

NORME DA OSSERVARE PER L'ORDINAZIONE DELLE PARTI DI RICAMBIO

Per le ordinazioni di parti di ricambio, indicare sempre chiaramente, oltre alla denominazione del pezzo, anche il numero di disegno desunto dall'allegato catalogo e citare i numeri di matricola del motore e del telaio della vettura da riparare.

RULES TO BE OBSERVED WHEN ORDERING SPARE PARTS

When ordering spares, clearly indicate the denomination of each piece, its classification number as mentioned in the catalogue, and also state the number of engine and chassis of the car to be repaired.

REGLES A OBSERVER POUR COMMANDER DES PIECES DE RECHANGE

En cas de commande des pièces de rechange, nous vous prions de préciser toujours, clairement, outre que la denomination de la pièce, aussi son numero caractéristique tel que vous les trouvez dans ce catalogue, plus le numero de moteur et du chassis de la voiture a réparer.

AVVERTENZA - Le descrizioni e le illustrazioni fornite nella presente pubblicazione si intendono non impegnative; perciò la FERRARI si riserva il diritto di apportare, in qualunque momento, senza impegnarsi di aggiornare tempestivamente questa pubblicazione, le modifiche eventuali di organi, dettagli o forniture di accessori, che essa ritenesse conveniente per scopo di miglioramento o per qualsiasi esigenza di carattere costruttivo o commerciale.

NOTE - The descriptions and illustrations included in this book are not binding; FERRARI reserve the right, to change at any time, such items or components as may be necessary to improve the functioning of efficiency, for either constructive or commercial reasons.

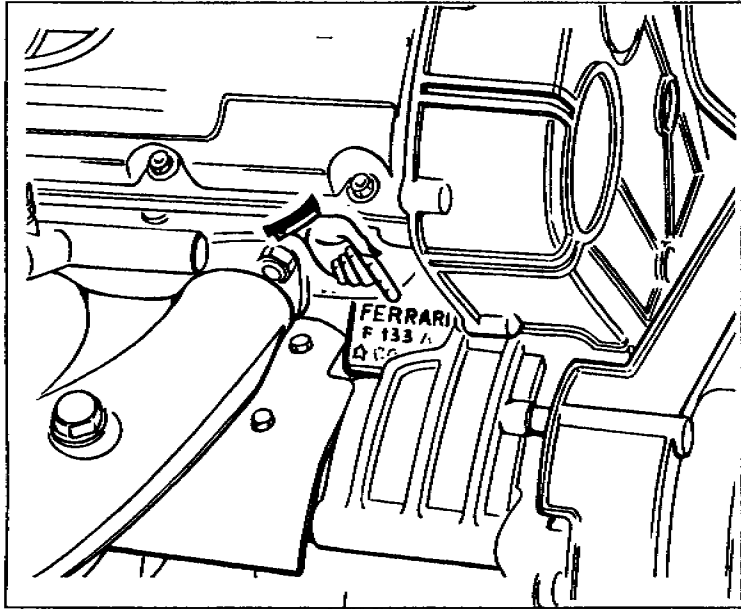
NOTE - Les descriptions et les illustrations fournies dans la présente publication n'ont pas force d'engagement; aussi FERRARI se réserve-t-il le droit d'apporter tout moment, sans s'engager à mettre à jour cette publication en temps utile, les modifications éventuelles d'organes, de détails ou fournitures d'accessoires, qu'il jugerait opportun en vue d'une amélioration ou pour quelque exigence que ce soit de caractère constructif ou commercial.

Per motivi che possono essere economici, di funzionamento o sicurezza, la Ferrari si riserva in qualsiasi momento e senza preavviso alcuno, la facoltà di vendere complessivi al posto di singoli componenti anche se previsti tali nel presente catalogo.

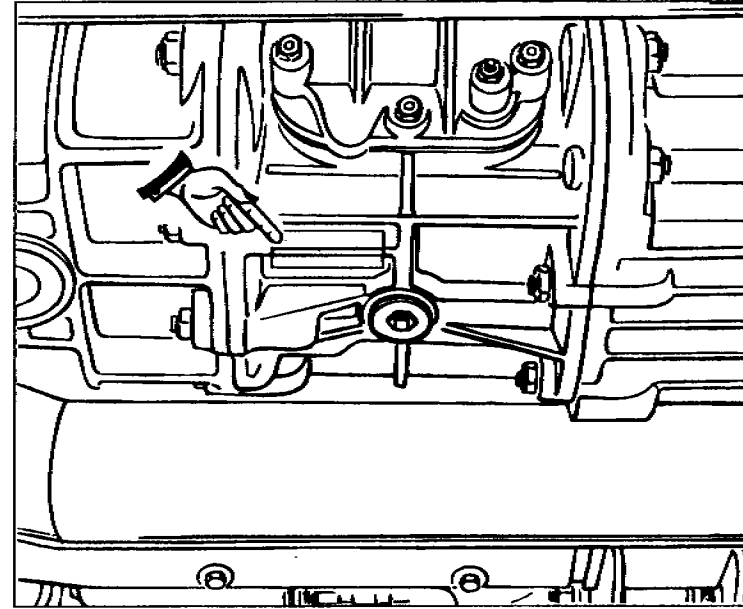
Due to economic, operating or safety reasons, Ferrari reserves the right, in any moment and without notice, of selling complete assemblies instead of single elements, even if in contrast with this list.

Pour des raisons économiques, de fonctionnement ou de sûreté, la Maison Ferrari peut, à tout moment et sans préavis, vendre des jeux de composants au lieu de composants uniques, même s'ils sont mentionnés comme uniques dans ce catalogue.

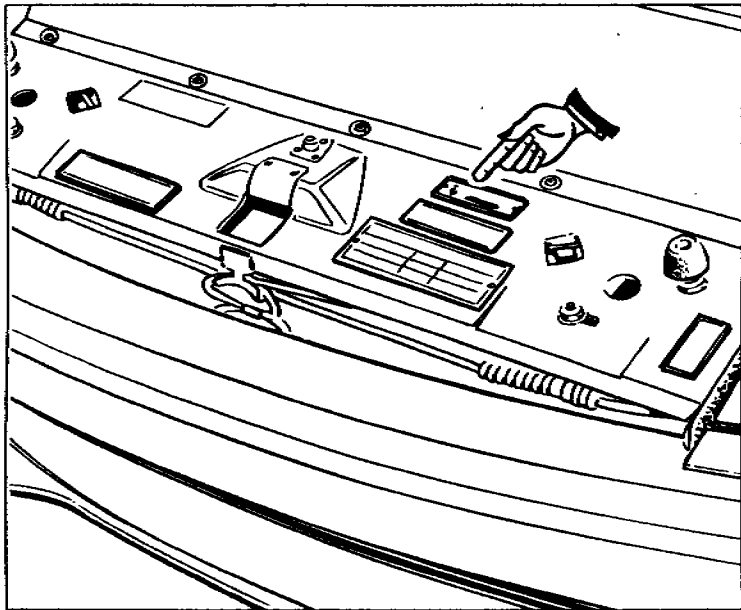
NUMERI IDENTIFICAZIONE IDENTIFICATION NUMBERS - NUMEROS D'IDENTIFICATION



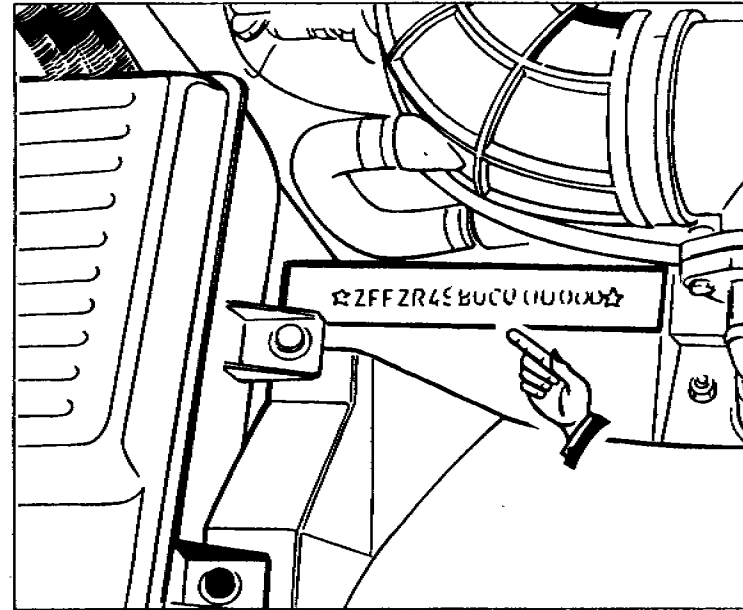
**N° Motore
Engine no.
Nr. Moteur**



**N° Cambio
Gearbox no.
Nr. Boîte à vitesse**



Assembly number



**N° Matricola
Serial no.
Nr. Matricule**

SPARE ASSEMBLY UNITS

COMPLESSIVI A RICAMBIO



MINIMUM LIST

LISTA MINIMA



**LISTA MINIMA
PARTICOLARI A RICAMBIO**

MINIMUM LIST SPARE PARTS

Per aiutarvi a dimensionare correttamente i vostri magazzini, l'elenco riportato nelle pagine seguenti é il suggerimento per le vostre scorte minime in rapporto al vostro parco auto circolante. Secondo questo parametro, sono state create 4 liste e più precisamente:

Lista "A " : é per chi gestisce un mercato con un parco auto annuo che va da 0 (zero) a 5 vetture.

Lista "B " : é per chi gestisce un mercato con un parco auto annuo che va da 6 a 15 vetture.

Lista "C " : é per chi gestisce un mercato con un parco auto annuo che va da 16 a 35 vetture.

Lista "D " : é per chi gestisce un mercato con un parco auto annuo che va da 36 vetture a oltre.

In order to help you dimension your stocks, the following is the suggested minimum stock you need depending on the size your assisted car park. Four lists have been created:

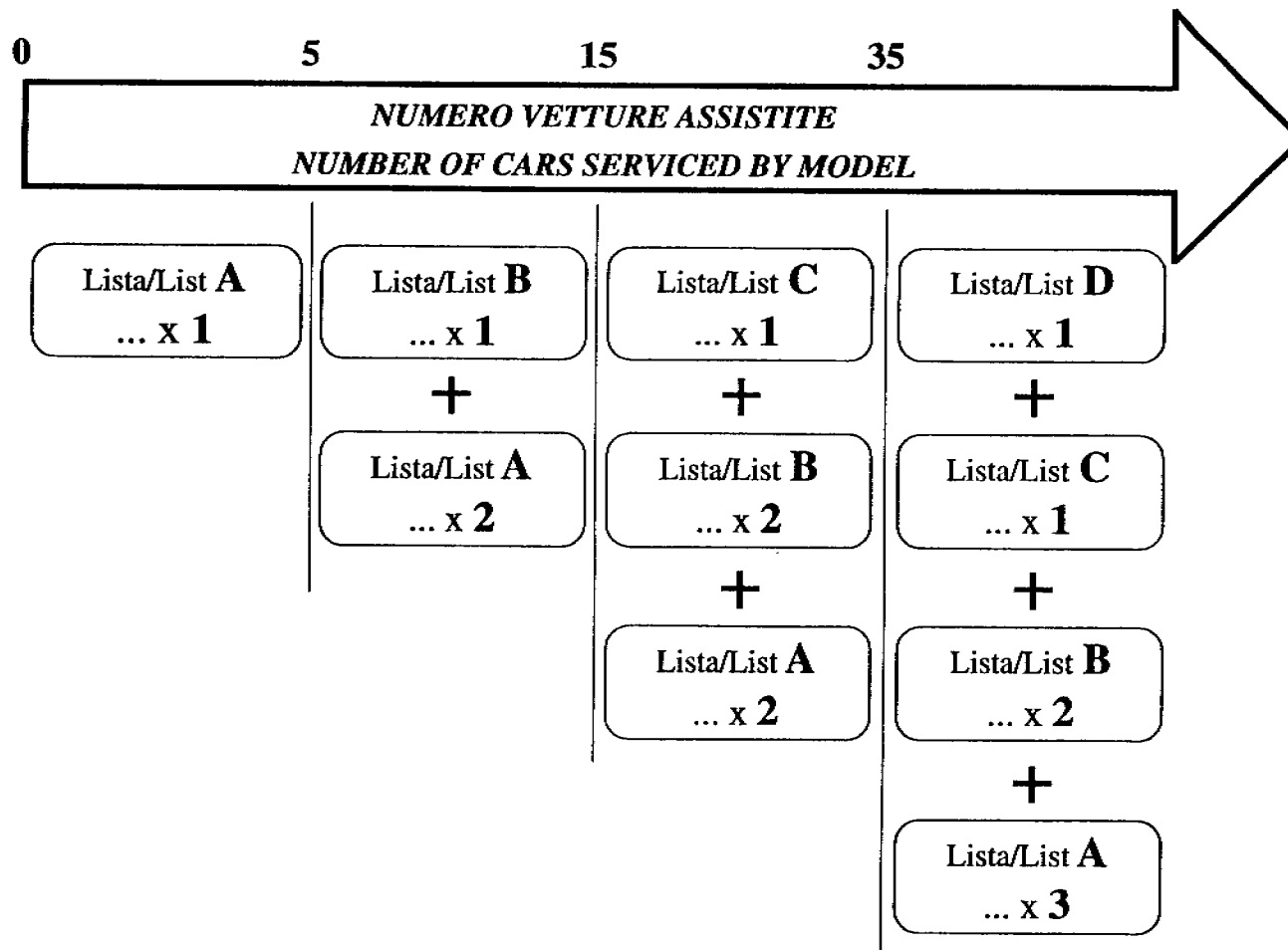
List "A " : Car park of this model from 0 (zero) to 5 cars.

List "B " : Car park of this model from 6 to 15 cars.

List "C " : Car park of this model from 16 to 35 cars.

List "D " : Car park of this model over 36 cars.

CALCOLO DELLE QUANTITA' MINIME DI OGNI PARTICOLARE :
CALCULATION OF THE MINIMUM QUANTITY FOR EACH SPARE PART :



Dis.N° Part.N°	Denominazione	Description	Quantità/Quantity				Dis.N° Part.N°	Denominazione	Description	Quantità/Quantity			
			A	B	C	D				A	B	C	D
141383	CARTUCCIA FILTRO OLIO	OIL FILTER CARTRIDGE	2	4	4	6	167139	GUARNIZIONE	GASKET		4	8	8
145030	TAPPO PER NOURICE	TANK PLUG	1	2	2	3	167993	CATALIZZATORE DX.	R.H. CATALYST		1	2	2
148515	CINGHIA COM. DISTRIBUZIONE	TIMING CONTROL BELT	2	4	4	6		-No per vett. non catalizzate-	-Not for not catalyzed cars-				
148677	TRASMETTITORE TEMP. ACQUA	WATER TEMP. TRANSMITTER	1	2	2	3		-No per USA, CDN e AUS-	-Not for USA, CDN and AUS-				
150866	SENSORE DI FASE	PHASE SENSOR	1	2	2	3	167994	CATALIZZATORE SX.	R.H. CATALYST		1	2	2
152212	FILTRO BENZINA	FUEL FILTER	2	4	4	6		-No per vett. non catalizzate-	-Not for not catalyzed cars-				
152578	FILTRO ARIA	AIR FILTER	2	4	4	6		-No per USA, CDN e AUS-	-Not for USA, CDN and AUS-				
154490	CANDELA ACCENSIONE	SPARK PLUG	12	24	24	36	168238	COMANDO INDICATORE	FUEL LEVEL INDICATOR		1	2	2
156708	CINGHIA COM. COMPRESSORE	COMPRESSOR CONTROL BELT	1	2	2	3		LIVELLO CARBURANTE	CONTROL				
164082	SENSORE VELOCITA' ANGOLARE DX.	R.H. ANGULAR SPEED SENSOR	1	2	2	3	168566	CATALIZZATORE DX.	R.H. CATALYST		1	2	2
164083	SENSORE VELOCITA' ANGOLARE SX.	L.H. ANGULAR SPEED SENSOR	1	2	2	3	168567	CATALIZZATORE SX.	R.H. CATALYST		1	2	2
164642	INTERRUT. ALZACRISTALLO SX.	L.H. SWITCH FOR GLASS LIFT	1	2	2	3	168661	TERMOCOPPIA	THERMOCOUPLE		1	2	2
164643	INTERRUT. ALZACRISTALLO DX.	R.H. SWITCH FOR GLASS LIFT	1	2	2	3	168928	SONDA LAMBDA	LAMBDA FEELER		2	4	4
166453	CINGHIA COM. POMPA ACQUA	WATER PUMP CONTROL BELT	1	2	2	3		-Vale per vett. non catalizzate-	-Valid for not catalyzed cars-				
167473	TERMOSTATO	THERMOSTAT	1	2	2	3	169326	FLAMBLOCK	FLAMBLOCK		4	8	8
63776100	SPAZZOLA TERGI L. GUIDA	DRIVER SIDE WIPER BRUSH	1	2	2	3	169574	FLAMBLOCK	FLAMBLOCK		4	8	8
65081600	SPAZZOLA TERGI L. PASS.	PASSENG. SIDE WIPER BRUSH	1	2	2	3	169765	DISCO FRENO ANTERIORE	FRONT BRAKE DISC		2	4	4
70000885	SERIE PASTIGLIE ANTERIORI	KIT OF FRONT PADS	2	4	4	6	169953	SONDA LAMBDA ANT. SX.	FRONT L.H. LAMBDA FEELER		1	2	2
70000886	SERIE PASTIGLIE POSTERIORI	KIT OF REAR PADS	2	4	4	6		-No per vett. non catalizzate-	-Not for not catalyzed cars-				
104919	GHIERA	RING NUT		1	2	2	170787	CUSCINETTO	BEARING		2	4	4
108947	COPPETTA	RIM CUP		4	8	8	171573	DISCO FRENO POSTERIORE	REAR BRAKE DISC		2	4	4
135940	TRASMETTITORE DI PRESSIONE COMPLETO	COMPLETE OIL PRESSURE TRANSMITTER		1	2	2	171592	FRIZIONE COMPLETA	COMPLETE CLUTCH		1	2	2
142202	SUPPORTO ANTIVIBRANTE	ANTI-VIBRATION SUPPORT		6	12	12	173533	CENTRALINA CONTROLLO TEMPERATURA CATALIZZATORI	CATALYST TEMPERATURE CONTROL STATION		1	2	2
142865	GUARNIZIONE	GASKET		2	4	4	174077	CATALIZZATORE DX.	R.H. CATALYST		1	2	2
144713	CUSCINETTO	BEARING		2	4	4		-Vale per vett. non catalizzate-	-Valid for not catalyzed cars-				
161927	GUARNIZIONE PER CERCHIO	GASKET FOR RIM		4	8	8	174078	CATALIZZATORE SX.	R.H. CATALYST		1	2	2
162462	SONDA LAMBDA ANT. DX. -No per vett. non catalizzate-	FRONT R.H. LAMBDA FEELER -Not for not catalyzed cars-		1	2	2	63876600	GANCIO SICUREZZA COFANO ANT.	SAFETY HOOK FRONT BONNET		1	2	2
163038	FLAMBLOCK	FLAMBLOCK		16	32	32	64740000	GUARNIZIONE DX.	R.H. GASKET		1	2	2
165170	SONDA LAMBDA POST. -No per vett. non catalizzate-	REAR LAMBDA FEELER -Not for not catalyzed cars-		1	2	2	64740100	GUARNIZIONE SX.	L.H. GASKET		1	2	2
165952	CUSCINETTO REGGISPINTA COMPL.	COMPLETE THRUST BEARING		1	2	2	103877	CUSCINETTO	BEARING			1	1
167137	PROTEZIONE COMPLETA CERCHIO	RIM COMPLETE PROTECTION		4	8	8	104280	TAPPO SCARICO OLIO	OIL OUTLET PLUG			1	1
							115980	INTERRUTTORE RETROMARCIA	REVERSE GEAR SWITCH			1	1

Dis.N° Part.N°	Denominazione	Description	Quantità/Quantity				Dis.N° Part.N°	Denominazione	Description/	Quantità/Quantity			
			A	B	C	D				A	B	C	D
123416	POMPA COMANDO FRIZIONE	CLUTCH CONTROL PUMP				1	159382	PULEGGIA CONDOTTA	DRIVEN PULLEY				1
132776	GIUNTO SFERICO SUPERIORE	UPPER BALL JOINT				2	160910	ELETTOVENTILATORE COMPL.	COMPLETE ELECTROFAN				2
142432	REGOLATORE GIRI MINIMO	REGULATOR FOR IDLE ADJUSTMENT				1	162683	CENTRALINA ELETTRONICA	ELECTRONIC CONTROL STATION				1
149928	PULEGGIA CONDUTTRICE	DRIVING PULLEY				1		-No per USA, CDN, GB e AUS-	-Not for USA, CDN, GB and AUS-				
152198	MANICOTTO PER SINCRONIZZATORE	SLEEVE FOR SYNCHRONIZER				1		-Vale per vetture non catalizzate-	-Valid for not catalyzed cars-				
152205	ANELLO SINCRONIZZATORE	SYNCHRONIZER RING				1	163145	SENSORE ANTERIORE	FRONT SENSOR				1
152206	MANICOTTO PER SINCRONIZZATORE	SLEEVE FOR SYNCHRONIZER				2	163146	SENSORE POSTERIORE	REAR SENSOR				1
152209	ANELLO SINCRONIZZATORE	SYNCHRONIZER RING				2	163753	CATENA	CHAIN				1
154009	TUBO COMANDO FRIZIONE -No per GD-	CLUTCH CONTROL HOSE -Not for GD-				1	164626	TACHIMETRO ELETTRONICO	ELECTRONIC SPEEDOMETER				1
155155	ANELLO SINCRONIZZATORE	SYNCHRONIZER RING				2	165132	TUBO SFIATO DA SERBATOIO A BOCCHETTONE	VENT PIPE FROM TANK TO UNION				1
155788	CAVI ALTA TENSIONE CIL. 1/6 -Vale fino al motore N° 45153- -No per GB e AUS-	HIGH TENSION CABLE CYL. 1/6 -Valid till engine N° 45153- -Not for GB and AUS-				1	165910	TUBO DA SERBATOIO A POMPA OLIO	HOSE FROM RESERVOIR TO OIL PUMP				1
155789	CAVI ALTA TENSIONE CIL. 7/12 -Vale fino al motore N° 45153- -No per GB e AUS-	HIGH TENSION CABLE CYL. 7/12 -Valid till engine N° 45153- -Not for GB and AUS-				1	166736	TUBO BENZINA DA POMPA A FILTRO	FUEL PIPE FROM PUMP TO FILTER				2
156119	TUBO COMANDO FRIZIONE -Vale per GD-	CLUTCH CONTROL HOSE -Valid for GD-				1	166737	TUBO BENZINA RITORNO	FUEL PIPE FROM RETURN				2
157513	FANALE POST. INTERNO DX. -No per USA e CDN-	R.H. INNER REAR LIGHT -Not for USA and CDN-				1	167131	TUBO COLLEGAMENTO BOCCHETTONE SERBATOIO	UNION-TANK CONNECTING PIPE				1
157514	FANALE POST. INTERNO SX. -No per USA e CDN-	L.H. INNER REAR LIGHT -Not for USA and CDN-				1	167995	SILENZIATORE CENTRALE	CENTRAL EXHAUST SILENCER				1
157515	FANALE POST. ESTERNO DX. -No per USA e CDN-	R.H. OUTER REAR LIGHT -Not for USA and CDN-				1	167996	PROLUNGA DI SCARICO DX.	R.H. EXHAUST SILENCER				1
157516	FANALE POST. ESTERNO SX. -No per USA e CDN-	L.H. OUTER REAR LIGHT -Not for USA and CDN-				1	167997	PROLUNGA DI SCARICO SX.	L.H. EXHAUST SILENCER				1
157522	FANALE POST. ESTERNO DX. -Vale per USA e CDN-	R.H. OUTER REAR LIGHT -Valid for USA and CDN-				1	167998	SILENZIATORE POSTERIORE DX.	R.H. REAR EXHAUST SILENCER				1
157523	FANALE POST. ESTERNO SX. -Vale per USA e CDN-	L.H. OUTER REAR LIGHT -Valid for USA and CDN-				1	167999	SILENZIATORE POSTERIORE SX.	L.H. REAR EXHAUST SILENCER				1
157524	FANALE POST. INTERNO DX. -Vale per USA e CDN-	R.H. INNER REAR LIGHT -Valid for USA and CDN-				1	170428	POMPA BENZINA COMPLETA	COMPLETE FUEL PUMP				2
157525	FANALE POST. INTERNO SX. -Vale per USA e CDN-	L.H. INNER REAR LIGHT -Valid for USA and CDN-				1	168213	RADIATORE OLIO	OIL RADIATOR				1
159088	SERIE ANELLI SINCRONIZZATORE	SYNCHRONIZER RINGS SET				2	168229	FANALE ANT. ANTINEBBIA DX.	R.H. FRONT FOG LIGHT				1
							168230	FANALE ANT. ANTINEBBIA SX.	L.H. FRONT FOG LIGHT				1
							168330	TUBO DAL SERBATOIO AL RADIATORE	HOSE FROM RESERVOIR TO RADIATOR				1
							168388	LEVA INFERIORE DX.	R.H. LOWER LEVER				1
							168711	LEVA SUPERIORE DX.	R.H. UPPER LEVER				1
							168712	LEVA SUPERIORE SX.	L.H. UPPER LEVER				1
							168727	LEVA INFERIORE SX.	L.H. LOWER LEVER				1
							169796	LEVA INFERIORE	LOWER LEVER				2
							169797	LEVA SUPERIORE	UPPER LEVER				2
							170594	COMPRESSORE ARIA CONDIZ.	AIR CONDITIONING COMPRESSOR				1
							171309	TACHIMETRO ELETTRONICO	ELECTRONIC SPEEDOMETER				1
								-Vale per USA e GB-	-Valid for USA and GB-				

Dis.N° Part.N°	Denominazione	Description	Quantità/Quantity				Dis.N° Part.N°	Denominazione	Description	Quantità/Quantity			
			A	B	C	D				A	B	C	D
171389	CAVI ALTA TENSIONE CIL. 1/6 -No per GB-	HIGH TENSION CABLE CYL. 1/6 -Not for GB-				1	64573200	CRISTALLO LATERALE POST. SX.	L.H. REAR SIDE GLASS				1
171390	CAVI ALTA TENSIONE CIL. 7/12 -No per GB-	HIGH TENSION CABLE CYL. 7/12 -Not for GB-				1	64573300	CRISTALLO PARABREZZA	WINDSCREEN GLASS				1
171394	CAVI ALTA TENSIONE CIL. 1/6 -Vale dal motore N° 45154- -No per GB e AUS-	HIGH TENSION CABLE CYL. 1/6 -Valid from engine N° 45154- -Not for GB and AUS-				1	64573400	CRISTALLO LUNOTTO	REAR-WINDOW GLASS WITH DEFROSTER				1
172432	CENTRALINA ELETTRONICA -Vale per USA, CDN e AUS-	ELECTRONIC CONTROL STATION -Valid for USA, CDN and AUS-				1	64573500	CRISTALLO PORTA DX.	R.H. DOOR GLASS				1
172434	CENTRALINA ELETTRONICA -Vale per vetture non catalizzate-	ELECTRONIC CONTROL STATION -Valid for not catalyzed cars-				2	64573600	CRISTALLO PORTA SX.	L.H. DOOR GLASS				1
173653	CENTRALINA ELETTRONICA -Vale per GB-	ELECTRONIC CONTROL STATION -Valid for GB-				2	64576000	PASSARUOTA POST. DX.	R.H. REAR WHEELHOUSE				1
173719	CAVI ALTA TENSIONE CIL. 1/6 -No per AUS-	HIGH TENSION CABLE CYL. 1/6 -Not for AUS-				1	64576200	PASSARUOTA POST. SX.	L.H. REAR WHEELHOUSE				1
173791	FILTRO VAPORI COMBUSTIBILE	FUEL VAPOR FILTER				2	64578100	CERNIERA DX. COFANO ANT.	R.H. FRONT HOOD BONNET HINGE				1
173940	CAVI ALTA TENSIONE CIL. 7/12 -Vale dal motore N° 45154- -No per GB e AUS-	HIGH TENSION CABLE CYL. 7/12 -Valid from engine N° 45154- -Not for GB and AUS-				1	64578200	CERNIERA SX. COFANO ANT.	L.H. FRONT HOOD BONNET HINGE				1
173995	CAVI ALTA TENSIONE CIL. 7/12 -No per AUS-	HIGH TENSION CABLE CYL. 7/12 -Not for AUS-				1	64657300	GRIGLIA PRESA ARIA	GRILL FOR AIR INTAKE				1
174500	SERIE COMPLETA GUARNIZIONI MOTORE	COMPLETE PROPELLING UNIT SET OF GASKET				1	64715210	SPECCHIO ESTERNO DX. -NO per USA, CDN, AUS e GB-	R.H. EXTERNAL REAR MIRROR -Not for USA, CDN, AUS and GB-				1
60788100	FANALINO PORTA APERTA	OPENING DOOR LAMP				2	64715310	SPECCHIO ESTERNO SX. -NO per USA, CDN, AUS e GB-	L.H. EXTERNAL REAR MIRROR -Not for USA, CDN, AUS and GB-				1
62948200	COFANO ANT. COMPLETO LASTRATO	SHEETED COMPLETE FRONT HOOD BONNET				1	64716300	PARAFANGO ANT. DX. COMPLETO -No per USA, CDN e J-	COMPLETE R.H. FRONT FENDER -Not for USA, CDN and J-				1
63597000	COLLANTE PARABREZZA	WINDSHIELD ADHESIVE				2	64716400	PARAFANGO ANT. SX. COMPLETO -No per USA, CDN e J-	COMPLETE L.H. FRONT FENDER -Not for USA, CDN and J-				1
63780200	MOTORINO TERGICRISTALLO -No per GD-	WINDSHIELD WIPER MOTOR -Not for GD-				1	64785600	GUARNIZIONE SOTTOLUNOTTO	UNDER REAR WINDOW GASKET				1
64275500	MOTORINO TERGICRISTALLO -Vale per GD-	WINDSHIELD WIPER MOTOR -Valid for GD-				1	64837900	CORNICE COMPLETA ANT.	FRONT COMPLETE FRAME				1
64552200	BATTICALCAGNO DX.	R.H. KICK PLATE				1	64902400	PARASASSI ANT. INFERIORE DX.	R.H. LOWER FRONT GRAVEL GUARD				1
64552300	BATTICALCAGNO SX.	L.H. KICK PLATE				1	64902500	PARASASSI ANT. INFERIORE SX.	L.H. LOWER FRONT GRAVEL GUARD				1
64560200	PASSARUOTA ANT. DX. -No per GD-	R.H. REAR WHEELHOUSE -Not for GD-				1	64909900	GRIGLIA ANT.	FRONT GRILL				1
64560300	PASSARUOTA ANT. SX. -No per GD-	L.H. REAR WHEELHOUSE -Not for GD-				1	65027210	PARAURTI POST.	REAR BUMPER				1
64573100	CRISTALLO LATERALE POST. DX.	R.H. REAR SIDE GLASS				1	65113400	GUARNIZIONE LUNOTTO	REAR WINDOW GASKET				1
							65185510	PARAURTI POST. -Vale per USA-	REAR BUMPER -Valid for USA-				1
							65210600	PASSARUOTA ANT. DX. -Vale per GD-	R.H. REAR WHEELHOUSE -Valid for GD-				1
							65218200	PARAFANGO ANT. DX. COMPLETO -Vale per USA e CDN-	COMPLETE R.H. FRONT FENDER -Valid for USA and CDN-				1
							65218300	PARAFANGO ANT. SX. COMPLETO -Vale per USA e CDN-	COMPLETE L.H. FRONT FENDER -Valid for USA and CDN-				1
							65219400	PASSARUOTA ANT. SX. -Vale per GD-	L.H. REAR WHEELHOUSE -Valid for GD-				1

NUMERICAL INDEX

INDICE NUMERICO



N. CODICE CODE No. Nr. CODE	TAV. Drwg. Table	POS. N.	N. CODICE CODE No. Nr. CODE	TAV. Drwg. Table	POS. N.	N. CODICE CODE No. Nr. CODE	TAV. Drwg. Table	POS. N.	N. CODICE CODE No. Nr. CODE	TAV. Drwg. Table	POS. N.	N. CODICE CODE No. Nr. CODE	TAV. Drwg. Table	POS. N.
100041	1	18	102704	27	5	102741	130	15	102948	50	24	104895	41	24
100041	22	8	102704	27	19	102741	130	19	102948	119	34	104919	6	14
100332	20	11	102704	28	25	102741	130	26	102948	119	37	105069	49	3
100436	24	25	102725	4	22	102741	130	30	102948	128	10	105270	41	15
100660	43	30	102725	4	25	102741	130	32	103030	28	5	105434	48	6
100750	30	36	102725	4	26	102741	130	34	103030	29	2	106083	35	22
100881	16	61	102725	5	22	102741	130	36	103038	1	25	106083	35	23
101022	46	11	102725	5	25	102741	130	46	103039	24	43	106195	20	2
101022	46	12	102725	5	26	102741	131	7	103163	35	12	106419	46	26
101139	2	4	102725	21	6	102742	24	10	103163	35	17	106422	48	21
101139	9	29	102725	21	25	102742	44	23	103226	30	12	106500	30	46
101139	22	3	102725	21	28	102742	48	8	103318	31	14	106616	39	4
101139	24	41	102741	2	6	102742	51	51	103326	31	16	106616	40	9
101139	34	10	102741	2	15	102824	6	28	103447	11	23	106625	34	15
101139	43	31	102741	2	25	102825	43	38	103549	23	37	106744	21	57
101139	130	5	102741	4	51	102825	44	15	103549	27	63	106852	23	29
101239	16	28	102741	9	28	102825	46	27	103549	42	36	107525	28	43
101276	41	6	102741	15	38	102825	48	19	103549	104	5	107525	28	45
101277	41	7	102741	20	3	102825	51	45	103550	42	37	107525	28	47
101279	41	8	102741	20	32	102825	51	58	103875	3	22	107978	20	35
101280	41	9	102741	22	25	102901	45	8	103876	3	23	107979	20	36
101281	41	10	102741	24	21	102901	48	9	103877	3	28	107980	20	37
101282	41	11	102741	25	45	102947	23	41	104030	11	27	108010	31	2
101283	41	12	102741	35	39	102948	6	21	104030	35	52	108947	49	6
101285	41	13	102741	35	48	102948	9	9	104030	35	59	109002	28	49
101286	41	14	102741	36	20	102948	9	12	104030	45	44	109309	21	35
101305	35	24	102741	37	20	102948	9	20	104030	46	25	109407	35	13
101394	36	19	102741	37	52	102948	12	3	104030	46	37	109407	35	16
101394	37	19	102741	38	14	102948	12	8	104030	133	4	109483	41	29
101525	54	9	102741	38	25	102948	12	13	104114	46	8	109724	2	23
101525	117	9	102741	40	13	102948	12	29	104114	47	41	109724	28	19
101611	43	33	102741	41	45	102948	12	36	104114	105	22	109797	9	16
101612	30	35	102741	42	19	102948	15	29	104114	105	44	109980	21	37
101632	51	32	102741	45	11	102948	20	19	104114	106	18	110860	18	40
101648	43	8	102741	47	37	102948	31	37	104114	106	38	110860	18	51
101677	35	33	102741	50	20	102948	34	3	104249	28	55	111023	16	60
102704	1	22	102741	52	11	102948	35	58	104254	29	36	111352	20	10
102704	21	12	102741	105	34	102948	38	3	104254	29	39	111460	6	27
102704	26	5	102741	118	32	102948	42	39	104256	28	56	111530	16	35
102704	26	20	102741	127	14	102948	43	43	104280	26	27	111530	16	41

N. CODICE CODE No. Nr. CODE	TAV. Drwg. Table	POS. N.	N. CODICE CODE No. Nr. CODE	TAV. Drwg. Table	POS. N.	N. CODICE CODE No. Nr. CODE	TAV. Drwg. Table	POS. N.	N. CODICE CODE No. Nr. CODE	TAV. Drwg. Table	POS. N.	N. CODICE CODE No. Nr. CODE	TAV. Drwg. Table	POS. N.
111743	18	17	116374	36	11	123416	34	4	127493	36	36	127496	4	57
112161	30	48	116374	37	5	123622	11	42	127493	37	28	127496	5	48
112254	26	25	116374	37	11	123897	11	6	127493	37	36	127496	13	3
112254	27	8	116374	39	10	123961	35	35	127494	4	55	127496	14	5
112254	27	47	116374	40	15	124032	15	46	127494	5	46	127496	20	39
112761	18	16	116761	12	24	124032	18	57	127494	11	30	127496	20	45
113581	47	25	116762	11	51	124347	15	43	127494	12	16	127496	23	12
113647	12	39	117170	15	10	124551	36	38	127494	13	23	127496	24	54
113647	16	36	117275	4	18	124551	37	38	127494	13	26	127496	25	24
113647	38	12	117275	4	20	124683	51	17	127494	13	30	127496	28	4
113647	45	42	117275	5	18	124790	19	18	127494	13	37	127496	30	32
113647	47	43	117275	5	20	124790	19	20	127494	14	21	127496	31	31
113647	112	10	118901	13	14	125240	54	9	127494	17	7	127496	35	50
113647	124	47	120065	49	7	125240	130	42	127494	18	62	127496	45	36
113647	127	28	120098	9	32	125241	54	9	127494	23	19	127496	47	33
113647	130	28	121045	6	31	125241	130	42	127494	23	36	127496	102	38
113647	131	19	121047	6	24	125242	54	9	127494	25	8	127496	133	57
113647	131	21	121249	6	23	125242	130	42	127494	27	71	127497	1	61
113647	133	47	121306	21	36	125243	54	9	127494	27	71	127497	1	65
113833	35	23	121435	11	4	125243	130	42	127494	36	3	127497	1	65
113834	35	23	121558	6	22	125243	130	42	127494	36	8	127497	27	57
113835	35	23	121699	25	57	125308	22	19	127494	37	3	127497	30	9
113836	35	23	121793	15	11	125390	33	7	127494	37	8	127497	105	16
114748	18	12	121793	15	41	125515	31	36	127494	38	22	127515	36	15
114748	18	23	121793	18	46	125516	31	38	127494	38	24	127515	36	34
114748	18	58	121793	19	19	125521	20	12	127494	41	54	127515	37	15
114749	18	18	121793	19	19	125668	51	53	127494	42	24	127515	37	34
114802	6	17	121813	20	42	125717	6	30	127494	51	6	127529	11	25
114803	6	19	121822	29	8	125717	30	28	127494	51	15	127614	38	6
114808	6	18	121831	15	12	125769	24	33	127494	51	30	127635	4	52
115073	46	12	121831	15	44	126031	54	9	127494	52	19	127816	9	14
115228	19	9	121831	18	45	126031	130	42	127494	52	39	127991	45	31
115376	27	30	122152	29	9	126807	10	2	127494	52	42	128016	13	34
115412	15	15	122761	15	45	126808	10	3	127494	52	46	128016	16	4
115665	15	10	122761	16	57	126835	10	10	127494	125	2	128016	16	8
115750	19	7	122842	24	50	126838	10	9	127494	125	11	128016	16	10
115980	31	18	123172	51	39	127446	31	20	127494	131	4	128016	19	11
116373	36	10	123266	34	12	127492	116	35	127494	131	10	128292	36	41
116373	37	10	123350	44	12	127493	23	8	127494	133	8	128292	37	41
116374	36	5	123350	51	56	127493	25	27	127494	133	36	128509	48	23
						127493	36	28	127494	133	64	128702	28	38

N. CODICE CODE No. Nr. CODE	TAV. Drwg. Table	POS. N.	N. CODICE CODE No. Nr. CODE	TAV. Drwg. Table	POS. N.	N. CODICE CODE No. Nr. CODE	TAV. Drwg. Table	POS. N.	N. CODICE CODE No. Nr. CODE	TAV. Drwg. Table	POS. N.	N. CODICE CODE No. Nr. CODE	TAV. Drwg. Table	POS. N.
129316	9	21	134066	43	13	138478	9	8	141383	22	29	143742	24	13
129544	43	64	134067	43	13	138926	23	3	141459	21	48	143775	31	26
129809	20	41	134068	43	13	139361	130	39	141505	36	17	143856	1	4
129954	35	19	134069	43	13	139453	27	22	141505	37	17	143866	22	31
130282	24	5	134070	43	11	139465	13	16	141509	27	25	143886	28	42
130872	6	26	134071	43	11	139471	25	54	141525	21	50	143892	29	35
130932	24	18	134072	43	11	139517	116	43	141699	9	17	143893	28	44
131056	28	16	134073	43	11	139517	124	34	141707	22	30	143923	29	7
131056	29	5	134074	43	11	139602	12	19	141837	21	3	143924	29	6
131757	26	13	134109	24	46	139607	50	13	141838	21	22	143938	41	40
131941	54	9	134232	1	37	139886	55	11	141892	1	49	143939	27	35
131941	130	42	134232	27	13	139898	33	8	141960	22	24	144011	35	30
132213	39	3	134232	30	20	139920	133	43	142060	27	68	144441	25	13
132213	40	7	134714	2	30	139934	20	29	142079	45	46	144443	32	9
132248	22	33	135355	43	60	139934	116	16	142079	47	45	144444	28	2
132269	1	55	135770	28	31	139951	42	3	142088	24	31	144485	20	16
132269	27	53	135940	22	32	140071	21	44	142103	24	44	144485	22	13
132559	27	60	136140	2	29	140316	1	33	142202	17	6	144485	22	15
132772	21	38	136867	20	26	140321	1	34	142202	52	16	144487	20	34
132776	46	1	136868	20	27	140499	1	42	142245	30	49	144487	20	40
132877	21	11	137192	28	30	140545	1	41	142432	16	21	144498	29	1
132877	24	47	137192	28	37	140553	1	39	142588	1	45	144502	28	1
132934	30	15	137313	36	4	140565	1	43	142590	1	46	144511	25	14
133215	34	6	137313	37	4	140591	1	9	142599	4	35	144511	28	6
133377	2	28	137614	21	18	140594	127	24	142599	5	36	144511	29	3
133555	35	7	137716	12	6	140603	1	63	142790	11	10	144552	34	17
133628	27	25	137724	49	8	140664	1	62	142790	20	20	144713	1	2
133771	45	2	137824	45	28	140730	9	24	142792	11	11	144727	50	18
133771	47	47	137824	47	20	140753	4	33	142792	20	21	144747	48	17
133802	46	33	137826	45	29	140753	5	34	142856	41	2	144763	13	35
133902	13	11	137826	47	21	140787	4	47	142861	41	1	144876	3	10
133988	1	60	137868	24	19	140915	21	43	142865	1	52	145030	23	31
133988	27	23	137873	24	15	140922	3	26	142934	16	27	145085	22	12
133988	27	56	137920	51	38	140925	3	25	143055	36	13	145454	30	40
133989	23	13	138149	20	15	141068	24	24	143055	37	13	145455	30	43
133989	25	23	138149	22	23	141250	24	30	143286	16	9	145472	15	20
134041	21	5	138150	20	33	141252	21	41	143323	24	35	145472	18	48
134041	21	24	138219	35	34	141291	2	9	143332	47	8	145476	13	28
134061	43	14	138224	14	8	141332	24	36	143405	45	12	145477	13	27
134065	43	13	138392	18	37	141343	2	8	143408	18	36	145478	45	21

N. CODICE CODE No. Nr. CODE	TAV. Drwg. Table	POS. N.	N. CODICE CODE No. Nr. CODE	TAV. Drwg. Table	POS. N.	N. CODICE CODE No. Nr. CODE	TAV. Drwg. Table	POS. N.	N. CODICE CODE No. Nr. CODE	TAV. Drwg. Table	POS. N.	N. CODICE CODE No. Nr. CODE	TAV. Drwg. Table	POS. N.
145478	47	17	148515	6	10	150103	27	21	151684	20	9	152329	45	17
145493	1	44	148629	51	50	150104	27	21	151687	5	39	152377	35	46
145506	49	9	148631	44	11	150105	27	21	151688	4	38	152536	21	53
145531	27	20	148632	51	55	150106	27	21	151693	25	25	152567	54	9
145543	19	12	148638	44	14	150107	27	21	152044	43	28	152568	54	9
145545	13	18	148676	20	23	150108	27	21	152090	29	12	152578	17	11
145661	24	52	148677	24	39	150173	30	45	152091	29	26	152579	17	10
145773	31	25	148772	46	17	150238	46	30	152093	28	48	152617	41	28
145785	7	8	148773	46	18	150238	48	5	152094	28	46	152630	15	32
145805	25	17	148773	46	41	150238	48	22	152195	28	11	152631	15	33
145854	133	52	148835	36	31	150238	48	25	152195	28	59	152655	45	32
146224	30	1	148835	36	33	150427	42	30	152195	29	23	152842	45	33
146306	30	3	148835	37	31	150428	42	31	152196	28	12	152868	46	13
146446	106	7	148835	37	33	150577	28	35	152196	29	24	152870	46	15
146540	6	16	148851	45	6	150595	15	31	152197	28	13	152871	46	14
146654	25	50	149063	46	42	150595	50	3	152197	28	61	152885	9	26
146989	49	5	149111	15	2	150692	30	16	152197	29	25	152913	41	16
146994	31	4	149279	24	7	150731	1	31	152198	28	39	152920	23	58
147278	27	38	149328	35	-	150731	27	31	152198	29	11	152954	39	12
147346	30	10	149329	28	-	150737	30	11	152203	29	21	152954	40	4
147390	15	16	149346	6	20	150738	36	39	152205	29	22	152955	39	11
147563	127	23	149415	33	4	150738	37	39	152206	28	8	152955	40	5
147572	30	13	149461	6	29	150789	46	28	152207	28	9	152956	40	6
147978	16	44	149707	23	38	150789	48	20	152209	28	10	152957	40	3
147985	35	28	149707	27	64	150790	46	29	152211	13	13	153000	28	40
147985	48	11	149707	104	6	150790	48	24	152212	9	5	153069	115	17
147985	50	9	149807	42	9	150853	27	9	152249	46	40	153069	116	22
147985	51	18	149807	46	5	150866	4	41	152250	47	6	153073	126	11
147985	133	16	149857	47	11	150867	4	44	152273	41	26	153095	130	11
148020	44	22	149859	6	3	150878	42	2	152274	41	27	153112	129	1
148020	46	10	149907	30	4	150879	42	1	152279	41	25	153114	126	17
148020	46	20	149928	6	12	150944	43	22	152297	41	35	153146	48	13
148020	46	39	149951	14	15	151159	2	22	152298	41	36	153148	48	12
148020	47	30	149951	45	13	151160	1	38	152299	41	30	153165	44	27
148022	4	16	150004	29	19	151258	3	21	152300	41	34	153174	23	57
148022	5	16	150093	30	47	151275	4	45	152301	41	20	153189	10	17
148023	4	19	150099	27	21	151323	22	29	152302	41	17	153197	21	-
148023	5	19	150100	27	21	151475	34	18	152303	41	23	153198	21	-
148045	11	41	150101	27	21	151562	17	2	152310	35	8	153285	45	20
148494	15	5	150102	27	21	151601	25	9	152328	35	37	153286	45	22

N. CODICE CODE No. Nr. CODE	TAV. Drwg. Table	POS. N.	N. CODICE CODE No. Nr. CODE	TAV. Drwg. Table	POS. N.	N. CODICE CODE No. Nr. CODE	TAV. Drwg. Table	POS. N.	N. CODICE CODE No. Nr. CODE	TAV. Drwg. Table	POS. N.	N. CODICE CODE No. Nr. CODE	TAV. Drwg. Table	POS. N.
153286	47	26	154206	4	5	154602	22	14	155422	8	1	156129	31	23
153355	47	5	154206	5	4	154647	4	34	155435	31	10	156143	21	20
153357	130	6	154207	4	6	154647	5	35	155448	42	47	156144	22	27
153366	21	10	154207	5	6	154698	27	15	155449	42	46	156198	127	27
153390	51	8	154309	36	22	154698	30	22	155473	31	29	156198	133	59
153423	22	5	154309	37	22	154714	30	14	155479	8	10	156260	39	6
153495	45	15	154310	130	14	154716	24	49	155480	31	21	156260	40	10
153495	47	28	154320	50	2	154717	3	19	155543	16	33	156261	39	6
153496	45	15	154324	50	6	154741	31	8	155567	42	11	156261	40	10
153496	47	28	154364	18	32	154744	31	13	155576	8	13	156262	39	6
153497	45	15	154365	18	33	154745	31	12	155599	50	4	156262	40	10
153497	47	28	154366	18	34	154754	16	17	155618	23	47	156263	39	6
153500	27	44	154367	18	35	154772	13	24	155718	29	13	156263	40	10
153504	46	9	154385	12	2	154800	31	1	155719	29	-	156264	39	6
153589	33	11	154396	46	4	154802	11	3	155720	29	-	156264	40	10
153590	33	12	154464	25	43	154803	51	44	155721	29	-	156265	39	6
153591	33	13	154480	24	45	154871	15	18	155722	29	-	156265	40	10
153592	34	16	154490	14	1	154873	15	6	155751	13	38	156266	39	6
153697	30	2	154504	25	30	154953	14	10	155751	18	53	156266	40	10
153719	27	14	154505	25	29	154955	14	10	155751	45	41	156288	3	17
153719	30	21	154507	25	33	154981	18	4	155751	47	42	156403	105	8
153721	25	6	154508	25	32	155002	42	10	155788	14	3	156452	12	5
153815	55	10	154516	21	33	155002	46	6	155789	14	3	156458	27	58
153903	22	16	154517	21	34	155055	38	10	155813	31	19	156462	32	8
154009	34	1	154518	21	15	155056	38	7	155819	8	7	156548	9	25
154016	18	7	154519	21	16	155093	24	38	155820	8	12	156575	50	1
154016	18	29	154525	4	12	155103	15	8	155865	43	34	156634	3	1
154048	40	11	154525	5	12	155107	15	14	155866	43	36	156667	20	22
154049	40	11	154527	2	1	155116	15	23	155904	133	49	156708	51	34
154095	41	47	154542	24	27	155155	28	58	155918	25	51	156708	54	5
154098	3	18	154546	24	20	155175	25	42	155960	14	22	156712	31	1
154110	18	21	154550	25	31	155177	25	41	156061	43	29	156786	8	24
154116	18	19	154551	25	34	155207	25	36	156081	24	-	156828	8	5
154198	24	37	154553	38	5	155302	49	4	156082	23	33	156828	16	12
154203	4	2	154554	4	46	155305	14	4	156083	23	34	156829	8	4
154203	5	2	154562	16	11	155306	14	4	156100	31	6	156829	8	18
154204	4	4	154564	18	27	155319	14	9	156101	31	15	156830	8	6
154204	5	5	154567	21	2	155320	14	9	156119	34	1	156830	8	15
154205	4	3	154575	21	1	155327	13	4	156122	41	25	156830	8	21
154205	5	3	154588	21	40	155410	3	24	156128	31	22	156831	8	20

N. CODICE CODE No. Nr. CODE	TAV. Drwg. Table	POS. N.	N. CODICE CODE No. Nr. CODE	TAV. Drwg. Table	POS. N.	N. CODICE CODE No. Nr. CODE	TAV. Drwg. Table	POS. N.	N. CODICE CODE No. Nr. CODE	TAV. Drwg. Table	POS. N.	N. CODICE CODE No. Nr. CODE	TAV. Drwg. Table	POS. N.
156832	8	17	157522	127	12	158233	8	22	159987	3	27	162677	49	4
156834	4	27	157523	127	12	158257	28	55	160092	48	10	162683	13	1
156834	5	27	157524	127	11	158272	28	54	160461	45	39	162768	16	1
156835	5	29	157525	127	11	158307	1	58	160461	47	13	162807	35	15
156839	8	11	157557	35	45	158341	31	19	160759	20	24	162808	35	1
156858	51	36	157622	30	37	158346	41	57	160833	24	49	162820	41	3
156862	4	58	157623	30	6	158694	41	30	160834	31	32	162920	33	6
156915	41	4	157624	30	7	158732	45	38	160855	125	13	163038	46	23
156916	41	5	157629	30	38	158732	47	27	160910	23	6	163038	48	16
156931	29	28	157630	47	12	159088	29	29	160957	122	30	163076	47	10
156950	21	17	157639	43	6	159110	30	34	161015	28	41	163103	45	5
156968	18	10	157650	23	10	159111	37	48	161016	28	60	163121	1	10
156978	47	24	157668	29	9	159120	16	22	161032	11	46	163145	36	1
156989	52	37	157719	37	49	159137	31	11	161445	28	50	163145	37	1
157009	26	29	157744	23	47	159177	15	13	161490	11	48	163146	36	6
157010	26	22	157757	17	3	159177	16	54	161490	15	7	163146	37	6
157042	21	42	157758	18	32	159177	18	44	161490	42	28	163150	39	7
157049	29	17	157759	18	33	159309	47	29	161530	43	17	163151	39	7
157050	29	18	157802	130	40	159382	6	15	161548	18	22	163153	5	42
157051	29	16	157812	46	21	159410	28	53	161549	18	22	163163	106	29
157089	3	16	157841	45	35	159411	43	9	161927	49	11	163204	46	31
157115	44	24	157841	47	32	159478	12	26	161980	27	1	163212	46	32
157119	2	17	157883	31	6	159530	30	33	161993	28	51	163579	43	41
157120	2	2	157900	45	4	159539	15	19	161995	29	33	163587	43	41
157121	2	14	157901	47	2	159545	55	1	162302	133	45	163593	43	35
157160	23	4	157910	4	53	159553	28	20	162306	26	6	163648	45	30
157172	126	10	157910	5	33	159553	29	4	162308	26	11	163652	47	23
157255	29	15	157934	34	13	159582	30	42	162311	26	12	163675	130	22
157289	44	17	157961	31	23	159601	16	15	162315	28	33	163714	4	60
157375	29	38	157962	31	22	159601	123	37	162321	27	39	163750	21	45
157385	38	20	157968	43	15	159601	123	39	162322	27	40	163753	21	49
157385	43	20	157990	133	58	159658	13	39	162381	35	41	163816	43	61
157411	11	44	157991	130	13	159676	30	29	162395	45	16	163826	125	15
157453	31	10	157991	130	41	159740	13	40	162412	12	12	163865	35	14
157477	126	18	158016	42	8	159762	31	35	162419	17	13	163871	35	18
157479	126	19	158048	46	36	159830	16	18	162462	18	1	163926	31	39
157513	127	11	158051	30	39	159831	16	19	162530	13	5	163951	20	25
157514	127	11	158169	21	9	159854	30	30	162546	43	18	163952	24	2
157515	127	12	158170	16	30	159855	30	41	162547	43	18	163987	4	17
157516	127	12	158186	3	12	159856	30	44	162613	13	10	163987	5	17

N. CODICE CODE No. Nr. CODE	TAV. Drwg. Table	POS. N.	N. CODICE CODE No. Nr. CODE	TAV. Drwg. Table	POS. N.	N. CODICE CODE No. Nr. CODE	TAV. Drwg. Table	POS. N.	N. CODICE CODE No. Nr. CODE	TAV. Drwg. Table	POS. N.	N. CODICE CODE No. Nr. CODE	TAV. Drwg. Table	POS. N.
163989	2	12	164627	126	2	165012	131	15	165757	22	1	166901	3	20
164001	38	2	164628	126	6	165016	131	13	165759	25	16	166919	8	14
164004	13	15	164629	126	7	165018	131	5	165792	14	18	166931	20	43
164004	129	14	164635	126	29	165021	43	1	165855	17	15	166934	24	1
164015	11	15	164636	126	31	165024	125	1	165895	51	13	166998	32	6
164021	41	41	164637	126	30	165032	34	14	165903	15	1	166999	32	7
164037	35	55	164638	126	33	165072	33	1	165910	20	7	167000	32	3
164067	36	23	164642	117	28	165080	33	9	165952	25	28	167010	45	1
164067	37	23	164643	117	28	165101	47	9	165974	44	18	167011	45	1
164068	36	16	164645	125	10	165110	49	1	165975	44	8	167016	22	41
164068	37	16	164646	130	2	165112	49	1	166420	131	18	167025	11	45
164069	36	24	164662	129	2	165122	49	14	166453	24	55	167062	131	1
164070	36	25	164664	129	7	165123	49	14	166453	44	21	167065	131	16
164071	36	29	164665	125	14	165124	49	14	166453	54	7	167067	131	16
164072	36	30	164665	129	11	165125	49	14	166454	24	9	167069	131	13
164074	7	2	164666	126	36	165129	11	1	166512	10	12	167127	31	5
164075	7	1	164667	129	6	165132	11	14	166520	10	6	167131	11	12
164081	43	58	164668	129	5	165134	23	5	166537	49	10	167137	49	12
164082	25	1	164669	113	27	165136	52	3	166540	10	13	167139	49	13
164083	25	2	164669	129	12	165136	52	36	166550	23	48	167157	7	5
164092	16	14	164670	106	6	165137	52	14	166561	3	14	167158	7	6
164096	23	59	164670	129	9	165147	12	33	166564	3	14	167168	42	29
164108	3	9	164672	38	11	165149	12	22	166565	3	14	167170	7	12
164109	3	9	164672	129	4	165170	18	11	166566	3	14	167174	129	8
164110	3	9	164673	130	-	165361	36	32	166569	32	4	167177	7	7
164111	3	8	164682	38	1	165361	37	32	166572	7	13	167189	31	3
164112	3	8	164697	49	2	165395	52	1	166582	10	5	167259	47	7
164113	3	8	164698	49	2	165490	51	31	166736	9	6	167321	13	12
164114	24	-	164801	49	2	165491	51	27	166737	9	7	167341	42	32
164393	35	25	164802	49	2	165558	127	13	166738	9	3	167376	42	42
164394	35	40	164803	49	2	165561	52	4	166739	9	3	167378	7	11
164397	51	9	164804	49	2	165573	25	18	166740	9	4	167379	42	41
164437	12	7	164805	49	2	165575	25	19	166741	9	1	167385	42	43
164483	33	2	164806	49	2	165576	25	15	166742	9	1	167386	7	10
164484	46	12	164807	49	2	165584	131	13	166784	130	45	167387	7	9
164485	46	12	164808	49	2	165678	39	1	166850	130	1	167399	4	1
164533	51	47	164873	1	1	165679	39	1	166851	130	21	167465	23	24
164534	51	37	164925	45	9	165708	40	1	166853	129	13	167473	24	8
164548	19	8	164926	45	9	165709	40	1	166854	38	16	167499	32	11
164626	126	1	165010	126	34	165733	25	20	166855	132	10	167501	50	12

N. CODICE CODE No. Nr. CODE	TAV. Drwg. Table	POS. N.	N. CODICE CODE No. Nr. CODE	TAV. Drwg. Table	POS. N.	N. CODICE CODE No. Nr. CODE	TAV. Drwg. Table	POS. N.	N. CODICE CODE No. Nr. CODE	TAV. Drwg. Table	POS. N.	N. CODICE CODE No. Nr. CODE	TAV. Drwg. Table	POS. N.
167502	50	11	168089	17	17	168529	129	3	169180	52	31	169884	35	41
167556	6	5	168096	16	-	168566	18	2	169180	102	27	169886	42	29
167558	6	7	168097	16	5	168567	18	3	169180	133	42	169888	42	7
167570	33	3	168098	16	6	168584	131	6	169180	133	53	169897	12	27
167832	20	8	168107	27	41	168617	119	26	169193	27	50	169903	12	20
167925	129	10	168109	47	1	168634	A	-	169208	112	4	169908	37	14
167934	19	1	168110	47	1	168637	33	5	169209	123	26	169909	37	18
167935	19	2	168148	36	9	168661	18	38	169291	41	49	169910	37	12
167936	19	3	168148	37	9	168698	116	52	169292	41	48	169917	12	15
167937	19	4	168149	18	25	168701	6	11	169326	46	3	169937	11	49
167938	19	6	168161	16	2	168702	6	9	169363	34	8	169938	11	53
167955	116	53	168167	5	1	168711	46	22	169374	54	9	169953	18	1
167958	127	9	168180	21	60	168712	46	22	169382	23	52	169958	118	7
167968	28	17	168213	23	2	168727	46	2	169395	54	8	169959	132	11
167969	29	34	168228	130	9	168742	43	39	169404	17	9	169974	31	27
167971	29	32	168229	127	3	168744	27	65	169463	52	35	169976	31	40
167972	29	30	168230	127	3	168903	7	3	169464	27	72	169979	31	28
167973	28	57	168238	11	2	168904	7	3	169465	27	12	169985	45	30
167974	29	27	168239	133	9	168905	7	4	169466	27	11	169986	47	23
167976	29	37	168246	16	58	168906	7	4	169471	43	7	170023	18	28
167978	28	52	168248	16	53	168912	38	8	169476	36	44	170024	18	28
167982	28	7	168255	131	14	168915	25	9	169476	37	44	170028	18	56
167984	28	14	168328	20	1	168919	130	17	169477	36	45	170029	18	56
167986	29	20	168329	20	6	168928	18	1	169477	37	45	170041	18	65
167988	29	10	168330	20	5	168951	2	13	169492	27	54	170047	3	13
167993	18	2	168346	23	53	168952	6	4	169573	48	2	170048	3	11
167994	18	3	168355	105	32	168955	31	7	169574	48	3	170050	131	17
167995	18	5	168356	105	32	168961	124	43	169574	48	15	170051	131	17
167996	18	13	168358	1	53	169120	48	26	169583	11	32	170056	29	31
167997	18	14	168368	15	22	169136	13	32	169623	131	2	170076	32	5
167998	18	24	168369	15	9	169137	25	21	169640	32	2	170115	25	37
167999	18	24	168383	47	35	169143	10	8	169745	34	22	170127	11	13
168016	131	13	168384	47	35	169144	10	7	169765	45	34	170143	45	27
168034	130	10	168386	16	62	169152	36	26	169769	23	45	170143	47	22
168038	15	37	168388	46	2	169152	37	26	169774	51	26	170144	45	40
168046	43	19	168432	15	46	169156	54	-	169790	32	10	170144	47	14
168055	43	32	168432	18	57	169157	54	1	169796	48	1	170165	24	40
168068	52	5	168445	48	4	169180	15	35	169797	48	14	170166	11	16
168087	17	1	168481	52	2	169180	18	49	169839	11	50	170177	45	10
168088	17	1	168529	13	17	169180	27	37	169840	11	18	170178	45	10

N. CODICE CODE No. Nr. CODE	TAV. Drwg. Table	POS. N.	N. CODICE CODE No. Nr. CODE	TAV. Drwg. Table	POS. N.	N. CODICE CODE No. Nr. CODE	TAV. Drwg. Table	POS. N.	N. CODICE CODE No. Nr. CODE	TAV. Drwg. Table	POS. N.	N. CODICE CODE No. Nr. CODE	TAV. Drwg. Table	POS. N.
170427	10	11	170863	42	40	171379	129	9	171720	5	10	172354	47	16
170428	10	1	170877	42	12	171382	A	-	171759	16	23	172355	47	18
170507	102	36	170878	42	44	171385	129	2	171763	31	3	172356	45	23
170510	10	21	170901	130	44	171386	129	10	171772	23	1	172357	45	26
170511	10	16	170902	130	18	171387	125	14	171782	34	20	172432	13	1
170512	10	15	170915	126	5	171387	129	11	171783	34	9	172434	13	1
170513	10	20	170916	126	4	171388	38	11	171785	34	19	172458	12	34
170522	12	37	170959	42	17	171388	129	4	171786	130	49	172460	12	38
170528	130	3	170993	12	10	171389	14	3	171787	31	5	172465	22	-
170531	35	1	171006	16	25	171390	14	3	171800	124	42	172473	13	15
170541	18	59	171007	16	26	171391	51	26	171812	48	7	172473	129	15
170541	18	64	171018	42	33	171394	14	3	171813	44	26	172478	27	49
170546	11	19	171019	42	13	171430	36	14	171815	42	17	172485	13	6
170594	51	20	171020	38	9	171431	36	18	171816	42	40	172486	13	7
170595	51	21	171069	126	26	171432	36	12	171817	38	8	172506	121	44
170610	47	15	171071	126	23	171435	113	12	171822	130	44	172507	121	44
170611	45	25	171074	126	25	171450	6	2	171823	31	7	172508	121	45
170615	11	21	171083	113	14	171452	9	2	171835	43	26	172524	130	48
170676	35	32	171084	113	13	171453	9	2	171851	131	12	172525	130	48
170688	101	34	171085	126	27	171460	6	1	171852	131	12	172538	35	11
170690	130	23	171086	126	28	171488	55	-	171853	12	21	172554	130	17
170691	130	38	171087	126	22	171489	55	17	171889	28	32	172556	50	2
170701	41	3	171090	3	15	171490	55	18	171896	131	12	172617	26	-
170706	35	40	171120	118	22	171491	55	19	171901	131	12	172617	27	-
170707	35	15	171171	18	47	171492	55	20	171903	50	22	172620	26	1
170749	1	3	171203	16	26	171573	47	31	171904	50	21	172670	45	16
170751	44	1	171271	44	3	171585	43	63	171913	37	24	172671	47	10
170760	35	11	171278	11	5	171592	25	4	171914	37	25	172673	130	50
170761	35	15	171309	126	1	171595	126	24	171915	37	46	172685	54	-
170762	130	12	171310	126	6	171596	130	43	171916	37	47	172750	16	16
170763	126	3	171311	126	7	171600	43	39	171918	50	2	172763	13	36
170787	2	26	171314	126	29	171619	16	-	171974	23	30	172775	126	31
170789	38	19	171324	11	10	171620	16	-	171991	55	16	172794	131	12
170822	11	11	171327	23	30	171622	1	-	171995	55	2	172806	131	12
170831	44	2	171332	130	18	171660	19	5	171996	9	36	172807	131	12
170856	42	21	171359	42	5	171668	23	24	172323	27	61	172808	131	12
170858	42	7	171375	130	12	171685	18	71	172324	27	62	172809	131	12
170859	42	27	171376	129	2	171706	28	29	172340	11	22	172812	34	22
170860	44	26	171377	129	10	171712	28	21	172343	23	21	172847	42	5
170862	44	29	171378	129	7	171719	4	10	172348	39	8	172868	39	9

N. CODICE CODE No. Nr. CODE	TAV. Drwg. Table	POS. N.	N. CODICE CODE No. Nr. CODE	TAV. Drwg. Table	POS. N.	N. CODICE CODE No. Nr. CODE	TAV. Drwg. Table	POS. N.	N. CODICE CODE No. Nr. CODE	TAV. Drwg. Table	POS. N.	N. CODICE CODE No. Nr. CODE	TAV. Drwg. Table	POS. N.
172910	32	12	173709	45	-	174315	18	68	10268450	3	2	10441290	41	44
172911	32	13	173711	47	-	174316	18	67	10269350	28	15	10441490	15	27
172935	27	52	173712	47	-	174453	113	28	10269450	28	27	10441490	18	60
172936	1	54	173719	14	3	174463	16	25	10269550	6	6	10441490	51	4
172947	132	2	173738	126	5	174500	A	-	10269850	22	36	10441590	34	2
172953	11	5	173791	12	1	174538	23	55	10275011	26	16	10441690	12	31
172957	17	18	173808	3	15	174539	23	56	10275550	1	29	10441990	9	11
173034	9	31	173817	32	2	174580	127	22	10280060	1	32	10441990	15	28
173037	9	33	173841	16	59	175356	38	23	10280060	9	37	10442090	15	26
173353	131	14	173842	16	62	175712	A	-	10280060	9	39	10444521	16	31
173418	12	41	173857	9	1	175713	A	-	10280060	22	17	10444621	31	24
173420	12	42	173858	9	1	175714	A	-	10280060	42	26	10445224	118	40
173461	37	29	173859	9	2	175835	52	49	10280060	44	28	10519224	36	43
173462	37	30	173860	9	2	175836	52	48	10282460	27	32	10519224	37	43
173482	11	5	173862	27	61	1000918	111	●	10296160	17	14	10519224	45	19
173484	3	3	173863	27	62	10050811	41	21	10297760	24	6	10519224	116	36
173485	3	3	173895	24	40	10091011	41	37	10297760	30	17	10519224	124	46
173486	3	3	173900	45	47	10123811	35	43	10298460	4	59	10519224	128	16
173494	4	-	173901	47	49	10124776	35	44	10298460	9	35	10519278	119	45
173532	5	-	173922	129	7	10158801	24	23	10298460	16	43	10519278	123	19
173533	18	39	173935	131	2	10182817	9	38	10298460	18	41	10519278	133	23
173534	42	44	173938	35	-	10183217	9	34	10298460	18	52	10519304	117	25
173586	42	13	173939	124	33	10185111	42	6	10298460	24	34	10519304	123	17
173587	42	33	173940	14	3	10202320	24	12	10300711	20	13	10519378	14	13
173594	16	46	173977	116	14	10206320	6	13	10303460	20	28	10519378	128	24
173595	16	52	173995	14	3	10248271	35	26	10303460	22	28	10519424	11	31
173596	16	48	173999	16	42	10257060	20	14	10304640	1	35	10519424	12	9
173598	16	49	174001	16	64	10257060	28	36	10396180	116	13	10519424	12	17
173599	16	50	174077	18	2	10257460	15	34	10396280	116	42	10519424	18	63
173600	16	51	174078	18	3	10257460	21	21	10396680	133	10	10519424	20	31
173601	16	47	174081	45	47	10261060	9	15	10396780	14	19	10519424	21	19
173602	16	45	174082	47	49	10261060	27	59	10396980	52	33	10519424	38	15
173606	130	1	174084	32	10	10261560	42	48	10397480	106	28	10519424	40	14
173616	127	13	174153	125	10	10261860	27	48	10397780	102	14	10519424	43	42
173624	126	4	174220	23	4	10263460	26	17	10399580	127	18	10519424	47	38
173630	129	13	174258	55	3	10263460	26	28	10418601	13	20	10519424	101	23
173653	13	1	174265	132	1	10263460	27	10	10418801	13	19	10519424	101	32
173678	10	19	174266	132	1	10264560	1	36	10440890	40	12	10519424	116	19
173688	55	15	174267	132	1	10267550	27	26	10441290	12	28	10519424	127	15
173708	45	-	174314	18	66	10268450	1	27	10441290	27	69	10519424	130	20

N. CODICE CODE No. Nr. CODE	TAV. Drwg. Table	POS. N.	N. CODICE CODE No. Nr. CODE	TAV. Drwg. Table	POS. N.	N. CODICE CODE No. Nr. CODE	TAV. Drwg. Table	POS. N.	N. CODICE CODE No. Nr. CODE	TAV. Drwg. Table	POS. N.	N. CODICE CODE No. Nr. CODE	TAV. Drwg. Table	POS. N.
10519424	130	27	10902024	4	54	10902521	27	67	11087676	116	25	11500124	47	36
10519424	130	31	10902024	5	45	10902521	43	40	11087676	116	56	11500124	51	1
10519424	130	33	10902024	13	21	10902611	111	3	11087776	118	8	11500224	4	31
10519424	130	35	10902024	13	25	10902624	23	35	11088076	16	39	11500224	5	32
10519424	130	37	10902024	13	29	10902624	25	55	11088076	115	7	11500224	35	6
10519624	41	43	10902024	14	7	10902624	35	47	11181874	25	56	11500424	20	17
10519624	48	27	10902024	41	31	10902624	116	60	11190574	1	51	11612424	119	36
10519624	51	11	10902024	53	14	10902724	43	40	11190574	51	23	11612424	127	20
10520224	27	51	10902024	116	48	10903024	37	50	11190574	51	35	11612524	127	16
10569273	26	15	10902024	122	29	10903224	116	17	11190574	51	40	12035674	104	11
10569273	26	31	10902087	116	45	10903224	119	46	11190574	51	49	12035674	111	10
10569279	21	55	10902124	10	22	10903280	118	56	11193274	10	23	12173190	11	40
10569279	53	15	10902124	12	4	10903621	35	38	11193274	41	32	12174190	23	23
10571979	105	20	10902124	12	18	10977524	25	26	11193874	2	38	12177090	23	22
10615274	10	29	10902124	19	15	10977524	45	14	11193874	6	8	12177090	101	21
10615274	43	3	10902124	27	70	10977724	8	8	11193874	21	13	12177390	105	3
10615474	116	18	10902124	37	53	10977824	23	7	11193874	21	31	12179690	19	14
10615474	125	18	10902124	41	53	10979414	131	9	11193874	24	29	12179690	23	25
10615874	39	5	10902124	42	34	11000924	45	3	11193874	44	7	12179790	19	13
10615874	40	8	10902124	44	19	11001024	25	12	11193874	51	12	12180290	15	17
10615874	106	15	10902124	51	29	11001024	27	7	11194074	24	26	12180290	15	24
10717311	46	16	10902124	52	45	11001224	43	16	11194074	121	51	12180290	16	24
10720111	30	18	10902124	107	15	11021111	43	4	11194074	122	42	12180290	24	51
10725914	41	39	10902124	108	15	11021111	45	18	11197774	2	33	12354524	45	48
10727311	41	38	10902124	115	51	11057476	27	16	11197774	2	35	12601074	1	6
10730014	42	4	10902124	117	21	11057476	30	23	11197774	4	8	12601074	16	32
10730721	44	16	10902124	133	55	11057576	28	34	11197774	5	8	12601174	4	36
10730721	51	46	10902224	11	29	11057876	21	39	11197774	21	4	12601174	5	37
10730921	43	5	10902224	35	20	11058876	21	47	11197774	21	23	12601174	14	16
10732531	47	4	10902224	42	16	11059976	24	14	11197774	21	58	12601174	25	39
10734201	41	22	10902224	101	22	11060076	43	12	11197774	22	22	12601174	43	55
10794011	10	28	10902224	106	11	11060076	44	13	11197774	22	35	12601174	115	42
10794011	18	42	10902224	111	9	11060076	51	57	11199274	25	46	12601176	43	21
10794011	116	34	10902224	116	60	11060576	2	27	11199274	25	53	12601176	133	51
10796440	11	24	10902224	133	7	11066376	21	56	11227921	105	17	12601177	115	53
10796440	11	26	10902224	133	63	11066476	41	33	11306934	30	8	12601274	2	7
10796440	41	42	10902324	9	27	11066576	21	46	11343821	105	6	12601274	2	16
10856821	14	17	10902324	52	18	11066876	43	10	11343821	105	36	12601274	2	24
10857790	54	9	10902324	133	35	11087476	118	24	11369634	1	56	12601274	4	28
10857790	106	10	10902424	11	35	11087576	115	26	11500124	47	34	12601274	4	43

N. CODICE CODE No. Nr. CODE	TAV. Drwg. Table	POS. N.	N. CODICE CODE No. Nr. CODE	TAV. Drwg. Table	POS. N.	N. CODICE CODE No. Nr. CODE	TAV. Drwg. Table	POS. N.	N. CODICE CODE No. Nr. CODE	TAV. Drwg. Table	POS. N.	N. CODICE CODE No. Nr. CODE	TAV. Drwg. Table	POS. N.
12601274	4	50	12601574	48	18	12638124	133	62	12643724	42	38	12648224	52	43
12601274	5	28	12601774	1	57	12638177	123	40	12643724	52	20	12648504	105	19
12601274	9	23	12604079	43	23	12638524	45	45	12643724	106	13	12648978	127	17
12601274	11	8	12604174	5	44	12638524	50	10	12643724	115	13	12674002	114	16
12601274	13	9	12604274	4	40	12638524	51	19	12643724	116	5	12678707	114	9
12601274	16	13	12604274	4	49	12638524	131	20	12643724	119	35	12858090	125	21
12601274	16	55	12604274	5	41	12638624	16	40	12643778	37	54	13000190	19	10
12601274	19	17	12604274	8	3	12639477	117	27	12644424	51	14	13000390	16	63
12601274	20	18	12604274	8	16	12639724	13	22	12644424	51	28	13000390	34	21
12601274	22	26	12604274	8	19	12639724	13	31	12644424	53	16	13000390	42	45
12601274	24	4	12604274	24	48	12639724	25	44	12644424	122	31	13000490	15	21
12601274	24	22	12605074	128	6	12639724	36	21	12644478	126	9	13000490	23	46
12601274	25	22	12605274	10	27	12639724	37	21	12644601	131	11	13000490	23	51
12601274	30	19	12605274	41	51	12639724	37	51	12646601	15	39	13000490	52	30
12601274	35	21	12605274	116	39	12639724	41	46	12646601	35	10	13000490	52	34
12601274	44	20	12611307	114	10	12639724	42	20	12646601	105	35	13000890	8	23
12601274	106	12	12611342	114	17	12639724	51	5	12646601	117	22	13000890	10	14
12601279	42	35	12620474	2	11	12639978	117	39	12646601	130	16	13000890	53	26
12601374	2	5	12624101	115	43	12640624	17	12	12646601	131	8	13000890	124	12
12601374	22	2	12625224	41	55	12640624	32	16	12646724	9	30	13001190	13	33
12601374	24	42	12637824	8	9	12640624	125	19	12646724	23	11	13001190	16	20
12601374	25	49	12637824	12	40	12640624	133	37	12646724	50	17	13001190	17	16
12601374	26	8	12637824	23	9	12640677	104	10	12646724	121	52	13026121	119	23
12601374	26	10	12637824	23	15	12642078	18	8	12646724	122	43	13046011	32	15
12601374	26	23	12637824	36	37	12642078	18	31	12646821	105	15	13046011	119	19
12601374	27	34	12637824	37	37	12642424	105	7	12646821	105	23	13046114	119	7
12601374	27	43	12637824	106	27	12642424	105	37	12646821	105	30	13046114	127	19
12601374	28	23	12637824	124	48	12642821	123	49	12646821	105	46	13125470	10	25
12601374	31	34	12637824	127	29	12642821	123	50	12646821	106	19	13270811	119	27
12601374	31	42	12637824	130	29	12642877	18	55	12646821	106	39	13271811	119	31
12601374	34	7	12637824	133	48	12642877	38	18	12646821	106	41	13271914	43	2
12601374	34	11	12637824	133	54	12642877	130	7	12646824	24	11	13273014	116	33
12601374	44	10	12637878	50	15	12642877	130	25	12646901	106	16	13274117	43	56
12601374	51	43	12637878	116	38	12642877	132	6	12647624	42	23	13274211	102	20
12601374	130	4	12638124	52	32	12643724	11	36	12647624	43	45	13274211	102	24
12601374	133	17	12638124	101	37	12643724	17	5	12647624	52	40	13274211	102	30
12601474	27	24	12638124	102	28	12643724	18	69	12647624	111	4	13274211	102	34
12601474	47	40	12638124	116	30	12643724	23	39	12647624	116	46	13274872	14	11
12601574	31	17	12638124	127	26	12643724	23	42	12647624	116	61	13274972	14	12
12601574	47	39	12638124	128	2	12643724	27	66	12648224	23	18	13275217	43	57

N. CODICE CODE No. Nr. CODE	TAV. Drwg. Table	POS. N.	N. CODICE CODE No. Nr. CODE	TAV. Drwg. Table	POS. N.	N. CODICE CODE No. Nr. CODE	TAV. Drwg. Table	POS. N.	N. CODICE CODE No. Nr. CODE	TAV. Drwg. Table	POS. N.	N. CODICE CODE No. Nr. CODE	TAV. Drwg. Table	POS. N.
13276011	35	60	13525570	1	47	13541124	5	13	13546334	26	21	14084211	9	22
13276077	118	35	13525570	1	48	13541124	21	7	13546524	1	26	14115580	113	21
13276477	101	30	13525570	2	3	13541124	21	29	13547334	26	32	14115580	117	11
13276477	126	8	13525570	2	31	13541224	1	11	13550277	118	36	14115580	123	3
13297417	115	18	13525570	4	11	13541224	1	24	13550401	44	25	14115580	132	8
13309277	113	19	13525570	4	32	13541224	21	26	13550401	51	41	14115680	105	48
13309277	118	25	13525570	5	11	13541224	22	10	13550401	51	52	14115885	117	15
13309477	113	20	13525570	16	3	13541224	30	24	13578311	115	50	14142390	54	9
13311277	118	25	13525570	22	38	13541324	4	23	13604115	101	18	14144190	54	9
13312970	133	18	13525570	22	40	13541324	5	23	13832101	43	51	14144690	54	9
13337407	123	36	13525770	1	40	13541324	16	7	13839221	118	9	14145890	54	9
13414691	27	46	13525770	4	21	13541424	4	7	13933570	6	25	14148190	54	9
13415400	27	45	13525770	5	21	13541424	5	7	13971134	22	4	14151095	54	9
13423171	23	32	13525770	22	9	13541524	30	25	13972234	1	8	14159470	26	26
13423671	11	47	13525770	35	2	13541624	30	26	14039614	116	4	14163970	25	35
13431570	11	17	13525770	35	4	13541724	1	15	14039614	118	11	14188181	113	6
13431870	11	20	13525770	44	4	13541924	1	14	14039614	125	9	14188181	113	8
13431870	12	11	13525870	1	30	13542024	30	27	14048115	22	43	14188181	113	10
13434670	11	33	13525870	4	24	13543124	25	11	14048327	18	70	14188181	124	5
13434670	11	52	13525870	5	24	13543424	1	16	14058311	23	16	14197890	102	39
13434670	12	23	13525870	22	37	13543424	22	6	14058311	35	57	14201980	105	50
13434670	12	25	13525870	22	39	13543424	26	18	14058411	15	3	14202580	124	45
13434670	12	32	13526170	1	7	13543524	1	13	14058411	32	14	14202782	123	11
13507411	51	59	13526170	47	48	13543524	26	2	14058411	35	9	14211580	128	23
13516724	24	32	13526570	22	18	13543524	26	3	14058411	35	54	14211580	128	29
13516824	4	15	13540724	22	20	13543524	27	17	14058411	43	44	14215480	105	11
13516824	5	15	13540824	2	20	13543524	45	24	14058411	104	15	14215480	113	23
13516824	34	5	13540824	21	8	13543624	22	7	14058519	18	9	14215480	114	18
13516824	35	5	13540824	21	30	13543624	26	4	14058519	18	20	14296196	105	12
13517224	1	19	13540824	22	42	13543624	26	19	14058519	18	26	14296196	106	31
13524670	4	30	13540824	25	40	13543624	27	2	14058519	18	30	14303024	1	5
13524670	5	31	13540824	51	2	13543624	27	18	14058519	31	41	14303024	31	9
13525170	4	14	13540824	51	3	13543724	27	3	14058519	42	15	14303324	43	25
13525170	5	14	13540924	20	30	13543824	1	17	14059111	123	23	14303374	43	27
13525170	43	62	13540924	21	27	13543824	1	21	14059111	128	32	14303474	28	28
13525470	2	18	13540924	24	16	13543824	27	4	14059211	14	20	14304124	116	37
13525470	22	11	13541024	1	23	13543924	1	12	14074790	17	4	14304224	4	37
13525470	24	17	13541024	2	19	13543924	1	20	14084011	118	42	14304224	5	38
13525470	35	3	13541024	2	21	13546224	27	6	14084111	116	29	14304224	5	43
13525470	47	46	13541124	4	13	13546334	25	10	14084111	127	25	14305124	25	3

N. CODICE CODE No. Nr. CODE	TAV. Drwg. Table	POS. N.	N. CODICE CODE No. Nr. CODE	TAV. Drwg. Table	POS. N.	N. CODICE CODE No. Nr. CODE	TAV. Drwg. Table	POS. N.	N. CODICE CODE No. Nr. CODE	TAV. Drwg. Table	POS. N.	N. CODICE CODE No. Nr. CODE	TAV. Drwg. Table	POS. N.
14305224	4	39	14326150	28	26	14496524	20	44	15687270	128	22	15896470	16	34
14305224	4	42	14331974	47	3	14496524	46	35	15687375	123	2	15896470	16	38
14305224	5	40	14371974	112	14	14496524	46	38	15687870	106	26	15896470	25	38
14305224	13	8	14371974	123	34	14496524	51	54	15687870	119	44	15896470	25	47
14305224	16	56	14432224	24	3	14496578	122	33	15688075	106	23	15896470	25	52
14305224	21	59	14440634	132	9	14496624	1	64	15688075	117	14	15896470	35	42
14305224	23	17	14440734	35	56	14496678	115	46	15688170	124	44	15896470	36	27
14305287	23	28	14440834	14	2	14497701	43	24	15688175	105	49	15896470	36	35
14305287	38	21	14441324	35	53	14497801	119	24	15688275	50	14	15896470	37	27
14305324	22	34	14442034	118	37	14499324	9	10	15688375	123	10	15896470	37	35
14305424	2	32	14446924	102	21	14499324	9	13	15689675	128	38	15896470	41	50
14305424	2	34	14446924	102	25	14499324	9	19	15690770	112	13	15896470	43	54
14305521	4	48	14446924	102	31	14499324	12	14	15691377	123	35	15896470	115	30
14305521	21	54	14446924	102	35	14499324	12	30	15782601	113	7	15896470	115	41
14305724	26	14	14488670	107	16	14499324	12	35	15782601	113	15	15896472	115	38
14305724	26	30	14488670	108	16	14499324	15	30	15782601	123	38	15896472	133	50
14305934	25	7	14496101	119	22	14499324	19	16	15782601	123	41	15900270	126	21
14306024	2	36	14496101	119	39	14499324	125	3	15782601	127	10	15901475	117	10
14306224	50	5	14496201	18	43	14499401	21	52	15782601	132	7	15901475	117	38
14306374	122	25	14496204	113	16	14499401	35	49	15803007	123	33	15901570	123	44
14306374	122	35	14496324	15	36	14499401	133	5	15888721	105	45	15901575	117	26
14306424	6	32	14496324	16	37	14499421	50	8	15896211	10	24	15903870	116	51
14306424	21	32	14496324	18	50	14560480	10	18	15896214	2	10	15908470	128	11
14306424	21	51	14496324	27	36	14573987	8	2	15896214	4	9	15914877	124	4
14306424	24	28	14496324	38	13	14578080	118	26	15896214	5	9	15915807	41	58
14306424	44	5	14496324	45	43	14591687	35	61	15896214	17	8	15915977	126	16
14306524	2	37	14496324	47	44	14601270	28	18	15896214	18	61	15917777	105	10
14306524	21	14	14496324	131	22	14662695	42	22	15896214	22	21	15917904	119	12
14306724	15	4	14496324	133	41	14662695	105	33	15896214	23	20	15957077	133	22
14307224	44	6	14496424	16	29	14662995	23	44	15896214	23	40	15957801	120	10
14307624	51	22	14496424	20	4	14778814	52	44	15896214	30	5	15965814	119	40
14307624	51	48	14496424	22	44	15201024	23	14	15896214	42	25	15965814	128	9
14307624	51	60	14496424	36	40	15501121	1	50	15896214	51	7	15970521	105	31
14307724	51	25	14496424	37	40	15540224	106	14	15896214	51	16	15970634	1	59
14307924	51	33	14496424	38	4	15540621	105	21	15896214	52	38	15970634	27	55
14325540	1	28	14496424	50	23	15540921	46	19	15896214	52	41	15971734	46	7
14326050	27	28	14496424	52	12	15624311	102	26	15896214	117	23	16043124	4	56
14326150	4	29	14496424	52	47	15671101	10	4	15896377	115	45	16043124	5	47
14326150	5	30	14496424	115	52	15686170	123	43	15896411	10	26	16043124	13	2
14326150	27	27	14496424	130	47	15687270	123	16	15896470	14	14	16043124	14	6

N. CODICE CODE No. Nr. CODE	TAV. Drwg. Table	POS. N.	N. CODICE CODE No. Nr. CODE	TAV. Drwg. Table	POS. N.	N. CODICE CODE No. Nr. CODE	TAV. Drwg. Table	POS. N.	N. CODICE CODE No. Nr. CODE	TAV. Drwg. Table	POS. N.	N. CODICE CODE No. Nr. CODE	TAV. Drwg. Table	POS. N.
16043224	24	53	16160976	122	27	61107600	123	8	62797300	120	16	63204300	124	6
16043224	102	37	16183021	27	29	61524200	124	37	62797400	115	27	63206000	119	47
16043324	35	51	16281824	105	27	61524300	124	36	62797600	118	33	63206100	115	2
16043324	133	56	16285127	106	9	61535400	133	33	62876100	120	2	63206400	115	31
16043424	28	3	16287524	18	6	61648100	133	26	62926700	11	7	63206500	115	29
16043424	45	37	16287634	42	14	61681100	112	11	62926700	102	18	63211800	119	11
16043424	47	19	16296421	25	5	61712500	9	8	62931000	114	11	63211900	119	11
16043534	20	46	16296421	50	19	61712500	15	25	62932800	119	30	63214100	105	41
16043534	121	50	16297024	123	18	61712500	42	18	62932900	119	29	63214100	106	37
16043534	122	41	16321434	29	14	61741600	54	11	62940900	23	27	63215400	105	38
16043621	35	27	16324034	45	7	61741600	55	7	62940900	104	9	63218000	115	8
16043624	31	30	20293306	122	37	61787900	52	13	62940900	115	9	63218600	115	5
16043624	46	24	20293306	122	39	61933900	50	1	62940900	125	8	63219100	115	6
16043634	30	31	30076400	118	38	62188300	124	32	62943200	11	9	63219200	115	4
16043724	31	33	60032109	128	4	62501300	41	59	62948200	115	1	63233900	128	13
16043724	50	7	60310703	117	4	62507200	15	40	62948800	128	33	63239300	123	51
16043824	20	38	60324506	128	18	62556300	106	21	629965..	41	47	63290800	133	34
16044321	28	22	60646900	128	39	62564800	128	28	63012600	120	3	63290900	133	32
16044521	28	24	60659100	11	37	62618700	121	3	63118500	133	40	63291000	133	31
16044821	51	24	60659100	23	43	62658800	9	18	63120100	119	16	63352600	124	39
16044921	51	10	60659100	101	33	62673100	128	1	63143000	116	2	63395300	121	4
16045024	18	15	60659100	106	25	62764000	117	5	63143100	116	3	63395300	122	26
16045024	46	34	60659100	131	24	62765000	128	12	63143600	116	12	63395300	122	36
16052024	44	9	60677000	115	35	62765800	128	43	63157000	118	16	63395300	122	38
16100814	25	48	60710900	116	54	62766300	11	28	63167900	118	29	63395300	122	40
16100814	26	7	60711000	116	55	62766300	101	31	63168600	118	30	63402800	115	12
16100814	26	9	60739400	43	59	62766300	102	19	63168800	119	15	63402800	116	57
16100814	26	24	60741100	133	46	62771300	119	9	63179700	118	43	63449500	133	39
16100814	27	33	60741200	133	44	62790300	18	54	63189600	118	20	63482200	128	17
16100814	27	42	60788100	117	8	62790300	36	42	63189800	118	21	63486900	119	3
16101711	119	38	60842000	117	2	62790300	37	42	63191100	116	50	63487400	118	2
16101715	128	5	60909500	36	2	62790300	38	17	63196400	116	24	63488300	117	12
16102314	35	29	60909500	36	7	62790300	128	14	63196500	116	26	63579500	119	25
16102314	35	31	60909500	37	2	62790300	130	8	63198800	101	14	63579600	119	25
16102314	35	36	60909500	37	7	62790300	130	24	63198900	101	17	63597000	120	15
16102314	41	19	60987900	105	47	62790300	132	5	63200700	101	19	63622400	41	52
16102314	51	42	60987900	106	33	62791600	133	61	63200800	101	20	63701800	116	6
16102377	115	20	60995100	128	15	62791700	118	10	63201100	101	27	63709100	116	10
16102914	41	18	61067800	50	16	62794700	118	34	63202100	124	8	63709300	116	9
16135613	115	49	61107500	123	9	62794700	133	19	63204200	124	6	63709500	116	11

N. CODICE CODE No. Nr. CODE	TAV. Drwg. Table	POS. N.	N. CODICE CODE No. Nr. CODE	TAV. Drwg. Table	POS. N.	N. CODICE CODE No. Nr. CODE	TAV. Drwg. Table	POS. N.	N. CODICE CODE No. Nr. CODE	TAV. Drwg. Table	POS. N.	N. CODICE CODE No. Nr. CODE	TAV. Drwg. Table	POS. N.
63713800	116	31	63882800	115	21	64022300	121	17	64077800	43	52	64347800	122	4
63716300	116	41	63883200	115	19	64022400	121	18	64077800	118	48	64348500	122	12
63726200	115	23	63883500	115	14	64022500	121	19	64081100	119	48	64348600	122	10
63726300	115	22	63883600	115	15	64022600	121	20	64081200	119	49	64348900	122	14
63726400	115	25	63883700	115	16	64022700	121	21	64203800	118	23	64399000	122	7
63726500	115	24	63885000	115	10	64022800	121	21	64203900	118	55	643991..	122	-
63736400	105	4	63886400	118	17	64022900	121	22	64214600	118	46	64449900	128	3
63738800	105	42	63886500	118	17	64023000	121	23	64215300	118	39	64450700	43	46
63738800	106	36	63887300	116	44	64023100	121	24	64215300	118	49	64450800	43	48
63747100	118	6	63890100	119	8	64023200	121	26	64222800	118	41	64450900	43	47
63747200	118	5	63891100	116	15	64023300	121	27	64241800	128	36	64460400	123	7
63758200	117	12	63895000	115	32	64023400	121	28	64275500	133	2	64460500	101	36
63762800	23	49	63895200	118	15	64023500	121	29	64280200	53	21	64460500	105	28
63765700	124	28	63895300	118	15	64023600	121	29	64280700	53	6	64460500	122	34
63767900	119	4	63895900	43	53	64023700	121	30	64280800	53	4	64471000	53	13
63768000	119	14	63897800	128	36	64023800	121	31	64280900	53	6	64471100	53	24
63768100	119	2	63929800	122	32	64023900	121	32	64281100	53	9	64471200	53	19
63768200	119	2	63934200	126	13	64024000	121	33	64281300	53	5	64471300	53	25
63768800	124	21	63954700	133	30	64024100	121	34	64281400	53	23	64499400	125	21
63768900	124	24	63960100	53	22	640242..	121	35	64281800	101	19	64508900	43	50
63769000	124	23	63961800	52	24	640243..	121	35	64286100	53	18	64509000	43	49
63776100	133	14	63961900	52	23	640244..	121	36	64286200	53	20	645320..	122	-
63780200	133	2	63962000	53	10	640245..	121	36	64298300	53	8	64537300	101	20
63783700	123	47	63970100	133	28	640246..	121	37	64328200	122	19	64541500	125	24
63783800	123	48	63970200	133	29	640247..	121	37	64328700	122	13	64541600	125	23
63784900	123	46	63994500	126	12	640248..	121	38	64329300	122	13	64541700	125	21
63790400	115	28	63994600	126	15	640249..	121	38	64330700	122	17	64550600	103	2
63853600	119	32	63994700	126	14	640250..	121	39	64330800	122	16	64550700	103	15
63853700	119	32	63994900	52	10	640251..	121	39	64331300	122	15	64550800	103	15
63859200	118	18	64021200	121	6	64025200	121	40	64334700	122	7	64551500	100	9
63859800	118	19	64021300	121	7	64025300	121	41	643348..	122	-	64551600	100	9
63861700	116	49	64021400	121	8	64025400	121	46	64337700	102	23	64551700	100	8
63865700	113	26	64021500	121	9	64025500	121	47	64337800	102	23	64551800	100	8
63872300	116	8	64021600	121	10	64025600	121	48	64346900	122	12	64552200	128	26
63876600	115	3	64021700	121	11	640257..	121	2	64347000	122	20	64552300	128	26
63876700	124	29	64021800	121	12	64025800	121	25	64347100	122	18	64552600	102	10
63878800	133	3	64021900	121	13	640261..	121	-	64347200	122	10	64553000	102	1
63879900	116	40	64022000	121	14	640262..	121	-	64347400	122	14	64553100	102	2
63882100	132	3	64022100	121	15	64049400	133	6	64347600	122	22	64553200	102	3
63882200	23	50	64022200	121	16	64051200	41	56	64347700	122	21	64554700	102	4

N. CODICE CODE No. Nr. CODE	TAV. Drwg. Table	POS. N.	N. CODICE CODE No. Nr. CODE	TAV. Drwg. Table	POS. N.	N. CODICE CODE No. Nr. CODE	TAV. Drwg. Table	POS. N.	N. CODICE CODE No. Nr. CODE	TAV. Drwg. Table	POS. N.	N. CODICE CODE No. Nr. CODE	TAV. Drwg. Table	POS. N.
64554800	111	1	64565000	106	35	645844..	117	36	64595900	118	54	64679100	122	4
64555300	103	5	64567100	100	7	645845..	117	18	645967..	113	1	64680800	53	3
64555400	103	6	64567200	100	7	645846..	117	35	645968..	113	4	646841..	123	31
64555500	103	11	645690..	114	1	645847..	117	33	645969..	113	5	64689900	53	11
64555600	103	11	645691..	114	14	645848..	117	24	645970..	113	9	64692400	126	32
64555700	103	9	64569700	111	2	645850..	117	34	64605400	122	3	64701500	124	14
64555800	103	9	64573100	120	7	645851..	123	15	64605500	122	3	64701700	124	14
64555900	103	13	64573200	120	7	645852..	123	14	64605600	122	3	64703200	124	16
64556000	103	13	64573300	120	1	64585700	118	3	64605700	122	3	647035..	123	1
64556100	103	16	64573400	120	5	64585800	117	19	64605800	122	5	647053..	123	1
64556200	103	16	64573500	119	1	64586300	119	21	64605900	122	7	647054..	123	5
64556300	103	10	64573600	119	1	64586400	119	18	64606000	122	7	64706200	124	9
64556400	103	10	64574000	103	1	64586500	119	18	64650700	102	15	64706300	124	10
64556500	103	12	64575300	116	27	64587400	124	41	64650800	102	16	64706900	123	42
64556600	103	12	64575600	116	32	64588000	124	18	64653200	124	27	64707400	124	7
64556900	100	18	64575700	116	59	645882..	124	19	64653700	124	25	64710100	117	1
64557000	100	18	64575900	116	23	645887..	123	13	64653900	124	20	64710200	117	1
64557100	100	11	64576000	102	12	64589100	126	20	64656800	128	30	64711200	120	11
64557200	100	11	64576100	102	32	64589200	123	4	64656900	128	30	64711600	102	29
64557500	128	21	64576200	102	11	645911..	117	32	64657000	128	31	64711700	102	29
64557600	128	21	64576300	102	33	645912..	117	32	64657100	128	31	64712100	100	13
64557700	102	9	64576900	116	7	64591400	126	35	64657300	115	39	64712200	100	14
64557800	102	9	64577100	115	44	64591600	117	20	64657410	118	45	64712800	124	3
64558400	101	6	64577200	116	58	64591900	117	20	64657510	118	45	64715210	119	10
64559000	127	5	64577300	115	11	645921..	117	36	64657600	118	14	64715310	119	10
64559100	127	5	64577800	103	14	645922..	117	18	64657700	118	14	64715600	118	12
64559200	100	3	64577900	103	14	645923..	117	35	64657800	118	50	64715700	118	12
64559300	100	5	64578000	115	34	645924..	117	33	64657900	118	50	64715800	117	6
64559600	127	4	64578100	115	47	645925..	117	24	64658000	118	13	64715900	117	6
64559700	127	4	64578200	115	47	64592600	117	13	64658100	118	13	64716000	116	1
64560200	101	8	64578500	102	5	645927..	113	2	64658200	118	52	64716300	100	2
64560300	101	9	64578600	102	6	645929..	113	5	64658300	118	52	64716400	100	4
64560400	101	28	64579700	119	6	645930..	113	4	64658500	118	47	64716500	100	10
64560500	101	29	64579800	119	6	645947..	117	34	64658600	118	47	64716600	100	10
64560600	127	6	64580400	117	7	64594800	117	30	64658900	100	19	64716800	101	1
64561500	100	16	64580800	124	30	64594900	117	30	64659500	118	44	64717400	106	8
64561600	100	16	645810..	117	37	645951..	113	3	64659900	102	7	64717500	106	8
64561700	101	13	645811..	117	37	645955..	123	29	64678800	104	2	64717600	106	35
64561800	101	13	645841..	123	30	645956..	123	28	64678900	104	3	64718700	128	33
64563800	115	33	645842..	113	9	64595800	118	53	64679000	104	7	64719000	118	3

N. CODICE CODE No. Nr. CODE	TAV. Drwg. Table	POS. N.	N. CODICE CODE No. Nr. CODE	TAV. Drwg. Table	POS. N.	N. CODICE CODE No. Nr. CODE	TAV. Drwg. Table	POS. N.	N. CODICE CODE No. Nr. CODE	TAV. Drwg. Table	POS. N.	N. CODICE CODE No. Nr. CODE	TAV. Drwg. Table	POS. N.
64719100	132	4	64786600	127	7	64905100	117	31	64990100	107	6	65049400	124	18
64719500	124	13	64786700	127	6	64905800	116	28	64990400	107	2	65049700	124	15
64720000	124	15	64787200	101	10	64909900	105	2	64990600	107	10	650498..	124	19
64735500	123	6	64787700	128	27	64916400	111	11	64990700	107	11	65050600	120	14
64740000	120	8	64788200	115	40	64916600	111	12	64990800	107	7	65059400	117	16
64740100	120	8	64789200	128	7	64918600	52	6	64990900	107	9	65059500	117	17
64740600	119	17	64789400	101	11	64918700	52	7	64991000	107	5	65081300	133	1
64740700	119	17	64789500	101	12	649206..	114	2	64991100	111	8	65081400	133	11
64742800	119	5	64791200	52	21	649211..	114	7	64992300	105	9	65081500	133	13
64742900	119	5	64791300	52	22	649212..	114	7	64992400	105	9	65081600	133	12
647440..	117	33	64794200	53	12	649215..	112	8	64999000	52	25	65081800	101	34
647450..	117	33	64799700	52	9	649217..	114	5	65022200	100	15	65083800	11	34
647455..	117	35	64824900	109	10	649218..	112	9	65024100	124	7	65084500	11	39
647456..	117	35	64825000	109	11	649223..	112	2	65024300	124	41	65084600	121	49
647465..	117	36	64825400	109	2	649224..	112	3	65024600	124	30	65084700	121	49
647466..	117	36	64826100	109	1	64923000	123	20	65024700	124	16	65085800	122	24
647471..	117	37	64826100	110	9	649231..	123	32	65024900	124	25	65085900	122	24
647472..	117	37	64826200	109	4	64926500	124	22	650250..	124	17	65086000	122	28
647513..	113	11	64826200	110	10	64929000	121	42	65026000	53	2	65086100	122	23
647514..	113	11	64826300	109	5	64929500	121	42	65026100	53	3	65087100	122	1
647525..	123	24	64826300	110	11	64929800	53	2	65026800	124	27	65087400	122	11
647526..	123	25	64826400	109	7	64943000	101	7	65027210	106	1	65087900	122	11
64758100	124	11	64826400	110	12	64943900	120	9	65032900	114	13	65088100	122	14
64758200	124	11	64826500	109	8	64944000	120	9	65033000	105	18	65088200	122	10
647583..	124	1	64826500	110	13	64945600	101	2	65033100	105	18	65088400	117	3
647591..	124	17	64826600	109	6	64945700	101	3	65036100	119	41	65088700	122	11
647596..	124	31	64826600	110	14	64946700	103	7	65036200	119	41	65089100	122	11
64764500	125	23	64827600	52	17	649471..	123	12	65044000	119	43	65089300	122	14
64765600	127	8	64837900	120	4	64948100	115	36	65044200	114	12	65089400	122	10
647665..	124	2	64839300	106	34	64948500	128	8	65044400	114	12	65089700	111	5
647668..	124	2	64882800	125	4	64975300	104	4	65045300	106	17	65089800	111	7
647671..	125	5	64882800	125	12	64981100	116	21	65045400	106	17	65089900	111	6
64767600	124	26	64882800	125	17	64981200	116	21	650458..	114	8	65098800	133	6
64778400	102	8	64882800	131	3	64981300	116	20	65046000	118	28	65100400	119	13
64779000	104	1	64887300	102	17	64981400	116	20	65046100	118	28	65100500	118	27
64780500	128	35	64887400	102	17	649860..	112	7	65046600	119	42	65100700	119	42
64783600	11	38	64894200	52	8	64989700	107	3	65047110	105	1	65103900	124	26
64785000	103	8	64902400	101	15	64989800	107	8	65048400	119	20	651043..	124	31
64785600	120	13	64902500	101	16	64989900	107	12	65048600	105	14	651051..	117	24
64786500	127	7	64905000	117	31	64990000	107	4	65048700	105	14	651052..	117	24

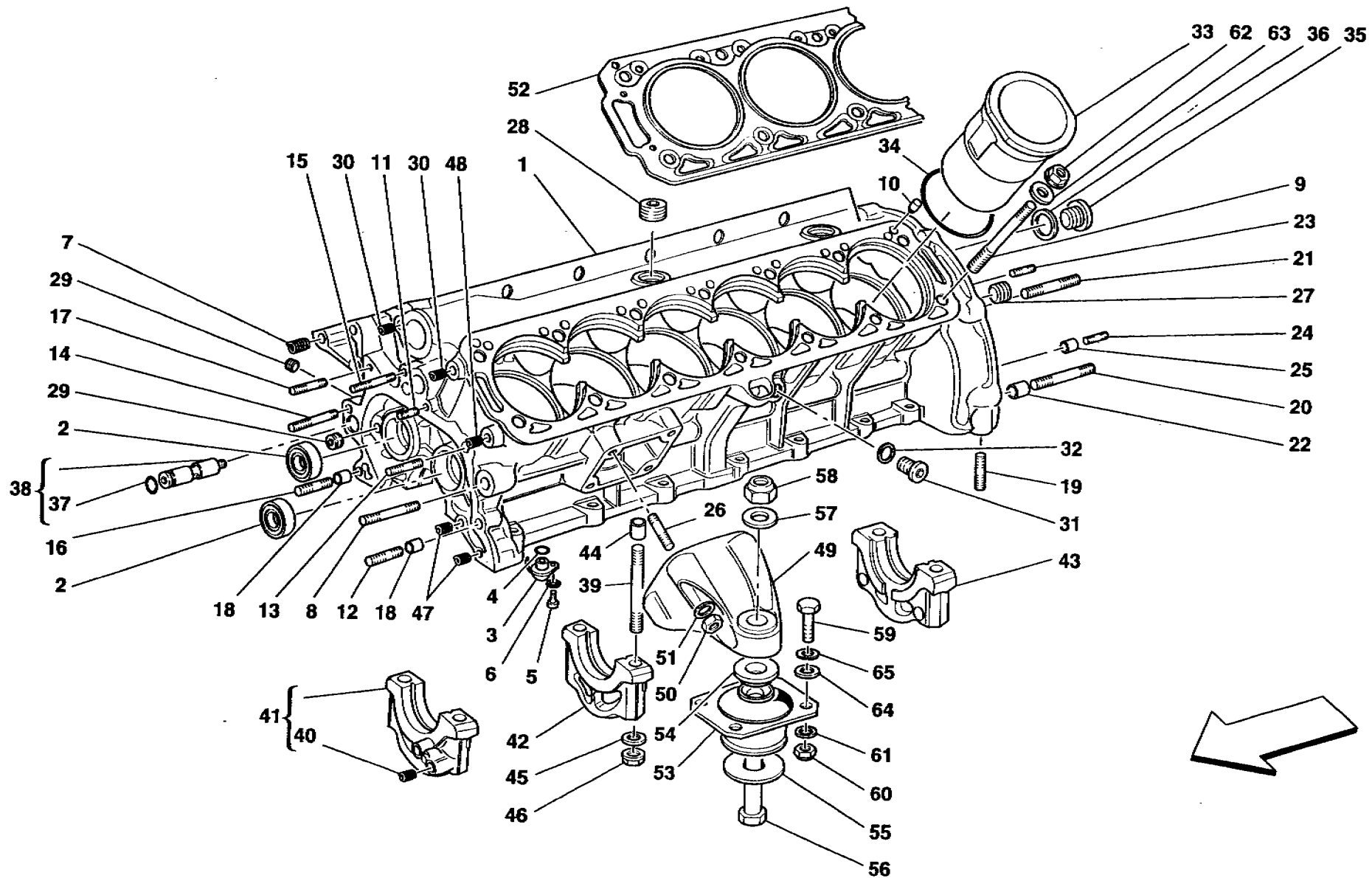
N. CODICE CODE No. Nr. CODE	TAV. Drwg. Table	POS. N.	N. CODICE CODE No. Nr. CODE	TAV. Drwg. Table	POS. N.	N. CODICE CODE No. Nr. CODE	TAV. Drwg. Table	POS. N.	N. CODICE CODE No. Nr. CODE	TAV. Drwg. Table	POS. N.	N. CODICE CODE No. Nr. CODE	TAV. Drwg. Table	POS. N.
65109300	106	20	65174300	119	33	65194100	101	35	65205000	108	4	65236300	106	2
651109..	123	14	65174400	119	33	65194200	101	35	65205100	108	10	65236400	128	19
651111..	123	15	65174600	125	6	65194400	122	8	65205200	108	2	65236500	102	13
65113300	120	6	65174800	125	7	65194800	122	2	65205300	108	1	652366..	114	4
65113400	120	12	65177700	101	4	65195200	118	1	65205400	108	6	65237400	53	1
651138..	124	1	65177800	101	5	65195300	101	25	65205500	108	11	65237500	52	28
651139..	123	12	65177900	100	12	65195800	113	24	65205600	108	7	65237600	52	27
651142..	123	13	65178000	100	12	65195900	113	25	65205700	108	9	65237700	52	21
651146..	123	1	65182400	128	25	65196000	113	22	65205800	108	5	65237800	52	22
651148..	123	5	65182500	128	25	65196100	117	29	65205900	133	6	65237900	52	17
65115700	103	3	651831..	113	17	65196200	117	29	65206000	133	3	65238000	52	15
65116200	114	15	651832..	113	18	65197400	109	3	652061..	125	5	65238100	52	29
65118700	106	24	65183600	127	21	651975..	112	6	65206300	23	26	65238400	105	5
65122300	52	29	65183700	127	21	65197700	11	43	652075..	114	6	65239000	105	5
651224..	123	22	65183800	105	25	65197800	123	21	652076..	114	3	65241700	128	7
65122800	55	4	65183900	105	25	651979..	113	17	65208500	122	8	65241900	128	8
65122900	55	5	65184000	105	24	651980..	113	18	65210600	101	8	65242310	119	10
65123000	55	6	65184100	105	24	65200800	53	1	65210700	101	10	65242410	119	10
65123200	54	10	65184200	105	26	65200900	53	7	65212000	124	38	65247400	53	17
65123200	55	21	65184300	105	26	65201000	52	26	65212100	124	10	652479..	121	1
65128200	52	28	65184400	118	4	65201100	52	27	65212200	124	9	652480..	121	1
65140900	107	13	65184500	118	4	65201300	53	17	65214500	128	37	65248300	116	47
65140900	108	14	65184600	100	6	65201400	110	20	65216600	124	11	65248400	128	20
65141000	107	14	65184700	100	6	65201500	110	21	65217300	124	11	65248710	119	10
65141000	108	13	65185510	106	1	65201600	110	19	65217400	115	48	65248810	119	10
65141100	133	38	65186810	105	1	65201700	110	5	65217600	121	5	65249000	118	51
65141300	23	54	65187300	103	1	65201800	110	6	65217600	122	9	65252700	106	22
65142000	125	20	65187400	117	1	65202600	133	1	65217800	121	5	65252900	55	9
65143200	107	1	65187500	117	1	65202700	133	13	65217800	122	9	65253100	55	12
65143400	109	9	651878..	123	27	65202800	133	11	65218200	100	2	65253200	55	14
651435..	112	5	65190300	52	15	652031..	112	5	65218300	100	4	65253300	55	13
651437..	121	1	65190900	133	15	652032..	112	6	65219400	101	9	652580..	114	-
651438..	121	1	65191000	133	20	652033..	112	2	65219500	101	2	65258900	124	35
651666..	123	1	65191400	133	24	652034..	112	3	65219600	101	3	652597..	131	23
65166800	124	20	65191500	133	25	652043..	123	31	65219800	105	13	65260100	101	24
65168000	43	37	65191600	133	27	65204600	107	-	65221600	128	34	65260100	102	22
65170200	105	40	65191700	133	21	65204600	108	-	65221700	128	34	65260200	123	45
65170300	105	40	65191800	53	12	65204700	108	3	65228700	106	5	65263800	128	40
65170400	105	39	65192200	101	26	65204800	108	8	65228800	106	3	65263900	128	40
65170500	105	39	65193000	32	1	65204900	108	12	65236000	106	2	65267400	104	12

MECHANICAL UNITS

GRUPPI MECCANICI

LISTES DES TABLES

Table 1	-	Socle	Table 31	-	Contrôles extérieurs boîte à vitesses
Table 2	-	Socle - Couvercles	Table 32	-	Tuyau de raccordement moteur / Boîte de vitesses et isolement
Table 3	-	Vilebrequin - Bielles et pistons	Table 33	-	Différentiel et essieu
Table 4	-	Tête cylindre droite	Table 34	-	Commande hydraulique des frein et de l'embrayage
Table 5	-	Tête cylindre gauche	Table 35	-	Pédalier et commande d'accélérateur
Table 6	-	Distribution - Commandes	Table 36	-	Installation de freinage - Exclu GD -
Table 7	-	Distribution - Soupapes	Table 37	-	Installation de freinage - Pour GD -
Table 8	-	Couvercles moteur	Table 38	-	Centrale et système hydraulique pour installation ABS/ASR
Table 9	-	Installation d'arrivée du carburant	Table 39	-	Pince du frein avant
Table 10	-	Pompe carburant	Table 40	-	Pince du frein arrière
Table 11	-	Réservoir carburant	Table 41	-	Commande frein à main
Table 12	-	Installation anti-évaporation	Table 42	-	Boîte de conduite hydraulique et serpentins
Table 13	-	Installation injection	Table 43	-	Commande de direction
Table 14	-	Installation d'allumage	Table 44	-	Pompe hydro-guide
Table 15	-	Installation secondaire air	Table 45	-	Suspension avant - Amortisseur et disque frein
Table 16	-	Collecteur d'aspiration	Table 46	-	Suspension avant - Leviers et barre de stabilisation
Table 17	-	Prise d'air	Table 47	-	Suspension arrière - Amortisseur et disque frein
Table 18	-	Installation d'échappement	Table 48	-	Suspension arrière - Leviers et barre de stabilisation
Table 19	-	Blow-by	Table 49	-	Roues
Table 20	-	Installation de lubrification - Réservoir	Table 50	-	Batterie
Table 21	-	Lubrification - Pompe d'huile	Table 51	-	Alternateur - Démarreur - Compresseur air climatisé
Table 22	-	Lubrification - Carter d'huile et filtres	Table 52	-	Installation du climatiseur
Table 23	-	Installation de refroidissement - Radiateur et nourrice	Table 53	-	Groupe d'évaporation et commandes
Table 24	-	Pompe à eau	Table 54	-	Boîte à outils
Table 25	-	Embrayage - commandes	Table 55	-	Roue de secours et outils
Table 26	-	Boîte à vitesses			
Table 27	-	Boîte différentiel et radiateur de refroidissement boîte de vitesses			
Table 28	-	Jeu de roues de l'arbre primaire de la boîte de vitesses et pompe d'huile			
Table 29	-	Jeu de roues de l'arbre secondaire de la boîte de vitesses			
Table 30	-	Contrôles intérieures boîte à vitesses			



550 maranello

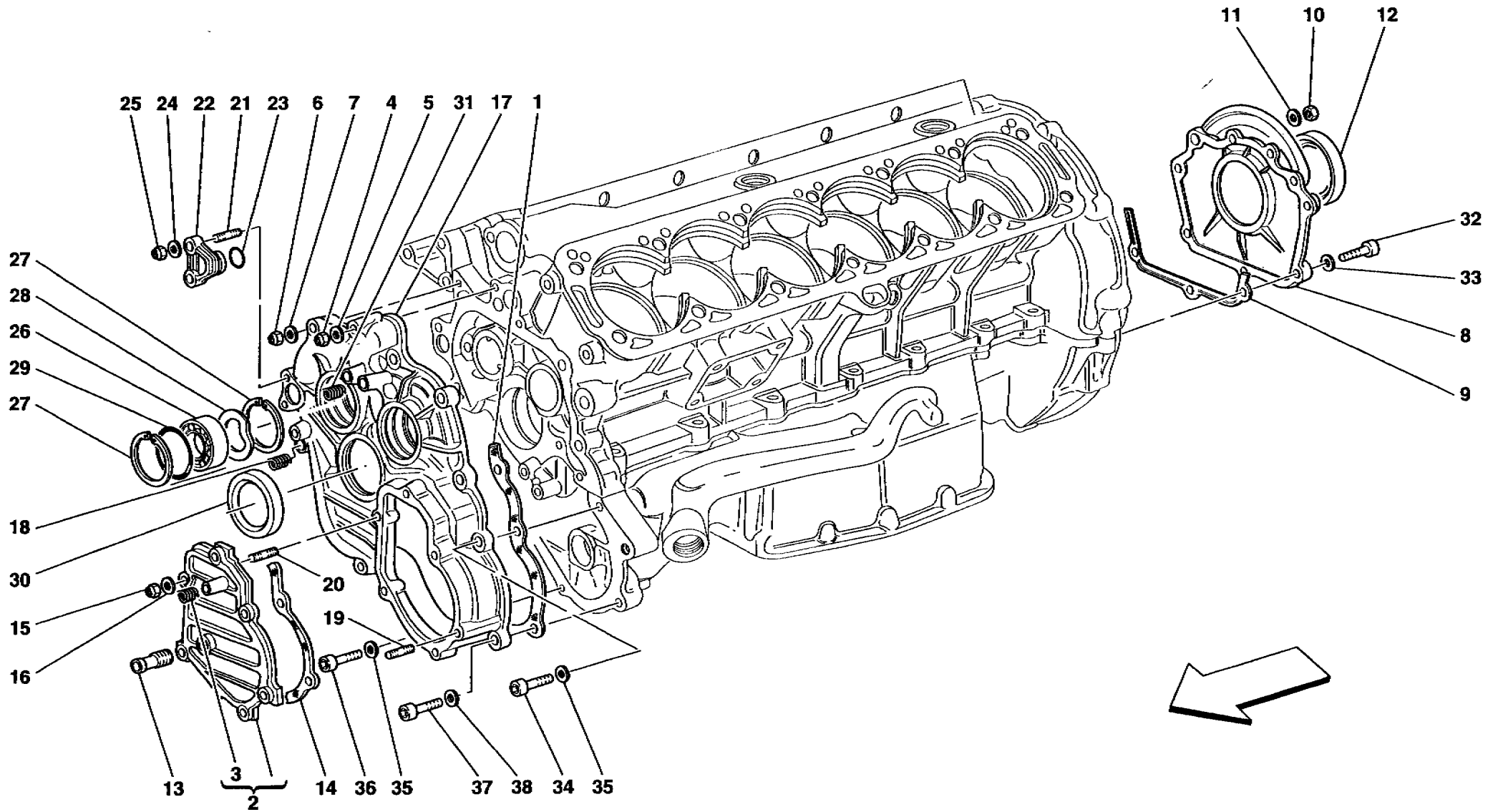
**BASAMENTO
CRANKCASE**

TAV. 1

DATA: APRILE '97

Rif	Dis.N° Part.N°	Q.ty	Denominazione	Description
-	171622	1	BASAMENTO COMPLETO	COMPLETE CRANKCASE
1	164873	1	BASAMENTO MOTORE -Con il basamento motore-	ENGINE BASE-PLATE -With the complete crankcase-
2	144713	2	CUSCINETTO	BEARING
3	170749	12	UGELLO RAFFREDDAMENTO PISTONI	PISTONS COOLING NOZZLE
4	143856	12	GUARNIZIONE O.R.	O.R. GASKET
5	14303024	12	VITE	SCREW
6	12601074	12	ROSETTA	WASHER
7	13526170	3	INSERTO FILETTATO	THREADED INSERT
8	13972234	1	PRIGIONIERO	STUD
9	140591	28	PRIGIONIERO	STUD
10	163121	4	GRANO	DOWEL
11	13541224	1	PRIGIONIERO	STUD
12	13543924	1	PRIGIONIERO	STUD
13	13543524	1	PRIGIONIERO	STUD
14	13541924	1	PRIGIONIERO	STUD
15	13541724	1	PRIGIONIERO	STUD
16	13543424	1	PRIGIONIERO	STUD
17	13543824	1	PRIGIONIERO	STUD
18	100041	2	GRANO	DOWEL
19	13517224	2	PRIGIONIERO	STUD
20	13543924	2	PRIGIONIERO	STUD
21	13543824	3	PRIGIONIERO	STUD
22	102704	2	GRANO	DOWEL
23	13541024	2	PRIGIONIERO	STUD
24	13541224	2	PRIGIONIERO	STUD
25	103038	2	GRANO	DOWEL
26	13546524	8	PRIGIONIERO	STUD
27	10268450	2	TAPPO FILETTATO	THREADED PLUG
28	14325540	2	TAPPO FILETTATO	THREADED PLUG
29	10275550	3	TAPPO FILETTATO	THREADED PLUG
30	13525870	2	INSERTO FILETTATO	THREADED INSERT
31	150731	2	TAPPO FILETTATO	THREADED PLUG
32	10280060	2	GUARNIZIONE	GASKET
33	140316	12	CANNA CILINDRO	CYLINDER LINER

Rif	Dis.N° Part.N°	Q.ty	Denominazione	Description
34	140321	12	GUARNIZIONE	GASKET
35	10304640	1	TAPPO FILETTATO	THREADED PLUG
36	10264560	1	GUARNIZIONE	GASKET
37	134232	1	GUARNIZIONE O.R.	O.R. GASKET
38	151160	1	VALVOLA LIMITATRICE PRESS. OLIO	OIL PRESSURE RELIEF VALVE
39	140553	14	PRIGIONIERO	STUD
40	13525770	2	INSERTO FILETTATO	THREADED INSERT
41	140545	1	CAPPELLO ANTERIORE -Con il basamento completo-	FRONT CAP -With complete crankcase-
42	140499	5	CAPPELLO INTERMEDIO -Con il basamento completo-	INTERMEDIATE CAP -With complete crankcase-
43	140565	1	CAPPELLO POSTERIORE -Con il basamento completo-	REAR CAP -With complete crankcase-
44	145493	14	GRANO	DOWEL
45	142588	14	ROSETTA	WASHER
46	142590	14	DADO	NUT
47	13525570	2	INSERTO FILETTATO	THREADED INSERT
48	13525570	1	INSERTO FILETTATO	THREADED INSERT
49	141892	2	ZAMPA FISSAGGIO MOTORE	ENGINE FIXING SUPPORT
50	15501121	8	DADO	NUT
51	11190574	8	ROSETTA	WASHER
52	142865	2	GUARNIZIONE	GASKET
53	168358	2	CORPO TAMPONE	WICK BODY
54	172936	2	PIATTELLO	SPACER
55	132269	2	PIATTELLO	SPACER
56	11369634	2	VITE	SCREW
57	12601774	2	ROSETTA	WASHER
58	158307	2	DADO	NUT
59	15970634	8	VITE	SCREW
60	133988	8	DADO	NUT
61	127497	8	ROSETTA	WASHER
62	140664	28	DADO	NUT
63	140603	28	RONDELLA	WASHER
64	14496624	8	ROSETTA	WASHER
65	127497	8	ROSETTA	WASHER



550 maranello

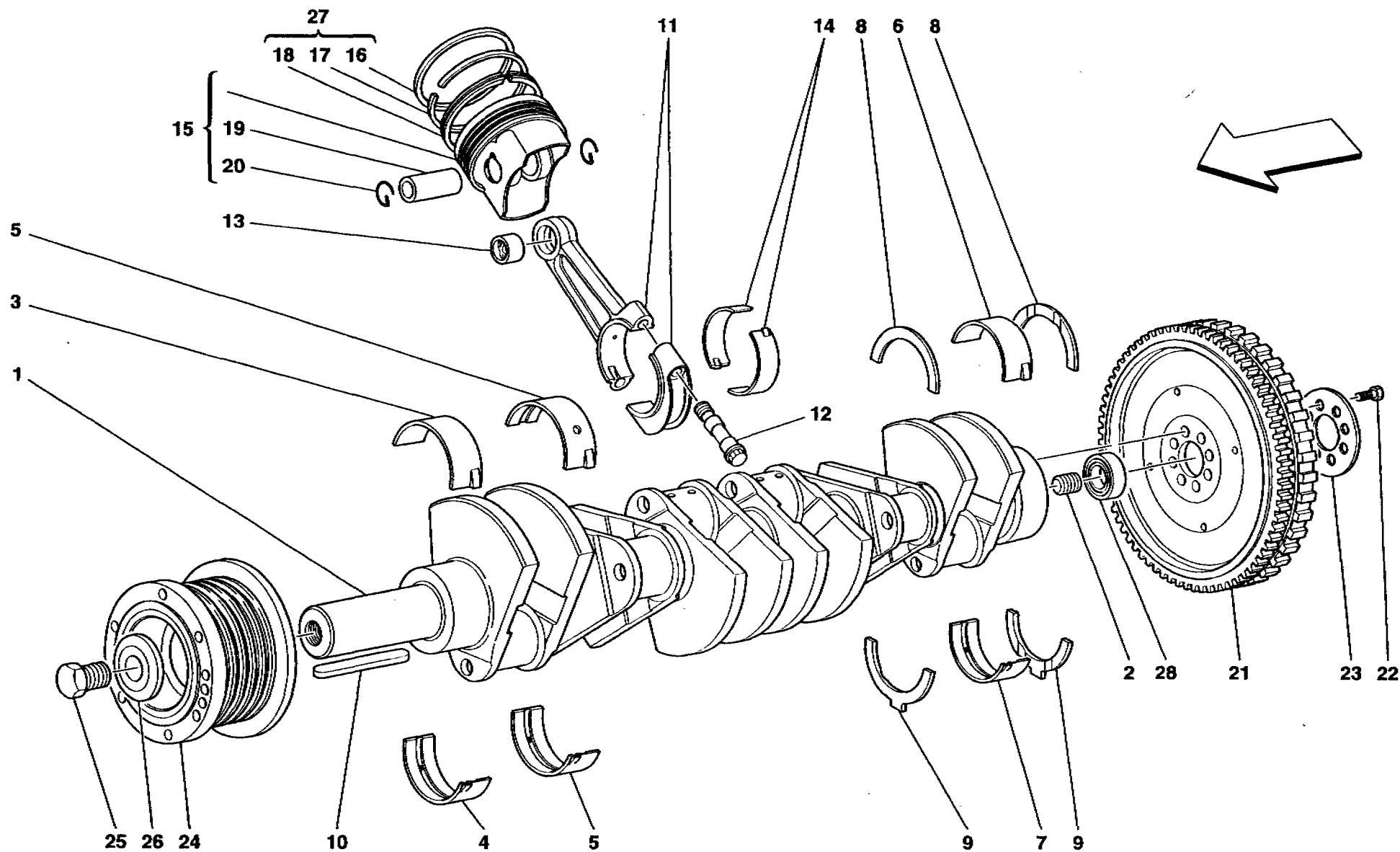
BASAMENTO - COPERCHI
CRANKCASE - COVERS

TAV. 2

DATA: APRILE '97

Rif	Dis.N° Part.N°	Q.ty	Denominazione	Description
1	154527	1	GUARNIZIONE	GASKET
2	157120	1	COPERCHIETTO ANTERIORE	FRONT COVER
3	13525570	1	INSERTO FILETTATO	THREADED INSERT
4	101139	4	DADO	NUT
5	12601374	4	ROSETTA	WASHER
6	102741	3	DADO	NUT
7	12601274	3	ROSETTA	WASHER
8	141343	1	COPERCHIO POSTERIORE	REAR COVER
9	141291	1	GUARNIZIONE	GASKET
10	15896214	4	DADO	NUT
11	12620474	4	ROSETTA	WASHER
12	163989	1	GUARNIZIONE	GASKET
13	168951	1	RACCORDO	UNION
14	157121	1	GUARNIZIONE	GASKET
15	102741	6	DADO	NUT
16	12601274	6	ROSETTA	WASHER
17	157119	1	COPERCHIO ANTERIORE	FRONT COVER
18	13525470	1	INSERTO FILETTATO	THREADED INSERT
19	13541024	5	PRIGIONIERO	STUD

Rif	Dis.N° Part.N°	Q.ty	Denominazione	Description
20	13540824	1	PRIGIONIERO	STUD
21	13541024	1	PRIGIONIERO	STUD
22	151159	1	TAPPO	PLUG
23	109724	1	GUARNIZIONE	GASKET
24	12601274	1	ROSETTA	WASHER
25	102741	1	DADO	NUT
26	170787	2	CUSCINETTO	BEARING
27	11060576	4	ANELLO ELASTICO	FLEXIBLE RING
28	133377	2	ROSETTA	WASHER
29	136140	2	GUARNIZIONE	GASKET
30	134714	1	GUARNIZIONE	GASKET
31	13525570	2	INSERTO FILETTATO	THREADED INSERT
32	14305424	3	VITE	SCREW
33	11197774	3	ROSETTA	WASHER
34	14305424	2	VITE	SCREW
35	11197774	4	ROSETTA	WASHER
36	14306024	2	VITE	SCREW
37	14306524	2	VITE	SCREW
38	11193874	2	ROSETTA	WASHER

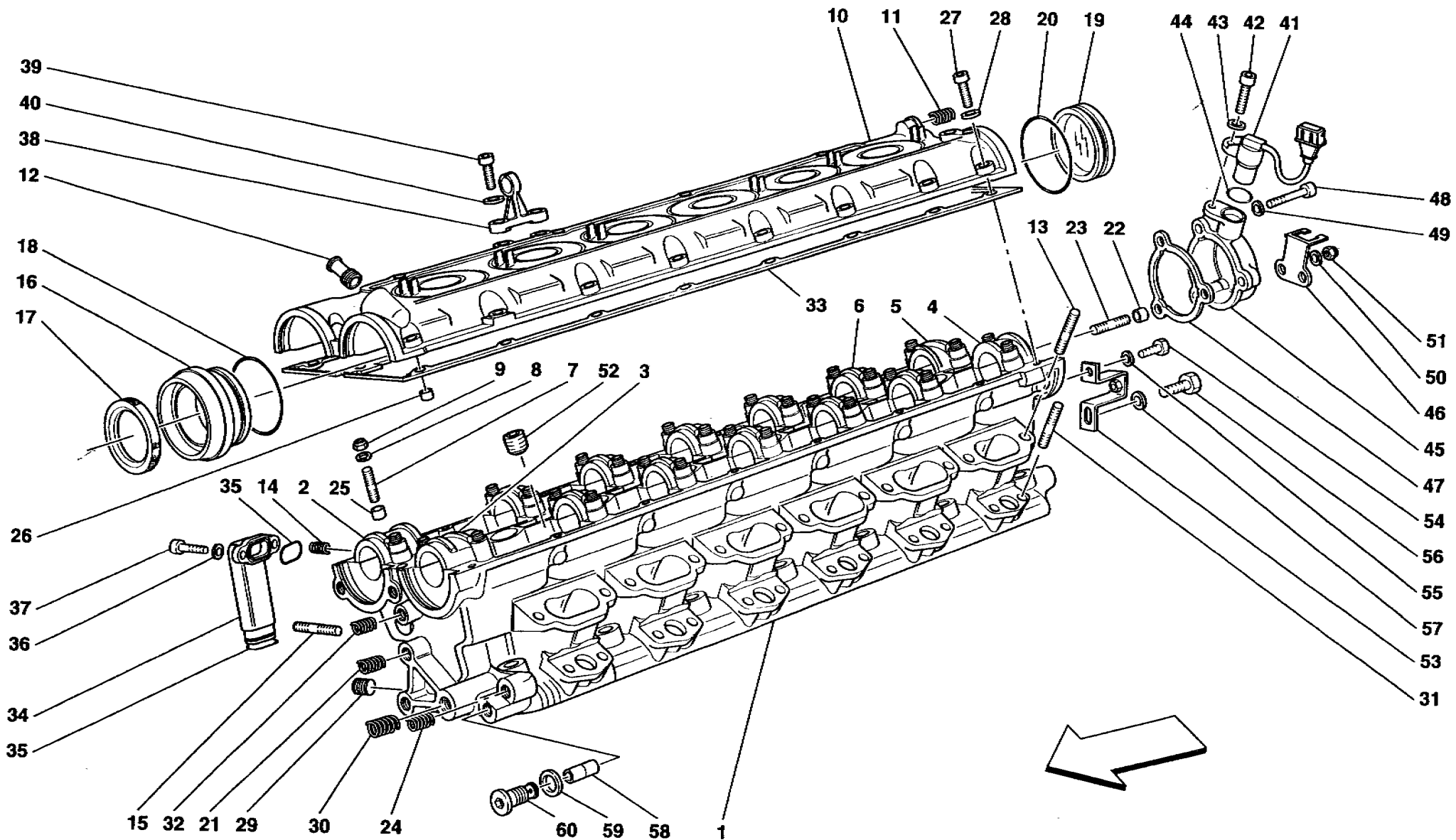


550 maranello

ALBERO MOTORE - BIELLE E PISTONI
DRIVING SHAFT - CONNECTING RODS AND PISTONS

TAV. 3
DATA: APRILE '97

Rif	Dis.N° Part.N°	Q.ty	Denominazione	Description	Rif	Dis.N° Part.N°	Q.ty	Denominazione	Description
1	156634	1	ALBERO MOTORE	CRANKSHAFT	12	158186	24	VITE SERRAGGIO BIELLA	CONNECTING ROD TIGHTENING SCREW
2	10268450	1	TAPPO FILETTATO	THREADED PLUG	13	170047	12	BOCCOLA	BUSHING
-	173484	1	SERIE COMPLETA SEMICUSCINETTI	HALF-BEARINGS COMPLETE SERIES	14	166561	24	SEMICUSCINETTO BIELLA	CONNECTING ROD HALF BEARING
-			-NOMINALE-	-NOMINAL-	-	166564	24	SEMICUSCINETTO BIELLA	CONNECTING ROD HALF BEARING
-	173485	1	SERIE COMPLETA SEMICUSCINETTI	HALF-BEARINGS COMPLETE SERIES	-	166565	24	SEMICUSCINETTO BIELLA	CONNECTING ROD HALF BEARING
-			-1ª MINORAZIONE mm. 0,254-	-1 st UNDERSIZE mm. 0,254-	-	166566	24	SEMICUSCINETTO BIELLA	CONNECTING ROD HALF BEARING
-	173486	1	SERIE COMPLETA SEMICUSCINETTI	HALF-BEARINGS COMPLETE SERIES	-	166566	24	SEMICUSCINETTO BIELLA	CONNECTING ROD HALF BEARING
-			-2ª MINORAZIONE mm. 0,508-	-2 nd UNDERSIZE mm. 0,508-	-	171090	12	PISTONE COMPLETO DI SEGMENTI	PISTON WITH RINGS
3	---	1	SEMICUSCINETTO ANTERIORE SUPERIORE	UPPER FRONT HALF BEARING	-	173808	12	PISTONE COMPLETO DI SEGMENTI	PISTON WITH RINGS
-			-Con la serie completa-	-With complete serie-	16	157089	12	ANELLO DI TENUTA	SEAL RING
4	---	1	SEMICUSCINETTO ANTERIORE INFERIORE	LOWER FRONT HALF BEARING	-	156288	12	ANELLO DI TENUTA	SEAL RING
-			-Con la serie completa-	-With complete serie-	17	154098	12	ANELLO DI TENUTA	SEAL RING
5	---	10	SEMICUSCINETTO INTERMEDIO	INTERMEDIATE FRONT HALF BEARING	-	154717	12	SPINOTTO	PIN
-			-Con la serie completa-	-With complete serie-	20	166901	24	ANELLO DI ARRESTO	STOP RING
6	---	1	SEMICUSCINETTO POSTERIORE SUPERIORE	UPPER REAR HALF BEARING	21	151258	1	VOLANO MOTORE	ENGINE FLYWHEEL
-			-Con la serie completa-	-With complete serie-	22	103875	8	VITE	SCREW
7	---	1	SEMICUSCINETTO POSTERIORE SUPERIORE	UPPER REAR HALF BEARING	23	103876	1	RONDELLA	WASHER
-			-Con la serie completa-	-With complete serie-	24	155410	1	SMORZATORE TORSIONALE	TORSION DAMPER
8	164111	2	ANELLO DI RASAMENTO SUPERIORE	UPPER SHIM	25	140925	1	VITE	SCREW
-	164112	2	ANELLO DI RASAMENTO SUPERIORE	UPPER SHIM	26	140922	1	ROSETTA	WASHER
-			-1ª MAGGIORAZIONE mm. 0,127-	-1 st OVERSIZE mm. 0,127-	27	159987	12	SERIE COMPLETA SEGMENTI	PISTONS RINGS SET
-	164113	2	ANELLO DI RASAMENTO SUPERIORE	UPPER SHIM	28	103877	1	CUSCINETTO PER ALBERO	BEARING FOR SHAFT
-			-2ª MAGGIORAZIONE mm. 0,254-	-2 nd OVERSIZE mm. 0,254-					
9	164108	2	ANELLO DI RASAMENTO INFERIORE	LOWER SHIM					
-	164109	2	ANELLO DI RASAMENTO INFERIORE	LOWER SHIM					
-			-1ª MAGGIORAZIONE mm. 0,127-	-1 st OVERSIZE mm. 0,127-					
-	164110	2	ANELLO DI RASAMENTO INFERIORE	LOWER SHIM					
-			-2ª MAGGIORAZIONE mm. 0,254-	-2 nd OVERSIZE mm. 0,254-					
10	144876	1	LINGUETTA	KEY					
11	170048	12	BIELLA E CAPPELLO COMPLETA	COMPLETE CONNECTING ROD AND CAP					
-	---	12	BIELLA CON CAPPELLO	CONNECTING ROD WITH CAP					
-			-Con il complessivo biella e cappello completa-	-With the assembly complete connecting rod and cap-					



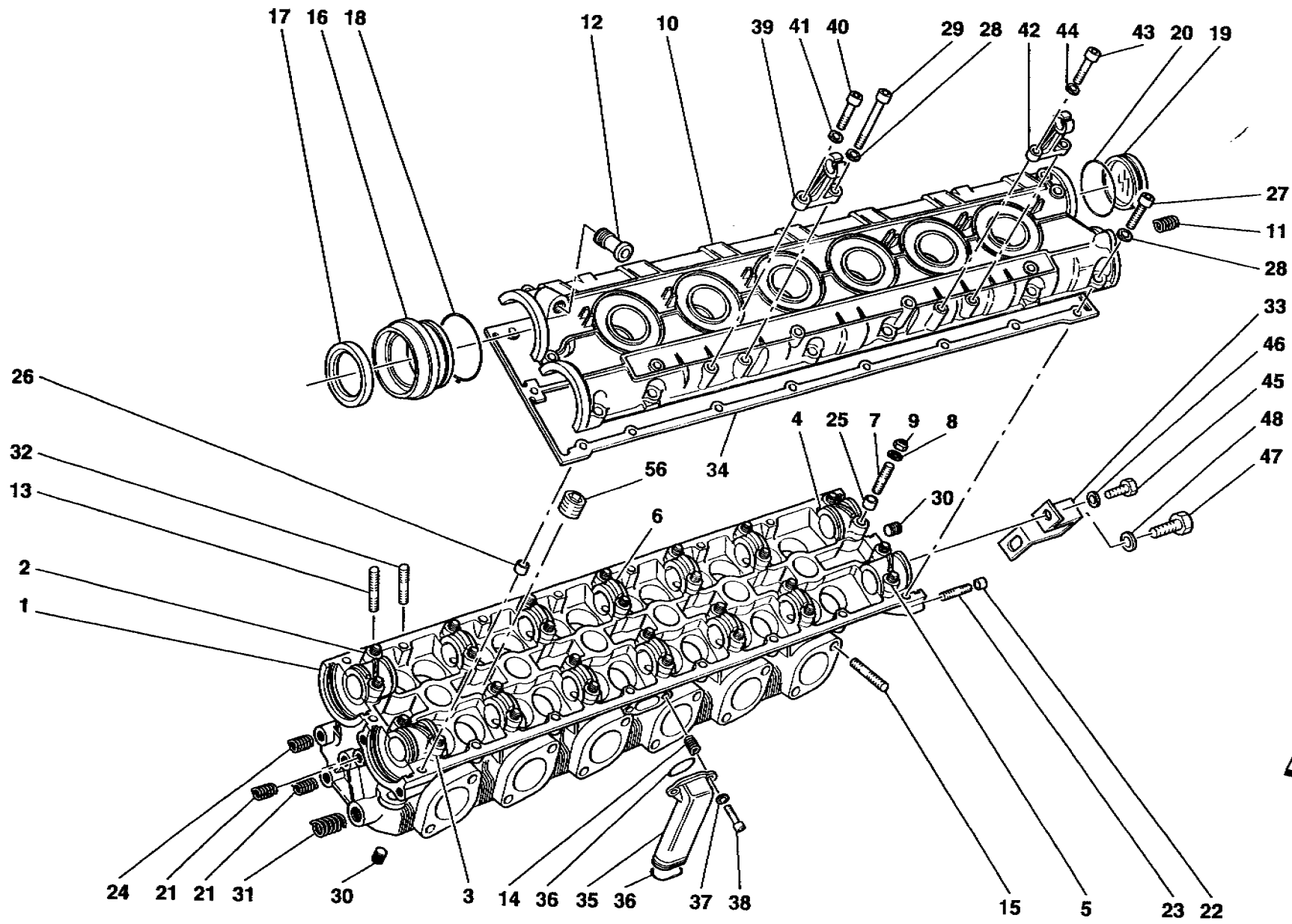
550 maranello

TESTA CILINDRI DESTRA
R.H. CYLINDER HEAD

TAV. 4
DATA: APRILE '97

Rif	Dis.N° Part.N°	Q.ty	Denominazione	Description
-	173494	1	TESTA CILINDRI DX. COMPL.	COMPLETE R.H. CYLINDERS HEAD
1	167399	1	TESTA DX. -Con la testa cilindri completa-	R.H. HEAD -With complete cylinder head-
2	154203	1	CAPPELLO ANT. DX. -Con la testa cilindri completa-	RIGHT FRONT CAP -With complete cylinder head-
3	154205	1	CAPPELLO ANT. SX. -Con la testa cilindri completa-	LEFT FRONT CAP -With complete cylinder head-
4	154204	1	CAPPELLO POST. SX. -Con la testa cilindri completa-	LEFT REAR CAP -With complete cylinder head-
5	154206	1	CAPPELLO POST. DX. -Con la testa cilindri completa-	RIGHT REAR CAP -With complete cylinder head-
6	154207	10	CAPPELLO INTERMEDIO -Con la testa cilindri completa-	INTERMEDIATE CAP -With complete cylinder head-
7	13541424	28	PRIGIONIERO	STUD
8	11197774	28	ROSETTA	WASHER
9	15896214	28	DADO	NUT
10	171719	1	COPERCHIO TESTA CILINDRI DX. -Con la testa cilindri completa-	R.H. CYLINDERS HEAD COVER -With complete cylinder head-
11	13525570	1	INSERTO FILETTATO	THREADED INSERT
12	154525	1	RACCORDO FILETTATO	THREADED UNION
13	13541124	12	PRIGIONIERO	STUD
14	13525170	2	INSERTO FILETTATO	THREADED INSERT
15	13516824	12	PRIGIONIERO	STUD
16	148022	1	COPERCHIETTO ANTERIORE	FRONT COVER
17	163987	1	GUARNIZIONE	GASKET
18	117275	1	GUARNIZIONE O.R.	O.R. GASKET
19	148023	1	COPERCHIETTO POSTERIORE	REAR SMALL COVER
20	117275	1	GUARNIZIONE O.R.	O.R. GASKET
21	13525770	2	INSERTO FILETTATO	THREADED INSERT
22	102725	2	GRANO	DOWEL
23	13541324	2	PRIGIONIERO	STUD
24	13525870	1	INSERTO FILETTATO	THREADED INSERT
25	102725	28	GRANO CENTRAGGIO	CENTERING DOWEL
26	102725	2	GRANO CENTRAGGIO	CENTERING DOWEL

Rif	Dis.N° Part.N°	Q.ty	Denominazione	Description
27	156834	16	VITE	SCREW
28	12601274	18	ROSETTA	WASHER
29	14326150	1	TAPPO	PLUG
30	13524670	1	INSERTO FILETTATO	THREADED INSERT
31	11500224	12	PRIGIONIERO	STUD
32	13525570	1	INSERTO FILETTATO	THREADED INSERT
33	140753	1	GUARNIZIONE COPERCHIO	COVER GASKET
34	154647	1	CONDOTTO SCARICO OLIO	OIL EXHAUST DUCTING
35	142599	2	GUARNIZIONE O.R.	O.R. GASKET
36	12601174	2	ROSETTA	WASHER
37	14304224	2	VITE	SCREW
38	151688	1	SUPPORTO CAVO ACCELERATORE	SUPPORT FOR ACCELERATOR CABLE
39	14305224	2	VITE	SCREW
40	12604274	2	ROSETTA	WASHER
41	150866	1	SENSORE DI FASE	PHASE SENSOR
42	14305224	1	VITE	SCREW
43	12601274	1	ROSETTA	WASHER
44	150867	1	ANELLO DI TENUTA	SEAL RING
45	151275	1	SUPPORTO SENSORE DI FASE DX.	R.H. PHASE SENSOR SUPPORT
46	154554	1	STAFFA	BRACKET
47	140787	1	GUARNIZIONE	GASKET
48	14305521	1	VITE	SCREW
49	12604274	1	ROSETTA	WASHER
50	12601274	2	ROSETTA	WASHER
51	102741	2	DADO	NUT
52	127635	4	TAPPO FILETTATO	THREADED PLUG
53	157910	1	STAFFA	BRACKET
54	10902024	1	VITE	SCREW
55	127494	1	ROSETTA	WASHER
56	16043124	1	VITE	SCREW
57	127496	1	ROSETTA	WASHER
58	156862	1	VALVOLA DI NON RITORNO	NONRETURN VALVE
59	10298460	1	GUARNIZIONE	GASKET
60	163714	1	TAPPO	PLUG



550 maranello

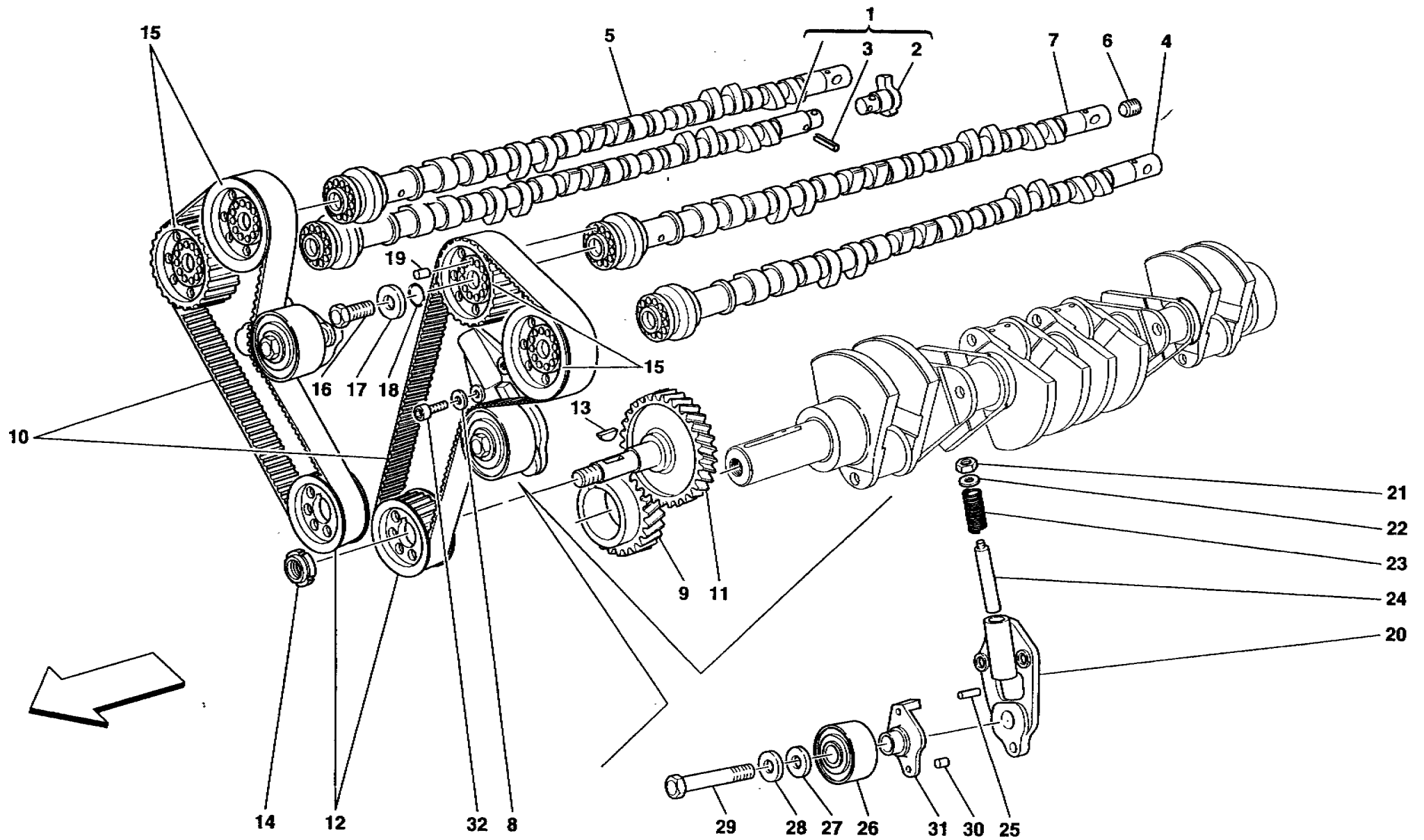
TESTA CILINDRI SINISTRA
L.H. CYLINDER HEAD

TAV. 5

DATA: APRILE '97

Rif	Dis.N° Part.N°	Q.ty	Denominazione	Description
-	173532	1	TESTA CILINDRI SX. COMPL.	COMPLETE L.H. CYLINDERS HEAD
1	168167	1	TESTA SX.	L.H. HEAD
			-Con la testa cilindri completa-	-With complete cylinder head-
2	154203	1	CAPPELLO ANT. DX.	RIGHT FRONT CAP
			-Con la testa cilindri completa-	-With complete cylinder head-
3	154205	1	CAPPELLO ANT. SX.	LEFT FRONT CAP
			-Con la testa cilindri completa-	-With complete cylinder head-
4	154206	1	CAPPELLO POST. DX.	RIGHT REAR CAP
			-Con la testa cilindri completa-	-With complete cylinder head-
5	154204	1	CAPPELLO POST. SX.	LEFT REAR CAP
			-Con la testa cilindri completa-	-With complete cylinder head-
6	154207	10	CAPPELLO INTERMEDIO	INTERMEDIATE CAP
			-Con la testa cilindri completa-	-With complete cylinder head-
7	13541424	28	PRIGIONIERO	STUD
8	11197774	28	ROSETTA	WASHER
9	15896214	28	DADO	NUT
10	171720	1	COPERCHIO TESTA CILINDRI SX.	L.H. CYLINDERS HEAD COVER
			-Con la testa cilindri completa-	-With complete cylinder head-
11	13525570	1	INSERTO FILETTATO	THREADED INSERT
12	154525	1	RACCORDO FILETTATO	THREADED UNION
13	13541124	12	PRIGIONIERO	STUD
14	13525170	2	INSERTO FILETTATO	THREADED INSERT
15	13516824	12	PRIGIONIERO	STUD
16	148022	1	COPERCHIETTO ANTERIORE	FRONT COVER
17	163987	1	GUARNIZIONE	GASKET
18	117275	2	GUARNIZIONE O.R.	O.R. GASKET
19	148023	2	COPERCHIETTO POSTERIORE	REAR SMALL COVER
20	117275	2	GUARNIZIONE O.R.	O.R. GASKET
21	13525770	2	INSERTO FILETTATO	THREADED INSERT

Rif	Dis.N° Part.N°	Q.ty	Denominazione	Description
22	102725	2	GRANO	DOWEL
23	13541324	2	PRIGIONIERO	STUD
24	13525870	1	INSERTO FILETTATO	THREADED INSERT
25	102725	28	GRANO CENTRAGGIO	CENTERING DOWEL
26	102725	2	GRANO CENTRAGGIO	CENTERING DOWEL
27	156834	16	VITE	SCREW
28	12601274	18	ROSETTA	WASHER
29	156835		VITE	SCREW
30	14326150	2	TAPPO	PLUG
31	13524670	1	INSERTO FILETTATO	THREADED INSERT
32	11500224	12	PRIGIONIERO	STUD
33	157910	1	STAFFA	BRACKET
34	140753	1	GUARNIZIONE COPERCHIO	COVER GASKET
35	154647	1	CONDOTTO SCARICO OLIO	OIL EXHAUST DUCTING
36	142599	2	GUARNIZIONE O.R.	O.R. GASKET
37	12601174	2	ROSETTA	WASHER
38	14304224	2	VITE	SCREW
39	151687	1	SUPPORTO CAVO ACCELERATORE	SUPPORT FOR ACCELERATOR CABLE
40	14305224	2	VITE	SCREW
41	12604274	2	ROSETTA	WASHER
42	163153	1	SUPPORTO POST. CAVO ACCELERATORE	REAR SUPPORT FOR ACCELERATOR CABLE
43	14304224	1	VITE	SCREW
44	12604174	1	ROSETTA	WASHER
45	10902024	1	VITE	SCREW
46	127494	1	ROSETTA	WASHER
47	16043124	1	VITE	SCREW
48	127496	1	ROSETTA	WASHER



550 maranello

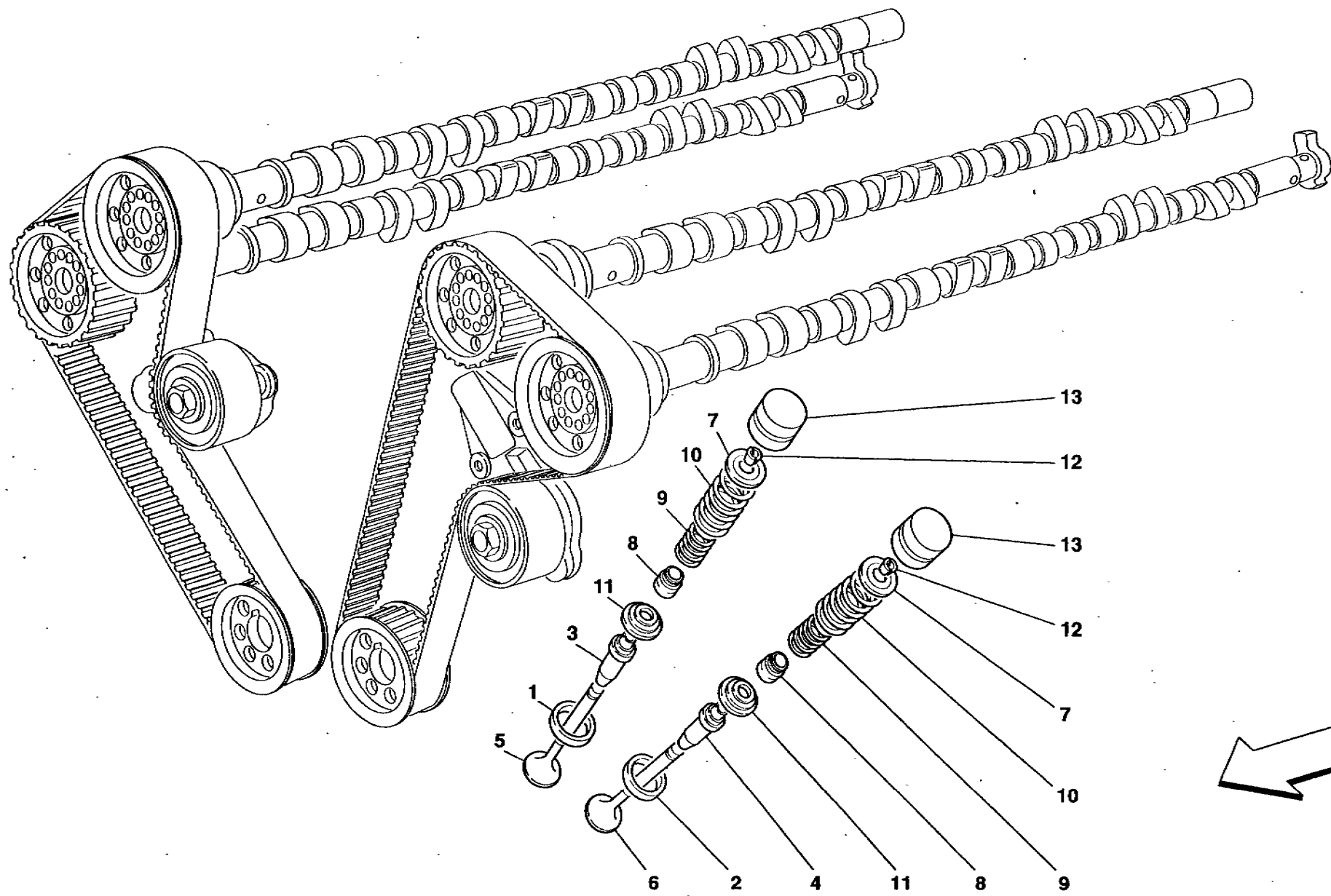
DISTRIBUZIONE - COMANDI
TIMING - CONTROLS

TAV. 6

DATA: APRILE '97

Rif	Dis.n° Part.N°	Q.ty	Denominazione	Description
1	171460	1	ALBERO DISTRIBUZIONE SCARICO DX. COMPL.	COMPLETE R.H. EXHAUST CAM SHAFT
2	171450	1	INNESTO SULL'ALBERO DISTRIBUZIONE	COUPLING ON THE CAM SHAFT
3	149859	2	SPINA	PIN
4	168952	1	ALBERO DISTRIBUZIONE SCARICO SX. COMPL.	COMPLETE L.H. EXHAUST CAM SHAFT
5	167556	1	ALBERO DISTRIBUZIONE ASPIRAZIONE DX. COMPL.	COMPLETE R.H. INDUCTION DISTRIBUTION CAM SHAFT
6	10269550	3	TAPPO FILETTATO	THREADED PLUG
7	167558	1	ALBERO DISTRIBUZIONE ASPIRAZIONE SX. COMPL.	COMPLETE L.H. INDUCTION DISTRIBUTION CAM SHAFT
8	11193874	4	ROSETTA	WASHER
9	168702	1	INGRANAGGIO CONDUTTORE	DRIVING GEAR
10	148515	2	CINGHIA COMANDO DISTRIBUZIONE	TIMING CONTROL BELT
11	168701	2	INGRANAGGIO CONDOTTO	DRIVEN GEAR
12	149928	2	INGRANAGGIO COMANDO DISTRIBUZIONE	CONTROL TIMING GEAR
13	10206320	2	LINGUETTA A DISCO	DISC KEY

Rif	Dis.N° Part.N°	Q.ty	Denominazione	Description
14	104919	2	GHIERA	RING NUT
15	159382	4	INGRANAGGIO CONDOTTO	DRIVEN GEAR
16	146540	4	VITE	SCREW
17	114802	4	RONDELLA	WASHER
18	114808	4	GUARNIZIONE O.R.	O.R. GASKET
19	114803	4	GRANO	DOWEL
20	149346	2	CORPO TENDICINGHIA	BELT TIGHTENER BODY
21	102948	2	DADO	NUT
22	121558	2	ROSETTA	WASHER
23	121249	2	MOLLA PER TENDICINGHIA	SPRING FOR BELT STRETCHER
24	121047	2	PERNO	PIN
25	13933570	2	SPINA	PIN
26	130872	2	PULEGGIA TENDICINGHIA	PULLEY
27	111460	2	DISTANZIALE	SPACER
28	102824	2	RONDELLA	WASHER
29	149461	2	VITE	SCREW
30	125717	2	GRANO	DOWEL
31	121045	2	PIASTRA	PLATE
32	14306424	4	VITE	SCREW



550 maranello

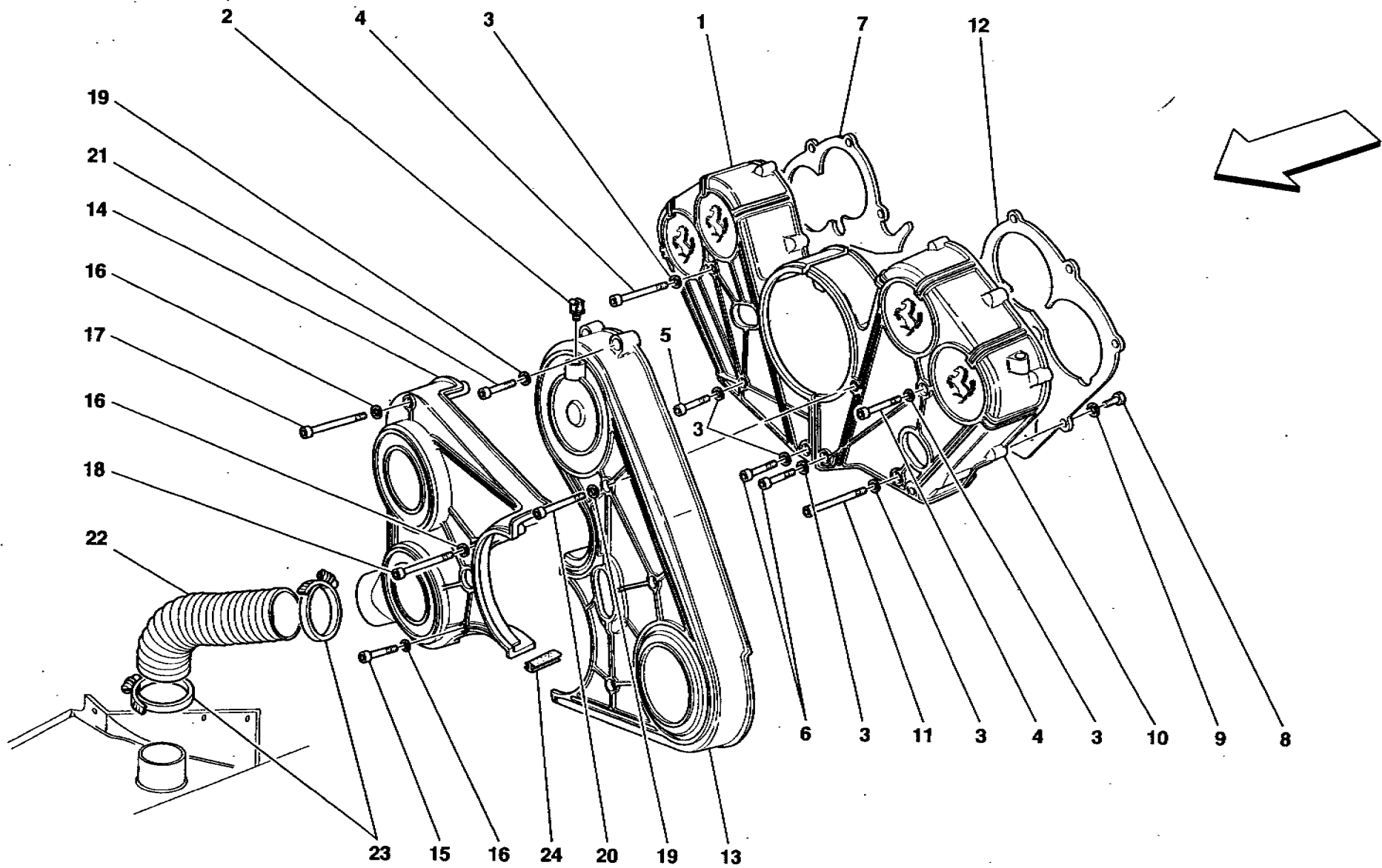
DISTRIBUZIONE - VALVOLE
TIMING - VALVES

TAV. 7

DATA: APRILE '97

Rif	Dis.N° Part.N°	Q.ty	Denominazione	Description
1	164075	24	SEDE VALVOLA DI ASPIRAZIONE	INTAKE VALVE SEAT
2	164074	24	SEDE VALVOLA DI SCARICO	EXHAUST VALVE SEAT
3	168903	24	GUIDA VALVOLA ASPIRAZIONE	INTAKE VALVE GUIDE
-	168904	24	GUIDA VALVOLA ASPIRAZIONE MAGGIORATA	INTAKE VALVE GUIDE OVERSIZED
4	168905	24	GUIDA VALVOLA DI SCARICO	EXHAUST VALVE GUIDE
-	168906	24	GUIDA VALVOLA DI SCARICO MAGGIORATA	EXHAUST VALVE GUIDE OVERSIZED
5	167157	24	VALVOLA DI ASPIRAZIONE	INTAKE VALVE
6	167158	24	VALVOLA DI SCARICO	EXHAUST VALVE

Rif	Dis.N° Part.N°	Q.ty	Denominazione	Description
7	167177	48	PIATTELLO SUPERIORE	UPPER SPACER
8	145785	48	PARAOILIO PER GUIDA VALVOLE	OIL RING FOR VALVE GUIDE
9	167387	48	MOLLA INTERNA	INNER SPRING
10	167386	48	MOLLA ESTERNA	OUTER SPRING
11	167378	48	PIATTELLO INFERIORE	LOWER SPACER
12	167170	96	SEMICONO PER SCODELLINO MOLLA VALVOLA	COTTER FOR VALVE SPRING CUP
13	166572	48	PUNTERIA IDRAULICA COMANDO VALVOLA	HYDRAULIC TAPPET FOR VALVE CONTROL



550 maranello

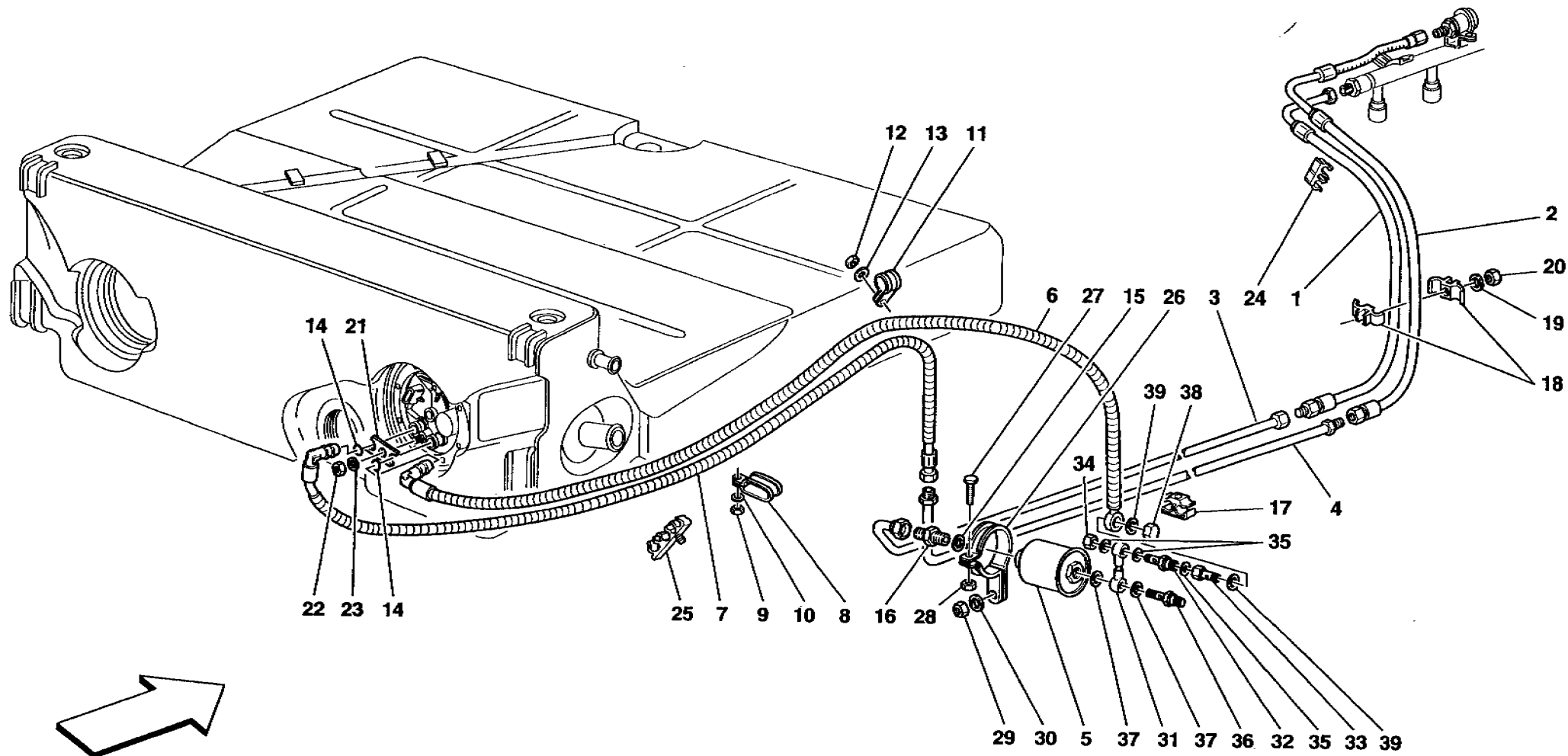
COPERCHI MOTORE
ENGINE COVERS

TAV. 8

DATA: APRILE '97

Rif	Dis.N° Part.N°	Q.ty	Denominazione	Description
1	155422	1	CARTER DX.	R.H. COVER
2	14573987	2	MOLLETTA	CLIP
3	12604274	6	ROSETTA	WASHER
4	156829	2	VITE	SCREW
5	156828	1	VITE	SCREW
6	156830	2	VITE	SCREW
7	155819	1	PROTEZIONE DX.	R.H. PROTECTION
8	10977724	11	VITE	SCREW
9	12637824	11	ROSETTA	WASHER
10	155479	1	CARTER SX.	L.H. COVER
11	156839	1	VITE	SCREW
12	155820	1	PROTEZIONE SX.	L.H. PROTECTION
13	155576	1	CARTER PROTEZIONE CINGHIE POMPA ACQUA-IDROGUIDA	GUARD FOR BELT PROTECTION

Rif	Dis.N° Part.N°	Q.ty	Denominazione	Description
14	166919	1	CARTER PROTEZIONE CINGHIE COMPRESSORE-GENERATORE	GUARD FOR BELT PROTECTION
15	156830	1	VITE	SCREW
16	12604274	3	ROSETTA	WASHER
17	156832	1	VITE	SCREW
18	156829	1	VITE	SCREW
19	12604274	5	ROSETTA	WASHER
20	156831	3	VITE	SCREW
21	156830	2	VITE	SCREW
22	158233	1	TUBO CONVOGLIATORE	CONVEYOR TUBE
23	13000890	2	COLLARE A VITE	SCREW COLLAR
24	156786	1	GUARNIZIONE	GASKET



550 maranello

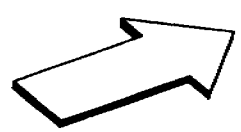
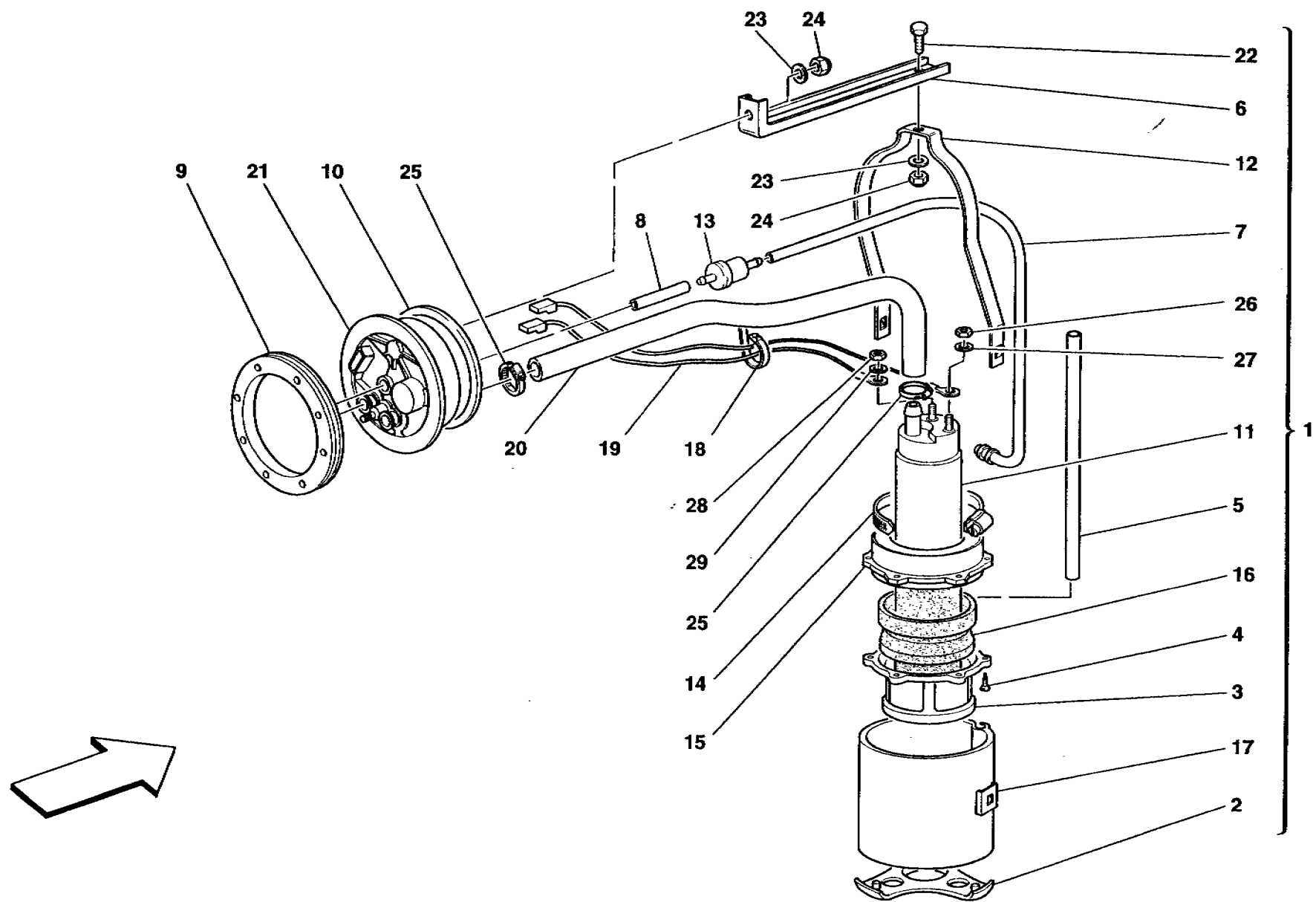
IMPIANTO ALIMENTAZIONE CARBURANTE
FUEL SUPPLY SYSTEM

TAV. 9

DATA: APRILE '97

Rif	Dis.N° Part.N°	Q.ty	Denominazione	Description
1	166741	1	TUBO MANDATA DX. -No per GD-	R.H. DELIVERY PIPE -Not for GD-
-	173858	1	TUBO MANDATA DX. -Vale per GD-	R.H. DELIVERY PIPE -Valid for GD-
-	166742	1	TUBO MANDATA SX. -No per GD-	L.H. DELIVERY PIPE -Not for GD-
-	173857	1	TUBO MANDATA SX. -Vale per GD-	L.H. DELIVERY PIPE -Valid for GD-
2	171452	1	TUBO RITORNO DX. -No per GD-	R.H. RETURN PIPE -Not for GD-
-	173860	1	TUBO RITORNO DX. -Vale per GD-	R.H. RETURN PIPE -Valid for GD-
-	171453	1	TUBO RITORNO SX. -No per GD-	L.H. RETURN PIPE -Not for GD-
-	173859	1	TUBO RITORNO SX. -Vale per GD-	L.H. RETURN PIPE -Valid for GD-
3	166738	1	TUBO RIGIDO MANDATA DX.	R.H. DELIVERY RIGID PIPE
-	166739	1	TUBO RIGIDO MANDATA SX.	L.H. DELIVERY RIGID PIPE
4	166740	2	TUBO RIGIDO RITORNO DX. E SX.	R.H. AND L.H. RETURN RIGID PIPE
5	152212	2	FILTRO BENZINA	FUEL FILTER
6	166736	2	TUBO MANDATA POST. DX. E SX.	R.H. AND L.H. REAR DELIVERY PIPE
7	166737	2	TUBO RITORNO POST. DX. E SX.	R.H. AND L.H. REAR RETURN PIPE
8	61712500	1	STAFFETTA -Lato Dx.-	BRACKET -R.H. side-
-	138478	1	STAFFETTA -Lato Sx.-	BRACKET -L.H. side-
9	102948	2	DADO	NUT
10	14499324	2	ROSETTA	WASHER
11	10441990	2	STAFFETTA	BRACKET

Rif	Dis.N° Part.N°	Q.ty	Denominazione	Description
12	102948	2	DADO	NUT
13	14499324	2	ROSETTA	WASHER
14	127816	4	GUARNIZIONE O.R.	O.R. GASKET
15	10261060	2	GUARNIZIONE	GASKET
16	109797	2	RACCORDO	UNION
17	141699	12	MOLLETTA	CLIP
18	62658800	2	MOLLETTA	CLIP
19	14499324	1	ROSETTA	WASHER
20	102948	1	DADO	NUT
21	129316	2	PIASTRINA	PLATE
22	14084211	2	DADO	NUT
23	12601274	2	ROSETTA	WASHER
24	140730	6	MOLLETTA	CLIP
25	156548	2	MOLLETTA	CLIP
26	152885	2	STAFFETTA	BRACKET
27	10902324	2	VITE	SCREW
28	102741	2	DADO	NUT
29	101139	2	DADO	NUT
30	12646724	2	ROSETTA	WASHER
31	173034	2	RACCORDO ORIENTABILE DOPPIO	DOUBLE SWINGING UNION
32	120098	2	VALVOLA NON RITORNO	NONRETURN VALVE
33	173037	2	BOCCHETTONE	UNION
34	10183217	2	TAPPO PER RACCORDO	PLUG FOR UNION
35	10298460	6	GUARNIZIONE	GASKET
36	171996	2	BOCCHETTONE COMPL. DI VALVOLA	UNION WITH VALVE
37	10280060	4	GUARNIZIONE	GASKET
38	10182817	2	TAPPO FILETTATO	THREADED PLUG
39	10280060	4	GUARNIZIONE	GASKET



550maranello

POMPA CARBURANTE

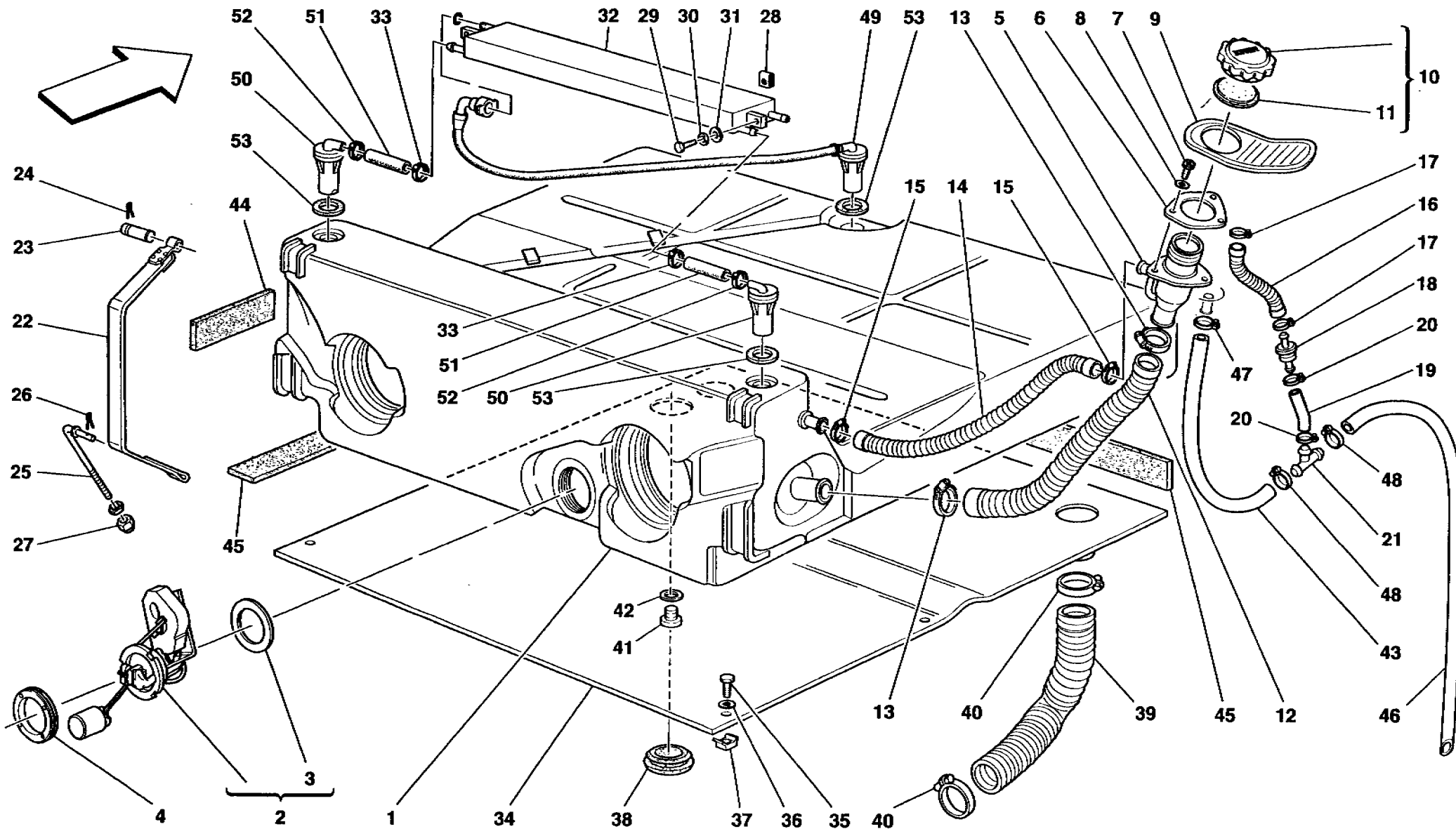
FUEL PUMP

TAV. 10

DATA: APRILE '97

<i>Rif</i>	<i>Dis.N° Part.N°</i>	<i>Q.ty</i>	<i>Denominazione</i>	<i>Description</i>
1	170428	2	POMPA BENZINA COMPLETA	COMPLETE FUEL PUMP
2	126807	2	ANTIVIBRANTE	ANTI-VIBRATIONS
3	126808	2	FILTRO NELLA VASCHETTA	FILTER INSIDE CHAMBER
4	15671101	12	VITE	SCREW
5	166582	1	TUBO	PIPE
6	166520	2	STAFFA	BRACKET
7	169144	2	TUBO DI RIFLUSSO BENZINA	FUEL FLOWING BACK PIPE
8	169143	2	TUBO DI RIFLUSSO BENZINA	FUEL FLOWING BACK PIPE
9	126838	2	GHIERA	RING NUT
10	126835	2	GUARNIZIONE	GASKET
11	170427	2	POMPA BENZINA	FUEL PUMP
12	166512	1	MOLLA ANTIVIBRANTE	ANTI-VIBRATING SPRING
13	166540	1	VALVOLA DI NON RITORNO	NONRETURN VALVE
14	13000890	2	COLLARE A VITE	SCREW COLLAR
15	170512	2	COPERCHIO FILTRO BENZINA	FUEL FILTER COVER

<i>Rif</i>	<i>Dis.N° Part.N°</i>	<i>Q.ty</i>	<i>Denominazione</i>	<i>Description</i>
16	170511	2	GUARNIZIONE	GASKET
17	153189	2	VASCHETTA	PAN
18	14560480	2	FASCETTA	CLAMP
19	173678	2	CAVI POMPA BENZINA COMPLETI	FUEL PUMP CABLES ASSY
20	170513	2	TUBO ALIMENTAZIONE	FEEDING PIPE
21	170510	2	COPERCHIO COMPLETO	COMPLETE COVER
22	10902124	2	VITE	SCREW
23	11193274	4	ROSETTA	WASHER
24	15896211	4	DADO	NUT
25	13125470	4	FASCETTA	CLAMP
26	15896411	2	DADO	NUT
27	12605274	2	ROSETTA	WASHER
28	10794011	2	DADO	NUT
29	10615274	2	ROSETTA	WASHER



550 maranello

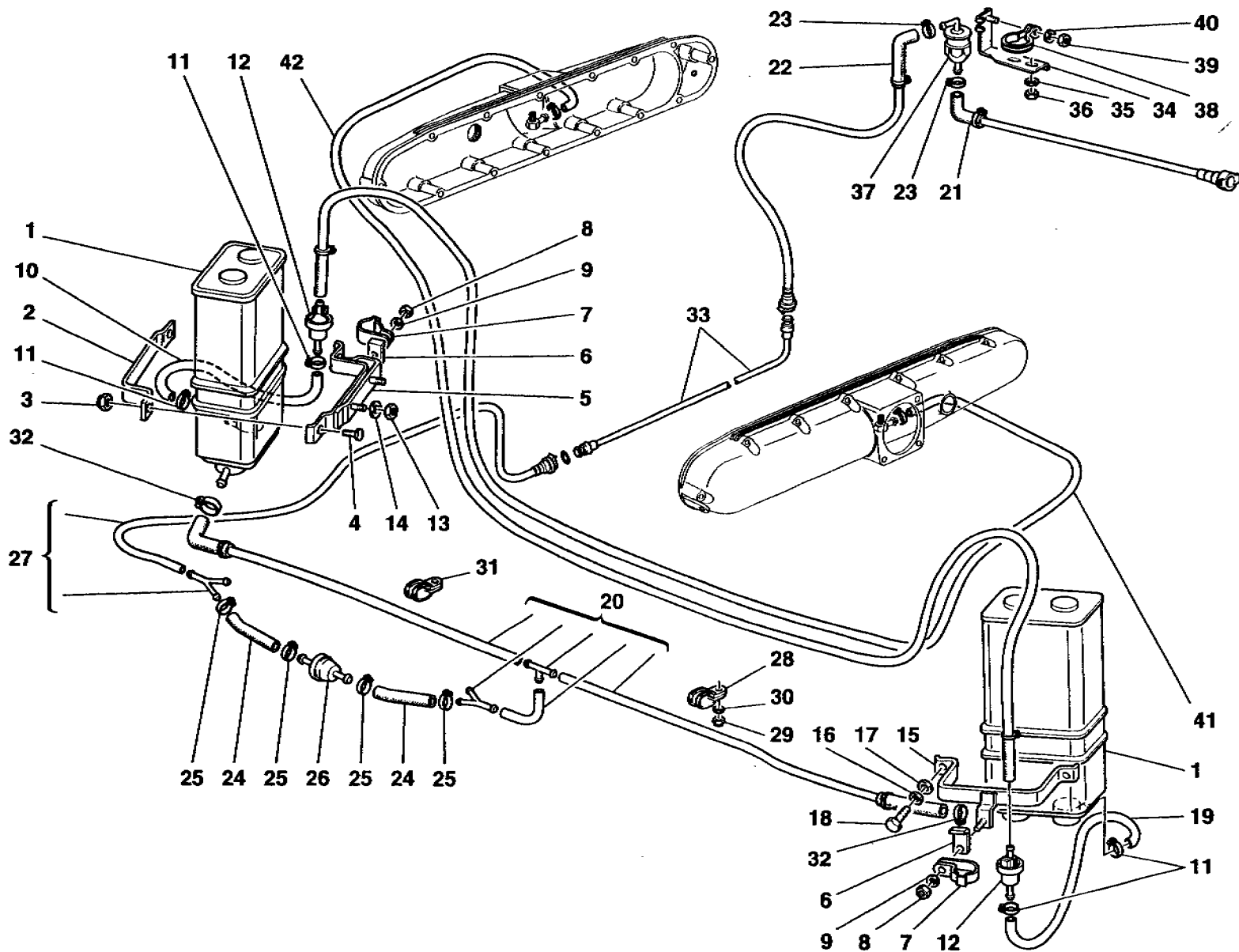
SERBATOIO CARBURANTE
FUEL TANK

TAV. 11

DATA: APRILE '97

Rif	Dis.N° Part.N°	Q.ty	Denominazione	Description
1	165129	1	SERBATOIO CARBURANTE	FUEL TANK
2	168238	1	COMANDO INDICATORE LIVELLO CARBURANTE COMPLETO	COMPLETE FUEL LEVEL INDICATOR CONTROL
3	154802	1	GUARNIZIONE	GASKET
4	121435	1	GHIERA	RING NUT
5	172953	1	BOCCHETTONE	FILLER
-	171278	1	BOCCHETTONE -Vale fino all'Ass. Nr. 24856- -No per vetture non catalizzate-	FILLER -Valid till Ass. Nr. 24856- -Not for not catalyzed cars-
-	173482	1	BOCCHETTONE -Vale dall'Ass. Nr. 24857- -No per vetture non catalizzate-	FILLER -Valid from Ass. Nr. 24857- -Not for not catalyzed cars-
6	123897	1	GUARNIZIONE	GASKET
7	62926700	3	VITE	SCREW
8	12601274	3	ROSETTA	WASHER
9	62943200	1	PROTEZIONE IN GOMMA	RUBBER PROTECTION
10	142790	1	TAPPO	PLUG
-	171324	1	TAPPO -Vale fino all'Ass. Nr. 24856- -Vale dall'Ass. Nr. 24857-	PLUG -Valid till Ass. Nr. 24856- -Valid from Ass. Nr. 24857-
11	142792	1	GUARNIZIONE -Vale fino all'Ass. Nr. 24856-	GASKET -Valid till Ass. Nr. 24856-
-	170822	1	GUARNIZIONE -Vale dall'Ass. Nr. 24857-	GASKET -Valid from Ass. Nr. 24857-
12	167131	1	TUBO COLLEGAMENTO BOCCHETTONE-SERBATOIO	FILLER-TANK CONNECTING PIPE
13	170127	2	COLLARE A VITE	SCREW COLLAR
14	165132	1	TUBO SFIATO DA SERBATOIO A BOCCHETTONE	VENT PIPE FROM TANK TO FILLER
15	164015	2	COLLARE A VITE	SCREW COLLAR
16	170166	1	TUBO DA BOCCHETTONE A VALVOLA	PIPE FROM FILLER TO VALVE
17	13431570	2	COLLARE A VITE	SCREW COLLAR
18	169840	1	VALVOLA A DUE VIE	2-WAY VALVE
19	170546	1	TUBO GOMMA	RUBBER PIPE

Rif	Dis.N° Part.N°	Q.ty	Denominazione	Description
20	13431870	2	COLLARE A VITE	SCREW COLLAR
21	170615	1	RACCORDO A TRE VIE	3-WAY UNION
22	172340	2	NASTRO FISSAGGIO SERBATOIO	FUEL TANK FASTENER
23	103447	2	PERNO	PIN
24	10796440	4	COPIGLIA	SPLIT PIN
25	127529	2	TIRANTE FILETTATO	THREADED TIE ROD
26	10796440	2	COPIGLIA	SPLIT PIN
27	104030	2	DADO	NUT
28	62766300	2	MOLLETTA	CLIP
29	10902224	2	VITE	SCREW
30	127494	2	ROSETTA	WASHER
31	10519424	2	ROSETTA	WASHER
32	169583	1	SEPARATORE VAPORI	DISAREATOR
33	13434670	2	COLLARE A VITE	SCREW COLLAR
34	65083800	1	PARATIA SOTTO SERBATOIO	UNDER TANK SHIELD
35	10902424	4	VITE	SCREW
36	12643724	4	ROSETTA	WASHER
37	60659100	4	DADO CON GABBIA	NUT WITH CAGE
38	64783600	1	TAPPO GOMMA	RUBBER PLUG
39	65084500	2	TUBO MANDATA ARIA AL SERBATOIO	AIR DELIVERY TUBE TO TANK
40	12173190	4	COLLARE A VITE	SCREW COLLAR
41	148045	1	TAPPO FILETTATO	THREADED PLUG
42	123622	1	GUARNIZIONE O.R.	O.R. GASKET
43	65197700	1	TUBO PLASTICO DI SCARICO	EXHAUST PLASTIC HOSE
44	157411	1	SPESSORE IN GOMMA	RUBBER THICKNESS
45	167025	3	SPESSORE IN GOMMA	RUBBER THICKNESS
46	161032	1	TUBO PLASTICO DI SCARICO	EXHAUST PLASTIC HOSE
47	13423671	1	COLLARE ELASTICO	ELASTIC COLLAR
48	161490	2	COLLARE A VITE	SCREW COLLAR
49	169937	1	TUBO COMPL. DI VALVOLA	PIPE WITH VALVE
50	169839	2	VALVOLA	VALVE
51	116762	2	TUBO GOMMA	RUBBER HOSE
52	13434670	2	COLLARE A VITE	SCREW COLLAR
53	169938	3	GUARNIZIONE	GASKET



550 maranello

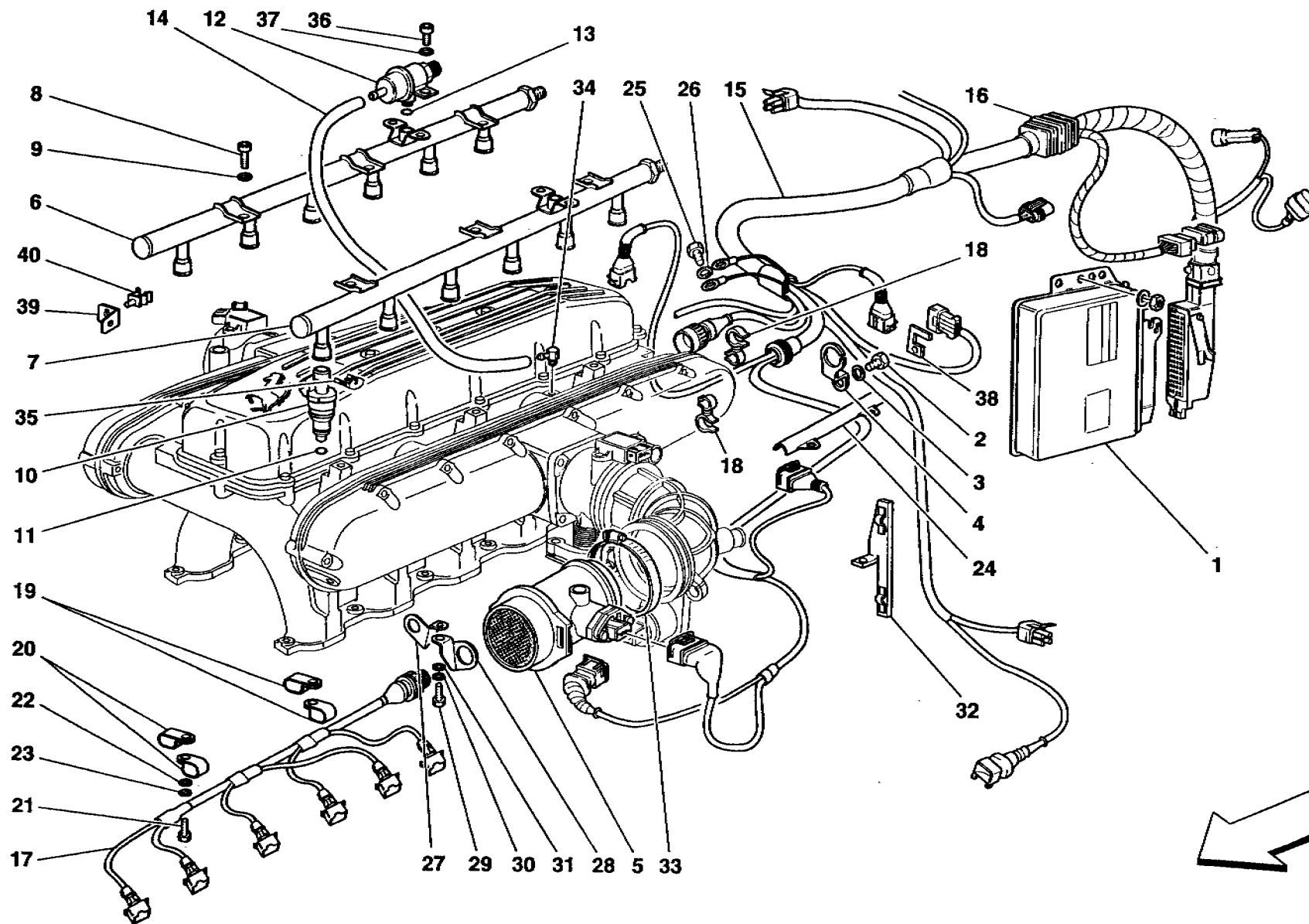
IMPIANTO ANTIEVAPORAZIONE
ANTIEVAPORATION DEVICE

TAV. 12

DATA: APRILE '97

Rif	Dis.N° Part.N°	Q.ty	Denominazione	Description
1	173791	2	FILTRO VAPORI COMBUSTIBILE	FUEL VAPOR FILTER
2	154385	1	STAFFA	BRACKET
3	102948	2	DADO	NUT
4	10902124	2	VITE	SCREW
5	156452	1	STAFFA	BRACKET
6	137716	2	PIASTRINA	PLATE
7	164437	2	STAFFETTA	BRACKET
8	102948	2	DADO	NUT
9	10519424	2	ROSETTA	WASHER
10	170993	1	TUBO GOMMA	RUBBER HOSE
11	13431870	4	COLLARE A VITE	SCREW COLLAR
12	162412	2	VALVOLA ANTIEVAPORAZIONE	ANTI-EVAPORATION VALVE
13	102948	2	DADO	NUT
14	14499324	2	ROSETTA	WASHER
15	169917	1	STAFFA	BRACKET
16	127494	2	ROSETTA	WASHER
17	10519424	2	ROSETTA	WASHER
18	10902124	2	VITE	SCREW
19	139602	1	TUBO GOMMA	RUBBER HOSE
20	169903	1	TUBO PLASTICO COMPLETO	COMPLETE PLASTIC PIPE
21	171853	1	TUBO PLASTICO COMPLETO	COMPLETE PLASTIC HOSE
22	165149	1	TUBO PLASTICO COMPLETO	COMPLETE PLASTIC HOSE
23	13434670	2	COLLARE A VITE	SCREW COLLAR

Rif	Dis.N° Part.N°	Q.ty	Denominazione	Description
24	116761	4	TUBO GOMMA	RUBBER PIPE
25	13434670	8	COLLARE A VITE	SCREW COLLAR
26	159478	2	VALVOLA VENTILAZIONE SERBATOIO	TANK VENTILATION VALVE
27	169897	1	TUBO PLASTICO	PLASTIC HOSE
28	10441290	4	STAFFETTA DI FISSAGGIO DX. E SX.	R.H. AND L.H. FIXING BRACKET
29	102948	4	DADO	NUT
30	14499324	4	ROSETTA	WASHER
31	10441690	1	STAFFETTA DI FISSAGGIO DX.	R.H. FIXING BRACKET
32	13434670	2	COLLARE A VITE	SCREW COLLAR
33	165147	1	TUBO INTERMEDIO SOTTO PIANALE	INTERMEDIATE UNDERFLOOR TUBE
34	172458	1	STAFFA SOSTEGNO VALVOLA ANTIDEFUSSO	BRACKET FOR ANTI FLOWING BACK VALVE FIXING
35	14499324	2	ROSETTA	WASHER
36	102948	2	DADO	NUT
37	170522	1	VALVOLA ANTIDEFUSSO	ANTI FLOWING BACK VALVE
38	172460	1	STAFFETTA DI FISSAGGIO	FIXING BRACKET
39	113647	1	DADO	NUT
40	12637824	1	ROSETTA	WASHER
41	173418	1	TUBO DA VALVOLA DX. A COLLETTORE SX.	PIPE FROM R.H. VALVE TO L.H. SUCTION MANIFOLD
42	173420	1	TUBO DA VALVOLA SX. A COLLETTORE DX.	PIPE FROM L.H. VALVE TO R.H. SUCTION MANIFOLD



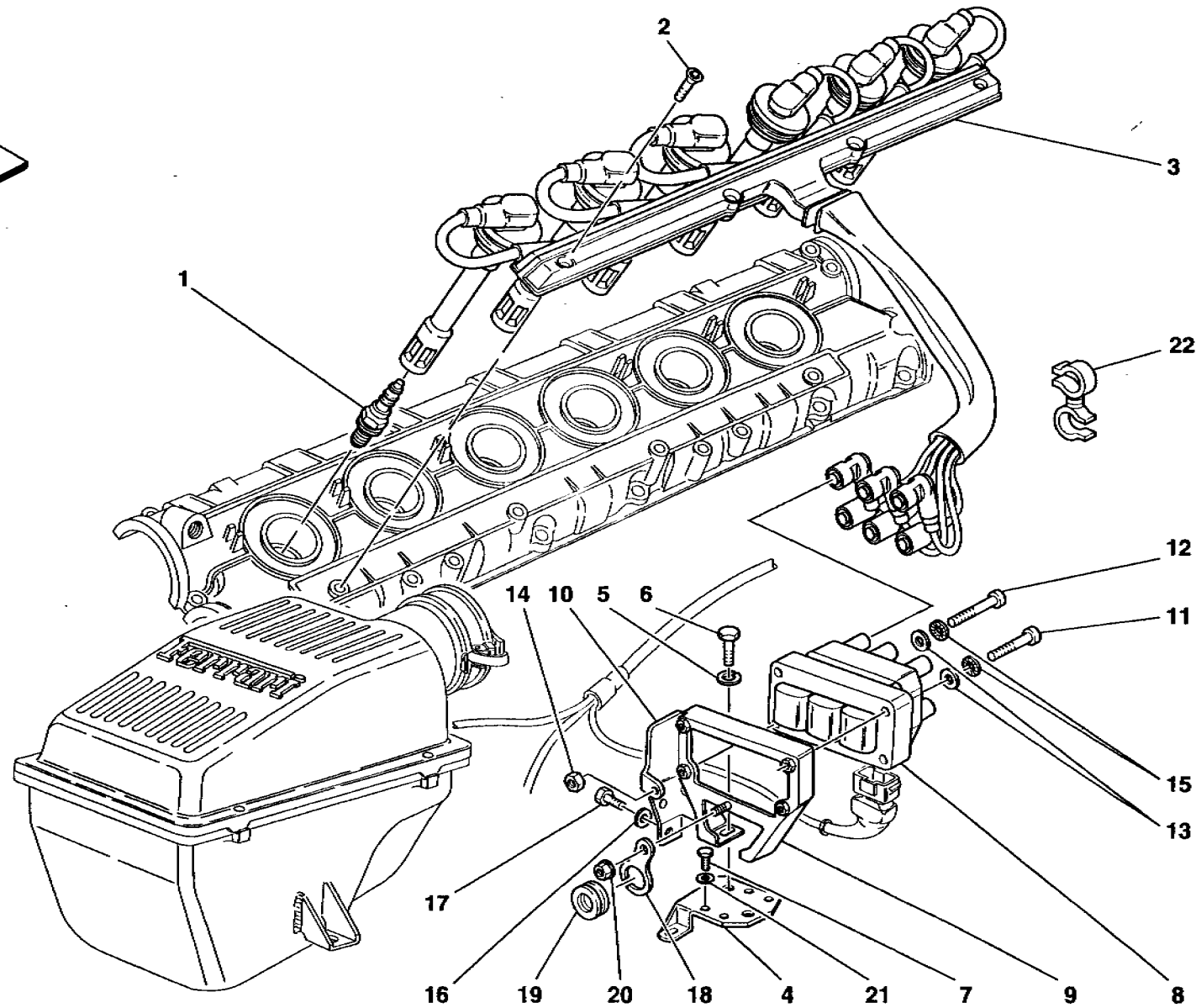
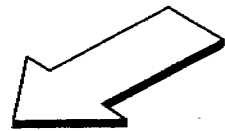
550 maranello

IMPIANTO INIEZIONE
INJECTION DEVICE

TAV. 13

DATA: APRILE '97

Rif	Dis.N° Part.N°	Q.ty	Denominazione	Description	Rif	Dis.N° Part.N°	Q.ty	Denominazione	Description
1	162683	2	CENTRALINA ELETTRONICA -No per USA, CDN, GB e AUS- -No per vetture non catalizzate-	ELECTRONIC CONTROL STATION -Not for USA, CDN, GB and AUS- -Not for not catalyzed cars-	16	139465	2	SOFFIETTO	RUBBER BOOT
-	172432	2	CENTRALINA ELETTRONICA -Vale per USA, CDN e AUS-	ELECTRONIC CONTROL STATION -Valid for USA, CDN and AUS-	17	168529	2	CAVI COLLEGAMENTO INIETTORI	INJECTORS CONNECTION CABLES
-	173653	2	CENTRALINA ELETTRONICA -Vale per GB-	ELECTRONIC CONTROL STATION -Valid for GB-	18	145545	2	ASSIEME MOLLETTE ELASTICHE	SPRINGS
-	172434	2	CENTRALINA ELETTRONICA -Vale per vetture non catalizzate-	ELECTRONIC CONTROL STATION -Valid for not catalyzed cars-	19	10418801	2	STAFFETTA	BRACKET
2	16043124	2	VITE	SCREW	20	10418601	2	STAFFETTA	BRACKET
3	127496	2	ROSETTA	WASHER	21	10902024	2	VITE	SCREW
4	155327	2	STAFFA	BRACKET	22	12639724	2	ROSETTA	WASHER
5	162530	2	MISURATORE PORTATA ARIA	AIR FLOW METER	23	127494	2	ROSETTA	WASHER
6	172485	1	TUBO DX. PER INIETTORI	R.H. INJECTORS TUBE	24	154772	2	STAFFA FISSAGGIO CAVI	BRACKET FOR CABLES FIXING
7	172486	1	TUBO SX. PER INIETTORI	L.H. INJECTORS TUBE	25	10902024	2	VITE	SCREW
8	14305224	6	VITE	SCREW	26	127494	2	ROSETTA	WASHER
9	12601274	6	ROSETTA	WASHER	27	145477	1	STAFFA DX.	R.H. BRACKET
10	162613	12	ELETTROINIETTORE	ELECTRO-INJECTOR	28	145476	1	STAFFA SX.	L.H. BRACKET
11	133902	12	GUARNIZIONE O.R.	O.R. GASKET	29	10902024	1	VITE	SCREW
12	167321	2	REGOLATORE DI PRESSIONE	PRESSURE REGULATOR	30	127494	1	ROSETTA	WASHER
13	152211	2	ANELLO DI TENUTA	SEAL RING	31	12639724	1	ROSETTA	WASHER
14	118901	2	TUBO GOMMA	RUBBER PIPE	32	169136	1	STAFFA	BRACKET
15	172473	1	CAVI COLLEGAMENTO BANCATA SX.	CABLES FOR L.H. MAIN BEARINGS CONNECTION	33	13001190	2	COLLARE A VITE	SCREW COLLAR
-	164004	1	CAVI COLLEGAMENTO BANCATA DX.	CABLES FOR R.H. MAIN BEARINGS CONNECTION	34	128016	2	RACCORDO	UNION
					35	144763	12	MOLLETTA TENUTA INIETTORI	INJECTORS RETAINING CLIP
					36	172763	4	VITE	SCREW
					37	127494	4	ROSETTA	WASHER
					38	155751	2	CLIP	CLIP
					39	159658	1	STAFFA	BRACKET
					40	159740	1	MOLLETTA	CLIP



550 maranello

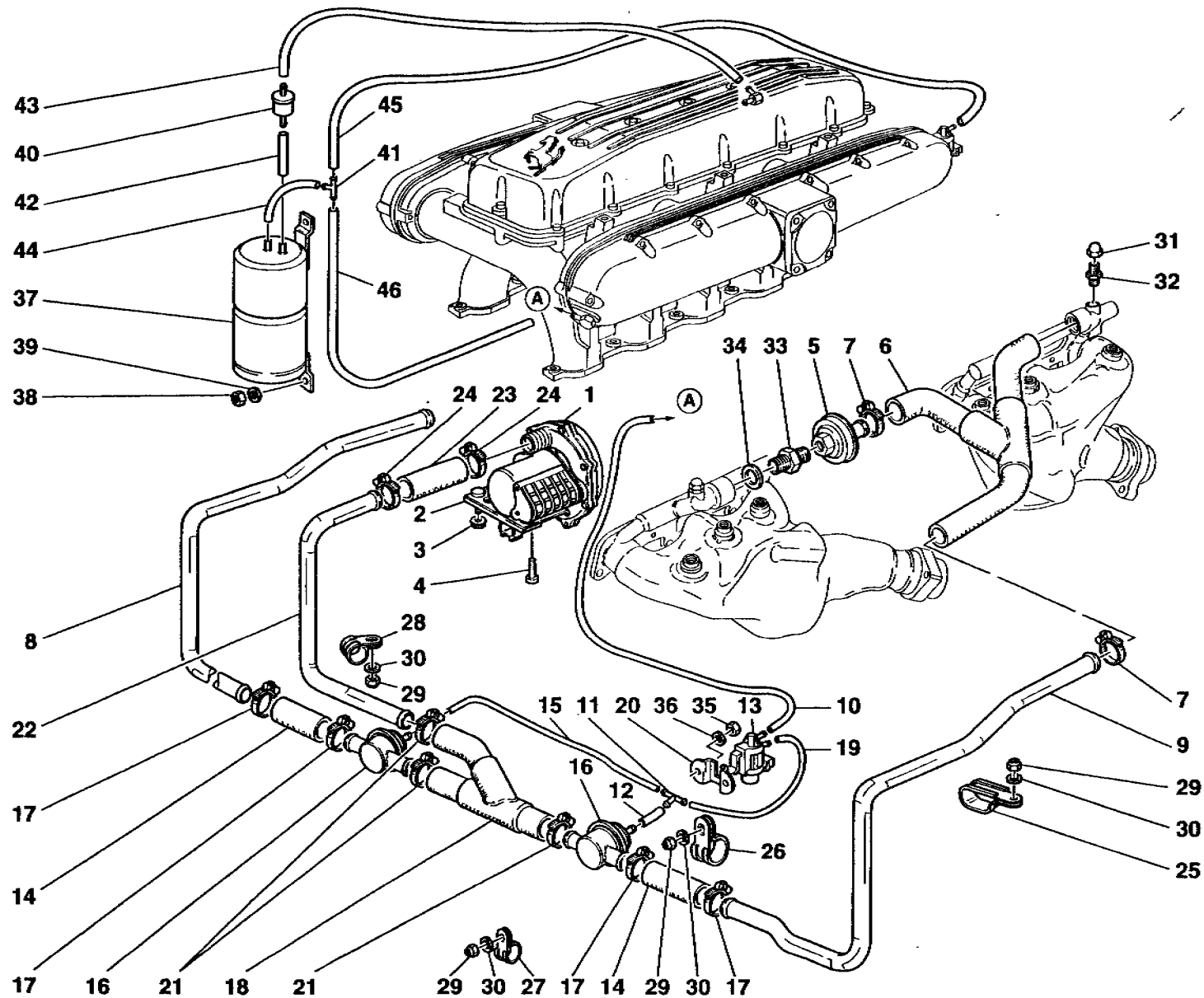
IMPIANTO ACCENSIONE
IGNITION DEVICE

TAV. 14

DATA: APRILE '97

Rif	Dis.N° Part.N°	Q.ty	Denominazione	Description
1	454490	-12	CANDELA ACCENSIONE	SPARK PLUG <i>T5661</i>
2	14440834	8	VITE	SCREW
3	155789	1	CAVI ALTA TENSIONE DA BOBINA A CANDELE CILINDRI 7/12 COMPL.	HIGH TENSION COMPLETE CABLES FOR 7/12 CYLINDERS
			-Vale fino al motore N° 45153-	-Valid till engine N° 45153-
			-No per GB e AUS-	-Not for GB and AUS-
-	173940	1	CAVI ALTA TENSIONE DA BOBINA A CANDELE CILINDRI 7/12 COMPL.	HIGH TENSION COMPLETE CABLES FOR 7/12 CYLINDERS
			-Vale dal motore N° 45154-	-Valid from engine N° 45154-
			-No per GB e AUS-	-Not for GB and AUS-
-	171390	1	CAVI ALTA TENSIONE DA BOBINA A CANDELE CILINDRI 7/12 COMPL.	HIGH TENSION COMPLETE CABLES FOR 7/12 CYLINDERS
			-Vale per GB-	-Vale for GB-
-	173995	1	CAVI ALTA TENSIONE DA BOBINA A CANDELE CILINDRI 7/12 COMPL.	HIGH TENSION COMPLETE CABLES FOR 7/12 CYLINDERS
			-Vale per AUS-	-Vale for AUS-
-	155788	1	CAVI ALTA TENSIONE DA BOBINA A CANDELE CILINDRI 1/6 COMPL.	HIGH TENSION COMPLETE CABLES FOR 1/6 CYLINDERS
			-Vale fino al motore N° 45153-	-Valid till engine N° 45153-
			-No per GB e AUS-	-Not for GB and AUS-
-	171394	1	CAVI ALTA TENSIONE DA BOBINA A CANDELE CILINDRI 1/6 COMPL.	HIGH TENSION COMPLETE CABLES FOR 1/6 CYLINDERS
			-Vale dal motore N° 45154-	-Valid from engine N° 45154-
			-No per GB e AUS-	-Not for GB and AUS-
-	171389	1	CAVI ALTA TENSIONE DA BOBINA A CANDELE CILINDRI 1/6 COMPL.	HIGH TENSION COMPLETE CABLES FOR 1/6 CYLINDERS
			-Vale per GB-	-Valid for GB-
-	173719	1	CAVI ALTA TENSIONE DA BOBINA A CANDELE CILINDRI 1/6 COMPL.	HIGH TENSION COMPLETE CABLES FOR 1/6 CYLINDERS
			-Vale per AUS-	-Valid for AUS-

Rif	Dis.N° Part.N°	Q.ty	Denominazione	Description
4	155306	1	PIASTRA SX.	L.H. PLATE
-	155305	1	PIASTRA DX.	R.H. PLATE
5	127496	4	ROSETTA	WASHER
6	16043124	4	VITE	SCREW
7	10902024	8	VITE	SCREW
8	138224	2	BOBINA DI ACCENSIONE	IGNITION COIL
9	155320	1	STAFFA SUPPORTO BOBINA SX.	L.H. BRACKET FOR IGNITION COIL SUPPORT
-	155319	1	STAFFA SUPPORTO BOBINA DX.	R.H. BRACKET FOR IGNITION COIL SUPPORT
10	154953	1	PROTEZIONE SX.	L.H. PROTECTION
-	154955	1	PROTEZIONE DX.	R.H. PROTECTION
11	13274872	6	VITE	SCREW
12	13274972	2	VITE	SCREW
13	10519378	8	ROSETTA	WASHER
14	15896470	2	DADO	NUT
15	149951	8	ROSETTA	WASHER
16	12601174	4	ROSETTA	WASHER
17	10856821	4	VITE	SCREW
18	165792	2	STAFFA PER TUBO ARIA SECONDARIA	BRACKET FOR SECONDARY AIR PIPE
19	10396780	2	ANELLO ISOLANTE	INSULATING RING
20	14059211	1	DADO	NUT
21	127494	8	ROSETTA	WASHER
22	155960	2	MOLLETTA ELASTICA	FLEXIBLE CLIP



550 maranello

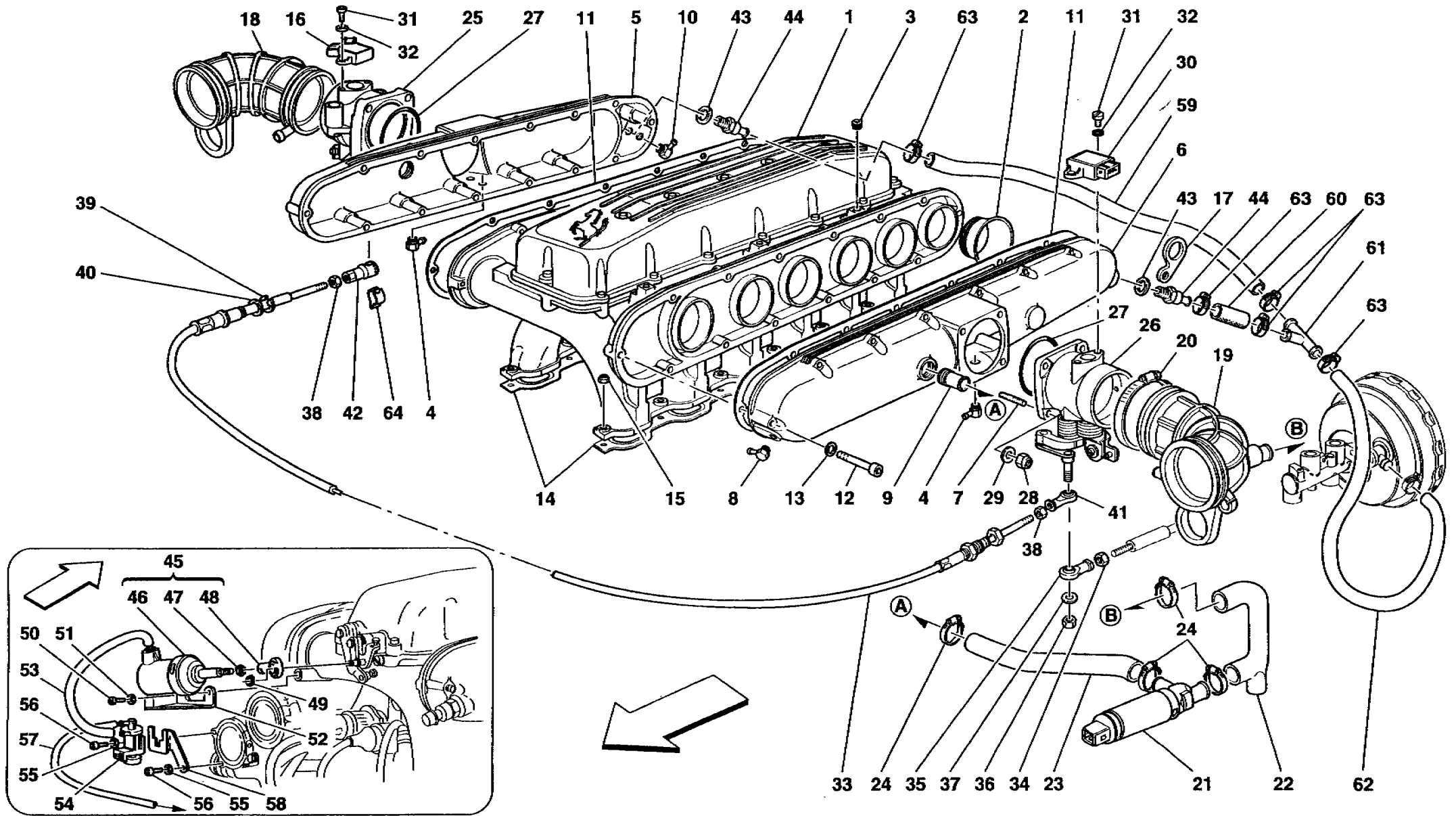
**IMPIANTO ARIA SECONDARIA
SECONDARY AIR PUMP**

TAV. 15

DATA: APRILE '97

Rif	Dis.N° Part.N°	Q.ty	Denominazione	Description
1	165903	1	POMPA ARIA ELETTRICA COMPLETA DI STAFFA	ELECTRIC AIR PUMP WITH BRACKET
2	149111	1	STAFFA	BRACKET
3	14058411	3	DADO	NUT
4	14306724	1	VITE	SCREW
5	148494	4	VALVOLA ARIA SECONDARIA	SECONDARY AIR VALVE
6	154873	2	TUBO COLLEGAMENTO	CONNECTION PIPE
7	161490	6	COLLARE A VITE	SCREW COLLAR
8	155103	1	TUBO DX.	R.H. PIPE
9	168369	1	TUBO SX.	L.H. PIPE
10	115665	1	TUBO DA ELETTROVALVOLA A POLMONE	PIPE FROM SOLENOID VALVE TO PLENUM CHAMBER
-	117170	1	TUBO DA ELETTROVALVOLA A POLMONE -Vale fino all'Ass. Nr. 22937-	PIPE FROM SOLENOID VALVE TO PLENUM CHAMBER -Valid till Ass. Nr. 22937-
11	121793	1	RACCORDO A TRE VIE	3-WAY UNION
12	121831	1	TUBO DA RACCORDO A VALVOLA CUT-OFF SX.	PIPE FROM UNION TO L.H. CUT-OFF VALVE
13	159177	1	ELETTROVALVOLA	SOLENOID VALVE
14	155107	2	TUBO GOMMA	RUBBER PIPE
15	115412	1	TUBO DA VALVOLA CUT-OFF DX. A RACCORDO	PIPE FROM R.H. CUT-OFF VALVE TO UNION
16	147390	2	VALVOLA CUT-OFF	CUT-OFF VALVE
17	12180290	4	COLLARE A VITE	SCREW COLLAR
18	154871	1	MANICOTTO DI COLLEGAMENTO	CONNECTION SLEEVE
19	159539	1	TUBO DA RACCORDO A ELETTROVALVOLA	PIPE FROM UNION TO SOLENOID VALVE
20	145472	1	PIASTRINO	SMALL PLATE
21	13000490	3	COLLARE A VITE	SCREW COLLAR
22	168368	1	TUBO	PIPE
23	155116	1	MANICOTTO	SLEEVE
24	12180290	2	COLLARE A VITE	SCREW COLLAR

Rif	Dis.N° Part.N°	Q.ty	Denominazione	Description
25	61712500	1	STAFFETTA CON GUAINA	BRACKET WITH SHEATH
26	10442090	2	STAFFETTA CON GUAINA	BRACKET WITH SHEATH
27	10441490	1	STAFFETTA CON GUAINA	BRACKET WITH SHEATH
28	10441990	2	STAFFETTA CON GUAINA	BRACKET WITH SHEATH
29	102948	6	DADO	NUT
30	14499324	6	ROSETTA	WASHER
31	150595	4	DADO CIECO	CAP NUT
32	152630	4	RACCORDO	UNION
33	152631	2	RACCORDO	UNION
34	10257460	4	GUARNIZIONE	GASKET
35	169180	2	DADO	NUT
36	14496324	2	ROSETTA	WASHER
37	168038	1	SERBATOIO ACCUMULO DEPRESSIONE	DEPRESSION ACCUMULATION TANK
38	102741	2	DADO	NUT
39	12646601	2	ROSETTA	WASHER
40	62507200	1	VALVOLA DI NON RITORNO	NONRETURN VALVE
41	121793	1	RACCORDO	UNION
42	121831	1	TUBO GOMMA DA VALVOLA A SERBATOIO	RUBBER HOSE FROM VALVE TO TANK
43	124347	1	TUBO GOMMA DA CAPACITA' ARIA DX. A VALVOLA	RUBBER HOSE FROM R.H. SUCTION MANIFOLD TO VALVE
44	121831	1	TUBO GOMMA DA SERBATOIO A RACCORDO	RUBBER HOSE FROM TANK TO UNION
45	122761	1	TUBO GOMMA DA RACCORDO AD ELETTROVALVOLA	RUBBER PIPE FROM UNION TO SOLENOID VALVE
46	168432	1	TUBO GOMMA DA RACCORDO A ELETTROVALVOLA	RUBBER PIPE FROM UNION TO SOLENOID VALVE
-	124032	1	TUBO GOMMA DA RACCORDO A ELETTROVALVOLA -No per GD-	RUBBER PIPE FROM UNION TO SOLENOID VALVE -Not for GD-
			-Vale per GD-	-Valid for GD-



550 maranello

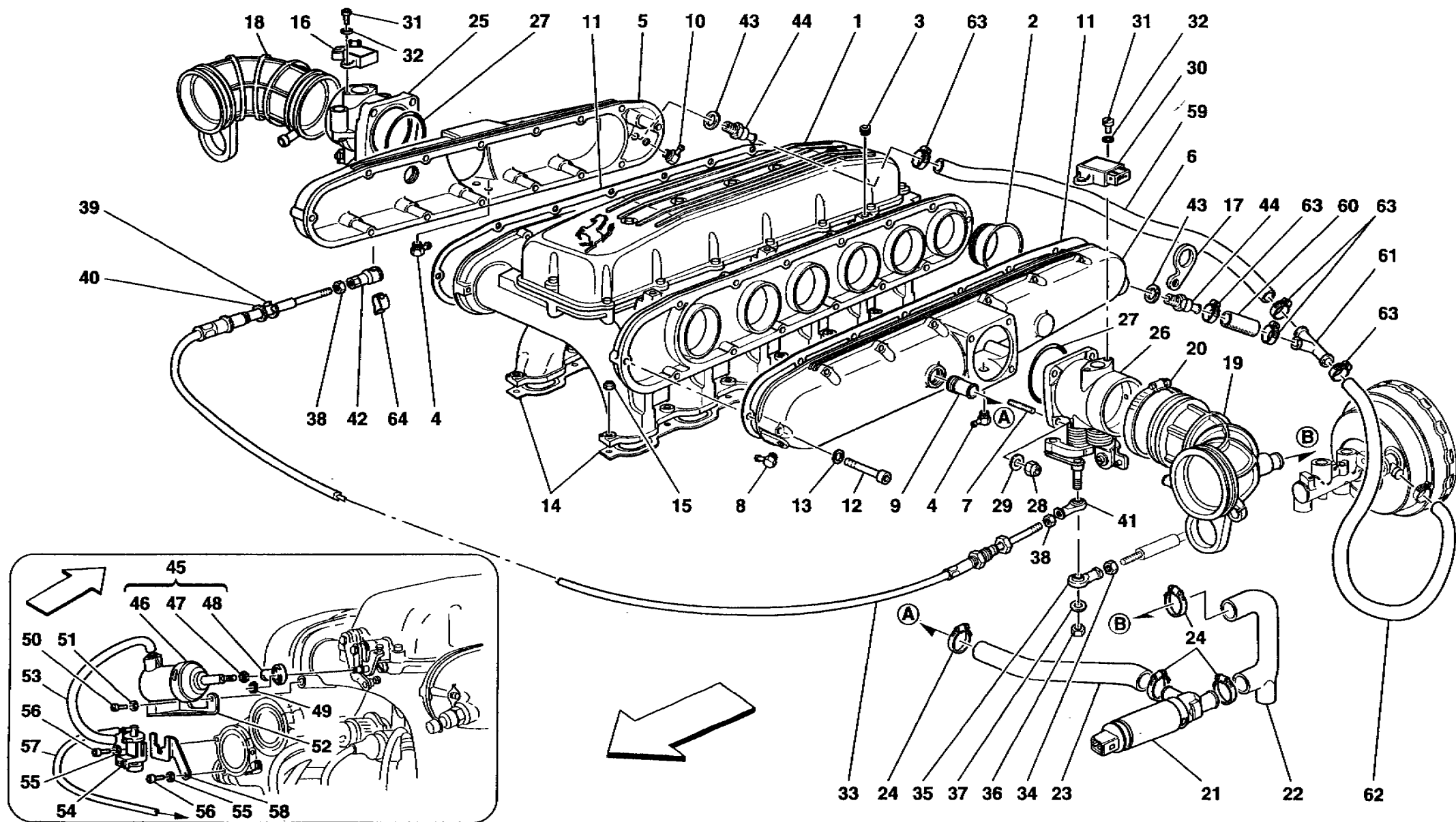
COLLETTORE ASPIRAZIONE
AIR INTAKE MANIFOLDS

TAV. 16

DATA: APRILE '97

Rif	Dis.N° Part.N°	Q.ty	Denominazione	Description
-	168096	1	COLLETORE DI ASPIRAZIONE COMPLETO DI ATTUATORE	COMPLETE SUCTION MANIFOLD WITH ACTUATOR
1	162768	1	COLLETORE DI ASPIRAZIONE -Con i collettori aspirazione completi-	SUCTION MANIFOLD -With complete suction manifolds-
2	168161	12	TERMINALE PER COLLETORE	END MANIFOLD
3	13525570	6	INSERTO FILETTATO	THREADED INSERT
4	128016	4	RACCORDO	UNION
-	171619	1	COPERCHIO COLLETTORI DI ASPIRAZIONE COMPLETO DX.	R.H.COMPLETE SUCTION MANIFOLDS COVER
5	168097	1	COPERCHIO COLLETTORI DI ASPIRAZIONE DX. -Con coperchio completo-	R.H. SUCTION MANIFOLDS COVER -With complete cover-
-	171620	1	COPERCHIO COLLETTORI DI ASPIRAZIONE COMPLETO SX.	L.H. COMPLETE SUCTION MANIFOLDS COVER
6	168098	1	COPERCHIO COLLETTORI DI ASPIRAZIONE SX. -Con coperchio completo-	L.H. SUCTION MANIFOLDS COVER -With complete cover-
7	13541324	8	PRIGIONIERO	STUD
8	128016	1	RACCORDO	UNION
9	143286	2	RACCORDO	UNION
10	128016	1	RACCORDO	UNION
11	154562	2	GUARNIZIONE	GASKET
12	156828	28	VITE	SCREW
13	12601274	28	ROSETTA	WASHER
14	164092	2	GUARNIZIONE	GASKET
15	159601	24	DADO	NUT
16	172750	1	POTENZIOMETRO VALVOLA A FARFALLA DX.	POTENTIOMETER FOR R.H. THROTTLE VALVE
17	154754	1	STAFFA	BRACKET
18	159830	1	MANICOTTO DX.	R.H. SLEEVE
19	159831	1	MANICOTTO SX.	L.H. SLEEVE
20	13001190	2	COLLARE A VITE	SCREW COLLAR
21	142432	2	REGOLATORE GIRI MINIMO	REGULATOR FOR IDLE ADJUSTMENT
22	159120	2	TUBO DAL REGOLATORE AL MANICOTTO	PIPE FROM REGULATOR TO SLEEVE
23	171759	2	TUBO DAL REGOLATORE AL POLMONE	PIPE FROM REGULATOR TO PLENUM CHAMBER
24	12180290	8	COLLARE A VITE	SCREW COLLAR

Rif	Dis.N° Part.N°	Q.ty	Denominazione	Description
25	171006	1	CORPO FARFALLATO DX. COMPLETO -No per GD-	COMPLETE R.H. THROTTLE / HOLDER -Not for GD-
-	174463	1	CORPO FARFALLATO DX. COMPLETO -Vale per GD-	COMPLETE R.H. THROTTLE HOLDER -Valid for GD-
26	171007	1	CORPO FARFALLATO SX. COMPLETO -No per GD-	COMPLETE L.H. THROTTLE HOLDER -Not for GD-
-	171203	1	CORPO FARFALLATO SX. COMPLETO -Vale per GD-	COMPLETE L.H. THROTTLE HOLDER -Valid for GD-
27	142934	2	GUARNIZIONE O.R.	O.R. GASKET
28	101239	8	DADO	NUT
29	14496424	8	ROSETTA	WASHER
30	158170	1	POTENZIOMETRO VALVOLA A FARFALLA SX.	POTENTIOMETER FOR L.H. THROTTLE VALVE
31	10444521	4	VITE	SCREW
32	12601074	4	ROSETTA	WASHER
33	155543	1	CAVO PUSH-PULL	PUSH-PULL CABLE
34	15896470	2	DADO	NUT
35	111530	1	SNODO SFERICO	BALL JOINT
36	113647	1	DADO	NUT
37	14496324	1	ROSETTA	WASHER
38	15896470	2	DADO	NUT
39	11088076	1	ANELLO ELASTICO	FLEXIBLE RING
40	12638624	1	ROSETTA	WASHER
41	111530	1	SNODO SFERICO	BALL JOINT
42	173999	1	GIUNTO SFERICO	BALL JOINT
43	10298460	2	GUARNIZIONE	GASKET
44	147978	2	VALVOLA DI NON RITORNO	NONRETURN VALVE
45	173602	1	ATTUATORE COMPLETO	COMPLETE ACTUATOR
46	173594	1	ATTUATORE	ACTUATOR
47	173601	1	DADO	NUT
48	173596	1	SNODO SFERICO	BALL JOINT
49	173598	1	ANELLO SEEGER	SEEGER RING
50	173599	2	VITE	SCREW
51	173600	2	ROSETTA	WASHER
52	173595	1	SUPPORTO	SUPPORT
53	168248	1	TUBO GOMMA	RUBBER PIPE
54	159177	1	ELETTROVALVOLA	SOLENOID VALVE



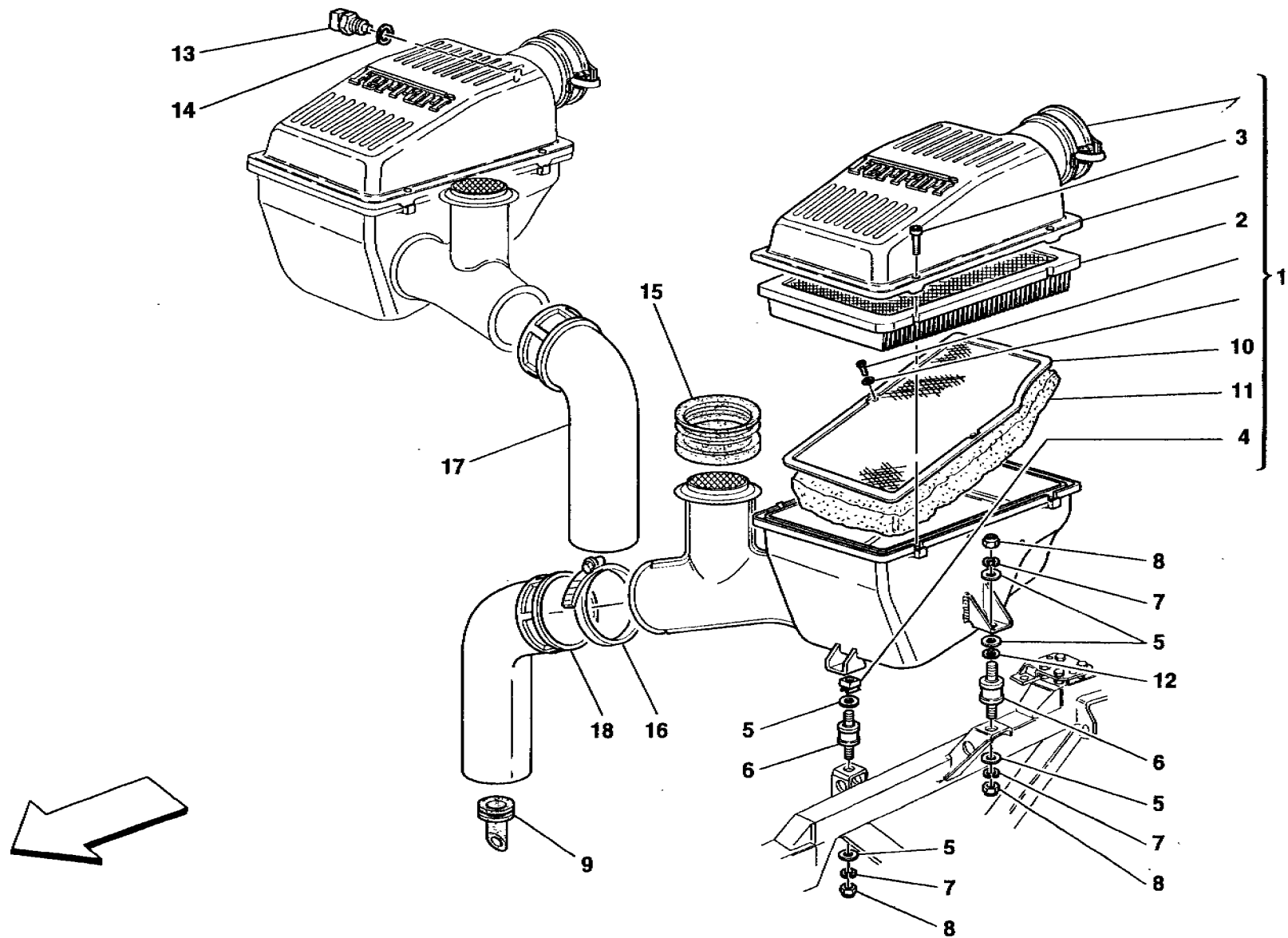
550 maranello

COLLETTORE ASPIRAZIONE
AIR INTAKE MANIFOLDS

TAV. 16

DATA: APRILE '97

Rif	Dis.N° Part.N°	Q.ty	Denominazione	Description	Rif	Dis.N° Part.N°	Q.ty	Denominazione	Description
55	12601274	2	ROSETTA	WASHER	61	100881	1	RACCORDO	UNION
56	14305224	2	VITE	SCREW	62	168386	1	TUBO GOMMA DA RACCORDO A SERVOFRENO	RUBBER PIPE FROM UNION TO BRAKE BOOSTER
57	122761	1	TUBO GOMMA DA RACCORDO AD ELETTROVALVOLA	RUBBER PIPE FROM UNION TO SOLENOID VALVE	-	173842	1	TUBO GOMMA DA RACCORDO A SERVOFRENO	RUBBER PIPE FROM UNION TO BRAKE BOOSTER
58	168246	1	PIASTRINO	SMALL PLATE					
59	173841	1	TUBO GOMMA DA VALVOLA DX. A RACCORDO	RUBBER PIPE FROM R.H. VALVE TO UNION					
60	111023	1	TUBO GOMMA DA VALVOLA SX. A RACCORDO	RUBBER PIPE FROM L.H. VALVE TO UNION	63	13000390	5	COLLARE A VITE	SCREW COLLAR
					64	174001	1	FERMAGLIO A MOLLA	CLIP



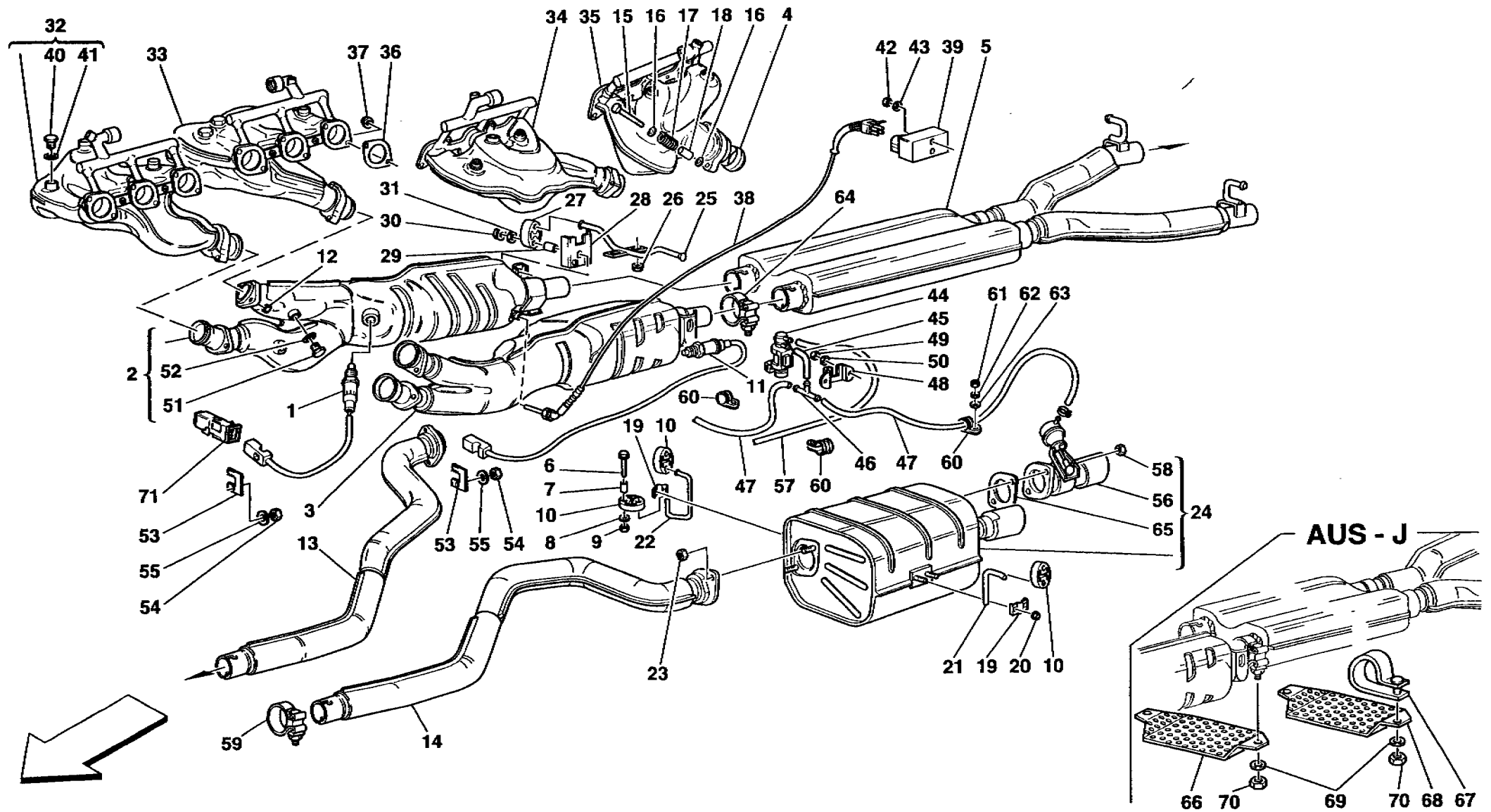
550 maranello

PRESA D'ARIA
AIR INTAKE

TAV. 17

DATA: APRILE '97

<i>Rif</i>	<i>Dis.N° Part.N°</i>	<i>Q.ty</i>	<i>Denominazione</i>	<i>Description</i>	<i>Rif</i>	<i>Dis.N° Part.N°</i>	<i>Q.ty</i>	<i>Denominazione</i>	<i>Description</i>
1	168087	1	PRESA ARIA DX. COMPLETA	COMPLETE R.H. AIR INTAKE	10	152579	2	RETE PRESA ARIA	AIR INTAKE SHIELD
-	168088	1	PRESA ARIA SX. COMPLETA	COMPLETE L.H. AIR INTAKE	11	152578	2	FILTRO	FILTER
2	151562	2	FILTRO ARIA	AIR FILER	12	12640624	6	ROSETTA	WASHER
3	157757	8	VITE	SCREW	13	162419	1	SENSORE DI TEMPERATURA ARIA	AIR TEMPERATURE SENSOR
4	14074790	2	DADO	NUT	14	10296160	1	GUARNIZIONE	GASKET
5	12643724	14	ROSETTA	WASHER	15	165855	2	SOFFIETTO CONVOGLIATORE	CONVEYOR BELLOWS
6	142202	6	SUPPORTO ANTIVIBRANTE	ANTI-VIBRATION SUPPORT	16	13001190	2	COLLARE A VITE	SCREW COLLAR
7	127494	10	ROSETTA	WASHER	17	168089	1	RISUONATORE DX.	R.H. DUCT
8	15896214	10	DADO	NUT	18	172957	1	RISUONATORE SX.	L.H. DUCT
9	169404	2	TERMINALE IN GOMMA	RUBBER END					



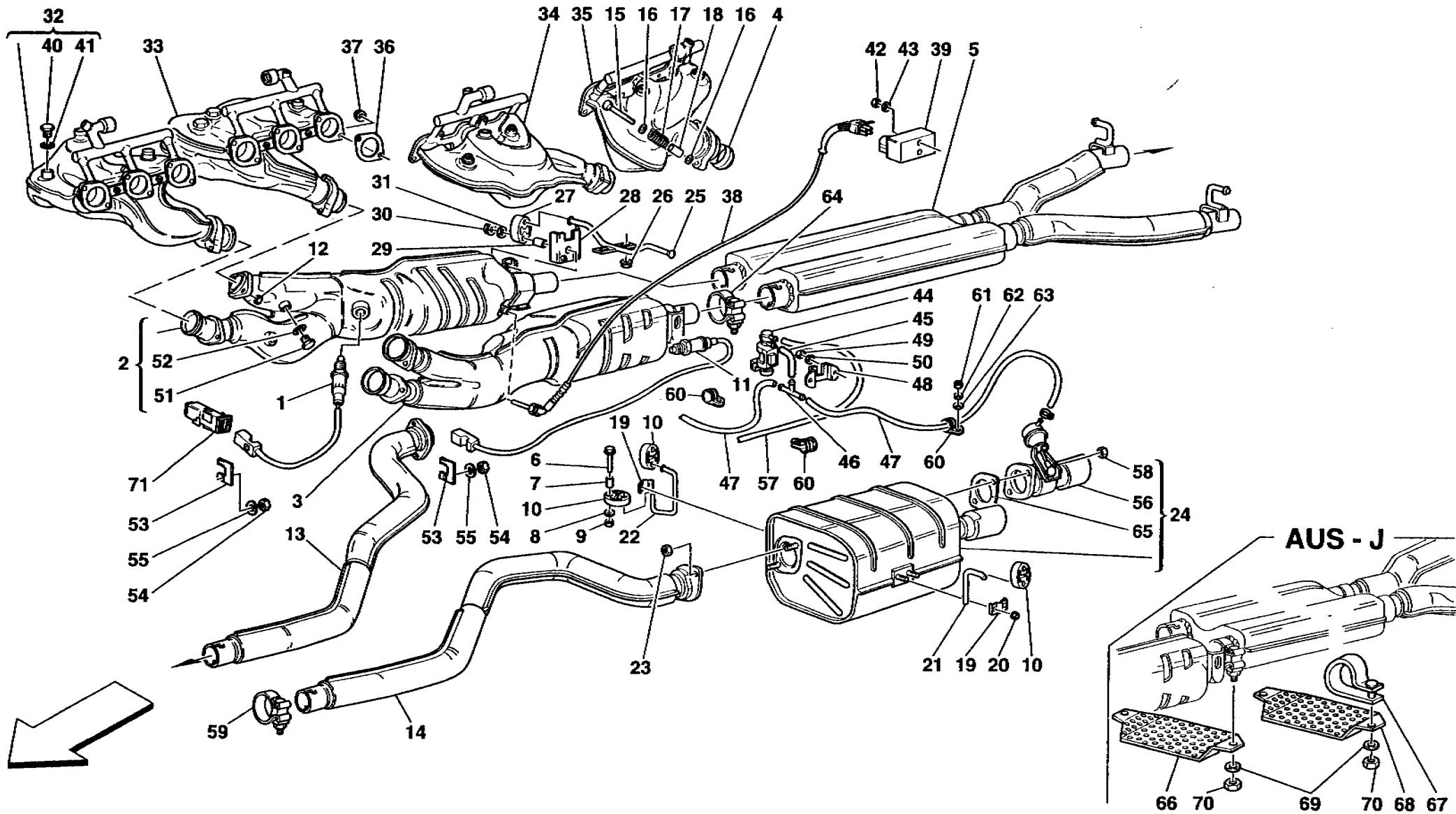
550 maranello

IMPIANTO DI SCARICO
EXHAUST SYSTEM

TAV. 18

DATA: APRILE '97

Rif	Dis.N° Part.N°	Q.ty	Denominazione	Description	Rif	Dis.N° Part.N°	Q.ty	Denominazione	Description
1	162462	1	SONDA LAMBDA ANTERIORE DX.	R.H. FRONT LAMBDA FEELER	22	161548	1	SUPPORTO INTERNO SX.	L.H. INNER SUPPORT
-	169953	1	SONDA LAMBDA ANTERIORE SX.	L.H. FRONT LAMBDA FEELER	-	161549	1	SUPPORTO INTERNO DX.	R.H. INNER SUPPORT
-	168928	2	SONDA LAMBDA	LAMBDA FEELER	23	114748	4	DADO	NUT
2	167993	1	CATALIZZATORE DX.	R.H. CATALYST	24	167998	1	SILENZIATORE POSTERIORE DX.	R.H. REAR SILENCER
-	174077	1	CATALIZZATORE DX.	R.H. CATALYST	-	167999	1	SILENZIATORE POSTERIORE SX.	L.H. REAR SILENCER
-	168566	1	CATALIZZATORE DX.	R.H. CATALYST	25	168149	1	STAFFA SUPPORTO SILENZIATORE	SHIELD SUPPORTING MUFFLER
3	167994	1	CATALIZZATORE SX.	L.H. CATALYST	26	14058519	2	DADO	NUT
-	174078	1	CATALIZZATORE SX.	L.H. CATALYST	27	154564	2	TAMPONE	PAD
-	168567	1	CATALIZZATORE SX.	L.H. CATALYST	28	170023	1	PROTEZIONE TAMPONE DX.	R. H. PAD PROTECTION
4	154981	4	GUARNIZIONE	GASKET	-	170024	1	PROTEZIONE TAMPONE SX.	L. H. PAD PROTECTION
5	167995	1	SILENZIATORE CENTRALE	CENTRAL MUFFLER	29	154016	2	DISTANZIALE	SPACER
6	16287524	2	VITE	SCREW	30	14058519	2	DADO	NUT
7	154016	2	DISTANZIALE	SPACER	31	12642078	4	ROSETTA	WASHER
8	12642078	4	ROSETTA	WASHER	32	154364	1	COLLETTORE DI SCARICO ANT. DX.	R.H. FRONT EXHAUST MANIFOLD
9	14058519	2	DADO	NUT	-	157758	1	COLLETTORE DI SCARICO ANT. DX.	R.H. FRONT EXHAUST MANIFOLD
10	156968	6	TAMPONE	PAD	33	154365	1	COLLETTORE DI SCARICO POST. DX.	R.H. REAR EXHAUST MANIFOLD
11	165170	2	SONDA LAMBDA POSTERIORE	REAR LAMBDA FEELER	-	157759	1	COLLETTORE DI SCARICO POST. DX.	R.H. REAR EXHAUST MANIFOLD
12	114748	8	DADO	NUT	34	154366	1	COLLETTORE DI SCARICO ANT. SX.	L.H. FRONT EXHAUST MANIFOLD
13	167996	1	PROLUNGA DI SCARICO DX.	R.H. EXHAUST EXTENSION	35	154367	1	COLLETTORE DI SCARICO POST. SX.	L.H. REAR EXHAUST MANIFOLD
14	167997	1	PROLUNGA DI SCARICO SX.	L.H. EXHAUST EXTENSION	36	143408	12	GUARNIZIONE	GASKET
15	16045024	8	VITE	SCREW	37	138392	24	DADO	NUT
16	112761	8	ROSETTA	WASHER	38	168661	2	TERMOCOPPIA	THERMOCOUPLE
17	111743	8	MOLLA	SPRING	39	173533	2	CENTRALINA	CONTROL STATION
18	114749	8	DISTANZIALE	SPACER	40	110860	12	TAPPO FILETTATO	THREADED PLUG
19	154116	4	STAFFA	BRACKET	41	10298460	12	GUARNIZIONE	GASKET
20	14058519	8	DADO	NUT	42	10794011	4	DADO	NUT
21	154110	2	SUPPORTO ESTERNO	OUTER SUPPORT	43	14496201	4	ROSETTA	WASHER
					44	159177	1	ELETTRIVALVOLA	SOLENOID VALVE
					45	121831	1	TUBO GOMMA	RUBBER PIPE
					46	121793	1	RACCORDO A TRE VIE	3-WAY UNION
					47	171171	2	TUBO GOMMA	RUBBER PIPE
					48	145472	1	PIASTRINO	SMALL PLATE
					49	169180	2	DADO	NUT
					50	14496324	2	ROSETTA	WASHER
					51	110860	4	TAPPO	PLUG
					52	10298460	4	GUARNIZIONE	GASKET
					53	155751	4	CLIP	CLIP



550 maranello

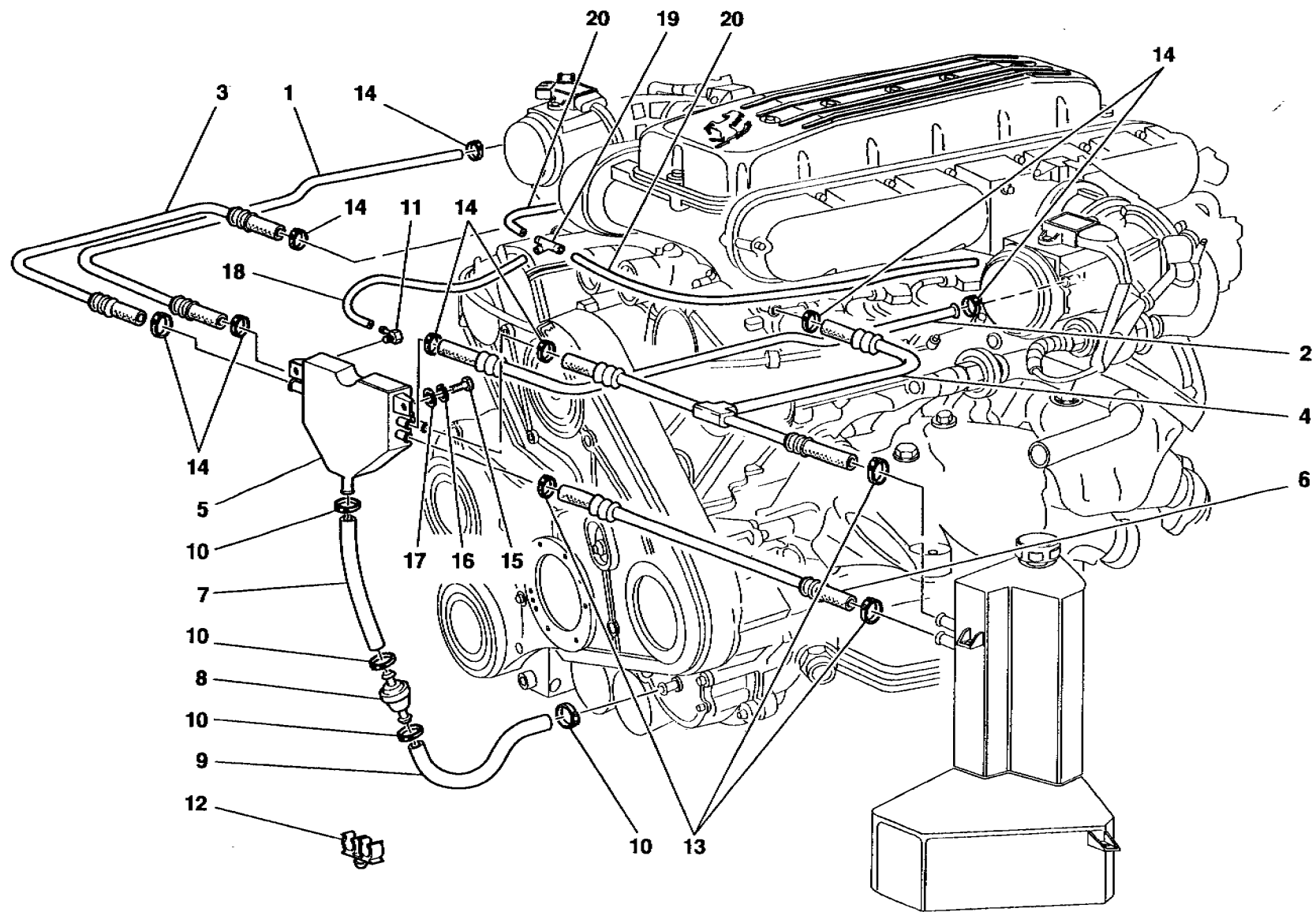
IMPIANTO DI SCARICO
EXHAUST SYSTEM

TAV. 18

DATA: APRILE '97

Rif	Dis.N° Part.N°	Q.ty	Denominazione	Description
54	62790300	2	DADO	NUT
55	12642877	4	ROSETTA	WASHER
56	170029	1	VALVOLA BY-PASS SX. COMPL.	COMPLETE L.H. BY-PASS VALVE
-	170028	1	VALVOLA BY-PASS DX. COMPL.	COMPLETE R.H. BY-PASS VALVE
57	168432	1	TUBO GOMMA DA RACCORDO A ELETTROVALVOLA -No per GD-	RUBBER PIPE FROM UNION TO SOLENOID VALVE -Not for GD-
-	124032	1	TUBO GOMMA DA RACCORDO A ELETTROVALVOLA -Vale per GD-	RUBBER PIPE FROM UNION TO SOLENOID VALVE -Valid for GD-
58	114748	4	DADO	NUT
59	170541	2	FASCETTA	CLAMP
60	10441490	3	FASCETTA	CLAMP
61	15896214	3	DADO	NUT
62	127494	3	ROSETTA	WASHER
63	10519424	3	ROSETTA	WASHER

Rif	Dis.N° Part.N°	Q.ty	Denominazione	Description
64	170541	2	FASCETTA	CLAMP
65	170041	2	GUARNIZIONE	GASKET
66	174314	2	PARATIA RIPARO CALORE ANTERIORE -Vale per AUS e J-	FRONT HEAT PROTECTION SHIELD -Valid for AUS and J-
67	174316	2	FASCETTA -Vale per AUS e J-	CLAMP -Valid for AUS and J-
68	174315	2	PARATIA RIPARO CALORE POSTERIORE -Vale per AUS e J-	REAR HEAT PROTECTION SHIELD -Valid for AUS and J-
69	12643724	4	ROSETTA -Vale per AUS e J-	WASHER -Valid for AUS and J-
70	14048327	4	DADO -Vale per AUS e J-	NUT -Valid for AUS and J-
71	171685	2	BLOCCHETTO -Vale per vetture non catalizzate-	BLOCK -Valid for not catalyzed cars-



550 maranello

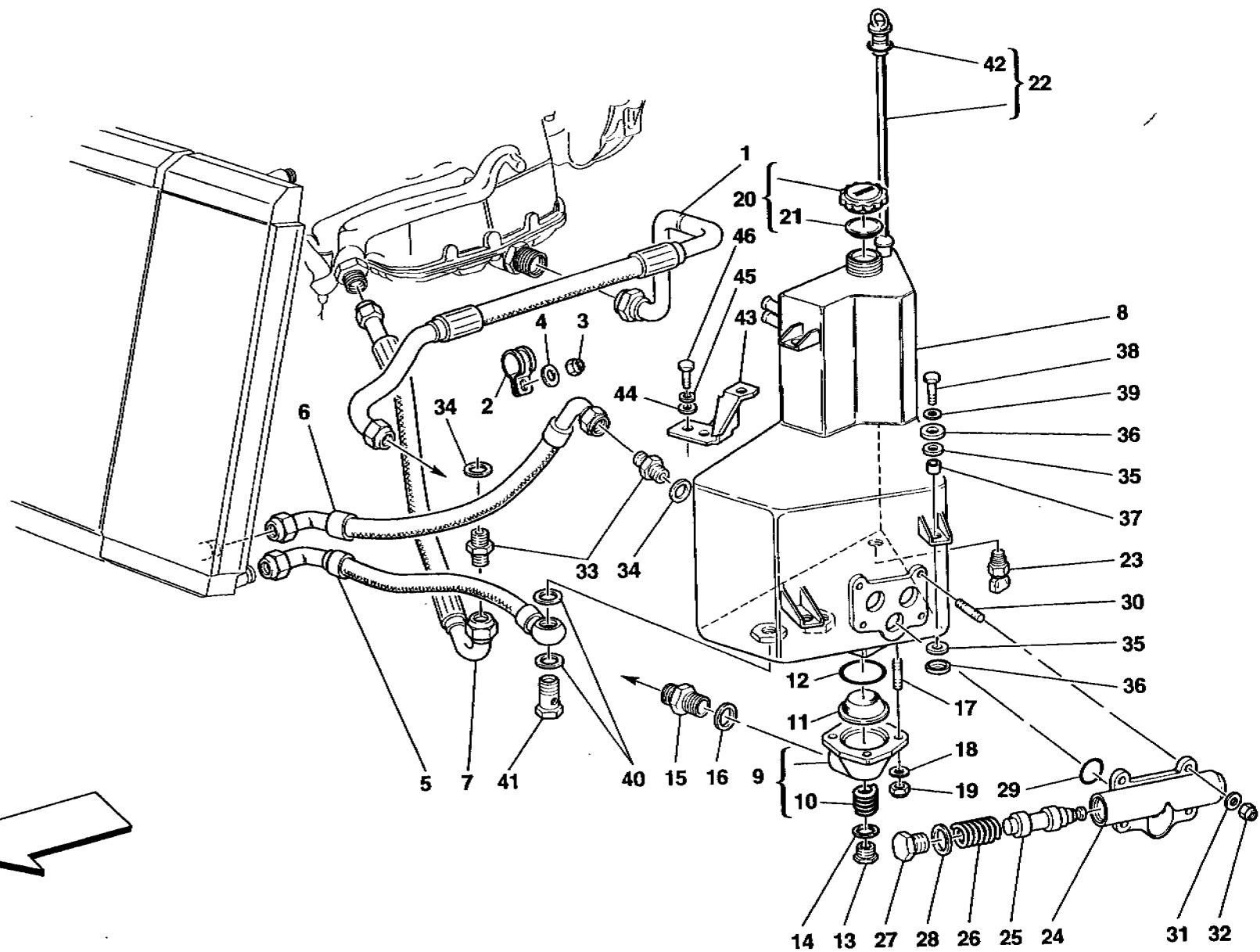
BLOW-BY
BLOW-BY

TAV. 19

DATA: APRILE '97

Rif	Dis.N° Part.N°	Q.ty	Denominazione	Description
1	167934	1	TUBO DA CORPO SFIATO OLIO A MANICOTTO DX.	PIPE FROM OIL VENT BODY TO R.H. SLEEVE
2	167935	1	TUBO DA CORPO SFIATO OLIO A MANICOTTO SX.	PIPE FROM OIL VENT BODY TO L.H. SLEEVE
3	167936	1	TUBO DA COPERCHIO TESTA DX. A CORPO SFIATO	PIPE FROM R.H. HEAD TO VENT BODY
4	167937	1	TUBO DA COPERCHIO TESTA SX. A CORPO SFIATO	PIPE FROM L.H. HEAD TO VENT BODY
5	171660	1	CORPO SFIATO OLIO MOTORE	ENGINE OIL VENT BODY
6	167938	1	TUBO DA CORPO SFIATO A SERBATOIO OLIO	PIPE FROM VENT BODY TO OIL TANK
7	115750	1	TUBO DA CORPO SFIATO OLIO A VALVOLA	PIPE FROM OIL VENT BODY TO VALVE
8	164548	1	VALVOLA VENTILAZIONE UNIDIREZIONALE	ONE-WAY VALVE

Rif	Dis.N° Part.N°	Q.ty	Denominazione	Description
9	115228	1	TUBO DA VALVOLA A RACCORDO	PIPE FROM VALVE TO UNION
10	13000190	4	COLLARE A VITE	SCREW COLLAR
11	128016	1	RACCORDO	UNION
12	145543	9	MOLLETTA DI FISSAGGIO	FIXING CLIP
13	12179790	3	COLLARE A VITE	SCREW COLLAR
14	12179690	8	COLLARE A VITE	SCREW COLLAR
15	10902124	2	VITE	SCREW
16	14499324	2	ROSETTA	WASHER
17	12601274	2	ROSETTA	WASHER
18	124790	1	TUBO GOMMA	RUBBER PIPE
19	121793	1	RACCORDO A TRE VIE	3-WAY UNION
20	124790	2	TUBO GOMMA	RUBBER PIPE



550maranello

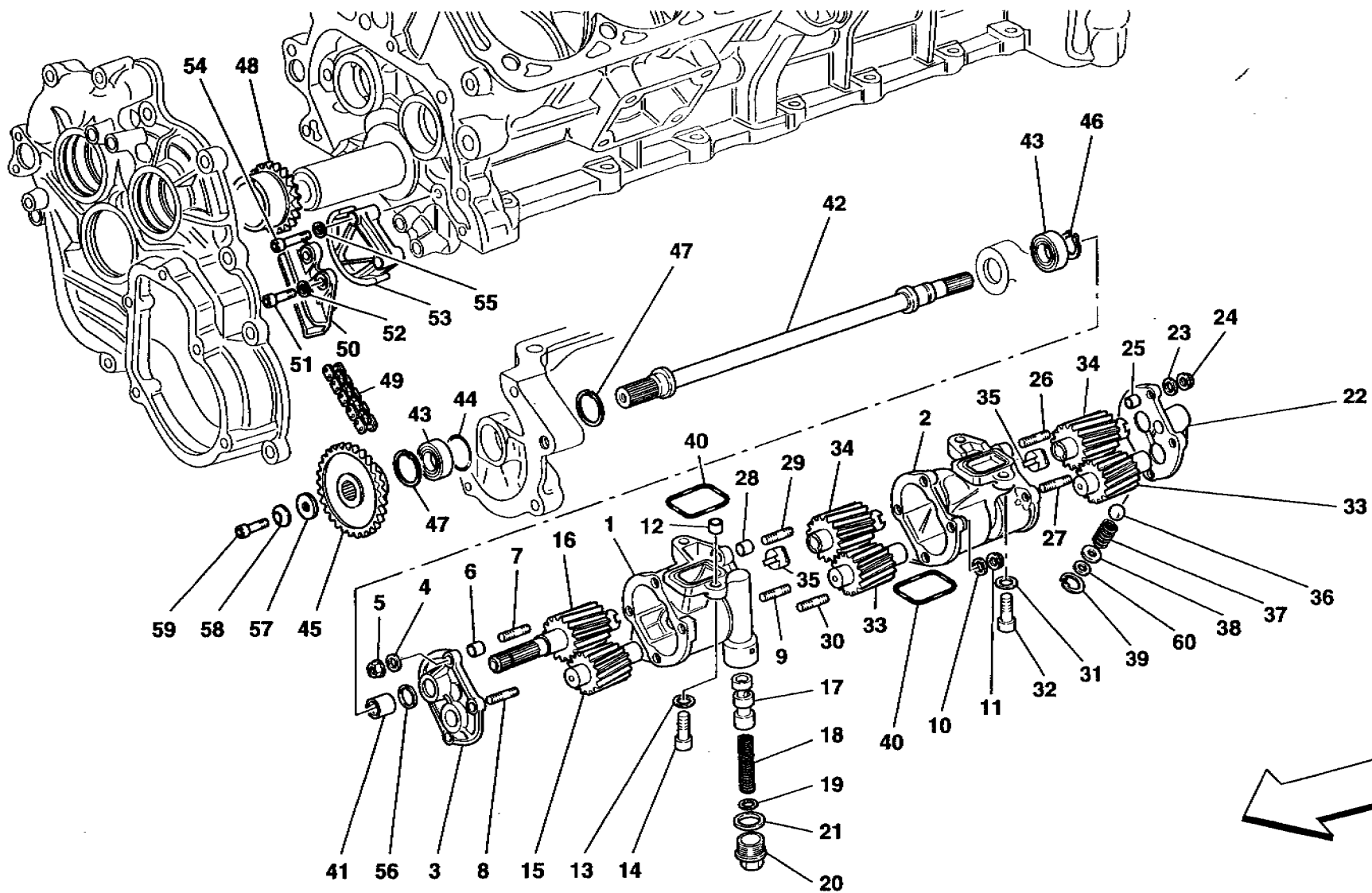
IMPIANTO LUBRIFICAZIONE - SERBATOIO
LUBRICATION SYSTEM - TANK

TAV. 20

DATA: APRILE '97

Rif	Dis.N° Part.N°	Q.ty	Denominazione	Description
1	168328	1	TUBO DAL MOTORE AL SERBATOIO	HOSE FROM ENGINE TO RESERVOIR
2	106195	1	STAFFETTA CON GUAINA	BRACKET WITH SHEATH
3	102741	1	DADO	NUT
4	14496424	1	ROSETTA	WASHER
5	168330	1	TUBO DAL SERBATOIO AL RADIATORE	HOSE FROM RESERVOIR TO RADIATOR
6	168329	1	TUBO DAL RADIATORE AL SERBATOIO	HOSE FROM RADIATOR TO RESERVOIR
7	165910	1	TUBO DAL SERBATOIO A POMPA OLIO	HOSE FROM RESERVOIR TO OIL PUMP
8	167832	1	SERBATOIO OLIO	OIL TANK
9	151684	1	PESCANTE OLIO	OIL SUCTION FAN
10	111352	1	INSERTO FILETTATO	THREADED INSERT
11	100332	1	FILTRO OLIO	OIL FILTER
12	125521	1	GUARNIZIONE O.R.	O.R. GASKET
13	10300711	1	TAPPO SCARICO OLIO	OIL OUTLET PLUG
14	10257060	1	GUARNIZIONE	GASKET
15	138149	1	RACCORDO	UNION
16	144485	1	GUARNIZIONE	GASKET
17	11500424	4	PRIGIONIERO	STUD
18	12601274	4	ROSETTA	WASHER
19	102948	4	DADO	NUT
20	142790	1	TAPPO COMPLETO	COMPLETE PLUG
21	142792	1	GUARNIZIONE	GASKET
22	156667	1	ASTA INDICATORE LIVELLO OLIO COMPLETA	COMPLETE OIL LEVEL INDICATOR ROD

Rif	Dis.N° Part.N°	Q.ty	Denominazione	Description
23	148676	1	TRASMETTITORE TEMPERATURA OLIO	OIL TEMPERATURE TRANSMITTER
24	160759	1	CORPO VALVOLA	VALVE BODY
25	163951	1	VALVOLA TERMOSTATICA	THERMOSTAT VALVE
26	136867	1	MOLLA	SPRING
27	136868	1	TAPPO	PLUG
28	10303460	1	GUARNIZIONE	GASKET
29	139934	3	GUARNIZIONE O.R.	O.R. GASKET
30	13540924	4	PRIGIONIERO	STUD
31	10519424	4	ROSETTA	WASHER
32	102741	4	DADO	NUT
33	138150	2	RACCORDO	UNION
34	144487	2	GUARNIZIONE	GASKET
35	107978	6	TAMPONE	PAD
36	107979	6	SCODELLINO	CUP
37	107980	3	DISTANZIALE	SPACER
38	16043824	3	VITE	SCREW
39	127496	3	ROSETTA	WASHER
40	144487	2	GUARNIZIONE	GASKET
41	129809	1	RACCORDO	UNION
42	121813	1	GUARNIZIONE O.R.	O.R. GASKET
43	166931	1	STAFFA	BRACKET
44	14496524	2	ROSETTA	WASHER
45	127496	2	ROSETTA	WASHER
46	16043534	2	VITE	SCREW



550 maranello

LUBRIFICAZIONE - POMPE OLIO

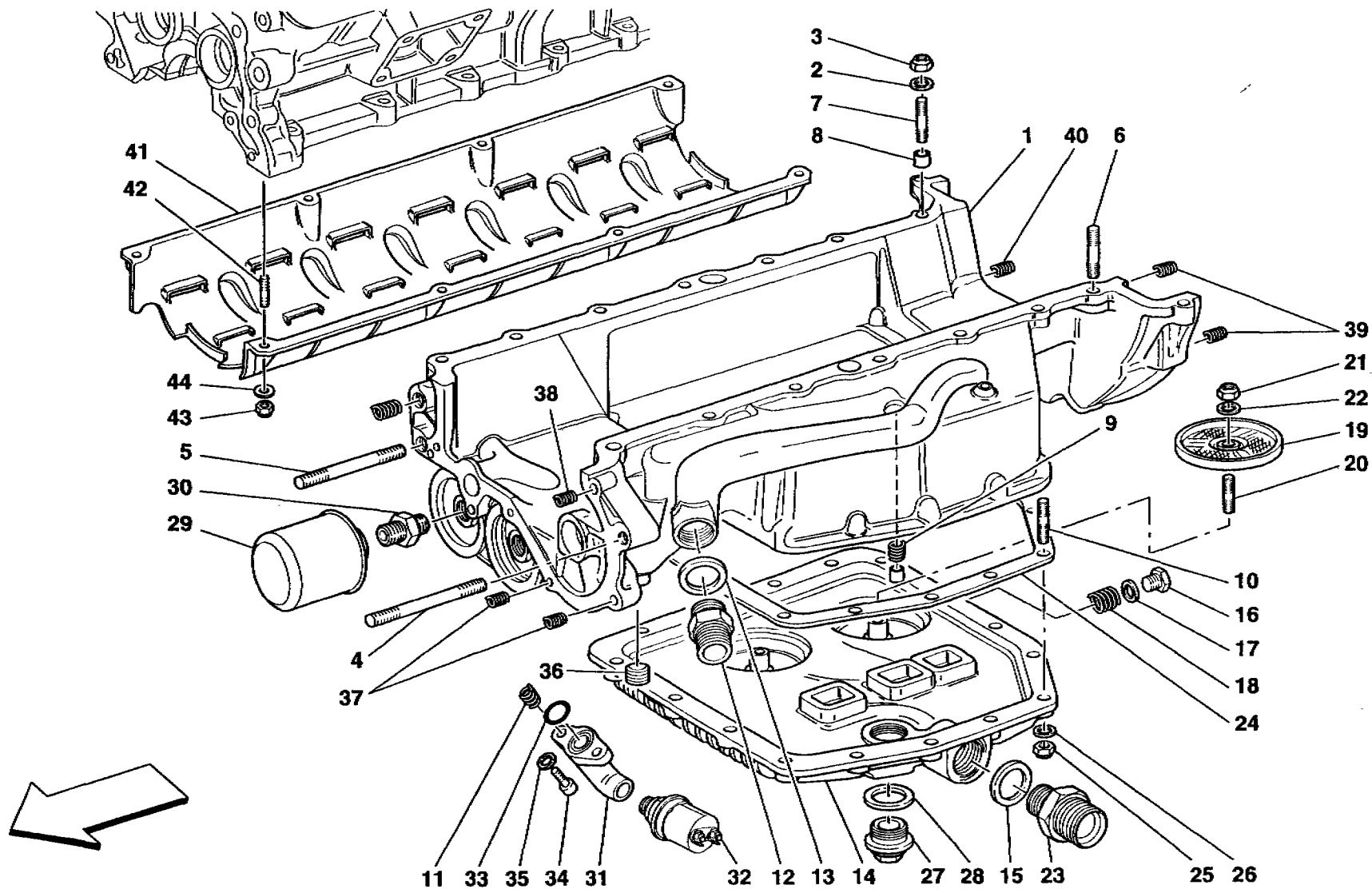
LUBRICATION - OIL PUMPS

TAV. 21

DATA: APRILE '97

Rif	Dis.N° Part.N°	Q.ty	Denominazione	Description
-	153197	1	CORPO POMPA MANDATA COMPLETO	COMPLETE DELIVERY PUMP BODY
1	154575	1	CORPO POMPA MANDATA -Con il corpo pompa mandata completo-	DELIVERY PUMP BODY -With complete delivery pump body-
-	153198	1	CORPO POMPA RECUPERO COMPLETO	COMPLETE RECOVERY PUMP BODY
2	154567	1	CORPO POMPA RECUPERO -Con il corpo pompa recupero completo-	RECOVERY PUMP BODY -With complete recovery pump body-
3	141837	1	COPERCHIO POMPA MANDATA	DELIVERY PUMP COVER
4	11197774	4	ROSETTA	WASHER
5	134041	4	DADO	NUT
6	102725	2	GRANO CENTRAGGIO	CENTERING DOWEL
7	13541124	2	PRIGIONIERO	STUD
8	13540824	2	PRIGIONIERO	STUD
9	158169	1	PRIGIONIERO	STUD
10	153366	4	ROSETTA	WASHER
11	132877	4	DADO	NUT
12	102704	2	GRANO CENTRAGGIO	CENTERING DOWEL
13	11193874	2	ROSETTA	WASHER
14	14306524	2	VITE	SCREW
15	154518	1	INGRANAGGIO CONDOTTO	DRIVEN GEAR
16	154519	1	INGRANAGGIO CONDUTTORE	DRIVING GEAR
17	156950	1	PISTONCINO	PISTON
18	137614	1	MOLLA	SPRING
19	10519424	5	ROSETTA	WASHER
20	156143	1	TAPPO	PLUG
21	10257460	1	GUARNIZIONE	GASKET
22	141838	1	COPERCHIO POMPA RECUPERO	RECOVERY PUMP COVER
23	11197774	4	ROSETTA	WASHER
24	134041	4	DADO	NUT
25	102725	2	GRANO CENTRAGGIO	CENTERING DOWEL
26	13541224	2	PRIGIONIERO	STUD

Rif	Dis.N° Part.N°	Q.ty	Denominazione	Description
27	13540924	1	PRIGIONIERO	STUD
28	102725	2	GRANO CENTRAGGIO	CENTERING DOWEL
29	13541124	2	PRIGIONIERO	STUD
30	13540824	1	PRIGIONIERO	STUD
31	11193874	2	ROSETTA	WASHER
32	14306424	2	VITE	SCREW
33	154516	2	INGRANAGGIO CONDOTTO	DRIVEN GEAR
34	154517	2	INGRANAGGIO CONDUTTORE	DRIVING GEAR
35	109309	2	GIUNTO	COUPLING
36	121306	1	SFERA	BALL
37	109980	1	MOLLA PER SFERA	SPRING FOR BALL
38	132772	1	DISTANZIALE	SPACER
39	11057876	1	ANELLO SEEGER	SEEGER RING
40	154588	5	GUARNIZIONE O.R.	O.R. GASKET
41	141252	1	GIUNTO	COUPLING
42	157042	1	ALBERINO	SHAFT
43	140915	2	CUSCINETTO	BEARING
44	140071	1	GUARNIZIONE O.R.	O.R. GASKET
45	163750	1	INGRANAGGIO CONDOTTO	DRIVEN GEAR
46	11066576	1	ANELLO SEEGER	SEEGER RING
47	11058876	2	ANELLO SEEGER	SEEGER RING
48	141459	1	INGRANAGGIO CONDUTTORE	DRIVING GEAR
49	163753	1	CATENA COMANDO POMPA OLIO	OIL PUMP CONTROL CHAIN
50	141525	1	PATTINO GUIDACATENA	CHAIN TENSIONER
51	14306424	2	VITE	SCREW
52	14499401	2	ROSETTA	WASHER
53	152536	1	PATTINO FISSO	FIXED TENSION
54	14305521	2	VITE	SCREW
55	10569279	2	ROSETTA	WASHER
56	11066376	2	ANELLO SEEGER	SEEGER RING
57	106744	1	ROSETTA	WASHER
58	11197774	1	ROSETTA	WASHER
59	14305224	1	VITE	SCREW
60	168180	1	ROSETTA	WASHER



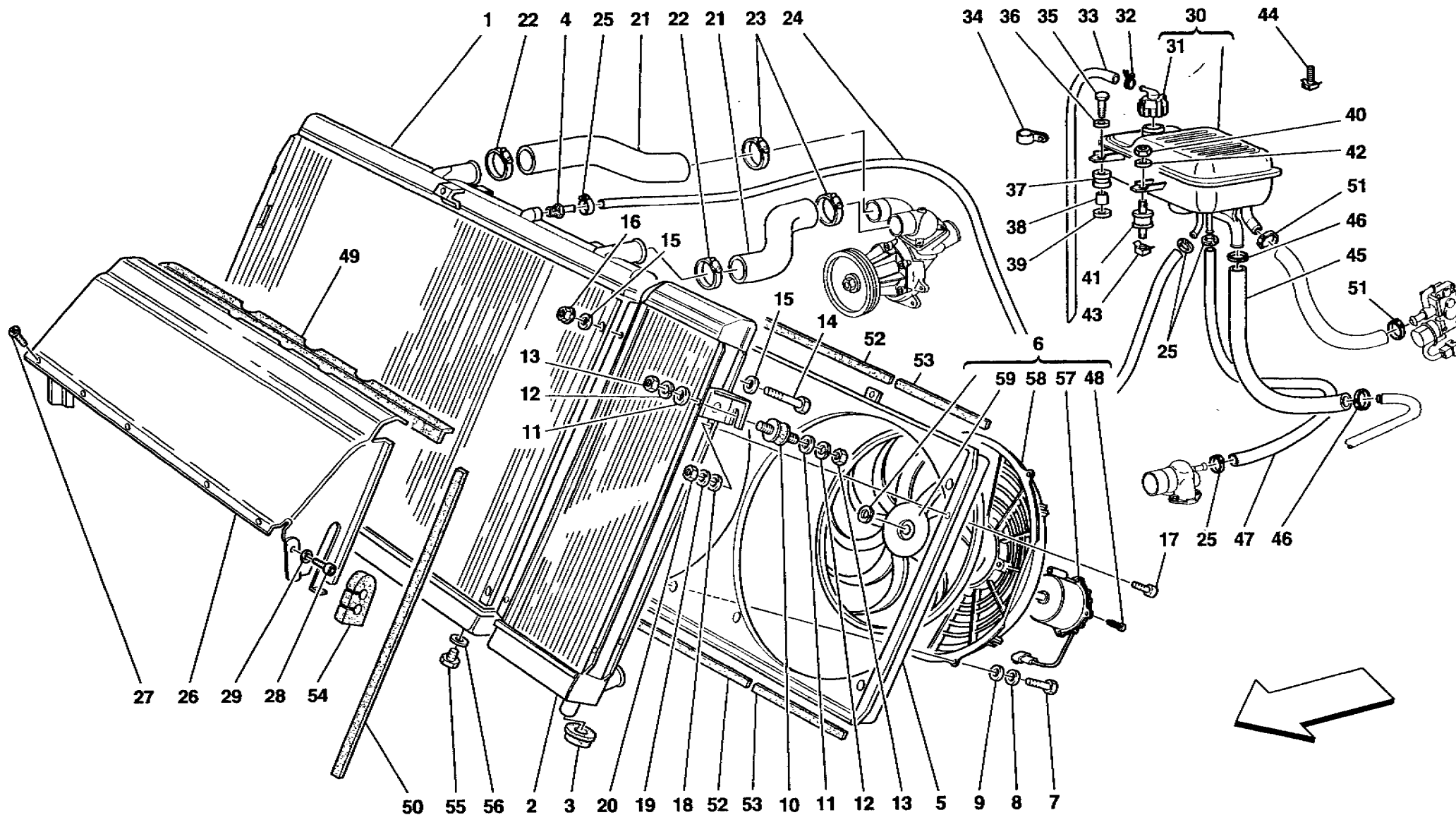
550maranello

LUBRIFICAZIONE - COPPA OLIO E FILTRI
 LUBRICATION - OIL SUMPS AND FILTERS

TAV. 22

DATA: APRILE '97

Rif	Dis.N° Part.N°	Q.ty	Denominazione	Description	Rif	Dis.N° Part.N°	Q.ty	Denominazione	Description
-	172465	1	COPPA OLIO COMPLETA	COMPLETE OIL SUMP	24	141960	1	GUARNIZIONE	GASKET
1	165757	1	COPPA OLIO	OIL SUMP	25	102741	16	DADO	NUT
			-Con la coppa olio completa-	-With complete oil sump-	26	12601274	16	ROSETTA	WASHER
2	12601374	14	ROSETTA	WASHER	27	156144	1	TAPPO FILETTATO	THREADED PLUG
3	101139	14	DADO	NUT	28	10303460	1	GUARNIZIONE	GASKET
4	13971134	1	PRIGIONIERO	STUD	29	141383	2	CARTUCCIA FILTRO OLIO	OIL FILTER CARTRIDGE
5	153423	1	PRIGIONIERO	STUD	-	151323	2	CARTUCCIA FILTRO OLIO	OIL FILTER CARTRIDGE
6	13543424	12	PRIGIONIERO	STUD				-In alternativa-	-As an alternative-
7	13543624	2	PRIGIONIERO	STUD	30	141707	2	RACCORDO	UNION
8	100041	2	GRANO CENTRAGGIO	CENTERING DOWEL	31	143866	1	SUPPORTO	SUPPORT
9	13525770	4	INSERTO FILETTATO	THREADED INSERT	32	135940	1	TRASMETTITORE DI PRESSIONE	OIL PRESSURE TRANSMITTER
10	13541224	16	PRIGIONIERO	STUD	33	132248	1	GUARNIZIONE O.R.	O.R. GASKET
11	13525470	2	INSERTO FILETTATO	THREADED INSERT	34	14305324	2	VITE	SCREW
12	145085	1	RACCORDO	UNION	35	11197774	2	ROSETTA	WASHER
13	144485	1	GUARNIZIONE	GASKET	36	10269850	2	TAPPO	PLUG
14	154602	1	COPERCHIO COPPA OLIO	SUMP COVER	37	13525870	2	INSERTO FILETTATO	THREADED INSERT
15	144485	1	GUARNIZIONE	GASKET	38	13525570	4	INSERTO FILETTATO	THREADED INSERT
16	153903	1	TAPPO SCARICO OLIO	OIL OUTLET PLUG	39	13525870	4	INSERTO FILETTATO	THREADED INSERT
17	10280060	1	GUARNIZIONE	GASKET	40	13525570	3	INSERTO FILETTATO	THREADED INSERT
18	13526570	1	INSERTO FILETTATO	THREADED INSERT	41	167016	1	PARATIA LIMITATRICE	ANTI-SHAKING OIL
19	125308	2	FILTRO ASPIRAZIONE OLIO	OIL SUCTION FILTER				SCUOTIMENTO OLIO	PANEL
20	13540724	2	PRIGIONIERO	STUD	42	13540824	8	PRIGIONIERO	STUD
21	15896214	2	DADO	NUT	43	14048115	8	DADO	NUT
22	11197774	2	ROSETTA	WASHER	44	14496424	8	ROSETTA	WASHER
23	138149	1	RACCORDO	UNION					



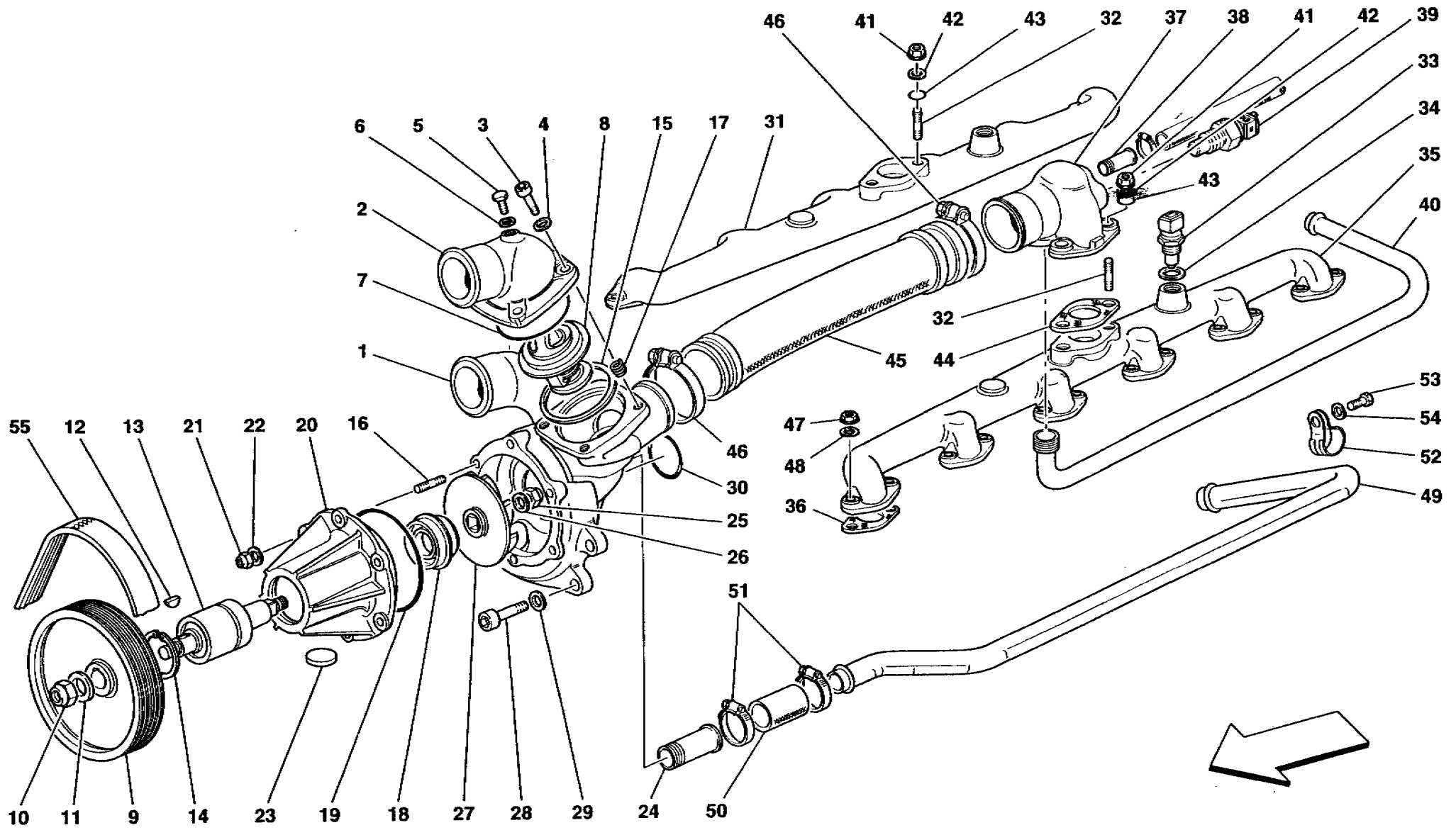
550 marenello

IMPIANTO DI RAFFREDDAMENTO - RADIATORE E NOURICE
COOLING SYSTEM - RADIATOR AND NOURICE

TAV. 23

DATA: APRILE '97

Rif	Dis.N° Part.N°	Q.ty	Denominazione	Description	Rif	Dis.N° Part.N°	Q.ty	Denominazione	Description
1	171772	1	RADIATORE ACQUA COMPLETO	COMPLETE WATER RADIATOR	-	171327	1	NOURICE COMPLETO	COMPLETE FUEL CANISTER
2	168213	1	RADIATORE OLIO COMPLETO	COMPLETE OIL RADIATOR				-Vale per GD-	-Valid for GD-
3	138926	2	GOMMINO	RUBBER	31	145030	1	TAPPO	PLUG
4	157160	1	RACCORDO (FILETTATURA METRICA)	UNION (METRIC THREAD)	32	13423171	1	COLLARE ELASTICO	ELASTIC COLLAR
-	174220	1	RACCORDO (FILETTATURA IN POLLICI)	UNION (THREAD INCHES)	33	156082	1	TUBO SFIATO	VENT PIPE
5	165134	1	CAPPA PER ELETTROVENTILATORI	HOOD FOR ELECTROFANS	34	156083	1	MOLLETTA	CLIP
6	160910	2	ELETTROVENTILATORE COMPLETO	COMPLETE ELECTROFAN	35	10902624	1	VITE	SCREW
7	10977824	8	VITE	SCREW	36	127494	3	ROSETTA	WASHER
8	127493	8	ROSETTA	WASHER	37	103549	2	ANELLO PASSAFILO	CABLE GROMMET
9	12637824	8	ROSETTA	WASHER	38	149707	2	DISTANZIALE	SPACER
10	157650	2	TAMPONE DI FISSAGGIO	FIXING PAD	39	12643724	2	ROSETTA	WASHER
11	12646724	4	ROSETTA	WASHER	40	15896214	2	DADO	NUT
12	127496	4	ROSETTA	WASHER	41	102947	1	TAMPONE ANTIVIBRANTE	ANTIVIBRATION PAD
13	133989	4	DADO	NUT	42	12643724	1	ROSETTA	WASHER
14	15201024	1	VITE	SCREW	43	60659100	2	DADO CON GABBIA	NUT WITH CAGE
15	12637824	2	ROSETTA	WASHER	44	14662995	1	VITE CON GABBIA	SCREW WITH CAGE
16	14058311	1	DADO	NUT	45	169769	1	TUBO GOMMA DA NOURICE A MOTORE	RUBBER PIPE FROM EXPANSION TANK TO ENGINE
17	14305224	4	VITE	SCREW	46	13000490	2	COLLARE A VITE	SCREW COLLAR
18	12648224	4	ROSETTA	WASHER	47	155618	1	TUBO GOMMA DA MOTORE A NOURICE	RUBBER PIPE FROM ENGINE TO EXPANSION TANK
19	127494	4	ROSETTA	WASHER				-No per GD-	-Not for GD-
20	15896214	4	DADO	NUT	-	157744	1	TUBO GOMMA DA MOTORE A NOURICE	RUBBER PIPE FROM ENGINE TO EXPANSION TANK
21	172343	2	MANICOTTO	SLEEVE				-Vale per GD-	-Valid for GD-
22	12177090	2	COLLARE A VITE	SCREW COLLAR	48	166550	8	VITE	SCREW
23	12174190	2	COLLARE A VITE	SCREW COLLAR	49	63762800	1	GUARNIZIONE SUPERIORE	UPPER GASKET
24	171668	1	TUBO SFIATO DA RADIATORE A NOURICE	VENT PIPE FROM RADIATOR TO EXPANSION TANK	50	63882200	1	GUARNIZIONE LATERALE	SIDE GASKET
-	167465	1	TUBO SFIATO DA RADIATORE A NOURICE	VENT PIPE FROM RADIATOR TO EXPANSION TANK	51	13000490	2	COLLARE A VITE	SCREW COLLAR
			-Vale per GD-	-Valid for GD-	52	169382	2	GUARNIZIONE	GASKET
25	12179690	4	COLLARE A VITE	SCREW COLLAR	53	168346	2	GUARNIZIONE	GASKET
26	65206300	1	CONVOGLIATORE ARIA	AIR CONVEYOR	54	65141300	1	SIGILLANTE	SEALING
27	62940900	9	VITE	SCREW	55	174538	1	TAPPO	PLUG
28	14305287	1	VITE	SCREW	56	174539	1	ROSETTA	WASHER
29	106852	1	ROSETTA	WASHER	57	153174	2	MOTORINO	MOTOR
30	171974	1	NOURICE COMPLETO	COMPLETE FUEL CANISTER	58	152920	2	CONVOGLIATORE ARIA	AIR CONVEYOR
			-No per GD-	-Not for GD-	59	164096	2	VENTOLA	BLOWER



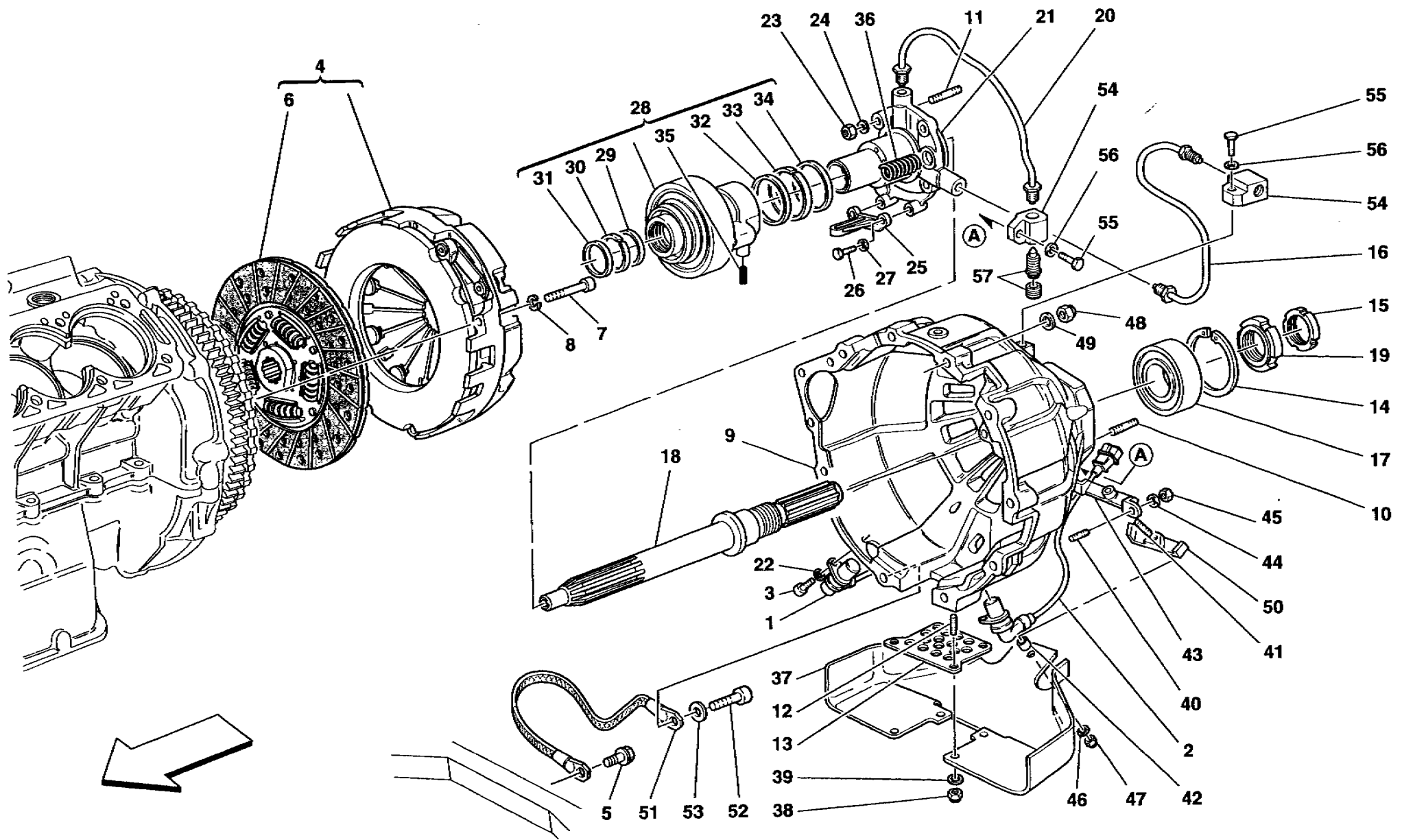
550 maranello

**POMPA ACQUA
WATER PUMP**

TAV. 24

DATA: APRILE '97

Rif	Dis.N° Part.N°	Q.ty	Denominazione	Description	Rif	Dis.N° Part.N°	Q.ty	Denominazione	Description
-	164114	1	POMPA ACQUA COMPLETA	COMPLETE WATER PUMP	31	142088	1	COLLETTORE ACQUA TESTA DX.	R.H. HEAD WATER MANIFOLD
1	166934	1	CORPO POMPA ACQUA COMPLETO DI PRIGIONIERI	WATER PUMP BODY COMPLETED WITH STUDS	32	13516724	4	PRIGIONIERO	STUD
-	156081	1	CORPO POMPA ACQUA	WATER PUMP BODY	33	125769	2	SENSORE DI TEMPERATURA ACQUA	WATER TEMPERATURE SENSOR
2	163952	1	-Con il corpo pompa completo- COPERCHIO VALVOLA THERMOSTATICA	-With complete pump body- THERMOSTATIC VALVE COVER	34	10298460	2	GUARNIZIONE	GASKET
3	14432224	4	VITE	SCREW	35	143323	1	COLLETTORE ACQUA TESTA SX.	L.H. HEAD WATER MANIFOLD
4	12601274	4	ROSETTA	WASHER	36	141332	12	GUARNIZIONE	GASKET
5	130282	1	RACCORDO	UNION	37	154198	1	CONDOTTO COLLEGAMENTO COLLETTORI USCITA ACQUA	WATER OUTLET MANIFOLD CONNECTION DUCT
6	10297760	1	GUARNIZIONE	GASKET	38	155093	1	RACCORDO	UNION
7	149279	1	GUARNIZIONE O.R.	O.R. GASKET	39	148677	1	TRASMETTITORE TEMPERATURA ACQUA	WATER TEMPERATURE TRANSMITTER
8	167473	1	TERMOSTATO	THERMOSTAT	40	170165	1	TUBO DA CONDOTTO	PIPE FROM DUCT
9	166454	1	PULEGGIA	PULLEY	-	173895	1	-No per GD- TUBO DA CONDOTTO	-Not for GD- PIPE FROM DUCT
10	102742	1	DADO	NUT	41	101139	4	-Vale per GD- DADO	-Valid for GD- NUT
11	12646824	1	ROSETTA	WASHER	42	12601374	4	ROSETTA	WASHER
12	10202320	1	LINGUETTA A DISCO	DISC KEY	43	103039	4	GUARNIZIONE O.R.	O.R. GASKET
13	143742	1	CUSCINETTO CON ALBERINO	BEARING WITH SHAFT	44	142103	2	GUARNIZIONE	GASKET
14	11059976	1	ANELLO SEEGER	SEEGER RING	45	154480	1	MANICOTTO COLLEGAMENTO USCITA ACQUA	CONNECTION SLEEVE FOR WATER OUTLET
15	142873	1	GUARNIZIONE	GASKET	46	134109	2	COLLARE A VITE	SCREW COLLAR
16	13540924	6	PRIGIONIERO	STUD	47	132877	24	DADO	NUT
17	13525470	4	INSERTO FILETTATO	THREADED INSERT	48	12604274	24	ROSETTA	WASHER
18	130932	1	ANELLO DI TENUTA	SEAL RING	49	154716	1	TUBO DA POMPA ACQUA	PIPE FROM WATER PUMP
19	137868	1	GUARNIZIONE O.R.	O.R. GASKET	-	160833	1	-No per GD- TUBO DA POMPA ACQUA	-Not for GD- PIPE FROM WATER PUMP
20	154546	1	COPERCHIO POMPA ACQUA	WATER PUMP COVER	50	122842	1	-Vale per GD- TUBO GOMMA	-Valid for GD- RUBBER PIPE
21	102741	6	DADO	NUT	51	12180290	2	COLLARE A VITE	SCREW COLLAR
22	12601274	6	ROSETTA	WASHER	52	145661	1	STAFFETTA CON GUAINA	BRACKET WITH SHEATH
23	10158801	1	TAPPO AD ESPANSIONE	PLUG	53	16043224	1	VITE	SCREW
24	141068	1	RACCORDO	UNION	54	127496	1	ROSETTA	WASHER
25	100436	1	DADO CIECO	CAP NUT	55	166453	1	CINGHIA <i>supradis 171093</i>	BELT
26	11194074	1	ROSETTA	WASHER					
27	154542	1	GIRANTE POMPA ACQUA	WATER PUMP IMPELLER					
28	14306424	4	VITE	SCREW					
29	11193874	4	ROSETTA	WASHER					
30	141250	1	GUARNIZIONE O.R.	O.R. GASKET					



550 maranello

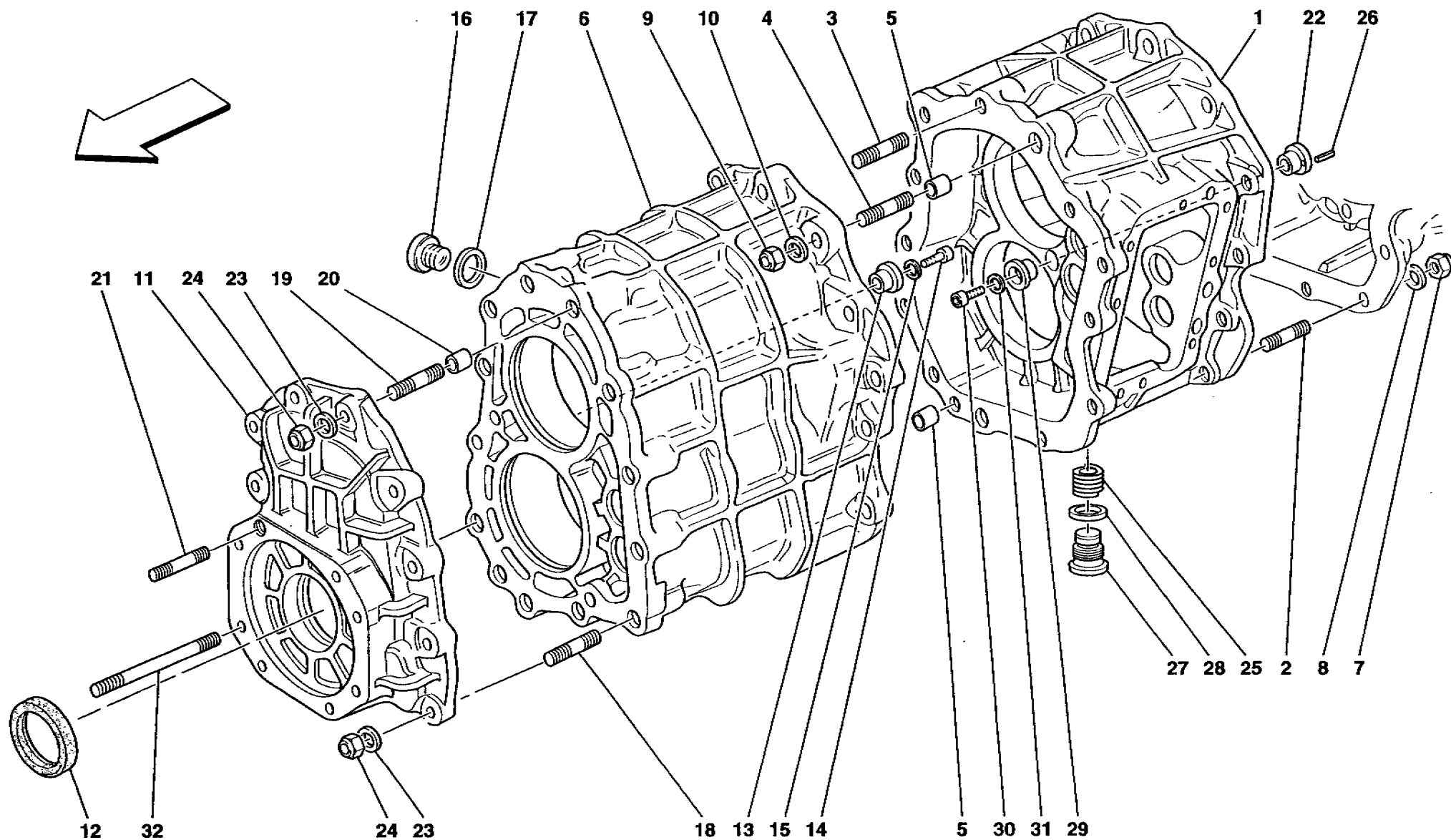
FRIZIONE - COMANDI
CLUTCH - CONTROLS

TAV. 25

DATA: APRILE '97

Rif	Dis.N° Part.N°	Q.ty	Denominazione	Description
1	164082	1	SENSORE VELOCITA' ANGOLARE BANCATA DX.	R.H. SIDE ANGULAR SPEED SENSOR
2	164083	1	SENSORE VELOCITA' ANGOLARE BANCATA SX.	L.H. SIDE ANGULAR SPEED SENSOR
3	14305124	2	VITE	SCREW
4	171592	1	FRIZIONE COMPLETA	COMPLETE CLUTCH
5	16296421	1	VITE	SCREW
6	153721	1	DISCO FRIZIONE	CLUTCH DISC
7	14305934	9	VITE	SCREW
8	127494	9	ROSETTA	WASHER
9	151601	1	CAMPANA FRIZIONE COMPLETA	COMPLETE CLUTCH HOUSING
-	168915	1	CAMPANA FRIZIONE -Con la campana frizione completa-	CLUTCH HOUSING -With complete clutch housing-
10	13546334	8	PRIGIONIERO	STUD
11	13543124	4	PRIGIONIERO	STUD
12	11001024	4	PRIGIONIERO	STUD
13	144441	1	COPERCHIETTO CAMPANA FRIZIONE	CLUTCH HOUSING SMALL COVER
14	144511	1	ANELLO DI ARRESTO	STOP RING
15	165576	1	GHIERA	RING NUT
16	165759	1	TUBO MANDATA OLIO	OIL DELIVERY TUBE
17	145805	1	CUSCINETTO	BEARING
18	165573	1	ALBERO FRIZIONE	CLUTCH SHAFT
19	165575	1	GHIERA	RING NUT
20	165733	1	TUBO SFIATO	VENT PIPE
21	169137	1	FLANGIA CON MANICOTTO	FLANGE WITH SLEEVE
22	12601274	2	ROSETTA	WASHER
23	133989	4	DADO	NUT
24	127496	4	ROSETTA	WASHER
25	151693	1	PIASTRINA	PLATE
26	10977524	2	VITE	SCREW
27	127493	2	ROSETTA	WASHER
28	165952	1	CUSCINETTO REGGISPINTA COMPLETO	COMPLETE THRUST BEARING

Rif	Dis.N° Part.N°	Q.ty	Denominazione	Description
29	154505	1	ANELLO DI TENUTA	SEAL RING
30	154504	1	ANELLO	RING
31	154550	1	ANELLO RASCHIATORE	SCRAPER RING
32	154508	1	ANELLO DI TENUTA	SEAL RING
33	154507	1	ANELLO	RING
34	154551	1	ANELLO RASCHIATORE	SCRAPER RING
35	14163970	1	SPINA ELASTICA	FLEXIBLE PIN
36	155207	2	MOLLA PRECARICO	PRELOAD SPRING
37	170115	1	PARATIA PROTEZIONE SENSORI DI FASE	SHIELD FOR FASE SENSOR PROTECTION
38	15896470	4	DADO	NUT
39	12601174	4	ROSETTA	WASHER
40	13540824	2	PRIGIONIERO	STUD
41	155177	1	PRIGIONIERO	STUD
42	155175	1	DISTANZIALE	SPACER
43	154464	1	SUPPORTO	SUPPORT
44	12639724	2	ROSETTA	WASHER
45	102741	2	DADO	NUT
46	11199274	1	ROSETTA	WASHER
47	15896470	1	DADO	NUT
48	16100814	5	DADO	NUT
49	12601374	5	ROSETTA	WASHER
50	146654	1	SUPPORTO	SUPPORT
51	155918	1	TRECCIA DI MASSA	GROUND CABLE
52	15896470	1	DADO	NUT
53	11199274	1	ROSETTA	WASHER
54	139471	2	RACCORDO	UNION
55	10902624	2	VITE	SCREW
56	11181874	2	ROSETTA	WASHER
57	121699	1	VITE DI SPURGO	BLEEDER SCREW



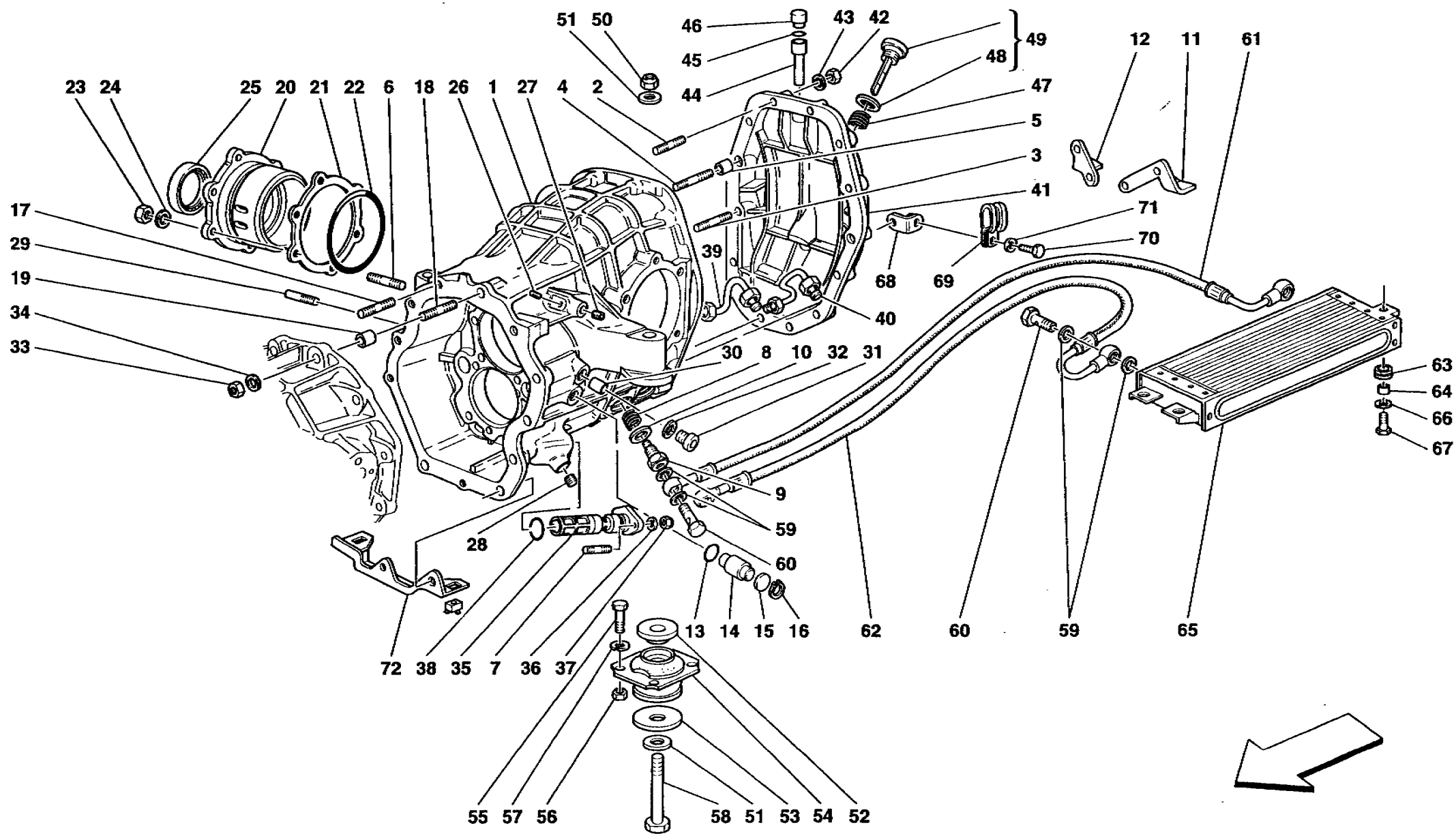
550 maranello

**SCATOLE CAMBIO
GEARBOX**

TAV. 26

DATA: APRILE '97

Rif	Dis.N° Part.N°	Q.ty	Denominazione	Description	Rif	Dis.N° Part.N°	Q.ty	Denominazione	Description
-	172617	1	ASSIEME SCATOLE CAMBIO	COMPLETE GEARBOX ASSEMBLY	14	14305724	1	VITE	SCREW
1	172620	1	3° ELEMENTO SCATOLA CAMBIO -Con la scatola cambio completa 172617-	GEAR BOX 3rd ELEMENT -With the complete gearbox 172617-	15	10569273	1	ROSETTA	WASHER
2	13543524	4	PRIGIONIERO	STUD	16	10275011	1	TAPPO	PLUG
3	13543524	11	PRIGIONIERO	STUD	17	10263460	1	GUARNIZIONE	GASKET
4	13543624	2	PRIGIONIERO	STUD	18	13543424	8	PRIGIONIERO	STUD
5	102704	2	GRANO CENTRAGGIO	CENTERING DOWEL	19	13543624	2	PRIGIONIERO	STUD
6	162306	1	2° ELEMENTO SCATOLA CAMBIO -Con la scatola cambio completa 172617-	GEAR BOX 2nd ELEMENT -With the complete gearbox 172617-	20	102704	2	GRANO CENTRAGGIO	CENTERING DOWEL
7	16100814	13	DADO	NUT	21	13546334	3	PRIGIONIERO	STUD
8	12601374	13	ROSETTA	WASHER	22	157010	1	BOCCOLA	BUSHING
9	16100814	13	DADO	NUT	23	12601374	10	ROSETTA	WASHER
10	12601374	13	ROSETTA	WASHER	24	16100814	10	DADO	NUT
11	162308	1	1° ELEMENTO SCATOLA CAMBIO -Con la scatola cambio completa 172617-	GEAR BOX 1st ELEMENT -With the complete gearbox 172617-	25	112254	1	INSERTO FILETTATO	THREADED INSERT
12	162311	1	GUARNIZIONE	GASKET	26	14159470	1	SPINA	PIN
13	131757	1	BOCCOLA	BUSHING	27	104280	1	TAPPO SCARICO OLIO	OIL OUTLET PLUG
					28	10263460	1	GUARNIZIONE	GASKET
					29	157009	1	BOCCOLA	BUSHING
					30	14305724	1	VITE	SCREW
					31	10569273	1	ROSETTA	WASHER
					32	13547334	5	PRIGIONIERO	STUD



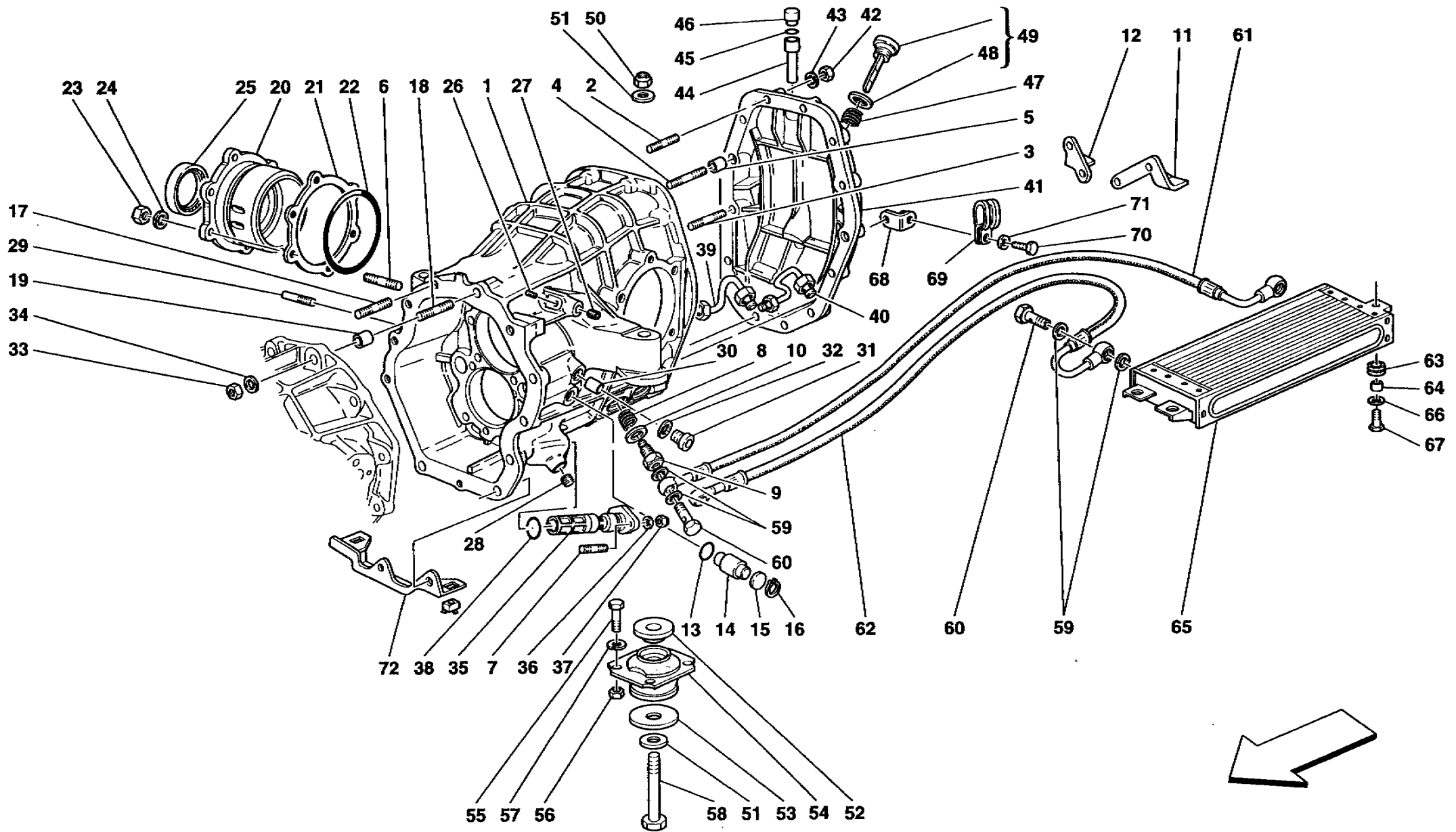
550 *maranello*

SCATOLA DIFFERENZIALE E RADIATORE RAFFREDDAMENTO CAMBIO
 DIFFERENTIAL CARRIER AND CLUTCH COOLING RADIATOR

TAV. 27

DATA: APRILE '97

Rif	Dis.N° Part.N°	Q.ty	Denominazione	Description	Rif	Dis.N° Part.N°	Q.ty	Denominazione	Description
-	172617	1	ASSIEME SCATOLE CAMBIO	COMPLETE GEARBOX ASSEMBLY	28	14326050	1	TAPPO	PLUG
1	161980	1	4° ELEMENTO SCATOLA CAMBIO	GEAR BOX 4th ELEMENT	29	16183021	1	VITE	SCREW
			-Con la scatola cambio completa-	-With complete gear box-	30	115376	3	BOCCOLA	BUSHING
2	13543624	10	PRIGIONIERO	STUD	31	150731	1	TAPPO	PLUG
3	13543724	2	PRIGIONIERO	STUD	32	10282460	1	GUARNIZIONE	GASKET
4	13543824	2	PRIGIONIERO	STUD	33	16100814	13	DADO	NUT
5	102704	2	GRANO CENTRAGGIO	CENTERING DOWEL	34	12601374	13	ROSETTA	WASHER
6	13546224	12	PRIGIONIERO	STUD	35	143939	1	FILTRO OLIO SUL CAMBIO	OIL FILTER ON THE GEAR BOX
7	11001024	2	PRIGIONIERO	STUD	36	14496324	2	ROSETTA	WASHER
8	112254	2	INSERTO FILETTATO	THREADED INSERT	37	169180	2	DADO	NUT
9	150853	2	RACCORDO	UNION	38	147278	1	GUARNIZIONE O.R.	O.R. GASKET
10	10263460	2	GUARNIZIONE	GASKET	39	162321	1	TUBO MANDATA OLIO	OIL DELIVERY TUBE
11	169466	1	STAFFA SX.	L.H. BRACKET	40	162322	1	TUBO RITORNO OLIO	OIL RETURN TUBE
12	169465	1	STAFFA DX.	R.H. BRACKET	41	168107	1	COPERCHIO POSTERIORE SCATOLA CAMBIO	GEARBOX REAR COVER
13	134232	1	GUARNIZIONE O.R.	O.R. GASKET	42	16100814	14	DADO	NUT
14	153719	1	PUNTALINO	PIN	43	12601374	14	ROSETTA	WASHER
15	154698	1	PASTIGLIA	PAD	44	153500	1	PROLUNGA PER SFIATO OLIO	EXTENSION FOR OIL EXHAUST
16	11057476	1	ANELLO DI ARRESTO	STOP RING	45	13415400	1	DISCO PARAOLIO PER SFIATOIO	OIL DEFLECTOR DISC FOR VENT
17	13543524	7	PRIGIONIERO	STUD	46	13414691	1	SFIATOIO OLIO	OIL BREATHER
18	13543624	2	PRIGIONIERO	STUD	47	112254	1	INSERTO FILETTATO	THREADED INSERT
19	102704	2	GRANO CENTRAGGIO	CENTERING DOWEL	48	10261860	1	GUARNIZIONE	GASKET
20	145531	2	COPERCHIO PER DIFFERENZIALE	DIFFERENTIAL COVER	49	172478	1	TAPPO	PLUG
21	150099	2	RASAMENTO COPERCHIO DIFFERENZIALE SPESSORE mm. 1,3	DIFFERENTIAL COVER THRUST THINCKNESS mm. 1,3	50	169193	2	DADO	NUT
-	150100	-	IDEM SPESSORE mm. 1,4	DITTO THINCKNESS mm. 1.4	51	10520224	4	ROSETTA	WASHER
-	150101	-	IDEM SPESSORE mm. 1,5	DITTO THINCKNESS mm. 1.5	52	172935	2	PIATTELLO SUPERIORE	UPPER SPACER
-	150102	-	IDEM SPESSORE mm. 1,6	DITTO THINCKNESS mm. 1.6	53	132269	2	PIATTELLO INFERIORE	LOWER SPACER
-	150103	-	IDEM SPESSORE mm. 1,7	DITTO THINCKNESS mm. 1.7	54	169492	2	CORPO TAMPONE	WICK BODY
-	150104	-	IDEM SPESSORE mm. 1,8	DITTO THINCKNESS mm. 1.8	55	15970634	8	VITE	SCREW
-	150105	-	IDEM SPESSORE mm. 1,9	DITTO THINCKNESS mm. 1.9	56	133988	8	DADO	NUT
-	150106	-	IDEM SPESSORE mm. 1,45	DITTO THINCKNESS mm. 1.45	57	127497	8	ROSETTA	WASHER
-	150107	-	IDEM SPESSORE mm. 1,55	DITTO THINCKNESS mm. 1.55	58	156458	2	VITE	SCREW
-	150108	-	IDEM SPESSORE mm. 1,65	DITTO THINCKNESS mm. 1.65	59	10261060	8	GUARNIZIONE	GASKET
22	139453	2	GUARNIZIONE O.R.	O.R. GASKET	60	132559	4	BOCCHETTONE	UNION
23	133988	12	DADO	NUT	61	172323	1	TUBO MANDATA OLIO AL RADIATORE	OIL DELIVERY TUBE TO RADIATOR
24	12601474	12	ROSETTA	WASHER				-Non più fornito sostituito dal 173862-	-Not as spare part now replaced by 173862-
25	133628	1	GUARNIZIONE DX.	R.H. GASKET	-	173862	1	TUBO MANDATA OLIO AL RADIATORE	OIL DELIVERY TUBE TO RADIATOR
-	141509	1	GUARNIZIONE SX.	L.H. GASKET	62	172324	1	TUBO RITORNO OLIO DAL RADIATORE	OIL RETURN TUBE FROM RADIATOR
26	10267550	2	TAPPO	PLUG				-Non più fornito sostituito dal 173863-	-Not as spare part now replaced by 173863-
27	14326150	1	TAPPO	PLUG					



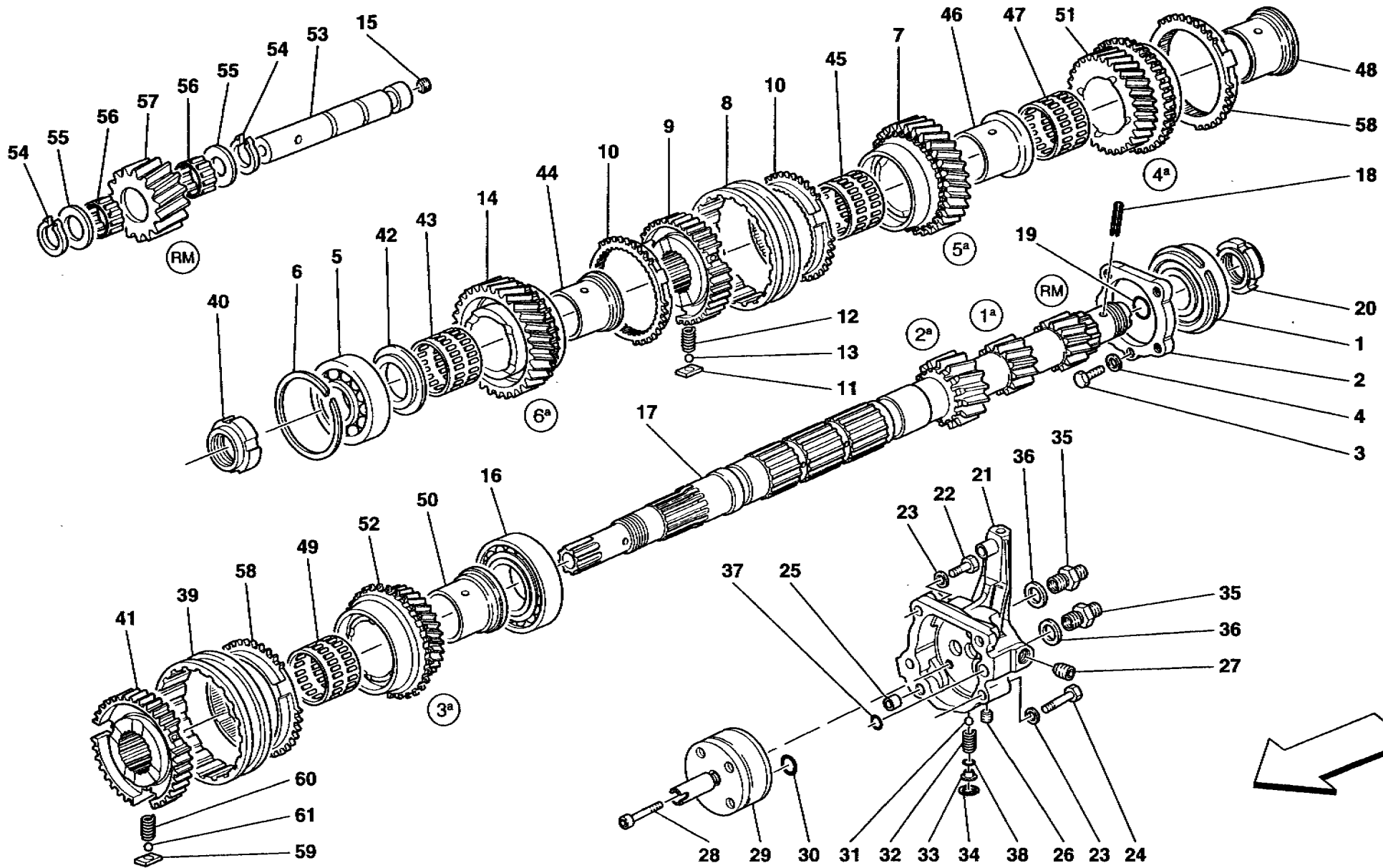
550maranello

SCATOLA DIFFERENZIALE E RADIATORE RAFFREDDAMENTO CAMBIO
DIFFERENTIAL CARRIER AND CLUTCH COOLING RADIATOR

TAV. 27

DATA: APRILE '97

<i>Rif</i>	<i>Dis.N° Part.N°</i>	<i>Q.ty</i>	<i>Denominazione</i>	<i>Description</i>	<i>Rif</i>	<i>Dis.N° Part.N°</i>	<i>Q.ty</i>	<i>Denominazione</i>	<i>Description</i>
-	173863	1	TUBO RITORNO OLIO DAL RADIATORE	OIL RETURN TUBE FROM RADIATOR	67	10902521	3	VITE	SCREW
63	103549	3	ANELLO PASSAFILO	CABLE GROMMET	68	142060	1	STAFFA	BRACKET
64	149707	3	DISTANZIALE	SPACER	69	10441290	2	STAFFETTA CON GUAINA	BRACKET WITH SHEATH
65	168744	1	RADIATORE OLIO CAMBIO	OIL RADIATOR	70	10902124	2	VITE	SCREW
66	12643724	3	ROSETTA	WASHER	71	127494	2	ROSETTA	WASHER
					72	169464	1	STAFFA ANT.	FRONT BRACKET

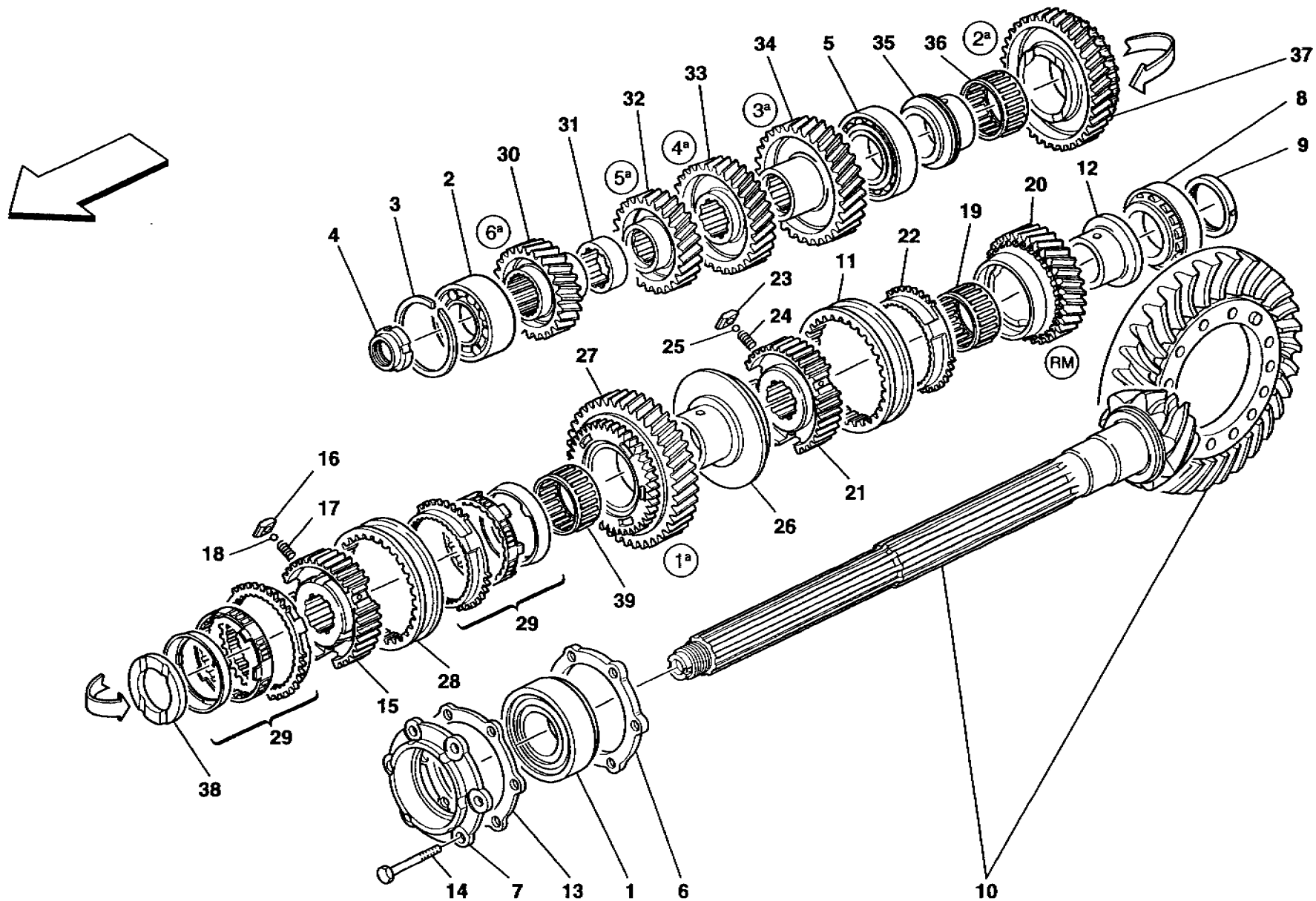


550maranello

RUOTISMI ALBERO PRIMARIO CAMBIO E POMPA OLIO CAMBIO
MAIN SHAFT GEARS AND CLUTCH OIL PUMP

TAV. 28
DATA: APRILE '97

Rif	Dis.N° Part.N°	Q.ty	Denominazione	Description	Rif	Dis.N° Part.N°	Q.ty	Denominazione	Description
1	144502	1	CUSCINETTO PER ALBERO PRIMARIO LATO POMPA OLIO	BEARING FOR MAIN SHAFT PUMP OIL SIDE	31	135770	1	SFERA	BALL
2	144444	1	ANELLO DI SUPPORTO	SUPPORT RING	32	171889	1	MOLLA	SPRING
3	16043424	1	VITE	SCREW	33	162315	1	PIATTELLO	SPACER
4	127496	1	ROSETTA	WASHER	34	11057576	1	ANELLO SEEGER	SEEGER RING
5	103030	1	CUSCINETTO A RULLI	ROLLER BEARING	35	150577	2	RACCORDO	UNION
6	144511	1	ANELLO DI ARRESTO	STOP RING	36	10257060	2	GUARNIZIONE	GASKET
7	167982	1	INGRANAGGIO 5a VELOCITA'	PINION FOR 5th GEAR	37	137192	1	GUARNIZIONE	GASKET
8	152206	1	MANICOTTO PER SINCRONIZZATORE	SLEEVE FOR SYNCHRONIZER	38	128702	1	GUARNIZIONE	GASKET
9	152207	1	CORPO SINCRONIZZATORE	SYNCHRONIZER BODY	39	152198	1	MANICOTTO	SLEEVE
10	152209	2	ANELLO SINCRONIZZATORE	SYNCHRONIZER RING	40	153000	1	GHIERA	GING NUT
11	152195	3	TASSELLO	SMALL BLOCK	41	161015	1	CORPO SINCRONIZZATORE	SYNCHRONIZER BODY
12	152196	3	MOLLA	SPRING	42	143886	1	DISTANZIALE	SPACER
13	152197	3	SFERA	BALL	43	107525	1	GABBIA A RULLINI	ROLLER CAGE
14	167984	1	INGRANAGGIO 6a VELOCITA'	PINION FOR 6th GEAR	44	143893	1	BOCCOLA	BUSHING
15	10269350	1	TAPPO	PLUG	45	107525	1	GABBIA A RULLINI	ROLLER CAGE
16	131056	1	CUSCINETTO A RULLI	ROLLER BEARING	46	152094	1	BOCCOLA	BUSHING
17	167968	1	ALBERO PRIMARIO CAMBIO	MAIN SHAFT FOR GEAR LEVER	47	107525	1	GABBIA A RULLINI	ROLLER CAGE
18	14601270	1	SPINA ELASTICA	FLEXIBLE PIN	48	152093	1	BOCCOLA	BUSHING
19	109724	1	GUARNIZIONE O.R.	O.R. GASKET	49	109002	1	GABBIA A RULLINI	ROLLER CAGE
20	159553	1	GHIERA	RING NUT	50	161445	1	BOCCOLA	BUSHING
-	149329	1	CORPO POMPA OLIO COMPLETO	COMPLETE OIL PUMP BODY	51	161993	1	INGRANAGGIO 4a VELOCITA'	PINION FOR 4th GEAR
21	171712	1	CORPO POMPA OLIO -Con il corpo pompa olio completo-	OIL PUMP BODY -With complete oil pump body-	52	167978	1	INGRANAGGIO 3a VELOCITA'	PINION FOR 3RD GEAR
22	16044321	2	VITE	SCREW	53	159410	1	PERNO	PIN
23	12601374	4	ROSETTA	WASHER	54	158272	2	ANELLO ELASTICO	FLEXIBLE RING
24	16044521	2	VITE	SCREW	55	104249	2	ROSETTA DI RASAMENTO -mm. 4,0-	SPACER WASHER -mm. 4,0-
25	102704	1	GRANO CENTRAGGIO	CENTERING DOWEL	-	158257	2	ROSETTA DI RASAMENTO -mm. 4,1-	SPACER WASHER -mm. 4,1-
26	14326150	2	TAPPO	PLUG	56	104256	2	GABBIA A RULLI	ROLLER CAGE
27	10269450	2	TAPPO	PLUG	57	167973	1	INGRANAGGIO FOLLE RM	IDLE GEAR FOR REVERSE
28	14303474	4	VITE	SCREW	58	155155	2	ANELLO SINCRONIZZATORE	SYNCHRONIZER RING
29	171706	1	POMPA OLIO CAMBIO COMPLETA	COMPLETE CLUTCH OIL PUMP	59	152195	3	TASSELLO	SMALL BLOCK
30	137192	1	GUARNIZIONE O.R.	O.R. GASKET	60	161016	3	MOLLA	SPRING
					61	152197	3	SFERA	BALL



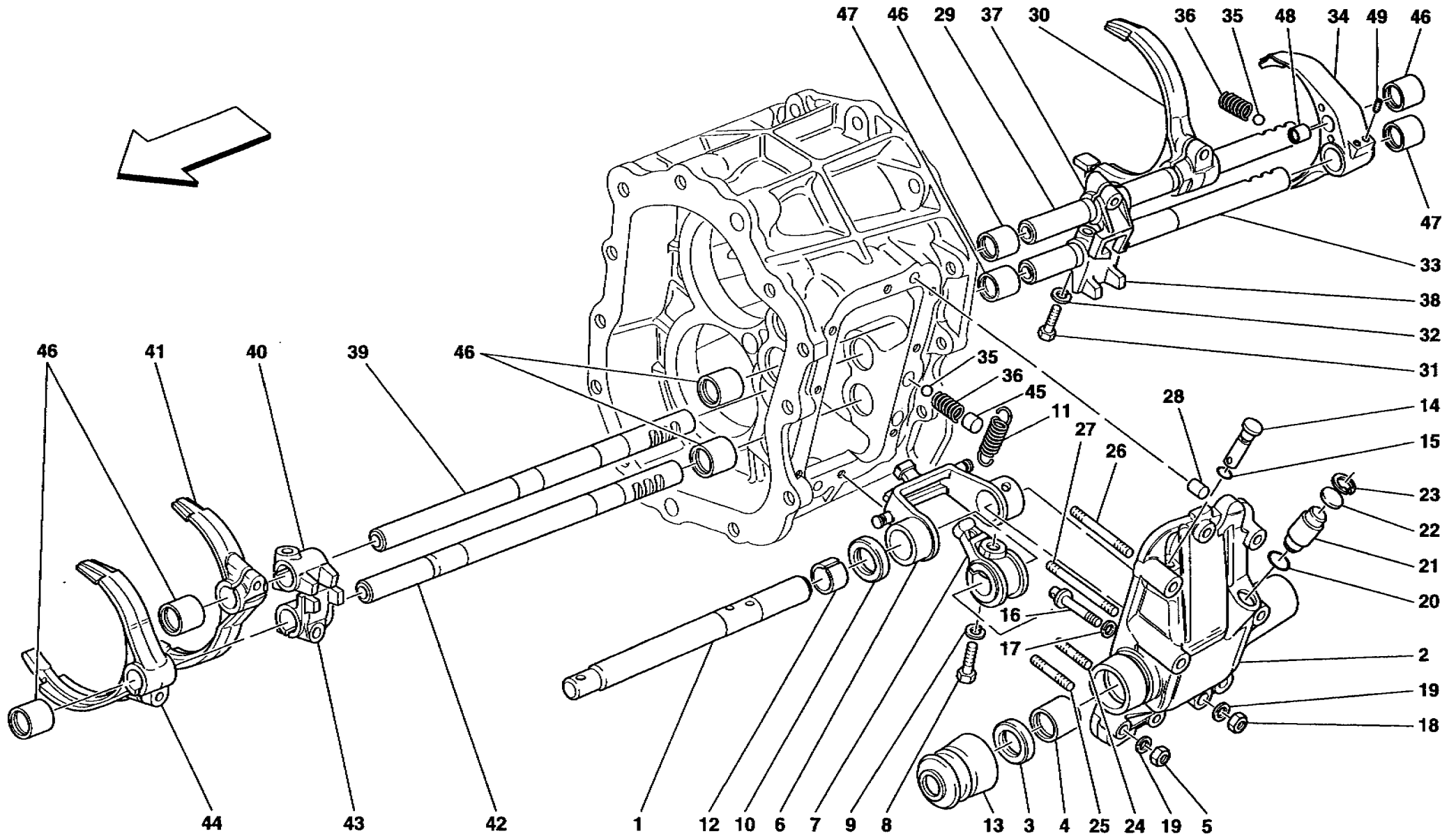
550 maranello

RUOTISMI ALBERO SECONDARIO CAMBIO
LAY SHAFT GEARS

TAV. 29

DATA: APRILE '97

Rif	Dis.N° Part.N°	Q.ty	Denominazione	Description	Rif	Dis.N° Part.N°	Q.ty	Denominazione	Description
1	144498	1	CUSCINETTO PER ALBERO SECONDARIO LATO DIFFERENZIALE	BEARING FOR DRIVEN SHAFT DIFFERENTIAL SIDE	17	157049	3	MOLLA	SPRING
2	103030	1	CUSCINETTO A RULLI	ROLLER BEARING	18	157050	3	SFERA	BALL
3	144511	1	ANELLO DI ARRESTO	STOP RING	19	150004	1	GABBIA A RULLINI	ROLLER CAGE
4	159553	1	GHIERA	RING NUT	20	167986	1	INGRANAGGIO RM	REVERSE GEAR
5	131056	1	CUSCINETTO A RULLI	ROLLER BEARING	21	152203	1	CORPO SINCRONIZZATORE	SYNCHRONIZER BODY
6	143924	1	ANELLO	RING	22	152205	1	ANELLO SINCRONIZZATORE	SYNCHRONIZER RING
7	143923	1	BOCCOLA	BUSHING	23	152195	3	TASSELLO	SMALL BLOCK
8	121822	1	CUSCINETTO A RULLI	ROLLER BEARING	24	152196	3	MOLLA	SPRING
9	122152	1	DISTANZIALE	SPACER	25	152197	3	SFERA	BALL
-	157668	1	DISTANZIALE	SPACER	26	152091	1	BOCCOLA	BUSHING
			-In alternativa-	-As an alternative-	27	167974	1	INGRANAGGIO 1a VEL. COMPLETO	PINION FOR 1st GEAR
10	167988	1	COPPIA CILINDRICA COMPLETA R.11/43	COMPLETE BEVEL GEAR PAIR R.11/43	28	156931	1	MANICOTTO	SLEEVE
11	152198	1	MANICOTTO	SLEEVE	29	159088	2	SERIE ANELLI SINCRONIZZATORE	SYNCHRONIZER RINGS SET
12	152090	1	BOCCOLA	BUSHING	30	167972	1	INGRANAGGIO 6a VELOCITA'	PINION FOR 6th GEAR
13	155718	1	DISTANZIALE Sp. mm. 2,0	SPACER Thick. mm. 2.0	31	170056	1	DISTANZIALE	SPACER
-	155719	1	DISTANZIALE Sp. mm. 1,6	SPACER Thick. mm. 1.6	32	167971	1	INGRANAGGIO 5a VELOCITA'	PINION FOR 5th GEAR
-	155720	1	DISTANZIALE Sp. mm. 1,8	SPACER Thick. mm. 1.8	33	161995	1	INGRANAGGIO 4a VELOCITA'	PINION FOR 4th GEAR
-	155721	1	DISTANZIALE Sp. mm. 2,2	SPACER Thick. mm. 2.2	34	167969	1	INGRANAGGIO 3a VELOCITA'	PINION FOR 3rd GEAR
-	155722	1	DISTANZIALE Sp. mm. 2,4	SPACER Thick. mm. 2.4	35	143892	1	BOCCOLA	BUSHING
14	16321434	6	VITE	SCREW	36	104254	1	GABBIA A RULLI	ROLLER CAGE
15	157255	1	CORPO SINCRONIZZATORE	SYNCHRONIZER BODY	37	167976	1	INGRANAGGIO 2a VELOCITA'	PINION FOR 2nd GEAR
16	157051	3	TASSELLO	SMALL BLOCK	38	157375	1	DISTANZIALE	SPACER
					39	104254	1	GABBIA A RULLINI	ROLLER CAGE



550 maranello

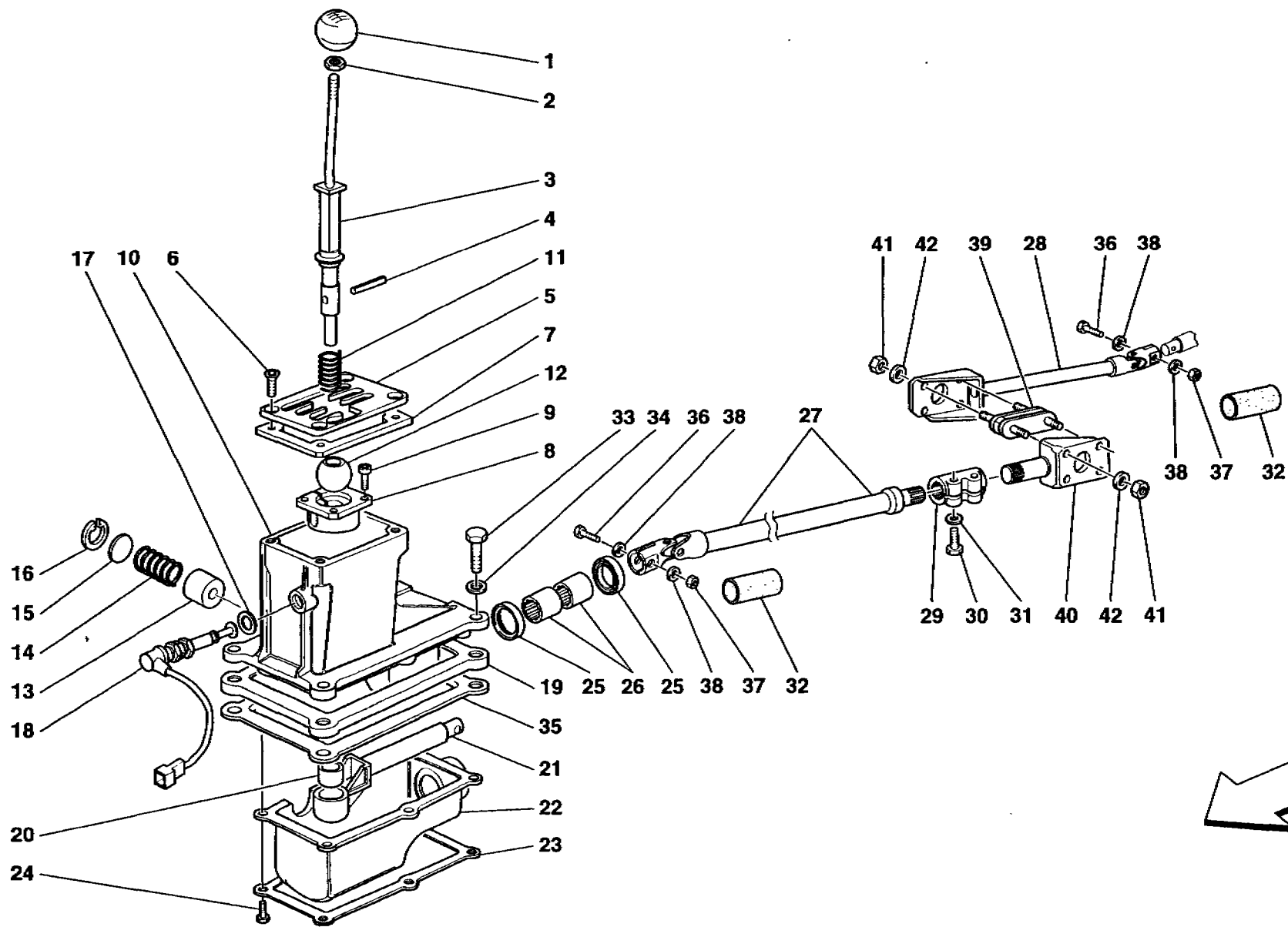
COMANDI INTERNI CAMBIO
INSIDE GEARBOX CONTROLS

TAV. 30

DATA: APRILE '97

Rif	Dis.N° Part.N°	Q.ty	Denominazione	Description
1	146224	1	ASTA COMANDO CAMBIO	CONTROL ROD FOR GEARBOX
2	153697	1	COPERCHIO COMANDI INTERNI CAMBIO	INSIDE GEARBOX CONTROLS COVER
3	146306	1	GUARNIZIONE	GASKET
4	149907	2	BOCCOLA	BUSHING
5	15896214	8	DADO	NUT
6	157623	1	BILANCIERE	ROCKER
7	157624	1	LEVETTA	SMALL LEVER
8	11306934	1	VITE	SCREW
9	127497	1	ROSETTA	WASHER
10	147346	2	RONDELLA	WASHER
11	150737	2	MOLLA	SPRING
12	103226	2	BOCCOLA	BUSHING
13	147572	1	SOFFIETTO	RUBBER BOOT
14	154714	1	PERNO	PIN
15	132934	1	GUARNIZIONE	GASKET
16	150692	1	PERNO	PIN
17	10297760	1	GUARNIZIONE	GASKET
18	10720111	1	DADO	NUT
19	12601274	9	ROSETTA	WASHER
20	134232	1	GUARNIZIONE O.R.	O.R. GASKET
21	153719	1	PUNTALINO	PIN
22	154698	1	PASTIGLIA	PAD
23	11057476	1	ANELLO DI ARRESTO	STOP RING
24	13541224	2	PRIGIONIERO	STUD
25	13541524	2	PRIGIONIERO	STUD
26	13541624	2	PRIGIONIERO	STUD

Rif	Dis.N° Part.N°	Q.ty	Denominazione	Description
27	13542024	2	PRIGIONIERO	STUD
28	125717	2	GRANO CENTRAGGIO	CENTERING DOWEL
29	159676	1	ASTA COMANDO RM	CONTROL ROD FOR REVERSE
30	159854	1	FORCELLA COMANDO RM	CONTROL FORK FOR REVERSE
31	16043634	8	VITE	SCREW
32	127496	8	ROSETTA	WASHER
33	159530	1	ASTA COMANDO 1a E 2a VEL.	ROD FOR 1st AND 2nd GEAR
34	159110	1	FORCELLA COMANDO 1a E 2a VELOCITA'	CONTROL FORK FOR 1st AND 2nd GEAR
35	101612	3	SFERA	BALL
36	100750	3	MOLLA	SPRING
37	157622	1	FORCELLINO ASTA RM	ROD FORK REVERSE GEAR
38	157629	1	FORCELLINO ASTA 1a E 2a VEL.	ROD FORK FOR 1st AND 2nd GEAR
39	158051	1	ASTA COMANDO 3a E 4a VELOCITA'	ROD FOR 3rd AND 4th GEAR
40	145454	1	FORCELLINO ASTA 3a E 4a VELOCITA'	ROD FORK FOR 3rd AND 4th GEAR
41	159855	1	FORCELLA COMANDO 3a E 4a VELOCITA'	CONTROL FORK FOR 3rd AND 4th GEAR
42	159582	1	ASTA COMANDO 5a E 6a VELOCITA'	ROD FOR 5th AND 6th GEAR
43	145455	1	FORCELLINO ASTA 5a E 6a VEL.	ROD FORK FOR 5th AND 6th GEAR
44	159856	1	FORCELLA COMANDO 5a E 6a VELOCITA'	CONTROL FORK FOR 5th AND 6th GEAR
45	150173	1	DISTANZIALE	SPACER
46	106500	6	BOCCOLA	BUSHING
47	150093	2	BOCCOLA	BUSHING
48	112161	1	BOCCOLA AUTOLUBRIFICANTE	SELF-LUBRICATING BUSHING
49	142245	2	VITE	SCREW



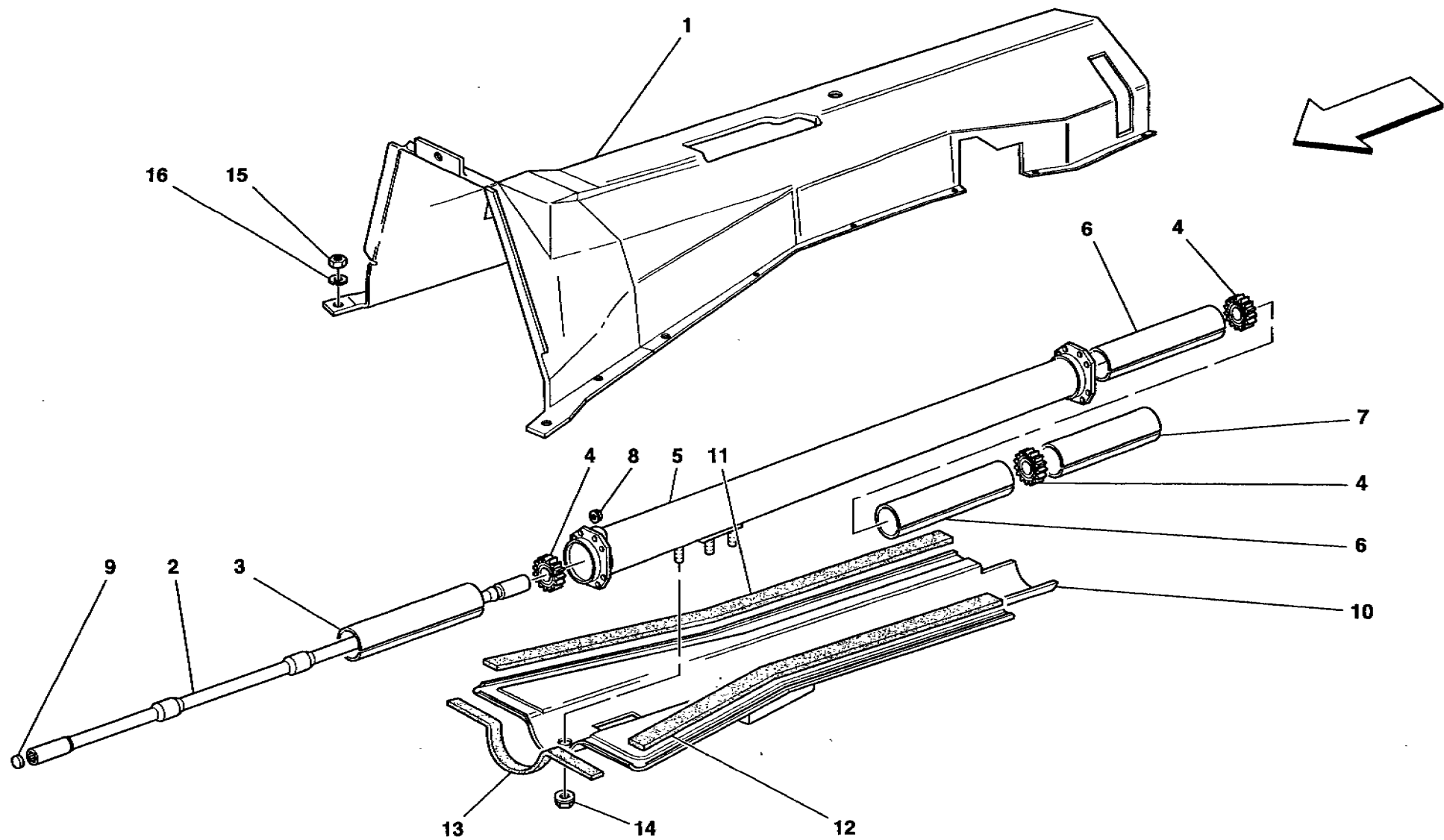
550 maranello

COMANDI ESTERNI CAMBIO
OUTSIDE GEARBOX CONTROLS

TAV. 31
DATA: APRILE '97

Rif	Dis.N° Part.N°	Q.ty	Denominazione	Description
1	156712	1	POMELLO	KNOB
-	154800	1	POMELLO	KNOB
			-In alternativa-	-As an alternative-
2	108010	1	CONTRODADO	COUNTER NUT
3	167189	1	LEVA COMANDO CAMBIO	GEARBOX CONTROL LEVER
			-No per GD-	-Not for GD-
-	171763	1	LEVA COMANDO CAMBIO	GEARBOX CONTROL LEVER
			-Vale per GD-	-Valid for GD-
4	146994	1	SPINA	PIN
5	167127	1	SELETTORE MARCE	GEAR SELECTOR
			-No per GD-	-Not for GD-
-	171787	1	SELETTORE MARCE	GEAR SELECTOR
			-Vale per GD-	-Valid for GD-
6	157883	4	VITE	SCREW
			-No per GD-	-Not for GD-
-	156100	4	VITE	SCREW
			-Vale per GD-	-Valid for GD-
7	168955	1	GUARNIZIONE	GASKET
			-No per GD-	-Not for GD-
-	171823	1	GUARNIZIONE	GASKET
			-Vale per GD-	-Valid for GD-
8	154741	1	BOCCOLA	BUSHING
9	14303024	4	VITE	SCREW
10	155435	1	TORRETTA	TURRET
			-No per GD-	-Not for GD-
-	157453	1	TORRETTA	TURRET
			-Vale per GD-	-Valid for GD-
11	159137	1	MOLLA	SPRING
12	154745	1	SFERA	BALL
13	154744	1	PUNTALINO	PIN
14	103318	1	MOLLA	SPRING
15	156101	1	DISCHETTO RITEGNO MOLLA	SPRING RETAINING DISC
16	103326	1	ANELLO SEEGER	SEEGER RING
17	12601574	1	ROSETTA	WASHER
18	115980	1	INTERRUTTORE	SWITCH
19	155813	1	GUARNIZIONE	GASKET
			-No per GD-	-Not for GD-

Rif	Dis.N° Part.N°	Q.ty	Denominazione	Description
-	158341	1	GUARNIZIONE	GASKET
			-Vale per GD-	-Valid for GD-
20	127446	1	SEDE SFERICA SNODO	BALL JOINT SEAT
21	155480	1	BILANCIERE NELLA TORRETTA	ROCKER IN TURRET
22	156128	1	SOFFIETTO	RUBBER BOOT
			-No per GD-	-Not for GD-
-	157962	1	SOFFIETTO	RUBBER BOOT
			-Vale per GD-	-Valid for GD-
23	156129	1	CORNICE	FRAME
			-No per GD-	-Not for GD-
-	157961	1	CORNICE	FRAME
			-Vale per GD-	-Valid for GD-
24	10444621	6	VITE	SCREW
25	145773	2	GUARNIZIONE	GASKET
26	143775	2	BOCCOLA	BUSHING
27	169974	1	BARRA COMANDO CAMBIO ANTERIORE	FRONT CONTROL BAR FOR GEAR BOX
28	169979	1	BARRA COMANDO CAMBIO POSTERIORE	REAR CONTROL BAR FOR GEAR BOX
29	155473	1	MORSETTO	CONNECTION
30	16043624	2	VITE	SCREW
31	127496	2	ROSETTA	WASHER
32	160834	2	GUAINA	SHEATH
33	16043724	4	VITE	SCREW
34	12601374	4	ROSETTA	WASHER
35	159762	1	RASAMENTO	SPACER
			-Di eventuale montaggio-	-Possible fitting-
36	125515	2	VITE	SCREW
37	102948	2	DADO	NUT
38	125516	4	ROSETTA	WASHER
39	163926	2	TAMPONE DI FISSAGGIO	FIXING PAD
40	169976	1	FISSAGGIO PER BARRA	BAR FIXING
41	14058519	8	DADO	NUT
42	12601374	8	ROSETTA	WASHER



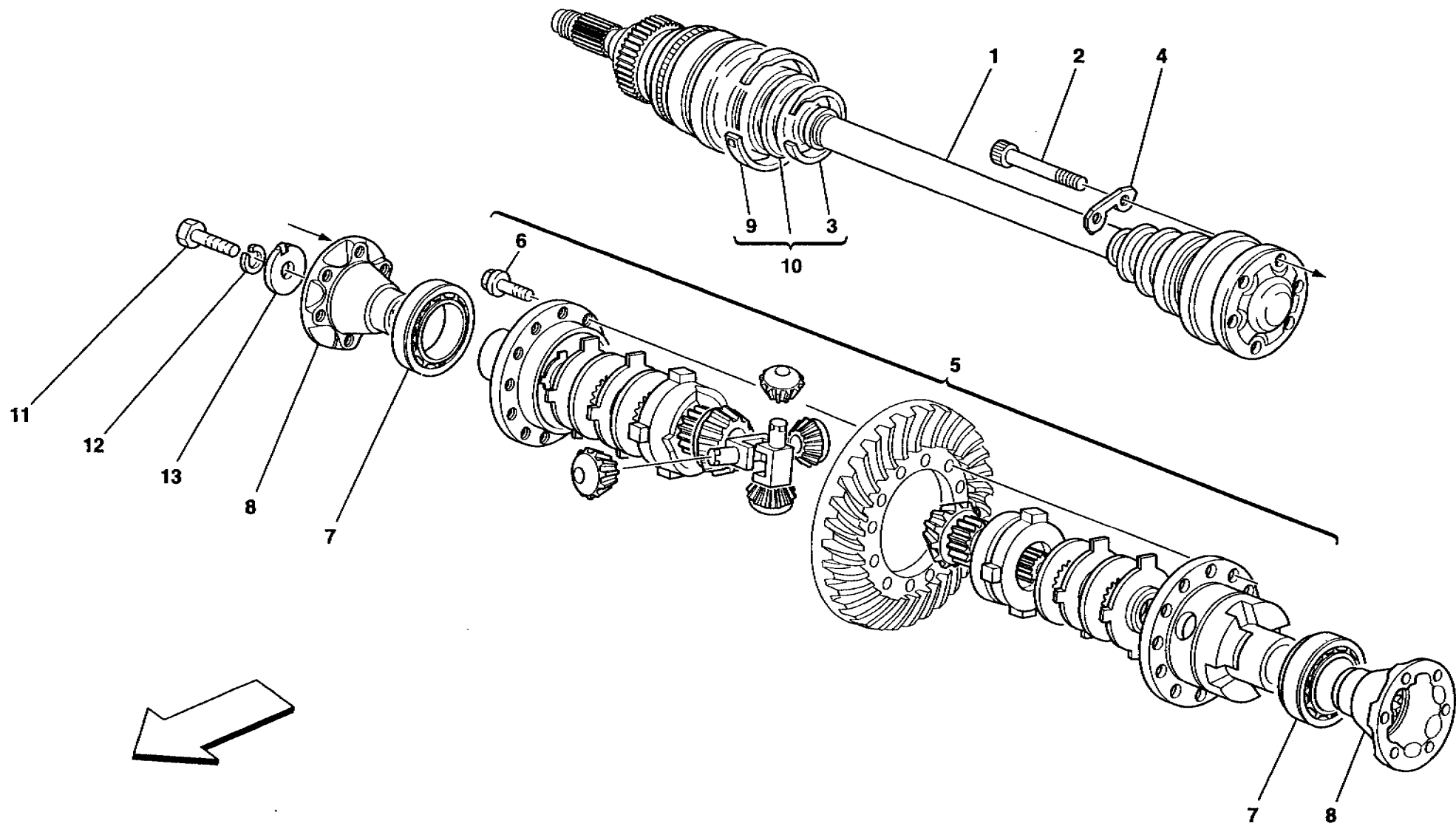
550 maranello

TUBO COLLEGAMENTO MOTORE/CAMBIO E ISOLAMENTO
ENGINE/GEARBOX CONNECTING TUBE AND INSULATION

TAV. 32

DATA: APRILE '97

<i>Rif</i>	<i>Dis.N° Part.N°</i>	<i>Q.ty</i>	<i>Denominazione</i>	<i>Description</i>	<i>Rif</i>	<i>Dis.N° Part.N°</i>	<i>Q.ty</i>	<i>Denominazione</i>	<i>Description</i>
1	65193000	1	RIPARO CALORE TUNNEL COMPLETO	COMPLETE TUNNEL HEAT SHIELD	7	166999	1	DISTANZIALE LATO CAMBIO	GEARBOX SIDE SPACER
2	169640	1	ALBERO DI TRASMISSIONE COMPLETO	COMPLETE PROPELLER SHAFT	8	156462	16	DADO	NUT
-	173817	1	ALBERO DI TRASMISSIONE COMPLETO	COMPLETE PROPELLER SHAFT	9	144443	2	DISTANZIALE	SPACER
			-Vale fino al cambio N° 399-	-Valid till gearbox N° 399-	10	169790	1	PARATIA PROTEZIONE TUBO	SHIELD FOR PIPE PROTECTION
			-Vale dal cambio N° 400-	-Valid from gearbox N° 400-	-	174084	1	PARATIA PROTEZIONE TUBO	SHIELD FOR PIPE PROTECTION
3	167000	1	DISTANZIALE LATO MOTORE	ENGINE SIDE SPACER	11	167499	1	GUARNIZIONE DX.	R.H. GASKET
4	166569	3	CUSCINETTO	BEARING	12	172910	1	GUARNIZIONE SX.	L.H. GASKET
5	170076	1	TUBO COLLEGAMENTO MOTORE CAMBIO	ENGINE-GEARBOX CONNECTING PIPE	13	172911	1	GUARNIZIONE ANT.	FRONT GASKET
6	166998	2	DISTANZIALE INTERMEDIO	INTERMEDIATE SPACER	14	14058411	2	DADO	NUT
					15	13046011	4	DADO	NUT
					16	12640624	4	ROSETTA	WASHER



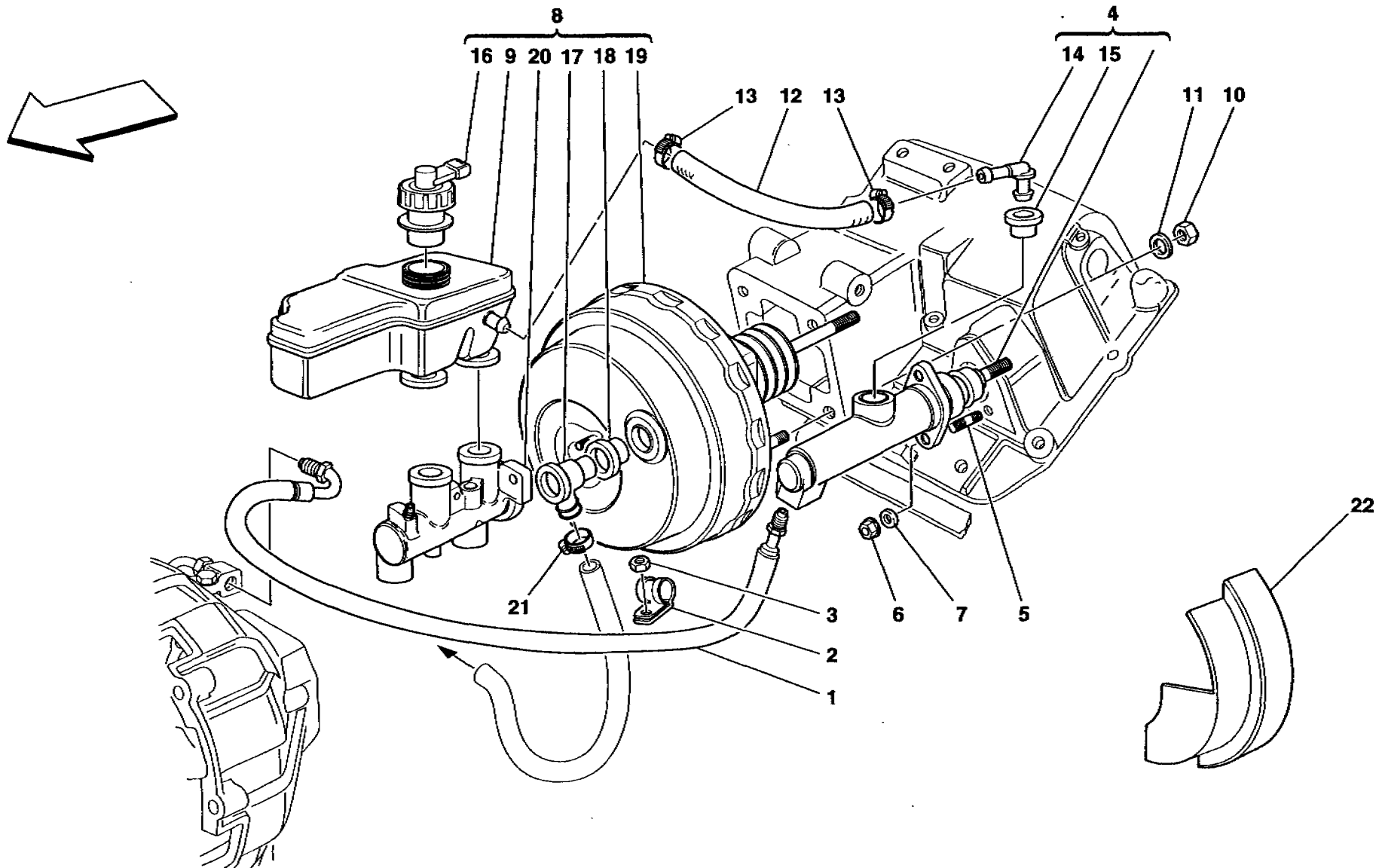
550 *marenello*

DIFFERENZIALE E SEMIASSE
DIFFERENTIAL AND AXLE SHAFT

TAV. 33

DATA: APRILE '97

Rif	Dis.N° Part.N°	Q.ty	Denominazione	Description	Rif	Dis.N° Part.N°	Q.ty	Denominazione	Description
1	165072	2	SEMIASSE COMPLETO	AXLE SHAFT	9	165080	4	FASCETTA GRANDE	BIG CLAMP
2	164483	12	VITE	SCREW	10	70000867	2	KIT SOSTITUZIONE CUFFIA	PROTECTION REPLACEMENT SET
3	167570	4	FASCETTA PICCOLA	LITTLE CLAMP				-Lato cambio-	-Gearbox side-
4	149415	6	PIASTRINA RASAMENTO	SCRAPING PLATE	-	70000868	2	KIT SOSTITUZIONE CUFFIA	PROTECTION REPLACEMENT SET
5	168637	1	DIFFERENZIALE COMPLETO	COMPLETE DIFFERENTIAL				-Lato ruota-	-Wheel side-
6	162920	12	VITE	SCREW	11	153589	2	VITE	SCREW
7	125390	2	CUSCINETTO	BEARING	12	153590	2	ROSETTA	WASHER
8	139898	2	FLANGIA ATTACCO SEMIASSE	FLANGE FOR AXLE COUPLING	13	153591	2	DISTANZIALE	SPACER



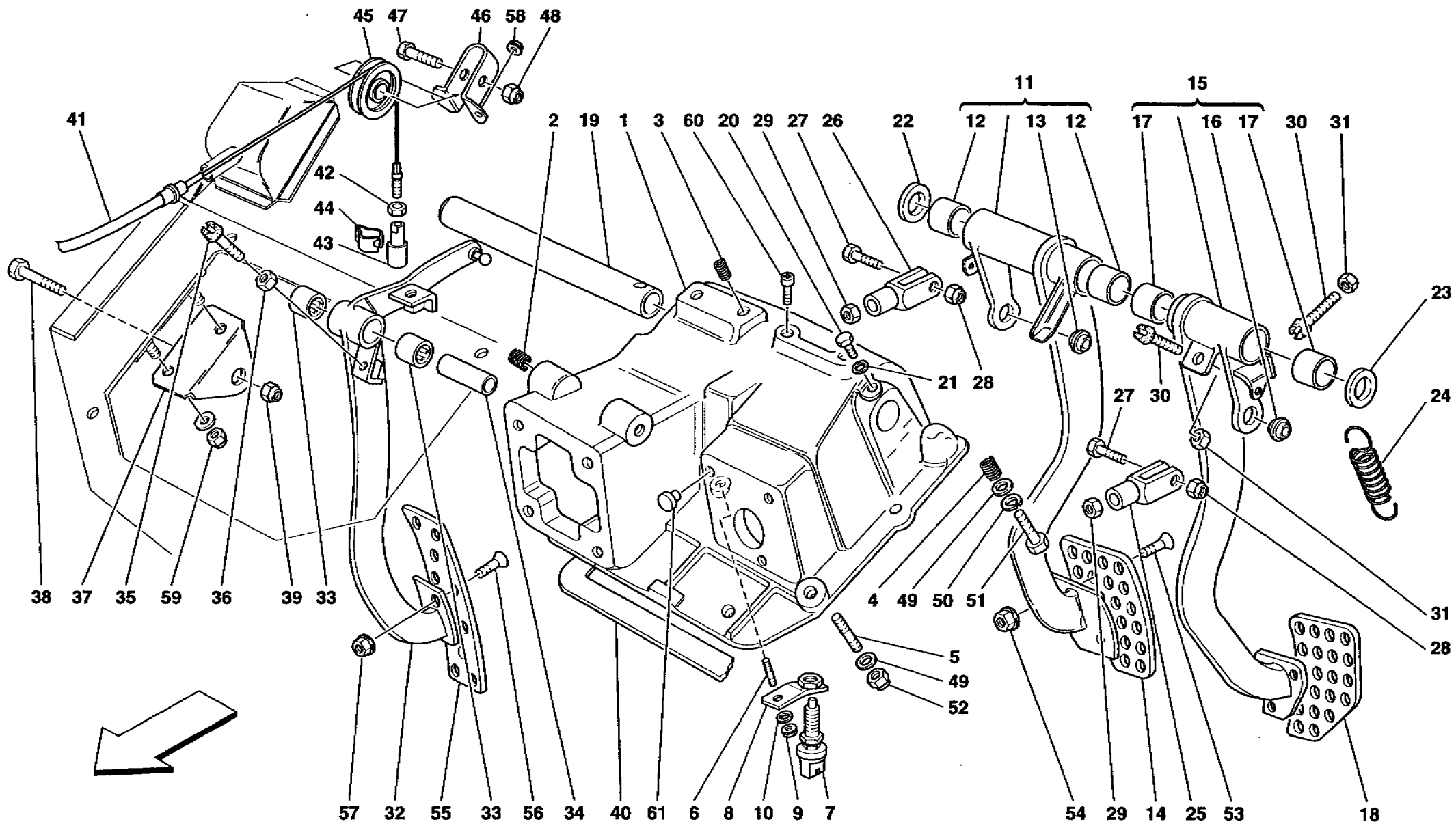
550 *maranello*

COMANDO IDRAULICO FRENI E FRIZIONE
BRAKE AND CLUTCH HYDRAULIC SYSTEM

TAV. 34

DATA: APRILE '97

<i>Rif</i>	<i>Dis.N° Part.N°</i>	<i>Q.ty</i>	<i>Denominazione</i>	<i>Description</i>	<i>Rif</i>	<i>Dis.N° Part.N°</i>	<i>Q.ty</i>	<i>Denominazione</i>	<i>Description</i>
1	154009	1	TUBO COMANDO FRIZIONE -No per GD-	CLUTCH CONTROL TUBE -Not for GD-	13	157934	2	COLLARE A VITE	SCREW COLLAR
-	156119	1	TUBO COMANDO FRIZIONE -Vale per GD-	CLUTCH CONTROL TUBE -Valid for GD-	14	165032	1	RACCORDO	UNION
2	10441590	2	STAFFETTA CON GUAINA	BRACKET WITH SHEATH	15	106625	1	ANELLO DI TENUTA	SEAL RING
3	102948	2	DADO	NUT	16	153592	2	TAPPO	PLUG
4	123416	1	POMPA COMANDO FRIZIONE	CLUTCH CONTROL PUMP	17	144552	1	RACCORDO	UNION
5	13516824	2	PRIGIONIERO	STUD	18	151475	1	ANELLO PASSAFILO	CABLE GROMMET
6	133215	2	DADO	NUT	19	171785	1	BOOSTER	BOOSTER
7	12601374	2	ROSETTA	WASHER	20	171782	1	POMPA FRENI	BRAKE PUMP
8	169363	1	SERVOFRENO CON POMPA	BRAKE BOOSTER WITH PUMP	21	13000390	1	COLLARE A VITE	SCREW COLLAR
9	171783	1	SERBATOIO OLIO FRENI	BRAKE OIL TANK	22	169745	1	PARATIA ISOLANTE PER SERVOFRENO	INSULATING SHIELD FOR BRAKE BOOSTER
10	101139	4	DADO	NUT	-	172812	1	PARATIA ISOLANTE PER SERVOFRENO	INSULATING SHIELD FOR BRAKE BOOSTER
11	12601374	4	ROSETTA	WASHER				-Vale per GD-	-Valid for GD-
12	123266	1	TUBO GOMMA	RUBBER PIPE					



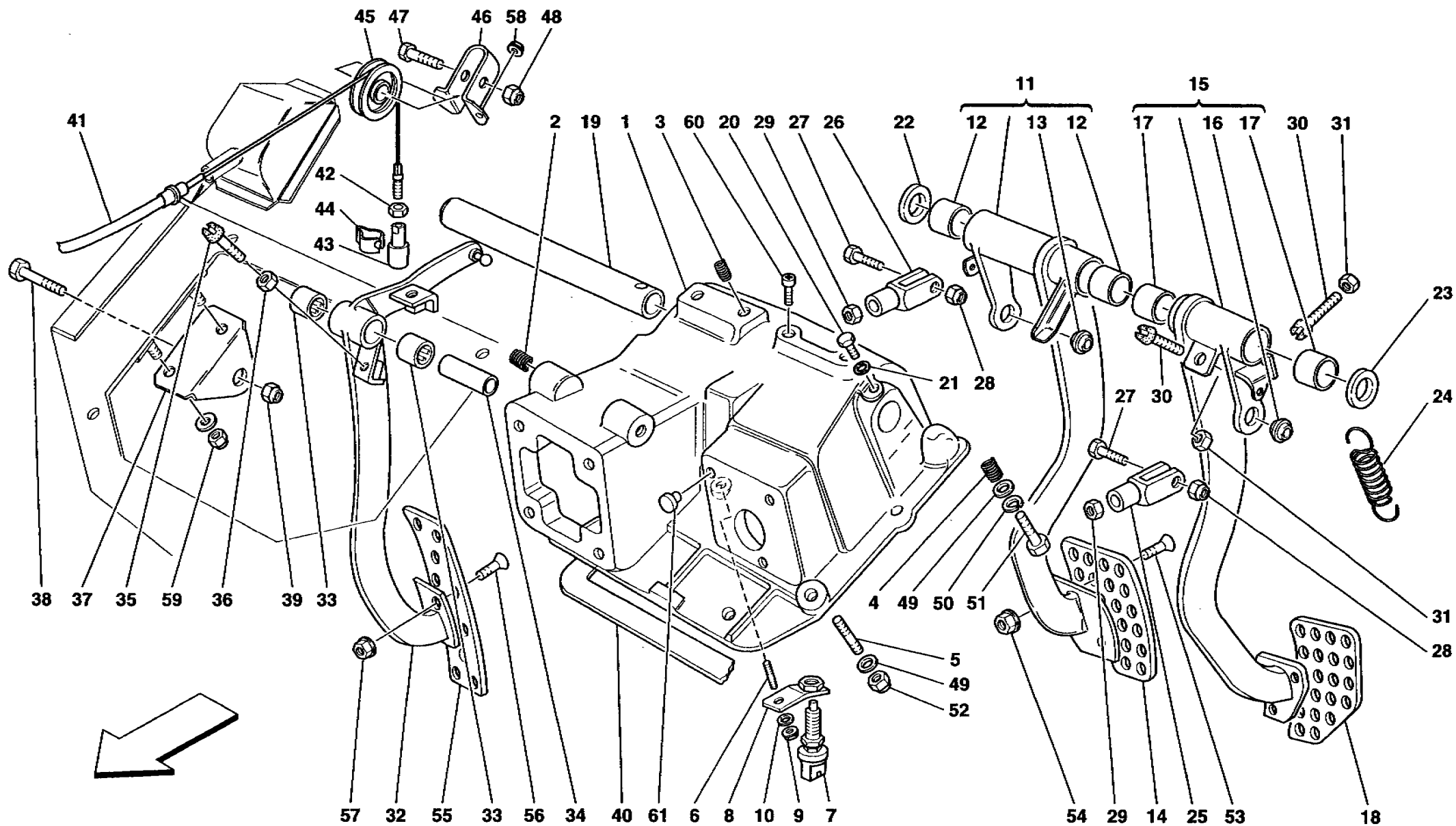
550 maranello

PEDALIERA E COMANDO ACCELERATORE
PEDALS AND ACCELERATOR CONTROL

TAV. 35

DATA: APRILE '97

Rif	Dis.N° Part.N°	Q.ty	Denominazione	Description	Rif	Dis.N° Part.N°	Q.ty	Denominazione	Description
-	149328	1	SUPPORTO PEDALIERA COMPLETO	COMPLETE PEDAL SUPPORT	20	10902224	1	VITE	SCREW
			-Vale fino alla vett. N° 106398-	-Valid till car N° 106398-	21	12601274	1	ROSETTA	WASHER
-	173938	1	SUPPORTO PEDALIERA COMPLETO	COMPLETE PEDAL SUPPORT	22	106083	1	ROSETTA DI RASAMENTO	SPACER WASHER
			-Vale dalla vett. N° 106399-	-Valid from car N° 106399-	23	106083	1	ROSETTA mm. 1,0	WASHER mm. 1.0
1	162808	1	SUPPORTO PEDALIERA	PEDAL SUPPORT				-Di eventuale montaggio-	-Possible fitting-
			-Non a ricambio-	-Not as spare parts-	-	113833	1	IDEM SPESSORE mm. 1,1	DITTO, THICKNESS mm. 1.1
			-Con il supporto pedaliera	-With complete pedal	-	113834	1	IDEM SPESSORE mm. 1,2	DITTO, THICKNESS mm. 1.2
			compl. 149328-	support 149328-	-	113835	1	IDEM SPESSORE mm. 1,3	DITTO, THICKNESS mm. 1.3
-	170531	1	SUPPORTO PEDALIERA	PEDAL SUPPORT	-	113836	1	IDEM SPESSORE mm. 1,4	DITTO, THICKNESS mm. 1.4
			-Non a ricambio-	-Not as spare parts-	24	101305	2	MOLLA	SPRING
			-Con il supporto pedaliera	-With complete pedal	25	164393	1	FORCELLA PER LEVA FRIZIONE	FORK FOR CLUTCH LEVER
			compl. 173938-	support 173938-	26	10248271	1	FORCELLA PER LEVA FRENO	FORK FOR BRAKE LEVER
2	13525770	2	INSERTO FILETTATO	THREADED INSERT	27	16043621	2	VITE	SCREW
3	13525470	2	INSERTO FILETTATO	THREADED INSERT	28	147985	2	DADO	NUT
4	13525770	2	INSERTO FILETTATO	THREADED INSERT	29	16102314	2	DADO	NUT
5	13516824	2	PRIGIONIERO	STUD	30	144011	2	PUNTALINO ARRESTO PEDALE	PIN
6	11500224	1	PRIGIONIERO	STUD	31	16102314	2	DADO	NUT
7	133555	1	INTERRUTTORE LUCI D'ARRESTO	STOP LIGHT SWITCH	32	170676	1	PEDALE ACCELERATORE	ACCELERATOR PEDAL
8	152310	1	PIASTRINO	SMALL PLATE	33	101677	2	CUSCINETTO A RULLI	ROLLER BEARING
9	14058411	1	DADO	NUT	34	138219	1	PISTA A RULLINI	CARRIER BUSH
10	12646601	1	ROSETTA	WASHER	35	123961	2	PUNTALINO	PIN
11	172538	1	PEDALE FRENO	BRAKE PEDAL	36	16102314	2	DADO	NUT
			-No per GD-	-Not for GD-	37	152328	1	SUPPORTO ACCELERATORE	ACCELERATOR SUPPORT
-	170760	1	PEDALE FRENO	BRAKE PEDAL	38	10903621	1	VITE	SCREW
			-Vale per GD-	-Valid for GD-	39	102741	1	DADO	NUT
12	103163	2	BOCCOLA	BUSHING	40	164394	1	GUARNIZIONE	GASKET
13	109407	1	SNODO SFERICO	BALL JOINT				-Vale fino alla vett. N° 106398-	-Valid till car N° 106398-
14	163865	1	PIASTRA FORATA PEDALE FRENO	BRAKE PEDAL DRILLED PLATE	-	170706	1	GUARNIZIONE	GASKET
15	162807	1	PEDALE FRIZIONE	CLUTCH PEDAL				-Vale dalla vett. N° 106399-	-Valid from car N° 106399-
			-Vale fino alla vett. N° 106398-	-Valid till car N° 106398-	41	162381	1	CAVO ACCELERATORE	ACCELERATOR CABLE
			-No per GD-	-Not for GD-				-No per GD-	-Not for GD-
-	170707	1	PEDALE FRIZIONE	CLUTCH PEDAL	-	169884	1	CAVO ACCELERATORE	ACCELERATOR CABLE
			-Vale dalla vett. N° 106399-	-Valid from car N° 106399-				-Vale per GD-	-Valid for GD-
			-No per GD-	-Not for GD-	42	15896470	1	DADO	NUT
-	170761	1	PEDALE FRIZIONE	CLUTCH PEDAL	43	10123811	1	TESTA PER GIUNTO SFERICO	BALL JOINT HEAD
			-Vale per GD-	-Valid for GD-	44	10124776	1	FERMAGLIO A MOLLA	CLIP
16	109407	1	SNODO SFERICO	BALL JOINT	45	157557	1	CARRUCOLA	PULLEY
17	103163	2	BOCCOLA	BUSHING	46	152377	1	SUPPORTO	SUPPORT
18	163871	1	PIASTRA FORATA PEDALE	CLUTCH PEDAL	47	10902624	1	VITE	SCREW
			FRIZIONE	DRILLED PLATE	48	102741	1	DADO	NUT
19	129954	1	PERNO SUPPORTO PEDALI	PEDALS SUPPORT PIN	49	14499401	4	ROSETTA	WASHER



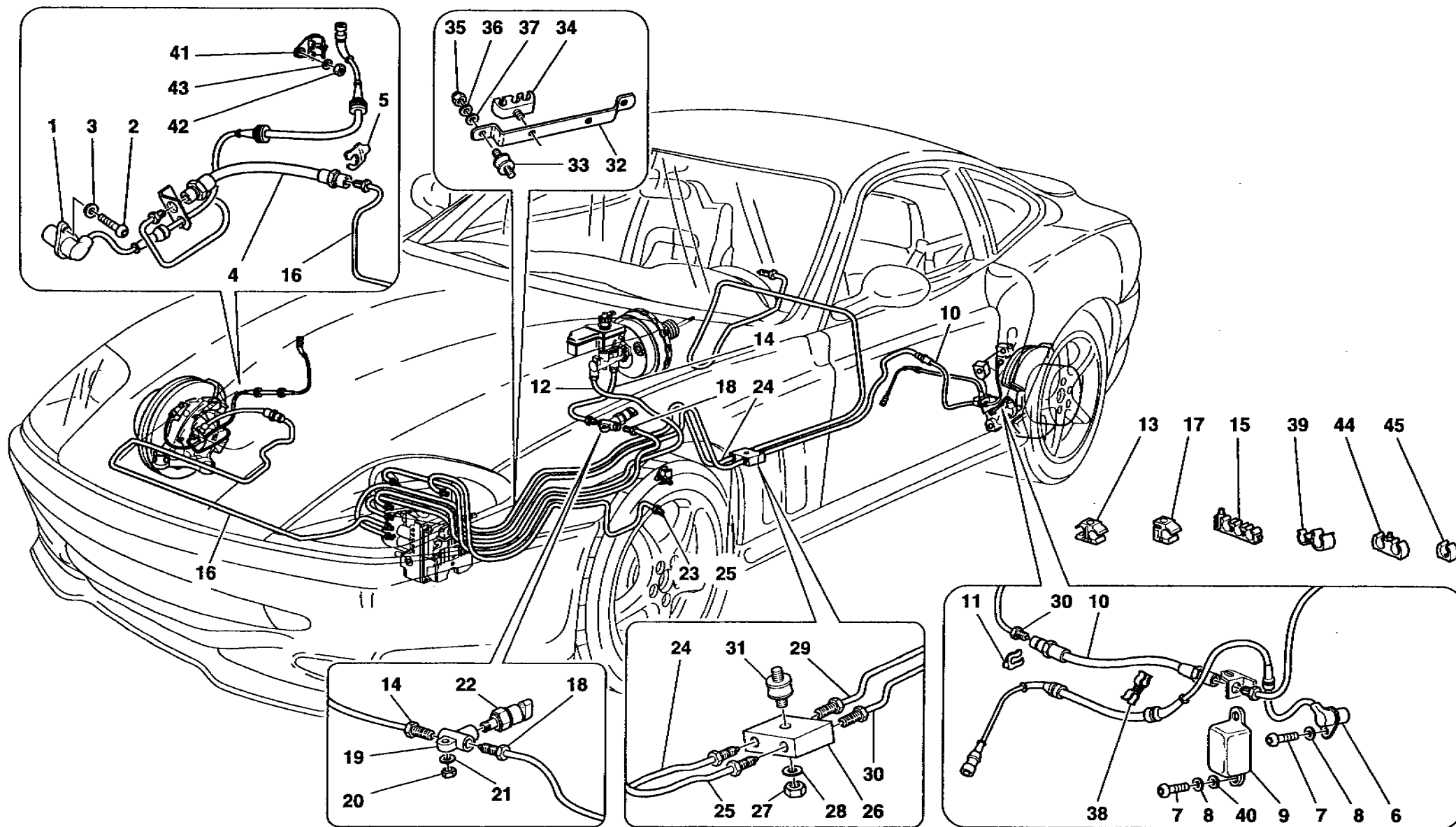
550 maranello

PEDALIERA E COMANDO ACCELERATORE
PEDALS AND ACCELERATOR CONTROL

TAV. 35

DATA: APRILE '97

<i>Rif</i>	<i>Dis.N° Part.N°</i>	<i>Q.ty</i>	<i>Denominazione</i>	<i>Description</i>	<i>Rif</i>	<i>Dis.N° Part.N°</i>	<i>Q.ty</i>	<i>Denominazione</i>	<i>Description</i>
50	127496	2	ROSETTA	WASHER	56	14440734	2	VITE	SCREW
51	16043324	2	VITE	SCREW	57	14058311	2	DADO	NUT
52	104030	2	DADO	NUT	58	102948	2	DADO	NUT
53	14441324	4	VITE	SCREW	59	104030	2	DADO	NUT
54	14058411	4	DADO	NUT	60	13276011	2	VITE	SCREW
55	164037	1	PIASTRA FORATA PER PEDALE ACCELERATORE	ACCELERATOR PEDAL DRILLED PLATE	61	14591687	2	BOTTONE DI FISSAGGIO	FIXING BUTTON



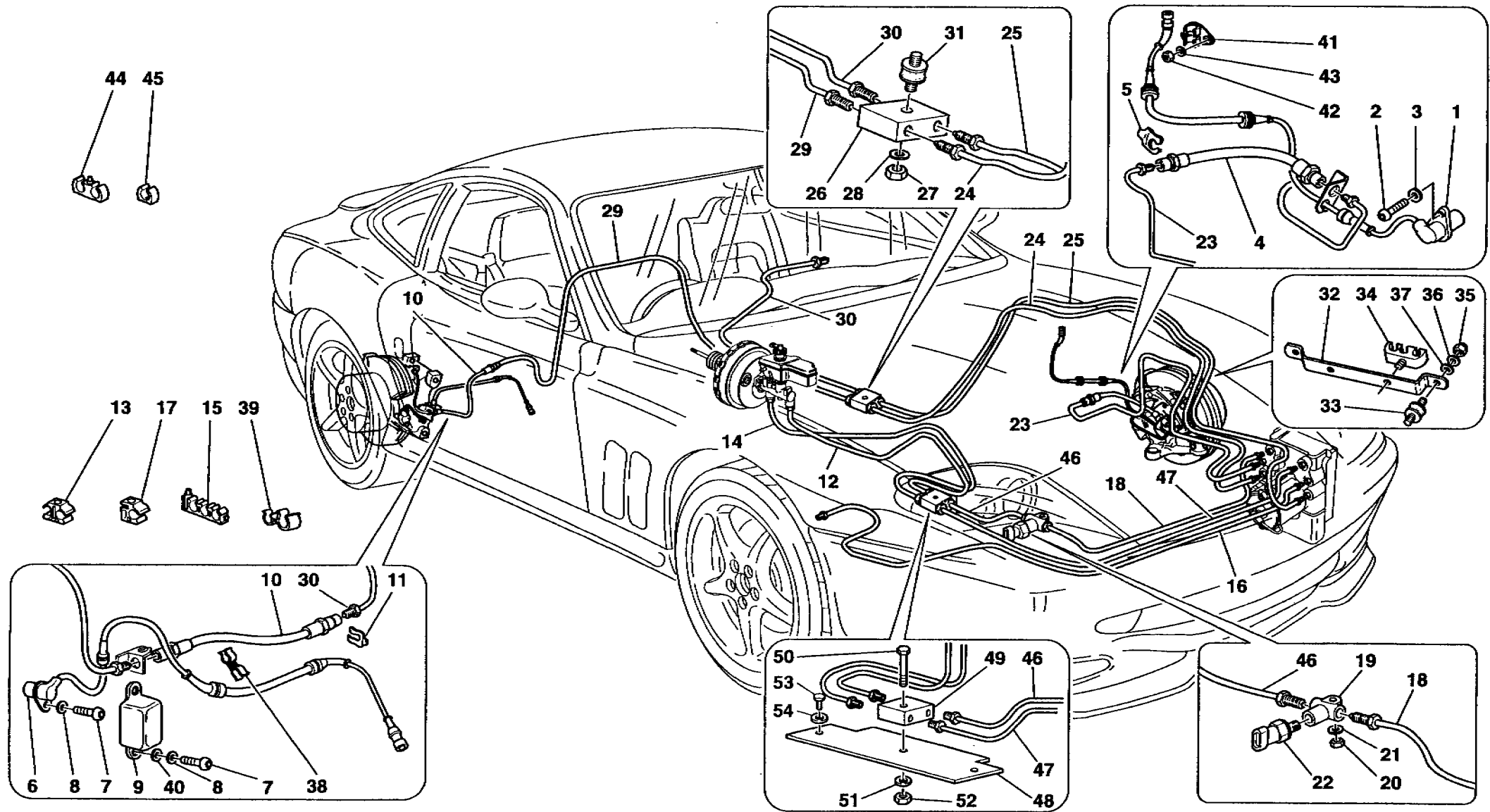
550 maranello

IMPIANTO FRENANTE -No per GD-
BRAKE SYSTEM -Not for GD-

TAV. 36

DATA: APRILE '97

Rif	Dis.N° Part.N°	Q.ty	Denominazione	Description	Rif	Dis.N° Part.N°	Q.ty	Denominazione	Description
1	163145	2	SENSORE RUOTA FONICA ANT.	FRONT TOOTHED WHEEL SENSOR	24	164069	1	TUBO FRENO DA CENTRALINA ABS	BRAKE PIPE FROM ABS CENTER UNIT
2	60909500	2	VITE	SCREW				A RACCORDO PER FRENO	TO UNION FOR R.H. REAR
3	127494	2	ROSETTA	WASHER				POST. DX.	BRAKE
4	137313	2	TUBO FLESSIBILE	HOSE	25	164070	1	TUBO FRENO DA CENTRALINA ABS	BRAKE PIPE FROM ABS CENTER UNIT
5	116374	2	MOLLETTA DI FISSAGGIO	FIXING CLIP				A RACCORDO PER FRENO	TO UNION FOR L.H. REAR
6	163146	2	SENSORE RUOTA FONICA POST.	REAR TOOTHED WHEEL SENSOR				POST. SX.	BRAKE
7	60909500	6	VITE	SCREW	26	169152	1	RACCORDO	UNION
8	127494	6	ROSETTA	WASHER	27	15896470	1	DADO	NUT
9	168148	2	PROTEZIONE SENSORE POST.	REAR SENSOR PROTECTION	28	127493	1	ROSETTA	WASHER
10	116373	2	TUBO FLESSIBILE POST.	REAR HOSE	29	164071	1	TUBO FRENO DA RACCORDO A	BRAKE PIPE FROM UNION TO
11	116374	2	MOLLETTA	CLIP				FLESSIBILE POST. DX.	R.H. REAR FLEXIBLE PIPE
12	171432	1	TUBO FRENO DA POMPA A	BRAKE PIPE FROM PUMP TO	30	164072	1	TUBO FRENO DA RACCORDO A	BRAKE PIPE FROM UNION TO
			CENTRALINA ABS	ABS CENTER UNIT				FLESSIBILE POST. SX.	L.H. REAR FLEXIBLE PIPE
13	143055	3	MOLLETTA DI FISSAGGIO	FIXING CLIP	31	148835	1	TAMPONE	PAD
14	171430	1	TUBO FRENO DA POMPA A	BRAKE PIPE FROM PUMP TO	32	165361	1	STAFFA	BRACKET
			REGOLATORE	REGULATOR	33	148835	2	TAMPONE	PAD
15	127515	2	MOLLETTA	CLIP	34	127515	2	MOLLETTA	CLIP
16	164068	1	TUBO FRENO DA CENTRALINA ABS	BRAKE PIPE FROM ABS CENTER UNIT	35	15896470	4	DADO	NUT
			A FLESSIBILE ANT. DX.	TO R.H. FRONT FLEXIBLE PIPE	36	127493	4	ROSETTA	WASHER
17	141505	3	MOLLETTA DI FISSAGGIO	FIXING CLIP	37	12637824	4	ROSETTA	WASHER
18	171431	1	TUBO FRENO DA REGOLATORE	BRAKE PIPE FROM REGULATOR	38	124551	5	MOLLETTA	CLIP
			A CENTRALINA ABS	TO ABS CENTER UNIT	39	150738	6	MOLLETTA	CLIP
19	101394	1	RACCORDO A TRE VIE	3-WAY UNION	40	14496424	4	ROSETTA	WASHER
20	102741	1	DADO	NUT	41	128292	4	MOLLETTA	CLIP
21	12639724	1	ROSETTA	WASHER	42	62790300	4	DADO	NUT
22	154309	1	REGOLATORE DI PRESSIONE	PRESSURE REGULATOR	43	10519224	4	ROSETTA	WASHER
23	164067	1	TUBO FRENO DA CENTRALINA ABS	BRAKE PIPE FROM ABS CENTER UNIT	44	169476	5	MOLLETTA	CLIP
			A FLESSIBILE ANT. SX.	TO L.H. FRONT FLEXIBLE PIPE	45	169477	5	MOLLETTA	CLIP



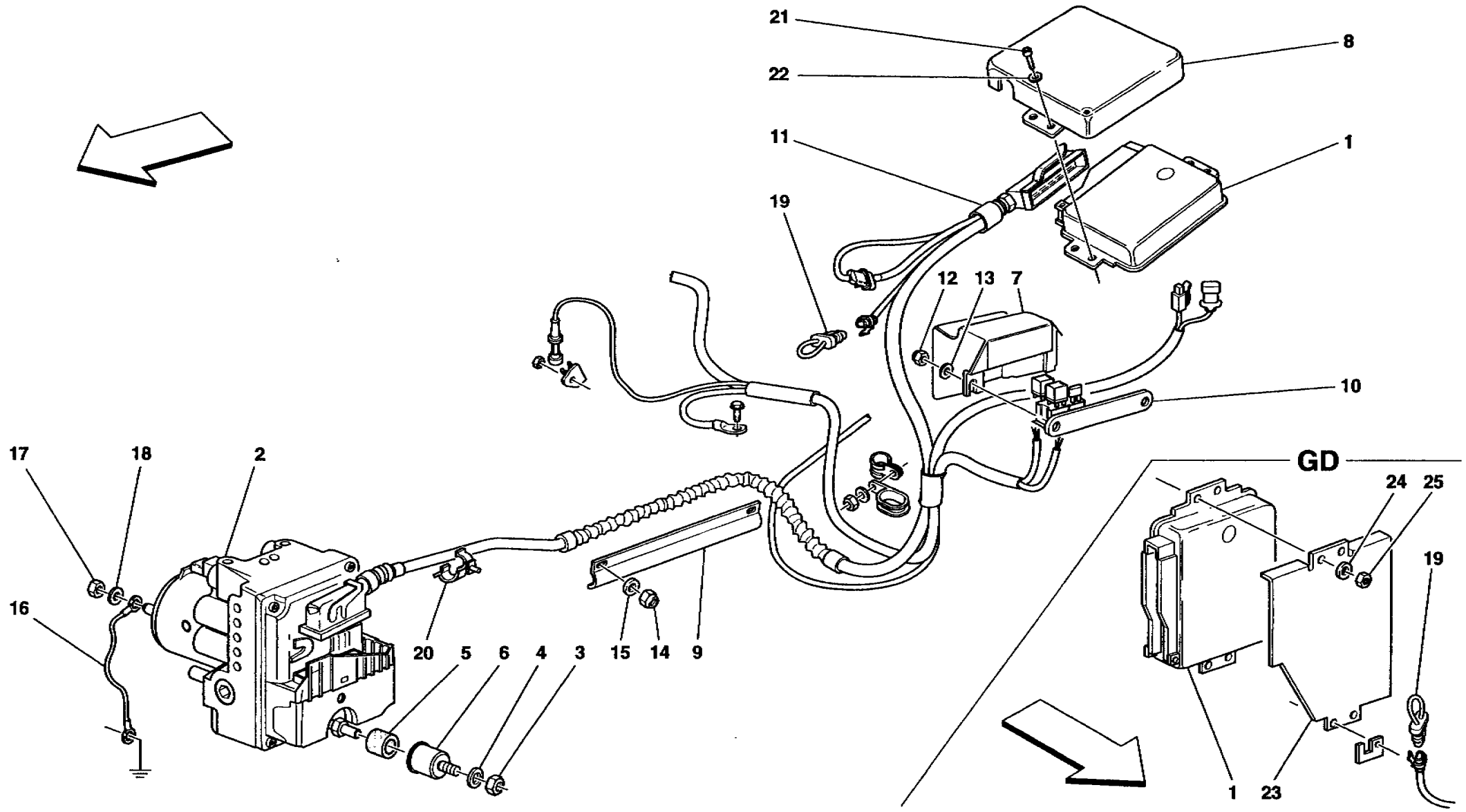
550maranello

IMPIANTO FRENANTE -Vale per GD-
BRAKE SYSTEM -Valid for GD-

TAV. 37

DATA: APRILE '97

Rif	Dis.N° Part.N°	Q.ty	Denominazione	Description	Rif	Dis.N° Part.N°	Q.ty	Denominazione	Description
1	163145	2	SENSORE RUOTA FONICA ANT.	FRONT TOOTHED WHEEL SENSOR	26	169152	1	RACCORDO	UNION
2	60909500	2	VITE	SCREW	27	15896470	1	DADO	NUT
3	127494	2	ROSETTA	WASHER	28	127493	1	ROSETTA	WASHER
4	137313	2	TUBO FLESSIBILE	HOSE	29	173461	1	TUBO FRENO DA RACCORDO A FLESSIBILE POST. DX.	BRAKE PIPE FROM UNION TO R.H. REAR FLEXIBLE PIPE
5	116374	2	MOLLETTA DI FISSAGGIO	FIXING CLIP	30	173462	1	TUBO FRENO DA RACCORDO A FLESSIBILE POST. SX.	BRAKE PIPE FROM UNION TO L.H. REAR FLEXIBLE PIPE
6	163146	2	SENSORE RUOTA FONICA POST.	REAR TOOTHED WHEEL SENSOR	31	148835	1	TAMPONE	PAD
7	60909500	6	VITE	SCREW	32	165361	1	STAFFA	BRACKET
8	127494	6	ROSETTA	WASHER	33	148835	2	TAMPONE	PAD
9	168148	2	PROTEZIONE SENSORE POST.	REAR SENSOR PROTECTION	34	127515	2	MOLLETTA	CLIP
10	116373	2	TUBO FLESSIBILE POST.	REAR HOSE	35	15896470	4	DADO	NUT
11	116374	2	MOLLETTA	CLIP	36	127493	4	ROSETTA	WASHER
12	169910	1	TUBO FRENO DA POMPA ANT. A RACCORDO	FRONT BRAKE PIPE FROM PUMP TO UNION	37	12637824	4	ROSETTA	WASHER
13	143055	3	MOLLETTA DI FISSAGGIO	FIXING CLIP	38	124551	5	MOLLETTA	CLIP
14	169908	1	TUBO FRENO DA POMPA POST. A REGOLATORE	REAR BRAKE PIPE FROM PUMP TO REGULATOR	39	150738	6	MOLLETTA	CLIP
15	127515	2	MOLLETTA	CLIP	40	14496424	4	ROSETTA	WASHER
16	164068	1	TUBO FRENO DA CENTRALINA ABS A FLESSIBILE ANT. DX.	BRAKE PIPE FROM ABS CENTER UNIT TO R.H. FRONT FLEXIBLE PIPE	41	128292	4	MOLLETTA	CLIP
17	141505	3	MOLLETTA DI FISSAGGIO	FIXING CLIP	42	62790300	4	DADO	NUT
18	169909	1	TUBO FRENO DA REGOLATORE A CENTRALINA ABS	BRAKE PIPE FROM REGULATOR TO ABS CENTER UNIT	43	10519224	4	ROSETTA	WASHER
19	101394	1	RACCORDO A TRE VIE	3-WAY UNION	44	169476	5	MOLLETTA	CLIP
20	102741	1	DADO	NUT	45	169477	5	MOLLETTA	CLIP
21	12639724	1	ROSETTA	WASHER	46	171915	1	TUBO FRENO DA RACCORDO A REGOLATORE DI PRESSIONE	BRAKE PIPE FROM UNION TO REGULATOR
22	154309	1	REGOLATORE DI PRESSIONE	PRESSURE REGULATOR	47	171916	1	TUBO FRENO DA RACCORDO A CENTRALINA ABS	BRAKE PIPE FROM REGULATOR TO ABS CENTER UNIT
23	164067	1	TUBO FRENO DA CENTRALINA ABS A FLESSIBILE ANT. SX.	BRAKE PIPE FROM ABS CENTER UNIT TO L.H. FRONT FLEXIBLE PIPE	48	159111	1	STAFFA	BRACKET
24	171913	1	TUBO FRENO DA CENTRALINA ABS A RACCORDO PER FRENO POST. DX.	BRAKE PIPE FROM ABS CENTER UNIT TO UNION FOR R.H. REAR BRAKE	49	157719	1	RACCORDO	UNION
25	171914	1	TUBO FRENO DA CENTRALINA ABS A RACCORDO PER FRENO POST. SX.	BRAKE PIPE FROM ABS CENTER UNIT TO UNION FOR L.H. REAR BRAKE	50	10903024	1	VITE	SCREW
					51	12639724	1	ROSETTA	WASHER
					52	102741	1	DADO	NUT
					53	10902124	2	VITE	SCREW
					54	12643778	2	ROSETTA	WASHER

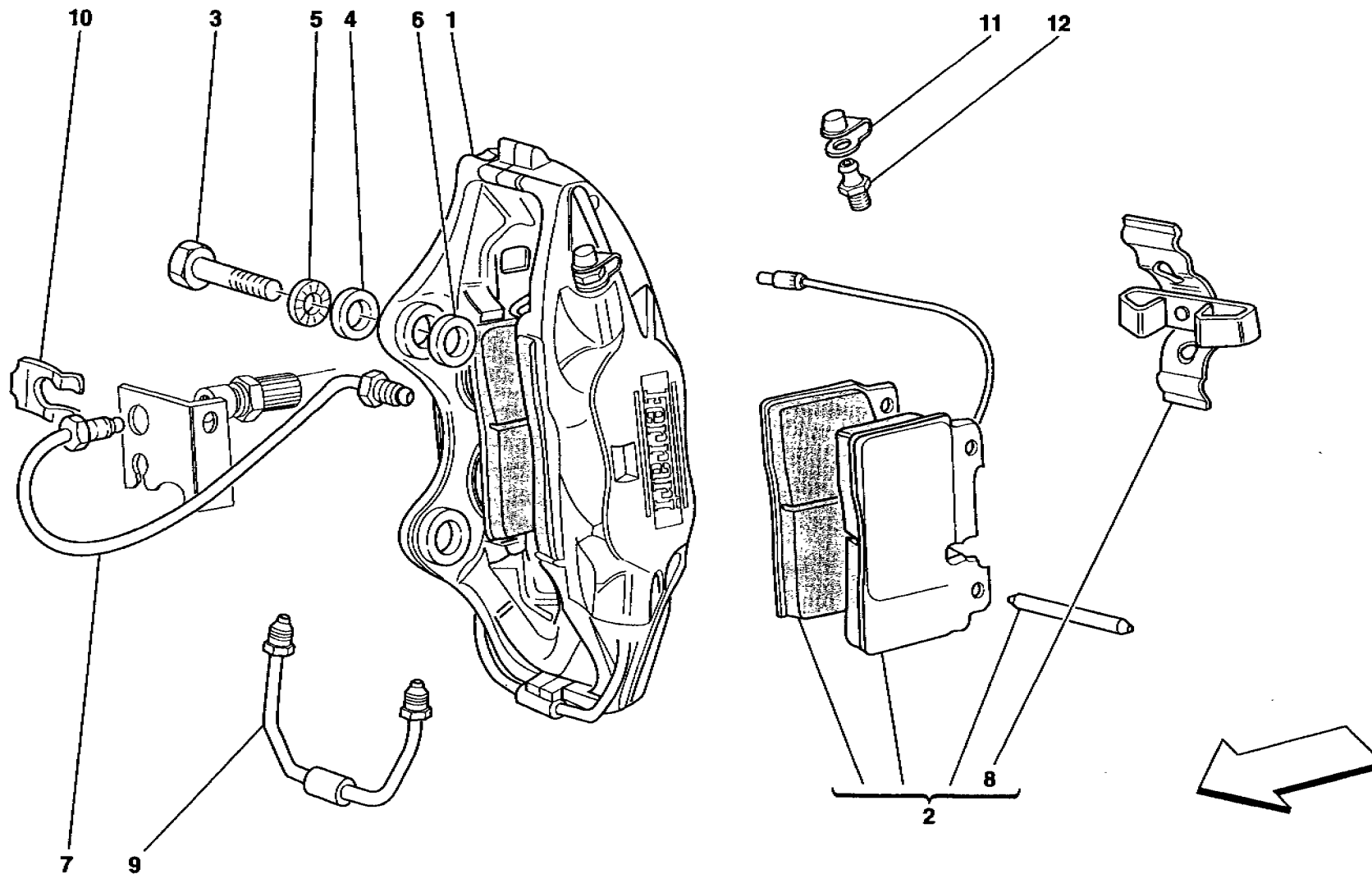


550 maranello

**CENTRALINA E APPARATO IDRAULICO PER IMPIANTO ABS/ASR
CONTROL UNIT AND HYDRAULIC EQUIPMENT FOR ABS/ASR SYSTEM**

**TAV. 38
DATA: APRILE '97**

Rif	Dis.N° Part.N°	Q.ty	Denominazione	Description	Rif	Dis.N° Part.N°	Q.ty	Denominazione	Description
1	164682	1	CENTRALINA ELETTRONICA ABS/ASR	ABS/ASR ELECTRONIC CONTROL STATION	12	113647	2	DADO	NUT
2	164001	1	CENTRALINA IDRAULICA ABS/ASR	ABS/ASR HYDRAULIC CONTROL STATION	13	14496324	2	ROSETTA	WASHER
3	102948	3	DADO	NUT	14	102741	2	DADO	NUT
4	14496424	3	ROSETTA	WASHER	15	10519424	2	ROSETTA	WASHER
5	154553	3	TASSELLO IN GOMMA	RUBBER PAD	16	166854	1	CAVO DI MASSA	GROUND CABLE
6	127614	3	SCODELLINO	CUP	17	62790300	1	DADO	NUT
7	155056	1	COPERCHIO RELAY ABS	ABS RELAY COVER	18	12642877	1	ROSETTA	WASHER
8	168912	1	COPERCHIO CENTRALINA ABS/ASR	ABS/ASR CONTROL STATION COVER	19	170789	1	CONNETTORE	CONNECTOR
-	171817	1	COPERCHIO CENTRALINA ABS/ASR	ABS/ASR CONTROL STATION COVER	20	157385	3	MOLLETTA	CLIP
			-No per GD-	-Not for GD-	21	14305287	4	VITE	SCREW
			-Vale per GD-	-Valid for GD-	22	127494	4	ROSETTA	WASHER
9	171020	1	CANALA SUPPORTO TUBO PASSAGGIO CAVI ABS	SHIELD FOR WIRING PASSAGE	23	175356	1	SCATOLA RIPARO CENTRALINA ABS/ASR	ABS/ASR CONTROL UNIT PROTECTION CASE
10	155055	1	STAFFA SUPPORTO	SUPPORT BRACKET				-Vale per GD-	-Valid for GD-
11	164672	1	CAVI IMPIANTO ABS/ASR	ABS/ASR INSTALLATION CABLES	24	127494	4	ROSETTA	WASHER
-	171388	1	CAVI IMPIANTO ABS/ASR	ABS/ASR INSTALLATION CABLES				-Vale per GD-	-Valid for GD-
			-Vale per GD-	-Valid for GD-	25	102741	4	DADO	NUT
								-Vale per GD-	-Valid for GD-



550maranello

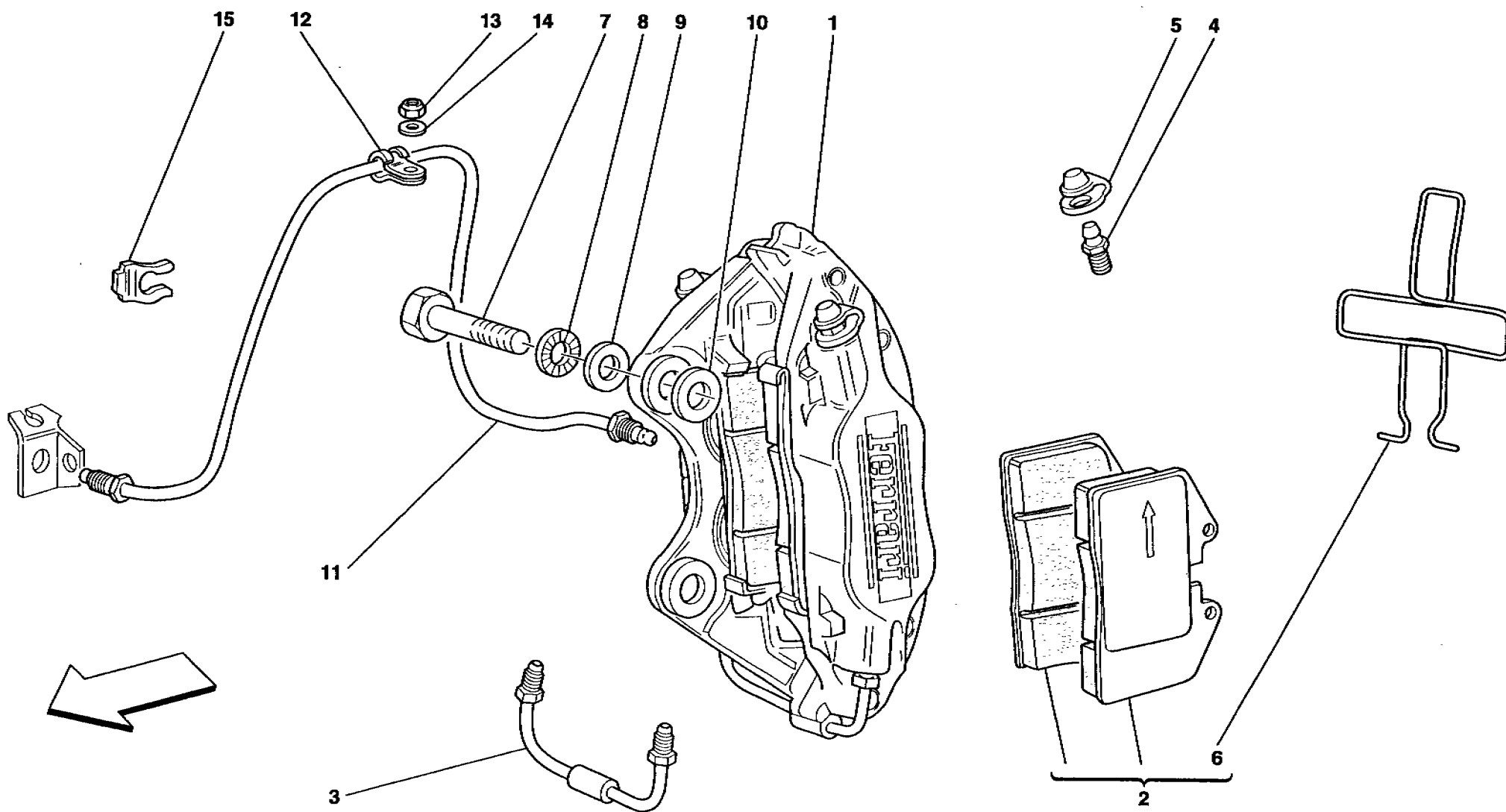
**PINZA FRENO ANTERIORE
CALIPER FOR FRONT BRAKE**

TAV. 39

DATA: APRILE '97

Rif	Dis.N° Part.N°	Q.ty	Denominazione	Description
1	165678	1	CALIPER ANTERIORE DX. CON PASTIGLIE	R.H. FRONT CALIPER UNIT WITH PADS
-	165679	1	CALIPER ANTERIORE SX. CON PASTIGLIE	L.H. FRONT CALIPER UNIT WITH PADS
2	70000885	1	SERIE PASTIGLIE ANTERIORI CON MOLLA	KIT OF FRONT PADS WITH SPRING
3	132213	4	VITE	SCREW
4	106616	4	ROSETTA	WASHER
5	10615874	4	ROSETTA	WASHER
6	156260	-	RONDELLA DI RASAMENTO TRA CALIPER E FUSO A SNODO SP. mm. 0,2	THRUST WASHER BETWEEN CALIPER AND SPINDLE, TH. mm. 0.2
-	156261	-	RONDELLA DI RASAMENTO TRA CALIPER E FUSO A SNODO SP. mm. 0,3	THRUST WASHER BETWEEN CALIPER AND SPINDLE, TH. mm. 0.3
-	156262	-	RONDELLA DI RASAMENTO TRA CALIPER E FUSO A SNODO SP. mm. 0,5	THRUST WASHER BETWEEN CALIPER AND SPINDLE, TH. mm. 0.5
-	156263	-	RONDELLA DI RASAMENTO TRA CALIPER E FUSO A SNODO SP. mm. 0,6	THRUST WASHER BETWEEN CALIPER AND SPINDLE, TH. mm. 0.6

Rif	Dis.N° Part.N°	Q.ty	Denominazione	Description
-	156264	-	RONDELLA DI RASAMENTO TRA CALIPER E FUSO A SNODO SP. mm. 0,7	THRUST WASHER BETWEEN CALIPER AND SPINDLE, TH. mm. 0.7
-	156265	-	RONDELLA DI RASAMENTO TRA CALIPER E FUSO A SNODO SP. mm. 0,8	THRUST WASHER BETWEEN CALIPER AND SPINDLE, TH. mm. 0.8
-	156266	-	RONDELLA DI RASAMENTO TRA CALIPER E FUSO A SNODO SP. mm. 1,0	THRUST WASHER BETWEEN CALIPER AND SPINDLE, TH. mm. 1.0
7	163150	1	TUBO AL CALIPER ANT. DX.	PIPE R.H. FRONT CALIPER
-	163151	1	TUBO AL CALIPER ANT. SX.	PIPE L.H. FRONT CALIPER
8	172348	2	MOLLA	SPRING
9	172868	2	TUBO COLLEGAMENTO	CONNECTION PIPE
10	116374	1	MOLLETTA	CLIP
11	152955	2	CAPPUCCIO DI PROTEZIONE	PROTECTION BOOT
12	152954	2	RACCORDO CON VALVOLA DI SPURGO	UNION WITH EXHAUST VALVE



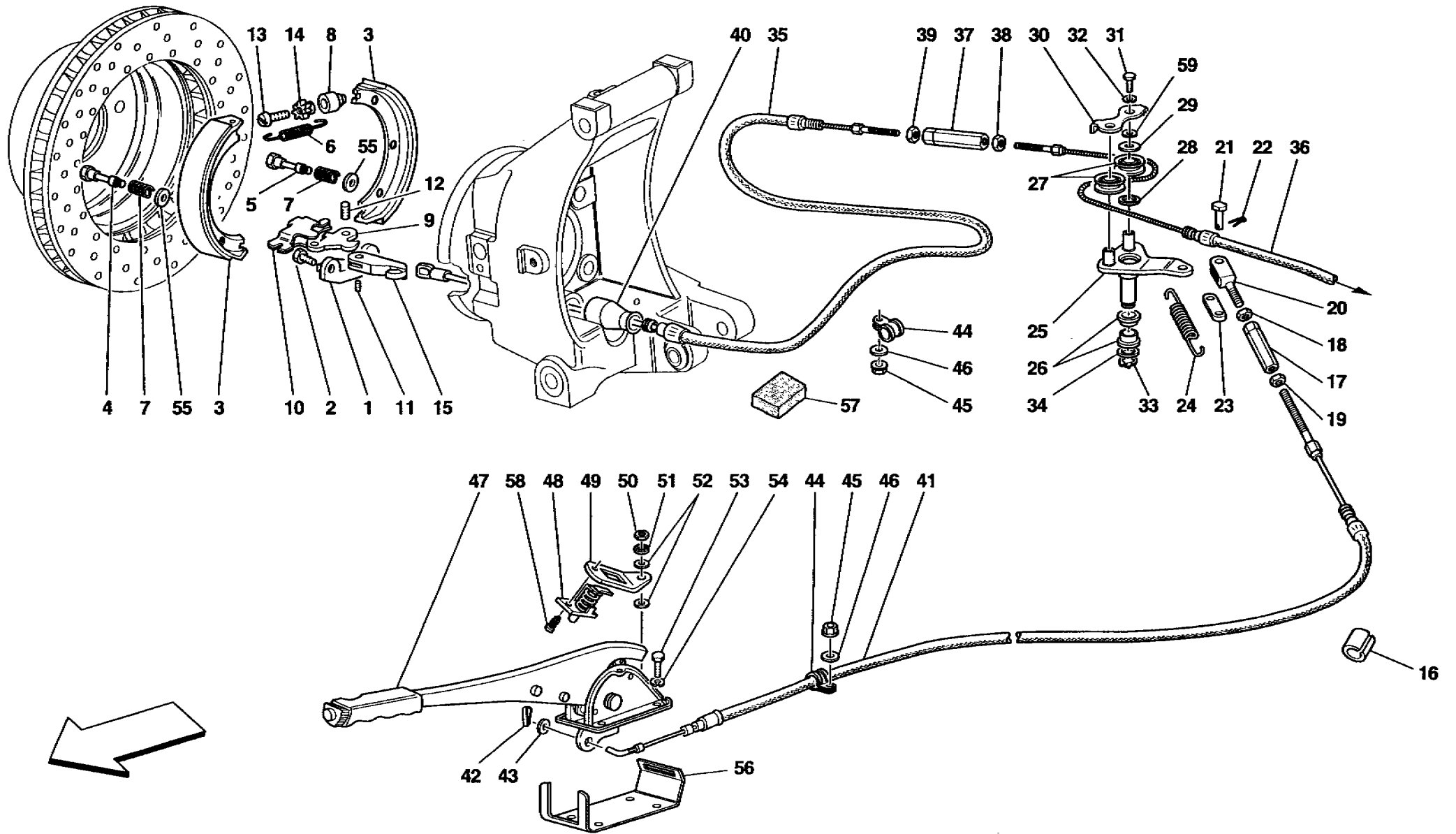
550maranello

**PINZA FRENO POSTERIORE
CALIPER FOR REAR BRAKE**

TAV. 40

DATA: APRILE '97

<i>Rif</i>	<i>Dis.N° Part.N°</i>	<i>Q.ty</i>	<i>Denominazione</i>	<i>Description</i>	<i>Rif</i>	<i>Dis.N° Part.N°</i>	<i>Q.ty</i>	<i>Denominazione</i>	<i>Description</i>
1	165708	1	CALIPER POSTERIORE DX. CON PASTIGLIE	R.H. REAR CALIPER UNIT WITH PADS	-	156263	-	RONDELLA DI RASAMENTO TRA CALIPER E FUSO A SNODO	THRUST WASHER BETWEEN CALIPER AND SPINDLE,
-	165709	1	CALIPER POSTERIORE SX. CON PASTIGLIE	L.H. REAR CALIPER UNIT WITH PADS	-	156264	-	RONDELLA DI RASAMENTO TRA CALIPER E FUSO A SNODO	THRUST WASHER BETWEEN CALIPER AND SPINDLE,
2	70000886	1	SERIE PASTIGLIE POSTERIORI CON MOLLA	KIT OF REAR PADS WITH SPRING	-	156265	-	RONDELLA DI RASAMENTO TRA CALIPER E FUSO A SNODO	THRUST WASHER BETWEEN CALIPER AND SPINDLE,
3	152957	2	TUBO COLLEGAMENTO	CONNECTION PIPE	-	156266	-	RONDELLA DI RASAMENTO TRA CALIPER E FUSO A SNODO	THRUST WASHER BETWEEN CALIPER AND SPINDLE,
4	152954	2	RACCORDO CON VALVOLA DI SPURGO	UNION WITH EXHAUST VALVE	-	156266	-	RONDELLA DI RASAMENTO TRA CALIPER E FUSO A SNODO	THRUST WASHER BETWEEN CALIPER AND SPINDLE,
5	152955	2	CAPPUCCIO DI PROTEZIONE	PROTECTION BOOT	11	154048	1	TUBO AL CALIPER POST. DX.	PIPE TO R.H. REAR CALIPER
6	152956	2	MOLLA	SPRING	-	154049	1	TUBO AL CALIPER POST. SX.	PIPE TO L.H. REAR CALIPER
7	132213	4	VITE	SCREW	12	10440890	2	STAFFETTA CON GUAINA	BRACKET WITH SHEATH
8	10615874	4	ROSETTA	WASHER	13	102741	2	DADO	NUT
9	106616	4	ROSETTA	WASHER	14	10519424	2	ROSETTA	WASHER
10	156260	-	RONDELLA DI RASAMENTO TRA CALIPER E FUSO A SNODO	THRUST WASHER BETWEEN CALIPER AND SPINDLE,	15	116374	2	MOLLETTA DI FISSAGGIO	FIXING CLIP
-	156261	-	RONDELLA DI RASAMENTO TRA CALIPER E FUSO A SNODO	THRUST WASHER BETWEEN CALIPER AND SPINDLE,					
-	156262	-	RONDELLA DI RASAMENTO TRA CALIPER E FUSO A SNODO	THRUST WASHER BETWEEN CALIPER AND SPINDLE,					



550maranello

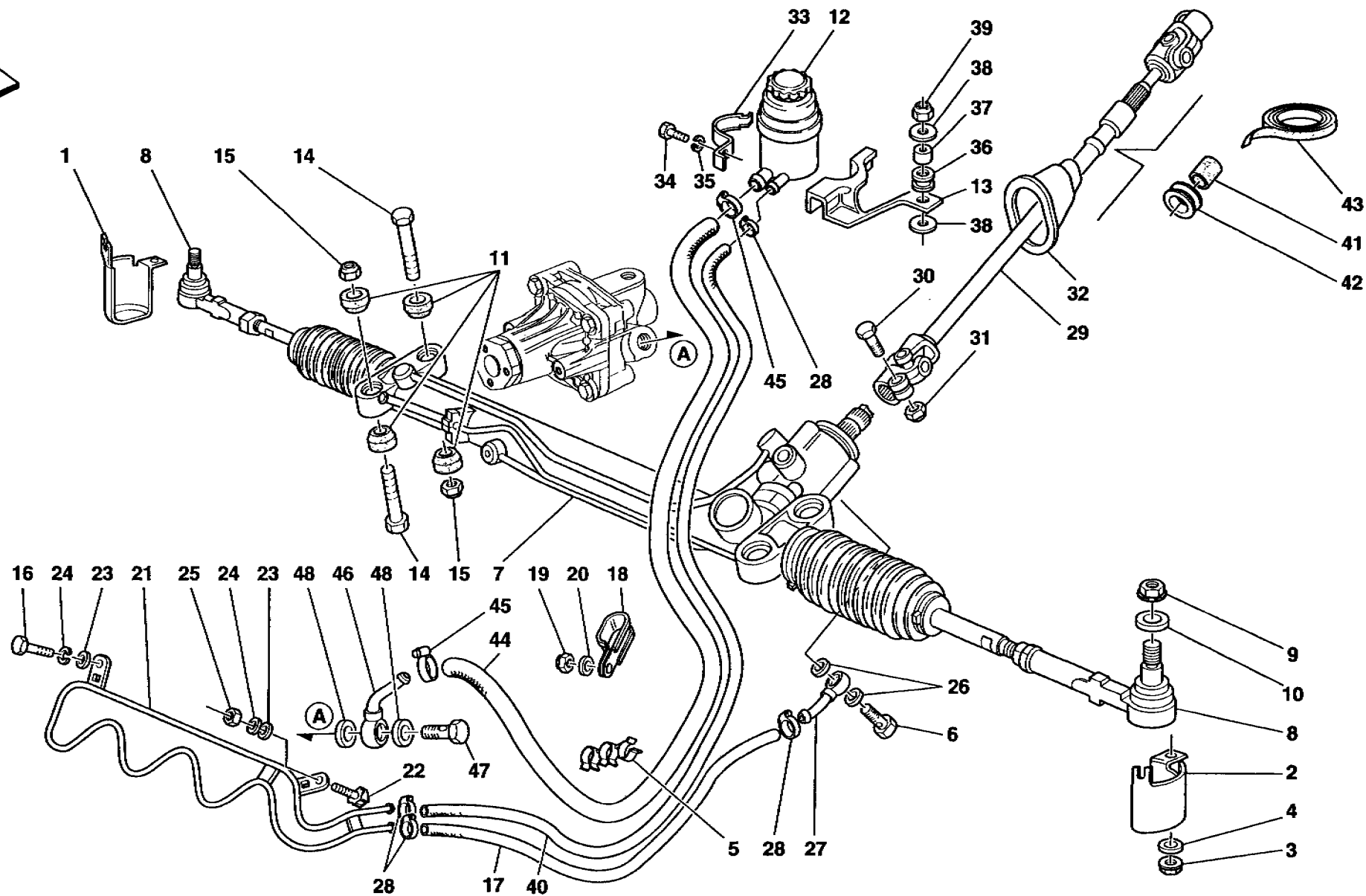
COMANDO FRENO A MANO
HAND-BRAKE CONTROL

TAV. 41

DATA: APRILE '97

Rif	Dis.N° Part.N°	Q.ty	Denominazione	Description
1	142861	2	TASSELLO	SMALL BLOCK
2	142856	4	VITE	SCREW
3	162820	4	CEPPO FRENO COMPLETO	COMPLETE BRAKE SHOE
-	170701	4	CEPPO FRENO COMPLETO	COMPLETE BRAKE SHOE
			-In alternativa-	-As an alternative-
4	156915	2	VITE	SCREW
5	156916	2	VITE	SCREW
6	101276	4	MOLLA	SPRING
7	101277	4	MOLLA	SPRING
8	101279	2	SEDE PER VITE	SCREW SEAT
9	101280	2	LEVA INTERNA	INNER LEVER
10	101281	2	LEVA ESTERNA	OUTER LEVER
11	101282	2	PERNO	PIN
12	101283	2	PERNO	PIN
13	101285	2	VITE	SCREW
14	101286	2	DADO	NUT
15	105270	2	FORCELLINO	FORK
16	152913	1	TUBO GOMMA	RUBBER PIPE
17	152302	1	MANICOTTO DI REGOLAZIONE	ADJUSTMENT SLEEVE
18	16102914	1	DADO	NUT
19	16102314	1	DADO	NUT
20	152301	1	FORCELLA	FORK
21	10050811	1	PERNO	PIN
22	10734201	1	COPIGLIA	SPLIT PIN
23	152303	1	PIASTRINO	SMALL PLATE
24	104895	1	MOLLA	SPRING
25	152279	1	LEVA	LEVER
			-No per GD-	-Not for GD-
-	156122	1	LEVA	LEVER
			-Vale per GD-	-Valid for GD-
26	152273	2	BOCCOLA	BUSHING
27	152274	2	CARRUCOLA	PULLEY
28	152617	2	ROSETTA	WASHER
29	109483	2	ROSETTA	WASHER
30	152299	1	PIASTRINO	SMALL PLATE
			-No per GD-	-Not for GD-

Rif	Dis.N° Part.N°	Q.ty	Denominazione	Description
-	158694	1	PIASTRINO	SMALL PLATE
			-Vale per GD-	-Valid for GD-
31	10902024	2	VITE	SCREW
32	11193274	2	ROSETTA	WASHER
33	11066476	1	ANELLO SEEGER	SEEGER RING
34	152300	1	ROSETTA	WASHER
35	152297	1	CAVO POSTERIORE DX.	R.H. REAR CABLE
36	152298	1	CAVO POSTERIORE SX.	L.H. REAR CABLE
37	10091011	1	MANICOTTO	SLEEVE
38	10727311	1	DADO	NUT
39	10725914	1	DADO	NUT
40	143938	2	ARRESTO GUAINA FRENO	STOP LIMIT FOR HAND
			STAZIONAMENTO	BRAKE SHEATH
41	164021	1	CAVO COMANDO FRENO A MANO	HAND-BRAKE CONTROL CABLE
42	10796440	1	COPIGLIA	SPLIT PIN
43	10519624	1	ROSETTA	WASHER
44	10441290	3	STAFFETTA CON GUAINA	BRACKET WITH SHEATH
45	102741	3	DADO	NUT
46	12639724	3	ROSETTA	WASHER
47	154095	1	LEVA COMANDO FRENO A MANO	HAND BRAKE LEVER
			-Senza rivestimento-	-Without lining-
-	629965..	1	RIVESTIMENTO	LINING
			-Per i colori pelle	-See relevant table for
			vedi tabella apposita-	leather colours-
48	169292	1	INTERRUTTORE	SWITCH
49	169291	1	STAFFETTA SUPPORTO	SUPPORT BRACKET
50	15896470	1	DADO	NUT
51	12605274	1	ROSETTA	WASHER
52	63622400	2	ROSETTA	WASHER
53	10902124	4	VITE	SCREW
54	127494	4	ROSETTA	WASHER
55	12625224	4	ROSETTA	WASHER
56	64051200	1	SUPPORTO	SUPPORT
57	158346	2	SPESSORE IN GOMMA	RUBBER THICKNESS
58	15915807	1	VITE	SCREW
59	62501300	2	ROSETTA	WASHER



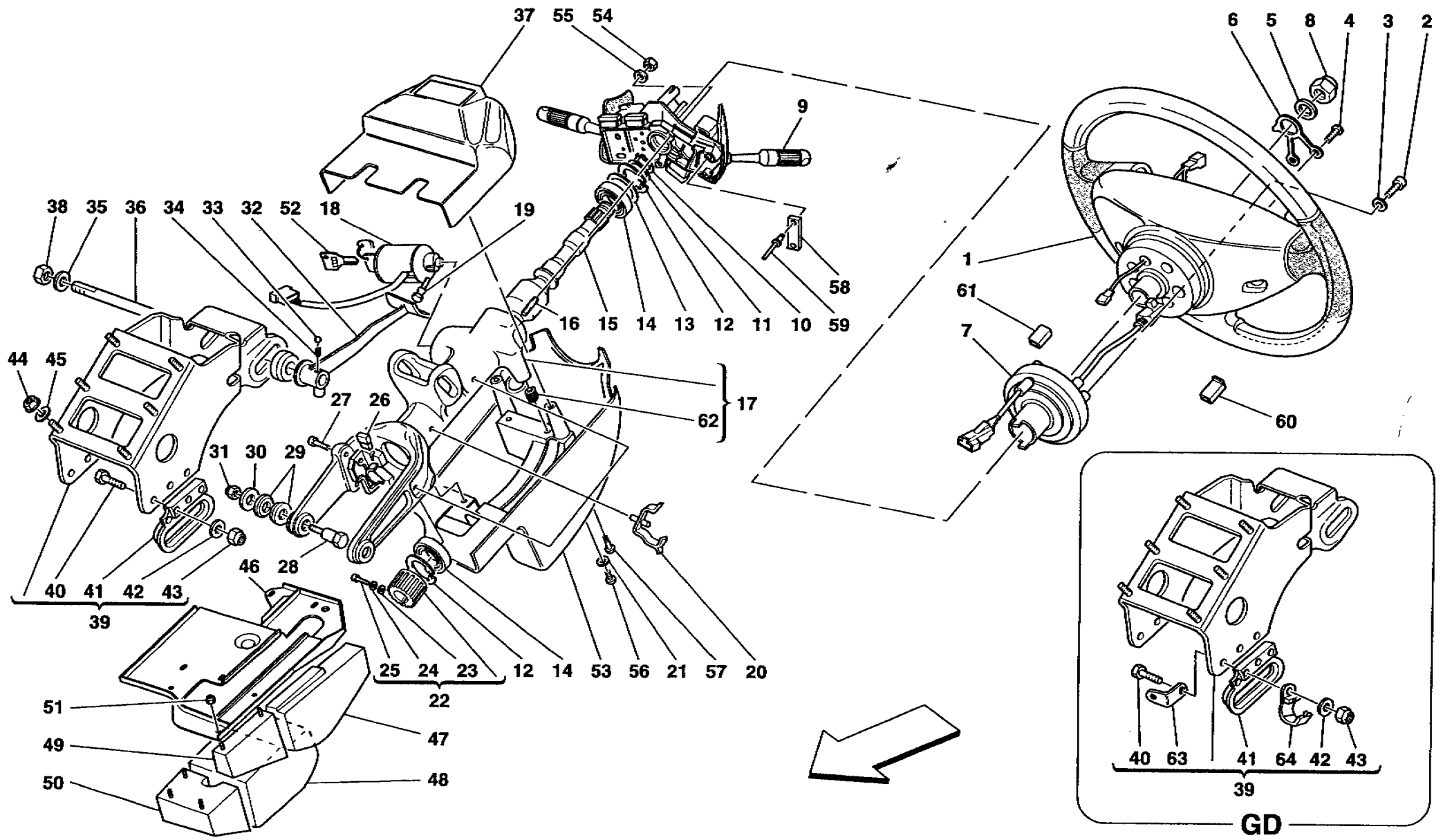
550 *maranello*

SCATOLA GUIDA IDRAULICA E SERPENTINA
HYDRAULIC STEERING BOX AND SERPENTINE

TAV. 42

DATA: APRILE '97

Rif	Dis.N° Part.N°	Q.ty	Denominazione	Description	Rif	Dis.N° Part.N°	Q.ty	Denominazione	Description
1	150879	1	PROTEZIONE DX.	R.H. PROTECTION	27	170859	1	RACCORDO	UNION
2	150878	1	PROTEZIONE SX.	L.H. PROTECTION	28	161490	4	COLLARE A VITE	SCREW COLLAR
3	139951	4	DADO	NUT	29	167168	1	TRASMISSIONE CARDANICA	STEERING CARDANIC
4	10730014	4	ROSETTA	WASHER				STERZO	TRAMMISSION
5	171359	1	ASSIEME MOLLETTE	SPRINGS				-No per GD-	-Not for GD-
-	172847	1	ASSIEME MOLLETTE	SPRINGS	-	169886	1	TRASMISSIONE CARDANICA	STEERING CARDANIC
			-No per GD-	-Not for GD-				STERZO	TRAMMISSION
			-Vale per GD-	-Valid for GD-				-Vale per GD-	-Valid for GD-
6	10185111	1	BOCCHETTONE	UNION	30	150427	1	VITE	SCREW
7	170858	1	SCATOLA GUIDA CREMAGLIERA	RACK STEERING BOX	31	150428	1	DADO	NUT
			-No per GD-	-Not for GD-	32	167341	1	GUARNIZIONE	GASKET
-	169888	1	SCATOLA GUIDA CREMAGLIERA	RACK STEERING BOX	33	171018	1	FASCETTA	CLAMP
			-Vale per GD-	-Valid for GD-				-No per GD-	-Not for GD-
8	158016	2	GIUNTO SFERICO	BALL JOINT	-	173587	1	FASCETTA	CLAMP
9	149807	2	DADO	NUT				-Vale per GD-	-Valid for GD-
10	155002	2	ROSETTA	WASHER	34	10902124	1	VITE	SCREW
11	155567	8	SILENTBLOCK	SILENTBLOCK	35	12601279	1	ROSETTA	WASHER
12	170877	1	SERBATOIO OLIO PER IDROGUIDA	OIL TANK FOR SERVOSTEERING	36	103549	2	ANELLO PASSAFILO	CABLE GROMMET
13	171019	1	STAFFA	BRACKET	37	103550	2	DISTANZIALE	SPACER
			-No per GD-	-Not for GD-	38	12643724	4	ROSETTA	WASHER
-	173586	1	STAFFA	BRACKET	39	102948	2	DADO	NUT
			-Vale per GD-	-Valid for GD-	40	170863	1	TUBO DA SERPENTINA A SERBATOIO	PIPE FROM REFRIGERATING COIL TO FUEL TANK
14	16287634	4	VITE	SCREW				-No per GD-	-Not for GD-
15	14058519	4	DADO	NUT	-	171816	1	TUBO DA SERPENTINA A SERBATOIO	PIPE FROM REFRIGERATING COIL TO FUEL TANK
16	10902224	1	VITE	SCREW				-Vale per GD-	-Valid for GD-
17	170959	1	TUBO GOMMA DA SCATOLA GUIDA A SERPENTINA	RUBBER PIPE FROM STEERING BOX TO REFRIGERATING COIL	41	167379	1	TUBO GOMMA	RUBBER HOSE
			-No per GD-	-Not for GD-	42	167376	1	ANELLO DI TENUTA	SEAL RING
-	171815	1	TUBO GOMMA DA SCATOLA GUIDA A SERPENTINA	RUBBER PIPE FROM STEERING BOX TO REFRIGERATING COIL	43	167385	1	PELLICOLA SU TRASMISSIONE CARDANICA	FILM FOR CARDANIC TRAMMISSION
			-Vale per GD-	-Valid for GD-	44	170878	1	TUBO GOMMA DA SERBATOIO OLIO A POMPA	RUBBER PIPE FROM TANK TO PUMP
18	61712500	1	STAFFETTA CON GUAINA	BRACKET WITH SHEATH				-No per GD-	-Not for GD-
19	102741	1	DADO	NUT	-	173534	1	TUBO GOMMA DA SERBATOIO OLIO A POMPA	RUBBER PIPE FROM TANK TO PUMP
20	12639724	1	ROSETTA	WASHER				-Vale per GD-	-Valid for GD-
21	170856	1	SERPENTINA DI RAFFREDDAMENTO	REFRIGERATING COIL	45	13000390	2	COLLARE A VITE	SCREW COLLAR
22	14662695	1	VITE	SCREW	46	155449	1	RACCORDO ORIENTABILE	SWINGING UNION
23	12647624	2	ROSETTA	WASHER	47	155448	1	RACCORDO	UNION
24	127494	2	ROSETTA	WASHER	48	10261560	2	GUARNIZIONE	GASKET
25	15896214	1	DADO	NUT					
26	10280060	2	GUARNIZIONE	GASKET					




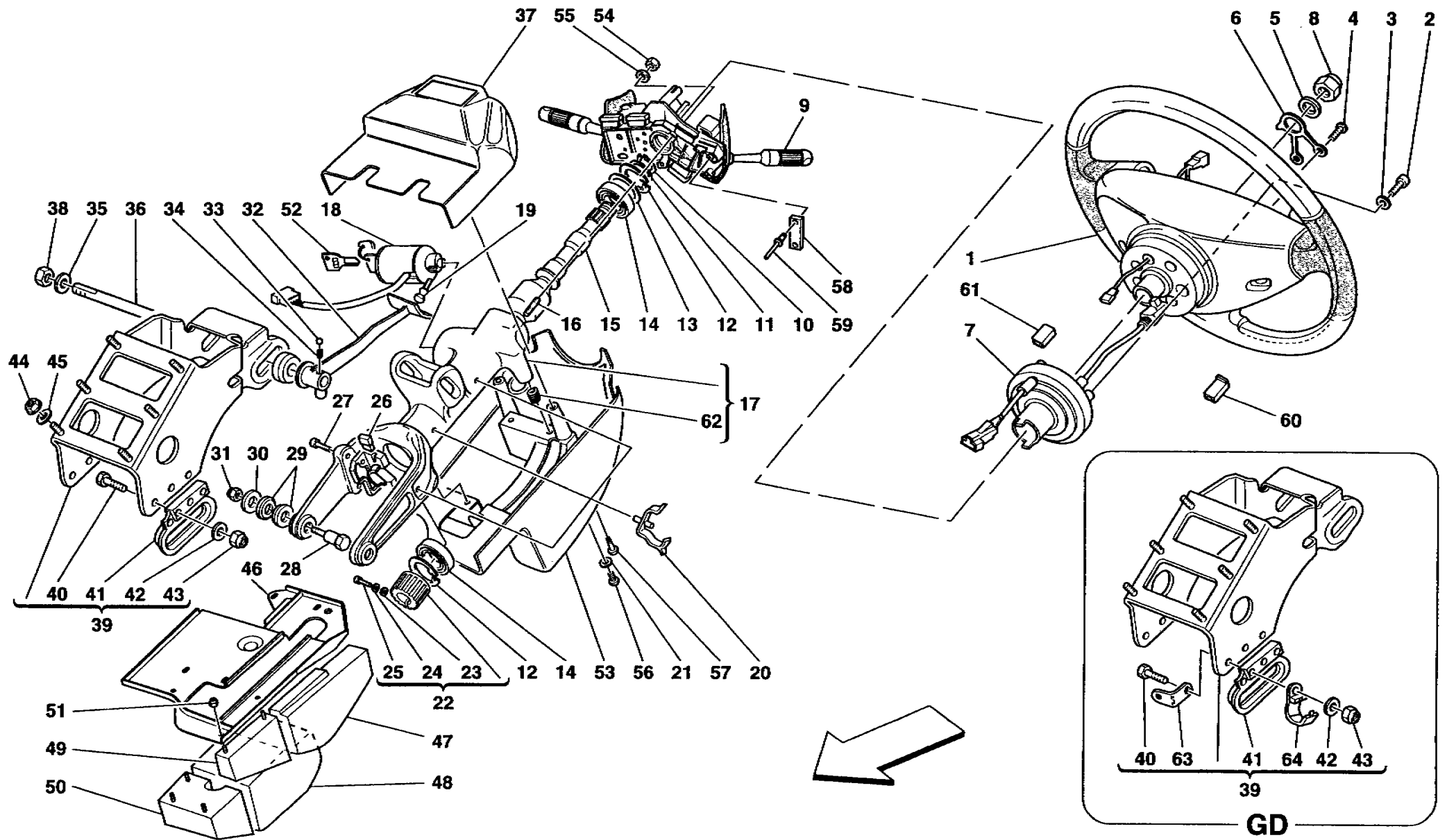
550maranello

COMANDO STERZO
STEERING COLUMN

TAV. 43

DATA: APRILE '97

Rif	Dis.N° Part.N°	Q.ty	Denominazione	Description	Rif	Dis.N° Part.N°	Q.ty	Denominazione	Description
1	165021	1	VOLANTE GUIDA COMPLETO	COMPLETE STEERING WHEEL	26	171835	1	SENSORE RUOTA FONICA	TOOTHED WHEEL SENSOR
2	13271914	3	VITE	SCREW	27	14303374	2	VITE	SCREW
3	10615274	3	ROSETTA	WASHER	28	152044	2	PERNO	PIN
4	11021111	2	VITE	SCREW	29	156061	4	BOCCOLA	BUSHING
5	10730921	1	ROSETTA	WASHER	30	100660	2	ROSETTA	WASHER
6	157639	1	MOLLA	SPRING	31	101139	2	DADO	NUT
7	169471	1	CONTATTO A SPIRALE	SPIRAL CONTACT	32	168055	1	LEVA BLOCCAGGIO PIANTONE GUIDA	LOCK LEVER FOR STEERING COLUMN
8	101648	1	DADO	NUT	33	101611	1	SFERA	BALL
9	159411	1	COMPLESSIVO DEVIOSGANCIO	UNHOOK DEVIATION ASSEMBLY	34	155865	1	MOLLA	SPRING
10	11066876	1	ANELLO SEEGER	SEEGER RING	35	163593	2	DISTANZIALE	SPACER
11	134070	1	ROSETTA DI RASAMENTO SEEGER	SEEGER THRUST WASHER	36	155866	1	ALBERINO	SHAFT
			SPESORE mm. 1,0	THINCKNESS mm. 1.0	37	65168000	1	RICOPRIMENTO	COVER
-	134071	1	IDEM SPESORE mm. 1,1	DITTO, THICKNESS mm. 1.1	38	102825	1	DADO	NUT
-	134072	1	IDEM SPESORE mm. 1,2	DITTO, THICKNESS mm. 1.2	39	168742	1	STAFFA SUPPORTO PIANTONE	COLUMN SUPPORT BRACKET
-	134073	1	IDEM SPESORE mm. 1,3	DITTO, THICKNESS mm. 1.3				-No per GD-	-Not for GD-
-	134074	1	IDEM SPESORE mm. 1,4	DITTO, THICKNESS mm. 1.4				-Vale per GD-	-Valid for GD-
12	11060076	2	ANELLO SEEGER	SEEGER RING	-	171600	1	STAFFA SUPPORTO PIANTONE	COLUMN SUPPORT BRACKET
13	134065	1	ROSETTA DI RASAMENTO	BEARING THRUST WASHER	40	10902521	6	VITE	SCREW
			CUSCINETTO SPESORE mm. 1,0	THINCKNESS mm. 1.0				-Quantità 5 per GD-	-For GD quantity 5-
-	134066	1	IDEM SPESORE mm. 1,1	DITTO, THICKNESS mm. 1.1	-	10902724	1	VITE	SCREW
-	134067	1	IDEM SPESORE mm. 1,2	DITTO, THICKNESS mm. 1.2				-Vale per GD-	-Valid for GD-
-	134068	1	IDEM SPESORE mm. 1,3	DITTO, THICKNESS mm. 1.3	41	163587	1	SCORREVOLE SX.	L.H. SLIDING ELEMENT
-	134069	1	IDEM SPESORE mm. 1,4	DITTO, THICKNESS mm. 1.4	-	163579	1	SCORREVOLE DX.	R.H. SLIDING ELEMENT
14	134061	2	CUSCINETTO	BEARING	42	10519424	6	ROSETTA	WASHER
15	157968	1	ALBERO SUPERIORE	UPPER SHAFT FOR STEERING	43	102948	6	DADO	NUT
			COMANDO STERZO	CONTROL	44	14058411	6	DADO	NUT
16	11001224	2	PRIGIONIERO	STUD	45	12647624	6	ROSETTA	WASHER
17	161530	1	SUPPORTO PIANTONE	COLUMN SUPPORT	46	64450700	1	PIASTRA SOTTO PIANTONE	UNDER COLUMN PLATE
18	162546	1	ANTIFURTO COMPLETO DI	DOORS LOCKS SET COMPLETE	47	64450900	1	RIEMPITIVO SX.	L.H. FILLER
			BLOCCHETTI SERRATURA PORTE	ANTI-THEFT DEVICE	48	64450800	1	RIEMPITIVO DX.	R.H. FILLER
			-No per USA, CDN e AUS-	-Not for USA, CDN and AUS-	49	64509000	1	RIPORTO ESTERNO SX.	L.H. OUTER INSÉRT
-	162547	1	ANTIFURTO COMPLETO DI	DOORS LOCKS SET COMPLETE	50	64508900	1	RIPORTO ESTERNO DX.	R.H. OUTER INSERT
			BLOCCHETTI SERRATURA PORTE	ANTI-THEFT DEVICE	51	13832101	5	DADO	NUT
			-Vale per USA, CDN e AUS-	-Valid for USA, CDN and AUS-	52	6407800	1	CHIAVE GREZZA 	BLANK KEY
19	168046	1	VITE	SCREW	53	63895900	1	RICOPRIMENTO PIANTONE GUIDA INFERIORE	LOWER COVER FOR STEERING ROD
20	157385	4	MOLLETTA	CLIP	54	15896470	2	DADO	NUT
21	12601176	4	ROSETTA	WASHER	55	12601174	2	ROSETTA	WASHER
22	150944	1	RUOTA FONICA	THED WHEEL	56	13274117	4	VITE	SCREW
23	12604079	1	ROSETTA	WASHER	57	13275217	2	VITE	SCREW
24	14497701	1	ROSETTA	WASHER					
25	14303324	1	VITE	SCREW					



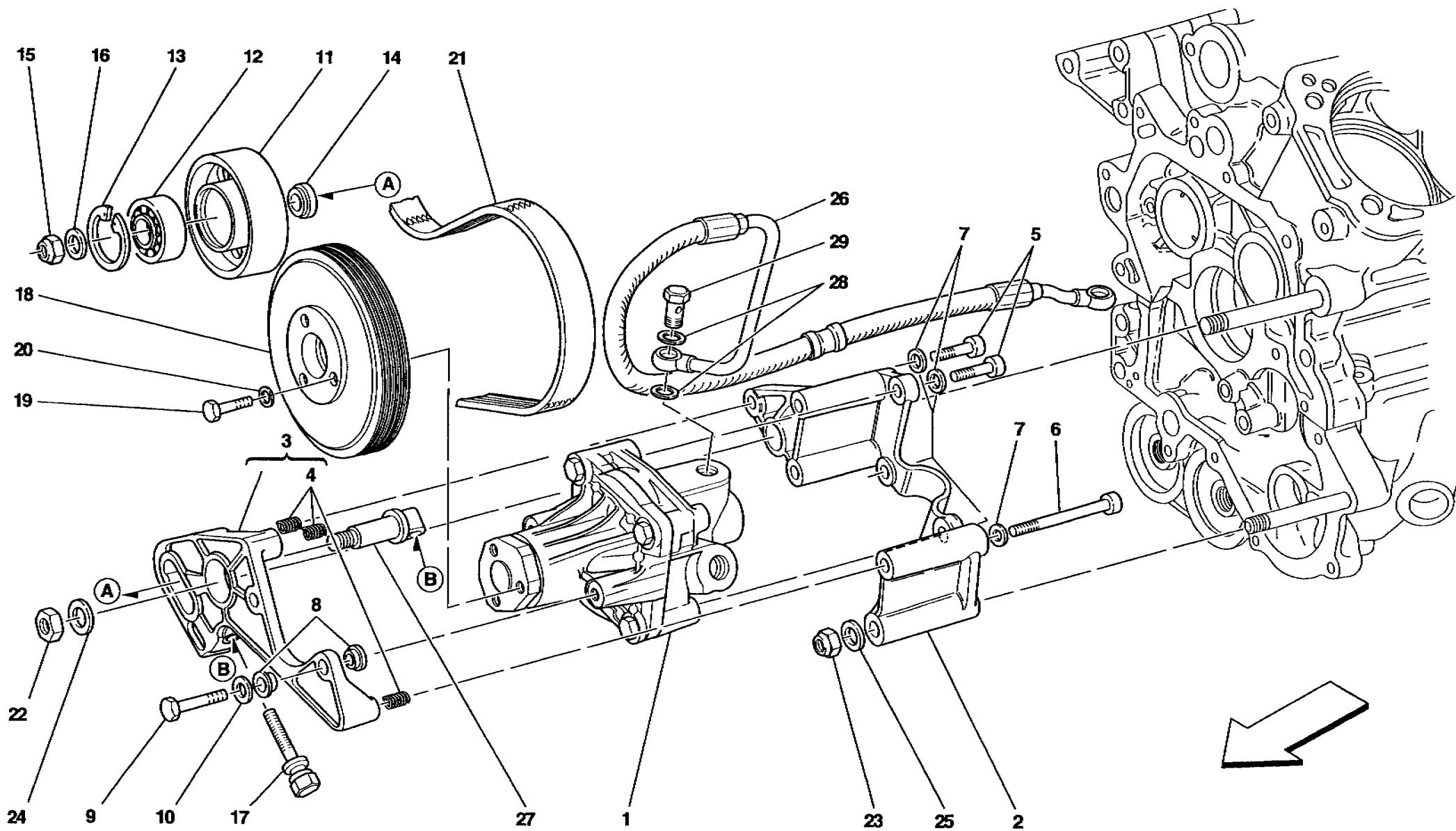
550 *maranello*

COMANDO STERZO
STEERING COLUMN

TAV. 43

DATA: APRILE '97

<i>Rif</i>	<i>Dis.N° Part.N°</i>	<i>Q.ty</i>	<i>Denominazione</i>	<i>Description</i>	<i>Rif</i>	<i>Dis.N° Part.N°</i>	<i>Q.ty</i>	<i>Denominazione</i>	<i>Description</i>
58	164081	1	PIASTRINO	SMALL PLATE	63	171585	1	PIASTRINO	SMALL PLATE
59	60739400	2	RIVETTO	RIVET				-Vale per GD-	-Valid for GD-
60	135355	1	CONNETTORE	CONNECTOR	64	129544	1	MOLLETTA	CLIP
61	163816	1	RESISTORE CONTATTO SPIRALATO	RESISTOR FOR SPIRAL CONTACT				-Vale per GD-	-Valid for GD-
62	13525170	4	INSERTO FILETTATO	THREADED INSERT					



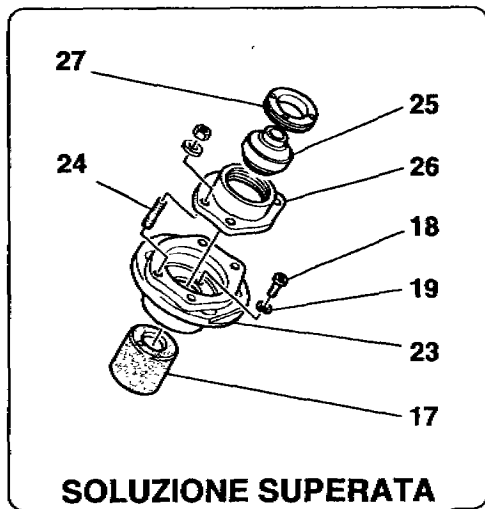
550 *marenello*

POMPA IDROGUIDA
HYDRAULIC STEERING PUMPS

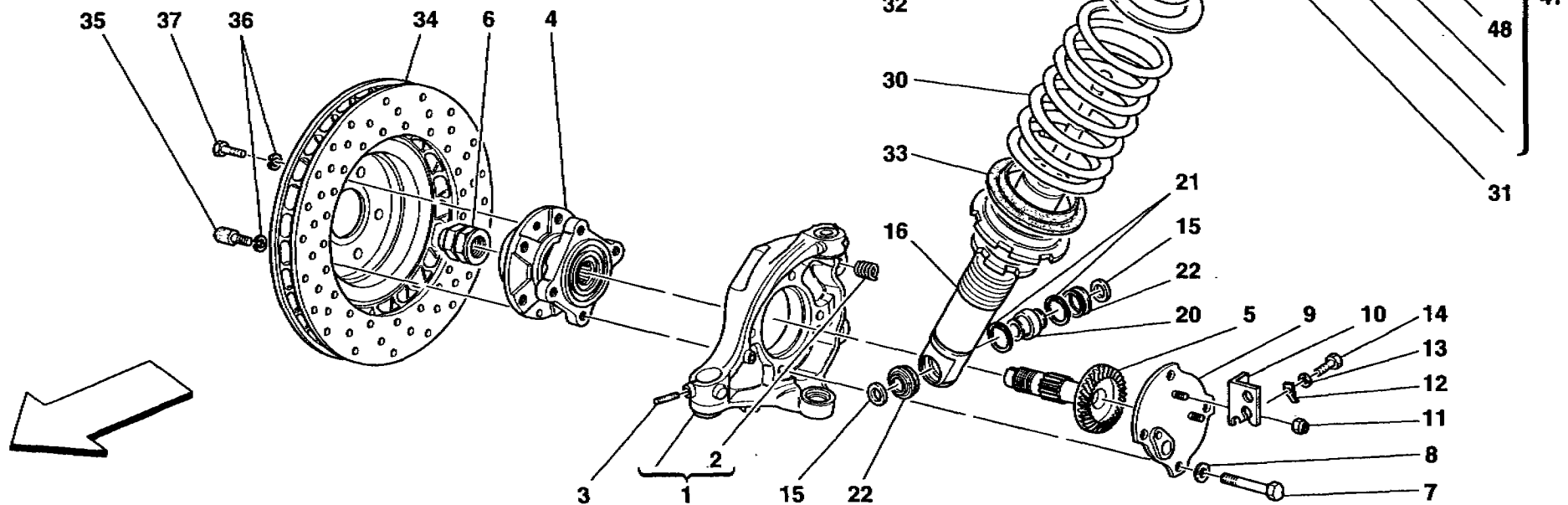
TAV. 44

DATA: APRILE '97

Rif	Dis.N° Part.N°	Q.ty	Denominazione	Description	Rif	Dis.N° Part.N°	Q.ty	Denominazione	Description
1	170751	1	POMPA IDROGUIDA	HYDRAULIC SERVO-CONTROL PUMP	18	165974	1	PULEGGIA	PULLEY
2	170831	1	SUPPORTO INTERNO	INNER SUPPORT	19	10902124	3	VITE	SCREW
3	171271	1	SUPPORTO CON TENDICINGHIA	SUPPORT WITH BELT TIGHTENER	20	12601274	3	ROSETTA	WASHER
4	13525770	4	INSERTO FILETTATO	THREADED INSERT	21	166453	1	CINGHIA PER POMPA IDROGUIDA	BELT FOR HYDRAULIC SERVO-CONTROL PUMP 171093
5	14306424	4	VITE	SCREW	22	148020	1	DADO	NUT
6	14307224	3	VITE	SCREW	23	102742	1	DADO	NUT
7	11193874	7	ROSETTA	WASHER	24	157115	1	ROSETTA	WASHER
8	165975	4	BOCCOLA	BUSHING	25	13550401	1	ROSETTA	WASHER
9	16052024	2	VITE	SCREW	26	170860	1	TUBO DA POMPA A SCATOLA GUIDA	PIPE FROM PUMP TO STEERING BOX
10	12601374	2	ROSETTA	WASHER				-No per GD-	-Not for GD-
11	148631	1	PULEGGIA	PULLEY				TUBO DA POMPA A SCATOLA GUIDA	PIPE FROM PUMP TO STEERING BOX
12	123350	1	CUSCINETTO	BEARING				-Vale per GD-	-Valid for GD-
13	11060076	1	ANELLO SEEGER	SEEGER RING	27	153165	1	PERNO	PIN
14	148638	1	DISTANZIALE	SPACER	28	10280060	2	GUARNIZIONE	GASKET
15	102825	1	DADO	NUT	29	170862	1	RACCORDO-VALVOLA	UNION-VALVE
16	10730721	1	ROSETTA	WASHER					
17	157289	1	VITE	SCREW					



**SOLUZIONE SUPERATA
OLD SOLUTION**



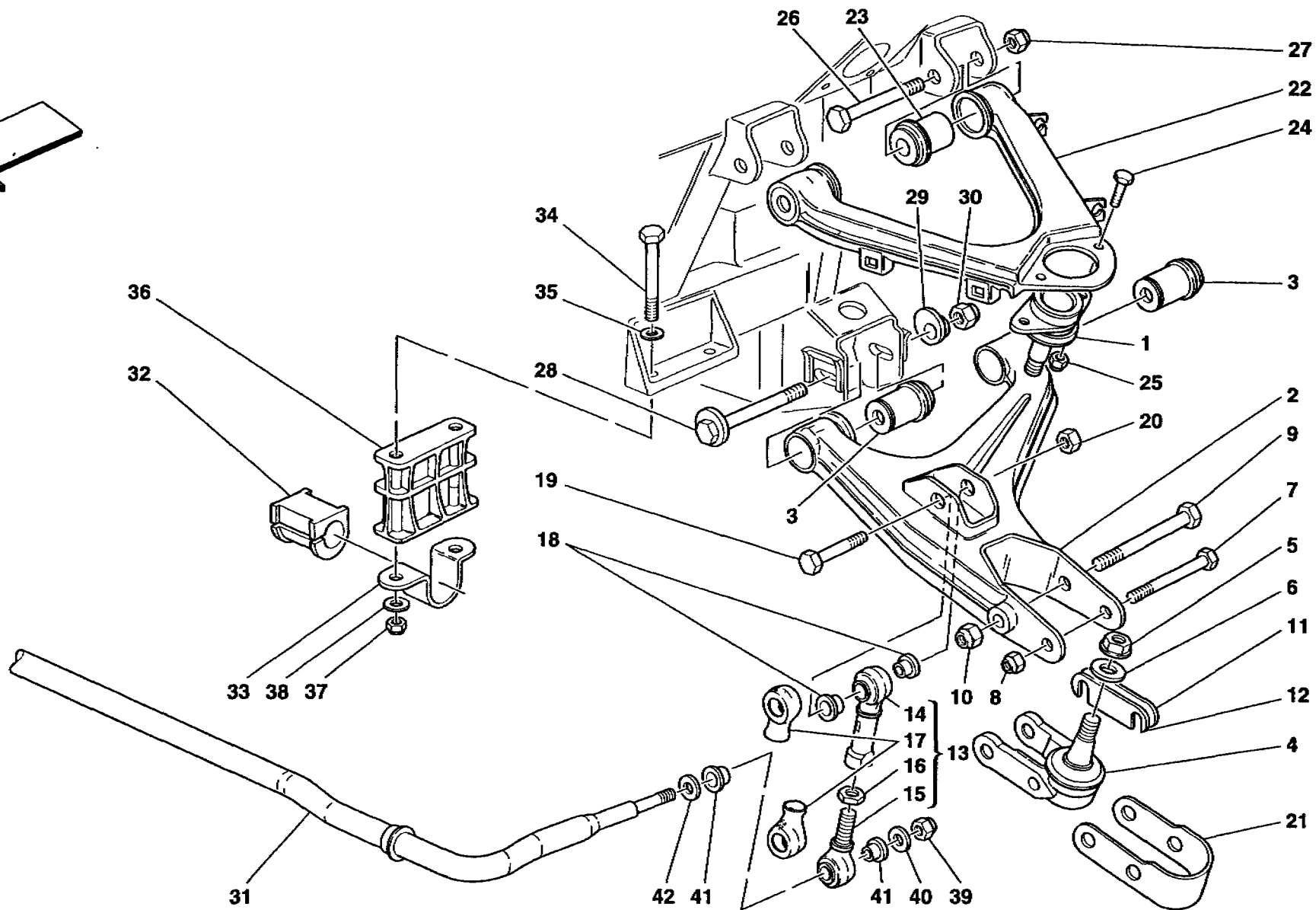
550maranello

**SOSPENSIONE ANTERIORE - AMMORTIZZATORE E DISCO FRENO
FRONT SUSPENSION - SHOCK ABSORBER AND BRAKE DISC**

TAV. 45

DATA: APRILE '97

Rif	Dis.N° Part.N°	Q.ty	Denominazione	Description	Rif	Dis.N° Part.N°	Q.ty	Denominazione	Description
-	173708	1	FUSO A SNODO DX. COMPLETO	COMPLETE R.H. STEERING KNUCKLE	23	172356	2	SCODELLINO	CUP
1	167010	1	FUSO A SNODO DX. -Con il fuso a snodo Dx. completo-	R.H. STEERING KNUCKLE -With complete R.H. steering knuckle-	24	13543524	8	PRIGIONIERO -Non piu' a ricambio-	STUD -Not as spare part now-
-	173709	1	FUSO A SNODO SX. COMPLETO	COMPLETE L.H. STEERING KNUCKLE	25	170611	2	SNODO SFERICO -Non piu' a ricambio-	BALL JOINT -Not as spare part now-
1	167011	1	FUSO A SNODO SX. -Con il fuso a snodo Sx. completo-	L.H. STEERING KNUCKLE -With complete L.H. steering knuckle-	26	172357	2	SUPPORTO SUPERIORE SNODO -Non piu' a ricambio-	UPPER JOINT SUPPORT -Not as spare part now-
2	133771	4	INSERTO FILETTATO	THREADED INSERT	27	170143	2	GHIERA -Non piu' a ricambio-	RING NUT -Not as spare part now-
3	11000924	2	PRIGIONIERO	STUD	28	137824	2	SUPPORTO	SUPPORT
4	157900	2	CUSCINETTO	BEARING	29	137826	2	DADO	NUT
5	163103	2	RUOTA FONICA ANTERIORE	FRONT TOOTHED WHEEL	30	163648	2	MOLLA -Si vendono in coppia-	SPRING -Sold in pair-
6	148851	2	DADO	NUT	-	169985	2	MOLLA -Si vendono in coppia- -In alternativa-	SPRING -Sold in pair- -As an alternativa-
7	16324034	8	VITE	SCREW	31	127991	2	PIATTELLO	SPACER
8	102901	8	ROSETTA	WASHER	32	152655	2	ROSETTA	WASHER
9	164925	1	COPERCHIO DX.	R.H. COVER	33	152842	2	ROSETTA	WASHER
-	164926	1	COPERCHIO SX.	L.H. COVER	34	169765	2	DISCO FRENO ANTERIORE	FRONT BRAKE DISC
10	170177	1	SUPPORTO DX.	R.H. SUPPORT	35	157841	2	VITE	SCREW
-	170178	1	SUPPORTO SX.	L.H. SUPPORT	36	127496	4	ROSETTA	WASHER
11	102741	4	DADO	NUT	37	16043424	2	VITE	SCREW
12	143405	2	LINGUETTA	KEY	38	158732	2	ATTUATORE SULL'AMMORTIZZATORE	ACTUATOR ON THE SHOCK ABSORBER
13	149951	2	ROSETTA	WASHER	39	160461	2	ROSETTA	WASHER
14	10977524	2	VITE	SCREW	40	170144	2	ROSETTA	WASHER
15	153495	4	ROSETTA DI RASAMENTO mm. 3,00	SPACER WASHER mm. 3.00	41	155751	2	CLIP	CLIP
-	153496	-	ROSETTA DI RASAMENTO mm. 2,90 -In alternativa al 153495-	SPACER WASHER mm. 2.90 -As an alternative of 153495-	42	113647	2	DADO	NUT
-	153497	-	ROSETTA DI RASAMENTO mm. 3,10 -In alternativa al 153495-	SPACER WASHER mm. 3.10 -As an alternative of 153495-	43	14496324	2	ROSETTA	WASHER
16	162395	2	AMMORTIZZATORE ANTERIORE -Vale fino all'Ass. Nr. 24613-	FRONT SHOCK ABSORBER -Valid till Ass. Nr. 24613-	44	104030	8	DADO	NUT
-	172670	2	AMMORTIZZATORE ANTERIORE -Vale dall'Ass. Nr. 24614-	FRONT SHOCK ABSORBER -Valid from Ass. Nr. 24614-	45	12638524	8	ROSETTA	WASHER
17	152329	2	TAMPONE PER AMMORTIZZATORE -Non piu' a ricambio-	SHOCK ABSORBER PAD -Not as spare now-	46	142079	2	MOLLETTA	CLIP
18	11021111	8	VITE -Non piu' a ricambio-	SCREW -Not as spare part now-	47	174081	2	SCODELLINO TENUTA MOLLA COMPLETO -Vale fino all'Ass. Nr. 24613-	COMPLETE SPRING RETAINING CUP -Valid till Ass. Nr. 24613-
19	10519224	8	ROSETTA -Non piu' a ricambio-	WASHER -Not as spare part now-	-	173900	2	SCODELLINO TENUTA MOLLA COMPLETO -Vale dall'Ass. Nr. 24614-	COMPLETE SPRING RETAINING CUP -Valid from Ass. Nr. 24614-
20	153285	2	SNODO SFERICO	BALL JOINT	48	12354524	8	PRIGIONIERO	STUD
21	145478	4	ANELLO SEEGER	SEEGER RING					
22	153286	4	GOMMINO	RUBBER					



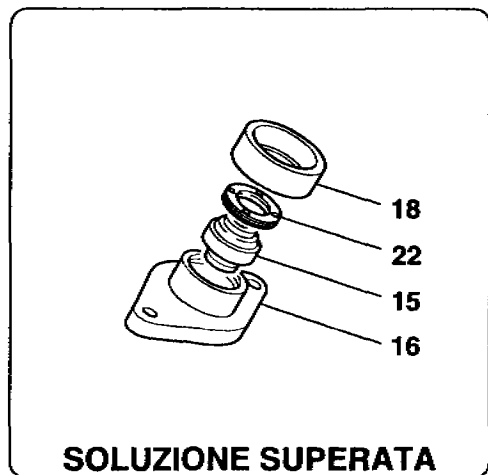
550mareanello

SOSPENSIONE ANTERIORE - LEVE E BARRA STABILIZZATRICE
FRONT SUSPENSION - WISHBONES AND STABILIZER BAR

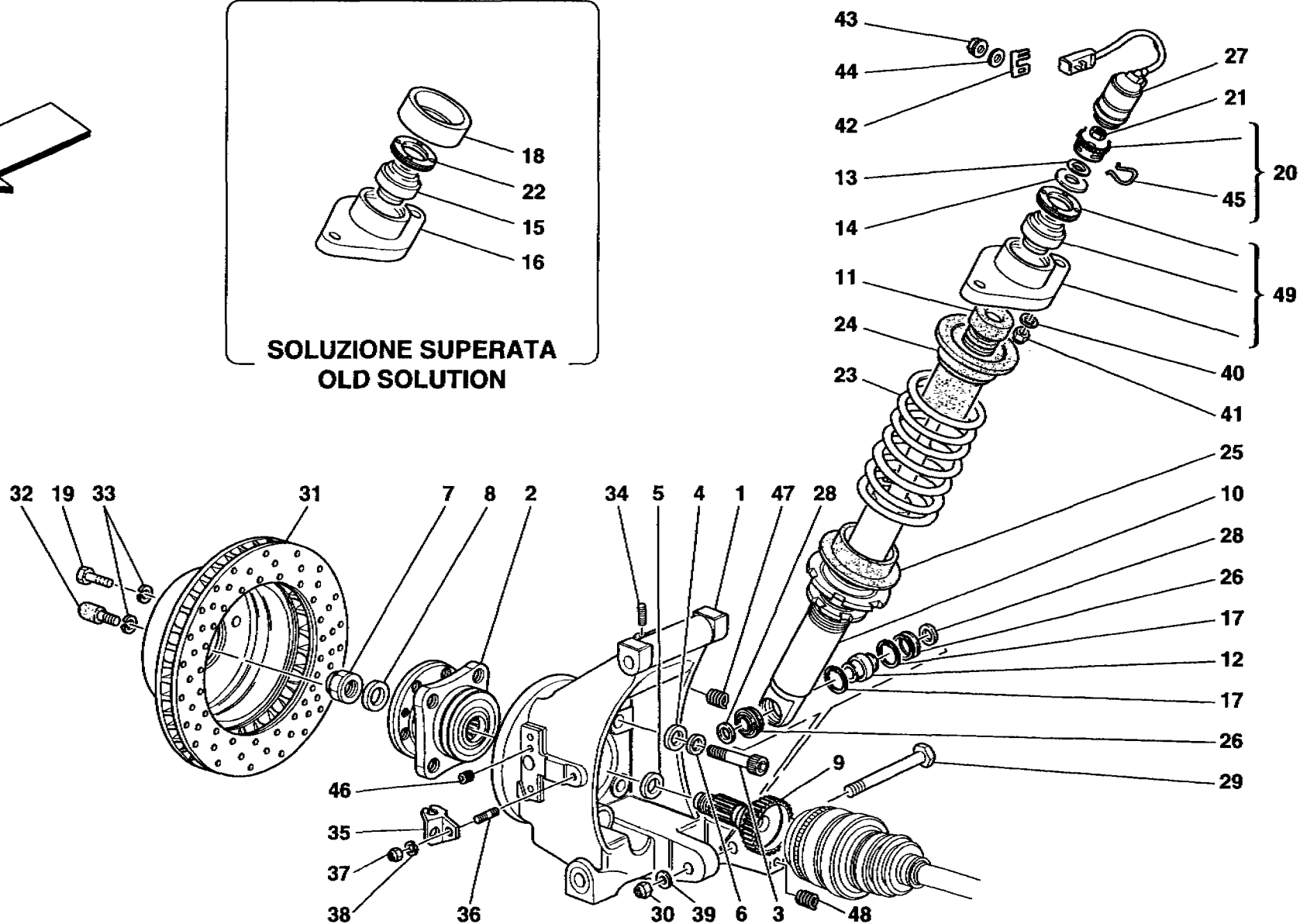
TAV. 46

DATA: APRILE '97

Rif	Dis.N° Part.N°	Q.ty	Denominazione	Description	Rif	Dis.N° Part.N°	Q.ty	Denominazione	Description
1	132776	2	GIUNTO SFERICO SUPERIORE	UPPER BALL JOINT	17	148772	4	PROTEZIONE	PROTECTION
2	168727	1	LEVA INFERIORE SX.	L.H. LOWER LEVER	18	148773	4	DISTANZIALE	SPACER
-	168388	1	LEVA INFERIORE DX.	R.H. LOWER LEVER	19	15540921	2	VITE	SCREW
3	169326	4	FLAMBLOCK PER FORCELLA INFERIORE	FLAMBLOCK FOR LOWER FORK	20	148020	2	DADO	NUT
4	154396	2	GIUNTO SFERICO INFERIORE	LOWER BALL JOINT	21	157812	2	PROTEZIONE GIUNTO SFERICO	BALL JOINT PROTECTION
5	149807	4	DADO	NUT	22	168712	1	LEVA SUPERIORE SX.	L.H. UPPER LEVER
6	155002	4	ROSETTA	WASHER	-	168711	1	LEVA SUPERIORE DX.	R.H. UPPER LEVER
7	15971734	2	VITE	SCREW	23	163038	4	FLAMBLOCK PER FORCELLA SUPERIORE	FLAMBLOCK FOR UPPER SUPPORT
8	104114	2	DADO	NUT	24	16043624	4	VITE	SCREW
9	153504	2	VITE	SCREW	25	104030	4	DADO	NUT
10	148020	2	DADO	NUT	26	106419	4	VITE	SCREW
11	101022	-	PIASTRINA REGISTRAZIONE INCIDENZA	SETTING PLATE	27	102825	4	DADO	NUT
12	101022	-	PIASTRINA REGISTRAZIONE INCIDENZA -mm. 1,50- -Di eventuale montaggio-	SETTING PLATE -mm. 1.50- -Possible fitting-	28	150789	4	VITE ECCENTRICA	ECCENTRIC SCREW
-	115073	-	PIASTRINA REGISTRAZIONE INCIDENZA -mm. 1,20- -Di eventuale montaggio-	SETTING PLATE -mm. 1.20- -Possible fitting-	29	150790	4	ROSETTA ECCENTRICA	ECCENTRIC WASHER
-	164484	-	PIASTRINA REGISTRAZIONE INCIDENZA -mm. 1,00- -Di eventuale montaggio-	SETTING PLATE -mm. 1.00- -Possible fitting-	30	150238	4	DADO	NUT
-	164485	-	PIASTRINA REGISTRAZIONE INCIDENZA -mm. 2,00- -Di eventuale montaggio-	SETTING PLATE -mm. 2.00- -Possible fitting-	31	163204	1	BARRA STABILIZZATRICE ANTERIORE -Ø 27-	FRONT ANTI-ROLL BAR -Ø 27-
13	152868	2	TIRANTE COMPLETO	COMPLETE TIE ROD	32	163212	2	TAMPONE PER BARRA -Ø 27-	BAR BUFFER -Ø 27-
14	152871	2	SNODO SFERICO FEMMINA	FEMALE BALL JOINT	33	133802	2	PIASTRINA	PLATE
15	152870	2	SNODO SFERICO MASCHIO	MALE BALL JOINT	34	16045024	4	VITE	SCREW
16	10717311	2	DADO	NUT	35	14496524	4	ROSETTA	WASHER
					36	158048	2	DISTANZIALE COMPLETO	COMPLETE SPACER
					37	104030	4	DADO	NUT
					38	14496524	4	ROSETTA	WASHER
					39	148020	2	DADO	NUT
					40	152249	2	ROSETTA	WASHER
					41	148773	4	BOCCOLA DISTANZIALE	SPACER BUSHING
					42	149063	2	ROSETTA	WASHER



**SOLUZIONE SUPERATA
OLD SOLUTION**



550maranello

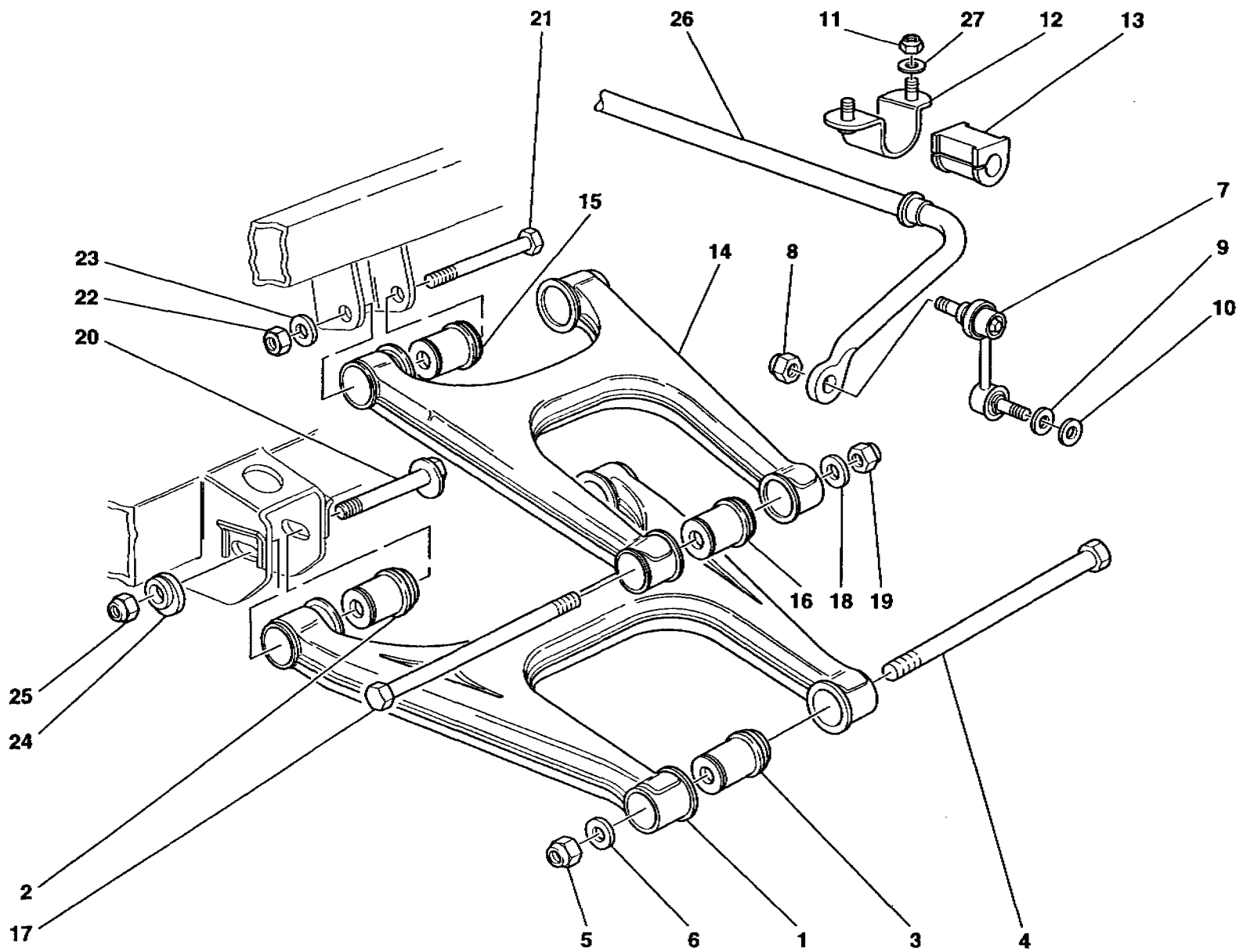
**SOSPENSIONE POSTERIORE - AMMORTIZZATORE E DISCO FRENO
REAR SUSPENSION - SHOCK ABSORBER AND BRAKE DISC**

TAV. 47

DATA: APRILE '97

Rif	Dis.N° Part.N°	Q.ty	Denominazione	Description
-	173711	1	PORTAMOZZO POSTERIORE DX. COMPLETO	COMPLETE R.H. REAR HUB HOLDER
1	168109	1	PORTAMOZZO POSTERIORE DX. -Con il portamozzo Dx. completo-	R.H. REAR HUB HOLDER -With complete R.H. hub older-
-	173712	1	PORTAMOZZO POSTERIORE SX. COMPLETO	COMPLETE L.H. REAR HUB HOLDER
1	168110	1	PORTAMOZZO POSTERIORE SX. -Con il portamozzo Sx. completo-	L.H. REAR HUB HOLDER -With complete L.H. hub older-
2	157901	2	CUSCINETTO PER RUOTA	BEARING FOR WHEEL
3	14331974	8	VITE	SCREW
4	10732531	6	ROSETTA	WASHER
5	153355	2	ROSETTA	WASHER
6	152250	8	ROSETTA	WASHER
7	167259	2	DADO	NUT
8	143332	2	ROSETTA	WASHER
9	165101	2	RUOTA FONICA POSTERIORE	REAR TOOTHED WHEEL
10	163076	2	AMMORTIZZATORE POSTERIORE -Vale fino all'Ass. Nr. 24613-	REAR SHOCK ABSORBER -Valid till Ass. Nr. 24613-
-	172671	2	AMMORTIZZATORE POSTERIORE -Vale dall'Ass. Nr. 24614-	REAR SHOCK ABSORBER -Valid from Ass. Nr. 24614-
11	149857	2	TAMPONE PER AMMORTIZZATORE	SHOCK ABSORBER PAD
12	157630	2	SNODO SFERICO	BALL JOINT
13	160461	2	ROSETTA	WASHER
14	170144	2	ROSETTA	WASHER
15	170610	2	SNODO SFERICO SUPERIORE -Non piu' a ricambio-	UPPER BALL JOINT -Not as spare now-
16	172354	2	SCODELLINO -Non piu' a ricambio-	CUP -Not as spare now-
17	145478	4	ANELLO ELASTICO	SEEGER RING
18	172355	2	ANELLO DI TENUTA -Non piu' a ricambio-	SEAL RING -Not as spare now-
19	16043424	2	VITE	SCREW
20	137824	2	SUPPORTO	SUPPORT
21	137826	2	DADO	NUT
22	170143	2	GHIERA -Non piu' a ricambio-	RING NUT -Not as spare now-
23	163652	2	MOLLA -Si vendono in coppia-	SPRING -Sold in pair-
-	169986	2	MOLLA -Si vendono in coppia- -In alternativa-	SPRING -Sold in pair- -As an alternative-

Rif	Dis.N° Part.N°	Q.ty	Denominazione	Description
24	156978	2	DISTANZIALE SUPERIORE	UPPER SPACER
25	113581	2	DISTANZIALE INFERIORE	LOWER SPACER
26	153286	4	GOMMINO	RUBBER
27	158732	2	ATTUATORE SULL'AMMORTIZZATORE	ACTUATOR ON THE SHOCK ABSORBER
28	153495	2	ROSETTA DI RASAMENTO mm. 3,00	SPACER WASHER mm. 3.00
-	153496	-	ROSETTA DI RASAMENTO mm. 2,90 -In alternativa al 153495-	SPACER WASHER mm. 2.90 -As an alternative of 153495-
-	153497	-	ROSETTA DI RASAMENTO mm. 3,10 -In alternativa al 153495-	SPACER WASHER mm. 3.10 -As an alternative of 153495-
29	159309	2	VITE	SCREW
30	148020	2	DADO	NUT
31	171573	2	DISCO FRENO POSTERIORE	REAR BRAKE DISC
32	157841	2	VITE	SCREW
33	127496	4	ROSETTA	WASHER
34	11500124	2	PRIGIONIERO	STUD
35	168383	1	SUPPORTO DX.	R.H. SUPPORT
-	168384	1	SUPPORTO SX.	L.H. SUPPORT
36	11500124	2	PRIGIONIERO	STUD
37	102741	2	DADO	NUT
38	10519424	2	ROSETTA	WASHER
39	12601574	2	ROSETTA	WASHER
40	12601474	4	ROSETTA	WASHER
41	104114	4	DADO	NUT
42	155751	2	CLIP	CLIP
43	113647	2	DADO	NUT
44	14496324	2	ROSETTA	WASHER
45	142079	2	MOLLETTA	CLIP
46	13525470	6	INSERTO FILETTATO	THREADED INSERT
47	133771	4	INSERTO FILETTATO	THREADED INSERT
48	13526170	2	INSERTO FILETTATO	THREADED INSERT
49	174082	2	SCODELLINO TENUTA MOLLA COMPLETO	COMPLETE SPRING RETAINING CUP
-	173901	2	SCODELLINO TENUTA MOLLA COMPLETO -Vale fino all'Ass. Nr. 24613-	COMPLETE SPRING RETAINING CUP -Valid till Ass. Nr. 24613-
-	173901	2	SCODELLINO TENUTA MOLLA COMPLETO -Vale dall'Ass. Nr. 24614-	COMPLETE SPRING RETAINING CUP -Valid from Ass. Nr. 24614-



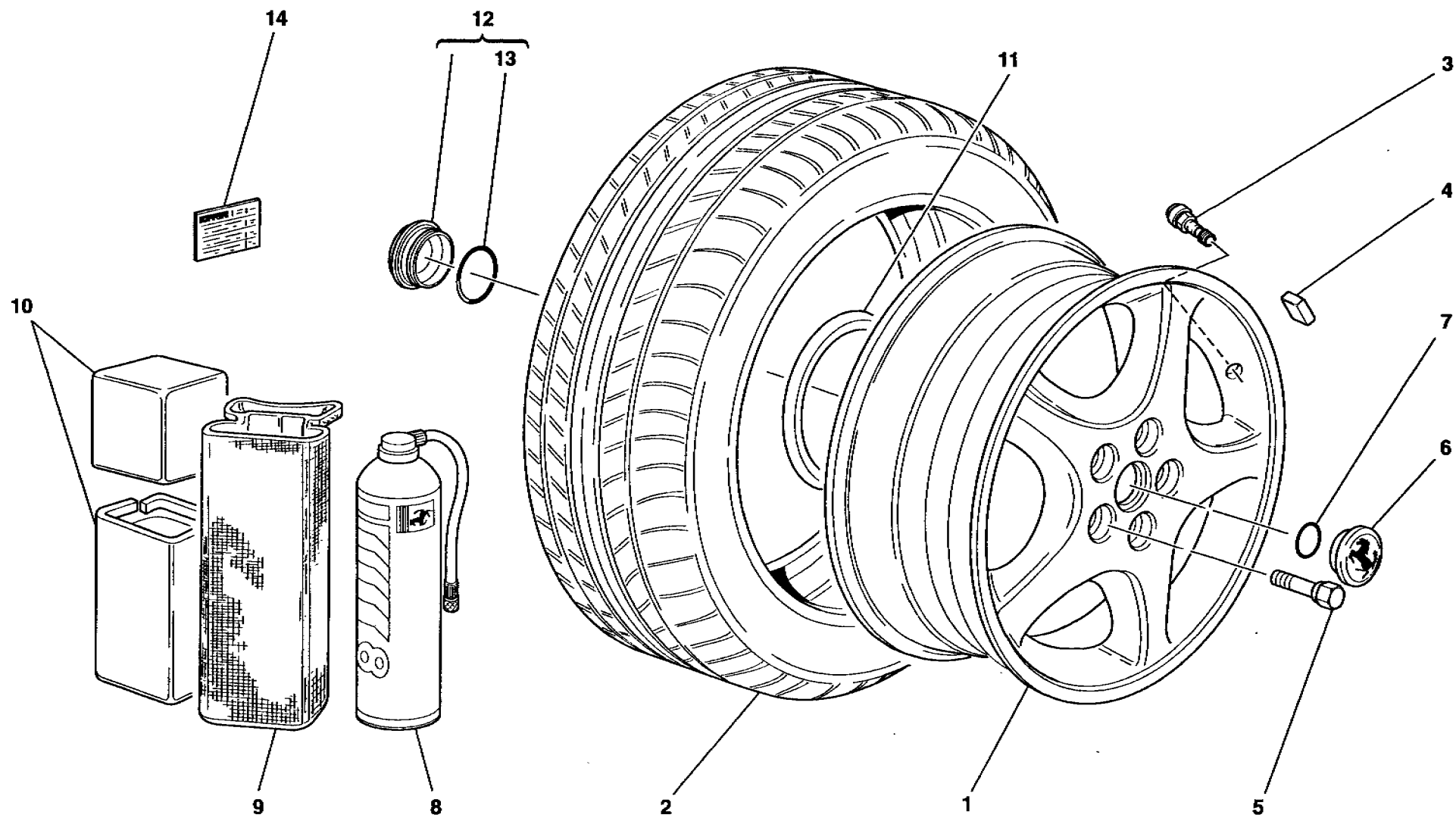
550maranello

SOSPENSIONE POSTERIORE - LEVE E BARRA STABILIZZATRICE
REAR SUSPENSION - WISHBONES AND STABILIZER BAR

TAV. 48

DATA: APRILE '97

<i>Rif</i>	<i>Dis.N° Part.N°</i>	<i>Q.ty</i>	<i>Denominazione</i>	<i>Description</i>	<i>Rif</i>	<i>Dis.N° Part.N°</i>	<i>Q.ty</i>	<i>Denominazione</i>	<i>Description</i>
1	169796	2	LEVA INFERIORE	LOWER LEVER	15	169574	4	FLAMBLOCK PER FORCELLA SUPERIORE	FLAMBLOCK FOR UPPER FORK
2	169573	4	FLAMBLOCK PER FORCELLA INFERIORE	FLAMBLOCK FOR LOWER FORK	16	163038	4	FLAMBLOCK PER FORCELLA SUPERIORE	FLAMBLOCK FOR UPPER FORK
3	169574	4	FLAMBLOCK PER FORCELLA INFERIORE	FLAMBLOCK FOR LOWER FORK	17	144747	2	VITE	SCREW
4	168445	2	VITE	SCREW	18	12601574	2	ROSETTA	WASHER
5	150238	2	DADO	NUT	19	102825	2	DADO	NUT
6	105434	2	ROSETTA	WASHER	20	150789	4	VITE ECCENTRICA	ECCENTRIC SCREW
7	171812	2	TIRANTE	TIE ROD	21	106422	4	VITE	SCREW
8	102742	2	DADO	NUT	22	150238	4	DADO	NUT
9	102901	2	ROSETTA	WASHER	23	128509	4	ROSETTA	WASHER
10	160092	2	ROSETTA	WASHER	24	150790	4	ROSETTA ECCENTRICA	ECCENTRIC WASHER
11	147985	4	DADO	NUT	25	150238	4	DADO	NUT
12	153148	2	PIASTRINA TENUTA TAMPONE	PAD FASTENING PLATE	26	169120	1	BARRA STABILIZZATRICE POSTERIORE -Ø 17-	REAR ANTI-ROLL BAR -Ø 17-
13	153146	2	TAMPONE PER BARRA -Ø 17-	BAR BUFFER -Ø 17-	27	10519624	4	ROSETTA	WASHER
14	169797	2	LEVA SUPERIORE	UPPER LEVER					



550 maranello

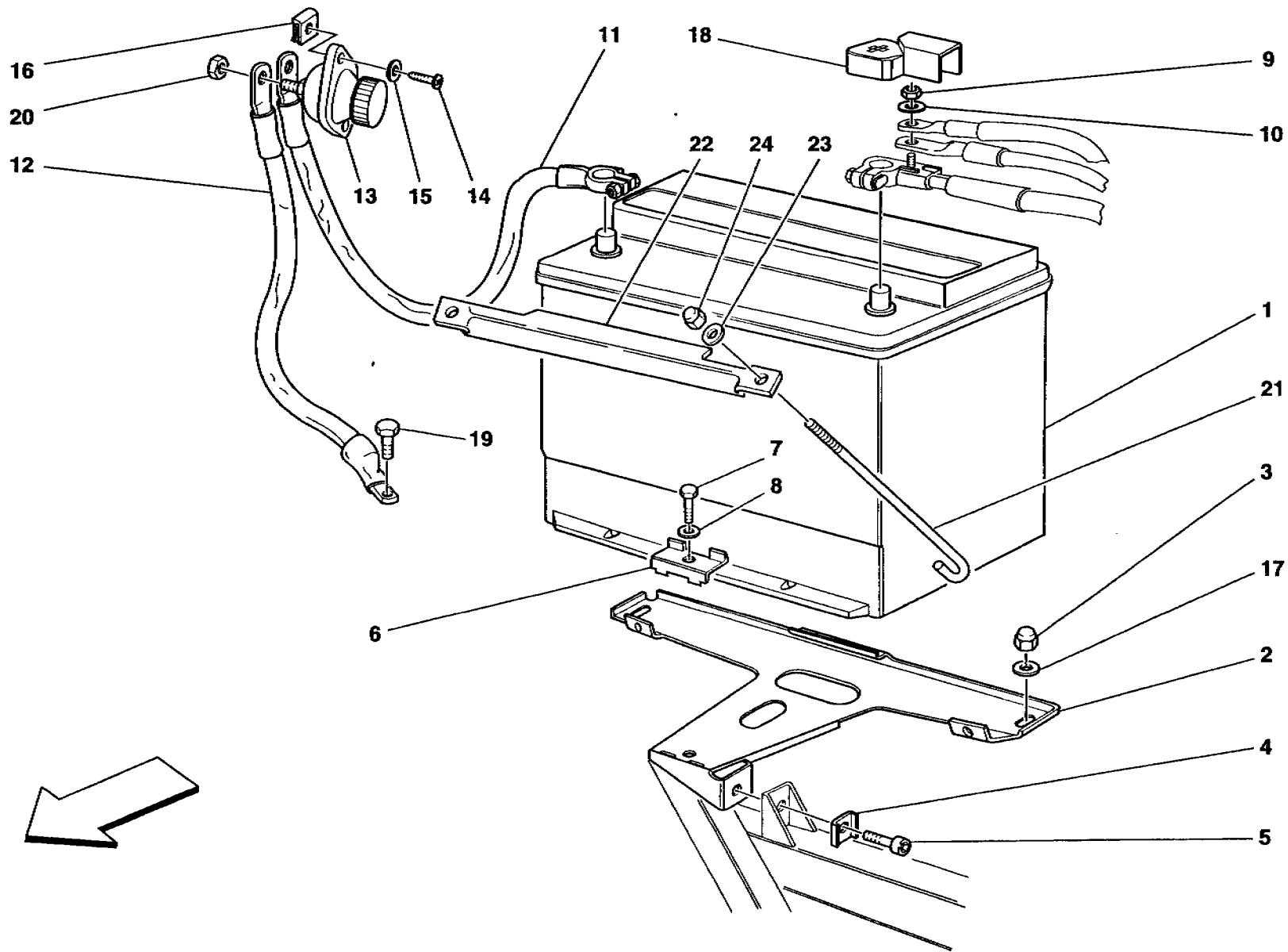
**RUOTE
WHEELS**

TAV. 49

DATA: APRILE '97

Rif	Dis.N° Part.N°	Q.ty	Denominazione	Description
1	165110	2	CERCHIO RUOTA ANTERIORE 8"1/2 J X 18"	FRONT WHEEL RIM 8"1/2 J X 18"
-	165112	2	CERCHIO RUOTA POSTERIORE 10"1/2 J X 18"	REAR WHEEL RIM 10"1/2 J X 18"
2	164697	2	PNEUMATICO ANTERIORE BRIDGESTONE 255/40 ZR 18	FRONT TYRE BRIDGESTONE 255/40 ZR 18
-	164801	2	PNEUMATICO ANTERIORE MICHELIN 235/45 ZR 18	FRONT TYRE MICHELIN 235/45 ZR 18
-	164804	1	PNEUMATICO ANTERIORE SX. GOODYEAR 255/40 ZR 18	L.H. FRONT TYRE GOODYEAR 255/40 ZR 18
-	164803	1	PNEUMATICO ANTERIORE DX. GOODYEAR 255/40 ZR 18	R.H. FRONT TYRE GOODYEAR 255/40 ZR 18
-	164807	2	PNEUMATICO ANTERIORE PIRELLI 255/40 ZR 18	FRONT TYRE PIRELLI 255/40 ZR 18
-	164698	2	PNEUMATICO POSTERIORE BRIDGESTONE 295/35 ZR 18	REAR TYRE BRIDGESTONE 295/35 ZR 18
-	164802	2	PNEUMATICO POSTERIORE MICHELIN 295/35 ZR 18	REAR TYRE MICHELIN 295/35 ZR 18
-	164806	1	PNEUMATICO POSTERIORE SX. GOODYEAR 295/35 ZR 18	L.H. REAR TYRE GOODYEAR 295/35 ZR 18
-	164805	1	PNEUMATICO POSTERIORE DX. GOODYEAR 295/35 ZR 18	R.H. REAR TYRE GOODYEAR 295/35 ZR 18
-	164808	2	PNEUMATICO POSTERIORE PIRELLI 295/35 ZR 18	REAR TYRE PIRELLI 295/35 ZR 18

Rif	Dis.N° Part.N°	Q.ty	Denominazione	Description
3	105069	4	VALVOLA	VALVE
4	155302	-	CONTRAPPESO -60Gr.-	COUNTER-WEIGHT -60Gr.-
-	162677	-	CONTRAPPESO -90Gr.-	COUNTER-WEIGHT -90Gr.-
5	146989	20	COLONNETTA	STUD
6	108947	4	COPPETTA	SMALL SUMP
7	120065	4	GUARNIZIONE	GASKET
8	137724	1	BOMBOLETTA RIPARA GOMMA	CYLINDER FOR TYRE REPAIR
9	145506	1	CUSTODIA	PORTFOLIO
10	166537	1	POLISTIROLO PER BOMBOLETTA	POLYSTYRENE FOAM CASE
11	161927	4	GUARNIZIONE	GASKET
12	167137	4	PROTEZIONE COMPLETA PER CERCHIO	RIM COMPLETE PROTECTION
13	167139	4	GUARNIZIONE O.R.	O.R. GASKET
14	165122	1	TARGHETTA PRESSIONE PNEUMATICI - BRIDGESTONE -	TYRE PRESSURE PLATE -BRIDGESTONE-
-	165125	1	TARGHETTA PRESSIONE PNEUMATICI - MICHELIN -	TYRE PRESSURE PLATE -MICHELIN-
-	165124	1	TARGHETTA PRESSIONE PNEUMATICI - GOODYEAR -	TYRE PRESSURE PLATE -GOODYEAR-
-	165123	1	TARGHETTA PRESSIONE PNEUMATICI - PIRELLI -	TYRE PRESSURE PLATE -PIRELLI-



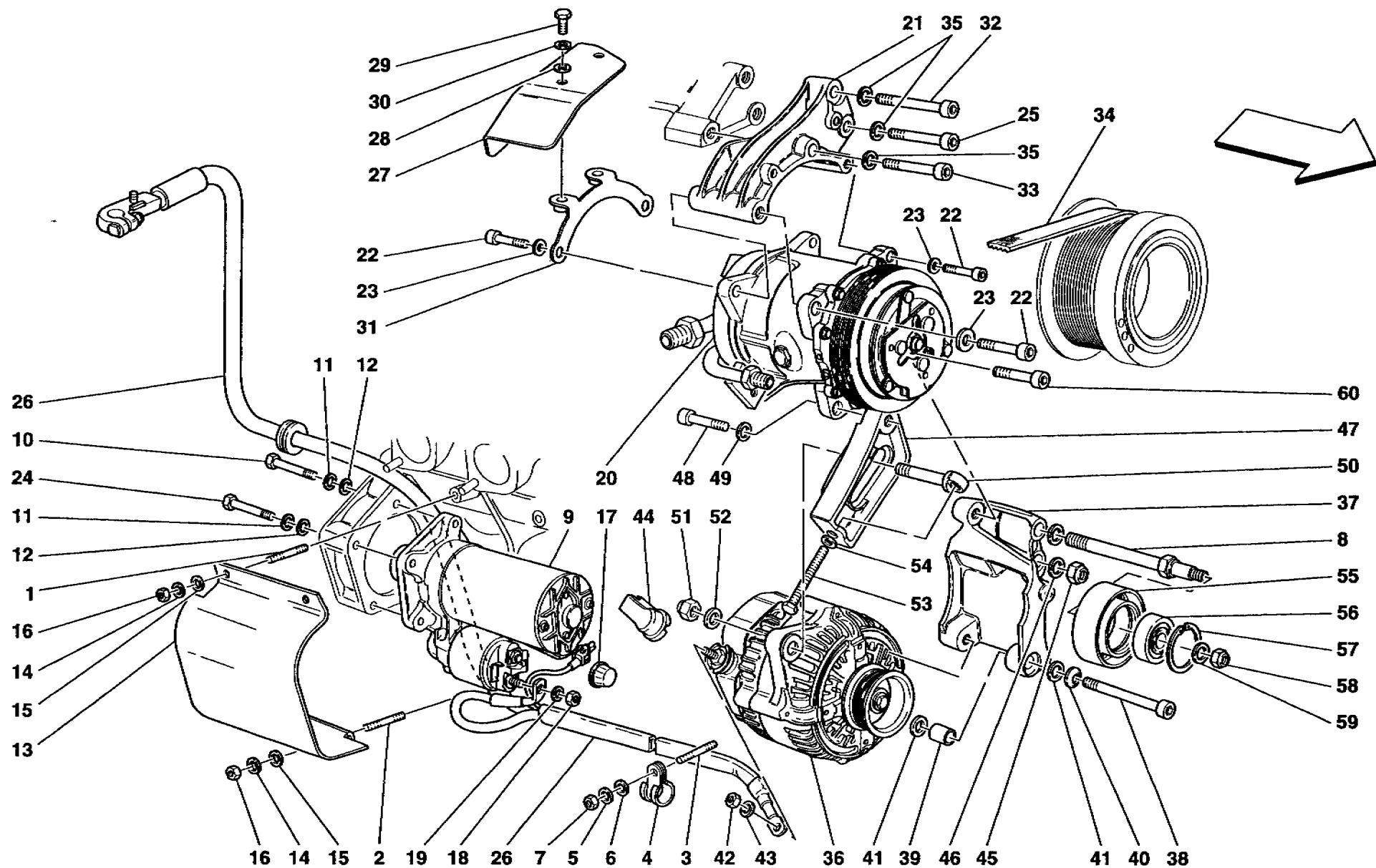
550 maranello

**BATTERIA
BATTERY**

TAV. 50

DATA: APRILE '97

Rif	Dis.N° Part.N°	Q.ty	Denominazione	Description	Rif	Dis.N° Part.N°	Q.ty	Denominazione	Description
1	61933900	1	BATTERIA 12V-70AH-420A -No per GD-	BATTERY 12V-70AH-420A -Not for GD-	11	167502	1	TRECCIA DA BATTERIA A STACCABATTERIA	COPPER PLAIT FROM BATTERY TO SWITCH
-	156575	1	BATTERIA 12V-70AH-420A -Vale per GD-	BATTERY 12V-70AH-420A -Valid for GD-	12	167501	1	TRECCIA DA STACCABATTERIA A MASSA	COPPER PLAIT FROM SWITCH TO EARTH
2	154320	1	PIASTRA SUPPORTO BATTERIA -Vale fino all'Ass. Nr. 24712- -No per GD-	PLATE FOR BATTERY SUPPORT -Valid till Ass. Nr. 24712- -Not for GD-	13	139607	1	INTERRUTTORE STACCABATTERIA	BATTERY CUT-OUT SWITCH
-	171918	1	PIASTRA SUPPORTO BATTERIA -Vale dall'Ass. Nr. 24713- -No per GD-	PLATE FOR BATTERY SUPPORT -Valid from Ass. Nr. 24713- -Not for GD-	14	15688275	2	VITE	SCREW
-	172556	1	PIASTRA SUPPORTO BATTERIA -Vale per GD-	PLATE FOR BATTERY SUPPORT -Valid for GD-	15	12637878	2	ROSETTA	WASHER
3	150595	2	DADO CIECO	CAP NUT	16	61067800	2	STAFFETTA	BRACKET
4	155599	1	STAFFA	BRACKET	17	12646724	2	ROSETTA	WASHER
5	14306224	1	VITE	SCREW	18	144727	1	CAPPUCCIO PROTEZIONE	PROTECTION BOOT
6	154324	1	STAFFA MOBILE	MOBILE BRACKET	19	16296421	1	VITE	SCREW
7	16043724	1	VITE	SCREW	20	102741	2	DADO	NUT
8	14499421	1	ROSETTA	WASHER	21	171904	2	TIRANTE -Vale dall'Ass. Nr. 24713-	TIE ROD -Valid from Ass. Nr. 24713-
9	147985	1	DADO	NUT	22	171903	1	ANGOLARE -Vale dall'Ass. Nr. 24713-	ANGLE PIECE -Valid from Ass. Nr. 24713-
10	12638524	1	ROSETTA	WASHER	23	14496424	2	ROSETTA -Vale dall'Ass. Nr. 24713-	WASHER -Valid from Ass. Nr. 24713-
					24	102948	2	DADO -Vale dall'Ass. Nr. 24713-	NUT -Valid from Ass. Nr. 24713-



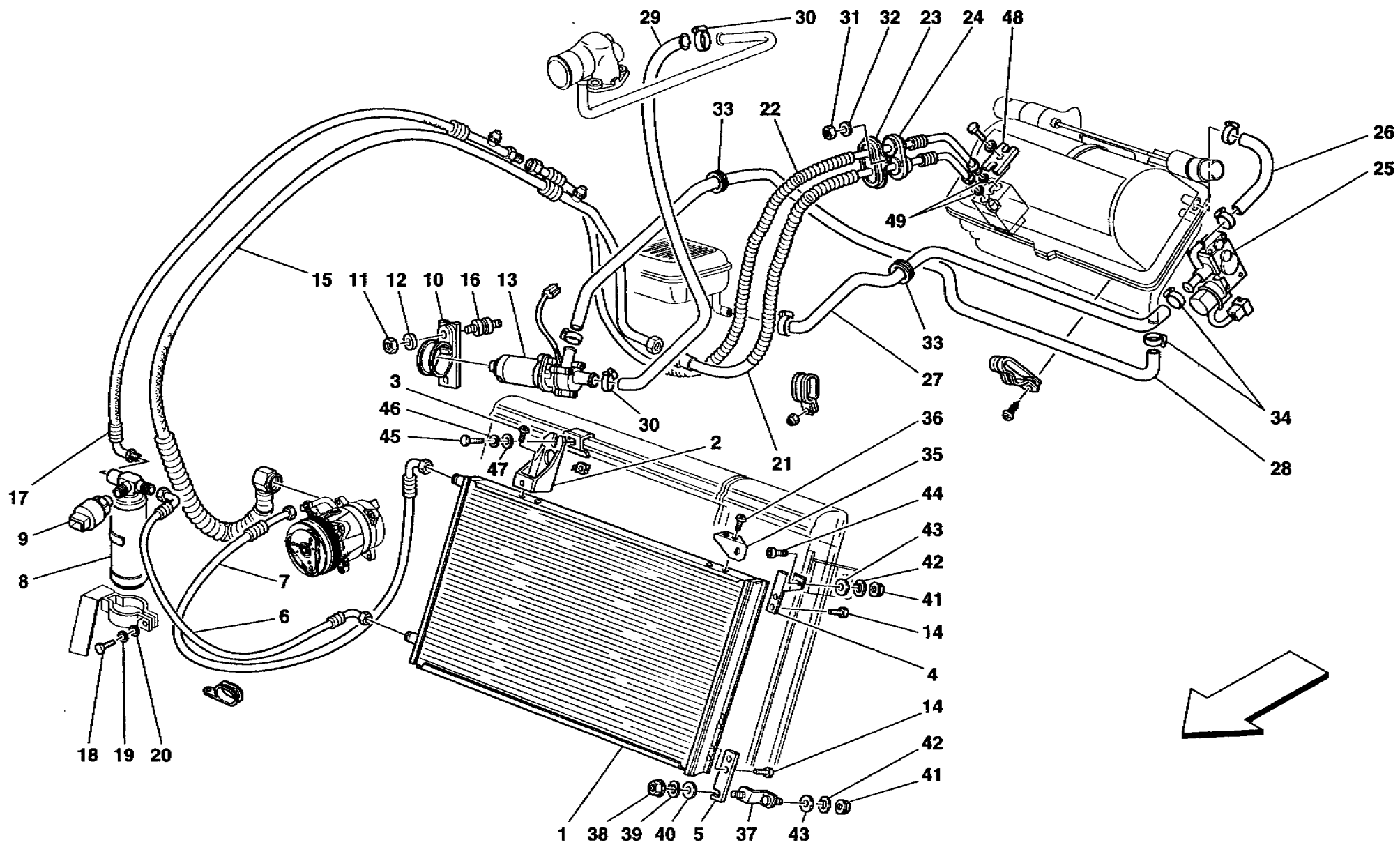
550maranello

ALTERNATORE - MOTORINO AVVIAMENTO - COMPRESSORE ARIA CONDIZIONATA
ALTERNATOR - STARTING MOTOR - AIR CONDITIONING COMPRESSOR

TAV. 51

DATA: APRILE '97

Rif	Dis.N° Part.N°	Q.ty	Denominazione	Description	Rif	Dis.N° Part.N°	Q.ty	Denominazione	Description
1	11500124	2	PRIGIONIERO	STUD	28	12644424	2	ROSETTA	WASHER
2	13540824	1	PRIGIONIERO	STUD	29	10902124	2	VITE	SCREW
3	13540824	2	PRIGIONIERO	STUD	30	127494	2	ROSETTA	WASHER
4	10441490	2	STAFFETTA CON GUAINA	BRACKET WITH SHEATH	31	165490	1	STAFFA	BRACKET
5	12639724	2	ROSETTA	WASHER	32	101632	1	VITE	SCREW
6	127494	2	ROSETTA	WASHER	33	14307924	1	VITE	SCREW
7	15896214	2	DADO	NUT	34	156700 171092	1	CINGHIA COMANDO ALTERNATORE E COMPRESSORE	BELT FOR ALTERNATOR AND COMPRESSOR
8	153390	1	PERNO	PIN	35	11190574	3	ROSETTA	WASHER
9	164397	1	MOTORINO AVVIAMENTO	STARTER MOTOR	36	156858	1	ALTERNATORE	ALTERNATOR
10	16044921	2	VITE	SCREW	37	164534	1	SUPPORTO ALTERNATORE	ALTERNATOR SUPPORT
11	10519624	3	ROSETTA	WASHER	38	137920	1	VITE	SCREW
12	11193874	3	ROSETTA	WASHER	39	123172	1	BOCCOLA	BUSHING
13	165895	1	PARATIA PROTEZIONE MOTORINO AVVIAMENTO	SHIELD FOR STARTER MOTOR PROTECTION	40	11190574	1	ROSETTA	WASHER
14	12644424	3	ROSETTA	WASHER	41	13550401	2	ROSETTA	WASHER
15	127494	3	ROSETTA	WASHER	42	16102314	1	DADO	NUT
16	15896214	3	DADO	NUT	43	12601374	1	ROSETTA	WASHER
17	124683	1	CAPPUCCIO PROTEZIONE	PROTECTION BOOT	44	154803	1	CAPPUCCIO PROTEZIONE	PROTECTION BOOT
18	147985	1	DADO	NUT	45	102825	1	DADO	NUT
19	12638524	1	ROSETTA	WASHER	46	10730721	1	ROSETTA	WASHER
20	170594	1	COMPRESSORE ARIA CONDIZIONATA	AIR CONDITIONING COMPRESSOR	47	164533	1	STAFFA TENDICINGHIA	BELT TIGHTENING BRACKET
21	170595	1	SUPPORTO	SUPPORT	48	14307624	1	VITE	SCREW
22	14307624	4	VITE	SCREW	49	11190574	1	ROSETTA	WASHER
23	11190574	6	ROSETTA	WASHER	50	148629	1	PERNO	PIN
24	16044821	1	VITE	SCREW	51	102742	1	DADO	NUT
25	14307724	1	VITE	SCREW	52	13550401	1	ROSETTA	WASHER
26	169774	1	CAVO DA ALTERNATORE A BATTERIA -No per GD-	CABLE FROM ALTERNATOR TO BATTERY -Not for GD-	53	125668	1	VITE	SCREW
-	171391	1	CAVO DA ALTERNATORE A BATTERIA -Vale per GD-	CABLE FROM ALTERNATOR TO BATTERY -Valid for GD-	54	14496524	1	ROSETTA	WASHER
27	165491	1	PARATIA PROTEZIONE COMPRESSORE	SHIELD FOR COMPRESSOR PROTECTION	55	148632	1	PULEGGIA TENDICINGHIA	BELT TIGHTENING PULLEY
					56	123350	1	CUSCINETTO	BEARING
					57	11060076	1	ANELLO SEEGER	SEEGER RING
					58	102825	1	DADO	NUT
					59	13507411	2	ROSETTA	WASHER
					60	14307624	1	VITE	SCREW



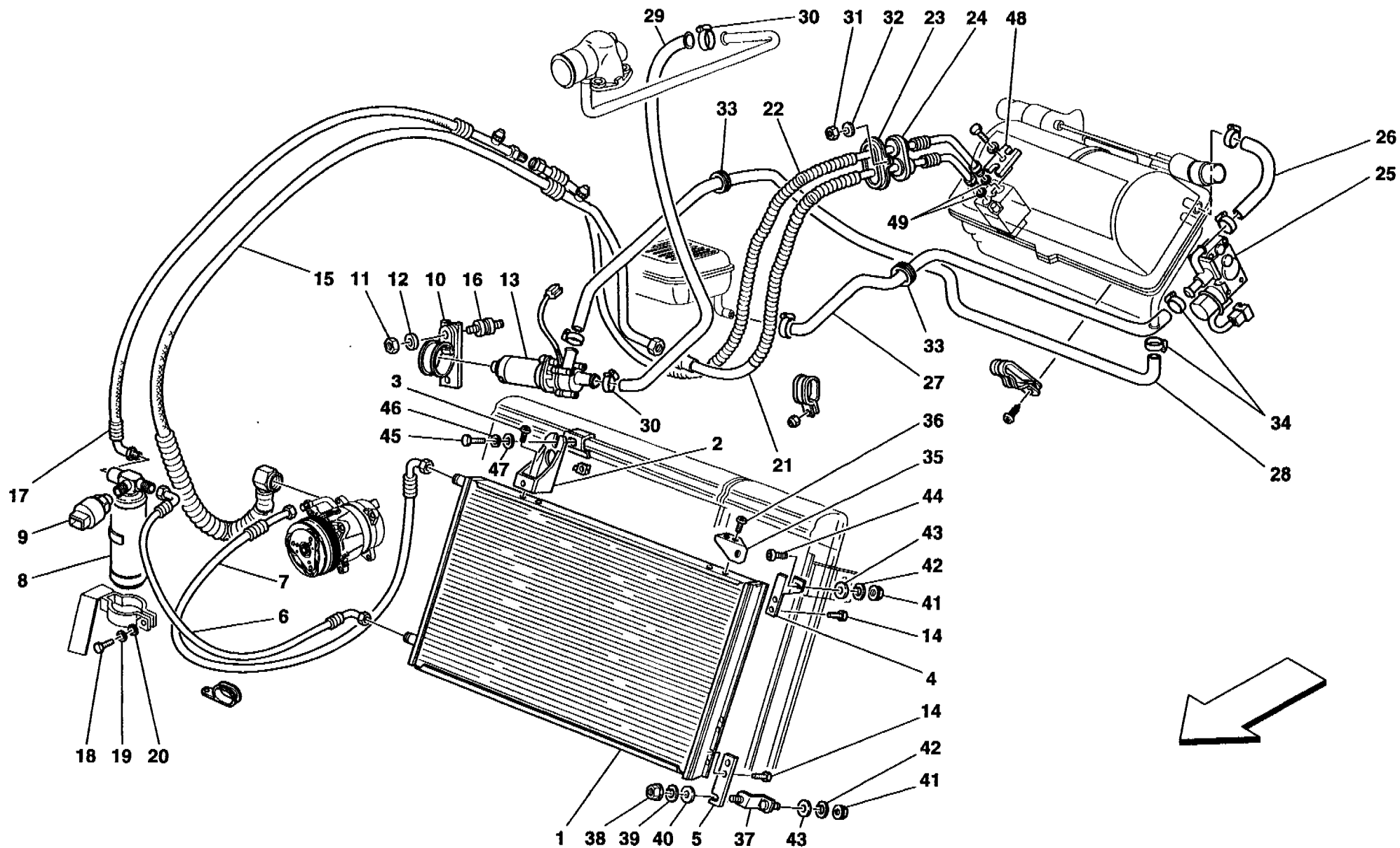
550 maranello

IMPIANTO CONDIZIONAMENTO ARIA
AIR CONDITIONING SYSTEM

TAV. 52

DATA: APRILE '97

Rif	Dis.N° Part.N°	Q.ty	Denominazione	Description	Rif	Dis.N° Part.N°	Q.ty	Denominazione	Description
1	165395	1	CONDENSATORE PER A.C.	A.C. CONDENSER	-	65237800	1	TUBO DA TUBO RIGIDO AD	HOSE FROM PIPE TO
2	168481	2	STAFFA DX. SUPPORTO CONDENSATORE A.C.	R.H. BRACKET A.C. CONDENSER SUPPORT				EVAPORATORE	EVAPORATOR
3	165136	4	VITE	SCREW				-Vale per GD-	-Valid for GD-
4	165561	1	STAFFA SUPERIORE SX.	L.H. UPPER BRACKET	23	63961900	1	CORNICE PASSATUBI	PIPE-HOLDER FRAME
5	168068	1	STAFFA INFERIORE SX.	L.H. LOWER BRACKET	24	63961800	1	PASSATUBI IN GOMMA	RUBBER PIPE-HOLDER
6	64918600	1	TUBO DA CONDENSATORE A FILTRO DISIDRATATORE	PIPE FROM CONDENSER TO DEHYDRATOR FILTER	25	64999000	1	VALVOLA PROPORZIONALE	VALVE
7	64918700	1	TUBO DA COMPRESSORE AL CONDENSATORE	PIPE FROM COMPRESSOR TO CONDENSER	26	65201000	1	TUBO RITORNO DA EVAPORATORE A VALVOLA	RETURN PIPE FROM EVAPORATOR TO VALVE
8	64894200	1	FILTRO DISIDRATATORE	DEHYDRATOR FILTER	27	65201100	1	TUBO RITORNO DA VALVOLA A NOURICE	RETURN PIPE FROM VALVE TO NOURICE
9	64799700	1	PRESSOSTATO PER A.C.	A.C. PRESSOSTAT				-No per GD-	-Not for GD-
10	63994900	1	STAFFA COMPLETA	COMPLETE BRACKET	-	65237600	1	TUBO RITORNO DA VALVOLA A NOURICE	RETURN PIPE FROM VALVE TO NOURICE
11	102741	2	DADO	NUT				-Vale per GD-	-Valid for GD-
12	14496424	2	ROSETTA	WASHER	28	65128200	1	TUBO MANDATA DA POMPA AD EVAPORATORE	DELIVERY PIPE FROM PUMP TO EVAPORATOR
13	61787900	1	POMPA ACQUA	WATER PUMP				-No per GD-	-Not for GD-
14	165137	4	VITE	SCREW	-	65237500	1	TUBO MANDATA DA POMPA AD EVAPORATORE	DELIVERY PIPE FROM PUMP TO EVAPORATOR
15	65190300	1	TUBO DA FLESSIBILE A COMPRESSORE	PIPE FROM HOSE TO COMPRESSOR				-Vale per GD-	-Valid for GD-
-	65238000	1	TUBO DA FLESSIBILE A COMPRESSORE	PIPE FROM HOSE TO COMPRESSOR	29	65122300	1	TUBO MANDATA DA MOTORE A POMPA	DELIVERY PIPE FROM ENGINE TO PUMP
			-No per GD-	-Not for GD-				-No per GD-	-Not for GD-
			-Vale per GD-	-Valid for GD-	-	65238100	1	TUBO MANDATA DA MOTORE A POMPA	DELIVERY PIPE FROM ENGINE TO PUMP
16	142202	2	SUPPORTO ANTIVIBRANTE	ANTI-VIBRATION SUPPORT				-Vale per GD-	-Valid for GD-
17	64827600	1	TUBO DA FILTRO DISIDRATATORE A TUBO	PIPE FROM DEHYDRATOR FILTER TO HOSE	30	13000490	2	COLLARE A VITE	SCREW COLLAR
			-No per GD-	-Not for GD-	31	169180	2	DADO	NUT
-	65237900	1	TUBO DA FILTRO DISIDRATATORE A TUBO	PIPE FROM DEHYDRATOR FILTER TO HOSE	32	12638124	2	ROSETTA	WASHER
			-Vale per GD-	-Valid for GD-	33	10396980	2	ANELLO PASSAFILO	CABLE GROMMET
18	10902324	1	VITE	SCREW	34	13000490	2	COLLARE A VITE	SCREW COLLAR
19	127494	1	ROSETTA	WASHER	35	169463	1	STAFFA	BRACKET
20	12643724	1	ROSETTA	WASHER	36	165136	6	VITE	SCREW
21	64791200	1	TUBO DA EVAPORATORE A TUBO RIGIDO	HOSE FROM EVAPORATOR TO PIPE	37	156989	1	PIASTRINO	SMALL PLATE
			-No per GD-	-Not for GD-	38	15896214	1	DADO	NUT
-	65237700	1	TUBO DA EVAPORATORE A TUBO RIGIDO	HOSE FROM EVAPORATOR TO PIPE	39	127494	1	ROSETTA	WASHER
			-Vale per GD-	-Valid for GD-	40	12647624	1	ROSETTA	WASHER
22	64791300	1	TUBO DA TUBO RIGIDO AD EVAPORATORE	HOSE FROM PIPE TO EVAPORATOR	41	15896214	2	DADO	NUT
			-No per GD-	-Not for GD-	42	127494	2	ROSETTA	WASHER
					43	12648224	2	ROSETTA	WASHER
					44	14778814	1	VITE	SCREW



550 maranello

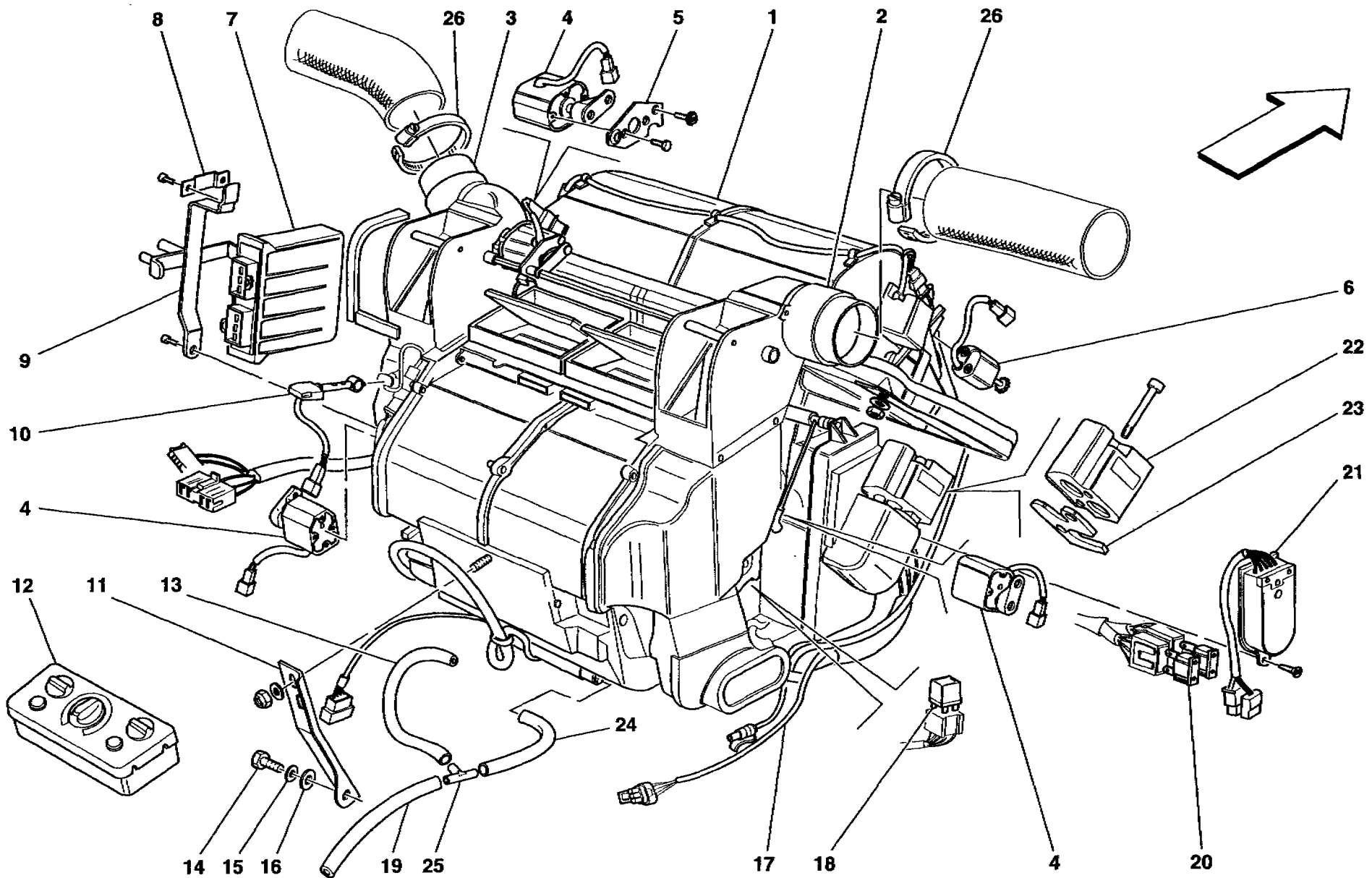
IMPIANTO CONDIZIONAMENTO ARIA
AIR CONDITIONING SYSTEM

TAV. 52

DATA: APRILE '97

<i>Rif</i>	<i>Dis.N° Part.N°</i>	<i>Q.ty</i>	<i>Denominazione</i>	<i>Description</i>
45	10902124	2	VITE	SCREW
46	127494	2	ROSETTA	WASHER
47	14496424	2	ROSETTA	WASHER

<i>Rif</i>	<i>Dis.N° Part.N°</i>	<i>Q.ty</i>	<i>Denominazione</i>	<i>Description</i>
48	175836	1	STAFFETTA	BRACKET
49	175835	2	GUARNIZIONE O.R.	O.R. GASKET



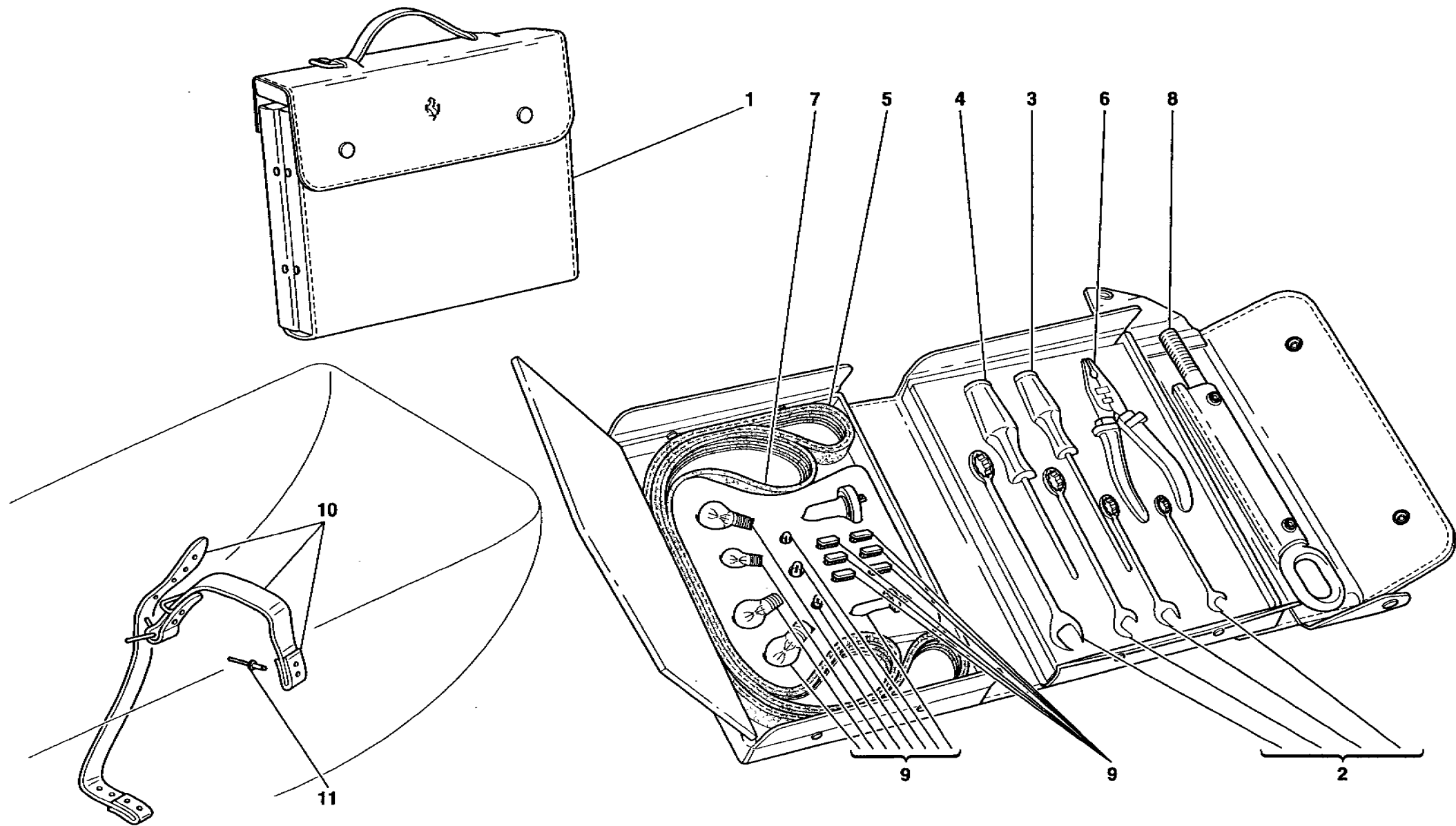
550 maranello

GRUPPO EVAPORATORE E COMANDI
EVAPORATOR UNIT AND CONTROLS

TAV. 53

DATA: APRILE '97

Rif	Dis.N° Part.N°	Q.ty	Denominazione	Description	Rif	Dis.N° Part.N°	Q.ty	Denominazione	Description
1	65200800	1	GRUPPO EVAPORATORE COMPLETO	COMPLETE EVAPORATOR SET	-	65191800	1	PLANCETTA COMANDO A.C.	A.C. CONTROL DASHBOARD
			-No per GD-	-Not for GD-				-Vale per USA, CDN e GD-	-Valid for USA, CDN and GD-
-	65237400	1	GRUPPO EVAPORATORE COMPLETO	COMPLETE EVAPORATOR SET	13	64471000	1	TUBO SCARICO CONDENSA LATO PILOTA	SIDE PILOT PIPE FOR CONDENSATE VENT
			-Vale per GD-	-Valid for GD-					
2	64929800	1	DISTRIBUTORE ARIA DX.	R.H. AIR DISTRIBUTOR	14	10902024	1	VITE	SCREW
			-No per GD-	-Not for GD-	15	10569279	1	ROSETTA	WASHER
-	65026000	1	DISTRIBUTORE ARIA DX.	R.H. AIR DISTRIBUTOR	16	12644424	1	ROSETTA	WASHER
			-Vale per GD-	-Valid for GD-	17	65201300	1	CABLAGGIO ELETTRICO A.C.	A.C. ELECTRIC WIRING
3	64680800	1	DISTRIBUTORE ARIA SX.	L.H. AIR DISTRIBUTOR				-No per GD-	-Not for GD-
			-No per GD-	-Not for GD-	-	65247400	1	CABLAGGIO ELETTRICO A.C.	A.C. ELECTRIC WIRING
-	65026100	1	DISTRIBUTORE ARIA SX.	L.H. AIR DISTRIBUTOR				-Vale per GD-	-Valid for GD-
			-Vale per GD-	-Valid for GD-	18	64286100	1	TELERUTTORE	RELAY
4	64280800	3	MOTORE ELETTRICO	ELECTRIC MOTOR	19	64471200	1	TUBO SCARICO CONDENSA CENTRALE	CENTRAL CONDENSATE OUTLET PIPE
5	64281300	3	STAFFA	BRACKET	20	64286200	1	FUSIBILE 40 A	FUSE 40 A
6	64280900	1	MOTORE ELETTRICO DX.	R.H. ELECTRIC MOTOR	21	64280200	1	REGOLATORE ELETTROVENTOLA	ELECTRO-BLOWER REGULATOR
-	64280700	1	MOTORE ELETTRICO SX.	L.H. ELECTRIC MOTOR	22	63960100	1	VALVOLA DI ESPANSIONE	EXPANSION VALVE
7	65200900	1	CENTRALINA ELETTRONICA	ELECTRONIC CONTROL STATION	23	64281400	1	FLANGIA	FLANGE
8	64298300	1	PIASTRINO	SMALL PLATE	24	64471100	1	TUBO SCARICO CONDENSA LATO PASSEGGERO	PASSENGER SIDE CONDENSATE OUTLET PIPE
9	64281100	1	STAFFA	BRACKET	25	64471300	1	RACCORDO A TRE VIE	3-WAY UNION
10	63962000	2	SONDA	FEELER	26	13000890	2	COLLARE A VITE	SCREW COLLAR
11	64689900	1	STAFFA	BRACKET					
12	64794200	1	PLANCETTA COMANDO A.C.	A.C. CONTROL DASHBOARD					
			-No per USA, CDN e GD-	-Not for USA, CDN and GD-					



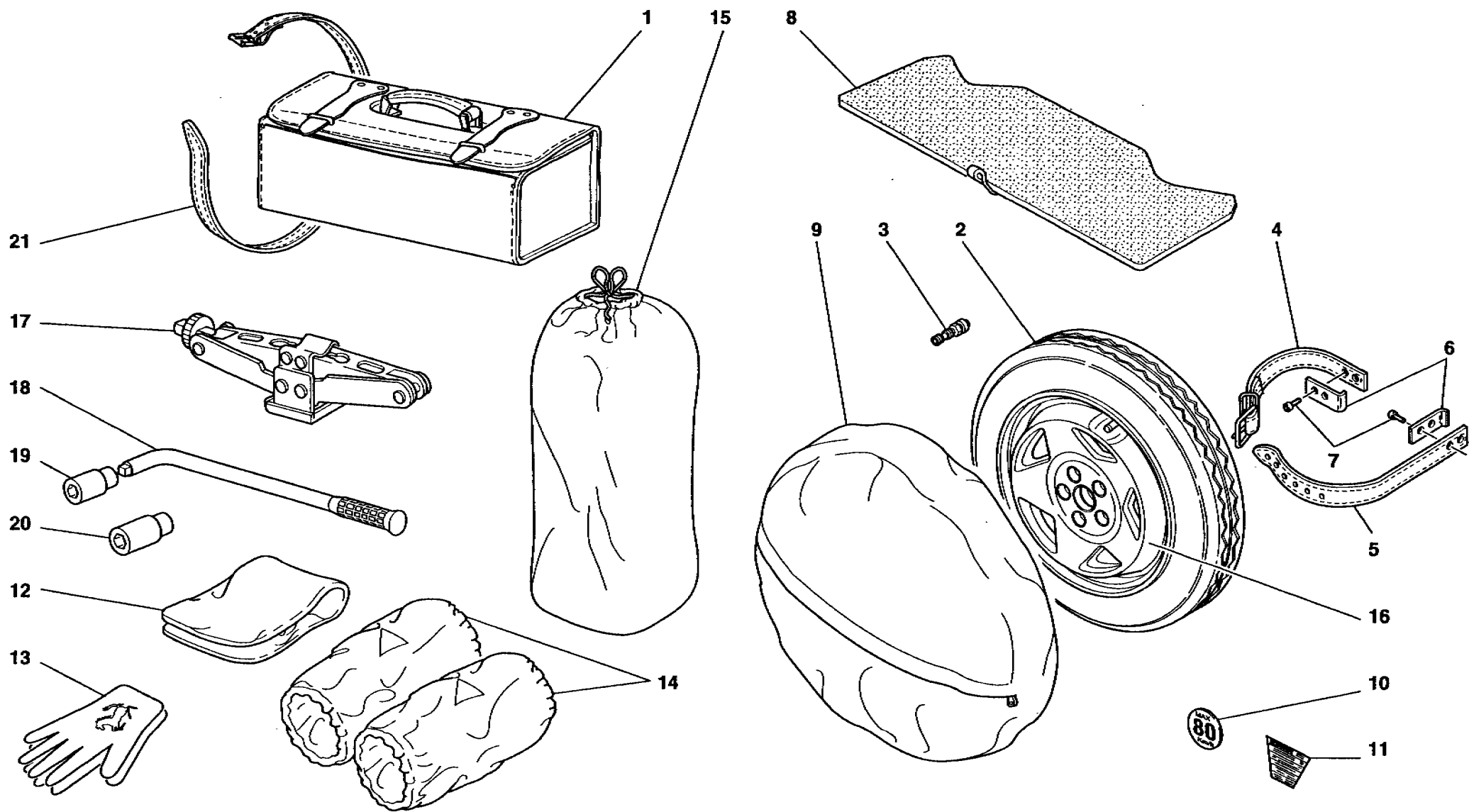
550 maranello

DOTAZIONE ATTREZZI E FISSAGGI
TOOLS EQUIPMENT AND FIXINGS

TAV. 54

DATA: APRILE '97

Rif	Dis.N° Part.N°	Q.ty	Denominazione	Description	Rif	Dis.N° Part.N°	Q.ty	Denominazione	Description
-	169156	1	BORSA PORTA ATTREZZI COMPLETA	COMPLETE TOOL KIT BAG	-	14142390	1	LAMPADA 12V-4W	BULB 12V-4W
			-No per USA e CDN-	-Not for USA and CDN-				-No per USA e CDN-	-Not for USA and CDN-
-	172685	1	BORSA PORTA ATTREZZI COMPLETA	COMPLETE TOOL KIT BAG	-	14145890	1	LAMPADA 12V PER SIDE-MARKER	BULB 12V FOR SIDE-MARKER
			-Vale per USA e CDN-	-Valid for USA and CDN-				-Vale per USA e CDN-	-Valid for USA and CDN-
1	169157	1	BORSA PORTA ATTREZZI VUOTA	EMPTY TOOL KIT BAG	-	14148190	1	LAMPADA 12V-21W	BULB 12V-21W
2		1	SERIE CHIAVI FISSE 8/17	WRENCH SET 8/17	-	14144690	1	LAMPADA 12V-5/21W	BULB 12V-5/21W
			-Con la borsa completa-	-With complete bag-	-	101525	1	LAMPADA 12V-3W	BULB 12V-3W
3		1	CACCIAVITE PER VITI AD INTAGLIO MM. 125	MM. 125 SCREWDRIVER FOR SLOT SCREW	-	14151095	1	LAMPADA 12V-55W TIPO H1	H1 12V-55W BULB
			-Con la borsa completa-	-With complete bag-	-	152567	1	LAMPADA 12V-21W ARANCIO	ORANGE 12V -21W BULB
4		1	CACCIAVITE PER VITI INTAGLIO A GROCE MM. 100	MM. 100 SCREWDRIVER FOR CROSS SLOT SCREW	-	152568	1	LAMPADA BIPOLARE ARANCIO	BIPOLAR ORANGE BULB
			-Con la borsa completa-	-With complete bag-	-			-Vale per USA e CDN-	-Valid for USA and CDN-
5	156708	1	CINGHIA COMANDO ALTERNATORE E COMPRESSORE	BELT FOR ALTERNATOR AND COMPRESSOR	-	14144190	1	LAMPADA 12V-5W LUCE POSIZIONE	PARKING LIGHT 12V-5W BULB
			-Vedi Tav. 51 Pos. 34-	-See Tab. 51 Pos. 34-	-	169374	1	LAMPADA 12V-55W TIPO H7	H7 12V-55W BULB
6		1	PINZA UNIVERSALE MM. 160	MM. 160 CUTTING PLIERS	-	125240	1	FUSIBILE 7,5 AMP.	FUSE 7,5 AMP.
			-Con la borsa completa-	-With complete bag-	-	125241	1	FUSIBILE 10 AMP.	FUSE 10 AMP.
7	166453	1	CINGHIA PER POMPA IDROGUIDA	BELT FOR HYDRAULIC SERVO-CONTROL PUMP	-	125242	1	FUSIBILE 15 AMP.	FUSE 15 AMP.
			-Vedi Tav. 44 Pos. 21-	-See Tab. 44 Pos. 21-	-	125243	1	FUSIBILE 20 AMP.	FUSE 20 AMP.
8	169395	1	GANCIO DI TRAINO	TOW HOOK	-	126031	1	FUSIBILE 25 AMP.	FUSE 25 AMP.
9	10857790	1	LAMPADA 12V-5W	BULB 12V-5W	-	131941	1	FUSIBILE 30 AMP.	FUSE 30 AMP.
					10	65123200	1	CINTURINO PER TROUSSE	BELT FOR TOOL BAG
					11	61741600	4	RIVETTO	RIVET



550 maranello

RUOTA DI SCORTA E ACCESSORI
SPARE WHEEL AND ACCESSORIES

TAV. 55

DATA: APRILE '97

Rif	Dis.N° Part.N°	Q.ty	Denominazione	Description	Rif	Dis.N° Part.N°	Q.ty	Denominazione	Description
-	171488	1	BORSA PORTA ATTREZZI DI EMERGENZA COMPLETA	COMPLETE EMERGENCY TOOL KIT BAG	11	139886	1	TARGHETTA ADESIVA -Vale per USA e CDN-	ADHESIVE PLATE -Valid for USA and CDN-
1	159545	1	BORSA PORTA ATTREZZI VUOTA	EMPTY TOOL KIT BAG	12	65253100	1	BUSTA PORTA ACCESSORI	ACCESSORIES ENVELOPE
2	171995	1	PNEUMATICO GOOD-YEAR T125/80 R17	TYRE GOOD-YEAR T125/80 R17	13	65253300	1	GUANTI	GLOVES
3	174258	1	VALVOLA	VALVE	14	65253200	1	MANICOTTI	SLEEVE
4	65122800	2	CINTURINO CON FIBBIA	BELT WITH BUCKLE	15	173688	1	SACCHETTO IN PANNO	BAG
5	65122900	2	CINTURINO	BELT	16	171991	1	CERCHIO RUOTA DI SCORTA 3"1/2 B X 17"	SPARE WHEEL RIM 3"1/2 B X 17"
6	65123000	4	PIASTRINO	SMALL PLATE	17	171489	1	MARTINETTO PER SOLLEVAMENTO	JACK
7	61741600	8	RIVETTO	RIVET	18	171490	1	CHIAVE	KEY
8	65334600	1	COPERCHIO FONDO BAULE	TRUNK BOTTOM COVER	19	171491	1	CHIAVE A BUSSOLA 17/19	SOCKET WRENCH 17/19
9	65252900	1	COPERTURA PER RUOTINO	COVER FOR WHEEL	20	171492	1	CHIAVE A BUSSOLA PER VITI RUOTA	SOCKET WRENCH FOR WHEEL SCREWS
10	153815	1	TARGHETTA ADESIVA -No per USA e CDN-	ADHESIVE PLATE -Not for USA and CDN-	21	65123200	1	CINTURINO PER TROUSSE	BELT FOR TOOL BAG

COACHWORK

CARROZZERIA

CODICI COLORI INTERNI VETTURA INNER TRIMS CAR COLOUR CODES

CODICI COLORI PELLE / LEATHER COLOUR CODES

...00	NERO / BLACK	VM 8500
...01	ROSSO / RED	VM 3171
...02	BLU SCURO / DARK BLUE	VM 3282
...04	CREMA / CREAM	VM 3997
...05	BEIGE / BEIGE	VM 4208
...16	GRIGIO CHIARO / LIGHT GREY	VM 4301
...17	GRIGIO SCURO / DARK GREY	VM 4302
...19	"CHARCOAL"	VM 4304
...21	VERDE / GREEN	VM 4305
...22	CUOIO MARRONE / BROWN HIDE	VM 4306
...23	BLU / BLUE	VM 4307
...24	CUOIO "GINEVRA" / "GINEVRA" HIDE	VM 4379
...25	BORDEAUX	VM 4481
...26	CUOIO NATURALE / NATURAL HIDE	VM 4480

CODICI COLORI MOQUETTE / CARPET COLOUR CODES

...90	NERO / BLACK
...91	ROSSO / RED
...93	TESTA DI MORO / DARK BROWN
...94	BLU / BLUE
...96	CASTORO / BEAVER

CODICI COLORI STOFFA / CLOTH COLOUR CODES

...01	ROSSO / RED
...02	BLU / BLUE
...03	GRIGIO / GREY
...05	BEIGE / BEIGE
...06	MARRONE / BROWN

**CODICI COLORI INTERNI VETTURA
INNER TRIMS CAR COLOUR CODES**

CODICI COLORI VERNICE PAINT COLOUR PART Nos.

CODICI COLORI VERNICE / PAINT COLOUR PARTS		
...51	ROSSO CORSA / RED "ROSSO CORSA"	FER 300/12 DS
...52	ROSSO BARCHETTA / RED "BARCHETTA"	FER 312 DS
...53	NERO / BLACK	FER 1240 DS
...54	BIANCO AVUS / WHITE "AVUS"	FER 100
...55	GIALLO MODENA / YELLOW "MODENA"	FER 102 DS
...56	BLU SEBRING / BLUE "SEBRING"	FER 503/C
...57	ARGENTO NURBURG / SILVER "NURBURG"	FER 101/C
...58	NERO CARBONIO / BLACK "CARBONIO"	FER 901/C
...59	CANNA DI FUCILE / GUN GREY	FER 703/C
...60	BLU LE MANS / BLUE "LE MANS"	FER 516/C
...61	VERDE INGLESE / BRITISH RACING GREEN	FER 606 DS
...62	BLU SWATERS / BLUE "SWATERS"	FER 513/C
...63	AZZURRO MONACO / LIGHT BLUE "MONACO"	FER 515/C
...64	ROSSO MONZA / RED "MONZA"	FER 311/C
...65	AZZURRO HYPERION / LIGHT BLUE "HYPERION"	FER 517/C
...66	VERDE MUGELLO / GREEN "MUGELLO"	FER 608
...67	VERDE SILVERSTONE / GREEN "SILVERSTONE"	FER 607
...68	GRIGIO TITANIO / TITANIUM GREY	FER 704/C

ELENCO DELLE TAVOLE

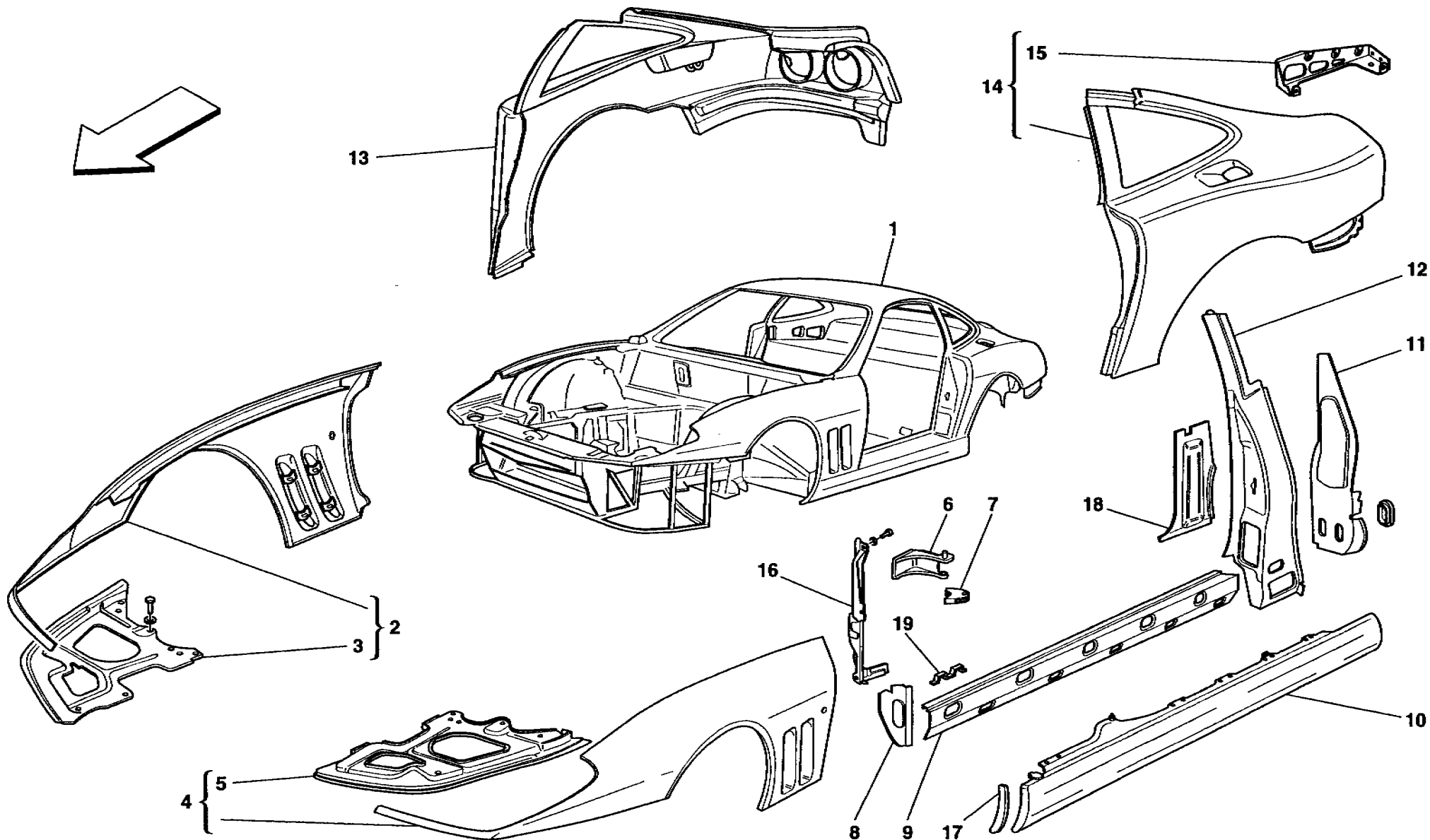
- Tavola 100 - Scocca - Rivestimenti esterni
- Tavola 101 - Strutture ed elementi parte anteriore
- Tavola 102 - Strutture ed elementi parte posteriore
- Tavola 103 - Scocca - Padiglione
- Tavola 104 - Fondo piatto
- Tavola 105 - Paraurti anteriore
- Tavola 106 - Paraurti posteriore
- Tavola 107 - Isolanti parafiamma vano motore -**No** per GD-
- Tavola 108 - Isolanti parafiamma vano motore -**Vale** per GD-
- Tavola 109 - Isolamenti abitacolo -**No** per GD-
- Tavola 110 - Isolamenti abitacolo -**Vale** per GD-
- Tavola 111 - Isolanti vano baule
- Tavola 112 - Rivestimenti e tappeti abitacolo
- Tavola 113 - Rivestimenti e accessori padiglione
- Tavola 114 - Rivestimenti vano baule
- Tavola 115 - Cofano motore
- Tavola 116 - Cofano baule e sportello benzina
- Tavola 117 - Porte - Ossatura e rivestimenti
- Tavola 118 - Porte - Comando apertura e cerniere
- Tavola 119 - Porte - Alzacristallo e specchio retrovisore
- Tavola 120 - Cristalli e guarnizioni
- Tavola 121 - Sedili e cinture di sicurezza -**Comfort**-
- Tavola 122 - Sedili e cinture di sicurezza -**Sport**-
- Tavola 123 - Tunnel - Rivestimenti interni
- Tavola 124 - Plancia
- Tavola 125 - Air-bag
- Tavola 126 - Strumentazione
- Tavola 127 - Fanali anteriori e posteriori
- Tavola 128 - Finizioni esterne
- Tavola 129 - Impianto elettrico
- Tavola 130 - Centraline
- Tavola 131 - Centraline antifurto e dispositivi
- Tavola 132 - Impianto stereo
- Tavola 133 - Tergicristallo, lavacristallo e trombe

LIST OF TABLES

Table 100	-	Body - Inner trims	Table 132	-	Stereo equipment
Table 101	-	Front structures and components	Table 133	-	Windscreen wiper, windscreen washer and horns
Table 102	-	Rear structures and components			
Table 103	-	Body - Roof			
Table 104	-	Flat floor pan			
Table 105	-	Front bumper			
Table 106	-	Rear bumper			
Table 107	-	Engine compartment fire-proof insulations -Not for GD-			
Table 108	-	Engine compartment fire-proof insulations -Valid for GD-			
Table 109	-	Passengers compartment insulations -Not for GD-			
Table 110	-	Passengers compartment insulations -Valid for GD-			
Table 111	-	Boot insulation			
Table 112	-	Passengers compartment upholstery and carpets			
Table 113	-	Roof panel upholstery and accessories			
Table 114	-	Boot upholstery			
Table 115	-	Engine bonnet			
Table 116	-	Boot door and petrol cover			
Table 117	-	Doors - Framework and coverings			
Table 118	-	Doors - Opening control and hinges			
Table 119	-	Doors - Power window and rearview mirror			
Table 120	-	Glasses and gaskets			
Table 121	-	Seat and safety belts -Comfort-			
Table 122	-	Seat and safety belts -Sport-			
Table 123	-	Tunnel - Inner trims			
Table 124	-	Instruments panel			
Table 125	-	Air-bag			
Table 126	-	Instruments			
Table 127	-	Front and rear lights			
Table 128	-	Outside finishing			
Table 129	-	Electrical system			
Table 130	-	Electrical boards			
Table 131	-	Anti-theft electrical boards and devices			

LISTES DES TABLES

Table 100	- Carrosserie - Revêtements extérieurs	Table 132	- Installation stéréo
Table 101	- Ossatures et éléments partie avant	Table 133	- Essuie-vitre, lave-vitre et avertisseur
Table 102	- Ossatures et éléments partie arrière		
Table 103	- Carrosserie - Pavillon		
Table 104	- Fond plat		
Table 105	- Pare-chocs avant		
Table 106	- Pare-chocs arrière		
Table 107	- Isolateurs pare-flamme pour compartiment moteur - Exclu GD-		
Table 108	- Isolateurs pare-flamme pour compartiment moteur - Pour GD-		
Table 109	- Isolations - Exclu GD-		
Table 110	- Isolations - Pour GD-		
Table 111	- Isolation du coffre		
Table 112	- Revêtements et tapis habitacle		
Table 113	- Revêtements et accessoires pavillon		
Table 114	- Revêtements de l'intérieur du coffre		
Table 115	- Capot		
Table 116	- Capot coffre et trappe essence		
Table 117	- Portes - Ossature et revêtements		
Table 118	- Portes - Commande ouverture et charnières		
Table 119	- Portes - Lève-vitres et rétroviseur		
Table 120	- Vitres et finissages		
Table 121	- Sièges et ceintures de sécurité - Comfort-		
Table 122	- Sièges et ceintures de sécurité - Sport-		
Table 123	- Tunnel - Revêtements interne		
Table 124	- Planche de borde		
Table 125	- Air-Bag		
Table 126	- Tableau de bord		
Table 127	- Feaux avant et arrière		
Table 128	- Finissages extérieurs		
Table 129	- Installation électrique		
Table 130	- Centrales		
Table 131	- Unités antivol et dispositifs		



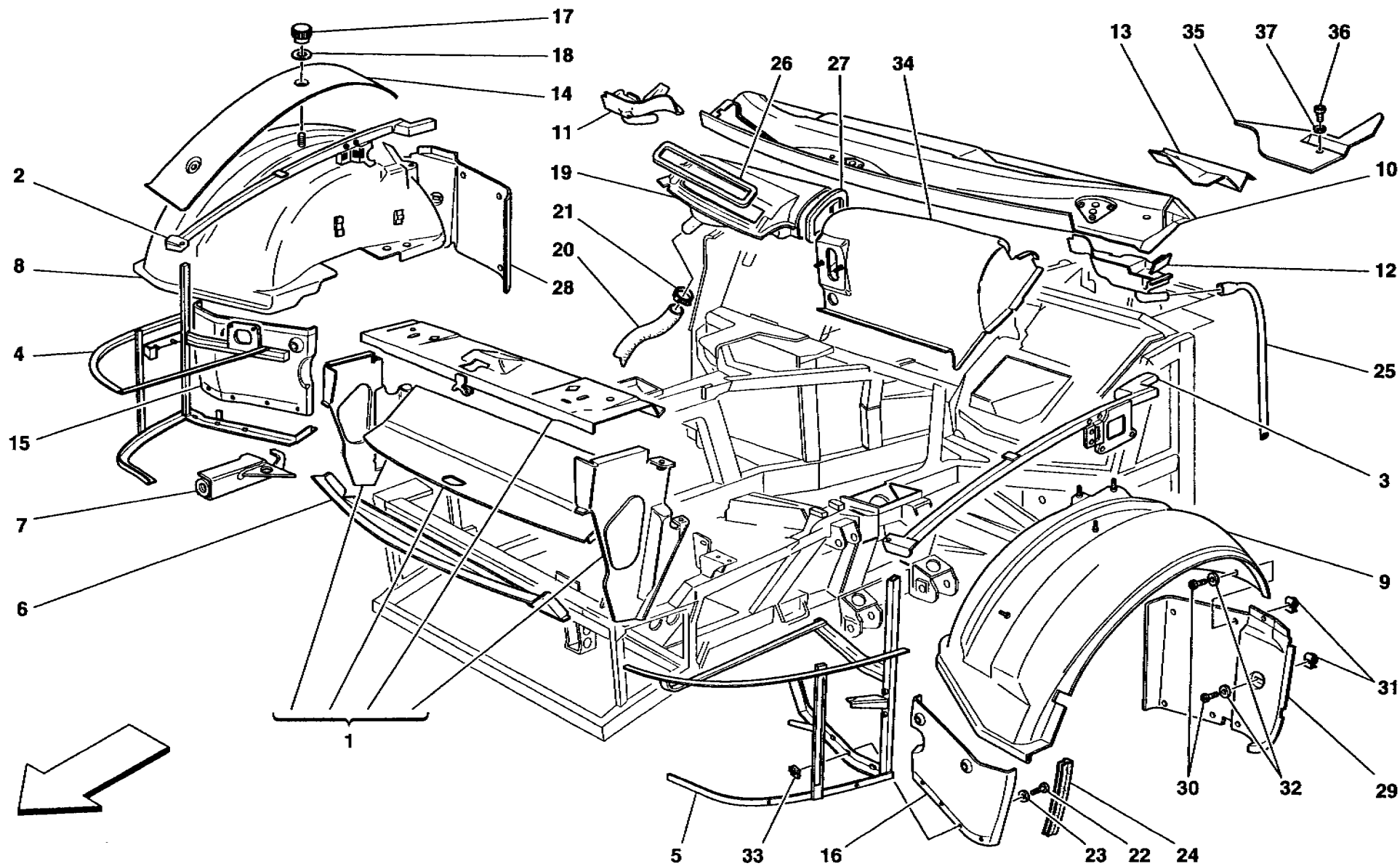
550maranello

SCocca - RIVESTIMENTI ESTERNI
 BODY - INNER TRIMS

TAV. 100

DATA: APRILE '97

Rif	Dis.N° Part.N°	Q.ty	Denominazione	Description	Rif	Dis.N° Part.N°	Q.ty	Denominazione	Description
1	65375900	1	SCocca COMPLETA	COMPLETE BODYWORK	9	64551600	1	RIPORTO SX.	L.H. INSERT
2	64716300	1	PARAFANGO ANT. DX. COMPL. -No per USA, CDN e J-	COMPLETE R.H. FRONT FENDER -Not for USA, CDN and J-	-	64551500	1	RIPORTO DX.	R.H. INSERT
-	65218200	1	PARAFANGO ANT. DX. COMPL. -Vale per USA e CDN-	COMPLETE R.H. FRONT FENDER -Valid for USA and CDN-	10	64716600	1	COPRIBRANCARDO SX.	L.H. CROSSMEMBER COVER
-	65281800	1	PARAFANGO ANT. DX. COMPL. -Vale per J-	COMPLETE R.H. FRONT FENDER -Valid for J-	-	64716500	1	COPRIBRANCARDO DX.	R.H. CROSSMEMBER COVER
3	64559200	1	PIASTRA DX.	R.H. PLATE	11	64557200	1	CHIUSURA POST. SX.	L.H. REAR SEAL
4	64716400	1	PARAFANGO ANT. SX. COMPL. -No per USA, CDN e J-	COMPLETE L.H. FRONT FENDER -Not for USA, CDN and J-	-	64557100	1	CHIUSURA POST. DX.	R.H. REAR SEAL
-	65218300	1	PARAFANGO ANT. SX. COMPL. -Vale per USA e CDN-	COMPLETE L.H. FRONT FENDER -Valid for USA and CDN-	12	65178000	1	MONTANTE CENTRALE SX.	L.H. CENTRAL PILLAR
-	65281900	1	PARAFANGO ANT. SX. COMPL. -Vale per J-	COMPLETE L.H. FRONT FENDER -Valid for J-	-	65177900	1	MONTANTE CENTRALE DX.	R.H. CENTRAL PILLAR
5	64559300	1	PIASTRA SX.	L.H. PLATE	13	64712100	1	PARAFANGO POST. DX. COMPL.	COMPLETE R.H. REAR FENDER
6	65184600	2	CERNIERA FISSA DX.	R.H. FIXED HINGE	14	64712200	1	PARAFANGO POST. SX. COMPL.	COMPLETE L.H. REAR FENDER
-	65184700	2	CERNIERA FISSA SX.	L.H. FIXED HINGE	15	65022200	1	STAFFA	BRACKET
7	64567200	1	STAFFA SX. RINFORZO	REINFORCEMENT L.H. BRACKET	16	64561600	1	RIPORTO ANT. SX.	L.H. FRONT INSERT
-	64567100	1	STAFFA DX. RINFORZO	REINFORCEMENT R.H. BRACKET	-	64561500	1	RIPORTO ANT. DX.	R.H. FRONT INSERT
8	64551800	1	CHIUSURA ANT. SX.	L.H. FRONT SEAL	17	65363900	1	PROTEZIONE DX.	R.H. PROTECTION
-	64551700	1	CHIUSURA ANT. DX.	R.H. FRONT SEAL	-	65364000	1	PROTEZIONE SX.	L.H. PROTECTION
					18	64557000	1	SCATOLAMENTO INFERIORE MONTANTE SX.	L.H. LOWERPILLAR FRAME
					-	64556900	1	SCATOLAMENTO INFERIORE MONTANTE DX.	R.H. LOWERPILLAR FRAME
					19	64658900	2	STAFFA	BRACKET



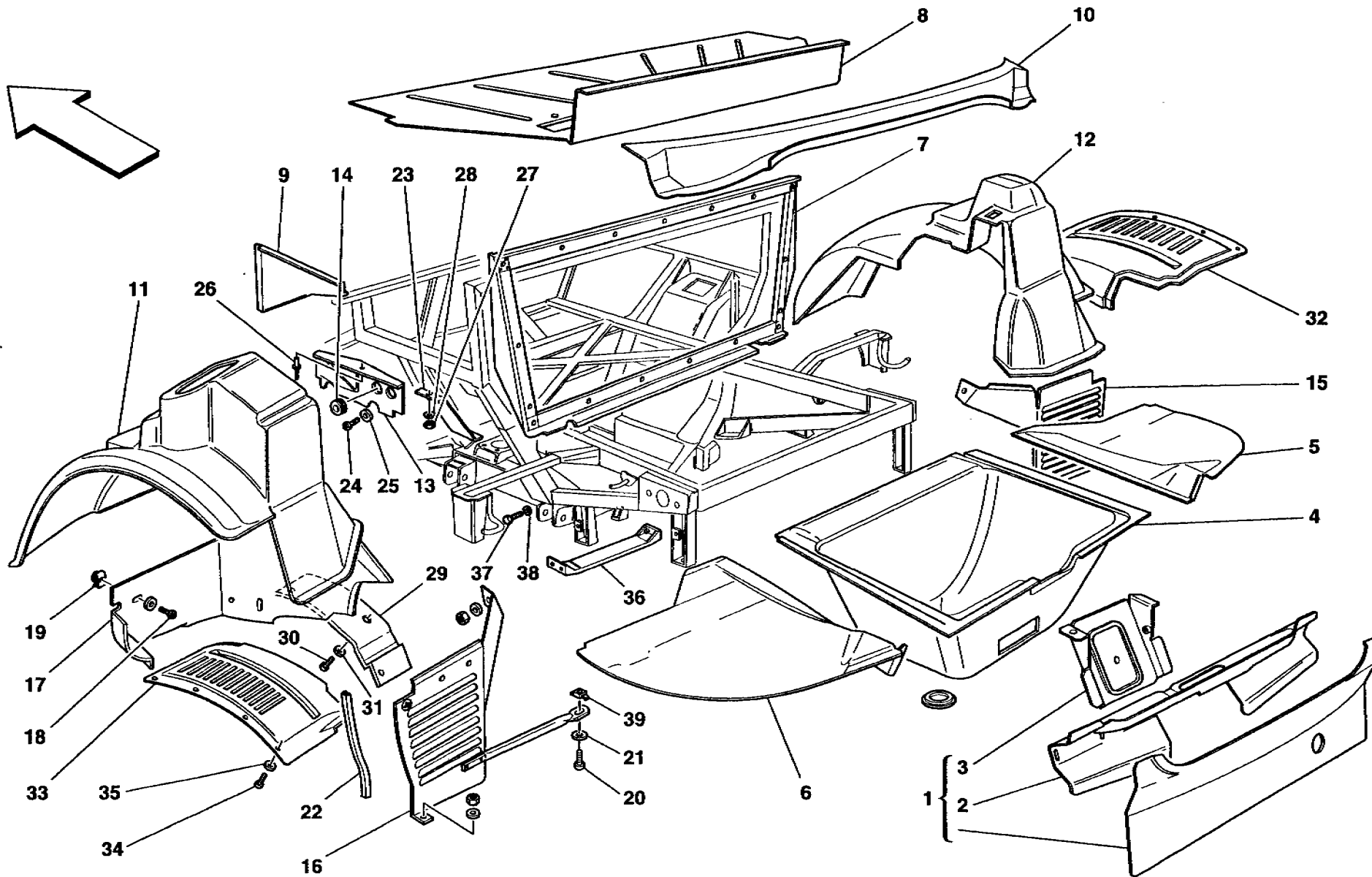
550 *mareanello*

STRUTTURE ED ELEMENTI PARTE ANTERIORE
FRONT STRUCTURES AND COMPONENTS

TAV. 101

DATA: APRILE '97

Rif	Dis.N° Part.N°	Q.ty	Denominazione	Description	Rif	Dis.N° Part.N°	Q.ty	Denominazione	Description
1	64716800	1	TRAVERSA ANT. COMPL.	COMPLETE FRONT CROSS MEMBER	17	63198900	6	GHIERA	RING NUT
2	64945600	1	TRALICCIO LATERALE DX.	R.H. SIDE FRAME	18	13604115	6	DISTANZIALE	SPACER
-	65219500	1	TRALICCIO LATERALE DX.	R.H. SIDE FRAME	19	63200700	1	CONDOTTO ARIA	AIR DUCTING
-	65219500	1	TRALICCIO LATERALE DX.	R.H. SIDE FRAME	-	64281800	1	CONDOTTO ARIA	AIR DUCTING
3	64945700	1	TRALICCIO LATERALE SX.	L.H. SIDE FRAME	-	64281800	1	CONDOTTO ARIA	AIR DUCTING
-	65219600	1	TRALICCIO LATERALE SX.	L.H. SIDE FRAME	20	63200800	1	TUBO SCARICO ACQUA	WATER EXHAUST TUBE
4	65177700	1	TRALICCIO ANT. DX.	R.H. FRONT FRAME	-	64537300	1	TUBO SCARICO ACQUA	WATER EXHAUST TUBE
5	65177800	1	TRALICCIO ANT. SX.	L.H. FRONT FRAME	-	64537300	1	TUBO SCARICO ACQUA	WATER EXHAUST TUBE
6	64558400	1	CONVOGLIATORE INFERIORE	LOWER CONVEYOR	21	12177090	1	COLLARE A VITE	SCREW COLLAR
7	64943000	1	STAFFA GANCIO DI TRAINO	TOW HOOK BRACKET	22	10902224	14	VITE	SCREW
8	64560200	1	PASSARUOTA ANT. DX.	R.H. FRONT WHEELHOUSE	23	10519424	14	ROSETTA	WASHER
-	65210600	1	PASSARUOTA ANT. DX.	R.H. FRONT WHEELHOUSE	24	65260100	2	GUARNIZIONE	GASKET
9	64560300	1	PASSARUOTA ANT. SX.	L.H. FRONT WHEELHOUSE	25	65195300	2	TUBO SCARICO ACQUA	WATER EXHAUST TUBE
-	65219400	1	PASSARUOTA ANT. SX.	L.H. FRONT WHEELHOUSE	26	65192200	1	GUARNIZIONE	GASKET
10	64787200	1	TRAVERSA INFERIORE PARABREZZA	WINDSHIELD LOWER CROSS MEMBER	27	63201100	1	GUARNIZIONE	GASKET
-	65210700	1	TRAVERSA INFERIORE PARABREZZA	WINDSHIELD LOWER CROSS MEMBER	28	64560400	1	PASSARUOTA ANT. INFERIORE DX.	R.H. LOWER FRONT WHEELHOUSE
11	64789400	1	RIPORTO ANT. COMPL. DX.	R.H. COMPLETE FRONT INSERT	29	64560500	1	PASSARUOTA ANT. INFERIORE SX.	L.H. LOWER FRONT WHEELHOUSE
12	64789500	1	RIPORTO ANT. COMPL. SX.	L.H. COMPLETE FRONT INSERT	30	13276477	14	VITE	SCREW
13	64561800	1	CHIUSURA INFERIORE SX.	L.H. LOWER SEAL	31	62766300	6	MOLLETTA	CLIP
-	64561700	1	CHIUSURA INFERIORE DX.	R.H. LOWER SEAL	32	10519424	14	ROSETTA	WASHER
14	63198800	2	COPERCHIO	COVER	33	60659100	8	DADO CON GABBIA	NUT WITH CAGE
15	64902400	1	PARASASSI ANT. DX.	R.H. FRONT GRAVEL GUARD	34	65081800	1	RIPARO CLIMATIZZATORE	PROTECTION FOR AIR CONDITIONING
16	64902500	1	PARASASSI ANT. SX.	L.H. FRONT GRAVEL GUARD	-	170688	1	RIPARO CLIMATIZZATORE	PROTECTION FOR AIR CONDITIONING
-	64561700	1	CHIUSURA INFERIORE DX.	R.H. LOWER SEAL	35	65194200	1	COPERTURA LATERALE SX.	L.H. LATERAL COVER
-	64561700	1	CHIUSURA INFERIORE DX.	R.H. LOWER SEAL	-	65194100	1	COPERTURA LATERALE DX.	R.H. LATERAL COVER
14	63198800	2	COPERCHIO	COVER	36	64460500	2	VITE	SCREW
15	64902400	1	PARASASSI ANT. DX.	R.H. FRONT GRAVEL GUARD	37	12638124	2	ROSETTA	WASHER
16	64902500	1	PARASASSI ANT. SX.	L.H. FRONT GRAVEL GUARD					



550 maranello

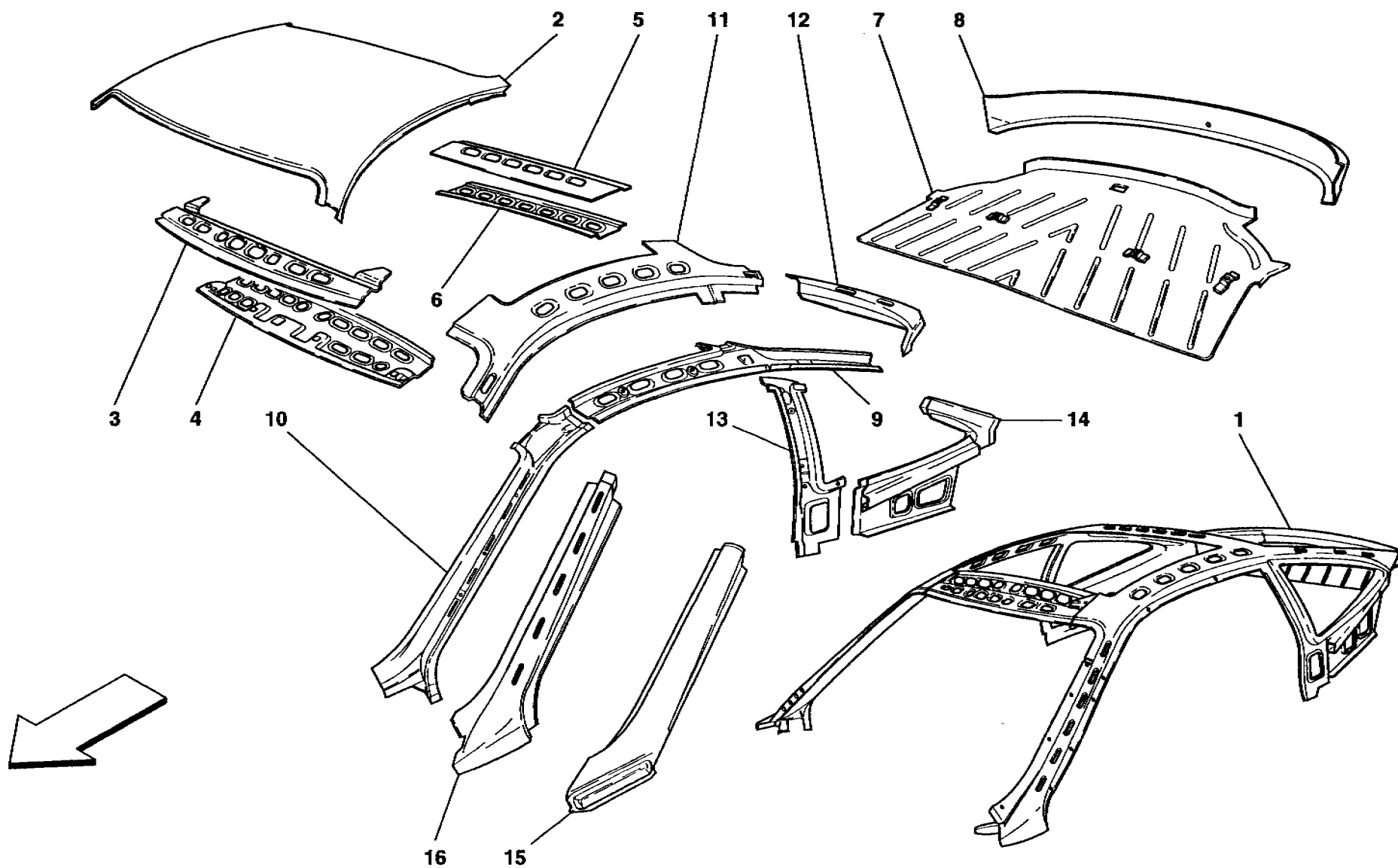
STRUTTURE ED ELEMENTI PARTE POSTERIORE
REAR STRUCTURES AND COMPONENTS

TAV. 102

DATA: APRILE '97

Rif	Dis.N° Part.N°	Q.ty	Denominazione	Description
1	64553000	1	DORSALE POST.	REAR PANEL
2	64553100	1	SCATOLAMENTO DORSALE POST.	STAMPED REAR PANEL
3	64553200	1	RINFORZO	REINFORCEMENT
4	64554700	1	VASCA RUOTA DI SCORTA	SPARE WHEEL STEP
5	64578500	1	PAVIMENTO LATERALE DX. VANO BAULE	R.H. LATERAL TRUNK BOTTOM
6	64578600	1	PAVIMENTO LATERALE SX. VANO BAULE	L.H. LATERAL TRUNK BOTTOM
7	64659900	1	TELAIO PER PARATIA -No per GD-	FRAME FOR SHIELD -Not for GD-
-	65427600	1	TELAIO PER PARATIA -Vale per GD-	FRAME FOR SHIELD -Valid for GD-
8	64778400	1	RIPIANO VALIGE -No per CDN-	PANEL FOR BAGS -Not for CDN-
-	65271900	1	RIPIANO VALIGE -Vale per CDN-	PANEL FOR BAGS -Valid for CDN-
9	64557700	1	DIAFRAMMA SOSTEGNO PASSARUOTA DX.	SHIELD FOR R.H. WHEELHOUSE
-	64557800	1	DIAFRAMMA SOSTEGNO PASSARUOTA SX.	SHIELD FOR L.H. WHEELHOUSE
10	64552600	1	TRAVERSA SOTTOLUNOTTO	TAIL REAR WINDOW CROSSPIECE
11	64576200	1	PASSARUOTA POST. SX. COMPLETO	COMPLETE L.H. REAR WHEELHOUSE
12	64576000	1	PASSARUOTA POST. DX. COMPLETO	COMPLETE R.H. REAR WHEELHOUSE
13	65236500	1	SPORTELLO PASSAGGIO TUBI	DOOR FOR PIPES
14	10397780	2	ANELLO PASSAFILO	CABLE GROMMET
15	64650700	1	PARASASSI POST. DX.	R.H. REAR GRAVEL GUARD
16	64650800	1	PARASASSI POST. SX.	L.H. REAR GRAVEL GUARD
17	64887300	1	PARASASSI ANT. RUOTA POST. SX.	FRONT GRAVEL GUARD FOR L.H. REAR WHEEL

Rif	Dis.N° Part.N°	Q.ty	Denominazione	Description
-	64887400	1	PARASASSI ANT. RUOTA POST. DX.	FRONT GRAVEL GUARD FOR R.H. REAR WHEEL
18	62926700	8	VITE	SCREW
19	62766300	8	MOLLETTA	CLIP
20	13274211	12	VITE	SCREW
21	14446924	12	ROSETTA	WASHER
22	65260100	2	GUARNIZIONE	GASKET
23	64337800	1	RIPARO CALORE SX.	L.H. HEAT SHIELD
-	64337700	1	RIPARO CALORE DX.	R.H. HEAT SHIELD
24	13274211	2	VITE	SCREW
25	14446924	2	ROSETTA	WASHER
26	15624311	1	RIVETTO	RIVET
27	169180	8	DADO	NUT
28	12638124	8	ROSETTA	WASHER
29	64711700	1	SPORTELLO SIDE-MARKER POST. SX.	DOOR FOR L.H. REAR SIDE-MARKER
-	64711600	1	SPORTELLO SIDE-MARKER POST. DX.	DOOR FOR R.H. REAR SIDE-MARKER
30	13274211	6	VITE	SCREW
31	14446924	6	ROSETTA	WASHER
32	64576100	1	SPORTELLO PASSARUOTA DX.	R.H. WHEELHOUSE DOOR
33	64576300	1	SPORTELLO PASSARUOTA SX.	L.H. WHEELHOUSE DOOR
34	13274211	15	VITE	SCREW
35	14446924	15	ROSETTA	WASHER
36	170507	1	TRAVERSA MOBILE	MOVABLE CROSS MEMBER
37	16043224	4	VITE	SCREW
38	127496	4	ROSETTA	WASHER
39	14197890	4	DADO	NUT



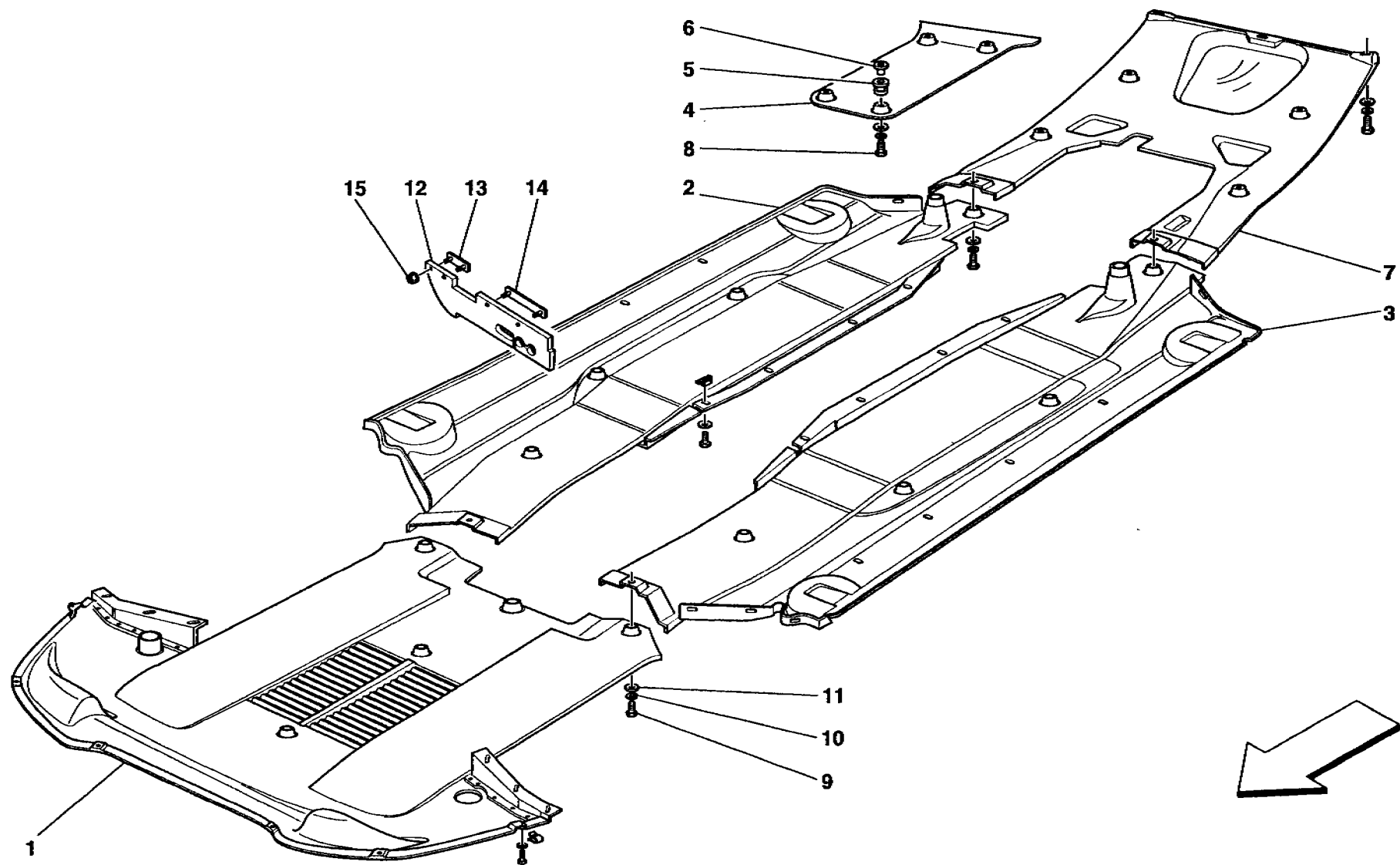
550 *mareanello*

SCOCCA - PADIGLIONE
BODY - ROOF

TAV. 103

DATA: APRILE '97

Rif	Dis.N° Part.N°	Q.ty	Denominazione	Description	Rif	Dis.N° Part.N°	Q.ty	Denominazione	Description
1	64574000	1	OSSATURA PADIGLIONE -No per USA e CDN-	ROOF LINING FRAME -Not for USA and CDN-	10	64556300	1	SCATOLAMENTO MONTANTE ANT. DX.	R.H. FRONT PILLAR FRAME
-	65187300	1	OSSATURA PADIGLIONE -Vale per USA e CDN-	ROOF LINING FRAME -Valid for USA and CDN-	-	64556400	1	SCATOLAMENTO MONTANTE ANT. SX.	L.H. FRONT PILLAR FRAME
2	64550600	1	RIVESTIMENTO ESTERNO PADIGLIONE	ROOF EXTERNAL TRIM	11	64555500	1	LONGHERINA LATERALE DX.	R.H. SIDE RAIL
3	65115700	1	TRAVERSA SUPERIORE PARABREZZA	WINDSHIELD UPPER CROSSPIECE	-	64555600	1	LONGHERINA LATERALE SX.	L.H. SIDE RAIL
4	65376000	1	SCATOLAMENTO TRAVERSA SUPERIORE PARABREZZA	WINDSHIELD UPPER CROSSPIECE FRAME	12	64556500	1	MONTANTE POST. DX.	R.H. REAR PILLAR
5	64555300	1	TRAVERSA SUPERIORE LUNOTTO	REAR-WINDOW UPPER CROSS MEMBER	-	64556600	1	MONTANTE POST. SX.	L.H. REAR VERTICAL ROD
6	64555400	1	SCATOLAMENTO TRAVERSA SUPERIORE LUNOTTO	REAR-WINDOW UPPER CROSSPIECE FRAME	13	64555900	1	SCATOLAMENTO MONTANTE CENTRALE DX.	R.H. CENTRAL PILLAR FRAME
7	64946700	1	SCATOLAMENTO INFERIORE TRAVERSA SOTTOLUNOTTO	UNDER REAR-WINDOW LOWER CROSSPIECE FRAME	-	64556000	1	SCATOLAMENTO MONTANTE CENTRALE SX.	L.H. CENTRAL PILLAR FRAME
8	64785000	1	CHIUSURA ANT. TRAVERSA SOTTOLUNOTTO	UNDER REAR-WINDOW CROSSPIECE FRONT SEAL	14	64577900	1	FIANCHETTO DX.	R.H. SIDE PANEL
9	64555700	1	SCATOLAMENTO LONGHERONE LATERALE DX.	R.H. SIDE MEMBER FRAME	-	64577800	1	FIANCHETTO SX.	L.H. SIDE PANEL
-	64555800	1	SCATOLAMENTO LONGHERONE LATERALE SX.	L.H. SIDE MEMBER FRAME	15	64550700	1	RIVESTIMENTO ESTERNO MONTANTE ANT. DX.	R.H. FRONT PILLAR OUTER TRIM
					-	64550800	1	RIVESTIMENTO ESTERNO MONTANTE ANT. SX.	L.H. FRONT PILLAR OUTER TRIM
					16	64556100	1	OSSATURA MONTANTE ANT. DX.	R.H. FRONT PILLAR FRAME
					-	64556200	1	OSSATURA MONTANTE ANT. SX.	L.H. FRONT PILLAR FRAME

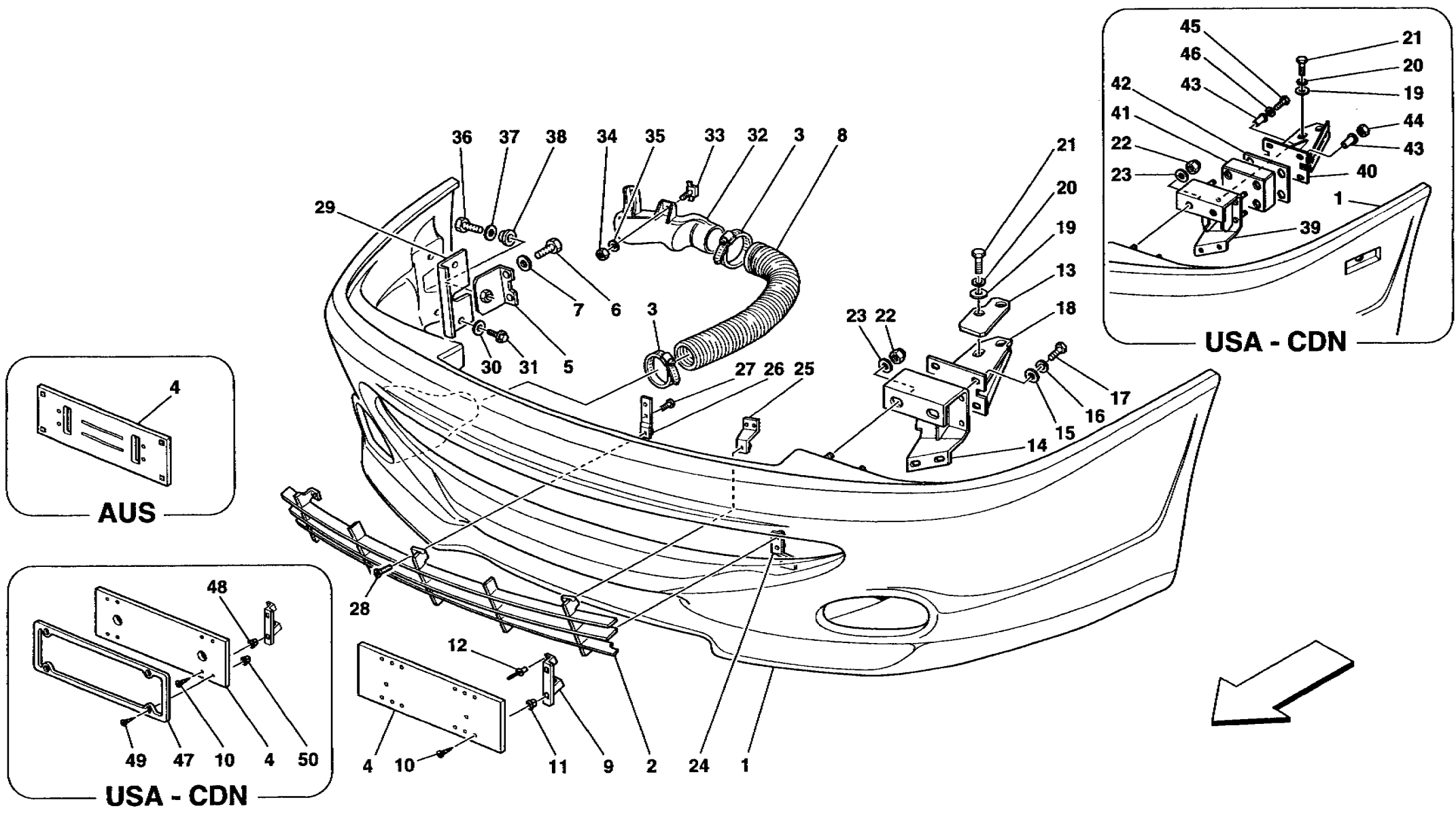


550maranello

FONDO PIATTO
FLAT FLOOR PAN

TAV. 104
DATA: APRILE '97

<i>Rif</i>	<i>Dis.N° Part.N°</i>	<i>Q.ty</i>	<i>Denominazione</i>	<i>Description</i>	<i>Rif</i>	<i>Dis.N° Part.N°</i>	<i>Q.ty</i>	<i>Denominazione</i>	<i>Description</i>
1	64779000	1	FONDO AEREODINAMICO PARTE ANT.	FRONT AEREODYNAMIC BOTTOM	8	65377400	4	VITE	SCREW
2	64678800	1	FONDO AEREODINAMICO PARTE CENTRALE DX.	R.H. CENTRAL AEREODYNAMIC BOTTOM	9	62940900	38	VITE	SCREW
3	64678900	1	FONDO AEREODINAMICO PARTE CENTRALE SX.	L.H. CENTRAL AEREODYNAMIC BOTTOM	10	12640677	23	ROSETTA	WASHER
4	64975300	1	FONDO AEREODINAMICO SOTTO CAMBIO	UNDER GEARBOX AEREODYNAMIC BOTTOM	11	12035674	4	ROSETTA	WASHER
5	103549	4	ANELLO PASSAFILO	CABLE GROMMET	12	65267400	1	ISOLANTE DX.	R.H. INSULATION
6	149707	4	DISTANZIALE	SPACER	-	65267500	1	ISOLANTE SX.	L.H. INSULATION
7	64679000	1	FONDO AEREODINAMICO PARTE POST.	REAR AEREODYNAMIC BOTTOM	13	65364100	2	PIASTRINO	SMALL PLATE
					14	65364200	2	PIASTRINO	SMALL PLATE
					15	14058411	8	DADO	NUT

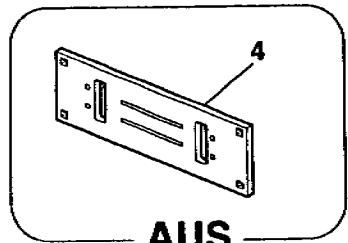


550 *maranello*

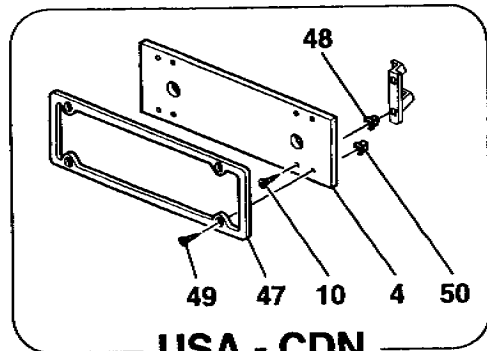
PARAURTI ANTERIORE
FRONT BUMPER

TAV. 105
DATA: APRILE '97

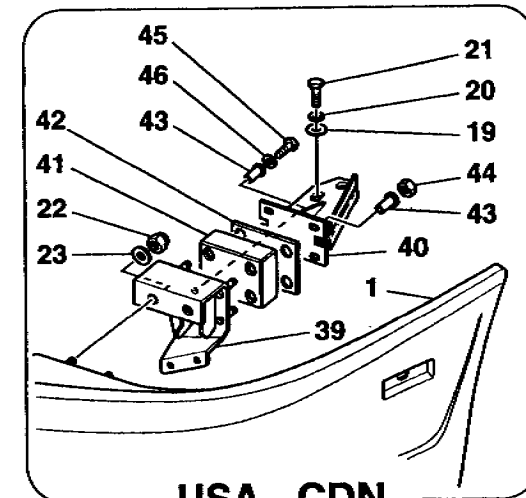
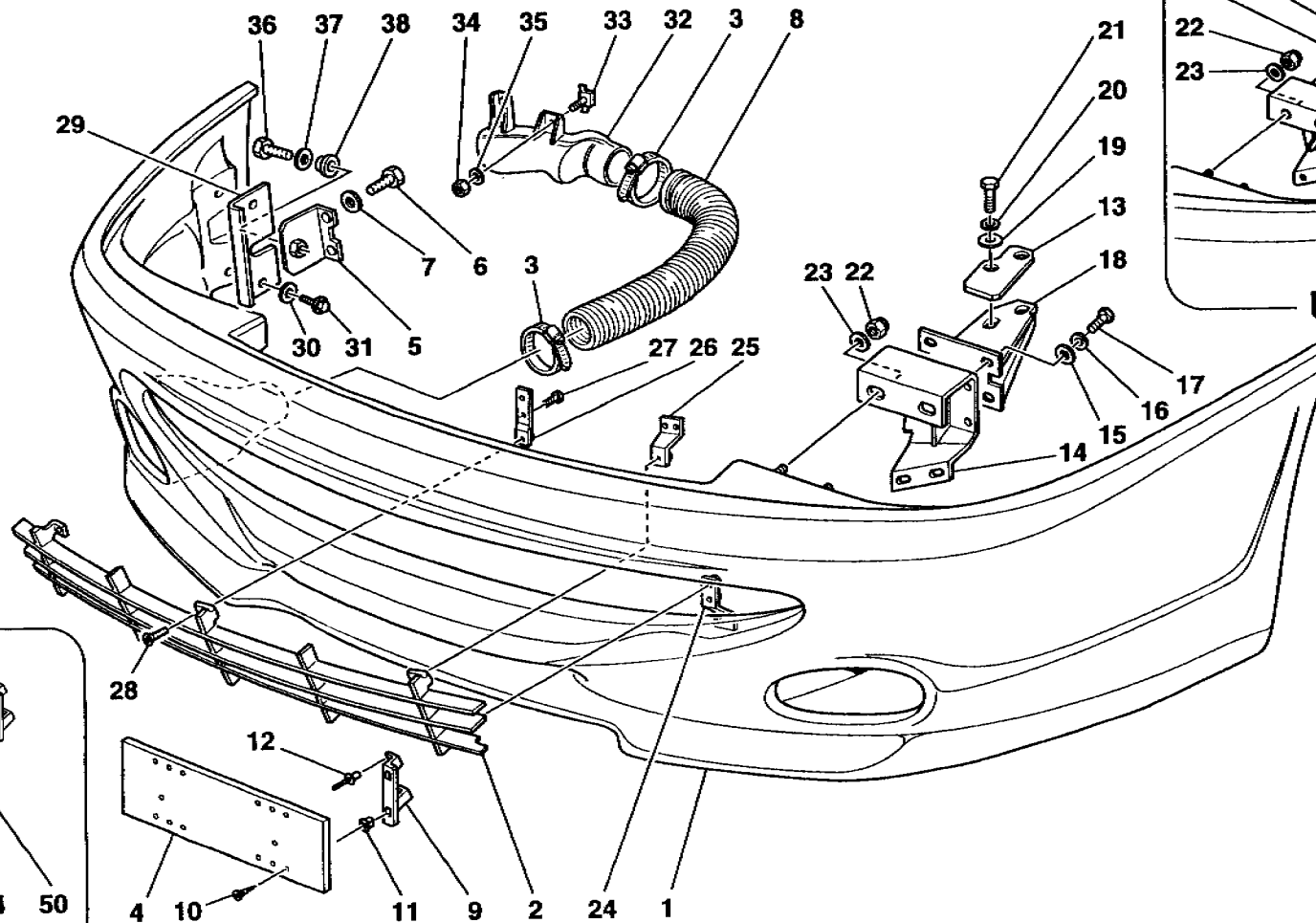
Rif	Dis.N° Part.N°	Q.ty	Denominazione	Description	Rif	Dis.N° Part.N°	Q.ty	Denominazione	Description
1	65047110	1	PARAURTI ANT. COMPL. -No per USA e CDN-	COMPLETE FRONT BUMPER -Not for USA and CDN-	19	12648504	4	ROSETTA	WASHER
-	65186810	1	PARAURTI ANT. COMPL. -Vale per USA-	COMPLETE FRONT BUMPER -Valid for USA-	20	10571979	4	ROSETTA	WASHER
-	65377610	1	PARAURTI ANT. COMPL. -Vale per CDN-	COMPLETE FRONT BUMPER -Valid for CDN-	21	15540621	4	VITE	SCREW
2	64909900	1	GRIGLIA PARAURTI ANT. COMPL.	COMPLETE FRONT BUMPER GRILL	22	104114	8	DADO	NUT
3	12177390	4	COLLARE A VITE	SCREW COLLAR	23	12646821	8	ROSETTA	WASHER
4	63736400	1	PORTATARGA ANTERIORE -No per USA, CDN, AUS e J-	FRONT PLATE FRAME -Not for USA, CDN, AUS and J-	24	65184100	1	STAFFA SX.	L.H. BRACKET
-	65271400	1	PORTATARGA ANTERIORE -Vale per USA e CDN-	FRONT PLATE FRAME -Valid for USA and CDN-	-	65184000	1	STAFFA DX.	R.H. BRACKET
-	65271000	1	PORTATARGA ANTERIORE -Vale per AUS-	FRONT PLATE FRAME -Valid for AUS-	25	65183900	1	STAFFA SX.	L.H. BRACKET
-	65272100	1	PORTATARGA ANTERIORE -Vale per J-	FRONT PLATE FRAME -Valid for J-	-	65183800	1	STAFFA DX.	R.H. BRACKET
5	65238400	1	STAFFA DX.	R.H. BRACKET	26	65184200	1	STAFFA SUPERIORE	UPPER BRACKET
-	65239000	1	STAFFA SX.	L.H. BRACKET	-	65184300	1	STAFFA INFERIORE	LOWER BRACKET
6	11343821	4	VITE	SCREW	27	16281824	4	VITE	SCREW
7	12642424	4	ROSETTA	WASHER	28	64460500	6	VITE	SCREW
8	156403	2	TUBO PER RAFFREDDAMENTO FRENI ANT.	PIPE FOR FRONT BRAKES COOLING	29	65270200	2	STAFFA LATERALE	SIDE BRACKET
9	64992300	1	STAFFA DX.	R.H. BRACKET	30	12646821	4	ROSETTA	WASHER
-	64992400	1	STAFFA SX.	L.H. BRACKET	31	15970521	4	VITE	SCREW
10	15917777	4	VITE	SCREW	32	168356	1	CONVOGLIATORE ARIA FRENI SX.	L.H. BRAKES AIR INLET
11	14215480	4	MADREVITE	NUT SCREW	-	168355	1	CONVOGLIATORE ARIA FRENI DX.	R.H. BRAKES AIR INLET
12	14296196	4	RIBATTINO	RIVET	33	14662695	4	VITE	SCREW
13	65219800	2	DISTANZIALE -No per USA e CDN-	SPACER -Not for USA and CDN-	34	102741	4	DADO	NUT
14	65048700	1	STAFFA INTERNA SX. -No per USA e CDN-	L.H. INNER BRACKET -Not for USA and CDN-	35	12646601	4	ROSETTA	WASHER
-	65048600	1	STAFFA INTERNA DX. -No per USA e CDN-	R.H. INNER BRACKET -Not for USA and CDN-	36	11343821	4	VITE	SCREW
15	12646821	8	ROSETTA -No per USA e CDN-	WASHER -Not for USA and CDN-	37	12642424	4	ROSETTA	WASHER
16	127497	8	ROSETTA -No per USA e CDN-	WASHER -Not for USA and CDN-	38	63215400	8	DISTANZIALE	SPACER
17	11227921	8	VITE	SCREW	39	65170500	1	STAFFA SX. -Vale per USA e CDN-	L.H. BRACKET -Valid for USA and CDN-
18	65033100	1	SUPPORTO SX. -No per USA e CDN-	L.H. SUPPORT -Not for USA and CDN-	-	65170400	1	STAFFA DX. -Vale per USA e CDN-	R.H. BRACKET -Valid for USA and CDN-
-	65033000	1	SUPPORTO DX. -No per USA e CDN-	R.H. SUPPORT -Not for USA and CDN-	40	65170300	1	SUPPORTO SX. -Vale per USA e CDN-	L.H. SUPPORT -Valid for USA and CDN-
					-	65170200	1	SUPPORTO DX. -Vale per USA e CDN-	R.H. SUPPORT -Valid for USA and CDN-
					41	63214100	2	TAMPONE -Vale per USA e CDN-	PAD -Valid for USA and CDN-
					42	63738800	2	PIASTRA -Vale per USA e CDN-	PLATE -Valid for USA and CDN-
					43	65372900	8	DISTANZIALE -Vale per USA e CDN-	SPACER -Valid for USA and CDN-
					44	104114	6	DADO -Vale per USA e CDN-	NUT -Valid for USA and CDN-



AUS



USA - CDN



USA - CDN

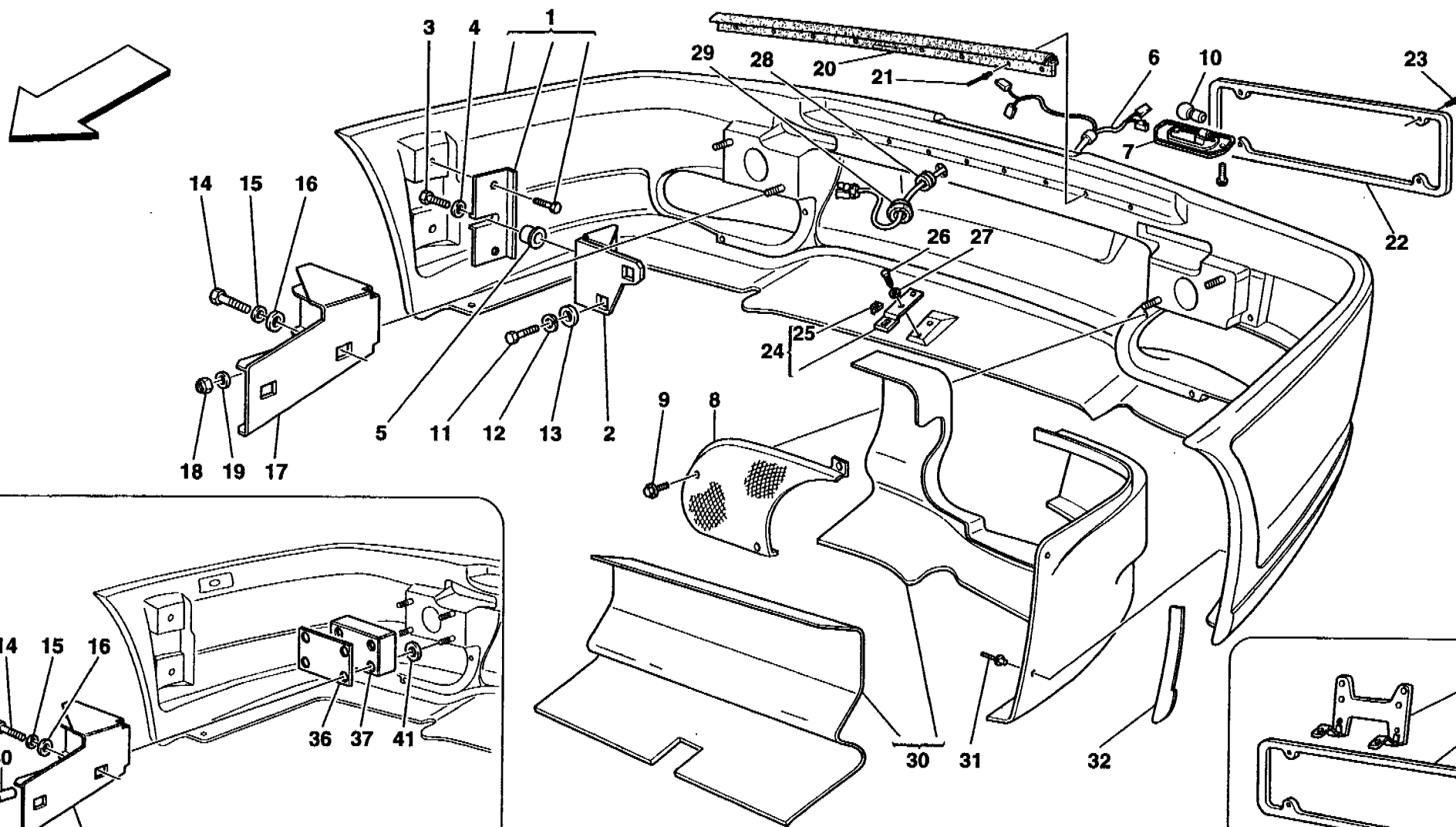
550 maranello

PARAURTI ANTERIORE
FRONT BUMPER

TAV. 105

DATA: APRILE '97

<i>Rif</i>	<i>Dis.N° Part.N°</i>	<i>Q.ty</i>	<i>Denominazione</i>	<i>Description</i>	<i>Rif</i>	<i>Dis.N° Part.N°</i>	<i>Q.ty</i>	<i>Denominazione</i>	<i>Description</i>
45	15888721	2	VITE -Vale per USA e CDN-	SCREW -Valid for USA and CDN-	48	14115680	4	MADREVITE -Vale per USA e CDN-	NUT SCREW -Valid for USA and CDN-
46	12646821	2	ROSETTA -Vale per USA e CDN-	WASHER -Valid for USA and CDN-	49	15688175	4	VITE -Vale per USA e CDN-	SCREW -Valid for USA and CDN-
47	60987900	1	CORNICE TARGA ANT. -Vale per USA e CDN-	FRONT NUMBER PLATE RIM -Valid for USA and CDN-	50	14201980	4	BLOCCHETTO -Vale per USA e CDN-	BLOCK -Valid for USA and CDN-



USA - CDN

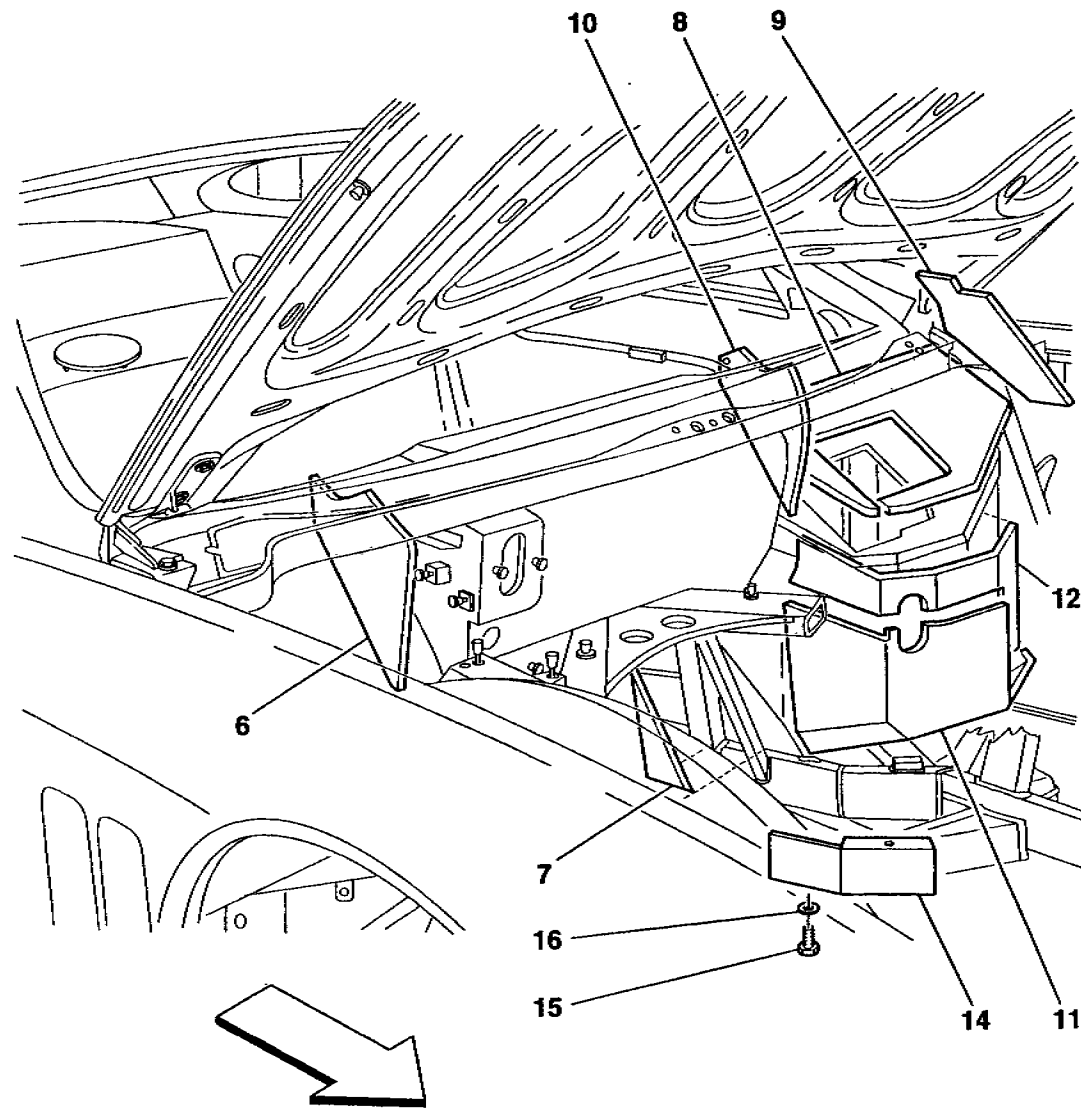
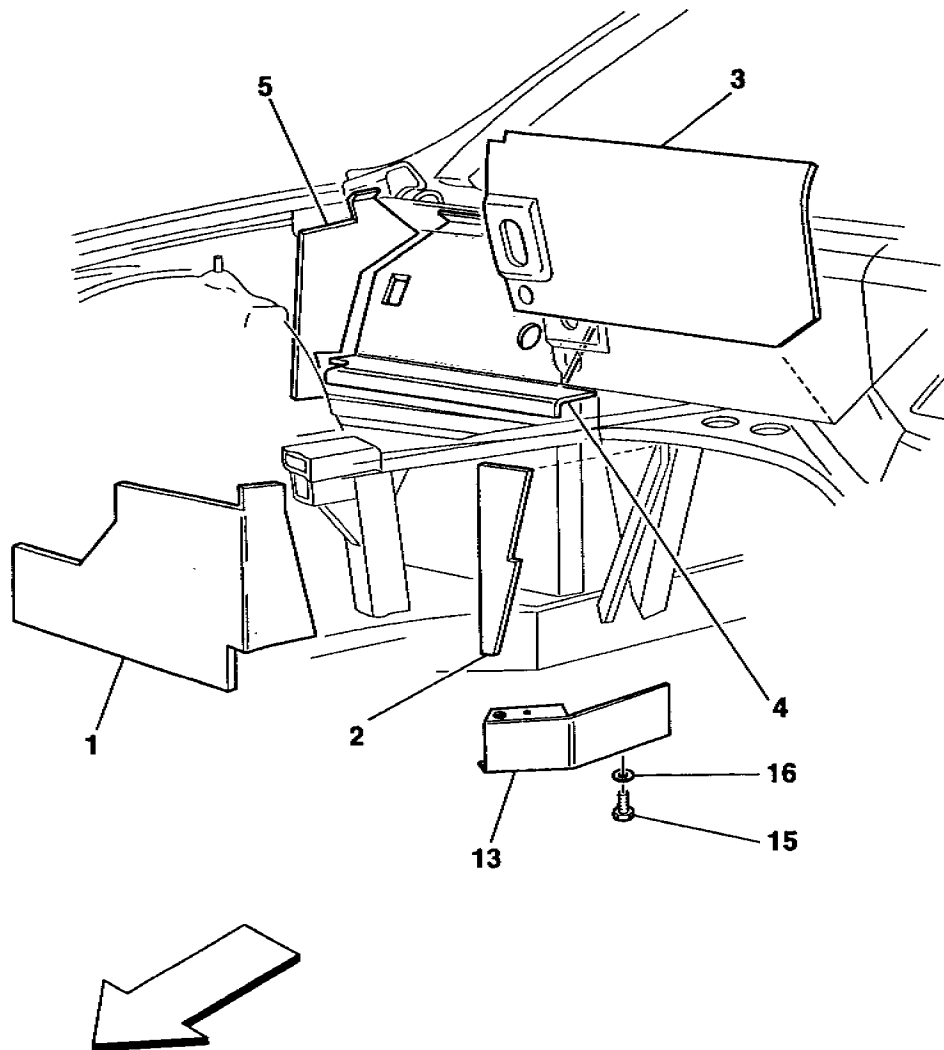
USA - CDN

550 *mareanello*

PARAURTI POSTERIORE
REAR BUMPER

TAV. 106
DATA: APRILE '97

Rif	Dis.N° Part.N°	Q.ty	Denominazione	Description	Rif	Dis.N° Part.N°	Q.ty	Denominazione	Description
1	65027210	1	PARAURTI POST. COMPL. -No per USA e CDN-	COMPLETE REAR BUMPER -Not for USA and CDN-	23	15688075	4	VITE -No per USA e CDN-	SCREW -Not for USA and CDN-
-	65185510	1	PARAURTI POST. COMPL. -Vale per USA-	COMPLETE REAR BUMPER -Valid for USA-	24	65118700	1	STAFFA	BRACKET
-	65378310	1	PARAURTI POST. COMPL. -Vale per CDN-	COMPLETE REAR BUMPER -Valid for CDN-	25	60659100	1	DADO CON GABBIA	NUT WITH CAGE
2	65236300	1	STAFFA DX.	R.H. BRACKET	26	15687870	2	VITE	SCREW
-	65236000	1	STAFFA SX.	L.H. BRACKET	27	12637824	2	ROSETTA	WASHER
3	65228800	2	PERNO	PIN	28	10397480	1	ANELLO PASSAFILO	CABLE GROMMET
4	65406400	2	ROSETTA	WASHER	29	163163	1	PASSACAVO	CABLE BUSHING
5	65228700	2	BOCCOLA	BUSHING	30	65366500	1	SERIE RIPARI CALORE -No per USA e CDN-	HEAT PROTECTION SERIES -Not for USA and CDN-
6	164670	1	CAVI LUCI TARGA	CABLES FOR NUMBER PLATE LIGHTS	-	65366600	1	SERIE RIPARI CALORE -Vale per USA e CDN-	HEAT PROTECTION SERIES -Valid for USA and CDN-
7	146446	2	FANALE ILLUMINAZIONE TARGA	NUMBER PLATE LIGHT	31	14296196	10	RIBATTINO	RIVET
8	64717400	1	GRIGLIA DX. PARAURTI POST.	REAR BUMPER R.H. GRILL	32	65363700	1	PROTEZIONE DX.	R.H. PROTECTION
-	64717500	1	GRIGLIA SX. PARAURTI POST.	REAR BUMPER L.H. GRILL	-	65363800	1	PROTEZIONE SX.	L.H. PROTECTION
9	16285127	6	VITE	SCREW	33	60987900	1	CORNICE TARGA POST. -Vale per USA e CDN-	REAR NUMBER PLATE RIM -Valid for USA and CDN-
10	10857790	2	LAMPADA 12V-5W	12V-5W BULB	34	64839300	1	PORTATARGA POSTERIORE -Vale per USA e CDN-	REAR PLATE FRAME -Valid for USA and CDN-
11	10902224	4	VITE	SCREW	35	64565000	1	STAFFA DX. -Vale per USA e CDN-	R.H. BRACKET -Valid for USA and CDN-
12	12601274	4	ROSETTA	WASHER	-	64717600	1	STAFFA SX. -Vale per USA e CDN-	L.H. BRACKET -Valid for USA and CDN-
13	12643724	4	ROSETTA	WASHER	36	63738800	2	PIASTRA -Vale per USA e CDN-	PLATE -Valid for USA and CDN-
14	15540224	4	VITE	SCREW	37	63214100	2	TAMPONE -Vale per USA e CDN-	PAD -Valid for USA and CDN-
15	10615874	4	ROSETTA	WASHER	38	104114	8	DADO -Vale per USA e CDN-	NUT -Valid for USA and CDN-
16	12646901	4	ROSETTA	WASHER	39	12646821	8	ROSETTA -Vale per USA e CDN-	WASHER -Valid for USA and CDN-
17	65045300	1	STAFFA DX. -No per USA e CDN-	R.H. BRACKET -Not for USA and CDN-	40	65372900	8	BOCCOLA -Vale per USA e CDN-	BUSHING -Valid for USA and CDN-
-	65045400	1	STAFFA SX. -No per USA e CDN-	L.H. BRACKET -Not for USA and CDN-	41	12646821	8	ROSETTA -Vale per USA e CDN-	WASHER -Valid for USA and CDN-
18	104114	4	DADO -No per USA e CDN-	NUT -Not for USA and CDN-					
19	12646821	4	ROSETTA -No per USA e CDN-	WASHER -Not for USA and CDN-					
20	65109300	1	GUARNIZIONE PER PARAURTO	BUMPER GASKET					
21	62556300	8	RIVETTO	RIVET					
22	65252700	1	CORNICE TARGA POST. -No per USA e CDN-	REAR NUMBER PLATE RIM -Not for USA and CDN-					



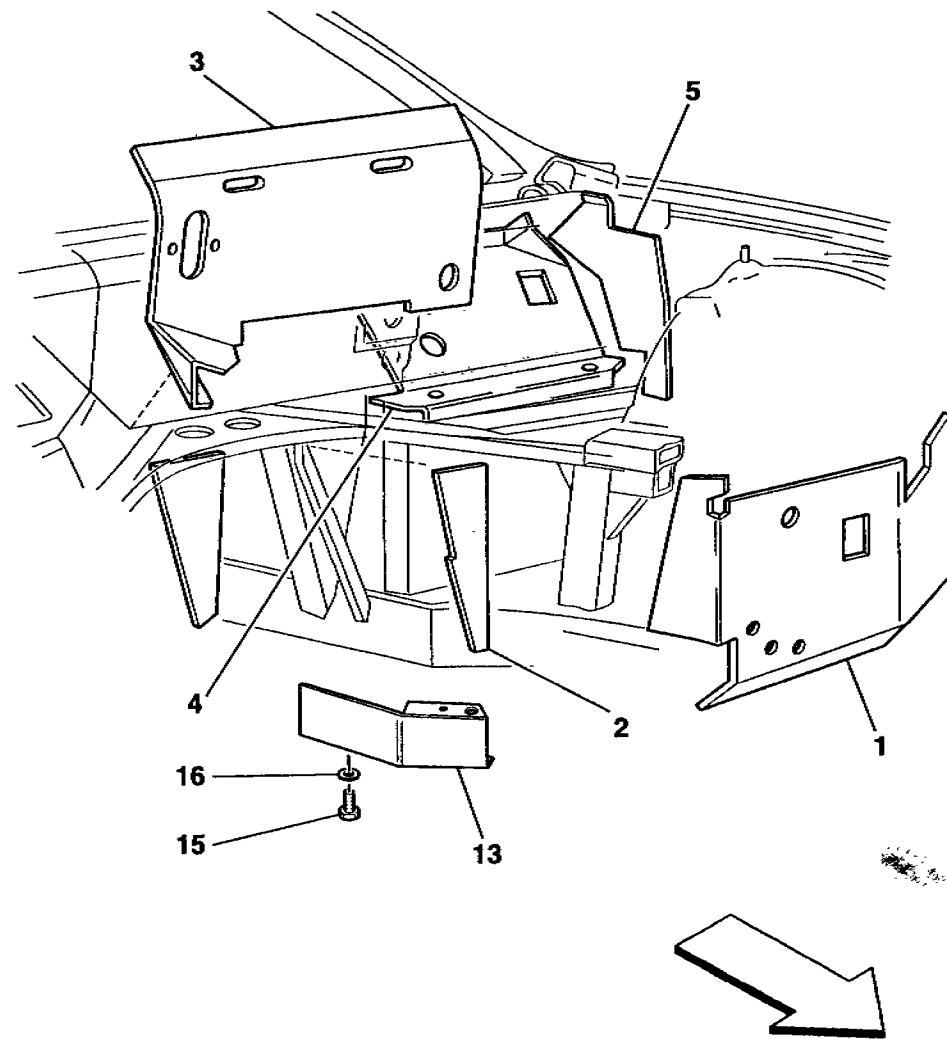
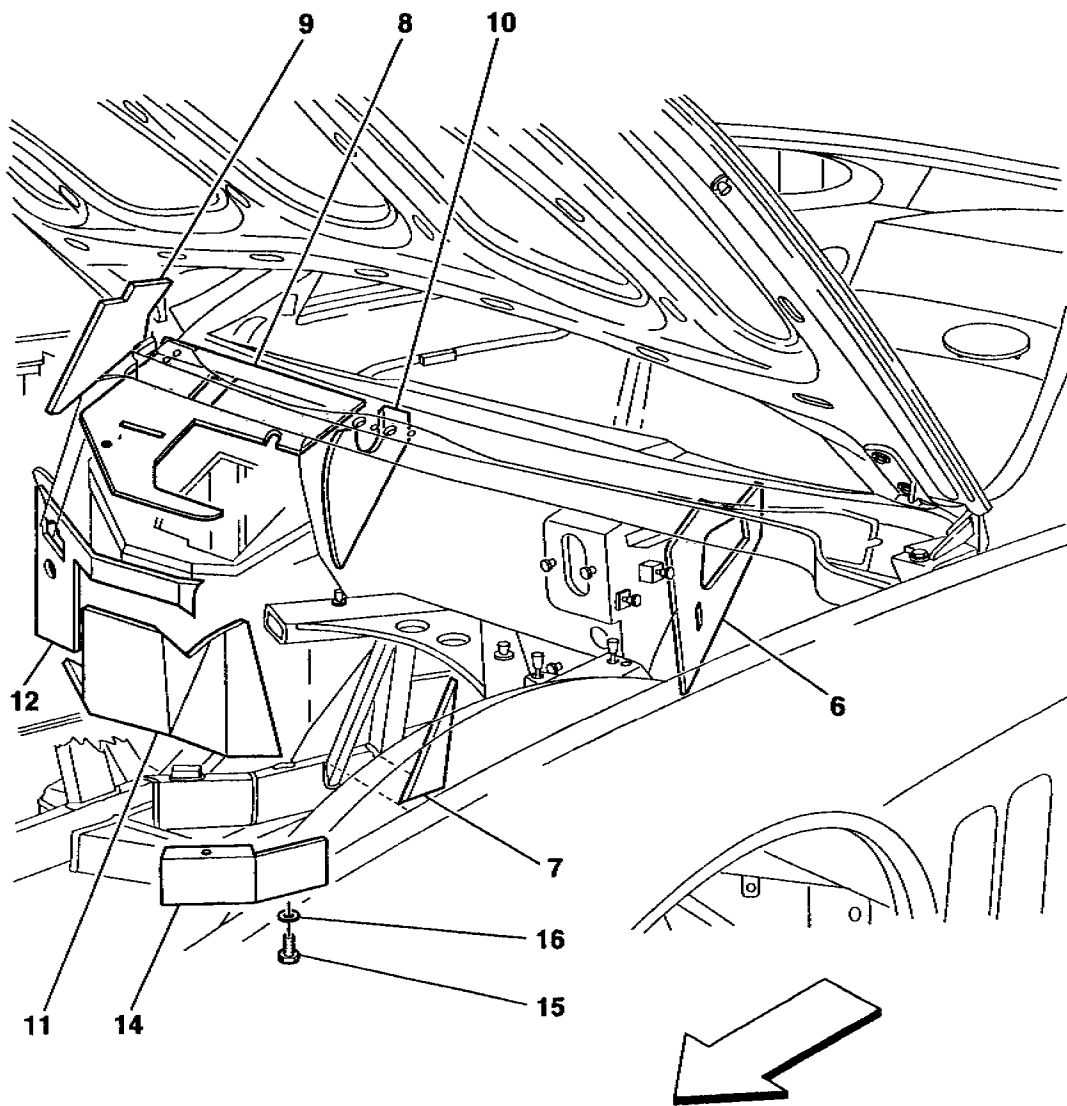
550maranello

ISOLANTI PARAFIAMMA VANO MOTORE -No per GD-
ENGINE COMPARTMENT FIRE-PROOF INSULATIONS -Not for GD-

TAV. 107

DATA: APRILE '97

Rif	Dis.N° Part.N°	Q.ty	Denominazione	Description	Rif	Dis.N° Part.N°	Q.ty	Denominazione	Description
-	65143300	1	SERIE ISOLANTI TERMICI PARAFIAMMA	SERIES OF OUTER FIRE-PROOF INSULATION	8	64989800	1	ISOLANTE TERMICO PARAFIAMMA ANT. SX. CENTRALE	CENTRAL L.H. FRONT FIRE-PROOF INSULATION
1	65143200	1	ISOLANTE ANT. INFERIORE PARAFIAMMA DX.	R.H. FIRE-PROOF LOWER FRONT INSULATION	9	64990900	1	ISOLANTE PARAFIAMMA ANT. ESTERNO SX.	L.H. OUTER FRONT FIRE-PROOF INSULATION
2	64990400	3	ISOLANTE LATERALE DX. TUNNEL	TUNNEL R.H. LATERAL INSULATION	10	64990600	1	ISOLANTE TERMICO PARAFIAMMA ESTERNO SX. GRUPPO A.C.	A.C. UNIT L.H. OUTER FIRE-PROOF INSULATION
3	64989700	1	ISOLANTE ANT. PARETE ESTERNA GRUPPO A.C.	OUTER WALL FRONT INSULATION FOR A.C. UNIT	11	64990700	1	ISOLANTE ANT. PARAFIAMMA SX. INFERIORE	LOWER L.H. FIRE-PROOF FRONT INSULATION
4	64990000	1	ISOLANTE ANTICALORE ANT. DX. SUPERIORE	UPPER R.H. FRONT ANTI-HEAT INSULATION	12	64989900	1	ISOLANTE ANTICALORE PARAFIAMMA ANT. SX. SUPERIORE	UPPER L.H. FRONT FIRE-PROOF INSULATION
5	64991000	1	ISOLANTE PARAFIAMMA ANT. ESTERNO DX.	R.H. OUTER FRONT FIRE-PROOF INSULATION	13	65140900	1	PARATIA RIPARO CALORE DX.	R.H. HEAT PROTECTION SHIELD
6	64990100	1	ISOLANTE TERMICO PARAFIAMMA ESTERNO DX. GRUPPO A.C.	R.H. OUTER FIRE-PROOF INSULATION FOR A.C. UNIT	14	65141000	1	PARATIA RIPARO CALORE SX.	L.H. HEAT PROTECTION SHIELD
7	64990800	3	ISOLANTE LATERALE SX. TUNNEL	TUNNEL L.H. LATERAL INSULATION	15	10902124	6	VITE	SCREW
					16	14488670	6	ROSETTA	WASHER



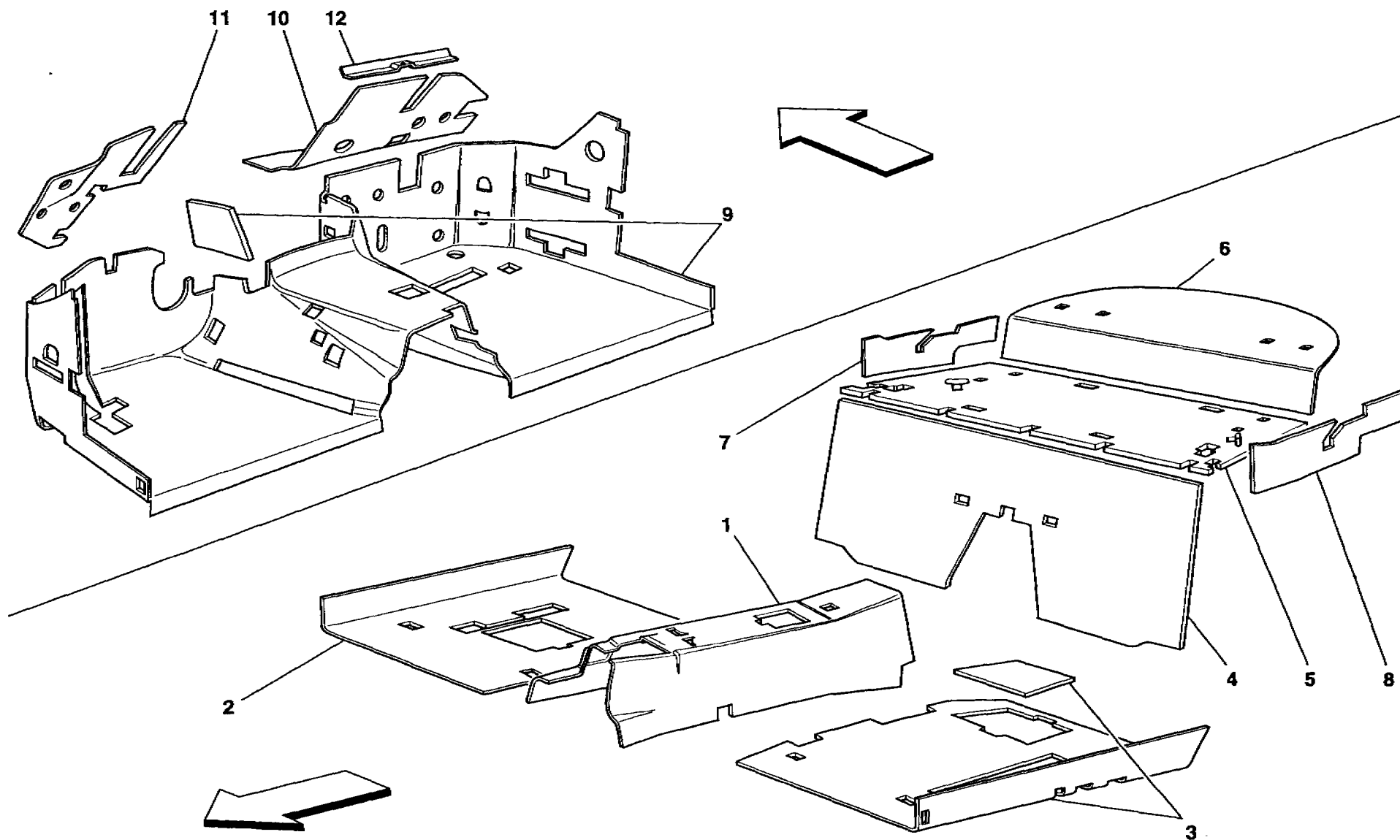
550maranello

ISOLANTI PARAFIAMMA VANO MOTORE -Vale per GD-
ENGINE COMPARTMENT FIRE-PROOF INSULATIONS -Valid for GD-

TAV. 108

DATA: APRILE '97

Rif	Dis.N° Part.N°	Q.ty	Denominazione	Description	Rif	Dis.N° Part.N°	Q.ty	Denominazione	Description
-	65204600	1	SERIE ISOLANTI TERMICI PARAFIAMMA	SERIES OF OUTER FIRE-PROOF INSULATION	8	65204800	1	ISOLANTE TERMICO PARAFIAMMA ANT. SX. CENTRALE	CENTRAL L.H. FRONT FIRE-PROOF INSULATION
1	65205300	1	ISOLANTE ANT. INFERIORE PARAFIAMMA DX.	R.H. FIRE-PROOF LOWER FRONT INSULATION	9	65205700	1	ISOLANTE PARAFIAMMA ANT. ESTERNO SX.	L.H. OUTER FRONT FIRE-PROOF INSULATION
2	65205200	3	ISOLANTE LATERALE DX. TUNNEL	TUNNEL R.H. LATERAL INSULATION	10	65205100	1	ISOLANTE TERMICO PARAFIAMMA ESTERNO DX. GRUPPO A.C.	R.H. OUTER FIRE-PROOF INSULATION FOR A.C. UNIT
3	65204700	1	ISOLANTE ANT. PARETE ESTERNA GRUPPO A.C.	OUTER WALL FRONT INSULATION FOR A.C. UNIT	11	65205500	1	ISOLANTE ANT. PARAFIAMMA DX. INFERIORE	LOWER R.H. FIRE-PROOF FRONT INSULATION
4	65205000	1	ISOLANTE ANTICALORE ANT. DX. SUPERIORE	UPPER R.H. FRONT ANTI-HEAT INSULATION	12	65204900	1	ISOLANTE ANTICALORE PARAFIAMMA ANT. SX. SUPERIORE	UPPER L.H. FRONT FIRE-PROOF INSULATION
5	65205800	1	ISOLANTE PARAFIAMMA ANT. ESTERNO DX.	R.H. OUTER FRONT FIRE-PROOF INSULATION	13	65141000	1	PARATIA RIPARO CALORE SX.	L.H. HEAT PROTECTION SHIELD
6	65205400	1	ISOLANTE TERMICO PARAFIAMMA ESTERNO SX. GRUPPO A.C.	A.C. UNIT L.H. OUTER FIRE-PROOF INSULATION	14	65140900	1	PARATIA RIPARO CALORE DX.	R.H. HEAT PROTECTION SHIELD
7	65205600	3	ISOLANTE LATERALE SX. TUNNEL	TUNNEL L.H. LATERAL INSULATION	15	10902124	6	VITE	SCREW
					16	14488670	6	ROSETTA	WASHER



550maranello

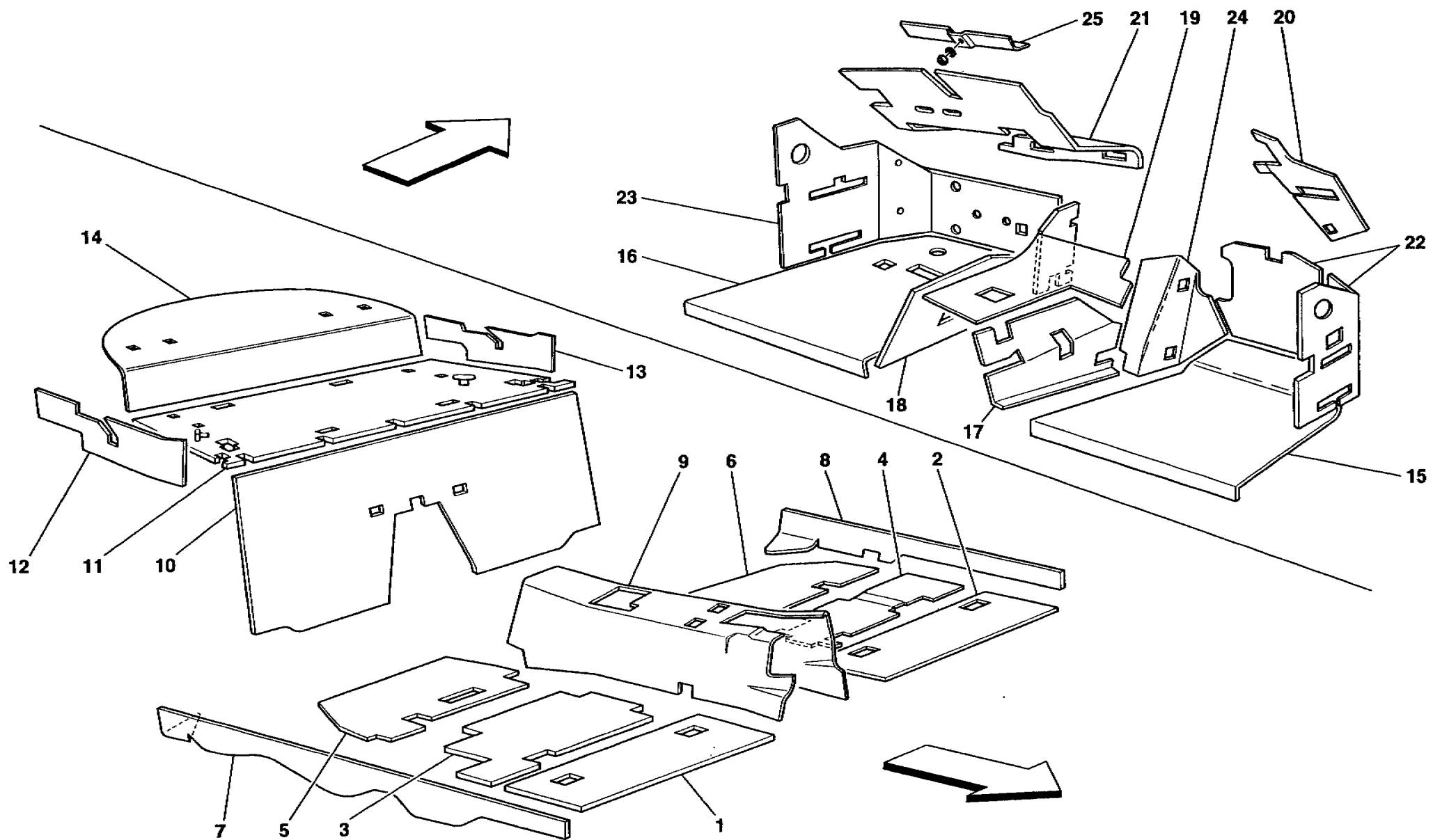
ISOLAMENTI ABITACOLO -No per GD-

PASSENGERS COMPARTMENT INSULATIONS -Not for GD-

TAV. 109

DATA: APRILE '97

<i>Rif</i>	<i>Dis.N° Part.N°</i>	<i>Q.ty</i>	<i>Denominazione</i>	<i>Description</i>	<i>Rif</i>	<i>Dis.N° Part.N°</i>	<i>Q.ty</i>	<i>Denominazione</i>	<i>Description</i>
1	64826100	1	ISOLANTE POST. TUNNEL	REAR INSULATION FOR TUNNEL	8	64826500	1	ISOLANTE LATERALE SX. PANCHETTA	BENCH L.H. LATERAL INSULATION
2	64825400	1	ISOLANTE POST. DX. PIANALE	R.H. REAR INSULATION FOR PLATFORM	9	65143400	1	ISOLANTE ANT. PIANALE	PLATFORM FRONT INSULATION
3	65197400	1	ISOLANTE POST. SX. PIANALE	L.H. REAR INSULATION FOR PLATFORM	10	64824900	1	ISOLANTE SUPERIORE DX.	UPPER R.H. INSULATION
4	64826200	1	ISOLANTE SCHIENALE	INSULATION FOR BACK SEAT	11	64825000	1	ISOLANTE SUPERIORE SX.	UPPER L.H. INSULATION
5	64826300	1	ISOLANTE PANCHETTA	BENCH INSULATION	12	65366000	1	ANGOLARE FISS. ISOLANTE	ANGLE PIECE FOR INSULATION
6	64826600	1	ISOLANTE PIANO SOTTOLUNOTTO	INSULATION UNDER REAR WINDOW					
7	64826400	1	ISOLANTE LATERALE DX. PANCHETTA	BENCH R.H. LATERAL INSULATION					



550 maranello

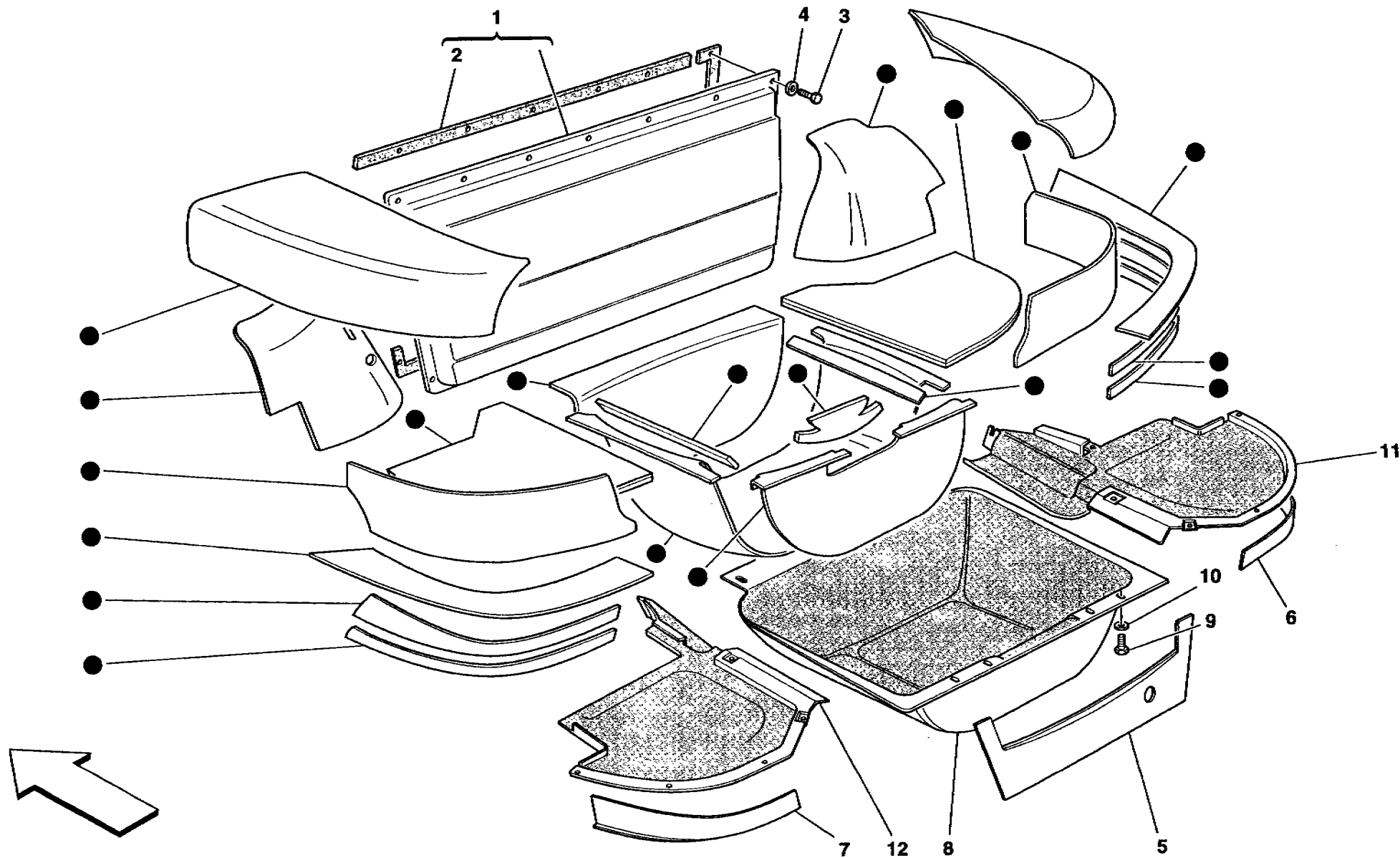
ISOLAMENTI ABITACOLO -Vale per GD-

PASSEGGERS COMPARTMENT INSULATIONS -Valid for GD-

TAV. 110

DATA: APRILE '97

Rif	Dis.N° Part.N°	Q.ty	Denominazione	Description	Rif	Dis.N° Part.N°	Q.ty	Denominazione	Description
1	65360200	1	ISOLANTE SOTTOSEDILE ANT. DX.	R.H. UNDER SEAT FRONT INSULATION	15	65359200	1	ISOLANTE ANT. PIANALE DX.	R.H. PLATFORM FRONT INSULATION
2	65360300	1	ISOLANTE SOTTOSEDILE ANT. SX.	L.H. UNDER SEAT FRONT INSULATION	16	65359300	1	ISOLANTE ANT. PIANALE SX.	L.H. PLATFORM FRONT INSULATION
3	65360400	1	ISOLANTE SOTTOSEDILE DX.	R.H. UNDER SEAT INSULATION	17	65359900	1	ISOLANTE LATERALE DX. TUNNEL	TUNNEL R.H. LATERAL INSULATION
4	65360500	1	ISOLANTE SOTTOSEDILE SX.	L.H. UNDER SEAT INSULATION	18	65360100	1	ISOLANTE LATERALE SX. TUNNEL	TUNNEL L.H. LATERAL INSULATION
5	65201700	1	ISOLANTE POST. DX. PIANALE	R.H. REAR INSULATION FOR PLATFORM	19	65201600	1	ISOLANTE ANT. PIANALE	PLATFORM FRONT INSULATION
6	65201800	1	ISOLANTE POST. SX. PIANALE	L.H. REAR INSULATION FOR PLATFORM	20	65201400	1	ISOLANTE FRONTALE SUPERIORE DX.	R.H. UPPER FRONTAL INSULATION
7	65359400	1	ISOLANTE BRANCARDO DX.	R.H. CROSSMEMBERINSULATION	21	65201500	1	ISOLANTE FRONTALE SUPERIORE SX.	L.H. UPPER FRONTAL INSULATION
8	65359500	1	ISOLANTE BRANCARDO SX.	L.H. CROSSMEMBERINSULATION	22	65359600	1	ISOLANTE FIANCO DX. E FRONTALE DX.	R.H. FRONTAL AND R.H. SIDE INSULATION
9	64826100	1	ISOLANTE POST. TUNNEL	TUNNEL REAR INSULATION	23	65359100	1	ISOLANTE FIANCO SX. E ZONA FUSIBILI	L.H. SIDE AND FUSES ZONE INSULATION
10	64826200	1	ISOLANTE SCHIENALE	INSULATION FOR BACK SEAT	24	65359700	1	ISOLANTE ANT. LATERALE DX. TUNNEL	TUNNEL R.H. FRONT LATERAL INSULATION
11	64826300	1	ISOLANTE PANCHETTA	BENCH INSULATION	25	65366000	1	ANGOLARE FISS. ISOLANTE	ANGLE PIECE FOR INSULATION FIXING
12	64826400	1	ISOLANTE LATERALE DX. PANCHETTA	BENCH R.H. LATERAL INSULATION					
13	64826500	1	ISOLANTE LATERALE SX. PANCHETTA	BENCH L.H. LATERAL INSULATION					
14	64826600	1	ISOLANTE RIPIANO SOTTOLUNOTTO	INSULATION UNDER REAR WINDOW					

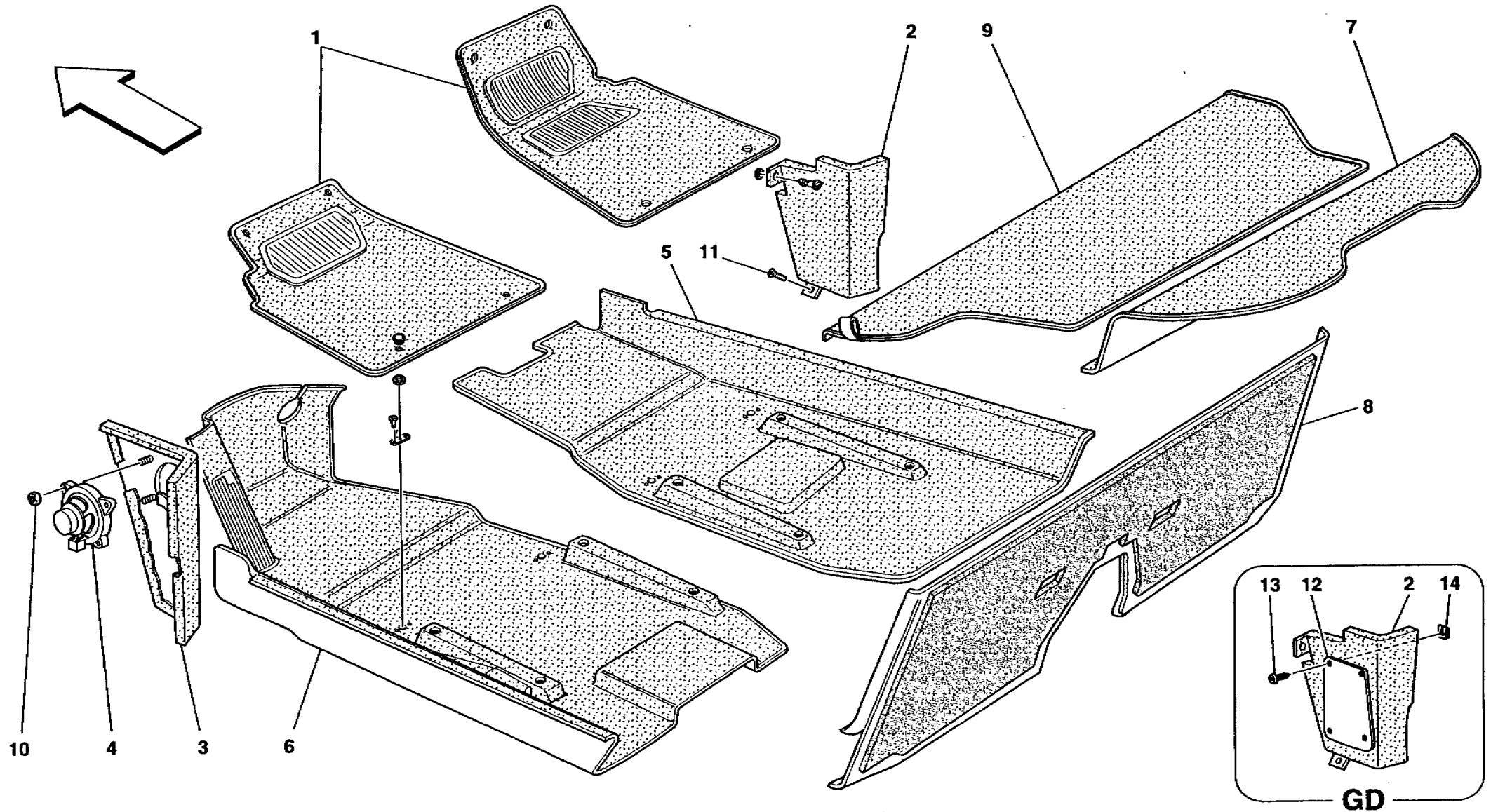


550 maranello

ISOLANTI VANO BAULE
BOOT INSULATION

TAV. 111
DATA: APRILE '97

<i>Rif</i>	<i>Dis.N° Part.N°</i>	<i>Q.ty</i>	<i>Denominazione</i>	<i>Description</i>	<i>Rif</i>	<i>Dis.N° Part.N°</i>	<i>Q.ty</i>	<i>Denominazione</i>	<i>Description</i>
●	1000918	1	SERIE ISOLANTI VANO BAULE	INSULATIONS SERIES FOR TRUNK COMPARTMENT	7	65089800	1	ISOLANTE POST. SX.	L.H. REAR INSULATION
1	64554800	1	PARATIA SERBATOIO COMPL.	COMPLETE TANK SHIELD	8	64991100	1	RIPARO CALORE VANO RUOTA SCORTA	HEAT SHIELD FOR SPARE WHEEL COMPARTMENT
2	64569700	1	GUARNIZIONE	GASKET	9	10902224	8	VITE	SCREW
3	10902611	15	VITE	SCREW	10	12035674	8	ROSETTA	WASHER
4	12647624	15	ROSETTA	WASHER	11	64916400	1	RIPARO CALORE DX.	R.H. HEAT SHIELD
5	65089700	1	ISOLANTE POST. CENTRALE	REAR CENTRAL INSULATION	12	64916600	1	RIPARO CALORE SX.	L.H. HEAT SHIELD
6	65089900	1	ISOLANTE POST. DX.	R.H. REAR INSULATION					



550 maranello

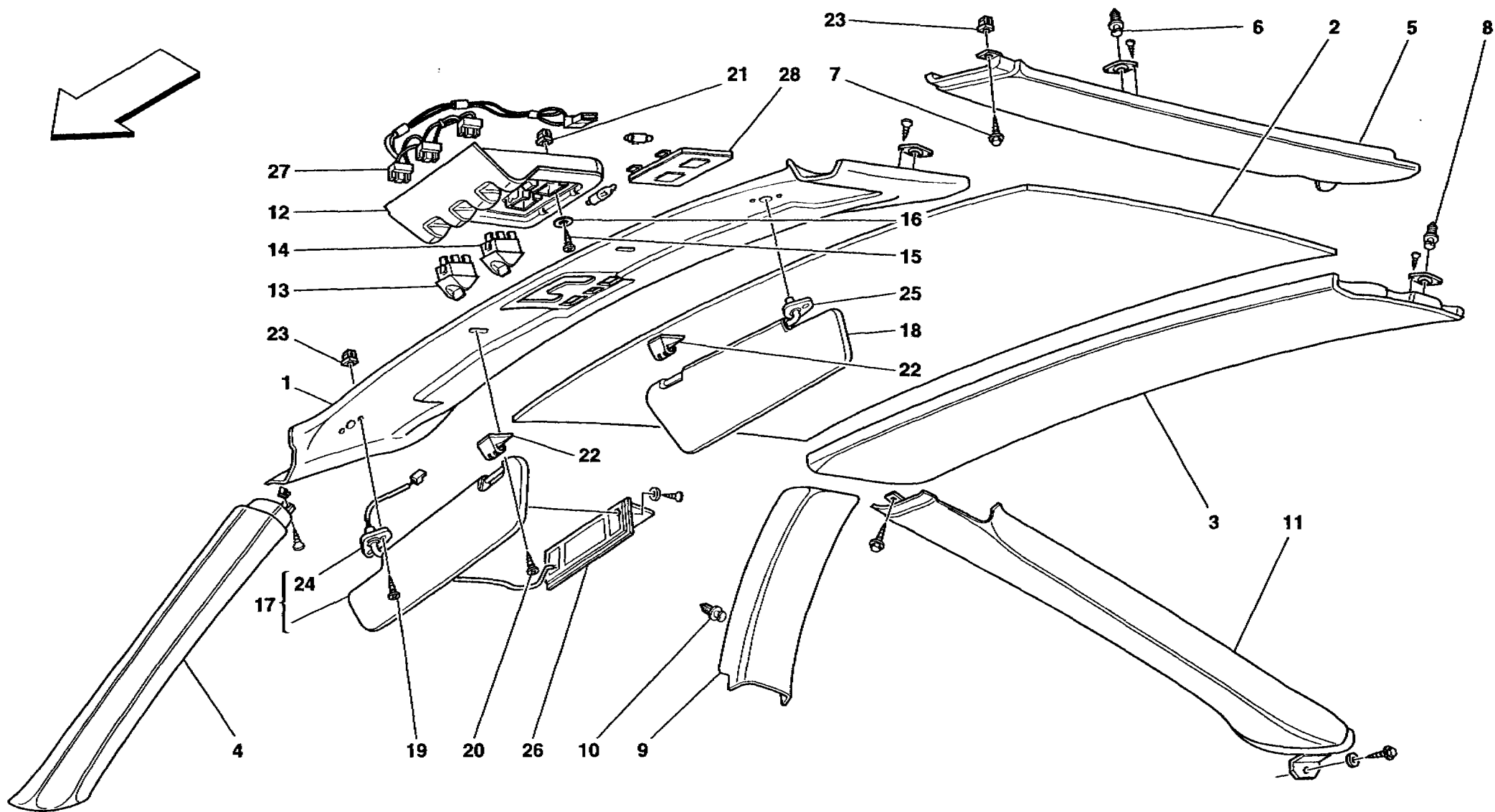
RIVESTIMENTI E TAPPETI ABITACOLO

PASSENGERS COMPARTMENT UPHOLSTERY AND CARPETS

TAV. 112

DATA: APRILE '97

Rif	Dis.N° Part.N°	Q.ty	Denominazione	Description	Rif	Dis.N° Part.N°	Q.ty	Denominazione	Description
-	652996..	1	SERIE COMPLETA TAPPETI ABITACOLO -No per GD-	COMPLETE CARPET SERIES FOR PASSENGERS COMPARTMENT -Not for GD-	6	651975..	1	TAPPETO PAVIMENTO/ BRANCARDO SX. -No per GD-	L.H. COVER FOR PAVEMENT/CROSSMEMBER -Not for GD-
-	654614..	1	SERIE COMPLETA TAPPETI ABITACOLO -Vale per GD-	COMPLETE CARPET SERIES FOR PASSENGERS COMPARTMENT -Valid for GD-	-	652032..	1	TAPPETO PAVIMENTO/ BRANCARDO SX. -Vale per GD-	L.H. COVER FOR PAVEMENT/CROSSMEMBER -Valid for GD-
1	653804..	1	TAPPETI MOBILI ANT. -No per GD-	FRONT MOVABLE CARPET -Not for GD-	7	649860..	1	RIPIANO SOTTOLUNOTTO RIVESTITO	COVERED REAR UNDER WINDOW PANEL
-	654615..	1	TAPPETI MOBILI ANT. -Vale per GD-	FRONT MOVABLE CARPET -Valid for GD-	8	649215..	1	TAPPETO SCHIENALE	BACK SEAT CARPET
2	649223..	1	RICOPRIMENTO CENTRALINE DX. -No per GD-	R.H. COVER FOR CONTROL UNIT -Not for GD-	9	649218..	1	RIPIANO VALIGE -No per CDN-	PANEL FOR BAGS -Not for CDN-
-	652033..	1	RICOPRIMENTO CENTRALINE DX. -Vale per GD-	R.H. COVER FOR CONTROL UNIT -Valid for GD-	-	65299800	1	RIPIANO VALIGE -Vale per CDN-	PANEL FOR BAGS -Valid for CDN-
3	649224..	1	RICOPRIMENTO CENTRALINE SX. -No per GD-	L.H. COVER FOR CONTROL UNIT -Not for GD-	10	113647	8	DADO	NUT
-	652034..	1	RICOPRIMENTO CENTRALINE SX. -Vale per GD-	L.H. COVER FOR CONTROL UNIT -Valid for GD-	11	61681100	2	VITE	SCREW
4	169208	2	ALTOPARLANTE WOOFER	LOUD SPEAKER WOOFER	12	65274800	1	PIASTRA DI PROTEZIONE -Vale per GD-	PROTECTION PLATE -Valid for GD-
5	651435..	1	TAPPETO PAVIMENTO/ BRANCARDO DX. -No per GD-	R.H. COVER FOR PAVEMENT/CROSSMEMBER -Not for GD-	13	15690770	2	VITE -Vale per GD-	SCREW -Valid for GD-
-	652031..	1	TAPPETO PAVIMENTO/ BRANCARDO DX. -Vale per GD-	R.H. COVER FOR PAVEMENT/CROSSMEMBER -Valid for GD-	14	14371974	2	STAFFETTA -Vale per GD-	BRACKET -Valid for GD-
					<p>PER I CODICI COLORI PELLE O MOQUETTE VEDI TAVOLA "CODICI INTERNI VETTURA". SEE "INNER TRIMS CAR CODES" TABLE FOR CODES OF PARTS COVERED IN LEATHER OR MOQUETTE.</p>				



550 marenello

RIVESTIMENTI E ACCESSORI PADIGLIONE
 ROOF PANEL UPHOLSTERY AND ACCESSORIES

TAV. 113

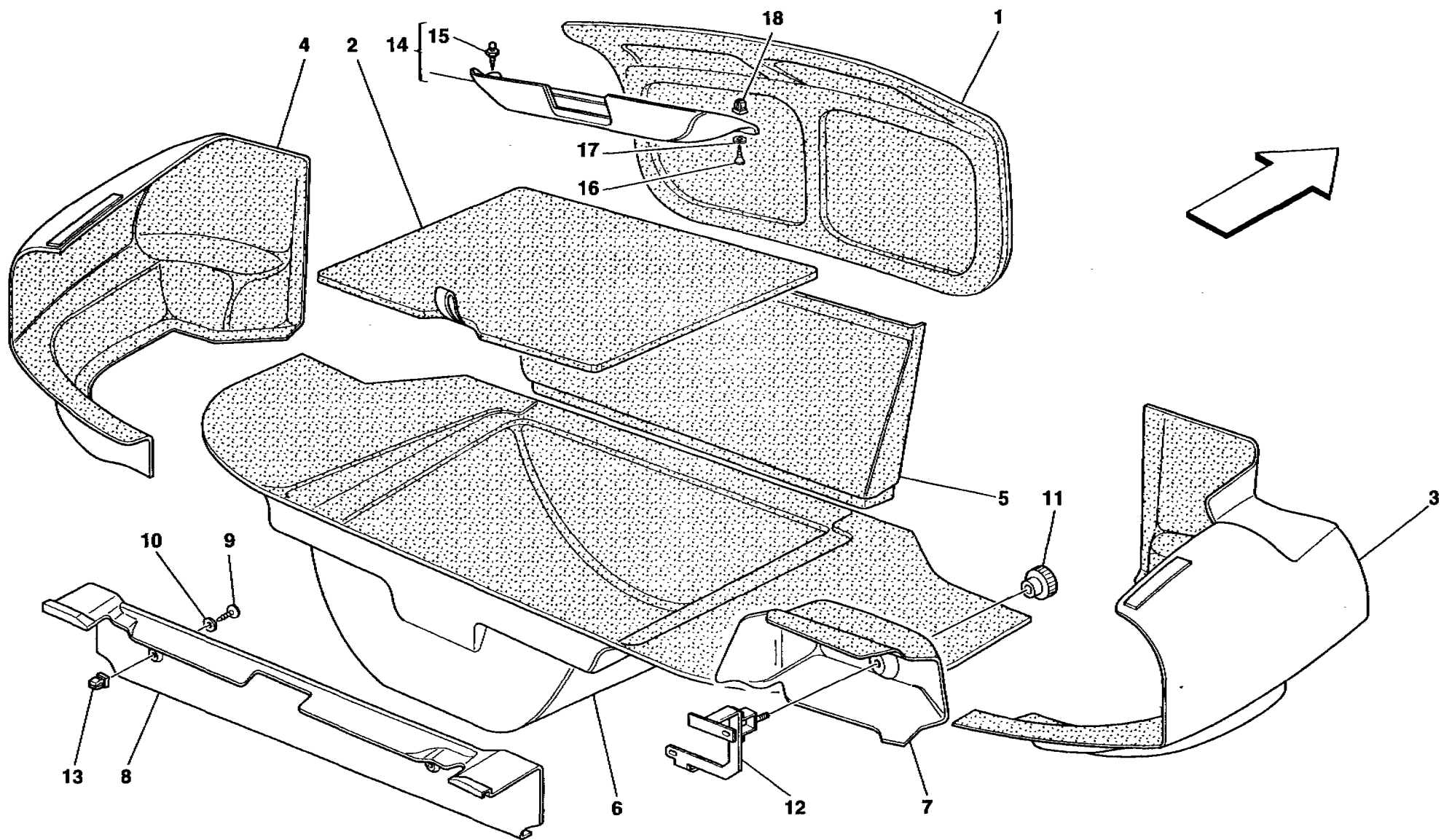
DATA: APRILE '97

Rif	Dis.N° Part.N°	Q.ty	Denominazione	Description
1	645967..	1	RIVESTIMENTO TRAVERSA SUPERIORE PARABREZZA	WINDSHIELD UPPER CROSSPIECE TRIM
2	645927..	1	RIVESTIMENTO PADIGLIONE	ROOF UPHOLSTERY
3	645951..	1	TRAVERSA POST. SOPRALUNOTTO	REAR OVER-WINDOW CROSSMEMBER
4	645968..	1	COPRIMONTANTE ANT. DX.	FRONT R.H. POST COVERING
-	645930..	1	COPRIMONTANTE ANT. SX.	FRONT L.H. POST COVERING
5	645969..	1	LONGHERINA LATERALE DX.	R.H. SIDE RAIL
-	645929..	1	LONGHERINA LATERALE SX.	L.H. SIDE RAIL
6	14188181	4	FERMAGLIO	RETAINER
7	15782601	4	VITE	SCREW
8	14188181	6	FERMAGLIO	RETAINER
9	645970..	1	COPRIMONTANTE CENTRALE DX.	R.H. CENTRAL POST COVERING
-	645842..	1	COPRIMONTANTE CENTRALE SX.	L.H. CENTRAL POST COVERING
10	14188181	4	FERMAGLIO	RETAINER
11	647513..	1	COPRIMONTANTE POST. DX.	REAR R.H. POST COVERING
-	647514..	1	COPRIMONTANTE POST. SX.	REAR L.H. POST COVERING
12	171435	1	PLAFONIERA ANT. ABITACOLO	FRONT DOME LAMP
13	171084	2	INTERRUTTORE COMANDO LUCE SPOT	SWITCH FOR SPOT LIGHT
14	171083	1	INTERRUTTORE COMANDO PLAFONIERA	SWITCH FOR ROOF LIGHT
15	15782601	3	VITE	SCREW
16	14496204	3	ROSETTA	WASHER

Rif	Dis.N° Part.N°	Q.ty	Denominazione	Description
17	651979..	1	PANTINA PARASOLE DX. -No per GD-	R.H. SUN SCREEN -Not for GD-
-	651831..	1	PANTINA PARASOLE DX. -Vale per GD-	R.H. SUN SCREEN -Valid for GD-
18	651980..	1	PANTINA PARASOLE SX. -No per GD-	L.H. SUN SCREEN -Not for GD-
-	651832..	1	PANTINA PARASOLE SX. -Vale per GD-	L.H. SUN SCREEN -Valid for GD-
19	13309277	4	VITE	SCREW
20	13309477	2	VITE	SCREW
21	14115580	3	BLOCCHETTO	BLOCK
22	65196000	2	AGGANCI PER PANTINE	HOOK FOR SUN SCREEN
23	14215480	12	MADREVITE	NUT SCREW
24	65195800	1	PERNO ELETTRIFICATO	ELECTRICAL PIN
25	65195900	1	PERNO	PIN
26	63865700	1	SPECCHIO CORTESIA	COURTESY MIRROR
27	164669	1	CAVI COLLEGAMENTO PLAFONIERE E COMANDI TETTO	ROOF LIGHT AND CONTROLS CONNECTING CABLES
28	174453	1	TRASPARENTE COMPL.	COMPLETE TRANSPARENT COVER

PER I CODICI COLORI PELLE O MOQUETTE
VEDI TAVOLA "CODICI INTERNI VETTURA".

SEE "INNER TRIMS CAR CODES" TABLE FOR CODES
OF PARTS COVERED IN LEATHER OR MOQUETTE.



550 *mareanello*

RIVESTIMENTI VANO BAULE
BOOT UPHOLSTERY

TAV. 114

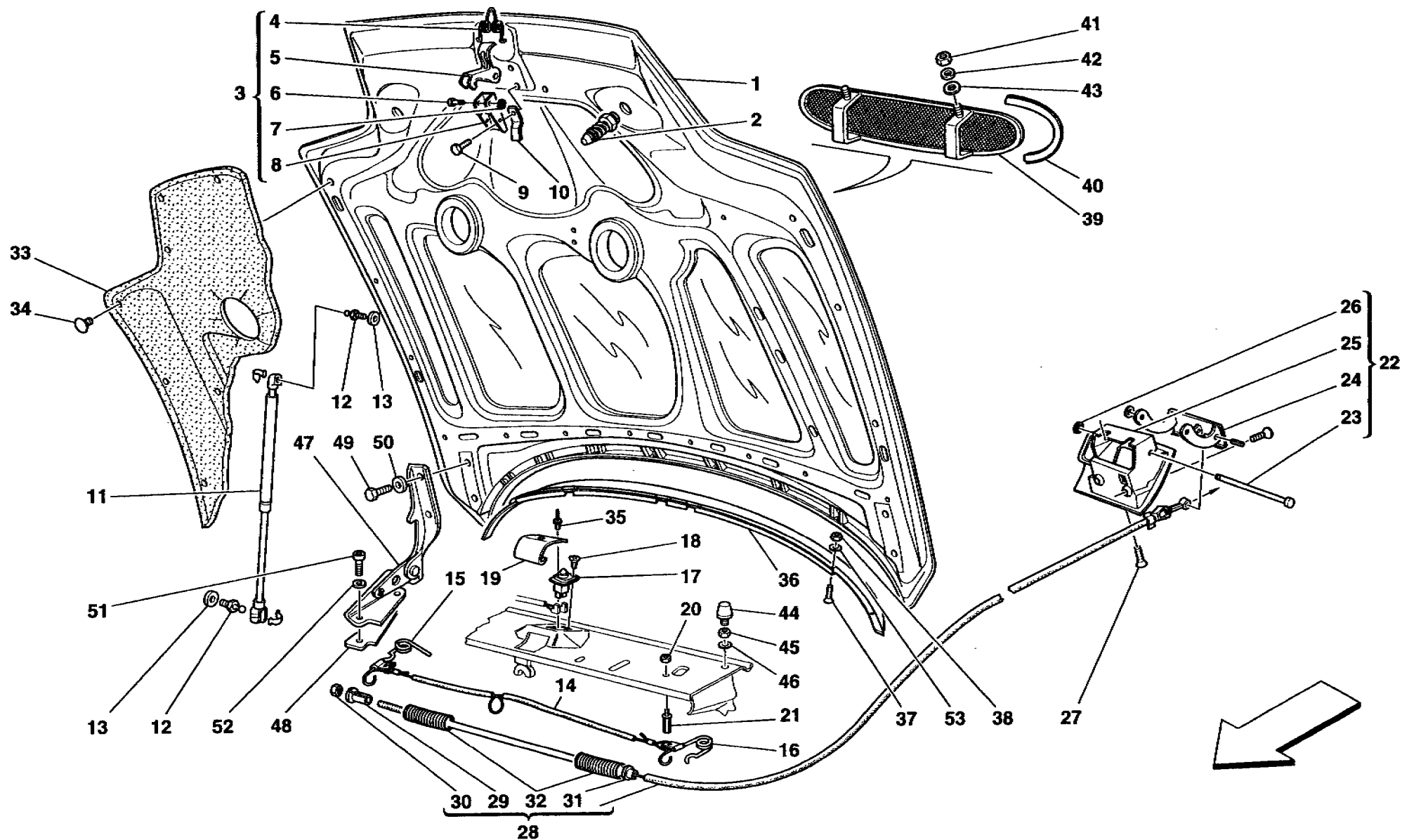
DATA: APRILE '97

Rif	Dis.N° Part.N°	Q.ty	Denominazione	Description
-	652580..	1	SERIE COMPLETA TAPPETI VANO BAULE	COMPLETE CARPET SERIES FOR TRUNK COMPARTMENT
1	645690..	1	RIVESTIMENTO INTERNO COFANO POST.	REAR HOOD INNER LINING
2	649206..	1	COPERCHIO FONDO BAULE	COVER FOR LUGGAGE COMPARTMENT BOTTOM
3	652076..	1	TAPPETO PASSARUOTA DX.	R.H. WHEEL PROTECTION CARPET
4	652366..	1	TAPPETO PASSARUOTA SX.	L.H. WHEEL PROTECTION CARPET
5	649217..	1	TAPPETO PARETE SERBATOIO	FUEL TANK WALL CARPET
6	652075..	1	TAPPETO FONDO BAULE	TRUNK BOTTOM CARPET
7	649211..	1	COPRIFANALE POST. DX.	R.H. REAR LIGHT COVER
-	649212..	1	COPRIFANALE POST. SX.	L.H. REAR LIGHT COVER
8	650458..	1	FINIZIONE DORSALE	MOULDING
9	12678707	2	VITE	SCREW
10	12611307	2	ROSETTA	WASHER

Rif	Dis.N° Part.N°	Q.ty	Denominazione	Description
11	62931000	2	MANOPOLA	KNOB
12	65044200	1	STAFFA DX.	R.H. BRACKET
-	65044400	1	STAFFA SX.	L.H. BRACKET
13	65032900	2	BLOCCHETTO	BLOCK
14	645691..	1	RICOPRIMENTO SERRATURA COFANO	HOOD LOCK COVER
15	65116200	3	PERNO FILETTATO	THREADED PIN
16	12674002	3	VITE	SCREW
17	12611342	3	ROSETTA	WASHER
18	14215480	3	MADREVITE	NUT SCREW

PER I CODICI COLORI PELLE O MOQUETTE VEDI TAVOLA "CODICI INTERNI VETTURA".

SEE "INNER TRIMS CAR CODES" TABLE FOR CODES OF PARTS COVERED IN LEATHER OR MOQUETTE.



550 *maranello*

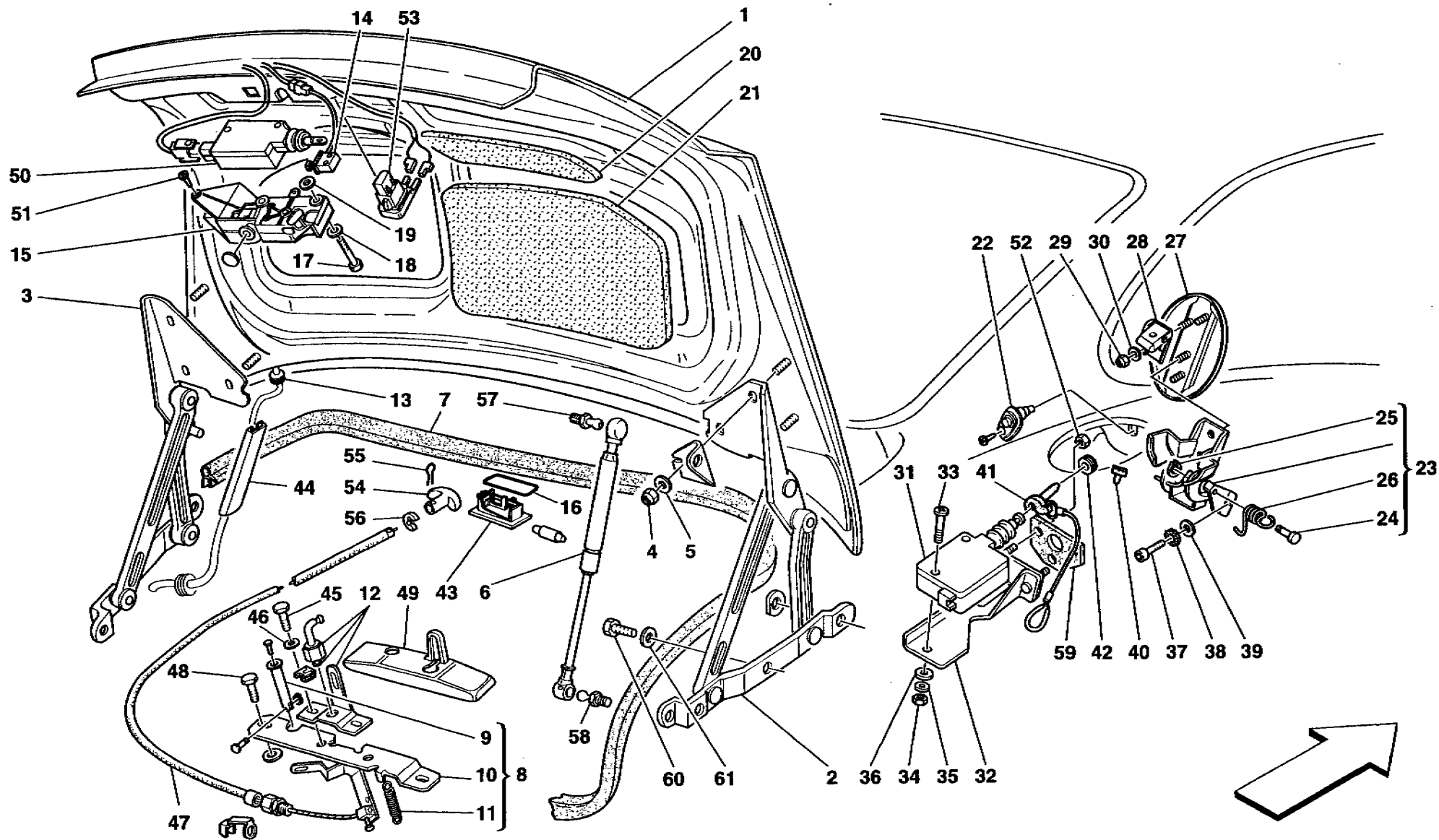
COFANO MOTORE
ENGINE BONNET

TAV. 115

DATA: APRILE '97

Rif	Dis.N° Part.N°	Q.ty	Denominazione	Description
1	62948200	1	COFANO ANTERIORE LASTRATO	FRONT HOOD BONNET
2	63206100	2	SERRATURA COFANO	BONNET LOCK
3	63876600	1	GANCIO DI SICUREZZA COFANO COMPL.	COMPLETE SAFETY HOOK FOR BONNET
4	63219200	1	MOLLA	SPRING
5	63218600	1	GANCIO DI SICUREZZA	SAFETY HOOK
6	63219100	1	PERNO	PIN
7	11088076	1	ANELLO ELASTICO	FLEXIBLE RING
8	63218000	1	CAVALLOTTO	RETAINER
9	62940900	2	VITE	SCREW
10	63885000	1	STAFFA	BRACKET
11	64577300	2	MOLLA A GAS	GAS SPRING
12	63402800	4	PERNO	PIN
13	12643724	4	ROSETTA	WASHER
14	63883500	1	CAVO SICUREZZA COFANO	HOOD SAFETY CABLE
15	63883600	1	MOLLA DX.	R.H. SPRING
16	63883700	1	MOLLA SX.	L.H. SPRING
17	153069	1	INTERRUTTORE	SWITCH
18	13297417	1	VITE	SCREW
19	63883200	1	PIASTRINA	PLATE
20	16102377	2	DADO	NUT
21	63882800	2	DADO FINE CORSA	NUT FOR END OF STROKE
22	63726300	1	ASSIEME MANIGLIA APERTURA COFANO	HOOD HANDLE ASSEMBLY
23	63726200	1	PERNO	PIN
24	63726500	1	DISPOSITIVO SU PLANCIA APERTURA COFANO	INNER DEVICE FOR HOOD OPENING ON DASHBOARD
25	63726400	1	SCATOLA MANIGLIA	HANDLE BOX
26	11087576	1	ANELLO ELASTICO	FLEXIBLE RING

Rif	Dis.N° Part.N°	Q.ty	Denominazione	Description
27	62797400	2	VITE	SCREW
28	63790400	1	DISPOSITIVO APERTURA COFANO	INNER DEVICE FOR HOOD OPENING
29	63206500	1	POMELLO REGOLAZIONE	KNOB FOR ADJUSTMENT
30	15896470	1	DADO	NUT
31	63206400	1	PERNO ARRESTO	STOP PIN
32	63895000	2	SOFFIETTO	RUBBER BOOT
33	64563800	1	ISOLAMENTO COFANO ANT.	FRONT HOOD INSULATION
34	64578000	30	BOTTONE	BUTTON 62797500
35	60677000	2	RIVETTO	RIVET
36	64948100	1	MODANATURA TERGICRISTALLO	WINDSHIELD WIPER COVERING MOULDING
37	65366700	9	VITE	SCREW
38	15896472	9	DADO	NUT
39	64657300	1	GRIGLIA PRESA ARIA COFANO	GRILLE FOR HOOD AIR INTAKE
40	64788200	1	GUARNIZIONE PRESA ARIA	AIR INTAKE GASKET
41	15896470	2	DADO	NUT
42	12601174	2	ROSETTA	WASHER
43	12624101	2	ROSETTA	WASHER
44	64577100	2	TAMPONE BATTUTA COFANO	PAD FOR HOOD LIMIT STOP
45	15896377	2	DADO	NUT
46	14496678	2	ROSETTA	WASHER
47	64578100	1	ASSIEME CERNIERA DX.	COMPLETE R.H. HINGE
-	64578200	1	ASSIEME CERNIERA SX.	COMPLETE L.H. HINGE
48	65217400	2	SPESSORE	THICKNESS
49	16135613	4	VITE	SCREW
50	13578311	4	ROSETTA	WASHER
51	10902124	4	VITE	SCREW
52	14496424	4	ROSETTA	WASHER
53	12601177	9	ROSETTA	WASHER



550 maranello

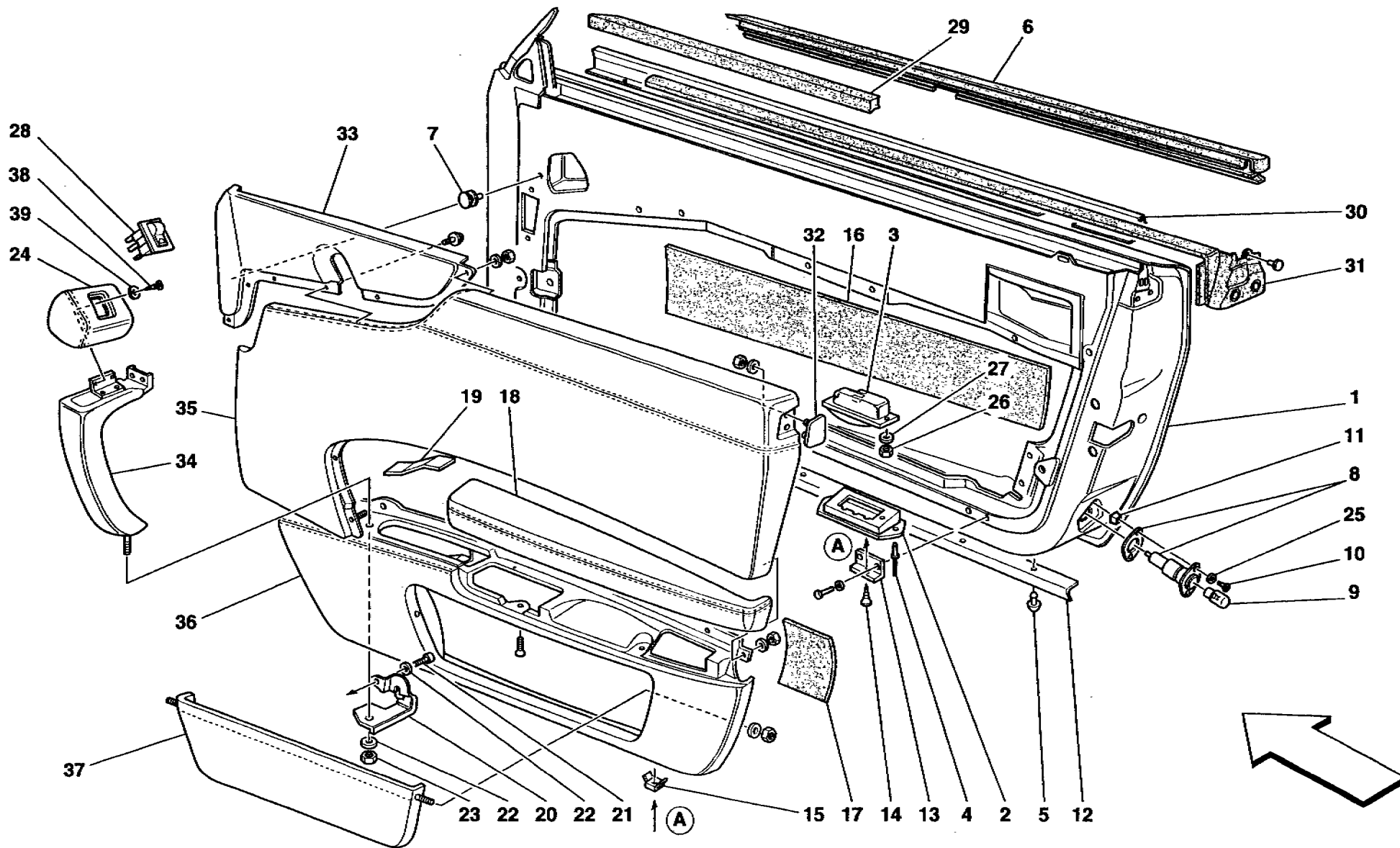
COFANO BAULE E SPORTELLINO BENZINA
BOOT DOOR AND PETROL COVER

TAV. 116

DATA: APRILE '97

Rif	Dis.N° Part.N°	Q.ty	Denominazione	Description
1	64716000	1	COFANO POST. LASTRATO	REAR HOOD BONNET
2	63143000	1	CERNIERA SPORTELO DX.	R.H. LID HINGE
3	63143100	1	CERNIERA SPORTELO SX.	L.H. LID HINGE
4	14039614	8	DADO	NUT
5	12643724	6	ROSETTA	WASHER
6	63701800	2	AMMORTIZZATORE SOSTEGNO COFANO	SHOCK ABSORBER FOR HOOD SUPPORT
7	64576900	1	GUARNIZIONE COFANO	BONNET GASKET
8	63872300	1	DISPOSITIVO SGANCIO COFANO	INNER DEVICE FOR HOOD UNLOCK
9	63709300	1	CILINDRO	ROLL
10	63709100	1	PIASTRA	PLATE
11	63709500	1	MOLLA	SPRING
12	63143600	1	SCONTRINO	STRIKER
13	10396180	2	PASSAFILO	CABLE GROMMET
14	173977	1	MICROINTERRUTTORE	MICRO-SWITCH
15	63891100	1	SERRATURA COFANO	BONNET LOCK
16	139934	1	GUARNIZIONE	GASKET
17	10903224	3	VITE	SCREW
18	10615474	3	ROSETTA	WASHER
19	10519424	3	ROSETTA	WASHER
20	64981300	1	ISOLANTE INFERIORE DX.	R.H. LOWER INSULATOR
-	64981400	1	ISOLANTE INFERIORE SX.	L.H. LOWER INSULATOR
21	64981100	1	ISOLANTE SUPERIORE DX.	UPPER R.H. INSULATION
-	64981200	1	ISOLANTE SUPERIORE SX.	UPPER L.H. INSULATION
22	153069	1	INTERRUTTORE	SWITCH
23	64575900	1	CERNIERA SPORTELO COMPL.	COMPLETE LID HINGE
24	63196400	1	PERNO	PIN
25	11087676	1	ANELLO ELASTICO	FLEXIBLE RING
26	63196500	1	MOLLA	SPRING
27	64575300	1	SPORTELO BOCCHETTONE BENZINA	FUEL INLET LID
28	64905800	1	RISCONTRO	PLATE
29	14084111	4	DADO	NUT
30	12638124	4	ROSETTA	WASHER

Rif	Dis.N° Part.N°	Q.ty	Denominazione	Description
31	63713800	1	ATTUATORE SPORTELO	LID ACTUATOR
32	64575600	1	STAFFA	BRACKET
33	13273014	2	VITE	SCREW
34	10794011	2	DADO	NUT
35	127492	2	ROSETTA	WASHER
36	10519224	2	ROSETTA	WASHER
37	14304124	2	VITE	SCREW
38	12637878	2	ROSETTA	WASHER
39	12605274	2	ROSETTA	WASHER
40	63879900	2	TASSELLO IN GOMMA	RUBBER PAD
41	63716300	1	PERNO PER SPORTELO	PIN FOR DOOR
42	10396280	1	GUARNIZIONE	GASKET
43	139517	1	PLAFONIERA	ROOF LIGHT
44	63887300	1	RIPARO CAVI	COVER FOR CABLES
45	10902087	2	VITE	SCREW
46	12647624	2	ROSETTA	WASHER
47	65248300	1	CAVO EMERGENZA	EMERGENCY CABLE
48	10902024	4	VITE	SCREW
49	63861700	1	RICOPRIMENTO SCONTRINO	STRIKER PLATE OVERLAP
50	63191100	1	ATTUATORE	ACTUATOR
51	15903870	2	VITE	SCREW
52	168698	2	DADO	NUT
53	167955	1	INTERRUTTORE	SWITCH
54	60710900	1	MANIGLIA DI SOCCORSO	EMERGENCY HANDLE
55	60711000	1	MOLLETTA	CLIP
56	11087676	2	ANELLO ELASTICO	FLEXIBLE RING
57	63402800	2	PERNO	PIN
58	64577200	2	PERNO	PIN
59	64575700	1	GUARNIZIONE PER STAFFA	GASKET FOR BRACKET
60	10902224	3	VITE	SCREW
-	10902624	3	-Lato Dx.- VITE	-R.h. side- SCREW
61	12647624	6	-Lato Sx.- ROSETTA	-L.h. side- WASHER



550maranello

PORTE - OSSATURA E RIVESTIMENTI
DOORS - FRAMEWORK AND COVERINGS

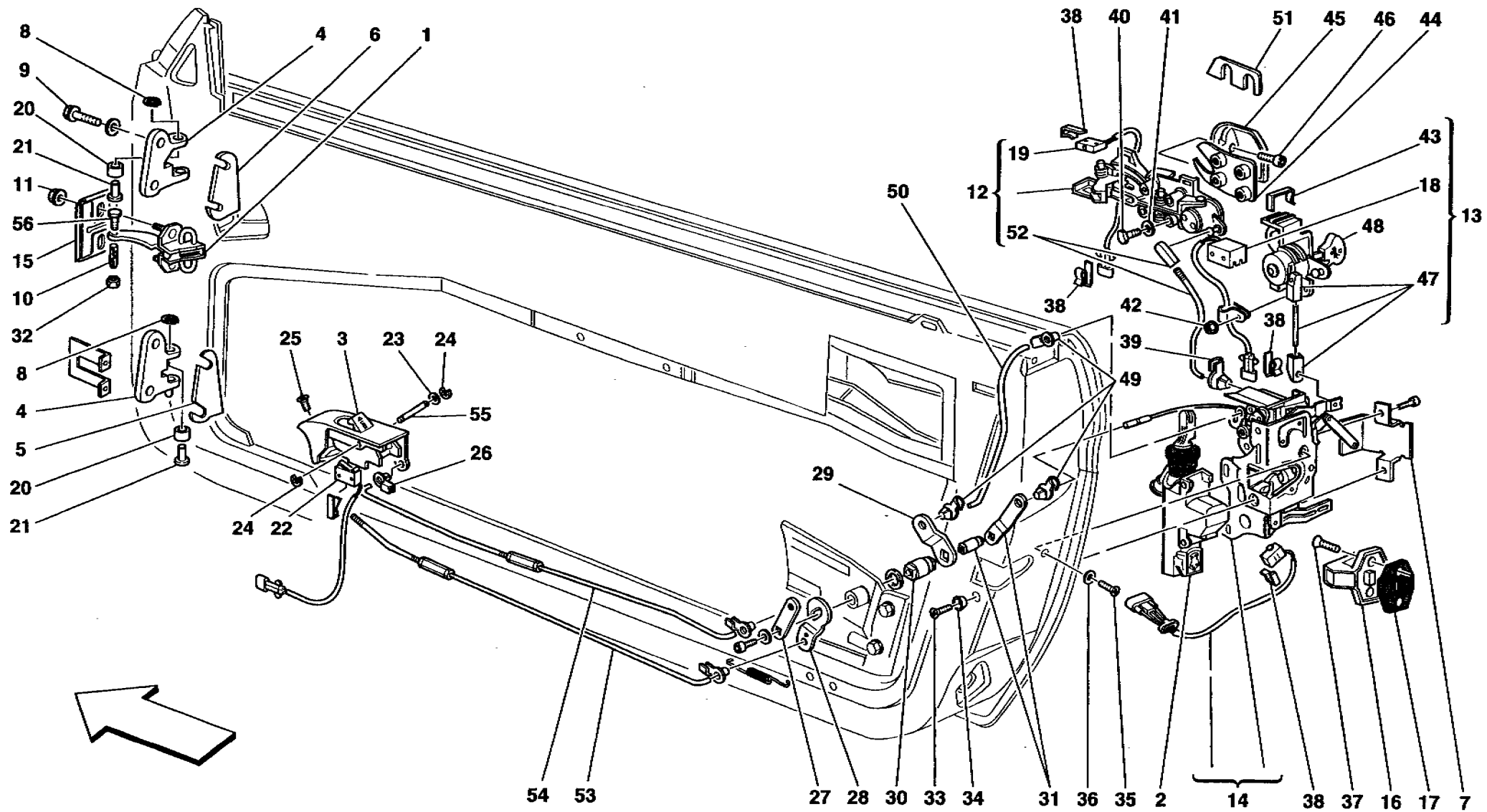
TAV. 117

DATA: APRILE '97

Rif	Dis.N° Part.N°	Q.ty	Denominazione	Description	Rif	Dis.N° Part.N°	Q.ty	Denominazione	Description
1	64710100	1	PORTA LASTRATA DX. -No per USA, CDN e AUS-	R.H. DOOR FRAME -Not for USA, CDN and AUS-	-	645848..	1	MANIGLIONE SUPERIORE SX. -No per GD-	L.H. UPPER HANDLE -Not for GD-
-	65187400	1	PORTA LASTRATA DX. -Vale per USA, CDN e AUS-	R.H. DOOR FRAME -Valid for USA, CDN and AUS-	-	651052..	1	MANIGLIONE SUPERIORE SX. -Vale per GD-	L.H. UPPER HANDLE -Valid for GD-
-	64710200	1	PORTA LASTRATA SX. -No per USA, CDN e AUS-	L.H. DOOR FRAME -Not for USA, CDN and AUS-	25	10519304	6	ROSETTA	WASHER
-	65187500	1	PORTA LASTRATA SX. -Valid per USA, CDN e AUS-	L.H. DOOR FRAME -Valid for USA, CDN and AUS-	26	15901575	4	VITE	SCREW
2	60842000	2	SCATOLA PLAFONIERA	DOOR LAMP BOX	27	12639477	4	ROSETTA	WASHER
3	65088400	2	PLAFONIERA SOTTOPORTA	UNDER DOOR LAMP	28	164643	2	INTERRUTTORE ALZACRISTALLO DX.	R.H. SWITCH FOR GLASS LIFT
4	60310703	4	RIVETTO	RIVET	-	164642	1	INTERRUTTORE ALZACRISTALLO SX.	L.H. SWITCH FOR GLASS LIFT
5	62764000	16	RIVETTO TESTA TONDA	SPHERIC HEAD RIVET	29	65196100	1	GUARNIZIONE DX.	R.H. GASKET
6	64715800	1	RASCHIAVETRO ESTERNO DX.	R.H. OUTER GLASS SCRAPER	-	65196200	1	GUARNIZIONE SX.	L.H. GASKET
-	64715900	1	RASCHIAVETRO ESTERNO SX.	L.H. OUTER GLASS SCRAPER	30	64594800	1	RASCHIAVETRO DX.	R.H. GLASS SCRAPER
7	64580400	10	BLOCCHETTO	BLOCK	-	64594900	1	RASCHIAVETRO SX.	L.H. GLASS SCRAPER
8	60788100	2	FANALINO PORTA APERTA	OPENING DOOR LAMP	31	64905000	1	GUARNIZIONE DX.	R.H. GASKET
9	101525	2	LAMPADA 12V - 3W	12V - 3W BULB	-	64905100	1	GUARNIZIONE SX.	L.H. GASKET
10	15901475	4	VITE	SCREW	32	645912..	1	CHIUSURA PANNELLO DX.	R.H. PANEL SEAL
11	14115580	4	BLOCCHETTO	BLOCK	-	645911..	1	CHIUSURA PANNELLO SX.	L.H. PANEL SEAL
12	63758200	1	GUARNIZIONE INFERIORE ESTERNA DX.	R.H. OUTER LOWER GASKET	33	645924..	1	PANNELLO SUPERIORE DX.	R.H. UPPER PANEL
-	63488300	1	GUARNIZIONE INFERIORE ESTERNA SX.	L.H. OUTER LOWER GASKET	-	647440..	1	RIVESTIMENTO DX.	R.H. LINING
13	64592600	6	STAFFA	BRACKET	-	645847..	1	PANNELLO SUPERIORE SX.	L.H. UPPER PANEL
14	15688075	12	VITE	SCREW	-	647450..	1	RIVESTIMENTO SX.	L.H. LINING
15	14115885	12	BLOCCHETTO	BLOCK	34	645947..	1	MANIGLIONE INFERIORE DX.	R.H. LOWER HANDLE
16	65059400	2	TELA RIPARO ACQUA PER OSSATURA	WATER PROTECTION CLOTH FOR FRAME	-	645850..	1	MANIGLIONE INFERIORE SX.	L.H. LOWER HANDLE
17	65059500	2	TELA RIPARO ACQUA PER INTERRUTTORE	WATER PROTECTION CLOTH FOR SWITCH	35	645923..	1	PANNELLO CENTRALE DX.	R.H. CENTRAL PANEL
18	645922..	1	APPOGGIABRACCIA PORTA DX.	R.H. DOOR ARM-REST	-	647455..	1	RIVESTIMENTO DX.	R.H. LINING
-	645845..	1	APPOGGIABRACCIA PORTA SX.	L.H. DOOR ARM-REST	-	645846..	1	PANNELLO CENTRALE SX.	L.H. CENTRAL PANEL
19	64585800	2	FINIZIONE	MOULDING	-	647456..	1	RIVESTIMENTO SX.	L.H. LINING
20	64591900	1	STAFFA DX.	R.H. BRACKET	36	645921..	1	TASCA DX.	R.H. POCKET
-	64591600	1	STAFFA SX.	L.H. BRACKET	-	647465..	1	RIVESTIMENTO DX.	R.H. LINING
21	10902124	6	VITE	SCREW	-	645844..	1	TASCA SX.	L.H. POCKET
22	12646601	8	ROSETTA	WASHER	-	647466..	1	RIVESTIMENTO SX.	L.H. LINING
23	15896214	2	DADO	NUT	37	645811..	1	CHIUSURA TASCA DX.	R.H. POCKET SEAL
24	645925..	1	MANIGLIONE SUPERIORE DX. -No per GD-	R.H. UPPER HANDLE -Not for GD-	-	647471..	1	RIVESTIMENTO DX.	R.H. LINING
-	651051..	1	MANIGLIONE SUPERIORE DX. -Vale per GD-	R.H. UPPER HANDLE -Valid for GD-	-	645810..	1	CHIUSURA TASCA SX.	L.H. POCKET SEAL
-					-	647472..	1	RIVESTIMENTO SX.	L.H. LINING
					38	15901475	6	VITE	SCREW
					39	12639978	6	ROSETTA	WASHER

PER I CODICI COLORI PELLE O MOQUETTE
VEDI TAVOLA "CODICI INTERNI VETTURA".

SEE "INNER TRIMS CAR CODES" TABLE FOR CODES
OF PARTS COVERED IN LEATHER OR MOQUETTE.



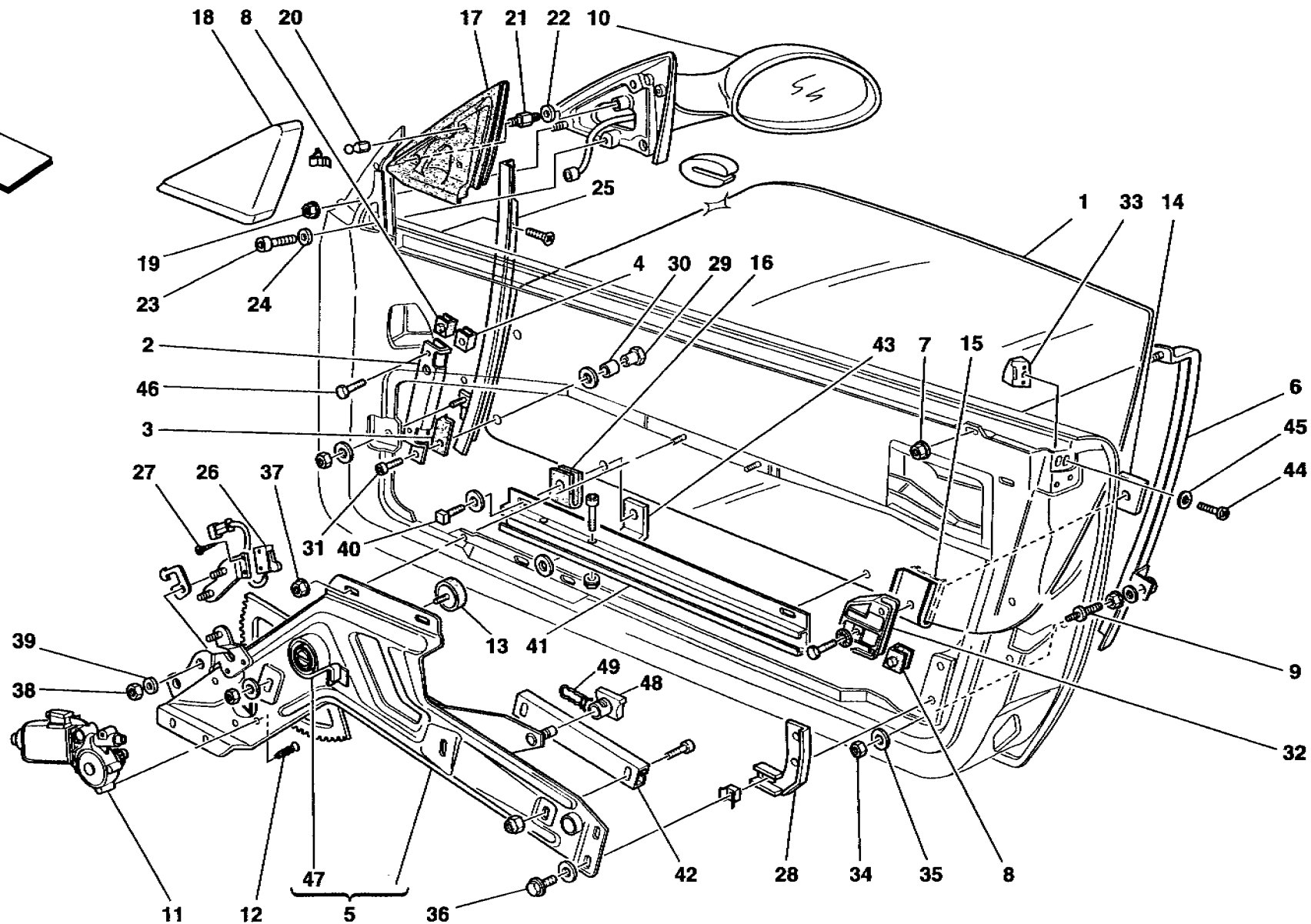
550 maranello

PORTE - COMANDO APERTURA E CERNIERE
DOORS - OPENING CONTROL AND HINGES

TAV. 118

DATA: APRILE '97

Rif	Dis.N° Part.N°	Q.ty	Denominazione	Description	Rif	Dis.N° Part.N°	Q.ty	Denominazione	Description
1	65195200	2	TIRANTE	TIE ROD	26	14578080	2	MOLLETTA RITEGNO TIRANTE	TIE ROD RETAINING CLIP
2	63487400	2	ATTUATORE CHIUSURA CENTRALIZZATA	CENTRALIZED LOCKING DEVICE	27	65100500	2	LEVA PRIMARIA MANIGLIA	HANDLE PRIMARY LEVER
3	64585700	1	MANIGLIA APRIPORTA INTERNA DX.	R.H. INNER HANDLE FOR DOOR OPENING	28	65046000	1	LEVA PRIMARIA DI SICURA DX.	R.H. SAFETY DEVICE PRIMARY LEVER
-	64719000	1	MANIGLIA APRIPORTA INTERNA SX.	L.H. INNER HANDLE FOR DOOR OPENING	-	65046100	1	LEVA PRIMARIA DI SICUREZZA SX.	L.H. SAFETY DEVICE PRIMARY LEVER
4	65184400	2	CERNIERA MOBILE PORTA DX.	R.H. DOOR MOBILE HINGE	29	63167900	2	LEVA SECONDARIA SICURA	SAFETY DEVICE SECONDARY LEVER
-	65184500	2	CERNIERA MOBILE PORTA SX.	L.H. DOOR MOBILE HINGE	30	63168600	1	PERNO RINVIO SICUREZZA	SAFETY DEVICE TRANSMISSION PIN
5	63747200	2	SPESSORE INFERIORE	LOWER THICKNESS	31	65424400	2	LEVA SECONDARIA MANIGLIA COMPL.	COMPLETE HANDLE SECONDARY LEVER
6	63747100	2	SPESSORE SUPERIORE	UPPER THICKNESS	32	102741	2	DADO	NUT
7	169958	2	STAFFA FISS. CONNETTORE	CONNECTOR FIXING BRACKET	33	62797600	4	VITE	SCREW
8	11087776	4	ANELLO SEEGER	SEEGER RING	34	62794700	4	ROSETTA	WASHER
9	13839221	8	VITE	SCREW	35	13276077	2	VITE	SCREW
10	62791700	2	PERNO	PIN	36	13550277	2	ROSETTA	WASHER
11	14039614	4	DADO	NUT	37	14442034	4	VITE	SCREW
12	64715600	1	MANIGLIA ESTERNA DX.	R.H. OUTER HANDLE	38	30076400	4	MOLLETTA	CLIP
-	64715700	1	MANIGLIA ESTERNA SX.	L.H. OUTER HANDLE	39	64215300	8	MOLLETTA RITEGNO TIRANTI	TIE ROD RETAINING CLIP
13	64658000	1	BLOCCHETTO COMANDO SERRATURA DX. COMPLETO	R.H. COMPLETE LOCK CONTROL BLOCK	40	10445224	8	VITE	SCREW
-	64658100	1	BLOCCHETTO COMANDO SERRATURA SX. COMPLETO	L.H. COMPLETE LOCK CONTROL BLOCK	41	64222800	8	ROSETTA	WASHER
14	64657600	1	SERRATURA PORTA DX. COMPLETA	R.H. COMPLETE DOOR LOCK	42	14084011	4	DADO	NUT
-	64657700	1	SERRATURA PORTA SX. COMPLETA	L.H. COMPLETE DOOR LOCK	43	63179700	2	MOLLETTA	CLIP
15	63895200	1	PIASTRINO DX.	R.H. SMALL PLATE	44	64659500	2	PIASTRINA	PLATE
-	63895300	1	PIASTRINO SX.	L.H. SMALL PLATE	45	64657410	1	MANIGLIA ESTERNA PORTA DX.	R.H. OUTER DOOR HANDLE
16	63157000	2	SCONTRINO CHIUSURA SPORTELLO	DOOR CLOSING STRIKER	-	64657510	1	MANIGLIA ESTERNA PORTA SX.	L.H. OUTER DOOR HANDLE
17	63886400	1	DISTANZIALE DX.	R.H. SPACER	46	64214600	2	VITE	SCREW
-	63886500	1	DISTANZIALE SX.	L.H. SPACER	47	64658500	1	TIRANTE DX.	R.H. TIE ROD
18	63859200	2	MICROINTERRUTTORE BLOCCO PORTA	DOORS LOCKING MICRO-SWITCH	-	64658600	1	TIRANTE SX.	L.H. TIE ROD
19	63859800	2	MICROINTERRUTTORE MANIGLIA ESTERNA PORTA	OUTER DOOR HANDLE MICRO-SWITCH	48	64077800	-	CHIAVE GREZZA	BLANK KEY
20	63189600	4	BOCCOLA	BUSHING	49	64215300	4	MOLLETTA	CLIP
21	63189800	4	PERNO	PIN	50	64657800	1	TIRANTE DX.	R.H. TIE ROD
22	171120	2	MICROINTERRUTTORE MANIGLIA-INTERNA PORTA	INNER DOOR HANDLE MICRO-SWITCH	-	64657900	1	TIRANTE SX.	L.H. TIE ROD
23	64203800	8	ROSETTA	WASHER	51	65249000	4	SPESSORE	THICKNESS
24	11087476	4	ANELLO ELASTICO	FLEXIBLE RING	52	64658200	1	TIRANTE DX.	R.H. TIE ROD
25	13309277	2	VITE M4	SCREW M4	-	64658300	1	TIRANTE SX.	L.H. TIE ROD
-	13311277	2	VITE M5	SCREW M5	53	64595800	2	TIRANTE	TIE ROD
					54	64595900	2	TIRANTE	TIE ROD
					55	64203900	2	PERNO	PIN
					56	10903280	2	VITE	SCREW



550maranello

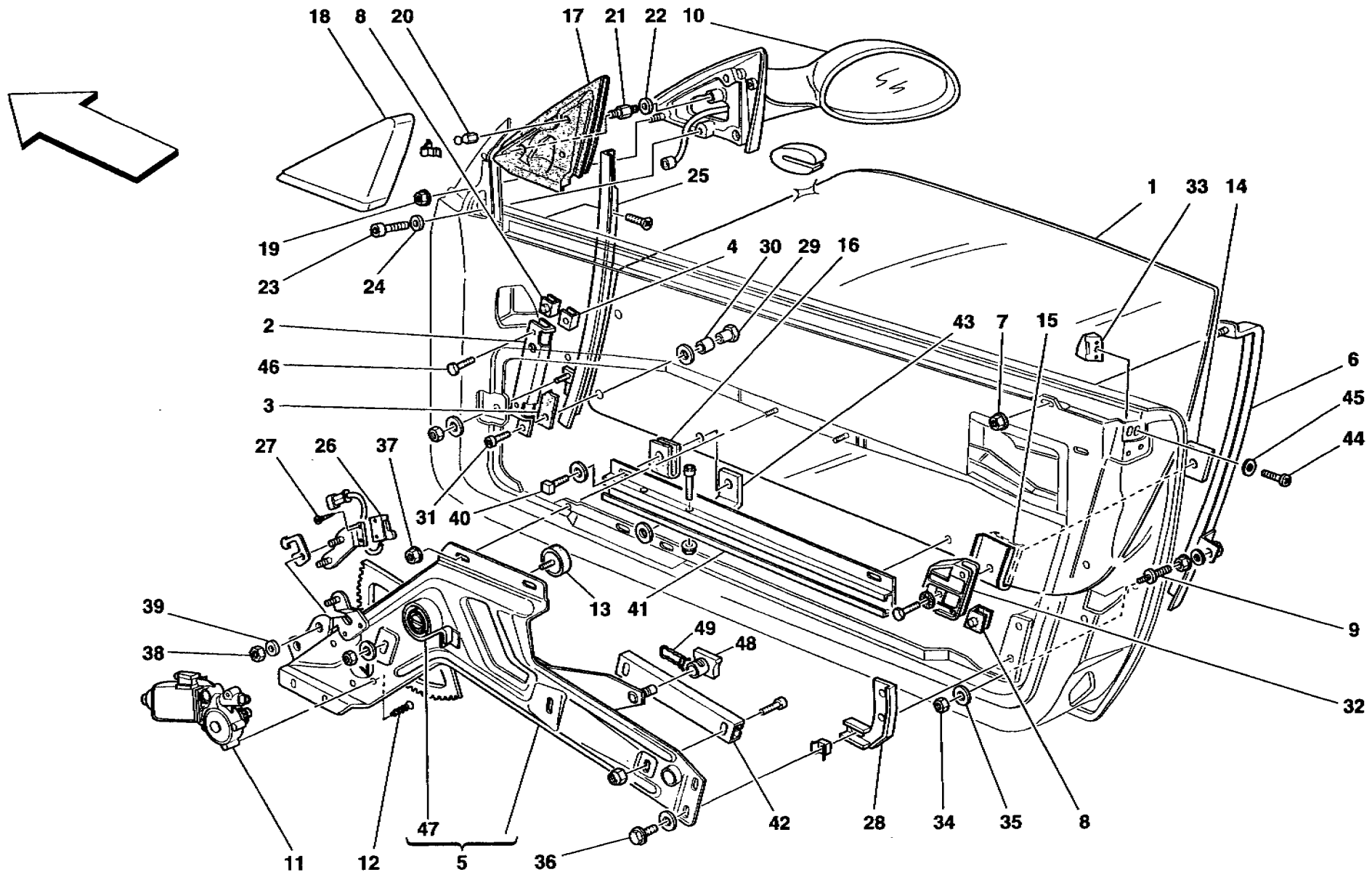
PORTE - ALZACRISTALLO E SPECCHIO RETROVISORE

DOORS - POWER WINDOW AND REARVIEW MIRROR

TAV. 119

DATA: APRILE '97

Rif	Dis.N° Part.N°	Q.ty	Denominazione	Description	Rif	Dis.N° Part.N°	Q.ty	Denominazione	Description
1	64573500	1	CRISTALLO LATERALE DX.	R.H. SIDE GLASS	12	15917904	8	VITE	SCREW
-	64573600	1	CRISTALLO LATERALE SX.	L.H. SIDE GLASS	13	65100400	2	TAMPONE ARRESTO	STOP BUFFER
2	63768100	1	PATTINO ANT. DX.	R.H. FRONT GUIDE SHOE	14	63768000	2	PIASTRA DI FISSAGGIO	FIXING PLATE
-	63768200	1	PATTINO ANT. SX.	L.H. FRONT GUIDE SHOE	15	63168800	2	REGOLATORE DI PRECARICO	PRE-LOADING REGULATOR
3	63486900	2	GUARNIZIONE	GASKET	16	63120100	4	GUARNIZIONE	GASKET
4	63767900	8	MOLLETTA	CLIP	17	64740600	1	GUARNIZIONE DX.	R.H. GASKET
5	64742800	1	DISPOSITIVO ALZACRISTALLO DX. COMPL.	COMPLETE R.H. DEVICE FOR GLASS LIFT	-	64740700	1	GUARNIZIONE SX.	L.H. GASKET
-	64742900	1	DISPOSITIVO ALZACRISTALLO SX. COMPL.	COMPLETE L.H. DEVICE FOR GLASS LIFT	18	64586500	1	TRIANGOLO FINIZIONE INTERNA DX.	R.H. INNER MOULDING TRIANGLE
6	64579700	1	GUIDA POST. DX.	R.H. REAR GUIDE	-	64586400	1	TRIANGOLO FINIZIONE INTERNA SX.	L.H. INNER MOULDING TRIANGLE
-	64579800	1	GUIDA POST. SX.	L.H. REAR GUIDE	19	13046011	2	DADO	NUT
7	13046114	2	DADO	NUT	20	65048400	2	DADO A TESTA SFERICA	SPHERIC HEAD NUT
8	63890100	8	GUARNIZIONE	GASKET	21	64586300	2	VITE PRIGIONIERA	SCREW
9	62771300	2	COLONNETTA	STUD	22	14496101	2	ROSETTA	WASHER
10	64715210	1	SPECCHIO RETROVISORE ESTERNO DX.	R.H. OUTER REAR VIEW MIRROR	23	13026121	2	VITE	SCREW
-			-No per USA, CDN, AUS e GB-	-Not for USA, CDN, AUS and GB-	24	14497801	2	ROSETTA	WASHER
-	65248710	1	SPECCHIO RETROVISORE ESTERNO DX.	R.H. OUTER REAR VIEW MIRROR	25	63579500	1	GUIDA CRISTALLO ANT. DX.	R.H. FRONT GLASS GUIDE
-			-Vale per USA e CDN-	-Valid for USA and CDN-	-	63579600	1	GUIDA CRISTALLO ANT. SX.	L.H. FRONT GLASS GUIDE
-	65320210	1	SPECCHIO RETROVISORE ESTERNO DX.	R.H. OUTER REAR VIEW MIRROR	26	168617	2	MICROINTERRUTTORE	MICRO-SWITCH
-			-Vale per AUS-	-Valid for AUS-	27	13270811	4	VITE	SCREW
-	65242310	1	SPECCHIO RETROVISORE ESTERNO DX.	R.H. OUTER REAR VIEW MIRROR	28	65291400	1	STAFFA DX.	R.H. BRACKET
-			-Vale per GB-	-Valid for GB-	-	65292000	1	STAFFA SX.	L.H. BRACKET
-	64715310	1	SPECCHIO RETROVISORE ESTERNO SX.	L.H. OUTER REAR VIEW MIRROR	29	62932900	4	BOCCOLA	BUSHING
-			-No per USA, CDN, AUS e GB-	-Not for USA, CDN, AUS and GB-	30	62932800	4	DISTANZIALE	SPACER
-	65248810	1	SPECCHIO RETROVISORE ESTERNO SX.	L.H. OUTER REAR VIEW MIRROR	31	13271811	4	VITE	SCREW
-			-Vale per USA e CDN-	-Valid for USA and CDN-	32	63853600	1	GUIDA MOBILE DX.	R.H. MOVING GUIDE
-	65320310	1	SPECCHIO RETROVISORE ESTERNO SX.	L.H. OUTER REAR VIEW MIRROR	-	63853700	1	GUIDA MOBILE SX.	L.H. MOVING GUIDE
-			-Vale per AUS-	-Valid for AUS-	33	65174300	1	TASSELLO DX.	R.H. SMALL BLOCK
-	65242410	1	SPECCHIO RETROVISORE ESTERNO SX.	L.H. OUTER REAR VIEW MIRROR	-	65174400	1	TASSELLO SX.	L.H. SMALL BLOCK
-			-Vale per GB-	-Valid for GB-	34	102948	2	DADO	NUT
11	63211800	1	MOTORINO ALZACRISTALLO DX.	R.H. GLASS LIFTING MOTOR	35	12643724	2	ROSETTA	WASHER
-	63211900	1	MOTORINO ALZACRISTALLO SX.	L.H. GLASS LIFTING MOTOR	36	11612424	8	VITE	SCREW
					37	102948	12	DADO	NUT
					38	16101711	4	DADO	NUT
					39	14496101	4	ROSETTA	WASHER
					40	15965814	4	VITE	SCREW
					41	65036200	1	GUIDA SCORRIMENTO DX.	R.H. SLIDING GUIDE
					-	65036100	1	GUIDA SCORRIMENTO SX.	L.H. SLIDING GUIDE
					42	65046600	2	GUIDA SCORRIMENTO	SLIDING GUIDE
					-	65100700	1	SUPPORTO SX.	L.H. SUPPORT
					43	65044000	4	PIASTRA	PLATE
					44	15687870	2	VITE	SCREW



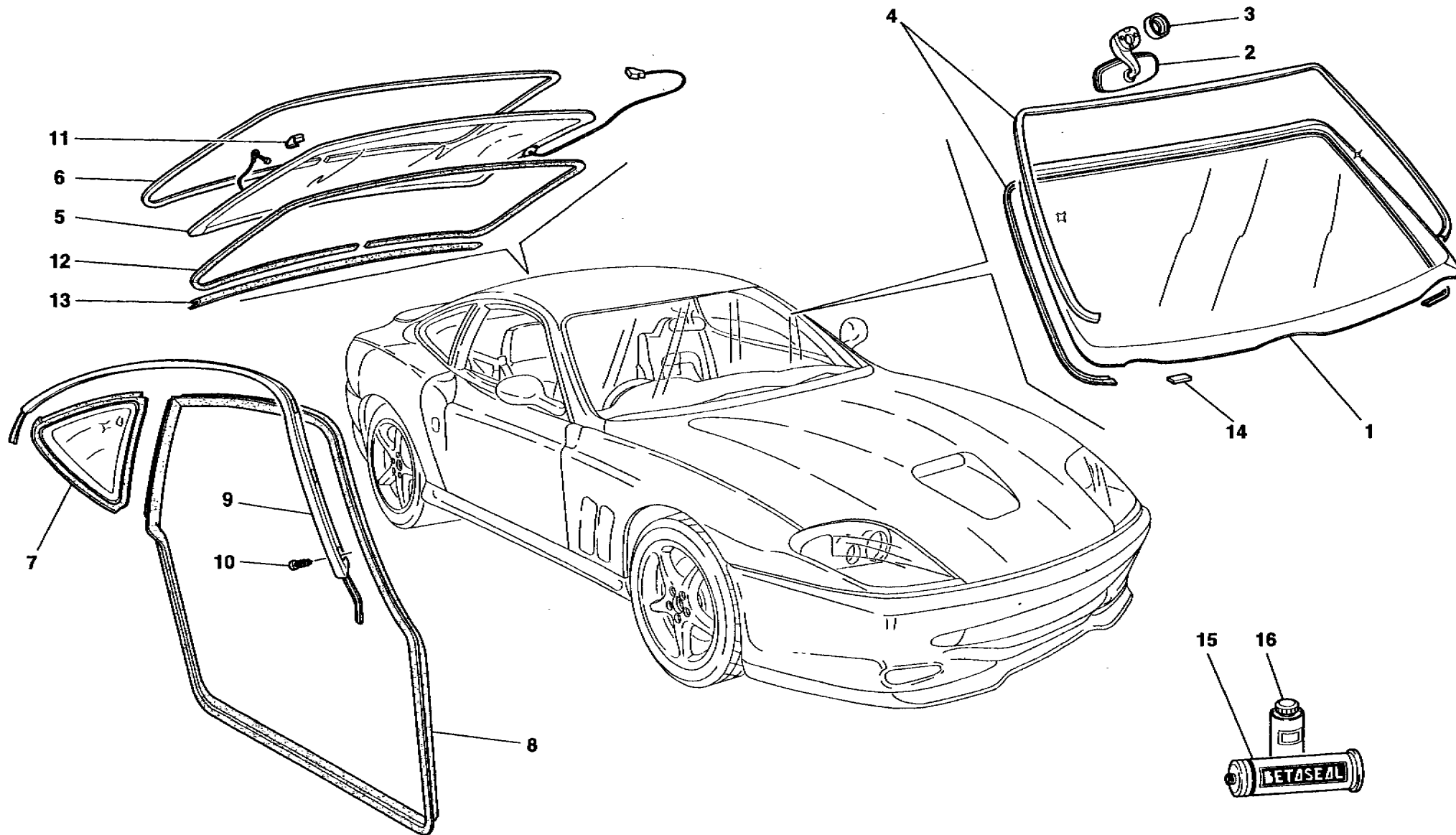
550maranello

PORTE - ALZACRISTALLO E SPECCHIO RETROVISORE
DOORS - POWER WINDOW AND REARVIEW MIRROR

TAV. 119

DATA: APRILE '97

<i>Rif</i>	<i>Dis.N° Part.N°</i>	<i>Q.ty</i>	<i>Denominazione</i>	<i>Description</i>	<i>Rif</i>	<i>Dis.N° Part.N°</i>	<i>Q.ty</i>	<i>Denominazione</i>	<i>Description</i>
45	10519278	2	ROSETTA	WASHER	48	64081100	6	TASSELLO GUIDE CRISTALLO	SMALL BLOCK FOR GLASS GUIDE
46	10903224	2	VITE	SCREW	49	64081200	6	MOLLETTA PER TASSELLO	CLIP FOR SMALL BLOCK
47	63206000	2	MOLLA ELICOIDALE	HELICOIDAL SPRING					



550 maranello

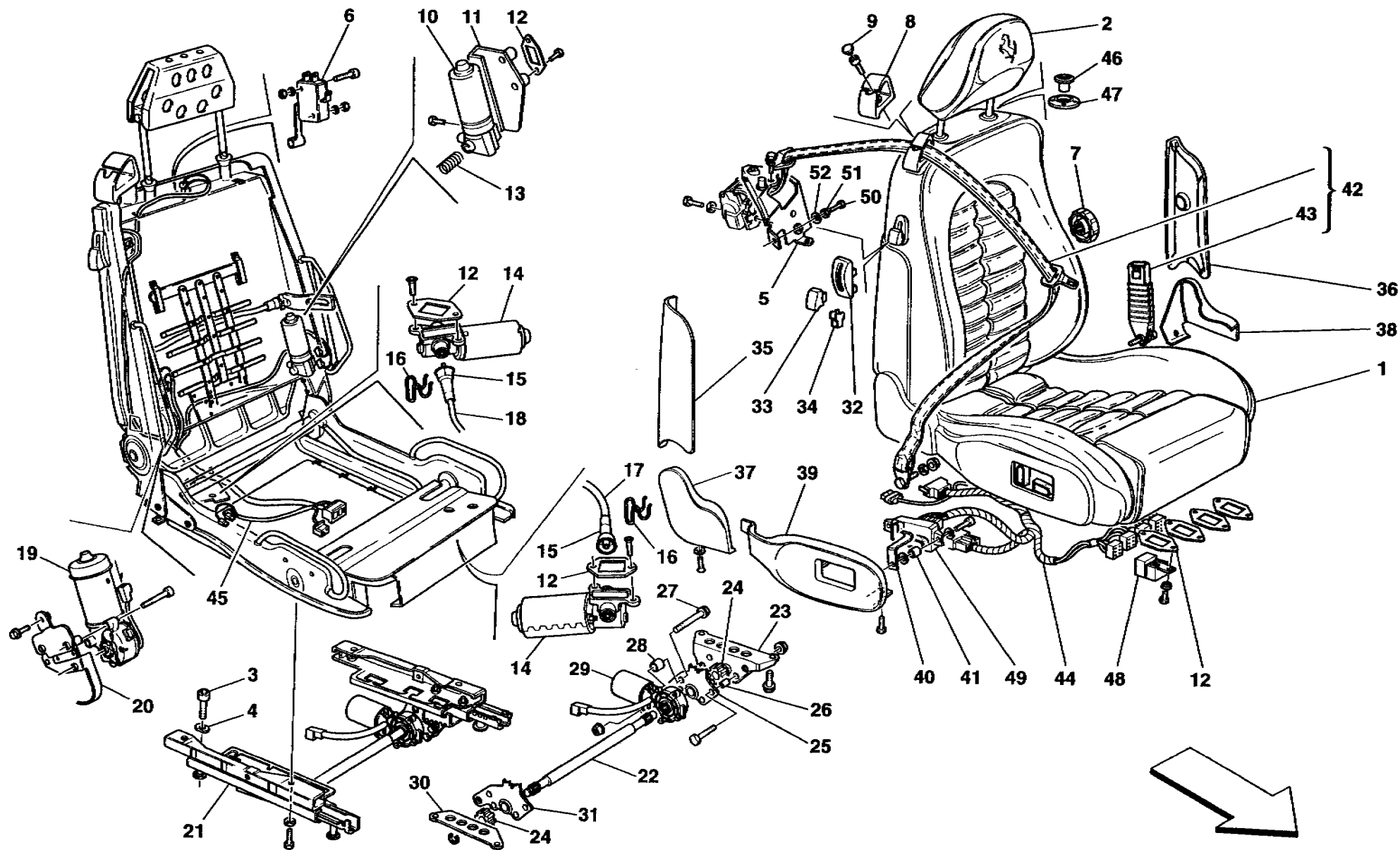
**CRISTALLI E GUARNIZIONI
GLASSES AND GASKETS**

TAV. 120

DATA: APRILE '97

Rif	Dis.N° Part.N°	Q.ty	Denominazione	Description
1	64573300	1	CRISTALLO PARABREZZA	WINDSCREEN GLASS
2	62876100	1	SPECCHIO RETROVISORE INTERNO	INNER REAR VIEW MIRROR
3	63012600	1	FINIZIONE SPECCHIO	MIRROR MOULDING
4	64837900	1	GUARNIZIONE	GASKET
5	64573400	1	CRISTALLO LUNOTTO	REAR-WINDOW GLASS
6	65113300	1	MOLURA LUNOTTO	REAR-WINDOW MOULDING
7	64573100	1	CRISTALLO LATERALE POST. DX.	R.H. REAR SIDE GLASS
-	64573200	1	CRISTALLO LATERALE POST. SX.	L.H. REAR SIDE GLASS
8	64740000	1	GUARNIZIONE DX.	R.H. GASKET
-	64740100	1	GUARNIZIONE SX.	L.H. GASKET

Rif	Dis.N° Part.N°	Q.ty	Denominazione	Description
9	64943900	1	ASSIEME MOLURA DX.	R.H. GASKET ASSEMBLY
-	64944000	1	ASSIEME MOLURA SX.	L.H. GASKET ASSEMBLY
10	15957801	26	VITE	SCREW
11	64711200	1	COPRIGIUNTO	JOINT COVERING
12	65113400	1	GUARNIZIONE LUNOTTO	REAR WINDOW GASKET
13	64785600	1	GUARNIZIONE SOTTOLUNOTTO	UNDER REAR WINDOW GASKET
14	65050600	10	DISTANZIALE	SPACER
15	63597000	1	COLLANTE PARABREZZA	WINDSHIELD ADHESIVE
16	62797300	1	SIGILLANTE	SEALING



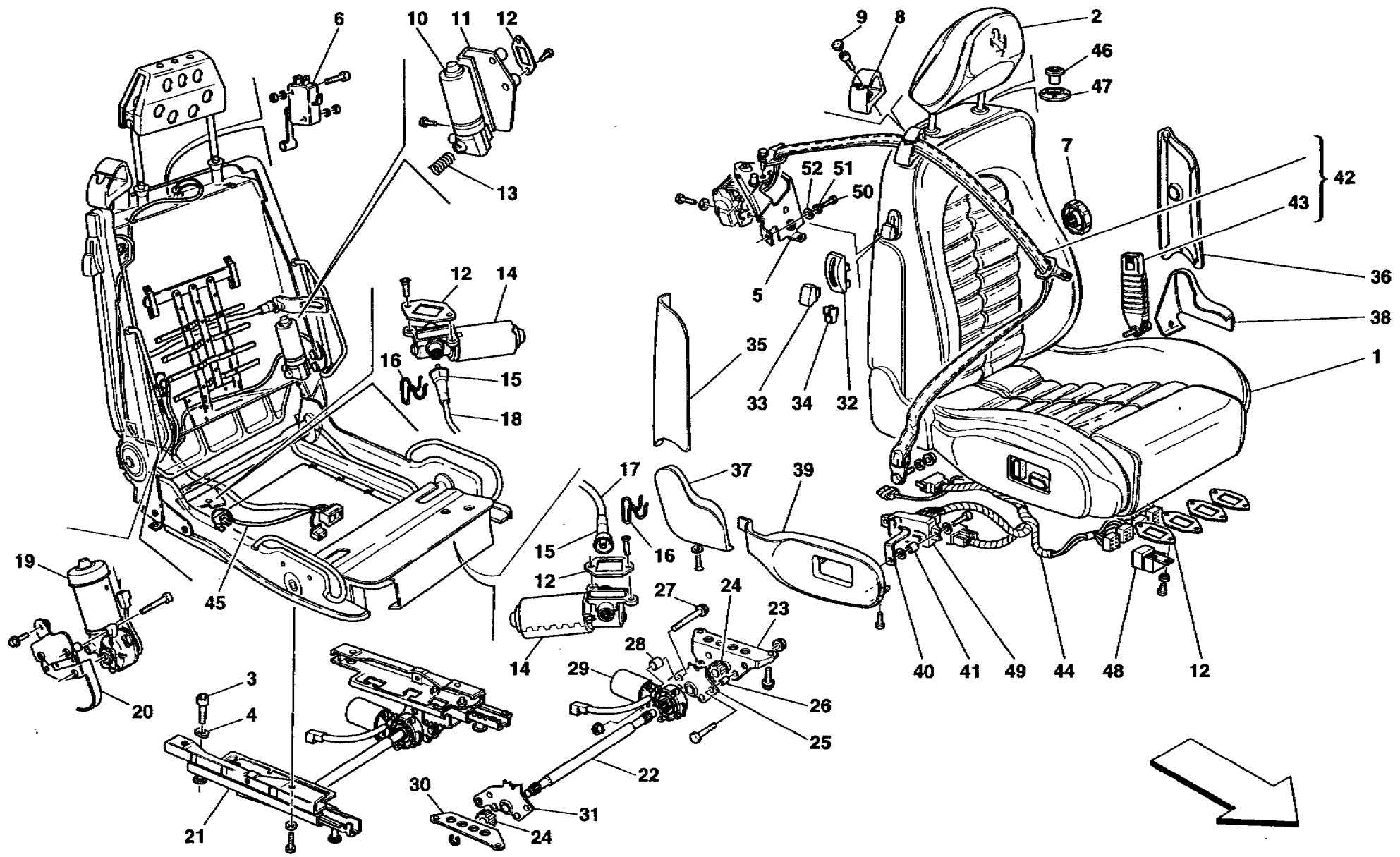
550 maranello

SEDILI E CINTURE DI SICUREZZA -COMFORT-
SEAT AND SAFETY BELTS -COMFORT-

TAV. 121

DATA: APRILE '97

Rif	Dis.N° Part.N°	Q.ty	Denominazione	Description	Rif	Dis.N° Part.N°	Q.ty	Denominazione	Description
1	651437..	1	SEDILE DX. COMPLETO DI GUIDE	R.H. SEAT COMPLETE WITH GUIDES	13	64021900	2	MOLLA	SPRING
-	652479..	1	SEDILE DX. COMPLETO DI GUIDE	R.H. SEAT COMPLETE WITH GUIDES	14	64022000	4	MOTORINO	MOTOR
-	651438..	1	SEDILE SX. COMPLETO DI GUIDE	L.H. SEAT COMPLETE WITH GUIDES	15	64022100	4	CAPPUCCIO	BOOT
-	652480..	1	SEDILE SX. COMPLETO DI GUIDE	L.H. SEAT COMPLETE WITH GUIDES	16	64022200	4	MOLLA	SPRING
-	640262..	2	RIVESTIMENTO CENTRALE SCHIENALE COMPL.	COMPLETE SEAT BACK CENTRAL LINING	17	64022300	2	BOWDEN ANT.	FRONT BOWDEN CABLE
-	640261..	1	RIVESTIMENTO PERIFERICO SCHIENALE DX.	R.H. SEAT BACK OUTER LINING	18	64022400	2	BOWDEN POST.	REAR BOWDEN CABLE
-	655017..	1	RIVESTIMENTO PERIFERICO SCHIENALE SX.	L.H. SEAT BACK OUTER LINING	19	64022500	2	MOTORINO	MOTOR
-	655015..	2	RIVESTIMENTO CENTRALE CUSCINO COMPL.	COMPLETE CUSHION CENTRAL LINING	20	64022600	2	STAFFA	BRACKET
-	655031..	1	RIVESTIMENTO FIANCHETTO SX. CUSCINO PASSEGGERO	PASSENGER CUSHION L.H. SIDE LINING	21	64022700	1	TRASLAZIONE COMPLETA SEDILE GUIDA	DRIVER SEAT SLIDE
-	655029..	1	RIVESTIMENTO FIANCHETTO DX. CUSCINO PILOTA	DRIVER CUSHION R.H. SIDE LINING	-	64022800	1	TRASLAZIONE COMPLETA SEDILE PASSEGGERO	PASSENGER SEAT SLIDE
-	655028..	1	RIVESTIMENTO FIANCHETTO DX. CUSCINO PASSEGGERO	PASSENGER CUSHION R.H. SIDE LINING	22	64022900	2	TUBO COLLEGAMENTO	CONNECTION PIPE
-	655030..	1	RIVESTIMENTO FIANCHETTO SX. CUSCINO PILOTA	DRIVER CUSHION L.H. SIDE LINING	23	64023000	2	STAFFA DX.	R.H. BRACKET
2	640257..	2	APPOGGIATESTA COMPL. RIVESTITO	UPHOLSTERED COMPLETE HEAD-REST	24	64023100	2	PIGNONE	PINION
-	655016..	2	RIVESTIMENTO	LINING	25	64025800	2	PIASTRA DX.	R.H. PLATE
3	62618700	8	VITE	SCREW	26	64023200	16	DISTANZIALE	SPACER
4	63395300	8	PIASTRINA ELASTICA	ELASTIC PLATE	27	64023300	2	PERNO	PIN
5	65217600	1	STAFFA DX.	R.H. BRACKET	28	64023400	2	DISTANZIALE	SPACER
-	65217800	1	STAFFA SX.	L.H. BRACKET	29	64023500	1	MOTORE SX.	L.H. MOTOR
6	64021200	2	MICRO-SWITCH	MICRO-SWITCH	-	64023600	1	MOTORE DX.	R.H. MOTOR
7	64021300	2	MANOPOLA REGOLAZIONE	ADJUSTING KNOB	30	64023700	2	STAFFA DX.	R.H. BRACKET
8	64021400	2	PASSANASTRO	BELT-SLIDING	31	64023800	2	PIASTRA SX.	L.H. PLATE
9	64021500	2	TAPPO PER VITE	PLUG FOR SCREW	32	64023900	2	CORNICE	FRAME
10	64021600	2	MOTORIDUTTORE	GEAR MOTOR	33	64024000	2	LEVA SGANCIO	RELEASE LEVER
11	64021700	2	SQUADRA PER MOTORIDUTTORE	BRACKET FOR ENGINE	34	64024100	2	MOLLETTA	CLIP
12	64021800	14	GUARNIZIONE	GASKET	35	640242..	1	CARTER SUPERIORE DX. SEDILE SX.	R.H. UPPER MOULDING FOR L.H. SEAT
					-	655020..	1	RIVESTIMENTO	LINING
					-	640243..	1	CARTER SUPERIORE DX. SEDILE DX.	R.H. UPPER MOULDING FOR R.H. SEAT
					-	655018..	1	RIVESTIMENTO	LINING
					36	640244..	1	CARTER SUPERIORE SX. SEDILE SX.	L.H. UPPER MOULDING FOR L.H. SEAT
					-	655019..	1	RIVESTIMENTO	LINING
					-	640245..	1	CARTER SUPERIORE SX. SEDILE DX.	L.H. UPPER MOULDING FOR R.H. SEAT
					-	655021..	1	RIVESTIMENTO	LINING
					37	640246..	1	CARTER INFERIORE DX. SEDILE SX.	R.H. LOWER MOULDING FOR L.H. SEAT
					-	655025..	1	RIVESTIMENTO	LINING
					-	640247..	1	CARTER INFERIORE DX. SEDILE DX.	R.H. LOWER MOULDING FOR R.H. SEAT
					-	655022..	1	RIVESTIMENTO	LINING
					38	640248..	1	CARTER INFERIORE SX. SEDILE SX.	L.H. LOWER MOULDING FOR L.H. SEAT
					-	655023..	1	RIVESTIMENTO	LINING
					-	640249..	1	CARTER INFERIORE SX. SEDILE DX.	L.H. LOWER MOULDING FOR R.H. SEAT



550maranello

SEDILI E CINTURE DI SICUREZZA -COMFORT-
SEAT AND SAFETY BELTS -COMFORT-

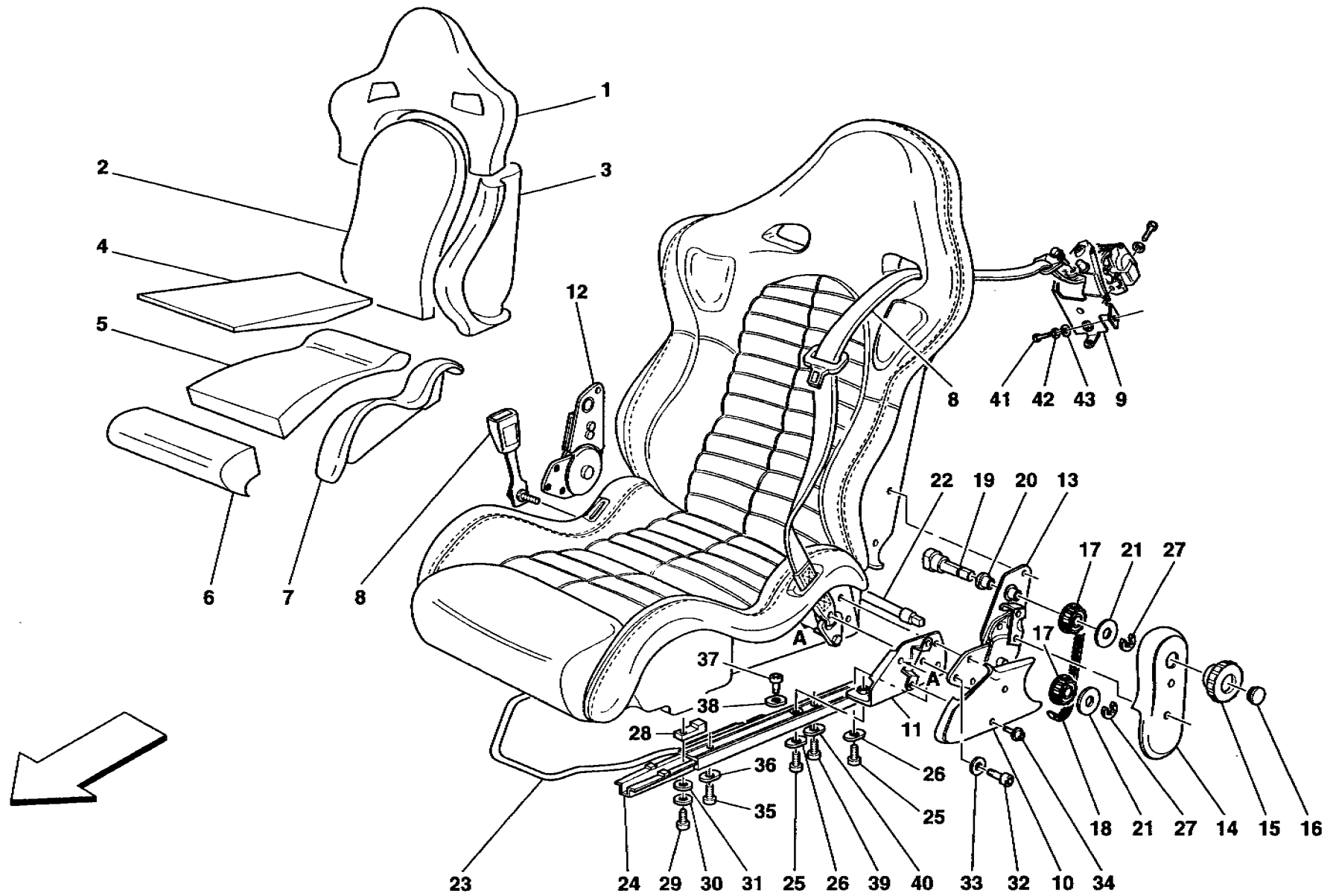
TAV. 121

DATA: APRILE '97

Rif	Dis.N° Part.N°	Q.ty	Denominazione	Description
-	655024..	1	RIVESTIMENTO	LINING
39	640251..	1	CARTER DX. PER PULSANTIERA	R.H. COVER FOR SWITCH PANEL
-	655026..	1	RIVESTIMENTO CARTER DX. PER PULSANTIERA	LINING FOR R.H. COVER FOR SWITCH PANEL
-	640250..	1	CARTER SX. PER PULSANTIERA	L.H. COVER FOR SWITCH PANEL
-	655027..	1	RIVESTIMENTO CARTER SX. PER PULSANTIERA	LINING FOR L.H. COVER FOR SWITCH PANEL
40	64025200	2	STAFFA SUPERIORE	UPPER BRACKET
41	64025300	2	DISTANZIALE	SPACER
42	64929000	1	SERIE COMPLETA CINTURE DI SICUREZZA -No per USA, CDN, AUS e J-	SAFETY BELTS ASSEMBLY -Not for USA, CDN, AUS and J-
-	64929500	1	SERIE COMPLETA CINTURE DI SICUREZZA -Vale per USA e CDN-	SAFETY BELTS ASSEMBLY -Valid for USA and CDN-
-	65459400	1	SERIE COMPLETA CINTURE DI SICUREZZA -Vale per AUS e J-	SAFETY BELTS ASSEMBLY -Valid for AUS and J-

Rif	Dis.N° Part.N°	Q.ty	Denominazione	Description
43	---	2	RAMO FLESSIBILE COMPLETO -Con la serie completa cinture di sicurezza-	COMPLETE FLEXIBLE BRANCH -With the safety belt assembly-
44	172507	1	CAVI COLLEG. SEDILE PILOTA	DRIVER SEAT CONNECTING CABLES
-	172506	1	CAVI COLLEG. SEDILE PASSEGGERO	PASSENGER SEAT CONNECTING CABLES
45	172508	2	CAVI COLLEGAMENTO SCHIENALE	SEAT BACK CONNECTING CABLE
46	64025400	4	BOCCOLA	BUSHING
47	64025500	4	RONDELLA	WASHER
48	64025600	8	RELE'	RELAY
49	65084600	1	PULSANTIERA SEDILE DX.	R.H. SEAT SWITCH PANEL
-	65084700	1	PULSANTIERA SEDILE SX.	L.H. SEAT SWITCH PANEL
50	16043534	6	VITE	SCREW
51	11194074	6	ROSETTA	WASHER
52	12646724	6	ROSETTA	WASHER

PER I CODICI COLORI PELLE O MOQUETTE VEDI TAVOLA "CODICI INTERNI VETTURA". SEE "INNER TRIMS CAR CODES" TABLE FOR CODES OF PARTS COVERED IN LEATHER OR MOQUETTE.



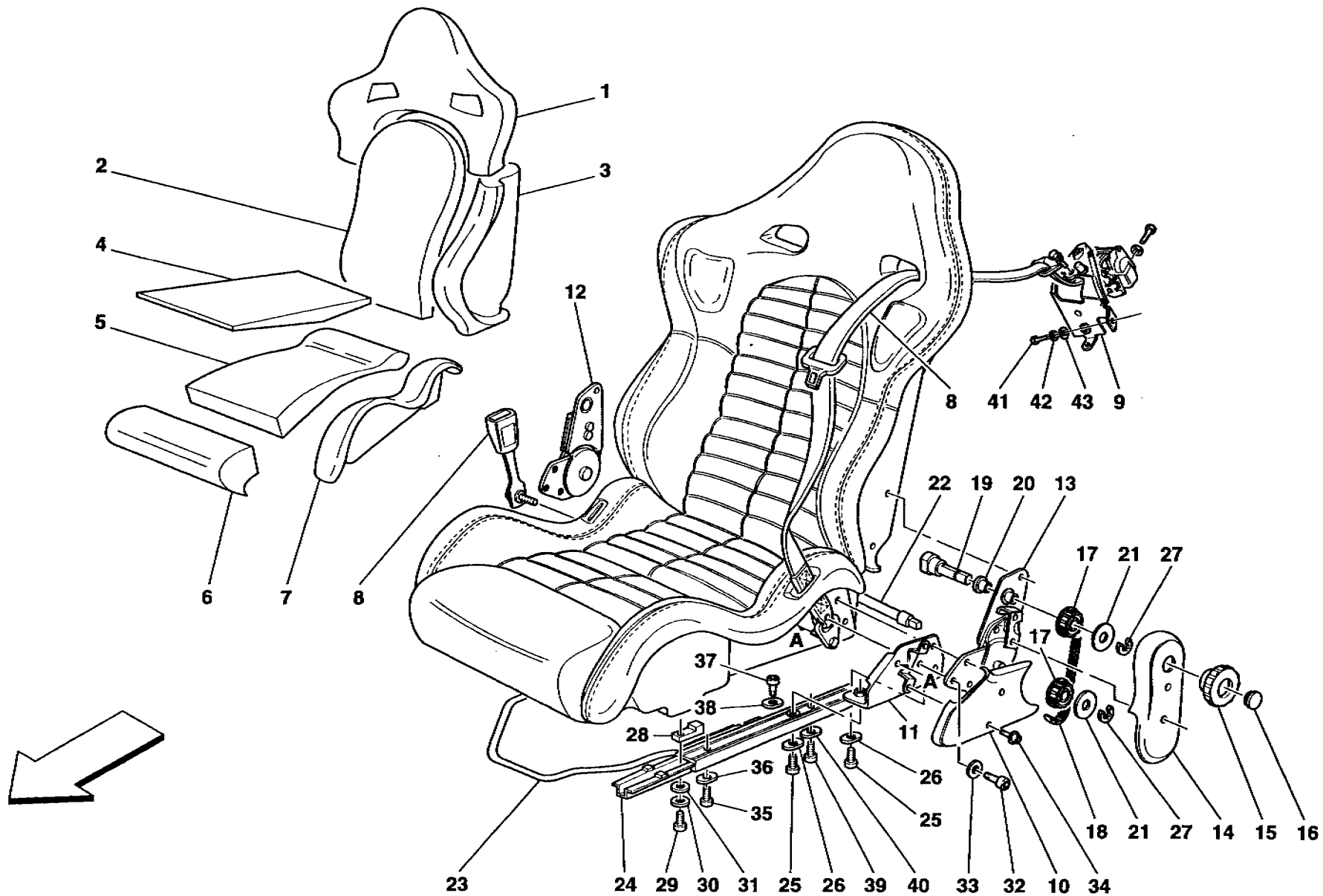
550maranello

SEDILI E CINTURE DI SICUREZZA -SPORT-
SEAT AND SAFETY BELTS -SPORT-

TAV. 122

DATA: APRILE '97

Rif	Dis.N° Part.N°	Q.ty	Denominazione	Description	Rif	Dis.N° Part.N°	Q.ty	Denominazione	Description
-	654979..	1	SEDILE ANT. SX. "LARGO" -Tessuto Rosso-	L.H. FRONT SEAT "LARGE" -Red Tissue-	-	645320..	2	RIVESTIMENTO COMPLETO APPOGGIAGAMBE	CALF-REST COMPLETE UPHOLSTERY
-	654980..	1	SEDILE ANT. SX. "LARGO" -Tessuto Nero-	L.H. FRONT SEAT "LARGE" -Black Tissue-	-	643991..	2	RIVESTIMENTO LATERALE SX. COMPLETO CUSCINO	CUSHION COMPLETE L.H. LATERAL UPHOLSTERY
-	654981..	1	SEDILE ANT. SX. "LARGO" -Tessuto Beige-	L.H. FRONT SEAT "LARGE" -Beige Tissue-	-	643348..	2	RIVESTIMENTO LATERALE DX. COMPLETO CUSCINO	CUSHION COMPLETE R.H. LATERAL UPHOLSTERY
-	654982..	1	SEDILE ANT. SX. "LARGO" -Tessuto Giallo-	L.H. FRONT SEAT "LARGE" -Yellow Tissue-	-	64605700	2	SCHIUMA LATERALE SX. SCHIENALE	SEAT BACK L.H. LATERAL FOAM
-	654983..	1	SEDILE ANT. SX. "LARGO" -Pelle-	L.H. FRONT SEAT "LARGE" -Leather-	1	65087100	2	SCHIUMA SUPERIORE E LATERALE SCHIENALE	SEAT BACK UPPER AND LATERAL FOAM
-	654984..	1	SEDILE ANT. SX. "STRETTO" -Tessuto Rosso-	L.H. FRONT SEAT "NARROW" -Red Tissue-	2	65194800	2	SCHIUMA CENTRALE SCHIENALE	SEAT BACK CENTRAL FOAM
-	654985..	1	SEDILE ANT. SX. "STRETTO" -Tessuto Nero-	L.H. FRONT SEAT "NARROW" -Black Tissue-	3	64605500	2	SCHIUMA LATERALE SX. SCHIENALE	SEAT BACK L.H. LATERAL FOAM
-	654986..	1	SEDILE ANT. SX. "STRETTO" -Tessuto Beige-	L.H. FRONT SEAT "NARROW" -Beige Tissue-	-	64605700	2	SCHIUMA LATERALE SX. SCHIENALE	SEAT BACK L.H. LATERAL FOAM
-	654987..	1	SEDILE ANT. SX. "STRETTO" -Tessuto Giallo-	L.H. FRONT SEAT "NARROW" -Yellow Tissue-	-	64605400	2	SCHIUMA LATERALE SX. SCHIENALE	SEAT BACK L.H. LATERAL FOAM
-	654988..	1	SEDILE ANT. SX. "STRETTO" -Pelle-	L.H. FRONT SEAT "NARROW" -Leather-	-	64605600	2	SCHIUMA LATERALE DX. SCHIENALE	SEAT BACK R.H. LATERAL FOAM
-	654990..	1	SEDILE ANT. DX. "LARGO" -Tessuto Rosso-	R.H. FRONT SEAT "LARGE" -Red Tissue-	-	64605600	2	SCHIUMA LATERALE DX. SCHIENALE	SEAT BACK R.H. LATERAL FOAM
-	654991..	1	SEDILE ANT. DX. "LARGO" -Tessuto Nero-	R.H. FRONT SEAT "LARGE" -Black Tissue-	4	64347800	2	SCHIUMA CENTRALE SUPERIORE CUSCINO	CUSHION UPPER CENTRAL FOAM
-	654992..	1	SEDILE ANT. DX. "LARGO" -Tessuto Beige-	R.H. FRONT SEAT "LARGE" -Beige Tissue-	-	64679100	2	SCHIUMA CENTRALE SUPERIORE CUSCINO	CUSHION UPPER CENTRAL FOAM
-	654993..	1	SEDILE ANT. DX. "LARGO" -Tessuto Giallo-	R.H. FRONT SEAT "LARGE" -Yellow Tissue-	-	64605800	2	SCHIUMA CENTRALE SUPERIORE CUSCINO	CUSHION UPPER CENTRAL FOAM
-	654994..	1	SEDILE ANT. DX. "LARGO" -Pelle-	R.H. FRONT SEAT "LARGE" -Leather-	5	64605800	2	SCHIUMA CENTRALE INFERIORE CUSCINO	CUSHION LOWER CENTRAL FOAM
-	654995..	1	SEDILE ANT. DX. "STRETTO" -Tessuto Rosso-	R.H. FRONT SEAT "NARROW" -Red Tissue-	6	65383300	2	SCHIUMA APPOGGIAGAMBE	CALF-REST FOAM
-	654996..	1	SEDILE ANT. DX. "STRETTO" -Tessuto Nero-	R.H. FRONT SEAT "NARROW" -Black Tissue-	7	64399000	2	SCHIUMA LATERALE SX. CUSCINO	CUSHION L.H. LATERAL FOAM
-	654997..	1	SEDILE ANT. DX. "STRETTO" -Tessuto Beige-	R.H. FRONT SEAT "NARROW" -Beige Tissue-	-	64606000	2	SCHIUMA LATERALE SX. CUSCINO	CUSHION L.H. LATERAL FOAM
-	654998..	1	SEDILE ANT. DX. "STRETTO" -Tessuto Giallo-	R.H. FRONT SEAT "NARROW" -Yellow Tissue-	-	64334700	2	SCHIUMA LATERALE DX. CUSCINO	CUSHION R.H. LATERAL FOAM
-	654999..	1	SEDILE ANT. DX. "STRETTO" -Pelle-	R.H. FRONT SEAT "NARROW" -Leather-	-	64605900	2	SCHIUMA LATERALE SX. CUSCINO	CUSHION L.H. LATERAL FOAM



550 *mareanello*

SEDILI E CINTURE DI SICUREZZA -SPORT-
SEAT AND SAFETY BELTS -SPORT-

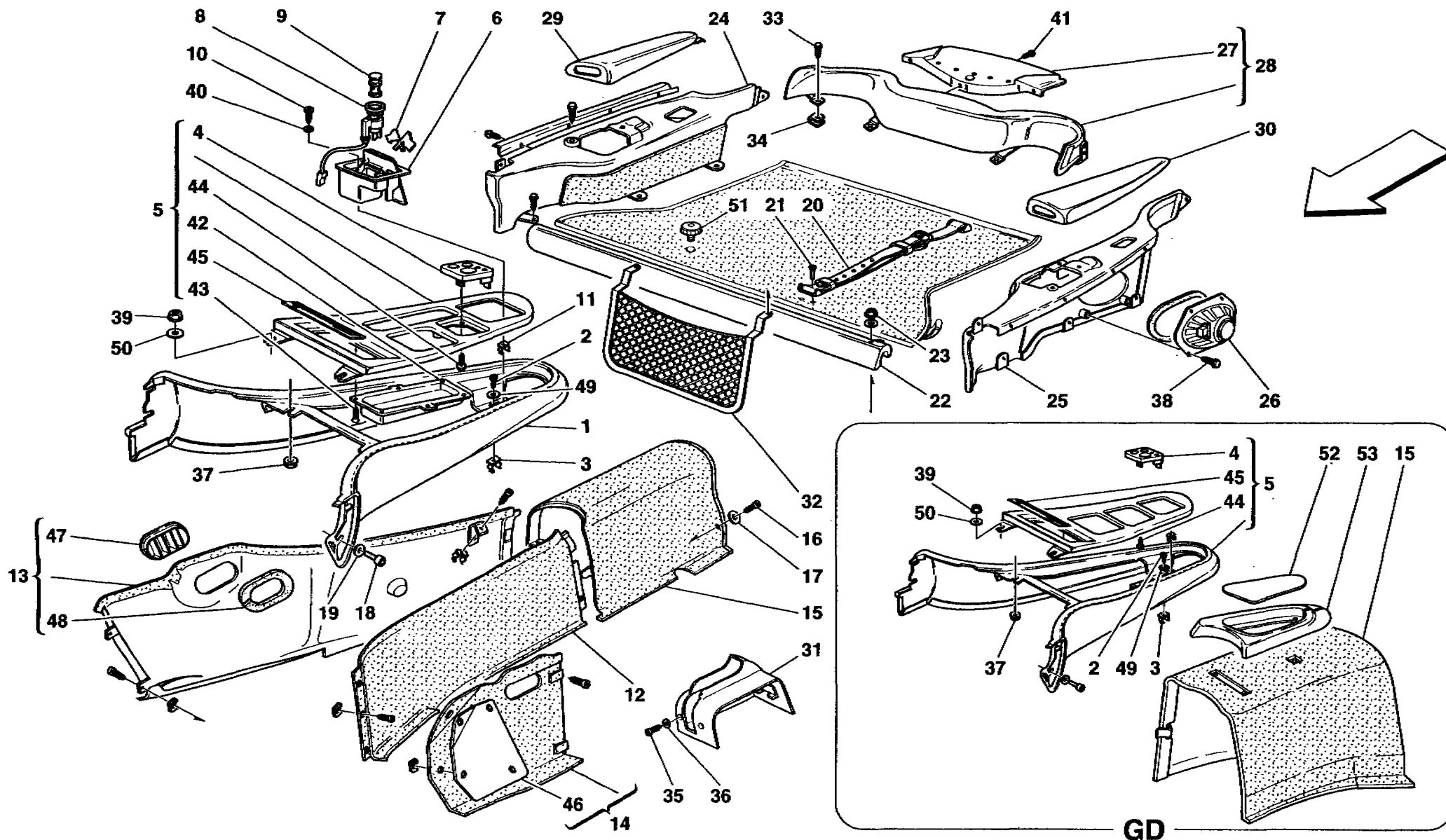
TAV. 122

DATA: APRILE '97

Rif	Dis.N° Part.N°	Q.ty	Denominazione	Description
8	65194400	1	SERIE COMPLETA CINTURE DI SICUREZZA -No per USA, CDN, AUS e J-	SAFETY BELTS ASSEMBLY -Not for USA, CDN, AUS and J-
-	65208500	1	SERIE COMPLETA CINTURE DI SICUREZZA -Vale per USA e CDN-	SAFETY BELTS ASSEMBLY -Valid for USA and CDN-
-	65459500	1	SERIE COMPLETA CINTURE DI SICUREZZA -Vale per AUS e J-	SAFETY BELTS ASSEMBLY -Valid for AUS and J-
9	65217800	1	STAFFA SX.	L.H. BRACKET
-	65217600	1	STAFFA DX.	R.H. BRACKET
10	64347200	1	RICOPRIMENTO RINVIO ESTERNO SEDILE SX.	L.H. SEAT OUTER TRANSMISSION COVER
-	65088200	1	RICOPRIMENTO RINVIO INTERNO SEDILE SX.	L.H. SEAT INNER TRANSMISSION COVER
-	64348600	1	RICOPRIMENTO RINVIO ESTERNO SEDILE DX.	R.H. SEAT OUTER TRANSMISSION COVER
-	65089400	1	RICOPRIMENTO RINVIO INTERNO SEDILE DX.	R.H. SEAT INNER TRANSMISSION COVER
11	65087900	1	STAFFA ESTERNA SEDILE SX.	L.H. SEAT OUTER BRACKET
-	65087400	1	STAFFA INTERNA SEDILE SX.	L.H. SEAT INNER BRACKET
-	65089100	1	STAFFA ESTERNA SEDILE DX.	R.H. SEAT OUTER BRACKET
-	65088700	1	STAFFA INTERNA SEDILE DX.	R.H. SEAT INNER BRACKET
12	64346900	1	REGOLATORE INTERNO SEDILE SX.	L.H. SEAT BACK INNER ADJUSTER
-	64348500	1	REGOLATORE INTERNO SEDILE DX.	R.H. SEAT BACK INNER ADJUSTER
13	64328700	1	REGOLATORE ESTERNO SEDILE SX.	L.H. SEAT BACK OUTER ADJUSTER
-	64329300	1	REGOLATORE ESTERNO SEDILE DX.	R.H. SEAT BACK OUTER ADJUSTER
14	64347400	1	RICOPRIMENTO SNODO ESTERNO SEDILE SX.	L.H. SEAT OUTER ARTICULATED JOINT COVER
-	64348900	1	RICOPRIMENTO SNODO ESTERNO SEDILE DX.	R.H. SEAT OUTER ARTICULATED JOINT COVER
-	65088100	1	RICOPRIMENTO SNODO INTERNO SEDILE SX.	L.H. SEAT INNER ARTICULATED JOINT COVER
-	65089300	1	RICOPRIMENTO SNODO INTERNO SEDILE DX.	R.H. SEAT INNER ARTICULATED JOINT COVER

Rif	Dis.N° Part.N°	Q.ty	Denominazione	Description
15	64331300	2	MANOPOLA REGOLAZIONE SCHIENALE	SEAT BACK ADJUSTING KNOB
16	64330800	1	TAPPO PER MANOPOLA	PLUG FOR KNOB
17	64330700	4	PULEGGIA COMANDO RINVIO	ARTICULATED JOINT CONTROL PULLEY
18	64347100	2	CINGHIA COLLEG. PULEGGIE	PULLEYS CONNECTING BELT
19	64328200	2	PERNO	PIN
20	64347000	2	BOCCOLA AUTOLUBRIFICANTE	SELF-LUBRICATING BUSHING
21	64347700	4	RONDELLA	WASHER
22	64347600	2	ASTA COLLEGAMENTO SNODO	ARTICULATED JOINT CONNECTION ROD
23	65086100	2	FORCELLA COMANDO GUIDE	GUIDE CONTROL FORK
24	65085900	2	GUIDA SX.	L.H. GUIDE
-	65085800	2	GUIDA DX.	R.H. GUIDE
25	14306374	4	VITE	SCREW
26	63395300	4	PIASTRINA ELASTICA	ELASTIC PLATE
27	16160976	4	ANELLO ELASTICO	FLEXIBLE RING
28	65086000	4	STAFFETTA FINE CORSA	STOP BRACKET
29	10902024	4	VITE	SCREW
30	160957	4	ROSETTA	WASHER
31	12644424	4	ROSETTA	WASHER
32	63929800	20	VITE	SCREW
33	14496578	16	ROSETTA	WASHER
34	64460500	16	VITE	SCREW
35	14306374	4	VITE	SCREW
36	63395300	4	PIASTRINA ELASTICA	ELASTIC PLATE
37	20293306	4	VITE	SCREW
38	63395300	4	PIASTRINA ELASTICA	ELASTIC PLATE
39	20293306	4	VITE	SCREW
40	63395300	4	PIASTRINA ELASTICA	ELASTIC PLATE
41	16043534	6	VITE	SCREW
42	11194074	6	ROSETTA	WASHER
43	12646724	6	ROSETTA	WASHER

PER I CODICI COLORI PELLE O MOQUETTE VEDI TAVOLA "CODICI INTERNI VETTURA". SEE "INNER TRIMS CAR CODES" TABLE FOR CODES OF PARTS COVERED IN LEATHER OR MOQUETTE.



550 *mareanello*

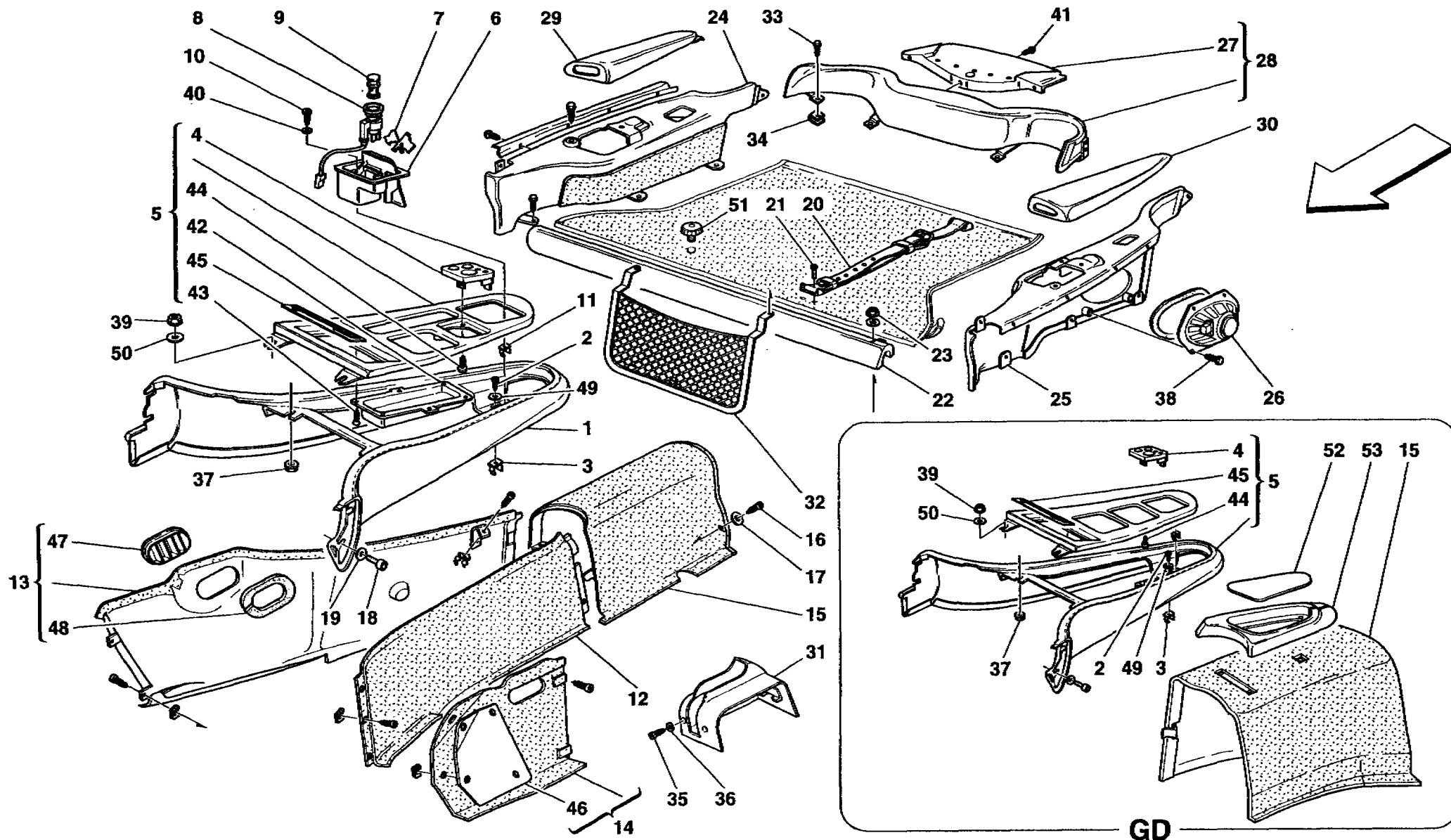
TUNNEL - RIVESTIMENTI INTERNI
TUNNEL - INNER TRIMS

TAV. 123

DATA: APRILE '97

Rif	Dis.N° Part.N°	Q.ty	Denominazione	Description
1	647035..	1	MOBILETTO COPRITUNNEL	TUNNEL COVER CONSOLE
			-No per GD-	-Not for GD-
-	651146..	1	MOBILETTO COPRITUNNEL	TUNNEL COVER CONSOLE
			-Vale per GD-	-Valid for GD-
-	647053..	1	RIVESTIMENTO	LINING
			-No per GD-	-Not for GD-
-	651666..	1	RIVESTIMENTO	LINING
			-Vale per GD-	-Valid for GD-
2	15687375	2	VITE	SCREW
3	14115580	2	BLOCCHETTO	BLOCK
4	64589200	1	MOSTRINA	PLATE
5	647054..	1	RIPIANO SUPERIORE MOBILETTO	COMPLETE UPPER PANEL FOR
			COMPL.	CONSOLE
			-No per GD-	-Not for GD-
-	651148..	1	RIPIANO SUPERIORE MOBILETTO	COMPLETE UPPER PANEL FOR
			COMPL.	CONSOLE
			-Vale per GD-	-Valid for GD-
6	64735500	1	POSACENERE	ASH TRAY
7	64460400	1	BANDIERINE FERRARI-PININFARINA	FERRARI-PININFARINA MARK
8	61107600	1	CORPO ACCENDISIGARI	CIGAR LIGHTER BODY
9	61107500	1	ACCENDISIGARI	CIGAR LIGHTER
10	15688375	1	VITE	SCREW
11	14202782	1	BLOCCHETTO	BLOCK
12	649471..	1	COPERTURA LATERALE	L.H. CENTRAL LATERAL
			CENTRALE SX.	COVER
			-No per GD-	-Not for GD-
-	651139..	1	COPERTURA LATERALE	L.H. CENTRAL LATERAL
			CENTRALE SX.	COVER
			-Vale per GD-	-Valid for GD-
13	645887..	1	COPERTURA LATERALE DX.	R.H. LATERAL COVER
			-No per GD-	-Not for GD-
-	651142..	1	COPERTURA LATERALE DX.	R.H. LATERAL COVER
			-Vale per GD-	-Valid for GD-
14	645852..	1	COPERTURA LATERALE ANT. SX.	COMPLETE L.H. FRONT LATERAL
			COMPLETA	COVER
			-No per GD-	-Not for GD-
-	651109..	1	COPERTURA LATERALE ANT. SX.	COMPLETE L.H. FRONT LATERAL
			COMPLETA	COVER
			-Vale per GD-	-Valid for GD-
15	645851..	1	COPERTURA POST. TUNNEL	TUNNEL REAR COVER
			-No per GD-	-Not for GD-

Rif	Dis.N° Part.N°	Q.ty	Denominazione	Description
-	651111..	1	COPERTURA POST. TUNNEL	TUNNEL REAR COVER
			-Vale per GD-	-Valid for GD-
16	15687270	2	VITE	SCREW
17	10519304	2	ROSETTA	WASHER
18	16297024	4	VITE	SCREW
19	10519278	2	ROSETTA	WASHER
20	64923000	2	CINGHIA FERMAVALIGIE	COMPLETE BELT FOR SUIT
			COMPLETA	CASE FASTENING
21	65197800	8	VITE	SCREW
22	651224..	1	PROFILATO RITEGNO VALIGE	BAGS RETAINING MOULDING
23	14059111	5	DADO	NUT
24	647525..	1	COPERTURA POST. DX.	R.H. REAR COVER
25	647526..	1	COPERTURA POST. SX.	L.H. REAR COVER
26	169209	2	ALTOPARLANTE WOOFER	LOUD SPEAKER WOOFER
27	651878..	1	SUPPORTO STOP LAMP	STOP LAMP SUPPORT
28	645956..	1	COPERTURA SOTTOLUNOTTO	UNDER REAR-WINDOW COVER
29	645955..	1	COPERTURA CINTURA DX.	R.H. BELT COVER
30	645841..	1	COPERTURA CINTURA SX.	L.H. BELT COVER
31	646841..	1	MODANATURA COPRIFRENO	MOULDING FOR HAND-BRAKE
			A MANO	LEVER
			-No per GD-	-Not for GD-
-	652043..	1	MODANATURA COPRIFRENO	MOULDING FOR HAND-BRAKE
			A MANO	LEVER
			-Vale per GD-	-Valid for GD-
32	649231..	1	TASCA A RETE PER SCHIENALE	SEAT BACK POCKET
33	15803007	4	VITE	SCREW
34	14371974	4	STAFFETTA	BRACKET
35	15691377	2	VITE	SCREW
36	13337407	2	ROSETTA	WASHER
37	159601	2	DADO	NUT
38	15782601	8	VITE	SCREW
39	159601	2	DADO	NUT
40	12638177	1	ROSETTA	WASHER
41	15782601	3	VITE	SCREW
42	64706900	1	CONTENITORE PORTAOGGETTI	UTILITY CONTAINER
			-No per GD-	-Not for GD-
43	15686170	6	VITE	SCREW
44	15901570	4	VITE	SCREW
45	65260200	1	SIGLA "550maranello"	"550maranello" EMBLEM
46	63784900	1	PIASTRA DI PROTEZIONE	PROTECTION PLATE
47	63783700	2	BOCCHETTA ARIA	AIR OPENING



550maranello

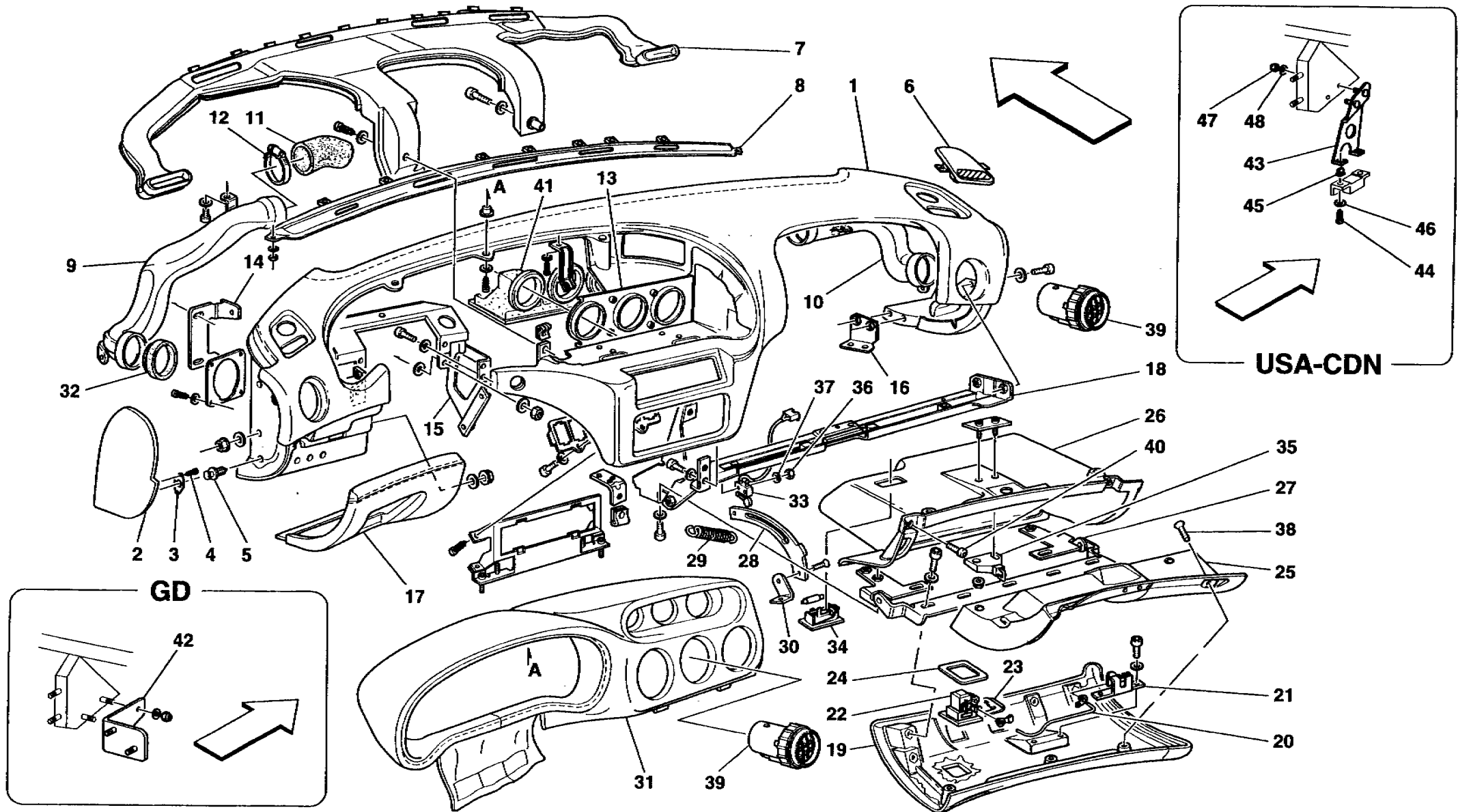
TUNNEL - RIVESTIMENTI INTERNI
 TUNNEL - INNER TRIMS

TAV. 123

DATA: APRILE '97

Rif	Dis.N° Part.N°	Q.ty	Denominazione	Description
48	63783800	2	GUARNIZIONE	GASKET
49	12642821	2	ROSETTA	WASHER
50	12642821	2	ROSETTA	WASHER
51	63239300	1	BOTTONE COMPL. DI PERNO	BUTTON WITH PIN
			-Vale per CDN-	-Valid for CDN-
52	652744..	1	FONDELLO RIVESTITO	COVERED END PLATE
			-Vale per GD-	-Valid for GD-

Rif	Dis.N° Part.N°	Q.ty	Denominazione	Description		
53	652741..	1	CONTENITORE PORTAOGGETTI	GLOVE COMPARTMENT		
			-Vale per GD-	-Valid for GD-		
<table border="1" style="width: 100%;"> <tr> <td style="width: 50%;"> PER I CODICI COLORI PELLE O MOQUETTE VEDI TAVOLA "CODICI INTERNI VETTURA". </td> <td style="width: 50%;"> SEE "INNER TRIMS CAR CODES" TABLE FOR CODES OF PARTS COVERED IN LEATHER OR MOQUETTE. </td> </tr> </table>					PER I CODICI COLORI PELLE O MOQUETTE VEDI TAVOLA "CODICI INTERNI VETTURA".	SEE "INNER TRIMS CAR CODES" TABLE FOR CODES OF PARTS COVERED IN LEATHER OR MOQUETTE.
PER I CODICI COLORI PELLE O MOQUETTE VEDI TAVOLA "CODICI INTERNI VETTURA".	SEE "INNER TRIMS CAR CODES" TABLE FOR CODES OF PARTS COVERED IN LEATHER OR MOQUETTE.					



550 maranello

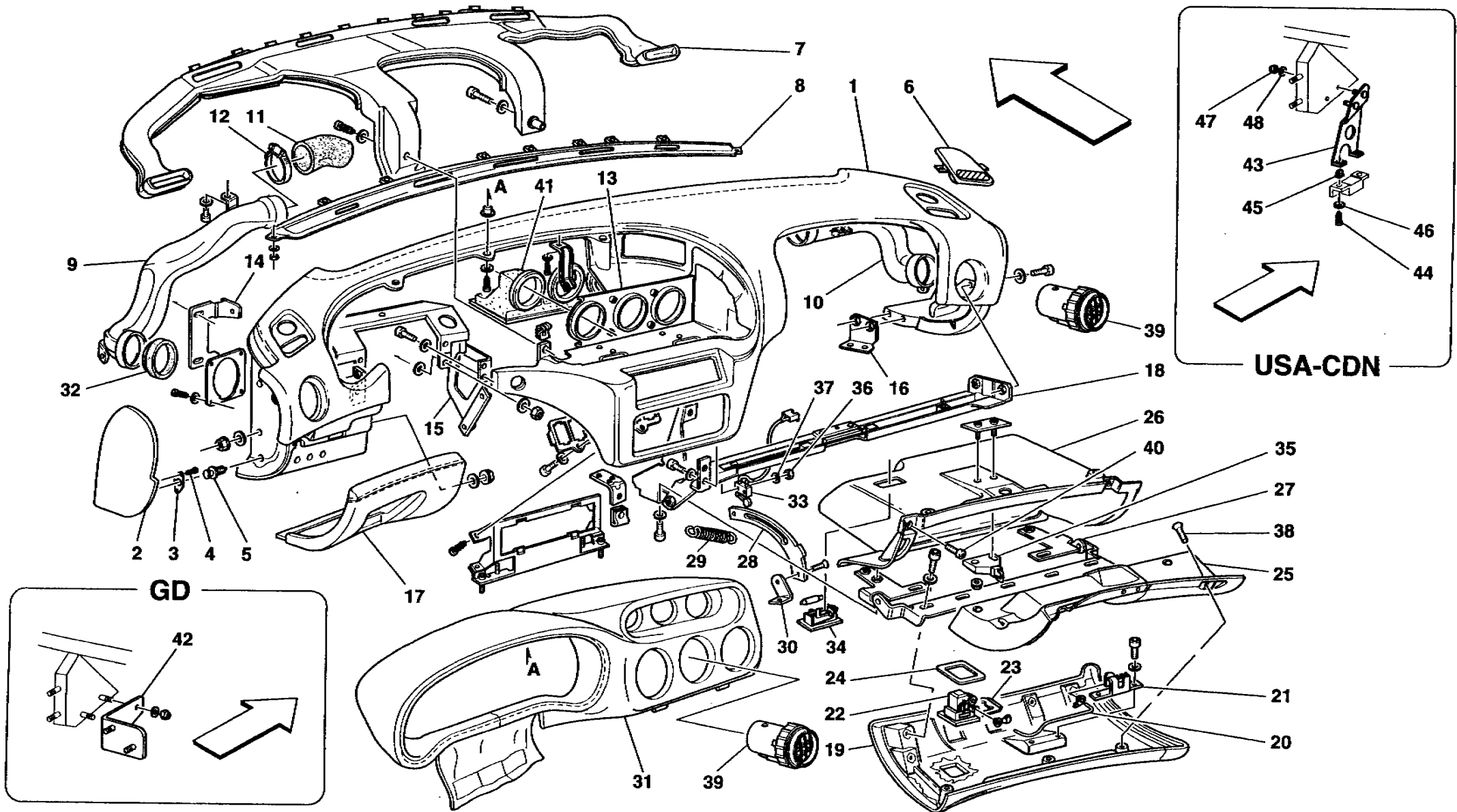
PLANCIA
INSTRUMENTS PANEL

TAV. 124

DATA: APRILE '97

Rif	Dis.N° Part.N°	Q.ty	Denominazione	Description
1	647583..	1	PLANCIA PORTASTRUMENTI RIVESTITA -No per GD-	COVERED DASHBOARD WITH INSTRUMENTS -Not for GD-
-	651138..	1	PLANCIA PORTASTRUMENTI RIVESTITA -Vale per GD-	COVERED DASHBOARD WITH INSTRUMENTS -Valid for GD-
2	647665..	1	COPERTURA LATERALE SX.	L.H. LATERAL COVER
-	647668..	1	COPERTURA LATERALE DX.	R.H. LATERAL COVER
3	64712800	4	PIASTRINA	PLATE
4	15914877	8	VITE	SCREW
5	14188181	4	FERMAGLIO	RETAINER
6	63204200	1	MOSTRINA DX.	R.H. PLATE
-	63204300	1	MOSTRINA SX.	L.H. PLATE
7	64707400	1	CONDOTTO ARIA -No per GD-	AIR DUCTING -Not for GD-
-	65024100	1	CONDOTTO ARIA -Vale per GD-	AIR DUCTING -Valid for GD-
8	63202100	1	EBANISTERIA INFERIORE	LOWER ENCLOSURE
9	64706200	1	CONDOTTO ARIA SX. -No per GD-	L.H. AIR DUCTING -Not for GD-
-	65212200	1	CONDOTTO ARIA SX. -Vale per GD-	L.H. AIR DUCTING -Valid for GD-
10	64706300	1	CONDOTTO ARIA DX. -No per GD-	R.H. AIR DUCTING -Not for GD-
-	65212100	1	CONDOTTO ARIA DX. -Vale per GD-	R.H. AIR DUCTING -Valid for GD-
11	64758200	1	MANICOTTO SX. -No per GD-	L.H. SLEEVE -Not for GD-
-	65217300	1	MANICOTTO SX. -Vale per GD-	L.H. SLEEVE -Valid for GD-
-	64758100	1	MANICOTTO DX. -No per GD-	R.H. SLEEVE -Not for GD-
-	65216600	1	MANICOTTO DX. -Vale per GD-	R.H. SLEEVE -Valid for GD-
12	13000890	2	COLLARE A VITE	SCREW COLLAR
13	64719500	1	COLLEGAMENTO CONDOTTO ARIA	AIR DUCT CONNECTION
14	64701500	1	STAFFA FISS. LATERALE DX. PLANCIA ✓	DASHBOARD R.H. LATERAL FIXING BRACKET
-	64701700	1	STAFFA FISS. LATERALE SX. PLANCIA	DASHBOARD L.H. LATERAL FIXING BRACKET
15	64720000	1	STAFFA -No per GD-	BRACKET -Not for GD-

Rif	Dis.N° Part.N°	Q.ty	Denominazione	Description
-	65049700	1	STAFFA -Vale per GD-	BRACKET -Valid for GD-
16	64703200	1	STAFFA DX. -No per GD-	R.H. BRACKET -Not for GD-
-	65024700	1	STAFFA DX. -Vale per GD-	R.H. BRACKET -Valid for GD-
17	647591..	1	COPERTURA INFERIORE SX. -No per GD-	L.H. LOWER COVER -Not for GD-
-	650250..	1	COPERTURA INFERIORE DX. -Vale per GD-	R.H. LOWER COVER -Valid for GD-
18	64588000	1	STAFFA LATERALE SX. -No per GD-	L.H. SIDE BRACKET -Not for GD-
-	65049400	1	STAFFA LATERALE DX. -Vale per GD-	R.H. SIDE BRACKET -Valid for GD-
19	645882..	1	SPORTELLO CASSETTO -No per GD-	GLOVE BOX SHUTTER -Not for GD-
-	650498..	1	SPORTELLO CASSETTO -Vale per GD-	GLOVE BOX SHUTTER -Valid for GD-
20	64653900	1	TIRANTE -No per GD-	TIE ROD -Not for GD-
-	65166800	1	TIRANTE -Vale per GD-	TIE ROD -Valid for GD-
21	63768800	1	SERRATURA CASSETTO	GLOVE BOX LOCK
22	64926500	1	PULSANTE CASSETTO	PUSH BUTTON
23	63769000	1	FORCELLA	FORK
24	63768900	1	PIASTRINA	PLATE
25	64653700	1	OSSATURA SPORTELLO -No per GD-	DOOR FRAME -Not for GD-
-	65024900	1	OSSATURA SPORTELLO -Vale per GD-	DOOR FRAME -Valid for GD-
26	64767600	1	CASSETTO PLANCIA -No per GD-	DASHBOARD DRAWER -Not for GD-
-	65103900	1	CASSETTO PLANCIA -Vale per GD-	DASHBOARD DRAWER -Valid for GD-
27	64653200	1	CERNIERA CASSETTO -No per GD-	BOX HINGE -Not for GD-
-	65026800	1	CERNIERA CASSETTO -Vale per GD-	BOX HINGE -Valid for GD-
28	63765700	1	LEVA	LEVER
29	63876700	1	MOLLA SPORTELLO	DOOR SPRING



550 maranello

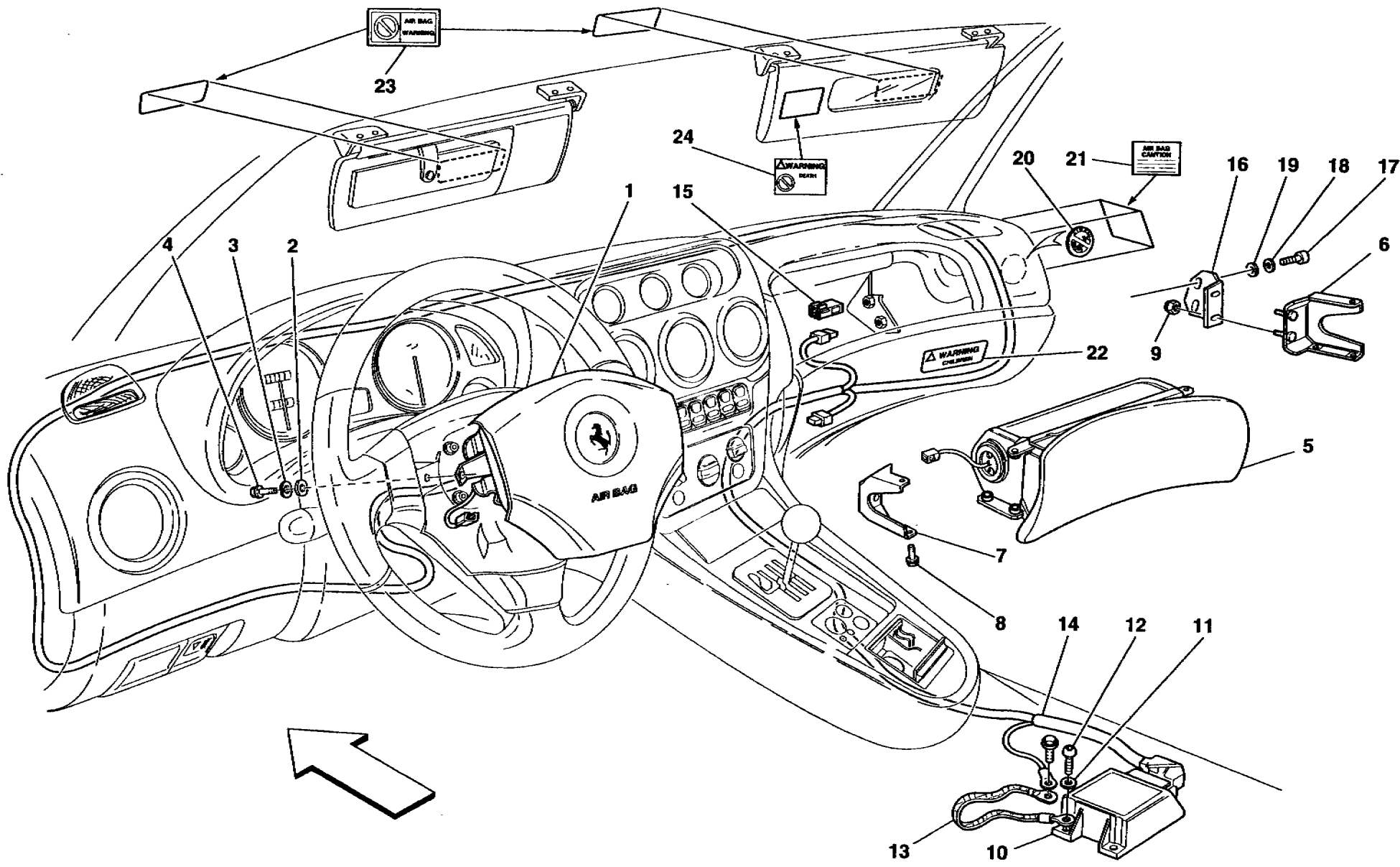
PLANCIA
INSTRUMENTS PANEL

TAV. 124
DATA: APRILE '97

Rif	Dis.N° Part.N°	Q.ty	Denominazione	Description
30	64580800	1	STAFFETTA	BRACKET
			-No per GD-	-Not for GD-
-	65024600	1	STAFFETTA	BRACKET
			-Vale per GD-	-Valid for GD-
31	647596..	1	CUPOLOTTO RIVESTITO	COVERED DASH BOARD <i>64759500</i>
			-No per GD-	-Not for GD-
-	651043..	1	CUPOLOTTO RIVESTITO	COVERED DASH BOARD
			-Vale per GD-	-Valid for GD-
32	62188300	2	GUARNIZIONE	GASKET
33	173939	1	MICROINTERRUTTORE	MICRO-SWITCH
34	139517	1	PLAFONIERA	ROOF LIGHT
35	65258900	1	SCONTRINO	STRIKER
36	61524300	2	DADO	NUT
37	61524200	4	RONDELLA	WASHER
38	65212000	3	VITE	SCREW
39	63352600	5	BOCCHETTA ARIA	AIR OPENING
40	65361300	2	PERNO	PIN
41	64587400	1	RACCORDO DA CONDIZIONATORE	UNION FROM EVAPORATOR UNIT
			A BOCCHETTA	TO AIR OPENING
			-No per GD-	-Not for GD-
-	65024300	1	RACCORDO DA CONDIZIONATORE	UNION FROM EVAPORATOR UNIT
			A BOCCHETTA	TO AIR OPENING
			-Vale per GD-	-Valid for GD-

Rif	Dis.N° Part.N°	Q.ty	Denominazione	Description
42	171800	1	STAFFA INTERMEDIA	INTERMEDIATE BRACKET
			-Vale per GD-	-Valid for GD-
43	168961	1	STAFFA FISS.CONNETTORE OBDII	OBDII CONNECTOR FIXING BRACKET
			-Vale per USA e CDN-	-Valid for USA and CDN-
44	15688170	2	VITE	SCREW
			-Vale per USA e CDN-	-Valid for USA and CDN-
45	14202580	2	BLOCCHETTO	BLOCK
			-Vale per USA e CDN-	-Valid for USA and CDN-
46	10519224	2	ROSETTA	WASHER
			-Vale per USA e CDN-	-Valid for USA and CDN-
47	113647	2	DADO	NUT
			-Vale per USA e CDN-	-Valid for USA and CDN-
48	12637824	2	ROSETTA	WASHER
			-Vale per USA e CDN-	-Valid for USA and CDN-

PER I CODICI COLORI PELLE O MOQUETTE VEDI TAVOLA "CODICI INTERNI VETTURA". SEE "INNER TRIMS CAR CODES" TABLE FOR CODES OF PARTS COVERED IN LEATHER OR MOQUETTE.



550 maranello

AIR-BAG

AIR-BAG

TAV. 125

DATA: APRILE '97

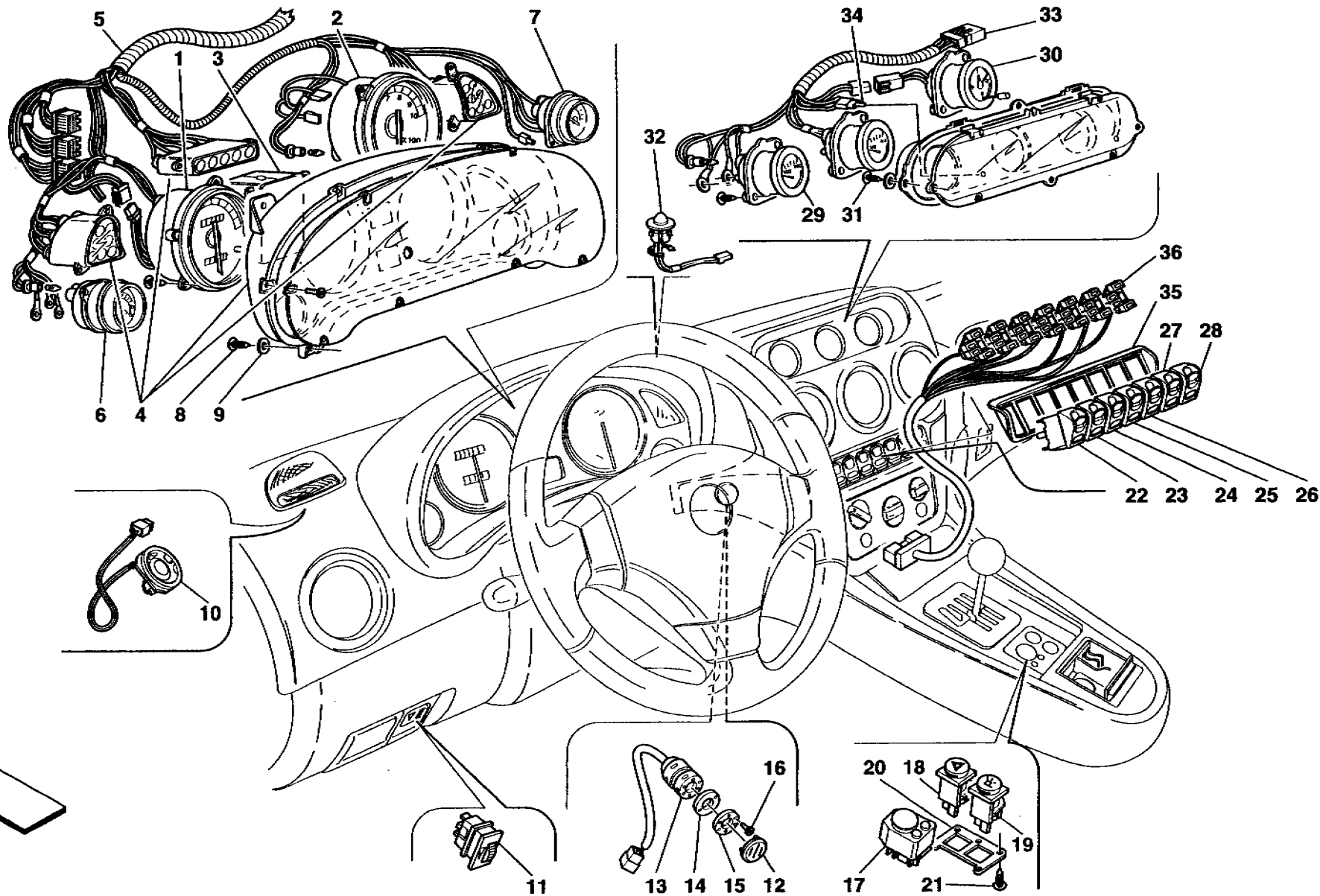
Rif	Dis.N° Part.N°	Q.ty	Denominazione	Description
1	165024	1	AIR-BAG LATO PILOTA	DRIVER SIDE AIR-BAG
2	127494	2	ROSETTA	WASHER
3	14499324	2	ROSETTA	WASHER
4	64882800	2	VITE	SCREW
5	647671..	1	AIR-BAG LATO PASSEGGERO	PASSENGER SIDE AIR-BAG
			-No per USA, CDN, GB, AUS e J-	-Not for USA, CDN, GB, AUS and J-
-	654047..	1	AIR-BAG LATO PASSEGGERO	PASSENGER SIDE AIR-BAG
			-Vale per USA, CDN e J-	-Valid for USA, CDN and J-
-	652061..	1	AIR-BAG LATO PASSEGGERO	PASSENGER SIDE AIR-BAG
			-Vale per GB-	-Valid for GB-
-	654048..	1	AIR-BAG LATO PASSEGGERO	PASSENGER SIDE AIR-BAG
			-Vale per AUS-	-Valid for AUS-
6	65174600	1	STAFFA DX.	R.H. BRACKET
7	65174800	1	STAFFA SX.	L.H. BRACKET
8	62940900	6	VITE	SCREW
9	14039614	4	DADO	NUT
10	164645	1	CENTRALINA AIR-BAG	AIR-BAG CONTROL UNIT
			-No per USA e CDN-	-Not for USA and CDN-
-	174153	1	CENTRALINA AIR-BAG	AIR-BAG CONTROL UNIT
			-Vale per USA e CDN-	-Valid for USA and CDN-
11	127494	2	ROSETTA	WASHER
12	64882800	2	VITE	SCREW
13	160855	1	TRECCIA DI MASSA	GROUND CABLE
14	164665	1	CAVI COLLEG. IMPIANTO AIR-BAG	CABLES FOR AIR-BAG CONNECTION
			-No per GD-	-Not for GD-
-	171387	1	CAVI COLLEG. IMPIANTO AIR-BAG	CABLES FOR AIR-BAG CONNECTION
			-Vale per GD-	-Valid for GD-
15	163826	1	RESISTORE AIR-BAG LATO PASSEGGERO	PASSENGER SIDE AIR-BAG RESISTOR
16	65321700	2	SQUADRETTA	BRACKET
17	64882800	4	VITE	SCREW
18	10615474	4	ROSETTA	WASHER
19	12640624	4	ROSETTA	WASHER
20	65142000	1	SIMBOLO INCOMPATIBILITA' AIRBAG/SEGGIOLINO BAMBINI	AIR BAG/CHILDREN SEAT INCOMPATIBILITY PLATE
			-No per USA, CDN e AUS-	-Not for USA, CDN and AUS-

Tavola 125 - AIR-BAG AIR-BAG

Rif	Dis.N° Part.N°	Q.ty	Denominazione	Description
21	12858090	1	TARGHETTA AUTOADESIVA MANUTENZIONE AIR-BAG	AIR-BAG MAINTENANCE AUTO-ADHESIVE PLATE
			-No per USA, AUS e CDN-	-Not for USA, AUS and CDN-
-	64499400	1	TARGHETTA AUTOADESIVA MANUTENZIONE AIR-BAG	AIR-BAG MAINTENANCE AUTO-ADHESIVE PLATE
			-Vale per USA e AUS-	-Valid for USA and AUS-
-	64541700	1	TARGHETTA AUTOADESIVA MANUTENZIONE AIR-BAG	AIR-BAG MAINTENANCE AUTO-ADHESIVE PLATE
			-Vale per CDN-	-Valid for CDN-
22	65424000	1	TARGHETTA PRESENZA SISTEMA AIR-BAG	AIR-BAG PRESENCE PLATE
			-Vale per USA e AUS-	-Valid for USA and AUS-
23	64764500	2	TARGHETTA AUTOADESIVA USO AIR-BAG	AIR-BAG USE AUTO-ADHESIVE PLATE
			-No per USA, AUS e CDN-	-Not for USA, AUS and CDN-
-	65423700	1	TARGHETTA SEGNALAZIONE PRESENZA SISTEMA AIR-BAG	AIR-BAG PRESENCE PLATE
			-Vale per USA e AUS-	-Valid for USA and AUS-
-	64541600	1	TARGHETTA SEGNALAZIONE PRESENZA SISTEMA AIR-BAG	AIR-BAG PRESENCE PLATE
			-Vale per CDN-	-Valid for CDN-
24	65423800	1	TARGHETTA AUTOADESIVA USO AIR-BAG	AIR-BAG USING AUTO-ADHESIVE PLATE
			-Vale per USA e AUS-	-Valid for USA and AUS-
-	64541500	1	TARGHETTA AUTOADESIVA USO AIR-BAG	AIR-BAG USING AUTO-ADHESIVE PLATE
			-Vale per CDN-	-Valid for CDN-

PER I CODICI COLORI PELLE O MOQUETTE VEDI TAVOLA "CODICI INTERNI VETTURA". SEE "INNER TRIMS CAR CODES" TABLE FOR CODES OF PARTS COVERED IN LEATHER OR MOQUETTE.

Tavola 125



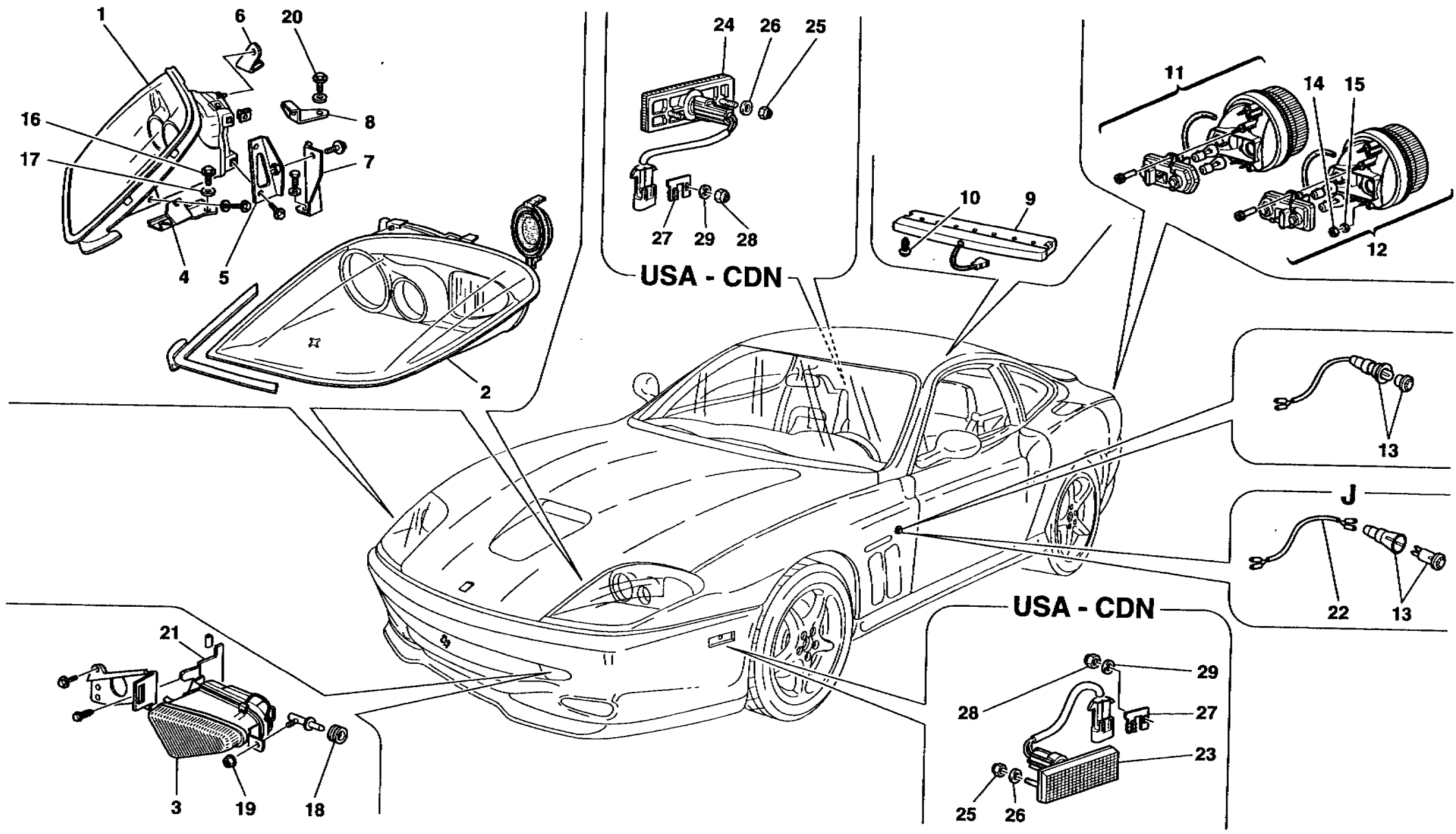
550 maranello

**STRUMENTAZIONE
INSTRUMENTS**

TAV. 126

DATA: APRILE '97

Rif	Dis.N° Part.N°	Q.ty	Denominazione	Description	Rif	Dis.N° Part.N°	Q.ty	Denominazione	Description
1	164626	1	CONTACHILOMETRI -No per USA e GB-	ODOMETER-KM -Not for USA and GB-	15	63994600	1	RONDELLA FISS. SENSORE	SENSOR FIXING WASHER
-	171309	1	CONTAMIGLIA -Vale per USA e GB-	ODOMETER-MILES -Valid for USA and GB-	16	15915977	2	VITE	SCREW
2	164627	1	CONTAGIRI ELETTRONICO	ELECTRONIC REVOLUTION COUNTER	17	153114	1	INTERRUTTORE SPECCHIO RETROVISORE	REAR-VIEW MIRROR SWITCH
3	170763	1	GRUPPO DISPLAY-SPIA MULTIFUNZIONE	MULTIFUNCTION WARNING LIGHT/DISPLAY ASSEMBLY	18	157477	1	INTERRUTTORE LUCI EMERGENZA	EMERGENCY LIGHTS SWITCH
4	170916	1	PIASTRA PORTASTRUMENTI COMPL. DI SPIE -No per USA e GB-	CONTROL PANEL PLATE WITH WARNING LIGHTS -Not for USA and GB-	19	157479	1	INTERRUTTORE LUCI PARCHEGGIO	SWITCH FOR PARKING LIGHT
-	173624	1	PIASTRA PORTASTRUMENTI COMPL. DI SPIE -Vale per USA e GB-	CONTROL PANEL PLATE WITH WARNING LIGHTS -Valid for USA and GB-	20	64589100	1	MOSTRINA	PLATE
5	170915	1	CAVI COLLEGAMENTO STRUMENTI PLANCIA -Vale per vetture catalizzate-	DASHBOARD INSTRUMENTS CONNECTING CABLES -Valid for catalyzed cars-	21	15900270	3	VITE	SCREW
-	173738	1	CAVI COLLEGAMENTO STRUMENTI PLANCIA -Vale per vetture non catalizzate-	DASHBOARD INSTRUMENTS CONNECTING CABLES -Valid for not catalyzed cars-	22	171087	1	PULSANTE COMANDO ESCLUSIONE ASR	ASR ESCUSION CONTROL SWITCH
6	164628	1	TERMOMETRO ACQUA -No per USA e GB-	WATER THERMOMETER -Not for USA and GB-	23	171071	1	INTERRUTTORE SPORT	SPORT SWITCH
-	171310	1	TERMOMETRO ACQUA -Vale per USA e GB-	WATER THERMOMETER -Valid for USA and GB-	24	171595	1	INTERRUTTORE COMANDO RETRONEBBIA	REAR FOG LIGHT CONTROL SWITCH
7	164629	1	INDICATORE PRESSIONE OLIO -No per USA e GB-	OIL PRESSURE INDICATOR -Not for USA and GB-	25	171074	1	INTERRUTTORE FENDINEBBIA	FOG LIGHTS SWITCH
-	171311	1	INDICATORE PRESSIONE OLIO -Vale per USA e GB-	OIL PRESSURE INDICATOR -Valid for USA and GB-	26	171069	1	INTERRUTTORE LUNOTTO TERMICO	SWITCH FOR REAR WINDOW DEFROSTER
8	13276477	5	VITE	SCREW	27	171085	1	PULSANTE APERTURA COFANO POST.	REAR HOOD OPENING PUSH BUTTON
9	12644478	4	ROSETTA	WASHER	28	171086	1	PULSANTE COMANDO SPORTELLINO BENZINA	FUEL DOOR CONTROL PUSH-BUTTON
10	157172	2	ALTOPARLANTE TWEETER	LOUD SPEAKER TWEETER	29	164635	1	INDICATORE TEMPERATURA OLIO -No per USA e GB-	OIL TEMPERATURE INDICATOR -Not for USA and GB-
11	153073	1	POTENZIOMETRO REGOLAZIONE LUCI	LIGHT ADJUSTING POTENTIOMETER	-	171314	1	INDICATORE TEMPERATURA OLIO -Vale per USA e GB-	OIL TEMPERATURE INDICATOR -Valid for USA and GB-
12	63994500	1	GRIGLIA DI COPERTURA SONDA	SENSOR COVERING GRILL	30	164637	1	OROLOGIO ANALOGICO	ANALOGIC CLOCK
13	63934200	1	SENSORE TEMPERATURA INTERNO ABITACOLO	INNER COMPARTMENT TEMPERATURE SENSOR	31	164636	1	INDICATORE LIVELLO CARBURANTE -No per USA, CDN e GD-	FUEL LEVEL INDICATOR -Not for USA, CDN and GD-
14	63994700	1	RONDELLA FISS. SENSORE	SENSOR FIXING WASHER	-	172775	1	INDICATORE LIVELLO CARBURANTE -Vale per USA, CDN e GD-	FUEL LEVEL INDICATOR -Valid for USA, CDN and GD-
					32	64692400	1	SENSORE IRRAGGIAMENTO SOLARE	SOLAR RADIATION SENSOR
					33	164638	1	CAVI COLLEG. STRUMENTI LATERALI	SIDE INSTRUMENTS CONNECTING CABLES
					34	165010	1	LED SEGNALAZIONE SISTEMA ANTIFURTO	ANTI-THEFT WARNING LED
					35	64591400	1	MOSTRINA PORTA INTERRUTTORI	SWITCH HOLDER PLATE
					36	164666	1	CAVI COLLEG. INTERRUTTORI	CABLES FOR SWITCHES CONNECTION



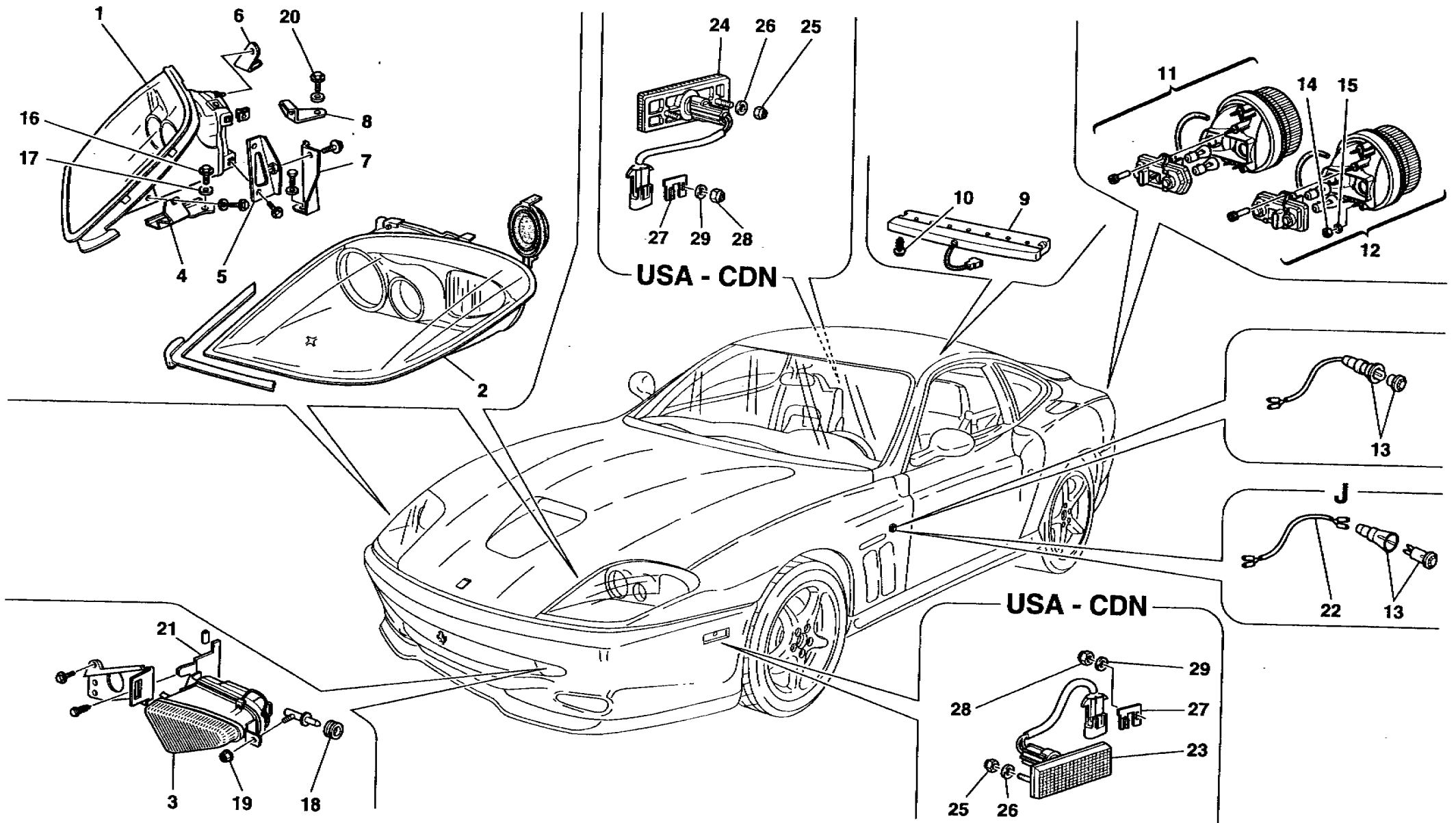
550 maranello

FANALI ANTERIORI E POSTERIORI
FRONT AND REAR LIGHTS

TAV. 127

DATA: APRILE '97

Rif	Dis.N° Part.N°	Q.ty	Denominazione	Description	Rif	Dis.N° Part.N°	Q.ty	Denominazione	Description
1	653382..	1	PROIETTORE DX. ANABB./ABB. POS./DIREZ. -Per i colori vernice vedi Tabella apposita- -No per USA, CDN, GD e J-	R.H. HEADLIGHT LOW/HIGH BEAM/POSITION/DIRECTION LIGHT -See relevant table for paint colour- -Not for USA, CDN, GD and J-	3	168229	1	FANALE ANTINEBBIA DX.	R.H. FOG LIGHT
-	654618..	1	PROIETTORE DX. ANABB./ABB. POS./DIREZ. -Per i colori vernice vedi Tabella apposita- -Vale per USA e CDN-	R.H. HEADLIGHT LOW/HIGH BEAM/POSITION/DIRECTION LIGHT -See relevant table for paint colour- -Valid for USA and CDN-	-	168230	1	FANALE ANTINEBBIA SX.	L.H. FOG LIGHT
-	654822..	1	PROIETTORE DX. ANABB./ABB. POS./DIREZ. -Per i colori vernice vedi Tabella apposita- -Vale per GD-	R.H. HEADLIGHT LOW/HIGH BEAM/POSITION/DIRECTION LIGHT -See relevant table for paint colour- -Valid for GD-	4	64559700	1	STAFFA ANTERIORE DX.	R.H. FRONT BRACKET
-	654824..	1	PROIETTORE DX. ANABB./ABB. POS./DIREZ. -Per i colori vernice vedi Tabella apposita- -Vale per J-	R.H. HEADLIGHT LOW/HIGH BEAM/POSITION/DIRECTION LIGHT -See relevant table for paint colour- -Valid for J-	-	64559600	1	STAFFA ANTERIORE SX.	L.H. FRONT BRACKET
2	653383..	1	PROIETTORE SX. ANABB./ABB. POS./DIREZ. -Per i colori vernice vedi Tabella apposita- -No per USA, CDN, GD e J-	L.H. HEADLIGHT LOW/HIGH BEAM/POSITION/DIRECTION LIGHT -See relevant table for paint colour- -Not for USA, CDN, GD and J-	5	64559100	1	STAFFA DX.	R.H. BRACKET
-	654619..	1	PROIETTORE SX. ANABB./ABB. POS./DIREZ. -Per i colori vernice vedi Tabella apposita- -Vale per USA e CDN-	L.H. HEADLIGHT LOW/HIGH BEAM/POSITION/DIRECTION LIGHT -See relevant table for paint colour- -Valid for USA and CDN-	-	64559000	1	STAFFA SX.	L.H. BRACKET
-	654823..	1	PROIETTORE SX. ANABB./ABB. POS./DIREZ. -Per i colori vernice vedi Tabella apposita- -Vale per GD-	L.H. HEADLIGHT LOW/HIGH BEAM/POSITION/DIRECTION LIGHT -See relevant table for paint colour- -Valid for GD-	6	64786700	1	STAFFA POST. ESTERNA DX.	R.H. OUTER REAR BRACKET
-	654825..	1	PROIETTORE SX. ANABB./ABB. POS./DIREZ. -Per i colori vernice vedi Tabella apposita- -Vale per J-	L.H. HEADLIGHT LOW/HIGH BEAM/POSITION/DIRECTION LIGHT -See relevant table for paint colour- -Valid for J-	-	64560600	1	STAFFA POST. ESTERNA SX.	L.H. OUTER REAR BRACKET
					7	64786600	1	STAFFA POST. INTERNA DX.	R.H. INNER REAR BRACKET
					-	64786500	1	STAFFA POST. INTERNA SX.	L.H. INNER REAR BRACKET
					8	64765600	2	STAFFA POST. CENTRALE	CENTRAL REAR BRACKET
					9	167958	1	FANALE ARRESTO SUPPLEMENTARE	ADDITIONAL STOP LIGHT
					10	15782601	3	VITE	SCREW
					11	157513	1	FANALE POST. INTERNO DX. -No per USA e CDN-	R.H. INNER REAR LIGHT -Not for USA and CDN-
					-	157524	1	FANALE POST. INTERNO DX. -Vale per USA e CDN-	R.H. INNER REAR LIGHT -Valid for USA and CDN-
					-	157514	1	FANALE POST. INTERNO SX. -No per USA e CDN-	L.H. INNER REAR LIGHT -Not for USA and CDN-
					-	157525	1	FANALE POST. INTERNO SX. -Vale per USA e CDN-	L.H. INNER REAR LIGHT -Valid for USA and CDN-
					12	157515	1	FANALE POST. ESTERNO DX. -No per USA e CDN-	R.H. OUTER REAR LIGHT -Not for USA and CDN-
					-	157522	1	FANALE POST. ESTERNO DX. -Vale per USA e CDN-	R.H. OUTER REAR LIGHT -Valid for USA and CDN-
					-	157516	1	FANALE POST. ESTERNO SX. -No per USA e CDN-	L.H. OUTER REAR LIGHT -Not for USA and CDN-
					-	157523	1	FANALE POST. ESTERNO SX. -Vale per USA e CDN-	L.H. OUTER REAR LIGHT -Valid for USA and CDN-
					13	165558	2	FANALE LATERALE ANT. DIREZIONE	FRONT SIDE DIRECTION LIGHT
					-	173616	2	FANALE LATERALE ANT. DIREZIONE	FRONT SIDE DIRECTION LIGHT
					14	102741	8	DADO	NUT
					15	10519424	8	ROSETTA	WASHER
					16	11612524	2	VITE	SCREW
					17	12648978	2	ROSETTA	WASHER
					18	10399580	2	ANELLO PASSAFILO	CABLE GROMMET
					19	13046114	2	DADO	NUT
					20	11612424	4	VITE	SCREW

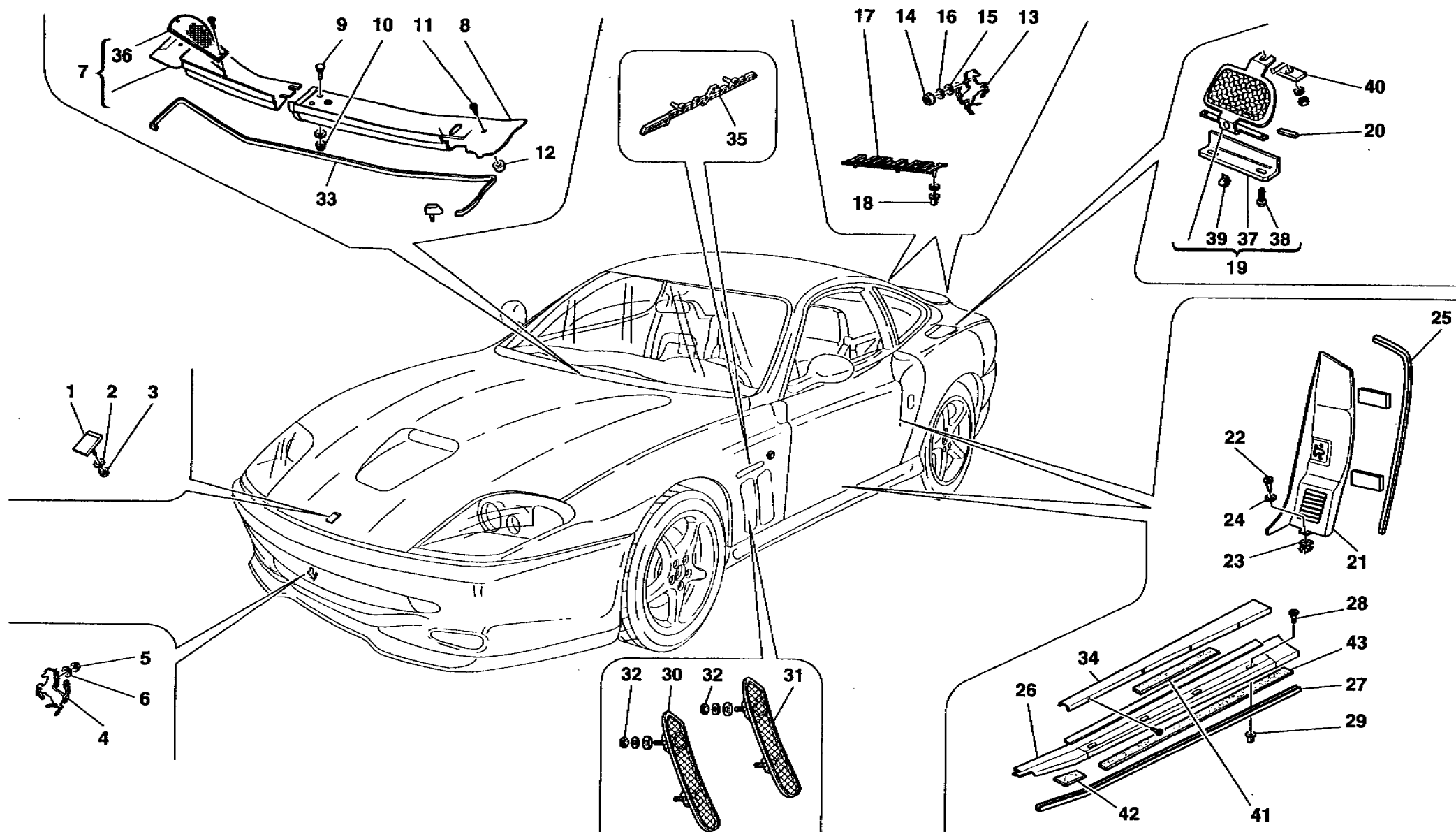


550mareanello

FANALI ANTERIORI E POSTERIORI
 FRONT AND REAR LIGHTS

TAV. 127
 DATA: APRILE '97

<i>Rif</i>	<i>Dis.N° Part.N°</i>	<i>Q.ty</i>	<i>Denominazione</i>	<i>Description</i>	<i>Rif</i>	<i>Dis.N° Part.N°</i>	<i>Q.ty</i>	<i>Denominazione</i>	<i>Description</i>
21	65183600	1	CAVALLOTTO DX.	R.H. RETAINER	26	12638124	8	ROSETTA	WASHER-
-	65183700	1	CAVALLOTTO SX.	L.H. RETAINER				-Vale per USA e CDN-	-Valid for USA and CDN-
22	174580	2	CAVO	CABLE	27	156198	2	CLIP	CLIP
			-Vale per J-	-Valid for J-				-Vale per USA e CDN-	-Valid for USA and CDN-
23	147563	2	FANALE SIDE-MARKER ANT.	FRONT SIDE-MARKER LAMP	28	113647	2	DADO	NUT
			-Vale per USA e CDN-	-Valid for USA and CDN-				-Vale per USA e CDN-	-Valid for USA and CDN-
24	140594	2	FANALE SIDE-MARKER POST.	REAR SIDE-MARKER LIGHT	29	12637824	2	ROSETTA	WASHER
			-Vale per USA e CDN-	-Valid for USA and CDN-				-Vale per USA e CDN-	-Valid for USA and CDN-
25	14084111	8	DADO	NUT					
			-Vale per USA e CDN-	-Valid for USA and CDN-					



550 maranello

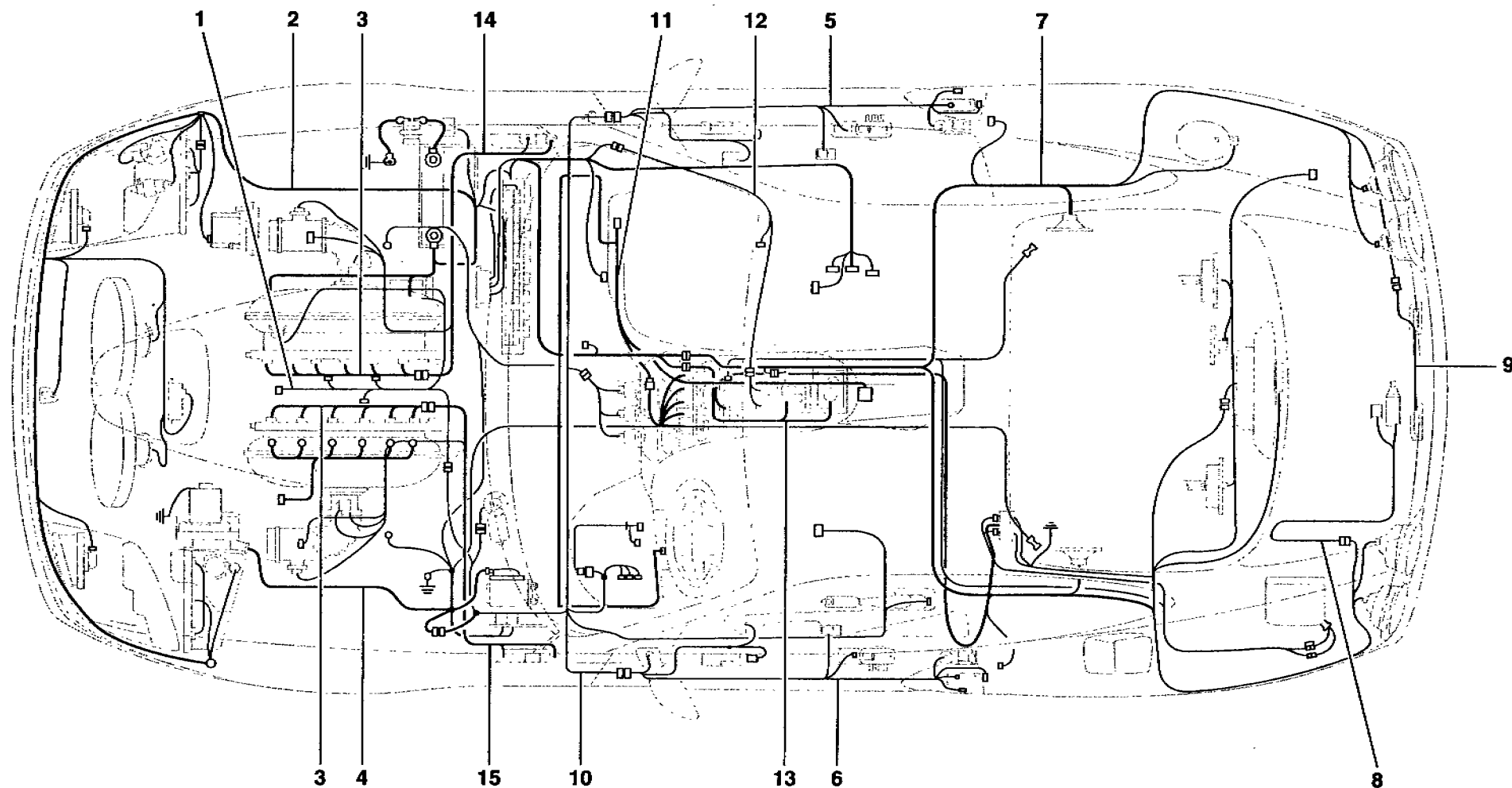
FINIZIONI ESTERNE
OUTSIDE FINISHING

TAV. 128

DATA: APRILE '97

Rif	Dis.N° Part.N°	Q.ty	Denominazione	Description
1	62673100	1	FREGIO ANTERIORE	FRONT ORNAMENT
2	12638124	1	ROSETTA	WASHER
3	64449900	1	DADO	NUT
4	60032109	1	CAVALLINO RAMPANTE	CAVALLINO RAMPANTE
5	16101715	2	DADO	NUT
6	12605074	2	ROSETTA	WASHER
7	64789200	1	MODANATURA ESTERNA DX. -No per GD-	R.H. OUTER MOLDING -Not for GD-
-	65241700	1	MODANATURA ESTERNA DX. -Vale per GD-	R.H. OUTER MOLDING -Valid for GD-
8	64948500	1	MODANATURA ESTERNA SX. -No per GD-	L.H. OUTER MOLDING -Not for GD-
-	65241900	1	MODANATURA ESTERNA SX. -Vale per GD-	L.H. OUTER MOLDING -Valid for GD-
9	15965814	2	VITE	SCREW
10	102948	2	DADO	NUT
11	15908470	2	VITE	SCREW
12	62765000	2	MADREVITE	NUT SCREW
13	63233900	1	CAVALLINO POST.	REAR CAVALLINO
14	62790300	2	DADO	NUT
15	60995100	2	ANELLO DI GOMMA	RUBBER RING
16	10519224	2	ROSETTA	WASHER
17	63482200	1	SIGLA "FERRARI"	"FERRARI" MARK
18	60324506	3	MOLLETTA	CLIP
19	65236400	1	GRIGLIA PRESA ARIA COMPL.	COMPLETE AIR INTAKE GRILLE
20	65248400	1	GUARNIZIONE	GASKET
21	64557500	1	COPRIESENSA PORTA DX.	COVER FOR R.H. DOOR STRIP
-	64557600	1	COPRIESENSA PORTA SX.	COVER FOR L.H. DOOR STRIP
22	15687270	2	VITE	SCREW
23	14211580	2	MADREVITE	NUT SCREW
24	10519378	2	ROSETTA	WASHER
25	65182400	1	GUARNIZIONE DX.	R.H. GASKET
-	65182500	1	GUARNIZIONE SX.	L.H. GASKET

Rif	Dis.N° Part.N°	Q.ty	Denominazione	Description
26	64552300	1	BATTICALCAGNO SX.	L.H. KICK PLATE
-	64552200	1	BATTICALCAGNO DX.	R.H. KICK PLATE
27	64787700	2	GUARNIZIONE	GASKET
28	62564800	8	VITE	SCREW
29	14211580	2	MADREVITE	NUT SCREW
30	64656800	1	GRIGLIA ANT. DX.	R.H. FRONT GRILL
-	64656900	1	GRIGLIA ANT. SX.	L.H. FRONT GRILL
31	64657000	1	GRIGLIA POST. DX.	R.H. REAR GRILL
-	64657100	1	GRIGLIA POST. SX.	L.H. REAR GRILL
32	14059111	8	DADO	NUT
33	64718700	1	GOMMA CURVANO -No per GD-	RUBBER GASKET -Not for GD-
-	62948800	1	GOMMA CURVANO -Vale per GD-	RUBBER GASKET -Valid for GD-
34	65221700	1	INSERTO BATTICALCAGNO SX.	L.H. KICK PLATE INSERT
-	65221600	1	INSERTO BATTICALCAGNO DX.	R.H. KICK PLATE INSERT
35	64780500	2	FREGIO PININFARINA	PININFARINA ORNAMENT
36	63897800	1	FILTRO ANTIPOLLINE COMPLETO -No per GD-	COMPLETE AIR FILTER -Not for GD-
-	64241800	1	FILTRO ANTIPOLLINE COMPLETO -Vale per GD-	COMPLETE AIR FILTER -Valid for GD-
37	65214500	1	DEFLETTORE	DEFLECTOR
38	15689675	2	VITE	SCREW
39	60646900	2	MOLLETTA	CLIP
40	65263800	2	PIASTRINO -mm. 1,0-	SMALL PLATE -mm. 1,0-
-	65263900	2	PIASTRINO -mm. 1,5-	SMALL PLATE -mm. 1,5-
-	65269000	2	PIASTRINO -mm. 3,0-	SMALL PLATE -mm. 3,0-
41	65357500	2	GUARNIZIONE ANTIVIBRANTE	ANTI-VIBRATION GASKET
42	65357600	2	GUARNIZIONE ANTIVIBRANTE	ANTI-VIBRATION GASKET
43	62765800	2	ANTIVIBRANTE	ANTI-VIBRATIONS



550 maranello

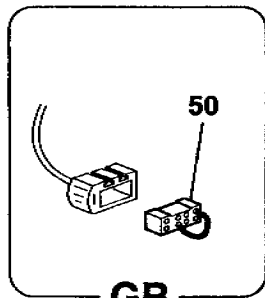
IMPIANTO ELETTRICO
ELECTRICAL SYSTEM

TAV. 129

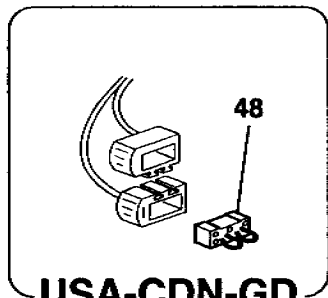
DATA: APRILE '97

Rif	Dis.N° Part.N°	Q.ty	Denominazione	Description
1	153112	1	CAVI COLLEGAMENTO DISPOSITIVI MOTORE	CONNECTION CABLES FOR MOTOR DEVICES
2	164662	1	CAVI PARTE ANT. -No per USA, CDN e GD-	FRONT CABLES -Not for USA, CDN and GD-
-	171376	1	CAVI PARTE ANT. -Vale per USA e CDN-	FRONT CABLES -Valid for USA and CDN-
-	171385	1	CAVI PARTE ANT. -Vale per GD-	FRONT CABLES -Valid for GD-
3	168529	2	CAVI COLLEG. INIETTORI	INJECTORS CONNECTING CABLES
4	164672	1	CAVI IMPIANTO ABS/ASR -No per GD-	ABS/ASR INSTALLATION CABLES -Not for GD-
-	171388	1	CAVI IMPIANTO ABS/ASR -Vale per GD-	ABS/ASR INSTALLATION CABLES -Valid for GD-
5	164668	1	CAVI COLLEGAMENTO PORTA LATO PASSEGGERO	PASSENGER SIDE DOOR CONNECTION CABLES
6	164667	1	CAVI COLLEGAMENTO PORTA LATO PILOTA	DRIVER SIDE DOOR CONNECTION CABLES
7	164664	1	CAVI PARTE POST. -No per USA, CDN e GD-	REAR CABLES -Not for USA, CDN and GD-
-	171378	1	CAVI PARTE POST. -Vale per USA e CDN-	REAR CABLES -Valid for USA and CDN-
-	173922	1	CAVI PARTE POST. -Vale per GD-	REAR CABLES -Valid for GD-
8	167174	1	CAVI COLLEG. APERTURA COFANO POST.	REAR HOOD OPENING CONNECTING CABLES

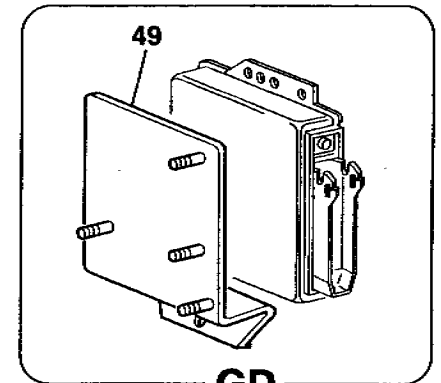
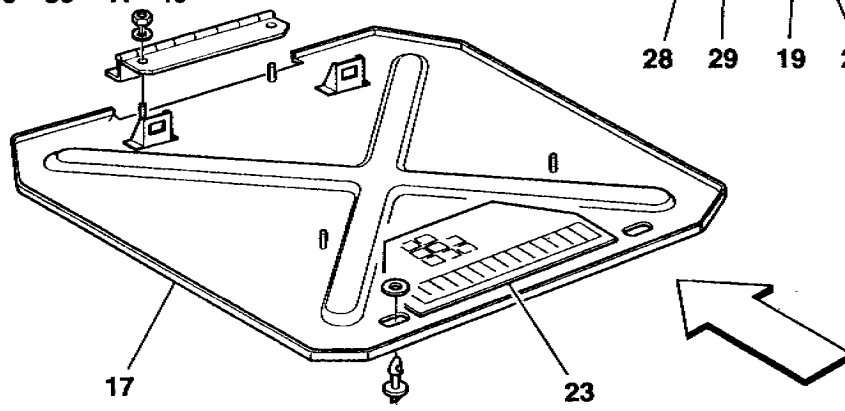
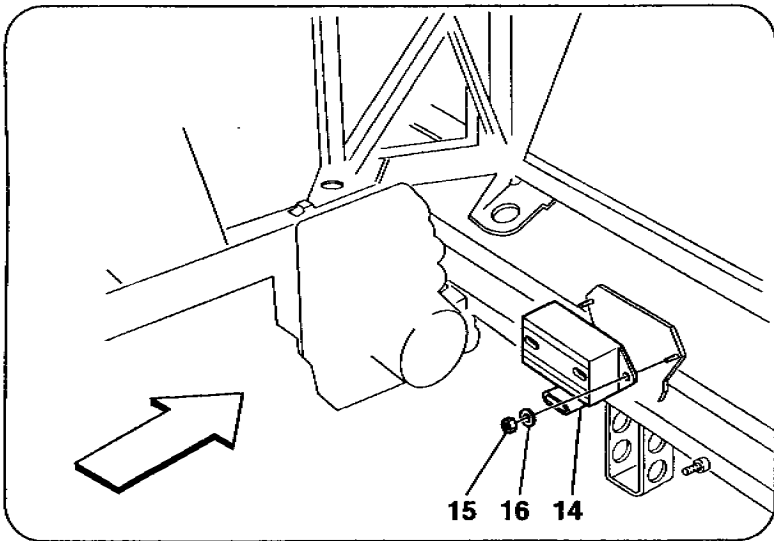
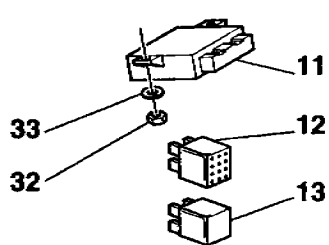
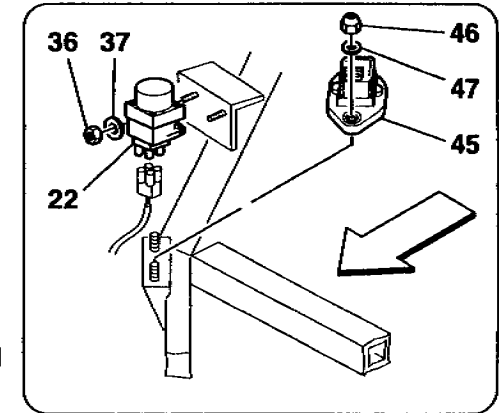
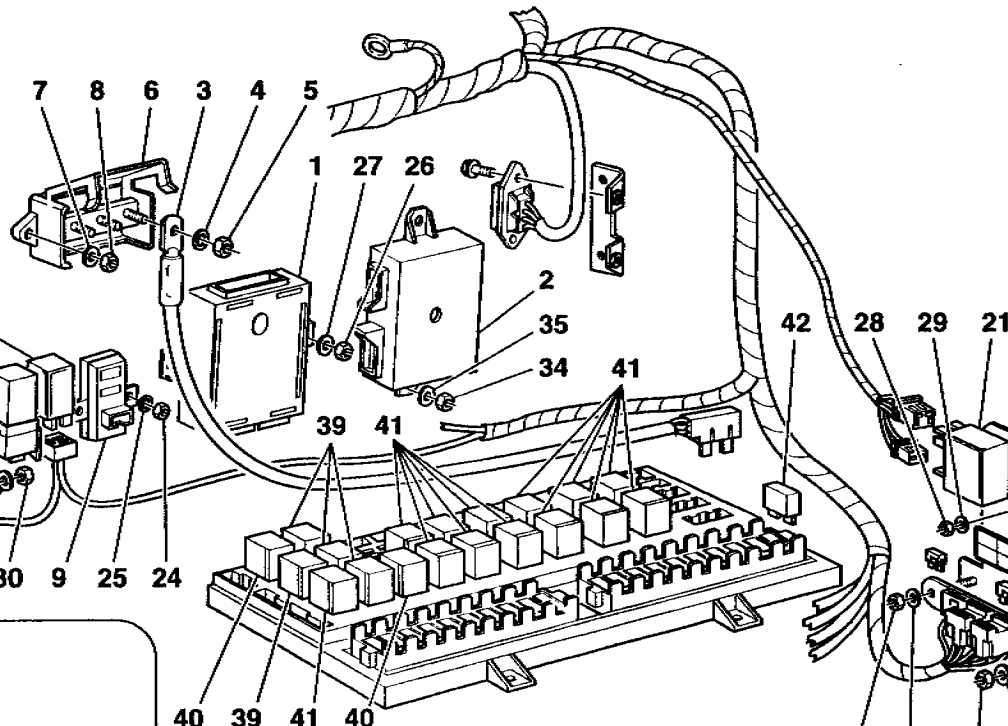
Rif	Dis.N° Part.N°	Q.ty	Denominazione	Description
9	164670	1	CAVI LUCI TARGA -No per USA e CDN-	CABLES FOR NUMBER PLATE LIGHTS -Not for USA and CDN-
-	171379	1	CAVI LUCI TARGA -Vale per USA e CDN-	CABLES FOR NUMBER PLATE LIGHTS -Valid for USA and CDN-
10	167925	1	CAVI COLLEGAMENTO PLANCIA -No per USA, CDN e GD-	DASHBOARD CONNECTION CABLES -Not for USA, CDN and GD-
-	171377	1	CAVI COLLEGAMENTO PLANCIA -Vale per USA e CDN-	DASHBOARD CONNECTION CABLES -Valid for USA and CDN-
-	171386	1	CAVI COLLEGAMENTO PLANCIA -Vale per GD-	DASHBOARD CONNECTION CABLES -Valid for GD-
11	164665	1	CAVI COLLEG. IMPIANTO AIR-BAG -No per GD-	CABLES FOR AIR-BAG CONNECTION -Not for GD-
-	171387	1	CAVI COLLEG. IMPIANTO AIR-BAG -Vale per GD-	CABLES FOR AIR-BAG CONNECTION -Valid for GD-
12	164669	1	CAVI COLLEGAMENTO PLAFONIERE E COMANDI TETTO	ROOF LIGHT AND CONTROLS CONNECTING CABLES
13	166853	1	CAVI COLLEG. TUNNEL -No per AUS-	CABLES FOR TUNNEL CONNECTION -Not for AUS-
-	173630	1	CAVI COLLEG. TUNNEL -Vale per AUS-	CABLES FOR TUNNEL CONNECTION -Valid for AUS-
14	164004	1	CAVI COLLEG. BANCATA DX.	R.H. SIDE ENGINE CONNECTING CABLES
15	172473	1	CAVI COLLEG. BANCATA SX.	L.H. SIDE ENGINE CONNECTING CABLES



GB



USA-CDN-GD

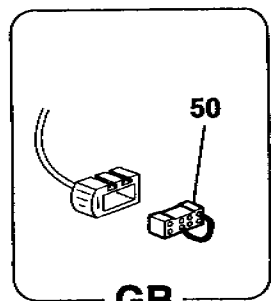


550 *mareanello*

CENTRALINE
ELECTRICAL BOARDS

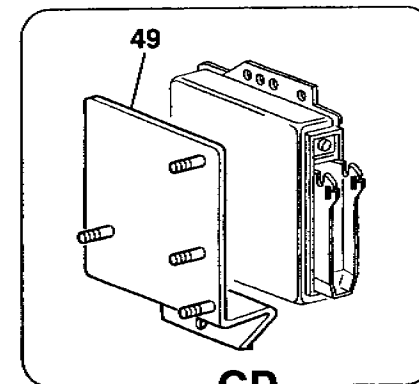
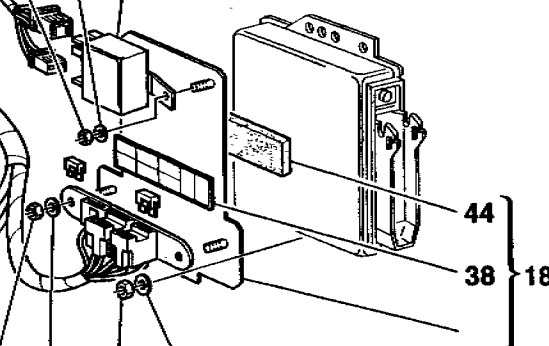
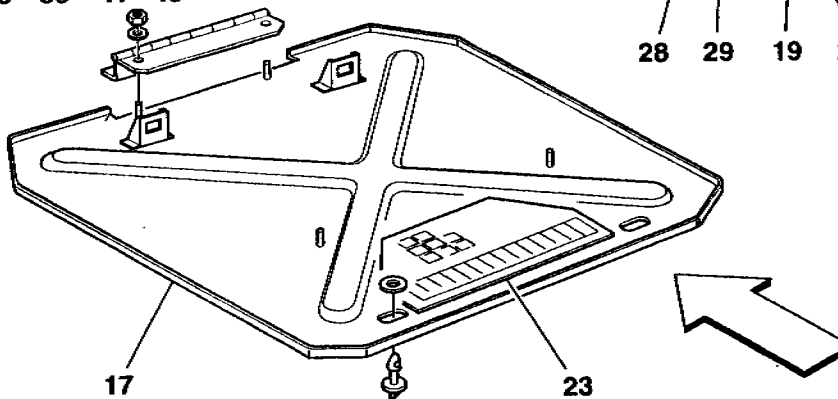
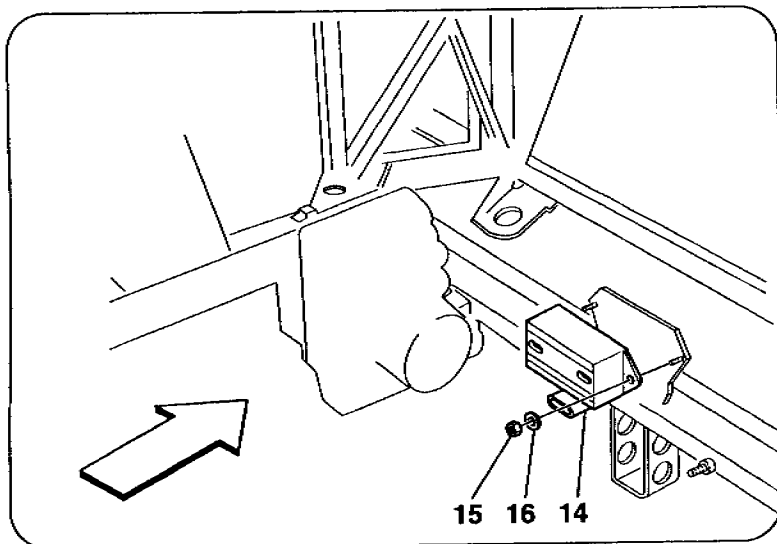
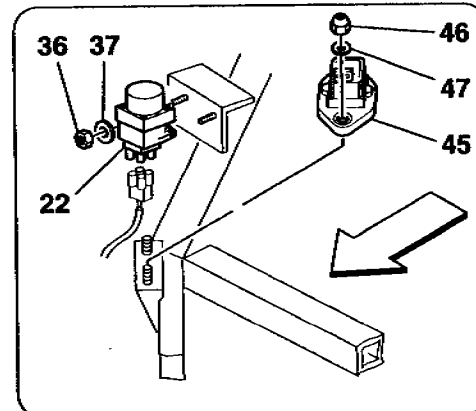
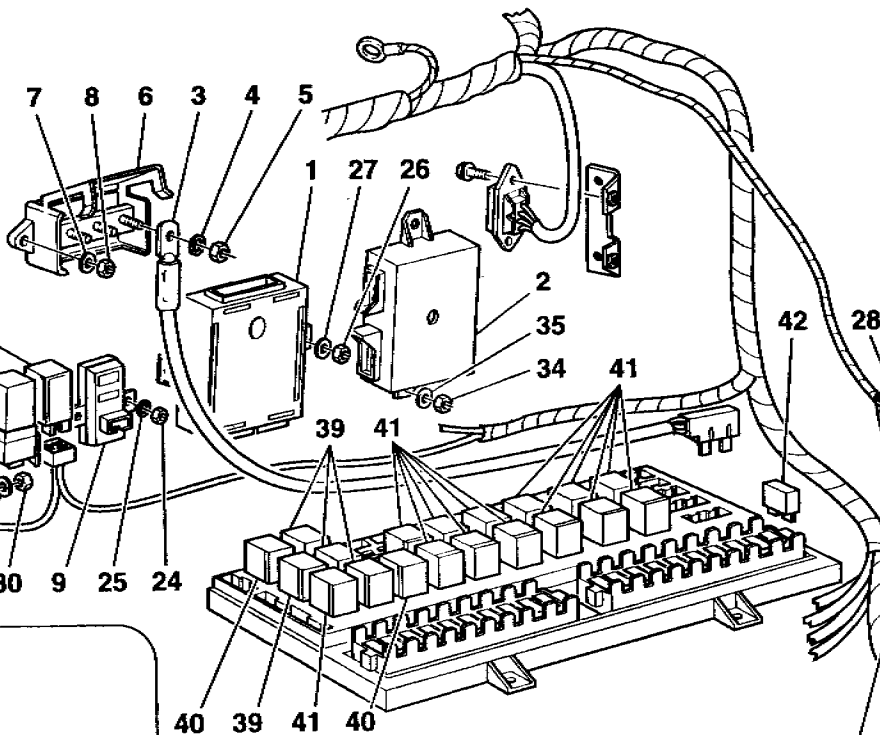
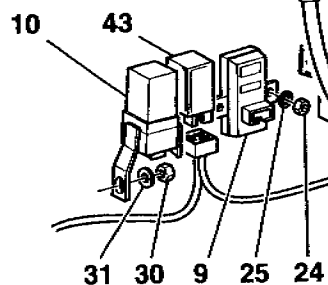
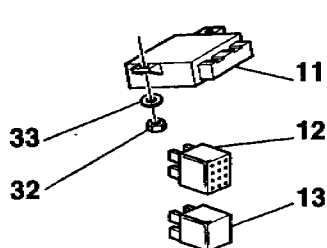
TAV. 130
DATA: APRILE '97

Rif	Dis.N° Part.N°	Q.ty	Denominazione	Description	Rif	Dis.N° Part.N°	Q.ty	Denominazione	Description
-	164673	1	CENTRALINA ELETTRICA COMPLETA	COMPLETE ELECTRIC CONTROL STATION	19	102741	4	DADO	NUT
1	166850	1	CENTRALINA COMANDO ALZACRISTALLI	GLASS LIFTING CONTROL ELECTRIC UNIT	20	10519424	4	ROSETTA	WASHER
-	173606	1	CENTRALINA COMANDO ALZACRISTALLI	GLASS LIFTING CONTROL ELECTRIC UNIT	21	166851	1	MODULO BLOCCO/SBLOCCO PORTE	LOCK/UNLOCK DOORS MODULE
-			-No per USA, CDN e AUS-	-Not for USA, CDN and AUS-	22	163675	1	INTERRUTTORE INERZIALE	INERTIAL SWITCH
2	164646	1	CENTRALINA ELETTRONICA COMANDO AMMORTIZZATORI	SHOCK ABSORBERS ELECTRONIC CONTROL STATION	23	170690	1	TARGHETTA IDENTIFICAZIONE RELAY E FUSIBILI	RELAYS AND FUSES NAMEPLATE
3	170528	1	CAVO DA MORSETTIERA A CENTRALINA	CABLE FROM TERMINAL BOX TO CONTROL UNIT	24	62790300	2	DADO	NUT
4	12601374	3	ROSETTA	WASHER	25	12642877	2	ROSETTA	WASHER
5	101139	3	DADO	NUT	26	102741	2	DADO	NUT
6	153357	1	MORSETTIERA	TERMINAL BOX	27	10519424	2	ROSETTA	WASHER
7	12642877	2	ROSETTA	WASHER	28	113647	3	DADO	NUT
8	62790300	2	DADO	NUT	29	12637824	3	ROSETTA	WASHER
9	168228	1	CENTRALINA ELETTRONICA ESCLUSIONE ASR	ASR EXCLUSION CONTROL STATION	30	102741	1	DADO	NUT
10	168034	1	CENTRALINA COMANDO IDROGUIDA	POWER-STEERING CONTROL STATION	31	10519424	1	ROSETTA	WASHER
11	153095	1	INTERMETTITORE TERGICRISTALLO	WINDSHIELD WIPER INTERMITTER	32	102741	2	DADO	NUT
12	170762	1	INTERMITTENZA LUCI DIREZIONE- EMERGENZA	DIRECTION-EMERGENCY LIGHT RELAY	33	10519424	2	ROSETTA	WASHER
-	171375	1	INTERMITTENZA LUCI DIREZIONE- EMERGENZA	DIRECTION-EMERGENCY LIGHT RELAY	34	102741	2	DADO	NUT
-			-No per USA e CDN-	-Not for USA and CDN-	35	10519424	2	ROSETTA	WASHER
-			-Vale per USA e CDN-	-Valid for USA and CDN-	36	102741	2	DADO	NUT
13	157991	1	TELERUTTORE INTERRUTTORE 30 A.	30 A. SWITCH RELAY	37	10519424	2	ROSETTA	WASHER
14	154310	1	ACCELEROMETRO FILTRATO	FILTRATE ACCELEROMETER	38	170691	1	TARGHETTA IDENTIFICAZIONE FUSIBILI ESTERNI	OUTER FUSES NAMEPLATE
15	102741	2	DADO	NUT	39	139361	4	TELERUTTORE	RELAY
16	12646601	2	ROSETTA	WASHER	40	157802	2	TELERUTTORE DOPPIO INTERRUTTORE 2x15 A.	DOUBLE SWITCH RELAY 2x15 A.
17	168919	1	PIASTRA APPOGGIAPIEDI PASSEGGERO	PASSENGER FOOT-REST PLATE	41	157991	13	TELERUTTORE INTERRUTTORE 30 A.	SWITCH RELAY 30 A.
-	172554	1	PIASTRA APPOGGIAPIEDI PASSEGGERO	PASSENGER FOOT-REST PLATE	42	125240	4	FUSIBILE 7,5 A.	FUSE 7,5 A.
-			-No per GD-	-Not for GD-	-	125241	7	FUSIBILE 10 A.	FUSE 10 A.
-			-Vale per GD-	-Valid for GD-	-	125242	7	FUSIBILE 15 A.	FUSE 15 A.
18	170902	1	STAFFA	BRACKET	-	125243	7	FUSIBILE 20 A.	FUSE 20 A.
-	171332	1	STAFFA	BRACKET	-	126031	1	FUSIBILE 25 A.	FUSE 25 A.
-			-No per GD-	-Not for GD-	-	131941	3	FUSIBILE 30 A.	FUSE 30 A.
-			-Vale per GD-	-Valid for GD-	43	171596	1	CENTRALINA COMANDO LUCI RETRONEBBIA	REAR FOG LIGHT CONTROL STATION
-			-No per USA e CDN-	-Not for USA and CDN-	44	170901	1	ANTIVIBRANTE	ANTI-VIBRATIONS
-			-Vale per GD-	-Valid for GD-	-	171822	1	ANTIVIBRANTE	ANTI-VIBRATIONS
-			-No per GD-	-Not for GD-	45	166784	1	SENSORE ACCELERAZIONE	ACCELERATION SENSOR
-			-Vale per USA, CDN e AUS-	-Valid for USA, CDN and AUS-					



GB

USA-CDN-GD



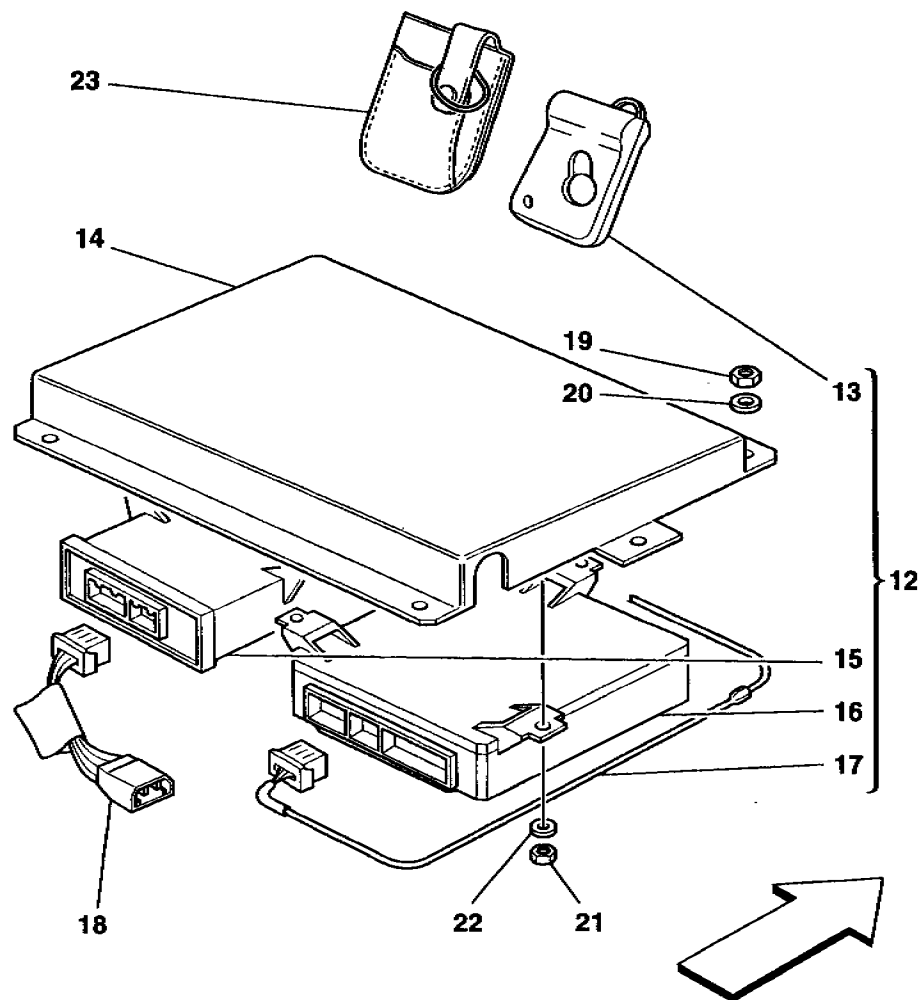
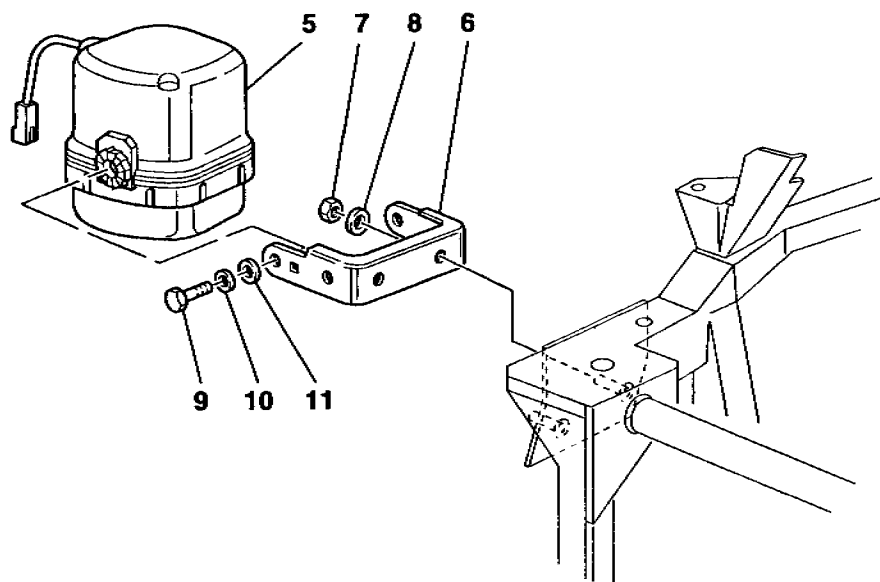
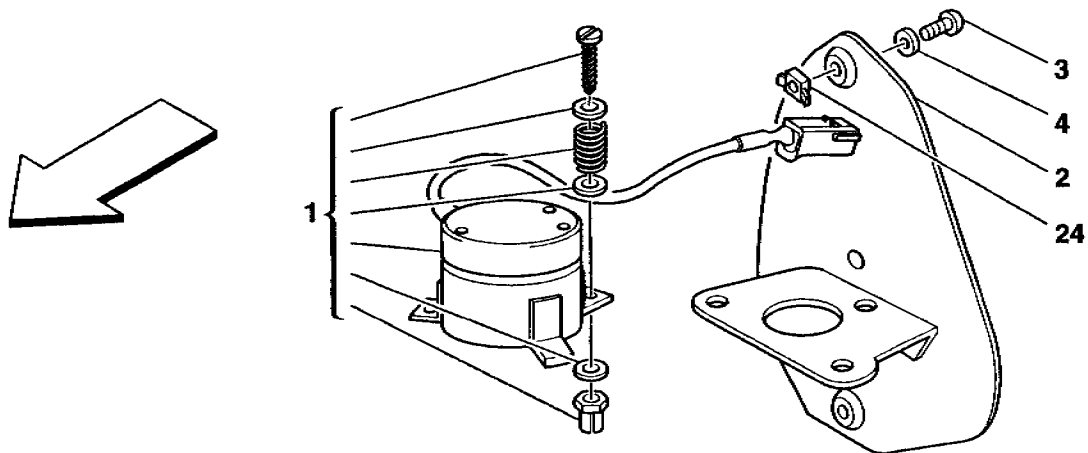
GD

550 *maranello*

CENTRALINE
ELECTRICAL BOARDS

TAV. 130
DATA: APRILE '97

<i>Rif</i>	<i>Dis.N° Part.N°</i>	<i>Q.ty</i>	<i>Denominazione</i>	<i>Description</i>	<i>Rif</i>	<i>Dis.N° Part.N°</i>	<i>Q.ty</i>	<i>Denominazione</i>	<i>Description</i>
46	102741	2	DADO -Vale per USA, CDN e AUS-	NUT -Valid for USA, CDN and AUS-	49	171786	1	STAFFA -Vale per GD-	BRACKET -Valid for GD-
47	14496424	2	ROSETTA -Vale per USA, CDN e AUS-	WASHER -Valid for USA, CDN and AUS-	50	172673	1	PONTICELLO CAVI ANTIFURTO SENZA CENTRALINA -Vale per GB-	ANTITHEFT CABLE BRIDGE WITHOUT CONTROL STATION -Valid for GB-
48	172525	1	PONTICELLO CONNETTORE 12 VIE -Vale per USA, CDN e GD-	12-WAYS CONNECTOR -Valid for USA, CDN and GD-					
-	172524	1	PONTICELLO CONNETTORE 21 VIE -Vale per USA, CDN e GD-	21-WAYS CONNECTOR -Valid for USA, CDN and GD-					



550 maranello

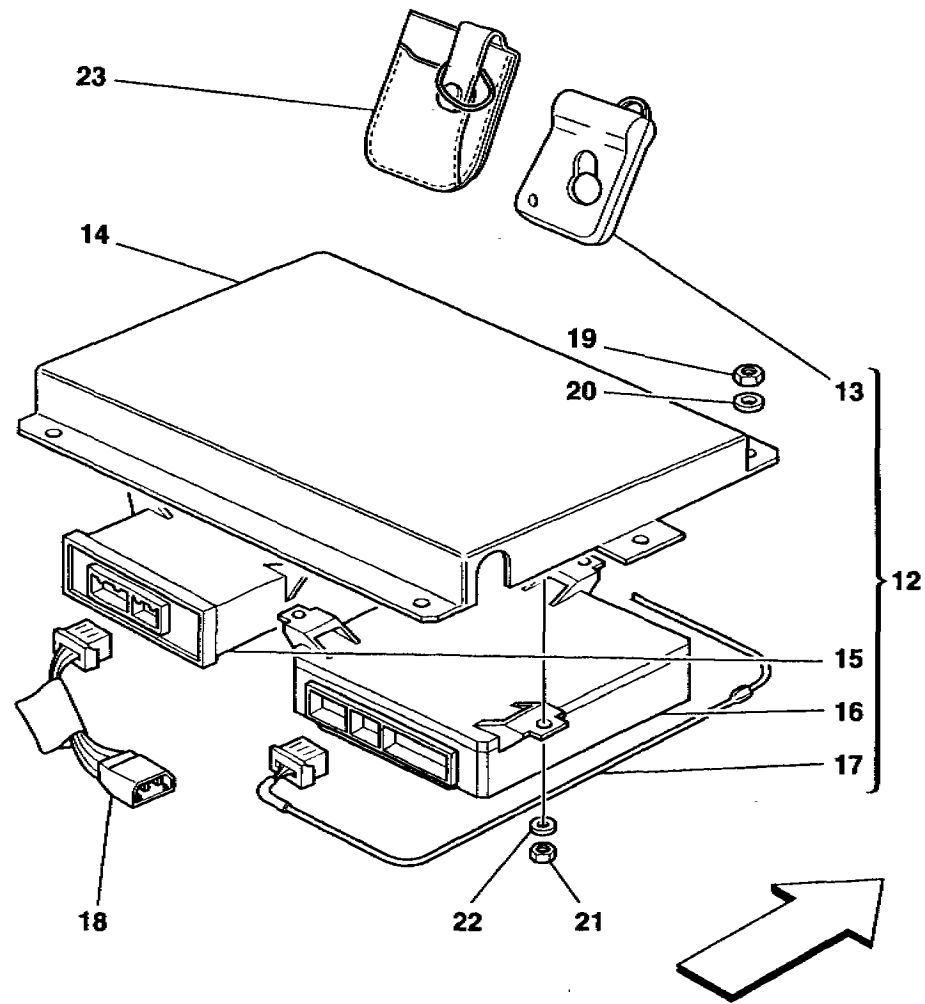
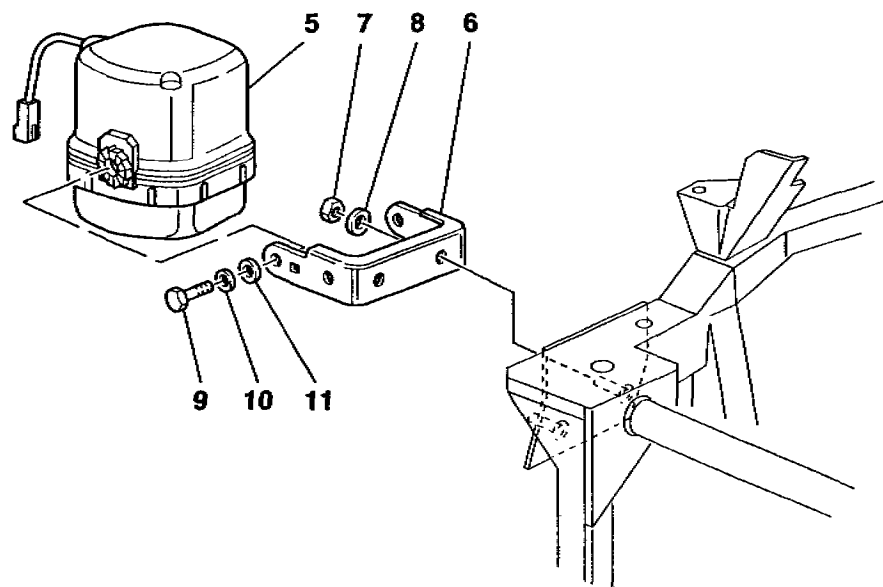
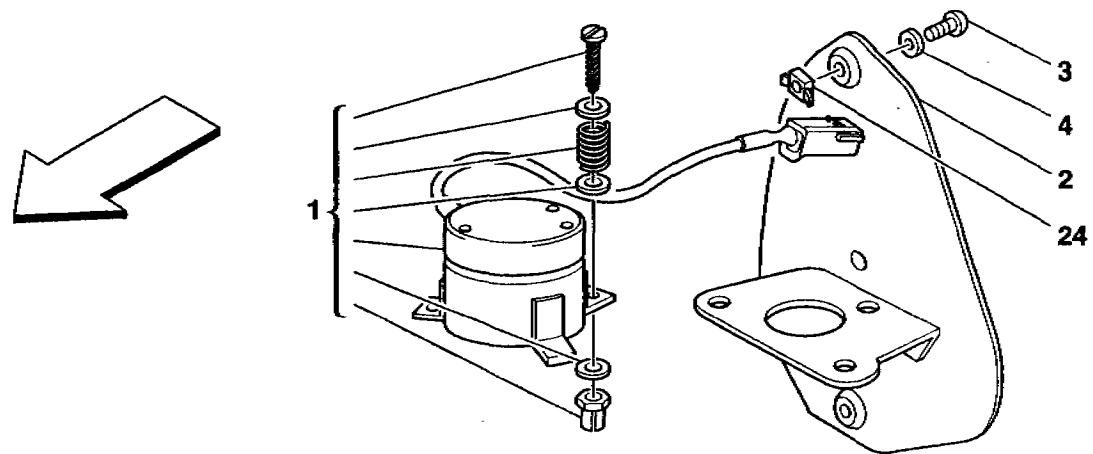
**CENTRALINE ANTIFURTO E DISPOSITIVI
ANTI-THEFT ELECTRICAL BOARDS AND DEVICES**

TAV. 131

DATA: APRILE '97

Rif	Dis.N° Part.N°	Q.ty	Denominazione	Description
1	167062	1	SENSORE ANTISOLLEVAMENTO	ANTI-LIFT SENSOR
2	169623	1	STAFFA	BRACKET
-	173935	1	STAFFA	BRACKET
			-Vale per GD-	-Valid for GD-
3	64882800	2	VITE	SCREW
4	127494	2	ROSETTA	WASHER
5	165018	1	SIRENA AUTOALIMENTATA	SIREN
6	168584	1	STAFFA	BRACKET
7	102741	2	DADO	NUT
8	12646601	2	ROSETTA	WASHER
9	10979414	2	VITE	SCREW
10	127494	2	ROSETTA	WASHER
11	12644601	2	ROSETTA	WASHER
12	171896	1	KIT CENTRALINE ANTIFURTO COMPL.	COMPLETE ANTI-THEFT ELECTRICAL BOARDS KIT
			-Non per D, CH, B, NL, GB, IRL, USA, CDN e AUS-	-Not for D, CH, B, NL, GB, IRL, USA, CDN and AUS-
			-Vale per i paesi... vedi nota "1"-	-For countries... , see note "1"-
-	172794	1	KIT CENTRALINE ANTIFURTO COMPL.	COMPLETE ANTI-THEFT ELECTRICAL BOARDS KIT
			-Vale per D-	-Valid for D-
-	172806	1	KIT CENTRALINE ANTIFURTO COMPL.	COMPLETE ANTI-THEFT ELECTRICAL BOARDS KIT
			-Vale per CH-	-Valid for CH-
-	172807	1	KIT CENTRALINE ANTIFURTO COMPL.	COMPLETE ANTI-THEFT ELECTRICAL BOARDS KIT
			-Vale per B-	-Valid for B-
-	172808	1	KIT CENTRALINE ANTIFURTO COMPL.	COMPLETE ANTI-THEFT ELECTRICAL BOARDS KIT
			-Vale per NL-	-Valid for NL-
-	172809	1	KIT CENTRALINE ANTIFURTO COMPL.	COMPLETE ANTI-THEFT ELECTRICAL BOARDS KIT
			-Vale per GB e IRL-	-Valid for GB and IRL-
-	171901	1	KIT CENTRALINE ANTIFURTO COMPL.	COMPLETE ANTI-THEFT ELECTRICAL BOARDS KIT
			-Vale per USA, CDN, AUS e per i paesi... vedi nota "2"-	-Valid for USA, CDN, AUS and for countries ... , see note "2"-
-	171851	1	KIT TELECOMANDI	REMOTE KIT
			-Vale per i paesi ... vedi nota "1"-	-For countries ... , see note "1"-

Rif	Dis.N° Part.N°	Q.ty	Denominazione	Description
-	171852	1	KIT TELECOMANDI	REMOTE KIT
			-Vale per i paesi ... vedi nota "2"-	-For countries ... , see note "2"-
<div style="border: 1px solid black; padding: 5px; margin: 10px 0;"> <p>IMPORTANTE: Per ordinare il kit centraline antifurto completo e/ o il kit telecomandi, citare, a mezzo fax, il n° di dis. della targhetta omologativa per telecomando, che trovate in elenco alla nota "3".</p> </div>				
			IMPORTANT: To order the complete anti-theft ECU kit and/or the remote control kit, quote by fax, our part n° from the remote control homologation plate which you will find listed in note "3".	
13	165584	1	TELECOMANDO "MASTER" (ROSSO)	"MASTER" REMOTE CONTROL (RED)
			-Non a ricambio-	-Not as a spare part-
			-Con il Kit completo telecomandi 171851 o il Kit centraline antifurto completo-	-With the remote control Kit 171851 or the complete anti-theft ECU Kit-
-	165016	1	TELECOMANDO "SLAVE" (NERO)	"SLAVE" REMOTE CONTROL (BLACK)
			-Non a ricambio-	-Not as a spare part-
			-Con il Kit completo telecomandi 171851 o il Kit centraline antifurto completo-	-With the remote control Kit 171851 or the complete anti-theft ECU Kit-
-	168016	1	TELECOMANDO "MASTER" (ROSSO)	"MASTER" REMOTE CONTROL (RED)
			-Non a ricambio-	-Not as a spare part-
			-Con il Kit completo telecomandi 171852 o il Kit centraline antifurto completo-	-With the remote control Kit 171852 or the complete anti-theft ECU Kit-
-	167069	1	TELECOMANDO "SLAVE" (NERO)	"SLAVE" REMOTE CONTROL (BLACK)
			-Non a ricambio-	-Not as a spare part-
			-Con il Kit completo telecomandi 171852 o il Kit centraline antifurto completo-	-With the remote control Kit 171852 or the complete anti-theft ECU Kit-
14	168255	1	COPERCHIO	COVER
			-No per GD-	-Not for GD-
-	173353	1	COPERCHIO	COVER
			-Vale per GD-	-Valid for GD-
15	165012	1	CENTRALINA INTERFACCIA MOTRONIC/ANTIF.	INTERFACE ELECTRONIC CONTROL STATION
			-Non a ricambio-	-Not as spare part-
			-Con il Kit centraline antifurto completo-	-With the complete anti-theft ECU-



550maranello

CENTRALINE ANTIFURTO E DISPOSITIVI
ANTI-THEFT ELECTRICAL BOARDS AND DEVICES

TAV. 131

DATA: APRILE '97

Rif	Dis.N° Part.N°	Q.ty	Denominazione	Description
16	167065	1	CENTRALINA ANTIFURTO (Freq.433 MHz) -Non a ricambio- -Con il Kit centraline antifurto completo-	ANTI-THEFT ELECTRICAL BOARDS (Freq.433MHZ) -Not as a spare part- -With the complete anti-theft ECU-
-	167067	1	CENTRALINA ANTIFURTO (Freq.315 MHz) -Non a ricambio- -Con il Kit centraline antifurto completo-	ANTI-THEFT ELECTRICAL BOARDS (Freq.315 MHz) -Not as a spare part- -With the complete anti-theft ECU-
17	170050	1	ANTENNA PER ANTIFURTO -Vale per i paesi... vedi nota "1"-	ANTI-THEFT ANTENNA -For countries... , see note "1"-

Nota 1

Paesi con frequenza 433 MHz:

Italia, Danimarca, Lussemburgo, Austria, Francia, Spagna, Portogallo, Svezia, Finlandia, Germania (con kit compl. centraline specifico), Svizzera (con kit compl. centraline specifico), Belgio (con kit completo antifurto specifico), Olanda (con kit completo antifurto specifico), Regno Unito (con kit completo antifurto specifico), Irlanda (con kit completo antifurto specifico), Grecia, Turchia, Cipro, Arabia Saudita, Kuwait, Bahrain, Brunei, Hong Kong, Cina, Thailand, Taiwan.

Note 1

Countries with a frequency of 433 MHz:

Italy, Denmark, Luxembourg, Austria, France, Spain, Portugal, Sweden, Finland, Germany (with specific complete ECU kit), Switzerland (with specific complete ECU kit), Belgium (with specific complete ECU kit), Netherlands (with specific complete ECU kit), United Kingdom (with specific complete ECU kit), Ireland (with specific complete ECU kit), Greece, Turkey, Cyprus, Saudi Arabia, Kuwait, Bahrain, Brunei, Hong Kong, China, Thailand, Taiwan.

Nota 2

Paesi con frequenza 315 MHz:

USA, Canada, Messico, Portorico, Brasile, Argentina, Venezuela, Libano, Emirati Arabi, Oman, Giappone, Singapore, Australia.

Note 2

Countries with a frequency of 315 MHz:

USA, Canada, Mexico, Puerto Rico, Brazil, Argentina, Venezuela, Lebanon, United Arab Emirates, Oman, Japan, Singapore, Australia.

Rif	Dis.N° Part.N°	Q.ty	Denominazione	Description
-	170051	1	ANTENNA PER ANTIFURTO -Vale per i paesi... vedi nota "2"-	ANTI-THEFT ANTENNA -For countries... , see note "2"-
18	166420	1	CAVI A CENTRALINA	CABLES TO CONTROL UNIT
19	113647	4	DADO	NUT
20	12638524	4	ROSETTA	WASHER
21	113647	5	DADO	NUT
22	14496324	5	ROSETTA	WASHER
23	652597..	1	ASTUCCIO TELECOMANDO -Pelle-	REMOTE CASE -Leather-
24	60659100	2	DADO CON GABBIA	NUT WITH CAGE

Nota 3

Elenco targhette omologative per telecomando:

Germania/Lussemburgo/Austria Dis. N° 171281
Belgio Dis. N° 171282
Danimarca Dis. N° 171283
Francia Dis. N° 171284
Gran Bretagna/Irlanda Dis. N° 171285
Svezia Dis. N° 171286
Svizzera Dis. N° 171287
Olanda Dis. N° 171564
Spagna/Portogallo Dis. N° 171565
USA/Canada Dis. N° 171566

Per i paesi non citati nel presente elenco non è prevista la targhetta omologativa per il telecomando.

Note 3

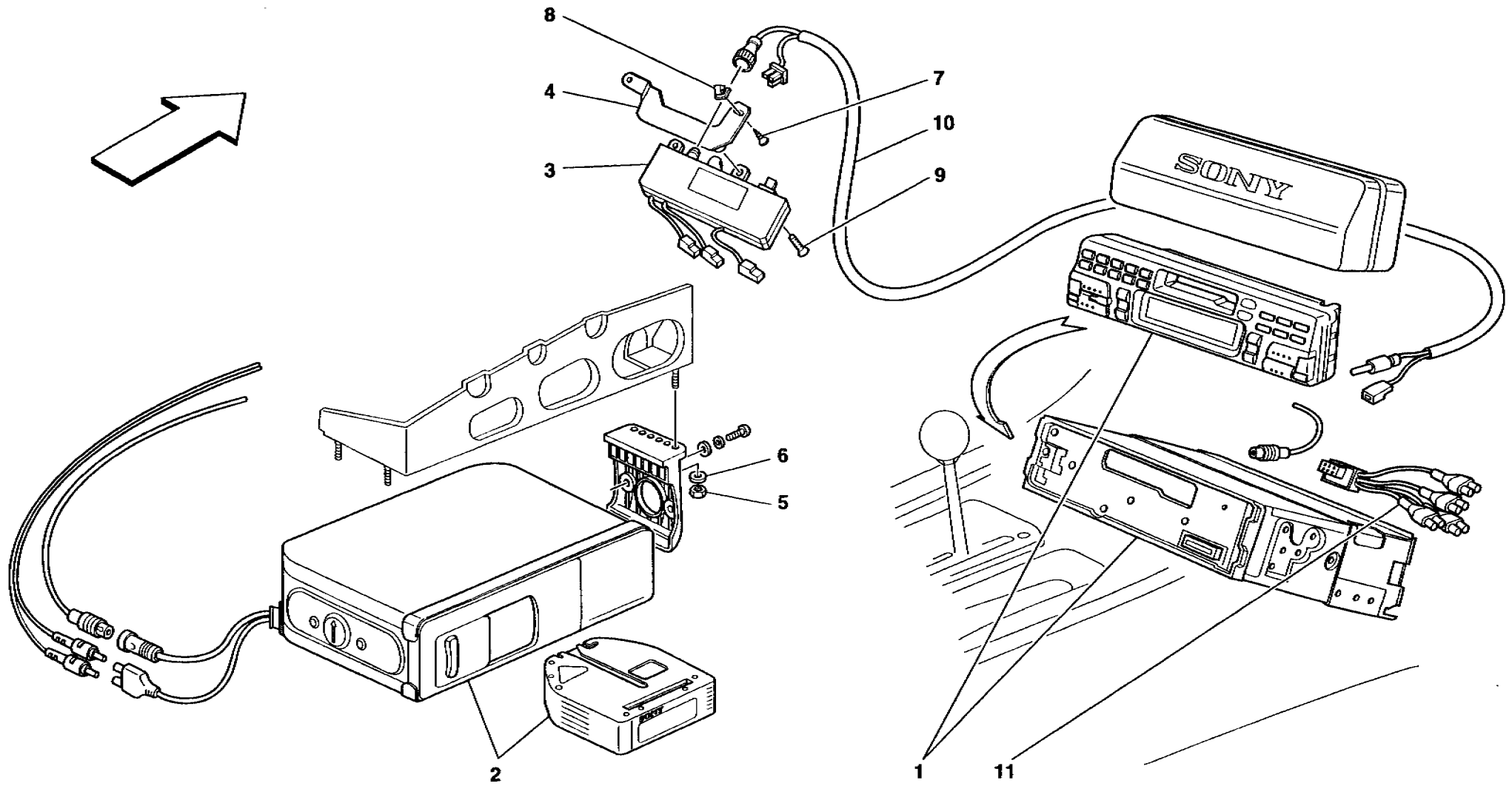
List of homologation plates for the remote control:

Germany/Luxembourg/Austria Part N° 171281
Belgium Part N° 171282
Denmark Part N° 171283
France Part N° 171284
United Kingdom/Ireland Part N° 171285
Sweden Part N° 171286
Switzerland Part N° 171287
Netherlands Part N° 171564
Spain/Portugal Part N° 171565
USA/Canada Part N° 171566

For the countries not mentioned in the above list, a homologation plate for the remote control is not anticipated.

PER I CODICI COLORI PELLE O MOQUETTE
VEDI TAVOLA "CODICI INTERNI VETTURA".

SEE "INNER TRIMS CAR CODES" TABLE FOR CODES
OF PARTS COVERED IN LEATHER OR MOQUETTE.



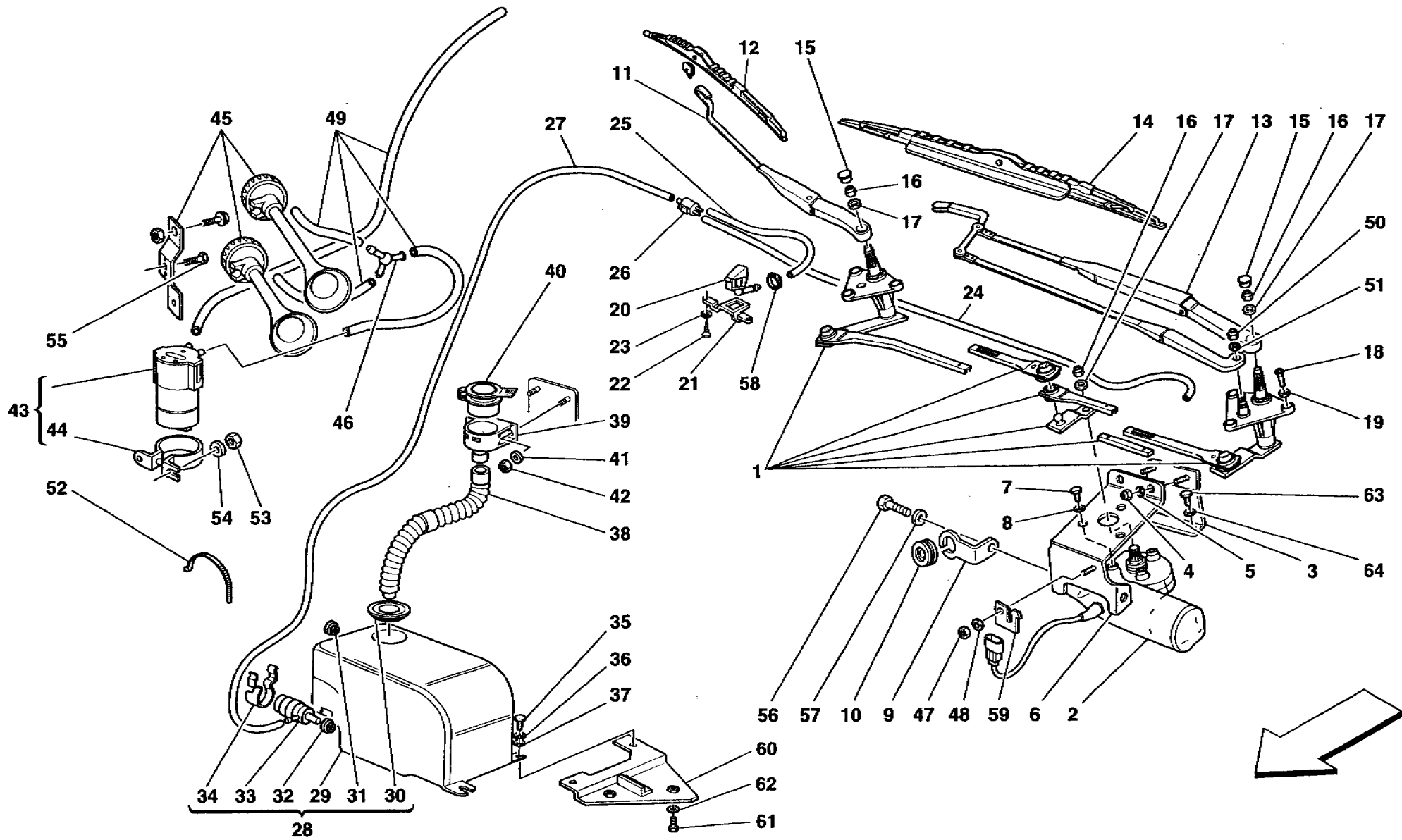
550 maranello

IMPIANTO STEREO
STEREO EQUIPMENT

TAV. 132

DATA: APRILE '97

<i>Rif</i>	<i>Dis.N° Part.N°</i>	<i>Q.ty</i>	<i>Denominazione</i>	<i>Description</i>	<i>Rif</i>	<i>Dis.N° Part.N°</i>	<i>Q.ty</i>	<i>Denominazione</i>	<i>Description</i>
1	174265	1	RADIO LETTORE AMPLIFICATO	CAR STEREO	4	64719100	1	STAFFETTA	BRACKET
-	174266	1	RADIO LETTORE AMPLIFICATO	CAR STEREO	5	62790300	4	DADO	NUT
-	174267	1	RADIO LETTORE AMPLIFICATO	CAR STEREO	6	12642877	4	ROSETTA	WASHER
2	172947	1	CARICATORE CD	CD CHARGER	7	15782601	2	VITE	SCREW
3	63882100	1	PREAMPLIFICATORE PER ANTENNA	ANTENNA PRE-AMPLIFYIER	8	14115580	2	BLOCCHETTO	BLOCK
					9	14440634	2	VITE	SCREW
					10	166855	1	CAVO COASSIALE	COAXIAL CABLE
					11	169959	1	CAVI COLLEG. AUTORADIO	CABLES FOR HI-FI CAR CONNECTION

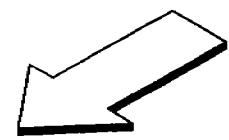
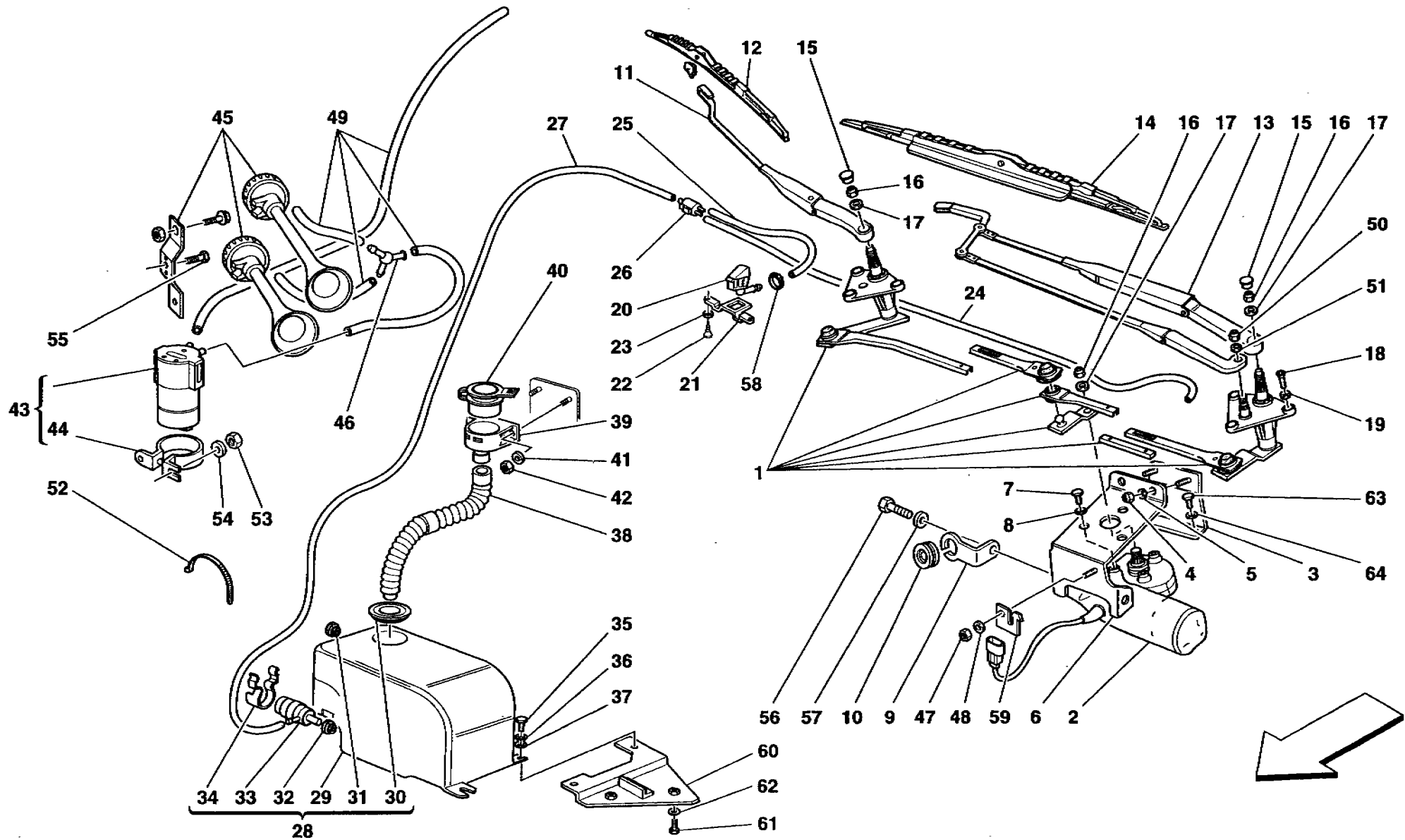


550maranello

TERGICRISTALLO, LAVACRISTALLO E TROMBE
WINDSCREEN WIPER, WINDSCREEN WASHER AND HORNS

TAV. 133
DATA: APRILE '97

Rif	Dis.N° Part.N°	Q.ty	Denominazione	Description	Rif	Dis.N° Part.N°	Q.ty	Denominazione	Description
1	65081300	1	LEVERAGGIO TERGICRISTALLO COMPLETO -No per GD-	COMPLETE WINDSHIELD WIPER LEVERAGE -Not for GD-	13	65081500	1	BRACCIO TERGICRISTALLO LATO GUIDA -No per GD-	DRIVER SIDE WINDSHIELD WIPER ARM -Not for GD-
-	65202600	1	LEVERAGGIO TERGICRISTALLO COMPLETO -Vale per GD-	COMPLETE WINDSHIELD WIPER LEVERAGE -Valid for GD-	-	65202700	1	BRACCIO TERGICRISTALLO LATO GUIDA -Vale per GD-	DRIVER SIDE WINDSHIELD WIPER ARM -Valid for GD-
2	63780200	1	MOTORINO TERGICRISTALLO -No per GD-	WINDSHIELD WIPER MOTOR -Not for GD-	14	63776100	1	SPAZZOLA TERGICRISTALLO LATO GUIDA	DRIVER SIDE WIPER BRUSH
-	64275500	1	MOTORINO TERGICRISTALLO -Vale per GD-	WINDSHIELD WIPER MOTOR -Valid for GD-	15	65190900	2	COPERCHIETTO	SMALL COVER
3	63878800	1	STAFFA POST. MOTORE TERGICRISTALLO -No per GD-	WINDSHIELD WIPER MOTOR REAR BRACKET -Not for GD-	16	147985	3	DADO	NUT
-	65206000	1	STAFFA POST. MOTORE TERGICRISTALLO -Vale per GD-	WINDSHIELD WIPER MOTOR REAR BRACKET -Valid for GD-	17	12601374	3	ROSETTA	WASHER
4	104030	2	DADO	NUT	18	13312970	6	VITE	SCREW
5	14499401	2	ROSETTA	WASHER	19	62794700	6	ROSETTA	WASHER
6	64049400	1	STAFFA ANTERIORE MOTORE TERGICRISTALLO -No per GD-	WINDSHIELD WIPER MOTOR FRONT BRACKET -Not for GD-	20	65191000	2	GETTO LAVACRISTALLO	JET FOR WINDOW WASHING
-	65098800	1	STAFFA ANTERIORE MOTORE TERGICRISTALLO -Vale fino alla vett. No. 106398-	WINDSHIELD WIPER MOTOR FRONT BRACKET -Valid till car Nr. 106398-	21	65191700	2	STAFFA	BRACKET
-	65205900	1	STAFFA ANTERIORE MOTORE TERGICRISTALLO -Vale dalla vett. No. 106399-	WINDSHIELD WIPER MOTOR FRONT BRACKET -Valid from car Nr. 106399-	22	15957077	4	VITE	SCREW
7	10902224	3	VITE	SCREW	23	10519278	4	ROSETTA	WASHER
8	127494	3	ROSETTA	WASHER	24	65191400	1	TUBO DA VALVOLA A GETTO SX.	PIPE FROM VALVE TO L.H. JET
9	168239	1	STAFFA	BRACKET	25	65191500	1	TUBO DA VALVOLA A GETTO DX.	PIPE FROM VALVE TO R.H. JET
10	10396680	1	PASSAFILO	CABLE GROMMET	26	61648100	1	VALVOLA DI NON RITORNO	NONRETURN VALVE
11	65081400	1	BRACCIO TERGICRISTALLO LATO PASSEGGERO -No per GD-	PASSENGER SIDE WINDSHIELD WIPER ARM -Not for GD-	27	65191600	1	TUBO DA POMPA A VALVOLA	PIPE FROM PUMP TO VALVE
-	65202800	1	BRACCIO TERGICRISTALLO LATO PASSEGGERO -Vale per GD-	PASSENGER SIDE WINDSHIELD WIPER ARM -Valid for GD-	28	63970100	1	CONTENITORE LAVACRISTALLI COMPLETO	COMPLETE WINDSHIELD WIPER CONTAINER
12	65081600	1	SPAZZOLA TERGICRISTALLO LATO PASSEGGERO	PASSENGER SIDE WIPER BRUSH	29	63970200	1	CONTENITORE LAVACRISTALLI	WINDSHIELD WIPER CONTAINER
					30	63954700	1	ANELLO DI TENUTA TUBO	TUBE TIGHTENING RING
					31	63291000	1	TAPPO PER FORO SFIATO	CAP FOR BRETHHER HOLE
					32	63290900	1	BOCCOLA IN GOMMA	RUBBER BUSHING
					33	61535400	1	POMPA LAVACRISTALLO	WIPER PUMP
					34	63290800	1	MOLLA	SPRING
					35	10902324	3	VITE	SCREW
					36	127494	3	ROSETTA	WASHER
					37	12640624	3	ROSETTA	WASHER
					38	65141100	1	TUBO PLASTICO	PLASTIC HOSE
					39	63449500	1	BOCCHETTA	UNION
					40	63118500	1	TAPPO	PLUG
					41	14496324	2	ROSETTA	WASHER
					42	169180	2	DADO	NUT
					43	139920	1	ELETTROCOMPRESSORE	ELECTRO-COMPRESSOR
					44	60741200	1	STAFFA	BRACKET
					45	162302	1	AVVISATORE ELETTROPNEUMATICO	ELECTRO-PNEUMATIC HORN
					46	60741100	1	RACCORDO A TRE VIE	3-WAY UNION



550maranello

TERGICRISTALLO, LAVACRISTALLO E TROMBE
WINDSCREEN WIPER, WINDSCREEN WASHER AND HORNS

TAV. 133
DATA: APRILE '97

<i>Rif</i>	<i>Dis.N° Part.N°</i>	<i>Q.ty</i>	<i>Denominazione</i>	<i>Description</i>	<i>Rif</i>	<i>Dis.N° Part.N°</i>	<i>Q.ty</i>	<i>Denominazione</i>	<i>Description</i>
47	113647	1	DADO	NUT	56	16043324	2	VITE	SCREW
48	12637824	1	ROSETTA	WASHER	57	127496	2	ROSETTA	WASHER
49	155904	1	TUBO PER COMPRESSORE	PIPE FOR COMPRESSOR	58	157990	2	COLLARE A VITE	SCREW COLLAR
50	15896472	1	DADO	NUT	59	156198	1	CLIP	CLIP
51	12601176	1	ROSETTA	WASHER	60	65335400	1	STAFFA SUPPORTO VASCHETTA	PAN SUPPORTING BRACKET
52	145854	6	FASCETTA	CLAMP	61	62791600	2	VITE	SCREW
53	169180	2	DADO	NUT	62	12638124	2	ROSETTA	WASHER
54	12637824	2	ROSETTA	WASHER	63	10902224	2	VITE	SCREW
55	10902124	1	VITE	SCREW	64	127494	2	ROSETTA	WASHER