

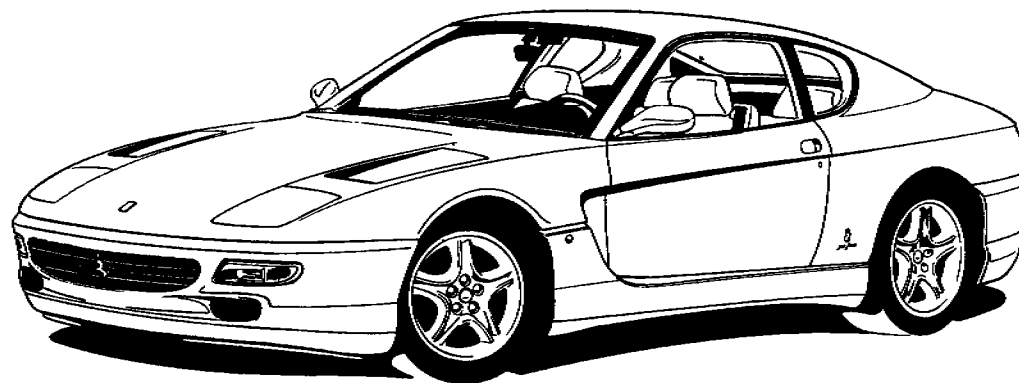


Giugno 1998

**CATALOGO PARTI DI RICAMBIO**  
**SPARE PARTS CATALOGUE**  
**CATALOGUE DES PIECES DE**  
**RECHANGE**

COD. ORDINE 95990365

**Ferrari**  
SERVIZIO RICAMBI



**456GT**  
**456GTA**

## ABBREVIAZIONI

<b>456 GT</b>	- Vetture cambio meccanico
<b>456 GTA</b>	- Vetture cambio automatico
<b>GS</b>	- Vetture guida sinistra
<b>GD</b>	- Vetture guida destra
<b>USA</b>	- Versione USA
<b>CDN</b>	- Versione Canada
<b>CH</b>	- Versione Svizzera
<b>GB</b>	- Versione Regno Unito
<b>I</b>	- Versione Italia
<b>D</b>	- Versione Germania
<b>B</b>	- Versione Belgio
<b>AUS</b>	- Versione Australia
<b>SA</b>	- Versione Arabia Saudita
<b>ZA</b>	- Versione Sud Africa
<b>J</b>	- Versione Giappone
<b>ORIENTE</b>	- Versioni: Singapore, Hong Kong, Thailandia
<b>IRL</b>	- Versione Irlanda
<b>NL</b>	- Versione Olanda
<b>S</b>	- Versione Svezia
<b>BRUNEI</b>	- Versione Brunei
<b>Ass.Nr.</b>	- Assembly Number

## NOTA BENE

Le vetture "456 GTA" sono tutte dotate di impianto accensione/iniezione del tipo "MOTRONIC 5.2".

## ABBREVIATIONS

<b>456 GT</b>	- Cars with mechanic transmission
<b>456 GTA</b>	- Cars with automatic transmission
<b>GS</b>	- L.H.D.
<b>GD</b>	- R.H.D.
<b>USA</b>	- USA version
<b>CDN</b>	- Canadian version
<b>CH</b>	- Switzerland version
<b>GB</b>	- British version
<b>I</b>	- Italian version
<b>D</b>	- Germany version
<b>B</b>	- Belgium version
<b>AUS</b>	- Australian version
<b>SA</b>	- Saudi Arabia version
<b>ZA</b>	- South African version
<b>J</b>	- Japanese version
<b>ORIENTE</b>	- Singapore, Hong Kong, Thailandia versions
<b>IRL</b>	- Ireland version
<b>NL</b>	- Netherlands version
<b>S</b>	- Sweden version
<b>BRUNEI</b>	- Brunei version
<b>Ass.Nr.</b>	- Assembly Number

## NOTA BENE

The "456 GTA" cars are all supplied with the "MOTRONIC 5.2" ignition/injection system.

## ABBREVIATIONS

<b>456 GT</b>	- Voitures avec boîte de vitesses mécanique
<b>456 GTA</b>	- Voitures avec boîte de vitesses automatique
<b>GS</b>	- Conduite à gauche
<b>GD</b>	- Conduite à droite
<b>USA</b>	- Version USA
<b>CDN</b>	- Version Canadien
<b>CH</b>	- Version Suisse
<b>GB</b>	- Version U.K.
<b>I</b>	- Version Italie
<b>D</b>	- Version Allemagne
<b>B</b>	- Version Belgique
<b>AUS</b>	- Version Australie
<b>SA</b>	- Version Arabie
<b>ZA</b>	- Version Africa du Sud
<b>J</b>	- Version Japon
<b>ORIENTE</b>	- Versions: Singapore, Hong Kong, Thailandia
<b>IRL</b>	- Version Irlande
<b>NL</b>	- Version Hollande
<b>S</b>	- Version Suède
<b>BRUNEI</b>	- Version Brunéi
<b>Ass.Nr.</b>	- Assembly Number

## NOTA BENE

Les voitures "456 GTA" sont toutes fournies avec le système allumage/injection "MOTRONIC 5.2".

## AVVERTENZA

Per l'ordinazione di parti rivestite o tappeti, fornibili in diversi colori, procedere come di seguito descritto:

### PARTI RIVESTITE IN PELLE

Utilizzare il n° di disegno del particolare ricavato dal presente catalogo sostituendo le 2 cifre finali (..) con i rispettivi codici come riportato nell'apposita tav. "CODICI INTERNI VETTURA", nella rispettiva tabella.

### TAPPETI

Utilizzare il n° di disegno del particolare ricavato dal presente catalogo sostituendo le 2 cifre finali (..) con i rispettivi codici come riportato nell'apposita tav. "CODICI INTERNI VETTURA", nella rispettiva tabella.

### AVVERTENZE GENERALI PER LA CONSULTAZIONE DEL CATALOGO RICAMBI

Tutti i pezzi suscettibili di essere richiesti come parti di ricambio sono individuabili dal numero di disegno, dalla denominazione e dalla quantità riportati nel testo che accompagna le illustrazioni.

Considerato che le varianti volta a volta introdotte nella fabbricazione portano a cambiare tali numeri, denominazione e quantità nel tempo, è necessario che i MAGAZZINI PARTI DI RICAMBIO seguano attentamente le varianti comunicate periodicamente mediante i fogli di aggiornamento.

Tutti i pezzi indicati nel presente catalogo sono disponibili presso i magazzini dei Servizi Centrali Ricambi Ferrari.

**Tutte le ordinazioni debbono essere effettuate indicando oltre al numero del pezzo rilevato nel Catalogo anche i numeri di telaio e di motore della vettura sulla quale dovranno essere impiegati i pezzi richiesti.**

Le parti di ricambio che vengono montate per particolari esigenze solo su vetture di determinati paesi, sono contraddistinte dalla sigla internazionale del paese di destinazione.

## NOTE

For orders of upholstery or carpets, available in different colors, proceed as follows:

### UPHOLSTERY WITH LEATHER

Quote the number of the drawing illustrating the part in this catalogue and replace the last two figures (..) with the respective codes as shown in the appropriate "INNER TRIMS CAR CODE" Table, in the respective table.

### CARPETS

Quote the number of the drawing illustrating the part in this catalogue and replace the last two figures (..) with the respective codes as shown in the appropriate "INNER TRIMS CAR CODE" Table, in the respective table.

### HOW TO CONSULT SPARE PARTS CATALOGUE

All the parts liable to be ordered as spares are identified by the parts number, description and quantity mentioned in the tables.

Since the modifications now and then introduced in series production lead to changes in the number, description and quantity, it is essential for THE SPARE PARTS STORES to strictly follow the changes which will be regularly notified with the amendment sheets.

All the items entered in this catalogue are available at the head store of FERRARI.

**All the orders for parts should state the catalogue number and, in addition, the chassis and engine numbers of the concerned cars. When ordering, it is advisable to describe the part with the same description as given in the parts catalogue.**

Spare parts fitted on cars that must comply with the laws of the Country where they are delivered to, are marked by the initials of the interested Country.

## NOTE

Pour commander des pièces revêtues ou tapis, qui peuvent être fournies de couleurs différentes, procéder comme suit:

### PIECES REVETUES EN CUIR OU TISSU

Utiliser le n° du dessin, qui décrit la partie intéressée dans ce catalogue, en changeant les 2 derniers chiffres (..) avec les codes respectifs qui sont indiqués sur la table "CODES INTERNES DE LA VOITURE", dans le tableau correspondant.

### TAPIS

Utiliser le n° du dessin, qui décrit la partie intéressée dans ce catalogue, en changeant les 2 derniers chiffres (..) avec les codes respectifs qui sont indiqués sur la table "CODES INTERNES DE LA VOITURE", dans le tableau correspondant.

### UTILISATION DU CATALOGUE DE PIECES DE RECHANGE

Toutes les pièces vendables en rechange sont contenues dans le présent document où elle sont répertoriées par planche précisant leur numéro de commande, leur désignation et la quantité entrant dans chaque organe ou élément.

Les modifications pouvant survenir en fabrication entraînent, chaque fois, la modification de ces numéros, désignation et quantité, aussi nous recommandons à tous les MAGASINS DE PIECES DE RECHANGE de suivre très attentivement les mises à jour que nous diffusons au fur et à mesure de ces modifications.

Toutes les pièces indiquées dans le présent Catalogue sont en vente auprès des Magasins Centrales Pièces de Rechange FERRARI.

**Sur toutes les commandes mentionner, outre le numéro de pièce relevé dans le Catalogue, le numéro de châssis et du moteur du véhicule auquel sont destinées les pièces demandées.** Il est souhaitable d'indiquer également l'exacte désignation, donnée dans le texte, de la pièce intéressée. Les pièces de rechange devant obligatoirement équiper les voitures suivant les lois du pays destinataire sont identifiées par moyen de la sigle international du pays en question.

## **TAVOLE**

Illustrano le parti di ricambio elencate nel testo e sono così suddivise:

**1** - Tavole numerate con lettere (A.B.C. ...) sulle quali sono elencati i complessivi forniti a ricambio e i particolari che li compongono.

**2** - Tavole numerate da TAV. 1 a TAV. 99 nelle quali sono rilevabili i singoli particolari meccanici componenti la vettura.

**3** - Tavole numerate da TAV. 100 a TAV. 200 sulle quali sono rilevabili i particolari di carrozzeria componenti la vettura.

## **MODIFICHE**

La FERRARI darà comunicazioni (quando lo riterrà necessario) delle modifiche al catalogo che perciò dovrà essere tenuto costantemente aggiornato.

## **TABLES**

They show the spare parts listed in the contents and are arranged in this way:

**1** - Tables marked with capital letters (A.B.C. ...) where the assembly units supplied as spares and the relevant single parts are listed.

**2** - Tables marked from 1 up to 99 where the single mechanic parts are shown.

**3** - Tables marked from 100 up to 200 where the body parts are shown.

## **MODIFICATIONS**

FERRARI will notify, when necessary, any modification which will occur to the parts catalogue: therefore it must be kept up to date

## **PLANCHES**

Les planches représentent les pièces détachées figurant dans le texte. Elles sont présentées de la façon suivante:

**1** - Planches numérotées par des lettres (A.B.C. ...) où l'on trouve l'ensemble des groupes fournis à rechange tout comme les pièces qui les composent.

**2** - Planches 1 à 99 où l'on trouve les pièces mécaniques qui composent la voiture.

**3** - Planchés 100 à 200 où l'on trouve les pièces de carrosserie qui composent la voiture.

## **MODIFICATIONS**

La FERRARI communiquera, à sa discrétion, les modifications apportées au catalogue qui devra être mis à jour en conséquence.

## **NORME DA OSSERVARE PER L'ORDINAZIONE DELLE PARTI DI RICAMBIO**

**Per le ordinazioni di parti di ricambio, indicare sempre chiaramente**, oltre alla denominazione del pezzo, anche il numero di disegno desunto dall'allegato catalogo e citare i **numeri di matricola del motore e del telaio della vettura da riparare.**

## **RULES TO BE OBSERVED WHEN ORDERING SPARE PARTS**

**When ordering spares, clearly indicate** the denomination of each piece, its classification number as mentioned in the catalogue, and also state **the number of engine and chassis of the car to be repaired.**

## **REGLES A OBSERVER POUR COMMANDER DES PIÈCES DE RECHANGE**

**En cas de commande des pièces de rechange, nous vous prions de préciser toujours**, clairement, outre que la denomination de la pièce, aussi son numero caractéristique tel que vous les trouvez dans ce catalogue, plus **le numero de moteur et du chassis de la voiture a réparer.**

---

**AVVERTENZA** - Le descrizioni e le illustrazioni fornite nella presente pubblicazione si intendono non impegnative; perciò la FERRARI si riserva il diritto di apportare, in qualunque momento, senza impegnarsi di aggiornare tempestivamente questa pubblicazione, le modifiche eventuali di organi, dettagli o forniture di accessori, che essa ritenesse conveniente per scopo di miglioramento o per qualsiasi esigenza di carattere costruttivo o commerciale.

**NOTE** - The descriptions and illustrations included in this book are not binding; FERRARI reserve the right, to change at any time, such items or components as may be necessary to improve the functioning of efficiency, for either constructive or commercial reasons.

**NOTE** - Les descriptions et les illustrations fournies dans la présente publication n'ont pas force d'engagement; aussi FERRARI se réserve-t-il le droit d'apporter tout moment, sans s'engager à mettre à jour cette publication en temps utile, les modifications éventuelles d'organes, de détails ou fournitures d'accessoires, qu'il jugerait opportun en vue d'une amélioration ou pour quelque exigence que ce soit de caractère constructif ou commercial.

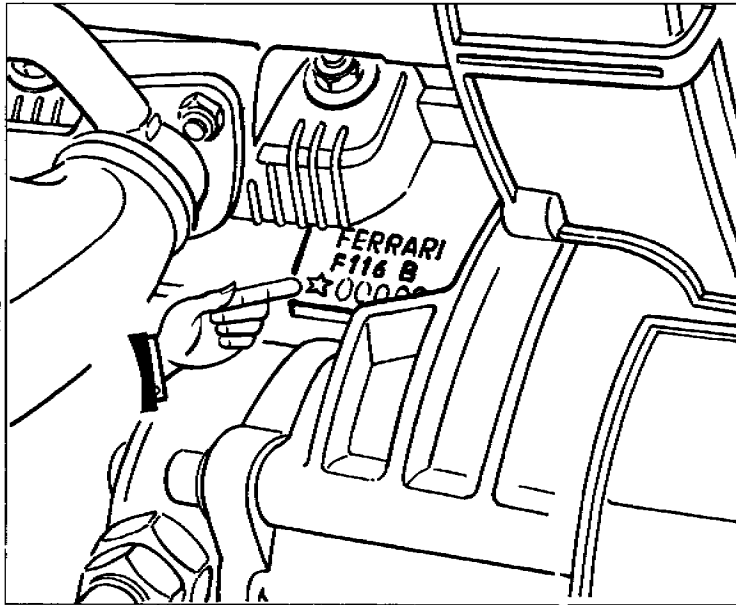
---

Per motivi che possono essere economici, di funzionamento o sicurezza, la Ferrari si riserva in qualsiasi momento e senza preavviso alcuno, la facoltà di vendere complessivi al posto di singoli componenti anche se previsti tali nel presente catalogo.

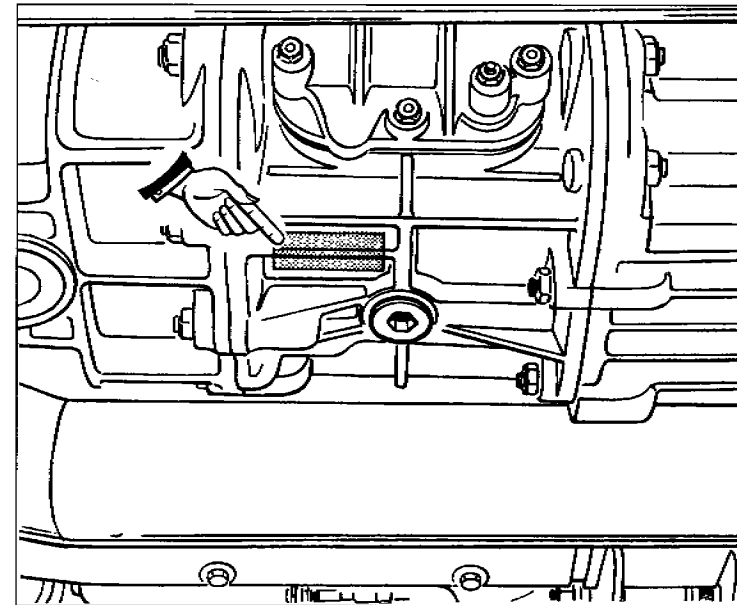
Due to economic, operating or safety reasons, Ferrari reserves the right, in any moment and without notice, of selling complete assemblies instead of single elements, even if in contrast with this list.

Pour des raisons économiques, de fonctionnement ou de sûreté, la Maison Ferrari peut, à tout moment et sans préavis, vendre des jeux de composants au lieu de composants uniques, même s'ils sont mentionnés comme uniques dans ce catalogue.

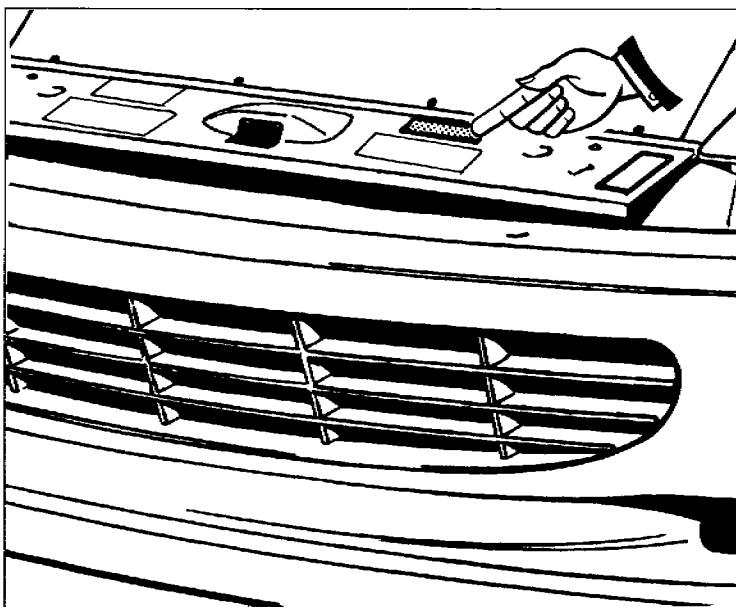
# NUMERI IDENTIFICAZIONE IDENTIFICATION NUMBERS - NUMEROS D'IDENTIFICATION



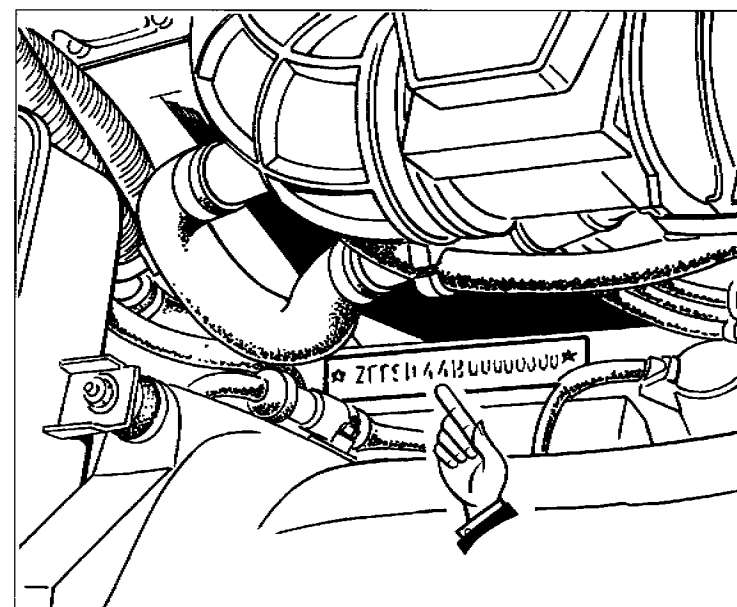
Nr. Motore  
Engine Nr.  
Nr. Moteur



Nr. Cambio  
Gearbox nos.  
Nrs. Boîte à vitesse



Assembly number



Nr. Matricola  
Chassis Nr.  
Nr. Matricule

**SPARE ASSEMBLY UNITS**

**COMPLESSIVI A RICAMBIO**

456GT  
456GTA

**COMPLESSIVI FORNITI A RICAMBIO  
SPARE ASSEMBLY UNITS**

<i>Dis.N° Part.N°</i>	<i>Q.ty</i>	<i>Denominazione</i>	<i>Description</i>	<i>Dis.N° Part.N°</i>	<i>Q.ty</i>	<i>Denominazione</i>	<i>Description</i>
153177		<b>MOTORE COMPLETO</b> -Vale per <b>MOTRONIC 2.7-</b> -No per <b>USA, CDN, CH e GD-</b>	<b>ENGINE COMPLETE</b> -Valid for <b>MOTRONIC 2.7-</b> -Not for <b>USA, CDN, CH and GD-</b>	178653		<b>MOTORE COMPLETO</b> -Vale per <b>MOTRONIC 5.2-</b> -No per <b>456 GTA-</b> -Vale per <b>USA M.Y. 98e</b> <b>CDN M.Y. 98-</b>	<b>ENGINE COMPLETE</b> -Valid for <b>MOTRONIC 5.2-</b> -Not for <b>456 GTA-</b> -Valid for <b>USA M.Y. 98and</b> <b>CDN M.Y. 98-</b>
165443		<b>MOTORE COMPLETO (1)</b> -Vale per <b>MOTRONIC 2.7-</b> -Vale per <b>USA, CDN e CH-</b>	<b>ENGINE COMPLETE (1)</b> -Valid for <b>MOTRONIC 2.7-</b> -Valid for <b>USA, CDN and CH-</b>	178654		<b>MOTORE COMPLETO</b> -Vale per <b>MOTRONIC 5.2-</b> -Vale per <b>456 GTA-</b> -Vale per <b>USA M.Y. 98e</b> <b>CDN M.Y. 98-</b>	<b>ENGINE COMPLETE</b> -Valid for <b>MOTRONIC 5.2-</b> -Valid for <b>456 GTA-</b> -Valid for <b>USA M.Y. 98and</b> <b>CDN M.Y. 98-</b>
165444		<b>MOTORE COMPLETO (2)</b> -Vale per <b>GD-</b> 1) Differisce dal motore <b>153177</b> solo per i cavi completi impianto iniezione cilindri 1/6 e 7/12 (vedi TAV. 14) 2) Differisce dal motore <b>153177</b> solo per i cavi completi impianto iniezione cilindri 1/6 e 7/12 (vedi TAV. 14) e il cavo da batteria a generatore (vedi TAV. 63)	<b>ENGINE COMPLETE (2)</b> -Valid for <b>GD-</b> 1) Only differs from engine <b>153177</b> in the complete cables of cylinder injection system 1/6 and 7/12 (see TAB. 14) 2) Only differs from engine <b>153177</b> in the complete cables of cylinder injection system 1/6 and 7/12 (see TAB. 14) and in the cable from battery to generator (see TAB. 63)	178641		<b>MOTORE COMPLETO</b> -Vale per <b>MOTRONIC 5.2-</b> -No per <b>456 GTA-</b> -Vale per <b>GD-</b>	<b>ENGINE COMPLETE</b> -Valid for <b>MOTRONIC 5.2-</b> -Not for <b>456 GTA-</b> -Valid for <b>GD-</b>
178639		<b>MOTORE COMPLETO</b> -Vale per <b>MOTRONIC 5.2-</b> -No per <b>456 GTA-</b> -No per <b>USA M.Y. 98,</b> <b>CDN M.Y. 98e GD-</b>	<b>ENGINE COMPLETE</b> -Valid for <b>MOTRONIC 5.2-</b> -Not for <b>456 GTA-</b> -Not for <b>USA M.Y. 98</b> <b>CDN M.Y. 98and GD-</b>	178642		<b>MOTORE COMPLETO</b> -Vale per <b>MOTRONIC 5.2-</b> -Vale per <b>456 GTA-</b> -Vale per <b>GD-</b>	<b>ENGINE COMPLETE</b> -Valid for <b>MOTRONIC 5.2-</b> -Valid for <b>456 GTA-</b> -Valid for <b>GD-</b>
178640		<b>MOTORE COMPLETO</b> -Vale per <b>MOTRONIC 5.2-</b> -Vale per <b>456 GTA-</b> -No per <b>USA M.Y. 98,</b> <b>CDN M.Y. 98e GD-</b>	<b>ENGINE COMPLETE</b> -Valid for <b>MOTRONIC 5.2-</b> -Valid for <b>456 GTA-</b> -Not for <b>USA M.Y. 98</b> <b>CDN M.Y. 98and GD-</b>	157958		<b>CAMBIO COMPLETO (R. 31/28)</b> -No per <b>456 GTA-</b>	<b>COMPLETE TRANSMISSION (R. 31/28)</b> -Not for <b>456 GTA-</b>
				164364		<b>CAMBIO COMPLETO (R. 30/29)</b> -No per <b>456 GTA-</b> -A richiesta solo per <b>USA-</b>	<b>COMPLETE TRANSMISSION (R. 30/29)</b> -Not for <b>456 GTA-</b> -USA request only-
				164018		<b>CAMBIO AUTOMATICO COMPLETO</b> -Vale per <b>456 GTA-</b>	<b>COMPLETE AUTOMATIC GEARBOX</b> -Valid for <b>456 GTA-</b>
				153178		<b>SERIE GUARNIZIONI GRUPPO</b> <b>PROPULSORE</b>	<b>PROPELLING UNIT SET</b> <b>OF GASKET</b>

# 456GT/GTA

COMPRESSIVI FORNITI A RICAMBIO

SPARE PARTS UNITS

TAV. A

DATA: GIUGNO '98

MINIMUM LIST

LISTA MINIMA



**LISTA MINIMA  
PARTICOLARI A RICAMBIO**

---

**MINIMUM LIST SPARE PARTS**

Per aiutarvi a dimensionare correttamente i vostri magazzini, l'elenco riportato nelle pagine seguenti é il suggerimento per le vostre scorte minime in rapporto al vostro parco auto circolante. Secondo questo parametro, sono state create 4 liste e più precisamente:

**Lista "A "** : é per chi gestisce un mercato con un parco auto annuo che va **da 0 (zero) a 5 vetture.**

**Lista "B "** : é per chi gestisce un mercato con un parco auto annuo che va **da 6 a 15 vetture.**

**Lista "C "** : é per chi gestisce un mercato con un parco auto annuo che va **da 16 a 35 vetture.**

**Lista "D "** : é per chi gestisce un mercato con un parco auto annuo che va **da 36 vetture a oltre.**

---

In order to help you dimension your stocks, the following is the suggested minimum stock you need depending on the size your assisted car park. Four lists have been created:

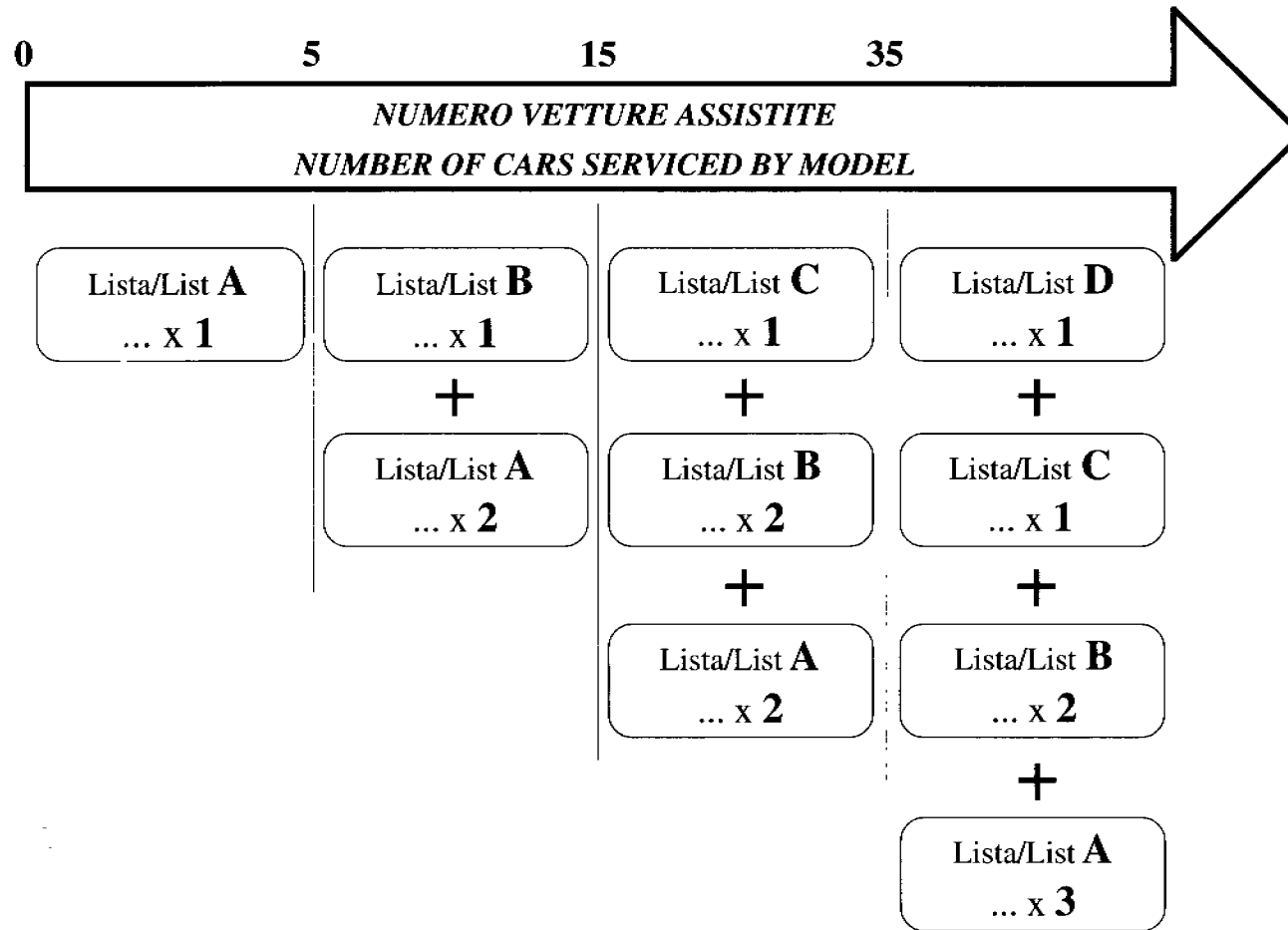
**List "A "** : Car park of this model from **0 (zero) to 5 cars.**

**List "B "** : Car park of this model **from 6 to 15 cars.**

**List "C "** : Car park of this model **from 16 to 35 cars.**

**List "D "** : Car park of this model **over 36 cars.**

CALCOLO DELLE QUANTITA' MINIME DI OGNI PARTICOLARE :  
 CALCULATION OF THE MINIMUM QUANTITY FOR EACH SPARE PART :



Dis.N° Part.N°	Denominazione	Description	Quantità/Quantity				Dis.N° Part.N°	Denominazione	Description	Quantità/Quantity				
			A	B	C	D				A	B	C	D	
141383	CARTUCCIA FILTRO OLIO	OIL FILTER CARTRIDGE	2	4	4	6	65206400	SPAZZOLA TERGICRISTALLO DX.	R.H. WIPER BRUSH	1	2	2	3	
145030	TAPPO PER NOURICE	TANK PLUG	1	2	2	3		-Vale per GD-	-Valid for GD-					
148515	CINGHIA COM. DISTRIBUZIONE	TIMING CONTROL BELT	2	4	4	6	70000802	SERIE PASTIGLIE ANTERIORI	KIT OF FRONT PADS					
148677	TRASMETTITORE TEMP. ACQUA	WATER TEMP. TRANSMITTER	1	2	2	3		CON MOLLA PER CALIPERS	WITH SPRING FOR CALIPERS					
150866	SENSORE DI FASE	PHASE SENSOR	1	2	2	3		("TEVES")	("TEVES")	2	4	4	6	
151562	FILTRO ARIA	AIR FILTER	2	4	4	6		-No per 456 GTA-	-Not for 456 GTA-					
152212	FILTRO BENZINA	FUEL FILTER	2	4	4	6	70000803	SERIE PASTIGLIE POSTERIORI	KIT OF REAR PADS					
152262	SENSORE VELOCITA' ANGOLARE DX.	R.H. ANGULAR SPEED SENSOR	1	2	2	3		CON MOLLA PER CALIPERS	WITH SPRING FOR CALIPERS	2	4	4	6	
	-Vale per MOTRONIC 2.7-	-Valid for MOTRONIC 2.7-						("TEVES")	("TEVES")					
154490	CANDELA ACCENSIONE	SPARK PLUG	12	24	24	36	70000881	-No per 456 GTA-	-Not for 456 GTA-					
156708	CINGHIA	BELT	1	2	2	3		SERIE PASTIGLIE ANTERIORI	KIT OF FRONT PADS					
	-No per 456 GTA-	-Not for 456 GTA-						CON MOLLA PER CALIPERS	WITH SPRING FOR CALIPERS	2	4	4	6	
158729	SENSORE VELOCITA' ANGOLARE SX.	L.H. ANGULAR SPEED SENSOR	1	2	2	3		("BREMBO")	("BREMBO")					
	-Vale per MOTRONIC 2.7-	-Valid for MOTRONIC 2.7-					70000882	-Vale per 456 GT e 456 GTA-	-Valid for 456 GT and 456 GTA-					
164082	SENSORE VELOCITA' ANGOLARE DX.	R.H. ANGULAR SPEED SENSOR	1	2	2	3		SERIE PASTIGLIE POSTERIORI	KIT OF REAR PADS					
	-Vale per MOTRONIC 5.2-	-Valid for MOTRONIC 5.2-						CON MOLLA PER CALIPERS	WITH SPRING FOR CALIPERS	2	4	4	6	
164083	SENSORE VELOCITA' ANGOLARE SX.	L.H. ANGULAR SPEED SENSOR	1	2	2	3		("BREMBO")	("BREMBO")					
	-Vale per MOTRONIC 5.2-	-Valid for MOTRONIC 5.2-					70000884	-No per 456 GTA-	-Not for 456 GTA-					
166453	CINGHIA PER POMPA IDROGUIDA E POMPA ACQUA	WATER PUMP AND HYDR. STEERING PUMP CONTROL BELT	1	2	2	3		SERIE PASTIGLIE POSTERIORI	KIT OF REAR PADS	2	4	4	6	
	-No per 456 GTA-	-Not for 456 GTA-						CON MOLLA PER CALIPERS	WITH SPRING FOR CALIPERS					
167473	TERMOSTATO	THERMOSTAT	1	2	2	3		("BREMBO")	("BREMBO")					
167884	CINGHIA	BELT	1	2	2	3		-No per 456 GTA-	-Not for 456 GTA-					
	-Vale per 456 GTA-	-Valid for 456 GTA-					104919	GHIERA	RING NUT		1	2	2	
169926	CINGHIA PER POMPA IDROGUIDA E POMPA ACQUA	WATER PUMP AND HYDR. STEERING PUMP CONTROL BELT	1	2	2	3		108947	COPPETTA	RIM CUP		4	8	8
	-Vale per 456 GTA-	-Valid for 456 GTA-						135940	TRASMETTITORE DI PRESSIONE	OIL PRESSURE TRANSMITTER		1	2	2
171058	INTERRUT. ALZACRISTALLO SX.	L.H. SWITCH FOR GLASS LIFT	1	2	2	3		141330	DISCO FRENO ANTERIORE	FRONT BRAKE DISC		2	4	4
171061	INTERRUT. ALZACRISTALLO DX.	R.H. SWITCH FOR GLASS LIFT	1	2	2	3			-No per 456 GTA-	-Not for 456 GTA-				
63756100	SPAZZOLA TERGICRISTALLO DX.	R.H. WIPER BRUSH	1	2	2	3		142202	SUPPORTO ANTIVIBRANTE	ANTI-VIBRATION SUPPORT		6	12	12
	-No per GD-	-Not for GD-						142865	GUARNIZIONE	GASKET		2	4	4
63756100	SPAZZOLA TERGICRISTALLO SX.	L.H. WIPER BRUSH	1	2	2	3		144061	DISCO FRENO POSTERIORE	REAR BRAKE DISC		2	4	4
	-Vale per GD-	-Valid for GD-						153111	TERMOCOPPIA	THERMOCOUPLE		1	2	2
63776100	SPAZZOLA TERGICRISTALLO SX.	L.H. WIPER BRUSH	1	2	2	3		153724	FRIZIONE COMPLETA	COMPLETE CLUTCH		1	2	2
	-No per GD-	-Not for GD-							-No per 456 GTA-	-Not for 456 GTA-				
							154355	CATALIZZATORE DX.	R.H. CATALYST		1	2	2	
								-Vale per MOTRONIC 2.7-	-Valid for MOTRONIC 2.7-					
								-Vale per USA, CDN, AUS e CH-	-Valid for USA, CDN, AUS and CH-					

Dis.N° Part.N°	Denominazione	Description	Quantità/Quantity				Dis.N° Part.N°	Denominazione	Description	Quantità/Quantity			
			A	B	C	D				A	B	C	D
154360	CATALIZZATORE SX. -Vale per <b>MOTRONIC 2.7</b> -Vale per <b>USA, CDN, AUS e CH</b>	L.H. CATALYST -Valid for <b>MOTRONIC 2.7</b> -Valid for <b>USA, CDN, AUS and CH</b>		1	2	2	167830	CATALIZZATORE DX. -Vale per <b>MOTRONIC 5.2</b> -No per <b>USA, CDN, AUS e</b> vett. <b>non catalizzate</b>	R.H. CATALYST -Valid for <b>MOTRONIC 5.2</b> -Not for <b>USA, CDN, AUS and</b> <b>not catalyzed cars</b>		1	2	2
154556	COMANDO INDICATORE LIVELLO CARBURANTE	FUEL LEVEL INDICATOR CONTROL		1	2	2	167831	CATALIZZATORE SX. -Vale per <b>MOTRONIC 5.2</b> -No per <b>USA, CDN, AUS e</b> vett. <b>non catalizzate</b>	L.H. CATALYST -Valid for <b>MOTRONIC 5.2</b> -Not for <b>USA, CDN, AUS and</b> <b>not catalyzed cars</b>		1	2	2
155010	SONDA LAMBDA -Vale per <b>MOTRONIC 2.7</b> -Vale per vett. <b>catalizzate</b>	LAMBDA FEELER -Valid for <b>MOTRONIC 2.7</b> -Valid for <b>catalyzed cars</b>		1	2	2	167853	CATALIZZATORE DX. -Vale per <b>MOTRONIC 5.2</b> -Vale per <b>USA, CDN e AUS</b>	R.H. CATALYST -Valid for <b>MOTRONIC 5.2</b> -Valid for <b>USA, CDN and AUS</b>		1	2	2
158231	SONDA LAMBDA -Vale per <b>MOTRONIC 2.7</b> -Vale per vett. <b>non catalizzate</b>	LAMBDA FEELER -Valid for <b>MOTRONIC 2.7</b> -Valid for <b>not catalyzed cars</b>		1	2	2	167854	CATALIZZATORE SX. -Vale per <b>MOTRONIC 5.2</b> -Vale per <b>USA, CDN e AUS</b>	L.H. CATALYST -Valid for <b>MOTRONIC 5.2</b> -Valid for <b>USA, CDN and AUS</b>		1	2	2
159222	PRESILenziatore DI SCARICO DX. -Vale per vett. <b>non catalizzate</b> <b>MOTRONIC 2.7 e</b> <b>MOTRONIC 5.2</b>	R.H. EXHAUST PRE-MUFFLER -Valid for <b>not catalyzed cars</b> <b>MOTRONIC 2.7 and</b> <b>MOTRONIC 5.2</b>		1	2	2	168928	SONDA LAMBDA -Vale per <b>MOTRONIC 5.2</b> -Vale per vett. <b>non catalizzate</b>	LAMBDA FEELER -Valid for <b>MOTRONIC 5.2</b> -Valid for <b>not catalyzed cars</b>		1	2	2
159223	PRESILenziatore DI SCARICO SX. -Vale per vett. <b>non catalizzate</b> <b>MOTRONIC 2.7 e</b> <b>MOTRONIC 5.2</b>	L.H. EXHAUST PRE-MUFFLER -Valid for <b>not catalyzed cars</b> <b>MOTRONIC 2.7 and</b> <b>MOTRONIC 5.2</b>		1	2	2	169326	FLANBLOC	FLANBLOC		4	8	8
161396	CATALIZZATORE DX. -Vale per <b>MOTRONIC 2.7</b> -No per <b>USA, CDN, AUS, CH e</b> vett. <b>non catalizzate</b>	R.H. CATALYST -Valid for <b>MOTRONIC 2.7</b> -Not for <b>USA, CDN, AUS, CH and</b> <b>not catalyzed cars</b>		1	2	2	170787	CUSCINETTO	BEARING		2	4	4
161397	CATALIZZATORE SX. -Vale per <b>MOTRONIC 2.7</b> -No per <b>USA, CDN, AUS, CH e</b> vett. <b>non catalizzate</b>	L.H. CATALYST -Valid for <b>MOTRONIC 2.7</b> -Not for <b>USA, CDN, AUS, CH and</b> <b>not catalyzed cars</b>		1	2	2	171177	CUSCINETTO	BEARING		2	4	4
162462	SONDA LAMBDA ANTERIORE -Vale per <b>MOTRONIC 5.2</b> -Vale per vett. <b>catalizzate</b>	FRONT LAMBDA FEELER -Valid for <b>MOTRONIC 5.2</b> -Valid for <b>catalyzed cars</b>		1	2	2	173533	CENTRALINA CONTROLLO TEMPERATURA CATALIZZATORI	CATALYST TEMPERATURE CONTROL STATION		1	2	2
163038	FLANBLOC	FLANBLOC		4	8	8	177202	CUSCINETTO REGGISPINTA COMPL.	COMPLETE THRUST BEARING		1	2	2
163039	FLANBLOC	FLANBLOC		4	8	8	63499400	GUARNIZIONE DX.	R.H. GASKET		1	2	2
163041	FLANBLOC	FLANBLOC		4	8	8	63499500	GUARNIZIONE SX.	L.H. GASKET		1	2	2
165170	SONDA LAMBDA POSTERIORE -Vale per <b>MOTRONIC 5.2</b> -Vale per vett. <b>catalizzate</b>	REAR LAMBDA FEELER -Valid for <b>MOTRONIC 5.2</b> -Valid for <b>catalyzed cars</b>		1	2	2	65120000	GANCIO SICUREZZA COFANO ANT.	SAFETY HOOK FRONT BONNET		1	2	2
165686	DISCO FRENO ANTERIORE -Vale per <b>456 GTA</b>	FRONT BRAKE DISC -Valid for <b>456 GTA</b>		2	4	4	103877	CUSCINETTO -No per <b>456 GTA</b>	BEARING -Not for <b>456 GTA</b>		1	1	
							104280	TAPPO SCARICO OLIO	OIL OUTLET PLUG		1	1	
							115980	INTERRUTTORE RETROMARCIA	REVERSE GEAR SWITCH		1	1	
							116373	TUBO FLESSIBILE FRENO POST.	REAR BRAKE FLEXIBLE PIPE		2	2	
							137313	TUBO FLESSIBILE FRENO ANT.	FRONT BRAKE FLEXIBLE PIPE		2	2	
							138224	ASSIEME BOBINA DI ACCENSIONE	IGNITION COIL ASSEMBLY		1	1	
							139893	COLONNETTA RUOTE ANTERIORI	FRONT WHEEL STUD		10	10	
							141525	PATTINO GUIDACATENA -Vale per <b>456 GTA</b>	CHAIN TENSIONER -Valid for <b>456 GTA</b>		1	1	

Dis.N° Part.N°	Denominazione	Description	Quantità/Quantity				Dis.N° Part.N°	Denominazione	Description	Quantità/Quantity			
			A	B	C	D				A	B	C	D
145805	CUSCINETTO -No per 456 GTA-	BEARING -Not for 456 GTA-			1	1	169314	AMMORTIZZATORE POSTERIORE	REAR SHOCK ABSORBER			2	2
146446	FANALE ILLUMINAZIONE TARGA	NUMBER PLATE LIGHT			1	1	170701	CEPPO FRENO COMPLETO -In alternativa-	COMPLETE BRAKE SHOE -As an alternative-			4	4
148494	VALVOLA ARIA SECONDARIA	SECONDARY AIR VALVE			2	2	171057	PULEGGIA TENDICINGHIA COMPL.	COMPL. BELT TIGHTENING PULLEY			2	2
150016	TUBO BENZINA MANDATA SX.	L.H. DELIVERY FUEL PIPE			2	2	174046	TUBO BENZINA RITORNO DX.	R.H. RETURN FUEL PIPE			2	2
150844	DEVIOGANCIO	UNHOOK DEVIATION			1	1	174051	TUBO BENZINA RITORNO SX.	L.H. RETURN FUEL PIPE			2	2
150963	GHIERA	RING NUT			1	1	174470	CUSCINETTO -Vale per 456 GTA-	BEARING -Valid for 456 GTA-			1	1
153000	GHIERA -No per 456 GTA-	RING NUT -Not for 456 GTA-			1	1	62876100	SPECCHIO RETROVISORE INT.	INNER REAR VIEW MIRROR			1	1
153285	SNODO SFERICO	BALL JOINT			4	4	63211800	MOTORINO ALZACRISTALLO DX.	R.H. GLASS LIFTING MOTOR			1	1
153301	AMMORTIZZATORE ANTERIORE	FRONT SHOCK ABSORBER			2	2	63211900	MOTORINO ALZACRISTALLO SX.	L.H. GLASS LIFTING MOTOR			1	1
153721	DISCO FRIZIONE -No per 456 GTA-	CLUTCH DISC -Not for 456 GTA-			1	1	63487400	ATTUATORE PER BLOCCO/SBLOCCO PORTE	DOORS LOCKING/RELEASING ACTUATOR			2	2
154396	GIUNTO SFERICO INFERIORE	LOWER BALL JOINT			2	2	63701800	MOLLA A GAS PER SPORTELLO	DOOR GAS SPRING			1	1
154484	PATTINO GUIDACATENA -No per 456 GTA-	CHAIN TENSIONER -Not for 456 GTA-			1	1	63713800	ATTUATORE SPORTELLO BENZINA	FUEL DOOR ACTUATOR			1	1
155041	COLONNETTA RUOTE POSTERIORI	REAR WHEEL STUD			10	10	64180210	PARAURTI ANT. -Vale per USA-	FRONT BUMPER -Valid for USA-			1	1
155254	TUBO BENZINA MANDATA DX.	R.H. DELIVERY FUEL PIPE			2	2	64186410	PARAURTI ANT. -Vale per CDN-	FRONT BUMPER -Valid for CDN-			1	1
155624	TAMPONE PER BARRA	BAR BUFFER			2	2	64423010	PARAURTI ANT. -No per USA e CDN-	FRONT BUMPER -Not for USA and CDN-			1	1
156123	CAVO COMANDO ACCELERATORE -Vale per GD-	ACCELERATOR CONTROL CABLE -Valid for GD-			1	1	64799500	FILTRO DISIDRATATORE	DEHYDRATOR FILTER			1	1
156144	TAPPO FILETTATO	THREADED PLUG			1	1	65507700	AMMORTIZZATORE PER COFANO	HOOD SHOCK ABSORBER			2	2
157900	CUSCINETTO COMPL. DI MOZZO	HUB COMPLETE BEARING			2	2							
157901	CUSCINETTO COMPL. DI MOZZO	HUB COMPLETE BEARING			2	2							
159536	CAVO COMANDO ACCELERATORE -No per GD-	ACCELERATOR CONTROL CABLE -Not for GD-			1	1	132776	GIUNTO SFERICO SUPERIORE	UPPER BALL JOINT				2
159894	CEPPO FRENO COMPLETO	COMPLETE BRAKE SHOE			4	4	142432	REGOLATORE GIRI MINIMO	REGULATOR FOR IDLE ADJUSTMENT				1
159908	CEPPO FRENO COMPLETO -In alternativa-	COMPLETE BRAKE SHOE -As an alternative-			4	4	147247	TUBO SFIATO DA SERBATOIO A BOCCHETTONE	VENT PIPE FROM TANK TO UNION				1
162547	ANTIFURTO COMPLETO DI BLOCCHETTI SERRATURA PORTE -No per 456 GTA-	DOORS LOCKS SET COMPLETE ANTITHEFT DEVICE -Not for 456 GTA-			1	1	148413	FILTRO VAPORI COMBUSTIBILE -Vale per MOTRONIC 2.7-	FUEL VAPOR FILTER -Valid for MOTRONIC 2.7-				1
162820	CEPPO FRENO COMPLETO -In alternativa-	COMPLETE BRAKE SHOE -As an alternative-			4	4	149883	SILENZIATORE CENTRALE -No per CH-	CENTRAL EXHAUST SILENCER -Not for CH-				1
162902	FANALE LATERALE ANT. DIREZIONE -No per USA e CDN -	FRONT SIDE DIRECTION LIGHT -Not for USA and CDN-			2	2	149928	PULEGGIA CONDUTTRICE	DRIVING PULLEY				1
164514	ANTIFURTO COMPLETO DI BLOCCHETTI SERRATURA PORTE -Vale per 456 GTA-	DOORS LOCKS SET COMPLETE ANTITHEFT DEVICE -Valid for 456 GTA-			1	1	150011	TUBO DAL SERBATOIO AL RADIATORE	HOSE FROM RESERVOIR TO RADIATOR				1
							152198	MANICOTTO PER SINCRONIZZATORE	SLEEVE FOR SYNCHRONIZER				1

Dis.N° Part.N°	Denominazione	Description	Quantità/Quantity				Dis.N° Part.N°	Denominazione	Description	Quantità/Quantity			
			A	B	C	D				A	B	C	D
152205	ANELLO SINCRONIZZATORE	SYNCHRONIZER RING				1	156196	TUBO COLLEGAMENTO	UNION-TANK CONNECTING				1
152206	MANICOTTO PER SINCRONIZZATORE	SLEEVE FOR SYNCHRONIZER				2	156345	BOCCHETTONE SERBATOIO	PIPE				1
152209	ANELLO SINCRONIZZATORE	SYNCHRONIZER RING				2		PROLUNGA DI SCARICO DX.	R.H. EXHAUST SILENCER				1
153071	TACHIMETRO ELETTRONICO -Vale per <b>MOTRONIC 2.7-</b> -No per <b>USA e GB-</b>	ELECTRONIC SPEEDOMETER -Valid for <b>MOTRONIC 2.7-</b> -Not for <b>USA and GB-</b>				1	156347	SILENZIATORE POSTERIORE DX.	R.H. REAR EXHAUST SILENCER				1
153107	FANALE ANTERIORE DX. -No per <b>USA, CDN e J-</b>	R.H. FRONT LAMP -Not for <b>USA, CDN and J-</b>				1	156348	SILENZIATORE POSTERIORE SX.	L.H. REAR EXHAUST SILENCER				1
153108	FANALE ANTERIORE SX. -No per <b>USA, CDN e J-</b>	L.H. FRONT LAMP -Not for <b>USA, CDN and J-</b>				1	156596	POMPA BENZINA COMPLETA	COMPLETE FUEL PUMP				2
153109	FANALE POST. DX. -No per <b>USA e CDN-</b>	R.H. REAR LIGHT -Not for <b>USA and CDN-</b>				1	157586	TUBO MANDATA POST. DX.	R.H. REAR DELIVERY PIPE				1
153110	FANALE POST. SX. -No per <b>USA e CDN-</b>	L.H. REAR LIGHT -Not for <b>USA and CDN-</b>				1	157586	TUBO RITORNO POST. SX.	L.H. REAR RETURN PIPE				1
153178	SERIE COMPLETA GUARNIZIONI MOTORE	COMPLETE PROPELLING UNIT SET OF GASKET				1	158037	TACHIMETRO ELETTRONICO -Vale per <b>MOTRONIC 2.7-</b> -Vale per <b>USA e GB-</b>	ELECTRONIC SPEEDOMETER -Valid for <b>MOTRONIC 2.7-</b> -Valid for <b>USA and GB-</b>				1
154009	TUBO COMANDO FRIZIONE -No per <b>GD-</b> -No per <b>456 GTA-</b>	CLUTCH CONTROL HOSE -Not for <b>GD-</b> -Not for <b>456 GTA-</b>				1	159088	SERIE ANELLI SINCRONIZZATORE	SYNCHRONIZER RINGS SET				2
154515	CATENA COMANDO POMPA OLIO -No per <b>456 GTA-</b>	OIL PUMP CONTROL CHAIN -Not for <b>456 GTA-</b>				1	159380	SILENZIATORE CENTRALE -Vale per <b>CH-</b>	CENTRAL EXHAUST SILENCER -Valid for <b>CH-</b>				1
154625	LEVA SUPERIORE -No per <b>456 GTA-</b>	UPPER LEVER -Not for <b>456 GTA-</b>				2	159382	PULEGGIA CONDOTTA	DRIVEN PULLEY				1
154626	LEVA INFERIORE -No per <b>456 GTA-</b>	LOWER LEVER -Not for <b>456 GTA-</b>				2	159512	FANALE ANTERIORE DX. -Vale per <b>USA-</b>	R.H. FRONT LAMP -Valid for <b>USA-</b>				1
154661	SENSORE RUOTA FONICA ANTERIORE	FRONT TOOTHED WHEEL SENSOR				1	159513	FANALE ANTERIORE SX. -Vale per <b>USA-</b>	L.H. FRONT LAMP -Valid for <b>USA-</b>				1
154662	SENSORE RUOTA FONICA POSTERIORE	FRONT TOOTHED WHEEL SENSOR				1	159514	FANALE POST. DX. -Vale per <b>USA e CDN-</b>	R.H. REAR LIGHT -Valid for <b>USA and CDN-</b>				1
155063	ELETTROVENTILATORE COMPL. SX.	L.H. COMPLETE ELECTROFAN				1	159515	FANALE POST. SX. -Vale per <b>USA e CDN-</b>	L.H. REAR LIGHT -Valid for <b>USA and CDN-</b>				1
155064	ELETTROVENTILATORE COMPL. DX.	R.H. COMPLETE ELECTROFAN				1	159624	LEVA SUPERIORE DX.	R.H. UPPER LEVER				1
155155	ANELLO SINCRONIZZATORE -No per <b>456 GTA-</b>	SYNCHRONIZER RING -Not for <b>456 GTA-</b>				2	159628	LEVA SUPERIORE SX.	L.H. UPPER LEVER				1
155788	CAVI ALTA TENSIONE CIL. 1/6	HIGH TENSION CABLE CYL. 1/6				1	162555	FANALE ANTERIORE DX. -Vale per <b>CDN e J-</b>	R.H. FRONT LAMP -Valid for <b>CDN and J-</b>				1
155789	CAVI ALTA TENSIONE CIL. 7/12	HIGH TENSION CABLE CYL. 7/12				1	162556	FANALE ANTERIORE SX. -Vale per <b>CDN e J-</b>	L.H. FRONT LAMP -Valid for <b>CDN and J-</b>				1
156119	TUBO COMANDO FRIZIONE -Vale per <b>GD-</b> -No per <b>456 GTA-</b>	CLUTCH CONTROL HOSE -Valid for <b>GD-</b> -Not for <b>456 GTA-</b>				1	163753	CATENA COMANDO POMPA OLIO -Vale per <b>456 GTA-</b>	OIL PUMP CONTROL CHAIN -Valid for <b>456 GTA-</b>				1
							163775	TUBO DA SERBATOIO A POMPA OLIO	HOSE FROM RESERVOIR TO OIL PUMP				1
							164616	RADIATORE OLIO	OIL RADIATOR				1

Dis.N° Part.N°	Denominazione	Description	Quantità/Quantity				Dis.N° Part.N°	Denominazione	Description	Quantità/Quantity			
			A	B	C	D				A	B	C	D
164707	TUBO MANDATA POST. DX. E RITORNO POST. SX. -Vale per 456 GTA-	R.H. REAR DELIVERY AND L.H. REAR RETURN PIPE -Valid for 456 GTA-				1	170135	CENTRALINA ELETTRONICA PROGRAMMATA -Vale per MOTRONIC 5.2- -Vale per 456 GTA- -Vale per USA, CDN e AUS-	PROGRAMMED ELECTRONIC CONTROL STATION -Valid for MOTRONIC 5.2- -Valid for 456 GTA- -Valid for USA, CDN and AUS-				1
164922	CENTRALINA ELETTRONICA -Vale per MOTRONIC 2.7- -No per 456 GTA-	ELECTRONIC CONTROL STATION -Valid for MOTRONIC 2.7- -Not for 456 GTA-				1	170594	COMPRESSORE ARIA CONDIZ.	AIR CONDITIONING COMPRESSOR				1
166480	PROLUNGA DI SCARICO ANT. DX. -Vale per 456 GTA-	FRONT R.H. EXHAUST SILENCER -Valid for 456 GTA-				1	171242	TACHIMETRO ELETTRONICO -Vale per MOTRONIC 5.2- -Vale per USA e GB-	ELECTRONIC SPEEDOMETER -Valid for MOTRONIC 5.2- -Valid for USA and GB-				1
166482	PROLUNGA DI SCARICO SX.	L.H. EXHAUST SILENCER				1	171243	TACHIMETRO ELETTRONICO -Vale per MOTRONIC 5.2- -No per USA e GB-	ELECTRONIC SPEEDOMETER -Valid for MOTRONIC 5.2- -Not for USA and GB-				1
168388	LEVA INFERIORE DX.	R.H. LOWER LEVER				1	171969	CENTRALINA ELETTRONICA PROGRAMMATA -Vale per MOTRONIC 5.2- -Vale per 456 GTA- -Vale per vett. catalizzate- -No per USA, CDN e AUS-	PROGRAMMED ELECTRONIC CONTROL STATION -Valid for MOTRONIC 5.2- -Not for 456 GTA- -Valid for catalyzed cars- -Not for USA, CDN and AUS-				1
168727	LEVA INFERIORE SX.	L.H. LOWER LEVER				1	173791	FILTRO VAPORI COMBUSTIBILE	FUEL VAPOR FILTER				1
168892	CENTRALINA ELETTRONICA PROGRAMMATA -Vale per MOTRONIC 5.2- -No per 456 GTA- -Vale per vett. catalizzate- -No per USA, CDN e AUS-	PROGRAMMED ELECTRONIC CONTROL STATION -Valid for MOTRONIC 5.2- -Not for 456 GTA- -Valid for catalyzed cars- -Not for USA, CDN and AUS-				1	174047	TUBO MANDATA POST. SX. -No per 456 GTA-	L.H. REAR DELIVERY PIPE -Not for 456 GTA-				1
168893	CENTRALINA ELETTRONICA PROGRAMMATA -Vale per MOTRONIC 5.2- -No per 456 GTA- -Vale per USA, CDN e AUS-	PROGRAMMED ELECTRONIC CONTROL STATION -Valid for MOTRONIC 5.2- -Not for 456 GTA- -Valid for USA, CDN and AUS-				1	174047	TUBO RITORNO POST. DX. -No per 456 GTA-	R.H. REAR RETURN PIPE -Not for 456 GTA-				1
169796	LEVA INFERIORE -Vale per 456 GTA-	LOWER LEVER -Valid for 456 GTA-				2	174052	TUBO MANDATA POST. SX. E RITORNO POST. DX. -Vale per 456 GTA-	L.H. REAR DELIVERY AND R.H. REAR RETURN PIPE -Valid for 456 GTA-				1
169914	LEVA SUPERIORE -Vale per 456 GTA-	UPPER LEVER -Valid for 456 GTA-				2	175211	POMPA COMANDO FRIZIONE -No per 456 GTA-	CLUTCH CONTROL PUMP -Not for 456 GTA-				1
170133	CENTRALINA ELETTRONICA PROGRAMMATA -Vale per MOTRONIC 5.2- -No per 456 GTA- -Vale per vett. non catalizzate-	PROGRAMMED ELECTRONIC CONTROL STATION -Valid for MOTRONIC 5.2- -Not for 456 GTA- -Valid for not catalyzed cars-				1	60788100	FANALINO PORTA APERTA	OPENING DOOR LAMP				2
170134	CENTRALINA ELETTRONICA PROGRAMMATA -Vale per MOTRONIC 5.2- -Vale per 456 GTA- -Vale per vett. catalizzate- -No per USA, CDN e AUS-	PROGRAMMED ELECTRONIC CONTROL STATION -Valid for MOTRONIC 5.2- -Valid for 456 GTA- -Valid for catalyzed cars- -Not for USA, CDN and AUS-				1	63148600	CRISTALLO LATERALE POST. DX.	R.H. REAR SIDE GLASS				1
							63148700	CRISTALLO LATERALE POST. SX.	L.H. REAR SIDE GLASS				1
							63163700	CRISTALLO PORTA DX.	R.H. DOOR GLASS				1
							63163800	CRISTALLO PORTA SX.	L.H. DOOR GLASS				1
							63164000	CRISTALLO LUNOTTO TERMICO	REAR-WINDOW GLASS WITH DEFROSTER				1
							63212300	MOLURA INFERIORE POSTERIORE	LOWER REAR MOULDING				1
							63212400	MOLURA SUPERIORE POSTERIORE	UPPER REAR MOULDING				1
							63212700	MOLURA ANTERIORE	FRONT MOULDING				1





**NUMERICAL INDEX**

**INDICE NUMERICO**

N. CODICE CODE No. Nr. CODE	TAV. Drwg. Table	POS. N.	N. CODICE CODE No. Nr. CODE	TAV. Drwg. Table	POS. N.	N. CODICE CODE No. Nr. CODE	TAV. Drwg. Table	POS. N.	N. CODICE CODE No. Nr. CODE	TAV. Drwg. Table	POS. N.	N. CODICE CODE No. Nr. CODE	TAV. Drwg. Table	POS. N.
100041	1	18	101394	45	19	102741	44	33	102948	9	15	103550	56	27
100041	23	8	101394	45	26	102741	45	20	102948	9	20	103550	64	25
100146	3	8	101508	24	6	102741	45	27	102948	11	18	103550	65	25
100147	3	8	101525	67	10	102741	45	33	102948	13	15	103875	3	22
100150	3	14	101525	116	25	102741	45	40	102948	13	26	103876	3	23
100151	3	14	101611	53	33	102741	46	30	102948	13	35	103877	3	9
100152	3	14	101612	34	35	102741	50	21	102948	16	38	104030	46	34
100317	24	4	101632	63	32	102741	56	34	102948	31	35	104030	133	35
100332	21	11	101632	63	33	102741	56	39	102948	46	17	104249	32	55
100436	25	25	101648	53	8	102741	56	58	102948	46	27	104254	33	36
100660	53	30	101677	42	33	102741	56	61	102948	50	37	104254	33	40
100750	34	36	101677	43	33	102741	64	11	102948	53	52	104256	32	56
101022	58	11	102215	120	35	102741	65	11	102948	55	76	104280	28	27
101022	58	12	102704	1	22	102741	105	3	102948	56	16	104370	57	35
101139	42	28	102704	22	12	102741	117	60	102948	56	20	104370	59	32
101139	43	28	102704	28	5	102741	131	29	102948	56	24	104895	49	24
101139	53	31	102704	28	41	102741	131	33	102948	56	66	104895	50	45
101239	17	28	102704	30	5	102741	131	57	102948	105	48	104919	6	14
101276	49	6	102704	30	19	102741	134	6	102948	125	23	105069	61	3
101276	50	6	102704	32	25	102742	25	10	103038	1	25	105069	68	10
101277	49	7	102725	4	22	102742	54	23	103039	25	43	105270	49	15
101277	50	7	102725	4	25	102742	57	41	103163	42	12	105270	50	15
101279	49	8	102725	4	26	102742	60	33	103163	42	17	105434	60	6
101279	50	8	102725	5	22	102742	60	36	103163	43	12	105495	13	33
101280	49	9	102725	5	25	102742	63	51	103163	43	17	105857	40	12
101280	50	9	102725	5	26	102824	6	28	103226	34	12	105857	41	12
101281	49	10	102725	22	6	102825	54	15	103318	35	15	105990	12	31
101281	50	10	102725	22	25	102825	58	27	103321	35	33	106083	42	22
101282	49	11	102725	22	28	102825	59	30	103326	35	17	106083	42	23
101282	50	11	102741	9	29	102825	60	19	103447	11	22	106083	43	22
101283	49	12	102741	21	32	102825	63	45	103549	24	34	106083	43	23
101283	50	12	102741	25	21	102825	63	58	103549	55	8	106195	21	2
101285	49	13	102741	27	21	102901	57	8	103549	55	73	106419	58	26
101285	50	13	102741	29	44	102901	60	34	103549	56	8	106422	60	21
101286	49	14	102741	29	54	102939	120	37	103549	56	28	106500	30	11
101286	50	14	102741	36	9	102947	24	41	103549	64	24	106500	34	1
101305	42	24	102741	42	39	102947	30	68	103549	65	24	106500	34	48
101305	43	24	102741	42	48	102948	6	21	103550	55	9	106500	34	50
101394	44	19	102741	44	20	102948	9	9	103550	55	74	106616	47	4
101394	44	26	102741	44	27	102948	9	12	103550	56	9	106616	48	9

N. CODICE CODE No. Nr. CODE	TAV. Drwg. Table	POS. N.	N. CODICE CODE No. Nr. CODE	TAV. Drwg. Table	POS. N.	N. CODICE CODE No. Nr. CODE	TAV. Drwg. Table	POS. N.	N. CODICE CODE No. Nr. CODE	TAV. Drwg. Table	POS. N.	N. CODICE CODE No. Nr. CODE	TAV. Drwg. Table	POS. N.
106616	60	18	111530	17	41	114808	6	18	117573	7	14	121813	26	20
106625	40	20	111530	29	33	114812	59	15	117574	7	14	121822	33	12
106625	41	18	111540	3	28	114865	53	35	117575	7	14	121962	32	30
106744	22	61	111644	9	34	114874	12	30	117576	7	14	122152	33	14
106949	42	18	111743	19	20	114880	12	11	117577	7	14	122237	58	6
106950	42	14	112161	34	51	114880	13	11	117578	7	14	122759	16	12
107525	32	43	112254	28	34	114888	13	12	117579	7	14	122762	16	10
107525	32	45	112254	30	8	115073	58	12	117580	7	14	122842	25	50
107525	32	47	112254	30	47	115148	16	15	117581	7	14	123172	63	39
107525	32	49	112761	19	18	115148	20	19	117582	7	14	123265	46	23
107618	50	43	113404	62	18	115376	30	30	117583	7	14	123350	54	12
107978	21	35	113581	59	25	115980	35	19	117584	7	14	123350	63	56
107978	24	28	113647	17	36	116373	44	10	117585	7	14	123416	40	4
107978	31	6	113647	29	57	116373	45	10	117586	7	14	123416	41	4
107979	21	36	113647	46	8	116374	44	5	117587	7	14	123622	11	36
107979	24	27	113647	107	36	116374	44	11	117588	7	14	123961	42	35
107979	31	5	113647	124	55	116374	45	5	117589	7	14	123961	43	35
107980	21	37	113647	131	35	116374	45	11	117590	7	14	124193	12	3
108010	35	3	113647	132	10	116374	47	10	117591	7	14	124193	13	3
108242	36	7	113647	132	13	116374	48	15	117592	7	14	124551	44	9
108294	51	12	113647	134	10	116413	24	30	117593	7	14	124551	45	9
108656	32	5	113647	134	15	116413	51	13	117594	7	14	124622	60	11
108947	61	6	113670	54	29	116761	13	31	117595	7	14	124683	63	17
109002	32	49	113833	42	23	116764	12	8	117596	7	14	124790	20	18
109309	22	35	113833	43	23	116764	13	8	117720	57	26	125240	67	10
109407	42	13	113834	42	23	116767	12	9	118502	16	19	125240	131	18
109407	42	16	113834	43	23	116767	13	9	118552	50	46	125240	131	55
109407	43	13	113835	42	23	116774	13	13	118553	50	47	125241	67	10
109407	43	16	113835	43	23	117170	16	20	118901	14	14	125241	131	16
109483	49	29	113836	42	23	117275	4	18	120065	61	7	125242	67	10
109722	32	28	113836	43	23	117275	4	20	121045	6	31	125242	131	17
109723	32	29	113910	9	35	117275	5	18	121047	6	24	125242	131	53
109724	2	23	113910	10	7	117275	5	20	121249	6	23	125243	67	10
109724	32	19	113984	3	8	117283	7	12	121306	22	36	125243	131	14
109980	22	37	114318	49	48	117562	7	13	121435	11	3	125308	23	25
110860	19	48	114320	49	49	117567	7	7	121558	6	22	125390	38	8
111352	21	10	114748	19	21	117569	7	14	121699	26	16	125515	35	44
111460	6	27	114749	19	19	117570	7	14	121793	16	11	125516	29	39
111529	29	35	114802	6	17	117571	7	14	121793	20	17	125521	21	12
111530	17	35	114803	6	19	117572	7	14	121813	21	42	125534	32	40

N. CODICE CODE No. Nr. CODE	TAV. Drwg. Table	POS. N.	N. CODICE CODE No. Nr. CODE	TAV. Drwg. Table	POS. N.	N. CODICE CODE No. Nr. CODE	TAV. Drwg. Table	POS. N.	N. CODICE CODE No. Nr. CODE	TAV. Drwg. Table	POS. N.	N. CODICE CODE No. Nr. CODE	TAV. Drwg. Table	POS. N.
125668	63	53	127494	56	25	127497	30	56	131942	131	54	133988	29	9
125717	6	30	127494	63	6	127497	34	9	132132	11	4	133988	30	23
125717	28	12	127494	63	15	127497	106	47	132248	23	39	133989	26	23
125717	28	25	127494	63	61	127497	107	47	132268	1	54	133989	27	28
125717	34	28	127494	64	4	127515	44	15	132268	29	5	134041	22	5
125769	25	33	127494	64	33	127515	45	15	132268	30	52	134041	22	24
125924	58	34	127494	65	33	127529	11	20	132269	1	55	134061	53	14
126031	67	10	127494	65	51	127635	4	52	132269	29	6	134065	53	13
126031	131	15	127494	105	34	127635	5	56	132269	30	53	134066	53	13
126353	16	26	127494	105	51	127816	9	36	132411	46	36	134067	53	13
126496	26	14	127494	106	40	127991	57	31	132772	22	38	134068	53	13
126807	10	2	127494	107	40	128016	17	4	132776	58	1	134069	53	13
126808	10	3	127494	114	46	128016	17	8	132818	43	18	134070	53	11
126827	10	5	127494	115	40	128016	17	10	132819	43	14	134071	53	11
126835	10	10	127494	125	11	128292	44	34	132876	22	60	134072	53	11
126838	10	9	127494	125	18	128292	45	34	132877	22	11	134073	53	11
127446	35	21	127494	128	29	128509	60	23	132877	25	47	134074	53	11
127493	26	27	127494	133	42	129316	9	21	132934	34	15	134109	25	46
127493	132	15	127494	134	4	129383	60	12	133080	128	2	134232	1	37
127494	4	55	127494	134	18	129383	60	32	133081	128	2	134232	30	13
127494	5	58	127496	4	57	129636	46	33	133082	128	2	134232	34	20
127494	14	23	127496	5	60	129809	21	41	133083	128	2	134714	2	30
127494	14	28	127496	14	3	130282	25	5	133084	128	2	135139	51	11
127494	15	25	127496	15	22	130861	46	26	133085	128	2	135940	23	38
127494	18	7	127496	21	39	130872	6	26	133215	40	6	136140	2	29
127494	23	50	127496	25	54	130926	42	27	133215	41	6	136313	44	31
127494	24	21	127496	26	24	130926	43	27	133216	28	26	136313	45	31
127494	24	38	127496	27	29	130932	25	18	133337	12	33	136315	46	20
127494	26	8	127496	32	4	130978	12	34	133377	2	28	136526	4	17
127494	31	33	127496	34	32	131056	32	16	133555	42	7	136526	5	17
127494	37	22	127496	36	6	131056	33	9	133555	43	7	136527	2	12
127494	37	31	127496	42	50	131756	28	32	133628	30	25	136867	21	26
127494	46	3	127496	43	52	131757	28	14	133771	57	2	136868	21	27
127494	46	39	127496	46	15	131757	28	17	133802	58	33	137269	63	9
127494	49	54	127496	57	36	131757	28	29	133815	68	15	137313	44	4
127494	50	30	127496	59	33	131873	46	21	133902	14	11	137313	45	4
127494	51	24	127496	103	21	131874	46	22	133956	12	38	137614	22	18
127494	52	24	127496	133	54	131941	46	4	133956	13	38	137667	131	22
127494	52	40	127497	1	61	131941	67	10	133988	1	50	137716	12	28
127494	55	25	127497	29	10	131941	131	19	133988	1	60	137716	13	28

N. CODICE CODE No. Nr. CODE	TAV. Drwg. Table	POS. N.	N. CODICE CODE No. Nr. CODE	TAV. Drwg. Table	POS. N.	N. CODICE CODE No. Nr. CODE	TAV. Drwg. Table	POS. N.	N. CODICE CODE No. Nr. CODE	TAV. Drwg. Table	POS. N.	N. CODICE CODE No. Nr. CODE	TAV. Drwg. Table	POS. N.
137824	57	28	140545	1	41	141530	31	16	142865	1	52	144444	32	2
137824	59	20	140553	1	39	141563	17	9	142934	17	27	144476	33	5
137826	57	29	140565	1	43	141565	7	8	143055	44	13	144485	21	16
137826	59	21	140576	116	43	141699	9	17	143055	45	13	144485	23	19
137868	25	19	140591	1	9	141707	23	36	143103	38	1	144485	23	21
137873	25	15	140594	106	39	141837	22	3	143119	128	24	144486	33	2
137889	25	8	140594	107	39	141838	22	22	143166	67	10	144487	21	34
137920	63	38	140597	7	6	141860	59	44	143286	17	6	144487	21	40
138149	21	15	140603	1	63	141892	1	49	143323	25	35	144498	33	1
138149	23	29	140604	7	11	141960	23	30	143332	59	8	144502	32	1
138150	21	33	140609	7	5	142088	25	31	143405	57	12	144511	27	11
138219	42	34	140664	1	62	142103	25	44	143408	19	38	144511	32	6
138219	43	34	140699	7	1	142106	11	37	143587	12	24	144511	33	3
138224	15	8	140702	7	2	142196	12	27	143587	13	24	144520	33	6
138225	15	1	140727	9	24	142202	18	6	143742	25	13	144690	2	26
138392	19	39	140753	4	33	142202	52	38	143775	35	27	144712	59	16
138496	13	23	140753	5	34	142202	64	9	143846	30	41	144713	1	2
138926	24	25	140787	4	47	142202	65	9	143856	1	4	144747	60	17
139361	131	12	140787	5	51	142202	66	14	143866	23	37	144748	60	4
139453	30	22	140915	22	44	142245	34	52	143885	33	31	144763	14	26
139465	14	16	140922	3	26	142397	67	11	143886	32	42	144876	3	10
139512	9	14	140925	3	25	142432	17	21	143889	33	29	145030	24	33
139512	52	18	141068	25	24	142438	103	44	143891	14	10	145043	21	24
139517	115	28	141250	25	30	142588	1	45	143892	33	35	145085	23	18
139517	124	20	141252	22	41	142590	1	46	143893	32	44	145454	34	40
139607	62	13	141291	2	9	142599	4	35	143923	33	11	145455	34	43
139637	128	19	141330	57	34	142599	5	36	143924	33	10	145472	16	42
139692	57	10	141332	25	36	142790	11	9	143938	49	40	145478	57	21
139693	57	10	141343	2	8	142790	21	20	143938	50	16	145478	59	13
139721	57	39	141383	23	35	142790	55	2	143939	30	35	145493	1	44
139893	61	5	141386	22	42	142790	56	2	144011	42	30	145531	30	20
139898	38	9	141419	7	3	142792	11	10	144011	43	30	145543	20	8
139920	133	12	141420	7	3	142792	21	21	144014	30	49	145545	14	18
139934	21	29	141421	7	4	142792	55	3	144048	33	38	145661	25	57
139937	63	17	141422	7	4	142792	56	3	144061	59	31	145773	35	26
140071	22	45	141459	22	51	142848	10	21	144237	42	54	145805	26	17
140316	1	33	141505	44	17	142856	49	2	144237	43	56	145805	27	10
140321	1	34	141505	45	17	142856	50	2	144441	26	13	145998	114	9
140499	1	42	141509	30	25	142861	49	1	144441	27	9	146157	128	2
140501	3	1	141525	22	53	142861	50	1	144443	37	1	146158	128	2

N. CODICE CODE No. Nr. CODE	TAV. Drwg. Table	POS. N.	N. CODICE CODE No. Nr. CODE	TAV. Drwg. Table	POS. N.	N. CODICE CODE No. Nr. CODE	TAV. Drwg. Table	POS. N.	N. CODICE CODE No. Nr. CODE	TAV. Drwg. Table	POS. N.	N. CODICE CODE No. Nr. CODE	TAV. Drwg. Table	POS. N.
146224	34	5	147985	62	9	148836	17	14	149952	5	1	150594	30	39
146306	34	3	147985	63	18	148851	57	6	150004	33	19	150595	16	31
146446	106	12	147985	131	42	149062	60	31	150008	25	56	150692	34	16
146446	107	12	147985	133	45	149063	58	42	150008	54	21	150731	1	31
146540	6	16	148020	54	22	149095	28	20	150008	67	12	150731	30	31
146602	131	43	148020	58	10	149111	16	2	150011	21	5	150737	34	11
146611	131	43	148020	58	20	149279	25	7	150016	9	1	150738	44	37
146654	26	50	148020	58	39	149346	6	20	150017	9	3	150738	45	45
146654	27	24	148022	4	16	149374	14	6	150017	9	3	150789	58	28
146994	35	5	148022	5	16	149375	14	7	150019	9	2	150789	60	20
147000	131	8	148023	4	19	149415	38	4	150067	40	4	150790	58	29
147134	48	3	148023	5	19	149415	39	6	150067	41	4	150790	60	24
147135	47	12	148045	11	35	149449	28	11	150093	34	49	150837	51	29
147135	48	4	148049	16	1	149461	6	29	150099	30	21	150844	53	9
147136	47	11	148050	16	25	149540	28	6	150100	30	21	150845	53	18
147136	48	5	148086	128	30	149707	5	65	150101	30	21	150853	30	9
147137	48	6	148088	128	31	149707	24	35	150102	30	21	150866	4	41
147247	11	13	148106	28	13	149807	51	9	150103	30	21	150866	5	45
147278	30	38	148137	33	8	149807	52	9	150104	30	21	150867	4	44
147346	34	10	148188	33	7	149807	58	5	150105	30	21	150867	5	48
147390	16	16	148241	7	10	149829	4	3	150106	30	21	150876	33	16
147563	105	36	148242	7	9	149829	5	4	150107	30	21	150878	51	2
147572	34	13	148254	14	12	149844	4	2	150108	30	21	150878	52	2
147985	2	4	148413	12	21	149844	5	5	150173	34	45	150879	51	1
147985	9	30	148464	12	12	149859	6	3	150238	58	30	150879	52	1
147985	11	23	148494	16	5	149860	4	1	150238	60	5	150943	53	26
147985	25	55	148501	68	14	149862	4	5	150238	60	22	150944	53	22
147985	40	10	148515	6	10	149862	5	3	150238	60	25	150963	32	20
147985	41	10	148629	63	50	149864	4	4	150309	54	8	150966	3	12
147985	42	28	148631	54	11	149864	5	2	150333	54	18	151159	2	22
147985	42	52	148632	63	55	149883	19	5	150427	51	30	151160	1	38
147985	43	28	148638	54	14	149907	30	12	150427	52	14	151194	6	2
147985	43	54	148676	21	23	149907	34	4	150428	51	31	151258	3	21
147985	51	15	148677	25	39	149922	19	33	150428	52	13	151264	5	49
147985	58	25	148682	123	30	149927	6	15	150484	32	34	151275	4	45
147985	58	37	148772	58	17	149928	6	12	150555	32	21	151317	26	9
147985	59	18	148773	58	18	149951	15	3	150571	32	38	151514	6	8
147985	60	13	148773	58	41	149951	15	15	150576	32	35	151516	6	1
147985	60	29	148832	17	25	149951	29	18	150577	32	36	151523	53	17
147985	60	33	148833	17	26	149951	57	13	150592	30	40	151562	18	2

N. CODICE CODE No. Nr. CODE	TAV. Drwg. Table	POS. N.	N. CODICE CODE No. Nr. CODE	TAV. Drwg. Table	POS. N.	N. CODICE CODE No. Nr. CODE	TAV. Drwg. Table	POS. N.	N. CODICE CODE No. Nr. CODE	TAV. Drwg. Table	POS. N.	N. CODICE CODE No. Nr. CODE	TAV. Drwg. Table	POS. N.
151606	63	25	152203	33	21	152536	22	56	153079	126	12	153125	46	11
151606	63	30	152205	33	22	152567	67	10	153080	126	14	153125	129	11
151639	61	1	152206	32	8	152573	57	23	153081	126	10	153128	62	12
151640	61	1	152207	32	9	152578	18	11	153088	126	19	153129	112	11
151641	26	25	152209	32	10	152579	18	10	153088	126	24	153130	112	7
151661	10	6	152211	14	13	152617	49	28	153091	126	4	153137	60	26
151675	4	10	152212	9	26	152627	1	10	153092	126	5	153147	60	27
151676	5	10	152249	58	40	152630	16	32	153093	128	1	153148	60	28
151683	51	32	152250	59	6	152631	16	33	153094	106	5	153165	54	34
151683	52	12	152262	26	1	152653	57	27	153094	107	5	153169	24	60
151684	21	9	152273	49	26	152653	59	22	153094	128	1	153174	24	63
151687	5	39	152273	50	50	152654	57	25	153095	131	40	153175	40	18
151688	4	38	152274	49	27	152654	59	14	153096	116	45	153175	41	16
151693	26	25	152275	49	25	152655	57	32	153098	129	1	153176	40	17
151962	47	9	152283	42	15	152842	57	33	153100	129	3	153176	41	15
151963	47	8	152297	49	35	152868	58	13	153101	129	7	153177	A	
151979	42	19	152298	49	36	152870	58	15	153101	130	7	153178	A	
151979	43	19	152299	49	30	152871	58	14	153102	129	6	153181	10	20
152044	53	28	152300	49	34	152885	9	27	153103	129	4	153182	10	19
152048	42	1	152300	50	51	152912	24	58	153103	130	4	153183	10	18
152075	40	8	152301	49	20	152913	49	16	153104	129	5	153184	10	12
152075	41	8	152302	49	17	152920	24	61	153104	130	5	153185	10	13
152090	33	18	152303	49	23	152922	24	59	153105	129	8	153186	10	14
152091	33	26	152310	42	8	152954	47	12	153105	130	8	153187	10	15
152092	32	50	152328	42	37	152954	48	4	153106	131	37	153188	10	16
152093	32	48	152328	43	37	152955	47	11	153107	127	11	153189	10	17
152094	32	46	152329	57	17	152955	48	5	153108	127	11	153192	1	-
152163	42	11	152377	42	46	152956	48	6	153109	127	13	153193	4	-
152195	32	11	152377	43	46	152957	48	3	153110	127	13	153194	5	-
152195	32	61	152382	1	3	152993	3	20	153111	19	41	153195	17	-
152195	33	23	152388	42	32	153000	26	19	153112	129	12	153196	17	-
152196	32	12	152388	43	32	153045	24	62	153112	130	12	153197	22	-
152196	32	62	152469	14	15	153069	114	32	153114	126	6	153198	22	-
152196	33	24	152469	129	13	153069	115	24	153115	129	9	153199	25	1
152197	32	13	152469	130	13	153071	126	26	153115	130	9	153201	26	-
152197	32	63	152470	14	15	153072	126	27	153116	63	62	153206	32	-
152197	33	25	152470	129	14	153073	126	30	153117	62	11	153207	42	-
152198	32	59	152470	130	14	153074	126	25	153119	131	21	153208	57	-
152198	33	17	152505	4	6	153077	126	11	153120	131	49	153209	57	-
152199	32	60	152505	5	6	153078	126	13	153122	131	2	153210	59	-

N. CODICE CODE No. Nr. CODE	TAV. Drwg. Table	POS. N.	N. CODICE CODE No. Nr. CODE	TAV. Drwg. Table	POS. N.	N. CODICE CODE No. Nr. CODE	TAV. Drwg. Table	POS. N.	N. CODICE CODE No. Nr. CODE	TAV. Drwg. Table	POS. N.	N. CODICE CODE No. Nr. CODE	TAV. Drwg. Table	POS. N.
153211	59	-	153646	56	15	154040	44	12	154223	31	22	154485	27	12
153212	2	17	153697	34	2	154041	44	14	154224	31	21	154490	15	5
153213	3	-	153709	30	15	154042	44	16	154225	31	20	154501	37	2
153214	3	-	153709	34	22	154043	44	18	154245	17	2	154504	26	30
153215	3	-	153719	30	14	154044	44	24	154297	6	11	154505	26	29
153260	60	9	153719	34	21	154045	44	25	154298	6	9	154507	26	33
153261	60	8	153719	36	20	154045	45	25	154299	19	11	154508	26	32
153262	60	7	153721	26	6	154046	44	29	154309	44	22	154512	54	1
153285	57	20	153724	26	4	154046	45	29	154309	45	22	154513	22	51
153285	59	12	153731	7	14	154047	44	30	154310	55	60	154514	22	46
153286	57	22	153732	7	14	154047	45	30	154310	56	60	154515	22	52
153286	59	26	153733	7	14	154048	48	11	154311	44	23	154516	22	33
153301	57	16	153734	7	14	154049	48	11	154312	57	5	154517	22	34
153355	59	5	153735	7	14	154089	55	10	154313	59	9	154518	22	15
153357	131	4	153736	7	14	154089	56	10	154318	131	20	154519	22	16
153360	54	2	153737	7	14	154090	55	5	154320	62	2	154525	2	13
153366	22	10	153738	7	14	154090	56	5	154324	62	6	154525	4	12
153378	54	3	153739	7	14	154095	49	47	154355	19	2	154525	5	12
153384	1	1	153740	7	14	154095	50	23	154360	19	3	154526	25	9
153390	63	8	153741	7	14	154110	19	25	154361	19	22	154527	2	1
153423	23	5	153742	7	14	154116	19	27	154363	19	23	154528	2	17
153431	31	19	153747	14	6	154154	54	26	154364	19	34	154529	23	1
153454	42	40	153748	14	7	154155	55	37	154365	19	35	154533	24	7
153477	28	23	153769	46	25	154156	55	38	154366	19	36	154542	25	27
153478	28	42	153810	55	29	154156	56	38	154367	19	37	154543	2	14
153495	57	15	153814	55	22	154157	55	41	154384	16	13	154546	25	20
153495	59	28	153887	55	4	154158	55	42	154385	12	23	154549	2	2
153496	57	15	153887	56	4	154159	55	43	154396	58	4	154550	26	31
153496	59	28	153903	23	22	154159	56	43	154397	37	5	154551	26	34
153497	57	15	153922	68	-	154161	55	46	154437	17	18	154552	26	28
153497	59	28	153944	57	9	154180	49	41	154438	17	19	154554	4	46
153500	30	44	153947	57	9	154192	53	4	154440	17	22	154554	5	50
153504	58	9	153971	47	7	154198	25	37	154441	17	23	154556	11	2
153589	38	7	153972	47	7	154200	25	40	154464	26	43	154557	26	21
153590	38	13	154009	40	1	154213	38	11	154464	27	19	154562	17	11
153591	38	12	154010	40	21	154213	39	5	154470	19	42	154567	22	2
153635	46	12	154016	19	7	154214	38	10	154480	25	45	154575	22	1
153642	55	1	154016	19	30	154214	39	4	154483	22	56	154577	17	1
153642	56	1	154024	18	1	154217	55	19	154484	22	53	154580	103	20
153646	55	15	154025	18	1	154217	56	19	154485	26	37	154588	22	40

N. CODICE CODE No. Nr. CODE	TAV. Drwg. Table	POS. N.	N. CODICE CODE No. Nr. CODE	TAV. Drwg. Table	POS. N.	N. CODICE CODE No. Nr. CODE	TAV. Drwg. Table	POS. N.	N. CODICE CODE No. Nr. CODE	TAV. Drwg. Table	POS. N.	N. CODICE CODE No. Nr. CODE	TAV. Drwg. Table	POS. N.
154601	26	18	154800	35	2	155141	35	6	155320	15	9	155572	51	17
154602	23	20	154803	63	44	155146	59	29	155323	117	45	155574	55	63
154618	59	35	154807	51	32	155147	6	5	155324	46	16	155574	56	63
154623	58	2	154807	52	12	155149	6	7	155327	14	1	155576	8	13
154624	58	2	154810	131	38	155155	32	58	155394	53	37	155577	33	46
154625	60	14	154811	1	56	155157	35	30	155395	24	26	155584	126	8
154626	60	1	154835	131	24	155158	35	28	155395	31	7	155592	10	11
154643	23	-	154871	16	18	155167	24	1	155396	116	30	155599	62	4
154647	4	34	154873	16	6	155175	26	42	155405	12	4	155604	24	23
154647	5	35	154916	14	5	155175	27	18	155405	13	4	155605	24	44
154661	44	1	154953	15	10	155177	26	41	155407	12	1	155606	24	46
154661	45	1	154955	15	10	155177	27	17	155407	13	1	155607	24	45
154662	44	6	154981	19	4	155178	131	1	155410	3	24	155613	3	11
154662	45	6	155002	51	10	155183	35	4	155422	8	1	155616	24	48
154667	59	1	155002	52	10	155207	26	36	155435	35	11	155617	24	50
154668	59	1	155004	51	7	155215	55	33	155436	46	5	155618	24	51
154669	46	1	155005	63	13	155215	56	33	155437	46	6	155619	24	53
154676	63	20	155010	19	1	155215	56	69	155441	24	14	155624	58	32
154691	55	14	155018	38	5	155227	55	32	155442	55	52	155677	11	5
154691	56	14	155041	61	5	155227	56	32	155442	56	52	155679	67	1
154696	30	65	155044	122	15	155239	24	19	155443	55	50	155695	47	1
154698	34	22	155045	122	14	155240	64	1	155443	56	50	155696	47	1
154698	36	21	155051	131	3	155253	9	3	155444	55	47	155697	48	1
154706	8	19	155055	46	10	155253	9	3	155444	56	47	155698	48	1
154707	8	20	155056	46	7	155254	9	1	155446	55	36	155711	132	1
154714	34	14	155063	24	8	155256	9	2	155447	55	49	155712	132	2
154716	25	49	155064	24	9	155258	9	6	155447	56	49	155713	132	3
154717	3	19	155085	7	7	155258	9	7	155448	54	31	155718	33	13
154720	24	32	155086	59	43	155260	20	1	155449	54	27	155719	33	13
154741	35	9	155090	123	31	155262	20	2	155474	37	25	155720	33	13
154744	35	14	155093	25	38	155263	20	6	155479	8	10	155721	33	13
154745	35	13	155103	16	8	155264	20	3	155480	35	22	155722	33	13
154749	33	4	155104	16	9	155265	20	4	155487	24	15	155726	7	5
154751	63	36	155105	16	22	155278	59	11	155488	24	15	155727	7	6
154754	17	17	155107	16	14	155302	61	4	155491	24	18	155749	63	60
154761	32	41	155116	16	23	155305	15	21	155543	17	33	155750	3	22
154772	14	24	155129	55	55	155306	15	21	155564	37	4	155752	46	19
154787	14	17	155129	56	55	155313	12	2	155567	51	11	155754	129	16
154787	129	15	155139	129	10	155313	13	2	155567	52	11	155754	130	16
154787	130	15	155139	130	10	155319	15	9	155569	21	7	155759	12	32

N. CODICE CODE No. Nr. CODE	TAV. Drwg. Table	POS. N.	N. CODICE CODE No. Nr. CODE	TAV. Drwg. Table	POS. N.	N. CODICE CODE No. Nr. CODE	TAV. Drwg. Table	POS. N.	N. CODICE CODE No. Nr. CODE	TAV. Drwg. Table	POS. N.	N. CODICE CODE No. Nr. CODE	TAV. Drwg. Table	POS. N.
155760	63	27	155978	117	46	156265	47	6	156596	10	1	156967	19	10
155762	12	17	155985	105	7	156265	48	10	156612	11	6	156968	19	28
155763	12	19	155986	105	7	156266	47	6	156627	58	22	156977	57	30
155763	13	19	156061	53	29	156266	48	10	156628	58	22	156978	59	24
155765	12	20	156062	53	39	156270	20	7	156633	21	8	156982	52	7
155769	33	34	156081	25	1	156321	63	37	156648	7	9	156989	65	49
155771	33	33	156082	24	54	156322	63	21	156656	51	21	157009	28	29
155773	33	32	156083	24	43	156323	63	47	156656	52	21	157010	28	32
155775	33	30	156086	131	23	156329	63	34	156667	21	22	157024	132	4
155778	12	37	156100	35	42	156329	67	5	156679	11	25	157030	26	5
155779	12	5	156101	35	16	156331	8	14	156680	11	26	157041	22	47
155788	15	7	156119	41	1	156345	19	13	156682	11	28	157042	22	43
155789	15	7	156122	49	25	156346	19	14	156693	125	9	157049	33	44
155808	44	31	156123	43	41	156347	19	24	156708	63	34	157050	33	45
155808	45	31	156124	52	15	156348	19	24	156708	67	5	157051	33	43
155813	35	20	156126	43	40	156353	105	1	156709	55	26	157055	37	3
155818	11	1	156128	35	23	156354	105	1	156777	57	37	157056	37	7
155819	8	7	156129	35	24	156362	9	4	156778	57	37	157057	37	6
155820	8	12	156130	30	71	156364	9	5	156828	8	5	157084	32	52
155838	67	9	156131	30	70	156403	105	5	156828	17	12	157100	55	17
155850	32	51	156132	30	66	156420	58	43	156829	8	4	157100	56	17
155851	32	7	156133	30	61	156421	58	43	156829	8	18	157115	54	24
155852	32	14	156134	30	62	156452	12	22	156830	8	6	157119	2	17
155855	12	5	156143	22	20	156452	13	22	156830	8	15	157120	2	2
155856	12	37	156144	23	33	156462	29	11	156830	8	25	157121	2	14
155864	53	32	156155	40	15	156462	37	8	156831	8	24	157160	24	16
155865	53	34	156166	3	15	156472	32	15	156832	8	17	157172	126	2
155866	53	36	156191	15	18	156528	129	1	156834	4	27	157233	43	1
155874	16	29	156196	11	7	156548	9	25	156834	5	27	157251	33	27
155878	51	22	156253	11	19	156575	62	1	156835	5	29	157253	33	37
155879	32	57	156260	47	6	156576	14	15	156839	8	11	157255	33	42
155880	33	20	156260	48	10	156576	129	13	156858	63	36	157289	54	17
155887	11	34	156261	47	6	156576	130	13	156915	49	4	157305	43	11
155903	126	18	156261	48	10	156577	14	15	156915	50	4	157306	43	15
155904	133	15	156262	47	6	156577	129	14	156916	49	5	157313	53	1
155918	26	51	156262	48	10	156577	130	14	156916	50	5	157339	61	11
155918	27	25	156263	47	6	156578	46	37	156931	33	28	157350	51	16
155932	132	2	156263	48	10	156578	129	11	156945	59	23	157365	28	1
155960	15	26	156264	47	6	156579	63	62	156950	22	17	157374	32	17
155975	18	9	156264	48	10	156580	129	6	156964	59	10	157375	33	39

N. CODICE CODE No. Nr. CODE	TAV. Drwg. Table	POS. N.	N. CODICE CODE No. Nr. CODE	TAV. Drwg. Table	POS. N.	N. CODICE CODE No. Nr. CODE	TAV. Drwg. Table	POS. N.	N. CODICE CODE No. Nr. CODE	TAV. Drwg. Table	POS. N.	N. CODICE CODE No. Nr. CODE	TAV. Drwg. Table	POS. N.
157382	131	20	157733	45	41	158016	51	8	158655	24	5	159503	129	3
157385	53	47	157734	45	42	158016	52	8	158693	55	54	159505	129	6
157386	53	20	157735	45	18	158017	17	5	158693	56	54	159506	131	-
157386	131	7	157736	45	23	158018	20	5	158694	49	30	159512	127	11
157387	21	6	157738	45	44	158019	131	50	158729	26	2	159513	127	11
157408	116	18	157739	45	24	158037	126	26	158732	57	43	159514	127	13
157411	11	30	157742	55	32	158039	126	12	158732	59	27	159515	127	13
157412	11	31	157744	24	51	158040	126	11	159070	24	17	159530	34	33
157413	21	25	157745	24	50	158041	126	13	159088	33	41	159536	42	41
157416	11	15	157746	24	53	158048	58	36	159110	34	34	159543	68	11
157453	35	36	157747	52	17	158049	58	31	159111	45	46	159545	68	1
157467	35	4	157749	46	25	158051	34	39	159120	17	22	159546	67	1
157468	35	43	157753	41	14	158087	55	68	159137	35	12	159546	68	13
157469	35	41	157757	18	3	158116	14	15	159146	11	27	159574	127	60
157496	62	1	157758	19	34	158116	129	14	159147	11	29	159582	34	42
157498	131	45	157759	19	35	158116	130	14	159160	30	11	159601	17	15
157557	42	45	157802	131	10	158117	14	15	159177	16	13	159602	5	42
157557	43	45	157812	58	21	158117	129	13	159219	11	5	159624	58	22
157565	25	2	157883	35	7	158117	130	13	159222	19	2	159628	58	22
157576	25	-	157884	35	8	158122	125	13	159223	19	3	159676	34	29
157584	9	5	157900	57	4	158169	22	9	159294	123	16	159714	52	29
157585	9	4	157901	59	2	158170	17	30	159309	59	29	159740	14	25
157586	9	6	157910	4	53	158194	28	44	159316	125	15	159762	35	40
157586	9	7	157910	5	33	158220	131	38	159345	1	1	159830	17	18
157619	30	1	157934	13	41	158231	19	1	159346	2	17	159831	17	19
157622	34	37	157934	40	13	158233	8	26	159380	19	5	159832	20	1
157623	34	6	157934	41	13	158257	32	55	159382	6	15	159833	20	2
157624	34	7	157934	46	24	158272	32	54	159386	31	36	159854	34	30
157629	34	38	157955	28	-	158276	30	67	159396	122	17	159855	34	41
157639	53	59	157955	28	-	158278	38	6	159410	32	53	159856	34	44
157663	43	50	157955	28	-	158292	37	28	159419	133	6	159894	49	3
157664	43	8	157955	30	-	158293	37	27	159420	133	8	159894	50	3
157682	24	32	157958	A	-	158294	37	26	159421	133	9	159908	49	3
157698	58	3	157959	23	-	158295	37	34	159422	123	27	159908	50	3
157704	52	16	157961	35	24	158300	67	-	159423	1	53	159987	3	27
157719	45	37	157962	35	23	158307	1	58	159423	30	54	159994	126	14
157719	45	43	157968	53	15	158323	129	1	159478	12	13	160049	7	10
157720	45	12	157990	133	5	158325	129	6	159487	62	2	160092	60	35
157724	45	14	157991	131	11	158341	35	39	159500	129	1	160092	60	37
157725	45	16	157992	131	13	158346	50	33	159501	129	2	160454	19	42

N. CODICE CODE No. Nr. CODE	TAV. Drwg. Table	POS. N.	N. CODICE CODE No. Nr. CODE	TAV. Drwg. Table	POS. N.	N. CODICE CODE No. Nr. CODE	TAV. Drwg. Table	POS. N.	N. CODICE CODE No. Nr. CODE	TAV. Drwg. Table	POS. N.	N. CODICE CODE No. Nr. CODE	TAV. Drwg. Table	POS. N.
160461	57	44	161415	126	12	162436	123	33	163231	6	8	164048	28	1
160461	59	42	161416	126	11	162447	37	6	163239	18	1	164049	30	-
160554	25	41	161417	126	13	162448	37	3	163240	18	1	164082	26	1
160562	11	1	161418	126	14	162462	19	1	163501	50	35	164082	27	4
160573	67	-	161445	32	50	162464	39	1	163528	1	27	164083	26	2
160587	58	47	161480	127	66	162530	14	5	163528	2	39	164083	27	4
160594	131	-	161490	11	16	162546	53	18	163528	3	2	164108	3	8
160651	47	1	161490	16	7	162546	117	-	163565	53	2	164109	3	8
160652	47	1	161490	20	14	162547	53	18	163579	53	49	164110	3	8
160653	48	1	161490	20	16	162555	127	11	163587	53	49	164111	3	8
160654	48	1	161490	20	20	162556	127	11	163593	53	35	164112	3	8
160759	21	24	161490	51	28	162609	25	31	163647	42	53	164113	3	8
160764	53	1	161490	55	64	162613	14	10	163651	40	22	164114	25	-
160766	125	14	161490	56	64	162619	60	7	163651	41	19	164263	53	40
160774	11	5	161512	46	41	162620	60	7	163716	60	27	164336	129	2
160776	11	42	161530	53	17	162631	18	1	163738	53	3	164364	A	
160777	11	42	161548	19	26	162635	18	1	163750	22	47	164368	131	49
160778	11	6	161549	19	26	162657	56	22	163753	22	52	164397	63	9
160831	25	41	161590	131	52	162677	61	4	163768	36	23	164408	50	17
160833	25	49	161669	129	2	162820	49	3	163775	21	1	164409	50	32
160834	35	35	161670	129	3	162820	50	3	163812	3	15	164437	13	27
160852	26	28	161822	32	41	162902	127	12	163833	126	25	164483	38	2
160855	125	16	161823	33	4	163038	58	23	163922	35	29	164483	39	2
160876	129	10	161839	27	15	163038	60	16	163924	35	31	164484	58	12
160876	130	10	161846	67	10	163039	60	3	163926	35	46	164485	58	12
160882	61	11	161872	51	7	163040	60	15	163927	35	47	164503	63	21
161015	32	60	161978	30	-	163041	58	3	163951	21	25	164514	53	18
161016	32	62	162302	133	14	163041	60	2	163952	25	2	164518	53	17
161019	14	6	162369	37	5	163054	68	-	163987	4	17	164530	53	32
161020	14	7	162390	68	12	163059	68	-	163987	5	17	164533	63	47
161021	11	5	162393	37	24	163060	67	-	163989	2	12	164534	63	37
161032	11	15	162396	123	32	163061	67	-	164011	29	31	164538	63	25
161079	131	39	162412	12	34	163150	47	7	164015	11	14	164547	63	20
161352	126	28	162412	13	34	163151	47	7	164018	A		164555	32	55
161396	19	2	162419	18	13	163165	105	1	164018	29	-	164615	24	1
161397	19	3	162426	56	70	163166	105	1	164046	28	-	164616	24	2
161411	126	14	162428	56	75	163182	50	38	164046	28	-	164622	129	2
161412	126	12	162429	56	76	163188	50	34	164046	28	-	164700	31	1
161413	126	11	162432	56	74	163192	50	49	164046	30	-	164701	31	2
161414	126	13	162434	60	26	163195	129	2	164047	28	6	164706	9	6

N. CODICE CODE No. Nr. CODE	TAV. Drwg. Table	POS. N.	N. CODICE CODE No. Nr. CODE	TAV. Drwg. Table	POS. N.	N. CODICE CODE No. Nr. CODE	TAV. Drwg. Table	POS. N.	N. CODICE CODE No. Nr. CODE	TAV. Drwg. Table	POS. N.	N. CODICE CODE No. Nr. CODE	TAV. Drwg. Table	POS. N.
164707	9	7	165476	24	68	166691	130	2	167297	17	1	168055	53	32
164716	103	42	165479	24	70	166708	67	-	167303	129	3	168068	65	47
164849	1	1	165480	24	67	166709	67	-	167304	129	3	168107	30	41
164922	14	4	165481	24	69	166710	67	-	167305	129	3	168126	129	2
164962	129	2	165482	24	18	166711	67	-	167306	129	3	168127	129	3
165012	134	21	165490	63	60	166784	131	56	167341	51	32	168173	3	15
165016	134	20	165491	63	27	166852	131	1	167341	52	12	168176	127	55
165018	134	1	165547	129	2	166885	126	25	167381	14	15	168177	127	55
165032	40	19	165560	65	45	166886	126	28	167381	129	13	168178	127	55
165032	41	17	165561	65	48	166919	8	14	167382	14	15	168224	132	4
165072	38	1	165562	65	43	166960	29	56	167382	129	13	168226	29	53
165136	65	44	165563	65	1	166982	130	2	167383	14	15	168227	29	53
165137	65	46	165571	57	1	166983	29	42	167383	129	13	168243	37	2
165152	129	6	165572	57	1	166983	130	3	167473	25	8	168319	37	4
165169	43	-	165584	134	20	166984	129	6	167474	25	-	168366	12	21
165170	19	1	165599	24	1	166984	130	6	167475	31	14	168388	58	2
165170	19	46	165647	59	1	166985	46	11	167476	31	15	168399	59	23
165241	126	21	165648	59	1	166985	130	11	167529	29	41	168433	57	30
165241	126	22	165649	59	-	166991	1	33	167546	31	12	168438	131	51
165242	126	20	165650	59	-	167037	129	1	167571	129	2	168445	60	4
165242	126	23	165686	57	34	167038	129	2	167572	129	6	168487	29	1
165244	116	10	165689	57	1	167039	129	2	167583	6	1	168526	126	27
165245	116	9	165690	57	1	167040	129	1	167583	19	2	168528	126	25
165246	112	17	165737	31	9	167041	129	2	167830	19	3	168529	14	17
165247	112	16	165790	6	2	167042	129	1	167831	19	3	168529	129	15
165248	126	20	165791	36	24	167043	129	2	167841	127	55	168529	129	15
165248	126	23	165878	52	42	167044	129	1	167844	127	56	168551	126	25
165249	126	23	165895	63	13	167044	129	1	167847	127	57	168552	126	28
165250	126	19	165903	16	1	167045	129	2	167853	19	2	168554	126	25
165250	126	24	166405	67	1	167046	129	2	167854	19	3	168556	43	55
165251	126	21	166415	67	1	167062	134	8	167881	3	24	168565	3	24
165251	126	22	166420	134	14	167065	134	22	167884	63	34	168584	134	2
165252	126	20	166453	25	56	167067	134	22	167884	67	5	168607	129	1
165280	58	47	166453	54	21	167069	134	20	167899	60	28	168607	130	1
165371	129	2	166453	67	12	167094	129	6	167961	37	25	168608	129	1
165372	129	3	166454	25	9	167094	129	6	168016	134	20	168608	130	1
165394	29	2	166480	19	13	167094	130	6	168037	129	1	168613	46	37
165397	126	25	166482	19	14	167174	129	9	168039	129	1	168613	130	11
165443	A		166497	25	-	167175	115	50	168040	129	1	168701	6	11
165444	A		166537	61	10	167211	68	15	168041	129	1	168702	6	9
						167259	59	7	168046	53	19	168727	58	2

N. CODICE CODE No. Nr. CODE	TAV. Drwg. Table	POS. N.	N. CODICE CODE No. Nr. CODE	TAV. Drwg. Table	POS. N.	N. CODICE CODE No. Nr. CODE	TAV. Drwg. Table	POS. N.	N. CODICE CODE No. Nr. CODE	TAV. Drwg. Table	POS. N.	N. CODICE CODE No. Nr. CODE	TAV. Drwg. Table	POS. N.
168745	129	1	169224	56	29	169633	9	4	170757	29	29	171064	126	20
168745	130	1	169291	49	49	169634	9	5	170758	29	27	171064	126	23
168746	130	2	169291	50	25	169639	27	1	170762	131	49	171065	126	23
168747	29	42	169292	49	48	169711	125	13	170774	3	21	171066	126	20
168747	130	3	169292	50	24	169713	125	15	170787	2	26	171066	126	24
168749	56	36	169296	19	49	169774	63	62	170796	31	17	171067	126	21
168750	56	37	169314	59	10	169796	60	1	170828	24	3	171067	126	22
168751	56	68	169326	58	3	169800	37	7	170837	39	12	171068	126	20
168752	56	41	169341	130	2	169845	48	1	170948	36	11	171142	36	2
168753	56	42	169342	130	1	169846	48	1	170958	39	7	171177	1	2
168754	56	46	169343	130	2	169850	47	1	171010	28	1	171185	36	47
168755	44	25	169344	130	2	169851	47	1	171020	46	41	171186	29	28
168755	45	25	169345	129	6	169914	60	14	171027	36	32	171187	36	18
168756	44	30	169345	130	6	169923	25	-	171028	36	12	171188	29	20
168756	45	30	169346	14	15	169924	25	9	171029	36	17	171188	36	46
168757	44	29	169347	14	15	169926	25	56	171032	36	42	171189	29	21
168757	45	29	169349	129	2	169926	54	21	171033	130	2	171189	36	44
168796	31	29	169350	129	3	169926	67	12	171034	130	2	171191	36	40
168820	31	13	169350	129	3	169973	36	39	171035	130	2	171199	36	36
168892	14	4	169351	129	2	169982	53	65	171036	130	2	171200	29	13
168893	14	4	169352	129	3	169983	53	67	171037	130	2	171201	36	38
168907	14	15	169353	129	2	169984	53	66	171038	130	2	171202	29	22
168908	14	15	169354	129	2	169990	36	26	171039	129	2	171221	36	31
168928	19	1	169356	129	2	170010	53	46	171040	129	2	171222	36	19
168943	14	15	169358	129	2	170011	134	13	171041	129	2	171223	29	12
168944	14	15	169444	59	1	170047	3	13	171042	129	2	171223	36	4
168954	50	41	169445	59	1	170050	134	23	171043	129	2	171224	36	1
168960	36	41	169471	53	37	170051	134	23	171044	129	2	171242	126	26
168961	124	54	169484	127	55	170133	14	4	171054	126	21	171243	126	26
168993	60	7	169485	127	55	170134	14	4	171054	126	22	171250	126	27
169121	60	26	169486	127	55	170135	14	4	171055	126	20	171327	24	32
169123	31	11	169487	127	55	170442	12	13	171055	126	23	171375	131	49
169180	11	44	169545	1	-	170532	29	42	171056	126	19	171391	63	62
169180	56	12	169546	39	9	170532	130	3	171056	126	24	171401	36	13
169180	56	71	169573	60	2	170541	19	50	171057	6	26	171414	68	6
169180	64	39	169574	60	3	170594	63	20	171058	116	10	171450	6	2
169180	65	39	169574	60	15	170595	63	21	171060	6	31	171451	6	1
169180	107	44	169624	56	43	170701	49	3	171061	116	9	171488	68	-
169193	29	4	169626	9	5	170701	50	3	171062	112	17	171489	68	2
169224	55	72	169627	9	4	170753	29	23	171063	112	16	171490	68	5

N. CODICE CODE No. Nr. CODE	TAV. Drwg. Table	POS. N.	N. CODICE CODE No. Nr. CODE	TAV. Drwg. Table	POS. N.	N. CODICE CODE No. Nr. CODE	TAV. Drwg. Table	POS. N.	N. CODICE CODE No. Nr. CODE	TAV. Drwg. Table	POS. N.	N. CODICE CODE No. Nr. CODE	TAV. Drwg. Table	POS. N.
171491	68	4	171999	18	1	173520	17	-	174782	13	21	176212	34	53
171492	68	3	172306	36	8	173533	19	42	174786	13	14	176334	63	27
171497	131	24	172307	18	1	173535	3	27	174787	13	18	177190	29	48
171554	59	-	172308	18	1	173604	29	38	174837	68	-	177193	29	46
171555	59	-	172348	47	8	173615	39	16	174945	13	5	177195	29	50
171576	61	8	172491	39	10	173622	27	-	174947	13	17	177196	29	51
171577	61	9	172547	39	11	173625	67	-	175077	58	29	177198	29	49
171621	39	15	172558	37	36	173688	61	12	175077	60	24	177199	29	47
171702	51	33	172565	37	2	173689	39	8	175188	40	19	177202	26	28
171702	52	44	172567	56	73	173690	39	13	175188	41	17	177231	68	-
171766	9	3	172616	28	-	173691	39	14	175189	40	20	177396	5	61
171767	9	3	172616	28	-	173710	133	58	175189	41	18	177576	5	64
171798	131	50	172616	28	-	173745	14	7	175211	40	4	177579	5	62
171810	57	-	172616	30	-	173751	14	6	175211	41	4	177879	117	45
171811	57	-	172662	61	2	173760	3	21	175212	40	24	178601	2	17
171812	60	7	172663	61	2	173791	12	21	175212	41	21	178639	A	
171827	34	37	172664	61	2	173939	124	37	175271	51	29	178640	A	
171828	34	38	172665	61	2	173965	128	1	175318	131	12	178641	A	
171829	34	40	172761	14	15	173977	115	53	175479	59	-	178642	A	
171830	34	43	172762	14	15	173978	129	9	175480	59	-	178653	A	
171832	34	7	172763	14	27	173999	17	42	175481	59	1	178654	A	
171835	53	26	172764	14	15	174001	17	43	175482	59	1	178870	27	-
171841	14	6	172776	29	52	174040	57	5	175493	57	1	179037	24	23
171842	14	7	172777	29	52	174046	9	2	175494	57	1	179176	13	30
171851	134	-	172794	134	19	174047	9	6	175497	57	1	179542	57	-
171852	134	-	172806	134	19	174047	9	7	175498	57	1	179543	57	-
171896	134	19	172807	134	19	174051	9	2	175610	13	37	179544	57	-
171901	134	19	172808	134	19	174052	9	6	175701	51	14	179545	57	-
171919	29	41	172809	134	19	174155	105	5	175701	52	33	179552	16	22
171920	29	42	172867	50	44	174159	128	1	175708	11	9	10007871	42	26
171920	130	3	172868	47	9	174166	61	3	175708	21	20	10007871	43	26
171921	29	42	172906	50	46	174214	47	3	175708	55	2	10007871	50	40
171921	130	3	172907	50	57	174214	48	7	175708	56	2	10050811	49	21
171922	29	42	172908	50	17	174216	27	15	175709	11	10	10091011	49	37
171922	130	3	172909	50	32	174258	68	10	175709	21	21	10123811	42	43
171969	14	4	173455	58	47	174453	112	29	175709	55	3	10123811	43	43
171974	24	32	173484	3	-	174467	27	1	175709	56	3	10124776	42	44
171990	68	14	173485	3	-	174470	27	10	175780	49	27	10124776	43	44
171995	68	15	173486	3	-	174594	13	32	175781	50	34	10158501	6	4
171998	18	1	173504	1	-	174643	27	26	175781	50	58	10158501	6	4

N. CODICE CODE No. Nr. CODE	TAV. Drwg. Table	POS. N.	N. CODICE CODE No. Nr. CODE	TAV. Drwg. Table	POS. N.	N. CODICE CODE No. Nr. CODE	TAV. Drwg. Table	POS. N.	N. CODICE CODE No. Nr. CODE	TAV. Drwg. Table	POS. N.	N. CODICE CODE No. Nr. CODE	TAV. Drwg. Table	POS. N.
10158801	25	23	10269350	32	64	10441490	16	39	10519401	118	34	10569279	22	58
10183217	10	8	10269450	32	27	10441490	23	47	10519424	9	13	10569373	37	38
10184411	51	5	10269550	6	6	10441490	46	28	10519424	21	31	10571470	24	13
10184411	52	5	10269850	23	42	10441490	63	4	10519424	22	19	10571470	127	43
10185011	30	60	10275550	1	29	10441590	40	2	10519424	29	45	10571779	106	20
10185011	30	63	10278660	51	6	10441590	41	2	10519424	36	10	10571779	107	20
10185011	51	26	10278660	52	6	10441690	11	17	10519424	46	18	10571979	105	25
10185011	52	26	10280060	1	32	10441690	46	29	10519424	46	31	10615174	127	49
10185111	9	32	10280060	9	33	10441790	55	65	10519424	46	40	10615274	10	29
10185111	52	30	10280060	23	23	10441790	56	65	10519424	48	14	10615274	53	61
10185111	55	44	10280060	52	31	10441890	31	30	10519424	50	22	10615274	119	28
10185111	56	44	10280060	55	56	10441890	31	34	10519424	53	51	10615274	119	36
10202320	25	12	10280060	56	56	10441890	52	35	10519424	55	71	10615674	125	6
10205820	22	48	10282430	30	32	10441890	54	32	10519424	59	38	10615874	47	5
10206320	6	13	10296160	18	14	10441990	9	11	10519424	114	43	10615879	48	8
10248271	42	25	10297760	25	6	10441990	16	37	10519424	115	8	10717311	58	16
10248271	43	25	10297760	34	17	10441990	44	32	10519424	122	37	10720111	34	18
10248271	50	44	10298460	19	47	10441990	45	32	10519424	125	22	10721911	126	16
10257060	21	14	10298460	25	34	10441990	63	63	10519424	131	30	10725911	29	14
10257060	26	15	10300390	55	53	10442290	16	40	10519424	131	34	10725911	36	35
10257060	32	37	10300711	21	13	10444521	17	31	10519424	131	48	10725914	49	39
10257460	16	34	10303460	21	28	10444621	35	25	10519624	46	35	10727311	36	37
10257460	22	21	10303460	23	34	10449790	40	14	10519624	49	43	10727311	49	38
10259960	32	39	10304640	1	35	10450690	25	52	10519624	50	19	10730014	29	37
10260160	54	30	10396280	115	45	10519207	126	17	10519624	50	55	10730014	51	4
10260160	55	7	10396680	40	16	10519224	19	53	10519624	50	60	10730014	52	4
10260160	56	7	10396780	15	19	10519224	44	36	10519624	59	19	10730721	54	16
10261060	30	59	10396980	64	41	10519224	45	36	10519624	60	30	10730721	63	59
10261060	30	64	10396980	65	41	10519224	57	19	10519624	62	10	10730921	53	58
10261060	51	27	10418601	14	20	10519224	112	19	10519624	63	11	10732531	59	4
10261060	52	27	10418801	14	19	10519224	127	48	10519624	106	19	10734201	49	22
10261560	54	28	10440890	48	12	10519224	131	6	10519624	107	19	10734301	50	42
10261860	30	48	10440890	55	69	10519378	15	4	10519624	132	6	10788711	29	24
10263460	28	21	10441190	57	40	10519378	15	13	10520221	30	51	10790215	29	34
10263460	28	28	10441290	9	11	10519378	49	52	10520224	29	7	10791111	56	78
10263460	30	10	10441290	46	29	10519378	50	28	10520224	37	35	10791221	35	32
10263460	31	18	10441290	49	44	10519378	127	41	10523424	36	16	10791921	35	34
10264560	1	36	10441290	50	20	10519378	127	46	10569273	28	16	10794011	10	28
10267550	26	22	10441290	56	79	10519378	127	53	10569273	28	19	10794011	56	77
10267550	30	26	10441490	11	17	10519378	128	21	10569273	28	31	10794011	117	29

N. CODICE CODE No. Nr. CODE	TAV. Drwg. Table	POS. N.	N. CODICE CODE No. Nr. CODE	TAV. Drwg. Table	POS. N.	N. CODICE CODE No. Nr. CODE	TAV. Drwg. Table	POS. N.	N. CODICE CODE No. Nr. CODE	TAV. Drwg. Table	POS. N.	N. CODICE CODE No. Nr. CODE	TAV. Drwg. Table	POS. N.
10796440	11	21	10902324	133	41	11021111	57	18	11193874	54	7	12179690	24	52
10796440	11	24	10902380	37	16	11057476	30	16	11193874	63	12	12179790	20	12
10796440	49	42	10902380	102	27	11057476	34	23	11193879	22	13	12180290	16	17
10796440	50	18	10902424	19	43	11057476	36	22	11193879	63	26	12180290	16	24
10796440	50	54	10902424	44	2	11057876	22	39	11194079	25	26	12180290	17	24
10796440	50	61	10902424	44	7	11058876	22	50	11199274	26	46	12180290	25	51
10856821	15	17	10902424	45	2	11059976	25	14	11199274	27	22	12181290	11	14
10857790	67	10	10902424	45	7	11060076	53	12	11199674	133	34	12446724	114	44
10902024	4	54	10902424	55	23	11060076	54	13	11270260	55	45	12574011	55	31
10902024	5	57	10902521	53	50	11060076	63	57	11270260	56	45	12574011	118	37
10902024	10	22	10902624	24	37	11060576	2	27	11306934	34	8	12574011	118	48
10902024	14	21	10902624	42	47	11065474	36	25	11500024	32	31	12574111	105	42
10902024	15	24	10902624	43	47	11066376	22	59	11500024	43	49	12574111	106	44
10902024	20	9	10902624	105	35	11066476	49	33	11500124	52	34	12574115	16	35
10902024	46	38	10902624	105	50	11066476	50	52	11500124	59	34	12574115	55	12
10902024	49	31	10902821	109	6	11066576	22	49	11500124	59	36	12574115	64	23
10902024	128	28	10902821	110	6	11066876	53	10	11500124	63	1	12574115	65	23
10902117	127	25	10902834	55	77	11087376	36	45	11500224	4	31	12574115	103	29
10902121	12	25	10902834	56	23	11087476	117	24	11500224	5	32	12574115	123	26
10902121	49	53	10903024	45	38	11087476	120	10	11500224	36	30	12574115	133	39
10902121	63	29	10903224	115	36	11087576	114	8	11500224	42	6	12574121	30	37
10902121	114	45	10903224	118	41	11087676	115	17	11500224	43	6	12574211	12	15
10902121	115	39	10903280	117	59	11087776	106	43	11500224	43	6	12574211	12	26
10902124	11	41	10903421	50	39	11087776	107	43	11500424	21	17	12574211	12	26
10902124	13	25	10903621	42	38	11087776	117	6	11612624	118	51	12574211	12	35
10902124	31	31	10903621	43	38	11088076	17	39	11612624	118	56	12574211	16	27
10902124	37	11	10977524	26	26	11088076	29	15	11903111	55	6	12574211	21	19
10902124	45	47	10977624	132	12	11088076	114	25	11903111	56	6	12574211	24	40
10902124	50	29	10977687	29	17	11190579	1	51	12164721	106	46	12574211	35	45
10902124	107	31	10977711	8	8	11190579	63	23	12164721	106	53	12574211	40	3
10902180	37	21	10977824	24	12	11190579	63	35	12164721	107	46	12574211	41	3
10902180	37	30	10978021	55	27	11190579	63	40	12164721	107	53	12574211	51	19
10902224	42	20	10979414	134	3	11190579	63	49	12173190	11	8	12574211	52	19
10902224	43	20	11000924	57	3	11193279	49	32	12174190	24	24	12574211	52	37
10902224	106	52	11001024	26	12	11193874	2	38	12174190	24	47	12574211	55	20
10902224	107	52	11001024	27	8	11193874	6	33	12177090	24	47	12574211	55	66
10902224	133	33	11001024	30	7	11193874	22	31	12177090	101	17	12574211	58	46
10902324	9	28	11001224	53	16	11193874	25	29	12177390	31	10	12574211	64	17
10902324	64	32	11001224	56	80	11193874	26	53	12177390	105	6	12574211	64	31
10902324	65	32	11021111	53	60	11193874	27	32	12179690	20	13	12574211	65	17
						11193874	27	32	12179690	20	15	12574211	65	31

N. CODICE CODE No. Nr. CODE	TAV. Drwg. Table	POS. N.	N. CODICE CODE No. Nr. CODE	TAV. Drwg. Table	POS. N.	N. CODICE CODE No. Nr. CODE	TAV. Drwg. Table	POS. N.	N. CODICE CODE No. Nr. CODE	TAV. Drwg. Table	POS. N.	N. CODICE CODE No. Nr. CODE	TAV. Drwg. Table	POS. N.
12574211	105	3	12601179	26	39	12601274	115	37	12601779	1	57	12638101	102	26
12574211	114	42	12601179	53	6	12601374	2	5	12604079	53	23	12638101	102	30
12574211	127	29	12601179	53	21	12601374	2	33	12604079	63	19	12638101	103	28
12574221	55	16	12601179	115	43	12601374	2	35	12604174	5	68	12638101	105	43
12574511	105	39	12601274	2	7	12601374	4	8	12604179	5	44	12638101	106	45
12574525	58	8	12601274	2	16	12601374	5	8	12604274	4	40	12638101	122	35
12574525	59	39	12601274	2	24	12601374	22	4	12604274	4	49	12638111	115	19
12575411	2	6	12601274	4	28	12601374	22	23	12604274	5	41	12638124	11	45
12575411	2	15	12601274	4	43	12601374	22	62	12604274	5	53	12638124	64	40
12575411	2	25	12601274	4	50	12601374	23	2	12604274	8	3	12638124	65	40
12575411	4	51	12601274	5	28	12601374	23	28	12604274	8	16	12638124	107	37
12575411	5	55	12601274	5	47	12601374	23	41	12604274	8	23	12638124	107	45
12575411	21	3	12601274	5	54	12601374	25	42	12604274	25	48	12638124	112	22
12575411	23	31	12601274	5	63	12601374	26	49	12604479	131	41	12638124	122	43
12575411	26	45	12601274	9	23	12601374	27	3	12604479	133	44	12638124	124	46
12575411	43	39	12601274	11	12	12601374	28	8	12604579	29	26	12638124	124	49
12575411	43	48	12601274	14	9	12601374	28	10	12605274	10	27	12638124	134	11
12575411	48	13	12601274	16	28	12601374	28	36	12605274	49	51	12638124	134	16
12575411	49	45	12601274	17	13	12601374	28	38	12605274	50	27	12638177	29	19
12575411	53	63	12601274	17	16	12601374	30	34	12608574	106	27	12638177	46	9
12575411	54	33	12601274	17	29	12601374	30	43	12608574	107	27	12638177	101	26
12575411	55	34	12601274	20	11	12601374	31	4	12608574	128	33	12638177	103	31
12575411	55	39	12601274	21	18	12601374	31	26	12620479	2	11	12638177	103	35
12575411	55	58	12601274	23	32	12601374	31	28	12624101	112	33	12638177	118	25
12575411	55	61	12601274	25	4	12601374	32	23	12624101	122	39	12638177	124	35
12575411	55	70	12601274	25	22	12601374	35	38	12624101	122	45	12638177	132	11
12575411	57	11	12601274	26	55	12601374	35	49	12624977	105	20	12638177	132	16
12575411	59	37	12601274	27	6	12601374	40	7	12625221	37	33	12638524	31	8
12575411	118	31	12601274	32	32	12601374	40	11	12625221	49	55	12638524	60	30
12575411	118	42	12601274	34	19	12601374	41	7	12625224	50	31	12638624	17	40
12575915	30	50	12601274	34	47	12601374	41	11	12626224	106	48	12639477	127	35
12601074	1	6	12601274	36	15	12601374	54	10	12626224	107	48	12639724	14	22
12601074	17	32	12601274	42	21	12601374	54	20	12637806	62	15	12639724	23	49
12601174	27	14	12601274	43	21	12601374	63	43	12637824	24	11	12639724	26	44
12601174	31	24	12601274	44	3	12601374	115	47	12637824	29	58	12639724	27	20
12601176	133	38	12601274	44	8	12601374	131	26	12637824	124	56	12639724	44	21
12601179	4	36	12601274	45	3	12601474	30	24	12637824	131	36	12639724	44	28
12601179	5	37	12601274	45	8	12601474	59	40	12637878	127	62	12639724	45	21
12601179	8	9	12601274	45	48	12601574	59	45	12638101	64	26	12639724	45	28
12601179	15	16	12601274	66	15	12601579	35	18	12638101	65	26	12639724	45	39

N. CODICE CODE No. Nr. CODE	TAV. Drwg. Table	POS. N.	N. CODICE CODE No. Nr. CODE	TAV. Drwg. Table	POS. N.	N. CODICE CODE No. Nr. CODE	TAV. Drwg. Table	POS. N.	N. CODICE CODE No. Nr. CODE	TAV. Drwg. Table	POS. N.	N. CODICE CODE No. Nr. CODE	TAV. Drwg. Table	POS. N.
12639724	49	46	12643701	115	10	12646601	134	7	13273911	12	7	13517334	59	41
12639724	51	20	12643701	115	41	12646724	9	31	13273911	13	7	13524670	4	30
12639724	52	20	12643701	116	37	12646724	62	17	13273911	115	42	13524670	5	31
12639724	55	35	12643701	118	43	12646821	25	11	13274077	116	47	13525170	4	14
12639724	55	40	12643701	118	57	12646821	29	25	13274177	53	48	13525170	5	14
12639724	55	67	12643707	113	12	12647024	128	34	13274377	127	61	13525470	2	18
12639724	56	35	12643707	127	17	12647624	53	42	13274472	15	2	13525470	4	11
12639724	56	40	12643724	5	66	12647624	128	26	13274672	116	50	13525470	5	11
12639724	56	67	12643724	29	55	12647701	109	5	13274872	15	11	13525470	23	17
12639724	63	5	12643724	55	75	12647701	110	5	13274872	116	49	13525470	25	17
12640601	133	43	12643724	56	21	12648504	105	26	13274972	15	12	13525470	42	3
12640624	18	12	12643724	56	26	12648504	105	32	13275217	53	45	13525470	43	3
12640624	105	19	12643724	114	48	12648504	106	54	13276077	117	42	13525570	1	47
12640624	105	52	12643724	118	30	12648504	107	54	13276470	11	11	13525570	1	48
12640624	106	41	12643724	118	52	12649751	106	51	13297411	113	14	13525570	2	3
12640624	107	41	12643770	11	40	12649751	107	51	13299411	124	31	13525570	2	18
12642024	106	28	12643770	37	17	12649751	133	53	13299477	105	30	13525570	2	31
12642024	107	28	12643770	37	23	12856780	114	50	13299477	117	25	13525570	4	32
12642078	19	8	12643770	37	32	13000190	12	10	13299777	112	23	13525570	17	3
12642078	19	31	12643770	102	28	13000190	12	14	13301977	8	22	13525570	23	44
12642078	125	5	12643770	105	49	13000190	12	18	13302577	8	21	13525570	23	46
12642521	57	42	12643777	45	49	13000190	13	10	13303521	117	44	13525770	1	40
12642801	53	64	12643777	107	34	13000190	13	20	13309277	120	27	13525770	4	21
12642877	131	28	12644301	105	40	13000190	55	48	13309877	120	26	13525770	5	21
12642877	131	32	12644424	63	14	13000190	55	51	13312970	133	46	13525770	23	15
12642878	19	52	12644424	63	28	13000190	56	48	13338047	132	18	13525770	42	2
12642878	109	8	12644424	127	28	13000190	56	51	13414691	30	46	13525770	42	4
12642878	110	8	12646601	42	10	13000890	8	27	13415400	30	45	13525770	43	2
12643701	10	23	12646601	43	10	13001190	17	20	13423171	24	36	13525770	43	4
12643701	18	5	12646601	51	23	13125470	10	25	13434670	13	39	13525770	54	4
12643701	24	39	12646601	52	23	13271617	123	24	13434670	13	40	13525870	1	30
12643701	24	42	12646601	55	59	13271914	53	62	13507411	63	46	13525870	4	24
12643701	55	21	12646601	55	62	13271914	116	57	13516724	25	32	13525870	5	24
12643701	64	34	12646601	56	59	13271924	118	32	13516724	40	5	13525870	23	43
12643701	65	34	12646601	56	62	13272011	53	62	13516724	41	5	13525870	23	45
12643701	105	33	12646601	58	45	13272011	131	5	13516824	4	15	13526170	1	7
12643701	106	32	12646601	64	3	13272272	119	29	13516824	5	15	13526570	23	24
12643701	106	34	12646601	65	50	13272272	119	35	13516824	42	5	13539424	55	11
12643701	106	37	12646601	105	4	13273014	115	48	13516824	43	5	13539424	56	11
12643701	114	47	12646601	134	5	13273811	124	34	13517224	1	19	13540724	23	26

N. CODICE CODE No. Nr. CODE	TAV. Drwg. Table	POS. N.	N. CODICE CODE No. Nr. CODE	TAV. Drwg. Table	POS. N.	N. CODICE CODE No. Nr. CODE	TAV. Drwg. Table	POS. N.	N. CODICE CODE No. Nr. CODE	TAV. Drwg. Table	POS. N.	N. CODICE CODE No. Nr. CODE	TAV. Drwg. Table	POS. N.
13540824	2	20	13543424	23	6	13577701	24	73	14058311	24	72	14148190	67	10
13540824	22	8	13543424	28	24	13577701	123	25	14058311	31	23	14151095	67	10
13540824	22	27	13543424	40	9	13604115	101	18	14058311	106	33	14151590	67	10
13540824	26	40	13543524	1	13	13606011	132	5	14058311	106	36	14159470	28	33
13540824	27	16	13543524	23	11	13824324	115	7	14058311	107	33	14163570	114	10
13540824	63	2	13543524	28	2	13831801	116	48	14058319	51	3	14163970	26	35
13540824	63	3	13543524	28	3	13831801	116	53	14058319	52	3	14184374	118	60
13540924	22	30	13543524	28	39	13832101	30	69	14058319	57	38	14187486	120	38
13540924	25	16	13543524	30	17	13832101	102	31	14058411	12	29	14201980	131	47
13540924	53	43	13543624	23	7	13833171	116	39	14058411	13	29	14201980	132	9
13541024	1	23	13543624	28	4	13833224	102	25	14058411	16	3	14202580	124	57
13541024	2	19	13543624	28	40	13833224	102	29	14058411	29	40	14202782	106	35
13541024	2	21	13543624	30	2	13833614	112	20	14058411	42	9	14202782	107	35
13541024	21	30	13543624	30	18	13833614	116	54	14058411	43	9	14202782	132	8
13541024	23	14	13543624	41	9	13833614	122	38	14058411	53	41	14215480	118	22
13541124	4	13	13543724	30	3	13834111	112	32	14058411	128	25	14215480	127	38
13541124	5	13	13543824	1	17	13834111	122	44	14058511	24	31	14215480	128	15
13541124	22	7	13543824	1	21	13835814	133	56	14058511	29	30	14303024	1	5
13541124	22	26	13543824	23	12	13836071	114	41	14058519	19	9	14303024	35	10
13541224	1	11	13543824	30	4	13836324	128	27	14058519	19	12	14303324	53	25
13541224	1	24	13543924	1	12	13836414	105	17	14058519	19	32	14303374	53	27
13541224	17	7	13543924	1	20	13836521	36	3	14058519	19	40	14303724	118	36
13541224	22	29	13543924	23	13	13838911	114	37	14058519	35	48	14303724	118	47
13541224	23	9	13546224	30	6	13839224	114	4	14058519	51	15	14304224	4	37
13541224	23	16	13546324	57	24	13839224	117	9	14058519	52	32	14304224	5	38
13541224	34	24	13546334	26	10	13904970	26	35	14059211	15	20	14304224	5	43
13541324	4	23	13546334	27	7	13904970	36	29	14074790	18	4	14304324	5	67
13541324	5	23	13546334	29	43	13933570	6	25	14084011	117	49	14305124	26	3
13541424	4	7	13546524	1	26	13971134	23	4	14084011	122	28	14305124	27	5
13541424	5	7	13547234	28	22	13971734	28	43	14084011	127	50	14305224	4	39
13541524	34	25	13550077	116	34	13972234	1	8	14084111	115	20	14305224	4	42
13541624	34	26	13550077	119	21	14039614	115	9	14084111	118	24	14305224	5	40
13541724	1	15	13550077	119	37	14039614	118	49	14084211	9	22	14305224	5	46
13541824	23	10	13550114	115	44	14039714	118	50	14084211	128	23	14305224	22	63
13541924	1	14	13550277	117	43	14048211	60	29	14113510	123	28	14305224	46	2
13542024	34	27	13550321	46	14	14051811	113	15	14115580	116	23	14305324	23	40
13543124	26	11	13550321	133	57	14053811	62	3	14142390	67	10	14305424	2	32
13543124	27	27	13550401	54	25	14054042	115	46	14144190	67	10	14305424	2	34
13543324	59	17	13550401	63	41	14054521	122	36	14144690	67	10	14305424	120	34
13543424	1	16	13550401	63	52	14058311	24	10	14145890	67	10	14305521	4	48

N. CODICE CODE No. Nr. CODE	TAV. Drwg. Table	POS. N.	N. CODICE CODE No. Nr. CODE	TAV. Drwg. Table	POS. N.	N. CODICE CODE No. Nr. CODE	TAV. Drwg. Table	POS. N.	N. CODICE CODE No. Nr. CODE	TAV. Drwg. Table	POS. N.	N. CODICE CODE No. Nr. CODE	TAV. Drwg. Table	POS. N.
14305521	5	52	14440834	15	6	14499301	12	36	15687378	126	15	15896214	52	25
14305521	22	57	14441582	117	40	14499301	125	10	15687378	127	37	15896214	52	41
14305724	14	8	14442434	50	59	14499301	125	19	15687401	116	29	15896214	65	5
14305724	28	15	14488670	37	13	14499324	9	16	15688011	127	40	15896214	65	37
14305724	28	18	14488670	37	23	14499324	9	19	15688078	127	42	15896214	131	44
14305724	28	30	14496201	55	30	14499324	13	36	15688101	123	19	15896277	114	39
14305934	26	7	14496201	56	30	14499324	20	10	15688101	123	23	15896411	10	26
14306024	2	36	14496324	12	6	14499401	22	55	15688101	131	46	15896470	15	14
14306224	62	5	14496324	13	6	14499401	42	49	15688170	124	58	15896470	17	34
14306424	6	32	14496324	16	36	14499401	43	51	15688278	62	14	15896470	17	38
14306424	22	32	14496324	17	37	14499404	62	8	15688278	128	20	15896470	26	38
14306424	22	54	14496324	30	36	14560480	10	30	15688375	101	25	15896470	26	47
14306424	25	28	14496324	55	13	14569480	19	45	15688375	103	30	15896470	27	13
14306424	54	5	14496324	55	28	14573987	8	2	15688375	103	34	15896470	27	23
14306524	2	37	14496324	56	13	14578080	117	26	15688814	118	23	15896470	29	32
14306524	22	14	14496324	56	72	14578080	117	56	15689675	103	18	15896470	29	36
14306524	37	37	14496324	133	40	14601270	32	18	15690375	106	31	15896470	42	42
14306624	63	24	14496401	55	18	14662495	58	44	15690770	111	21	15896470	43	42
14306724	16	4	14496401	55	24	14662495	105	2	15691370	111	21	15896470	49	50
14306724	63	31	14496401	118	40	14663195	52	22	15691401	120	3	15896470	50	26
14306824	26	52	14496405	21	4	14663195	64	2	15896211	2	10	15896470	53	5
14306824	27	31	14496421	12	16	14664790	52	43	15896211	4	9	15896470	57	14
14307024	54	19	14496421	24	22	14664790	55	57	15896211	5	9	15896470	114	30
14307224	54	6	14496421	52	36	14664790	56	57	15896211	10	24	15896470	122	34
14307324	120	22	14496424	13	16	14778814	65	2	15896211	18	8	15896470	124	45
14307524	63	48	14496424	50	36	15201024	24	71	15896211	23	27	15896470	124	48
14307624	63	22	14496424	52	39	15210824	19	54	15896211	23	48	15896472	133	37
14307924	63	33	14496424	56	18	15501121	1	50	15896211	32	33	15901475	116	24
14307924	63	33	14496424	64	12	15540621	103	43	15896211	51	25	15901570	122	31
14325540	1	28	14496424	65	12	15540621	105	24	15896211	63	7	15901575	116	4
14326050	30	28	14496424	107	32	15540921	58	19	15896211	63	16	15903870	115	35
14326150	4	29	14496424	131	58	15642601	116	35	15896211	64	5	15909470	132	17
14326150	5	30	14496478	127	24	15643978	117	55	15896211	66	16	15909478	132	17
14326150	30	27	14496524	58	35	15671101	10	4	15896211	116	38	15913570	127	36
14326150	32	26	14496524	58	38	15687270	128	18	15896211	127	18	15915807	111	23
14331974	59	3	14496524	63	54	15687275	109	9	15896211	128	11	15915977	115	23
14369876	122	10	14496524	114	38	15687275	110	9	15896214	19	44	15915977	126	33
14418031	36	43	14496601	30	57	15687375	119	20	15896214	24	20	15915977	127	31
14432224	25	3	14497701	53	24	15687378	111	19	15896214	34	46	15915977	128	14
14440120	120	30	14499301	9	10	15687378	114	40	15896214	36	14	15917177	120	31

N. CODICE CODE No. Nr. CODE	TAV. Drwg. Table	POS. N.	N. CODICE CODE No. Nr. CODE	TAV. Drwg. Table	POS. N.	N. CODICE CODE No. Nr. CODE	TAV. Drwg. Table	POS. N.	N. CODICE CODE No. Nr. CODE	TAV. Drwg. Table	POS. N.	N. CODICE CODE No. Nr. CODE	TAV. Drwg. Table	POS. N.
15917904	118	12	16044034	24	29	16104411	23	3	60995100	127	47	62764000	116	42
15929917	112	18	16044224	32	22	16104411	43	29	61002200	127	34	62764200	116	58
15932311	120	32	16044521	32	24	16104411	131	25	61002200	127	52	62765000	116	33
15958701	127	59	16044821	63	10	16104411	132	7	61002200	127	54	62765000	127	39
15958701	127	67	16044834	19	16	16183021	30	29	61067800	62	16	62765800	24	56
15965814	118	33	16044921	63	10	16287524	19	6	61079000	64	22	62765800	127	64
15965814	127	27	16045024	19	15	16287524	19	29	61079000	65	22	62766500	114	36
15970634	1	59	16045024	19	17	16287634	51	14	61107500	122	40	62768300	111	22
15970634	29	8	16052024	54	9	16287634	52	33	61107500	123	29	62768300	132	18
15970634	30	55	16100811	26	48	16287834	51	14	61352100	131	9	62770300	128	16
15971734	58	7	16100811	106	50	16296421	26	54	61503300	127	30	62770700	111	11
15981634	1	56	16100811	133	52	16296421	27	30	61524100	124	50	62771300	118	9
15981634	29	3	16100814	27	2	16321434	33	15	61524200	124	52	62771600	127	45
15981634	30	58	16100814	28	7	16324034	57	7	61524300	124	51	62771900	127	32
16043021	40	23	16100814	28	9	20058905	120	33	61535400	133	18	62773700	105	18
16043021	41	20	16100814	28	35	20159109	122	30	61537500	133	48	62773800	124	30
16043021	106	49	16100814	28	37	50084409	49	56	61539800	115	53	62784700	133	55
16043021	107	49	16100814	30	33	50084409	50	56	61541500	133	47	62785400	103	8
16043124	4	56	16100814	30	42	60032109	127	6	61559400	133	27	62785500	103	13
16043124	5	59	16100814	46	13	60324506	127	44	61564700	114	31	62790300	19	51
16043124	14	2	16100814	106	29	60324506	127	51	61568600	118	27	62790300	44	35
16043124	15	23	16100814	107	29	60538800	36	28	61648100	133	25	62790300	45	35
16043124	103	22	16100814	107	50	60659100	11	39	61712500	9	8	62790300	56	31
16043224	25	53	16100814	128	32	60659100	31	32	61712500	16	41	62790300	107	58
16043224	31	25	16102314	17	44	60659100	37	12	61712500	51	18	62790300	131	27
16043224	31	27	16102314	42	29	60659100	37	20	61712500	64	16	62790300	131	31
16043324	35	37	16102314	50	48	60659100	37	29	61712500	65	16	62790400	128	5
16043324	42	51	16102314	107	18	60659100	102	32	61712600	64	30	62790500	128	5
16043324	43	53	16102324	42	31	60659100	109	4	61712600	65	30	62791000	102	3
16043424	32	3	16102324	42	36	60659100	110	4	61787900	64	13	62791100	102	15
16043424	57	45	16102324	43	31	60659100	118	53	61787900	65	13	62791300	127	14
16043424	59	32	16102324	43	36	60665500	133	14	61789700	103	17	62791700	117	10
16043621	42	27	16102324	49	18	60741100	133	16	61789700	103	32	62792700	103	14
16043621	43	27	16102324	60	10	60741200	133	13	61789700	103	36	62792800	103	15
16043624	58	24	16102324	63	42	60758600	111	25	61830700	131	22	62792900	101	4
16043634	34	31	16102324	106	18	60772600	36	27	61933900	62	1	62794000	117	52
16043724	36	5	16102377	114	19	60788100	116	22	62446300	102	33	62794300	105	16
16043724	62	7	16102377	114	35	60841900	116	44	62658800	9	18	62794500	105	31
16043824	21	38	16102911	49	19	60842000	116	2	62673100	127	5	62794500	106	11
16044021	31	3	16103621	53	38	60842100	116	3	62692700	111	12	62794500	107	11

N. CODICE CODE No. Nr. CODE	TAV. Drwg. Table	POS. N.	N. CODICE CODE No. Nr. CODE	TAV. Drwg. Table	POS. N.	N. CODICE CODE No. Nr. CODE	TAV. Drwg. Table	POS. N.	N. CODICE CODE No. Nr. CODE	TAV. Drwg. Table	POS. N.	N. CODICE CODE No. Nr. CODE	TAV. Drwg. Table	POS. N.
62794600	114	20	63125200	104	5	631709..	124	1	63202100	124	3	63213600	102	19
62794700	117	41	63125300	104	16	631719..	124	10	63202800	124	5	63213700	102	19
62794800	106	38	63125600	104	8	631726..	124	11	63202900	124	5	63214100	105	11
62794800	107	38	63125700	104	14	631727..	124	11	63203200	124	21	63214100	106	4
62796000	103	16	63131200	105	8	63173600	104	11	63203300	124	39	63214100	107	4
62796100	105	14	63131300	105	9	63173700	104	19	63203500	124	40	63214600	105	38
62796200	128	12	63132400	24	55	631738..	124	9	63204000	124	43	63214800	105	45
62797300	119	16	63133600	104	1	631741..	124	12	63204100	124	43	63215300	105	41
62797700	24	66	63133800	104	10	63174200	124	14	63204200	124	6	63215400	105	23
62797700	105	46	63133900	104	18	63175800	104	7	63204300	124	6	63217800	114	1
62798000	118	44	63135800	128	4	63175900	104	13	63204400	124	8	63218000	114	26
62798200	118	45	63135900	128	4	63179700	117	53	63204500	124	7	63218100	114	49
62799900	24	57	63136600	128	7	63180300	117	13	63204600	124	17	63218500	105	10
62799900	101	23	63136700	128	6	63180400	117	13	63204700	124	18	63218600	114	22
62876100	119	2	63143000	115	5	63186100	106	26	63205000	118	54	63219100	114	24
62923900	122	29	63143100	115	6	63186100	107	26	63205100	118	54	63219200	114	23
62926700	11	11	63143300	115	12	63186100	128	10	63206400	114	11	63219500	114	17
62926700	127	33	63143600	115	11	63188700	117	4	63206500	114	12	63219600	124	38
62931000	113	11	63144400	115	38	63188800	117	4	63209400	118	5	63219700	124	38
62932800	118	45	63144500	115	38	63189300	117	7	63209500	118	5	63233900	127	7
62932900	118	46	63145400	102	1	63189400	117	7	63210200	118	20	63290800	133	19
62940900	125	4	63145500	102	13	63189600	117	20	63210300	118	20	63290900	133	20
62943200	11	38	63148600	119	4	63189700	117	21	63210400	118	38	63291000	133	22
62947900	117	48	63148700	119	3	63191100	115	34	63211600	102	4	63305900	133	29
62948400	107	59	63157000	117	16	63194300	126	7	63211700	102	12	63346800	128	8
62948400	119	27	63158010	117	50	63194400	126	9	63211800	118	11	63402100	117	30
62955400	116	31	63158500	117	39	63196400	115	15	63211900	118	11	63449500	133	31
62955500	115	51	63163700	118	1	63196500	115	16	63212000	102	5	63451500	122	24
62984500	115	52	63163800	118	1	63196600	118	7	63212100	102	16	63451500	123	15
629965..	49	47	63164000	119	5	63196700	118	7	63212300	119	9	63465000	105	28
629965..	50	23	63164900	104	9	63198800	101	15	63212400	119	7	63480000	101	21
63012600	119	15	63167400	117	34	63198900	101	16	63212500	119	10	63480100	101	21
63022600	127	9	63167500	117	38	63199800	102	6	63212600	119	8	63481200	122	22
63025300	105	28	63167800	117	35	63199900	102	18	63212700	119	13	63481300	118	55
63116400	127	10	63167900	117	36	63200700	101	22	63212800	127	2	63481600	116	1
63118500	133	32	63168000	117	11	63200800	101	24	63212900	127	2	63481700	116	1
63120100	118	16	63168600	117	37	63201100	101	27	63213000	127	4	63482000	122	26
63120200	101	1	63168800	118	15	63201500	102	7	63213100	127	4	63482000	123	16
63120300	101	7	631692..	124	2	63201600	102	17	63213210	127	1	63482200	127	8
63120900	115	27	63169700	124	19	63201700	124	4	63213310	127	1	63485600	122	25

N. CODICE CODE No. Nr. CODE	TAV. Drwg. Table	POS. N.	N. CODICE CODE No. Nr. CODE	TAV. Drwg. Table	POS. N.	N. CODICE CODE No. Nr. CODE	TAV. Drwg. Table	POS. N.	N. CODICE CODE No. Nr. CODE	TAV. Drwg. Table	POS. N.	N. CODICE CODE No. Nr. CODE	TAV. Drwg. Table	POS. N.
63485600	123	18	63622400	49	52	63724400	117	22	63738300	106	2	63756100	133	11
63485700	123	10	63698100	111	18	63724800	117	3	63738400	106	3	63756200	133	9
634859..	122	23	63698200	111	17	63724900	117	3	63739200	106	7	63756800	112	15
63486200	118	21	63698300	111	20	63725900	124	22	63739200	107	7	63756900	112	14
63486900	118	3	63701800	115	3	63726000	124	26	63739300	106	10	637578..	113	4
63487200	127	19	63703900	104	4	63726100	124	13	63739300	107	10	63758200	116	20
63487300	127	19	63704000	104	17	63726200	114	7	63739600	106	9	63758300	122	16
63487400	117	2	63707300	115	13	63726300	114	34	63739600	107	9	63758800	117	54
63488000	105	15	63709100	115	32	63726400	114	6	63739700	106	9	63758900	117	54
63488300	116	20	63709300	115	31	63726500	114	5	63739700	107	9	63761000	123	12
63488400	126	29	63709500	115	30	63727100	116	11	63740400	127	16	63761400	102	10
63488600	116	16	63712000	119	31	63727300	116	12	63740500	127	15	63761600	102	11
63488700	116	16	63712100	119	31	63727400	126	1	63741000	106	25	63761800	109	2
63488900	103	7	63712600	53	7	63729900	122	7	63741000	107	25	63761800	110	2
63492700	108	F	63713800	115	26	63730000	122	7	63741600	103	2	63762400	123	13
63493000	108	C	63714300	124	19	637315..	122	18	63741700	103	10	63762500	114	16
63493500	109	C	63714500	115	26	637321..	122	21	63743800	127	23	63765700	124	24
63494800	109	10	63715000	118	19	63732400	122	20	63743900	127	23	63765800	124	44
63494800	110	11	63715100	118	19	63732500	122	32	63744700	128	13	63766100	124	25
63494900	109	11	63715800	118	17	63732600	122	19	63744800	128	13	63767900	118	4
63494900	110	12	63715900	118	17	63733300	116	19	63746800	115	18	63768000	118	14
63495000	109	12	63716300	115	25	63733400	116	19	63747100	117	8	63768100	118	2
63495000	110	13	63718100	116	32	63733500	116	21	63747200	117	5	63768200	118	2
63495100	109	13	637182..	116	8	63733600	116	21	63747900	117	66	63768700	124	15
63495100	110	14	637183..	116	8	637337..	122	5	63748000	117	66	63768800	124	16
63495400	109	A	637194..	116	13	637338..	122	6	63748300	119	32	63768900	124	27
63495500	108	Q	637195..	116	13	637339..	122	6	637510..	112	2	63769100	124	28
63496200	109	B	637204..	116	14	63734000	122	8	637511..	112	3	63769200	103	5
63496200	110	C	637205..	116	14	637350..	122	5	637519..	112	6	63769300	103	6
63496300	109	F	63722500	117	27	63736000	105	27	637522..	112	12	63771200	115	14
63497400	117	14	63722600	117	32	63736300	105	28	637523..	112	13	63771400	116	6
63497500	117	14	63723100	117	28	63736400	105	28	637530..	112	4	63771500	116	6
63498000	116	17	63723200	117	33	63736800	127	3	637531..	112	5	63772500	117	51
63498100	116	17	63723500	116	41	63737200	106	6	637542..	112	1	63773100	127	21
63499400	119	17	63723600	116	41	63737200	107	6	637543..	112	1	63773800	101	2
63499500	119	17	63723700	116	28	63737800	106	24	63754400	112	9	63773900	101	8
63597000	119	6	63723800	116	26	63737800	107	24	63754500	112	8	63774600	106	13
63604400	68	6	63723900	116	7	63738000	106	16	63755800	119	33	63776100	133	10
63604500	68	7	63724000	116	7	63738000	107	16	63755900	119	34	63776210	128	3
63604600	68	8	63724100	116	27	63738100	106	8	63756100	133	10	63776310	128	3

N. CODICE CODE No. Nr. CODE	TAV. Drwg. Table	POS. N.	N. CODICE CODE No. Nr. CODE	TAV. Drwg. Table	POS. N.	N. CODICE CODE No. Nr. CODE	TAV. Drwg. Table	POS. N.	N. CODICE CODE No. Nr. CODE	TAV. Drwg. Table	POS. N.	N. CODICE CODE No. Nr. CODE	TAV. Drwg. Table	POS. N.
637768..	122	3	637899..	122	13	63865700	112	30	63885000	114	27	639067..	120	20
637774..	122	4	63790400	114	33	63867500	104	15	638862..	113	5	639068..	120	1
63778500	103	19	63791000	116	56	638689..	111	1	63887300	115	22	63906900	120	11
63779400	101	3	63791200	116	55	63870100	127	26	63888500	117	11	63907000	120	11
63779500	101	6	63794900	102	9	63870600	106	23	63888800	108	P	63907100	120	8
63780000	133	6	63797500	103	4	63870600	107	23	63889400	133	8	63907200	120	8
63780100	133	4	63797800	114	3	63870700	106	23	63890100	118	29	63907300	120	7
63780200	133	1	63797900	114	3	63870700	107	23	63891100	115	12	63907400	120	9
637818..	123	20	63798300	104	12	63872300	115	29	63891600	101	29	63907500	120	6
637826..	123	21	63798900	103	12	63873400	104	20	638921..	113	9	639131..	120	-
637828..	123	11	63850400	116	15	63874600	105	47	63893000	117	65	639132..	120	-
63783000	123	22	63850500	116	15	63875200	133	36	63893100	117	65	639135..	120	1
637832..	123	7	63852400	117	12	63875300	133	7	63893400	119	11	63913800	120	36
637836..	123	7	63852500	117	12	63875400	105	12	63893500	119	14	63913900	120	36
63783700	123	4	63852610	117	62	63875500	105	12	63893600	118	18	63915200	120	29
63783700	123	8	63853500	109	7	63876600	114	21	63895000	114	29	63915300	120	23
63783800	123	5	63853600	118	39	63876700	124	23	63895200	117	15	63915500	120	28
63783800	123	9	63853700	118	39	63877300	117	17	63895300	117	15	63932500	66	1
637839..	123	6	63853800	114	2	63878000	124	47	63895800	114	17	63932600	66	2
637843..	123	6	63853900	114	2	63878300	119	1	63895900	53	44	63932700	66	3
637845..	123	2	63854400	128	9	63878800	133	3	63896300	118	8	63933500	64	15
637848..	123	2	63854900	109	1	63878900	133	2	63896400	118	13	63933600	64	14
63784900	123	3	63854900	110	1	63879000	115	21	63896600	118	35	63933700	64	7
637850..	123	1	63855800	101	5	63879300	119	12	63896900	117	1	63933800	64	6
637852..	123	1	638561..	113	3	63879500	24	64	63897500	113	10	63933900	64	18
63785300	102	8	63856700	115	1	63879600	101	11	638976..	113	7	63934000	64	19
63785500	102	20	63857300	103	1	63879700	105	44	638977..	113	6	63934200	126	3
63785600	102	20	63857500	106	15	63879900	115	33	63897800	127	20	63934300	64	8
63785700	102	21	63857500	107	15	638801..	111	8	638979..	111	9	63934500	66	7
63785900	102	23	63857700	106	14	638802..	111	7	63898000	127	22	63934700	66	17
63786200	102	24	63857700	107	14	63881200	119	22	638986..	113	17	63938600	109	14
63786300	102	22	63858000	102	14	63882100	132	14	63899000	113	13	63939100	11	32
63786500	118	6	63859200	117	18	63882800	114	28	638993..	113	8	63939400	37	9
63786600	118	6	63859600	109	3	63883200	114	16	63899600	109	E	63939500	37	10
63786900	118	26	63859600	110	3	63883500	114	14	63899600	110	F	63939600	37	19
63787000	118	26	63859800	117	19	63883600	114	15	63899700	109	E	63939700	37	19
63789400	101	12	63861700	115	4	63883700	114	13	63899700	110	F	63940000	37	18
63789500	114	18	63862400	103	9	63883800	106	22	63899800	124	19	63940200	64	29
63789600	114	18	63863500	124	29	63883800	107	22	63899900	124	19	63940200	65	29
637898..	122	13	63865600	112	10	63884200	124	36	639066..	120	18	63940400	64	20

N. CODICE CODE No. Nr. CODE	TAV. Drwg. Table	POS. N.	N. CODICE CODE No. Nr. CODE	TAV. Drwg. Table	POS. N.	N. CODICE CODE No. Nr. CODE	TAV. Drwg. Table	POS. N.	N. CODICE CODE No. Nr. CODE	TAV. Drwg. Table	POS. N.	N. CODICE CODE No. Nr. CODE	TAV. Drwg. Table	POS. N.
63940500	64	21	640517..	111	10	640629..	122	12	640794..	122	6	64203900	117	61
63941000	125	2	64053800	111	15	640632..	122	1	64080900	118	10	64206100	122	33
63941100	125	3	64053900	111	14	640633..	122	1	64081100	118	21	64206400	128	17
63941200	125	20	64054100	103	37	640639..	122	2	64081200	118	58	64210600	124	32
63944900	116	31	64055000	109	D	640640..	122	2	64081300	118	59	64215300	117	47
63948900	120	13	64055000	110	D	640643..	122	11	64081500	127	65	64222200	118	28
63949000	120	13	64055800	108	O	640644..	122	11	640818..	124	2	64222800	113	16
63954700	133	23	64056600	108	N	64064700	106	55	640841..	123	7	64222800	122	27
63960100	66	22	64057000	118	10	64064700	107	55	640842..	123	2	64226000	122	9
63960200	120	-	64057100	118	10	64064700	128	22	640843..	123	6	64230600	116	36
63961800	64	28	64058600	119	30	64065400	108	A	640844..	123	1	64231400	106	42
63961800	65	28	64058700	119	30	64065800	108	D	640845..	123	7	64231400	107	42
63961900	64	38	64059500	124	-	64066500	108	E	640846..	123	2	64231800	106	17
63961900	65	38	64059600	53	46	64066900	108	B	640848..	123	6	64231800	107	17
63962000	66	10	64059600	117	58	64068000	108	I	640849..	123	1	64234200	37	14
63964100	37	15	64059700	105	21	64068800	108	H	64085200	108	C	64238500	64	15
63964300	35	1	64059800	105	22	64069600	108	R	64086400	107	56	64238600	64	19
63965800	11	33	64059900	106	21	64069900	108	L	64086600	107	57	64238700	64	35
63965800	105	29	64059900	107	21	64070200	108	A	64089110	107	1	64238800	64	36
63969500	133	30	64060000	106	21	64070600	108	D	640895..	123	20	64241800	127	20
63970100	133	17	64060000	107	21	64071200	108	E	64090100	108	D	64242600	127	21
63970200	133	21	640602..	122	1	64071600	108	B	64090200	108	I	64242700	127	22
63973900	66	27	640603..	122	1	64072800	108	I	64090300	110	B	64245300	133	26
63994500	126	34	640604..	122	2	64073500	108	H	64091500	118	54	64245400	133	28
63994600	126	32	640605..	122	2	64074000	108	G	64091600	118	54	64245500	133	24
63994700	126	31	640606..	122	4	64074200	117	57	64091900	118	59	64247200	64	20
63994900	64	10	640607..	124	10	64076300	101	19	64092000	118	5	64247300	64	21
63994900	65	10	640608..	124	12	64076400	103	38	64092100	118	5	64247400	66	1
64011400	133	7	640609..	124	1	64076500	103	41	64180210	105	13	64247500	66	2
64040800	101	1	64061000	116	40	64076600	103	40	64181510	106	1	642479..	124	2
64040900	101	7	64061100	116	40	64076700	103	39	64182600	124	6	642501..	124	10
64041000	102	11	64061200	115	49	64077800	53	46	641828..	122	5	642506..	124	9
64041100	102	10	64061400	119	24	64077800	117	58	641839..	127	58	642512..	124	12
64041200	102	9	64061500	119	24	64077900	118	10	641847..	127	58	64254400	124	14
64041300	101	4	64061600	105	13	64078000	118	10	64186100	105	12	64254500	124	4
64041400	101	5	64061710	106	1	640781..	111	6	64186200	105	12	64254600	124	5
64050300	119	18	640618..	111	6	64078200	105	13	64186410	105	13	642547..	124	1
64051200	49	57	64062000	119	25	64078310	106	1	642018..	111	6	642581..	116	14
64051200	50	53	64062100	119	25	64078400	118	10	64203300	117	31	642586..	116	14
64051600	112	28	640628..	122	12	640788..	122	6	64203800	117	23	642604..	111	1

N. CODICE CODE No. Nr. CODE	TAV. Drwg. Table	POS. N.	N. CODICE CODE No. Nr. CODE	TAV. Drwg. Table	POS. N.	N. CODICE CODE No. Nr. CODE	TAV. Drwg. Table	POS. N.	N. CODICE CODE No. Nr. CODE	TAV. Drwg. Table	POS. N.	N. CODICE CODE No. Nr. CODE	TAV. Drwg. Table	POS. N.
642608..	111	7	64285600	66	12	64386800	104	2	644248..	120	17	64483500	68	9
642611..	111	8	64286100	66	18	64386900	104	3	644249..	120	14	64498400	102	34
64261400	108	F	64286200	66	20	643873..	123	7	644250..	120	24	64498500	102	34
64264000	112	9	64287200	66	17	643874..	123	6	644270..	120	-	64498600	106	56
64264400	112	8	64288000	108	C	643947..	120	4	64427200	103	24	64498600	107	60
642651..	123	20	64294100	66	11	643948..	120	4	644273..	120	-	64498700	106	56
642652..	123	21	64294700	103	19	643949..	120	5	64427400	103	23	64498700	107	60
642659..	123	7	64297210	106	1	643950..	120	5	64427700	104	21	64499200	112	26
642661..	123	7	64298300	66	8	643951..	120	12	64427800	104	22	64499300	112	27
642663..	123	6	64303500	111	27	643952..	120	12	644316..	120	21	64508500	104	1
64266400	123	3	64304400	111	26	643958..	120	17	644317..	120	19	64508900	53	57
642666..	123	2	64307000	102	20	643959..	120	14	64432100	120	2	64509000	53	56
642668..	123	2	64307800	111	13	643960..	120	14	64450300	66	1	64509210	106	1
642670..	123	1	64313100	101	1	643961..	120	17	64450400	66	11	64510100	105	8
64267100	123	12	64313200	101	7	64396300	116	1	64450700	53	53	64510200	105	9
64267200	123	15	643235..	124	11	64396400	116	1	64450800	53	55	645113..	124	2
642673..	123	6	643237..	124	11	643967..	120	20	64450900	53	54	645122..	125	1
642674..	123	1	64324600	124	28	643968..	120	18	644615..	111	1	64516400	66	12
64272400	101	2	643281..	111	10	64399600	120	-	644616..	111	7	64517200	101	28
64272900	101	8	64328900	24	65	64399700	120	13	644617..	111	8	64517200	103	26
64273500	124	5	64329000	101	20	64399800	120	13	64461900	120	23	64517200	105	37
64273800	124	38	64330500	101	3	64399900	122	16	64462400	120	39	64537300	101	24
64273900	124	5	64330600	101	6	64401100	101	13	64463100	102	1	64541500	112	26
64274100	124	38	64337500	11	43	64401200	101	9	64463200	102	13	64541600	112	27
64275500	133	1	64337500	103	25	64401500	101	10	64466900	108	H	64548100	133	51
64275600	133	3	64337600	11	47	64401600	101	14	64467100	109	C	64548300	133	49
64275700	133	2	64337600	103	25	64402600	104	1	64467200	125	8	64548500	133	50
64278900	64	37	64337700	11	46	64423010	105	13	64467300	103	3	64548600	133	48
64280200	66	21	64337700	103	27	644236..	120	15	64467400	103	11	64576700	112	25
64280700	66	6	64337800	11	48	644237..	120	4	64467500	103	33	646203..	113	18
64280800	66	4	64337800	103	27	644238..	120	5	64467600	103	33	646287..	125	1
64280900	66	6	64370300	104	6	644239..	120	12	644679..	123	1	64638110	107	1
64281000	66	11	64374000	64	29	644240..	120	14	644681..	123	2	64638210	107	1
64281100	66	9	64374000	65	29	644241..	120	17	644684..	123	1	646736..	120	25
64281300	66	5	643778..	124	10	644242..	120	16	644686..	123	2	646737..	120	25
64281400	66	23	64380600	108	M	644243..	120	24	64471000	66	13	646738..	120	25
64281500	64	27	64380700	108	C	644244..	120	15	64471100	66	24	646739..	120	25
64281500	65	27	643823..	123	7	644245..	120	4	64471200	66	26	64674500	122	16
64281600	66	19	643824..	123	6	644246..	120	5	64471300	66	25	64686900	111	24
64281800	101	22	643862..	122	5	644247..	120	12	64482000	104	1	646896..	111	6

N. CODICE CODE No. Nr. CODE	TAV. Drwg. Table	POS. N.	N. CODICE CODE No. Nr. CODE	TAV. Drwg. Table	POS. N.	N. CODICE CODE No. Nr. CODE	TAV. Drwg. Table	POS. N.	N. CODICE CODE No. Nr. CODE	TAV. Drwg. Table	POS. N.	N. CODICE CODE No. Nr. CODE	TAV. Drwg. Table	POS. N.
64694400	103	19	64831310	106	1	648469..	122	13	64894700	103	14	65201900	124	41
64694800	121	17	648426..	113	1	648470..	122	13	64894900	103	15	652024..	125	1
64699210	107	1	648427..	113	1	648471..	122	18	648973..	123	20	652025..	125	1
64699400	37	15	648428..	113	1	648472..	122	21	64915200	123	13	65206400	133	11
64699700	108	D	648429..	113	1	648473..	122	23	64915300	110	10	65206900	111	16
64699900	108	1	648430..	113	1	648478..	123	11	649154..	113	9	65209200	123	14
647202..	122	1	648431..	113	1	648479..	123	20	64915500	110	B	65209300	123	17
647203..	122	1	648432..	113	1	648480..	123	20	64928500	120	-	65221600	127	4
647204..	122	2	648433..	113	1	648481..	123	21	64928600	120	13	65221700	127	4
647205..	122	2	648434..	113	1	648482..	123	21	64928800	122	16	65222700	115	5
647207..	124	2	648435..	113	1	648483..	124	2	64973100	102	2	65222800	115	6
64721500	110	E	648436..	113	1	648484..	124	2	64979400	66	1	65224500	118	9
64721600	110	A	648437..	113	1	648485..	124	2	64980100	65	15	65236100	133	7
64721700	110	G	648438..	113	2	648492..	124	9	64980200	65	19	65242100	68	7
64723500	107	2	648439..	113	2	648493..	124	9	64980300	65	36	65242200	68	8
64723600	107	3	648440..	113	2	648494..	124	10	64980400	65	35	65252900	68	19
64723700	107	8	648441..	113	2	648495..	124	11	649865..	120	-	65253100	68	16
647240..	113	8	648442..	113	2	648496..	124	11	649866..	120	-	65253200	68	17
647267..	122	21	648443..	113	2	648497..	124	11	65021400	66	17	65253300	68	18
64726800	122	19	648444..	113	2	648498..	124	11	650536..	124	1	65258100	113	21
64730200	134	12	648445..	113	2	648499..	124	12	650541..	124	10	65258200	113	20
64730300	134	9	648446..	113	2	648800..	112	1	65055610	107	1	65258300	113	19
64736200	126	7	648447..	113	2	648801..	112	1	65082200	29	16	652597..	134	24
64736500	126	9	648448..	113	2	648802..	112	4	65088400	116	3	65261600	120	8
64764500	112	26	648449..	113	2	648803..	112	5	65093100	118	62	65261700	120	8
64780500	127	63	648452..	116	8	64882600	125	7	65093600	29	16	65261800	120	7
64790900	66	1	648453..	116	8	64882600	125	12	65100500	117	34	65293710	107	1
64791000	66	7	648454..	116	13	64882800	125	17	65100900	117	39	65294400	66	1
64791200	65	15	648455..	116	13	64882800	134	17	65119900	114	22	65294500	66	1
64791300	65	19	648456..	116	14	64887200	110	7	65120000	114	21	65294600	64	20
64791400	66	17	648457..	116	14	64887800	108	G	65142000	124	53	65294700	64	21
64799500	65	8	648458..	116	14	64888300	37	14	65142100	101	15	65294800	64	20
64799700	65	42	648459..	116	14	64888600	37	18	651422..	113	18	65294900	64	21
64827300	65	14	648460..	122	3	64889500	53	44	65165900	36	33	65295600	112	24
64827400	65	7	648463..	122	6	64890800	107	13	65190100	36	33	65296900	112	21
64827500	65	6	648464..	122	6	64890900	103	1	65190200	36	34	65297200	116	51
64827600	65	18	648465..	122	11	64892300	125	21	65194000	124	42	65297300	116	52
64831100	106	30	648466..	122	11	64892400	125	20	65195200	117	1	65297400	116	46
64831100	107	30	648467..	122	12	64892600	125	8	65197300	122	41	65297500	116	46
64831200	106	30	648468..	122	12	64893100	66	1	65197300	123	34	65297600	116	32

N. CODICE CODE No. Nr. CODE	TAV. Drwg. Table	POS. N.	N. CODICE CODE No. Nr. CODE	TAV. Drwg. Table	POS. N.	N. CODICE CODE No. Nr. CODE	TAV. Drwg. Table	POS. N.	N. CODICE CODE No. Nr. CODE	TAV. Drwg. Table	POS. N.	N. CODICE CODE No. Nr. CODE	TAV. Drwg. Table	POS. N.
65321600	117	63	65358800	122	42	65645200	119	4	70000505	46	C			
653296..	123	20	65375600	105	9	65645300	119	3	70000506	46	E			
653297..	123	20	65375700	105	8	65668700	114	33	70000509	46	F			
65329800	66	28	65376300	119	26	65669000	119	19	70000510	46	G			
653312..	113	1	65376400	119	26	65669300	117	64	70000772	46	32			
653313..	113	1	65376600	110	10	65669400	117	64	70000774	46	A			
653314..	113	1	65377100	115	1	65757600	118	61	70000781	39	3			
653315..	113	1	65378800	24	64	65757700	118	61	70000782	38	3			
653316..	113	1	653802..	127	58	658448..	124	1	70000782	39	3			
653317..	113	1	65384900	115	2	658449..	124	2	70000802	47	2			
653318..	113	1	654021..	111	7	65876100	121	1	70000803	48	2			
653319..	113	1	654022..	111	8	65876200	121	2	70000810	32	-			
653320..	113	1	65404900	122	46	65876300	121	3	70000810	32	-			
653321..	113	1	65405000	122	46	65876400	121	4	70000810	33	-			
653322..	113	1	65423700	112	27	65876500	121	5	70000810	33	-			
653323..	113	1	65423900	112	26	65876600	121	6	70000810	33	-			
653416..	116	13	65424100	112	34	65876700	121	7	70000811	32	-			
653419..	116	14	65424800	16	21	65876800	121	8	70000811	33	-			
653430..	116	14	65424800	16	30	65876900	121	9	70000812	32	-			
653433..	116	13	65424800	24	49	65877000	121	10	70000812	33	-			
653450..	116	14	65424800	52	28	65877100	121	11	70000813	32	-			
653454..	116	14	65424800	56	53	65877200	121	12	70000813	33	-			
653499..	124	1	65424800	64	42	65877300	121	13	70000814	32	-			
653501..	124	2	65424800	64	43	65877400	121	14	70000814	33	-			
65351100	112	21	65424800	65	3	65877500	121	15	70000815	32	-			
653515..	122	6	65424800	65	4	65877600	121	16	70000815	33	-			
653516..	122	6	65460500	11	49	658824..	122	1	70000840	32	-			
653521..	112	6	65485700	66	1	658825..	122	1	70000840	33	-			
653523..	122	5	65485800	65	20	658826..	122	2	70000867	38	3			
653524..	122	5	65485900	65	21	658827..	122	2	70000876	6	34			
653528..	124	9	65486000	66	1	658828..	122	3	70000881	47	2			
653566..	112	2	65486100	65	20	658829..	122	6	70000882	48	2			
653567..	112	3	65486200	65	21	658830..	122	6	70000884	48	2			
653568..	112	12	65489800	114	1	658831..	122	11	70000900	64	13			
653569..	112	13	65500700	101	22	658832..	122	21	70000900	65	13			
653572..	122	3	65507700	114	17	658833..	122	11	70000920	131	1			
653577..	122	11	65508200	119	23	658834..	124	2						
653578..	122	11	65643200	118	7	658835..	124	9						
65358700	133	18	65643400	118	7	658836..	124	10						
65358800	112	31	65643800	124	33	70000504	46	B						

**MECHANICAL UNITS**

**GRUPPI MECCANICI**



## ELENCO DELLE TAVOLE

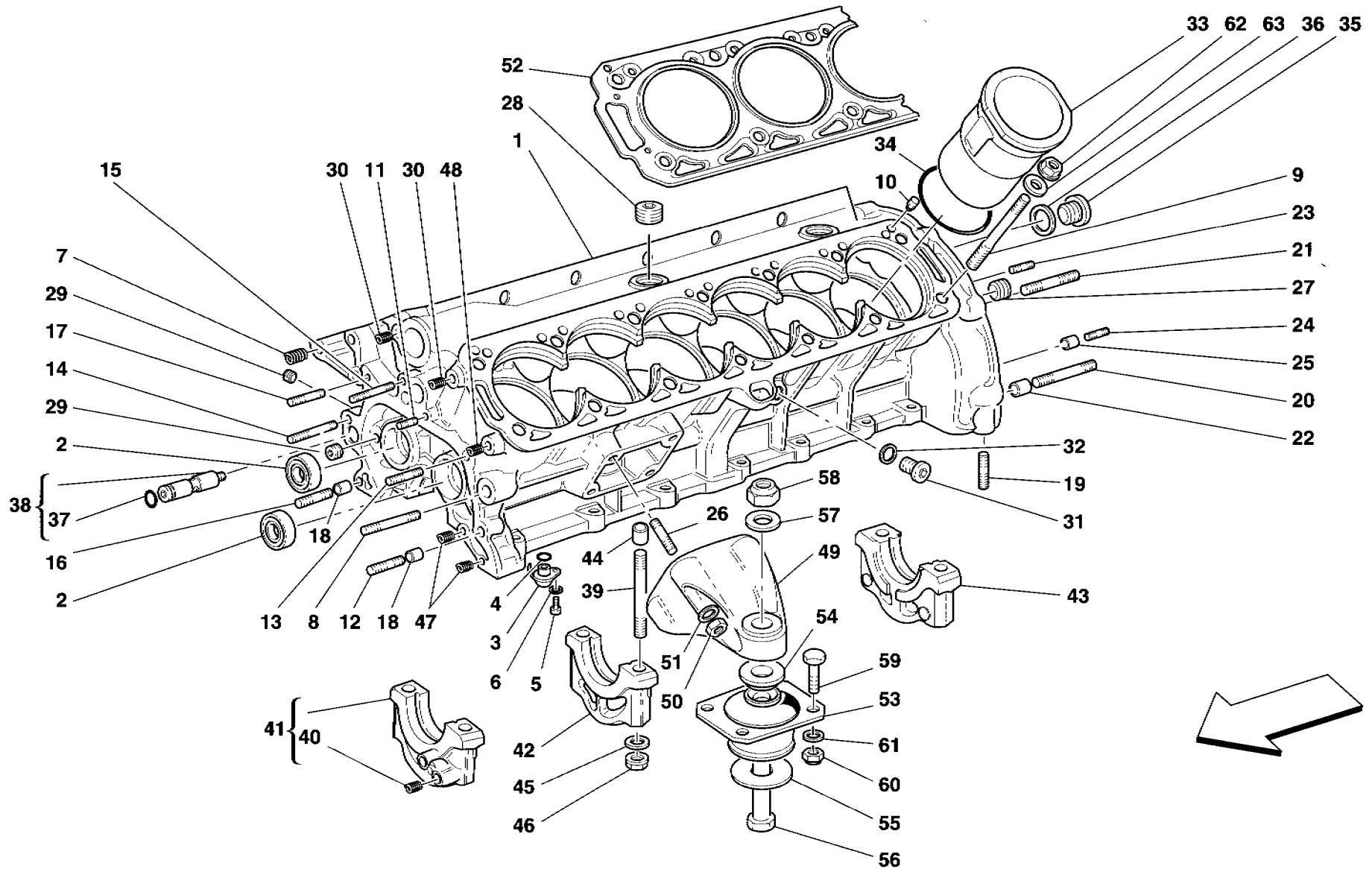
- |                  |   |  |                  |   |   |
|------------------|---|--|------------------|---|---|
| <b>Tavola 1</b>  | - | Basamento  | <b>Tavola 33</b> | - | Ruotismi albero secondario cambio <b>-No per 456 GTA-</b>           |
| <b>Tavola 2</b>  | - | Basamento - Coperchi   | <b>Tavola 34</b> | - | Comandi interni cambio <b>-No per 456 GTA-</b>                      |
| <b>Tavola 3</b>  | - | Albero motore - Bielle e pistoni   | <b>Tavola 35</b> | - | Comandi esterni cambio <b>-No per 456 GTA-</b>                      |
| <b>Tavola 4</b>  | - | Testa cilindri destra  | <b>Tavola 36</b> | - | Comandi esterni cambio <b>-Vale per 456 GTA-</b>                    |
| <b>Tavola 5</b>  | - | Testa cilindri sinistra  | <b>Tavola 37</b> | - | Tube collegamento motore - Cambio e isolamento                      |
| <b>Tavola 6</b>  | - | Distribuzione - Comandi  | <b>Tavola 38</b> | - | Differenziale e semiasse <b>-No per 456 GTA-</b>                    |
| <b>Tavola 7</b>  | - | Distribuzione - Valvole  | <b>Tavola 39</b> | - | Flange e semiasse <b>-Vale per 456 GTA-</b>                         |
| <b>Tavola 8</b>  | - | Coperchi motore  | <b>Tavola 40</b> | - | Comando idraulico freni e frizione <b>-No per GD-</b>               |
| <b>Tavola 9</b>  | - | Impianto alimentazione carburante  | <b>Tavola 41</b> | - | Comando idraulico freni e frizione <b>-Vale per GD-</b>             |
| <b>Tavola 10</b> | - | Pompa carburante   | <b>Tavola 42</b> | - | Pedaliera e comando acceleratore <b>-No per GD-</b>                 |
| <b>Tavola 11</b> | - | Serbatoio carburante   | <b>Tavola 43</b> | - | Pedaliera e comando acceleratore <b>-Vale per GD-</b>               |
| <b>Tavola 12</b> | - | Impianto antievaporazione<br><b>-No per USA, CDN e AUS dalla Vett. Ass. Nr. 26913-</b>   | <b>Tavola 44</b> | - | Impianto frenante <b>-No per GD-</b>                                |
| <b>Tavola 13</b> | - | Impianto antievaporazione<br><b>-Vale per USA, CDN e AUS dalla Vett. Ass. Nr. 26913-</b> | <b>Tavola 45</b> | - | Impianto frenante <b>-Vale per GD-</b>                              |
| <b>Tavola 14</b> | - | Impianto iniezione   | <b>Tavola 46</b> | - | Centralina e apparato idraulico per impianto ABS                    |
| <b>Tavola 15</b> | - | Impianto accensione  | <b>Tavola 47</b> | - | Pinza freno anteriore   |
| <b>Tavola 16</b> | - | Impianto aria secondaria   | <b>Tavola 48</b> | - | Pinza freno posteriore  |
| <b>Tavola 17</b> | - | Collettore aspirazione   | <b>Tavola 49</b> | - | Comando freno a mano <b>-Vale per 456 GT-</b>                       |
| <b>Tavola 18</b> | - | Presca d'aria  | <b>Tavola 50</b> | - | Comando freno a mano <b>-Vale per 456 GTA-</b>                      |
| <b>Tavola 19</b> | - | Impianto di scarico  | <b>Tavola 51</b> | - | Scatola guida idraulica e serpentina <b>-No per GD-</b>             |
| <b>Tavola 20</b> | - | Riciclo vapori olio  | <b>Tavola 52</b> | - | Scatola guida idraulica e serpentina <b>-Vale per GD-</b>           |
| <b>Tavola 21</b> | - | Impianto lubrificazione - Serbatoio  | <b>Tavola 53</b> | - | Comando sterzo  |
| <b>Tavola 22</b> | - | Lubrificazione - Pompe olio  | <b>Tavola 54</b> | - | Pompa idroguida   |
| <b>Tavola 23</b> | - | Lubrificazione - Coppa olio e filtri   | <b>Tavola 55</b> | - | Impianto sospensioni autolivellanti <b>-No per 456 GTA-</b>         |
| <b>Tavola 24</b> | - | Impianto di raffreddamento - Radiatore e nourice   | <b>Tavola 56</b> | - | Impianto sospensioni autolivellanti <b>-Vale per 456 GTA-</b>       |
| <b>Tavola 25</b> | - | Pompa acqua  | <b>Tavola 57</b> | - | Sospensione anteriore - Ammortizzatore e disco freno                |
| <b>Tavola 26</b> | - | Frizione - Comandi <b>-No per 456 GTA-</b>   | <b>Tavola 58</b> | - | Sospensione anteriore - Leve e barra stabilizzatrice                |
| <b>Tavola 27</b> | - | Campana frizione <b>-Vale per 456 GTA-</b>   | <b>Tavola 59</b> | - | Sospensione posteriore - Ammortizzatore e disco freno               |
| <b>Tavola 28</b> | - | Scatole cambio <b>-No per 456 GTA-</b>   | <b>Tavola 60</b> | - | Sospensione posteriore - Leve e barra stabilizzatrice               |
| <b>Tavola 29</b> | - | Cambio completo <b>-Vale per 456 GTA-</b>  | <b>Tavola 61</b> | - | Ruote   |
| <b>Tavola 30</b> | - | Scatola differenziale e radiatore raffreddamento cambio<br><b>-No per 456 GTA-</b>       | <b>Tavola 62</b> | - | Batteria  |
| <b>Tavola 31</b> | - | Radiatore raffreddamento cambio <b>-Vale per 456 GTA-</b>                                | <b>Tavola 63</b> | - | Alternatore - Motorino avviamento - Compressore aria condizionata   |
| <b>Tavola 32</b> | - | Ruotismi albero primario cambio e pompa olio cambio<br><b>-No per 456 GTA-</b>           | <b>Tavola 64</b> | - | Impianto condizionamento aria <b>-Vale fino all'Ass. Nr. 20878-</b> |
|                  |   |  | <b>Tavola 65</b> | - | Impianto condizionamento aria <b>-Vale dall'Ass. Nr. 20879-</b>     |
|                  |   |  | <b>Tavola 66</b> | - | Gruppo evaporatore e comandi  |
|                  |   |  | <b>Tavola 67</b> | - | Dotazione attrezzi  |
|                  |   |  | <b>Tavola 68</b> | - | Ruota di scorta e attrezzi -Optionals-                              |

## LIST OF TABLES

Table 1	- Crankcase	Table 34	- Inside gearbox controls - <b>Not for 456 GTA-</b>
Table 2	- Crankcase - Covers	Table 35	- Outside gearbox controls - <b>Not for 456 GTA-</b>
Table 3	- Driving shaft - Connecting rods and pistons	Table 36	- Outside gearbox controls - <b>Valid for 456 GTA-</b>
Table 4	- R.H. cylinder head	Table 37	- Engine connection tube - Gearbox and insulation
Table 5	- L.H. cylinder head	Table 38	- Differential and axle shaft - <b>Not for 456 GTA-</b>
Table 6	- Timing - Controls	Table 39	- Flanges and axle shaft - <b>Valid for 456 GTA-</b>
Table 7	- Timing - Valves	Table 40	- Brake and clutch hydraulic system - <b>Not for GD-</b>
Table 8	- Engine covers	Table 41	- Brake and clutch hydraulic system - <b>Valid for GD-</b>
Table 9	- Fuel supply system	Table 42	- Pedals and accelerator control - <b>Not for GD-</b>
Table 10	- Fuel pump	Table 43	- Pedals and accelerator control - <b>Valid for GD-</b>
Table 11	- Fuel tank	Table 44	- Brake system - <b>Not for GD-</b>
Table 12	- Antieaporation device - <b>Not for USA, CDN and AUS from Car Ass. Nr. 26913-</b>	Table 45	- Brake system - <b>Valid for GD-</b>
Table 13	- Antieaporation device - <b>Valid for USA, CDN and AUS from Car Ass. Nr. 26913-</b>	Table 46	- Control unit and hydraulic equipment for ABS system
Table 14	- Injection device	Table 47	- Caliper for front brake
Table 15	- Ignition device	Table 48	- Caliper for rear brake
Table 16	- Secondary air pump	Table 49	- Hand-brake control - <b>Valid for 456 GT-</b>
Table 17	- Air intake manifolds	Table 50	- Hand-brake control - <b>Valid for 456 GTA-</b>
Table 18	- Air intake	Table 51	- Hydraulic steering box and serpentine - <b>Not for GD-</b>
Table 19	- Exhaust system	Table 52	- Hydraulic steering box and serpentine - <b>Valid for GD-</b>
Table 20	- Blow-by system	Table 53	- Steering column
Table 21	- Lubrication system - Tank	Table 54	- Hydraulic steering pumps
Table 22	- Lubrication - Oil pumps	Table 55	- Self-levelling suspension system - <b>Not for 456 GTA-</b>
Table 23	- Lubrication - Oil sumps and filters	Table 56	- Self-levelling suspension system - <b>Valid for 456 GTA-</b>
Table 24	- Cooling system - Radiator and nource	Table 57	- Front suspension - Shock absorber and brake disc
Table 25	- Water pump	Table 58	- Front suspension - Wishbones and stabilizer bar
Table 26	- Clutch - Controls - <b>Not for 456 GTA-</b>	Table 59	- Rear suspension - Shock absorber and brake disc
Table 27	- Clutch housing - <b>Valid for 456 GTA-</b>	Table 60	- Rear suspension - Wishbones and stabilizer bar
Table 28	- Gearbox - <b>Not for 456 GTA-</b>	Table 61	- Wheels
Table 29	- Complete gearbox - <b>Valid for 456 GTA-</b>	Table 62	- Battery
Table 30	- Differential carrier and gearbox cooling radiator - <b>Not for 456 GTA-</b>	Table 63	- Alternator - Starting motor - Air conditioning compressor
Table 31	- Gearbox cooling radiator - <b>Valid for 456 GTA-</b>	Table 64	- Air conditioning system - <b>Valid till Ass. Nr. 20878-</b>
Table 32	- Main shaft gears and gearbox oil pump - <b>Not for 456 GTA-</b>	Table 65	- Air conditioning system - <b>Valid from Ass. Nr. 20879-</b>
Table 33	- Lay shaft gears - <b>Not for 456 GTA-</b>	Table 66	- Evaporator unit and controls
		Table 67	- Equipment
		Table 68	- Spare wheel and equipment -Optionals-

## LISTES DES TABLES

- Table 1** - Socle
- Table 2** - Socle - Couvertcles
- Table 3** - Vilebrequin - Bielles et pistons
- Table 4** - Tête cylindre droite
- Table 5** - Tête cylindre gauche
- Table 6** - Distribution - Commandes
- Table 7** - Distribution - Soupapes
- Table 8** - Couvertcles moteur
- Table 9** - Installation d'arrivée du carburant
- Table 10** - Pompe carburant
- Table 11** - Réservoir carburant
- Table 12** - Installation anti-évaporation  
**-Exclu USA, CDN et AUS a partir de la voiture Ass. Nr. 26913-**
- Table 13** - Installation anti-évaporation  
**-Pour USA, CDN et AUS a partir de la voiture Vett. Ass. Nr. 26913-**
- Table 14** - Injection
- Table 15** - Installation d'allumage
- Table 16** - Installation secondaire air
- Table 17** - Collecteur d'aspiration
- Table 18** - Prise d'air
- Table 19** - Installation d'échappement
- Table 20** - Recyclage vapeurs d'huile
- Table 21** - Installation de lubrification - Réservoir
- Table 22** - Lubrification - Pompe d'huile
- Table 23** - Lubrification - Carter d'huile et filtres
- Table 24** - Installation de refroidissement - Radiateur et nourice
- Table 25** - Pompe à eau
- Table 26** - Embrayage - Commandes **-Exclu 456 GTA-**
- Table 27** - Cloche embrayage **-Pour 456 GTA-**
- Table 28** - Boîte à vitesses **-Exclu 456 GTA-**
- Table 29** - Boîte à vitesses complète **-Pour 456 GTA-**
- Table 30** - Boîte de différentiel et radiateur de refroidissement boîte de vitesses **-Exclu 456 GTA-**
- Table 31** - Radiateur de refroidissement boîte de vitesses **-Pour 456 GTA-**
- Table 32** - Jeu de roues de l'arbre primaire de la boîte de vitesses et pompe à huile boîte de vitesses **-Exclu 456 GTA-**
- Table 33** - Jeu de roues de l'arbre secondaire de la boîte de vitesses **-Exclu 456 GTA-**
- Table 34** - Contrôles intérieurs boîte à vitesses **-Exclu 456 GTA-**
- Table 35** - Contrôles extérieurs boîte à vitesses **-Exclu 456 GTA-**
- Table 36** - Contrôles extérieurs boîte à vitesses **-Pour 456 GTA-**
- Table 37** - Tuyau de raccordement moteur - Boîte de vitesses et isolement
- Table 38** - Différentiel et essieu **-Exclu 456 GTA-**
- Table 39** - Bride et essieu **-Pour 456 GTA-**
- Table 40** - Commande hydraulique des frein et de l'embrayage **-Exclu GD-**
- Table 41** - Commande hydraulique des frein et de l'embrayage **-Pour GD-**
- Table 42** - Pédalier et commande d'accélérateur **-Exclu GD-**
- Table 43** - Pédalier et commande d'accélérateur **-Pour GD-**
- Table 44** - Installation de freinage **-Exclu GD-**
- Table 45** - Installation de freinage **-Pour GD-**
- Table 46** - Centrale et système hydraulique pour installation ABS
- Table 47** - Pince du frein avant
- Table 48** - Pince du frein arrière
- Table 49** - Commande frein à main **-Pour 456 GT-**
- Table 50** - Commande frein à main **-Pour 456 GTA-**
- Table 51** - Boîte de conduite hydraulique et serpentin **-Exclu GD-**
- Table 52** - Boîte de conduite hydraulique et serpentin **-Pour GD-**
- Table 53** - Commande de direction
- Table 54** - Pompe hydro-guide
- Table 55** - Installation de suspensions à autorégulation **-Exclu 456 GTA-**
- Table 56** - Installation de suspensions à autorégulation **-Pour 456 GTA-**
- Table 57** - Suspension avant - Amortisseur et disque frein
- Table 58** - Suspension avant - Leviers et barre de stabilisation
- Table 59** - Suspension arrière - Amortisseur et disque frein
- Table 60** - Suspension arrière - Leviers et barre de stabilisation
- Table 61** - Roues
- Table 62** - Batterie
- Table 63** - Alternateur - Démarreur - Compresseur air climatisé
- Table 64** - Installation du climatiseur **-Valable jusqu'au voiture Ass. Nr. 20878-**
- Table 65** - Installation du climatiseur **-Valable a partir de la voiture Ass. Nr. 20879-**
- Table 66** - Groupe d'évaporation et commandes
- Table 67** - Boîte à outils
- Table 68** - Roue de secours et outils **-OPTIONAL-**



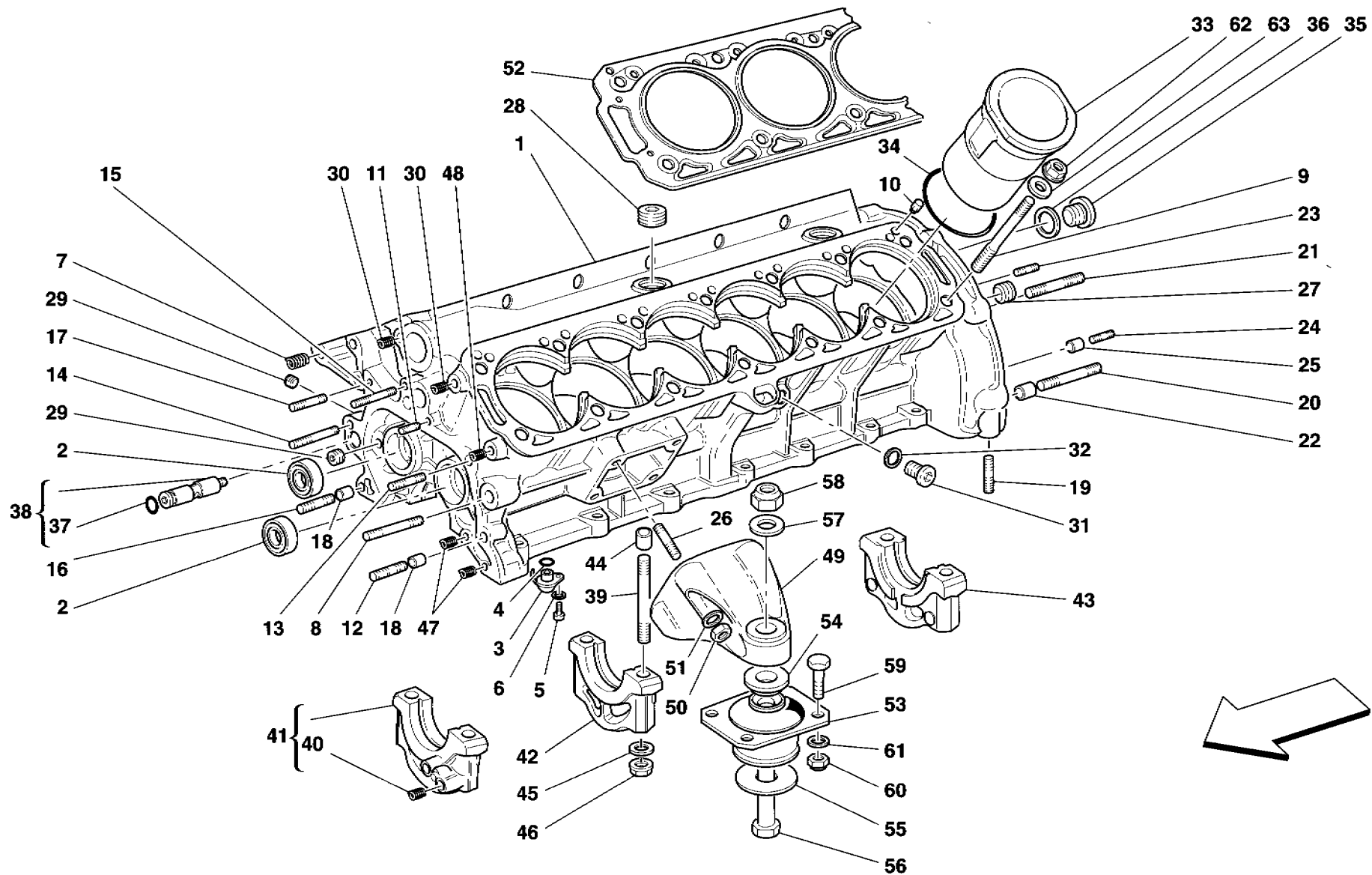
**456GT/GTA**

**BASAMENTO  
CRANKCASE**

**TAV. 1  
DATA: GIUGNO '98**

Rif	Dis.N° Part.N°	Q.ty	Denominazione	Description	Rif	Dis.N° Part.N°	Q.ty	Denominazione	Description
-	153192	1	<b>BASAMENTO COMPLETO</b> -Vale per <b>MOTRONIC 2.7-</b> -Vale fino al motore Nr. <b>39699-</b> -Per <b>USA</b> fino al motore Nr. <b>38753-</b> -Per <b>CH</b> fino al motore Nr. <b>38733-</b>	<b>COMPLETE BASE-PLATE</b> -Valid for <b>MOTRONIC 2.7-</b> -Valid till engine Nr. <b>39699-</b> -For <b>USA</b> till engine Nr. <b>38753-</b> -For <b>CH</b> till engine Nr. <b>38733-</b>	9	140591	28	PRIGIONIERO	STUD
-	169545	1	<b>BASAMENTO COMPLETO</b> -Vale per <b>MOTRONIC 2.7-</b> -Vale dal motore Nr. <b>39700-</b> -Per <b>USA</b> dal motore Nr. <b>38754-</b> -Per <b>CH</b> dal motore Nr. <b>38734-</b>	<b>COMPLETE BASE-PLATE</b> -Valid for <b>MOTRONIC 2.7-</b> -Valid from engine Nr. <b>39700-</b> -For <b>USA</b> from engine Nr. <b>38754-</b> -For <b>CH</b> from engine Nr. <b>38734-</b>	10	152627	4	GRANO	DOWEL
-	173504	1	<b>BASAMENTO COMPLETO</b> -Vale per <b>MOTRONIC 5.2-</b>	<b>COMPLETE BASE-PLATE</b> -Valid for <b>MOTRONIC 5.2-</b>	11	13541224	1	PRIGIONIERO	STUD
1	153384	1	BASAMENTO MOTORE -Con il basamento compl. <b>153192-</b>	CRANKCASE -With the compl. crankcase <b>153192-</b>	12	13543924	1	PRIGIONIERO	STUD
-	159345	1	BASAMENTO MOTORE -Con il basamento compl. <b>169545-</b>	CRANKCASE -With the compl. crankcase <b>169545-</b>	13	13543524	1	PRIGIONIERO	STUD
-	164849	1	BASAMENTO MOTORE -Con il basamento compl. <b>173504-</b>	CRANKCASE -With the compl. crankcase <b>173504-</b>	14	13541924	1	PRIGIONIERO	STUD
2	144713	2	CUSCINETTO -Non più fornito sostituito dal <b>171177-</b>	BEARING -Not as spare part replaced by <b>171177-</b>	15	13541724	1	PRIGIONIERO	STUD
-	171177	2	CUSCINETTO -Sostituisce il <b>144713-</b>	BEARING -Replace the <b>144713-</b>	16	13543424	1	PRIGIONIERO	STUD
3	152382	12	UGELLO RAFFREDD. PISTONE -Vale fino al motore Nr. <b>39699-</b> -Per <b>USA</b> fino al motore Nr. <b>38753-</b> -Per <b>CH</b> fino al motore Nr. <b>38733-</b>	NOZZLE -Valid till engine Nr. <b>39699-</b> -For <b>USA</b> till engine Nr. <b>38753-</b> -For <b>CH</b> till engine Nr. <b>38733-</b>	17	13543824	1	PRIGIONIERO	STUD
4	143856	12	GUARNIZIONE O.R. -Vale fino al motore Nr. <b>39699-</b> -Per <b>USA</b> fino al motore Nr. <b>38753-</b> -Per <b>CH</b> fino al motore Nr. <b>38733-</b>	O.R. GASKET -Valid till engine Nr. <b>39699-</b> -For <b>USA</b> till engine Nr. <b>38753-</b> -For <b>CH</b> till engine Nr. <b>38733-</b>	18	100041	2	GRANO	DOWEL
5	14303024	12	VITE -Vale fino al motore Nr. <b>39699-</b> -Per <b>USA</b> fino al motore Nr. <b>38753-</b> -Per <b>CH</b> fino al motore Nr. <b>38733-</b>	SCREW -Valid till engine Nr. <b>39699-</b> -For <b>USA</b> till engine Nr. <b>38753-</b> -For <b>CH</b> till engine Nr. <b>38733-</b>	19	13517224	2	PRIGIONIERO	STUD
6	12601074	12	ROSETTA -Vale fino al motore Nr. <b>39699-</b> -Per <b>USA</b> fino al motore Nr. <b>38753-</b> -Per <b>CH</b> fino al motore Nr. <b>38733-</b>	WASHER -Valid till engine Nr. <b>39699-</b> -For <b>USA</b> till engine Nr. <b>38753-</b> -For <b>CH</b> till engine Nr. <b>38733-</b>	20	13543924	2	PRIGIONIERO	STUD
7	13526170	3	INSERTO FILETTATO	THREADED INSERT	21	13543824	3	PRIGIONIERO	STUD
8	13972234	1	PRIGIONIERO	STUD	22	102704	2	GRANO	DOWEL
					23	13541024	2	PRIGIONIERO	STUD
					24	13541224	2	PRIGIONIERO	STUD
					25	103038	2	GRANO	DOWEL
					26	13546524	8	PRIGIONIERO	STUD
					27	163528	2	TAPPO FILETTATO	THREADED PLUG
					28	14325540	2	TAPPO FILETTATO	THREADED PLUG
					29	10275550	3	TAPPO FILETTATO	THREADED PLUG
								-Vale fino al motore Nr. <b>39699-</b>	-Valid till engine Nr. <b>39699-</b>
								-Per <b>USA</b> fino al motore Nr. <b>38753-</b>	-For <b>USA</b> till engine Nr. <b>38753-</b>
								-Per <b>CH</b> fino al motore Nr. <b>38733-</b>	-For <b>CH</b> till engine Nr. <b>38733-</b>
					30	13525870	2	INSERTO FILETTATO	THREADED INSERT
					31	150731	2	TAPPO FILETTATO	THREADED PLUG
					32	10280060	2	GUARNIZIONE	GASKET
					33	140316	12	CANNA CILINDRO	CYLINDER LINER
								-Vale per <b>MOTRONIC 2.7-</b>	-Valid for <b>MOTRONIC 2.7-</b>
					-	166991	12	CANNA CILINDRO	CYLINDER LINER
								-Vale per <b>MOTRONIC 5.2-</b>	-Valid for <b>MOTRONIC 5.2-</b>
					34	140321	12	GUARNIZIONE	GASKET
					35	10304640	1	TAPPO FILETTATO	THREADED PLUG
					36	10264560	1	GUARNIZIONE	GASKET
					37	134232	1	GUARNIZIONE O.R.	O.R. GASKET
								-Vale fino al motore Nr. <b>39699-</b>	-Valid till engine Nr. <b>39699-</b>
								-Per <b>USA</b> fino al motore Nr. <b>38753-</b>	-For <b>USA</b> till engine Nr. <b>38753-</b>
								-Per <b>CH</b> fino al motore Nr. <b>38733-</b>	-For <b>CH</b> till engine Nr. <b>38733-</b>
					38	151160	1	VALVOLA LIMITATRICE PRESS. OLIO	OIL PRESSURE RELIEF VALVE
								-Vale fino al motore Nr. <b>39699-</b>	-Valid till engine Nr. <b>39699-</b>
								-Per <b>USA</b> fino al motore Nr. <b>38753-</b>	-For <b>USA</b> till engine Nr. <b>38753-</b>
								-Per <b>CH</b> fino al motore Nr. <b>38733-</b>	-For <b>CH</b> till engine Nr. <b>38733-</b>

Tavola 1 - BASAMENTO CRANKCASE



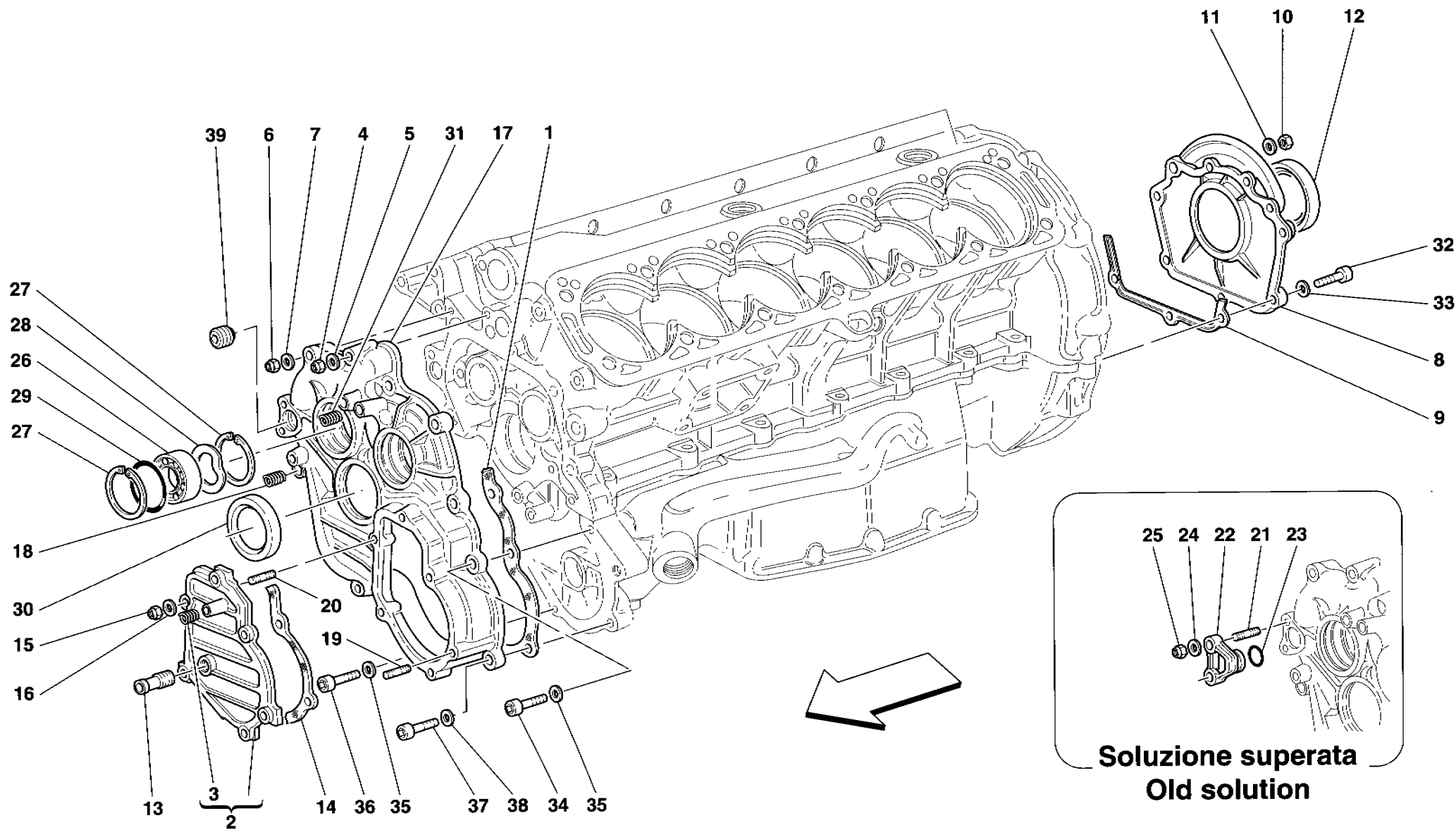
456GT/GTA

BASAMENTO  
CRANKCASE

TAV. 1

DATA: GIUGNO '98

Rif	Dis.N° Part.N°	Q.ty	Denominazione	Description	Rif	Dis.N° Part.N°	Q.ty	Denominazione	Description
39	140553	14	PRIGIONIERO	STUD	51	11190579	8	ROSETTA	WASHER
40	13525770	2	INSERTO FILETTATO	THREADED INSERT	52	142865	2	GUARNIZIONE	GASKET
41	140545	1	CAPPELLO ANTERIORE	FRONT HAT	53	159423	2	CORPO TAMPONE	WICK BODY
			-Con il basamento completo-	-With complete crankcase-	54	132268	2	PIATTELLO	SPACER
42	140499	5	CAPPELLO INTERMEDIO	INTERMEDIATE HAT	55	132269	2	PIATTELLO	SPACER
			-Con il basamento completo-	-With complete crankcase-	56	154811	2	VITE -Vale fino all'Ass. Nr. 16066-	SCREW -Valid till Ass. Nr. 16066-
43	140565	1	CAPPELLO POSTERIORE	REAR HAT	-	15981634	2	VITE -Vale dall'Ass. Nr. 16067-	SCREW -Valid from Ass. Nr. 16067-
			-Con il basamento completo-	-With complete crankcase-	57	12601779	2	ROSETTA	WASHER
44	145493	14	GRANO	DOWEL	58	158307	2	DADO	NUT
45	142588	14	ROSETTA	WASHER	59	15970634	8	VITE	SCREW
46	142590	14	DADO	NUT	60	133988	8	DADO	NUT
47	13525570	2	INSERTO FILETTATO	THREADED INSERT	61	127497	8	ROSETTA	WASHER
48	13525570	1	INSERTO FILETTATO	THREADED INSERT	62	140664	28	DADO	NUT
49	141892	2	ZAMPA FISSAGGIO MOTORE	SUPPORT FOR MOTOR FIXING	63	140603	28	RONDELLA	WASHER
50	15501121	8	DADO	NUT					
			-Vale fino ad esaurimento-	-Valid till stock exhaustion-					
-	133988	8	DADO	NUT					
			-Vale dopo esaurimento del 15501121-	-Valid after stock exhaustion of 15501121-					



456GT/GTA

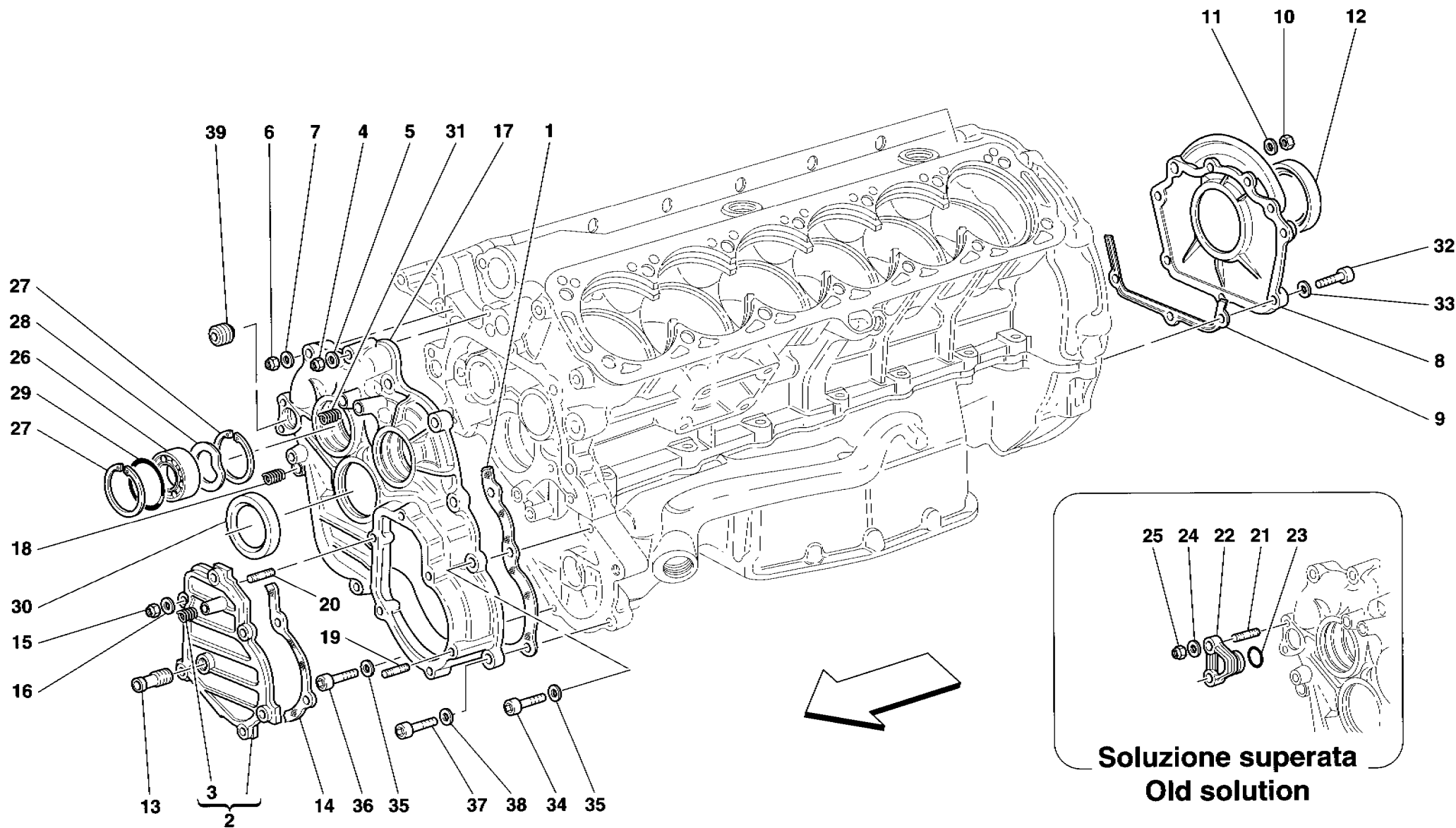
BASAMENTO - COPERCHI  
CRANKCASE - COVERS

TAV. 2

DATA: GIUGNO '98

Rif	Dis.N° Part.N°	Q.ty	Denominazione	Description
1	154527	1	GUARNIZIONE	GASKET
2	154549	1	COPERCHIETTO ANT. (Nr. 5 fissaggi)	SMALL FRONT COVER (Nr. 5 fixages)
-	157120	1	COPERCHIETTO ANT. (Nr. 6 fissaggi) -Per coperchio ant. 153212-	SMALL FRONT COVER (Nr. 6 fixages) -For front cover 153212-
3	13525570	1	INSERTO FILETTATO	THREADED INSERT
4	147985	7	DADO	NUT
5	12601374	7	ROSETTA	WASHER
6	12575411	6	DADO	NUT
7	12601274	6	ROSETTA	WASHER
8	141343	1	COPERCHIO POSTERIORE	REAR COVER
9	141291	1	GUARNIZIONE	GASKET
10	15896211	7	DADO	NUT
11	12620479	7	RONDELLA	WASHER
12	136527	1	GUARNIZIONE	GASKET
-	163989	1	GUARNIZIONE -Vale fino ad esaurimento- GUARNIZIONE -Vale dopo esaurimento del 136527-	GASKET -Valid till stock exhaustion- GASKET -Valid after stock exhaustion of 136527-
13	154525	1	RACCORDO	UNION
14	154543	1	GUARNIZIONE	GASKET
-	157121	1	GUARNIZIONE -Per coperchietto a 5 fissaggi- GUARNIZIONE -Per coperchietto a 6 fissaggi-	GASKET -For 5 fixages small cover- GASKET -For 6 fixages small cover-
15	12575411	6	DADO	NUT
16	12601274	6	ROSETTA	WASHER
17	153212	1	COPERCHIO ANTERIORE COMPL. (Coperchietto a 6 fissaggi) -Vale fino al motore Nr. 39699- -Per USA fino al motore Nr. 38753- -Per CH fino al motore Nr. 38733-	COMPLETO FRONT COVER (6 fixages small cover) -Valid till engine Nr. 39699- -For USA till engine Nr. 38753- -For CH till engine Nr. 38733-
-	178601	1	COPERCHIO ANTERIORE COMPL. (Coperchietto a 6 fissaggi) -Vale dal motore Nr. 39700, per USA fino dal motore Nr. 38754, per CH fino dal motore Nr. 38734-	COMPLETO FRONT COVER (6 fixages small cover) -Valid from engine Nr. 39700, for USA from engine Nr. 38754, for CH from engine Nr. 38734-

Rif	Dis.N° Part.N°	Q.ty	Denominazione	Description
-	154528	1	COPERCHIO ANTERIORE (Coperchietto a 5 fissaggi) -Non a ricambio- -Sostituito dal 157119-	FRONT COVER (5 fixages small cover) -Not as spare part- -Replace by 157119-
-	157119	1	COPERCHIO ANTERIORE (Coperchietto a 6 fissaggi) -Con il coperchio compl. 153212-	FRONT COVER (6 fixages small cover) -With the complete cover 153212-
-	159346	1	COPERCHIO ANTERIORE (Coperchietto a 6 fissaggi) -Con il coperchio completo 178601-	FRONT COVER (6 fixages small cover) -With the complete cover 178601-
18	13525570	1	INSERTO FILETTATO -Non più fornito sostituito dal 13525470-	THREADED INSERT -Not as spare part replaced by 13525470-
-	13525470	1	INSERTO FILETTATO -Sostituisce il 13525570-	THREADED INSERT -Replace the 13525570-
19	13541024	5	PRIGIONIERO	STUD
20	13540824	1	PRIGIONIERO	STUD
21	13541024	2	PRIGIONIERO -Vale fino al motore Nr. 39699- -Per USA fino al motore Nr. 38753- -Per CH fino al motore Nr. 38733-	STUD -Valid till engine Nr. 39699- -For USA till engine Nr. 38753- -For CH till engine Nr. 38733-
22	151159	1	TAPPO -Vale fino al motore Nr. 39699- -Per USA fino al motore Nr. 38753- -Per CH fino al motore Nr. 38733-	PLUG -Valid till engine Nr. 39699- -For USA till engine Nr. 38753- -For CH till engine Nr. 38733-
23	109724	1	GUARNIZIONE O.R. -Vale fino al motore Nr. 39699- -Per USA fino al motore Nr. 38753- -Per CH fino al motore Nr. 38733-	O.R. GASKET -Valid till engine Nr. 39699- -For USA till engine Nr. 38753- -For CH till engine Nr. 38733-
24	12601274	2	ROSETTA -Vale fino al motore Nr. 39699- -Per USA fino al motore Nr. 38753- -Per CH fino al motore Nr. 38733-	WASHER -Valid till engine Nr. 39699- -For USA till engine Nr. 38753- -For CH till engine Nr. 38733-
25	12575411	2	DADO -Vale fino al motore Nr. 39699- -Per USA fino al motore Nr. 38753- -Per CH fino al motore Nr. 38733-	NUT -Valid till engine Nr. 39699- -For USA till engine Nr. 38753- -For CH till engine Nr. 38733-
26	144690	2	CUSCINETTO -Vale fino ad esaurimento-	BEARING -Valid till stock exhaustion-
-	170787	2	CUSCINETTO -Vale dopo esaurimento del 144690-	BEARING -Valid after stock exhaustion of 144690-



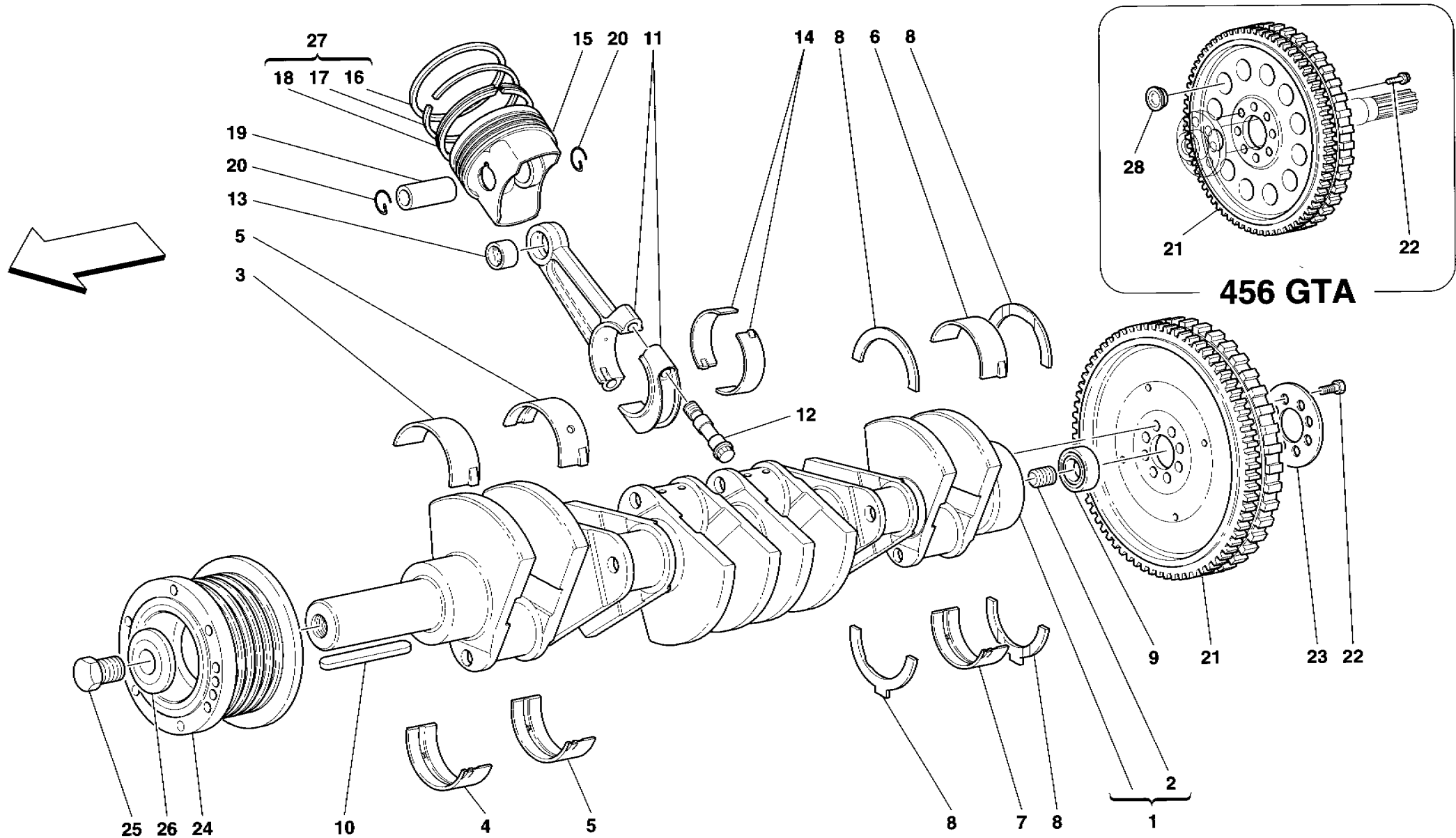
**456GT/GTA**

**BASAMENTO - COPERCHI**  
**CRANKCASE - COVERS**

**TAV. 2**

DATA: GIUGNO '98

Rif	Dis.N° Part.N°	Q.ty	Denominazione	Description	Rif	Dis.N° Part.N°	Q.ty	Denominazione	Description
27	11060576	4	ANELLO ELASTICO	FLEXIBLE RING	36	14306024	2	VITE -Vale dal motore Nr. 36183-	SCREW -Valid from engine Nr. 36183-
28	133377	2	ROSETTA	WASHER	37	14306524	2	VITE -Vale dal motore Nr. 36183-	SCREW -Valid from engine Nr. 36183-
29	136140	2	GUARNIZIONE O.R.	O.R. GASKET	38	11193874	2	ROSETTA	WASHER
30	134714	1	GUARNIZIONE	GASKET				-Vale dal motore Nr. 36183-	-Valid from engine Nr. 36183-
31	13525570	2	INSERTO FILETTATO	THREADED INSERT	39	163528	1	TAPPO FILETTATO	THREADED PLUG
32	14305424	3	VITE -Vale dal motore Nr. 36183-	SCREW -Valid from engine Nr. 36183-				-Vale dal motore Nr. 39700, per	-Valid from engine Nr. 39700, for
33	12601374	3	ROSETTA	WASHER				USA fino dal motore Nr. 38754, per	USA from engine Nr. 38754, for
			-Vale dal motore Nr. 36183-	-Valid from engine Nr. 36183-				CH fino dal motore Nr. 38734-	CH from engine Nr. 38734-
34	14305424	2	VITE -Vale dal motore Nr. 36183-	SCREW -Valid from engine Nr. 36183-					
35	12601374	4	ROSETTA	WASHER					
			-Vale dal motore Nr. 36183-	-Valid from engine Nr. 36183-					

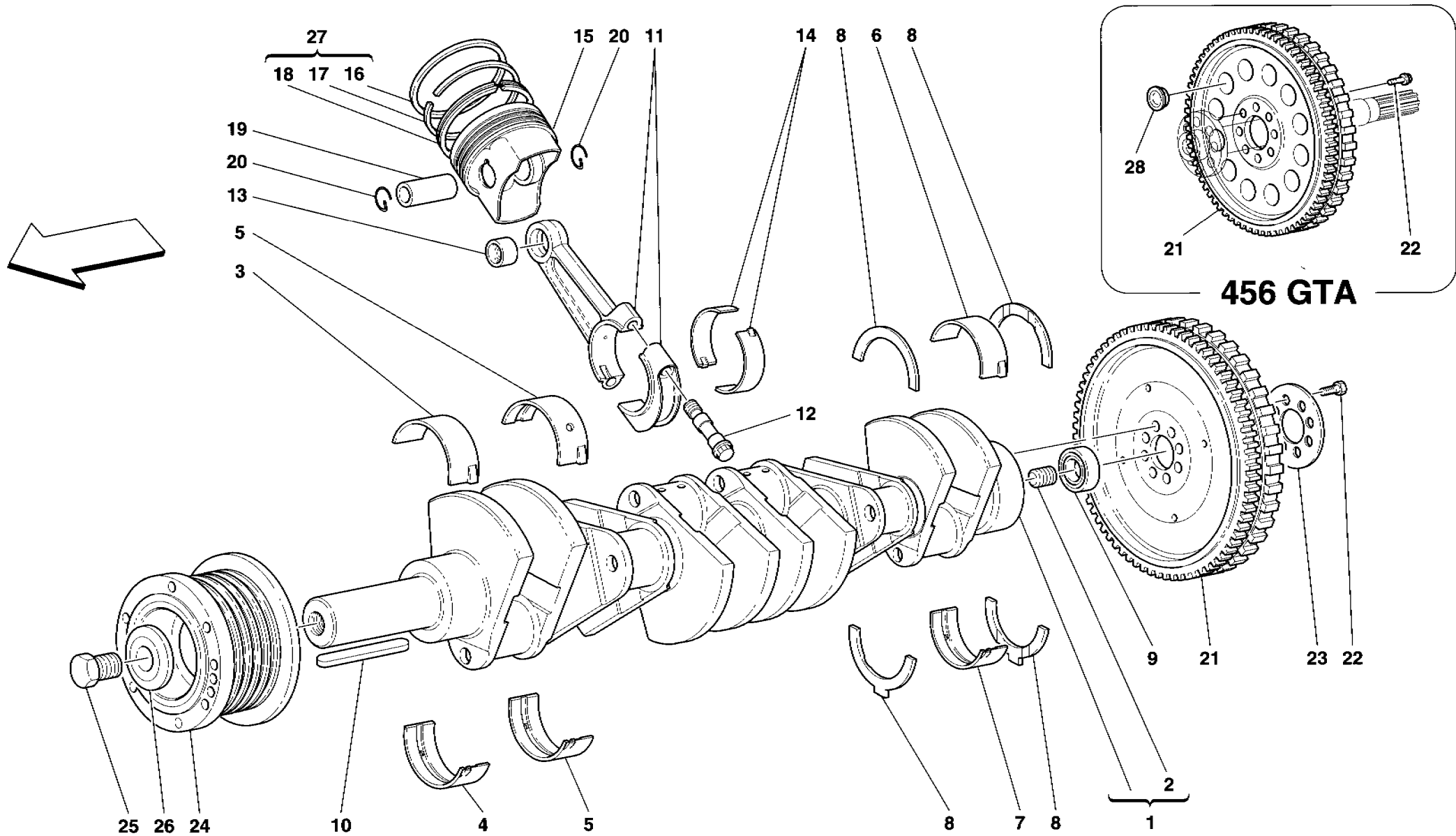


**456GT/GTA**

**ALBERO MOTORE - BIELLE E PISTONI**  
**DRIVING SHAFT - CONNECTING RODS AND PISTONS**

**TAV. 3**  
 DATA: GIUGNO '98

Rif	Dis.N° Part.N°	Q.ty	Denominazione	Description	Rif	Dis.N° Part.N°	Q.ty	Denominazione	Description
1	140501	1	ALBERO MOTORE	CRANKSHAFT	-	164111	2	ANELLO DI RASAMENTO SUP.	UPPER SHIM
2	163528	1	TAPPO FILETTATO	THREADED PLUG	-	164112	-	-Vale per <b>MOTRONIC 5.2-</b> -Con la serie completa <b>173484-</b>	-Valid for <b>MOTRONIC 5.2-</b> -With the complete series <b>173484-</b>
-	<b>153213</b>	1	<b>SERIE COMPLETA SEMICUSCINETTI</b>	<b>HALF BEARING SET</b>	-	164113	-	ANELLO DI RASAMENTO SUP. 1ª MAGGIORAZIONE mm 0,127	UPPER SHIM 1st OVERSIZE mm 0.127
-	<b>173484</b>	1	-NOMINALE- -Vale per <b>MOTRONIC 2.7-</b>	-NOMINAL- -Valid for <b>MOTRONIC 2.7-</b>	-	164108	2	-Vale per <b>MOTRONIC 5.2-</b> -Con la serie completa <b>173485-</b>	-Valid for <b>MOTRONIC 5.2-</b> -With the complete series <b>173485-</b>
-	<b>153214</b>	1	<b>SERIE COMPLETA SEMICUSCINETTI</b>	<b>HALF BEARING SET</b>	-	164109	-	ANELLO DI RASAMENTO SUP. 2ª MAGGIORAZIONE mm 0,254	UPPER SHIM 2nd OVERSIZE mm 0,254
-	<b>173485</b>	1	-NOMINALE- -Vale per <b>MOTRONIC 5.2-</b>	-NOMINAL- -Valid for <b>MOTRONIC 5.2-</b>	-	164110	-	-Vale per <b>MOTRONIC 5.2-</b> -Con la serie completa <b>173486-</b>	-Valid for <b>MOTRONIC 5.2-</b> -With the complete series <b>173486-</b>
-	<b>153215</b>	1	<b>SERIE COMPLETA SEMICUSCINETTI</b>	<b>HALF BEARING SET</b>	-	9	1	ANELLO DI RASAMENTO INF. 1ª MAGGIORAZIONE mm 0,127	LOWER SHIM 1st OVERSIZE mm 0.127
-	<b>173486</b>	1	-1ª MINORAZIONE mm. 0,254- -Vale per <b>MOTRONIC 2.7-</b>	-1st UNDERSIZE mm. 0.254- -Valid for <b>MOTRONIC 2.7-</b>	-	10	1	-Vale per <b>MOTRONIC 5.2-</b> -Con la serie completa <b>173484-</b>	-Valid for <b>MOTRONIC 5.2-</b> -With the complete series <b>173484-</b>
3	—	1	<b>SERIE COMPLETA SEMICUSCINETTI</b>	<b>HALF BEARING SET</b>	10	144876	1	ANELLO DI RASAMENTO INF. 1ª MAGGIORAZIONE mm 0,127	LOWER SHIM 1st OVERSIZE mm 0.127
4	—	1	-2ª MINORAZIONE mm. 0,508- -Vale per <b>MOTRONIC 2.7-</b>	-2nd UNDERSIZE mm. 0,508- -Valid for <b>MOTRONIC 2.7-</b>	11	<b>155613</b>	12	-Vale per <b>MOTRONIC 5.2-</b> -Con la serie completa <b>173485-</b>	-Valid for <b>MOTRONIC 5.2-</b> -With the complete series <b>173485-</b>
5	—	10	<b>SERIE COMPLETA SEMICUSCINETTI</b>	<b>HALF BEARING SET</b>	-	12	24	ANELLO DI RASAMENTO INF. 2ª MAGGIORAZIONE mm 0,254	LOWER SHIM 2nd OVERSIZE mm 0,254
6	—	1	-2ª MINORAZIONE mm. 0,508- -Vale per <b>MOTRONIC 5.2-</b>	-2nd UNDERSIZE mm. 0,508- -Valid for <b>MOTRONIC 5.2-</b>	-	13	12	-Vale per <b>MOTRONIC 5.2-</b> -Con la serie completa <b>173486-</b>	-Valid for <b>MOTRONIC 5.2-</b> -With the complete series <b>173486-</b>
7	—	1	<b>SERIE COMPLETA SEMICUSCINETTI</b>	<b>HALF BEARING SET</b>	12	150966	24	BIELLA E CAPPELLO COMPLETA	COMPLETE CONNECTING ROD AND HAT
8	100146	2	SEMICUSCINETTO ANTERIORE SUPERIORE -Con la serie completa-	UPPER FRONT HALF BEARING -With complete series-	13	170047	12	BIELLA CON CAPPELLO	CONNECTING ROD WITH HAT
9	—	1	SEMICUSCINETTO ANTERIORE INFERIORE -Con la serie completa-	LOWER FRONT HALF BEARING -With complete series-	14	100150	24	-Con il complessivo biella e cappello completa-	-With the assembly complete connecting rod and cap-
10	—	10	SEMICUSCINETTO INTERMEDIO -Con la serie completa-	INTERMEDIATE HALF BEARING -With complete series-	14	100151	-	VITE SERRAGGIO BIELLA	CONNECTING ROD TIGHTENING SCREW
11	—	1	SEMICUSCINETTO POSTERIORE SUPERIORE	UPPER REAR HALF BEARING	15	156166	12	BOCCOLA	BUSHING
12	—	1	-Con la serie completa-	-With complete series-	15	100152	-	SEMICUSCINETTO BIELLA	CONNECTING ROD HALF BEARING
13	—	1	SEMICUSCINETTO POSTERIORE INFERIORE	LOWER REAR HALF BEARING	15	100152	-	SEMICUSCINETTO BIELLA 1ª MINORAZIONE mm 0,254	CONNECTING ROD HALF BEARING 1st UNDERSIZE mm 0.254
14	100146	2	-Con la serie completa-	-With complete series-	15	100152	-	SEMICUSCINETTO BIELLA 2ª MINORAZIONE mm 0,508	CONNECTING ROD HALF BEARING 2nd UNDERSIZE mm 0.508
15	113984	-	ANELLO DI RASAMENTO	SHIM	15	156166	12	<b>PISTONE COMPLETO DI SEGMENTI</b>	<b>PISTON WITH RINGS</b>
16	100147	-	1ª MAGGIORAZIONE mm 0,127 -Vale per <b>MOTRONIC 2.7-</b>	1st OVERSIZE mm 0.127 -Valid for <b>MOTRONIC 2.7-</b>	15	156166	12	-Vale per <b>MOTRONIC 2.7-</b> -Vale fino al motore Nr. <b>39699-</b> -Per USA fino al motore Nr. <b>38753-</b> -Per CH fino al motore Nr. <b>38733-</b>	-Valid for <b>MOTRONIC 2.7-</b> -Valid till engine Nr. <b>39699-</b> -For USA till engine Nr. <b>38753-</b> -For CH till engine Nr. <b>38733-</b>
17	100147	-	-Con la serie completa <b>153213-</b>	-With the complete series <b>153213-</b>	15	156166	12		
18	100147	-	ANELLO DI RASAMENTO	SHIM	15	156166	12		
19	100147	-	2ª MAGGIORAZIONE mm 0,250 -Vale per <b>MOTRONIC 2.7-</b>	2nd OVERSIZE mm 0.250 -Valid for <b>MOTRONIC 2.7-</b>	15	156166	12		
20	100147	-	-Con la serie completa <b>153214-</b>	-With the complete series <b>153214-</b>	15	156166	12		
21	100147	-	ANELLO DI RASAMENTO	SHIM	15	156166	12		
22	100147	-	2ª MAGGIORAZIONE mm 0,250 -Vale per <b>MOTRONIC 2.7-</b>	2nd OVERSIZE mm 0.250 -Valid for <b>MOTRONIC 2.7-</b>	15	156166	12		
23	100147	-	-Con la serie completa <b>153215-</b>	-With the complete series <b>153215-</b>	15	156166	12		



**456GT/GTA**

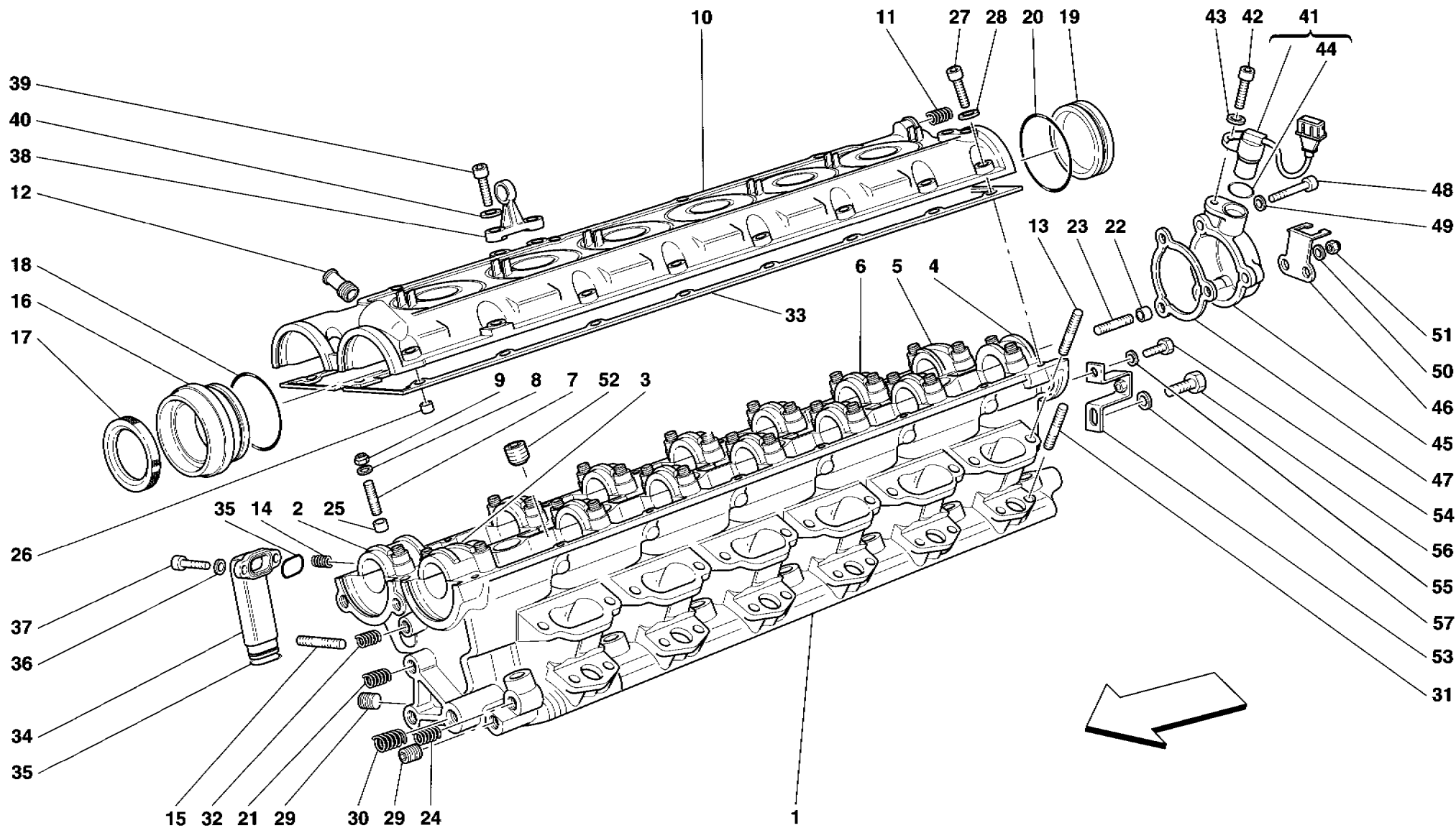
**ALBERO MOTORE - BIELLE E PISTONI**

**DRIVING SHAFT - CONNECTING RODS AND PISTONS**

**TAV. 3**

**DATA: GIUGNO '98**

Rif	Dis.N° Part.N°	Q.ty	Denominazione	Description	Rif	Dis.N° Part.N°	Q.ty	Denominazione	Description
-	163812	12	<b>PISTONE COMPLETO DI SEGMENTI</b> -Vale per <b>MOTRONIC 2.7-</b> -Vale dal motore Nr. <b>39700-</b> -Per <b>USA</b> dal motore Nr. <b>38754-</b> -Per <b>CH</b> dal motore Nr. <b>38734-</b>	<b>PISTON WITH RINGS</b> -Valid for <b>MOTRONIC 2.7-</b> -Valid from engine Nr. <b>39700-</b> -For <b>USA</b> from engine Nr. <b>38754-</b> -For <b>CH</b> from engine Nr. <b>38734-</b>	22	103875	8	VITE -No per <b>456 GTA-</b>	SCREW -Not for <b>456 GTA-</b>
-	168173	12	<b>PISTONE COMPLETO DI SEGMENTI</b> -Vale per <b>MOTRONIC 5.2-</b>	<b>PISTON WITH RINGS</b> -Valid for <b>MOTRONIC 5.2-</b>	-	155750	8	VITE -Vale per <b>456 GTA-</b>	SCREW -Valid for <b>456 GTA-</b>
16	—	12	ANELLO DI TENUTA -1ª gola- -Con la serie completa <b>159987 e 173535-</b>	SEAL RING -1st groove- -With complete series <b>159987 and 173535-</b>	23	103876	1	RONDELLA -No per <b>456 GTA-</b>	WASHER -Not for <b>456 GTA-</b>
17	—	12	ANELLO DI TENUTA -2ª gola- -Con la serie completa <b>159987 e 173535-</b>	SEAL RING -2nd groove- -With complete series <b>159987 and 173535-</b>	24	155410	1	SMORZATORE TORSIONALE -No per <b>456 GTA-</b> -Vale fino ad esaurimento-	TORSION DAMPER -Not for <b>456 GTA-</b> -Valid till stock exhaustion-
18	—	12	ANELLO RASCHIAOLIO -3ª gola- -Con la serie completa <b>159987 e 173535-</b>	OIL SCRAPING RING -3rd groove- -With complete series <b>159987 and 173535-</b>	-	168565	1	SMORZATORE TORSIONALE -No per <b>456 GTA-</b> -Vale dopo esaurimento del <b>155410-</b>	TORSION DAMPER -Not for <b>456 GTA-</b> -Valid after stock exhaustion of <b>155410-</b>
19	154717	12	SPINOTTO	PIN	-	167881	1	SMORZATORE TORSIONALE -Vale per <b>456 GTA-</b>	TORSION DAMPER -Valid for <b>456 GTA-</b>
20	152993	24	ANELLO ARRESTO	STOP RING	25	140925	1	VITE	SCREW
21	151258	1	VOLANO MOTORE -No per <b>456 GTA-</b> -Non più fornito sostituito dal <b>173760-</b>	ENGINE FLYWHEEL -Not for <b>456 GTA-</b> -Not as spare part replaced by <b>173760-</b>	26	140922	1	ROSETTA	WASHER
-	173760	1	VOLANO MOTORE -No per <b>456 GTA-</b> -Sostituisce il <b>151258-</b>	ENGINE FLYWHEEL -Not for <b>456 GTA-</b> -Replace the <b>151258-</b>	27	159987	12	<b>SERIE COMPLETA SEGMENTI</b> -Vale fino al motore Nr. <b>39699</b> , per <b>USA</b> fino al motore Nr. <b>38753</b> , per <b>CH</b> fino al motore Nr. <b>38733-</b>	<b>PISTONS RINGS SET</b> -Valid till engine Nr. <b>39699</b> , for <b>USA</b> till engine Nr. <b>38753</b> , for <b>CH</b> till engine Nr. <b>38733-</b>
-	170774	1	VOLANO MOTORE -Vale per <b>456 GTA-</b>	ENGINE FLYWHEEL -Valid for <b>456 GTA-</b>	-	173535	12	<b>SERIE COMPLETA SEGMENTI</b> -Vale dal motore Nr. <b>39700</b> , per <b>USA</b> fino dal motore Nr. <b>38754</b> , per <b>CH</b> fino dal motore Nr. <b>38734-</b>	<b>PISTONS RINGS SET</b> -Valid from engine Nr. <b>39700</b> , for <b>USA</b> from engine Nr. <b>38754</b> , for <b>CH</b> from engine Nr. <b>38734-</b>
-					28	111540	6	TAPPO AD ESPANSIONE -Vale per <b>456 GTA-</b>	PLUG -Valid for <b>456 GTA-</b>



**456GT/GTA**

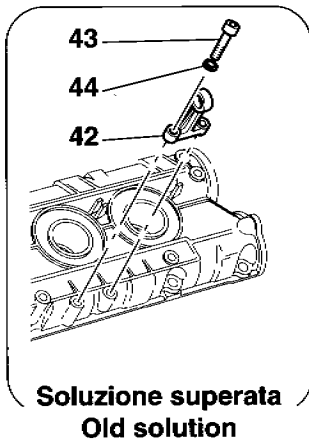
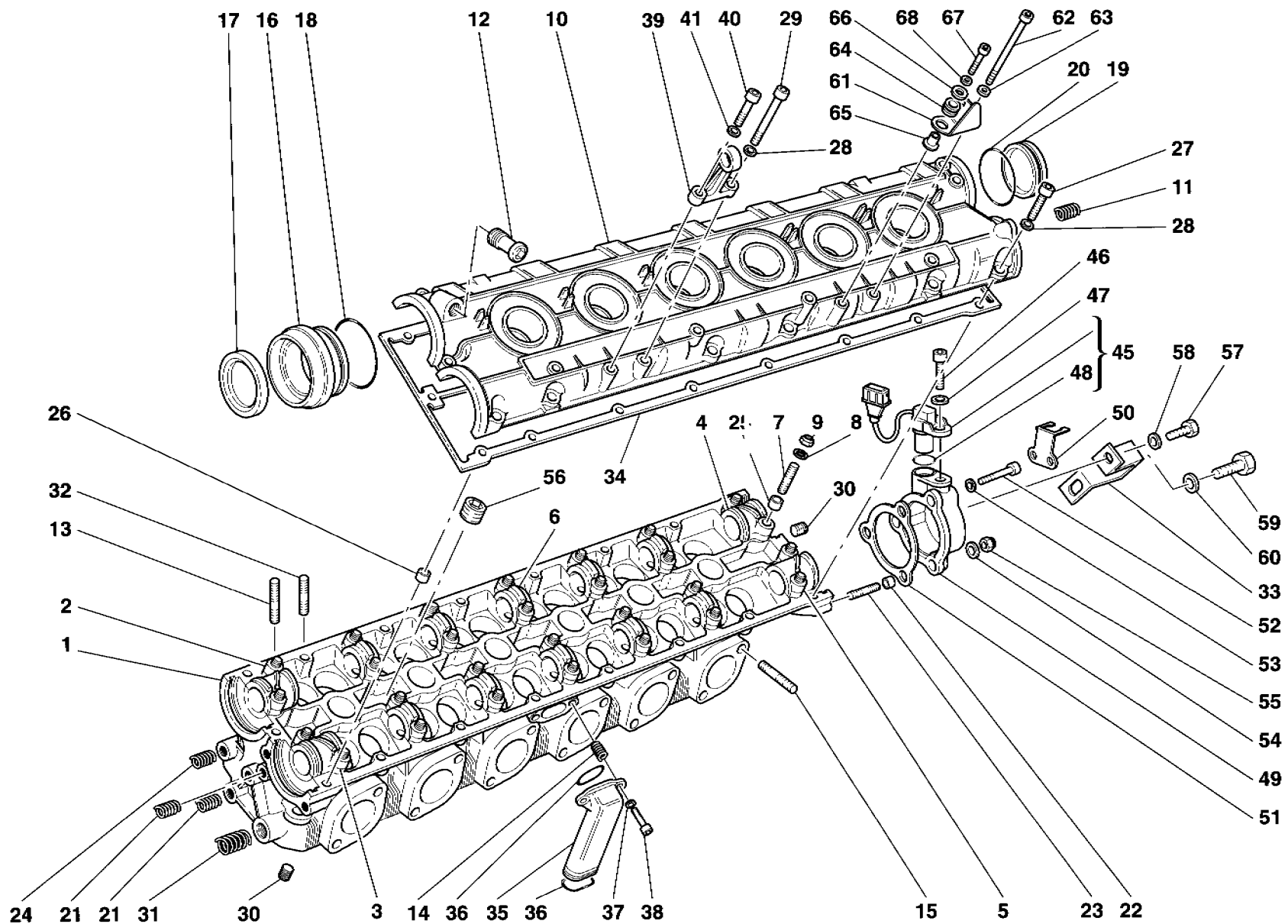
**TESTA CILINDRI DESTRA**  
**R.H. CYLINDER HEAD**

**TAV. 4**

DATA: GIUGNO '98

Rif	Dis.N° Part.N°	Q.ty	Denominazione	Description	Rif	Dis.N° Part.N°	Q.ty	Denominazione	Description
-	153193	1	TESTA CILINDRI DX. COMPL.	COMPLETE R.H. CYLINDERS HEAD	24	13525870	1	INSERTO FILETTATO	THREADED INSERT
1	149860	1	TESTA DX.	RIGHT CYLINDER HEAD	25	102725	28	GRANO	DOWEL
			-Con la testa cilindri completa-	-With complete cylinder head-	26	102725	2	GRANO	DOWEL
2	149844	1	CAPPELLO ANT. DX.	RIGHT FRONT CAP	27	156834	18	VITE	SCREW
			-Con la testa cilindri completa-	-With complete cylinder head-	28	12601274	18	ROSETTA	WASHER
3	149829	1	CAPPELLO ANT. SX.	LEFT FRONT CAP	29	14326150	2	TAPPO	PLUG
			-Con la testa cilindri completa-	-With complete cylinder head-	30	13524670	1	INSERTO FILETTATO	THREADED INSERT
4	149864	1	CAPPELLO POST. SX.	LEFT REAR CAP	31	11500224	12	PRIGIONIERO	STUD
			-Con la testa cilindri completa-	-With complete cylinder head-	32	13525570	1	INSERTO FILETTATO	THREADED INSERT
5	149862	1	CAPPELLO POST. DX.	RIGHT REAR CAP	33	140753	1	GUARNIZIONE COPERCHIO	COVER GASKET
			-Con la testa cilindri completa-	-With complete cylinder head-	34	154647	1	CONDOTTO SCARICO OLIO	OIL EXHAUST DUCTING
6	152505	10	CAPPELLO INTERMEDIO	INTERMEDIATE CAP	35	142599	2	GUARNIZIONE O.R.	O.R. GASKET
			-Con la testa cilindri completa-	-With complete cylinder head-	36	12601179	2	ROSETTA	WASHER
7	13541424	28	PRIGIONIERO	STUD	37	14304224	2	VITE	SCREW
8	12601374	28	ROSETTA	WASHER	38	151688	1	SUPPORTO CAVO ACCELERATORE	SUPPORT FOR ACCELERATOR CABLE
9	15896211	28	DADO	NUT	39	14305224	2	VITE	SCREW
10	151675	1	COPERCHIO TESTA CILINDRI DX.	R.H. CYLINDERS HEAD COVER	40	12604274	2	ROSETTA	WASHER
			-Con la testa cilindri completa-	-With complete cylinder head-	41	150866	1	SENSORE DI FASE	PHASE SENSOR
11	13525470	1	INSERTO FILETTATO	THREADED INSERT	42	14305224	1	VITE	SCREW
12	154525	1	RACCORDO	UNION	43	12601274	1	ROSETTA	WASHER
13	13541124	12	PRIGIONIERO	STUD	44	150867	1	ANELLO DI TENUTA	SEAL RING
14	13525170	2	INSERTO FILETTATO	THREADED INSERT	45	151275	1	SUPPORTO SENSORE DI FASE DX.	R.H. PHASE SENSOR SUPPORT
15	13516824	12	PRIGIONIERO	STUD	46	154554	1	STAFFA	BRACKET
16	148022	1	COPERCHIETTO ANTERIORE	FRONT COVER	47	140787	1	GUARNIZIONE	GASKET
17	136526	1	GUARNIZIONE	GASKET	48	14305521	1	VITE	SCREW
			-Vale fino ad esaurimento-	-Valid till stock exhaustion-	49	12604274	1	ROSETTA	WASHER
-	163987	1	GUARNIZIONE	GASKET	50	12601274	2	ROSETTA	WASHER
			-Vale dopo esaurimento del 136526-	-Valid after stock exhaustion of 136526-	51	12575411	2	DADO	NUT
18	117275	1	GUARNIZIONE O.R.	O.R. GASKET	52	127635	4	TAPPO FILETTATO	THREADED PLUG
19	148023	1	COPERCHIETTO POSTERIORE	REAR SMALL COVER	53	157910	1	STAFFA	BRACKET
20	117275	1	GUARNIZIONE O.R.	O.R. GASKET	54	10902024	1	VITE	SCREW
21	13525770	2	INSERTO FILETTATO	THREADED INSERT	55	127494	1	ROSETTA	WASHER
22	102725	2	GRANO	DOWEL	56	16043124	1	VITE	SCREW
23	13541324	2	PRIGIONIERO	STUD	57	127496	1	ROSETTA	WASHER

Tavola 4 - TESTA CILINDRI DESTRA R.H. CYLINDER HEAD



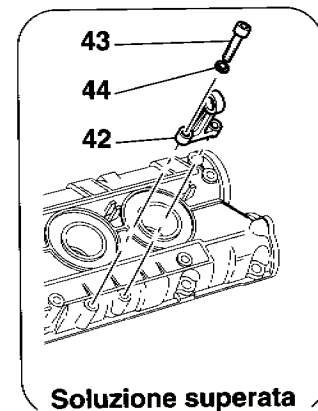
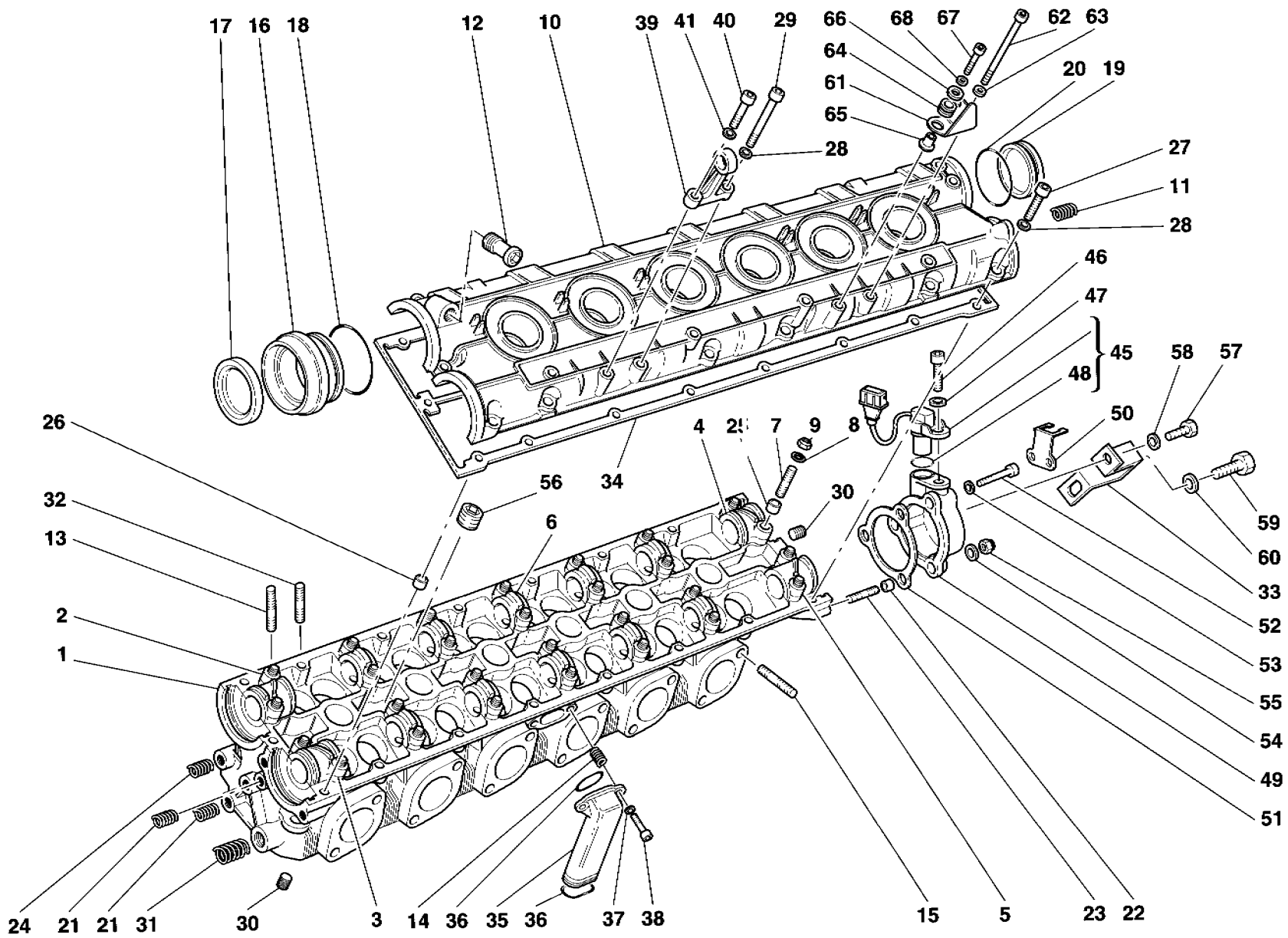
**456GT/GTA**

**TESTA CILINDRI SINISTRA**  
**L.H. CYLINDER HEAD**

**TAV. 5**

DATA: GIUGNO '98

Rif	Dis.N° Part.N°	Q.ty	Denominazione	Description	Rif	Dis.N° Part.N°	Q.ty	Denominazione	Description
-	153194	1	TESTA CILINDRI SX. COMPL.	COMPLETE L.H. CYLINDERS HEAD	27	156834	16	VITE	SCREW
1	149952	1	TESTA SX.	L.H. HEAD	28	12601274	18	ROSETTA	WASHER
			-Con la testa cilindri completa-	-With complete cylinders head-	29	156835	2	VITE	SCREW
2	149864	1	CAPPELLO ANT. DX.	RIGHT FRONT CAP	30	14326150	2	TAPPO	PLUG
			-Con la testa cilindri completa-	-With complete cylinders head-	31	13524670	1	INSERTO FILETTATO	THREADED INSERT
3	149862	1	CAPPELLO ANT. SX.	LEFT FRONT CAP	32	11500224	12	PRIGIONIERO	STUD
			-Con la testa cilindri completa-	-With complete cylinders head-	33	157910	1	STAFFA	BRACKET
4	149829	1	CAPPELLO POST. DX.	RIGHT REAR CAP	34	140753	1	GUARNIZIONE COPERCHIO	COVER GASKET
			-Con la testa cilindri completa-	-With complete cylinders head-	35	154647	1	CONDOTTO SCARICO OLIO	OIL EXHAUST DUCTING
5	149844	1	CAPPELLO POST. SX.	LEFT REAR CAP	36	142599	2	GUARNIZIONE O.R.	O.R. GASKET
			-Con la testa cilindri completa-	-With complete cylinders head-	37	12601179	2	ROSETTA	WASHER
6	152505	10	CAPPELLO INTERMEDIO	INTERMEDIATE CAP	38	14304224	2	VITE	SCREW
			-Con la testa cilindri completa-	-With complete cylinders head-	39	151687	1	SUPPORTO ANTERIORE CAVO	FRONT SUPPORT FOR
7	13541424	28	PRIGIONIERO	STUD				ACCELERATORE	ACCELERATOR CABLE
8	12601374	28	ROSETTA	WASHER	40	14305224	1	VITE	SCREW
9	15896211	28	DADO	NUT	41	12604274	1	ROSETTA	WASHER
10	151676	1	COPERCHIO TESTA CILINDRI SX.	L.H. CYLINDERS HEAD COVER	42	159602	1	SUPPORTO POST. CAVO	REAR SUPPORT FOR
			-Con la testa cilindri completa-	-With complete cylinders head-				ACCELERATORE	ACCELERATOR CABLE
11	13525470	1	INSERTO FILETTATO	THREADED INSERT				-Vale fino ad esaurimento-	-Valid till stock exhaustion-
12	154525	1	RACCORDO	UNION	43	14304224	1	VITE	SCREW
13	13541124	12	PRIGIONIERO	STUD				-Vale per supporto 159602-	-Valid for support 159602-
14	13525170	2	INSERTO FILETTATO	THREADED INSERT	44	12604179	1	ROSETTA	WASHER
15	13516824	12	PRIGIONIERO	STUD				-Vale per supporto 159602-	-Valid for support 159602-
16	148022	1	COPERCHIETTO ANTERIORE	FRONT COVER	45	150866	1	SENSORE DI FASE	PHASE SENSOR
17	136526	1	GUARNIZIONE	GASKET				-Vale per MOTRONIC 2.7-	-Valid for MOTRONIC 2.7-
			-Vale fino ad esaurimento-	-Valid till stock exhaustion-	46	14305224	1	VITE	SCREW
-	163987	1	GUARNIZIONE	GASKET				-Vale per MOTRONIC 2.7-	-Valid for MOTRONIC 2.7-
			-Vale dopo esaurimento del	-Valid after stock exhaustion of	47	12601274	1	ROSETTA	WASHER
			136526-	136526-				-Vale per MOTRONIC 2.7-	-Valid for MOTRONIC 2.7-
18	117275	1	GUARNIZIONE O.R.	O.R. GASKET	48	150867	1	ANELLO DI TENUTA	SEAL RING
19	148023	1	COPERCHIETTO POSTERIORE	REAR SMALL COVER				-Vale per MOTRONIC 2.7-	-Valid for MOTRONIC 2.7-
			-Per MOTRONIC 5.2 Q.tà 2-	-For MOTRONIC 5.2 Q.ty 2-	49	151264	1	SUPPORTO SENSORE DI FASE SX.	L.H. PHASE SENSOR SUPPORT
20	117275	1	GUARNIZIONE O.R.	O.R. GASKET				-Vale per MOTRONIC 2.7-	-Valid for MOTRONIC 2.7-
			-Per MOTRONIC 5.2 Q.tà 2-	-For MOTRONIC 5.2 Q.ty 2-	50	154554	1	STAFFA	BRACKET
21	13525770	2	INSERTO FILETTATO	THREADED INSERT	51	140787	1	GUARNIZIONE	GASKET
22	102725	2	GRANO	DOWEL				-Vale per MOTRONIC 2.7-	-Valid for MOTRONIC 2.7-
23	13541324	1	PRIGIONIERO	STUD	52	14305521	1	VITE	SCREW
			-Vale per MOTRONIC 2.7-	-Valid for MOTRONIC 2.7-				-Vale per MOTRONIC 2.7-	-Valid for MOTRONIC 2.7-
24	13525870	1	INSERTO FILETTATO	THREADED INSERT	53	12604274	1	ROSETTA	WASHER
25	102725	28	GRANO	DOWEL				-Vale per MOTRONIC 2.7-	-Valid for MOTRONIC 2.7-
26	102725	2	GRANO	DOWEL	54	12601274	2	ROSETTA	WASHER
								-Vale per MOTRONIC 2.7-	-Valid for MOTRONIC 2.7-



Soluzione superata  
Old solution

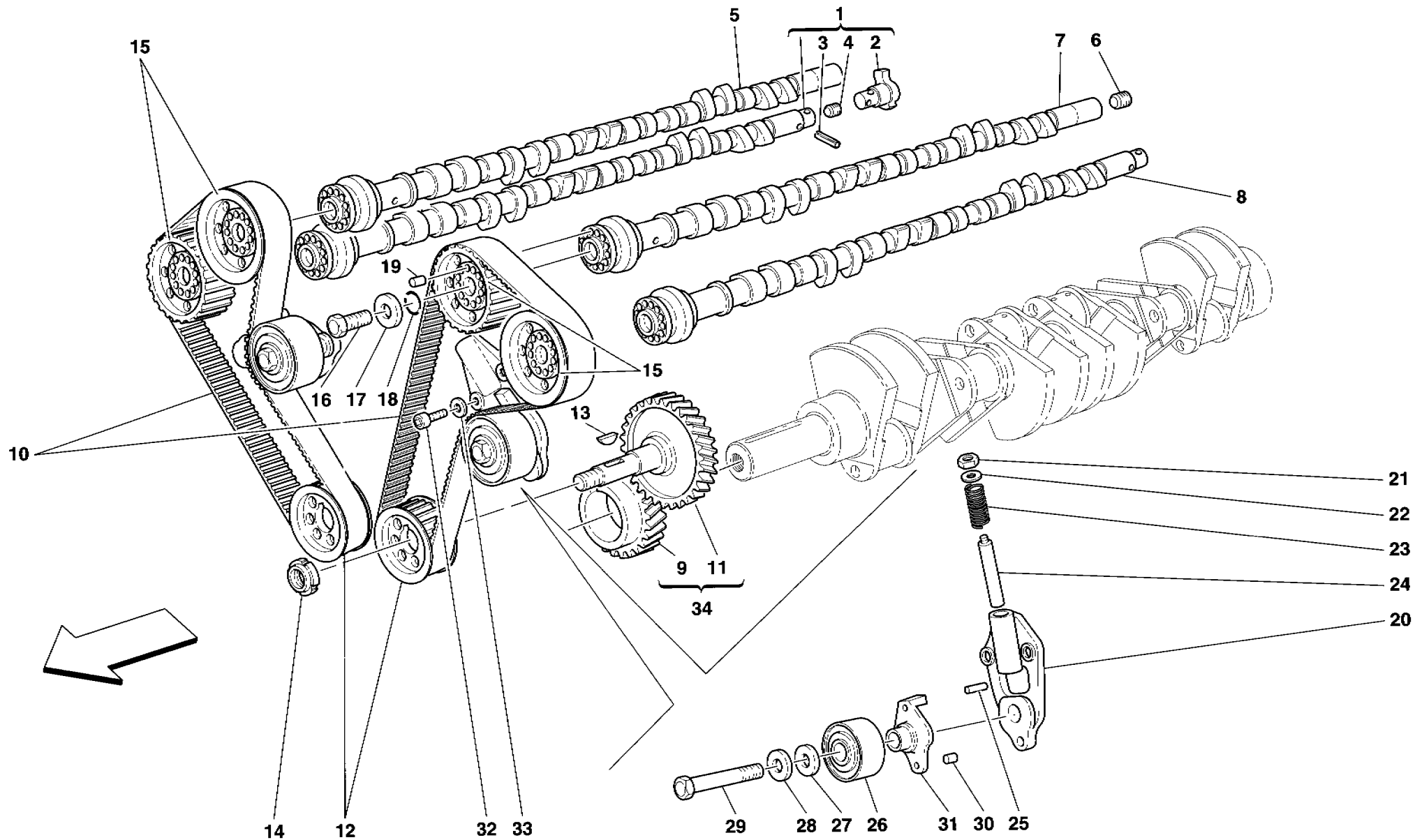


**456GT/GTA**

**TESTA CILINDRI SINISTRA**  
**L.H. CYLINDER HEAD**

**TAV. 5**  
DATA: GIUGNO '98

Rif	Dis.N° Part.N°	Q.ty	Denominazione	Description	Rif	Dis.N° Part.N°	Q.ty	Denominazione	Description
55	12575411	2	DADO -Vale per MOTRONIC 2.7-	NUT -Valid for MOTRONIC 2.7-	63	12601274	1	ROSETTA -Vale per supporto 177396-	WASHER -Valid for support 177396-
56	127635	4	TAPPO FILETTATO	THREADED PLUG	64	177576	2	ANELLO PASSAFILO -Vale per supporto 177396-	CABLE GROMMET -Valid for support 177396-
57	10902024	1	VITE	SCREW	65	149707	2	DISTANZIALE -Vale per supporto 177396-	SPACER -Valid for support 177396-
58	127494	1	ROSETTA	WASHER	66	12643724	2	ROSETTA -Vale per supporto 177396-	WASHER -Valid for support 177396-
59	16043124	1	VITE	SCREW	67	14304324	1	VITE -Vale per supporto 177396-	SCREW -Valid for support 177396-
60	127496	1	ROSETTA	WASHER	68	12604174	1	ROSETTA -Vale per supporto 177396-	WASHER -Valid for support 177396-
61	177396	1	SUPPORTO POST. CAVO ACCELERATORE -Vale dopo esaurimento del 159602-	REAR SUPPORT FOR ACCELERATOR CABLE -Valid after stock exhaustion of 159602-					
62	177579	1	VITE -Vale per supporto 177396-	SCREW -Valid for support 177396-					



456GT/GTA

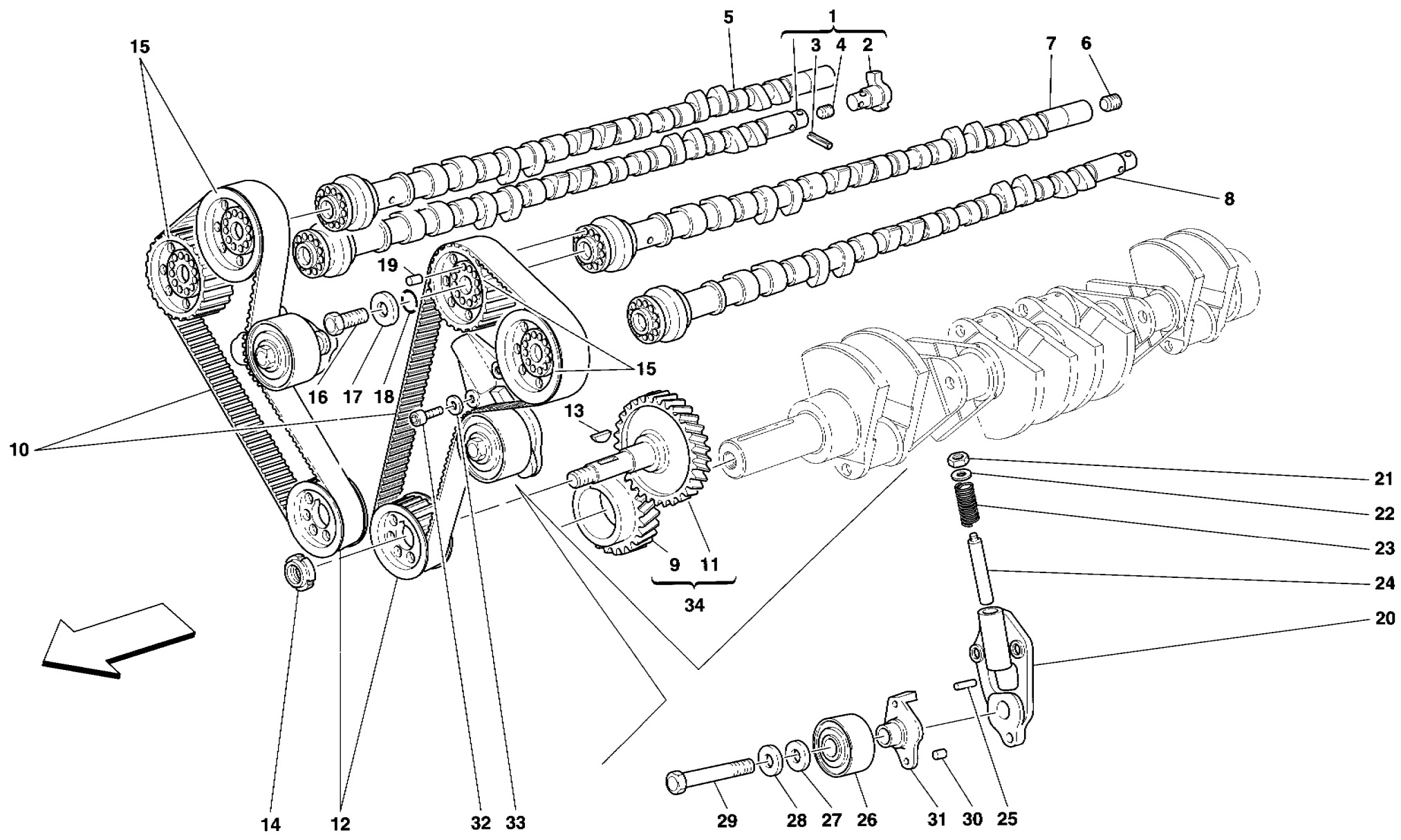
DISTRIBUZIONE - COMANDI  
TIMING - CONTROLS

TAV. 6

DATA: GIUGNO '98

Rif	Dis.N° Part.N°	Q.ty	Denominazione	Description	Rif	Dis.N° Part.N°	Q.ty	Denominazione	Description
1	151516	1	ALBERO DISTRIBUZIONE SCARICO DX. COMPL. -Vale per <b>MOTRONIC 2.7-</b>	COMPLETE R.H. EXHAUST CAM SHAFT -Valid for <b>MOTRONIC 2.7-</b>	-	168702	1	INGRANAGGIO CONDUTTORE -Vale dal motore Nr. <b>42088-</b> -Non più fornito sostituito dal <b>70000876-</b>	DRIVING GEAR -Valid from engine Nr. <b>42088-</b> -Not as spare part replaced by <b>70000876-</b>
-	167583	1	ALBERO DISTRIBUZIONE SCARICO DX. COMPL. -Vale per <b>MOTRONIC 5.2-</b> -Vale fino al motore Nr. <b>42240-</b>	COMPLETE R.H. EXHAUST CAM SHAFT -Valid for <b>MOTRONIC 5.2-</b> -Valid till engine Nr. <b>42240-</b>	10	148515	2	CINGHIA COMANDO DISTRIBUZIONE	TIMING CONTROL BELT
-	171451	1	ALBERO DISTRIBUZIONE SCARICO DX. COMPL. -Vale per <b>MOTRONIC 5.2-</b> -Vale dal motore Nr. <b>42241-</b>	COMPLETE R.H. EXHAUST CAM SHAFT -Valid for <b>MOTRONIC 5.2-</b> -Valid from engine Nr. <b>42241-</b>	11	154297	2	INGRANAGGIO CONDOTTO -Vale fino al motore Nr. <b>42087-</b> -Non più fornito sostituito dal <b>70000876-</b>	DRIVEN GEAR -Valid till engine Nr. <b>42087-</b> -Not as spare part replaced by <b>70000876-</b>
2	151194	2	INNESTO SULL'ALBERO DISTRIBUZIONE -Vale per <b>MOTRONIC 2.7-</b>	COUPLING ON THE CAM SHAFT -Valid for <b>MOTRONIC 2.7-</b>	-	168701	2	INGRANAGGIO CONDOTTO -Vale dal motore Nr. <b>42088-</b> -Non più fornito sostituito dal <b>70000876-</b>	DRIVEN GEAR -Valid from engine Nr. <b>42088-</b> -Not as spare part replaced by <b>70000876-</b>
-	165790	1	INNESTO SULL'ALBERO DISTRIBUZIONE -Vale per <b>MOTRONIC 5.2-</b> -Vale fino al motore Nr. <b>42240-</b>	COUPLING ON THE CAM SHAFT -Valid for <b>MOTRONIC 5.2-</b> -Valid till engine Nr. <b>42240-</b>	12	149928	2	INGRANAGGIO DISTRIBUZIONE	TIMING GEAR
-	171450	1	INNESTO SULL'ALBERO DISTRIBUZIONE -Vale per <b>MOTRONIC 5.2-</b> -Vale dal motore Nr. <b>42241-</b>	COUPLING ON THE CAM SHAFT -Valid for <b>MOTRONIC 5.2-</b> -Valid from engine Nr. <b>42241-</b>	13	10206320	2	LINGUETTA A DISCO	DISC KEY
3	149859	4	SPINA CILINDRICA	DOWEL BOLT	14	104919	2	GHIERA	RING NUT
4	10158501	2	TAPPO AD ESPANSIONE -Vale per <b>MOTRONIC 2.7-</b>	PLUG -Valid for <b>MOTRONIC 2.7-</b>	15	149927	4	INGRANAGGIO CONDOTTO -Vale fino al motore Nr. <b>36009-</b>	DRIVEN GEAR -Valid till engine Nr. <b>36009-</b>
-	10158501	2	TAPPO AD ESPANSIONE -Vale per <b>MOTRONIC 5.2-</b> -Vale fino al motore Nr. <b>42240-</b>	PLUG -Valid for <b>MOTRONIC 5.2-</b> -Valid till engine Nr. <b>42240-</b>	-	159382	4	INGRANAGGIO CONDOTTO -Vale dal motore Nr. <b>36010-</b>	DRIVEN GEAR -Valid from engine Nr. <b>36010-</b>
5	155147	1	ALBERO DISTRIBUZIONE ASP. DX. COMPL.	COMPLETE R.H. INDUCTION DISTRIBUTION SHAFT	16	146540	4	VITE	SCREW
6	10269550	2	TAPPO FILETTATO	THREADED PLUG	17	114802	4	RONDELLA	WASHER
7	155149	1	ALBERO DISTRIBUZIONE ASP. SX. COMPL.	COMPLETE L.H. INDUCTION DISTRIBUTION SHAFT	18	114808	4	GUARNIZIONE O.R.	O.R. GASKET
8	151514	1	ALBERO DISTRIBUZIONE SCARICO SX. COMPL. -Vale per <b>MOTRONIC 2.7-</b>	COMPLETE L.H. EXHAUST CAM SHAFT -Valid for <b>MOTRONIC 2.7-</b>	19	114803	4	GRANO CENTRAGGIO	CENTERING DOWEL
-	163231	1	ALBERO DISTRIBUZIONE SCARICO SX. COMPL. -Vale per <b>MOTRONIC 5.2-</b>	COMPLETE L.H. EXHAUST CAM SHAFT -Valid for <b>MOTRONIC 5.2-</b>	20	149346	2	CORPO TENDICINGHIA	BELT TIGHTENER BODY
9	154298	1	INGRANAGGIO CONDUTTORE -Vale fino al motore Nr. <b>42087-</b> -Non più fornito sostituito dal <b>70000876-</b>	DRIVING GEAR -Valid till engine Nr. <b>42087-</b> -Not as spare part replaced by <b>70000876-</b>	21	102948	2	DADO	NUT
					22	121558	2	ROSETTA	WASHER
					23	121249	2	MOLLA PER TENDICINGHIA	SPRING FOR BELT STRETCHER
					24	121047	2	PERNO	PIN
					25	13933570	2	SPINA	PIN
					26	130872	2	PULEGGIA TENDICINGHIA -Vale fino all'Ass. Nr. <b>28613-</b>	PULLEY -Valid till Ass. Nr. <b>28613-</b>
					-	171057	2	PULEGGIA TENDICINGHIA -Vale dall'Ass. Nr. <b>28614-</b>	PULLEY -Valid from Ass. Nr. <b>28614-</b>
					27	111460	2	DISTANZIALE	SPACER
					28	102824	2	RONDELLA	WASHER
					29	149461	2	VITE	SCREW
					30	125717	2	GRANO CENTRAGGIO	CENTERING DOWEL
					31	121045	2	PIASTRA -Vale fino all'Ass. Nr. <b>28613-</b>	PLATE -Valid till Ass. Nr. <b>28613-</b>

Tavola 6 - DISTRIBUZIONE - COMANDI *TIMING - CONTROLS*

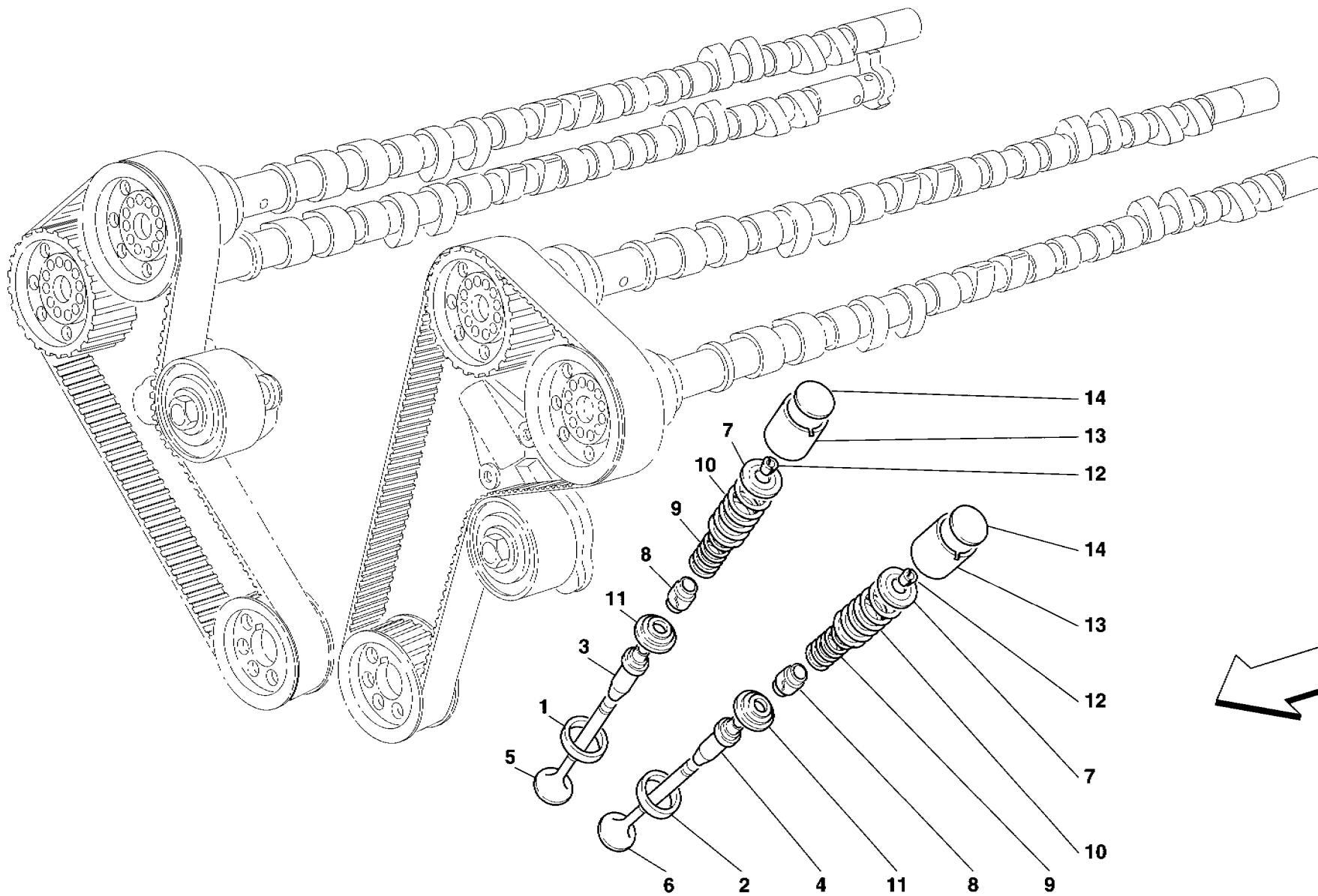


**456GT/GTA**

**DISTRIBUZIONE - COMANDI**  
**TIMING - CONTROLS**

**TAV. 6**  
 DATA: GIUGNO '98

<i>Rif</i>	<i>Dis.N° Part.N°</i>	<i>Q.ty</i>	<i>Denominazione</i>	<i>Description</i>	<i>Rif</i>	<i>Dis.N° Part.N°</i>	<i>Q.ty</i>	<i>Denominazione</i>	<i>Description</i>
-	171060	2	PIASTRA <b>-Vale dall'Ass. Nr. 28614-</b>	PLATE <b>-Valid from Ass. Nr. 28614-</b>	34	70000876	1	SERIE COMPLETA INGRANAGGI <b>-Sostituisce il 154297, 168702, 154298 e 168701-</b>	PINION KIT GEAR <b>-Substitutes 154297, 168702, 154298 and 168701-</b>
32	14306424	4	VITE	SCREW					
33	11193874	4	ROSETTA	WASHER					



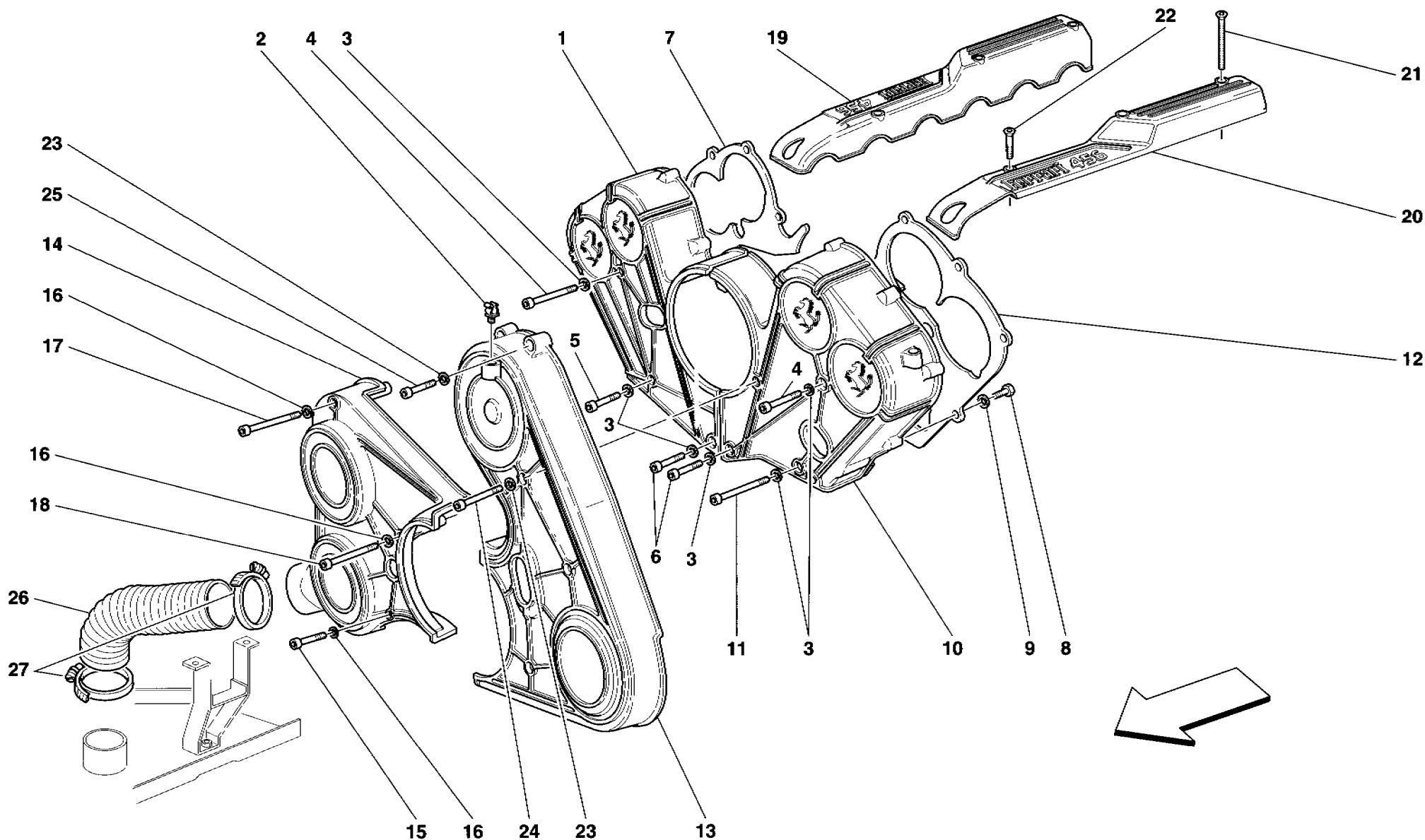
456GT/GTA

DISTRIBUZIONE - VALVOLE  
TIMING - VALVES

TAV. 7

DATA: GIUGNO '98

Rif	Dis.N° Part.N°	Q.ty	Denominazione	Description	Rif	Dis.N° Part.N°	Q.ty	Denominazione	Description
1	140699	24	SEDE PER VALVOLA DI ASPIRAZIONE	INTAKE VALVE SEAT	-	117572	48	IDEM SPESSORE mm. 3,40	DITTO, THICKNESS 3.40 mm
2	140702	24	SEDE PER VALVOLA DI SCARICO	EXHAUST VALVE SEAT SEAT	-	117573	48	IDEM SPESSORE mm. 3,45	DITTO, THICKNESS 3.45 mm
3	141419	24	GUIDA VALVOLA ASPIRAZIONE	SUCTION VALVE GUIDE	-	117574	48	IDEM SPESSORE mm. 3,50	DITTO, THICKNESS 3.50 mm
-	141420	24	GUIDA VALVOLA ASPIRAZIONE MAGGIORATA	INTAKE VALVE GUIDE OVERSIZED	-	117575	48	IDEM SPESSORE mm. 3,55	DITTO, THICKNESS 3.55 mm
4	141421	24	GUIDA VALVOLA DI SCARICO	EXHAUST VALVE GUIDE	-	117576	48	IDEM SPESSORE mm. 3,60	DITTO, THICKNESS 3.60 mm
-	141422	24	GUIDA VALVOLA DI SCARICO MAGGIORATA	EXHAUST VALVE GUIDE OVERSIZE	-	117577	48	IDEM SPESSORE mm. 3,65	DITTO, THICKNESS 3.65 mm
5	140609	24	VALVOLA DI ASPIRAZIONE (EATON)	INTAKE VALVE (EATON)	-	117578	48	IDEM SPESSORE mm. 3,70	DITTO, THICKNESS 3.70 mm
-	155726	24	VALVOLA DI ASPIRAZIONE (INTERVALVES)	INTAKE VALVE (INTERVALVES)	-	153731	48	IDEM SPESSORE mm. 3,725	DITTO, THICKNESS 3.725 mm
6	140597	24	VALVOLA DI SCARICO (EATON)	EXHAUST VALVE (EATON)	-	117579	48	IDEM SPESSORE mm. 3,75	DITTO, THICKNESS 3.75 mm
-	155727	24	VALVOLA DI SCARICO (INTERVALVES)	EXHAUST VALVE (INTERVALVES)	-	153732	48	IDEM SPESSORE mm. 3,775	DITTO, THICKNESS 3.775 mm
7	155085	48	SCODELLINO	CUP	-	117580	48	IDEM SPESSORE mm. 3,80	DITTO, THICKNESS 3.80 mm
-	117567	48	SCODELLINO -Vale fino al motore Nr. 40862-	CUP -Valid till engine Nr. 40862--	-	153733	48	IDEM SPESSORE mm. 3,825	DITTO, THICKNESS 3.825 mm
8	141565	48	PARAOILIO PER GUIDA VALVOLE	OIL RING FOR VALVE GUIDE	-	117581	48	IDEM SPESSORE mm. 3,85	DITTO, THICKNESS 3.85 mm
9	148242	48	MOLLA INTERNA	INNER SPRING	-	153734	48	IDEM SPESSORE mm. 3,875	DITTO, THICKNESS 3.875 mm
-	156648	48	MOLLA INTERNA -Vale fino all'Ass. Nr. 40862-	INNER SPRING -Valid till Ass. Nr. 40862-	-	117582	48	IDEM SPESSORE mm. 3,90	DITTO, THICKNESS 3.90 mm
10	148241	48	MOLLA ESTERNA	OUTER SPRING	-	153735	48	IDEM SPESSORE mm. 3,925	DITTO, THICKNESS 3.925 mm
-	160049	48	MOLLA ESTERNA -Vale dall'Ass. Nr. 40863-	OUTER SPRING -Valid from Ass. Nr. 40863-	-	117583	48	IDEM SPESSORE mm. 3,95	DITTO, THICKNESS 3.95 mm
11	140604	48	SCODELLINO	CUP	-	153736	48	IDEM SPESSORE mm. 3,975	DITTO, THICKNESS 3.975 mm
12	117283	96	SEMICONO PER SCODELLINO	COTTER FOR VALVE SPRING	-	117584	48	IDEM SPESSORE mm. 4,00	DITTO, THICKNESS 4.00 mm
13	117562	48	PUNTERIA COMANDO VALVOLA	TAPPET FOR VALVE CONTROL	-	153737	48	IDEM SPESSORE mm. 4,025	DITTO, THICKNESS 4.025 mm
14	117569	48	PIATTELLO REGISTRAZIONE	SHIM FOR VALVE ADJSTMENT	-	117585	48	IDEM SPESSORE mm. 4,05	DITTO, THICKNESS 4.05 mm
-	117570	48	IDEM SPESSORE mm. 3,25	DITTO, THICKNESS 3.25 mm.	-	153738	48	IDEM SPESSORE mm. 4,075	DITTO, THICKNESS 4.075 mm
-	117571	48	IDEM SPESSORE mm. 3,30	DITTO, THICKNESS 3.30 mm	-	117586	48	IDEM SPESSORE mm. 4,10	DITTO, THICKNESS 4.10 mm
-	117571	48	IDEM SPESSORE mm. 3,35	DITTO, THICKNESS 3.35 mm	-	153739	48	IDEM SPESSORE mm. 4,125	DITTO, THICKNESS 4.125 mm
-					-	117587	48	IDEM SPESSORE mm. 4,15	DITTO, THICKNESS 4.15 mm
-					-	153740	48	IDEM SPESSORE mm. 4,175	DITTO, THICKNESS 4.175 mm
-					-	117588	48	IDEM SPESSORE mm. 4,20	DITTO, THICKNESS 4.20 mm
-					-	153741	48	IDEM SPESSORE mm. 4,225	DITTO, THICKNESS 4.225 mm
-					-	117589	48	IDEM SPESSORE mm. 4,25	DITTO, THICKNESS 4.25 mm
-					-	153742	48	IDEM SPESSORE mm. 4,275	DITTO, THICKNESS 4.275 mm
-					-	117590	48	IDEM SPESSORE mm. 4,30	DITTO, THICKNESS 4.30 mm
-					-	117591	48	IDEM SPESSORE mm. 4,35	DITTO, THICKNESS 4.35 mm
-					-	117592	48	IDEM SPESSORE mm. 4,40	DITTO, THICKNESS 4.40 mm
-					-	117593	48	IDEM SPESSORE mm. 4,45	DITTO, THICKNESS 4.45 mm
-					-	117594	48	IDEM SPESSORE mm. 4,50	DITTO, THICKNESS 4.50 mm
-					-	117595	48	IDEM SPESSORE mm. 4,55	DITTO, THICKNESS 4.55 mm
-					-	117596	48	IDEM SPESSORE mm. 4,60	DITTO, THICKNESS 4.60 mm



**456GT/GTA**

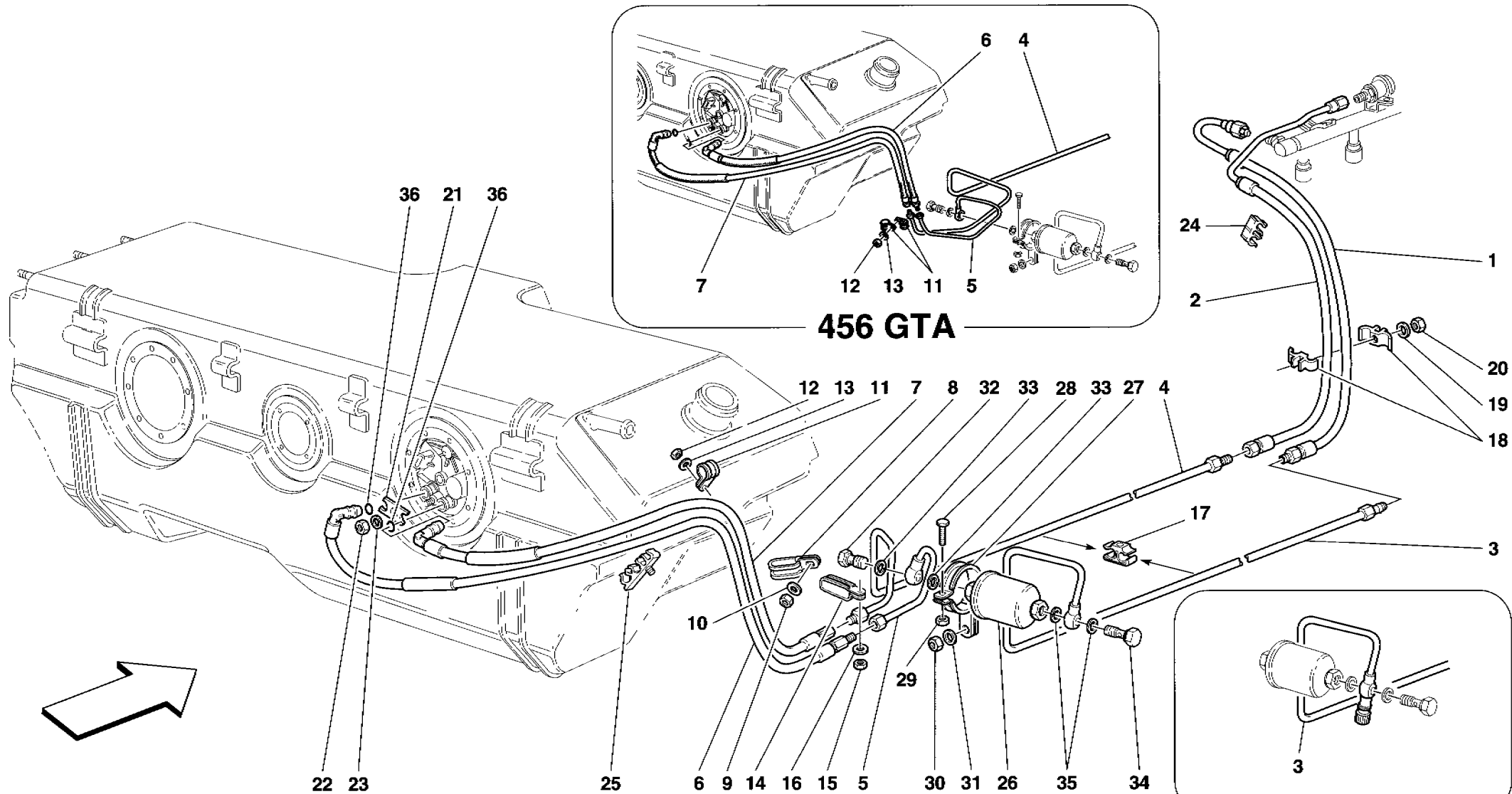
**COPERCHI MOTORE**  
**ENGINE COVERS**

**TAV. 8**

DATA: GIUGNO '98

Rif	Dis.N° Part.N°	Q.ty	Denominazione	Description
1	155422	1	CARTER DX.	R.H. COVER
2	14573987	2	MOLLETTA	CLIP
3	12604274	6	ROSETTA	WASHER
4	156829	2	VITE	SCREW
5	156828	1	VITE	SCREW
6	156830	2	VITE	SCREW
7	155819	1	PROTEZIONE DX.	R.H. PROTECTION
8	10977711	11	VITE	SCREW
9	12601179	11	ROSETTA	WASHER
10	155479	1	CARTER SX.	L.H. COVER
11	156839	1	VITE	SCREW
12	155820	1	PROTEZIONE SX.	L.H. PROTECTION
13	155576	1	CARTER PROTEZIONE CINGHIE POMPA ACQUA	GUARD FOR BELT PROTECTION
14	156331	1	CARTER PROTEZIONE CINGHIE -Vale fino all'Ass. Nr. 20878- -Vale fino ad esaurimento-	GUARD FOR BELT PROTECTION -Valid till Ass. Nr. 20878- -Valid till stock exhaustion-

Rif	Dis.N° Part.N°	Q.ty	Denominazione	Description
-	166919	1	CARTER PROTEZIONE CINGHIE -Vale dall'Ass. Nr. 20879- -Vale dopo esaurimento del 156331-	GUARD FOR BELT PROTECTION -Valid from Ass. Nr. 20879- -Valid after stock exhaustion of 156331-
15	156830	1	VITE	SCREW
16	12604274	3	ROSETTA	WASHER
17	156832	1	VITE	SCREW
18	156829	1	VITE	SCREW
19	154706	1	PROTEZIONE DX.	R.H. PROTECTION
20	154707	1	PROTEZIONE SX.	L.H. PROTECTION
21	13302577	4	VITE	SCREW
22	13301977	2	VITE	SCREW
23	12604274	5	ROSETTA	WASHER
24	156831	3	VITE	SCREW
25	156830	2	VITE	SCREW
26	158233	1	TUBO CONVOGLIATORE	CONVEYOR TUBE
27	13000890	2	COLLARE A VITE	SCREW COLLAR



-Vale dall'Ass. Nr. 22778 all'Ass. Nr. 26794-  
 -Valid from Ass. Nr. 22778 till Ass. Nr. 26794-

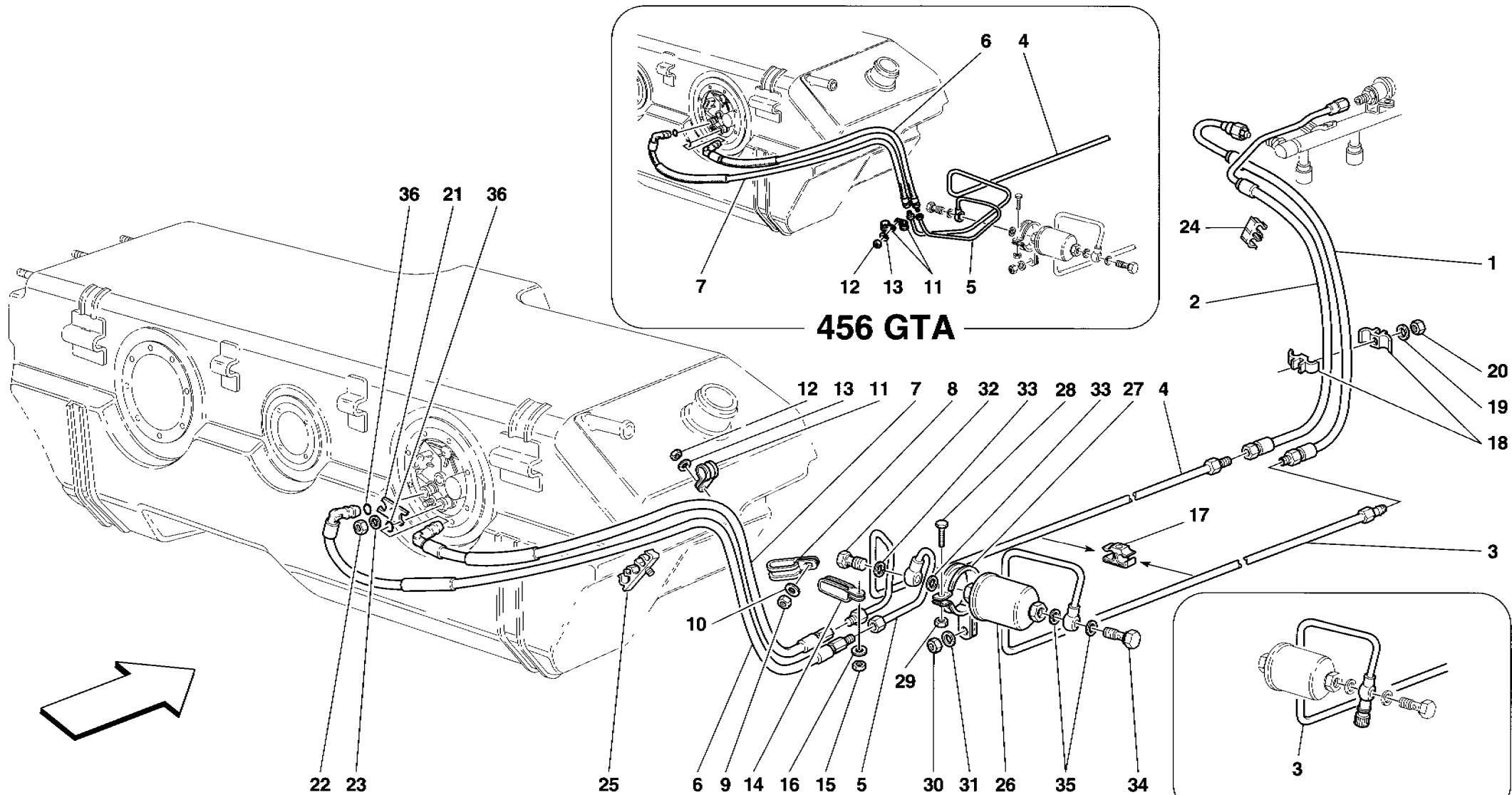
**456GT/GTA**

**IMPIANTO ALIMENTAZIONE CARBURANTE**  
**FUEL SUPPLY SYSTEM**

**TAV. 9**  
 DATA: GIUGNO '98

Rif	Dis.N° Part.N°	Q.ty	Denominazione	Description
1	155254	1	TUBO MANDATA DX.	R.H. DELIVERY PIPE
-	150016	1	TUBO MANDATA SX.	L.H. DELIVERY PIPE
2	155256	1	TUBO RITORNO DX.	R.H. RETURN PIPE
-	174046	1	TUBO RITORNO DX. -Non più fornito sostituito dal <b>174046-</b>	-Not as spare part replaced by <b>174046-</b>
-	150019	1	TUBO RITORNO SX. -Sostituisce il <b>155256-</b>	-Replace the <b>155256-</b>
-	174051	1	TUBO RITORNO SX. -Non più fornito sostituito dal <b>174051-</b>	-Not as spare part replaced by <b>174051-</b>
3	155253	1	TUBO RIGIDO MANDATA DX. -Sostituisce il <b>150019-</b>	L.H. RETURN PIPE -Replace the <b>150019-</b>
-	171766	1	TUBO RIGIDO MANDATA DX. -Vale fino all'Ass. Nr. <b>22777-</b>	R.H. DELIVERY RIGID PIPE -Valid till Ass. Nr. <b>22777-</b>
-	155253	1	TUBO RIGIDO MANDATA DX. -Vale dall'Ass. Nr. <b>22778</b> e fino all'Ass. Nr. <b>26794-</b>	R.H. DELIVERY RIGID PIPE -Valid from Ass. Nr. <b>22778</b> and till Ass. Nr. <b>26794-</b>
-	150017	1	TUBO RIGIDO MANDATA SX. -Vale dall'Ass. Nr. <b>26795-</b>	L.H. DELIVERY RIGID PIPE -Valid from Ass. Nr. <b>26795-</b>
-	171767	1	TUBO RIGIDO MANDATA SX. -Vale fino all'Ass. Nr. <b>22777-</b>	L.H. DELIVERY RIGID PIPE -Valid till Ass. Nr. <b>22777-</b>
-	150017	1	TUBO RIGIDO MANDATA SX. -Vale dall'Ass. Nr. <b>22778</b> e fino all'Ass. Nr. <b>26794-</b>	L.H. DELIVERY RIGID PIPE -Valid from Ass. Nr. <b>22778</b> and till Ass. Nr. <b>26794-</b>
4	156362	1	TUBO RIGIDO RITORNO DX. -Vale dall'Ass. Nr. <b>26795-</b>	R.H. RETURN RIGID PIPE -Valid from Ass. Nr. <b>26795-</b>
-	169633	1	TUBO RIGIDO RITORNO DX. -No per <b>456 GTA-</b>	R.H. RETURN RIGID PIPE -Not for <b>456 GTA-</b>
-	157585	1	TUBO RIGIDO RITORNO SX. -Vale per <b>456 GTA-</b>	L.H. RETURN RIGID PIPE -Valid for <b>456 GTA-</b>
-	169627	1	TUBO RIGIDO RITORNO SX. -No per <b>456 GTA-</b>	L.H. RETURN RIGID PIPE -Not for <b>456 GTA-</b>
5	157584	1	TUBO RIGIDO MANDATA POST. DX. -Vale per <b>456 GTA-</b>	R.H. REAR DELIVERY RIGID PIPE -Valid for <b>456 GTA-</b>
-	169634	1	TUBO RIGIDO MANDATA POST. DX. -No per <b>456 GTA-</b>	R.H. REAR DELIVERY RIGID PIPE -Not for <b>456 GTA-</b>
-	156364	1	TUBO RIGIDO MANDATA POST. SX. -Vale per <b>456 GTA-</b>	L.H. REAR RIGID DELIVERY PIPE -Valid for <b>456 GTA-</b>
-	169626	1	TUBO RIGIDO MANDATA POST. SX. -No per <b>456 GTA-</b>	L.H. REAR RIGID DELIVERY PIPE -Not for <b>456 GTA-</b>

Rif	Dis.N° Part.N°	Q.ty	Denominazione	Description
6	157586	1	TUBO MANDATA POST. DX.	R.H. REAR DELIVERY PIPE
-	155258	1	TUBO MANDATA POST. SX. -No per <b>456 GTA-</b>	L.H. REAR DELIVERY PIPE -Not for <b>456 GTA-</b>
-	174047	1	TUBO MANDATA POST. SX. -Non più fornito sostituito dal <b>174047-</b>	L.H. REAR DELIVERY PIPE -Not as spare part replaced by <b>174047-</b>
-	164706	2	TUBO MANDATA POST. SX. E RITORNO POST. DX. -Sostituisce il <b>155258-</b>	L.H. REAR DELIVERY AND R.H. REAR RETURN PIPE -Replace the <b>155258-</b>
-	174052	2	TUBO MANDATA POST. SX. E RITORNO POST. DX. -Non più fornito sostituito dal <b>174052-</b>	L.H. REAR DELIVERY AND R.H. REAR RETURN PIPE -Not as spare part replaced by <b>174052-</b>
7	155258	1	TUBO RITORNO POST. DX. -Vale per <b>456 GTA-</b>	R.H. REAR RETURN PIPE -Valid for <b>456 GTA-</b>
-	174047	1	TUBO RITORNO POST. DX. -Non più fornito sostituito dal <b>174047-</b>	R.H. REAR RETURN PIPE -Not as spare part replaced by <b>174047-</b>
-	157586	1	TUBO RITORNO POST. SX. -Sostituisce il <b>155258-</b>	L.H. REAR RETURN PIPE -Replace the <b>155258-</b>
-	164707	2	TUBO MANDATA POST. DX. E RITORNO POST. SX. -No per <b>456 GTA-</b>	R.H. REAR DELIVERY AND L.H. REAR RETURN PIPE -Not for <b>456 GTA-</b>
8	61712500	2	STAFFETTA	BRACKET
9	102948	2	DADO	NUT
10	14499301	2	ROSETTA	WASHER
11	10441990	4	STAFFETTA -No per <b>456 GTA-</b>	BRACKET -Not for <b>456 GTA-</b>
-	10441290	4	STAFFETTA -Vale per <b>456 GTA-</b>	BRACKET -Valid for <b>456 GTA-</b>
12	102948	2	DADO	NUT
13	10519424	2	ROSETTA	WASHER
14	139512	2	FASCETTA -No per <b>456 GTA-</b>	CLAMP -Not for <b>456 GTA-</b>



**456 GTA**

-Vale dall'Ass. Nr. 22778 all'Ass. Nr. 26794-  
 -Valid from Ass. Nr. 22778 till Ass. Nr. 26794-

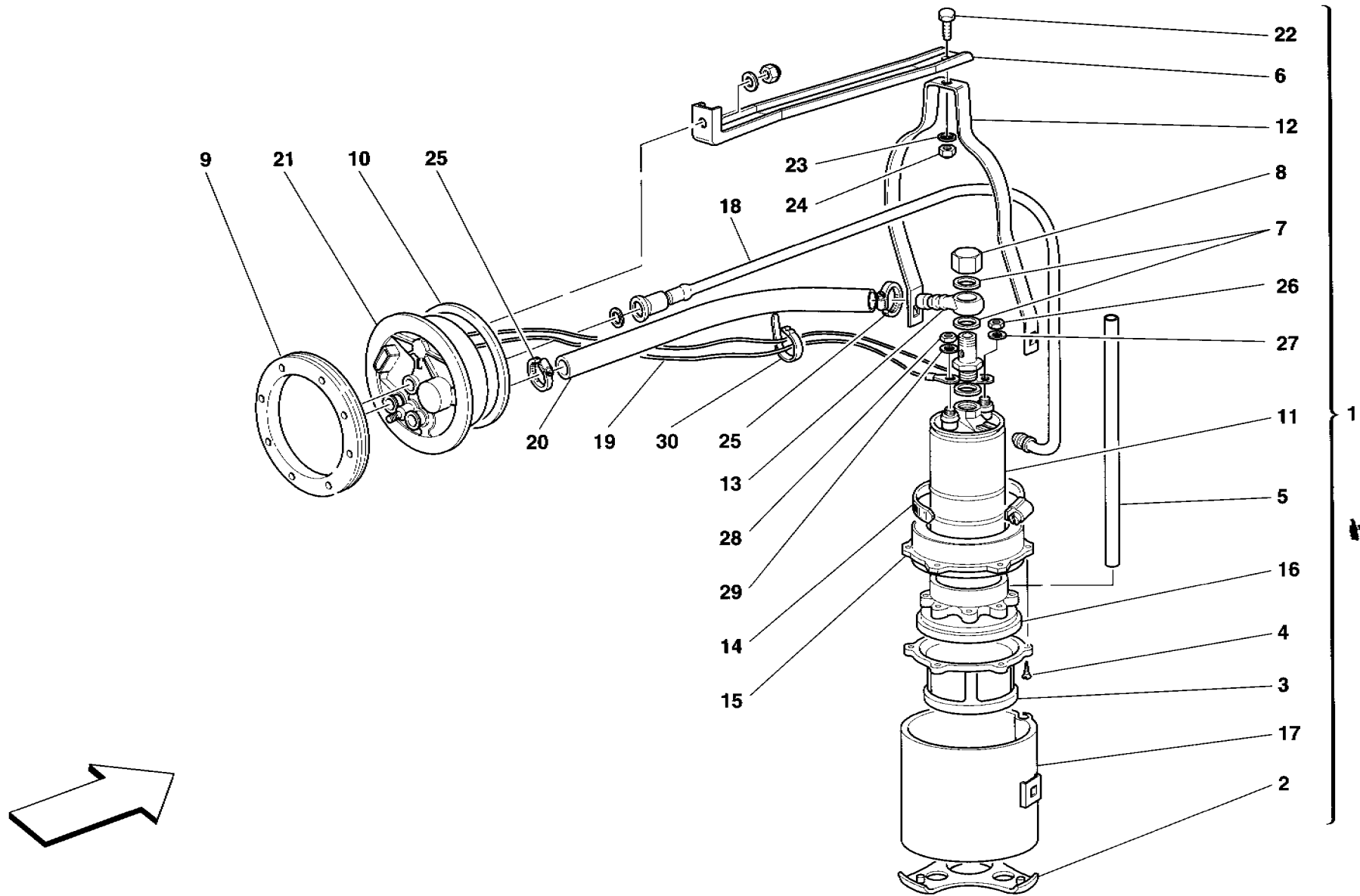
**456GT/GTA**

**IMPIANTO ALIMENTAZIONE CARBURANTE**  
**FUEL SUPPLY SYSTEM**

**TAV. 9**  
 DATA: GIUGNO '98

<i>Rif</i>	<i>Dis.N° Part.N°</i>	<i>Q.ty</i>	<i>Denominazione</i>	<i>Description</i>
15	102948	2	DADO -No per 456 GTA-	NUT -Not for 456 GTA-
16	14499324	2	ROSETTA -No per 456 GTA-	WASHER -Not for 456 GTA-
17	141699	12	MOLLETTA	CLIP
18	62658800	2	MOLLETTA	CLIP
19	14499324	1	ROSETTA	WASHER
20	102948	1	DADO	NUT
21	129316	2	PIASTRINA	PLATE
22	14084211	2	DADO	NUT
23	12601274	2	ROSETTA	WASHER
24	140727	4	MOLLETTA	CLIP

<i>Rif</i>	<i>Dis.N° Part.N°</i>	<i>Q.ty</i>	<i>Denominazione</i>	<i>Description</i>
25	156548	2	MOLLETTA	CLIP
26	152212	2	FILTRO BENZINA	FUEL FILTER
27	152885	2	STAFFETTA	BRACKET
28	10902324	2	VITE	SCREW
29	102741	2	DADO	NUT
30	147985	2	DADO	NUT
31	12646724	2	ROSETTA	WASHER
32	10185111	2	RACCORDO	UNION
33	10280060	4	GUARNIZIONE	GASKET
34	111644	2	RACCORDO	UNION
35	113910	4	GUARNIZIONE	GASKET
36	127816	4	GUARNIZIONE O.R.	O.R. GASKET



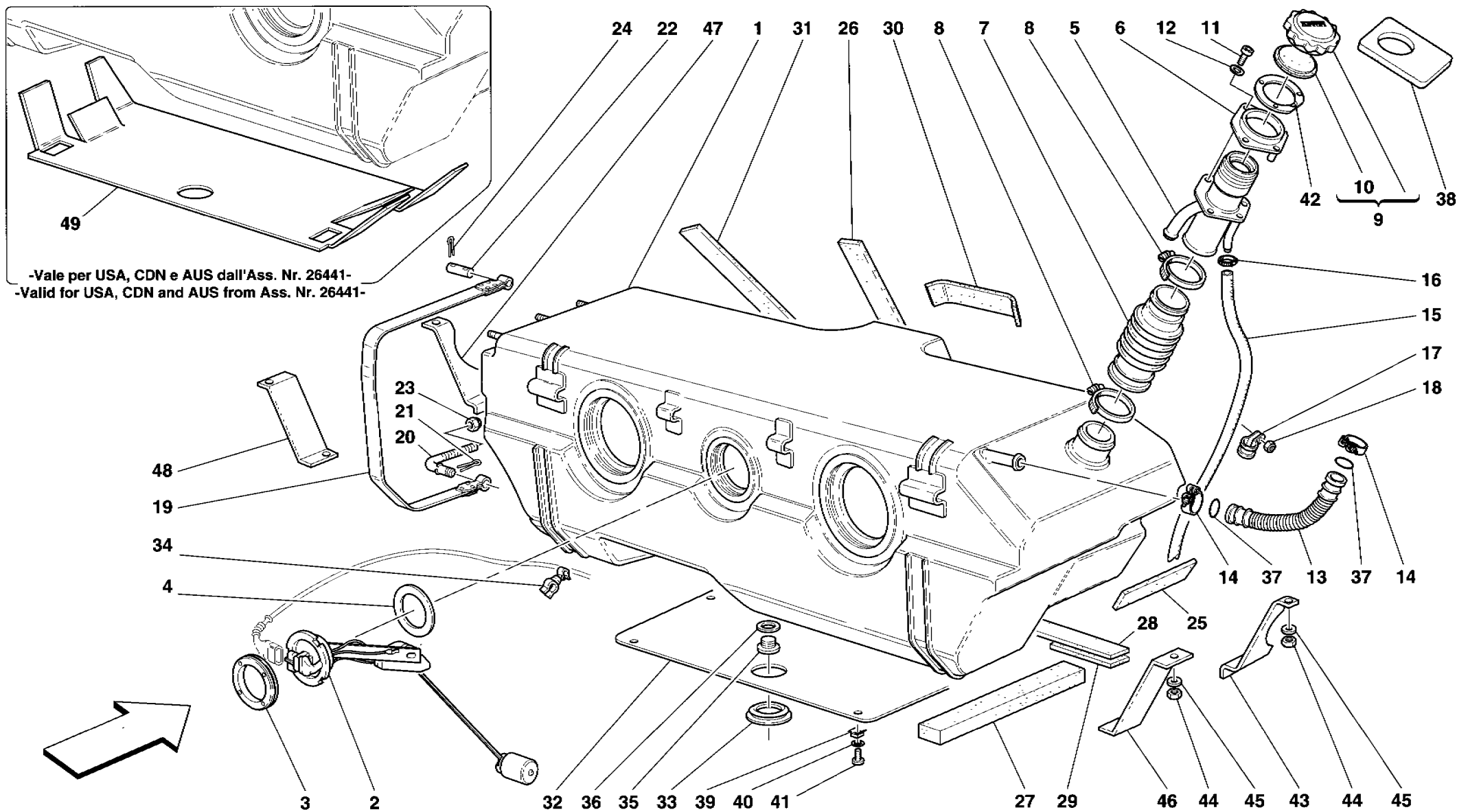
**456GT/GTA**

**POMPA CARBURANTE**  
**FUEL PUMP**

**TAV. 10**

DATA: GIUGNO '98

<i>Rif</i>	<i>Dis.N° Part.N°</i>	<i>Q.ty</i>	<i>Denominazione</i>	<i>Description</i>	<i>Rif</i>	<i>Dis.N° Part.N°</i>	<i>Q.ty</i>	<i>Denominazione</i>	<i>Description</i>
1	156596	2	POMPA BENZINA COMPLETA	COMPLETE FUEL PUMP	16	153188	2	GUARNIZIONE	GASKET
2	126807	2	ANTIVIBRANTE	ANTI-VIBRATIONS	17	153189	2	VASCHETTA	PAN
3	126808	2	FILTRO NELLA VASCHETTA	FILTER INSIDE CHAMBER	18	153183	2	TUBO DI RIFLUSSO BENZINA	FUEL FLOWING BACK PIPE
4	15671101	12	VITE	SCREW	19	153182	2	CAVI POMPA BENZINA COMPLETI	FUEL PUMP CABLES ASSY
5	126827	2	TUBO SFIATO	VENT PIPE	20	153181	2	TUBO ALIMENTAZIONE	FEEDING PIPE
6	151661	2	STAFFA	BRACKET	21	142848	2	COPERCHIO	COVER
7	113910	4	GUARNIZIONE	GASKET	22	10902024	2	VITE	SCREW
8	10183217	2	RACCORDO	UNION	23	12643701	2	ROSETTA	WASHER
9	126838	2	GHIERA	RING NUT	24	15896211	2	DADO	NUT
10	126835	2	GUARNIZIONE	GASKET	25	13125470	2	FASCETTA	CLAMP
11	155592	2	POMPA BENZINA	FUEL PUMP	26	15896411	1	DADO	NUT
12	153184	2	MOLLA	SPRING	27	12605274	1	ROSETTA	WASHER
13	153185	2	RACCORDO	UNION	28	10794011	1	DADO	NUT
14	153186	2	FASCETTA	CLAMP	29	10615274	1	ROSETTA	WASHER
15	153187	2	COPERCHIO FILTRO BENZINA	FUEL FILTER COVER	30	14560480	2	FASCETTA	CLAMP



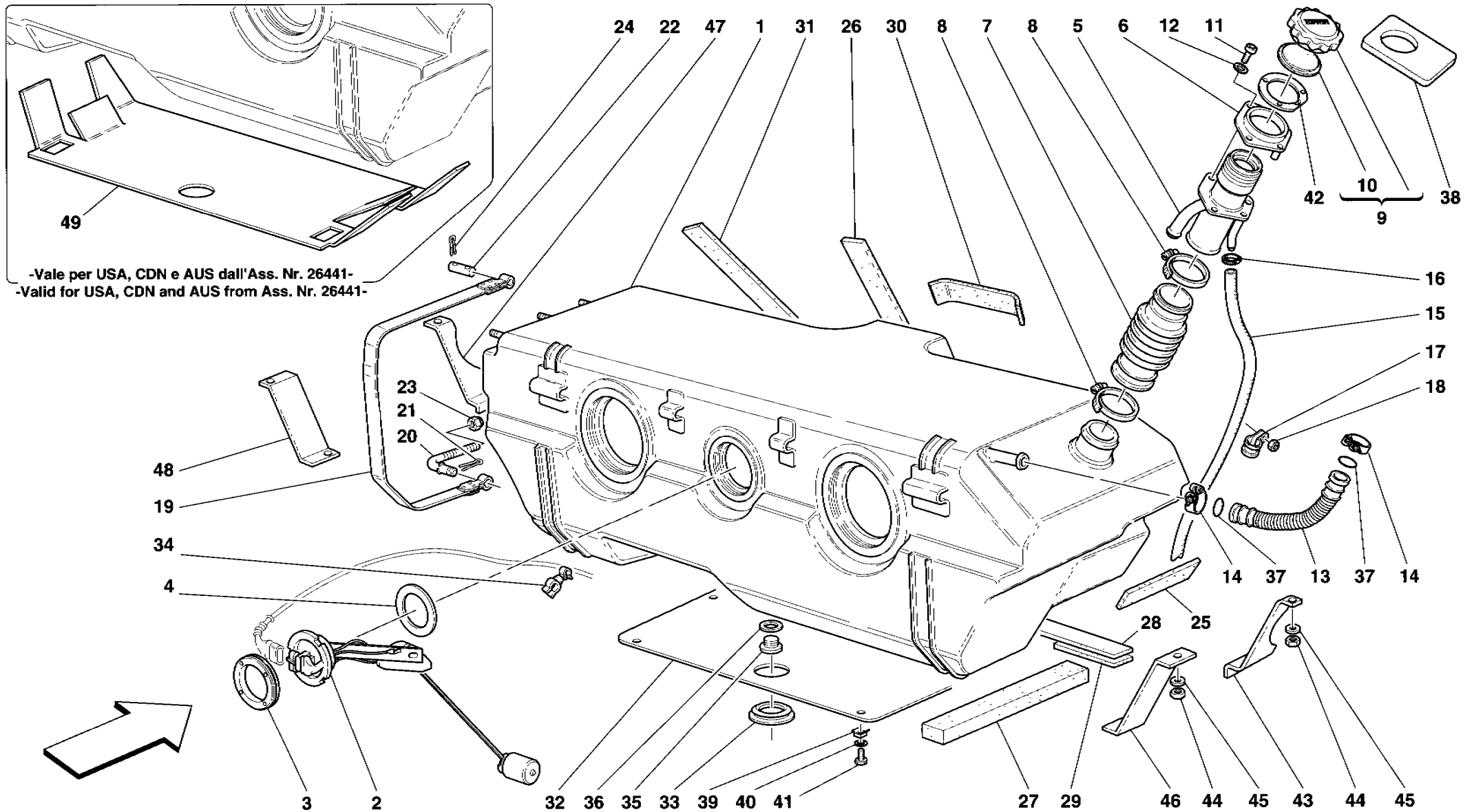
456GT/GTA

SERBATOIO CARBURANTE  
 FUEL TANK

TAV. 11

DATA: GIUGNO '98

Rif	Dis.N° Part.N°	Q.ty	Denominazione	Description	Rif	Dis.N° Part.N°	Q.ty	Denominazione	Description
1	155818	1	SERBATOIO CARBURANTE	FUEL TANK	12	12601274	3	ROSETTA	WASHER
-	160562	1	SERBATOIO CARBURANTE	FUEL TANK	13	147247	1	TUBO SFIATO DA SERBATOIO A BOCCHETTONE	VENT PIPE FROM TANK TO UNION
2	154556	1	COMANDO INDICATORE LIVELLO CARBURANTE	FUEL LEVEL INDICATOR CONTROL	14	12181290	2	COLLARE A VITE	SCREW COLLAR
3	121435	1	GHIERA	RING NUT	-	164015	2	COLLARE A VITE	SCREW COLLAR
4	132132	1	GUARNIZIONE	GASKET	15	157416	1	TUBO SFIATO	VENT PIPE
5	155677	1	BOCCHETTONE	UNION	-	161032	1	TUBO SFIATO	VENT PIPE
-	160774	1	BOCCHETTONE	UNION	16	161490	1	COLLARE A VITE	SCREW COLLAR
-	159219	1	BOCCHETTONE	UNION	17	10441490	2	STAFFETTA	BRACKET
-	161021	1	BOCCHETTONE	UNION	-	10441690	2	STAFFETTA	BRACKET
6	156612	1	GUARNIZIONE	GASKET	18	102948	2	DADO	NUT
-	160778	1	GUARNIZIONE	GASKET	19	156253	2	NASTRO FISSAGGIO SERBATOIO	FUEL TANK FASTENER
7	156196	1	TUBO COLLEGAMENTO BOCCHETTONE SERBATOIO	UNION-TANK CONNECTING PIPE	20	127529	2	TIRANTE	TIE ROD
8	12173190	2	COLLARE A VITE	SCREW COLLAR	21	10796440	2	COPIGLIA	SPLIT PIN
9	142790	1	TAPPO COMPLETO	COMPLETE PLUG	22	103447	2	PERNO	PIN
-	175708	1	TAPPO COMPLETO	COMPLETE PLUG	23	147985	2	DADO	NUT
10	142792	1	GUARNIZIONE PER TAPPO	GASKET FOR PLUG	24	10796440	4	COPIGLIA	SPLIT PIN
-	175709	1	GUARNIZIONE PER TAPPO	GASKET FOR PLUG	25	156679	1	SPESSORE IN GOMMA	RUBBER THICKNESS
11	62926700	3	VITE	SCREW	26	156680	2	SPESSORE IN GOMMA	RUBBER THICKNESS
-	13276470	3	VITE	SCREW	27	159146	2	SPESSORE IN GOMMA	RUBBER THICKNESS
					28	156682	1	SPESSORE IN GOMMA	RUBBER THICKNESS
					29	159147	2	SPESSORE IN GOMMA	RUBBER THICKNESS
					30	157411	2	SPESSORE IN GOMMA	RUBBER THICKNESS
					31	157412	6	SPESSORE IN GOMMA	RUBBER THICKNESS
					32	63939100	1	PARATIA INFERIORE	LOWER SHIELD
					33	63965800	1	TAPPO	PLUG
					34	155887	8	MOLLETTA DI FISSAGGIO	FIXING CLIP
					35	148045	1	TAPPO SCARICO	OUTLET PLUG
					36	123622	1	GUARNIZIONE	GASKET
					37	142106	2	GUARNIZIONE	GASKET
					38	62943200	1	PROTEZIONE IN GOMMA	RUBBER PROTECTION
					39	60659100	6	DADO CON GABBIA	NUT WITH CAGE
					40	12643770	6	ROSETTA	WASHER
					41	10902124	6	VITE	SCREW
					42	160776	1	CONTROFLANGIA	COUNTER FLANGE



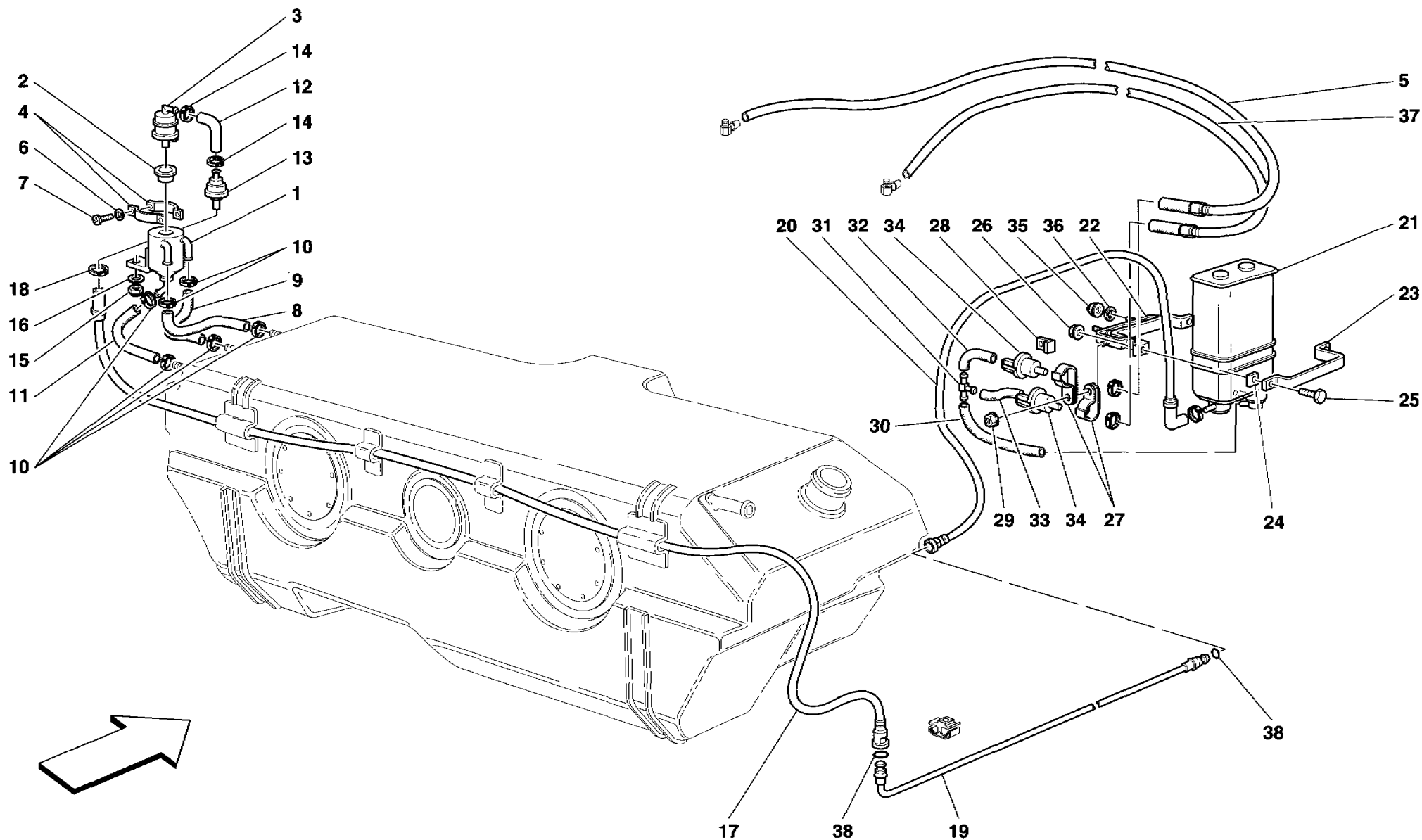
**456GT/GTA**

**SERBATOIO CARBURANTE**  
**FUEL TANK**

**TAV. 11**

DATA: GIUGNO '98

<i>Rif</i>	<i>Dis.N° Part.N°</i>	<i>Q.ty</i>	<i>Denominazione</i>	<i>Description</i>	<i>Rif</i>	<i>Dis.N° Part.N°</i>	<i>Q.ty</i>	<i>Denominazione</i>	<i>Description</i>
-	160777	1	CONTROFLANGIA	COUNTER FLANGE	47	64337600	1	RIPARO CALORE ANTERIORE SX.	L.H. FRONT HEAT SHIELD
			<b>-Vale dall'Ass. Nr. 18344-</b>	<b>-Valid from Ass. Nr. 18344-</b>	48	64337800	1	RIPARO CALORE POSTERIORE SX.	L.H. REAR HEAT SHIELD
43	64337500	1	RIPARO CALORE ANTERIORE DX.	R.H. FRONT HEAT SHIELD	49	65460500	1	PARATIA ISOLANTE	INSULATING SHIELD
44	169180	8	DADO	NUT				<b>-Vale per USA, CDN e AUS</b>	<b>-Valid for USA, CDN and AUS</b>
45	12638124	8	ROSETTA	WASHER				<b>dall'Ass. Nr. 26441-</b>	<b>from Ass. Nr. 26441-</b>
46	64337700	1	RIPARO CALORE POSTERIORE DX.	R.H. REAR HEAT SHIELD					



**456GT/GTA**

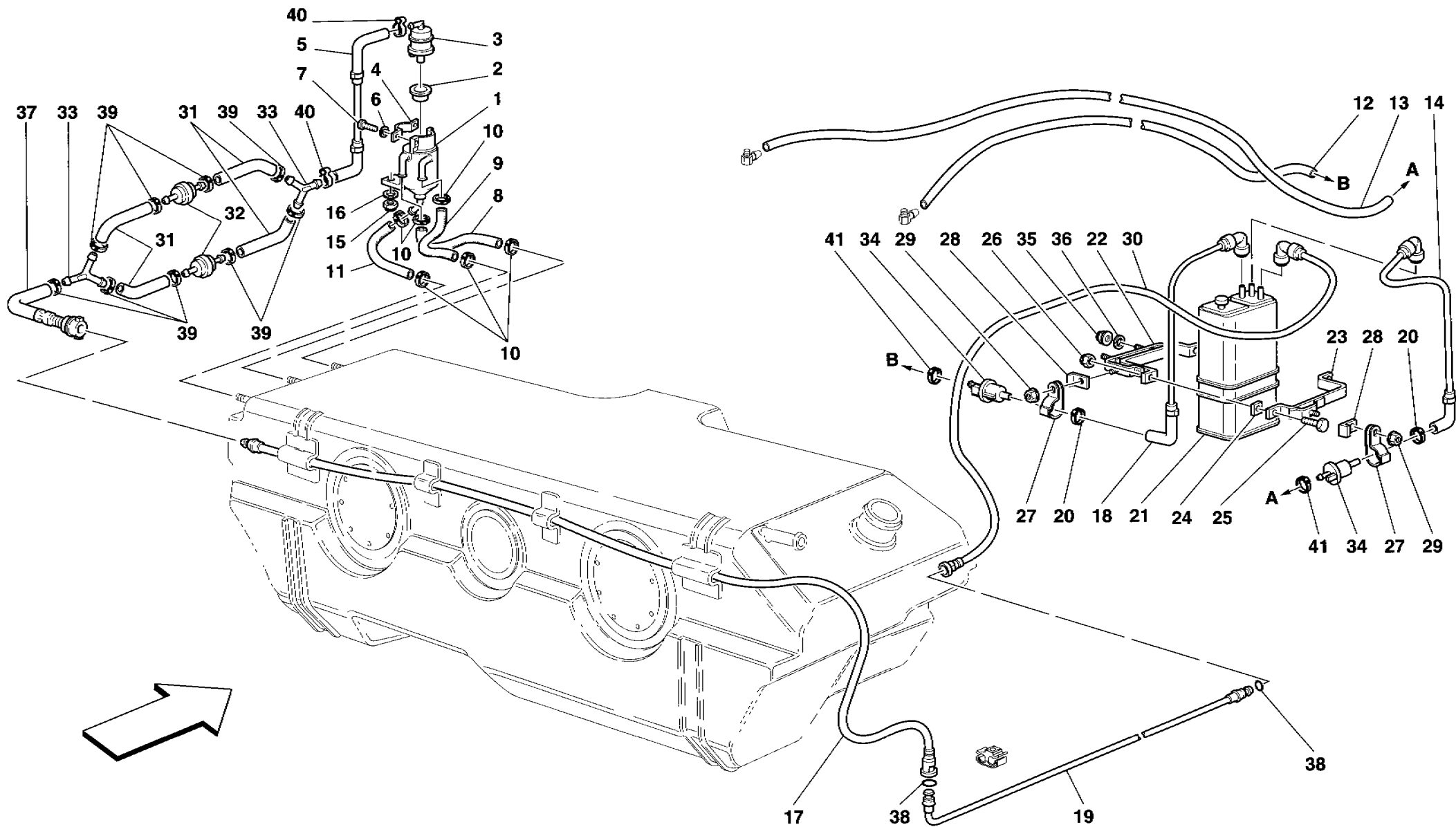
**IMPIANTO ANTIEVAPORAZIONE -No per USA, CDN e AUS dalla Vett. Ass. Nr. 26913-  
 ANTIEVAPORATION DEVICE -Not for USA, CDN and AUS from Car Ass. Nr. 26913-**

**TAV. 12**

DATA: GIUGNO '98

Rif	Dis.N° Part.N°	Q.ty	Denominazione	Description
1	155407	1	SEPARATORE VAPORI	DISARETOR
2	155313	1	ANELLO DI TENUTA	SEAL RING
3	124193	1	VALVOLA ANTIDEFUSSO	ANTI FLOWING BACK VALVE
4	155405	1	STAFFA	BRACKET
5	155855	1	TUBO DA VALVOLA A COLLETTORE SX.	PIPE FROM VALVE TO L.H. MANIFOLD
-	155779	1	TUBO DA VALVOLA A COLLETTORE SX.	PIPE FROM VALVE TO L.H. MANIFOLD
			-Vale fino ad esaurimento-	-Valid till stock exhaustion-
			-Vale dopo esaurimento del 155855-	-Valid after stock exhaustion of 155855-
6	14496324	2	ROSETTA	WASHER
7	13273911	2	VITE	SCREW
8	116764	1	TUBO DA SERBATOIO ANT. A SEPARATORE VAPORI	PIPE FROM FRONT FUEL TANK TO DISAREATOR
9	116767	1	TUBO DA SERBATOIO CENTR. A SEPARATORE VAPORI	PIPE FROM CENTRAL FUEL TANK TO DISAREATOR
10	13000190	6	COLLARE A VITE	SCREW COLLAR
11	114880	1	TUBO DA SERBATOIO POST. A SEPARATORE VAPORI	PIPE FROM REAR FUEL TANK TO DISAREATOR
12	148464	1	MANICOTTO	SLEEVE
13	159478	1	VALVOLA	VALVE
-	170442	1	VALVOLA	VALVE
			-Vale fino ad esaurimento-	-Valid till stock exhaustion-
			-Vale dopo esaurimento del 159478-	-Valid after stock exhaustion of 159478-
14	13000190	2	COLLARE A VITE	SCREW COLLAR
15	12574211	2	DADO	NUT
16	14496421	2	ROSETTA	WASHER
17	155762	1	TUBO DA VALVOLA A TUBO INTERMEDIO	PIPE FROM VALVE TO INTERMEDIATE PIPE
18	13000190	1	COLLARE A VITE	SCREW COLLAR
19	155763	1	TUBO INTERMEDIO	INTERMEDIATE PIPE
20	155765	1	TUBO DA TUBO INTERMEDIO A FILTRO VAPORI	PIPE FROM INTERMEDIATE PIPE TO VAPOR FILTER
21	148413	1	FILTRO VAPORI COMBUSTIBILE	CHARCOAL CARBON CANISTER
			-Vale per MOTRONIC 2.7-	-Valid for MOTRONIC 2.7-

Rif	Dis.N° Part.N°	Q.ty	Denominazione	Description
-	168366	1	FILTRO VAPORI COMBUSTIBILE	CHARCOAL CARBON CANISTER
			-Vale per MOTRONIC 5.2-	-Valid for MOTRONIC 5.2-
			-Non più fornito sostituito dal 173791-	-Not as spare part replaced by 173791-
-	173791	1	FILTRO VAPORI COMBUSTIBILE	CHARCOAL CARBON CANISTER
			-Vale per MOTRONIC 5.2-	-Valid for MOTRONIC 5.2-
			-Sostituisce il 168366-	-Replace the 168366-
22	156452	1	STAFFA FISS. FILTRO A TELAIO	FRAME FASTENING FILTER BRACKET
23	154385	1	STAFFA COMPLETA	COMPLETE BRACKET
24	143587	2	PIASTRINA	PLATE
25	10902121	2	VITE	SCREW
26	12574211	2	DADO	NUT
27	142196	2	STAFFETTA DI FISSAGGIO	FIXING BRACKET
28	137716	1	PIASTRINA	PLATE
29	14058411	1	DADO	NUT
30	114874	1	TUBO DA FILTRO A RACCORDO	PIPE FROM FILTER TO UNION
31	105990	1	RACCORDO A TRE VIE	3-WAY UNION
32	155759	1	TUBO DA RACCORDO A VALVOLA ANTIEVAPORAZIONE	PIPE FROM UNION TO ANTI-EVAPORATION VALVE
33	133337	1	TUBO DA RACCORDO A VALVOLA ANTIEVAPORAZIONE	PIPE FROM UNION TO ANTI-EVAPORATION VALVE
34	130978	2	VALVOLA ANTIEVAPORAZIONE	ANTI-EVAPORATION VALVE
-	162412	2	VALVOLA ANTIEVAPORAZIONE	ANTI-EVAPORATION VALVE
			-Vale per MOTRONIC 2.7-	-Valid for MOTRONIC 2.7-
			-Vale per MOTRONIC 5.2-	-Valid for MOTRONIC 5.2-
35	12574211	2	DADO	NUT
36	14499301	2	ROSETTA	WASHER
37	155856	1	TUBO DA VALVOLA A COLLETTORE DX.	PIPE FROM VALVE TO R.H. MANIFOLD
-	155778	1	TUBO DA VALVOLA A COLLETTORE DX.	PIPE FROM VALVE TO R.H. MANIFOLD
			-Vale fino ad esaurimento-	-Valid till stock exhaustion-
			-Vale dopo esaurimento del 155856-	-Valid after stock exhaustion of 155856-
38	133956	4	GUARNIZIONE O.R.	O.R. GASKET



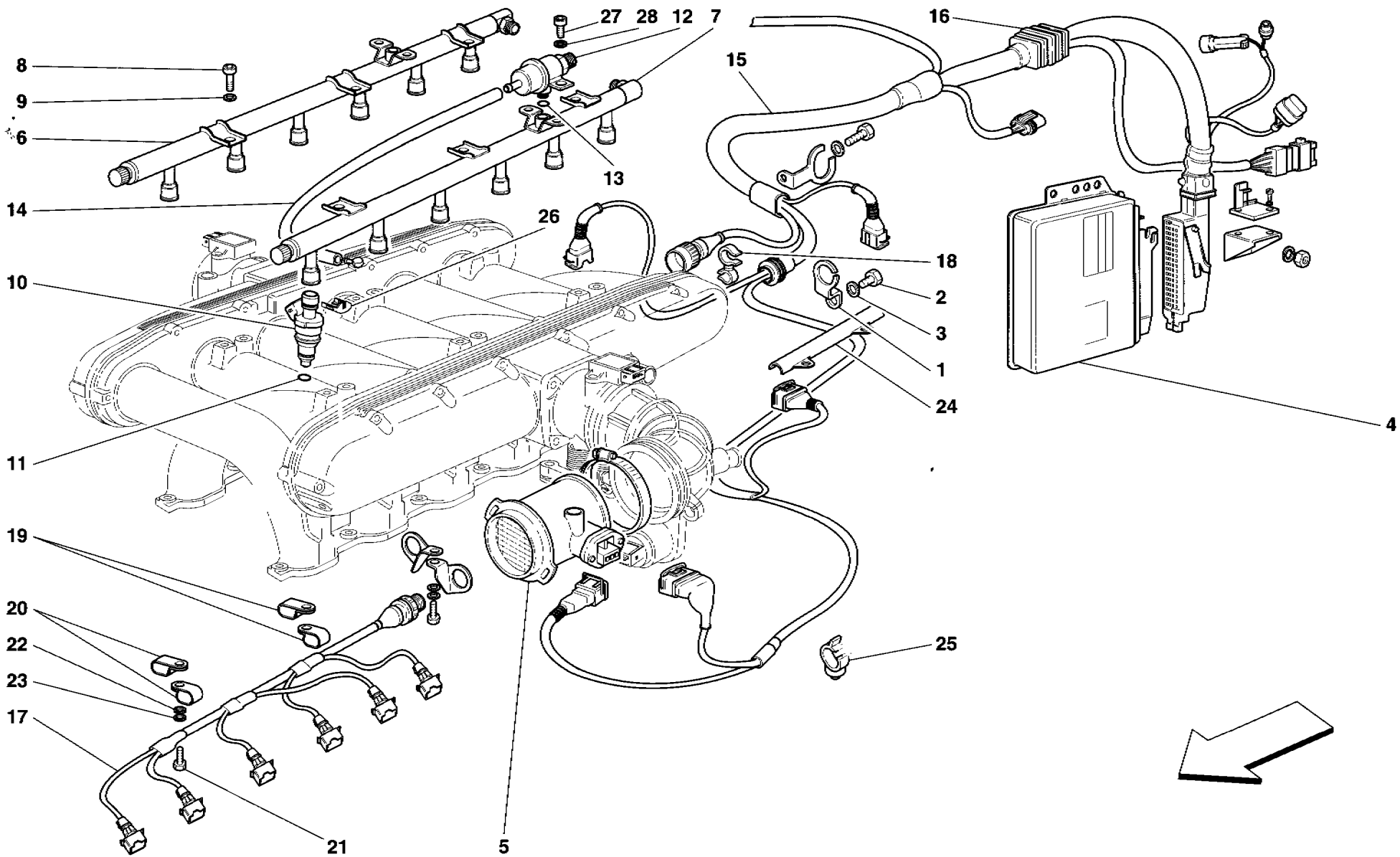
**456GT/GTA**

**IMPIANTO ANTIEVAPORAZIONE -Vale per USA, CDN e AUS dalla Vett. Ass. Nr. 26913-**  
**ANTIEVAPORATION DEVICE -Valid for USA, CDN and AUS from Car Ass. Nr. 26913-**

**TAV. 13**

DATA: GIUGNO '98

Rif	Dis.N° Part.N°	Q.ty	Denominazione	Description	Rif	Dis.N° Part.N°	Q.ty	Denominazione	Description
1	155407	1	SEPARATORE VAPORI	DISAREATOR	19	155763	1	TUBO INTERMEDIO	INTERMEDIATE PIPE
2	155313	1	ANELLO DI TENUTA	SEAL RING	20	13000190	2	COLLARE A VITE	SCREW COLLAR
3	124193	1	VALVOLA ANTIDEFUSSO	ANTI FLOWING BACK VALVE	21	174782	1	FILTRO VAPORI COMBUSTIBILE	FUEL VAPOR FILTER
4	155405	1	STAFFA	BRACKET	22	156452	1	STAFFA FISS. FILTRO A TELAIO	FRAME FASTENING FILTER BRACKET
5	174945	1	TUBO DA VALVOLA ANTIDEFUSSO A VALVOLA VENTILAZIONE	PIPE FROM ANTI-FLOWING BACK VALVE TO VENTILATION VALVE	23	138496	1	STAFFA COMPLETA	COMPLETE BRACKET
6	14496324	2	ROSETTA	WASHER	24	143587	2	PIASTRINA	PLATE
7	13273911	2	VITE	SCREW	25	10902124	2	VITE	SCREW
8	116764	1	TUBO ANT. DA SERBATOIO A SEPARATORE VAPORI	FRONT PIPE FROM FUEL TANK TO DISAERATOR	26	102948	2	DADO	NUT
9	116767	1	TUBO CENTRALE DA SERBATOIO A SEPARATORE VAPORI	CENTRAL PIPE FROM FUEL TANK TO DISAERATOR	27	164437	2	STAFFETTA DI FISSAGGIO	FIXING BRACKET
10	13000190	6	COLLARE A VITE	SCREW COLLAR	28	137716	2	PIASTRINA	PLATE
11	114880	1	TUBO POST. DA SERBATOIO A SEPARATORE VAPORI	REAR PIPE FROM FUEL TANK TO DISAERATOR	29	14058411	2	DADO	NUT
12	114888	1	TUBO DA RACCORDO DX. A VALVOLA ANTIEVAPORAZIONE	PIPE FROM R.H. UNION TO ANTIEVAPORATION VALVE	30	179176	1	TUBO COLLEGAMENTO TUBO INTERMEDIO A FILTRO VAPORI	PIPE CONNECTING INTERMEDIATE PIPE TO VAPOR FILTER
13	116774	1	TUBO DA RACCORDO SX. A VALVOLA ANTIEVAPORAZIONE	PIPE FROM L.H. UNION TO ANTIEVAPORATION VALVE	31	116761	4	TUBO GOMMA	RUBBER HOSE
14	174786	1	TUBO DA FILTRO VAPORI A VALVOLA ESTERNA	PIPE FROM VAPOR FILTER TO OUTER VALVE	32	174594	2	VALVOLA VENTILAZIONE SERBATOIO	TANK VENTILATION VALVE
15	102948	2	DADO	NUT	33	105495	2	RACCORDO	UNION
16	14496424	2	ROSETTA	WASHER	34	162412	2	VALVOLA ANTIEVAPORAZIONE	ANTI-EVAPORATION VALVE
17	174947	1	TUBO DA VALVOLA A TUBO INTERMEDIO	PIPE FROM VALVE TO INTERMEDIATE PIPE	35	102948	2	DADO	NUT
18	174787	1	TUBO DA FILTRO VAPORI A VALVOLA POST.	PIPE FROM VAPOR FILTER TO REAR VALVE	36	14499324	2	ROSETTA	WASHER
					37	175610	1	RACCORDO COMPLETO DI MANICOTTO	UNION WITH SLEEVE
					38	133956	4	GUARNIZIONE O.R.	O.R. GASKET
					39	13434670	9	COLLARE	COLLAR
					40	13434670	2	COLLARE	COLLAR
					41	157934	2	COLLARE A VITE	SCREW COLLAR



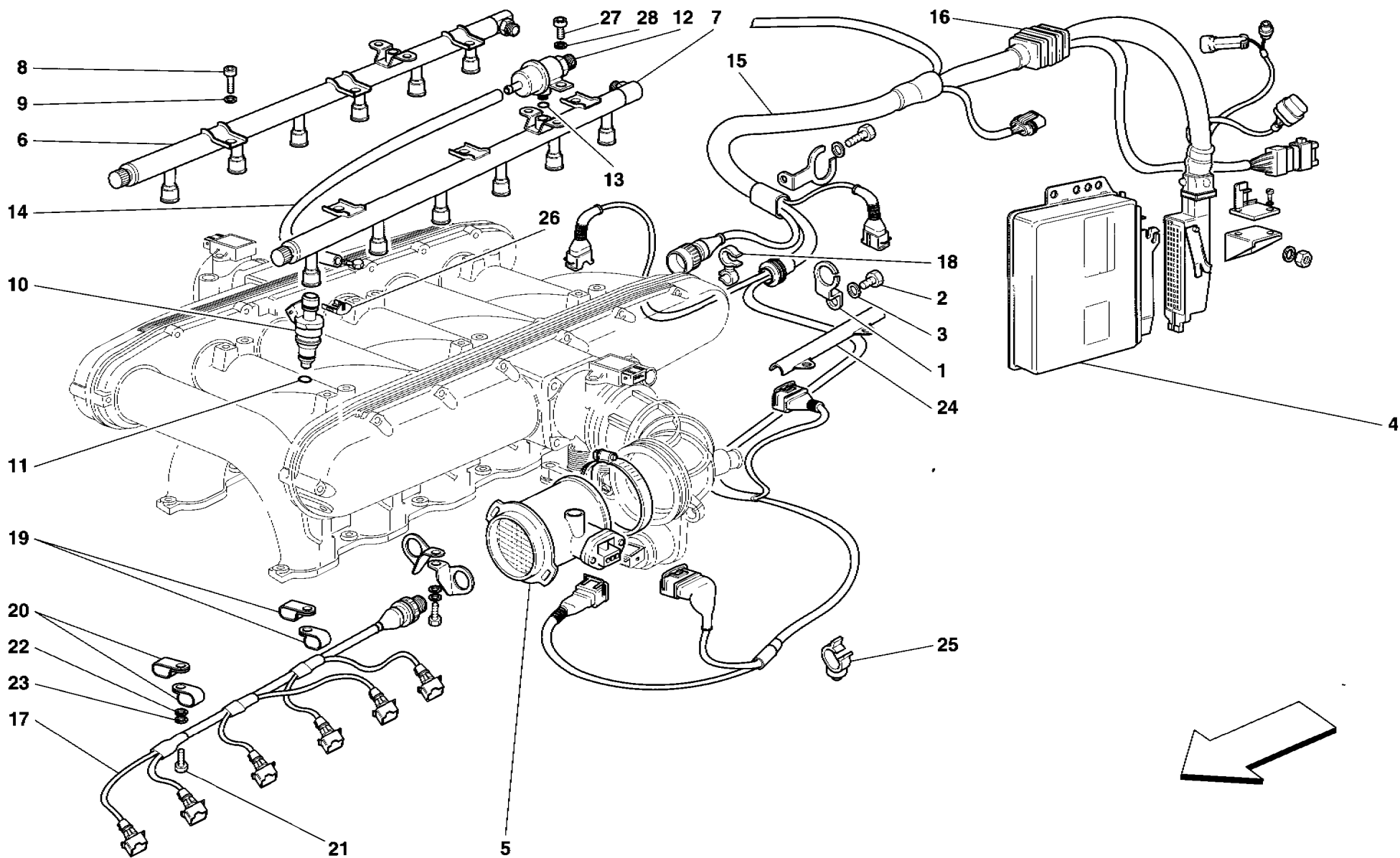
**456GT/GTA**

**IMPIANTO INIEZIONE**  
**INJECTION DEVICE**

**TAV. 14**

DATA: GIUGNO '98

Rif	Dis.N° Part.N°	Q.ty	Denominazione	Description	Rif	Dis.N° Part.N°	Q.ty	Denominazione	Description
1	155327	2	STAFFA	BRACKET	6	161019	1	TUBO DX. COMPL. DI INIETTORI	R.H. INJECTORS COMPLETE TUBE
2	16043124	2	VITE	SCREW				-Vale per MOTRONIC 2.7-	-Valid for MOTRONIC 2.7-
3	127496	2	ROSETTA	WASHER				-Vale fino al motore Nr. 35662-	-Valid till engine Nr. 35662-
4	164922	2	CENTRALINA ELETTRONICA	ELECTRONIC CONTROL STATION	-	149374	1	TUBO DX. COMPL. DI INIETTORI	R.H. INJECTORS COMPLETE TUBE
			-Vale per MOTRONIC 2.7-	-Valid for MOTRONIC 2.7-				-Vale per MOTRONIC 2.7-	-Valid for MOTRONIC 2.7-
			-No per 456 GTA-	-Not for 456 GTA-				-Vale dal motore Nr. 35663-	-Valid from engine Nr. 35663-
-	168892	2	CENTRALINA ELETTRONICA	ELECTRONIC CONTROL STATION	-	153747	1	TUBO DX. COMPL. DI INIETTORI	R.H. INJECTORS COMPLETE TUBE
			PROGRAMMATA	PROGRAMMED				-Vale per MOTRONIC 5.2-	-Valid for MOTRONIC 5.2-
			-Vale per MOTRONIC 5.2-	-Valid for MOTRONIC 5.2-				-Vale fino al motore Nr. 43160-	-Valid till engine Nr. 43160-
			-No per 456 GTA-	-Not for 456 GTA-				-Sostituito dal 173751-	-Substituted by 173751-
			-Vale per vetture catalizzate-	-Valid for catalyzed cars-	-	171841	1	TUBO DX. COMPL. DI INIETTORI	R.H. INJECTORS COMPLETE TUBE
			-No per USA, CDN e AUS-	-Not for USA, CDN and AUS-				-Vale per MOTRONIC 5.2-	-Valid for MOTRONIC 5.2-
-	170134	2	CENTRALINA ELETTRONICA	ELECTRONIC CONTROL STATION				-Vale dal motore Nr. 43161 e fino	-Valid till engine Nr. 43161 and till
			PROGRAMMATA	PROGRAMMED				al motore Nr. 47018-	engine Nr. 47018-
			-Vale per MOTRONIC 5.2-	-Valid for MOTRONIC 5.2-				-Sostituito dal 173751-	-Substituted by 173751-
			-Vale per 456 GTA-	-Valid for 456 GTA-	-	173751	1	TUBO DX. COMPL. DI INIETTORI	R.H. INJECTORS COMPLETE TUBE
			-Vale per vetture catalizzate-	-Valid for catalyzed cars-				-Vale per MOTRONIC 5.2-	-Valid for MOTRONIC 5.2-
			-No per USA, CDN e AUS-	-Not for USA, CDN and AUS-				-Vale dal motore Nr. 47019-	-Valid till engine Nr. 47019-
-	168893	2	CENTRALINA ELETTRONICA	ELECTRONIC CONTROL STATION				-Sostituisce i part. 153747 e 171841-	-Substitutes 153747 and 171841-
			PROGRAMMATA	PROGRAMMED	7	161020	1	TUBO SX. COMPL. DI INIETTORI	L.H. INJECTORS COMPLETE TUBE
			-Vale per MOTRONIC 5.2-	-Valid for MOTRONIC 5.2-				-Vale per MOTRONIC 2.7-	-Valid for MOTRONIC 2.7-
			-No per 456 GTA-	-Not for 456 GTA-				-Vale fino motore Nr. 35662-	-Valid till engine Nr. 35662-
			-Vale per USA, CDN e AUS-	-Valid for USA, CDN and AUS-	-	149375	1	TUBO SX. COMPL. DI INIETTORI	L.H. INJECTORS COMPLETE TUBE
-	170135	2	CENTRALINA ELETTRONICA	ELECTRONIC CONTROL STATION				-Vale per MOTRONIC 2.7-	-Valid for MOTRONIC 2.7-
			PROGRAMMATA	PROGRAMMED				-Vale dal motore Nr. 35663-	-Valid from engine Nr. 35663-
			-Vale per MOTRONIC 5.2-	-Valid for MOTRONIC 5.2-	-	153748	1	TUBO SX. COMPL. DI INIETTORI	L.H. INJECTORS COMPLETE TUBE
			-Vale per 456 GTA-	-Valid for 456 GTA-				-Vale per MOTRONIC 5.2-	-Valid for MOTRONIC 5.2-
			-Vale per USA, CDN e AUS-	-Valid for USA, CDN and AUS-				-Vale fino al motore Nr. 43160-	-Valid till engine Nr. 43160-
-	170133	2	CENTRALINA ELETTRONICA	ELECTRONIC CONTROL STATION				-Sostituito dal 173745-	-Substituted by 173745-
			PROGRAMMATA	PROGRAMMED	-	171842	1	TUBO SX. COMPL. DI INIETTORI	L.H. INJECTORS COMPLETE TUBE
			-Vale per MOTRONIC 5.2-	-Valid for MOTRONIC 5.2-				-Vale per MOTRONIC 5.2-	-Valid for MOTRONIC 5.2-
			-No per 456 GTA-	-Not for 456 GTA-				-Vale dal motore Nr. 43161 e fino	-Valid from engine Nr. 43161 and till
			-Vale per vetture non catalizzate-	-Valid for not catalyzed cars-				al motore Nr. 47018-	engine Nr. 47018-
-	171969	2	CENTRALINA ELETTRONICA	ELECTRONIC CONTROL STATION				-Sostituito dal 173745-	-Substituted by 173745-
			PROGRAMMATA	PROGRAMMED	-	173745	1	TUBO SX. COMPL. DI INIETTORI	L.H. INJECTORS COMPLETE TUBE
			-Vale per MOTRONIC 5.2-	-Valid for MOTRONIC 5.2-				-Vale per MOTRONIC 5.2-	-Valid for MOTRONIC 5.2-
			-Vale per 456 GTA-	-Valid for 456 GTA-				-Vale dal motore Nr. 47019-	-Valid till engine Nr. 47019-
			-Vale per vetture non catalizzate-	-Valid for not catalyzed cars-				-Sostituisce i part. 153748 e 171842-	-Substitutes 153748 and 171842-
5	154916	2	MISURATORE PORTATA ARIA	AIR INDICATOR	8	14305724	6	VITE	SCREW
			-Vale per MOTRONIC 2.7-	-Valid for MOTRONIC 2.7-	9	12601274	6	ROSETTA	WASHER
-	162530	2	MISURATORE PORTATA ARIA	AIR INDICATOR	10	143891	12	ELETTROINIETTORE	ELECTRO-INJECTOR
			-Vale per MOTRONIC 5.2-	-Valid for MOTRONIC 5.2-				-Vale per MOTRONIC 2.7-	-Valid for MOTRONIC 2.7-



**456GT/GTA**

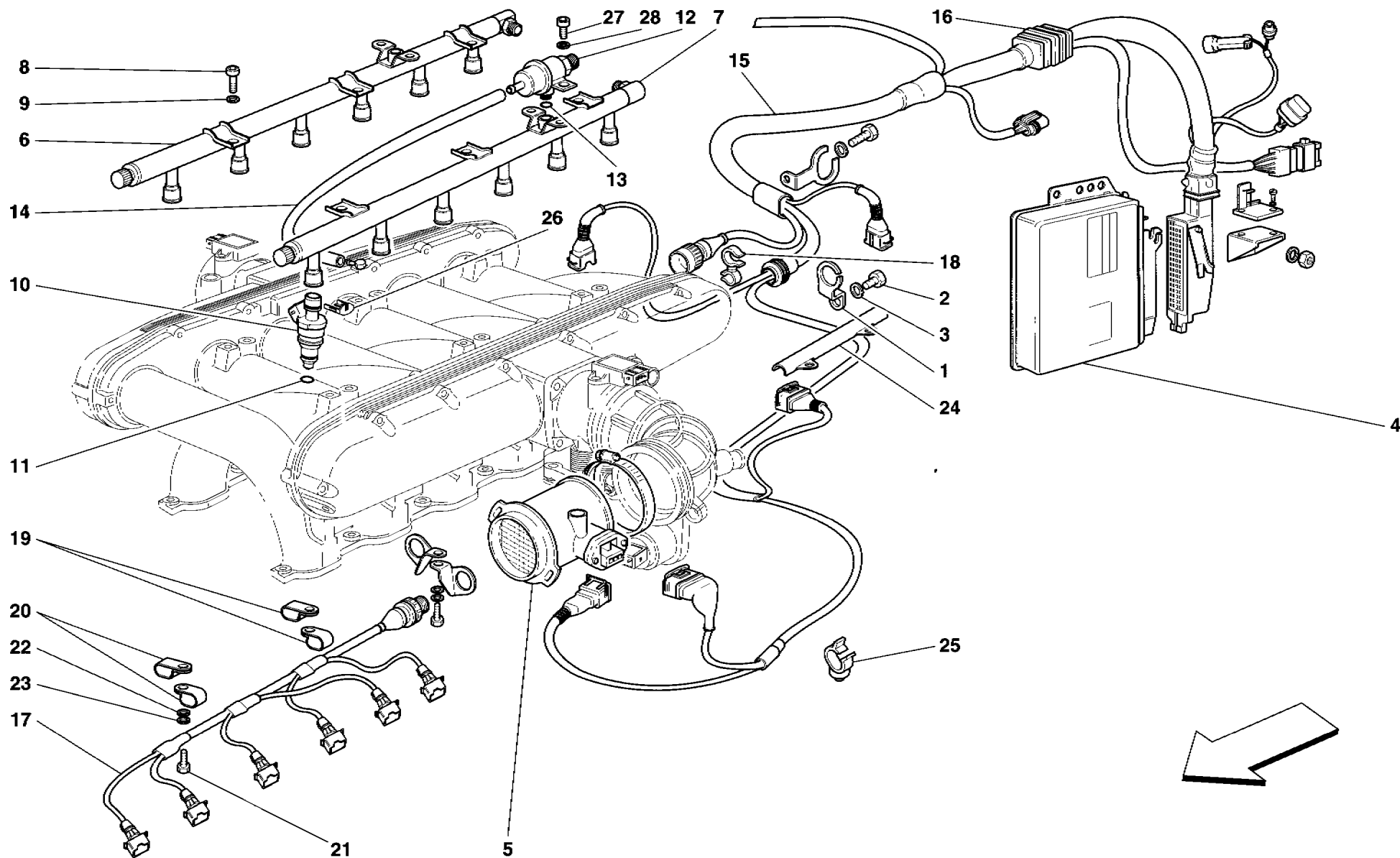
**IMPIANTO INIEZIONE**  
**INJECTION DEVICE**

**TAV. 14**

DATA: GIUGNO '98

Rif	Dis.N° Part.N°	Q.ty	Denominazione	Description
-	162613	12	ELETTROINIETTORE -Vale per <b>MOTRONIC 5.2-</b>	ELECTRO-INJECTOR -Valid for <b>MOTRONIC 5.2-</b>
11	133902	12	GUARNIZIONE O.R.	O.R. GASKET
12	148254	2	REGOLATORE DI PRESSIONE	PRESSURE REGULATOR
13	152211	2	ANELLO DI TENUTA	SEAL RING
14	118901	2	TUBO GOMMA	RUBBER HOSE
15	152470	1	CAVI COLLEG. BANCATA SX. -Vale per <b>MOTRONIC 2.7-</b> -No per <b>USA, CDN, CH e GD-</b>	CABLES FOR L.H. MAIN BEARINGS CONNECTION -Valid for <b>MOTRONIC 2.7-</b> -Not for <b>USA, CDN, CH and GD-</b>
-	158116	1	CAVI COLLEG. BANCATA SX. -Vale per <b>MOTRONIC 2.7-</b> -Vale per <b>USA, CDN e CH-</b>	CABLES FOR L.H. MAIN BEARINGS CONNECTION -Valid for <b>MOTRONIC 2.7-</b> -Valid for <b>USA, CDN and CH-</b>
-	156577	1	CAVI COLLEG. BANCATA SX. -Vale per <b>MOTRONIC 2.7-</b> -Vale per <b>GD-</b>	CABLES FOR L.H. MAIN BEARINGS CONNECTION -Valid for <b>MOTRONIC 2.7-</b> -Valid for <b>GD-</b>
-	169346	1	CAVI COLLEG. BANCATA SX. -Vale per <b>MOTRONIC 5.2 456 GT-</b> -No per <b>GD-</b>	CABLES FOR L.H. MAIN BEARINGS CONNECTION -Valid for <b>MOTRONIC 5.2 456 GT-</b> -Not for <b>GD-</b>
-	169347	1	CAVI COLLEG. BANCATA SX. -Vale per <b>MOTRONIC 5.2 456 GT-</b> -Vale per <b>GD-</b> -Vale fino al motore Nr. <b>44749-</b>	CABLES FOR L.H. MAIN BEARINGS CONNECTION -Valid for <b>MOTRONIC 5.2 456 GT-</b> -Valid for <b>GD-</b> -Valid till engine Nr. <b>44749-</b>
-	172764	1	CAVI COLLEG. BANCATA SX. -Vale per <b>MOTRONIC 5.2 456 GT-</b> -Vale per <b>GD-</b> -Vale dal motore Nr. <b>44750-</b>	CABLES FOR L.H. MAIN BEARINGS CONNECTION -Valid for <b>MOTRONIC 5.2 456 GT-</b> -Valid for <b>GD-</b> -Valid from engine Nr. <b>44750-</b>
-	168907	1	CAVI COLLEG. BANCATA SX. -Vale per <b>MOTRONIC 5.2 456 GTA-</b> -No per <b>GD-</b>	CABLES FOR L.H. MAIN BEARINGS CONNECTION -Valid for <b>MOTRONIC 5.2 456 GTA-</b> -Not for <b>GD-</b>
-	168944	1	CAVI COLLEG. BANCATA SX. -Vale per <b>MOTRONIC 5.2 456 GTA-</b> -Vale per <b>GD-</b> -Vale fino al motore Nr. <b>44629-</b>	CABLES FOR L.H. MAIN BEARINGS CONNECTION -Valid for <b>MOTRONIC 5.2 456 GTA-</b> -Valid for <b>GD-</b> -Valid till engine Nr. <b>44629-</b>

Rif	Dis.N° Part.N°	Q.ty	Denominazione	Description
-	172762	1	CAVI COLLEG. BANCATA SX. -Vale per <b>MOTRONIC 5.2 456 GTA-</b> -Vale per <b>GD-</b> -Vale dal motore Nr. <b>44630-</b>	CABLES FOR L.H. MAIN BEARINGS CONNECTION -Valid for <b>MOTRONIC 5.2 456 GTA-</b> -Valid for <b>GD-</b> -Valid from engine Nr. <b>44630-</b>
-	152469	1	CAVI COLLEG. BANCATA DX. -Vale per <b>MOTRONIC 2.7-</b> -No per <b>USA, CDN, CH e GD-</b> -Vale fino all'Ass. Nr. <b>20878-</b>	CABLES FOR R.H. MAIN BEARINGS CONNECTION -Valid for <b>MOTRONIC 2.7-</b> -Not for <b>USA, CDN, CH and GD-</b> -Valid till Ass. Nr. <b>20878-</b>
-	167381	1	CAVI COLLEG. BANCATA DX. -Vale per <b>MOTRONIC 2.7-</b> -No per <b>USA, CDN, CH e GD-</b> -Vale dall'Ass. Nr. <b>20879-</b>	CABLES FOR R.H. MAIN BEARINGS CONNECTION -Valid for <b>MOTRONIC 2.7-</b> -Not for <b>USA, CDN, CH and GD-</b> -Valid from Ass. Nr. <b>20879-</b>
-	158117	1	CAVI COLLEG. BANCATA DX. -Vale per <b>MOTRONIC 2.7-</b> -Vale per <b>USA, CDN e CH-</b> -Vale fino all'Ass. Nr. <b>20878-</b>	CABLES FOR R.H. MAIN BEARINGS CONNECTION -Valid for <b>MOTRONIC 2.7-</b> -Valid for <b>USA, CDN and CH-</b> -Valid till Ass. Nr. <b>20878-</b>
-	167382	1	CAVI COLLEG. BANCATA DX. -Vale per <b>MOTRONIC 2.7-</b> -Vale per <b>USA, CDN e CH-</b> -Vale dall'Ass. Nr. <b>20879-</b>	CABLES FOR R.H. MAIN BEARINGS CONNECTION -Valid for <b>MOTRONIC 2.7-</b> -Valid for <b>USA, CDN and CH-</b> -Valid from Ass. Nr. <b>20879-</b>
-	156576	1	CAVI COLLEG. BANCATA DX. -Vale per <b>MOTRONIC 2.7-</b> -Vale per <b>GD-</b> -Vale fino all'Ass. Nr. <b>20878-</b>	CABLES FOR R.H. MAIN BEARINGS CONNECTION -Valid for <b>MOTRONIC 2.7-</b> -Valid for <b>GD-</b> -Valid till Ass. Nr. <b>20878-</b>
-	167383	1	CAVI COLLEG. BANCATA DX. -Vale per <b>MOTRONIC 2.7-</b> -Vale per <b>GD-</b> -Vale dall'Ass. Nr. <b>20879-</b>	CABLES FOR R.H. MAIN BEARINGS CONNECTION -Valid for <b>MOTRONIC 2.7-</b> -Valid for <b>GD-</b> -Valid from Ass. Nr. <b>20879-</b>
-	168908	1	CAVI COLLEG. BANCATA DX. -Vale per <b>MOTRONIC 5.2-</b> -No per <b>GD-</b>	CABLES FOR R.H. MAIN BEARINGS CONNECTION -Valid for <b>MOTRONIC 5.2-</b> -Not for <b>GD-</b>



**456GT/GTA**

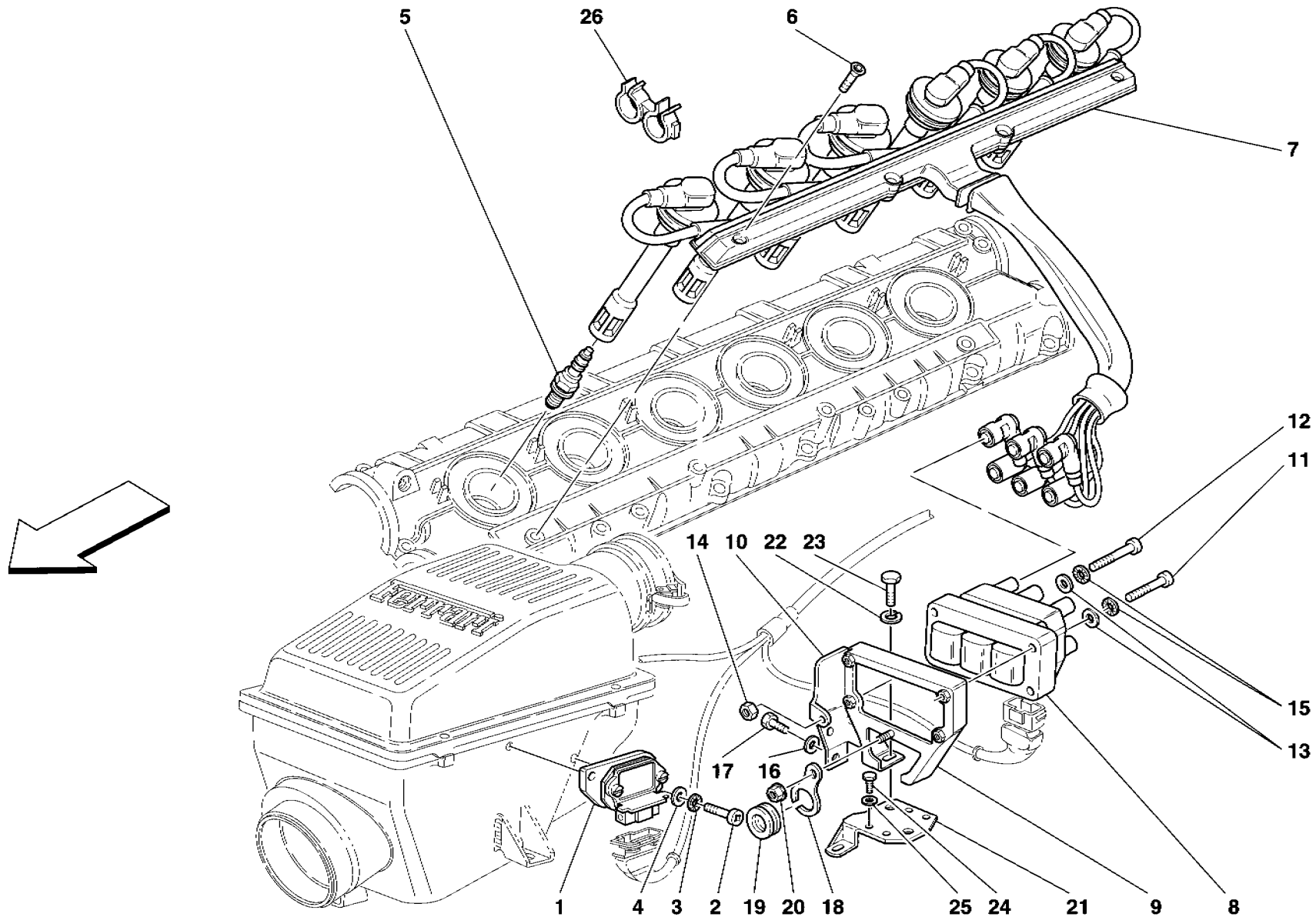
**IMPIANTO INIEZIONE**  
**INJECTION DEVICE**

**TAV. 14**

DATA: GIUGNO '98

Rif	Dis.N° Part.N°	Q.ty	Denominazione	Description
-	168943	1	CAVI COLLEG. BANCATA DX. -Vale per <b>MOTRONIC 5.2-</b> -Vale per <b>GD-</b> -Vale fino al motore Nr. <b>44749</b> per <b>456 GT-</b> -Vale fino al motore Nr. <b>44629</b> per <b>456 GTA-</b>	CABLES FOR R.H. MAIN BEARINGS CONNECTION -Valid for <b>MOTRONIC 5.2-</b> -Valid for <b>GD-</b> -Valid till engine Nr. <b>44749</b> for <b>456 GT-</b> -Valid till engine Nr. <b>44629</b> for <b>456 GTA-</b>
-	172761	1	CAVI COLLEG. BANCATA DX. -Vale per <b>MOTRONIC 5.2-</b> -Vale per <b>GD-</b> -Vale dal motore Nr. <b>44750</b> per <b>456 GT-</b> -Vale dal motore Nr. <b>44630</b> per <b>456 GTA-</b>	CABLES FOR R.H. MAIN BEARINGS CONNECTION -Valid for <b>MOTRONIC 5.2-</b> -Valid for <b>GD-</b> -Valid from engine Nr. <b>44750</b> for <b>456 GT-</b> -Valid from engine Nr. <b>44630</b> for <b>456 GTA-</b>
16	139465	2	SOFFIETTO PER PASSAGGIO CAVI	BELLOWS FOR CABLE BUSHING

Rif	Dis.N° Part.N°	Q.ty	Denominazione	Description
17	154787	2	CAVI COLLEGAMENTO INIETTORI -Vale fino ad esaurimento-	INJECTORS CONNECTION CABLES -Valid till stock exhaustion-
-	168529	2	CAVI COLLEGAMENTO INIETTORI -Vale dopo esaurimento del <b>154787-</b>	INJECTORS CONNECTION CABLES -Valid after stock exhaustion of <b>154787-</b>
18	145545	2	ASSIEME MOLLETTE ELASTICHE	SPRINGS
19	10418801	2	STAFFETTA DI FISSAGGIO	FIXING BRACKET
20	10418601	2	STAFFETTA DI FISSAGGIO	FIXING BRACKET
21	10902024	2	VITE	SCREW
22	12639724	2	ROSETTA	WASHER
23	127494	2	ROSETTA	WASHER
24	154772	2	STAFFA FISSAGGIO CAVI	BRACKET FOR CABLES FIXING
25	159740	1	MOLLETTA	CLIP
26	144763	12	MOLLETTA TENUTA INIETTORI	INJECTORS RETAINING CLIP
27	172763	4	VITE	SCREW
28	127494	4	ROSETTA	WASHER



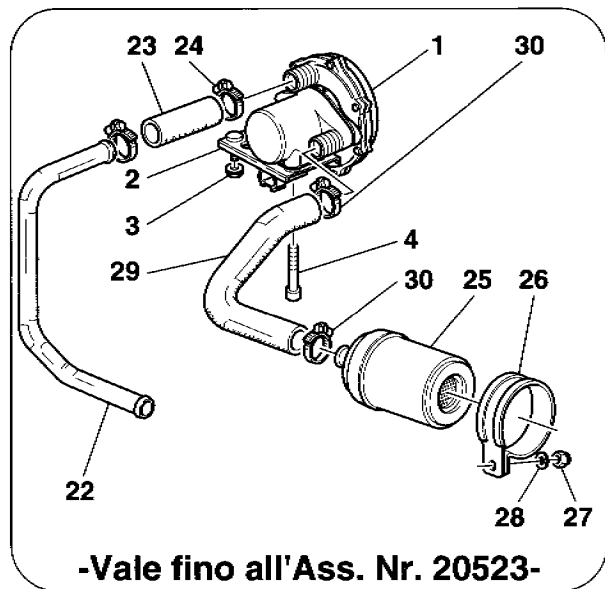
**456GT/GTA**

**IMPIANTO ACCENSIONE**  
**IGNITION DEVICE**

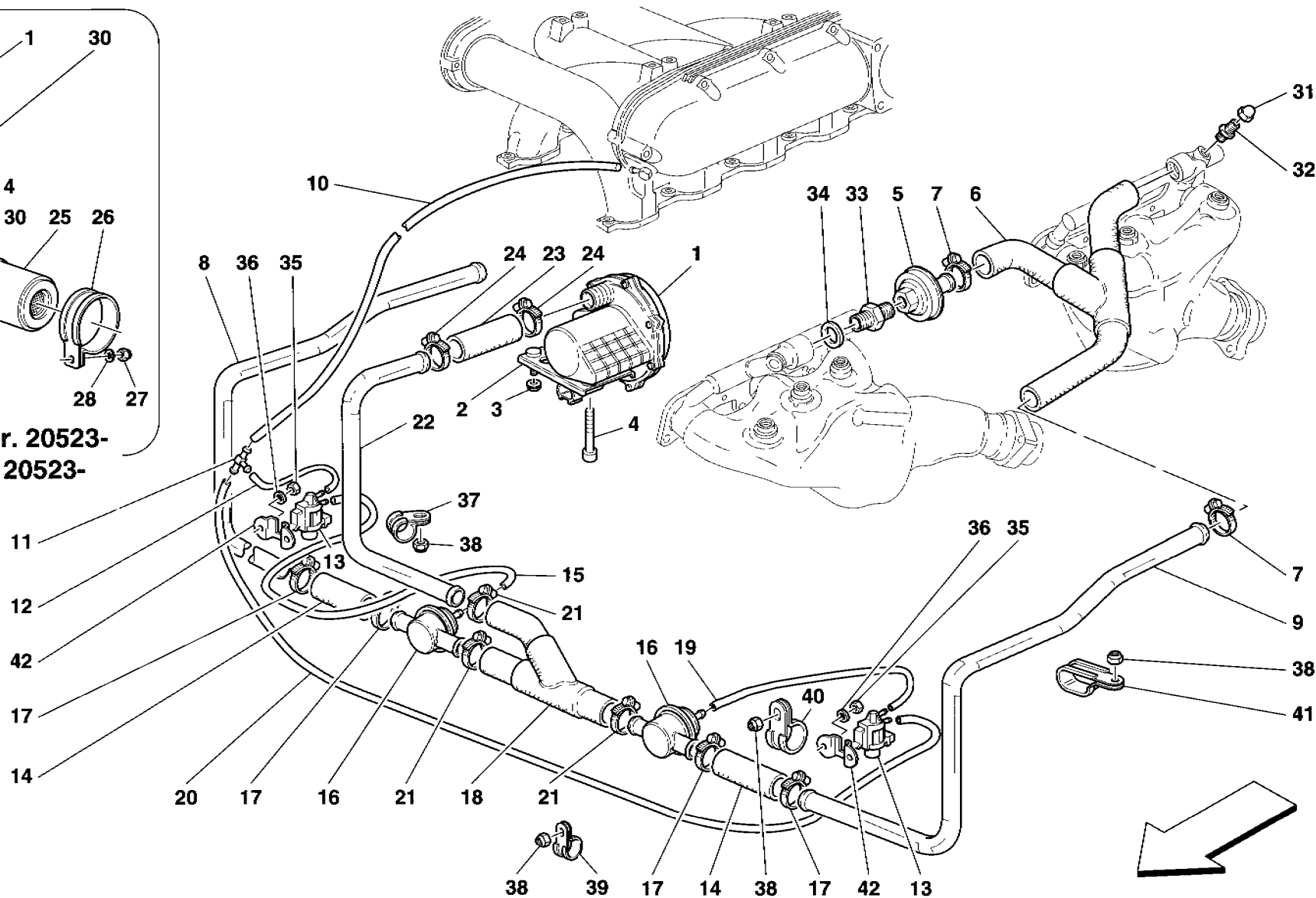
**TAV. 15**

**DATA: GIUGNO '98**

<i>Rif</i>	<i>Dis.N° Part.N°</i>	<i>Q.ty</i>	<i>Denominazione</i>	<i>Description</i>	<i>Rif</i>	<i>Dis.N° Part.N°</i>	<i>Q.ty</i>	<i>Denominazione</i>	<i>Description</i>
1	138225	2	MODULO DI POTENZA	POWER MODULE	11	13274872	6	VITE	SCREW
2	13274472	4	VITE	SCREW	12	13274972	2	VITE	SCREW
3	149951	4	ROSETTA	WASHER	13	10519378	8	ROSETTA	WASHER
4	10519378	4	ROSETTA	WASHER	14	15896470	2	DADO	NUT
5	154490	12	CANDELA ACCENSIONE	SPARK PLUG	15	149951	8	ROSETTA	WASHER
6	14440834	8	VITE	SCREW	16	12601179	4	ROSETTA	WASHER
7	155788	1	CAVI ALTA TENSIONE DA BOBINA A CANDELE CILINDRI 1/6 COMPLETI	HIGH TENSION COMPLETE CABLES FOR 1/6 CYLINDERS	17	10856821	4	VITE	SCREW
-	155789	1	CAVI ALTA TENSIONE DA BOBINA A CANDELE CILINDRI 7/12 COMPLETI	HIGH TENSION COMPLETE CABLES FOR 7/12 CYLINDERS	18	156191	2	STAFFA PER TUBO ARIA SECONDARIA	BRACKET FOR SECONDARY AIR PIPE
8	138224	2	BOBINA DI ACCENSIONE	IGNITION COIL	19	10396780	2	ANELLO ISOLANTE	INSULATING RING
9	155320	1	STAFFA SUPPORTO BOBINA SX.	L.H. BRACKET FOR IGNITION COIL SUPPORT	20	14059211	1	DADO	NUT
-	155319	1	STAFFA SUPPORTO BOBINA DX.	R.H. BRACKET FOR IGNITION COIL SUPPORT	21	155306	1	PIASTRA Sx.	LH PLATE
10	154953	1	PROTEZIONE SX.	L.H. PROTECTION	-	155305	1	PIASTRA Dx.	RH PLATE
-	154955	1	PROTEZIONE DX.	R.H. PROTECTION	22	127496	4	ROSETTA	WASHER
					23	16043124	4	VITE	SCREW
					24	10902024	8	VITE	SCREW
					25	127494	8	ROSETTA	WASHER
					26	155960	2	MOLLETTA	CLIP



**-Vale fino all'Ass. Nr. 20523-  
-Valid till Ass. Nr. 20523-**



**456GT/GTA**

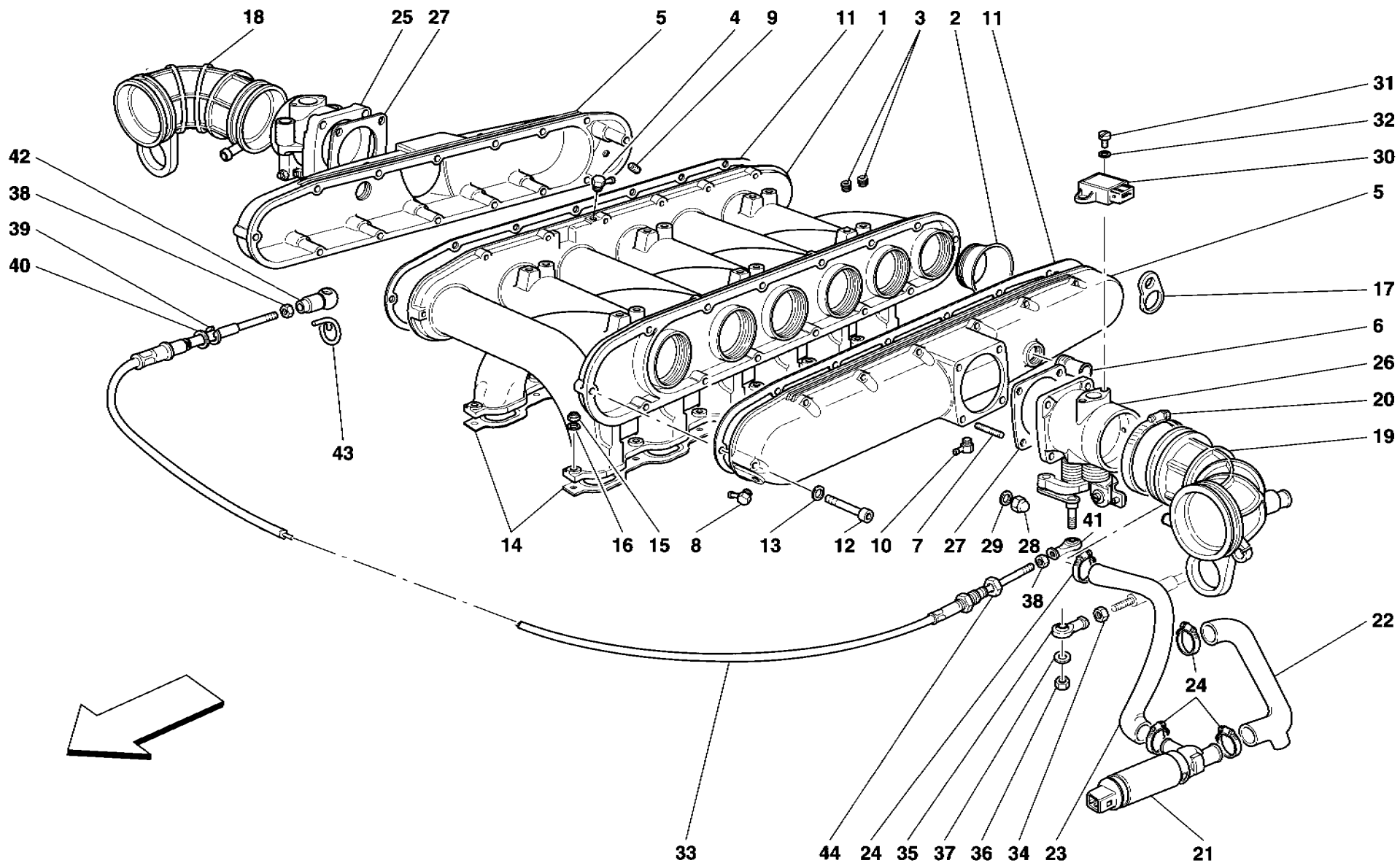
**IMPIANTO ARIA SECONDARIA  
SECONDARY AIR PUMP**

**TAV. 16**

**DATA: GIUGNO '98**

Rif	Dis.N° Part.N°	Q.ty	Denominazione	Description
1	148049	1	POMPA ARIA ELETTRICA COMPLETA -Vale fino all'Ass. Nr. 20523-	COMPLETE ELECTRIC AIR PUMP -Valid till Ass. Nr. 20523-
-	165903	1	POMPA ARIA ELETTRICA COMPLETA -Vale dall'Ass. Nr. 20524-	COMPLETE ELECTRIC AIR PUMP -Valid from Ass. Nr. 20524-
2	149111	1	STAFFA FISSAGGIO POMPA	BRACKET FOR PUMP
3	14058411	3	DADO	NUT
4	14306724	1	VITE	SCREW
5	148494	4	VALVOLA ARIA SECONDARIA	SECONDARY AIR VALVE
6	154873	2	TUBO COLLEGAMENTO	CONNECTION PIPE
7	161490	6	COLLARE A VITE	SCREW COLLAR
8	155103	1	TUBO DX.	R.H. PIPE
9	155104	1	TUBO SX.	L.H. PIPE
10	122762	1	TUBO DA RACCORDO A POLMONE	PIPE FROM UNION TO PLENUM CHAMBER
11	121793	1	RACCORDO A TRE VIE	3-WAY UNION
12	122759	1	TUBO DA RACCORDO A ELETTROVALVOLA	PIPE FROM UNION TO SOLENOID VALVE
13	154384	2	ELETTROVALVOLA -Vale fino ad esaurimento-	SOLENOID VALVE -Valid till stock exhaustion-
-	159177	2	ELETTROVALVOLA -Vale dopo esaurimento del 154384-	SOLENOID VALVE -Valid after stock exhaustion of 154384-
14	155107	2	TUBO GOMMA	RUBBER HOSE
15	115148	1	TUBO DA CUT-OFF A ELETTROVALVOLA DX.	PIPE FROM CUT -OFF TO R.H. SOLENOID VALVE
16	147390	2	VALVOLA CUT-OFF	CUT-OFF VALVE
17	12180290	4	COLLARE A VITE	SCREW COLLAR
18	154871	1	MANICOTTO DI COLLEGAMENTO	CONNECTION SLEEVE
19	118502	1	TUBO DA CUT-OFF A ELETTROVALVOLA SX.	PIPE FROM CUT -OFF TO L.H. SOLENOID VALVE
20	117170	1	TUBO DA RACCORDO A ELETTROVALVOLA	PIPE FROM UNION TO SOLENOID VALVE

Rif	Dis.N° Part.N°	Q.ty	Denominazione	Description
21	65424800	3	COLLARE A VITE	SCREW COLLAR
22	179552	1	TUBO -Vale fino all'Ass. Nr. 20523-	PIPE -Valid till Ass. Nr. 20523-
-	155105	1	TUBO -Vale dall'Ass. Nr. 20524-	PIPE -Valid from Ass. Nr. 20524-
23	155116	1	MANICOTTO	SLEEVE
24	12180290	2	COLLARE A VITE	SCREW COLLAR
25	148050	1	FILTRO ARIA -Vale fino all'Ass. Nr. 20523-	AIR FILTER -Valid till Ass. Nr. 20523-
26	126353	1	STAFFETTA CON GUAINA -Vale fino all'Ass. Nr. 20523-	BRACKET WITH SHEATH -Valid till Ass. Nr. 20523-
27	12574211	1	DADO -Vale fino all'Ass. Nr. 20523-	NUT -Valid till Ass. Nr. 20523-
28	12601274	1	ROSETTA -Vale fino all'Ass. Nr. 20523-	WASHER -Valid till Ass. Nr. 20523-
29	155874	1	TUBO DA FILTRO ARIA A POMPA -Vale fino all'Ass. Nr. 20523-	PIPE FROM AIR FILTER TO PUMP -Valid till Ass. Nr. 20523-
30	65424800	2	COLLARE A VITE -Vale fino all'Ass. Nr. 20523-	SCREW COLLAR -Valid till Ass. Nr. 20523-
31	150595	4	DADO CIECO	CAP NUT
32	152630	4	RACCORDO	UNION
33	152631	4	RACCORDO	UNION
34	10257460	4	GUARNIZIONE	GASKET
35	12574115	4	DADO	NUT
36	14496324	4	ROSETTA	WASHER
37	10441990	2	FASCETTA	CLAMP
38	102948	5	DADO	NUT
39	10441490	1	FASCETTA	CLAMP
40	10442290	1	FASCETTA	CLAMP
41	61712500	1	FASCETTA	CLAMP
42	145472	2	PIASTRA DI FISSAGGIO ELETTROVALVOLA	SOLENOID VALVE FIXING PLATE



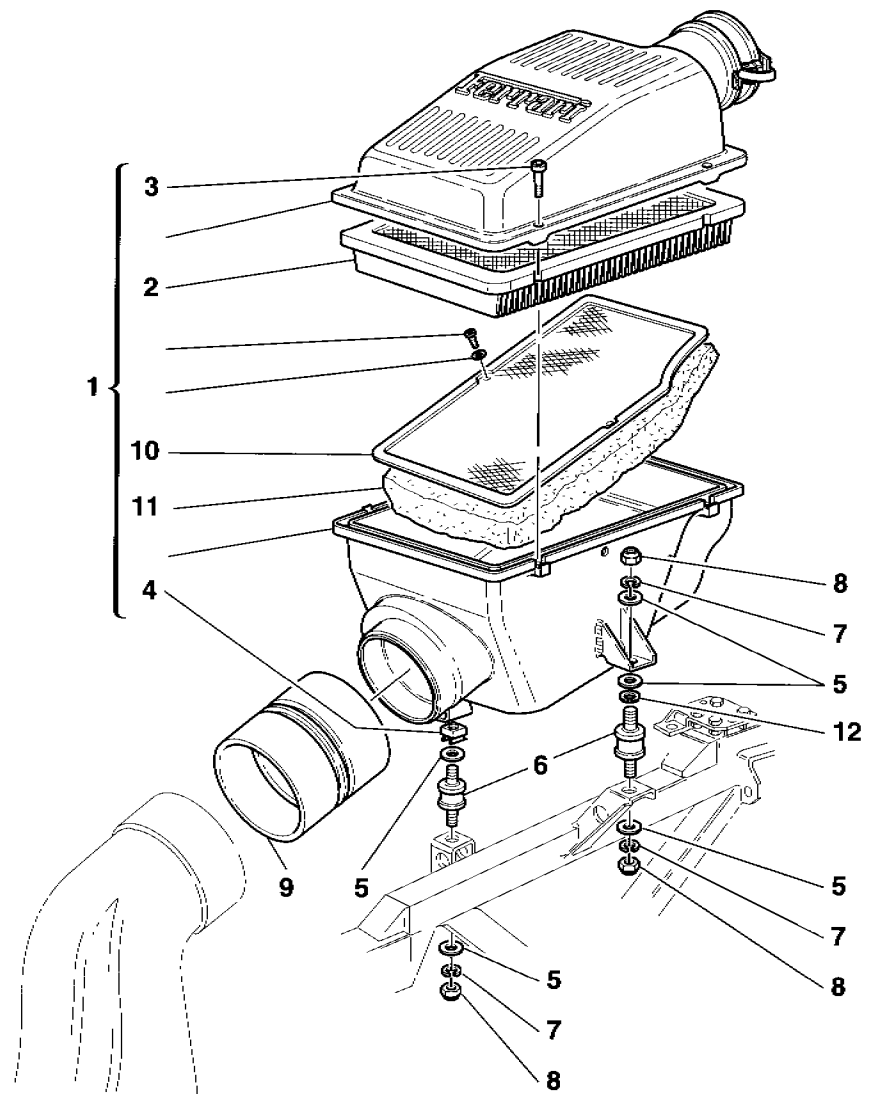
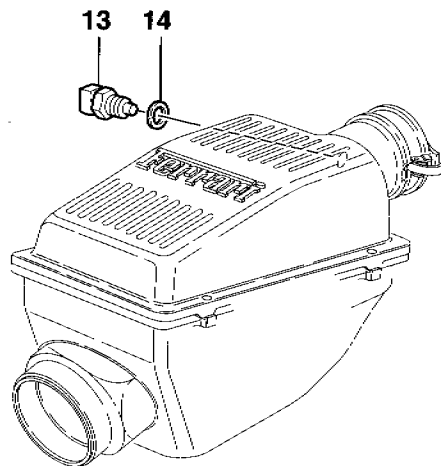
**456GT/GTA**

**COLLETORE ASPIRAZIONE**  
**AIR INTAKE MANIFOLDS**

**TAV. 17**

**DATA: GIUGNO '98**

Rif	Dis.N° Part.N°	Q.ty	Denominazione	Description	Rif	Dis.N° Part.N°	Q.ty	Denominazione	Description
-	153195	1	COLLETTORI DI ASPIRAZIONE COMPLETI -Vale per MOTRONIC 2.7-	COMPLETE SUCTION MANIFOLDS -Valid for MOTRONIC 2.7-	-	159831	1	MANICOTTO SX. -Vale dal motore Nr. 36069-	L.H. SLEEVE -Valid from engine Nr. 36069-
-	173520	1	COLLETTORI DI ASPIRAZIONE COMPLETI -Vale per MOTRONIC 5.2-	COMPLETE SUCTION MANIFOLDS -Valid for MOTRONIC 5.2-	20	13001190	4	COLLARE A VITE	SCREW COLLAR
1	154577	1	COLLETTORI DI ASPIRAZIONE -Vale per MOTRONIC 2.7- -Con i collettori asp. completi-	SUCTION MANIFOLDS -Valid for MOTRONIC 2.7- -With complete suction manifolds-	21	142432	2	REGOLATORE GIRI MINIMO	REGULATOR FOR IDLE ADJUSTMENT
-	167297	1	COLLETTORI DI ASPIRAZIONE -Vale per MOTRONIC 5.2- -Con i collettori asp. completi-	SUCTION MANIFOLDS -Valid for MOTRONIC 5.2- -With complete suction manifolds-	22	154440	2	TUBO DAL REGOLATORE AL MANICOTTO -Non più fornito sostituito dal 159120-	PIPE FROM REGULATOR TO SLEEVE -Not as spare part replaced by 159120-
2	154245	12	TERMINALE PER COLLETTORE	END MANIFOLD	-	159120	2	TUBO DAL REGOLATORE AL MANICOTTO -Sostituisce il 154440-	PIPE FROM REGULATOR TO SLEEVE -Replace the 154440-
3	13525570	12	INSERTO FILETTATO	THREADED INSERT	23	154441	2	TUBO DAL REGOLATORE AL POLMONE	PIPE FROM REGULATOR TO PLENUM CHAMBER
4	128016	2	RACCORDO	UNION	24	12180290	8	COLLARE A VITE	SCREW COLLAR
-	153196	2	COPERCHIO COLLETTORI DI ASPIRAZIONE COMPLETO	COMPLETE SUCTION MANIFOLDS COVER	25	148832	1	CORPO FARFALLATO DX. COMPLETO	COMPLETE R.H. THROTTLE HOLDER
5	158017	2	COPERCHIO COLLETTORI DI ASPIRAZIONE -Con coperchio completo-	SUCTION MANIFOLDS COVER -With complete cover-	26	148833	1	CORPO FARFALLATO SX. COMPLETO	COMPLETE L.H. THROTTLE HOLDER
6	143286	2	RACCORDO	UNION	27	142934	2	GUARNIZIONE	GASKET
7	13541224	8	PRIGIONIERO	STUD	28	101239	8	DADO	NUT
8	128016	2	RACCORDO	UNION	29	12601274	8	ROSETTA	WASHER
9	141563	1	TAPPO	PLUG	30	158170	2	POTENZIOMETRO VALVOLA A FARFALLA	POTENTIOMETER FOR THROTTLE VALVE
10	128016	1	RACCORDO	UNION	31	10444521	4	VITE	SCREW
11	154562	2	GUARNIZIONE	GASKET	32	12601074	4	ROSETTA	WASHER
12	156828	28	VITE	SCREW	33	155543	1	CAVO PUSH-PULL	PUSH-PULL CABLE
13	12601274	28	ROSETTA	WASHER	34	15896470	1	DADO	NUT
14	148836	2	GUARNIZIONE	GASKET	35	111530	1	TIRANTE	TIE ROD
15	159601	24	DADO	NUT	36	113647	1	DADO	NUT
16	12601274	24	ROSETTA -Non più fornito-	WASHER -Not as spare part-	37	14496324	1	ROSETTA	WASHER
17	154754	1	STAFFETTA	BRACKET	38	15896470	2	DADO	NUT
18	154437	1	MANICOTTO DX. -Vale fino al motore Nr. 36068-	R.H. SLEEVE -Valid till engine Nr. 36068-	39	11088076	1	ANELLO ELASTICO	FLEXIBLE RING
-	159830	1	MANICOTTO DX. -Vale dal motore Nr. 36069-	R.H. SLEEVE -Valid from engine Nr. 36069-	40	12638624	1	ROSETTA	WASHER
19	154438	1	MANICOTTO SX. -Vale fino al motore Nr. 36068-	L.H. SLEEVE -Valid till engine Nr. 36068-	41	111530	1	TIRANTE	TIE ROD
					42	173999	1	GIUNTO SFERICO	BALL JOINT
					43	174001	1	FERMAGLIO	RETAINER
					44	16102314	1	DADO	NUT



456GT/GTA

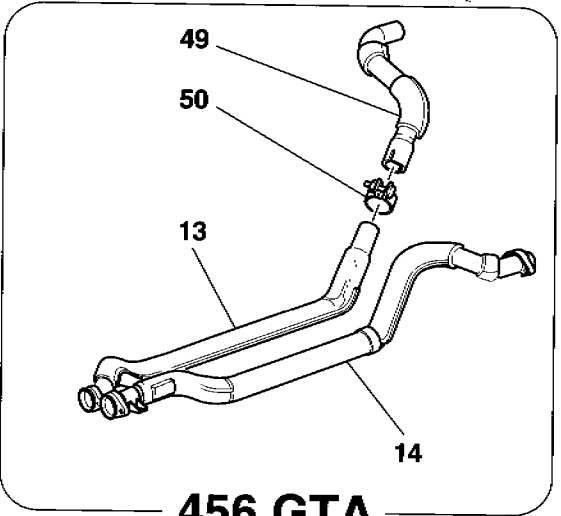
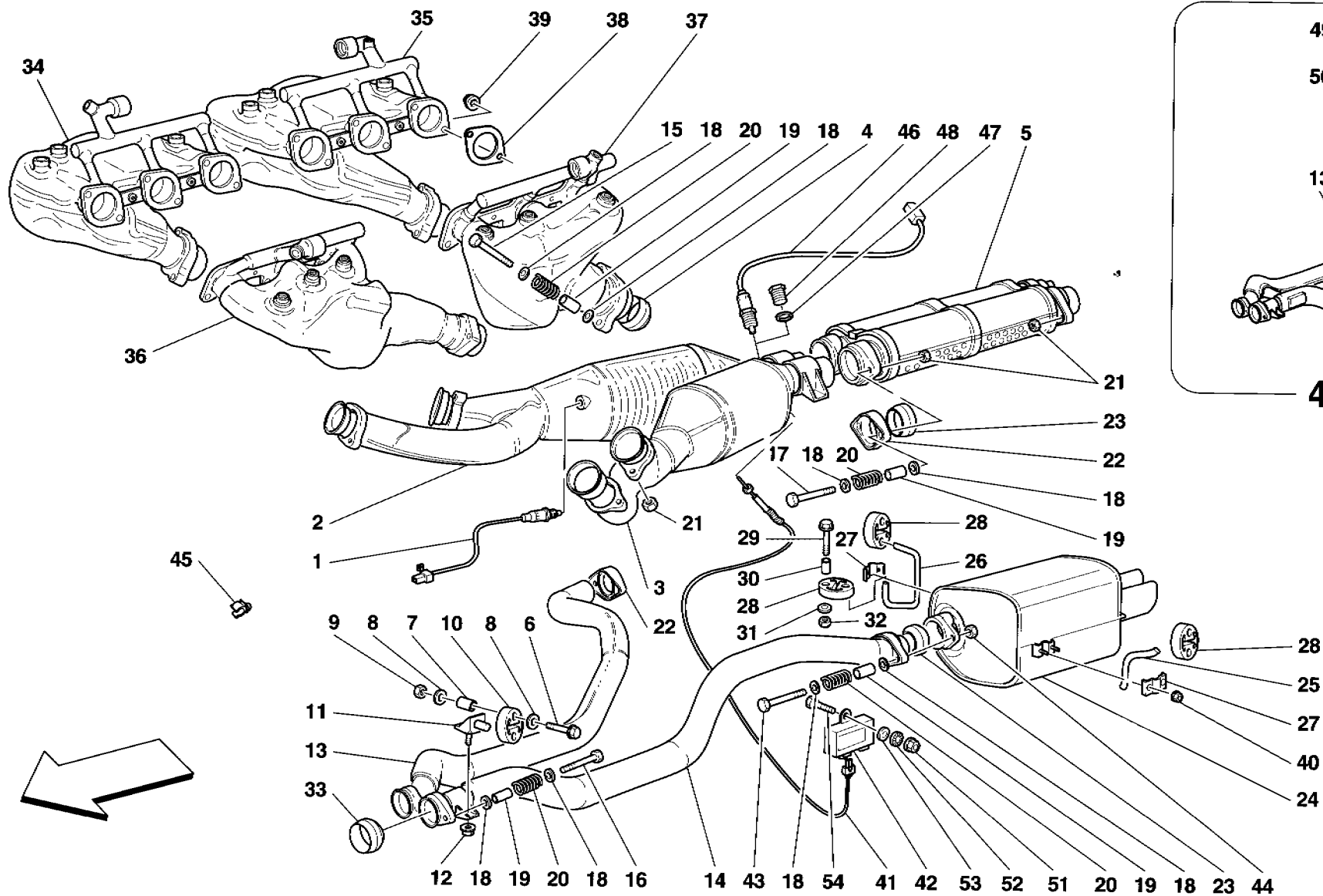
PRESA D'ARIA  
AIR INTAKE

TAV. 18

DATA: GIUGNO '98

Rif	Dis.N° Part.N°	Q.ty	Denominazione	Description
1	154025	1	PRESA ARIA DX. COMPLETA -Vale per MOTRONIC 2.7-	COMPLETE R.H. AIR INTAKE -Valid for MOTRONIC 2.7-
-	154024	1	PRESA ARIA SX. COMPLETA -Vale per MOTRONIC 2.7-	COMPLETE L.H. AIR INTAKE -Valid for MOTRONIC 2.7-
-	162631	1	PRESA ARIA DX. COMPLETA -Vale per MOTRONIC 5.2- -No per SA- -Vale fino all'Ass. Nr. 24160-	COMPLETE R.H. AIR INTAKE -Valid for MOTRONIC 5.2- -Not for SA- -Valid till Ass. Nr. 24160-
-	171998	1	PRESA ARIA DX. COMPLETA -Vale per MOTRONIC 5.2- -No per SA- -Vale dall'Ass. Nr. 24161-	COMPLETE R.H. AIR INTAKE -Valid for MOTRONIC 5.2- -Not for SA- -Valid from Ass. Nr. 24161-
-	162635	1	PRESA ARIA SX. COMPLETA -Vale per MOTRONIC 5.2- -No per SA- -Vale fino all'Ass. Nr. 24160-	COMPLETE L.H. AIR INTAKE -Valid for MOTRONIC 5.2- -Not for SA- -Valid till Ass. Nr. 24160-
-	171999	1	PRESA ARIA SX. COMPLETA -Vale per MOTRONIC 5.2- -No per SA- -Vale dall'Ass. Nr. 24161-	COMPLETE L.H. AIR INTAKE -Valid for MOTRONIC 5.2- -Not for SA- -Valid from Ass. Nr. 24161-
-	163239	1	PRESA ARIA DX. COMPLETA -Vale per SA- -Vale fino all'Ass. Nr. 24160-	COMPLETE R.H. AIR INTAKE -Valid for SA- -Valid till Ass. Nr. 24160-
-	172308	1	PRESA ARIA DX. COMPLETA -Vale per SA- -Vale dall'Ass. Nr. 24161-	COMPLETE R.H. AIR INTAKE -Valid for SA- -Valid from Ass. Nr. 24161-

Rif	Dis.N° Part.N°	Q.ty	Denominazione	Description
-	163240	1	PRESA ARIA SX. COMPLETA -Vale per SA- -Vale fino all'Ass. Nr. 24160-	COMPLETE L.H. AIR INTAKE -Valid for SA- -Valid till Ass. Nr. 24160-
-	172307	1	PRESA ARIA SX. COMPLETA -Vale per SA- -Vale dall'Ass. Nr. 24161-	COMPLETE L.H. AIR INTAKE -Valid for SA- -Valid from Ass. Nr. 24161-
2	151562	2	FILTRO ARIA	AIR FILTER
3	157757	8	VITE	SCREW
4	14074790	2	DADO	NUT
5	12643701	14	ROSETTA	WASHER
6	142202	6	SUPPORTO ANTIVIBRANTE	ANTI-VIBRATION SUPPORT
7	127494	8	ROSETTA	WASHER
8	15896211	10	DADO	NUT
9	155975	2	MANICOTTO PER PRESA ARIA	SLEEVE FOR AIR INTAKE
10	152579	2	RETE PER PRESA ARIA	AIR INTAKE SHIELD
11	152578	2	FILTRO	FILTER
12	12640624	2	ROSETTA	WASHER
13	162419	1	SENSORE TEMPERATURA ARIA -Vale per MOTRONIC 5.2-	AIR TEMPERATURE SENSOR -Valid for MOTRONIC 5.2-
14	10296160	1	GUARNIZIONE -Vale per MOTRONIC 5.2-	GASKET -Valid for MOTRONIC 5.2-



**456 GTA**

**456GT/GTA**

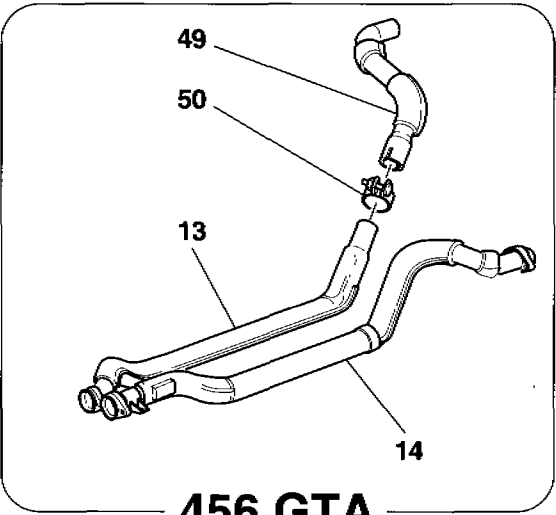
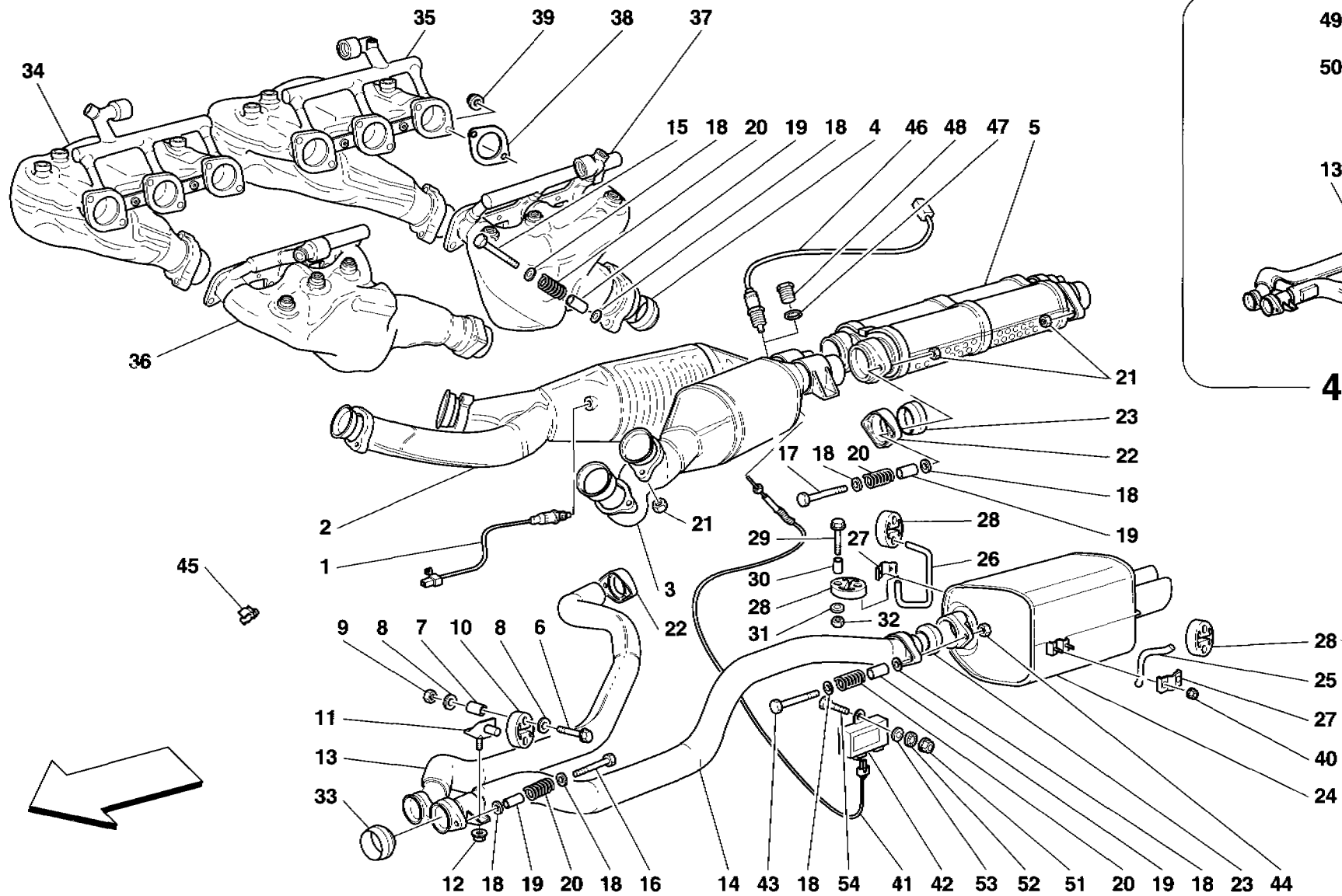
**IMPIANTO DI SCARICO  
EXHAUST SYSTEM**

**TAV. 19**

DATA: GIUGNO '98

Rif	Dis.N° Part.N°	Q.ty	Denominazione	Description
1	155010	2	SONDA LAMBDA -Vale per <b>MOTRONIC 2.7</b> -No per vetture <b>non catalizzate</b> -	LAMBDA FEELER -Valid for <b>MOTRONIC 2.7</b> -Not for <b>not catalyzed cars</b> -
-	158231	2	SONDA LAMBDA -Vale per <b>MOTRONIC 2.7</b> -Vale per vetture <b>non catalizzate</b> -	LAMBDA FEELER -Valid for <b>MOTRONIC 2.7</b> -Valid for <b>not catalyzed cars</b> -
-	162462	2	SONDA LAMBDA ANTERIORE -Vale per <b>MOTRONIC 5.2</b> -No per vetture <b>non catalizzate</b> -	FRONT LAMBDA FEELER -Valid for <b>MOTRONIC 5.2</b> -Not for <b>not catalyzed cars</b> -
-	165170	2	SONDA LAMBDA POSTERIORE -Vale per <b>MOTRONIC 5.2</b> -No per vetture <b>non catalizzate</b> -	REAR LAMBDA FEELER -Valid for <b>MOTRONIC 5.2</b> -Not for <b>not catalyzed cars</b> -
-	168928	2	SONDA LAMBDA -Vale per <b>MOTRONIC 5.2</b> -Vale per vetture <b>non catalizzate</b> -	LAMBDA FEELER -Valid for <b>MOTRONIC 5.2</b> -Valid for <b>not catalyzed cars</b> -
2	161396	1	CATALIZZATORE DX. -Vale per <b>MOTRONIC 2.7</b> -No per <b>USA, CDN, AUS, CH</b> e vetture <b>non catalizzate</b> -	R.H. CATALYST -Valid for <b>MOTRONIC 2.7</b> -Not for <b>USA, CDN, AUS, CH</b> and <b>not catalyzed cars</b> -
-	154355	1	CATALIZZATORE DX. -Vale per <b>MOTRONIC 2.7</b> -Vale per <b>USA, CDN, AUS</b> e <b>CH</b> -	R.H. CATALYST -Valid for <b>MOTRONIC 2.7</b> -Valid for <b>USA, CDN, AUS</b> and <b>CH</b> -
-	159222	1	PRESILENZIATORE DI SCARICO DX. -Vale per vetture <b>non catalizzate</b> <b>MOTRONIC 2.7</b> e <b>MOTRONIC 5.2</b> -	R.H. EXHAUST PRE-MUFFLER -Valid for <b>not catalyzed cars</b> <b>MOTRONIC 2.7</b> and <b>MOTRONIC 5.2</b> -
-	167830	1	CATALIZZATORE DX. -Vale per <b>MOTRONIC 5.2</b> -No per <b>USA, CDN, AUS</b> e vetture <b>non catalizzate</b> -	R.H. CATALYST -Valid for <b>MOTRONIC 5.2</b> -Not for <b>USA, CDN, AUS</b> and <b>not catalyzed cars</b> -
-	167853	1	CATALIZZATORE DX. -Vale per <b>MOTRONIC 5.2</b> -Vale per <b>USA, CDN</b> e <b>AUS</b> -	R.H. CATALYST -Valid for <b>MOTRONIC 5.2</b> -Valid for <b>USA, CDN</b> and <b>AUS</b> -
3	161397	1	CATALIZZATORE SX. -Vale per <b>MOTRONIC 2.7</b> -No per <b>USA, CDN, AUS, CH</b> e vetture <b>non catalizzate</b> -	R.H. CATALYST -Valid for <b>MOTRONIC 2.7</b> -Not for <b>USA, CDN, AUS, CH</b> and <b>not catalyzed cars</b> -
-	154360	1	CATALIZZATORE SX. -Vale per <b>MOTRONIC 2.7</b> -Vale per <b>USA, CDN, AUS</b> e <b>CH</b> -	R.H. CATALYST -Valid for <b>MOTRONIC 2.7</b> -Valid for <b>USA, CDN, AUS</b> and <b>CH</b> -

Rif	Dis.N° Part.N°	Q.ty	Denominazione	Description
-	159223	1	PRESILENZIATORE DI SCARICO SX. -Vale per vetture <b>non catalizzate</b> <b>MOTRONIC 2.7</b> e <b>MOTRONIC 5.2</b> -	L.H. EXHAUST PRE-MUFFLER -Valid for <b>not catalyzed cars</b> <b>MOTRONIC 2.7</b> e <b>MOTRONIC 5.2</b> -
-	167831	1	CATALIZZATORE SX. -Vale per <b>MOTRONIC 5.2</b> -No per <b>USA, CDN, AUS</b> e vetture <b>non catalizzate</b> -	L.H. CATALYST -Valid for <b>MOTRONIC 5.2</b> -Not for <b>USA, CDN, AUS</b> and <b>not catalyzed cars</b> -
-	167854	1	CATALIZZATORE SX. -Vale per <b>MOTRONIC 5.2</b> -Vale per <b>USA, CDN</b> e <b>AUS</b> -	L.H. CATALYST -Valid for <b>MOTRONIC 5.2</b> -Valid for <b>USA, CDN</b> and <b>AUS</b> -
4	154981	4	GUARNIZIONE	GASKET
5	149883	1	SILENZIATORE CENTRALE -No per <b>CH</b> -	CENTRAL MUFFLER -Not for <b>CH</b> -
-	159380	1	SILENZIATORE CENTRALE -Vale per <b>CH</b> -	CENTRAL MUFFLER -Valid for <b>CH</b> -
6	16287524	4	VITE	SCREW
7	154016	4	DISTANZIALE	SPACER
8	12642078	8	ROSETTA	WASHER
9	14058519	4	DADO	NUT
10	156967	4	TAMPONE	PAD
11	154299	4	SUPPORTO	SUPPORT
12	14058519	4	DADO	NUT
13	156345	1	PROLUNGA DI SCARICO DX. -No per <b>456 GTA</b> -	R.H. EXHAUST EXTENSION -Not for <b>456 GTA</b> -
-	166480	1	PROLUNGA DI SCARICO ANT. DX. -Vale per <b>456 GTA</b> -	R.H. FRONT EXHAUST EXTENSION -Valid for <b>456 GTA</b> -
14	156346	1	PROLUNGA DI SCARICO SX. -Vale fino ad esaurimento-	L.H. EXHAUST EXTENSION -Valid till stock exhaustion-
-	166482	1	PROLUNGA DI SCARICO SX. -Vale dopo esaurimento del <b>156346</b> -	L.H. EXHAUST EXTENSION -Valid after stock exhaustion of <b>156346</b> -
15	16045024	8	VITE	SCREW
16	16044834	4	VITE	SCREW
17	16045024	8	VITE	SCREW
18	112761	40	ROSETTA	WASHER
19	114749	20	DISTANZIALE	SPACER
20	111743	20	MOLLA	SPRING
21	114748	20	DADO	NUT
22	154361	4	FLANGIA	FLANGE
23	154363	4	GUARNIZIONE	GASKET



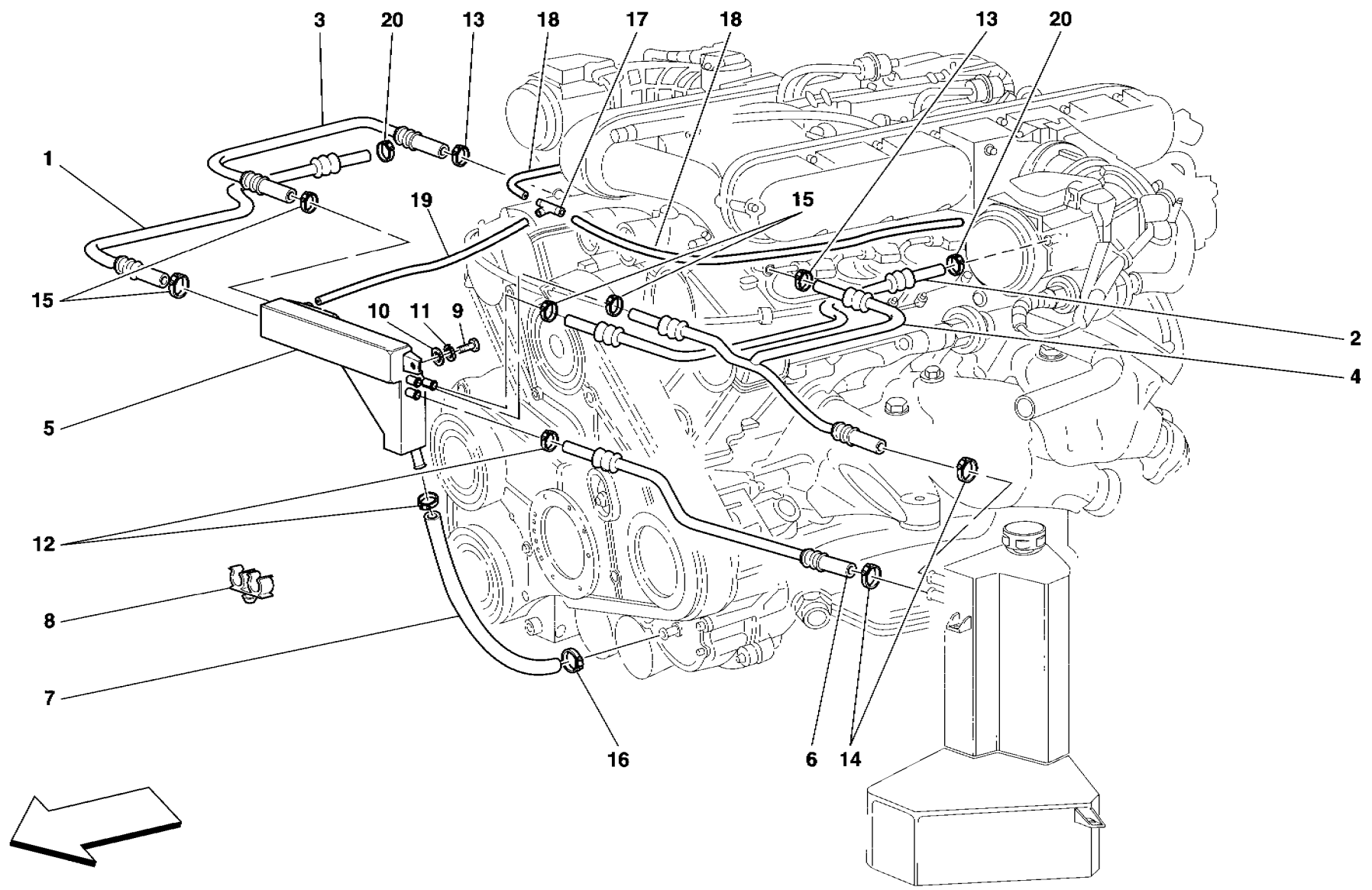
**456 GTA**

**456GT/GTA**

**IMPIANTO DI SCARICO  
EXHAUST SYSTEM**

**TAV. 19  
DATA: GIUGNO '98**

Rif	Dis.N° Part.N°	Q.ty	Denominazione	Description	Rif	Dis.N° Part.N°	Q.ty	Denominazione	Description
24	156347	1	SILENZIATORE POSTERIORE DX.	R.H. REAR SILENCER	39	138392	24	DADO	NUT
-	156348	1	SILENZIATORE POSTERIORE SX.	L.H. REAR SILENCER	40	14058519	8	DADO	NUT
25	154110	2	SUPPORTO ESTERNO	OUTER SUPPORT	41	153111	2	TERMOCOPPIA	THERMOCOUPLE
26	161548	1	SUPPORTO INTERNO SX.	L. H. INNER SUPPORT	42	154470	2	CENTRALINA	CONTROL STATION
-	161549	1	SUPPORTO INTERNO DX.	R. H. INNER SUPPORT	-	160454	2	CENTRALINA	-Vale fino all'Ass. Nr. 17494- -Valid till Ass. Nr. 17494-
27	154116	4	STAFFA	BRACKET	-	160454	2	CENTRALINA	CONTROL STATION
28	156968	6	TAMPONE SUPPORTO	BUFFER FOR SUPPORT	-	173533	2	CENTRALINA	-Vale dall'Ass. Nr. 17495 fino ad esaurimento- -Valid from Ass. Nr. 17495 and till stock exhaustion-
29	16287524	2	VITE	SCREW	-	173533	2	CENTRALINA	CONTROL STATION
30	154016	2	DISTANZIALE	SPACER	-	173533	2	CENTRALINA	-Vale dopo esaurimento del 160454- -Valid after stock exhaustion of 160454-
31	12642078	4	ROSETTA	WASHER	43	10902424	4	VITE	SCREW
32	14058519	2	DADO	NUT	44	15896214	4	DADO	NUT
33	149922	2	GUARNIZIONE	GASKET	45	14569480	1	MOLLETTA	CLIP
34	154364	1	COLLETTORE DI SCARICO ANTERIORE DX.	R.H. FRONT EXHAUST MANIFOLD	46	165170	2	SONDA LAMBDA POST.	REAR LAMBDA FEELER
-	157758	1	-No per GD-	-Not for GD-	47	10298460	2	-Vale per vetture catalizzate-	-Valid for catalyzed cars-
-	157758	1	COLLETTORE DI SCARICO ANTERIORE DX.	R.H. FRONT EXHAUST MANIFOLD	47	10298460	2	GUARNIZIONE	GASKET
-	157758	1	-Vale per GD-	-Valid for GD-	48	110860	2	-No per vetture catalizzate-	-Not for catalyzed cars-
35	154365	1	COLLETTORE DI SCARICO POSTERIORE DX.	R.H. REAR EXHAUST MANIFOLD	48	110860	2	TAPPO	PLUG
-	157759	1	-No per GD-	-Not for GD-	49	169296	1	-No per vetture catalizzate-	-Not for catalyzed cars-
-	157759	1	COLLETTORE DI SCARICO POSTERIORE DX.	R.H. REAR EXHAUST MANIFOLD	49	169296	1	PROLUNGA DI SCARICO POST. DX.	R.H. REAR EXHAUST EXTENSION
-	157759	1	-Vale per GD-	-Valid for GD-	50	170541	1	-Vale per 456 GTA-	-Valid for 456 GTA-
36	154366	1	COLLETTORE DI SCARICO ANTERIORE SX.	L.H. FRONT EXHAUST MANIFOLD	50	170541	1	FASCETTA	CLAMP
37	154367	1	COLLETTORE DI SCARICO POSTERIORE SX.	L.H. REAR EXHAUST MANIFOLD	51	62790300	4	-Vale per 456 GTA-	-Valid for 456 GTA-
38	143408	12	GUARNIZIONE	GASKET	51	62790300	4	DADO	NUT
					52	12642878	4	ROSETTA	WASHER
					53	10519224	4	ROSETTA	WASHER
					54	15210824	4	VITE	SCREW
								-Vale dall'Ass. Nr. 17495-	-Valid from Ass. Nr. 17495-



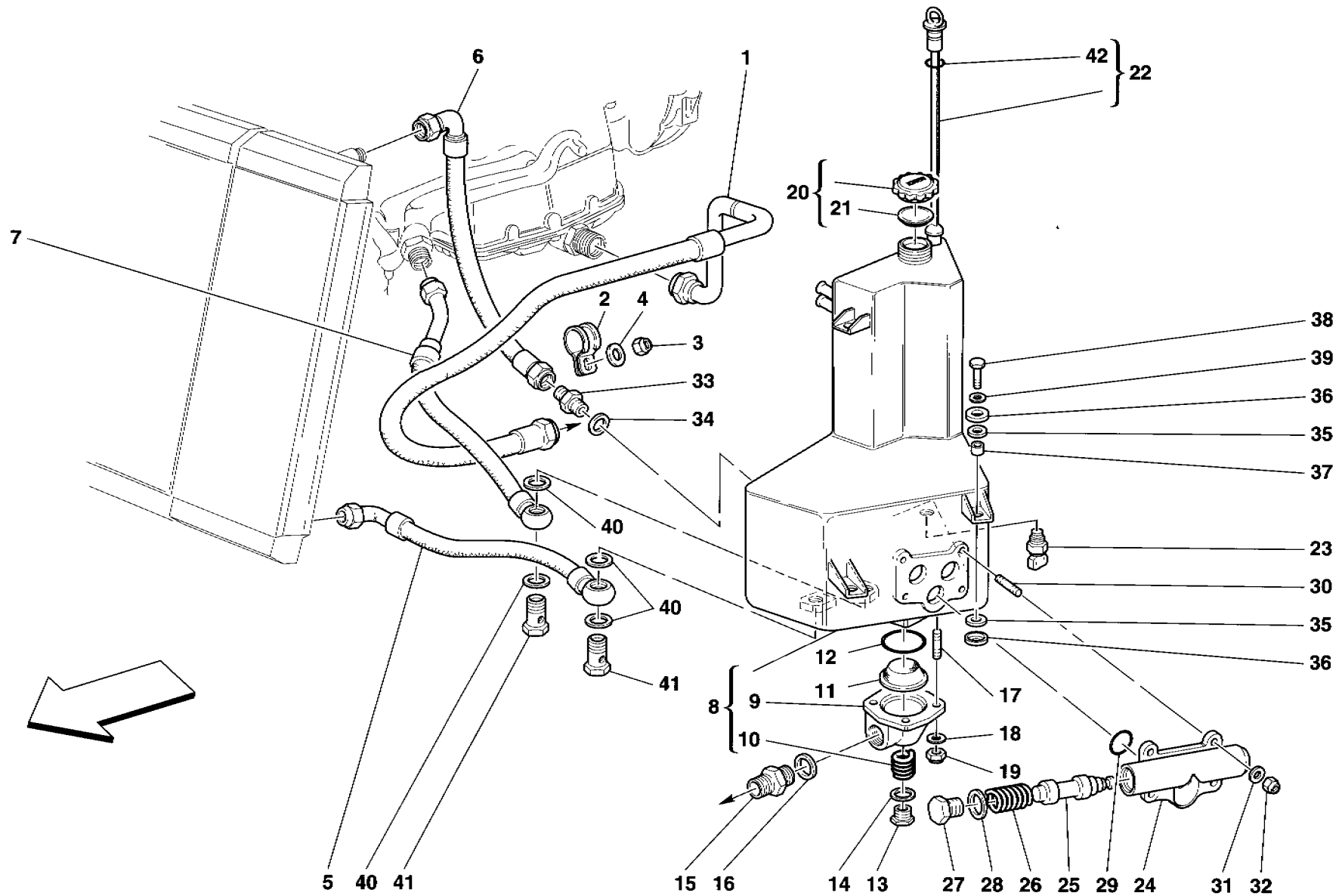
**456GT/GTA**

*RICICLO VAPORI OLIO*  
**BLOW-BY SYSTEM**

**TAV. 20**  
 DATA: GIUGNO '98

Rif	Dis.N° Part.N°	Q.ty	Denominazione	Description
1	155260	1	TUBO DA CORPO SFIATO OLIO A MANICOTTO DX. -Vale fino al motore Nr. <b>36068</b> -	PIPE FROM OIL VENT BODY TO R.H. SLEEVE -Valid till engine Nr. <b>36068</b> -
-	159832	1	TUBO DA CORPO SFIATO OLIO A MANICOTTO DX. -Vale dal motore Nr. <b>36069</b> -	PIPE FROM OIL VENT BODY TO R.H. SLEEVE -Valid from engine Nr. <b>36069</b> -
2	155262	1	TUBO DA CORPO SFIATO OLIO A MANICOTTO SX. -Vale fino al motore Nr. <b>36068</b> -	PIPE FROM OIL VENT BODY TO L.H. SLEEVE -Valid till engine Nr. <b>36068</b> -
-	159833	1	TUBO DA CORPO SFIATO OLIO A MANICOTTO SX. -Vale dal motore Nr. <b>36069</b> -	PIPE FROM OIL VENT BODY TO L.H. SLEEVE -Valid from engine Nr. <b>36069</b> -
3	155264	1	TUBO DA COPERCHIO TESTA DX. A CORPO SFIATO	PIPE FROM R.H. HEAD TO VENT BODY
4	155265	1	TUBO DA COPERCHIO TESTA SX. A CORPO SFIATO	PIPE FROM L.H. HEAD TO VENT BODY
5	158018	1	CORPO SFIATO OLIO MOTORE	ENGINE OIL VENT BODY

Rif	Dis.N° Part.N°	Q.ty	Denominazione	Description
6	155263	1	TUBO DA CORPO SFIATO A SERBATOIO OLIO	PIPE FROM VENT BODY TO OIL TANK
7	156270	1	TUBO GOMMA	RUBBER HOSE
8	145543	4	MOLLETTA	CLIP
9	10902024	2	VITE	SCREW
10	14499324	2	ROSETTA	WASHER
11	12601274	2	ROSETTA	WASHER
12	12179790	2	COLLARE A VITE	SCREW COLLAR
13	12179690	4	COLLARE A VITE	SCREW COLLAR
14	161490	2	COLLARE A VITE	SCREW COLLAR
15	12179690	4	COLLARE A VITE	SCREW COLLAR
16	161490	1	COLLARE A VITE	SCREW COLLAR
17	121793	1	RACCORDO A TRE VIE	3-WAY UNION
18	124790	2	TUBO	PIPE
19	115148	1	TUBO	PIPE
20	161490	2	COLLARE A VITE	SCREW COLLAR



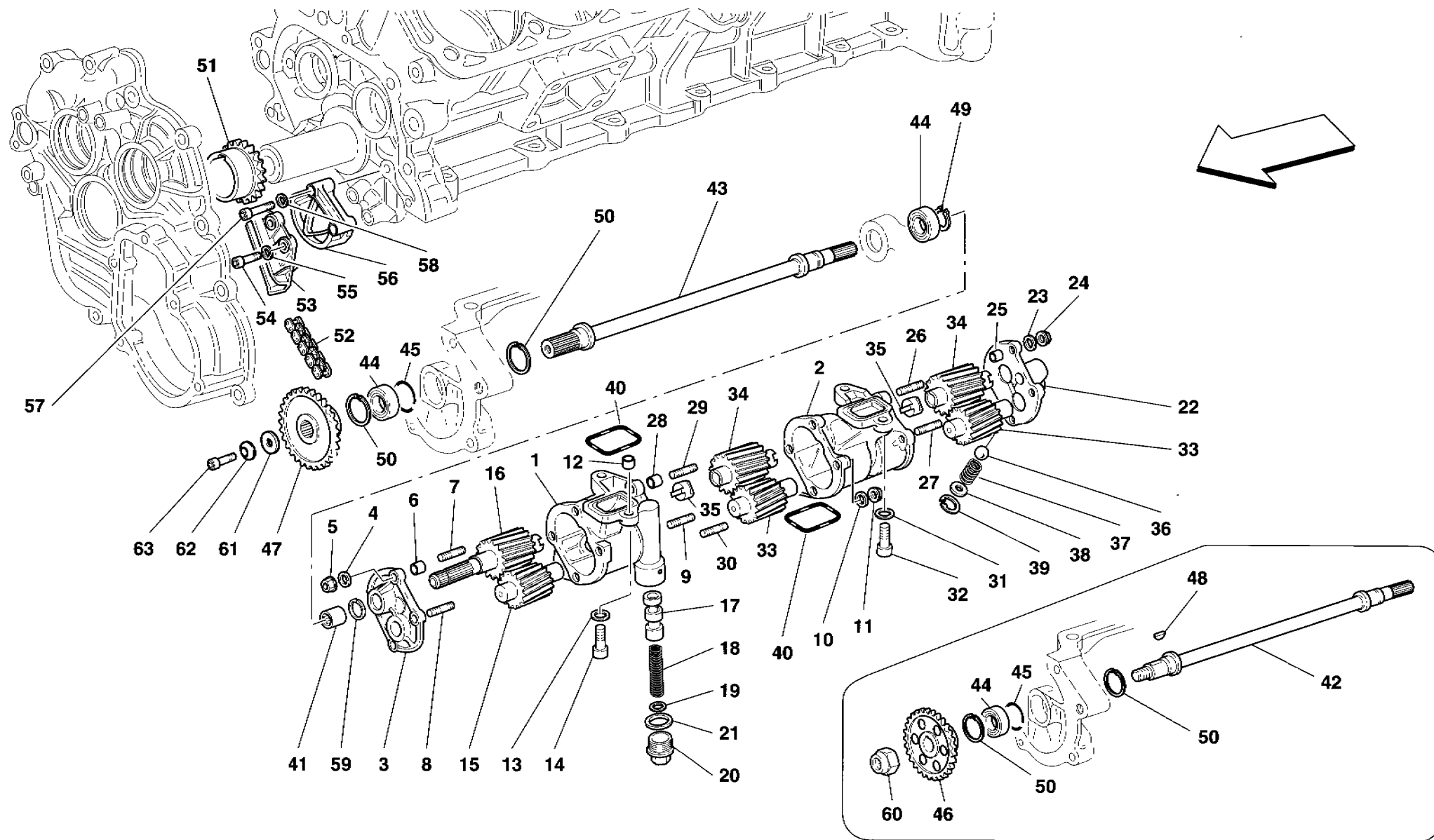
**456GT/GTA**

**IMPIANTO LUBRIFICAZIONE - SERBATOIO**  
**LUBRICATION SYSTEM - TANK**

**TAV. 21**

DATA: GIUGNO '98

Rif	Dis.N° Part.N°	Q.ty	Denominazione	Description	Rif	Dis.N° Part.N°	Q.ty	Denominazione	Description
1	163775	1	TUBO OLIO DAL SERBATOIO AL MOTORE	HOSE FROM RESERVOIR TO ENGINE	-	175709	1	GUARNIZIONE PER TAPPO -Vale dopo esaurimento del 142792-	GASKET FOR PLUG -Valid after stock exhaustion of 142792-
2	106195	2	STAFFETTA CON GUAINA	BRACKET WITH SHEATH	22	156667	1	ASTA LIVELLO OLIO	OIL LEVEL ROD
3	12575411	2	DADO	NUT	23	148676	1	TERMISTORE OLIO	OIL THERMISTOR
4	14496405	2	ROSETTA	WASHER	24	145043	1	CORPO VALVOLA -Vale fino all'Ass. Nr. 15859-	VALVE BODY -Valid till Ass. Nr.15859-
5	150011	1	TUBO DAL SERBATOIO AL RADIATORE	HOSE FROM RESERVOIR TO RADIATOR	-	160759	1	CORPO VALVOLA -Vale dall'Ass. Nr. 15860-	VALVE BODY -Valid from Ass. Nr. 15860-
6	157387	1	TUBO DAL RADIATORE AL SERBATOIO	HOSE FROM RADIATOR TO RESERVOIR	25	157413	1	VALVOLA TERMOSTATICA -Vale fino ad esaurimento-	THERMOSTAT VALVE -Valid till stock exhaustion-
7	155569	1	TUBO DAL MOTORE AL SERBATOIO	HOSE FROM ENGINE TO RESERVOIR	-	163951	1	VALVOLA TERMOSTATICA -Vale dopo esaurimento-	THERMOSTAT VALVE -Valid after stock exhaustion-
8	156633	1	SERBATOIO OLIO	OIL TANK	26	136867	1	MOLLA	SPRING
9	151684	1	PESCANTE OLIO	OIL SUCTION FAN	27	136868	1	TAPPO	PLUG
10	111352	1	INSERTO FILETTATO	THREADED INSERT	28	10303460	1	GUARNIZIONE	GASKET
11	100332	1	FILTRO OLIO	OIL FILTER	29	139934	3	GUARNIZIONE O.R.	O.R. GASKET
12	125521	1	GUARNIZIONE O.R.	O.R. GASKET	30	13541024	4	PRIGIONIERO	STUD
13	10300711	1	TAPPO SCARICO OLIO	OIL OUTLET PLUG	31	10519424	4	ROSETTA	WASHER
14	10257060	1	GUARNIZIONE	GASKET	32	102741	4	DADO	NUT
15	138149	1	RACCORDO	UNION	33	138150	1	RACCORDO	UNION
16	144485	1	GUARNIZIONE	GASKET	34	144487	1	GUARNIZIONE	GASKET
17	11500424	4	PRIGIONIERO	STUD	35	107978	6	TAMPONE	PAD
18	12601274	4	ROSETTA	WASHER	36	107979	6	SCODELLINO	CUP
19	12574211	4	DADO	NUT	37	107980	3	DISTANZIALE	SPACER
20	142790	1	TAPPO COMPLETO -Vale fino ad esaurimento-	COMPLETE PLUG -Valid till stock exhaustion-	38	16043824	3	VITE	SCREW
-	175708	1	TAPPO COMPLETO -Vale dopo esaurimento del 142790-	COMPLETE PLUG -Valid after stock exhaustion of 142790-	39	127496	3	ROSETTA	WASHER
21	142792	1	GUARNIZIONE PER TAPPO -Vale fino ad esaurimento-	GASKET FOR PLUG -Valid till stock exhaustion-	40	144487	4	GUARNIZIONE	GASKET
					41	129809	2	RACCORDO	UNION
					42	121813	1	GUARNIZIONE O.R.	O.R. GASKET



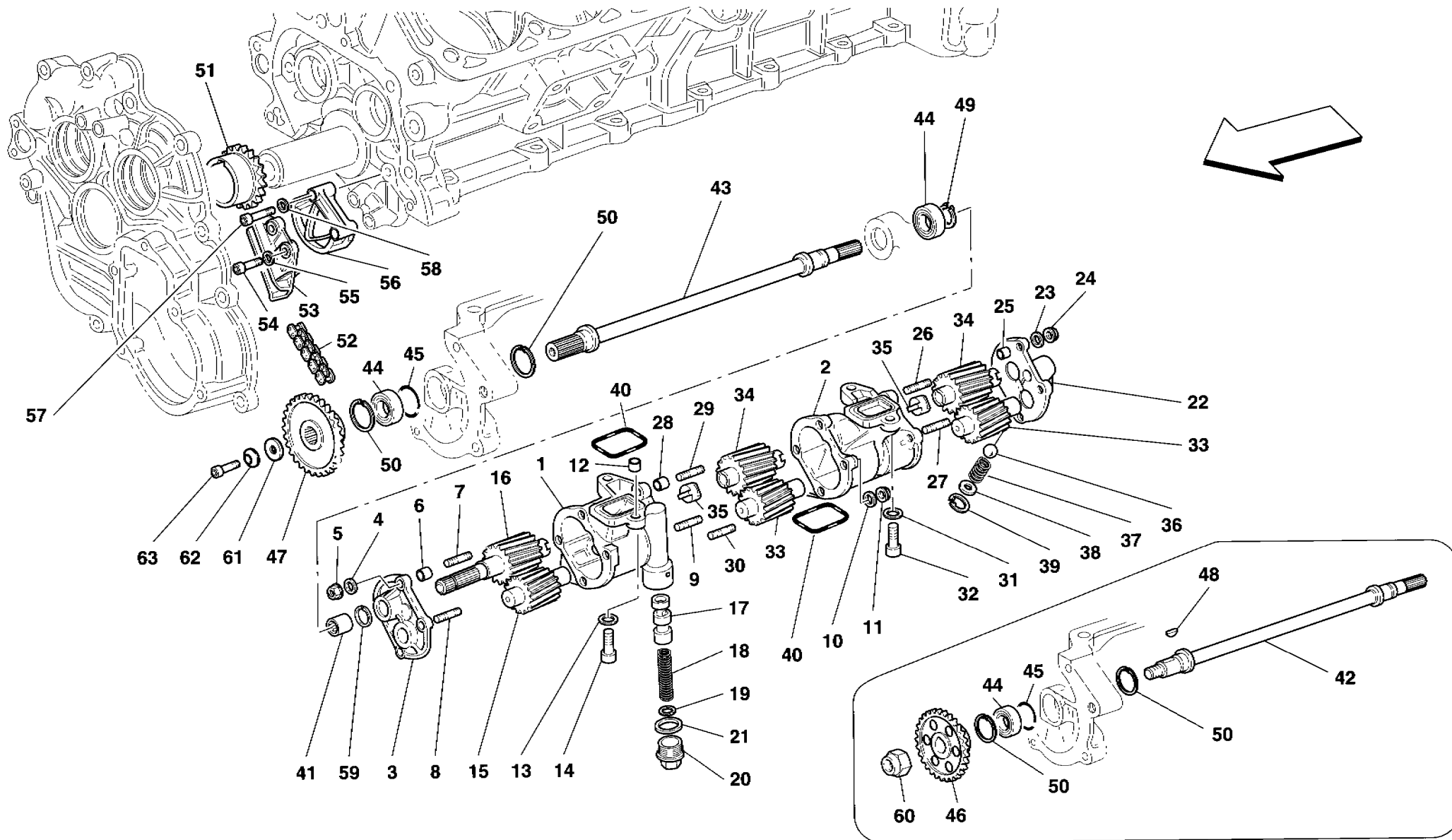
**456GT/GTA**

**LUBRIFICAZIONE - POMPE OLIO**  
**LUBRICATION - OIL PUMPS**

**TAV. 22**

**DATA: GIUGNO '98**

Rif	Dis.N° Part.N°	Q.ty	Denominazione	Description	Rif	Dis.N° Part.N°	Q.ty	Denominazione	Description
-	153197	1	<b>CORPO POMPA MANDATA COMPLETO</b>	<b>COMPLETE DELIVERY PUMP BODY</b>	34	154517	2	INGRANAGGIO CONDUTTORE	DRIVING GEAR
1	154575	1	CORPO POMPA MANDATA -Con il corpo pompa mandata completo-	DELIVERY PUMP BODY -With complete delivery pump body-	35	109309	2	GIUNTO	COUPLING
-	153198	1	<b>CORPO POMPA RECUPERO COMPLETO</b>	<b>COMPLETE RECOVERY PUMP BODY</b>	36	121306	1	SFERA	BALL
2	154567	1	CORPO POMPA RECUPERO -Con il corpo pompa recupero completo-	RECOVERY PUMP BODY -With complete recovery pump body-	37	109980	1	MOLLA PER SFERA	SPRING FOR BALL
3	141837	1	COPERCHIO POMPA MANDATA	COVER OF DELIVERY PUMP	38	132772	1	DISTANZIALE	SPACER
4	12601374	4	ROSETTA	WASHER	39	11057876	1	ANELLO SEEGER	SEEGER RING
5	134041	4	DADO	NUT	40	154588	5	GUARNIZIONE O.R.	O.R. GASKET
6	102725	2	GRANO CENTRAGGIO	CENTERING DOWEL	41	141252	1	GIUNTO	COUPLING
7	13541124	2	PRIGIONIERO	STUD	42	141386	1	ALBERINO	SHAFT
8	13540824	2	PRIGIONIERO	STUD	43	157042	1	ALBERINO	SHAFT
9	158169	1	PRIGIONIERO	STUD				-Vale fino al motore Nr. 36182-	-Valid till engine Nr. 36182-
10	153366	4	ROSETTA	WASHER				-Vale dal motore Nr. 36183-	-Valid from engine Nr. 36183-
11	132877	4	DADO	NUT	44	140915	2	CUSCINETTO	BEARING
12	102704	2	GRANO CENTRAGGIO	CENTERING DOWEL	45	140071	1	GUARNIZIONE	GASKET
13	11193879	2	ROSETTA	WASHER	46	154514	1	INGRANAGGIO CONDOTTO	DRIVEN GEAR
14	14306524	2	VITE	SCREW				-Vale fino al motore Nr. 36182-	-Valid till engine Nr. 36182-
15	154518	1	INGRANAGGIO CONDOTTO	DRIVEN GEAR				-Vale dal motore Nr. 36183-	-Valid from engine Nr. 36183-
16	154519	1	INGRANAGGIO CONDUTTORE	DRIVING GEAR	47	157041	1	INGRANAGGIO CONDOTTO	DRIVEN GEAR
17	156950	1	PISTONCINO	PISTON				-No per 456 GTA-	-Not for 456 GTA-
18	137614	1	MOLLA	SPRING	-	163750	1	INGRANAGGIO CONDOTTO	DRIVEN GEAR
19	10519424	5	ROSETTA	WASHER				-Vale dal motore Nr. 36183-	-Valid from engine Nr. 36183-
20	156143	1	TAPPO	PLUG				-Vale per 456 GTA-	-Valid for 456 GTA-
21	10257460	1	GUARNIZIONE	GASKET	48	10205820	1	LINGUETTA A DISCO	DISC KEY
22	141838	1	COPERCHIO POMPA RECUPERO	RECOVERY PUMP COVER				-Vale fino al motore Nr. 36182-	-Valid till engine Nr. 36182-
23	12601374	4	ROSETTA	WASHER	49	11066576	1	ANELLO SEEGER	SEEGER RING
24	134041	4	DADO	NUT	50	11058876	2	ANELLO SEEGER	SEEGER RING
25	102725	2	GRANO CENTRAGGIO	CENTERING DOWEL	51	154513	1	INGRANAGGIO CONDUTTORE	DRIVING GEAR
26	13541124	2	PRIGIONIERO	STUD				-No per 456 GTA-	-Not for 456 GTA-
27	13540824	2	PRIGIONIERO	STUD	-	141459	1	INGRANAGGIO CONDUTTORE	DRIVING GEAR
28	102725	2	GRANO CENTRAGGIO	CENTERING DOWEL				-Vale per 456 GTA-	-Valid for 456 GTA-
29	13541224	2	PRIGIONIERO	STUD	52	154515	1	CATENA COMANDO POMPA OLIO	OIL PUMP CONTROL CHAIN
30	13540924	1	PRIGIONIERO	STUD				-No per 456 GTA-	-Not for 456 GTA-
31	11193874	2	ROSETTA	WASHER	-	163753	1	CATENA COMANDO POMPA OLIO	OIL PUMP CONTROL CHAIN
32	14306424	2	VITE	SCREW				-Vale per 456 GTA-	-Valid for 456 GTA-
33	154516	2	INGRANAGGIO CONDOTTO	DRIVEN GEAR	53	154484	1	PATTINO GUIDACATENA	CHAIN TENSIONER
								-No per 456 GTA-	-Not for 456 GTA-
					-	141525	1	PATTINO GUIDACATENA	CHAIN TENSIONER
								-Vale per 456 GTA-	-Valid for 456 GTA-
					54	14306424	2	VITE	SCREW
					55	14499401	2	ROSETTA	WASHER
					56	154483	1	PATTINO FISSO	FIXED TENSION
								-No per 456 GTA-	-Not for 456 GTA-



**456GT/GTA**

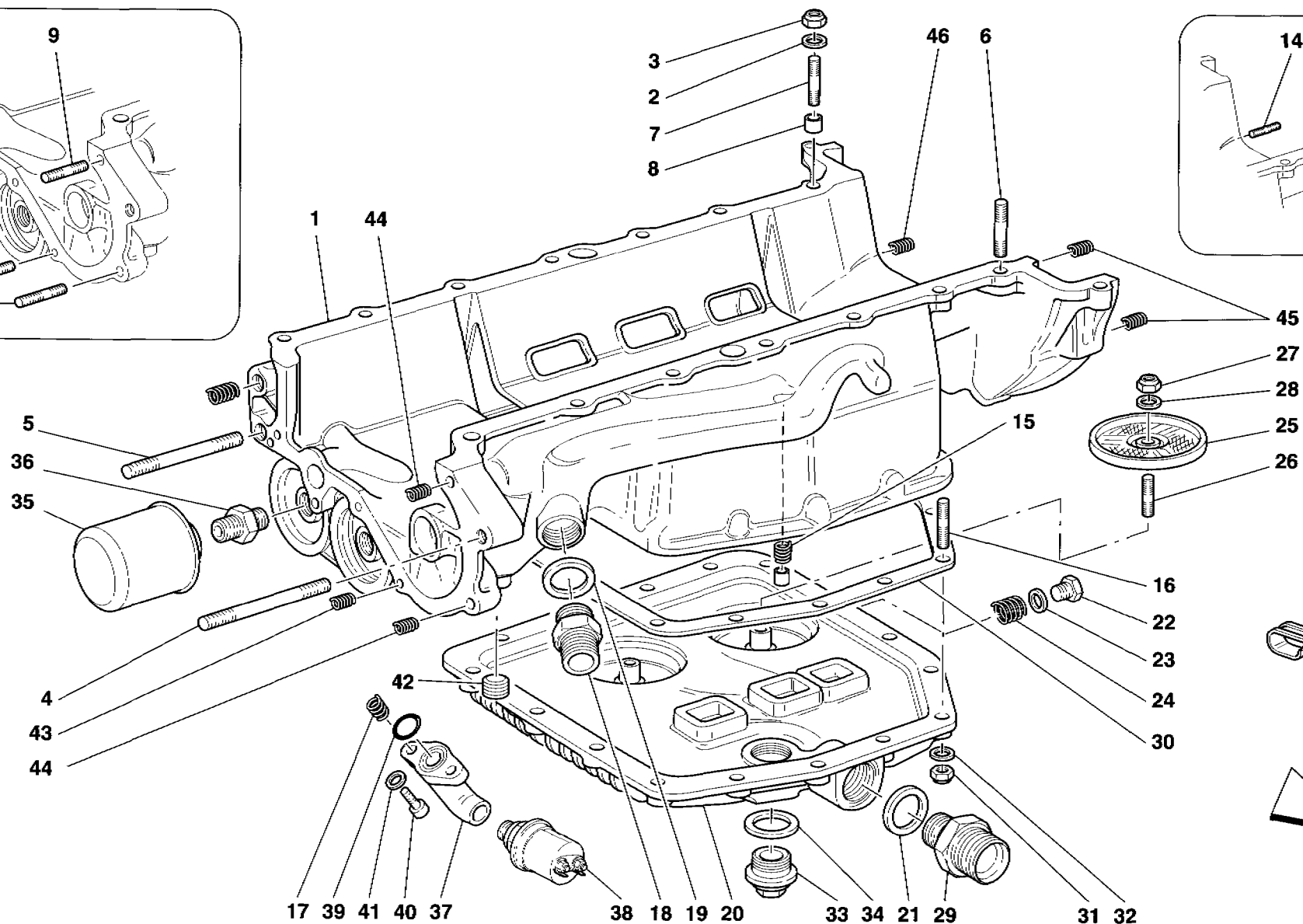
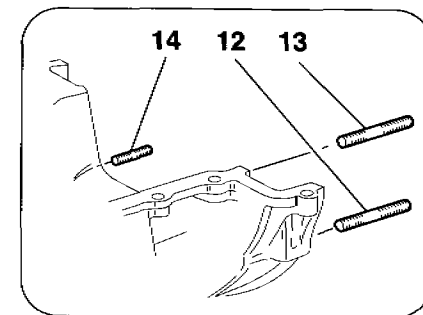
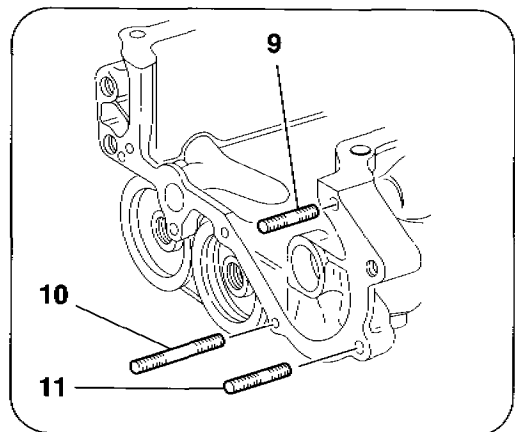
**LUBRIFICAZIONE - POMPE OLIO**

**LUBRICATION - OIL PUMPS**

**TAV. 22**

**DATA: GIUGNO '98**

Rif	Dis.N° Part.N°	Q.ty	Denominazione	Description	Rif	Dis.N° Part.N°	Q.ty	Denominazione	Description
-	152536	1	PATTINO FISSO -Vale per 456 GTA-	FIXED TENSION -Valid for 456 GTA-	61	106744	1	ROSETTA -Vale dal motore Nr. 36183-	WASHER -Valid from engine Nr. 36183-
57	14305521	2	VITE	SCREW	62	12601374	1	ROSETTA -Vale dal motore Nr. 36183-	WASHER -Valid from engine Nr. 36183-
58	10569279	2	ROSETTA	WASHER	63	14305224	1	VITE -Vale dal motore Nr. 36183-	SCREW -Valid from engine Nr. 36183-
59	11066376	2	ANELLO SEEGER	SEEGER RING					
60	132876	1	DADO -Vale fino al motore Nr. 36182-	NUT -Valid till engine Nr. 36182-					



**456GT/GTA**

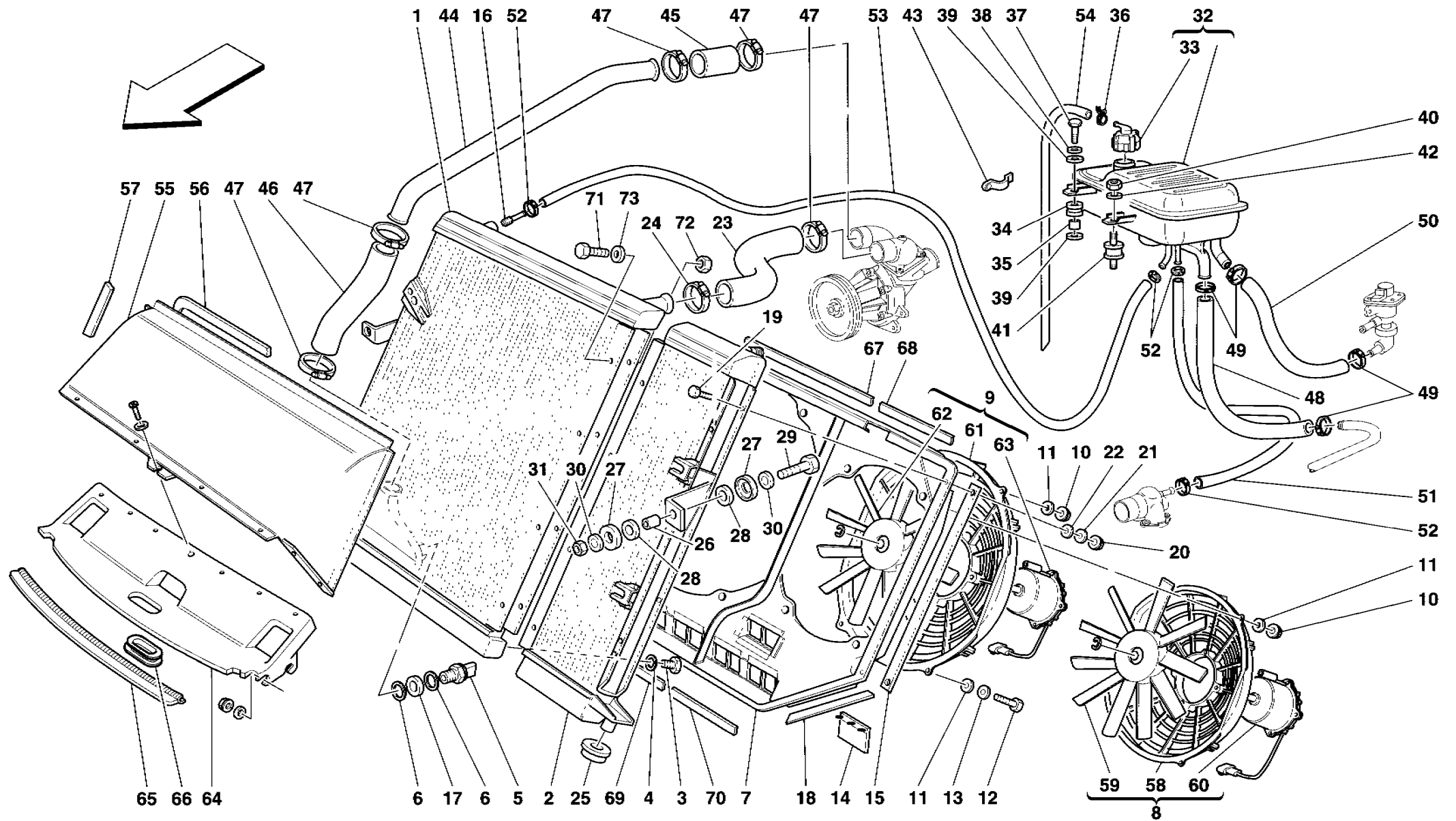
**LUBRIFICAZIONE - COPPA OLIO E FILTRI**

**LUBRICATION - OIL SUMPS AND FILTERS**

**TAV. 23**

**DATA: GIUGNO '98**

Rif	Dis.N° Part.N°	Q.ty	Denominazione	Description	Rif	Dis.N° Part.N°	Q.ty	Denominazione	Description
-	154643	1	<b>COPPA OLIO COMPLETA</b> -Vale fino al motore Nr. 36182-	<b>COMPLETE OIL SUMP</b> -Valid till engine Nr. 36182-	23	10280060	1	GUARNIZIONE	GASKET
-	157959	1	<b>COPPA OLIO COMPLETA</b> -Vale dal motore Nr. 36183-	<b>COMPLETE OIL SUMP</b> -Valid from engine Nr. 36183-	24	13526570	1	INSERTO FILETTATO	THREADED INSERT
1	154529	1	COPPA OLIO -Con la coppa olio completa-	OIL SUMP -With complete oil sump-	25	125308	2	FILTRO ASPIRAZIONE OLIO	OIL SUCTION FILTER
2	12601374	14	ROSETTA	WASHER	26	13540724	2	PRIGIONIERO	STUD
3	16104411	14	DADO	NUT	27	15896211	2	DADO	NUT
4	13971134	1	PRIGIONIERO	STUD	28	12601374	2	ROSETTA	WASHER
5	153423	1	PRIGIONIERO	STUD	29	138149	1	RACCORDO	UNION
6	13543424	12	PRIGIONIERO	STUD	30	141960	1	GUARNIZIONE COPERCHIO	COVER GASKET
7	13543624	2	PRIGIONIERO	STUD	31	12575411	16	DADO	NUT
8	100041	2	GRANO	DOWEL	32	12601274	16	ROSETTA	WASHER
9	13541224	2	PRIGIONIERO -Vale fino al motore Nr. 36182-	STUD -Valid till engine Nr. 36182-	33	156144	1	TAPPO FILETTATO	THREADED PLUG
10	13541824	2	PRIGIONIERO -Vale fino al motore Nr. 36182-	STUD -Valid till engine Nr. 36182-	34	10303460	1	GUARNIZIONE	GASKET
11	13543524	2	PRIGIONIERO -Vale fino al motore Nr. 36182-	STUD -Valid till engine Nr. 36182-	35	141383	2	CARTUCCIA FILTRO OLIO	OIL FILTER CARTRIDGE
12	13543824	3	PRIGIONIERO -Vale fino al motore Nr. 36182-	STUD -Valid till engine Nr. 36182-	36	141707	2	RACCORDO	UNION
13	13543924	1	PRIGIONIERO -Vale fino al motore Nr. 36182-	STUD -Valid till engine Nr. 36182-	37	143866	1	SUPPORTO	SUPPORT
14	13541024	3	PRIGIONIERO -Vale fino al motore Nr. 36182-	STUD -Valid till engine Nr. 36182-	38	135940	1	TRASMETTITORE DI PRESSIONE	OIL PRESSURE TRANSMITTER
15	13525770	4	INSERTO FILETTATO	THREADED INSERT	39	132248	1	GUARNIZIONE O.R.	O.R. GASKET
16	13541224	16	PRIGIONIERO	STUD	40	14305324	2	VITE	SCREW
17	13525470	2	INSERTO FILETTATO	THREADED INSERT	41	12601374	2	ROSETTA	WASHER
18	145085	1	RACCORDO	UNION	42	10269850	2	TAPPO	PLUG
19	144485	1	GUARNIZIONE	GASKET	43	13525870	2	INSERTO FILETTATO -Vale dal motore Nr. 36183-	THREADED INSERT -Valid from engine Nr. 36183-
20	154602	1	COPERCHIO COPPA OLIO	SUMP COVER	44	13525570	4	INSERTO FILETTATO -Vale dal motore Nr. 36183-	THREADED INSERT -Valid from engine Nr. 36183-
21	144485	1	GUARNIZIONE	GASKET	45	13525870	4	INSERTO FILETTATO -Vale dal motore Nr. 36183-	THREADED INSERT -Valid from engine Nr. 36183-
22	153903	1	TAPPO SCARICO OLIO	OIL OUTLET PLUG	46	13525570	3	INSERTO FILETTATO -Vale dal motore Nr. 36183-	THREADED INSERT -Valid from engine Nr. 36183-
					47	10441490	2	STAFFETTA CON GUAINA	BRACKET WITH SHEATH
					48	15896211	2	DADO	NUT
					49	12639724	2	ROSETTA	WASHER
					50	127494	2	ROSETTA	WASHER



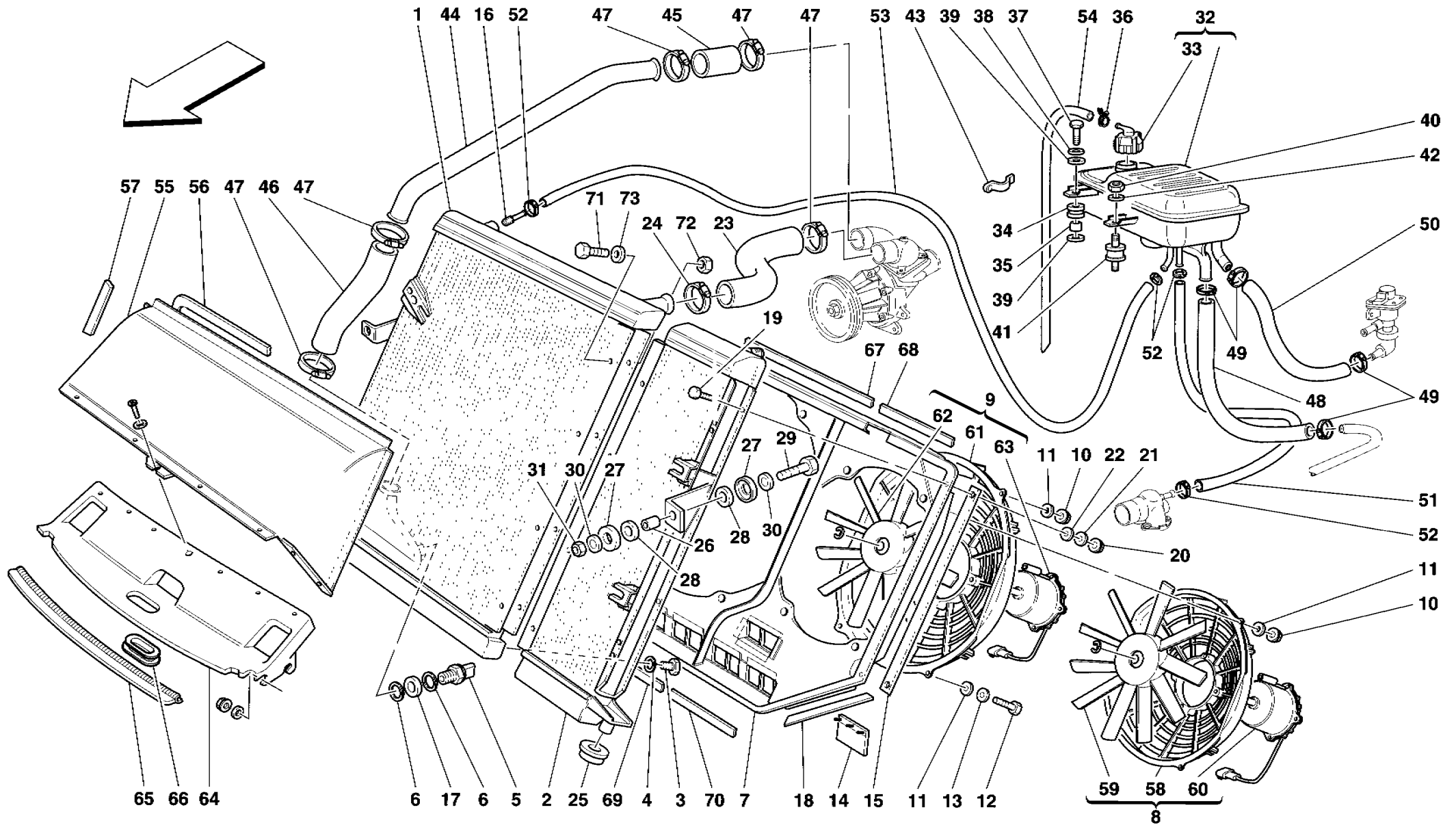
**456GT/GTA**

**IMPIANTO DI RAFFREDDAMENTO - RADIATORE E NOURICE**  
**COOLING SYSTEM - RADIATOR AND NOURICE**

**TAV. 24**

DATA: GIUGNO '98

Rif	Dis.N° Part.N°	Q.ty	Denominazione	Description	Rif	Dis.N° Part.N°	Q.ty	Denominazione	Description
1	155167	1	RADIATORE ACQUA-OLIO MONOBLOCCO	SINGLE UNIT RADIATOR WATER AND OIL	24	12174190	1	COLLARE A VITE	SCREW COLLAR
			-Vale fino ad esaurimento-	-Valid till stock exhaustion-	25	138926	2	GOMMINO PER PERNO	RUBBER FOR PIN
			-Dopo esaurimento vedasi radiatori acqua e olio separati-	-After stock exhaustion see separated water and oil radiator-	26	155395	2	DISTANZIALE	SPACER
-	164615	1	RADIATORE ACQUA	WATER RADIATOR	27	107979	4	SCODELLINO	CUP
			-Vale fino alla vett. Ass. Nr. 20878-	-Valid till car Ass. Nr. 20878-	28	107978	4	TAMPONE	PAD
-	165599	1	RADIATORE ACQUA	WATER RADIATOR	29	16044034	2	VITE	SCREW
			-Vale dalla vett. Ass. Nr. 20879-	-Valid from car Ass. Nr. 20879-	30	116413	6	ROSETTA	WASHER
2	164616	1	RADIATORE OLIO	OIL RADIATOR	31	14058511	2	DADO	NUT
3	170828	1	TAPPO FILETTATO	THREADED PLUG	32	154720	1	NOURICE COMPLETO	COMPLETE WATER CANISTER
4	100317	1	GUARNIZIONE O.R.	O.R. GASKET				-No per GD-	-Not for GD-
5	158655	1	TERMOCONTATTO	TEMPERATURE SWITCH	-	171974	1	NOURICE COMPLETO	COMPLETE WATER CANISTER
6	101508	1	GUARNIZIONE	GASKET				-Vale fino all'Ass. Nr. 24160-	-Valid till Ass. Nr. 24160-
			-Con distanziale 159070 Q.tà 2-	-With spacer 159070 Q.ty 2-				-No per GD-	-Not for GD-
7	154533	1	CAPPA PER ELETTROVENTILATORI	HOOD FOR ELECTROFANS	-	157682	1	NOURICE COMPLETO	COMPLETE WATER CANISTER
8	155063	1	ELETTROVENTILATORE COMPLETO SX.	L.H. COMPLETE ELECTROFAN				-Vale per GD-	-Valid for GD-
9	155064	1	ELETTROVENTILATORE COMPLETO DX.	R.H. COMPLETE ELECTROFAN	-	171327	1	NOURICE COMPLETO	COMPLETE WATER CANISTER
10	14058311	6	DADO	NUT				-Vale dall'Ass. Nr. 24161-	-Valid from Ass. Nr. 24161-
11	12637824	8	ROSETTA	WASHER	33	145030	1	TAPPO PER NOURICE	TANK PLUG
12	10977824	2	VITE	SCREW	34	103549	2	ANELLO DI GOMMA	RUBBER RING
13	10571470	2	ROSETTA	WASHER	35	149707	2	DISTANZIALE	SPACER
14	155441	5	BANDELLA	STRAP	36	13423171	1	COLLARE ELASTICO	ELASTIC COLLAR
15	155487	1	GUARNIZIONE VERTICALE SX.	L.H. VERTICAL GASKET	37	10902624	2	VITE	SCREW
-	155488	1	GUARNIZIONE VERTICALE DX.	R.H. VERTICAL GASKET	38	127494	2	ROSETTA	WASHER
16	157160	1	RACCORDO	UNION	39	12643701	4	ROSETTA	WASHER
17	159070	1	ROSETTA	WASHER	40	12574211	2	DADO	NUT
			-Vale fino alla vett. Ass. Nr. 16862-	-Valid till car Ass. Nr. 16862-	41	102947	1	TAMPONE	PAD
18	155491	1	GUARNIZIONE SX.	L.H. GASKET	42	12643701	1	ROSETTA	WASHER
-	165482	1	GUARNIZIONE DX.	R.H. GASKET	43	156083	1	MOLLETTA DI FISSAGGIO	FIXING CLIP
19	155239	4	VITE	SCREW	44	155605	1	TUBO RITORNO ACQUA	WATER RETURN PIPE
20	15896214	4	DADO	NUT	45	155607	1	MANICOTTO	SLEEVE
21	127494	4	ROSETTA	WASHER	46	155606	1	TUBO GOMMA RITORNO ACQUA	WATER RETURN RUBBER PIPE
22	14496421	4	ROSETTA	WASHER	47	12174190	3	COLLARE A VITE -Ø 40-	SCREW COLLAR -Ø 40-
23	155604	1	TUBO GOMMA MANDATA ACQUA	DELIVERY WATER RUBBER PIPE	-	12177090	2	COLLARE A VITE -Ø 32-	SCREW COLLAR -Ø 32-
			-Vale fino ad esaurimento-	-Valid till stock exhaustion-	48	155616	1	TUBO GOMMA DA NOURICE A MOTORE	RUBBER PIPE FROM EXPANSION TANK TO ENGINE
-	179037	1	TUBO GOMMA MANDATA ACQUA	DELIVERY WATER RUBBER PIPE	49	65424800	4	COLLARE A VITE	SCREW COLLAR
			-Vale dopo esaurimento del 155604-	-Valid after stock exhaustion of 155604-	50	155617	1	TUBO RITORNO DA RISCALDATORE	PIPE RETURN FROM HEATER
								-No per GD-	-Not for GD-



**456GT/GTA**

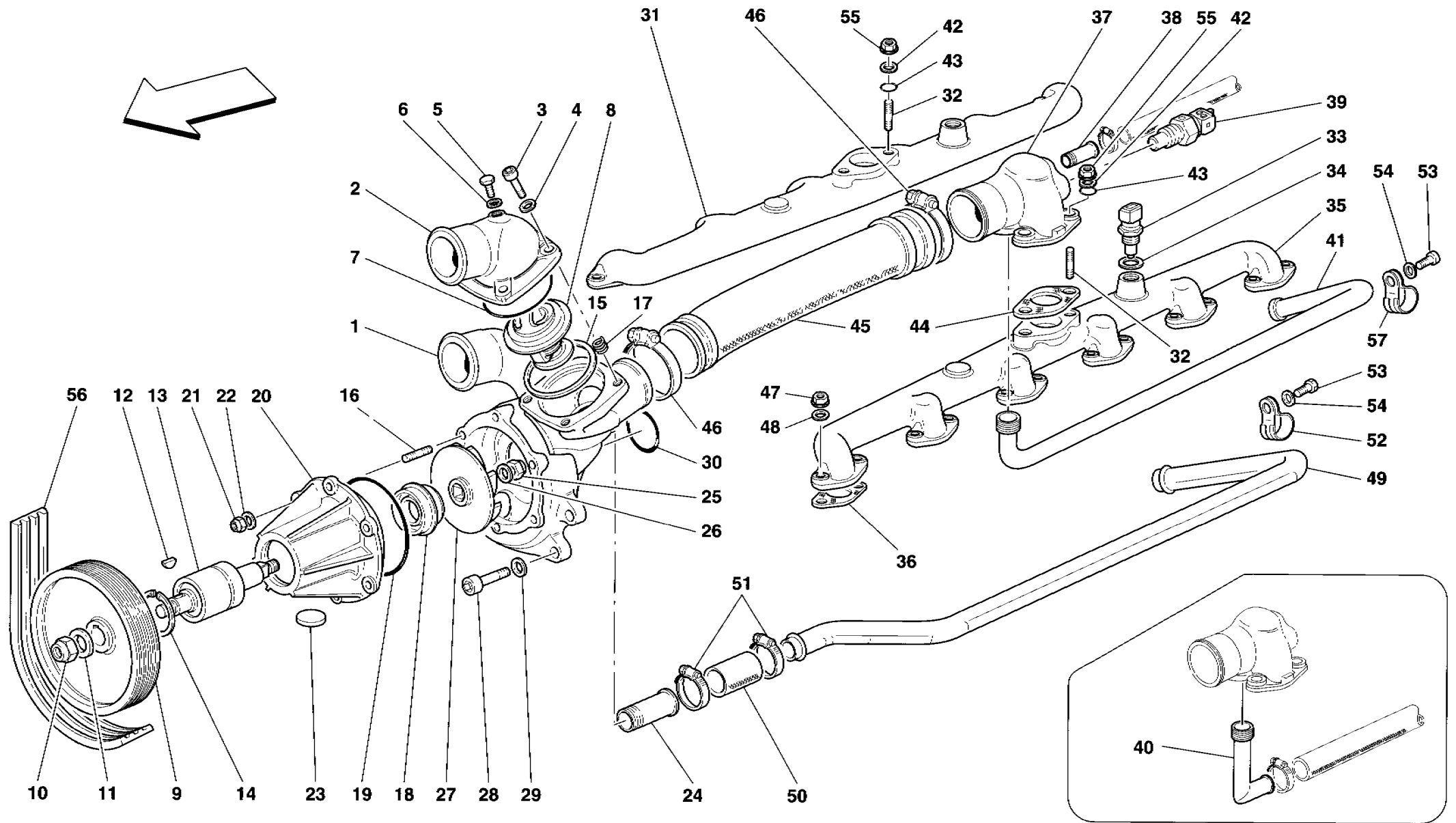
**IMPIANTO DI RAFFREDDAMENTO - RADIATORE E NOURICE**  
**COOLING SYSTEM - RADIATOR AND NOURICE**

**TAV. 24**

**DATA: GIUGNO '98**

Rif	Dis.N° Part.N°	Q.ty	Denominazione	Description
-	157745	1	TUBO RITORNO DA RISCALDATORE	PIPE RETURN FROM HEATER
			-Vale per GD-	-Valid for GD-
51	155618	1	TUBO SFIATO DA TESTE A NOURICE	VENT PIPE FROM HEADS TO EXPANSION TANK
			-No per GD-	-Not for GD-
-	157744	1	TUBO SFIATO DA TESTE A NOURICE	VENT PIPE FROM HEADS TO EXPANSION TANK
			-Vale per GD-	-Valid for GD-
52	12179690	4	COLLARE A VITE	SCREW COLLAR
53	155619	1	TUBO SFIATO DA RADIATORE A NOURICE	VENT PIPE FROM RADIATOR TO EXPANSION TANK
			-No per GD-	-Not for GD-
-	157746	1	TUBO SFIATO DA RADIATORE A NOURICE	VENT PIPE FROM RADIATOR TO EXPANSION TANK
			-Vale per GD-	-Valid for GD-
54	156082	1	TUBO SFIATO	VENT PIPE
55	63132400	1	CONVOGLIATORE ARIA	AIR CONVEYOR
56	62765800	1	GUARNIZIONE	GASKET
57	62799900	2	GUARNIZIONE	GASKET
58	152912	1	CONVOGLIATORE ARIA SX.	L.H. AIR INLET
59	152922	1	VENTOLA	BLOWER

Rif	Dis.N° Part.N°	Q.ty	Denominazione	Description
60	153169	1	MOTORINO	MOTOR
61	152920	1	CONVOGLIATORE ARIA DX.	R.H. AIR INLET
62	153045	1	VENTOLA	BLOWER
63	153174	1	MOTORINO	MOTOR
64	63879500	1	PARETE SUPERIORE CONVOGLIATORE	CONVEYOR UPPER PANEL
			-Vale fino ad esaurimento-	-Valid till stock exhaustion-
-	65378800	1	PARETE SUPERIORE CONVOGLIATORE	CONVEYOR UPPER PANEL
			-Vale dopo esaurimento del 63879500-	-Valid after stock exhaustion of 63879500-
65	64328900	1	GUARNIZIONE ANTERIORE	FRONT GASKET
66	62797700	1	TAPPO	PLUG
			-Q.ta' 2 per Part. 65378800-	-Q.ty 2 for Part. 65378800-
67	165480	1	GUARNIZIONE SUPERIORE DX.	R.H. UPPER GASKET
68	165476	1	GUARNIZIONE SUPERIORE SX.	L.H. UPPER GASKET
69	165481	1	GUARNIZIONE INFERIORE DX.	R.H. LOWER GASKET
70	165479	1	GUARNIZIONE INFERIORE SX.	L.H. LOWER GASKET
71	15201024	4	VITE	SCREW
72	14058311	4	DADO	NUT
73	13577701	8	ROSETTA	WASHER



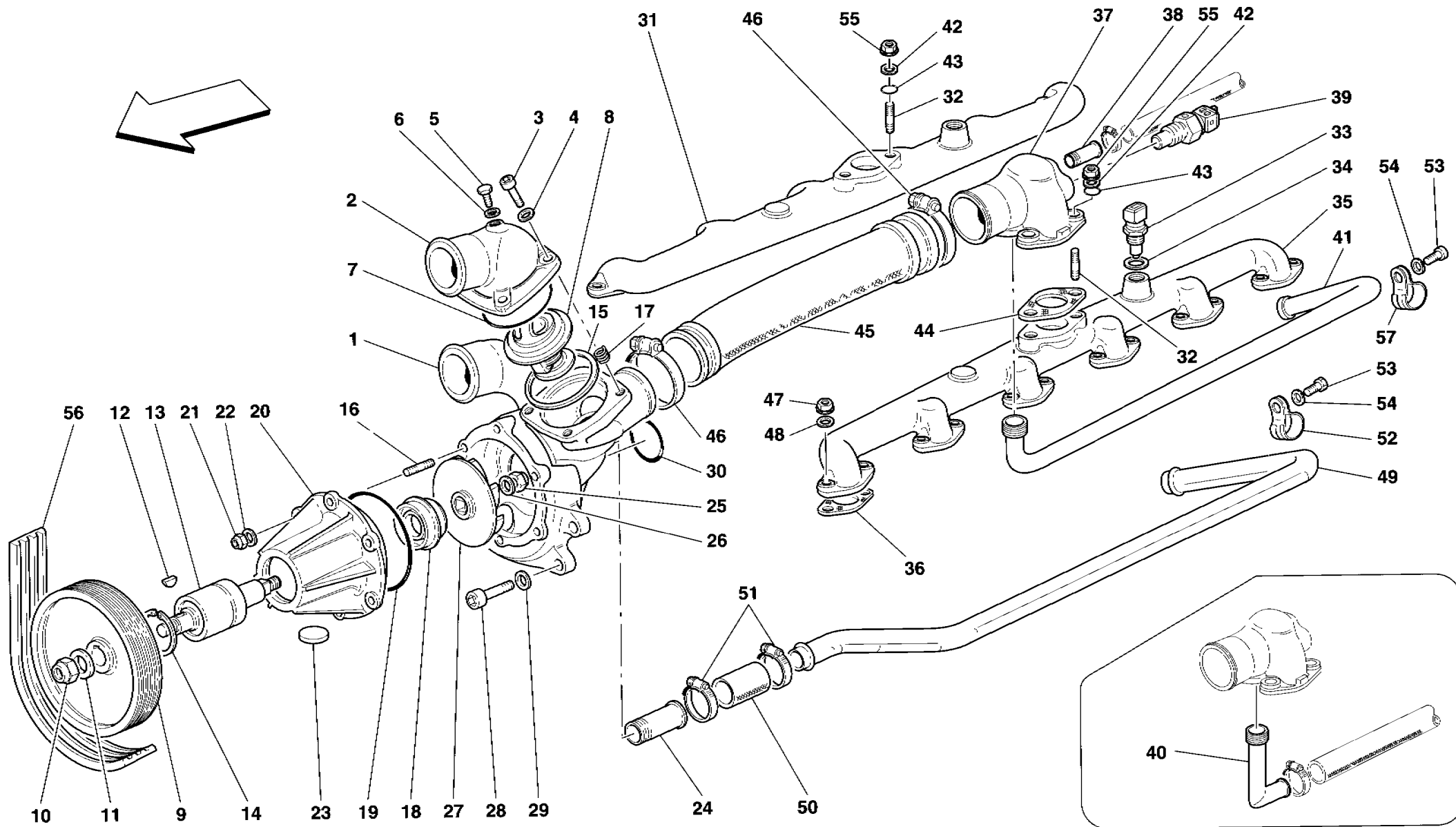
**456GT/GTA**

**POMPA ACQUA  
WATER PUMP**

**TAV. 25**

**DATA: GIUGNO '98**

Rif	Dis.N° Part.N°	Q.ty	Denominazione	Description	Rif	Dis.N° Part.N°	Q.ty	Denominazione	Description
-	157576	1	<b>POMPA ACQUA COMPLETA</b> (puleggia Ø 120) -Non più fornita- -Sostituita dalla 166497- -No per 456 GTA-	<b>COMPLETE WATER PUMP</b> (pulley Ø 120) -Not supplied now- -Replaced by 166497- -Not for 456 GTA-	9	154526	1	PULEGGIA (Ø 120) -Non più fornita- -Sostituire con 166454 e 166453- -No per 456 GTA-	PULLEY (Ø 120) -Not supplied now- -Substitute with 166454 and 166453- -Not for 456 GTA-
-	166497	1	<b>POMPA ACQUA COMPLETA</b> (puleggia Ø 102) -Sostituisce il 157576- -Vale fino ad esaurimento- -No per 456 GTA-	<b>COMPLETE WATER PUMP</b> (pulley Ø 102) -Substitutes 157576- -Valid till stock exhaustion- -Not for 456 GTA-	-	166454	1	PULEGGIA (Ø 102) -Sostituisce il 154526- -No per 456 GTA-	PULLEY (Ø 102) -Substitutes 154526- -Not for 456 GTA-
-	167474	1	<b>POMPA ACQUA COMPLETA</b> -Vale dopo esaurimento del 166497- -Non più fornito sostituito dal 164114- -No per 456 GTA-	<b>COMPLETE WATER PUMP</b> -Valid after stock exhaustion of 166497- -Not as spare part replaced by 164114- -Not for 456 GTA-	-	169924	1	PULEGGIA -Vale per 456 GTA-	PULLEY -Valid for 456 GTA-
-	164114	1	<b>POMPA ACQUA COMPLETA</b> -Sostituisce il 167474- -No per 456 GTA-	<b>COMPLETE WATER PUMP</b> -Replace the 167474- -Not for 456 GTA-	10	102742	1	DADO	NUT
-	169923	1	<b>POMPA ACQUA COMPLETA</b> -Vale per 456 GTA-	<b>COMPLETE WATER PUMP</b> -Valid for 456 GTA-	11	12646821	1	ROSETTA	WASHER
1	153199	1	CORPO POMPA ACQUA COMPLETO DI PRIGIONIERI	WATER PUMP BODY COMPLETED WITH STUDS	12	10202320	1	LINGUETTA A DISCO	DISC KEY
-	156081	1	CORPO POMPA ACQUA -Con il corpo pompa completo-	WATER PUMP BODY -With complete pump body-	13	143742	1	CUSCINETTO CON ALBERINO	BEARING WITH SHAFT
2	157565	1	COPERCHIO VALVOLA THERMOSTATICA -Vale per MOTRONIC 2.7-	THERMOSTATIC VALVE COVER -Valid for MOTRONIC 2.7-	14	11059976	1	ANELLO SEEGER	SEEGER RING
-	163952	1	COPERCHIO VALVOLA THERMOSTATICA -Vale per MOTRONIC 5.2-	THERMOSTATIC VALVE COVER -Valid for MOTRONIC 5.2-	15	137873	1	GUARNIZIONE	GASKET
3	14432224	4	VITE	SCREW	16	13540924	6	PRIGIONIERO	STUD
4	12601274	4	ROSETTA	WASHER	17	13525470	4	INSERTO FILETTATO	THREADED INSERT
5	130282	1	RACCORDO	UNION	18	130932	1	ANELLO DI TENUTA	SEAL RING
6	10297760	1	GUARNIZIONE	GASKET	19	137868	1	GUARNIZIONE O.R.	O.R. GASKET
7	149279	1	GUARNIZIONE O.R.	O.R. GASKET	20	154546	1	COPERCHIO POMPA ACQUA	WATER PUMP COVER
8	137889	1	THERMOSTATO -Vale fino ad esaurimento-	THERMOSTAT -Valid till stock exhaustion-	21	102741	6	DADO	NUT
-	167473	1	THERMOSTATO -Vale dopo esaurimento del 137889-	THERMOSTAT -Valid after stock exhaustion of 137889-	22	12601274	6	ROSETTA	WASHER
					23	10158801	1	TAPPO AD ESPANSIONE	PLUG
					24	141068	1	RACCORDO	UNION
					25	100436	1	DADO CIECO	CAP NUT
					26	11194079	1	ROSETTA	WASHER
					27	154542	1	GIRANTE POMPA ACQUA	WATER PUMP IMPELLER
					28	14306424	4	VITE	SCREW
					29	11193874	4	ROSETTA	WASHER
					30	141250	1	GUARNIZIONE O.R.	O.R. GASKET
					31	142088	1	COLLETTORE ACQUA TESTA DX. -Vale per MOTRONIC 2.7-	R.H. HEAD WATER MANIFOLD -Valid for MOTRONIC 2.7-
					-	162609	1	COLLETTORE ACQUA TESTA DX. -Vale per MOTRONIC 5.2-	R.H. HEAD WATER MANIFOLD -Valid for MOTRONIC 5.2-
					32	13516724	4	PRIGIONIERO	STUD
					33	125769	2	SENSORE DI TEMPERATURA ACQUA -Per MOTRONIC 5.2 Q.tà 1 solo lato Dx.-	WATER TEMPERATURE SENSOR -For MOTRONIC 5.2 Q.ty 1 only R.H. side-
					34	10298460	2	GUARNIZIONE -Per MOTRONIC 5.2 Q.tà 1 solo lato Dx.-	GASKET -For MOTRONIC 5.2 Q.ty 1 only R.H. side-



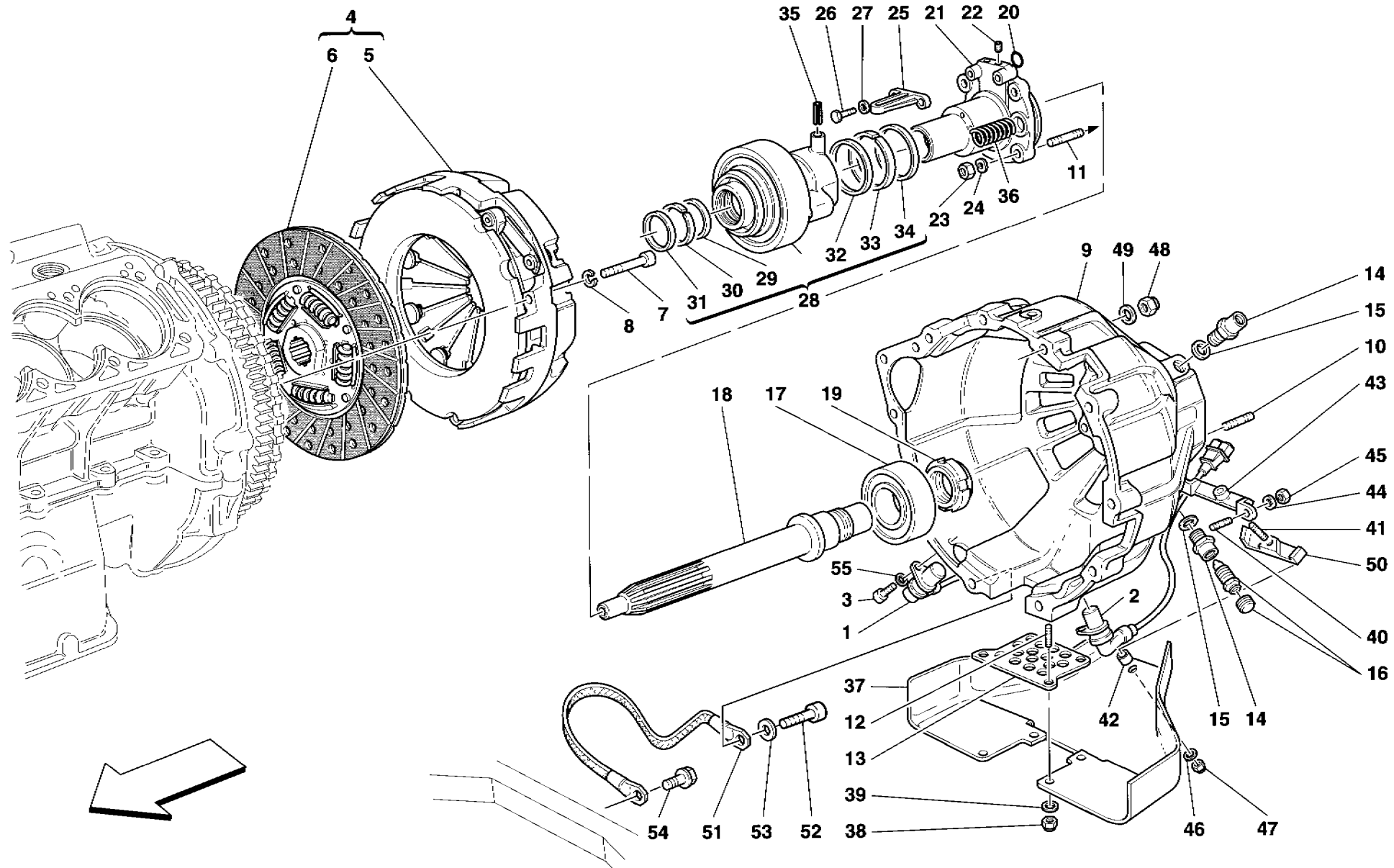
**456GT/GTA**

**POMPA ACQUA  
WATER PUMP**

**TAV. 25**

**DATA: GIUGNO '98**

Rif	Dis.N° Part.N°	Q.ty	Denominazione	Description	Rif	Dis.N° Part.N°	Q.ty	Denominazione	Description
35	143323	1	COLLETTORE ACQUA TESTA SX.	L.H. HEAD WATER MANIFOLD	49	154716	1	TUBO	PIPE
36	141332	12	GUARNIZIONE	GASKET				-No per GD-	-Not for GD-
37	154198	1	CONDOTTO COLLEGAMENTO COLLETTORI USCITA ACQUA	WATER OUTLET MANIFOLD CONNECTION DUCT	-	160833	1	TUBO	PIPE
38	155093	1	RACCORDO	UNION				-Vale per GD-	-Valid for GD-
39	148677	1	TRASMETTITORE	SENDER UNIT	50	122842	1	TUBO GOMMA	RUBBER HOSE
40	154200	1	RACCORDO	UNION	51	12180290	2	COLLARE A VITE	SCREW COLLAR
			-Vale fino al motore Nr. 36344-	-Valid till engine Nr. 36344-	52	10450690	1	STAFFETTA CON GUAINA	BRACKET WITH SHEATH
			-No per GD-	-Not for GD-	53	16043224	2	VITE	SCREW
41	160554	1	TUBO DA CONDOTTO	PIPE FROM DUCT	54	127496	2	ROSETTA	WASHER
			-Vale dal motore Nr. 36345-	-Valid from engine Nr. 36345-	55	147985	4	DADO	NUT
			-No per GD-	-Not for GD-	56	150008	1	CINGHIA POMPA ACQUA E IDROGUIDA	WATER AND HYDR. STEERING PUMP BELT
-	160831	1	TUBO DA CONDOTTO	PIPE FROM DUCT				-Vale per puleggia Ø 120-	-Valid for Ø 120 pulley-
			-Vale per GD-	-Valid for GD-				-No per 456 GTA-	-Not for 456 GTA-
42	12601374	4	ROSETTA	WASHER	-	166453	1	CINGHIA POMPA ACQUA E IDROGUIDA	WATER AND HYDR. STEERING PUMP BELT
43	103039	4	GUARNIZIONE O.R.	O.R. GASKET				-Vale per puleggia Ø 102-	-Valid for Ø 102 pulley-
44	142103	2	GUARNIZIONE	GASKET				-No per 456 GTA-	-Not for 456 GTA-
45	154480	1	MANICOTTO COLLEGAMENTO USCITA ACQUA	CONNECTION SLEEVE FOR WATER OUTLET	-	169926	1	CINGHIA POMPA ACQUA E IDROGUIDA	WATER AND HYDR. STEERING PUMP BELT
46	134109	2	COLLARE A VITE	SCREW COLLAR				-Vale per 456 GTA-	-Valid for 456 GTA-
47	132877	24	DADO	NUT	57	145661	1	STAFFETTA	BRACKET
48	12604274	24	ROSETTA	WASHER					



**456GT/GTA**

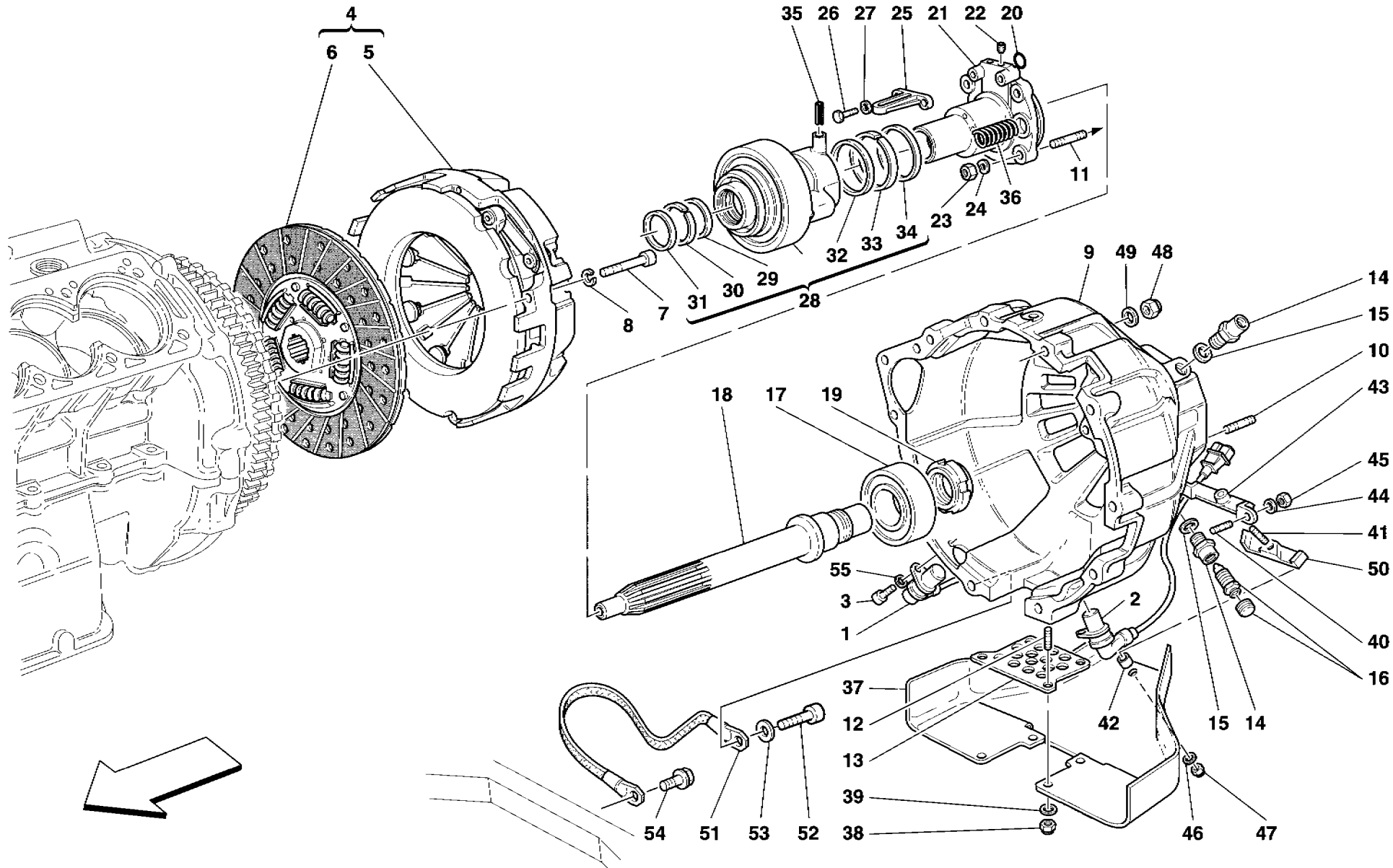
**FRIZIONE - COMANDI - No per 456 GTA -  
CLUTCH - CONTROLS - Not for 456 GTA -**

**TAV. 26**

**DATA: GIUGNO '98**

Rif	Dis.N° Part.N°	Q.ty	Denominazione	Description	Rif	Dis.N° Part.N°	Q.ty	Denominazione	Description
1	152262	1	SENSORE VELOCITÀ ANGOLARE BANCATA DX. -Vale per <b>MOTRONIC 2.7-</b>	R.H. SIDE ANGULAR SPEED SENSOR -Valid for <b>MOTRONIC 2.7-</b>	-	151693	1	PIASTRINA -Vale dal motore Nr. <b>36800-</b>	PLATE -Valid from engine Nr. <b>36800-</b>
-	164082	1	SENSORE VELOCITÀ ANGOLARE BANCATA DX. -Vale per <b>MOTRONIC 5.2-</b>	R.H. SIDE ANGULAR SPEED SENSOR -Valid for <b>MOTRONIC 5.2-</b>	26	10977524	2	VITE	SCREW
2	158729	1	SENSORE VELOCITÀ ANGOLARE BANCATA SX. -Vale per <b>MOTRONIC 2.7-</b>	L.H. SIDE ANGULAR SPEED SENSOR -Valid for <b>MOTRONIC 2.7-</b>	27	127493	2	ROSETTA	WASHER
-	164083	1	SENSORE VELOCITÀ ANGOLARE BANCATA SX. -Vale per <b>MOTRONIC 5.2-</b>	L.H. SIDE ANGULAR SPEED SENSOR -Valid for <b>MOTRONIC 5.2-</b>	28	154552	1	CUSCINETTO REGGISPINTA COMPLETO -Vale fino al motore Nr. <b>36799-</b> -Vale fino ad esaurimento- -Dopo esaurimento sostituire con: <b>160852+151693+13904970-</b>	COMPLETE THRUST BEARING -Valid till engine Nr. <b>36799-</b> -Valid till stock exhaust- -After stock exhaustion replace: <b>160852+151693+13904970-</b>
3	14305124	2	VITE	SCREW	-	160852	1	CUSCINETTO REGGISPINTA COMPLETO -Vale dal motore Nr. <b>36800-</b> -Vale fino ad esaurimento-	COMPLETE THRUST BEARING -Valid from engine Nr. <b>36800-</b> -Valid till stock exhaustion-
4	153724	1	FRIZIONE COMPLETA	COMPLETE CLUTCH	-	177202	1	CUSCINETTO REGGISPINTA COMPLETO -Vale dopo esaurimento del <b>160852-</b>	COMPLETE THRUST BEARING -Valid after stock exhaustion of <b>160852-</b>
5	157030	1	SPINGIDISCO -Non a ricambio- -Con la frizione completa <b>153724-</b>	PRESSURE PLATE -Not as spare part- -With complete clutch <b>153724-</b>	29	154505	1	ANELLO DI TENUTA	SEAL RING
6	153721	1	DISCO FRIZIONE	CLUTCH DISC	30	154504	1	ANELLO	RING
7	14305934	9	VITE	SCREW	31	154550	1	ANELLO RASCHIATORE	SCRAPER RING
8	127494	9	ROSETTA	WASHER	32	154508	1	ANELLO DI TENUTA	SEAL RING
-	<b>153201</b>	1	<b>CAMPANA FRIZIONE COMPLETA</b>	<b>COMPLETE CLUTCH HOUSING</b>	33	154507	1	ANELLO	RING
9	151317	1	CAMPANA FRIZIONE -Non a ricambio- -Con la campana frizione completa-	CLUTCH HOUSING -Not as spare part- -With complete clutch housing-	34	154551	1	ANELLO RASCHIATORE	SCRAPER RING
10	13546334	8	PRIGIONIERO	STUD	35	14163970	1	SPINA ELASTICA -Vale fino al motore Nr. <b>36799-</b>	FLEXIBLE PIN -Valid till engine Nr. <b>36799-</b>
11	13543124	4	PRIGIONIERO	STUD	-	13904970	1	SPINA ELASTICA -Vale dal motore Nr. <b>36800-</b>	FLEXIBLE PIN -Valid from engine Nr. <b>36800-</b>
12	11001024	4	PRIGIONIERO	STUD	36	155207	2	MOLLA PRECARICO	PRELOAD SPRING
13	144441	1	COPERCHIETTO CAMPANA FRIZIONE	CLUTCH HOUSING COVER	37	154485	1	PARATIA PROTEZIONE SENSORI DI FASE	SHIELD FOR FASE SENSOR PROTECTION
14	126496	2	RACCORDO	UNION	38	15896470	4	DADO	NUT
15	10257060	2	GUARNIZIONE	GASKET	39	12601179	4	ROSETTA	WASHER
16	121699	1	VITE DI SPURGO	BLEEDER SCREW	40	13540824	2	PRIGIONIERO	STUD
17	145805	1	CUSCINETTO	BEARING	41	155177	1	PRIGIONIERO	STUD
18	154601	1	ALBERO FRIZIONE	CLUTCH SHAFT	42	155175	1	DISTANZIALE	SPACER
19	153000	1	GHIERA	RING NUT	43	154464	1	SUPPORTO	SUPPORT
20	121813	2	GUARNIZIONE	GASKET	44	12639724	2	ROSETTA	WASHER
21	154557	1	FLANGIA CON MANICOTTO	FLANGE WITH SLEEVE	45	12575411	2	DADO	NUT
22	10267550	2	TAPPO FILETTATO	THREADED PLUG	46	11199274	2	ROSETTA	WASHER
23	133989	4	DADO	NUT	47	15896470	2	DADO	NUT
24	127496	4	ROSETTA	WASHER					
25	151641	1	PIASTRINA -Vale fino al motore Nr. <b>36799-</b>	PLATE -Valid till engine Nr. <b>36799-</b>					

Tavola 26 - FRIZIONE - COMANDI -No per 456 GTA- CLUTCH - CONTROLS -Not for 456 GTA-



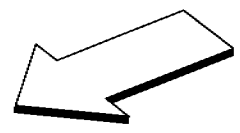
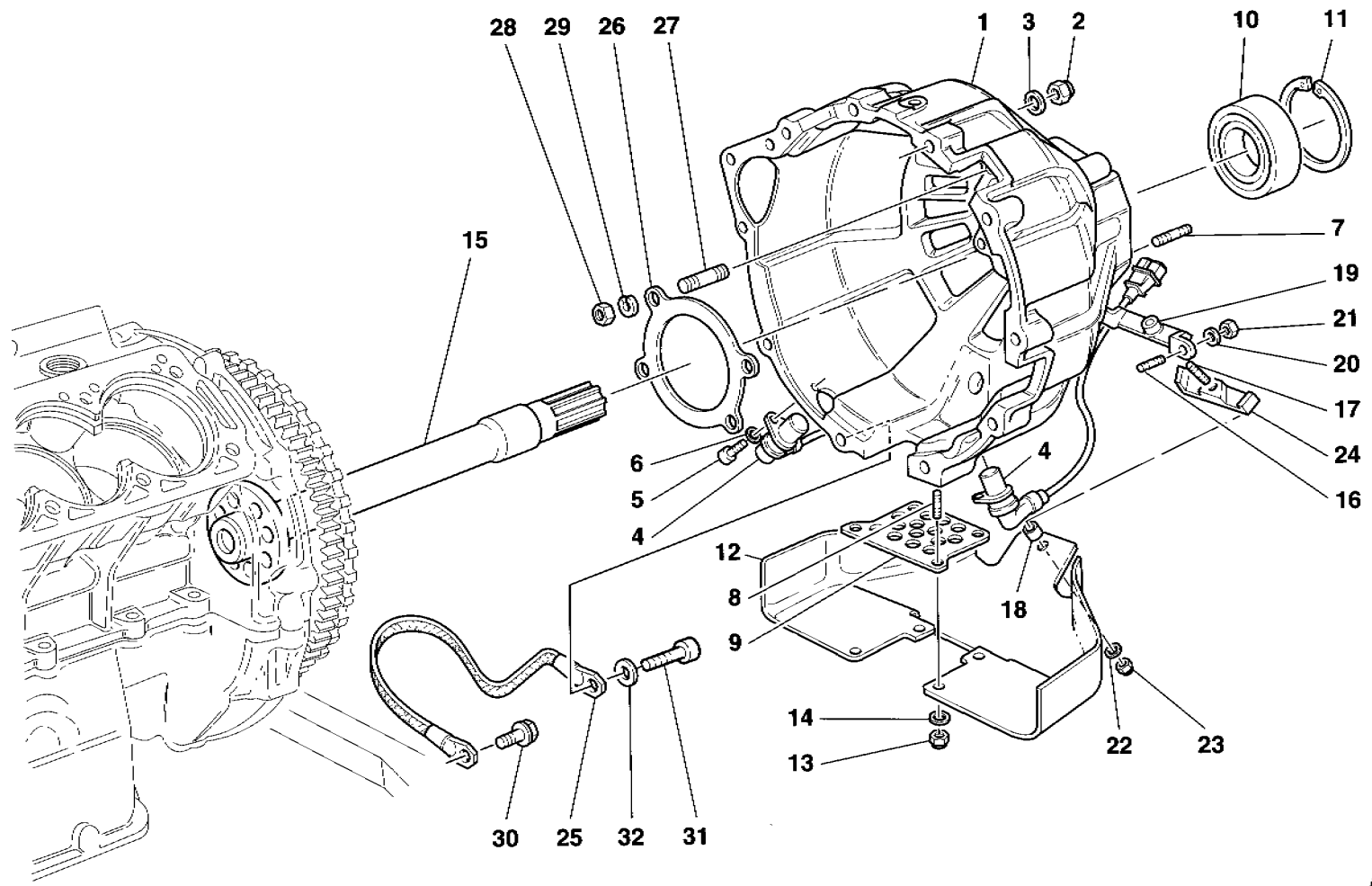
**456GT/GTA**

**FRIZIONE - COMANDI - No per 456 GTA -  
CLUTCH - CONTROLS - Not for 456 GTA -**

**TAV. 26**

**DATA: GIUGNO '98**

<i>Rif</i>	<i>Dis.N° Part.N°</i>	<i>Q.ty</i>	<i>Denominazione</i>	<i>Description</i>	<i>Rif</i>	<i>Dis.N° Part.N°</i>	<i>Q.ty</i>	<i>Denominazione</i>	<i>Description</i>
48	16100811	9	DADO -Dal motore Nr. 36183 q.tà 5-	NUT -From engine Nr. 36183 q.ty 5-	52	14306824	4	VITE -Vale dal motore Nr. 36183-	SCREW -Valid from engine Nr. 36183-
49	12601374	9	ROSETTA -Dal motore Nr. 36183 q.tà 5-	WASHER -From engine Nr. 36183 q.ty 5-	53	11193874	4	ROSETTA -Vale dal motore Nr. 36183-	WASHER -Valid from engine Nr. 36183-
50	146654	1	SUPPORTO	SUPPORT	54	16296421	1	VITE	SCREW
51	155918	1	TRECCIA MASSA MOTORE	CABLE FOR ENGINE	55	12601274	2	ROSETTA	WASHER



**456GT/GTA**

**CAMPANA FRIZIONE -Vale per 456 GTA-**  
**CLUTCH HOUSING -Valid for 456 GTA-**

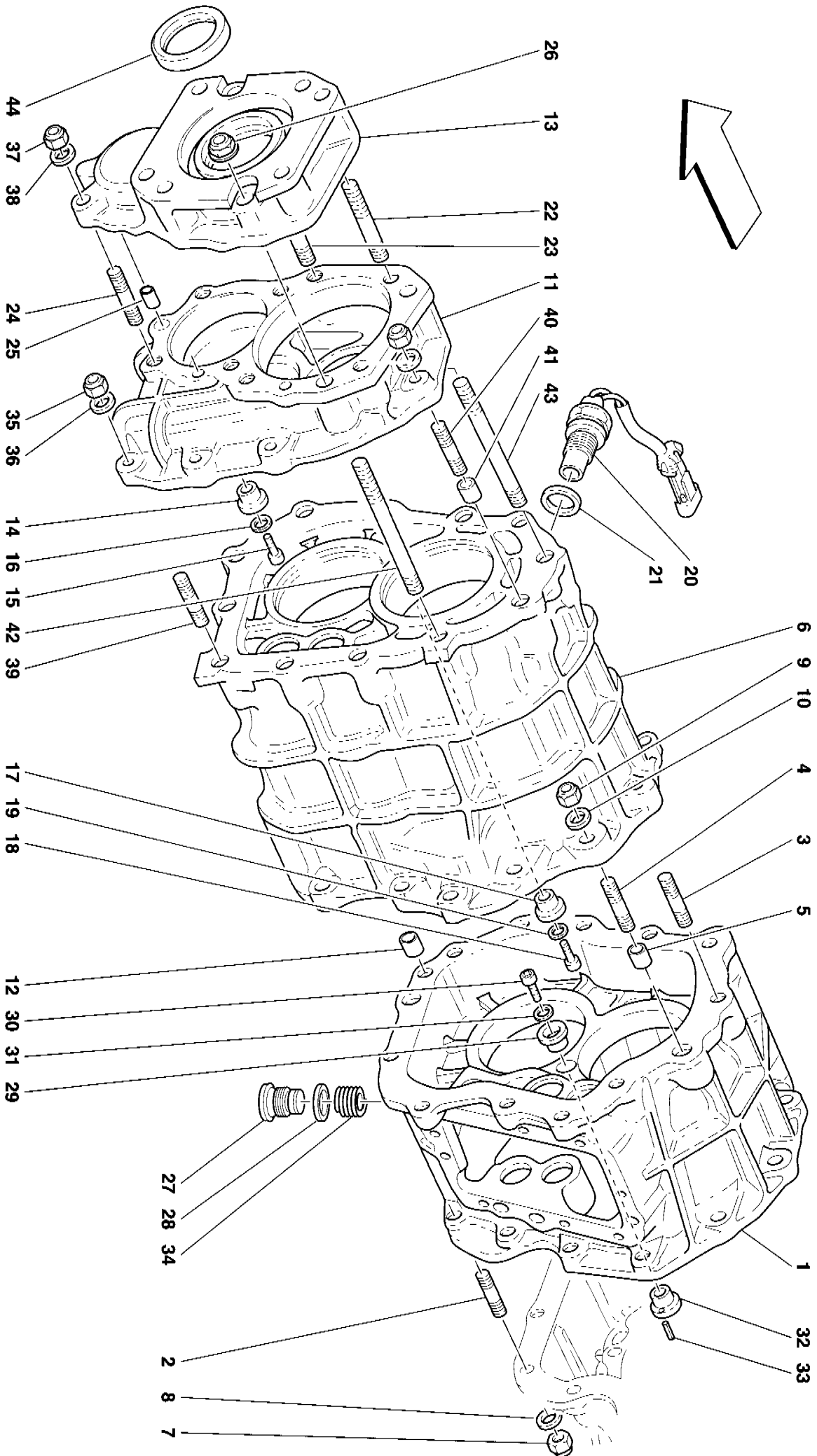
**TAV. 27**  
 DATA: GIUGNO '98

Rif	Dis.N° Part.N°	Q.ty	Denominazione	Description	Rif	Dis.N° Part.N°	Q.ty	Denominazione	Description
-	173622	1	CAMPANA FRIZIONE COMPLETA	COMPLETE CLUTCH HOUSING	12	154485	1	PARATIA	SHIELD
			-Vale fino all'Ass. Nr. 27197-	-Valid till Ass. Nr. 27197-	13	15896470	4	DADO	NUT
-	178870	1	CAMPANA FRIZIONE COMPLETA	COMPLETE CLUTCH HOUSING	14	12601174	4	ROSETTA	WASHER
			-Vale dall'Ass. Nr. 27198-	-Valid from Ass. Nr. 27198-	15	161839	1	ALBERO FLANGIATO DI	PROPELLER SHAFT WITH
1	169639	1	CAMPANA FRIZIONE	CLUTCH HOUSING				TRASMISSIONE	FLANGE
			-Non a ricambio-	-Not as spare part-				-Vale fino all'Ass. Nr. 28850-	-Valid till Ass. Nr. 28850-
			-Con la campana frizione completa	-With the complete clutch housing	-	174216	1	ALBERO FLANGIATO DI	PROPELLER SHAFT WITH
			173622-	173622-				TRASMISSIONE	FLANGE
			-Vale fino all'Ass. Nr. 27197-	-Valid till Ass. Nr. 27197-				-Vale dall'Ass. Nr. 28851-	-Valid from Ass. Nr. 28851-
-	174467	1	CAMPANA FRIZIONE	CLUTCH HOUSING	16	13540824	2	PRIGIONIERO	STUD
			-Non a ricambio-	-Not as spare part-	17	155177	1	PRIGIONIERO	STUD
			-Con la campana frizione completa	-With the complete clutch housing	18	155175	1	DISTANZIALE	SPACER
			178870-	178870-	19	154464	1	SUPPORTO	SUPPORT
			-Vale dall'Ass. Nr. 27198-	-Valid from Ass. Nr. 27198-	20	12639724	2	ROSETTA	WASHER
2	16100814	9	DADO	NUT	21	102741	2	DADO	NUT
3	12601374	9	ROSETTA	WASHER	22	11199274	1	ROSETTA	WASHER
4	164082	1	SENSORE VELOCITÀ ANGOLARE	ANGULAR SPEED SENSOR	23	15896470	1	DADO	NUT
-	164083	1	SENSORE VELOCITÀ ANGOLARE	COMPLETE ANGULAR SPEED	24	146654	1	SUPPORTO	SUPPORT
			COMPL.	SENSOR	25	155918	1	TRECCIA MASSA MOTORE	CABLE FOR ENGINE
5	14305124	2	VITE	SCREW	26	174643	1	FLANGIA	FLANGE
6	12601274	2	ROSETTA	WASHER				-Vale dall'Ass. Nr. 27198-	-Valid from Ass. Nr. 27198-
7	13546334	8	PRIGIONIERO	STUD	27	13543124	4	PRIGIONIERO	STUD
8	11001024	4	PRIGIONIERO	STUD				-Vale dall'Ass. Nr. 27198-	-Valid from Ass. Nr. 27198-
9	144441	1	COPERCHIETTO CAMPANA	CLUTCH HOUSING	28	133989	4	DADO	NUT
			FRIZIONE	COVER				-Vale dall'Ass. Nr. 27198-	-Valid from Ass. Nr. 27198-
10	145805	1	CUSCINETTO	BEARING	29	127496	4	ROSETTA	WASHER
			-Vale fino all'Ass. Nr. 27197-	-Valid till Ass. Nr. 27197-				-Vale dall'Ass. Nr. 27198-	-Valid from Ass. Nr. 27198-
-	174470	1	CUSCINETTO	BEARING	30	16296421	1	VITE	SCREW
			-Vale dall'Ass. Nr. 27198-	-Valid from Ass. Nr. 27198-	31	14306824	4	VITE	SCREW
11	144511	1	ANELLO D'ARRESTO	STOP RING	32	11193874	4	ROSETTA	WASHER

# 456GT/GTR

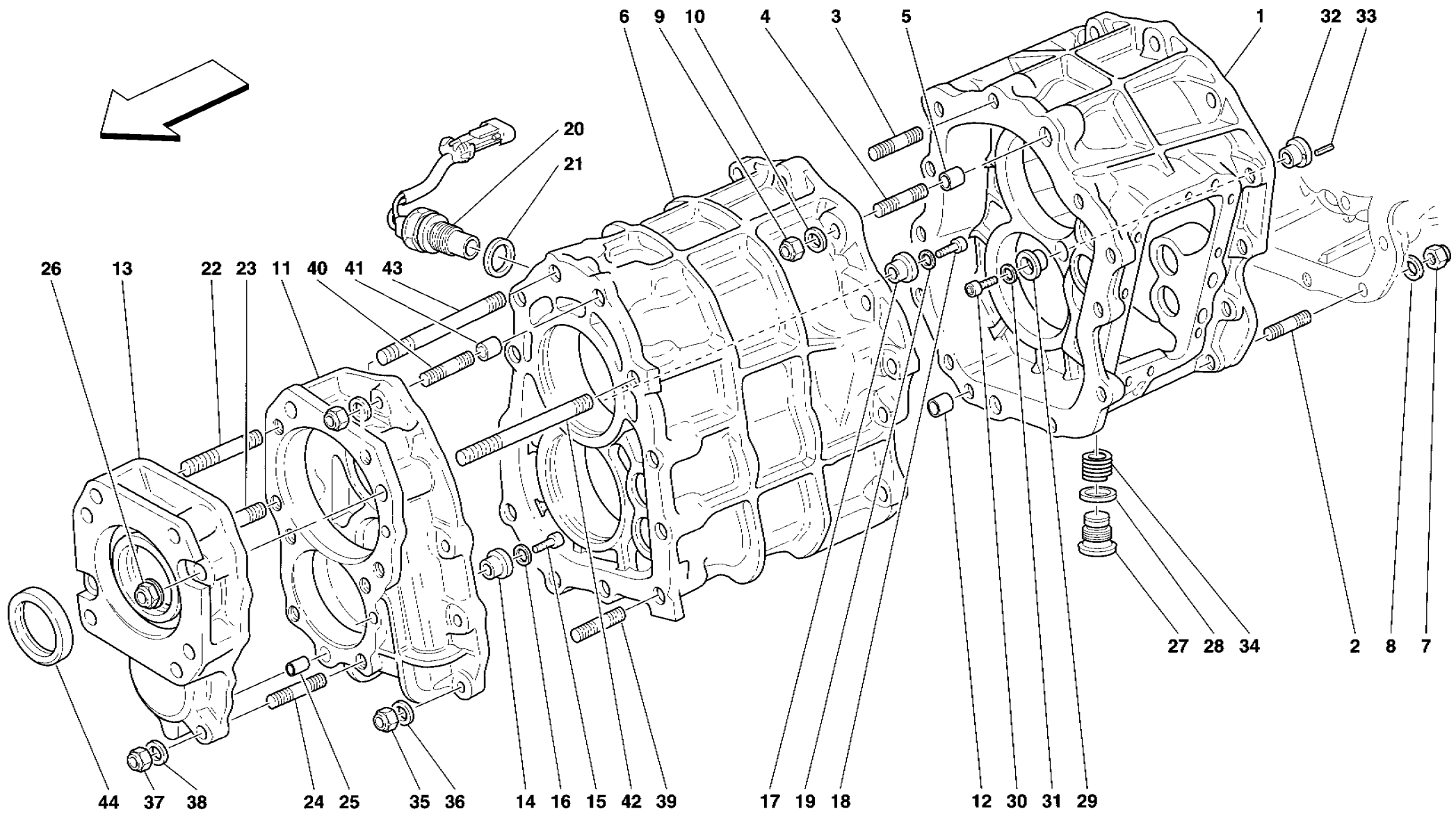
SCATOLE CAMBIO -No per 456 GTA-  
GEARBOX -Not for 456 GTA-

TAV. 28  
DATA: GIUGNO '98



Rif	Dis.N° Part.N°	Q.ty	Denominazione	Description
-	157955	1	SCATOLA CAMBIO COMPLETA	COMPLETE GEARBOX
			-Vale fino al cambio Nr. 1000-	-Valid till gearbox Nr. 1000-
-	164046	1	SCATOLA CAMBIO COMPLETA	COMPLETE GEARBOX
			-Vale dal cambio Nr. 1001	-Valid from gearbox Nr. 1001
			fino al cambio Nr. 1576-	till gearbox Nr. 1576-
-	172616	1	SCATOLA CAMBIO COMPLETA	COMPLETE GEARBOX
			-Vale dal cambio Nr. 1577-	-Valid from gearbox Nr. 1577-
1	157365	1	3° ELEMENTO SCATOLA CAMBIO	GEAR BOX 3rd ELEMENT
			-Vale fino al cambio Nr. 1000-	-Valid till gearbox Nr. 1000-
			-Con la scatola cambio completa-	-With complete gear box-
-	164048	1	3° ELEMENTO SCATOLA CAMBIO	GEAR BOX 3rd ELEMENT
			-Vale dal cambio Nr. 1001	-Valid from gearbox Nr. 1001
			fino al cambio Nr. 1576-	till gearbox Nr. 1576-
			-Con la scatola cambio completa-	-With complete gear box-
-	171010	1	3° ELEMENTO SCATOLA CAMBIO	GEAR BOX 3rd ELEMENT
			-Vale dal cambio Nr. 1577-	-Valid from gearbox Nr. 1577-
			-Con la scatola cambio completa-	-With complete gear box-
2	13543524	4	PRIGIONIERO	STUD
3	13543524	11	PRIGIONIERO	STUD
4	13543624	2	PRIGIONIERO	STUD
5	102704	2	GRANO CENTRAGGIO	CENTERING DOWEL
-	157955	1	SCATOLA CAMBIO COMPLETA	COMPLETE GEARBOX
			-Vale fino al cambio Nr. 1000-	-Valid till gearbox Nr. 1000-
-	164046	1	SCATOLA CAMBIO COMPLETA	COMPLETE GEARBOX
			-Vale dal cambio Nr. 1001	-Valid from gearbox Nr. 1001
			fino al cambio Nr. 1576-	till gearbox Nr. 1576-
-	172616	1	SCATOLA CAMBIO COMPLETA	COMPLETE GEARBOX
			-Vale dal cambio Nr. 1577-	-Valid from gearbox Nr. 1577-
6	149540	1	2° ELEMENTO SCATOLA CAMBIO	GEAR BOX 2nd ELEMENT
			-Vale fino al cambio Nr. 1000-	-Valid till gearbox Nr. 1000-
			-Con la scatola cambio completa-	-With complete gear box-
-	164047	1	2° ELEMENTO SCATOLA CAMBIO	GEAR BOX 2nd ELEMENT
			-Vale dal cambio Nr. 1001-	-Valid from gearbox Nr. 1001-
			-Con la scatola cambio completa-	-With complete gear box-
7	16100814	13	DADO	NUT
8	12601374	13	ROSETTA	WASHER
9	16100814	13	DADO	NUT
10	12601374	13	ROSETTA	WASHER
-	157955	1	SCATOLA CAMBIO COMPLETA	COMPLETE GEARBOX
			-Vale fino al cambio Nr. 1000-	-Valid till gearbox Nr. 1000-

Rif	Dis.N° Part.N°	Q.ty	Denominazione	Description
-	164046	1	SCATOLA CAMBIO COMPLETA	COMPLETE GEARBOX
			-Vale dal cambio Nr. 1001	-Valid from gearbox Nr. 1001
			fino al cambio Nr. 1576-	till gearbox Nr. 1576-
-	172616	1	SCATOLA CAMBIO COMPLETA	COMPLETE GEARBOX
			-Vale dal cambio Nr. 1577-	-Valid from gearbox Nr. 1577-
11	149449	1	1° ELEMENTO SCATOLA CAMBIO	GEAR BOX 1st ELEMENT
			-Con la scatola cambio completa-	-With complete gear box-
12	125717	2	GRANO CENTRAGGIO	CENTERING DOWEL
13	148106	1	COPERCHIO ANTERIORE	COMPLETE FRONT COVER
			COMPLETO	
14	131757	1	BOCCOLA	BUSHING
15	14305724	1	VITE	SCREW
16	10569273	1	ROSETTA	WASHER
17	131757	1	BOCCOLA	BUSHING
18	14305724	1	VITE	SCREW
19	10569273	1	ROSETTA	WASHER
20	149095	1	CAPTATORE D'IMPULSI PER	PULSE SENSOR FOR
			TACHIMETRO	SPEEDOMETER
21	10263460	1	GUARNIZIONE	GASKET
22	13547234	5	PRIGIONIERO	STUD
23	153477	1	PRIGIONIERO	STUD
24	13543424	2	PRIGIONIERO	STUD
25	125717	1	GRANO CENTRAGGIO	CENTERING DOWEL
26	133216	2	DADO	NUT
27	104280	1	TAPPO SCARICO OLIO	OIL OUTLET PLUG
28	10263460	1	GUARNIZIONE	GASKET
29	131757	1	BOCCOLA	BUSHING
			-Vale fino al cambio Nr. 1576-	-Valid till gearbox Nr. 1576-
-	157009	1	BOCCOLA	BUSHING
			-Vale dal cambio Nr. 1577-	-Valid from gearbox Nr. 1577-
30	14305724	1	VITE	SCREW
31	10569273	1	ROSETTA	WASHER
32	131756	1	BOCCOLA	BUSHING
			-Vale fino al cambio Nr. 1576-	-Valid till gearbox Nr. 1576-
-	157010	1	BOCCOLA	BUSHING
			-Vale dal cambio Nr. 1577-	-Valid from gearbox Nr. 1577-
33	14159470	1	SPINA	PIN
34	112254	1	INSERTO FILETTATO	THREADED INSERT
35	16100814	10	DADO	NUT
36	12601374	10	ROSETTA	WASHER
37	16100814	2	DADO	NUT



**456GT/GTA**

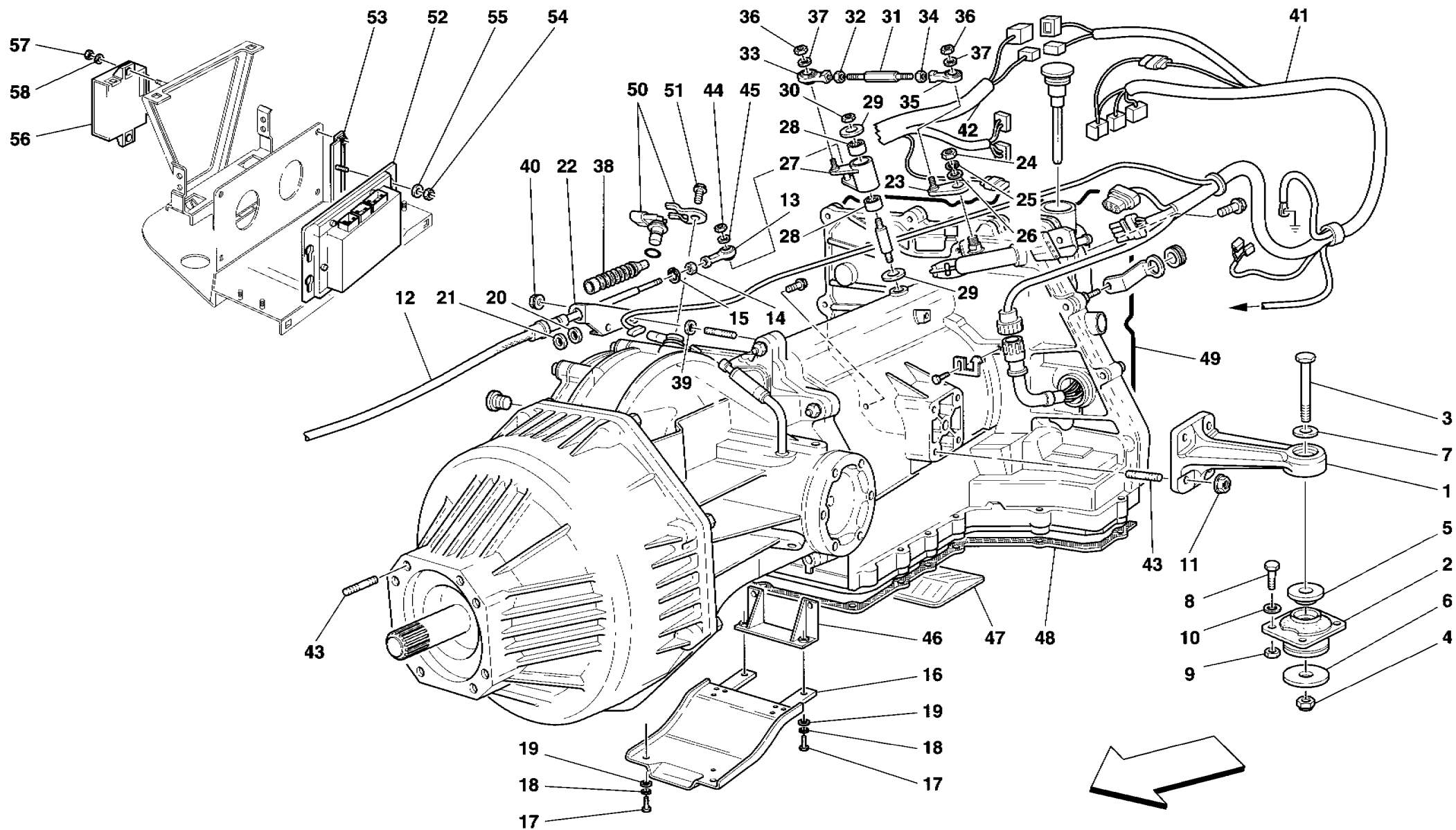
**SCATOLE CAMBIO -No per 456 GTA-**  
**GEARBOX -Not for 456 GTA-**

**TAV. 28**

DATA: GIUGNO '98

<i>Rif</i>	<i>Dis.N° Part.N°</i>	<i>Q.ty</i>	<i>Denominazione</i>	<i>Description</i>
38	12601374	2	ROSETTA	WASHER
39	13543524	8	PRIGIONIERO	STUD
40	13543624	2	PRIGIONIERO	STUD
41	102704	2	GRANO CENTRAGGIO	CENTERING DOWEL

<i>Rif</i>	<i>Dis.N° Part.N°</i>	<i>Q.ty</i>	<i>Denominazione</i>	<i>Description</i>
42	153478	1	PRIGIONIERO	STUD
43	13971734	1	PRIGIONIERO	STUD
44	158194	1	GUARNIZIONE	GASKET



**456GT/GTA**

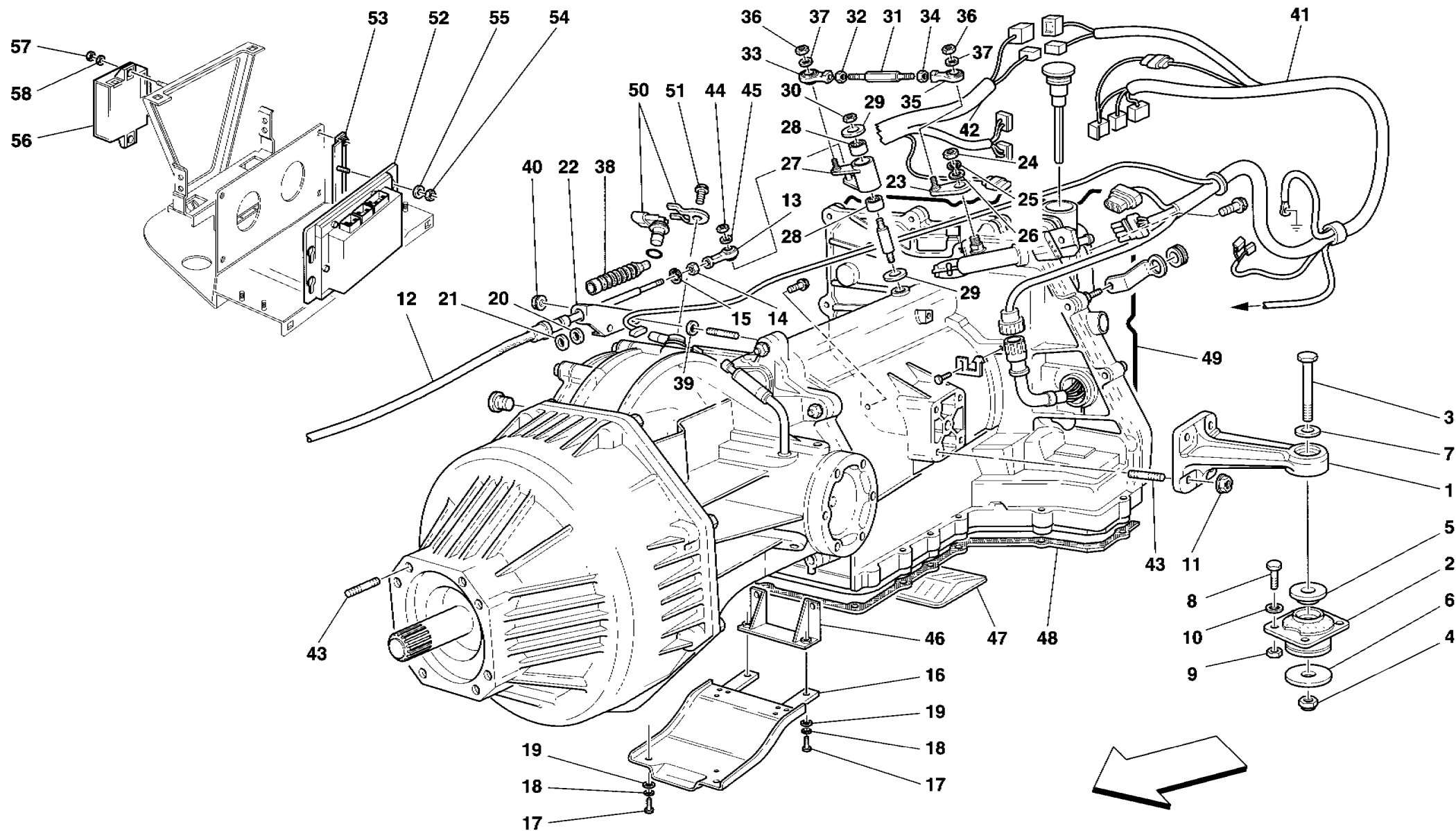
**CAMBIO COMPLETO -Vale per 456 GTA-**  
**COMPLETE GEARBOX -Valid for 456 GTA-**

**TAV. 29**

**DATA: GIUGNO '98**

Rif	Dis.N° Part.N°	Q.ty	Denominazione	Description	Rif	Dis.N° Part.N°	Q.ty	Denominazione	Description
-	<b>164018</b>	1	<b>CAMBIO AUTOMATICO COMPLETO</b>	<b>COMPLETE AUTOMATIC GEARBOX</b>	36	15896470	2	DADO	NUT
1	168487	2	ZAMPA FISSAGGIO SCATOLA	GEARBOX FIXING	37	10730014	2	ROSETTA	WASHER
			CAMBIO	SUPPORT	38	173604	1	SOFFIETTO	RUBBER BOOT
2	165394	2	TAMPONE ELASTICO	FLEXIBLE PAD	39	125516	2	ROSETTA	WASHER
3	15981634	2	VITE	SCREW	40	14058411	2	DADO	NUT
4	169193	1	DADO	NUT	41	167529	1	CAVI COLLEG. CAMBIO	AUTOMATIC GEARBOX CONNECTING
5	132268	2	PIATTELLO SUPERIORE	UPPER SPACER				AUTOMATICO	CABLES
6	132269	2	PIATTELLO INFERIORE	LOWER SPACER				-Vale fino alla vett. Ass. Nr. 23400-	-Valid till car Ass. Nr. 23400-
7	10520224	2	ROSETTA	WASHER	-	171919	1	CAVI COLLEG. CAMBIO	AUTOMATIC GEARBOX CONNECTING
8	15970634	8	VITE	SCREW				AUTOMATICO	CABLES
9	133988	8	DADO	NUT				-Vale dalla vett. Ass. Nr. 23401-	-Valid from car Ass. Nr. 23401-
10	127497	8	ROSETTA	WASHER	42	168747	1	CAVI PARTE POST.	REAR CABLES
11	156462	8	DADO	NUT				-No per USA, CDN e GD-	-Not for USA, CDN and GD-
12	171223	1	CAVO PUSH-PULL COMANDO	GEARBOX CONTROL				-Vale fino alla vett. Ass. Nr. 23400-	-Valid till car Ass. Nr. 23400-
			CAMBIO	PUSH-PULL CABLE	-	171920	1	CAVI PARTE POST.	REAR CABLES
13	171200	1	SNODO SFERICO	BALL JOINT				-No per USA, CDN e GD-	-Not for USA, CDN and GD-
14	10725911	1	DADO	NUT				-Vale dalla vett. Ass. Nr. 23401-	-Valid from car Ass. Nr. 23401-
15	11088076	1	ANELLO ELASTICO	FLEXIBLE RING	-	166983	1	CAVI PARTE POST.	REAR CABLES
16	65082200	1	CONVOGLIATORE ARIA	AIR CONVEYOR				-Vale per USA e CDN-	-Valid for USA and CDN-
			-Vale fino all'Ass. Nr. 23809-	-Valid till Ass. Nr. 23809-				-Vale fino alla vett. Ass. Nr. 23400-	-Valid till car Ass. Nr. 23400-
-	65093600	1	CONVOGLIATORE ARIA	AIR CONVEYOR	-	171922	1	CAVI PARTE POST.	REAR CABLES
			-Vale dall'Ass. Nr. 23810-	-Valid from Ass. Nr. 23810-				-Vale per USA e CDN-	-Valid for USA and CDN-
17	10977687	4	VITE	SCREW				-Vale dalla vett. Ass. Nr. 23401-	-Valid from car Ass. Nr. 23401-
18	149951	4	ROSETTA	WASHER	-	170532	1	CAVI PARTE POST.	REAR CABLES
19	12638177	4	ROSETTA	WASHER				-Vale per GD-	-Valid for GD-
20	171188	1	DISTANZIALE	SPACER				-Vale fino alla vett. Ass. Nr. 23400-	-Valid till car Ass. Nr. 23400-
21	171189	2	DISTANZIALE	SPACER	-	171921	1	CAVI PARTE POST.	REAR CABLES
22	171202	1	STAFFA	BRACKET				-Vale per GD-	-Valid for GD-
23	170753	1	LEVETTA	SMALL LEVER				-Vale dalla vett. Ass. Nr. 23401-	-Valid from car Ass. Nr. 23401-
24	10788711	1	DADO	NUT	43	13546334	16	PRIGIONIERO	STUD
25	12646821	1	ROSETTA	WASHER	44	102741	1	DADO	NUT
26	12604579	1	ROSETTA	WASHER	45	10519424	1	ROSETTA	WASHER
27	170758	1	BILANCIERE	ROCKER	46	177193	1	STAFFA	BRACKET
28	171186	2	ASTUCCIO A RULLINI	ROLLER CASING	47	177199	1	FILTRO INFERIORE	LOWER FILTER
29	170757	2	ROSETTA	WASHER	48	177190	1	GUARNIZIONE INFERIORE	LOWER GASKET
30	14058511	1	DADO	NUT	49	177198	1	GUARNIZIONE POSTERIORE	REAR GASKET
31	164011	1	PERNO	PIN	50	177195	1	SENSORE VELOCITÀ	SPEED SENSOR
32	15896470	1	DADO	NUT	51	177196	1	VITE	SCREW
33	111530	1	SNODO SFERICO	BALL JOINT	52	172776	1	CENTRALINA ELETTRONICA	ELECTRONIC CONTROL
34	10790215	1	DADO	NUT				CAMBIO AUTOMATICO	STATION
35	111529	1	SNODO SFERICO	BALL JOINT				-No per USA e CDN-	-Not for USA and CDN-

Tavola 29 - CAMBIO COMPLETO -Vale per 456 GTA- COMPLETE GEARBOX -Valid for 456 GTA-

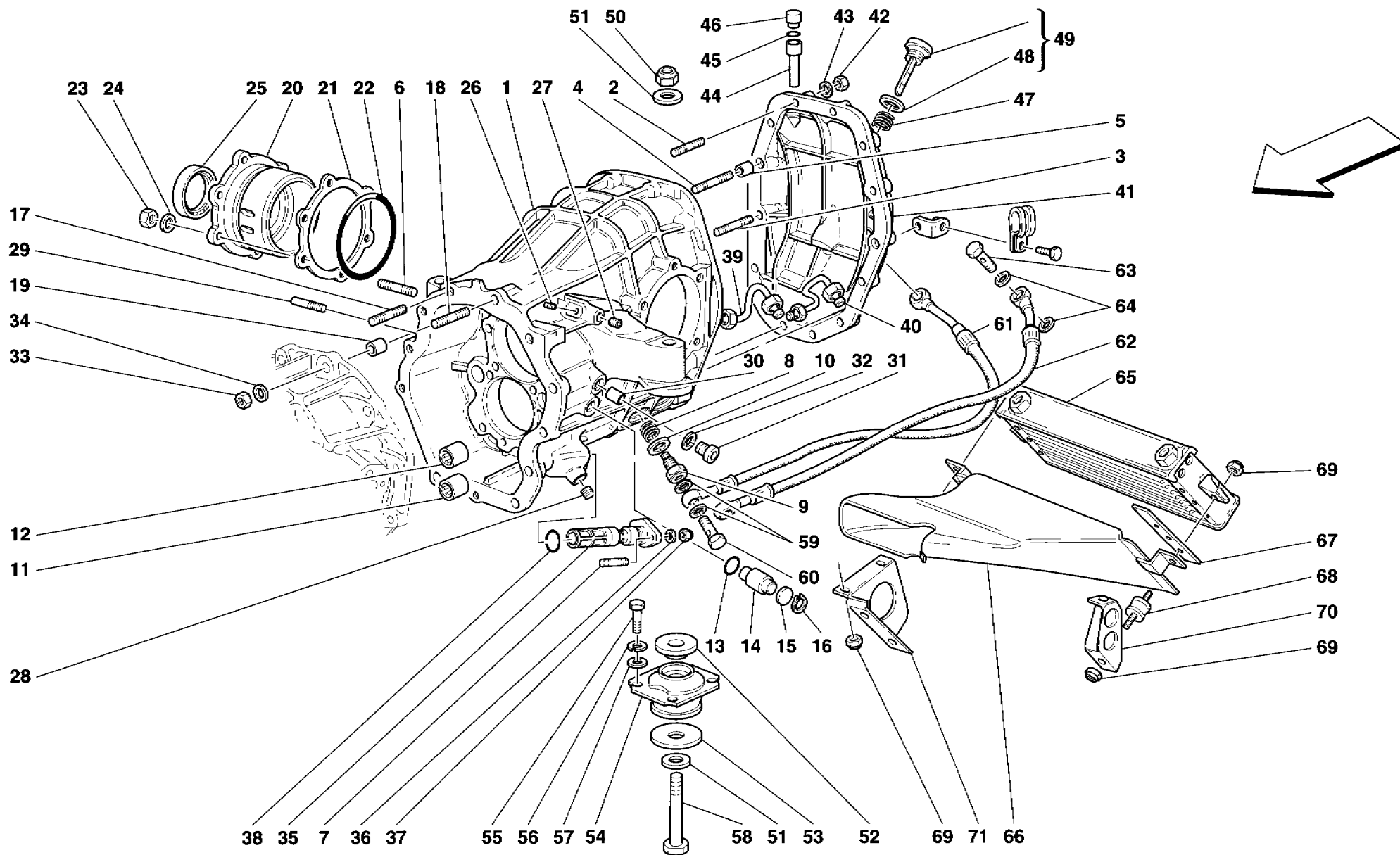


**456GT/GTA**

**CAMBIO COMPLETO -Vale per 456 GTA-**  
**COMPLETE GEARBOX -Valid for 456 GTA-**

**TAV. 29**  
**DATA: GIUGNO '98**

<i>Rif</i>	<i>Dis.N° Part.N°</i>	<i>Q.ty</i>	<i>Denominazione</i>	<i>Description</i>	<i>Rif</i>	<i>Dis.N° Part.N°</i>	<i>Q.ty</i>	<i>Denominazione</i>	<i>Description</i>
-	172777	1	CENTRALINA ELETTRONICA CAMBIO AUTOMATICO -Vale per <b>USA</b> e <b>CDN</b> -	ELECTRONIC CONTROL STATION -Valid for <b>USA</b> and <b>CDN</b> -	55	12643724	4	ROSETTA	WASHER
53	168226	1	STAFFA ANT. FISS. CENTRALINA	FRONT BRACKET FOR CONTROL UNIT	56	166960	1	CENTRALINA GESTIONE SICUREZZE CAMBIO	CONTROL STATION
-	168227	1	STAFFA POST. FISS. CENTRALINA	REAR BRACKET FOR CONTROL UNIT	57	113647	2	DADO	NUT
54	102741	4	DADO	NUT	58	12637824	2	ROSETTA	WASHER



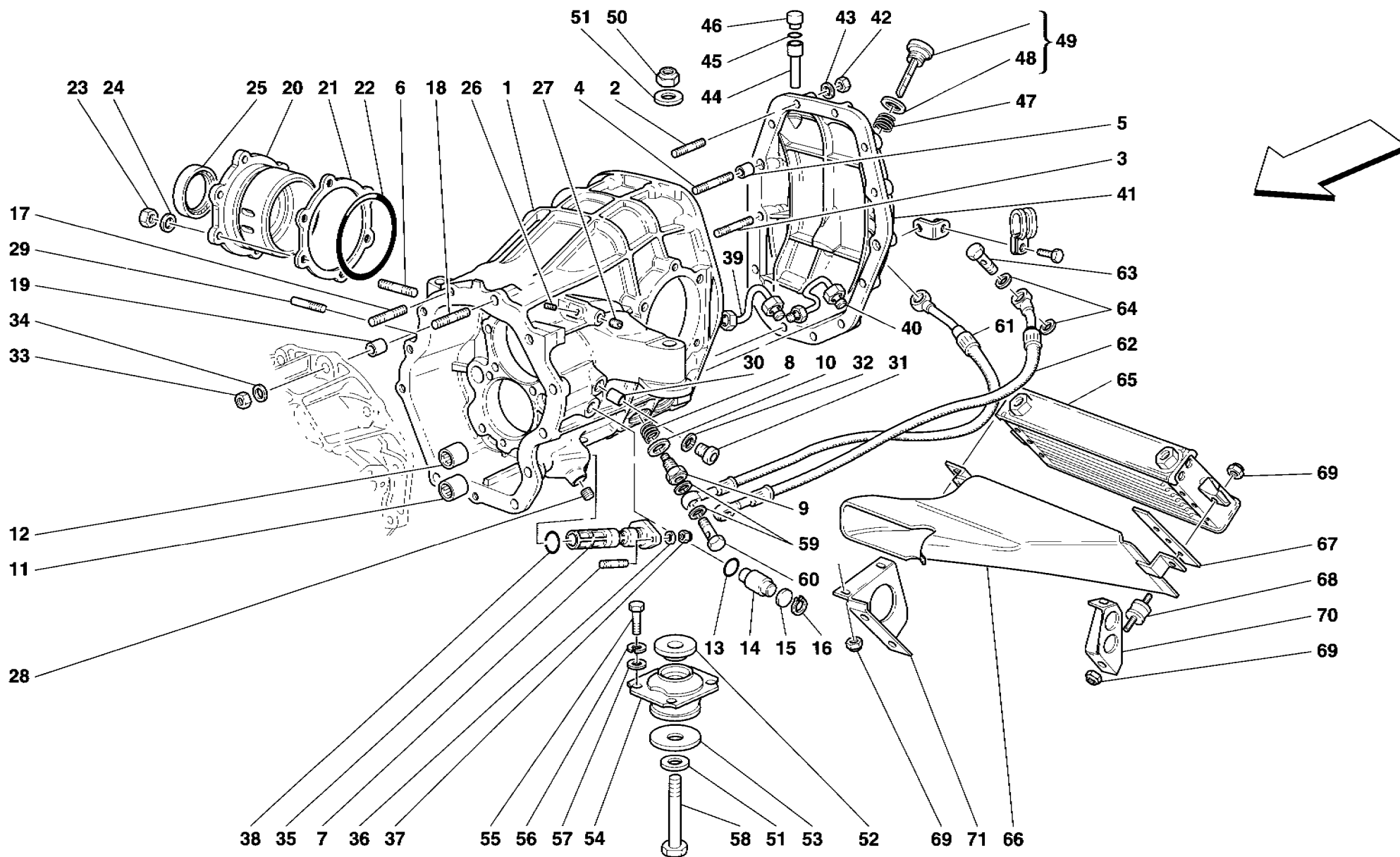
**456GT/GTA**

**SCATOLA DIFFERENZIALE E RADIATORE RAFFREDDAMENTO CAMBIO -No per 456 GTA-  
DIFFERENTIAL CARRIER AND GEARBOX COOLING RADIATOR -Not for 456 GTA-**

**TAV. 30**

DATA: GIUGNO '98

Rif	Dis.N° Part.N°	Q.ty	Denominazione	Description	Rif	Dis.N° Part.N°	Q.ty	Denominazione	Description
-	157955	1	SCATOLA CAMBIO COMPLETA -Vale fino al cambio Nr. 1000-	COMPLETE GEARBOX -Valid till gearbox Nr. 1000-	21	150099	2	RASAMENTO COPERCHIO DIFFERENZIALE SPESSORE mm 1,3	DIFFERENTIAL COVER THRUST THINCKNESS mm 1.3
-	164046	1	SCATOLA CAMBIO COMPLETA -Vale dal cambio Nr. 1001 fino al cambio Nr. 1576-	COMPLETE GEARBOX -Valid from gearbox Nr. 1001 till gearbox Nr. 1576-	-	150100	-	IDEM SPESSORE mm 1,4	DITTO THINCKNESS mm 1.4
-	172616	1	SCATOLA CAMBIO COMPLETA -Vale dal cambio Nr. 1577-	COMPLETE GEARBOX -Valid from gearbox Nr. 1577-	-	150101	-	IDEM SPESSORE mm 1,5	DITTO THINCKNESS mm 1.5
1	157619	1	4° ELEMENTO SCATOLA CAMBIO -Vale fino al cambio Nr. 1000- -Con la scatola cambio completa-	GEAR BOX 4th ELEMENT -Valid till gearbox Nr. 1000- -With complete gear box-	-	150102	-	IDEM SPESSORE mm 1,6	DITTO THINCKNESS mm 1.6
-	164049	1	4° ELEMENTO SCATOLA CAMBIO -Vale dal cambio Nr. 1001 fino al cambio Nr. 1576- -Con la scatola cambio completa-	GEAR BOX 4th ELEMENT -Valid from gearbox Nr. 1001 till gearbox Nr. 1576- -With complete gear box -	-	150103	-	IDEM SPESSORE mm 1,7	DITTO THINCKNESS mm 1.7
-	161978	1	4° ELEMENTO SCATOLA CAMBIO -Vale dal cambio Nr. 1577- -Con la scatola cambio completa-	GEAR BOX 4th ELEMENT -Valid from gearbox Nr. 1577- -With complete gear box -	-	150104	-	IDEM SPESSORE mm 1,8	DITTO THINCKNESS mm 1.8
2	13543624	10	PRIGIONIERO	STUD	-	150105	-	IDEM SPESSORE mm 1,9	DITTO THINCKNESS mm 1.9
3	13543724	2	PRIGIONIERO	STUD	-	150106	-	IDEM SPESSORE mm 1,45	DITTO THINCKNESS mm 1.45
4	13543824	2	PRIGIONIERO	STUD	-	150107	-	IDEM SPESSORE mm 1,55	DITTO THINCKNESS mm 1.55
5	102704	2	GRANO CENTRAGGIO	CENTERING DOWEL	-	150108	-	IDEM SPESSORE mm 1,65	DITTO THINCKNESS mm 1.65
6	13546224	12	PRIGIONIERO	STUD	22	139453	2	GUARNIZIONE O.R.	O.R. GASKET
7	11001024	2	PRIGIONIERO	STUD	23	133988	12	DADO	NUT
8	112254	2	INSERTO FILETTATO	THREADED INSERT	24	12601474	12	ROSETTA	WASHER
9	150853	2	RACCORDO	UNION	25	141509	1	GUARNIZIONE SX.	L.H. GASKET
10	10263460	2	GUARNIZIONE	GASKET	-	133628	1	GUARNIZIONE DX.	R.H. GASKET
11	159160	1	BOCCOLA A SFERE PER ASTA RM -Vale fino cambio Nr. 1576-	BEARING BUSH FOR REVERSE ROD -Valid till gearbox Nr. 1576-	26	10267550	2	TAPPO	PLUG
-	106500	1	BOCCOLA A SFERE PER ASTA RM -Vale dal cambio Nr. 1577-	BEARING BUSH FOR REVERSE ROD -Valid from gearbox Nr. 1577-	27	14326150	1	TAPPO	PLUG
12	149907	2	BOCCOLA PER ASTA 1ª E 2ª VELOCITÀ	BEARING FOR 1st AND 2nd GEAR ROD	28	14326050	1	TAPPO	PLUG
13	134232	1	GUARNIZIONE O.R.	O.R. GASKET	29	16183021	1	VITE	SCREW
14	153719	1	PUNTALINO	PIN	30	115376	1	BOCCOLA	BUSHING
15	153709	1	ANELLO	RING	31	150731	1	TAPPO	PLUG
16	11057476	1	ANELLO D'ARRESTO	STOP RING	32	10282460	1	GUARNIZIONE	GASKET
17	13543524	7	PRIGIONIERO	STUD	33	16100814	13	DADO	NUT
18	13543624	2	PRIGIONIERO	STUD	34	12601374	13	ROSETTA	WASHER
19	102704	2	GRANO CENTRAGGIO	CENTERING DOWEL	35	143939	1	FILTRO OLIO SUL CAMBIO	OIL FILTER ON THE GEAR BOX
20	145531	2	COPERCHIO PER DIFFERENZIALE	DIFFERENTIAL COVER	36	14496324	2	ROSETTA	WASHER
					37	12574121	2	DADO	NUT
					38	147278	1	GUARNIZIONE O.R.	O.R. GASKET
					39	150594	1	TUBO MANDATA OLIO	OIL DELIVERY TUBE
					40	150592	1	TUBO RITORNO OLIO	OIL RETURN TUBE
					41	143846	1	COPERCHIO POSTERIORE -Vale fino ad esaurimento-	REAR COVER -Valid till stock exhaustion-
					-	168107	1	COPERCHIO POSTERIORE -Vale dopo esaurimento del 143846-	REAR COVER -Valid after stock exhaustion of 143846-
					42	16100814	14	DADO	NUT
					43	12601374	14	ROSETTA	WASHER
					44	153500	1	PROLUNGA PER SFIATO OLIO	EXTENSION FOR OIL EXHAUST
					45	13415400	1	DISCO PARAOLIO PER SFIATATOIO	OIL DEFLECTOR DISC FOR VENT
					46	13414691	1	SFIATATOIO OLIO	OIL BREATHER



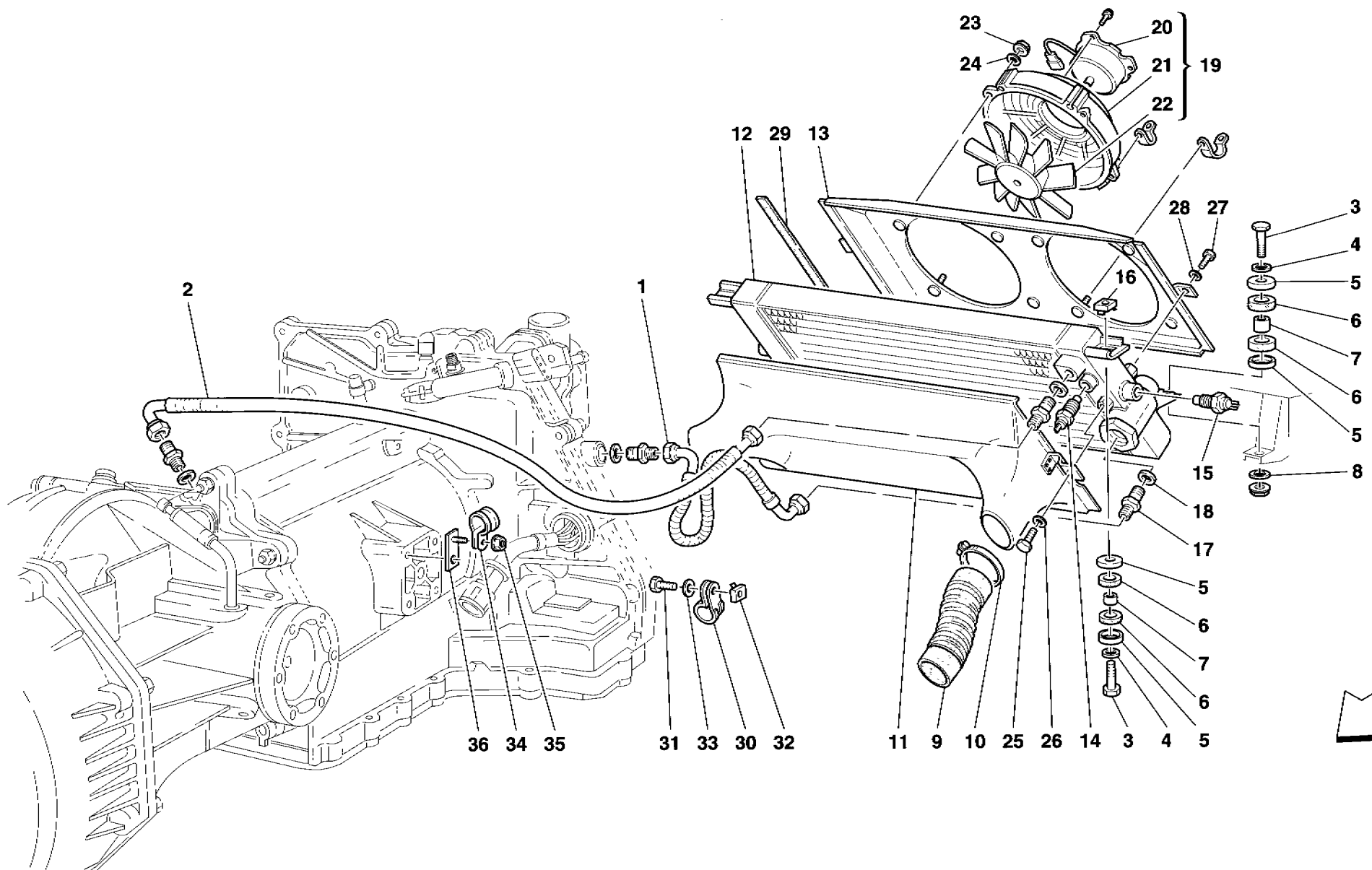
**456GT/GTA**

**SCATOLA DIFFERENZIALE E RADIATORE RAFFREDDAMENTO CAMBIO -No per 456 GTA-  
DIFFERENTIAL CARRIER AND GEARBOX COOLING RADIATOR -Not for 456 GTA-**

**TAV. 30**

**DATA: GIUGNO '98**

<i>Rif</i>	<i>Dis.N° Part.N°</i>	<i>Q.ty</i>	<i>Denominazione</i>	<i>Description</i>	<i>Rif</i>	<i>Dis.N° Part.N°</i>	<i>Q.ty</i>	<i>Denominazione</i>	<i>Description</i>
47	112254	1	INSERTO FILETTATO	THREADED INSERT	61	156133	1	TUBO MANDATA OLIO AL RADIATORE	OIL DELIVERY TUBE TO RADIATOR
48	10261860	1	GUARNIZIONE	GASKET	62	156134	1	TUBO RITORNO OLIO DAL RADIATORE	OIL RETURN TUBE FROM RADIATOR
49	144014	1	ASTA LIVELLO OLIO COMPLETA	COMPLETE OIL LEVEL ROD	63	10185011	2	BOCCHETTONE	UNION
50	12575915	2	DADO	NUT	64	10261060	4	GUARNIZIONE	GASKET
51	10520221	4	ROSETTA	WASHER	65	154696	1	RADIATORE OLIO CAMBIO	OIL RADIATOR
52	132268	2	PIATTELLO SUPERIORE	UPPER SPACER	66	156132	1	CONVOGLIATORE ARIA	AIR CONVEYOR
53	132269	2	PIATTELLO INFERIORE	LOWER SPACER	67	158276	2	GUARNIZIONE	GASKET
54	159423	2	CORPO TAMPONE	WICK BODY	68	102947	3	TAMPONE DI FISSAGGIO	FIXING PAD
55	15970634	8	VITE	SCREW	69	13832101	6	DADO	NUT
56	127497	8	ROSETTA	WASHER	70	156131	1	STAFFA SX.	L.H. BRACKET
57	14496601	8	ROSETTA	WASHER	71	156130	1	STAFFA DX.	R.H. BRACKET
58	15981634	2	VITE	SCREW					
59	10261060	4	GUARNIZIONE	GASKET					
60	10185011	2	BOCCHETTONE	UNION					



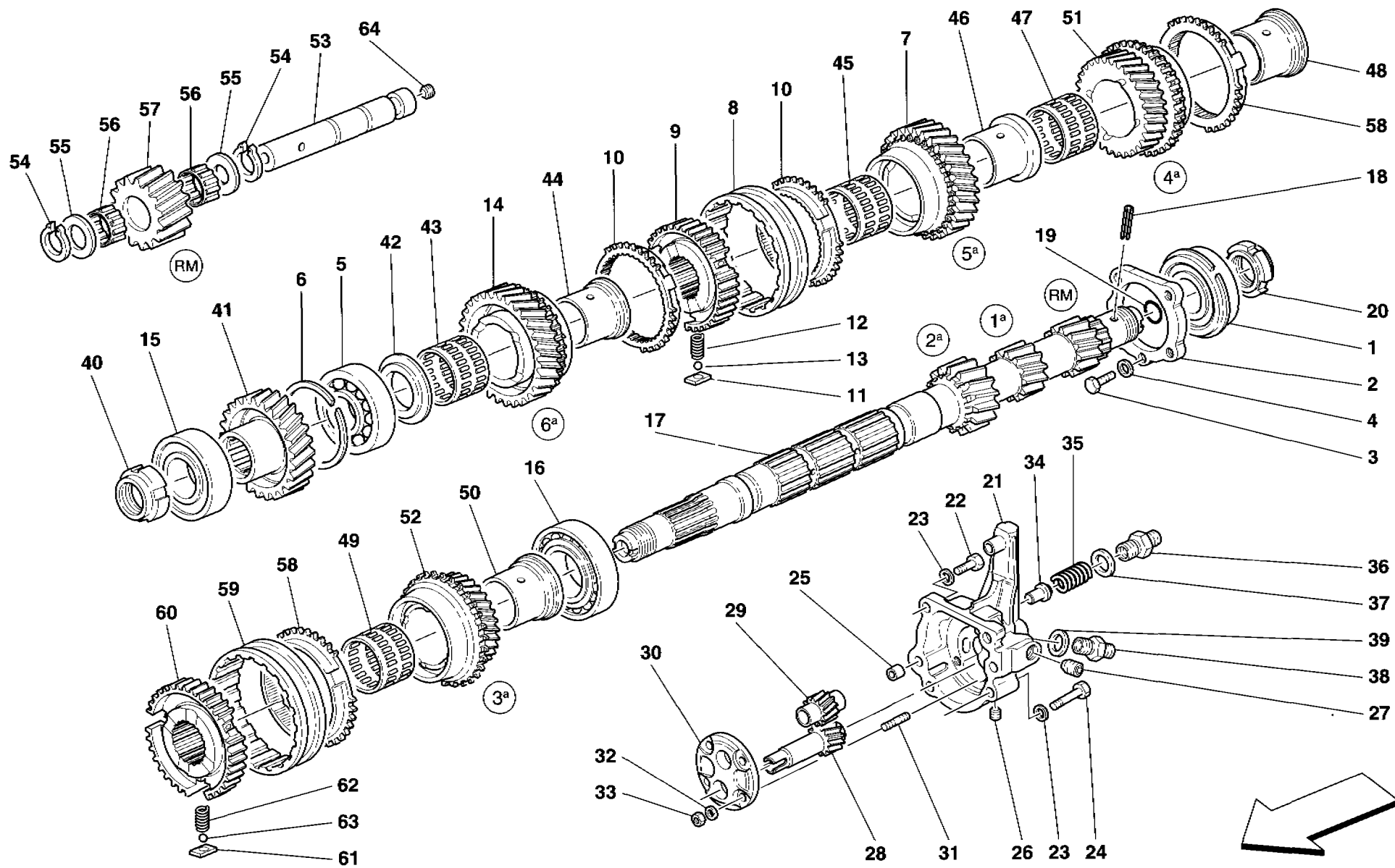
**456 GT/GTA**

**RADIATORE RAFFREDDAMENTO CAMBIO -Vale per 456 GTA-**  
**GEARBOX COOLING RADIATOR -Valid for 456 GTA-**

**TAV. 31**

**DATA: GIUGNO '98**

<i>Rif</i>	<i>Dis.N° Part.N°</i>	<i>Q.ty</i>	<i>Denominazione</i>	<i>Description</i>	<i>Rif</i>	<i>Dis.N° Part.N°</i>	<i>Q.ty</i>	<i>Denominazione</i>	<i>Description</i>
1	164700	1	TUBO MANDATA OLIO	OIL DELIVERY TUBE	19	153431	2	ELETTOVENTILATORE COMPLETO	COMPLETE ELECTROFAN
2	164701	1	TUBO RITORNO OLIO	OIL RETURN TUBE	20	154225	1	MOTORINO	MOTOR
3	16044021	4	VITE	SCREW	21	154224	1	CONVOGLIATORE ARIA	AIR CONVEYOR
4	12601374	4	ROSETTA	WASHER	22	154223	1	VENTOLA	BLOWER
5	107979	8	SCODELLINO	CUP	23	14058311	8	DADO	NUT
6	107978	8	TAMPONE	PAD	24	12601174	8	ROSETTA	WASHER
7	155395	4	DISTANZIALE	SPACER	25	16043224	2	VITE	SCREW
8	12638524	4	ROSETTA	WASHER	26	12601374	2	ROSETTA	WASHER
9	165737	2	TUBO PER RAFFREDDAMENTO	COOLING PIPE	27	16043224	2	VITE	SCREW
10	12177390	4	COLLARE A VITE	SCREW COLLAR	28	12601374	2	ROSETTA	WASHER
11	169123	1	CONVOGLIATORE ANT.	FRONT CONVEYOR	29	168796	4	GUARNIZIONE	GASKET
12	167546	1	RADIATORE OLIO CAMBIO	OIL RADIATOR	30	10441890	1	STAFFETTA CON GUAINA	BRACKET WITH SHEATH
13	168820	1	CAPPA PER ELETTOVENTILATORE	HOOD FOR ELECTROFAN	31	10902124	1	VITE	SCREW
14	167475	1	TERMOCONTATTO 110°-100°C	TEMPERATURE SWITCH 110°-100°C	32	60659100	1	DADO CON GABBIA	NUT WITH CAGE
15	167476	1	TERMOCONTATTO 90°-80°C	TEMPERATURE SWITCH 90°-80°C	33	127494	1	ROSETTA	WASHER
16	141530	4	DADO CON GABBIA	NUT WITH CAGE	34	10441890	1	STAFFETTA CON GUAINA	BRACKET WITH SHEATH
17	170796	2	RACCORDO FILETTATO	THREADED UNION	35	102948	1	DADO	NUT
18	10263460	2	GUARNIZIONE	GASKET	36	159386	1	PIASTRINO	SMALL PLATE

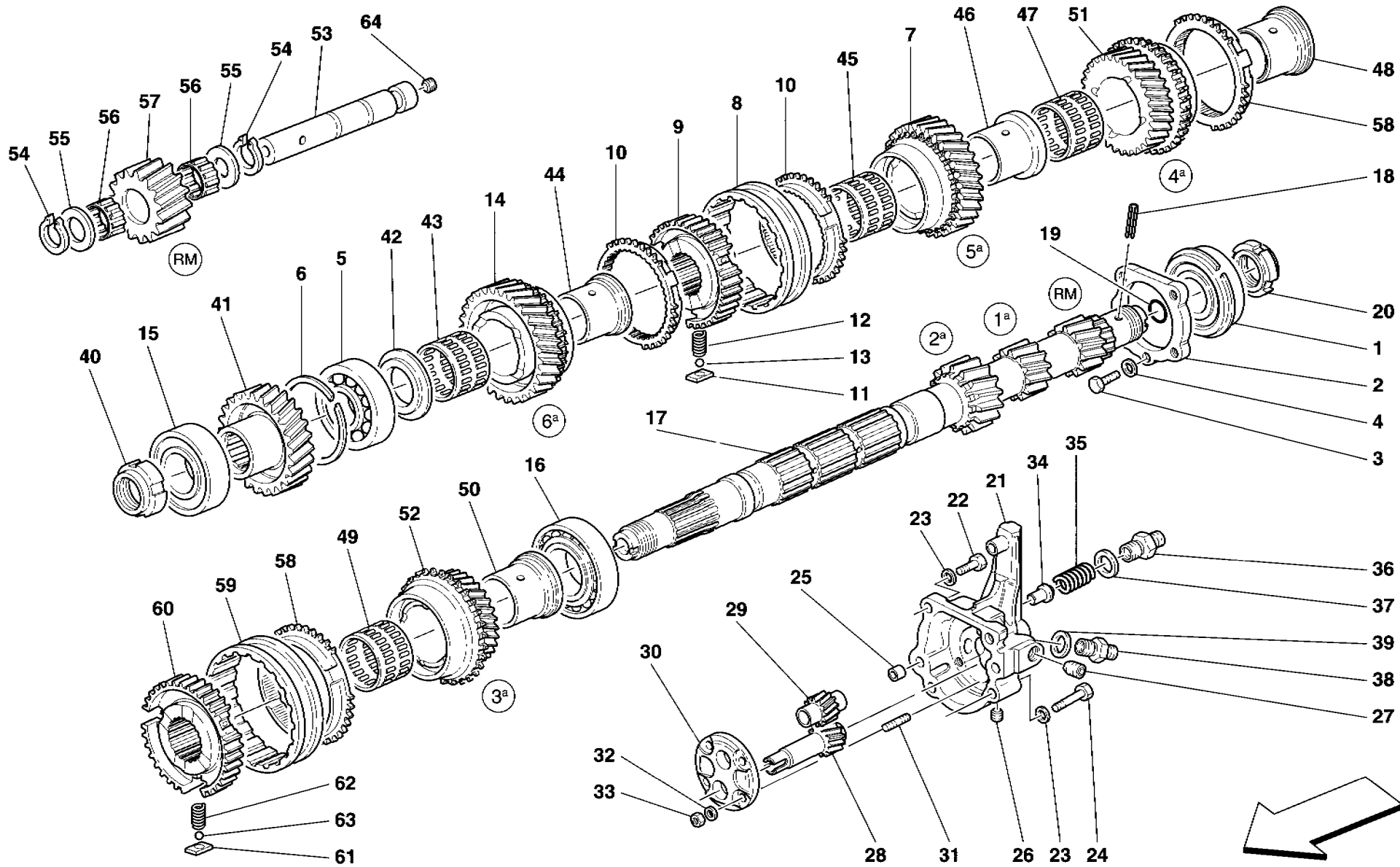


**456GT/GTA**

**RUOTISMI ALBERO PRIMARIO CAMBIO E POMPA OLIO CAMBIO -No per 456 GTA-**  
**MAIN SHAFT GEARS AND GEARBOX OIL PUMP -Not for 456 GTA-**

**TAV. 32**  
 DATA: GIUGNO '98

Rif	Dis.N° Part.N°	Q.ty	Denominazione	Description	Rif	Dis.N° Part.N°	Q.ty	Denominazione	Description
1	144502	1	CUSCINETTO PER ALBERO PRIMARIO LATO POMPA OLIO	BEARING FOR MAIN SHAFT PUMP OIL SIDE	27	10269450	1	TAPPO	PLUG
2	144444	1	ANELLO DI SUPPORTO	SUPPORT RING	28	109722	1	INGRANAGGIO CONDUTTORE	DRIVING GEAR
3	16043424	1	VITE	SCREW	29	109723	1	INGRANAGGIO CONDOTTO	DRIVEN GEAR
4	127496	1	ROSETTA	WASHER	30	121962	1	COPERCHIETTO	SMALL COVER
5	108656	1	CUSCINETTO A RULLI	ROLLER BEARING	31	11500024	4	PRIGIONIERO	STUD
6	144511	1	ANELLO D'ARRESTO	STOP RING	32	12601274	4	ROSETTA	WASHER
-	<b>70000813</b>	-	<b>SERIE COMPLETA</b> <b>INGRANAGGI 5ª VELOCITÀ</b>	<b>PINION KIT FOR</b> <b>5TH GEAR</b>	33	15896211	4	DADO	NUT
7	155851	1	INGRANAGGIO 5ª VELOCITÀ COMPLETO -Z 30- -Con la serie completa <b>70000813-</b>	COMPLETE PINION FOR 5TH GEAR -Z 30- -With complete set <b>70000813-</b>	34	150484	1	VALVOLA	VALVE
8	152206	1	MANICOTTO PER SINCRONIZZATORE	SLEEVE FOR SYNCHRONIZER	35	150576	1	MOLLA	SPRING
9	152207	1	CORPO SINCRONIZZATORE	SYNCHRONIZER BODY	36	150577	1	RACCORDO	UNION
10	152209	2	ANELLO SINCRONIZZATORE	SYNCHRONIZER RING	37	10257060	1	GUARNIZIONE	GASKET
11	152195	3	TASSELLO	SMALL BLOCK	38	150571	1	RACCORDO	UNION
12	152196	3	MOLLA	SPRING	39	10259960	1	GUARNIZIONE	GASKET
13	152197	3	SFERA	BALL	40	125534	1	GHIERA	RING NUT
-	<b>70000814</b>	-	<b>SERIE COMPLETA</b> <b>INGRANAGGI 6ª VELOCITÀ</b>	<b>PINION KIT FOR</b> <b>6TH GEAR</b>	-	<b>70000815</b>	-	<b>SERIE COMPLETA</b> <b>INGRANAGGI DI RINVIO (R.31/28)</b>	<b>PINION SET FOR TRASMISSION</b> <b>(R.31/28)</b>
14	155852	1	INGRANAGGIO 6ª VELOCITÀ COMPLETO -Z 33- -Con la serie completa <b>70000814-</b>	COMPLETE PINION FOR 6TH GEAR -Z 33- -With complete set <b>70000814-</b>	-	<b>70000840</b>	-	<b>SERIE COMPLETA</b> <b>INGRANAGGI DI RINVIO (R.30/29)</b>	<b>PINION SET FOR TRASMISSION</b> <b>(R.30/29)</b>
15	156472	1	CUSCINETTO A RULLI	ROLLER BEARING	-		-	-A richiesta solo per <b>USA-</b>	-USA request only-
16	131056	1	CUSCINETTO A RULLI	ROLLER BEARING	41	154761	1	INGRANAGGIO CONDOTTO -Z 28- -Con la serie completa <b>70000815-</b>	DRIVEN GEAR -Z 28- -With complete set <b>70000815-</b>
-	<b>70000810</b>	-	<b>SERIE COMPLETA INGRANAGGI</b> <b>1ª, 2ª VELOCITÀ E RM</b>	<b>PINION SET FOR 1ST, 2ND AND</b> <b>RM GEAR</b>	-	161822	1	INGRANAGGIO CONDOTTO -Z 29- -Con la serie completa <b>70000840-</b>	DRIVEN GEAR -Z 29- -With complete set <b>70000840-</b>
17	157374	1	ALBERO PRIMARIO CAMBIO -Con la serie completa <b>70000810-</b>	MAIN SHAFT FOR GEAR LEVER -With complete set <b>70000810-</b>	42	143886	1	DISTANZIALE	SPACER
18	14601270	1	SPINA ELASTICA	FLEXIBLE PIN	43	107525	1	GABBIA A RULLI	ROLLER CAGE
19	109724	1	GUARNIZIONE O.R.	O.R. GASKET	44	143893	1	BOCCOLA	BUSHING
20	150963	1	GHIERA	RING NUT	45	107525	1	GABBIA A RULLI	ROLLER CAGE
-	<b>153206</b>	1	<b>CORPO POMPA OLIO COMPLETO</b>	<b>COMPLETE OIL PUMP BODY</b>	46	152094	1	BOCCOLA	BUSHING
21	150555	1	CORPO POMPA OLIO -Con il corpo pompa olio completo-	OIL PUMP BODY -With complete oil pump body-	47	107525	1	GABBIA A RULLI	ROLLER CAGE
22	16044224	2	VITE	SCREW	48	152093	1	BOCCOLA	BUSHING
23	12601374	4	ROSETTA	WASHER	49	107525	1	GABBIA A RULLI	ROLLER CAGE
24	16044521	2	VITE	SCREW	-	109002	1	GABBIA A RULLI	ROLLER CAGE
25	102704	2	GRANO CENTRAGGIO	CENTERING DOWEL	-	152092	1	BOCCOLA	BUSHING
26	14326150	2	TAPPO	PLUG	-	161445	1	BOCCOLA	BUSHING
-		-			-	<b>70000812</b>	-	<b>SERIE COMPLETA</b> <b>INGRANAGGI 4ª VELOCITÀ</b>	<b>PINION KIT FOR</b> <b>4TH GEAR</b>



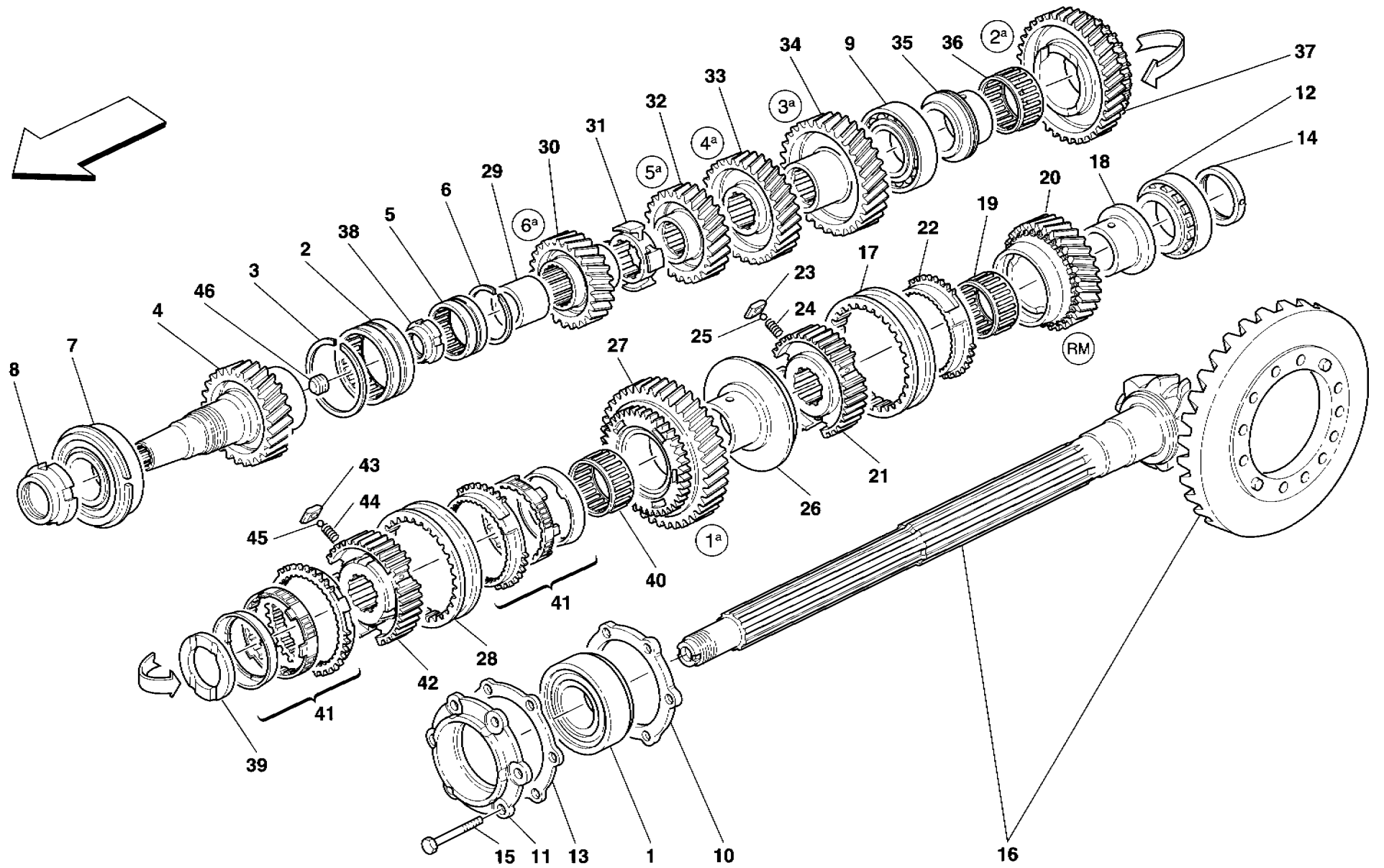
**456GT/GTA**

**RUOTISMI ALBERO PRIMARIO CAMBIO E POMPA OLIO CAMBIO -No per 456 GTA-**  
**MAIN SHAFT GEARS AND GEARBOX OIL PUMP -Not for 456 GTA-**

**TAV. 32**

**DATA: GIUGNO '98**

Rif	Dis.N° Part.N°	Q.ty	Denominazione	Description	Rif	Dis.N° Part.N°	Q.ty	Denominazione	Description
51	155850	1	INGRANAGGIO 4ª VELOCITÀ COMPLETO -Z 27-	COMPLETE PINION FOR 4TH GEAR -Z 27-	57	155879	1	INGRANAGGIO FOLLE RM -Z 25-	IDLE GEAR FOR REVERSE -Z 25-
-	<b>70000811</b>	-	-Con la serie completa <b>70000812-</b> <b>SERIE COMPLETA</b>	-With complete set <b>70000812-</b> <b>PINION KIT FOR</b>	58	155155	2	ANELLO SINCRONIZZATORE	-With complete set <b>70000810-</b> SYNCHRONIZER RING
52	157084	1	INGRANAGGIO 3ª VELOCITÀ COMPLETO -Z 23-	COMPLETE PINION FOR 3RD GEAR -Z 23-	59	152198	1	MANICOTTO	SLEEVE
-		-	-Con la serie completa <b>70000811-</b> <b>SERIE COMPLETA</b>	-With complete set <b>70000811-</b> <b>3RD GEAR</b>	60	152199	1	CORPO SINCRONIZZATORE	SYNCHRONIZER BODY
53	159410	1	ALBERINO	SHAFT	-	161015	1	CORPO SINCRONIZZATORE	-Vale fino al cambio Nr. <b>528-</b> SYNCHRONIZER BODY
54	158272	2	ANELLO SEEGER	SEEGER RING	61	152195	3	TASSELLO	-Valid till transmission Nr. <b>528-</b> SMALL BLOCK
55	104249	2	ROSETTA -Sp. 4 mm-	WASHER -Th. 4 mm-	62	152196	3	MOLLA	SPRING
-	158257	2	ROSETTA -Sp. 4,1 mm-	WASHER -Th. 4,1 mm-	-	161016	3	MOLLA	-Vale fino al cambio Nr. <b>528-</b> SPRING
-		-	-In alternativa-	-As an alternative-	-		-	MOLLA	-Valid till transmission Nr. <b>528-</b> SPRING
-	164555	2	ROSETTA -Sp. 3,9 mm-	WASHER -Th. 3,9 mm-	63	152197	3	SFERA	-Vale dal cambio Nr. <b>529-</b> BALL
-		-	-In alternativa-	-As an alternative-	64	10269350	1	TAPPO	PLUG
56	104256	2	GABBIA A RULLI	ROLLER CAGE					
-	<b>70000810</b>	-	<b>SERIE COMPLETA INGRANAGGI</b> <b>1ª, 2ª VELOCITÀ E RM</b>	<b>PINION SET FOR 1ST, 2ND AND</b> <b>RM GEAR</b>					



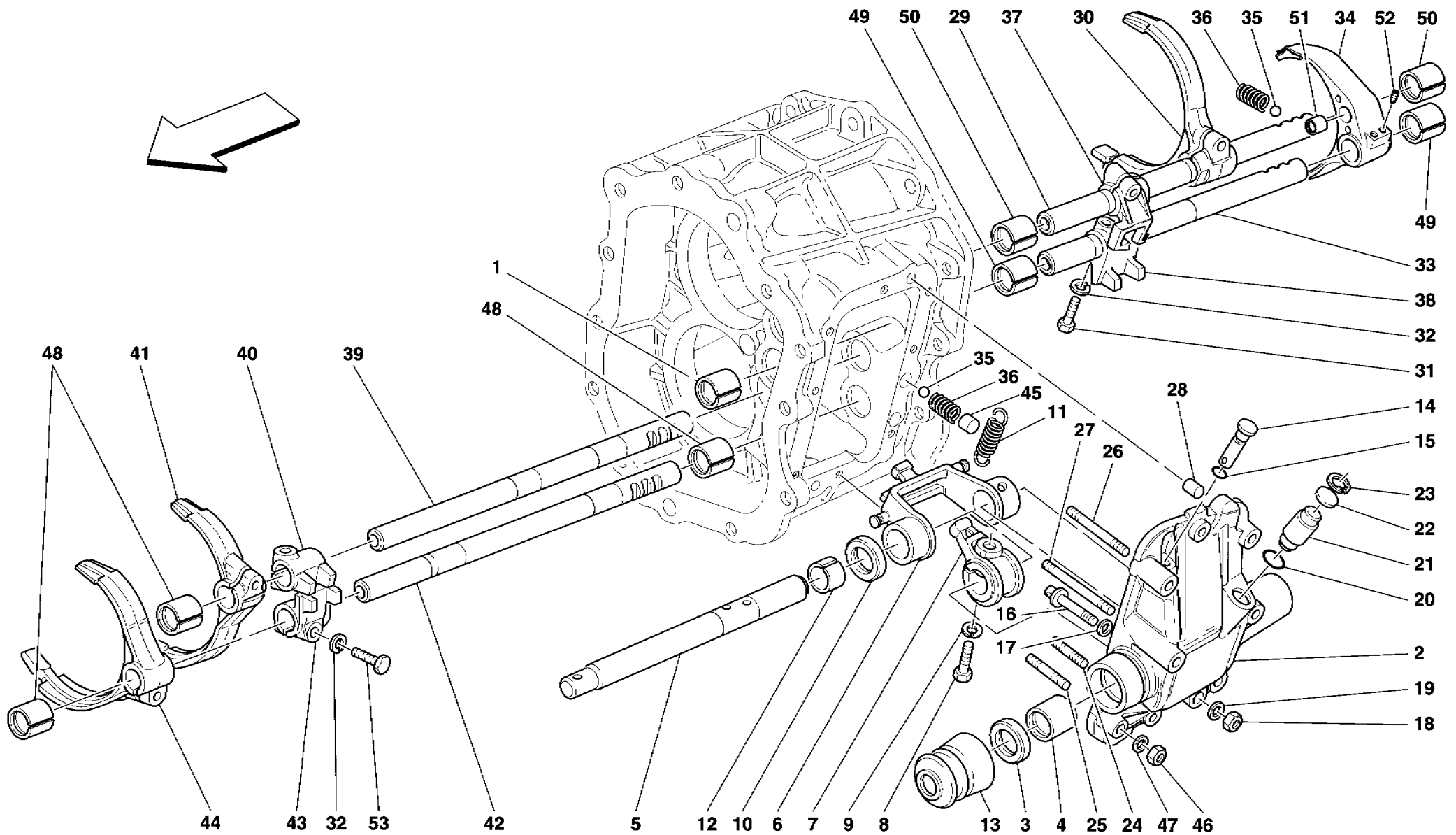
**456GT/GTA**

**RUOTISMI ALBERO SECONDARIO CAMBIO -No per 456 GTA-  
LAY SHAFT GEARS -Not for 456 GTA-**

**TAV. 33**

**DATA: GIUGNO '98**

Rif	Dis.N° Part.N°	Q.ty	Denominazione	Description	Rif	Dis.N° Part.N°	Q.ty	Denominazione	Description
1	144498	1	CUSCINETTO PER ALBERO SECONDARIO LATO DIFF.	BEARING FOR DRIVEN SHAFT DIFFERENTIAL SIDE	25	152197	3	SFERA	BALL
2	144486	1	CUSCINETTO A RULLI	ROLLER BEARING	26	152091	1	BOCCOLA	BUSHING
3	144511	1	ANELLO D'ARRESTO	STOP RING	-	<b>70000810</b>	-	<b>SERIE COMPLETA INGRANAGGI 1ª, 2ª VELOCITÀ E RM</b>	<b>PINION SET FOR 1ST, 2ND AND RM GEAR</b>
-	<b>70000815</b>	-	<b>SERIE COMPLETA INGRANAGGI DI RINVIO (R.31/28)</b>	<b>PINION SET FOR TRASMISSION (R.31/28)</b>	27	157251	1	INGRANAGGIO 1ª VELOCITÀ COMPLETO -Z 45-	COMPLETE PINION FOR 1ST GEAR -Z 45-
-	<b>70000840</b>	-	<b>SERIE COMPLETA INGRANAGGI DI RINVIO (R.30/29)</b>	<b>PINION SET FOR TRASMISSION (R.30/29)</b>	28	156931	1	MANICOTTO	SLEEVE
			-A richiesta solo per USA-	-USA request only-	29	143889	1	BOCCOLA	BUSHING
4	154749	1	INGRANAGGIO CONDUTTORE -Z 31-	DRIVING GEAR -Z 31-	-	<b>70000814</b>	-	<b>SERIE COMPLETA INGRANAGGI 6ª VELOCITÀ</b>	<b>PINION SET FOR 6TH GEAR</b>
-	161823	1	INGRANAGGIO CONDUTTORE -Z 30-	DRIVING GEAR -Z 30-	30	155775	1	INGRANAGGIO 6a VELOCITÀ -Z 27-	PINION FOR 6TH GEAR -Z 27-
			-Con la serie completa 70000815-	-With complete set 70000815-	31	143885	1	DISCO TRASMETTITORE	TRANSMITTING DISC
			-Con la serie completa 70000840-	-With complete set 70000840-	-	<b>70000813</b>	-	<b>SERIE COMPLETA INGRANAGGI 5ª VELOCITÀ</b>	<b>PINION SET FOR 5TH GEAR</b>
5	144476	1	CUSCINETTO A RULLI	ROLLER BEARING	32	155773	1	INGRANAGGIO 5ª VELOCITÀ -Z 29-	PINION FOR 5TH GEAR -Z 29-
6	144520	1	ANELLO D'ARRESTO	STOP RING	-	<b>70000812</b>	-	<b>SERIE COMPLETA INGRANAGGI 4ª VELOCITÀ</b>	<b>PINION SET FOR 4TH GEAR</b>
7	148188	1	CUSCINETTO A SFERE	BALL BEARING	33	155771	1	INGRANAGGIO 4ª VELOCITÀ -Z 32-	PINION FOR 4TH GEAR -Z 32-
8	148137	1	GHIERA	RING NUT	-	<b>70000811</b>	-	<b>SERIE COMPLETA INGRANAGGI 3ª VELOCITÀ</b>	<b>PINION SET FOR 3RD GEAR</b>
9	131056	1	CUSCINETTO A RULLI	ROLLER BEARING	34	155769	1	INGRANAGGIO 3a VELOCITÀ -Z 35-	PINION FOR 3RD GEAR -Z 35-
10	143924	1	ANELLO	RING	35	143892	1	BOCCOLA	BUSHING
11	143923	1	BOCCOLA	BUSHING	36	104254	1	GABBIA A RULLI	ROLLER CAGE
12	121822	1	CUSCINETTO A RULLI	ROLLER BEARING	-	<b>70000810</b>	-	<b>SERIE COMPLETA INGRANAGGI 1ª, 2ª VELOCITÀ E RM</b>	<b>PINION SET FOR 1ST, 2ND AND RM GEAR</b>
13	155718	1	DISTANZIALE Sp. mm. 2,0	SPACER Thick. mm. 2.0	37	157253	1	INGRANAGGIO 2ª VELOCITÀ COMPLETO -Z 40-	COMPLETE PINION FOR 2ND GEAR -Z 40-
-	155719	1	DISTANZIALE Sp. mm. 1,6	SPACER Thick. mm. 1.6	38	144048	1	GHIERA	RING NUT
-	155720	1	DISTANZIALE Sp. mm. 1,8	SPACER Thick. mm. 1.8	39	157375	1	DISTANZIALE	SPACER
-	155721	1	DISTANZIALE Sp. mm. 2,2	SPACER Thick. mm. 2.2	40	104254	1	GABBIA A RULLI	ROLLER CAGE
-	155722	1	DISTANZIALE Sp. mm. 2,4	SPACER Thick. mm. 2.4	41	159088	2	SERIE ANELLI SINCRONIZZATORE	SYNCHRONIZER RINGS SERIES
14	122152	1	DISTANZIALE	SPACER	42	157255	1	CORPO SINCRONIZZATORE	SYNCHRONIZER BODY
15	16321434	6	VITE	SCREW	43	157051	3	TASSELLO	SMALL BLOCK
16	<b>150876</b>	1	<b>COPPIA CONICA COMPLETA R.11/40</b>	<b>CROWN WHEEL AND PINION COMPLETE R.11/40</b>	44	157049	3	MOLLA	SPRING
17	152198	1	MANICOTTO	SLEEVE	45	157050	3	SFERA	BALL
18	152090	1	BOCCOLA	BUSHING	46	155577	1	TAPPO	PLUG
19	150004	1	GABBIA A RULLI	ROLLER CAGE					
-	<b>70000810</b>	-	<b>SERIE COMPLETA INGRANAGGI 1a, 2ª VELOCITÀ E RM</b>	<b>PINION SET FOR 1ST, 2ND AND RM GEAR</b>					
20	155880	1	INGRANAGGIO RM -Z 34-	REVERSE GEAR -Z 34-					
			-Con la serie completa 70000810-	-With complete set 70000810-					
21	152203	1	CORPO SINCRONIZZATORE	SYNCHRONIZER BODY					
22	152205	1	ANELLO SINCRONIZZATORE	SYNCHRONIZER RING					
23	152195	3	TASSELLO	SMALL BLOCK					
24	152196	3	MOLLA	SPRING					



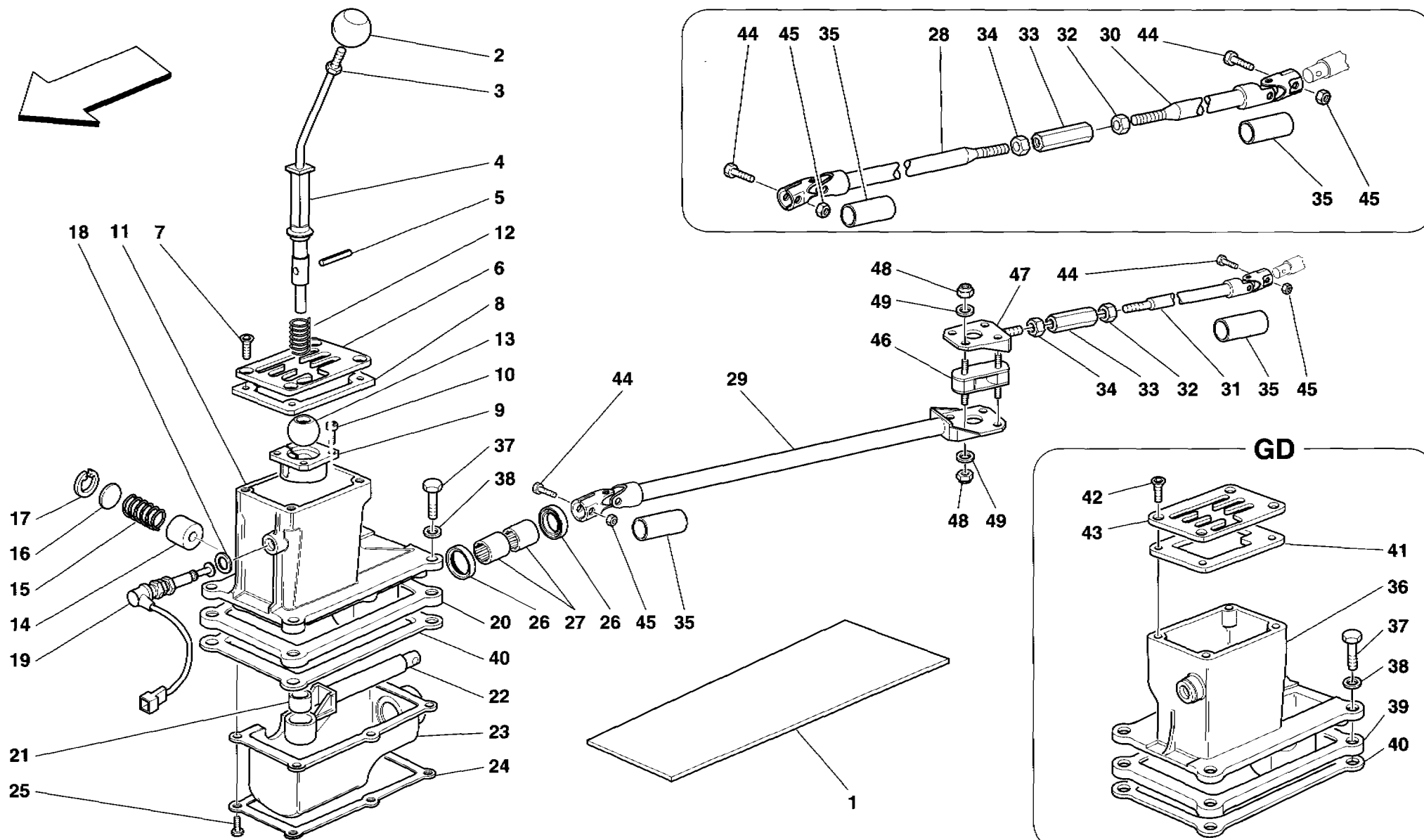
**456GT/GTA**

**COMANDI INTERNI CAMBIO -No per 456 GTA-  
INSIDE GEARBOX CONTROLS -Not for 456 GTA-**

**TAV. 34**

**DATA: GIUGNO '98**

Rif	Dis.N° Part.N°	Q.ty	Denominazione	Description	Rif	Dis.N° Part.N°	Q.ty	Denominazione	Description
1	106500	1	BOCCOLA	BUSHING	33	159530	1	ASTA COMANDO 1ª E 2ª VELOCITÀ	CONTROL ROD FOR 1ST/2ND GEAR
2	153697	1	COPERCHIO COMANDI INTERNI CAMBIO	INSIDE GEARBOX CONTROLS COVER	34	159110	1	FORCELLA COMANDO 1ª E 2ª VELOCITÀ	CONTROL FORK FOR 1ST AND 2ND GEAR
3	146306	1	GUARNIZIONE	GASKET	35	101612	3	SFERA	BALL
4	149907	2	BOCCOLA	BUSHING	36	100750	3	MOLLA PER SFERA	SPRING FOR BALL
5	146224	1	ASTA COMANDO CAMBIO	CONTROL ROD FOR GEAR BOX	37	157622	1	FORCELLINO ASTA RM	ROD FORK REVERSE GEAR
6	157623	1	BILANCIERE	ROCKER	-	171827	1	FORCELLINO ASTA RM	ROD FORK REVERSE GEAR
7	157624	1	LEVETTA	SMALL LEVER	-	171827	1	FORCELLINO ASTA RM	ROD FORK REVERSE GEAR
-	171832	1	LEVETTA	SMALL LEVER	-	171827	1	FORCELLINO ASTA RM	ROD FORK REVERSE GEAR
-	171832	1	LEVETTA	SMALL LEVER	-	171827	1	FORCELLINO ASTA RM	ROD FORK REVERSE GEAR
-	171832	1	LEVETTA	SMALL LEVER	-	171827	1	FORCELLINO ASTA RM	ROD FORK REVERSE GEAR
8	11306934	1	VITE	SCREW	38	157629	1	FORCELLINO ASTA 1ª E 2ª VELOCITÀ	ROD FORK FOR 1ST AND 2ND GEAR
9	127497	1	ROSETTA	WASHER	-	171828	1	FORCELLINO ASTA 1ª E 2ª VELOCITÀ	ROD FORK FOR 1ST AND 2ND GEAR
10	147346	2	RONDELLA	WASHER	-	171828	1	FORCELLINO ASTA 1ª E 2ª VELOCITÀ	ROD FORK FOR 1ST AND 2ND GEAR
11	150737	2	MOLLA	SPRING	39	158051	1	ASTA COMANDO 3ª E 4ª VELOCITÀ	ROD FOR 3RD AND 4TH GEAR
12	103226	2	BOCCOLA	BUSHING	40	145454	1	FORCELLINO ASTA 3ª E 4ª VELOCITÀ	ROD FORK FOR 3RD AND 4TH GEAR
13	147572	1	SOFFIETTO	RUBBER BOOT	-	171829	1	FORCELLINO ASTA 3ª E 4ª VELOCITÀ	ROD FORK FOR 3RD AND 4TH GEAR
14	154714	1	PERNO	PIN	-	171829	1	FORCELLINO ASTA 3ª E 4ª VELOCITÀ	ROD FORK FOR 3RD AND 4TH GEAR
15	132934	1	GUARNIZIONE O.R.	O.R. GASKET	-	171829	1	FORCELLINO ASTA 3ª E 4ª VELOCITÀ	ROD FORK FOR 3RD AND 4TH GEAR
16	150692	1	PERNO	PIN	-	171829	1	FORCELLINO ASTA 3ª E 4ª VELOCITÀ	ROD FORK FOR 3RD AND 4TH GEAR
17	10297760	1	GUARNIZIONE	GASKET	41	159855	1	FORCELLA COMANDO 3ª E 4ª VELOCITÀ	CONTROL FORK FOR 3RD AND 4TH GEAR
18	10720111	1	DADO	NUT	42	159582	1	ASTA COMANDO 5ª E 6ª VELOCITÀ	ROD FOR 5TH AND 6TH GEAR
19	12601274	1	ROSETTA	WASHER	43	145455	1	FORCELLINO ASTA 5ª E 6ª VELOCITÀ	ROD FORK FOR 5TH AND 6TH GEAR
20	134232	1	GUARNIZIONE O.R.	O.R. GASKET	-	171830	1	FORCELLINO ASTA 5ª E 6ª VELOCITÀ	ROD FORK FOR 5TH AND 6TH GEAR
21	153719	1	PUNTALINO	PIN	-	171830	1	FORCELLINO ASTA 5ª E 6ª VELOCITÀ	ROD FORK FOR 5TH AND 6TH GEAR
22	153709	1	ANELLO	SMALL DISK	-	171830	1	FORCELLINO ASTA 5ª E 6ª VELOCITÀ	ROD FORK FOR 5TH AND 6TH GEAR
-	154698	1	ANELLO	SMALL DISK	44	159856	1	FORCELLA COMANDO 5a E 6a VELOCITÀ	CONTROL FORK FOR 5TH AND 6TH GEAR
23	11057476	1	ANELLO D'ARRESTO	STOP RING	45	150173	1	DISTANZIALE	SPACER
24	13541224	2	PRIGIONIERO	STUD	46	15896214	8	DADO	NUT
25	13541524	2	PRIGIONIERO	STUD	47	12601274	8	ROSETTA	WASHER
26	13541624	2	PRIGIONIERO	STUD	48	106500	3	BOCCOLA	BUSHING
27	13542024	2	PRIGIONIERO	STUD	49	150093	2	BOCCOLA	BUSHING
28	125717	2	GRANO CENTRAGGIO	CENTERING DOWEL	50	106500	2	BOCCOLA	BUSHING
29	159676	1	ASTA COMANDO RM	CONTROL ROD FOR REVERSE GEAR	51	112161	1	BOCCOLA AUTOLUBRIFICANTE	SELF-LUBRICATING BUSHING
30	159854	1	FORCELLA COMANDO RM	CONTROL FORK REVERSE GEAR	52	142245	2	VITE	SCREW
31	16043634	6	VITE	SCREW	53	176212	1	VITE	SCREW
32	127496	7	ROSETTA	WASHER					



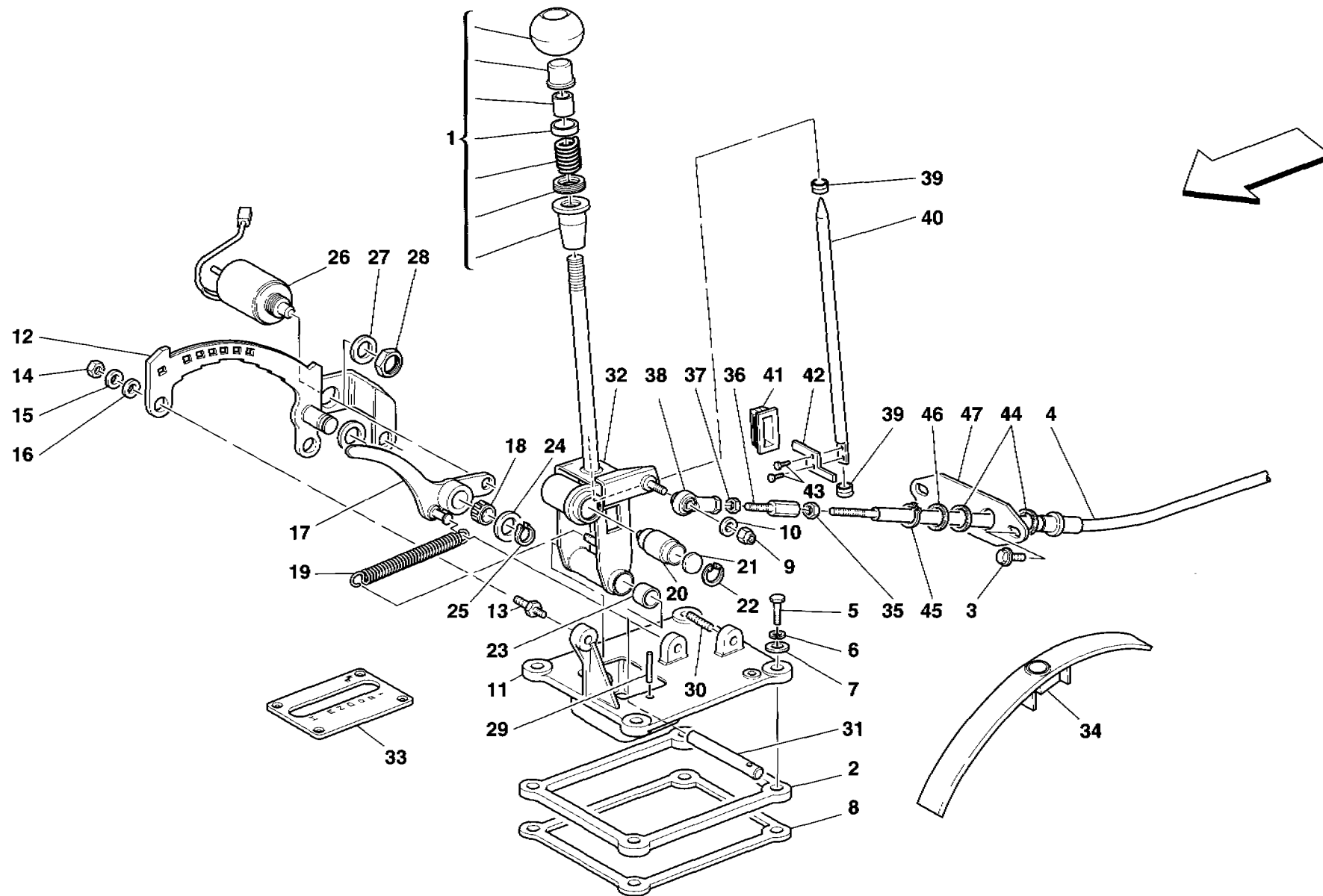
**456GT/GTA**

**COMANDI ESTERNI CAMBIO -No per 456 GTA-  
OUTSIDE GEARBOX CONTROLS -Not for 456 GTA-**

**TAV. 35**

DATA: GIUGNO '98

Rif	Dis.N° Part.N°	Q.ty	Denominazione	Description	Rif	Dis.N° Part.N°	Q.ty	Denominazione	Description
1	63964300	1	RIPARO	SHIELD	28	155158	1	BARRA COMANDO CAMBIO ANTERIORE	FRONT CONTROL BAR FOR GEAR BOX
2	154800	1	POMELLO	KNOB					
3	108010	1	CONTRODADO	COUNTER NUT					
4	155183	1	LEVA COMANDO CAMBIO	CONTROL LEVER	29	163922	1	BARRA COMANDO CAMBIO ANTERIORE	FRONT CONTROL BAR FOR GEAR BOX
			-No per GD-	-Not for GD-					-Valid till Ass. Nr. 17131-
	157467	1	LEVA COMANDO CAMBIO	CONTROL LEVER					
			-Vale per GD-	-Valid for GD-					-Valid from Ass. Nr. 17132-
5	146994	1	SPINA	PIN	30	155157	1	BARRA COMANDO CAMBIO POSTERIORE	REAR CONTROL BAR FOR GEAR BOX
6	155141	1	SELETORE MARCE	GEAR SELECTOR					
			-No per GD-	-Not for GD-	31	163924	1	BARRA COMANDO CAMBIO POSTERIORE	REAR CONTROL BAR FOR GEAR BOX
7	157883	4	VITE	SCREW					
			-No per GD-	-Not for GD-					-Valid from Ass. Nr. 17132-
8	157884	1	GUARNIZIONE	GASKET	32	10791221	1	DADO	NUT
			-No per GD-	-Not for GD-	33	103321	1	REGISTRO	REGISTER
9	154741	1	BOCCOLA PER MOLLA E SFERA	BUSHING FOR SPRING AND BALL	34	10791921	1	DADO	NUT
10	14303024	4	VITE	SCREW	35	160834	2	GUAINA	SHEATH
11	155435	1	TORRETTA	TURRET	36	157453	1	TORRETTA	TURRET
			-No per GD-	-Not for GD-					-Valid for GD-
12	159137	1	MOLLA	SPRING	37	16043324	4	VITE	SCREW
13	154745	1	SFERA	BALL	38	12601374	4	ROSETTA	WASHER
14	154744	1	PUNTALINO	PIN	39	158341	1	GUARNIZIONE	GASKET
15	103318	1	MOLLA	SPRING					-Valid for GD-
16	156101	1	DISCHETTO	PLATE	40	159762	1	RASAMENTO	SPACER
17	103326	1	ANELLO SEEGER	SEEGER RING				-Di eventuale montaggio-	-Possible fitting-
18	12601579	1	ROSETTA	WASHER	41	157469	4	GUARNIZIONE	GASKET
19	115980	1	INTERRUTTORE	SWITCH					-Valid for GD-
20	155813	1	GUARNIZIONE	GASKET	42	156100	4	VITE	SCREW
			-No per GD-	-Not for GD-					-Valid for GD-
21	127446	1	SEDE SFERICA SNODO	BALL JOINT SEAT	43	157468	1	SELETORE MARCE	GEAR SELECTOR
22	155480	1	BILANCIERE NELLA TORRETTA	ROCKER IN TURRET					-Valid for GD-
23	156128	1	SOFFIETTO	RUBBER BOOT	44	125515	2	VITE	SCREW
			-No per GD-	-Not for GD-	45	12574211	2	DADO	NUT
	157962	1	SOFFIETTO	RUBBER BOOT	46	163926	2	TAMPONE PER BARRA	BAR BUFFER
			-Vale per GD-	-Valid for GD-					-Valid from Ass. Nr. 17132-
24	156129	1	CORNICE	FRAME	47	163927	1	SUPPORTO TAMPONE	PAD SUPPORT
			-No per GD-	-Not for GD-					-Valid from Ass. Nr. 17132-
	157961	1	CORNICE	FRAME	48	14058519	8	DADO	NUT
			-Vale per GD-	-Valid for GD-					-Valid from Ass. Nr. 17132-
25	10444621	6	VITE	SCREW	49	12601374	8	ROSETTA	WASHER
26	145773	2	GUARNIZIONE	GASKET					-Valid from Ass. Nr. 17132-
27	143775	2	BOCCOLA A SFERE	BEARING BUSH					



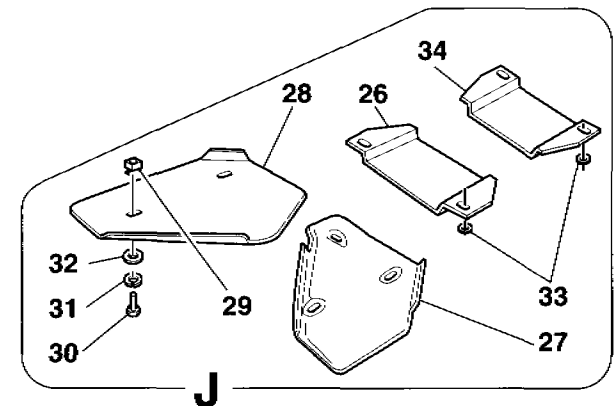
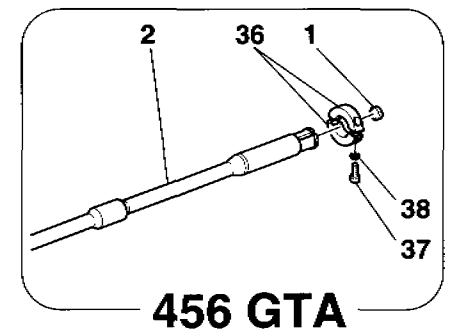
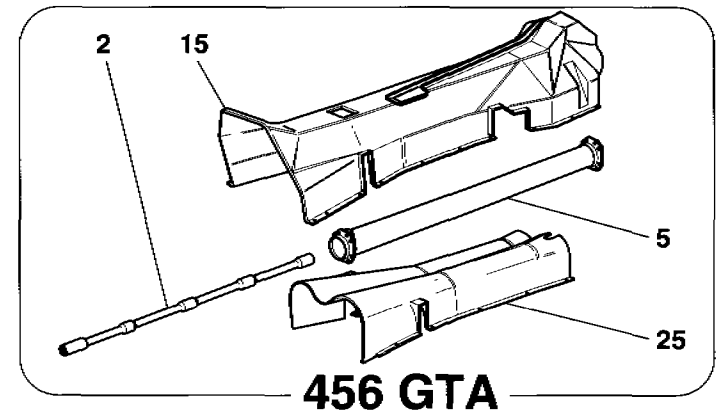
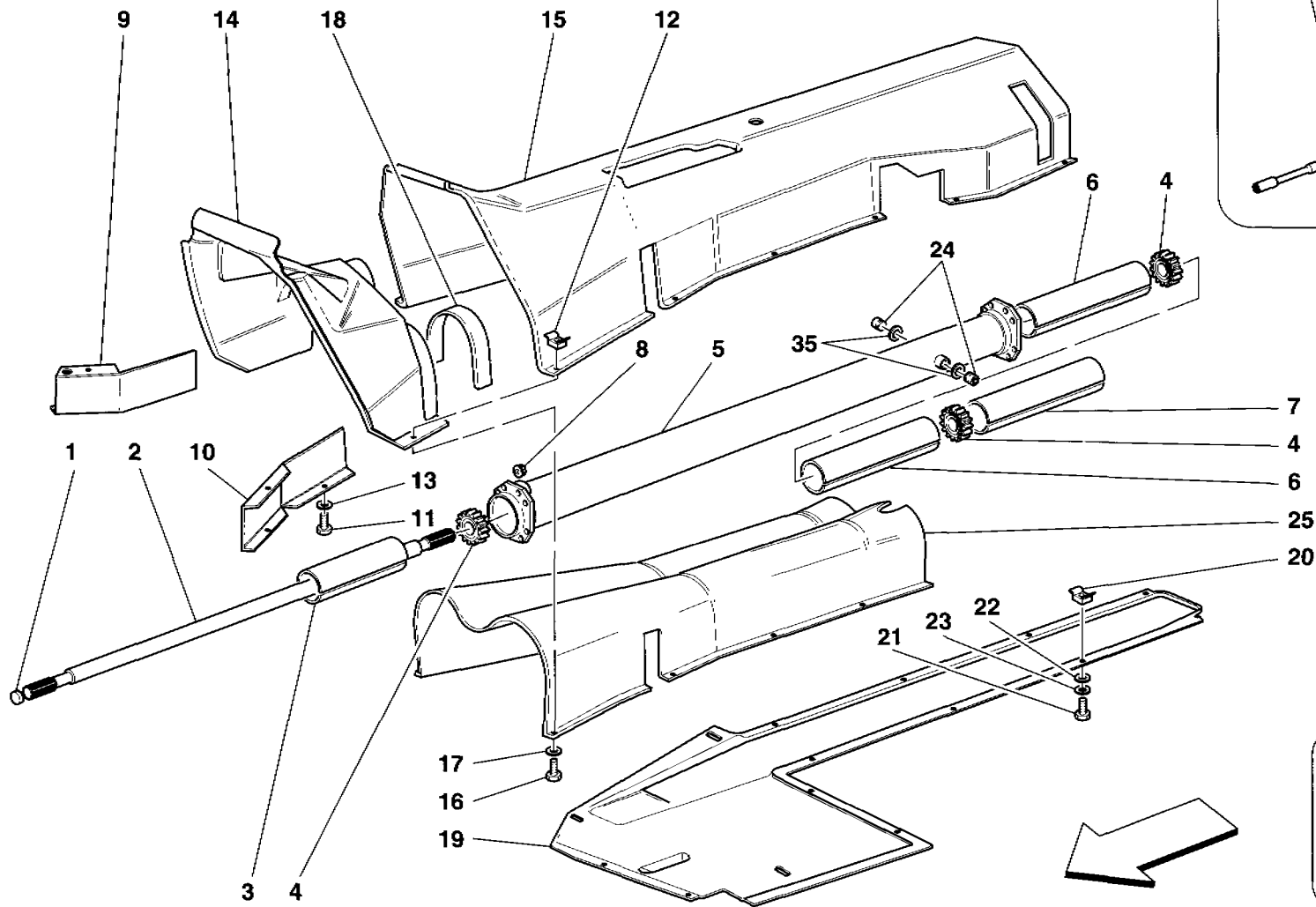
**456GT/GTA**

**COMANDI ESTERNI CAMBIO -Vale per 456 GTA-**  
**OUTSIDE GEARBOX CONTROLS -Valid for 456 GTA-**

**TAV. 36**

DATA: GIUGNO '98

Rif	Dis.N° Part.N°	Q.ty	Denominazione	Description	Rif	Dis.N° Part.N°	Q.ty	Denominazione	Description
1	171224	1	POMELLO COMPLETO	COMPLETE KNOB	26	169990	1	ELETTROMAGNETE	ELECTRO-MAGNET
2	171142	1	GUARNIZIONE	GASKET	27	60772600	1	ROSETTA	WASHER
3	13836521	2	VITE	SCREW	28	60538800	1	GHIERA	RING NUT
4	171223	1	CAVO PUSH-PULL COMANDO CAMBIO	GEARBOX CONTROL PUSH-PULL CABLE	29	13904970	1	SPINA ELASTICA	FLEXIBLE PIN
5	16043724	4	VITE	SCREW	30	11500224	1	PRIGIONIERO	STUD
6	127496	4	ROSETTA	WASHER	31	171221	1	PERNO	PIN
7	108242	4	ROSETTA	WASHER	32	171027	1	LEVA COMANDO CAMBIO	GEARBOX CONTROL LEVER
8	172306	1	RASAMENTO	SPACER	33	65165900	1	PIASTRA SELETTORE MARCE	GEAR SELECTOR PLATE
9	102741	1	DADO	NUT	-	65190100	1	PIASTRA SELETTORE MARCE	GEAR SELECTOR PLATE
10	10519424	1	ROSETTA	WASHER	-	65190100	1	PIASTRA SELETTORE MARCE	GEAR SELECTOR PLATE
11	170948	1	BASE PER TORRETTA	BASE FOR TURRET	34	65190200	1	RICOPRIMENTO SEDE ASTA CAMBIO	COVER FOR CONTROL ROD FOR GEARBOX SEAT
12	171028	1	SELETTORE MARCE	GEAR SELECTOR	35	10725911	1	DADO	NUT
13	171401	2	PERNO	PIN	36	171199	1	COLONNETTA	STUD
14	15896214	3	DADO	NUT	37	10727311	1	DADO	NUT
15	12601274	3	ROSETTA	WASHER	38	171201	1	SNODO SFERICO	BALL JOINT
16	10523424	3	ROSETTA	WASHER	39	169973	2	BOCCOLA	BUSHING
17	171029	1	BILANCIERE	ROCKER	40	171191	1	TIRANTE	TIE ROD
18	171187	1	ASTUCCIO A RULLINI	ROLLER CASING	41	168960	2	GUIDA	GUIDE
19	171222	1	MOLLA	SPRING	42	171032	1	PIASTRINA	PLATE
20	153719	1	PUNTALINO	PIN	43	14418031	2	VITE	SCREW
21	154698	1	PASTIGLIA	PAD	44	171189	2	DISTANZIALE	SPACER
22	11057476	1	ANELLO D'ARRESTO	STOP RING	45	11087376	1	ANELLO ELASTICO	FLEXIBLE RING
23	163768	2	ASTUCCIO A RULLINI	ROLLER CASING	46	171188	2	DISTANZIALE PARAU RTI	BUMPER BAR SPACER
24	165791	1	RONDELLA	WASHER	47	171185	1	STAFFA	BRACKET
25	11065474	1	ANELLO SEEGER	SEEGER RING					



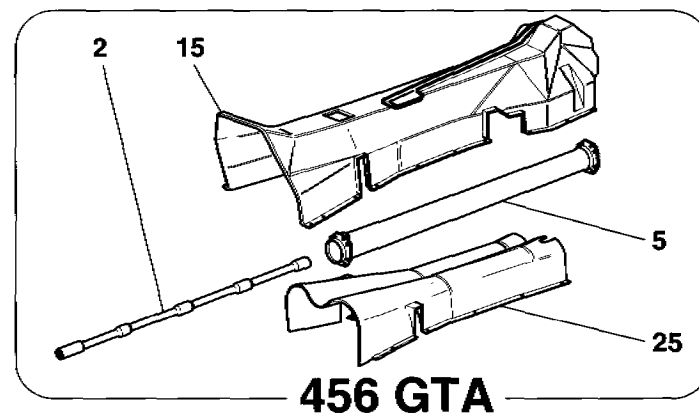
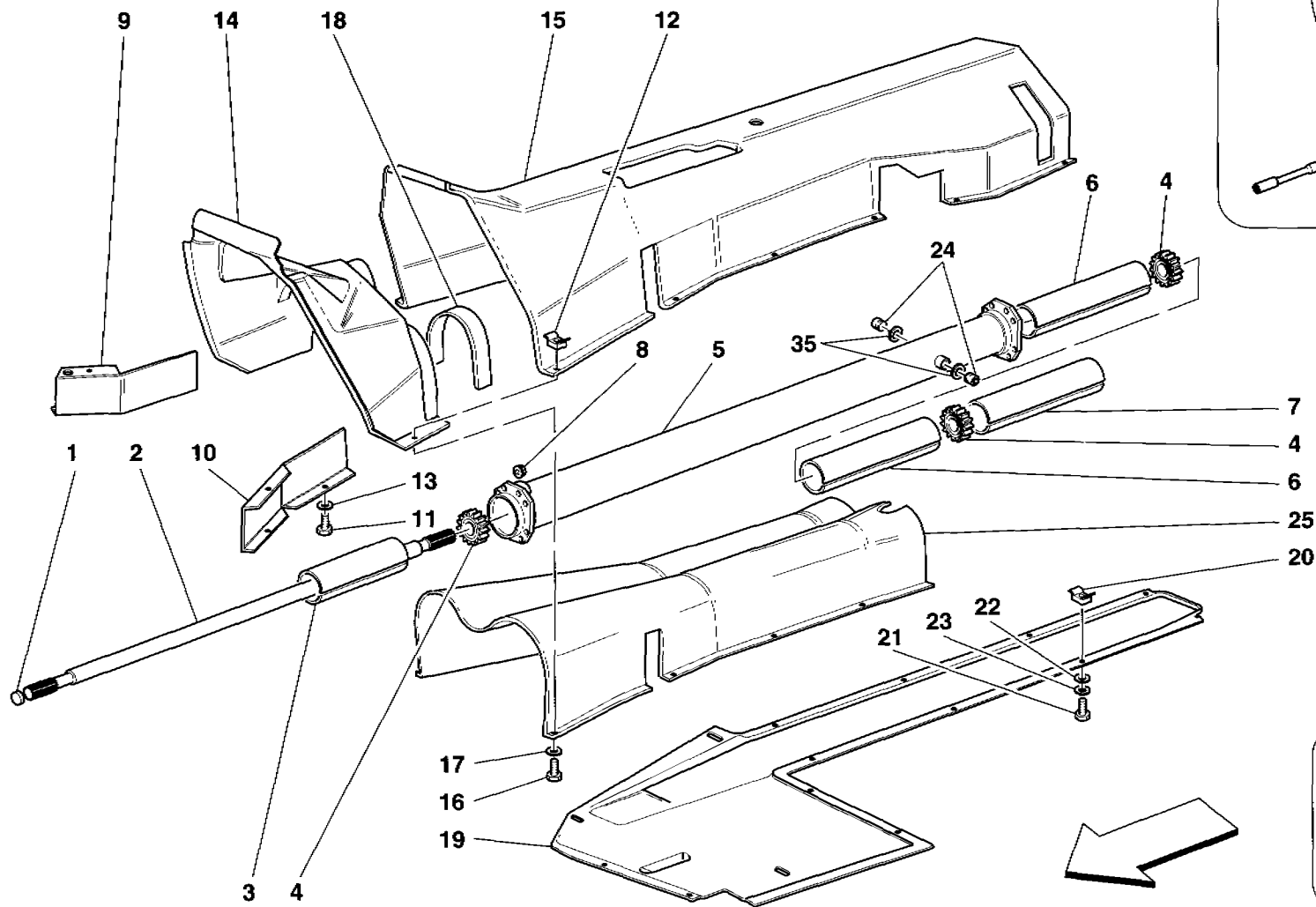
**456GT/GTA**

**TUBO COLLEGAMENTO MOTORE - CAMBIO E ISOLAMENTO**  
**ENGINE CONNECTION TUBE - GEARBOX AND INSULATION**

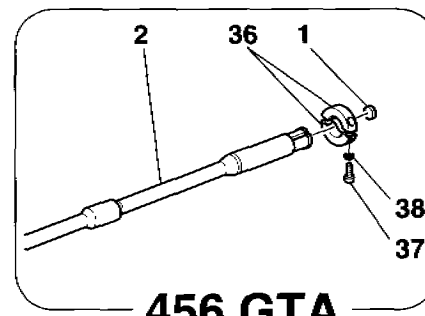
**TAV. 37**

DATA: GIUGNO '98

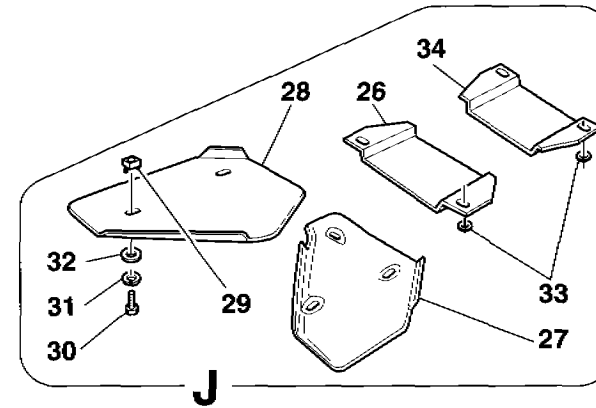
Rif	Dis.N° Part.N°	Q.ty	Denominazione	Description	Rif	Dis.N° Part.N°	Q.ty	Denominazione	Description
1	144443	1	DISTANZIALE -Per 456 GTA Q.tà 2-	SPACER -For 456 GTA Q.ty 2-	-	64888300	1	PARATIA RIPARO CALORE PER CAMPANA FRIZIONE	HEAT PROTECTION SHIELD FOR CLUTCH HOUSING
2	154501	1	ALBERO DI TRASMISSIONE -No per 456 GTA-	PROPELLER SHAFT -Not for 456 GTA-	15	63964100	1	OSSATURA TUNNEL -Vale per 456 GTA-	TUNNEL ASSEMBLY -Valid for 456 GTA-
-	168243	1	ALBERO DI TRASMISSIONE -Vale per 456 GTA-	PROPELLER SHAFT -Valid for 456 GTA-	-	64699400	1	OSSATURA TUNNEL -No per 456 GTA-	TUNNEL ASSEMBLY -Not for 456 GTA-
-	172565	1	ALBERO DI TRASMISSIONE -Vale fino ad esaurimento-	PROPELLER SHAFT -Valid till stock exhaustion-	16	10902380	20	VITE	SCREW
-			-Vale dopo esaurimento del 168243-	-Valid after stock exhaustion of 168243-	17	12643770	20	ROSETTA	WASHER
3	157055	1	DISTANZIALE LATO MOTORE -No per 456 GTA-	ENGINE SIDE SPACER -Not for 456 GTA-	18	63940000	1	SOFFIETTO -No per 456 GTA-	RUBBER BOOT -Not for 456 GTA-
-	162448	1	DISTANZIALE LATO MOTORE -Vale per 456 GTA-	ENGINE SIDE SPACER -Valid for 456 GTA-	-	64888600	1	SOFFIETTO -Vale per 456 GTA-	RUBBER BOOT -Valid for 456 GTA-
4	155564	3	CUSCINETTO -No per 456 GTA-	BEARING -Not for 456 GTA-	19	63939700	1	PARATIA INFERIORE SX.	L.H. LOWER PANEL
-	168319	3	CUSCINETTO -Vale per 456 GTA-	BEARING -Valid for 456 GTA-	-	63939600	1	PARATIA LATERALE DX.	R.H. SIDE PANEL
5	154397	1	TUBO COLLEGAMENTO MOTORE-CAMBIO -No per 456 GTA-	ENGINE-GEARBOX CONNECTING PIPE -Not for 456 GTA-	20	60659100	30	DADO CON GABBIA	NUT WITH CAGE
-	162369	1	TUBO COLLEGAMENTO MOTORE-CAMBIO -Vale per 456 GTA-	ENGINE-GEARBOX CONNECTING PIPE -Valid for 456 GTA-	21	10902180	30	VITE	SCREW
6	157057	2	DISTANZIALE INTERMEDIO -No per 456 GTA-	INTERMEDIATE SPACER -Not for 456 GTA-	22	127494	30	ROSETTA SPACCATA ONDULATA	CRINKLE SPLIT WASHER
-	162447	2	DISTANZIALE INTERMEDIO -Vale per 456 GTA-	INTERMEDIATE SPACER -Valid for 456 GTA-	23	14488670	16	ROSETTA	WASHER
7	157056	1	DISTANZIALE LATO CAMBIO -No per 456 GTA-	GEARBOX SIDE SPACER -Not for 456 GTA-	-	12643770	14	ROSETTA FISS. PARTE ANTERIORE	FRONT PART FIXING WASHER
-	169800	1	DISTANZIALE LATO CAMBIO -Vale per 456 GTA-	GEARBOX SIDE SPACER -Valid for 456 GTA-	24	162393	2	TAPPO FILETTATO -No per 456 GTA-	THREADED PLUG -Not for 456 GTA-
8	156462	16	DADO	NUT	25	155474	1	PARATIA TUNNEL -No per 456 GTA-	TUNNEL SHIELD -Not for 456 GTA-
9	63939400	1	PARATIA RIPARO CALORE DX.	R.H. HEAT PROTECTION SHIELD	-	167961	1	PARATIA TUNNEL -Vale per 456 GTA-	TUNNEL SHIELD -Valid for 456 GTA-
10	63939500	1	PARATIA RIPARO CALORE SX.	L.H. HEAT PROTECTION SHIELD	26	158294	1	PARATIA CENTRALE -Vale per J-	CENTRAL SHIELD -Valid for J-
11	10902124	6	VITE	SCREW	27	158293	1	PARATIA ANTERIORE SX. -Vale per J-	L.H. FRONT PANEL -Valid for J-
12	60659100	26	DADO CON GABBIA	NUT WITH CAGE	28	158292	1	PARATIA ANTERIORE DX. -Vale per J-	R.H. FRONT PANEL -Valid for J-
13	14488670	6	ROSETTA	WASHER	29	60659100	6	DADO CON GABBIA -Vale per J-	NUT WITH CAGE -Valid for J-
14	64234200	1	PARATIA RIPARO CALORE PER CAMPANA FRIZIONE -No per 456 GTA-	HEAT PROTECTION SHIELD FOR CLUTCH HOUSING -Not for 456 GTA-	30	10902180	6	VITE -Vale per J-	SCREW -Valid for J-
					31	127494	6	ROSETTA -Vale per J-	WASHER -Valid for J-
					32	12643770	6	ROSETTA -Vale per J-	WASHER -Valid for J-
					33	12625221	6	ROSETTA -Vale per J-	WASHER -Valid for J-



**456 GTA**



**456 GTA**



**J**

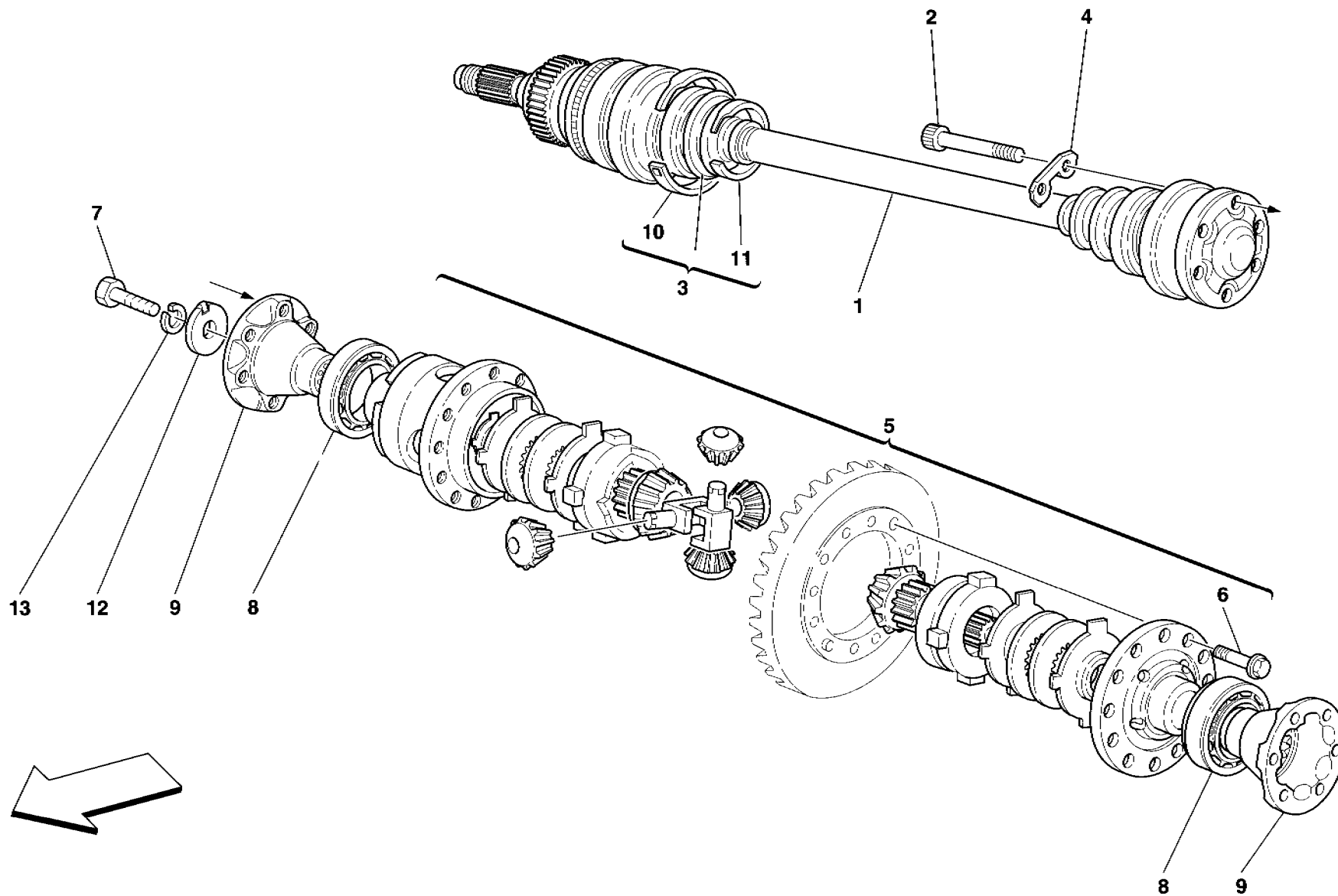
**456GT/GTA**

**TUBO COLLEGAMENTO MOTORE - CAMBIO E ISOLAMENTO**  
**ENGINE CONNECTION TUBE - GEARBOX AND INSULATION**

**TAV. 37**  
**DATA: GIUGNO '98**

<i>Rif</i>	<i>Dis.N° Part.N°</i>	<i>Q.ty</i>	<i>Denominazione</i>	<i>Description</i>
34	158295	1	PARATIA POSTERIORE -Vale per J-	REAR SHIELD -Valid for J-
35	10520224	2	ROSETTA -No per 456 GTA-	WASHER -Not for 456 GTA-
36	172558	2	MANICOTTO -Vale per 456 GTA-	SLEEVE -Valid for 456 GTA-

<i>Rif</i>	<i>Dis.N° Part.N°</i>	<i>Q.ty</i>	<i>Denominazione</i>	<i>Description</i>
37	14306524	2	VITE -Vale per 456 GTA-	SCREW -Valid for 456 GTA-
38	10569373	2	ROSETTA -Vale per 456 GTA-	WASHER -Valid for 456 GTA-



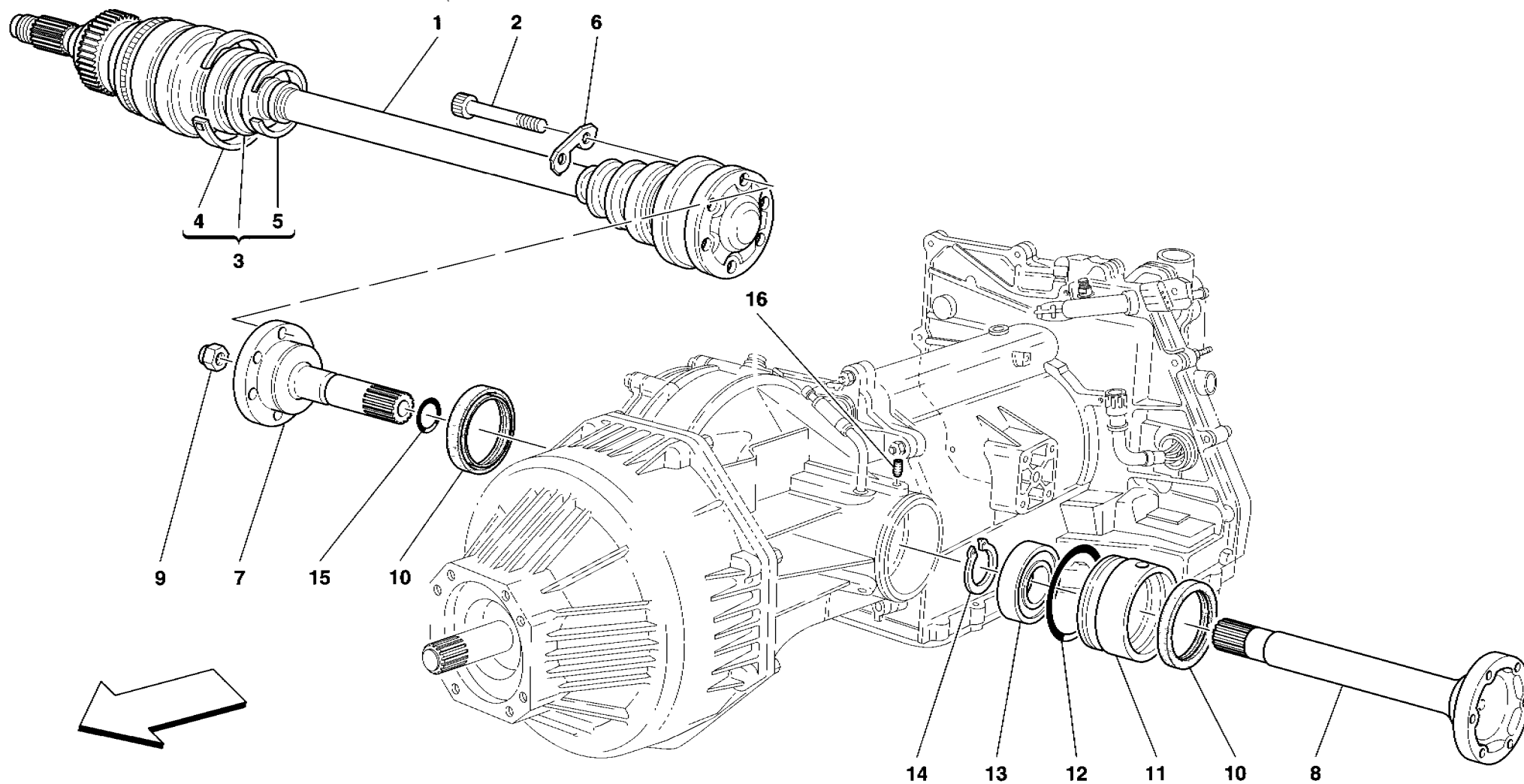
**456GT/GTA**

**DIFFERENZIALE E SEMIASSE -No per 456 GTA-  
DIFFERENTIAL AND AXLE SHAFT -Not for 456 GTA-**

**TAV. 38**

DATA: GIUGNO '98

<i>Rif</i>	<i>Dis.N° Part.N°</i>	<i>Q.ty</i>	<i>Denominazione</i>	<i>Description</i>	<i>Rif</i>	<i>Dis.N° Part.N°</i>	<i>Q.ty</i>	<i>Denominazione</i>	<i>Description</i>
1	143103	2	<b>SEMIASSE COMPLETO</b>	<b>AXLE SHAFT</b>	4	149415	6	PIASTRINA RASAMENTO	SCRAPING PLATE
-	165072	2	<b>SEMIASSE COMPLETO</b>	<b>AXLE SHAFT</b>	5	155018	1	<b>DIFFERENZIALE COMPLETO</b>	<b>DIFFERENTIAL COMPLETE</b>
			-Vale fino ad esaurimento-	-Valid till stock exhaustion-	6	158278	12	VITE	SCREW
			-Vale dopo esaurimento del	-Valid after stock exhaustion of	7	153589	2	VITE	SCREW
			<b>143103-</b>	<b>143103-</b>	8	125390	2	CUSCINETTO	BEARING
2	164483	12	VITE	SCREW	9	139898	2	FLANGIA ATTACCO SEMIASSE	FLANGE FOR AXLE COUPLING
3	70000867	2	KIT SOSTITUZIONE CUFFIA	PROTECTION REPLACEMENT SET	10	154214	4	FASCETTA GRANDE	BIG CLAMP
			-Lato cambio-	-Gearbox side-	11	154213	4	FASCETTA PICCOLA	LITTLE CLAMP
-	70000782	2	KIT SOSTITUZIONE CUFFIA	PROTECTION REPLACEMENT SET	12	153591	2	DISTANZIALE	SPACER
			-Lato ruota-	-Wheel side-	13	153590	2	ANELLO DI SICUREZZA	RING



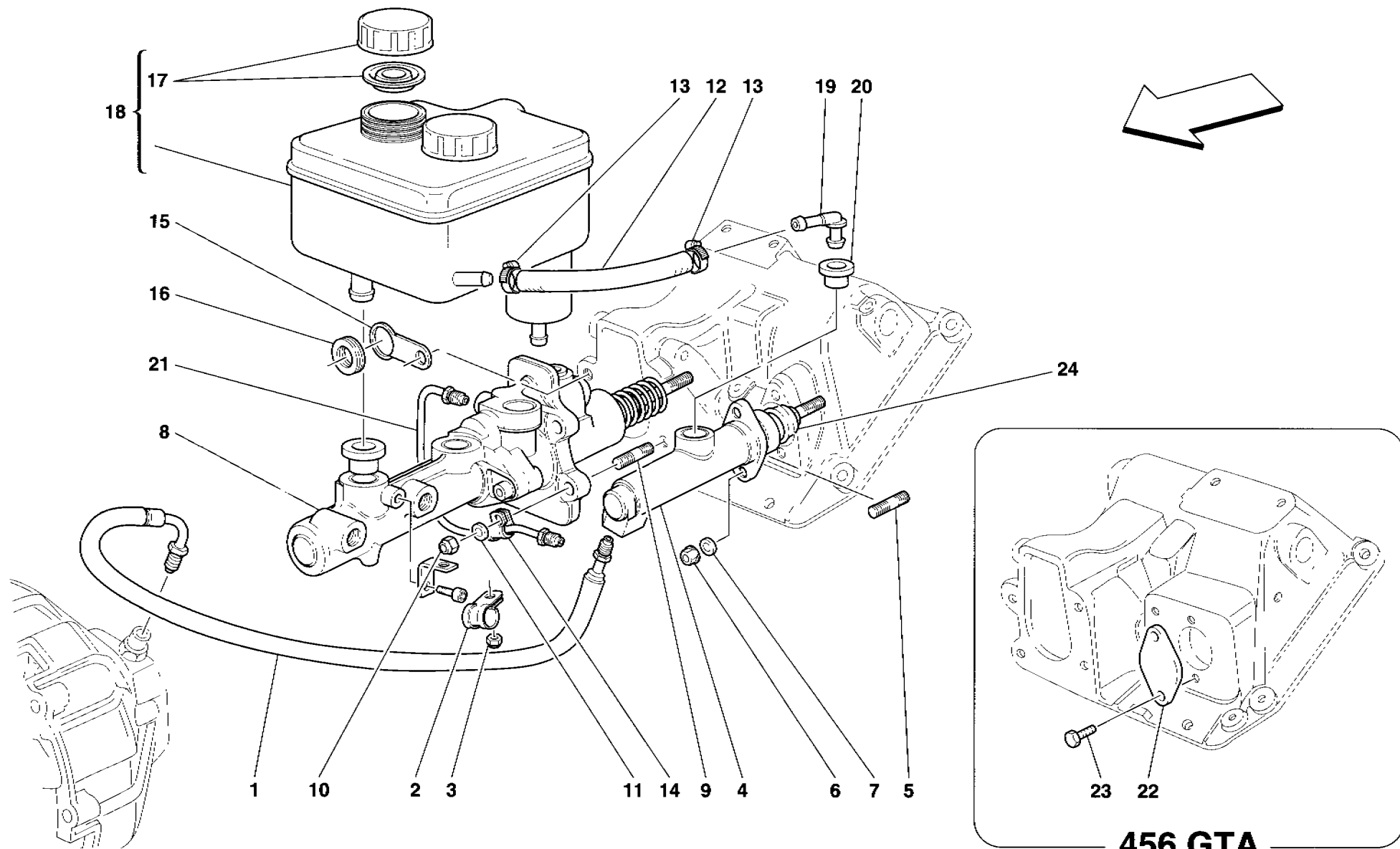
**456GT/GTA**

**FLANGE E SEMIASSE -Vale per 456 GTA-**  
**FLANGES AND AXLE SHAFT -Valid for 456 GTA-**

**TAV. 39**

DATA: GIUGNO '98

<i>Rif</i>	<i>Dis.N° Part.N°</i>	<i>Q.ty</i>	<i>Denominazione</i>	<i>Description</i>	<i>Rif</i>	<i>Dis.N° Part.N°</i>	<i>Q.ty</i>	<i>Denominazione</i>	<i>Description</i>
1	162464	2	SEMIASSE COMPLETO	AXLE SHAFT	8	173689	1	FLANGIA SX.	L.H. FLANGE
2	164483	12	VITE	SCREW	9	169546	1	DADO	NUT
3	70000781	2	KIT SOSTITUZIONE CUFFIA	PROTECTION REPLACEMENT SET	10	172491	2	ANELLO DI TENUTA	SEAL RING
-	70000782	2	-Lato cambio-	-Gearbox side-	11	172547	1	BUSTA PORTACUSCINETTO	BAG FOR BEARINGS
4	154214	4	KIT SOSTITUZIONE CUFFIA	PROTECTION REPLACEMENT SET	12	170837	1	GUARNIZIONE O.R.	O.R. GASKET
5	154213	4	-Lato ruota-	-Wheel side-	13	173690	1	CUSCINETTO	BEARING
6	149415	6	FASCETTA GRANDE	BIG CLAMP	14	173691	1	ANELLO SEEGER	SEEGER RING
7	170958	1	FASCETTA PICCOLA	LITTLE CLAMP	15	171621	1	GUARNIZIONE O.R.	O.R. GASKET
			PIASTRINA RASAMENTO	SCRAPING PLATE	16	173615	1	GRANO	DOWEL
			FLANGIA DX.	R.H. FLANGE					



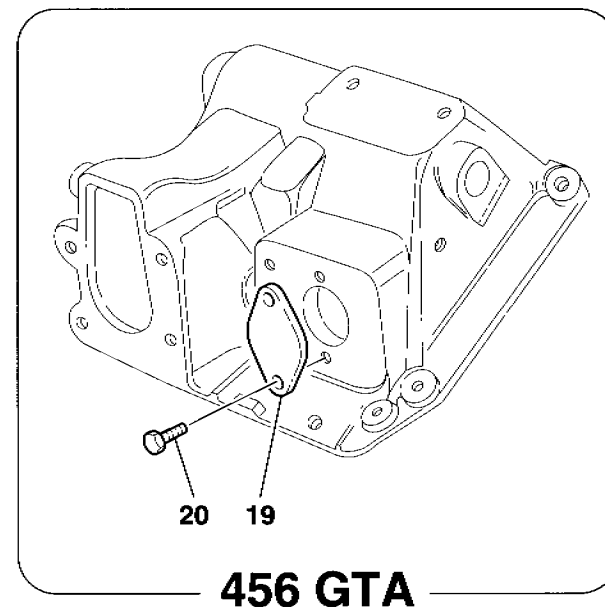
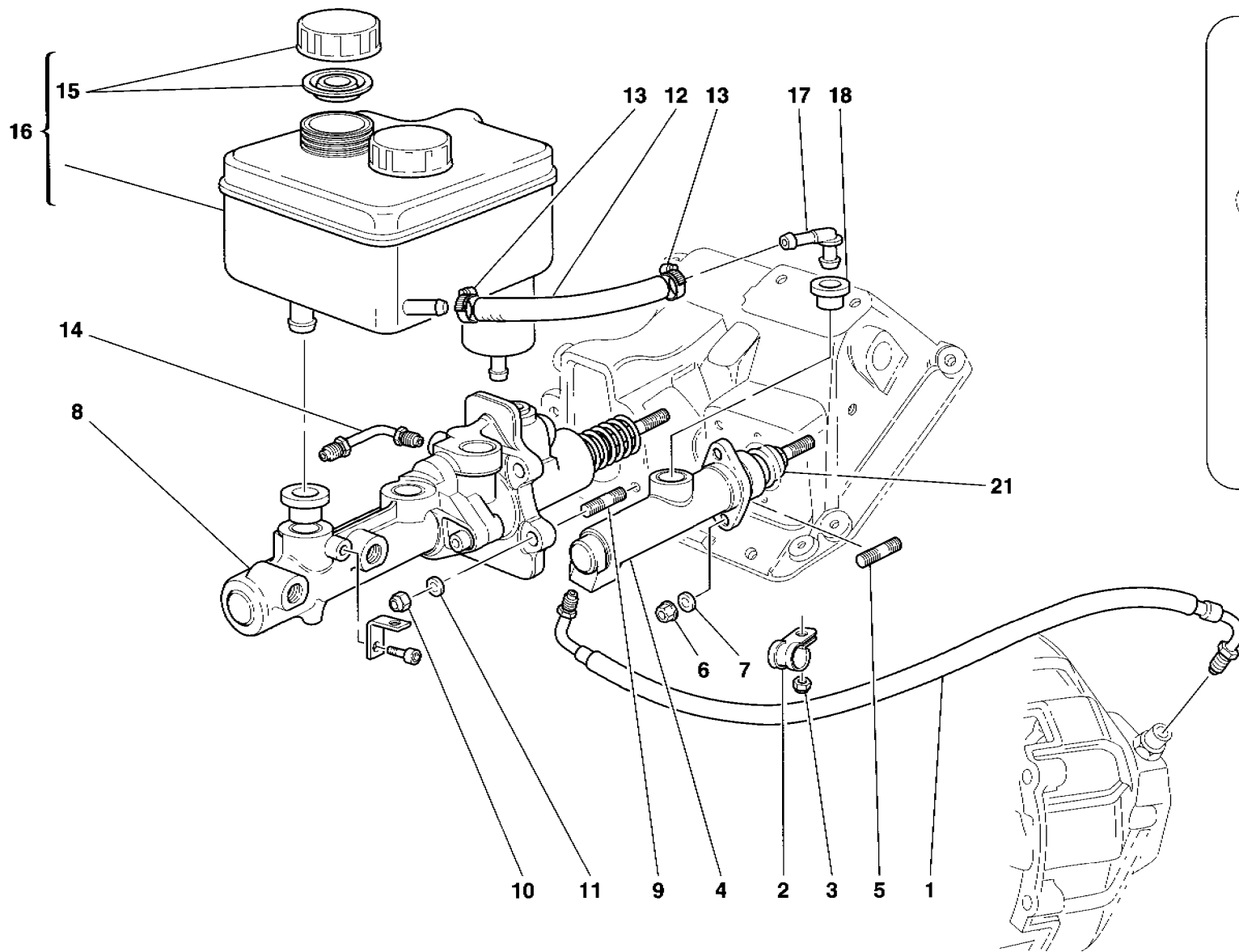
**456GT/GTA**

**COMANDO IDRAULICO FRENI E FRIZIONE -No per GD-**  
**BRAKE AND CLUTCH HYDRAULIC SYSTEM -Not for GD-**

**TAV. 40**

DATA: GIUGNO '98

Rif	Dis.N° Part.N°	Q.ty	Denominazione	Description	Rif	Dis.N° Part.N°	Q.ty	Denominazione	Description
1	154009	1	TUBO COMANDO FRIZIONE -No per 456 GTA-	CLUTCH CONTROL TUBE -Not for 456 GTA-	13	157934	2	COLLARE A VITE -No per 456 GTA-	SCREW COLLAR -Not for 456 GTA-
2	10441590	1	STAFFETTA CON GUAINA -No per 456 GTA-	BRACKET WITH SHEATH -Not for 456 GTA-	14	10449790	1	STAFFETTA CON GUAINA	BRACKET WITH SHEATH
3	12574211	1	DADO -No per 456 GTA-	NUT -Not for 456 GTA-	15	156155	1	STAFFA	BRACKET
4	150067	1	POMPA COMANDO FRIZIONE -Non più fornito sostituito dal 123416-	CLUTCH PUMP -Not as spare part replaced by 123416-	16	10396680	1	ANELLO PASSAFILO	CABLE GROMMET
-	123416	1	POMPA COMANDO FRIZIONE -Sostituisce il 150067- -No per 456 GTA-	CLUTCH PUMP -Replace the 150067- -Not for 456 GTA-	17	153176	2	TAPPO COMPLETO	COMPLETE PLUG
-	175211	1	POMPA COMANDO FRIZIONE -Vale fino ad esaurimento- -Vale dopo esaurimen'ò del 123416-	CLUTCH PUMP -Valid till stock exhaustion- -Valid after stock exhaustion of 123416-	18	153175	1	VASCHETTA LIQUIDO FRENI COMPLETA	COMPLETEPAN FOR BRAKE LIQUID
5	13516724	2	PRIGIONIERO -No per 456 GTA-	STUD -Not for 456 GTA-	19	165032	1	RACCORDO -No per 456 GTA-	UNION -Not for 456 GTA-
6	133215	2	DADO -No per 456 GTA-	NUT -Not for 456 GTA-	-	175188	1	RACCORDO -Vale fino ad esaurimento-	UNION -Valid till stock exhaustion-
7	12601374	2	ROSETTA -No per 456 GTA-	WASHER -Not for 456 GTA-	-	175189	1	GOMMINO -No per 456 GTA-	RUBBER -Not for 456 GTA-
8	152075	1	SERVOFRENO COMPLETO DI VASCHETTA	BRAKE BOOSTER WITH SMALL TANK	-	175189	1	GOMMINO -Vale fino ad esaurimento-	RUBBER -Valid till stock exhaustion-
9	13543424	4	PRIGIONIERO	STUD	20	106625	1	GOMMINO -No per 456 GTA-	RUBBER -Not for 456 GTA-
10	147985	4	DADO	NUT	-	175189	1	GOMMINO -Vale dopo esaurimento del 106625-	RUBBER -Valid after stock exhaustion of 106625-
11	12601374	4	ROSETTA	WASHER	21	154010	1	TUBO DA POMPA A SERVOFRENO	HOSE FROM PUMP TO BRAKE BOOSTER
12	105857	1	TUBO GOMMA -No per 456 GTA-	RUBBER PIPE -Not for 456 GTA-	22	163651	1	FLANGIA CHIUSURA FORO -Vale per 456 GTA-	FLANGE -Valid for 456 GTA-
					23	16043021	2	VITE -Vale per 456 GTA-	SCREW -Valid for 456 GTA-
					24	175212	1	CUFFIA DI PROTEZIONE -No per 456 GTA-	PROTECTION BOOT -Not for 456 GTA-



**456 GTA**

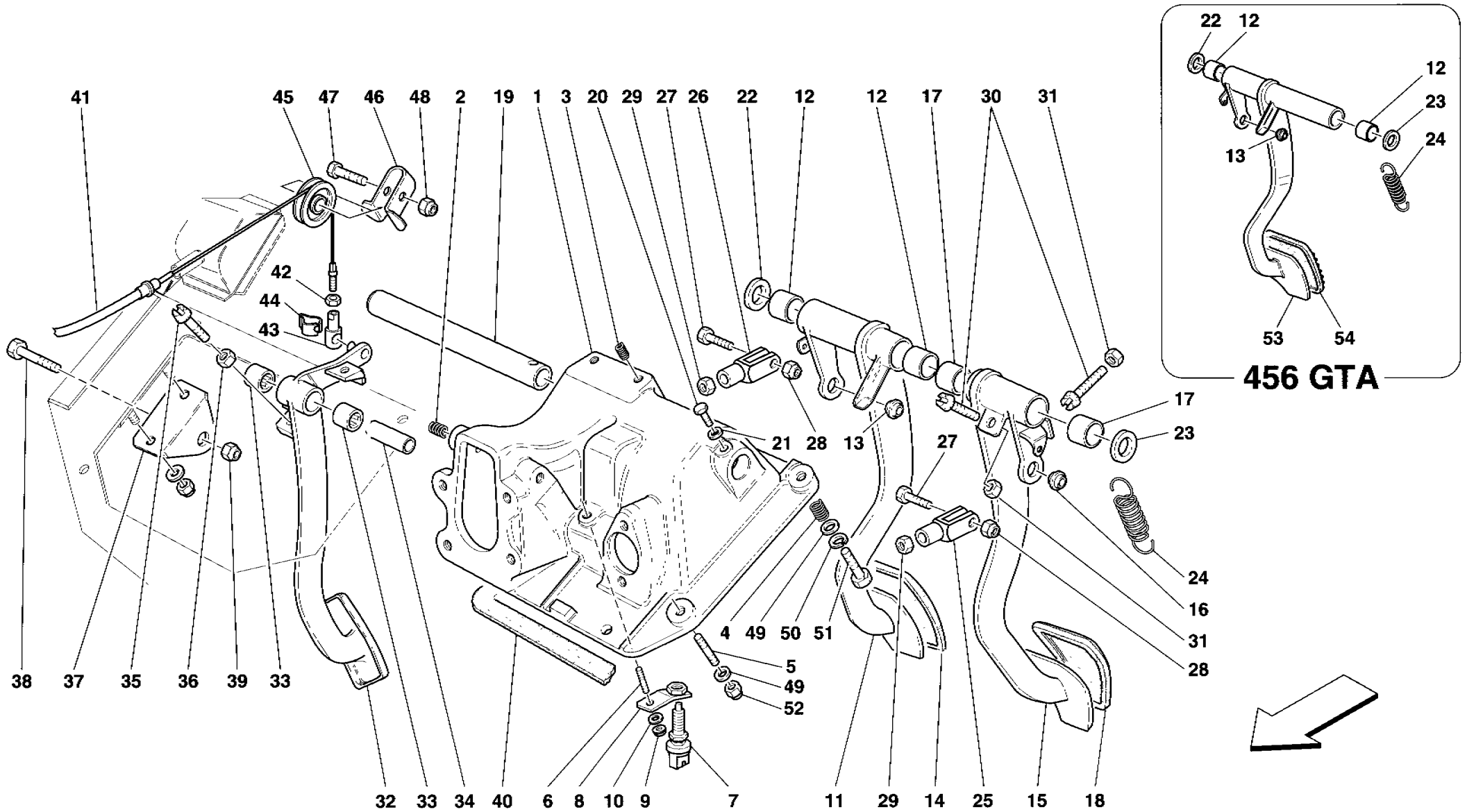
**456 GT/GTA**

**COMANDO IDRAULICO FRENI E FRIZIONE -Vale per GD-  
BRAKE AND CLUTCH HYDRAULIC SYSTEM -Valid for GD-**

**TAV. 41**

DATA: GIUGNO '98

Rif	Dis.N° Part.N°	Q.ty	Denominazione	Description	Rif	Dis.N° Part.N°	Q.ty	Denominazione	Description
1	156119	1	TUBO COMANDO FRIZIONE -No per 456 GTA-	CLUTCH CONTROL TUBE -Not for 456 GTA-	11	12601374	2	ROSETTA	WASHER
2	10441590	1	STAFFETTA CON GUAINA -No per 456 GTA-	BRACKET WITH SHEATH -Not for 456 GTA-	12	105857	1	TUBO GOMMA -No per 456 GTA-	RUBBER PIPE -Not for 456 GTA-
3	12574211	1	DADO -No per 456 GTA-	NUT -Not for 456 GTA-	13	157934	2	COLLARE A VITE -No per 456 GTA-	SCREW COLLAR -Not for 456 GTA-
4	150067	1	POMPA COMANDO FRIZIONE -Non più fornito sostituito dal 123416- -No per 456 GTA-	CLUTCH PUMP -Not as spare part replaced by 123416- -Not for 456 GTA-	14	157753	1	TUBO DA POMPA A SERVOFRENO	HOSE FROM PUMP TO BRAKE BOOSTER
-	123416	1	POMPA COMANDO FRIZIONE -Sostituisce il 150067- -No per 456 GTA-	CLUTCH PUMP -Replace the 150067- -Not for 456 GTA-	15	153176	2	TAPPO COMPLETO	COMPLETE PLUG
-	175211	1	POMPA COMANDO FRIZIONE -Vale fino ad esaurimento- -Vale dopo esaurimento del 123416- -No per 456 GTA-	CLUTCH PUMP -Valid till stock exhaustion- -Valid after stock exhaustion of 123416- -Not for 456 GTA-	16	153175	1	VASCHETTA LIQUIDO FRENI COMPLETA	COMPLETE PAN FOR BRAKE LIQUID
5	13516724	2	PRIGIONIERO -No per 456 GTA-	STUD -Not for 456 GTA-	17	165032	1	RACCORDO -Vale per pompa 123416- -No per 456 GTA-	UNION -Valid for pump 123416- -Not for 456 GTA-
6	133215	2	DADO -No per 456 GTA-	NUT -Not for 456 GTA-	-	175188	1	RACCORDO -Vale per pompa 175211- -No per 456 GTA-	UNION -Valid for pump 175211- -Not for 456 GTA-
7	12601374	2	ROSETTA -No per 456 GTA-	WASHER -Not for 456 GTA-	18	106625	1	GOMMINO -Vale per pompa 123416- -No per 456 GTA-	RUBBER -Valid for pump 123416- -Not for 456 GTA-
8	152075	1	SERVOFRENO COMPLETO DI VASCHETTA	BRAKE BOOSTER WITH SMALL TANK	-	175189	1	GOMMINO -Vale per pompa 175211- -No per 456 GTA-	RUBBER -Valid for pump 175211- -Not for 456 GTA-
9	13543624	4	PRIGIONIERO	STUD	19	163651	1	FLANGIA CHIUSURA FORO -Vale per 456 GTA-	FLANGE -Valid for 456 GTA-
10	147985	4	DADO	NUT	20	16043021	2	VITE -Vale per 456 GTA-	SCREW -Valid for 456 GTA-
					21	175212	1	CUFFIA DI PROTEZIONE -No per 456 GTA-	PROTECTION BOOT -Not for 456 GTA-



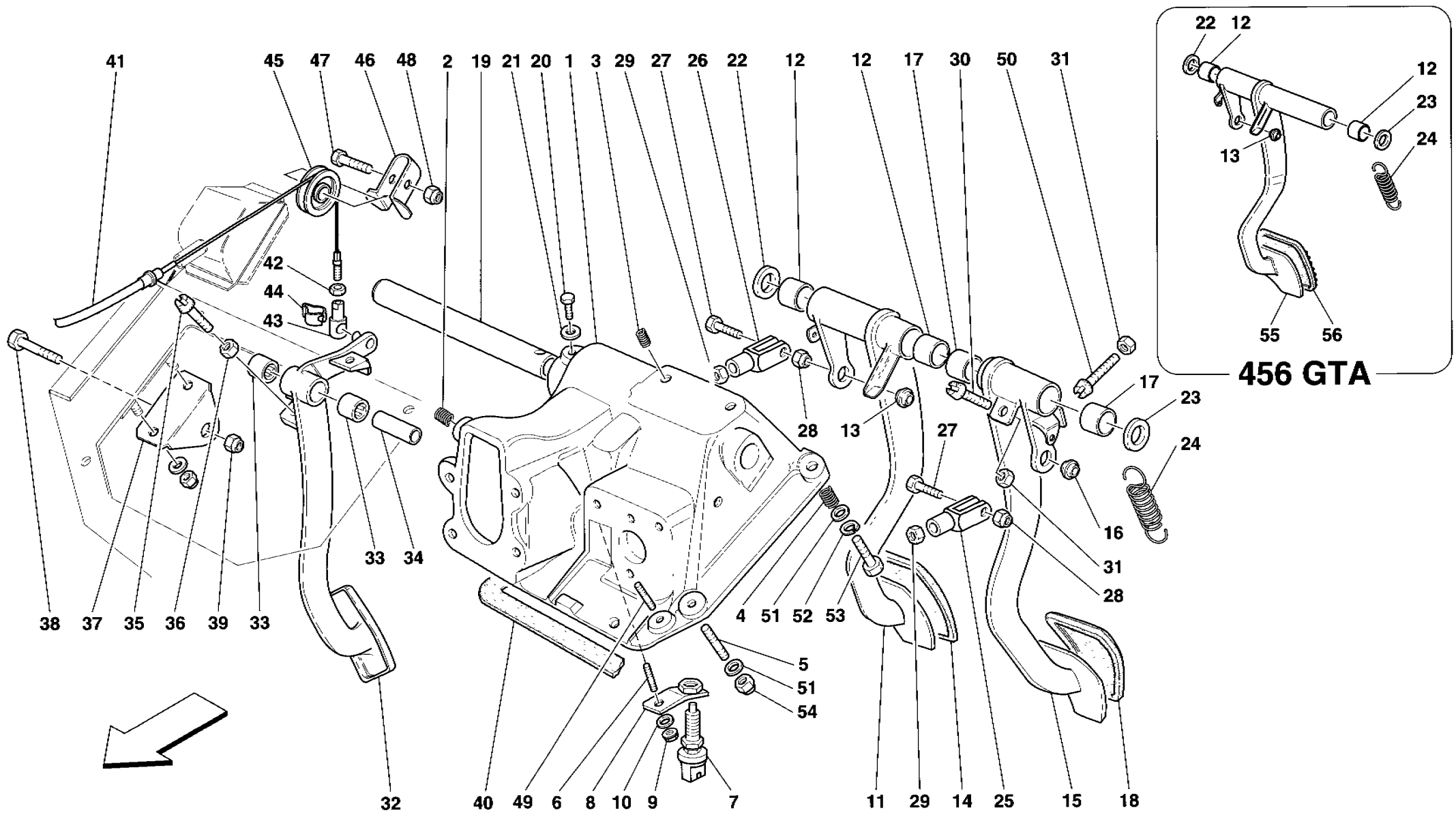
**456GT/GTA**

*PEDALIERA E COMANDO ACCELERATORE -No per GD-*  
*PEDALS AND ACCELERATOR CONTROL -Not for GD-*

**TAV. 42**

DATA: GIUGNO '98

Rif	Dis.N° Part.N°	Q.ty	Denominazione	Description	Rif	Dis.N° Part.N°	Q.ty	Denominazione	Description
-	153207	1	SUPPORTO PEDALIERA COMPLETO	COMPLETE PEDAL SUPPORT	27	130926	2	VITE	SCREW
1	152048	1	SUPPORTO PEDALIERA	PEDAL SUPPORT				-Non più fornito sostituito dal 16043621-	-Not as spare part replaced by 16043621-
			-Con il supporto pedaliera completo-	-With complete pedal support-					
2	13525770	2	INSERTO FILETTATO	THREADED INSERT	-	16043621	2	VITE	SCREW
3	13525470	2	INSERTO FILETTATO	THREADED INSERT				-Sostituisce il 130926-	-Replace the 130926-
4	13525770	2	INSERTO FILETTATO	THREADED INSERT				-Per 456 GTA Q.tà 1-	-For 456 GTA Q.ty 1-
5	13516824	2	PRIGIONIERO	STUD	28	101139	2	DADO	NUT
6	11500224	1	PRIGIONIERO	STUD				-Non più fornito sostituito dal 147985-	-Not as spare part replaced by 147985-
7	133555	1	INTERRUTTORE LUCI D'ARRESTO	STOP LIGHT SWITCH	-	147985	2	DADO	NUT
8	152310	1	PIASTRINO	SMALL PLATE				-Sostituisce il 101139-	-Replace the 101139-
9	14058411	1	DADO	NUT				-Per 456 GTA Q.tà 1-	-For 456 GTA Q.ty 1-
10	12646601	1	ROSETTA	WASHER	29	16102314	2	DADO	NUT
11	152163	1	PEDALE FRENO	BRAKE PEDAL				-Per 456 GTA Q.tà 1-	-For 456 GTA Q.ty 1-
			-No per 456 GTA-	-Not for 456 GTA-					
12	103163	2	BOCCOLA	BUSHING	30	144011	2	PUNTALINO ARRESTO PEDALE	PIN
13	109407	1	SNODO SFERICO	BALL JOINT				-No per 456 GTA-	-Not for 456 GTA-
14	106950	1	PROTEZIONE PEDALE FF ENO	PEDAL RUBBER	31	16102324	2	DADO	NUT
			-No per 456 GTA-	-Not for 456 GTA-					
15	152283	1	PEDALE FRIZIONE	CLUTCH PEDAL	32	152388	1	PEDALE ACCELERATORE	ACCELERATOR PEDAL
			-No per 456 GTA-	-Not for 456 GTA-	33	101677	2	CUSCINETTO A RULLI	ROLLER BEARING
16	109407	1	SNODO SFERICO	BALL JOINT	34	138219	1	PISTA A RULLINI	CARRIER BUSH
			-No per 456 GTA-	-Not for 456 GTA-	35	123961	2	PUNTALINO ARRESTO PEDALE	PIN
17	103163	2	BOCCOLA	BUSHING	36	16102324	2	DADO	NUT
			-No per 456 GTA-	-Not for 456 GTA-	37	152328	1	SUPPORTO ACCELERATORE	ACCELERATOR SUPPORT
18	106949	1	PROTEZIONE PEDALE FRIZIONE	PEDAL RUBBER	38	10903621	1	VITE	SCREW
			-No per 456 GTA-	-Not for 456 GTA-	39	102741	1	DADO	NUT
19	151979	1	PERNO SUPPORTO PEDALI	PEDALS SUPPORT PIN	40	153454	1	GUARNIZIONE	GASKET
20	10902224	1	VITE	SCREW	41	159536	1	CAVO ACCELERATORE	ACCELERATOR CABLE
21	12601274	1	ROSETTA	WASHER	42	15896470	1	DADO	NUT
22	106083	1	ROSETTA DI RASAMENTO	SPACER WASHER	43	10123811	1	TESTA GIUNTO SFERICO	BALL JOINT HEAD
23	106083	1	ROSETTA mm.1,0	WASHER mm.1.0	44	10124776	1	FERMAGLIO A MOLLA	CLIP
			-Di eventuale montaggio-	-Possible fitting-	45	157557	1	CARRUCOLA	PULLEY
-	113833	1	IDEM SPESSORE mm.1,1	DITTO THINCKNESS mm.1.1	46	152377	1	SUPPORTO	SUPPORT
-	113834	1	IDEM SPESSORE mm.1,2	DITTO THINCKNESS mm.1.2	47	10902624	1	VITE	SCREW
-	113835	1	IDEM SPESSORE mm.1,3	DITTO THINCKNESS mm.1.3	48	102741	1	DADO	NUT
-	113836	1	IDEM SPESSORE mm.1,4	DITTO THINCKNESS mm.1.4	49	14499401	4	ROSETTA	WASHER
24	101305	2	MOLLA	SPRING	50	127496	2	ROSETTA	WASHER
			-Per 456 GTA Q.tà 1-	-For 456 GTA Q.ty 1-	51	16043324	2	VITE	SCREW
25	10248271	1	FORCELLA PER LEVA FRIZIONE	FORK FOR CLUTCH LEVER	52	147985	2	DADO	NUT
			-No per 456 GTA-	-Not for 456 GTA-	53	163647	1	PEDALE FRENO	BRAKE PEDAL
26	10007871	1	FORCELLA PER LEVA FRENO	FORK FOR BRAKE LEVER				-Vale per 456 GTA-	-Valid for 456 GTA-
					54	144237	1	PROTEZIONE PEDALE FRENO	PEDAL RUBBER
								-Vale per 456 GTA-	-Valid for 456 GTA-

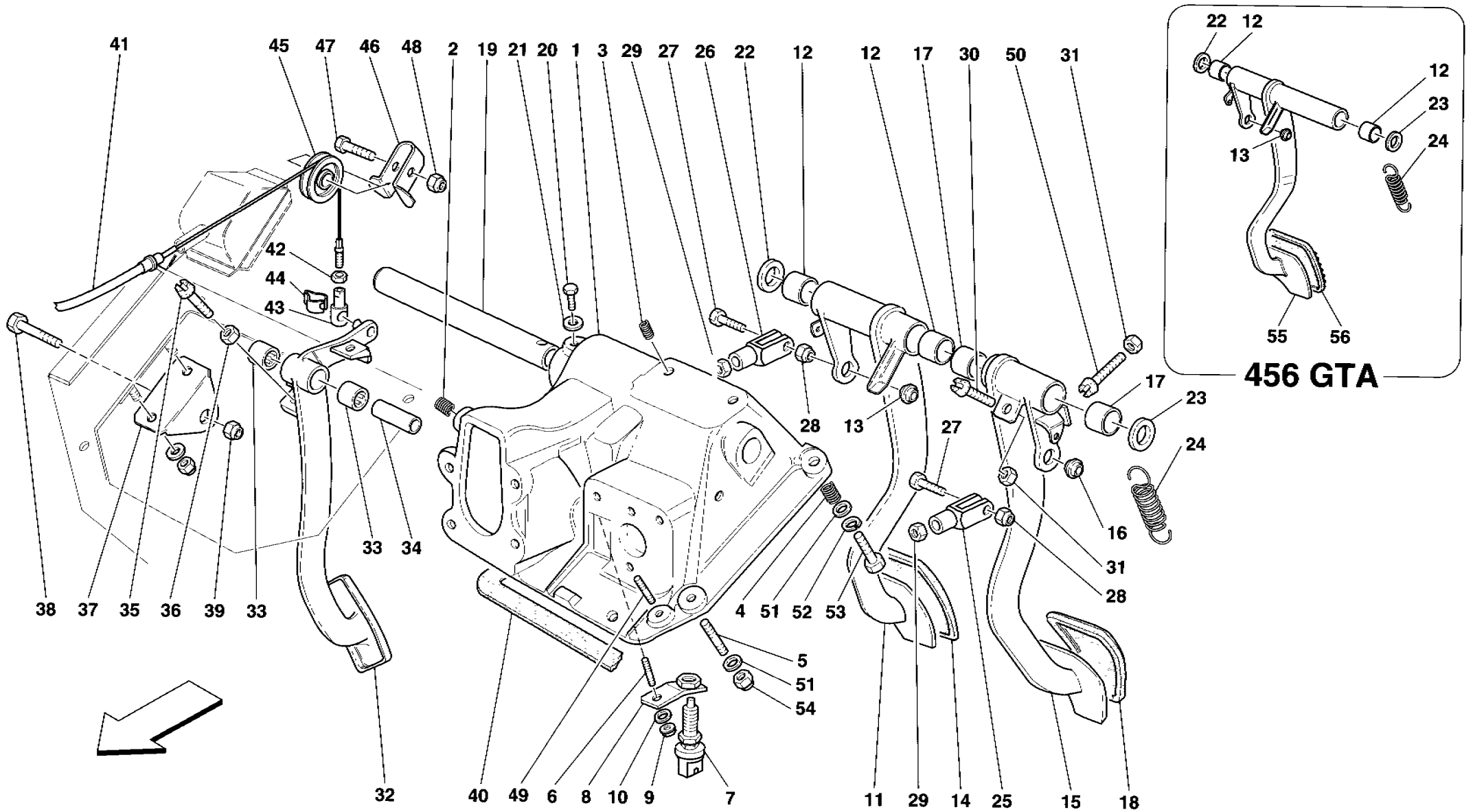


**456GT/GTA**

**PEDALIERA E COMANDO ACCELERATORE -Vale per GD-**  
**PEDALS AND ACCELERATOR CONTROL -Valid for GD-**

**TAV. 43**  
**DATA: GIUGNO '98**

Rif	Dis.N° Part.N°	Q.ty	Denominazione	Description	Rif	Dis.N° Part.N°	Q.ty	Denominazione	Description
-	165169	1	<b>SUPPORTO PEDALIERA COMPLETO</b>	<b>COMPLETE PEDAL SUPPORT</b>	27	130926	2	VITE	SCREW
1	157233	1	SUPPORTO PEDALIERA	PEDAL SUPPORT				-Non più fornito sostituito dal <b>16043621-</b>	-Not as spare part replaced by <b>16043621-</b>
			-Con il supporto pedaliera completo-	-With complete pedal support-					
2	13525770	2	INSERTO FILETTATO	THREADED INSERT	-	16043621	2	VITE	SCREW
3	13525470	2	INSERTO FILETTATO	THREADED INSERT				-Sostituisce il <b>130926-</b>	-Replace the <b>130926-</b>
4	13525770	2	INSERTO FILETTATO	THREADED INSERT				-Per <b>456 GTA</b> Q.tà 1-	-For <b>456 GTA</b> Q.ty 1-
5	13516824	2	PRIGIONIERO	STUD	28	101139	2	DADO	NUT
6	11500224	1	PRIGIONIERO	STUD				-Non più fornito sostituito dal <b>147985-</b>	-Not as spare part replaced by <b>147985-</b>
7	133555	1	INTERRUTTORE LUCI D'ARRESTO	STOP LIGHT SWITCH	-	147985	2	DADO	NUT
8	157664	1	PIASTRINO	SMALL PLATE				-Sostituisce il <b>101139-</b>	-Replace the <b>101139-</b>
9	14058411	1	DADO	NUT				-Per <b>456 GTA</b> Q.tà 1-	-For <b>456 GTA</b> Q.ty 1-
10	12646601	1	ROSETTA	WASHER	29	16104411	2	DADO	NUT
11	157305	1	PEDALE FRENO	BRAKE PEDAL				-Per <b>456 GTA</b> Q.tà 1-	-For <b>456 GTA</b> Q.ty 1-
			-No per <b>456 GTA-</b>	-Not for <b>456 GTA-</b>					
12	103163	2	BOCCOLA	BUSHING	30	144011	1	PUNTALINO ARRESTO PEDALE	PIN
13	109407	1	SNODO SFERICO	BALL JOINT				-No per <b>456 GTA-</b>	-Not for <b>456 GTA-</b>
14	132819	1	PROTEZIONE PEDALE FRENO	PEDAL RUBBER	31	16102324	2	DADO	NUT
			-No per <b>456 GTA-</b>	-Not for <b>456 GTA-</b>				-No per <b>456 GTA-</b>	-Not for <b>456 GTA-</b>
15	157306	1	PEDALE FRIZIONE	CLUTCH PEDAL	32	152388	1	PEDALE ACCELERATORE	ACCELERATOR PEDAL
			-No per <b>456 GTA-</b>	-Not for <b>456 GTA-</b>	33	101677	2	CUSCINETTO A RULLI	ROLLER BEARING
16	109407	1	SNODO SFERICO	BALL JOINT	34	138219	1	PISTA A RULLINI	CARRIER BUSH
			-No per <b>456 GTA-</b>	-Not for <b>456 GTA-</b>	35	123961	2	PUNTALINO ARRESTO PEDALE	PIN
17	103163	2	BOCCOLA	BUSHING	36	16102324	2	DADO	NUT
			-No per <b>456 GTA-</b>	-Not for <b>456 GTA-</b>	37	152328	1	SUPPORTO ACCELERATORE	ACCELERATOR SUPPORT
18	132818	1	PROTEZIONE PEDALE FRIZIONE	PEDAL RUBBER	38	10903621	1	VITE	SCREW
			-No per <b>456 GTA-</b>	-Not for <b>456 GTA-</b>	39	12575411	1	DADO	NUT
19	151979	1	PERNO SUPPORTO PEDALI	PEDALS SUPPORT PIN	40	156126	1	GUARNIZIONE	GASKET
20	10902224	1	VITE	SCREW	41	156123	1	CAVO ACCELERATORE	ACCELERATOR CABLE
21	12601274	1	ROSETTA	WASHER	42	15896470	1	DADO	NUT
22	106083	1	ROSETTA DI RASAMENTO	SPACER WASHER	43	10123811	1	TESTA GIUNTO SFERICO	BALL JOINT HEAD
23	106083	1	ROSETTA mm.1,0	WASHER mm.1.0	44	10124776	1	FERMAGLIO A MOLLA	CLIP
			-Di eventuale montaggio-	-Possible fitting-	45	157557	1	CARRUCOLA	PULLEY
-	113833	1	IDEM SPESSORE mm.1,1	DITTO THINCKNESS mm.1.1	46	152377	1	SUPPORTO	SUPPORT
-	113834	1	IDEM SPESSORE mm.1,2	DITTO THINCKNESS mm.1.2	47	10902624	1	VITE	SCREW
-	113835	1	IDEM SPESSORE mm.1,3	DITTO THINCKNESS mm.1.3	48	12575411	1	DADO	NUT
-	113836	1	IDEM SPESSORE mm.1,4	DITTO THINCKNESS mm.1.4	49	11500024	1	PRIGIONIERO	STUD
24	101305	2	MOLLA	SPRING	50	157663	1	PUNTALINO ARRESTO PEDALE	PIN
			-Per <b>456 GTA</b> Q.tà 1-	-For <b>456 GTA</b> Q.ty 1-				-No per <b>456 GTA-</b>	-Not for <b>456 GTA-</b>
25	10248271	1	FORCELLA PER LEVA FRIZIONE	FORK FOR CLUTCH LEVER	51	14499401	4	ROSETTA	WASHER
			-No per <b>456 GTA-</b>	-Not for <b>456 GTA-</b>	52	127496	2	ROSETTA	WASHER
26	10007871	1	FORCELLA PER LEVA FRENO	FORK FOR BRAKE LEVER	53	16043324	2	VITE	SCREW



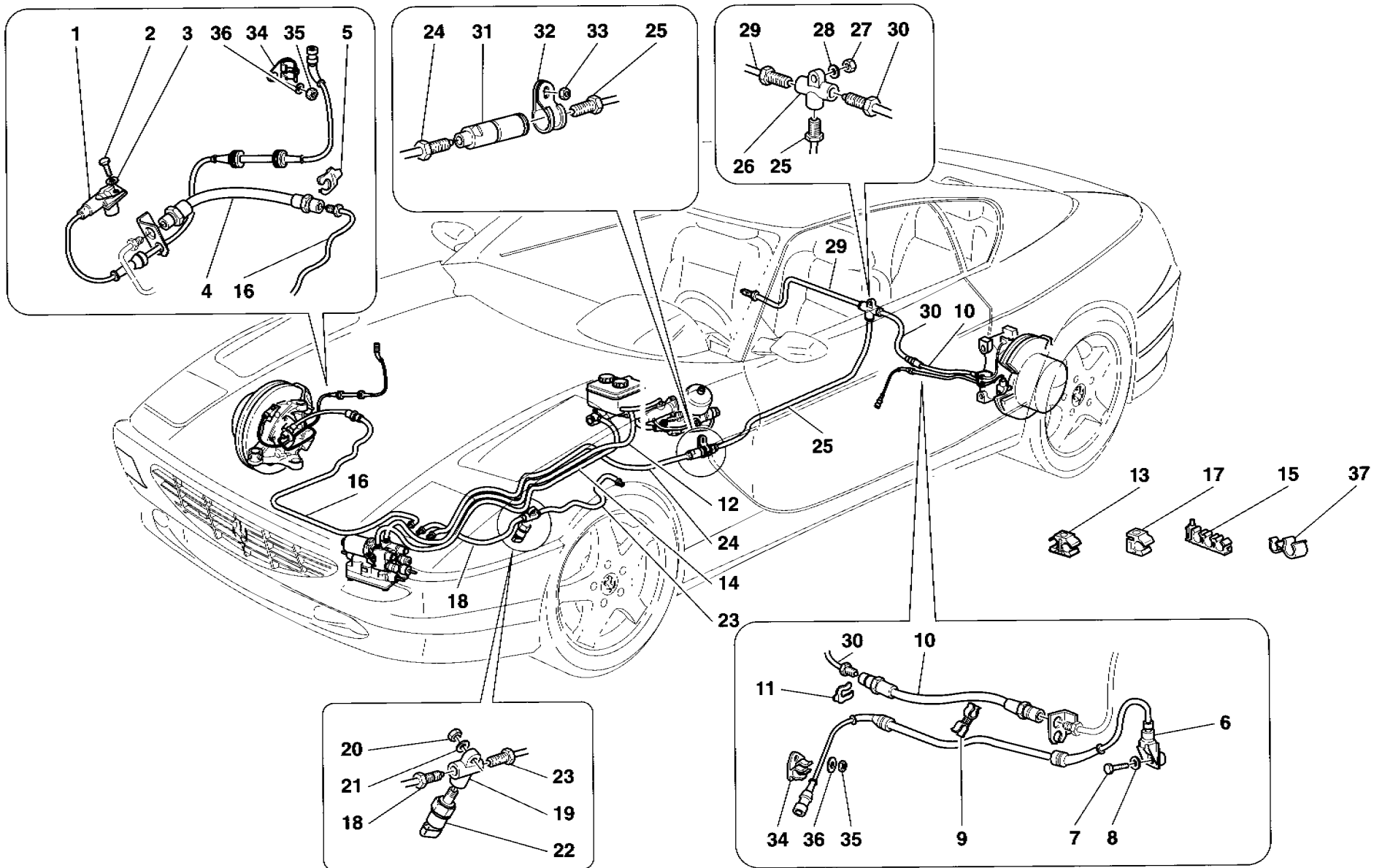
**456GT/GTA**

*PEDALIERA E COMANDO ACCELERATORE -Vale per GD-*  
*PEDALS AND ACCELERATOR CONTROL -Valid for GD-*

**TAV. 43**

DATA: GIUGNO '98

<i>Rif</i>	<i>Dis.N° Part.N°</i>	<i>Q.ty</i>	<i>Denominazione</i>	<i>Description</i>	<i>Rif</i>	<i>Dis.N° Part.N°</i>	<i>Q.ty</i>	<i>Denominazione</i>	<i>Description</i>
54	147985	2	DADO	NUT	56	144237	1	PROTEZIONE PEDALE FRENO	PEDAL RUBBER
55	168556	1	PEDALE FRENO -Vale per 456 GTA-	BRAKE PEDAL -Valid for 456 GTA-				-Vale per 456 GTA-	-Valid for 456 GTA-



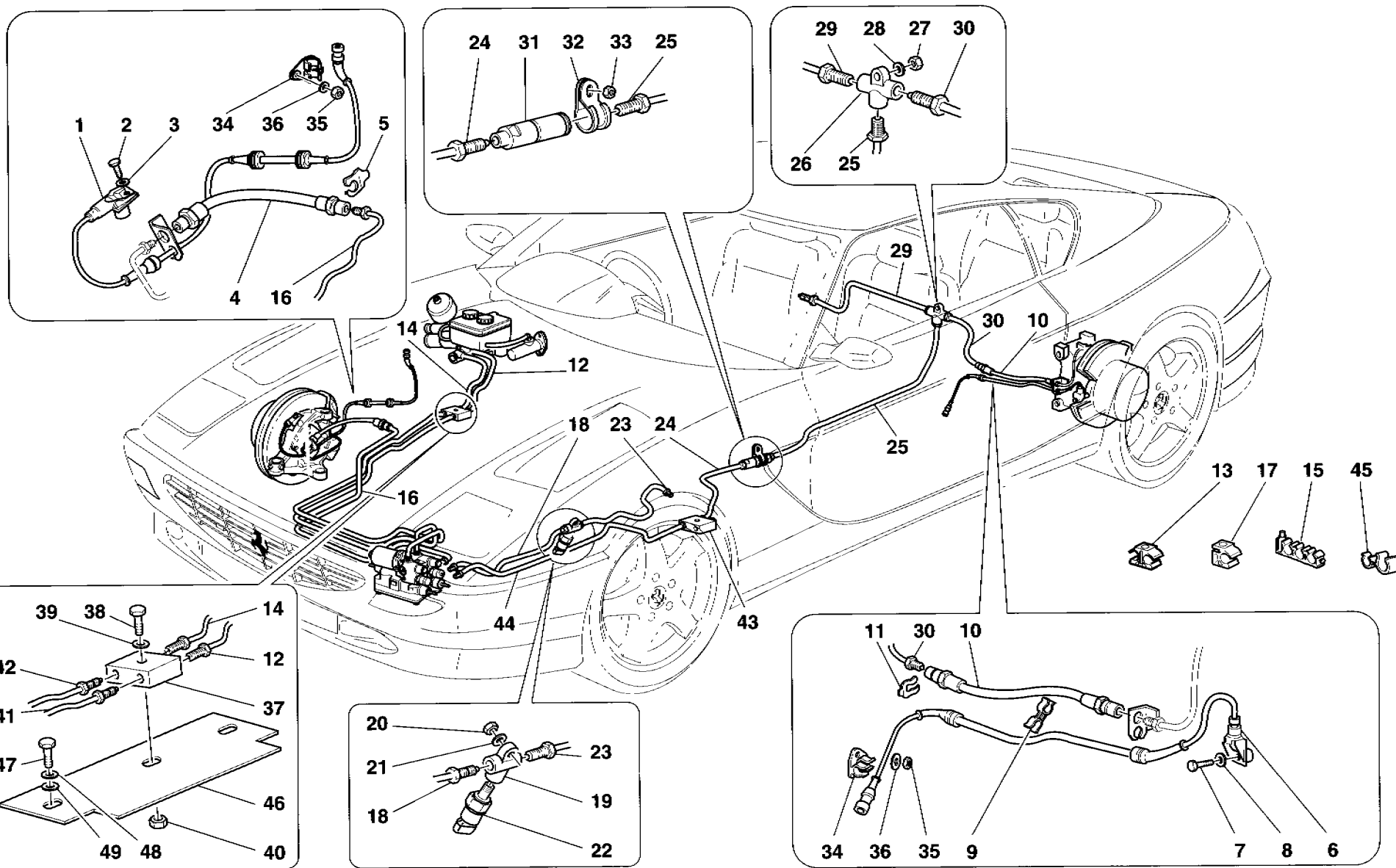
**456GT/GTA**

**IMPIANTO FRENANTE -No per GD-**  
**BRAKE SYSTEM -Not for GD-**

**TAV. 44**

DATA: GIUGNO '98

Rif	Dis.N° Part.N°	Q.ty	Denominazione	Description	Rif	Dis.N° Part.N°	Q.ty	Denominazione	Description
1	154661	2	SENSORE RUOTA FONICA ANTERIORE	FRONT TOOTHED WHEEL SENSOR	24	154044	1	TUBO FRENO DA REGOLATORE A CORRETTORE	BRAKE PIPE FROM REGULATOR TO CORRECTOR
2	10902424	2	VITE	SCREW	25	154045	1	TUBO FRENO DA CORRETTORE A RACCORDO TRE VIE	BRAKE PIPE FROM CORRECTOR TO 3-WAY UNION
3	12601274	2	ROSETTA	WASHER	-	168755	1	TUBO FRENO DA CORRETTORE A RACCORDO TRE VIE	BRAKE PIPE FROM CORRECTOR TO 3-WAY UNION
4	137313	2	TUBO FLESSIBILE	HOSE	-	168755	1	TUBO FRENO DA CORRETTORE A RACCORDO TRE VIE	BRAKE PIPE FROM CORRECTOR TO 3-WAY UNION
5	116374	2	MOLLETTA DI FISSAGGIO	FIXING CLIP	-	168755	1	TUBO FRENO DA CORRETTORE A RACCORDO TRE VIE	BRAKE PIPE FROM CORRECTOR TO 3-WAY UNION
6	154662	2	SENSORE RUOTA FONICA POSTERIORE	REAR TOOTHED WHEEL SENSOR	-	168755	1	TUBO FRENO DA CORRETTORE A RACCORDO TRE VIE	BRAKE PIPE FROM CORRECTOR TO 3-WAY UNION
7	10902424	2	VITE	SCREW	26	101394	1	RACCORDO A TRE VIE	3-WAY UNION
8	12601274	2	ROSETTA	WASHER	27	102741	1	DADO	NUT
9	124551	4	MOLLETTA DI FISSAGGIO	FIXING CLIP	28	12639724	1	ROSETTA	WASHER
10	116373	2	TUBO FLESSIBILE POSTERIORE	REAR HOSE	29	154046	1	TUBO FRENO DA RACCORDO A FLESSIBILE POST. DX.	BRAKE PIPE FROM UNION TO R.H. REAR FLEXIBLE PIPE
11	116374	2	MOLLETTA DI FISSAGGIO	FIXING CLIP	-	168757	1	TUBO FRENO DA RACCORDO A FLESSIBILE POST. DX.	BRAKE PIPE FROM UNION TO R.H. REAR FLEXIBLE PIPE
12	154040	1	TUBO FRENO DA POMPA A CENTRALINA ABS	BRAKE PIPE FROM PUMP TO ABS CENTER UNIT	-	168757	1	TUBO FRENO DA RACCORDO A FLESSIBILE POST. DX.	BRAKE PIPE FROM UNION TO R.H. REAR FLEXIBLE PIPE
13	143055	8	MOLLETTA DI FISSAGGIO	FIXING CLIP	30	154047	1	TUBO FRENO DA RACCORDO A FLESSIBILE POST. SX.	BRAKE PIPE FROM UNION TO L.H. REAR FLEXIBLE PIPE
14	154041	1	TUBO FRENO DA POMPA A CENTRALINA ABS	BRAKE PIPE FROM PUMP TO ABS CENTER UNIT	-	168756	1	TUBO FRENO DA RACCORDO A FLESSIBILE POST. SX.	BRAKE PIPE FROM UNION TO L.H. REAR FLEXIBLE PIPE
15	127515	2	MOLLETTA DI FISSAGGIO	FIXING CLIP	-	168756	1	TUBO FRENO DA RACCORDO A FLESSIBILE POST. SX.	BRAKE PIPE FROM UNION TO L.H. REAR FLEXIBLE PIPE
16	154042	1	TUBO FRENO DA CENTRALINA ABS A FLESSIBILE ANT. DX.	BRAKE PIPE FROM ABS CENTER UNIT TO R.H. FRONT FLEXIBLE PIPE	31	155808	1	CORRETTORE DI FRENATA	BRAKING REGULATOR
17	141505	4	MOLLETTA DI FISSAGGIO	FIXING CLIP	-	136313	1	CORRETTORE DI FRENATA	BRAKING REGULATOR
18	154043	1	TUBO FRENO DA CENTRALINA ABS A REGOLATORE	BRAKE PIPE FROM ABS CENTER UNIT TO REGULATOR	32	10441990	1	STAFFETTA CON GUAINA	BRACKET WITH SHEATH
19	101394	1	RACCORDO A TRE VIE	3-WAY UNION	33	102741	1	DADO	NUT
20	102741	1	DADO	NUT	34	128292	4	MOLLETTA	CLIP
21	12639724	1	ROSETTA	WASHER	35	62790300	4	DADO	NUT
22	154309	1	INTERRUTTORE A PRESSIONE	PRESS SWITCH	36	10519224	4	ROSETTA	WASHER
23	154311	1	TUBO FRENO DA REGOLATORE A FLESSIBILE ANT. SX.	BRAKE PIPE FROM REGULATOR TO L.H. FRONT FLEXIBLE PIPE	37	150738	6	MOLLETTA	CLIP



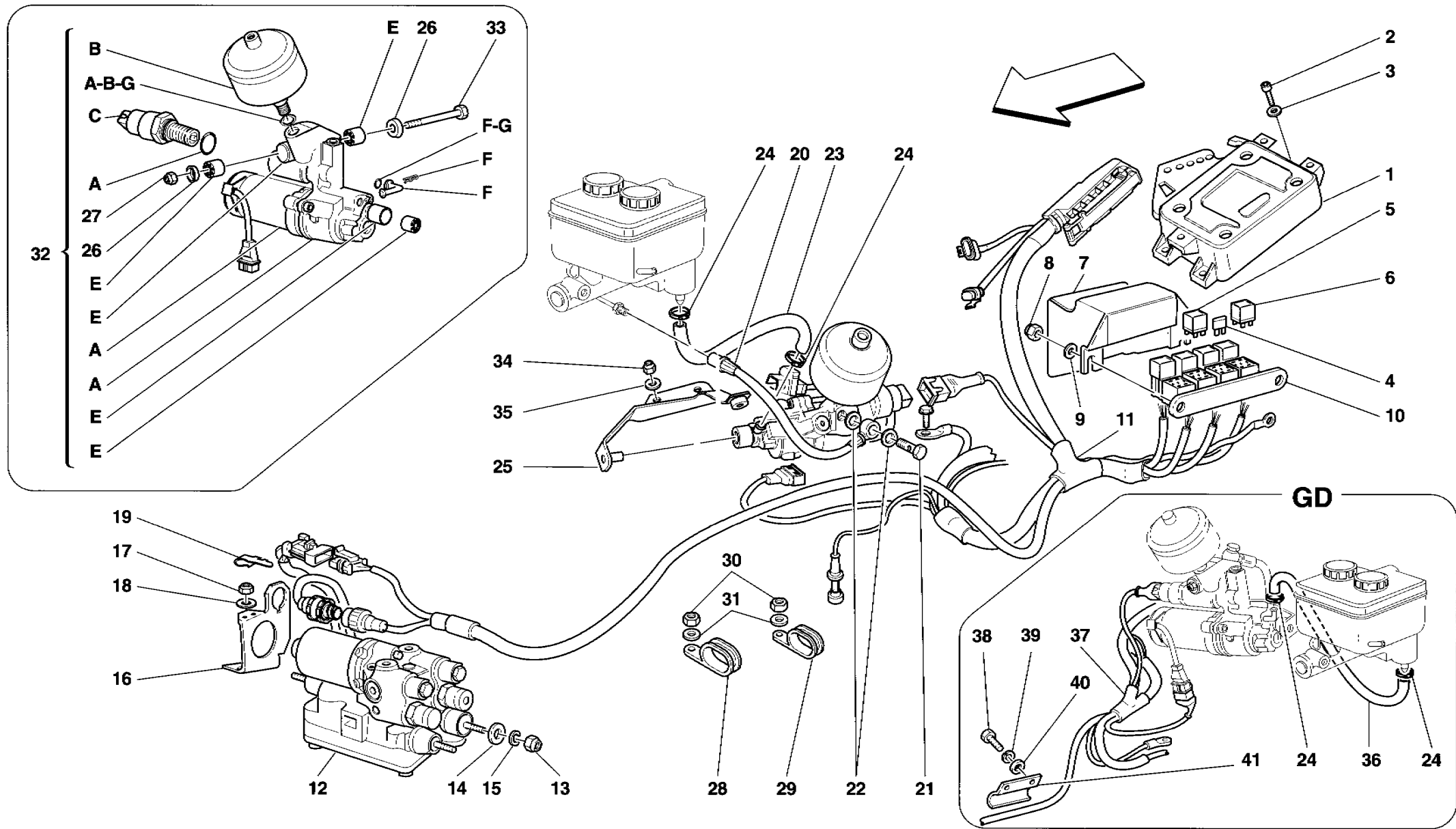
**456GT/GTA**

**IMPIANTO FRENANTE -Vale per GD-**  
**BRAKE SYSTEM -Valid for GD-**

**TAV. 45**

**DATA: GIUGNO '98**

Rif	Dis.N° Part.N°	Q.ty	Denominazione	Description	Rif	Dis.N° Part.N°	Q.ty	Denominazione	Description
1	154661	2	SENSORE RUOTA FONICA ANTERIORE	FRONT TOOTHED WHEEL SENSOR	26	101394	1	RACCORDO A TRE VIE	3-WAY UNION
2	10902424	2	VITE	SCREW	27	102741	1	DADO	NUT
3	12601274	2	ROSETTA	WASHER	28	12639724	1	ROSETTA	WASHER
4	137313	2	TUBO FLESSIBILE	HOSE	29	154046	1	TUBO FRENO DA RACCORDO A FLESSIBILE POST. DX.	BRAKE PIPE FROM UNION TO R.H. REAR FLEXIBLE PIPE
5	116374	2	MOLLETTA DI FISSAGGIO	FIXING CLIP	-	168757	1	TUBO FRENO DA RACCORDO A FLESSIBILE POST. DX.	BRAKE PIPE FROM UNION TO R.H. REAR FLEXIBLE PIPE
6	154662	2	SENSORE RUOTA FONICA POSTERIORE	REAR TOOTHED WHEEL SENSOR	-	168756	1	TUBO FRENO DA RACCORDO A FLESSIBILE POST. SX.	BRAKE PIPE FROM UNION TO L.H. REAR FLEXIBLE PIPE
7	10902424	2	VITE	SCREW	30	154047	1	TUBO FRENO DA RACCORDO A FLESSIBILE POST. SX.	BRAKE PIPE FROM UNION TO L.H. REAR FLEXIBLE PIPE
8	12601274	2	ROSETTA	WASHER	-	168756	1	TUBO FRENO DA RACCORDO A FLESSIBILE POST. SX.	BRAKE PIPE FROM UNION TO L.H. REAR FLEXIBLE PIPE
9	124551	4	MOLLETTA DI FISSAGGIO	FIXING CLIP	31	155808	1	CORRETTORE DI FRENATA	BRAKING REGULATOR
10	116373	2	TUBO FLESSIBILE POSTERIORE	REAR HOSE	-	136313	1	CORRETTORE DI FRENATA	BRAKING REGULATOR
11	116374	2	MOLLETTA DI FISSAGGIO	FIXING CLIP	32	10441990	1	STAFFETTA CON GUAINA	BRACKET WITH SHEATH
12	157720	1	TUBO FRENO DA POMPA A RACCORDO	BRAKE PIPE FROM PUMP TO UNION	33	102741	1	DADO	NUT
13	143055	8	MOLLETTA DI FISSAGGIO	FIXING CLIP	34	128292	4	MOLLETTA	CLIP
14	157724	1	TUBO FRENO DA POMPA A RACCORDO	BRAKE PIPE FROM PUMP TO UNION	35	62790300	4	DADO	NUT
15	127515	2	MOLLETTA DI FISSAGGIO	FIXING CLIP	36	10519224	4	ROSETTA	WASHER
16	157725	1	TUBO FRENO DA CENTRALINA ABS A FLESSIBILE ANT. DX.	BRAKE PIPE FROM ABS CENTER UNIT TO R.H. FRONT FLEXIBLE PIPE	37	157719	1	RACCORDO A DUE VIE	TWO-WAY UNION
17	141505	4	MOLLETTA DI FISSAGGIO	FIXING CLIP	38	10903024	2	VITE	SCREW
18	157735	1	TUBO FRENO DA CENTRALINA ABS A REGOLATORE	BRAKE PIPE FROM ABS CENTER UNIT TO REGULATOR	39	12639724	2	ROSETTA	WASHER
19	101394	1	RACCORDO A TRE VIE	3-WAY UNION	40	102741	2	DADO	NUT
20	102741	1	DADO	NUT	41	157733	1	TUBO FRENO DA RACCORDO A CENTRALINA ABS	BRAKE PIPE FROM UNION TO ABS CENTER UNIT
21	12639724	1	ROSETTA	WASHER	42	157734	1	TUBO FRENO DA POMPA A CENTRALINA ABS	BRAKE PIPE FROM UNION TO ABS CENTER UNIT
22	154309	1	REGOLATORE DI PRESSIONE	PRESSURE REGULATOR	43	157719	1	RACCORDO A DUE VIE	TWO-WAY UNION
23	157736	1	TUBO FRENO DA REGOLATORE A FLESSIBILE ANT. SX.	BRAKE PIPE FROM REGULATOR TO L.H. FRONT FLEXIBLE PIPE	44	157738	1	TUBO FRENO DA REGOLATORE A RACCORDO	BRAKE PIPE FROM REGULATOR TO UNION
24	157739	1	TUBO FRENO DA RACCORDO A CORRETTORE	BRAKE PIPE FROM UNION TO CORRECTOR	45	150738	6	MOLLETTA	CLIP
25	154045	1	TUBO FRENO DA CORRETTORE A RACCORDO TRE VIE -No per 456 GTA-	BRAKE PIPE FROM CORRECTOR TO 3-WAY UNION -Not for 456 GTA-	46	159111	2	STAFFA	BRACKET
-	168755	1	TUBO FRENO DA CORRETTORE A RACCORDO TRE VIE -Vale per 456 GTA-	BRAKE PIPE FROM CORRECTOR TO 3-WAY UNION -Valid for 456 GTA-	47	10902124	4	VITE	SCREW
					48	12601274	4	ROSETTA	WASHER
					49	12643777	4	ROSETTA	WASHER



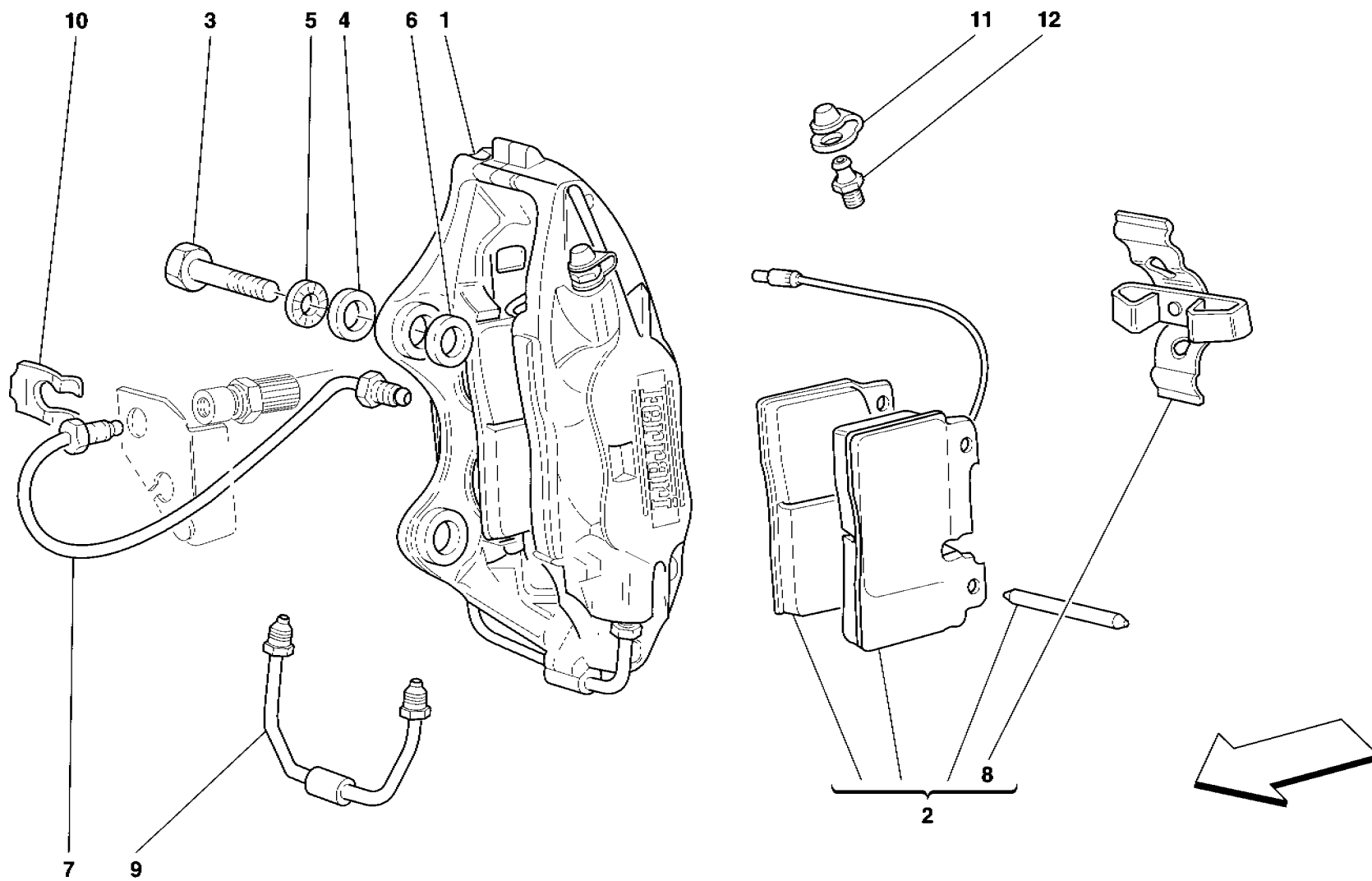
**456GT/GTA**

**CENTRALINA E APPARATO IDRAULICO PER IMPIANTO ABS**  
**CONTROL UNIT AND HYDRAULIC EQUIPMENT FOR ABS SYSTEM**

**TAV. 46**

DATA: GIUGNO '98

Rif	Dis.N° Part.N°	Q.ty	Denominazione	Description	Rif	Dis.N° Part.N°	Q.ty	Denominazione	Description
1	154669	1	CENTRALINA ELETTRONICA ABS	ABS ELECTRONIC CONTROL STATION	28	10441490	2	STAFFETTA CON GUAINA	BRACKET WITH SHEATH
2	14305224	2	VITE	SCREW	29	10441290	2	STAFFETTA CON GUAINA	BRACKET WITH SHEATH
3	127494	2	ROSETTA	WASHER	-	10441690	2	STAFFETTA CON GUAINA	BRACKET WITH SHEATH
4	131941	4	FUSIBILE 30 A	FUSE 30 A				-Lato Dx.-	-R.H. side-
5	155436	1	RELAY ROSSO	RED RELAY				-Lato Sx.-	-L.H. side-
6	155437	3	RELAY GRIGIO	GREY RELAY	30	102741	5	DADO	NUT
7	155056	1	COPERCHIO RELAY	RELAY COVER	31	10519424	5	ROSETTA	WASHER
8	113647	2	DADO	NUT	32	70000772	1	KIT POMPA COMANDO FRENI	PUMP BRAKE KIT
9	12638177	2	ROSETTA	WASHER	33	129636	1	VITE	SCREW
10	155055	1	STAFFETTA SUPPORTO	SUPPORT BRACKET	34	104030	2	DADO	NUT
11	153125	1	CAVI IMPIANTO ANTISKID	ANTISKID INSTALLATION CABLES	35	10519624	2	ROSETTA	WASHER
-	166985	1	CAVI IMPIANTO ANTISKID	ANTISKID INSTALLATION CABLES	36	132411	1	TUBO GOMMA	RUBBER HOSE
			-No per 456 GTA-	-Not for 456 GTA-				-Vale per GD-	-Valid for GD-
			-No per GD-	-Not for GD-	37	156578	1	CAVI IMPIANTO ANTISKID	ANTISKID INSTALLATION CABLES
			-Vale per 456 GTA-	-Valid for 456 GTA-				-No per 456 GTA-	-Not for 456 GTA-
			-No per GD-	-Not for GD-				-Vale per GD-	-Valid for GD-
12	153635	1	CENTRALINA IDRAULICA ABS	ABS HYDRAULIC CONTROL STATION	-	168613	1	CAVI IMPIANTO ANTISKID	ANTISKID INSTALLATION CABLES
13	16100814	3	DADO	NUT				-No per 456 GTA-	-Not for 456 GTA-
14	13550321	3	ROSETTA	WASHER				-Vale per GD-	-Valid for GD-
15	127496	3	ROSETTA	WASHER	38	10902024	2	VITE	SCREW
16	155324	1	STAFFA FISSAGGIO	BRACKET FOR ABS HYDRAULIC				-Vale per GD-	-Valid for GD-
			CENTRALINA IDRAULICA ABS	CONTROL UNIT FIXING	39	127494	2	ROSETTA	WASHER
17	102948	2	DADO	NUT				-Vale per GD-	-Valid for GD-
18	10519424	2	ROSETTA	WASHER	40	10519424	2	ROSETTA	WASHER
19	155752	1	STAFFETTA DI FISSAGGIO	FIXING BRACKET				-Vale per GD-	-Valid for GD-
20	136315	1	TUBO FLESSIBILE	HOSE	41	161512	1	PROTEZIONE -Vale per GD-	PROTECTION -Valid for GD-
21	131873	1	BOCCHETTONE	UNION				-Vale fino ad esaurimento-	-Valid till stock exhaustion-
22	131874	2	GUARNIZIONE O.R.	O.R. GASKET	-	171020	1	PROTEZIONE -Vale per GD-	PROTECTION -Valid for GD-
23	123265	1	TUBO GOMMA	RUBBER HOSE				-Vale dopo esaurimento del	-Valid after stock exhaustion of
			-No per GD-	-Not for GD-				161512-	161512-
24	157934	2	COLLARE A VITE	SCREW COLLAR	A	70000774	1	KIT MOTORE ELETTRICO CON	MOTOR/PUMP
25	153769	1	STAFFA	BRACKET				POMPA	KIT
			-No per GD-	-Not for GD-	B	70000504	1	KIT ACCUMULATORE	ACCUMULATOR KIT
-	157749	1	STAFFA	BRACKET	C	70000505	1	KIT PRESSOSTATO	PRESSOSTAT KIT
			-Vale per GD-	-Valid for GD-	E	70000506	1	KIT BOCCOLE	BUSHING KIT
26	130861	2	ROSETTA	WASHER	F	70000509	1	KIT RACCORDO POMPA	PUMP UNION KIT
27	102948	1	DADO	NUT	G	70000510	1	KIT O.R.	O.R. KIT



**456GT/GTA**

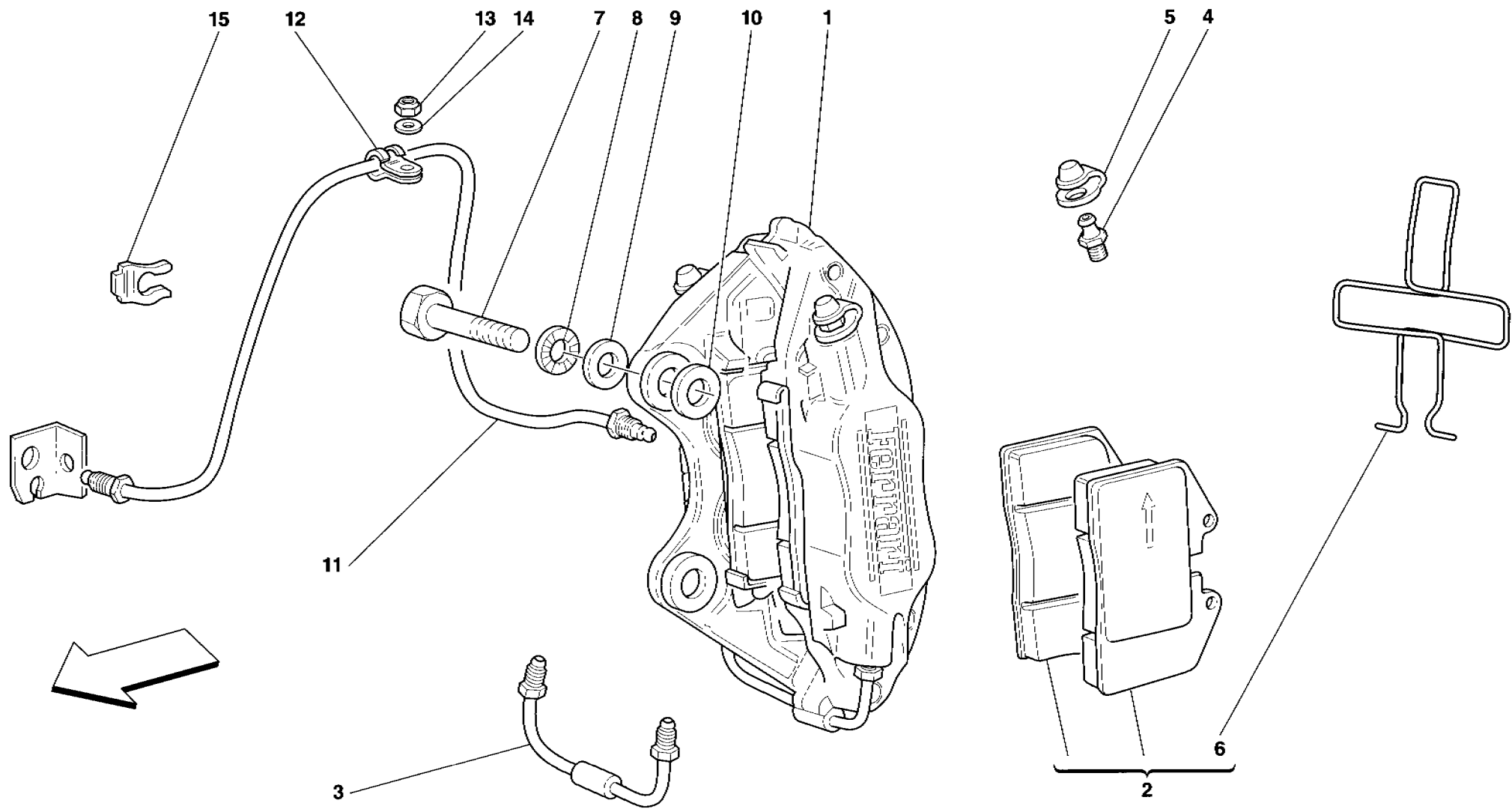
**PINZA FRENO ANTERIORE  
CALIPER FOR FRONT BRAKE**

**TAV. 47**

DATA: GIUGNO '98

Rif	Dis.N° Part.N°	Q.ty	Denominazione	Description
1	155695	1	CALIPER ANTERIORE DX. CON PASTIGLIE ("TEVES") -No per 456 GTA-	R.H. FRONT CALIPER UNIT WITH PADS ("TEVES") -Not for 456 GTA-
-	160651	1	CALIPER ANTERIORE DX. CON PASTIGLIE ("BREMBO") -No per 456 GTA-	R.H. FRONT CALIPER UNIT WITH PADS ("BREMBO") -Not for 456 GTA-
-	169850	1	CALIPER ANTERIORE DX. CON PASTIGLIE ("BREMBO") -Vale per 456 GTA-	R.H. FRONT CALIPER UNIT WITH PADS ("BREMBO") -Valid for 456 GTA-
-	155696	1	CALIPER ANTERIORE SX. CON PASTIGLIE ("TEVES") -No per 456 GTA-	L.H. FRONT CALIPER UNIT WITH PADS ("TEVES") -Not for 456 GTA-
-	160652	1	CALIPER ANTERIORE SX. CON PASTIGLIE ("BREMBO") -No per 456 GTA-	L.H. FRONT CALIPER UNIT WITH PADS ("BREMBO") -Not for 456 GTA-
-	169851	1	CALIPER ANTERIORE SX. CON PASTIGLIE ("BREMBO") -Vale per 456 GTA-	L.H. FRONT CALIPER UNIT WITH PADS ("BREMBO") -Valid for 456 GTA-
2	70000802	1	SERIE PASTIGLIE ANTERIORI CON MOLLA PER CALIPERS ("TEVES") -No per 456 GTA-	KIT OF FRONT PADS WITH SPRING FOR CALIPERS ("TEVES") -Not for 456 GTA-
-	70000881	1	SERIE PASTIGLIE ANTERIORI CON MOLLA PER CALIPERS ("BREMBO") -Vale per 456 GT e 456 GTA-	KIT OF FRONT PADS WITH SPRING FOR CALIPERS ("BREMBO") -Valid for 456 GT and 456 GTA-
3	174214	4	VITE	SCREW
4	106616	4	ROSETTA	WASHER
5	10615874	4	ROSETTA	WASHER
6	156260	-	RONDELLA DI RASAMENTO TRA CALIPER E FUSO A SNODO SP. mm.0,2	THRUST WASHER BETWEEN CALIPER AND SPINDLE, TH. mm.0.2

Rif	Dis.N° Part.N°	Q.ty	Denominazione	Description
-	156261	-	IDEM SPESSORE mm.0,3	DITTO THINCKNESS mm.0.3
-	156262	-	IDEM SPESSORE mm.0,5	DITTO THINCKNESS mm.0.5
-	156263	-	IDEM SPESSORE mm.0,6	DITTO THINCKNESS mm.0.6
-	156264	-	IDEM SPESSORE mm.0,7	DITTO THINCKNESS mm.0.7
-	156265	-	IDEM SPESSORE mm.0,8	DITTO THINCKNESS mm.0.8
-	156266	-	IDEM SPESSORE mm.1,0	DITTO THINCKNESS mm.1.0
7	153971	1	TUBO AL CALIPER ANT. DX. -Vale fino all'Ass. Nr. 23862-	PIPE TO R.H. FRONT CALIPER -Valid till Ass. Nr. 23862-
-	163150	1	TUBO AL CALIPER ANT. DX. -Vale dall'Ass. Nr. 23863-	PIPE TO R.H. FRONT CALIPER -Valid from Ass. Nr. 23863-
-	153972	1	TUBO AL CALIPER ANT. SX. -Vale fino all'Ass. Nr. 23862-	PIPE TO L.H. FRONT CALIPER -Valid till Ass. Nr. 23862-
-	163151	1	TUBO AL CALIPER ANT. SX. -Vale dall'Ass. Nr. 23863-	PIPE TO L.H. FRONT CALIPER -Valid from Ass. Nr. 23863-
8	151963	2	MOLLA ("TEVES")	SPRING ("TEVES")
-	172348	2	MOLLA ("BREMBO")	SPRING ("BREMBO")
9	151962	2	TUBO COLLEGAMENTO ("TEVES")	CONNECTION PIPE ("TEVES")
-	172868	2	TUBO COLLEGAMENTO ("BREMBO")	CONNECTION PIPE ("BREMBO")
10	116374	2	MOLLETTA	CLIP
11	147136	2	CAPPUCCIO PROTEZIONE ("TEVES")	PROTECTION BOOT ("TEVES")
-	152955	2	CAPPUCCIO PROTEZIONE ("BREMBO")	PROTECTION BOOT ("BREMBO")
12	147135	2	RACCORDO CON VALVOLA DI SPURGO ("TEVES")	UNION WITH EXHAUST VALVE ("TEVES")
-	152954	2	RACCORDO CON VALVOLA DI SPURGO ("BREMBO")	UNION WITH EXHAUST VALVE ("BREMBO")



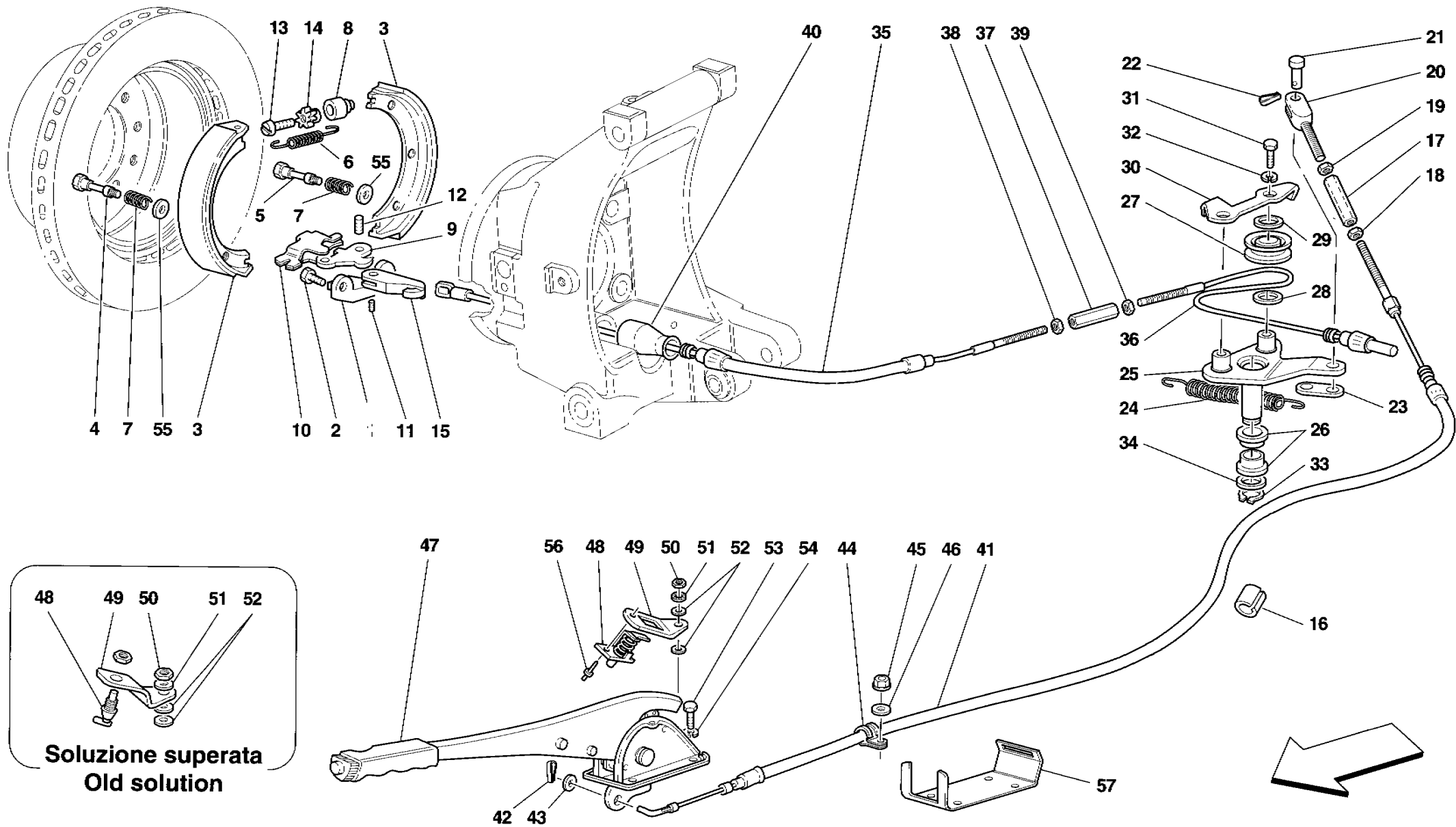
**456GT/GTA**

**PINZA FRENO POSTERIORE  
CALIPER FOR REAR BRAKE**

**TAV. 48**

DATA: GIUGNO '98

Rif	Dis.N° Part.N°	Q.ty	Denominazione	Description	Rif	Dis.N° Part.N°	Q.ty	Denominazione	Description
1	155697	1	CALIPER POSTERIORE DX. CON PASTIGLIE ("TEVES") <b>-No per 456 GTA-</b>	R.H. REAR CALIPER UNIT WITH PADS ("TEVES") <b>-Not for 456 GTA-</b>	-	152957	2	TUBO COLLEGAMENTO ("BREMBO")	CONNECTION PIPE ("BREMBO")
-	160653	1	CALIPER POSTERIORE DX. CON PASTIGLIE ("BREMBO") <b>-No per 456 GTA-</b>	R.H. REAR CALIPER UNIT WITH PADS ("BREMBO") <b>-Not for 456 GTA-</b>	4	147135	2	RACCORDO CON VALVOLA DI SPURGO ("TEVES")	UNION WITH EXHAUST VALVE ("TEVES")
-	169845	1	CALIPER POSTERIORE DX. CON PASTIGLIE ("BREMBO") <b>-Vale per 456 GTA-</b>	R.H. REAR CALIPER UNIT WITH PADS ("BREMBO") <b>-Valid for 456 GTA-</b>	-	152954	2	RACCORDO CON VALVOLA DI SPURGO ("BREMBO")	UNION WITH EXHAUST VALVE ("BREMBO")
-	155698	1	CALIPER POSTERIORE SX. CON PASTIGLIE ("TEVES") <b>-No per 456 GTA-</b>	L.H. REAR CALIPER UNIT WITH PADS ("TEVES") <b>-Not for 456 GTA-</b>	5	147136	2	CAPPUCCIO PROTEZIONE ("TEVES")	PROTECTION BOOT ("TEVES")
-	160654	1	CALIPER POSTERIORE SX. CON PASTIGLIE ("BREMBO") <b>-No per 456 GTA-</b>	L.H. REAR CALIPER UNIT WITH PADS ("BREMBO") <b>-Not for 456 GTA-</b>	-	152955	2	CAPPUCCIO PROTEZIONE ("BREMBO")	PROTECTION BOOT ("BREMBO")
-	169846	1	CALIPER POSTERIORE SX. CON PASTIGLIE ("BREMBO") <b>-Vale per 456 GTA-</b>	L.H. REAR CALIPER UNIT WITH PADS ("BREMBO") <b>-Valid for 456 GTA-</b>	6	147137	2	MOLLA ("TEVES")	SPRING ("TEVES")
2	70000803	1	SERIE PASTIGLIE POSTERIORI CON MOLLA PER CALIPERS ("TEVES") <b>-No per 456 GTA-</b>	KIT OF REAR PADS WITH SPRING FOR CALIPERS ("TEVES") <b>-Not for 456 GTA-</b>	-	152956	2	MOLLA ("BREMBO")	SPRING ("BREMBO")
-	70000882	1	SERIE PASTIGLIE POSTERIORI CON MOLLA PER CALIPERS ("BREMBO") <b>-No per 456 GTA-</b>	KIT OF REAR PADS WITH SPRING FOR CALIPERS ("BREMBO") <b>-Not for 456 GTA-</b>	7	174214	4	VITE	SCREW
-	70000884	1	SERIE PASTIGLIE POSTERIORI CON MOLLA PER CALIPERS ("BREMBO") <b>-Vale per 456 GTA-</b>	KIT OF REAR PADS WITH SPRING FOR CALIPERS ("BREMBO") <b>-Valid for 456 GTA-</b>	8	10615879	4	ROSETTA	WASHER
3	147134	2	TUBO COLLEGAMENTO ("TEVES")	CONNECTION PIPE ("TEVES")	9	106616	4	ROSETTA	WASHER
					10	156260	-	RONDELLA DI RASAMENTO TRA CALIPER E FUSO A SNODO SP. mm.0,2	THRUST WASHER BETWEEN CALIPER AND SPINDLE, TH. mm.0.2
					-	156261	-	IDEM SPESSORE mm.0.3	DITTO THINCKNESS mm.0.3
					-	156262	-	IDEM SPESSORE mm.0.5	DITTO THINCKNESS mm.0.5
					-	156263	-	IDEM SPESSORE mm.0.6	DITTO THINCKNESS mm.0.6
					-	156264	-	IDEM SPESSORE mm.0.7	DITTO THINCKNESS mm.0.7
					-	156265	-	IDEM SPESSORE mm.0.8	DITTO THINCKNESS mm.0.8
					-	156266	-	IDEM SPESSORE mm.1.0	DITTO THINCKNESS mm.1.0
					11	154048	1	TUBO AL CALIPER POST. DX.	PIPE TO R.H.REAR CALIPER
					-	154049	1	TUBO AL CALIPER POST. SX.	PIPE TO L.H.REAR CALIPER
					12	10440890	2	STAFFETTA CON GUAINA	BRACKET WITH SHEATH
					13	12575411	2	DADO	NUT
					14	10519424	2	ROSETTA	WASHER
					15	116374	2	MOLLETTA DI FISSAGGIO	FIXING CLIP



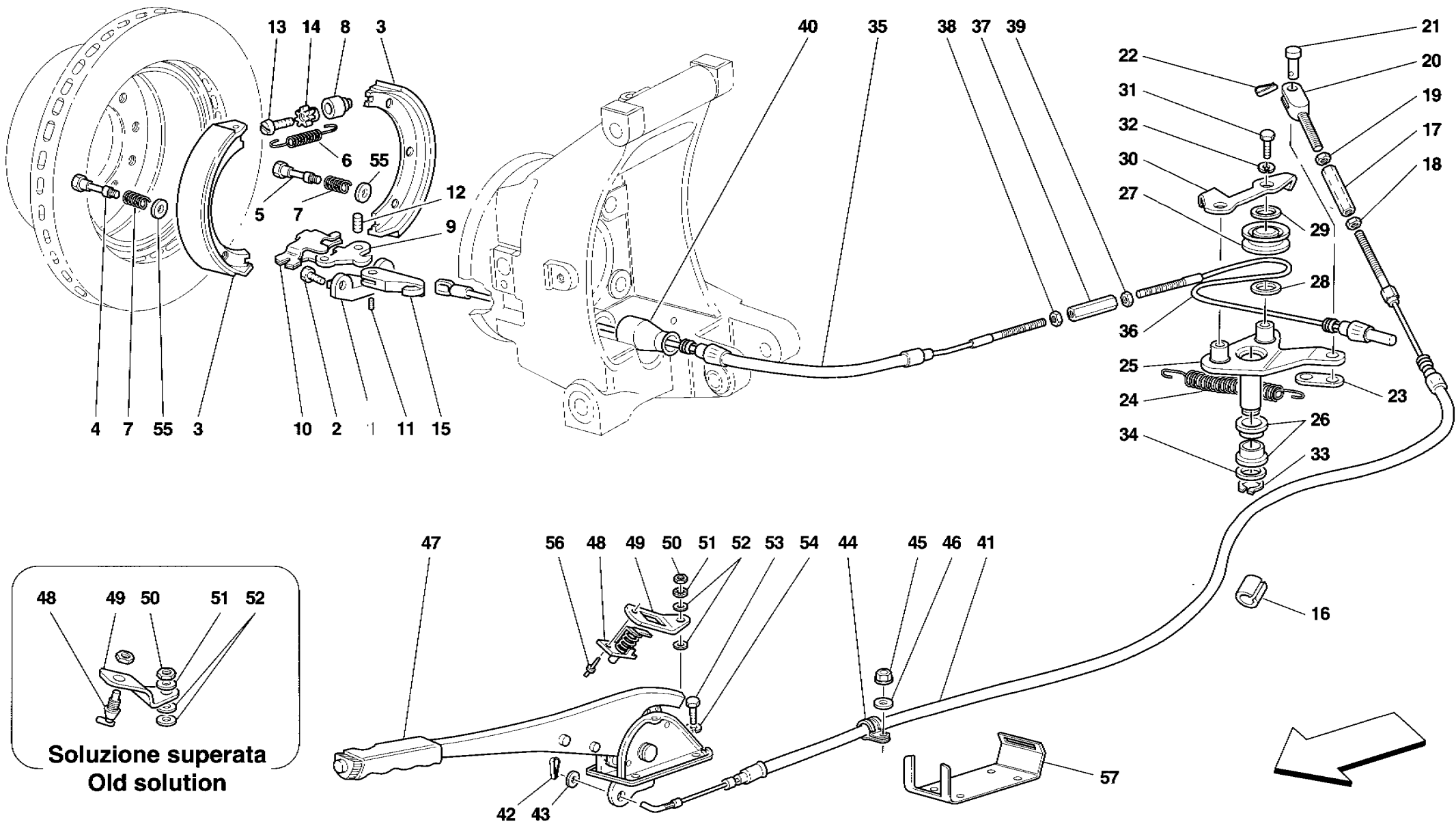
**456GT/GTA**

**COMANDO FRENO A MANO -Vale per 456 GT-**  
**HAND-BRAKE CONTROL -Valid for 456 GT-**

**TAV. 49**

**DATA: GIUGNO '98**

Rif	Dis.N° Part.N°	Q.ty	Denominazione	Description	Rif	Dis.N° Part.N°	Q.ty	Denominazione	Description
1	142861	2	TASSELLO	SMALL BLOCK	29	109483	2	ROSETTA	WASHER
2	142856	4	VITE	SCREW	30	152299	1	PIASTRINO	SMALL PLATE
3	159894	4	CEPPO FRENO COMPLETO	COMPLETE BRAKE SHOE				-No per GD-	-Not for GD-
-	159908	4	CEPPO FRENO COMPLETO	COMPLETE BRAKE SHOE	-	158694	1	PIASTRINO	SMALL PLATE
			-In alternativa-	-As an alternative-				-Vale per GD-	-Valid for GD-
-	162820	4	CEPPO FRENO COMPLETO	COMPLETE BRAKE SHOE	31	10902024	2	VITE	SCREW
			-In alternativa-	-As an alternative-	32	11193279	2	ROSETTA	WASHER
-	170701	4	CEPPO FRENO COMPLETO	COMPLETE BRAKE SHOE	33	11066476	1	ANELLO SEEGER	SEEGER RING
			-In alternativa-	-As an alternative-	34	152300	1	ROSETTA	WASHER
4	156915	2	VITE	SCREW	35	152297	1	CAVO POSTERIORE DX.	R.H. REAR CABLE
5	156916	2	VITE	SCREW	36	152298	1	CAVO POSTERIORE SX.	L. H. REAR CABLE
6	101276	4	MOLLA	SPRING	37	10091011	1	MANICOTTO	SLEEVE
7	101277	4	MOLLA	SPRING	38	10727311	1	DADO	NUT
8	101279	2	SEDE PER VITE	SCREW SEAT	39	10725914	1	DADO	NUT
9	101280	2	LEVA INTERNA	INNER LEVER	40	143938	2	ARRESTO GUAINA FRENO	STOP LIMIT FOR HAND
10	101281	2	LEVA ESTERNA	OUTER LEVER				STAZIONAMENTO	BRAKE SHEATH
11	101282	2	PERNO	PIN	41	154180	1	CAVO COMANDO FRENO A MANO	HAND-BRAKE CONTROL CABLE
12	101283	2	PERNO	PIN	42	10796440	1	COPIGLIA	SPLIT PIN
13	101285	2	VITE	SCREW	43	10519624	1	ROSETTA	WASHER
14	101286	2	DADO	NUT	44	10441290	3	STAFFETTA CON GUAINA	BRACKET WITH SHEATH
15	105270	2	FORCELLINO	FORK	45	12575411	3	DADO	NUT
16	152913	1	TUBO	PIPE	46	12639724	3	ROSETTA	WASHER
17	152302	1	MANICOTTO DI REGOLAZIONE	ADJUSTMENT SLEEVE	47	154095	1	LEVA COMANDO FRENO A MANO	HAND BRAKE LEVER
18	16102324	1	DADO	NUT				-Senza rivestimento-	-Without lining-
19	16102911	1	DADO	NUT	-	629965..	1	RIVESTIMENTO	LINING
20	152301	1	FORCELLA	FORK				-Per i colori pelle vedi tabella	-See relevant table for leather
21	10050811	1	PERNO	PIN				apposita-	colours-
22	10734201	1	COPIGLIA	SPLIT PIN	48	114318	1	INTERRUTTORE	SWITCH
23	152303	1	PIASTRINO	SMALL PLATE				-Vale fino all'Ass. Nr. 22322-	-Valid till Ass. Nr. 22322-
24	104895	1	MOLLA	SPRING	-	169292	1	INTERRUTTORE	SWITCH
25	152279	1	LEVA	LEVER				-Vale dall'Ass. Nr. 22323-	-Valid from Ass. Nr. 22323-
			-No per GD-	-Not for GD-	49	114320	1	STAFFETTA SUPPORTO	SUPPORT BRACKET
-	156122	1	LEVA	LEVER				-Vale fino all'Ass. Nr. 22322-	-Valid till Ass. Nr. 22322-
			-Vale per GD-	-Valid for GD-	-	169291	1	STAFFETTA SUPPORTO	SUPPORT BRACKET
26	152273	2	BOCCOLA	BUSHING				-Vale dall'Ass. Nr. 22323-	-Valid from Ass. Nr. 22323-
27	152274	2	CARRUCOLA	PULLEY	50	15896470	1	DADO	NUT
			-Vale fino ad esaurimento-	-Valid till stock exhaustion-	51	12605274	1	ROSETTA	WASHER
-	175780	2	CARRUCOLA	PULLEY	52	10519378	2	ROSETTA	WASHER
			-Vale dopo esaurimento del	-Valid after stock exhaustion of				-Vale fino all'Ass. Nr. 22322-	-Valid till Ass. Nr. 22322-
			152274-	152274-	-	63622400	2	ROSETTA	WASHER
28	152617	2	ROSETTA	WASHER				-Vale dall'Ass. Nr. 22323-	-Valid from Ass. Nr. 22323-



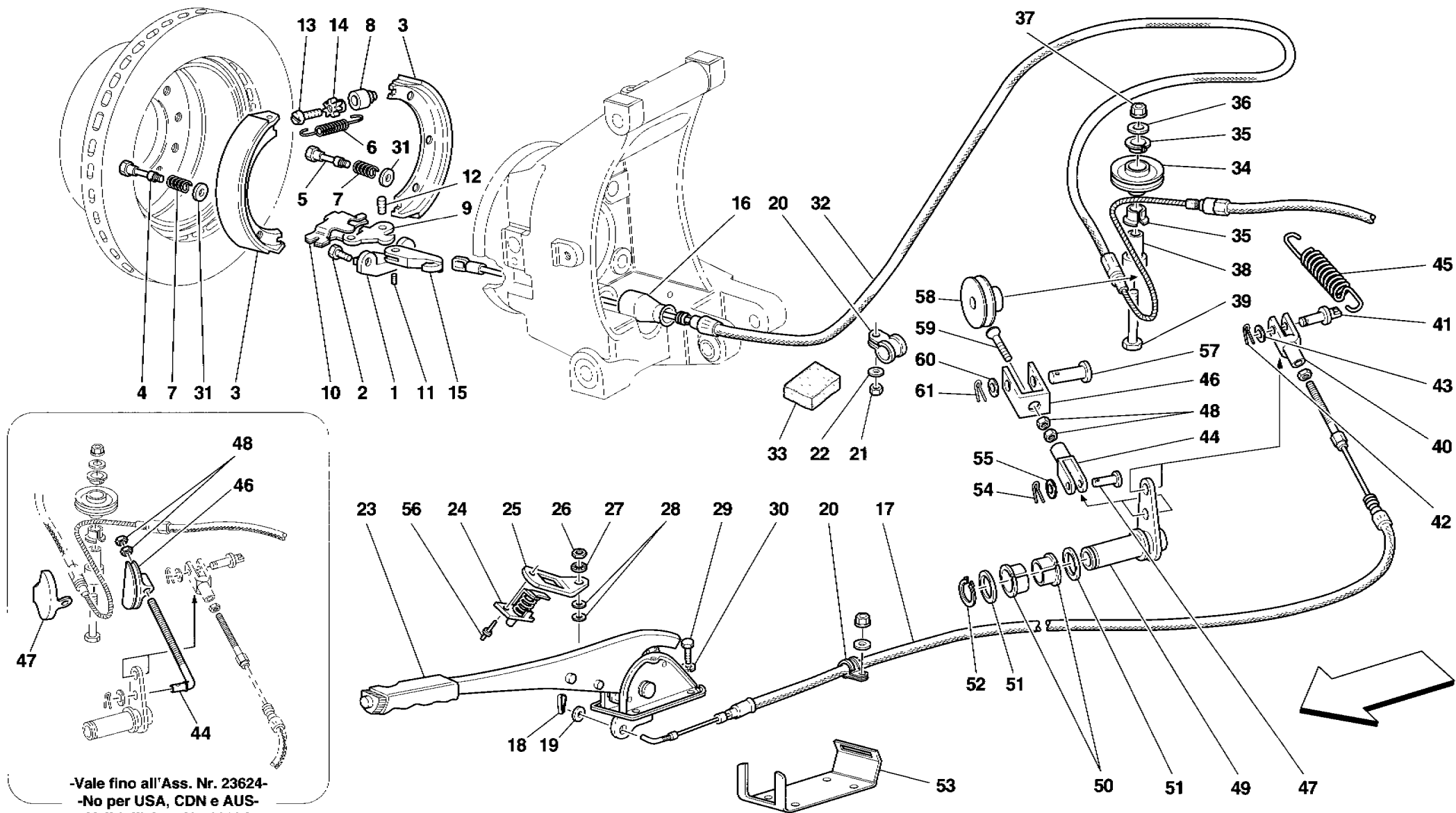
**456 GT/GTA**

**COMANDO FRENO A MANO -Vale per 456 GT-  
HAND-BRAKE CONTROL -Valid for 456 GT-**

**TAV. 49**

DATA: GIUGNO '98

<i>Rif</i>	<i>Dis.N° Part.N°</i>	<i>Q.ty</i>	<i>Denominazione</i>	<i>Description</i>	<i>Rif</i>	<i>Dis.N° Part.N°</i>	<i>Q.ty</i>	<i>Denominazione</i>	<i>Description</i>
53	10902121	4	VITE	SCREW	56	50084409	1	RIVETTO	RIVET
54	127494	4	ROSETTA	WASHER				-Vale dall'Ass. Nr. 22323-	-Valid from Ass. Nr. 22323-
55	12625221	4	ROSETTA	WASHER	57	64051200	1	SUPPORTO	SUPPORT



-Vale fino all'Ass. Nr. 23624-  
 -No per USA, CDN e AUS-  
 -Valid till Ass. Nr. 23624-  
 -Not for USA, CDN and AUS-

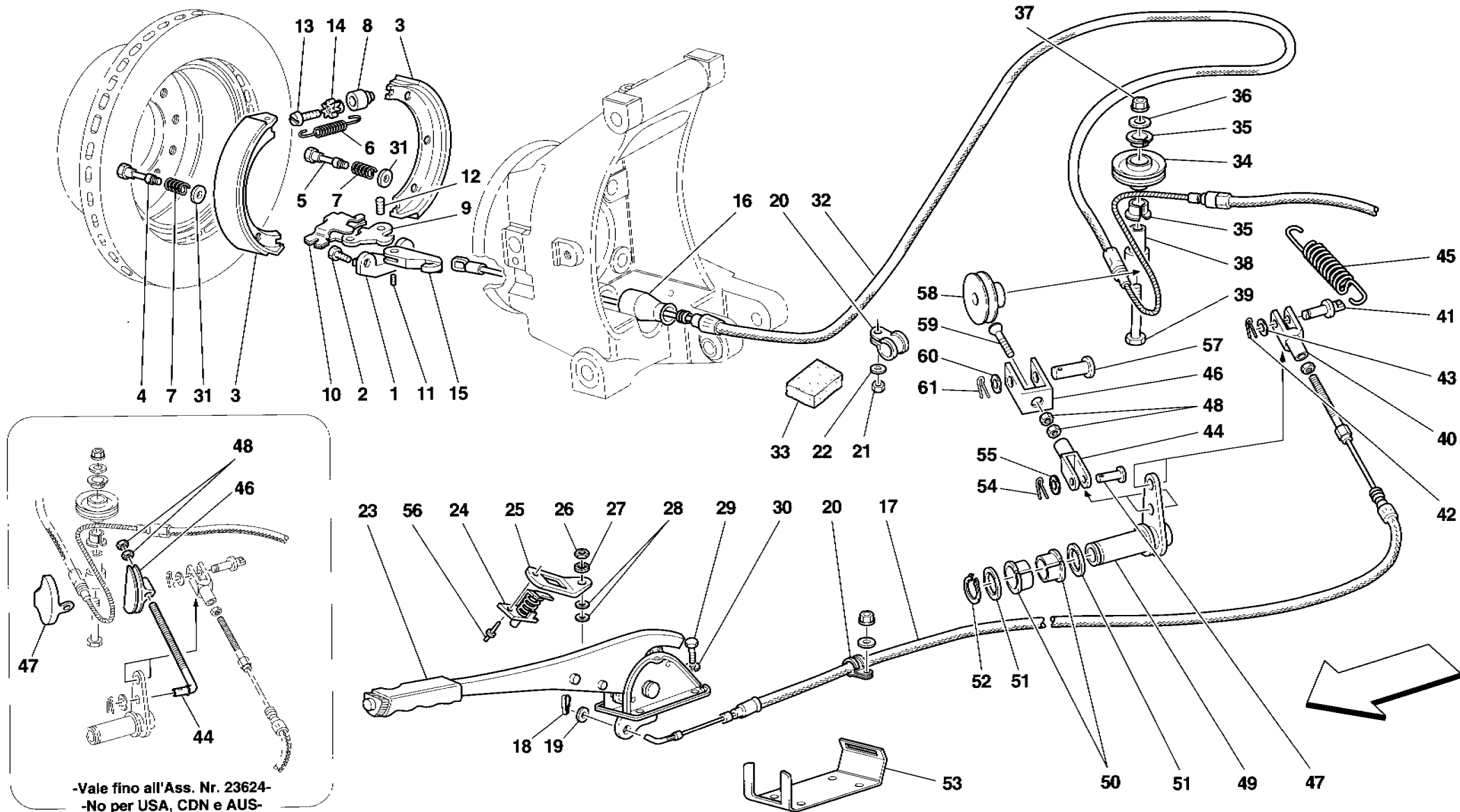
**456 GT/GTA**

**COMANDO FRENO A MANO -Vale per 456 GTA-  
 HAND-BRAKE CONTROL -Valid for 456 GTA-**

**TAV. 50**

DATA: GIUGNO '98

Rif	Dis.N° Part.N°	Q.ty	Denominazione	Description	Rif	Dis.N° Part.N°	Q.ty	Denominazione	Description
1	142861	2	TASSELLO	SMALL BLOCK	24	169292	1	INTERRUTTORE	SWITCH
2	142856	4	VITE	SCREW	25	169291	1	STAFFETTA	BRACKET
3	159894	4	CEPPO FRENO COMPLETO	COMPLETE BRAKE SHOE	26	15896470	1	DADO	NUT
-	159908	4	CEPPO FRENO COMPLETO	COMPLETE BRAKE SHOE	27	12605274	1	ROSETTA	WASHER
-	162820	4	CEPPO FRENO COMPLETO	COMPLETE BRAKE SHOE	28	10519378	2	ROSETTA	WASHER
-	170701	4	CEPPO FRENO COMPLETO	COMPLETE BRAKE SHOE	29	10902124	4	VITE	SCREW
4	156915	2	VITE	SCREW	30	127494	4	ROSETTA	WASHER
5	156916	2	VITE	SCREW	31	12625224	4	ROSETTA	WASHER
6	101276	4	MOLLA	SPRING	32	164409	1	CAVO POST. COMANDO FRENO A MANO	HAND-BRAKE CONTROL REAR CABLE
7	101277	4	MOLLA	SPRING	-	172909	1	CAVO POST. COMANDO FRENO A MANO	HAND-BRAKE CONTROL REAR CABLE
8	101279	2	SEDE PER VITE	SCREW SEAT	33	158346	2	SPESSORE IN GOMMA	RUBBER THICKNESS
9	101280	2	LEVA INTERNA	INNER LEVER	34	163188	1	CARRUCOLA PER CAVO	PULLEY FOR CABLE
10	101281	2	LEVA ESTERNA	OUTER LEVER	-	175781	1	CARRUCOLA PER CAVO	PULLEY FOR CABLE
11	101282	2	PERNO	PIN	35	163501	2	BOCCOLA	BUSHING
12	101283	2	PERNO	PIN	36	14496424	1	ROSETTA	WASHER
13	101285	2	VITE	SCREW	37	102948	1	DADO	NUT
14	101286	2	DADO	NUT	38	163182	1	PERNO	PIN
15	105270	2	FORCELLINO	FORK	39	10903421	1	VITE	SCREW
16	143938	2	ARRESTO GUAINA FRENO STAZIONAMENTO	STOP LIMIT FOR HAND BRAKE SHEATH	40	10007871	1	FORCELLA	FORK
17	164408	1	CAVO ANT. COMANDO FRENO A MANO	HAND-BRAKE CONTROL FRONT CABLE	41	168954	1	PERNO	PIN
-	172908	1	CAVO ANT. COMANDO FRENO A MANO	HAND-BRAKE CONTROL FRONT CABLE	42	10734301	1	COPIGLIA	SPLIT PIN
18	10796440	1	COPIGLIA	SPLIT PIN	43	107618	2	ROSETTA	WASHER
19	10519624	1	ROSETTA	WASHER	44	172867	1	TIRANTE	TIE ROD
20	10441290	3	STAFFETTA CON GUAINA	BRACKET WITH SHEATH	-	10248271	1	FORCELLA	FORK
21	102741	2	DADO	NUT	45	104895	1	MOLLA	SPRING
22	10519424	2	ROSETTA	WASHER	46	118552	1	ANCORAGGIO PER CAVO POST.	ANCHORAGE FOR REAR CABLE
23	154095	1	LEVA COMANDO FRENO A MANO	HAND BRAKE LEVER	-	629965..	1	RIVESTIMENTO	LINING
-	629965..	1	RIVESTIMENTO	LINING	-	629965..	1	RIVESTIMENTO	LINING



-Vale fino all'Ass. Nr. 23624-  
 -No per USA, CDN e AUS-  
 -Valid till Ass. Nr. 23624-  
 -Not for USA, CDN and AUS-

**456GT/GTA**

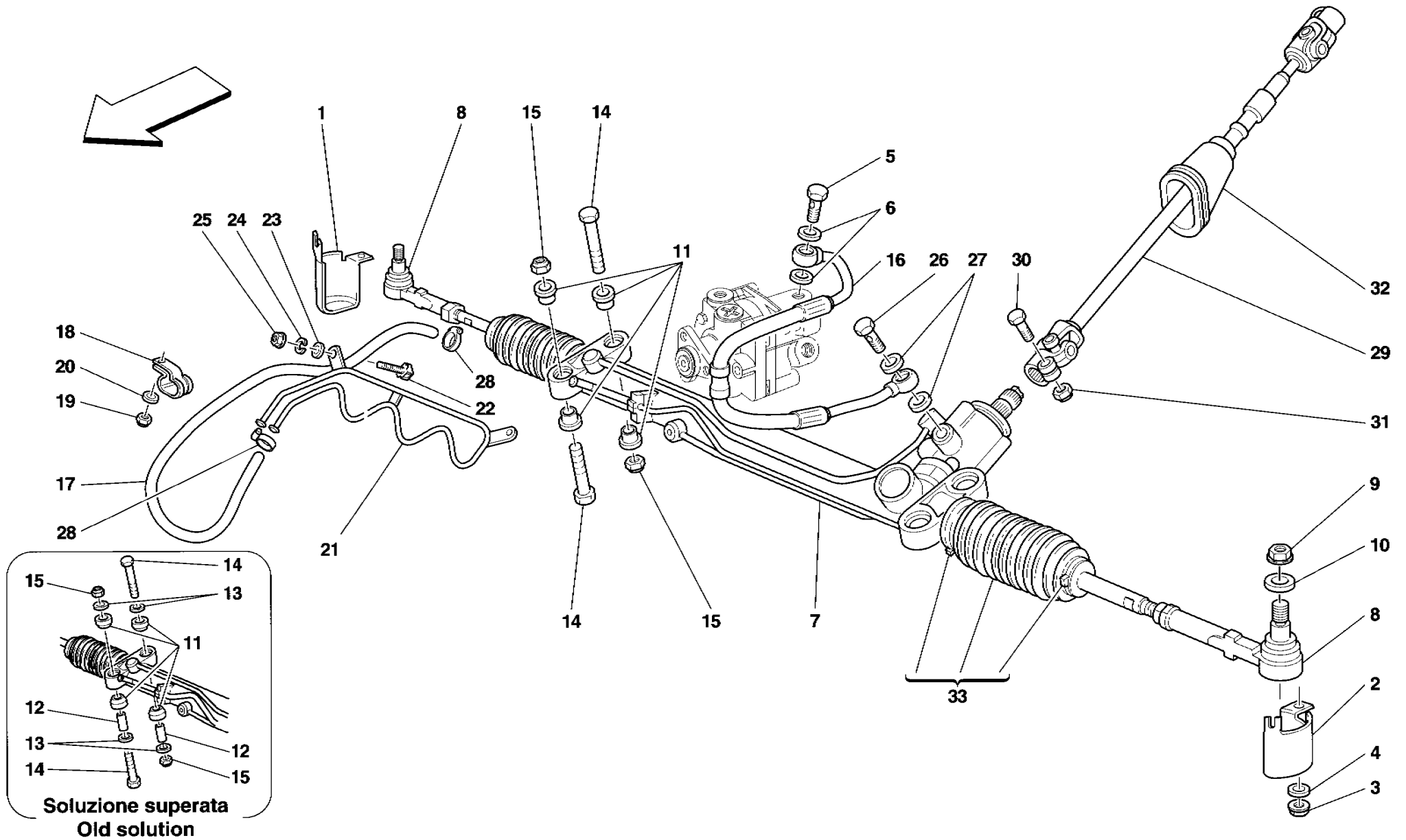
**COMANDO FRENO A MANO -Vale per 456 GTA-**  
**HAND-BRAKE CONTROL -Valid for 456 GTA-**

**TAV. 50**

DATA: GIUGNO '98

Rif	Dis.N° Part.N°	Q.ty	Denominazione	Description
-	172906	1	FORCELLA -Vale dall'Ass. Nr. 23625- -Vale per USA, CDN e AUS-	FORK -Valid from Ass. Nr. 23625- -Valid for USA, CDN and AUS-
47	118553	1	PIASTRINA -Vale fino all'Ass. Nr. 23624- -No per USA, CDN e AUS-	PLATE -Valid till Ass. Nr. 23624- -Not for USA, CDN and AUS-
48	16102314	2	DADO	NUT
49	163192	1	LEVA COMANDO FRENO A MANO	HAND BRAKE LEVER
50	152273	2	BOCCOLA	BUSHING
51	152300	2	ROSETTA	WASHER
52	11066476	1	ANELLO SEEGER	SEEGER RING
53	64051200	1	SUPPORTO	SUPPORT
54	10796440	1	COPIGLIA	SPLIT PIN
55	10519624	1	ROSETTA	WASHER
56	50084409	1	RIVETTO	RIVET

Rif	Dis.N° Part.N°	Q.ty	Denominazione	Description
57	172907	1	PERNO -Vale dall'Ass. Nr. 23625- -Vale per USA, CDN e AUS-	PIN -Valid from Ass. Nr. 23625- -Valid for USA, CDN and AUS-
58	175781	1	CARRUCOLA -Vale dall'Ass. Nr. 23625- -Vale per USA, CDN e AUS-	PULLEY -Valid from Ass. Nr. 23625- -Valid for USA, CDN and AUS-
59	14442434	1	VITE -Vale dall'Ass. Nr. 23625- -Vale per USA, CDN e AUS-	SCREW -Valid from Ass. Nr. 23625- -Valid for USA, CDN and AUS-
60	10519624	1	ROSETTA -Vale dall'Ass. Nr. 23625- -Vale per USA, CDN e AUS-	WASHER -Valid from Ass. Nr. 23625- -Valid for USA, CDN and AUS-
61	10796440	1	COPIGLIA -Vale dall'Ass. Nr. 23625- -Vale per USA, CDN e AUS-	SPLIT PIN -Valid from Ass. Nr. 23625- -Valid for USA, CDN and AUS-



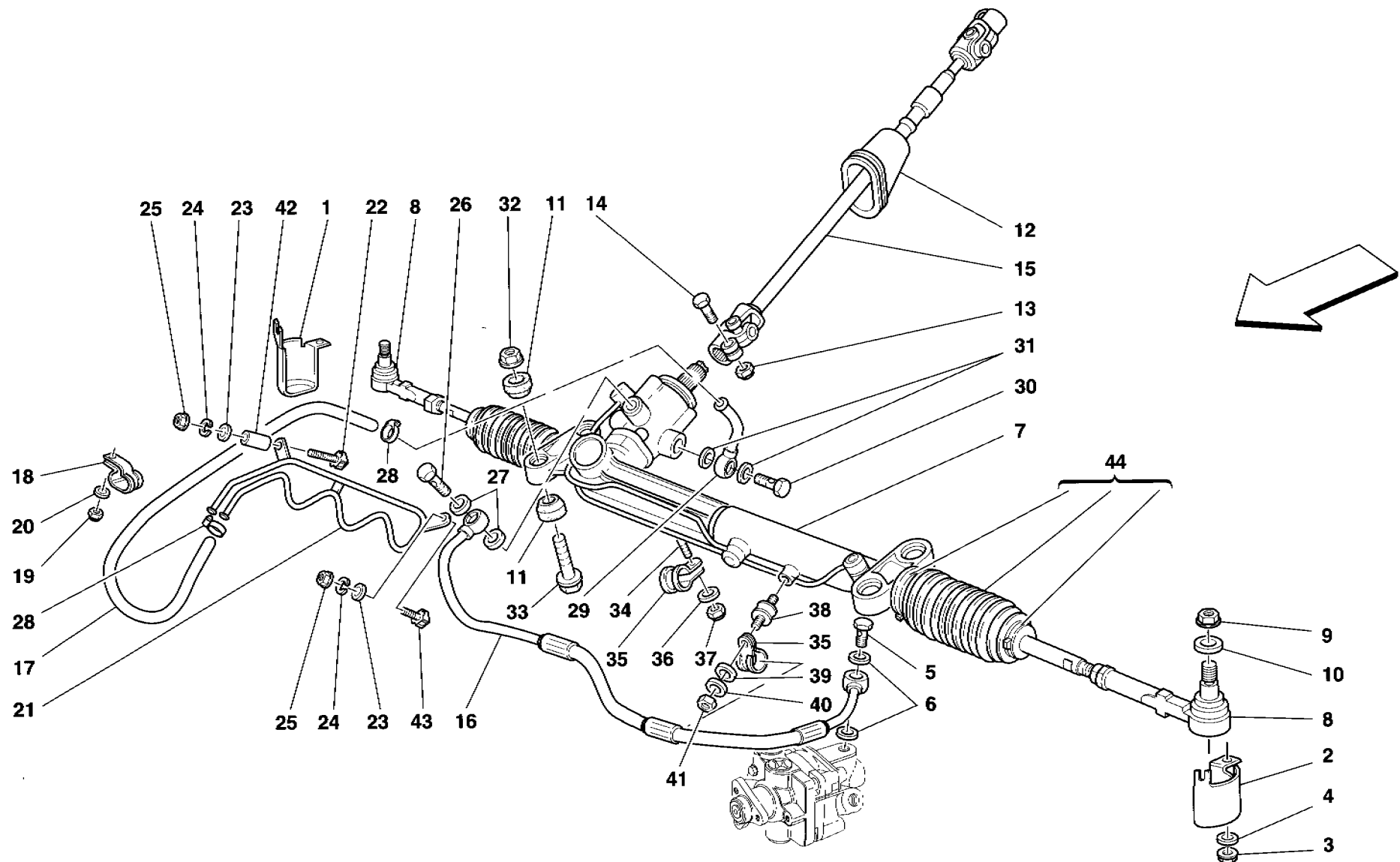
**456GT/GTA**

**SCATOLA GUIDA IDRAULICA E SERPENTINA -No per GD-  
HYDRAULIC STEERING BOX AND SERPENTINE -Not for GD-**

**TAV. 51**

DATA: GIUGNO '98

Rif	Dis.N° Part.N°	Q.ty	Denominazione	Description	Rif	Dis.N° Part.N°	Q.ty	Denominazione	Description
1	150879	1	PROTEZIONE DX.	R.H. PROTECTION	16	157350	1	TUBO DA POMPA A SCATOLA	PIPE FROM PUMP TO
2	150878	1	PROTEZIONE SX.	L.H. PROTECTION				GUIDA	STEERING BOX
3	14058319	4	DADO	NUT	17	155572	1	TUBO GOMMA AL TUBO DI	RUBBER PIPE TO COOLING
4	10730014	4	ROSETTA	WASHER				RAFFREDDAMENTO	PIPE
5	10184411	1	RACCORDO	UNION	18	61712500	1	STAFFETTA CON GUAINA	BRACKET WITH SHEATH
6	10278660	2	GUARNIZIONE	GASKET	19	12574211	1	DADO	NUT
7	155004	1	SCATOLA GUIDA	STEERING BOX	20	12639724	1	ROSETTA	WASHER
-	161872	1	SCATOLA GUIDA	STEERING BOX	21	156656	1	SERPENTINA DI RAFFREDDAMENTO	REFRIGERATING COIL
			-Vale fino ad esaurimento-	-Valid till stock exhaustion-	22	155878	2	VITE	SCREW
			SCATOLA GUIDA	STEERING BOX	23	12646601	2	ROSETTA	WASHER
			-Vale dopo esaurimento del	-Valid after stock exhaustion of	24	127494	2	ROSETTA	WASHER
			155004-	155004-	25	15896211	2	DADO	NUT
8	158016	2	GIUNTO SFERICO	BALL JOINT	26	10185011	1	BOCCHETTONE	UNION
9	149807	2	DADO	NUT	27	10261060	2	GUARNIZIONE	GASKET
10	155002	2	ROSETTA	WASHER	28	161490	2	COLLARE A VITE	SCREW COLLAR
11	135139	8	TAMPONE	PAD	29	150837	1	TRASMISSIONE CARDANICA	CARDANIC TRANSMISSION
-	155567	8	SILENT BLOCK	SILENT BLOCK				-Vale fino ad esaurimento-	-Valid till stock exhaustion-
			-Vale per scatola guida 155004-	-Valid for steering box 155004-	-	175271	1	TRASMISSIONE CARDANICA	CARDANIC TRANSMISSION
			161872-	161872-				-Vale dopo esaurimento del	-Valid after stock exhaustion of
12	108294	4	DISTANZIALE	SPACER				150837-	150837-
			-Vale per scatola guida 155004-	-Valid for steering box 155004-	30	150427	2	VITE	SCREW
13	116413	8	ROSETTA	WASHER	31	150428	2	DADO	NUT
			-Vale per scatola guida 155004-	-Valid for steering box 155004-	32	151683	1	GUARNIZIONE PER PARAFIAMMA	GASKET FOR RESIN
14	16287834	4	VITE	SCREW				IN RESINA	SHIELD
-	16287634	4	VITE	SCREW	-	154807	1	GUARNIZIONE PER PARAFIAMMA	GASKET FOR STEEL
			-Vale per scatola guida 155004-	-Valid for steering box 155004-				IN ACCIAIO	SHIELD
			161872-	161872-				-Non più fornito sostituito dal	-Not as spare part replaced by
			-Non più fornito-	-Not as spare part-				167341-	167341-
			-Sostituito dal 175701-	-Substituted by 175701-	-	167341	1	GUARNIZIONE PER PARAFIAMMA	GASKET FOR SHIELD
	175701	4	VITE	SCREW				-Sostituisce il 154807-	-Replace the 154807-
			-Sostituisce il 16287634-	-Substitutes 16287634-	33	171702	2	SOFFIETTO COMPLETO	COMPLETE RUBBER BOOT
15	147985	4	DADO	NUT					
			-Vale per scatola guida 155004-	-Valid for steering box 155004-					
-	14058519	4	DADO	NUT					
			-Vale per scatola guida 161872-	-Valid for steering box 161872-					

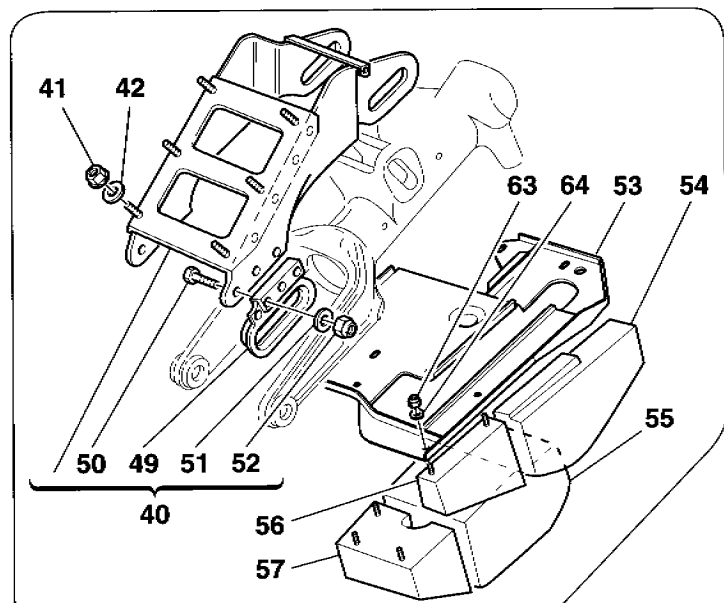


**456GT/GTA**

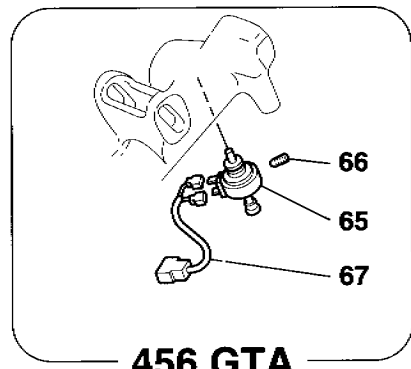
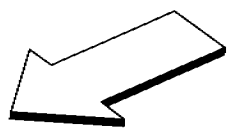
**SCATOLA GUIDA IDRAULICA E SERPENTINA -Vale per GD-**  
**HYDRAULIC STEERING BOX AND SERPENTINE -Valid for GD-**

**TAV. 52**  
**DATA: GIUGNO '98**

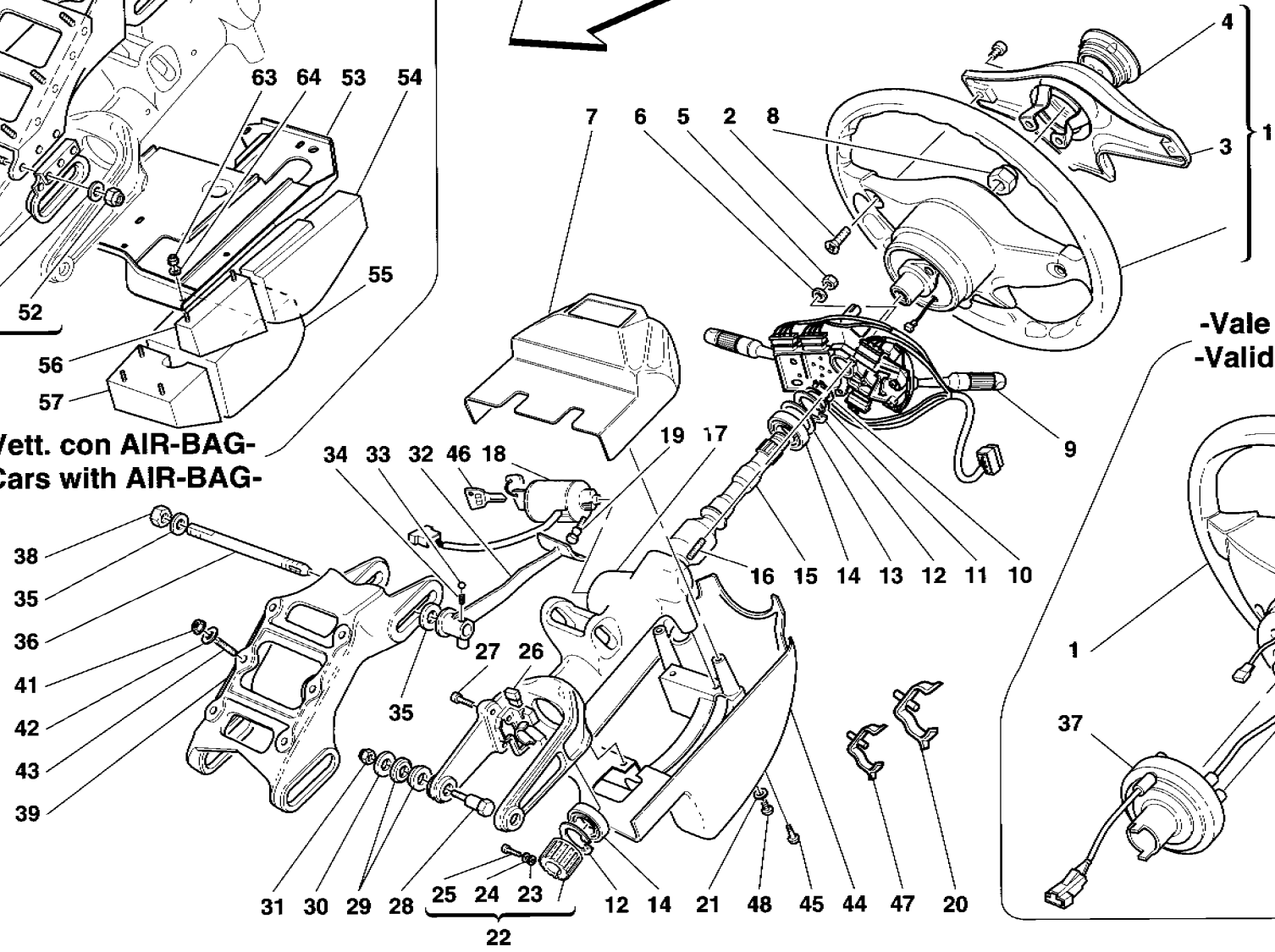
Rif	Dis.N° Part.N°	Q.ty	Denominazione	Description	Rif	Dis.N° Part.N°	Q.ty	Denominazione	Description
1	150879	1	PROTEZIONE DX.	R.H. PROTECTION	21	156656	1	SERPENTINA DI RAFFREDDAMENTO	REFRIGERATING COIL
2	150878	1	PROTEZIONE SX.	L.H. PROTECTION	22	14663195	2	VITE	SCREW
3	14058319	4	DADO	NUT	23	12646601	2	ROSETTA	WASHER
4	10730014	4	ROSETTA	WASHER	24	127494	2	ROSETTA	WASHER
5	10184411	1	RACCORDO	UNION	25	15896214	2	DADO	NUT
6	10278660	2	GUARNIZIONE	GASKET	26	10185011	1	BOCCHETTONE	UNION
7	156982	1	SCATOLA GUIDA CREMAGLIERA	RACK STEERING BOX	27	10261060	2	GUARNIZIONE	GASKET
8	158016	2	GIUNTO SFERICO	BALL JOINT	28	65424800	2	COLLARE A VITE	SCREW COLLAR
9	149807	2	DADO	NUT	29	159714	1	RACCORDO	UNION
10	155002	2	ROSETTA	WASHER	30	10185111	1	BOCCHETTONE	UNION
11	155567	8	TAMPONE	PAD	31	10280060	2	GUARNIZIONE	GASKET
12	151683	1	GUARNIZIONE PER PARAFIAMMA IN RESINA	GASKET FOR RESIN SHIELD	32	14058519	4	DADO	NUT
-	154807	1	GUARNIZIONE PER PARAFIAMMA IN ACCIAIO -Non più fornito sostituito dal 167341-	GASKET FOR STEEL SHIELD -Not as spare part replaced by 167341-	33	16287634	4	VITE	SCREW
-	167341	1	GUARNIZIONE PER PARAFIAMMA -Sostituisce il 154807-	GASKET FOR SHIELD -Replace the 154807-	-	175701	4	VITE	SCREW
13	150428	2	DADO	NUT	34	11500124	1	PRIGIONIERO	STUD
14	150427	2	VITE	SCREW	35	10441890	2	STAFFETTA CON GUAINA	BRACKET WITH SHEATH
15	156124	1	TRASMISSIONE CARDANICA	CARDANIC TRANSMISSION	36	14496421	1	ROSETTA	WASHER
16	157704	1	TUBO DA POMPA A SCATOLA GUIDA	PIPE FROM PUMP TO STEERING BOX	37	12574211	1	DADO	NUT
17	157747	1	TUBO GOMMA AL TUBO DI RAFFREDDAMENTO	RUBBER PIPE TO COOLING PIPE	38	142202	1	TAMPONE	PAD
18	139512	1	STAFFETTA CON GUAINA	BRACKET WITH SHEATH	39	14496424	1	ROSETTA	WASHER
19	12574211	1	DADO	NUT	40	127494	1	ROSETTA	WASHER
20	12639724	1	ROSETTA	WASHER	41	15896214	1	DADO	NUT
					42	165878	2	DISTANZIALE	SPACER
					43	14664790	1	VITE	SCREW
					44	171702	2	SOFFIETTO COMPLETO	COMPLETE RUBBER BOOT



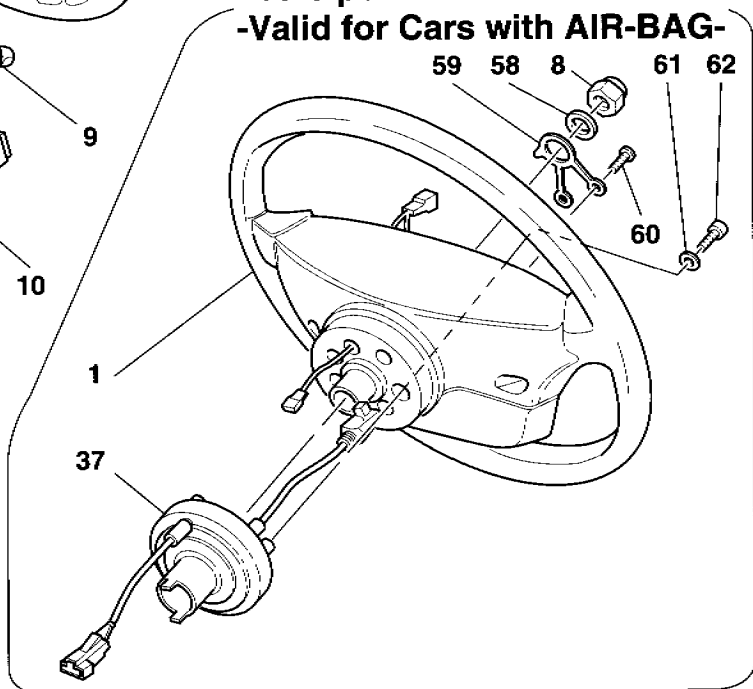
**-Vale per Vett. con AIR-BAG-**  
**-Valid for Cars with AIR-BAG-**



**456 GTA**



**-Vale per Vett. con AIR-BAG-**  
**-Valid for Cars with AIR-BAG-**

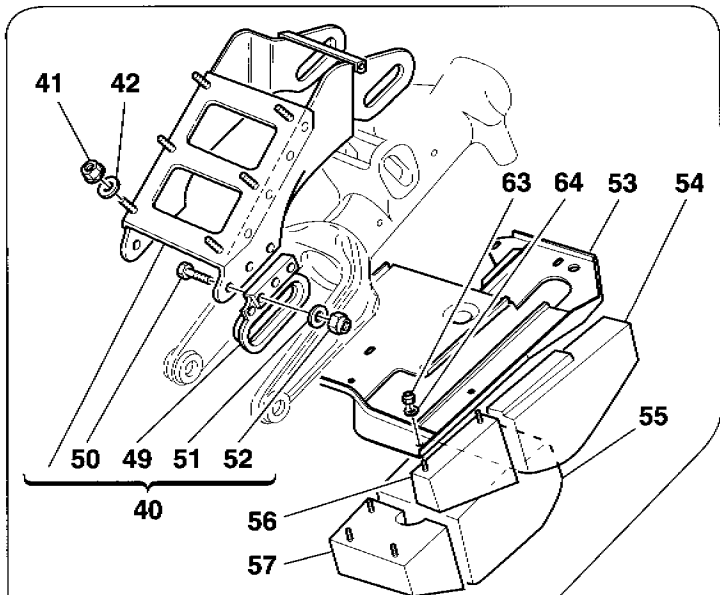


**456GT/GTA**

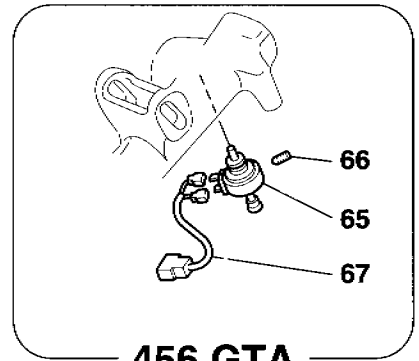
**COMANDO STERZO**  
**STEERING COLUMN**

**TAV. 53**  
**DATA: GIUGNO '98**

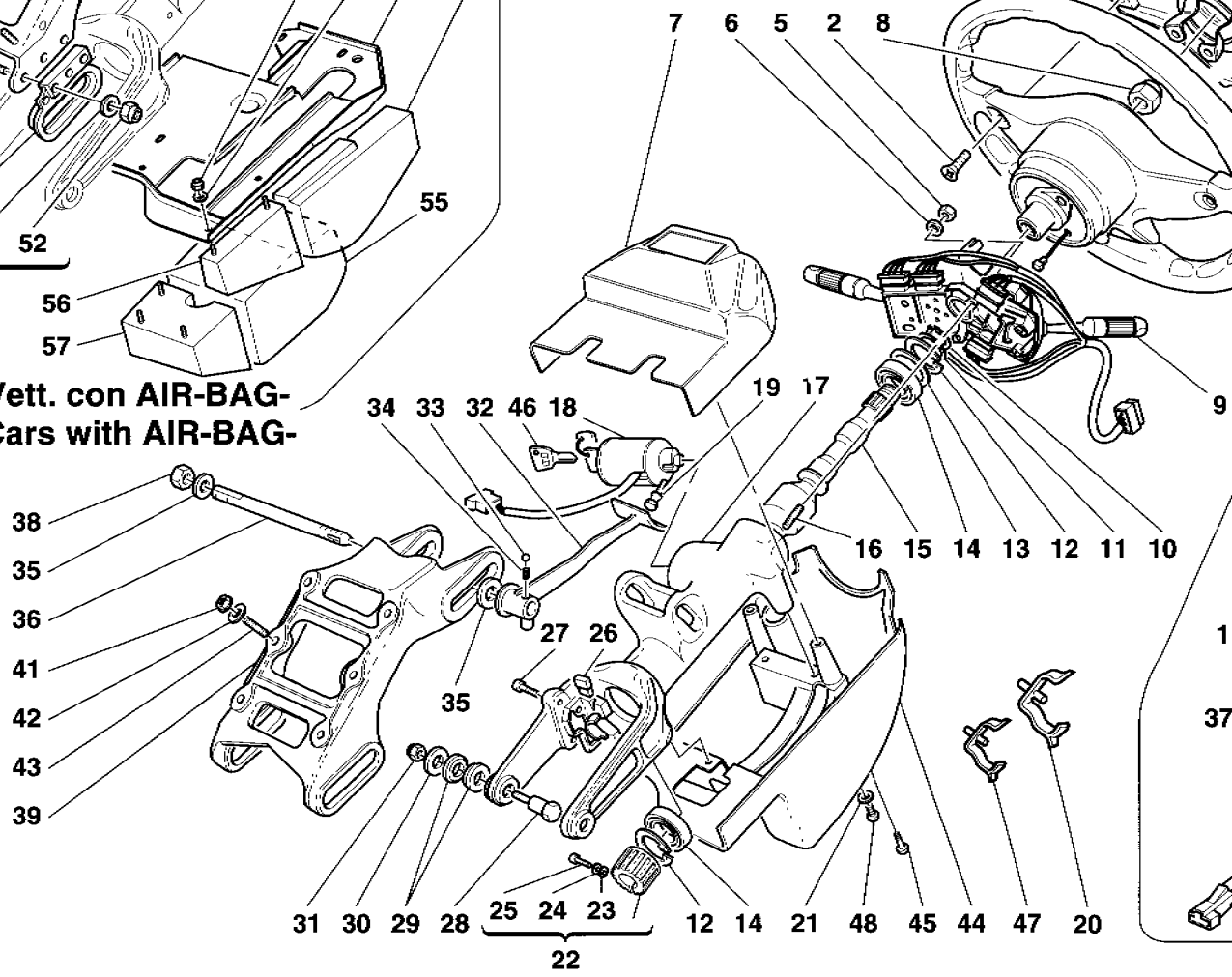
Rif	Dis.N° Part.N°	Q.ty	Denominazione	Description	Rif	Dis.N° Part.N°	Q.ty	Denominazione	Description
1	160764	1	<b>VOLANTE GUIDA COMPLETO</b>	<b>COMPLETE STEERING WHEEL</b>	18	150845	1	ANTIFURTO COMPLETO DI	DOORS LOCKS SET COMPLETE
-	157313	1	-No per vett. con AIR-BAG- <b>VOLANTE GUIDA COMPLETO</b>	-Not for AIR-BAG cars- <b>COMPLETE STEERING WHEEL</b>	-	162546	1	BLOCCHETTI SERRATURA PORTE	ANTI-THEFT DEVICE
2	163565	3	-Vale per vett. con AIR-BAG- VITE	-Valid for AIR-BAG cars- SCREW	-	162547	1	-No per vett. con AIR-BAG- ANTIFURTO COMPLETO DI	-Not for AIR-BAG cars- DOORS LOCKS SET COMPLETE
3	163738	1	-No per vett. con AIR-BAG- RICOPRIMENTO VOLANTE	-Not for AIR-BAG cars- STEERING WHEEL COVER	-	164514	1	-No per 456 GTA- BLOCCHETTI SERRATURA PORTE	-Not for 456 GTA- ANTI-THEFT DEVICE
4	154192	1	-No per vett. con AIR-BAG- PULSANTE AVVISATORE ACUSTICO	-Not for AIR-BAG cars- ELECTRIC HORN PUSH BUTTON	-	168046	1	-No per vett. con AIR-BAG- ANTIFURTO COMPLETO DI	-Not for AIR-BAG cars- DOORS LOCKS SET COMPLETE
5	15896470	2	-No per vett. con AIR-BAG- DADO	-Not for AIR-BAG cars- NUT	19	168046	1	-No per 456 GTA- VITE	-Not for 456 GTA- SCREW
6	12601179	2	ROSETTA	WASHER	20	157386	1	-Vale dopo esaurimento- MOLLETTA	-Valid after stock exhaustion- CLIP
7	63712600	1	RICOPRIMENTO PIANTONE	UPPER COVER FOR STEERING	21	12601179	4	-No per vett. con AIR-BAG- ROSETTA	-Valid for AIR-BAG cars- WASHER
8	101648	1	GUIDA SUPERIORE	ROD	22	150944	1	-No per 456 GTA- RUOTA FONICA COMPLETA	-Not for 456 GTA- COMPLETE THED WHEEL
9	150844	1	DADO	NUT	23	12604079	1	ROSETTA	WASHER
10	11066876	1	DEVIOGANCIO	UNHOOK DEVIATION	24	14497701	1	ROSETTA	WASHER
11	134070	1	ANELLO SEEGER	SEEGER RING	25	14303324	1	VITE	SCREW
-	134071	1	ROSETTA DI RASAMENTO	SEEGER THRUST WASHER	26	150943	1	SENSORE DI STERZO	STEERING SENSOR
-	134072	1	SEEGER SPESSORE mm.1,0	THINCKNESS mm.1.0	-	171835	1	-Non più fornito sostituito dal 171835-	-Not as spare part replaced by 171835-
-	134073	1	IDEM SPESSORE mm.1,1	DITTO THINCKNESS mm.1.1	-	171835	1	-Sostituisce il 150943-	-Replace the 150943-
-	134074	1	IDEM SPESSORE mm.1,2	DITTO THINCKNESS mm.1.2	27	14303374	2	SENSORE DI STERZO	STEERING SENSOR
12	11060076	2	IDEM SPESSORE mm.1,3	DITTO THINCKNESS mm.1.3	28	152044	2	VITE	SCREW
13	134065	1	IDEM SPESSORE mm.1,4	DITTO THINCKNESS mm.1.4	29	156061	4	PERNO	PIN
-	134066	1	ANELLO SEEGER	SEEGER RING	30	100660	2	BOCCOLA	BUSHING
-	134067	1	ROSETTA DI RASAMENTO	BEERING THRUST WASHER	31	101139	2	ROSETTA	WASHER
-	134068	1	CUSCINETTO SPESSORE mm.1,0	THINCKNESS mm.1.0	32	155864	1	DADO	NUT
-	134069	1	IDEM SPESSORE mm.1,1	DITTO THINCKNESS mm.1.1	-	164530	1	LEVA BLOCCAGGIO PIANTONE	LOCK LEVER FOR STEERING
14	134061	2	IDEM SPESSORE mm.1,2	DITTO THINCKNESS mm.1.2	-	164530	1	GUIDA	COLUMN
15	157968	1	IDEM SPESSORE mm.1,3	DITTO THINCKNESS mm.1.3	-	164530	1	-No per vett. con AIR-BAG-	-Not for AIR-BAG cars-
16	11001224	2	IDEM SPESSORE mm.1,4	DITTO THINCKNESS mm.1.4	-	164530	1	-Non più fornito sostituito dal 164530-	-Not as spare part replaced by 164530-
17	151523	1	CUSCINETTO	BEARING	-	164530	1	-Vale per vett. con AIR-BAG-	-Valid for AIR-BAG cars-
-	161530	1	ALBERO SUPERIORE	UPPER SHAFT FOR STEERING	-	164530	1	-No per 456 GTA-	-Not for 456 GTA-
-	164518	1	COMANDO STERZO	CONTROL	-	164530	1	-Vale per vett. con AIR-BAG-	-Valid for AIR-BAG cars-
16	11001224	2	PRIGIONIERO	STUD	-	164530	1	-Vale per 456 GTA-	-Valid for 456 GTA-
17	151523	1	SUPPORTO PIANTONE	COLUMN SUPPORT	-	164530	1	-Vale per vett. con AIR-BAG-	-Valid for AIR-BAG cars-
-	161530	1	-No per vett. con AIR-BAG- SUPPORTO PIANTONE	-Not for AIR-BAG cars- COLUMN SUPPORT	-	164530	1	-Vale per vett. con AIR-BAG-	-Valid for AIR-BAG cars-
-	161530	1	-Vale per vett. con AIR-BAG- SUPPORTO PIANTONE	-Valid for AIR-BAG cars- COLUMN SUPPORT	-	164530	1	-Vale per 456 GTA-	-Not for 456 GTA-
-	164518	1	-No per 456 GTA- SUPPORTO PIANTONE	-Not for 456 GTA- COLUMN SUPPORT	-	164530	1	-Vale per vett. con AIR-BAG-	-Valid for AIR-BAG cars-
-	164518	1	-Vale per vett. con AIR-BAG- SUPPORTO PIANTONE	-Valid for AIR-BAG cars- COLUMN SUPPORT	-	164530	1	-Vale per vett. con AIR-BAG-	-Valid for AIR-BAG cars-
-	164518	1	-Vale per 456 GTA- SUPPORTO PIANTONE	-Not for 456 GTA- COLUMN SUPPORT	-	164530	1	-Vale per vett. con AIR-BAG-	-Valid for AIR-BAG cars-
-	164518	1	-Vale per vett. con AIR-BAG- SUPPORTO PIANTONE	-Valid for AIR-BAG cars- COLUMN SUPPORT	-	164530	1	-Vale per 456 GTA-	-Not for 456 GTA-



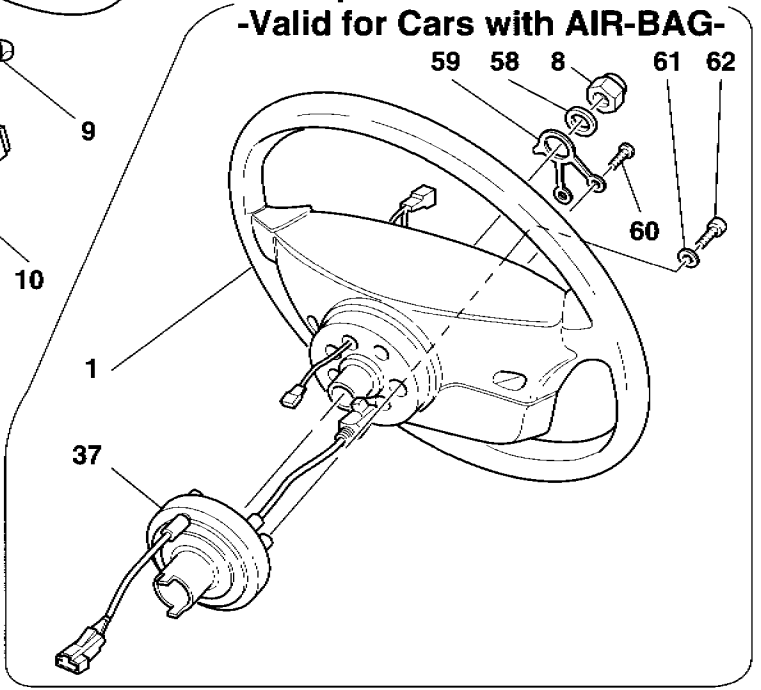
**-Vale per Vett. con AIR-BAG-  
-Valid for Cars with AIR-BAG-**



**456 GTA**



**-Vale per Vett. con AIR-BAG-  
-Valid for Cars with AIR-BAG-**

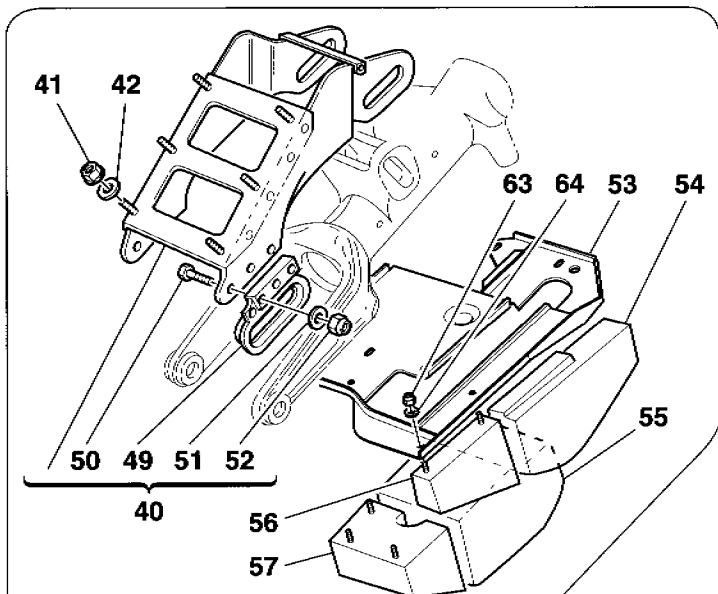


**456GT/GTA**

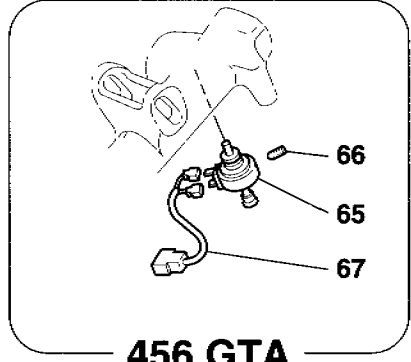
**COMANDO STERZO  
STEERING COLUMN**

**TAV. 53  
DATA: GIUGNO '98**

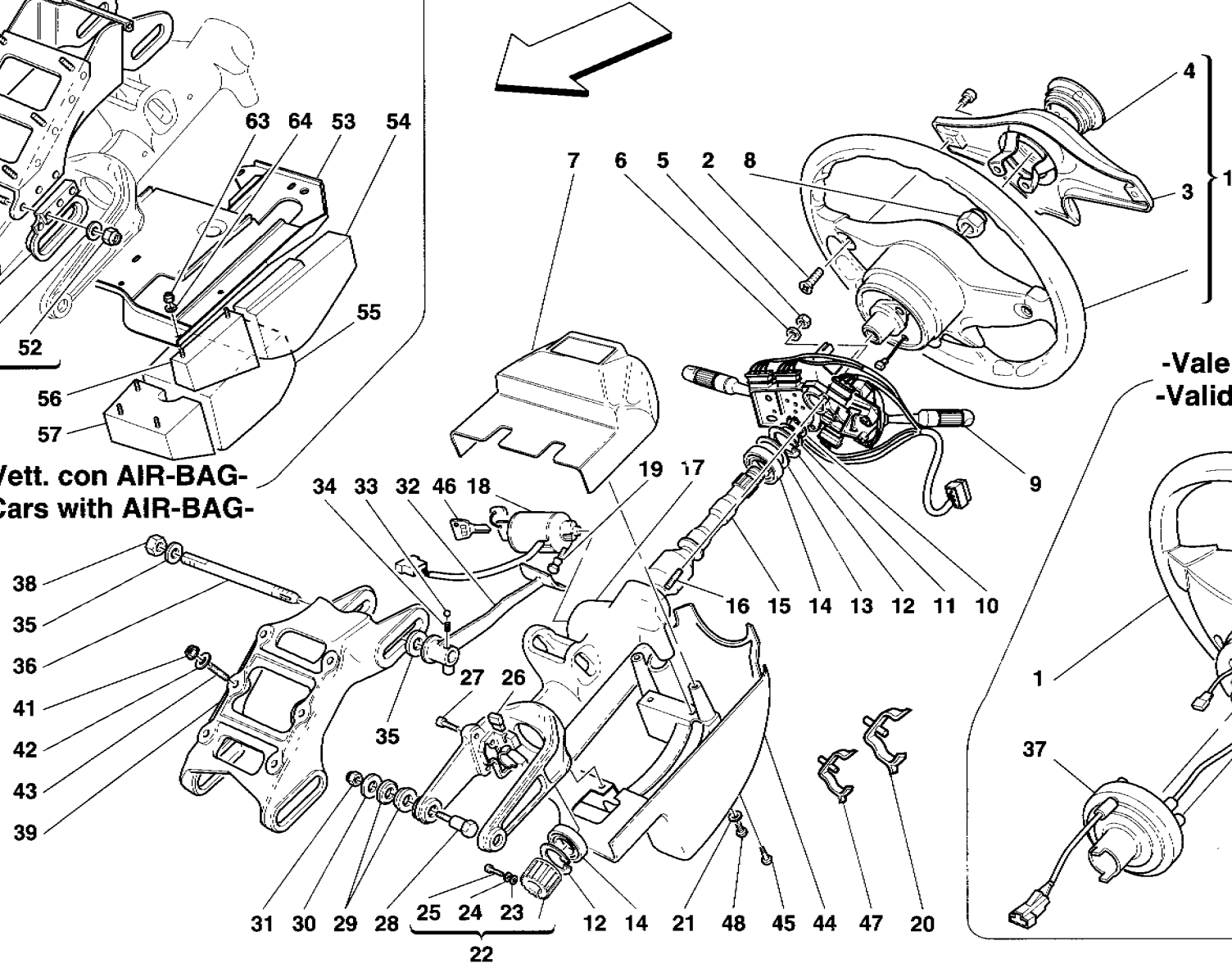
Rif	Dis.N° Part.N°	Q.ty	Denominazione	Description	Rif	Dis.N° Part.N°	Q.ty	Denominazione	Description
-	164530	1	LEVA BLOCCAGGIO PIANTONE GUIDA -Vale per vett. con AIR-BAG- -Sostituisce il 155864- -Vale fino ad esaurimento-	LOCK LEVER FOR STEERING COLUMN -Valid for AIR-BAG cars- -Replace the 155864- -Valid till stock exhaustion-	-	170010	-	CHIAVE GREZZA -Tipo senza luce- -No per 456 GTA-	BLANK KEY -Type without lamp- -Not for 456 GTA-
-	168055	1	LEVA BLOCCAGGIO PIANTONE GUIDA -Vale per vett. con AIR-BAG- -Vale dopo esaurimento del 164530-	LOCK LEVER FOR STEERING COLUMN -Valid for AIR-BAG cars- -Valid after stock exhaustion of 164530-	-	64077800	-	CHIAVE GREZZA -Vale per 456 GTA-	BLANK KEY -Valid for 456 GTA-
33	101611	1	SFERA	BALL	47	157385	4	MOLLETTA -Vale per vett. con AIR-BAG-	CLIP -Valid for AIR-BAG cars-
34	155865	1	MOLLA	SPRING	48	13274177	4	VITE	SCREW
35	114865	2	ROSETTA -No per vett. con AIR-BAG-	WASHER -Not for AIR-BAG cars-	49	163587	1	STAFFETTA SX. -Vale per vett. con AIR-BAG-	L.H. BRACKET -Valid for AIR-BAG cars-
-	163593	2	DISTANZIALE -Vale per vett. con AIF-BAG-	SPACER -Valid for AIR-BAG cars-	-	163579	1	STAFFETTA DX. -Vale per vett. con AIR-BAG-	R.H. BRACKET -Valid for AIR-BAG cars-
36	155866	1	ALBERINO	SHAFT	50	10902521	6	VITE -Vale per vett. con AIR-BAG-	SCREW -Valid for AIR-BAG cars-
37	155394	1	CONTATTO A SPIRALE -Vale per vett. con AIR-BAG- -Vale fino all'Ass. Nr. 25497-	SPIRAL CONTACT -Valid for AIR-BAG cars- -Valid till Ass. Nr. 25497-	51	10519424	6	ROSETTA -Vale per vett. con AIR-BAG-	WASHER -Valid for AIR-BAG cars-
-	169471	1	CONTATTO A SPIRALE -Vale per vett. con AIR-BAG- -Vale dall'Ass. Nr. 25498-	SPIRAL CONTACT -Valid for AIR-BAG cars- -Valid from Ass. Nr. 25498-	52	102948	6	DADO -Vale per vett. con AIR-BAG-	NUT -Valid for AIR-BAG cars-
38	16103621	2	DADO	NUT	53	64450700	1	PIASTRA SOTTO PIANTONE -Vale per vett. con AIR-BAG-	UNDER COLUMN PLATE -Valid for AIR-BAG cars-
39	156062	1	STAFFA SUPPORTO PIANTONE -No per vett. con AIR-BAG-	COLUMN SUPPORT BRACKET -Not for AIR-BAG cars-	54	64450900	1	RIEMPITIVO SX. -Vale per vett. con AIR-BAG-	L.H. FILLER -Valid for AIR-BAG cars-
40	164263	1	STAFFA SUPPORTO PIANTONE -Vale per vett. con AIR-BAG-	COLUMN SUPPORT BRACKET -Valid for AIR-BAG cars-	55	64450800	1	RIEMPITIVO DX. -Vale per vett. con AIR-BAG-	R.H. FILLER -Valid for AIR-BAG cars-
41	14058411	6	DADO	NUT	56	64509000	1	RIPORTO ESTERNO SX. -Vale per vett. con AIR-BAG-	L.H. OUTER INSERT -Valid for AIR-BAG cars-
42	12647624	6	ROSETTA	WASHER	57	64508900	1	RIPORTO ESTERNO DX. -Vale per vett. con AIR-BAG-	R.H. OUTER INSERT -Valid for AIR-BAG cars-
43	13540924	6	PRIGIONIERO	STUD	58	10730921	1	ROSETTA -Vale per vett. con AIR-BAG-	WASHER -Valid for AIR-BAG cars-
44	63895900	1	RICOPRIMENTO PIANTONE GUIDA INFERIORE -No per 456 GTA-	LOWER COVER FOR STEERING ROD -Not for 456 GTA-	59	157639	1	MOLLA -Vale per vett. con AIR-BAG-	SPRING -Valid for AIR-BAG cars-
-	64889500	1	RICOPRIMENTO PIANTONE GUIDA INFERIORE -Vale per 456 GTA-	LOWER COVER FOR STEERING ROD -Valid for 456 GTA-	60	11021111	2	VITE -Vale per vett. con AIR-BAG-	SCREW -Valid for AIR-BAG cars-
45	13275217	2	VITE	SCREW	61	10615274	3	ROSETTA -Vale per vett. con AIR-BAG-	WASHER -Valid for AIR-BAG cars-
46	64059600	-	CHIAVE GREZZA -Tipo con luce- -No per 456 GTA-	BLANK KEY -Type with lamp- -Not for 456 GTA-	62	13272011	3	VITE -Vale per vett. con AIR-BAG- -Vale fino all'Ass. Nr. 25497-	SCREW -Valid for AIR-BAG cars- -Valid till Ass. Nr. 25497-
-					-	13271914	3	VITE -Vale per vett. con AIR-BAG- -Vale dall'Ass. Nr. 25498-	SCREW -Valid for AIR-BAG cars- -Valid from Ass. Nr. 25498-



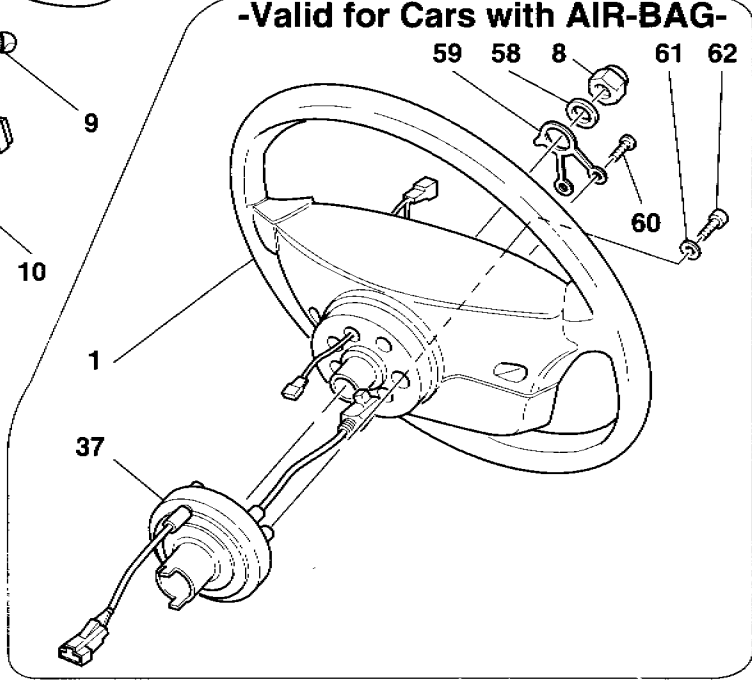
**-Vale per Vett. con AIR-BAG-**  
**-Valid for Cars with AIR-BAG-**



**456 GTA**



**-Vale per Vett. con AIR-BAG-**  
**-Valid for Cars with AIR-BAG-**

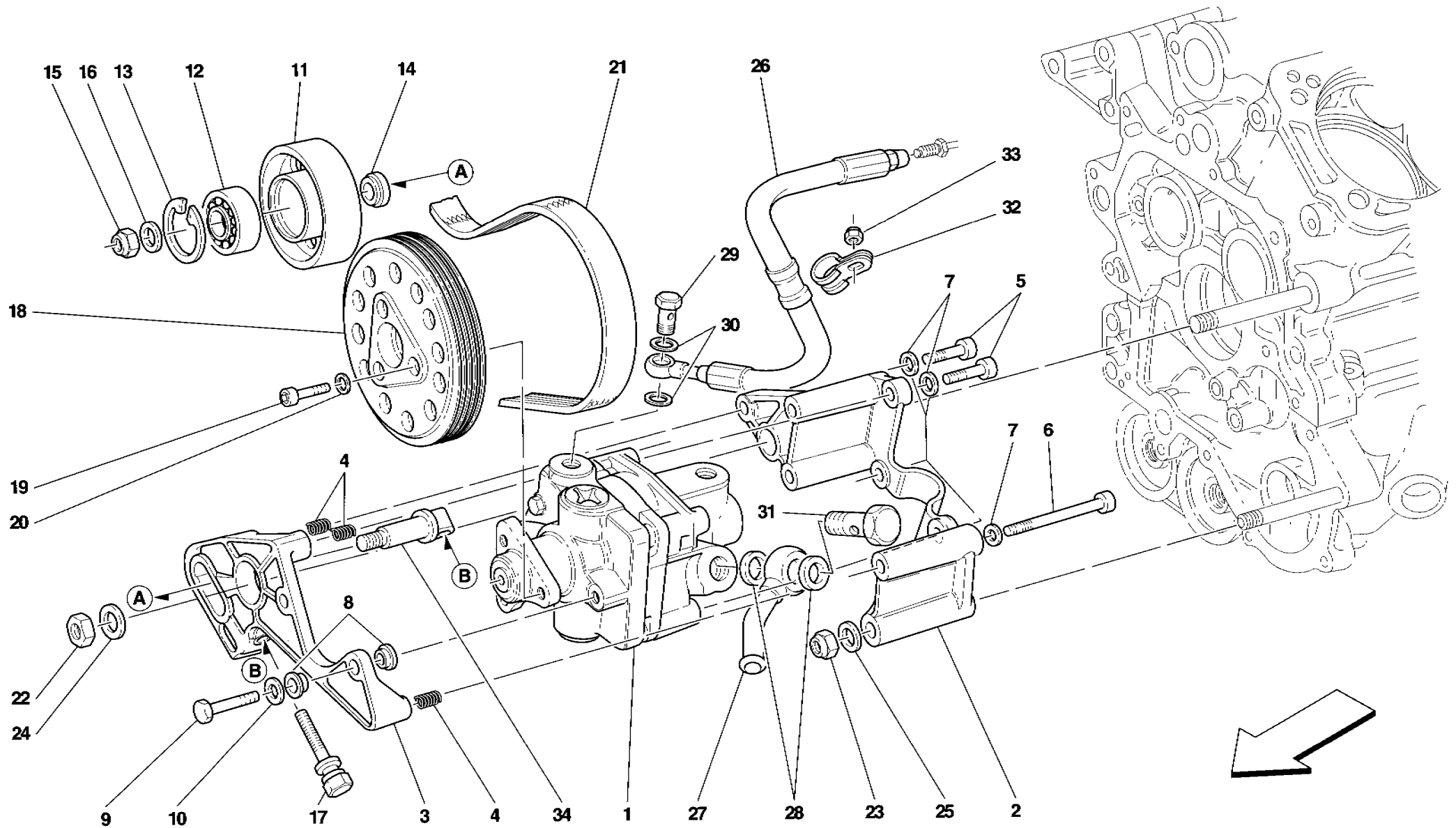


**456GT/GTA**

**COMANDO STERZO**  
**STEERING COLUMN**

**TAV. 53**  
**DATA: GIUGNO '98**

<i>Rif</i>	<i>Dis.N° Part.N°</i>	<i>Q.ty</i>	<i>Denominazione</i>	<i>Description</i>	<i>Rif</i>	<i>Dis.N° Part.N°</i>	<i>Q.ty</i>	<i>Denominazione</i>	<i>Description</i>
63	12575411	5	DADO -Vale per vett. con AIR-BAG-	NUT -Valid for AIR-BAG cars-	66	169984	2	GRANO -Vale per 456 GTA-	DOWEL -Valid for 456 GTA-
64	12642801	5	ROSETTA -Vale per vett. con AIR-BAG-	WASHER -Valid for AIR-BAG cars-	67	169983	1	CAVO COLLEGAMENTO ELETTROMAGNETE -Vale per 456 GTA-	ELECTRO-MAGNET LINK CABLE -Valid for 456 GTA-
65	169982	1	ELETTROMAGNETE -Vale per 456 GTA-	ELECTRO-MAGNET -Valid for 456 GTA-					



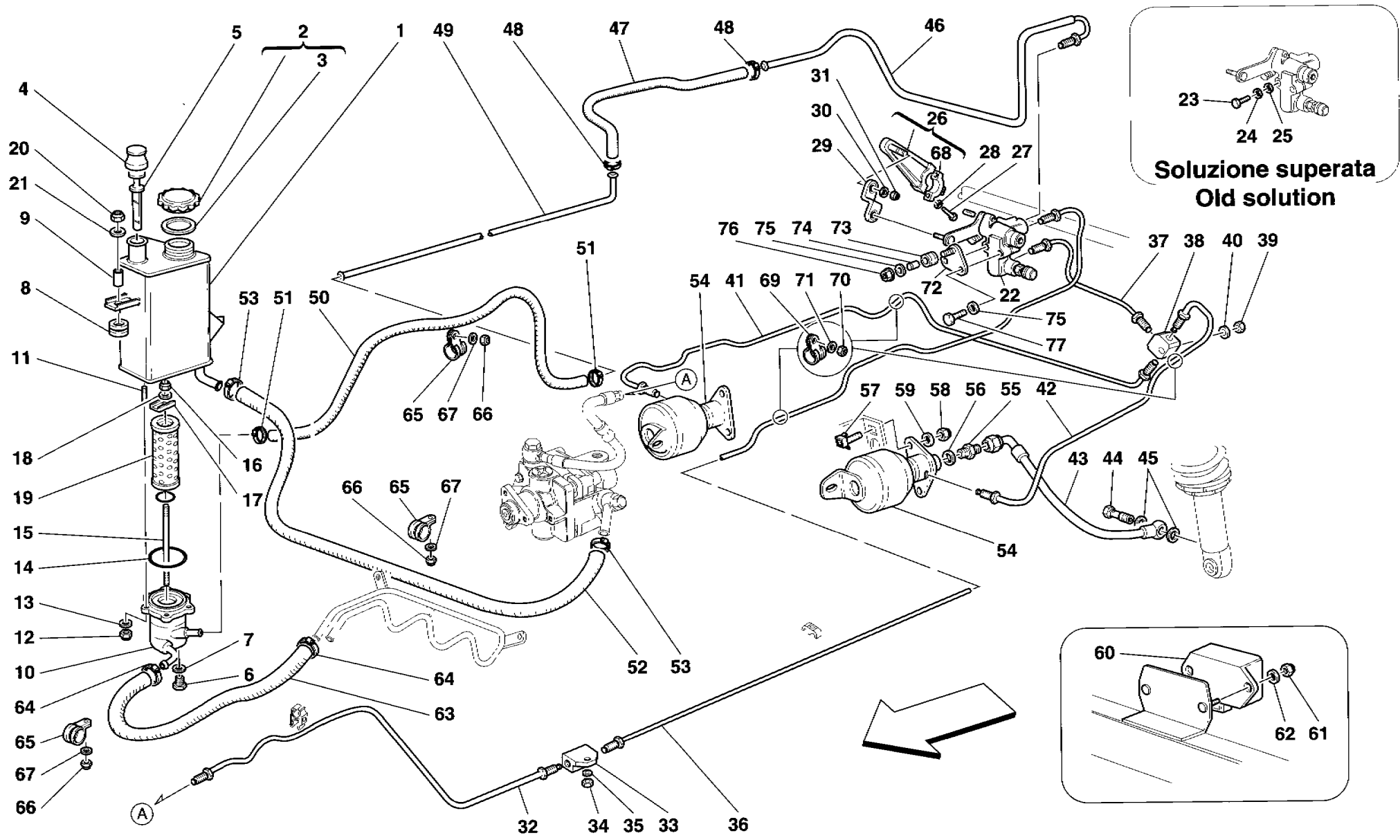
**456GT/GTA**

**POMPA IDROGUIDA**  
**HYDRAULIC STEERING PUMPS**

**TAV. 54**

**DATA: GIUGNO '98**

Rif	Dis.N° Part.N°	Q.ty	Denominazione	Description	Rif	Dis.N° Part.N°	Q.ty	Denominazione	Description
1	154512	1	POMPA IDROGUIDA	HYDRAULIC SERVO-CONTROL PUMP	-	166453	1	CINGHIA POMPA ACQUA E IDROGUIDA	WATER AND HYDR. STEERING PUMP BELT
2	153360	1	SUPPORTO INTERNO	INNER SUPPORT				-Vale per puleggia Ø 102-	-Valid for Ø 102 pulley-
3	153378	1	SUPPORTO CON TENDICINGHIA	SUPPORT WITH BELT TIGHTENER				-No per 456 GTA-	-Not for 456 GTA-
4	13525770	4	INSERTO FILETTATO	THREADED INSERT	-	169926	1	CINGHIA POMPA ACQUA E IDROGUIDA	WATER AND HYDR. STEERING PUMP BELT
5	14306424	4	VITE	SCREW				-Vale per 456 GTA-	-Valid for 456 GTA-
6	14307224	3	VITE	SCREW					
7	11193874	7	ROSETTA	WASHER	22	148020	1	DADO	NUT
8	150309	4	BOCCOLA	BUSHING	23	102742	1	DADO	NUT
9	16052024	2	VITE	SCREW	24	157115	1	ROSETTA	WASHER
10	12601374	2	ROSETTA	WASHER	25	13550401	1	ROSETTA	WASHER
11	148631	1	PULEGGIA	PULLEY	26	154154	1	TUBO FLESSIBILE	HOSE
12	123350	1	CUSCINETTO	BEARING	27	155449	1	RACCORDO	UNION
13	11060076	1	ANELLO SEEGER	SEEGER RING	28	10261560	2	GUARNIZIONE	GASKET
14	148638	1	DISTANZIALE	SPACER	29	113670	1	RACCORDO	UNION
15	102825	1	DADO	NUT	30	10260160	2	GUARNIZIONE	GASKET
16	10730721	1	RONDELLA	WASHER	31	155448	1	RACCORDO	UNION
17	157289	1	VITE	SCREW	32	10441890	1	STAFFETTA CON GUAINA	BRACKET WITH SHEATH
18	150333	1	PULEGGIA	PULLEY	33	12575411	1	DADO	NUT
19	14307024	3	VITE	SCREW	34	153165	1	PERNO	PIN
20	12601374	3	ROSETTA	WASHER					
21	150008	1	CINGHIA POMPA ACQUA E IDROGUIDA -Vale per puleggia Ø 120- -No per 456 GTA-	WATER AND HYDR. STEERING PUMP BELT -Valid for Ø 120 pulley- -Not for 456 GTA-					

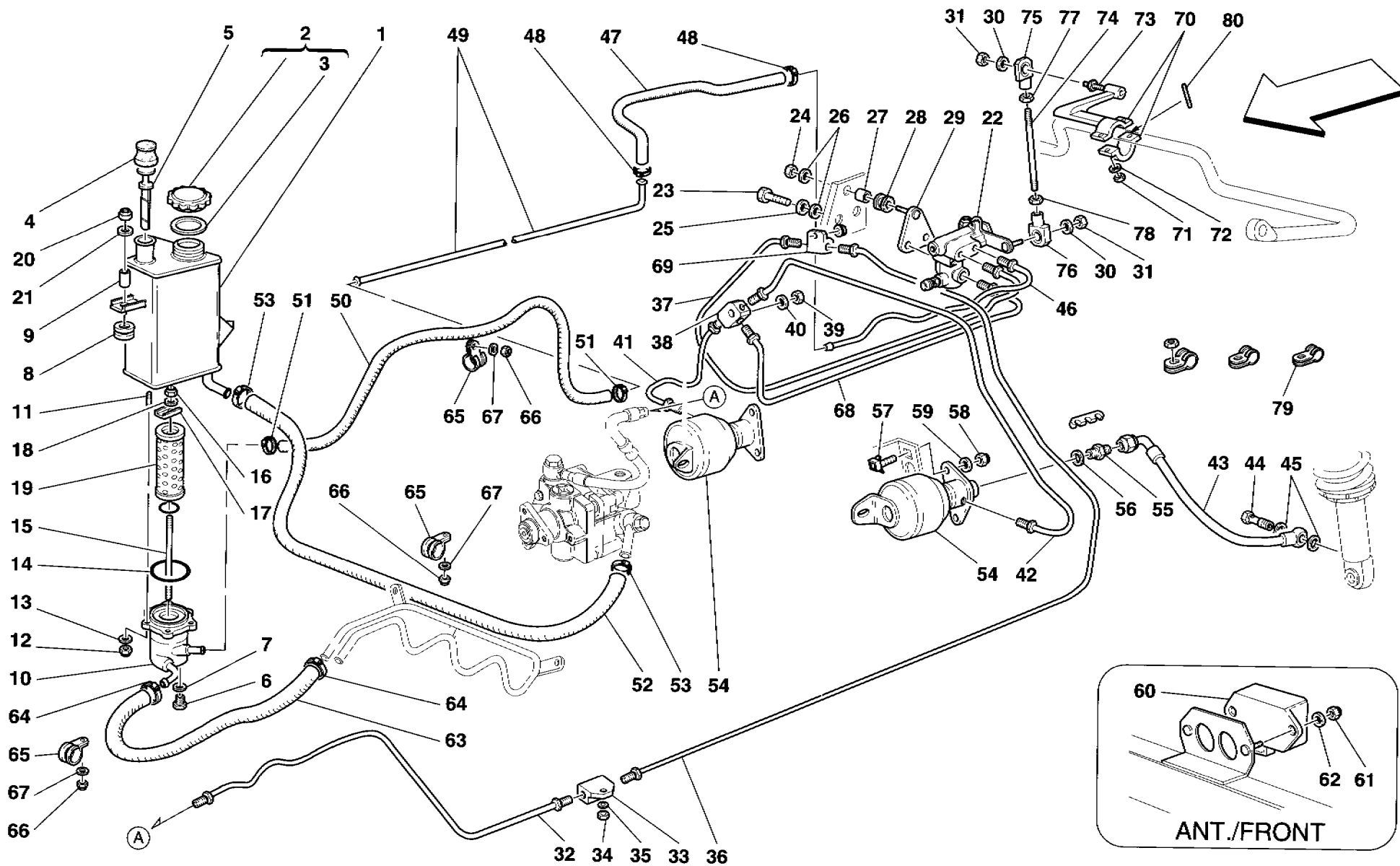


**456 GT/GTA**

**IMPIANTO SOSPENSIONI AUTOLIVELLANTI -No per 456 GTA-**  
**SELF-LEVELLING SUSPENSION SYSTEM -Not for 456 GTA-**

**TAV. 55**  
**DATA: GIUGNO '98**

Rif	Dis.N° Part.N°	Q.ty	Denominazione	Description	Rif	Dis.N° Part.N°	Q.ty	Denominazione	Description
1	153642	1	SERBATOIO	FUEL TANK	31	12574011	2	DADO	NUT
2	142790	1	TAPPO COMPLETO	COMPLETE PLUG	32	155227	1	TUBO A RACCORDO DUE VIE	PIPE TO TWO-WAY UNION
-	175708	1	TAPPO COMPLETO	COMPLETE PLUG	-	157742	1	TUBO A RACCORDO DUE VIE	PIPE TO TWO-WAY UNION
			-Vale fino ad esaurimento-	-Valid till stock exhaustion-				-No per GD-	-Not for GD-
			-Vale dopo esaurimento del 142790-	-Valid after stock exhaustion of 142790-				-Vale per GD-	-Valid for GD-
3	142792	1	GUARNIZIONE PER TAPPO	GASKET FOR PLUG	33	155215	1	RACCORDO A DUE VIE	TWO-WAY UNION
-	175709	1	GUARNIZIONE PER TAPPO	GASKET FOR PLUG	34	12575411	1	DADO	NUT
			-Vale fino ad esaurimento-	-Valid till stock exhaustion-	35	12639724	1	ROSETTA	WASHER
			-Vale dopo esaurimento del 142792-	-Valid after stock exhaustion of 142792-	36	155446	1	TUBO DA RACCORDO A VALVOLA	PIPE FROM UNION TO VALVE
4	153887	1	TAPPO	PLUG	37	154155	1	TUBO DA VALVOLA A RACCORDO A TRE VIE	PIPE FROM VALVE TO 3-WAY UNION
5	154090	1	ASTA INDICATORE LIVELLO OLIO	OIL LEVEL INDICATOR ROD	38	154156	1	RACCORDO A TRE VIE	3-WAY UNION
6	11903111	1	TAPPO SCARICO OLIO	OIL OUTLET PLUG	39	12575411	1	DADO	NUT
7	10260160	1	GUARNIZIONE	GASKET	40	12639724	1	ROSETTA	WASHER
8	103549	3	ANELLO PASSAFILO	CABLE GROMMET	41	154157	1	TUBO DA RACCORDO A TRE VIE	PIPE FROM 3-WAY UNION TO
9	103550	3	DISTANZIALE	SPACER				AD ACCUMULATORE DX.	R.H.ACCUMULATOR
10	154089	1	FUSO PER SERBATOIO	SPINDLE FOR FUEL TANK	42	154158	1	TUBO DA RACCORDO A TRE VIE	PIPE FROM 3-WAY UNION TO
11	13539424	6	PRIGIONIERO	STUD				AD ACCUMULATORE SX.	L.H. ACCUMULATOR
12	12574115	6	DADO	NUT	43	154159	2	TUBO DA ACCUMULATORE AD AMMORTIZZATORE	PIPE FROM ACCUMULATOR TO SHOCK ABSORBER
13	14496324	6	ROSETTA	WASHER	44	10185111	2	RACCORDO	UNION
14	154691	1	GUARNIZIONE O.R.	O.R. GASKET	45	11270260	4	GUARNIZIONE	GASKET
15	153646	1	PRIGIONIERO	STUD	46	154161	1	TUBO RITORNO	RETURN PIPE
16	12574221	1	DADO	NUT	47	155444	1	TUBO GOMMA RITORNO	RETURN RUBBER PIPE
17	157100	1	PIASTRINA	PLATE	48	13000190	2	COLLARE A VITE	SCREW COLLAR
18	14496401	1	ROSETTA	WASHER	49	155447	1	TUBO BUNDY INTERMEDIO	INTERMEDIATE BUNDY TUBE
19	154217	1	FILTRO OLIO	OIL FILTER	50	155443	1	TUBO GOMMA A SERBATOIO	RUBBER PIPE TO TANK
20	12574211	3	DADO	NUT	51	13000190	2	COLLARE A VITE	SCREW COLLAR
21	12643701	6	ROSETTA	WASHER	52	155442	1	TUBO GOMMA DA SERBATOIO A POMPA	RUBBER PIPE FROM TANK TO PUMP
22	153814	1	VALVOLA	VALVE	53	10300390	2	COLLARE A VITE	SCREW COLLAR
23	10902424	2	VITE	SCREW	54	158693	2	ACCUMULATORE PER VARIATORE ASSETTO	ACCUMULATOR FOR ATTITUDE VARIATOR
			-Vale fino all'Ass. Nr. 22782-	-Valid till Ass. Nr. 22782-	55	155129	2	RACCORDO	UNION
24	14496401	2	ROSETTA	WASHER	56	10280060	2	GUARNIZIONE	GASKET
			-Vale fino all'Ass. Nr. 22782-	-Valid till Ass. Nr. 22782-	57	14664790	3	VITE	SCREW
25	127494	2	ROSETTA	WASHER	58	12575411	3	DADO	NUT
			-Vale fino all'Ass. Nr. 22782-	-Valid till Ass. Nr. 22782-	59	12646601	3	ROSETTA	WASHER
26	156709	1	LEVA	LEVER	60	154310	1	ACCELEROMETRO	ACCELEROMETER
27	10978021	2	VITE	SCREW	61	12575411	2	DADO	NUT
28	14496324	2	ROSETTA	WASHER	62	12646601	2	ROSETTA	WASHER
29	153810	1	BIELLETTA	SMALL LINK					
30	14496201	2	ROSETTA	WASHER					



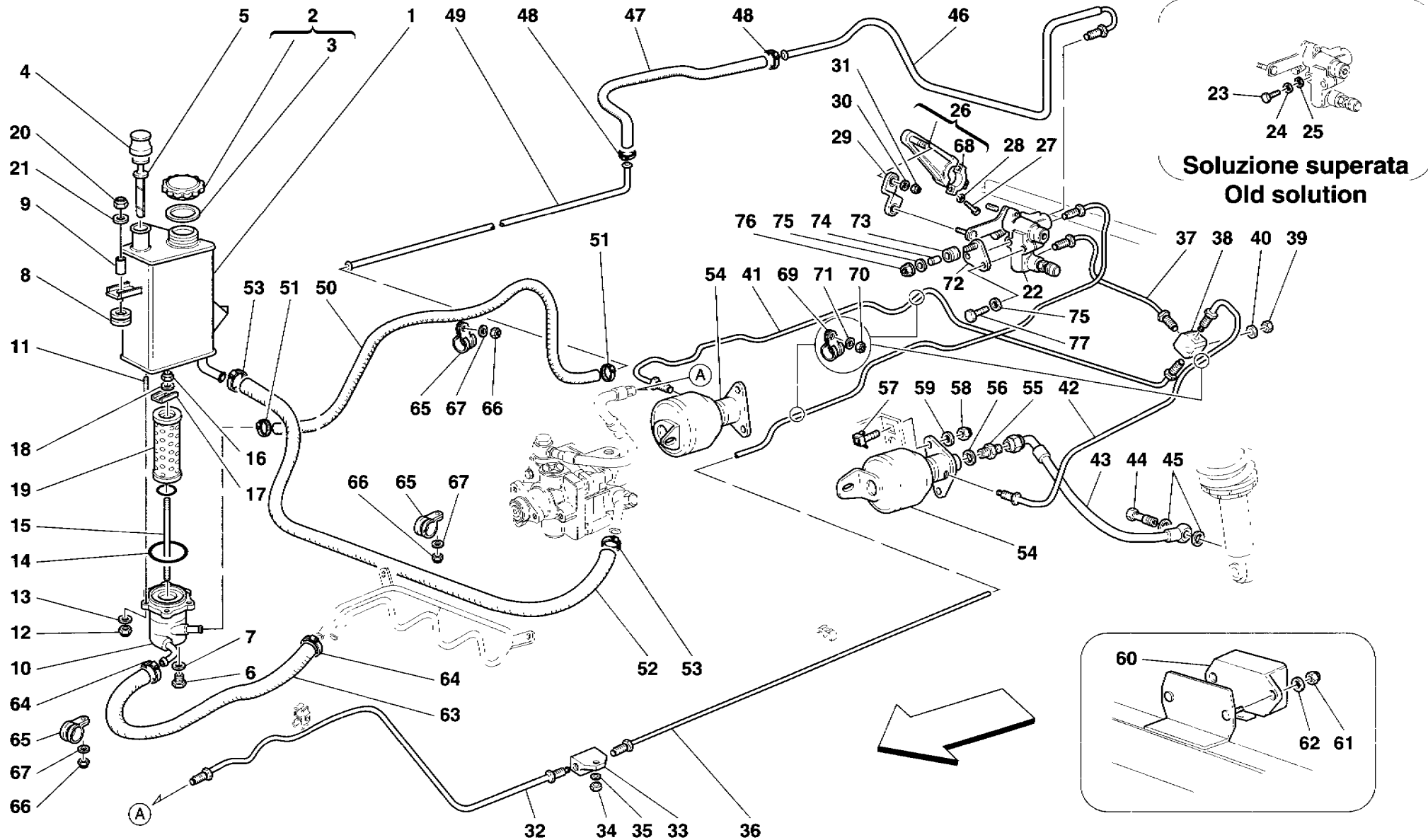
**456GT/GTA**

**IMPIANTO SOSPENSIONI AUTOLIVELLANTI -Vale per 456 GTA-**  
**SELF-LEVELLING SUSPENSION SYSTEM -Valid for 456 GTA-**

**TAV. 56**

DATA: GIUGNO '98

Rif	Dis.N° Part.N°	Q.ty	Denominazione	Description	Rif	Dis.N° Part.N°	Q.ty	Denominazione	Description
1	153642	1	SERBATOIO	FUEL TANK	31	12574011	2	DADO	NUT
2	142790	1	TAPPO COMPLETO	COMPLETE PLUG	32	155227	1	TUBO A RACCORDO DUE VIE	PIPE TO TWO-WAY UNION
-	175708	1	TAPPO COMPLETO	COMPLETE PLUG	-	157742	1	TUBO A RACCORDO DUE VIE	PIPE TO TWO-WAY UNION
			-Vale fino ad esaurimento-	-Valid till stock exhaustion-				-No per GD-	-Not for GD-
			-Vale dopo esaurimento del 142790-	-Valid after stock exhaustion of 142790-				-Vale per GD-	-Valid for GD-
3	142792	1	GUARNIZIONE PER TAPPO	GASKET FOR PLUG	33	155215	1	RACCORDO A DUE VIE	TWO-WAY UNION
-	175709	1	GUARNIZIONE PER TAPPO	GASKET FOR PLUG	34	12575411	1	DADO	NUT
			-Vale fino ad esaurimento-	-Valid till stock exhaustion-	35	12639724	1	ROSETTA	WASHER
			-Vale dopo esaurimento del 142792-	-Valid after stock exhaustion of 142792-	36	155446	1	TUBO DA RACCORDO A VALVOLA	PIPE FROM UNION TO VALVE
4	153887	1	TAPPO	PLUG	37	154155	1	TUBO DA VALVOLA A RACCORDO A TRE VIE	PIPE FROM VALVE TO 3-WAY UNION
5	154090	1	ASTA INDICATORE LIVELLO OLIO	OIL LEVEL INDICATOR ROD	38	154156	1	RACCORDO A TRE VIE	3-WAY UNION
6	11903111	1	TAPPO SCARICO OLIO	OIL OUTLET PLUG	39	12575411	1	DADO	NUT
7	10260160	1	GUARNIZIONE	GASKET	40	12639724	1	ROSETTA	WASHER
8	103549	3	ANELLO PASSAFILO	CABLE GROMMET	41	154157	1	TUBO DA RACCORDO A TRE VIE	PIPE FROM 3-WAY UNION TO
9	103550	3	DISTANZIALE	SPACER				AD ACCUMULATORE DX.	R.H.ACCUMULATOR
10	154089	1	FUSO PER SERBATOIO	SPINDLE FOR FUEL TANK	42	154158	1	TUBO DA RACCORDO A TRE VIE	PIPE FROM 3-WAY UNION TO
11	13539424	6	PRIGIONIERO	STUD				AD ACCUMULATORE SX.	L.H. ACCUMULATOR
12	12574115	6	DADO	NUT	43	154159	2	TUBO DA ACCUMULATORE AD AMMORTIZZATORE	PIPE FROM ACCUMULATOR TO SHOCK ABSORBER
13	14496324	6	ROSETTA	WASHER	44	10185111	2	RACCORDO	UNION
14	154691	1	GUARNIZIONE O.R.	O.R. GASKET	45	11270260	4	GUARNIZIONE	GASKET
15	153646	1	PRIGIONIERO	STUD	46	154161	1	TUBO RITORNO	RETURN PIPE
16	12574221	1	DADO	NUT	47	155444	1	TUBO GOMMA RITORNO	RETURN RUBBER PIPE
17	157100	1	PIASTRINA	PLATE	48	13000190	2	COLLARE A VITE	SCREW COLLAR
18	14496401	1	ROSETTA	WASHER	49	155447	1	TUBO BUNDY INTERMEDIO	INTERMEDIATE BUNDY TUBE
19	154217	1	FILTRO OLIO	OIL FILTER	50	155443	1	TUBO GOMMA A SERBATOIO	RUBBER PIPE TO TANK
20	12574211	3	DADO	NUT	51	13000190	2	COLLARE A VITE	SCREW COLLAR
21	12643701	6	ROSETTA	WASHER	52	155442	1	TUBO GOMMA DA SERBATOIO A POMPA	RUBBER PIPE FROM TANK TO PUMP
22	153814	1	VALVOLA	VALVE	53	10300390	2	COLLARE A VITE	SCREW COLLAR
23	10902424	2	VITE	SCREW	54	158693	2	ACCUMULATORE PER VARIATORE ASSETTO	ACCUMULATOR FOR ATTITUDE VARIATOR
			-Vale fino all'Ass. Nr. 22782-	-Valid till Ass. Nr. 22782-	55	155129	2	RACCORDO	UNION
24	14496401	2	ROSETTA	WASHER	56	10280060	2	GUARNIZIONE	GASKET
			-Vale fino all'Ass. Nr. 22782-	-Valid till Ass. Nr. 22782-	57	14664790	3	VITE	SCREW
25	127494	2	ROSETTA	WASHER	58	12575411	3	DADO	NUT
			-Vale fino all'Ass. Nr. 22782-	-Valid till Ass. Nr. 22782-	59	12646601	3	ROSETTA	WASHER
26	156709	1	LEVA	LEVER	60	154310	1	ACCELEROMETRO	ACCELEROMETER
27	10978021	2	VITE	SCREW	61	12575411	2	DADO	NUT
28	14496324	2	ROSETTA	WASHER	62	12646601	2	ROSETTA	WASHER
29	153810	1	BIELLETTA	SMALL LINK					
30	14496201	2	ROSETTA	WASHER					



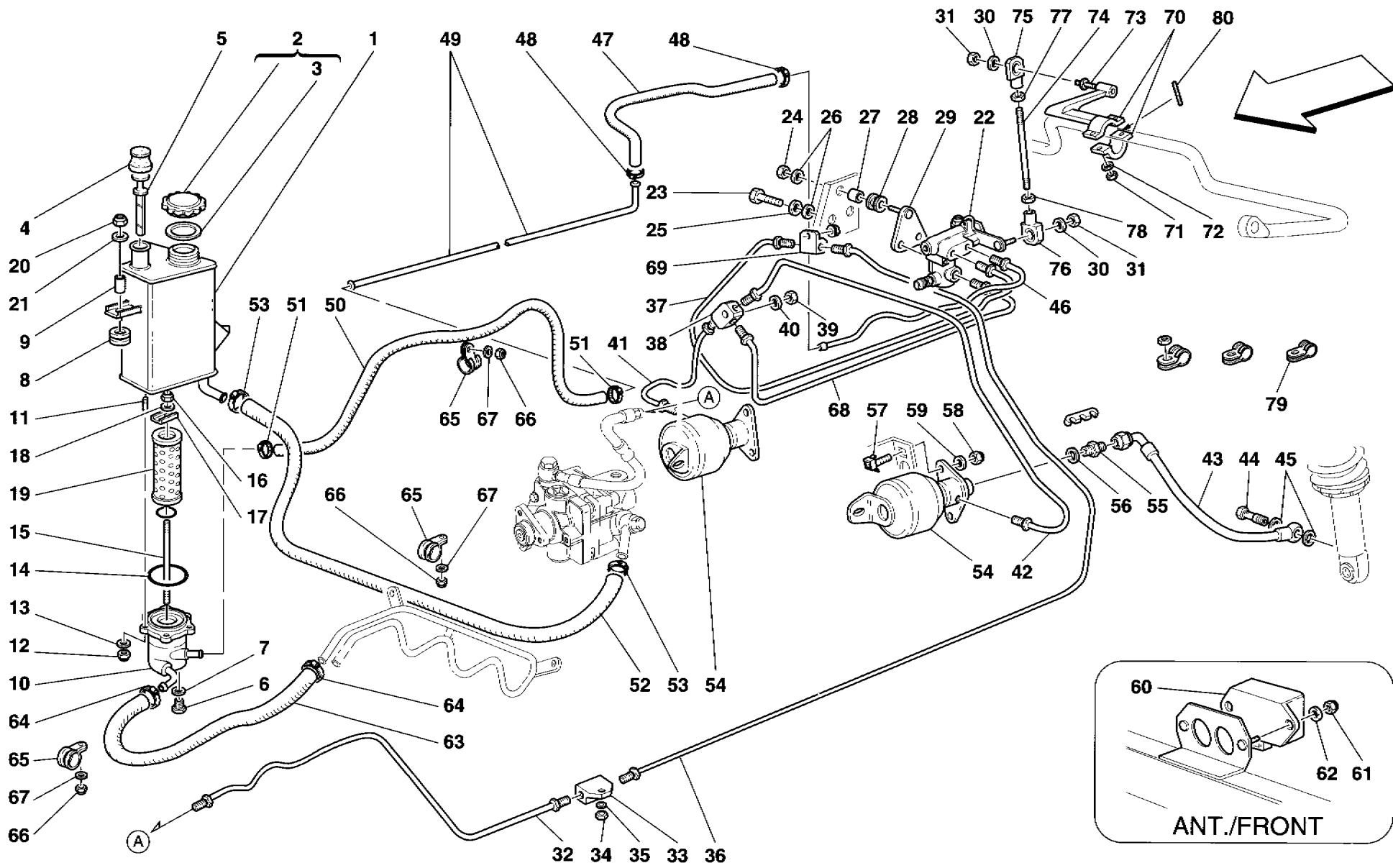
**456 GT/GTA**

**IMPIANTO SOSPENSIONI AUTOLIVELLANTI -No per 456 GTA-**  
**SELF-LEVELLING SUSPENSION SYSTEM -Not for 456 GTA-**

**TAV. 55**

**DATA: GIUGNO '98**

Rif	Dis.N° Part.N°	Q.ty	Denominazione	Description	Rif	Dis.N° Part.N°	Q.ty	Denominazione	Description
63	155574	1	TUBO GOMMA DA TUBO RAFFREDDAMENTO A SERBATOIO	RUBBER PIPE FROM COOLING PIPE TO TANK	73	103549	3	ANELLO PASSAFILO	CABLE GROMMET
64	161490	2	COLLARE A VITE	SCREW COLLAR	74	103550	3	DISTANZIALE	SPACER
65	10441790	4	STAFFETTA CON GUAINA	BRACKET WITH SHEATH				-Vale dall'Ass. Nr. 22783-	-Valid from Ass. Nr. 22783-
66	12574211	4	DADO	NUT				-Vale dall'Ass. Nr. 22783-	-Valid from Ass. Nr. 22783-
67	12639724	4	ROSETTA	WASHER	75	12643724	3	ROSETTA	WASHER
68	158087	1	CAVALLOTTO	RETAINER				-Vale dall'Ass. Nr. 22783-	-Valid from Ass. Nr. 22783-
69	10440890	1	STAFFETTA CON GUAINA	BRACKET WITH SHEATH	76	102948	1	DADO	NUT
70	12575411	1	DADO	NUT				-Vale dall'Ass. Nr. 22783-	-Valid from Ass. Nr. 22783-
71	10519424	1	ROSETTA	WASHER	77	10902834	2	VITE	SCREW
72	169224	1	STAFFA	BRACKET				-Vale dall'Ass. Nr. 22783-	-Valid from Ass. Nr. 22783-
			-Vale dall'Ass. Nr. 22783-	-Valid from Ass. Nr. 22783-					



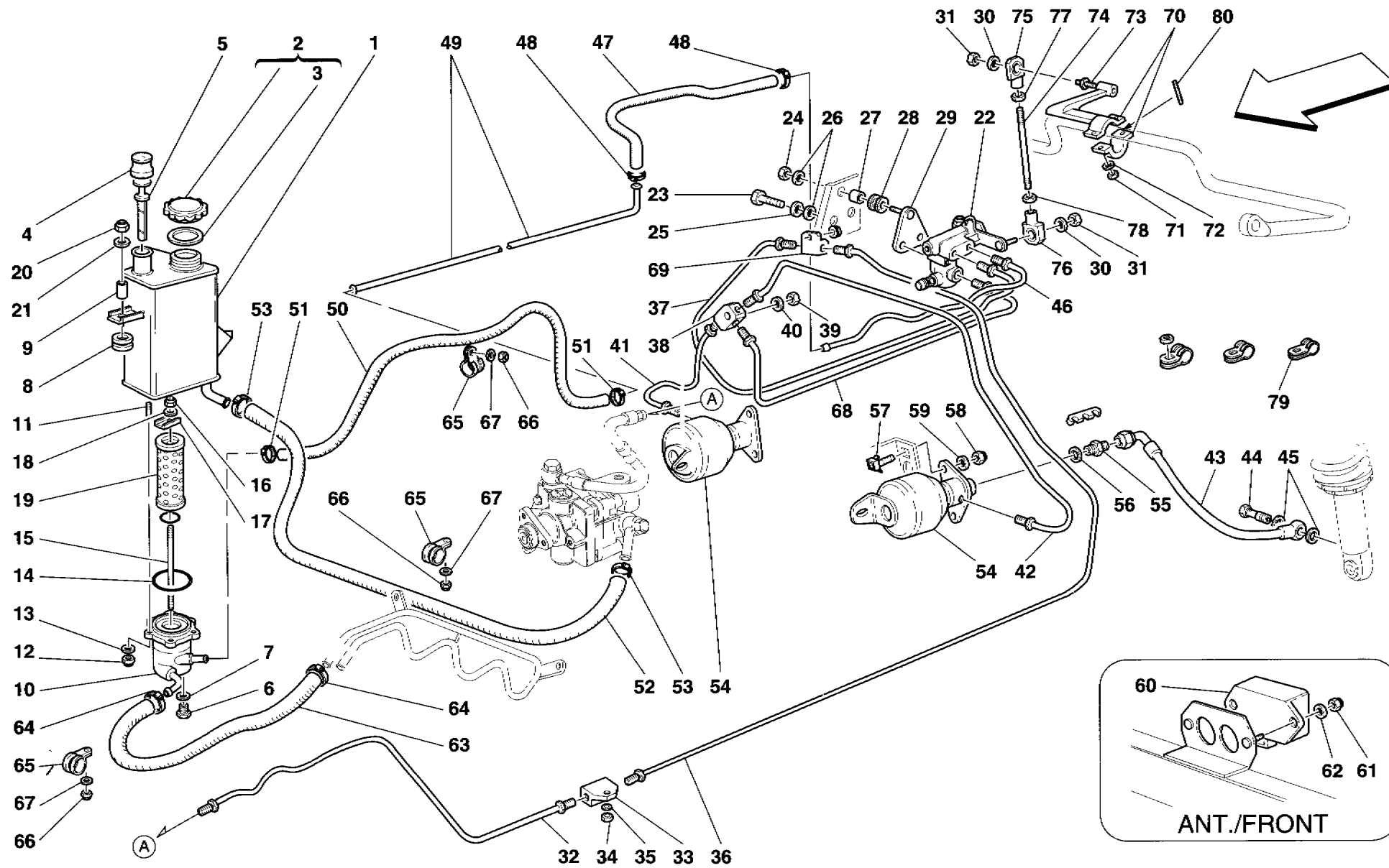
**456GT/GTA**

**IMPIANTO SOSPENSIONI AUTOLIVELLANTI -Vale per 456 GTA-  
 SELF-LEVELLING SUSPENSION SYSTEM -Valid for 456 GTA-**

**TAV. 56**

**DATA: GIUGNO '98**

Rif	Dis.N° Part.N°	Q.ty	Denominazione	Description	Rif	Dis.N° Part.N°	Q.ty	Denominazione	Description
1	153642	1	SERBATOIO	FUEL TANK	34	102741	1	DADO	NUT
2	142790	1	TAPPO COMPLETO	COMPLETE PLUG	35	12639724	1	ROSETTA	WASHER
-	175708	1	-Vale fino ad esaurimento- TAPPO COMPLETO	-Valid till stock exhaustion- COMPLETE PLUG	36	168749	1	TUBO DA RACCORDO ANT. A RACCORDO POST.	PIPE FROM FRONT UNION TO REAR UNION
-	175708	1	-Vale dopo esaurimento del 142790-	-Valid after stock exhaustion of 142790-	37	168750	1	TUBO DA RACCORDO POST. A VALVOLA	PIPE FROM REAR UNION TO VALVE
3	142792	1	GUARNIZIONE PER TAPPO	GASKET FOR PLUG	38	154156	1	RACCORDO A TRE VIE	3-WAY UNION
-	175709	1	-Vale fino ad esaurimento- GUARNIZIONE PER TAPPO	-Valid till stock exhaustion- GASKET FOR PLUG	39	102741	1	DADO	NUT
-	175709	1	-Vale dopo esaurimento del 142792-	-Valid after stock exhaustion of 142792-	40	12639724	1	ROSETTA	WASHER
4	153887	1	TAPPO	PLUG	41	168752	1	TUBO DA RACCORDO A TRE VIE AD ACCUMULATORE DX.	PIPE FROM 3-WAY UNION TO R.H.ACCUMULATOR
5	154090	1	ASTA INDICATORE LIVELLO OLIO	OIL LEVEL INDICATOR ROD	42	168753	1	TUBO DA RACCORDO A TRE VIE AD ACCUMULATORE SX.	PIPE FROM 3-WAY UNION TO L.H. ACCUMULATOR
6	11903111	1	TAPPO SCARICO OLIO	OIL OUTLET PLUG	43	169624	1	TUBO DA ACCUMULATORE AD AMMORTIZZATORE	PIPE FROM ACCUMULATOR TO SHOCK ABSORBER
7	10260160	1	GUARNIZIONE	GASKET	-	154159	1	-Lato comando freno a mano- TUBO DA ACCUMULATORE AD AMMORTIZZATORE	-Hand-brake control side- PIPE FROM ACCUMULATOR TO SHOCK ABSORBER
8	103549	3	ANELLO PASSAFILO	CABLE GROMMET	-	154159	1	-Lato opposto comando freno a mano-	-Hand-brake control opposite side-
9	103550	3	DISTANZIALE	SPACER	44	10185111	2	RACCORDO	UNION
10	154089	1	FUSO PER SERBATOIO	SPINDLE FOR FUEL TANK	45	11270260	4	GUARNIZIONE	GASKET
11	13539424	6	PRIGIONIERO	STUD	46	168754	1	TUBO RITORNO	RETURN PIPE
12	169180	6	DADO	NUT	47	155444	1	TUBO GOMMA RITORNO	RETURN RUBBER PIPE
13	14496324	6	ROSETTA	WASHER	48	13000190	2	COLLARE A VITE	SCREW COLLAR
14	154691	1	GUARNIZIONE O.R.	O.R. GASKET	49	155447	1	TUBO BUNDY INTERMEDIO	INTERMEDIATE BUNDY TUBE
15	153646	1	PRIGIONIERO	STUD	50	155443	1	TUBO GOMMA A SERBATOIO	RUBBER PIPE TO TANK
16	102948	1	DADO	NUT	51	13000190	2	COLLARE A VITE	SCREW COLLAR
17	157100	1	PIASTRINA	PLATE	52	155442	1	TUBO GOMMA DA SERBATOIO A POMPA	RUBBER PIPE FROM TANK TO PUMP
18	14496424	1	ROSETTA	WASHER	53	65424800	2	COLLARE A VITE	SCREW COLLAR
19	154217	1	FILTRO OLIO	OIL FILTER	54	158693	2	ACCUMULATORE PER VARIATORE ASSETTO	ACCUMULATOR FOR ATTITUDE VARIATOR
20	102948	3	DADO	NUT	55	155129	2	RACCORDO	UNION
21	12643724	6	ROSETTA	WASHER	56	10280060	2	GUARNIZIONE	GASKET
22	162657	1	VALVOLA	VALVE	57	14664790	3	VITE	SCREW
23	10902834	2	VITE	SCREW	58	102741	3	DADO	NUT
24	102948	1	DADO	NUT	59	12646601	3	ROSETTA	WASHER
25	127494	2	ROSETTA	WASHER	60	154310	1	ACCELEROMETRO	ACCELEROMETER
26	12643724	3	ROSETTA	WASHER	61	102741	2	DADO	NUT
27	103550	3	DISTANZIALE	SPACER	62	12646601	2	ROSETTA	WASHER
28	103549	3	ANELLO PASSAFILO	CABLE GROMMET					
29	169224	1	STAFFA INTERMEDIA	INTERMEDIATE BRACKET					
30	14496201	2	ROSETTA	WASHER					
31	62790300	2	DADO	NUT					
32	155227	1	TUBO A RACCORDO DUE VIE	PIPE TO TWO-WAY UNION					
33	155215	1	RACCORDO A DUE VIE	TWO-WAY UNION					



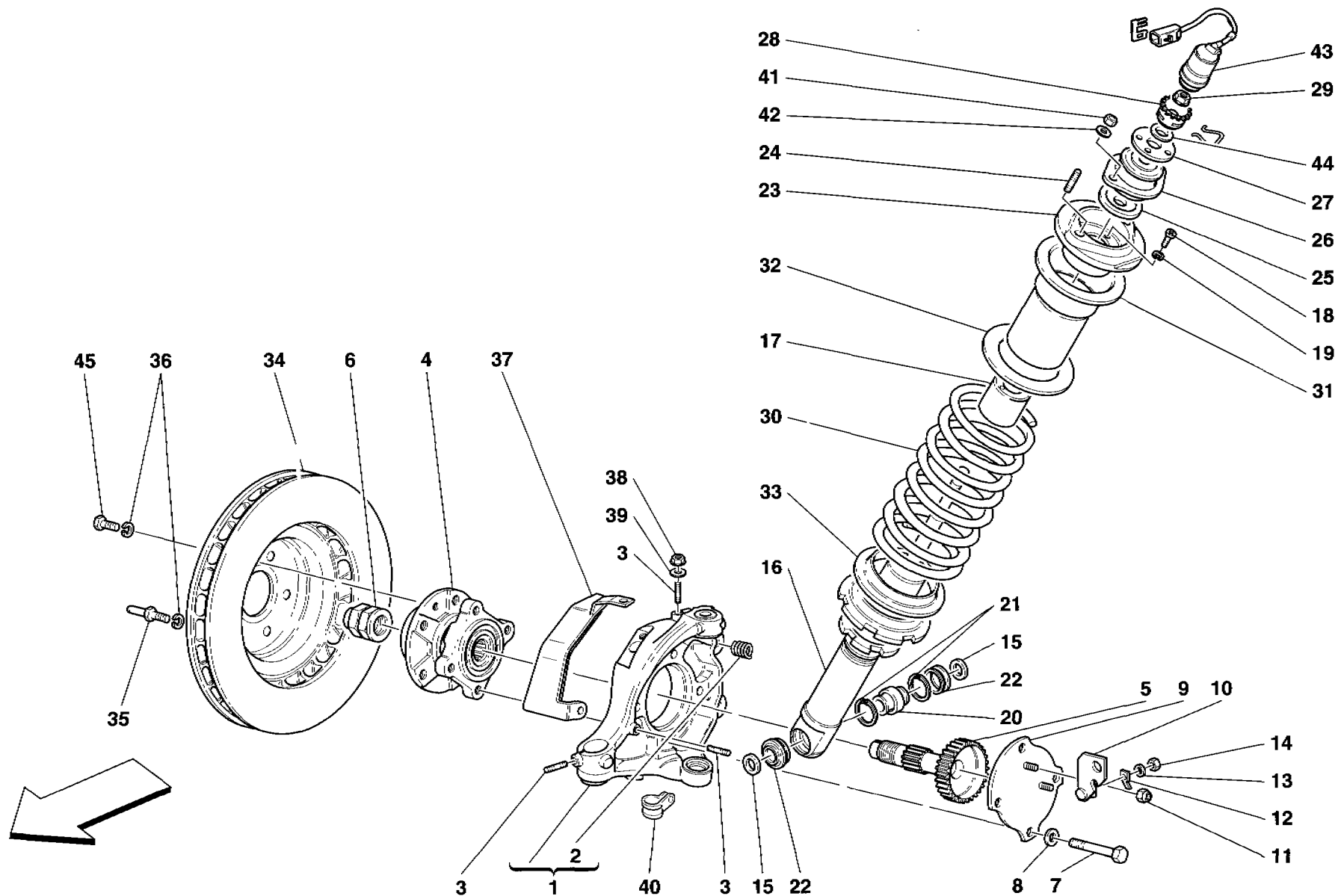
**456GT/GTA**

**IMPIANTO SOSPENSIONI AUTOLIVELLANTI -Vale per 456 GTA-**  
**SELF-LEVELLING SUSPENSION SYSTEM -Valid for 456 GTA-**

**TAV. 56**

DATA: GIUGNO '98

<i>Rif</i>	<i>Dis.N° Part.N°</i>	<i>Q.ty</i>	<i>Denominazione</i>	<i>Description</i>	<i>Rif</i>	<i>Dis.N° Part.N°</i>	<i>Q.ty</i>	<i>Denominazione</i>	<i>Description</i>
63	155574	1	TUBO GOMMA DA TUBO RAFFREDDAMENTO A SERB.	RUBBER PIPE FROM COOLING PIPE TO TANK	72	14496324	2	ROSETTA	WASHER
64	161490	2	COLLARE A VITE	SCREW COLLAR	73	172567	1	PERNO	PIN
65	10441790	1	STAFFETTA CON GUAINA	BRACKET WITH SHEATH	74	162432	1	TIRANTE	TIE ROD
66	102948	2	DADO	NUT	75	162428	1	SEDE SFERICA SNODO	BALL JOINT SEAT
67	12639724	2	ROSETTA	WASHER	76	162429	1	SEDE SFERICA SNODO	BALL JOINT SEAT
68	168751	1	TUBO DA VALVOLA A RACCORDO	PIPE FROM VALVE TO UNION	77	10794011	1	DADO	NUT
69	155215	1	RACCORDO	UNION	78	10791111	1	DADO	NUT
70	162426	1	LEVA COMANDO VALVOLA	VALVE CONTROL LEVER	79	10441290	3	STAFFETTA CON GUAINA	BRACKET WITH SHEATH
71	169180	2	DADO	NUT	80	11001224	2	PRIGIONIERO	STUD



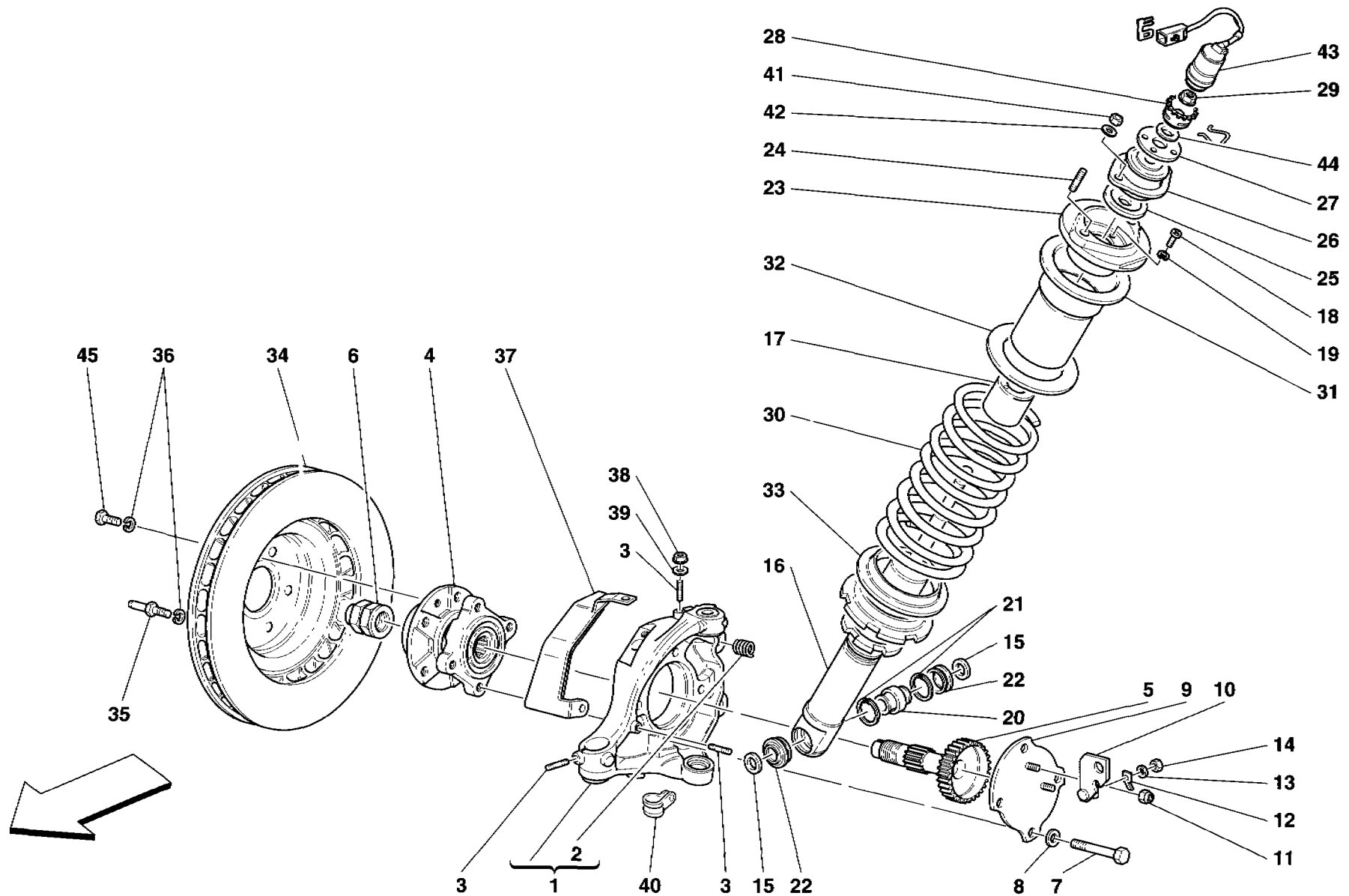
**456GT/GTA**

**SOSPENSIONE ANTERIORE - AMMORTIZZATORE E DISCO FRENO**  
**FRONT SUSPENSION - SHOCK ABSORBER AND BRAKE DISC**

**TAV. 57**

DATA: GIUGNO '98

Rif	Dis.N° Part.N°	Q.ty	Denominazione	Description	Rif	Dis.N° Part.N°	Q.ty	Denominazione	Description
-	153208	1	<b>FUSO A SNODO DX. COMPLETO</b> -No per 456 GTA- -Vale fino all'Ass. Nr. 24581-	<b>COMPLETE R.H. STEERING KNUCKLE</b> -Not for 456 GTA- -Valid till Ass. Nr. 24581-	-	171811	1	<b>FUSO A SNODO SX. COMPLETO</b> -Vale per 456 GTA- -Vale fino all'Ass. Nr. 24457-	<b>COMPLETE L.H. STEERING KNUCKLE</b> -Valid for 456 GTA- -Valid till Ass. Nr. 24457-
1	165571	1	FUSO A SNODO DX. -Con il fuso a snodo Dx. completo- -No per 456 GTA- -Vale fino all'Ass. Nr. 24581-	R.H. STEERING KNUCKLE -With complete R.H. steering knuckle- -Not for 456 GTA- -Valid till Ass. Nr. 24581-	1	165690	1	FUSO A SNODO SX. -Con il fuso a snodo Sx. completo- -Vale per 456 GTA- -Vale fino all'Ass. Nr. 24457-	L.H. STEERING KNUCKLE -With complete L.H. steering knuckle- -Valid for 456 GTA- -Valid till Ass. Nr. 24457-
-	179542	1	<b>FUSO A SNODO DX. COMPLETO</b> -No per 456 GTA- -Vale dall'Ass. Nr. 24582-	<b>COMPLETE R.H. STEERING KNUCKLE</b> -Not for 456 GTA- -Valid from Ass. Nr. 24582-	-	179545	1	<b>FUSO A SNODO SX. COMPLETO</b> -Vale per 456 GTA- -Vale dall'Ass. Nr. 24458-	<b>COMPLETE L.H. STEERING KNUCKLE</b> -Valid for 456 GTA- -Valid from Ass. Nr. 24458-
1	175493	1	FUSO A SNODO DX. -Con il fuso a snodo Dx. completo- -No per 456 GTA- -Vale dall'Ass. Nr. 24582-	R.H. STEERING KNUCKLE -With complete R.H. steering knuckle- -Not for 456 GTA- -Valid from Ass. Nr. 24582-	1	175498	1	FUSO A SNODO SX. -Con il fuso a snodo Sx. completo- -Vale per 456 GTA- -Vale dall'Ass. Nr. 24458-	L.H. STEERING KNUCKLE -With complete L.H. steering knuckle- -Valid for 456 GTA- -Valid from Ass. Nr. 24458-
-	171810	1	<b>FUSO A SNODO DX. COMPLETO</b> -Vale per 456 GTA- -Vale fino all'Ass. Nr. 24457-	<b>COMPLETE R.H. STEERING KNUCKLE</b> -Valid for 456 GTA- -Valid till Ass. Nr. 24457-	2	133771	4	INSERTO FILETTATO	THREADED INSERT
1	165689	1	FUSO A SNODO DX. -Con il fuso a snodo Dx. completo- -Vale per 456 GTA- -Vale fino all'Ass. Nr. 24457-	R.H. STEERING KNUCKLE -With complete R.H. steering knuckle- -Valid for 456 GTA- -Valid till Ass. Nr. 24457-	3	11000924	8	PRIGIONIERO	STUD
-	179543	1	<b>FUSO A SNODO DX. COMPLETO</b> -Vale per 456 GTA- -Vale dall'Ass. Nr. 24458-	<b>COMPLETE R.H. STEERING KNUCKLE</b> -Valid for 456 GTA- -Valid from Ass. Nr. 24458-	4	157900	2	CUSCINETTO	BEARING
1	175497	1	FUSO A SNODO DX. -Con il fuso a snodo Dx. completo- -Vale per 456 GTA- -Vale dall'Ass. Nr. 24458-	R.H. STEERING KNUCKLE -With complete R.H. steering knuckle- -Valid for 456 GTA- -Valid from Ass. Nr. 24458-	5	154312	2	RUOTA FONICA ANTERIORE -Vale fino ad esaurimento-	FRONT TOOTHED WHEEL -Valid till stock exhaustion-
-	153209	1	<b>FUSO A SNODO SX. COMPLETO</b> -No per 456 GTA- -Vale fino all'Ass. Nr. 24581-	<b>COMPLETE L.H. STEERING KNUCKLE</b> -Not for 456 GTA- -Valid till Ass. Nr. 24581-	-	174040	2	RUOTA FONICA ANTERIORE -Vale dopo esaurimento del 154312-	FRONT TOOTHED WHEEL -Valid after stock exhaustion of 154312-
1	165572	1	FUSO A SNODO SX. -Con il fuso a snodo Sx. completo- -No per 456 GTA- -Vale fino all'Ass. Nr. 24581-	L.H. STEERING KNUCKLE -With complete L.H. steering knuckle- -Not for 456 GTA- -Valid till Ass. Nr. 24581-	6	148851	2	DADO	NUT
-	179544	1	<b>FUSO A SNODO SX. COMPLETO</b> -No per 456 GTA- -Vale dall'Ass. Nr. 24582-	<b>COMPLETE L.H. STEERING KNUCKLE</b> -Not for 456 GTA- -Valid from Ass. Nr. 24582-	7	16324034	8	VITE	SCREW
1	175494	1	FUSO A SNODO SX. -Con il fuso a snodo Sx. completo- -No per 456 GTA- -Vale dall'Ass. Nr. 24582-	L.H. STEERING KNUCKLE -With complete L.H. steering knuckle- -Not for 456 GTA- -Valid from Ass. Nr. 24582-	8	102901	8	ROSETTA	WASHER
-	153209	1	<b>FUSO A SNODO SX. COMPLETO</b> -No per 456 GTA- -Vale fino all'Ass. Nr. 24581-	<b>COMPLETE L.H. STEERING KNUCKLE</b> -Not for 456 GTA- -Valid till Ass. Nr. 24581-	9	153944	1	COPERCHIO DX.	R.H. COVER
1	165572	1	FUSO A SNODO SX. -Con il fuso a snodo Sx. completo- -No per 456 GTA- -Vale fino all'Ass. Nr. 24581-	L.H. STEERING KNUCKLE -With complete L.H. steering knuckle- -Not for 456 GTA- -Valid till Ass. Nr. 24581-	-	153947	1	COPERCHIO SX.	L.H. COVER
-	179544	1	<b>FUSO A SNODO SX. COMPLETO</b> -No per 456 GTA- -Vale dall'Ass. Nr. 24582-	<b>COMPLETE L.H. STEERING KNUCKLE</b> -Not for 456 GTA- -Valid from Ass. Nr. 24582-	10	139692	1	SUPPORTO DX.	R.H. SUPPORT
1	175494	1	FUSO A SNODO SX. -Con il fuso a snodo Sx. completo- -No per 456 GTA- -Vale dall'Ass. Nr. 24582-	L.H. STEERING KNUCKLE -With complete L.H. steering knuckle- -Not for 456 GTA- -Valid from Ass. Nr. 24582-	-	139693	1	SUPPORTO SX.	L.H. SUPPORT
-	153209	1	<b>FUSO A SNODO SX. COMPLETO</b> -No per 456 GTA- -Vale fino all'Ass. Nr. 24581-	<b>COMPLETE L.H. STEERING KNUCKLE</b> -Not for 456 GTA- -Valid till Ass. Nr. 24581-	11	12575411	4	DADO	NUT
1	165572	1	FUSO A SNODO SX. -Con il fuso a snodo Sx. completo- -No per 456 GTA- -Vale fino all'Ass. Nr. 24581-	L.H. STEERING KNUCKLE -With complete L.H. steering knuckle- -Not for 456 GTA- -Valid till Ass. Nr. 24581-	12	143405	2	LINGUETTA	KEY
-	179544	1	<b>FUSO A SNODO SX. COMPLETO</b> -No per 456 GTA- -Vale dall'Ass. Nr. 24582-	<b>COMPLETE L.H. STEERING KNUCKLE</b> -Not for 456 GTA- -Valid from Ass. Nr. 24582-	13	149951	2	ROSETTA	WASHER
1	175494	1	FUSO A SNODO SX. -Con il fuso a snodo Sx. completo- -No per 456 GTA- -Vale dall'Ass. Nr. 24582-	L.H. STEERING KNUCKLE -With complete L.H. steering knuckle- -Not for 456 GTA- -Valid from Ass. Nr. 24582-	14	15896470	2	DADO	NUT
-	153209	1	<b>FUSO A SNODO SX. COMPLETO</b> -No per 456 GTA- -Vale fino all'Ass. Nr. 24581-	<b>COMPLETE L.H. STEERING KNUCKLE</b> -Not for 456 GTA- -Valid till Ass. Nr. 24581-	15	153495	2	ROSETTA DI RASAMENTO mm.3,00	SPACER WASHER mm.3.00
1	165572	1	FUSO A SNODO SX. -Con il fuso a snodo Sx. completo- -No per 456 GTA- -Vale fino all'Ass. Nr. 24581-	L.H. STEERING KNUCKLE -With complete L.H. steering knuckle- -Not for 456 GTA- -Valid till Ass. Nr. 24581-	-	153496	-	ROSETTA DI RASAMENTO mm.2,90	SPACER WASHER mm.2.90
-	179544	1	<b>FUSO A SNODO SX. COMPLETO</b> -No per 456 GTA- -Vale dall'Ass. Nr. 24582-	<b>COMPLETE L.H. STEERING KNUCKLE</b> -Not for 456 GTA- -Valid from Ass. Nr. 24582-	-	153497	-	-In alternativa al 153495-	-As an alternative of 153495-
1	175494	1	FUSO A SNODO SX. -Con il fuso a snodo Sx. completo- -No per 456 GTA- -Vale dall'Ass. Nr. 24582-	L.H. STEERING KNUCKLE -With complete L.H. steering knuckle- -Not for 456 GTA- -Valid from Ass. Nr. 24582-	-	153497	-	ROSETTA DI RASAMENTO mm.3,10	SPACER WASHER mm.3.10
-	153209	1	<b>FUSO A SNODO SX. COMPLETO</b> -No per 456 GTA- -Vale fino all'Ass. Nr. 24581-	<b>COMPLETE L.H. STEERING KNUCKLE</b> -Not for 456 GTA- -Valid till Ass. Nr. 24581-	-	153497	-	-In alternativa al 153495-	-As an alternative of 153495-

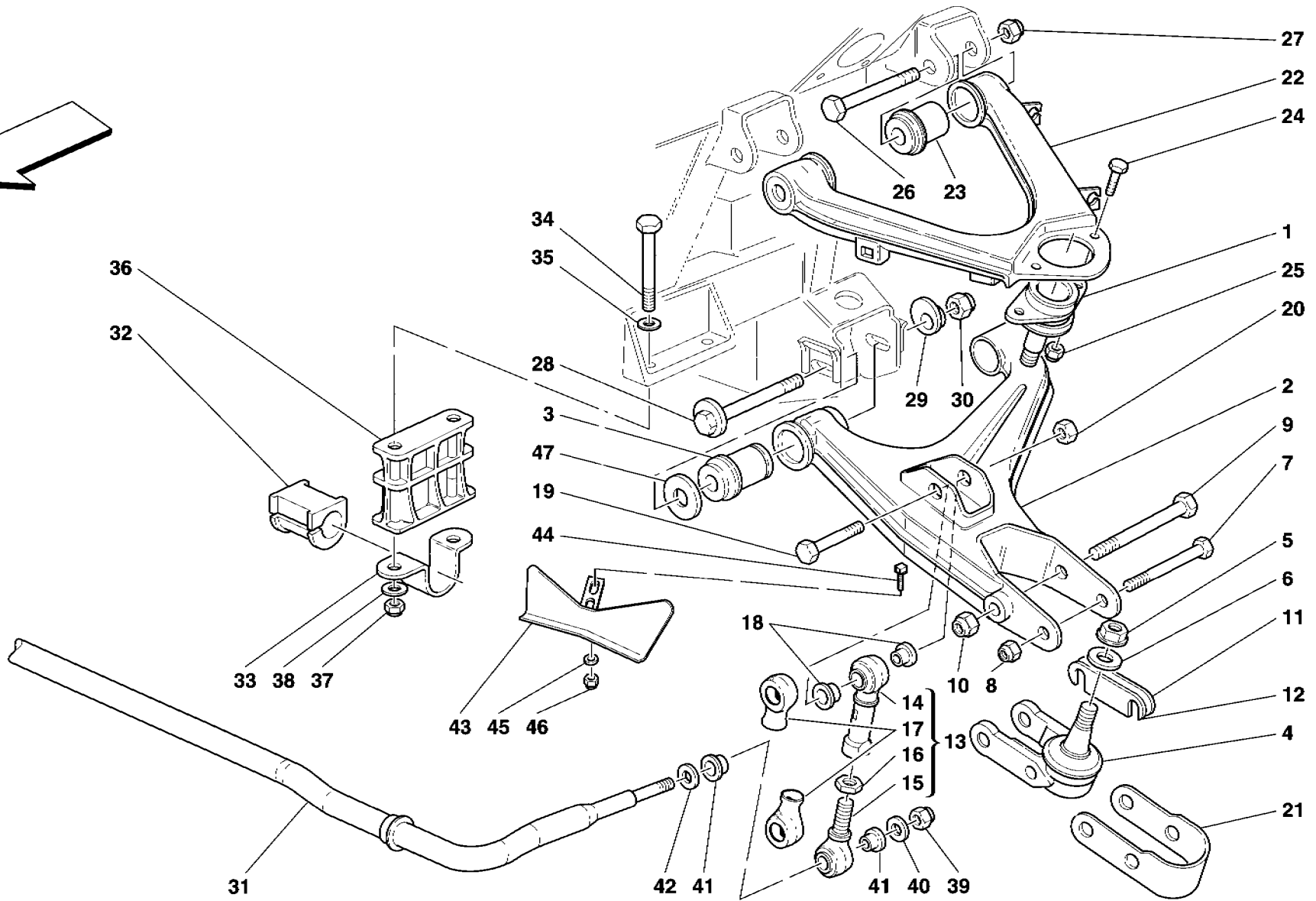
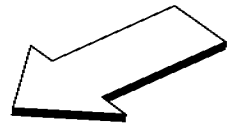


**456 GT/GTA**

**SOSPENSIONE ANTERIORE - AMMORTIZZATORE E DISCO FRENO**  
**FRONT SUSPENSION - SHOCK ABSORBER AND BRAKE DISC**

**TAV. 57**  
 DATA: GIUGNO '98

Rif	Dis.N° Part.N°	Q.ty	Denominazione	Description	Rif	Dis.N° Part.N°	Q.ty	Denominazione	Description
16	153301	2	AMMORTIZZATORE ANTERIORE -Si vendono in coppia-	FRONT SHOCK ABSORBER -Sold in pair-	32	152655	2	ROSETTA	WASHER
17	152329	2	TAMPONE	PAD	33	152842	2	ROSETTA	WASHER
18	11021111	8	VITE	SCREW	34	141330	2	DISCO FRENO ANTERIORE -No per 456 GTA-	FRONT BRAKE DISC -Not for 456 GTA-
19	10519224	8	ROSETTA	WASHER	-	165686	2	DISCO FRENO ANTERIORE -Vale per 456 GTA-	FRONT BRAKE DISC -Valid for 456 GTA-
20	153285	2	SNODO SFERICO	BALL JOINT	35	104370	2	VITE	SCREW
21	145478	4	ANELLO SEEGER	SEEGER RING	36	127496	4	ROSETTA	WASHER
22	153286	4	GOMMINO	RUBBER	37	156777	1	PARATIA DX. PROTEZIONE SENSORE	R.H. SHIELD FOR SENSOR PROTECTION
23	152573	2	SCODELLINO	CUP	-	156778	1	PARATIA SX. PROTEZIONE SENSORE	L.H. SHIELD FOR SENSOR PROTECTION
24	13546324	4	PRIGIONIERO	STUD	38	14058319	4	DADO	NUT
25	152654	2	ROSETTA	WASHER	39	139721	2	ROSETTA	WASHER
26	117720	2	HYPERBLOCK	HYPERBLOCK	40	10441190	2	FASCETTA	CLAMP
27	152653	2	ROSETTA DI RASAMENTO	SPACER WASHER	41	102742	4	DADO	NUT
28	137824	2	SUPPORTO	SUPPORT	42	12642521	4	ROSETTA	WASHER
29	137826	2	DADO	NUT	43	158732	2	ATTUATORE SULL'AMMORTIZZATORE	ACTUATOR ON THE SHOCK ABSORBER
30	156977	2	MOLLA -Si vendono in coppia-	SPRING -Sold in pair-	44	160461	2	ROSETTA	WASHER
-	168433	2	MOLLA -Si vendono in coppia- -In alternativa-	SPRING -Sold in pair- -As an alternatives-	45	16043424	2	VITE	SCREW
31	127991	2	PIATTELLO	SPACER					



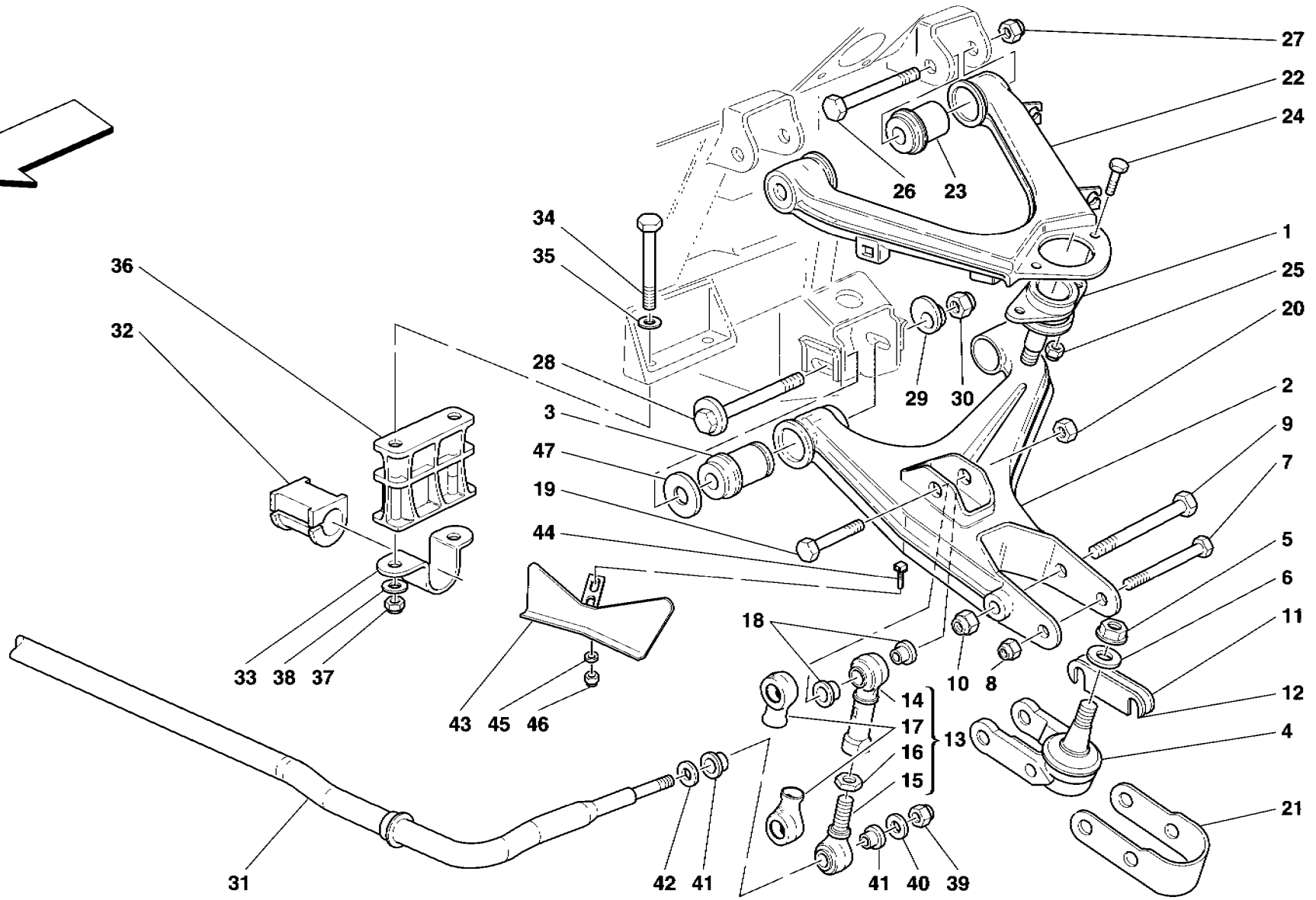
456GT/GTA

SOSPENSIONE ANTERIORE - LEVE E BARRA STABILIZZATRICE  
FRONT SUSPENSION - WISHBONES AND STABILIZER BAR

TAV. 58

DATA: GIUGNO '98

Rif	Dis.N° Part.N°	Q.ty	Denominazione	Description	Rif	Dis.N° Part.N°	Q.ty	Denominazione	Description
1	132776	2	GIUNTO SFERICO SUPERIORE	UPPER BALL JOINT	12	164484	-	PIASTRINA REGISTRAZIONE	SETTING PLATE
2	154624	1	LEVA INFERIORE DX.	R.H. LOWER LEVER				INCIDENZA -mm.1-	-mm.1-
			-Vale fino all'Ass. Nr. 24972-	-Valid till Ass. Nr. 24972-				-Di eventuale montaggio-	-Possible fitting-
			-Non più fornito, sostituito con	-Not as spare part, replaced by	-	115073	-	PIASTRINA REGISTRAZIONE	SETTING PLATE
			leva 168388 + flambloc 169326-	lever 168388 + flambloc 169326-				INCIDENZA -mm.1,20-	-mm.1.20-
			-Vedere circolare tecnica S.A.T.	-See technical information of S.A.T.				-Di eventuale montaggio-	-Possible fitting-
			Nr. 719-	Nr. 719-				PIASTRINA REGISTRAZIONE	SETTING PLATE
-	168388	1	LEVA INFERIORE DX.	R.H. LOWER LEVER				INCIDENZA -mm.1,50-	-mm.1.50-
			-Vale dall'Ass. Nr. 24973-	-Valid from Ass. Nr. 24973-				-Di eventuale montaggio-	-Possible fitting-
-	154623	1	LEVA INFERIORE SX.	L.H. LOWER LEVER				PIASTRINA REGISTRAZIONE	SETTING PLATE
			-Vale fino all'Ass. Nr. 24972-	-Valid till Ass. Nr. 24972-				INCIDENZA -mm.2-	-mm.2-
			-Non più fornito, sostituito con	-Not as spare part, replaced by				-Di eventuale montaggio-	-Possible fitting-
			leva 168388 + flambloc 169326-	lever 168388 + flambloc 169326-				TIRANTE COMPLETO	COMPLETE TIE ROD
			-Vedere circolare tecnica S.A.T.	-See technical information of S.A.T.	13	152868	2	SNODO SFERICO FEMMINA	FEMALE BALL JOINT
			Nr. 719-	Nr. 719-	14	152871	2	SNODO SFERICO MASCHIO	MALE BALL JOINT
-	168727	1	LEVA INFERIORE SX.	L.H. LOWER LEVER	15	152870	2	DADO	NUT
			-Vale dall'Ass. Nr. 24973-	-Valid from Ass. Nr. 24973-	16	10717311	2	DADO	NUT
3	157698	4	FLANBLOC PER FORCELLA	FLANBLOC FOR LOWER	17	148772	4	PROTEZIONE	PROTECTION
			INFERIORE	FORK	18	148773	4	DISTANZIALE	SPACER
			-Vale fino ad esaurimento-	-Valid till stock exhaustion-	19	15540921	2	VITE	SCREW
					20	148020	2	DADO	NUT
-	163041	4	FLANBLOC PER FORCELLA	FLANBLOC FOR LOWER	21	157812	2	PROTEZIONE GIUNTO SFERICO	BALL JOINT PROTECTION
			INFERIORE	FORK	22	156627	1	LEVA SUPERIORE DX.	R.H. UPPER LEVER
			-Vale dopo esaurimento del	-Valid after stock exhaustion of				-Vale fino ad esaurimento-	-Valid till stock exhaustion-
			157698 e fino all'Ass. Nr. 23258-	157698 and till Ass. Nr. 23258-	-	159624	1	LEVA SUPERIORE DX.	R.H. UPPER LEVER
			-Non più fornito solo per sosp.	-Not as spare part for front suspen.				-Vale dopo esaurimento-	-Valid after stock exhaustion-
			ant.-	only-	-	156628	1	LEVA SUPERIORE SX.	L.H. UPPER LEVER
			-Sostituire con flambloc 169326 +	-Replaced by flambloc 169326 +				-Vale fino ad esaurimento-	-Valid till stock exhaustion-
			distanziale 173455-	spacer 173455-				LEVA SUPERIORE SX.	L.H. UPPER LEVER
			-Vedere circolare tecnica S.A.T.	-See technical information of S.A.T.				-Vale dopo esaurimento-	-Valid after stock exhaustion-
			Nr. 719-	Nr. 719-	23	163038	4	FLANBLOC PER FORCELLA	FLANBLOC FOR UPPER
-	169326	4	FLANBLOC PER FORCELLA	FLANBLOC FOR LOWER				SUPERIORE	FORK
			INFERIORE	FORK	24	16043624	4	VITE	SCREW
			-Vale dall'Ass. Nr. 23259-	-Valid from Ass. Nr. 23259-	25	147985	4	DADO	NUT
4	154396	2	GIUNTO SFERICO INFERIORE	LOWER BALL JOINT	26	106419	4	VITE	SCREW
5	149807	4	DADO	NUT	27	102825	4	DADO	NUT
6	122237	4	ROSETTA	WASHER	28	150789	4	VITE SPECIALE	SPECIAL SCREW
7	15971734	2	VITE	SCREW	29	150790	4	ROSETTA SPECIALE	SPECIAL WASHER
8	12574525	2	DADO	NUT				-Vale fino ad esaurimento-	-Valid till stock exhaustion-
9	153504	2	VITE	SCREW				ROSETTA SPECIALE	SPECIAL WASHER
10	148020	2	DADO	NUT				-Vale dopo esaurimento del	-Valid after stock exhaustion of
11	101022	-	PIASTRINA REGISTRAZIONE	SETTING				150790-	150790-
			INCIDENZA	PLATE					



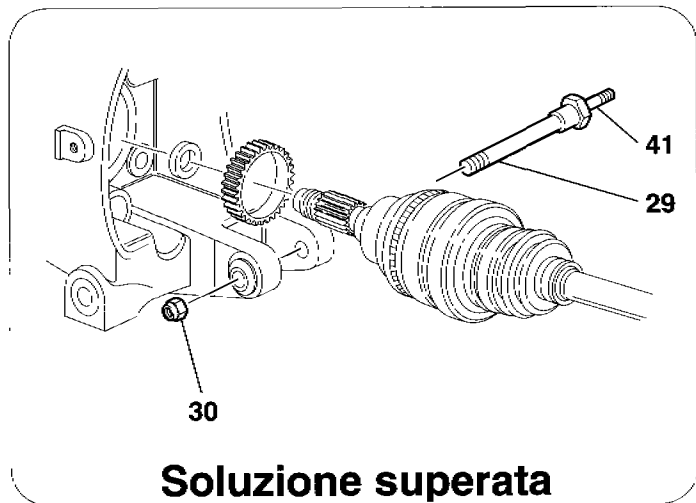
**456GT/GTA**

**SOSPENSIONE ANTERIORE - LEVE E BARRA STABILIZZATRICE**  
**FRONT SUSPENSION - WISHBONES AND STABILIZER BAR**

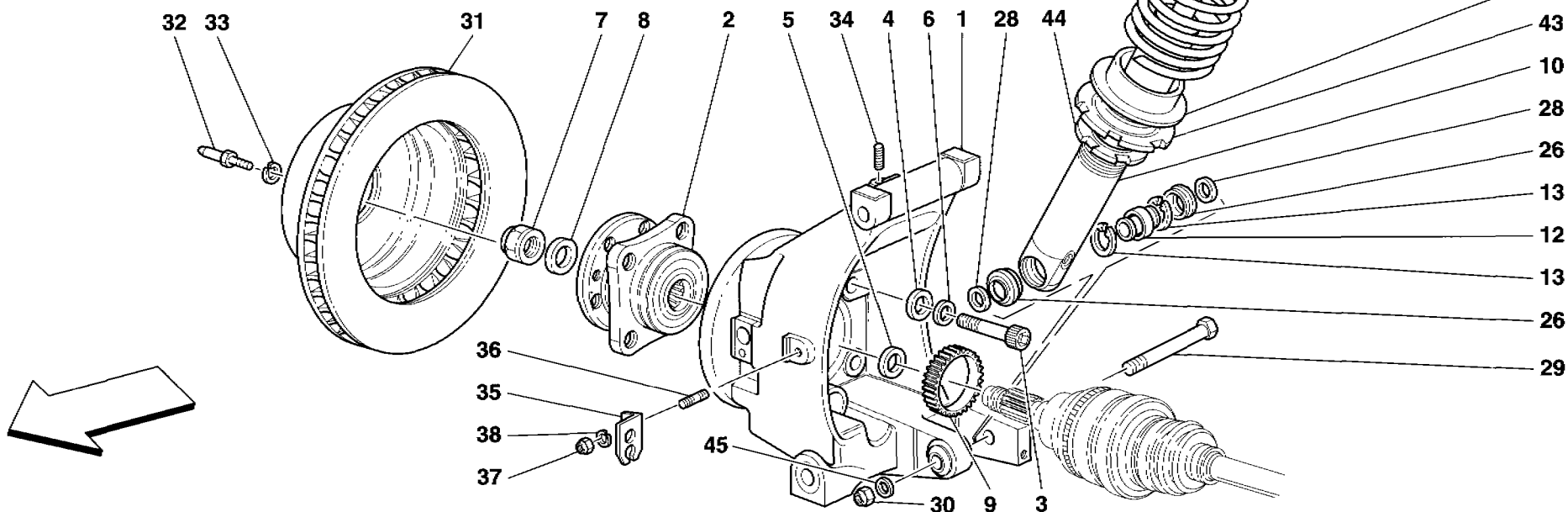
**TAV. 58**

DATA: GIUGNO '98

Rif	Dis.N° Part.N°	Q.ty	Denominazione	Description	Rif	Dis.N° Part.N°	Q.ty	Denominazione	Description
30	150238	4	DADO	NUT	44	14662495	4	VITE	SCREW
31	158049	1	BARRA STABILIZZATRICE ANTERIORE -Ø26-	FRONT ANTI-ROLL BAR -Ø26-	45	12646601	4	ROSETTA	WASHER
32	155624	2	TAMPONE PER BARRA -Ø26-	BAR BUFFER -Ø26-	46	12574211	4	DADO	NUT
33	133802	2	PIASTRINA	PLATE	47	160587	4	DISTANZIALE	SPACER
34	125924	4	VITE	SCREW				-Non più fornito sostituito dal <b>165280-</b>	-Not as spare part replaced by <b>165280-</b>
35	14496524	4	ROSETTA	WASHER	-	165280	4	DISTANZIALE	SPACER
36	158048	2	DISTANZIALE COMPLETO	COMPLETE SPACER				-Vale dall'Ass. Nr. <b>23258-</b>	-Valid from Ass. Nr. <b>23258-</b>
37	147985	4	DADO	NUT				-Sostitire con distanziale <b>173455</b> + flanbloc <b>169326-</b>	-Substitute with spacer <b>173455</b> + flanbloc <b>169326-</b>
38	14496524	4	ROSETTA	WASHER				-Vedere circolare tecnica <b>S.A.T.</b> <b>Nr. 719-</b>	-See technical information of <b>S.A.T.</b> <b>Nr. 719-</b>
39	148020	2	DADO	NUT	-	173455	4	DISTANZIALE	SPACER
40	152249	2	ROSETTA	WASHER				-Vale dall'Ass. Nr. <b>23259</b> e fino all'Ass. Nr. <b>24972-</b>	-Valid from Ass. Nr. <b>23259</b> and till Ass. Nr. <b>24972-</b>
41	148773	4	BOCCOLA DISTANZIALE	SPACER BUSHING					
42	149063	2	ROSETTA	WASHER					
43	156421	1	DEFLETTORE ARIA SX.	L.H. AIR DEFLECTOR					
-	156420	1	DEFLETTORE ARIA DX.	R.H. AIR DEFLECTOR					



**Soluzione superata**  
**Old solution**



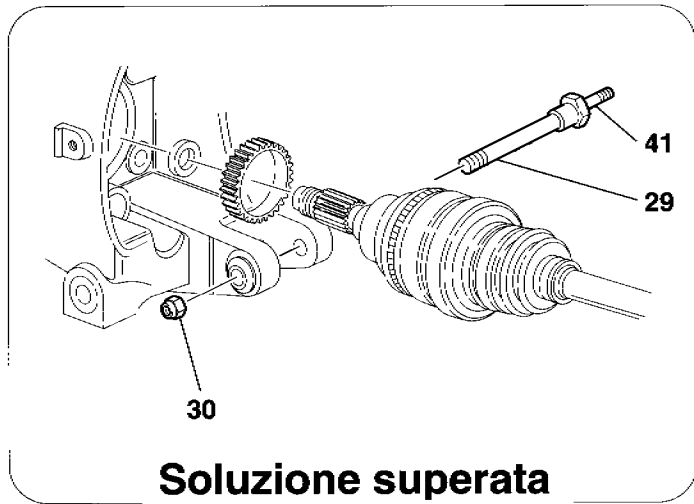
**456GT/GTA**

**SOSPENSIONE POSTERIORE - AMMORTIZZATORE E DISCO FRENO**  
**REAR SUSPENSION - SHOCK ABSORBER AND BRAKE DISC**

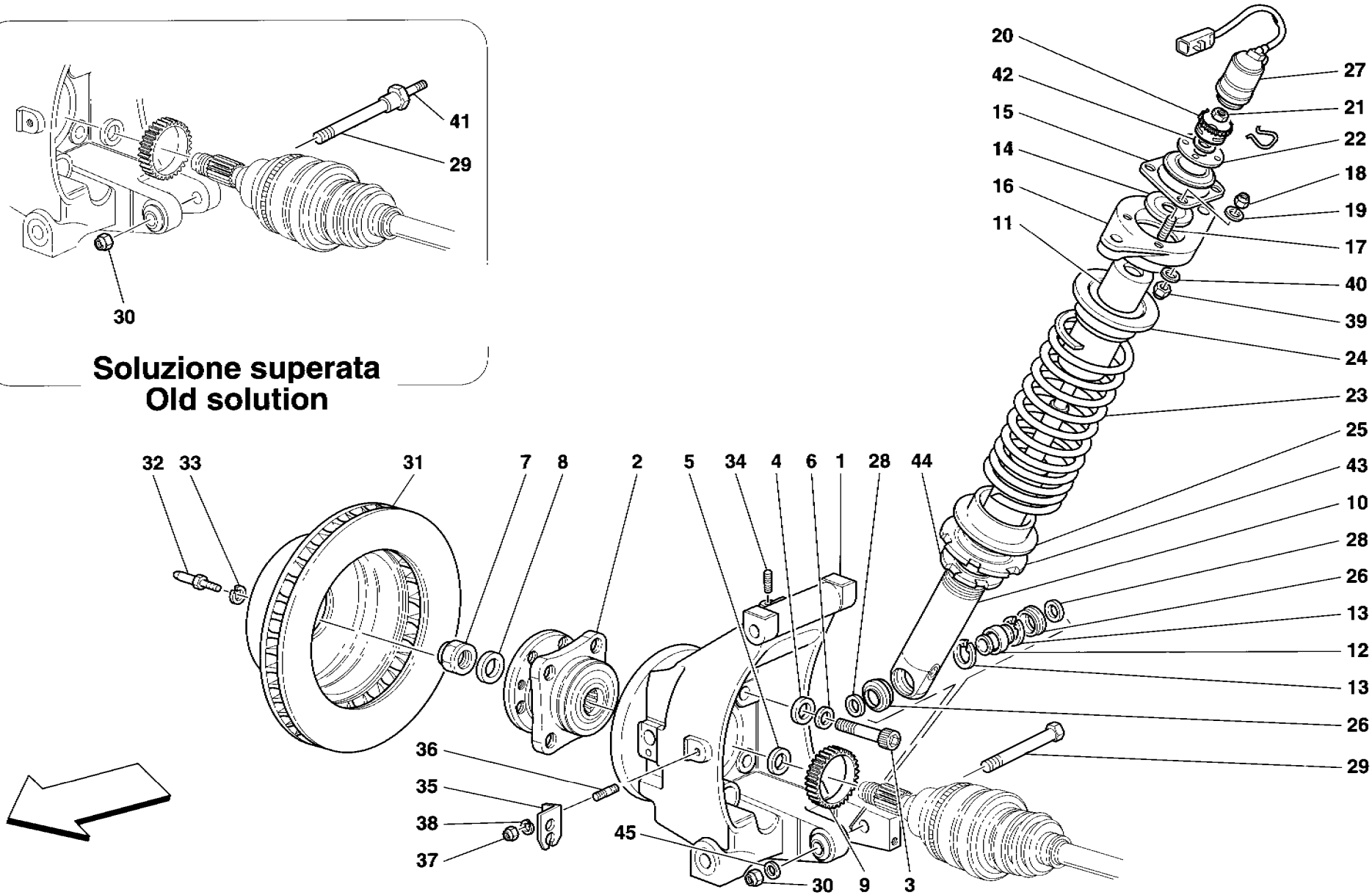
**TAV. 59**

DATA: GIUGNO '98

Rif	Dis.N° Part.N°	Q.ty	Denominazione	Description	Rif	Dis.N° Part.N°	Q.ty	Denominazione	Description
-	153210	1	PORTAMOZZO POSTERIORE DX. COMPLETO	COMPLETE R.H. REAR HUB HOLDER	1	154668	1	PORTAMOZZO POSTERIORE SX.	L.H. REAR HUB HOLDER
			-Vale fino ad esaurimento-	-Valid till stock exhaustion-				-Con il portamozzo Sx. completo 153211-	-With complete L.H. hub holder 153211-
-	165649	1	PORTAMOZZO POSTERIORE DX. COMPLETO	COMPLETE R.H. REAR HUB HOLDER	-	165648	1	PORTAMOZZO POSTERIORE SX.	L.H. REAR HUB HOLDER
			-Vale dopo esaurimento del 153210 e fino all'Ass. Nr. 22109-	-Valid after stock exhaustion of 153210 and till Ass. Nr. 22109-				-Con il portamozzo Sx. completo 165650-	-With complete L.H. hub holder 165650-
-	171554	1	PORTAMOZZO POSTERIORE DX. COMPLETO	COMPLETE R.H. REAR HUB HOLDER	-	169445	1	PORTAMOZZO POSTERIORE SX.	L.H. REAR HUB HOLDER
			-Vale dall'Ass. Nr. 22110 e fino all'Ass. Nr. 25930-	-Valid from Ass. Nr. 22110 and till Ass. Nr. 25930-				-Con il portamozzo Sx. completo 171555-	-With complete L.H. hub holder 171555-
-	175479	1	PORTAMOZZO POSTERIORE DX. COMPLETO	COMPLETE R.H. REAR HUB HOLDER	-	175482	1	PORTAMOZZO POSTERIORE SX.	L.H. REAR HUB HOLDER
			-Vale dall'Ass. Nr. 25931-	-Valid from Ass. Nr. 25931-				-Con il portamozzo Sx. completo 175480-	-With complete L.H. hub holder 175480-
1	154667	1	PORTAMOZZO POSTERIORE DX.	R.H. REAR HUB HOLDER	2	157901	2	CUSCINETTO PER RUOTA	BEARING FOR WHEEL
			-Con il portamozzo Dx. completo 153210-	-With complete R.H. hub older 153210-	3	14331974	8	VITE	SCREW
-	165647	1	PORTAMOZZO POSTERIORE DX.	R.H. REAR HUB HOLDER	4	10732531	6	ROSETTA	WASHER
			-Con il portamozzo Dx. completo 165649-	-With complete R.H. hub older 165649-	5	153355	2	ROSETTA	WASHER
-	169444	1	PORTAMOZZO POSTERIORE DX.	R.H. REAR HUB HOLDER	6	152250	8	ROSETTA	WASHER
			-Con il portamozzo Dx. completo 171554-	-With complete R.H. hub older 171554-	7	167259	2	DADO	NUT
-	175481	1	PORTAMOZZO POSTERIORE DX.	R.H. REAR HUB HOLDER	8	143332	2	ROSETTA	WASHER
			-Con il portamozzo Dx. completo 175479-	-With complete R.H. hub older 175479-	9	154313	2	RUOTA FONICA POSTERIORE	REAR TOOTHED WHEEL
-	153211	1	PORTAMOZZO POSTERIORE SX. COMPLETO	COMPLETE L.H. REAR HUB HOLDER	10	156964	2	AMMORTIZZATORE POSTERIORE	REAR SHOCK ABSORBER
			-Vale fino ad esaurimento-	-Valid till stock exhaustion-				-Si vendono in coppia-	-Sold in pair-
-	165650	1	PORTAMOZZO POSTERIORE SX. COMPLETO	COMPLETE L.H. REAR HUB HOLDER	-	169314	2	AMMORTIZZATORE POSTERIORE	REAR SHOCK ABSORBER
			-Vale dopo esaurimento del 153211 e fino all'Ass. Nr. 22109-	-Valid after stock exhaustion of 153211 and till Ass. Nr. 22109-				-Si vendono in coppia-	-Sold in pair-
-	171555	1	PORTAMOZZO POSTERIORE SX. COMPLETO	COMPLETE L.H. REAR HUB HOLDER				-Vale dopo esaurimento del 156964-	-Valid after stock exhaustion of 156964-
			-Vale dall'Ass. Nr. 22110 e fino all'Ass. Nr. 25930-	-Valid from Ass. Nr. 22110 and till Ass. Nr. 25930-	11	155278	2	TAMPONE PER AMMORTIZZATORE	SHOCK ABSORBER PAD
-	175480	1	PORTAMOZZO POSTERIORE SX. COMPLETO	COMPLETE L.H. REAR HUB HOLDER	12	153285	2	SNODO SFERICO	BALL JOINT
			-Vale dall'Ass. Nr. 25931-	-Valid from Ass. Nr. 25931-	13	145478	4	ANELLO SEEGER	SEEGER RING
					14	152654	2	ROSETTA	WASHER
					15	114812	2	HYPERBLOCK	HYPERBLOCK
					16	144712	2	SCODELLINO	CUP
					17	13543324	8	PRIGIONIERO	STUD
					18	147985	8	DADO	NUT
					19	10519624	8	ROSETTA	WASHER
					20	137824	2	SUPPORTO	SUPPORT
					21	137826	2	DADO	NUT
					22	152653	2	ROSETTA	WASHER
					23	156945	2	MOLLA	SPRING
								-Si vendono in coppia-	-Sold in pair-



**Soluzione superata  
Old solution**



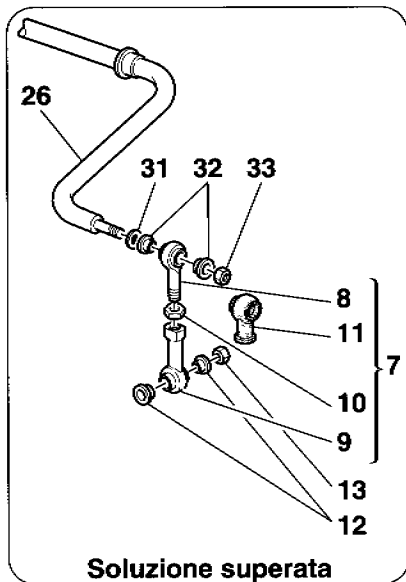
**456GT/GTA**

**SOSPENSIONE POSTERIORE - AMMORTIZZATORE E DISCO FRENO  
REAR SUSPENSION - SHOCK ABSORBER AND BRAKE DISC**

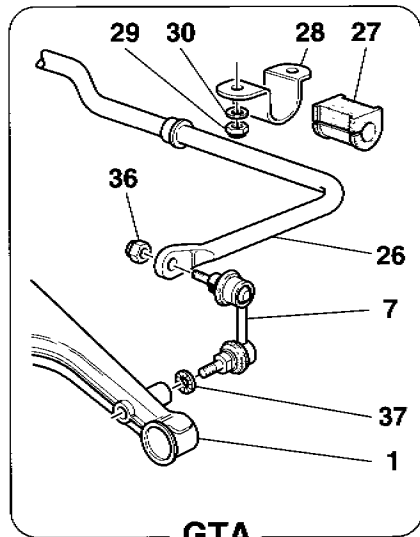
**TAV. 59**

DATA: GIUGNO '98

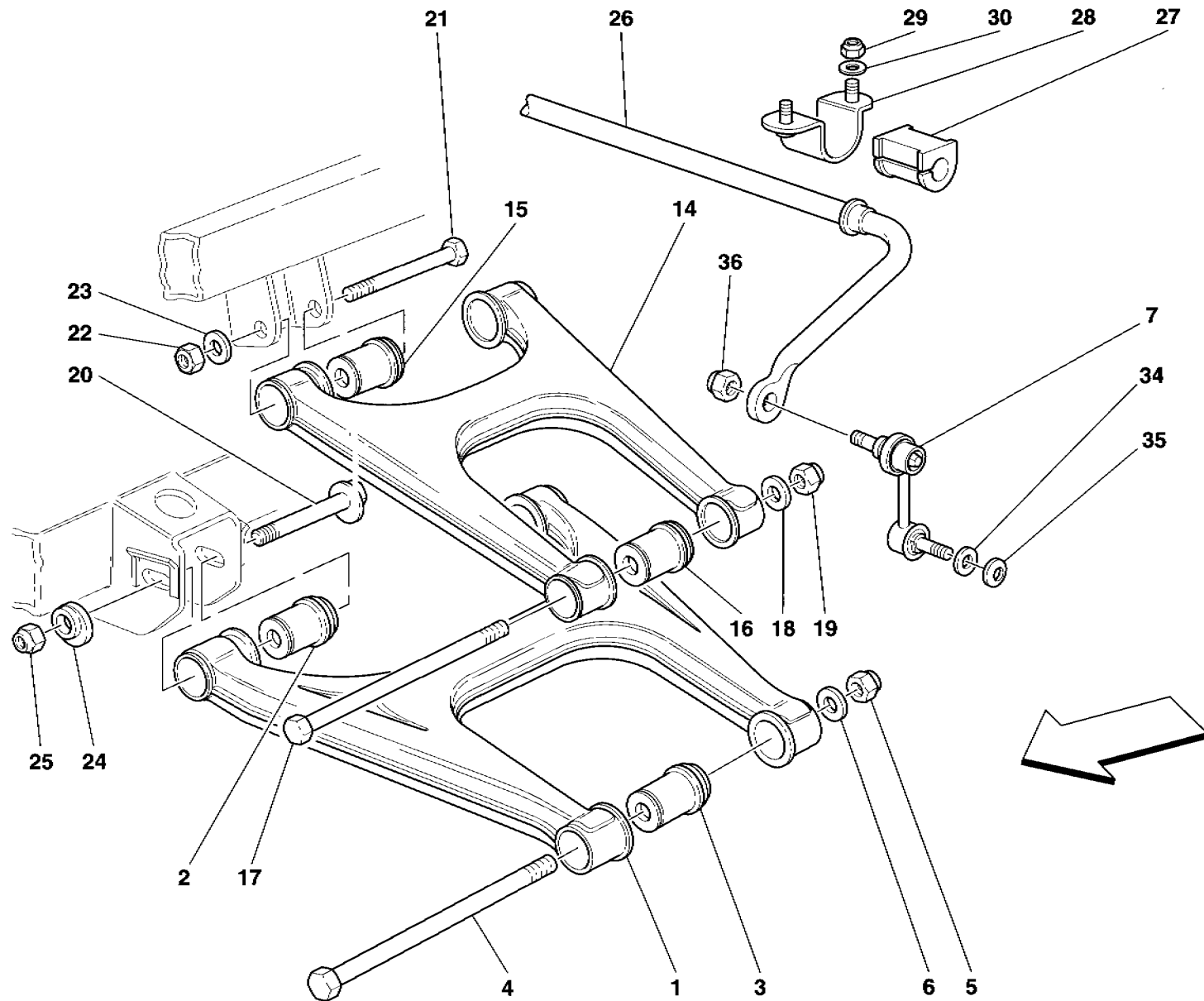
Rif	Dis.N° Part.N°	Q.ty	Denominazione	Description	Rif	Dis.N° Part.N°	Q.ty	Denominazione	Description
-	168399	2	MOLLA -Si vendono in coppia- -In alternativa-	SPRING -Sold in pair- -As an alternatives-	31	144061	2	DISCO FRENO POSTERIORE	REAR BRAKE DISC
24	156978	2	DISTANZIALE SUPERIORE	UPPER SPACER	32	104370	4	VITE -Non più fornito sostituito dal <b>16043424-</b>	SCREW -Not as spare part replaced by <b>16043424-</b>
25	113581	2	DISTANZIALE INFERIORE	LOWER SPACER	-	16043424	4	VITE -Sostituisce il <b>104370-</b>	SCREW -Replace the <b>104370-</b>
26	153286	4	GOMMINO	RUBBER	33	127496	4	ROSETTA	WASHER
27	158732	2	ATTUATORE SULL'AMMORTIZZATORE	ACTUATOR ON THE SHOCK ABSORBER	34	11500124	2	PRIGIONIERO	STUD
28	153495	2	ROSETTA DI RASAMENTO mm.3,00	SPACER WASHER mm.3.00	35	154618	2	SUPPORTO	SUPPORT
-	153496	-	ROSETTA DI RASAMENTO mm.2,90 -In alternativa al <b>153495-</b>	SPACER WASHER mm.2.90 -As an alternative of <b>153495-</b>	36	11500124	2	PRIGIONIERO	STUD
-	153497	-	ROSETTA DI RASAMENTO mm.3,10 -In alternativa al <b>153495-</b>	SPACER WASHER mm.3.10 -As an alternative of <b>153495-</b>	37	12575411	2	DADO	NUT
29	155146	2	PERNO -Vale fino all'Ass. Nr. <b>22109-</b>	PIN -Valid till Ass. Nr. <b>22109-</b>	38	10519424	2	ROSETTA	WASHER
-	159309	2	PERNO -Vale dall'Ass. Nr. <b>22110-</b>	PIN -Valid from Ass. Nr. <b>22110-</b>	39	12574525	4	DADO	NUT
30	102825	2	DADO	NUT	40	12601474	4	ROSETTA	WASHER
					41	13517334	2	PRIGIONIERO -Vale fino all'Ass. Nr. <b>22109-</b>	STUD -Valid till Ass. Nr. <b>22109-</b>
					42	160461	2	ROSETTA	WASHER
					43	155086	4	PIATTELLO	SPACER
					44	141860	4	GHIERA	RING NUT
					45	12601574	2	ROSETTA -Vale dall'Ass. Nr. <b>22110-</b>	WASHER -Valid from Ass. Nr. <b>22110-</b>



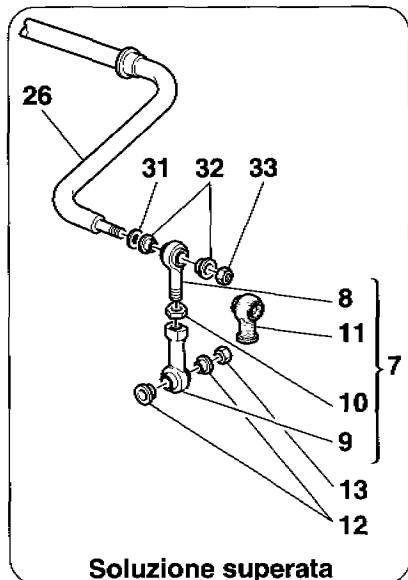
Soluzione superata  
Old solution



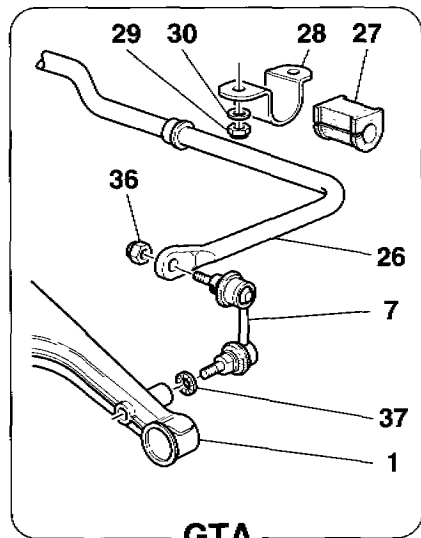
GTA



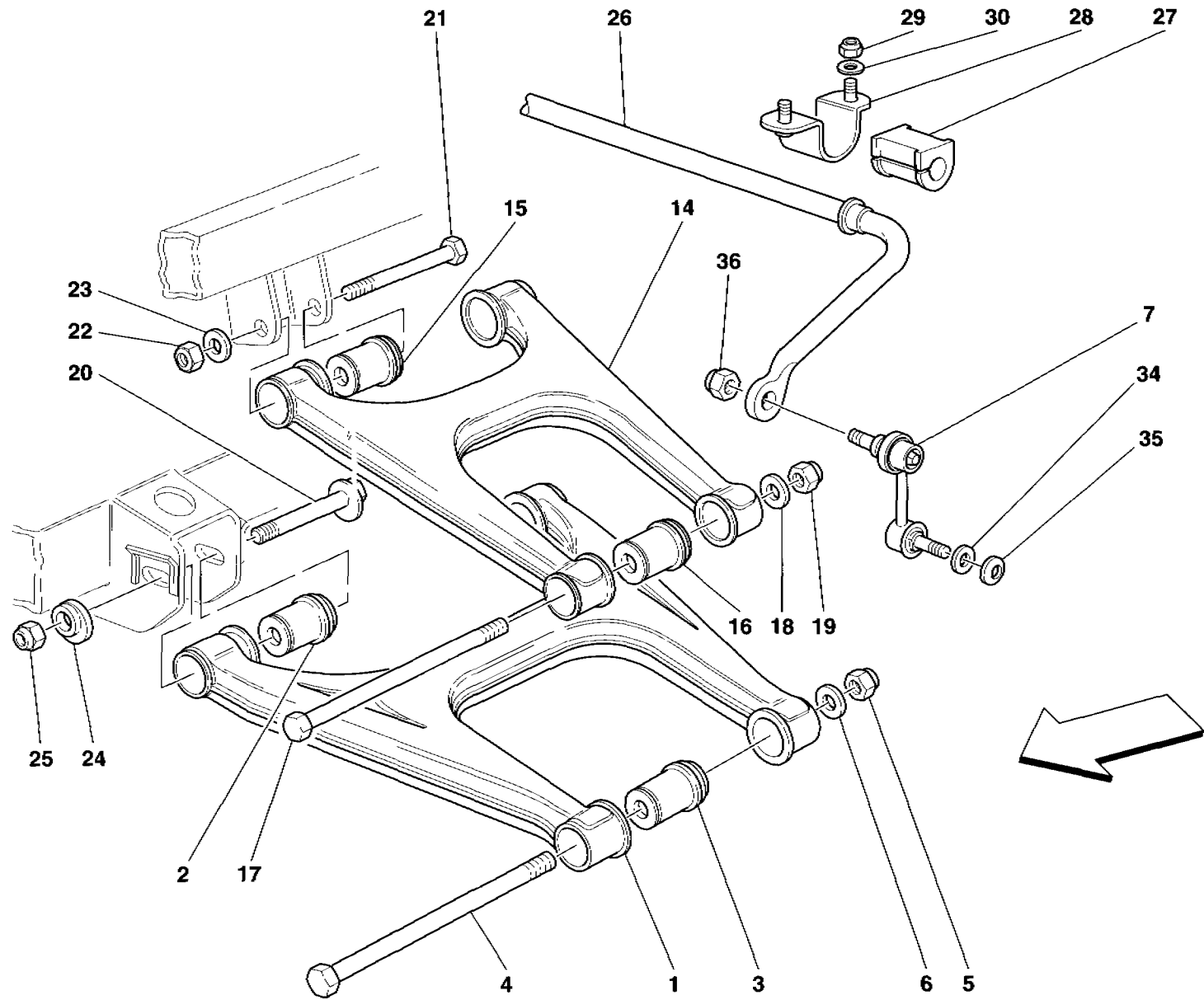
Rif	Dis.N° Part.N°	Q.ty	Denominazione	Description	Rif	Dis.N° Part.N°	Q.ty	Denominazione	Description
1	154626	2	LEVA INFERIORE -No per 456 GTA-	LOWER LEVER -Not for 456 GTA-	10	16102324	2	DADO -Vale fino all'Ass. Nr. 22109- -No per 456 GTA-	NUT -Valid till Ass. Nr. 22109- -Not for 456 GTA-
-	169796	2	LEVA INFERIORE -Vale per 456 GTA-	LOWER LEVER -Valid for 456 GTA-	11	124622	2	PROTEZIONE -Vale fino all'Ass. Nr. 22109- -No per 456 GTA-	PROTECTION -Valid till Ass. Nr. 22109- -Not for 456 GTA-
2	163041	4	FLANBLOC PER FORCELLA INFERIORE -No per 456 GTA-	FLANBLOC FOR LOWER FORK -Not for 456 GTA-	12	129383	4	BOCCOLA DISTANZIALE -Vale fino all'Ass. Nr. 22109- -No per 456 GTA-	SPACER BUSHING -Valid till Ass. Nr. 22109- -Not for 456 GTA-
-	169573	4	FLANBLOC PER FORCELLA INFERIORE -Vale per 456 GTA-	FLANBLOC FOR LOWER FORK -Valid for 456 GTA-	13	147985	2	DADO -Vale fino all'Ass. Nr. 22109- -No per 456 GTA-	NUT -Valid till Ass. Nr. 22109- -Not for 456 GTA-
3	163039	4	FLANBLOC PER FORCELLA INFERIORE -No per 456 GTA-	FLANBLOC FOR LOWER FORK -Not for 456 GTA-	14	154625	2	LEVA SUPERIORE -No per 456 GTA-	UPPER LEVER -Not for 456 GTA-
-	169574	4	FLANBLOC PER FORCELLA INFERIORE -Vale per 456 GTA-	FLANBLOC FOR LOWER FORK -Valid for 456 GTA-	-	169914	2	LEVA SUPERIORE -Vale per 456 GTA-	UPPER LEVER -Valid for 456 GTA-
4	144748	2	VITE -No per 456 GTA-	SCREW -Not for 456 GTA-	15	163040	4	FLANBLOC PER FORCELLA SUPERIORE -No per 456 GTA-	FLANBLOC FOR UPPER FORK -Not for 456 GTA-
-	168445	2	VITE -Vale per 456 GTA-	SCREW -Valid for 456 GTA-	-	169574	4	FLANBLOC PER FORCELLA SUPERIORE -Vale per 456 GTA-	FLANBLOC FOR UPPER FORK -Valid for 456 GTA-
5	150238	2	DADO	NUT	16	163038	4	FLANBLOC PER FORCELLA SUPERIORE -Vale per 456 GTA-	FLANBLOC FOR UPPER FORK -Valid for 456 GTA-
6	105434	2	ROSETTA	WASHER	17	144747	2	VITE	SCREW
7	153262	2	TIRANTE -Vale fino all'Ass. Nr. 22109- -No per 456 GTA-	TIE ROD -Valid till Ass. Nr. 22109- -Not for 456 GTA-	18	106616	2	ROSETTA	WASHER
-	168993	2	TIRANTE -Vale dall'Ass. Nr. 22110 e fino all'Ass. Nr. 23311- -No per 456 GTA-	TIE ROD -Valid from Ass. Nr. 22110 and till Ass. Nr. 23311- -Not for 456 GTA-	19	102825	2	DADO	NUT
-	171812	2	TIRANTE -Vale dall'Ass. Nr. 23312- -No per 456 GTA-	TIE ROD -Valid from Ass. Nr. 23312- -Not for 456 GTA-	20	150789	4	VITE SPECIALE	SPECIAL SCREW
-	162619	2	TIRANTE SFERICO SX. -Vale per 456 GTA-	L.H. BALL TIE ROD -Valid for 456 GTA-	21	106422	4	VITE	SCREW
-	162620	2	TIRANTE SFERICO DX. -Vale per 456 GTA-	R.H. BALL TIE ROD -Valid for 456 GTA-	22	150238	4	DADO	NUT
8	153261	2	SNODO SFERICO MASCHIO -Vale fino all'Ass. Nr. 22109- -No per 456 GTA-	MALE BALL JOINT -Valid till Ass. Nr. 22109- -Not for 456 GTA-	23	128509	4	ROSETTA	WASHER
9	153260	2	SNODO SFERICO FEMMINA -Vale fino all'Ass. Nr. 22109- -No per 456 GTA-	FEMALE BALL JOINT -Valid till Ass. Nr. 22109- -Not for 456 GTA-	24	150790	4	ROSETTA SPECIALE -Vale fino ad esaurimento- -Vale dopo esaurimento del 150790-	SPECIAL WASHER -Valid till stock exhaustion- -Valid after stock exhaustion of 150790-
					-	175077	4	ROSETTA SPECIALE -Vale dopo esaurimento del 150790-	SPECIAL WASHER -Valid after stock exhaustion of 150790-
					25	150238	4	DADO	NUT
					26	153137	1	BARRA STABILIZZATRICE POSTERIORE -Ø18- -Vale fino all'Ass. Nr. 22109- -No per 456 GTA-	REAR ANTI-ROLL BAR -Ø18- -Valid till Ass. Nr. 22109- -Not for 456 GTA-



Soluzione superata  
Old solution



GTA

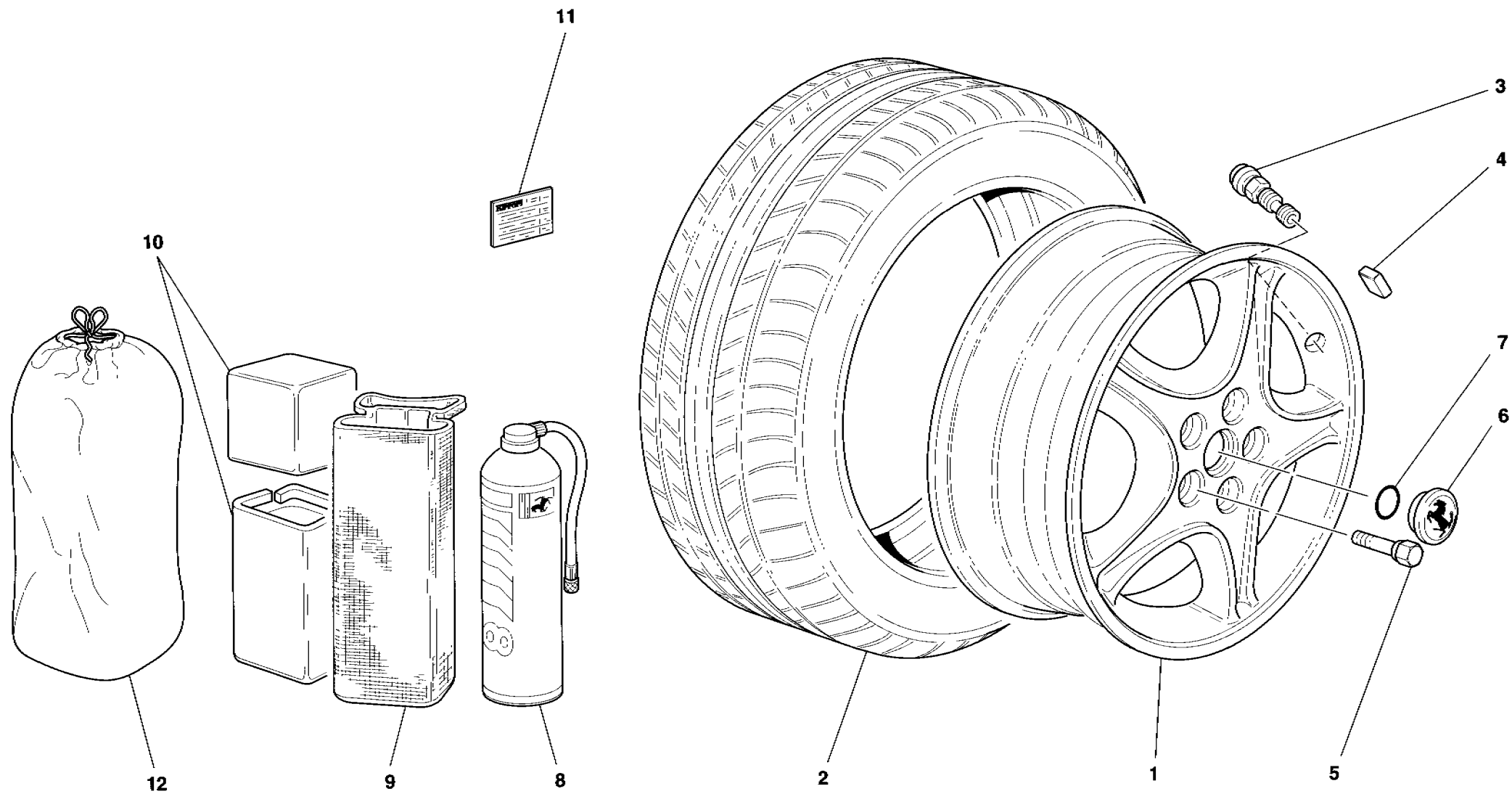


456GT/GTA

SOSPENSIONE POSTERIORE - LEVE E BARRA STABILIZZATRICE  
 REAR SUSPENSION - WISHBONES AND STABILIZER BAR

TAV. 60  
 DATA: GIUGNO '98

Rif	Dis.N° Part.N°	Q.ty	Denominazione	Description	Rif	Dis.N° Part.N°	Q.ty	Denominazione	Description
-	169121	1	BARRA STABILIZZATRICE POSTERIORE -Ø18- -Vale dall'Ass. Nr. 22110- -No per 456 GTA-	REAR ANTI-ROLL BAR -Ø18- -Valid from Ass. Nr. 22110- -Not for 456 GTA-	31	149062	2	ROSETTA -Vale fino all'Ass. Nr. 23311- -No per 456 GTA-	WASHER -Valid till Ass. Nr. 23311- -Not for 456 GTA-
-	162434	1	BARRA STABILIZZATRICE POSTERIORE -Ø19- -Vale per 456 GTA-	REAR ANTI-ROLL BAR -Ø19- -Valid for 456 GTA-	32	129383	4	BOCCOLA DISTANZIALE -Vale fino all'Ass. Nr. 22109- -No per 456 GTA-	SPACER BUSHING -Valid till Ass. Nr. 22109- -Not for 456 GTA-
27	153147	2	TAMPONE PER BARRA -Ø18- -No per 456 GTA-	BAR BUFFER -Ø18- -Not for 456 GTA-	33	147985	2	DADO -Vale fino all'Ass. Nr. 22109- -No per 456 GTA-	NUT -Valid till Ass. Nr. 22109- -Not for 456 GTA-
-	163716	2	TAMPONE PER BARRA -Ø19- -Vale per 456 GTA-	BAR BUFFER -Ø19- -Valid for 456 GTA-	-	102742	2	DADO -Vale dall'Ass. Nr. 22110 fino all'Ass.Nr. 23311- -No per 456 GTA-	NUT -Valid from Ass. Nr. 22110 till Ass. Nr. 23311- -Not for 456 GTA-
28	153148	2	PIASTRINA TENUTA TAMPONE -No per 456 GTA-	PAD FASTENING PLATE -Not for 456 GTA-	34	102901	2	ROSETTA -Vale dall'Ass. Nr. 23312- -No per 456 GTA-	WASHER -Valid from Ass. Nr. 23312- -Not for 456 GTA-
-	167899	2	PIASTRINA TENUTA TAMPONE -Vale per 456 GTA-	PAD FASTENING PLATE -Valid for 456 GTA-	35	160092	2	ROSETTA -Vale dall'Ass. Nr. 23312- -No per 456 GTA-	WASHER -Valid from Ass. Nr. 23312- -Not for 456 GTA-
29	147985	4	DADO -Non più fornito sostituito dal 14048211-	NUT -Not as spare part replaced by 14048211-	36	102742	2	DADO	NUT
-	14048211	4	DADO -Sostituisce il 147985-	NUT -Replace the 147985-	37	160092	1	ROSETTA -Vale per 456 GTA-	WASHER -Valid for 456 GTA-
30	10519624	4	ROSETTA -Non più fornito sostituito dal 12638524-	WASHER -Not as spare part replaced by 12638524-					
-	12638524	4	ROSETTA -Sostituisce il 10519624-	WASHER -Replace the 10519624-					



456GT/GTA

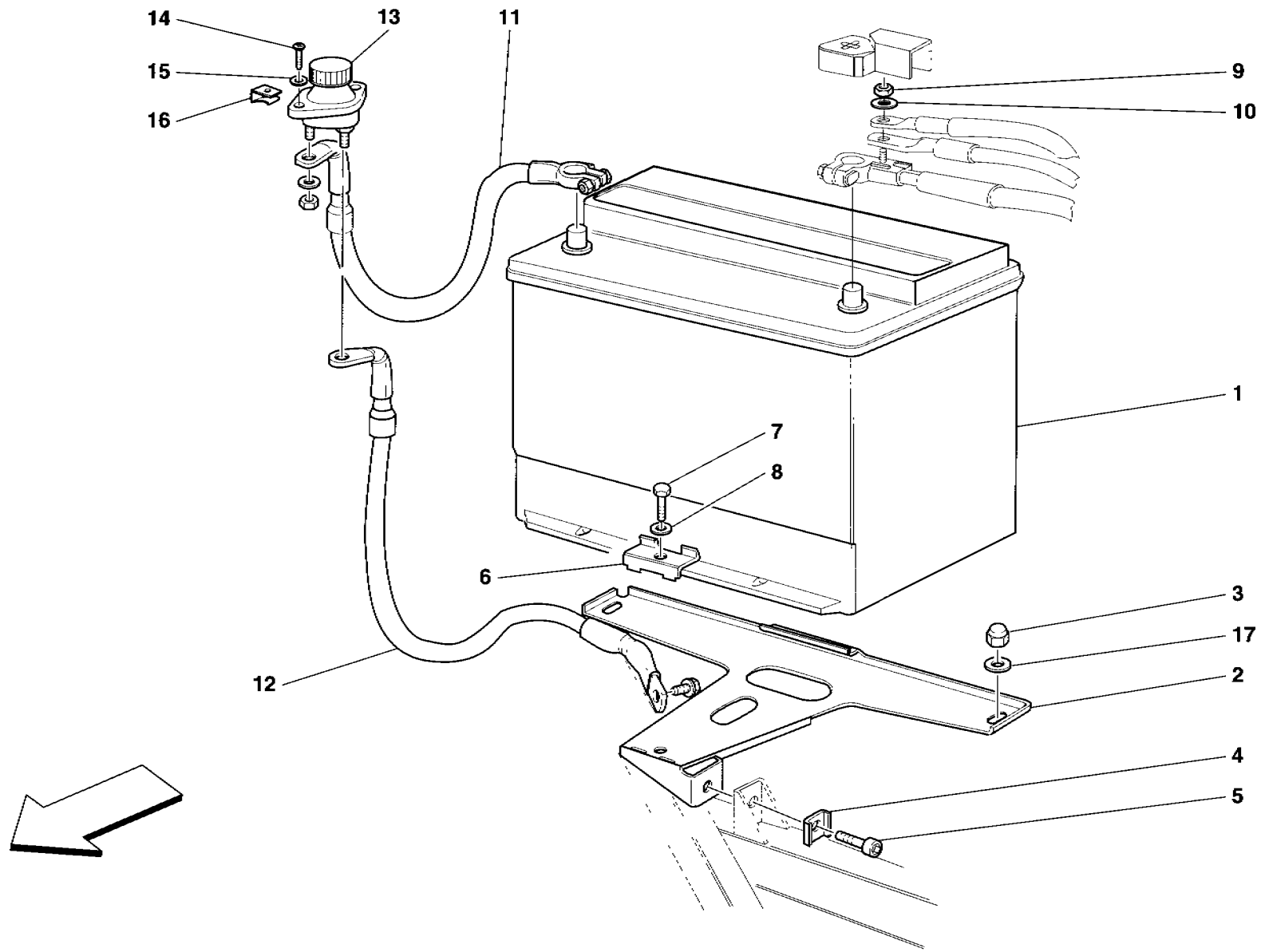
RUOTE  
WHEELS

TAV. 61

DATA: GIUGNO '98

Rif	Dis.N° Part.N°	Q.ty	Denominazione	Description
1	151639	2	CERCHIO RUOTA ANTERIORE 8"1/2 J X 17"	FRONT WHEEL RIM 8"1/2 J X 17"
-	151640	2	CERCHIO RUOTA POSTERIORE 10" J X 17" -	REAR WHEEL RIM 10" J X 17"
2	172662	2	PNEUMATICO ANTERIORE BRIDGESTONE 255/45 ZR 17	FRONT TYRE BRIDGESTONE 255/45 ZR 17
-	172664	2	PNEUMATICO ANTERIORE PIRELLI 255/45 ZR 17	FRONT TYRE PIRELLI 255/45 ZR 17
-	172663	2	PNEUMATICO POSTERIORE BRIDGESTONE 285/40 ZR 17	REAR TYRE BRIDGESTONE 285/40 ZR 17
-	172665	2	PNEUMATICO POSTERIORE PIRELLI 285/40 ZR 17	REAR TYRE PIRELLI 285/40 ZR 17
3	105069	4	VALVOLA -Vale fino ad esaurimento-	VALVE -Valid till stock exhaustion-
-	174166	4	VALVOLA -Vale dopo esaurimento del 105069-	VALVE -Valid after stock exhaustion of 105069-

Rif	Dis.N° Part.N°	Q.ty	Denominazione	Description
4	155302	-	CONTRAPPESO -60Gr.-	COUNTER-WEIGHT -60Gr.-
-	162677	-	CONTRAPPESO -90Gr.- -In alternativa-	COUNTER-WEIGHT -90Gr.- -As an alternative-
5	139893	10	COLONNETTA RUOTE ANTERIORI	FRONT WHEEL STUD
-	155041	10	COLONNETTA RUOTE POSTERIORI	REAR WHEEL STUD
6	108947	4	COPPETTA	SMALL SUMP
7	120065	4	GUARNIZIONE	GASKET
8	171576	1	BOMBOLETTA RIPARA GOMMA	CYLINDER FOR TYRE REPAIR
9	171577	1	CUSTODIA PER BOMBOLETTA	PORTFOLIO FOR CYLINDER
10	166537	1	POLISTIROLO PER BOMBOLETTA	PLYSTYRENE FOAM CASE
11	157339	1	TARGHETTA PRESSIONE PNEUMATICI -BRIDGESTONE-	TYRE PRESSURE PLATE -BRIDGESTONE-
-	160882	1	TARGHETTA PRESSIONE PNEUMATICI -PIRELLI-	TYRE PRESSURE PLATE -PIRELLI-
12	173688	1	SACCHETTO IN PANNO	BAG



**456GT/GTA**

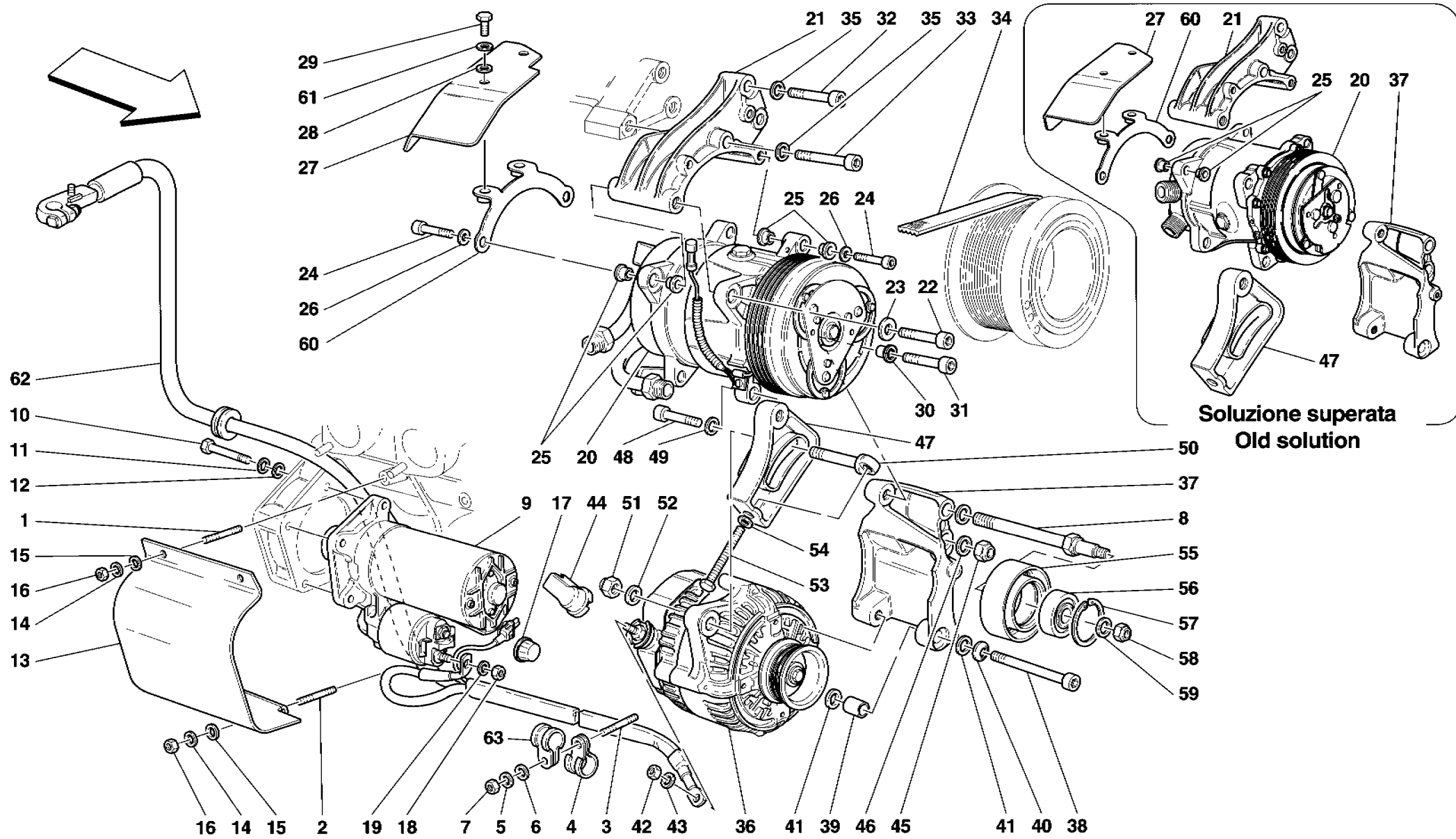
**BATERIA  
BATTERY**

**TAV. 62**

**DATA: GIUGNO '98**

Rif	Dis.N° Part.N°	Q.ty	Denominazione	Description
1	157496	1	BATTERIA 12V-70AH 400A	BATTERY 12V-70AH 400A
-	61933900	1	BATTERIA 12V-70AH 420A	BATTERY 12V-70AH 420A
-	156575	1	BATTERIA 12V-70AH 420A	BATTERY 12V-70AH 420A
2	154320	1	PIASTRA SUPPORTO BATTERIA	PLATE FOR BATTERY SUPPORT
-	159487	1	PIASTRA SUPPORTO BATTERIA	PLATE FOR BATTERY SUPPORT
3	14053811	2	DADO CIECO	CAP NUT
4	155599	1	STAFFA	BRACKET
5	14306224	1	VITE	SCREW
6	154324	1	STAFFA MOBILE	MOBILE BRACKET

Rif	Dis.N° Part.N°	Q.ty	Denominazione	Description
7	16043724	1	VITE	SCREW
8	14499404	1	ROSETTA	WASHER
9	147985	1	DADO	NUT
10	10519624	1	ROSETTA	WASHER
11	153117	1	TRECCIA DA BATTERIA A STACCABATTERIA	COPPER PLAIT FROM BATTERY TO SWITCH
12	153128	1	TRECCIA DA STACCABATTERIA A MASSA	COPPER PLAIT FROM SWITCH TO EARTH
13	139607	1	INTERRUTTORE STACCA BATTERIA	CUT-OUT SWITCH
14	15688278	2	VITE	SCREW
15	12637806	2	ROSETTA	WASHER
16	61067800	2	STAFFETTA	BRACKET
17	12646724	2	ROSETTA	WASHER
18	113404	1	TARGHETTA "PERICOLO ALTA TENSIONE"	"WARNING HIGH VOLTAGE" PLATE



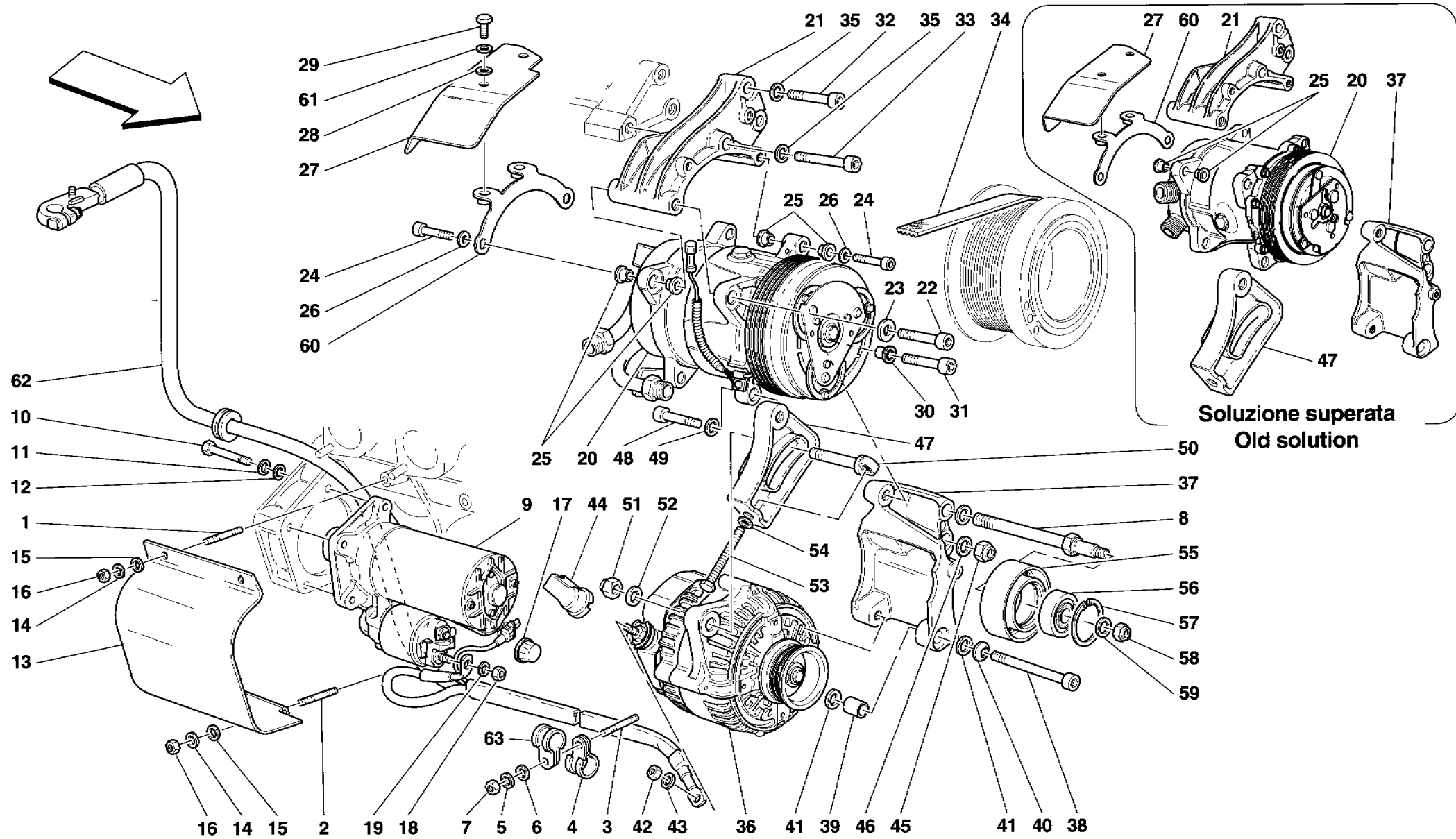
**456GT/GTA**

**ALTERNATORE - MOTORINO AVVIAMENTO - COMPRESSORE ARIA CONDIZIONATA**  
**ALTERNATOR - STARTING MOTOR - AIR CONDITIONING COMPRESSOR**

**TAV. 63**

DATA: GIUGNO '98

Rif	Dis.N° Part.N°	Q.ty	Denominazione	Description	Rif	Dis.N° Part.N°	Q.ty	Denominazione	Description
1	11500124	2	PRIGIONIERO	STUD	-	170594	1	COMPRESSORE ARIA CONDIZIONATA	AIR CONDITIONER COMPRESSOR
2	13540824	1	PRIGIONIERO	STUD				-Vale dopo esaurimento del <b>164547-</b>	-Valid after stock exhaustion of <b>164547-</b>
3	13540824	2	PRIGIONIERO	STUD					
4	10441490	2	STAFFETTA CON GUAINA	BRACKET WITH SHEATH					
5	12639724	2	ROSETTA	WASHER	21	156322	1	SUPPORTO	SUPPORT
6	127494	2	ROSETTA	WASHER				-Vale fino all'Ass. Nr. <b>20878-</b>	-Valid till Ass. Nr. <b>20878-</b>
7	15896211	2	DADO	NUT	-	164503	1	SUPPORTO	SUPPORT
8	153390	1	PERNO	PIN				-Vale dall'Ass. Nr. <b>20879</b> e fino ad esaurimento-	-Valid from Ass. Nr. <b>20879</b> and till stock exhaustion-
9	137269	1	MOTORINO AVVIAMENTO	STARTER MOTOR	-	170595	1	SUPPORTO	SUPPORT
-	164397	1	MOTORINO AVVIAMENTO	STARTER MOTOR				-Vale dopo esaurimento del <b>164503-</b>	-Valid after stock exhaustion of <b>164503-</b>
			-Vale fino al motore Nr. <b>43642-</b>	-Valid till engine Nr. <b>43642-</b>					
			-Vale dal motore Nr. <b>43643-</b>	-Valid from engine Nr. <b>43643-</b>					
10	16044921	3	VITE	SCREW	22	14307624	1	VITE	SCREW
			-Dal motore Nr. <b>43643</b> Q.tà 2-	-From engine Nr. <b>43643</b> Q.ty 2-	23	11190579	1	ROSETTA	WASHER
-	16044821	1	VITE	SCREW	24	14306624	3	VITE	SCREW
			-Vale dal motore Nr. <b>43643-</b>	-Valid from engine Nr. <b>43643-</b>	25	151606	5	BOCCOLA	BUSHING
11	10519624	3	ROSETTA	WASHER				-Vale fino all'Ass. Nr. <b>20878-</b>	-Valid till Ass. Nr. <b>20878-</b>
12	11193874	3	ROSETTA	WASHER	-	164538	3	BOCCOLA	BUSHING
13	155005	1	PARATIA PROTEZIONE MOTORINO AVVIAMENTO	SHIELD FOR STARTER MOTOR PROTECTION				-Vale dall'Ass. Nr. <b>20879-</b>	-Valid from Ass. Nr. <b>20879-</b>
			-Vale fino al motore Nr. <b>43642-</b>	-Valid till engine Nr. <b>43642-</b>	26	11193879	4	ROSETTA	WASHER
-	165895	1	PARATIA PROTEZIONE MOTORINO AVVIAMENTO	SHIELD FOR STARTER MOTOR PROTECTION	27	155760	1	PARATIA PROTEZIONE COMPRESSORE	SHIELD FOR COMPRESSOR PROTECTION
			-Vale dal motore Nr. <b>43643-</b>	-Valid from engine Nr. <b>43643-</b>				-Vale fino all'Ass. Nr. <b>20878-</b>	-Valid till Ass. Nr. <b>20878-</b>
14	12644424	3	ROSETTA	WASHER	-	165491	1	PARATIA PROTEZIONE COMPRESSORE	SHIELD FOR COMPRESSOR PROTECTION
15	127494	3	ROSETTA	WASHER				-Vale dall'Ass. Nr. <b>20879-</b>	-Valid from Ass. Nr. <b>20879-</b>
16	15896211	3	DADO	NUT	-	176334	1	PARATIA PROTEZIONE COMPRESSORE	SHIELD FOR COMPRESSOR PROTECTION
17	139937	1	TAPPO	PLUG				-Vale dopo esaurimento del <b>165491-</b>	-Valid after stock exhaustion of <b>165491-</b>
			-Vale fino al motore Nr. <b>43642-</b>	-Valid till engine Nr. <b>43642-</b>	28	12644424	2	ROSETTA	WASHER
-	124683	1	TAPPO	PLUG	29	10902121	2	VITE	SCREW
			-Vale dal motore Nr. <b>43643-</b>	-Valid from engine Nr. <b>43643-</b>	30	151606	2	BOCCOLA	BUSHING
18	147985	1	DADO	NUT	31	14306724	1	VITE	SCREW
19	12604079	1	ROSETTA	WASHER	32	101632	1	VITE	SCREW
20	154676	1	COMPRESSORE ARIA CONDIZIONATA	AIR CONDITIONER COMPRESSOR	33	14307924	2	VITE	SCREW
			-Vale fino all'Ass. Nr. <b>20878-</b>	-Valid till Ass. Nr. <b>20878-</b>				-Vale per supporto <b>164503-</b>	-Valid for support <b>164503-</b>
-	164547	1	COMPRESSORE ARIA CONDIZIONATA	AIR CONDITIONER COMPRESSOR	-	14307924	1	VITE	SCREW
			-Vale dall'Ass. Nr. <b>20879</b> e fino ad esaurimento-	-Valid from Ass. Nr. <b>20879</b> and till stock exhaustion-				-Vale per supporto <b>170595-</b>	-Valid for support <b>170595-</b>
					-	101632	1	VITE	SCREW
								-Vale per supporto <b>170595-</b>	-Valid for support <b>170595-</b>



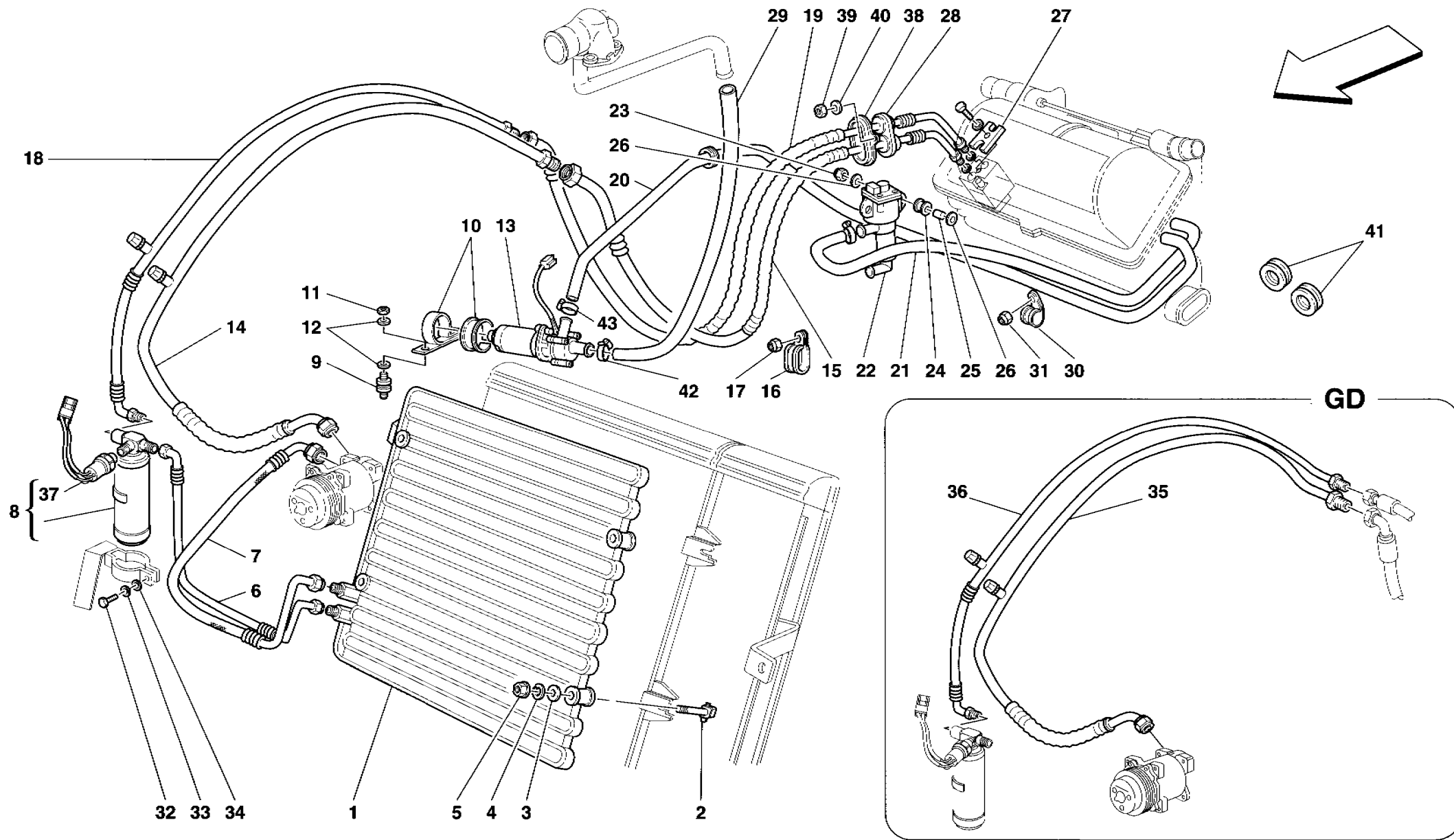
**456GT/GTA**

**ALTERNATORE - MOTORINO AVVIAMENTO - COMPRESSORE ARIA CONDIZIONATA**  
**ALTERNATOR - STARTING MOTOR - AIR CONDITIONING COMPRESSOR**

**TAV. 63**

DATA: GIUGNO '98

Rif	Dis.N° Part.N°	Q.ty	Denominazione	Description	Rif	Dis.N° Part.N°	Q.ty	Denominazione	Description
34	156329	1	CINGHIA -Per Alternatore <b>154751</b> - -No per <b>456 GTA</b> -	BELT -For Alternator <b>154751</b> - -Not for <b>456 GTA</b> -	49	11190579	1	ROSETTA	WASHER
-	156708	1	CINGHIA -Per Alternatore <b>156858</b> - -No per <b>456 GTA</b> -	BELT -For Alternator <b>156858</b> - -Not for <b>456 GTA</b> -	50	148629	1	PERNO	PIN
-	167884	1	CINGHIA -Per Alternatore <b>156858</b> - -Vale per <b>456 GTA</b> -	BELT -For Alternator <b>156858</b> - -Valid for <b>456 GTA</b> -	51	102742	1	DADO	NUT
35	11190579	3	ROSETTA	WASHER	52	13550401	1	ROSETTA	WASHER
36	154751	1	ALTERNATORE (Puleggia Ø 55) -Non a ricambio- -Sostituito dal <b>168858</b> -	ALTERNATOR (Pulley Ø 55) -Not as spare part- -Substituted by <b>168858</b> -	53	125668	1	VITE	SCREW
-	156858	1	ALTERNATORE (Puleggia Ø 52,5) -Sostituisce il <b>154751</b> -	ALTERNATOR (Pulley Ø 52,5) -Substitutes <b>154751</b> -	54	14496524	1	ROSETTA	WASHER
37	156321	1	SUPPORTO ALTERNATORE -Vale fino all'Ass. Nr. <b>20878</b> -	ALTERNATOR SUPPORT -Valid till Ass. Nr. <b>20878</b> -	55	148632	1	PULEGGIA TENDICINGHIA	PULLEY
-	164534	1	SUPPORTO ALTERNATORE -Vale dall'Ass. Nr. <b>20879</b> -	ALTERNATOR SUPPORT -Valid from Ass. Nr. <b>20879</b> -	56	123350	1	CUSCINETTO	BEARING
38	137920	1	VITE	SCREW	57	11060076	1	ANELLO SEEGER	SEEGER RING
39	123172	1	BOCCOLA	BUSHING	58	102825	1	DADO	NUT
40	11190579	1	ROSETTA	WASHER	59	10730721	1	RONDELLA	WASHER
41	13550401	2	ROSETTA	WASHER	60	155749	1	STAFFA -Vale fino all'Ass. Nr. <b>20878</b> -	BRACKET -Valid till Ass. Nr. <b>20878</b> -
42	16102324	1	DADO	NUT	-	165490	1	STAFFA -Vale dall'Ass. Nr. <b>20879</b> -	BRACKET -Valid from Ass. Nr. <b>20879</b> -
43	12601374	1	ROSETTA	WASHER	61	127494	2	ROSETTA	WASHER
44	154803	1	CAPPUCCIO PROTEZIONE	PROTECTION BOOT	62	153116	1	CAVO DA ALTERNATORE A BATTERIA -Vale fino al motore Nr. <b>43642</b> - -No per <b>GD</b> -	CABLE FROM ALTERNATOR TO BATTERY -Valid till engine Nr. <b>43642</b> - -Not for <b>GD</b> -
45	102825	1	DADO	NUT	-	169774	1	CAVO DA ALTERNATORE A BATTERIA -Vale dal motore Nr. <b>43643</b> - -No per <b>GD</b> -	CABLE FROM ALTERNATOR TO BATTERY -Valid from engine Nr. <b>43643</b> - -Not for <b>GD</b> -
46	13507411	2	ROSETTA	WASHER	-	156579	1	CAVO DA ALTERNATORE A BATTERIA -Vale fino al motore Nr. <b>43642</b> - -Vale per <b>GD</b> -	CABLE FROM ALTERNATOR TO BATTERY -Valid till engine Nr. <b>43642</b> - -Valid for <b>GD</b> -
47	156323	1	STAFFA TENDICINGHIA -Vale fino all'Ass. Nr. <b>20878</b> -	BELT TIGHTENING BRACKET -Valid till Ass. Nr. <b>20878</b> -	-	171391	1	CAVO DA ALTERNATORE A BATTERIA -Vale dal motore Nr. <b>43643</b> - -Vale per <b>GD</b> -	CABLE FROM ALTERNATOR TO BATTERY -Valid from engine Nr. <b>43643</b> - -Valid for <b>GD</b> -
-	164533	1	STAFFA TENDICINGHIA -Vale dall'Ass. Nr. <b>20879</b> -	BELT TIGHTENING BRACKET -Valid from Ass. Nr. <b>20879</b> -	63	10441990	1	STAFFETTA CON GUAINA	BRACKET WITH SHEATH
48	14307524	1	VITE	SCREW					



**456GT/GTA**

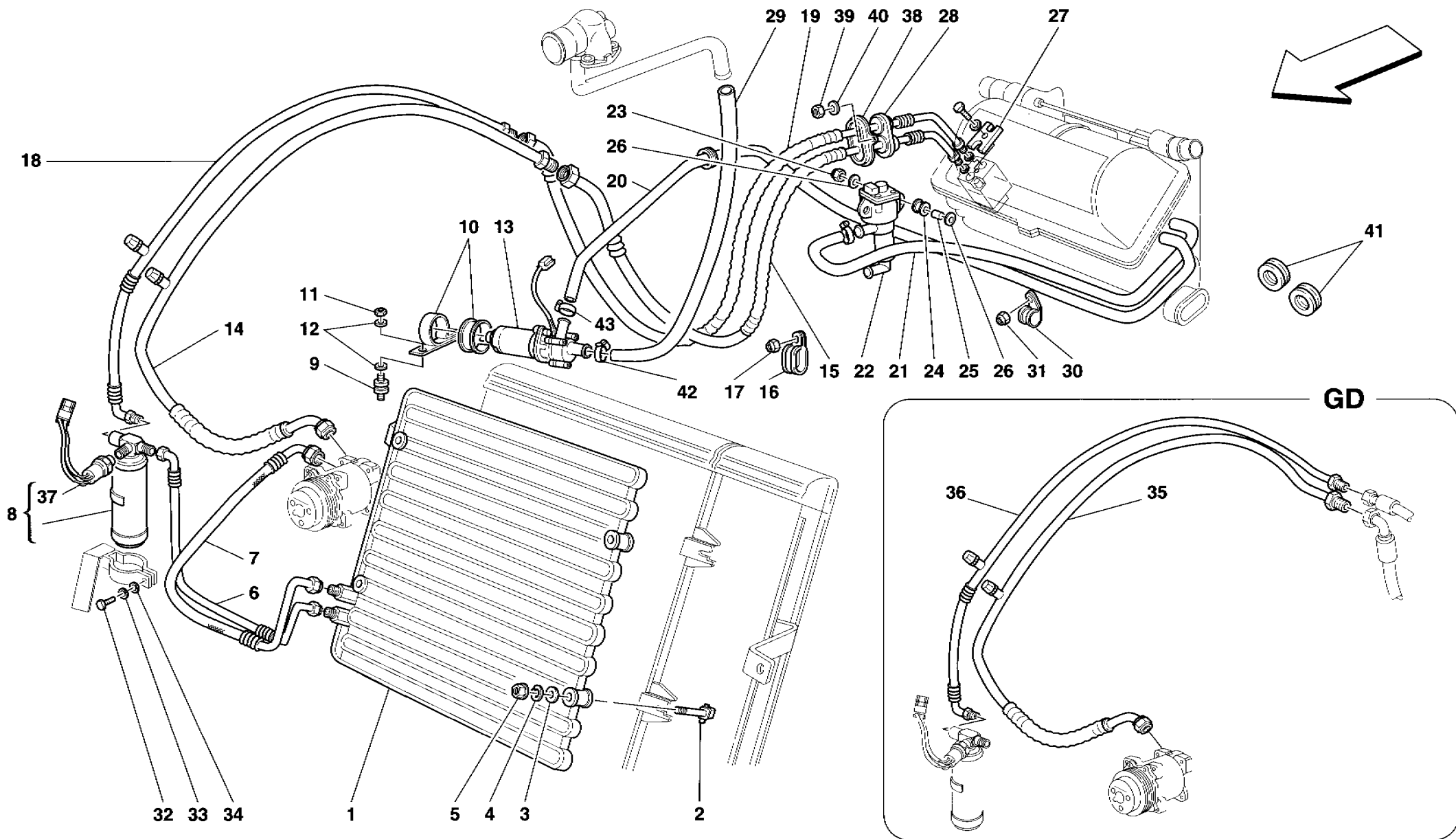
**IMPIANTO CONDIZIONAMENTO ARIA -Vale fino all'Ass. Nr. 20878-**

**AIR CONDITIONING SYSTEM -Valid till Ass. Nr. 20878-**

**TAV. 64**

**DATA: GIUGNO '98**

Rif	Dis.N° Part.N°	Q.ty	Denominazione	Description	Rif	Dis.N° Part.N°	Q.ty	Denominazione	Description
1	155240	1	CONDENSATORE PER AC	AC CONDENSER	20	63940400	1	TUBO MANDATA DA POMPA ACQUA	DELIVERY TUBE FROM P WATER PUMP
2	14663195	2	VITE	SCREW				-No per GD-	-Not for GD-
3	12646601	2	ROSETTA	WASHER				-Vale fino all'Ass. Nr. 23534-	-Valid till Ass. Nr. 23534-
4	127494	2	ROSETTA	WASHER					
5	15896211	2	DADO	NUT	-	65294600	1	TUBO MANDATA DA POMPA ACQUA	DELIVERY TUBE FROM WATER PUMP
6	63933800	1	TUBO DA CONDENSATORE A FILTRO DISIDRATATORE	PIPE FROM CONDENSER TO FILTER				-No per GD-	-Not for GD-
7	63933700	1	TUBO DAL COMPRESSORE AL CONDENSATORE	PIPE FROM COMPRESSOR TO CONDENSER				-Vale dall'Ass. Nr. 23535-	-Valid from Ass. Nr. 23535-
8	63934300	1	FILTRO DISIDRATATORE CON PRESSOSTATO	DEHYDRATOR FILTER WITH PRESSURE SWITCH	-	64247200	1	TUBO MANDATA DA POMPA ACQUA	DELIVERY TUBE FROM WATER PUMP
9	142202	2	SUPPORTO ANTIVIBRANTE	ANTI-VIBRATION SUPPORT				-Vale per GD-	-Valid for GD-
10	63994900	1	STAFFA COMPLETA	COMPLETE BRACKET				-Vale fino all'Ass. Nr. 23534-	-Valid till Ass. Nr. 23534-
11	102741	2	DADO	NUT	-	65294800	1	TUBO MANDATA DA POMPA ACQUA	DELIVERY TUBE FROM WATER PUMP
12	14496424	2	ROSETTA	WASHER				-Vale per GD-	-Valid for GD-
13	61787900	1	POMPA ACQUA COMPLETA	COMPLETE WATER PUMP	21	63940500	1	TUBO RITORNO DA RISCALDATORE A VALVOLA	RETURN TUBE FROM HEATER TO VALVE
			-Non più fornito-	-Not as spare part-				-No per GD-	-Not for GD-
			-Sostituito dal 70000900-	-Substituted by 70000900-				-Vale fino all'Ass. Nr. 32534-	-Valid till Ass. Nr. 32534-
-	70000900	1	KIT POMPA ACQUA COMPLETA	COMPLETE WATER PUMP KIT	-	65294700	1	TUBO RITORNO DA RISCALDATORE A VALVOLA	RETURN TUBE FROM HEATER TO VALVE
			-Sostituisce il 61787900-	-Substitutes 61787900-				-No per GD-	-Not for GD-
14	63933600	1	TUBO DA TUBO FLESSIBILE A COMPRESSORE	PIPE FROM HOSE TO COMPRESSOR	-	64247300	1	TUBO RITORNO DA RISCALDATORE A VALVOLA	RETURN TUBE FROM HEATER TO VALVE
			-No per GD-	-Not for GD-				-Vale dall'Ass. Nr. 32535-	-Valid from Ass. Nr. 32535-
15	63933500	1	TUBO DA EVAPORATORE A TUBO RIGIDO	HOSE FROM EVAPORATOR TO PIPE	-	65294900	1	TUBO RITORNO DA RISCALDATORE A VALVOLA	RETURN TUBE FROM HEATER TO VALVE
			-No per GD-	-Not for GD-				-Vale per GD-	-Valid for GD-
-	64238500	1	TUBO DA EVAPORATORE A TUBO RIGIDO	HOSE FROM EVAPORATOR TO PIPE				-Vale fino all'Ass. Nr. 23534-	-Valid till Ass. Nr. 23534-
			-Vale per GD-	-Valid for GD-				-Vale per GD-	-Valid for GD-
16	61712500	1	STAFFETTA CON GUAINA	BRACKET WITH SHEATH	22	61079000	1	VALVOLA ELETTROMAGNETICA	ELECTRO-MAGNETIC VALVE
17	12574211	1	DADO	NUT	23	12574115	2	DADO	NUT
18	63933900	1	TUBO DA FILTRO DISIDRATATORE A TUBO	PIPE FROM DHEYDRATOR FILTER TO HOSE	24	103549	2	ANELLO PASSAFILO	CABLE GROMMET
			-No per GD-	-Not for GD-	25	103550	2	DISTANZIALE	SPACER
19	63934000	1	TUBO DA TUBO RIGIDO AD EVAPORATORE	HOSE FROM PIPE TO EVAPORATOR	26	12638101	4	ROSETTA	WASHER
			-No per GD-	-Not for GD-	27	64281500	1	FLANGIA	FLANGE
-	64238600	1	TUBO DA TUBO RIGIDO AD EVAPORATORE	HOSE FROM PIPE TO EVAPORATOR	28	63961800	1	GUARNIZIONE IN GOMMA	RUBBER GASKET
			-Vale per GD-	-Valid for GD-	29	63940200	1	TUBO MANDATA DA MOTORE A POMPA -L=1050mm-	DELIVERY TUBE FROM ENGINE TO PUMP -L=1050mm-
								-Vale fino al motore Nr. 36344-	-Valid till engine Nr. 36344-
								-No per GD-	-Not for GD-



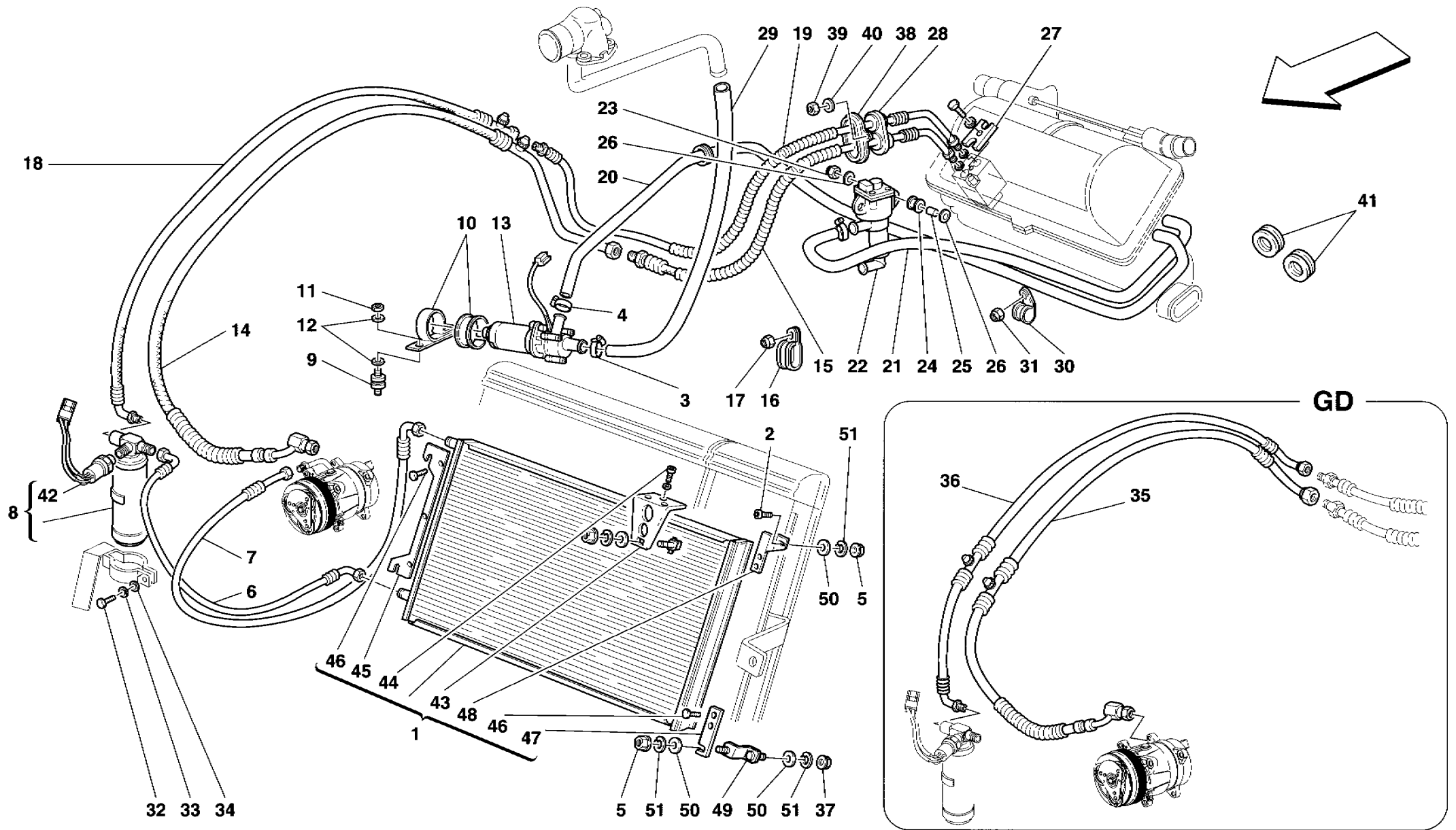
**456GT/GTA**

**IMPIANTO CONDIZIONAMENTO ARIA -Vale fino all'Ass. Nr. 20878-**  
**AIR CONDITIONING SYSTEM -Valid till Ass. Nr. 20878-**

**TAV. 64**

DATA: GIUGNO '98

<i>Rif</i>	<i>Dis.N° Part.N°</i>	<i>Q.ty</i>	<i>Denominazione</i>	<i>Description</i>	<i>Rif</i>	<i>Dis.N° Part.N°</i>	<i>Q.ty</i>	<i>Denominazione</i>	<i>Description</i>
-	64374000	1	TUBO MANDATA DA MOTORE A POMPA -L=450mm- -Vale dal motore Nr. 36345- -Vale per GD-	DELIVERY TUBE FROM ENGINE TO PUMP -L=450mm- -Valid from engine Nr. 36345- -Valid for GD-	36	64238800	1	TUBO DA FILTRO DISIDRATATORE A TUBO -Vale per GD-	PIPE FROM DHEYDRATOR FILTER TO HOSE -Valid for GD-
30	61712600	1	FASCETTA	CLAMP	37	64278900	1	PRESSOSTATO	PRESSOSTAT
31	12574211	1	DADO	NUT	38	63961900	1	CORNICE PER PASSATUBI	FRAME FOR PIPE BUSHING
32	10902324	1	VITE	SCREW	39	169180	2	DADO	NUT
33	127494	1	ROSETTA	WASHER	40	12638124	2	ROSETTA	WASHER
34	12643701	1	ROSETTA	WASHER	41	10396980	2	ANELLO PASSAFILO	CABLE GROMMET
35	64238700	1	TUBO DA TUBO FLESSIBILE A COMPRESSORE -Vale per GD-	PIPE FROM HOSE TO COMPRESSOR -Valid for GD-	42	65424800	1	FASCETTA	CLAMP
					43	65424800	1	FASCETTA	CLAMP



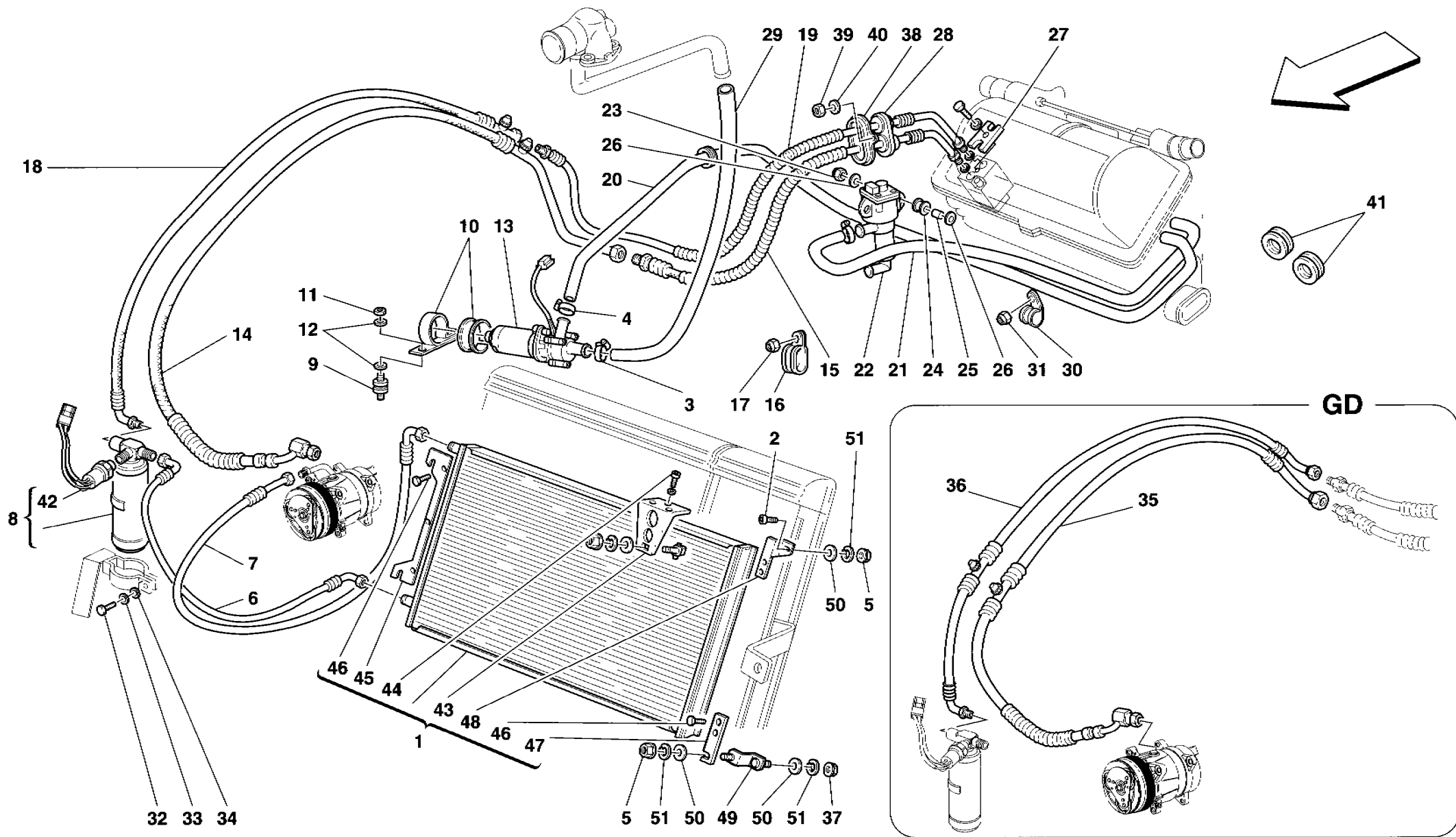
**456GT/GTA**

**IMPIANTO CONDIZIONAMENTO ARIA -Vale dall'Ass. Nr. 20879-  
AIR CONDITIONING SYSTEM -Valid from Ass. Nr. 20879-**

**TAV. 65**

**DATA: GIUGNO '98**

Rif	Dis.N° Part.N°	Q.ty	Denominazione	Description	Rif	Dis.N° Part.N°	Q.ty	Denominazione	Description
1	165563	1	CONDENSATORE PER AC	AC CONDENSER	20	65485800	1	TUBO MANDATA DA POMPA ACQUA	DELIVERY TUBE FROMP WATER PUMP
2	14778814	1	VITE	SCREW				<b>-No per GD-</b>	<b>-Not for GD-</b>
3	65424800	1	FASCETTA	CLAMP	-	65486100	1	TUBO MANDATA DA POMPA ACQUA	DELIVERY TUBE FROMP WATER PUMP
4	65424800	1	FASCETTA	CLAMP				<b>-Vale per GD-</b>	<b>-Valid for GD-</b>
5	15896214	2	DADO	NUT	21	65485900	1	TUBO RITORNO DA RISCALDATORE A VALVOLA	RETURN TUBE FROM HEATER TO VALVE
6	64827500	1	TUBO DA CONDENSATORE A FILTRO DISIDRATATORE	PIPE FROM CONDENSER TO FILTER				<b>-No per GD-</b>	<b>-Not for GD-</b>
7	64827400	1	TUBO DAL COMPRESSORE AL CONDENSATORE	PIPE FROM COMPRESSOR TO CONDENSER	-	65486200	1	TUBO RITORNO DA RISCALDATORE A VALVOLA	RETURN TUBE FROM HEATER TO VALVE
8	64799500	1	FILTRO DISIDRATATORE CON PRESSOSTATO	DEHYDRATOR FILTER WITH PRESSURE SWITCH				<b>-Vale per GD-</b>	<b>-Valid for GD-</b>
9	142202	2	SUPPORTO ANTIVIBRANTE	ANTI-VIBRATION SUPPORT	22	61079000	1	VALVOLA ELETTROMAGNETICA	ELECTRO-MAGNETIC VALVE
10	63994900	1	STAFFA COMPLETA	COMPLETE BRACKET	23	12574115	2	DADO	NUT
11	102741	2	DADO	NUT	24	103549	2	ANELLO PASSAFILO	CABLE GROMMET
12	14496424	2	ROSETTA	WASHER	25	103550	2	DISTANZIALE	SPACER
13	61787900	1	POMPA ACQUA COMPLETA	COMPLETE WATER PUMP	26	12638101	4	ROSETTA	WASHER
			<b>-Non più fornito-</b>	<b>-Not as spare part-</b>	27	64281500	1	FLANGIA	FLANGE
			<b>-Sostituito dal 70000900-</b>	<b>-Substituted by 70000900-</b>	28	63961800	1	GUARNIZIONE IN GOMMA	RUBBER GASKET
-	70000900	1	KIT POMPA ACQUA COMPLETA	COMPLETE WATER PUMP KIT	29	63940200	1	TUBO MANDATA DA MOTORE A POMPA -L=1050mm-	DELIVERY TUBE FROM ENGINE TO PUMP -L=1050mm-
			<b>-Sostituisce il 61787900-</b>	<b>-Substitutes 61787900-</b>				<b>-Vale fino al motore Nr. 36344-</b>	<b>-Valid till engine Nr. 36344-</b>
14	64827300	1	TUBO DA TUBO FLESSIBILE A COMPRESSORE	PIPE FROM HOSE TO COMPRESSOR				<b>-No per GD-</b>	<b>-Not for GD-</b>
15	64791200	1	TUBO DA EVAPORATORE A TUBO RIGIDO	HOSE FROM EVAPORATOR TO PIPE	-	64374000	1	TUBO MANDATA DA MOTORE A POMPA -L=450mm-	DELIVERY TUBE FROM ENGINE TO PUMP -L=450mm-
			<b>-No per GD-</b>	<b>-Not for GD-</b>				<b>-Vale dal motore Nr. 36345-</b>	<b>-Valid from engine Nr. 36345-</b>
-	64980100	1	TUBO DA EVAPORATORE A TUBO RIGIDO	HOSE FROM EVAPORATOR TO PIPE				<b>-Vale per GD-</b>	<b>-Valid for GD-</b>
16	61712500	1	STAFFETTA CON GUAINA	BRACKET WITH SHEATH	30	61712600	1	FASCETTA	CLAMP
17	12574211	1	DADO	NUT	31	12574211	1	DADO	NUT
18	64827600	1	TUBO DA FILTRO DISIDRATATORE A TUBO	PIPE FROM DHEYDRATOR FILTER TO HOSE	32	10902324	1	VITE	SCREW
			<b>-No per GD-</b>	<b>-Not for GD-</b>	33	127494	1	ROSETTA	WASHER
19	64791300	1	TUBO DA TUBO RIGIDO AD EVAPORATORE	HOSE FROM PIPE TO EVAPORATOR	34	12643701	1	ROSETTA	WASHER
			<b>-No per GD-</b>	<b>-Not for GD-</b>	35	64980400	1	TUBO DA TUBO FLESSIBILE A COMPRESSORE	PIPE FROM HOSE TO COMPRESSOR
-	64980200	1	TUBO DA TUBO RIGIDO AD EVAPORATORE	HOSE FROM PIPE TO EVAPORATOR				<b>-Vale per GD-</b>	<b>-Valid for GD-</b>
			<b>-Vale per GD-</b>	<b>-Valid for GD-</b>	36	64980300	1	TUBO DA FILTRO DISIDRATATORE A TUBO	PIPE FROM DHEYDRATOR FILTER TO HOSE
			<b>-Vale per GD-</b>	<b>-Valid for GD-</b>	37	15896214	1	DADO	NUT
			<b>-Vale per GD-</b>	<b>-Valid for GD-</b>	38	63961900	1	CORNICE PER PASSATUBI	FRAME FOR PIPE BUSHING
			<b>-Vale per GD-</b>	<b>-Valid for GD-</b>	39	169180	2	DADO	NUT



**456GT/GTA**

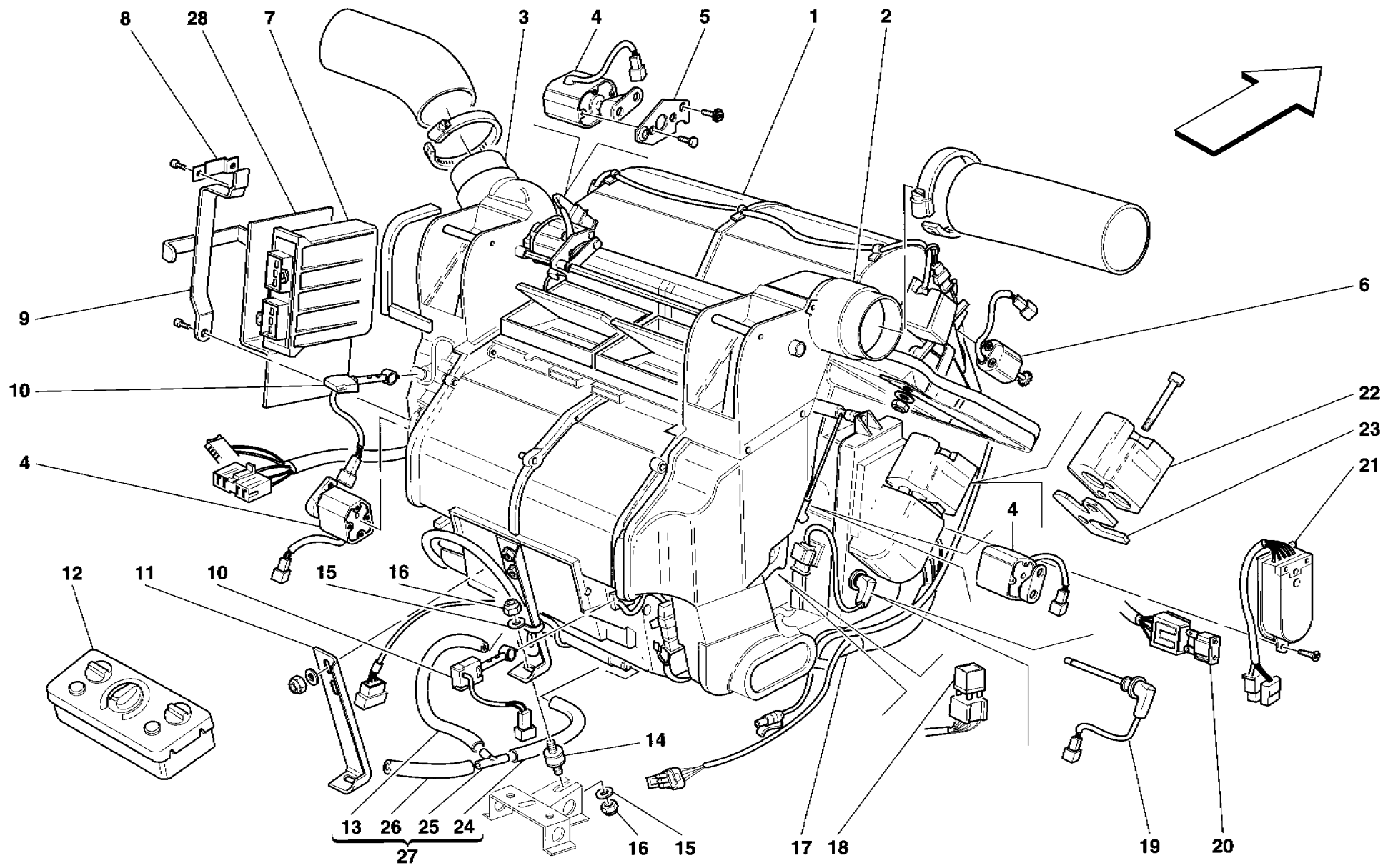
**IMPIANTO CONDIZIONAMENTO ARIA -Vale dall' Ass. Nr. 20879-  
AIR CONDITIONING SYSTEM -Valid from Ass. Nr. 20879-**

**TAV. 65**

DATA: GIUGNO '98

<i>Rif</i>	<i>Dis.N° Part.N°</i>	<i>Q.ty</i>	<i>Denominazione</i>	<i>Description</i>
40	12638124	2	ROSETTA	WASHER
41	10396980	2	ANELLO PASSAFILO	CABLE GROMMET
42	64799700	1	PRESSOSTATO	PRESSOSTAT
43	165562	1	STAFFA	BRACKET
44	165136	3	VITE	SCREW
45	165560	1	STAFFA	BRACKET

<i>Rif</i>	<i>Dis.N° Part.N°</i>	<i>Q.ty</i>	<i>Denominazione</i>	<i>Description</i>
46	165137	7	VITE	SCREW
47	168068	1	STAFFA	BRACKET
48	165561	1	STAFFA	BRACKET
49	156989	1	PIASTRINO	SMALL PLATE
50	12646601	3	ROSETTA	WASHER
51	127494	3	ROSETTA	WASHER



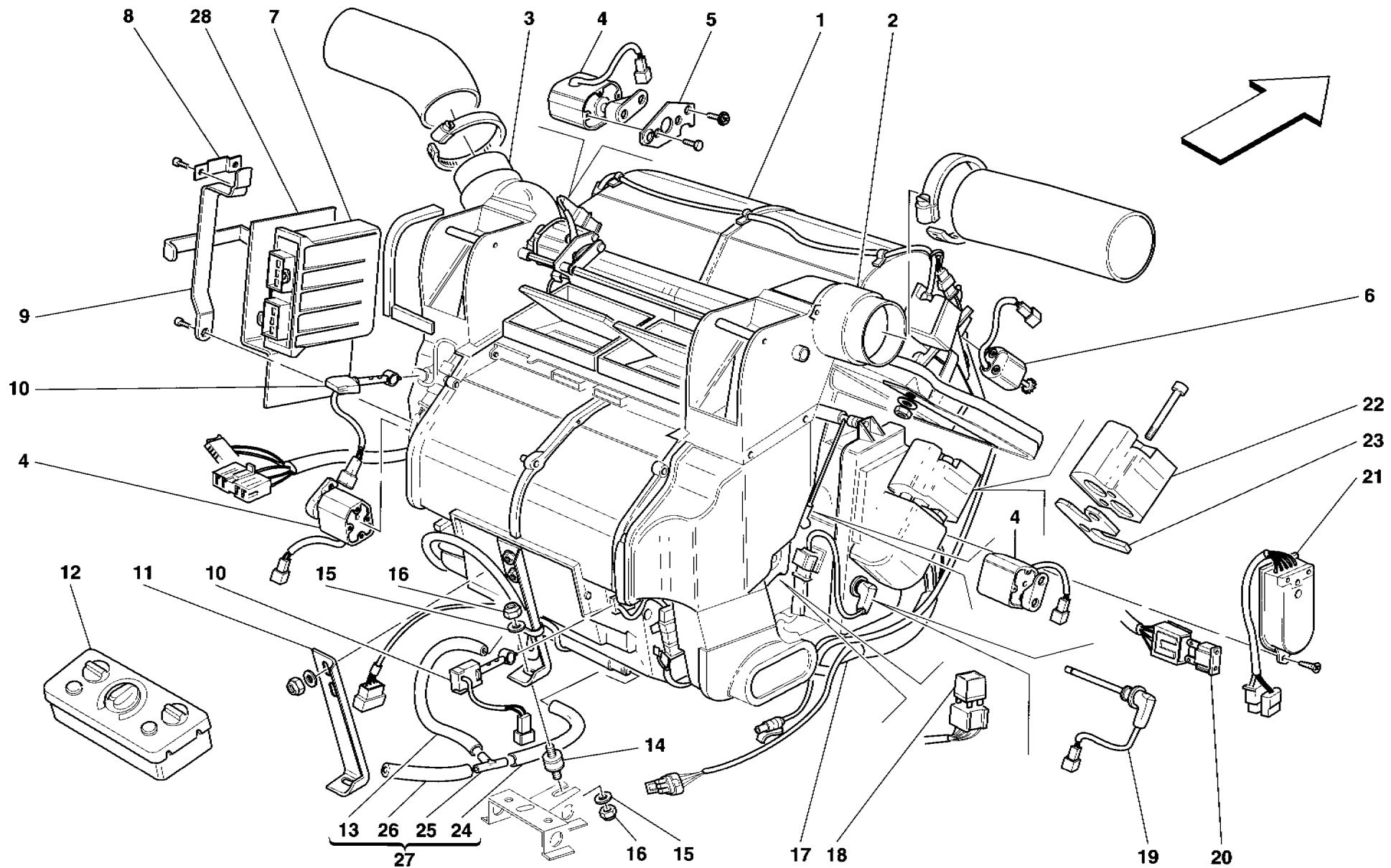
**456GT/GTA**

**GRUPPO EVAPORATORE E COMANDI**  
**EVAPORATOR UNIT AND CONTROLS**

**TAV. 66**

**DATA: GIUGNO '98**

Rif	Dis.N° Part.N°	Q.ty	Denominazione	Description	Rif	Dis.N° Part.N°	Q.ty	Denominazione	Description
1	63932500	1	GRUPPO EVAPORATORE COMPL. -No per vetture con Air-Bag- -No per GD-	COMPLETE EVAPORATOR SET -Not for Air-Bag cars- -Not for GD-	2	63932600	1	DISTRIBUTORE ARIA DX. -No per GD-	R.H. AIR DISTRIBUTOR -Not for GD-
-	64450300	1	GRUPPO EVAPORATORE COMPL. -Vale per vetture con Air-Bag fino all'Ass. Nr. 20878-	COMPLETE EVAPORATOR SET -Valid for Air-Bag cars till Ass. Nr. 20878-	-	64247500	1	DISTRIBUTORE ARIA DX. -Vale per GD-	R.H. AIR DISTRIBUTOR -Valid for GD-
-	64790900	1	GRUPPO EVAPORATORE COMPL. -Vale per vetture con Air-Bag dall'Ass. Nr. 20879 e fino all'Ass. Nr. 23534-	COMPLETE EVAPORATOR SET -Valid for Air-Bag cars from Ass. Nr. 20879 and till Ass. Nr. 23534-	3	63932700	1	DISTRIBUTORE ARIA SX.	L.H. AIR DISTRIBUTOR
-	65294400	1	GRUPPO EVAPORATORE COMPL. -Vale per vetture con Air-Bag dall'Ass. Nr. 23535-	COMPLETE EVAPORATOR SET -Valid for Air-Bag cars from Ass. Nr. 23535-	4	64280800	3	MOTORE ELETTRICO	ELECTRIC MOTOR
-	65485700	1	GRUPPO EVAPORATORE COMPL. -Vale dopo esaurimento del 65294400-	COMPLETE EVAPORATOR SET -Valid after stock exhaustion of 65294400-	5	64281300	3	STAFFA	BRACKET
-	64247400	1	GRUPPO EVAPORATORE COMPL. -Vale per GD-	COMPLETE EVAPORATOR SET -Valid for GD-	6	64280900	1	MOTORE ELETTRICO DX.	R.H. ELECTRIC MOTOR
-	64893100	1	GRUPPO EVAPORATORE COMPL. -Vale per vetture con Air-Bag fino all'Ass. Nr. 20878-	COMPLETE EVAPORATOR SET -Valid for Air-Bag cars till Ass. Nr. 20878-	-	64280700	1	MOTORE ELETTRICO SX.	L.H. ELECTRIC MOTOR
-	64979400	1	GRUPPO EVAPORATORE COMPL. -Vale per GD-	COMPLETE EVAPORATOR SET -Valid for GD-	7	63934500	1	CENTRALINA ELETTRONICA -Vale fino all'Ass. Nr. 20878-	ELECTRONIC CONTROL STATION -Valid till Ass. Nr. 20878-
-	65294500	1	GRUPPO EVAPORATORE COMPL. -Vale per vetture con Air-Bag dall'Ass. Nr. 23535-	COMPLETE EVAPORATOR SET -Valid for Air-Bag cars from Ass. Nr. 23535-	-	64791000	1	CENTRALINA ELETTRONICA -Vale dall'Ass. Nr. 20879-	ELECTRONIC CONTROL STATION -Valid from Ass. Nr. 20879-
-	65486000	1	GRUPPO EVAPORATORE COMPL. -Vale dopo esaurimento del 65294500-	COMPLETE EVAPORATOR SET -Valid after stock exhaustion of 65294500-	8	64298300	1	PIASTRINO	SMALL PLATE
					9	64281100	1	STAFFA	BRACKET
					10	63962000	2	SONDA TEMP. ARIA TRATTATA	TREATED AIR FEELER
					11	64281000	1	STAFFA -No per vetture con Air-Bag- -No per GD-	BRACKET -Not for Air-Bag cars- -Not for GD-
					-	64294100	1	STAFFA -No per vetture con Air-Bag- -Vale per GD-	BRACKET -Not for Air-Bag cars- -Valid for GD-
					-	64450400	1	STAFFA -Vale per vetture con Air-Bag-	BRACKET -Valid for Air-Bag cars-
					12	64285600	1	PLANCETTA COMANDI A/C -No per USA e GB-	A/C CONTROL PLATE -Not for USA and GB-
					-	64516400	1	PLANCETTA COMANDI A/C -Vale per USA e GB-	A/C CONTROL PLATE -Valid for USA and GB-
					13	64471000	1	TUBO SCARICO CONDENZA LATO PILOTA -Non più fornito sostituito dal 63973900-	PILOT SIDE CONDENSATE OUTLET PIPE -Not as spare part replaced by 63973900-
					14	142202	1	SUPPORTO	SUPPORT
					15	12601274	2	ROSETTA	WASHER
					16	15896211	2	DADO	NUT
					17	63934700	1	CABLAGGIO ELETTRICO A/C -No per GD-	A/C ELECTRIC WIRING -Not for GD-
					-	64791400	1	CABLAGGIO ELETTRICO A/C -Vale fino all'Ass. Nr. 20878-	A/C ELECTRIC WIRING -Valid till Ass. Nr. 20878-
					-			CABLAGGIO ELETTRICO A/C -No per GD-	A/C ELECTRIC WIRING -Not for GD-
					-			-Vale dall'Ass. Nr. 20879-	-Valid from Ass. Nr. 20879-



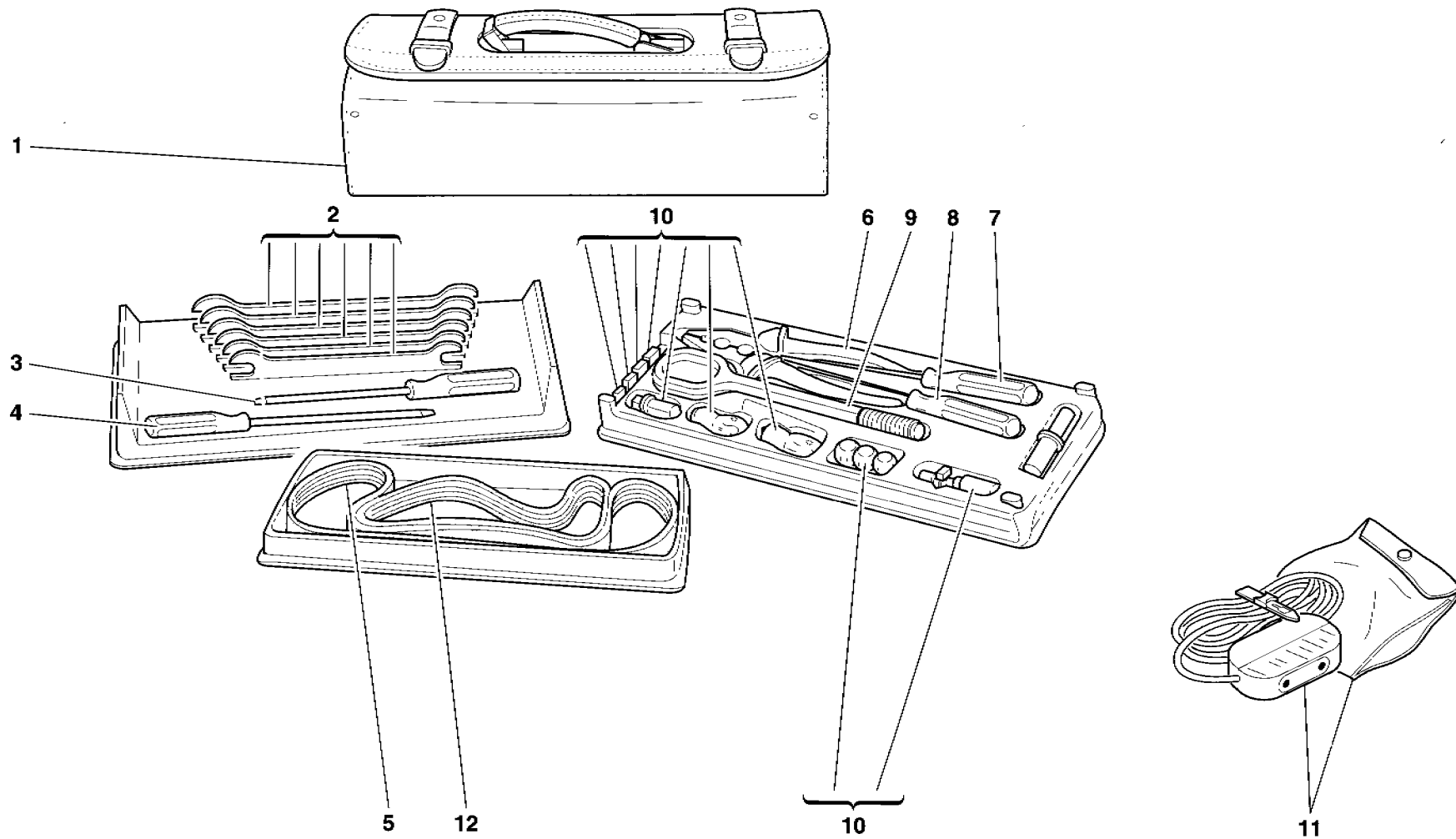
**456GT/GTA**

**GRUPPO EVAPORATORE E COMANDI**  
**EVAPORATOR UNIT AND CONTROLS**

**TAV. 66**

DATA: GIUGNO '98

Rif	Dis.N° Part.N°	Q.ty	Denominazione	Description	Rif	Dis.N° Part.N°	Q.ty	Denominazione	Description
-	64287200	1	CABLAGGIO ELETTRICO A/C -Vale per GD- -Vale fino all'Ass. Nr. 20878-	A/C ELECTRIC WIRING -Valid for GD- -Valid till Ass. Nr. 20878-	25	64471300	1	RACCORDO A TRE VIE -Non più fornito sostituito dal 63973900-	3-WAY UNION -Not as spare part replaced by 63973900-
-	65021400	1	CABLAGGIO ELETTRICO A/C -Vale per GD- -Vale dall'Ass. Nr. 20879-	A/C ELECTRIC WIRING -Valid for GD- -Valid from Ass. Nr. 20879-	26	64471200	1	TUBO SCARICO CONDENSA CENTRALE -Non più fornito sostituito dal 63973900-	CENTRAL CONDENSATE OUTLET PIPE -Not as spare part replaced by 63973900-
18	64286100	1	TELERUTTORE	RELAY	27	63973900	1	COMPLESSIVO TUBI SCARICO CONDENSA	CONDENSATE OUTLET PIPES ASSEMBLY
19	64281600	1	SONDA ANTIBRINA	ANTI-WHITE FROST FEELER	28	65329800	1	PARATIA RIPARO ACQUA	WATER PROTECTION SHIELD
20	64286200	1	FUSIBILE 40 A	FUSE 40 A					
21	64280200	1	REGOLATORE ELETTROVALVOLA	SOLENOID VALVE REGULATOR					
22	63960100	1	VALVOLA DI ESPANSIONE	EXPANSION VALVE					
23	64281400	1	FLANGIA	FLANGE					
24	64471100	1	TUBO SCARICO CONDENSA LATO PASSEGGERO -Non più fornito sostituito dal 63973900-	PASSENGER SIDE CONDENSATE OUTLET PIPE -Not as spare part replaced by 63973900-					



456GT/GTA

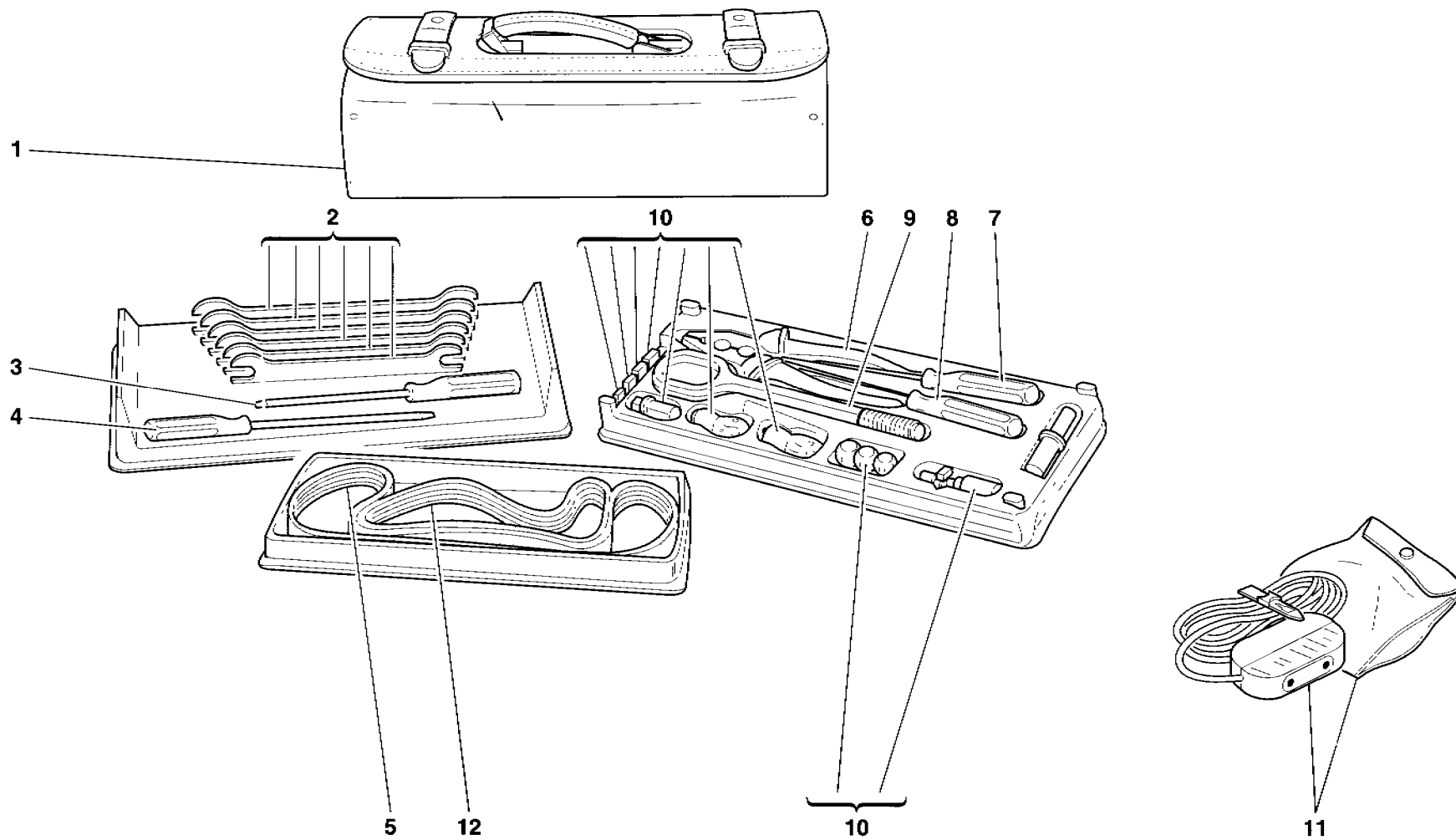
DOTAZIONE ATTREZZI  
EQUIPMENT

TAV. 67

DATA: GIUGNO '98

Rif	Dis.N° Part.N°	Q.ty	Denominazione	Description
-	158300	1	<b>BORSA PORTA ATTREZZI COMPL.</b> -No per 456 GTA- -No per USA e CDN- -Vale per Vett. senza "Kit ruota di scorta"- -Vale per Vett. con puleggia pompa acqua Ø 120-	<b>COMPLETE TOOL KIT BAG</b> -Not for 456 GTA- -Not for USA and CDN- -Valid for cars without "Spare wheel kit"- -Valid for cars with water pump pulley Ø 120-
-	163060	1	<b>BORSA PORTA ATTREZZI COMPL.</b> -No per 456 GTA- -No per USA e CDN- -Vale per Vett. con "Kit ruota di scorta"- -Vale per Vett. con puleggia pompa acqua Ø 120- -Vedi Tav. 68-	<b>COMPLETE TOOL KIT BAG</b> -Not for 456 GTA- -Not for USA and CDN- -Valid for cars with "Spare wheel kit"- -Valid for cars with water pump pulley Ø 120- -See Tab. 68-
-	166708	1	<b>BORSA PORTA ATTREZZI COMPL.</b> -No per 456 GTA- -No per USA e CDN- -Vale per Vett. senza "Kit ruota di scorta"- -Vale per Vett. con puleggia pompa acqua Ø 102-	<b>COMPLETE TOOL KIT BAG</b> -Not for 456 GTA- -Not for USA and CDN- -Valid for cars without "Spare wheel kit"- -Valid for cars with water pump pulley Ø 102-
-	166710	1	<b>BORSA PORTA ATTREZZI COMPL.</b> -No per 456 GTA- -No per USA e CDN- -Vale per Vett. con "Kit ruota di scorta"- -Vale per Vett. con puleggia pompa acqua Ø 102- -Vedi Tav. 68-	<b>COMPLETE TOOL KIT BAG</b> -Not for 456 GTA- -Not for USA and CDN- -Valid for cars with "Spare wheel kit"- -Valid for cars with water pump pulley Ø 102- -See Tab. 68-
-	173625	1	<b>BORSA PORTA ATTREZZI COMPL.</b> -Vale per 456 GTA- -No per USA e CDN- -Vale per Vett. con "Kit ruota di scorta"- -Vale per Vett. con puleggia pompa acqua Ø 102- -Vedi Tav. 68-	<b>COMPLETE TOOL KIT BAG</b> -Valid for 456 GTA- -Not for USA and CDN- -Valid for cars with "Spare wheel kit"- -Valid for cars with water pump pulley Ø 102- -See Tab. 68-
-	160573	1	<b>BORSA PORTA ATTREZZI COMPL.</b> -Vale per USA e CDN- -Vale per Vett. senza "Kit ruota di scorta"- -Vale per Vett. con puleggia pompa acqua Ø 120-	<b>COMPLETE TOOL KIT BAG</b> -Valid for USA and CDN- -Valid for cars without "Spare wheel kit"- -Valid for cars with water pump pulley Ø 120-

Rif	Dis.N° Part.N°	Q.ty	Denominazione	Description
-	163061	1	<b>BORSA PORTA ATTREZZI COMPL.</b> -Vale per USA e CDN- -Vale per Vett. con "Kit ruota di scorta"- -Vale per Vett. con puleggia pompa acqua Ø 120- -Vedi Tav. 68-	<b>COMPLETE TOOL KIT BAG</b> -Valid for USA and CDN- -Valid for cars with "Spare wheel kit"- -Valid for cars with water pump pulley Ø 120- -See Tab. 68-
-	166709	1	<b>BORSA PORTA ATTREZZI COMPL.</b> -Vale per USA e CDN- -Vale per Vett. senza "Kit ruota di scorta"- -Vale per Vett. con puleggia pompa acqua Ø 102-	<b>COMPLETE TOOL KIT BAG</b> -Valid for USA and CDN- -Valid for cars without "Spare wheel kit"- -Valid for cars with water pump pulley Ø 102-
-	166711	1	<b>BORSA PORTA ATTREZZI COMPL.</b> -Vale per USA e CDN- -Vale per Vett. con "Kit ruota di scorta"- -Vale per Vett. con puleggia pompa acqua Ø 102- -Vedi Tav. 68-	<b>COMPLETE TOOL KIT BAG</b> -Valid for USA and CDN- -Valid for cars with "Spare wheel kit"- -Valid for cars with water pump pulley Ø 102- -See Tab. 68-
1	155679	1	<b>BORSA PORTA ATTREZZI VUOTA</b> -No per USA e CDN- -Vale per Vett. senza "Kit ruota di scorta"- -Vale fino ad esaurimento-	<b>EMPTY TOOL KIT BAG</b> -Not for USA and CDN- -Valid for cars without "Spare wheel kit"- -Valid till stock exhaustion-
-	159546	1	<b>BORSA PORTA ATTREZZI VUOTA</b> -No per USA e CDN- -Vale per Vett. con "Kit ruota di scorta"- -Vedi Tav. 68- -Vale fino ad esaurimento-	<b>EMPTY TOOL KIT BAG</b> -Not for USA and CDN- -Valid for cars with "Spare wheel kit"- -See Tab. 68- -Valid till stock exhaustion-
-	166405	1	<b>BORSA PORTA ATTREZZI VUOTA</b> -Vale per Vett. senza "Kit ruota di scorta"- -Vale dopo esaurimento del 155679-	<b>EMPTY TOOL KIT BAG</b> -Valid for cars without "Spare wheel kit"- -Valid after stock exhaustion of 155679-
-	166415	1	<b>BORSA PORTA ATTREZZI VUOTA</b> -Vale per Vett. con "Kit ruota di scorta"- -Vedi Tav. 68- -Vale dopo esaurimento del 159546-	<b>EMPTY TOOL KIT BAG</b> -Valid for cars with "Spare wheel kit"- -See Tab. 68- -Valid after stock exhaustion of 159546-



456GT/GTA

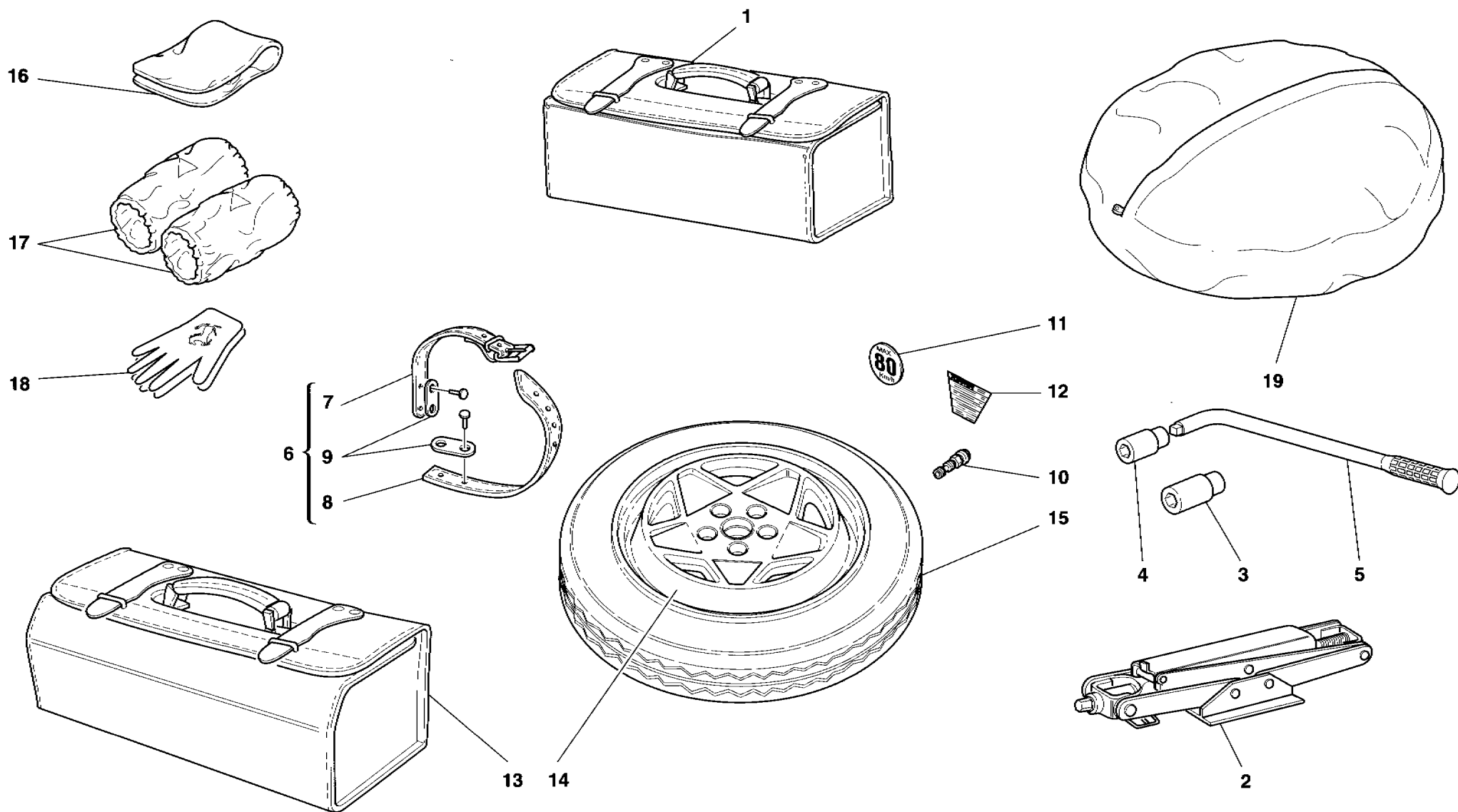
DOTAZIONE ATTREZZI  
EQUIPMENT

TAV. 67

DATA: GIUGNO '98

Rif	Dis.N° Part.N°	Q.ty	Denominazione	Description
2	—	1	SERIE CHIAVI FISSE 6/22 -Con la borsa completa-	WRENCH SET 6/22 -With complete bag-
3	—	1	CACCIAVITE PER VITI AD INTAGLIO MM. 120 -Con la borsa completa-	MM. 120 SCREWDRIVER FOR SLOT SCREW -With complete bag-
4	—	1	CACCIAVITE PER VITI INT. A CROCE MM. 120 -Con la borsa completa-	MM. 120 SCREWDRIVER FOR CROSS SLOT SCREWS -With complete bag-
5	156329	1	CINGHIA PER ALTERNATORE -Vedi Tav.63 Pos.34- -No per 456 GTA-	BELT FOR ALTERNATOR -See Tab.63 Pos. 34- -Not for 456 GTA-
-	156708	1	CINGHIA PER ALTERNATORE -Vedi Tav.63 Pos.34- -No per 456 GTA-	BELT FOR ALTERNATOR -See Tab.63 Pos.34- -Not for 456 GTA-
-	167884	1	CINGHIA PER ALTERNATORE -Vedi Tav.63 Pos.34- -Vale per 456 GTA-	BELT FOR ALTERNATOR -See Tab.63 Pos.34- -Valid for 456 GTA-
6	—	1	PINZA UNIVERSALE MM. 190 -Con la borsa completa-	MM. 190 CUTTING PLIERS -With complete bag-
7	—	1	CACCIAVITE PER VITI AD INTAGLIO MM. 100 -Con la borsa completa-	MM. 100 SCREWDRIVER FOR SLOT SCREW -With complete bag-
8	—	1	CACCIAVITE PER VITI INT. A CROCE MM. 100 -Con la borsa completa-	MM. 100 SCREWDRIVER FOR CROSS SLOT SCREW -With complete bag-
9	155838	1	GANCIO DI TRAINO	TOW HOOK
10	10857790	1	LAMPADA 12V-5W	BULB 12V-5W
-	14142390	1	LAMPADA 12V-4W -No per USA e CDN-	BULB 12V-4W -Not for USA and CDN-
-	14145890	1	LAMPADA 12V-4W -Vale per USA e CDN-	BULB 12V-4W -Valid for USA and CDN-

Rif	Dis.N° Part.N°	Q.ty	Denominazione	Description
-	14148190	1	LAMPADA 12V-21W	BULB 12V-21W
-	14144690	1	LAMPADA 12V-5/21W	BULB 12V-5/21W
-	14151590	1	LAMPADA 12V-55W TIPO H3	H3 12V-55W BULB
-	101525	1	LAMPADA 12V-3W	BULB 12V-3W
-	14151095	1	LAMPADA 12V-55W TIPO H1	H1 12V-55W BULB
-	143166	1	LAMPADA 12V-65W TIPO HB3 -Vale per USA e CDN-	HB3 12V-65W BULB -Valid for USA and CDN-
-	152567	1	LAMPADA 12V-21W ARANCIO -No per USA e CDN-	ORANGE 12V-21W BULB -Not for USA and CDN-
-	161846	1	LAMPADA 12,8V-27W -Vale per USA e CDN-	BULB 12,8V-27W -Valid for USA and CDN-
-	14144190	1	LAMPADA 12V-5W LUCE POSIZIONE	PARKING LIGHT 12V-5W BULB
-	125240	1	FUSIBILE 7.5 AMP.	FUSE 7,5 AMP.
-	125241	1	FUSIBILE 10 AMP.	FUSE 10 AMP.
-	125242	1	FUSIBILE 15 AMP.	FUSE 15 AMP.
-	125243	1	FUSIBILE 20 AMP.	FUSE 20 AMP.
-	126031	1	FUSIBILE 25 AMP.	FUSE 25 AMP.
-	131941	1	FUSIBILE 30 AMP.	FUSE 30 AMP.
11	142397	1	LAMPADA DI SOCCORSO	EMERGENCY LIGHT
12	150008	1	CINGHIA POMPA ACQUA E IDROGUIDA -Vale per puleggia Ø 120- -No per 456 GTA-	WATER AND HYDR. STEERING PUMP BELT -Valid for Ø 120 pulley- -Not for 456 GTA-
-	166453	1	CINGHIA POMPA ACQUA E IDROGUIDA -Vale per puleggia Ø 102- -No per 456 GTA-	WATER AND HYDR. STEERING PUMP BELT -Valid for Ø 102 pulley- -Not for 456 GTA-
-	169926	1	CINGHIA POMPA ACQUA E IDROGUIDA -Vale per 456 GTA-	WATER AND HYDR. STEERING PUMP BELT -Valid for 456 GTA-



**456GT/GTA**

**RUOTA DI SCORTA E ATTREZZI -Optionals-**  
**SPARE WHEEL AND EQUIPMENT -Optionals-**

**TAV. 68**

DATA: GIUGNO '98

Rif	Dis.N° Part.N°	Q.ty	Denominazione	Description	Rif	Dis.N° Part.N°	Q.ty	Denominazione	Description
-	153922	-	KIT RUOTA DI SCORTA -No per USA e CDN- -No per 456 GTA- -No per vetture con ruota di scorta opzionale-	SPARE WHEEL KIT -Not for USA and CDN- -Not for 456 GTA- -Not for spare wheel optional cars-	7	63604500	2	CINTURINO SUPERIORE -Non più fornito sostituito dal 65242100-	UPPER BELT -Not as spare part replaced by 65242100-
-	177231	-	KIT RUOTA DI SCORTA -No per USA e CDN- -Vale per 456 GTA- -No per vetture con ruota di scorta opzionale-	SPARE WHEEL KIT -Not for USA and CDN- -Valid for 456 GTA- -Not for spare wheel optional cars-	-	65242100	2	CINTURINO SUPERIORE -Sostituisce il 63604500-	UPPER BELT -Replace the 63604500-
-	163054	-	KIT RUOTA DI SCORTA -Vale per USA e CDN- -No per 456 GTA- -No per vetture con ruota di scorta opzionale-	SPARE WHEEL KIT -Valid for USA and CDN- -Not for 456 GTA- -Not for spare wheel optional cars-	8	63604600	2	CINTURINO INFERIORE -Non più fornito sostituito dal 65242200-	LOWER BELT -Not as spare part replaced by 65242200-
-	174837	-	KIT RUOTA DI SCORTA -Vale per USA e CDN- -Vale per 456 GTA- -No per vetture con ruota di scorta opzionale-	SPARE WHEEL KIT -Valid for USA and CDN- -Valid for 456 GTA- -Not for spare wheel optional cars-	-	65242200	2	CINTURINO INFERIORE -Sostituisce il 63604600-	LOWER BELT -Replace the 63604600-
-	163059	1	BORSA PORTA ATTREZZI DI EMERGENZA COMPLETA -Vale fino ad esaurimento-	COMPLETE EMERGENCY TOOL KIT BAG -Valid till stock exhaustion-	9	64483500	4	PIASTRINO	SMALL PLATE
-	171488	1	BORSA PORTA ATTREZZI DI EMERGENZA COMPLETA -Vale dopo esaurimento del 163059-	COMPLETE EMERGENCY TOOL KIT BAG -Valid after stock exhaustion of 163059-	10	105069	1	VALVOLA -Vale fino al Nr. Matricola 108313-	VALVE -Valid till Serial Nr. 108313-
1	159545	1	BORSA PORTA ATTREZZI	TOOL KIT BAG	-	174258	1	VALVOLA -Vale dal Nr. Matricola 108314-	VALVE -Valid from Serial Nr. 108314-
2	171489	1	MARTINETTO PER SOLLEVAMENTO	JACK	11	159543	1	CINTURINO PER RUOTA FORATA	BELT FOR DRILLED WHEEL
3	171492	1	CHIAVE A BUSSOLA PER VITI RUOTA	SOCKET WRENCH FOR WHEEL SCREWS	12	162390	1	CINTURINO FISSAGGIO BORSA	BAG FIXING BELT
4	171491	1	CHIAVE A BUSSOLA 17/19	SOCKET WRENCH 17/19	13	159546	1	BORSA PORTA ATTREZZI	TOOL KIT BAG
5	171490	1	CHIAVE	KEY	14	148501	1	CERCHIO RUOTA DI SCORTA 3*1/4 B X 18"	SPARE WHEEL RIM 3*1/4 B X 18"
6	63604400	2	CINGHIETTA COMPLETA FISSAGGIO RUOTA DI SCORTA -Non più fornito sostituito dal 171414-	COMPLETE SPARE WHEEL BELT -Not as spare part replaced by 171414-	-	171990	1	CERCHIO RUOTA DI SCORTA 3*1/2 B X 17"	SPARE WHEEL RIM 3*1/2 B X 17"
-	171414	2	CINTURINO COMPLETA FISSAGGIO RUOTA DI SCORTA -Sostituisce il 63604400-	COMPLETE SPARE WHEEL BELT -Replace the 63604400-	15	133815	1	PNEUMATICO GOOD-YEAR 115/85 R18 -Vale fino ad esaurimento-	TYRE GOOD-YEAR 115/85 R18 -Valid till stock exhaustion-
-					-	167211	1	PNEUMATICO GOOD-YEAR 105/80 R18 -Vale dopo esaurimento del 133815 e fino al Nr. Matricola 108313-	TYRE GOOD-YEAR 105/80 R18 -Valid after stock exhaustion of 133815 and till Serial Nr. 108313-
-					-	171995	1	PNEUMATICO GOOD-YEAR T125/80 R17 -Vale dal Nr. Matricola 108314-	TYRE GOOD-YEAR T125/80 R17 -Valid from Serial Nr. 108314-
					16	65253100	1	BUSTA PORTA ACCESSORI	BAG FOR ACCESSORIES
					17	65253200	1	MANICOTTI	SLEEVE
					18	65253300	1	GUANTI	GLOVES
					19	65252900	1	COPERTURA PER RUOTINO	SPARE WHEEL COVER

**COACHWORK**

**CARROZZERIA**

## CODICI COLORI INTERNI VETTURA INNER TRIMS CAR COLOUR CODES

### CODICI COLORI PELLE / LEATHER COLOUR CODES

...00	NERO / BLACK	8500
...01	ROSSO / RED	3171
...02	BLU SCURO / DARK BLUE	3282
...04	CREMA / CREAM	3997
...05	BEIGE / BEIGE	4208
...16	GRIGIO CHIARO / LIGHT GREY	4301
...17	GRIGIO SCURO / DARK GREY	4302
...19	"CHARCOAL"	4304
...21	VERDE / GREEN	4305
...22	TESTA DI MORO / DARK BROWN	4306
...23	BLU / BLUE	4307
...24	CUOIO "GINEVRA" / "GINEVRA" HIDE	4379
...25	"BORDEAUX"	4481
...26	CUOIO NATURALE / NATURAL HIDE	4480
...27	"SABBIA"	A 4310
...28	"CARTA DA ZUCCHERO"	A 4577

### CODICI COLORI MOQUETTE / CARPET COLOUR CODES

...85	"BIONDO"	8214
...86	"GRIGIO FUMO"	8243
...87	"OTRANTO"	8216
...88	"VERDE FORESTA"	8222
...89	"TERRACOTTA"	1616
...90	NERO / BLACK	152
...91	ROSSO / RED	176
...93	TESTA DI MORO / DARK BROWN	164
...94	BLU / BLUE	168
...96	CASTORO / BEAVER	172
...97	CUOIO NATURALE / NATURAL HIDE	480
...98	"BORDEAUX"	481

**Vale per MOTRONIC 2.7 -456 GT- Valid for MOTRONIC 2.7 -456 GT-**  
**CODICI RIVESTIMENTI PANNELLO PORTA (Abbinamenti colori pelle/moquette)**  
**DOOR PANEL TRIMS CODES (Leather/moquette colour matchings)**

CODICE / CODE	DESCRIZIONE / DESCRIPTION	
648334..	PANNELLO PORTA DX. - Pelle "ROSSO" / R.H. DOOR PANEL - "RED" Leather	VM 3171
648335..	PANNELLO PORTA DX. - Pelle "BLU SCURO" / R.H. DOOR PANEL - "DARK BLUE" Leather	VM 3282
648336..	PANNELLO PORTA DX. - Pelle "CREMA" / R.H. DOOR PANEL - "CREAM" Leather	VM 3997
648337..	PANNELLO PORTA DX. - Pelle "BEIGE" / R.H. DOOR PANEL - "BEIGE" Leather	VM 4208
648338..	PANNELLO PORTA DX. - Pelle "NERO" / R.H. DOOR PANEL - "BLACK" Leather	VM 8500
648339..	PANNELLO PORTA DX. - Pelle "GRIGIO CHIARO" / R.H. DOOR PANEL - "LIGHT GREY" Leather	VM 4301
648340..	PANNELLO PORTA DX. - Pelle "GRIGIO SCURO" / R.H. DOOR PANEL - "DARK GREY" Leather	VM 4302
648341..	PANNELLO PORTA DX. - Pelle "CHARCOAL" / R.H. DOOR PANEL - "CHARCOAL" Leather	VM 4304
648342..	PANNELLO PORTA DX. - Pelle "VERDE" / R.H. DOOR PANEL - "GREEN" Leather	VM 4305
648343..	PANNELLO PORTA DX. - Pelle "CUOIO" / R.H. DOOR PANEL - "HIDE" Leather	VM 4306
648344..	PANNELLO PORTA DX. - Pelle "BLU" / R.H. DOOR PANEL - "BLUE" Leather	VM 4307
648345..	PANNELLO PORTA DX. - Pelle CUOIO "GINEVRA" / R.H. DOOR PANEL - "GINEVRA" HIDE Leather	VM 4379
648346..	PANNELLO PORTA SX. - Pelle "ROSSO" / L.H. DOOR PANEL - "RED" Leather	VM 3171
648347..	PANNELLO PORTA SX. - Pelle "BLU SCURO" / L.H. DOOR PANEL - "DARK BLUE" Leather	VM 3282
648348..	PANNELLO PORTA SX. - Pelle "CREMA" / L.H. DOOR PANEL - "CREAM" Leather	VM 3997
648349..	PANNELLO PORTA SX. - Pelle "BEIGE" / L.H. DOOR PANEL - "BEIGE" Leather	VM 4208
648401..	PANNELLO PORTA SX. - Pelle "NERO" / L.H. DOOR PANEL - "BLACK" Leather	VM 8500
648402..	PANNELLO PORTA SX. - Pelle "GRIGIO CHIARO" / L.H. DOOR PANEL - "LIGHT GREY" Leather	VM 4301
648403..	PANNELLO PORTA SX. - Pelle "GRIGIO SCURO" / L.H. DOOR PANEL - "DARK GREY" Leather	VM 4302
648404..	PANNELLO PORTA SX. - Pelle "CHARCOAL" / L.H. DOOR PANEL - "CHARCOAL" Leather	VM 4304
648405..	PANNELLO PORTA SX. - Pelle "VERDE" / L.H. DOOR PANEL - "GREEN" Leather	VM 4305
648406..	PANNELLO PORTA SX. - Pelle "CUOIO" / L.H. DOOR PANEL - "HIDE" Leather	VM 4306
648407..	PANNELLO PORTA SX. - Pelle "BLU" / L.H. DOOR PANEL - "BLUE" Leather	VM 4307
648408..	PANNELLO PORTA SX. - Pelle CUOIO "GINEVRA" / L.H. DOOR PANEL - "GINEVRA" HIDE Leather	VM 4379

COLORI MOQUETTE / CARPET COLOUR		
...85	"BIONDO"	8214
...86	"GRIGIO FUMO"	8243
...87	"OTRANTO"	8216
...88	"VERDE FORESTA"	8222
...89	"TERRACOTTA"	1616
...90	NERO / BLACK	152
...91	ROSSO / RED	176
...93	TESTA DI MORO / DARK BROWN	164
...94	BLU / BLUE	168
...96	CASTORO / BEAVER	172

**CODICI RIVESTIMENTI PANNELLO PORTA**  
**DOOR PANEL TRIMS CODES**

**Vale per MOTRONIC 5.2 -456 GT/GTA- Valid for MOTRONIC 5.2 -456 GT/GTA-**  
**CODICI RIVESTIMENTI PANNELLO PORTA (Abbinamenti colori pelle/moquette)**  
**DOOR PANEL TRIMS CODES (Leather/moquette colour matchings)**

CODICE / CODE	DESCRIZIONE / DESCRIPTION	
655843..	PANNELLO PORTA DX. - Pelle "ROSSO" / R.H. DOOR PANEL - "RED" Leather	VM 3171
655844..	PANNELLO PORTA DX. - Pelle "BLU SCURO" / R.H. DOOR PANEL - "DARK BLUE" Leather	VM 3282
655845..	PANNELLO PORTA DX. - Pelle "CREMA" / R.H. DOOR PANEL - "CREAM" Leather	VM 3997
655846..	PANNELLO PORTA DX. - Pelle "BEIGE" / R.H. DOOR PANEL - "BEIGE" Leather	VM 4208
655847..	PANNELLO PORTA DX. - Pelle "NERO" / R.H. DOOR PANEL - "BLACK" Leather	VM 8500
655848..	PANNELLO PORTA DX. - Pelle "GRIGIO CHIARO" / R.H. DOOR PANEL - "LIGHT GREY" Leather	VM 4301
655849..	PANNELLO PORTA DX. - Pelle "GRIGIO SCURO" / R.H. DOOR PANEL - "DARK GREY" Leather	VM 4302
655851..	PANNELLO PORTA DX. - Pelle "CHARCOAL" / R.H. DOOR PANEL - "CHARCOAL" Leather	VM 4304
655852..	PANNELLO PORTA DX. - Pelle "VERDE" / R.H. DOOR PANEL - "GREEN" Leather	VM 4305
655853..	PANNELLO PORTA DX. - Pelle "CUOIO" / R.H. DOOR PANEL - "HIDE" Leather	VM 4306
655854..	PANNELLO PORTA DX. - Pelle "BLU" / R.H. DOOR PANEL - "BLUE" Leather	VM 4307
655855..	PANNELLO PORTA DX. - Pelle CUOIO "GINEVRA" / R.H. DOOR PANEL - "GINEVRA" HIDE Leather	VM 4379
655856..	PANNELLO PORTA SX. - Pelle "ROSSO" / L.H. DOOR PANEL - "RED" Leather	VM 3171
655857..	PANNELLO PORTA SX. - Pelle "BLU SCURO" / L.H. DOOR PANEL - "DARK BLUE" Leather	VM 3282
655858..	PANNELLO PORTA SX. - Pelle "CREMA" / L.H. DOOR PANEL - "CREAM" Leather	VM 3997
655859..	PANNELLO PORTA SX. - Pelle "BEIGE" / L.H. DOOR PANEL - "BEIGE" Leather	VM 4208
655860..	PANNELLO PORTA SX. - Pelle "NERO" / L.H. DOOR PANEL - "BLACK" Leather	VM 8500
655861..	PANNELLO PORTA SX. - Pelle "GRIGIO CHIARO" / L.H. DOOR PANEL - "LIGHT GREY" Leather	VM 4301
655862..	PANNELLO PORTA SX. - Pelle "GRIGIO SCURO" / L.H. DOOR PANEL - "DARK GREY" Leather	VM 4302
655863..	PANNELLO PORTA SX. - Pelle "CHARCOAL" / L.H. DOOR PANEL - "CHARCOAL" Leather	VM 4304
655864..	PANNELLO PORTA SX. - Pelle "VERDE" / L.H. DOOR PANEL - "GREEN" Leather	VM 4305
655865..	PANNELLO PORTA SX. - Pelle "CUOIO" / L.H. DOOR PANEL - "HIDE" Leather	VM 4306
655866..	PANNELLO PORTA SX. - Pelle "BLU" / L.H. DOOR PANEL - "BLUE" Leather	VM 4307
655867..	PANNELLO PORTA SX. - Pelle CUOIO "GINEVRA" / L.H. DOOR PANEL - "GINEVRA" HIDE Leather	VM 4379

COLORI MOQUETTE / CARPET COLOUR		
...85	"BIONDO"	8214
...86	"GRIGIO FUMO"	8243
...87	"OTRANTO"	8216
...88	"VERDE FORESTA"	8222
...89	"TERRACOTTA"	1616
...90	NERO / BLACK	152
...91	ROSSO / RED	176
...93	TESTA DI MORO / DARK BROWN	164
...94	BLU / BLUE	168
...96	CASTORO / BEAVER	172

## ELENCO DELLE TAVOLE

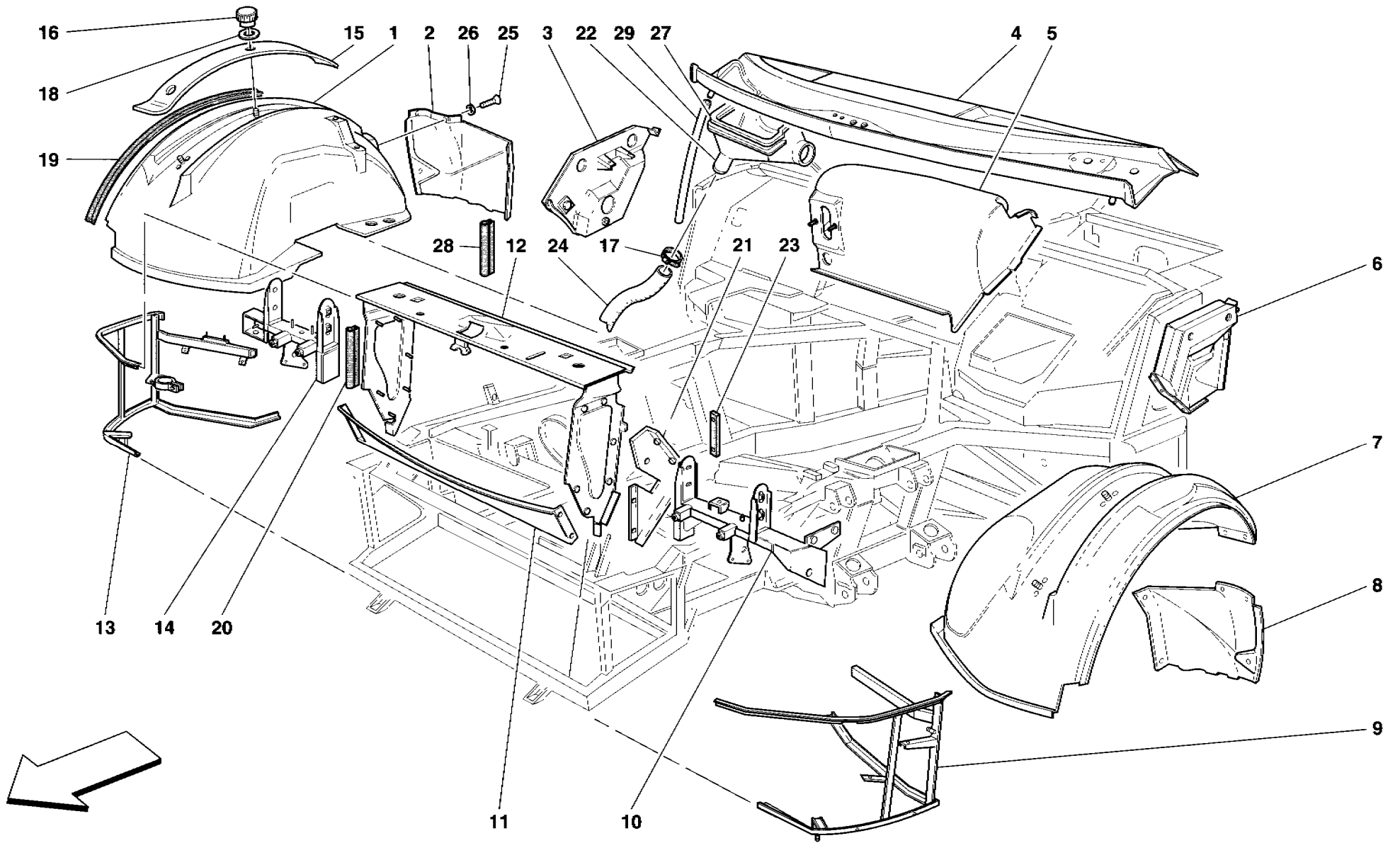
- Tavola 101 - Strutture ed elementi parte anteriore
- Tavola 102 - Strutture ed elementi parte centrale
- Tavola 103 - Strutture ed elementi parte posteriore
- Tavola 104 - Strutture ed elementi padiglione
- Tavola 105 - Paraurti anteriore
- Tavola 106 - Paraurti posteriore e spoiler mobile **-No per 456 GTA-**
- Tavola 107 - Paraurti posteriore e spoiler mobile **-Vale per 456 GTA-**
- Tavola 108 - Isolamenti abitacolo e vano motore
- Tavola 109 - Isolamenti vano baule **-No per 456 GTA-**
- Tavola 110 - Isolamenti vano baule **-Vale per 456 GTA-**
- Tavola 111 - Rivestimenti e tappeti abitacolo
- Tavola 112 - Rivestimenti e accessori padiglione
- Tavola 113 - Rivestimenti vano baule
- Tavola 114 - Cofano motore
- Tavola 115 - Cofano baule e sportello benzina
- Tavola 116 - Porte - Ossatura e rivestimenti
- Tavola 117 - Porte - Comando apertura e cerniere
- Tavola 118 - Porte - Alzacristallo e specchio retrovisore
- Tavola 119 - Cristalli e guarnizioni
- Tavola 120 - Sedili anteriori e cinture di sicurezza
- Tavola 121 - Movimentazione sedili anteriori
- Tavola 122 - Sedili posteriori e cinture di sicurezza
- Tavola 123 - Tunnel - Rivestimenti ed accessori
- Tavola 124 - Plancia
- Tavola 125 - Air-bags
- Tavola 126 - Strumentazione
- Tavola 127 - Fanali anteriori e posteriori - Finizioni esterne
- Tavola 128 - Dispositivo alzafari e proiettori
- Tavola 129 - Impianto elettrico **-No per 456 GTA-**
- Tavola 130 - Impianto elettrico **-Vale per 456 GTA-**
- Tavola 131 - Centraline
- Tavola 132 - Impianto stereo
- Tavola 133 - Tergicristallo, lavacristallo e trombe
- Tavola 134 - Centraline antifurto e dispositivi **-Vale per MOTRONIC 5.2-**

## LIST OF TABLES

- |                  |  |                  |  |
|------------------|--|------------------|--|
| <b>Table 101</b> | - Front structures and components                            | <b>Table 132</b> | - Stereo equipment   |
| <b>Table 102</b> | - Central structures and components                          | <b>Table 133</b> | - Windshield wiper, washer and horns                                       |
| <b>Table 103</b> | - Rear structures and components                             | <b>Table 134</b> | - Anti-theft electrical boards and devices <b>-Valid for MOTRONIC 5.2-</b> |
| <b>Table 104</b> | - Roof panel structures and components                       |                  |  |
| <b>Table 105</b> | - Front bumper   |                  |  |
| <b>Table 106</b> | - Rear bumper and movable spoiler <b>-Not for 456 GTA-</b>   |                  |  |
| <b>Table 107</b> | - Rear bumper and movable spoiler <b>-Valid for 456 GTA-</b> |                  |  |
| <b>Table 108</b> | - Passengers compartment and engine compartment insulations  |                  |  |
| <b>Table 109</b> | - Trunk hood insulations <b>-Not for 456 GTA-</b>            |                  |  |
| <b>Table 110</b> | - Trunk hood insulations <b>-Valid for 456 GTA-</b>          |                  |  |
| <b>Table 111</b> | - Passengers compartment upholstery and carpets              |                  |  |
| <b>Table 112</b> | - Roof panel upholstery and accessories                      |                  |  |
| <b>Table 113</b> | - Trunk hood upholstery                                      |                  |  |
| <b>Table 114</b> | - Engine bonnet  |                  |  |
| <b>Table 115</b> | - Trunk hood bonnet and petrol cover                         |                  |  |
| <b>Table 116</b> | - Doors - Framework and coverings                            |                  |  |
| <b>Table 117</b> | - Doors - Opening control and hinges                         |                  |  |
| <b>Table 118</b> | - Doors - Power window and rearview mirror                   |                  |  |
| <b>Table 119</b> | - Glasses and gasket   |                  |  |
| <b>Table 120</b> | - Front seats and seat belts                                 |                  |  |
| <b>Table 121</b> | - Front seat movement system                                 |                  |  |
| <b>Table 122</b> | - Rear seats and seat belts                                  |                  |  |
| <b>Table 123</b> | - Tunnel - Upholstery and accessories                        |                  |  |
| <b>Table 124</b> | - Dashboard  |                  |  |
| <b>Table 125</b> | - Air-bags   |                  |  |
| <b>Table 126</b> | - Instruments  |                  |  |
| <b>Table 127</b> | - Front and rear lights - Outside finishings                 |                  |  |
| <b>Table 128</b> | - Lights lifting device and headlights                       |                  |  |
| <b>Table 129</b> | - Electrical system <b>-Not for 456 GTA-</b>                 |                  |  |
| <b>Table 130</b> | - Electrical system <b>-Valid for 456 GTA-</b>               |                  |  |
| <b>Table 131</b> | - Electrical boards  |                  |  |

## LISTES DES TABLES

<b>Table 101</b>	- Ossatures et éléments partie avant	<b>Table 133</b>	- Essuie-vitre, lave-vitre et avertisseur
<b>Table 102</b>	- Ossatures et éléments partie centrale	<b>Table 134</b>	- Unités antiviol et dispositifs <b>-Pour MOTRONIC 5.2-</b>
<b>Table 103</b>	- Ossatures et éléments partie arrière		
<b>Table 104</b>	- Ossatures et éléments pavillon		
<b>Table 105</b>	- Pare-chocs avant		
<b>Table 106</b>	- Pare-chocs arrière <b>-Exclu 456 GTA-</b>		
<b>Table 107</b>	- Pare-chocs arrière <b>-Pour 456 GTA-</b>		
<b>Table 108</b>	- Isolations et isolement acoustique		
<b>Table 109</b>	- Isolation du coffre <b>-Exclu 456 GTA-</b>		
<b>Table 110</b>	- Isolation du coffre <b>-Pour 456 GTA-</b>		
<b>Table 111</b>	- Revêtements et tapis habitacle		
<b>Table 112</b>	- Revêtements et accessoires pavillon		
<b>Table 113</b>	- Revêtements de l'intérieur du coffre		
<b>Table 114</b>	- Coffre moteur		
<b>Table 115</b>	- Capot coffre et trappe essence		
<b>Table 116</b>	- Portes - Ossature et Revêtements		
<b>Table 117</b>	- Portes - Commande ouverture et charnières		
<b>Table 118</b>	- Portes - Lève-vitres et rétroviseur		
<b>Table 119</b>	- Vitres et finissages		
<b>Table 120</b>	- Sièges avant et ceintures de sécurité		
<b>Table 121</b>	- Système mouvement sièges arrière		
<b>Table 122</b>	- Sièges arrière et ceintures de sécurité		
<b>Table 123</b>	- Tunnel - Revêtements et accessoires		
<b>Table 124</b>	- Planche de borde		
<b>Table 125</b>	- Air-bags		
<b>Table 126</b>	- Tableau de bord		
<b>Table 127</b>	- Feaux avant et arrière - Finissages extérieurs		
<b>Table 128</b>	- Dispositif lève-phares et projecteurs		
<b>Table 129</b>	- Installation électrique <b>-Exclu 456 GTA-</b>		
<b>Table 130</b>	- Installation électrique <b>-Pour 456 GTA-</b>		
<b>Table 131</b>	- Centrales		
<b>Table 132</b>	- Installation stéréo		



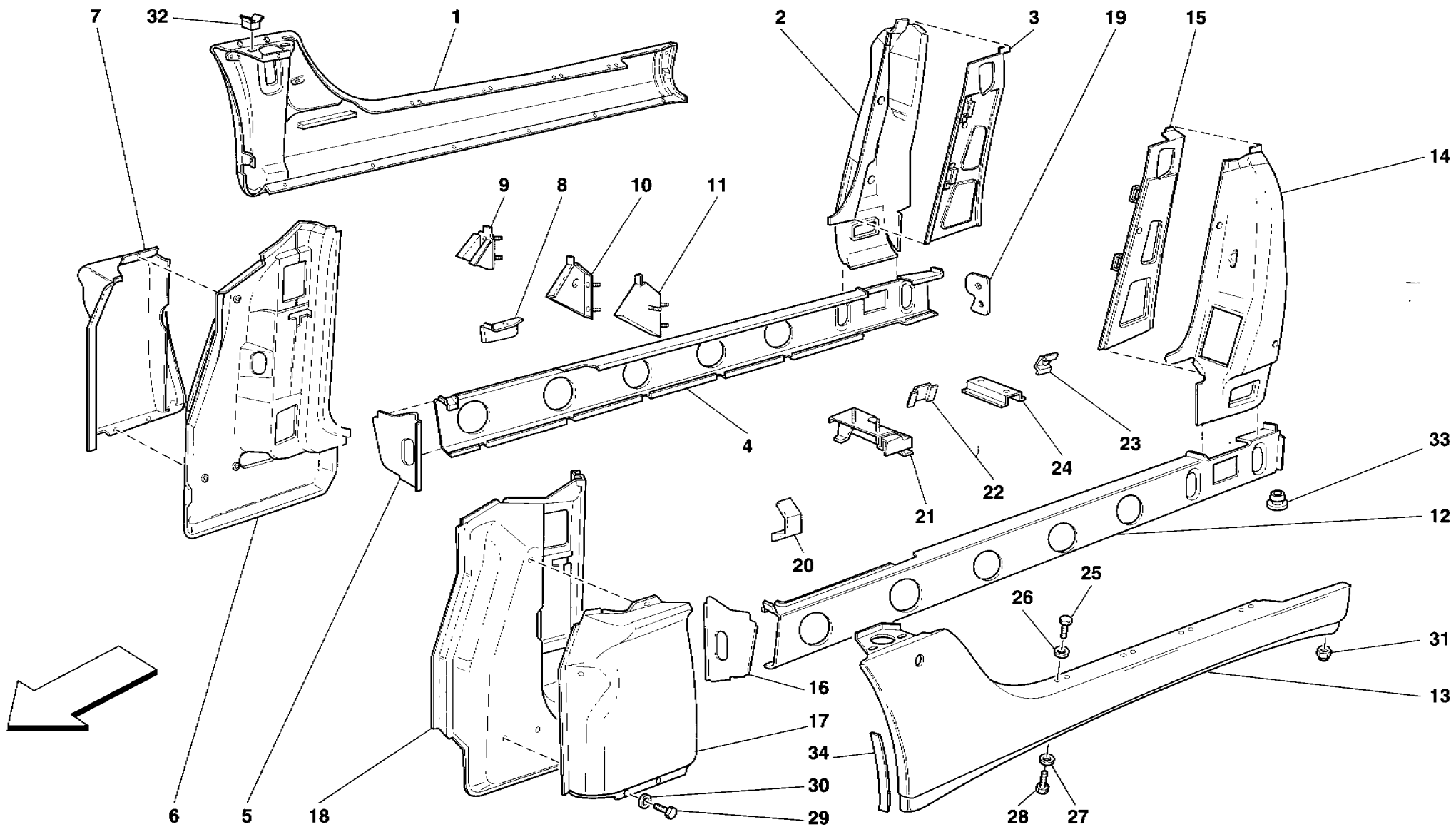
**456GT/GTA**

**STRUTTURE ED ELEMENTI PARTE ANTERIORE**  
**FRONT STRUCTURES AND COMPONENTS**

**TAV. 101**

DATA: GIUGNO '98

Rif	Dis.N° Part.N°	Q.ty	Denominazione	Description	Rif	Dis.N° Part.N°	Q.ty	Denominazione	Description
1	63120200	1	PASSARUOTA ANTERIORE SUP. DX.	R.H. FRONT UPPER WHEELHOUSE -No per GD- -Vale fino ad esaurimento-	-	64272900	1	PARATIA PASSARUOTA SX.	L.H. WHEELHOUSE PANEL -Vale per passaruota Nr. 64313200 e per GD-
-	64313100	1	PASSARUOTA ANTERIORE SUP. DX.	R.H. FRONT UPPER WHEELHOUSE -No per GD- -Vale dopo esaurimento-	9	64401200	1	TRALICCIO ANTERIORE SX.	L.H. FRONT FRAME
-	64040800	1	PASSARUOTA ANTERIORE SUPERIORE DX.	R.H. FRONT UPPER WHEELHOUSE -Vale per GD-	10	64401500	1	SUPPORTO PROIETTORE SX.	L.H. HEAD LAMP SUPPORT
2	63773800	1	PARATIA PASSARUOTA DX.	R.H. WHEELHOUSE PANEL -Vale per passaruota Nr. 63120200-	11	63879600	1	CONVOGLIATORE ARIA INFERIORE	LOWER AIR CONVEYOR
-	64272400	1	PARATIA PASSARUOTA DX.	R.H. WHEELHOUSE PANEL -Vale per passaruota Nr. 64313100 e per GD-	12	63789400	1	TRAVERSA ANTERIORE	FRONT CROSS MEMBER
3	63779400	1	ATTACCO CERNIERA DX.	R.H. HINGE CONNECTION -No per GD-	13	64401100	1	TRALICCIO ANTERIORE DX.	R.H. FRONT FRAME
-	64330500	1	ATTACCO CERNIERA DX.	R.H. HINGE CONNECTION -Vale per GD-	14	64401600	1	SUPPORTO PROIETTORE DX.	R.H. HEAD LAMP SUPPORT
4	62792900	1	TRAVERSA INFERIORE PARABREZZA	LOWER WINDSHIELD CROSS MEMBER -No per GD-	15	63198800	2	COPERCHIO	COVER -Vale fino ad esaurimento-
-	64041300	1	TRAVERSA INFERIORE PARABREZZA	LOWER WINDSHIELD CROSS MEMBER -Vale per GD-	-	65142100	2	COPERCHIO	COVER -Vale dopo esaurimento del 63198800-
5	63855800	1	RIPARO CONDIZIONATORE	PROTECTION FOR AIR CONDITIONING -No per GD-	16	63198900	6	GHIERA	RING NUT
-	64041400	1	RIPARO CONDIZIONATORE	PROTECTION FOR AIR CONDITIONING -Vale per GD-	17	12177090	1	COLLARE A VITE	SCREW COLLAR
6	63779500	1	ATTACCO CERNIERA SX.	L.H. HINGE CONNECTION -No per GD-	18	13604115	6	DISTANZIALE	SPACER
-	64330600	1	ATTACCO CERNIERA SX.	L.H. HINGE CONNECTION -Vale per GD-	19	64076300	2	GUARNIZIONE	GASKET
7	63120300	1	PASSARUOTA ANTERIORE SUPERIORE SX.	L.H. FRONT UPPER WHEELHOUSE -No per GD-	20	64329000	2	GUARNIZIONE LATERALE	LATERAL GASKET
-	64313200	1	PASSARUOTA ANTERIORE SUP. SX.	L.H. FRONT UPPER WHEELHOUSE -No per GD- -Vale dopo esaurimento del 63120300-	21	63480100	1	PARETE LATERALE SX. CONVOGLIATORE	L.H. CONVEYOR LATERAL PANEL
-	64040900	1	PASSARUOTA ANTERIORE SUP. SX.	L.H. FRONT UPPER WHEELHOUSE -Vale per GD-	-	63480000	1	PARETE LATERALE DX. CONVOGLIATORE	R.H. CONVEYOR LATERAL PANEL
8	63773900	1	PARATIA PASSARUOTA SX.	L.H. WHEELHOUSE PANEL -Vale per passaruota Nr. 63120300-	22	63200700	1	CONDOTTO ARIA	AIR DUCTING -No per GD-
					-	64281800	1	CONDOTTO ARIA	AIR DUCTING -Vale per GD-
					-	65500700	1	CONDOTTO ARIA	AIR DUCTING -Vale fino ad esaurimento-
					23	62799900	2	GUARNIZIONE	GASKET
					24	63200800	1	TUBO	PIPE -No per GD-
					-	64537300	1	TUBO	PIPE -Vale per GD-
					25	15688375	12	VITE	SCREW
					26	12638177	12	ROSETTA	WASHER
					27	63201100	1	GUARNIZIONE CONDOTTO ARIA	AIR DUCTING GASKET
					28	64517200	2	GUARNIZIONE	GASKET
					29	63891600	2	TUBO SCARICO ACQUA	WATER EXHAUST PIPE



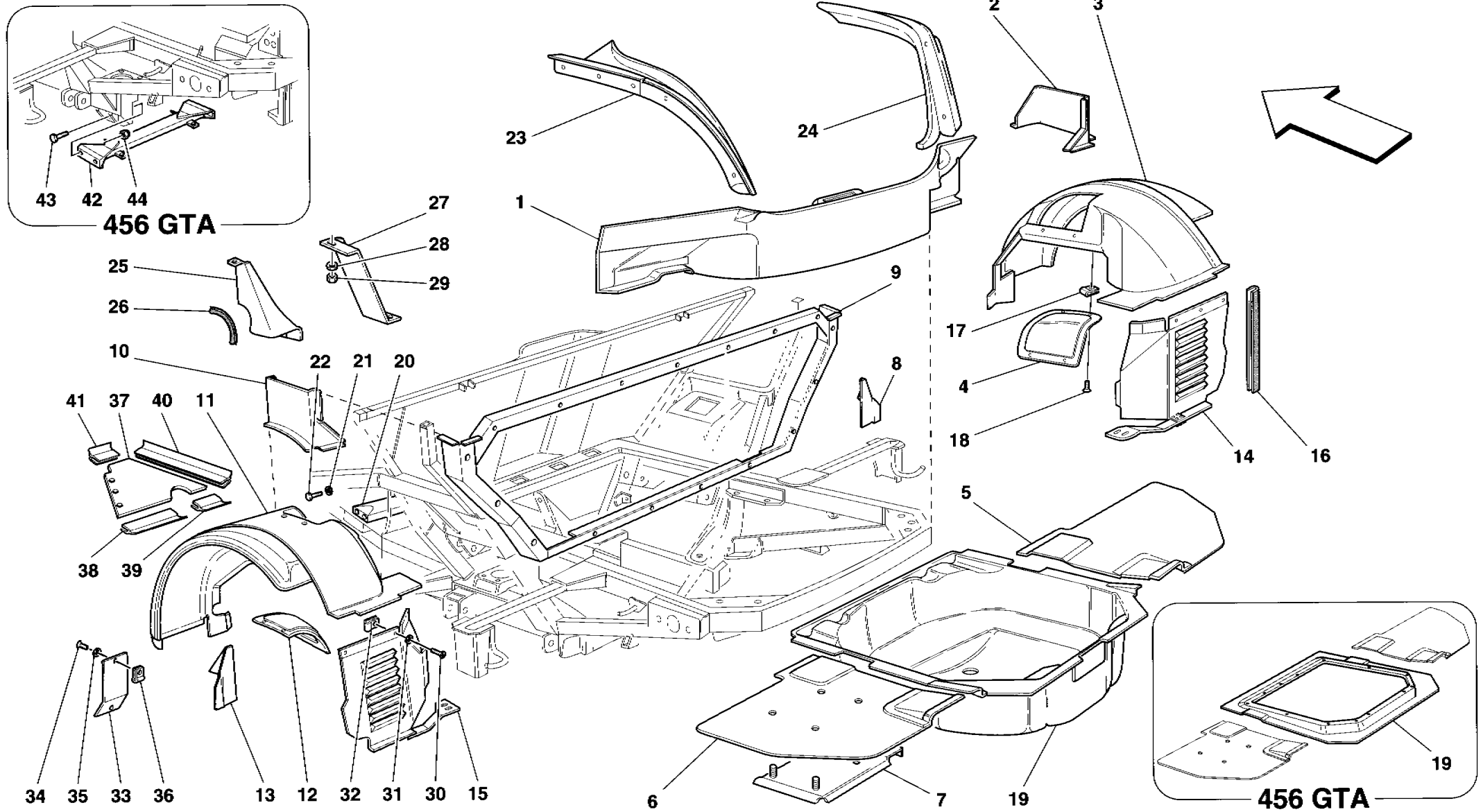
**456GT/GTA**

**STRUTTURE ED ELEMENTI PARTE CENTRALE**  
**CENTRAL STRUCTURES AND COMPONENTS**

**TAV. 102**

**DATA: GIUGNO '98**

Rif	Dis.N° Part.N°	Q.ty	Denominazione	Description	Rif	Dis.N° Part.N°	Q.ty	Denominazione	Description
1	63145400	1	RIVESTIMENTO ESTERNO LONGHERONE DX. <b>-No per USA e CDN-</b>	EXTERNAL COVERING FOR R.H. SIDE MEMBER <b>-Not for USA and CDN-</b>	-	64463200	1	RIVESTIMENTO ESTERNO LONGHERONE SX. <b>-Vale per USA e CDN-</b>	EXTERNAL COVERING FOR L.H. SIDE MEMBER <b>-Valid for USA and CDN-</b>
-	64463100	1	RIVESTIMENTO ESTERNO LONGHERONE DX. <b>-Vale per USA e CDN-</b>	EXTERNAL COVERING FOR R.H. SIDE MEMBER <b>-Valid for USA and CDN-</b>	14	63858000	1	PIANTONE ESTERNO POSTERIORE SX.	L.H. EXTERNAL REAR COLUMN
2	64973100	1	PIANTONE ESTERNO POSTERIORE DX.	R.H. EXTERNAL REAR COLUMN	15	62791100	1	PIANTONE INTERNO POSTERIORE SX.	L.H. INTERNAL REAR COLUMN
3	62791000	1	PIANTONE INTERNO POSTERIORE DX.	R.H. INTERNAL REAR COLUMN	16	63212100	1	DIAFRAMMA ANTERIORE SX.	L.H. FRONT DIAPHRAGM
4	63211600	1	LONGHERONE DX.	R.H. SIDE MEMBER	17	63201600	1	FIANCHETTO ANTERIORE ESTERNO SX.	L.H. FRONT EXTERNAL SIDE PANEL
5	63212000	1	DIAFRAMMA ANTERIORE DX.	R.H. FRONT DIAPHRAGM	18	63199900	1	PIANTONE ESTERNO COMPLETO SX.	L.H. EXTERNAL COLUMN COMPLETE
6	63199800	1	PIANTONE ESTERNO COMPLETO DX.	R.H. EXTERNAL COLUMN COMPLETE	19	63213600	1	RIPORTO INFERIORE POSTERIORE DX.	R.H. REAR LOWER CARPET SHIELD
7	63201500	1	FIANCHETTO ANTERIORE ESTERNO DX.	R.H. FRONT EXTERNAL SIDE PANEL	-	63213700	1	RIPORTO INFERIORE POSTERIORE SX.	L.H. REAR LOWER CARPET SHIELD
8	63785300	2	STAFFA ANTERIORE DX. <b>-No per GD-</b>	R.H. FRONT BRACKET <b>-Not for GD-</b>	20	63785600	1	STAFFA ANTERIORE SX. <b>-No per GD-</b>	L.H. FRONT BRACKET <b>-Not for GD-</b>
9	63794900	1	STAFFA FISSAGGIO PLANCIA <b>-No per GD-</b>	BRACKET FOR INSTRUMENT PANEL FIXING <b>-Not for GD-</b>	-	64307000	2	STAFFA ANTERIORE E POST. SX. <b>-Vale per GD-</b>	L.H. FRONT AND REAR BRACKET <b>-Valid for GD-</b>
-	64041200	1	STAFFA FISSAGGIO PLANCIA <b>-Vale per GD-</b>	BRACKET FOR INSTRUMENT PANEL FIXING <b>-Valid for GD-</b>	-	63785500	1	STAFFA ANTERIORE DX. <b>-No per GD-</b>	R.H. FRONT BRACKET <b>-Not for GD-</b>
10	63761400	1	STAFFA FISSAGGIO PLANCIA <b>-No per GD-</b>	BRACKET FOR INSTRUMENT PANEL FIXING <b>-Not for GD-</b>	21	63785700	1	STAFFA INTERMEDIA	INTERMEDIATE BRACKET
-	64041100	1	STAFFA FISSAGGIO PLANCIA <b>-Vale per GD-</b>	BRACKET FOR INSTRUMENT PANEL FIXING <b>-Valid for GD-</b>	22	63786300	2	STAFFA POSTERIORE DX.	R.H. REAR BRACKET
11	63761600	1	STAFFA FISSAGGIO PLANCIA <b>-No per GD-</b>	BRACKET FOR INSTRUMENT PANEL FIXING <b>-Not for GD-</b>	23	63785900	2	PONTICELLO	BRACKET
-	64041000	1	STAFFA FISSAGGIO PLANCIA <b>-Vale per GD-</b>	BRACKET FOR INSTRUMENT PANEL FIXING <b>-Valid for GD-</b>	24	63786200	1	STAFFA POSTERIORE	REAR BRACKET
12	63211700	1	LONGHERONE SX.	L.H. SIDE MEMBER	25	13833224	16	VITE	SCREW
13	63145500	1	RIVESTIMENTO ESTERNO LONGHERONE SX. <b>-No per USA e CDN-</b>	EXTERNAL COVERING FOR L.H. SIDE MEMBER <b>-Not for USA and CDN-</b>	26	12638101	16	ROSETTA	WASHER
					27	10902380	12	ROSETTA	WASHER
					28	12643770	12	VITE	SCREW
					29	13833224	6	VITE	SCREW
					30	12638101	6	ROSETTA	WASHER
					31	13832101	4	DADO	NUT
					32	60659100	4	DADO CON GABBIA	NUT WITH CAGE
					33	62446300	4	TAPPO Ø 30	PLUG Ø 30
					34	64498400	1	PROTEZIONE SX.	L.H. PROTECTION
					-	64498500	1	PROTEZIONE DX.	R.H. PROTECTION



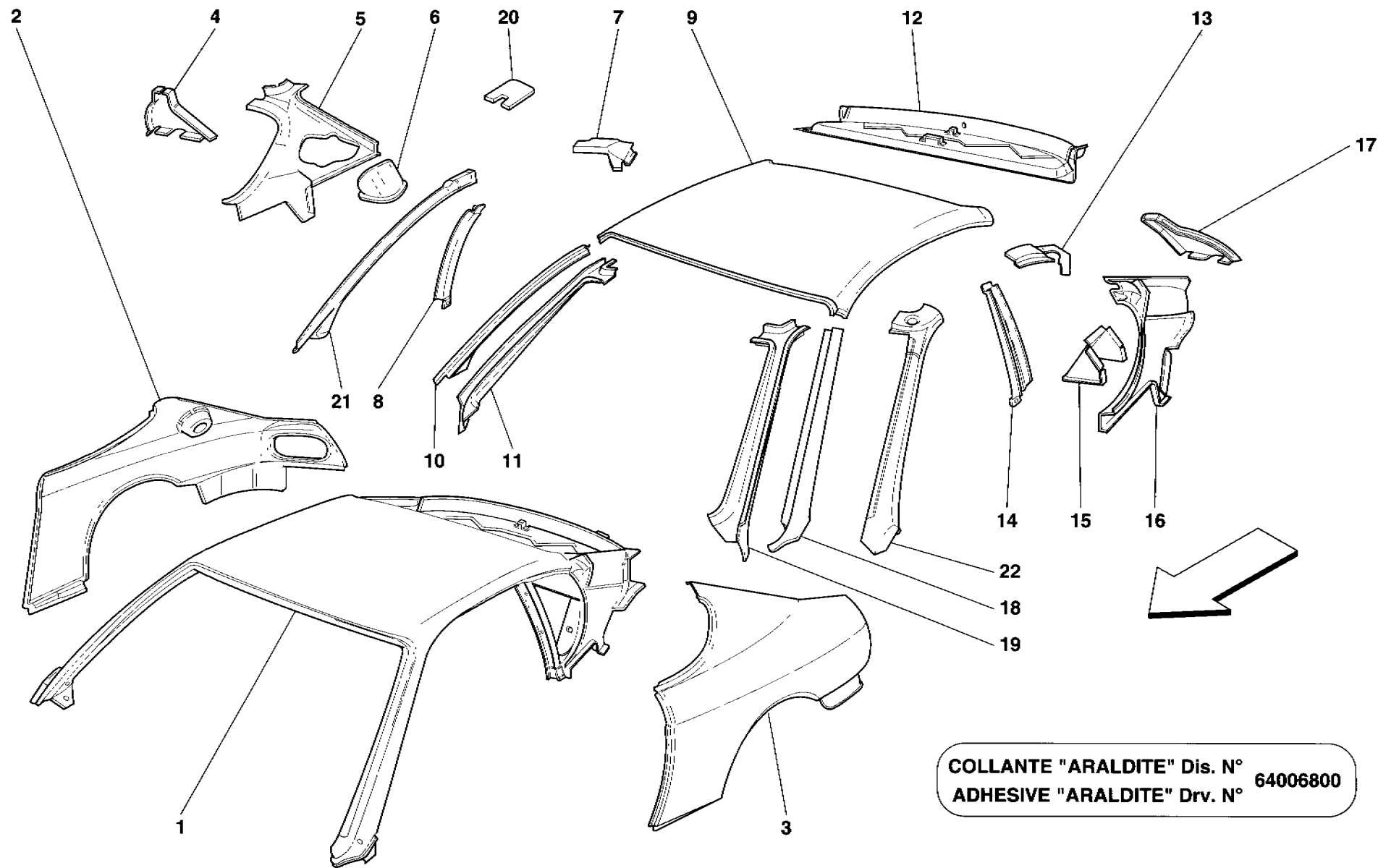
**456GT/GTA**

**STRUTTURE ED ELEMENTI PARTE POSTERIORE**  
**REAR STRUCTURES AND COMPONENTS**

**TAV. 103**

**DATA: GIUGNO '98**

Rif	Dis.N° Part.N°	Q.ty	Denominazione	Description	Rif	Dis.N° Part.N°	Q.ty	Denominazione	Description
1	63857300	1	OSSATURA CONTORNO BAULE INFERIORE	LOWER CUTOUT TRUNK MOULDING	20	154580	1	TRAVERSA POSTERIORE TELAIO	REAR CROSSRAIL
-	64890900	1	OSSATURA CONTORNO BAULE INFERIORE	LOWER CUTOUT TRUNK MOULDING	21	127496	4	ROSETTA	WASHER
			-No per 456 GTA-	-Not for 456 GTA-	22	16043124	4	VITE	SCREW
2	63741600	1	CHIUSURA PARETE LATERALE DX.	R.H. SIDEWALL SEAL	23	64427400	1	CANALINA SX.	L.H. CONTOUR
3	64467300	1	PASSARUOTA POSTERIORE DX.	R.H. REAR WHEELHOUSE	24	64427200	1	CANALINA DX.	R.H. CONTOUR
4	63797500	1	SPORTELLO DX.	R.H. DOOR	25	64337600	1	PARATIA RIPARO CALORE ANTERIORE SX.	FRONT L.H. HEAT PROTECTION SHIELD
5	63769200	1	PAVIMENTO VANO BAULE DX.	R.H. TRUNK BOTTON	-	64337500	1	PARATIA RIPARO CALORE ANTERIORE DX.	FRONT R.H. HEAT PROTECTION SHIELD
6	63769300	1	PAVIMENTO VANO BAULE SX.	L.H. TRUNK BOTTON	26	64517200	2	GUARNIZIONE	GASKET
7	63488900	1	PIASTRA SUPPORTO HI-FI	SUPPORT HI-FI PLATE	27	64337800	1	PARATIA RIPARO CALORE POSTERIORE SX.	REAR L.H. HEAT PROTECTION SHIELD
8	62785400	1	ANGOLARE DX.	R.H. ANGLE PIECE	-	64337700	1	PARATIA RIPARO CALORE POSTERIORE DX.	REAR R.H. HEAT PROTECTION SHIELD
9	63862400	1	INTELAIATURA FISSAGGIO PARETE	FRAMING	28	12638101	8	ROSETTA	WASHER
10	63741700	1	CHIUSURA PARETE LATERALE SX.	L.H. SIDEWALL SEAL	29	12574115	8	DADO	NUT
11	64467400	1	PASSARUOTA POSTERIORE SX.	L.H. REAR WHEELHOUSE	30	15688375	12	VITE	SCREW
12	63798900	1	SPORTELLO SX.	L.H. DOOR	31	12638177	12	ROSETTA	WASHER
13	62785500	1	ANGOLARE SX.	L.H. ANGLE PIECE	32	61789700	12	STAFFETTA DI FISSAGGIO	FIXING BRACKET
14	62792700	1	PARASASSI POSTERIORE DX.	R.H. REAR GRAVEL GUARD	33	64467600	1	SPORTELLO SX. ACCESSO SIDE-MARKER	SIDE-MARKER ACCESS L.H. DOOR
-	64894700	1	PARASASSI POSTERIORE DX.	R.H. REAR GRAVEL GUARD	-	64467500	1	SPORTELLO DX. ACCESSO SIDE-MARKER	SIDE-MARKER ACCESS R.H. DOOR
			-No per 456 GTA-	-Not for 456 GTA-	34	15688375	4	VITE	SCREW
			-Vale per 456 GTA-	-Valid for 456 GTA-	35	12638177	4	ROSETTA	WASHER
15	62792800	1	PARASASSI POSTERIORE SX.	L.H. REAR GRAVEL GUARD	36	61789700	2	STAFFETTA DI FISSAGGIO	FIXING BRACKET
-	64894900	1	PARASASSI POSTERIORE SX.	L.H. REAR GRAVEL GUARD	37	64054100	2	RIPARO PASSARUOTA POSTERIORE	REAR WHEELHOUSE SHIELD
			-No per 456 GTA-	-Not for 456 GTA-	38	64076400	2	GUARNIZIONE	GASKET
			-Vale per 456 GTA-	-Valid for 456 GTA-	39	64076700	2	GUARNIZIONE	GASKET
16	62796000	2	GUARNIZIONE PARASASSI POSTERIORE	REAR GRAVEL GUARD GASKET	40	64076600	2	GUARNIZIONE	GASKET
17	61789700	8	STAFFETTA DI FISSAGGIO	FIXING BRACKET	41	64076500	2	GUARNIZIONE	GASKET
18	15689675	8	VITE	SCREW	42	164716	1	TRAVERSA POST. MOBILE	REAR REMOVABLE CROSS MEMBER
19	63778500	1	FONDO VANO BAULE	TRUNK BOTTOM				-Vale per GTA-	-Valid for GTA-
			-No per 456 GTA-	-Not for 456 GTA-	43	15540621	4	VITE	SCREW
			-No per GD-	-Not for GD-				-Vale per GTA-	-Valid for GTA-
			-Vale fino all'Ass. Nr. 23420-	-Valid till Ass. Nr. 23420-	44	142438	4	DADO	NUT
-	64294700	1	FONDO VANO BAULE	TRUNK BOTTOM				-Vale per GTA-	-Valid for GTA-
			-No per 456 GTA-	-Not for 456 GTA-				-Vale per GTA-	-Valid for GTA-
			-Vale dall'Ass. Nr. 23421-	-Valid from Ass. Nr. 23421-					
-	64694400	1	FONDO VANO BAULE	TRUNK BOTTOM					
			-Vale per 456 GTA-	-Valid for 456 GTA-					



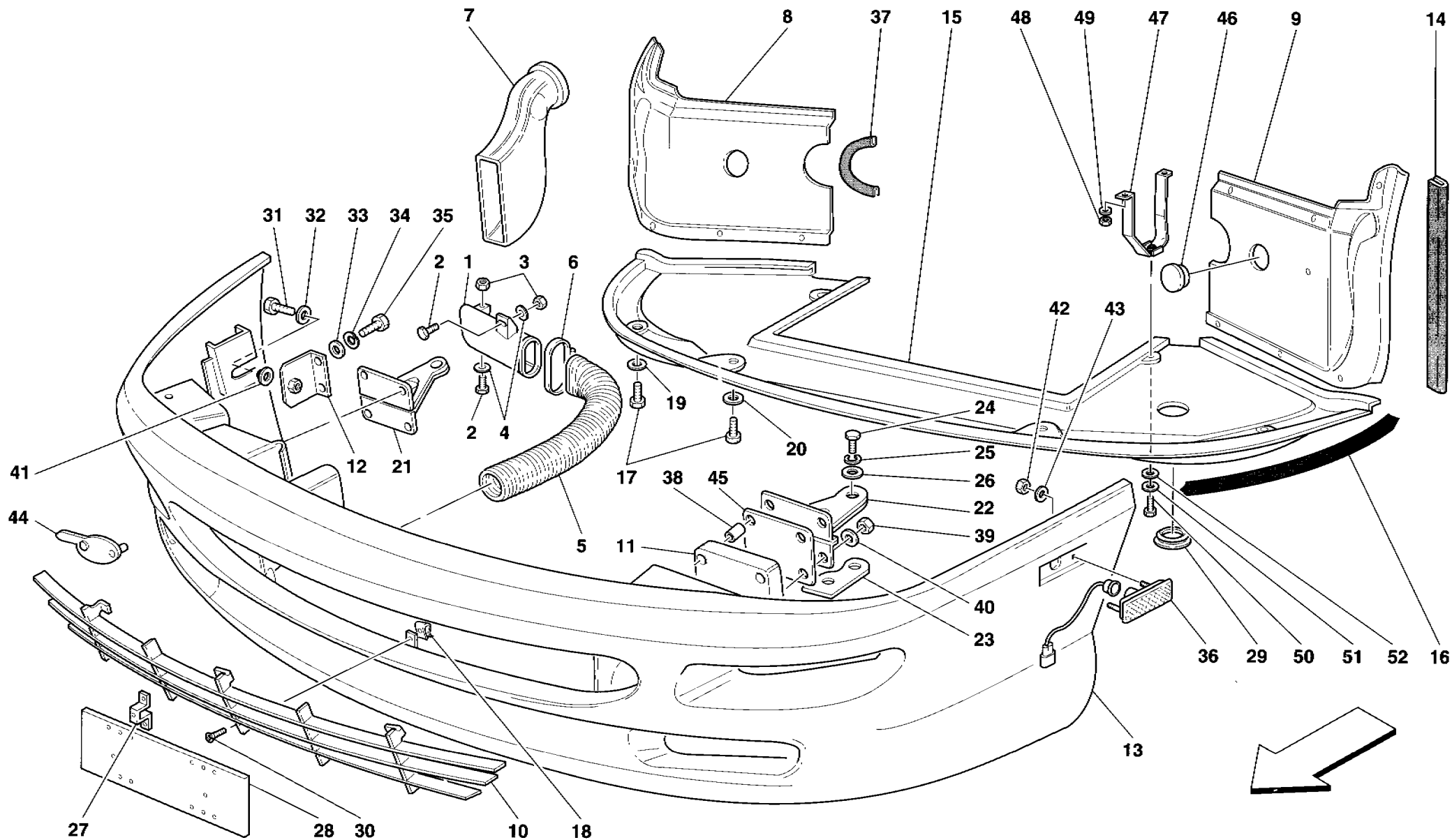
COLLANTE "ARALDITE" Dis. N° 64006800  
 ADHESIVE "ARALDITE" Drv. N°

456GT/GTA

STRUTTURE ED ELEMENTI PADIGLIONE  
 ROOF PANEL STRUCTURES AND COMPONENTS

TAV. 104  
 DATA: GIUGNO '98

Rif	Dis.N° Part.N°	Q.ty	Denominazione	Description	Rif	Dis.N° Part.N°	Q.ty	Denominazione	Description
1	63133600	1	COMPLESSIVO PADIGLIONE	WHOLE ROOF	9	63164900	1	RIVESTIMENTO ESTERNO TETTO	ROOF PANEL
-	64402600	1	COMPLESSIVO PADIGLIONE	WHOLE ROOF	10	63133800	1	RIVESTIMENTO ESTERNO DX.	R.H. OUTER TRIM FOR
-	64508500	1	COMPLESSIVO PADIGLIONE	WHOLE ROOF				MONTANTE PARABREZZA	WINDSHIELD VERTICAL ROD
-	64482000	1	COMPLESSIVO PADIGLIONE	WHOLE ROOF	11	63173600	1	INTERNO MONTANTE DX.	R.H. INNER VERTICAL ROD
2	64386800	1	PARAFANGO POSTERIORE DX.	COMPLETE R.H. REAR	12	63798300	1	TRAVERSA POSTERIORE	REAR WINDOW CROSS
3	64386900	1	PARAFANGO POSTERIORE SX.	COMPLETE L.H. REAR				LUNOTTO	MEMBER
4	63703900	1	STAFFA DX.	R.H. BRACKET	13	63175900	1	LONGHERONE POSTERIORE SX.	L.H. REAR DOOR SILL SIDE MEMBER
5	63125200	1	SCATOLATO DX.	R.H. FRAME	14	63125700	1	SCATOLATO CENTRALE SX.	L.H. CASE
6	64370300	1	RIPARO BOCCHETTONE	UNION FUEL	15	63867500	1	RIPARO SX.	L.H. SHIELD
7	63175800	1	LONGHERONE POSTERIORE DX.	R.H. REAR DOOR SILL SIDE MEMBER	16	63125300	1	SCATOLATO SX.	L.H. FRAME
8	63125600	1	SCATOLATO CENTRALE DX.	R.H. CASE	17	63704000	1	STAFFA SX.	L.H. BRACKET
					18	63133900	1	RIVESTIMENTO ESTERNO SX.	L.H. OUTER TRIM FOR
								MONTANTE PARABREZZA	WINDSHIELD VERTICAL ROD
					19	63173700	1	INTERNO MONTANTE SX.	L.H. INNER VERTICAL ROD
					20	63873400	1	CHIUSURA	SEAL
					21	64427700	1	MONTANTE PARABREZZA DX.	R.H. PILLAR
					22	64427800	1	MONTANTE PARABREZZA SX.	L.H. PILLAR



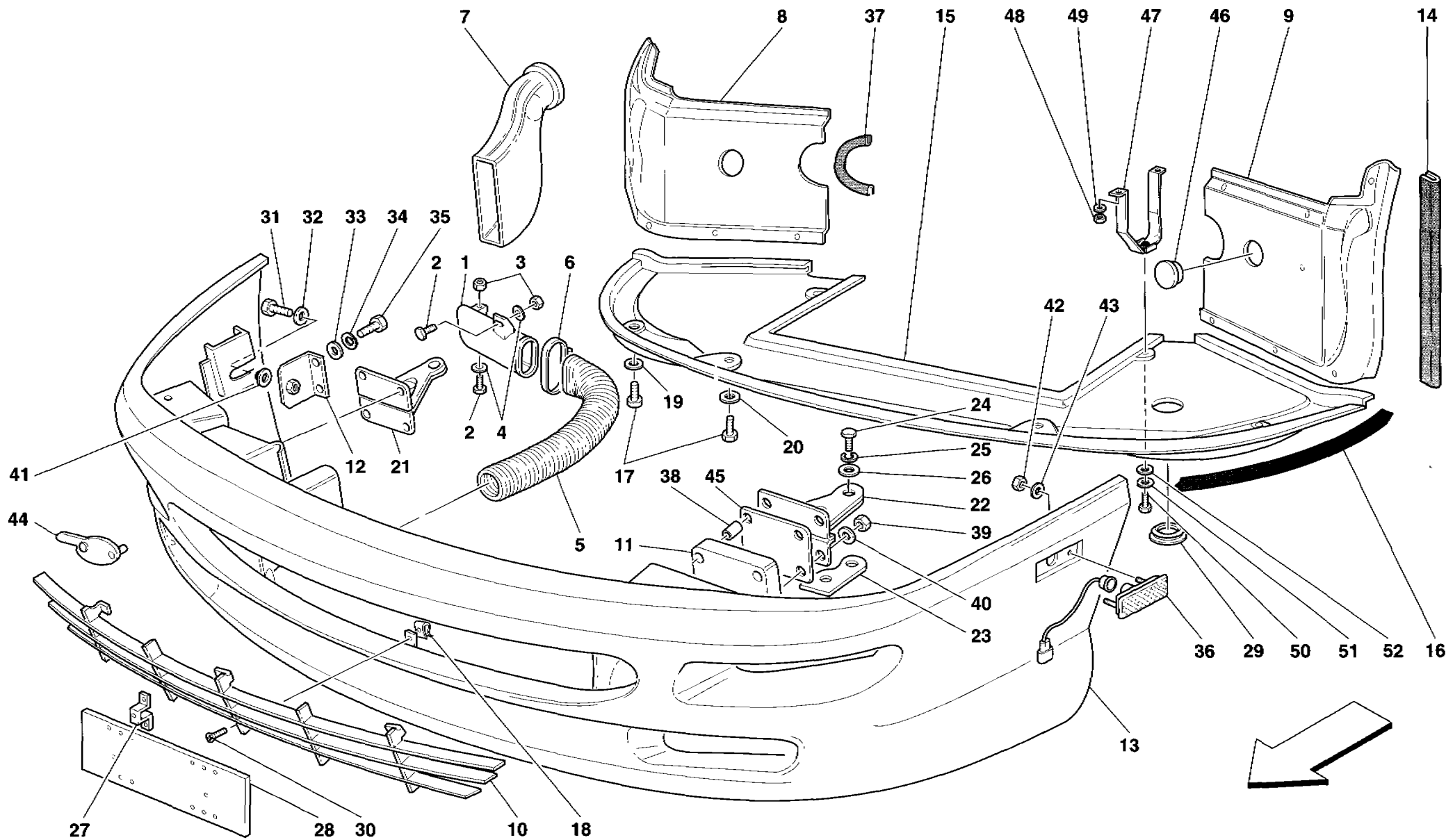
**456GT/GTA**

**PARAURTI ANTERIORE  
FRONT BUMPER**

**TAV. 105**

**DATA: GIUGNO '98**

Rif	Dis.N° Part.N°	Q.ty	Denominazione	Description	Rif	Dis.N° Part.N°	Q.ty	Denominazione	Description
1	156353	1	CONVOGLIATORE ARIA DX. -Vale fino all'Ass. Nr. 16828-	R.H. AIR INLET -Valid till Ass. Nr. 16828-	12	63875400	1	STAFFA LATERALE DX. -No per USA e CDN-	R.H. SIDE BRACKET -Not for USA and CDN-
-	163165	1	CONVOGLIATORE ARIA DX. -Vale dall'Ass. Nr. 16829-	R.H. AIR INLET -Valid from Ass. Nr. 16829-	-	64186100	1	STAFFA LATERALE DX. -Vale per USA e CDN-	R.H. SIDE BRACKET -Valid for USA and CDN-
-	156354	1	CONVOGLIATORE ARIA SX. -Vale fino all'Ass. Nr. 16828-	L.H. AIR INLET -Valid till Ass. Nr. 16828-	-	63875500	1	STAFFA LATERALE SX. -No per USA e CDN-	L.H. SIDE BRACKET -Not for USA and CDN-
-	163166	1	CONVOGLIATORE ARIA SX. -Vale dall'Ass. Nr. 16829-	L.H. AIR INLET -Valid from Ass. Nr. 16829-	-	64186200	1	STAFFA LATERALE SX. -Vale per USA e CDN-	L.H. SIDE BRACKET -Valid for USA and CDN-
2	14662495	4	VITE	SCREW	13	64061600	1	PARAURTI ANTERIORE -No per USA e CDN-	FRONT BUMPER -Not for USA and CDN-
3	12574211	4	DADO -Vale fino all'Ass. Nr. 16828-	NUT -Valid till Ass. Nr. 16828-	-	64423010	1	PARAURTI ANTERIORE -Non più fornito-	FRONT BUMPER -Not as spare part now-
-	102741	4	DADO -Vale dall'Ass. Nr. 16829-	NUT -Valid from Ass. Nr. 16829-	-	64078200	1	PARAURTI ANTERIORE -Vale per USA e CDN-	FRONT BUMPER -Valid for USA and CDN-
4	12646601	4	ROSETTA	WASHER	-	64180210	1	PARAURTI ANTERIORE -Non più fornito-	FRONT BUMPER -Not as spare part now-
5	156403	2	TUBO -Vale fino ad esaurimento-	PIPE -Valid till stock exhaustion-	-	64186410	1	PARAURTI ANTERIORE -Vale per USA e CDN-	FRONT BUMPER -Valid for USA and CDN-
-	174155	2	TUBO -Vale dopo esaurimento del 156403-	PIPE -Valid after stock exhaustion of 156403-	-	64180210	1	PARAURTI ANTERIORE -Non più fornito-	FRONT BUMPER -Not as spare part now-
6	12177390	4	COLLARE A VITE	SCREW COLLAR	-	64186410	1	PARAURTI ANTERIORE -Sostituito dal 64180210 per USA e 64186410 per CDN-	FRONT BUMPER -Replaced by 64180210 for USA and by 64186410 for CDN-
7	155986	1	CONVOGLIATORE ARIA DX.	R.H. AIR INLET	-	64180210	1	PARAURTI ANTERIORE -Vale per USA-	FRONT BUMPER -Valid for USA-
-	155985	1	CONVOGLIATORE ARIA SX.	L.H. AIR INLET	-	64186410	1	PARAURTI ANTERIORE -Vale per CDN-	FRONT BUMPER -Valid for CDN-
8	63131200	1	PROTEZIONE ANTERIORE DX. -Vale fino all'Ass. Nr. 16828-	R.H. FRONT PROTECTION -Valid till Ass. Nr. 16828-	14	62796100	2	GUARNIZIONE	GASKET
-	64510100	1	PROTEZIONE ANTERIORE DX. -Vale dall'Ass. Nr. 16829-	R.H. FRONT PROTECTION -Valid from Ass. Nr. 16829-	15	63488000	1	SOTTOSCOCCA ANTERIORE	FRONT UNDER THE BODY SHELL
-	65375700	1	PROTEZIONE ANTERIORE DX. -Non più fornita-	R.H. FRONT PROTECTION -Not as spare part now-	16	62794300	1	GUARNIZIONE ANTERIORE	FRONT GASKET
-	65375700	1	PROTEZIONE ANTERIORE DX. -Sostituita dalla 65375700-	R.H. FRONT PROTECTION -Replaced by 65375700-	17	13836414	6	VITE	SCREW
9	63131300	1	PROTEZIONE ANTERIORE SX. -Vale fino all'Ass. Nr. 16828-	L.H. FRONT PROTECTION -Valid till Ass. Nr. 16828-	18	62773700	6	MOLLETTA	CLIP
-	64510200	1	PROTEZIONE ANTERIORE SX. -Vale dall'Ass. Nr. 16829-	L.H. FRONT PROTECTION -Valid from Ass. Nr. 16829-	19	12640624	4	ROSETTA	WASHER
-	65375600	1	PROTEZIONE ANTERIORE SX. -Non più fornita-	L.H. FRONT PROTECTION -Not as spare part now-	20	12624977	2	ROSETTA	WASHER
-	65375600	1	PROTEZIONE ANTERIORE SX. -Sostituita dalla 65375600-	L.H. FRONT PROTECTION -Replaced by 65375600-	21	64059700	1	STAFFA DX.	R.H. BRACKET
10	63218500	1	GRIGLIA ANTERIORE	FRONT GRILL	22	64059800	1	STAFFA SX.	L.H. BRACKET
11	63214100	2	TAMPONE	PAD	23	63215400	8	DISTANZIALE	SPACER
					24	15540621	4	VITE	SCREW
					25	10571979	4	ROSETTA	WASHER
					26	12648504	4	ROSETTA	WASHER
					27	63736000	2	STAFFA	BRACKET
					28	63736400	1	PORTATARGA ANTERIORE -Vale per I-	FRONT PLATE FRAME -Not for USA, CDN, GD, J and SA- -Valid for I-



**456GT/GTA**

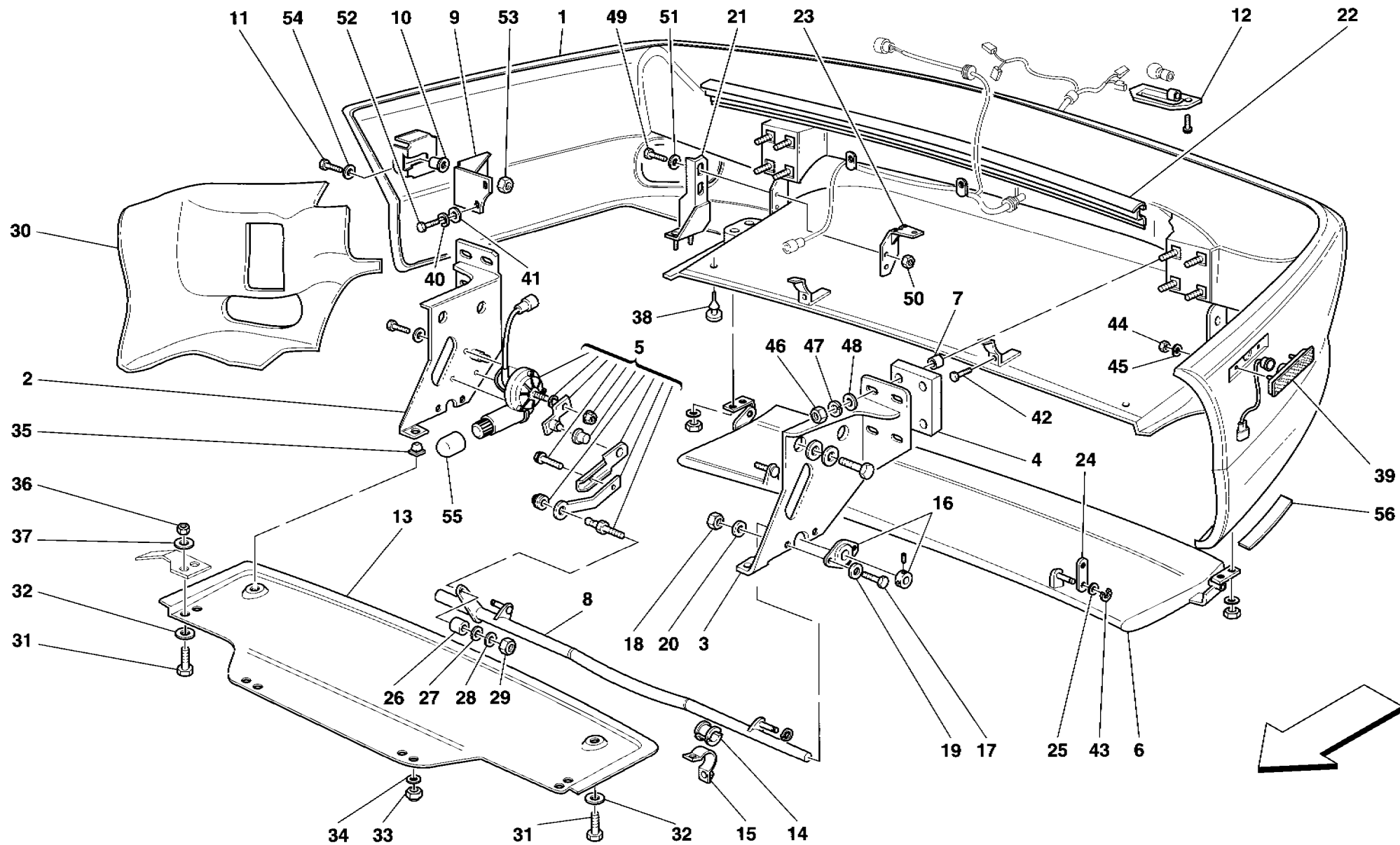
**PARAURTI ANTERIORE  
FRONT BUMPER**

**TAV. 105**

**DATA: GIUGNO '98**

Rif	Dis.N° Part.N°	Q.ty	Denominazione	Description
-	63736300	1	PORTATARGA ANTERIORE -No per USA, CDN, AUS e SA-	FRONT PLATE FRAME -Not for USA, CDN, AUS. and SA-
-	63025300	1	PORTATARGA ANTERIORE -Vale per USA, CDN e SA-	FRONT PLATE FRAME -Valid for USA, CDN and SA-
-	63465000	1	PORTATARGA ANTERIORE -Vale per AUS-	FRONT PLATE FRAME -Valid for AUS-
29	63965800	1	TAPPO	PLUG
30	13299477	6	VITE	SCREW
31	62794500	2	PERNO FILETTATO	THREADED PIN
32	12648504	2	ROSETTA	WASHER
33	12643701	4	ROSETTA	WASHER
34	127494	4	ROSETTA	WASHER
35	10902624	4	VITE	SCREW
36	147563	2	FANALE SIDE-MARKER ANTERIORE -Vale per USA e CDN-	FRONT SIDE-MARKER LAMP -Valid for USA and CDN-
37	64517200	2	GUARNIZIONE	GASKET

Rif	Dis.N° Part.N°	Q.ty	Denominazione	Description
38	63214600	8	DISTANZIALE	SPACER
39	12574511	8	DADO	NUT
40	12644301	8	ROSETTA	WASHER
41	63215300	2	DISTANZIALE	SPACER
42	12574111	4	DADO	NUT
43	12638101	4	ROSETTA	WASHER
44	63879700	1	RICOPRIMENTO FORO GANCIO TRAINO	TOW HOOK HOLE COVER
45	63214800	2	PIASTRA	PLATE
46	62797700	2	TAPPO	PLUG
47	63874600	2	SUPPORTO	SUPPORT
48	102948	4	DADO	NUT
49	12643770	4	ROSETTA	WASHER
50	10902624	6	VITE	SCREW
51	127494	6	ROSETTA	WASHER
52	12640624	6	ROSETTA	WASHER



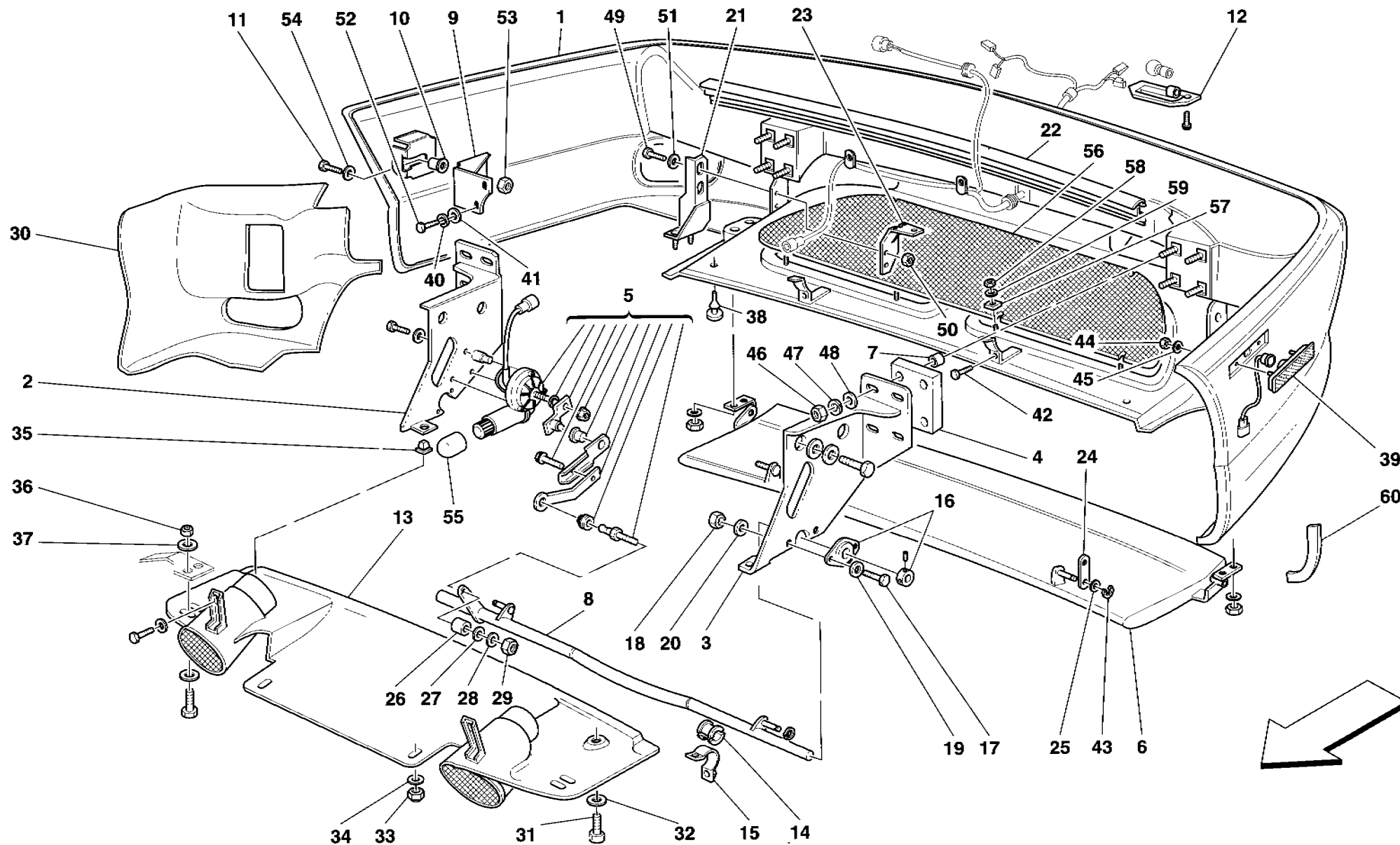
**456GT/GTA**

**PARAURTI POSTERIORE E SPOILER MOBILE -No per 456 GTA-**  
**REAR BUMPER AND MOVABLE SPOILER -Not for 456 GTA-**

**TAV. 106**

**DATA: GIUGNO '98**

Rif	Dis.N° Part.N°	Q.ty	Denominazione	Description	Rif	Dis.N° Part.N°	Q.ty	Denominazione	Description
1	64297210	1	PARAURTI POSTERIORE COMPLETO	COMPLETE REAR BUMPER	24	63737800	2	PIASTRA	PLATE
-	64061710	1	PARAURTI POSTERIORE	REAR BUMPER	25	63741000	4	BOCCOLA	BUSHING
-	64181510	1	PARAURTI POSTERIORE COMPLETO	COMPLETE REAR BUMPER	26	63186100	1	DISTANZIALE	SPACER
-	64078310	1	PARAURTI POSTERIORE	REAR BUMPER	27	12608574	1	ROSETTA	WASHER
-	64509210	1	PARAURTI POSTERIORE COMPLETO	COMPLETE REAR BUMPER	28	12642024	1	ROSETTA	WASHER
-	64831310	1	PARAURTI POSTERIORE	REAR BUMPER	29	16100814	1	DADO	NUT
2	63738300	1	STAFFA DX. FISSAGGIO PARAURTI	R.H. BRACKET FOR BUMPER FIXING	30	64831100	1	SERIE RIPARO CALORE	HEAT SHIELDS SERIES
3	63738400	1	STAFFA SX. FISSAGGIO PARAURTI	L.H. BRACKET FOR BUMPER FIXING	-	64831200	1	SERIE RIPARI CALORE	HEAT SHIELDS SERIES
4	63214100	2	TAMPONE PARAURTI	BUMPER PAD	-	-	-	-Vale per USA e CDN-	-Valid for USA and CDN-
5	153094	1	MOTORINO MOVIMENTAZIONE	MOTOR FOR	-	-	-	-Non più fornito-	-Not as spare part now-
6	63737200	1	ALETTONE MOBILE	MOBILE STABILIZER	-	-	-	-Sostituito dal 64831100-	-Replaced by 64831100-
7	63739200	8	DISTANZIALE PER TAMPONE	SPACER FOR WICK	31	15690375	6	VITE	SCREW
8	63738100	1	TUBO DI TRASMISSIONE	TRANSMISSION PIPE	32	12643701	6	ROSETTA	WASHER
9	63739600	1	STAFFA DX.	R.H. BRACKET	33	14058311	4	DADO	NUT
-	63739700	1	STAFFA SX.	L.H. BRACKET	34	12643701	4	ROSETTA	WASHER
10	63739300	2	DISTANZIALE PER STAFFA	SPACER FOR BRACKET	35	14202782	2	BLOCCETTO	BLOCK
11	62794500	2	VITE	SCREW	36	14058311	4	DADO	NUT
12	146446	2	FANALE ILLUMINAZIONE TARGA	NUMBER PLATE LIGHT	37	12643701	4	ROSETTA	WASHER
13	63774600	1	RIPARO CENTRALE	CENTRAL SHIELD	38	62794800	2	GOMMINO	RUBBER
14	63857700	4	SEMI-BOCCOLA	SEMI-BUSHING	39	140594	2	FANALE SIDE-MARKER POST.	REAR SIDE-MARKER LIGHT
15	63857500	2	STAFFA FISSAGGIO ALBERO	BRACKET FOR SHAFT FIXING	40	127494	4	ROSETTA	WASHER
16	63738000	2	SUPPORTO CON FLANGIA	SUPPORT WHIT FLANGE	41	12640624	4	ROSETTA	WASHER
17	64231800	4	VITE	SCREW	42	64231400	2	VITE	SCREW
18	16102324	4	DADO	NUT	43	11087776	4	ANELLO ELASTICO	FLEXIBLE RING
19	10519624	4	ROSETTA	WASHER	44	12574111	4	DADO	NUT
20	10571779	4	ROSETTA	WASHER	45	12638101	4	ROSETTA	WASHER
21	64059900	1	STAFFA SUPPORTO DX.	R.H. SUPPORT BRACKET	46	12164721	8	DADO	NUT
-	64060000	1	STAFFA SUPPORTO SX.	L.H. SUPPORT BRACKET	47	127497	8	ROSETTA	WASHER
22	63883800	1	GUARNIZIONE COMPLETA DI	SUPPORT COMPLETE	48	12626224	8	ROSETTA	WASHER
23	63870600	1	STAFFA DX.	R.H. BRACKET	49	16043021	4	VITE	SCREW
-	63870700	1	STAFFA SX.	L.H. BRACKET	50	16100811	4	DADO	NUT
			SUPPORTO	GASKET	51	12649751	4	ROSETTA	WASHER
					52	10902224	4	VITE	SCREW
					53	12164721	2	DADO	NUT
					54	12648504	2	ROSETTA	WASHER
					55	64064700	1	CUFFIA DI PROTEZIONE	PROTECTION BOOT
					56	64498600	1	PROTEZIONE PASSARUOTA	L.H. REAR WHEELHOUSE
					-	64498700	1	PROTEZIONE PASSARUOTA	R.H. REAR WHEELHOUSE
								POST. SX.	PROTECTION
								POST. DX.	PROTECTION



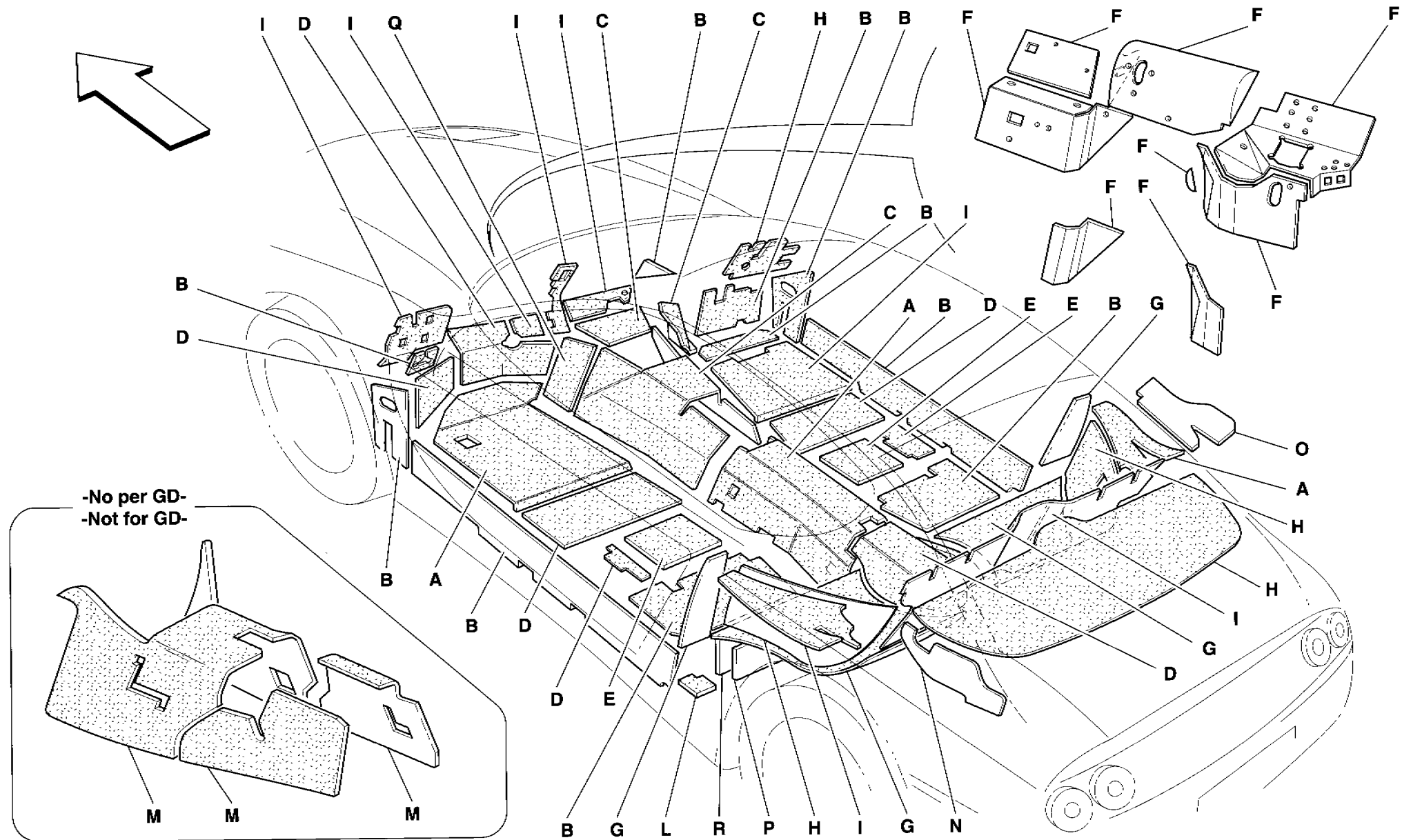
**456GT/GTA**

**PARAURTI POSTERIORE E SPOILER MOBILE -Vale per 456 GTA-**  
**REAR BUMPER AND MOVABLE SPOILER -Valid for 456 GTA-**

**TAV. 107**

DATA: GIUGNO '98

Rif	Dis.N° Part.N°	Q.ty	Denominazione	Description	Rif	Dis.N° Part.N°	Q.ty	Denominazione	Description
1	64089110	1	PARAURTI POSTERIORE COMPLETO	COMPLETE REAR BUMPER	23	63870600	1	STAFFA DX.	R.H. BRACKET
-	64638110	1	PARAURTI POSTERIORE	REAR BUMPER	-	63870700	1	STAFFA SX.	L.H. BRACKET
-	64699210	1	PARAURTI POSTERIORE COMPLETO	COMPLETE REAR BUMPER	24	63737800	2	PIASTRA	PLATE
-	64638210	1	PARAURTI POSTERIORE	REAR BUMPER	25	63741000	4	BOCCOLA	BUSHING
-	65055610	1	PARAURTI POSTERIORE COMPLETO	COMPLETE REAR BUMPER	26	63186100	1	DISTANZIALE	SPACER
-	65293710	1	PARAURTI POSTERIORE	REAR BUMPER	27	12608574	1	ROSETTA	WASHER
2	64723500	1	STAFFA DX. FISSAGGIO PARAURTI	R.H. BRACKET FOR BUMPER FIXING	28	12642024	1	ROSETTA	WASHER
3	64723600	1	STAFFA SX. FISSAGGIO PARAURTI	L.H. BRACKET FOR BUMPER FIXING	29	16100814	1	DADO	NUT
4	63214100	2	TAMPONE PARAURTI	BUMPER PAD	30	64831100	1	SERIE RIPARI CALORE	HEAT SHIELDS SERIES
5	153094	1	MOTORINO MOVIMENTAZIONE	MOTOR FOR	31	10902124	2	VITE	SCREW
6	63737200	1	ALETTONE	STABILIZER	32	14496424	2	ROSETTA DI RASAMENTO	SPACER WASHER
7	63739200	8	DISTANZIALE PER TAMPONE	SPACER FOR WICK	33	14058311	4	DADO	NUT
8	64723700	1	TUBO DI TRASMISSIONE	TRANSMISSION PIPE	34	12643777	10	ROSETTA	WASHER
9	63739600	1	STAFFA DX.	R.H. BRACKET	35	14202782	2	BLOCCETTO	BLOCK
-	63739700	1	STAFFA SX.	L.H. BRACKET	36	113647	4	DADO	NUT
10	63739300	2	DISTANZIALE PER STAFFA	SPACER FOR BRACKET	37	12638124	4	ROSETTA	WASHER
11	62794500	2	VITE	SCREW	38	62794800	2	GOMMINO	RUBBER
12	146446	2	FANALE ILLUMINAZIONE TARGA	NUMBER PLATE LIGHT	39	140594	2	FANALE SIDE-MARKER POST.	REAR SIDE-MARKER LIGHT
13	64890800	1	RIPARO CENTRALE	CENTRAL SHIELD	40	127494	4	ROSETTA	WASHER
14	63857700	4	SEMI-BOCCOLA	SEMI-BUSHING	41	12640624	4	ROSETTA	WASHER
15	63857500	2	STAFFA FISSAGGIO ALBERO	BRACKET FOR SHAFT FIXING	42	64231400	2	VITE	SCREW
16	63738000	2	SUPPORTO CON FLANGIA	SUPPORT WHIT FLANGE	43	11087776	4	ANELLO ELASTICO	FLEXIBLE RING
17	64231800	4	VITE	SCREW	44	169180	4	DADO	NUT
18	16102314	4	DADO	NUT	45	12638124	4	ROSETTA	WASHER
19	10519624	4	ROSETTA	WASHER	46	12164721	8	DADO	NUT
20	10571779	4	ROSETTA	WASHER	47	127497	8	ROSETTA	WASHER
21	64059900	1	STAFFA SUPPORTO DX.	R.H. SUPPORT BRACKET	48	12626224	8	ROSETTA	WASHER
-	64060000	1	STAFFA SUPPORTO SX.	L.H. SUPPORT BRACKET	49	16043021	4	VITE	SCREW
22	63883800	1	GUARNIZIONE COMPLETA DI SUPPORTO	SUPPORT COMPLETE GASKET	50	16100814	4	DADO	NUT
					51	12649751	4	ROSETTA	WASHER
					52	10902224	4	VITE	SCREW
					53	12164721	2	DADO	NUT
					54	12648504	2	ROSETTA	WASHER
					55	64064700	1	CUFFIA DI PROTEZIONE	PROTECTION BOOT
					56	64086400	1	GRIGLIA PRESA ARIA	AIR INTAKE GRILLE
					57	64086600	14	PIASTRINA	PLATE
					58	62790300	14	DADO	NUT
					59	62948400	14	ROSETTA	WASHER
					60	64498600	1	PROTEZIONE SX.	L.H. PROTECTION
					-	64498700	1	PROTEZIONE DX.	R.H. PROTECTION



**456GT/GTA**

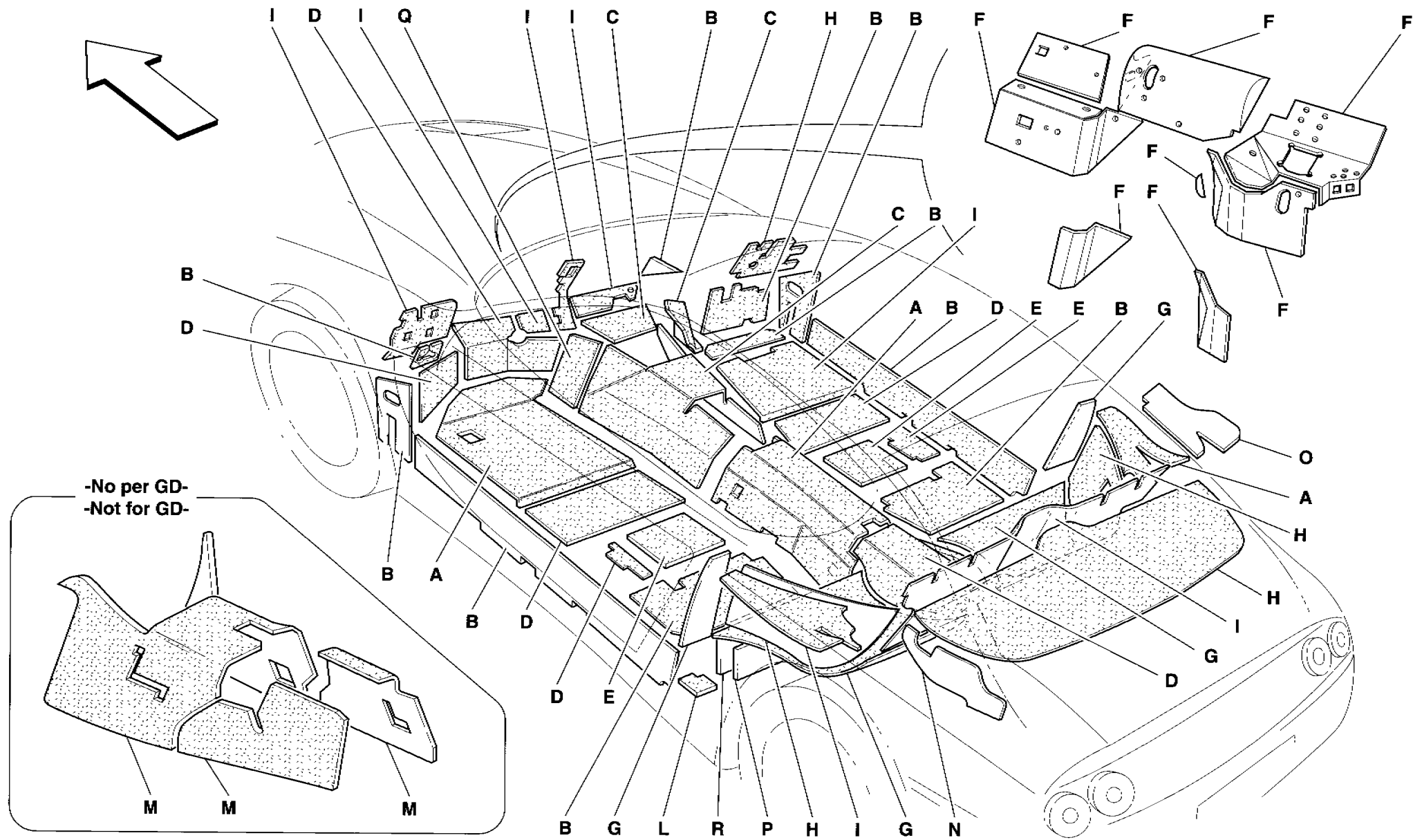
*ISOLAMENTI ABITACOLO E VANO MOTORE*

*PASSENGERS COMPARTMENT AND ENGINE COMPARTMENT INSULATIONS*

**TAV. 108**

DATA: GIUGNO '98

Rif	Dis.N° Part.N°	Q.ty	Denominazione	Description	Rif	Dis.N° Part.N°	Q.ty	Denominazione	Description
A	64065400	1	SERIE ISOLANTI COPRITUNNEL- PASSARUOTA -No per GD-	TUNNEL COVER-WHEELHOUSE INSULATIONS SERIES -Not for GD-	-	64071200	1	SERIE ISOLANTI SEDILI ANTERIORI -Vale per GD-	FRONT SEAT INSULATIONS SERIES -Valid for GD-
-	64070200	1	SERIE ISOLANTI COPRITUNNEL- PASSARUOTA -Vale per GD-	TUNNEL COVER-WHEELHOUSE INSULATIONS SERIES -Valid for GD-	F	63492700	1	SERIE RIPARI PARAFIAMMA -No per GD-	HEAT PROTECTION SHIELDS SERIES -Not for GD-
B	64066900	1	SERIE ISOLANTI -No per GD-	INSULATIONS SERIES -Not for GD-	-	64261400	1	SERIE RIPARI PARAFIAMMA -Vale per GD-	HEAT PROTECTION SHIELDS SERIES -Valid for GD-
-	64071600	1	SERIE ISOLANTI -Vale per GD-	INSULATIONS SERIES -Valid for GD-	G	64074000	1	SERIE ISOLANTI -No per 456 GTA-	INSULATIONS SERIES -Not for 456 GTA-
C	63493000	1	SERIE ISOLANTI APPOGGIAPIEDI COPRITUNNEL -Vale fino all'Ass. Nr. 21616- -No per USA e GD-	FOOT-REST TUNNEL COVER INSULATIONS SERIES -Valid till Ass. Nr. 21616- -Not for USA and GD-	-	64887800	1	SERIE ISOLANTI -Vale per 456 GTA-	INSULATIONS SERIES -Valid for 456 GTA-
-	64380700	1	SERIE ISOLANTI APPOGGIAPIEDI COPRITUNNEL -Vale dall'Ass. Nr. 21617- -Vale per USA- -No per GD-	FOOT-REST TUNNEL COVER INSULATIONS SERIES -Valid from Ass. Nr. 21617- -Valid for USA- -Not for GD-	H	64068800	1	SERIE ISOLANTI -Vale fino all'Ass. Nr. 21616- -No per USA e GD-	INSULATIONS SERIES -Valid till Ass. Nr. 21616- -Not for USA and GD-
-	64288000	1	SERIE ISOLANTI APPOGGIAPIEDI COPRITUNNEL -Vale fino all'Ass. Nr. 21616- -Vale per GD-	FOOT-REST TUNNEL COVER INSULATIONS SERIES -Valid till Ass. Nr. 21616- -Valid for GD-	-	64466900	1	SERIE ISOLANTI -No per GD-	INSULATIONS SERIES -Not for GD-
-	64085200	1	SERIE ISOLANTI APPOGGIAPIEDI COPRITUNNEL -Vale dall'Ass. Nr. 21617- -Vale per GD-	FOOT-REST TUNNEL COVER INSULATIONS SERIES -Valid from Ass. Nr. 21617- -Valid for GD-	-	64073500	1	SERIE ISOLANTI -Vale per GD-	INSULATIONS SERIES -Valid for GD-
D	64065800	1	SERIE ISOLANTI -No per 456 GTA- -No per GD-	INSULATIONS SERIES -Not for 456 GTA- -Not for GD-	I	64068000	1	SERIE ISOLANTI -No per 456 GTA- -No per GD-	INSULATIONS SERIES -Not for 456 GTA- -Not for GD-
-	64699700	1	SERIE ISOLANTI -Vale per 456 GTA- -No per GD-	INSULATIONS SERIES -Valid for 456 GTA- -Not for GD-	-	64699900	1	SERIE ISOLANTI -Vale per 456 GTA- -No per GD-	INSULATIONS SERIES -Valid for 456 GTA- -Not for GD-
-	64070600	1	SERIE ISOLANTI -No per 456 GTA- -Vale per GD-	INSULATIONS SERIES -Not for 456 GTA- -Valid for GD-	-	64072800	1	SERIE ISOLANTI -No per 456 GTA- -Vale per GD-	INSULATIONS SERIES -Not for 456 GTA- -Valid for GD-
-	64090100	1	SERIE ISOLANTI -Vale per 456 GTA- -Vale per GD-	INSULATIONS SERIES -Valid for 456 GTA- -Valid for GD-	-	64090200	1	SERIE ISOLANTI -Vale per 456 GTA- -Vale per GD-	INSULATIONS SERIES -Valid for 456 GTA- -Valid for GD-
E	64066500	1	SERIE ISOLANTI SEDILI ANTERIORI -No per GD-	FRONT SEAT INSULATIONS SERIES -Not for GD-	L	64069900	1	SERIE ISOLANTI LONGHERONE POSTERIORE	REAR SIDE MEMBER INSULATIONS SERIES
					M	64380600	1	SERIE ISOLANTI TUNNEL CENTRALE -No per GD-	CENTRAL TUNNEL INSULATIONS SERIES -Not for GD-
					N	64056600	1	SERIE ISOLANTI SOTTOLUNOTTO LATERALI	LATERAL UNDER REAR WINDOW INSULATIONS SERIES
					O	64055800	1	SERIE ISOLANTI SOTTOLUNOTTO LATERALI	REAR WHEELHOUSE INSULATIONS SERIES
					P	63888800	2	INSONORIZZANTE ALTOPARLANTE POSTERIORE	REAR SPEAKER INSULATION

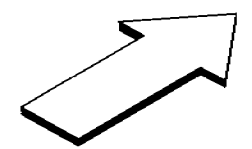
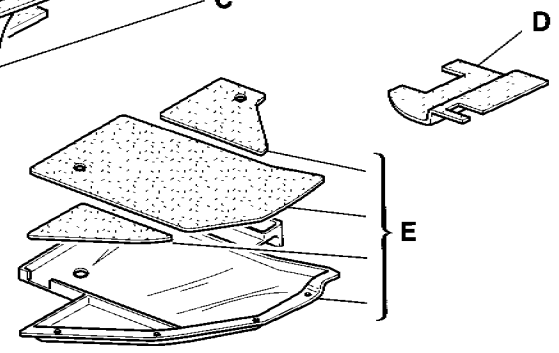
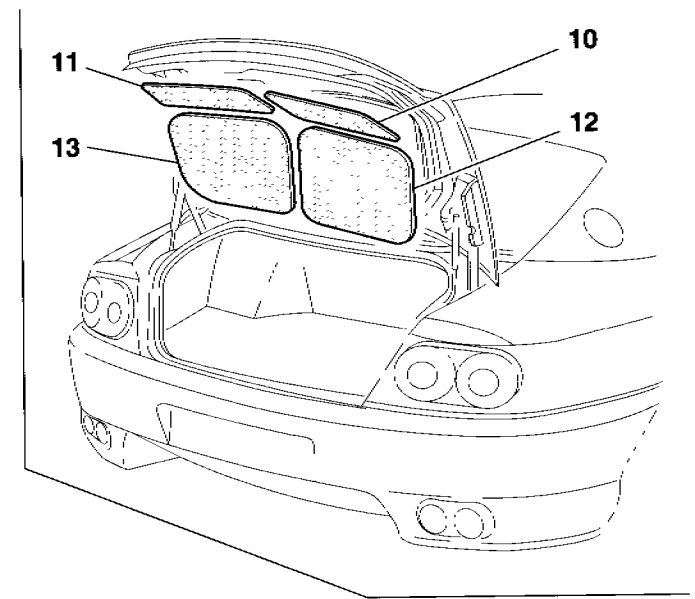
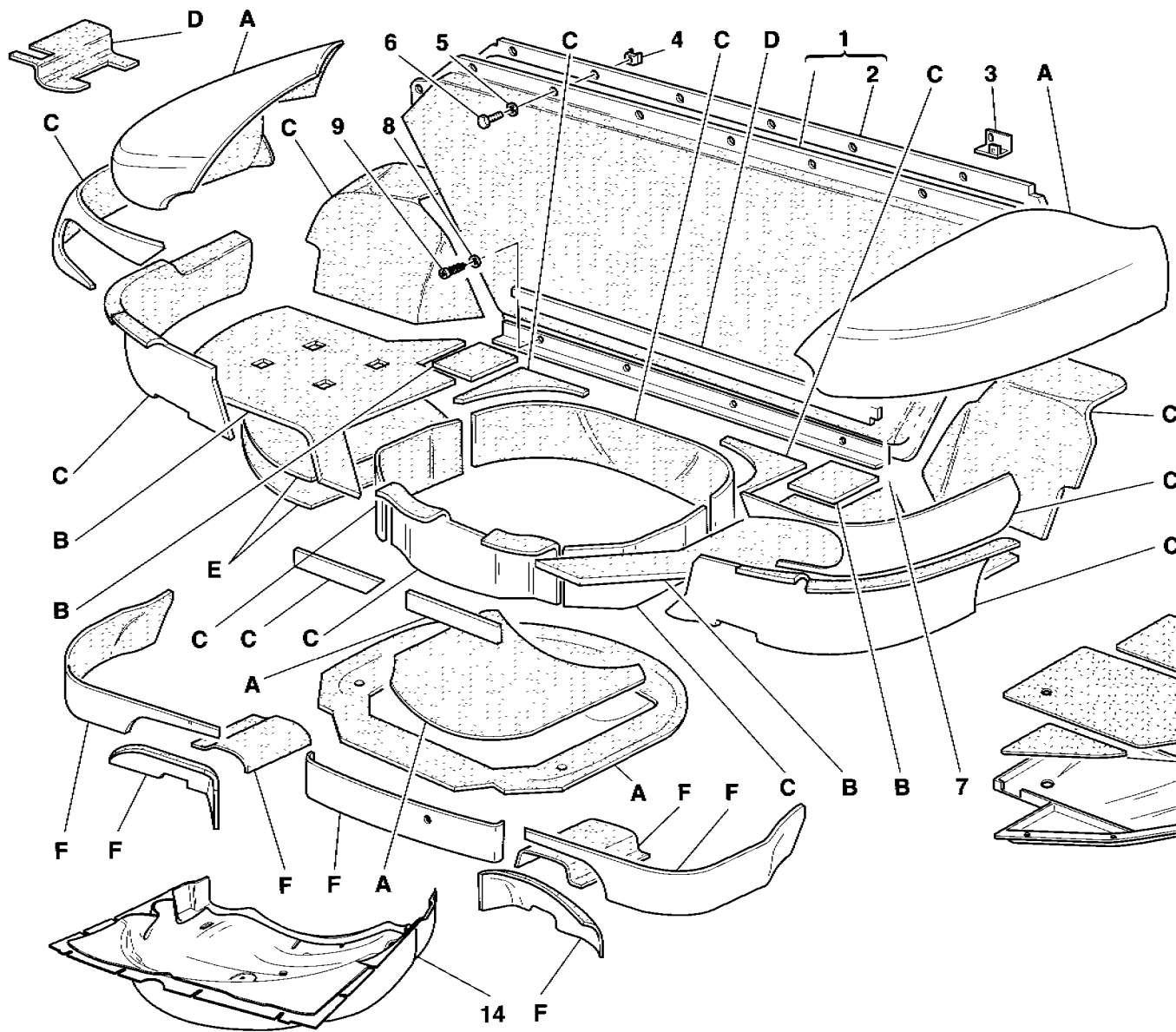


**456GT/GTA**

**ISOLAMENTI ABITACOLO E VANO MOTORE**  
**PASSENGERS COMPARTMENT AND ENGINE COMPARTMENT INSULATIONS**

**TAV. 108**  
**DATA: GIUGNO '98**

<i>Rif</i>	<i>Dis.N° Part.N°</i>	<i>Q.ty</i>	<i>Denominazione</i>	<i>Description</i>	<i>Rif</i>	<i>Dis.N° Part.N°</i>	<i>Q.ty</i>	<i>Denominazione</i>	<i>Description</i>
Q	63495500	1	PARATIA RIPARO CALORE -Non a ricambio- -Con la serie ripari calore <b>63495400</b> vedi Tav. 109 per GT- -Con la serie ripari calore <b>64721600</b> vedi Tav. 110 per GTA-	HEAT PROTECTION SHIELD -Not as spare part- -With heat shield series <b>63495400</b> see Tab. 109 for GT- -With heat shield series <b>64721600</b> see Tab. 110 for GTA-	R	64069600	1	SERIE ISOLANTI SEDILI POST.	REAR SEAT INSULATIONS SERIES



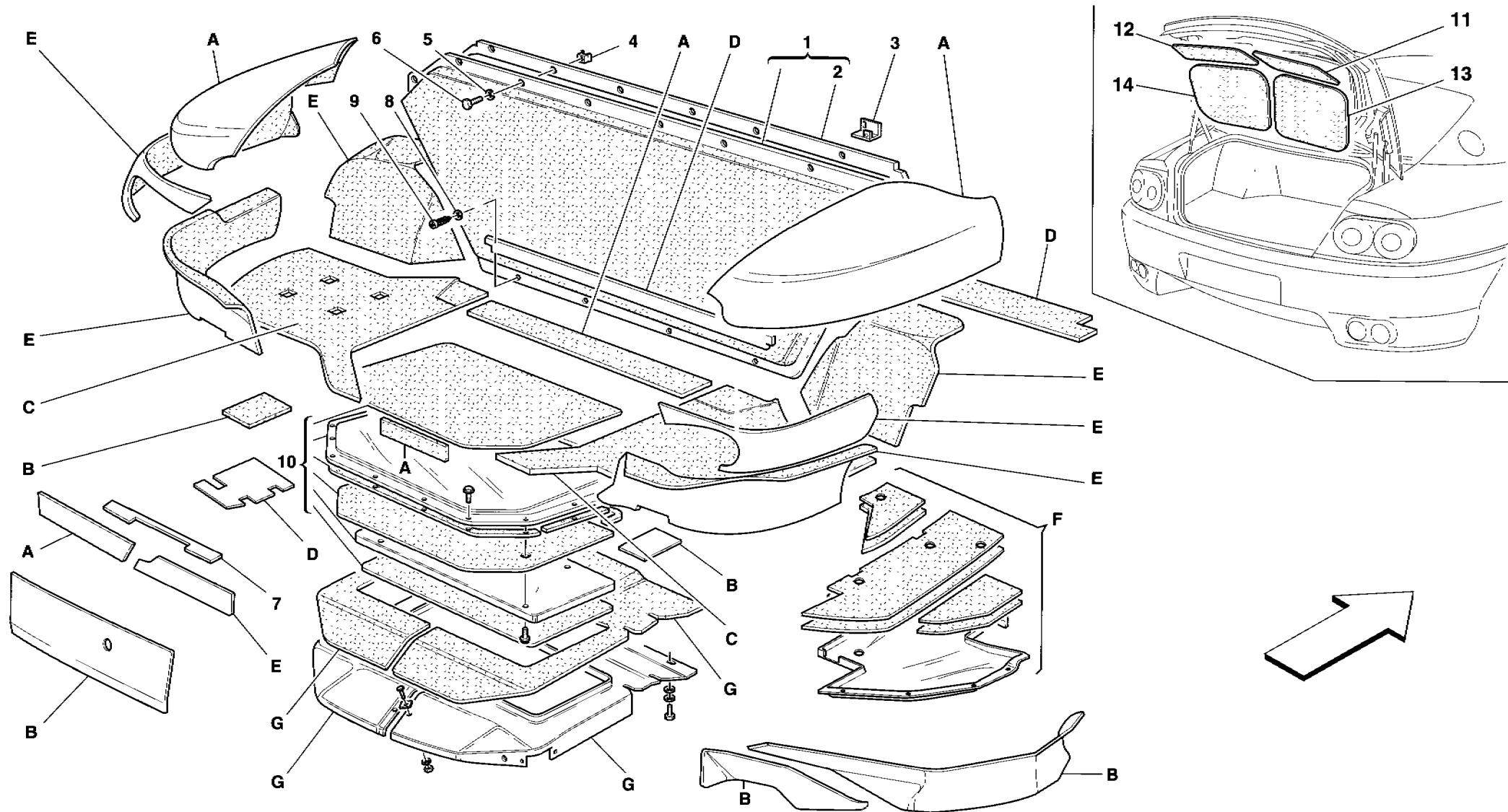
**456GT/GTA**

*ISOLAMENTI VANO BAULE -No per 456 GTA-*  
*TRUNK HOOD INSULATIONS -Not for 456 GTA-*

**TAV. 109**  
 DATA: GIUGNO '98

Rif	Dis.N° Part.N°	Q.ty	Denominazione	Description
1	63854900	1	PARATIA TRA BAULE E SERBATOIO BENZINA	SHIELD FOR LUGGAGE COMPARTMENT AND FUEL TANKER
2	63761800	1	GUARNIZIONE	GASKET
3	63859600	3	STAFFETTA DI FISSAGGIO	FIXING BRACKET
4	60659100	17	DADO CON GABBIA	NUT WITH CAGE
5	12647701	17	ROSETTA	WASHER
6	10902821	17	VITE	SCREW
7	63853500	1	ANGOLARE	ANGLE PIECE
8	12642878	3	ROSETTA	WASHER
9	15687275	3	VITE	SCREW
10	63494800	1	RIPARO CALORE SUPERIORE DX.	R.H. UPPER HEAT SHIELD
11	63494900	1	RIPARO CALORE SUPERIORE SX.	L.H. UPPER HEAT SHIELD
12	63495000	1	RIPARO CALORE INFERIORE DX.	R.H. LOWER HEAT SHIELD
13	63495100	1	RIPARO CALORE INFERIORE SX.	L.H. LOWER HEAT SHIELD
14	63938600	1	RIPARO CALORE RUOTA SCORTA	SPARE WHEEL HEAT SHIELD

Rif	Dis.N° Part.N°	Q.ty	Denominazione	Description
A	63495400	1	SERIE RIPARI CALORE	HEAT SHIELD SERIES
B	63496200	1	SERIE RIPARI CALORE	HEAT SHIELD SERIES
C	63493500	1	SERIE RIPARI CALORE	HEAT SHIELD SERIES
-	64467100	1	SERIE RIPARI CALORE -No per USA e CDN-	HEAT SHIELD SERIES -Not for USA and CDN-
D	64055000	1	SERIE RIPARI CALORE -Vale per USA e CDN-	HEAT SHIELD SERIES -Valid for USA and CDN-
E	63899600	1	SERIE RIPARI SERBATOIO-RUOTA DI SCORTA	TANK- SPARE WHEEL SHIELD SERIES
-	63899700	1	SERIE RIPARI SX. BAULE	L.H. BOOT SHIELD SERIES
F	63496300	1	SERIE RIPARI DX. BAULE COLLEGATORE POST.	R.H. BOOT SHIELD SERIES REAR HEAT SHIELD SERIES



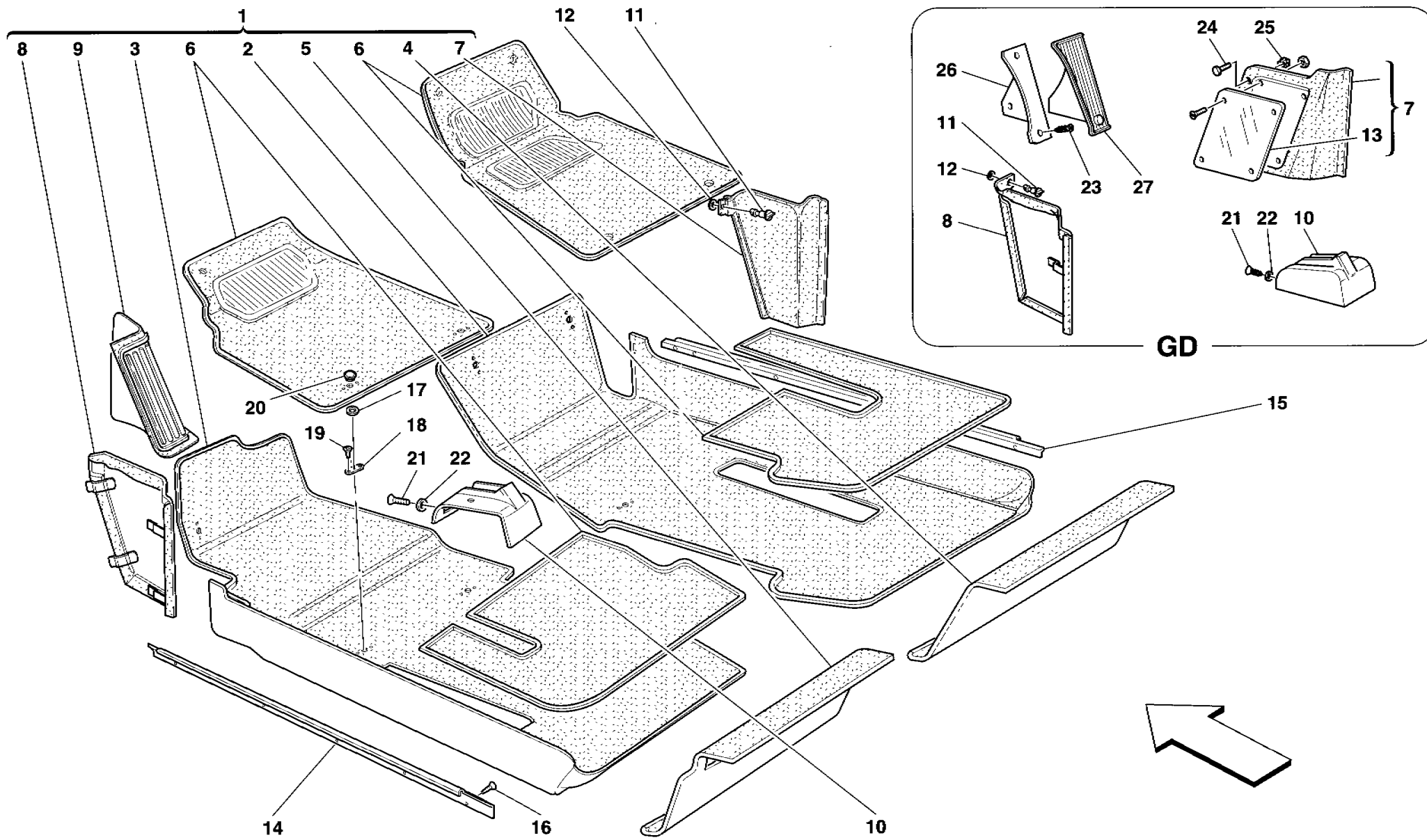
**456GT/GTA**

**ISOLAMENTI VANO BAULE -Vale per 456 GTA-**  
**TRUNK HOOD INSULATIONS -Valid for 456 GTA-**

**TAV. 110**

DATA: GIUGNO '98

Rif	Dis.N° Part.N°	Q.ty	Denominazione	Description	Rif	Dis.N° Part.N°	Q.ty	Denominazione	Description
1	63854900	1	PARATIA TRA BAULE E SERBATOIO BENZINA	SHIELD FOR LUGGAGE COMPARTMENT AND FUEL TANKER	A	64721600	1	SERIE RIPARI CALORE	HEAT SHIELD SERIES
2	63761800	1	GUARNIZIONE	GASKET	B	64090300	1	SERIE RIPARI CALORE	HEAT SHIELD SERIES
3	63859600	3	STAFFETTA DI FISSAGGIO	FIXING BRACKET	-	64915500	1	SERIE RIPARI CALORE	HEAT SHIELD SERIES
4	60659100	17	DADO CON GABBIA	NUT WITH CAGE	-	64915500	1	SERIE RIPARI CALORE	HEAT SHIELD SERIES
5	12647701	17	ROSETTA	WASHER	-	64915500	1	SERIE RIPARI CALORE	HEAT SHIELD SERIES
6	10902821	17	VITE	SCREW	C	63496200	1	SERIE RIPARI CALORE	HEAT SHIELD SERIES
7	64887200	1	RIPARO CALORE	HEAT SHIELD	D	64055000	1	SERIE RIPARI SERBATOIO/RUOTA DI SCORTA	TANK/SPARE WHEEL SHIELD SERIES
8	12642878	3	ROSETTA	WASHER	E	64721500	1	SERIE RIPARI CALORE	HEAT SHIELD SERIES
9	15687275	3	VITE	SCREW	F	63899600	1	SERIE RIPARI SX. BAULE	L.H. BOOT SHIELD SERIES
10	64915300	1	COPERCHIO BAULE	COVER FOR LUGGAGE COMPARTMENT	-	63899700	1	SERIE RIPARI DX. BAULE	R.H. BOOT SHIELD SERIES
-	65376600	1	COPERCHIO BAULE	COVER FOR LUGGAGE COMPARTMENT	G	64721700	1	SERIE RIPARI CALORE	HEAT SHIELD SERIES
			<b>-Vale fino all'Ass. Nr. 25257-</b>	<b>-Valid till Ass. Nr. 25257-</b>					
			<b>-Vale dall'Ass. Nr. 25258-</b>	<b>-Valid from Ass. Nr. 25258-</b>					
11	63494800	1	RIPARO CALORE SUPERIORE DX.	R.H. UPPER HEAT SHIELD					
12	63494900	1	RIPARO CALORE SUPERIORE SX.	L.H. UPPER HEAT SHIELD					
13	63495000	1	RIPARO CALORE INFERIORE DX.	R.H. LOWER HEAT SHIELD					
14	63495100	1	RIPARO CALORE INFERIORE SX.	L.H. LOWER HEAT SHIELD					

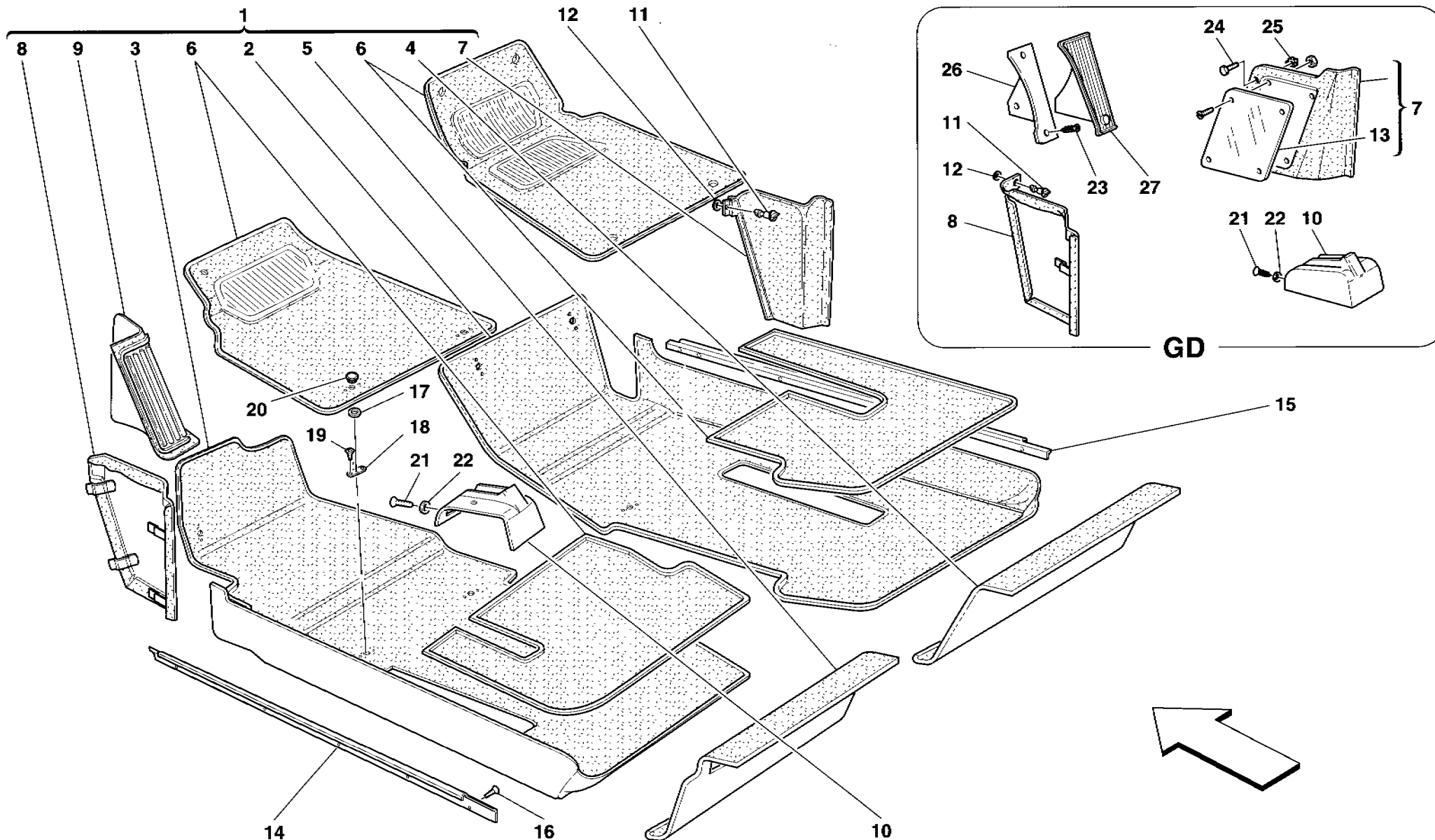


**456GT/GTA**

**RIVESTIMENTI E TAPPETI ABITACOLO**  
**PASSENGERS COMPARTMENT UPHOLSTERY AND CARPETS**

**TAV. 111**  
**DATA: GIUGNO '98**

Rif	Dis.N° Part.N°	Q.ty	Denominazione	Description	Rif	Dis.N° Part.N°	Q.ty	Denominazione	Description
1	638689..	1	SERIE COMPLETA TAPPETI -No per USA, CDN e GD-	COMPLETE CARPET SERIES -Not for USA, CDN and GD-	-	644617..	1	TAPPETO RICOPRIMENTO CENTRALINA SX.	L.H. CENTRAL UNIT COVERING CARPET
-	644615..	1	SERIE COMPLETA TAPPETI -Vale per USA e CDN-	COMPLETE CARPET SERIES -Valid for USA and CDN-	-	654022..	1	TAPPETO RICOPRIMENTO CENTRALINA SX.	L.H. CENTRAL UNIT COVERING CARPET
-	642604..	1	SERIE COMPLETA TAPPETI -Vale per GD-	COMPLETE CARPET SERIES -Valid for GD-	-	642611..	1	TAPPETO RICOPRIMENTO CENTRALINA SX.	L.H. CENTRAL UNIT COVERING CARPET
2	—	1	TAPPETO LATO PASSEGGERO -Con la serie completa tappeti-	PASSENGER SIDE CARPET -With complete carpet series-	-	638979..	1	APPOGGIAPIEDI PILOTA COMPLETO -No per GD-	COMPLETE FOOT-REST FOR DRIVER -Not for GD-
3	—	1	TAPPETO LATO PILOTA -Con la serie completa tappeti-	DRIVER SIDE CARPET -With complete carpet series-	9	640517..	1	OSSATURA COPRI FRENO A MANO RIVESTITA -No per GD-	UPHOLSTERED MOULDING FOR HAND BRAKE COVER -Not for GD-
4	—	1	TAPPETO POSTERIORE DX. -Con la serie completa tappeti-	R.H. REAR CARPET -With complete carpet series-	-	643281..	1	OSSATURA COPRI FRENO A MANO RIVESTITA -Vale per GD-	UPHOLSTERED MOULDING FOR HAND BRAKE COVER -Valid for GD-
5	—	1	TAPPETO POSTERIORE SX. -Con la serie completa tappeti-	L.H. REAR CARPET -With complete carpet series-	11	62770700	2	PERNO DI FISSAGGIO	PIN
6	640618..	1	TAPPETI MOBILI ANTERIORI E POSTERIORI -No per GD-	FRONT AND REAR MOVABLE CARPETS -Not for GD-	12	62692700	2	GOMMINO PER PERNO	RUBBER FOR PIN
-	640781..	1	TAPPETI MOBILI ANTERIORI E POSTERIORI -Vale per GD-	FRONT AND REAR MOVABLE CARPETS -Valid for GD-	13	64307800	1	PIASTRA SU COPRICENTRALINA -Vale per GD-	PLATE ON CONTROL UNIT COVER -Valid for GD-
-	642018..	1	TAPPETI MOBILI POSTERIORI -No per GD-	REAR MOVABLE CARPETS -Not for GD-	14	64053900	1	MODANATURA INFERIORE PORTA SX. RIVESTITA	COVERED L.H. DOOR UPPER MOLDING
-	646896..	1	TAPPETI MOBILI POSTERIORI -Vale per GD-	REAR MOVABLE CARPETS -Valid for GD-	15	64053800	1	MODANATURA INFERIORE PORTA DX. RIVESTITA	COVERED R.H. DOOR UPPER MOLDING
7	638802..	1	TAPPETO RICOPRIMENTO CENTRALINA DX. -No per USA, CDN e GD-	R.H. CENTRAL UNIT COVERING CARPET -Not for USA, CDN and GD-	16	65206900	8	VITE	SCREW
-	644616..	1	TAPPETO RICOPRIMENTO CENTRALINA DX. -Vale per USA e CDN-	R.H. CENTRAL UNIT COVERING CARPET -Valid for USA and CDN-	17	63698200	7	RONDELLA	WASHER
-	654021..	1	TAPPETO RICOPRIMENTO CENTRALINA DX. -Vale fino all'Ass. Nr. 27543-	R.H. CENTRAL UNIT COVERING CARPET -Valid till Ass. Nr. 27543-	18	63698100	7	PIASTRINO	SMALL PLATE
-	642608..	1	TAPPETO RICOPRIMENTO CENTRALINA DX. -Vale per GD-	R.H. CENTRAL UNIT COVERING CARPET -Valid for GD-	19	15687378	14	VITE	SCREW
8	638801..	1	TAPPETO RICOPRIMENTO CENTRALINA SX. -No per USA, CDN e GD-	L.H. CENTRAL UNIT COVERING CARPET -Not for USA, CDN and GD-	20	63698300	7	ANELLO	RING
-			-Vale fino all'Ass. Nr. 27543-	-Valid till Ass. Nr. 27543-	21	15691370	2	VITE -No per GD-	SCREW -Not for GD-
					-	15690770	2	VITE -Vale per GD-	SCREW -Valid for GD-
					22	62768300	2	ROSETTA	WASHER
					23	15915807	3	VITE -Vale per GD-	SCREW -Valid for GD-
					24	64686900	1	VITE -Vale per GD-	SCREW -Valid for GD-



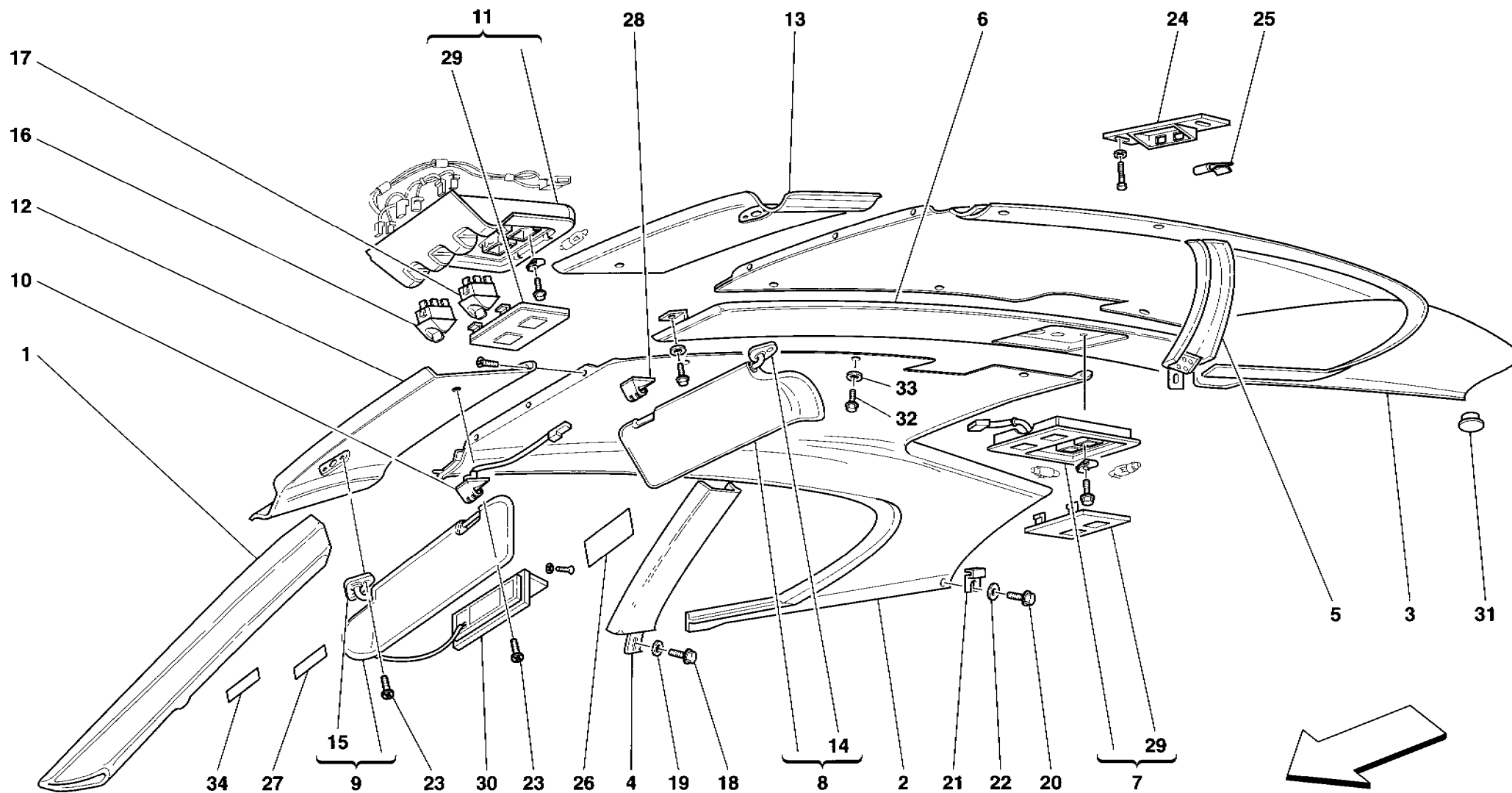
**456GT/GTA**

**RIVESTIMENTI E TAPPETI ABITACOLO**  
**PASSENGERS COMPARTMENT UPHOLSTERY AND CARPETS**

**TAV. 111**  
**DATA: GIUGNO '98**

Rif	Dis.N° Part.N°	Q.ty	Denominazione	Description
25	60758600	1	DADO CON GABBIA -Vale per GD-	NUT WITH CAGE -Valid for GD-
26	64304400	1	LAMIERA APPOGGIAPIEDI -Vale per GD-	FOOT REST PLATE -Valid for GD-
27	64303500	1	SOLETTA APPOGGIAPIEDI -Vale per GD-	TOOT REST SLAB -Valid for GD-

Rif	Dis.N° Part.N°	Q.ty	Denominazione	Description
PER I CODICI DEI PARTICOLARI RIVESTITI IN PELLE E PER LE SERIE COMPLETE DEI TAPPETI MOQUETTE VEDI TAVOLA APPOSITA.				
SEE RELEVANT TABLE FOR CODES OF PARTS COVERED IN LEATHER AND FOR THE COM- PLETE SERIES OF MOQUETTE CARPETS.				



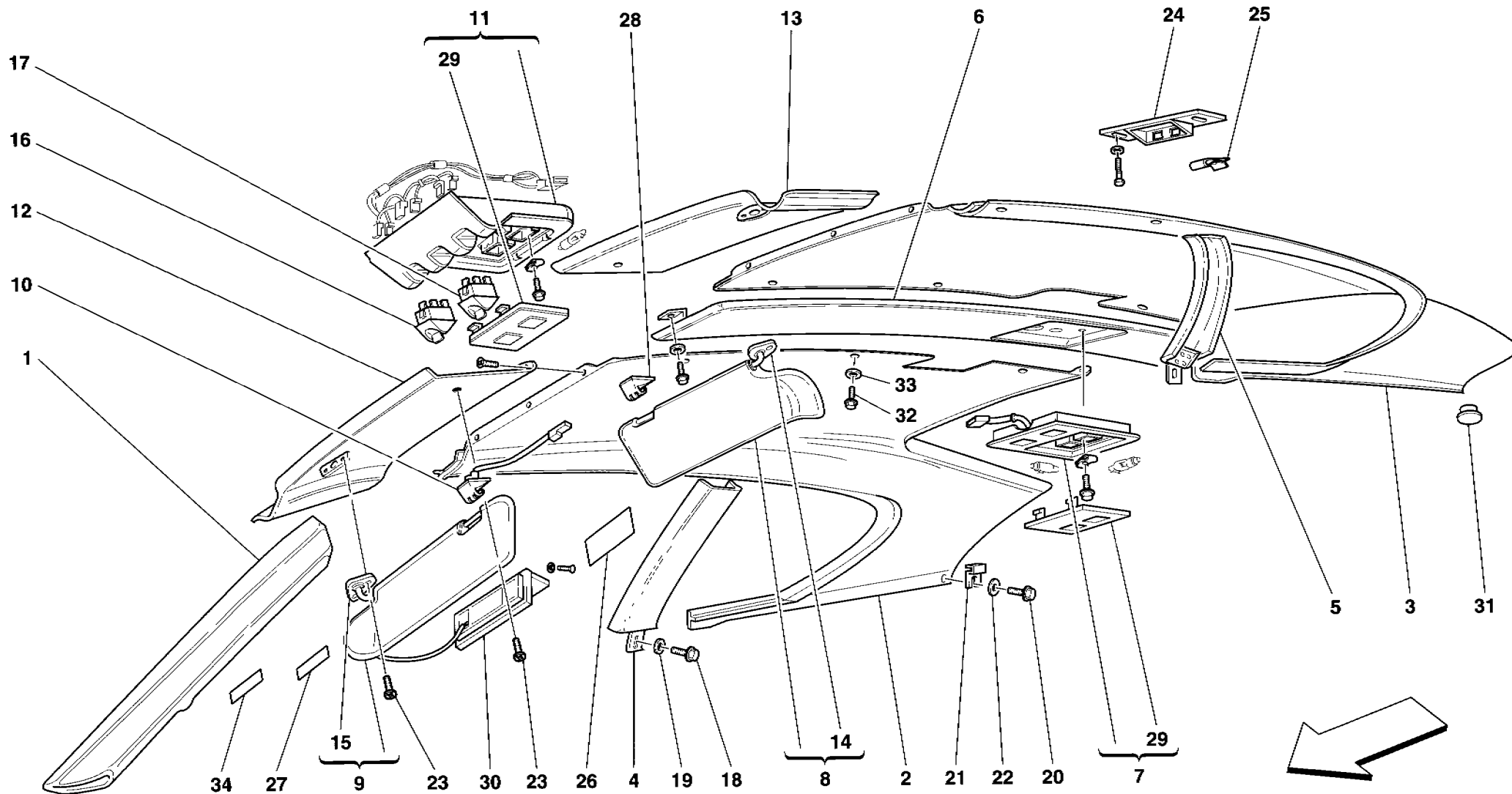
**456GT/GTA**

**RIVESTIMENTI E ACCESSORI PADIGLIONE**  
**ROOF PANEL UPHOLSTERY AND ACCESSORIES**

**TAV. 112**

**DATA: GIUGNO '98**

Rif	Dis.N° Part.N°	Q.ty	Denominazione	Description	Rif	Dis.N° Part.N°	Q.ty	Denominazione	Description
1	637542..	1	MODANATURA COPRIMONTANTE ANTERIORE DX. RIVESTITA	COVERED FRONT R.H. POST COVERING MOLDING	10	63865600	1	TASSELLO IN GOMMA LATO PASSEGGERO	PASSENGER SIDE RUBBER PAD
-	648800..	1	RIVESTIMENTO DX.	R.H. LINING	11	153129	1	PLAFONIERA ANT. ABITACOLO	FRONT DOME LAMP
-	637543..	1	MODANATURA COPRIMONTANTE ANTERIORE SX. RIVESTITA	COVERED FRONT L.H. POST COVERING MOLDING	12	637522..	1	RICOPRIMENTO TRAVERSA SUP. PARABREZZA DX.	R.H. WINDSCREEN UPPER CROSS ARM MOLDING
-	648801..	1	RIVESTIMENTO SX.	L.H. LINING	-	653568..	1	-Vale fino al Nr. Matricola 107414 per GS e GD e 107634 per USA- RICOPRIMENTO TRAVERSA SUP. PARABREZZA DX.	-Valid till Serial Nr. 107414 for GS and GD and 107634 for USA- R.H. WINDSCREEN UPPER CROSS ARM MOLDING
2	637510..	1	IMPERIALE TETTO DX. RIVESTITO	COVERED R.H. ROOF INNER PADDING	-	653568..	1	-Vale dal Nr. Matricola 107415 per GS e GD e 107635 per USA- RICOPRIMENTO TRAVERSA SUP. PARABREZZA DX.	-Valid from Serial Nr. 107415 for GS and GD and 107635 for USA- R.H. WINDSCREEN UPPER CROSS ARM MOLDING
-	653566..	1	IMPERIALE TETTO DX. RIVESTITO	COVERED R.H. ROOF INNER PADDING	13	637523..	1	-Vale fino al Nr. Matricola 107414 per GS e GD e 107634 per USA- RICOPRIMENTO TRAVERSA SUP. PARABREZZA SX.	-Valid till Serial Nr. 107414 for GS and GD and 107634 for USA- L.H. WINDSCREEN UPPER CROSS ARM MOLDING
3	637511..	1	IMPERIALE TETTO SX. RIVESTITO	COVERED L.H. ROOF INNER PADDING	-	653569..	1	-Vale dal Nr. Matricola 107415 per GS e GD e 107635 per USA- RICOPRIMENTO TRAVERSA SUP. PARABREZZA SX.	-Valid from Serial Nr. 107415 for GS and GD and 107635 for USA- L.H. WINDSCREEN UPPER CROSS ARM MOLDING
-	653567..	1	IMPERIALE TETTO SX. RIVESTITO	COVERED L.H. ROOF INNER PADDING	14	63756900	1	STAFFA SX. FISSAGGIO PANTINA	L.H. BRACKET FOR SUN SCREEN
4	637530..	1	MODANATURA COPRIMONTANTE CENTRALE DX. RIVESTITA	COVERED CENTRAL R.H. COVERING MOLDING	15	63756800	1	STAFFA DX. FISSAGGIO PANTINA	R.H. BRACKET FOR SUN SCREEN
-	648802..	1	RIVESTIMENTO DX.	R.H. LINING	16	165247	2	INTERRUTTORE LUCE SPOT	SPOT LIGHT SWITCH
5	637531..	1	MODANATURA COPRIMONTANTE CENTRALE SX. RIVESTITA	COVERED CENTRAL L.H. COVERING MOLDING	-	171063	2	-Vale fino alla vett. Ass. Nr. 22917- INTERRUTTORE LUCE SPOT	-Valid till car Ass. Nr. 22917- SPOT LIGHT SWITCH
-	648803..	1	RIVESTIMENTO SX.	L.H. LINING	17	165246	1	-Vale dalla vett. Ass. Nr. 22918- INTERRUTTORE COMANDO PLAFONIERA	-Valid from car Ass. Nr. 22918- SWITCH FOR ROOF LIGHT
6	637519..	1	FASCIA CENTRALE IMPERIALE RIVESTITA	COVERED CENTRAL MOLDING FOR ROOF	-	171062	1	-Vale fino alla vett. Ass. Nr. 22917- INTERRUTTORE COMANDO PLAFONIERA	-Valid till car Ass. Nr. 22917- SWITCH FOR ROOF LIGHT
-	653521..	1	FASCIA CENTRALE IMPERIALE RIVESTITA	COVERED CENTRAL MOLDING FOR ROOF	-	171062	1	-Vale dalla vett. Ass. Nr. 22918- INTERRUTTORE COMANDO PLAFONIERA	-Valid from car Ass. Nr. 22918- SWITCH FOR ROOF LIGHT
7	153130	1	PLAFONIERA POST. ABITACOLO	REAR DOME LAMP	18	15929917	2	VITE	SCREW
8	63754500	1	PANTINA PARASOLE SX.	L.H. SUN VISOR	19	10519224	2	ROSETTA	WASHER
-	64264400	1	PANTINA PARASOLE SX.	L.H. SUN VISOR	20	13833614	8	VITE	SCREW
9	63754400	1	PANTINA PARASOLE DX.	R.H. SUN VISOR	21	65296900	1	STAFFA DX.	R.H. BRACKET
-	64264000	1	PANTINA PARASOLE DX.	R.H. SUN VISOR	-	65351100	1	STAFFA SX.	L.H. BRACKET
-	64264000	1	PANTINA PARASOLE DX.	R.H. SUN VISOR	22	12638124	8	ROSETTA	WASHER
-	64264000	1	PANTINA PARASOLE DX.	R.H. SUN VISOR	23	13299777	6	VITE	SCREW
-	64264000	1	PANTINA PARASOLE DX.	R.H. SUN VISOR	24	65295600	1	STAFFA	BRACKET



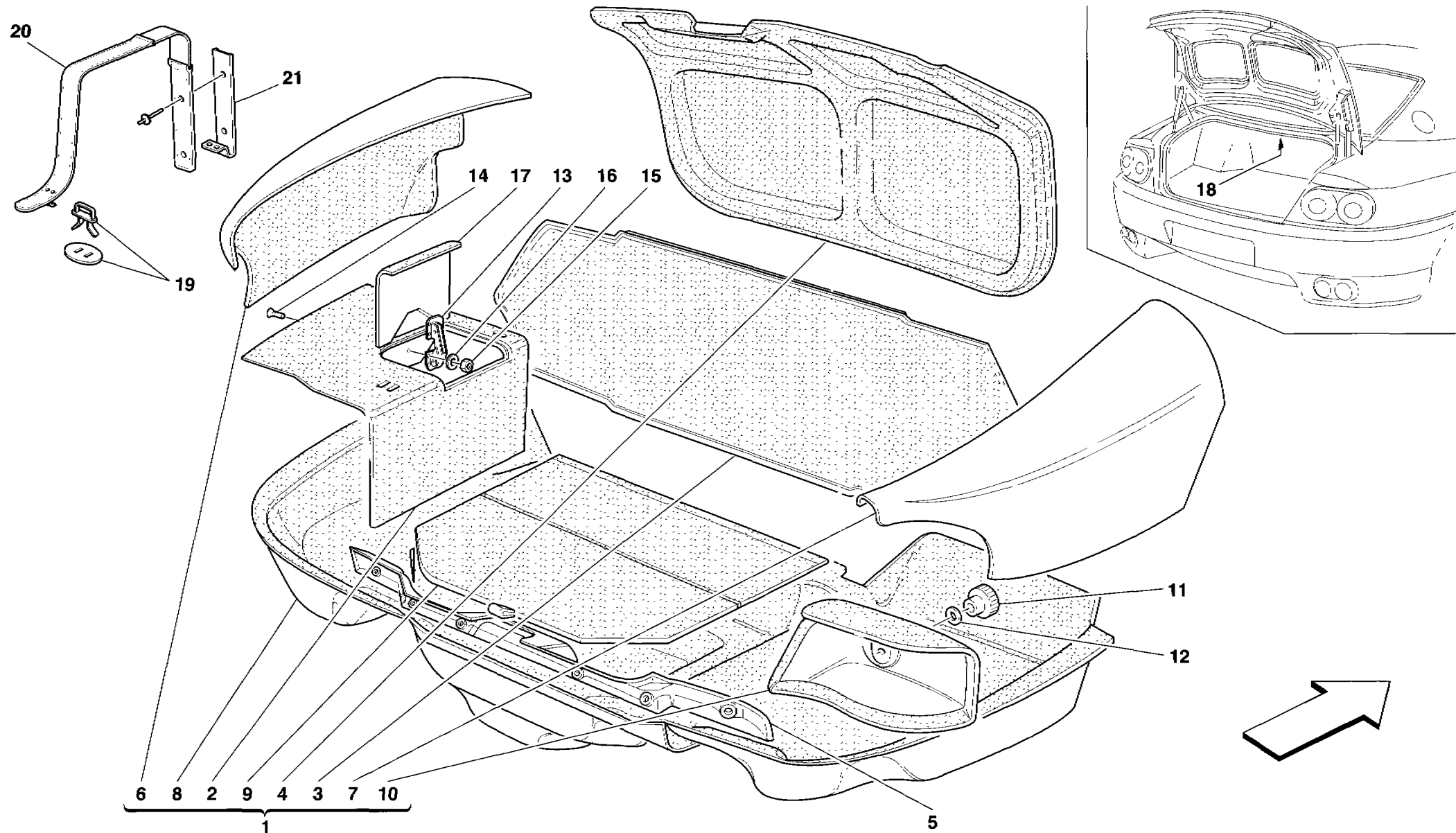
**456GT/GTA**

**RIVESTIMENTI E ACCESSORI PADIGLIONE**  
**ROOF PANEL UPHOLSTERY AND ACCESSORIES**

**TAV. 112**

**DATA: GIUGNO '98**





**456GT/GTA**

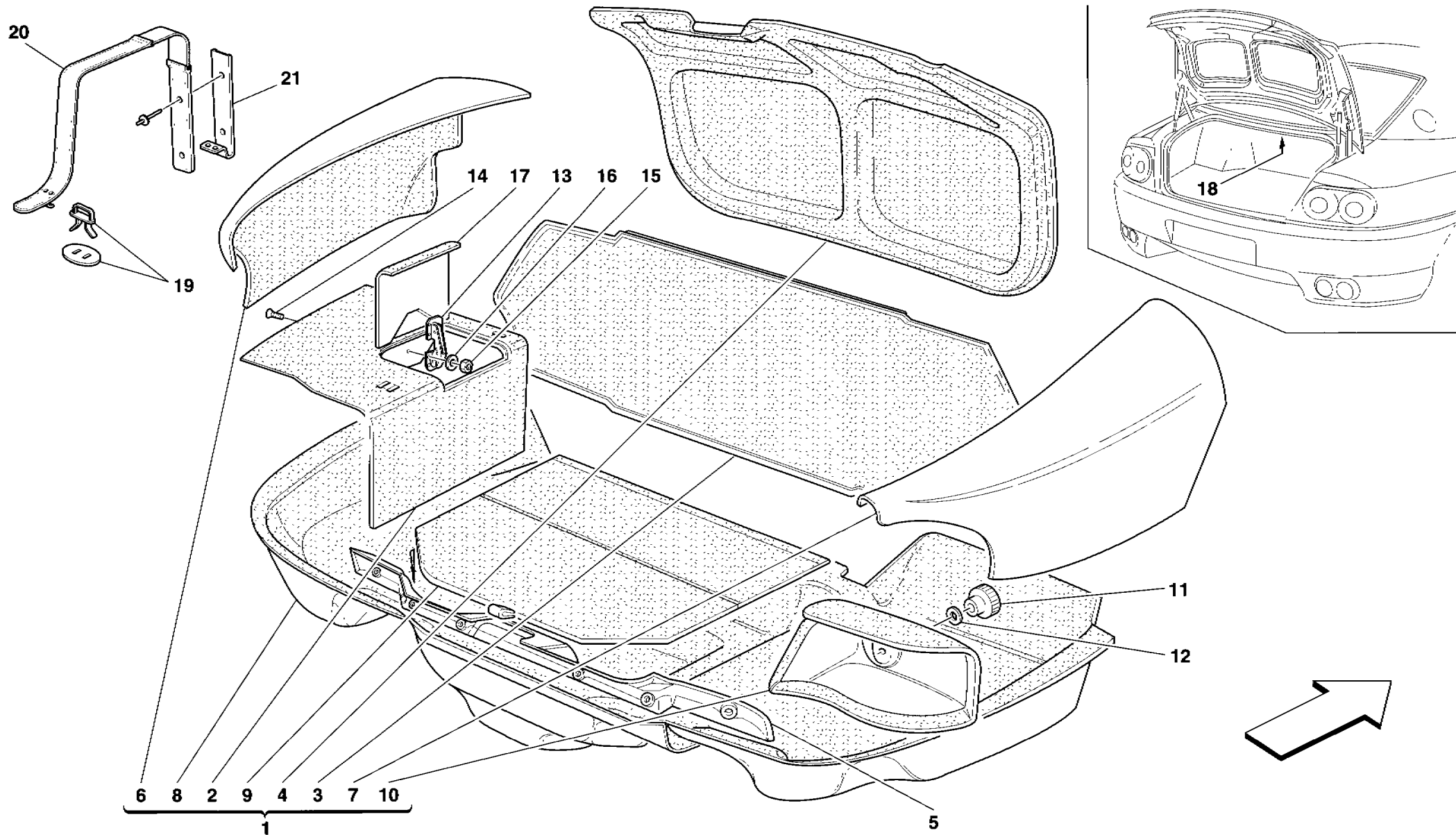
**RIVESTIMENTI VANO BAULE**  
**TRUNK HOOD UPHOLSTERY**

**TAV. 113**

**DATA: GIUGNO '98**

Rif	Dis.N° Part.N°	Q.ty	Denominazione	Description
1	648426..	1	SERIE TAPPETI BAULE COMPLETA -No per 456 GTA- -Colore pelle copri CD "ROSSO"-	COMPLETE TRUNK COMPARTMENT CARPET SERIES -Not for 456 GTA- -CD cover leather colour "RED"-
-	653312..	1	SERIE TAPPETI BAULE COMPLETA -Vale per 456 GTA- -Colore pelle copri CD "ROSSO"-	COMPLETE TRUNK COMPARTMENT CARPET SERIES -Valid for 456 GTA- -CD cover leather colour "RED"-
-	648427..	1	SERIE TAPPETI BAULE COMPLETA -No per 456 GTA- -Colore pelle copri CD "BLU SCURO"-	COMPLETE TRUNK COMPARTMENT CARPET SERIES -Not for 456 GTA- -CD cover leather colour "DARK BLUE"-
-	653313..	1	SERIE TAPPETI BAULE COMPLETA -Vale per 456 GTA- -Colore pelle copri CD "BLU SCURO"-	COMPLETE TRUNK COMPARTMENT CARPET SERIES -Valid for 456 GTA- -CD cover leather colour "DARK BLUE"-
-	648428..	1	SERIE TAPPETI BAULE COMPLETA -No per 456 GTA- -Colore pelle copri CD "CREMA"-	COMPLETE TRUNK COMPARTMENT CARPET SERIES -Not for 456 GTA- -CD cover leather colour "CREAM"-
-	653314..	1	SERIE TAPPETI BAULE COMPLETA -Vale per 456 GTA- -Colore pelle copri CD "CREMA"-	COMPLETE TRUNK COMPARTMENT CARPET SERIES -Valid for 456 GTA- -CD cover leather colour "CREAM"-
-	648429..	1	SERIE TAPPETI BAULE COMPLETA -No per 456 GTA- -Colore pelle copri CD "BEIGE"-	COMPLETE TRUNK COMPARTMENT CARPET SERIES -Not for 456 GTA- -CD cover leather colour "BEIGE"-
-	653315..	1	SERIE TAPPETI BAULE COMPLETA -Vale per 456 GTA- -Colore pelle copri CD "BEIGE"-	COMPLETE TRUNK COMPARTMENT CARPET SERIES -Valid for 456 GTA- -CD cover leather colour "BEIGE"-
-	648430..	1	SERIE TAPPETI BAULE COMPLETA -No per 456 GTA- -Colore pelle copri CD "NERO"-	COMPLETE TRUNK COMPARTMENT CARPET SERIES -Not for 456 GTA- -CD cover leather colour "BLACK"-
-	653316..	1	SERIE TAPPETI BAULE COMPLETA -Vale per 456 GTA- -Colore pelle copri CD "NERO"-	COMPLETE TRUNK COMPARTMENT CARPET SERIES -Valid for 456 GTA- -CD cover leather colour "BLACK"-

Rif	Dis.N° Part.N°	Q.ty	Denominazione	Description
-	648431..	1	SERIE TAPPETI BAULE COMPLETA -No per 456 GTA- -Colore pelle copri CD "GRIGIO CHIARO"-	COMPLETE TRUNK COMPARTMENT CARPET SERIES -Not for 456 GTA- -CD cover leather colour "LIGHT GREY"-
-	653317..	1	SERIE TAPPETI BAULE COMPLETA -Vale per 456 GTA- -Colore pelle copri CD "GRIGIO CHIARO"-	COMPLETE TRUNK COMPARTMENT CARPET SERIES -Valid for 456 GTA- -CD cover leather colour "LIGHT GREY"-
-	648432..	1	SERIE TAPPETI BAULE COMPLETA -No per 456 GTA- -Colore pelle copri CD "GRIGIO SCURO"-	COMPLETE TRUNK COMPARTMENT CARPET SERIES -Not for 456 GTA- -CD cover leather colour "DARK GREY"-
-	653318..	1	SERIE TAPPETI BAULE COMPLETA -Vale per 456 GTA- -Colore pelle copri CD "GRIGIO SCURO"-	COMPLETE TRUNK COMPARTMENT CARPET SERIES -Valid for 456 GTA- -CD cover leather colour "DARK GREY"-
-	648433..	1	SERIE TAPPETI BAULE COMPLETA -No per 456 GTA- -Colore pelle copri CD "CHARCOAL"-	COMPLETE TRUNK COMPARTMENT CARPET SERIES -Not for 456 GTA- -CD cover leather colour "CHARCOAL"-
-	653319..	1	SERIE TAPPETI BAULE COMPLETA -Vale per 456 GTA- -Colore pelle copri CD "CHARCOAL"-	COMPLETE TRUNK COMPARTMENT CARPET SERIES -Valid for 456 GTA- -CD cover leather colour "CHARCOAL"-
-	648434..	1	SERIE TAPPETI BAULE COMPLETA -No per 456 GTA- -Colore pelle copri CD "VERDE"-	COMPLETE TRUNK COMPARTMENT CARPET SERIES -Not for 456 GTA- -CD cover leather colour "GREEN"-
-	653320..	1	SERIE TAPPETI BAULE COMPLETA -Vale per 456 GTA- -Colore pelle copri CD "VERDE"-	COMPLETE TRUNK COMPARTMENT CARPET SERIES -Valid for 456 GTA- -CD cover leather colour "GREEN"-
-	648435..	1	SERIE TAPPETI BAULE COMPLETA -No per 456 GTA- -Colore pelle copri CD "CUOIO"-	COMPLETE TRUNK COMPARTMENT CARPET SERIES -Not for 456 GTA- -CD cover leather colour "HIDE"-



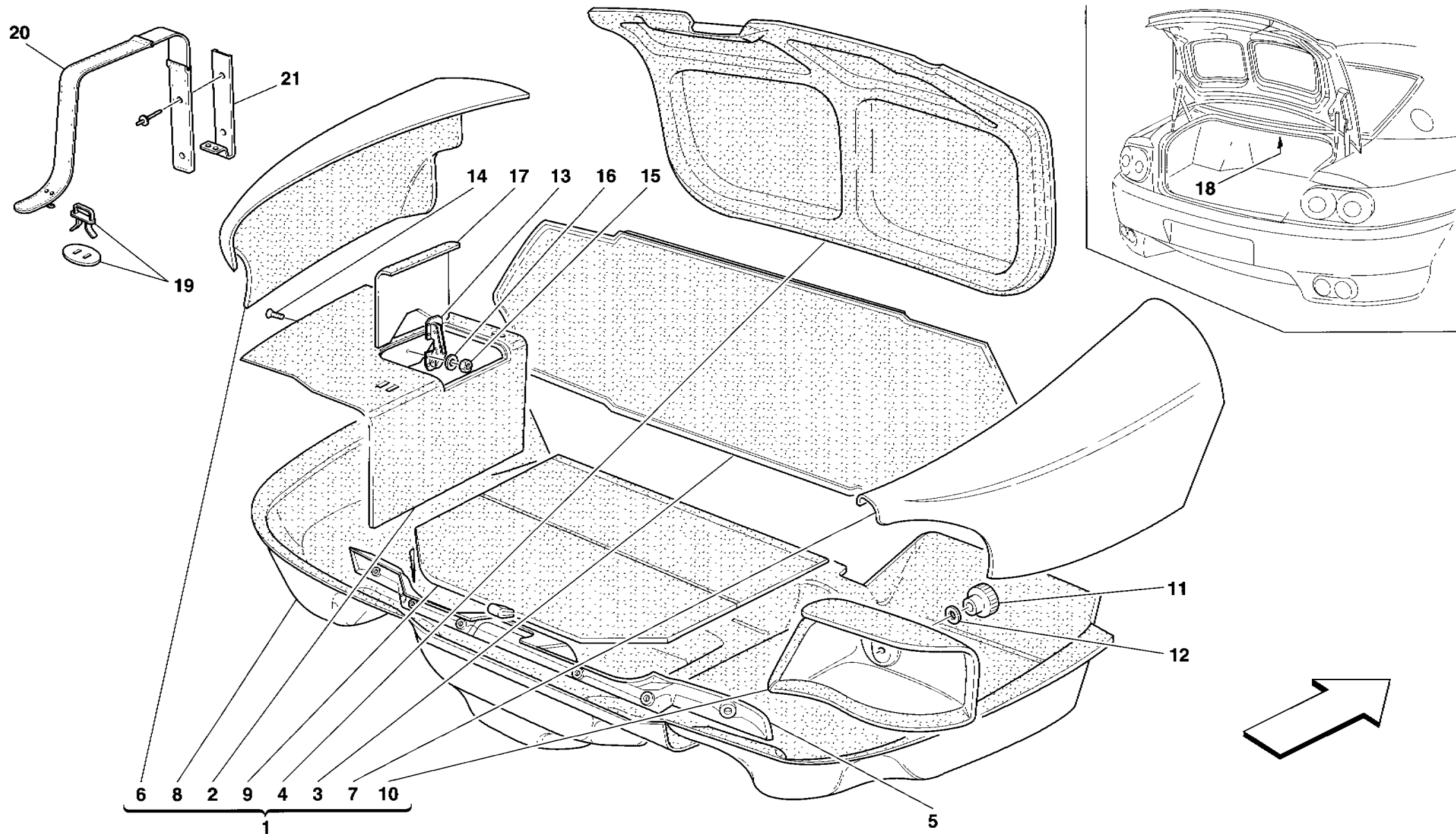
**456 GT/GTA**

**RIVESTIMENTI VANO BAULE**  
**TRUNK HOOD UPHOLSTERY**

**TAV. 113**

**DATA: GIUGNO '98**

Rif	Dis.N° Part.N°	Q.ty	Denominazione	Description	Rif	Dis.N° Part.N°	Q.ty	Denominazione	Description
-	653321..	1	SERIE TAPPETI BAULE COMPLETA -Vale per 456 GTA-	COMPLETE TRUNK COMPARTMENT CARPET SERIES -Valid for 456 GTA-	-	648445..	1	TAPPETO COPRI CD COMPLETO -Colore pelle sportellino "CHARCOAL"-	COMPLETE CD COVER CARPET -Door leather colour "CHARCOAL"-
-	648436..	1	SERIE TAPPETI BAULE COMPLETA -No per 456 GTA-	COMPLETE TRUNK COMPARTMENT CARPET SERIES -Not for 456 GTA-	-	648446..	1	TAPPETO COPRI CD COMPLETO -Colore pelle sportellino "VERDE"-	COMPLETE CD COVER CARPET -Door leather colour "GREEN"-
-	653322..	1	SERIE TAPPETI BAULE COMPLETA -Vale per 456 GTA-	COMPLETE TRUNK COMPARTMENT CARPET SERIES -Valid for 456 GTA-	-	648447..	1	TAPPETO COPRI CD COMPLETO -Colore pelle sportellino "CUOIO"-	COMPLETE CD COVER CARPET -Door leather colour "HIDE"-
-	648437..	1	SERIE TAPPETI BAULE COMPLETA -No per 456 GTA-	COMPLETE TRUNK COMPARTMENT CARPET SERIES -Not for 456 GTA-	-	648448..	1	TAPPETO COPRI CD COMPLETO -Colore pelle sportellino "BLU"-	COMPLETE CD COVER CARPET -Door leather colour "BLUE"-
-	653323..	1	SERIE TAPPETI BAULE COMPLETA -Vale per 456 GTA-	COMPLETE TRUNK COMPARTMENT CARPET SERIES -Valid for 456 GTA-	-	648449..	1	TAPPETO COPRI CD COMPLETO -Colore pelle sportellino "CUOIO GINEVRA"-	COMPLETE CD COVER CARPET -Door leather colour "GINEVRA HIDE"-
-	648438..	1	TAPPETO COPRI CD COMPLETO -Colore pelle sportellino "ROSSO"-	COMPLETE CD COVER CARPET -Door leather colour "RED"-	3	638561..	1	TAPPETO PARETE DIVISIONALE VANO BAULE	TRUNK COMPARTMENT PANEL CARPET
-	648439..	1	TAPPETO COPRI CD COMPLETO -Colore pelle sportellino "BLU SCURO"-	COMPLETE CD COVER CARPET -Door leather colour "DARK BLUE"-	4	637578..	1	TAPPETO COFANO BAULE	TRUNK HOOD BONNET CARPET
-	648440..	1	TAPPETO COPRI CD COMPLETO -Colore pelle sportellino "CREMA"-	COMPLETE CD COVER CARPET -Door leather colour "CREAM"-	5	638862..	1	RIPARO POSTERIORE RIVESTITO	REAR COVERED SHIELD
-	648441..	1	TAPPETO COPRI CD COMPLETO -Colore pelle sportellino "BEIGE"-	COMPLETE CD COVER CARPET -Door leather colour "BEIGE"-	6	638977..	1	TAPPETO SUPERIORE SX.	L.H. UPPER UNDER CARPET
-	648442..	1	TAPPETO COPRI CD COMPLETO -Colore pelle sportellino "NERO"-	COMPLETE CD COVER CARPET -Door leather colour "BLACK"-	7	638976..	1	TAPPETO SUPERIORE DX.	R.H. UPPER UNDER CARPET
-	648443..	1	TAPPETO COPRI CD COMPLETO -Colore pelle sportellino "GRIGIO CHIARO"-	COMPLETE CD COVER CARPET -Door leather colour "LIGHT GREY"-	8	638993..	1	TAPPETO FONDO BAULE -No per 456 GTA-	TRUNK BOTTOM CARPET -Not for 456 GTA-
-	648444..	1	TAPPETO COPRI CD COMPLETO -Colore pelle sportellino "GRIGIO SCURO"-	COMPLETE CD COVER CARPET -Door leather colour "DARK GREY"-	-	647240..	1	TAPPETO FONDO BAULE -Vale per 456 GTA-	TRUNK BOTTOM CARPET -Valid for 456 GTA-
-					9	638921..	1	TAPPETO VANO RUOTA DI SCORTA -No per 456 GTA-	CARPET FOR SPARE WHEEL COMPARTMENT -Not for 456 GTA-
-					-	649154..	1	TAPPETO VANO RUOTA DI SCORTA -Vale per 456 GTA-	CARPET FOR SPARE WHEEL COMPARTMENT -Valid for 456 GTA-
-					10	63897500	1	TAPPETO COPRI FANALE DX.	UNDER CARPET FOR R.H. REAR LIGHT
-					11	62931000	1	POMELLO	KNOB
-					12	12643707	1	ROSETTA	WASHER
-					13	63899000	1	CERNIERA	HINGE
-					14	13297411	7	VITE	SCREW
-					15	14051811	7	DADO	NUT
-					16	64222800	7	ROSETTA	WASHER
-					17	638986..	1	SPORTELLO CD COMPL. RIVESTITO	COMPLETE COVERED CD DOOR
-					18	646203..	1	RIVESTIMENTO CIELO BAULE -In Pelle-	LEATHER TRUNK HOOD TOP LINING -Made of Leather-
-					-	651422..	1	RIVESTIMENTO CIELO BAULE -In Sky-	LEATHER TRUNK HOOD TOP LINING -Made of Sky-



**456GT/GTA**

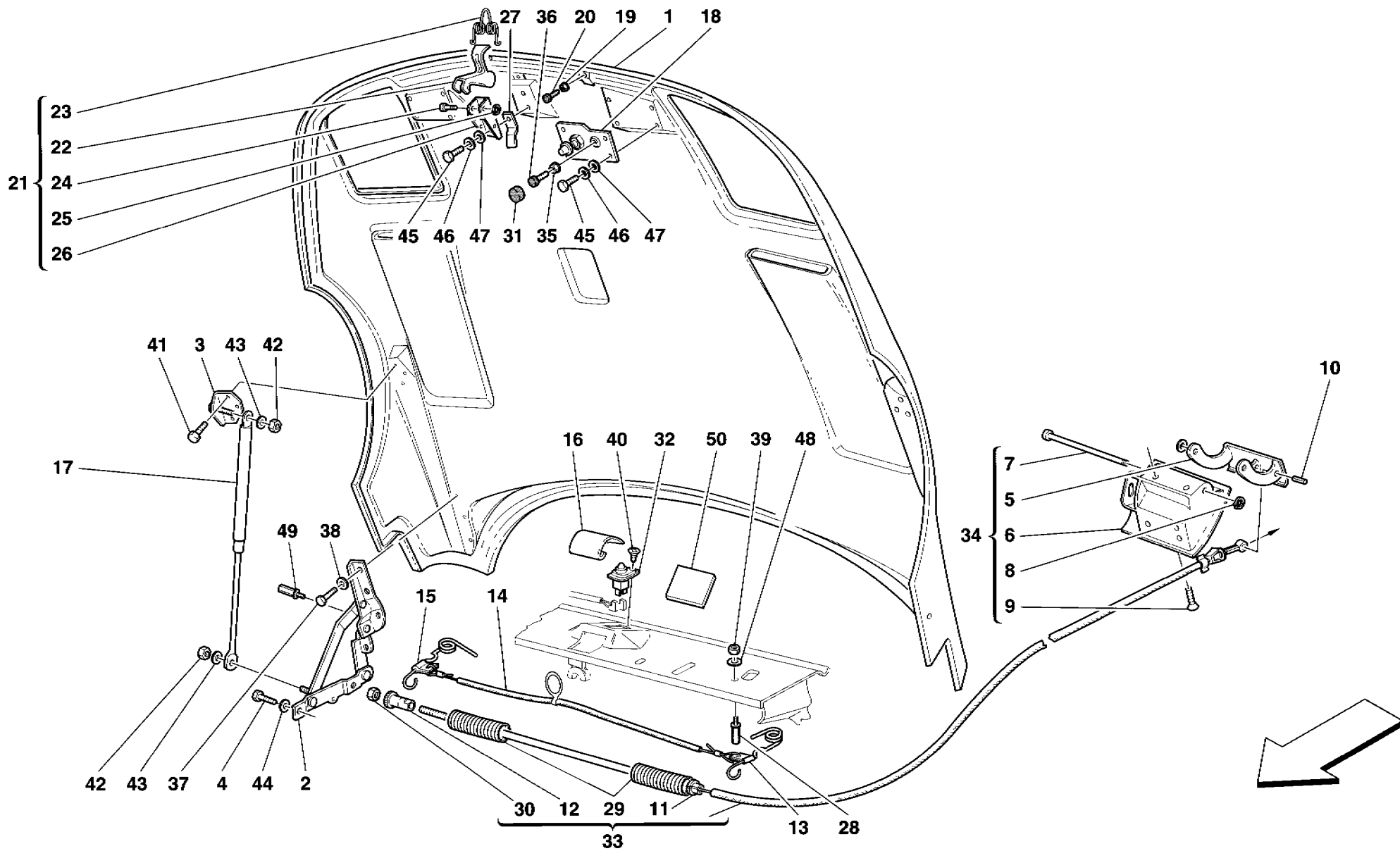
**RIVESTIMENTI VANO BAULE**  
**TRUNK HOOD UPHOLSTERY**

**TAV. 113**

**DATA: GIUGNO '98**

<i>Rif</i>	<i>Dis.N° Part.N°</i>	<i>Q.ty</i>	<i>Denominazione</i>	<i>Description</i>
19	65258300	1	CAMBRETTA -Vale per 456 GTA-	BRACKET -Valid for 456 GTA-
20	65258200	1	ELASTICO -Vale per 456 GTA-	ELASTIC -Valid for 456 GTA-
21	65258100	1	STAFFA -Vale per 456 GTA-	BRACKET -Valid for 456 GTA-

<i>Rif</i>	<i>Dis.N° Part.N°</i>	<i>Q.ty</i>	<i>Denominazione</i>	<i>Description</i>
<p>PER I CODICI DEI PARTICOLARI RIVESTITI IN PELLE E PER LE SERIE COMPLETE DEI TAPPETI MOQUETTE VEDI TAVOLA APPOSITA. SEE RELEVANT TABLE FOR CODES OF PARTS COVERED IN LEATHER AND FOR THE COMPLETE SERIES OF MOQUETTE CARPETS.</p>				



**456GT/GTA**

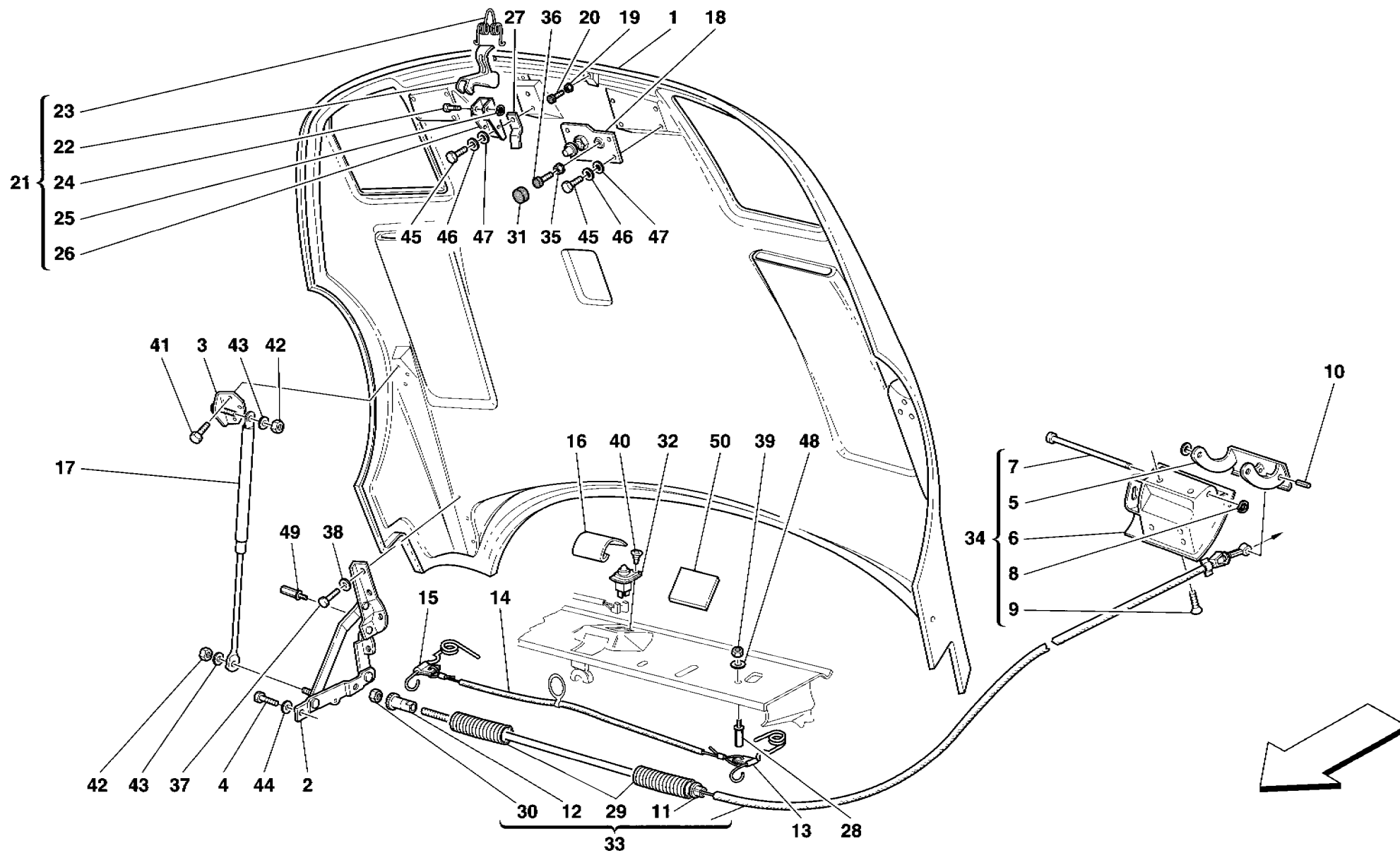
**COFANO MOTORE  
ENGINE BONNET**

**TAV. 114**

**DATA: GIUGNO '98**

Rif	Dis.N° Part.N°	Q.ty	Denominazione	Description
1	63217800	1	COFANO ANTERIORE	FRONT HOOD BONNET
			-Vale fino alla vett. Ass. Nr. 28327-	-Valid till car Ass. Nr. 28327-
			-Non più fornito-	-Not as spare part now-
			-Sostituito dal 65489800 con molla a gas 65507700-	-Replaced by 65489800 with gas spring 65507700-
-	65489800	1	COFANO ANTERIORE	FRONT HOOD BONNET
			-Vale dalla vett. Ass. Nr. 28328-	-Valid from car Ass. Nr. 28328-
2	63853800	1	CERNIERA DX. COFANO ANTERIORE	R.H. FRONT HOOD BONNET HINGE
-	63853900	1	CERNIERA SX. COFANO ANTERIORE	L.H. FRONT HOOD BONNET HINGE
3	63797800	1	PIASTRA DX.	R.H. PLATE
-	63797900	1	PIASTRA SX.	L.H. PLATE
4	13839224	4	VITE	SCREW
5	63726500	1	MANIGLIA APERTURA COFANO ANTERIORE	HANDLE FOR FRONT HOOD OPENING
6	63726400	1	SEDE PER MANIGLIA APERTURA COFANO ANTERIORE	HANDLE SEAT FOR FRONT HOOD OPENING
7	63726200	1	PERNO	PIN
8	11087576	1	ANELLO SEEGER	SEEGER RING
9	145998	2	VITE	SCREW
10	14163570	1	SPINA ELASTICA	FLEXIBLE PIN
11	63206400	1	PERNO ARRESTO	STOP PIN
12	63206500	1	POMELLO	KNOB
13	63883700	1	MOLLA SX.	L.H. SPRING
14	63883500	1	CAVO SICUREZZA	SAFETY CABLE
15	63883600	1	MOLLA DX.	R.H. SPRING
16	63762500	1	PIASTRINA	PLATE
			-Vale fino ad esaurimento-	-Valid till stock exhaustion-
-	63883200	1	PIASTRINA	PLATE
			-Vale dopo esaurimento della 63762500-	-Valid after stock exhaustion of 63762500-
17	63219500	2	MOLLA A GAS	GAS SPRING
			-Vale fino ad esaurimento-	-Valid till stock exhaustion-
-	63895800	2	MOLLA A GAS	GAS SPRING
			-Vale dopo esaurimento del 63219500 e fino alla vett. Ass. Nr. 28327-	-Valid after stock exhaustion of 63219500 and till car Ass. Nr. 28327-
			-Vale per cofano 63217800-	-Valid for hood bonnet 63217800-
-	65507700	2	MOLLA A GAS	GAS SPRING
			-Vale dalla vett. Ass. Nr. 28328-	-Valid from car Ass. Nr. 28328-
			-Vale per cofano 65489800-	-Valid for hood bonnet 65489800-

Rif	Dis.N° Part.N°	Q.ty	Denominazione	Description
18	63789600	1	DISPOSITIVO SX. SERRATURA COFANO	L.H. HOOD LOCK DEVICE
-	63789500	1	DISPOSITIVO DX. SERRATURA COFANO	R.H. HOOD LOCK DEVICE
19	16102377	2	DADO	NUT
20	62794600	2	TAMPONE	PAD
21	63876600	1	GANCIO DI SICUREZZA COFANO COMPLETO	COMPLETE SAFETY HOOK FOR BONNET
			-Non più fornito sostituito dal 65120000-	-Not as spare now replaced by 65120000-
-	65120000	1	GANCIO DI SICUREZZA COFANO COMPLETO	COMPLETE SAFETY HOOK FOR BONNET
			-Sostituisce il 63876600-	-Replace the 63876600-
22	63218600	1	GANCIO DI SICUREZZA COFANO	SAFETY HOOK FOR BONNET
			-Non più fornito sostituito dal 65119900-	-Not as spare now replaced by 65119900-
-	65119900	1	GANCIO DI SICUREZZA COFANO	SAFETY HOOK FOR BONNET
			-Sostituisce il 63218600-	-Replace the 63218600-
23	63219200	1	MOLLA	SPRING
24	63219100	1	PERNO	PIN
25	11088076	1	ANELLO SEEGER	SEEGER RING
26	63218000	1	CAVALLOTTO	RETAINER
27	63885000	1	STAFFA	BRACKET
28	63882800	2	FINE CORSA	END OF STROKE
29	63895000	2	SOFFIETTO	RUBBER BOOT
30	15896470	1	DADO	NUT
31	61564700	2	TAMPONE IN GOMMA	RUBBER PAD
32	153069	1	INTERRUTTORE	SWITCH
33	63790400	1	CAVO APERTURA COFANO ANTERIORE COMPLETO	COMPLETE CABLE FOR FRONT HOOD OPENING
			-Non più fornito sostituito dal 65668700-	-Not as spare part replaced by 65668700-
-	65668700	1	CAVO APERTURA COFANO ANTERIORE COMPLETO	COMPLETE CABLE FOR FRONT HOOD OPENING
			-Sostituisce il 63790400-	-Replace the 63790400-
34	63726300	1	MANIGLIA APERTURA COFANO ANTERIORE COMPLETA	HANDLE FOR FRONT HOOD OPENING COMPLETE
35	16102377	2	DADO	NUT
36	62766500	2	VITE	SCREW
37	13838911	6	VITE	SCREW
38	14496524	4	ROSETTA	WASHER



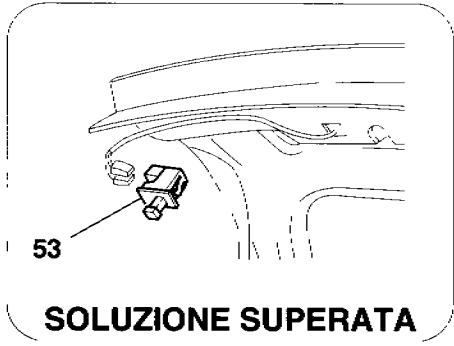
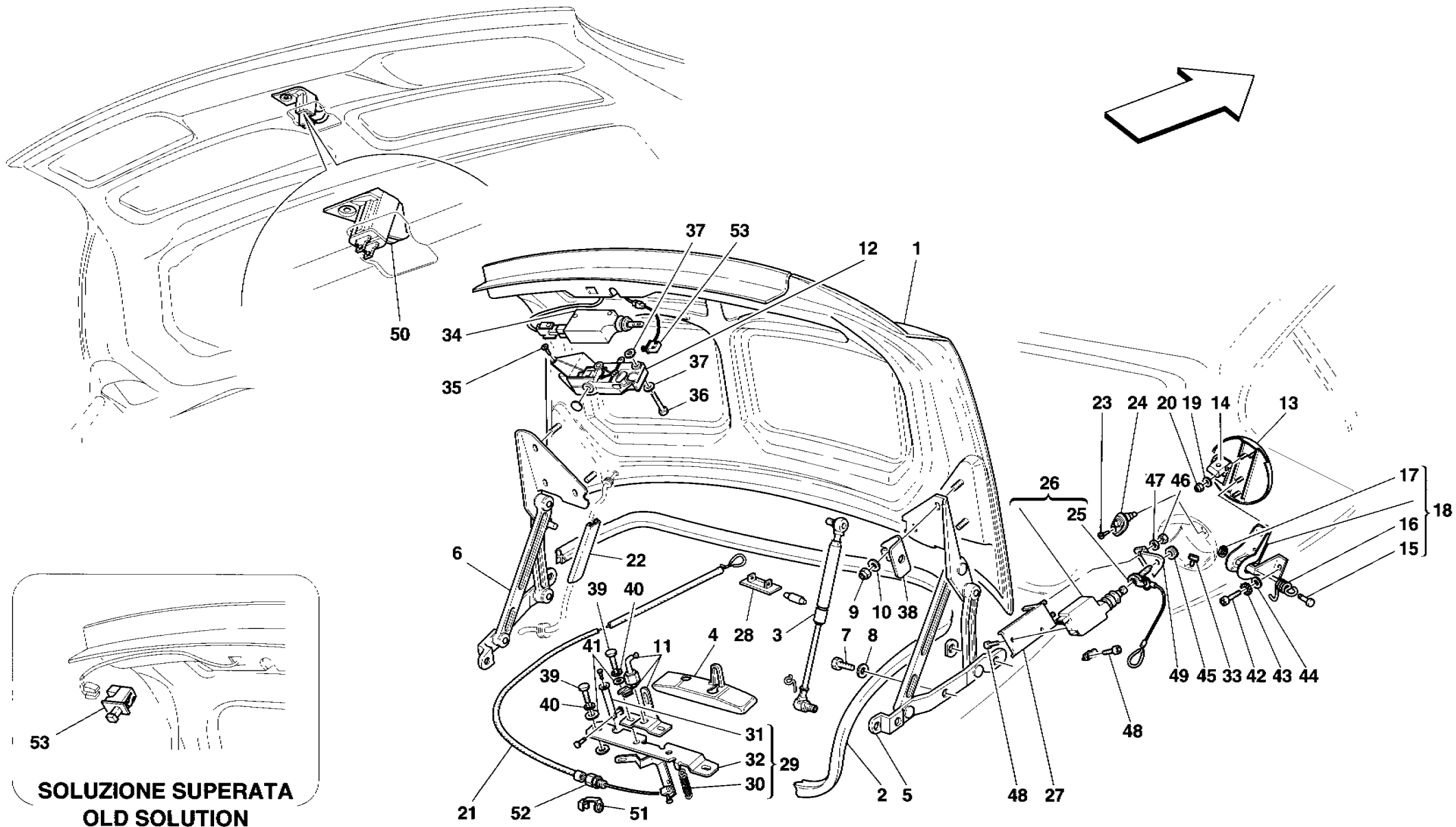
**456GT/GTA**

**COFANO MOTORE**  
**ENGINE BONNET**

**TAV. 114**

DATA: GIUGNO '98

<i>Rif</i>	<i>Dis.N° Part.N°</i>	<i>Q.ty</i>	<i>Denominazione</i>	<i>Description</i>	<i>Rif</i>	<i>Dis.N° Part.N°</i>	<i>Q.ty</i>	<i>Denominazione</i>	<i>Description</i>
39	15896277	2	DADO	NUT	46	127494	10	ROSETTA	WASHER
40	15687378	1	VITE	SCREW	47	12643701	10	ROSETTA	WASHER
41	13836071	6	VITE	SCREW	48	12643724	2	ROSETTA	WASHER
42	12574211	4	DADO	NUT	49	63218100	2	FINECORSA	END OF STROKE
43	10519424	4	ROSETTA	WASHER	50	12856780	1	TARGHETTA AUTOADESIVA	AIR-BAG AUTO-ADHESIVE
44	12446724	4	ROSETTA	WASHER				AIR-BAG	PLATE
45	10902121	10	VITE	SCREW				-Vale per vett. con Air-Bag-	-Valid for car with Air-Bag-

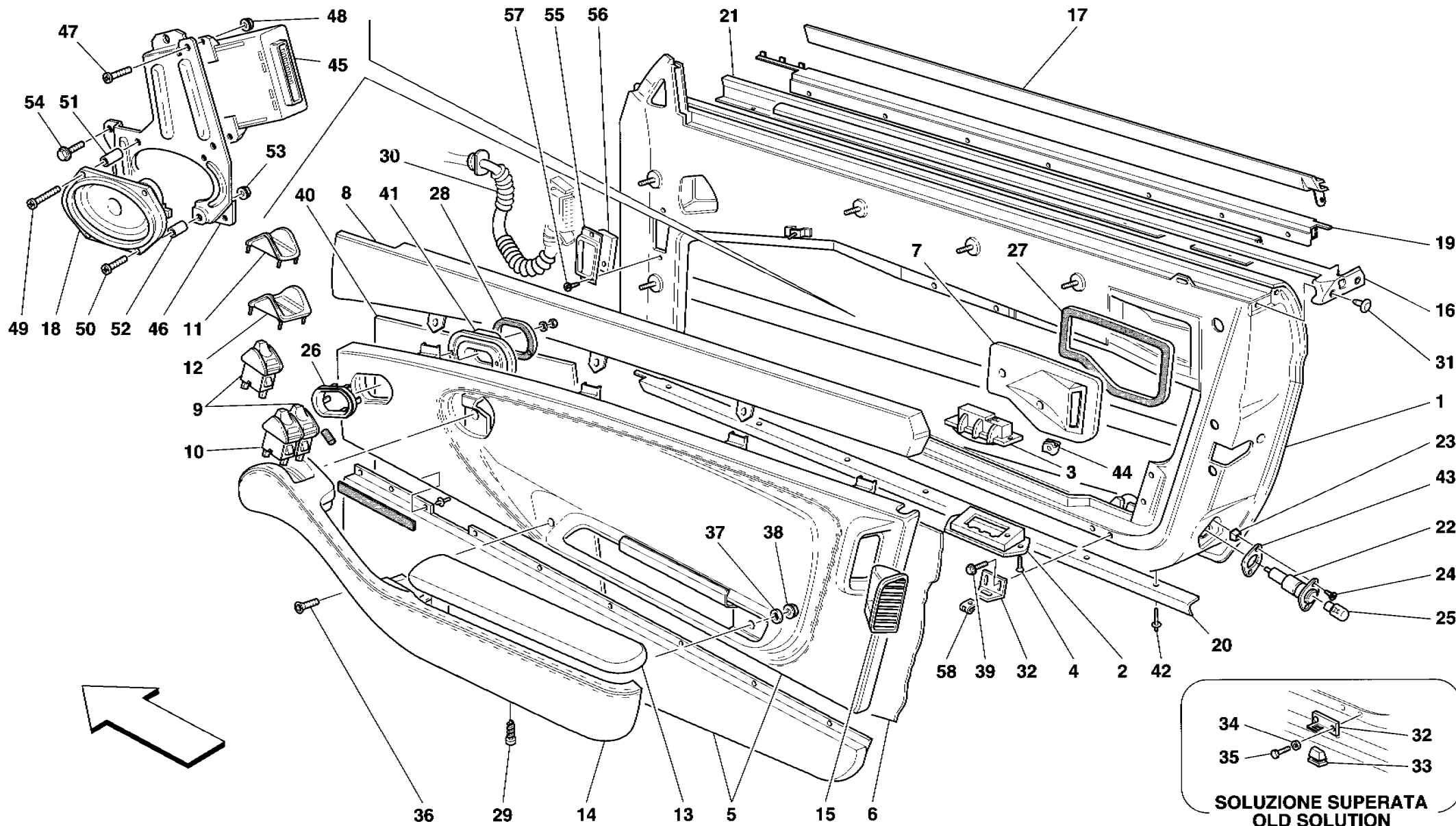


**456 GT/GTA**

**COFANO BAULE E SPORTELLINO BENZINA**  
**TRUNK HOOD BONNET AND PETROL COVER**

**TAV. 115**  
**DATA: GIUGNO '98**

Rif	Dis.N° Part.N°	Q.ty	Denominazione	Description	Rif	Dis.N° Part.N°	Q.ty	Denominazione	Description
1	63856700	1	COFANO BAULE	TRUNK HOOD BONNET	23	15915977	1	VITE	SCREW
-	65377100	1	COFANO BAULE	TRUNK HOOD BONNET	24	153069	1	INTERRUTTORE SPIA	INDICATOR LAMP FOR FUEL
2	65384900	1	GUARNIZIONE VANO BAULE	GASKET FOR TRUNK COMPARTMENT	25	63716300	1	PERNO COMPLETO	COMPLETE PIN
3	63701800	2	MOLLA A GAS	GAS SPRING	26	63714500	1	ATTUATORE SPORTELLLO BENZINA	FUEL DOOR ACTUATOR
4	63861700	1	RICOPRIMENTO SCONTRINO	STRIKER PLATE OVERLAP	-	63713800	1	ATTUATORE SPORTELLLO BENZINA	FUEL DOOR ACTUATOR
5	63143000	1	CERNIERA DX. COFANO BAULE	R.H. TRUNK HOOD BONNET HINGE	-	63713800	1	ATTUATORE SPORTELLLO BENZINA	FUEL DOOR ACTUATOR
-	65222700	1	CERNIERA DX. COFANO BAULE	R.H. TRUNK HOOD BONNET HINGE	27	63120900	1	STAFFA FISSAGGIO	BRACKET FOR ACTUATOR
6	63143100	1	CERNIERA SX. COFANO BAULE	L.H. TRUNK HOOD BONNET HINGE	28	139517	1	PLAFONIERA LUCE VANO BAULE	DOME LAMP
-	65222800	1	CERNIERA SX. COFANO BAULE	L.H. TRUNK HOOD BONNET HINGE	29	63872300	1	DISPOSITIVO SERRATURA	COMPLETE TRUNK LOCK
7	13824324	6	VITE	SCREW	30	63709500	1	MOLLA	SPRING
8	10519424	6	ROSETTA	WASHER	31	63709300	1	CILINDRO	ROLL
9	14039614	6	DADO	NUT	32	63709100	1	PIASTRA	PLATE
10	12643701	8	ROSETTA	WASHER	33	63879900	2	TASSELLO IN GOMMA	RUBBER PAD
11	63143600	1	SCONTRINO CHIUSURA	TRUNK HOOD BONNET	34	63191100	1	ATTUATORE PORTELLO	LID ACTUATOR
12	63891100	1	SERRATURA COFANO BAULE	TRUNK HOOD BONNET LOCK	35	15903870	2	VITE	SCREW
-	63143300	1	SERRATURA COFANO BAULE	TRUNK HOOD BONNET LOCK	36	10903224	3	VITE	SCREW
13	63707300	1	SPORTELLLO BOCCHETTONE	COMPLETE FUEL	37	12601274	6	ROSETTA	WASHER
14	63771200	1	SCONTRINO SPORTELLLO	STRIKER PLATE FOR GAS	38	63144400	1	STAFFA DX.	R.H. BRACKET
15	63196400	1	PERNO	PIN	-	63144500	1	STAFFA SX.	L.H. BRACKET
16	63196500	1	MOLLA	SPRING	39	10902121	4	VITE	SCREW
17	11087676	1	ANELLO SEEGER	SEEGER RING	40	127494	4	ROSETTA	WASHER
18	63746800	1	CERNIERA SPORTELLLO	HINGE FOR GAS UNION	41	12643701	4	ROSETTA	WASHER
19	12638111	4	ROSETTA	WASHER	42	13273911	2	VITE	SCREW
20	14084111	4	DADO	NUT	43	12601179	2	ROSETTA	WASHER
21	63879000	1	CAVO EMERGENZA	EMERGENCY CABLE	44	13550114	2	ROSETTA	WASHER
22	63887300	1	RIPARO CAVI	COVER FOR CABLES	45	10396280	1	GOMMINO PER PERNO	RUBBER FOR PIN
					46	14054042	2	DADO	NUT
					47	12601374	2	ROSETTA	WASHER
					48	13273014	2	VITE	SCREW
					49	64061200	1	STAFFA	BRACKET
					50	167175	1	INTERRUTTORE A GRAVITA'	SWITCH
					51	62955500	2	MOLLETTA	CLIP
					52	62984500	2	VITE DI REGOLAZIONE	ADJUSTMENT SCREW
					53	61539800	1	INTERRUTTORE MAGNETICO	MAGNETIC SWITCH
					-	173977	1	MICROINTERRUTTORE	MICRO-SWITCH



**456GT/GTA**

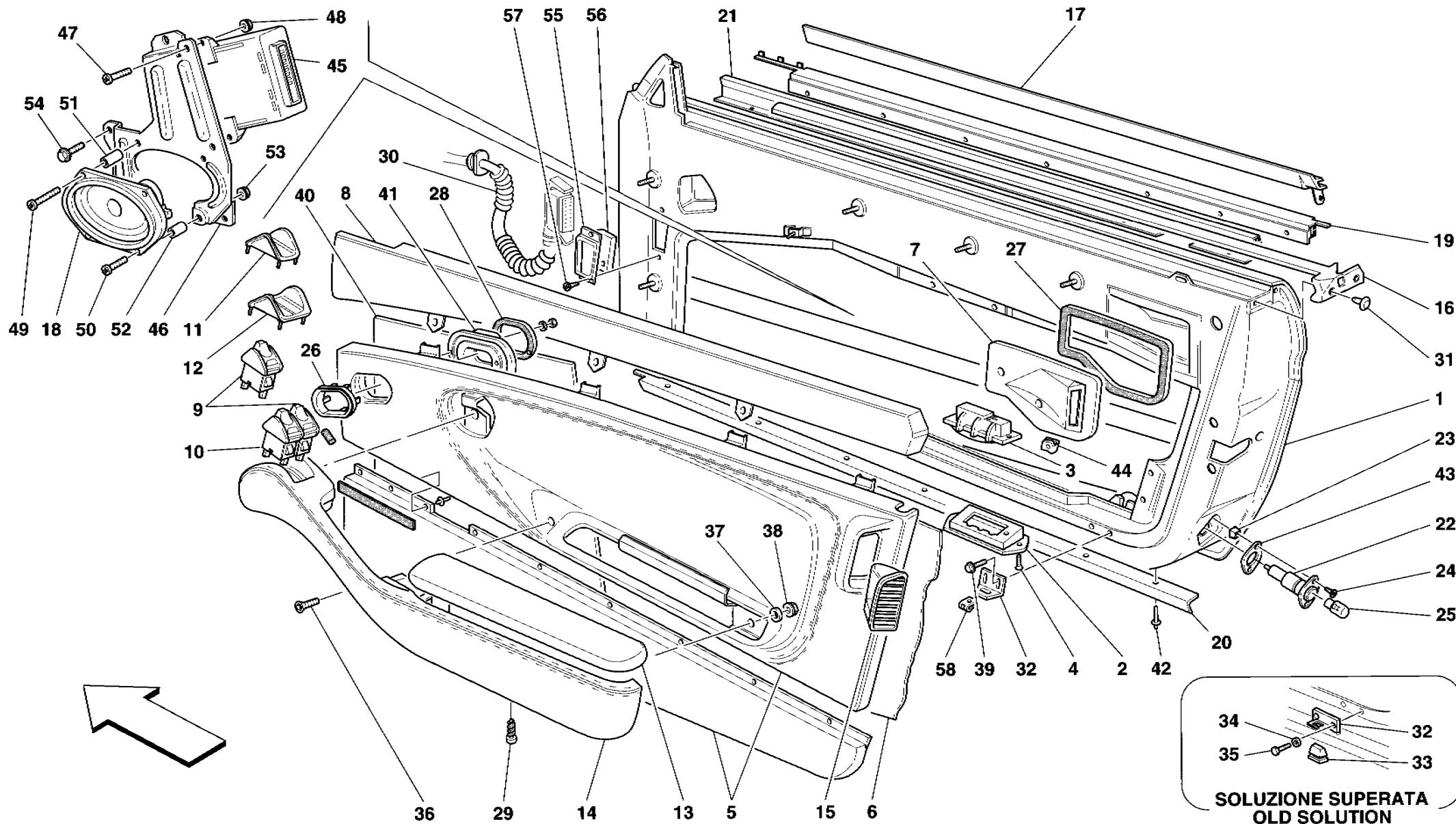
**PORTE - OSSATURA E RIVESTIMENTI  
DOORS - FRAMEWORK AND COVERINGS**

**TAV. 116**

**DATA: GIUGNO '98**

Rif	Dis.N° Part.N°	Q.ty	Denominazione	Description
1	63481600	1	PORTA LASTRATA DX.	R.H. DOOR FRAME
-	64396300	1	PORTA LASTRATA DX.	R.H. DOOR FRAME
-	63481700	1	PORTA LASTRATA SX.	L.H. DOOR FRAME
-	64396400	1	PORTA LASTRATA SX.	L.H. DOOR FRAME
2	60842000	2	SCATOLA PLAFONIERA SOTTOPORTA	UNDER DOOR BOX LAMP
3	60842100	2	PLAFONIERA SOTTOPORTA	UNDER DOOR LAMP
-	65088400	2	PLAFONIERA SOTTOPORTA	UNDER DOOR LAMP
4	15901575	4	VITE	SCREW
5	—	2	PANNELLO PORTA COMPL. DX. E SX.	R.H. AND L.H. COMPLETE DOOR PANEL
			-Per i codici pannelli compl.vedi Tav. "CODICI RIV. PANNELLO PORTA"-	-For complete panels codes see Tab. "DOOR PANEL TRIMS CODES"-
6	63771400	1	TELA RIPARO ACQUA DX.	R.H. WATER PROTECTION CLOTH
-	63771500	1	TELA RIPARO ACQUA SX.	L.H. WATER PROTECTION CLOTH
7	63723900	1	CONVOGLIATORE ARIA POSTERIORE DX.	R.H. REAR AIR INLET
-	63724000	1	CONVOGLIATORE ARIA POSTERIORE SX.	L.H. REAR AIR INLET
8	637182..	1	EBANISTERIA SUPERIORE DX. RIVESTITA	COVERED R.H. UPPER ENCLOSURE
-	648452..	1	RIVESTIMENTO DX.	R.H. LINING
-	637183..	1	EBANISTERIA SUPERIORE SX. RIVESTITA	COVERED L.H. UPPER ENCLOSURE
-	648453..	1	RIVESTIMENTO SX.	L.H. LINING
9	165245	2	INTERRUTTORE ALZACRISTALLO DX.	R.H. SWITCH FOR GLASS LIFT
			-Q.tà 1 per GD-	-For GD Q.ty 1-
			-Vale fino alla vett. Ass. Nr. 22917-	-Valid till car Ass. Nr. 22917-
-	171061	2	INTERRUTTORE ALZACRISTALLO DX. -Q.tà 1 per GD-	R.H. SWITCH FOR GLASS LIFT -For GD Q.ty 1-
			-Vale dalla vett. Ass. Nr. 22918-	-Valid from car Ass. Nr. 22918-
10	165244	1	INTERRUTTORE ALZACRISTALLO SX. -Q.tà 2 per GD-	L.H. SWITCH FOR GLASS LIFT -For GD Q.ty 2-
			-Vale fino alla vett. Ass. Nr. 22917-	-Valid till car Ass. Nr. 22917-
-	171058	1	INTERRUTTORE ALZACRISTALLO SX. -Q.tà 2 per GD-	L.H. SWITCH FOR GLASS LIFT -For GD Q.ty 2-
			-Vale dalla vett. Ass. Nr. 22918-	-Valid from car Ass. Nr. 22918-

Rif	Dis.N° Part.N°	Q.ty	Denominazione	Description
11	63727100	1	MOSTRINA PORTA INTERRUPTORI LATO PASSEGGERO	PASSENGER SIDE SWITCH HOLDER PLATE
12	63727300	1	MOSTRINA PORTA INTERRUPTORI LATO PILOTA	PILOT SIDE SWITCH HOLDER PLATE
13	637194..	1	APPOGGIABRACCIA PORTA DX. RIVESTITA	COVERED R.H. DOOR ARM-REST
-	653416..	1	APPOGGIABRACCIA PORTA DX. RIVESTITA	COVERED R.H. DOOR ARM-REST
			-Vale fino al Nr. Matricola 107634-	-Valid till Serial Nr. 107634-
-	648454..	1	RIVESTIMENTO DX.	R.H. LINING
-	637195..	1	APPOGGIABRACCIA PORTA SX. RIVESTITA	COVERED L.H. DOOR ARM-REST
			-Vale fino al Nr. Matricola 107634-	-Valid till Serial Nr. 107634-
-	653433..	1	APPOGGIABRACCIA PORTA SX. RIVESTITA	COVERED L.H. DOOR ARM-REST
			-Vale dal Nr. Matricola 107635-	-Valid from Serial Nr. 107635-
-	648455..	1	RIVESTIMENTO SX.	L.H. LINING
14	637204..	1	MANIGLIONE DX. RIVESTITO	COVERED R.H. HANDLE
			-No per GD-	-Not for GD-
			-Vale fino al Nr. Matricola 107634-	-Valid till Serial Nr. 107634-
-	653419..	1	MANIGLIONE DX. RIVESTITO	COVERED R.H. HANDLE
			-No per GD-	-Not for GD-
			-Vale dal Nr. Matricola 107635-	-Valid from Serial Nr. 107635-
-	648456..	1	RIVESTIMENTO DX.	R.H. LINING
			-No per GD-	-Not for GD-
-	642581..	1	MANIGLIONE DX. RIVESTITO	COVERED R.H. HANDLE
			-Vale per GD-	-Valid for GD-
			-Vale fino al Nr. Matricola 107634-	-Valid till Serial Nr. 107634-
-	653450..	1	MANIGLIONE DX. RIVESTITO	COVERED R.H. HANDLE
			-Vale per GD-	-Valid for GD-
			-Vale dal Nr. Matricola 107635-	-Valid from Serial Nr. 107635-
-	648458..	1	RIVESTIMENTO DX.	R.H. LINING
			-Vale per GD-	-Valid for GD-
-	637205..	1	MANIGLIONE SX. RIVESTITO	COVERED L.H. HANDLE
			-No per GD-	-Not for GD-
			-Vale fino al Nr. Matricola 107634-	-Valid till Serial Nr. 107634-
-	653430..	1	MANIGLIONE SX. RIVESTITO	COVERED L.H. HANDLE
			-No per GD-	-Not for GD-
			-Vale dal Nr. Matricola 107635-	-Valid from Serial Nr. 107635-
-	648457..	1	RIVESTIMENTO SX.	L.H. LINING
			-No per GD-	-Not for GD-



**456GT/GTA**

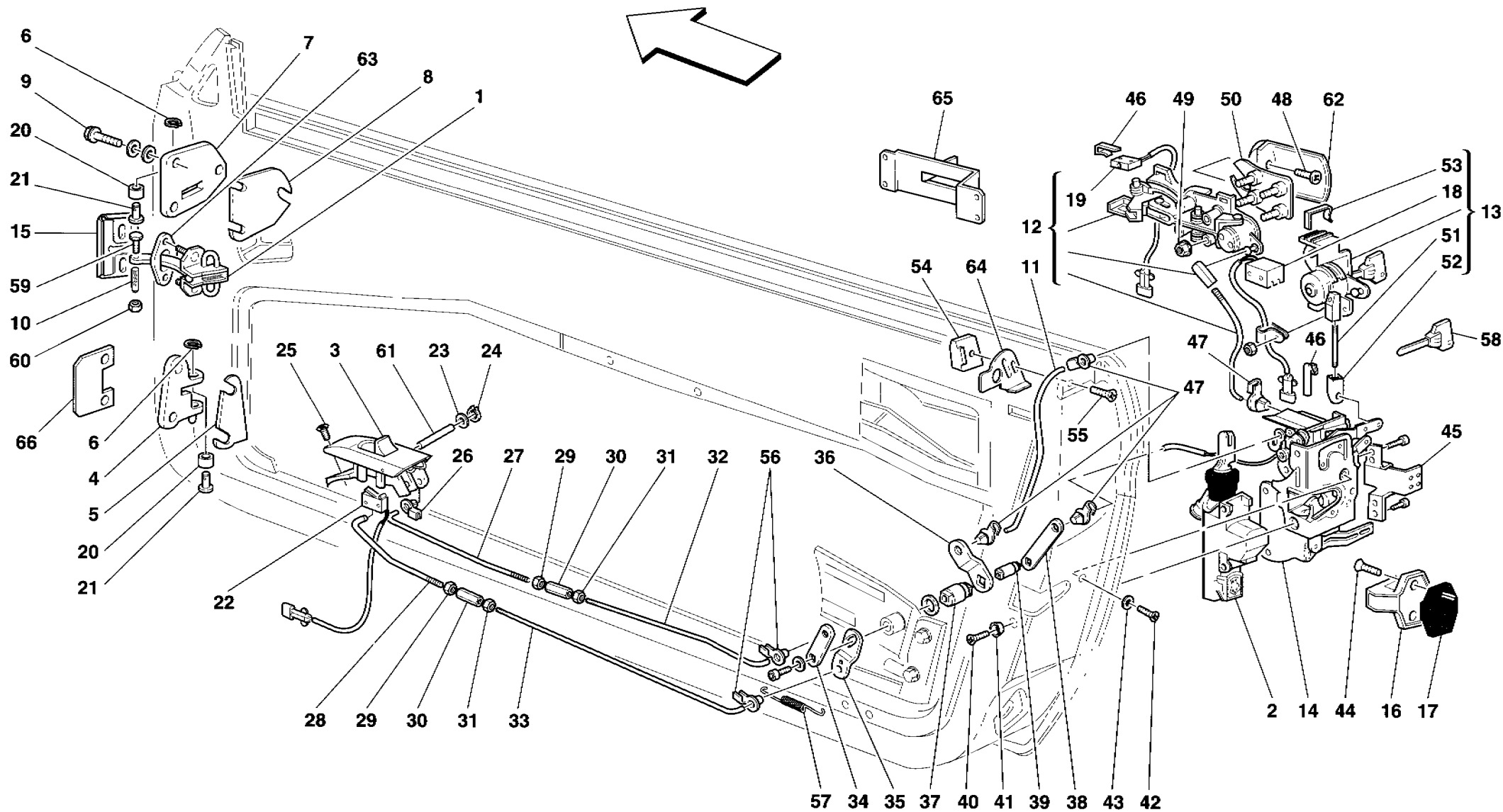
**PORTE - OSSATURA E RIVESTIMENTI**  
**DOORS - FRAMEWORK AND COVERINGS**

**TAV. 116**  
**DATA: GIUGNO '98**

Rif	Dis.N° Part.N°	Q.ty	Denominazione	Description	Rif	Dis.N° Part.N°	Q.ty	Denominazione	Description
-	642586..	1	MANIGLIONE SX. RIVESTITO -Vale per GD- -Vale fino al Nr. Matricola 107634-	COVERED L.H. HANDLE -Valid for GD- -Valid till Serial Nr. 107634-	33	62765000	6	MADREVITE IN PLASTICA	PLASTIC NUT SCREW
-	653454..	1	MANIGLIONE SX. RIVESTITO -Vale per GD- -Vale dal Nr. Matricola 107635-	COVERED L.H. HANDLE -Valid for GD- -Valid from Serial Nr. 107635-	34	13550077	12	ROSETTA	WASHER
-	648459..	1	RIVESTIMENTO SX. -Vale per GD-	L.H. LINING -Valid for GD-	35	15642601	12	VITE	SCREW
15	63850400	1	BOCCHETTA DIFFUSORE ARIA DX.	R.H. AIR DIFFUSOR OPENING	36	64230600	2	VITE	SCREW
-	63850500	1	BOCCHETTA DIFFUSORE ARIA SX.	L.H. AIR DIFFUSOR OPENING	37	12643701	2	ROSETTA	WASHER
16	63488600	1	RASCHIAVETRO INTERNO DX.	R.H. INNER GLASS SCRAPER	38	15896211	2	DADO	NUT
-	63488700	1	RASCHIAVETRO INTERNO SX.	L.H. INNER GLASS SCRAPER	39	13833171	12	VITE	SCREW
17	63498000	1	RASCHIAVETRO ESTERNO DX.	R.H. EXTERNAL GLASS SCRAPER	40	64061000	1	TELA ANTERIORE DX. RIPARO ACQUA	R.H. FRONT WATER PROTECTION CLOTH
-	63498100	1	RASCHIAVETRO ESTERNO SX.	L.H. EXTERNAL GLASS SCRAPER	-	64061100	1	TELA ANTERIORE SX. RIPARO ACQUA	L.H. FRONT WATER PROTECTION CLOTH
18	157408	2	ALTOPARLANTE WOOFER	LOUD SPEAKER WOOFER	41	63723500	1	CONVOGLIATORE ARIA ANTERIORE DX.	R.H. FRONT AIR INLET
19	63733300	1	SUPPORTO GUARNIZIONE ESTERNA DX.	R.H. OUTER GASKET SUPPORT	-	63723600	1	CONVOGLIATORE ARIA ANTERIORE SX.	L.H. FRONT AIR INLET
-	63733400	1	SUPPORTO GUARNIZIONE ESTERNA SX.	L.H. OUTER GASKET SUPPORT	42	62764000	16	RIVETTO	RIVET
20	63758200	1	GUARNIZIONE INFERIORE DX.	R.H. LOWER GASKET	43	140576	2	GUARNIZIONE	GASKET
-	63488300	1	GUARNIZIONE INFERIORE SX.	L.H. LOWER GASKET	44	60841900	4	MOLLETTA	CLIP
21	63733500	1	SUPPORTO GUARNIZIONE INTERNA DX.	R.H. INNER GASKET SUPPORT	45	153096	2	CENTRALINA COMANDO ALZACRISTALLI	GLASS LIFTING CONTROL ELECTRIC UNIT
-	63733600	1	SUPPORTO GUARNIZIONE INTERNA SX.	L.H. INNER GASKET SUPPORT	46	65297400	1	STAFFA FISS. CENTRALINA DX.	R.H. CONTROL UNIT FIXING BRACKET
22	60788100	2	FANALINO PORTA APERTA	OPENING DOOR LAMP	-	65297500	1	STAFFA FISS. CENTRALINA SX.	L.H. CONTROL UNIT FIXING BRACKET
23	14115580	4	BLOCCHETTO	BLOCK	47	13274077	4	VITE	SCREW
24	15901475	4	VITE	SCREW	48	13831801	4	DADO	NUT
25	101525	2	LAMPADINA	BULB	49	13274872	4	VITE -L. 30-	SCREW -L. 30-
26	63723800	2	CORNICE	FRAME	50	13274672	4	VITE -L. 25-	SCREW -L. 25-
27	63724100	2	GUARNIZIONE	GASKET	51	65297200	4	DISTANZIALE	SPACER
28	63723700	2	GUARNIZIONE	GASKET	52	65297300	4	DISTANZIALE	SPACER
29	15687401	2	VITE	SCREW	53	13831801	8	DADO	NUT
30	155396	2	SOFFIETTO	RUBBER BOOT	54	13833614	8	VITE	SCREW
31	63944900	4	BOTTONE DI FISSAGGIO -Non più fornito- -Sostituito dal 62955400-	FIXING BUTTON -Not as spare part now- -Replaced by 62955400-	55	63791200	2	PIASTRINA	PLATE
-	62955400	4	BOTTONE DI FISSAGGIO -Sostituisce il 63944900-	FIXING BUTTON -Substitutes 63944900-	56	63791000	2	PASSACAVO	CABLE BUSHING
32	63718100	6	STAFFA -Vale fino all'Ass. Nr. 24485-	BRACKET -Valid till Ass. Nr. 24485-	57	13271914	4	VITE	SCREW
-	65297600	6	STAFFA -Vale fino all'Ass. Nr. 24485-	BRACKET -Valid till Ass. Nr. 24485-	58	62764200	6	MOLLETTA -Vale dall'Ass. Nr. 24486-	CLIP -Valid from Ass. Nr. 24486-

PER I CODICI DEI PARTICOLARI RIVESTITI IN PELLE  
E PER LE SERIE COMPLETE DEI TAPPETI MOQUETTE  
VEDI TAVOLA APPOSITA.

SEE RELEVANT TABLE FOR CODES OF PARTS  
COVERED IN LEATHER AND FOR THE COM-  
PLETE SERIES OF MOQUETTE CARPETS.



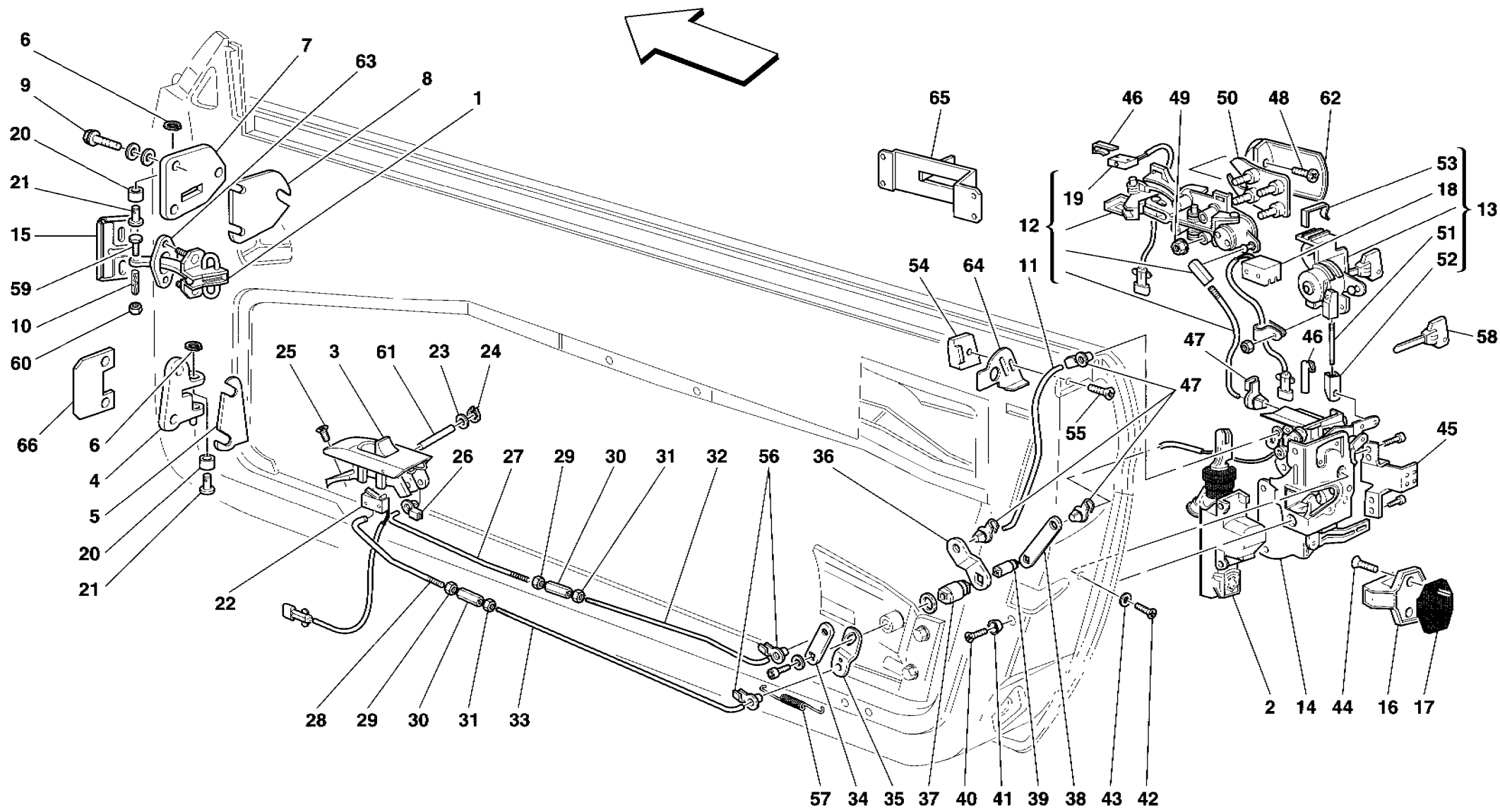
**456GT/GTA**

**PORTE - COMANDO APERTURA E CERNIERE**  
**DOORS - OPENING CONTROL AND HINGES**

**TAV. 117**

**DATA: GIUGNO '98**

Rif	Dis.N° Part.N°	Q.ty	Denominazione	Description	Rif	Dis.N° Part.N°	Q.ty	Denominazione	Description
-	162546	1	IMPARIGLIO BLOCCHETTI	LOCKSET	20	63189600	4	BOCCOLA	BUSHING
1	63896900	2	TIRANTE	TIE ROD	21	63189700	4	PERNO	PIN
-	65195200	2	TIRANTE	TIE ROD	22	63724400	2	MICROINTERRUTTORE MANIGLIA INTERNA PORTA	INNER DOOR HANDLE MICRO-SWITCH
-	65195200	2	TIRANTE	TIE ROD	23	64203800	4	ROSETTA	WASHER
-	65195200	2	TIRANTE	TIE ROD	24	11087476	2	ANELLO ELASTICO	FLEXIBLE RING
2	63487400	2	ATTUATORE CHIUSURA CENTRALIZZATA	CENTRALIZED LOCKING DEVICE	25	13299477	2	VITE	SCREW
3	63724800	1	MANIGLIA APRIPORTA INTERNA DX.	R.H. INNER HANDLE FOR DOOR OPENING	26	14578080	2	MOLLETTA RITEGNO TIRANTE	TIE ROD RETAINING CLIP
-	63724900	1	MANIGLIA APRIPORTA INTERNA SX.	L.H. INNER HANDLE FOR DOOR OPENING	27	63722500	2	ASTA ANTERIORE SICURA PORTA	SAFETY LOCK FRONT ROD FOR DOOR
4	63188700	1	CERNIERA MOBILE INFERIORE DX.	R.H. LOWER MOBILE HINGE	28	63723100	2	ASTA ANTERIORE COLLEGAMENTO MANIGLIA	HANDLE CONNECTION FRONT ROD
-	63188800	1	CERNIERA MOBILE INFERIORE SX.	L.H. LOWER MOBILE HINGE	29	10794011	4	DADO	NUT
5	63747200	2	SPESSORE mm. 8-10	THICKNESS mm. 8-10	30	63402100	4	MANICOTTO DI REGOLAZIONE	ADJUSTMENT SLEEVE
6	11087776	4	ANELLO SEEGER	SEEGER RING	31	64203300	4	DADO SX.	L.H. NUT
7	63189300	1	CERNIERA MOBILE SUPERIORE DX.	R.H. UPPER MOBILE HINGE	32	63722600	2	ASTA POSTERIORE SICURA PORTA	SAFETY LOCK REAR ROD FOR DOOR
-	63189400	1	CERNIERA MOBILE SUPERIORE SX.	L.H. UPPER MOBILE HINGE	33	63723200	2	ASTA POSTERIORE COLLEGAMENTO MANIGLIA	HANDLE CONNECTION REAR ROD
8	63747100	2	SPESSORE mm. 8-10	THICKNESS mm. 8-10	34	63167400	2	LEVA PRIMARIA MANIGLIA	HANDLE PRIMARY LEVER
9	13839224	10	VITE	SCREW	-	65100500	2	LEVA PRIMARIA MANIGLIA	HANDLE PRIMARY LEVER
10	62791700	2	PERNO	PIN	-	65100500	2	LEVA PRIMARIA MANIGLIA	HANDLE PRIMARY LEVER
11	63168000	1	TIRANTE DX.	R.H. TIE ROD	35	63167800	2	LEVA PRIMARIA SICURA	SEFETY DEVICE PRIMARY LEVER
-	63888500	1	TIRANTE SX.	L.H. TIE ROD	36	63167900	2	LEVA SECONDARIA SICURA	SEFETY DEVICE SECONDARY LEVER
12	63852400	1	MANIGLIA ESTERNA PORTA DX. COMPLETA	R.H. COMPLETE OUTER DOOR HANDLE	37	63168600	2	PERNO RINVIO SICURA	SAFETY DEVICE TRANSMISSION PIN
-	63852500	1	MANIGLIA ESTERNA PORTA SX. COMPLETA	L.H. COMPLETE OUTER DOOR HANDLE	38	63167500	2	LEVA SECONDARIA MANIGLIA	HANDLE SECONDARY LEVER
13	63180300	1	BLOCCHETTO COMANDO SERRATURA DX. COMPLETO	R.H. COMPLETE LOCK CONTROL BLOCK	39	63158500	2	PERNO RINVIO MANIGLIA	HANDLE TRANSMISSION PIN
-	63180400	1	BLOCCHETTO COMANDO SERRATURA SX. COMPLETO	L.H. COMPLETE LOCK CONTROL BLOCK	-	65100900	2	PERNO RINVIO MANIGLIA	HANDLE TRANSMISSION PIN
14	63497400	1	SERRATURA PORTA DX. COMPLETA	R.H. COMPLETE DOOR LOCK	40	14441582	2	VITE	SCREW
-	63497500	1	SERRATURA PORTA SX. COMPLETA	L.H. COMPLETE DOOR LOCK	41	62794700	2	ROSETTA	WASHER
15	63895200	1	PIASTRINO DX.	R.H. SMALL PLATE	42	13276077	2	VITE	SCREW
-	63895300	1	PIASTRINO SX.	L.H. SMALL PLATE	43	13550277	2	ROSETTA	WASHER
16	63157000	2	SCONTRINO CHIUSURA SPORTELLO	DOOR CLOSING STRIKER	44	13303521	4	VITE	SCREW
17	63877300	2	PIASTRINA	PLATE	45	155323	2	STAFFA FISSAGGIO MICROINTERRUTTORE	BRACKET FOR MICRO-SWITCH FIXING
18	63859200	2	MICROINTERRUTTORE BLOCCO PORTA	DOORS LOCKING MICRO-SWITCH	-	177879	2	STAFFA FISSAGGIO MICROINTERRUTTORE	BRACKET FOR MICRO-SWITCH FIXING
19	63859800	2	MICROINTERRUTTORE MANIGLIA ESTERNA PORTA	OUTER DOOR HANDLE MICRO-SWITCH	-	177879	2	STAFFA FISSAGGIO MICROINTERRUTTORE	BRACKET FOR MICRO-SWITCH FIXING
-	63896900	2	TIRANTE	TIE ROD	-	177879	2	STAFFA FISSAGGIO MICROINTERRUTTORE	BRACKET FOR MICRO-SWITCH FIXING
-	65195200	2	TIRANTE	TIE ROD	-	177879	2	STAFFA FISSAGGIO MICROINTERRUTTORE	BRACKET FOR MICRO-SWITCH FIXING
2	63487400	2	ATTUATORE CHIUSURA CENTRALIZZATA	CENTRALIZED LOCKING DEVICE	-	177879	2	STAFFA FISSAGGIO MICROINTERRUTTORE	BRACKET FOR MICRO-SWITCH FIXING
3	63724800	1	MANIGLIA APRIPORTA INTERNA DX.	R.H. INNER HANDLE FOR DOOR OPENING	-	177879	2	STAFFA FISSAGGIO MICROINTERRUTTORE	BRACKET FOR MICRO-SWITCH FIXING
-	63724900	1	MANIGLIA APRIPORTA INTERNA SX.	L.H. INNER HANDLE FOR DOOR OPENING	-	177879	2	STAFFA FISSAGGIO MICROINTERRUTTORE	BRACKET FOR MICRO-SWITCH FIXING
4	63188700	1	CERNIERA MOBILE INFERIORE DX.	R.H. LOWER MOBILE HINGE	-	177879	2	STAFFA FISSAGGIO MICROINTERRUTTORE	BRACKET FOR MICRO-SWITCH FIXING
-	63188800	1	CERNIERA MOBILE INFERIORE SX.	L.H. LOWER MOBILE HINGE	-	177879	2	STAFFA FISSAGGIO MICROINTERRUTTORE	BRACKET FOR MICRO-SWITCH FIXING
5	63747200	2	SPESSORE mm. 8-10	THICKNESS mm. 8-10	-	177879	2	STAFFA FISSAGGIO MICROINTERRUTTORE	BRACKET FOR MICRO-SWITCH FIXING
6	11087776	4	ANELLO SEEGER	SEEGER RING	-	177879	2	STAFFA FISSAGGIO MICROINTERRUTTORE	BRACKET FOR MICRO-SWITCH FIXING
7	63189300	1	CERNIERA MOBILE SUPERIORE DX.	R.H. UPPER MOBILE HINGE	-	177879	2	STAFFA FISSAGGIO MICROINTERRUTTORE	BRACKET FOR MICRO-SWITCH FIXING
-	63189400	1	CERNIERA MOBILE SUPERIORE SX.	L.H. UPPER MOBILE HINGE	-	177879	2	STAFFA FISSAGGIO MICROINTERRUTTORE	BRACKET FOR MICRO-SWITCH FIXING
8	63747100	2	SPESSORE mm. 8-10	THICKNESS mm. 8-10	-	177879	2	STAFFA FISSAGGIO MICROINTERRUTTORE	BRACKET FOR MICRO-SWITCH FIXING
9	13839224	10	VITE	SCREW	-	177879	2	STAFFA FISSAGGIO MICROINTERRUTTORE	BRACKET FOR MICRO-SWITCH FIXING
10	62791700	2	PERNO	PIN	-	177879	2	STAFFA FISSAGGIO MICROINTERRUTTORE	BRACKET FOR MICRO-SWITCH FIXING
11	63168000	1	TIRANTE DX.	R.H. TIE ROD	-	177879	2	STAFFA FISSAGGIO MICROINTERRUTTORE	BRACKET FOR MICRO-SWITCH FIXING
-	63888500	1	TIRANTE SX.	L.H. TIE ROD	-	177879	2	STAFFA FISSAGGIO MICROINTERRUTTORE	BRACKET FOR MICRO-SWITCH FIXING
12	63852400	1	MANIGLIA ESTERNA PORTA DX. COMPLETA	R.H. COMPLETE OUTER DOOR HANDLE	-	177879	2	STAFFA FISSAGGIO MICROINTERRUTTORE	BRACKET FOR MICRO-SWITCH FIXING
-	63852500	1	MANIGLIA ESTERNA PORTA SX. COMPLETA	L.H. COMPLETE OUTER DOOR HANDLE	-	177879	2	STAFFA FISSAGGIO MICROINTERRUTTORE	BRACKET FOR MICRO-SWITCH FIXING
13	63180300	1	BLOCCHETTO COMANDO SERRATURA DX. COMPLETO	R.H. COMPLETE LOCK CONTROL BLOCK	-	177879	2	STAFFA FISSAGGIO MICROINTERRUTTORE	BRACKET FOR MICRO-SWITCH FIXING
-	63180400	1	BLOCCHETTO COMANDO SERRATURA SX. COMPLETO	L.H. COMPLETE LOCK CONTROL BLOCK	-	177879	2	STAFFA FISSAGGIO MICROINTERRUTTORE	BRACKET FOR MICRO-SWITCH FIXING
14	63497400	1	SERRATURA PORTA DX. COMPLETA	R.H. COMPLETE DOOR LOCK	-	177879	2	STAFFA FISSAGGIO MICROINTERRUTTORE	BRACKET FOR MICRO-SWITCH FIXING
-	63497500	1	SERRATURA PORTA SX. COMPLETA	L.H. COMPLETE DOOR LOCK	-	177879	2	STAFFA FISSAGGIO MICROINTERRUTTORE	BRACKET FOR MICRO-SWITCH FIXING
15	63895200	1	PIASTRINO DX.	R.H. SMALL PLATE	-	177879	2	STAFFA FISSAGGIO MICROINTERRUTTORE	BRACKET FOR MICRO-SWITCH FIXING
-	63895300	1	PIASTRINO SX.	L.H. SMALL PLATE	-	177879	2	STAFFA FISSAGGIO MICROINTERRUTTORE	BRACKET FOR MICRO-SWITCH FIXING
16	63157000	2	SCONTRINO CHIUSURA SPORTELLO	DOOR CLOSING STRIKER	-	177879	2	STAFFA FISSAGGIO MICROINTERRUTTORE	BRACKET FOR MICRO-SWITCH FIXING
17	63877300	2	PIASTRINA	PLATE	-	177879	2	STAFFA FISSAGGIO MICROINTERRUTTORE	BRACKET FOR MICRO-SWITCH FIXING
18	63859200	2	MICROINTERRUTTORE BLOCCO PORTA	DOORS LOCKING MICRO-SWITCH	-	177879	2	STAFFA FISSAGGIO MICROINTERRUTTORE	BRACKET FOR MICRO-SWITCH FIXING
19	63859800	2	MICROINTERRUTTORE MANIGLIA ESTERNA PORTA	OUTER DOOR HANDLE MICRO-SWITCH	-	177879	2	STAFFA FISSAGGIO MICROINTERRUTTORE	BRACKET FOR MICRO-SWITCH FIXING
-	63896900	2	TIRANTE	TIE ROD	-	177879	2	STAFFA FISSAGGIO MICROINTERRUTTORE	BRACKET FOR MICRO-SWITCH FIXING
-	65195200	2	TIRANTE	TIE ROD	-	177879	2	STAFFA FISSAGGIO MICROINTERRUTTORE	BRACKET FOR MICRO-SWITCH FIXING
2	63487400	2	ATTUATORE CHIUSURA CENTRALIZZATA	CENTRALIZED LOCKING DEVICE	-	177879	2	STAFFA FISSAGGIO MICROINTERRUTTORE	BRACKET FOR MICRO-SWITCH FIXING
3	63724800	1	MANIGLIA APRIPORTA INTERNA DX.	R.H. INNER HANDLE FOR DOOR OPENING	-	177879	2	STAFFA FISSAGGIO MICROINTERRUTTORE	BRACKET FOR MICRO-SWITCH FIXING
-	63724900	1	MANIGLIA APRIPORTA INTERNA SX.	L.H. INNER HANDLE FOR DOOR OPENING	-	177879	2	STAFFA FISSAGGIO MICROINTERRUTTORE	BRACKET FOR MICRO-SWITCH FIXING
4	63188700	1	CERNIERA MOBILE INFERIORE DX.	R.H. LOWER MOBILE HINGE	-	177879	2	STAFFA FISSAGGIO MICROINTERRUTTORE	BRACKET FOR MICRO-SWITCH FIXING
-	63188800	1	CERNIERA MOBILE INFERIORE SX.	L.H. LOWER MOBILE HINGE	-	177879	2	STAFFA FISSAGGIO MICROINTERRUTTORE	BRACKET FOR MICRO-SWITCH FIXING
5	63747200	2	SPESSORE mm. 8-10	THICKNESS mm. 8-10	-	177879	2	STAFFA FISSAGGIO MICROINTERRUTTORE	BRACKET FOR MICRO-SWITCH FIXING
6	11087776	4	ANELLO SEEGER	SEEGER RING	-	177879	2	STAFFA FISSAGGIO MICROINTERRUTTORE	BRACKET FOR MICRO-SWITCH FIXING
7	63189300	1	CERNIERA MOBILE SUPERIORE DX.	R.H. UPPER MOBILE HINGE	-	177879	2	STAFFA FISSAGGIO MICROINTERRUTTORE	BRACKET FOR MICRO-SWITCH FIXING
-	63189400	1	CERNIERA MOBILE SUPERIORE SX.	L.H. UPPER MOBILE HINGE	-	177879	2	STAFFA FISSAGGIO MICROINTERRUTTORE	BRACKET FOR MICRO-SWITCH FIXING
8	63747100	2	SPESSORE mm. 8-10	THICKNESS mm. 8-10	-	177879	2	STAFFA FISSAGGIO MICROINTERRUTTORE	BRACKET FOR MICRO-SWITCH FIXING
9	13839224	10	VITE	SCREW	-	177879	2	STAFFA FISSAGGIO MICROINTERRUTTORE	BRACKET FOR MICRO-SWITCH FIXING
10	62791700	2	PERNO	PIN	-	177879	2	STAFFA FISSAGGIO MICROINTERRUTTORE	BRACKET FOR MICRO-SWITCH FIXING
11	63168000	1	TIRANTE DX.	R.H. TIE ROD	-	177879	2	STAFFA FISSAGGIO MICROINTERRUTTORE	BRACKET FOR MICRO-SWITCH FIXING
-	63888500	1	TIRANTE SX.	L.H. TIE ROD	-	177879	2	STAFFA FISSAGGIO MICROINTERRUTTORE	BRACKET FOR MICRO-SWITCH FIXING
12	63852400	1	MANIGLIA ESTERNA PORTA DX. COMPLETA	R.H. COMPLETE OUTER DOOR HANDLE	-	177879	2	STAFFA FISSAGGIO MICROINTERRUTTORE	BRACKET FOR MICRO-SWITCH FIXING
-	63852500	1	MANIGLIA ESTERNA PORTA SX. COMPLETA	L.H. COMPLETE OUTER DOOR HANDLE	-	177879	2	STAFFA FISSAGGIO MICROINTERRUTTORE	BRACKET FOR MICRO-SWITCH FIXING
13	63180300	1	BLOCCHETTO COMANDO SERRATURA DX. COMPLETO	R.H. COMPLETE LOCK CONTROL BLOCK	-	177879	2	STAFFA FISSAGGIO MICROINTERRUTTORE	BRACKET FOR MICRO-SWITCH FIXING
-	63180400	1	BLOCCHETTO COMANDO SERRATURA SX. COMPLETO	L.H. COMPLETE LOCK CONTROL BLOCK	-	177879	2	STAFFA FISSAGGIO MICROINTERRUTTORE	BRACKET FOR MICRO-SWITCH FIXING
14	63497400	1	SERRATURA PORTA DX. COMPLETA	R.H. COMPLETE DOOR LOCK	-	177879	2	STAFFA FISSAGGIO MICROINTERRUTTORE	BRACKET FOR MICRO-SWITCH FIXING
-	63497500	1	SERRATURA PORTA SX. COMPLETA	L.H. COMPLETE DOOR LOCK	-	177879	2	STAFFA FISSAGGIO MICROINTERRUTTORE	BRACKET FOR MICRO-SWITCH FIXING
15	63895200	1	PIASTRINO DX.	R.H. SMALL PLATE	-	177879	2	STAFFA FISSAGGIO MICROINTERRUTTORE	BRACKET FOR MICRO-SWITCH FIXING
-	63895300	1	PIASTRINO SX.	L.H. SMALL PLATE	-	177879	2	STAFFA FISSAGGIO MICROINTERRUTTORE	BRACKET FOR MICRO-SWITCH FIXING
16	63157000	2	SCONTRINO CHIUSURA SPORTELLO	DOOR CLOSING STRIKER	-	177879	2	STAFFA FISSAGGIO MICROINTERRUTTORE	BRACKET FOR MICRO-SWITCH FIXING
17	63877300	2	PIASTRINA	PLATE	-	177879	2	STAFFA FISSAGGIO MICROINTERRUTTORE	BRACKET FOR MICRO-SWITCH FIXING
18	63859200	2	MICROINTERRUTTORE BLOCCO PORTA	DOORS LOCKING MICRO-SWITCH	-	177879	2	STAFFA FISSAGGIO MICROINTERRUTTORE	BRACKET FOR MICRO-SWITCH FIXING
19	63859800	2	MICROINTERRUTTORE MANIGLIA ESTERNA PORTA	OUTER DOOR HANDLE MICRO-SWITCH	-	177879	2	STAFFA FISSAGGIO MICROINTERRUTTORE	BRACKET FOR MICRO-SWITCH FIXING
-	63896900	2	TIRANTE	TIE ROD	-	177879	2	STAFFA FISSAGGIO MICROINTERRUTTORE	BRACKET FOR MICRO-SWITCH FIXING
-	65195200	2	TIRANTE	TIE ROD	-	177879	2	STAFFA FISSAGGIO MICROINTERRUTTORE	BRACKET FOR MICRO-SWITCH FIXING
2	63487400	2	ATTUATORE CHIUSURA CENTRALIZZATA	CENTRALIZED LOCKING DEVICE	-	177879	2	STAFFA FISSAGGIO MICROINTERRUTTORE	BRACKET FOR MICRO-SWITCH FIXING
3	63724800	1	MANIGLIA APRIPORTA INTERNA DX.	R.H. INNER HANDLE FOR DOOR OPENING	-	177879	2	STAFFA FISSAGGIO MICROINTERRUTTORE	BRACKET FOR MICRO-SWITCH FIXING
-	63724900	1	MANIGLIA APRIPORTA INTERNA SX.	L.H. INNER HANDLE FOR DOOR OPENING	-	177879	2	STAFFA FISSAGGIO MICROINTERRUTTORE	BRACKET FOR MICRO-SWITCH FIXING
4	63188700	1	CERNIERA MOBILE INFERIORE DX.	R.H. LOWER MOBILE HINGE	-	177879	2	STAFFA FISSAGGIO MICROINTERRUTTORE	BRACKET FOR MICRO-SWITCH FIXING
-	63188800	1	CERNIERA MOBILE INFERIORE SX.	L.H. LOWER MOBILE HINGE	-	177879	2	STAFFA FISSAGGIO MICROINTERRUTTORE	BRACKET FOR MICRO-SWITCH FIXING
5	63747200	2	SPESSORE mm. 8-10	THICKNESS mm. 8-10	-	177879	2	STAFFA FISSAGGIO MICROINTERRUTTORE	BRACKET FOR MICRO-SWITCH FIXING
6	11087776	4	ANELLO SEEGER	SEEGER RING	-	177879	2	STAFFA FISSAGGIO MICROINTERRUTTORE	BRACKET FOR MICRO-SWITCH FIXING
7	63189300	1	CERNIERA MOBILE SUPERIORE DX.	R.H. UPPER MOBILE HINGE	-	177879	2	STAFFA FISSAGGIO MICROINTERRUTTORE	BRACKET FOR MICRO-SWITCH FIXING
-	63189400	1	CERNIERA MOBILE SUPERIORE SX.	L.H. UPPER MOBILE HINGE	-	177879	2	STAFFA FISSAGGIO MICROINTERRUTTORE	BRACKET FOR MICRO-SWITCH FIXING
8	63747100	2	SPESSORE mm. 8-10	THICKNESS mm. 8-10	-	177879	2	STAFFA FISSAGGIO MICROINTERRUTTORE	BRACKET FOR MICRO-SWITCH FIXING
9	13839224	10	VITE	SCREW	-	177879	2		



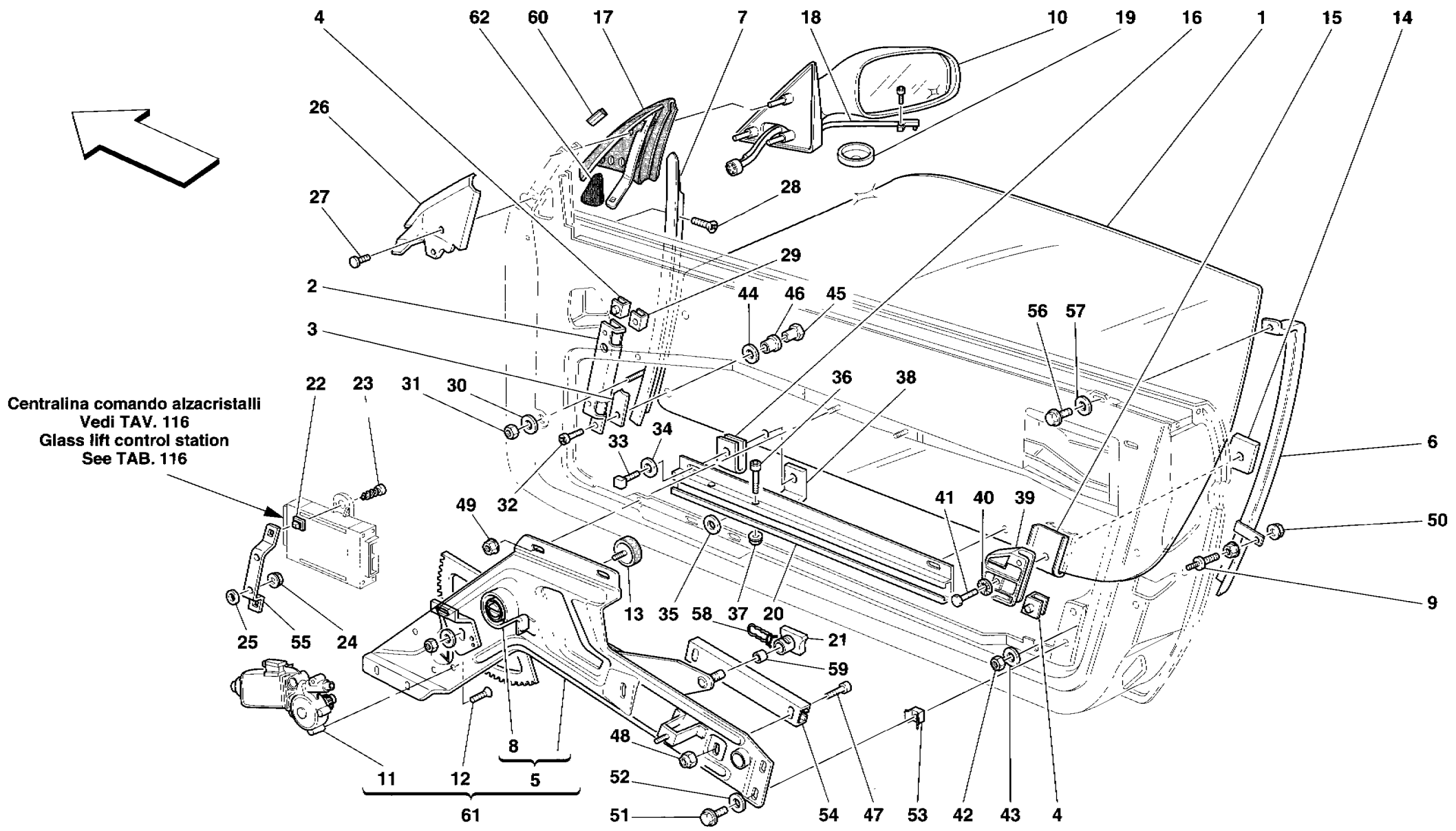
**456GT/GTA**

**PORTE - COMANDO APERTURA E CERNIERE**  
**DOORS - OPENING CONTROL AND HINGES**

**TAV. 117**  
**DATA: GIUGNO '98**

Rif	Dis.N° Part.N°	Q.ty	Denominazione	Description
46	155978	6	CLIP PER CONNESSIONI PACKARD	CLIP FOR PACKARD CONNECTION
47	64215300	8	MOLLETTA RITEGNO TIRANTE	TIE ROD RETAINING CLIP
48	62947900	2	VITE	SCREW
49	14084011	8	DADO	NUT
50	63158010	2	SUPPORTO MANIGLIA ESTERNA	OUTER HANDLE SUPPORT
51	63772500	2	TIRANTE	TIE ROD
52	62794000	2	GIUNTO ELASTICO	FLEXIBLE JOINT
53	63179700	2	MOLLETTA DI FISSAGGIO	FIXING CLIP
54	63758800	1	TASSELLO DX.	R.H. SMALL BLOCK
-	63758900	1	TASSELLO SX.	L.H. SMALL BLOCK
55	15643978	2	VITE	SCREW
56	14578080	4	MOLLETTA RITEGNO TIRANTE	TIE ROD RETAINING CLIP
57	64074200	2	MOLLA	SPRING
58	64059600	1	CHIAVE GREZZA -No per 456 GTA-	BLANK KEY -Not for 456 GTA-

Rif	Dis.N° Part.N°	Q.ty	Denominazione	Description
-	64077800	1	CHIAVE GREZZA -Vale per 456 GTA-	BLANK KEY -Valid for 456 GTA-
59	10903280	2	VITE	SCREW
60	102741	2	DADO	NUT
61	64203900	2	PERNO	PIN
62	63852610	2	PARTE MOBILE MANIGLIA	HANDLE MOVABLE PART
63	65321600	2	PIASTRINO	SMALL PLATE
64	65669300	1	RINFORZO DX.	R.H. REINFORCEMENT
-	65669400	1	RINFORZO SX.	L.H. REINFORCEMENT
65	63893100	1	PIASTRINA TENUTA ARIA DX.	R.H. PAD AIR PLATE
-	63893000	1	PIASTRINA TENUTA ARIA SX.	L.H. PAD AIR PLATE
66	63747900	1	PIASTRINA DX.	R.H. PLATE
-	63748000	1	PIASTRINA SX.	L.H. PLATE



**456GT/GTA**

**PORTE - ALZACRISTALLO E SPECCHIO RETROVISORE**  
**DOORS - POWER WINDOW AND REARVIEW MIRROR**

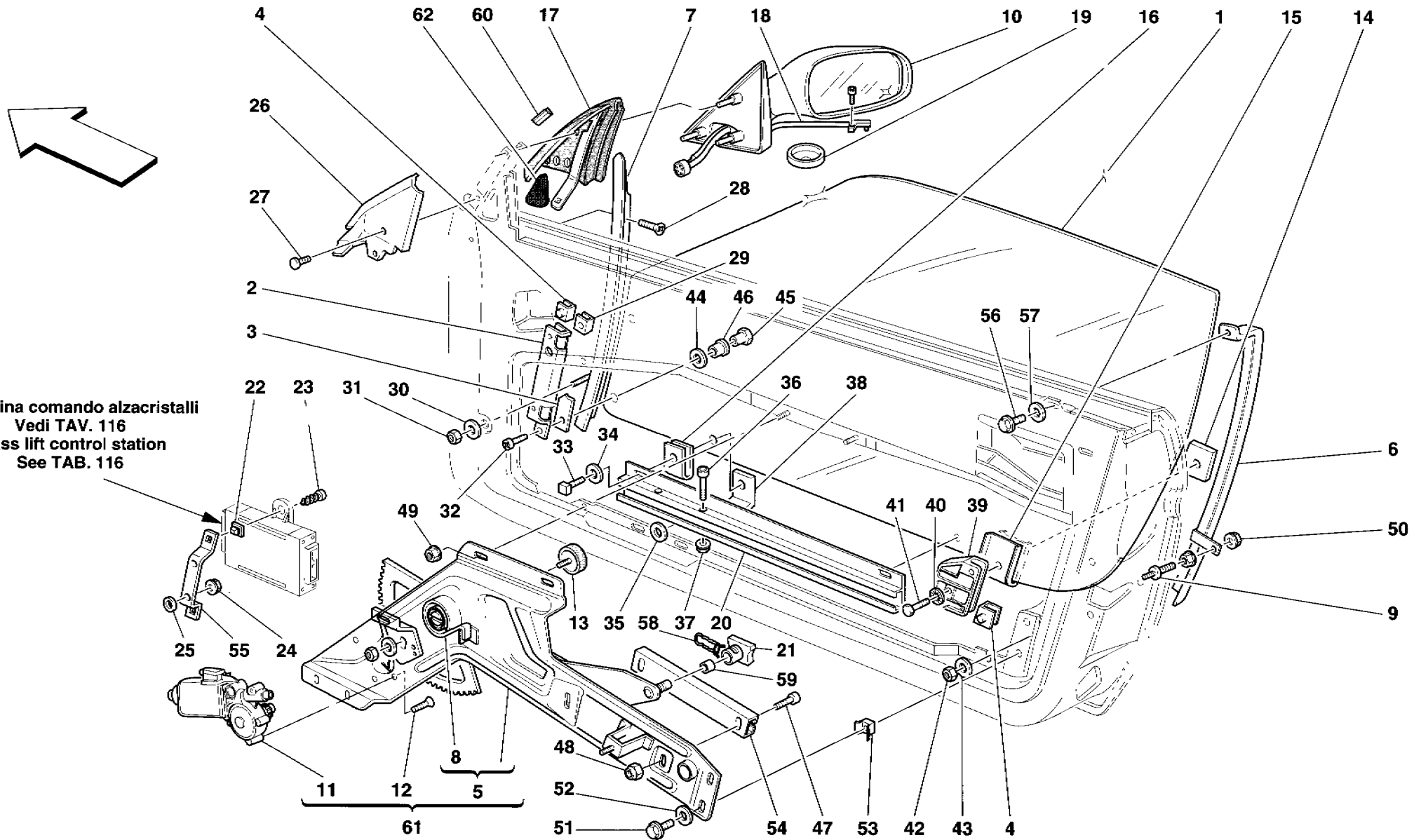
**TAV. 118**  
 DATA: GIUGNO '98



Rif	Dis.N° Part.N°	Q.ty	Denominazione	Description
1	63163700	1	CRISTALLO PORTA DX. -Con fori di fissaggio Ø mm 8-	R.H. DOOR GLASS -With 8 mm Ø fixing holes-
-	63163800	1	CRISTALLO PORTA SX. -Con fori di fissaggio Ø mm 8-	L.H. DOOR GLASS -With 8 mm Ø fixing holes-
2	63768100	1	PATTINO DX.	R.H. GUIDE SHOE
-	63768200	1	PATTINO SX.	L.H. GUIDE SHOE
3	63486900	2	GUARNIZIONE	GASKET
4	63767900	8	MOLLETTA	CLIP
5	63209400	1	DISPOSITIVO ALZACRISTALLO DX. -Non più fornito- -Sostituito dal 64092000-	R.H. GLASS LIFT DEVICE -Not as spare part now- -Replaced by 64092000-
-	64092000	1	DISPOSITIVO ALZACRISTALLO DX. -Sostituisce il 63209400-	R.H. GLASS LIFT DEVICE -Substitutes 63209400-
-	63209500	1	DISPOSITIVO ALZACRISTALLO SX. -Non più fornito- -Sostituito dal 64092100-	L.H. GLASS LIFT DEVICE -Not as spare part now- -Replaced by 64092100-
-	64092100	1	DISPOSITIVO ALZACRISTALLO SX. -Sostituisce il 63209500-	L.H. GLASS LIFT DEVICE -Substitutes 63209500-
6	63786500	1	GUIDA CRISTALLO POST. DX.	R.H. REAR GLASS GUIDE
-	63786600	1	GUIDA CRISTALLO POST. SX.	L.H. REAR GLASS GUIDE
7	63196600	1	GUIDA CRISTALLO ANT. DX. -Vale fino ad esaurimento-	R.H. FRONT GLASS GUIDE -Valid till stock exhaustion-
-	65643200	1	GUIDA CRISTALLO ANT. DX. -Vale dopo esaurimento del 63196600-	R.H. FRONT GLASS GUIDE -Valid after stock exhaustion of 63196600-
-	63196700	1	GUIDA CRISTALLO ANT. SX. -Vale fino ad esaurimento-	L.H. FRONT GLASS GUIDE -Valid till stock exhaustion-
-	65643400	1	GUIDA CRISTALLO ANT. SX. -Vale dopo esaurimento del 63196700-	L.H. FRONT GLASS GUIDE -Valid after stock exhaustion of 63196700-
8	63896300	2	MOLLA ELICOIDALE	HELICOIDAL SPRING
9	62771300	2	COLONNETTA -Non più fornito- -Sostituito dal 65224500-	STUD -Not as spare part now- -Replaced by 65224500-
-	65224500	2	VITE DOPPIO FILETTO -Sostituisce il 62771300-	DOUBLE THREADED SCREW -Substitutes 62771300-
10	64057000	1	SPECCHIO ESTERNO DX. -No per USA, CDN e GD-	R.H. EXTERNAL REAR MIRROR -Not for USA, CDN and GD-
-	64078400	1	SPECCHIO ESTERNO DX. -Vale per USA e CDN-	R.H. EXTERNAL REAR MIRROR -Valid for USA and CDN-
-	64077900	1	SPECCHIO ESTERNO DX. -Vale per GD-	R.H. EXTERNAL REAR MIRROR -Valid for GD-

Rif	Dis.N° Part.N°	Q.ty	Denominazione	Description
-	64057100	1	SPECCHIO ESTERNO SX. -No per GB, ZA e AUS-	L.H. EXTERNAL REAR MIRROR -Not for GB, ZA and AUS-
-	64078000	1	SPECCHIO ESTERNO SX. -Vale per GB e ZA-	L.H. EXTERNAL REAR MIRROR -Valid for GB and ZA-
-	64080900	1	SPECCHIO ESTERNO SX. -Vale per AUS-	L.H. EXTERNAL REAR MIRROR -Valid for AUS-
11	63211800	1	MOTORINO ALZACRISTALLO DX.	R.H. GLASS LIFTING MOTOR
-	63211900	1	MOTORINO ALZACRISTALLO SX.	L.H. GLASS LIFTING MOTOR
12	15917904	8	VITE	SCREW
13	63896400	2	TAMPONE ARRESTO	STOP BUFFER
14	63768000	2	PIASTRA DI FISSAGGIO	FIXING PLATE
15	63168800	2	REGOLATORE DI PRECARICO	PRELOADING REGULATOR
16	63120100	4	GUARNIZIONE PIASTRA	PLATE GASKET
17	63715800	1	GUARNIZIONE SPECCHIO ESTERNO DX.	R.H. OUTER MIRROR GASKET
-	63715900	1	GUARNIZIONE SPECCHIO ESTERNO SX.	L.H. OUTER MIRROR GASKET
18	63893600	1	SENSORE TEMPERATURA ESTERNA	OUTER TEMPERATURE SENSOR
19	63715100	1	TAPPO SX. (con foro sensore)	L.H. PLUG (with sensor hole)
-	63715000	1	TAPPO DX. (senza foro sensore)	R.H. PLUG (without sensor hole)
20	63210200	1	GUIDA DX.	R.H. GUIDE
-	63210300	1	GUIDA SX.	L.H. GUIDE
21	63486200	6	PATTINO -Non più fornito- -Sostituito dal 64081100-	GUIDE SHOE -Not as spare now- -Replaced by 64081100-
-	64081100	6	TASSELLO PER GUIDE -Sostituisce il 63486200-	SMALL BLOCK FOR GUIDES -Substitutes 63486200-
22	14215480	4	MADREVITE	NUT SCREW
23	15688814	4	VITE	SCREW
24	14084111	4	DADO	NUT
25	12638177	4	ROSETTA	WASHER
26	63786900	1	MODANATURA INTERNA SPECCHIO DX.	R.H. MIRROR INNER MOLDING
-	63787000	1	MODANATURA INTERNA SPECCHIO SX.	L.H. MIRROR INNER MOLDING
27	61568600	2	BOTTONE DI FISSAGGIO	FIXING BUTTON
28	64222200	4	VITE	SCREW
29	63890100	8	GUARNIZIONE	GASKET
30	12643724	4	ROSETTA	WASHER
31	12575411	4	DADO	NUT
32	13271924	4	VITE	SCREW

Centralina comando alzacristalli  
 Vedi TAV. 116  
 Glass lift control station  
 See TAB. 116

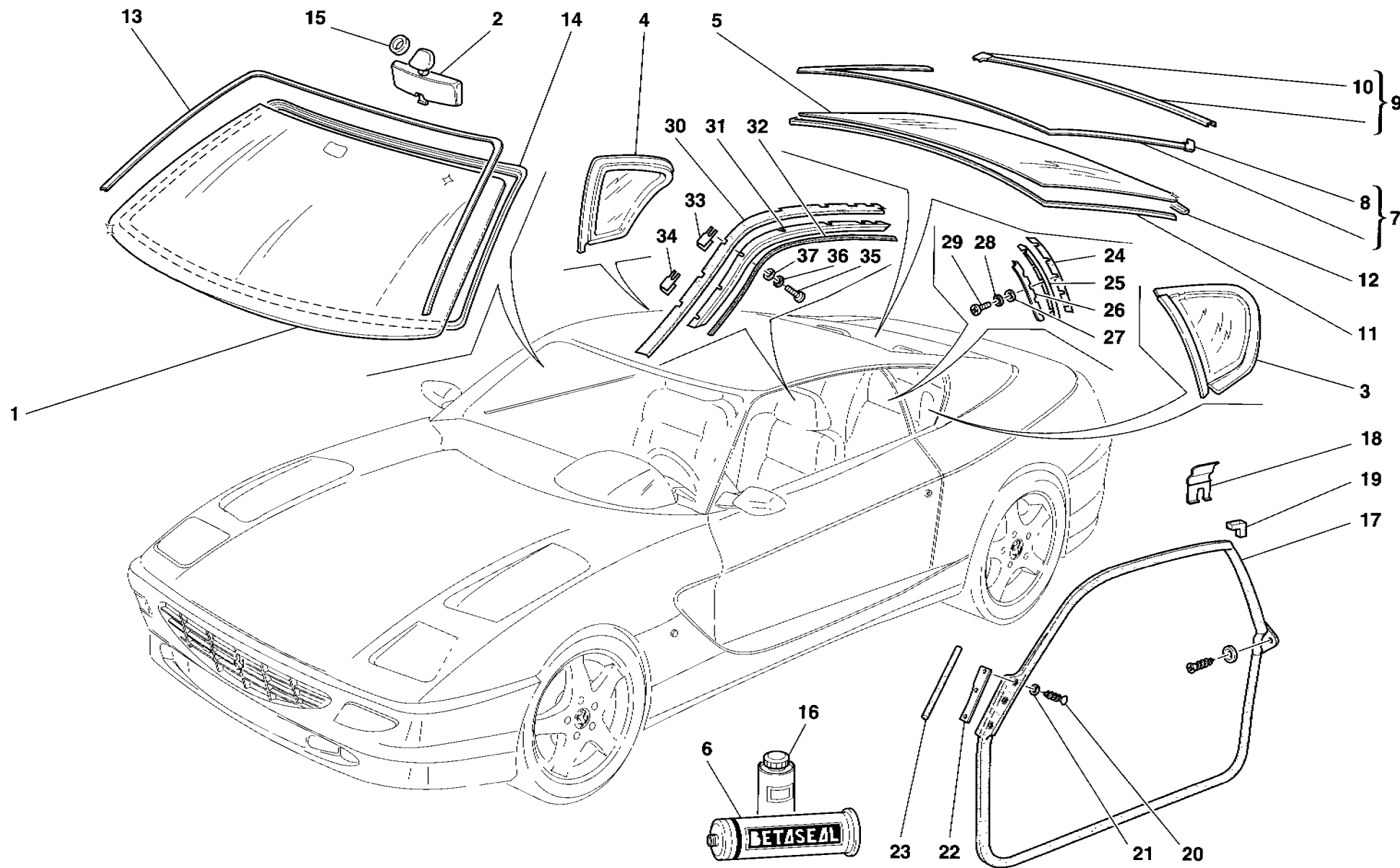


**456GT/GTA**

**PORTE - ALZACRISTALLO E SPECCHIO RETROVISORE**  
**DOORS - POWER WINDOW AND REARVIEW MIRROR**

**TAV. 118**  
 DATA: GIUGNO '98

Rif	Dis.N° Part.N°	Q.ty	Denominazione	Description	Rif	Dis.N° Part.N°	Q.ty	Denominazione	Description
33	15965814	4	VITE	SCREW	52	12643724	4	ROSETTA	WASHER
34	10519401	8	ROSETTA	WASHER	53	60659100	4	DADO CON GABBIA	NUT WITH CAGE
35	63896600	2	GOMMINO	RUBBER	54	63205000	1	SUPPORTO DX.	R.H. SUPPORT
36	14303724	4	VITE	SCREW				-Vale fino all'Ass. Nr. 22893-	-Valid till Ass. Nr. 22893-
37	12574011	4	DADO	NUT	-	64091500	1	SUPPORTO DX.	R.H. SUPPORT
38	63210400	4	PIASTRA FISSAGGIO CRISTALLO	GLASS FIXING PLATE				-Vale dall'Ass. Nr. 22894-	-Valid from Ass. Nr. 22894-
39	63853600	1	GUIDA MOBILE DX.	R.H. MOVING GUIDE	-	63205100	1	SUPPORTO SX.	L.H. SUPPORT
-	63853700	1	GUIDA MOBILE SX.	L.H. MOVING GUIDE				-Vale fino all'Ass. Nr. 22893-	-Valid till Ass. Nr. 22893-
40	14496401	2	ROSETTA	WASHER	-	64091600	1	SUPPORTO SX.	L.H. SUPPORT
41	10903224	2	VITE	SCREW				-Vale dall'Ass. Nr. 22894-	-Valid from Ass. Nr. 22894-
42	12575411	2	DADO	NUT	55	63481300	2	STAFFA FISSAGGIO CENTRALINA	BRACKET FOR CONTROL UNIT FIXING
43	12643701	2	ROSETTA	WASHER	56	11612624	2	VITE	SCREW
44	62798000	4	ROSETTA	WASHER	57	12643701	2	ROSETTA	WASHER
			-Per fori di fissaggio Ø mm 5,5-	-For 5,5 mm Ø fixing holes-	58	64081200	6	MOLLETTA PER TASSELLO	CLIP FOR SCREW
45	62798200	4	BOCCOLA	BUSHING	59	64081300	4	BOCCOLA	BUSHING
			-Per fori di fissaggio Ø mm 5,5-	-For 5,5 mm Ø fixing holes-				-Vale fino all'Ass. Nr. 22893-	-Valid till Ass. Nr. 22893-
-	62932800	4	BOCCOLA	BUSHING	-	64091900	4	BOCCOLA	BUSHING
			-Per fori di fissaggio Ø mm 8-	-For 8 mm Ø fixing holes-				-Vale dall'Ass. Nr. 22894-	-Valid from Ass. Nr. 22894-
46	62932900	4	BOCCOLA	BUSH	60	14184374	2	GRAFFETTA	CLIP
			-Per fori di fissaggio Ø mm 8-	-For 8 mm Ø fixing holes-	61	65757600	1	DISPOSITIVO ALZACRISTALLO DX. COMPLETO	COMPLETE R.H. GLASS LIFT DEVICE
47	14303724	4	VITE	SCREW	-	65757700	1	DISPOSITIVO ALZACRISTALLO SX. COMPLETO	COMPLETE L.H. GLASS LIFT DEVICE
48	12574011	4	DADO	NUT	62	65093100	4	SIGILLANTE PER CANTONALE	SEALING
49	14039614	4	DADO	NUT					
50	14039714	2	DADO	NUT					
51	11612624	4	VITE	SCREW					



**456GT/GTA**

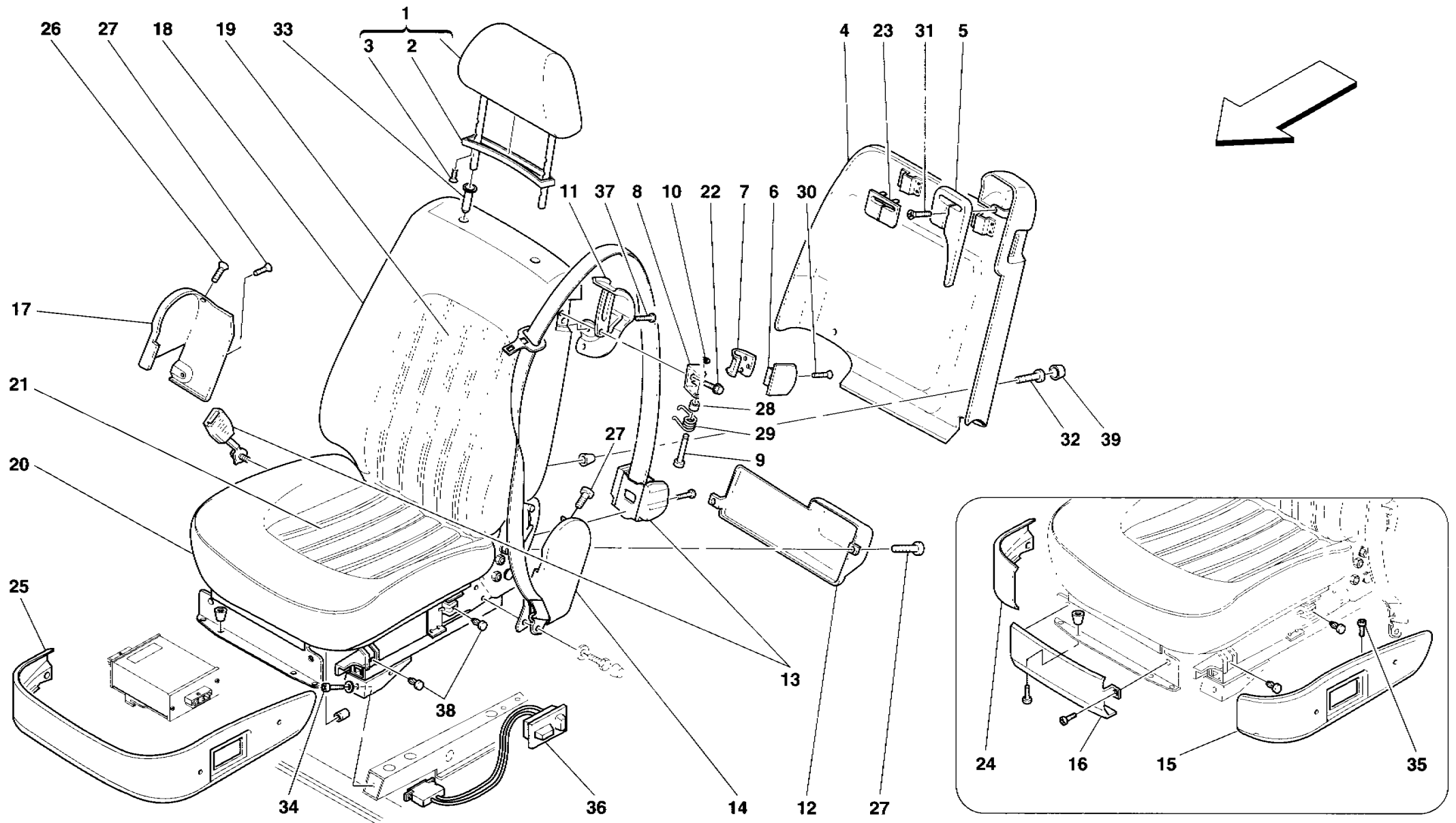
**CRISTALLI E GUARNIZIONI**  
**GLASSES AND GASKET**

**TAV. 119**

**DATA: GIUGNO '98**

Rif	Dis.N° Part.N°	Q.ty	Denominazione	Description
1	63878300	1	CRISTALLO PARABREZZA	WINDSCREEN GLASS
2	62876100	1	SPECCHIO RETROVISORE	REAR VIEW MIRROR
3	63148700	1	CRISTALLO LATERALE POST. SX. -Completo di guarnizioni- -Vale fino ad esaurimento-	L.H. REAR SIDE GLASS -With gaskets- -Valid till stock exhaustion-
-	65645300	1	CRISTALLO LATERALE POST. SX. -Completo di guarnizioni- Vale dopo esaurimento del -63148700-	L.H. REAR SIDE GLASS -With gaskets- -Valid after stock exhaustion of 63148700-
4	63148600	1	CRISTALLO LATERALE POST. DX. -Completo di guarnizioni- -Vale fino ad esaurimento-	R.H. REAR SIDE GLASS -With gaskets- -Valid till stock exhaustion-
-	65645200	1	CRISTALLO LATERALE POST. DX. -Completo di guarnizioni- -Vale dopo esaurimento del 63148600-	R.H. REAR SIDE GLASS -With gaskets- -Valid after stock exhaustion of 63148600-
5	63164000	1	CRISTALLO LUNOTTO	REAR-WINDOW GLASS
6	63597000	1	COLLANTE PARABREZZA	WINDSHIELD ADHESIVE
7	63212400	1	MOLURA SUPERIORE POSTERIORE	UPPER REAR MOULDING
8	63212600	1	COPRIGIUNTO SX.	L.H. JOINT COVERING
9	63212300	1	MOLURA INFERIORE POSTERIORE	LOWER REAR MOULDING
10	63212500	1	COPRIGIUNTO DX.	R.H. JOINT COVERING
11	63893400	1	GUARNIZIONE SUPERIORE POST. -Guarnizione con BORDINO-	REAR UPPER GASKET -Gasket with FLAT BAND-
12	63879300	1	GUARNIZIONE INFERIORE POST.	REAR LOWER GASKET
13	63212700	1	MOLURA ANTERIORE	FRONT MOULDING
14	63893500	1	GUARNIZIONE ANTERIORE -Guarnizione con BORDINO-	FRONT GASKET -Gasket with FLAT BAND-
15	63012600	1	GUARNIZIONE	GASKET

Rif	Dis.N° Part.N°	Q.ty	Denominazione	Description
16	62797300	1	SIGILLANTE	SEALING
17	63499500	1	GUARNIZIONE VANO PORTA SX.	GASKET FOR L.H. DOOR OPENING
-	63499400	1	GUARNIZIONE VANO PORTA DX.	GASKET FOR R.H. DOOR OPENING
18	64050300	2	LAMIERINO GOMMA VANO PORTA	PLATE
19	65669000	2	INSERTO IN SPUGNA	INSERT
20	15687375	6	VITE	SCREW
21	13550077	6	ROSETTA	WASHER
22	63881200	2	INSERTO IN LAMIERA	PLATE INSERT
23	65508200	2	STUFFER	STUFFER
24	64061400	1	GUARNIZIONE DX.	R.H. GASKET
-	64061500	1	GUARNIZIONE SX.	L.H. GASKET
25	64062000	1	PORTAGOMMA DX.	R.H. RUBBER HOLDER
-	64062100	1	PORTAGOMMA SX.	L.H. RUBBER HOLDER
26	65376300	1	SUPPORTO DX.	R.H. SUPPORT
-	65376400	1	SUPPORTO SX.	L.H. SUPPORT
27	62948400	10	ROSETTA	WASHER
28	10615274	10	ROSETTA	WASHER
29	13272272	10	VITE	SCREW
30	64058600	1	GUARNIZIONE SUP. DX.	R.H. UPPER GASKET
-	64058700	1	GUARNIZIONE SUP. SX.	L.H. UPPER GASKET
31	63712000	1	PORTAGOMMA SUP. DX.	R.H. UPPER RUBBER HOLDER
-	63712100	1	PORTAGOMMA SUP. SX.	L.H. UPPER RUBBER HOLDER
32	63748300	2	PROFILO GOMMA SUPERIORE	UPPER RUBBER PROFILE
33	63755800	8	PONTICELLO	BRACKET
34	63755900	2	PONTICELLO	BRACKET
35	13272272	14	VITE	SCREW
36	10615274	14	ROSETTA	WASHER
37	13550077	12	ROSETTA	WASHER



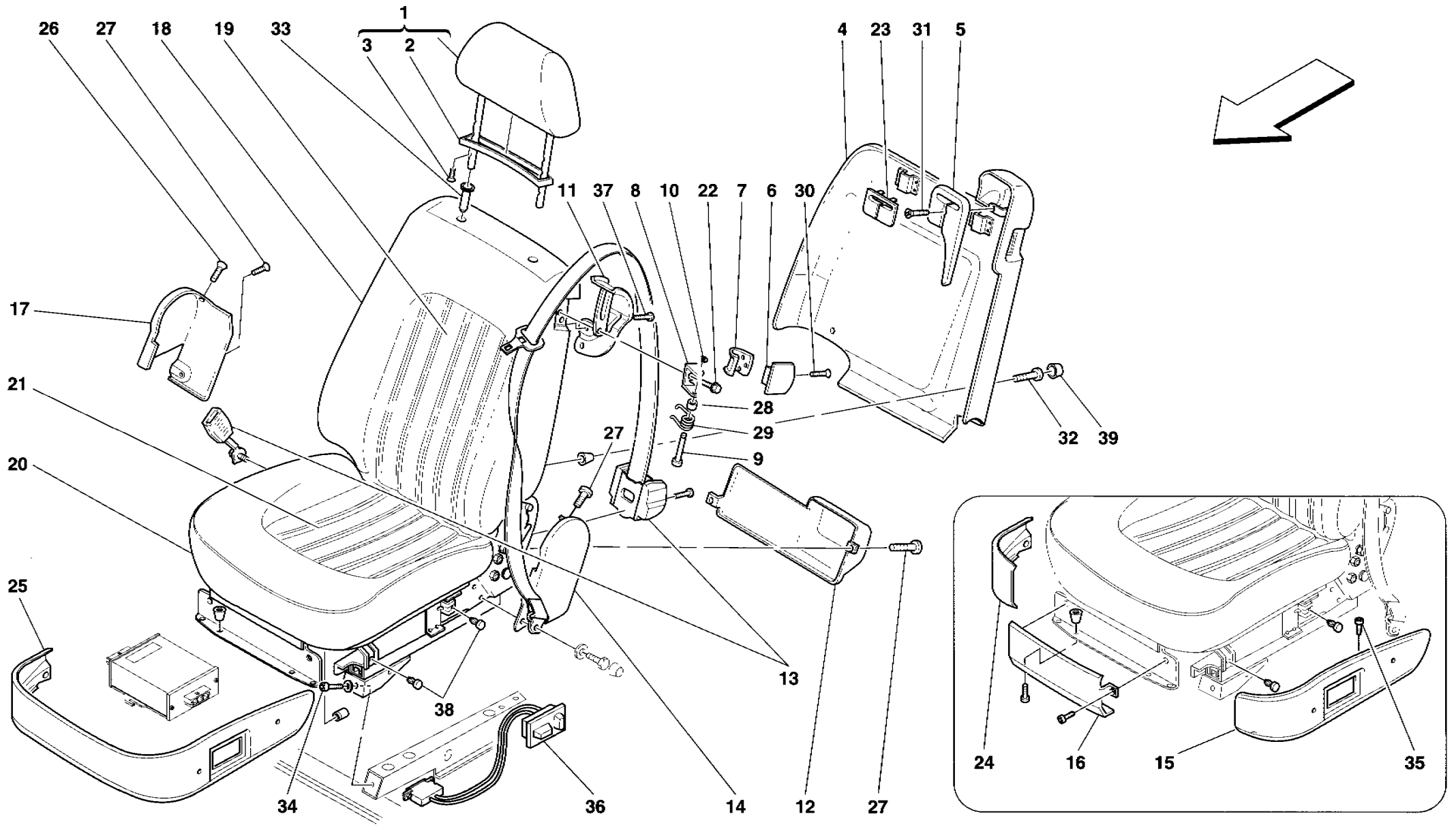
**456GT/GTA**

**SEDILI ANTERIORI E CINTURE DI SICUREZZA**  
**FRONT SEATS AND SEAT BELTS**

**TAV. 120**

DATA: GIUGNO '98

Rif	Dis.N° Part.N°	Q.ty	Denominazione	Description	Rif	Dis.N° Part.N°	Q.ty	Denominazione	Description
-	639131..	1	SEDILE SX. COMPLETO DI GUIDE -No per USA, CDN, J e SA- -Vale fino ad esaurimento-	L.H. SEAT COMPLETE WITH GUIDES -Not for USA, CDN, J and SA- -Valid till stock exhaustion-	8	63907100	1	STAFFA SX. -Vale fino alla vett. Ass. Nr. 25761-	L.H. BRACKET -Valid till car Ass. Nr. 25761-
-	644270..	1	SEDILE SX. COMPLETO DI GUIDE -Vale per USA, CDN, J e SA- -Vale fino ad esaurimento-	L.H. SEAT COMPLETE WITH GUIDES -Valid for USA, CDN, J and SA- -Valid till stock exhaustion-	-	65261600	1	STAFFA SX. -Vale dalla vett. Ass. Nr. 25762-	L.H. BRACKET -Valid from car Ass. Nr. 25762-
-	649865..	1	SEDILE SX. COMPLETO DI GUIDE -Vale dopo esaurimento del 639131.. e del 644270..-	L.H. SEAT COMPLETE WITH GUIDES -Valid after stock exhaustion of 639131.. and 644270..-	-	63907200	1	STAFFA DX. -Vale fino alla vett. Ass. Nr. 25761-	R.H. BRACKET -Valid till car Ass. Nr. 25761-
-	639132..	1	SEDILE DX. COMPLETO DI GUIDE -No per USA, CDN, J e SA- -Vale fino ad esaurimento-	R.H. SEAT COMPLETE WITH GUIDES -Not for USA, CDN, J and SA- -Valid till stock exhaustion-	-	65261700	1	STAFFA DX. -Vale dalla vett. Ass. Nr. 25762-	R.H. BRACKET -Valid from car Ass. Nr. 25762-
-	644273..	1	SEDILE DX. COMPLETO DI GUIDE -Vale per USA, CDN, J e SA- -Vale fino ad esaurimento-	R.H. SEAT COMPLETE WITH GUIDES -Valid for USA, CDN, J and SA- -Valid till stock exhaustion-	9	63907400	2	PERNO	PIN
-	649866..	1	SEDILE DX. COMPLETO DI GUIDE -Vale dopo esaurimento del 639132.. e del 644273..-	R.H. SEAT COMPLETE WITH GUIDES -Valid after stock exhaustion of 639132.. and 644273..-	10	11087476	2	ANELLO SEEGER	SEEGER RING
1	639135..	2	APPOGGIATESTA RIVESTITO	COVERED HEAD-REST SUPPORT	11	63906900	1	STAFFA SUPPORTO CINTURA SX.	L.H. BRACKET FOR BELTS SUPPORT
-	639068..	2	RIVESTIMENTO APPOGGIATESTA	HEAD-REST LINING	-	63907000	1	STAFFA SUPPORTO CINTURA DX.	R.H. BRACKET FOR BELTS SUPPORT
2	64432100	2	COPERCHIO PER RIVESTIMENTO	COVER FOR TRIM	12	644239..	1	RICOPRIMENTO INFERIORE RETROSCHIENALE SX. RIVESTITO	COVERED L.H. LOWER SEAT BACK COVERING
3	15691401	4	VITE	SCREW	-	643951..	1	RIVESTIMENTO SX.	L.H. LINING
4	644237..	1	RICOPRIMENTO RETROSCHIENALE SX. RIVESTITO	COVERED L.H. SEAT BACK COVERING	-	644247..	1	RICOPRIMENTO INFERIORE RETROSCHIENALE DX. RIVESTITO	COVERED R.H. LOWER SEAT BACK COVERING
-	643947..	1	RIVESTIMENTO SX.	L.H. LINING	-	643952..	1	RIVESTIMENTO DX.	R.H. LINING
-	644245..	1	RICOPRIMENTO RETROSCHIENALE DX. RIVESTITO	COVERED R.H. SEAT BACK COVERING	-	63960200	1	SERIE CINTURE DI SICUREZZA ANTERIORI	FRONT SAFETY BELTS SET
-	643948..	1	RIVESTIMENTO DX.	R.H. LINING	-	64399600	1	SERIE CINTURE DI SICUREZZA ANTERIORI	FRONT SAFETY BELTS SET
5	644238..	1	STAFFA TENDICINGHIA SX. RIVESTITA	COVERED L.H. BELT TIGHTENING BRACKET	-	64928500	1	SERIE CINTURE DI SICUREZZA ANTERIORI	FRONT SAFETY BELTS SET
-	643949..	1	RIVESTIMENTO SX.	L.H. LINING	-	64399600-		-Vale per USA e CDN dopo esaurimento del 64399600-	-Valid for USA and CDN after stock exhaustion of 64399600-
-	644246..	1	STAFFA TENDICINGHIA DX. RIVESTITA	COVERED R.H. BELT TIGHTENING BRACKET	13	63948900	1	CINTURA DI SICUREZZA SX. -No per USA, CDN, J e SA-	L.H. SEAT BELT -Not for USA, CDN, J and SA-
-	643950..	1	RIVESTIMENTO DX.	R.H. LINING	-	64399800	1	CINTURA DI SICUREZZA SX. -Vale per USA, CDN, J e SA-	L.H. SEAT BELT -Valid for USA, CDN, J and SA-
6	63907500	2	MANIGLIA DI SGANCIO SEDILE	HANDLE FOR SEAT RELEASE	-	63949000	1	CINTURA DI SICUREZZA DX. -No per USA, CDN, J e SA-	R.H. SEAT BELT -Not for USA, CDN, J and SA-
7	63907300	2	LEVA DI COMANDO SGANCIO SEDILE -Vale fino alla vett. Ass. Nr. 25761-	CONTROL LEVER FOR SEAT RELEASE -Valid till car Ass. Nr. 25761-	-	64399700	1	CINTURA DI SICUREZZA DX. -Vale per USA e CDN fino ad esaurimento- -Vale per J e SA-	R.H. SEAT BELT -Valid for USA and CDN till stock exhaustion- -Valid for J and SA-
-	65261800	2	LEVA DI COMANDO SGANCIO SEDILE -Vale dalla vett. Ass. Nr. 25762-	CONTROL LEVER FOR SEAT RELEASE -Valid from car Ass. Nr. 25762-					



**456GT/GTA**

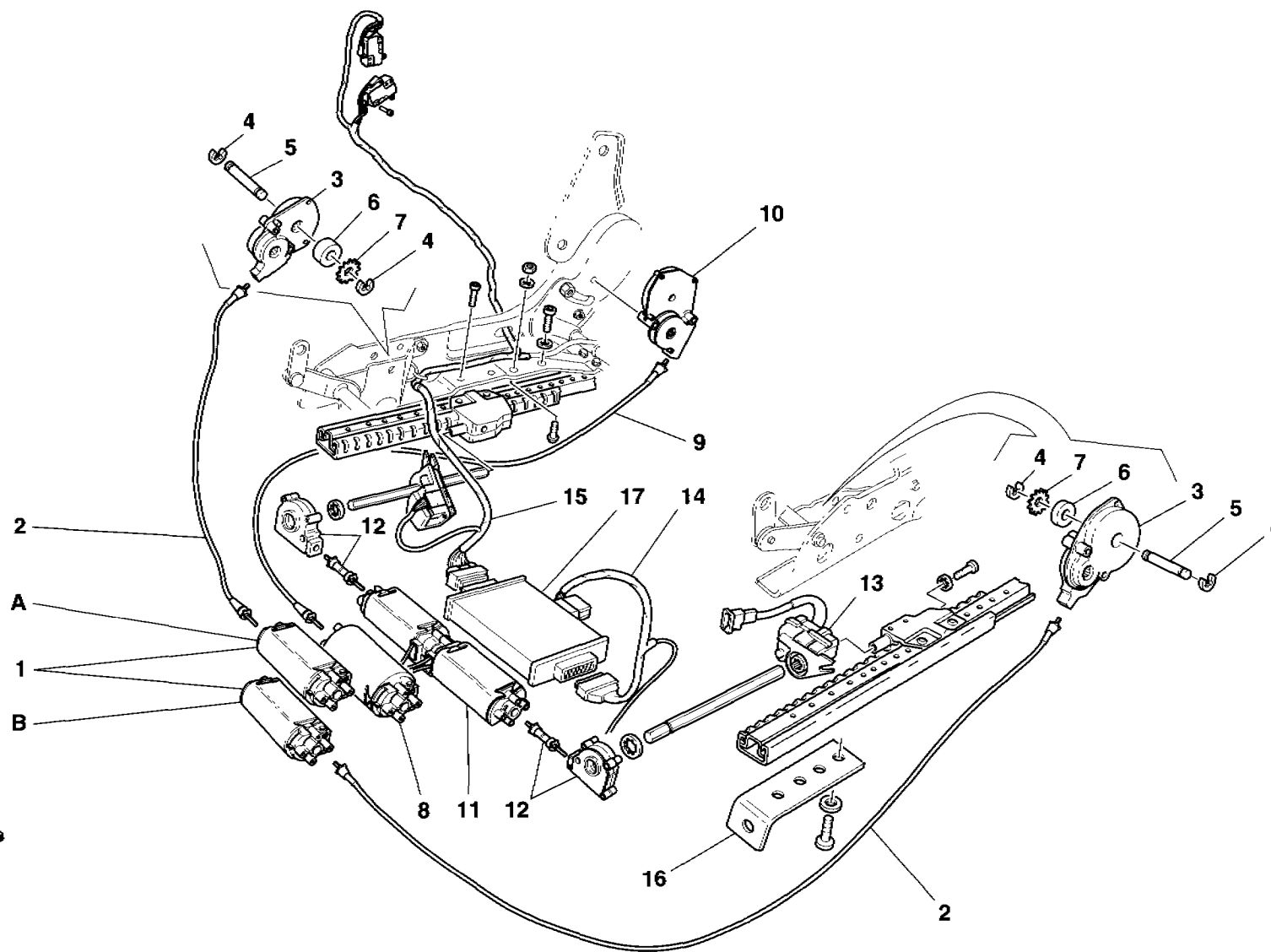
**SEDILI ANTERIORI E CINTURE DI SICUREZZA**  
**FRONT SEATS AND SEAT BELTS**

**TAV. 120**

DATA: GIUGNO '98

Rif	Dis.N° Part.N°	Q.ty	Denominazione	Description	Rif	Dis.N° Part.N°	Q.ty	Denominazione	Description
-	64928600	1	CINTURA DI SICUREZZA DX. -Vale per USA e CDN dopo esaurimento del 64399700-	R.H. SEAT BELT -Valid for USA and CDN after stock exhaustion of 64399700-	-	64461900	1	MOSTRINA CINTURA DI SICUREZZA DX.	R.H. PLATE FOR SAFETY BELT
14	644240..	1	COPRISNODO ESTERNO SCHIENALE SX. RIVESTITO	COVERED L.H. SEAT BACK OUTER JOINT	24	644243..	1	RICOPRIMENTO INTERNO CUSCINO SX. RIVESTITO	COVERED L.H. CUSHION INNER COVER
-	643960..	1	RIVESTIMENTO SX.	L.H. LINING	-	644250..	1	RICOPRIMENTO INTERNO CUSCINO DX. RIVESTITO	COVERED R.H. CUSHION INNER COVER
-	644249..	1	COPRISNODO ESTERNO SCHIENALE DX. RIVESTITO	COVERED R.H. SEAT BACK OUTER JOINT	-	644250..	1	RICOPRIMENTO INTERNO CUSCINO DX. RIVESTITO	COVERED R.H. CUSHION INNER COVER
-	643959..	1	RIVESTIMENTO DX.	R.H. LINING	-	644250..	1	RICOPRIMENTO INTERNO CUSCINO DX. RIVESTITO	COVERED R.H. CUSHION INNER COVER
15	644236..	1	RICOPRIMENTO ESTERNO CUSCINO SX. RIVESTITO	COVERED L.H. CUSHION OUTER COVER	25	646738..	1	RICOPRIMENTO INFERIORE CUSCINO SX. RIVESTITO	COVERED L.H. CUSHION LOWER COVER
-	644244..	1	RICOPRIMENTO ESTERNO CUSCINO DX. RIVESTITO	COVERED R.H. CUSHION OUTER COVER	-	646736..	1	RIVESTIMENTO SX.	L.H. LINING
-	644244..	1	RICOPRIMENTO ESTERNO CUSCINO DX. RIVESTITO	COVERED R.H. CUSHION OUTER COVER	-	646739..	1	RICOPRIMENTO INFERIORE CUSCINO DX. RIVESTITO	COVERED R.H. CUSHION LOWER COVER
16	644242..	2	RICOPRIMENTO ANTERIORE CUSCINO RIVESTITO	COVERED CUSHION FRONT COVER	-	646737..	1	RIVESTIMENTO DX.	R.H. LINING
17	644241..	1	COPRISNODO INTERNO SCHIENALE SX. RIVESTITO	COVERED L.H. SEAT BACK INNER JOINT COVER	26	13309877	2	VITE	SCREW
-	643961..	1	RIVESTIMENTO SX.	L.H. LINING	27	13309277	10	VITE	SCREW
-	644248..	1	COPRISNODO INTERNO SCHIENALE DX. RIVESTITO	COVERED R.H. SEAT BACK INNER JOINT COVER	28	63915500	4	BOCCOLA	BUSHING
-	643958..	1	RIVESTIMENTO DX.	R.H. LINING	29	63915200	2	MOLLA	SPRING
18	643968..	1	RIVESTIMENTO SCHIENALE SX.	L.H. LINING SEAT BACK	30	14440120	4	VITE	SCREW
-	639066..	1	RIVESTIMENTO SCHIENALE DX.	R.H. LINING SEAT BACK	31	15917177	2	VITE	SCREW
19	644317..	2	RIVESTIMENTO CENTRALE SCHIENALE SX. E DX.	L.H. AND R.H. CENTRAL SEAT BACK LINING	32	15932311	4	VITE	SCREW
20	643967..	1	RIVESTIMENTO CUSCINO SX.	L.H. LINING CUSHION	33	20058905	4	BOCCOLA	BUSHING
-	639067..	1	RIVESTIMENTO CUSCINO DX.	R.H. LINING CUSHION	34	14305424	4	VITE	SCREW
21	644316..	2	RIVESTIMENTO CENTRALE CUSCINO SX. E DX.	L.H. AND R.H. CENTRAL CUSHION LINING	35	102215	12	VITE	SCREW
22	14307324	2	VITE	SCREW	36	63913800	1	SCATOLA COMANDO SEDILE SX.	L.H. SEAT CONTROL BOX
23	63915300	1	MOSTRINA CINTURA DI SICUREZZA SX.	L.H. PLATE FOR SAFETY BELT	-	63913900	1	SCATOLA COMANDO SEDILE DX.	R.H. SEAT CONTROL BOX
					37	102939	4	VITE	SCREW
					38	14187486	4	FERMAGLIO	RETAINER
					39	64462400	2	COPRIVITE	CAP FOR SCREW

PER I CODICI DEI PARTICOLARI RIVESTITI IN PELLE E PER LE SERIE COMPLETE DEI TAPPETI MOQUETTE VEDI TAVOLA APPOSITA. SEE RELEVANT TABLE FOR CODES OF PARTS COVERED IN LEATHER AND FOR THE COMPLETE SERIES OF MOQUETTE CARPETS



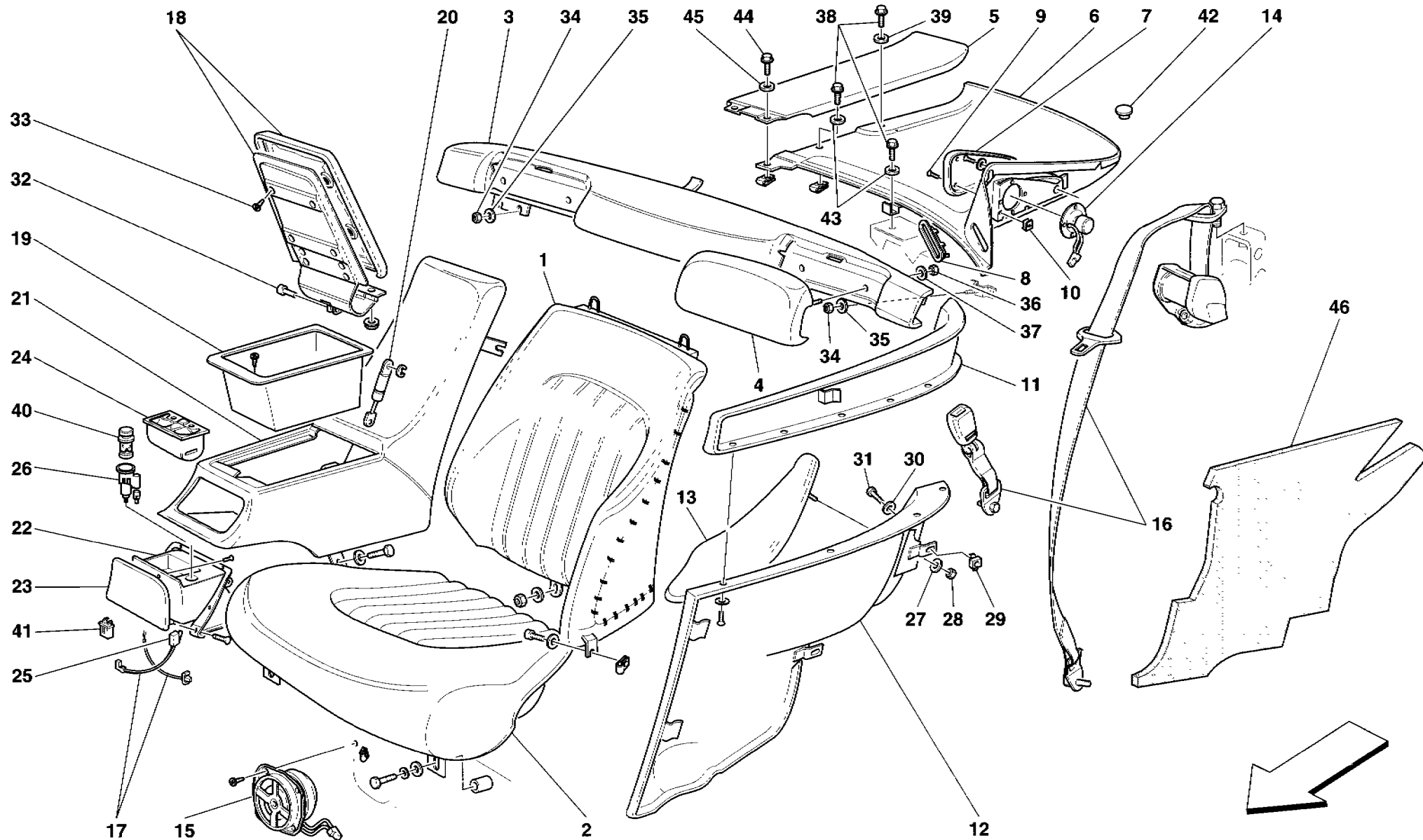
**456GT/GTA**

**MOVIMENTAZIONE SEDILI ANTERIORI**  
**FRONT SEAT MOVEMENT SYSTEM**

**TAV. 121**

DATA: GIUGNO '98

Rif	Dis.N° Part.N°	Q.ty	Denominazione	Description	Rif	Dis.N° Part.N°	Q.ty	Denominazione	Description
1	65876100	4	MOTORINO ALZASEDILE - "A" Avanti. "B" Indietro-	SEAT LIFTING MOTOR - "A" Front side, "B" Rear side-	10	65877000	2	RIDUTTORE MOVIMENTO SCHIENALE	SEAT BACK MOVMENT UNION
2	65876200	4	FLESSIBILE MOTORINO ALZASEDILE	SEAT LIFTING MOTOR FLEX	11	65877100	2	MOTORE SCORRIMENTO GUIDE	GUIDE MOTOR
3	65876300	4	RIDUTTORE MOTORINO ALZASEDILE	SEAT LIFTING MOTOR UNION	12	65877200	4	RIDUTTORE MOVIMENTO GUIDE	GUIDE MOVMENT UNION
4	65876400	8	ANELLO SEEGER	SEEGER RING	13	65877300	2	POTENZIOMETRO	POTENTIOMETER
5	65876500	4	PERNO	PIN	14	65877400	2	CAVO ELETTRICO PRINCIPALE	MAIN ELECTRIC CABLE
6	65876600	4	DISTANZIALE	SPACER	15	65877500	2	CAVO ELETTRICO SECONDARIO	SECONDARY ELECTRIC CABLE
7	65876700	4	INGRANAGGIO	GEAR	16	65877600	2	STAFFA ANTERIORE	FRONT BRACKET
8	65876800	4	MOTORE MOVIMENTO SCHIENALE	SEAT BACK MOTOR MOVMENT	17	64694800	2	CENTRALINA CONTROLLO SEDILE	SEAT CONTROL UNIT
9	65876900	2	FLESSIBILE PER MOTORE SCHIENALE	FLEX FOR SEAT BACK MOTOR					



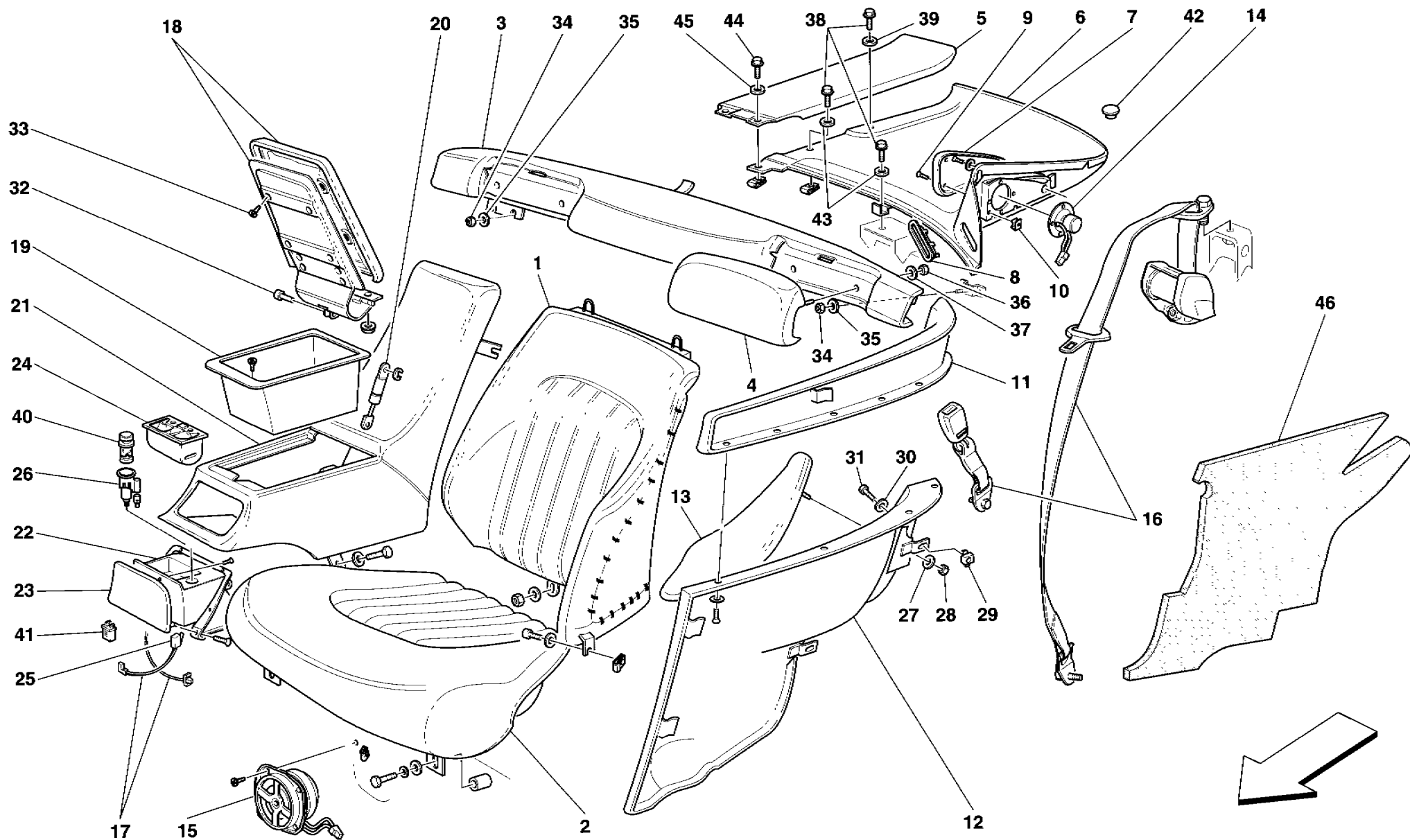
**456GT/GTA**

**SEDILI POSTERIORI E CINTURE DI SICUREZZA**  
**REAR SEATS AND SEAT BELTS**

**TAV. 122**

DATA: GIUGNO '98

Rif	Dis.N° Part.N°	Q.ty	Denominazione	Description	Rif	Dis.N° Part.N°	Q.ty	Denominazione	Description
1	640633..	1	SCHIENALE POSTERIORE SX. RIVESTITO -Vale fino all'Ass. Nr. 21616-	L.H. REAR UPHOLSTERED SEAT BACK -Valid till Ass. Nr. 21616-	3	637768..	1	FASCIONE POSTERIORE RIVESTITO -Vale fino all'Ass. Nr. 21616-	REAR LINED MOLDING -Valid till Ass. Nr. 21616-
-	647203..	1	SCHIENALE POSTERIORE SX. RIVESTITO -Vale dall'Ass. Nr. 21617-	L.H. REAR UPHOLSTERED SEAT BACK -Valid from Ass. Nr. 21617-	-	653572..	1	FASCIONE POSTERIORE RIVESTITO -Vale dall'Ass. Nr. 21617-	REAR LINED MOLDING -Valid from Ass. Nr. 21617-
-	640603..	1	RIVESTIMENTO SX -Vale fino all'Ass. Nr. 21616-	L.H. LINING -Valid till Ass. Nr. 21616-	-	648460..	1	RIVESTIMENTO -Vale fino all'Ass. Nr. 21616-	LINING -Valid till Ass. Nr. 21616-
-	658824..	1	RIVESTIMENTO SX. -Vale dall'Ass. Nr. 21617-	L.H. LINING -Valid from Ass. Nr. 21617-	-	658828..	1	RIVESTIMENTO -Vale dall'Ass. Nr. 21617-	LINING -Valid from Ass. Nr. 21617-
-	640632..	1	SCHIENALE POSTERIORE DX. RIVESTITO -Vale fino all'Ass. Nr. 21616-	R.H. REAR UPHOLSTERED SEAT BACK -Valid till Ass. Nr. 21616-	4	637774..	2	APPOGGIATESTA SEDILE POSTERIORE RIVESTITO	REAR UPHOLSTERED SEAT HEAD-REST
-	647202..	1	SCHIENALE POSTERIORE DX. RIVESTITO -Vale dall'Ass. Nr. 211-17-	R.H. REAR UPHOLSTERED SEAT BACK -Valid from Ass. Nr. 21617-	-	640606..	2	RIVESTIMENTO	LINING
-	640602..	1	RIVESTIMENTO DX. -Vale fino all'Ass. Nr. 21616-	R.H. LINING -Valid till Ass. Nr. 21616-	5	637337..	1	RICOPRIMENTO FASCIA CENTRALE -Vale per vett. senza stop-lamp- -Vale fino all'Ass. Nr. 21616- -No per USA, CDN e AUS-	CENTRAL LINED STRUCTURE FOR REAR WINDOW -Valid for cars without stop-lamp- -Valid till Ass. Nr. 21616- -Not for USA, CDN and AUS-
-	658825..	1	RIVESTIMENTO DX. -Vale dall'Ass. Nr. 21617-	R.H. LINING -Valid from Ass. Nr. 21617-	-	653523..	1	RICOPRIMENTO FASCIA CENTRALE -Vale per vett. senza stop-lamp- -Vale dall'Ass. Nr. 21617- -No per USA, CDN e AUS-	CENTRAL LINED STRUCTURE FOR REAR WINDOW -Valid for cars without stop-lamp- -Valid from Ass. Nr. 21617- -Not for USA, CDN and AUS-
2	640640..	1	CUSCINO POSTERIORE SX. RIVESTITO -Vale fino all'Ass. Nr. 21616-	L.H. REAR UPHOLSTERED CUSHION -Valid till Ass. Nr. 21616-	-	637350..	1	RIVESTIMENTO -Vale per vett. senza stop-lamp- -No per USA, CDN e AUS-	LINING -Valid for cars without stop-lamp- -Not for USA, CDN and AUS-
-	647205..	1	CUSCINO POSTERIORE SX. RIVESTITO -Vale dall'Ass. Nr. 21617-	L.H. REAR UPHOLSTERED CUSHION -Valid from Ass. Nr. 21617-	-	641828..	1	OSSATURA SOTTOLUNOTTO CENTRALE RIVESTITA -Vale fino all'Ass. Nr. 21616- -Vale per USA, CDN e AUS-	CENTRAL LINED STRUCTURE FOR REAR WINDOW -Valid till Ass. Nr. 21616- -Valid for USA, CDN and AUS-
-	640605..	1	RIVESTIMENTO SX. -Vale fino all'Ass. Nr. 21616-	L.H. LINING -Valid till Ass. Nr. 21616-	-	653524..	1	OSSATURA SOTTOLUNOTTO CENTRALE RIVESTITA -Vale per vett. con stop-lamp- -Vale dall'Ass. Nr. 21617- -Vale per USA, CDN e AUS-	CENTRAL LINED STRUCTURE FOR REAR WINDOW -Valid for cars with stop-lamp- -Valid from Ass. Nr. 21617- -Valid for USA, CDN and AUS-
-	658826..	1	RIVESTIMENTO SX. -Vale dall'Ass. Nr. 21617-	L.H. LINING -Valid from Ass. Nr. 21617-	-	643862..	1	RIVESTIMENTO -Vale per vett. con stop-lamp-	LINING -Valid for cars with stop-lamp-
-	640639..	1	CUSCINO POSTERIORE DX. RIVESTITO -Vale fino all'Ass. Nr. 21616-	R.H. REAR UPHOLSTERED CUSHION -Valid till Ass. Nr. 21616-	6	637379..	1	PIANO SOTTOLUNOTTO SX. RIVESTITA -Non più a ricambio- -Sostituito dal 640794.-	LINED STRUCTURE FOR L.H. REAR WINDOW -Not as spare part now- -Replaced by 640794.-
-	647204..	1	CUSCINO POSTERIORE DX. RIVESTITO -Vale dall'Ass. Nr. 21617-	R.H. REAR UPHOLSTERED CUSHION -Valid from Ass. Nr. 21617-	-	640794..	1	PIANO SOTTOLUNOTTO SX. RIVESTITA -Vale fino all'Ass. Nr. 21616-	LINED STRUCTURE FOR L.H. REAR WINDOW -Valid till Ass. Nr. 21616-
-	640604..	1	RIVESTIMENTO DX. -Vale fino all'Ass. Nr. 21616-	R.H. LINING -Valid till Ass. Nr. 21616-					
-	658827..	1	RIVESTIMENTO DX. -Vale dall'Ass. Nr. 21617-	R.H. LINING -Valid from Ass. Nr. 21617-					



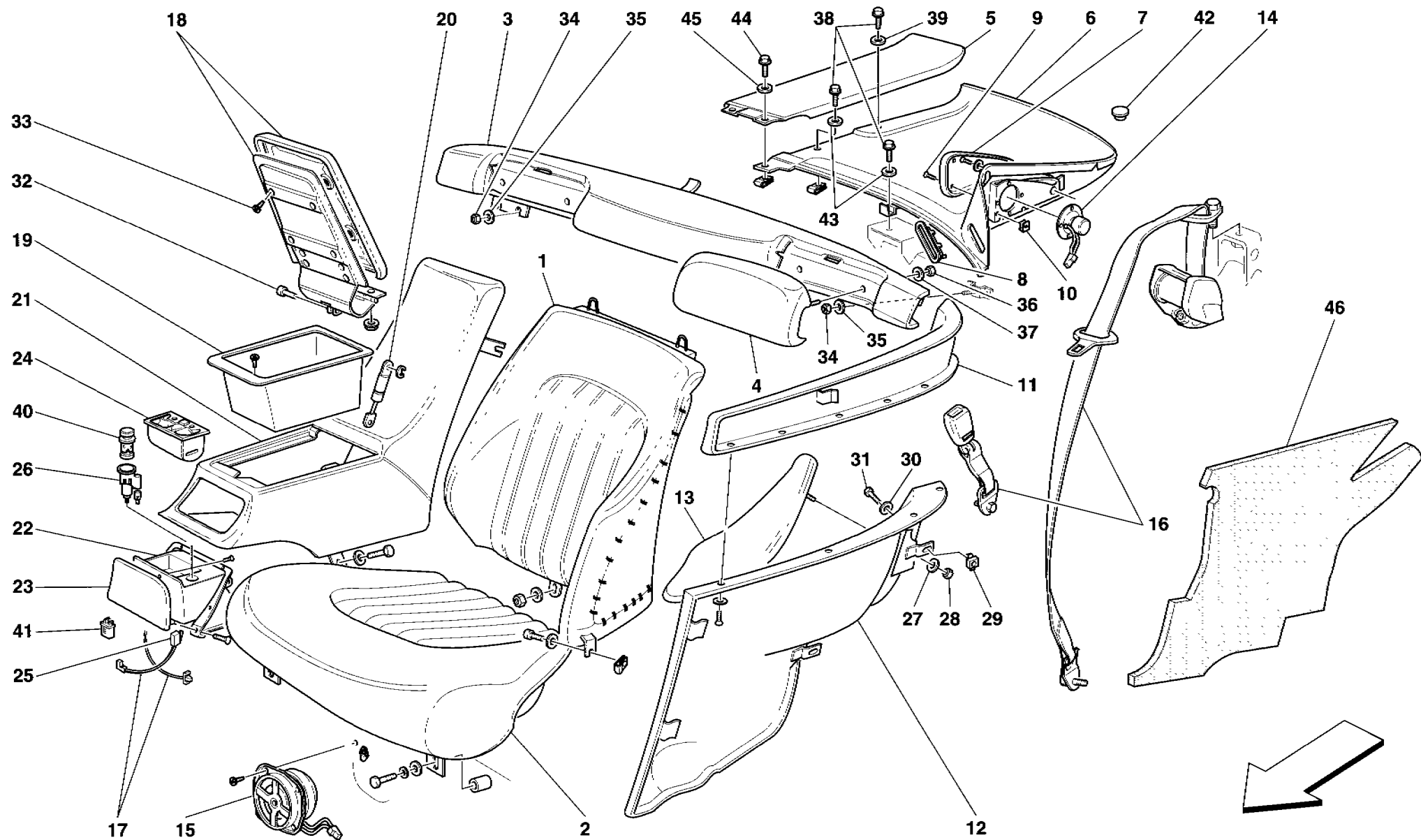
**456GT/GTA**

**SEDILI POSTERIORI E CINTURE DI SICUREZZA**  
**REAR SEATS AND SEAT BELTS**

**TAV. 122**

**DATA: GIUGNO '98**

Rif	Dis.N° Part.N°	Q.ty	Denominazione	Description	Rif	Dis.N° Part.N°	Q.ty	Denominazione	Description
-	653516..	1	PIANO SOTTOLUNOTTO SX. RIVESTITA -Vale dall'Ass. Nr. 21617-	LINED STRUCTURE FOR L.H. REAR WINDOW -Valid from Ass. Nr. 21617-	-	640643..	1	FIANCHETTO POSTERIORE SUPERIORE DX. RIVESTITA -Vale fino all'Ass. Nr. 21616-	R.H. REAR UPPER LINED MOLDING -Valid till Ass. Nr. 21616-
-	648463..	1	RIVESTIMENTO SX. -Vale fino all'Ass. Nr. 21616-	L.H. LINING -Valid till Ass. Nr. 21616-	-	653577..	1	FIANCHETTO POSTERIORE SUPERIORE DX. RIVESTITA -Vale dall'Ass. Nr. 21617-	R.H. REAR UPPER LINED MOLDING -Valid from Ass. Nr. 21617-
-	658829..	1	RIVESTIMENTO SX. -Vale dall'Ass. Nr. 21617-	L.H. LINING -Valid from Ass. Nr. 21617-	-	648466..	1	RIVESTIMENTO DX. -Vale fino all'Ass. Nr. 21616-	R.H. LINING -Valid till Ass. Nr. 21616-
-	637338..	1	PIANO SOTTOLUNOTTO DX. RIVESTITA -Non più a ricambio- -Sostituito dal 640788.-	LINED STRUCTURE FOR R.H. REAR WINDOW -Not as spare part now- -Replaced by 640788.-	-	658831..	1	RIVESTIMENTO DX. -Vale dall'Ass. Nr. 21617-	R.H. LINING -Valid from Ass. Nr. 21617-
-	640788..	1	PIANO SOTTOLUNOTTO DX. RIVESTITA -Sostituisce il 637338.- -Vale fino all'Ass. Nr. 21616-	LINED STRUCTURE FOR R.H. REAR WINDOW -Substitutes 637338.- -Valid till Ass. Nr. 21616-	12	640629..	1	FIANCHETTO POSTERIORE SX. RIVESTITO	L.H. REAR LINED SIDE PANEL
-	653515..	1	PIANO SOTTOLUNOTTO DX. RIVESTITA -Vale dall'Ass. Nr. 21617-	LINED STRUCTURE FOR R.H. REAR WINDOW -Valid from Ass. Nr. 21617-	-	648467..	1	RIVESTIMENTO SX.	L.H. LINING
-	648464..	1	RIVESTIMENTO DX. -Vale fino all'Ass. Nr. 21616-	R.H. LINING -Valid till Ass. Nr. 21616-	-	640628..	1	FIANCHETTO POSTERIORE DX. RIVESTITO	R.H. REAR LINED SIDE PANEL
-	658830..	1	RIVESTIMENTO DX. -Vale dall'Ass. Nr. 21617-	R.H. LINING -Valid from Ass. Nr. 21617-	-	648468..	1	RIVESTIMENTO DX.	R.H. LINING
7	63730000	1	RETE PER ALTOPARLANTE POSTERIORE SX.	NET FOR L.H. REAR LOUD-SPEAKER	13	637899..	1	APPOGGIABRACCIA POSTERIORE SX. RIVESTITA	L.H. LINED REAR ARM-REST
-	63729900	1	RETE PER ALTOPARLANTE POSTERIORE DX.	NET FOR R.H. REAR LOUD-SPEAKER	-	648469..	1	RIVESTIMENTO SX.	L.H. LINING
8	63734000	2	MOSTRINA CINTURA DI SICUREZZA	PLATE FOR SAFETY BELT	-	637898..	1	APPOGGIABRACCIA POSTERIORE DX. RIVESTITA	R.H. LINED REAR ARM-REST
9	64226000	6	VITE	SCREW	-	648470..	1	RIVESTIMENTO DX.	R.H. LINING
10	14369876	6	MOLLETTA DI FISSAGGIO	FIXING CLIP	14	155045	2	ALTOPARLANTE MIDRANGE	LOUD SPEAKER MIDRANGE
11	640644..	1	FIANCHETTO POSTERIORE SUPERIORE SX. RIVESTITA -Vale fino all'Ass. Nr. 21616-	L.H. REAR UPPER LINED MOLDING -Valid till Ass. Nr. 21616-	15	155044	2	ALTOPARLANTE SUBWOOFER	LOUD SPEAKER SUBWOOFER
-	653578..	1	FIANCHETTO POSTERIORE SUPERIORE SX. RIVESTITA -Vale dall'Ass. Nr. 21617-	L.H. REAR UPPER LINED MOLDING -Valid from Ass. Nr. 21617-	16	63758300	1	SERIE CINTURE DI SICUREZZA POSTERIORI -Vale per MOTRONIC 2.7- -No per USA e CDN-	REAR SAFETY BELTS SET -Valid for MOTRONIC 2.7- -Not for USA and CDN-
-	648465..	1	RIVESTIMENTO SX. -Vale fino all'Ass. Nr. 21616-	L.H. LINING -Valid till Ass. Nr. 21616-	-	64674500	1	SERIE CINTURE DI SICUREZZA POSTERIORI -Vale per MOTRONIC 5.2- -No per USA e CDN-	REAR SAFETY BELTS SET -Valid for MOTRONIC 5.2- -Not for USA and CDN-
-	658833..	1	RIVESTIMENTO SX. -Vale dall'Ass. Nr. 21617-	L.H. LINING -Valid from Ass. Nr. 21617-	-	64399900	1	SERIE CINTURE DI SICUREZZA POSTERIORI -Vale per USA e CDN- -Vale fino alla vett. Ass. Nr. 25854-	REAR SAFETY BELTS SET -Valid for USA and CDN- -Valid till car Ass. Nr. 25854-
					-	64928800	1	SERIE CINTURE DI SICUREZZA POSTERIORI -Vale per USA e CDN- -Vale dalla vett. Ass. Nr. 25855-	REAR SAFETY BELTS SET -Valid for USA and CDN- -Valid from car Ass. Nr. 25855-



**456GT/GTA**

**SEDILI POSTERIORI E CINTURE DI SICUREZZA**  
**REAR SEATS AND SEAT BELTS**

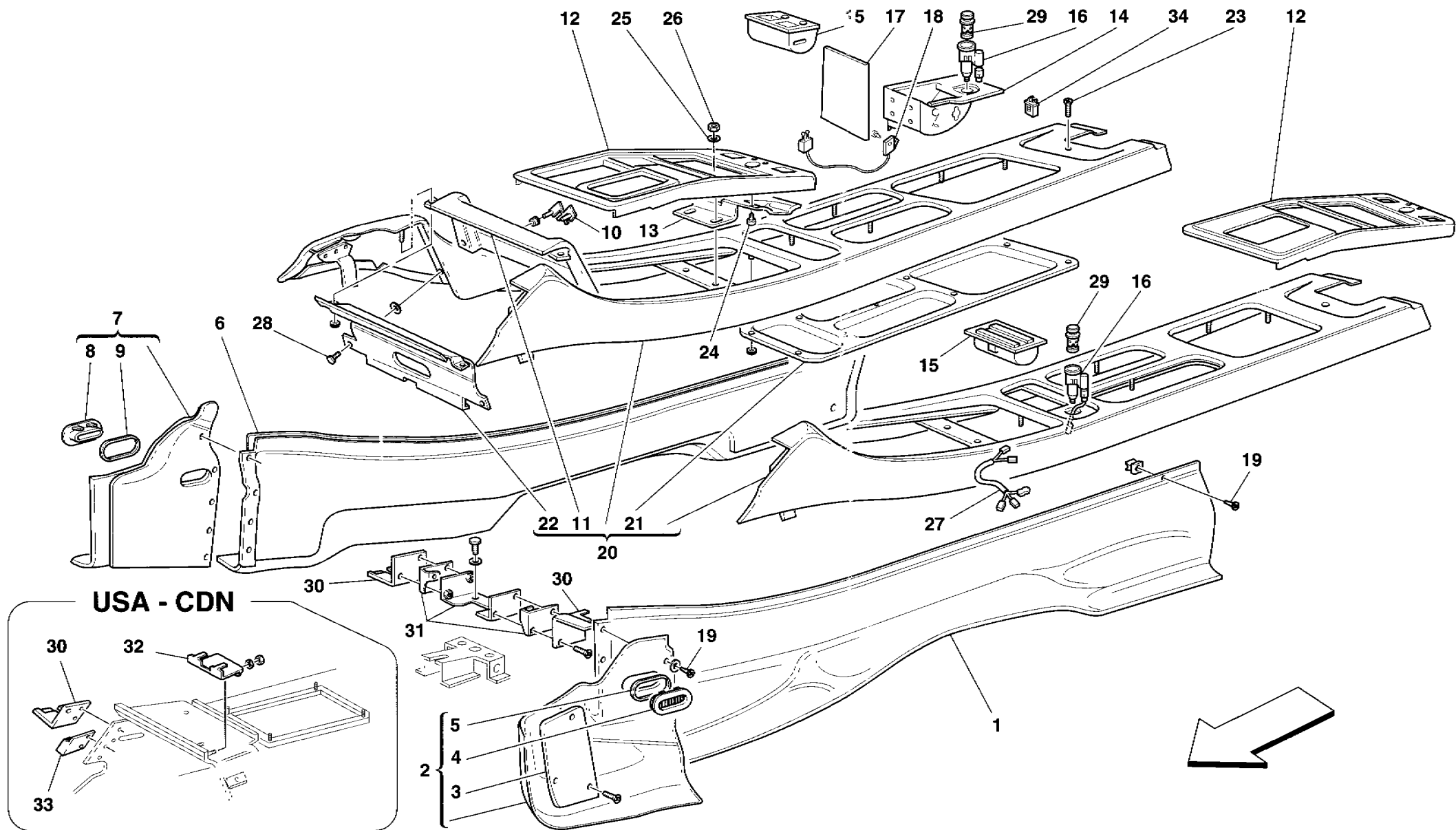
**TAV. 122**

**DATA: GIUGNO '98**

Rif	Dis.N° Part.N°	Q.ty	Denominazione	Description
17	159396	1	CAVI COLLEGAMENTO ACCENDISIGARI POSTERIORE	REAR CIGAR LIGHTER CONNECTION CABLES
18	637315..	1	SPORTELLO MOBILETTO POST. COMPLETO RIVESTITO	COVERED COMPLETE REAR CONSOLE DOOR
-	648471..	1	RIVESTIMENTO	LINING
19	63732600	1	CASSETTO PORTAOGGETTI -Vale fino all'Ass. Nr. 21616-	DRAWER -Valid till Ass. Nr. 21616-
-	64726800	1	CASSETTO PORTAOGGETTI -Vale dall'Ass. Nr. 21617-	DRAWER -Valid from Ass. Nr. 21617-
20	63732400	1	STABILUS	LIFTER
21	637321..	1	MOBILETTO POSTERIORE COMPLETO RIVESTITO -Vale fino all'Ass. Nr. 21616-	COMPLETE COVERED REAR CONSOLE -Valid till Ass. Nr. 21616-
-	647267..	1	MOBILETTO POSTERIORE COMPLETO RIVESTITO -Vale dall'Ass. Nr. 21617-	COMPLETE COVERED REAR CONSOLE -Valid from Ass. Nr. 21617-
-	648472..	1	RIVESTIMENTO -Vale fino all'Ass. Nr. 21616-	LINING -Valid till Ass. Nr. 21616-
-	658832..	1	RIVESTIMENTO -Vale dall'Ass. Nr. 21617-	LINING -Valid from Ass. Nr. 21617-
22	63481200	1	POSACENERE	ASH TRAY
23	634859..	1	SPORTELLO POSACENERE RIVESTITO	COVERED ASH TRAY DOOR
-	648473..	1	RIVESTIMENTO	LINING
24	63451500	1	VASCHETTA POSACENERE	ASH TRAY PAN
25	63485600	1	MICROINTERRUTTORE	MICRO-SWITCH
26	63482000	1	CORPO ACCENDISIGARI	CIGAR LIGHTER BODY

Rif	Dis.N° Part.N°	Q.ty	Denominazione	Description
27	64222800	8	ROSETTA	WASHER
28	14084011	8	DADO	NUT
29	62923900	4	DADO CON GABBIA	NUT WITH CAGE
30	20159109	8	ROSETTA	WASHER
31	15901570	8	VITE	SCREW
32	63732500	2	PERNO	PIN
33	64206100	6	VITE	SCREW
34	15896470	4	DADO	NUT
35	12638101	4	ROSETTA	WASHER
36	14054521	4	DADO	NUT
37	10519424	4	ROSETTA	WASHER
38	13833614	6	VITE	SCREW
39	12624101	2	ROSETTA	WASHER
40	61107500	1	ACCENDISIGARI	CIGAR LIGHTER
41	65197300	1	MOLLETTA	CLIP
42	65358800	2	BOTTONE	BUTTON
43	12638124	4	ROSETTA	WASHER
44	13834111	2	VITE	SCREW
45	12624101	2	ROSETTA	WASHER
46	65405000	1	SPUGNA ADESIVA SX.	L.H. ADESIV SPONGE
-	65404900	1	SPUGNA ADESIVA DX.	R.H. ADESIV SPONGE

PER I CODICI DEI PARTICOLARI RIVESTITI IN PELLE E PER LE SERIE COMPLETE DEI TAPPETI MOQUETTE VEDI TAVOLA APPOSITA. SEE RELEVANT TABLE FOR CODES OF PARTS COVERED IN LEATHER AND FOR THE COMPLETE SERIES OF MOQUETTE CARPETS.



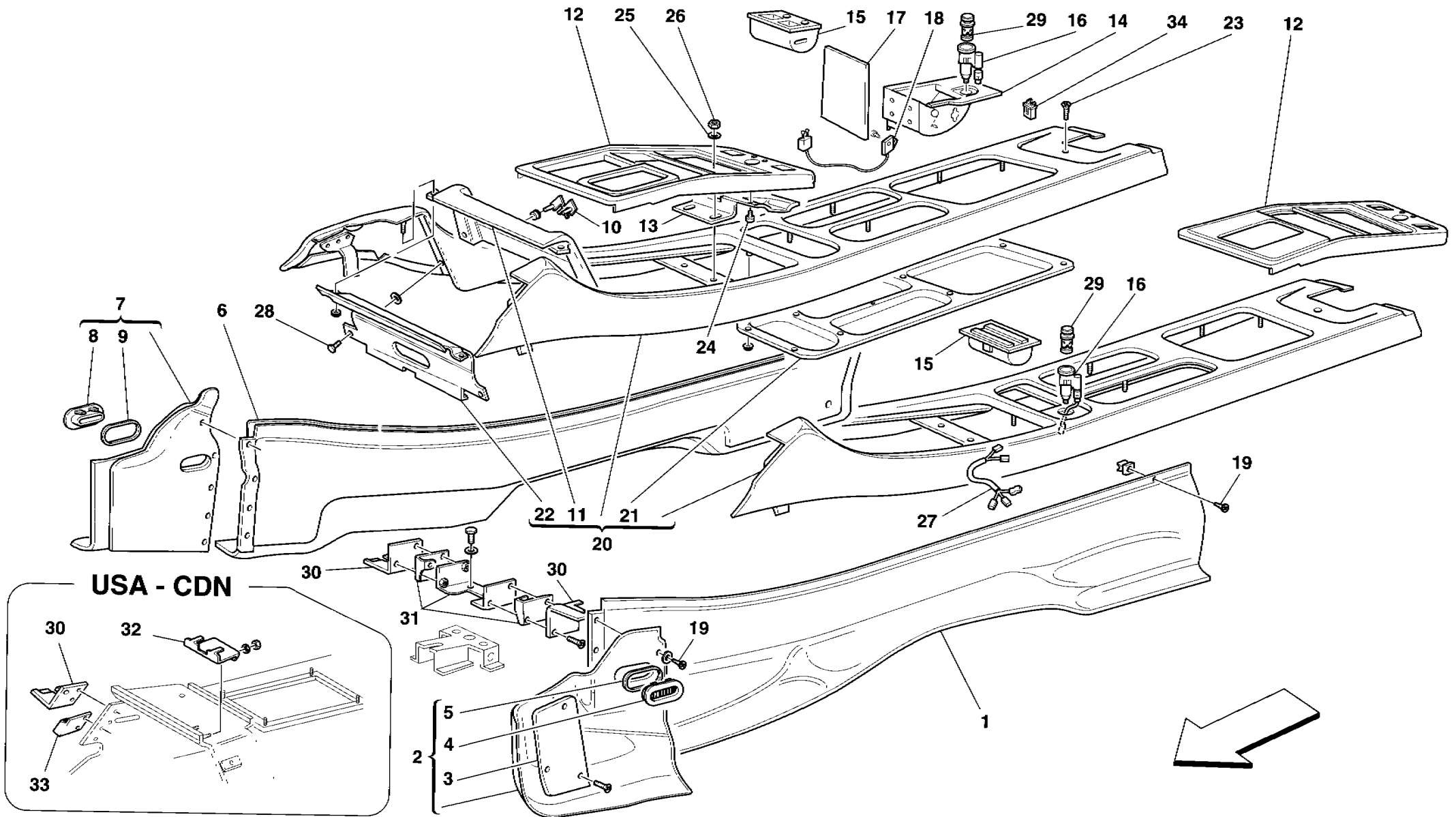
**456 GT/GTA**

**TUNNEL - RIVESTIMENTI ED ACCESSORI**  
**TUNNEL - UPHOLSTERY AND ACCESSORIES**

**TAV. 123**

DATA: GIUGNO '98

Rif	Dis.N° Part.N°	Q.ty	Denominazione	Description	Rif	Dis.N° Part.N°	Q.ty	Denominazione	Description
1	637850..	1	COPRITUNNEL POSTERIORE SX. RIVESTITO -Vale fino all'Ass. Nr. 21616- -No per USA, CDN, GD e SA-	L.H. REAR LINED TUNNEL COVER -Valid till Ass. Nr. 21616- -Not for USA, CDN, GD and SA-	-	644681..	1	RIVESTIMENTO COPRITUNNEL ANTERIORE SX. -Vale dall'Ass. Nr. 21617- -Vale per USA, CDN e SA-	LINING FOR L.H. FRONT TUNNEL COVER -Valid from Ass. Nr. 21617- -Valid for USA, CDN and SA-
-	637852..	1	RIVESTIMENTO POSTERIORE SX. -Vale fino all'Ass. Nr. 21616- -No per USA, CDN, GD e SA-	L.H. REAR COVERED -Valid till Ass. Nr. 21616- -Not for USA, CDN, GD and SA-	-	642666..	1	COPRITUNNEL ANTERIORE SX. RIVESTITO -Vale fino all'Ass. Nr. 21616- -Vale per GD-	L.H. FRONT LINED TUNNEL COVER -Valid till Ass. Nr. 21616- -Valid for GD-
-	644684..	1	COPRITUNNEL POSTERIORE SX. RIVESTITO -Vale dall'Ass. Nr. 21617- -Vale per USA, CDN e SA-	L.H. REAR LINED TUNNEL COVER -Valid from Ass. Nr. 21617- -Valid for USA, CDN and SA-	-	642668..	1	RIVESTIMENTO COPRITUNNEL ANTERIORE SX. -Vale fino all'Ass. Nr. 21616- -Vale per GD-	LINING FOR L.H. FRONT TUNNEL COVER -Valid till Ass. Nr. 21616- -Valid for GD-
-	644679..	1	RIVESTIMENTO POSTERIORE SX. -Vale dall'Ass. Nr. 21617- -Vale per USA, CDN e SA-	L.H. REAR LINING -Valid from Ass. Nr. 21617- -Valid for USA, CDN and SA-	-	640842..	1	COPRITUNNEL ANTERIORE SX. RIVESTITO -Vale dall'Ass. Nr. 21617- -Vale per GD-	L.H. FRONT LINED TUNNEL COVER -Valid from Ass. Nr. 21617- -Valid for GD-
-	642674..	1	COPRITUNNEL POSTERIORE SX. RIVESTITO -Vale fino all'Ass. Nr. 21616- -Vale per GD-	L.H. REAR LINED TUNNEL COVER -Valid till Ass. Nr. 21616- -Valid for GD-	-	640846..	1	RIVESTIMENTO COPRITUNNEL ANTERIORE SX. -Vale dall'Ass. Nr. 21617- -Vale per GD-	LINING FOR L.H. FRONT TUNNEL COVER -Valid from Ass. Nr. 21617- -Valid for GD-
-	642670..	1	RIVESTIMENTO POSTERIORE SX. -Vale fino all'Ass. Nr. 21616- -Vale per GD-	L.H. REAR COVERED -Valid till Ass. Nr. 21616- -Valid for GD-	3	63784900	1	PIASTRA PROTEZIONE TAPPETO -No per GD-	CARPET PROTECTION PLATE -Not for GD-
-	640844..	1	COPRITUNNEL POSTERIORE SX. RIVESTITO -Vale dall'Ass. Nr. 21617- -Vale per GD-	L.H. REAR LINED TUNNEL COVER -Valid from Ass. Nr. 21617- -Valid for GD-	-	64266400	1	PIASTRA PROTEZIONE TAPPETO -Vale per GD- -Solo lato Dx.-	CARPET PROTECTION PLATE -Valid for GD- -R.H. side only-
-	640849..	1	RIVESTIMENTO POSTERIORE SX. -Vale dall'Ass. Nr. 21617- -Vale per GD-	L.H. REAR COVERED -Valid from Ass. Nr. 21617- -Valid for GD-	4	63783700	1	BOCCHETTA ARIA	AIR OPENING
2	637845..	1	COPRITUNNEL ANTERIORE SX. RIVESTITO -Vale fino all'Ass. Nr. 21616- -No per USA, CDN, GD e SA-	L.H. FRONT LINED TUNNEL COVER -Valid till Ass. Nr. 21616- -Not for USA, CDN, GD and SA-	5	63783800	1	GUARNIZIONE	GASKET
-	637848..	1	RIVESTIMENTO COPRITUNNEL ANTERIORE SX. -Vale fino all'Ass. Nr. 21616- -No per USA, CDN, GD e SA-	LINING FOR L.H. FRONT TUNNEL COVER -Valid till Ass. Nr. 21616- -Not for USA, CDN, GD and SA-	6	637839..	1	COPRITUNNEL POSTERIORE DX. RIVESTITO -Vale fino all'Ass. Nr. 21616- -No per USA, CDN, GD e SA-	R.H. REAR LINED TUNNEL COVER -Valid till Ass. Nr. 21616- -Not for USA, CDN, GD and SA-
-	644686..	1	COPRITUNNEL ANTERIORE SX. RIVESTITO -Vale dall'Ass. Nr. 21617- -Vale per USA, CDN e SA-	L.H. FRONT LINED TUNNEL COVER -Valid from Ass. Nr. 21617- -Valid for USA, CDN and SA-	-	637843..	1	RIVESTIMENTO COPRITUNNEL POSTERIORE DX. -Vale fino all'Ass. Nr. 21616- -No per USA, CDN, GD e SA-	LINING FOR R.H. REAR TUNNEL COVER -Valid till Ass. Nr. 21616- -Not for USA, CDN, GD and SA-
-					-	643874..	1	COPRITUNNEL POSTERIORE DX. RIVESTITO -Vale dall'Ass. Nr. 21617- -Vale per USA, CDN e SA-	R.H. REAR LINED TUNNEL COVER -Valid from Ass. Nr. 21617- -Valid for USA, CDN and SA-

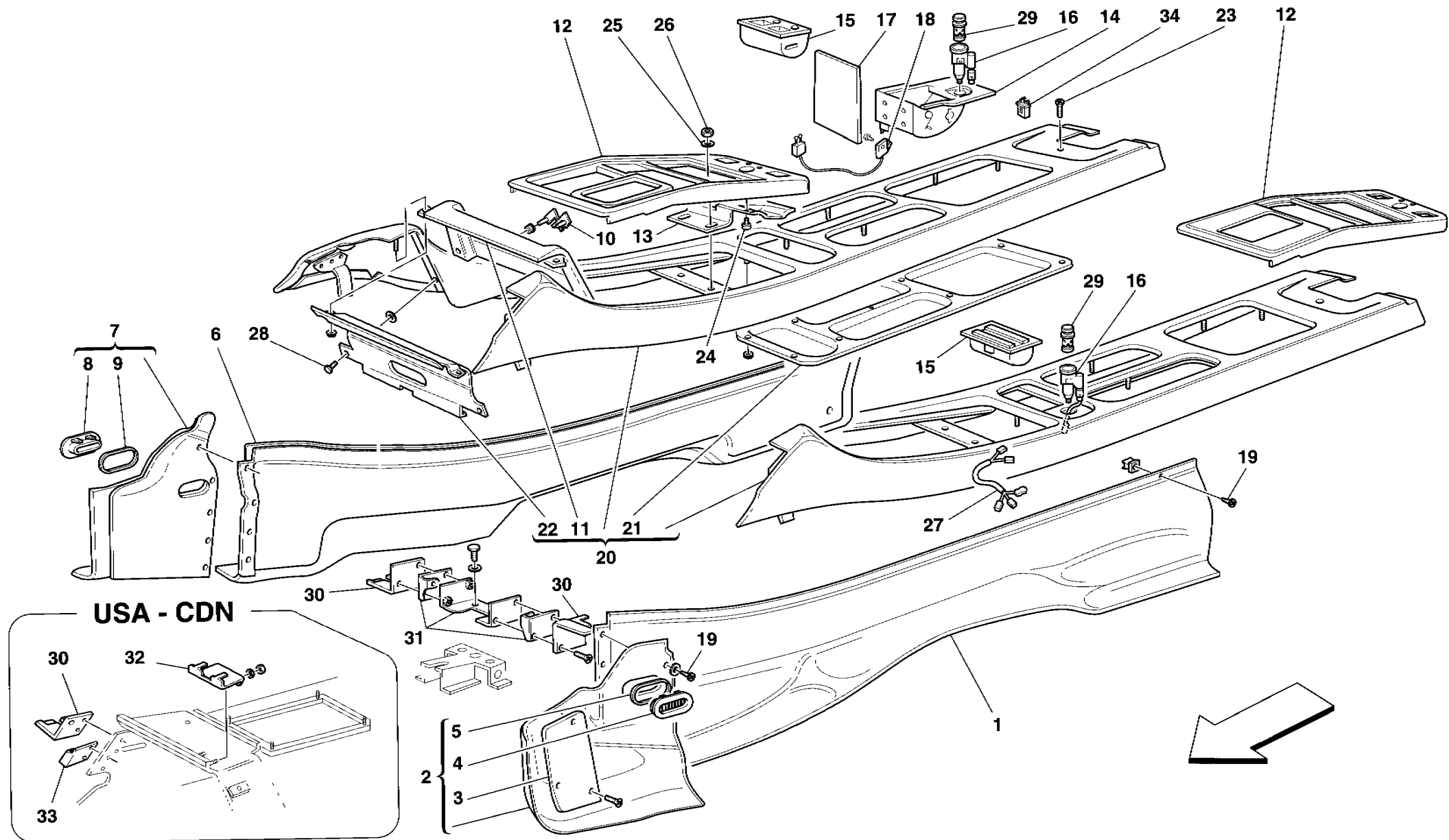


**456GT/GTA**

*TUNNEL - RIVESTIMENTI ED ACCESSORI*  
*TUNNEL - UPHOLSTERY AND ACCESSORIES*

**TAV. 123**  
 DATA: GIUGNO '98

Rif	Dis.N° Part.N°	Q.ty	Denominazione	Description	Rif	Dis.N° Part.N°	Q.ty	Denominazione	Description
-	643824..	1	RIVESTIMENTO COPRITUNNEL POSTERIORE DX. -Vale dall'Ass. Nr. 21617- -Vale per USA, CDN e SA-	LINING FOR R.H. REAR TUNNEL COVER -Valid from Ass. Nr. 21617- -Valid for USA, CDN and SA-	-	642661..	1	RIVESTIMENTO COPRITUNNEL ANTERIORE DX. -Vale fino all'Ass. Nr. 21616- -Vale per GD-	LINING FOR R.H. FRONT TUNNEL COVER -Valid till Ass. Nr. 21616- -Valid for GD-
-	642673..	1	COPRITUNNEL POSTERIORE DX. RIVESTITO -Vale fino all'Ass. Nr. 21616- -Vale per GD-	R.H. REAR LINED TUNNEL COVER -Valid till Ass. Nr. 21616- -Valid for GD-	-	640841..	1	COPRITUNNEL ANTERIORE DX. RIVESTITO -Vale dall'Ass. Nr. 21617- -Vale per GD-	R.H. FRONT LINED TUNNEL COVER -Valid from Ass. Nr. 21617- -Valid for GD-
-	642663..	1	RIVESTIMENTO COPRITUNNEL POSTERIORE DX. -Vale fino all'Ass. Nr. 21616- -Vale per GD-	LINING FOR R.H. REAR TUNNEL COVER -Valid till Ass. Nr. 21616- -Valid for GD-	-	640845..	1	RIVESTIMENTO COPRITUNNEL ANTERIORE DX. -Vale dall'Ass. Nr. 21617- -Vale per GD-	LINING FOR R.H. FRONT TUNNEL COVER -Valid from Ass. Nr. 21617- -Valid for GD-
-	640843..	1	COPRITUNNEL POSTERIORE DX. RIVESTITO -Vale dall'Ass. Nr. 21617- -Vale per GD-	R.H. REAR LINED TUNNEL COVER -Valid from Ass. Nr. 21617- -Valid for GD-	8	63783700	1	BOCCHETTA ARIA	AIR OPENING
-	640848..	1	RIVESTIMENTO COPRITUNNEL POSTERIORE DX. -Vale dall'Ass. Nr. 21617- -Vale per GD-	LINING FOR R.H. REAR TUNNEL COVER -Valid from Ass. Nr. 21617- -Valid for GD-	9	63783800	1	GUARNIZIONE	GASKET
7	637832..	1	COPRITUNNEL ANTERIORE DX RIVESTITO -Vale fino all'Ass. Nr. 21616- -No per USA, CDN, GD e SA-	R.H. FRONT LINED TUNNEL COVER -Valid till Ass. Nr. 21616- -Not for USA, CDN, GD and SA-	10	63485700	1	FREGIO BANDIERINE	FLAGS ORNAMENT
-	637836..	1	RIVESTIMENTO COPRITUNNEL ANTERIORE DX. -Vale fino all'Ass. Nr. 21616- -No per USA, CDN, GD e SA-	LINING FOR R.H. FRONT TUNNEL COVER -Valid till Ass. Nr. 21616- -Not for USA, CDN, GD and SA-	11	637828..	1	PANNELLO CENTRALE TUNNEL RIVESTITO	COVERED CENTRAL PANEL FOR TUNNEL
-	643873..	1	COPRITUNNEL ANTERIORE DX. RIVESTITO -Vale dall'Ass. Nr. 21617- -Vale per USA, CDN e SA-	R.H. FRONT LINED TUNNEL COVER -Valid from Ass. Nr. 21617- -Valid for USA, CDN and SA-	-	648478..	1	RIVESTIMENTO	COVERED
-	643823..	1	RIVESTIMENTO COPRITUNNEL ANTERIORE DX. -Vale dall'Ass. Nr. 21617- -Vale per USA, CDN e SA-	LINING FOR R.H. FRONT TUNNEL COVER -Valid from Ass. Nr. 21617- -Valid for USA, CDN and SA-	12	63761000	1	MOSTRINA SU TUNNEL -No per GD-	PLATE ON TUNNEL -Not for GD-
-	642659..	1	COPRITUNNEL ANTERIORE DX. RIVESTITO -Vale fino all'Ass. Nr. 21616- -Vale per GD-	R.H. FRONT LINED TUNNEL COVER -Valid till Ass. Nr. 21616- -Valid for GD-	-	64267100	1	MOSTRINA SU TUNNEL -Vale per GD-	PLATE ON TUNNEL -Valid for GD-
					13	63762400	1	STAFFA SUPPORTO INTERRUOTORI -No per 456 GTA-	SWITCH SUPPORT BRACKET -Not for 456 GTA-
					-	64915200	1	STAFFA SUPPORTO INTERRUOTORI -Vale per 456 GTA-	SWITCH SUPPORT BRACKET -Valid for 456 GTA-
					14	65209200	1	POSACENERE ANTERIORE -No per GD-	FRONT ASH TRAY -Not for GD-
					15	63451500	1	VASCHETTA POSACENERE -No per GD-	ASHTRAY PAN -Not for GD-
					-	64267200	1	VASCHETTA POSACENERE -Vale per GD-	ASHTRAY PAN -Valid for GD-
					16	63482000	1	CORPO ACCENDISIGARI -No per GD-	CIGAR LIGHTER BODY -Not for GD-
					-	159294	1	CORPO ACCENDISIGARI -Vale per GD-	CIGAR LIGHTER BODY -Valid for GD-
					17	65209300	1	SPORTELLO POSACENERE -No per GD-	ASH TRAY DOOR -Not for GD-
					18	63485600	1	MICROINTERRUPTORE -No per GD-	MICRO-SWITCH -Not for GD-
					19	15688101	12	VITE	SCREW

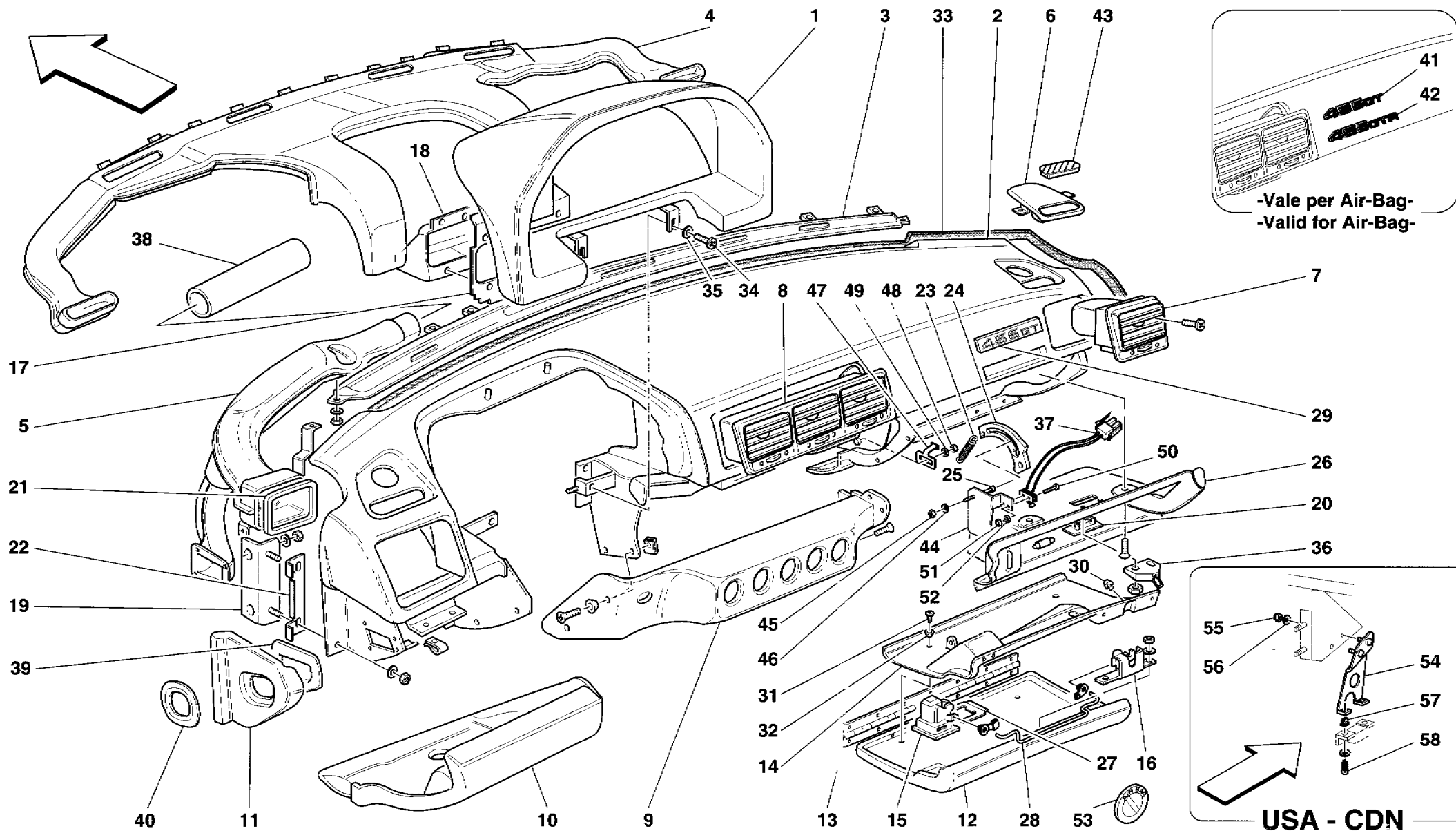


**456GT/GTA**

**TUNNEL - RIVESTIMENTI ED ACCESSORI**  
**TUNNEL - UPHOLSTERY AND ACCESSORIES**

**TAV. 123**  
 DATA: GIUGNO '98

Rif	Dis.N° Part.N°	Q.ty	Denominazione	Description	Rif	Dis.N° Part.N°	Q.ty	Denominazione	Description
20	637818..	1	MOBILETTO COPRITUNNEL CENTRALE SUPERIORE COMPLETO	COMPLETE UPPER CENTRAL TUNNEL COVER CONSOLE	21	637826..	1	VANO PORTAOGGETTI CENTRALE	CENTRAL GLOVE COMPARTMENT VAIN
			-No per 456 GTA-	-Not for 456 GTA-				-No per GD-	-Not for GD-
			-No per GD-	-Not for GD-	-	648481..	1	RIVESTIMENTO	COVERED
-	648479..	1	RIVESTIMENTO MOBILETTO	CONSOLE COVERED	-	642652..	1	VANO PORTAOGGETTI CENTRALE	CENTRAL GLOVE COMPARTMENT VAIN
			-No per 456 GTA-	-Not for 456 GTA-				-Vale per GD-	-Valid for GD-
			-No per GD-	-Not for GD-	-	648482..	1	RIVESTIMENTO	COVERED
-	648973..	1	MOBILETTO COPRITUNNEL CENTRALE SUPERIORE COMPLETO	COMPLETE UPPER CENTRAL TUNNEL COVER CONSOLE	22	63783000	1	STAFFA FISSAGGIO INTERRUITORI	BRACKET FOR SWICHES FIXING
			-Vale per 456 GTA-	-Valid for 456 GTA-	23	15688101	1	VITE	SCREW
			-No per GD-	-Not for GD-	24	13271617	2	VITE	SCREW
-	653297..	1	RIVESTIMENTO MOBILETTO	CONSOLE COVERED	25	13577701	2	ROSETTA	WASHER
			-Vale per 456 GTA-	-Valid for 456 GTA-	26	12574115	2	DADO	NUT
			-No per GD-	-Not for GD-	27	159422	1	CAVI ACCENDISIGARI ANTERIORE	FRONT CIGAR LIGHTER CABLES
-	642651..	1	MOBILETTO COPRITUNNEL CENTRALE SUPERIORE COMPLETO	COMPLETE UPPER CENTRAL TUNNEL COVER CONSOLE				-Vale solo per GD-	-Vale solo per GD-
			-No per 456 GTA-	-Not for 456 GTA-	28	14113510	2	VITE	SCREW
			-Vale per GD-	-Valid for GD-	29	61107500	1	ACCENDISIGARI	CIGAR LIGHTER
-	648480..	1	RIVESTIMENTO MOBILETTO	CONSOLE COVERED	30	148682	2	STAFFA FISSAGGIO CAVI	BRACKET FOR CABLES FIXING
			-No per 456 GTA-	-Not for 456 GTA-	31	155090	1	STAFFA CENTRALE	CENTRAL BRACKET
			-Vale per GD-	-Valid for GD-				-No per USA e CDN-	-Not for USA and CDN-
-	640895..	1	MOBILETTO COPRITUNNEL CENTRALE SUPERIORE COMPLETO	COMPLETE UPPER CENTRAL TUNNEL COVER CONSOLE	32	162396	1	STAFFA CENTRALE	CENTRAL BRACKET
			-Vale per 456 GTA-	-Valid for 456 GTA-				-Vale per USA e CDN-	-Valid for USA and CDN-
			-Vale per GD-	-Valid for GD-	33	162436	2	STAFFA FISSAGGIO CAVI	BRACKET FOR CABLES FIXING
-	653296..	1	RIVESTIMENTO MOBILETTO	CONSOLE COVERED				-Vale per USA e CDN-	-Valid for USA and CDN-
			-Vale per 456 GTA-	-Valid for 456 GTA-	34	65197300	1	MOLLETTA	CLIP
			-Vale per GD-	-Valid for GD-	PER I CODICI DEI PARTICOLARI RIVESTITI IN PELLE SEE RELEVANT TABLE FOR CODES OF PARTS E PER LE SERIE COMPLETE DEI TAPPETI MOQUETTE COVERED IN LEATHER AND FOR THE COM- VEDI TAVOLA APPOSITA. COMPLETE SERIES OF MOQUETTE CARPETS.				



**456 GT/GTA**

**PLANCIA  
DASHBOARD**

**TAV. 124**

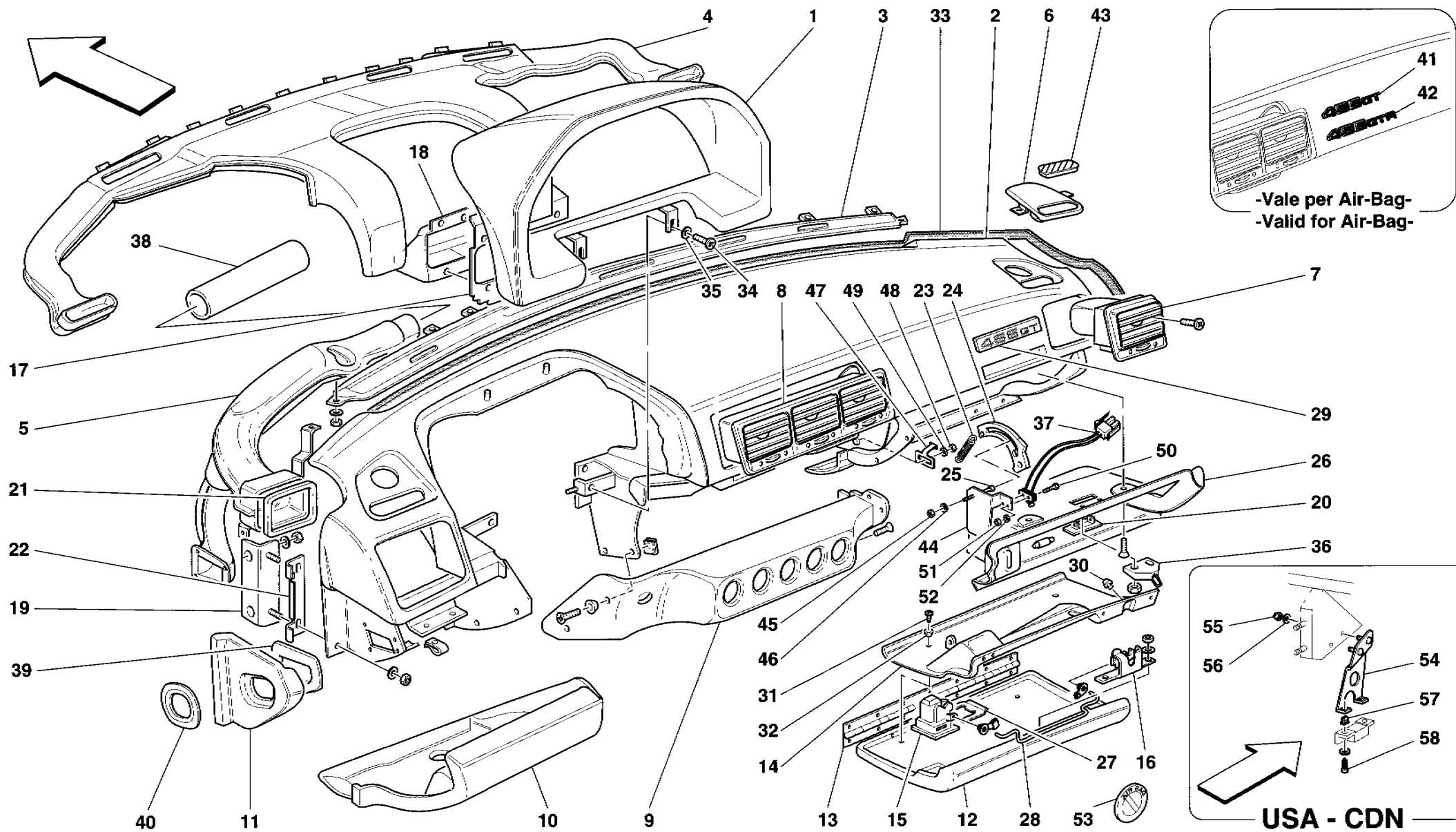
**DATA: GIUGNO '98**

Rif	Dis.N° Part.N°	Q.ty	Denominazione	Description
1	631709..	1	CUPOLOTTO RIVESTITO -No per GD- -Vale fino all'Ass. Nr. 21616-	UPHOLSTERED DASH BOARD -Not for GD- -Valid till Ass. Nr. 21616-
-	653499..	1	CUPOLOTTO RIVESTITO -No per GD- -Vale dall'Ass. Nr. 21617-	UPHOLSTERED DASH BOARD -Not for GD- -Valid from Ass. Nr. 21617-
-	642547..	1	CUPOLOTTO RIVESTITO -Vale fino all'Ass. Nr. 21616- -Vale per GD-	UPHOLSTERED DASH BOARD -Valid till Ass. Nr. 21616- -Valid for GD-
-	650536..	1	CUPOLOTTO RIVESTITO -Vale dall'Ass. Nr. 21617- -Vale per GD-	UPHOLSTERED DASH BOARD -Valid from Ass. Nr. 21617- -Valid for GD-
-	640609..	1	RIVESTIMENTO -Vale fino all'Ass. Nr. 21616- -Vale per GD-	LINING -Valid till Ass. Nr. 21616- -Valid for GD-
-	658448..	1	RIVESTIMENTO -Vale dall'Ass. Nr. 21617- -No per GD-	LINING -Valid from Ass. Nr. 21617- -Not for GD-
2	631692..	1	PLANCIA RIVESTITA -Vale fino all'Ass. Nr. 21616- -No per USA, CDN e GD-	UPHOLSTERED INSTRUMENT PANEL -Valid till Ass. Nr. 21616- -Not for USA, CDN and GD-
-	648483..	1	RIVESTIMENTO -Vale fino all'Ass. Nr. 21616- -No per USA, CDN e GD-	LINING -Valid till Ass. Nr. 21616- -Not for USA, CDN and GD-
-	647207..	1	PLANCIA RIVESTITA -Vale per USA e CDN- -Non più a ricambio- -Sostituita dalla 645113.-	UPHOLSTERED INSTRUMENT PANEL -Valid for USA and CDN- -Not as spare part now- -Replaced by 645113.-
-	645113..	1	PLANCIA RIVESTITA -Sostituisce il 647207.- -Vale fino all'Ass. Nr. 21616- -Vale per USA e CDN-	UPHOLSTERED INSTRUMENT PANEL -Substitutes 647207.- -Valid till Ass. Nr. 21616- -Valid for USA and CDN-
-	648484..	1	RIVESTIMENTO -Vale fino all'Ass. Nr. 21616- -Vale per USA e CDN-	LINING -Valid till Ass. Nr. 21616- -Valid for USA and CDN-
-	653501..	1	PLANCIA RIVESTITA -Vale dall'Ass. Nr. 21617- -No per GD-	UPHOLSTERED INSTRUMENT PANEL -Valid from Ass. Nr. 21617- -Not for GD-
-	658449..	1	RIVESTIMENTO -Vale dall'Ass. Nr. 21617- -No per GD-	LINING -Valid from Ass. Nr. 21617- -Not for GD-

Tavola 124 - PLANCIA DASHBOARD

Rif	Dis.N° Part.N°	Q.ty	Denominazione	Description
-	642479..	1	PLANCIA RIVESTITA -Vale fino all'Ass. Nr. 21616- -Vale per GD-	UPHOLSTERED INSTRUMENT PANEL -Valid till Ass. Nr. 21616- -Valid for GD-
-	648485..	1	RIVESTIMENTO -Vale fino all'Ass. Nr. 21616- -Vale per GD-	LINING -Valid till Ass. Nr. 21616- -Valid for GD-
-	640818..	1	PLANCIA RIVESTITA -Vale dall'Ass. Nr. 21617- -Vale per GD-	UPHOLSTERED INSTRUMENT PANEL -Valid from Ass. Nr. 21617- -Valid for GD-
-	658834..	1	RIVESTIMENTO -Vale dall'Ass. Nr. 21617- -Vale per GD-	LINING -Valid from Ass. Nr. 21617- -Valid for GD-
3	63202100	1	EBANISTERIA INFERIORE	LOWER ENCLOSURE
4	63201700	1	DIFFUSORE ARIA -No per GD-	AIR DIFFUSER -Not for GD-
-	64254500	1	DIFFUSORE ARIA -Vale per GD-	AIR DIFFUSER -Valid for GD-
5	63202900	1	CONDOTTO ARIA SX. -No per GD-	L.H. AIR DUCTING -Not for GD-
-	64273500	1	CONDOTTO ARIA SX. -Vale per GD-	L.H. AIR DUCTING -Valid for GD-
-	63202800	1	CONDOTTO ARIA DX. -No per GD-	R.H. AIR DUCTING -Not for GD-
-	64254600	1	CONDOTTO ARIA A BOCCHETTA CENTRALE -Vale per GD-	AIR DUCTING TO CENTRAL DIFFUSER -Valid for GD-
-	64273900	1	CONDOTTO ARIA A BOCCHETTA LATO DX. -Vale per GD-	AIR DUCTING TO R.H. SIDE DIFFUSER -Valid for GD-
6	63204200	1	MOSTRINA DX. PER ALTOPARLANTE TWEETER E BOCCHETTA	R.H. PLATE FOR TWEETER LOUD-SPEAKER AND AIR OPENING
-	64182600	1	MOSTRINA DX. PER ALTOPARLANTE TWEETER E BOCCHETTA -Vale per USA e CDN- -Non più a ricambio- -Sostituito dal 63204200-	R.H. PLATE FOR TWEETER LOUD-SPEAKER AND AIR OPENING -Valid for USA and CDN- -Not as spare part now- -Replaced by 63204200-
-	63204300	1	MOSTRINA SX. PER ALTOPARLANTE TWEETER E BOCCHETTA	L.H. PLATE FOR TWEETER LOUD-SPEAKER AND AIR OPENING
7	63204500	2	DIFFUSORE LATERALE ARIA	AIR SIDE DIFFUSER
8	63204400	1	DIFFUSORE CENTRALE ARIA	AIR CENTRAL DIFFUSER
9	631738..	1	PANNELLO CENTRALE PORTASTRUMENTI RIVESTITO -Vale fino all'Ass. Nr. 21616- -No per GD-	UPHOLSTERED INSTRUMENT CENTRAL PANEL -Valid till Ass. Nr. 21616- -Not for GD-

Tavola 124



**456GT/GTA**

**PLANCIA  
DASHBOARD**

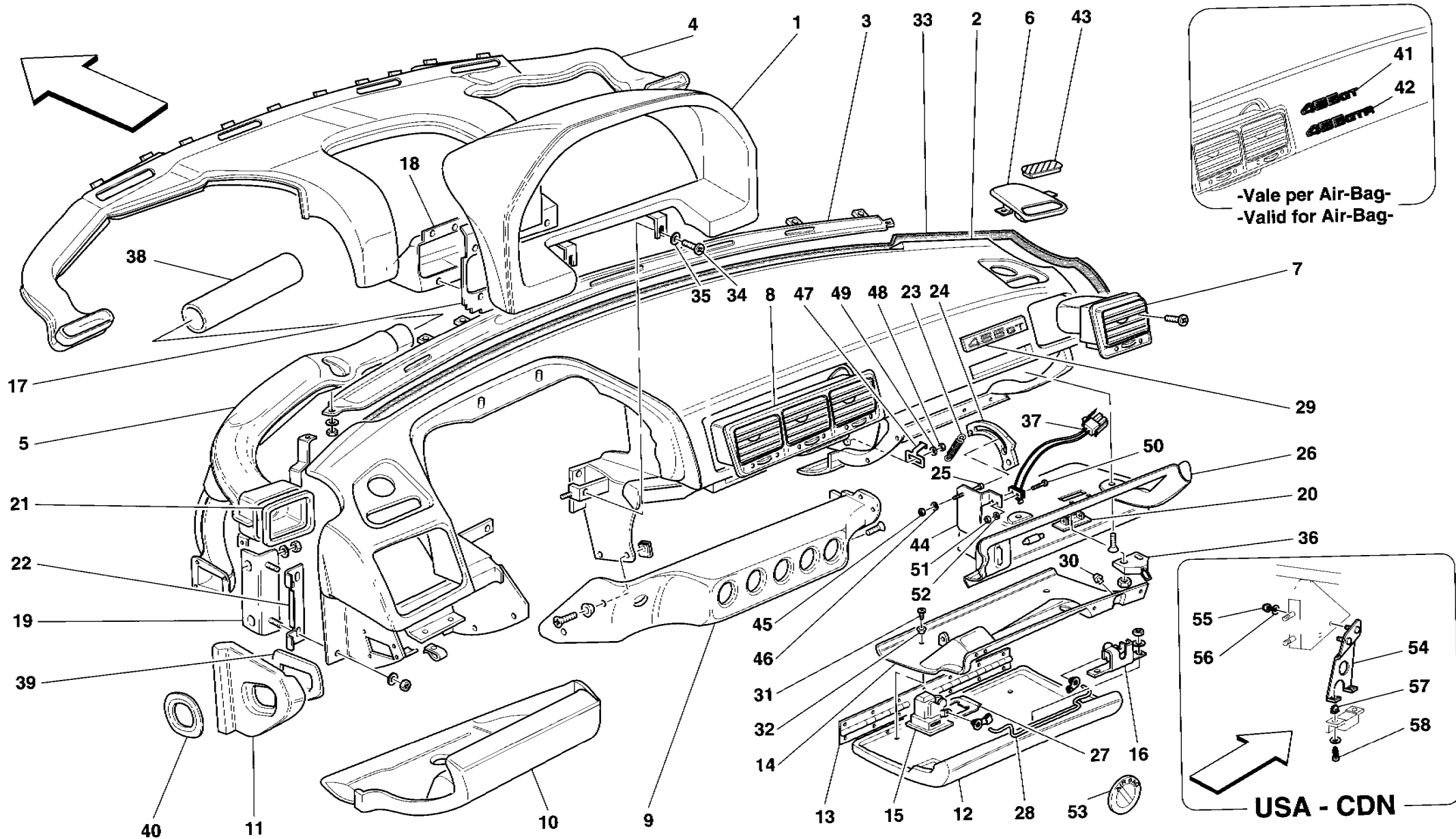
**TAV. 124  
DATA: GIUGNO '98**

Rif	Dis.N° Part.N°	Q.ty	Denominazione	Description
-	648492..	1	RIVESTIMENTO -Vale fino all'Ass. Nr. 21616- -No per GD-	LINING -Valid till Ass. Nr. 21616- -Not for GD-
-	653528..	1	PANNELLO CENTRALE PORTASTRUMENTI RIVESTITO -Vale dall'Ass. Nr. 21617- -No per GD-	UPHOLSTERED INSTRUMENT CENTRAL PANEL -Valid from Ass. Nr. 21617- -Not for GD-
-	658835..	1	RIVESTIMENTO -Vale dall'Ass. Nr. 21617- -No per GD-	LINING -Valid from Ass. Nr. 21617- -Not for GD-
-	642506..	1	PANNELLO CENTRALE PORTASTRUMENTI RIVESTITO -Vale per GD-	UPHOLSTERED INSTRUMENT CENTRAL PANEL -Valid for GD-
-	648493..	1	RIVESTIMENTO -Vale per GD-	LINING -Valid for GD-
10	631719..	1	PARTE INFERIORE SX. RIVESTITA -No per USA, CDN e Gi)-	L.H. UPHOLSTERED LOWER PART -Not for USA, CDN and GD-
-	643778..	1	PARTE INFERIORE SX. RIVESTITA -Vale per USA e CDN-	L.H. UPHOLSTERED LOWER PART -Valid for USA and CDN-
-	640607..	1	RIVESTIMENTO -No per GD-	LINING -Not for GD-
-	642501..	1	PARTE INFERIORE DX. RIVESTITA -Vale fino all'Ass. Nr. 21616- -Vale per GD-	R.H. UPHOLSTERED LOWER PART -Valid till Ass. Nr. 21616- -Valid for GD-
-	648494..	1	RIVESTIMENTO -Vale fino all'Ass. Nr. 21616- -Vale per GD-	LINING -Valid till Ass. Nr. 21616- -Valid for GD-
-	650541..	1	PARTE INFERIORE DX. RIVESTITA -Vale dall'Ass. Nr. 21617- -Vale per GD-	R.H. UPHOLSTERED LOWER PART -Valid from Ass. Nr. 21617- -Valid for GD-
-	658836..	1	RIVESTIMENTO -Vale dall'Ass. Nr. 21617- -Vale per GD-	LINING -Valid from Ass. Nr. 21617- -Valid for GD-
11	631727..	1	CHIUSURA LATERALE PLANCIA SX. RIVESTITA -No per GD-	UPHOLSTERED L.H. LATERAL INSTRUMENT PANEL SEAL -Not for GD-
-	648495..	1	RIVESTIMENTO SX. -No per GD-	L.H. LINING -Not for GD-
-	643237..	1	CHIUSURA LATERALE PLANCIA SX. RIVESTITA -Vale per GD-	UPHOLSTERED L.H. LATERAL INSTRUMENT PANEL SEAL -Valid for GD-

Tavola 124 - PLANCIA DASHBOARD

Rif	Dis.N° Part.N°	Q.ty	Denominazione	Description
-	648497..	1	RIVESTIMENTO SX. -Vale per GD-	L.H. LINING -Valid for GD-
-	631726..	1	CHIUSURA LATERALE PLANCIA DX. RIVESTITA -No per GD-	UPHOLSTERED R.H. LATERAL INSTRUMENT PANEL SEAL -Not for GD-
-	648496..	1	RIVESTIMENTO DX. -No per GD-	R.H. LINING -Not for GD-
-	643235..	1	CHIUSURA LATERALE PLANCIA DX. RIVESTITA -Vale per GD-	UPHOLSTERED R.H. LATERAL INSTRUMENT PANEL SEAL -Valid for GD-
-	648498..	1	RIVESTIMENTO DX. -Vale per GD-	R.H. LINING -Valid for GD-
12	631741..	1	SPORTELLO CASSETTO PLANCIA RIVESTITO -No per GD-	INSTRUMENT PANEL SET HOLDER -Not for GD-
-	640608..	1	RIVESTIMENTO -No per GD-	LINING -Not for GD-
-	642512..	1	SPORTELLO CASSETTO PLANCIA RIVESTITO -Vale per GD-	INSTRUMENT PANEL SET HOLDER -Valid for GD-
-	648499..	1	RIVESTIMENTO -Vale per GD-	LINING -Valid for GD-
13	63726100	1	CERNIERA SPORTELLO	LID HINGE
14	63174200	1	RICOPRIMENTO INTERNO SPORTELLO -No per GD-	INNER LID COVER -Not for GD-
-	64254400	1	RICOPRIMENTO INTERNO SPORTELLO -Vale per GD-	INNER LID COVER -Valid for GD-
15	63768700	1	PULSANTE APERTURA SPORTELLO	SWITCH
-	64059500	1	IMPARIGLIO BLOCCHETTI	LOCKSET
16	63768800	1	SERRATURA SPORTELLO	LID LOCK
17	63204600	1	STAFFA FISSAGGIO DIFFUSORE ARIA CENTRALE	BRACKET FOR CENTRAL AIR DIFFUSION FIXING
18	63204700	1	RACCORDO CENTRALE	CENTRAL UNION
19	63899800	1	STAFFA DX. FISSAGGIO PLANCIA -No per GD-	R.H. BRACKET FOR INSTRUMENTAL PANEL FIXING -Not for GD-
-	63714300	1	STAFFA DX. FISSAGGIO PLANCIA -Vale per GD-	R.H. BRACKET FOR INSTRUMENTAL PANEL FIXING -Valid for GD-
-	63899900	1	STAFFA SX. FISSAGGIO PLANCIA -No per GD-	L.H. BRACKET FOR INSTRUMENTAL PANEL FIXING -Not for GD-

Tavola 124



**456GT/GTA**

**PLANCIA  
DASHBOARD**

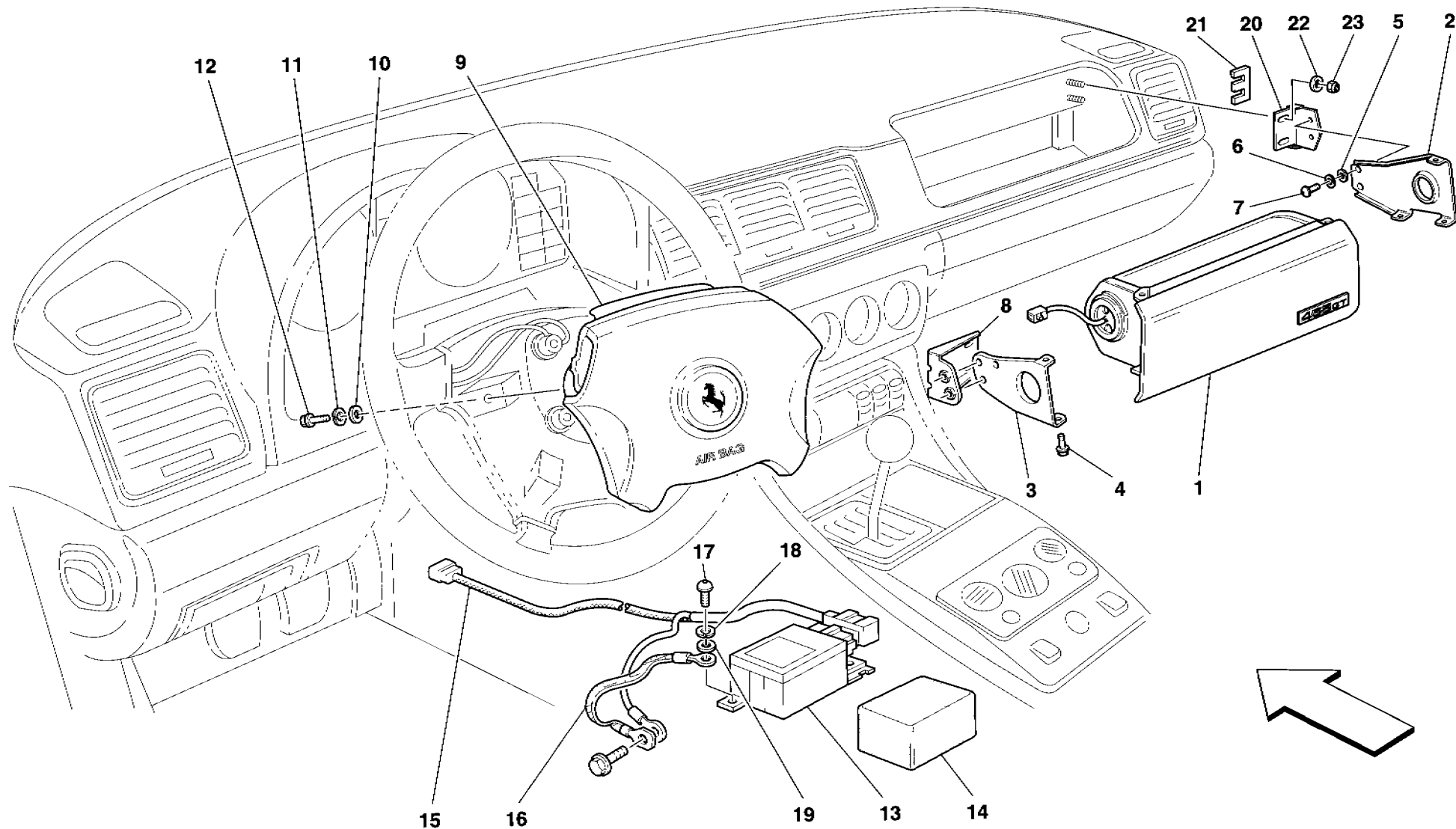
**TAV. 124**

DATA: GIUGNO '98

Rif	Dis.N° Part.N°	Q.ty	Denominazione	Description
-	63169700	1	STAFFA SX. FISSAGGIO PLANCIA -Vale per GD-	L.H. BRACKET FOR INSTRUMENTAL PANEL FIXING -Valid for GD-
20	139517	1	PLAFONIERA LUCE CASSETTO	DOME LAMP
21	63203200	2	GUARNIZIONE	GASKET
22	63725900	2	LAMIERINO	PLATE
23	63876700	1	MOLLA	SPRING
24	63765700	1	LEVA	LEVER
25	63766100	1	PERNO	PIN
26	63726000	1	CASSETTO PORTAOGGETTI	DRAWER
27	63768900	1	PIASTRINA	PLATE
28	63769100	1	TIRANTE -No per GD-	TIE ROD -Not for GD-
-	64324600	1	TIRANTE -Vale per GD-	TIE ROD -Valid for GD-
29	63863500	1	TARGHETTA "456 GT" -Vale per vett. senza Air-Bag-	PLATE "456 GT" -Valid for car without Air-Bag-
30	62773800	2	GOMMINO	RUBBER
31	13299411	3	VITE	SCREW
32	64210600	2	ROSETTA	WASHER
33	65643800	1	FELTRO ADESIVO	FELT
34	13273811	2	VITE	SCREW
35	12638177	2	ROSETTA	WASHER
36	63884200	1	SCONTRINO CHIUSURA SPORTELLO PLANCIA	INSTRUMENTS PANEL DOOR CLOSING STRIKER
37	173939	1	MICROINTERRUTTORE COMPLETO DI CAVI	MICRO-SWITCH WITH CABLE
38	63219700	1	MANICOTTO SX. -No per GD-	L.H. SLEEVE -Not for GD-
-	64274100	1	MANICOTTO SX. -Vale per GD-	L.H. SLEEVE -Valid for GD-
-	63219600	1	MANICOTTO DX. -No per GD-	R.H. SLEEVE -Not for GD-
-	64273800	1	MANICOTTO DX. -Vale per GD-	R.H. SLEEVE -Valid for GD-
39	63203300	2	GUARNIZIONE	GASKET
40	63203500	2	GUARNIZIONE	GASKET
41	65201900	1	TARGHETTA "456 GT" -Vale per vett. con Air-Bag-	"456 GT" PLATE -Valid for Air-Bag cars-

Rif	Dis.N° Part.N°	Q.ty	Denominazione	Description
42	65194000	1	TARGHETTA "456 GTA" -Vale per 456 GTA-	"456 GTA" PLATE -Valid for 456 GTA-
43	63204000	1	DIFFUSORE SUPERIORE ARIA DX.	R.H. UPPER AIR DIFFUSER
-	63204100	1	DIFFUSORE SUPERIORE ARIA SX.	L.H. UPPER AIR DIFFUSER
44	63765800	1	STAFFA	BRACKET
45	15896470	2	DADO	NUT
46	12638124	2	ROSETTA	WASHER
47	63878000	1	STAFFA REGOLAZIONE MOLLA	SPRING ADJUSTING BRACKET
48	15896470	1	DADO	NUT
49	12638124	1	ROSETTA	WASHER
50	61524100	2	VITE	SCREW
51	61524300	2	DADO	NUT
52	61524200	4	RONDELLA	WASHER
53	65142000	1	SIMBOLO INCOMPATIBILITA' AIR-BAG/SEGGIOLINO BAMBINI	AIR-BAG/CHILDREN SEAT INCOMPATIBLY PLATE
-	168961	1	STAFFA FISS. CONNETTORE OBDII -Vale per vett. con Air-Bag-	OBDII CONNECTOR FIXING BRACKET -Valid for Air-Bag cars-
54	168961	1	STAFFA FISS. CONNETTORE OBDII -Vale per USA e CDN dall'Ass. Nr. 23214-	OBDII CONNECTOR FIXING BRACKET -Valid for USA and CDN from Ass. Nr. 23214-
55	113647	2	DADO -Vale per USA e CDN dall'Ass. Nr. 23214-	NUT -Valid for USA and CDN from Ass. Nr. 23214-
56	12637824	2	ROSETTA -Vale per USA e CDN dall'Ass. Nr. 23214-	WASHER -Valid for USA and CDN from Ass. Nr. 23214-
57	14202580	2	BLOCCHETTO -Vale per USA e CDN dall'Ass. Nr. 23214-	BLOCK -Valid for USA and CDN from Ass. Nr. 23214-
58	15688170	2	VITE -Vale per USA e CDN dall'Ass. Nr. 23214-	SCREW -Valid for USA and CDN from Ass. Nr. 23214-

PER I CODICI DEI PARTICOLARI RIVESTITI IN PELLE E PER LE SERIE COMPLETE DEI TAPPETI MOQUETTE VEDI TAVOLA APPOSITA. SEE RELEVANT TABLE FOR CODES OF PARTS COVERED IN LEATHER AND FOR THE COMPLETE SERIES OF MOQUETTE CARPETS.



**456GT/GTA**

**AIR-BAGS**

**AIR-BAGS**

**TAV. 125**

**DATA: GIUGNO '98**

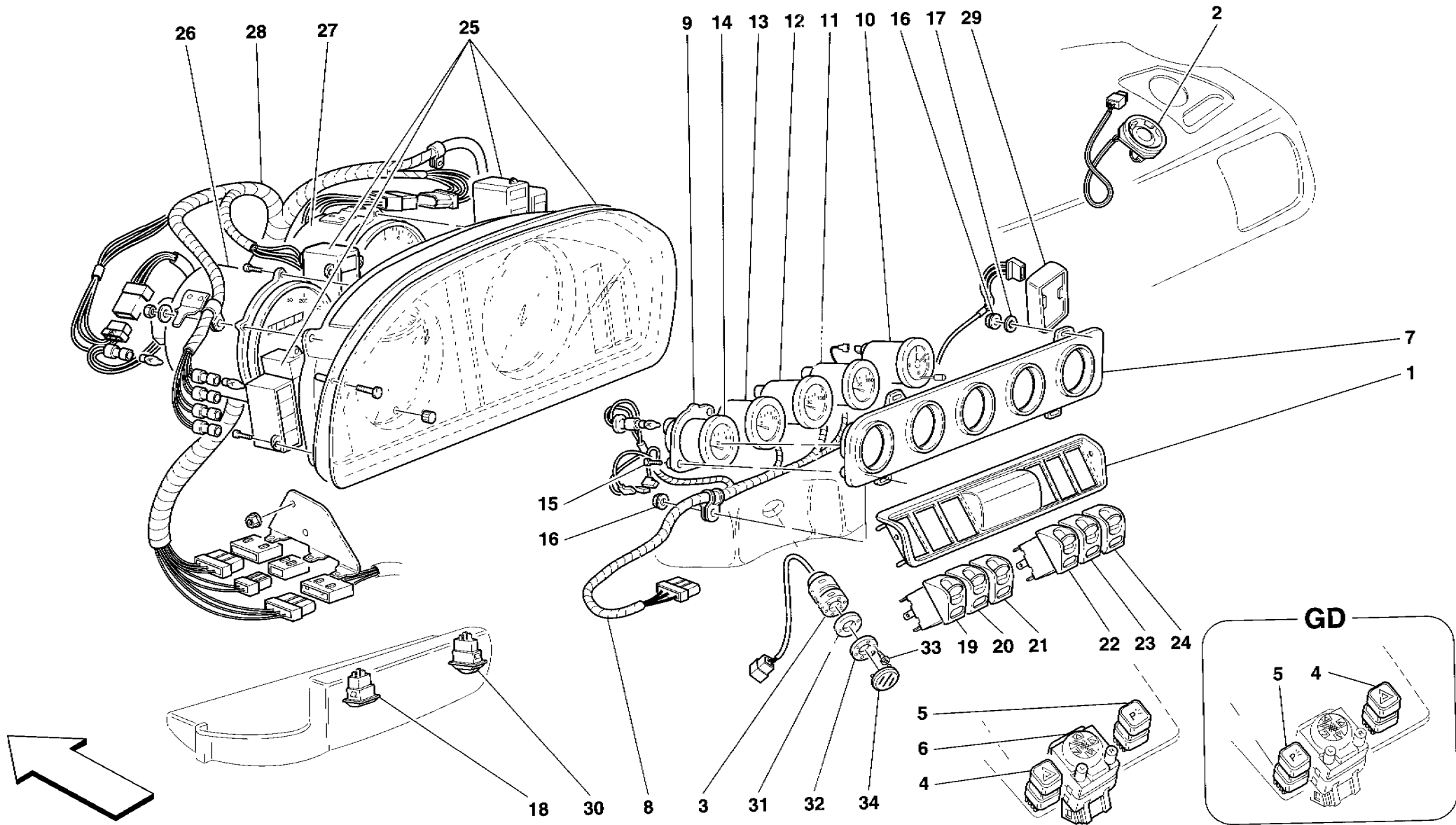
Rif	Dis.N° Part.N°	Q.ty	Denominazione	Description
1	645122..	1	AIR BAG LATO PASSEGGERO COMPLETO RIVESTITO -No per GD- -Vale fino ad esaurimento-	PASSENGERS SIDE COMPLETE COVERED AIR BAG -Not for GD- -Valid till stock exhaustion-
-	652024..	1	AIR BAG LATO PASSEGGERO COMPLETO RIVESTITO -No per GD- -Vale dopo esaurimento del 645122.-	PASSENGERS SIDE COMPLETE COVERED AIR BAG -Not for GD- -Valid after stock exhaustion of 645122.-
-	646287..	1	AIR BAG LATO PASSEGGERO COMPLETO RIVESTITO -Vale per GD- -Vale fino ad esaurimento-	PASSENGERS SIDE COMPLETE COVERED AIR BAG -Valid for GD- -Valid till stock exhaustion-
-	652025..	1	AIR BAG LATO PASSEGGERO COMPLETO RIVESTITO -Vale per GD- -Vale dopo esaurimento del 646287.-	PASSENGERS SIDE COMPLETE COVERED AIR BAG -Valid for GD- -Valid after stock exhaustion of 646287.-
2	63941000	1	STAFFA DX. FISSAGGIO AIR BAG	R.H. BRACKET FOR AIR BAG FIXING
3	63941100	1	STAFFA SX. FISSAGGIO AIR BAG	L.H. BRACKET FOR AIR BAG FIXING
4	62940900	6	VITE	SCREW
5	12642078	4	ROSETTA	WASHER
6	10615674	4	ROSETTA	WASHER
7	64882600	4	VITE	SCREW
8	64467200	1	STAFFA SX. -No per GD-	L.H. BRACKET -Not for GD-
-	64892600	1	STAFFA SX. -Vale per GD-	L.H. BRACKET -Valid for GD-
9	156693	1	AIR BAG LATO PILOTA COMPLETO RIVESTITO	DRIVER SIDE COMPLETE COVERED AIR BAG
10	14499301	2	ROSETTA	WASHER
11	127494	2	ROSETTA	WASHER

Tavola 125 - AIR-BAGS AIR-BAGS

Rif	Dis.N° Part.N°	Q.ty	Denominazione	Description
12	64882600	2	VITE	SCREW
13	158122	1	CENTRALINA IMPIANTO AIR BAG -Non più a ricambio- -Sostituita dalla 169711-	AIR BAG SYSTEM CONTROL UNIT -Not as spare part now- -Replaced by 169711-
-	169711	1	CENTRALINA IMPIANTO AIR BAG -Sostituisce il 158122-	AIR BAG SYSTEM CONTROL UNIT -Substitutes 158122-
14	160766	1	PROTEZIONE CENTRALINA	CONTROL UNIT PROTECTION
15	159316	1	CAVI COLLEGAMENTO IMPIANTO AIR BAG -Vale per centralina Air-Bag 158122-	AIR BAG SYSTEM CONNECTION CABLES -Valid for Air-Bag control unit 158122-
-	169713	1	CAVI COLLEGAMENTO IMPIANTO AIR BAG -Vale per centralina Air-Bag 169711-	AIR BAG SYSTEM CONNECTION CABLES -Valid for Air-Bag control unit 169711-
16	160855	1	TRECCIA DI MASSA	GROUND CABLE
17	64882800	2	VITE	SCREW
18	127494	2	ROSETTA	WASHER
19	14499301	2	ROSETTA	WASHER
20	63941200	1	STAFFA DX. -No per GD-	R.H. BRACKET -Not for GD-
-	64892400	1	STAFFA DX. -Vale per GD-	R.H. BRACKET -Valid for GD-
21	64892300	6	SPESSORE -Di eventuale montaggio-	THICKNESS -Possible fitting-
22	10519424	2	ROSETTA	WASHER
23	102948	2	DADO	NUT

PER I CODICI DEI PARTICOLARI RIVESTITI IN PELLE E PER LE SERIE COMPLETE DEI TAPPETI MOQUETTE VEDI TAVOLA APPOSITA. SEE RELEVANT TABLE FOR CODES OF PARTS COVERED IN LEATHER AND FOR THE COMPLETE SERIES OF MOQUETTE CARPETS.

Tavola 125



456 GT/GTA

STRUMENTAZIONE  
INSTRUMENTS

TAV. 126

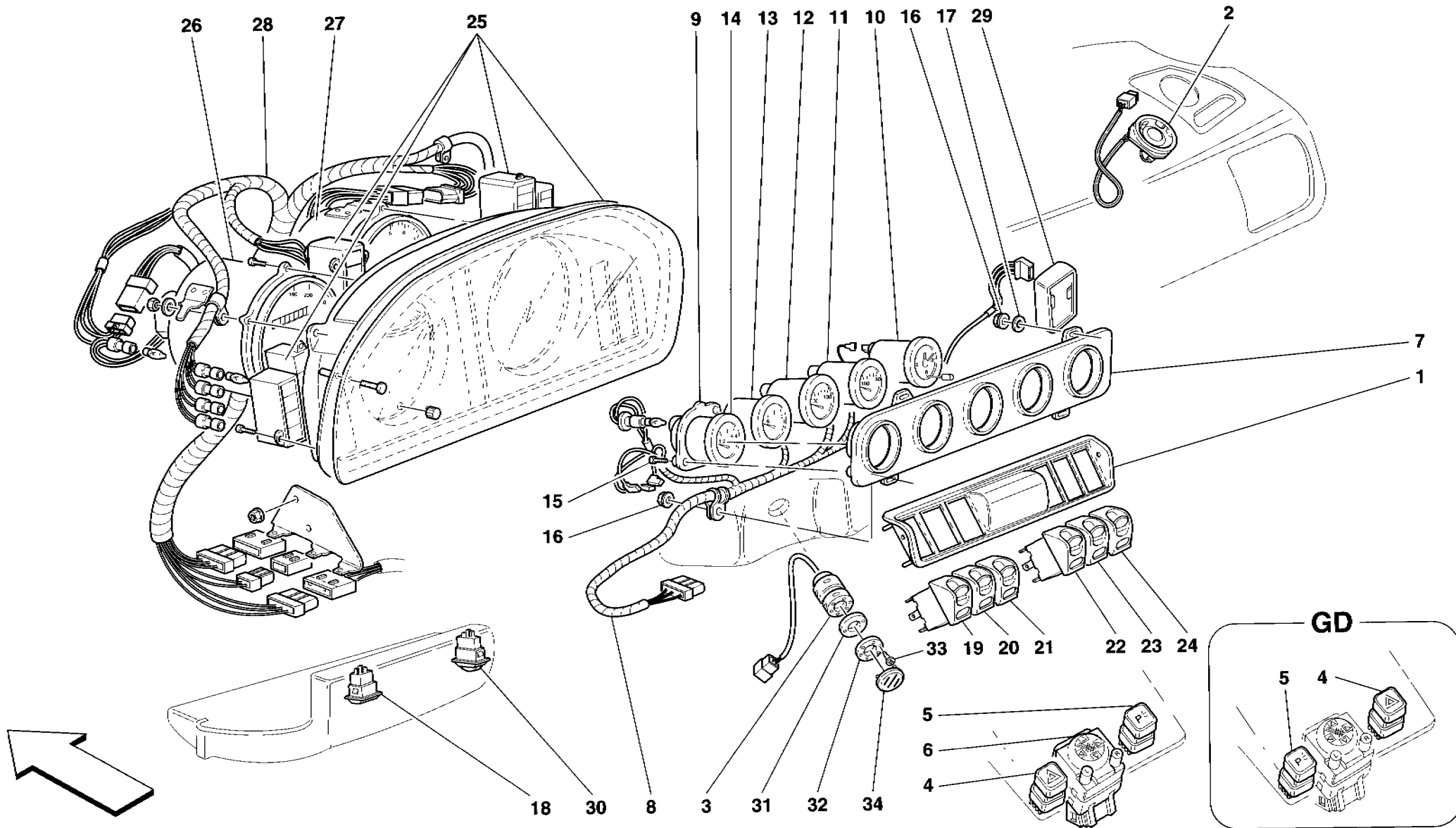
DATA: GIUGNO '98

Rif	Dis.N° Part.N°	Q.ty	Denominazione	Description
1	63727400	1	MOSTRINA PORTA INTERRUITORI	SWITCH HOLDER PLATE
2	157172	2	ALTOPARLANTE TWEETER	LOUD SPEAKER TWEETER
3	63934200	1	SENSORE TEMPERATURA INTERNO ABITACOLO	INNER COMPARTMENT TEMPERATURE SENSOR
4	153091	1	INTERRUTTORE LUCI EMERGENZA	EMERGENCY LIGHTS SWITCH
5	153092	1	INTERRUTTORE LUCI DI PARCHEGGIO	SWITCH FOR PARKING LIGHT
6	153114	1	INTERRUTTORE COMANDO RETROVISORI ESTERNI	SWITCH FOR OUTER REARVIEW MIRRORS CONTROL
7	63194300	1	MOSTRINA PER STRUMENTI -No per GD-	PLATE FOR INSTRUMENTS -Not for GD-
-	64736200	1	MOSTRINA PER STRUMENTI -Vale per GD-	PLATE FOR INSTRUMENTS -Valid for GD-
8	155584	1	CAVI COLLEGAMENTO STRUMENTI CENTRALI	CABLES FOR CENTRAL INSTRUMENTS CONNECTION
9	63194400	5	SUPPORTO -No per GD-	SUPPORT -Not for GD-
-	64736500	5	SUPPORTO -Vale per GD-	SUPPORT -Valid for GD-
10	153081	1	OROLOGIO	CLOCK
11	153077	1	INDICATORE TEMPERATURA OLIO -No per USA e GD-	OIL TEMPERATURE INDICATOR -Not for USA and GD-
-	161413	1	INDICATORE TEMPERATURA OLIO -Vale per USA-	OIL TEMPERATURE INDICATOR -Valid for USA-
-	158040	1	INDICATORE TEMPERATURA OLIO -Vale per GB-	OIL TEMPERATURE INDICATOR -Valid for GB-
-	161416	1	INDICATORE TEMPERATURA OLIO -Vale per AUS e ZA-	OIL TEMPERATURE INDICATOR -Valid for AUS e ZA-
12	153079	1	INDICATORE TEMPERATURA ACQUA -No per USA e GD-	WATER TEMPERATURE INDICATOR -Not for USA and GD-
-	161412	1	INDICATORE TEMPERATURA ACQUA -Vale per USA-	WATER TEMPERATURE INDICATOR -Valid for USA-
-	158039	1	INDICATORE TEMPERATURA ACQUA -Vale per GB-	WATER TEMPERATURE INDICATOR -Valid for GB-
-	161415	1	INDICATORE TEMPERATURA ACQUA -Vale per AUS e ZA-	WATER TEMPERATURE INDICATOR -Valid for AUS and ZA-
13	153078	1	INDICATORE PRESSIONE OLIO -No per USA e GD-	OIL PRESSURE INDICATOR -Not for USA and GD-

Tavola 126 - STRUMENTAZIONE INSTRUMENTS

Rif	Dis.N° Part.N°	Q.ty	Denominazione	Description
-	161414	1	INDICATORE PRESSIONE OLIO -Vale per USA-	OIL PRESSURE INDICATOR -Valid for USA-
-	158041	1	INDICATORE PRESSIONE OLIO -Vale per GB-	OIL PRESSURE INDICATOR -Valid for GB-
-	161417	1	INDICATORE PRESSIONE OLIO -Vale per AUS e ZA-	OIL PRESSURE INDICATOR -Valid for AUS and ZA-
14	159994	1	INDICATORE LIVELLO CARBURANTE -No per GD e SA-	FUEL LEVEL INDICATOR -Not for GD and SA-
-	161411	1	INDICATORE LIVELLO CARBURANTE -Vale per GB e AUS-	FUEL LEVEL INDICATOR -Valid for GB and AUS-
-	161418	1	INDICATORE LIVELLO CARBURANTE -Vale per ZA-	FUEL LEVEL INDICATOR -Valid for ZA-
-	153080	1	INDICATORE LIVELLO CARBURANTE -Vale per SA-	FUEL LEVEL INDICATOR -Valid for SA-
15	15687378	10	VITE	SCREW
16	10721911	4	DADO	NUT
17	10519207	4	ROSETTA	WASHER
18	155903	1	PULSANTE ESCLUSIONE ABS -No per USA, CDN e AUS-	ABS EXCLUSION SWITCH -Not for USA, CDN and AUS-
19	153088	1	INTERRUTTORE COMANDO AMMORTIZZATORI VARIABILI -No per GD-	VARIABLE SHOCK ABSORBER CONTROL SWITCH -Not for GD-
-	171056	1	INTERRUTTORE COMANDO AMMORTIZZATORI VARIABILI -Vale fino alla vett. Ass. Nr. 22917-	VARIABLE SHOCK ABSORBER CONTROL SWITCH -Valid till car Ass. Nr. 22917-
-	165250	1	INTERRUTTORE COMANDO AMMORTIZZATORI VARIABILI -No per GD-	VARIABLE SHOCK ABSORBER CONTROL SWITCH -Not for GD-
-	165250	1	INTERRUTTORE COMANDO AMMORTIZZATORI VARIABILI -Vale dalla vett. Ass. Nr. 22918-	VARIABLE SHOCK ABSORBER CONTROL SWITCH -Valid from car Ass. Nr. 22918-
-	165250	1	INTERRUTTORE APERTURA COFANO BAULE -Vale per GD-	OPEN TRUNK HOOD BONNET SWITCH -Valid for GD-
-	165250	1	INTERRUTTORE APERTURA COFANO BAULE -Vale fino alla vett. Ass. Nr. 22917-	OPEN TRUNK HOOD BONNET SWITCH -Valid till car Ass. Nr. 22917-
20	171066	1	INTERRUTTORE APERTURA COFANO BAULE -Vale per GD-	OPEN TRUNK HOOD BONNET SWITCH -Valid for GD-
-	165242	1	INTERRUTTORE APERTURA COFANO BAULE -Vale dalla vett. Ass. Nr. 22918-	OPEN TRUNK HOOD BONNET SWITCH -Valid from car Ass. Nr. 22918-
-	165242	1	INTERRUTTORE RETRONEBBIA -No per USA, CDN e GD-	REAR FOG LIGHT SWITCH -Not for USA, CDN and GD-
-	165242	1	INTERRUTTORE RETRONEBBIA -Vale fino alla vett. Ass. Nr. 22917-	REAR FOG LIGHT SWITCH -Valid till car Ass. Nr. 22917-
-	171055	1	INTERRUTTORE RETRONEBBIA -No per USA, CDN e GD-	REAR FOG LIGHT SWITCH -Not for USA, CDN and GD-
-	171055	1	INTERRUTTORE RETRONEBBIA -Vale dalla vett. Ass. Nr. 22918-	REAR FOG LIGHT SWITCH -Valid from car Ass. Nr. 22918-

Tavola 126



**456GT/GTA**

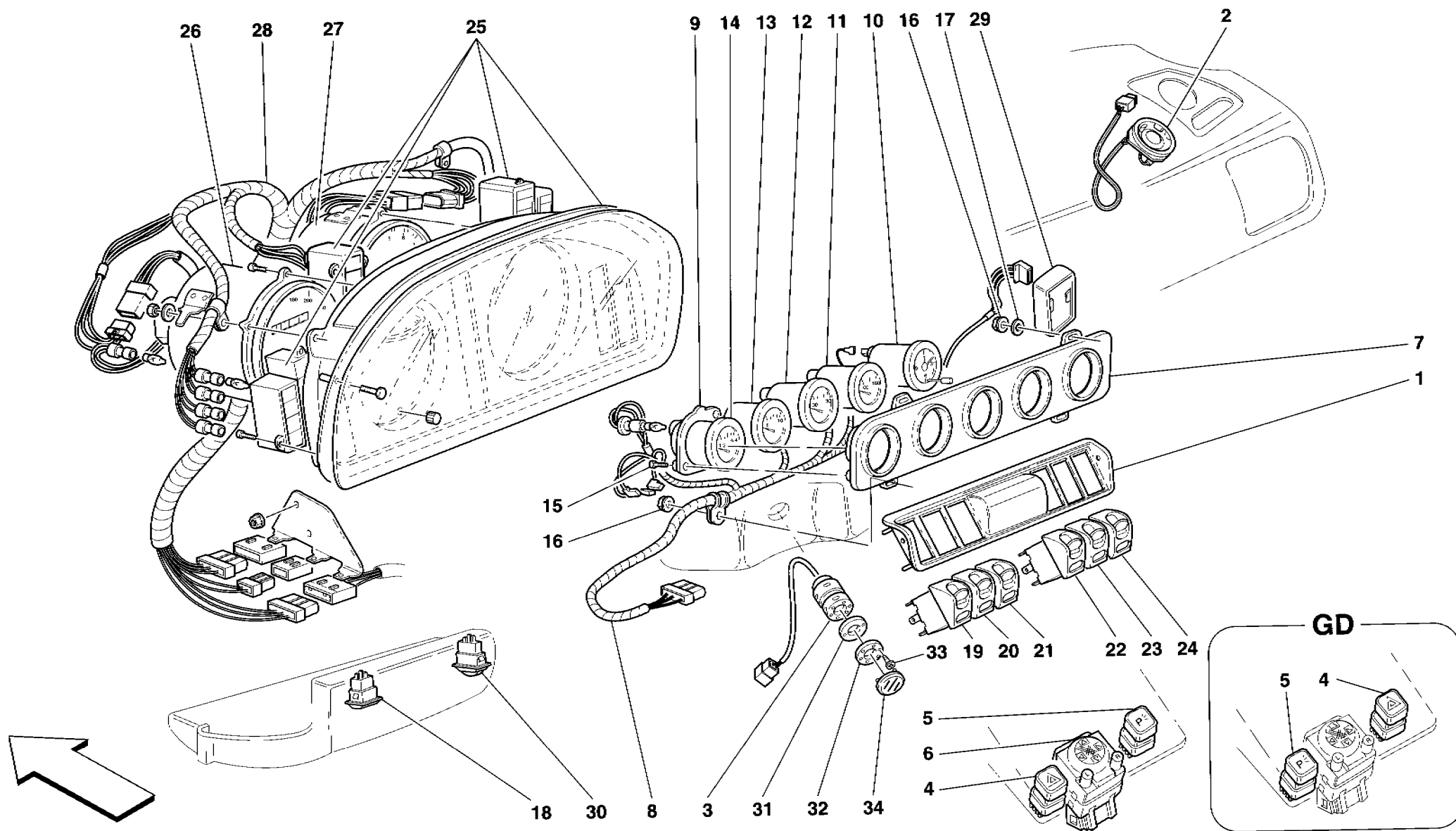
**STRUMENTAZIONE**  
**INSTRUMENTS**

**TAV. 126**

DATA: GIUGNO '98

Rif	Dis.N° Part.N°	Q.ty	Denominazione	Description
-	165252	1	INTERRUTTORE SBRINATORE SPECCHI ESTERNI -Vale per USA e CDN- -Vale fino alla vett. Ass. Nr. 22917-	EXTERNAL REAR MIRROR DEMISTER SWITCH -Valid for USA and CDN- -Valid till car Ass. Nr. 22917-
-	171068	1	INTERRUTTORE SBRINATORE SPECCHI ESTERNI -Vale per USA e CDN- -Vale dalla vett. Ass. Nr. 22918-	EXTERNAL REAR MIRROR DEMISTER SWITCH -Valid for USA and CDN- -Valid from car Ass. Nr. 22918-
-	165248	1	INTERRUTTORE COMANDO PLAFONIERA POSTERIORE -Vale per GD- -Vale fino alla vett. Ass. Nr. 22917-	SWITCH FOR REAR ROOF LIGHT -Valid for GD- -Valid till car Ass. Nr. 22917-
-	171064	1	INTERRUTTORE COMANDO PLAFONIERA POSTERIORE -Vale per GD- -Vale dalla vett. Ass. Nr. 22918-	SWITCH FOR REAR ROOF LIGHT -Valid for GD- -Valid from car Ass. Nr. 22918-
21	165241	1	INTERRUTTORE LUNOTTO TERMICO -No per GD- -Vale fino alla vett. Ass. Nr. 22917-	SWITCH FOR REAR WINDOW DEFROSTER -Not for GD- -Valid till car Ass. Nr. 22917-
-	171054	1	INTERRUTTORE LUNOTTO TERMICO -No per GD- -Vale dalla vett. Ass. Nr. 22918-	SWITCH FOR REAR WINDOW DEFROSTER -Not for GD- -Valid from car Ass. Nr. 22918-
-	165251	1	INTERRUTTORE COMANDO SPORTELLI BENZINA -Vale per GD- -Vale fino alla vett. Ass. Nr. 22917-	FUEL DOOR CONTROL SWITCH -Valid for GD- -Valid till car Ass. Nr. 22917-
-	171067	1	INTERRUTTORE COMANDO SPORTELLI BENZINA -Vale per GD- -Vale dalla vett. Ass. Nr. 22918-	FUEL DOOR CONTROL SWITCH -Valid for GD- -Valid from car Ass. Nr. 22918-
22	165251	1	INTERRUTTORE COMANDO SPORTELLI BENZINA -No per GD- -Vale fino alla vett. Ass. Nr. 22917-	FUEL DOOR CONTROL SWITCH -Not for GD- -Valid till car Ass. Nr. 22917-
-	171067	1	INTERRUTTORE COMANDO SPORTELLI BENZINA -No per GD- -Vale dalla vett. Ass. Nr. 22918-	FUEL DOOR CONTROL SWITCH -Not for GD- -Valid from car Ass. Nr. 22918-
-	165241	1	INTERRUTTORE LUNOTTO TERMICO -Vale per GD- -Vale fino alla vett. Ass. Nr. 22917-	SWITCH FOR REAR WINDOW DEFROSTER -Valid for GD- -Valid till car Ass. Nr. 22917-

Rif	Dis.N° Part.N°	Q.ty	Denominazione	Description
-	171054	1	INTERRUTTORE LUNOTTO TERMICO -Vale per GD- -Vale dalla vett. Ass. Nr. 22918-	SWITCH FOR REAR WINDOW DEFROSTER -Valid for GD- -Valid from car Ass. Nr. 22918-
23	165248	1	INTERRUTTORE COMANDO PLAFONIERA POSTERIORE -No per GD e J- -Vale fino alla vett. Ass. Nr. 22917-	SWITCH FOR REAR ROOF LIGHT -Not for GD and J- -Valid till car Ass. Nr. 22917-
-	171064	1	INTERRUTTORE COMANDO PLAFONIERA POSTERIORE -No per GD e J- -Vale dalla vett. Ass. Nr. 22918-	SWITCH FOR REAR ROOF LIGHT -Not for GD and J- -Valid from car Ass. Nr. 22918-
-	165242	1	INTERRUTTORE RETRONEBBIA -Vale per GD- -Vale fino alla vett. Ass. Nr. 22917-	REAR FOG LIGHT SWITCH -Valid for GD- -Valid till car Ass. Nr. 22917-
-	171055	1	INTERRUTTORE RETRONEBBIA -Vale per GD- -Vale dalla vett. Ass. Nr. 22918-	REAR FOG LIGHT SWITCH -Valid for GD- -Valid from car Ass. Nr. 22918-
-	165249	1	INTERRUTTORE COMANDO FENDINEBBIA -Vale per J- -Vale fino alla vett. Ass. Nr. 22917-	FOG LIGHTS CONTROL SWITCH -Valid for J- -Valid till car Ass. Nr. 22917-
-	171065	1	INTERRUTTORE COMANDO FENDINEBBIA -Vale per J- -Vale dalla vett. Ass. Nr. 22918-	FOG LIGHTS CONTROL SWITCH -Valid for J- -Valid from car Ass. Nr. 22918-
24	165250	1	INTERRUTTORE APERTURA COFANO BAULE -No per GD- -Vale fino alla vett. Ass. Nr. 22917-	OPEN TRUNK HOOD BONNET SWITCH -Not for GD- -Valid till car Ass. Nr. 22917-
-	171066	1	INTERRUTTORE APERTURA COFANO BAULE -No per GD- -Vale dalla vett. Ass. Nr. 22918-	OPEN TRUNK HOOD BONNET SWITCH -Not for GD- -Valid from car Ass. Nr. 22918-
-	153088	1	INTERRUTTORE COMANDO AMMORTIZZATORI VARIABILI -Vale per GD- -Vale fino alla vett. Ass. Nr. 22917-	VARIABLE SHOCK ABSORBER CONTROL SWITCH -Valid for GD- -Valid till car Ass. Nr. 22917-
-	171056	1	INTERRUTTORE COMANDO AMMORTIZZATORI VARIABILI -Vale per GD- -Vale dalla vett. Ass. Nr. 22917-	VARIABLE SHOCK ABSORBER CONTROL SWITCH -Valid for GD- -Valid from car Ass. Nr. 22917-



456GT/GTA

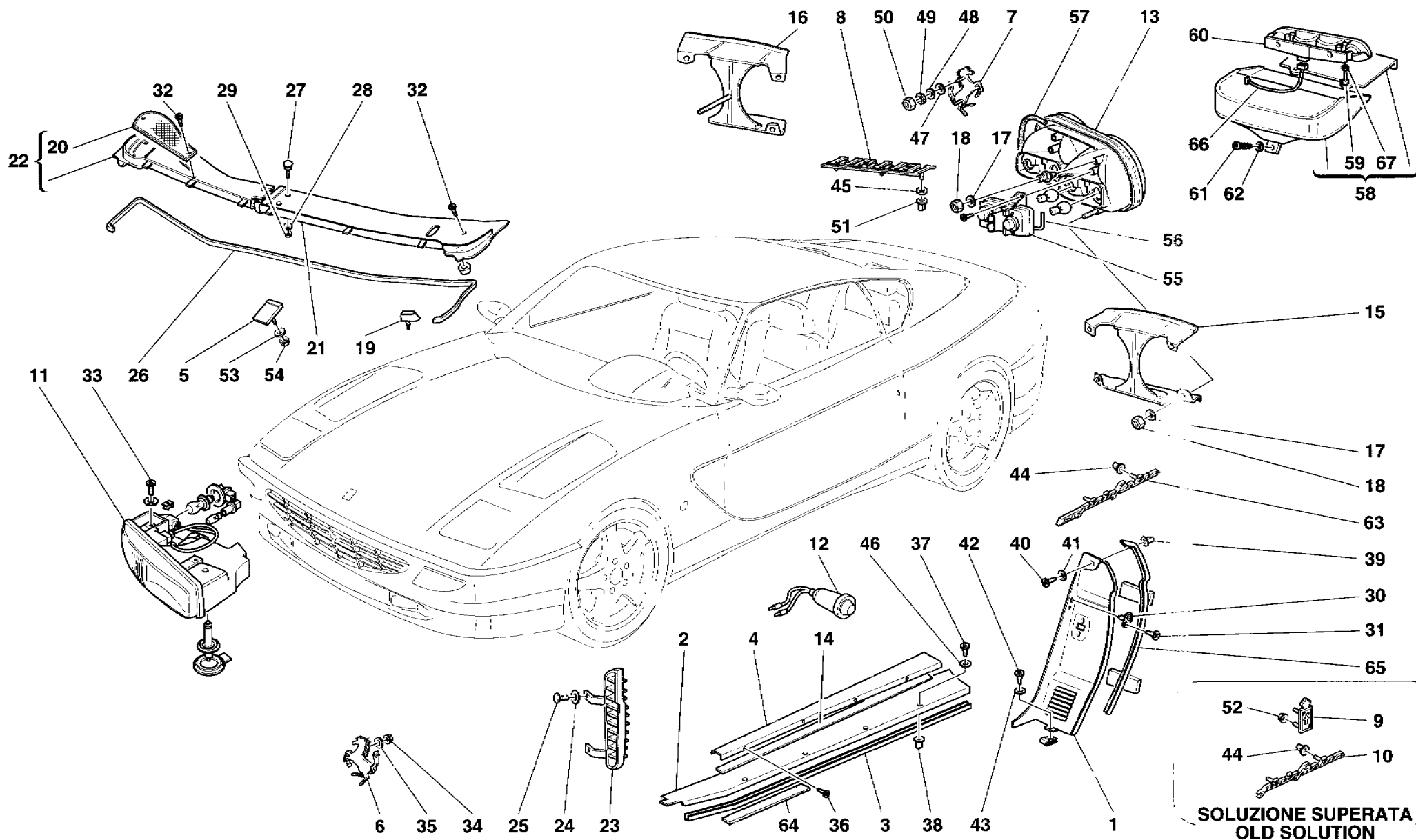
STRUMENTAZIONE  
INSTRUMENTS

TAV. 126

DATA: GIUGNO '98

Rif	Dis.N° Part.N°	Q.ty	Denominazione	Description
25	153074	1	PANNELLO STRUMENTI COMPLETO DI SPIE -Vale fino all'Ass. Nr. 21616- -No per 456 GTA- -No per USA, CDN e GB-	INSTRUMENTAL BOARD WITH PILOT LIGHTS -Valid till Ass. Nr. 21616- -Not for 456 GTA- -Not for USA, CDN and GB-
-	163833	1	PANNELLO STRUMENTI COMPLETO DI SPIE -Vale fino all'Ass. Nr. 21616- -No per 456 GTA- -Vale per USA e GB-	INSTRUMENTAL BOARD WITH PILOT LIGHTS -Valid till Ass. Nr. 21616- -Not for 456 GTA- -Valid for USA and GB-
-	165397	1	PANNELLO STRUMENTI COMPLETO DI SPIE -Vale fino all'Ass. Nr. 21616- -Vale per CDN 456 GT e 456 GTA-	INSTRUMENTAL BOARD WITH PILOT LIGHTS -Valid till Ass. Nr. 21616- -Valid for CDN 456 GT and 456 GTA-
-	168554	1	PANNELLO STRUMENTI COMPLETO DI SPIE -Vale dall'Ass. Nr. 21617- -No per 456 GTA- -No per USA e GB-	INSTRUMENTAL BOARD WITH PILOT LIGHTS -Valid from Ass. Nr. 21617- -Not for 456 GTA- -Not for USA and GB-
-	168551	1	PANNELLO STRUMENTI COMPLETO DI SPIE -Vale dall'Ass. Nr. 21617- -No per 456 GTA- -Vale per USA e GB-	INSTRUMENTAL BOARD WITH PILOT LIGHTS -Valid from Ass. Nr. 21617- -Not for 456 GTA- -Valid for USA and GB-
-	168528	1	PANNELLO STRUMENTI COMPLETO DI SPIE -Vale per 456 GTA- -No per USA, CDN e GB-	INSTRUMENTAL BOARD WITH PILOT LIGHTS -Valid for 456 GTA- -Not for USA, CDN and GB-
-	166885	1	PANNELLO STRUMENTI COMPLETO DI SPIE -Vale per 456 GTA- -Vale per USA, CDN e GB-	INSTRUMENTAL BOARD WITH PILOT LIGHTS -Valid for 456 GTA- -Valid for USA, CDN and GB-
26	153071	1	TACHIMETRO ELETTRONICO -Vale per MOTRONIC 2.7- -No per USA e GB-	ELECTRONIC SPEEDOMETER -Valid for MOTRONIC 2.7- -Not for USA and GB-

Rif	Dis.N° Part.N°	Q.ty	Denominazione	Description
-	171243	1	TACHIMETRO ELETTRONICO -Vale per MOTRONIC 5.2- -No per USA e GB-	ELECTRONIC SPEEDOMETER -Valid for MOTRONIC 5.2- -Not for USA and GB-
-	158037	1	TACHIMETRO ELETTRONICO -Vale per MOTRONIC 2.7- -Vale per USA e GB-	ELECTRONIC SPEEDOMETER -Valid for MOTRONIC 2.7- -Valid for USA and GB-
-	171242	1	TACHIMETRO ELETTRONICO -Vale per MOTRONIC 5.2- -Vale per USA e GB-	ELECTRONIC SPEEDOMETER -Valid for MOTRONIC 5.2- -Valid for USA and GB-
27	153072	1	CONTAGIRI ELETTRONICO -Vale per MOTRONIC 2.7-	ELECTRONIC REVOLUTION COUNTER -Valid for MOTRONIC 2.7-
-	171250	1	CONTAGIRI ELETTRONICO -Vale per MOTRONIC 5.2- -No per 456 GTA-	ELECTRONIC REVOLUTION COUNTER -Valid for MOTRONIC 5.2- -Not for 456 GTA-
-	168526	1	CONTAGIRI ELETTRONICO -Vale per 456 GTA-	ELECTRONIC REVOLUTION COUNTER -Valid for 456 GTA-
28	161352	1	CAVI COLLEGAMENTO STRUMENTI PLANCIA -Vale fino all'Ass. Nr. 21616- -No per 456 GTA-	DASH BOARD INSTRUMENTS CONNECTION CABLES -Valid till Ass. Nr. 21616- -Not for 456 GTA-
-	168552	1	CAVI COLLEGAMENTO STRUMENTI PLANCIA -Vale dall'Ass. Nr. 21617- -No per 456 GTA-	DASH BOARD INSTRUMENTS CONNECTION CABLES -Valid from Ass. Nr. 21617- -Not for 456 GTA-
-	166886	1	CAVI COLLEGAMENTO STRUMENTI PLANCIA -Vale per 456 GTA-	DASH BOARD INSTRUMENTS CONNECTION CABLES -Valid for 456 GTA-
29	63488400	1	CENTRALINA INDICATORE LIVELLO CARBURANTE	FUEL LEVEL INDICATOR CONTROL UNIT
30	153073	1	POTENZIOMETRO REGOLAZIONE LUCI STRUMENTI	INSTRUMENTS LIGHT ADJUSTING POTENTIOMETER
31	63994700	1	RONDELLA	WASHER
32	63994600	1	RONDELLA	WASHER
33	15915977	2	VITE	SCREW
34	63994500	1	GRIGLIA	GRILL



456GT/GTA

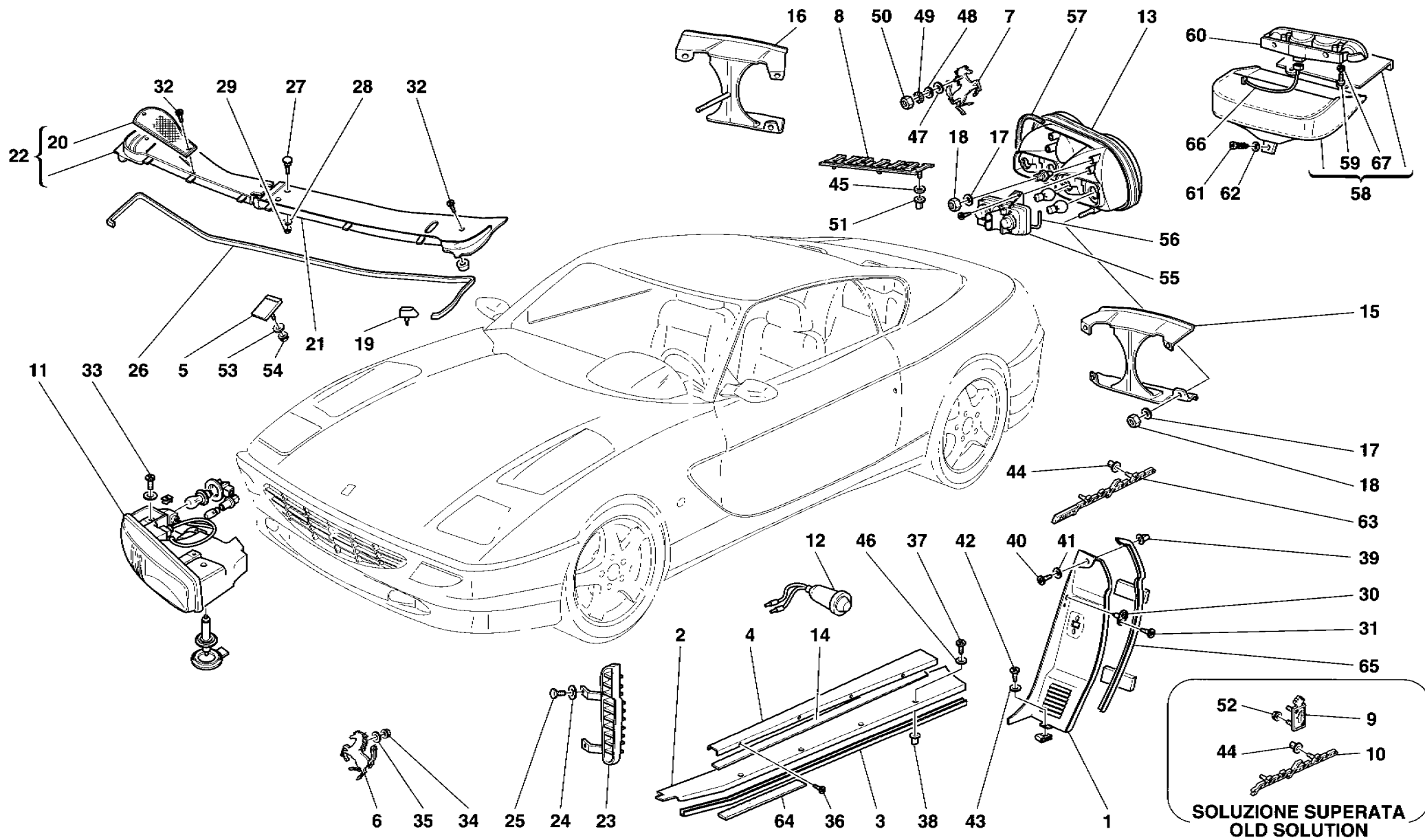
FANALI ANTERIORI E POSTERIORI - FINIZIONI ESTERNE  
FRONT AND REAR LIGHTS - OUTSIDE FINISHINGS

TAV. 127

DATA: GIUGNO '98

Rif	Dis.N° Part.N°	Q.ty	Denominazione	Description
1	63213310	1	COPRILESENA PORTA SX.	L.H. DOOR STRIP COVER
-	63213210	1	COPRILESENA PORTA DX.	R.H. DOOR STRIP COVER
2	63212900	1	BATTICALCAGNO SX.	L.H. KICK PLATE
-	63212800	1	BATTICALCAGNO DX.	R.H. KICK PLATE
3	63736800	2	GOMMA PER BATTICALCAGNO	RUBBER FOR KICK PLATE
4	63213100	1	INSERTO PER BATTICALCAGNO SX.	L.H. KICK PLATE INSERT
			<b>-Vale fino alla vett. Ass. Nr. 23400-</b>	<b>-Valid till car Ass. Nr. 23400-</b>
			<b>-Non più fornito sostituito dal</b>	<b>-Not as spare part replaced by</b>
			<b>65221600 + 65221700-</b>	<b>65221600 + 65221700-</b>
-	65221700	1	INSERTO PER BATTICALCAGNO SX.	L.H. KICK PLATE INSERT
			<b>-Vale dalla vett. Ass. Nr. 23401-</b>	<b>-Valid from car Ass. Nr. 23401-</b>
-	63213000	1	INSERTO PER BATTICALCAGNO DX.	R.H. KICK PLATE INSERT
			<b>-Vale fino alla vett. Ass. Nr. 23400-</b>	<b>-Valid till car Ass. Nr. 23400-</b>
			<b>-Non più fornito sostituito dal</b>	<b>-Not as spare part replaced by</b>
			<b>65221600 + 65221700-</b>	<b>65221600 + 65221700-</b>
-	65221600	1	INSERTO PER BATTICALCAGNO DX.	R.H. KICK PLATE INSERT
			<b>-Vale dalla vett. Ass. Ilr. 23401-</b>	<b>-Valid from car Ass. Nr. 23401-</b>
5	62673100	1	FREGIO ANTERIORE	FRONT ORNAMENT
6	60032109	1	CAVALLINO RAMPANTE ANT.	FRONT TRADEMARK
7	63233900	1	CAVALLINO RAMPANTE POST.	REAR TRADEMARK
8	63482200	1	SIGLA "FERRARI"	"FERRARI" MARK
9	63022600	2	STEMMA PININFARINA	PININFARINA MARK
			<b>-Vale fino al Nr. Matricola 107212-</b>	<b>-Valid till Serial Nr. 107212-</b>
10	63116400	2	FREGIO PININFARINA	PININFARINA ORNAMENT
			<b>-Vale fino al Nr. Matricola 107212-</b>	<b>-Valid till Serial Nr. 107212-</b>
11	153107	1	FANALE ANTERIORE DX.	R.H. FRONT LAMP
			<b>-No per USA, CDN e J-</b>	<b>-Not for USA, CDN and J-</b>
-	159512	1	FANALE ANTERIORE DX.	R.H. FRONT LAMP
			<b>-Vale per USA-</b>	<b>-Valid for USA-</b>
-	162555	1	FANALE ANTERIORE DX.	R.H. FRONT LAMP
			<b>-Vale per CDN e J-</b>	<b>-Valid for CDN and J-</b>
-	153108	1	FANALE ANTERIORE SX.	L.H. FRONT LAMP
			<b>-No per USA, CDN e J-</b>	<b>-Not for USA, CDN and J-</b>
-	159513	1	FANALE ANTERIORE SX.	L.H. FRONT LAMP
			<b>-Vale per USA-</b>	<b>-Valid for USA-</b>
-	162556	1	FANALE ANTERIORE SX.	L.H. FRONT LAMP
			<b>-Vale per CDN e J-</b>	<b>-Valid for CDN and J-</b>
12	162902	2	FANALINO LATERALE	SIDE LAMP
			<b>-No per USA e CDN-</b>	<b>-Not for USA and CDN-</b>
13	153109	1	FANALE POSTERIORE DX.	R.H. REAR LAMP
			<b>-No per USA e CDN-</b>	<b>-Not for USA and CDN-</b>

Rif	Dis.N° Part.N°	Q.ty	Denominazione	Description
-	159514	1	FANALE POSTERIORE DX.	R.H. REAR LAMP
			<b>-Vale per USA e CDN-</b>	<b>-Valid for USA and CDN-</b>
-	153110	1	FANALE POSTERIORE SX.	L.H. REAR LIGHT
			<b>-No per USA e CDN-</b>	<b>-Not for USA and CDN-</b>
-	159515	1	FANALE POSTERIORE SX.	L.H. REAR LIGHT
			<b>-Vale per USA e CDN-</b>	<b>-Valid for USA and CDN-</b>
14	62791300	4	NASTRO BIADESIVO	ADHESIVE STRAP
15	63740500	1	STAFFA FISSAGGIO FANALE POSTERIORE SX.	L.H. BRACKET FOR REAR LIGHT FIXING
16	63740400	1	STAFFA FISSAGGIO FANALE POSTERIORE DX.	R.H. BRACKET FOR REAR LIGHT FIXING
17	12643707	8	ROSETTA	WASHER
18	15896211	8	DADO	NUT
19	63487300	1	ANGOLARE SX.	L.H. ANGLE PIECE
-	63487200	1	ANGOLARE DX.	R.H. ANGLE PIECE
20	63897800	1	FILTRO ANTIPOLLINE COMPLETO	COMPLETE AIR FILTER
			<b>-No per GD-</b>	<b>-Not for GD-</b>
-	64241800	1	FILTRO ANTIPOLLINE COMPLETO	COMPLETE AIR FILTER
			<b>-Vale per GD-</b>	<b>-Valid for GD-</b>
21	63773100	1	MODANATURA INFERIORE SX. PARABREZZA	L.H. LOWER WINDSCREEN MOULDING
			<b>-No per GD-</b>	<b>-Not for GD-</b>
-	64242600	1	MODANATURA INFERIORE DX. PARABREZZA	R.H. LOWER WINDSCREEN MOULDING
			<b>-Vale per GD-</b>	<b>-Valid for GD-</b>
22	63898000	1	MODANATURA INFERIORE DX. PARABREZZA	R.H. LOWER WINDSCREEN MOULDING
			<b>-No per GD-</b>	<b>-Not for GD-</b>
-	64242700	1	MODANATURA INFERIORE SX. PARABREZZA	L.H. LOWER WINDSCREEN MOULDING
			<b>-Vale per GD-</b>	<b>-Valid for GD-</b>
23	63743900	1	GRIGLIA SX.	L.H. GRID
-	63743800	1	GRIGLIA DX.	R.H. GRILLE
24	14496478	4	ROSETTA	WASHER
25	10902117	4	VITE	SCREW
26	63870100	1	GUARNIZIONE	GASKET
27	15965814	2	VITE	SCREW
28	12644424	2	ROSETTA	WASHER
29	12574211	2	DADO	NUT
30	61503300	2	INTERRUETTORE	SWITCH
31	15915977	2	VITE	SCREW



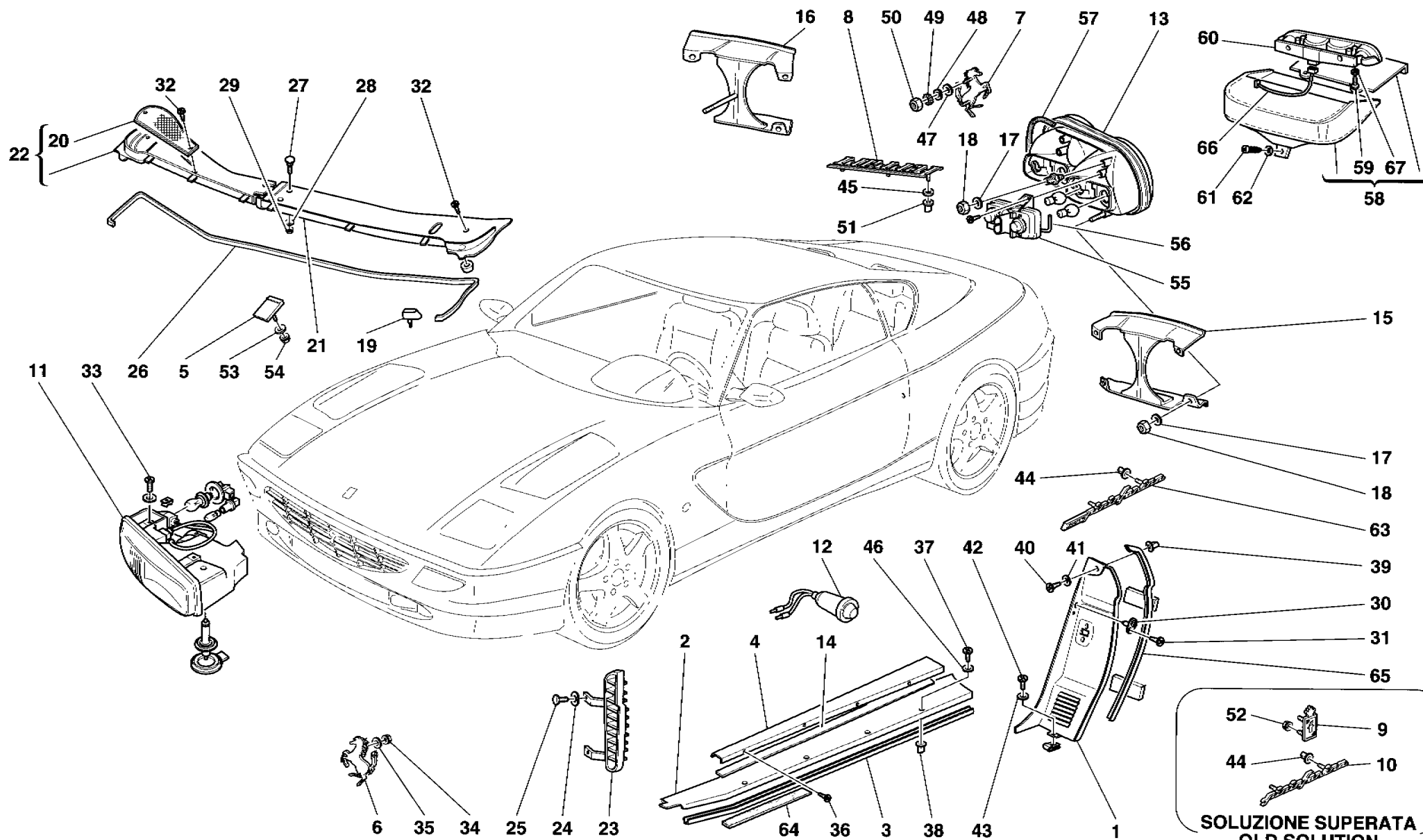
**456GT/GTA**

**FANALI ANTERIORI E POSTERIORI - FINIZIONI ESTERNE**  
**FRONT AND REAR LIGHTS - OUTSIDE FINISHINGS**

**TAV. 127**

**DATA: GIUGNO '98**

Rif	Dis.N° Part.N°	Q.ty	Denominazione	Description	Rif	Dis.N° Part.N°	Q.ty	Denominazione	Description
32	62771900	3	VITE	SCREW	-	169486	1	PROTEZIONE PORTALAMPADA	LAMP HOLDER PROTECTION
33	62926700	4	VITE	SCREW				-Lato interno Sx. vettura-	-L.H. inner side-
34	61002200	2	DADO	NUT				<b>-Vale per USA e CDN-</b>	<b>-Valid for USA and CDN-</b>
35	12639477	2	ROSETTA	WASHER	-	169487	1	PROTEZIONE PORTALAMPADA	LAMP HOLDER PROTECTION
36	15913570	8	VITE	SCREW				-Lato esterno Sx. vettura-	-L.H. outer side-
37	15687378	8	VITE	SCREW				<b>-Vale per USA e CDN-</b>	<b>-Valid for USA and CDN-</b>
38	14215480	8	MADREVITE	NUT SCREW	56	167844	4	GUARNIZIONE	GASKET
39	62765000	2	MADREVITE	NUT SCREW	57	167847	2	GUARNIZIONE SOTTO FANALE	UNDER LAMP GASKET
40	15688011	2	VITE	SCREW	58	641847..	1	SUPPORTO STOP-LAMP RIVESTITO	COVERED STOP-LAMP SUPPORT
41	10519378	2	ROSETTA	WASHER				<b>-Vale fino all'Ass. Nr. 21616 per</b>	<b>-Valid till Ass. Nr. 21616 for</b>
42	15688078	2	VITE	SCREW				<b>USA, CDN e AUS-</b>	<b>USA, CDN and AUS-</b>
43	10571470	2	ROSETTA	WASHER				<b>-Vale dall'Ass. Nr. 21617 e</b>	<b>-Valid from Ass. Nr. 21617 and</b>
44	60324506	2	MOLLETTA	CLIP				<b>fino al 25124-</b>	<b>till 25124-</b>
45	62771600	3	ROSETTA	WASHER	-	653802..	1	SUPPORTO STOP-LAMP RIVESTITO	COVERED STOP-LAMP SUPPORT
46	10519378	8	ROSETTA	WASHER				<b>-Vale dall'Ass. Nr. 25125-</b>	<b>-Valid from Ass. Nr. 25125-</b>
47	60995100	2	GOMMINO	RUBBER	-	641839..	1	RIVESTIMENTO	LINING
48	10519224	2	ROSETTA	WASHER				<b>-Vale fino all'Ass. Nr. 21616 per</b>	<b>-Valid till Ass. Nr. 21616 for</b>
49	10615174	2	ROSETTA	WASHER				<b>USA, CDN e AUS-</b>	<b>USA, CDN and AUS-</b>
50	14084011	2	DADO	NUT				<b>-Vale dall'Ass. Nr. 21617-</b>	<b>-Valid from Ass. Nr. 21617-</b>
51	60324506	3	MOLLETTA	CLIP	59	15958701	2	VITE	SCREW
52	61002200	4	DADO	NUT				<b>-Vale fino all'Ass. Nr. 21616 per</b>	<b>-Valid till Ass. Nr. 21616 for</b>
			<b>-Vale fino al Nr. Matricola 107212-</b>	<b>-Valid till Serial Nr. 107212-</b>				<b>USA, CDN e AUS-</b>	<b>USA, CDN and AUS-</b>
53	10519378	1	ROSETTA	WASHER				<b>-Vale dall'Ass. Nr. 21617-</b>	<b>-Valid from Ass. Nr. 21617-</b>
54	61002200	1	DADO	NUT	60	159574	1	FANALE ARRESTO SUPPLEMENTARE	ADDITIONAL STOP-LAMP
55	167841	1	PROTEZIONE PORTALAMPADA	LAMP HOLDER PROTECTION				<b>-Vale fino all'Ass. Nr. 21616 per</b>	<b>-Valid till Ass. Nr. 21616 for</b>
			-Lato interno Dx. vettura-	-R.H. inner side-				<b>USA, CDN e AUS-</b>	<b>USA, CDN and AUS-</b>
			<b>-No per USA e CDN-</b>	<b>-Not for USA and CDN-</b>				<b>-Vale dall'Ass. Nr. 21617-</b>	<b>-Valid from Ass. Nr. 21617-</b>
-	168176	1	PROTEZIONE PORTALAMPADA	LAMP HOLDER PROTECTION	61	13274377	1	VITE	SCREW
			-Lato esterno Dx. vettura-	-R.H. outer side-				<b>-Vale fino all'Ass. Nr. 21616 per</b>	<b>-Valid till Ass. Nr. 21616 for</b>
			<b>-No per USA e CDN-</b>	<b>-Not for USA and CDN-</b>				<b>USA, CDN e AUS-</b>	<b>USA, CDN and AUS-</b>
-	168177	1	PROTEZIONE PORTALAMPADA	LAMP HOLDER PROTECTION				<b>-Vale dall'Ass. Nr. 21617-</b>	<b>-Valid from Ass. Nr. 21617-</b>
			-Lato interno Dx. vettura-	-R.H. inner side-				<b>-Vale fino all'Ass. Nr. 21616 per</b>	<b>-Valid till Ass. Nr. 21616 for</b>
			<b>-Vale per USA e CDN-</b>	<b>-Valid for USA and CDN-</b>				<b>USA, CDN e AUS-</b>	<b>USA, CDN and AUS-</b>
-	168178	1	PROTEZIONE PORTALAMPADA	LAMP HOLDER PROTECTION	62	12637878	1	ROSETTA	WASHER
			-Lato esterno Dx. vettura-	-R.H. outer side-				<b>-Vale fino all'Ass. Nr. 21616 per</b>	<b>-Valid till Ass. Nr. 21616 for</b>
			<b>-Vale per USA e CDN-</b>	<b>-Valid for USA and CDN-</b>				<b>USA, CDN e AUS-</b>	<b>USA, CDN and AUS-</b>
-	169484	1	PROTEZIONE PORTALAMPADA	LAMP HOLDER PROTECTION				<b>-Vale dall'Ass. Nr. 21617-</b>	<b>-Valid from Ass. Nr. 21617-</b>
			-Lato interno Sx. vettura-	-L.H. inner side-				<b>-Vale dal Nr. Matricola 107213-</b>	<b>-Valid from Serial Nr. 107213-</b>
			<b>-No per USA e CDN-</b>	<b>-Not for USA and CDN-</b>	63	64780500	2	FREGIO PININFARINA	PININFARINA ORNAMENT
-	169485	1	PROTEZIONE PORTALAMPADA	LAMP HOLDER PROTECTION	64	62765800	2	ANTIVIBRANTE	ANTI-VIBRATIONS
			-Lato esterno Sx. vettura-	-L.H. outer side-	65	64081500	2	GUARNIZIONE	GASKET
			<b>-No per USA e CDN-</b>	<b>-Not for USA and CDN-</b>					



456GT/GTA

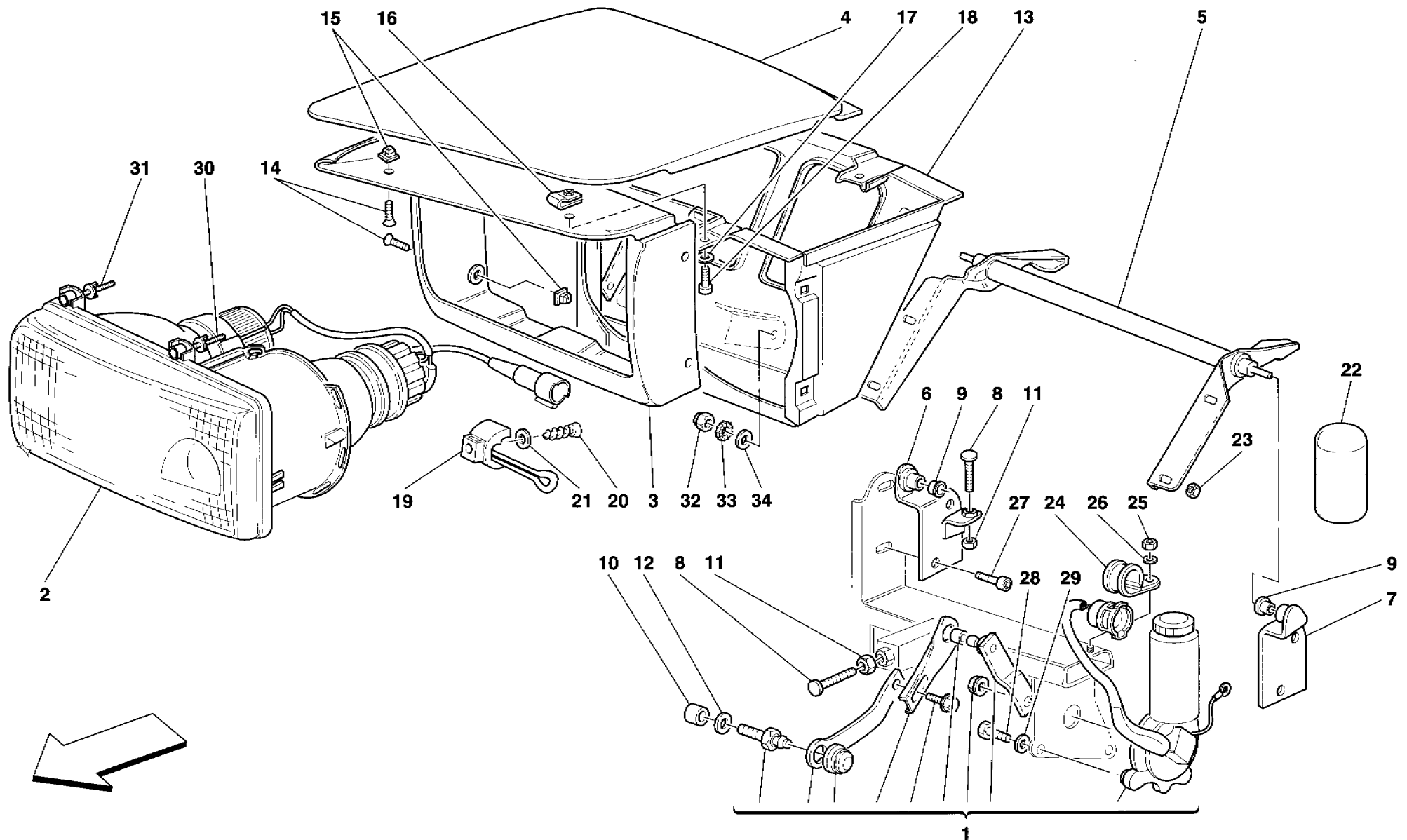
FANALI ANTERIORI E POSTERIORI - FINIZIONI ESTERNE  
FRONT AND REAR LIGHTS - OUTSIDE FINISHINGS

TAV. 127

DATA: GIUGNO '98

<i>Rif</i>	<i>Dis.N° Part.N°</i>	<i>Q.ty</i>	<i>Denominazione</i>	<i>Description</i>
66	161480	1	CAVO PER FANALE ARRESTO SUPPLEMENTARE -Vale fino all'Ass. Nr. 21616 per <b>USA, CDN e AUS-</b> -Vale dall'Ass. Nr. 21617-	CABLE FOR ADDITIONAL STOP-LAMP -Valid till Ass. Nr. 21616 for <b>USA, CDN and AUS-</b> -Valid from Ass. Nr. 21617-
67	15958701	2	ROSETTA -Vale fino all'Ass. Nr. 21616 per <b>USA, CDN e AUS-</b> -Vale dall'Ass. Nr. 21617-	WASHER -Valid till Ass. Nr. 21616 for <b>USA, CDN and AUS-</b> -Valid from Ass. Nr. 21617-

<i>Rif</i>	<i>Dis.N° Part.N°</i>	<i>Q.ty</i>	<i>Denominazione</i>	<i>Description</i>
PER I CODICI DEI PARTICOLARI RIVESTITI IN PELLE E PER LE SERIE COMPLETE DEI TAPPETI MOQUETTE VEDI TAVOLA APPOSITA.				
SEE RELEVANT TABLE FOR CODES OF PARTS COVERED IN LEATHER AND FOR THE COM- PLETE SERIES OF MOQUETTE CARPETS.				



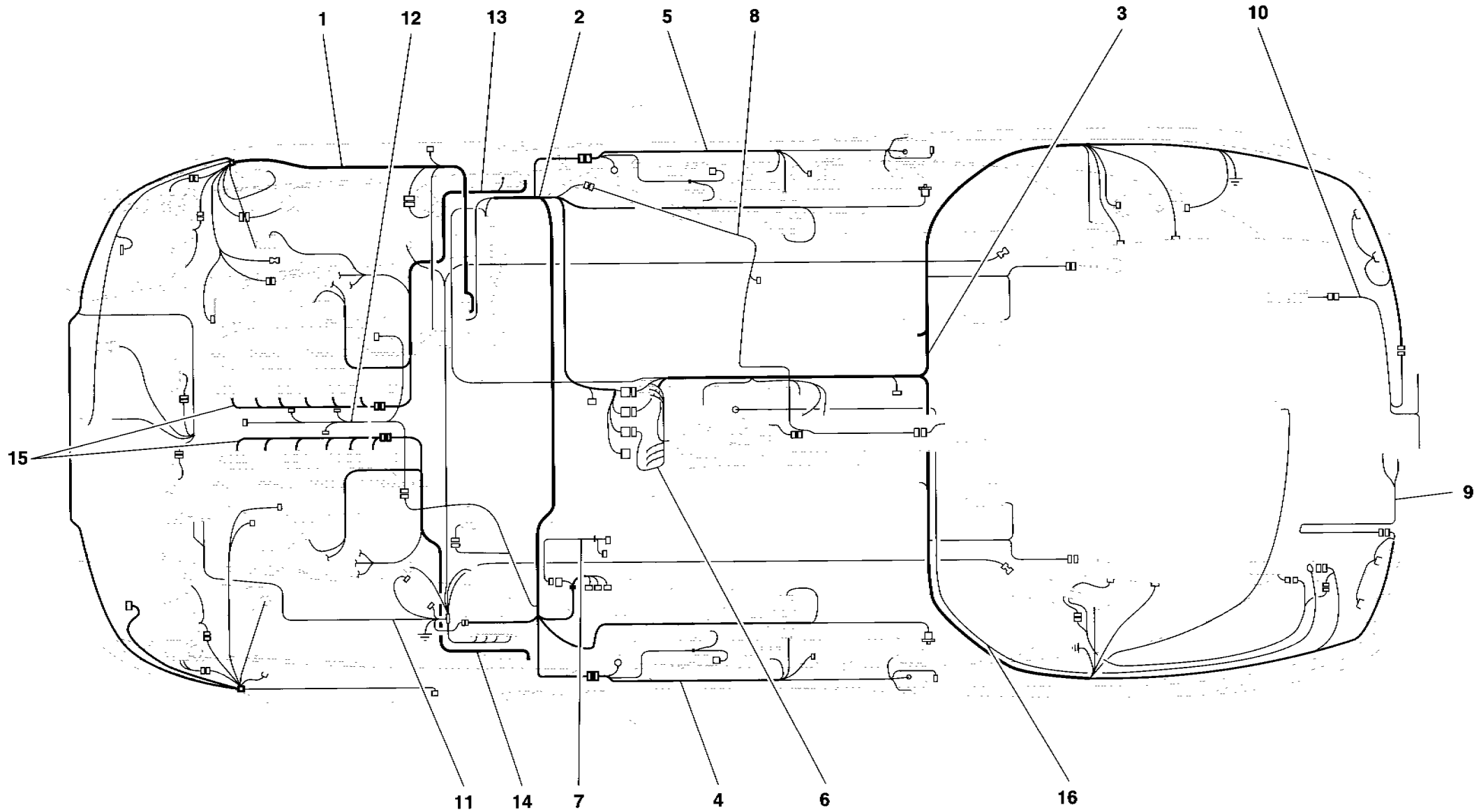
**456GT/GTA**

**DISPOSITIVO ALZAFARI E PROIETTORI**  
**LIGHTS LIFTING DEVICE AND HEADLIGHTS**

**TAV. 128**

**DATA: GIUGNO '98**

Rif	Dis.N° Part.N°	Q.ty	Denominazione	Description	Rif	Dis.N° Part.N°	Q.ty	Denominazione	Description
1	153094	1	MOTORINO ALZAFARO SX. COMPLETO	COMPLETE L.H. LIGHT LIFTING MOTOR	-	63135800	1	RIVESTIMENTO ESTERNO DX.	R.H. EXTERNAL PANEL
-	174159	1	MOTORINO ALZAFARO SX. COMPLETO	COMPLETE L.H. LIGHT LIFTING MOTOR	5	62790500	1	STAFFA SOSTEGNO FARO SX.	L.H. BRACKET FOR LIGHTS SUPPORT
-	153093	1	MOTORINO ALZAFARO DX. COMPLETO	COMPLETE R.H. LIGHT LIFTING MOTOR	-	62790400	1	STAFFA SOSTEGNO FARO DX.	R.H. BRACKET FOR LIGHTS SUPPORT
-	173965	1	MOTORINO ALZAFARO DX. COMPLETO	COMPLETE R.H. LIGHT LIFTING MOTOR	6	63136700	2	STAFFA SUPPORTO SX.	L.H. SUPPORT BRACKET
2	133081	1	PROIETTORE SX. ANABB./ABB.	L.H. HEADLIGHT LOW/HIGH BEAM	7	63136600	2	STAFFA SUPPORTO DX.	R.H. SUPPORT BRACKET
-	133083	1	PROIETTORE SX. ANABB./ABB.	L.H. HEADLIGHT LOW/HIGH BEAM	8	63346800	8	PUNTALINO REGOLAZIONE FARO	PIN
-	133085	1	PROIETTORE SX. ANABB./ABB.	L.H. HEADLIGHT LOW/HIGH BEAM	9	63854400	4	BOCCOLA	BUSHING
-	146158	1	PROIETTORE SX. ANABB./ABB.	L.H. HEADLIGHT LOW/HIGH BEAM	10	63186100	2	DISTANZIALE	SPACER
-	133080	1	PROIETTORE DX. ANABB./ABB.	R.H. HEADLIGHT LOW/HIGH BEAM	11	15896211	8	DADO	NUT
-	133082	1	PROIETTORE DX. ANABB./ABB.	R.H. HEADLIGHT LOW/HIGH BEAM	12	62796200	2	RONDELLA	WASHER
-	133084	1	PROIETTORE DX. ANABB./ABB.	R.H. HEADLIGHT LOW/HIGH BEAM	13	63744800	1	CONTENITORE FANALE SX.	L.H. LIGHT CONTAINER
-	146157	1	PROIETTORE DX. ANABB./ABB.	R.H. HEADLIGHT LOW/HIGH BEAM	-	63744700	1	CONTENITORE FANALE DX.	R.H. LIGHT CONTAINER
3	63776310	1	CORNICE FANALI SX.	L.H. LIGHT FRAME	14	15915977	8	VITE	SCREW
-	63776210	1	CORNICE FANALI DX.	R.H. LIGHT FRAME	15	14215480	8	MADREVITE	NUT SCREW
4	63135900	1	RIVESTIMENTO ESTERNO SX.	L.H. EXTERNAL PANEL	16	62770300	6	MOLLETTA	CLIP
					17	64206400	6	ROSETTA	WASHER
					18	15687270	6	VITE	SCREW
					19	139637	2	STAFFA FISSAGGIO CAVI	BRACKET FOR CABLES FIXING
					20	15688278	2	VITE	SCREW
					21	10519378	2	ROSETTA	WASHER
					22	64064700	2	CUFFIA DI PROTEZIONE	PROTECTION BOOT
					23	14084211	8	DADO	NUT
					24	143119	2	MOLLETTA DI FISSAGGIO	FIXING CLIP
					25	14058411	2	DADO	NUT
					26	12647624	4	ROSETTA	WASHER
					27	13836324	4	VITE	SCREW
					28	10902024	6	VITE	SCREW
					29	127494	6	ROSETTA	WASHER
					30	148086	2	PERNO PUNTO FISSO	FIXED POINT PIN
					31	148088	4	VITE REGOLAZIONE PROIETTORE	HEADLIGHT ADJUSTING SCREW
					32	16100814	2	DADO	NUT
					33	12608574	2	ROSETTA	WASHER
					34	12647024	2	ROSETTA	WASHER



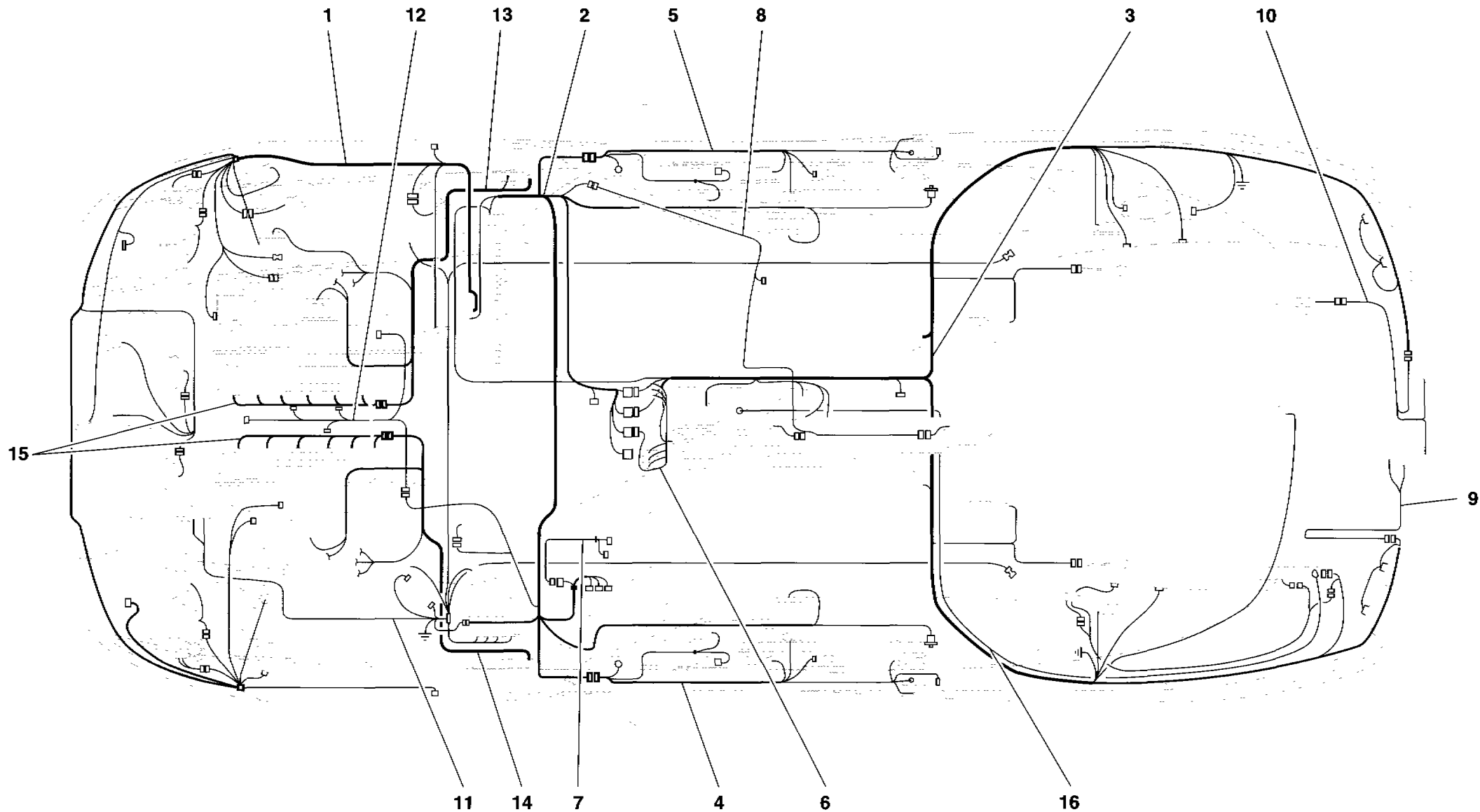
**456GT/GTA**

**IMPIANTO ELETTRICO -No per 456 GTA-**  
**ELECTRICAL SYSTEM -Not for 456 GTA-**

**TAV. 129**

**DATA: GIUGNO '98**

Rif	Dis.N° Part.N°	Q.ty	Denominazione	Description	Rif	Dis.N° Part.N°	Q.ty	Denominazione	Description
1	153098	1	CAVI ANTERIORI -Vale per <b>MOTRONIC 2.7-</b> -No per <b>USA, CDN, GD e J-</b> -Vale fino alla vett. Ass. Nr. <b>19524-</b>	FRONT CABLES -Valid for <b>MOTRONIC 2.7-</b> -Not for <b>USA, CDN, GD and J-</b> -Valid till car Ass. Nr. <b>19524-</b>	-	167044	1	CAVI ANTERIORI -Vale per <b>MOTRONIC 2.7-</b> -Vale per <b>GD-</b> -Vale dalla vett. Ass. Nr. <b>20879-</b>	FRONT CABLES -Valid for <b>MOTRONIC 2.7-</b> -Valid for <b>GD-</b> -Valid from car Ass. Nr. <b>20879-</b>
-	168037	1	CAVI ANTERIORI -Vale per <b>MOTRONIC 2.7-</b> -No per <b>USA, CDN, GD e J-</b> -Vale dalla vett. Ass. Nr. <b>19525 e</b> fino alla vett. Ass. Nr. <b>20878-</b>	FRONT CABLES -Valid for <b>MOTRONIC 2.7-</b> -Not for <b>USA, CDN, GD and J-</b> -Valid from car Ass. Nr. <b>19525</b> and valid till car Ass. Nr. <b>20878-</b>	-	167044	1	CAVI ANTERIORI -Vale per <b>MOTRONIC 5.2-</b> -Vale per <b>GD-</b> -Vale dalla vett. Ass. Nr. <b>20879-</b>	FRONT CABLES -Valid for <b>MOTRONIC 5.2-</b> -Valid for <b>GD-</b> -Valid from car Ass. Nr. <b>20879-</b>
-	167040	1	CAVI ANTERIORI -Vale per <b>MOTRONIC 2.7-</b> -No per <b>USA, CDN, GD e J-</b> -Vale dalla vett. Ass. Nr. <b>20879-</b>	FRONT CABLES -Valid for <b>MOTRONIC 2.7-</b> -Not for <b>USA, CDN, GD and J-</b> -Valid from car Ass. Nr. <b>20879-</b>	-	158323	1	CAVI ANTERIORI -Vale per <b>MOTRONIC 2.7-</b> -Vale per <b>J-</b> -Vale fino alla vett. Ass. Nr. <b>19524-</b>	FRONT CABLES -Valid for <b>MOTRONIC 2.7-</b> -Valid for <b>J-</b> -Valid till car Ass. Nr. <b>19524-</b>
-	168745	1	CAVI ANTERIORI -Vale per <b>MOTRONIC 5.2-</b> -No per <b>USA, CDN, GD e J-</b>	FRONT CABLES -Valid for <b>MOTRONIC 5.2-</b> -Not for <b>USA, CDN, GD and J-</b>	-	168039	1	CAVI ANTERIORI -Vale per <b>MOTRONIC 2.7-</b> -Vale per <b>J-</b> -Vale dalla vett. Ass. Nr. <b>19525 e</b> fino alla vett. Ass. Nr. <b>20878-</b>	FRONT CABLES -Valid for <b>MOTRONIC 2.7-</b> -Valid for <b>J-</b> -Valid from car Ass. Nr. <b>19525</b> and valid till car Ass. Nr. <b>20878-</b>
-	159500	1	CAVI ANTERIORI -Vale per <b>MOTRONIC 2.7-</b> -Vale per <b>USA e CDN-</b> -Vale fino alla vett. Ass. Nr. <b>19524-</b>	FRONT CABLES -Valid for <b>MOTRONIC 2.7-</b> -Valid for <b>USA and CDN-</b> -Valid till car Ass. Nr. <b>19524-</b>	-	167042	1	CAVI ANTERIORI -Vale per <b>MOTRONIC 2.7-</b> -Vale per <b>J-</b> -Vale dalla vett. Ass. Nr. <b>20879-</b>	FRONT CABLES -Valid for <b>MOTRONIC 2.7-</b> -Valid for <b>J-</b> -Valid from car Ass. Nr. <b>20879-</b>
-	168040	1	CAVI ANTERIORI -Vale per <b>MOTRONIC 2.7-</b> -Vale per <b>USA e CDN-</b> -Vale dalla vett. Ass. Nr. <b>19525 e</b> fino alla vett. Ass. Nr. <b>20878-</b>	FRONT CABLES -Valid for <b>MOTRONIC 2.7-</b> -Valid for <b>USA and CDN-</b> -Valid from car Ass. Nr. <b>19525</b> and valid till car Ass. Nr. <b>20878-</b>	-	168608	1	CAVI ANTERIORI -Vale per <b>MOTRONIC 5.2-</b> -Vale per <b>J-</b>	FRONT CABLES -Valid for <b>MOTRONIC 5.2-</b> -Valid for <b>J-</b>
-	167037	1	CAVI ANTERIORI -Vale per <b>MOTRONIC 2.7-</b> -Vale per <b>USA e CDN-</b> -Vale dalla vett. Ass. Nr. <b>20879-</b>	FRONT CABLES -Valid for <b>MOTRONIC 2.7-</b> -Valid for <b>USA and CDN-</b> -Valid from car Ass. Nr. <b>20879-</b>	2	164336	1	CAVI COLLEGAMENTO PLANCIA -Vale per <b>MOTRONIC 2.7-</b> -No per vett. con <b>Air-Bag-</b> -No per <b>USA, CDN, GD, SA e J-</b>	DASHBOARD CONNECTION CABLES -Valid for <b>MOTRONIC 2.7-</b> -Not for cars with <b>Air-Bag-</b> -Not for <b>USA, CDN, GD, SA and J-</b>
-	168607	1	CAVI ANTERIORI -Vale per <b>MOTRONIC 5.2-</b> -Vale per <b>USA e CDN-</b>	FRONT CABLES -Valid for <b>MOTRONIC 5.2-</b> -Valid for <b>USA and CDN-</b>	-	165371	1	CAVI COLLEGAMENTO PLANCIA -Vale per <b>MOTRONIC 2.7-</b> -Vale per vett. con <b>Air-Bag</b> con centralina <b>Air-Bag 158122-</b> -No per <b>USA, CDN, GD, SA e J-</b> -Vale fino alla vett. Ass. Nr. <b>20878-</b>	DASHBOARD CONNECTION CABLES -Valid for <b>MOTRONIC 2.7-</b> -Valid for <b>Air-Bag</b> cars with <b>Air-Bag</b> control unit <b>158122-</b> -Not for <b>USA, CDN, GD, SA and J-</b> -Valid till car Ass. Nr. <b>20878-</b>
-	156528	1	CAVI ANTERIORI -Vale per <b>MOTRONIC 2.7-</b> -Vale per <b>GD-</b> -Vale fino alla vett. Ass. Nr. <b>19524-</b>	FRONT CABLES -Valid for <b>MOTRONIC 2.7-</b> -Valid for <b>GD-</b> -Valid till car Ass. Nr. <b>19524-</b>	-	167041	1	CAVI COLLEGAMENTO PLANCIA -Vale per <b>MOTRONIC 2.7-</b> -Vale per vett. con <b>Air-Bag</b> con centralina <b>Air-Bag 158122-</b> -No per <b>USA, CDN, GD, SA e J-</b> -Vale dalla vett. Ass. Nr. <b>20879-</b>	DASHBOARD CONNECTION CABLES -Valid for <b>MOTRONIC 2.7-</b> -Valid for <b>Air-Bag</b> cars with <b>Air-Bag</b> control unit <b>158122-</b> -Not for <b>USA, CDN, GD, SA and J-</b> -Valid from car Ass. Nr. <b>20879-</b>
-	168041	1	CAVI ANTERIORI -Vale per <b>MOTRONIC 2.7-</b> -Vale per <b>GD-</b> -Vale dalla vett. Ass. Nr. <b>19525 e</b> fino alla vett. Ass. Nr. <b>20878-</b>	FRONT CABLES -Valid for <b>MOTRONIC 2.7-</b> -Valid for <b>GD-</b> -Valid from car Ass. Nr. <b>19525</b> and valid till car Ass. Nr. <b>20878-</b>					



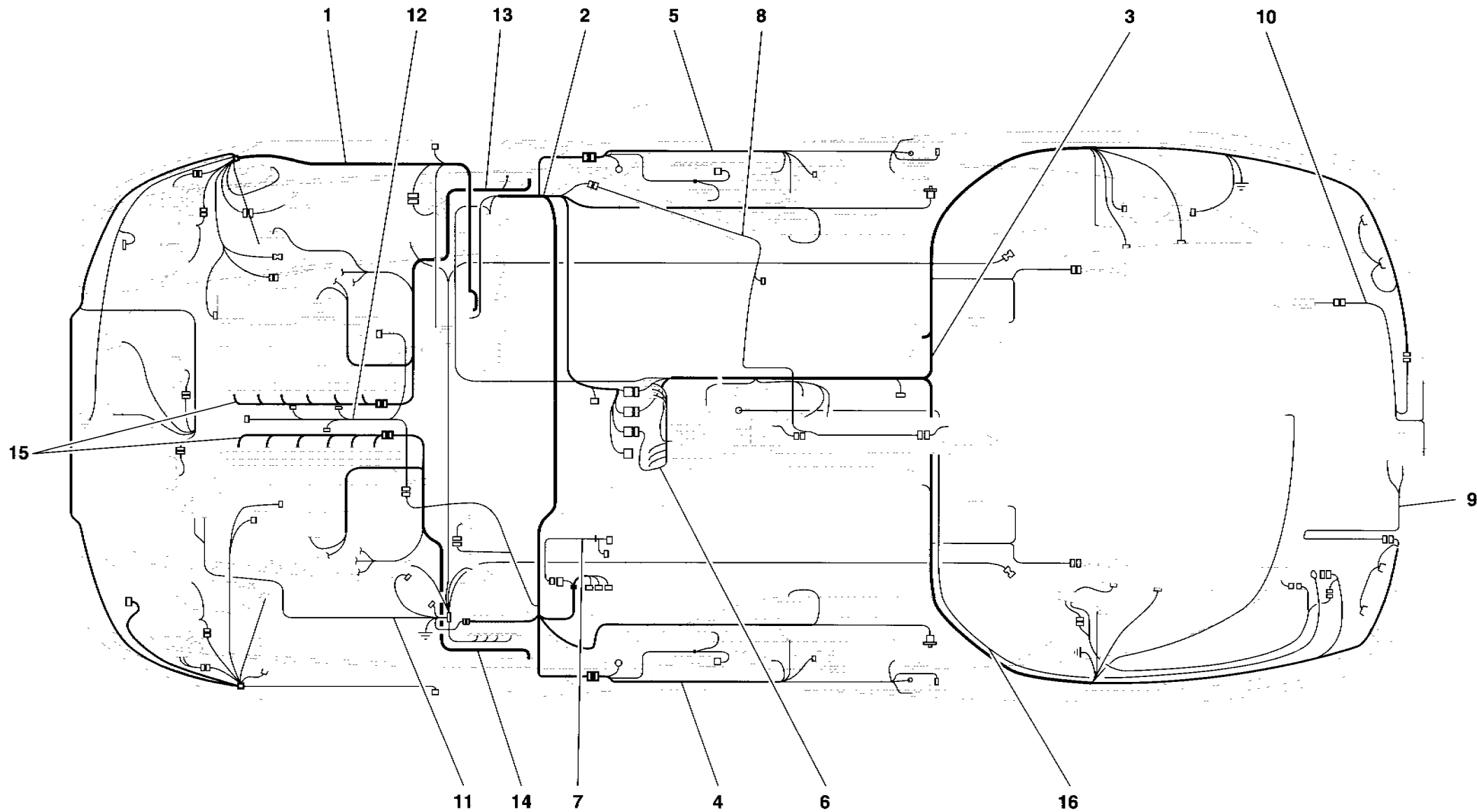
**456GT/GTA**

**IMPIANTO ELETTRICO -No per 456 GTA-**  
**ELECTRICAL SYSTEM -Not for 456 GTA-**

**TAV. 129**

**DATA: GIUGNO '98**

Rif	Dis.N° Part.N°	Q.ty	Denominazione	Description	Rif	Dis.N° Part.N°	Q.ty	Denominazione	Description
-	169349	1	CAVI COLLEGAMENTO PLANCIA -Vale per <b>MOTRONIC 5.2</b> - -Vale per vett. con <b>Air-Bag</b> con centralina <b>Air-Bag 158122</b> - -No per <b>USA, CDN, GD, SA</b> e <b>J</b> -	DASHBOARD CONNECTION CABLES -Valid for <b>MOTRONIC 5.2</b> - -Valid for <b>Air-Bag</b> cars with <b>Air-Bag</b> control unit <b>158122</b> - -Not for <b>USA, CDN, GD, SA</b> and <b>J</b> -	-	169354	1	CAVI COLLEGAMENTO PLANCIA -Vale per <b>MOTRONIC 5.2</b> - -Vale per vett. con <b>Air-Bag</b> con centralina <b>Air-Bag 158122</b> - -Vale per <b>CDN</b> -	DASHBOARD CONNECTION CABLES -Valid for <b>MOTRONIC 5.2</b> - -Valid for <b>Air-Bag</b> cars with <b>Air-Bag</b> control unit <b>158122</b> - -Valid for <b>CDN</b> -
-	171039	1	CAVI COLLEGAMENTO PLANCIA -Vale per <b>MOTRONIC 5.2</b> - -Vale per vett. con <b>Air-Bag</b> con centralina <b>Air-Bag 169711</b> - -No per <b>USA, CDN, GD, SA</b> e <b>J</b> -	DASHBOARD CONNECTION CABLES -Valid for <b>MOTRONIC 5.2</b> - -Valid for <b>Air-Bag</b> cars with <b>Air-Bag</b> control unit <b>169711</b> - -Not for <b>USA, CDN, GD, SA</b> and <b>J</b> -	-	171042	1	CAVI COLLEGAMENTO PLANCIA -Vale per <b>MOTRONIC 5.2</b> - -Vale per vett. con <b>Air-Bag</b> con centralina <b>Air-Bag 169711</b> - -Vale per <b>CDN</b> -	DASHBOARD CONNECTION CABLES -Valid for <b>MOTRONIC 5.2</b> - -Valid for <b>Air-Bag</b> cars with <b>Air-Bag</b> control unit <b>169711</b> - -Valid for <b>CDN</b> -
-	159501	1	CAVI COLLEGAMENTO PLANCIA -Vale per <b>MOTRONIC 2.7</b> - -Vale per vett. con <b>Air-Bag</b> con centralina <b>Air-Bag 158122</b> - -Vale per <b>USA</b> - -Vale fino alla vett. Ass. Nr. <b>20878</b> -	DASHBOARD CONNECTION CABLES -Valid for <b>MOTRONIC 2.7</b> - -Valid for <b>Air-Bag</b> cars with <b>Air-Bag</b> control unit <b>158122</b> - -Valid for <b>USA</b> - -Valid till car Ass. Nr. <b>20878</b> -	-	164962	1	CAVI COLLEGAMENTO PLANCIA -Vale per <b>MOTRONIC 2.7</b> - -No per vett. con <b>Air-Bag</b> - -Vale per <b>GB</b> e <b>ZA</b> -	DASHBOARD CONNECTION CABLES -Valid for <b>MOTRONIC 2.7</b> - -Not for cars with <b>Air-Bag</b> - -Valid for <b>GB</b> and <b>ZA</b> -
-	167038	1	CAVI COLLEGAMENTO PLANCIA -Vale per <b>MOTRONIC 2.7</b> - -Vale per vett. con <b>Air-Bag</b> con centralina <b>Air-Bag 158122</b> - -Vale per <b>USA</b> - -Vale dalla vett. Ass. Nr. <b>20879</b> -	DASHBOARD CONNECTION CABLES -Valid for <b>MOTRONIC 2.7</b> - -Valid for <b>Air-Bag</b> cars with <b>Air-Bag</b> control unit <b>158122</b> - -Valid for <b>USA</b> - -Valid from car Ass. Nr. <b>20879</b> -	-	167571	1	CAVI COLLEGAMENTO PLANCIA -Vale per <b>MOTRONIC 2.7</b> - -Vale per vett. con <b>Air-Bag</b> con centralina <b>Air-Bag 158122</b> - -Vale per <b>GB</b> e <b>ZA</b> - -Vale fino alla vett. Ass. Nr. <b>20878</b> -	DASHBOARD CONNECTION CABLES -Valid for <b>MOTRONIC 2.7</b> - -Valid for <b>Air-Bag</b> cars with <b>Air-Bag</b> control unit <b>158122</b> - -Valid for <b>GB</b> and <b>ZA</b> - -Valid till car Ass. Nr. <b>20878</b> -
-	169353	1	CAVI COLLEGAMENTO PLANCIA -Vale per <b>MOTRONIC 5.2</b> - -Vale per vett. con <b>Air-Bag</b> con centralina <b>Air-Bag 158122</b> - -Vale per <b>USA</b> -	DASHBOARD CONNECTION CABLES -Valid for <b>MOTRONIC 5.2</b> - -Valid for <b>Air-Bag</b> cars with <b>Air-Bag</b> control unit <b>158122</b> - -Valid for <b>USA</b> -	-	167045	1	CAVI COLLEGAMENTO PLANCIA -Vale per <b>MOTRONIC 2.7</b> - -Vale per vett. con <b>Air-Bag</b> con centralina <b>Air-Bag 158122</b> - -Vale per <b>GB</b> e <b>ZA</b> - -Vale dalla vett. Ass. Nr. <b>20879</b> -	DASHBOARD CONNECTION CABLES -Valid for <b>MOTRONIC 2.7</b> - -Valid for <b>Air-Bag</b> cars with <b>Air-Bag</b> control unit <b>158122</b> - -Valid for <b>GB</b> and <b>ZA</b> - -Valid from car Ass. Nr. <b>20879</b> -
-	171041	1	CAVI COLLEGAMENTO PLANCIA -Vale per <b>MOTRONIC 5.2</b> - -Vale per vett. con <b>Air-Bag</b> con centralina <b>Air-Bag 169711</b> - -Vale per <b>USA</b> -	DASHBOARD CONNECTION CABLES -Valid for <b>MOTRONIC 5.2</b> - -Valid for <b>Air-Bag</b> cars with <b>Air-Bag</b> control unit <b>169711</b> - -Valid for <b>USA</b> -	-	169351	1	CAVI COLLEGAMENTO PLANCIA -Vale per <b>MOTRONIC 5.2</b> - -Vale per vett. con <b>Air-Bag</b> con centralina <b>Air-Bag 158122</b> - -Vale per <b>GB</b> e <b>ZA</b> -	DASHBOARD CONNECTION CABLES -Valid for <b>MOTRONIC 5.2</b> - -Valid for <b>Air-Bag</b> cars with <b>Air-Bag</b> control unit <b>158122</b> - -Valid for <b>GB</b> and <b>ZA</b> -
-	163195	1	CAVI COLLEGAMENTO PLANCIA -Vale per <b>MOTRONIC 2.7</b> - -Vale per vett. con <b>Air-Bag</b> con centralina <b>Air-Bag 158122</b> - -Vale per <b>CDN</b> - -Vale fino alla vett. Ass. Nr. <b>20878</b> -	DASHBOARD CONNECTION CABLES -Valid for <b>MOTRONIC 2.7</b> - -Valid for <b>Air-Bag</b> cars with <b>Air-Bag</b> control unit <b>158122</b> - -Valid for <b>CDN</b> - -Valid till car Ass. Nr. <b>20878</b> -	-	171043	1	CAVI COLLEGAMENTO PLANCIA -Vale per <b>MOTRONIC 5.2</b> - -Vale per vett. con <b>Air-Bag</b> con centralina <b>Air-Bag 169711</b> - -Vale per <b>GB</b> e <b>ZA</b> -	DASHBOARD CONNECTION CABLES -Valid for <b>MOTRONIC 5.2</b> - -Valid for <b>Air-Bag</b> cars with <b>Air-Bag</b> control unit <b>169711</b> - -Valid for <b>GB</b> and <b>ZA</b> -
-	167039	1	CAVI COLLEGAMENTO PLANCIA -Vale per <b>MOTRONIC 2.7</b> - -Vale per vett. con <b>Air-Bag</b> con centralina <b>Air-Bag 158122</b> - -Vale per <b>CDN</b> - -Vale dalla vett. Ass. Nr. <b>20879</b> -	FACIA PANEL CONNECTION CABLES -Valid for <b>MOTRONIC 2.7</b> - -Valid for <b>Air-Bag</b> cars with <b>Air-Bag</b> control unit <b>158122</b> - -Valid for <b>CDN</b> - -Valid from car Ass. Nr. <b>20879</b> -	-	161669	1	CAVI COLLEGAMENTO PLANCIA -Vale per <b>MOTRONIC 2.7</b> - -No per vett. con <b>Air-Bag</b> - -Vale per <b>AUS</b> -	DASHBOARD CONNECTION CABLES -Valid for <b>MOTRONIC 2.7</b> - -Not for cars with <b>Air-Bag</b> - -Valid for <b>AUS</b> -



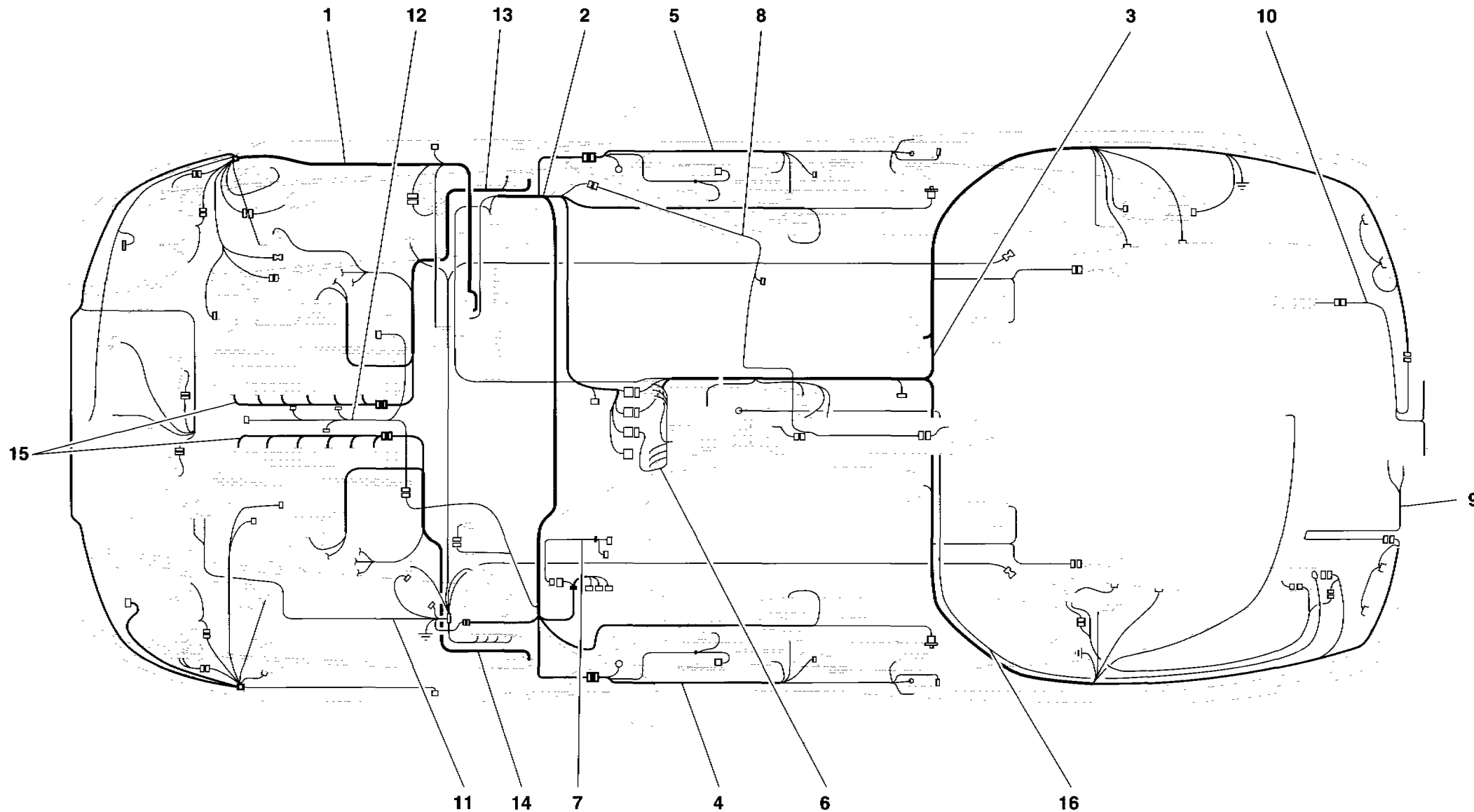
**456GT/GTA**

**IMPIANTO ELETTRICO -No per 456 GTA-**  
**ELECTRICAL SYSTEM -Not for 456 GTA-**

**TAV. 129**

**DATA: GIUGNO '98**

Rif	Dis.N° Part.N°	Q.ty	Denominazione	Description	Rif	Dis.N° Part.N°	Q.ty	Denominazione	Description
-	168126	1	CAVI COLLEGAMENTO PLANCIA -Vale per <b>MOTRONIC 2.7</b> - -Vale per vett. con <b>Air-Bag</b> con centralina <b>Air-Bag 158122</b> - -Vale per <b>AUS</b> - -Vale fino alla vett. Ass. Nr. <b>20878</b> -	DASHBOARD CONNECTION CABLES -Valid for <b>MOTRONIC 2.7</b> - -Valid for <b>Air-Bag</b> cars with <b>Air-Bag</b> control unit <b>158122</b> - -Valid for <b>AUS</b> - -Valid till car Ass. Nr. <b>20878</b> -	-	171044	1	CAVI COLLEGAMENTO PLANCIA -Vale per <b>MOTRONIC 5.2</b> - -Vale per vett. con <b>Air-Bag</b> con centralina <b>Air-Bag 169711</b> - -Vale per <b>SA</b> e <b>J</b> -	DASHBOARD CONNECTION CABLES -Valid for <b>MOTRONIC 5.2</b> - -Valid for <b>Air-Bag</b> cars with <b>Air-Bag</b> control unit <b>169711</b> - -Valid for <b>SA</b> and <b>J</b> -
-	167046	1	CAVI COLLEGAMENTO PLANCIA -Vale per <b>MOTRONIC 2.7</b> - -Vale per vett. con <b>Air-Bag</b> con centralina <b>Air-Bag 158122</b> - -Vale per <b>AUS</b> - -Vale dalla vett. Ass. Nr. <b>20879</b> -	DASHBOARD CONNECTION CABLES -Valid for <b>MOTRONIC 2.7</b> - -Valid for <b>Air-Bag</b> cars with <b>Air-Bag</b> control unit <b>158122</b> - -Valid for <b>AUS</b> - -Valid from car Ass. Nr. <b>20879</b> -	3	153100	1	CAVI POSTERIORI -Vale per <b>MOTRONIC 2.7</b> - -No per vett. con <b>Air-Bag</b> - -No per <b>AUS</b> - -Vale fino alla vett. Ass. Nr. <b>19084</b> -	REAR CABLES -Valid for <b>MOTRONIC 2.7</b> - -Not for cars with <b>Air-Bag</b> - -Not for <b>AUS</b> - -Valid till car Ass. Nr. <b>19084</b> -
-	169358	1	CAVI COLLEGAMENTO PLANCIA -Vale per <b>MOTRONIC 5.2</b> - -Vale per vett. con <b>Air-Bag</b> con centralina <b>Air-Bag 158122</b> - -Vale per <b>AUS</b> -	DASHBOARD CONNECTION CABLES -Valid for <b>MOTRONIC 5.2</b> - -Valid for <b>Air-Bag</b> cars with <b>Air-Bag</b> control unit <b>158122</b> - -Valid for <b>AUS</b> -	-	167306	1	CAVI POSTERIORI -Vale per <b>MOTRONIC 2.7</b> - -No per vett. con <b>Air-Bag</b> - -No per <b>AUS</b> - -Vale dalla vett. Ass. Nr. <b>19085</b> -	REAR CABLES -Valid for <b>MOTRONIC 2.7</b> - -Not for cars with <b>Air-Bag</b> - -Not for <b>AUS</b> - -Valid from car Ass. Nr. <b>19085</b> -
-	171040	1	CAVI COLLEGAMENTO PLANCIA -Vale per <b>MOTRONIC 5.2</b> - -Vale per vett. con <b>Air-Bag</b> con centralina <b>Air-Bag 169711</b> - -Vale per <b>AUS</b> -	DASHBOARD CONNECTION CABLES -Valid for <b>MOTRONIC 5.2</b> - -Valid for <b>Air-Bag</b> cars with <b>Air-Bag</b> control unit <b>169711</b> - -Valid for <b>AUS</b> -	-	161670	1	CAVI POSTERIORI -Vale per <b>MOTRONIC 2.7</b> - -No per vett. con <b>Air-Bag</b> - -Vale per <b>AUS</b> - -Vale fino alla vett. Ass. Nr. <b>19084</b> -	REAR CABLES -Valid for <b>MOTRONIC 2.7</b> - -Not for cars with <b>Air-Bag</b> - -Valid for <b>AUS</b> - -Valid till car Ass. Nr. <b>19084</b> -
-	164622	1	CAVI COLLEGAMENTO PLANCIA -Vale per <b>MOTRONIC 2.7</b> - -No per vett. con <b>Air-Bag</b> - -Vale per <b>SA</b> e <b>J</b> -	DASHBOARD CONNECTION CABLES -Valid for <b>MOTRONIC 2.7</b> - -Not for cars with <b>Air-Bag</b> - -Valid for <b>SA</b> and <b>J</b> -	-	167305	1	CAVI POSTERIORI -Vale per <b>MOTRONIC 2.7</b> - -No per vett. con <b>Air-Bag</b> - -Vale per <b>AUS</b> - -Vale dalla vett. Ass. Nr. <b>19085</b> -	REAR CABLES -Valid for <b>MOTRONIC 2.7</b> - -Not for cars with <b>Air-Bag</b> - -Valid for <b>AUS</b> - -Valid from car Ass. Nr. <b>19085</b> -
-	165547	1	CAVI COLLEGAMENTO PLANCIA -Vale per <b>MOTRONIC 2.7</b> - -Vale per vett. con <b>Air-Bag</b> con centralina <b>Air-Bag 158122</b> - -Vale per <b>SA</b> e <b>J</b> - -Vale fino alla vett. Ass. Nr. <b>20878</b> -	DASHBOARD CONNECTION CABLES -Valid for <b>MOTRONIC 2.7</b> - -Valid for <b>Air-Bag</b> cars with <b>Air-Bag</b> control unit <b>158122</b> - -Valid for <b>SA</b> and <b>J</b> - -Valid till car Ass. Nr. <b>20878</b> -	-	165372	1	CAVI POSTERIORI -Vale per <b>MOTRONIC 2.7</b> - -Vale per vett. con <b>Air-Bag</b> - -No per <b>USA</b> , <b>CDN</b> e <b>AUS</b> - -Vale fino alla vett. Ass. Nr. <b>19084</b> -	REAR CABLES -Valid for <b>MOTRONIC 2.7</b> - -Valid for cars with <b>Air-Bag</b> - -Not for <b>USA</b> , <b>CDN</b> and <b>AUS</b> - -Valid till car Ass. Nr. <b>19084</b> -
-	167043	1	CAVI COLLEGAMENTO PLANCIA -Vale per <b>MOTRONIC 2.7</b> - -Vale per vett. con <b>Air-Bag</b> con centralina <b>Air-Bag 158122</b> - -Vale per <b>SA</b> e <b>J</b> - -Vale dalla vett. Ass. Nr. <b>20879</b> -	DASHBOARD CONNECTION CABLES -Valid for <b>MOTRONIC 2.7</b> - -Valid for <b>Air-Bag</b> cars with <b>Air-Bag</b> control unit <b>158122</b> - -Valid for <b>SA</b> and <b>J</b> - -Valid from car Ass. Nr. <b>20879</b> -	-	167303	1	CAVI POSTERIORI -Vale per <b>MOTRONIC 2.7</b> - -Vale per vett. con <b>Air-Bag</b> - -No per <b>USA</b> , <b>CDN</b> e <b>AUS</b> - -Vale dalla vett. Ass. Nr. <b>19085</b> -	REAR CABLES -Valid for <b>MOTRONIC 2.7</b> - -Valid for cars with <b>Air-Bag</b> - -Not for <b>USA</b> , <b>CDN</b> and <b>AUS</b> - -Valid from car Ass. Nr. <b>19085</b> -
-	169356	1	CAVI COLLEGAMENTO PLANCIA -Vale per <b>MOTRONIC 5.2</b> - -Vale per vett. con <b>Air-Bag</b> con centralina <b>Air-Bag 158122</b> - -Vale per <b>SA</b> e <b>J</b> -	DASHBOARD CONNECTION CABLES -Valid for <b>MOTRONIC 5.2</b> - -Valid for <b>Air-Bag</b> cars with <b>Air-Bag</b> control unit <b>158122</b> - -Valid for <b>SA</b> and <b>J</b> -	-	169350	1	CAVI POSTERIORI -Vale per <b>MOTRONIC 5.2</b> - -Vale per vett. con <b>Air-Bag</b> - -No per <b>USA</b> e <b>CDN</b> -	REAR CABLES -Valid for <b>MOTRONIC 5.2</b> - -Valid for cars with <b>Air-Bag</b> - -Not for <b>USA</b> and <b>CDN</b> -
-					-	159503	1	CAVI POSTERIORI -Vale per <b>MOTRONIC 2.7</b> - -Vale per vett. con <b>Air-Bag</b> - -Vale per <b>USA</b> e <b>CDN</b> - -Vale fino alla vett. Ass. Nr. <b>19084</b> -	REAR CABLES -Valid for <b>MOTRONIC 2.7</b> - -Valid for cars with <b>Air-Bag</b> - -Valid for <b>USA</b> and <b>CDN</b> - -Valid till car Ass. Nr. <b>19084</b> -



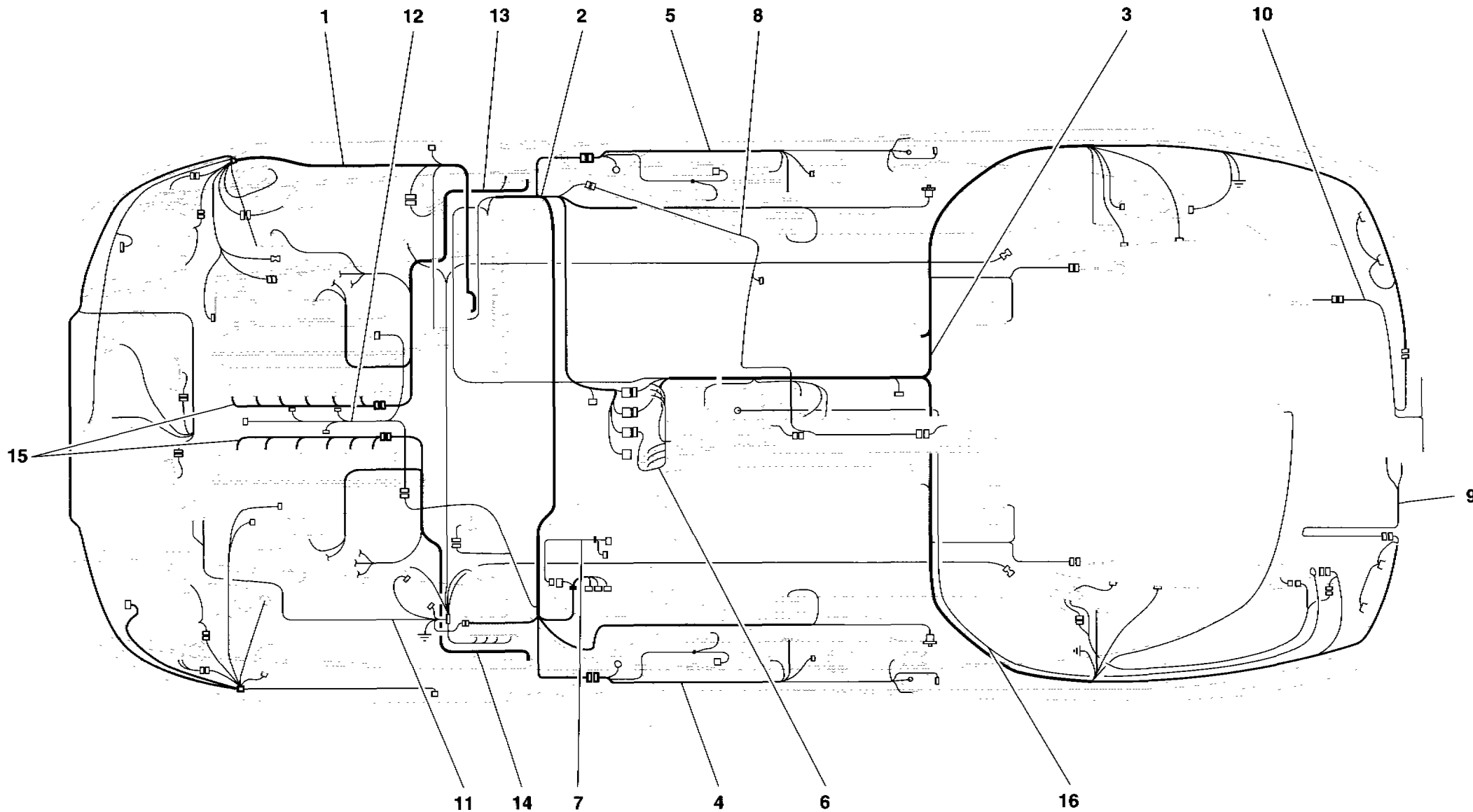
**456GT/GTA**

**IMPIANTO ELETTRICO -No per 456 GTA-**  
**ELECTRICAL SYSTEM -Not for 456 GTA-**

**TAV. 129**

**DATA: GIUGNO '98**

Rif	Dis.N° Part.N°	Q.ty	Denominazione	Description	Rif	Dis.N° Part.N°	Q.ty	Denominazione	Description
-	167304	1	CAVI POSTERIORI -Vale per <b>MOTRONIC 2.7</b> -Vale per vett. con <b>Air-Bag</b> -Vale per <b>USA e CDN</b> -Vale dalla vett. Ass. Nr. <b>19085</b> -	REAR CABLES -Valid for <b>MOTRONIC 2.7</b> -Valid for cars with <b>Air-Bag</b> -Valid for <b>USA and CDN</b> -Valid from car Ass. Nr. <b>19085</b> -	-	167572	1	CAVI COLLEGAMENTO INTERRUTTORI TUNNEL -Vale per <b>MOTRONIC 2.7</b> -Vale per vett. con <b>Air-Bag</b> -Vale per <b>GD</b> -	CABLES FOR TUNNEL SWITCHES CONNECTION -Valid for <b>MOTRONIC 2.7</b> -Valid for cars with <b>Air-Bag</b> -Valid for <b>GD</b> -
-	169352	1	CAVI POSTERIORI -Vale per <b>MOTRONIC 5.2</b> -Vale per vett. con <b>Air-Bag</b> -Vale per <b>USA e CDN</b> -	REAR CABLES -Valid for <b>MOTRONIC 5.2</b> -Valid for cars with <b>Air-Bag</b> -Valid for <b>USA and CDN</b> -	-	167094	1	CAVI COLLEGAMENTO INTERRUTTORI TUNNEL -Vale per <b>MOTRONIC 5.2</b> -Vale per vett. con <b>Air-Bag</b> -Vale per <b>GD</b> -	CABLES FOR TUNNEL SWITCHES CONNECTION -Valid for <b>MOTRONIC 5.2</b> -Valid for cars with <b>Air-Bag</b> -Valid for <b>GD</b> -
-	168127	1	CAVI POSTERIORI -Vale per <b>MOTRONIC 2.7</b> -Vale per vett. con <b>Air-Bag</b> -Vale per <b>AUS</b> -	REAR CABLES -Valid for <b>MOTRONIC 2.7</b> -Valid for cars with <b>Air-Bag</b> -Valid for <b>AUS</b> -	-	158325	1	CAVI COLLEGAMENTO INTERRUTTORI TUNNEL -Vale per <b>MOTRONIC 2.7</b> -No per vett. con <b>Air-Bag</b> -Vale per <b>J</b> -	CABLES FOR TUNNEL SWITCHES CONNECTION -Valid for <b>MOTRONIC 2.7</b> -Not for cars with <b>Air-Bag</b> -Valid for <b>J</b> -
-	169350	1	CAVI POSTERIORI -Vale per <b>MOTRONIC 5.2</b> -Vale per vett. con <b>Air Bag</b> -Vale per <b>AUS</b> -	REAR CABLES -Valid for <b>MOTRONIC 5.2</b> -Valid for cars with <b>Air-Bag</b> -Valid for <b>AUS</b> -	-	165152	1	CAVI COLLEGAMENTO INTERRUTTORI TUNNEL -Vale per <b>MOTRONIC 2.7</b> -Vale per vett. con <b>Air-Bag</b> -Vale per <b>J</b> -	CABLES FOR TUNNEL SWITCHES CONNECTION -Valid for <b>MOTRONIC 2.7</b> -Valid for cars with <b>Air-Bag</b> -Valid for <b>J</b> -
4	153103	1	CAVI COLLEGAMENTO PORTA SX.	L.H. DOOR CONNECTION CABLES	-	169345	1	CAVI COLLEGAMENTO INTERRUTTORI TUNNEL -Vale per <b>MOTRONIC 5.2</b> -Vale per vett. con <b>Air-Bag</b> -Vale per <b>J</b> -	CABLES FOR TUNNEL SWITCHES CONNECTION -Valid for <b>MOTRONIC 5.2</b> -Valid for cars with <b>Air-Bag</b> -Valid for <b>J</b> -
5	153104	1	CAVI COLLEGAMENTO PORTA DX.	R.H. DOOR CONNECTION CABLES	-	153101	1	CAVI COLLEGAMENTO DEVIAGUIDA	UNHOOK DEVIATION CONNECTION CABLES
6	153102	1	CAVI COLLEGAMENTO INTERRUTTORI TUNNEL -Vale per <b>MOTRONIC 2.7</b> -No per vett. con <b>Air-Bag</b> -No per <b>GD e J</b> -	CABLES FOR TUNNEL SWITCHES CONNECTION -Valid for <b>MOTRONIC 2.7</b> -Not for cars with <b>Air-Bag</b> -Not for <b>GD and J</b> -	8	153105	1	CAVI COLLEGAMENTO PLAFONIERE	ROOF LIGHTS CONNECTION CABLES
-	159505	1	CAVI COLLEGAMENTO INTERRUTTORI TUNNEL -Vale per <b>MOTRONIC 2.7</b> -Vale per vett. con <b>Air-Bag</b> -No per <b>GD e J</b> -	CABLES FOR TUNNEL SWITCHES CONNECTION -Valid for <b>MOTRONIC 2.7</b> -Valid for cars with <b>Air-Bag</b> -Not for <b>GD and J</b> -	9	153115	1	CAVI COLLEGAMENTO APERTURA COFANO BAULE -Vale fino alla vett. Ass. Nr. <b>19084</b> -	TRUNK HOOD BONNET CONNECTION CABLES -Valid till car Ass. Nr. <b>19084</b> -
-	166984	1	CAVI COLLEGAMENTO INTERRUTTORI TUNNEL -Vale per <b>MOTRONIC 5.2</b> -Vale per vett. con <b>Air-Bag</b> -No per <b>GD e J</b> -	CABLES FOR TUNNEL SWITCHES CONNECTION -Valid for <b>MOTRONIC 5.2</b> -Valid for cars with <b>Air-Bag</b> -Not for <b>GD and J</b> -	-	167174	1	CAVI COLLEGAMENTO APERTURA COFANO BAULE -Vale dalla vett. Ass. Nr. <b>19085</b> e fino Ass. Nr. <b>24668</b> -	TRUNK HOOD BONNET CONNECTION CABLES -Valid from car Ass. Nr. <b>19085</b> and till Ass. Nr. <b>24668</b> -
-	156580	1	CAVI COLLEGAMENTO INTERRUTTORI TUNNEL -Vale per <b>MOTRONIC 2.7</b> -No per vett. con <b>Air-Bag</b> -Vale per <b>GD</b> -	CABLES FOR TUNNEL SWITCHES CONNECTION -Valid for <b>MOTRONIC 2.7</b> -Not for cars with <b>Air-Bag</b> -Valid for <b>GD</b> -	-	173978	1	CAVI COLLEGAMENTO APERTURA COFANO BAULE -Vale dalla vett. Ass. Nr. <b>24669</b> -	TRUNK HOOD BONNET CONNECTION CABLES -Valid from car Ass. Nr. <b>24669</b> -
-					10	155139	1	CAVI LUCI TARGA E SPOILER POSTERIORE -No per <b>USA e CDN</b> -	CABLES FOR NUMBER PLATE LIGHTS AND REAR SPOILER -Not for <b>USA and CDN</b> -



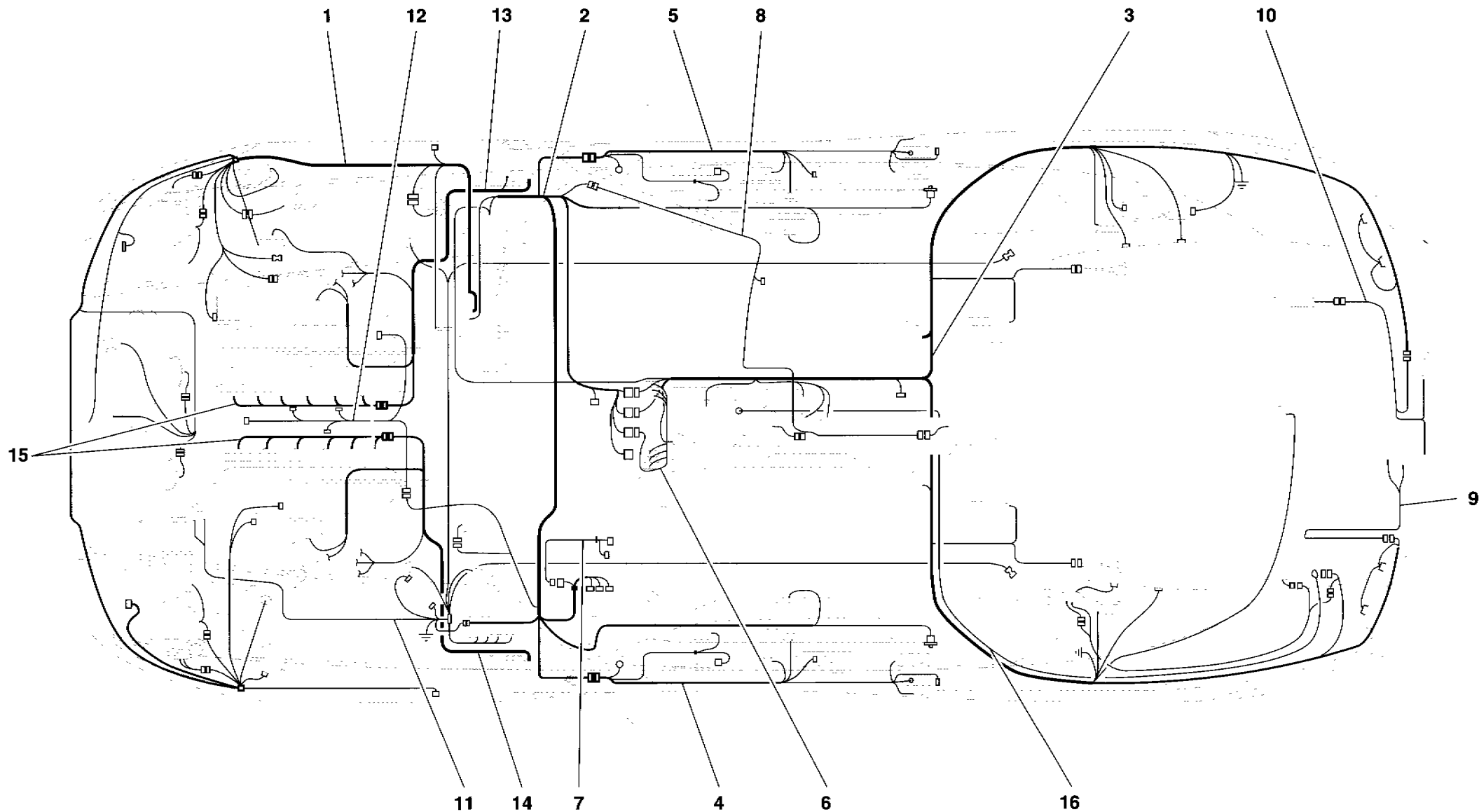
**456 GT/GTA**

**IMPIANTO ELETTRICO -No per 456 GTA-  
ELECTRICAL SYSTEM -Not for 456 GTA-**

**TAV. 129**

**DATA: GIUGNO '98**

Rif	Dis.N° Part.N°	Q.ty	Denominazione	Description	Rif	Dis.N° Part.N°	Q.ty	Denominazione	Description
-	160876	1	CAVI LUCI TARGA, SPOILER POSTERIORE E SIDE-MARKER	CABLES FOR NUMBER PLATE LIGHTS. REAR SPOILER AND SIDE-MARKER	-	156576	1	CAVI COLLEGAMENTO BANCATA DX.	R.H. ENGINE SIDE CONNECTION CABLE
			-Vale per <b>USA</b> e <b>CDN</b> -	-Valid for <b>USA</b> and <b>CDN</b> -				-Vale per <b>GD</b> -	-Valid for <b>GD</b> -
11	153125	1	CAVI COLLEGAMENTO DISPOSITIVI ANTISKID	CABLES FOR ANTISKID DEVICES VEHICLES CONNECTION	-	167383	1	CAVI COLLEGAMENTO BANCATA DX.	R.H. ENGINE SIDE CONNECTION CABLE
			-No per <b>GD</b> -	-Not for <b>GD</b> -				-Vale per <b>GD</b> -	-Valid for <b>GD</b> -
-	156578	1	CAVI COLLEGAMENTO DISPOSITIVI ANTISKID	CABLES FOR ANTISKID DEVICES VEHICLES CONNECTION	14	152470	1	CAVI COLLEGAMENTO BANCATA SX.	L.H. ENGINE SIDE CONNECTION CABLE
			-Vale per <b>GD</b> -	-Valid for <b>GD</b> -				-No per <b>USA, CDN, GD</b> e <b>CH</b> -	-Not for <b>USA, CDN, GD</b> and <b>CH</b> -
12	153112	1	CAVI COLLEGAMENTO APPARECCHI SUL MOTORE	CABLES FOR MOTOR DEVICES CONNECTION	-	158116	1	CAVI COLLEGAMENTO BANCATA SX.	L.H. ENGINE SIDE CONNECTION CABLE
								-Vale per <b>USA, CDN</b> e <b>CH</b> -	-Valid for <b>USA, CDN</b> and <b>CH</b> -
13	152469	1	CAVI COLLEGAMENTO BANCATA DX.	R.H. ENGINE SIDE CONNECTION CABLE	-	156577	1	CAVI COLLEGAMENTO BANCATA SX.	L.H. ENGINE SIDE CONNECTION CABLE
			-No per <b>USA, CH</b> e <b>GD</b> -	-Not for <b>USA, CH</b> and <b>GD</b> -				-Vale per <b>GD</b> -	-Valid for <b>GD</b> -
-	167381	1	CAVI COLLEGAMENTO BANCATA DX.	R.H. ENGINE SIDE CONNECTION CABLE	15	154787	2	CAVI COLLEGAMENTO INIETTORI	INJECTOR CONNECTION CABLES
			-Vale fino alla vett. Ass. Nr. <b>20878</b> -	-Valid till car Ass. Nr. <b>20878</b> -				-Vale fino ad esaurimento-	-Valid till stock exhaustion-
			-Vale dalla vett. Ass. Nr. <b>20879</b> -	-Valid from car Ass. Nr. <b>20879</b> -	-	168529	2	CAVI COLLEGAMENTO INIETTORI	INJECTOR CONNECTION CABLES
								-Vale dopo esaurimento del <b>154787</b> -	-Valid after stock exhaustion of <b>154787</b> -
-	158117	1	CAVI COLLEGAMENTO BANCATA DX.	R.H. ENGINE SIDE CONNECTION CABLE	16	155754	1	CAVI PREDISPOSIZIONE AUTORADIO	CAR RADIO CABLES
			-Vale per <b>USA</b> e <b>CH</b> -	-Valid for <b>USA</b> and <b>CH</b> -					
			-Vale fino alla vett. Ass. Nr. <b>20878</b> -	-Valid till car Ass. Nr. <b>20878</b> -					
-	167382	1	CAVI COLLEGAMENTO BANCATA DX.	R.H. ENGINE SIDE CONNECTION CABLE					
			-Vale per <b>USA</b> e <b>CH</b> -	-Valid for <b>USA</b> and <b>CH</b> -					
			-Vale dalla vett. Ass. Nr. <b>20879</b> -	-Valid from car Ass. Nr. <b>20879</b> -					

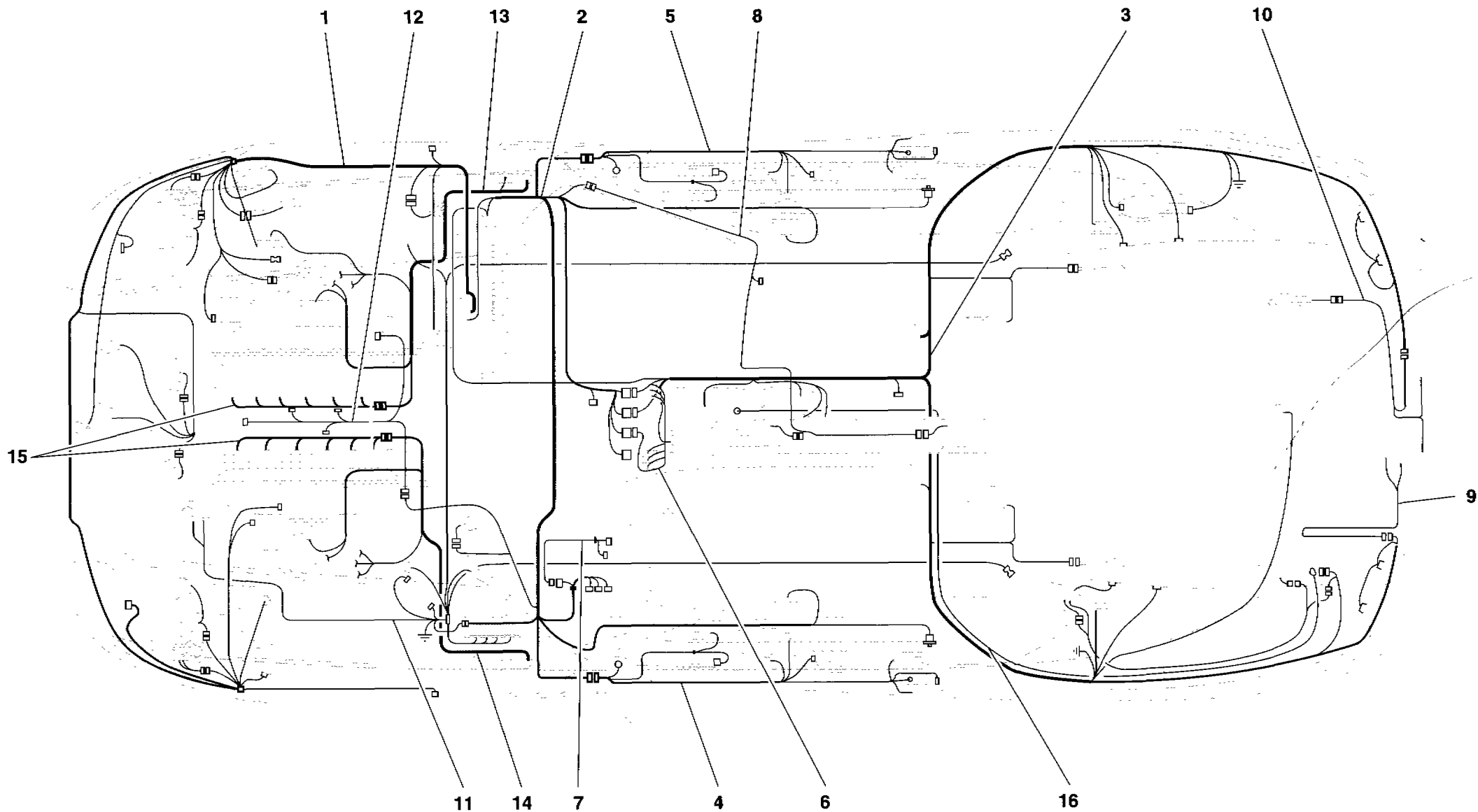


**456GT/GTA**

**IMPIANTO ELETTRICO -Vale per 456 GTA-**  
**ELECTRICAL SYSTEM -Valid for 456 GTA-**

**TAV. 130**  
 DATA: GIUGNO '98

Rif	Dis.N° Part.N°	Q.ty	Denominazione	Description	Rif	Dis.N° Part.N°	Q.ty	Denominazione	Description
1	168745	1	CAVI ANTERIORI -No per USA, CDN, GD e J-	FRONT CABLES -Not for USA, CDN, GD and J-	-	166691	1	CAVI COLLEGAMENTO PLANCIA -Vale per GB e ZA-	DASHBOARD CONNECTION CABLES -Valid for GB and ZA-
-	168607	1	CAVI ANTERIORI -Vale per USA e CDN-	FRONT CABLES -Valid for USA and CDN-	-	171037	1	CAVI COLLEGAMENTO PLANCIA -Vale per GB e ZA-	DASHBOARD CONNECTION CABLES -Valid for GB and ZA-
-	168608	1	CAVI ANTERIORI -Vale per GD-	FRONT CABLES -Valid for GD-	-	169344	1	CAVI COLLEGAMENTO PLANCIA -Vale per AUS-	DASHBOARD CONNECTION CABLES -Valid for AUS-
-	169342	1	CAVI ANTERIORI -Vale per J-	FRONT CABLES -Valid for J-	-	171034	1	CAVI COLLEGAMENTO PLANCIA -Vale per centralina Air-Bag 158122-	DASHBOARD CONNECTION CABLES -Valid for Air-Bag control unit 158122-
2	168746	1	CAVI COLLEGAMENTO PLANCIA -No per USA, CDN, SA, J, GB, ZA e AUS-	DASHBOARD CONNECTION CABLES -Not for USA, CDN, SA, J, GB, ZA and AUS-	-	169711	1	CAVI COLLEGAMENTO PLANCIA -Vale per centralina Air-Bag 169711-	DASHBOARD CONNECTION CABLES -Valid for Air-Bag control unit 169711-
-	171033	1	CAVI COLLEGAMENTO PLANCIA -No per USA, CDN, SA, J, GB, ZA e AUS-	DASHBOARD CONNECTION CABLES -Not for USA, CDN, SA, J, GB, ZA and AUS-	-	158122	1	CAVI COLLEGAMENTO PLANCIA -Vale per centralina Air-Bag 158122-	DASHBOARD CONNECTION CABLES -Valid for Air-Bag control unit 158122-
-	166982	1	CAVI COLLEGAMENTO PLANCIA -Vale per USA-	DASHBOARD CONNECTION CABLES -Valid for USA-	3	168747	1	CAVI PARTE POST. -No per USA, CDN e GD-	REAR CABLES -Not USA, CDN and GD-
-	171035	1	CAVI COLLEGAMENTO PLANCIA -Vale per centralina Air-Bag 169711-	DASHBOARD CONNECTION CABLES -Valid for Air-Bag control unit 169711-	-	171920	1	CAVI PARTE POST. -Vale fino alla vett. Ass. Nr. 23400-	REAR CABLES -Valid till car Ass. Nr. 23400-
-	169341	1	CAVI COLLEGAMENTO PLANCIA -Vale per centralina Air-Bag 158122-	DASHBOARD CONNECTION CABLES -Valid for Air-Bag control unit 158122-	-	171922	1	CAVI PARTE POST. -No per USA, CDN e GD-	REAR CABLES -Not USA, CDN and GD-
-	171036	1	CAVI COLLEGAMENTO PLANCIA -Vale per USA-	DASHBOARD CONNECTION CABLES -Valid for USA-	-	166983	1	CAVI PARTE POST. -Vale dalla vett. Ass. Nr. 23401-	REAR CABLES -Valid from car Ass. Nr. 23401-
-	169343	1	CAVI COLLEGAMENTO PLANCIA -Vale per centralina Air-Bag 169711-	DASHBOARD CONNECTION CABLES -Valid for Air-Bag control unit 169711-	-	171922	1	CAVI PARTE POST. -Vale per USA e CDN-	REAR CABLES -Valid for USA and CDN-
-	171038	1	CAVI COLLEGAMENTO PLANCIA -Vale per centralina Air-Bag 158122-	DASHBOARD CONNECTION CABLES -Valid for Air-Bag control unit 158122-	-	170532	1	CAVI PARTE POST. -Vale dalla vett. Ass. Nr. 23401-	REAR CABLES -Valid from car Ass. Nr. 23401-
-	169341	1	CAVI COLLEGAMENTO PLANCIA -Vale per SA e J-	DASHBOARD CONNECTION CABLES -Valid for SA and J-	-	171921	1	CAVI PARTE POST. -Vale per GD-	REAR CABLES -Valid for GD-
-	171036	1	CAVI COLLEGAMENTO PLANCIA -Vale per centralina Air-Bag 158122-	DASHBOARD CONNECTION CABLES -Valid for Air-Bag control unit 158122-	4	153103	1	CAVI COLLEGAMENTO PORTA SX.	L.H. DOOR CONNECTION CABLES
-	169343	1	CAVI COLLEGAMENTO PLANCIA -Vale per centralina Air-Bag 169711-	DASHBOARD CONNECTION CABLES -Valid for Air-Bag control unit 169711-	5	153104	1	CAVI COLLEGAMENTO PORTA DX.	R.H. DOOR CONNECTION CABLES
-	171038	1	CAVI COLLEGAMENTO PLANCIA -Vale per SA e J-	DASHBOARD CONNECTION CABLES -Valid for SA and J-	6	166984	1	CAVI COLLEGAMENTO TUNNEL-CONSOLLE	CABLES FOR TUNNEL-CONSOLE CONNECTION
-	169343	1	CAVI COLLEGAMENTO PLANCIA -Vale per centralina Air-Bag 158122-	DASHBOARD CONNECTION CABLES -Valid for Air-Bag control unit 158122-	-	167094	1	CAVI COLLEGAMENTO TUNNEL-CONSOLLE	CABLES FOR TUNNEL-CONSOLE CONNECTION
-	171038	1	CAVI COLLEGAMENTO PLANCIA -Vale per centralina Air-Bag 169711-	DASHBOARD CONNECTION CABLES -Valid for Air-Bag control unit 169711-	-	167094	1	CAVI COLLEGAMENTO TUNNEL-CONSOLLE	CABLES FOR TUNNEL-CONSOLE CONNECTION



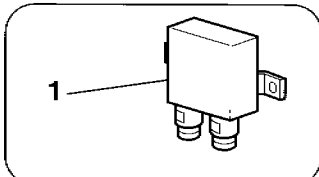
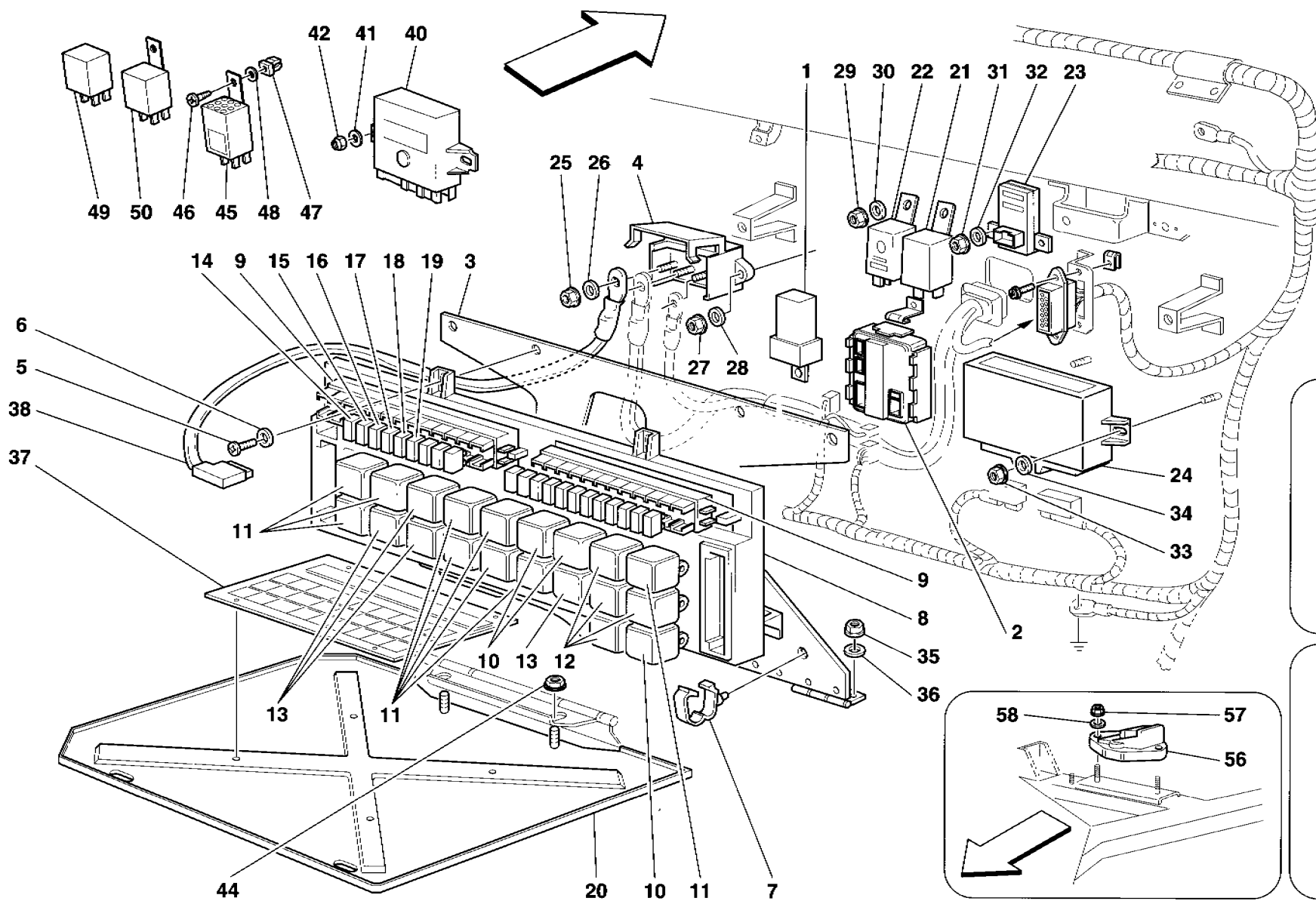
**456GT/GTA**

**IMPIANTO ELETTRICO -Vale per 456 GTA-**  
**ELECTRICAL SYSTEM -Valid for 456 GTA-**

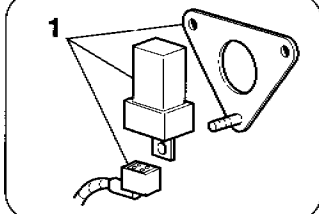
**TAV. 130**

DATA: GIUGNO '98

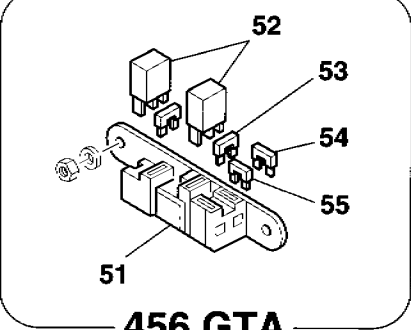
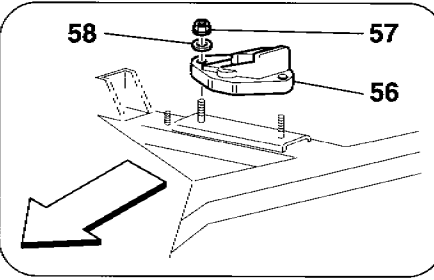
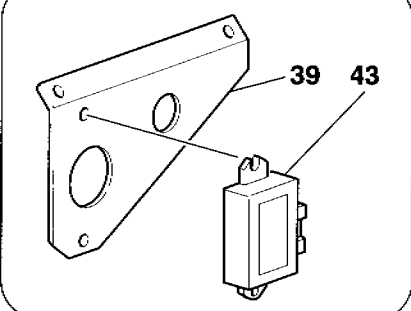
Rif	Dis.N° Part.N°	Q.ty	Denominazione	Description	Rif	Dis.N° Part.N°	Q.ty	Denominazione	Description
-	169345	1	CAVI COLLEGAMENTO TUNNEL-CONSOLLE -Vale per J-	CABLES FOR TUNNEL-CONSOLE CONNECTION -Valid for J-	12	153112	1	CAVI COLLEGAMENTO APPARECCHI SUL MOTORE CONNECTION	CABLES FOR MOTOR DEVICES CONNECTION
7	153101	1	CAVI COLLEGAMENTO DEVIAGUIDA	UNHOOK DEVIATION CONNECTION CABLES	13	152469	1	CAVI COLLEGAMENTO BANCATA DX. -No per USA, CDN, GD e CH-	R.H. ENGINE SIDE CONNECTION CABLE -Not for USA, CDN, GD and CH-
8	153105	1	CAVI COLLEGAMENTO PLAFONIERE	ROOF LIGHTS CONNECTION CABLES	-	158117	1	CAVI COLLEGAMENTO BANCATA DX. -Vale per USA, CDN e CH-	R.H. ENGINE SIDE CONNECTION CABLE -Valid for USA, CDN and CH-
9	153115	1	CAVI COLLEGAMENTO APERTURA COFANO BAULE	TRUNK HOOD BONNET CONNECTION CABLES	-	156576	1	CAVI COLLEGAMENTO BANCATA DX. -Vale per GD-	R.H. ENGINE SIDE CONNECTION CABLE -Valid for GD-
10	155139	1	CAVI LUCI TARGA E SPOILER POSTERIORE -No per USA e CDN-	CABLES FOR NUMBER PLATE LIGHTS AND REAR SPOILER -Not for USA and CDN-	14	152470	1	CAVI COLLEGAMENTO BANCATA SX. -No per USA, CDN, GD e CH-	L.H. ENGINE SIDE CONNECTION CABLE -Not for USA, CDN, GD and CH-
-	160876	1	CAVI LUCI TARGA, SPOILER POSTERIORE E SIDE-MARKER -Vale per USA e CDN-	CABLES FOR NUMBER PLATE LIGHTS, REAR SPOILER AND SIDE-MARKER -Valid for USA and CDN-	-	158116	1	CAVI COLLEGAMENTO BANCATA SX. -Vale per USA, CDN e CH-	L.H. ENGINE SIDE CONNECTION CABLE -Valid for USA, CDN and CH-
11	166985	1	CAVI COLLEG. IMPIANTO ANTISKID -No per GD-	ANTISKID INSTALLATION CABLES -Not for GD-	-	156577	1	CAVI COLLEGAMENTO BANCATA SX. -Vale per GD-	L.H. ENGINE SIDE CONNECTION CABLE -Valid for GD-
-	168613	1	CAVI COLLEG. IMPIANTO ANTISKID -Vale per GD-	ANTISKID INSTALLATION CABLES -Valid for GD-	15	154787	2	CAVI COLLEGAMENTO INIETTORI	INJECTOR CONNECTION CABLES
					16	155754	1	CAVI PREDISPOSIZIONE AUTORADIO	CAR RADIO CABLES



Soluzione superata  
Old solution



SA



456 GTA

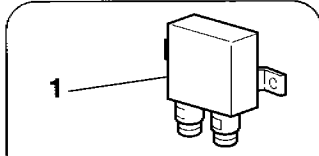
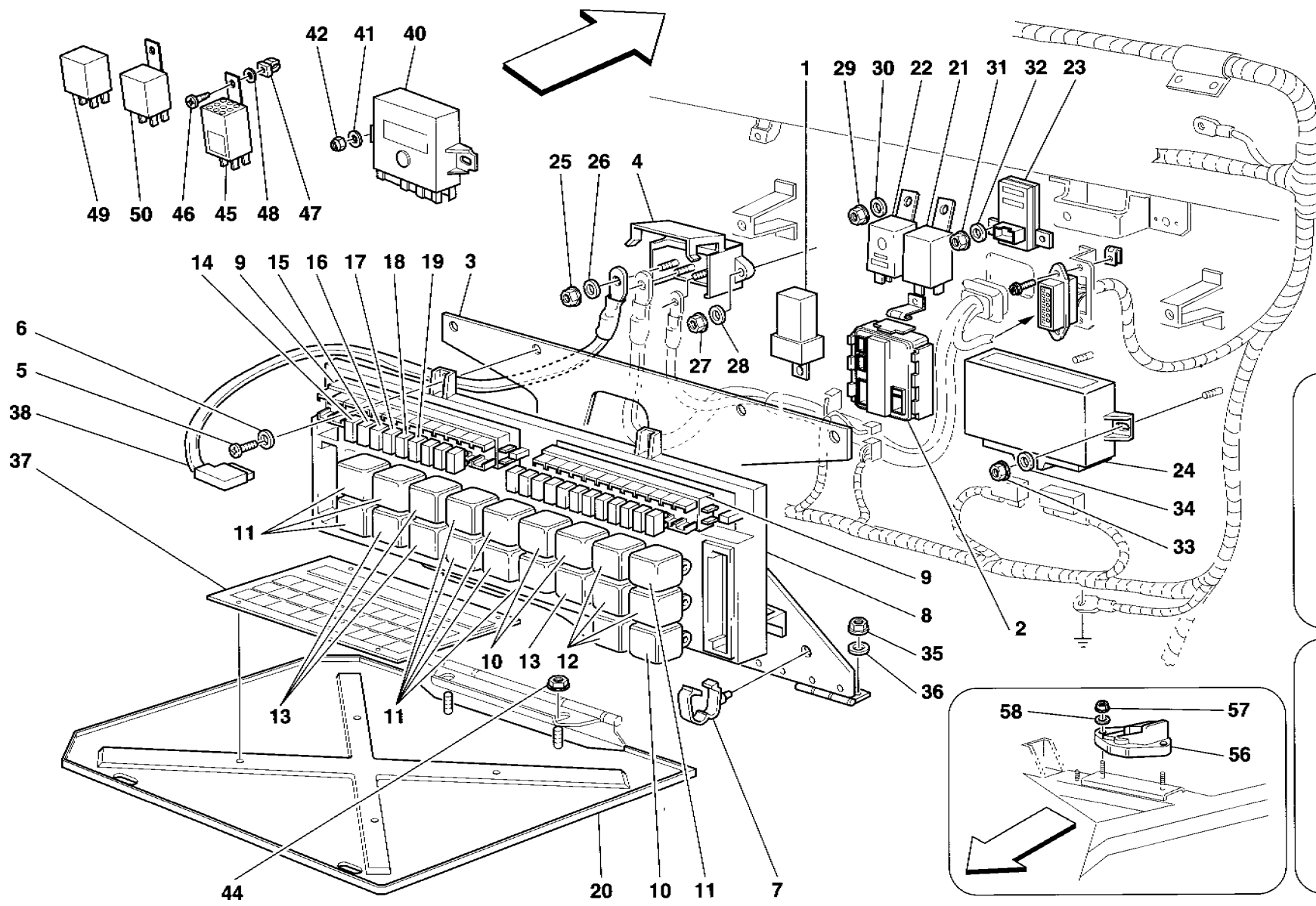
456 GT/GTA

CENTRALINE  
ELECTRICAL BOARDS

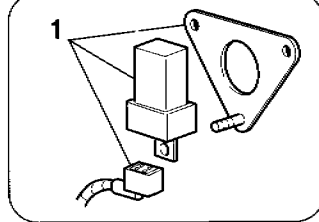
TAV. 131  
DATA: GIUGNO '98

Rif	Dis.N° Part.N°	Q.ty	Denominazione	Description
-	160594	1	CENTRALINA ELETTRONICA COMPLETA <b>-No per USA-</b>	FRONT ELECTRIC BOARD <b>-Not for USA-</b>
-	159506	1	CENTRALINA ELETTRONICA COMPLETA <b>-Vale per USA-</b>	FRONT ELECTRIC BOARD <b>-Valid for USA-</b>
1	155178	1	CENTRALINA COMANDO IDROGUIDA <b>-Vale fino alla vett. Ass. Nr. 19289- -Vale fino ad esaurimento sostituito dal Kit 70000920-</b>	CONTROL STATION FOR POWER STEERING <b>-Valid till car Ass. Nr. 19289- -Valid till stock exhaustion replaced by Kit 70000920-</b>
-	70000920	1	CENTRALINA COMANDO IDROGUIDA <b>-Vale fino alla vett. Ass. Nr. 19289- -Vale dopo esaurimento del 155178-</b>	CONTROL STATION FOR POWER STEERING <b>-Valid till car Ass. Nr. 19289- -Valid after stock exhaustion of 155178-</b>
-	166852	1	CENTRALINA COMANDO IDROGUIDA <b>-Vale dalla vett. Ass. Nr. 19290-</b>	CONTROL STATION FOR POWER STEERING <b>-Valid from car Ass. Nr. 19290-</b>
2	153122	1	CENTRALINA COMANDO SPOILER	CONTROL STATION FOR SPOILER
3	155051	1	PIASTRA	PLATE
4	153357	1	MORSETTIERA	TERMINAL BOX
5	13272011	4	VITE	SCREW
6	10519224	4	ROSETTA	WASHER
7	157386	1	MOLLETTA	CLIP
8	147000	1	PIASTRA CENTRALINA	CONTROL UNIT PLATE
9	61352100	2	SCATOLA PORTAFUSIBILI	FUSES BOX
10	157802	3	TELERUTTORE <b>-Q.tà 2 per USA-</b>	RELAY <b>-Q.ty 2 for USA-</b>
11	157991	9	TELERUTTORE <b>-Q.tà 10 per USA-</b>	RELAY <b>-Q.ty 10 for USA-</b>
12	139361	4	TELERUTTORE <b>-Vale fino ad esaurimento-</b>	RELAY <b>-Valid till stock exhaustion-</b>
-	175318	4	TELERUTTORE <b>-Vale dopo esaurimento del 139361-</b>	RELAY <b>-Valid after stock exhaustion of 139361-</b>
13	157992	4	TELERUTTORE	RELAY
14	125243	1	FUSIBILE 20A	FUSE 20A
15	126031	2	FUSIBILE 25A	FUSE 25A
16	125241	9	FUSIBILE 10A	FUSE 10A

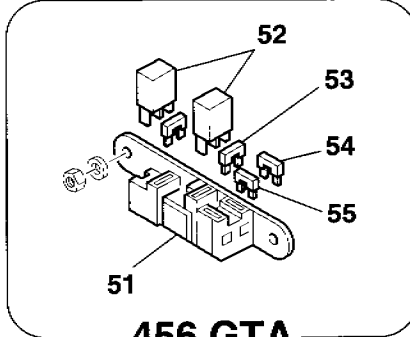
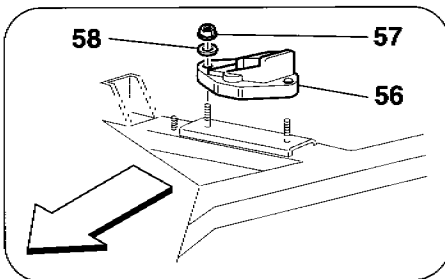
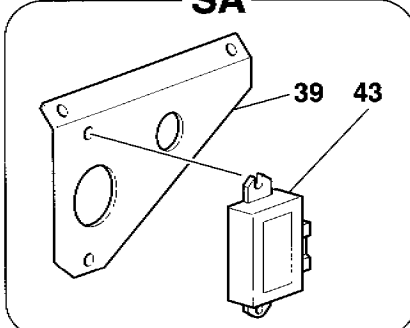
Rif	Dis.N° Part.N°	Q.ty	Denominazione	Description
17	125242	6	FUSIBILE 15A	FUSE 15A
18	125240	4	FUSIBILE 7,5A	FUSE 7.5A
19	131941	2	FUSIBILE 30A	FUSE 30A
20	154318	1	PIASTRA APPOGGIAPIEDI PASSEGGERO <b>-No per GD-</b>	PASSENGER FOOT-REST PLATE <b>-Not for GD-</b>
-	157382	1	PIASTRA APPOGGIAPIEDI PASSEGGERO <b>-Vale per GD-</b>	PASSENGER FOOT-REST PLATE <b>-Valid for GD-</b>
21	153119	1	TEMPORIZZATORE LUCI INTERNE	INNER LIGHTS TIMER
22	137667	1	SEGNALATORE ACUSTICO CON TELERUTTORE CONTROLLO SPIA FRENI <b>-No per USA, CDN, J e SA-</b>	ACOUSTIC SIGNAL WITH RELAY FOR BRAKES WARNING LIGHT CONTROL <b>-Not for USA, CDN, J and SA-</b>
-	61830700	1	SEGNALATORE ACUSTICO CONTROLLO SPIA FRENI E CINTURE DI SICUREZZA <b>-Vale per USA, CDN, J e SA-</b>	ACOUSTIC SIGNAL BRAKES AND SAFETY BELT WARNING LIGHT CONTROL <b>-Valid for USA, CDN, J and SA-</b>
23	156086	1	CENTRALINA ESCLUSIONE ABS <b>-No per USA, CDN e AUS-</b>	CONTROL STATION <b>-Not for USA, CDN and AUS-</b>
24	154835	1	CENTRALINA COMANDO AMMORTIZZATORI <b>-No per 456 GTA-</b>	SHOCK ABSORBER CONTROL UNIT <b>-Not for 456 GTA-</b>
-	171497	1	CENTRALINA COMANDO AMMORTIZZATORI <b>-Vale per 456 GTA-</b>	SHOCK ABSORBER CONTROL UNIT <b>-Valid for 456 GTA-</b>
25	16104411	3	DADO	NUT
26	12601374	3	ROSETTA	WASHER
27	62790300	2	DADO	NUT
28	12642877	2	ROSETTA	WASHER
29	102741	4	DADO	NUT
30	10519424	4	ROSETTA	WASHER
31	62790300	2	DADO	NUT
32	12642877	2	ROSETTA	WASHER
33	102741	2	DADO	NUT
34	10519424	2	ROSETTA	WASHER
35	113647	4	DADO	NUT
36	12637824	4	ROSETTA	WASHER
37	153106	1	TARGHETTA IDENTIFICAZIONE	RELAY NAMEPLATE



Soluzione superata  
Old solution



SA



456 GTA

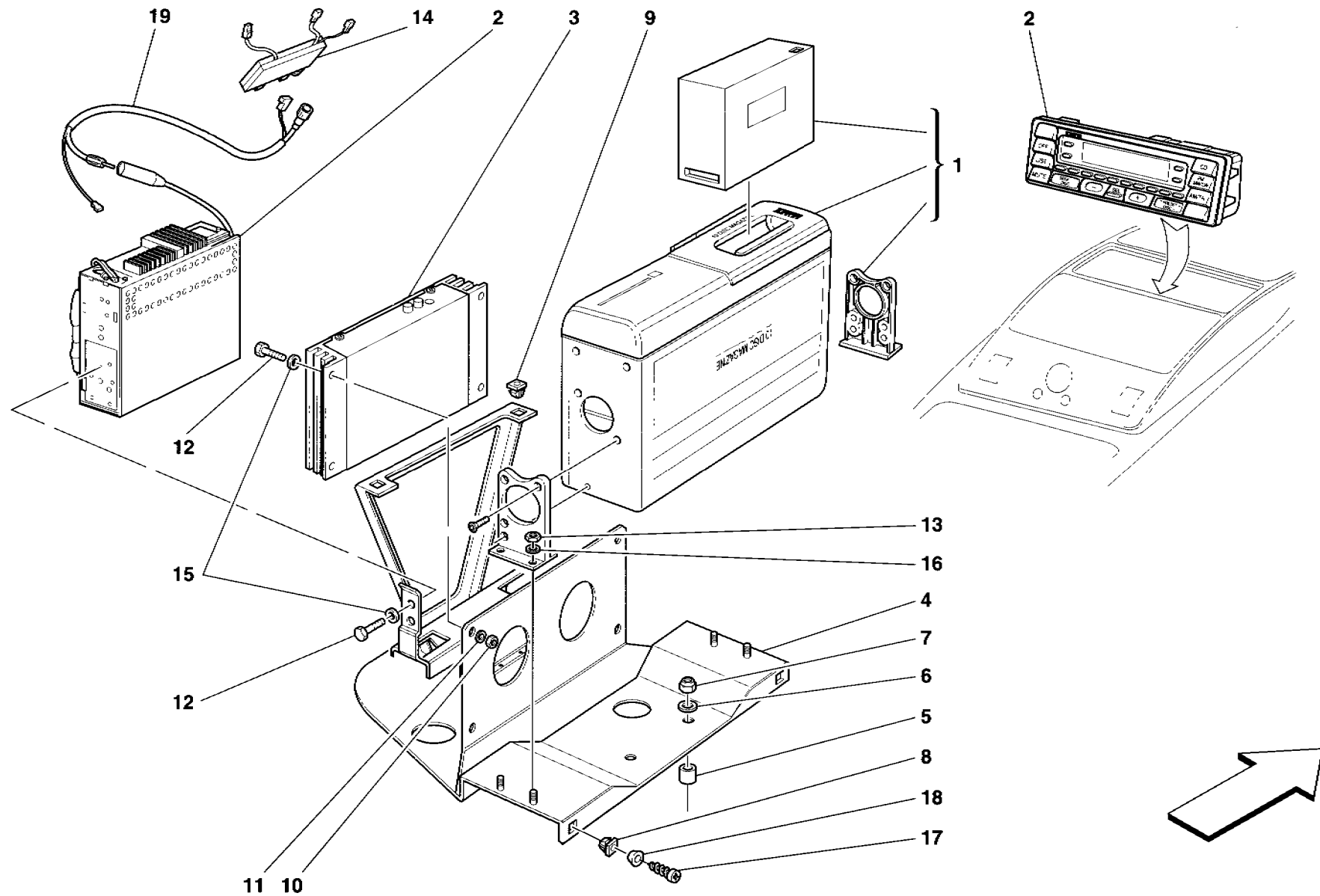
456GT/GTA

CENTRALINE  
ELECTRICAL BOARDS

TAV. 131  
DATA: GIUGNO '98

Rif	Dis.N° Part.N°	Q.ty	Denominazione	Description
38	154810	1	CAVO DA MORSETTIERA A CENTRALINA -No per GD-	CABLE FROM TERMINAL BOX TO CONTROL STATION -Not for GD-
-	158220	1	CAVO DA MORSETTIERA A CENTRALINA -Vale per GD-	CABLE FROM TERMINAL BOX TO CONTROL STATION -Valid for GD-
39	161079	1	STAFFA FISSAGGIO INTERRUTTORE -Vale solo per SA-	BRACKET FOR SWICHE FIXING -Valid only for SA-
40	153095	1	INTERMETTITORE TERGICRISTALLO	WINDSHIELD WIPER INTERMITTER
41	12604479	2	ROSETTA	WASHER
42	147985	2	DADO	NUT
43	146602	1	INTERRUTTORE TACHIMETRICO CON CICALINO -Vale solo per SA- -Non più a ricambio- -Sostituito dal 146611-	TACHOMETER SWITCH -Valid only for SA- -Not as spare part now- -Replaced by 146611-
-	146611	1	INTERRUTTORE TACHIMETRICO CON CICALINO -Vale solo per SA-	TACHOMETER SWITCH -Valid only for SA-
44	15896214	2	DADO	NUT
45	157498	1	RIPETITORE ACUSTICO	ACOUSTIC REPEATER
46	15688101	1	VITE	SCREW
47	14201980	1	BLOCCHETTO	BLOCK
48	10519424	1	ROSETTA	WASHER
49	153120	1	INTERMITTENZA LUCI DIREZIONE-EMERGENZA -Vale fino all'Ass. Nr. 25854- -No per USA, CDN e GD- -Vale fino ad esaurimento-	DIRECTION-EMERGENCY LIGHTS RELAY -Valid till Ass. Nr. 25854- -Not for USA, CDN and GD- -Valid till stock exhaustion-
-	170762	1	INTERMITTENZA LUCI DIREZIONE-EMERGENZA -Vale dall'Ass. Nr. 25855 e dopo esaurimento del 153120- -No per USA, CDN e GD-	DIRECTION-EMERGENCY LIGHTS RELAY -Valid from Ass. Nr. 25855 and after stock exhaustion of 153120- -Not for USA, CDN and GD-
-	164368	1	INTERMITTENZA LUCI DIREZIONE-EMERGENZA -Vale per USA e CDN- -Vale fino all'Ass. Nr. 25854- -Vale fino ad esaurimento-	DIRECTION-EMERGENCY LIGHTS RELAY -Valid for USA and CDN- -Valid till Ass. Nr. 25854- -Valid till stock exhaustion-

Rif	Dis.N° Part.N°	Q.ty	Denominazione	Description
-	171375	1	INTERMITTENZA LUCI DIREZIONE-EMERGENZA -Vale dall'Ass. Nr. 25855 e dopo esaurimento del 164368- -Vale per USA, CDN-	DIRECTION-EMERGENCY LIGHTS RELAY -Valid from Ass. Nr. 25855 and after stock exhaustion of 164368- -Valid for USA, CDN-
50	158019	1	INTERMITTENZA LUCI DIREZIONE-EMERGENZA -Vale per GD- -Vale fino all'Ass. Nr. 25854- -Vale fino ad esaurimento- -Destra lato pilota-	DIRECTION-EMERGENCY LIGHTS RELAY -Valid for GD- -Valid till Ass. Nr. 25854- -Valid till stock exhaustion- -R.H. driver side-
-	171798	1	INTERMITTENZA LUCI DIREZIONE-EMERGENZA -Vale dall'Ass. Nr. 25855 e dopo esaurimento del 158019- -Vale per GD-	DIRECTION-EMERGENCY LIGHTS RELAY -Valid from Ass. Nr. 25855 and after stock exhaustion of 158019- -Valid for GD-
51	168438	1	SUPPORTO -Vale per 456 GTA-	SUPPORT -Valid for 456 GTA-
52	161590	2	MICRORELE' -Vale per 456 GTA-	MICRO-RELAY -Valid for 456 GTA-
53	125242	2	FUSIBILE 15 A -Vale per 456 GTA-	FUSE 15 A -Valid for 456 GTA-
54	131942	1	FUSIBILE 3 A -Vale per 456 GTA-	FUSE 3 A -Valid for 456 GTA-
55	125240	1	FUSIBILE 7,5 A -Vale per 456 GTA-	FUSE 7,5 A -Valid for 456 GTA-
56	166784	1	SENSORE ACCELERAZIONE -Vale dall'Ass. Nr. 21617-	ACCELERATION SENSOR -Valid from Ass. Nr. 21617-
57	102741	2	DADO -Vale dall'Ass. Nr. 21617-	NUT -Valid from Ass. Nr. 21617-
58	14496424	2	ROSETTA -Vale dall'Ass. Nr. 21617-	WASHER -Valid from Ass. Nr. 21617-



**456GT/GTA**

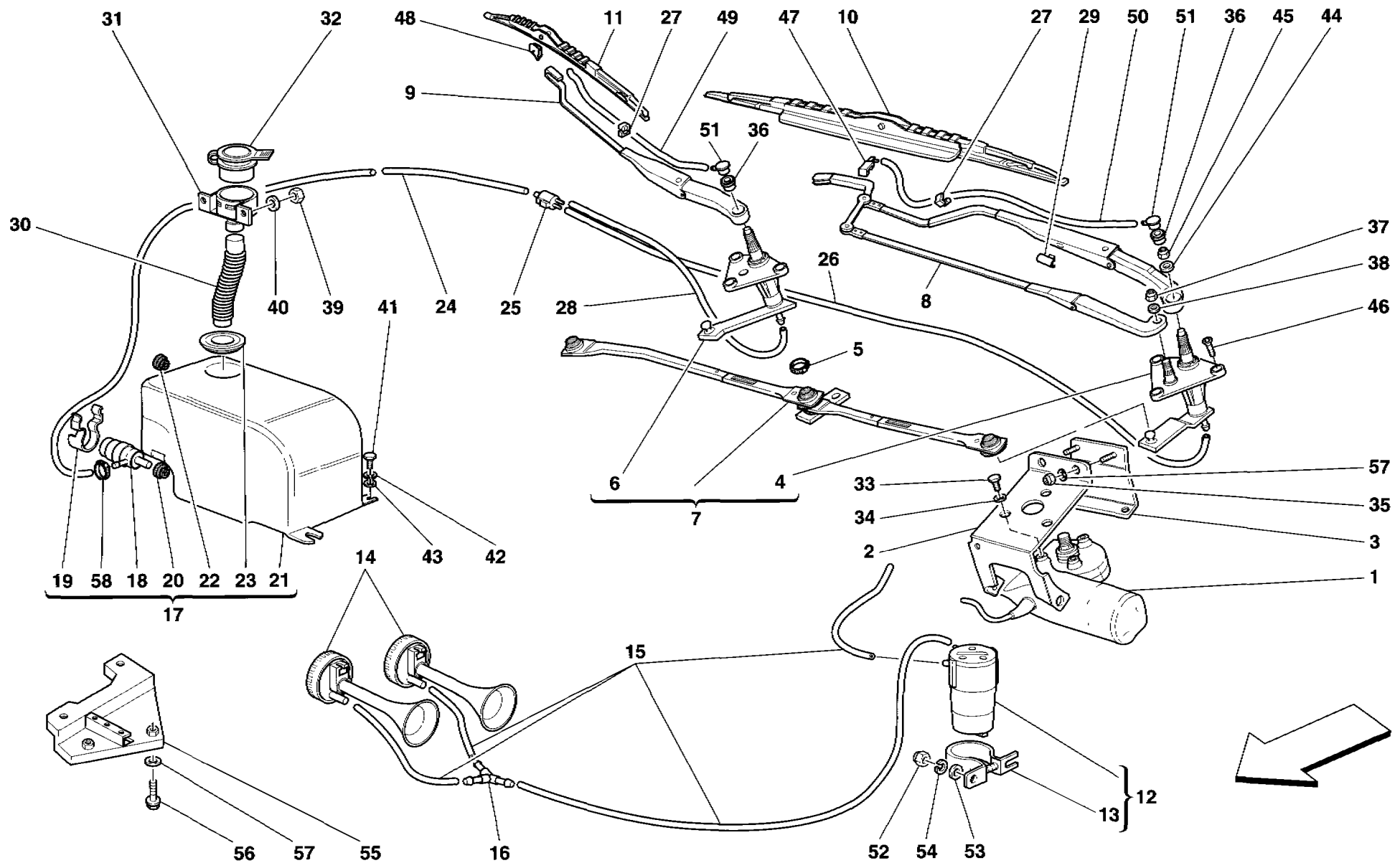
**IMPIANTO STEREO  
STEREO EQUIPMENT**

**TAV. 132**

**DATA: GIUGNO '98**

Rif	Dis.N° Part.N°	Q.ty	Denominazione	Description
1	155711	1	LETTORE COMPACT DISC	COMPACT DISC PLAYER
2	155712	1	SINTOAMPLIFICATORE	TUNER AMPLIFIER
-	155932	1	SINTOAMPLIFICATORE -No per USA-	TUNER AMPLIFIER -Not for USA-
3	155713	1	AMPLIFICATORE	AMPLIFIER
4	157024	1	ASSIEME PIASTRE SOSTEGNO IMPIANTO STEREO	BRACKETS ASSEMBLY FOR CAR STEREO
-	168224	1	ASSIEME PIASTRE SOSTEGNO IMPIANTO STEREO -Vale per GTA-	BRACKETS ASSEMBLY FOR CAR STEREO -Valid for GTA-
5	13606011	4	DISTANZIALE	SPACER
6	10519624	4	ROSETTA	WASHER
7	16104411	4	DADO	NUT
8	14202782	2	BLOCCHETTO	BLOCK
9	14201980	2	BLOCCHETTO	BLOCK

Rif	Dis.N° Part.N°	Q.ty	Denominazione	Description
10	113647	4	DADO	NUT
11	12638177	4	ROSETTA	WASHER
12	10977624	8	VITE	SCREW
13	113647	4	DADO	NUT
14	63882100	1	PREAMPLIFICATORE PER ANTENNA AUTORADIO	CAR RADIO ANTENNA PRE-AMPLIFIER
15	127493	4	ROSETTA	WASHER
16	12638177	4	ROSETTA	WASHER
17	15909470	4	VITE	SCREW
-	15909478	4	VITE -Per moquette chiara-	SCREW -For clear inner trims-
18	13338047	4	ROSETTA -Per moquette scura-	WASHER -For dark inner trims-
-	62768300	4	ROSETTA -Per moquette chiara-	WASHER -For clear inner trims-
			-Per moquette scura-	-For dark inner trims-



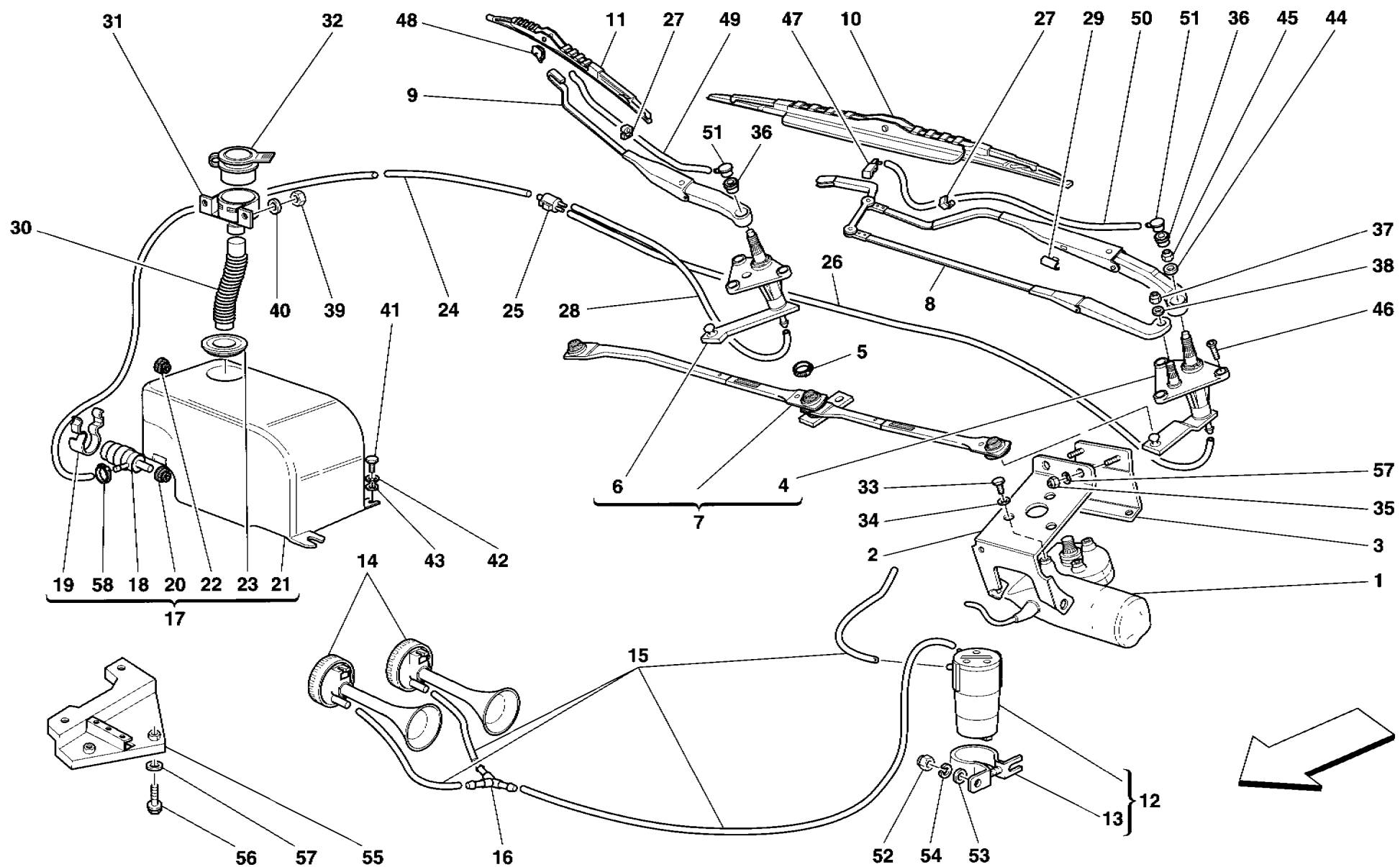
**456GT/GTA**

**TERGICRISTALLO, LAVACRISTALLO E TROMBE**  
**WINDSHIELD WIPER, WASHER AND HORNS**

**TAV. 133**

**DATA: GIUGNO '98**

Rif	Dis.N° Part.N°	Q.ty	Denominazione	Description	Rif	Dis.N° Part.N°	Q.ty	Denominazione	Description
1	63780200	1	MOTORE PER TERGICRISTALLO	WIPER MOTOR	10	63776100	1	SPAZZOLA TERGICRISTALLO SX.	L.H. WIPER BRUSH
-	64275500	1	MOTORE PER TERGICRISTALLO	WIPER MOTOR	-	63756100	1	SPAZZOLA TERGICRISTALLO SX.	L.H. WIPER BRUSH
2	63878900	1	STAFFA ANTERIORE MOTORE TERGICRISTALLO	WINDSHIELD WIPER MOTOR FRONT BRACKET	11	63756100	1	SPAZZOLA TERGICRISTALLO DX.	R.H. WIPER BRUSH
-	64275700	1	STAFFA ANTERIORE MOTORE TERGICRISTALLO	WINDSHIELD WIPER MOTOR FRONT BRACKET	-	65206400	1	SPAZZOLA TERGICRISTALLO DX.	R.H. WIPER BRUSH
3	63878800	1	STAFFA POSTERIORE MOTORE TERGICRISTALLO	WINDSHIELD WIPER MOTOR REAR BRACKET	12	139920	1	ELETTROCOMPRESSORE	ELECTRO-COMPRESSOR
-	64275600	1	STAFFA POSTERIORE MOTORE TERGICRISTALLO	WINDSHIELD WIPER MOTOR REAR BRACKET	13	60741200	1	STAFFA FISSAGGIO	BRACKET FOR
4	63780100	1	PERNO LATO PILOTA	PILOT SIDE PIN	14	60665500	1	AVVISATORE ACUSTICO PNEUMATICO	PNEUMATIC HORN
5	157990	2	COLLARE A VITE	SCREW COLLAR	-	162302	1	AVVISATORE ACUSTICO PNEUMATICO	PNEUMATIC HORN
6	63780000	1	PERNO LATO PASSEGGERO	PASSENGER SIDE PIN	15	155904	1	TUBO GOMMA	RUBBER PIPE
-	159419	1	PERNO LATO PASSEGGERO	PASSENGER SIDE PIN	16	60741100	1	RACCORDO A TRE VIE	3-WAY UNION
7	64011400	1	SNODO CENTRALE	CENTRAL JOINT	17	63970100	1	CONTENITORE LAVACRISTALLO COMPLETO	COMPLETE WINDSHIELD WIPER CONTAINER
-	63875300	1	COMPLESSIVO LEVERAGGIO E PERNI	COMPLETE WINDSHIELD WIPER LEVERAGE AND PINS	18	61535400	1	POMPA LAVACRISTALLO	WIPER PUMP
-	65236100	1	COMPLESSIVO LEVERAGGIO E PERNI	COMPLETE WINDSHIELD WIPER LEVERAGE AND PINS	-	65358700	1	POMPA LAVACRISTALLO	WIPER PUMP
8	63889400	1	BRACCIO TERGICRISTALLO SX.	L.H. WINDSHIELD WIPER ARM	19	63290800	1	MOLLA	SPRING
-	159420	1	BRACCIO TERGICRISTALLO SX.	L.H. WINDSHIELD WIPER ARM	20	63290900	1	BOCCOLA IN GOMMA	RUBBER BUSHING
9	63756200	1	BRACCIO TERGICRISTALLO DX.	R.H. WINDSHIELD WIPER ARM	21	63970200	1	CONTENITORE LAVACRISTALLO	WINDSHIELD WIPER CONTAINER
-	159421	1	BRACCIO TERGICRISTALLO DX.	R.H. WINDSHIELD WIPER ARM	22	63291000	1	TAPPO PER FORO SFIATO	CAP FOR BREATHING HOLE
					23	63954700	1	ANELLO TENUTA TUBO	TUBE TIGHTENING RING
					24	64245500	1	TUBO DA POMPA A VALVOLA	PIPE FROM PUMP TO VALVE
					25	61648100	1	VALVOLA DI NON RITORNO	NONRETURN VALVE
					26	64245300	1	TUBO DA VALVOLA A BRACCIO SX.	PIPE FROM VALVE TO L.H. ARM
					27	61559400	4	MOLLETTA	CLIP
					28	64245400	1	TUBO DA VALVOLA A BRACCIO DX.	PIPE FROM VALVE TO R.H. ARM
					29	63305900	1	MOLLETTA	CLIP
					30	63969500	1	TUBO PLASTICO	PLASTIC HOSE
					31	63449500	1	BOCCHETTA	FEED OPENING
					32	63118500	1	TAPPO	PLUG



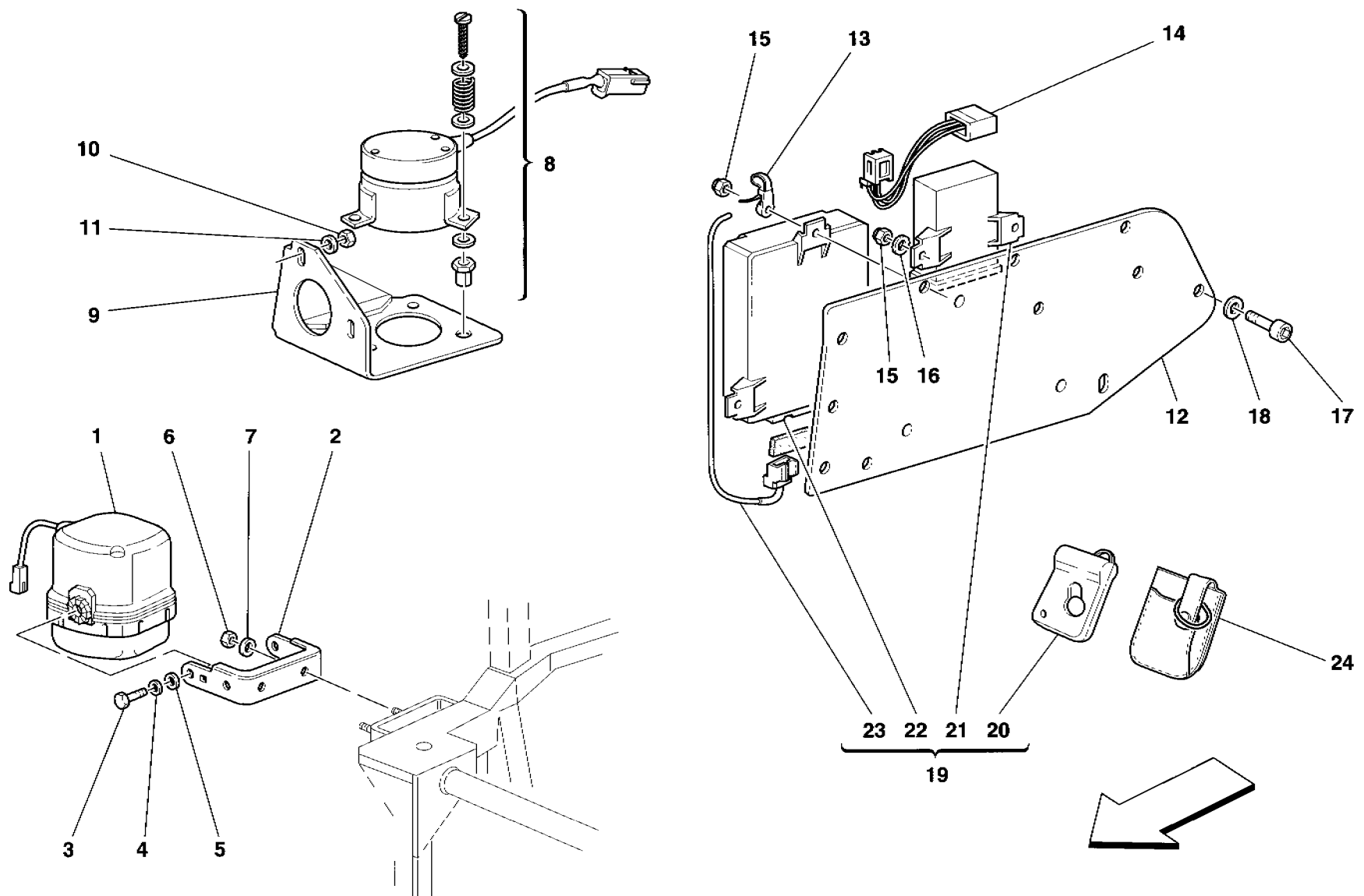
**456GT/GTA**

**TERGICRISTALLO, LAVACRISTALLO E TROMBE  
WINDSHIELD WIPER, WASHER AND HORNS**

**TAV. 133**

**DATA: GIUGNO '98**

Rif	Dis.N° Part.N°	Q.ty	Denominazione	Description	Rif	Dis.N° Part.N°	Q.ty	Denominazione	Description
33	10902224	3	VITE	SCREW	-	61537500	2	GETTO LAVAVETRO DX. E SX.	R.H. AND L.H. JET FOR WINDOW
34	11199674	3	ROSETTA	WASHER				-Vale per GD-	WASHING -Valid for GD-
35	104030	2	DADO	NUT	49	64548300	1	TUBETTO PER BRACCIO	SMALL PIPE FOR R.H. WINDSHIELD
36	63875200	2	COPERCHIETTO	SMALL COVER				TERGICRISTALLO DX.	WIPER ARM
37	15896472	1	DADO	NUT	50	64548500	1	TUBETTO PER BRACCIO	SMALL PIPE FOR L.H. WINDSHIELD
38	12601176	1	ROSETTA	WASHER				TERGICRISTALLO SX.	WIPER ARM
39	12574115	2	DADO	NUT	51	64548100	2	RACCORDO	UNION
40	14496324	2	ROSETTA	WASHER	52	16100811	2	DADO	NUT
41	10902324	3	VITE	SCREW	53	12649751	2	ROSETTA	WASHER
42	127494	3	ROSETTA	WASHER	54	127496	2	ROSETTA	WASHER
43	12640601	3	ROSETTA	WASHER	55	62784700	1	STAFFA ANT. FISS. VASCHETTA	FRONT BRACKET FOR WINDSHIELD
44	12604479	2	ROSETTA	WASHER				LAVACRISTALLO	WASHER BAG
45	147985	2	DADO	NUT				-No per GD-	-Not for GD-
46	13312970	6	VITE	SCREW	56	13835814	2	VITE	SCREW
47	61541500	1	GETTO LAVAVETRO SX.	L.H. JET FOR WINDOW WASHING				-No per GD-	-Not for GD-
			-No per GD-	-Not for GD-	57	13550321	2	ROSETTA	WASHER
48	64548600	1	GETTO LAVAVETRO DX.	R.H. JET FOR WINDOW WASHING				-No per GD-	-Not for GD-
			-No per GD-	-Not for GD-	58	173710	1	COLLARE A VITE	SCREW COLLAR



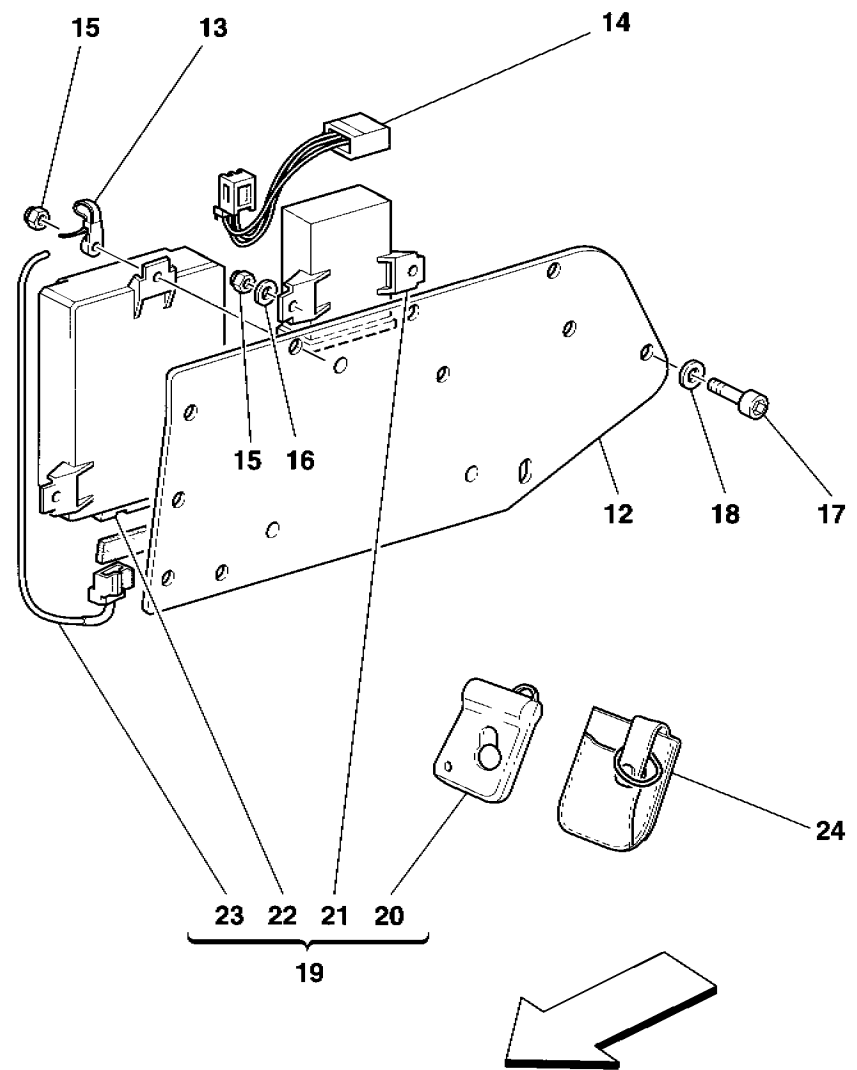
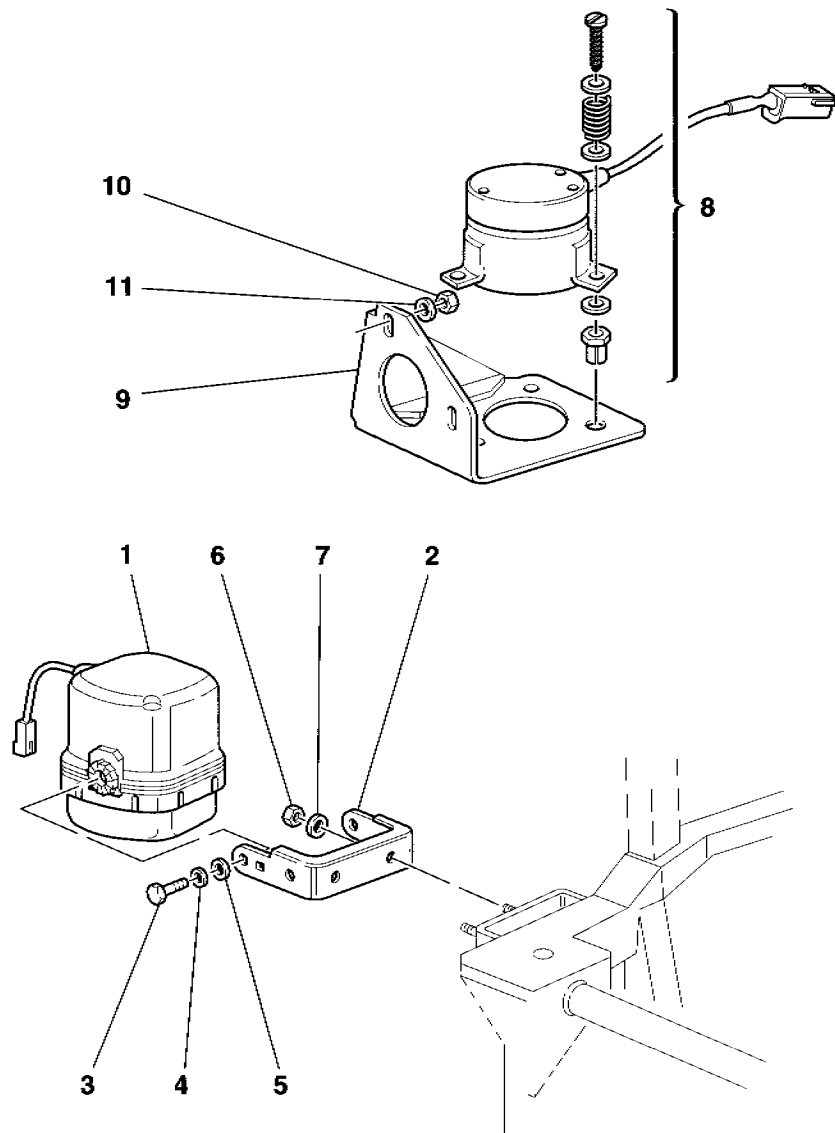
**456GT/GTA**

**CENTRALINE ANTIFURTO E DISPOSITIVI -Vale per MOTRONIC 5.2-  
ANTI-THEFT ELECTRICAL BOARDS AND DEVICES -Valid for MOTRONIC 5.2-**

**TAV. 134  
DATA: GIUGNO '98**

Rif	Dis.N° Part.N°	Q.ty	Denominazione	Description
1	165018	1	SIRENA AUTOALIMENTATA	SIREN
2	168584	1	STAFFA	BRACKET
3	10979414	2	VITE	SCREW
4	127494	2	ROSETTA	WASHER
5	12646601	2	ROSETTA	WASHER
6	102741	2	DADO	NUT
7	12646601	2	ROSETTA	WASHER
8	167062	1	SENSORE ANTISOLLEVAMENTO	ANTI-LIFT SENSOR
9	64730300	1	STAFFA	BRACKET
10	113647	2	DADO	NUT
11	12638124	2	ROSETTA	WASHER
12	64730200	1	SPORTELLINO PER ANTIFURTO	DOOR FOR ANTI-THEFT
13	170011	2	FASCETTA	CLAMP
14	166420	1	CAVI	CABLES
15	113647	5	DADO	NUT
16	12638124	5	ROSETTA	WASHER
17	64882800	9	VITE	SCREW
18	127494	9	ROSETTA	WASHER
19	171896	1	KIT CENTRALINE ANTIFURTO COMPL.	COMPLETE ANTI-THEFT ELECTRICAL BOARDS KIT -Non per D, CH, B, NL, GB, IRL, USA, CDN, AUS- -Vale per i paesi... vedi nota "1"-
-	172794	1	KIT CENTRALINE ANTIFURTO COMPL.	COMPLETE ANTI-THEFT ELECTRICAL BOARDS KIT -Valid for D- -Vale per D-
-	172806	1	KIT CENTRALINE ANTIFURTO COMPL.	COMPLETE ANTI-THEFT ELECTRICAL BOARDS KIT -Valid for CH- -Vale per CH-
-	172807	1	KIT CENTRALINE ANTIFURTO COMPL.	COMPLETE ANTI-THEFT ELECTRICAL BOARDS KIT -Valid for B- -Vale per B-
-	172808	1	KIT CENTRALINE ANTIFURTO COMPL.	COMPLETE ANTI-THEFT ELECTRICAL BOARDS KIT -Valid for NL- -Vale per NL-
-	172809	1	KIT CENTRALINE ANTIFURTO COMPL.	COMPLETE ANTI-THEFT ELECTRICAL BOARDS KIT -Valid for GB and IRL- -Vale per GB e IRL-
-	171901	1	KIT CENTRALINE ANTIFURTO COMPL.	COMPLETE ANTI-THEFT ELECTRICAL BOARDS KIT -Valid for USA, CDN, AUS and i paesi... vedi nota "2"-

Rif	Dis.N° Part.N°	Q.ty	Denominazione	Description
-	171851	1	KIT TELECOMANDI	REMOTE KIT -Vale per i paesi ... vedi nota "1"- -For countries ... , see note "1"-
-	171852	1	KIT TELECOMANDI	REMOTE KIT -Vale per i paesi ... vedi nota "2"- -For countries ... , see note "2"-
<b>IMPORTANTE:</b> <b>Per ordinare il kit centraline antifurto completo e/o il kit telecomandi, citare, a mezzo fax, il n° di dis. della targhetta omologativa per telecomando, che trovate in elenco alla nota "3".</b>				
20	165584	1	TELECOMANDO "MASTER" (ROSSO)	"MASTER" REMOTE CONTROL (RED) -Non a ricambio- -Con il Kit completo telecomandi 171851 o il Kit centraline antifurto completo- -Not as a spare part- -With the remote control Kit 171851 or the complete anti-theft ECU Kit-
-	165016	1	TELECOMANDO "SLAVE" (NERO)	"SLAVE" REMOTE CONTROL (BLACK) -Non a ricambio- -Con il Kit completo telecomandi 171851 o il Kit centraline antifurto completo- -Not as a spare part- -With the remote control Kit 171851 or the complete anti-theft ECU Kit-
-	168016	1	TELECOMANDO "MASTER" (ROSSO)	"MASTER" REMOTE CONTROL (RED) -Non a ricambio- -Con il Kit completo telecomandi 171852 o il Kit centraline antifurto completo- -Not as a spare part- -With the remote control Kit 171852 or the complete anti-theft ECU Kit-
-	167069	1	TELECOMANDO "SLAVE" (NERO)	"SLAVE" REMOTE CONTROL (BLACK) -Non a ricambio- -Con il Kit completo telecomandi 171852 o il Kit centraline antifurto completo- -Not as a spare part- -With the remote control Kit 171852 or the complete anti-theft ECU Kit-
21	165012	1	CENTRALINA INTERFACCIA MOTRONIC/ANTIF.	INTERFACE ELECTRONIC CONTROL STATION -Non a ricambio- -Con il Kit centraline antifurto completo- -Not as spare part- -With complete anti-theft ECU-
22	167065	1	CENTRALINA ANTIFURTO (Freq.433 MHZ)	ANTI-THEFT ELECTRICAL BOARDS (Freq.433MHR) -Non a ricambio- -Con il Kit centraline antifurto completo- -Not as a spare part- -With the complete anti-theft ECU-



**456GT/GTA**

**CENTRALINE ANTIFURTO E DISPOSITIVI -Vale per MOTRONIC 5.2-**

**ANTI-THEFT ELECTRICAL BOARDS AND DEVICES -Valid for MOTRONIC 5.2-**

**TAV. 134**

**DATA: GIUGNO '98**

Rif	Dis.N° Part.N°	Q.ty	Denominazione	Description
-	167067	1	CENTRALINA ANTIFURTO (Freq.315 MHZ) -Non a ricambio- -Con il Kit centraline antifurto completo-	ANTI-THEFT ELECTRICAL BOARDS (Freq.315 MHR) -Not as a spare part- -With the complete anti-theft ECU-
23	170050	1	ANTENNA PER ANTIFURTO -Vale per i paesi... vedi nota "1"-	ANTI-THEFT ANTENNA -For countries... , see note "1"-
-	170051	1	ANTENNA PER ANTIFURTO -Vale per i paesi... vedi nota "2"-	ANTI-THEFT ANTENNA -For countries... , see note "2"-

**Nota 1**  
Paesi con frequenza 433 MHz:  
Italia, Danimarca, Lussemburgo, Austria, Francia, Spagna, Portogallo, Svezia, Finlandia, Germania (con kit compl. centraline specifico), Svizzera (con kit compl. centraline specifico), Belgio (con kit completo antifurto specifico), Olanda (con kit completo antifurto specifico), Regno Unito (con kit completo antifurto specifico), Irlanda (con kit completo antifurto specifico), Grecia, Turchia, Cipro, Arabia Saudita, Kuwait, Bahrain, Brunei, Hong Kong, Cina, Thailand, Taiwan.

**Nota 2**  
Paesi con frequenza 315 MHz:  
Usa, Canada, Messico, Portorico, Brasile, Argentina, Venezuela, Libano, Emirati Arabi, Oman, Giappone, Singapore, Australia.

**Nota 1**  
Countries with a frequency of 433 MHz:  
Italy, Denmark, Luxembourg, Austria, France, Spain, Portugal, Sweden, Finland, Germany (with specific complete ECU kit), Switzerland (with specific complete ECU kit), Belgium (with specific complete ECU kit), Netherlands (with specific complete ECU kit), United Kingdom (with specific complete ECU kit), Ireland (with specific complete ECU kit), Greece, Turkey, Cyprus, Saudi Arabia, Kuwait, Bahrain, Brunei, Hong Kong, China, Thailand, Taiwan.

**Nota 2**  
Countries with a frequency of 315 MHz:  
USA, Canada, Mexico, Puerto Rico, Brazil, Argentina, Venezuela, Lebanon, United Arab Emirates, Oman, Japan, Singapore, Australia.

Rif	Dis.N° Part.N°	Q.ty	Denominazione	Description
24	652597..	1	ASTUCCIO TELECOMANDO -Pelle-	REMOTE CASE -Leather-

PER I CODICI DEI PARTICOLARI RIVESTITI IN PELLE E PER LE SERIE COMPLETE DEI TAPPETI MOQUETTE VEDI TAVOLA APPOSITA.

**Nota 3**  
Elenco targhette omologative per telecomando:  
Germania/Lussemburgo/Austria Dis. N° 171281  
Belgio Dis. N° 171282  
Danimarca Dis. N° 171283  
Francia Dis. N° 171284  
Gran Bretagna/Irlanda Dis. N° 171285  
Svezia Dis. N° 171286  
Svizzera Dis. N° 171287  
Olanda Dis. N° 171564  
Spagna/Portogallo Dis. N° 171565  
USA/Canada Dis. N° 171566  
Per i paesi non citati nel presente elenco non è prevista la targhetta omologativa per il telecomando.

**Nota 3**  
List of homologation plates for the remote control:  
Germany/Luxembourg/Austria Part N° 171281  
Belgium Part N° 171282  
Denmark Part N° 171283  
France Part N° 171284  
United Kingdom/Ireland Part N° 171285  
Sweden Part N° 171286  
Switzerland Part N° 171287  
Netherlands Part N° 171564  
Spain/Portugal Part N° 171565  
USA/Canada Part N° 171566  
For the countries not mentioned in the above list, a homologation plate for the remote control is not anticipated.