

## AVVERTENZA

Per l'ordinazione di parti rivestite o tappeti, fornibili in diversi colori, procedere come di seguito descritto:

### PARTI RIVESTITE IN PELLE

Utilizzare il n° di disegno del particolare ricavato dal presente catalogo sostituendo le 2 cifre finali (..) con i rispettivi codici come riportato nell'apposita tav. "CODICI INTERNI VETTURA", nella rispettiva tabella.

### TAPPETI

Utilizzare il n° di disegno del particolare ricavato dal presente catalogo sostituendo le 2 cifre finali (..) con i rispettivi codici come riportato nell'apposita tav. "CODICI INTERNI VETTURA", nella rispettiva tabella.

### AVVERTENZE GENERALI PER LA CONSULTAZIONE DEL CATALOGO RICAMBI

Tutti i pezzi suscettibili di essere richiesti come parti di ricambio sono individuabili dal numero di disegno, dalla denominazione e dalla quantità riportati nel testo che accompagna le illustrazioni.

Considerato che le varianti volta a volta introdotte nella fabbricazione portano a cambiare tali numeri, denominazione e quantità nel tempo, è necessario che i MAGAZZINI PARTI DI RICAMBIO seguano attentamente le varianti comunicate periodicamente mediante i fogli di aggiornamento.

Tutti i pezzi indicati nel presente catalogo sono disponibili presso i magazzini dei Servizi Centrali Ricambi Ferrari.

**Tutte le ordinazioni debbono essere effettuate indicando oltre al numero del pezzo rilevato nel Catalogo anche i numeri di telaio e di motore della vettura sulla quale dovranno essere impiegati i pezzi richiesti.**

Le parti di ricambio che vengono montate per particolari esigenze solo su vetture di determinati paesi, sono contraddistinte dalla sigla internazionale del paese di destinazione.

## NOTE

For orders of upholstery or carpets, available in different colors, proceed as follows:

### UPHOLSTERY WITH LEATHER

Quote the number of the drawing illustrating the part in this catalogue and replace the last two figures (..) with the respective codes as shown in the appropriate "INNER TRIMS CAR CODE" Table, in the respective table.

### CARPETS

Quote the number of the drawing illustrating the part in this catalogue and replace the last two figures (..) with the respective codes as shown in the appropriate "INNER TRIMS CAR CODE" Table, in the respective table.

### HOW TO CONSULT SPARE PARTS CATALOGUE

All the parts liable to be ordered as spares are identified by the parts number, description and quantity mentioned in the tables.

Since the modifications now and then introduced in series production lead to changes in the number, description and quantity, it is essential for THE SPARE PARTS STORES to strictly follow the changes which will be regularly notified with the amendment sheets.

All the items entered in this catalogue are available at the head store of FERRARI.

**All the orders for parts should state the catalogue number and, in addition, the chassis and engine numbers of the concerned cars. When ordering, it is advisable to describe the part with the same description as given in the parts catalogue.**

Spare parts fitted on cars that must comply with the laws of the Country where they are delivered to, are marked by the initials of the interested Country.

## NOTE

Pour commander des pièces revêtues ou tapis, qui peuvent être fournies de couleurs différentes, procéder comme suit:

### PIECES REVETUES EN CUIR OU TISSU

Utiliser le n° du dessin, qui décrit la partie intéressée dans ce catalogue, en changeant les 2 derniers chiffres (..) avec les codes respectifs qui sont indiqués sur la table "CODES INTERNES DE LA VOITURE", dans le tableau correspondant.

### TAPIS

Utiliser le n° du dessin, qui décrit la partie intéressée dans ce catalogue, en changeant les 2 derniers chiffres (..) avec les codes respectifs qui sont indiqués sur la table "CODES INTERNES DE LA VOITURE", dans le tableau correspondant.

### UTILISATION DU CATALOGUE DE PIECES DE RECHANGE

Toutes les pièces vendables en rechange sont contenues dans le présent document où elle sont réparties par planche précisant leur numéro de commande, leur désignation et la quantité entrant dans chaque organe ou élément.

Les modifications pouvant survenir en fabrication entraînent, chaque fois, la modification de ces numéros, désignation et quantité, aussi nous recommandons à tous les MAGASINS DE PIECES DE RECHANGE de suivre très attentivement les mises à jour que nous diffusons au fur et à mesure de ces modifications.

Toutes les pièces indiquées dans le présent Catalogue sont en vente auprès des Magasins Centrales Pièces de Rechange FERRARI.

**Sur toutes les commandes mentionner, outre le numéro de pièce relevé dans le Catalogue, le numéro de châssis et du moteur du véhicule auquel sont destinées les pièces demandées.** Il est souhaitable d'indiquer également l'exacte désignation, donnée dans le texte, de la pièce intéressée. Les pièces de rechange devant obligatoirement équiper les voitures suivant les lois du pays destinataire sont identifiées par moyen de la sigle international du pays en question.

## **TAVOLE**

Illustrano le parti di ricambio elencate nel testo e sono così suddivise:

**1** - Tavole numerate con lettere (A.B.C. ...) sulle quali sono elencati i complessivi forniti a ricambio e i particolari che li compongono.

**2** - Tavole numerate da TAV. 1 a TAV. 99 nelle quali sono rilevabili i singoli particolari meccanici componenti la vettura.

**3** - Tavole numerate da TAV. 100 a TAV. 200 sulle quali sono rilevabili i particolari di carrozzeria componenti la vettura.

## **MODIFICHE**

La FERRARI darà comunicazioni (quando lo riterrà necessario) delle modifiche al catalogo che perciò dovrà essere tenuto costantemente aggiornato.

## **TABLES**

They show the spare parts listed in the contents and are arranged in this way:

**1** - Tables marked with capital letters (A.B.C. ...) where the assembly units supplied as spares and the relevant single parts are listed.

**2** - Tables marked from 1 up to 99 where the single mechanic parts are shown.

**3** - Tables marked from 100 up to 200 where the body parts are shown.

## **MODIFICATIONS**

FERRARI will notify, when necessary, any modification which will occur to the parts catalogue: therefore it must be kept up to date.

## **PLANCHES**

Les planches représentent les pièces détachées figurant dans le texte. Elles sont présentées de la façon suivante:

**1** - Planches numérotées par des lettres (A.B.C. ...) où l'on trouve l'ensemble des groupes fournis à rechange tout comme les pièces qui les composent.

**2** - Planches 1 à 99 où l'on trouve les pièces mécaniques qui composent la voiture.

**3** - Planches 100 à 200 où l'on trouve les pièces de carrosserie qui composent la voiture.

## **MODIFICATIONS**

La FERRARI communiquera, à sa discrétion, les modifications apportées au catalogue qui devra être mis à jour en conséquence.

## NORME DA OSSERVARE PER L'ORDINAZIONE DELLE PARTI DI RICAMBIO

Per le ordinazioni di parti di ricambio, indicare **sempre chiaramente**, oltre alla denominazione del pezzo, anche il numero di disegno desunto dall'allegato catalogo e citare i **numeri di matricola del motore e del telaio della vettura da riparare**.

## RULES TO BE OBSERVED WHEN ORDERING SPARE PARTS

When ordering spares, clearly indicate the denomination of each piece, its classification number as mentioned in the catalogue, and also state **the number of engine and chassis of the car to be repaired**.

## REGLES A OBSERVER POUR COMMANDER DES PIÈCES DE RECHANGE

En cas de commande des pièces de rechange, nous vous prions de **préciser toujours**, clairement, outre que la denomination de la pièce, aussi son numero caractéristique tel que vous les trouvez dans ce catalogue, plus **le numero de moteur et du chassis de la voiture a réparer**.

---

**AVVERTENZA** - Le descrizioni e le illustrazioni fornite nella presente pubblicazione si intendono non impegnative; perciò la FERRARI si riserva il diritto di apportare, in qualunque momento, senza impegnarsi di aggiornare tempestivamente questa pubblicazione, le modifiche eventuali di organi, dettagli o forniture di accessori, che essa ritenesse conveniente per scopo di miglioramento o per qualsiasi esigenza di carattere costruttivo o commerciale.

**NOTE** - The descriptions and illustrations included in this book are not binding; FERRARI reserve the right, to change at any time, such items or components as may be necessary to improve the functioning of efficiency, for either constructive or commercial reasons.

**NOTE** - Les descriptions et les illustrations fournies dans la présente publication n'ont pas force d'engagement; aussi FERRARI se réserve-t-il le droit d'apporter tout moment, sans s'engager à mettre à jour cette publication en temps utile, les modifications éventuelles d'organes, de détails ou fournitures d'accessoires, qu'il jugerait opportun en vue d'une amélioration ou pour quelque exigence que ce soit de caractère constructif ou commercial.

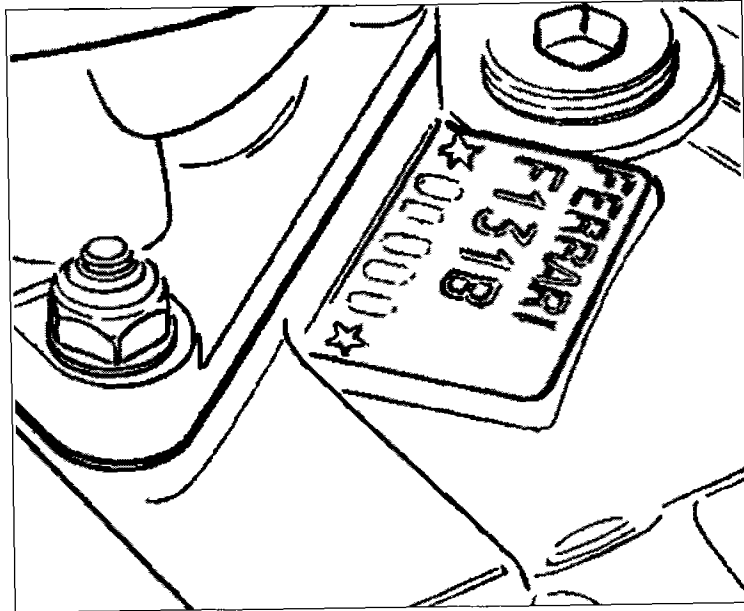
---

Per motivi che possono essere economici, di funzionamento o sicurezza, la Ferrari si riserva in qualsiasi momento e senza preavviso alcuno, la facoltà di vendere complessivi al posto di singoli componenti anche se previsti tali nel presente catalogo.

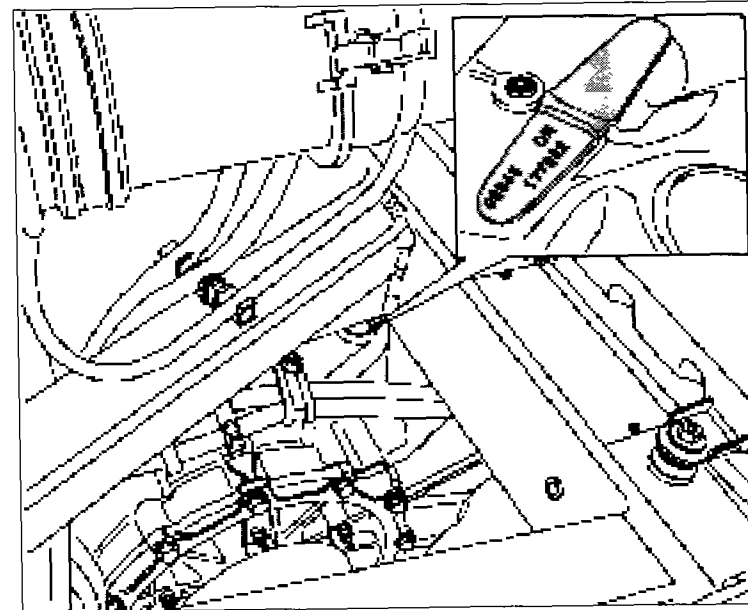
Due to economic, operating or safety reasons, Ferrari reserves the right, in any moment and without notice, of selling complete assemblies instead of single elements, even if in contrast with this list.

Pour des raisons économiques, de fonctionnement ou de sûreté, la Maison Ferrari peut, à tout moment et sans préavis, vendre des jeux de composants au lieu de composants uniques, même s'ils sont mentionnés comme uniques dans ce catalogue.

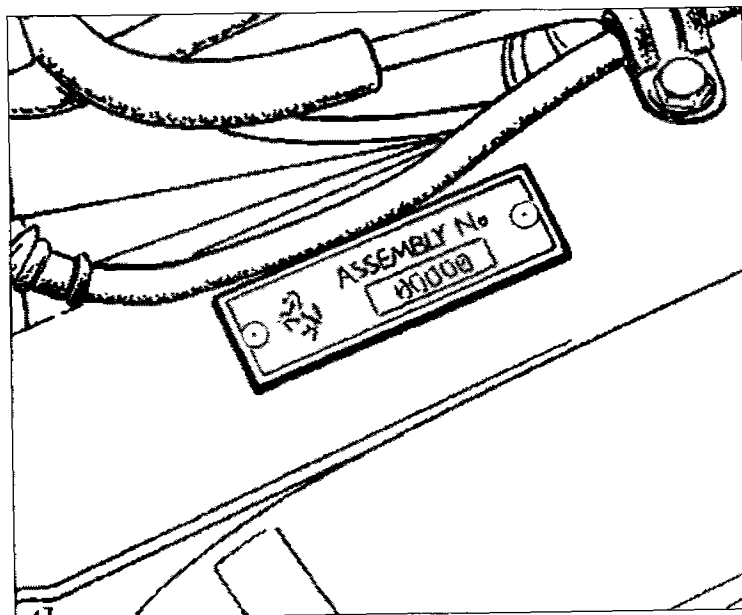
**NUMERI IDENTIFICAZIONE  
IDENTIFICATION NUMBERS - NUMEROS D'IDENTIFICATION**



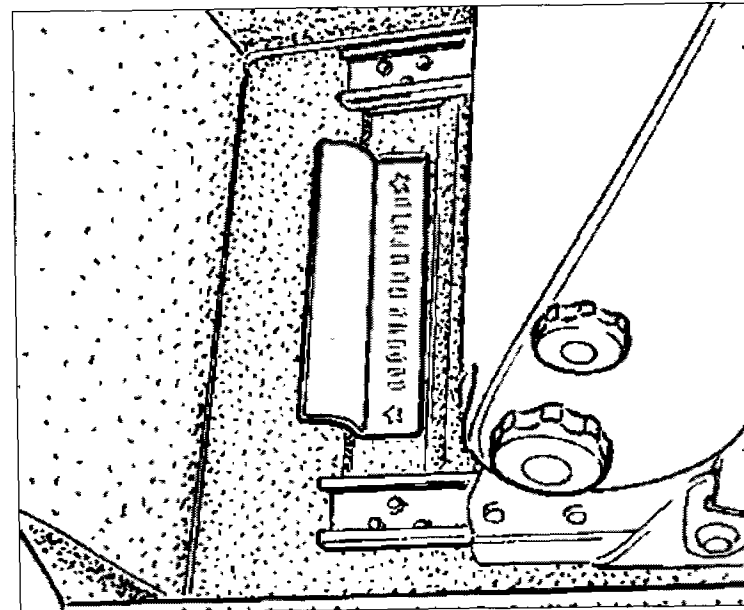
**Nr. Motore  
Engine Nr.  
Nr. Moteur**



**Nr. Cambio  
Gearbox nos.  
Mrs. Boîte à vitesse**



**Assembly number**



**Nr. Matricola  
Chassis Nr.  
Nr. Matricule**



**SPARE ASSEMBLY UNITS**

**COMPLESSIVI A RICAMBIO**



***360spider***

**COMPLESSIVI FORNITI A RICAMBIO  
SPARE ASSEMBLY UNITS**

<i>Dis.N° Part.N°</i>	<i>Q.ty</i>	<i>Denominazione</i>	<i>Description</i>	<i>Dis.N° Part.N°</i>	<i>Q.ty</i>	<i>Denominazione</i>	<i>Description</i>
182011	-	MOTORE COMPLETO -No per Spider- -No per F1- -No per USA, CDN e AUS-	COMPLETE ENGINE -Not for Spider- -Not for F1- -Not for USA, CDN and AUS-	189180	-	MOTORE COMPLETO -Vale per Spider- -Vale per F1- -No per USA, CDN e AUS-	COMPLETE ENGINE -Valid for Spider- -Valid for F1- -Not for USA, CDN and AUS-
189178	-	MOTORE COMPLETO -Vale per Spider- -No per F1- -No per USA, CDN e AUS-	COMPLETE ENGINE -Valid for Spider- -Not for F1- -Not for USA, CDN and AUS-	182024	-	MOTORE COMPLETO -No per Spider- -Vale per F1- -Vale per USA, CDN e AUS-	COMPLETE ENGINE -Not for Spider- -Valid for F1- -Valid for USA, CDN and AUS-
182018	-	MOTORE COMPLETO -No per Spider- -No per F1- -Vale per USA, CDN e AUS-	COMPLETE ENGINE -Not for Spider- -Not for F1- -Valid for USA, CDN and AUS-	189181	-	MOTORE COMPLETO -Vale per Spider- -Vale per F1- -Vale per USA, CDN e AUS-	COMPLETE ENGINE -Valid for Spider- -Valid for F1- -Valid for USA, CDN and AUS-
189179	-	MOTORE COMPLETO -Vale per Spider- -No per F1- -Vale per USA, CDN e AUS-	COMPLETE ENGINE -Valid for Spider- -Not for F1- -Valid for USA, CDN and AUS-	183339	-	CAMBIO COMPLETO -No per F1-	COMPLETE TRANSMISSION -Not for F1-
182020	-	MOTORE COMPLETO -No per Spider- -Vale per F1- -No per USA, CDN e AUS-	COMPLETE ENGINE -Not for Spider- -Valid for F1- -Not for USA, CDN and AUS-	183340	-	CAMBIO COMPLETO -Vale per F1-	COMPLETE TRANSMISSION -Valid for F1-
				182027	-	SERIE GUARNIZIONI GRUPPO PROPULSORE -No per F1-	PROPELLING UNIT SET OF GASKETS -Not for F1-
				182028	-	SERIE GUARNIZIONI GRUPPO PROPULSORE -Vale per F1-	PROPELLING UNIT SET OF GASKETS -Valid for F1-



COMPLESSIVI FORNITI A RICAMBIO  
SPARE PARTS UNITS

TAV. A

DATA: DICEMBRE 2000

**MINIMUM LIST**

**LISTA MINIMA**





**LISTA MINIMA  
PARTICOLARI A RICAMBIO**

---

**MINIMUM LIST SPARE PARTS**

Per aiutarvi a dimensionare correttamente i vostri magazzini, l'elenco riportato nelle pagine seguenti é il suggerimento per le vostre scorte minime in rapporto al vostro parco auto circolante. Secondo questo parametro, sono state create 4 liste e più precisamente:

**Lista "A "** : é per chi gestisce un mercato con un parco auto annuo che va **da 0 (zero) a 5 vetture.**

**Lista "B "** : é per chi gestisce un mercato con un parco auto annuo che va **da 6 a 15 vetture.**

**Lista "C "** : é per chi gestisce un mercato con un parco auto annuo che va **da 16 a 35 vetture.**

**Lista "D "** : é per chi gestisce un mercato con un parco auto annuo che va **da 36 vetture a oltre.**

---

In order to help you dimension your stocks, the following is the suggested minimum stock you need depending on the size your assisted car park. Four lists have been created:

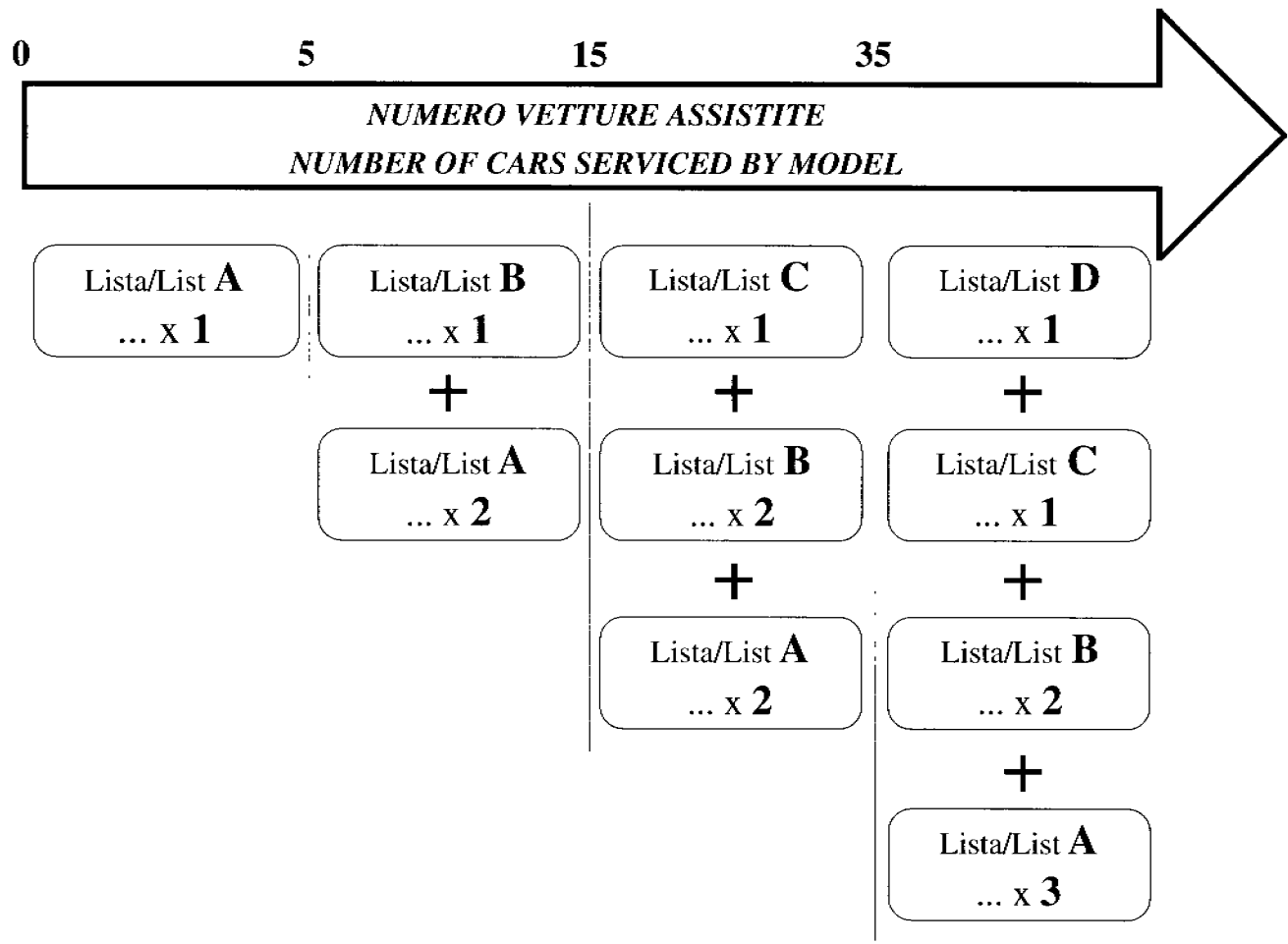
**List "A "** : Car park of this model from **0 (zero) to 5 cars.**

**List "B "** : Car park of this model **from 6 to 15 cars.**

**List "C "** : Car park of this model **from 16 to 35 cars.**

**List "D "** : Car park of this model **over 36 cars.**

CALCOLO DELLE QUANTITA' MINIME DI OGNI PARTICOLARE :  
 CALCULATION OF THE MINIMUM QUANTITY FOR EACH SPARE PART :



Dis.N° Part.N°	Denominazione	Description	Quantità/Quantity				Dis.N° Part.N°	Denominazione	Description	Quantità/Quantity				
			A	B	C	D				A	B	C	D	
130623	CARTUCCIA FILTRO OLIO	OIL FILTER CARTRIDGE	2	4	4	6	174211	CATALIZZATORE DX.	R.H. CATALYST		1	2	2	
145030	TAPPO PER NOURICE	TANK PLUG	1	2	2	3		-Vale per vett. catalizzate-	-Valid for catalyzed cars-					
168325	CANDELA ACCENSIONE	SPARK PLUG	16	32	32	48		-No per USA, CDN e AUS-	-Not for USA, CDN and AUS-					
170689	FILTRO ARIA	AIR FILTER	2	4	4	6		-Vale per EU GS no F1 e J	-Valid for EU GS not F1 and J					
176322	TERMOCONTATTO	TEMPERATURE SWITCH	1	2	2	3		no F1 fino alla vett. Ass. Nr. 39139-	not F1 till car Ass. Nr. 39139-					
177673	SENSORE DI FASE	PHASE SENSOR	2	4	4	6		-Vale per GB no F1 fino alla vett	-Valid for GB not F1 till car					
178758	CINGHIA COM. COMPRESSORE	COMPRESSOR CONTROL BELT	1	2	2	3		Ass. Nr. 39239-	Ass. Nr. 39239-					
179813	CINGHIA COM. GENERATORE E POMPA ACQUA	GENERATOR AND WATER PUMP CONTROL BELT	1	2	2	3		-Vale per EU GS F1 e J F1 fino	-Valid for EU GS F1 and J F1 till					
181610	CINGHIA COM. DISTRIBUZIONE	TIMING CONTROL BELT	2	4	4	6		alla vett. Ass. Nr. 39346-	car Ass. Nr. 39346-					
182194	SENSORE VELOCITA' ANGOLARE	ANGULAR SPEED SENSOR	2	4	4	6		-Vale per GB F1 fino alla vett.	-Valid for GB F1 till car					
183758	TERMOSTATO	THERMOSTAT	1	2	2	3	174853	GUARNIZIONE	GASKET		2	4	4	
63776100	SPAZZOLA TERGI L. GUIDA	DRIVER SIDE WIPER BRUSH	1	2	2	3	177233	COMANDO INDICATORE	FUEL LEVEL INDICATOR		1	2	2	
	-No per GD-	-Not for GD-						LIVELLO CARBURANTE	CONTROL					
65409400	SPAZZOLA TERGI L. PASS.	PASSENG. SIDE WIPER BRUSH	1	2	2	3	179278	CENTRALINA CONTROLLO	CATALYST TEMPERATURE		1	2	2	
	-No per GD-	-Not for GD-						TEMPERATURA CATALIZZATORI	CONTROL STATION					
65520300	INTERRUT. ALZACRISTALLO DX.	R.H. SWITCH FOR GLASS LIFT	1	2	2	3	180019	CATALIZZATORE DX.	R.H. CATALYST		1	2	2	
65520400	INTERRUT. ALZACRISTALLO SX.	L.H. SWITCH FOR GLASS LIFT	1	2	2	3		-Vale per USA, CDN e AUS-	-Valid for USA, CDN and AUS-					
70000935	SERIE PASTIGLIE ANTERIORI	KIT OF FRONT PADS	2	4	4	6		-No per USA MY 2000.	-Not for USA MY 2000.					
70000936	SERIE PASTIGLIE POSTERIORI	KIT OF REAR PADS	2	4	4	6		USA MY 2001, CDN MY 2000 e	USA MY 2001, CDN MY 2000 and					
								CDN MY 2001-	CDN MY 2001-					
								-Vale per EU GS no F1 e J	-Valid for EU GS not F1 and J					
								no F1 dalla vett. Ass. Nr. 39140-	not F1 from car Ass. Nr. 39140-					
								-Vale per GB no F1 dalla vett.	-Valid for GB not F1 from car					
104919	GHIERA	RING NUT		1	2	2		Ass. Nr. 39240-	Ass. Nr. 39240-					
108947	COPPETTA	RIM CUP		4	8	8		-Vale per EU GS F1 e J F1 dalla	-Valid for EU GS F1 and J F1 from					
135940	TRASMETTITORE DI PRESSIONE	OIL PRESSURE TRANSMITTER		1	2	2		vett. Ass. Nr. 39347-	car Ass. Nr. 39347-					
142202	TAMPONE	PAD		6	12	12		-Vale per GB F1 dalla vett.	-Valid for GB F1 from car					
168824	TERMOCOPPIA	THERMOCOUPLE		1	2	2		Ass. Nr. 39122-	Ass. Nr. 39122-					
170787	CUSCINETTO	BEARING		2	4	4		180020	CATALIZZATORE SX	L.H. CATALYST		1	2	2
171177	CUSCINETTO	BEARING		2	4	4		-Vale per USA, CDN e AUS-	-Valid for USA, CDN and AUS-					
174210	CATALIZZATORE SX.	L.H. CATALYST		1	2	2		-No per USA MY 2000.	-Not for USA MY 2000.					
	-Vale per vett. catalizzate-	-Valid for catalyzed cars-						USA MY 2001, CDN MY 2000 e	USA MY 2001, CDN MY 2000 and					
	-No per USA, CDN e AUS-	-Not for USA, CDN and AUS-						CDN MY 2001-	CDN MY 2001-					
	-Vale per EU GS no F1 e J	-Valid for EU GS not F1 and J						-Vale per EU GS no F1 e J	-Valid for EU GS not F1 and J					
	no F1 fino alla vett. Ass. Nr. 39139-	not F1 till car Ass. Nr. 39139-						no F1 dalla vett. Ass. Nr. 39140-	not F1 from car Ass. Nr. 39140-					
	-Vale per GB no F1 fino alla vett.	-Valid for GB not F1 till car						-Vale per GB no F1 dalla vett.	-Valid for GB not F1 from car					
	Ass. Nr. 39239-	Ass. Nr. 39239-						Ass. Nr. 39240-	Ass. Nr. 39240-					
	-Vale per EU GS F1 e J F1 fino	-Valid for EU GS F1 and J F1 till						-Vale per EU GS F1 e J F1 dalla	-Valid for EU GS F1 and J F1 from					
	alla vett. Ass. Nr. 39346-	car Ass. Nr. 39346-						vett. Ass. Nr. 39347-	car Ass. Nr. 39347-					
	-Vale per GB F1 fino alla vett.	-Valid for GB F1 till car						-Vale per GB F1 dalla vett.	-Valid for GB F1 from car					
	Ass. Nr. 39121-	Ass. Nr. 39121-						Ass. Nr. 39122-	Ass. Nr. 39122-					

Dis.N° Part.N°	Denominazione	Description	Quantità/Quantity				Dis.N° Part.N°	Denominazione	Description	Quantità/Quantity			
			A	B	C	D				A	B	C	D
180082	CATALIZZATORE DX. -Vale per vett. non catalizzate- -No per USA, CDN e AUS-	R.H. CATALYST -Valid for not catalyzed cars- -Not for USA, CDN and AUS-		1	2	2	115980	INTERRUTTORE RETROMARCIA -No per F1-	REVERSE GEAR SWITCH -Not for F1-			1	1
180083	CATALIZZATORE SX -Vale per vett. non catalizzate- -No per USA, CDN e AUS-	L.H. CATALYST -Valid for not catalyzed cars- -Not for USA, CDN and AUS-		1	2	2	116373	TUBO FLESSIBILE FRENO ANT.	FRONT BRAKE FLEXIBLE PIPE			2	2
180915	SONDA LAMBDA POST.	REAR LAMBDA FEELER		2	4	4	118100	TUBO FLESSIBILE FRENO POST.	REAR BRAKE FLEXIBLE PIPE			2	2
180950	FRIZIONE COMPLETA	COMPLETE CLUTCH		1	2	2	157630	SNODO SFERICO	BALL JOINT			4	4
181966	CATALIZZATORE DX. -Vale per USA MY 2000, USA MY 2001, CDN MY 2000 e CDN MY 2001-	R.H. CATALYST -Valid for USA MY 2000, USA MY 2001, CDN MY 2000 and CDN MY 2001-		1	2	2	165558	FANALE LATERALE ANT. DIREZIONE -No per J-	FRONT SIDE DIRECTION LIGHT -Not for J-			2	2
181967	CATALIZZATORE SX. -Vale per USA MY 2000, USA MY 2001, CDN MY 2000 e CDN MY 2001-	L.H. CATALYST -Valid for USA MY 2000, USA MY 2001, CDN MY 2000 and CDN MY 2001-		1	2	2	170038	POTENZIOMETRO PEDALE ACCELERATORE	ACCELERATOR PEDAL POTENTIOMETER			1	1
182606	DISCO FRENO ANTERIORE	FRONT BRAKE DISC		2	4	4	170716	TAMPONE PER BARRA -LATO DX.-	BAR BUFFER -R.H. SIDE-			1	1
182606	DISCO FRENO POSTERIORE	REAR BRAKE DISC		2	4	4	170717	TAMPONE PER BARRA -LATO SX.-	BAR BUFFER -L.H. SIDE-			1	1
182837	SONDA LAMBDA ANT	FRONT LAMBDA FEELER		2	4	4	174722	AMMORTIZZATORE ANTERIORE	FRONT SHOCK ABSORBER			2	2
184609	FLAMBLOCK	FLAMBLOCK		8	16	16	174724	AMMORTIZZATORE POSTERIORE	REAR SHOCK ABSORBER			2	2
184610	FLAMBLOCK	FLAMBLOCK		8	16	16	177074	BOBINA DI ACCENSIONE SINGOLA	SINGLE IGNITION COIL			8	8
63355000	GUARNIZIONE VANO PORTA DX. -No per Spider-	GASKET FOR R.H. DOOR OPENING -Not for Spider-		1	2	2	177585	DEVIOSGANCIO -Proiettori a scarica di gas (GDL)-	UNHOOK DEVIATION -Gas head light (GDL)-			1	1
63355100	GUARNIZIONE VANO PORTA SX. -No per Spider-	GASKET FOR L.H. DOOR OPENING -Not for Spider-		1	2	2	178445	TUBO BENZINA MANDATA DX. -No per Spider-	R.H. DELIVERY FUEL PIPE -Not for Spider-			2	2
65756700	SERRATURA COFANO ANT.	FRONT BONNET LOCK		2	4	4	178753	TUBO BENZINA MANDATA SX. -No per Spider-	L.H. DELIVERY FUEL PIPE -Not for Spider-			2	2
66328200	GUARNIZIONE COMPLETA PORTA DX. -Vale per Spider-	COMPLETE GASKET FOR R.H. DOOR OPENING -Valid for Spider-		1	2	2	178993	DEVIOSGANCIO -Proiettori normali-	UNHOOK DEVIATION -Normal head light-			1	1
66328300	GUARNIZIONE COMPLETA PORTA SX. -Vale per Spider-	COMPLETE GASKET FOR L.H. DOOR OPENING -Valid for Spider-		1	2	2	179070	CUSCINETTO COMPL. DI MOZZO ANTERIORE	FRONT HUB COMPLETE BEARING			2	2
							179070	CUSCINETTO COMPL. DI MOZZO POSTERIORE	REAR HUB COMPLETE BEARING			2	2
							179567	ANTIFURTO	ANTI-THEFT DEVICE			1	1
							179819	TENDICATENA	CHAIN TIGHTENER			1	1
							180415	FANALE LATERALE ANT. DIREZIONE -Vale per J-	FRONT SIDE DIRECTION LIGHT -Valid for J-			2	2
							180613	DISCO FRIZIONE	CLUTCH DISC			1	1
							181264	PULEGGIA TENDICINGHIA COMPL.	COMPL. BELT TIGHTENING PULLEY			1	1
							181291	COLONNETTA RUOTE	WHEEL STUD			10	10
							182640	TUBO BENZINA MANDATA DX. -Vale per Spider-	R.H. DELIVERY FUEL PIPE -Valid for Spider-			2	2

Dis.N° Part.N°	Denominazione	Description	Quantità/Quantity				Dis.N° Part.N°	Denominazione	Description	Quantità/Quantity			
			A	B	C	D				A	B	C	D
182641	TUBO BENZINA MANDATA SX. -Vale per Spider-	L.H. DELIVERY FUEL PIPE -Valid for Spider-			2	2	157516	FANALE POST. ESTERNO SX. -No per USA e CDN-	L.H. OUTER REAR LIGHT -Not for USA and CDN-				1
184391	ATTUATORE PER BLOCCO/SBLOCCO PORTE	DOORS LOCKING/RELEASING ACTUATOR			2	2	157522	FANALE POST. ESTERNO DX. -Vale per USA e CDN-	R.H. OUTER REAR LIGHT -Valid for USA and CDN-				1
186180	FANALE ILLUMINAZIONE TARGA	NUMBER PLATE LIGHT			1	1	157523	FANALE POST. ESTERNO SX. -Vale per USA e CDN-	L.H. OUTER REAR LIGHT -Valid for USA and CDN-				1
64861610	PARAURTI ANT. -Senza lavafari- -No per USA e CDN-	FRONT BUMPER -Without light washers- -Not for USA and CDN-			1	1	157524	FANALE POST. INTERNO DX. -Vale per USA e CDN-	R.H. INNER REAR LIGHT -Valid for USA and CDN-				1
65005310	PARAURTI ANT. -Senza lavafari- -Vale per USA e CDN-	FRONT BUMPER -Without light washers- -Valid for USA and CDN-			1	1	157525	FANALE POST. INTERNO SX. -Vale per USA e CDN-	L.H. INNER REAR LIGHT -Valid for USA and CDN-				1
65395900	ATTUATORE	ACTUATOR			1	1	160701	MANICOTTO	SLEEVE				1
65547300	SPECCHIO RETROVISORE INT.	INNER REAR VIEW MIRROR			1	1	164146	POMPA BENZINA DX. COMPLETA -No per Spider-	R.H. COMPLETE FUEL PUMP -Not for Spider-				1
65580710	PARAURTI ANT -Con lavafari- -No per USA e CDN-	FRONT BUMPER -With light washers- -Not for USA and CDN-			1	1	169153	PULEGGIA CONDOTTA SX.	L.H. DRIVEN PULLEY				1
65581110	PARAURTI ANT CON LAVAFARI -Con lavafari- -Vale per USA e CDN-	FRONT BUMPER -With light washers- -Valid for USA and CDN-			1	1	169154	PULEGGIA CONDOTTA DX.	R.H. DRIVEN PULLEY				1
65628200	PRESSOSTATO AC	AC PRESSOSTAT			1	1	170947	POMPA BENZINA SX. E COMANDO INDICATORE LIVELLO CARBURANTE COMPLETO -No per Spider-	L.H. COMPLETE FUEL PUMP AND FUEL LEVEL INDICATOR CONTROL -Not for Spider-				1
65628300	FILTRO GAS ORIZZONTALE	GAS ORIZONTAL FILTER			1	1	174086	ELETTOVENTILATORE COMPL. DX.	R.H. COMPLETE ELECTROFAN				1
65819600	MOTORINO ALZACRISTALLO DX.	R.H. GLASS LIFTING MOTOR			1	1	174089	SILENZIATORE DI SCARICO COMPL.	COMPLETE EXHAUST SILENCER				1
65819700	MOTORINO ALZACRISTALLO SX.	L.H. GLASS LIFTING MOTOR			1	1	174101	TUBO SFIATO DA SERBATOIO A BOCCHETTONE -No per USA e CDN-	VENT PIPE FROM TANK TO UNION -Not for USA and CDN-				1
65940000	AMMORTIZZATORE PER COFANO	HOOD SHOCK ABSORBER			1	1	174554	TUBO COMANDO FRIZIONE -Vale per F1-	CLUTCH CONTROL PIPE -Valid for F1-				1
70000937	KIT PASTIGLIE CALIPER FRENO A MANO	HANDBRAKE CALIPER PADS KIT			1	1	174782	FILTRO VAPORI COMBUSTIBILE -No per USA, CDN e AUS- -Vale per EU GS no F1 e J no F1 fino alla vett. Ass. Nr. 39139- -Vale per GB no F1 fino alla vett. Ass. Nr. 39239- -Vale per EU GS F1 e J F1 fino alla vett. Ass. Nr. 39346- -Vale per GB F1 fino alla vett. Ass. Nr. 39121-	FUEL VAPOR FILTER -Not for USA, CDN and AUS- -Valid for EU GS not F1 and J not F1 till car Ass. Nr. 39139- -Valid for GB not F1 till car Ass. Nr. 39239- -Valid for EU GS F1 and J F1 till car Ass. Nr. 39346- -Valid for GB F1 till car Ass. Nr. 39121-				1
133089	CATENA	CHAIN				1	175133	TUBO FLESSIBILE COM. FRIZIONE -No per F1-	CLUTCH CONTROL HOSE -Not for F1-				1
154238	PULEGGIA CONDUTTRICE	DRIVING PULLEY				1							
157513	FANALE POST. INTERNO DX. -No per USA e CDN-	R.H. INNER REAR LIGHT -Not for USA and CDN-				1							
157514	FANALE POST. INTERNO SX. -No per USA e CDN-	L.H. INNER REAR LIGHT -Not for USA and CDN-				1							
157515	FANALE POST. ESTERNO DX. -No per USA e CDN-	R.H. OUTER REAR LIGHT -Not for USA and CDN-				1							











# LISTA MINIMA PARTICOLARI A RICAMBIO / MINIMUM LIST SPARE PARTS

7

Dis.N° Part.N°	Denominazione	Description	Quantità/Quantity				Dis.N° Part.N°	Denominazione	Description	Quantità/Quantity			
			A	B	C	D				A	B	C	D
659953..	PROIETTORE SX. ANABB./ABB. -Proiettore a scarica di gas- -Vale per USA e CDN-	L.H. HEADLIGHT LOW/HIGH BEAM -Gas lamps- -Valid for USA and CDN-				1	659954..	PROIETTORE SX. ANABB /ABB. -Proiettore a scarica di gas- -Vale per GD e J-	L H. HEADLIGHT LOW/HIGH BEAM -Gas lamps- -Valid for GD and J-				1

NUMERICAL INDEX

INDICE NUMERICO



N. CODICE CODE No. Nr. CODE	TAV. Drwg. Table	POS. N.	N. CODICE CODE No. Nr. CODE	TAV. Drwg. Table	POS. N.	N. CODICE CODE No. Nr. CODE	TAV. Drwg. Table	POS. N.	N. CODICE CODE No. Nr. CODE	TAV. Drwg. Table	POS. N.	N. CODICE CODE No. Nr. CODE	TAV. Drwg. Table	POS. N.
100013	53	12	102741	44	38	104030	43	31	110860	24	2	121813	32	27
100013	55	11	102741	58	7	104030	44	19	111189	37	17	121828	10	33
100041	1	22	102741	58	19	104030	44	31	111743	24	15	121834	32	6
100436	30	12	102741	135	33	104030	51	35	112254	26	9	122091	49	12
101044	30	55	102741	135	57	104030	54	7	113647	25	13	122318	25	40
101139	1	25	102741	150	5	104030	56	6	113833	33	33	122319	25	19
101139	1	28	102741	155	20	104030	136	11	113833	34	27	122429	26	56
101139	6	32	102742	30	25	104030	137	8	113834	33	33	122760	8	5
101139	25	28	102742	50	29	104030	152	5	113834	34	27	123236	37	22
101139	25	34	102742	50	32	104114	54	18	113835	33	33	123622	13	24
101139	46	29	102825	37	5	104114	56	18	113835	34	27	123622	14	24
101139	47	19	102825	53	20	104114	136	9	113836	33	32	124034	7	20
101305	33	18	102825	55	21	104114	136	13	113836	33	33	124034	35	42
101305	34	18	102947	25	4	104114	137	3	113836	34	26	124034	35	68
101508	29	10	102948	23	16	104114	137	11	113836	34	27	124338	29	18
101525	61	9	102948	26	79	104339	5	26	114277	13	27	124347	9	36
101648	51	4	102948	50	24	104370	53	32	114277	14	27	124790	10	32
101677	23	3	102948	158	7	104370	55	40	114748	24	8	125317	1	53
102695	59	17	103038	1	71	104535	26	84	114748	24	33	125506	6	25
102695	60	12	103038	35	4	104628	26	83	114749	24	14	126342	25	54
102704	26	44	103163	33	4	104919	6	9	115002	9	38	126648	59	12
102725	1	36	103163	33	7	104919	13	32	115148	13	35	127492	8	31
102725	3	31	103163	33	29	104919	14	32	115148	14	39	127492	9	31
102725	3	40	103163	34	4	105586	23	13	115411	9	12	127492	100	18
102725	4	31	103163	34	7	105857	43	10	115665	8	12	127492	101	18
102725	4	40	103163	34	23	106004	37	10	115980	41	26	127492	129	19
102725	26	45	103447	15	3	106083	33	33	116373	46	12	127493	15	12
102741	3	22	103549	52	18	106083	33	34	116373	47	12	127494	10	24
102741	4	22	103841	1	59	106083	34	27	116374	46	24	127494	13	19
102741	15	51	103842	1	58	106227	30	26	116374	47	24	127494	16	7
102741	16	17	103875	31	5	106850	29	15	117170	10	34	127494	16	23
102741	18	26	103875	32	5	106850	32	60	118100	46	18	127494	16	28
102741	21	19	103876	31	4	106852	33	25	118100	47	18	127494	16	34
102741	28	23	103876	32	4	108010	41	11	118901	9	39	127494	16	44
102741	30	19	103877	2	13	108947	57	4	119365	151	47	127494	16	50
102741	31	41	103944	26	57	109309	26	36	120065	57	5	127494	16	57
102741	32	59	104030	15	8	109407	41	38	121306	26	40	127494	17	4
102741	32	67	104030	33	36	109407	41	53	121699	31	37	127494	17	8
102741	35	55	104030	34	30	109407	41	56	121699	32	37	127494	17	23
102741	35	69	104030	43	19	109980	26	41	121813	31	27	127494	17	39

N. CODICE CODE No. Nr. CODE	TAV. Drwg. Table	POS. N.	N. CODICE CODE No. Nr. CODE	TAV. Drwg. Table	POS. N.	N. CODICE CODE No. Nr. CODE	TAV. Drwg. Table	POS. N.	N. CODICE CODE No. Nr. CODE	TAV. Drwg. Table	POS. N.	N. CODICE CODE No. Nr. CODE	TAV. Drwg. Table	POS. N.
127494	18	5	127496	53	31	133555	33	12	139512	32	66	145543	16	53
127494	18	8	127496	55	14	133555	33	23	139517	116	10	145854	49	5
127494	18	16	127496	55	39	133555	34	11	139607	58	10	145992	40	14
127494	18	21	127496	59	28	133555	34	12	139886	62	17	146972	9	37
127494	18	32	127496	108	20	133842	26	32	140130	8	36	146972	10	31
127494	18	45	127496	108	27	133843	26	33	140130	9	10	146989	57	3
127494	19	4	127496	109	20	133902	7	7	140130	21	16	147121	8	34
127494	19	8	127496	109	27	133938	26	62	140130	27	8	147121	9	34
127494	19	22	127496	144	3	133939	26	27	140162	8	35	147121	10	30
127494	19	38	127497	1	43	133988	1	41	140162	9	9	147127	10	32
127494	23	25	127497	6	17	133988	1	45	140162	109	31	147129	10	38
127494	25	7	127497	37	53	133988	37	52	140576	133	11	147278	3	26
127494	25	18	127497	136	8	133989	59	27	140594	150	17	147278	4	26
127494	26	75	127497	137	13	134041	25	17	140727	27	23	147278	30	29
127494	28	26	127635	3	25	134041	26	39	140727	109	32	147563	150	17
127494	31	9	127635	4	25	134041	26	54	141033	13	9	147978	45	15
127494	32	9	129225	55	20	134109	30	35	141033	14	9	147985	33	15
127494	33	21	129324	26	69	135355	51	10	141332	30	44	147985	34	15
127494	34	21	130623	25	30	135940	25	36	141563	3	7	147985	159	2
127494	43	40	130932	30	17	136039	26	59	141563	4	7	148045	13	25
127494	44	43	132349	30	9	136140	6	6	142106	13	12	148045	14	25
127494	45	21	132434	26	52	136140	31	25	142106	14	12	148093	1	5
127494	46	21	132435	26	25	136140	32	25	142202	21	4	148153	5	6
127494	50	21	132436	26	37	136258	1	4	142202	27	3	148205	10	19
127494	60	25	132454	26	49	136376	44	29	142202	160	28	148311	1	9
127494	148	3	132456	26	48	136379	43	33	143166	61	9	149279	30	5
127494	148	12	132458	26	34	136379	44	33	143276	26	-	149415	42	8
127494	151	71	132460	26	35	136815	22	8	143331	130	17	149707	10	27
127494	152	4	132462	26	14	136875	1	3	143331	131	17	149707	35	65
127494	152	46	132772	26	42	137192	26	65	143742	30	20	149707	52	19
127496	24	29	132773	2	19	137192	37	46	144011	33	10	149750	5	1
127496	35	31	132876	26	8	137579	25	33	144011	33	26	149888	5	4
127496	35	33	132877	26	31	137724	57	10	144011	34	10	149889	5	5
127496	46	4	132877	30	45	137868	30	16	144240	24	4	150595	24	5
127496	46	32	132877	35	5	137873	30	4	144552	43	7	150731	1	10
127496	47	4	132877	41	31	137904	25	55	144552	44	7	150957	37	43
127496	47	22	133089	26	24	138392	3	10	144730	7	8	150978	41	35
127496	49	7	133216	59	16	138392	4	10	145030	27	2	151064	24	6
127496	49	9	133216	60	11	138392	24	7	145192	37	20	151117	1	6
127496	53	14	133377	6	5	138792	2	26	145326	26	23	151230	3	16

N. CODICE CODE No. Nr. CODE	TAV. Drwg. Table	POS. N.	N. CODICE CODE No. Nr. CODE	TAV. Drwg. Table	POS. N.	N. CODICE CODE No. Nr. CODE	TAV. Drwg. Table	POS. N.	N. CODICE CODE No. Nr. CODE	TAV. Drwg. Table	POS. N.	N. CODICE CODE No. Nr. CODE	TAV. Drwg. Table	POS. N.
151230	4	16	155437	157	16	159177	8	7	163675	155	7	164825	148	10
151289	2	9	155751	150	38	159177	9	6	163816	51	9	164831	58	9
151475	43	6	155781	21	15	159357	41	20	163985	1	30	164834	150	8
151475	44	6	155838	61	8	159425	6	19	163989	2	14	164937	31	28
151485	3	9	156093	24	13	159542	25	54	164015	13	13	164937	32	28
151485	4	9	156093	24	32	159545	62	2	164015	14	13	165016	158	14
152098	1	56	156198	10	35	159601	20	3	164015	16	47	165351	1	35
152099	1	57	156198	156	5	159914	24	9	164015	17	36	165398	13	10
152158	1	54	156198	156	11	160013	25	57	164026	2	22	165398	14	10
152159	1	55	156198	156	19	160092	53	18	164108	2	8	165558	150	7
152417	45	12	156829	5	30	160092	53	23	164109	2	8	165567	32	53
152567	61	9	156839	5	28	160092	53	34	164110	2	8	165584	158	14
152954	35	25	156862	1	65	160092	55	18	164111	2	7	165658	32	51
152954	48	4	157115	23	4	160092	55	23	164112	2	7	165676	32	50
152955	35	26	157289	59	14	160092	55	34	164113	2	7	165861	48	1
152955	48	5	157356	6	24	160472	35	38	164146	11	1	165862	48	1
152991	2	18	157477	149	21	160472	35	49	164160	27	1	165871	53	37
153069	132	18	157479	149	22	160472	59	24	164162	28	1	165872	53	37
153095	155	17	157513	150	3	160480	41	10	164163	28	12	166101	102	14
153114	149	23	157514	150	3	160531	60	4	164164	28	11	166101	103	14
153430	30	34	157515	150	4	160598	6	1	164165	28	5	166101	104	38
153815	62	16	157516	150	4	160701	22	32	164167	43	21	166101	105	38
153921	1	21	157522	150	4	160813	2	17	164173	57	1	166101	106	33
154213	42	15	157523	150	4	160855	148	13	164174	57	2	166101	107	34
154238	6	8	157524	150	3	161109	55	22	164175	57	1	166101	108	16
154507	31	17	157525	150	3	161110	55	22	164176	57	2	166101	109	16
154508	31	16	157630	53	5	161490	36	23	164177	57	2	166101	110	26
154551	31	18	157630	55	5	161590	156	20	164216	48	1	166101	111	26
154652	10	17	157639	51	6	161590	157	3	164223	48	1	166102	104	10
154717	2	20	157709	21	17	161590	157	9	164231	50	16	166102	105	10
154803	59	33	157744	27	11	161591	157	9	164290	149	1	166103	104	13
155073	59	21	157757	21	3	161816	25	56	164308	46	11	166103	105	13
155073	153	12	157986	5	2	162412	16	37	164309	46	14	166105	104	11
155073	154	12	157988	5	13	162412	17	31	164400	1	60	166105	105	11
155116	10	11	157989	5	3	162412	18	38	164467	59	32	166107	104	31
155206	31	24	157990	8	19	162412	19	30	164469	59	10	166107	105	31
155206	32	24	158138	6	20	162606	7	22	164565	35	52	166115	104	33
155207	31	22	158156	6	21	162619	53	22	164814	153	7	166115	105	33
155207	32	22	159137	41	7	162620	53	22	164823	137	20	166127	110	6
155302	57	7	159176	8	6	162677	57	7	164823	153	17	166132	106	11

N. CODICE CODE No. Nr. CODE	TAV. Drwg. Table	POS. N.	N. CODICE CODE No. Nr. CODE	TAV. Drwg. Table	POS. N.	N. CODICE CODE No. Nr. CODE	TAV. Drwg. Table	POS. N.	N. CODICE CODE No. Nr. CODE	TAV. Drwg. Table	POS. N.	N. CODICE CODE No. Nr. CODE	TAV. Drwg. Table	POS. N.
166132	107	11	166251	107	5	168016	158	14	169462	3	29	170689	21	2
166135	110	8	166260	108	4	168133	115	6	169462	4	29	170714	53	25
166137	110	12	166260	109	4	168133	115	16	169471	51	8	170715	53	24
166137	111	12	166261	110	31	168133	140	52	169476	46	23	170716	55	27
166150	106	6	166261	111	9	168133	151	11	169476	46	34	170717	55	28
166150	107	6	166270	104	21	168145	22	2	169476	47	25	170718	55	24
166151	106	7	166270	105	21	168205	22	3	169526	30	36	170787	6	7
166151	107	7	166288	110	29	168220	13	28	169564	30	39	170925	23	18
166160	108	5	166288	111	29	168220	14	28	169594	26	16	170926	52	24
166160	109	5	166291	104	18	168248	8	17	169600	158	13	170945	11	5
166161	110	32	166291	105	18	168248	9	17	169684	53	4	170946	11	15
166161	111	10	166301	104	15	168253	20	13	169684	55	4	170947	11	2
166168	140	55	166301	105	15	168275	20	16	169692	8	11	170950	55	30
166168	142	8	166310	104	41	168284	20	7	169692	9	5	171045	37	49
166168	143	26	166310	105	41	168325	7	5	169692	9	11	171081	149	8
166170	104	21	166314	104	45	168386	45	6	169736	5	25	171117	37	25
166170	105	21	166314	105	49	168508	158	12	169749	30	42	171120	134	15
166188	110	30	166320	108	8	168509	158	10	169754	1	20	171175	10	20
166188	111	30	166343	106	15	168516	135	20	169758	52	7	171177	1	74
166191	104	19	166357	104	16	168617	135	51	169938	11	10	171244	20	1
166191	105	19	166357	105	16	168698	132	33	169938	13	15	171406	9	19
166202	104	9	166420	158	11	168729	32	40	169938	14	18	171454	32	55
166202	105	9	166467	145	9	168824	24	19	169938	16	13	171454	35	13
166203	104	14	166602	13	21	168828	46	1	169938	17	16	171454	35	16
166203	105	14	166835	61	10	168828	47	1	170011	155	25	171455	155	28
166205	104	12	166851	155	1	168832	58	15	170011	158	16	171458	32	20
166205	105	12	166901	2	21	168843	153	16	170038	23	15	171464	23	2
166207	104	30	167002	36	17	168843	154	16	170061	61	10	171466	23	9
166207	105	30	167002	52	12	168849	116	13	170061	157	18	171468	23	6
166215	104	32	167064	149	6	168852	58	1	170093	61	10	171488	62	1
166215	105	32	167069	158	14	168855	161	1	170114	157	11	171489	62	3
166227	110	5	167101	31	35	168856	161	8	170155	54	6	171490	62	4
166232	106	10	167101	32	35	168937	159	4	170155	54	17	171491	62	5
166232	107	10	167135	3	24	169153	6	12	170155	56	9	171492	62	6
166235	110	7	167135	4	24	169154	6	11	170416	31	14	171503	51	38
166237	110	11	167259	53	28	169157	61	1	170448	25	47	171505	51	32
166237	111	11	167259	55	36	169180	35	58	170483	30	33	171507	51	23
166250	106	4	167266	5	27	169180	129	9	170527	1	68	171516	51	33
166250	107	4	167473	30	6	169438	61	10	170529	1	70	171519	50	26
166251	106	5	167802	32	52	169447	5	16	170588	53	26	171520	51	24

N. CODICE CODE No. Nr. CODE	TAV. Drwg. Table	POS. N.	N. CODICE CODE No. Nr. CODE	TAV. Drwg. Table	POS. N.	N. CODICE CODE No. Nr. CODE	TAV. Drwg. Table	POS. N.	N. CODICE CODE No. Nr. CODE	TAV. Drwg. Table	POS. N.	N. CODICE CODE No. Nr. CODE	TAV. Drwg. Table	POS. N.
171526	51	17	172363	32	26	172892	58	11	173555	2	4	174091	52	5
171528	51	25	172452	5	8	172899	13	7	173556	2	4	174098	15	1
171539	51	16	172453	5	9	172899	14	7	173558	2	3	174101	13	11
171540	51	18	172456	29	1	172918	41	18	173559	2	3	174101	14	11
171546	51	32	172466	5	7	172934	41	14	173560	2	3	174166	57	6
171630	35	24	172527	59	13	172941	158	3	173562	2	5	174177	43	35
171671	41	44	172527	60	10	172943	155	33	173563	2	5	174177	44	35
171673	41	47	172537	59	15	172964	32	39	173564	2	5	174192	22	2
171677	41	42	172537	60	9	172965	35	22	173566	2	6	174203	56	17
171701	37	16	172544	20	2	172970	31	13	173567	2	6	174210	24	11
171707	22	34	172613	16	52	172972	31	15	173568	2	6	174211	24	10
171716	22	27	172871	61	10	173018	31	19	173611	37	44	174257	35	27
171723	7	6	172875	61	10	173018	32	19	173612	37	45	174258	62	9
171746	36	20	172875	156	21	173360	31	6	173623	26	2	174260	35	29
171755	35	21	172875	157	4	173360	32	62	173633	25	32	174445	15	2
171782	43	2	172875	157	10	173384	28	2	173686	37	18	174458	37	3
171782	44	2	172876	61	10	173392	28	16	173687	37	21	174508	59	18
171784	43	3	172876	156	21	173393	28	17	173688	57	13	174508	60	14
171784	44	3	172876	157	4	173401	49	3	173784	3	30	174554	32	38
171798	155	14	172876	157	10	173402	28	7	173784	4	30	174623	16	32
171799	155	14	172877	61	10	173415	43	11	173805	46	13	174623	17	32
171847	54	14	172877	157	4	173415	44	11	173805	47	13	174623	18	39
171847	56	14	172877	157	10	173416	152	2	173806	46	13	174623	19	31
171848	54	3	172878	61	10	173429	153	15	173806	47	13	174700	46	2
171848	56	3	172878	156	21	173429	154	15	173826	53	36	174701	2	24
171851	158	9	172878	157	4	173430	153	15	173851	55	2	174708	16	31
171852	158	9	172878	157	10	173433	5	12	173871	43	4	174708	17	28
171872	43	1	172879	61	10	173447	52	32	173871	44	4	174708	18	43
171872	44	1	172879	157	4	173479	1	67	173885	1	1	174708	19	27
171886	31	12	172880	61	10	173519	57	8	173929	25	31	174722	53	1
171926	30	3	172880	156	21	173522	57	8	173968	25	46	174724	55	1
171960	26	21	172880	157	10	173523	57	8	173985	3	15	174725	53	9
171968	147	9	172881	61	10	173524	57	8	173985	4	15	174725	55	8
171989	62	7	172881	156	21	173533	24	20	173997	52	1	174726	53	10
171995	62	8	172881	157	4	173540	3	14	173999	23	10	174726	55	9
172303	10	21	172881	157	10	173541	4	14	174000	23	14	174727	53	7
172328	5	8	172882	156	20	173550	2	25	174001	23	11	174727	55	6
172329	5	9	172882	157	3	173551	2	25	174028	52	33	174728	53	8
172347	42	14	172882	157	9	173552	2	25	174086	29	3	174728	55	7
172363	31	26	172887	153	3	173554	2	4	174089	24	23	174729	53	11



N. CODICE CODE No. Nr. CODE	TAV. Drwg. Table	POS. N.	N. CODICE CODE No. Nr. CODE	TAV. Drwg. Table	POS. N.	N. CODICE CODE No. Nr. CODE	TAV. Drwg. Table	POS. N.	N. CODICE CODE No. Nr. CODE	TAV. Drwg. Table	POS. N.	N. CODICE CODE No. Nr. CODE	TAV. Drwg. Table	POS. N.
174756	42	6	175738	104	24	176173	30	15	176475	33	30	176993	15	14
174782	16	1	175738	105	24	176174	3	32	176475	34	5	177019	3	18
174782	17	1	175739	102	5	176174	4	32	176475	34	8	177019	4	18
174818	20	24	175739	103	5	176208	1	6	176475	34	24	177027	41	23
174853	1	2	175744	25	53	176212	59	30	176477	2	15	177028	41	24
174911	41	48	175745	25	50	176222	26	55	176479	4	12	177029	41	22
174912	41	54	175746	25	48	176237	161	3	176517	152	36	177055	3	19
174915	40	10	175768	15	2	176238	161	2	176518	152	38	177055	4	19
174956	7	12	175856	24	18	176239	161	4	176519	33	6	177060	8	1
174967	41	6	175861	55	29	176244	26	26	176521	33	11	177060	9	1
174974	41	49	175875	56	21	176245	49	16	176522	33	16	177074	7	2
174984	41	43	175910	56	4	176261	49	22	176522	34	16	177090	43	5
175000	28	3	175911	56	4	176266	5	22	176524	33	42	177090	44	5
175016	28	20	175912	56	4	176276	25	45	176552	157	14	177105	41	34
175043	21	1	175913	30	32	176286	24	34	176573	1	51	177118	34	3
175133	31	38	175921	49	31	176322	29	9	176579	11	4	177119	34	6
175156	1	39	175922	49	31	176324	29	2	176580	11	6	177120	34	2
175157	5	11	175947	48	2	176335	51	28	176583	2	27	177126	24	26
175187	43	15	175967	16	14	176360	51	14	176587	57	2	177127	24	27
175188	43	17	176004	158	12	176361	50	1	176598	57	2	177130	26	77
175188	44	17	176044	30	1	176371	61	-	176599	57	2	177131	34	33
175189	43	16	176045	30	11	176374	24	34	176600	57	2	177132	22	28
175189	44	16	176046	30	27	176388	25	27	176601	57	2	177148	158	2
175220	156	1	176047	30	28	176393	16	15	176602	57	2	177149	158	1
175221	156	6	176048	30	30	176396	2	2	176603	57	2	177152	44	21
175222	155	11	176056	29	1	176418	41	1	176620	25	21	177155	47	7
175223	10	17	176083	25	2	176419	41	16	176625	55	10	177156	47	6
175263	50	1	176085	161	7	176423	41	5	176626	41	12	177157	47	11
175283	36	5	176086	27	18	176424	41	8	176642	41	15	177158	47	10
175351	23	5	176100	45	1	176425	41	13	176643	2	10	177159	2	23
175418	13	1	176101	5	19	176442	16	16	176757	5	20	177161	47	29
175419	13	2	176106	22	4	176450	3	12	176903	59	20	177207	30	23
175592	28	14	176118	49	4	176464	33	1	176904	41	21	177208	52	25
175643	28	9	176134	35	40	176466	33	2	176910	33	28	177233	11	3
175644	1	66	176142	35	71	176471	33	13	176917	31	7	177237	50	15
175667	35	18	176148	1	8	176471	34	13	176917	32	7	177242	149	1
175717	25	1	176154	22	5	176472	33	22	176918	33	31	177243	153	2
175724	25	5	176161	27	9	176473	33	3	176923	156	15	177243	154	2
175737	104	25	176162	52	2	176475	33	5	176924	21	7	177384	35	37
175737	105	25	176168	34	1	176475	33	8	176951	41	51	177390	2	12

N. CODICE CODE No. Nr. CODE	TAV. Drwg. Table	POS. N.	N. CODICE CODE No. Nr. CODE	TAV. Drwg. Table	POS. N.	N. CODICE CODE No. Nr. CODE	TAV. Drwg. Table	POS. N.	N. CODICE CODE No. Nr. CODE	TAV. Drwg. Table	POS. N.	N. CODICE CODE No. Nr. CODE	TAV. Drwg. Table	POS. N.
177423	26	72	177638	14	3	177775	15	32	178053	25	49	178413	26	1
177437	13	26	177639	22	21	177778	6	32	178053	25	51	178420	8	14
177437	14	26	177640	13	8	177778	26	3	178054	10	9	178420	9	13
177466	104	20	177640	14	8	177778	30	40	178054	10	12	178421	8	13
177466	105	20	177644	22	9	177778	35	53	178054	10	18	178423	41	39
177467	104	20	177645	51	19	177778	35	62	178054	27	10	178423	41	52
177467	105	20	177646	22	10	177778	60	22	178060	32	47	178426	46	7
177501	29	3	177647	20	15	177781	7	1	178062	10	25	178427	46	6
177512	47	2	177651	22	26	177781	153	13	178067	59	31	178430	11	8
177513	27	19	177652	22	25	177782	7	1	178187	134	34	178430	12	7
177514	27	21	177660	53	19	177782	153	14	178199	25	39	178435	10	13
177515	27	16	177661	53	6	177783	161	1	178220	41	28	178437	24	1
177542	106	28	177664	55	19	177785	25	15	178247	156	2	178438	24	1
177542	107	29	177672	1	75	177789	25	14	178249	156	16	178439	21	8
177549	26	81	177673	3	46	177791	58	23	178251	156	7	178445	11	13
177550	26	82	177673	4	46	177792	58	23	178251	156	16	178446	5	24
177553	13	33	177674	24	17	177794	58	24	178262	133	10	178451	16	2
177553	14	33	177688	53	3	177795	58	24	178285	7	11	178456	16	3
177553	133	20	177688	55	3	177796	58	24	178290	24	16	178456	17	6
177553	156	22	177700	50	16	177812	41	30	178293	21	9	178457	16	5
177554	20	23	177706	41	19	177902	149	4	178294	58	24	178458	16	4
177560	22	17	177718	53	29	177908	26	70	178296	153	11	178463	46	10
177564	22	23	177718	55	37	177909	26	73	178309	8	28	178481	2	1
177565	22	16	177721	102	5	177911	153	4	178309	9	28	178482	7	16
177572	13	6	177721	103	5	177912	153	9	178310	153	2	178491	8	16
177576	10	26	177748	15	47	177913	153	5	178310	154	2	178491	9	16
177576	35	66	177749	15	46	177913	154	5	178316	3	51	178494	7	16
177578	22	19	177752	15	42	177914	153	6	178316	4	52	178496	34	25
177585	51	11	177753	15	45	177943	50	4	178341	53	40	178497	8	24
177586	22	20	177761	157	3	177945	46	19	178342	31	39	178497	9	24
177600	22	13	177761	157	17	177947	45	1	178346	153	1	178503	8	23
177602	20	22	177763	15	45	177978	50	7	178346	154	1	178503	9	23
177612	24	24	177764	59	11	177981	22	29	178347	13	23	178511	34	22
177618	20	20	177768	15	41	177982	22	33	178366	17	25	178513	10	19
177619	20	8	177769	15	40	177984	7	12	178366	19	24	178515	8	29
177624	20	19	177770	15	38	177995	27	12	178369	8	33	178515	9	29
177626	22	18	177771	15	38	177995	27	14	178369	9	33	178531	18	36
177631	50	19	177772	15	33	177996	52	23	178389	32	57	178532	18	28
177633	20	18	177773	15	33	178051	25	52	178406	3	45	178533	19	14
177638	13	3	177774	15	32	178052	45	17	178406	4	45	178534	18	17

N. CODICE CODE No. Nr. CODE	TAV. Drwg. Table	POS. N.	N. CODICE CODE No. Nr. CODE	TAV. Drwg. Table	POS. N.	N. CODICE CODE No. Nr. CODE	TAV. Drwg. Table	POS. N.	N. CODICE CODE No. Nr. CODE	TAV. Drwg. Table	POS. N.	N. CODICE CODE No. Nr. CODE	TAV. Drwg. Table	POS. N.
178536	18	1	178739	31	10	179079	6	2	179292	49	26	179467	14	1
178536	19	1	178739	32	10	179096	46	28	179293	49	11	179468	14	2
178540	18	10	178749	60	23	179101	44	37	179296	36	2	179470	9	7
178540	19	34	178753	11	14	179103	25	14	179301	52	38	179471	111	5
178545	31	43	178757	36	6	179106	50	9	179305	3	1	179474	14	21
178545	32	44	178758	60	8	179137	13	34	179306	4	1	179475	19	10
178552	8	22	178758	61	5	179137	14	38	179322	45	4	179476	19	11
178552	8	26	178765	7	11	179138	16	45	179322	45	4	179477	17	19
178552	8	32	178768	7	11	179138	17	34	179323	50	17	179477	19	18
178552	9	22	178769	24	25	179138	18	11	179323	52	8	179478	17	20
178552	9	26	178770	24	25	179138	19	33	179328	54	11	179478	19	19
178552	9	32	178772	15	16	179167	7	1	179328	56	11	179489	10	22
178554	8	20	178772	43	37	179167	154	13	179330	54	11	179500	111	6
178554	9	20	178772	44	40	179168	7	1	179330	56	11	179510	2	16
178565	160	1	178772	45	18	179168	154	14	179333	50	18	179511	13	17
178566	58	18	178784	7	11	179169	154	9	179333	52	9	179526	15	10
178585	43	26	178797	29	19	179170	154	11	179334	52	10	179533	36	1
178585	44	26	178810	155	4	179173	153	6	179335	27	15	179553	7	12
178586	43	24	178835	153	7	179173	154	6	179336	27	13	179554	54	15
178587	43	25	178840	41	37	179177	149	1	179338	36	21	179554	56	15
178636	15	10	178844	20	6	179194	153	4	179339	36	24	179555	50	34
178643	28	19	178851	54	13	179194	154	4	179340	35	7	179555	54	2
178659	61	12	178852	54	13	179195	118	5	179342	35	8	179555	56	2
178665	13	8	178853	54	13	179196	157	19	179343	35	9	179555	56	13
178665	14	8	178930	50	2	179219	52	20	179344	35	10	179556	50	33
178666	30	47	178932	41	55	179222	26	74	179345	35	11	179556	54	10
178666	60	18	178938	46	35	179236	46	25	179346	35	15	179556	56	10
178676	58	25	178938	47	14	179236	47	26	179348	35	12	179556	56	24
178682	58	21	178940	54	13	179237	46	28	179394	45	16	179559	37	8
178683	58	21	178941	54	4	179242	15	17	179412	46	2	179567	51	26
178684	58	21	178941	56	20	179256	50	7	179414	45	8	179567	134	1
178685	58	21	178959	26	10	179257	50	13	179419	45	14	179584	60	15
178699	57	8	178993	51	11	179268	108	29	179420	52	14	179593	36	19
178700	57	8	179010	29	4	179268	109	29	179425	18	37	179594	48	1
178701	57	8	179051	20	10	179269	108	29	179432	104	25	179595	48	1
178702	57	8	179068	45	23	179269	109	29	179432	105	25	179596	48	1
178708	155	4	179069	26	64	179278	24	20	179433	104	24	179597	48	1
178709	153	8	179070	53	27	179280	27	6	179433	105	24	179598	48	1
178713	60	13	179070	55	32	179281	5	10	179435	29	7	179599	48	1
178738	2	11	179075	152	37	179287	52	15	179436	29	8	179600	48	1

N. CODICE CODE No. Nr. CODE	TAV. Drwg. Table	POS. N.	N. CODICE CODE No. Nr. CODE	TAV. Drwg. Table	POS. N.	N. CODICE CODE No. Nr. CODE	TAV. Drwg. Table	POS. N.	N. CODICE CODE No. Nr. CODE	TAV. Drwg. Table	POS. N.	N. CODICE CODE No. Nr. CODE	TAV. Drwg. Table	POS. N.
179601	48	1	180019	24	10	180280	36	18	180609	18	41	180807	35	35
179602	48	1	180020	24	11	180291	60	27	180610	18	42	180816	3	29
179603	48	1	180030	16	12	180296	30	47	180613	31	2	180816	4	29
179604	48	1	180030	17	15	180296	60	18	180613	32	2	180823	36	27
179605	48	1	180041	60	1	180305	5	24	180615	18	2	180831	50	16
179624	13	1	180042	43	22	180315	8	1	180615	19	2	180841	43	15
179627	11	9	180042	44	22	180348	15	1	180622	18	24	180841	44	15
179635	6	28	180059	13	3	180360	5	7	180632	51	34	180846	30	32
179636	36	10	180067	13	29	180361	46	16	180636	18	3	180915	24	17
179637	36	12	180067	14	29	180361	47	16	180636	19	6	180934	19	15
179638	36	13	180082	24	10	180362	46	17	180656	1	-	180936	41	5
179639	36	11	180083	24	11	180362	47	17	180665	149	29	180950	31	1
179664	59	9	180099	60	2	180363	46	9	180666	149	24	180950	32	1
179680	53	2	180101	7	11	180364	46	8	180677	149	9	180957	13	10
179693	36	16	180113	1	46	180373	16	41	180687	149	8	180957	14	10
179694	36	25	180118	13	6	180374	16	11	180694	2	-	180968	18	48
179697	134	53	180118	14	6	180375	16	10	180695	2	-	180969	18	49
179698	30	48	180132	16	1	180376	16	9	180696	2	-	180972	18	47
179698	60	19	180132	17	1	180377	16	38	180700	7	11	181000	107	46
179704	59	6	180137	30	37	180378	16	39	180701	41	28	181001	25	2
179716	16	12	180155	16	46	180381	11	7	180705	3	-	181004	107	45
179719	59	23	180168	6	34	180382	13	16	180706	4	-	181018	19	12
179752	22	1	180179	16	54	180383	11	9	180709	149	27	181020	14	2
179785	33	11	180183	31	31	180384	13	14	180710	149	25	181021	14	1
179793	148	9	180183	32	31	180385	47	9	180711	149	7	181024	14	22
179808	24	39	180184	31	34	180386	47	8	180712	149	8	181034	15	2
179810	158	6	180184	32	34	180415	150	7	180713	149	10	181035	15	2
179813	30	53	180190	5	17	180476	12	2	180720	61	25	181036	52	20
179813	59	4	180191	5	14	180477	12	1	180730	149	24	181039	107	16
179813	61	7	180192	5	4	180493	59	5	180731	149	25	181043	109	30
179819	26	15	180199	155	17	180542	53	36	180732	149	7	181056	58	16
179824	59	22	180206	153	4	180548	158	13	180733	149	8	181067	41	57
179833	59	19	180207	153	4	180555	25	3	180734	149	9	181068	41	57
179833	153	10	180208	5	5	180560	33	28	180735	149	10	181112	153	9
179833	154	10	180220	23	1	180573	18	23	180741	27	11	181115	7	1
179834	29	13	180231	15	25	180585	25	23	180744	35	48	181115	153	14
179835	25	1	180232	15	25	180591	53	33	180745	35	51	181117	7	1
179852	59	1	180233	15	20	180591	55	33	180746	28	17	181117	153	13
179938	26	17	180234	15	21	180606	13	14	180782	35	40	181160	35	1
179949	154	19	180263	1	52	180608	13	16	180797	153	9	181161	35	-

N. CODICE CODE No. Nr. CODE	TAV. Drwg. Table	POS. N.	N. CODICE CODE No. Nr. CODE	TAV. Drwg. Table	POS. N.	N. CODICE CODE No. Nr. CODE	TAV. Drwg. Table	POS. N.	N. CODICE CODE No. Nr. CODE	TAV. Drwg. Table	POS. N.	N. CODICE CODE No. Nr. CODE	TAV. Drwg. Table	POS. N.
181161	36	-	181610	6	10	181837	32	13	182097	20	14	182237	41	59
181163	25	15	181614	35	36	181838	32	15	182098	20	21	182238	15	21
181191	15	43	181617	37	27	181839	32	14	182099	20	17	182244	43	8
181192	15	43	181618	37	31	181860	25	42	182100	37	32	182245	43	29
181197	10	1	181632	50	17	181862	26	48	182101	37	33	182246	44	8
181253	6	18	181632	52	8	181910	42	7	182102	37	34	182247	44	10
181258	23	9	181642	7	11	181920	50	13	182106	37	30	182260	3	45
181264	6	15	181681	12	4	181941	51	27	182115	25	22	182260	4	45
181270	13	1	181682	12	3	181941	134	2	182117	37	36	182268	41	28
181272	27	18	181695	13	23	181963	10	10	182118	37	35	182298	39	28
181275	149	23	181695	14	23	181964	25	24	182119	37	39	182301	28	22
181281	153	7	181727	45	4	181966	24	10	182121	48	9	182320	50	17
181282	153	7	181728	50	18	181967	24	11	182122	48	8	182320	52	8
181284	154	7	181728	52	9	181979	106	27	182123	48	3	182322	42	4
181291	57	3	181733	28	19	181979	110	10	182131	158	9	182332	38	9
181302	6	35	181734	28	16	181980	106	26	182132	158	9	182342	38	16
181310	104	41	181742	28	14	181980	110	9	182133	158	9	182355	39	23
181310	105	41	181743	28	11	181981	106	13	182134	158	9	182363	15	50
181321	161	7	181745	28	7	181984	6	2	182135	158	9	182394	6	24
181323	153	4	181746	28	1	181988	10	3	182136	158	9	182432	55	24
181325	35	44	181751	41	1	181994	10	8	182137	158	9	182452	17	2
181325	35	45	181752	41	21	182011	A	-	182141	1	76	182456	107	13
181326	13	2	181753	41	21	182018	A	-	182142	1	46	182457	107	14
181336	6	13	181755	37	2	182020	A	-	182148	24	1	182461	22	1
181338	13	2	181757	28	3	182024	A	-	182151	24	1	182464	25	5
181341	26	26	181779	28	20	182027	A	-	182154	51	29	182470	21	8
181342	26	25	181786	28	17	182028	A	-	182156	35	44	182478	121	32
181343	153	18	181788	28	12	182070	62	-	182156	35	45	182479	125	23
181343	154	18	181789	28	9	182071	62	-	182180	155	4	182480	9	35
181344	35	57	181790	28	2	182085	22	1	182183	25	24	182606	53	29
181377	15	44	181802	28	5	182086	22	6	182184	25	25	182606	55	37
181383	24	26	181815	6	35	182087	22	11	182185	25	26	182623	15	48
181583	155	24	181816	6	34	182088	22	15	182194	31	28	182624	15	48
181596	31	3	181819	26	-	182089	22	12	182194	32	28	182630	7	11
181596	32	3	181821	26	-	182090	22	24	182199	153	11	182640	12	5
181598	54	4	181822	6	34	182091	22	22	182200	153	5	182641	12	6
181607	16	48	181827	32	12	182092	22	7	182200	154	5	182696	20	12
181607	17	37	181828	32	16	182093	22	14	182208	153	15	182710	61	9
181607	18	13	181829	32	17	182094	20	11	182208	154	15	182759	10	2
181607	19	36	181836	32	18	182095	20	9	182215	56	17	182776	45	8

N. CODICE CODE No. Nr. CODE	TAV. Drwg. Table	POS. N.	N. CODICE CODE No. Nr. CODE	TAV. Drwg. Table	POS. N.	N. CODICE CODE No. Nr. CODE	TAV. Drwg. Table	POS. N.	N. CODICE CODE No. Nr. CODE	TAV. Drwg. Table	POS. N.	N. CODICE CODE No. Nr. CODE	TAV. Drwg. Table	POS. N.
182837	24	16	183366	9	14	183945	39	17	184018	39	22	184989	39	35
182896	31	46	183392	59	22	183946	39	13	184019	38	5	184990	40	9
182896	32	61	183433	33	12	183947	38	14	184020	39	19	184991	38	26
182953	45	8	183433	33	23	183948	38	19	184021	38	21	184991	39	33
182964	13	17	183457	37	48	183949	38	7	184022	40	6	184994	37	24
182985	137	20	183490	37	40	183950	38	12	184041	39	24	184995	37	23
182985	153	17	183529	17	12	183952	40	1	184042	38	17	184997	38	27
182985	154	17	183554	108	25	183953	40	3	184042	39	20	184997	39	34
183036	17	13	183554	109	25	183954	40	11	184080	17	11	184998	42	2
183037	17	10	183569	37	7	183955	40	4	184083	42	9	185013	42	3
183043	45	16	183641	28	30	183962	37	38	184137	52	15	185014	42	3
183044	25	41	183642	28	31	183964	38	6	184159	125	25	185015	39	36
183046	45	24	183655	25	42	183965	38	23	184161	125	25	185016	39	37
183048	43	24	183657	154	4	183966	38	3	184162	125	25	185017	39	10
183048	44	24	183658	154	7	183967	38	1	184300	15	25	185018	39	9
183049	43	25	183671	60	17	183969	39	32	184301	15	25	185019	39	8
183049	44	25	183672	150	34	183970	38	11	184318	6	23	185020	39	6
183073	52	14	183686	153	3	183971	39	15	184340	156	23	185021	39	7
183096	25	22	183686	154	3	183972	39	18	184391	155	1	185022	39	3
183155	121	32	183707	149	28	183973	38	20	184393	24	1	185023	39	1
183156	121	32	183718	36	31	183974	39	11	184394	24	1	185026	37	15
183157	125	23	183730	10	25	183975	39	31	184483	4	51	185027	37	15
183158	125	23	183758	30	6	183976	39	14	184609	53	16	185028	37	15
183170	111	8	183804	1	39	183978	110	15	184609	54	16	185029	37	51
183171	111	7	183818	33	22	183978	111	15	184609	55	16	185033	37	51
183177	125	10	183833	110	17	183981	37	12	184609	56	16	185034	37	51
183185	15	38	183833	111	17	183982	40	5	184610	54	5	185036	39	14
183186	15	38	183834	110	16	183983	38	24	184610	56	5	185037	39	14
183255	11	7	183834	111	16	183984	38	4	184628	121	35	185038	39	11
183256	11	7	183876	24	37	183986	37	47	184641	5	38	185039	39	11
183326	10	13	183877	24	37	184005	38	18	184727	37	19	185040	39	18
183327	153	8	183884	151	77	184008	37	55	184785	52	10	185041	39	18
183327	154	8	183885	151	77	184010	38	13	184786	133	10	185042	39	5
183339	A	-	183889	36	32	184011	38	10	184859	10	22	185043	39	5
183339	37	1	183898	5	37	184012	38	22	184877	21	1	185044	39	5
183340	A	-	183899	5	35	184014	38	15	184949	5	31	185045	39	4
183340	37	1	183900	5	34	184014	39	12	184950	5	32	185046	39	4
183343	156	15	183909	42	5	184015	38	8	184954	154	9	185047	39	4
183347	153	1	183943	42	1	184016	39	16	184955	154	11	185048	39	27
183347	154	1	183944	39	21	184017	39	30	184989	38	28	185050	39	29

N. CODICE CODE No. Nr. CODE	TAV. Drwg. Table	POS. N.	N. CODICE CODE No. Nr. CODE	TAV. Drwg. Table	POS. N.	N. CODICE CODE No. Nr. CODE	TAV. Drwg. Table	POS. N.	N. CODICE CODE No. Nr. CODE	TAV. Drwg. Table	POS. N.	N. CODICE CODE No. Nr. CODE	TAV. Drwg. Table	POS. N.
185073	17	2	186147	14	17	635809..	117	10	653051..	144	26	657247..	119	26
185077	54	1	186148	14	15	635810..	117	12	653191..	144	57	657251..	119	25
185078	54	12	186172	14	37	635973..	117	2	653194..	144	17	657286..	144	57
185079	56	1	186180	137	21	636993..	117	7	655011..	140	1	657287..	144	17
185080	56	12	186196	31	8	640154..	117	2	655012..	140	1	657817..	118	8
185081	56	12	186248	37	-	640157..	117	1	655013..	143	1	657818..	118	7
185129	26	-	186270	151	69	640157..	118	1	655014..	143	1	657844..	118	2
185130	26	-	186271	17	21	640160..	117	3	655257..	117	6	657888..	115	4
185170	39	38	186271	19	20	640160..	118	3	655330..	146	1	657953..	118	2
185216	40	7	186369	41	37	640170..	117	6	655339..	147	19	657977..	145	4
185264	13	3	186371	41	55	650075..	133	18	655345..	147	21	657979..	145	4
185264	14	3	186383	149	1	650076..	133	18	655356..	146	11	657991..	144	57
185307	24	40	186397	7	19	650081..	133	35	655359..	146	12	657995..	144	17
185316	7	17	186398	7	18	650082..	133	36	655380..	144	51	658442..	141	1
185353	52	13	186399	7	12	650088..	133	37	655381..	144	54	658443..	141	1
185376	150	2	186400	7	12	650089..	133	37	655417..	115	2	658444..	140	1
185377	150	2	186417	14	19	650166..	146	10	655418..	115	3	658445..	140	1
185378	150	33	186420	14	19	650167..	146	10	655419..	144	67	658671..	117	2
185386	61	1	186423	14	19	650694..	117	8	655492..	144	13	658673..	117	2
185392	7	11	186425	14	19	650697..	117	8	655825..	148	5	658675..	117	1
185393	61	-	186685	35	41	650700..	117	9	656448..	61	20	658675..	118	1
185403	7	11	186866	14	36	650703..	117	9	656536..	61	21	658677..	117	1
185453	17	35	188315	22	1	650715..	144	54	657073..	133	18	658677..	118	1
185486	51	49	189178	A	-	650723..	115	4	657074..	133	18	658679..	117	3
185514	50	17	189179	A	-	650724..	144	30	657075..	133	23	658679..	118	3
185515	50	17	189180	A	-	650725..	117	4	657076..	133	23	658681..	117	3
185543	29	11	189181	A	-	650727..	117	4	657078..	133	36	658681..	118	3
185554	150	37	632701..	117	12	650729..	117	5	657079..	133	35	658683..	117	4
185777	14	6	632703..	117	13	650731..	117	5	657088..	144	35	658686..	117	4
185888	155	4	632706..	117	10	650733..	117	11	657125..	144	35	658688..	117	5
185944	149	1	633292..	115	2	650735..	117	11	657128..	144	26	658691..	117	5
185945	149	1	633293..	115	3	650762..	146	12	657180..	143	19	658697..	117	8
186037	36	16	633311..	146	1	650774..	147	19	657193..	143	21	658698..	117	9
186045	15	15	633553..	144	51	650785..	147	21	657196..	144	57	658701..	117	9
186141	14	14	635473..	146	11	651489..	148	5	657197..	144	17	658702..	117	6
186142	14	16	635767..	133	23	651582..	144	7	657220..	117	13	658706..	117	6
186143	14	17	635768..	133	23	651584..	144	7	657225..	117	10	658728..	117	16
186144	14	15	635803..	141	1	651594..	133	30	657226..	117	12	658729..	117	15
186145	14	16	635804..	141	1	651595..	133	30	657239..	117	8	658792..	117	16
186146	14	14	635808..	117	13	652597..	158	15	657240..	117	9	658794..	117	15

N. CODICE CODE No. Nr. CODE	TAV. Drwg. Table	POS. N.	N. CODICE CODE No. Nr. CODE	TAV. Drwg. Table	POS. N.	N. CODICE CODE No. Nr. CODE	TAV. Drwg. Table	POS. N.	N. CODICE CODE No. Nr. CODE	TAV. Drwg. Table	POS. N.	N. CODICE CODE No. Nr. CODE	TAV. Drwg. Table	POS. N.
658849..	117	1	659954..	150	1	662563..	143	1	663750.	141	3	10298460	30	38
658849..	118	1	659958..	115	1	662564..	143	1	663752..	140	3	10298460	43	23
658852..	117	3	659959..	49	1	662565..	143	1	663752..	141	3	10298460	44	23
658852..	118	3	660520..	119	1	662566..	143	1	663986..	115	1	10336630	51	39
658955..	117	7	660770.	115	4	662567..	143	1	663987..	115	1	10396180	129	32
659010..	118	9	660771.	115	4	662568..	143	1	663988..	115	1	10396280	58	17
659011..	118	10	660772.	115	4	662569..	143	1	663989.	115	1	10396280	152	34
659020..	118	9	660964.	117	8	662570..	143	1	10041214	49	19	10418601	135	56
659021..	118	10	660967.	117	8	662571..	143	1	10050814	49	13	10440990	31	40
659030..	145	2	660970..	117	9	662572..	143	1	10091014	49	23	10440990	31	47
659032..	145	2	660973..	117	9	662573..	143	1	10158801	30	54	10440990	32	63
659058..	115	2	660976..	117	8	662574..	143	1	10175090	119	41	10441190	8	25
659059..	115	3	660979..	117	9	662575..	143	1	10185111	50	5	10441190	9	25
659214..	133	53	661547..	115	4	662576..	143	1	10202320	30	21	10441290	155	30
659337..	49	2	661562..	115	1	662577..	143	1	10205820	26	51	10441390	24	41
659348..	119	6	661584..	118	7	662578..	143	1	10206320	6	3	10441390	43	38
659363..	143	1	661585..	118	8	662579..	143	1	10259960	25	37	10441390	44	41
659364..	143	1	661817..	115	1	662781..	115	4	10259960	45	13	10441390	45	9
659367..	143	1	661818..	115	1	662782..	115	4	10261060	32	56	10441390	45	19
659368..	143	1	662039..	51	1	662991..	115	2	10261060	35	14	10441390	49	27
659388..	133	35	662040..	148	1	662992..	115	3	10261060	35	17	10441390	52	37
659392..	133	36	662544..	143	1	663017..	118	2	10261060	35	23	10441490	50	35
659445..	133	37	662545..	143	1	663248..	140	20	10261460	52	6	10441590	150	26
659446.	133	37	662546..	143	1	663248..	142	13	10261860	26	11	10441690	45	22
659447.	133	35	662547..	143	1	663249..	140	7	10263360	26	71	10441690	50	23
659448.	133	36	662548..	143	1	663249..	141	8	10263460	1	16	10441890	3	50
659734.	140	2	662549..	143	1	663250..	140	6	10263460	37	37	10441890	4	50
659734..	141	2	662550..	143	1	663250..	141	6	10264660	25	20	10441990	10	14
659766..	144	57	662551..	143	1	663251..	140	6	10269550	5	15	10441990	52	34
659767..	144	17	662552..	143	1	663251..	141	6	10269550	5	18	10442090	16	55
659933..	51	37	662553..	143	1	663257..	140	4	10269550	5	21	10442090	25	16
659943..	150	1	662554..	143	1	663257..	141	4	10269550	5	23	10442190	18	19
659945..	150	1	662555..	143	1	663258..	140	3	10275011	1	15	10442190	151	62
659946..	150	1	662556..	143	1	663259..	140	5	10280050	36	26	10442290	16	27
659947..	150	1	662557..	143	1	663259..	141	5	10280060	1	11	10449790	60	30
659948..	150	1	662558..	143	1	663262.	140	1	10280060	50	6	10450190	45	5
659949..	150	1	662559..	143	1	663262..	141	1	10284460	31	33	10516679	40	8
659951..	150	1	662560..	143	1	663296..	141	3	10284460	32	33	10519224	10	37
659952..	150	1	662561..	143	1	663297..	141	3	10297760	30	10	10519224	24	22
659953..	150	1	662562..	143	1	663750..	140	3	10298460	24	3	10519224	32	49



N. CODICE CODE No. Nr. CODE	TAV. Drwg. Table	POS. N.	N. CODICE CODE No. Nr. CODE	TAV. Drwg. Table	POS. N.	N. CODICE CODE No. Nr. CODE	TAV. Drwg. Table	POS. N.	N. CODICE CODE No. Nr. CODE	TAV. Drwg. Table	POS. N.	N. CODICE CODE No. Nr. CODE	TAV. Drwg. Table	POS. N.
10519278	144	21	10720124	16	20	10902124	18	20	10902324	25	9	10977624	11	11
10519378	26	67	10720124	18	34	10902124	19	7	10902324	26	61	10977714	13	36
10519378	31	45	10720124	32	42	10902124	25	43	10902324	36	7	10977714	14	40
10519378	32	46	10721910	145	22	10902124	35	46	10902324	144	43	10977724	31	48
10519378	129	10	10721911	58	13	10902124	36	33	10902324	144	46	10977724	32	64
10519424	15	7	10725017	147	6	10902124	42	10	10902324	144	48	10977824	25	11
10519424	15	53	10725914	49	24	10902124	50	10	10902324	152	39	10977824	155	8
10519424	23	17	10725914	144	65	10902124	52	35	10902411	13	18	10977887	113	19
10519424	58	20	10727314	49	25	10902124	58	3	10902411	14	34	10979414	17	33
10519424	148	8	10730114	31	42	10902124	160	4	10902414	152	27	10979414	18	14
10519424	150	6	10730921	51	5	10902224	10	4	10902421	15	18	10979414	19	32
10519424	155	6	10732414	53	35	10902224	10	15	10902424	7	3	10979414	28	25
10519424	155	19	10732414	55	35	10902224	10	23	10902424	15	22	10979424	32	70
10519424	155	21	10734201	49	14	10902224	16	24	10902424	15	29	10979434	16	35
10519424	155	32	10734201	49	20	10902224	16	42	10902424	15	35	10979434	17	22
10519424	156	13	10791324	50	3	10902224	17	3	10902424	15	54	10979434	18	44
10519424	161	6	10794014	100	16	10902224	17	26	10902424	21	18	10979434	19	21
10519601	108	21	10794014	101	16	10902224	17	29	10902424	29	14	11000824	26	63
10519601	108	28	10794014	144	33	10902224	18	4	10902424	33	19	11001424	51	15
10519601	109	21	10794014	150	9	10902224	18	29	10902424	34	19	11021111	51	7
10519601	109	28	10796440	15	4	10902224	19	3	10902424	43	27	11057876	26	43
10519624	26	4	10857790	61	9	10902224	19	25	10902424	44	27	11058376	30	31
10519624	35	34	10857790	137	22	10902224	19	28	10902424	46	20	11058976	41	25
10519624	59	29	10902024	16	22	10902224	26	20	10902424	50	20	11059976	30	22
10519624	158	5	10902024	18	31	10902224	37	14	10902424	150	29	11060576	6	4
10523424	13	20	10902024	29	20	10902224	43	39	10902424	151	70	11065474	26	22
10523424	108	24	10902024	45	10	10902224	44	42	10902474	151	14	11065676	41	50
10523424	109	24	10902024	46	26	10902224	45	20	10902524	43	12	11067376	51	22
10523424	152	29	10902024	47	27	10902224	49	28	10902524	44	12	11087476	129	26
10569274	31	11	10902024	49	17	10902224	52	21	10902524	52	16	11087476	134	19
10571379	39	26	10902024	60	24	10902224	135	17	10902624	23	24	11087571	144	11
10571570	160	30	10902024	135	35	10902224	152	3	10902824	10	28	11087674	129	31
10571779	134	44	10902024	150	15	10902224	152	44	10902834	16	19	11087674	145	17
10571779	134	59	10902024	155	2	10902224	155	15	10902834	18	25	11087676	129	24
10615274	51	3	10902024	156	3	10902224	155	31	10903024	16	49	11087676	132	28
10615274	51	48	10902024	156	8	10902224	156	12	10903224	35	64	11087776	140	57
10615274	150	10	10902024	156	17	10902224	156	24	10903224	135	29	11087776	141	20
10615474	152	28	10902124	16	6	10902224	157	20	10977524	15	11	11087974	130	5
10615674	41	45	10902124	17	7	10902224	160	20	10977524	23	7	11087974	131	5
10720111	156	9	10902124	18	7	10902324	24	36	10977624	8	8	11087974	134	51

N. CODICE CODE No. Nr. CODE	TAV. Drwg. Table	POS. N.	N. CODICE CODE No. Nr. CODE	TAV. Drwg. Table	POS. N.	N. CODICE CODE No. Nr. CODE	TAV. Drwg. Table	POS. N.	N. CODICE CODE No. Nr. CODE	TAV. Drwg. Table	POS. N.	N. CODICE CODE No. Nr. CODE	TAV. Drwg. Table	POS. N.
11117134	37	9	11307021	26	6	12601274	3	48	12601374	7	10	12605374	15	27
11181874	51	21	11307021	121	30	12601274	4	23	12601374	25	29	12605374	15	30
11190574	1	40	11307021	125	26	12601274	4	48	12601374	25	35	12605374	15	36
11190574	26	7	11307021	136	6	12601274	7	4	12601374	30	41	12605374	15	55
11190574	30	50	11307021	137	14	12601274	8	3	12601374	31	21	12605374	46	27
11190574	60	21	11307024	6	16	12601274	9	3	12601374	32	21	12605374	47	28
11190679	121	31	11369634	1	47	12601274	10	5	12601374	33	41	12605374	49	18
11190679	125	27	11499924	6	36	12601274	10	7	12601374	34	32	12605374	49	29
11190779	137	25	11500124	32	41	12601274	13	5	12601374	41	3	12606673	51	31
11193274	6	14	11500224	3	8	12601274	14	5	12601374	43	20	12611107	144	37
11193874	3	36	11500224	4	8	12601274	25	44	12601374	43	32	12611407	144	19
11193874	4	36	11500224	26	78	12601274	26	19	12601374	44	20	12611442	144	19
11193874	52	27	11500324	23	21	12601274	26	60	12601374	44	32	12620474	1	61
11193874	52	31	11500624	3	49	12601274	30	8	12601374	52	29	12620474	10	16
11194074	30	13	11500624	4	49	12601274	30	18	12601374	59	8	12620474	36	14
11194074	56	23	11500624	35	63	12601274	31	30	12601374	59	35	12620474	36	35
11194377	37	13	11500724	35	3	12601274	32	30	12601374	140	49	12624177	119	37
11194379	32	11	11500724	40	13	12601274	42	11	12601374	152	9	12624178	145	10
11195579	14	35	11500824	36	9	12601274	43	13	12601474	55	26	12624178	151	12
11197774	3	34	11501024	35	2	12601274	44	13	12601474	55	31	12624977	113	14
11197774	3	42	11501424	40	12	12601274	50	11	12601574	41	27	12625224	51	36
11197774	4	34	11625724	46	15	12601274	144	49	12601774	1	50	12628905	54	9
11197774	4	42	11625724	47	15	12601274	151	15	12604174	7	14	12628905	56	8
11197774	5	36	11625724	53	38	12601274	152	40	12604174	8	9	12637824	13	38
11197774	20	5	11903811	31	32	12601274	155	3	12604174	151	53	12637824	14	42
11197774	26	38	11903811	32	32	12601274	155	16	12604274	3	17	12637824	25	12
11197774	26	53	12164714	55	25	12601274	156	4	12604274	3	21	12637824	31	49
11198074	1	34	12581474	22	31	12601274	156	14	12604274	4	17	12637824	32	65
11198074	26	13	12601174	3	27	12601274	156	18	12604274	4	21	12637824	35	39
11198074	26	28	12601174	4	27	12601274	156	25	12604274	5	29	12637824	35	50
11198074	30	52	12601174	11	12	12601274	157	21	12604274	5	39	12637824	133	26
11198074	52	4	12601174	13	37	12601274	160	5	12604274	26	58	12637824	133	50
11198074	60	7	12601174	14	41	12601274	160	8	12604274	26	80	12637824	155	9
11198074	60	17	12601174	15	13	12601279	35	6	12604274	30	46	12637824	155	13
11198074	60	29	12601174	23	8	12601279	35	20	12604274	32	43	12637824	155	23
11199274	26	66	12601174	51	13	12601279	45	11	12604474	1	27	12637824	155	27
11220079	151	16	12601174	51	44	12601279	135	44	12604474	5	40	12637878	51	47
11288034	6	22	12601176	152	14	12601374	1	24	12605274	132	14	12637878	115	17
11306934	53	17	12601177	144	53	12601374	6	27	12605374	15	6	12637878	132	34
11306934	55	17	12601274	3	23	12601374	6	33	12605374	15	23	12637878	151	25

N. CODICE CODE No. Nr. CODE	TAV. Drwg. Table	POS. N.	N. CODICE CODE No. Nr. CODE	TAV. Drwg. Table	POS. N.	N. CODICE CODE No. Nr. CODE	TAV. Drwg. Table	POS. N.	N. CODICE CODE No. Nr. CODE	TAV. Drwg. Table	POS. N.	N. CODICE CODE No. Nr. CODE	TAV. Drwg. Table	POS. N.
12638124	21	14	12640677	151	38	12644424	18	46	12648277	156	10	13272111	144	20
12638124	135	26	12642801	144	34	12644424	19	5	12856780	148	18	13272472	58	12
12638124	144	39	12642821	100	17	12644424	19	23	13000190	27	17	13273911	144	38
12638124	150	40	12642821	101	17	12644424	19	26	13000190	27	20	13274014	132	13
12638177	113	20	12643724	10	29	12644424	19	29	13000190	27	22	13274014	135	25
12638177	147	7	12643724	18	22	12644424	19	37	13000190	43	9	13274211	21	13
12638524	33	37	12643724	21	6	12644424	25	8	13000190	43	30	13274217	144	52
12638524	34	29	12643724	21	11	12644424	26	76	13000190	43	34	13274277	51	46
12638524	35	54	12643724	21	20	12644424	28	24	13000190	44	9	13274277	117	19
12638524	35	61	12643724	24	35	12644424	28	27	13000190	44	30	13274611	51	43
12638524	36	30	12643724	27	5	12644424	36	34	13000190	44	34	13276011	144	5
12638524	41	36	12643724	35	56	12644424	49	30	13000390	13	22	13276470	144	28
12638524	46	5	12643724	41	60	12644424	135	30	13000390	28	29	13287814	147	26
12638524	46	30	12643724	52	17	12644424	135	36	13000390	36	22	13297377	135	47
12638524	46	33	12643724	52	22	12644424	135	58	13000390	45	2	13297477	61	24
12638524	47	5	12643724	60	26	12644424	136	22	13000390	45	7	13299477	132	10
12638524	47	20	12643724	135	45	12644424	144	6	13000390	50	8	13301470	115	9
12638524	47	23	12643724	144	66	12644424	144	29	13000390	50	14	13301770	144	59
12638524	53	41	12643724	160	9	12644424	144	50	13000390	52	11	13308977	51	30
12638524	151	15	12643778	113	18	12644424	160	22	13000390	160	25	13309277	134	24
12639724	8	4	12643778	113	23	12644477	152	11	13000390	160	32	13309477	117	17
12639724	9	4	12643778	135	18	12644478	130	13	13000690	28	4	13311077	144	36
12639724	16	8	12643778	135	34	12646601	26	18	13000690	28	6	13313477	144	59
12639724	16	18	12643778	151	37	12646601	158	8	13000690	28	8	13423171	27	7
12639724	16	43	12644424	15	28	12646724	159	3	13000690	28	10	13430770	18	18
12639724	16	51	12644424	15	52	12646801	136	7	13000690	28	13	13430770	19	35
12639724	17	9	12644424	16	21	12646801	136	14	13000690	28	15	13432070	8	18
12639724	18	6	12644424	16	25	12646801	137	4	13000690	28	18	13432070	8	21
12639724	18	9	12644424	16	29	12646801	137	12	13000790	28	21	13432070	8	27
12639724	18	27	12644424	16	33	12646801	150	32	13027024	108	23	13432070	16	26
12639724	19	9	12644424	16	58	12646821	30	24	13027024	109	23	13432070	16	36
12639724	35	70	12644424	17	5	12646901	137	26	13028734	108	26	13432070	16	40
12639724	42	12	12644424	17	24	12646921	53	21	13028734	109	19	13432070	17	14
12639724	50	22	12644424	17	27	12647624	15	37	13046011	134	11	13432070	17	17
12639724	50	25	12644424	17	30	12647624	15	56	13046011	147	20	13432070	17	18
12640624	29	16	12644424	17	38	12647624	29	6	13046114	147	12	13432070	18	12
12640624	144	44	12644424	18	15	12647624	135	46	13046114	151	39	13432070	18	40
12640624	144	47	12644424	18	30	12647701	58	4	13246314	133	34	13432070	19	13
12640677	150	16	12644424	18	33	12647777	151	29	13271814	129	18	13432070	19	16
12640677	150	30	12644424	18	35	12647777	151	66	13271914	51	2	13432070	19	17

N. CODICE CODE No. Nr. CODE	TAV. Drwg. Table	POS. N.	N. CODICE CODE No. Nr. CODE	TAV. Drwg. Table	POS. N.	N. CODICE CODE No. Nr. CODE	TAV. Drwg. Table	POS. N.	N. CODICE CODE No. Nr. CODE	TAV. Drwg. Table	POS. N.	N. CODICE CODE No. Nr. CODE	TAV. Drwg. Table	POS. N.
13432270	9	18	13540824	26	30	13546624	1	38	14059211	133	31	14303324	32	48
13432270	9	21	13540824	26	47	13547034	1	29	14059211	134	47	14303624	39	25
13432270	9	27	13540924	30	14	13547124	1	38	14059211	151	20	14303724	135	40
13433570	14	20	13541024	3	11	13547234	1	49	14059214	7	21	14304224	3	28
13434670	8	15	13541024	4	11	13550221	15	19	14059311	129	3	14304224	4	28
13434670	9	15	13541024	26	50	13550301	144	4	14071911	23	19	14304324	155	12
13516424	35	28	13541124	1	72	13550321	33	40	14084011	135	54	14304324	155	22
13516524	26	5	13541124	3	49	13550405	137	31	14084011	151	22	14304324	155	26
13516624	1	48	13541124	4	49	13550421	59	3	14084111	132	17	14305324	15	5
13516824	30	43	13541224	3	2	13582210	54	20	14084111	133	25	14305424	5	33
13516924	33	35	13541224	4	2	13582210	56	25	14084111	133	49	14305424	20	4
13516924	34	31	13541324	3	44	13582310	54	21	14084111	150	39	14305424	32	8
13517024	25	58	13541324	3	49	13833011	151	52	14115380	132	19	14305424	135	43
13517024	33	38	13541324	4	44	13835814	119	4	14115480	151	34	14305724	3	47
13517024	43	18	13541324	4	49	13836971	100	13	14142390	61	9	14305724	4	47
13517024	44	18	13541424	3	43	13836971	101	13	14144190	61	9	14305724	31	29
13517024	59	26	13541424	4	43	13836971	102	16	14144690	61	9	14305724	32	29
13517124	25	58	13541624	3	49	13836971	103	16	14145890	61	9	14305824	22	30
13517524	34	28	13541624	4	49	13836971	104	40	14148190	61	9	14305824	41	40
13525270	3	6	13541724	3	37	13836971	105	40	14158570	32	54	14306224	56	22
13525270	4	6	13541724	3	49	13836971	106	35	14160570	41	17	14306374	60	28
13525470	3	13	13541724	4	37	13836971	107	36	14160670	31	23	14306374	108	19
13525470	4	13	13541724	4	49	13836971	108	18	14164374	121	33	14306424	7	9
13525470	30	2	13541824	3	49	13836971	109	18	14164374	125	24	14306424	26	12
13525570	1	69	13541824	4	49	13836971	110	28	14184374	135	19	14306424	26	29
13525570	6	31	13542024	3	49	13836971	111	28	14186880	117	22	14306424	60	16
13525570	6	39	13542024	4	49	13836971	134	49	14186880	119	30	14306524	26	46
13525770	1	19	13543324	3	5	13840511	160	21	14190190	133	27	14306524	59	7
13525770	6	40	13543324	4	5	13895870	41	9	14190290	133	19	14306624	52	3
13525870	1	18	13543424	1	14	13910470	40	2	14201980	133	21	14306624	60	16
13525870	1	63	13543424	3	38	14039714	135	38	14201980	136	34	14306724	52	28
13525870	6	30	13543424	4	38	14042177	133	3	14201980	137	36	14306724	59	7
13525870	6	38	13543524	1	26	14048115	41	33	14201980	151	26	14306724	60	3
13526170	6	29	13543524	1	31	14058411	36	15	14295696	136	35	14306774	53	13
13526170	6	37	13543524	1	37	14058511	29	17	14295696	137	37	14306774	55	15
13526170	53	42	13543624	1	23	14059111	144	71	14296191	150	27	14306921	60	3
13526170	55	12	13543624	1	32	14059211	7	23	14301724	60	6	14307124	52	30
13540724	32	58	13544024	1	12	14059211	8	2	14302824	30	51	14307124	60	5
13540724	35	43	13544024	1	17	14059211	9	2	14302924	8	30	14308424	49	32
13540824	1	73	13544024	1	64	14059211	21	10	14302924	9	30	14308924	49	33

N. CODICE CODE No. Nr. CODE	TAV. Drwg. Table	POS. N.	N. CODICE CODE No. Nr. CODE	TAV. Drwg. Table	POS. N.	N. CODICE CODE No. Nr. CODE	TAV. Drwg. Table	POS. N.	N. CODICE CODE No. Nr. CODE	TAV. Drwg. Table	POS. N.	N. CODICE CODE No. Nr. CODE	TAV. Drwg. Table	POS. N.
14324911	37	41	14496424	44	14	14567187	41	29	15624311	103	12	15688875	137	16
14325140	1	13	14496424	44	39	14567487	116	15	15624311	104	36	15688875	151	33
14325540	1	7	14496424	50	12	14578180	134	38	15624311	105	36	15688875	151	57
14326001	3	4	14496424	160	6	14578283	134	54	15624311	106	31	15784201	133	22
14326001	4	4	14496478	151	8	14591687	119	7	15624311	107	32	15864234	1	47
14326050	37	29	14496524	15	9	14591687	133	5	15624311	108	14	15896211	3	33
14326101	3	3	14496524	36	4	14642291	115	11	15624311	109	14	15896211	3	41
14326101	4	3	14496524	41	4	14642891	102	10	15624311	110	24	15896211	4	33
14358524	31	44	14496524	49	10	14642891	103	10	15624311	111	24	15896211	4	41
14358524	32	45	14496524	49	15	14644090	15	49	15624411	102	12	15896214	1	62
14370971	144	40	14496524	49	21	14664790	15	34	15624411	103	12	15896214	10	6
14371274	23	20	14496524	53	15	14664790	15	39	15624411	104	36	15896214	15	26
14432220	139	8	14496524	54	8	14778418	113	17	15624411	105	36	15896214	16	30
14433124	3	20	14496524	55	13	14778418	113	22	15624411	106	31	15896214	16	56
14433124	4	20	14496524	56	7	14814434	109	26	15624411	107	32	15896214	21	5
14433124	30	7	14496524	140	48	15180411	102	12	15624411	108	14	15896214	25	6
14440524	144	14	14496524	152	6	15180411	103	12	15624411	109	14	15896214	27	4
14442027	38	2	14496578	134	45	15180411	104	36	15624411	110	24	15896214	35	19
14447001	144	72	14496578	134	60	15180411	105	36	15624411	111	24	15896214	160	29
14447001	151	54	14496624	1	44	15180411	106	31	15624511	102	12	15896470	7	13
14456981	37	42	14496624	37	54	15180411	107	32	15624511	103	12	15896470	8	10
14460981	37	57	14496624	50	28	15180411	108	14	15624511	104	36	15896470	23	12
14468781	37	28	14496624	50	31	15180411	109	14	15624511	105	36	15896470	26	68
14488624	33	20	14496624	54	19	15180411	110	24	15624511	106	31	15896470	51	12
14488624	34	20	14496624	56	19	15180411	111	24	15624511	107	32	15896472	152	13
14488624	46	22	14496724	37	6	15210824	24	21	15624511	108	14	15901501	117	25
14488624	52	36	14496824	37	11	15517201	150	23	15624511	109	14	15901570	133	12
14496101	129	25	14499324	15	24	15541234	37	4	15624511	110	24	15902670	119	22
14496277	58	14	14499324	15	31	15583601	145	7	15624511	111	24	15915977	149	15
14496277	132	24	14499324	29	21	15624211	102	12	15641175	149	5	15917904	135	9
14496277	151	42	14499324	41	41	15624211	103	12	15641275	132	23	15957201	119	28
14496324	35	59	14499324	43	28	15624211	104	36	15643975	135	52	15958801	29	12
14496424	23	26	14499324	44	28	15624211	105	36	15644075	133	17	15960507	51	42
14496424	25	10	14499324	58	8	15624211	106	31	15644175	113	13	15970634	1	42
14496424	32	68	14499324	148	4	15624211	107	32	15644175	113	26	15970921	30	49
14496424	32	69	14499324	152	45	15624211	108	14	15644175	137	23	15970921	60	20
14496424	35	47	14506787	114	17	15624211	109	14	15687370	133	46	15971321	59	2
14496424	36	8	14506787	129	27	15624211	110	24	15687470	121	34	16043021	43	36
14496424	41	32	14507987	115	8	15624211	111	24	15688075	151	41	16043021	44	36
14496424	43	14	14534079	61	11	15624311	102	12	15688175	151	24	16043124	35	32

N. CODICE CODE No. Nr. CODE	TAV. Drwg. Table	POS. N.	N. CODICE CODE No. Nr. CODE	TAV. Drwg. Table	POS. N.	N. CODICE CODE No. Nr. CODE	TAV. Drwg. Table	POS. N.	N. CODICE CODE No. Nr. CODE	TAV. Drwg. Table	POS. N.	N. CODICE CODE No. Nr. CODE	TAV. Drwg. Table	POS. N.
16043124	52	26	16100814	4	35	16287124	129	5	62128300	137	10	63234200	150	31
16043224	33	24	16100814	35	30	16287124	143	20	62167600	130	23	63246700	100	9
16043224	49	6	16100814	46	3	16287127	129	6	62167600	131	23	63266100	113	10
16043324	24	28	16100814	46	31	16287224	32	23	62535900	132	31	63266200	113	10
16043424	53	30	16100814	47	3	16287224	136	27	62678500	113	29	63266600	102	7
16043424	53	39	16100814	47	21	16287224	137	33	62678500	116	8	63266700	102	8
16043424	55	38	16100814	152	8	16287321	37	26	62764000	133	15	63268400	100	19
16043424	144	2	16100824	24	30	16287731	39	2	62767600	113	15	63268600	100	7
16043434	24	31	16102314	23	23	16288221	37	56	62767600	113	25	63268700	100	8
16043434	24	38	16102314	33	9	16296927	129	13	62767600	151	58	63268900	130	1
16043534	49	8	16102314	33	17	16296927	129	22	62790300	10	36	63269100	133	1
16043621	23	22	16102314	33	27	16297024	151	48	62790300	25	38	63269200	133	1
16043624	36	29	16102314	34	9	16297824	136	31	62790300	135	41	63314400	151	28
16043624	151	14	16102314	34	17	60276607	132	6	62790300	160	36	63330700	138	12
16043724	33	14	16102314	59	34	60276805	132	5	62794000	134	14	63330900	159	1
16043724	34	14	16102377	33	39	60324506	151	18	62798000	135	48	63331600	146	8
16043834	1	33	16132314	51	20	60538800	145	20	62825300	130	3	63343400	132	30
16043934	36	3	16132624	148	7	60643400	62	18	62825300	131	3	63352700	146	4
16043934	134	43	16237074	50	30	60659100	151	68	62825300	134	40	63352900	146	2
16043934	134	58	16237174	50	27	60710900	129	29	62825300	134	61	63353300	146	5
16043934	140	47	16239921	137	24	60710900	132	26	62828900	132	4	63353800	138	1
16044024	41	2	16285127	145	8	60711000	129	30	62932800	135	49	63354600	138	11
16044024	41	46	16285924	119	14	60711000	132	27	62932900	135	50	63355000	138	9
16044234	6	26	16286024	7	15	60711900	113	27	62940900	62	19	63355100	138	9
16044834	24	12	16286024	9	8	60714300	113	21	62940900	108	22	63486900	135	3
16051921	158	4	16286024	29	5	60909500	160	7	62940900	109	22	63576010	134	23
16052024	31	20	16286024	157	2	61025000	151	17	62940900	130	9	63576110	134	23
16082401	132	20	16286024	157	7	61107600	144	24	62940900	144	64	63580500	21	12
16082901	117	28	16286024	157	8	61148700	59	25	62940900	151	27	63701800	129	7
16082901	119	31	16286024	157	15	61504000	144	25	62940900	151	65	63722800	134	16
16082901	133	7	16286027	129	15	61648100	152	21	62940900	152	33	63723400	134	17
16082901	133	9	16286027	130	20	61712500	45	3	62940900	155	5	63724600	134	18
16082901	133	41	16286027	131	20	61712500	45	19	62940900	155	18	63724700	134	18
16083401	137	19	16286027	150	13	62126500	136	3	62940900	161	5	63738800	137	28
16083501	138	16	16286121	37	50	62126500	137	6	63168800	135	31	63765300	147	8
16083501	139	15	16286124	130	16	62126600	136	10	63179900	134	35	63767900	135	4
16084304	136	17	16286127	132	2	62126600	137	7	63205200	135	39	63768100	135	2
16084370	136	33	16286324	31	36	62128200	136	4	63211800	135	8	63768200	135	2
16084370	137	35	16286324	32	36	62128200	137	9	63211900	135	8	63768800	147	25
16100814	3	35	16287124	38	25	62128300	136	5	63214100	137	27	63768900	147	24

N. CODICE CODE No. Nr. CODE	TAV. Drwg. Table	POS. N.	N. CODICE CODE No. Nr. CODE	TAV. Drwg. Table	POS. N.	N. CODICE CODE No. Nr. CODE	TAV. Drwg. Table	POS. N.	N. CODICE CODE No. Nr. CODE	TAV. Drwg. Table	POS. N.	N. CODICE CODE No. Nr. CODE	TAV. Drwg. Table	POS. N.
63776100	152	16	64692400	149	11	64853710	137	1	64926500	147	22	65065400	111	27
63780200	152	1	64735500	144	22	64854300	112	5	64994500	113	8	65065700	135	16
63853400	134	37	64749300	135	53	64854600	135	32	64994700	113	12	65066400	160	2
63853600	135	28	64749400	135	53	64855600	133	14	65001510	151	19	65066600	159	10
63853700	135	28	64764500	148	17	64855900	102	6	65004900	151	5	65067300	132	7
63859200	134	10	64768200	104	28	64855900	103	6	65005310	136	1	65068400	134	5
63859300	134	10	64768300	104	29	64857800	113	7	65006200	137	18	65069000	134	21
63879900	132	32	64780500	151	50	64858500	140	56	65006300	137	15	65069300	134	6
63890100	135	5	64783600	113	28	64858500	141	19	65006400	137	17	65069800	117	24
63895200	134	46	64803200	134	56	64858800	151	23	65011500	133	32	65069900	119	29
63895300	134	46	64803300	134	39	64858900	151	23	65011600	133	40	65070800	117	23
63896300	135	7	64803400	134	50	64859000	151	30	65012700	135	21	65071000	58	5
63934200	149	12	64803500	106	24	64860410	134	29	65012800	135	21	65071100	58	6
63960100	159	13	64803500	107	25	64860510	134	29	65013000	133	6	65071600	144	55
63965800	116	9	64803600	106	25	64860600	134	26	65015010	151	35	65071800	133	42
63992200	119	36	64803600	107	26	64860700	134	27	65015110	151	35	65071900	133	28
63994500	149	16	64803900	106	22	64860800	134	31	65018200	146	14	65074000	134	3
63994600	149	14	64803900	107	23	64860900	134	28	65018300	146	14	65074100	134	3
63994700	149	13	64804000	106	23	64861000	134	28	65018600	146	9	65075100	133	38
63994900	160	27	64804000	107	24	64861100	134	25	65019600	112	4	65077100	146	13
64014900	51	41	64804500	112	2	64861200	134	25	65019700	112	4	65077200	149	3
64018900	138	7	64807100	130	4	64861610	136	1	65060000	113	9	65077700	147	1
64019000	138	8	64807100	131	4	64864700	151	40	65060100	113	9	65078200	147	10
64081100	135	11	64807900	112	5	64865000	113	11	65060500	116	1	65078900	147	13
64081200	135	13	64810000	110	18	64865600	151	21	65061900	135	37	65079000	147	15
64081300	135	12	64810000	111	18	64865900	150	11	65062000	135	37	65079100	147	17
64280200	159	11	64810100	110	19	64866000	150	12	65062100	135	23	65079200	147	18
64281500	159	14	64810100	111	19	64867900	130	18	65062200	135	23	65079500	147	27
64460400	144	23	64811000	106	16	64867900	131	18	65064300	151	6	65100400	135	10
64460500	143	22	64811000	107	17	64872000	13	30	65064500	13	31	65132300	146	3
64460500	147	11	64811000	106	17	64872000	14	30	65064500	14	31	65132400	146	3
64499400	148	15	64811100	107	18	64872100	132	12	65065400	102	15	65132500	146	6
64569500	138	17	64830600	52	39	64873200	132	11	65065400	103	15	65133000	148	6
64569500	139	16	64830600	117	20	64874400	102	17	65065400	104	39	65133200	135	6
64589100	149	26	64830600	117	21	64874400	103	17	65065400	105	39	65133300	135	6
64589200	149	20	64830600	118	6	64875500	136	25	65065400	106	34	65133800	102	11
64595200	133	8	64830600	151	2	64877500	130	2	65065400	107	35	65133800	103	11
64686900	13	4	64830600	151	36	64877600	130	2	65065400	108	17	65133800	104	35
64686900	14	4	64830600	152	10	64882800	148	2	65065400	109	17	65133800	105	35
64686900	136	21	64852810	137	1	64882800	148	11	65065400	110	27	65133800	106	30

N. CODICE CODE No. Nr. CODE	TAV. Drwg. Table	POS. N.	N. CODICE CODE No. Nr. CODE	TAV. Drwg. Table	POS. N.	N. CODICE CODE No. Nr. CODE	TAV. Drwg. Table	POS. N.	N. CODICE CODE No. Nr. CODE	TAV. Drwg. Table	POS. N.	N. CODICE CODE No. Nr. CODE	TAV. Drwg. Table	POS. N.
65133800	107	31	65153500	106	19	65231000	160	23	65313700	101	3	65377400	113	16
65133800	108	13	65153500	107	20	65231400	160	33	65313800	100	6	65377400	113	24
65133800	109	13	65155200	137	29	65231700	160	35	65313800	101	6	65377400	119	19
65133800	110	23	65155300	100	20	65231800	28	28	65314100	100	4	65377400	119	21
65133800	111	23	65155300	101	19	65258600	159	19	65314100	101	4	65380000	150	21
65135000	102	14	65157500	133	29	65258900	147	5	65315000	100	11	65380100	150	22
65135000	103	14	65157600	133	24	65274600	134	57	65315000	101	11	65384300	159	20
65135000	104	38	65158600	144	1	65301400	116	7	65315100	100	12	65386100	106	38
65135000	105	38	65158700	144	8	65301500	116	2	65315100	101	12	65386100	107	39
65135000	106	33	65158900	133	29	65301600	116	6	65316300	100	5	65386200	106	39
65135000	107	34	65159000	133	24	65302000	134	13	65316300	101	5	65386200	107	40
65135000	108	16	65159900	146	7	65302900	114	5	65317200	102	3	65386400	144	1
65135000	109	16	65160200	104	42	65303000	114	6	65317200	103	3	65387300	151	45
65135000	110	26	65160200	112	7	65303100	114	7	65317300	102	4	65388100	144	18
65135000	111	26	65160300	104	43	65303200	114	8	65317300	103	4	65390800	114	4
65142000	148	14	65160300	112	7	65303300	114	12	65317400	102	22	65390900	144	31
65149900	135	22	65161500	150	28	65303400	114	13	65317400	103	22	65391000	144	27
65151200	102	13	65161700	150	28	65304600	100	14	65317500	102	23	65391100	117	29
65151200	103	13	65164000	51	40	65305300	144	32	65317500	103	23	65391200	117	29
65151200	104	37	65164200	51	45	65305700	138	2	65319200	144	58	65391300	144	15
65151200	105	37	65164400	133	2	65305800	151	46	65319600	157	6	65391800	144	61
65151200	106	32	65164500	133	2	65306500	137	2	65319800	102	14	65392000	144	60
65151200	107	33	65164600	138	15	65306600	137	2	65319800	103	14	65392600	100	2
65151200	108	15	65164700	150	18	65307300	130	11	65319800	104	38	65392600	101	2
65151200	109	15	65190900	152	12	65307400	130	11	65319800	105	38	65392800	133	44
65151200	110	25	65191000	152	19	65308900	144	9	65319800	106	33	65393100	102	2
65151200	111	25	65195200	134	41	65309000	144	10	65319800	107	34	65393100	103	2
65151500	117	18	65212000	119	35	65309100	144	12	65319800	108	16	65393500	104	17
65151600	110	20	65212000	147	3	65309400	144	62	65319800	109	16	65393500	105	17
65151600	111	20	65212000	147	14	65310600	51	41	65319800	110	26	65393600	102	1
65151700	110	21	65226000	135	15	65310700	135	24	65319800	111	26	65393600	103	1
65151700	111	21	65226100	135	15	65310800	135	24	65358700	152	24	65394800	129	8
65152500	102	9	65229100	159	22	65311400	146	15	65362400	152	23	65395800	132	22
65152500	103	9	65229200	159	23	65311400	149	2	65362500	152	22	65395900	132	21
65152700	104	22	65229400	159	16	65311700	136	12	65362600	152	20	65396000	132	15
65152700	105	22	65229500	159	17	65311800	136	29	65363000	150	20	65396100	132	16
65152800	104	23	65229900	159	25	65312600	157	1	65366700	145	5	65397500	152	2
65152800	105	23	65230200	159	26	65312800	157	5	65372900	137	30	65398600	134	33
65153400	106	18	65230300	159	13	65313100	129	1	65374000	152	32	65398700	134	30
65153400	107	19	65230500	160	17	65313700	100	3	65374100	159	24	65398800	130	6



N. CODICE CODE No. Nr. CODE	TAV. Drwg. Table	POS. N.	N. CODICE CODE No. Nr. CODE	TAV. Drwg. Table	POS. N.	N. CODICE CODE No. Nr. CODE	TAV. Drwg. Table	POS. N.	N. CODICE CODE No. Nr. CODE	TAV. Drwg. Table	POS. N.	N. CODICE CODE No. Nr. CODE	TAV. Drwg. Table	POS. N.
65398900	130	8	65524300	114	9	65546200	133	6	65699200	58	22	65732110	135	14
65399000	130	10	65524400	116	5	65546400	133	16	65701000	132	25	65732210	135	14
65404500	41	58	65524500	151	44	65546600	129	28	65702100	144	73	65732400	132	1
65408200	140	41	65524600	151	43	65547300	138	5	65702800	133	38	65732500	132	1
65408200	141	13	65524800	130	19	65547300	139	5	65703000	112	1	65736500	119	17
65408300	140	41	65524800	131	19	65547700	160	19	65703100	100	10	65736600	119	8
65408300	141	13	65525000	151	31	65547800	133	16	65703100	101	10	65737000	119	5
65408600	140	42	65525100	151	31	65549800	155	10	65704200	133	13	65737200	119	20
65408600	141	14	65525200	138	14	65580710	136	1	65705000	133	51	65738400	119	13
65408700	140	54	65525300	138	14	65581110	136	1	65705400	150	36	65738800	119	18
65408700	141	18	65526300	130	15	65581500	152	25	65705500	150	35	65738900	119	18
65408800	140	43	65526300	131	15	65581700	152	30	65705600	150	35	65744000	62	11
65408800	141	15	65527000	116	16	65581800	152	31	65705900	133	33	65744100	62	12
65408900	145	3	65527100	116	2	65582700	134	20	65708200	133	40	65744300	160	16
65409100	152	7	65528500	116	17	65583200	51	40	65708600	115	18	65744600	160	24
65409200	152	15	65534200	147	1	65625100	138	4	65709100	23	27	65744700	160	35
65409300	152	17	65534900	147	13	65625100	139	4	65709300	144	41	65748600	62	10
65409400	152	18	65535000	147	10	65628200	160	14	65710600	129	4	65748700	62	13
65423800	148	17	65535400	147	27	65628300	160	12	65710700	129	4	65748800	62	15
65424000	148	19	65536200	146	2	65628900	115	10	65711900	23	27	65750300	151	7
65460300	160	26	65536500	151	23	65629000	141	16	65712000	147	23	65750900	151	4
65460700	160	31	65536600	151	23	65629100	140	44	65712200	129	2	65751000	62	14
65460800	160	24	65536700	113	5	65629100	141	16	65712300	129	2	65751100	102	19
65511700	150	19	65536800	113	5	65629700	159	21	65713400	134	52	65751100	103	19
65512100	113	2	65537000	115	5	65644700	61	19	65713700	138	13	65751200	102	20
65512200	113	1	65537600	133	48	65667200	150	22	65714200	136	23	65751200	103	20
65512300	113	3	65537700	136	26	65668900	157	13	65714300	152	35	65752800	23	28
65520000	150	14	65537700	137	32	65692900	157	12	65714600	139	17	65754000	133	43
65520300	149	18	65537800	136	36	65693000	134	42	65715100	116	14	65756100	132	29
65520400	149	19	65537800	137	38	65694900	133	39	65716500	134	41	65756300	108	11
65520500	149	17	65538700	144	45	65695000	133	39	65716900	115	7	65756300	109	11
65520600	117	14	65538800	144	42	65695500	138	3	65717800	133	51	65756700	129	14
65520700	134	32	65539400	160	18	65695500	139	3	65728200	119	24	65756700	129	21
65521500	58	2	65544100	151	1	65695900	61	16	65728300	119	23	65757200	134	22
65522300	113	6	65544200	116	3	65696000	61	17	65728400	119	27	65757300	129	16
65522400	113	6	65544600	133	4	65696100	61	15	65729400	144	63	65758700	152	41
65522900	144	45	65544700	133	4	65696100	61	18	65729600	119	33	65770100	129	11
65523500	144	42	65545900	116	12	65696400	57	12	65731810	135	14	65772100	129	12
65524100	115	12	65545900	134	8	65699000	61	13	65731910	135	14	65772800	57	11
65524200	114	3	65545900	151	3	65699100	61	14	65732010	135	14	65774000	57	9

N. CODICE CODE No. Nr. CODE	TAV. Drwg. Table	POS. N.	N. CODICE CODE No. Nr. CODE	TAV. Drwg. Table	POS. N.	N. CODICE CODE No. Nr. CODE	TAV. Drwg. Table	POS. N.	N. CODICE CODE No. Nr. CODE	TAV. Drwg. Table	POS. N.	N. CODICE CODE No. Nr. CODE	TAV. Drwg. Table	POS. N.
65774400	114	1	65796100	145	6	65836200	134	4	65880400	134	48	65907400	135	53
65774500	114	2	65796700	131	6	65836500	134	12	65880700	160	18	65907500	135	53
65774600	114	14	65797300	139	7	65839400	134	9	65880900	160	19	65908700	145	13
65775100	152	26	65799300	144	58	65839500	134	9	65882200	160	3	65910700	148	16
65775200	129	17	65799700	144	18	65840700	114	11	65886100	134	48	65911200	143	25
65777800	129	20	65801300	129	23	65840800	114	10	65886300	136	32	65911400	140	45
65780100	101	9	65802300	136	30	65841100	116	12	65886300	137	34	65911400	141	17
65782800	139	1	65802400	140	41	65841100	151	67	65889400	135	59	65914400	119	10
65782900	103	24	65802400	141	13	65841800	151	49	65889600	151	9	65916400	146	16
65783400	107	41	65802500	140	41	65843800	151	13	65889700	151	10	65917200	144	69
65783600	107	42	65802500	141	13	65844000	151	13	65891200	35	60	65917800	143	23
65783800	101	20	65802700	147	4	65847800	144	56	65891200	36	28	65918000	144	70
65784200	131	1	65803000	149	17	65848400	160	3	65892600	136	24	65918700	144	75
65784900	139	12	65804000	112	6	65849300	152	7	65896400	150	25	65918800	144	74
65785100	131	11	65804100	112	6	65849400	152	15	65896500	150	25	65919700	151	19
65785200	131	11	65805500	147	2	65849500	152	17	65896600	150	24	65921000	144	68
65786100	135	1	65805600	147	2	65849900	132	7	65896700	150	24	65921100	160	23
65786400	135	1	65805900	147	16	65850000	129	33	65898600	147	28	65921200	136	28
65788500	114	15	65806000	147	16	65852000	132	9	65898700	160	13	65921900	100	15
65788600	114	16	65806300	134	36	65853300	132	3	65898900	152	1	65921900	101	15
65789500	131	2	65806500	143	24	65855000	130	14	65899000	152	42	65922000	140	24
65789900	131	2	65807300	135	42	65856200	137	5	65899500	136	37	65922100	140	24
65790300	140	41	65808100	132	8	65856500	136	2	65899600	136	24	65924100	112	1
65790300	141	13	65808700	138	6	65856600	114	3	65900200	105	42	65924600	140	44
65790400	140	41	65808700	139	6	65858500	151	32	65900300	105	43	65924700	100	2
65790400	141	13	65809100	152	25	65864100	130	7	65900900	145	11	65924700	101	2
65791100	139	14	65816700	135	39	65864100	130	12	65901200	131	24	65924800	100	3
65791300	139	14	65819400	135	6	65864100	131	7	65901700	107	43	65924800	101	3
65792500	139	2	65819500	135	6	65865100	133	45	65901800	107	44	65924900	100	6
65792600	118	4	65819600	135	8	65870800	136	19	65902300	109	7	65924900	101	6
65793000	139	13	65819700	135	8	65870900	136	20	65902400	145	15	65929500	61	22
65793100	105	46	65826900	135	7	65871000	136	15	65902500	145	16	65930000	61	23
65793200	105	47	65827200	135	10	65871100	136	16	65902600	145	14	65930400	102	14
65793500	105	44	65830600	160	16	65871300	136	18	65902700	145	14	65930400	103	14
65793600	105	45	65830700	160	11	65872500	113	4	65902900	145	1	65930400	104	38
65793900	105	28	65830800	160	15	65872600	113	4	65903500	109	8	65930400	105	38
65794000	105	29	65830900	160	10	65875200	151	1	65903600	107	27	65930400	106	33
65795000	131	8	65831500	160	34	65875400	151	6	65903700	107	28	65930400	107	34
65795100	131	10	65833800	138	10	65875900	133	47	65904700	145	6	65930400	108	16
65796000	131	14	65836100	134	4	65878700	159	1	65905000	145	15	65930400	109	16

N. CODICE CODE No. Nr. CODE	TAV. Drwg. Table	POS. N.	N. CODICE CODE No. Nr. CODE	TAV. Drwg. Table	POS. N.	N. CODICE CODE No. Nr. CODE	TAV. Drwg. Table	POS. N.	N. CODICE CODE No. Nr. CODE	TAV. Drwg. Table	POS. N.	N. CODICE CODE No. Nr. CODE	TAV. Drwg. Table	POS. N.
65930400	110	26	65942400	106	12	65993600	109	6	66120311	103	21	66212700	134	42
65930400	111	26	65942500	106	14	65993800	147	29	66149100	144	76	66212800	134	42
65930900	159	28	65942600	106	2	65995500	110	19	66150500	140	46	66212900	116	18
65933500	116	11	65942600	107	2	65995500	111	19	66153800	140	51	66213000	35	67
65933600	116	11	65942700	106	3	65997500	135	27	66154400	140	53	66213200	135	55
65934300	119	16	65942700	107	3	65997700	135	27	66155500	151	63	66213300	135	55
65934500	119	15	65942800	106	1	65998100	106	20	66155600	151	64	66213400	135	55
65934600	100	14	65942800	107	1	65998100	107	21	66155700	151	75	66213500	135	55
65934600	101	14	65943000	108	2	65998200	106	21	66155800	151	76	66213600	135	55
65937800	143	2	65943100	108	3	65998200	107	22	66156600	140	41	66215200	155	29
65937900	143	2	65943400	112	3	65999000	143	2	66156600	141	13	66215400	151	72
65939900	130	21	65943500	112	3	65999100	143	2	66156700	140	41	66215900	151	44
65939900	131	21	65943700	108	9	65999200	143	2	66156700	141	13	66216000	151	44
65940000	129	7	65949200	135	1	65999300	143	2	66157300	140	50	66216100	151	44
65940000	130	14	65949300	135	1	66050600	146	4	66157800	131	9	66216600	151	74
65940100	104	1	65949800	133	54	66051100	110	34	66157900	159	15	66217700	134	3
65940200	104	8	65970200	119	3	66051100	111	32	66158300	159	12	66217700	134	3
65940200	105	8	65970500	116	4	66051200	110	33	66159000	159	18	66218700	159	22
65940300	104	6	65971500	151	59	66051200	111	31	66159100	159	9	66218800	159	23
65940300	105	6	65971600	151	59	66051600	100	9	66159200	159	27	66219800	102	18
65940400	104	7	65971700	151	61	66051900	119	2	66159300	159	5	66219800	103	18
65940400	105	7	65971800	151	61	66052100	119	32	66184700	119	38	66230400	24	34
65940500	104	4	65973200	136	23	66076100	151	60	66184900	119	39	66230500	24	34
65940600	104	5	65977300	151	9	66076300	133	52	66185100	145	19	66230900	24	34
65940700	104	2	65977400	151	10	66078400	152	43	66185200	145	21	66232800	119	16
65940800	104	3	65977700	151	51	66078500	119	11	66185300	145	18	66233100	115	15
65940900	106	8	65977800	151	51	66078600	119	12	66200000	119	40	66233200	115	14
65941000	106	9	65978300	151	55	66079500	151	40	66202300	102	7	66233300	115	13
65941400	110	1	65978700	151	13	66079600	151	40	66202300	103	7	66233400	24	34
65941500	110	2	65978800	151	13	66090200	160	13	66202400	102	8	66233600	131	22
65941600	104	26	65979200	130	22	66090400	142	7	66202400	103	8	66233700	131	16
65941700	104	27	65979500	151	56	66090500	142	7	66207300	159	7	66234600	139	11
65941800	110	3	65979600	151	56	66092200	117	26	66207400	159	8	66234700	139	11
65941900	110	4	65991500	151	13	66092400	117	27	66207500	159	29	66236100	151	43
65942000	137	39	65991800	151	13	66098200	151	59	66207600	159	6	66236500	121	37
65942100	108	10	65992100	149	20	66098300	151	59	66207700	134	7	66236800	147	28
65942200	110	13	65992200	149	26	66099410	151	35	66208300	151	44	66238900	145	12
65942200	111	13	65992600	151	5	66099510	151	35	66208400	151	44	66252500	114	18
65942300	110	14	65993500	108	1	66120200	150	41	66208500	151	44	66253700	131	13
65942300	111	14	65993600	108	6	66120311	102	21	66208600	151	43	66290400	121	38

N. CODICE CODE No. Nr. CODE	TAV. Drwg. Table	POS. N.	N. CODICE CODE No. Nr. CODE	TAV. Drwg. Table	POS. N.	N. CODICE CODE No. Nr. CODE	TAV. Drwg. Table	POS. N.	N. CODICE CODE No. Nr. CODE	TAV. Drwg. Table	POS. N.	N. CODICE CODE No. Nr. CODE	TAV. Drwg. Table	POS. N.
66290500	121	38	66323300	140	29	66327500	140	25	66375900	122	8	66456700	127	10
66292200	102	10	66323400	140	29	66327500	142	5	66376000	128	1	66457000	126	22
66292200	103	10	66323500	140	33	66327600	140	26	66399400	115	5	66457300	125	19
66292200	104	34	66323500	142	2	66327600	142	6	66451200	104	1	66457500	125	19
66292200	105	34	66323600	140	35	66327700	140	26	66451300	104	2	66457600	125	1
66292200	106	29	66323700	140	36	66327700	142	6	66451400	104	3	66457700	125	1
66292200	107	30	66323800	140	23	66327800	142	23	66451500	106	2	66457800	125	3
66292200	108	12	66323900	140	23	66327900	140	32	66451500	107	2	66457900	125	3
66292200	109	12	66324000	140	31	66327900	142	4	66451600	106	3	66458200	124	1
66292200	110	22	66324000	141	7	66328000	142	9	66451600	107	3	66458300	124	1
66292200	111	22	66324100	140	15	66328200	139	9	66451700	108	2	66458400	126	1
66292300	102	10	66324100	142	16	66328300	139	9	66451800	108	1	66458500	126	1
66292300	103	10	66324200	140	19	66328400	142	12	66452000	104	1	66458600	126	21
66292300	104	34	66324200	142	20	66328500	142	24	66452100	104	1	66458700	126	13
66292300	105	34	66324300	140	18	66328700	140	38	66452200	104	2	66458800	126	13
66292300	106	29	66324300	142	19	66328700	142	22	66452300	104	2	66458900	126	9
66292300	107	30	66324400	140	17	66328800	142	21	66452400	104	3	66459000	126	9
66292300	108	12	66324400	142	18	66328900	142	29	66452500	104	3	66459200	120	18
66292300	109	12	66324500	140	16	66329000	142	29	66452600	104	4	66459300	120	17
66292300	110	22	66324500	142	17	66329100	142	28	66452600	105	4	66459400	120	20
66292300	111	22	66324600	140	22	66329200	142	25	66452800	104	5	66459500	120	16
66294400	131	12	66324600	142	15	66329300	142	25	66452800	105	5	66459600	120	16
66294700	114	14	66324700	140	21	66329400	142	26	66452900	108	1	66459700	120	12
66294800	151	73	66324700	142	14	66329500	142	27	66453000	108	1	66459800	120	12
66303200	119	9	66325200	140	9	66329800	140	39	66453300	110	1	66459900	120	14
66303500	119	34	66325200	141	10	66329900	140	40	66453400	110	2	66460000	120	13
66306300	61	26	66325300	140	13	66370200	140	22	66453500	110	3	66460100	120	13
66308300	134	55	66325500	140	12	66370200	142	15	66453600	110	4	66460200	124	23
66308400	140	24	66325600	140	11	66370300	140	39	66453800	128	7	66460300	124	23
66308500	140	21	66325600	141	12	66370500	140	8	66453900	128	6	66460400	120	6
66308600	142	7	66326000	140	14	66370500	141	9	66454000	128	5	66460600	125	13
66308700	142	7	66326000	142	10	66370600	140	10	66454000	128	9	66460700	125	13
66309300	160	40	66326100	140	14	66370600	141	11	66454100	128	4	66460800	121	6
66309400	160	41	66326100	142	10	66372900	140	28	66454300	128	8	66460900	121	8
66309500	160	42	66326300	140	37	66374500	142	11	66454700	128	3	66461000	121	8
66309600	160	39	66327100	140	30	66374600	120	1	66455000	127	1	66461100	139	10
66309700	160	38	66327100	140	34	66374700	120	8	66455200	154	20	66461700	121	1
66309800	160	37	66327100	142	3	66374900	120	2	66455500	127	8	66461800	121	25
66323100	140	27	66327200	142	1	66375700	124	8	66455800	127	4	66461900	121	19
66323200	140	27	66327300	142	1	66375800	122	9	66456200	127	12	66462000	126	2

N. CODICE CODE No. Nr. CODE	TAV. Drwg. Table	POS. N.	N. CODICE CODE No. Nr. CODE	TAV. Drwg. Table	POS. N.	N. CODICE CODE No. Nr. CODE	TAV. Drwg. Table	POS. N.	N. CODICE CODE No. Nr. CODE	TAV. Drwg. Table	POS. N.	N. CODICE CODE No. Nr. CODE	TAV. Drwg. Table	POS. N.
66462100	126	2	66651600	105	2	66681800	124	26	66684600	126	5	66688300	125	30
66462200	120	22	66651700	105	3	66681900	124	26	66684700	120	7	66688400	125	30
66462300	121	7	66651800	105	3	66682000	124	21	66684700	126	10	66688500	125	14
66462400	123	2	66651900	105	26	66682000	125	5	66684800	126	11	66688600	125	14
66462500	123	1	66652000	105	27	66682100	124	11	66684900	126	12	66688700	125	15
66462600	143	6	66652100	107	8	66682200	122	16	66685000	126	14	66688800	125	16
66462800	143	5	66652200	107	9	66682200	124	10	66685100	126	4	66689100	125	9
66462900	143	7	66652300	107	12	66682200	125	6	66685200	126	6	66689200	126	7
66463000	143	8	66652400	107	15	66682300	124	22	66685300	121	11	66689300	126	7
66463100	143	9	66652500	109	1	66682400	124	20	66685300	126	23	66689400	121	20
66463200	143	9	66652600	109	1	66682400	125	22	66685400	126	24	66689400	121	28
66463300	143	10	66652700	109	2	66682500	124	24	66685500	126	20	66689400	126	3
66463400	143	11	66652800	109	2	66682600	124	25	66685600	127	9	66689500	126	8
66463500	143	12	66652900	109	3	66682700	124	13	66685700	127	7	66689600	126	8
66463600	143	13	66653000	109	9	66682800	124	12	66685800	127	5	66689700	125	2
66463700	143	13	66653100	109	10	66682900	124	16	66685900	127	2	66689800	125	2
66463800	143	15	66653300	111	1	66683000	124	19	66686000	126	16	66689900	122	3
66463900	143	14	66653400	111	2	66683100	124	18	66686100	126	17	66690000	122	10
66464000	143	18	66653500	111	3	66683200	124	14	66686200	126	18	66690100	122	5
66464100	143	17	66653600	111	4	66683300	124	15	66686300	127	3	66690200	122	6
66464200	143	16	66680100	123	10	66683400	125	28	66686400	127	11	66690300	122	20
66464300	143	3	66680200	123	9	66683500	121	12	66686500	128	10	66690400	122	17
66464400	143	3	66680300	123	8	66683500	125	29	66686600	128	11	66690500	122	18
66464500	143	4	66680400	123	13	66683600	125	31	66686700	128	12	66690600	122	19
66464611	101	7	66680400	126	15	66683600	128	2	66686800	128	13	66690700	122	15
66464711	101	8	66680500	123	15	66683700	125	4	66687000	120	3	66690800	122	14
66464800	106	36	66680600	121	10	66683800	125	7	66687100	120	5	66690900	122	13
66464800	107	37	66680600	123	16	66683900	120	4	66687200	120	9	66691000	122	12
66464900	106	37	66680700	123	18	66683900	122	7	66687300	120	10	66691100	122	11
66464900	107	38	66680800	123	19	66683900	125	11	66687300	121	29	66691200	121	9
66465700	144	16	66680900	123	17	66683900	127	6	66687400	120	11	66691300	121	4
66467900	122	1	66681000	121	21	66684000	121	14	66687500	120	15	66691400	121	5
66468000	122	4	66681000	123	6	66684000	121	18	66687500	122	2	66691500	121	3
66481800	135	60	66681100	123	3	66684000	125	12	66687600	120	19	66691600	121	2
66481900	135	60	66681200	123	4	66684000	126	19	66687700	120	21	66691700	121	17
66650411	101	7	66681300	123	5	66684100	125	18	66687800	124	7	66691800	121	13
66650511	101	8	66681400	123	11	66684200	125	17	66687900	124	6	66691900	121	36
66651300	105	1	66681500	123	12	66684300	125	20	66688000	124	5	66692000	121	15
66651400	105	1	66681600	123	14	66684400	125	21	66688100	124	4	66692100	121	16
66651500	105	2	66681700	123	7	66684500	125	8	66688200	124	9	66692200	121	22



**MECHANICAL UNITS**

**GRUPPI MECCANICI**



Dicembre 2000

**CATALOGO PARTI DI RICAMBIO**  
**SPARE PARTS CATALOGUE**  
**CATALOGUE DES PIECES DE**  
**RECHANGE**

COD. ORDINE 95990431

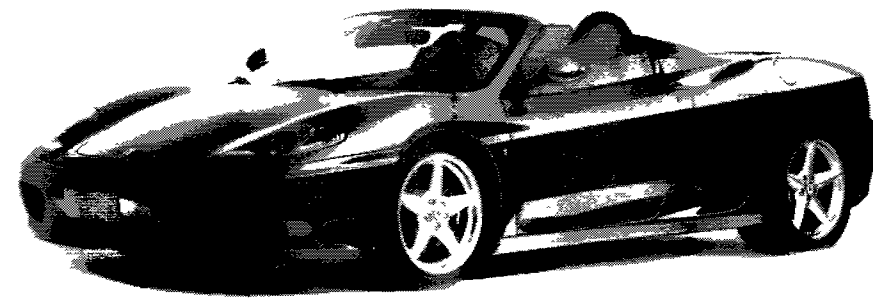
**Ferrari**  
SERVIZIO RICAMBIO

**ATTENZIONE!**

Il presente catalogo contiene l'aggiornamento relativo al *B50spider*.  
Per i particolari comuni al *B50modena* fa riferimento al catalogo su  
CD Edizione Giugno 2000.

**ATTENTION!**

This catalogue contains updating concerning *B50spider* version. For  
spare parts shared with *B50modena* it refers to the June 2000 CD.



***B50spider***



## ABBREVIAZIONI

<b>Spider</b>	- Versione Spider
<b>F1</b>	- Vetture con cambio elettroattuato
<b>GS</b>	- Vetture guida sinistra
<b>GD</b>	- Vetture guida destra
<b>USA</b>	- Versione USA
<b>CDN</b>	- Versione Canada
<b>USA MY 2000</b>	- Versione USA M.Y. 2000
<b>USA MY 2001</b>	- Versione USA M.Y. 2001
<b>CDN MY 2000</b>	- Versione Canada M.Y. 2000
<b>CDN MY 2001</b>	- Versione Canada M.Y. 2001
<b>EU</b>	- Versione Europa
<b>CH</b>	- Versione Svizzera
<b>GB</b>	- Versione Regno Unito
<b>I</b>	- Versione Italia
<b>D</b>	- Versione Germania
<b>B</b>	- Versione Belgio
<b>AUS</b>	- Versione Australia
<b>SA</b>	- Versione Arabia Saudita
<b>ZA</b>	- Versione Sud Africa
<b>J</b>	- Versione Giappone
<b>ORIENTE</b>	- Versioni: Singapore, Hong Kong, Thailandia
<b>IRL</b>	- Versione Irlanda
<b>NL</b>	- Versione Olanda
<b>S</b>	- Versione Svezia
<b>BRUNEI</b>	- Versione Brunei
<b>Ass.Nr.</b>	- Assembly Number

## ABBREVIATIONS

<b>Spider</b>	- Spider version
<b>F1</b>	- Cars with electrically controlled transmission
<b>GS</b>	- L.H.D.
<b>GD</b>	- R.H.D.
<b>USA</b>	- USA version
<b>CDN</b>	- Canadian version
<b>USA MY 2000</b>	- USA M.Y. 2000
<b>USA MY 2001</b>	- USA M.Y. 2001
<b>CDN MY 2000</b>	- Canadian M.Y. 2000
<b>CDN MY 2001</b>	- Canadian M.Y. 2001
<b>EU</b>	- Europe version
<b>CH</b>	- Switzerland version
<b>GB</b>	- British version
<b>I</b>	- Italian version
<b>D</b>	- Germany version
<b>B</b>	- Belgium version
<b>AUS</b>	- Australian version
<b>SA</b>	- Saudi Arabia version
<b>ZA</b>	- South African version
<b>J</b>	- Japanese version
<b>ORIENTE</b>	- Singapore, Hong Kong, Thailandia versions
<b>IRL</b>	- Ireland version
<b>NL</b>	- Netherlands version
<b>S</b>	- Sweden version
<b>BRUNEI</b>	- Brunei version
<b>Ass.Nr.</b>	- Assembly Number

## ABBREVIATIONS

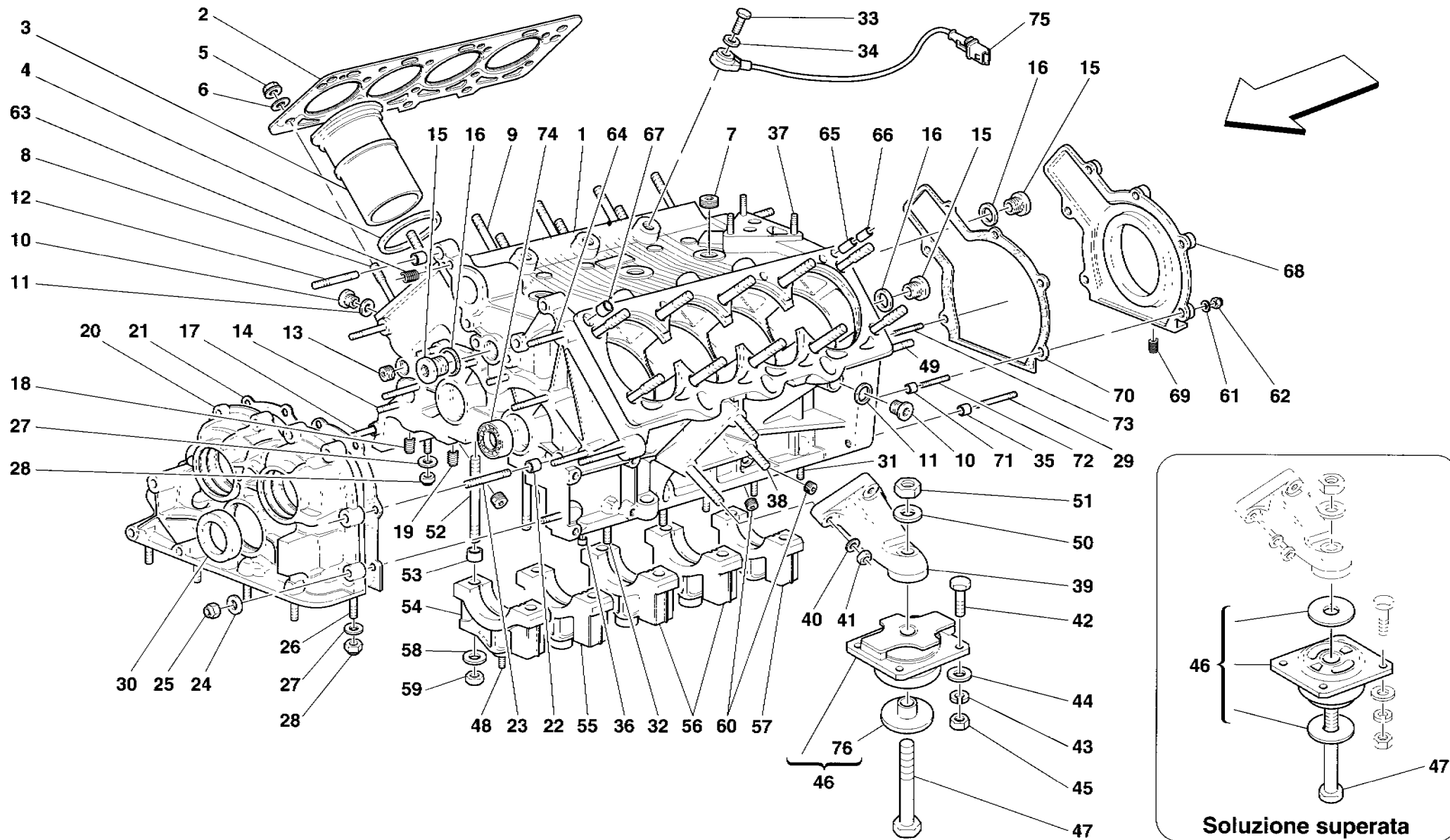
<b>Spider</b>	- Version Spider
<b>F1</b>	- Voitures avec boîte de vitesses électroactionnée
<b>GS</b>	- Conduite à gauche
<b>GD</b>	- Conduite à droite
<b>USA</b>	- Version USA
<b>CDN</b>	- Version Canadien
<b>USA MY 2000</b>	- Version USA M.Y. 2000
<b>USA MY 2001</b>	- Version USA M.Y. 2001
<b>CDN MY 2000</b>	- Version Canadien M.Y. 2000
<b>CDN MY 2001</b>	- Version Canadien M.Y. 2001
<b>EU</b>	- Version Europe
<b>CH</b>	- Version Suisse
<b>GB</b>	- Version U.K.
<b>I</b>	- Version Italie
<b>D</b>	- Version Allemagne
<b>B</b>	- Version Belgique
<b>AUS</b>	- Version Australie
<b>SA</b>	- Version Arabie
<b>ZA</b>	- Version Africa du Sud
<b>J</b>	- Version Japon
<b>ORIENTE</b>	- Versions: Singapore, Hong Kong, Thailandia
<b>IRL</b>	- Version Irlande
<b>NL</b>	- Version Hollande
<b>S</b>	- Version Suède
<b>BRUNEI</b>	- Version Brunéi
<b>Ass.Nr.</b>	- Assembly Number

## ELENCO DELLE TAVOLE

<b>Tavola 1</b>	-	Basamento	<b>Tavola 29</b>	-	Radiatori impianto raffreddamento
<b>Tavola 2</b>	-	Albero motore - Bielle e pistoni	<b>Tavola 30</b>	-	Pompa acqua e scambiatore di calore olio/acqua
<b>Tavola 3</b>	-	Testa cilindri destra	<b>Tavola 31</b>	-	Frizione e comandi <b>-No per F1-</b>
<b>Tavola 4</b>	-	Testa cilindri sinistra	<b>Tavola 32</b>	-	Frizione e comandi <b>-Vale per F1-</b>
<b>Tavola 5</b>	-	Distribuzione - Punterie e carter	<b>Tavola 33</b>	-	Pedaliera <b>-No per GD-</b>
<b>Tavola 6</b>	-	Distribuzione - Comandi	<b>Tavola 34</b>	-	Pedaliera <b>-Vale per GD-</b>
<b>Tavola 7</b>	-	Impianto iniezione - Accensione	<b>Tavola 35</b>	-	Comando idraulico frizione F1 <b>-Vale per F1-</b>
<b>Tavola 8</b>	-	Impianto attuazioni pneumatiche <b>-No per Spider-</b>	<b>Tavola 36</b>	-	Power unit e serbatoio <b>-Vale per F1-</b>
<b>Tavola 9</b>	-	Pompa aria secondaria <b>-Vale per Spider-</b>	<b>Tavola 37</b>	-	Cambio - Coperchi
<b>Tavola 10</b>	-	Impianto aria secondaria <b>-Vale per USA MY 2000, USA MY 2001, CDN MY 2000 e CDN MY 2001-</b>	<b>Tavola 38</b>	-	Ruotismi albero primario
<b>Tavola 11</b>	-	Pompe e tubazioni alimentazione <b>-No per Spider-</b>	<b>Tavola 39</b>	-	Ruotismi albero secondario
<b>Tavola 12</b>	-	Pompe e tubazioni alimentazione <b>-Vale per Spider-</b>	<b>Tavola 40</b>	-	Comandi interni cambio
<b>Tavola 13</b>	-	Serbatoi carburante e bocchettone <b>-No per Spider-</b>	<b>Tavola 41</b>	-	Comandi esterni cambio
<b>Tavola 14</b>	-	Serbatoi carburante e bocchettone <b>-Vale per Spider-</b>	<b>Tavola 42</b>	-	Differenziale e semiasse
<b>Tavola 15</b>	-	Serbatoi carburante - Fissaggi e protezioni	<b>Tavola 43</b>	-	Comandi idraulici freni e frizione <b>-No per GD-</b>
<b>Tavola 16</b>	-	Impianto antievaporazione <b>-No per Spider- -No per USA MY 2000 e CDN MY 2000-</b>	<b>Tavola 44</b>	-	Comandi idraulici freni e frizione <b>-Vale per GD-</b>
<b>Tavola 17</b>	-	Impianto antievaporazione <b>-Vale per Spider- -No per Spider USA e Spider CDN-</b>	<b>Tavola 45</b>	-	Impianto servofreno
<b>Tavola 18</b>	-	Impianto antievaporazione <b>-No per Spider- -Vale per USA MY 2000 e CDN MY 2000-</b>	<b>Tavola 46</b>	-	Impianto frenante <b>-No per GD-</b>
<b>Tavola 19</b>	-	Impianto antievaporazione <b>-Vale per Spider- -Vale per USA MY 2000, USA MY 2001, CDN MY 2000 e CDN MY 2001-</b>	<b>Tavola 47</b>	-	Impianto frenante <b>-Vale per GD-</b>
<b>Tavola 20</b>	-	Collettore di aspirazione	<b>Tavola 48</b>	-	Pinze freni anteriori e posteriori
<b>Tavola 21</b>	-	Presa aria	<b>Tavola 49</b>	-	Comando freno a mano
<b>Tavola 22</b>	-	Coperchio collettore di aspirazione	<b>Tavola 50</b>	-	Scatola guida idraulica e serpentina
<b>Tavola 23</b>	-	Pedale acceleratore elettronico	<b>Tavola 51</b>	-	Comando sterzo
<b>Tavola 24</b>	-	Impianto di scarico	<b>Tavola 52</b>	-	Pompa e serbatoio idroguida
<b>Tavola 25</b>	-	Impianto lubrificazione e riciclo vapori olio	<b>Tavola 53</b>	-	Sospensione anteriore - Ammortizzatore e disco freno
<b>Tavola 26</b>	-	Pompe e coppa olio	<b>Tavola 54</b>	-	Sospensione anteriore - Leve
<b>Tavola 27</b>	-	Nourice	<b>Tavola 55</b>	-	Sospensione posteriore - Ammortizzatore e disco freno
<b>Tavola 28</b>	-	Impianto raffreddamento	<b>Tavola 56</b>	-	Sospensione posteriore - Leve
			<b>Tavola 57</b>	-	Ruote
			<b>Tavola 58</b>	-	Batteria
			<b>Tavola 59</b>	-	Generatore di corrente - Motorino di avviamento
			<b>Tavola 60</b>	-	Compressore aria condizionata
			<b>Tavola 61</b>	-	Dotazione attrezzi ed accessori
			<b>Tavola 62</b>	-	Ruota di scorta ed attrezzi <b>-OPTIONAL-</b>

## LIST OF TABLES

<b>Table 1</b>	- Crankcase	<b>Table 29</b>	- Cooling system radiators
<b>Table 2</b>	- Driving shaft - Connecting rods and pistons	<b>Table 30</b>	- Water pump and oil/water heat exchanger
<b>Table 3</b>	- R.H. cylinder head	<b>Table 31</b>	- Clutch and controls <b>-Not for F1-</b>
<b>Table 4</b>	- L.H. cylinder head	<b>Table 32</b>	- Clutch and controls <b>-Valid for F1-</b>
<b>Table 5</b>	- Timing - Tappets and shields	<b>Table 33</b>	- Pedals <b>-Not for GD-</b>
<b>Table 6</b>	- Timing - Controls	<b>Table 34</b>	- Pedals <b>-Valid for GD-</b>
<b>Table 7</b>	- Injection device - ignition	<b>Table 35</b>	- F1 clutch hydraulic control <b>-Valid for F1-</b>
<b>Table 8</b>	- Pneumatics actuator system <b>-Not for Spider-</b>	<b>Table 36</b>	- Power unit and tank <b>-Valid for F1-</b>
<b>Table 9</b>	- Secondary air system <b>-Valid for Spider-</b>	<b>Table 37</b>	- Gearbox - Covers
<b>Table 10</b>	- Secondary air system <b>-Valid for USA MY 2000, USA MY 2001, CDN MY 2000 and CDN MY 2001-</b>	<b>Table 38</b>	- Main shaft gears
<b>Table 11</b>	- Fuel pumps and pipes <b>-Not for Spider-</b>	<b>Table 39</b>	- Lay shaft gears
<b>Table 12</b>	- Fuel pumps and pipes <b>-Valid for Spider-</b>	<b>Table 40</b>	- Inside gearbox controls
<b>Table 13</b>	- Fuel tanks and union <b>-Not for Spider-</b>	<b>Table 41</b>	- Outside gearbox controls
<b>Table 14</b>	- Fuel tanks and union <b>-Valid for Spider-</b>	<b>Table 42</b>	- Differential and axle shaft
<b>Table 15</b>	- Fuel tanks - Fixing and protection	<b>Table 43</b>	- Brakes and clutch hydraulic controls <b>-Not for GD-</b>
<b>Table 16</b>	- Antieaporation device <b>-Not for Spider- -Not for USA MY 2000 and CDN MY 2000-</b>	<b>Table 44</b>	- Brakes and clutch hydraulic controls <b>-Valid for GD-</b>
<b>Table 17</b>	- Antieaporation device <b>-Valid for Spider- -Not for Spider USA and Spider CDN-</b>	<b>Table 45</b>	- Brake booster system
<b>Table 18</b>	- Antieaporation device <b>-Not for Spider- -Valid for USA MY 2000 and CDN MY 2000-</b>	<b>Table 46</b>	- Brake system <b>-Not for GD-</b>
<b>Table 19</b>	- Antieaporation device <b>-Valid for Spider- -Valid for USA MY 2000, USA MY 2001, CDN MY 2000 and CDN MY 2001-</b>	<b>Table 47</b>	- Brake system <b>-Valid for GD-</b>
<b>Table 20</b>	- Air intake manifold	<b>Table 48</b>	- Calipers for front and rear brakes
<b>Table 21</b>	- Air intake	<b>Table 49</b>	- Hand-brake control
<b>Table 22</b>	- Air intake manifold cover	<b>Table 50</b>	- Hydraulic steering box and serpentine
<b>Table 23</b>	- Electronic accelerator pedal	<b>Table 51</b>	- Steering column
<b>Table 24</b>	- Exhaust system	<b>Table 52</b>	- Hydraulic steering pump and tank
<b>Table 25</b>	- Lubrication system and blow-by system	<b>Table 53</b>	- Front suspension - Shock absorber and brake disc
<b>Table 26</b>	- Pumps and oil sump	<b>Table 54</b>	- Front suspension - Wishbones
<b>Table 27</b>	- Nourice	<b>Table 55</b>	- Rear suspension - Shock absorber and brake disc
<b>Table 28</b>	- Cooling system	<b>Table 56</b>	- Rear suspension - Wishbones
		<b>Table 57</b>	- Wheels
		<b>Table 58</b>	- Battery
		<b>Table 59</b>	- Current generator - Starting motor
		<b>Table 60</b>	- Air conditioning compressor
		<b>Table 61</b>	- Tools equipment and accessories
		<b>Table 62</b>	- Spare wheel and equipment <b>-Optional-</b>



**660 spider**

BASAMENTO  
CRANKCASE

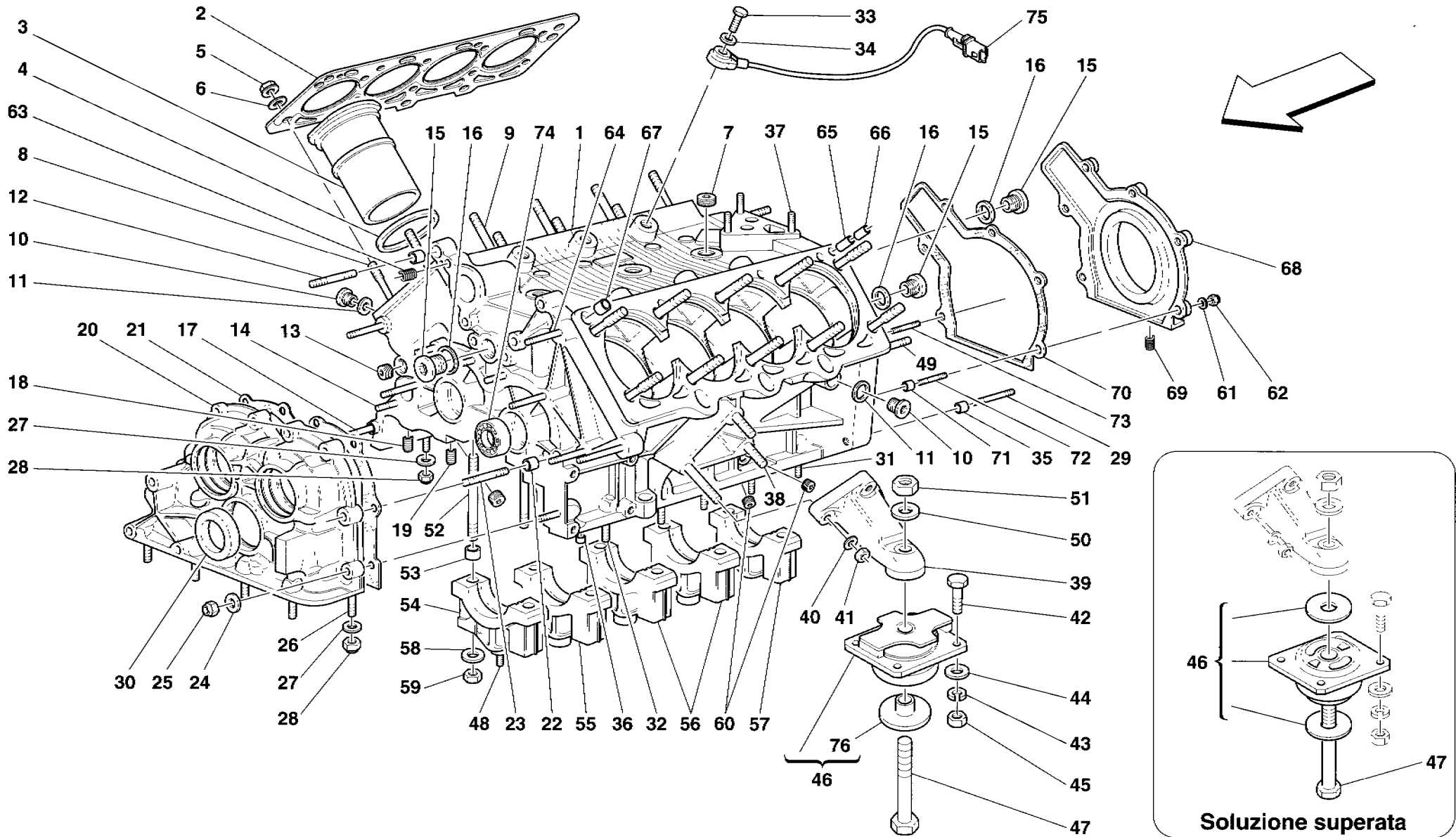
TAV. 1

DATA: DICEMBRE 2000

Rif	Dis.N° Part.N°	Q.ty	Denominazione	Description
-	180656	1	BASAMENTO COMPLETO	COMPLETE CRANKCASE
1	173885	1	BASAMENTO	CRANKCASE
			-Non a ricambio-	-Not as spare part-
			-Con il basamento completo-	-With the complete crankcase-
2	174853	2	GUARNIZIONE	GASKET
3	136875	8	CANNA CILINDRI	CYLINDERS LINER
4	136258	8	GUARNIZIONE	GASKET
5	148093	20	DADO	NUT
6	176208	8	ROSETTA	WASHER
			-Zona ant. e post. basamento-	-Crankcase front and rear side-
-	151117	12	ROSETTA	WASHER
			-Zona centrale basamento-	-Crankcase central side-
7	14325540	3	TAPPO FILETTATO	THREADED PLUG
8	176148	8	PRIGIONIERO	STUD
			-Zona ant. e post. basamento-	-Crankcase front and rear side-
9	148311	12	PRIGIONIERO	STUD
			-Zona centrale basamento-	-Crankcase central side-
10	150731	2	TAPPO SCARICO ACQUA	WATER OUTLET PLUG
11	10280060	2	GUARNIZIONE	GASKET
12	13544024	2	PRIGIONIERO	STUD
13	14325140	1	TAPPO FILETTATO	THREADED PLUG
14	13543424	5	PRIGIONIERO	STUD
15	10275011	3	TAPPO FILETTATO	THREADED PLUG
16	10263460	3	GUARNIZIONE	GASKET
17	13544024	1	PRIGIONIERO	STUD
18	13525870	3	INSERTO FILETTATO	THREADED INSERT
19	13525770	1	INSERTO FILETTATO	THREADED INSERT
20	169754	1	COPERCHIO ANTERIORE	FRONT COVER
			-Non a ricambio-	-Not as spare part-
			-Con il basamento completo-	-With the complete crankcase-
21	153921	1	GUARNIZIONE	GASKET
22	100041	2	GRANO	DOWEL
23	13543624	1	PRIGIONIERO	STUD
24	12601374	9	ROSETTA	WASHER
25	101139	9	DADO	NUT
26	13543524	6	PRIGIONIERO	STUD
27	12604474	18	ROSETTA	WASHER
28	101139	18	DADO	NUT
29	13547034	4	PRIGIONIERO	STUD
30	163985	1	GUARNIZIONE	GASKET
31	13543524	8	PRIGIONIERO	STUD
32	13543624	4	PRIGIONIERO	STUD

Tavola 1 - BASAMENTO CRANKCASE

Rif	Dis.N° Part.N°	Q.ty	Denominazione	Description
33	16043834	4	VITE	SCREW
34	11198074	4	ROSETTA	WASHER
35	165351	2	GRANO CENTRAGGIO	CENTERING DOWEL
36	102725	2	GRANO	DOWEL
37	13543524	3	PRIGIONIERO	STUD
38	13546624	4	PRIGIONIERO	STUD
-	13547124	2	PRIGIONIERO	STUD
			-Zampa lato destro-	-Right side support-
39	175156	2	ZAMPA FISSAGGIO MOTORE	ENGINE FIXING SUPPORT
			-Vale fino all'Ass. Nr.34874-	-Valid till Ass. Nr.34874-
-	183804	2	ZAMPA FISSAGGIO MOTORE	ENGINE FIXING SUPPORT
			-Vale dall'Ass. Nr.34875-	-Valid from Ass. Nr.34875-
40	11190574	6	ROSETTA	WASHER
41	133988	6	DADO	NUT
42	15970634	8	VITE	SCREW
43	127497	8	ROSETTA	WASHER
44	14496624	8	ROSETTA	WASHER
45	133988	8	DADO	NUT
46	180113	2	TAMPONE ELASTICO	FLEXIBLE PAD
			-Vale fino all'Ass. Nr.34874-	-Valid till Ass. Nr.34874-
-	182142	2	TAMPONE ELASTICO	FLEXIBLE PAD
			-Vale dall'Ass. Nr.34875-	-Valid from Ass. Nr.34875-
47	15864234	2	VITE	SCREW
			-Vale fino all'Ass. Nr.34874-	-Valid till Ass. Nr.34874-
-	11369634	2	VITE	SCREW
			-Vale dall'Ass. Nr.34875-	-Valid from Ass. Nr.34875-
48	13516624	4	PRIGIONIERO	STUD
49	13547234	2	PRIGIONIERO	STUD
50	12601774	2	ROSETTA	WASHER
51	176573	2	DADO	NUT
52	180263	10	PRIGIONIERO	STUD
53	125317	10	GRANO CENTRAGGIO	CENTERING DOWEL
54	152158	1	CAPPELLO ANT.	FRONT HAT
			-Non a ricambio-	-Not as spare part-
			-Con il basamento completo-	-With the complete crankcase-
55	152159	1	CAPPELLO INTERMEDIO ANT	FRONT INTERMEDIATE HAT
			-Non a ricambio-	-Not as spare part-
			-Con il basamento completo-	-With the complete crankcase-
56	152098	2	CAPPELLO INTERMEDIO CENTR. E POST.	INTERMEDIATE CENTRAL AND REAR HAT
			-Non a ricambio-	-Not as spare part-
			-Con il basamento completo-	-With the complete crankcase-



**360 spider**

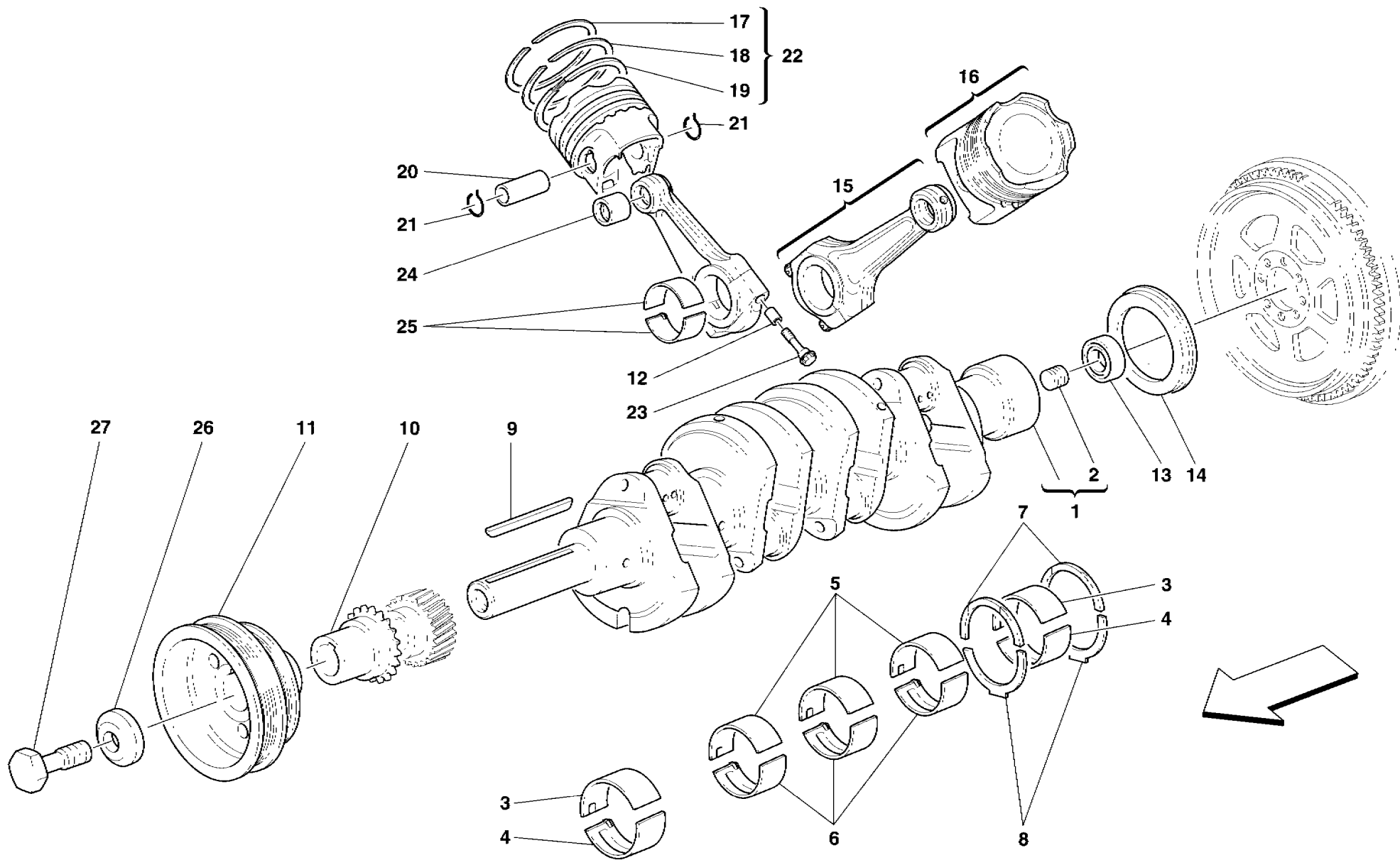
**BASAMENTO  
CRANKCASE**

**TAV. 1**

DATA: DICEMBRE 2000

Rif	Dis.N° Part.N°	Q.ty	Denominazione	Description
57	152099	1	CAPPELLO POST. -Non a ricambio- -Con il basamento completo-	REAR HAT -Not as spare part- -With the complete crankcase-
58	103842	10	ROSETTA	WASHER
59	103841	10	DADO	NUT
60	164400	2	TAPPO FILETTATO	THREADED PLUG
61	12620474	6	ROSETTA	WASHER
62	15896214	6	DADO	NUT
63	13525870	4	INSERTO FILETTATO	THREADED INSERT
64	13544024	2	PRIGIONIERO	STUD
65	156862	2	VALVOLA NON RITORNO	NONRETURN VALVE
66	175644	2	GRANO POSTERIORE	REAR DOWEL
67	173479	2	GRANO ANTERIORE	FRONT DOWEL

Rif	Dis.N° Part.N°	Q.ty	Denominazione	Description
68	170527	1	COPERCHIO POSTERIORE -Non a ricambio- -Con il basamento completo-	REAR COVER -Not as spare part- -With the complete crankcase-
69	13525570	2	INSERTO FILETTATO	THREADED INSERT
70	170529	1	GUARNIZIONE	GASKET
71	103038	2	GRANO	DOWEL
72	13541124	2	PRIGIONIERO	STUD
73	13540824	4	PRIGIONIERO	STUD
74	171177	2	CUSCINETTO	BEARING
75	177672	2	SENSORE DI DETONAZIONE	SENSOR FOR FIRING
76	182141	2	RONDELLA DI CONTENIMENTO -Vale dall'Ass. Nr.34875-	RETAINING WASHER -Valid from Ass. Nr.34875-



**660spider**

**ALBERO MOTORE - BIELLE E PISTONI**

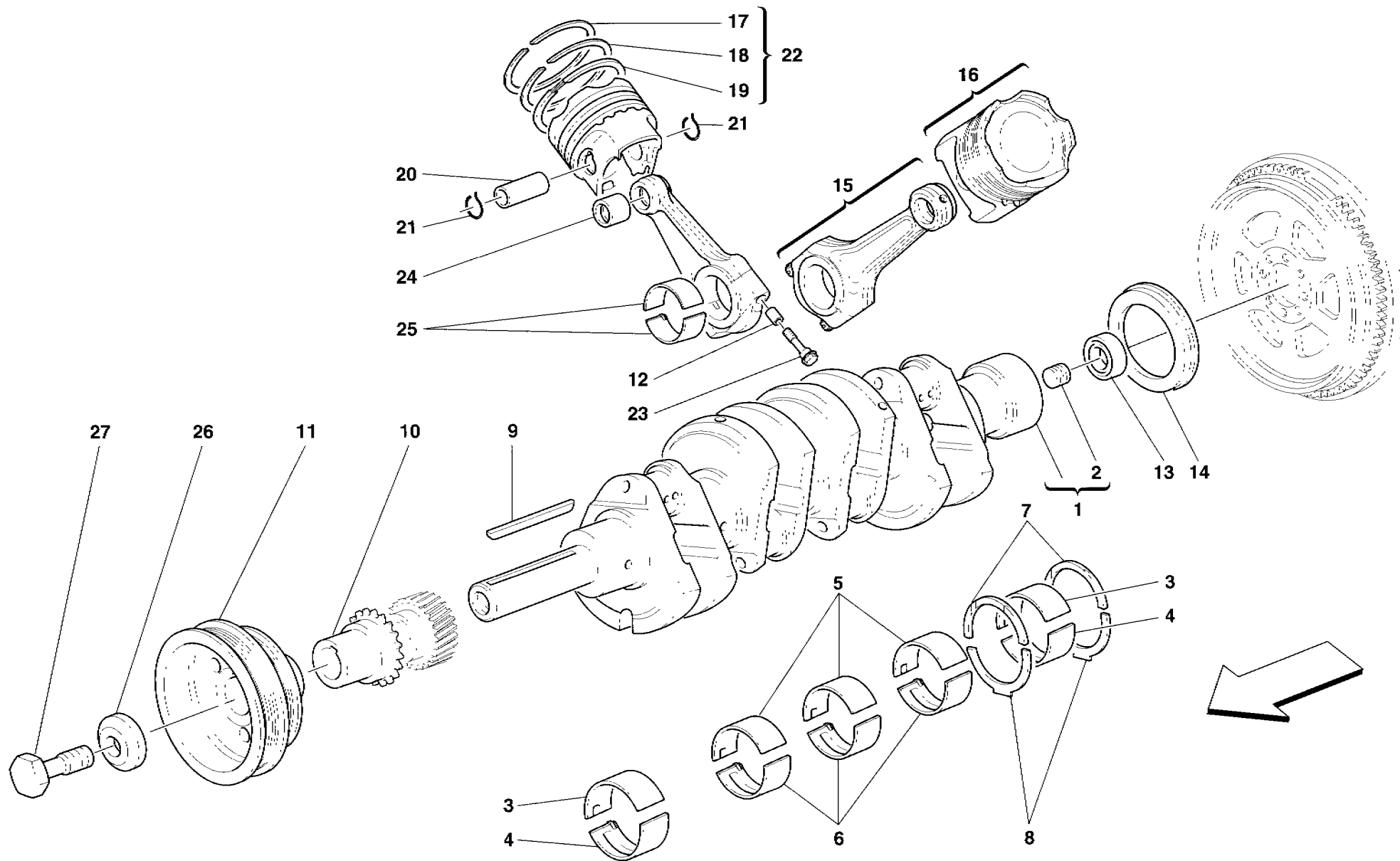
**DRIVING SHAFT - CONNECTING RODS AND PISTONS**

**TAV. 2**

DATA: DICEMBRE 2000



Rif	Dis.N° Part.N°	Q.ty	Denominazione	Description	Rif	Dis.N° Part.N°	Q.ty	Denominazione	Description
1	178481	1	ALBERO MOTORE	CRANKSHAFT	-	173563	-	SEMICUSCINETTO INTERMEDIO	UPPER INTERMEDIATE HALF
2	176396	1	TAPPO FILETTATO	THREADED PLUG	-	-	-	SUPERIORE MAGGIORATO	BEARING OVERSIZE
-	180694	1	SERIE COMPLETA SEMICUSCINETTI	HALF-BEARINGS COMPLETE SERIES	-	-	-	-1a MAGGIORAZ. mm. 0,254-	-1st OVERSIZE mm. 0,254-
-	-	-	-NOMINALE-	-STANDARD SIZE-	-	-	-	-Non a ricambio-	-Not as spare part-
-	180695	1	SERIE COMPLETA SEMICUSCINETTI	HALF-BEARINGS COMPLETE SERIES	-	173564	-	-Con la serie completa semicuscinetti-	-With the half-bearings complete series-
-	-	-	-1a MAGGIORAZ. mm. 0,254-	-1st OVERSIZE mm. 0,254-	-	-	-	SEMICUSCINETTO INTERMEDIO	UPPER INTERMEDIATE HALF
-	180696	1	SERIE COMPLETA SEMICUSCINETTI	HALF-BEARINGS COMPLETE SERIES	-	-	-	SUPERIORE MAGGIORATO	BEARING OVERSIZE
-	-	-	-2a MAGGIORAZ. mm. 0,508-	-2nd OVERSIZE mm. 0,508-	-	-	-	-2a MAGGIORAZ. mm. 0,508-	-2nd OVERSIZE mm. 0,508-
3	173558	2	SEMICUSCINETTO SUPERIORE	FRONT AND REAR UPPER HALF	6	173566	3	SEMICUSCINETTO INTERMEDIO	INTERMEDIATE LOWER HALF
-	-	-	ANT. E POST	BEARING	-	-	-	INFERIORE	BEARING
-	-	-	-Non a ricambio-	-Not as spare part-	-	-	-	-Non a ricambio-	-Not as spare part-
-	173559	-	-Con la serie completa semicuscinetti-	-With the half-bearings complete series-	-	173567	-	SEMICUSCINETTO INTERMEDIO	INTERMEDIATE LOWER HALF
-	-	-	SEMICUSCINETTO SUPERIORE	FRONT AND REAR UPPER HALF	-	-	-	INFERIORE MAGGIORATO	BEARING OVERSIZE
-	-	-	ANT. E POST. MAGGIORATO	BEARING OVERSIZE	-	-	-	-1a MAGGIORAZ. mm. 0,254-	-1st OVERSIZE mm. 0,254-
-	-	-	-1a MAGGIORAZ. mm. 0,254-	-1st OVERSIZE mm. 0,254-	-	-	-	-Non a ricambio-	-Not as spare part-
-	-	-	-Non a ricambio-	-Not as spare part-	-	-	-	-Con la serie completa semicuscinetti-	-With the half-bearings complete series-
-	173560	-	-Con la serie completa semicuscinetti-	-With the half-bearings complete series-	-	173568	-	SEMICUSCINETTO INTERMEDIO	INTERMEDIATE LOWER HALF
-	-	-	SEMICUSCINETTO SUPERIORE	FRONT AND REAR UPPER HALF	-	-	-	INFERIORE MAGGIORATO	BEARING OVERSIZE
-	-	-	ANT. E POST. MAGGIORATO	BEARING OVERSIZE	-	-	-	-2a MAGGIORAZ. mm. 0,508-	-2nd OVERSIZE mm. 0,508-
-	-	-	-2a MAGGIORAZ. mm. 0,508-	-2nd OVERSIZE mm. 0,508-	-	-	-	-Non a ricambio-	-Not as spare part-
-	-	-	-Non a ricambio-	-Not as spare part-	-	-	-	-Con la serie completa semicuscinetti-	-With the half-bearings complete series-
-	-	-	-Con la serie completa semicuscinetti-	-With the half-bearings complete series-	7	164111	2	ANELLO DI RASAMENTO SUPERIORE	UPPER SHIM
4	173554	2	SEMICUSCINETTO INFERIORE	FRONT AND REAR LOWER HALF	-	164112	-	ANELLO DI RASAMENTO SUPERIORE	UPPER SHIM
-	-	-	ANT. E POST.	BEARING	-	-	-	1a MAGGIORAZ. mm. 0,127	1st OVERSIZE mm. 0,127
-	-	-	-Non a ricambio-	-Not as spare part-	-	-	-	-Non a ricambio-	-Not as spare part-
-	-	-	-Con la serie completa semicuscinetti-	-With the half-bearings complete series-	-	164113	-	-Con la serie completa semicuscinetti-	-With the half-bearings complete series-
-	173555	-	-Con la serie completa semicuscinetti-	-With the half-bearings complete series-	-	-	-	ANELLO DI RASAMENTO SUPERIORE	UPPER SHIM
-	-	-	SEMICUSCINETTO INFERIORE	FRONT AND REAR LOWER HALF	-	-	-	2a MAGGIORAZ. mm. 0,254	2nd OVERSIZE mm. 0,254
-	-	-	ANT. E POST. MAGGIORATO	BEARING OVERSIZE	-	-	-	-Non a ricambio-	-Not as spare part-
-	-	-	-1a MAGGIORAZ. mm. 0,254-	-1st OVERSIZE mm. 0,254-	-	-	-	-Con la serie completa semicuscinetti-	-With the half-bearings complete series-
-	-	-	-Non a ricambio-	-Not as spare part-	8	164108	2	ANELLO DI RASAMENTO SUPERIORE	UPPER SHIM
-	-	-	-Con la serie completa semicuscinetti-	-With the half-bearings complete series-	-	-	-	2a MAGGIORAZ. mm. 0,254	2nd OVERSIZE mm. 0,254
-	173556	-	-Con la serie completa semicuscinetti-	-With the half-bearings complete series-	-	164109	-	ANELLO DI RASAMENTO SUPERIORE	UPPER SHIM
-	-	-	SEMICUSCINETTO INFERIORE	FRONT AND REAR LOWER HALF	-	-	-	1a MAGGIORAZ. mm. 0,127	1st OVERSIZE mm. 0,127
-	-	-	ANT. E POST. MAGGIORATO	BEARING OVERSIZE	-	-	-	-Non a ricambio-	-Not as spare part-
-	-	-	-2a MAGGIORAZ. mm. 0,508-	-2nd OVERSIZE mm. 0,508-	-	-	-	-Con la serie completa semicuscinetti-	-With the half-bearings complete series-
-	-	-	-Non a ricambio-	-Not as spare part-	5	173562	3	SEMICUSCINETTO INTERMEDIO	UPPER INTERMEDIATE HALF
-	-	-	-Con la serie completa semicuscinetti-	-With the half-bearings complete series-	-	-	-	SUPERIORE	BEARING
-	-	-	SEMICUSCINETTO INTERMEDIO	UPPER INTERMEDIATE HALF	-	-	-	-Non a ricambio-	-Not as spare part-
-	-	-	ANT. E POST.	BEARING	-	-	-	-Con la serie completa semicuscinetti-	-With the half-bearings complete series-
-	-	-	-Non a ricambio-	-Not as spare part-	-	-	-	1a MAGGIORAZ. mm. 0,127	1st OVERSIZE mm. 0,127
-	-	-	-Con la serie completa semicuscinetti-	-With the half-bearings complete series-	-	-	-	-Non a ricambio-	-Not as spare part-
-	-	-	-Con la serie completa semicuscinetti-	-With the half-bearings complete series-	-	-	-	-Con la serie completa semicuscinetti-	-With the half-bearings complete series-



**660spider**

ALBERO MOTORE - BIELLE E PISTONI

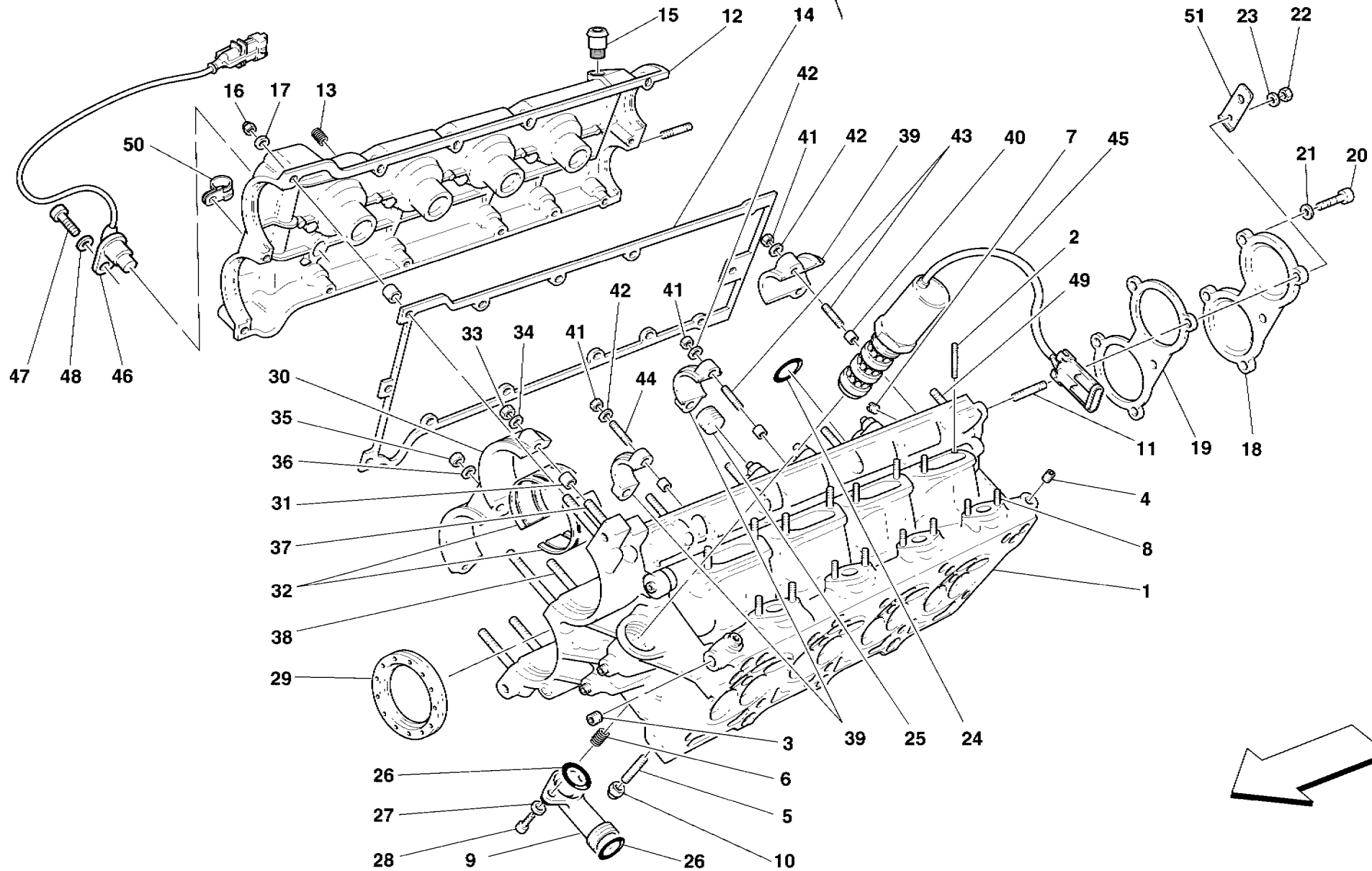
DRIVING SHAFT - CONNECTING RODS AND PISTONS

TAV. 2

DATA: DICEMBRE 2000

Rif	Dis.N° Part.N°	Q.ty	Denominazione	Description
-	164110	-	ANELLO DI RASAMENTO INFERIORE 2a MAGGIORAZ. mm. 0,254 -Non a ricambio- -Con la serie completa semicuscinetti-	LOWER SHIM 2nd OVERSIZE mm. 0.254 -Not as spare part- -With the half-bearings complete series-
9	151289	1	LINGUETTA	KEY
10	176643	1	INGRANAGGIO COMANDO POMPA OLIO	OIL PUMP CONTROL GEAR
11	178738	1	PULEGGIA SU ALBERO MOTORE	DRIVING SHAFT PULLEY
12	177390	16	BOCCOLA	BUSHING
13	103877	1	CUSCINETTO	BEARING
14	163989	1	ANELLO DI TENUTA	SEAL RING
15	176477	8	BIELLA E CAPPELLO COMPLETI	COMPLETE CONNECTING ROD AND CAP
16	<b>179510</b>	8	<b>PISTONE COMPLETO DI SEGMENTI</b>	<b>PISTON WITH RINGS</b>
17	160813	8	ANELLO DI TENUTA AC (1a gola) -Non a ricambio- -Con la serie completa segmenti-	AC SEAL RING (1st groove) -Not as spare part- -With the pistons rings set-
18	152991	8	ANELLO DI TENUTA AC (2a gola) -Non a ricambio- -Con la serie completa segmenti-	AC SEAL RING (2nd groove) -Not as spare part- -With the pistons rings set-

Rif	Dis.N° Part.N°	Q.ty	Denominazione	Description
19	132773	8	ANELLO RASCHIAOLIO ROF (3a gola) -Non a ricambio- -Con la serie completa segmenti-	ROF OIL SCRAPING RING (3rd groove) -Not as spare part- -With the pistons rings set-
20	154717	8	SPINOTTO	PIN
21	166901	16	ANELLO ARRESTO	STOP RING
22	164026	8	SERIE COMPLETA SEGMENTI	PISTONS RINGS SET
23	177159	16	VITE SERRAGGIO BIELLA	CONNECTING ROD TIGHTENING SCREW
24	174701	8	BOCCOLA	BUSHING
25	173550	16	SEMICUSCINETTO BIELLA	CONNECTING ROD HALF BEARING
-	173551	16	SEMICUSCINETTO BIELLA 1a MAGGIORAZ. mm. 0,254	CONNECTING ROD HALF BEARING 1st OVERSIZE mm 0,254
-	173552	16	SEMICUSCINETTO BIELLA 2a MAGGIORAZ. mm. 0,508	CONNECTING ROD HALF BEARING 2nd OVERSIZE mm. 0,508
26	138792	1	ROSETTA	WASHER
27	176583	1	VITE	SCREW



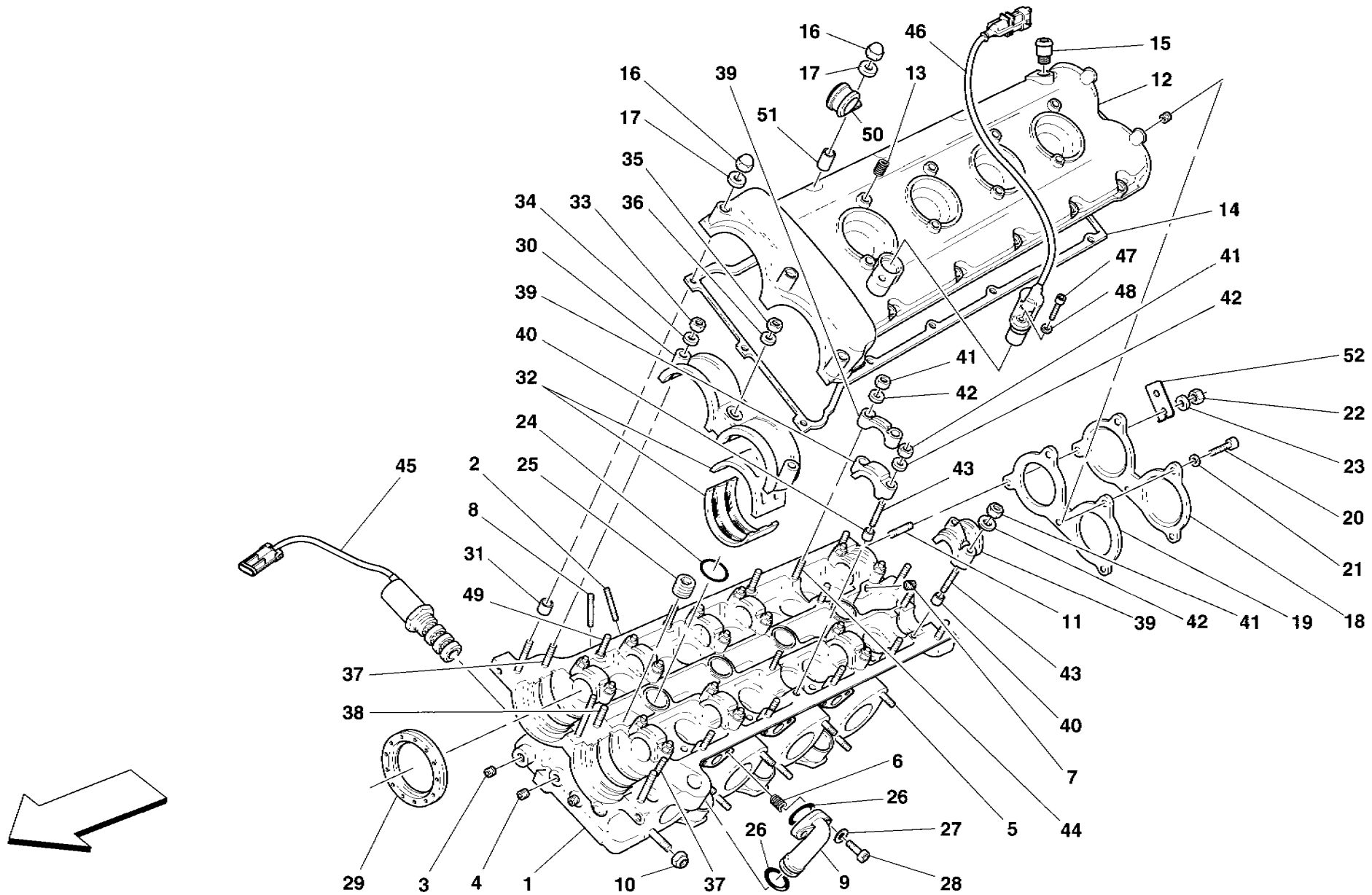
**B60 spider**

TESTA CILINDRI DESTRA  
R.H. CYLINDER HEAD

TAV. 3

DATA: DICEMBRE 2000

Rif	Dis.N° Part.N°	Q.ty	Denominazione	Description	Rif	Dis.N° Part.N°	Q.ty	Denominazione	Description
-	180705	1	TESTA CILINDRI DX. COMPL.	COMPLETE R.H. CYLINDERS HEAD	30	173784	1	SUPPORTO ANTERIORE	FRONT SUPPORT
1	179305	1	TESTA DX. -Non a ricambio- -Con la testa cilindri completa 180705-	R.H. HEAD -Not as spare part- -With the complete cylinders head 180705-				-Non a ricambio- -Con la testa cilindri completa 180705-	-Not as spare part- -With the complete cylinders head 180705-
2	13541224	8	PRIGIONIERO	STUD	31	102725	2	GRANO CENTRAGGIO	CENTERING DOWEL
3	14326101	9	TAPPO FILETTATO	THREADED PLUG	32	176174	4	SEMICUSCINETTO	HALF BEARING
4	14326001	2	TAPPO FILETTATO	THREADED PLUG	33	15896211	2	DADO	NUT
5	13543324	8	PRIGIONIERO	STUD	34	11197774	2	ROSETTA	WASHER
6	13525270	6	INSERTO FILETTATO	THREADED INSERT	35	16100814	1	DADO	NUT
7	141563	2	TAPPO FILETTATO	THREADED PLUG	36	11193874	1	ROSETTA	WASHER
8	11500224	8	PRIGIONIERO	STUD	37	13541724	2	PRIGIONIERO	STUD
9	151485	3	CONDOTTO SCARICO OLIO	OIL EXHAUST DUCTING	38	13543424	1	PRIGIONIERO	STUD
10	138392	8	DADO	NUT	39	—	11	CAPELLO	CAP
11	13541024	3	PRIGIONIERO	STUD				-Non a ricambio- -Con la testa cilindri completa 180705-	-Not as spare part- -With the complete cylinders head 180705-
12	176450	1	COPERCHIO TESTA CILINDRI DX. -Non a ricambio- -Con la testa cilindri completa 180705-	R.H. CYLINDERS HEAD COVER -Not as spare part- -With the complete cylinders head 180705-	40	102725	22	GRANO CENTRAGGIO	CENTERING DOWEL
13	13525470	8	INSERTO FILETTATO	THREADED INSERT	41	15896211	22	DADO	NUT
14	173540	1	GUARNIZIONE	GASKET	42	11197774	22	ROSETTA	WASHER
15	173985	1	RACCORDO	UNION	43	13541424	14	PRIGIONIERO	STUD
16	151230	13	DADO	NUT	44	13541324	8	PRIGIONIERO PER CAPPELLI INTERMEDI LATO ASPIRAZIONE	STUD FOR INTAKE SIDE INTERMEDIATE CAP
17	12604274	13	ROSETTA	WASHER	45	178406	1	ELETTROVALVOLA CONTROLLO VARIATORI	VARIATOR CONTROL SOLENOID VALVE
18	177019	1	COPERCHIETTO POSTERIORE	REAR SMALL COVER				-Vale fino ad esaurimento-	-Valid till stock exhaustion-
19	177055	1	GUARNIZIONE COPERCHIETTO	COVER GASKET	-	182260	1	ELETTROVALVOLA CONTROLLO VARIATORI	VARIATOR CONTROL SOLENOID VALVE
20	14433124	2	VITE	SCREW				-Vale dopo esaurimento del 178406-	-Valid after stock exhaustion of 178406-
21	12604274	2	ROSETTA	WASHER	46	177673	1	SENSORE DI FASE	PHASE SENSOR
22	102741	3	DADO	NUT	47	14305724	1	VITE	SCREW
23	12601274	3	ROSETTA	WASHER	48	12601274	1	ROSETTA	WASHER
24	167135	4	GUARNIZIONE O.R.	O.R. GASKET	49	13541124	5	PRIGIONIERO	STUD
25	127635	5	TAPPO FILETTATO	THREADED PLUG	-	13541324	3	PRIGIONIERO	STUD
26	147278	6	GUARNIZIONE O.R.	O.R. GASKET	-	13542024	1	PRIGIONIERO	STUD
27	12601174	6	ROSETTA	WASHER	-	13541724	1	PRIGIONIERO	STUD
28	14304224	6	VITE	SCREW	-	13541824	1	PRIGIONIERO	STUD
29	169462	2	ANELLO DI TENUTA -Non più fornito sostituito dal 180816-	SEAL RING -Not as spare part replaced by 180816-	-	13541624	1	PRIGIONIERO	STUD
-	180816	2	ANELLO DI TENUTA -Sostituisce il 169462-	SEAL RING -Replaces 169462-	-	11500624	1	PRIGIONIERO	STUD
					50	10441890	1	STAFFETTA CON GUAINA	BRACKET WITH SHEATH
					51	178316	1	STAFFA	BRACKET



**660 spider**

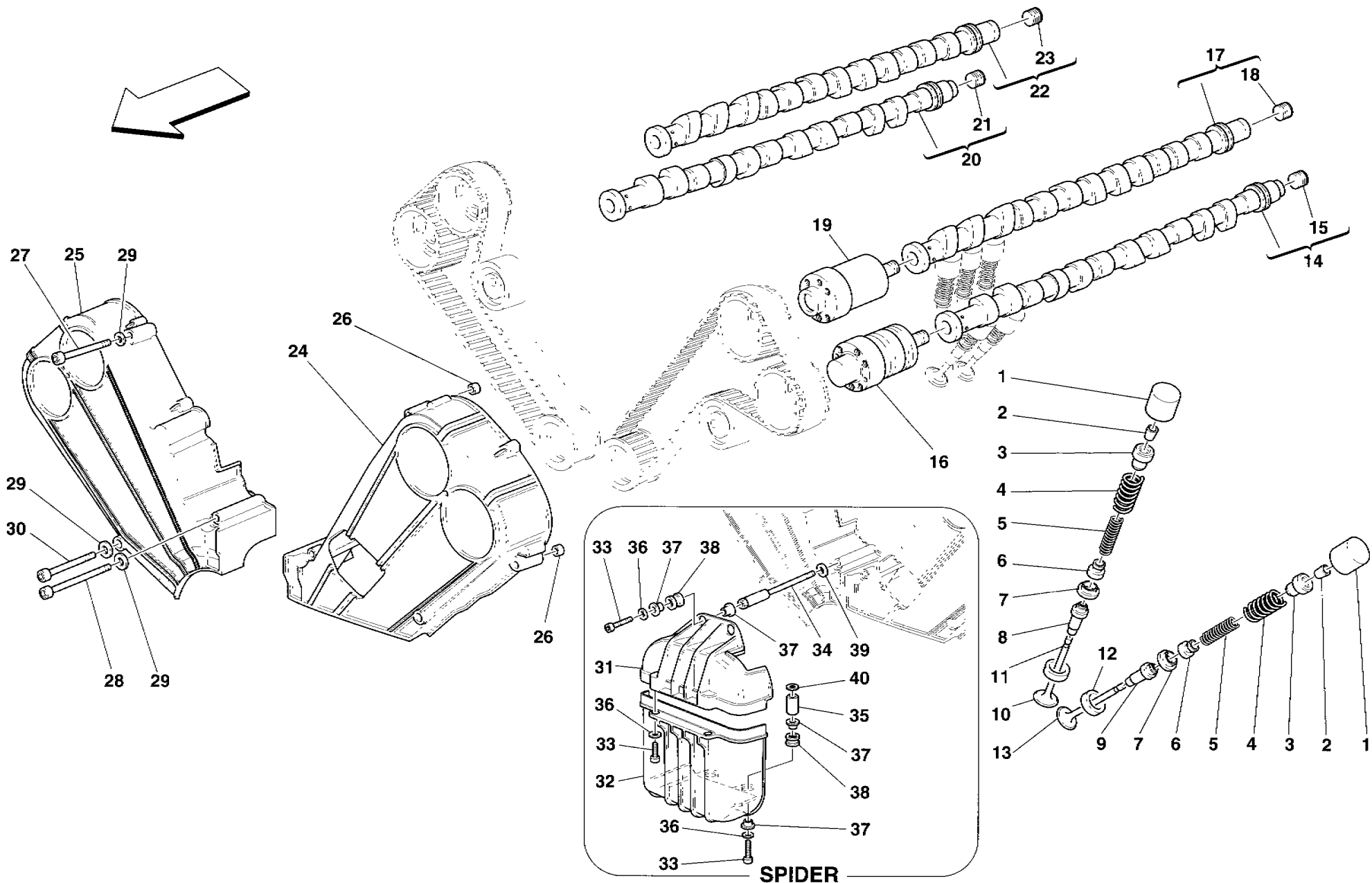
TESTA CILINDRI SINISTRA  
L.H. CYLINDER HEAD

TAV. 4

DATA: DICEMBRE 2000

Rif	Dis.N° Part.N°	Q.ty	Denominazione	Description
-	180706	1	TESTA CILINDRI SX. COMPL.	COMPLETE L.H. CYLINDERS HEAD
1	179306	1	TESTA SX. -Non a ricambio- -Con la testa cilindri completa 180706-	L.H. HEAD -Not as spare part- -With the complete cylinders head 180706-
2	13541224	8	PRIGIONIERO	STUD
3	14326101	9	TAPPO FILETTATO	THREADED PLUG
4	14326001	2	TAPPO FILETTATO	THREADED PLUG
5	13543324	8	PRIGIONIERO	STUD
6	13525270	6	INSERTO FILETTATO	THREADED INSERT
7	141563	2	TAPPO FILETTATO	THREADED PLUG
8	11500224	8	PRIGIONIERO	STUD
9	151485	3	CONDOTTO SCARICO OLIO	OIL EXHAUST DUCTING
10	138392	8	DADO	NUT
11	13541024	3	PRIGIONIERO	STUD
12	176479	1	COPERCHIO TESTA CILINDRI SX. -Non a ricambio- -Con la testa cilindri completa 180706-	L.H. CYLINDERS HEAD COVER -Not as spare part- -With the complete cylinders head 180706-
13	13525470	8	INSERTO FILETTATO	THREADED INSERT
14	173541	1	GUARNIZIONE	GASKET
15	173985	1	RACCORDO	UNION
16	151230	13	DADO	NUT
17	12604274	13	ROSETTA	WASHER
18	177019	1	COPERCHIETTO POSTERIORE	REAR SMALL COVER
19	177055	1	GUARNIZIONE COPERCHIETTO	COVER GASKET
20	14433124	2	VITE	SCREW
21	12604274	2	ROSETTA	WASHER
22	102741	3	DADO	NUT
23	12601274	3	ROSETTA	WASHER
24	167135	4	GUARNIZIONE O.R.	O.R. GASKET
25	127635	5	TAPPO FILETTATO	THREADED PLUG
26	147278	6	GUARNIZIONE O.R.	O.R. GASKET
27	12601174	6	ROSETTA	WASHER
28	14304224	6	VITE	SCREW
29	169462	2	ANELLO DI TENUTA -Non più fornito sostituito dal 180816-	SEAL RING -Not as spare part replaced by 180816-
-	180816	2	ANELLO DI TENUTA -Sostituisce il 169462-	SEAL RING -Replaces 169462-
30	173784	1	SUPPORTO ANTERIORE -Non a ricambio- -Con la testa cilindri completa 180706-	FRONT SUPPORT -Not as spare part- -With the complete cylinders head 180706-

Rif	Dis.N° Part.N°	Q.ty	Denominazione	Description
31	102725	2	GRANO CENTRAGGIO	CENTERING DOWEL
32	176174	4	SEMICUSCINETTO	HALF BEARING
33	15896211	2	DADO	NUT
34	11197774	2	ROSETTA	WASHER
35	16100814	1	DADO	NUT
36	11193874	1	ROSETTA	WASHER
37	13541724	2	PRIGIONIERO	STUD
38	13543424	1	PRIGIONIERO	STUD
39	—	11	CAPPELLO -Non a ricambio- -Con la testa cilindri completa 180706-	CAP -Not as spare part- -With the complete cylinders head 180706-
40	102725	22	GRANO CENTRAGGIO	CENTERING DOWEL
41	15896211	22	DADO	NUT
42	11197774	22	ROSETTA	WASHER
43	13541424	14	PRIGIONIERO	STUD
44	13541324	8	PRIGIONIERO PER CAPPELLI INTERMEDI LATO ASPIRAZIONE	STUD FOR INTAKE SIDE INTERMEDIATE CAP
45	178406	1	ELETTRIVALVOLA CONTROLLO VARIATORI -Vale fino ad esaurimento-	VARIATOR CONTROL SOLENOID VALVE -Valid till stock exhaustion-
-	182260	1	ELETTRIVALVOLA CONTROLLO VARIATORI -Vale dopo esaurimento del 178406-	VARIATOR CONTROL SOLENOID VALVE -Valid after stock exhaustion of 178406-
46	177673	1	SENSORE DI FASE	PHASE SENSOR
47	14305724	1	VITE	SCREW
48	12601274	1	ROSETTA	WASHER
49	13541124	5	PRIGIONIERO	STUD
-	13541324	3	PRIGIONIERO -Dall'Ass. Nr. 36124 Q.ta' 2-	STUD -Q.ty 2 from Ass. Nr. 36124-
-	13541724	1	PRIGIONIERO -Dall'Ass. Nr. 36124 Q.ta' 2-	STUD -Q.ty 2 from Ass. Nr. 36124-
-	13541824	1	PRIGIONIERO	STUD
-	13542024	1	PRIGIONIERO	STUD
-	13541624	1	PRIGIONIERO	STUD
-	11500624	1	PRIGIONIERO	STUD
50	10441890	1	STAFFETTA CON GUAINA	BRACKET WITH SHEATH
51	184483	1	DISTANZIALE -Vale dall'Ass. Nr. 36124-	SPACER -Valid from Ass. Nr. 36124-
52	178316	1	STAFFA	BRACKET



**660 spider**

DISTRIBUZIONE - PUNTERIE E CARTER

TIMING - TAPPETS AND SHIELDS

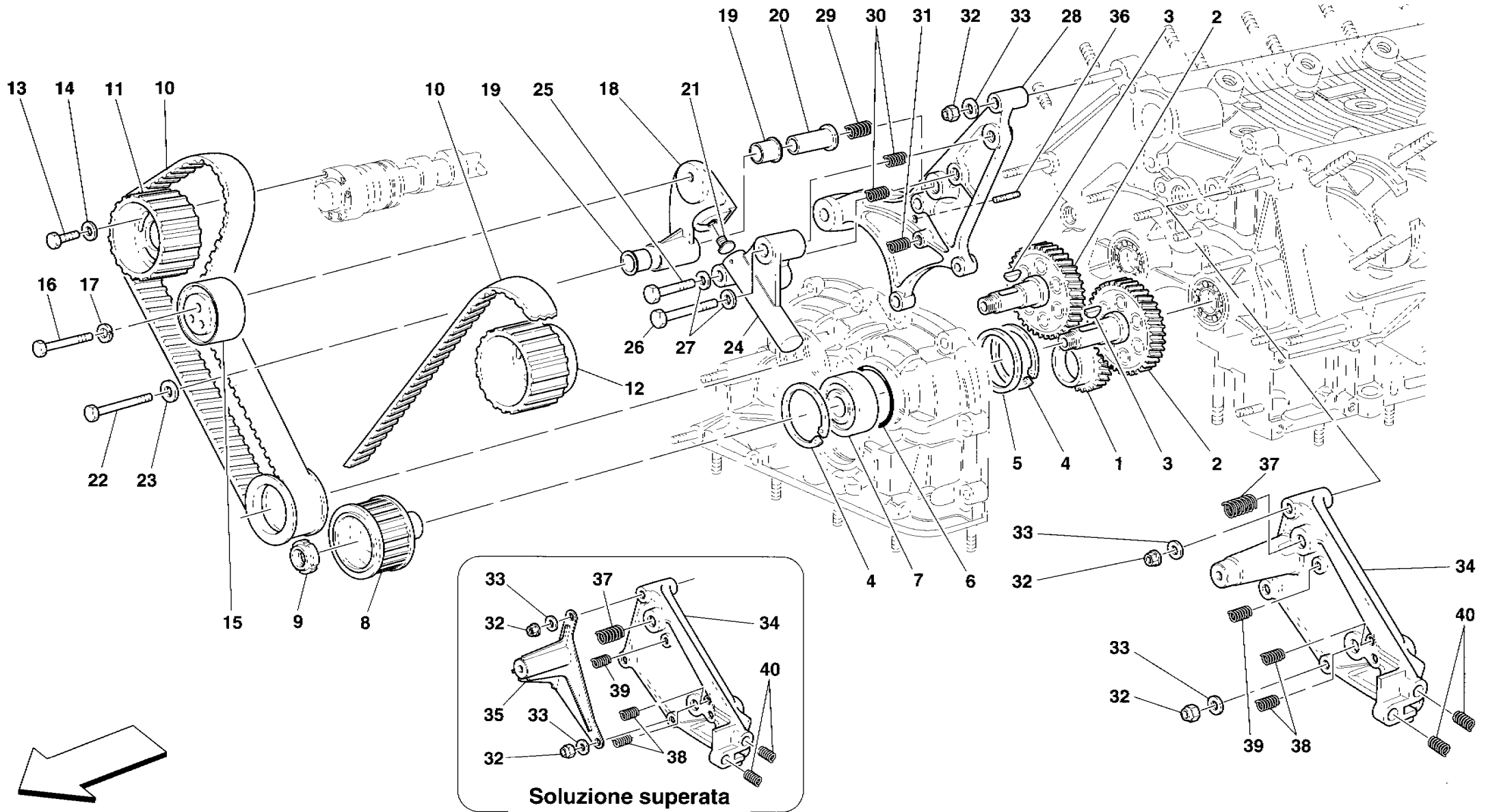
TAV. 5

DATA: DICEMBRE 2000



Rif	Dis.N° Part.N°	Q.ty	Denominazione	Description	Rif	Dis.N° Part.N°	Q.ty	Denominazione	Description
1	149750	40	PUNTERIA COMANDO VALVOLA	TAPPET FOR VALVE CONTROL	21	10269550	1	TAPPO FILETTATO	THREADED PLUG
2	157986	80	SEMICONO PER MOLLA VALVOLA	COTTER FOR VALVE SPRING	22	176266	1	ALBERO DISTRIBUZIONE	COMPLETE R.H. INDUCTION
3	157989	40	SCODELLINO SUPERIORE	UPPER CUP				ASPIRAZIONE DX. COMPL.	DISTRIBUTION CAM SHAFT
4	149888	40	MOLLA ESTERNA RICHIAMO	OUTER SPRING FOR VALVE	23	10269550	1	TAPPO FILETTATO	THREADED PLUG
			VALVOLA	RETURN	24	178446	1	CARTER SX.	L.H. COVER
-	180192	40	MOLLA ESTERNA RICHIAMO	OUTER SPRING FOR VALVE	-	180305	1	CARTER SX.	L.H. COVER
			VALVOLA	RETURN				-Sostituisce il 178446-	-Replaces 178446-
			-Sostituisce il 149888-	-Replaces 149888-	25	169736	1	CARTER DX.	R.H. COVER
5	149889	40	MOLLA INTERNA RICHIAMO	INNER SPRING FOR VALVE	26	104339	2	DISTANZIALE	SPACER
			VALVOLA	RETURN	27	167266	4	VITE	SCREW
-	180208	40	MOLLA INTERNA RICHIAMO	INNER SPRING FOR VALVE	28	156839	2	VITE	SCREW
			VALVOLA	RETURN	29	12604274	8	ROSETTA	WASHER
			-Sostituisce il 149889-	-Replaces 149889-	30	156829	2	VITE	SCREW
6	148153	40	PARAOILIO	OIL RING	31	184949	1	PARATIA FONOASSORBENTE	UPPER DEADENING
7	172466	40	SCODELLINO INFERIORE	LOWER CUP				SUPERIORE	SHIELD
-	180360	40	SCODELLINO INFERIORE	LOWER CUP	32	184950	1	PARATIA FONOASSORBENTE	LOWER DEADENING
			-MAGGIORATO-	-OVERSIZED-				INFERIORE	SHIELD
8	172328	24	GUIDA VALVOLA ASPIRAZIONE	INTAKE VALVE GUIDE				-Vale per Spider-	-Valid for Spider-
-	172452	24	GUIDA VALVOLA ASPIRAZIONE	INTAKE VALVE GUIDE	33	14305424	6	VITE	SCREW
			-MAGGIORATA-	-OVERSIZED-				-Vale per Spider-	-Valid for Spider-
9	172329	16	GUIDA VALVOLA DI SCARICO	EXHAUST VALVE GUIDE	34	183900	2	COLONNETTA	STUD
-	172453	16	GUIDA VALVOLA DI SCARICO	EXHAUST VALVE GUIDE				-Vale per Spider-	-Valid for Spider-
			-MAGGIORATA-	-OVERSIZED-	35	183899	2	COLONNETTA	STUD
10	179281	24	SEDE VALVOLA DI ASPIRAZIONE	INTAKE VALVE SEAT				-Vale per Spider-	-Valid for Spider-
11	175157	24	VALVOLA DI ASPIRAZIONE	INTAKE VALVE	36	11197774	6	ROSETTA	WASHER
12	173433	16	SEDE VALVOLA DI SCARICO	EXHAUST VALVE SEAT				-Vale per Spider-	-Valid for Spider-
13	157988	16	VALVOLA DI SCARICO	EXHAUST VALVE	37	183898	8	BOCCOLA	BUSHING
14	180191	1	ALBERO DISTRIBUZIONE	COMPLETE L.H. EXHAUST				-Vale per Spider-	-Valid for Spider-
			SCARICO SX. COMPL.	CAM SHAFT	38	184641	4	ANELLO PASSAFILO	CABLE GROMMET
15	10269550	1	TAPPO FILETTATO	THREADED PLUG				-Vale per Spider-	-Valid for Spider-
16	169447	2	VARIATORE DI FASE SCARICO	EXHAUST PHASE VARIATOR	39	12604274	2	ROSETTA	WASHER
17	180190	1	ALBERO DISTRIBUZIONE	COMPLETE L.H. INDUCTION				-Vale per Spider-	-Valid for Spider-
			ASPIRAZIONE SX. COMPL.	DISTRIBUTION CAM SHAFT	40	12604474	2	ROSETTA	WASHER
18	10269550	1	TAPPO FILETTATO	THREADED PLUG				-Vale per Spider-	-Valid for Spider-
19	176101	2	BOCCOLA	BUSHING					
20	176757	1	ALBERO DISTRIBUZIONE	COMPLETE R.H. EXHAUST					
			SCARICO DX. COMPL.	CAM SHAFT					

Tavola 5 - DISTRIBUZIONE - PUNTERIE E CARTER TIMING - TAPPETS AND SHIELDS



**360 spider**

DISTRIBUZIONE - COMANDI

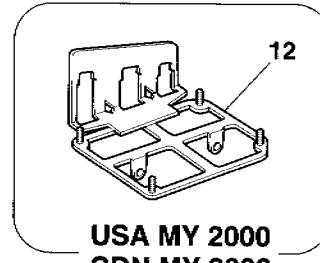
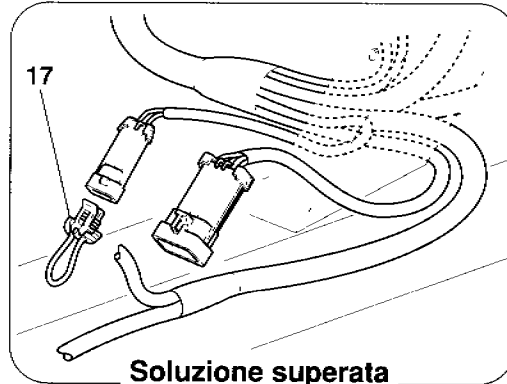
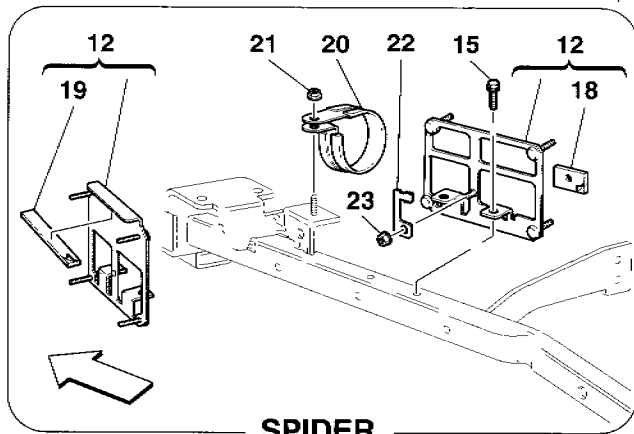
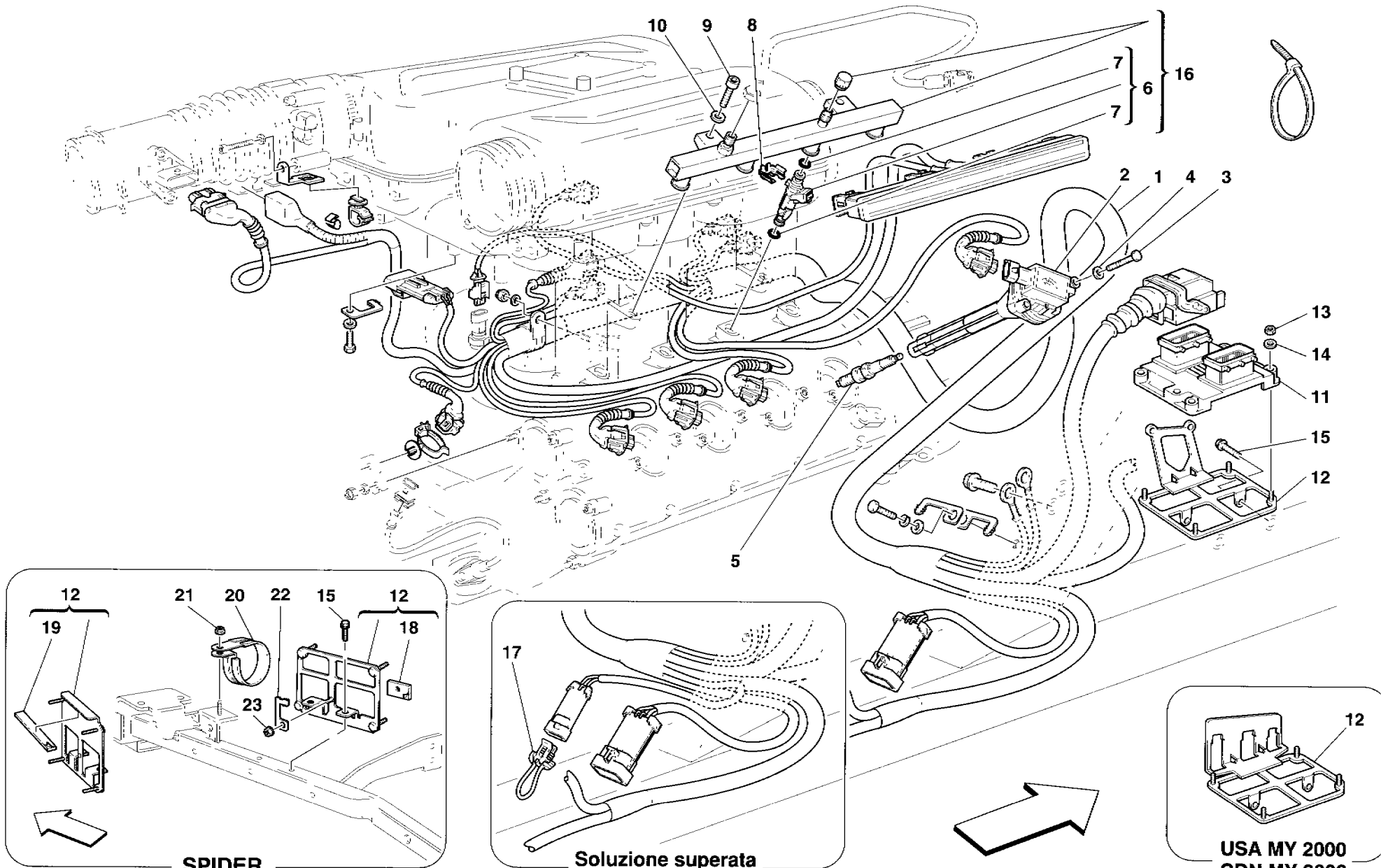
TIMING - CONTROLS

TAV. 6

DATA: DICEMBRE 2000

Rif	Dis.N° Part.N°	Q.ty	Denominazione	Description
1	160598	1	INGRANAGGIO CONDUTTORE	DRIVING GEAR
2	179079	2	INGRANAGGIO CONDOTTO	DRIVEN GEAR
-	181984	2	INGRANAGGIO CONDOTTO	DRIVEN GEAR
			-Sostituisce il 179079-	-Replaces 179079-
3	10206320	2	LINGUETTA A DISCO	DISC KEY
4	11060576	4	ANELLO SEEGER	SEEGER RING
5	133377	2	ROSETTA	WASHER
6	136140	2	GUARNIZIONE O.R.	O.R. GASKET
7	170787	2	CUSCINETTO	BEARING
8	154238	2	PULEGGIA CONDUTTRICE	DRIVING PULLEY
9	104919	2	GHIERA	RING NUT
10	181610	2	CINGHIA COMANDO DISTRIBUZIONE	TIMING CONTROL BELT
11	169154	2	PULEGGIA DISTRIBUZIONE	R.H. EXHAUST INDUCTION
			SCARICO ASPIRAZIONE DX.	DISTRIBUTION PULLEY
12	169153	2	PULEGGIA DISTRIBUZIONE	L.H. EXHAUST INDUCTION
			SCARICO ASPIRAZIONE SX.	DISTRIBUTION PULLEY
13	181336	16	VITE	SCREW
14	11193274	16	ROSETTA	WASHER
15	181264	2	PULEGGIA TENDICINGHIA	BELT TIGHTENING PULLEY
16	11307024	2	VITE	SCREW
17	127497	2	ROSETTA	WASHER
18	181253	2	BRACCETTO TENDICINGHIA	BELT TIGHTENER ARM
19	159425	4	BOCCOLA	BUSHING
20	158138	2	BUSSOLA	BUSHING
21	158156	2	NOTTOLINO	PAWL
22	11288034	2	VITE	SCREW
23	184318	2	ROSETTA	WASHER
24	157356	1	TENDITORE IDRAULICO DX.	R.H. HYDRAULIC TIGHTENER
-	182394	1	TENDITORE IDRAULICO SX.	L.H. HYDRAULIC TIGHTENER
25	125506	2	VITE	SCREW

Rif	Dis.N° Part.N°	Q.ty	Denominazione	Description
26	16044234	2	VITE	SCREW
27	12601374	4	ROSETTA	WASHER
28	179635	1	STAFFA SUPERIORE	UPPER BRACKET FOR
			SUPPORTO GENERATORE	GENERATOR SUPPORT
29	13526170	1	INSERTO FILETTATO	THREADED INSERT
30	13525870	2	INSERTO FILETTATO	THREADED INSERT
31	13525570	1	INSERTO FILETTATO	THREADED INSERT
32	101139	4	DADO	NUT
			-M8X8-	-M8X8-
-	177778	2	DADO	NUT
			-M8x7-	-M8x7-
33	12601374	3	ROSETTA	WASHER
34	180168	1	SUPPORTO TENDICINGHIA E	BELT TIGHTENER SUPPORT
			COMPRESSORE A.C.	AND A.C. COMPRESSOR
			-Non più fornito sostituito dal 181822-	-Not as spare part replaced by 181822-
-	181816	1	SUPPORTO TENDICINGHIA E	BELT TIGHTENER SUPPORT
			COMPRESSORE A.C.	AND A.C. COMPRESSOR
			-Non più fornito sostituito dal 181822-	-Not as spare part replaced by 181822-
-	181822	1	SUPPORTO TENDICINGHIA E	BELT TIGHTENER SUPPORT
			COMPRESSORE A.C.	AND A.C. COMPRESSOR
			-Sostituisce il 180168, il 181816,	-Replaces 180168, 181816,
			il 181302 e il 181815-	181302 and 181815-
35	181302	1	STAFFA SUPPORTO TENDICINGHIA	BELT TIGHTENING SUPPORT BRACKET
			-Non più fornito sostituito dal 181822-	-Not as spare part replaced by 181822-
-	181815	1	STAFFA SUPPORTO TENDICINGHIA	BELT TIGHTENING SUPPORT BRACKET
			-Non più fornito sostituito dal 181822-	-Not as spare part replaced by 181822-
36	11499924	1	PRIGIONIERO	STUD
37	13526170	1	INSERTO FILETTATO	THREADED INSERT
38	13525870	2	INSERTO FILETTATO	THREADED INSERT
39	13525570	1	INSERTO FILETTATO	THREADED INSERT
40	13525770	2	INSERTO FILETTATO	THREADED INSERT



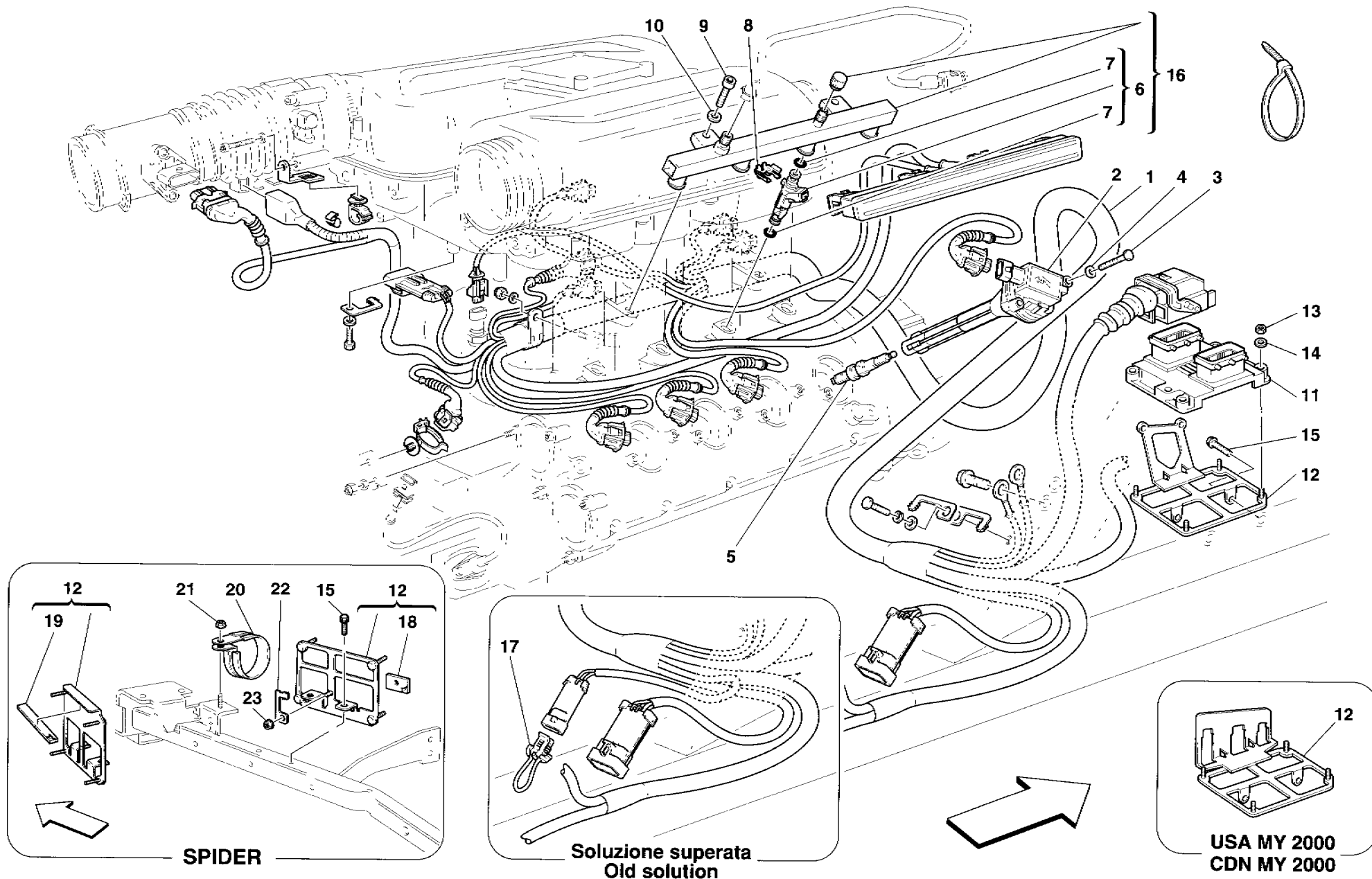
**360spider**

**IMPIANTO INIEZIONE - ACCENSIONE  
INJECTION DEVICE - IGNITION**

**TAV. 7  
DATA: DICEMBRE 2000**

Rif	Dis.N° Part.N°	Q.ty	Denominazione	Description
1	177781	1	CAVI INIEZIONE BANCATA DX. -No per Spider- -No per USA MY 2000 e CDN MY 2000-	R.H. SIDE ENGINE INJECTION CABLES -Not for Spider- -Not for USA MY 2000 and CDN MY 2000-
-	179167	1	CAVI INIEZIONE BANCATA DX. -Vale per Spider-	R.H. SIDE ENGINE INJECTION CABLES -Valid for Spider-
-	181117	1	CAVI INIEZIONE BANCATA DX -Vale per USA M.Y. 2000 e CDN M.Y. 2000-	R.H. SIDE ENGINE INJECTION CABLES -Vale for USA M.Y. 2000 and CDN M.Y. 2000-
-	177782	1	CAVI INIEZIONE BANCATA SX -No per Spider- -No per USA MY 2000 e CDN MY 2000-	L.H. SIDE ENGINE INJECTION CABLES -Not for Spider- -Not for USA MY 2000 and CDN MY 2000-
-	179168	1	CAVI INIEZIONE BANCATA SX. -Vale per Spider-	L.H. SIDE ENGINE INJECTION CABLES -Valid for Spider-
-	181115	1	CAVI INIEZIONE BANCATA SX. -Vale per USA M.Y. 2000 e CDN M.Y. 2000-	L.H. SIDE ENGINE INJECTION CABLES -Valid for USA M.Y. 2000 and CDN M.Y. 2000-
2	177074	8	BOBINA DI ACCENSIONE SINGOLA	SINGOL IGNITION COIL
3	10902424	16	VITE	SCREW
4	12601274	16	ROSETTA	WASHER
5	168325	8	CANDELA ACCENSIONE	SPARK PLUG
6	171723	8	ELETTROINIETTORE	ELECTRO-INJECTOR
7	133902	16	GUARNIZIONE	GASKET
8	144730	8	MOLLETTA TENUTA INIETTORI	INJECTORS RETAINING CLIP
9	14306424	4	VITE	SCREW
10	12601374	4	ROSETTA	WASHER
11	178285	2	CENTRALINA ACCENSIONE PROGRAMMATA -Vale per EU GS no F1 e J no F1 fino alla vett. Ass. Nr. 39139- -Vale per GB no F1 fino alla vett. Ass. Nr. 39239- -Vale per EU GS F1 e J F1 fino alla vett. Ass. Nr. 39346- -Vale per GB F1 fino alla vett. Ass. Nr. 39121- -No per F1- -Vale per vetture catalizzate- -No per USA, CDN e AUS-	CONTROL UNIT IGNITION -Valid for EU GS not F1 and J not F1 till car Ass. Nr. 39139- -Valid for GB not F1 till car Ass. Nr. 39239- -Valid for EU GS F1 and J F1 till car Ass. Nr. 39346- -Valid for GB F1 till car Ass. Nr. 39121- -Not for F1- -Valid for catalyzed cars- -Not for USA, CDN and AUS-

Rif	Dis.N° Part.N°	Q.ty	Denominazione	Description
-	185392	2	CENTRALINA ACCENSIONE PROGRAMMATA -Vale per EU GS no F1 e J no F1 dalla vett. Ass. Nr. 39140- -Vale per GB no F1 dalla vett. Ass. Nr. 39240- -Vale per EU GS F1 e J F1 dalla vett. Ass. Nr. 39347- -Vale per GB F1 dalla vett. Ass. Nr. 39122- -No per F1- -Vale per vetture catalizzate- -No per USA, CDN e AUS-	CONTROL UNIT IGNITION -Valid for EU GS not F1 and J not F1 from car Ass. Nr. 39140- -Valid for GB not F1 from car Ass. Nr. 39240- -Valid for EU GS F1 and J F1 from car Ass. Nr. 39347- -Valid for GB F1 from car Ass. Nr. 39122- -Not for F1- -Valid for catalyzed cars- -Not for USA, CDN and AUS-
-	180101	2	CENTRALINA ACCENSIONE PROGRAMMATA -No per F1- -Vale per vetture non catalizzate- -No per USA, CDN e AUS-	CONTROL UNIT IGNITION -Not for F1- -Valid for not catalyzed cars- -Not for USA, CDN and AUS-
-	178768	2	CENTRALINA ACCENSIONE PROGRAMMATA -No per F1- -Vale per USA, CDN e AUS- -No per USA MY 2000, USA MY 2001, CDN MY 2001 e CDN MY 2001-	CONTROL UNIT IGNITION -Not for F1- -Valid for USA, CDN and AUS- -Not for USA MY 2000, USA MY 2001, CDN MY 2000 and CDN MY 2001-
-	180700	2	CENTRALINA ACCENSIONE PROGRAMMATA -No per F1- -Vale per USA MY 2000, USA MY 2001, CDN MY 2000 e CDN MY 2001-	CONTROL UNIT IGNITION -Not for F1- -Valid for USA MY 2000, USA MY 2001, CDN MY 2000 and CDN MY 2001-
-	178765	2	CENTRALINA ACCENSIONE PROGRAMMATA -Vale per EU GS no F1 e J no F1 fino alla vett. Ass. Nr. 39139- -Vale per GB no F1 fino alla vett. Ass. Nr. 39239- -Vale per EU GS F1 e J F1 fino alla vett. Ass. Nr. 39346- -Vale per GB F1 fino alla vett. Ass. Nr. 39121- -Vale per F1- -Vale per vetture catalizzate- -No per USA, CDN e AUS-	CONTROL UNIT IGNITION -Valid for EU GS not F1 and J not F1 till car Ass. Nr. 39139- -Valid for GB not F1 till car Ass. Nr. 39239- -Valid for EU GS F1 and J F1 till car Ass. Nr. 39346- -Valid for GB F1 till car Ass. Nr. 39121- -Valid for F1- -Valid for catalyzed cars- -Not for USA, CDN and AUS-



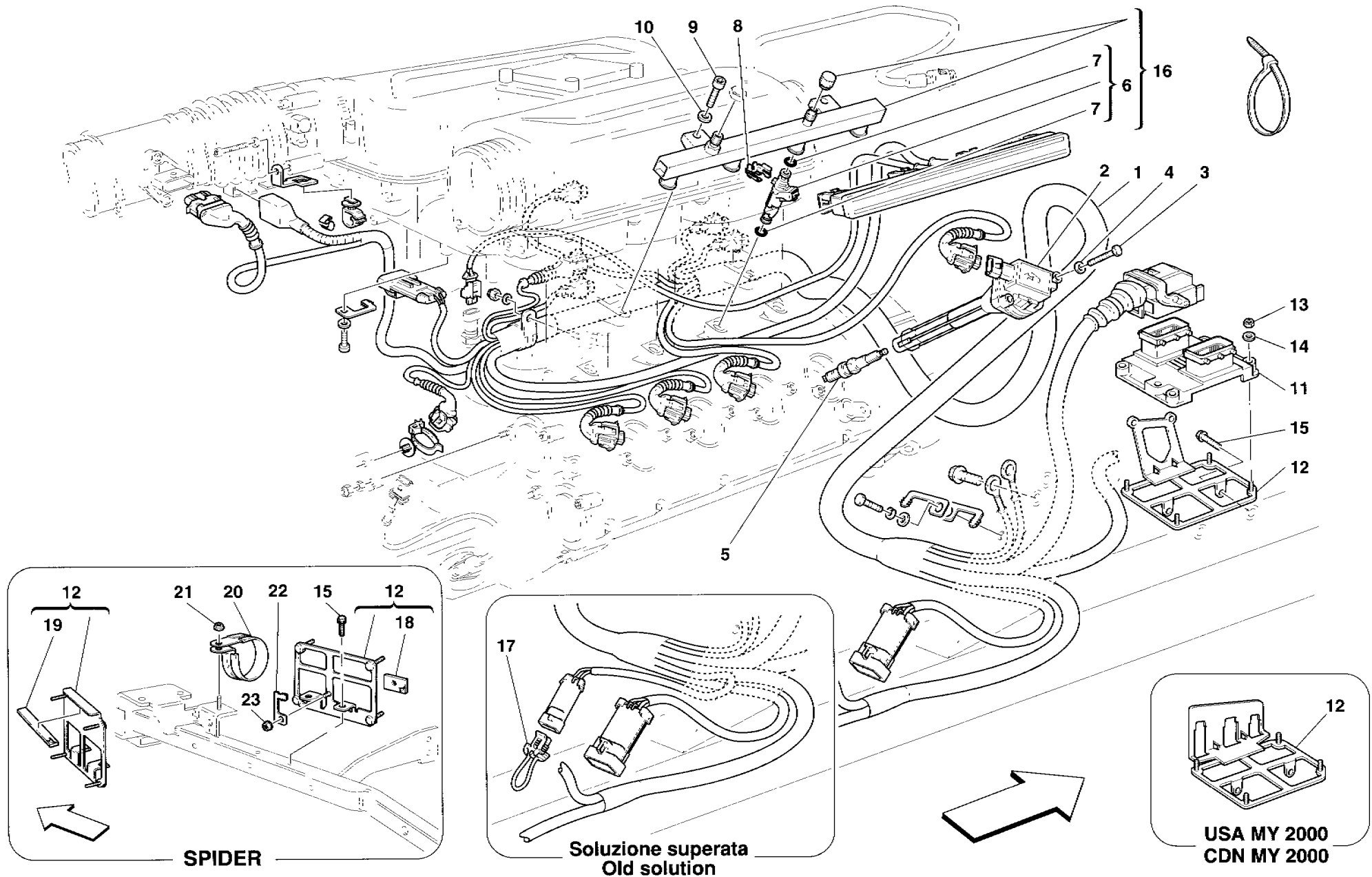
**660 spider**

**IMPIANTO INIEZIONE - ACCENSIONE**  
**INJECTION DEVICE - IGNITION**

**TAV. 7**

**DATA: DICEMBRE 2000**

Rif	Dis.N° Part.N°	Q.ty	Denominazione	Description	Rif	Dis.N° Part.N°	Q.ty	Denominazione	Description
-	185403	2	CENTRALINA ACCENSIONE PROGRAMMATA -Vale per EU GS no F1 e J no F1 dalla vett. Ass. Nr. 39140- -Vale per GB no F1 dalla vett. Ass. Nr. 39240- -Vale per EU GS F1 e J F1 dalla vett. Ass. Nr. 39347- -Vale per GB F1 dalla vett. Ass. Nr. 39122- -Vale per F1- -Vale per vetture catalizzate- -No per USA, CDN e AUS-	CONTROL UNIT IGNITION -Valid for EU GS not F1 and J not F1 from car Ass. Nr. 39140- -Valid for GB not F1 from car Ass. Nr. 39240- -Valid for EU GS F1 and J F1 from car Ass. Nr. 39347- -Valid for GB F1 from car Ass. Nr. 39122- -Valid for F1- -Valid for catalyzed cars- -Not for USA, CDN and AUS-	-	179553	1	PIASTRA DX -No per Spider- -Vale per USA MY 2000, USA MY 2001, CDN MY 2000 e CDN MY 2001-	R.H. PLATE -Not for Spider- -Valid for USA MY 2000, USA MY 2001, CDN MY 2000 and CDN MY 2001-
-	182630	2	CENTRALINA ACCENSIONE PROGRAMMATA -Vale per F1- -Vale per vetture non catalizzate- -No per USA, CDN e AUS-	CONTROL UNIT IGNITION -Valid for F1- -Valid for not catalyzed cars- -Not for USA, CDN and AUS-	-	186400	1	PIASTRA DX -Vale per EU GS no F1 e J no F1 fino alla vett. Ass. Nr. 39139- -Vale per GB no F1 fino alla vett. Ass. Nr. 39239- -Vale per EU GS F1 e J F1 fino alla vett. Ass. Nr. 39346- -Vale per GB F1 fino alla vett. Ass. Nr. 39121- -Vale per Spider-	R.H. PLATE -Valid for EU GS not F1 and J not F1 till car Ass. Nr. 39139- -Valid for GB not F1 till car Ass. Nr. 39239- -Valid for EU GS F1 and J F1 till car Ass. Nr. 39346- -Valid for GB F1 till car Ass. Nr. 39121- -Valid for Spider-
-	178784	2	CENTRALINA ACCENSIONE PROGRAMMATA -Vale per F1- -Vale per USA, CDN e AUS- -No per USA MY 2000, USA MY 2001, CDN MY 2000 e CDN MY 2001-	CONTROL UNIT IGNITION -Valid for F1- -Valid for USA,CDN and AUS- -Not for USA MY 2000, USA MY 2001, CDN MY 2000 and CDN MY 2001-	-	174956	1	PIASTRA SX -Vale per EU GS no F1 e J no F1 fino alla vett. Ass. Nr. 39139- -Vale per GB no F1 fino alla vett. Ass. Nr. 39239- -Vale per EU GS F1 e J F1 fino alla vett. Ass. Nr. 39346- -Vale per GB F1 fino alla vett. Ass. Nr. 39121- -No per Spider-	L.H. PLATE -Valid for EU GS not F1 and J not F1 till car Ass. Nr. 39139- -Valid for GB not F1 till car Ass. Nr. 39239- -Valid for EU GS F1 and J F1 till car Ass. Nr. 39346- -Valid for GB F1 till car Ass. Nr. 39121- -Not for Spider-
-	181642	2	CENTRALINA ACCENSIONE PROGRAMMATA -Vale per F1- -Vale per USA MY 2000 USA MY 2001, CDN MY 2000 e CDN MY 2001-	CONTROL UNIT IGNITION -Valid for F1- -Valid for USA MY 2000, USA MY 2001, CDN MY 2000 and CDN MY 2001-	-	186399	1	PIASTRA SX -Vale per EU GS no F1 e J no F1 fino alla vett. Ass. Nr. 39139- -Vale per GB no F1 fino alla vett. Ass. Nr. 39239- -Vale per EU GS F1 e J F1 fino alla vett. Ass. Nr. 39346- -Vale per GB F1 fino alla vett. Ass. Nr. 39121- -Vale per Spider-	L.H. PLATE -Valid for EU GS not F1 and J not F1 till car Ass. Nr. 39139- -Valid for GB not F1 till car Ass. Nr. 39239- -Valid for EU GS F1 and J F1 till car Ass. Nr. 39346- -Valid for GB F1 till car Ass. Nr. 39121- -Valid for Spider-
12	177984	1	PIASTRA DX -No per Spider- -Vale per EU GS no F1 e J no F1 fino alla vett. Ass. Nr. 39139- -Vale per GB no F1 fino alla vett. Ass. Nr. 39239- -Vale per EU GS F1 e J F1 fino alla vett. Ass. Nr. 39346- -Vale per GB F1 fino alla vett. Ass. Nr. 39121- -No per USA MY 2000, USA MY 2001, CDN MY 2000 e CDN MY 2001-	R.H. PLATE -Not for Spider- -Valid for EU GS not F1 and J not F1 till car Ass. Nr. 39139- -Valid for GB not F1 till car Ass. Nr. 39239- -Valid for EU GS F1 and J F1 till car Ass. Nr. 39346- -Valid for GB F1 till car Ass. Nr. 39121- -Not for USA MY 2000, USA MY 2001, CDN MY 2000 and CDN MY 2001-	13	15896470	8	DADO	NUT
					14	12604174	8	ROSETTA	WASHER
					15	16286024	4	VITE	SCREW
					16	178482	1	TUBO BENZINA CON ELETTRONNETTORI COMPLETO SX.	L.H. COMPLETE FUEL TUBE WITH ELECTRO-INJECTORS
					-	178494	1	TUBO BENZINA CON ELETTRONNETTORI COMPLETO DX.	R.H. COMPLETE FUEL TUBE WITH ELECTRO-INJECTORS



**360spider**

**IMPIANTO INIEZIONE - ACCENSIONE**  
**INJECTION DEVICE - IGNITION**

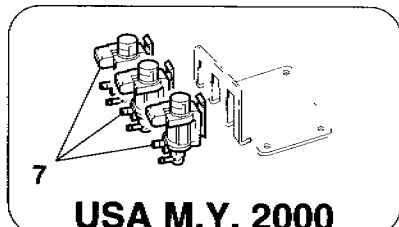
**TAV. 7**

**DATA: DICEMBRE 2000**

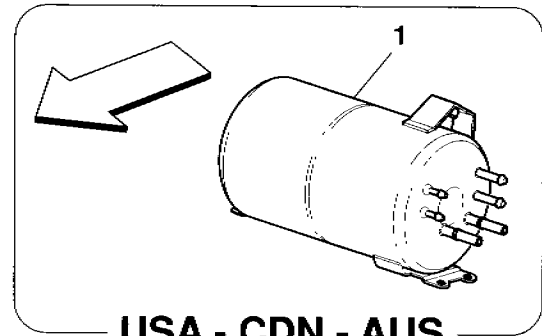


<i>Rif</i>	<i>Dis.N° Part.N°</i>	<i>Q.ty</i>	<i>Denominazione</i>	<i>Description</i>
17	185316	1	PONTICELLO PULSANTE EMERGENZA	EMERGENCY SWITCH BRACKET
18	186398	1	SPESSORE IN GOMMA -Vale per Spider-	RUBBER THICKNESS -Valid for Spider-
19	186397	1	SPESSORE IN GOMMA -Vale per Spider-	RUBBER THICKNESS -Valid for Spider-
20	124034	2	STAFFETTA CON GUAINA -Vale per Spider-	BRACKET WITH SHEATH -Valid for Spider-

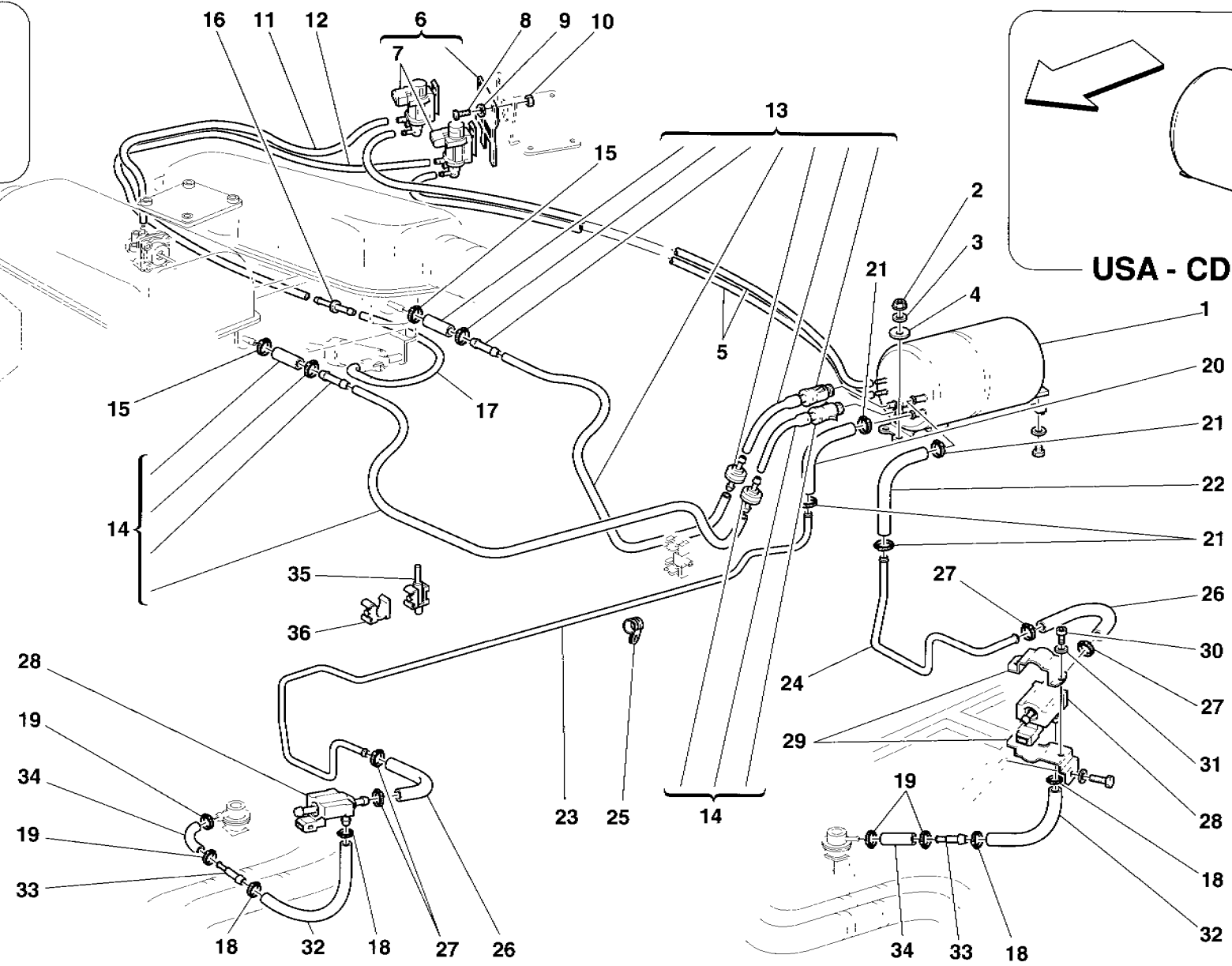
<i>Rif</i>	<i>Dis.N° Part.N°</i>	<i>Q.ty</i>	<i>Denominazione</i>	<i>Description</i>
21	14059214	2	DADO -Vale per Spider-	NUT -Valid for Spider-
22	162606	2	CLIP -Vale per Spider-	CLIP -Valid for Spider-
23	14059211	2	DADO -Vale per Spider-	NUT -Valid for Spider-



USA M.Y. 2000  
 CDN M.Y. 2000



USA - CDN - AUS



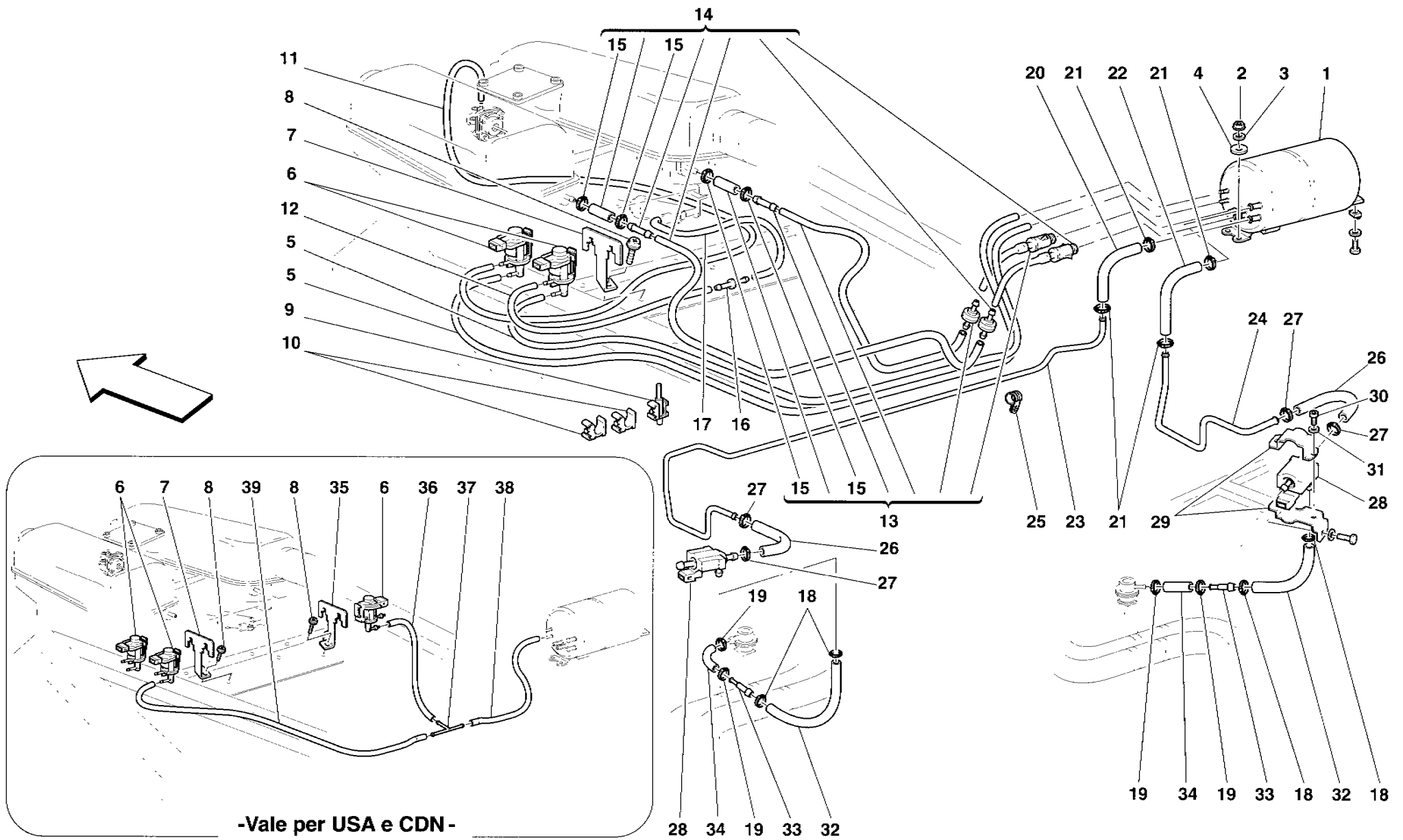
**360spider**

IMPIANTO ATTUAZIONI PNEUMATICHE -No per Spider-  
 PNEUMATICS ACTUATOR SYSTEM -Not for Spider-

TAV. 8  
 DATA: DICEMBRE 2000

Rif	Dis.N° Part.N°	Q.ty	Denominazione	Description
1	177060	1	SERBATOIO ACCUMULO DEPRESSIONE -No per USA, CDN e AUS- -Vale per USA MY 2000 e CDN MY 2000-	DEPRESSION ACCUMULATION TANK -Not for USA, CDN and AUS- -Valid for USA MY 2000 and CDN MY 2000-
-	180315	1	SERBATOIO ACCUMULO DEPRESSIONE -Vale per USA, CDN e AUS- -No per USA MY 2000 e CDN MY 2000-	DEPRESSION ACCUMULATION TANK -Valid for USA, CDN and AUS- -Not for USA MY 2000 and CDN MY 2000-
2	14059211	2	DADO	NUT
3	12601274	2	ROSETTA	WASHER
4	12639724	2	ROSETTA	WASHER
5	122760	2	TUBO DA SERBATOIO A ELETTRIVALVOLA	PIPE FROM TANK TO SOLENOID VALVE
6	159176	1	PIASTRINO CON ELETTRIVALVOLA -No per USA MY 2000 e CDN MY 2000-	SMALL PLATE WITH SOLENOID VALVE -Not for USA MY 2000 and CDN MY 2000-
7	159177	2	ELETTRIVALVOLA -Q tà 3 per USA MY 2000 e CDN MY 2000-	SOLENOID VALVE -Q.ty 3 for USA MY 2000 and CDN MY 2000-
8	10977624	2	VITE -No per USA MY 2000 e CDN MY 2000-	SCREW -Not for USA MY 2000 and CDN MY 2000-
9	12604174	2	ROSETTA -No per USA MY 2000 e CDN MY 2000-	WASHER -Not for USA MY 2000 and CDN MY 2000-
10	15896470	2	DADO -No per USA MY 2000 e CDN MY 2000-	NUT -Not for USA MY 2000 and CDN MY 2000-

Rif	Dis.N° Part.N°	Q.ty	Denominazione	Description
11	169692	1	TUBO DA ELETTRIVALVOLA A CAPSULA PNEUMATICA	PIPE FROM SOLENOID VALVE TO PNEUMATIC CAPSULE
12	115665	1	TUBO DA ELETTRIVALVOLA A RACCORDO	PIPE FROM SOLENOID VALVE TO UNION
13	178421	1	TUBO DEPRESSIONE DX. COMPLETO	COMPLETE R.H. DEPRESSION PIPE
14	178420	1	TUBO DEPRESSIONE SX. COMPLETO	COMPLETE L.H. DEPRESSION PIPE
15	13434670	2	COLLARE A VITE	SCREW COLLAR
16	178491	1	RACCORDO	UNION
17	168248	1	TUBO GOMMA	RUBBER HOSE
18	13432070	4	COLLARE A VITE	SCREW COLLAR
19	157990	4	COLLARE A VITE	SCREW COLLAR
20	178554	1	TUBO GOMMA	RUBBER HOSE
21	13432070	4	COLLARE A VITE	SCREW COLLAR
22	178552	1	TUBO GOMMA	RUBBER HOSE
23	178503	1	TUBO SX.	L.H. PIPE
24	178497	1	TUBO DX.	R.H. PIPE
25	10441190	4	STAFFETTA CON GUAINA	BRACKET WITH SHEATH
26	178552	2	TUBO GOMMA	RUBBER HOSE
27	13432070	4	COLLARE A VITE	SCREW COLLAR
28	178309	2	ELETTRIVALVOLA	SOLENOID VALVE
29	178515	2	SUPPORTO ELETTRIVALVOLA	SOLENOID VALVE SUPPORT
30	14302924	4	VITE	SCREW
31	127492	4	ROSETTA	WASHER
32	178552	2	TUBO GOMMA	RUBBER HOSE
33	178369	2	RACCORDO	UNION
34	147121	2	TUBO GOMMA	RUBBER HOSE
35	140162	1	ANCORAGGIO PER MOLLETTA	ANCHORAGE FOR CLIP
36	140130	1	MOLLETTA ELASTICA	FLEXIBLE CLIP



-Vale per USA e CDN -  
 -Valid for USA and CDN-

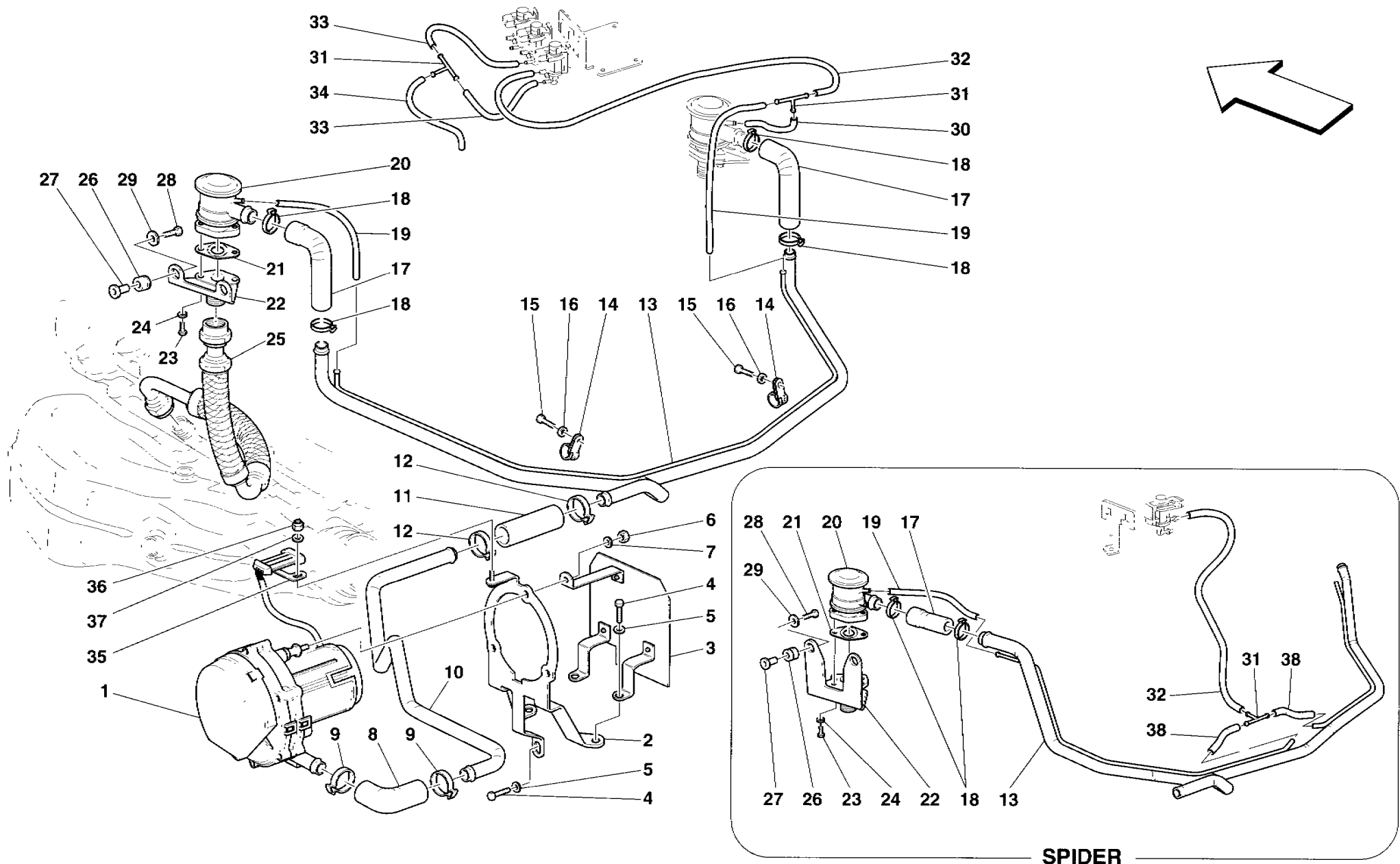
POMPA ARIA SECONDARIA -Vale per Spider-  
 SECONDARY AIR SYSTEM -Valid for Spider-

TAV. 9

DATA: DICEMBRE 2000

**660 spider**

Rif	Dis.N° Part.N°	Q.ty	Denominazione	Description	Rif	Dis.N° Part.N°	Q.ty	Denominazione	Description
1	177060	1	SERBATOIO ACCUMULO DEPRESSIONE	DEPRESSION ACCUMULATION TANK	21	13432270	4	COLLARE A VITE	SCREW COLLAR
2	14059211	2	DADO	NUT	22	178552	1	TUBO GOMMA	RUBBER HOSE
3	12601274	2	ROSETTA	WASHER	23	178503	1	TUBO SX.	L.H. PIPE
4	12639724	2	ROSETTA	WASHER	24	178497	1	TUBO DX.	R.H. PIPE
5	169692	2	TUBO DA SERBATOIO A ELETTRIVALVOLA	PIPE FROM TANK TO SOLENOID VALVE	25	10441190	4	STAFFETTA CON GUAINA	BRACKET WITH SHEATH
6	159177	2	ELETTRIVALVOLE -Q tà 3 per USA e CDN-	SOLENOID VALVE -Q.ty 3 for USA and CDN-	26	178552	2	TUBO GOMMA	RUBBER HOSE
7	179470	1	PIASTRINO	PLATE	27	13432270	4	COLLARE A VITE	SCREW COLLAR
8	16286024	1	VITE	SCREW	28	178309	2	ELETTRIVALVOLA	SOLENOID VALVE
9	140162	1	ANCORAGGIO PER MOLLETTA	ANCHORAGE FOR CLIP	29	178515	2	SUPPORTO ELETTRIVALVOLA	SOLENOID VALVE SUPPORT
10	140130	1	MOLLETTA ELASTICA	FLEXIBLE CLIP	30	14302924	4	VITE	SCREW
11	169692	1	TUBO DA ELETTRIVALVOLA A CAPSULA PNEUMATICA	PIPE FROM SOLENOID VALVE TO PNEUMATIC CAPSULE	31	127492	4	ROSETTA	WASHER
12	115411	1	TUBO DA ELETTRIVALVOLA A RACCORDO	PIPE FROM SOLENOID VALVE TO UNION	32	178552	2	TUBO GOMMA	RUBBER HOSE
13	178420	1	TUBO DEPRESSIONE DX. COMPLETO	COMPLETE R.H. DEPRESSION PIPE	33	178369	2	RACCORDO	UNION
14	183366	1	TUBO DEPRESSIONE SX. COMPLETO	COMPLETE L.H. DEPRESSION PIPE	34	147121	2	TUBO GOMMA	RUBBER HOSE
15	13434670	4	COLLARE A VITE	SCREW COLLAR	35	182480	1	PIASTRA DX. -Vale per USA e CDN-	R H PLATE -Valid for USA and CDN-
16	178491	1	RACCORDO	UNION	36	124347	1	TUBO DA ELETTRIVALVOLA A RACCORDO -Vale per USA e CDN-	PIPE FROM SOLENOID VALVE TO UNION -Valid for USA and CDN-
17	168248	1	TUBO GOMMA	RUBBER HOSE	37	146972	1	RACCORDO A TRE VIE -Vale per USA e CDN-	3-WAY UNION -Valid for USA and CDN-
18	13432270	4	COLLARE A VITE	SCREW COLLAR	38	115002	1	TUBO DA SERBATOIO A RACCORDO -Vale per USA e CDN-	PIPE FROM TANK TO UNION -Valid for USA and CDN-
19	171406	4	COLLARE A VITE	SCREW COLLAR	39	118901	1	TUBO DA ELETTRIVALVOLA A RACCORDO -Vale per USA e CDN-	PIPE FROM SOLENOID VALVE TO UNION -Valid for USA and CDN-
20	178554	1	TUBO GOMMA	RUBBER HOSE					



**660 spider**

IMPIANTO ARIA SECONDARIA -Vale per USA MY 2000, USA MY 2001, CDN MY 2000 e CDN MY 2001-  
SECONDARY AIR SYSTEM -Valid for USA MY 2000, USA MY 2001, CDN MY 2000 and CDN MY 2001-

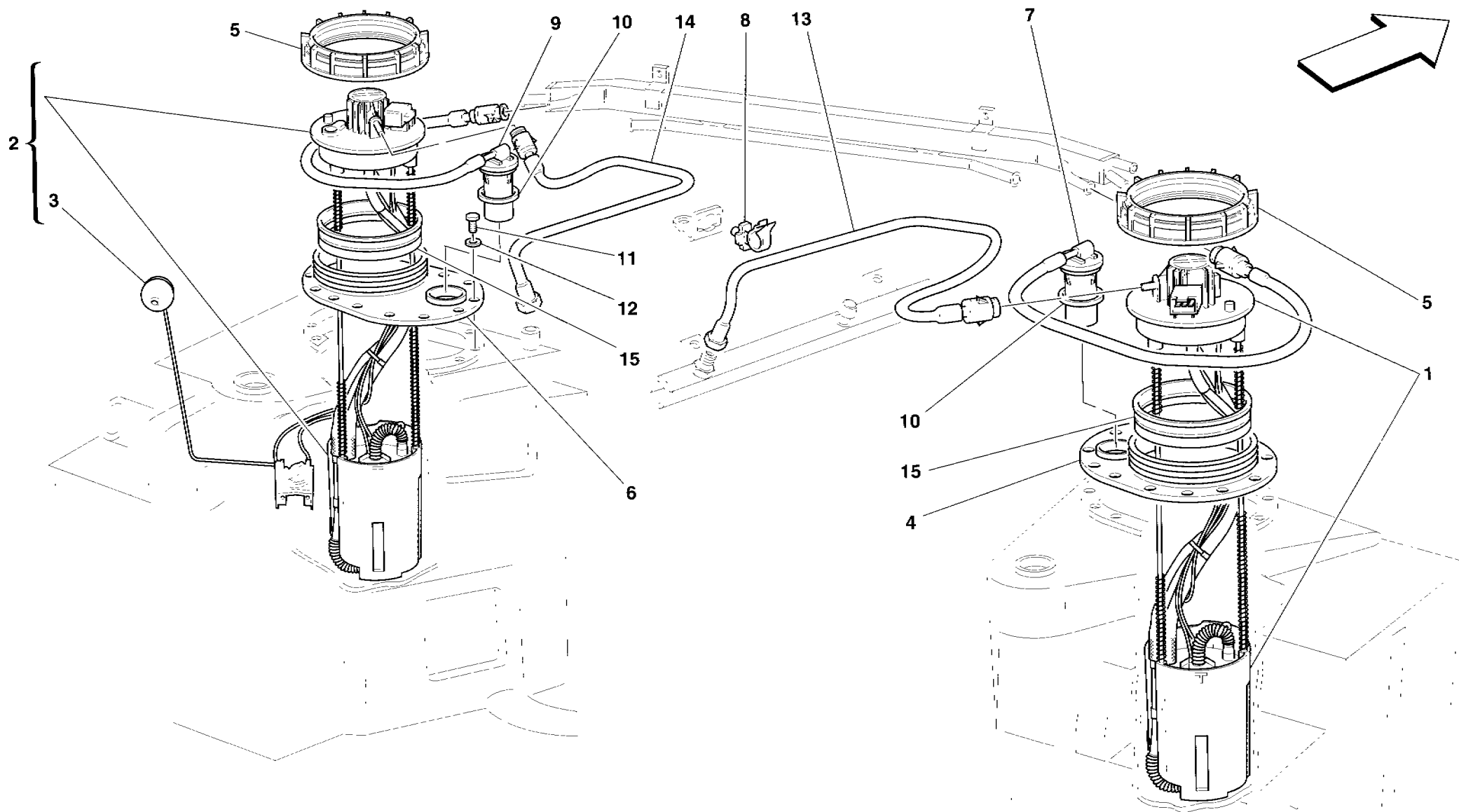
TAV. 10

DATA: DICEMBRE 2000

Rif	Dis.N° Part.N°	Q.ty	Denominazione	Description	Rif	Dis.N° Part.N°	Q.ty	Denominazione	Description
1	181197	1	POMPA ARIA SECONDARIA	SECONDARY AIR PUMP	21	172303	2	GUARNIZIONE	GASKET
2	182759	1	STAFFA FISSAGGIO POMPA	BRACKET FOR PUMP	22	184859	2	STAFFA COMPLETA	COMPLETE BRACKET
3	181988	1	PARATIA PROTEZIONE POMPA	SHIELD FOR PUMP PROTECTION	-	179489	2	STAFFA COMPLETA	COMPLETE BRACKET
4	10902224	3	VITE	SCREW	-	179489	2	STAFFA COMPLETA	COMPLETE BRACKET
5	12601274	3	ROSETTA	WASHER	-	179489	2	STAFFA COMPLETA	COMPLETE BRACKET
6	15896214	3	DADO	NUT	23	10902224	4	VITE	SCREW
7	12601274	3	ROSETTA	WASHER	24	127494	2	ROSETTA	WASHER
8	181994	1	MANICOTTO COLLEGAMENTO POMPA ARIA	AIR PUMP CONNECTION SLEEVE	25	178062	2	TUBO COLLEGAMENTO	CONNECTION PIPE
9	178054	2	FASCETTA	CLAMP	-	183730	2	TUBO COLLEGAMENTO	CONNECTION PIPE
10	181963	1	TUBO DA POMPA A MANICOTTO	PIPE FROM PUMP TO SLEEVE	-	183730	2	TUBO COLLEGAMENTO	CONNECTION PIPE
11	155116	1	MANICOTTO	SLEEVE	26	177576	4	ANELLO PASSAFILO	CABLE GROMMET
12	178054	2	FASCETTA	CLAMP	27	149707	4	DISTANZIALE	SPACER
13	178435	1	TUBO MANDATA ARIA ALLE VALVOLE	AIR DELIVERY TUBE	28	10902824	4	VITE	SCREW
-	183326	1	TUBO MANDATA ARIA ALLE VALVOLE	AIR DELIVERY TUBE	29	12643724	4	ROSETTA	WASHER
14	10441990	2	STAFFETTA CON GUAINA	BRACKET WITH SHEATH	30	147121	1	TUBO GOMMA	RUBBER HOSE
15	10902224	2	VITE	SCREW	31	146972	2	RACCORDO A TRE VIE	3-WAY UNION
16	12620474	2	ROSETTA	WASHER	-	147127	1	TUBO GOMMA	RUBBER HOSE
17	154652	2	MANICOTTO	SLEEVE	32	124790	1	TUBO GOMMA	RUBBER HOSE
-	175223	2	MANICOTTO	SLEEVE	-	147127	1	TUBO GOMMA	RUBBER HOSE
18	178054	4	FASCETTA	CLAMP	33	121828	1	TUBO GOMMA	RUBBER HOSE
19	178513	2	TUBO GOMMA	RUBBER HOSE	34	117170	1	TUBO GOMMA	RUBBER HOSE
-	148205	2	TUBO GOMMA	RUBBER HOSE	35	156198	1	CLIP	CLIP
20	171175	2	VALVOLA ARIA SECONDARIA	SECONDARY AIR VALVE	36	62790300	1	DADO	NUT
					37	10519224	1	ROSETTA	WASHER
					38	147129	2	TUBO GOMMA	RUBBER HOSE

Tavola 10 - IMPIANTO ARIA SECONDARIA -Vale per USA MY 2000, USA MY 2001, CDN MY 2000 e CDN MY 2001-

SECONDARY AIR SYSTEM -Valid for USA MY 2000, USA MY 2001, CDN MY 2000 and CDN MY 2001- Tavola 10



**360 spider**

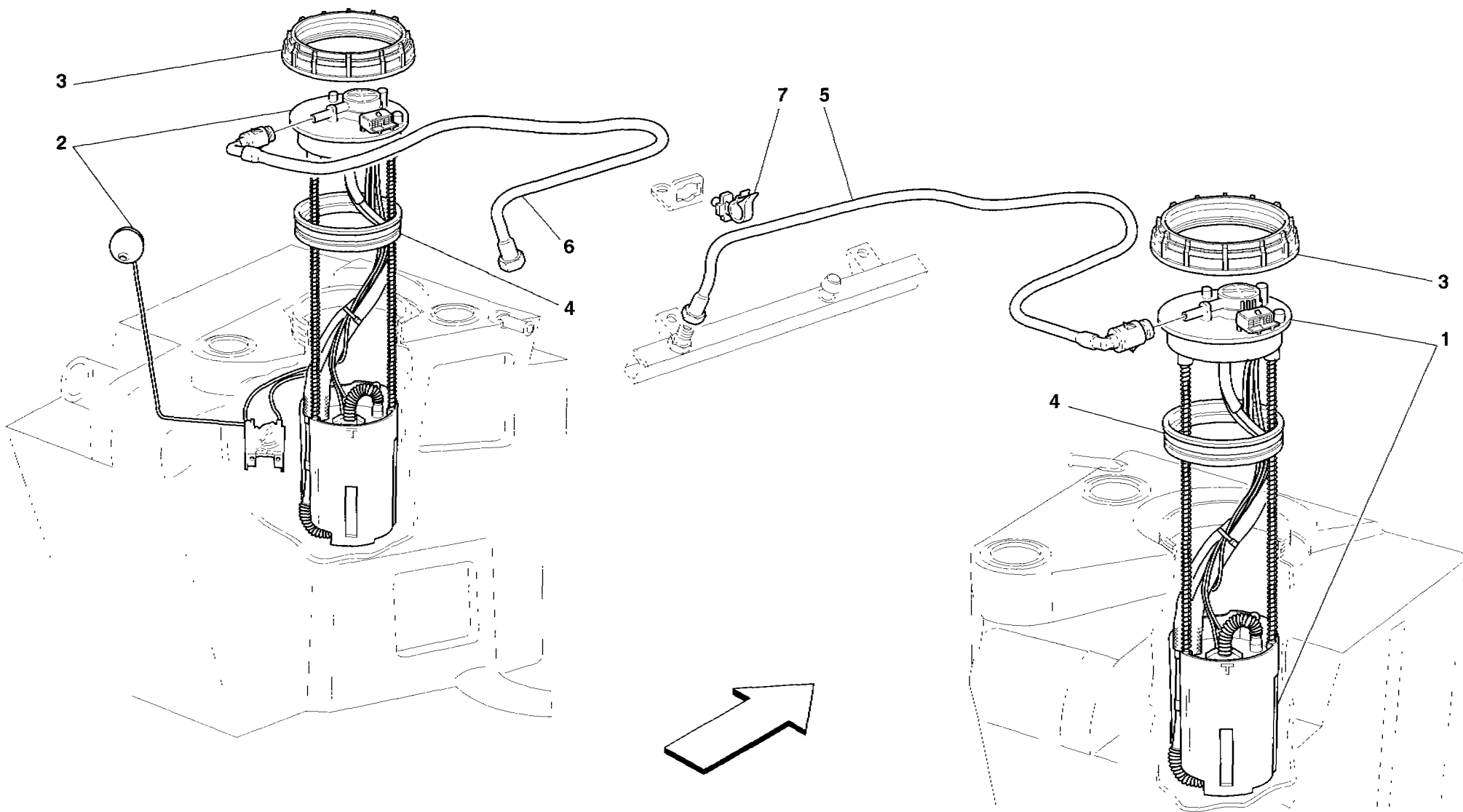
POMPE E TUBAZIONI ALIMENTAZIONE -No per Spider-  
 FUEL PUMPS AND PIPES -Not for Spider-

TAV. 11

DATA: DICEMBRE 2000



Rif	Dis.N° Part.N°	Q.ty	Denominazione	Description	Rif	Dis.N° Part.N°	Q.ty	Denominazione	Description
1	164146	1	POMPA BENZINA DX. COMPLETA	R.H. COMPLETE FUEL PUMP	-	183255	1	VALVOLA GALLEGGIANTE DX. COMPLETA	COMPLETE R.H. FLOAT VALVE
2	170947	1	POMPA BENZINA SX. E COMANDO INDICATORE LIVELLO CARBURANTE COMPLETO	L.H. COMPLETE FUEL PUMP AND FUEL LEVEL INDICATOR CONTROL				-Vale per USA MY 2000 e CDN MY 2000-	-Valid for USA MY 2000 and CDN MY 2000-
3	177233	1	COMANDO INDICATORE LIVELLO CARBURANTE	FUEL LEVEL INDICATOR CONTROL	8	178430	4	MOLLETTA	CLIP
4	176579	1	COPERCHIO SUPPORTO POMPA DX. -Per le vetture fino all'Ass. Nr. 36737 utilizzare coperchio 176579 e valvola 183256-	R.H. PUMP SUPPORT COVER -For cars till Ass. Nr. 36737 use cover 176579 and valve 183256-	9	180383	1	VALVOLA GALLEGGIANTE SX. COMPLETA	COMPLETE L.H. FLOAT VALVE
5	170945	2	GHIERA	RING NUT				-No per USA MY 2000 e CDN MY 2000-	-Not for USA MY 2000 and CDN MY 2000-
6	176580	1	COPERCHIO SUPPORTO POMPA SX.	L.H. PUMP SUPPORT COVER	-	179627	1	VALVOLA GALLEGGIANTE SX. COMPLETA	COMPLETE L.H. FLOAT VALVE
7	180381	1	VALVOLA GALLEGGIANTE DX. COMPLETA -Non più fornito a ricambio- -Per le vetture fino all'Ass. Nr. 36737 utilizzare coperchio 176579 e valvola 183256- -No per USA MY 2000 e CDN MY 2000-	COMPLETE R.H. FLOAT VALVE -Not as spare part- -For cars till Ass. Nr. 36737 use cover 176579 and valve 183256- -Not for USA MY 2000 and CDN MY 2000-	10	169938	2	GUARNIZIONE	GASKET
-	183256	1	VALVOLA GALLEGGIANTE DX. COMPLETA -No per USA MY 2000 e CDN MY 2000-	COMPLETE R.H. FLOAT VALVE -Not for USA MY 2000 and CDN MY 2000-	11	10977624	30	VITE	SCREW
					12	12601174	30	ROSETTA	WASHER
					13	178445	1	TUBO COLLEGAMENTO DX.	R.H. CONNECTION PIPE
					14	178753	1	TUBO COLLEGAMENTO SX.	L.H. CONNECTION PIPE
					15	170946	2	GUARNIZIONE	GASKET



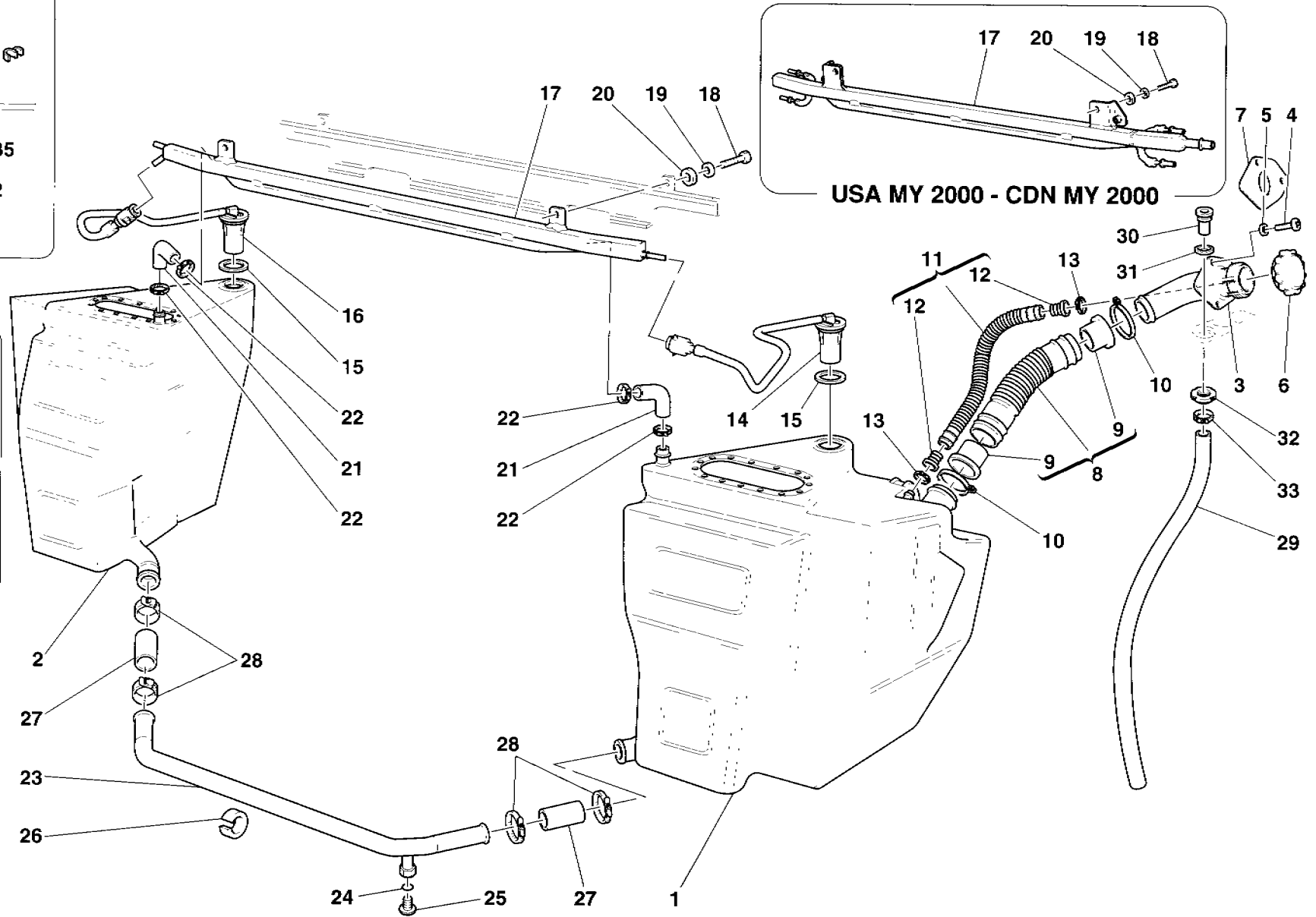
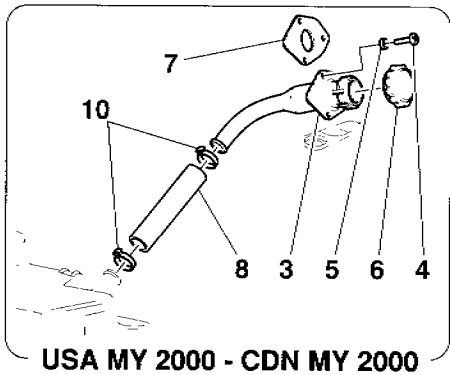
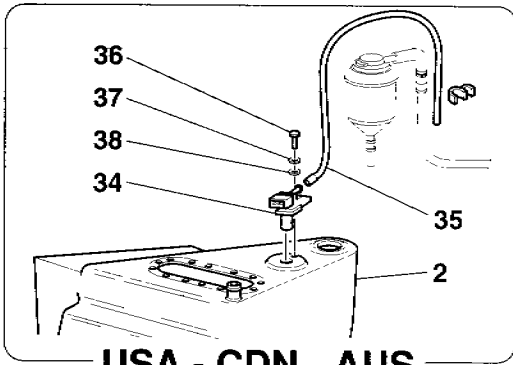
**660 spider**

**POMPE E TUBAZIONI ALIMENTAZIONE -Vale per Spider-**  
**FUEL PUMPS AND PIPES -Valid for Spider-**

**TAV. 12**

DATA: DICEMBRE 2000

Rif	Dis.N° Part.N°	Q.ty	Denominazione	Description	Rif	Dis.N° Part.N°	Q.ty	Denominazione	Description
1	180477	1	POMPA BENZINA DX. COMPLETA	R.H. COMPLETE FUEL PUMP	4	181681	2	GUARNIZIONE	GASKET
2	180476	1	POMPA BENZINA SX. E COMANDO	L.H. COMPLETE FUEL PUMP AND	5	182640	1	TUBO MANDATA BENZINA DX.	R.H. FUEL DELIVERY TUBE
			INDICATORE LIVELLO	FUEL LEVEL INDICATOR	6	182641	1	TUBO MANDATA BENZINA SX.	L.H. FUEL DELIVERY TUBE
			CARBURANTE COMPLETO	CONTROL	7	178430	4	MOLLETTA	CLIP
3	181682	2	GHIERA	RING NUT					



**360 spider**

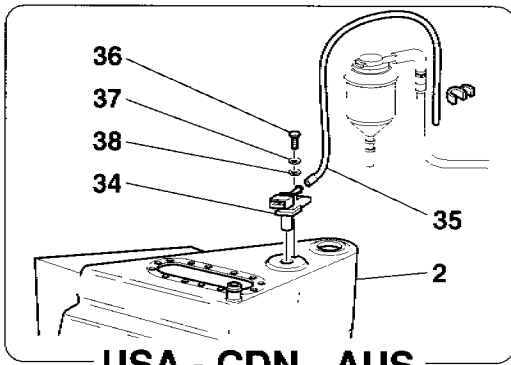
SERBATOI CARBURANTE E BOCCHETTONE -No per Spider-  
 FUEL TANKS AND UNION -Not for Spider-

TAV. 13

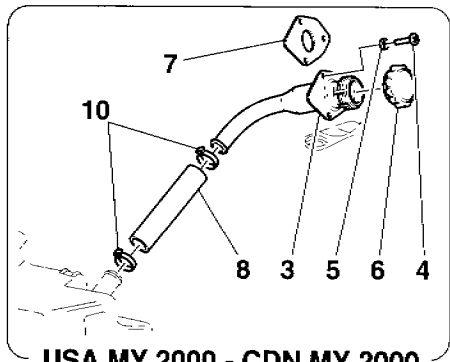
DATA: DICEMBRE 2000

Rif	Dis.N° Part.N°	Q.ty	Denominazione	Description	Rif	Dis.N° Part.N°	Q.ty	Denominazione	Description
1	175418	1	SERBATOIO CARBURANTE SX.	L.H. FUEL TANK	-	180957	2	COLLARE A VITE	SCREW COLLAR
-	181270	1	SERBATOIO CARBURANTE SX.	L.H. FUEL TANK	11	174101	1	TUBO SFIATO DA SERBATOIO	VENT PIPE FROM TANK TO UNION
-	179624	1	SERBATOIO CARBURANTE SX.	L.H. FUEL TANK	12	142106	2	GUARNIZIONE	GASKET
2	175419	1	SERBATOIO CARBURANTE DX.	R.H. FUEL TANK	13	164015	2	COLLARE A VITE	SCREW COLLAR
-	181326	1	SERBATOIO CARBURANTE DX.	R.H. FUEL TANK	14	180384	1	VALVOLA CON TUBO SX.	L.H. VALVE WITH PIPE
-	181338	1	SERBATOIO CARBURANTE DX	R.H. FUEL TANK	-	180606	1	VALVOLA CON TUBO SX.	L.H. VALVE WITH PIPE
3	177638	1	BOCCHETTONE	UNION	15	169938	2	GUARNIZIONE	GASKET
-	180059	1	BOCCHETTONE	UNION	16	180382	1	VALVOLA CON TUBO DX.	R.H. VALVE WITH PIPE
-	185264	1	BOCCHETTONE	UNION	-	180608	1	VALVOLA CON TUBO DX.	R.H. VALVE WITH PIPE
4	64686900	3	VITE	SCREW	17	179511	1	SEPARATORE VAPORI	DISAREATOR
5	12601274	3	ROSETTA	WASHER	-	182964	1	SEPARATORE VAPORI	DISAREATOR
6	177572	1	TAPPO COMPLETO	COMPLETE PLUG	18	10902411	2	VITE	SCREW
-	180118	1	TAPPO COMPLETO	COMPLETE PLUG	19	127494	2	ROSETTA	WASHER
7	172899	1	GUARNIZIONE	GASKET	20	10523424	2	ROSETTA	WASHER
8	177640	1	TUBO COLLEGAMENTO	UNION-TANK CONNECTING	21	166602	2	MANICOTTO	SLEEVE
-	178665	1	TUBO COLLEGAMENTO	UNION-TANK CONNECTING	22	13000390	4	COLLARE A VITE	SCREW COLLAR
9	141033	2	GUARNIZIONE	GASKET	23	178347	1	TUBO COLLEGAMENTO SERBATOI	TANKS CONNECTION PIPE
10	165398	2	COLLARE A VITE	SCREW COLLAR	-	181695	1	TUBO COLLEGAMENTO SERBATOI	TANKS CONNECTION PIPE
					24	123622	1	GUARNIZIONE	GASKET
					25	148045	1	TAPPO FILETTATO	THREADED PLUG
					26	177437	6	SPESSORE IN GOMMA	RUBBER THICKNESS
					27	114277	2	TUBO GOMMA	RUBBER HOSE

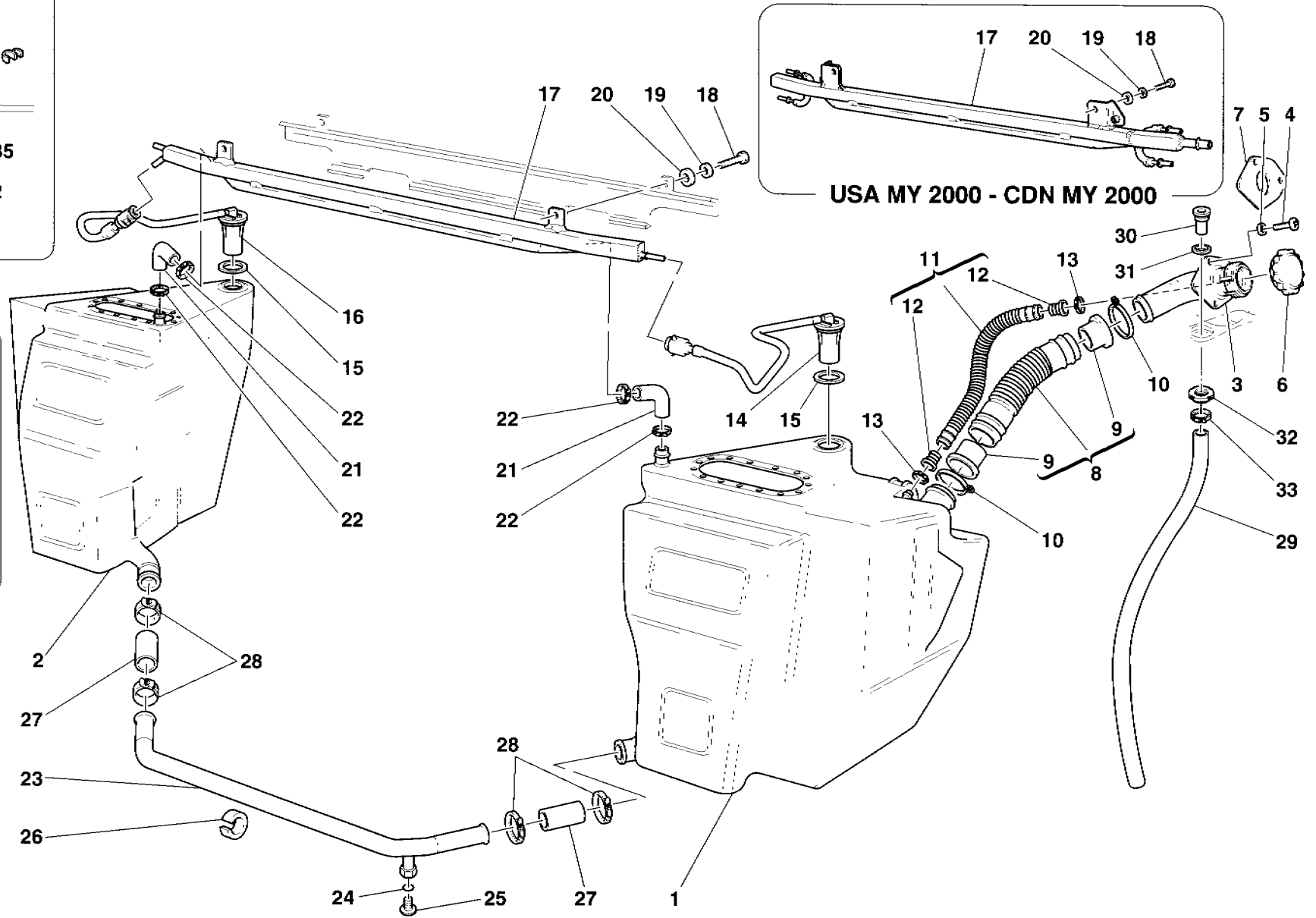
Tavola 13 - SERBATOI CARBURANTE E BOCCHETTONE -No per Spider- FUEL TANKS AND UNION -Not for Spider-



USA - CDN - AUS



USA MY 2000 - CDN MY 2000



USA MY 2000 - CDN MY 2000

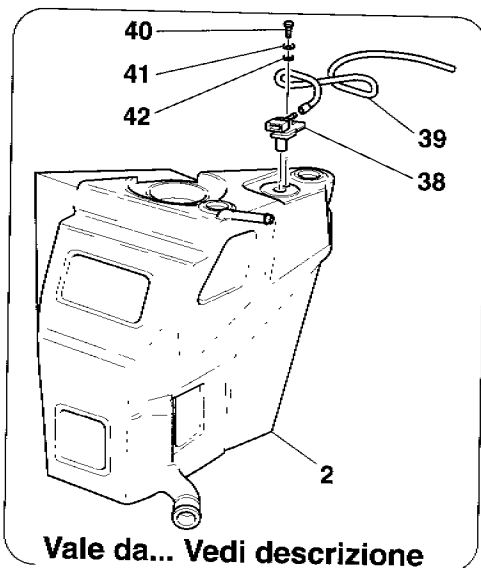
**660spider**

SERBATOI CARBURANTE E BOCCHETTONE -No per Spider-  
FUEL TANKS AND UNION -Not for Spider-

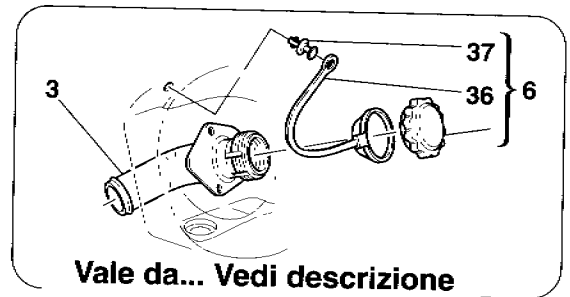
TAV. 13

DATA: DICEMBRE 2000

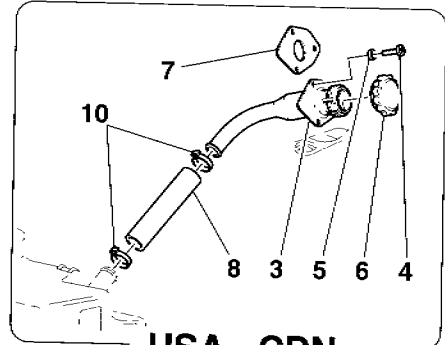
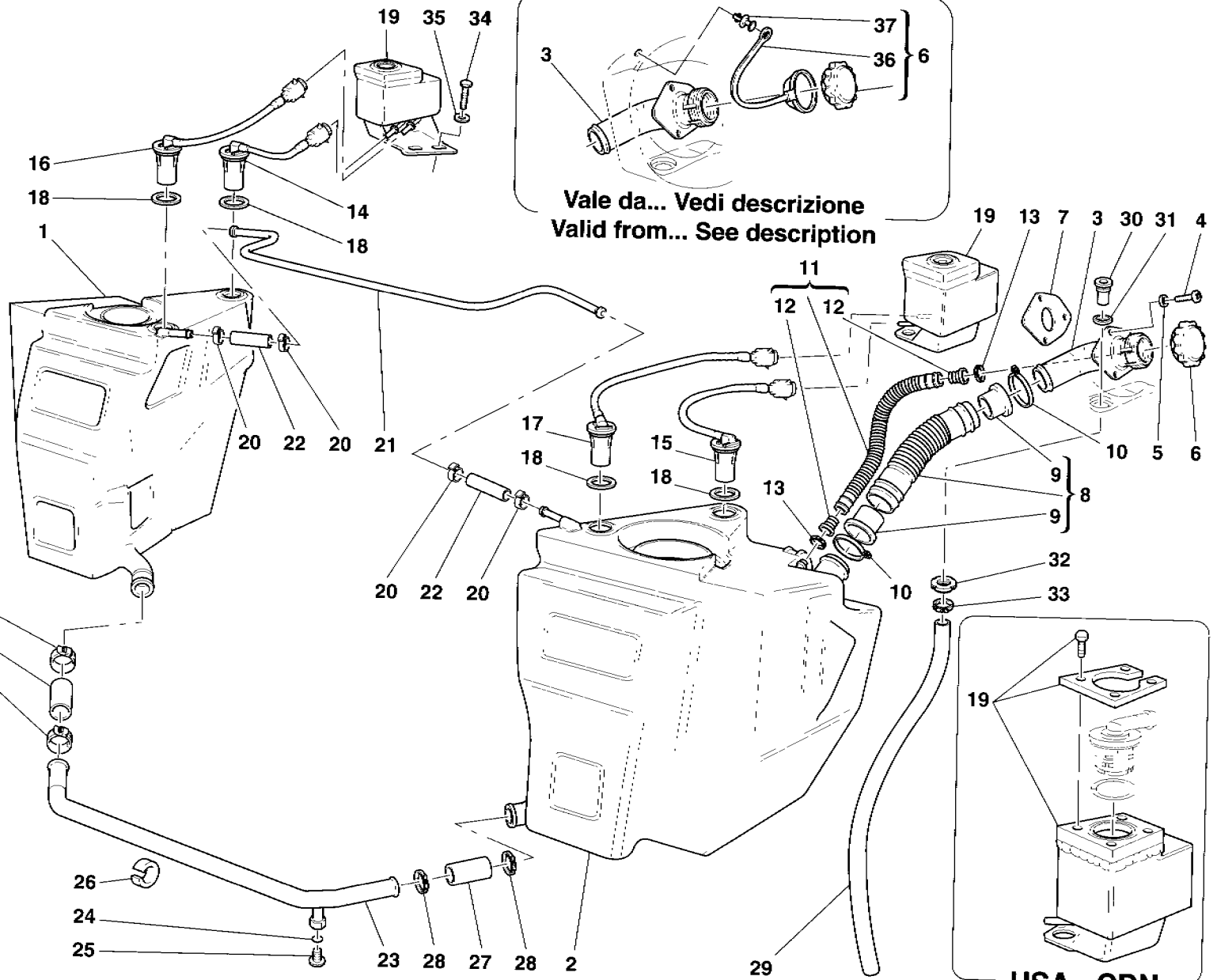
Rif	Dis.N° Part.N°	Q.ty	Denominazione	Description	Rif	Dis.N° Part.N°	Q.ty	Denominazione	Description
28	168220	4	COLLARE A VITE	SCREW COLLAR	35	115148	1	TUBO GOMMA	RUBBER HOSE
29	180067	1	TUBO SCARICO ACQUA	WATER EXHAUST TUBE				-Vale per USA, CDN e AUS-	-Valid for USA, CDN and AUS-
30	64872000	1	CANNOTTO	SLEEVE	36	10977714	1	VITE	SCREW
31	65064500	1	GUARNIZIONE	GASKET				-Vale per USA, CDN e AUS-	-Valid for USA, CDN and AUS-
32	104919	1	GHIERA	RING NUT	37	12601174	1	ROSETTA	WASHER
33	177553	1	FASCETTA	CLAMP				-Vale per USA, CDN e AUS-	-Valid for USA, CDN and AUS-
34	179137	1	SENSORE DI PRESSIONE BENZINA	FUEL PRESSURE SENSOR	38	12637824	1	ROSETTA	WASHER
			-Vale per USA, CDN e AUS-	-Valid for USA, CDN and AUS-				-Vale per USA, CDN e AUS-	-Valid for USA, CDN and AUS-



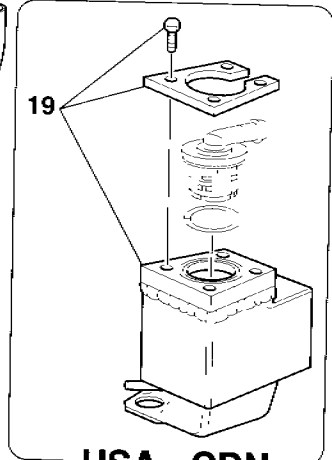
Vale da... Vedi descrizione  
Valid from... See description



Vale da... Vedi descrizione  
Valid from... See description



USA - CDN



USA - CDN

**660spider**

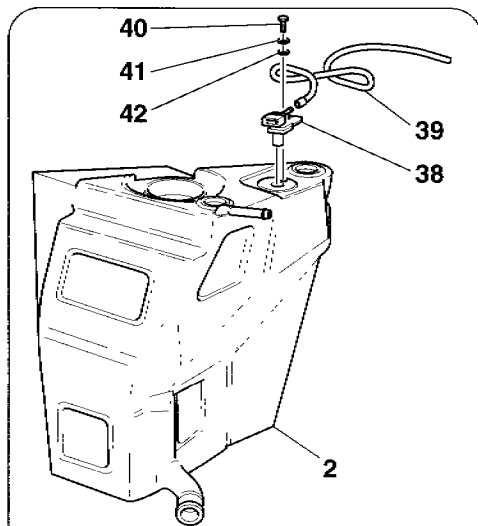
SERBATOI CARBURANTE E BOCCHETTONE -Vale per Spider-  
FUEL TANKS AND UNION -Valid for Spider-

TAV. 14  
DATA: DICEMBRE 2000

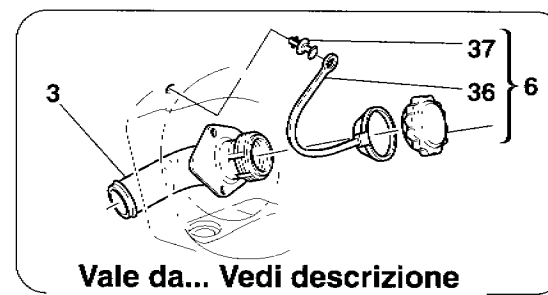


Rif	Dis.N° Part.N°	Q.ty	Denominazione	Description
1	181021	1	SERBATOIO CARBURANTE DX. -Vale per EU GS no F1 e J no F1 fino alla vett. Ass. Nr. 39139- -Vale per GB no F1 fino alla vett. Ass. Nr. 39239- -Vale per EU GS F1 e J F1 fino alla vett. Ass. Nr. 39346- -Vale per GB F1 fino alla vett. Ass. Nr. 39121- -No per USA, CDN e AUS-	R.H. FUEL TANK -Valid for EU GS not F1 and J not F1 till car Ass. Nr. 39139- -Valid for GB not F1 till car Ass. Nr. 39239- -Valid for EU GS F1 and J F1 till car Ass. Nr. 39346- -Valid for GB F1 till car Ass. Nr. 39121- -Not for USA, CDN and AUS-
-	179467	1	SERBATOIO CARBURANTE DX. -Vale per EU GS no F1 e J no F1 dalla vett. Ass. Nr. 39140- -Vale per GB no F1 dalla vett. Ass. Nr. 39240- -Vale per EU GS F1 e J F1 dalla vett. Ass. Nr. 39347- -Vale per GB F1 dalla vett. Ass. Nr. 39122- -Vale per USA, CDN e AUS-	R.H. FUEL TANK -Valid for EU GS not F1 and J not F1 from car Ass. Nr. 39140- -Valid for GB not F1 from car Ass. Nr. 39240- -Valid for EU GS F1 and J F1 from car Ass. Nr. 39347- -Valid for GB F1 from car Ass. Nr. 39122- -Valid for USA, CDN and AUS-
2	181020	1	SERBATOIO CARBURANTE SX. -No per USA e CDN-	L.H. FUEL TANK -Not for USA and CDN-
-	179468	1	SERBATOIO CARBURANTE SX. -Vale per USA e CDN-	L.H. FUEL TANK -Valid for USA and CDN-
3	177638	1	BOCCHETTONE -No per USA e CDN-	UNION -Not for USA and CDN-
-	185264	1	BOCCHETTONE -Vale per USA e CDN-	UNION -Vale for USA and CDN-
4	64686900	3	VITE	SCREW
5	12601274	3	ROSETTA	WASHER
6	180118	1	TAPPO COMPLETO -Vale per EU GS no F1 e J no F1 fino alla vett. Ass. Nr. 39139- -Vale per GB no F1 fino alla vett. Ass. Nr. 39239- -Vale per EU GS F1 e J F1 fino alla vett. Ass. Nr. 39346- -Vale per GB F1 fino alla vett. Ass. Nr. 39121-	COMPLETE PLUG -Valid for EU GS not F1 and J not F1 till car Ass. Nr. 39139- -Valid for GB not F1 till car Ass. Nr. 39239- -Valid for EU GS F1 and J F1 till car Ass. Nr. 39346- -Valid for GB F1 till car Ass. Nr. 39121-

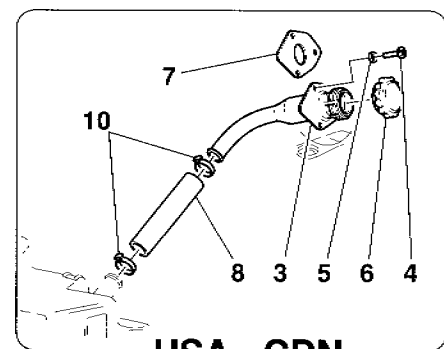
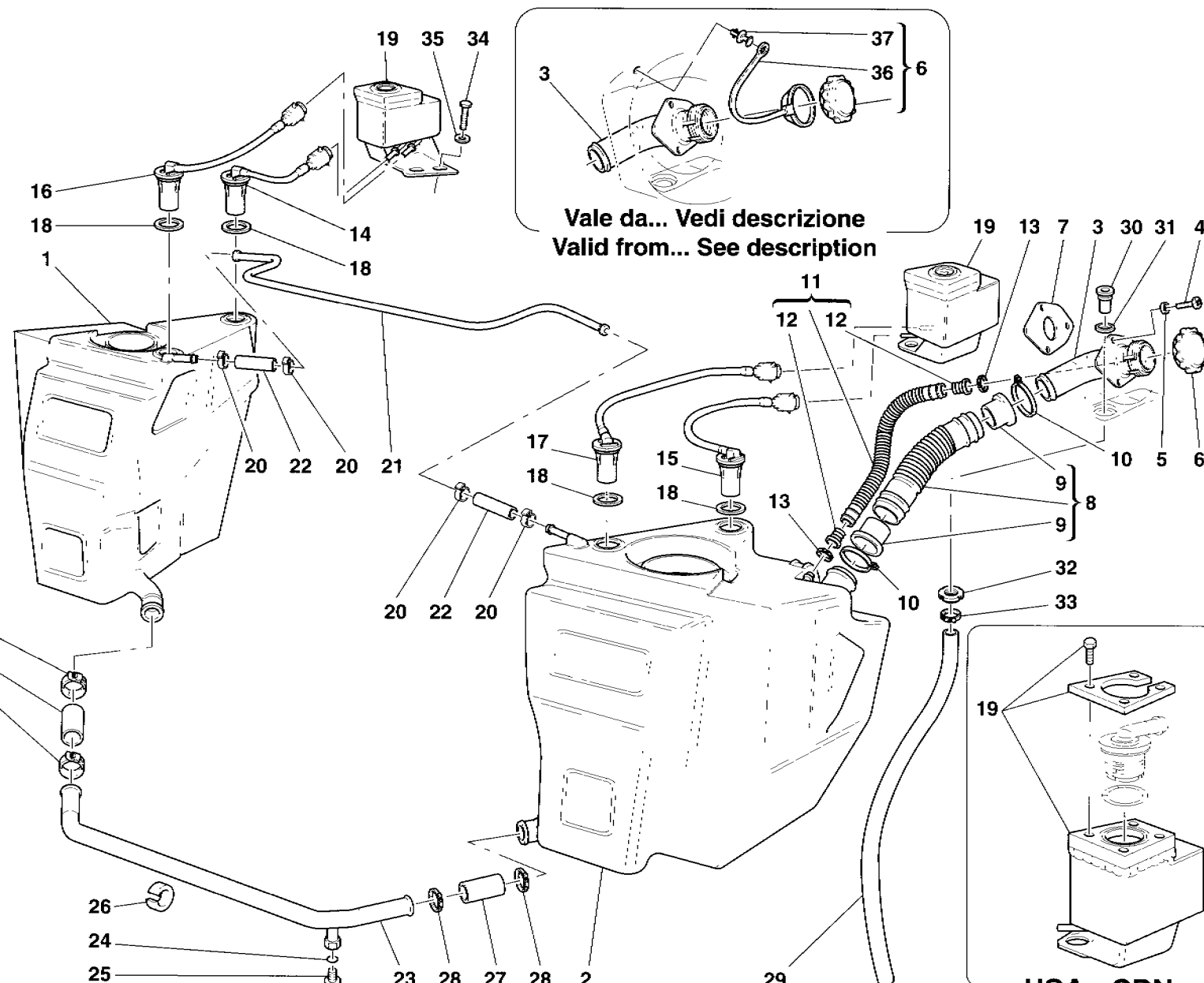
Rif	Dis.N° Part.N°	Q.ty	Denominazione	Description
-	185777	1	TAPPO COMPLETO -Vale per EU GS no F1 e J no F1 dalla vett. Ass. Nr. 39140- -Vale per GB no F1 dalla vett. Ass. Nr. 39240- -Vale per EU GS F1 e J F1 dalla vett. Ass. Nr. 39347- -Vale per GB F1 dalla vett. Ass. Nr. 39122-	COMPLETE PLUG -Valid for EU GS not F1 and J not F1 from car Ass. Nr. 39140- -Valid for GB not F1 from car Ass. Nr. 39240- -Valid for EU GS F1 and J F1 from car Ass. Nr. 39347- -Valid for GB F1 from car Ass. Nr. 39122-
7	172899	1	GUARNIZIONE	GASKET
8	177640	1	TUBO COLLEGAMENTO BOCCHETTONE SERBATOIO -No per USA e CDN-	UNION-TANK CONNECTING PIPE -Not for USA and CDN-
-	178665	1	TUBO COLLEGAMENTO BOCCHETTONE SERBATOIO -Vale per USA e CDN-	UNION-TANK CONNECTING PIPE -Valid for USA and CDN-
9	141033	2	GUARNIZIONE -No per USA e CDN-	GASKET -Not for USA and CDN-
10	165398	2	COLLARE A VITE -No per USA e CDN-	SCREW COLLAR -Not for USA and CDN-
-	180957	2	COLLARE A VITE -Vale per USA e CDN-	SCREW COLLAR -Valid for USA and CDN-
11	174101	1	TUBO SFIATO DA SERBATOIO A BOCCHETTONE -No per USA e CDN-	VENT PIPE FROM TANK TO UNION -Not for USA and CDN-
12	142106	2	GUARNIZIONE -No per USA e CDN-	GASKET -Not for USA and CDN-
13	164015	2	COLLARE A VITE -No per USA e CDN-	SCREW COLLAR -Not for USA and CDN-
14	186146	1	VALVOLA CON TUBO DX. -No per USA e CDN-	R.H. VALVE WITH PIPE -Not for USA and CDN-
-	186141	1	VALVOLA CON TUBO DX. -Vale per USA e CDN-	R.H. VALVE WITH PIPE -Valid for USA and CDN-
15	186148	1	VALVOLA CON TUBO SX. -No per USA e CDN-	L.H. VALVE WITH PIPE -Not for USA and CDN-
-	186144	1	VALVOLA CON TUBO SX. -Vale per USA e CDN-	L.H. VALVE WITH PIPE -Valid for USA and CDN-
16	186145	1	VALVOLA CON TUBO DX. -No per USA e CDN-	R.H. VALVE WITH PIPE -Not for USA and CDN-
-	186142	1	VALVOLA CON TUBO DX. -Vale per USA e CDN-	R.H. VALVE WITH PIPE -Valid for USA and CDN-



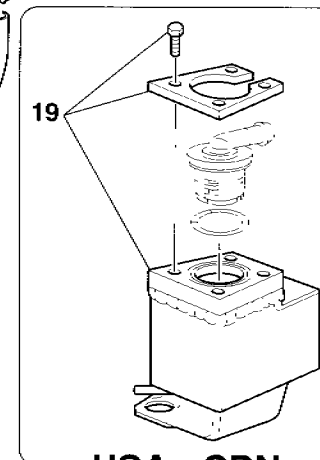
Vale da... Vedi descrizione  
Valid from... See description



Vale da... Vedi descrizione  
Valid from... See description



USA - CDN



USA - CDN

**360 spider**

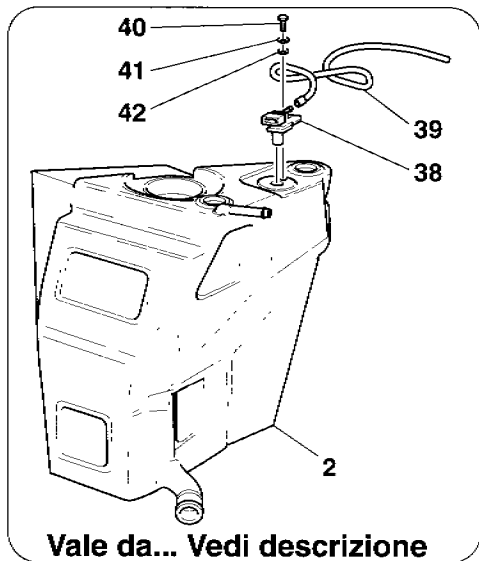
SERBATOI CARBURANTE E BOCCHETTONE -Vale per Spider-  
FUEL TANKS AND UNION -Valid for Spider-

TAV. 14

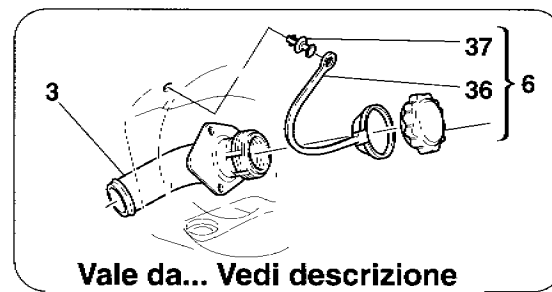
DATA: DICEMBRE 2000

Rif	Dis.N° Part.N°	Q.ty	Denominazione	Description
17	186147	1	VALVOLA CON TUBO SX. -No per USA e CDN-	L.H. VALVE WITH PIPE -Not for USA and CDN-
-	186143	1	VALVOLA CON TUBO SX. -Vale per USA e CDN-	L.H. VALVE WITH PIPE -Valid for USA and CDN-
18	169938	4	GUARNIZIONE	GASKET
19	186417	2	SEPARATORE VAPORI DX -No per USA e CDN-	R H DISAREATOR -Not for USA and CDN-
-	186425	2	SEPARATORE VAPORI DX. -Vale per USA e CDN-	R.H. DISAREATOR -Valid for USA and CDN-
-	186420	2	SEPARATORE VAPORI SX. -No per USA e CDN-	L.H. DISAREATOR -Not for USA and CDN-
-	186423	2	SEPARATORE VAPORI SX. -Vale per USA e CDN-	L H DISAREATOR -Valid for USA and CDN-
20	13433570	4	COLLARE PER MANICOTTO	COLLAR FOR SLEEVE
21	179474	1	TUBO COMPENSAZIONE PRESSIONE	PRESSURE COMPENSATION PIPE
22	181024	2	MANICOTTO	SLEEVE
23	181695	1	TUBO COLLEGAMENTO SERBATOI	TANKS CONNECTION PIPE
24	123622	1	GUARNIZIONE	GASKET
25	148045	1	TAPPO FILETTATO	THREADED PLUG
26	177437	6	SPESSORE IN GOMMA	RUBBER THICKNESS
27	114277	2	TUBO GOMMA	RUBBER HOSE
28	168220	4	COLLARE A VITE	SCREW COLLAR
29	180067	1	TUBO SCARICO ACQUA	WATER EXHAUST TUBE
30	64872000	1	CANNOTTO	SLEEVE
31	65064500	1	GUARNIZIONE	GASKET
32	104919	1	GHIERA	RING NUT
33	177553	1	FASCETTA	CLAMP
34	10902411	4	VITE	SCREW
35	11195579	4	ROSETTA	WASHER
36	186866	1	ANELLO COMPLETO -Vale per EU GS no F1 e J no F1 dalla vett. Ass. Nr. 39140- -Vale per GB no F1 dalla vett. Ass. Nr. 39240- -Vale per EU GS F1 e J F1 dalla vett. Ass. Nr. 39347- -Vale per GB F1 dalla vett. Ass. Nr. 39122-	RING COMPLETE FOR PLUG -Valid for EU GS not F1 and J not F1 from car Ass. Nr. 39140- -Valid for GB not F1 from car Ass. Nr. 39240- -Valid for EU GS F1 and J F1 from car Ass. Nr. 39347- -Valid for GB F1 from car Ass. Nr. 39122-

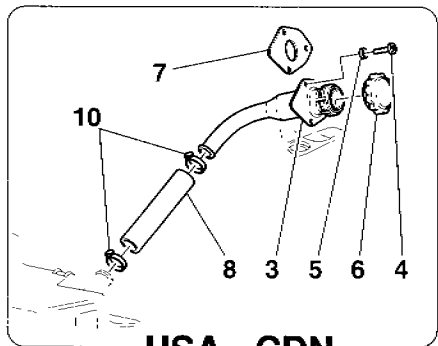
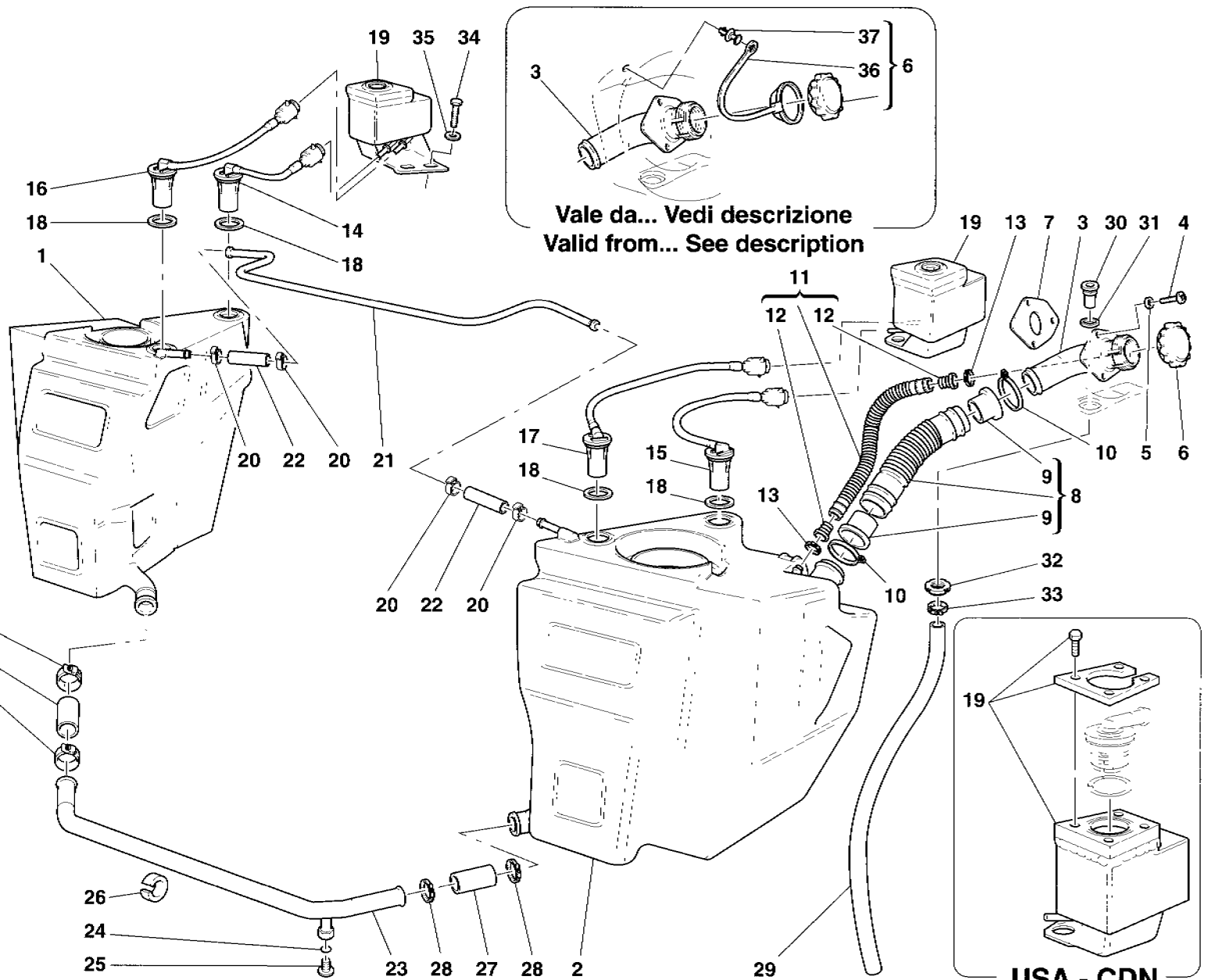
Rif	Dis.N° Part.N°	Q.ty	Denominazione	Description
37	186172	1	FERMAGLIO PER CORDINO -Vale per EU GS no F1 e J no F1 dalla vett. Ass. Nr. 39140- -Vale per GB no F1 dalla vett. Ass. Nr. 39240- -Vale per EU GS F1 e J F1 dalla vett. Ass. Nr. 39347- -Vale per GB F1 dalla vett. Ass. Nr. 39122-	RETAINER FOR STRING -Valid for EU GS not F1 and J not F1 from car Ass. Nr. 39140- -Valid for GB not F1 from car Ass. Nr. 39240- -Valid for EU GS F1 and J F1 from car Ass. Nr. 39347- -Valid for GB F1 from car Ass. Nr. 39122-
38	179137	1	SENSORE DI PRESSIONE BENZINA -Vale per EU GS no F1 e J no F1 dalla vett. Ass. Nr. 39140- -Vale per GB no F1 dalla vett. Ass. Nr. 39240- -Vale per EU GS F1 e J F1 dalla vett. Ass. Nr. 39347- -Vale per GB F1 dalla vett. Ass. Nr. 39122-	FUEL PRESSURE SENSOR -Valid for EU GS not F1 and J not F1 from car Ass. Nr. 39140- -Valid for GB not F1 from car Ass. Nr. 39240- -Valid for EU GS F1 and J F1 from car Ass. Nr. 39347- -Valid for GB F1 from car Ass. Nr. 39122-
39	115148	1	TUBO GOMMA -Vale per EU GS no F1 e J no F1 dalla vett. Ass. Nr. 39140- -Vale per GB no F1 dalla vett. Ass. Nr. 39240- -Vale per EU GS F1 e J F1 dalla vett. Ass. Nr. 39347- -Vale per GB F1 dalla vett. Ass. Nr. 39122- -Vale per USA, CDN e AUS-	RUBBER HOSE -Valid for EU GS not F1 and J not F1 from car Ass. Nr. 39140- -Valid for GB not F1 from car Ass. Nr. 39240- -Valid for EU GS F1 and J F1 from car Ass. Nr. 39347- -Valid for GB F1 from car Ass. Nr. 39122- -Valid for USA, CDN and AUS-
40	10977714	1	VITE -Vale per EU GS no F1 e J no F1 dalla vett. Ass. Nr. 39140- -Vale per GB no F1 dalla vett. Ass. Nr. 39240- -Vale per EU GS F1 e J F1 dalla vett. Ass. Nr. 39347- -Vale per GB F1 dalla vett. Ass. Nr. 39122- -Vale per USA, CDN e AUS-	SCREW -Valid for EU GS not F1 and J not F1 from car Ass. Nr. 39140- -Valid for GB not F1 from car Ass. Nr. 39240- -Valid for EU GS F1 and J F1 from car Ass. Nr. 39347- -Valid for GB F1 from car Ass. Nr. 39122- -Valid for USA, CDN and AUS-



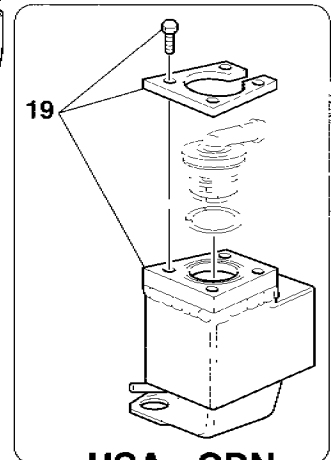
Vale da... Vedi descrizione  
Valid from... See description



Vale da... Vedi descrizione  
Valid from... See description



USA - CDN



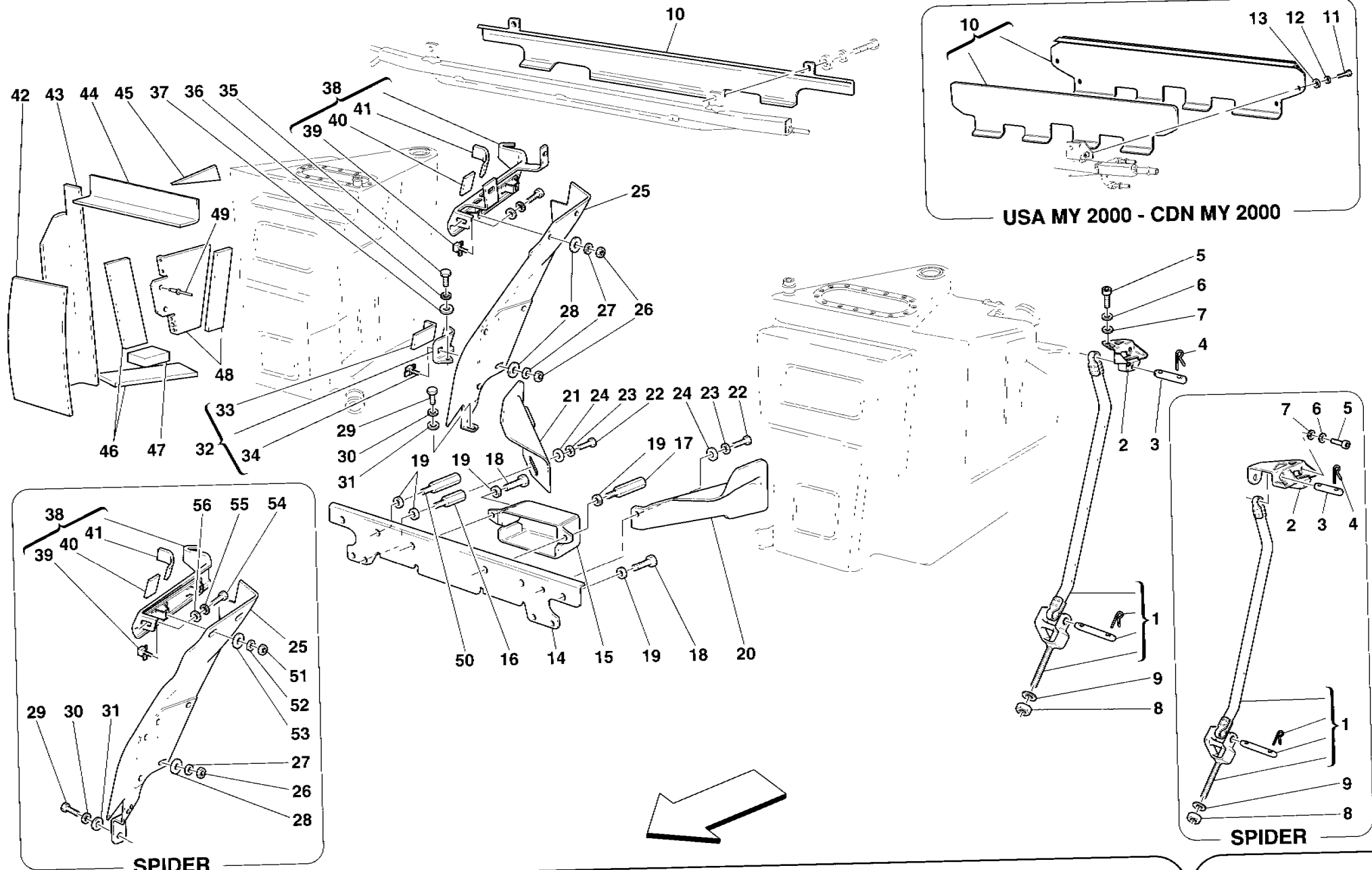
USA - CDN

**660 spider**

SERBATOI CARBURANTE E BOCCHETTONE -Vale per Spider-  
FUEL TANKS AND UNION -Valid for Spider-

TAV. 14  
DATA: DICEMBRE 2000

Rif	Dis.N° Part.N°	Q.ty	Denominazione	Description	Rif	Dis.N° Part.N°	Q.ty	Denominazione	Description
41	12601174	1	ROSETTA -Vale per EU GS no F1 e J no F1 dalla vett. Ass. Nr. 39140- -Vale per GB no F1 dalla vett. Ass. Nr. 39240- -Vale per EU GS F1 e J F1 dalla vett. Ass. Nr. 39347- -Vale per GB F1 dalla vett. Ass. Nr. 39122- -Vale per USA, CDN e AUS-	WASHER -Valid for EU GS not F1 and J not F1 from car Ass. Nr. 39140- -Valid for GB not F1 from car Ass. Nr. 39240- -Valid for EU GS F1 and J F1 from car Ass. Nr. 39347- -Valid for GB F1 from car Ass. Nr. 39122- -Valid for USA, CDN and AUS-	42	12637824	1	ROSETTA -Vale per EU GS no F1 e J no F1 dalla vett. Ass. Nr. 39140- -Vale per GB no F1 dalla vett. Ass. Nr. 39240- -Vale per EU GS F1 e J F1 dalla vett. Ass. Nr. 39347- -Vale per GB F1 dalla vett. Ass. Nr. 39122- -Vale per USA, CDN e AUS-	WASHER -Valid for EU GS not F1 and J not F1 from car Ass. Nr. 39140- -Valid for GB not F1 from car Ass. Nr. 39240- -Valid for EU GS F1 and J F1 from car Ass. Nr. 39347- -Valid for GB F1 from car Ass. Nr. 39122- -Valid for USA, CDN and AUS-



USA MY 2000 - CDN MY 2000

SPIDER

SPIDER



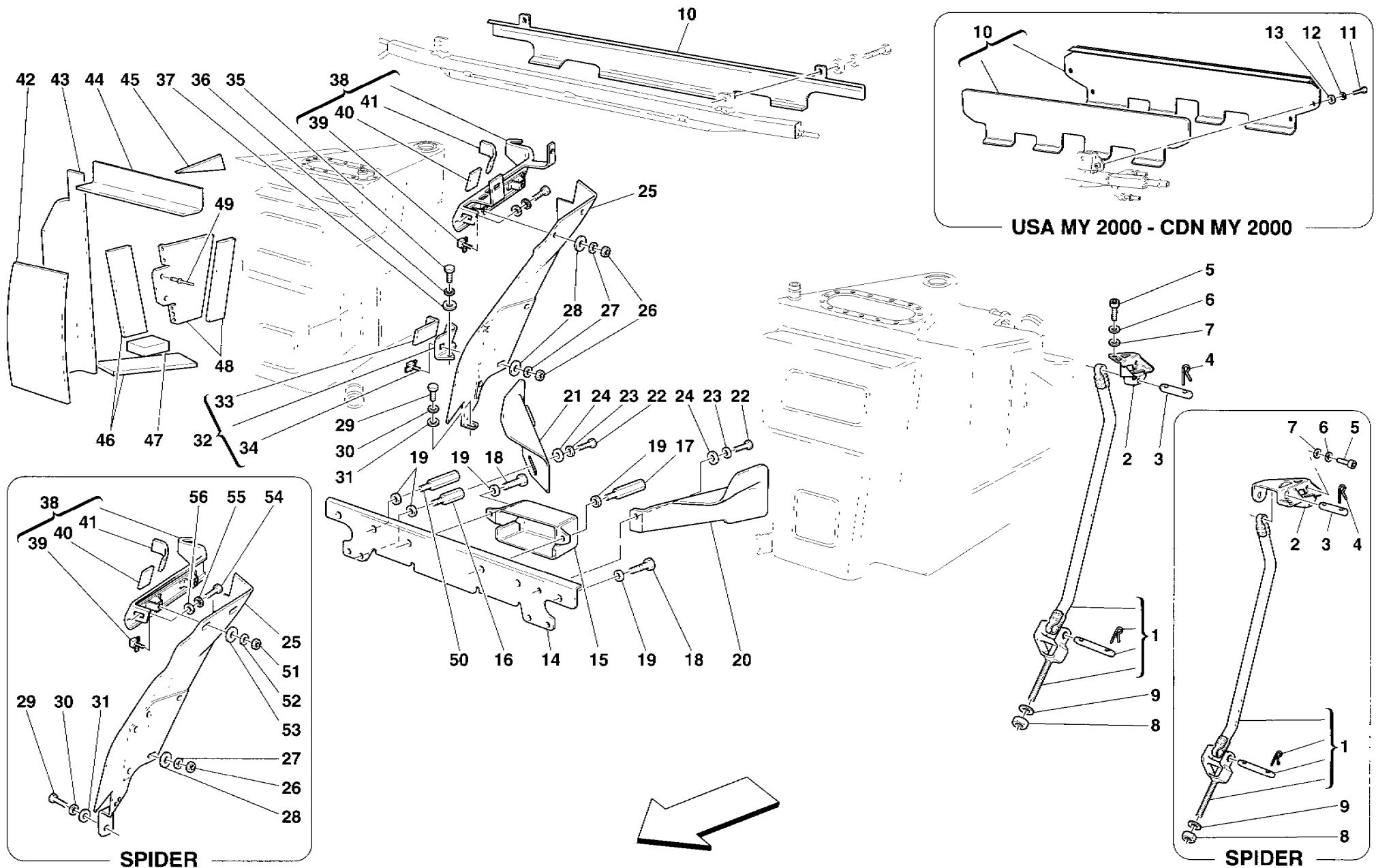
SERBATOI CARBURANTE - FISSAGGI E PROTEZIONI  
 FUEL TANKS - FIXING AND PROTECTION

TAV. 15  
 DATA: DICEMBRE 2000



Rif	Dis.N° Part.N°	Q.ty	Denominazione	Description
1	174098	2	NASTRO FISSAGGIO SERBATOIO	FUEL TANK FASTENER
-	180348	2	NASTRO FISSAGGIO SERBATOIO	FUEL TANK FASTENER
			-Sostituisce il 174098-	-Replaces 174098-
2	174445	1	STAFFA DX.	R.H. BRACKET
-	181035	1	STAFFA DX.	R.H. BRACKET
			-No per Spider-	-Not for Spider-
-	175768	1	STAFFA SX.	L.H. BRACKET
			-Vale per Spider-	-Valid for Spider-
-	181034	1	STAFFA SX.	L.H. BRACKET
			-No per Spider-	-Not for Spider-
			-Vale per Spider-	-Valid for Spider-
3	103447	2	PERNO	PIN
4	10796440	4	COPIGLIA	SPLIT PIN
5	14305324	6	VITE	SCREW
6	12605374	6	ROSETTA	WASHER
7	10519424	6	ROSETTA	WASHER
8	104030	2	DADO	NUT
9	14496524	2	ROSETTA	WASHER
10	179526	1	PARATIA ANTICALORE SEPARATORE	DISAREATOR ANTI-HEAT SHIELD
			-No per Spider-	-Not for Spider-
			-No per USA MY 2000 e	-Not for USA MY 2000 and
			CDN MY 2000-	CDN MY 2000-
-	178636	1	PARATIA ANTICALORE SEPARATORE	DISAREATOR ANTI-HEAT SHIELD
			-No per Spider-	-Not for Spider-
			-Vale per USA MY 2000 e	-Valid for USA MY 2000 and
			CDN MY 2000-	CDN MY 2000-
11	10977524	4	VITE	SCREW
			-No per Spider-	-Not for Spider-
			-Vale per USA MY 2000 e	-Valid for USA MY 2000 and
			CDN MY 2000-	CDN MY 2000-
12	127493	4	ROSETTA	WASHER
			-No per Spider-	-Not for Spider-
			-Vale per USA MY 2000 e	-Valid for USA MY 2000 and
			CDN MY 2000-	CDN MY 2000-
13	12601174	4	ROSETTA	WASHER
			-No per Spider-	-Not for Spider-
			-Vale per USA MY 2000 e	-Valid for USA MY 2000 and
			CDN MY 2000-	CDN MY 2000-
14	176993	1	LAMIERA PROTEZIONE	PROTECTION PLATE
15	186045	1	SCATOLATO	FRAME

Rif	Dis.N° Part.N°	Q.ty	Denominazione	Description
16	178772	1	COLONNETTA	STUD
			-Dall'Ass.Nr. 36945 per GS e	-From Ass. Nr. 36945 for GS and
			dall'Ass.Nr. 37248 per GD la	from Ass. Nr. 37248 for GD stud
			colonna fissa la paratia 182238-	fasten shield 182238-
17	179242	1	COLONNETTA	STUD
18	10902421	7	VITE	SCREW
19	13550221	10	ROSETTA	WASHER
20	180233	1	PARATIA ANTICALORE INFERIORE SX	LOWER L.H. ANTI-HEAT SHIELD
21	180234	1	PARATIA ANTICALORE INFERIORE DX.	LOWER R.H. ANTI-HEAT SHIELD
			-Vale fino all'Ass. Nr. 35229-	-Valid till Ass. Nr. 35229-
-	182238	1	PARATIA ANTICALORE INFERIORE DX.	LOWER R.H. ANTI-HEAT SHIELD
			-Vale dall'Ass. Nr. 35230-	-Valid from Ass. Nr. 35230-
22	10902424	4	VITE	SCREW
23	12605374	4	ROSETTA	WASHER
24	14499324	4	ROSETTA	WASHER
25	180232	1	PARATIA ANTICALORE DX.	R.H. ANTI-HEAT SHIELD
			-No per Spider-	-Not for Spider-
-	184301	1	PARATIA ANTICALORE DX.	R.H. ANTI-HEAT SHIELD
			-Vale per Spider-	-Valid for Spider-
-	180231	1	PARATIA ANTICALORE SX.	L.H. ANTI-HEAT SHIELD
			-No per Spider-	-Not for Spider-
-	184300	1	PARATIA ANTICALORE SX	L.H. ANTI-HEAT SHIELD
			-Vale per Spider-	-Valid for Spider-
26	15896214	4	DADO	NUT
			-Q.tà 2 per Spider-	-Q ty 2 for Spider-
27	12605374	4	ROSETTA	WASHER
			-Q.tà 2 per Spider-	-Q ty 2 for Spider-
28	12644424	4	ROSETTA	WASHER
			-Q.tà 2 per Spider-	-Q ty 2 for Spider-
29	10902424	4	VITE	SCREW
30	12605374	4	ROSETTA	WASHER
31	14499324	4	ROSETTA	WASHER
32	177775	1	STAFFA INFERIORE FISSAGGIO	LOWER BRACKET FOR
			SERBATOIO DX.	R.H. TANK FIXING
-	177774	1	STAFFA INFERIORE FISSAGGIO	LOWER BRACKET FOR
			SERBATOIO SX.	L.H. TANK FIXING
33	177773	1	SPESSORE IN GOMMA DX	R.H. RUBBER THICKNESS
-	177772	1	SPESSORE IN GOMMA SX.	L.H. RUBBER THICKNESS
34	14664790	2	VITE CON GABBIA	SCREW WITH CAGE
35	10902424	4	VITE	SCREW
36	12605374	4	ROSETTA	WASHER



**B60 spider**

SERBATOI CARBURANTE - FISSAGGI E PROTEZIONI  
FUEL TANKS - FIXING AND PROTECTION

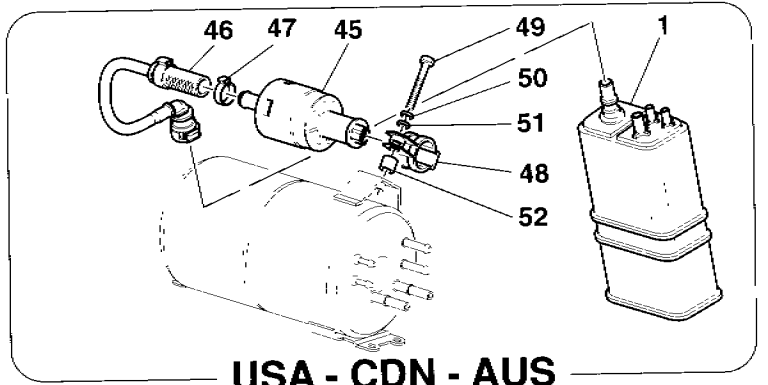
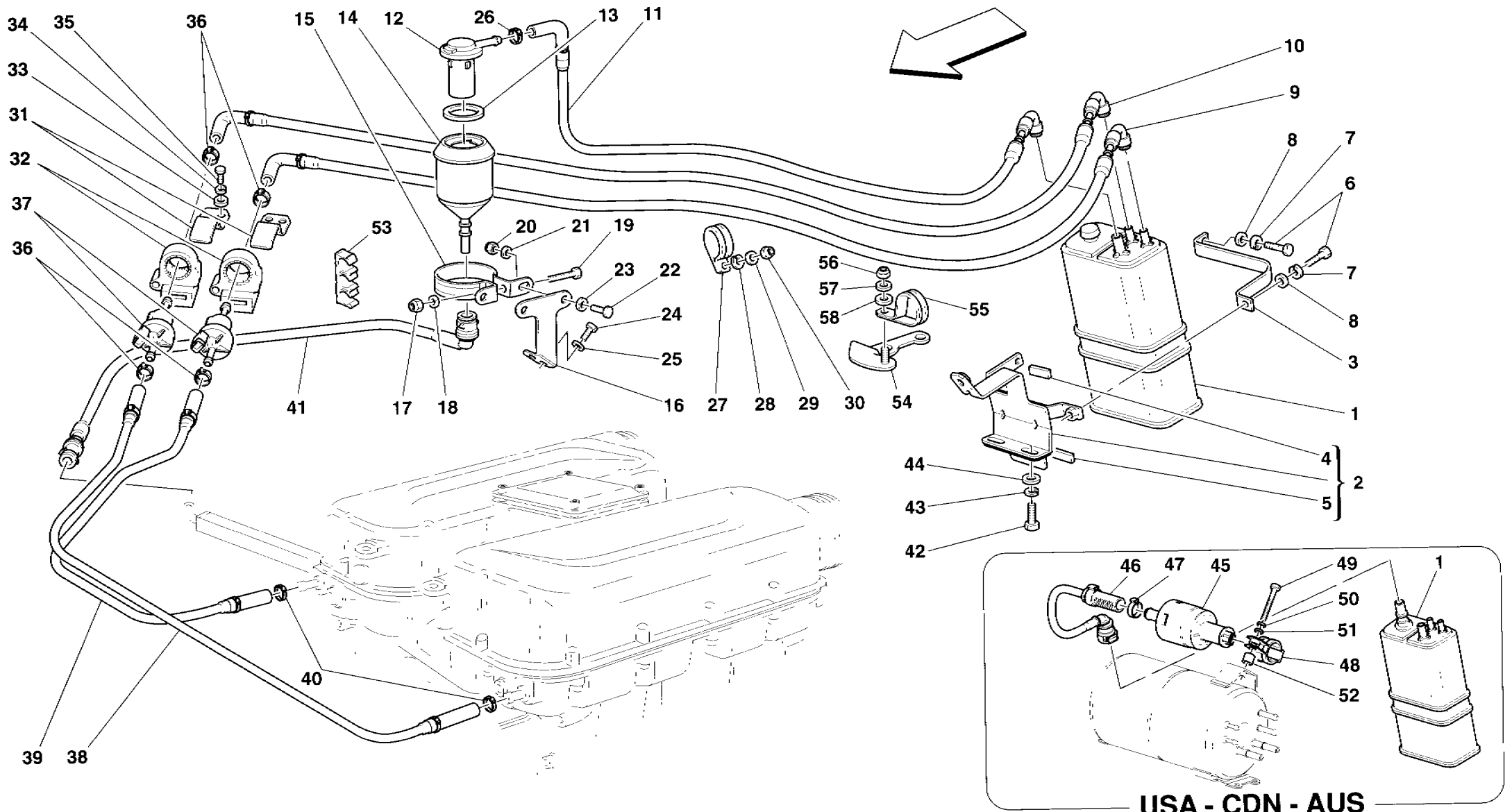
TAV. 15

DATA: DICEMBRE 2000



Rif	Dis.N° Part.N°	Q.ty	Denominazione	Description
37	12647624	4	ROSETTA	WASHER
38	177770	1	STAFFA FISSAGGIO SERBATOIO DX.	BRACKET FOR R.H. TANK FIXING
-	183186	1	-No per Spider-	-Not for Spider-
-	177771	1	STAFFA FISSAGGIO SERBATOIO DX.	BRACKET FOR R.H. TANK FIXING
-	177771	1	-Vale per Spider-	-Valid for Spider-
-	183185	1	STAFFA FISSAGGIO SERBATOIO SX.	BRACKET FOR L.H. TANK FIXING
-	183185	1	-No per Spider-	-Not for Spider-
-	183185	1	-Vale per Spider-	-Valid for Spider-
39	14664790	4	VITE CON GABBIA	SCREW WITH CAGE
40	177769	4	SPESSORE IN GOMMA	RUBBER THICKNESS
41	177768	2	SPESSORE IN GOMMA	RUBBER THICKNESS
42	177752	2	SPESSORE IN GOMMA	RUBBER THICKNESS
43	181191	1	SPESSORE IN GOMMA DX.	R.H. RUBBER THICKNESS
-	181192	1	SPESSORE IN GOMMA SX.	L.H. RUBBER THICKNESS
44	181377	2	SPESSORE IN GOMMA	RUBBER THICKNESS
45	177753	1	SPESSORE IN GOMMA DX.	R H RUBBER THICKNESS
-	177763	1	SPESSORE IN GOMMA SX.	L.H. RUBBER THICKNESS
46	177749	4	SPESSORE IN GOMMA	RUBBER THICKNESS
47	177748	2	SPESSORE IN GOMMA	RUBBER THICKNESS

Rif	Dis.N° Part.N°	Q.ty	Denominazione	Description
48	182624	1	LAMIERA DX. PROTEZIONE SERBATOIO	R.H. FUEL TANK PROTECTION PLATE
-	182623	1	LAMIERA SX. PROTEZIONE SERBATOIO	L.H. FUEL TANK PROTECTION PLATE
49	14644090	12	RIBATTINO	RIVET
50	182363	1	COLONNETTA	STUD
-	-	-	-Dall'Ass.Nr. 36945 per GS e dall'Ass Nr. 37248 per GD la colonna fissa il tubo 185514 per GS e 185515 per GD-	-From Ass Nr. 36945 for GS and from Ass Nr 37248 for GD stud fasten pipe 185514 for GS and 185515 for GD-
51	102741	2	DADO	NUT
-	-	-	-Vale per Spider-	-Valid for Spider-
52	12644424	2	ROSETTA	WASHER
-	-	-	-Vale per Spider-	-Valid for Spider-
53	10519424	2	ROSETTA	WASHER
-	-	-	-Vale per Spider-	-Valid for Spider-
54	10902424	2	VITE	SCREW
55	12605374	2	ROSETTA	WASHER
56	12647624	2	ROSETTA	WASHER



USA - CDN - AUS

**360spider**

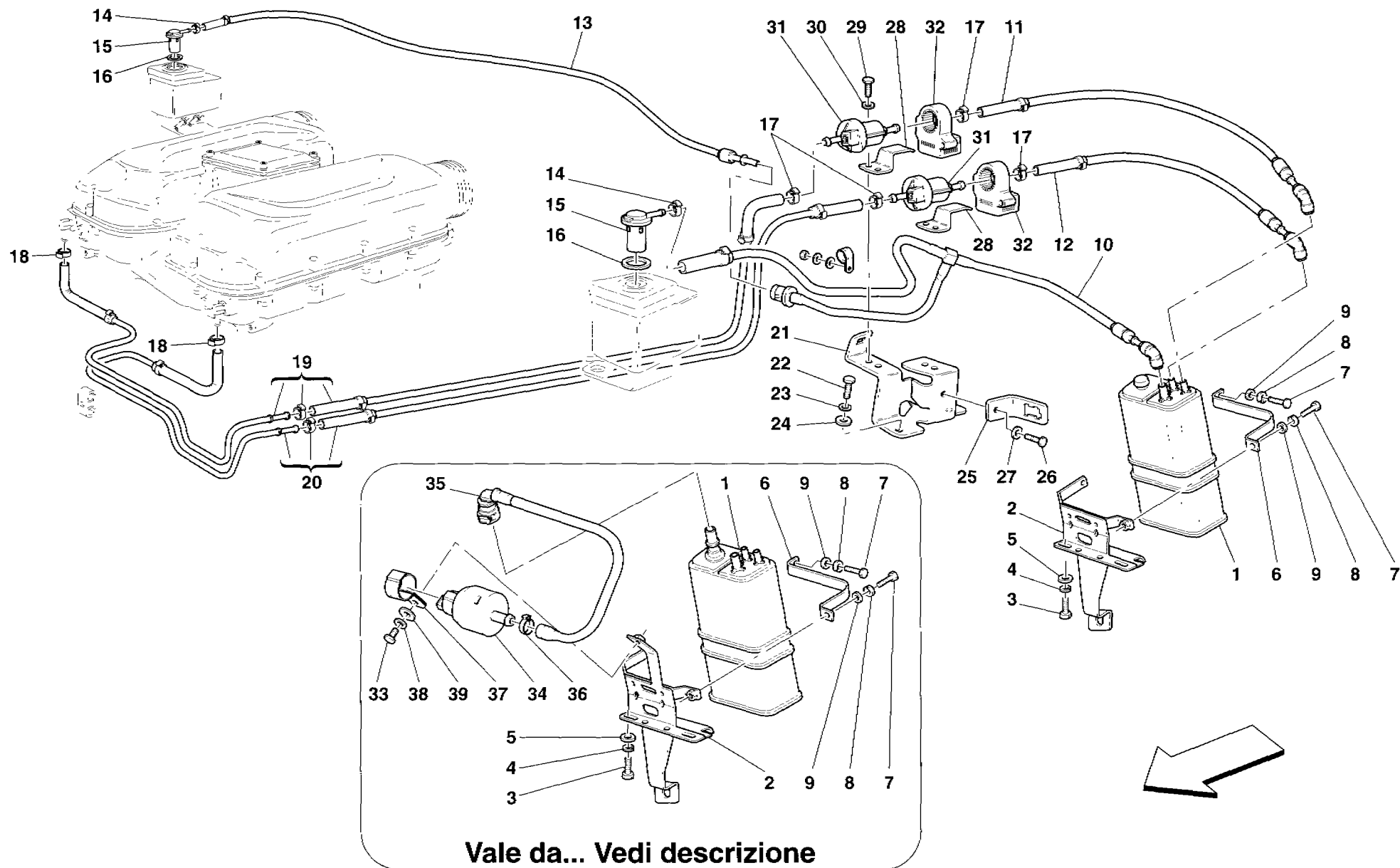
IMPIANTO ANTIEVAPORAZIONE -No per Spider- -No per USA MY 2000 e CDN MY 2000-  
 ANTIEVAPORATION DEVICE -Not for Spider- -Not for USA MY 2000 and CDN MY 2000-

TAV. 16

DATA: DICEMBRE 2000

Rif	Dis.N° Part.N°	Q.ty	Denominazione	Description
1	174782	1	FILTRO VAPORI COMBUSTIBILE	FUEL VAPOR FILTER
-	180132	1	FILTRO VAPORI COMBUSTIBILE	FUEL VAPOR FILTER
2	178451	1	STAFFA FISS. FILTRO DISIDRATATORE	DEWATERER FILTER FIXING BRACKET
3	178456	1	STAFFA	BRACKET
4	178458	1	SPESSORE IN GOMMA	RUBBER THICKNESS
5	178457	1	SPESSORE IN GOMMA	RUBBER THICKNESS
6	10902124	2	VITE	SCREW
7	127494	2	ROSETTA	WASHER
8	12639724	2	ROSETTA	WASHER
9	180376	1	TUBO DA FILTRO A VALVOLA POST.	PIPE FROM FILTER TO REAR VALVE
10	180375	1	TUBO DA FILTRO A VALVOLA ANT.	PIPE FROM FILTER TO FRONT VALVE
11	180374	1	TUBO DA FILTRO A VALVOLA MULTIFUNZIONALE	PIPE FROM FILTER TO MULTIFUNCTIONAL VALVE
12	179716	1	VALVOLA MULTIFUNZIONALE	MULTIFUNCTIONAL VALVE
-	180030	1	VALVOLA ANTIRIBALTAMENTO	ANTI ROLL-OVER VALVE
13	169938	1	GUARNIZIONE	GASKET
14	175967	1	CONTENITORE VALVOLA MULTIFUNZIONALE	MULTIFUNCTIONAL VALVE CONTAINER
15	176393	1	STAFFETTA CON GUAINA	BRACKET WITH SHEATH
16	176442	1	STAFFA	BRACKET
17	102741	1	DADO	NUT
18	12639724	1	ROSETTA	WASHER
19	10902834	1	VITE	SCREW
20	10720124	2	DADO	NUT
21	12644424	2	ROSETTA	WASHER
22	10902024	2	VITE	SCREW
23	127494	2	ROSETTA	WASHER
24	10902224	2	VITE	SCREW
25	12644424	2	ROSETTA	WASHER
26	13432070	1	COLLARE A VITE	SCREW COLLAR
27	10442290	1	STAFFETTA CON GUAINA	BRACKET WITH SHEATH
28	127494	2	ROSETTA	WASHER
29	12644424	2	ROSETTA	WASHER
30	15896214	2	DADO	NUT

Rif	Dis.N° Part.N°	Q.ty	Denominazione	Description
31	174708	2	STAFFA	BRACKET
32	174623	2	TAMPONE SUPPORTO	BUFFER FOR SUPPORT
33	12644424	2	ROSETTA	WASHER
34	127494	2	ROSETTA	WASHER
35	10979434	2	VITE	SCREW
36	13432070	4	COLLARE A VITE	SCREW COLLAR
37	162412	2	VALVOLA ANTIEVAPORAZIONE	ANTI-EVAPORATION VALVE
38	180377	1	TUBO A MOTORE LATO SX.	PIPE TO ENGINE L.H. SIDE
39	180378	1	TUBO A MOTORE LATO DX.	PIPE TO ENGINE R.H. SIDE
40	13432070	2	COLLARE A VITE	SCREW COLLAR
41	180373	1	TUBO DA VALVOLA MULTIFUNZIONALE A SEPARATORE VAPORI	PIPE FROM MULTIFUNCTIONAL VALVE TO DISAREATOR
42	10902224	2	VITE	SCREW
43	12639724	2	ROSETTA	WASHER
44	127494	2	ROSETTA	WASHER
45	179138	1	VALVOLA DI INTERCETTAZIONE	INTERCEPTION VALVE
46	180155	1	TUBO COMPLETO	COMPLETE TUBE
47	164015	1	COLLARE PER MANICOTTO	COLLAR FOR SLEEVE
48	181607	1	STAFFETTA CON GUAINA	BRACKET WITH SHEATH
49	10903024	1	VITE	SCREW
50	127494	1	ROSETTA	WASHER
51	12639724	1	ROSETTA	WASHER
52	172613	1	DISTANZIALE	SPACER
53	145543	1	MOLLETTA ELASTICA	FLEXIBLE CLIP
54	180179	1	STAFFA	BRACKET
55	10442090	1	STAFFETTA CON GUAINA	BRACKET WITH SHEATH
56	15896214	1	DADO	NUT
57	127494	1	ROSETTA	WASHER
58	12644424	1	ROSETTA	WASHER



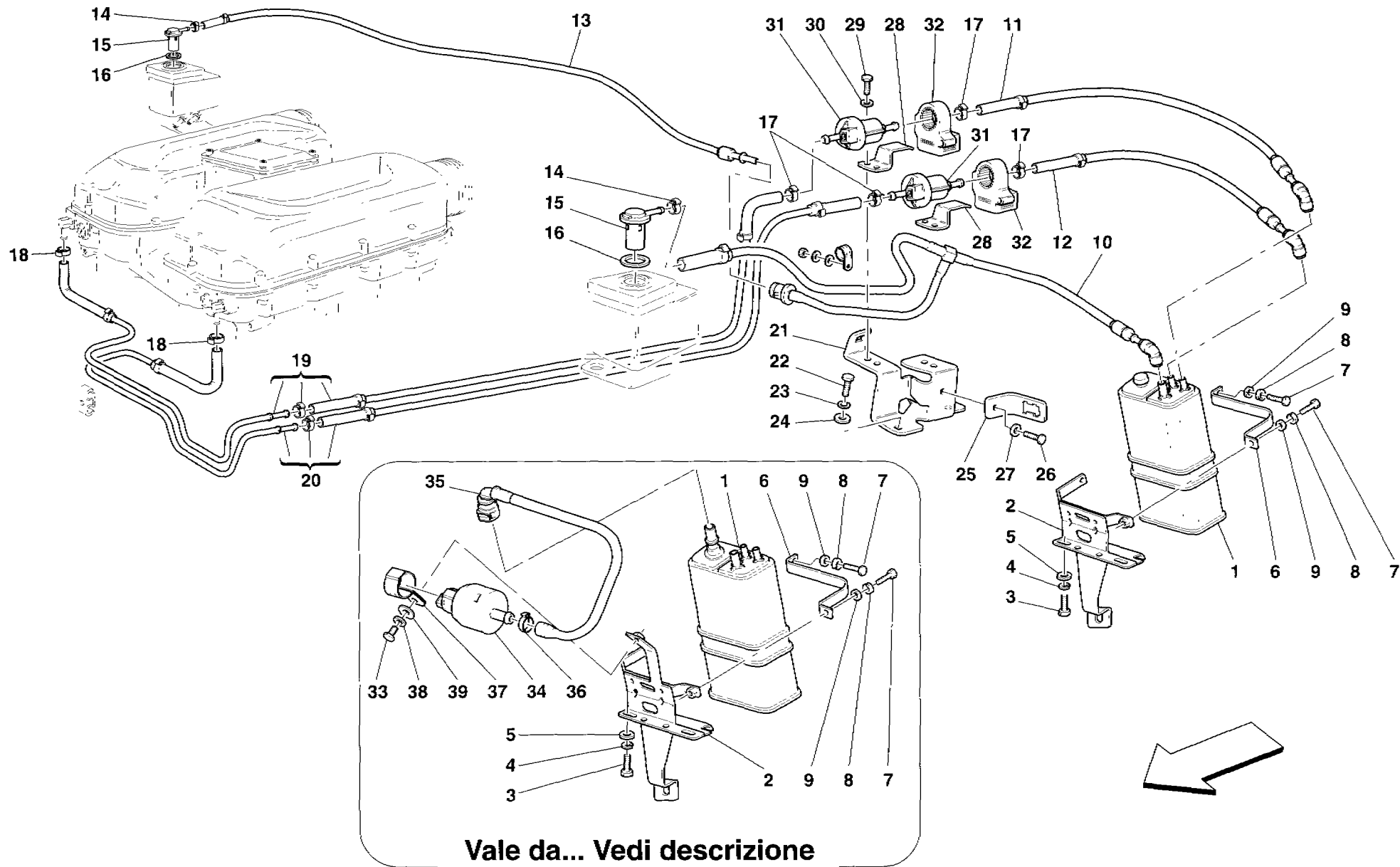
**B50 spider**

IMPIANTO ANTIEVAPORAZIONE -Vale per Spider- -No per Spider USA e Spider CDN-  
 ANTIEVAPORATION DEVICE -Valid for Spider- -Not for Spider USA and Spider CDN-

TAV. 17

DATA: DICEMBRE 2000

Rif	Dis.N° Part.N°	Q.ty	Denominazione	Description	Rif	Dis.N° Part.N°	Q.ty	Denominazione	Description
1	174782	1	FILTRO VAPORI COMBUSTIBILE -Vale per EU GS no F1 e J no F1 fino alla vett. Ass. Nr. 39139- -Vale per GB no F1 fino alla vett. Ass. Nr. 39239- -Vale per EU GS F1 e J F1 fino alla vett. Ass. Nr. 39346- -Vale per GB F1 fino alla vett Ass. Nr. 39121- -No per AUS-	FUEL VAPOR FILTER -Valid for EU GS not F1 and J not F1 till car Ass. Nr. 39139- -Valid for GB not F1 till car Ass. Nr. 39239- -Valid for EU GS F1 and J F1 till car Ass. Nr. 39346- -Valid for GB F1 till car Ass. Nr. 39121- -Not for AUS-	3	10902224	3	VITE	SCREW
-	180132	1	FILTRO VAPORI COMBUSTIBILE -Vale per EU GS no F1 e J no F1 dalla vett. Ass. Nr. 39140- -Vale per GB no F1 dalla vett Ass. Nr. 39240- -Vale per EU GS F1 e J F1 dalla vett. Ass. Nr. 39347- -Vale per GB F1 dalla vett. Ass. Nr. 39122- -Vale per AUS-	FUEL VAPOR FILTER -Valid for EU GS not F1 and J not F1 from car Ass. Nr. 39140- -Valid for GB not F1 from car Ass. Nr. 39240- -Valid for EU GS F1 and J F1 from car Ass. Nr. 39347- -Valid for GB F1 from car Ass. Nr. 39122- -Valid for AUS-	4	127494	3	ROSETTA	WASHER
2	182452	1	STAFFA FISS. FILTRO DISIDRATATORE -Vale per EU GS no F1 e J no F1 fino alla vett. Ass. Nr. 39139- -Vale per GB no F1 fino alla vett Ass. Nr. 39239- -Vale per EU GS F1 e J F1 fino alla vett. Ass. Nr. 39346- -Vale per GB F1 fino alla vett. Ass. Nr. 39121- -No per AUS-	DEWATERER FILTER FIXING BRACKET -Valid for EU GS not F1 and J not F1 till car Ass. Nr. 39139- -Valid for GB not F1 till car Ass. Nr. 39239- -Valid for EU GS F1 and J F1 till car Ass. Nr. 39346- -Valid for GB F1 till car Ass. Nr. 39121- -Not for AUS-	5	12644424	3	ROSETTA	WASHER
-	185073	1	STAFFA FISS. FILTRO DISIDRATATORE -Vale per EU GS no F1 e J no F1 dalla vett. Ass. Nr. 39140- -Vale per GB no F1 dalla vett. Ass. Nr. 39240- -Vale per EU GS F1 e J F1 dalla vett. Ass. Nr. 39347- -Vale per GB F1 dalla vett. Ass. Nr. 39122- -Vale per AUS-	DEWATERER FILTER FIXING BRACKET -Valid for EU GS not F1 and J not F1 from car Ass. Nr. 39140- -Valid for GB not F1 from car Ass. Nr. 39240- -Valid for EU GS F1 and J F1 from car Ass. Nr. 39347- -Valid for GB F1 from car Ass. Nr. 39122- -Valid for AUS-	6	178456	1	STAFFA	BRACKET
					7	10902124	2	VITE	SCREW
					8	127494	2	ROSETTA	WASHER
					9	12639724	2	ROSETTA	WASHER
					10	183037	1	TUBO DA VALVOLA A SEPARATORE VAPORI	PIPE FROM VALVE TO DISAREATOR
					11	184080	1	TUBO DA VALVOLA ANTIEVAPORAZIONE DX. A SEPARATORE VAPORI	PIPE FROM R.H. ANTIEVAPORATION VALVE TO DISAREATOR
					12	183529	1	TUBO DA VALVOLA ANTIEVAPORAZIONE SX. A SEPARATORE VAPORI	PIPE FROM L.H. ANTIEVAPORATION VALVE TO DISAREATOR
					13	183036	1	TUBO COLLEGAMENTO FILTRO VAPORI COMBUSTIBILE	FUEL VAPOR FILTER CONNECTING PIPE
					14	13432070	2	COLLARE PER MANICOTTO	COLLAR FOR SLEEVE
					15	180030	2	VALVOLA MULTIFUNZIONALE	MULTIFUNCTIONAL VALVE
					16	169938	2	GUARNIZIONE	GASKET
					17	13432070	4	COLLARE PER MANICOTTO	COLLAR FOR SLEEVE
					18	13432070	2	COLLARE PER MANICOTTO	COLLAR FOR SLEEVE
					19	179477	1	TUBO DA VALVOLA ANTIEVAPORAZIONE DX. A MOTORE	PIPE FROM R.H. ANTIEVAPORATION VALVE TO ENGINE
					20	179478	1	TUBO DA VALVOLA ANTIEVAPORAZIONE SX A MOTORE	PIPE FROM L.H. ANTIEVAPORATION VALVE TO ENGINE
					21	186271	1	STAFFA SUPPORTO VALVOLA	VALVE SUPPORTING BRACKET
					22	10979434	2	VITE	SCREW
					23	127494	2	ROSETTA	WASHER
					24	12644424	2	ROSETTA	WASHER
					25	178366	1	STAFFA FISSAGGIO CONNETTORI	CONNECTOR FIXING BRACKET
					26	10902224	1	VITE	SCREW
					27	12644424	1	ROSETTA	WASHER
					28	174708	2	STAFFA	BRACKET
					29	10902224	4	VITE	SCREW
					30	12644424	4	ROSETTA	WASHER
					31	162412	2	VALVOLA DI LAVAGGIO	WASHING VALVE
					32	174623	2	TAMPONE SUPPORTO	BUFFER FOR SUPPORT



Vale da... Vedi descrizione  
 Valid from... See description

**B60 spider**

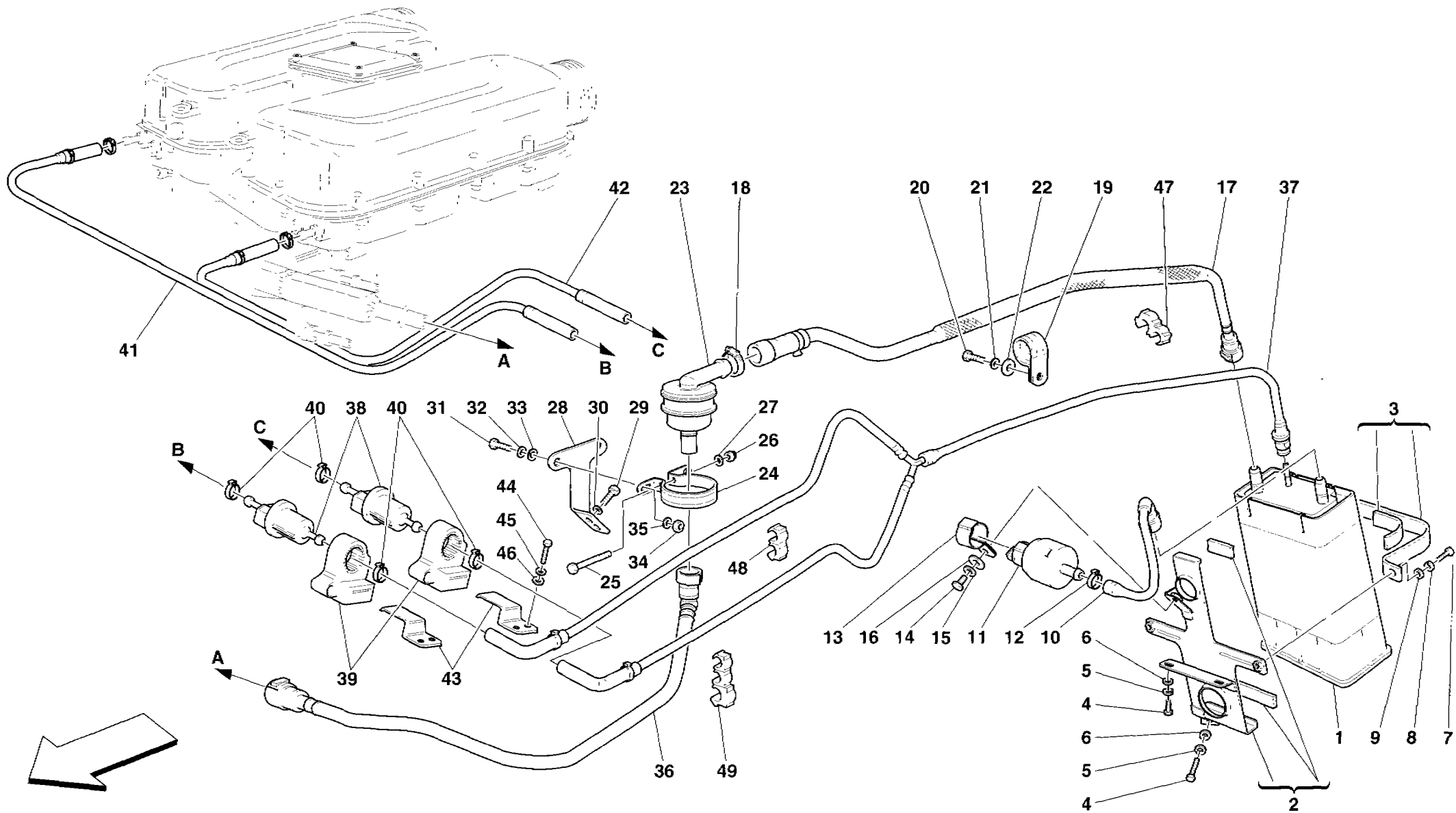
IMPIANTO ANTIEVAPORAZIONE -Vale per Spider- -No per Spider USA e Spider CDN-  
 ANTIEVAPORATION DEVICE -Valid for Spider- -Not for Spider USA and Spider CDN-

TAV. 17

DATA: DICEMBRE 2000

Rif	Dis.N° Part.N°	Q.ty	Denominazione	Description
33	10979414	1	VITE -Vale per EU GS no F1 e J no F1 dalla vett. Ass. Nr. 39140- -Vale per GB no F1 dalla vett Ass. Nr. 39240- -Vale per EU GS F1 e J F1 dalla vett. Ass. Nr. 39347- -Vale per GB F1 dalla vett. Ass. Nr. 39122- -Vale per AUS-	SCREW -Valid for EU GS not F1 and J not F1 from car Ass. Nr. 39140- -Valid for GB not F1 from car Ass. Nr. 39240- -Valid for EU GS F1 and J F1 from car Ass. Nr. 39347- -Valid for GB F1 from car Ass. Nr. 39122- -Valid for AUS-
34	179138	1	VALVOLA DI INTERCETTAZIONE -Vale per EU GS no F1 e J no F1 dalla vett. Ass. Nr. 39140- -Vale per GB no F1 dalla vett Ass. Nr. 39240- -Vale per EU GS F1 e J F1 dalla vett. Ass. Nr. 39347- -Vale per GB F1 dalla vett. Ass. Nr. 39122- -Vale per AUS-	ON-OFF VALVE -Valid for EU GS not F1 and J not F1 from car Ass. Nr. 39140- -Valid for GB not F1 from car Ass. Nr. 39240- -Valid for EU GS F1 and J F1 from car Ass. Nr. 39347- -Valid for GB F1 from car Ass. Nr. 39122- -Valid for AUS-
35	185453	1	TUBO COMPLETO -Vale per EU GS no F1 e J no F1 dalla vett. Ass. Nr. 39140- -Vale per GB no F1 dalla vett. Ass. Nr. 39240- -Vale per EU GS F1 e J F1 dalla vett. Ass. Nr. 39347- -Vale per GB F1 dalla vett Ass. Nr. 39122- -Vale per AUS-	COMPLETE TUBE -Valid for EU GS not F1 and J not F1 from car Ass. Nr. 39140- -Valid for GB not F1 from car Ass. Nr. 39240- -Valid for EU GS F1 and J F1 from car Ass. Nr. 39347- -Valid for GB F1 from car Ass. Nr. 39122- -Valid for AUS-
36	164015	1	COLLARE PER MANICOTTO -Vale per EU GS no F1 e J no F1 dalla vett. Ass. Nr. 39140- -Vale per GB no F1 dalla vett. Ass. Nr. 39240- -Vale per EU GS F1 e J F1 dalla vett. Ass. Nr. 39347- -Vale per GB F1 dalla vett. Ass. Nr. 39122- -Vale per AUS-	COLLAR FOR SLEEVE -Valid for EU GS not F1 and J not F1 from car Ass. Nr. 39140- -Valid for GB not F1 from car Ass. Nr. 39240- -Valid for EU GS F1 and J F1 from car Ass. Nr. 39347- -Valid for GB F1 from car Ass. Nr. 39122- -Valid for AUS-

Rif	Dis.N° Part.N°	Q.ty	Denominazione	Description
37	181607	1	STAFFETTA CON GUAINA -Vale per EU GS no F1 e J no F1 dalla vett. Ass. Nr. 39140- -Vale per GB no F1 dalla vett Ass. Nr. 39240- -Vale per EU GS F1 e J F1 dalla vett. Ass. Nr. 39347- -Vale per GB F1 dalla vett. Ass. Nr. 39122- -Vale per AUS-	BRACKET WITH SHEATH -Valid for EU GS not F1 and J not F1 from car Ass. Nr. 39140- -Valid for GB not F1 from car Ass. Nr. 39240- -Valid for EU GS F1 and J F1 from car Ass. Nr. 39347- -Valid for GB F1 from car Ass. Nr. 39122- -Valid for AUS-
38	12644424	1	ROSETTA -Vale per EU GS no F1 e J no F1 dalla vett. Ass. Nr. 39140- -Vale per GB no F1 dalla vett. Ass. Nr. 39240- -Vale per EU GS F1 e J F1 dalla vett. Ass. Nr. 39347- -Vale per GB F1 dalla vett. Ass. Nr. 39122- -Vale per AUS-	WASHER -Valid for EU GS not F1 and J not F1 from car Ass. Nr. 39140- -Valid for GB not F1 from car Ass. Nr. 39240- -Valid for EU GS F1 and J F1 from car Ass. Nr. 39347- -Valid for GB F1 from car Ass. Nr. 39122- -Valid for AUS-
39	127494	1	ROSETTA -Vale per EU GS no F1 e J no F1 dalla vett. Ass. Nr. 39140- -Vale per GB no F1 dalla vett. Ass. Nr. 39240- -Vale per EU GS F1 e J F1 dalla vett. Ass. Nr. 39347- -Vale per GB F1 dalla vett. Ass. Nr. 39122- -Vale per AUS-	WASHER -Valid for EU GS not F1 and J not F1 from car Ass. Nr. 39140- -Valid for GB not F1 from car Ass. Nr. 39240- -Valid for EU GS F1 and J F1 from car Ass. Nr. 39347- -Valid for GB F1 from car Ass. Nr. 39122- -Valid for AUS-



**360 spider**

IMPIANTO ANTIEVAPORAZIONE -No per Spider- -Vale per USA MY 2000 e CDN MY 2000-  
 ANTI-EVAPORATION DEVICE -Not for Spider- -Valid for USA MY 2000 and CDN MY 2000-

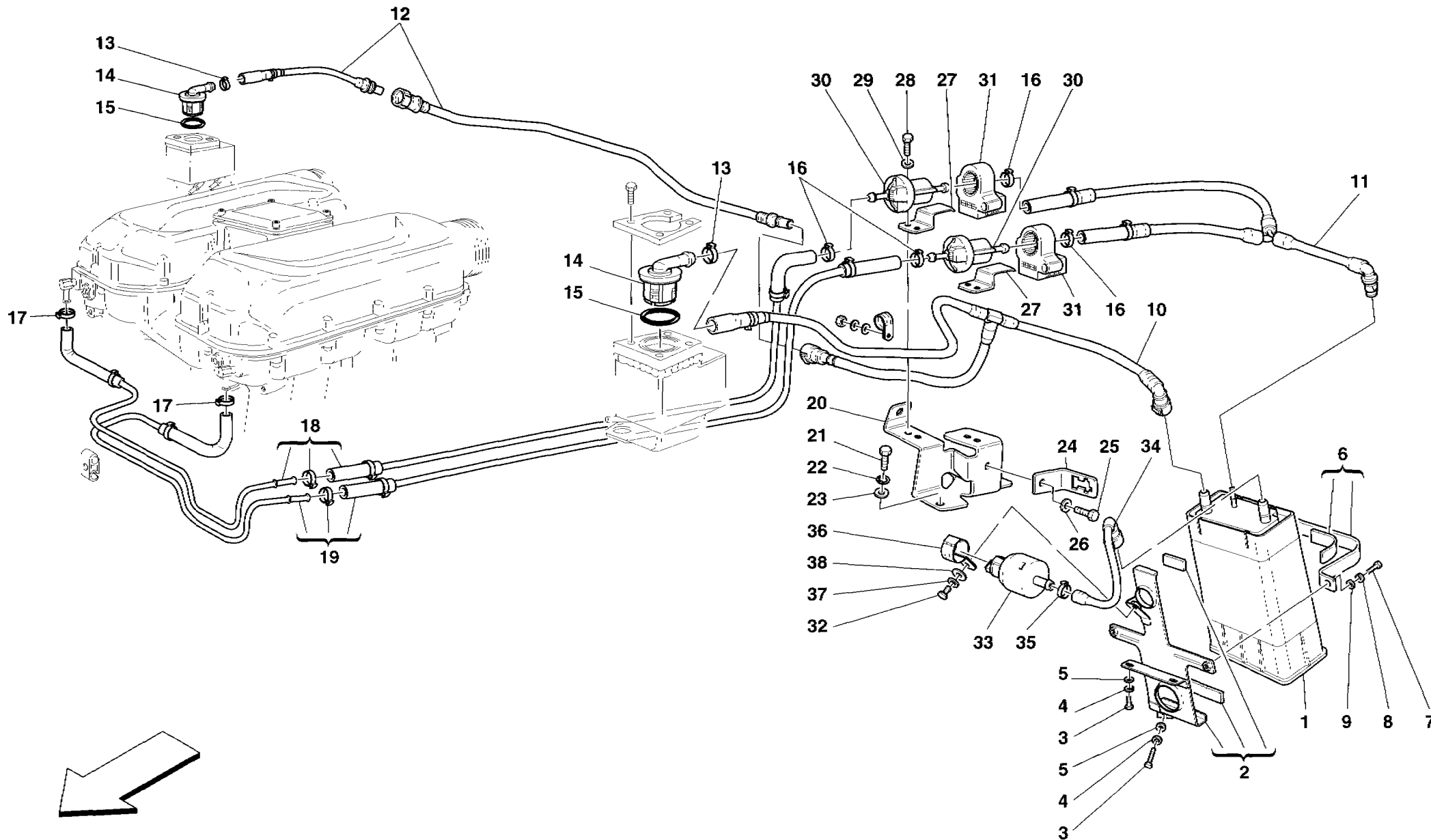
TAV. 18

DATA: DICEMBRE 2000



Rif	Dis.N° Part.N°	Q.ty	Denominazione	Description
1	178536	1	FILTRO VAPORI COMBUSTIBILE	FUEL VAPOR FILTER
2	180615	1	STAFFA FISS. FILTRO A TELAIO	FRAME FASTENING FILTER BRACKET
3	180636	1	FASCIA FISS. FILTRO VAPORI	VAPOR FILTER FIXING CLAMP
4	10902224	3	VITE	SCREW
5	127494	3	ROSETTA	WASHER
6	12639724	3	ROSETTA	WASHER
7	10902124	2	VITE	SCREW
8	127494	2	ROSETTA	WASHER
9	12639724	2	ROSETTA	WASHER
10	178540	1	TUBO COMPLETO	COMPLETE TUBE
11	179138	1	VALVOLA DI INTERCETTAZIONE	ON-OFF VALVE
12	13432070	1	COLLARE A VITE	SCREW COLLAR
13	181607	1	STAFFETTA CON GUAINA	BRACKET WITH SHEATH
14	10979414	1	VITE	SCREW
15	12644424	1	ROSETTA	WASHER
16	127494	1	ROSETTA	WASHER
17	178534	1	TUBO COMPLETO	COMPLETE TUBE
18	13430770	1	COLLARE A VITE	SCREW COLLAR
19	10442190	1	STAFFETTA CON GUAINA	BRACKET WITH SHEATH
20	10902124	1	VITE	SCREW
21	127494	1	ROSETTA	WASHER
22	12643724	1	ROSETTA	WASHER
23	180573	1	VALVOLA ANTIDEFUSSO	ANTI FLOWING BACK VALVE
24	180622	1	STAFFETTA	BRACKET
25	10902834	1	VITE	SCREW

Rif	Dis.N° Part.N°	Q.ty	Denominazione	Description
26	102741	1	DADO	NUT
27	12639724	1	ROSETTA	WASHER
28	178532	1	STAFFA	BRACKET
29	10902224	2	VITE	SCREW
30	12644424	2	ROSETTA	WASHER
31	10902024	2	VITE	SCREW
32	127494	2	ROSETTA	WASHER
33	12644424	2	ROSETTA	WASHER
34	10720124	2	DADO	NUT
35	12644424	2	ROSETTA	WASHER
36	178531	1	TUBO COMPLETO	COMPLETE TUBE
37	179425	1	TUBO COMPLETO	COMPLETE TUBE
38	162412	2	VALVOLA DI LAVAGGIO	WASHING VALVE
39	174623	2	TAMPONE SUPPORTO	BUFFER FOR SUPPORT
40	13432070	4	COLLARE A VITE	SCREW COLLAR
41	180609	1	TUBO A POLMONE DX.	PIPE TO R.H. PLENUM CHAMBER
42	180610	1	TUBO A POLMONE SX.	PIPE TO L.H. PLENUM CHAMBER
43	174708	2	STAFFA	BRACKET
44	10979434	2	VITE	SCREW
45	127494	2	ROSETTA	WASHER
46	12644424	2	ROSETTA	WASHER
47	180972	1	MOLLETTA ELASTICA	FLEXIBLE CLIP
48	180968	1	MOLLETTA ELASTICA	FLEXIBLE CLIP
49	180969	1	MOLLETTA ELASTICA	FLEXIBLE CLIP



**360 spider**

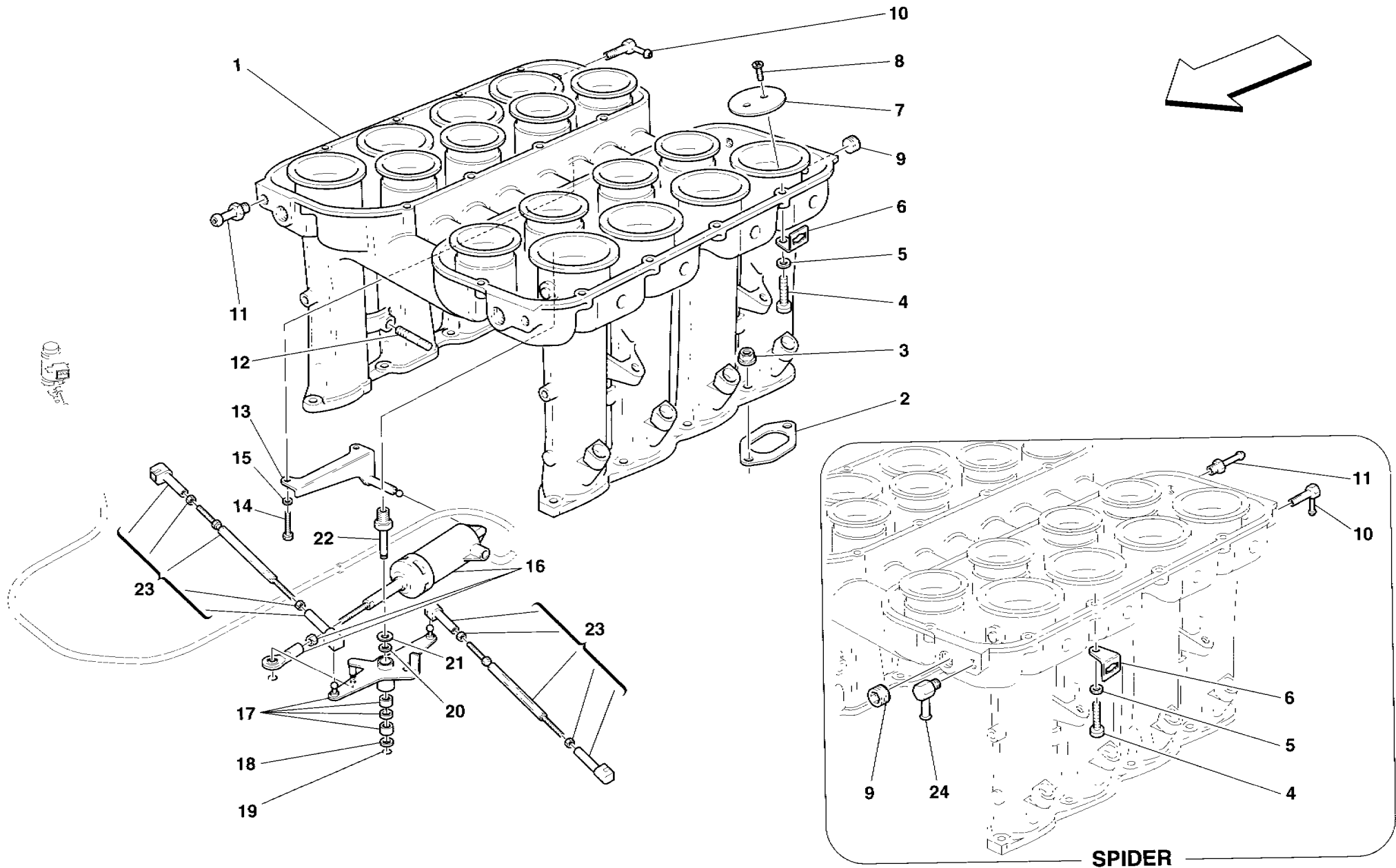
IMPIANTO ANTIEVAPORAZIONE -Vale per Spider- -Vale per USA MY 2000,USA MY 2001,CDN MY 2000 e CDN MY 2001-  
 ANTIEVAPORATION DEVICE -Valid for Spider- -Valid for USA MY 2000,USA MY 2001,CDN MY 2000 and CDN MY 2001-

TAV. 19

DATA: DICEMBRE 2000

Rif	Dis.N° Part.N°	Q.ty	Denominazione	Description
1	178536	1	FILTRO VAPORI COMBUSTIBILE	FUEL VAPOR FILTER
2	180615	1	STAFFA FISS. FILTRO A TELAIO	FRAME FASTENING FILTER BRACKET
3	10902224	3	VITE	SCREW
4	127494	3	ROSETTA	WASHER
5	12644424	3	ROSETTA	WASHER
6	180636	1	FASCIA FISS.FILTRO VAPORI	VAPOR FILTER FIXING CLAMP
7	10902124	2	VITE	SCREW
8	127494	2	ROSETTA	WASHER
9	12639724	2	ROSETTA	WASHER
10	179475	1	TUBO DA VALVOLA A SEPARATORE VAPORI	PIPE FROM VALVE TO DISAREATOR
11	179476	1	TUBO DA VALVOLE ANTIEVAPORAZIONE A SEPARATORE VAPORI	PIPE FROM ANTIEVAPORATION VALVES TO DISAREATOR
12	181018	1	TUBAZIONE ROLL-OVER DX.	R.H. ROLL-OVER PIPE
13	13432070	2	COLLARE PER MANICOTTO	COLLAR FOR SLEEVE
14	178533	2	VALVOLA ANTIDEFUSSO	ANTI FLOWING BACK VALVE
15	180934	2	GUARNIZIONE	GASKET
16	13432070	4	COLLARE PER MANICOTTO	COLLAR FOR SLEEVE
17	13432070	2	COLLARE PER MANICOTTO	COLLAR FOR SLEEVE
18	179477	1	TUBO DA VALVOLA ANTIEVAPORAZIONE DX. A MOTORE	PIPE FROM R.H. ANTIEVAPORATION VALVE TO ENGINE

Rif	Dis.N° Part.N°	Q.ty	Denominazione	Description
19	179478	1	TUBO DA VALVOLA ANTIEVAPORAZIONE SX. A MOTORE	PIPE FROM L.H. ANTIEVAPORATION VALVE TO ENGINE
20	186271	1	STAFFA SUPPORTO VALVOLA	VALVE SUPPORTING BRACKET
21	10979434	2	VITE	SCREW
22	127494	2	ROSETTA	WASHER
23	12644424	2	ROSETTA	WASHER
24	178366	1	STAFFA FISSAGGIO CONNETTORI	CONNECTOR FIXING BRACKET
25	10902224	1	VITE	SCREW
26	12644424	1	ROSETTA	WASHER
27	174708	2	STAFFA	BRACKET
28	10902224	4	VITE	SCREW
29	12644424	4	ROSETTA	WASHER
30	162412	2	VALVOLA DI LAVAGGIO	WASHING VALVE
31	174623	2	TAMPONE SUPPORTO	BUFFER FOR SUPPORT
32	10979414	1	VITE	SCREW
33	179138	1	VALVOLA DI INTERCETTAZIONE	ON-OFF VALVE
34	178540	1	TUBO COMPLETO	COMPLETE TUBE
35	13430770	1	COLLARE PER MANICOTTO	COLLAR FOR SLEEVE
36	181607	1	STAFFETTA CON GUAINA	BRACKET WITH SHEATH
37	12644424	1	ROSETTA	WASHER
38	127494	1	ROSETTA	WASHER



**660 spider**

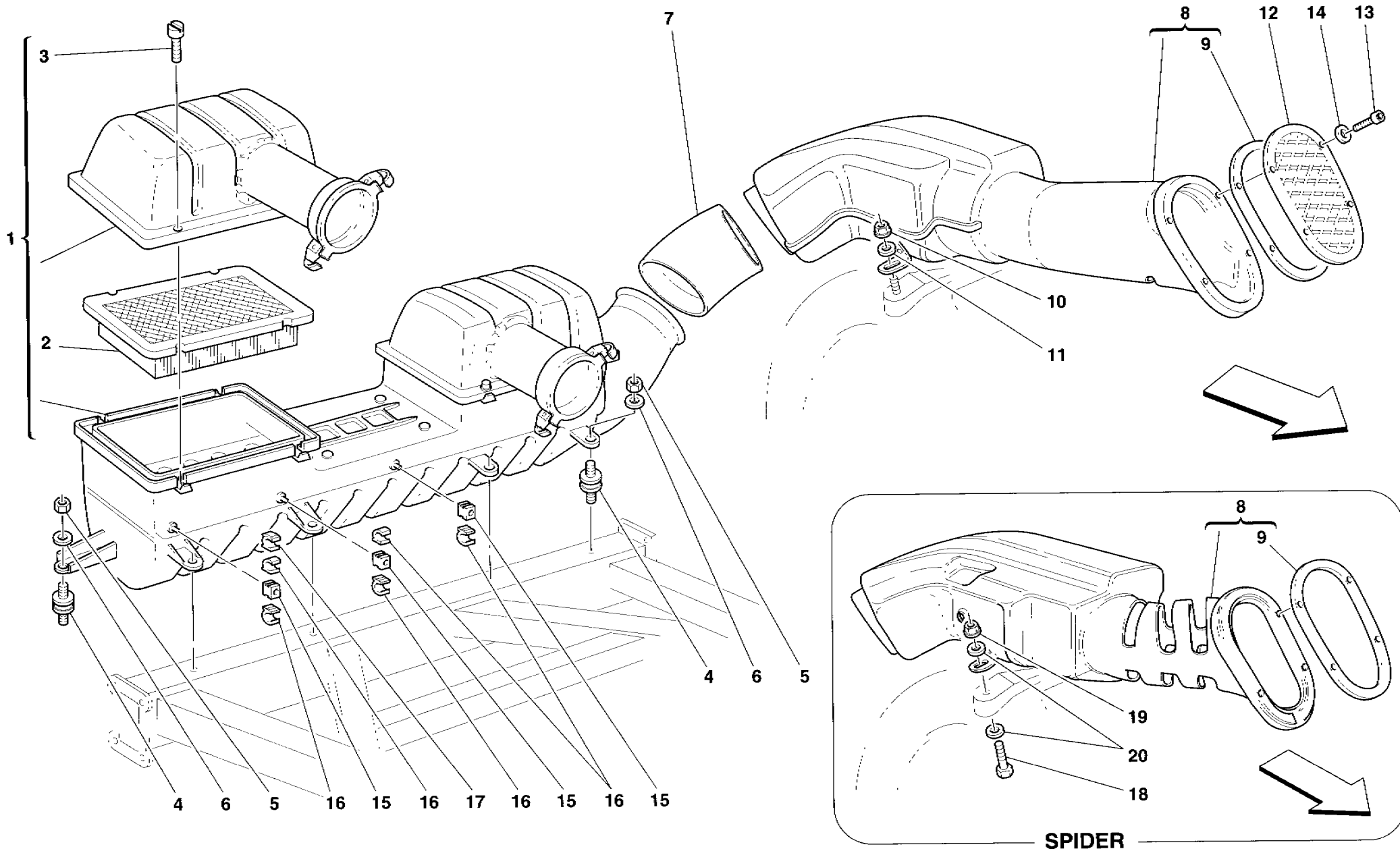
**COLLETORE DI ASPIRAZIONE**  
**AIR INTAKE MANIFOLD**

**TAV. 20**

DATA: DICEMBRE 2000

Rif	Dis.N° Part.N°	Q.ty	Denominazione	Description
1	171244	1	COLLETORE DI ASPIRAZIONE	SUCTION MANIFOLD
2	172544	8	GUARNIZIONE	GASKET
3	159601	16	DADO	NUT
4	14305424	16	VITE	SCREW
5	11197774	16	ROSETTA	WASHER
6	178844	4	STAFFA FISSAGGIO TUBI	PIPES FIXING BRACKET
7	168284	8	VALVOLA A FARFALLA	THROTTLE VALVE
8	177619	16	VITE	SCREW
9	182095	2	TAPPO FILETTATO	THREADED PLUG
10	179051	2	RACCORDO	UNION
11	182094	4	RACCORDO	UNION
12	182696	4	-Q.tà 2 per Spider- PRIGIONIERO	-Q.ty 2 for Spider- STUD

Rif	Dis.N° Part.N°	Q.ty	Denominazione	Description
13	168253	1	STAFFA PER ATTUATORE	BRACKET FOR ACTUATOR
14	182097	2	VITE	SCREW
15	177647	2	ROSETTA	WASHER
16	168275	1	ATTUATORE PNEUMATICO	PNEUMATIC ACTUATOR
17	182099	1	LEVA COMPLETA	COMPLETE LEVER
18	177633	1	ROSETTA	WASHER
19	177624	1	ANELLO SEEGER	SEEGER RING
20	177618	4	ROSETTA	WASHER
21	182098	1	RONDELLA	WASHER
22	177602	1	PERNO	PIN
23	177554	2	TIRANTE COMPLETO	COMPLETE TIE ROD
24	174818	2	RACCORDO -Vale per Spider-	UNION -Valid for Spider-



**B60 spider**

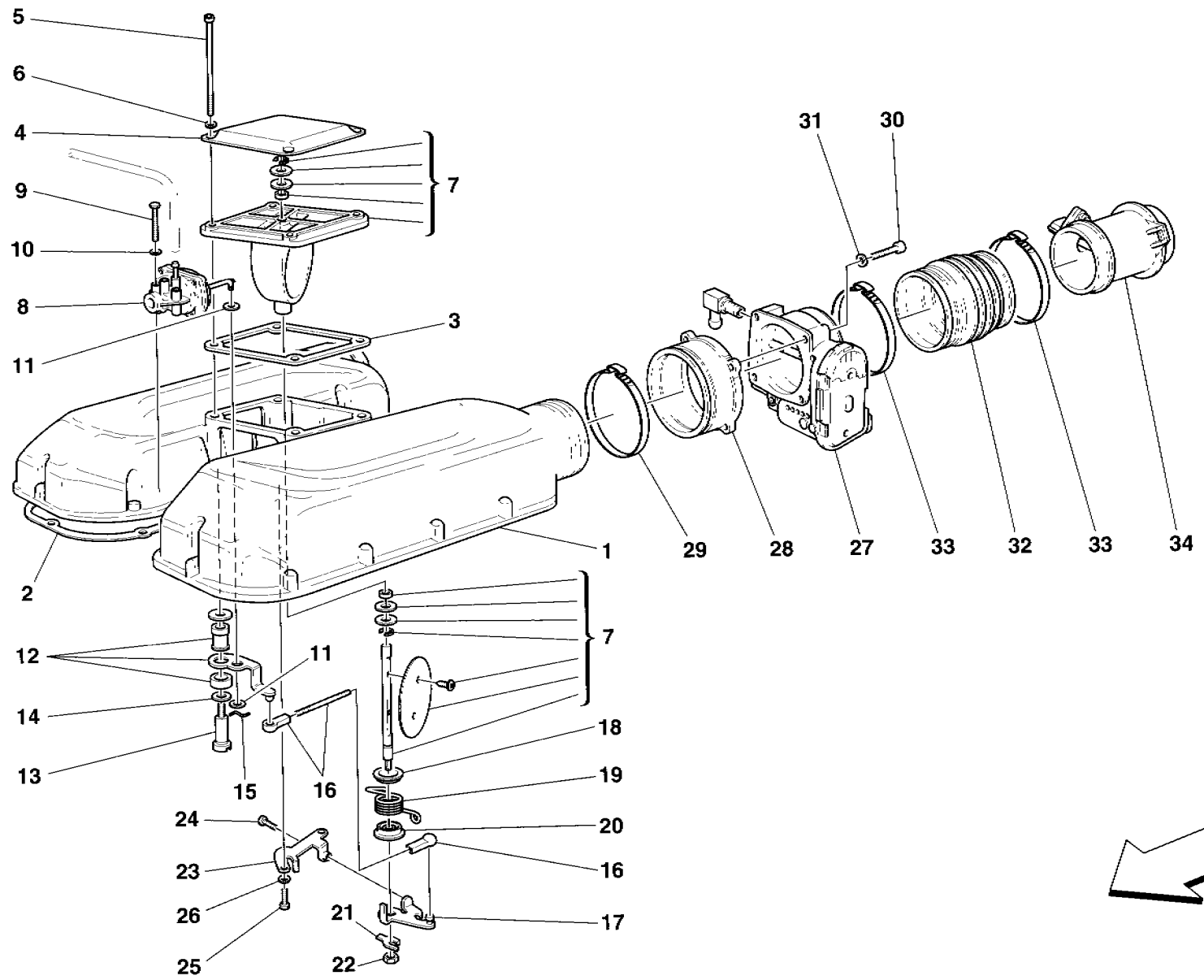
PRESA ARIA  
AIR INTAKE

TAV. 21

DATA: DICEMBRE 2000

Rif	Dis.N° Part.N°	Q.ty	Denominazione	Description
1	175043	1	SCATOLA FILTRO COMPLETA -No per Spider-	COMPLETE FILTER BOX -Not for Spider-
-	184877	1	SCATOLA FILTRO COMPLETA -Vale per Spider-	COMPLETE FILTER BOX -Valid for Spider-
2	170689	2	FILTRO ARIA	AIR FILTER
3	157757	8	VITE	SCREW
4	142202	6	TAMPONE	PAD
5	15896214	6	DADO	NUT
6	12643724	6	ROSETTA	WASHER
7	176924	1	MANICOTTO	SLEEVE
8	178439	1	CONVOGLIATORE ARIA -No per Spider-	AIR CONVEYOR -Not for Spider-
-	182470	1	CONVOGLIATORE ARIA -Vale per Spider-	AIR CONVEYOR -Valid for Spider-
9	178293	1	SPESSORE IN GOMMA	RUBBER THICKNESS
10	14059211	1	DADO -No per Spider-	NUT -Not for Spider-

Rif	Dis.N° Part.N°	Q.ty	Denominazione	Description
11	12643724	1	ROSETTA -No per Spider-	WASHER -Not for Spider-
12	63580500	2	GRIGLIA COMPLETA	COMPLETE GRILL
13	13274211	4	VITE	SCREW
14	12638124	4	ROSETTA	WASHER
15	155781	3	ANCORAGGIO	ANCHORAGE
16	140130	5	MOLLETTA	CLIP
17	157709	4	MOLLETTA	CLIP
18	10902424	1	VITE -Vale per Spider-	SCREW -Valid for Spider-
19	102741	1	DADO -Vale per Spider-	NUT -Valid for Spider-
20	12643724	2	ROSETTA -Vale per Spider-	WASHER -Valid for Spider-



**660 spider**

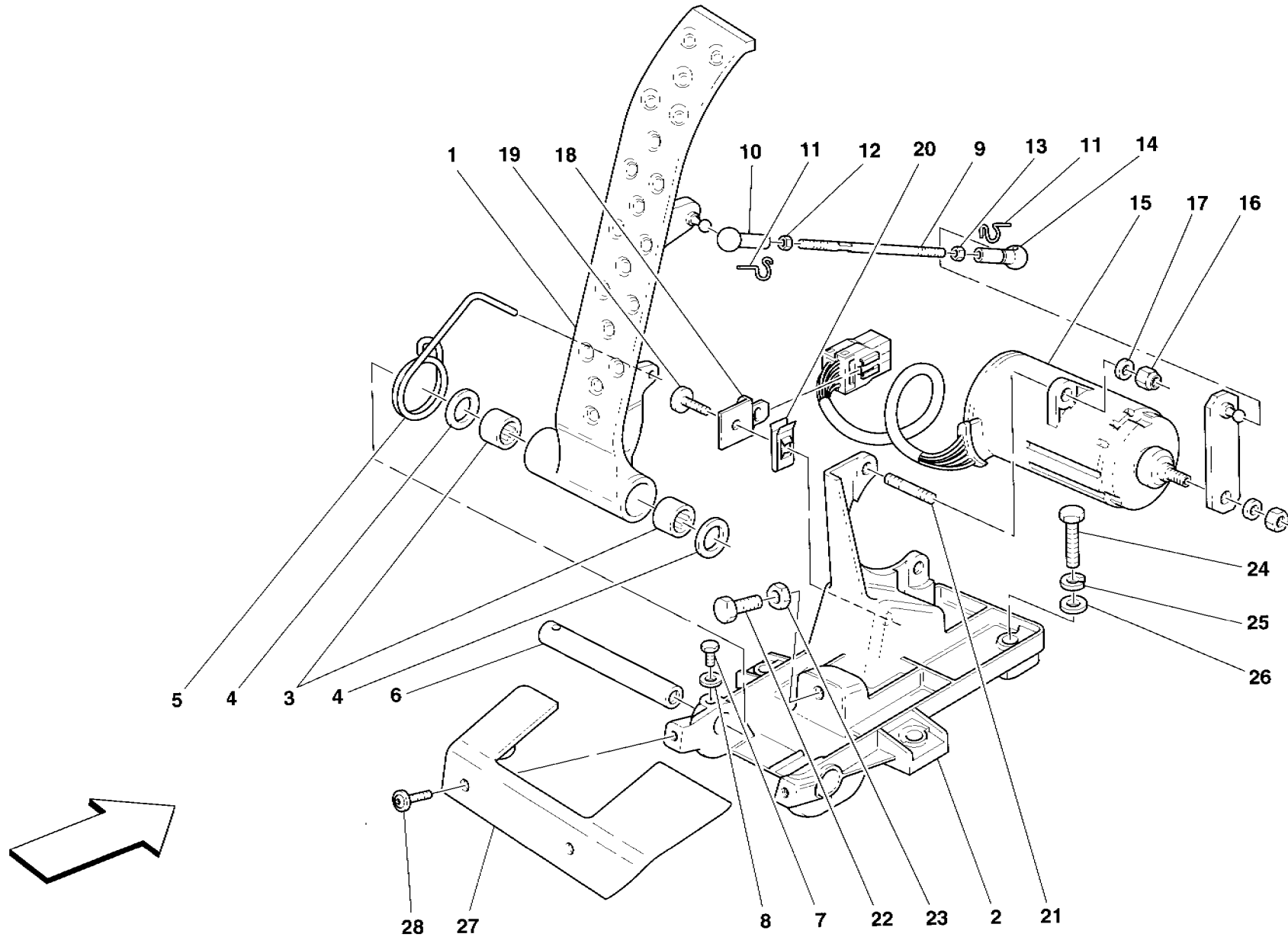
**COPERCHIO COLLETTORE DI ASPIRAZIONE**  
**AIR INTAKE MANIFOLD COVER**

**TAV. 22**

DATA: DICEMBRE 2000



Rif	Dis.N° Part.N°	Q.ty	Denominazione	Description	Rif	Dis.N° Part.N°	Q.ty	Denominazione	Description
1	182085	1	COPERCHIO COLLETTORE DI ASPIRAZIONE COMPL. -No per Spider- -Non piu' a ricambio- -Sostituito dal 188315-	COMPLETE SUCTION MANIFOLD COVER -Not for Spider- -Not as spare part now- -Replaced by 188315-	9	177644	2	VITE	SCREW
-	188315	1	COPERCHIO COLLETTORE DI ASPIRAZIONE COMPL.	COMPLETE SUCTION MANIFOLD COVER	10	177646	2	ROSETTA	WASHER
-	179752	1	COPERCHIO COLLETTORE DI ASPIRAZIONE -No per Spider- -Non a ricambio- -Con il coperchio completo 182085-	SUCTION MANIFOLD COVER -Not for Spider- -Not as spare part- -With complete suction manifold cover 182085-	11	182087	2	RONDELLA	WASHER
-	182461	1	COPERCHIO COLLETTORE DI ASPIRAZIONE -Non a ricambio- -Con il coperchio completo 188315-	SUCTION MANIFOLD COVER -Not as spare part- -With complete suction manifold cover 188315-	12	182089	1	GRUPPO LEVA	LEVER SET
2	174192	1	GUARNIZIONE DX.	R.H. GASKET	13	177600	1	PERNO	PIN
-	168145	1	GUARNIZIONE SX.	L.H. GASKET	14	182093	1	RONDELLA	WASHER
3	168205	1	GUARNIZIONE CONDOTTO COMPENSAZIONE	COMPENSATION DUCTING GASKET	15	182088	1	SPINA	PIN
4	176106	1	COPERCHIO CONDOTTO COMPENSAZIONE	COMPENSATION DUCTING COVER	16	177565	1	TIRANTE COMPLETO	COMPLETE TIE ROD
5	176154	4	VITE	SCREW	17	177560	1	LEVA MINIMO COMPLETA	COMPLETE IDLING LEVER
6	182086	4	RONDELLA	WASHER	18	177626	1	BOCCOLA PER MOLLA	BUSH FOR SPRING
7	182092	1	CONDOTTO COMPENSAZIONE COMPLETO	COMPLETE COMPENSATION DUCTING	19	177578	1	MOLLA	SPRING
8	136815	1	CAPSULA PNEUMATICA	PNEUMATIC CAPSULE	20	177586	1	BUSSOLA	BUSHING
					21	177639	1	PIASTRINO DI SICUREZZA	SAFETY SMALL PLATE
					22	182091	1	DADO	NUT
					23	177564	1	SUPPORTO	SUPPORT
					24	182090	1	VITE	SCREW
					25	177652	2	VITE	SCREW
					26	177651	2	ROSETTA	WASHER
					27	171716	2	CORPO FARFALLATO MOTORIZZATO	THROTTLE HOLDER
					28	177132	2	DISTANZIALE PER CORPO FARFALLATO	SPACER FOR THROTTLE HOLDER
					29	177981	2	FASCETTA SPECIALE	SPECIAL CLAMP
					30	14305824	8	VITE	SCREW
					31	12581474	8	ROSETTA	WASHER
					32	160701	2	MANICOTTO	SLEEVE
					33	177982	4	FASCETTA SPECIALE	SPECIAL CLAMP
					34	171707	2	MISURATORE PORTATA ARIA	AIR FLOW METER



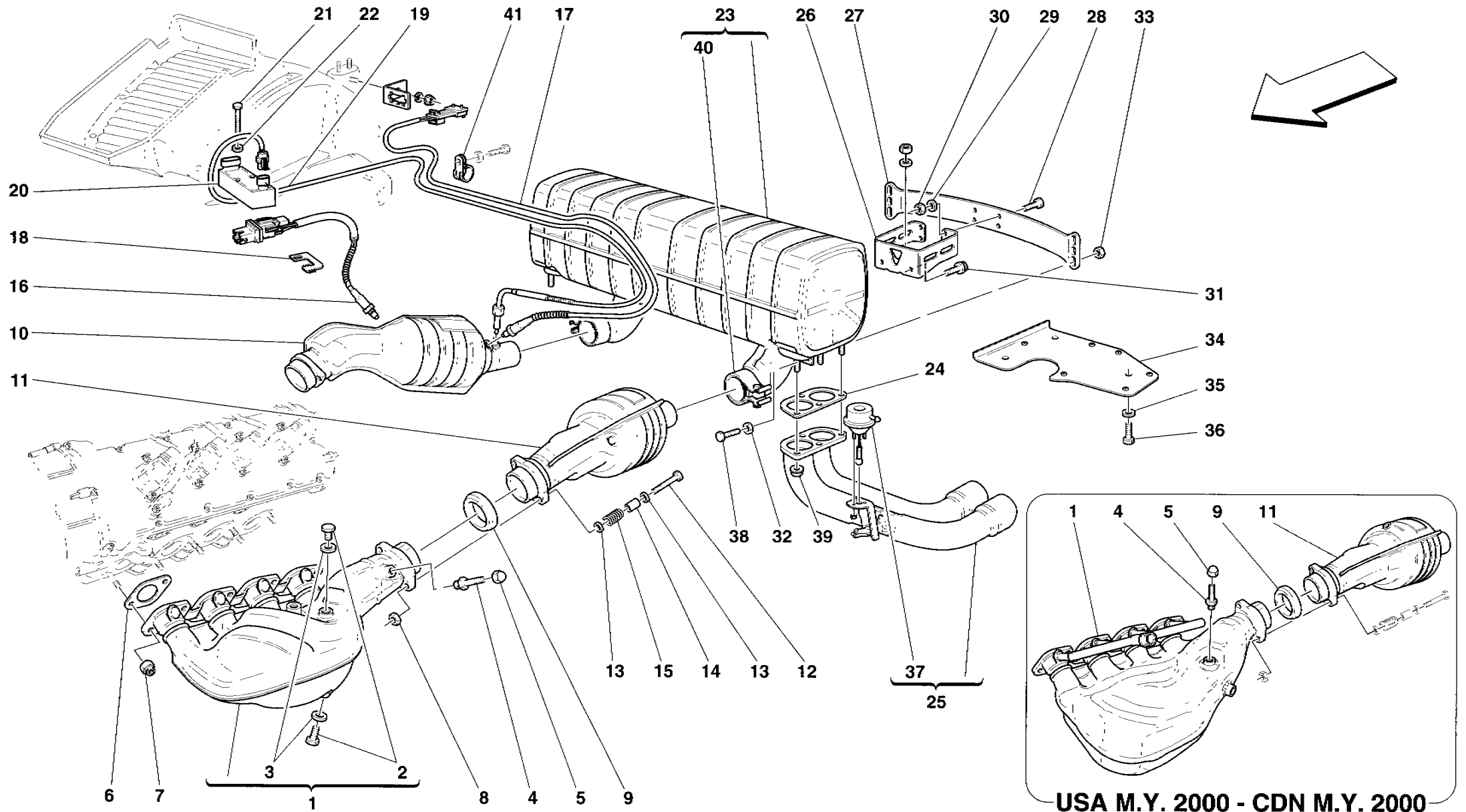
**360spider**

**PEDALE ACCELERATORE ELETTRONICO**  
**ELECTRONIC ACCELERATOR PEDAL**

**TAV. 23**

**DATA: DICEMBRE 2000**

Rif	Dis.N° Part.N°	Q.ty	Denominazione	Description	Rif	Dis.N° Part.N°	Q.ty	Denominazione	Description
1	180220	1	PEDALE ACCELERATORE	ACCELERATOR PEDAL	14	174000	1	TESTA PER GIUNTO SFERICO	BALL JOINT HEAD
2	171464	1	SUPPORTO PEDALE ACCELERATORE	ACCELERATOR PEDAL SUPPORT	15	170038	1	POTENZIOMETRO PEDALE ACCELERATORE	ACCELERATOR PEDAL POTENTIOMETER
3	101677	2	CUSCINETTO A RULLI	ROLLER BEARING	16	102948	2	DADO	NUT
4	157115	2	ROSETTA	WASHER	17	10519424	2	ROSETTA	WASHER
5	175351	1	MOLLA RICHIAMO PEDALE	RETUTN SPRING FOR PEDAL	18	170925	1	STAFFA FISSAGGIO CONNETTORE	BRACKET FOR CONNECTOR FIXING
6	171468	1	PISTA PER GABBIA A RULLINI	ROLLER CAGE RACE	19	14071911	1	VITE	SCREW
7	10977524	1	VITE	SCREW	20	14371274	1	STAFFETTA	BRACKET
8	12601174	1	ROSETTA	WASHER	21	11500324	2	PRIGIONIERO	STUD
9	171466	1	PUNTO COMANDO ACCELERATORE	PUSH ROD	22	16043621	1	VITE	SCREW
-	181258	1	PUNTO COMANDO ACCELERATORE	PUSH ROD	23	16102314	1	DADO	NUT
			-No per GD-	-Not for GD-	24	10902624	3	VITE	SCREW
			-Vale per GD-	-Valid for GD-	25	127494	3	ROSETTA	WASHER
10	173999	1	TESTA PER GIUNTO SFERICO	BALL JOINT HEAD	26	14496424	3	ROSETTA	WASHER
11	174001	2	FERMAGLIO A MOLLA	CLIP	27	65709100	1	COPRIPEDALE ACCELERATORE	ACCELERATOR PEDAL COVER
12	15896470	1	DADO	NUT	-	65711900	1	COPRIPEDALE ACCELERATORE	ACCELERATOR PEDAL COVER
13	105586	1	DADO SINISTRO	L.H. THREADED NUT	28	65752800	2	VITE	SCREW



**B60spider**

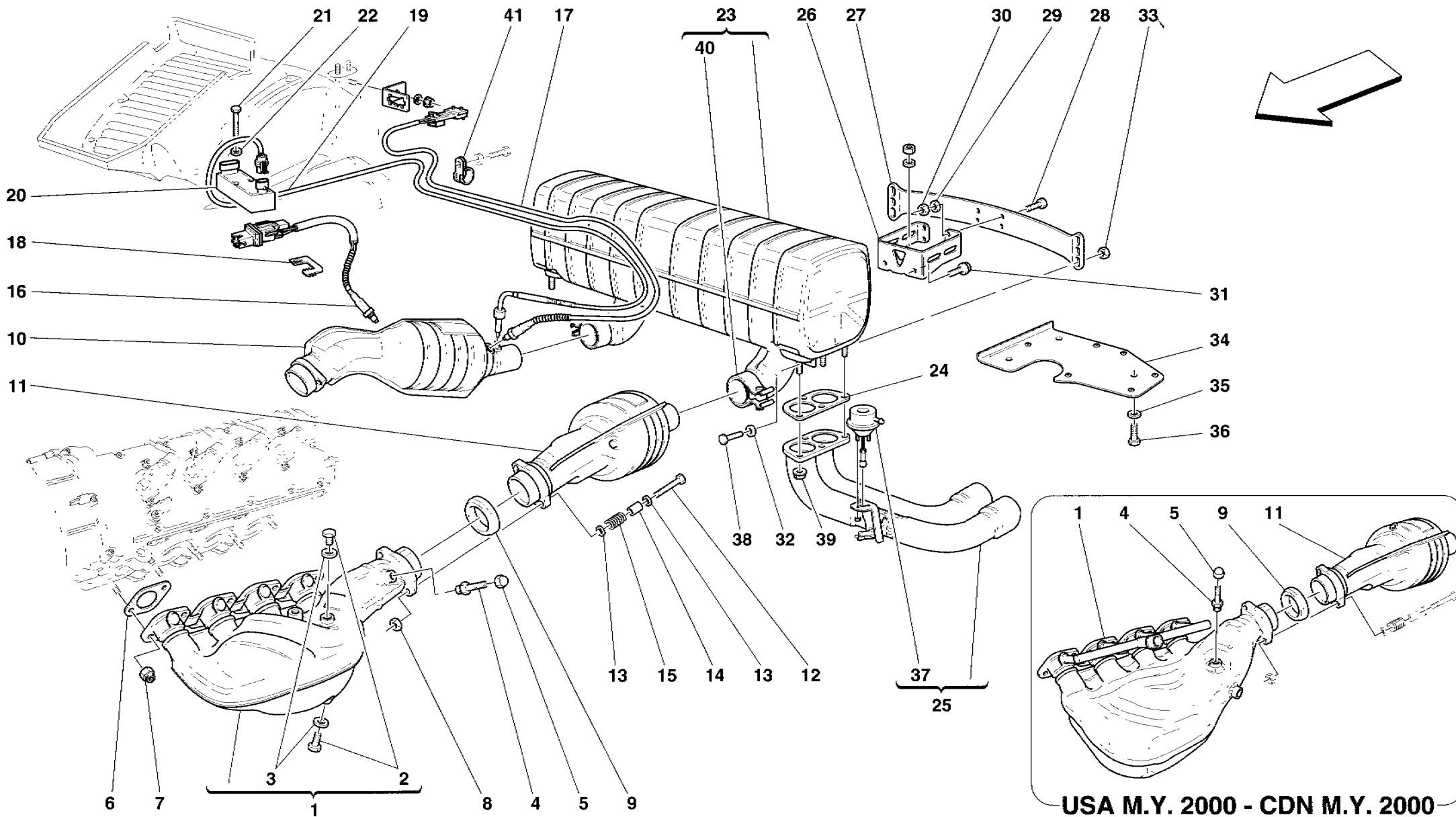
IMPIANTO DI SCARICO  
EXHAUST SYSTEM

TAV. 24

DATA: DICEMBRE 2000

Rif	Dis.N° Part.N°	Q.ty	Denominazione	Description
1	178437	1	COLLETTORE DI SCARICO SX.	L.H. EXHAUST MANIFOLD
-	182148	1	COLLETTORE DI SCARICO SX.	L.H. EXHAUST MANIFOLD
-	184394	1	COLLETTORE DI SCARICO SX.	L.H. EXHAUST MANIFOLD
-	178438	1	COLLETTORE DI SCARICO DX.	R.H. EXHAUST MANIFOLD
-	182151	1	COLLETTORE DI SCARICO DX.	R.H. EXHAUST MANIFOLD
-	184393	1	COLLETTORE DI SCARICO DX.	R.H. EXHAUST MANIFOLD
2	110860	8	TAPPO FILETTATO	THREADED PLUG
3	10298460	8	GUARNIZIONE	GASKET
4	144240	2	RACCORDO FILETTATO	THREADED UNION
5	150595	2	DADO CIECO	CAP NUT
6	151064	8	GUARNIZIONE	GASKET
7	138392	16	DADO	NUT
8	114748	4	DADO	NUT
9	159914	2	GUARNIZIONE	GASKET
10	174211	1	CATALIZZATORE DX	R.H. CATALYST
-	180082	1	CATALIZZATORE DX.	R.H. CATALYST

Rif	Dis.N° Part.N°	Q.ty	Denominazione	Description
-	180019	1	CATALIZZATORE DX	R.H. CATALYST
-	181966	1	CATALIZZATORE DX.	R.H. CATALYST
11	174210	1	CATALIZZATORE SX.	L.H. CATALYST
-	180083	1	CATALIZZATORE SX.	L.H. CATALYST
-	180020	1	CATALIZZATORE SX.	L.H. CATALYST



**660spider**

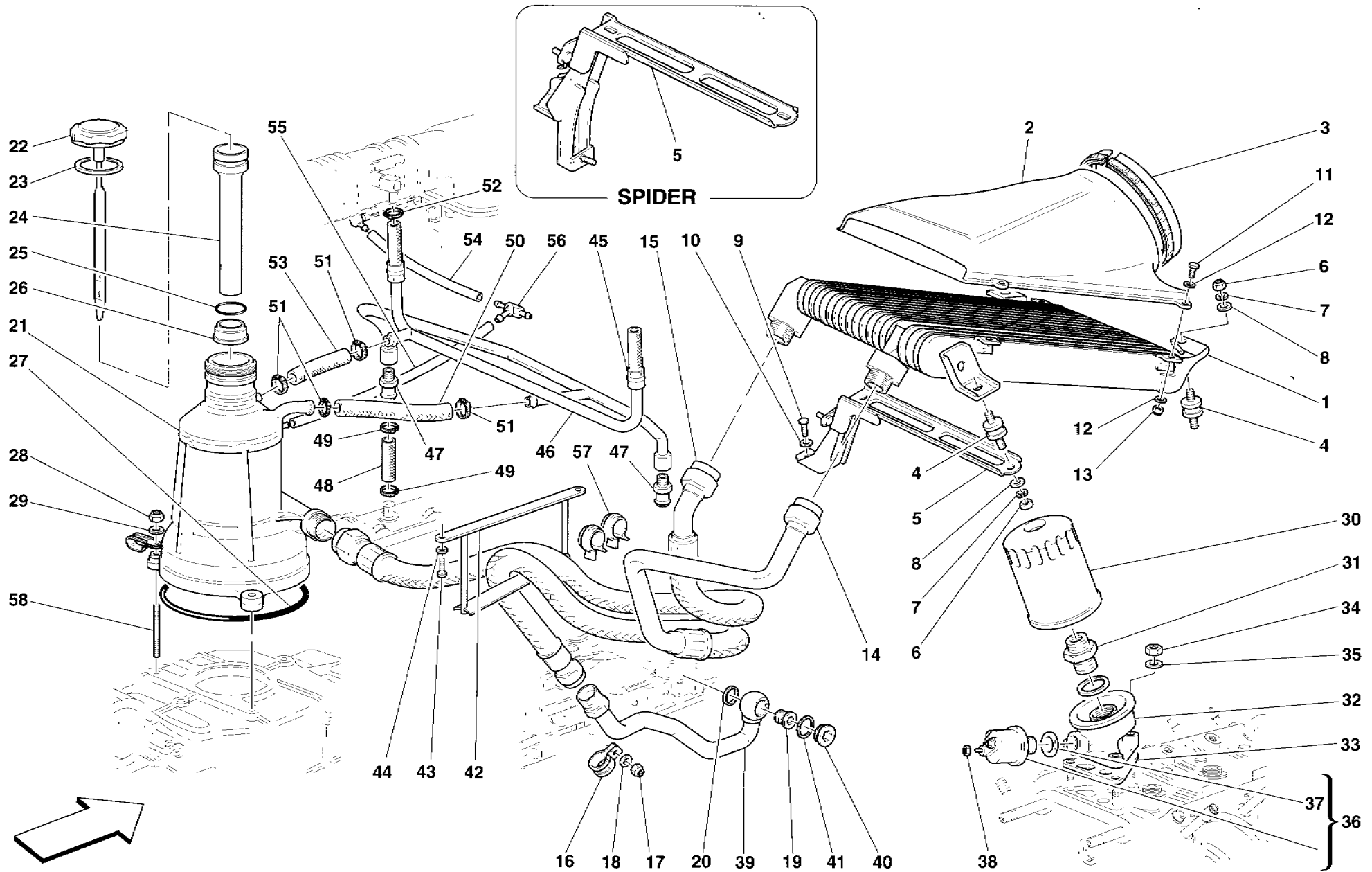
IMPIANTO DI SCARICO  
EXHAUST SYSTEM

TAV. 24

DATA: DICEMBRE 2000

Rif	Dis.N° Part.N°	Q.ty	Denominazione	Description
-	181967	1	CATALIZZATORE SX -Vale per USA MY 2000, USA MY 2001, CDN MY 2000 e CDN MY 2001-	L.H. CATALYST -Valid for USA MY 2000, USA MY 2001, CDN MY 2000 and CDN MY 2001-
12	16044834	4	VITE	SCREW
13	156093	8	ROSETTA	WASHER
14	114749	4	DISTANZIALE	SPACER
15	111743	4	MOLLA	SPRING
16	178290	2	SONDA LAMBDA ANTERIORE	FRONT LAMBDA FEELER
-	182837	2	SONDA LAMBDA ANTERIORE	FRONT LAMBDA FEELER
17	177674	2	SONDA LAMBDA POSTERIORE	REAR LAMBDA FEELER
-	180915	2	SONDA LAMBDA POSTERIORE	REAR LAMBDA FEELER
18	175856	2	STAFFA FISS CONNETTORE	CONNECTOR FIXING BRACKET
19	168824	2	TERMOCOPPIA	THERMOCOUPLE
20	173533	2	CENTRALINA CONTROLLO TEMPERATURA CATALIZZATORI	CATALYST TEMPERATURE CONTROL STATION
-	179278	2	CENTRALINA CONTROLLO TEMPERATURA CATALIZZATORI	CATALYST TEMPERATURE CONTROL STATION
21	15210824	4	VITE	SCREW
22	10519224	4	ROSETTA	WASHER
23	174089	1	SILENZIATORE DI SCARICO COMPLETO	COMPLETE EXHAUST SILENCER
24	177612	2	GUARNIZIONE	GASKET
25	178769	1	TUBO DI USCITA SX. COMPLETO	COMPLETE L.H. OUTLET PIPE
-	178770	1	TUBO DI USCITA DX. COMPLETO	COMPLETE R.H. OUTLET PIPE
26	177126	1	SUPPORTO SILENZIATORE LATO CAMBIO	SILENCER SUPPORT GEAR SIDE
-	181383	1	SUPPORTO SILENZIATORE LATO CAMBIO	SILENCER SUPPORT GEAR SIDE

Rif	Dis.N° Part.N°	Q.ty	Denominazione	Description
27	177127	1	SUPPORTO SILENZIATORE LATO SCARICO	SILENCER SUPPORT EXHAUST SIDE
28	16043324	4	VITE	SCREW
29	127496	4	ROSETTA	WASHER
30	16100824	4	DADO	NUT
31	16043434	4	VITE	SCREW
32	156093	4	ROSETTA	WASHER
33	114748	4	DADO	NUT
34	176374	1	PARATIA SX.	L.H. SHIELD
-	66230400	1	PARATIA SX.	L.H. SHIELD
-	66233400	1	PARATIA SX.	L.H. SHIELD
-	176286	1	PARATIA DX.	R.H. SHIELD
-	66230900	1	PARATIA DX.	R.H. SHIELD
-	66230500	1	PARATIA DX.	R.H. SHIELD
35	12643724	6	ROSETTA	WASHER
36	10902324	6	VITE	SCREW
37	183876	1	VALVOLA BY-PASS SX	L.H. BY-PASS VALVE
-	183877	1	VALVOLA BY-PASS DX.	R.H. BY-PASS VALVE
38	16043434	4	VITE	SCREW
39	179808	8	DADO	NUT
40	185307	2	FASCETTA	CLAMP
41	10441390	1	STAFFETTA CON GUAINA	BRACKET WITH SHEATH



**B60spider**

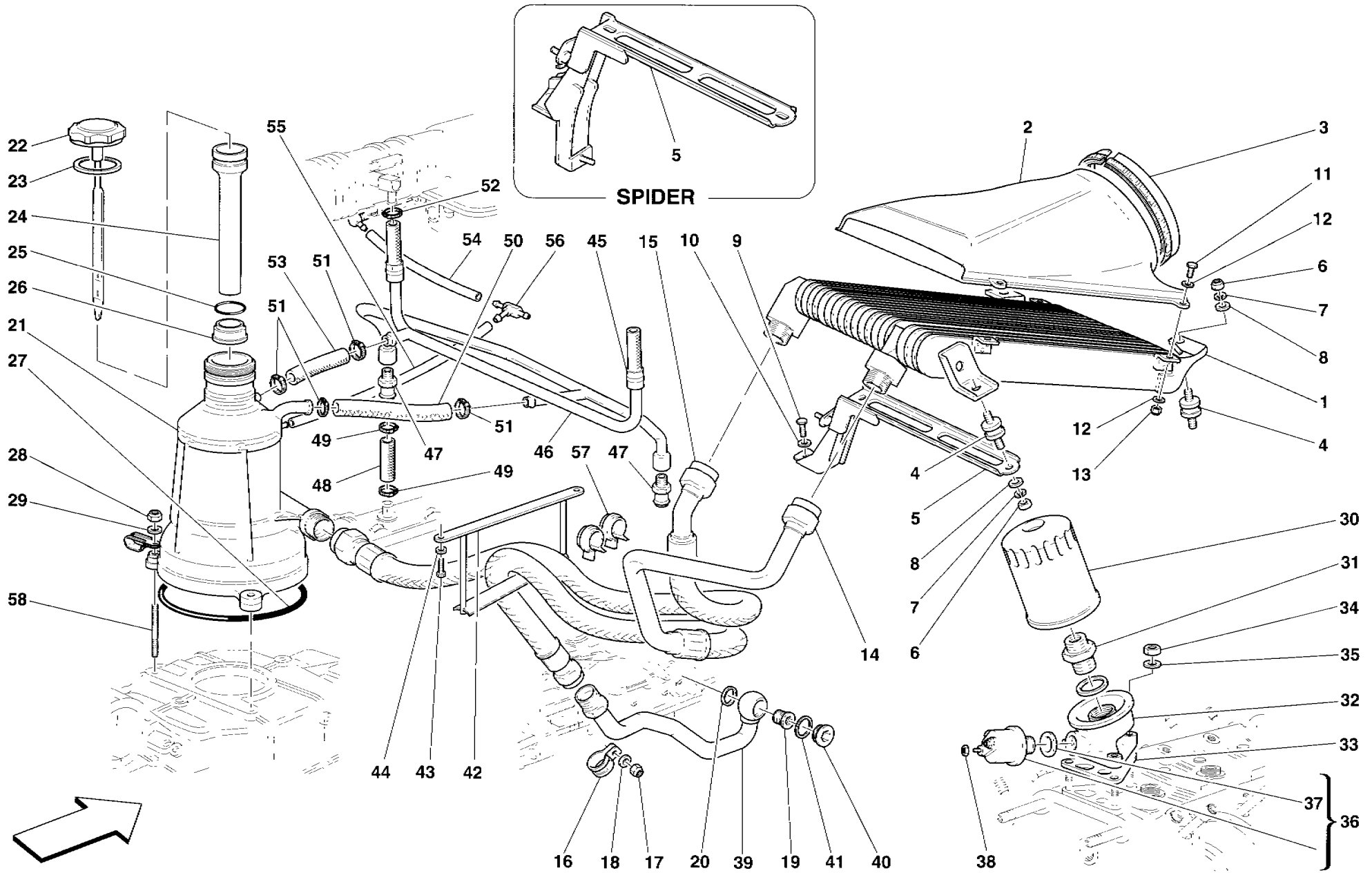
IMPIANTO LUBRIFICAZIONE E RICICLO VAPORI OLIO  
LUBRICATION SYSTEM AND BLOW-BY SYSTEM

TAV. 25

DATA: DICEMBRE 2000



Rif	Dis.N° Part.N°	Q.ty	Denominazione	Description	Rif	Dis.N° Part.N°	Q.ty	Denominazione	Description
1	175717	1	RADIATORE OLIO	OIL RADIATOR	22	182115	1	TAPPO PER SERBATOIO	TANK PLUG
-	179835	1	RADIATORE OLIO	OIL RADIATOR	-	183096	1	TAPPO PER SERBATOIO	TANK PLUG
			-Vale fino all'Ass. Nr. 33358-	-Valid till Ass. Nr. 33358-				-Non più fornito sostituito dal 183096-	-Not as spare part replaced by 183096-
			-Vale dall'Ass. Nr. 33359-	-Valid from Ass. Nr. 33359-	23	180585	1	GUARNIZIONE	GASKET
2	176083	1	CONVOGLIATORE INGRESSO ARIA	AIR INLET CONVEYOR	24	181964	1	PROTEZIONE PER	SHIELD FOR
-	181001	1	CONVOGLIATORE INGRESSO ARIA	AIR INLET CONVEYOR				ASTA LIVELLO OLIO	OIL LEVEL ROD
			-Vale fino all'Ass. Nr. 36007-	-Valid till Ass. Nr. 36007-				-Vale fino ad esaurimento-	-Valid till stock exhaustion-
			-Vale dall'Ass. Nr. 36008-	-Valid from Ass. Nr. 36008-	-	182183	1	PROTEZIONE PER	SHIELD FOR
3	180555	1	GUARNIZIONE	GASKET				ASTA LIVELLO OLIO	OIL LEVEL ROD
4	102947	4	TAMPONE	PAD				-Vale dopo esaurimento del 181964-	-Valid after stock exhaustion of 181964-
5	175724	1	STAFFA SUPPORTO RADIATORE	RADIATOR SUPPORTING BRACKET	25	182184	2	GUARNIZIONE O.R.	O.R. GASKET
-	182464	1	STAFFA SUPPORTO RADIATORE	RADIATOR SUPPORTING BRACKET	26	182185	1	TERMINALE	END
			-No per Spider-	-Not for Spider-	27	176388	1	GUARNIZIONE O.R.	O.R. GASKET
			-Vale per Spider-	-Valid for Spider-	28	101139	3	DADO	NUT
6	15896214	8	DADO	NUT	29	12601374	3	ROSETTA	WASHER
7	127494	8	ROSETTA	WASHER	30	130623	1	CARTUCCIA FILTRO OLIO	OIL FILTER CARTRIDGE
8	12644424	8	ROSETTA	WASHER	31	173929	1	RACCORDO FILETTATO	THREADED UNION
9	10902324	2	VITE	SCREW	32	173633	1	BASE FILTRO OLIO	OIL FILTER BASE-PLATE
10	14496424	2	ROSETTA	WASHER	33	137579	1	GUARNIZIONE BASE FILTRO OLIO	OIL FILTER BASE GASKET
11	10977824	3	VITE	SCREW	34	101139	3	DADO	NUT
12	12637824	6	ROSETTA	WASHER	35	12601374	3	ROSETTA	WASHER
13	113647	3	DADO	NUT	36	135940	1	TRASMETTITORE DI PRESSIONE	OIL PRESSURE TRANSMITTER
14	177789	1	TUBO DAL TUBO MOTORE AL RADIATORE	HOSE FROM ENGINE HOSE TO RADIATOR	37	10259960	1	GUARNIZIONE	GASKET
-	179103	1	TUBO DAL TUBO MOTORE AL RADIATORE	HOSE FROM ENGINE HOSE TO RADIATOR	38	62790300	2	DADO	NUT
			-Vale fino all'Ass. Nr. 33358-	-Valid till Ass. Nr. 33358-	39	178199	1	TUBO DAL MOTORE AL TUBO SUL RADIATORE	HOSE FROM ENGINE TO RADIATOR HOSE
			-Vale dall'Ass. Nr. 33359-	-Valid from Ass. Nr. 33359-	40	122318	1	TAPPO FILETTATO	THREADED PLUG
15	177785	1	TUBO DAL RADIATORE AL SEPARATORE	HOSE FROM RADIATOR TO DISAREATOR	41	183044	1	GUARNIZIONE	GASKET
-	181163	1	TUBO DAL RADIATORE AL SEPARATORE	HOSE FROM RADIATOR TO DISAREATOR	42	181860	1	STAFFA PER CONTENIMENTO TUBI OLIO	OIL HOSE RETAINING BRACKET
			-Vale fino all'Ass. Nr. 33358-	-Valid till Ass. Nr. 33358-				-Vale fino al motore Nr. 53226-	-Valid till engine Nr. 53226-
			-Vale dall'Ass. Nr. 33359-	-Valid from Ass. Nr. 33359-	-	183655	1	STAFFA PER CONTENIMENTO TUBI OLIO	OIL HOSE RETAINING BRACKET
								-Vale dal motore Nr. 53227-	-Valid from engine Nr. 53227-
16	10442090	1	STAFFETTA CON GUAINA	BRACKET WITH SHEATH	43	10902124	2	VITE	SCREW
17	134041	1	DADO	NUT	44	12601274	2	ROSETTA	WASHER
18	127494	1	ROSETTA	WASHER	45	176276	1	TUBO COLLEGAMENTO FARFALLE	BUTTERFLY CONNECTION PIPE
19	122319	1	RACCORDO	UNION	46	173968	1	TUBO SFIATO COLLEGAMENTO	HEADS CONNECTION
20	10264660	1	GUARNIZIONE	GASKET				TESTE	VENT PIPE
21	176620	1	SEPARATORE OLIO COMPLETO	COMPLETE OIL DISAREATOR	47	170448	2	VALVOLA	VALVE



**360 spider**

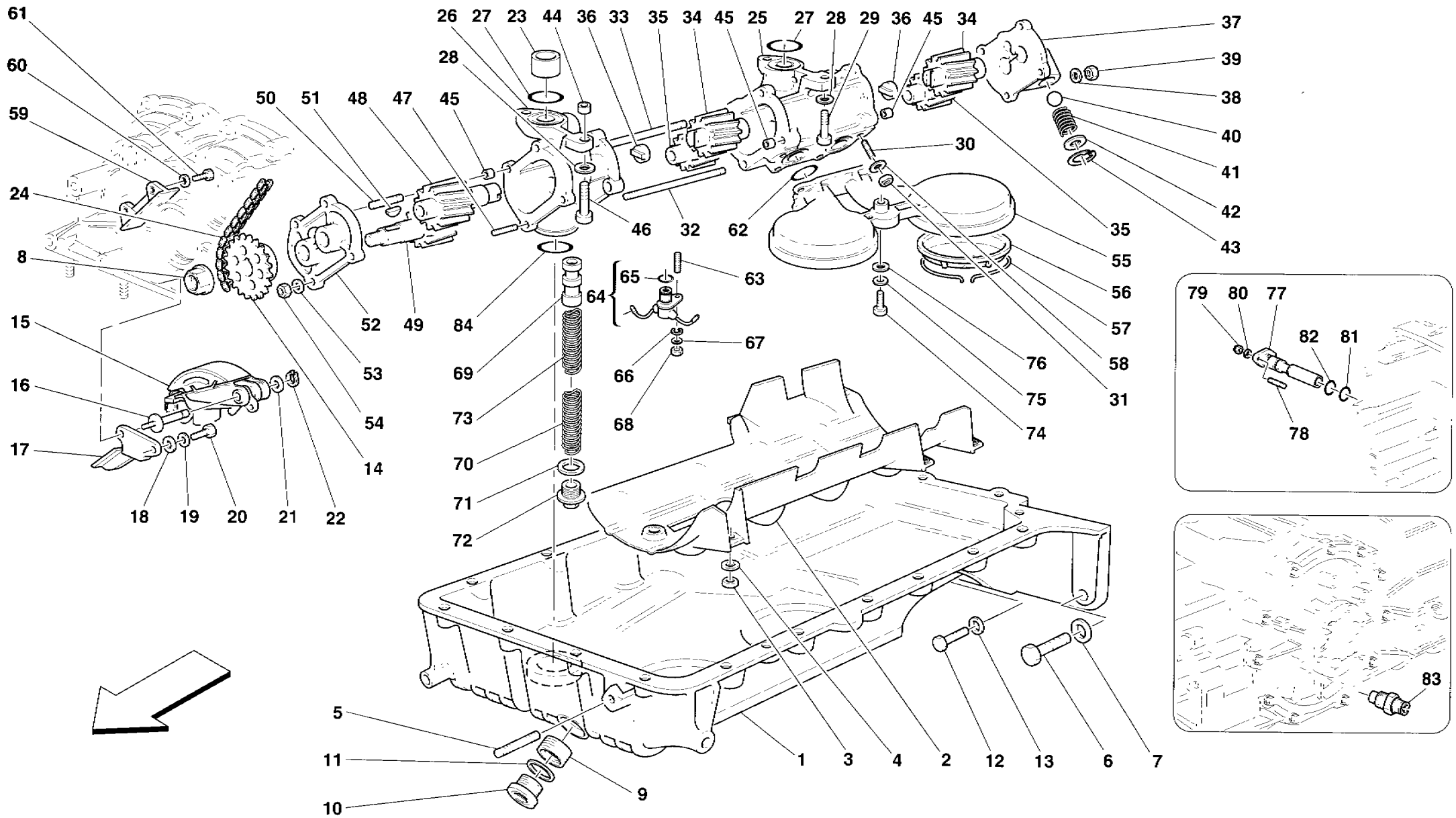
IMPIANTO LUBRIFICAZIONE E RICICLO VAPORI OLIO  
LUBRICATION SYSTEM AND BLOW-BY SYSTEM

TAV. 25

DATA: DICEMBRE 2000

Rif	Dis.N° Part.N°	Q.ty	Denominazione	Description
48	175746	2	TUBO GOMMA	RUBBER HOSE
49	178053	4	FASCETTA	CLAMP
50	175745	1	TUBO GOMMA	RUBBER HOSE
51	178053	4	FASCETTA	CLAMP
52	178051	2	FASCETTA	CLAMP
53	175744	1	TUBO GOMMA	RUBBER HOSE
54	126342	2	TUBO GOMMA	RUBBER HOSE
-	159542	2	TUBO GOMMA	RUBBER HOSE
-Non più fornito sostituito dal <b>159542</b> - -Not as spare part replaced by <b>159542</b> -				

Rif	Dis.N° Part.N°	Q.ty	Denominazione	Description
55	137904	1	TUBO GOMMA	RUBBER HOSE
56	161816	1	RACCORDO A TRE VIE	3-WAY UNION
57	160013	2	MOLLETTA ELASTICA	FLEXIBLE CLIP
58	13517124	3	PRIGIONIERO	STUD
-	13517024	3	PRIGIONIERO	STUD
-No per <b>F1</b> - -Not for <b>F1</b> -				
-Vale per <b>F1</b> - -Valid for <b>F1</b> -				



**360 spider**

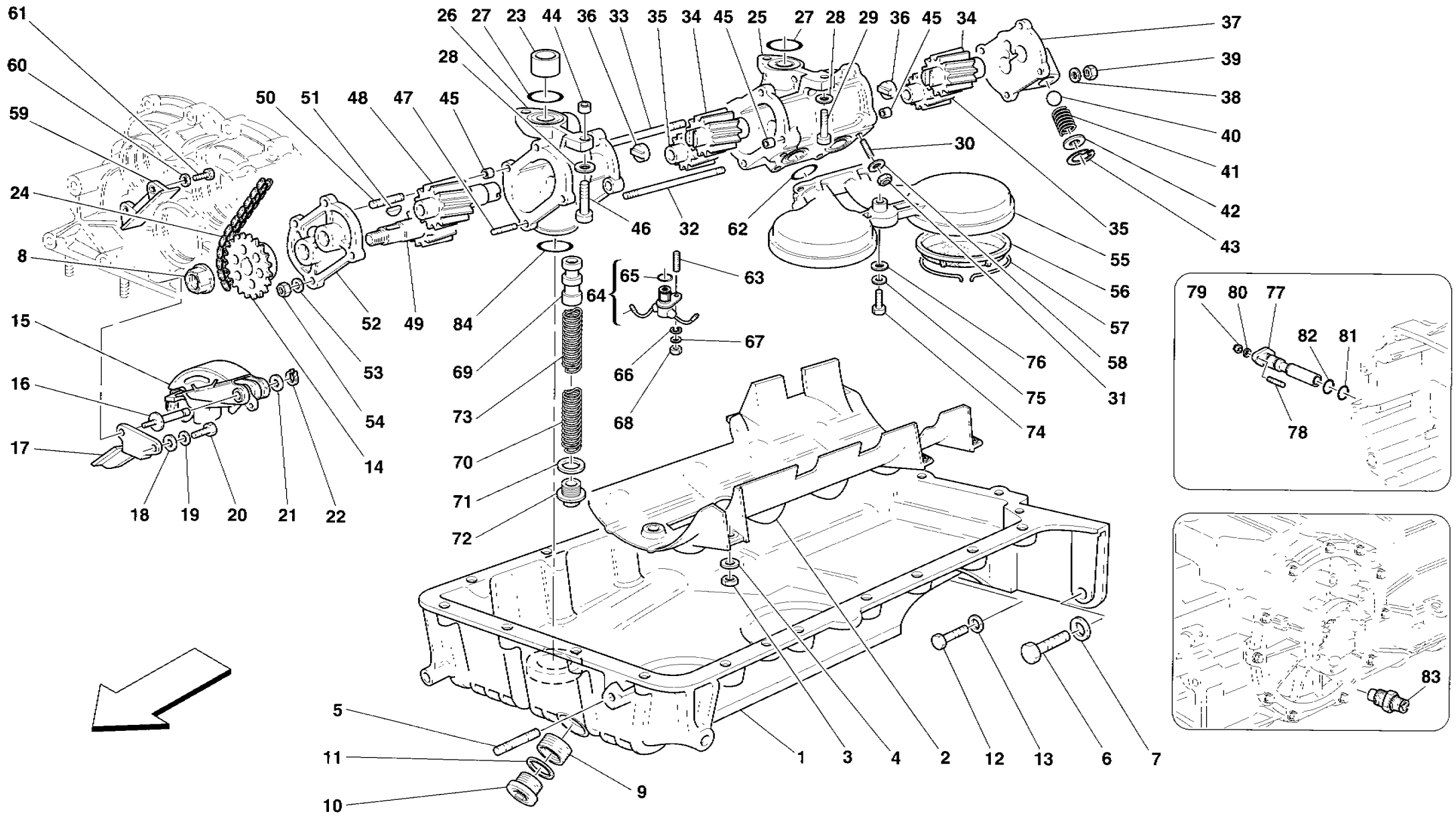
POMPE E COPPA OLIO  
PUMPS AND OIL SUMP

TAV. 26

DATA: DICEMBRE 2000

Rif	Dis.N° Part.N°	Q.ty	Denominazione	Description
-	181819	1	COPPA OLIO COMPLETA	COMPLETE OIL SUMP
1	178413	1	COPPA OLIO	OIL SUMP
			-Non a ricambio-	-Not as spare part-
			-Con la coppa olio completa-	-With the complete oil sump-
2	173623	1	PARATIA ANTISCUOTIMENTO OLIO	ANTI-SHAKING OIL PANEL
3	177778	6	DADO	NUT
4	10519624	6	ROSETTA	WASHER
5	13516524	2	PRIGIONIERO	STUD
6	11307021	2	VITE	SCREW
7	11190574	2	ROSETTA	WASHER
8	132876	1	DADO	NUT
9	112254	1	INSERTO FILETTATO	THREADED INSERT
10	178959	1	TAPPO SCARICO OLIO	OIL OUTLET PLUG
11	10261860	1	GUARNIZIONE	GASKET
12	14306424	2	VITE	SCREW
13	11198074	2	ROSETTA	WASHER
14	132462	1	INGRANAGGIO CONDOTTO	DRIVEN GEAR
15	179819	1	TENDICATENA	CHAIN TIGHTENER
16	169594	1	COLONNETTA	STUD
17	179938	1	PIASTRINO ARRESTO	STOP PLATE
18	12646601	1	ROSETTA	WASHER
19	12601274	1	ROSETTA	WASHER
20	10902224	1	VITE	SCREW
21	171960	1	ROSETTA	WASHER
22	11065474	1	ANELLO ELASTICO	FLEXIBLE RING
23	145326	1	BOCCOLA	BUSHING
24	133089	1	CATENA	CHAIN
-	143276	1	CORPO POMPA RECUPERO COMPLETO DI PRIGIONIERI	RECOVERY PUMP BODY WITH STUD BOLTS
			-Vale fino all'Ass. Nr. 34733-	-Valid till Ass. Nr. 34733-
-	185129	1	CORPO POMPA RECUPERO COMPLETO DI PRIGIONIERI	RECOVERY PUMP BODY WITH STUD BOLTS
			-Vale dall'Ass. Nr. 34734-	-Valid from Ass. Nr. 34734-
25	132435	1	CORPO POMPA RECUPERO	RECOVERY PUMP BODY
			-Non a ricambio-	-Not as spare part-
			-Con il complessivo 143276-	-With the assembly 143276-
			-Vale fino all'Ass. Nr. 34733-	-Valid till Ass. Nr. 34733-
-	181342	1	CORPO POMPA RECUPERO	RECOVERY PUMP BODY
			-Non a ricambio-	-Not as spare part-
			-Con il complessivo 185129-	-With the assembly 185129-
			-Vale dall'Ass. Nr. 34734-	-Valid from Ass. Nr. 34734-

Rif	Dis.N° Part.N°	Q.ty	Denominazione	Description
-	181821	1	CORPO POMPA MANDATA COMPLETO DI PRIGIONIERI	DELIVERY PUMP BODY WITH STUD BOLTS
			-Vale fino all'Ass. Nr. 34815-	-Valid till Ass. Nr. 34815-
-	185130	1	CORPO POMPA MANDATA COMPLETO DI PRIGIONIERI	DELIVERY PUMP BODY WITH STUD BOLTS
			-Vale dall'Ass. Nr. 34816-	-Valid from Ass. Nr. 34816-
26	176244	1	CORPO POMPA MANDATA	DELIVERY PUMP BODY
			-Non a ricambio-	-Not as spare part-
			-Con il complessivo 181821-	-With the assembly 181821-
			-Vale fino all'Ass. Nr. 34815-	-Valid till Ass. Nr. 34815-
-	181341	1	CORPO POMPA MANDATA	DELIVERY PUMP BODY
			-Non a ricambio-	-Not as spare part-
			-Con il complessivo 185130-	-With the assembly 185130-
			-Vale dall'Ass. Nr. 34816-	-Valid from Ass. Nr. 34816-
27	133939	2	GUARNIZIONE O.R.	O R GASKET
28	11198074	4	ROSETTA	WASHER
29	14306424	3	VITE	SCREW
30	13540824	4	PRIGIONIERO	STUD
31	132877	4	DADO	NUT
32	133842	2	PRIGIONIERO	STUD
33	133843	2	PRIGIONIERO	STUD
34	132458	2	INGRANAGGIO CONDUTTORE	DRIVING GEAR
35	132460	2	INGRANAGGIO CONDOTTO	DRIVEN GEAR
36	109309	2	GIUNTO	COUPLING
37	132436	1	COPERCHIO POMPA RECUPERO	RECOVERY PUMP COVER
38	11197774	4	ROSETTA	WASHER
39	134041	4	DADO	NUT
40	121306	1	SFERA	BALL
41	109980	1	MOLLA	SPRING
42	132772	1	DISTANZIALE	SPACER
43	11057876	1	ANELLO SEEGER	SEEGER RING
44	102704	1	GRANO	DOWEL
45	102725	5	GRANO	DOWEL
46	14306524	1	VITE	SCREW
47	13540824	2	PRIGIONIERO	STUD
48	132456	1	INGRANAGGIO CONDOTTO	DRIVEN GEAR
			-Non più fornito sostituito dal 181862-	-Not as spare part replaced by 181862-
-	181862	1	INGRANAGGIO CONDOTTO	DRIVEN GEAR
49	132454	1	INGRANAGGIO CONDUTTORE	DRIVING GEAR
50	13541024	2	PRIGIONIERO	STUD
51	10205820	1	LINGUETTA A DISCO	DISC KEY



**360 spider**

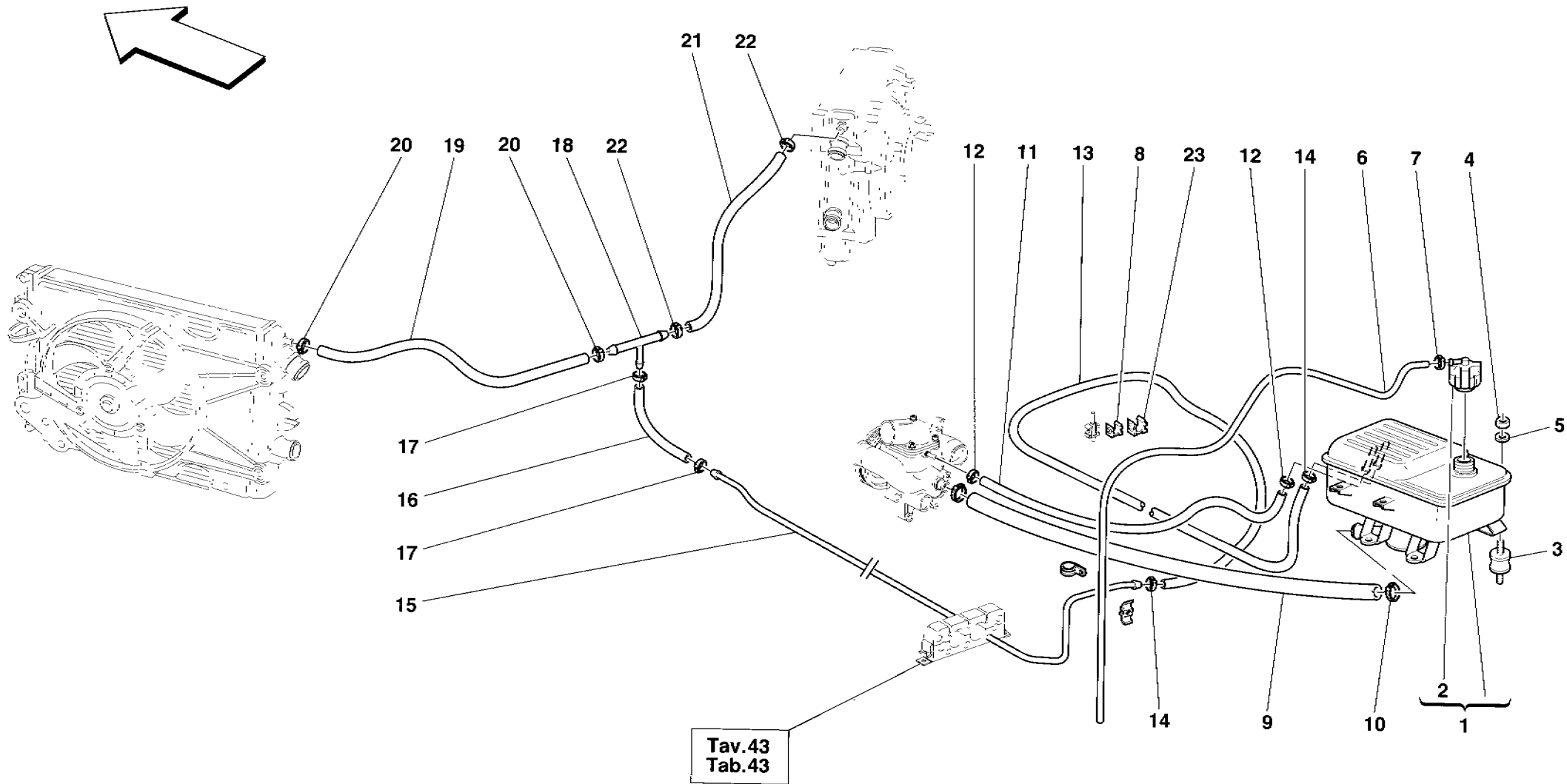
POMPE E COPPA OLIO  
PUMPS AND OIL SUMP

TAV. 26

DATA: DICEMBRE 2000

Rif	Dis.N° Part.N°	Q.ty	Denominazione	Description
52	132434	1	COPERCHIO ANTERIORE	FRONT COVER
53	11197774	4	ROSETTA	WASHER
54	134041	4	DADO	NUT
55	176222	1	PESCANTE POMPA RECUPERO	RECOVERY SUCTION PIPE
56	122429	2	FILTRO	FILTER
57	103944	2	ANELLO	RING
58	12604274	4	ROSETTA	WASHER
59	136039	1	PATTINO FISSO	FIXED TENSION
60	12601274	2	ROSETTA	WASHER
61	10902324	2	VITE	SCREW
62	133938	2	GUARNIZIONE O.R	O R. GASKET
63	11000824	4	PRIGIONIERO	STUD
64	179069	4	RACCORDO MULTIPLO COMPL.	COMPLETE MULTIPLE UNION
65	137192	4	GUARNIZIONE O.R	O.R. GASKET
66	11199274	4	ROSETTA	WASHER
67	10519378	4	ROSETTA	WASHER
68	15896470	4	DADO	NUT

Rif	Dis.N° Part.N°	Q.ty	Denominazione	Description
69	129324	1	VALVOLA DI REGOLAZIONE	REGISTER
70	177908	1	MOLLA ESTERNA	OUTER SPRING
71	10263360	1	GUARNIZIONE	GASKET
72	177423	1	TAPPO VALVOLA PRESSIONE OLIO	OIL PRESSURE VALVE CAP
73	177909	1	MOLLA INTERNA	INNER SPRING
74	179222	1	VITE	SCREW
75	127494	1	ROSETTA	WASHER
76	12644424	1	ROSETTA	WASHER
77	177130	1	PESCANTE OLIO SU SCATOLA CAMBIO	GEARBOX OIL SUCTION FAN
78	11500224	2	PRIGIONIERO	STUD
79	102948	2	DADO	NUT
80	12604274	2	ROSETTA	WASHER
81	177549	1	GUARNIZIONE O.R	O R. GASKET
82	177550	1	GUARNIZIONE O.R.	O.R. GASKET
83	104628	1	TERMISTORE SU SCATOLA CAMBIO	GEARBOX THERMISTOR
84	104535	1	GUARNIZIONE	GASKET



**360spider**

NOURICE  
NOURICE

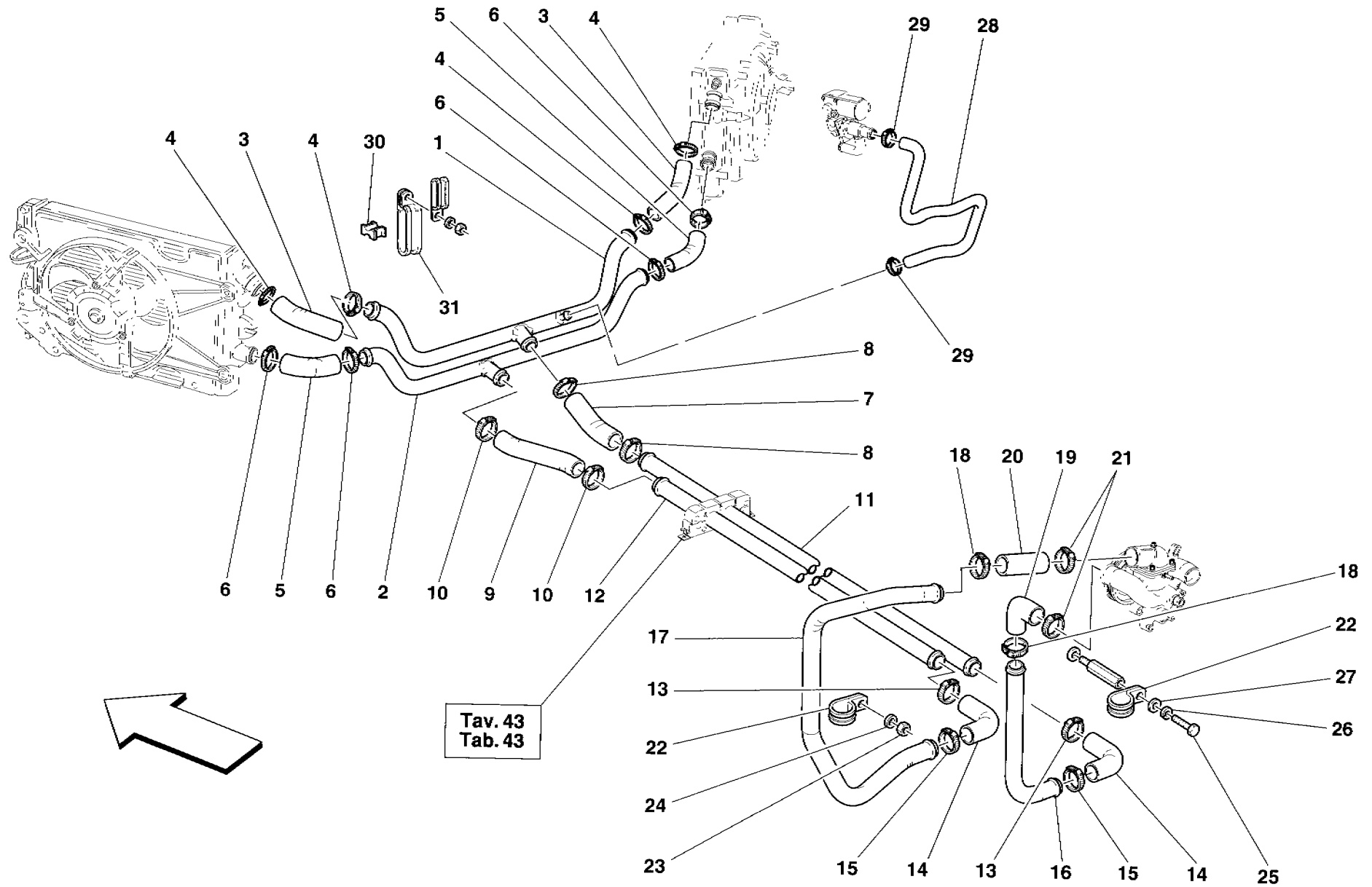
TAV. 27

DATA: DICEMBRE 2000



Rif	Dis.N° Part.N°	Q.ty	Denominazione	Description
1	164160	1	NOURICE COMPLETA	COMPLETE FUEL CANISTER
2	145030	1	TAPPO PER NOURICE	TANK PLUG
3	142202	4	TAMPONE	PAD
4	15896214	4	DADO	NUT
5	12643724	4	ROSETTA	WASHER
6	179280	1	TUBO SFIATO	VENT PIPE
7	13423171	1	COLLARE ELASTICO	ELASTIC COLLAR
8	140130	1	MOLLETTA ELASTICA	FLEXIBLE CLIP
9	176161	1	TUBO GOMMA DA MOTORE A NOURICE	RUBBER HOSE FROM ENGINE TO NOURICE
10	178054	1	FASCETTA	CLAMP
11	157744	1	TUBO GOMMA DA NOURICE A POMPA ACQUA	RUBBER HOSE FROM TANK TO PUMP
-	180741	1	<del>-Non più fornito sostituito dal 180741-</del> TUBO GOMMA DA NOURICE A POMPA ACQUA	<del>-Not as spare part replaced by 180741-</del> RUBBER HOSE FROM TANK TO PUMP

Rif	Dis.N° Part.N°	Q.ty	Denominazione	Description
12	177995	2	FASCETTA	CLAMP
13	179336	1	TUBO GOMMA DA NOURICE A SOTTOPIANALE	RUBBER HOSE FROM NOURICE TO UNDERFLOOR
14	177995	2	FASCETTA	CLAMP
15	179335	1	TUBO SOTTOPIANALE	UNDERFLOOR PIPE
16	177515	1	TUBO GOMMA	RUBBER HOSE
17	13000190	2	COLLARE A VITE	SCREW COLLAR
18	176086	1	RACCORDO A TRE VIE	3-WAY UNION
-	181272	1	<del>-Non più fornito sostituito dal 181272-</del> RACCORDO A TRE VIE	<del>-Not as spare part replaced by 181272-</del> 3-WAY UNION
			<del>-Sostituisce il 176086-</del>	<del>-Replace the 176086-</del>
19	177513	1	TUBO GOMMA DX.	R.H. RUBBER HOSE
20	13000190	2	COLLARE A VITE	SCREW COLLAR
21	177514	1	TUBO GOMMA SX.	L.H. RUBBER HOSE
22	13000190	2	COLLARE A VITE	SCREW COLLAR
23	140727	1	MOLLETTA DI FISSAGGIO	FIXING CLIP



**B60 spider**

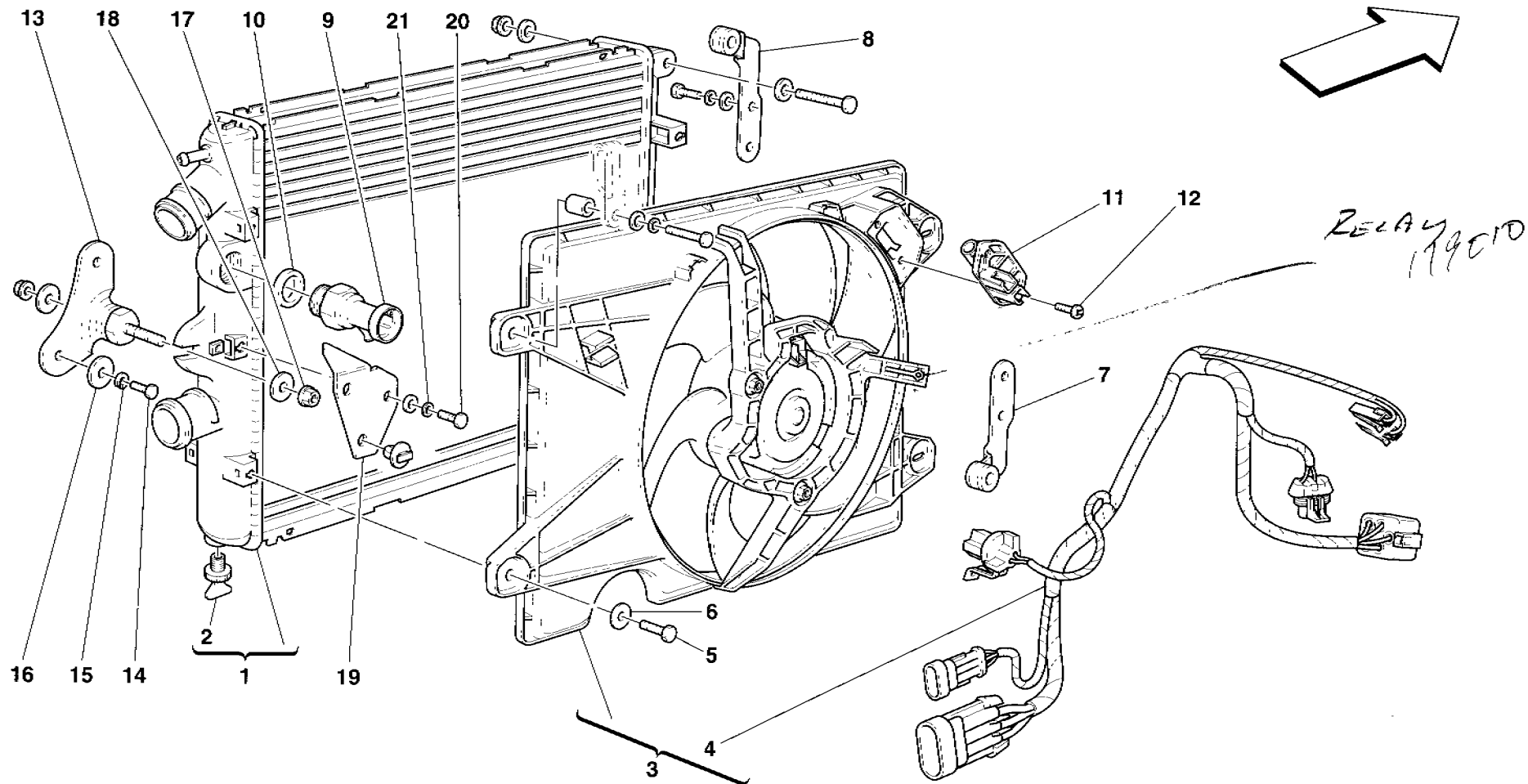
IMPIANTO RAFFREDDAMENTO  
COOLING SYSTEM

TAV. 28

DATA: DICEMBRE 2000

Rif	Dis.N° Part.N°	Q.ty	Denominazione	Description
1	164162	1	TUBO ACQUA RITORNO -Vale fino all'Ass. Nr. 35743-	RETURN WATER PIPE -Valid till Ass. Nr. 35743-
-	181746	1	TUBO ACQUA RITORNO -Vale dall'Ass. Nr. 35744-	RETURN WATER PIPE -Valid from Ass. Nr. 35744-
2	173384	1	TUBO ACQUA MANDATA -Vale fino all'Ass. Nr. 35743-	DELIVERY WATER PIPE -Valid till Ass. Nr. 35743-
-	181790	1	TUBO ACQUA MANDATA -Vale dall'Ass. Nr. 35744-	DELIVERY WATER PIPE -Valid from Ass. Nr. 35744-
3	175000	2	TUBO GOMMA RITORNO -Vale fino all'Ass. Nr. 35743-	RETURN RUBBER PIPE -Valid till Ass. Nr. 35743-
-	181757	2	TUBO GOMMA RITORNO -Vale dall'Ass. Nr. 35744-	RETURN RUBBER PIPE -Valid from Ass. Nr. 35744-
4	13000690	4	COLLARE A VITE	SCREW COLLAR
5	164165	2	TUBO GOMMA MANDATA -Vale fino all'Ass. Nr. 35743-	DELIVERY RUBBER HOSE -Valid till Ass. Nr. 35743-
-	181802	2	TUBO GOMMA MANDATA -Vale dall'Ass. Nr. 35744-	DELIVERY RUBBER HOSE -Valid from Ass. Nr. 35744-
6	13000690	4	COLLARE A VITE	SCREW COLLAR
7	173402	1	TUBO GOMMA RITORNO -Vale fino all'Ass. Nr. 35743-	RETURN RUBBER HOSE -Valid till Ass. Nr. 35743-
-	181745	1	TUBO GOMMA RITORNO -Vale dall'Ass. Nr. 35744-	RETURN RUBBER HOSE -Valid from Ass. Nr. 35744-
8	13000690	2	COLLARE A VITE	SCREW COLLAR
9	175643	1	TUBO GOMMA MANDATA -Vale fino all'Ass. Nr. 35743-	DELIVERY RUBBER HOSE -Valid till Ass. Nr. 35743-
-	181789	1	TUBO GOMMA MANDATA -Vale dall'Ass. Nr. 35744-	DELIVERY RUBBER HOSE -Valid from Ass. Nr. 35744-
10	13000690	2	COLLARE A VITE	SCREW COLLAR
11	164164	1	TUBO ALLUMINIO RITORNO SOTTOPIANALE -Vale fino all'Ass. Nr. 35743-	UNDERFLOOR RETURN ALUMINIUM TUBE -Valid till Ass. Nr. 35743-
-	181743	1	TUBO ALLUMINIO RITORNO SOTTOPIANALE -Vale dall'Ass. Nr. 35744-	UNDERFLOOR RETURN ALUMINIUM TUBE -Valid from Ass. Nr. 35744-
12	164163	1	TUBO ALLUMINIO MANDATA SOTTOPIANALE -Vale fino all'Ass. Nr. 35743-	UNDERFLOOR DELIVERY ALUMINIUM TUBE -Valid till Ass. Nr. 35743-
-	181788	1	TUBO ALLUMINIO MANDATA SOTTOPIANALE -Vale dall'Ass. Nr. 35744-	UNDERFLOOR DELIVERY ALUMINIUM TUBE -Valid from Ass. Nr. 35744-

Rif	Dis.N° Part.N°	Q.ty	Denominazione	Description
13	13000690	2	COLLARE A VITE	SCREW COLLAR
14	175592	2	TUBO GOMMA -Vale fino all'Ass. Nr. 35743-	RUBBER HOSE -Valid till Ass. Nr. 35743-
-	181742	2	TUBO GOMMA -Vale dall'Ass. Nr. 35744-	RUBBER HOSE -Valid from Ass. Nr. 35744-
15	13000690	2	COLLARE A VITE	SCREW COLLAR
16	173392	1	TUBO ALLUMINIO RITORNO -Vale fino all'Ass. Nr. 35743-	RETURN ALUMINIUM TUBE -Valid till Ass. Nr. 35743-
-	181734	1	TUBO ALLUMINIO RITORNO -Vale dall'Ass. Nr. 35744-	RETURN ALUMINIUM TUBE -Valid from Ass. Nr. 35744-
17	173393	1	TUBO ALLUMINIO MANDATA -Vale fino all'Ass. Nr. 32567-	DELIVERY ALUMINIUM TUBE -Valid till Ass. Nr. 32567-
-	180746	1	TUBO ALLUMINIO MANDATA -Vale dall'Ass. Nr. 32568 fino all'Ass. Nr. 35743-	DELIVERY ALUMINIUM TUBE -Valid from Ass. Nr. 32568 till Ass. Nr. 35743-
-	181786	1	TUBO ALLUMINIO MANDATA -Vale dall'Ass. Nr. 35744-	DELIVERY ALUMINIUM TUBE -Valid from Ass. Nr. 35744-
18	13000690	2	COLLARE A VITE	SCREW COLLAR
19	178643	1	TUBO GOMMA RITORNO -Vale fino all'Ass. Nr. 35743-	RETURN RUBBER HOSE -Valid till Ass. Nr. 35743-
-	181733	1	TUBO GOMMA RITORNO -Vale dall'Ass. Nr. 35744-	RETURN RUBBER HOSE -Valid from Ass. Nr. 35744-
20	175016	1	TUBO GOMMA MANDATA -Vale fino all'Ass. Nr. 35743-	DELIVERY RUBBER HOSE -Valid till Ass. Nr. 35743-
-	181779	1	TUBO GOMMA MANDATA -Vale dall'Ass. Nr. 35744-	DELIVERY RUBBER HOSE -Valid from Ass. Nr. 35744-
21	13000790	2	COLLARE A VITE	SCREW COLLAR
22	182301	2	STAFFETTA CON GUAINA	BRACKET WITH SHEATH
23	102741	1	DADO	NUT
24	12644424	1	ROSETTA	WASHER
25	10979414	1	VITE	SCREW
26	127494	1	ROSETTA	WASHER
27	12644424	1	ROSETTA	WASHER
28	65231800	1	TUBO DA VALVOLA TGK A TUBO RITORNO	HOSE FROM TGK VALVE TO RETURN PIPE
29	13000390	2	COLLARE A VITE	SCREW COLLAR
30	183641	2	DISTANZIALE IN GOMMA	RUBBER SPACER
31	183642	2	STAFFETTA CON GUAINA	BRACKET WITH SHEATH



**360 spider**

RADIATORI IMPIANTO RAFFREDDAMENTO  
COOLING SYSTEM RADIATORS

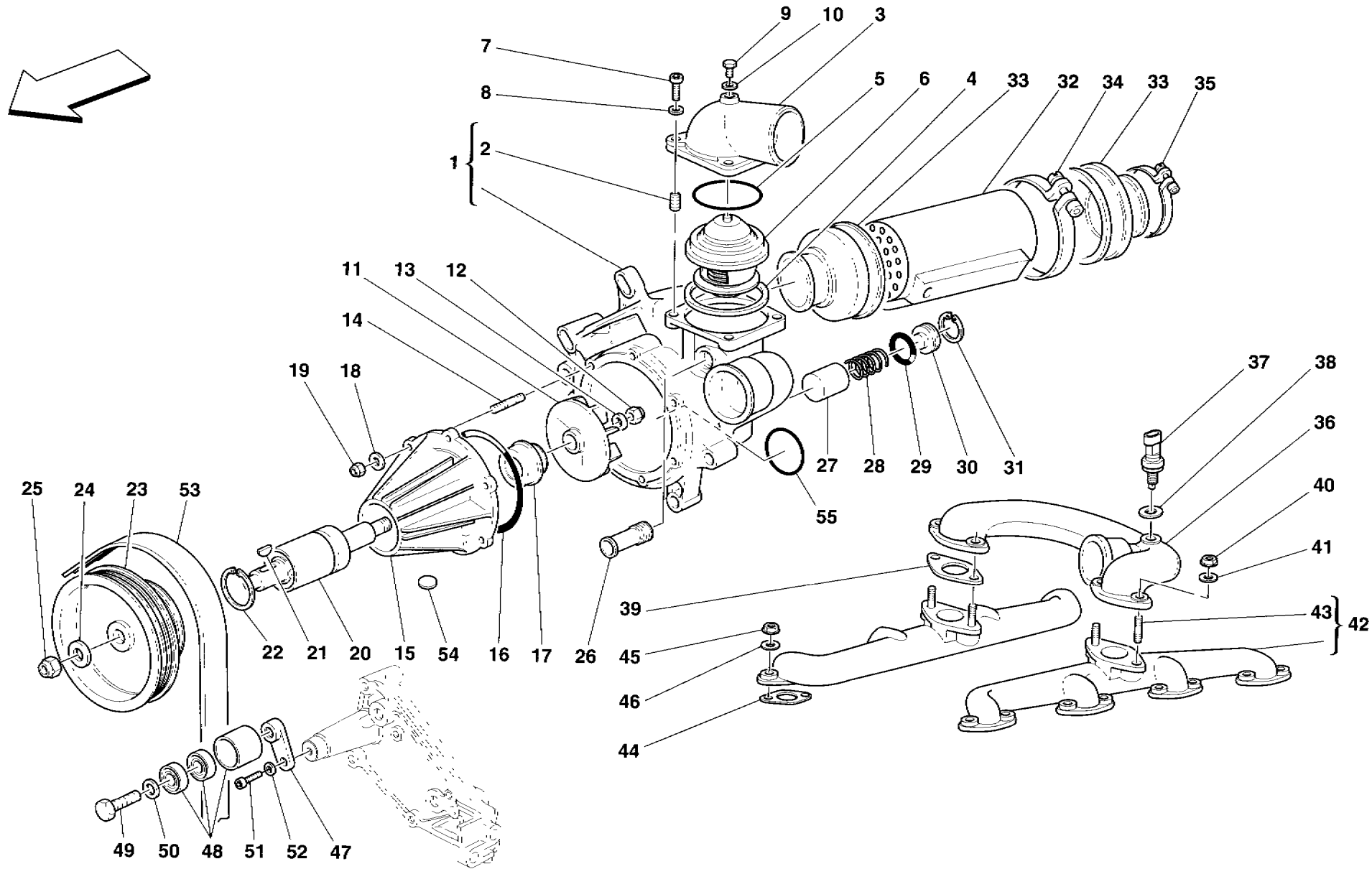
TAV. 29

DATA: DICEMBRE 2000



Rif	Dis.N° Part.N°	Q.ty	Denominazione	Description
1	172456	1	RADIATORE ACQUA DX.	WATER R.H. RADIATOR
-	176056	1	RADIATORE ACQUA SX.	WATER L.H. RADIATOR
2	176324	2	TAPPO SCARICO ACQUA	WATER OUTLET PLUG
3	174086	1	ELETTOVENTILATORE COMPLETO DX.	COMPLETE R.H. ELECTROFAN
-	177501	1	ELETTOVENTILATORE COMPLETO SX.	COMPLETE L.H. ELECTROFAN
4	179010	1	CABLAGGIO ELETTOVENTILATORE DX	R.H. ELECTROFAN WIRING
5	16286024	3	VITE	SCREW
6	12647624	3	ROSETTA	WASHER
7	179435	2	SUPPORTO RADIATORE INFERIORE DX. SUPERIORE SX.	R.H. LOWER-L.H. UPPER RADIATOR SUPPORT
8	179436	2	SUPPORTO RADIATORE SUPERIORE DX. INFERIORE SX.	R.H. UPPER-L.H. LOWER RADIATOR SUPPORT

Rif	Dis.N° Part.N°	Q.ty	Denominazione	Description
9	176322	1	TERMOCONTATTO	TEMPERATURE SWITCH
10	101508	1	GUARNIZIONE	GASKET
11	185543	1	RESISTORE	RESISTOR
12	15958801	2	VITE	SCREW
13	179834	2	SUPPORTO CENTRALE RADIATORE	RADIATOR CENTRAL BRACKET
14	10902424	4	VITE	SCREW
15	106850	4	ROSETTA	WASHER
16	12640624	4	ROSETTA	WASHER
17	14058511	2	DADO	NUT
18	124338	2	ROSETTA	WASHER
19	178797	1	STAFFA RADIATORE ACQUA DX	WATER R.H. RADIATOR BRACKET
20	10902024	1	VITE	SCREW
21	14499324	1	ROSETTA	WASHER



**B60spider**

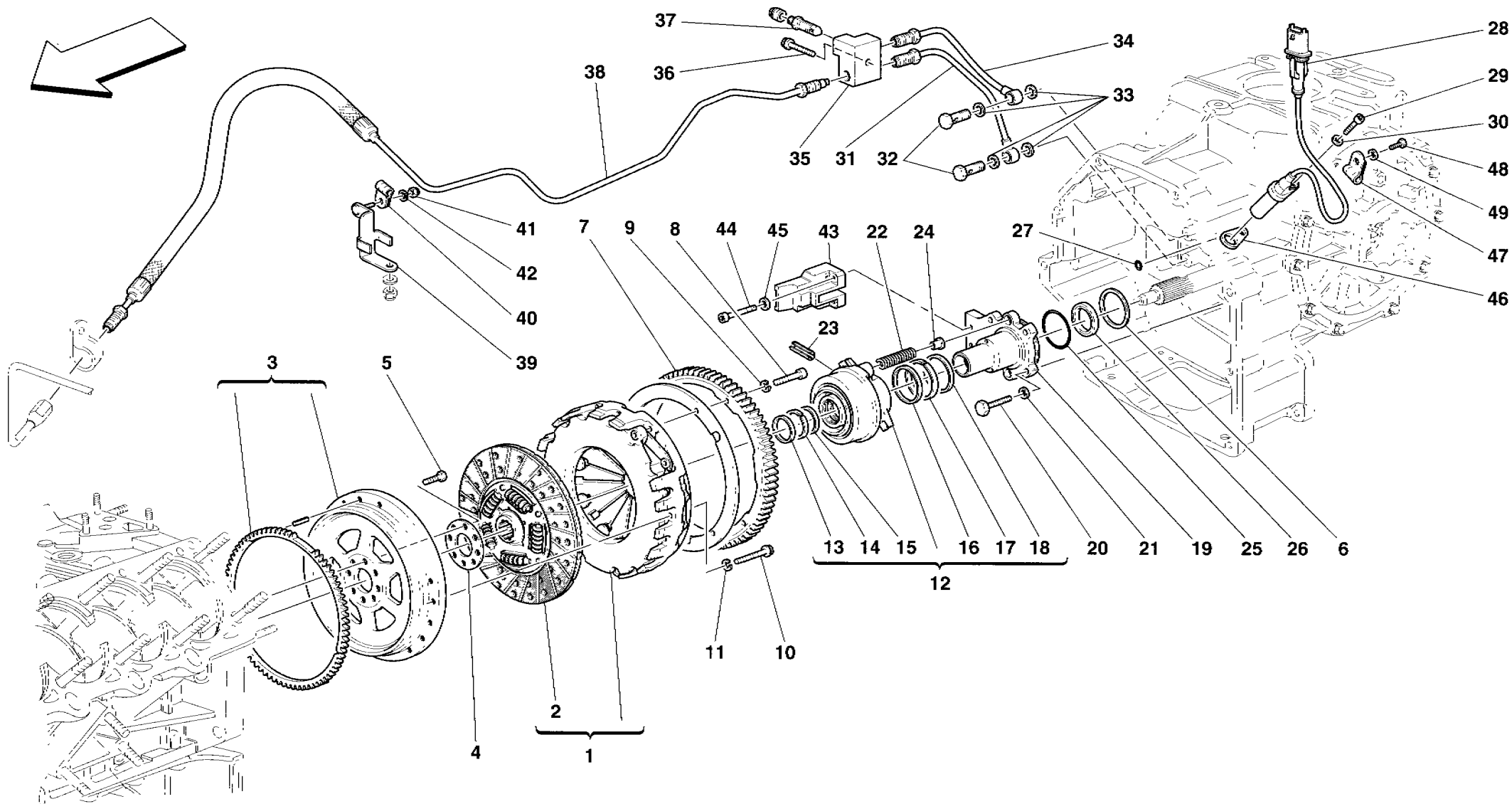
POMPA ACQUA E SCAMBIATORE DI CALORE OLIO/ACQUA  
 WATER PUMP AND OIL/WATER HEAT EXCHANGER

TAV. 30

DATA: DICEMBRE 2000

Rif	Dis.N° Part.N°	Q.ty	Denominazione	Description
1	176044	1	CORPO POMPA ACQUA	WATER PUMP BODY
2	13525470	4	INSERTO FILETTATO	THREADED INSERT
3	171926	1	COPERCHIO VALVOLA THERMOSTATICA	THERMOSTATIC VALVE COVER
4	137873	1	GUARNIZIONE	GASKET
5	149279	1	GUARNIZIONE O.R	O.R. GASKET
6	167473	1	TERMOSTATO	THERMOSTAT
-	183758	1	TERMOSTATO	THERMOSTAT
7	14433124	4	VITE	SCREW
8	12601274	4	ROSETTA	WASHER
9	132349	1	RACCORDO	UNION
10	10297760	1	GUARNIZIONE	GASKET
11	176045	1	GIRANTE POMPA ACQUA	WATER PUMP IMPELLER
12	100436	1	DADO CIECO	CAP NUT
13	11194074	1	ROSETTA	WASHER
14	13540924	6	PRIGIONIERO	STUD
15	176173	1	COPERCHIO POMPA ACQUA	WATER PUMP COVER
16	137868	1	GUARNIZIONE O R	O.R. GASKET
17	130932	1	ANELLO TENUTA FRONTALE	FRONT SEAL RING
18	12601274	6	ROSETTA	WASHER
19	102741	6	DADO	NUT
20	143742	1	CUSCINETTO CON ALBERINO	BEARING WITH SHAFT
21	10202320	1	LINGUETTA A DISCO	DISC KEY
22	11059976	1	ANELLO SEEGER	SEEGER RING
23	177207	1	PULEGGIA COMANDO POMPA ACQUA	WATER PUMP CONTROL PULLEY
24	12646821	1	ROSETTA	WASHER
25	102742	1	DADO	NUT
26	106227	1	RACCORDO	UNION
27	176046	1	BUSSOLA	BUSHING
28	176047	1	MOLLA	SPRING
29	147278	1	GUARNIZIONE O.R.	O.R. GASKET
30	176048	1	TAPPO PER MOLLA	SPRING PLUG
31	11058376	1	ANELLO SEEGER	SEEGER RING

Rif	Dis.N° Part.N°	Q.ty	Denominazione	Description
32	175913	1	SCAMBIATORE DI CALORE	HEAT EXCHANGER
-	180846	1	SCAMBIATORE DI CALORE	HEAT EXCHANGER
33	170483	2	MANICOTTO	SLEEVE
34	153430	2	FASCETTA	CLAMP
35	134109	2	COLLARE A VITE	SCREW COLLAR
36	169526	1	CONDOTTO COLLEGAMENTO COLLETTORI USCITA ACQUA	WATER OUTLET MANIFOLD CONNECTION DUCT
37	180137	1	SENSORE DI TEMPERATURA ACQUA	WATER TEMPERATURE SENSOR
38	10298460	1	GUARNIZIONE	GASKET
39	169564	2	GUARNIZIONE	GASKET
40	177778	4	DADO	NUT
41	12601374	4	ROSETTA	WASHER
42	169749	2	COLLETTORE USCITA ACQUA COMPLETO	COMPLETE WATER OUTLET MANIFOLD
43	13516824	4	PRIGIONIERO	STUD
44	141332	8	GUARNIZIONE	GASKET
45	132877	16	DADO	NUT
46	12604274	16	ROSETTA	WASHER
47	178666	1	PIASTRINO	SMALL PLATE
-	180296	1	PIASTRINO	SMALL PLATE
48	179698	1	CUSCINETTO TENDICINGHIA	BELT TIGHTENING BEARING
49	15970921	1	VITE	SCREW
50	11190574	1	ROSETTA	WASHER
51	14302824	1	VITE	SCREW
52	11198074	1	ROSETTA	WASHER
53	179813	1	CINGHIA COMANDO GENERATORE E POMPA ACQUA	WATER PUMP AND GENERATOR CONTROL BELT
54	10158801	1	TAPPO AD ESPANSIONE	PLUG
55	101044	1	GUARNIZIONE	GASKET



**B60spider**

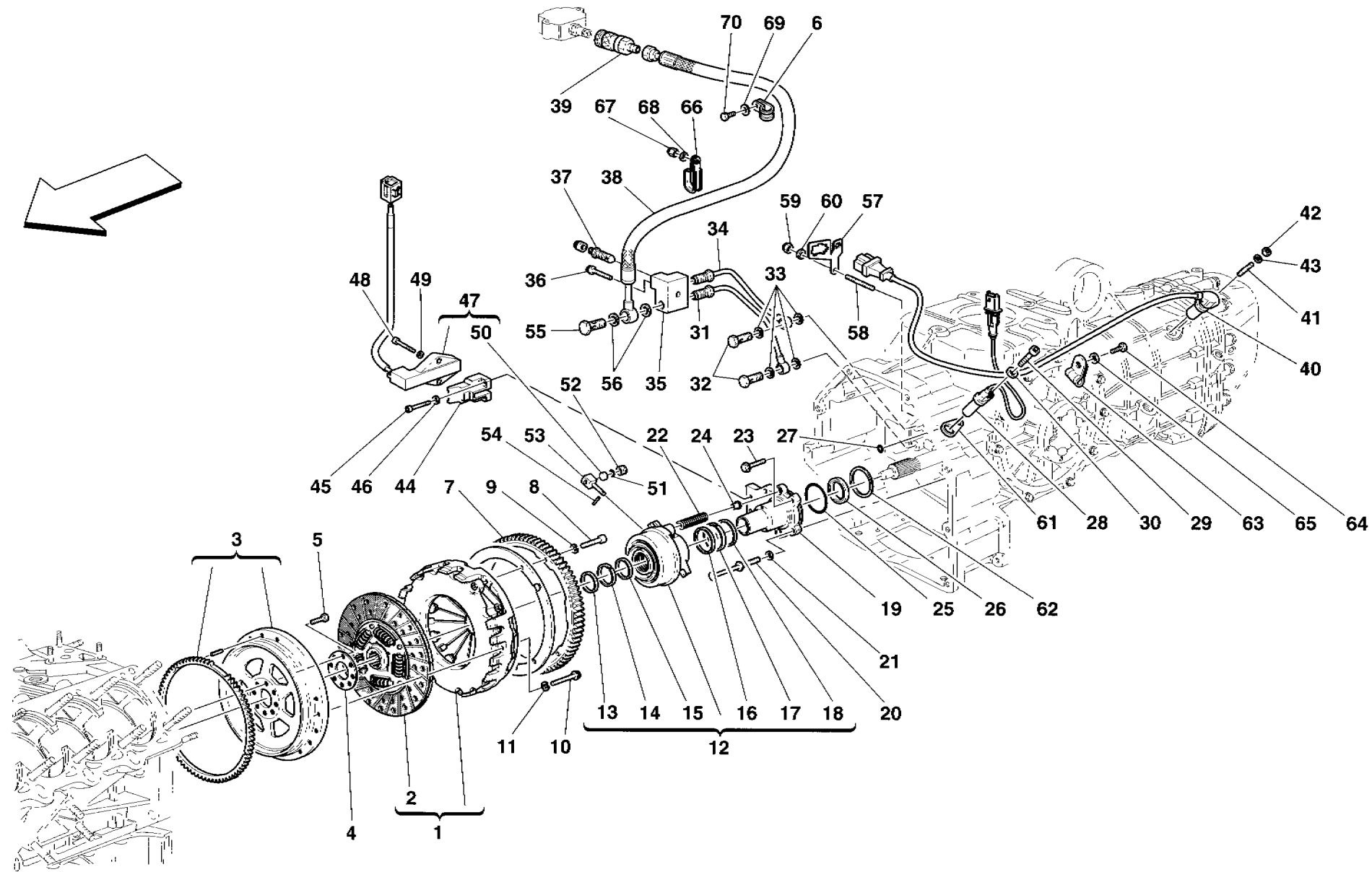
FRIZIONE E COMANDI -No per F1-  
CLUTCH AND CONTROLS -Not for F1-

TAV. 31

DATA: DICEMBRE 2000



Rif	Dis.N° Part.N°	Q.ty	Denominazione	Description	Rif	Dis.N° Part.N°	Q.ty	Denominazione	Description
1	180950	1	FRIZIONE COMPLETA	COMPLETE CLUTCH	27	121813	2	GUARNIZIONE O.R.	O.R. GASKET
2	180613	1	DISCO FRIZIONE	CLUTCH DISC	28	164937	2	SENSORE VELOCITA' ANGOLARE	ANGULAR SPEED SENSOR
3	181596	1	VOLANO MOTORE COMPLETO	COMPLETE ENGINE FLYWHEEL				-Vale fino ad esaurimento-	-Valid till stock exhaustion-
4	103876	1	RONDELLA FISSAGGIO VOLANO	FLYWHEEL FIXING WASHER	-	182194	2	SENSORE VELOCITA' ANGOLARE	ANGULAR SPEED SENSOR
5	103875	8	VITE	SCREW				-Vale dopo esaurimento del 164937-	-Valid after stock exhaustion of 164937-
6	173360	2	RASAMENTO	SPACER	29	14305724	2	VITE	SCREW
			-Di eventuale montaggio-	-Possible fitting-	30	12601274	2	ROSETTA	WASHER
7	176917	1	CORONA DENTATA	RING GEAR	31	180183	1	TUBO COMANDO FRIZIONE	CLUTCH CONTROL TUBE
8	186196	3	VITE	SCREW	32	11903811	2	BOCCHETTONE	UNION
9	127494	3	ROSETTA	WASHER	33	10284460	4	GUARNIZIONE	GASKET
10	178739	15	VITE	SCREW	34	180184	1	TUBO IMPIANTO SPURGO	BLEEDER SYSTEM PIPE
11	10569274	15	ROSETTA	WASHER	35	167101	1	BLOCCHETTO	BLOCK
12	171886	1	CUSCINETTO REGGISPINTA COMPLETO	COMPLETE THRUST BEARING	36	16286324	1	VITE	SCREW
13	172970	1	ANELLO RASCHIATORE	SCRAPER RING	37	121699	1	VITE DI SPURGO	BLEEDER SCREW
14	170416	1	ANELLO	RING	38	175133	1	TUBO FLESSIBILE COMANDO FRIZIONE	CLUTCH CONTROL HOSE
15	172972	1	ANELLO DI TENUTA	SEAL RING	39	178342	1	STAFFA FISSAGGIO TUBI	PIPES FIXING BRACKET
16	154508	1	ANELLO DI TENUTA	SEAL RING	40	10440990	1	STAFFETTA CON GUAINA	BRACKET WITH SHEATH
17	154507	1	ANELLO	RING	41	102741	1	DADO	NUT
18	154551	1	ANELLO RASCHIATORE	SCRAPER RING	42	10730114	1	ROSETTA	WASHER
19	173018	1	FLANGIA SUPPORTO CUSCINETTO	BEARING SUPPORT FLANGE	43	178545	1	SUPPORTO	SUPPORT
20	16052024	4	VITE	SCREW	44	14358524	2	VITE	SCREW
21	12601374	4	ROSETTA	WASHER	45	10519378	2	ROSETTA	WASHER
22	155207	2	MOLLA PRECARICO	PRELOAD SPRING	46	182896	2	SPESSORE	THICKNESS
23	14160670	1	SPINA ELASTICA	FLEXIBLE PIN	47	10440990	1	STAFFETTA CON GUAINA	BRACKET WITH SHEATH
24	155206	2	DISTANZIALE PER MOLLA	SPACER FOR SPRING	48	10977724	1	VITE	SCREW
25	136140	1	GUARNIZIONE O.R.	O.R. GASKET	49	12637824	1	ROSETTA	WASHER
26	172363	1	ANELLO DI TENUTA	SEAL RING					



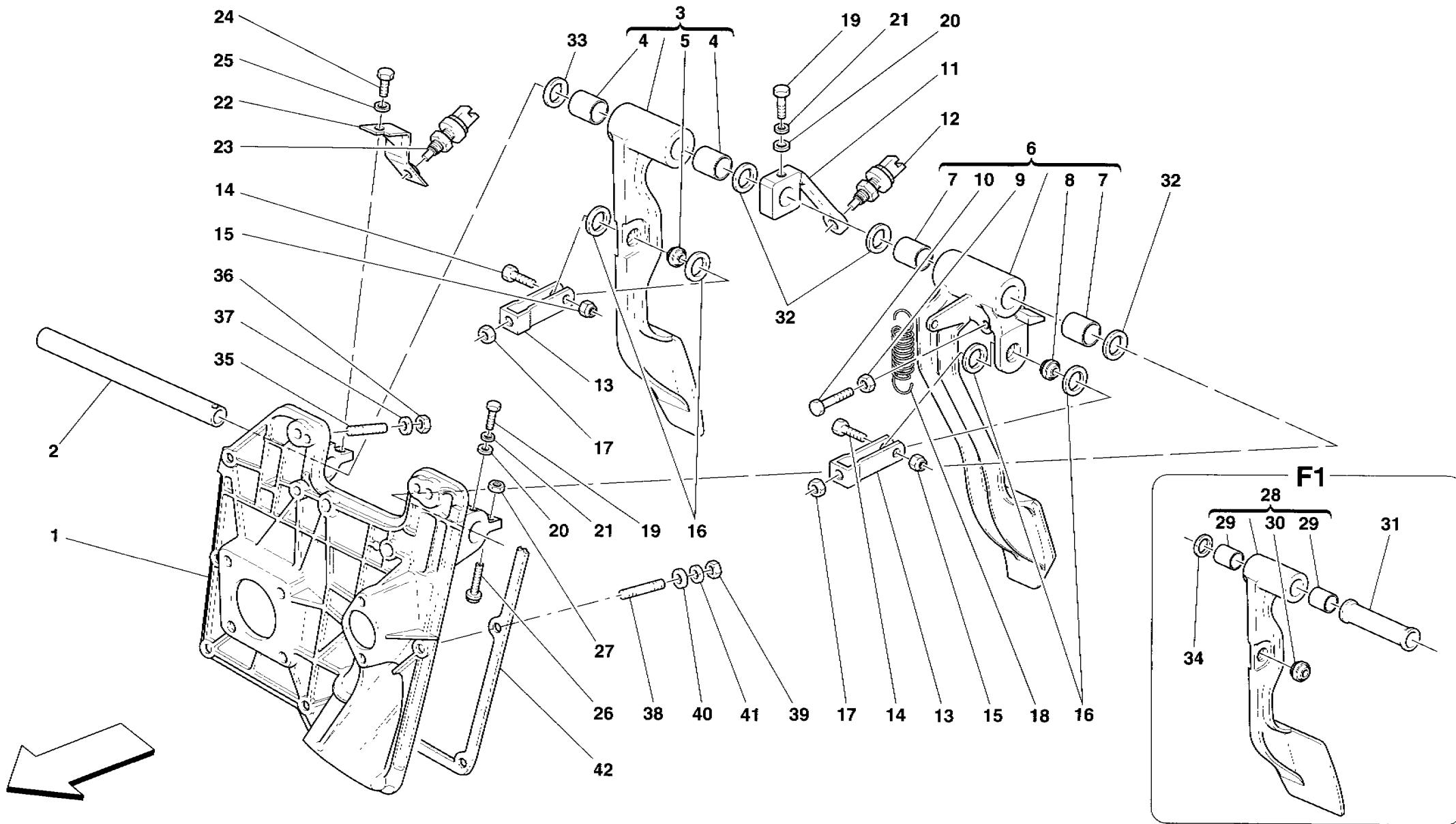
**B60spider**

FRIZIONE E COMANDI -Vale per F1-  
 CLUTCH AND CONTROLS -Valid for F1-

TAV. 32

DATA: DICEMBRE 2000

Rif	Dis.N° Part.N°	Q.ty	Denominazione	Description	Rif	Dis.N° Part.N°	Q.ty	Denominazione	Description
1	180950	1	FRIZIONE COMPLETA	COMPLETE CLUTCH	35	167101	1	BLOCCHETTO	BLOCK
2	180613	1	DISCO FRIZIONE	CLUTCH DISC	36	16286324	1	VITE	SCREW
3	181596	1	VOLANO MOTORE COMPLETO	COMPLETE ENGINE FLYWHEEL	37	121699	1	VITE DI SPURGO	BLEEDER SCREW
4	103876	1	RONDELLA FISSAGGIO VOLANO	FLYWHEEL FIXING WASHER	38	174554	1	TUBO COMPLETO FRIZIONE	COMPLETE CLUTCH HOSE
5	103875	8	VITE	SCREW	39	172964	1	INNESTO RAPIDO FEMMINA	FEMALE COUPLING
6	121834	1	STAFFETTA	BRACKET	40	168729	1	SENSORE ELETTROMAGNETICO	ELECTRO-MAGNETIC SENSOR
7	176917	1	CORONA DENTATA	RING GEAR	41	11500124	1	PRIGIONIERO	STUD
8	14305424	3	VITE	SCREW	42	10720124	1	DADO	NUT
9	127494	3	ROSETTA	WASHER	43	12604274	1	ROSETTA	WASHER
10	178739	15	VITE	SCREW	44	178545	1	SUPPORTO	SUPPORT
11	11194379	15	ROSETTA	WASHER	45	14358524	2	VITE	SCREW
12	181827	1	CUSCINETTO REGGISPINTA COMPLETO	COMPLETE THRUST BEARING	46	10519378	2	ROSETTA	WASHER
13	181837	1	ANELLO RASCHIATORE	SCRAPER RING	47	178060	1	KIT COMPLETO SENSORE	COMPLETE SENSOR KIT
14	181839	1	ANELLO	RING	48	14303324	2	VITE	SCREW
15	181838	1	ANELLO DI TENUTA	SEAL RING	49	10519224	2	ROSETTA	WASHER
16	181828	1	ANELLO DI TENUTA	SEAL RING	50	165676	1	CALAMITA	MAGNET
17	181829	1	ANELLO	RING	51	165658	1	GUARNIZIONE O.R.	O.R. GASKET
18	181836	1	ANELLO RASCHIATORE	SCRAPER RING	52	167802	1	TAPPO	PLUG
19	173018	1	FLANGIA SUPPORTO CUSCINETTO	BEARING SUPPORT FLANGE	53	165567	1	SPINA	PIN
20	171458	2	COLONNETTA DI FINE CORSA	STUD FOR END OF STROKE	54	14158570	1	SPINA	PIN
21	12601374	2	ROSETTA	WASHER	55	171454	1	BOCCHETTONE	UNION
22	155207	2	MOLLA PRECARICO	PRELOAD SPRING	56	10261060	2	GUARNIZIONE	GASKET
23	16287224	2	VITE	SCREW	57	178389	1	STAFFA FISSAGGIO SENSORE	SENSOR FIXING BRACKET
24	155206	2	DISTANZIALE	SPACER	58	13540724	1	PRIGIONIERO	STUD
25	136140	1	GUARNIZIONE O.R.	O.R. GASKET	59	102741	1	DADO	NUT
26	172363	1	ANELLO DI TENUTA	SEAL RING	60	106850	1	ROSETTA	WASHER
27	121813	2	GUARNIZIONE O.R.	O.R. GASKET	61	182896	2	SPESSORE	THICKNESS
28	164937	2	SENSORE VELOCITA' ANGOLARE -Vale fino ad esaurimento-	ANGOLAR SPEED SENSOR -Valid till stock exhaustion-	62	173360	2	RASAMENTO -Di eventuale montaggio-	SPACER -Possible fitting-
-	182194	2	SENSORE VELOCITA' ANGOLARE -Vale dopo esaurimento del 164937-	ANGOLAR SPEED SENSOR -Valid after stock exhaustion of 164937-	63	10440990	1	STAFFETTA CON GUAINA	BRACKET WITH SHEATH
29	14305724	2	VITE	SCREW	64	10977724	1	VITE	SCREW
30	12601274	2	ROSETTA	WASHER	65	12637824	1	ROSETTA	WASHER
31	180183	1	TUBO COMANDO FRIZIONE	CLUTCH CONTROL TUBE	66	139512	1	STAFFETTA CON GUAINA	BRACKET WITH SHEATH
32	11903811	2	BOCCHETTONE	UNION	67	102741	1	DADO	NUT
33	10284460	4	GUARNIZIONE	GASKET	68	14496424	1	ROSETTA	WASHER
34	180184	1	TUBO IMPIANTO SPURGO	BLEEDER SYSTEM PIPE	69	14496424	1	ROSETTA	WASHER
					70	10979424	1	VITE	SCREW



**360spider**

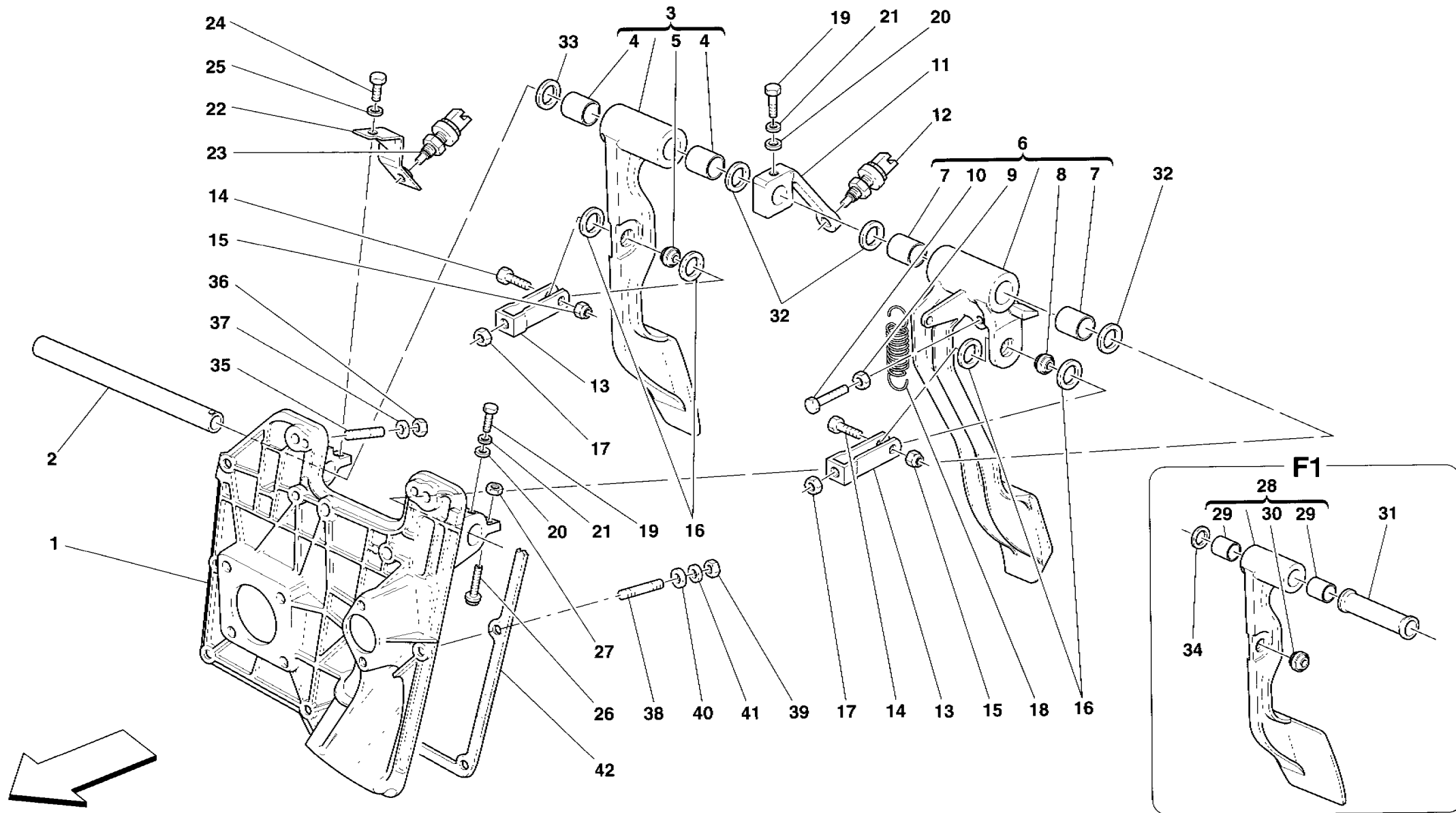
PEDALIERA -No per GD-  
 PEDALS -Not for GD-

TAV. 33

DATA: DICEMBRE 2000

Rif	Dis.N° Part.N°	Q.ty	Denominazione	Description
1	176464	1	SUPPORTO PEDALIERA	PEDALS SUPPORT
2	176466	1	PERNO SUPPORTO PEDALI	PEDALS SUPPORT PIN
3	176473	1	PEDALE FRENO COMPLETO	COMPLETE BRAKE PEDAL
			-No per F1-	-Not for F1-
4	103163	2	BOCCOLA AUTOLUBRIFICANTE	SELF-LUBRICATING BUSHING
			-No per F1-	-Not for F1-
5	176475	1	SNODO SFERICO	BALL JOINT
			-No per F1-	-Not for F1-
6	176519	1	PEDALE FRIZIONE COMPLETO	COMPLETE CLUTCH PEDAL
			-No per F1-	-Not for F1-
7	103163	2	BOCCOLA AUTOLUBRIFICANTE	SELF-LUBRICATING BUSHING
			-No per F1-	-Not for F1-
8	176475	1	SNODO SFERICO	BALL JOINT
			-No per F1-	-Not for F1-
9	16102314	1	DADO	NUT
			-No per F1-	-Not for F1-
10	144011	1	PUNTALINO REGISTRO PEDALE	PEDAL ADJUSTMENT PIN
			-No per F1-	-Not for F1-
11	176521	1	SUPPORTO CENTRALE	CENTRAL BRACKET
			-No per F1-	-Not for F1-
			-Non più fornito sostituito dal 179785-	-Not as spare part replaced by 179785-
-	179785	1	SUPPORTO CENTRALE	CENTRAL BRACKET
			-No per F1-	-Not for F1-
12	133555	1	INTERRUTTORE A PULSANTE	PUSH-BUTTON SWITCH
			-No per F1-	-Not for F1-
			-No per USA MY 2000 e	-Not for USA MY 2000 and
			CDN MY 2000-	CDN MY 2000-
-	183433	1	INTERRUTTORE A PULSANTE	PUSH-BUTTON SWITCH
			-No per F1-	-Not for F1-
			-Vale per USA MY 2000 e	-Valid for USA MY 2000 and
			CDN MY 2000-	CDN MY 2000-
13	176471	2	FORCELLA	FORK
			-Per F1 Q.tà 1-	-Q.ty 1 for F1-
14	16043724	2	VITE	SCREW
			-Per F1 Q.tà 1-	-Q.ty 1 for F1-
15	147985	2	DADO	NUT
			-Per F1 Q.tà 1-	-Q.ty 1 for F1-
16	176522	4	ROSETTA IN PLASTICA	PLASTIC WASHER
			-Per F1 Q.tà 2-	-Q.ty 2 for F1-
17	16102314	2	DADO	NUT
			-Per F1 Q.tà 1-	-Q.ty 1 for F1-

Rif	Dis.N° Part.N°	Q.ty	Denominazione	Description
18	101305	1	MOLLA RICHIAMO PEDALE	RETUTN SPRING FOR PEDAL
			-No per F1-	-Not for F1-
19	10902424	1	VITE	SCREW
20	14488624	1	ROSETTA	WASHER
21	127494	1	ROSETTA	WASHER
22	176472	1	SUPPORTO INTERRUTTORE	SWITCH SUPPORT
			-No per USA MY 2000 e	-Not for USA MY 2000 and
			CDN MY 2000-	CDN MY 2000-
-	183818	1	SUPPORTO INTERRUTTORE	SWITCH SUPPORT
			-Vale per USA MY 2000 e	-Valid for USA MY 2000 and
			CDN MY 2000-	CDN MY 2000-
23	133555	1	INTERRUTTORE A PULSANTE	PUSH-BUTTON SWITCH
			-No per USA MY 2000 e	-Not for USA MY 2000 and
			CDN MY 2000-	CDN MY 2000-
-	183433	1	INTERRUTTORE A PULSANTE	PUSH-BUTTON SWITCH
			-Vale per USA MY 2000 e	-Valid for USA MY 2000 and
			CDN MY 2000-	CDN MY 2000-
24	16043224	1	VITE	SCREW
25	106852	1	ROSETTA	WASHER
26	144011	1	PUNTALINO REGISTRO PEDALE	PEDAL ADJUSTMENT PIN
			-No per F1-	-Not for F1-
27	16102314	1	DADO	NUT
			-No per F1-	-Not for F1-
28	176910	1	PEDALE FRENO COMPLETO	COMPLETE BRAKE PEDAL
			-Vale per F1-	-Valid for F1-
			-Non più fornito sostituito dal 180560-	-Not as spare part replaced by 180560-
-	180560	1	PEDALE FRENO COMPLETO	COMPLETE BRAKE PEDAL
			-Vale per F1-	-Valid for F1-
29	103163	2	BOCCOLA AUTOLUBRIFICANTE	SELF-LUBRICATING BUSHING
			-Vale per F1-	-Valid for F1-
30	176475	1	SNODO SFERICO	BALL JOINT
			-Vale per F1-	-Valid for F1-
31	176918	1	DISTANZIALE	SPACER
			-Vale per F1-	-Valid for F1-
32	113836	3	ROSETTA	WASHER
			-No per F1-	-Not for F1-
33	106083	1	ROSETTA DI RASAMENTO	SPACER WASHER
			-Sp. 1mm-	-Th 1mm-
			-No per F1-	-Not for F1-
-	113833	1	ROSETTA DI RASAMENTO	SPACER WASHER
			-Sp. 1,1mm-	-Th. 1,1mm-
			-Di eventuale montaggio-	-Possible fitting-
			-No per F1-	-Not for F1-



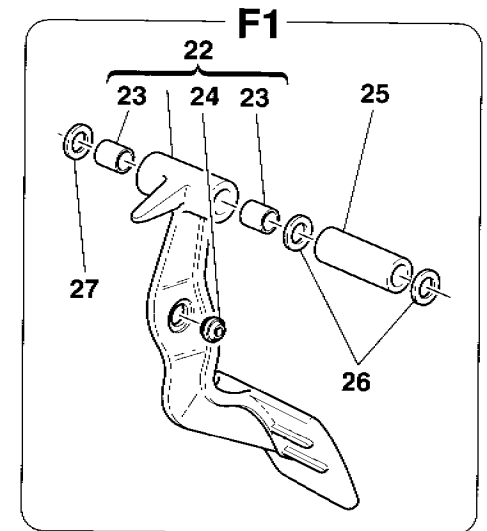
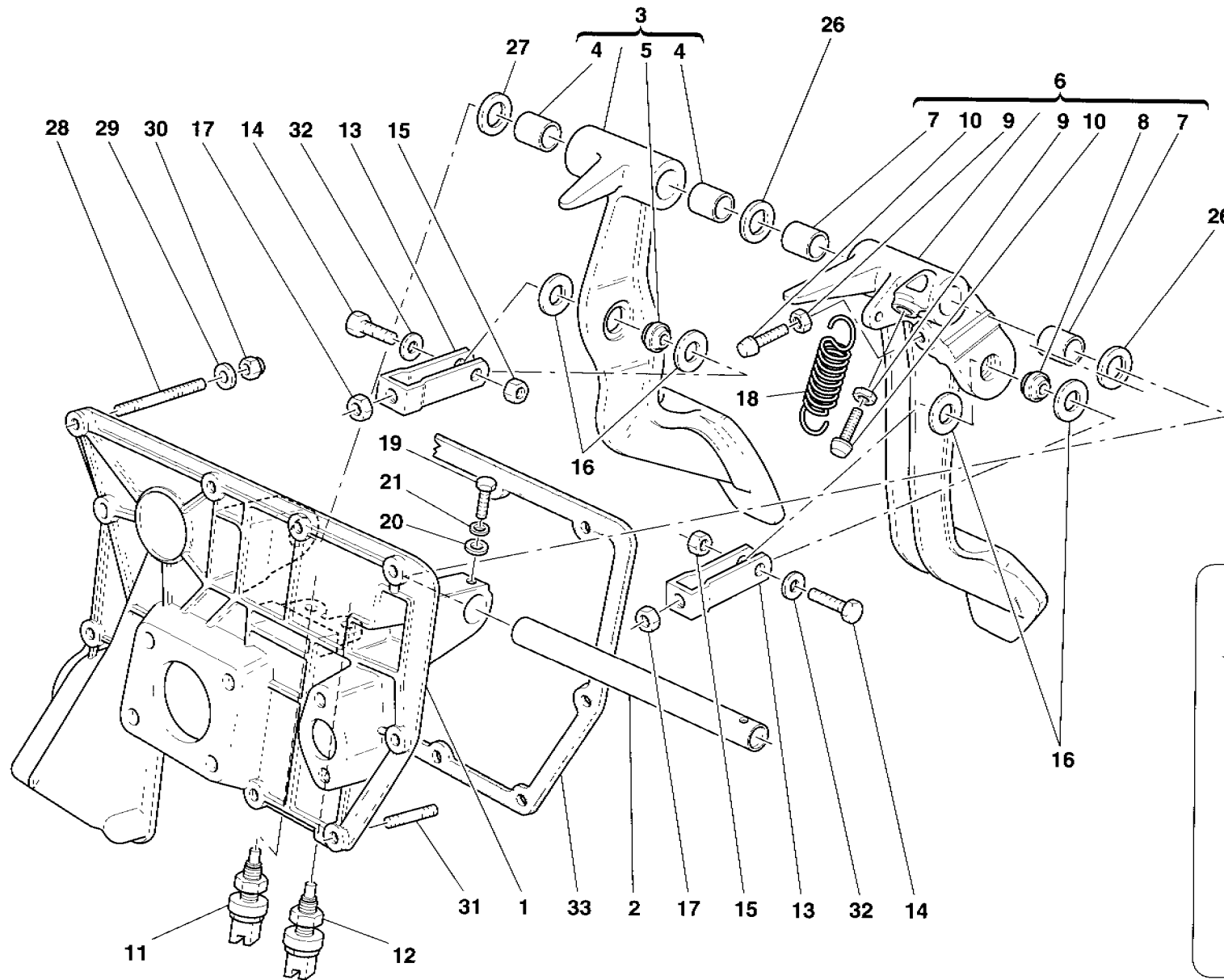
**B60spider**

PEDALIERA -No per GD-  
 PEDALS -Not for GD-

TAV. 33

DATA: DICEMBRE 2000

Rif	Dis.N° Part.N°	Q.ty	Denominazione	Description	Rif	Dis.N° Part.N°	Q.ty	Denominazione	Description
-	113834	1	ROSETTA DI RASAMENTO -Sp. 1,2mm- -Di eventuale montaggio- -No per F1-	SPACER WASHER -Th. 1,2mm- -Possible fitting- -Not for F1-	34	106083	1	ROSETTA DI RASAMENTO -Vale per F1-	SPACER WASHER -Valid for F1-
-	113835	1	ROSETTA DI RASAMENTO -Sp. 1,3mm- -Di eventuale montaggio- -No per F1-	SPACER WASHER -Th. 1,3mm- -Possible fitting- -Not for F1-	35	13516924	6	PRIGIONIERO	STUD
					36	104030	6	DADO	NUT
					37	12638524	6	ROSETTA	WASHER
					38	13517024	2	PRIGIONIERO	STUD
					39	16102377	2	DADO	NUT
					40	13550321	2	ROSETTA	WASHER
					41	12601374	2	ROSETTA	WASHER
					42	176524	1	GUARNIZIONE SUPPORTO PEDALIERA	PEDALS SUPPORT GASKET



**660spider**

PEDALIERA -Vale per GD-

PEDALS -Valid for GD-

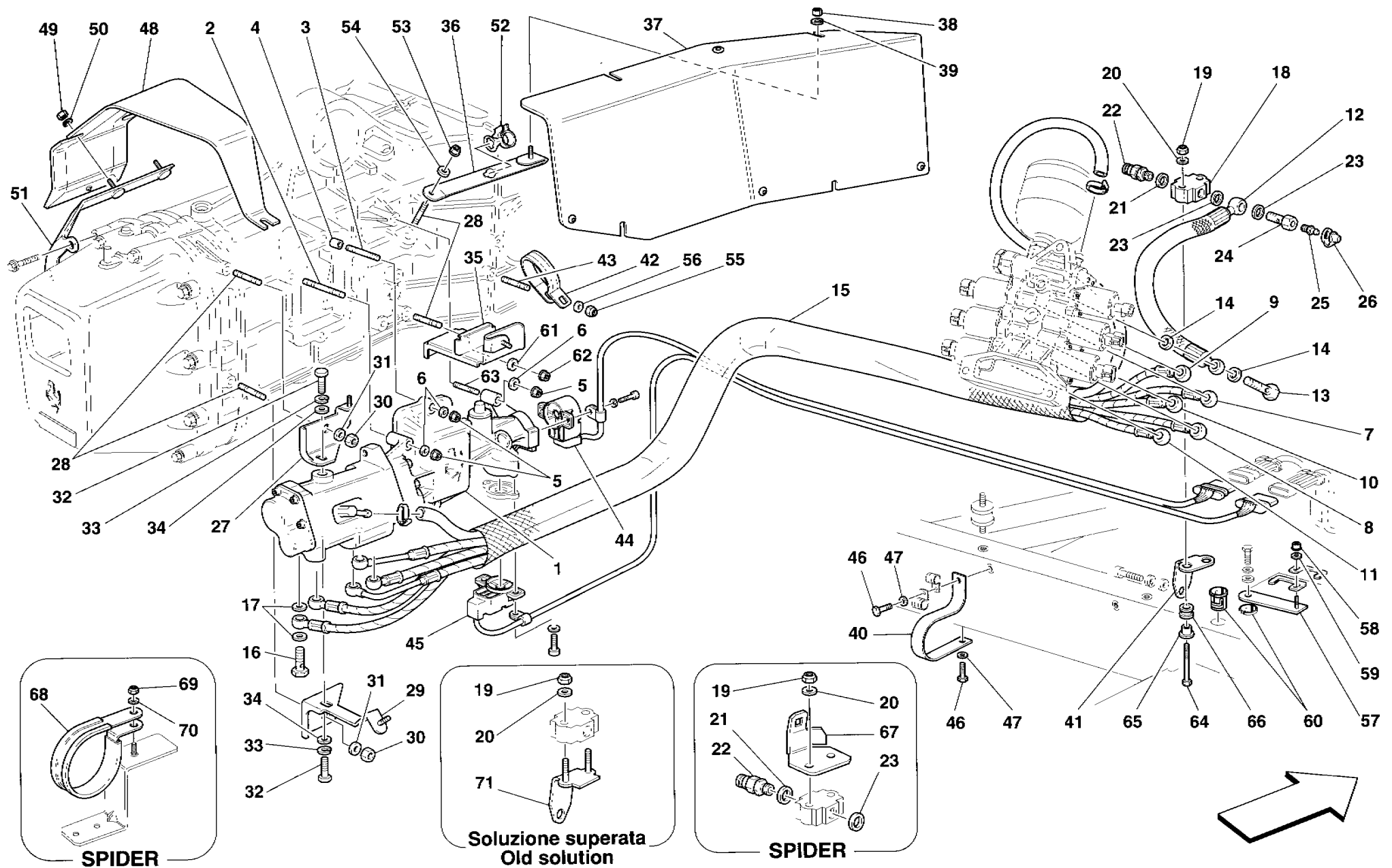
TAV. 34

DATA: DICEMBRE 2000



Rif	Dis.N° Part.N°	Q.ty	Denominazione	Description
1	176168	1	SUPPORTO PEDALIERA	PEDALS SUPPORT
2	177120	1	PERNO SUPPORTO PEDALI	PEDALS SUPPORT PIN
3	177118	1	PEDALE FRENO COMPLETO	COMPLETE BRAKE PEDAL
			-No per F1-	-Not for F1-
4	103163	2	BOCCOLA AUTOLUBRIFICANTE	SELF-LUBRICATING BUSHING
			-No per F1-	-Not for F1-
5	176475	1	SNODO SFERICO	BALL JOINT
			-No per F1-	-Not for F1-
6	177119	1	PEDALE FRIZIONE COMPLETO	COMPLETE CLUTCH PEDAL
			-No per F1-	-Not for F1-
7	103163	2	BOCCOLA AUTOLUBRIFICANTE	SELF-LUBRICATING BUSHING
			-No per F1-	-Not for F1-
8	176475	1	SNODO SFERICO	BALL JOINT
			-No per F1-	-Not for F1-
9	16102314	2	DADO	NUT
			-No per F1-	-Not for F1-
10	144011	2	PUNTALINO REGISTRO PEDALE	PEDAL ADJUSTMENT PIN
			-No per F1-	-Not for F1-
11	133555	1	INTERRUTTORE A PULSANTE	PUSH-BUTTON SWITCH
12	133555	1	INTERRUTTORE A PULSANTE	PUSH-BUTTON SWITCH
			-No per F1-	-Not for F1-
13	176471	2	FORCELLA	FORK
			-Per F1 Q.tà 1-	-Q.ty 1 for F1-
14	16043724	2	VITE	SCREW
			-Per F1 Q.tà 1-	-Q.ty 1 for F1-
15	147985	2	DADO	NUT
			-Per F1 Q.tà 1-	-Q.ty 1 for F1-
16	176522	4	ROSETTA IN PLASTICA	PLASTIC WASHER
			-Per F1 Q.tà 2-	-Q.ty 2 for F1-
17	16102314	2	DADO	NUT
			-Per F1 Q.tà 1-	-Q.ty 1 for F1-
18	101305	1	MOLLA RICHIAMO PEDALE	RETUTN SPRING FOR PEDAL
			-No per F1-	-Not for F1-

Rif	Dis.N° Part.N°	Q.ty	Denominazione	Description
19	10902424	1	VITE	SCREW
20	14488624	1	ROSETTA	WASHER
21	127494	1	ROSETTA	WASHER
22	178511	1	PEDALE FRENO COMPLETO	COMPLETE BRAKE PEDAL
			-Vale per F1-	-Valid for F1-
23	103163	2	BOCCOLA AUTOLUBRIFICANTE	SELF-LUBRICATING BUSHING
			-Vale per F1-	-Valid for F1-
24	176475	1	SNODO SFERICO	BALL JOINT
			-Vale per F1-	-Valid for F1-
25	178496	1	DISTANZIALE	SPACER
			-Vale per F1-	-Valid for F1-
26	113836	2	ROSETTA	WASHER
27	106083	1	ROSETTA DI RASAMENTO	SPACER WASHER
			-Sp. 1mm-	-Th. 1mm-
-	113833	1	ROSETTA DI RASAMENTO	SPACER WASHER
			-Sp. 1.1mm-	-Th. 1.1mm-
			-Di eventuale montaggio-	-Possible fitting-
-	113834	1	ROSETTA DI RASAMENTO	SPACER WASHER
			-Sp. 1.2mm-	-Th. 1.2mm-
			-Di eventuale montaggio-	-Possible fitting-
-	113835	1	ROSETTA DI RASAMENTO	SPACER WASHER
			-Sp. 1.3mm-	-Th. 1.3mm-
			-Di eventuale montaggio-	-Possible fitting-
-	113836	1	ROSETTA DI RASAMENTO	SPACER WASHER
			-Sp. 1.4mm-	-Th. 1.4mm-
			-Di eventuale montaggio-	-Possible fitting-
28	13517524	2	PRIGIONIERO	STUD
29	12638524	11	ROSETTA	WASHER
30	104030	11	DADO	NUT
31	13516924	9	PRIGIONIERO	STUD
32	12601374	2	ROSETTA	WASHER
33	177131	1	GUARNIZIONE SUPPORTO PEDALIERA	PEDALS SUPPORT GASKET



**B60 spider**

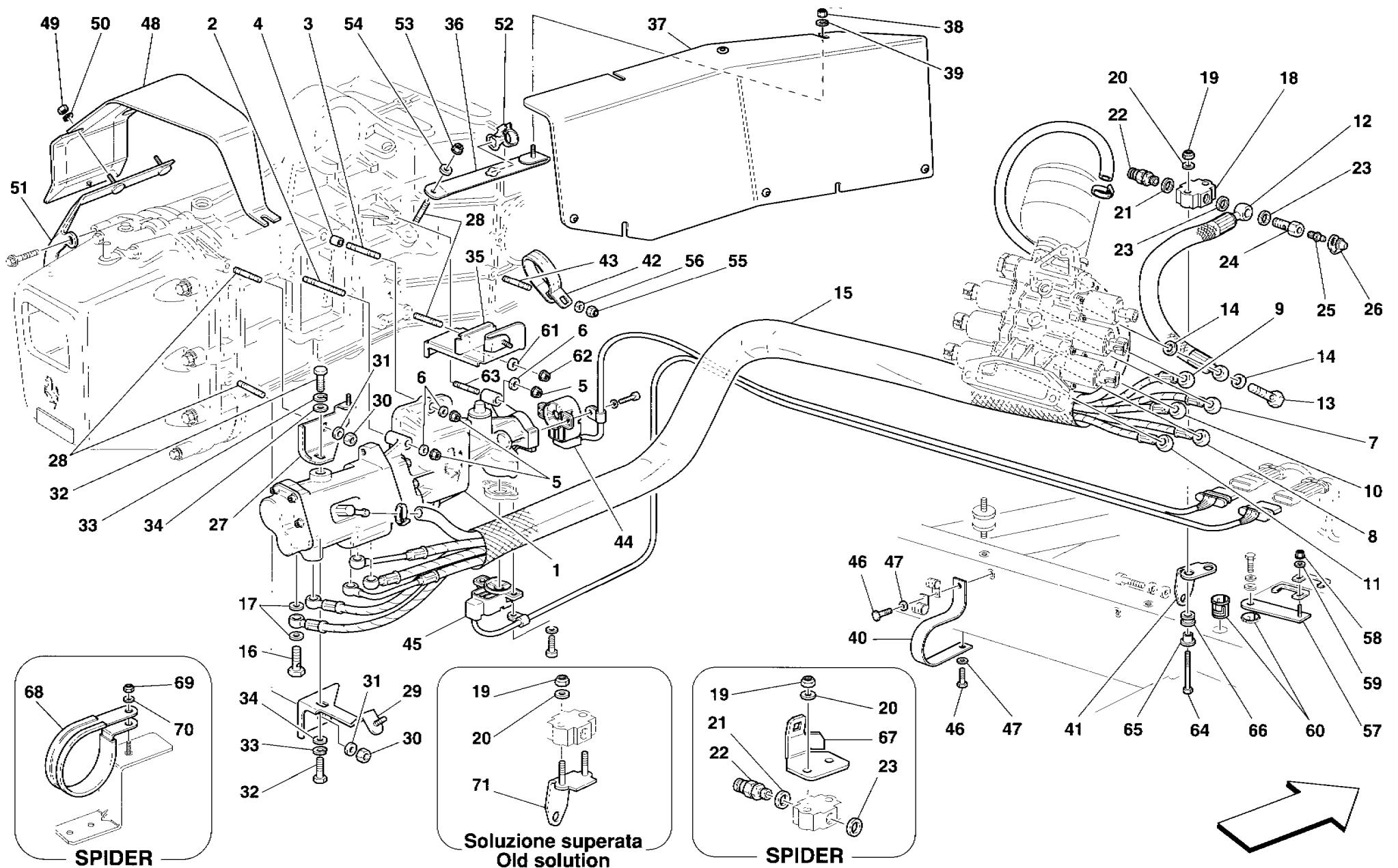
COMANDO IDRAULICO FRIZIONE F1 -Vale per F1-  
 F1 CLUTCH HYDRAULIC CONTROL -Valid for F1-

TAV. 35

DATA: DICEMBRE 2000

Rif	Dis.N° Part.N°	Q.ty	Denominazione	Description
-	181161	1	KIT COMPONENTI SISTEMA CAMBIO TIPO F1	F1 GEARBOX SYSTEM COMPONENTS KIT
1	181160	1	ATTUATORE IDRAULICO COMPLETO	COMPLETE HYDRAULIC ACTUATOR
2	11501024	4	PRIGIONIERO	STUD
3	11500724	2	PRIGIONIERO	STUD
4	103038	2	GRANO CENTRAGGIO	CENTERING DOWEL
5	132877	8	DADO	NUT
6	12601279	8	ROSETTA	WASHER
7	179340	1	TUBO (EV1)	PIPE (EV1)
8	179342	1	TUBO (EV2)	PIPE (EV2)
9	179343	1	TUBO (EV3)	PIPE (EV3)
10	179344	1	TUBO (EV4)	PIPE (EV4)
11	179345	1	TUBO (EV5)	PIPE (EV5)
12	179348	1	TUBO DA POMPA A BLOCCHETTO	PIPE FROM PUMP TO BLOCK
13	171454	6	BOCCHETTONE	UNION
14	10261060	12	GUARNIZIONE	GASKET
15	179346	1	GUAINA DI PROTEZIONE	PROTECTION SHEATH
16	171454	5	BOCCHETTONE	UNION
17	10261060	10	GUARNIZIONE	GASKET
18	175667	1	BLOCCHETTO	BLOCK
19	15896214	2	DADO	NUT
20	12601279	2	ROSETTA	WASHER
21	171755	1	ROSETTA	WASHER
22	172965	1	INNESTO RAPIDO MASCHIO	QUICK MALE COUPLING
23	10261060	2	GUARNIZIONE	GASKET
24	171630	1	BOCCHETTONE	UNION
25	152954	1	VITE DI SPURGO	BLEEDER SCREW
26	152955	1	CAPPUCCIO PROTEZIONE	PROTECTION BOOT
27	174257	1	STAFFA SUPERIORE SUPPORTO ATTUATORE	UPPER ACTUATOR SUPPORT BRACKET
28	13516424	2	PRIGIONIERO	STUD
29	174260	1	STAFFA INFERIORE SUPPORTO ATTUATORE	LOWER ACTUATOR SUPPORT BRACKET
30	16100814	2	DADO	NUT
31	127496	2	ROSETTA	WASHER
32	16043124	2	VITE	SCREW
33	127496	2	ROSETTA	WASHER
34	10519624	2	ROSETTA	WASHER
35	180807	1	STAFFA SUPPORTO TUBI	PIPES SUPPORTING BRACKET
36	181614	1	STAFFA SUPPORTO PARATIA	SHIELD SUPPORTING BRACKET
37	177384	1	PARATIA RIPARO ATTUATORE	SHIELD FOR ACTUATOR PROTECTION

Rif	Dis.N° Part.N°	Q.ty	Denominazione	Description
38	160472	4	DADO	NUT
39	12637824	4	ROSETTA	WASHER
40	176134	2	STAFFA SOSTEGNO TUBI	PIPES SUPPORTING BRACKET
-	180782	2	STAFFA SOSTEGNO TUBI	PIPES SUPPORTING BRACKET
41	186685	1	STAFFA SUPPORTO BLOCCHETTO	BLOCK SUPPORT BRACKET
42	124034	1	STAFFETTA CON GUAINA	BRACKET WITH SHEATH
43	13540724	1	PRIGIONIERO	STUD
44	182156	1	SENSORE SELEZIONE	SELECTION SENSOR
-	181325	1	SENSORE SELEZIONE	SELECTION SENSOR
45	182156	1	SENSORE INNESTO	COUPLING SENSOR
-	181325	1	SENSORE INNESTO	COUPLING SENSOR
46	10902124	4	VITE	SCREW
47	14496424	4	ROSETTA	WASHER
48	180744	1	PARATIA RIPARO SENSORE	SENSOR PROTECTION SHIELD
49	160472	2	DADO	NUT
50	12637824	2	ROSETTA	WASHER
51	180745	1	STAFFA SUPPORTO PARATIA	SHIELD SUPPORTING BRACKET
52	164565	1	MOLLETTA	CLIP
53	177778	1	DADO	NUT
54	12638524	2	ROSETTA	WASHER
55	102741	1	DADO	NUT
56	12643724	1	ROSETTA	WASHER
57	181344	1	STAFFA FISSAGGIO CONNETTORI	CONNECTOR FIXING BRACKET
58	169180	1	DADO	NUT
59	14496324	1	ROSETTA	WASHER
60	65891200	4	DADO CON GABBIA	NUT WITH CAGE
61	12638524	2	ROSETTA	WASHER
62	177778	2	DADO	NUT
63	11500624	2	PRIGIONIERO	STUD
64	10903224	2	VITE	SCREW
65	149707	2	DISTANZIALE	SPACER
66	177576	2	ANELLO PASSAFILO	CABLE GROMMET
67	66213000	1	STAFFA DX.	R.H. BRACKET
68	124034	1	STAFFETTA CON GUAINA	BRACKET WITH SHEATH
69	102741	1	DADO	NUT



**660spider**

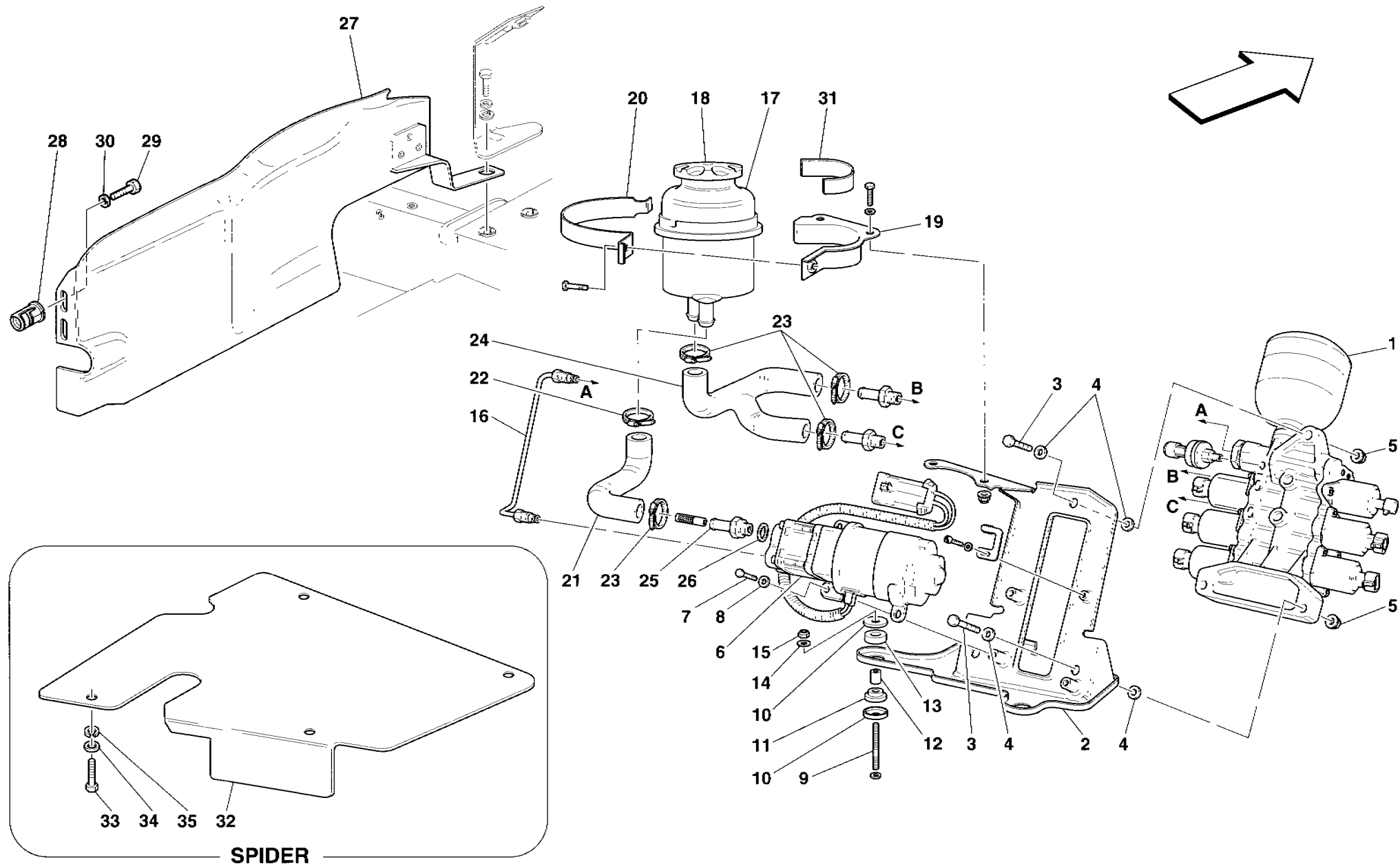
COMANDO IDRAULICO FRIZIONE F1 -Vale per F1-  
 F1 CLUTCH HYDRAULIC CONTROL -Valid for F1-

TAV. 35

DATA: DICEMBRE 2000

<i>Rif</i>	<i>Dis.N° Part.N°</i>	<i>Q.ty</i>	<i>Denominazione</i>	<i>Description</i>
70	12639724	1	ROSETTA -Vale per Spider-	WASHER -Valid for Spider-

<i>Rif</i>	<i>Dis.N° Part.N°</i>	<i>Q.ty</i>	<i>Denominazione</i>	<i>Description</i>
71	176142	1	STAFFA SUPPORTO BLOCCHETTO	BLOCK SUPPORT BRACKET



**B60 spider**

POWER UNIT E SERBATOIO -Vale per F1-  
 POWER UNIT AND TANK -Valid for F1-

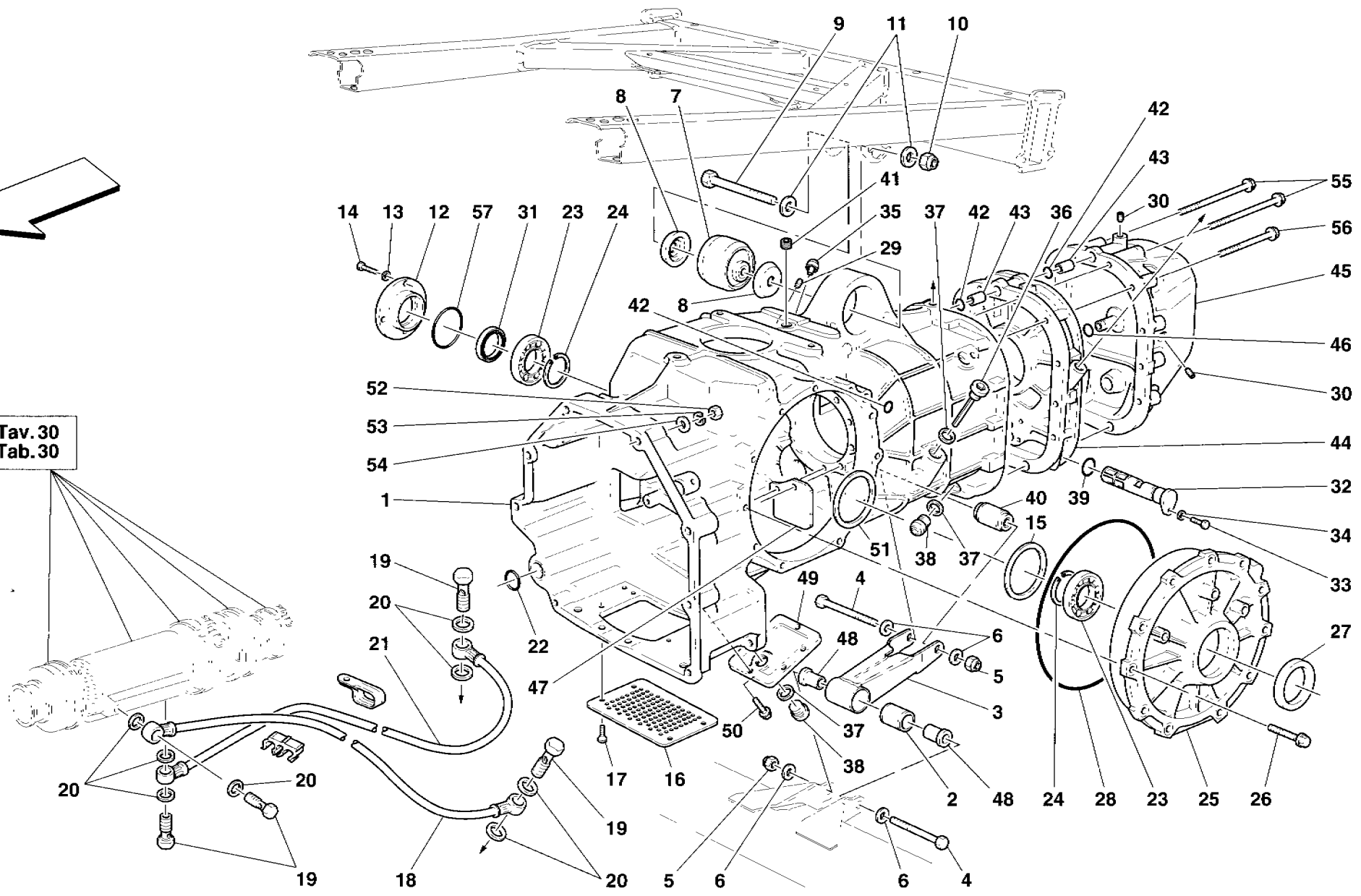
TAV. 36  
 DATA: DICEMBRE 2000

Rif	Dis.N° Part.N°	Q.ty	Denominazione	Description	Rif	Dis.N° Part.N°	Q.ty	Denominazione	Description
-	181161	1	<b>KIT COMPONENTI SISTEMA CAMBIO TIPO F1</b>	<b>F1 GEARBOX SYSTEM COMPONENTS KIT</b>	18	180280	1	TAPPO	PLUG
1	179533	1	POWER UNIT	POWER UNIT	19	179593	1	STAFFA SUPPORTO SERBATOIO	BRACKET FOR TANK SUPPORT
2	179296	1	STAFFA SOSTEGNO POWER UNIT	POWER UNIT SUPPORTING BRACKET	20	171746	1	FASCETTA SUPPORTO	SUPPORT CLAMP
3	16043934	3	VITE	SCREW	21	179338	1	TUBO DA SERBATOIO A POMPA	PIPE FROM TANK TO PUMP
4	14496524	6	ROSETTA	WASHER	22	13000390	1	COLLARE A VITE	SCREW COLLAR
5	175283	3	DADO	NUT	23	161490	4	COLLARE A VITE	SCREW COLLAR
6	178757	1	ELETTROPOMPA	ELECTRIC PUMP	24	179339	1	TUBO DA SERBATOIO A POWER UNIT	PIPE FROM TANK TO POWER UNIT
7	10902324	3	VITE	SCREW	25	179694	1	RACCORDO	UNION
8	14496424	3	ROSETTA	WASHER	26	10280050	1	GUARNIZIONE	GASKET
9	11500824	2	PRIGIONIERO	STUD	27	180823	1	PARATIA RIPARO POWER UNIT	SHIELD FOR POWER UNIT PROTECTION
10	179636	6	SCODELLINO	CUP	28	65891200	2	DADO CON GABBIA	NUT WITH CAGE
11	179639	3	TAMPONE INFERIORE	LOWER PAD	29	16043624	2	VITE	SCREW
12	179637	3	DISTANZIALE	SPACER	30	12638524	2	ROSETTA	WASHER
13	179638	3	TAMPONE SUPERIORE	UPPER PAD	31	183718	1	GUARNIZIONE IN GOMMA	RUBBER GASKET
14	12620474	3	ROSETTA	WASHER	32	183889	1	RIPARO CALORE	HEAT SHIELD
15	14058411	3	DADO	NUT				<b>-Vale per Spider-</b>	<b>-Valid for Spider-</b>
16	179693	1	TUBO DA ELETTROPOMPA A POWER UNIT	PIPE FROM ELECTRICAL PUMP TO POWER UNIT	33	10902124	4	VITE	SCREW
			<b>-Non più fornito sostituito dal 186037-</b>	<b>-Not as spare part replaced by 186037-</b>				<b>-Vale per Spider-</b>	<b>-Valid for Spider-</b>
-	186037	1	TUBO DA ELETTROPOMPA A POWER UNIT	PIPE FROM ELECTRICAL PUMP TO POWER UNIT	34	12644424	4	ROSETTA	WASHER
								<b>-Vale per Spider-</b>	<b>-Valid for Spider-</b>
17	167002	1	SERBATOIO OLIO	OIL TANK	35	12620474	4	ROSETTA	WASHER
								<b>-Vale per Spider-</b>	<b>-Valid for Spider-</b>

Tavola 36 - POWER UNIT E SERBATOIO -Vale per F1- POWER UNIT AND TANK -Valid for F1-



Tav. 30  
Tab. 30



**360spider**

CAMBIO - COPERCHI  
GEARBOX - COVERS

TAV. 37  
DATA: DICEMBRE 2000

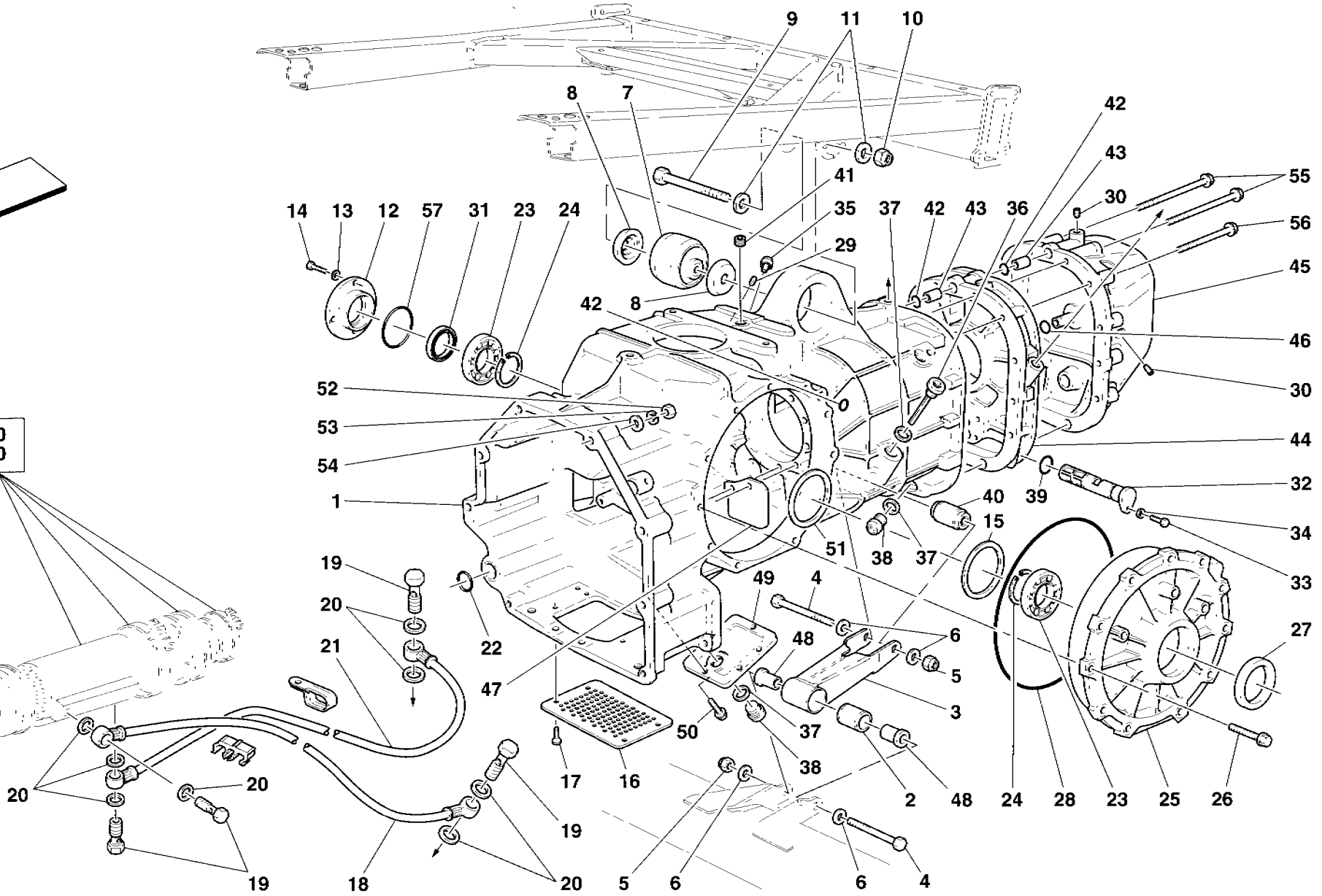
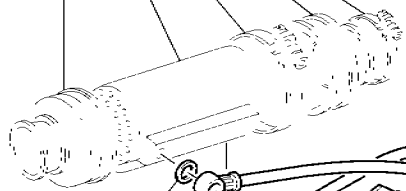


Rif	Dis.N° Part.N°	Q.ty	Denominazione	Description
-	186248	1	SCATOLA CAMBIO -Per le vetture dal cambio Nr. 459 al cambio Nr.1088 ordinare anche i part.: 181618 Q.1, 184994 Q.1, 185014 Q.1, 183981 Q.1, 1 0902224 Q.4 e 11194377 Q.4-	BOX TRANSMISSION -For cars from gearbox Nr. 459 to gearbox Nr. 1088 order also part. 181618 Q.1, 184994 Q.1, 185014 Q.1, 183981 Q.1, 10902224 Q 4 e 11194377 Q 4-
1	183339	1	CAMBIO COMPLETO -No per F1-	COMPLETE TRANSMISSION -Not for F1-
-	183340	1	CAMBIO COMPLETO -Vale per F1-	COMPLETE TRANSMISSION -Valid for F1-
2	181755	1	TAMPONE	PAD
3	174458	1	BIELLETTA	SMALL LINK
4	15541234	2	VITE	SCREW
5	102825	2	DADO	NUT
6	14496724	4	ROSETTA	WASHER
7	183569	1	BOCCOLA ELASTICA	RESILIENT BUSHING
8	179559	2	RONDELLA DI CONTENIMENTO	RETAINING WASHER
9	11117134	1	VITE	SCREW
10	106004	1	DADO	NUT
11	14496824	2	ROSETTA	WASHER
12	183981	1	FLANGIA PER ALBERO DX. -Vale fino al cambio Nr. 458 e dal cambio Nr. 1089-	R H. FLANGE FOR SHAFT -Valid till gearbox Nr. 458 and from gearbox Nr. 1089-
13	11194377	4	ROSETTA -Vale fino al cambio Nr. 458 e dal cambio Nr. 1089-	WASHER -Valid till gearbox Nr. 458 and from gearbox Nr. 1089-
14	10902224	4	VITE -Vale fino al cambio Nr. 458 e dal cambio Nr. 1089-	SCREW -Valid till gearbox Nr. 458 and from gearbox Nr. 1089-
15	185026	1	ANELLO -Spessore mm. 6,8-	RING -Thickness mm 6,8-
-	185027	1	ANELLO -Spessore mm. 6,4- -Di eventuale montaggio-	RING -Thickness mm. 6,4- -Possible fitting-
-	185028	1	ANELLO -Spessore mm. 6,0- -Di eventuale montaggio-	RING -Thickness mm 6,0- -Possible fitting-
16	171701	1	LAMIERA FORATA DI PROTEZIONE	PROTECTION DRILLET PLATE
17	111189	4	VITE	SCREW
18	173686	1	TUBO MANDATA OLIO	OIL DELIVERY TUBE
19	184727	4	RACCORDO	UNION

Rif	Dis.N° Part.N°	Q.ty	Denominazione	Description
20	145192	8	GUARNIZIONE	GASKET
21	173687	1	TUBO RITORNO OLIO	OIL RETURN TUBE
22	123236	1	GUARNIZIONE O R.	O.R. GASKET
23	184995	2	CUSCINETTO A SFERE	BALL BEARING
24	184994	2	ANELLO ELASTICO -Q.tà 1 dal cambio Nr. 459 fino al cambio Nr. 1088-	FLEXIBLE RING -Q.ty 1 from gearbox Nr. 458 till gearbox Nr. 1088-
25	171117	1	COPERCHIO DIFFERENZIALE	DIFFERENTIAL COVER
26	16287321	11	VITE	SCREW
27	181617	1	ANELLO PARAOLIO SX.	L.H. OIL RING
28	14468781	1	GUARNIZIONE	GASKET
29	14326050	1	TAPPO FILETTATO	THREADED PLUG
30	182106	2	TAPPO FILETTATO	THREADED PLUG
31	181618	1	ANELLO PARAOLIO DX -Vale fino al cambio Nr. 458 e dal cambio Nr. 1089-	R.H. OIL RING -Valid till gearbox Nr. 458 and from gearbox Nr. 1089-
32	182100	1	FILTRO OLIO CAMBIO	GEAR BOX OIL FILTER
33	182101	1	VITE	SCREW
34	182102	1	ROSETTA	WASHER
35	182118	1	SFIATO OLIO	OIL VENT
36	182117	1	ASTA LIVELLO OLIO	OIL LEVEL ROD
37	10263460	3	GUARNIZIONE	GASKET
38	183962	2	TAPPO	PLUG
39	182119	1	GUARNIZIONE O.R.	O.R. GASKET
40	183490	1	TAMPONE	PAD
41	14324911	1	TAPPO	PLUG
42	14456981	4	GUARNIZIONE	GASKET
43	150957	4	BOCCOLA CENTRAGGIO	CENTERING BUSHING
44	173611	1	PIASTRA	PLATE
45	173612	1	COPERCHIO POSTERIORE	REAR COVER
46	137192	2	GUARNIZIONE	GASKET
47	183986	1	LAMIERINO	PLATE
48	183457	2	BOCCOLA	BUSHING
49	171045	1	COPERCHIO INFERIORE	LOWER COVER
50	16286121	6	VITE	SCREW
51	185029	1	ANELLO -Spessore mm. 3,30-	RING -Thickness mm. 3,30-
-	185033	1	ANELLO -Spessore mm. 2,95- -Di eventuale montaggio-	RING -Thickness mm. 2,95- -Possible fitting-



Tav. 30  
Tab. 30



**360** spider

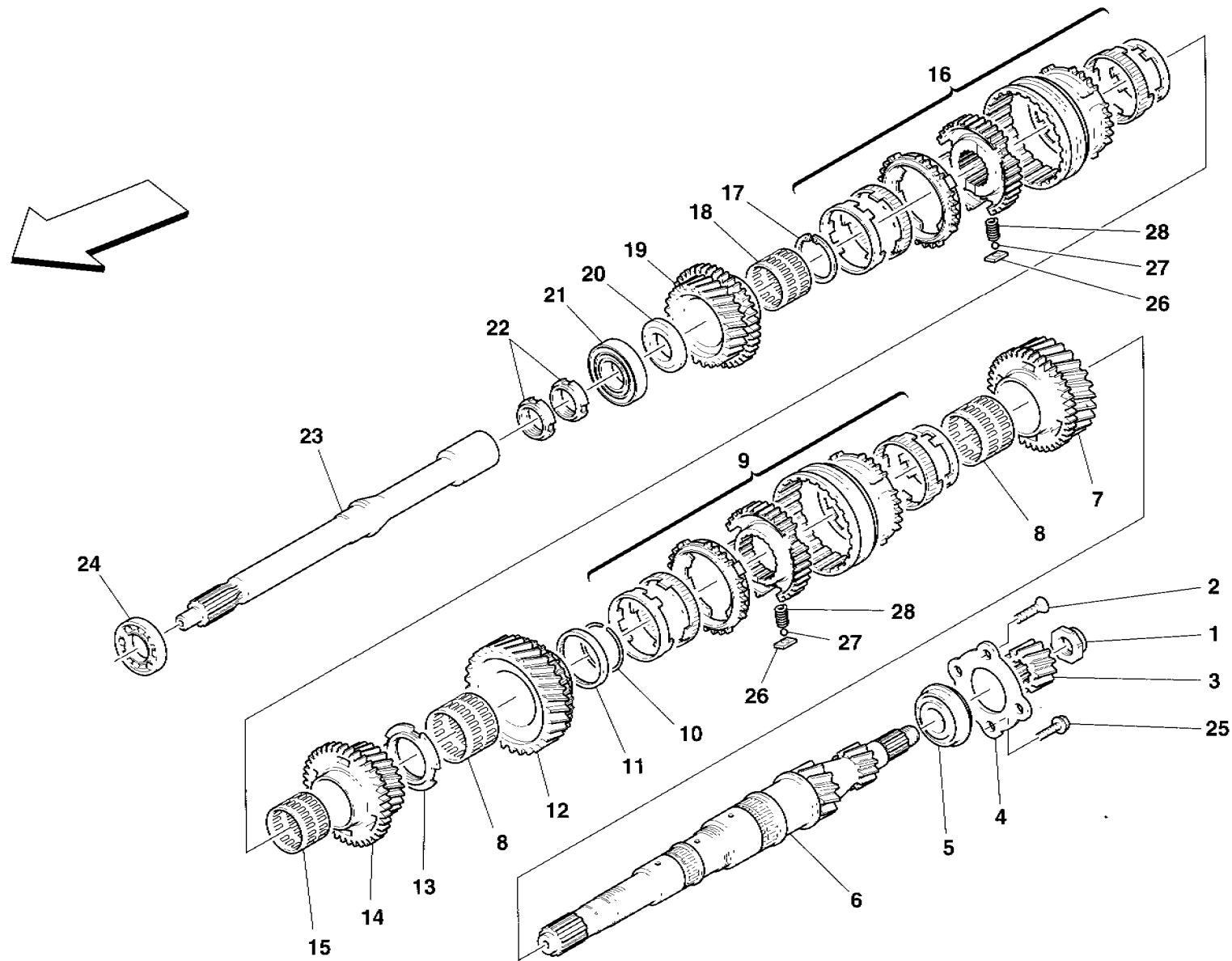
CAMBIO - COPERCHI  
GEARBOX - COVERS

TAV. 37

DATA: DICEMBRE 2000

<i>Rif</i>	<i>Dis.N° Part.N°</i>	<i>Q.ty</i>	<i>Denominazione</i>	<i>Description</i>
-	185034	1	ANELLO -Spessore mm. 2,60- -Di eventuale montaggio-	RING -Thickness mm. 2,60- -Possible fitting-
52	133988	6	DADO	NUT
53	127497	6	ROSETTA	WASHER

<i>Rif</i>	<i>Dis.N° Part.N°</i>	<i>Q.ty</i>	<i>Denominazione</i>	<i>Description</i>
54	14496624	6	ROSETTA	WASHER
55	184008	2	VITE	SCREW
56	16288221	10	VITE	SCREW
57	14460981	1	GUARNIZIONE O.R.	O.R. GASKET



**660 spider**

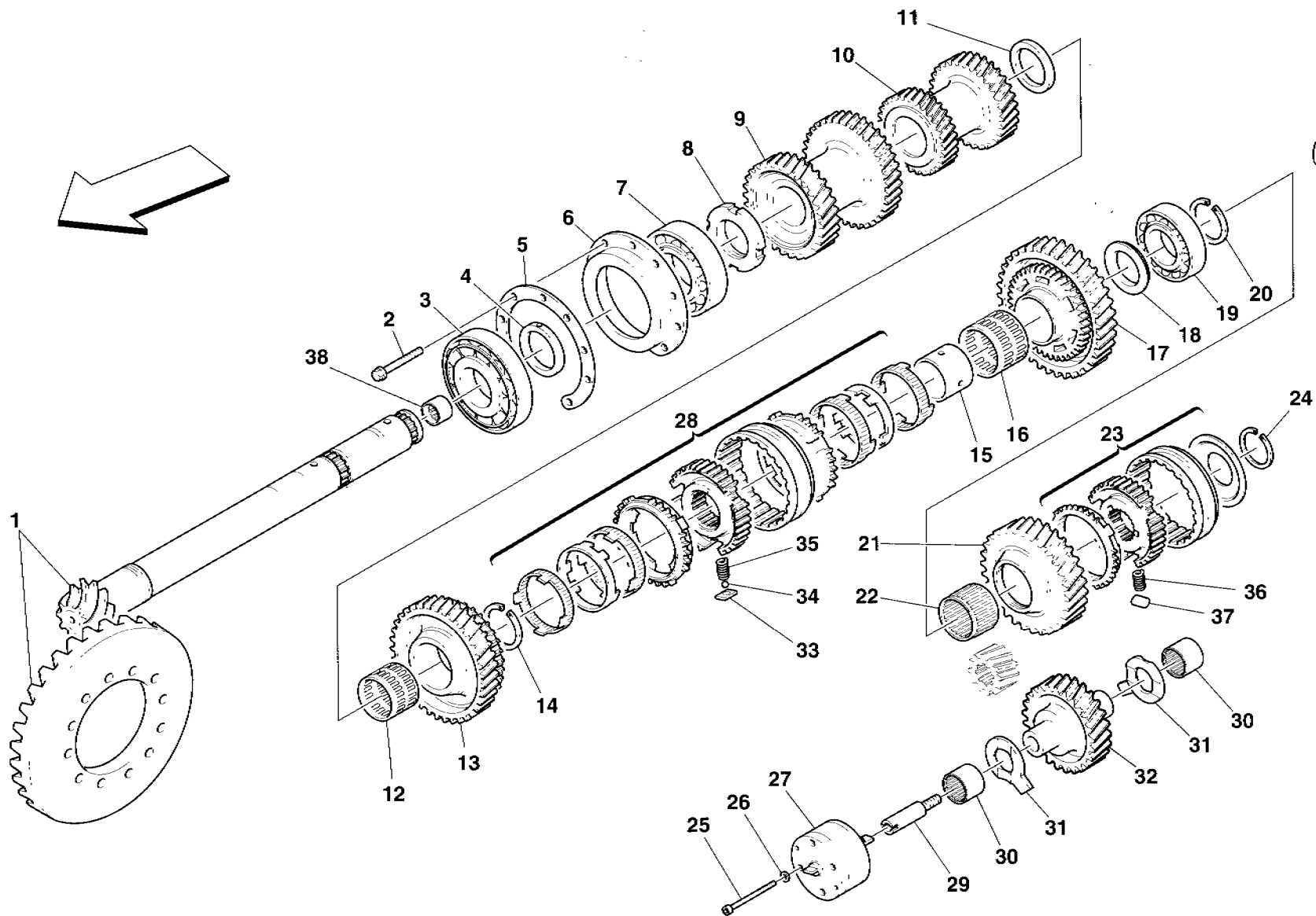
**RUOTISMI ALBERO PRIMARIO**  
**MAIN SHAFT GEARS**

**TAV. 38**

DATA: DICEMBRE 2000

Rif	Dis.N° Part.N°	Q.ty	Denominazione	Description
1	183967	1	GHIERA	RING NUT
2	14442027	2	VITE	SCREW
3	183966	1	INGRANAGGIO CONDUTTORE RM	REVERSE DRIVING GEAR
4	183984	1	PIASTRA POSTERIORE	REAR PLATE
5	184019	1	CUSCINETTO A SFERE	BALL BEARING
6	183964	1	ALBERO PRIMARIO	MAIN SHAFT
7	183949	1	INGRANAGGIO 5a VELOCITA'	PINION FOR 5th GEAR
8	184015	2	GABBIA A RULLINI	ROLLER CAGE
9	182332	1	SINCRONIZZATORE COMPLETO 5a E 6a VELOCITA'	5th AND 6th GEAR COMPLETE SYNCHRONIZER
10	184011	1	ANELLO ELASTICO	FLEXIBLE RING
11	183970	1	DISTANZIALE PER INGRANAGGIO 6a VELOCITA'	SPACER FOR PINION FOR 6th GEAR
12	183950	1	INGRANAGGIO 6a VELOCITA'	PINION FOR 6th GEAR
13	184010	1	ANELLO	RING
14	183947	1	INGRANAGGIO 3a VELOCITA'	PINION FOR 3rd GEAR

Rif	Dis.N° Part.N°	Q.ty	Denominazione	Description
15	184014	1	GABBIA A RULLINI	ROLLER CAGE
16	182342	1	SINCRONIZZATORE COMPLETO 3a E 4a VELOCITA'	3rd AND 4th GEAR COMPLETE SYNCHRONIZER
17	184042	1	ANELLO ELASTICO	FLEXIBLE RING
18	184005	1	GABBIA A RULLINI	ROLLER CAGE
19	183948	1	INGRANAGGIO 4a VELOCITA'	PINION FOR 4th GEAR
20	183973	1	ROSETTA	WASHER
21	184021	1	CUSCINETTO A RULLI	ROLLER BEARING
22	184012	2	GHIERA	RING NUT
23	183965	1	ALBERO FRIZIONE	CLUTCH SHAFT
24	183983	1	CUSCINETTO A SFERE	BALL BEARING
25	16287124	2	VITE	SCREW
26	184991	6	TASSELLO PER SINCRONIZZATORE	PAD FOR SYNCHRONIZER
27	184997	6	SFERA	BALL
28	184989	6	MOLLA	SPRING



**B60spider**

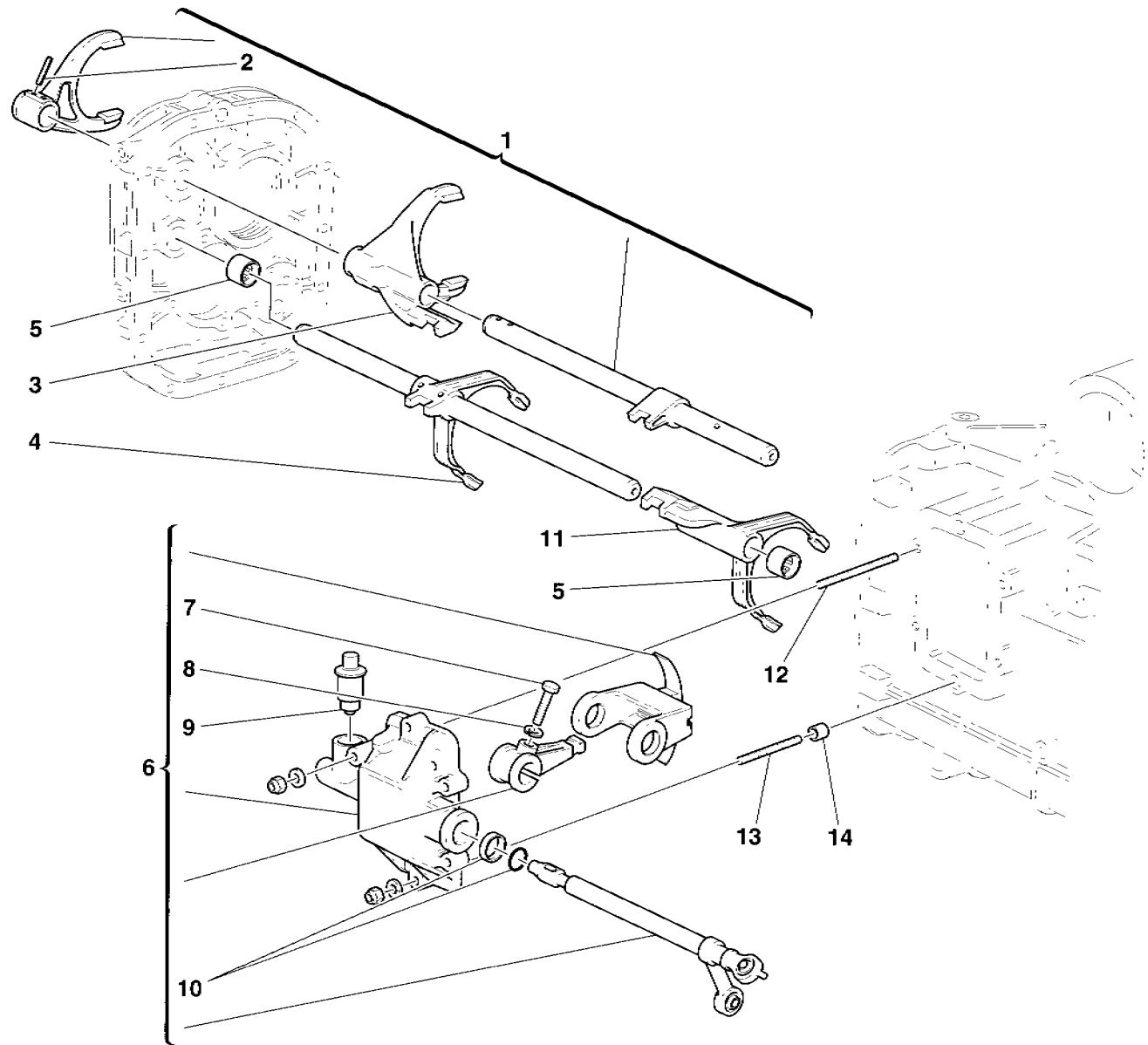
RUOTISMI ALBERO SECONDARIO  
LAY SHAFT GEARS

TAV. 39

DATA: DICEMBRE 2000

Rif	Dis.N° Part.N°	Q.ty	Denominazione	Description
1	185023	1	COPPIA CONICA COMPLETA	COMPETE BEVEL SET
2	16287731	9	VITE	SCREW
3	185022	1	CUSCINETTO A RULLI	ROLLER BEARING
4	185045	1	ANELLO REGISTRO	REGISTER RING
			-Spessore mm. 7,10-	-Thickness mm. 7,10-
-	185046	1	ANELLO REGISTRO	REGISTER RING
			-Spessore mm. 6,85-	-Thickness mm. 6,85-
			-Di eventuale montaggio-	-Possible fitting-
-	185047	1	ANELLO REGISTRO	REGISTER RING
			-Spessore mm. 6,60-	-Thickness mm. 6,60-
			-Di eventuale montaggio-	-Possible fitting-
5	185042	1	ANELLO REGISTRO	REGISTER RING
			-Spessore mm. 2,8-	-Thickness mm. 2,8-
-	185043	1	ANELLO REGISTRO	REGISTER RING
			-Spessore mm 2,5-	-Thickness mm 2,5-
			-Di eventuale montaggio-	-Possible fitting-
-	185044	1	ANELLO REGISTRO	REGISTER RING
			-Spessore mm 2,2-	-Thickness mm. 2,2-
			-Di eventuale montaggio-	-Possible fitting-
6	185020	1	SUPPORTO CUSCINETTO	BEARING SUPPORT
7	185021	1	CUSCINETTO A RULLI	ROLLER BEARING
8	185019	1	GHIERA	RING NUT
9	185018	1	INGRANAGGIO CONDOTTO	3rd AND 4th DRIVEN
			3a E 4a VELOCITA'	GEAR
10	185017	1	INGRANAGGIO CONDOTTO	5th AND 6th DRIVEN
			5a E 6a VELOCITA'	GEAR
11	183974	1	ANELLO	RING
			-Spessore mm 4,30-	-Thickness mm. 4,30-
-	185038	1	ANELLO	RING
			-Spessore mm 3,95-	-Thickness mm. 3,95-
			-Di eventuale montaggio-	-Possible fitting-
-	185039	1	ANELLO	RING
			-Spessore mm. 3,60-	-Thickness mm. 3,60-
			-Di eventuale montaggio-	-Possible fitting-
12	184014	1	GABBIA A RULLINI	ROLLER CAGE
13	183946	1	INGRANAGGIO 2a VELOCITA'	PINION FOR 2nd GEAR
14	183976	1	ANELLO ELASTICO	FLEXIBLE RING
			-Spessore mm. 2,10-	-Thickness mm. 2,10-
-	185036	1	ANELLO ELASTICO	FLEXIBLE RING
			-Spessore mm. 1,85-	-Thickness mm. 1,85-
			-Di eventuale montaggio-	-Possible fitting-

Rif	Dis.N° Part.N°	Q.ty	Denominazione	Description
-	185037	1	ANELLO ELASTICO	FLEXIBLE RING
			-Spessore mm 1,60-	-Thickness mm. 1,60-
			-Di eventuale montaggio-	-Possible fitting-
15	183971	1	BOCCOLA	BUSHING
16	184016	1	GABBIA A RULLINI	ROLLER CAGE
17	183945	1	INGRANAGGIO 1a VELOCITA'	PINION FOR 1st GEAR
18	183972	1	RALLA	RING
			-Spessore mm. 5,10-	-Thickness mm. 5,10-
-	185040	1	RALLA	RING
			-Spessore mm. 4,85-	-Thickness mm. 4,85-
			-Di eventuale montaggio-	-Possible fitting-
-	185041	1	RALLA	RING
			-Spessore mm 4,60-	-Thickness mm. 4,60-
			-Di eventuale montaggio-	-Possible fitting-
19	184020	1	CUSCINETTO A RULLI	ROLLER BEARING
20	184042	1	ANELLO ELASTICO	FLEXIBLE RING
21	183944	1	INGRANAGGIO RM	REVERSE GEAR
22	184018	1	GABBIA A RULLINI	ROLLER CAGE
23	182355	1	SINCRONIZZATORE	REVERSE GEAR COMPLETE
			COMPLETO RM	SYNCHRONIZER
24	184041	1	ANELLO ELASTICO	FLEXIBLE RING
25	14303624	4	VITE	SCREW
26	10571379	4	ROSETTA	WASHER
27	185048	1	POMPA OLIO CAMBIO	BEARBOX OIL PUMP
28	182298	1	SINCRONIZZATORE COMPLETO	1st AND 2nd GEAR COMPLETE
			1a E 2a VELOCITA'	SYNCHRONIZER
29	185050	1	PERNO TRASCINAMENTO POMPA	PIN
30	184017	2	ASTUCCIO A RULLINI	ROLLER CASING
31	183975	2	ANELLO	RING
32	183969	1	INGRANAGGIO FOLLE RM	IDLE GEAR FOR REVERSE
33	184991	3	TASSELLO PER SINCRONIZZATORE	PAD FOR SYNCHRONIZER
34	184997	3	SFERA	BALL
35	184989	3	MOLLA PER SFERA	SPRING FOR BALL
36	185015	3	MOLLA	SPRING
37	185016	3	RULLO	ROLL
38	185170	1	BOCCOLA	BUSHING



**B60 spider**

COMANDI INTERNI CAMBIO  
INSIDE GEARBOX CONTROLS

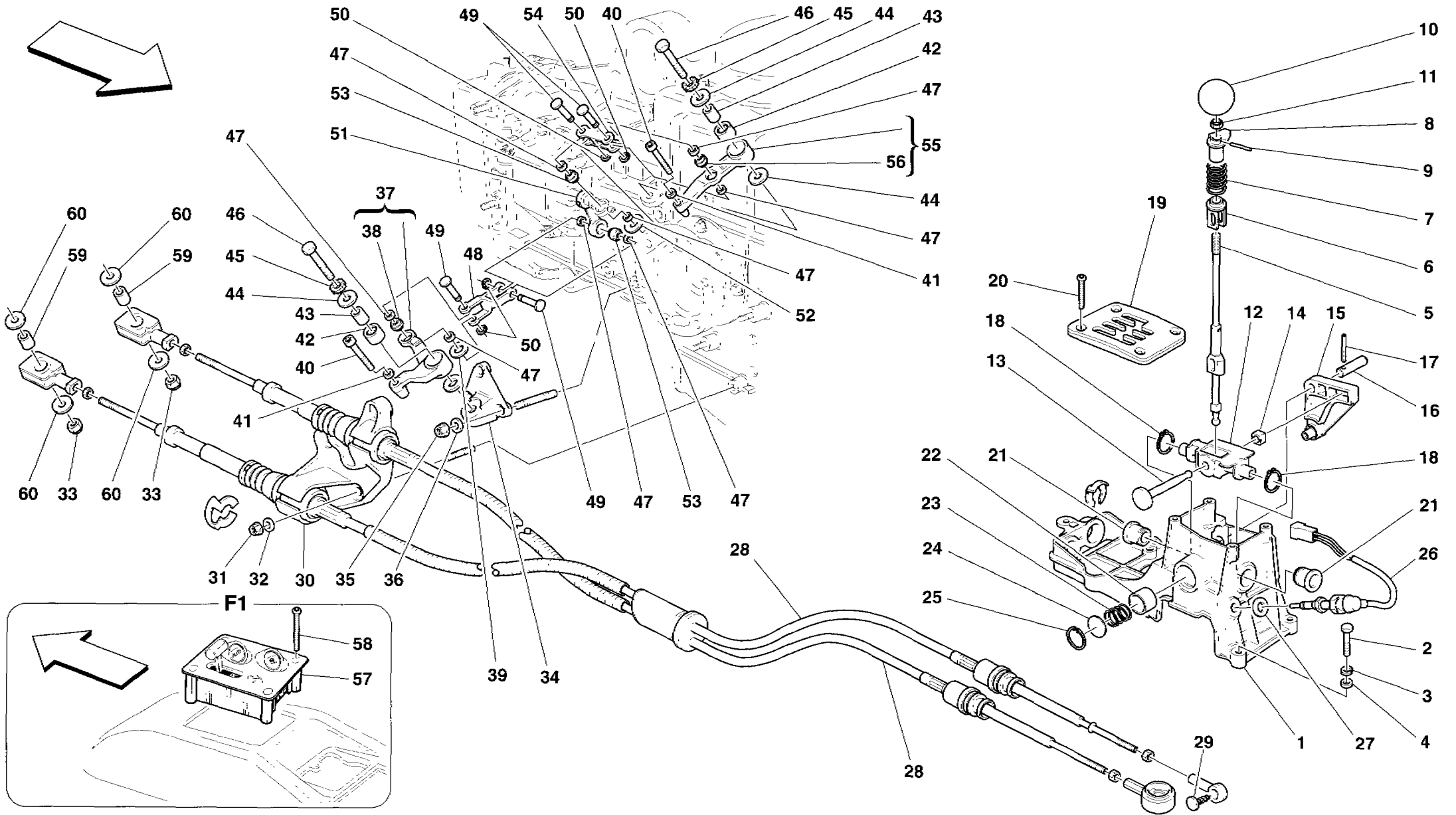
TAV. 40

DATA: DICEMBRE 2000



Rif	Dis.N° Part.N°	Q.ty	Denominazione	Description
1	183952	1	ASTA COMANDO RM	CONTROL ROD FOR REVERSE
2	13910470	1	SPINA ELASTICA	FLEXIBLE PIN
3	183953	1	FORCELLA COMANDO 1a E 2a VELOCITA'	CONTROL FORK FOR 1st AND 2nd GEAR
4	183955	1	ASTA COMANDO 5a E 6a. VELOCITA'	ROD FOR 5th AND 6th GEAR
5	183982	2	BOCCOLA A SFERE	BEARING BUSH
6	184022	1	COMPLESSIVO COMANDO ESTERNO -No per F1-	COMPLETE OUTER CONTROL -Not for F1-
7	185216	1	VITE -No per F1-	SCREW -Not for F1-
8	10516679	1	ROSETTA -No per F1-	WASHER -Not for F1-

Rif	Dis.N° Part.N°	Q.ty	Denominazione	Description
9	184990	1	PUNTALE PER ASTA COMANDO CAMBIO -No per F1-	ROD-TIP FOR GEARBOX CONTROL SHAFT -Not for F1-
10	174915	1	ANELLO E RASCHIATORE -No per F1-	RING AND SCRAPER RING -Not for F1-
11	183954	1	FORCELLA COMANDO 3a E 4a VELOCITA'	CONTROL FORK FOR 3rd AND 4th GEAR
12	11501424	1	PRIGIONIERO -No per F1-	STUD -Not for F1-
13	11500724	5	PRIGIONIERO -No per F1-	STUD -Not for F1-
14	145992	2	GRANO CENTRAGGIO -No per F1-	CENTERING DOWEL -Not for F1-



**660spider**

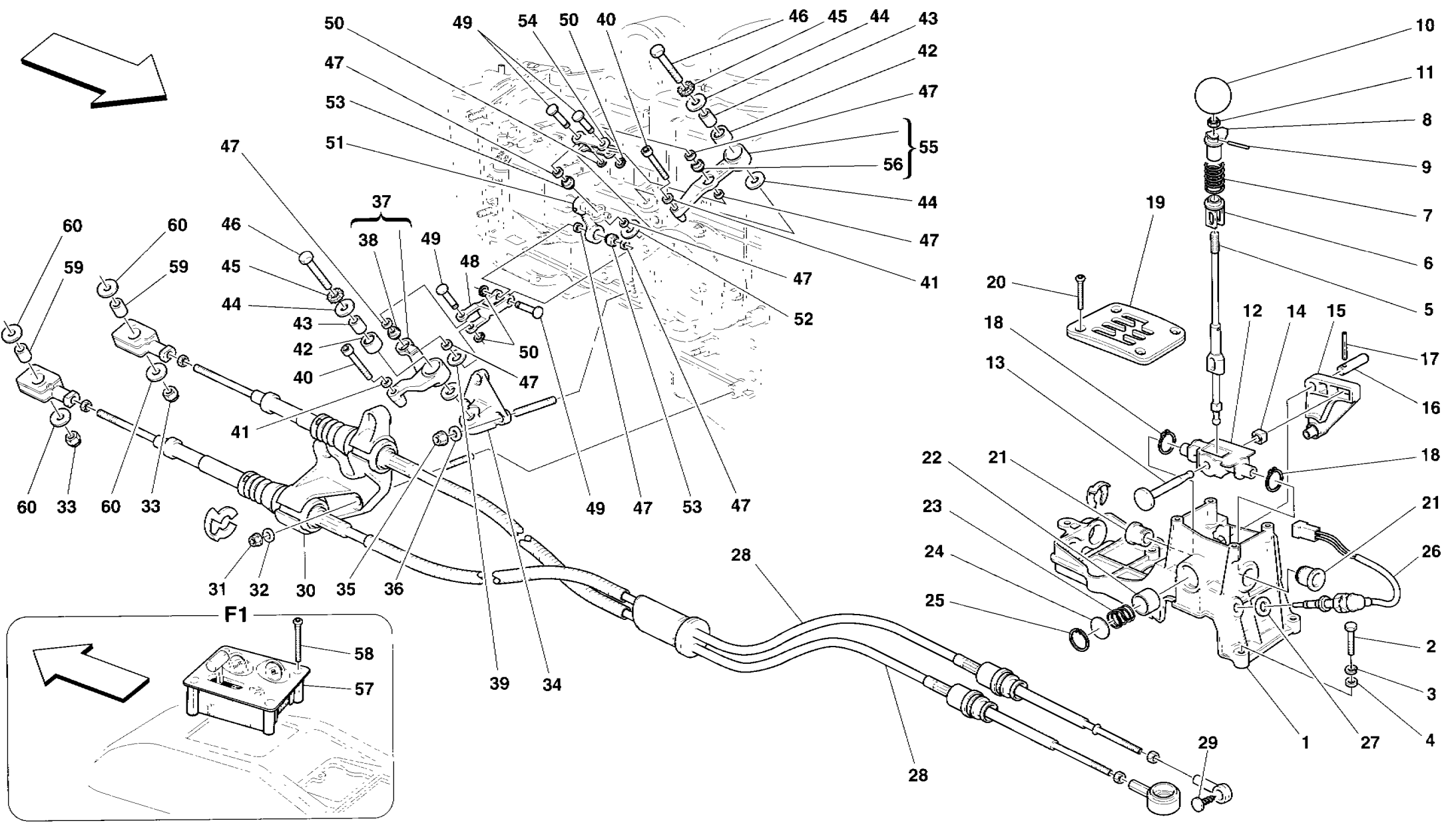
COMANDI ESTERNI CAMBIO  
OUTSIDE GEARBOX CONTROLS

TAV. 41

DATA: DICEMBRE 2000

Rif	Dis.N° Part.N°	Q.ty	Denominazione	Description
1	176418	1	SCATOLA COMANDO CAMBIO -No per F1- -Non più fornito sostituito dal 181751-	GEARBOX CONTROL -Not for F1- -Not as spare part replaced by 181751-
-	181751	1	SCATOLA COMANDO CAMBIO -No per F1-	GEARBOX CONTROL -Not for F1-
2	16044024	4	VITE -No per F1-	SCREW -Not for F1-
3	12601374	4	ROSETTA -No per F1-	WASHER -Not for F1-
4	14496524	4	ROSETTA -No per F1-	WASHER -Not for F1-
5	176423	1	LEVA COMANDO CAMBIO -No per F1- -Non più fornito sostituito dal 180936-	GEARBOX CONTROL LEVER -Not for F1- -Not as spare part replaced by 180936-
-	180936	1	LEVA COMANDO CAMBIO -No per F1-	GEARBOX CONTROL LEVER -Not for F1-
6	174967	1	BUSSOLA -No per F1-	BUSHING -Not for F1-
7	159137	1	MOLLA -No per F1-	SPRING -Not for F1-
8	176424	1	BOCCOLA -No per F1-	BUSHING -Not for F1-
9	13895870	1	SPINA -No per F1-	PIN -Not for F1-
10	160480	1	POMELLO -No per F1-	KNOB -Not for F1-
11	108010	1	CONTRODADO -No per F1-	COUNTER NUT -Not for F1-
12	176626	1	FULCRO -No per F1-	FULCRUM -Not for F1-
13	176425	1	PERNO -No per F1-	PIN -Not for F1-
14	172934	1	TASSELLO -No per F1-	SMALL BLOCK -Not for F1-
15	176642	1	LEVA -No per F1-	LEVER -Not for F1-
16	176419	1	PERNO -No per F1-	PIN -Not for F1-
17	14160570	1	SPINA -No per F1-	PIN -Not for F1-
18	172918	2	ANELLO DI SICUREZZA -No per F1-	SAFETY RING -Not for F1-

Rif	Dis.N° Part.N°	Q.ty	Denominazione	Description
19	177706	1	SELETTORE MARCE -No per F1-	GEAR SELECTOR -Not for F1-
20	159357	4	VITE -No per F1-	SCREW -Not for F1-
21	176904	2	TAPPO -No per F1- -Vale per scatola comando cambio 176418-	PLUG -Not for F1- -Valid for gearbox control 176418-
-	181752	1	BOCCOLA POSTERIORE -Vale per scatola comando cambio 181751-	REAR BUSHING -Valid for gearbox control 181751-
-	181753	1	BOCCOLA ANTERIORE -Vale per scatola comando cambio 181751-	FRONT BUSHING -Valid for gearbox control 181751-
22	177029	1	PUNTALINO LATERALE -No per F1-	PIN -Not for F1-
23	177027	1	MOLLA LATERALE -No per F1-	SIDE SPRING -Not for F1-
24	177028	1	DISCHETTO RITEGNO MOLLA -No per F1-	SPRING RETAINING DISC -Not for F1-
25	11058976	1	ANELLO ELASTICO -No per F1-	FLEXIBLE RING -Not for F1-
26	115980	1	INTERRUTTORE A PULSANTE -No per F1-	PUSH-BUTTON SWITCH -Not for F1-
27	12601574	1	ROSETTA -No per F1-	WASHER -Not for F1-
28	178220	1	CAVI COMANDI CAMBIO COMPLETI -No per F1- -Non più fornito sostituito dal 180701-	COMPLETE GEARBOX CONTROL CABLES -Not for F1- -Not as spare part replaced by 180701-
-	180701	1	CAVI COMANDI CAMBIO COMPLETI -No per F1- -Sostituisce il 178220- -Vale fino all'Ass. Nr. 35396-	COMPLETE GEARBOX CONTROL CABLES -Not for F1- -Replaces 178220- -Valid till Ass. Nr. 35396-
-	182268	1	CAVI COMANDI CAMBIO COMPLETI -No per F1- -Vale dall'Ass. Nr. 35397-	COMPLETE GEARBOX CONTROL CABLES -Not for F1- -Valid from Ass. Nr. 35397-
29	14567187	1	BOTTONE -No per F1-	BUTTON -Not for F1-



**660 spider**

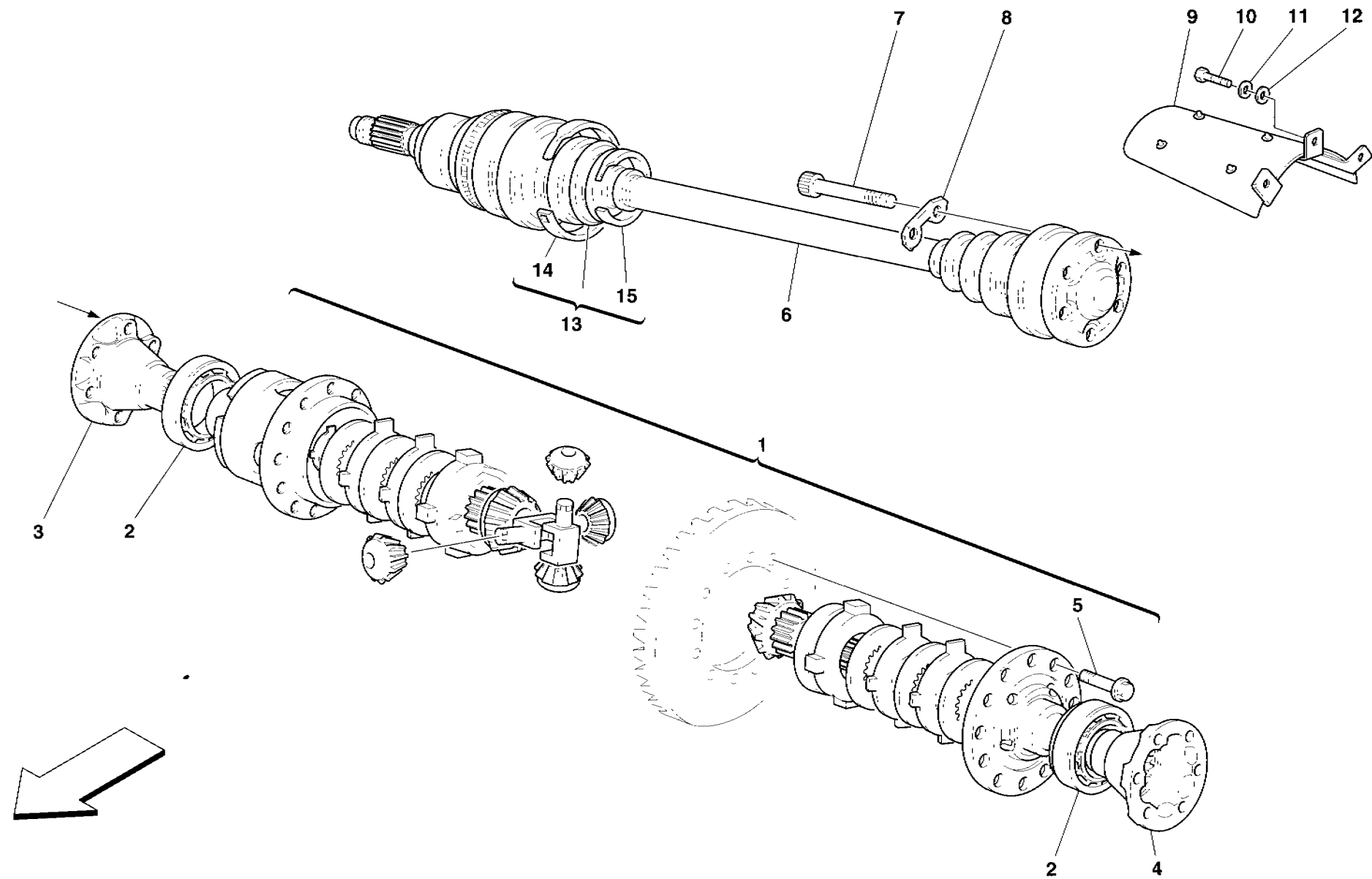
COMANDI ESTERNI CAMBIO  
OUTSIDE GEARBOX CONTROLS

TAV. 41

DATA: DICEMBRE 2000

Rif	Dis.N° Part.N°	Q.ty	Denominazione	Description
30	177812	1	STAFFA FISSAGGIO CAVI	BRACKET FOR CABLE FIXING
			-No per F1-	-Not for F1-
31	132877	3	DADO	NUT
			-No per F1-	-Not for F1-
32	14496424	3	ROSETTA	WASHER
			-No per F1-	-Not for F1-
33	14048115	2	DADO	NUT
			-No per F1-	-Not for F1-
34	177105	1	SUPPORTO PER LEVERAGGIO	SUPPORT FOR LEVERAGE
			-No per F1-	-Not for F1-
35	150978	3	DADO	NUT
			-No per F1-	-Not for F1-
36	12638524	3	ROSETTA	WASHER
			-No per F1-	-Not for F1-
37	178840	1	LEVA	LEVER
			-No per F1-	-Not for F1-
			-Vale fino all'Ass. Nr. 35396-	-Valid till Ass. Nr. 35396-
-	186369	1	LEVA	LEVER
			-No per F1-	-Not for F1-
			-Vale dall'Ass. Nr. 35397-	-Valid from Ass. Nr. 35397-
38	109407	1	SNODO SFERICO	BALL JOINT
			-No per F1-	-Not for F1-
39	178423	1	SPESSORE	THICKNESS
			-No per F1-	-Not for F1-
40	14305824	2	VITE	SCREW
			-No per F1-	-Not for F1-
41	14499324	2	ROSETTA	WASHER
			-No per F1-	-Not for F1-
42	171677	2	CUSCINETTO A RULLINI	ROLLER BEARING
			-No per F1-	-Not for F1-
43	174984	2	BOCCOLA	BUSHING
			-No per F1-	-Not for F1-
44	171671	4	RONDELLA	WASHER
			-No per F1-	-Not for F1-
45	10615674	2	ROSETTA	WASHER
			-No per F1-	-Not for F1-
46	16044024	2	VITE	SCREW
			-No per F1-	-Not for F1-

Rif	Dis.N° Part.N°	Q.ty	Denominazione	Description
47	171673	8	DISTANZIALE	SPACER
			-No per F1-	-Not for F1-
48	174911	1	FORCELLA	FORK
			-No per F1-	-Not for F1-
49	174974	4	PERNO	PIN
			-No per F1-	-Not for F1-
50	11065676	4	ANELLO SEEGER	SEEGER RING
			-No per F1-	-Not for F1-
51	176951	1	ATTACCO	CONNECTION
			-No per F1-	-Not for F1-
52	178423	1	SPESSORE	THICKNESS
			-No per F1-	-Not for F1-
53	109407	2	SNODO SFERICO	BALL JOINT
			-No per F1-	-Not for F1-
54	174912	1	FORCELLA	FORK
			-No per F1-	-Not for F1-
55	178932	1	LEVA	LEVER
			-No per F1-	-Not for F1-
			-Vale fino all'Ass. Nr. 35396-	-Valid till Ass. Nr. 35396-
-	186371	1	LEVA	LEVER
			-No per F1-	-Not for F1-
			-Vale dall'Ass. Nr. 35397-	-Valid from Ass. Nr. 35397-
56	109407	1	SNODO SFERICO	BALL JOINT
			-No per F1-	-Not for F1-
57	181067	1	PLANCETTA COMANDO CAMBIO F1	F1 GEARBOX CONTROL DASHBOARD
			-Vale per F1-	-Valid for F1-
			-No per GD-	-Not for GD-
-	181068	1	PLANCETTA COMANDO CAMBIO F1	F1 GEARBOX CONTROL DASHBOARD
			-Vale per F1-	-Valid for F1-
			-Vale per GD-	-Valid for GD-
58	65404500	4	VITE	SCREW
			-Vale per F1-	-Valid for F1-
59	182237	2	BOCCOLA	BUSHING
			-No per F1-	-Not for F1-
60	12643724	4	ROSETTA	WASHER
			-No per F1-	-Not for F1-



**360 spider**

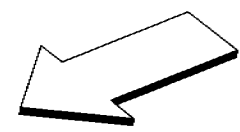
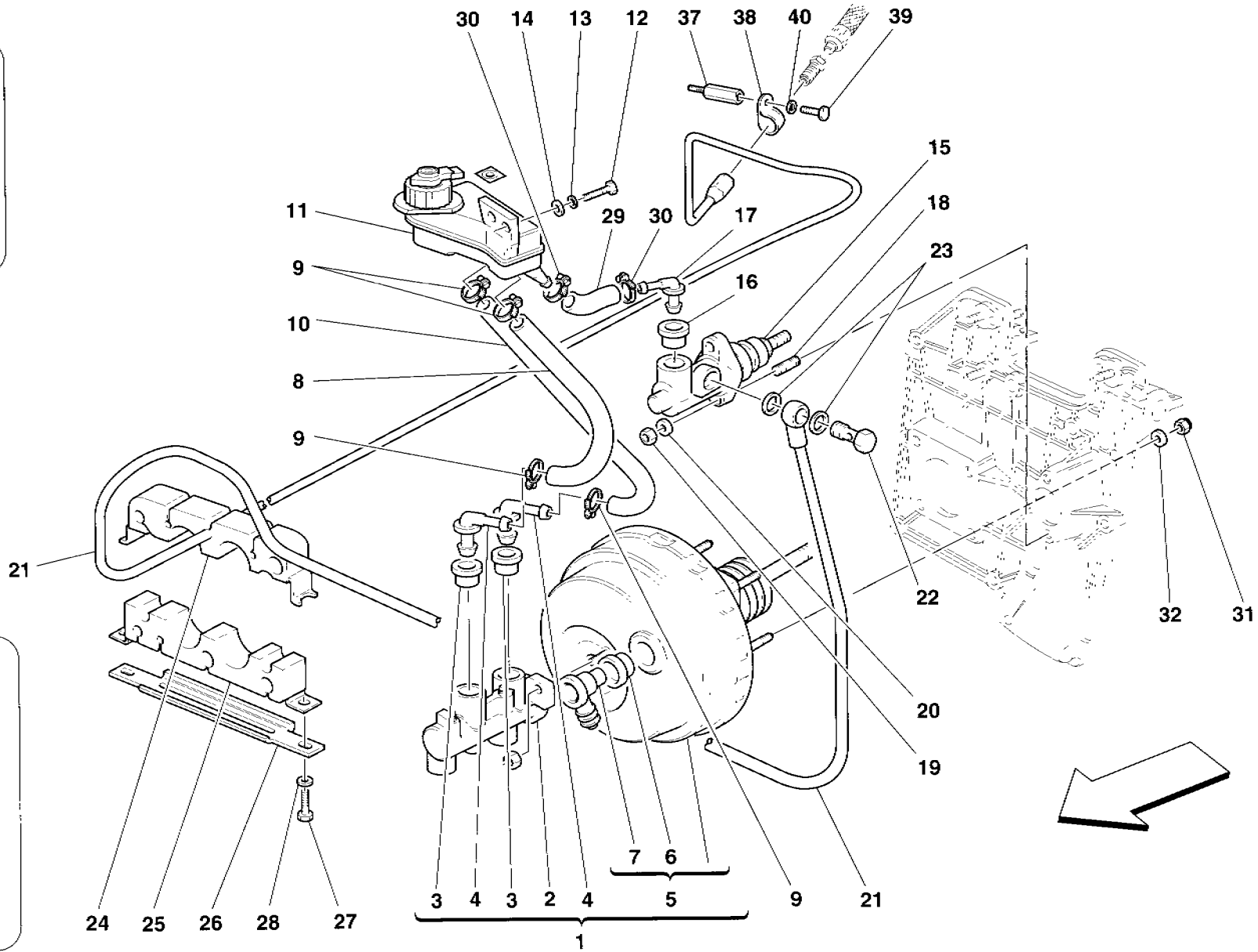
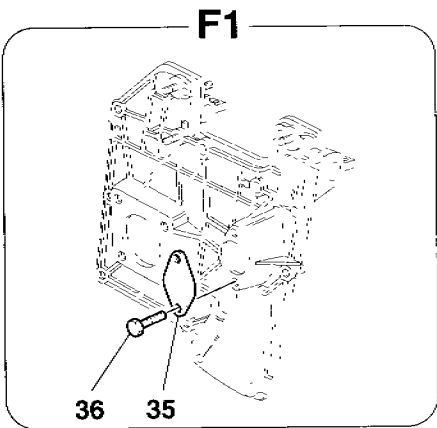
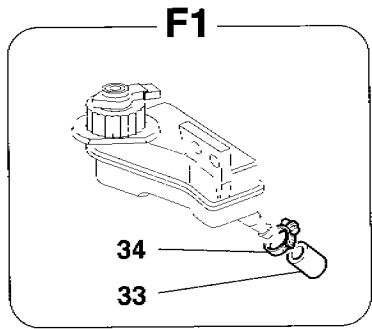
DIFFERENZIALE E SEMIASSE  
DIFFERENTIAL AND AXLE SHAFT

TAV. 42

DATA: DICEMBRE 2000

Rif	Dis.N° Part.N°	Q.ty	Denominazione	Description
1	183943	1	DIFFERENZIALE COMPLETO	COMPLETE DIFFERENTIAL
2	184998	2	CUSCINETTO A RULLI	ROLLER BEARING
3	185014	1	ALBERO DESTRO USCITA DIFFERENZIALE	R.H. SHAFT FOR DIFFERENTIAL EXIT
			-Vale fino al cambio Nr. 458 e dal cambio Nr. 1089-	-Valid till gearbox Nr. 458 and from gearbox Nr. 1089-
-	185013	1	ALBERO DESTRO USCITA DIFFERENZIALE	R.H. SHAFT FOR DIFFERENTIAL EXIT
			-Vale dal cambio Nr. 459 al cambio Nr. 1088-	-Valid till gearbox Nr. 458 and from gearbox Nr. 1089-
4	182322	1	ALBERO SINISTRO USCITA DIFFERENZIALE	L.H. SHAFT FOR DIFFERENTIAL EXIT
5	183909	12	VITE	SCREW
6	174756	2	SEMIASSE COMPLETO	AXLE SHAFT

Rif	Dis.N° Part.N°	Q.ty	Denominazione	Description
7	181910	12	VITE	SCREW
8	149415	6	PIASTRINA	PLATE
9	184083	2	PARATIA PROTEZIONE SEMIASSE	SHIELD FOR AXLE SHAFT PROTECTION
10	10902124	6	VITE	SCREW
11	12601274	6	ROSETTA	WASHER
12	12639724	6	ROSETTA	WASHER
13	70000867	2	KIT SOSTITUZIONE CUFFIA	PROTECTION REPLACEMENT SET
			-Lato cambio-	-Gearbox side-
-	70000868	2	KIT SOSTITUZIONE CUFFIA	PROTECTION REPLACEMENT SET
			-Lato ruota-	- Wheel side-
14	172347	4	FASCETTA GRANDE	BIG CLAMP
15	154213	4	FASCETTA PICCOLA	LITTLE CLAMP



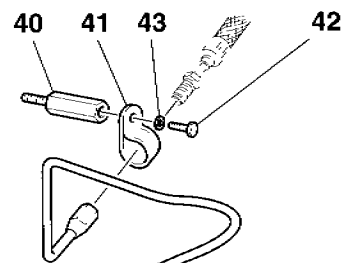
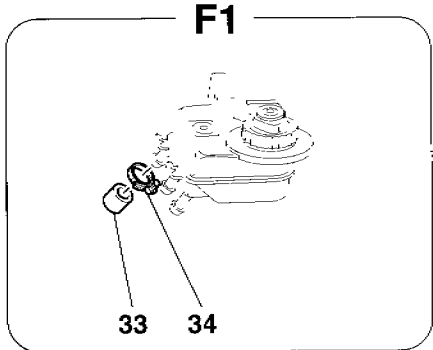
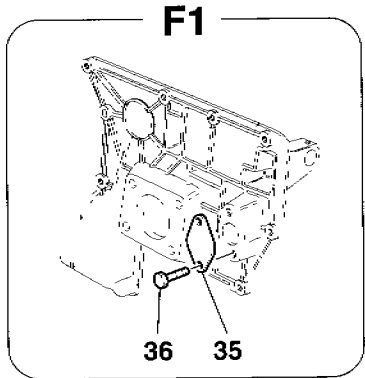
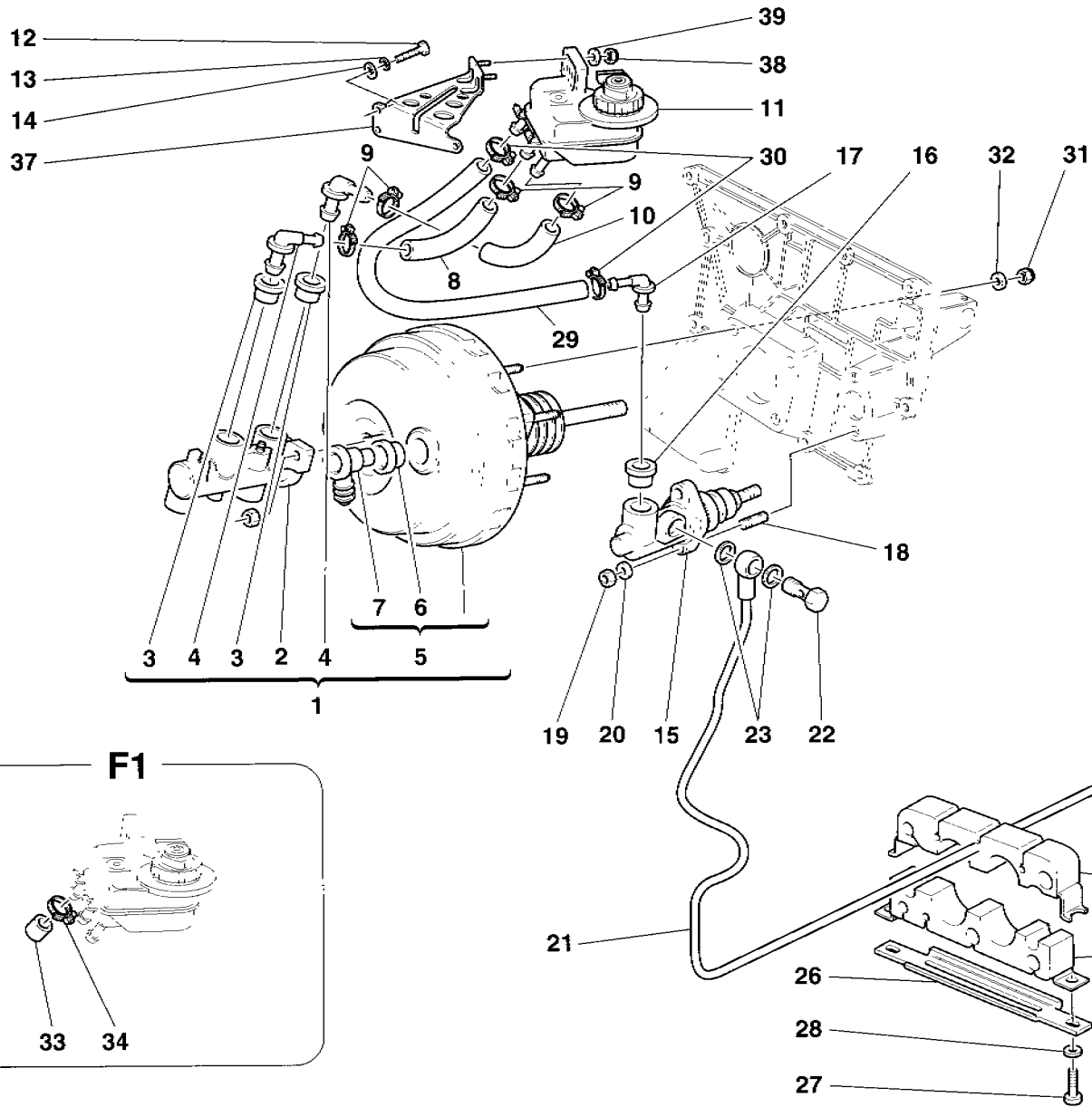
**660spider**

COMANDI IDRAULICI FRENI E FRIZIONE -No per GD-  
BRAKES AND CLUTCH HYDRAULIC CONTROLS -Not for GD-

TAV. 43  
DATA: DICEMBRE 2000



Rif	Dis.N° Part.N°	Q.ty	Denominazione	Description	Rif	Dis.N° Part.N°	Q.ty	Denominazione	Description
1	171872	1	SERVOFRENO COMPLETO	COMPLETE BRAKE BOOSTER	23	10298460	2	GUARNIZIONE	GASKET
2	171782	1	POMPA FRENI	BRAKE PUMP				-No per F1-	-Not for F1-
3	171784	2	CONNESSIONE POMPA FRENI	CONNECTION FOR BRAKE PUMP	24	178586	3	SUPPORTO SUPERIORE	UPPER SUPPORT
4	173871	2	RACCORDO	UNION				-Vale fino all'Ass. Nr. 35743-	-Valid till Ass. Nr. 35743-
5	177090	1	BOOSTER	BOOSTER	-	183048	3	SUPPORTO SUPERIORE	UPPER SUPPORT
6	151475	1	ANELLO PASSAFILO	CABLE GROMMET				-Vale dall'Ass. Nr. 35744-	-Valid from Ass. Nr. 35744-
7	144552	1	RACCORDO	UNION	25	178587	3	SUPPORTO INFERIORE	LOWER SUPPORT
8	182244	1	TUBO DA RACCORDO ANTERIORE A SERBATOIO	PIPE FROM FRONT UNION TO TANK	-	183049	3	SUPPORTO INFERIORE	LOWER SUPPORT
9	13000190	4	COLLARE A VITE	SCREW COLLAR				-Vale dall'Ass. Nr. 35744-	-Valid from Ass. Nr. 35744-
10	105857	1	TUBO DA RACCORDO POSTERIORE A SERBATOIO	PIPE FROM REAR UNION TO TANK	26	178585	3	PIASTRINO	SMALL PLATE
11	173415	1	SERBATOIO OLIO FRENI COMPLETO	COMPLETE BRAKE OIL TANK	27	10902424	6	VITE	SCREW
12	10902524	2	VITE	SCREW	28	14499324	6	ROSETTA	WASHER
13	12601274	2	ROSETTA	WASHER	29	182245	1	TUBO GOMMA	RUBBER HOSE
14	14496424	2	ROSETTA	WASHER				-No per F1-	-Not for F1-
15	175187	1	POMPA FRIZIONE	CLUTCH PUMP	30	13000190	2	COLLARE A VITE	SCREW COLLAR
			-No per F1-	-Not for F1-				-No per F1-	-Not for F1-
			-Non più fornito sostituito dal 180841-	-Not as spare part replaced by 180841-	31	104030	4	DADO	NUT
-	180841	1	POMPA FRIZIONE	CLUTCH PUMP	32	12601374	4	ROSETTA	WASHER
			-No per F1-	-Not for F1-	33	136379	1	TAPPO	PLUG
16	175189	1	ANELLO TENUTA	SEAL RING				-Vale per F1-	-Valid for F1-
			-No per F1-	-Not for F1-	34	13000190	1	COLLARE A VITE	SCREW COLLAR
17	175188	1	RACCORDO	UNION				-Vale per F1-	-Valid for F1-
			-No per F1-	-Not for F1-	35	174177	1	FLANGIA	FLANGE
18	13517024	2	PRIGIONIERO	STUD				-Vale per F1-	-Valid for F1-
			-No per F1-	-Not for F1-	36	16043021	2	VITE	SCREW
19	104030	2	DADO	NUT				-Vale per F1-	-Valid for F1-
			-No per F1-	-Not for F1-	37	178772	1	COLONNETTA	STUD
20	12601374	2	ROSETTA	WASHER				-No per F1-	-Not for F1-
			-No per F1-	-Not for F1-	38	10441390	2	STAFFETTA CON GUAINA	BRACKET WITH SHEATH
21	164167	1	TUBO DA POMPA A RACCORDO POSTERIORE	PIPE FROM PUMP TO REAR UNION	39	10902224	1	VITE	SCREW
			-No per F1-	-Not for F1-				-No per F1-	-Not for F1-
22	180042	1	BOCCHETTONE	UNION	40	127494	1	ROSETTA	WASHER
			-No per F1-	-Not for F1-				-No per F1-	-Not for F1-



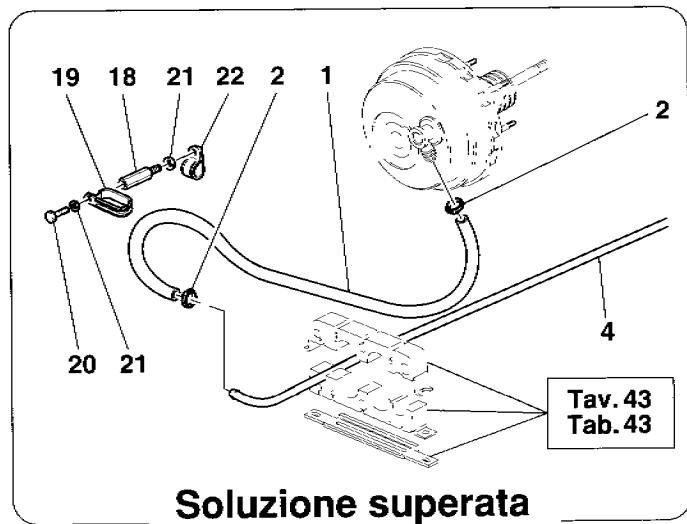
**B60spider**

COMANDI IDRAULICI FRENI E FRIZIONE -Vale per GD-  
 BRAKES AND CLUTCH HYDRAULIC CONTROLS -Valid for GD-

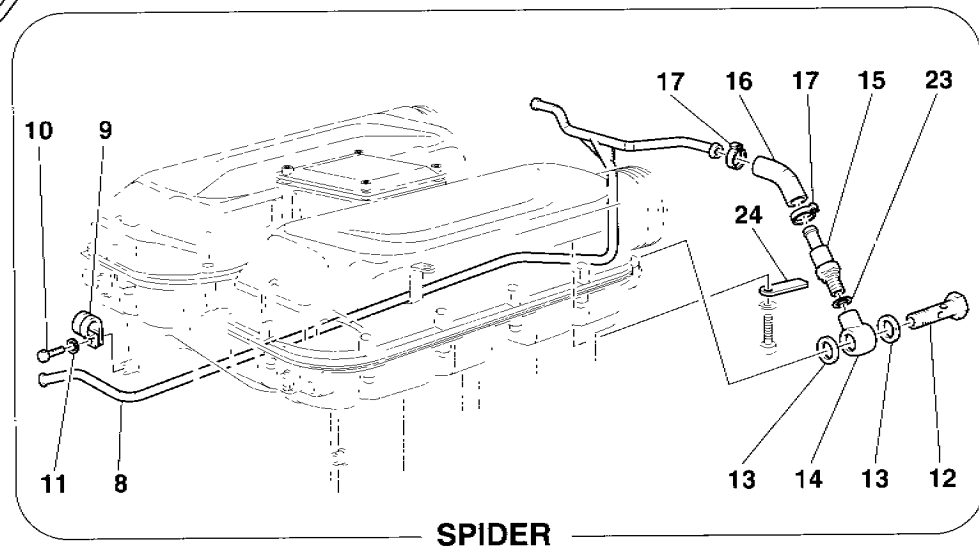
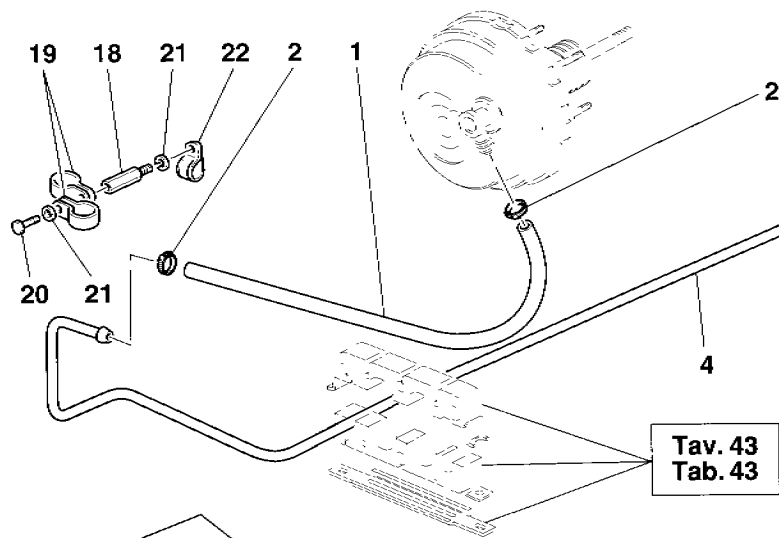
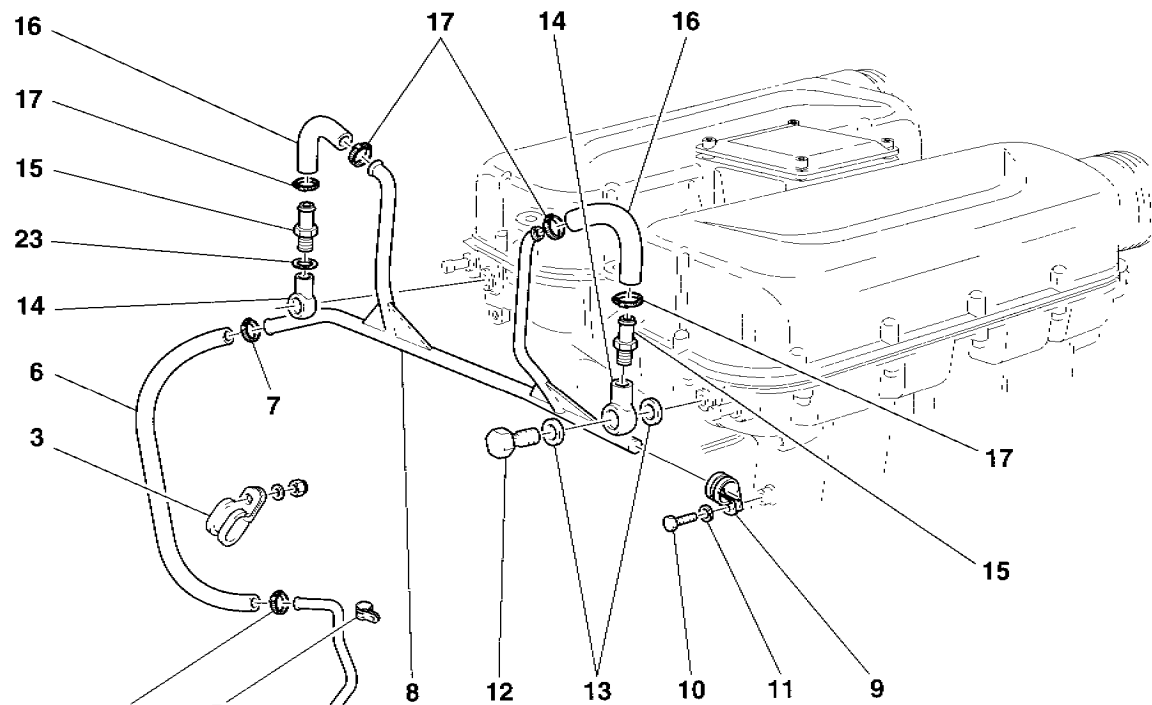
TAV. 44

DATA: DICEMBRE 2000

Rif	Dis.N° Part.N°	Q.ty	Denominazione	Description	Rif	Dis.N° Part.N°	Q.ty	Denominazione	Description
1	171872	1	SERVOFRENO COMPLETO	COMPLETE BRAKE BOOSTER	23	10298460	2	GUARNIZIONE	GASKET
2	171782	1	POMPA FRENI	BRAKE PUMP				-No per F1-	-Not for F1-
3	171784	2	CONNESSIONE POMPA FRENI	CONNECTION FOR BRAKE PUMP	24	183048	3	SUPPORTO SUPERIORE	UPPER SUPPORT
4	173871	2	RACCORDO	UNION	25	183049	3	SUPPORTO INFERIORE	LOWER SUPPORT
5	177090	1	BOOSTER	BOOSTER	26	178585	3	PIASTRINO	SMALL PLATE
6	151475	1	ANELLO PASSAFILO	CABLE GROMMET	27	10902424	6	VITE	SCREW
7	144552	1	RACCORDO	UNION	28	14499324	6	ROSETTA	WASHER
8	182246	1	TUBO DA RACCORDO ANTERIORE A SERBATOIO	PIPE FROM FRONT UNION TO TANK	29	136376	1	TUBO GOMMA	RUBBER HOSE
9	13000190	4	COLLARE A VITE	SCREW COLLAR				-No per F1-	-Not for F1-
10	182247	1	TUBO DA RACCORDO POSTERIORE A SERBATOIO	PIPE FROM REAR UNION TO TANK	30	13000190	2	COLLARE A VITE	SCREW COLLAR
11	173415	1	SERBATOIO OLIO FRENI COMPLETO	COMPLETE BRAKE OIL TANK				-No per F1-	-Not for F1-
12	10902524	2	VITE	SCREW	31	104030	4	DADO	NUT
13	12601274	2	ROSETTA	WASHER	32	12601374	4	ROSETTA	WASHER
14	14496424	2	ROSETTA	WASHER	33	136379	1	TAPPO	PLUG
15	180841	1	POMPA FRIZIONE	CLUTCH PUMP				-Vale per F1-	-Valid for F1-
			-No per F1-	-Not for F1-	34	13000190	1	COLLARE A VITE	SCREW COLLAR
16	175189	1	ANELLO TENUTA	SEAL RING				-Vale per F1-	-Valid for F1-
			-No per F1-	-Not for F1-	35	174177	1	FLANGIA	FLANGE
17	175188	1	RACCORDO	UNION				-Vale per F1-	-Valid for F1-
			-No per F1-	-Not for F1-	36	16043021	2	VITE	SCREW
18	13517024	2	PRIGIONIERO	STUD				-Vale per F1-	-Valid for F1-
			-No per F1-	-Not for F1-	37	179101	1	STAFFA FISSAGGIO SERBATOIO OLIO FRENI	BRACKET FOR BRAKE OIL TANK FIXING
19	104030	2	DADO	NUT	38	102741	2	DADO	NUT
			-No per F1-	-Not for F1-	39	14496424	2	ROSETTA	WASHER
20	12601374	2	ROSETTA	WASHER	40	178772	1	COLONNETTA	STUD
			-No per F1-	-Not for F1-				-No per F1-	-Not for F1-
21	177152	1	TUBO DA POMPA A RACCORDO POSTERIORE	PIPE FROM PUMP TO REAR UNION	41	10441390	2	STAFFETTA CON GUAINA	BRACKET WITH SHEATH
			-No per F1-	-Not for F1-				-No per F1-	-Not for F1-
22	180042	1	BOCCHETTONE	UNION	42	10902224	1	VITE	SCREW
			-No per F1-	-Not for F1-				-No per F1-	-Not for F1-
					43	127494	1	ROSETTA	WASHER
								-No per F1-	-Not for F1-



**Soluzione superata**  
**Old solution**



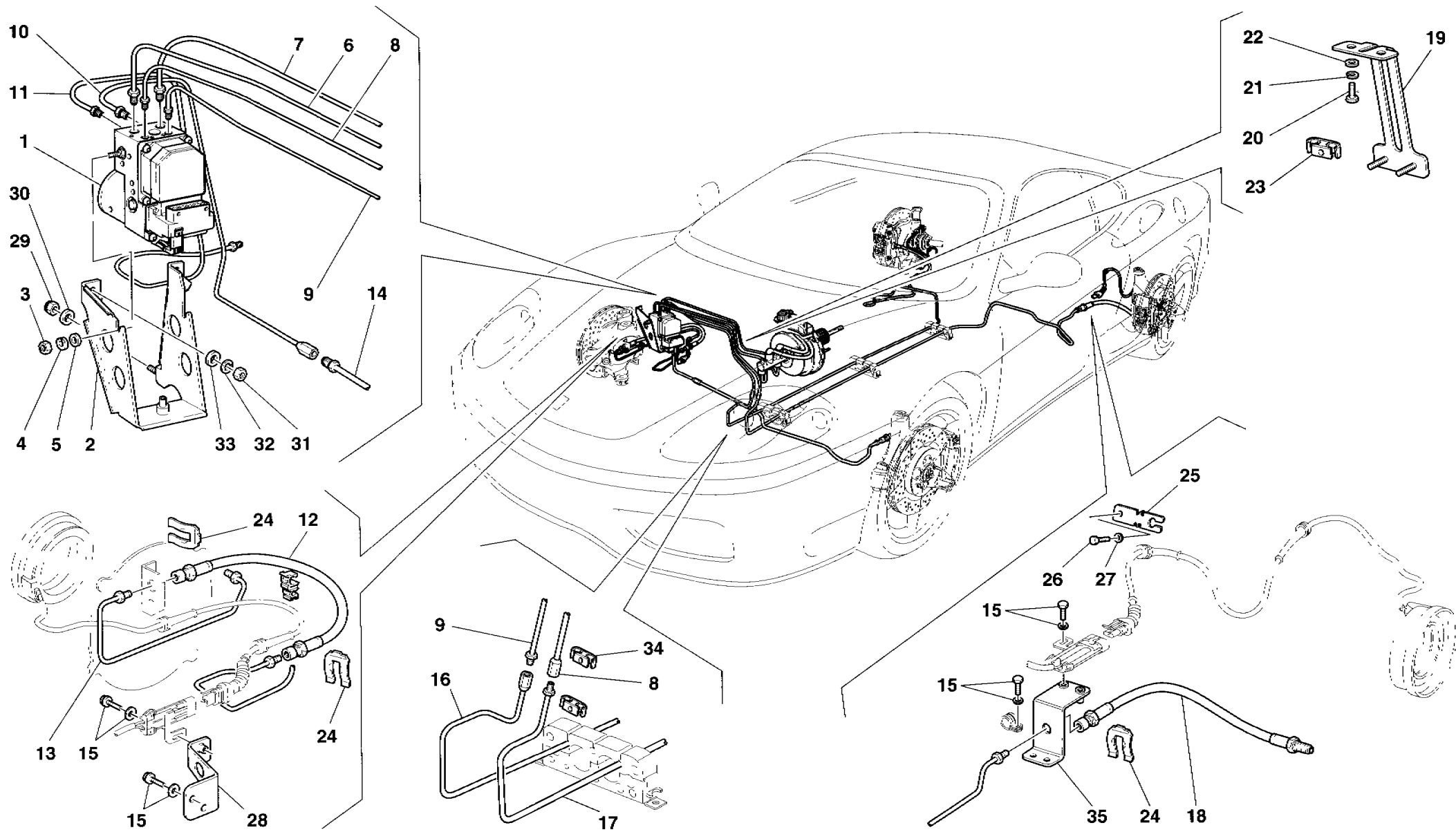
**660spider**

**IMPIANTO SERVOFRENO**  
**BRAKE BOOSTER SYSTEM**

**TAV. 45**  
**DATA: DICEMBRE 2000**

Rif	Dis.N° Part.N°	Q.ty	Denominazione	Description
1	176100	1	TUBO GOMMA A SERVOFRENO	RUBBER HOSE TO BRAKE BOOSTER
			-Vale fino all'Ass Nr. 35770-	-Valid till Ass. Nr. 35770-
-	177947	1	TUBO GOMMA A SERVOFRENO	RUBBER HOSE TO BRAKE BOOSTER
			-Vale dall'Ass. Nr. 35771-	-Valid from Ass. Nr. 35771-
2	13000390	2	COLLARE A VITE	SCREW COLLAR
3	61712500	2	STAFFETTA	BRACKET
4	179322	1	TUBO SOTTOPIANALE PER SERVOFRENO	BRAKE BOOSTER UNDERFLOOR TUBE
			-Vale fino all'Ass Nr. 35770-	-Valid till Ass. Nr. 35770-
			-No per GD-	-Not for GD-
-	181727	1	TUBO SOTTOPIANALE PER SERVOFRENO	BRAKE BOOSTER UNDERFLOOR TUBE
			-Vale dall'Ass. Nr. 35771-	-Valid from Ass. Nr. 35771-
			-No per GD-	-Not for GD-
-	179322	1	TUBO SOTTOPIANALE PER SERVOFRENO	BRAKE BOOSTER UNDERFLOOR TUBE
			-Vale per GD-	-Valid for GD-
5	10450190	1	STAFFETTA CON GUAINA	BRACKET WITH SHEATH
6	168386	1	TUBO GOMMA	RUBBER HOSE
7	13000390	2	COLLARE A VITE	SCREW COLLAR
8	179414	1	TUBO PER SERVOFRENO DA COLLETTORI	PIPE FOR BRAKE BOOSTER FROM MANIFOLDS
			-No per Spider-	-Not for Spider-
			-Non più fornito sostituito dal 182776-	-Not as spare part replaced by 182776-
-	182776	1	TUBO PER SERVOFRENO DA COLLETTORI	PIPE FOR BRAKE BOOSTER FROM MANIFOLDS
			-No per Spider-	-Not for Spider-
			-Sostituisce il 179414-	-Replaces 179414-

Rif	Dis.N° Part.N°	Q.ty	Denominazione	Description
-	182953	1	TUBO PER SERVOFRENO DA COLLETTORI	PIPE FOR BRAKE BOOSTER FROM MANIFOLDS
			-Vale per Spider-	-Valid for Spider-
9	10441390	2	STAFFETTA CON GUAINA	BRACKET WITH SHEATH
10	10902024	2	VITE	SCREW
11	12601279	2	ROSETTA	WASHER
12	152417	2	BOCCHETTONE	UNION
13	10259960	4	GUARNIZIONE	GASKET
14	179419	2	RACCORDO ORIENTABILE	SWINGING UNION
15	147978	2	VALVOLA DI NON RITORNO	NONRETURN VALVE
16	179394	2	TUBO GOMMA	RUBBER HOSE
			-No per Spider-	-Not for Spider-
-	183043	2	TUBO GOMMA	RUBBER HOSE
			-Vale per Spider-	-Valid for Spider-
17	178052	4	FASCETTA	CLAMP
18	178772	1	COLONNETTA	STUD
19	61712500	1	STAFFETTA CON GUAINA	BRACKET WITH SHEATH
			-Vale fino all'Ass. Nr. 35770-	-Valid till Ass. Nr. 35770-
-	10441390	2	STAFFETTA CON GUAINA	BRACKET WITH SHEATH
			-Vale dall'Ass. Nr. 35771-	-Valid from Ass. Nr. 35771-
20	10902224	1	VITE	SCREW
21	127494	2	ROSETTA	WASHER
22	10441690	1	STAFFETTA	BRACKET
23	179068	2	GUARNIZIONE	GASKET
24	183046	2	PIASTRINO	SMALL PLATE
			-Vale per Spider-	-Valid for Spider-



**360spider**

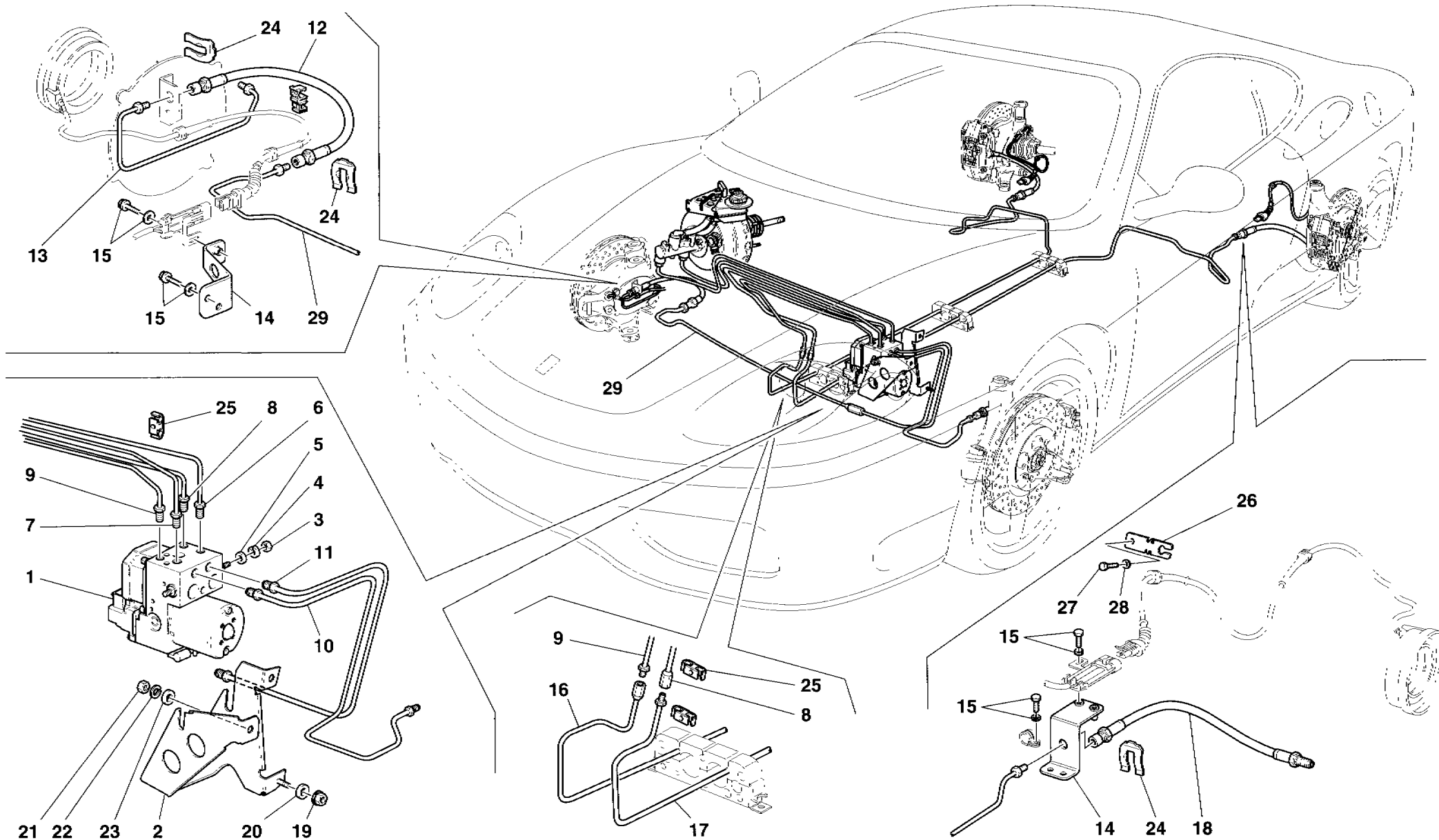
IMPIANTO FRENANTE -No per GD-  
BRAKE SYSTEM -Not for GD-

TAV. 46

DATA: DICEMBRE 2000

Rif	Dis.N° Part.N°	Q.ty	Denominazione	Description
1	168828	1	CENTRALINA IDRAULICA/ ELETTRONICA ABS/ASR	ABS/ASR HYDRAULIC/ELECTRONIC CONTROL STATION
2	174700	1	STAFFA SUPPORTO CENTRALINA	CONTROL STATION SUPPORTING BRACKET
-	179412	1	STAFFA SUPPORTO CENTRALINA	CONTROL STATION SUPPORTING BRACKET
			-Non più fornito sostituito dal 179412-	-Not as spare part replaced by 179412-
3	16100814	2	DADO	NUT
4	127496	2	ROSETTA	WASHER
5	12638524	2	ROSETTA	WASHER
6	178427	1	TUBO FRENO DA POMPA ANTERIORE A CENTRALINA	BRAKE PIPE FROM FRONT PUMP TO CONTROL STATION
7	178426	1	TUBO FRENO DA POMPA POSTERIORE A CENTRALINA	BRAKE PIPE FROM REAR PUMP TO CONTROL STATION
8	180364	1	TUBO DA CENTRALINA A TUBO INTERMEDIO SX.	PIPE FROM CONTROL STATION TO L.H. INTERMEDIATE PIPE
9	180363	1	TUBO DA CENTRALINA A TUBO INTERMEDIO DX.	PIPE FROM CONTROL STATION TO R.H. INTERMEDIATE PIPE
10	178463	1	TUBO DA CENTRALINA A TUBO INTERMEDIO	PIPE FROM CONTROL STATION TO INTERMEDIATE PIPE
11	164308	1	TUBO DA CENTRALINA A TUBO FRENO ANTERIORE DX.	PIPE FROM CONTROL STATION TO R.H. FRONT BRAKE PIPE
12	116373	2	TUBO FLESSIBILE ANTERIORE	FRONT HOSE
13	173806	1	TUBO AL FRENO ANTERIORE DX.	PIPE TO R.H. FRONT BRAKE
-	173805	1	TUBO AL FRENO ANTERIORE SX.	PIPE TO L.H. FRONT BRAKE

Rif	Dis.N° Part.N°	Q.ty	Denominazione	Description
14	164309	1	TUBO INTERMEDIO	INTERMEDIATE PIPE
15	11625724	8	VITE CON ROSETTA	SCREW WITH WASHER
16	180361	1	TUBO A FLESSIBILE POSTERIORE DX.	PIPE TO R.H. REAR HOSE
17	180362	1	TUBO A FLESSIBILE POSTERIORE SX.	PIPE TO L.H. REAR HOSE
18	118100	2	TUBO FLESSIBILE	HOSE
19	177945	1	STAFFA FISSAGGIO TUBI FRENI	BRAKES PIPES FIXING BRACKET
20	10902424	2	VITE	SCREW
21	127494	2	ROSETTA	WASHER
22	14488624	2	ROSETTA	WASHER
23	169476	2	MOLLETTA	CLIP
24	116374	8	MOLLETTA	CLIP
25	179236	2	SUPPORTO CAVO	SUPPORT FOR CABLE
26	10902024	2	VITE	SCREW
27	12605374	2	ROSETTA	WASHER
28	179237	1	SUPPORTO ANTERIORE DX.	R.H. FRONT SUPPORT
-	179096	1	SUPPORTO ANTERIORE SX.	L.H. FRONT SUPPORT
29	101139	1	DADO	NUT
30	12638524	1	ROSETTA	WASHER
31	16100814	2	DADO	NUT
32	127496	2	ROSETTA	WASHER
33	12638524	2	ROSETTA	WASHER
34	169476	4	MOLLETTA	CLIP
35	178938	2	SUPPORTO POSTERIORE	REAR SUPPORT



**360 spider**

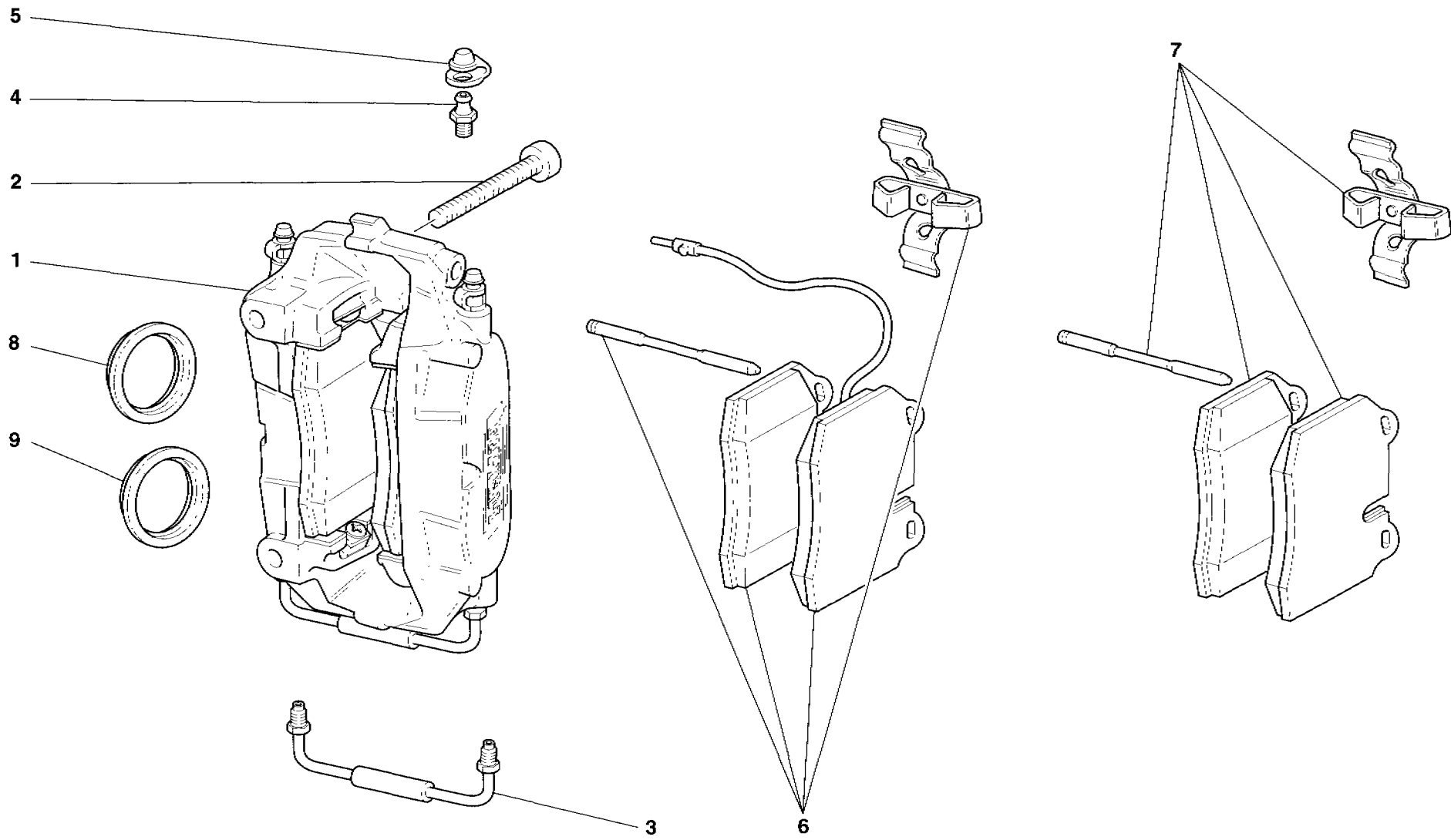
IMPIANTO FRENANTE -Vale per GD-  
BRAKE SYSTEM -Valid for GD-

TAV. 47

DATA: DICEMBRE 2000



Rif	Dis.N° Part.N°	Q.ty	Denominazione	Description	Rif	Dis.N° Part.N°	Q.ty	Denominazione	Description
1	168828	1	CENTRALINA IDRAULICA/ ELETTRONICA ABS/ASR	ABS/ASR HYDRAULIC/ELECTRONIC CONTROL STATION	13	173806	1	TUBO AL FRENO ANTERIORE DX	PIPE TO R.H. FRONT BRAKE
2	177512	1	STAFFA SUPPORTO CENTRALINA	CONTROL STATION SUPPORTING BRACKET	-	173805	1	TUBO AL FRENO ANTERIORE SX	PIPE TO L.H. FRONT BRAKE
3	16100814	2	DADO	NUT	14	178938	4	SUPPORTO	SUPPORT
4	127496	2	ROSETTA	WASHER	15	11625724	8	VITE CON ROSETTA	SCREW WITH WASHER
5	12638524	2	ROSETTA	WASHER	16	180361	1	TUBO A FLESSIBILE POSTERIORE DX.	PIPE TO R.H. REAR HOSE
6	177156	1	TUBO FRENO DA POMPA ANTERIORE A CENTRALINA	BRAKE PIPE FROM FRONT PUMP TO CONTROL STATION	17	180362	1	TUBO A FLESSIBILE POSTERIORE SX.	PIPE TO L.H. REAR HOSE
7	177155	1	TUBO FRENO DA POMPA POSTERIORE A CENTRALINA	BRAKE PIPE FROM REAR PUMP TO CONTROL STATION	18	118100	2	TUBO FLESSIBILE POSTERIORE	REAR HOSE
8	180386	1	TUBO DA CENTRALINA A TUBO INERMEDIO SX.	PIPE FROM CONTROL STATION TO L.H. INTERMEDIATE PIPE	19	101139	1	DADO	NUT
9	180385	1	TUBO DA CENTRALINA A TUBO INERMEDIO DX.	PIPE FROM CONTROL STATION TO R.H. INTERMEDIATE PIPE	20	12638524	1	ROSETTA	WASHER
10	177158	1	TUBO DA CENTRALINA A TUBO FRENO ANTERIORE SX.	PIPE FROM CONTROL STATION TO L.H. FRONT BRAKE PIPE	21	16100814	2	DADO	NUT
11	177157	1	TUBO DA CENTRALINA A TUBO GIUNZIONE	PIPE FROM CONTROL STATION TO UNION PIPE	22	127496	2	ROSETTA	WASHER
12	116373	2	TUBO FLESSIBILE ANTERIORE	FRONT HOSE	23	12638524	2	ROSETTA	WASHER
					24	116374	8	MOLLETTA	CLIP
					25	169476	4	MOLLETTA	CLIP
					26	179236	2	SUPPORTO CAVO	SUPPORT FOR CABLE
					27	10902024	2	VITE	SCREW
					28	12605374	2	ROSETTA	WASHER
					29	177161	1	TUBO GIUNZIONE A TUBO FRENO ANTERIORE DX.	UNION PIPE TO R.H. FRONT BRAKE PIPE



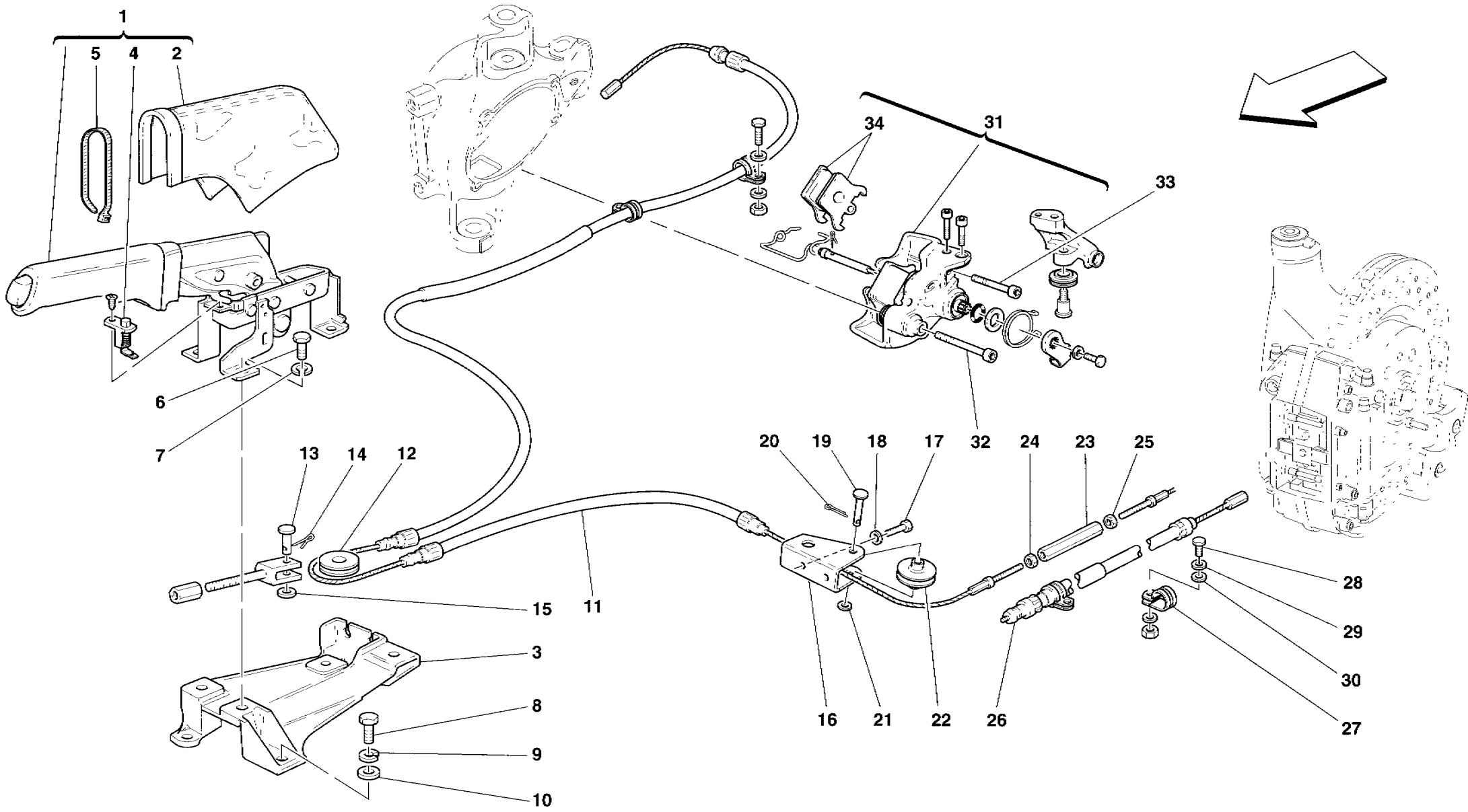
**660spider**

**PINZE FRENI ANTERIORI E POSTERIORI**  
**CALIPERS FOR FRONT AND REAR BRAKES**

**TAV. 48**

DATA: DICEMBRE 2000

Rif	Dis.N° Part.N°	Q.ty	Denominazione	Description	Rif	Dis.N° Part.N°	Q.ty	Denominazione	Description
1	164223	1	CALIPER ANTERIORE DX. CON PASTIGLIE -Colore Standard-	R.H. FRONT CALIPER UNIT WITH PADS -Standard color-	-	179604	1	CALIPER POSTERIORE DX. CON PASTIGLIE -Colore Oro-	R.H. REAR CALIPER UNIT WITH PADS -Gold color-
-	179597	1	CALIPER ANTERIORE DX. CON PASTIGLIE -Colore Rosso-	R.H. FRONT CALIPER UNIT WITH PADS -Red color-	-	179605	1	CALIPER POSTERIORE DX. CON PASTIGLIE -Colore Argento-	R.H. REAR CALIPER UNIT WITH PADS -Silver color-
-	179598	1	CALIPER ANTERIORE DX. CON PASTIGLIE -Colore Oro-	R.H. FRONT CALIPER UNIT WITH PADS -Gold color-	-	165862	1	CALIPER POSTERIORE SX. CON PASTIGLIE -Colore Standard-	L.H. REAR CALIPER UNIT WITH PADS -Standard color-
-	179599	1	CALIPER ANTERIORE DX. CON PASTIGLIE -Colore Argento-	R.H. FRONT CALIPER UNIT WITH PADS -Silver color-	-	179600	1	CALIPER POSTERIORE SX CON PASTIGLIE -Colore Rosso-	L.H. REAR CALIPER UNIT WITH PADS -Red color-
-	164216	1	CALIPER ANTERIORE SX. CON PASTIGLIE -Colore Standard-	L.H. FRONT CALIPER UNIT WITH PADS -Standard color-	-	179601	1	CALIPER POSTERIORE SX CON PASTIGLIE -Colore Oro-	L.H. REAR CALIPER UNIT WITH PADS -Gold color-
-	179594	1	CALIPER ANTERIORE SX. CON PASTIGLIE -Colore Rosso-	L.H. FRONT CALIPER UNIT WITH PADS -Red color-	-	179602	1	CALIPER POSTERIORE SX. CON PASTIGLIE -Colore Argento-	L.H. REAR CALIPER UNIT WITH PADS -Silver color-
-	179595	1	CALIPER ANTERIORE SX. CON PASTIGLIE -Colore Oro-	L.H. FRONT CALIPER UNIT WITH PADS -Gold color-	2	175947	8	VITE	SCREW
-	179596	1	CALIPER ANTERIORE SX. CON PASTIGLIE -Colore Argento-	L.H. FRONT CALIPER UNIT WITH PADS -Silver color-	3	182123	2	TUBO COLLEGAMENTO	CONNECTION PIPE
-	165861	1	CALIPER POSTERIORE DX. CON PASTIGLIE -Colore Standard-	R.H. REAR CALIPER UNIT WITH PADS -Standard color-	4	152954	4	RACCORDO CON VALVOLA DI SPURGO	UNION WITH EXHAUST VALVE
-	179603	1	CALIPER POSTERIORE DX. CON PASTIGLIE -Colore Rosso-	R.H. REAR CALIPER UNIT WITH PADS -Red color-	5	152955	4	CAPPUCCIO PROTEZIONE	PROTECTION BOOT
					6	70000935	1	SERIE PASTIGLIE ANTERIORI CON MOLLA	KIT OF FRONT PADS WITH SPRING
					7	70000936	1	SERIE PASTIGLIE POSTERIORI CON MOLLA	KIT OF REAR PADS WITH SPRING
					8	182122	4	CUFFIA PER CILINDRETTO Ø 42	CAP FOR CYLINDER Ø 42
					9	182121	4	CUFFIA PER CILINDRETTO Ø 38	CAP FOR CYLINDER Ø 38



**Vespa** spider

COMANDO FRENO A MANO  
HAND-BRAKE CONTROL

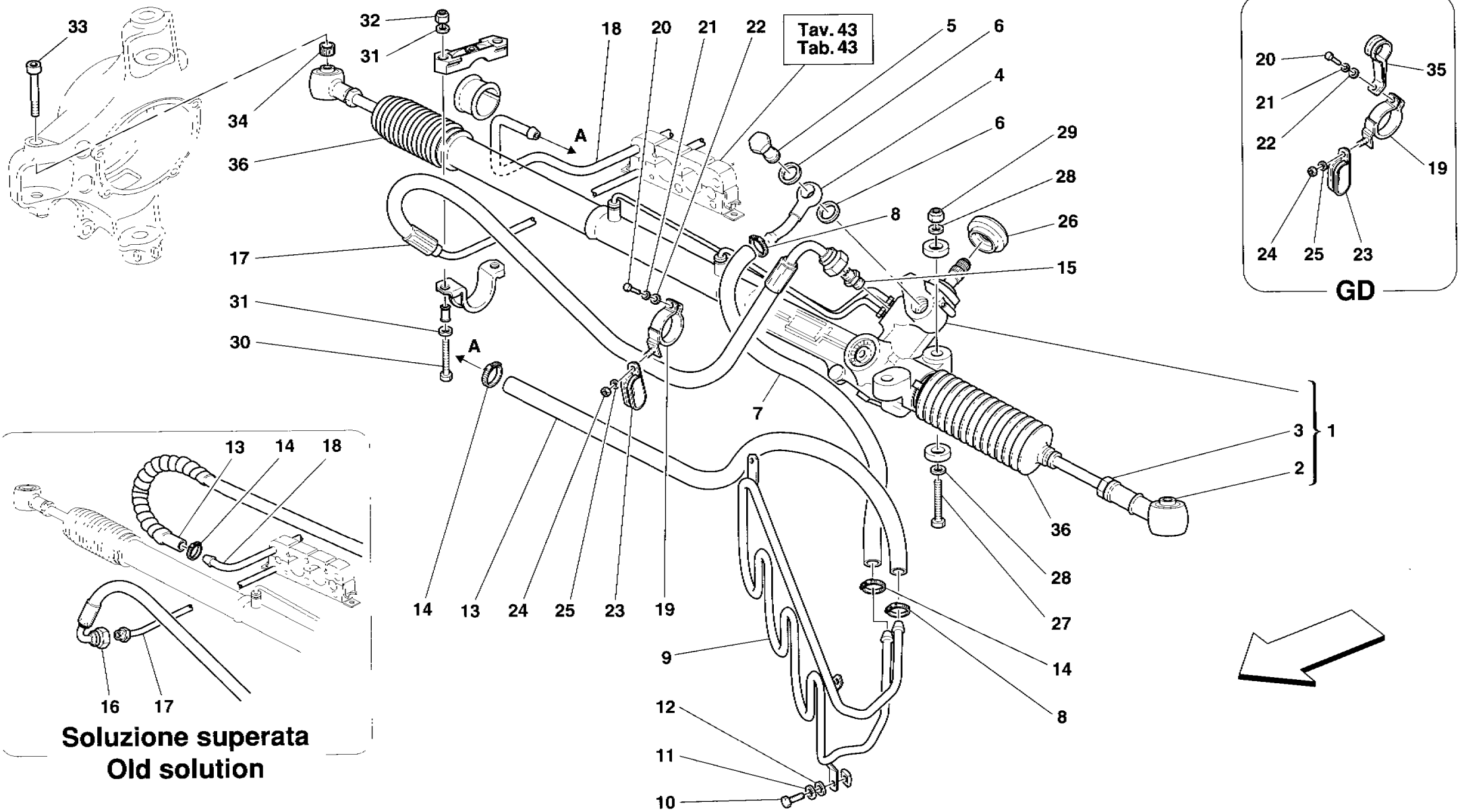
TAV. 49

DATA: DICEMBRE 2000

Rif	Dis.N° Part.N°	Q.ty	Denominazione	Description
1	659959..	1	LEVA FRENO A MANO COMPLETA	COMPLETE HAND BRAKE LEVER
2	659337.	1	RIVESTIMENTO IN PELLE	LINING
3	173401	1	STAFFA FISSAGGIO LEVA	LEVER FOR SHAFT FIXING
4	176118	1	MICROINTERRUTTORE	MICRO-SWITCH
5	145854	3	FASCETTA	CLAMP
6	16043224	3	VITE	SCREW
7	127496	3	ROSETTA	WASHER
8	16043534	3	VITE	SCREW
9	127496	3	ROSETTA	WASHER
10	14496524	3	ROSETTA	WASHER
11	179293	1	CAVO POSTERIORE DX.	R.H. REAR CABLE
12	122091	1	CARRUCOLA PER CAVO	PULLEY FOR CABLE
13	10050814	1	PERNO A TESTA PIANA	PIVOT
14	10734201	1	COPIGLIA	SPLIT PIN
15	14496524	1	ROSETTA	WASHER
16	176245	1	STAFFA FISSAGGIO CAVO	BRACKET FOR CABLE FIXING
17	10902024	2	VITE	SCREW
18	12605374	2	ROSETTA	WASHER
19	10041214	1	PERNO A TESTA PIANA	PIVOT
20	10734201	1	COPIGLIA	SPLIT PIN
21	14496524	1	ROSETTA	WASHER

Rif	Dis.N° Part.N°	Q.ty	Denominazione	Description
22	176261	1	CARRUCOLA PER CAVO	PULLEY FOR CABLE
23	10091014	1	MANICOTTO DI REGOLAZIONE	ADJUSTMENT SLEEVE
24	10725914	1	DADO	NUT
25	10727314	1	DADO	NUT
26	179292	1	CAVO POSTERIORE SX.	L H. REAR CABLE
27	10441390	5	STAFFETTA CON GUAINA	BRACKET WITH SHEATH
28	10902224	3	VITE	SCREW
29	12605374	3	ROSETTA	WASHER
30	12644424	3	ROSETTA	WASHER
31	175921	1	CALIPER DX. PER FRENO A MANO	R.H. CALIPER FOR HAND BRAKE
-	175922	1	CALIPER SX. PER FRENO A MANO	L.H. CALIPER FOR HAND BRAKE
32	14308424	1	VITE	SCREW
33	14308924	1	VITE	SCREW
34	70000937	1	SERIE PASTIGLIE COMANDO FRENO A MANO CON MOLLA	KIT OF HAND BRAKES PADS WITH SPRING

PER I CODICI DEI PARTICOLARI RIVESTITI IN PELLE E PER LE SERIE COMPLETE DEI TAPPETI MOQUETTE VEDI TAVOLA APPOSITA. SEE RELEVANT TABLE FOR CODES OF PARTS COVERED IN LEATHER AND FOR THE COMPLETE SERIES OF MOQUETTE CARPETS



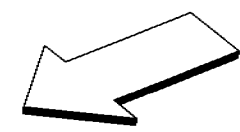
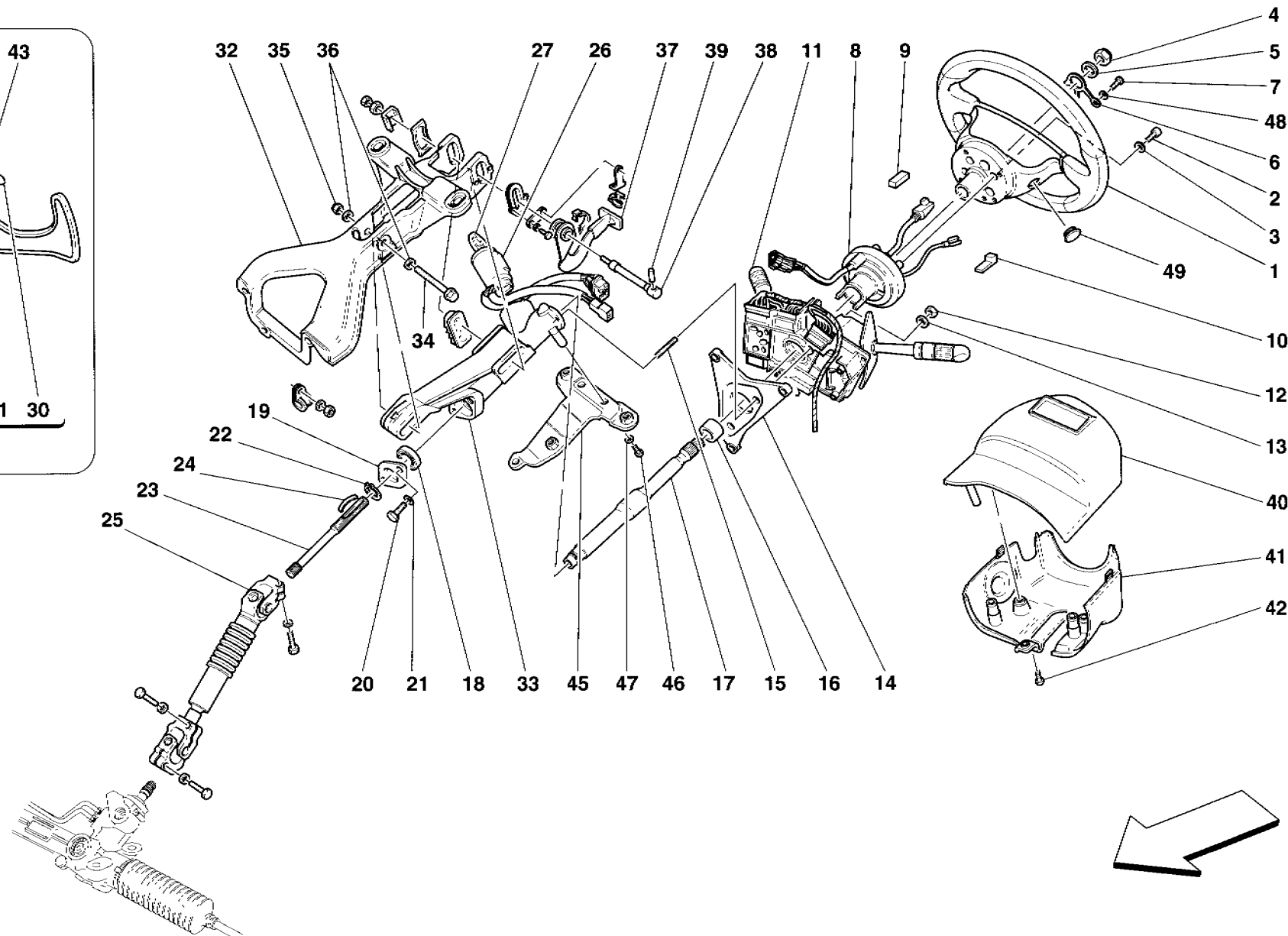
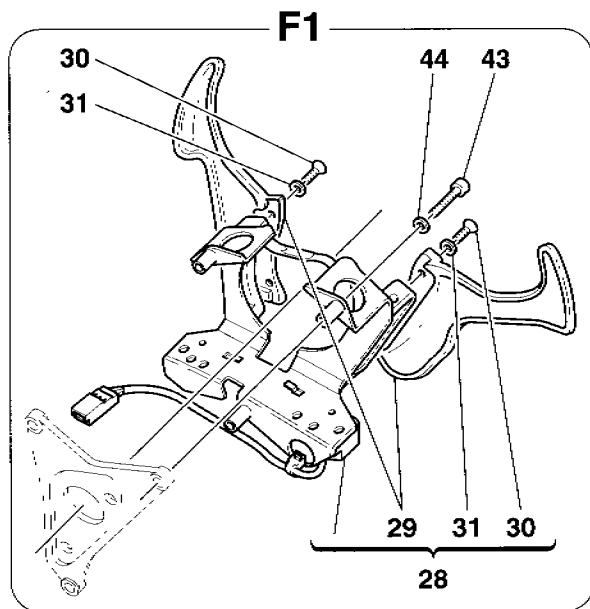
**B60spider**

SCATOLA GUIDA IDRAULICA E SERPENTINA  
HYDRAULIC STEERING BOX AND SERPENTINE

TAV. 50

DATA: DICEMBRE 2000

Rif	Dis.N° Part.N°	Q.ty	Denominazione	Description	Rif	Dis.N° Part.N°	Q.ty	Denominazione	Description
1	175263	1	SCATOLA GUIDA A CREMAGLIERA SERVOASSISTITA	RACK STEERING BOX WITH POWER STEERING	-	181632	1	TUBO MANDATA SOTTOPIANALE COMPLETO	COMPLETE DELIVERY PIPE UNDER THE FLOOR
-	176361	1	SCATOLA GUIDA A CREMAGLIERA SERVOASSISTITA	RACK STEERING BOX WITH POWER STEERING	-	185514	1	TUBO MANDATA SOTTOPIANALE COMPLETO	COMPLETE DELIVERY PIPE UNDER THE FLOOR
2	178930	2	TIRANTE SFERICO	BALL TIE ROD	-	182320	1	TUBO MANDATA SOTTOPIANALE COMPLETO	COMPLETE DELIVERY PIPE UNDER THE FLOOR
3	10791324	2	DADO	NUT	-	185515	1	TUBO MANDATA SOTTOPIANALE COMPLETO	COMPLETE DELIVERY PIPE UNDER THE FLOOR
4	177943	1	RACCORDO ORIENTABILE	SWINGING UNION	18	179333	1	TUBO RITORNO SOTTOPIANALE	RETURN PIPE UNDER THE FLOOR
5	10185111	1	RACCORDO	UNION	-	181728	1	TUBO RITORNO SOTTOPIANALE	RETURN PIPE UNDER THE FLOOR
6	10280060	2	GUARNIZIONE	GASKET	19	177631	2	STAFFA FISSAGGIO TUBI	PIPES FIXING BRACKET
7	179256	1	TUBO GOMMA	RUBBER HOSE	20	10902424	2	VITE	SCREW
-	177978	1	TUBO GOMMA	RUBBER HOSE	21	127494	2	ROSETTA	WASHER
8	13000390	2	COLLARE A VITE	SCREW COLLAR	22	12639724	2	ROSETTA	WASHER
9	179106	1	SERPENTINA DI RAFFREDDAMENTO	REFRIGERATING COIL	23	10441690	2	STAFFETTA CON GUAINA	BRACKET WITH SHEATH
10	10902124	3	VITE	SCREW	24	102948	2	DADO	NUT
11	12601274	4	ROSETTA	WASHER	25	12639724	2	ROSETTA	WASHER
12	14496424	4	ROSETTA	WASHER	26	171519	1	ANELLO COMPLETO	COMPLETE RING
13	179257	1	TUBO GOMMA	RUBBER HOSE	27	16237174	2	VITE	SCREW
-	181920	1	TUBO GOMMA	RUBBER HOSE	28	14496624	4	ROSETTA	WASHER
14	13000390	2	COLLARE A VITE	SCREW COLLAR	29	102742	2	DADO	NUT
15	177237	1	RACCORDO FILETTATO	THREADED UNION	30	16237074	2	VITE	SCREW
16	164231	1	TUBO MANDATA	DELIVERY TUBE	31	14496624	4	ROSETTA	WASHER
-	180831	1	TUBO MANDATA	DELIVERY TUBE	32	102742	2	DADO	NUT
-	177700	1	TUBO MANDATA	DELIVERY TUBE	33	179556	2	VITE	SCREW
17	179323	1	TUBO MANDATA SOTTOPIANALE	DELIVERY PIPE UNDER THE FLOOR	34	179555	2	ANELLO COMPENSATORE	COMPENSATOR RING
-	180831	1	TUBO MANDATA	DELIVERY TUBE	35	10441490	2	STAFFETTA CON GUAINA	BRACKET WITH SHEATH
-	177700	1	TUBO MANDATA	DELIVERY TUBE	36	70000948	1	KIT SOSTITUZIONE SOFFIETTI	BELLOWS REPLACEMENT KIT



**660spider**

COMANDO STERZO  
STEERING COLUMN

TAV. 51

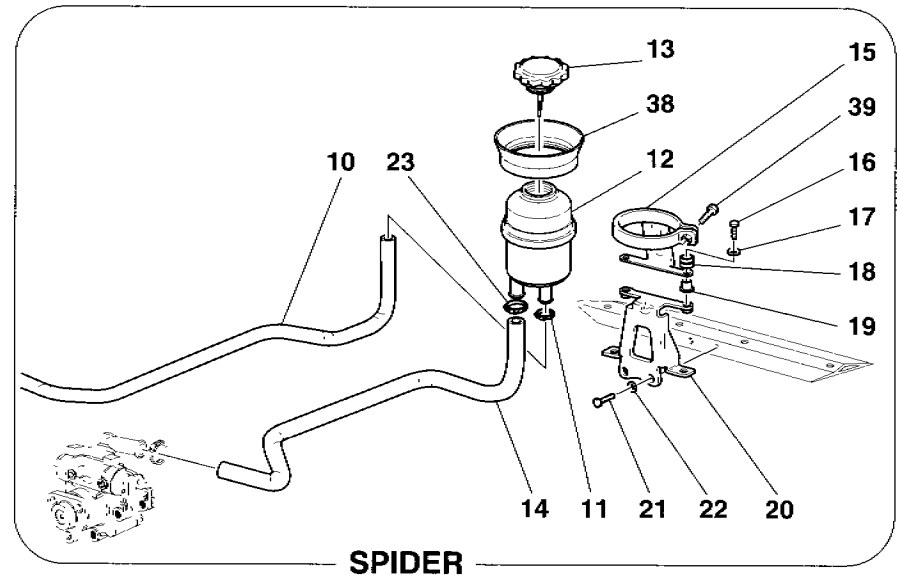
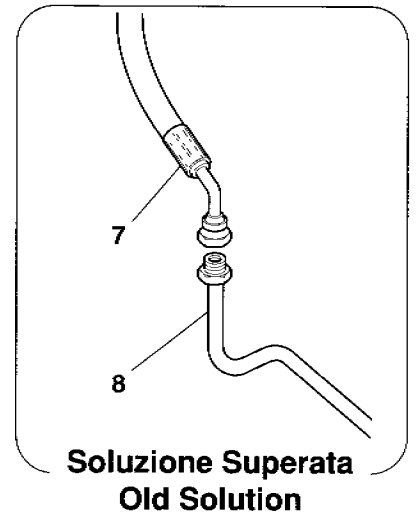
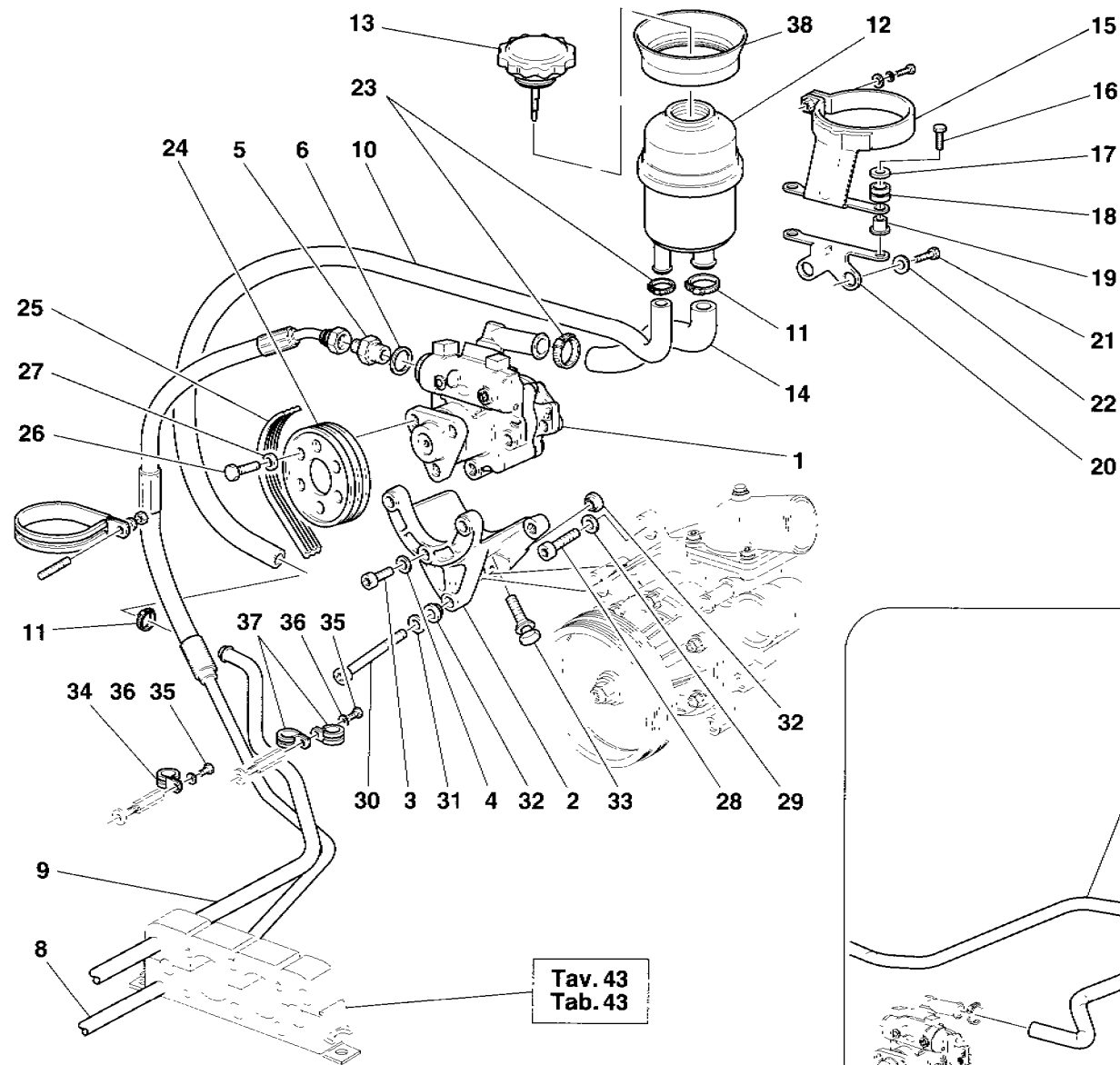
DATA: DICEMBRE 2000



Rif	Dis.N° Part.N°	Q.ty	Denominazione	Description
1	662039..	1	VOLANTE GUIDA AIR-BAG COMPL.	COMPLETE AIR-BAG STEERING WHEEL
2	13271914	3	VITE	SCREW
3	10615274	3	ROSETTA	WASHER
4	101648	1	DADO	NUT
5	10730921	1	ROSETTA	WASHER
6	157639	1	MOLLA	SPRING
7	11021111	2	VITE	SCREW
8	169471	1	CONTATTO A SPIRALE	SPIRAL CONTACT
9	163816	1	RESISTORE CONTATTO SPIRALATO	RESISTOR FOR SPIRAL CONTACT
10	135355	1	CONNETTORE	CONNECTOR
11	178993	1	COMPLESSIVO DEVIOGANCIO	UNHOOK DEVIATION ASSEMBLY
			-Per proiettori normali-	-For normal head light-
-	177585	1	COMPLESSIVO DEVIOGANCIO	UNHOOK DEVIATION ASSEMBLY
			-Per proiettori a scarica di gas (GDL)-	-For gas lamps head light-
12	15896470	2	DADO	NUT
13	12601174	2	ROSETTA	WASHER
14	176360	1	STAFFA	BRACKET
15	11001424	2	PRIGIONIERO	STUD
16	171539	1	CUSCINETTO A RULLINI	ROLLER BEARING
17	171526	1	ALBERO SUPERIORE PIANTONE	COLUMN UPPER SHAFT
18	171540	1	CUSCINETTO A SFERE	BALL BEARING
19	177645	1	PIASTRA	PLATE
20	16132314	2	VITE	SCREW
21	11181874	2	ROSETTA	WASHER
22	11067376	1	ANELLO SEEGER	SEEGER RING
23	171507	1	ALBERO INFERIORE PIANTONE	COLUMN LOWER SHAFT
24	171520	1	MOLLA	SPRING
25	171528	1	TRASMISSIONE CARDANICA STERZO	STEERING CARDANIC TRANSMISSION
26	179567	1	IMPARIGLIO BLOCCHETTI	LOCKS SET COMPLETED
			COMPLETO DI ANTIFURTO	WITH STEERING
			BLOCCOSTERZO E CHIAVE	LOCK AND KEY
27	181941	-	CHIAVE GREZZA	BLANK KEY
28	176335	1	GRUPPO LEVE COMANDO	F1 GEARBOX CONTROL LEVERS
			CAMBIO F1	ASSEMBLY
			-Vale per F1-	-Valid for F1-
29	182154	1	COPPIA LEVE	COUPLE LEVERS
			-Vale per F1-	-Valid for F1-
30	13308977	4	VITE	SCREW
			-Vale per F1-	-Valid for F1-

Rif	Dis.N° Part.N°	Q.ty	Denominazione	Description
31	12606673	4	ROSETTA	WASHER
			-Vale per F1-	-Valid for F1-
32	171505	1	STAFFA SUPPORTO PIANTONE	STEERING COLUMN SUPPORT
			GUIDA	BRACKET
			-No per GD-	-Not for GD-
-	171546	1	STAFFA SUPPORTO PIANTONE	STEERING COLUMN SUPPORT
			GUIDA	BRACKET
			-Vale per GD-	-Valid for GD-
33	171516	1	SUPPORTO PIANTONE	COLUMN SUPPORT
34	180632	1	VITE	SCREW
35	104030	1	DADO	NUT
36	12625224	2	ROSETTA	WASHER
37	659933..	1	LEVA RIVESTITA	COVERED LEVER
38	171503	1	PERNO PER LEVA	PIN FOR LEVER
39	10336630	1	PERNO	PIN
40	65164000	1	RICOPRIMENTO SUPERIORE	UPPER COVER
			-No per F1-	-Not for F1-
-	65583200	1	RICOPRIMENTO SUPERIORE	UPPER COVER
			-Vale per F1-	-Valid for F1-
41	64014900	1	RICOPRIMENTO INFERIORE	LOWER COVER
			-No per F1-	-Not for F1-
-	65310600	1	RICOPRIMENTO INFERIORE	LOWER COVER
			-Vale per F1-	-Valid for F1-
42	15960507	2	VITE	SCREW
43	13274611	3	VITE	SCREW
			-Vale per F1-	-Valid for F1-
44	12601174	3	ROSETTA	WASHER
			-Vale per F1-	-Valid for F1-
45	65164200	1	STAFFA	BRACKET
46	13274277	3	VITE	SCREW
47	12637878	3	ROSETTA	WASHER
48	10615274	2	ROSETTA	WASHER
49	185486	2	TAPPO	PLUG

PER I CODICI DEI PARTICOLARI RIVESTITI IN PELLE E PER LE SERIE COMPLETE DEI TAPPETI MOQUETTE VEDI TAVOLA APPOSITA. SEE RELEVANT TABLE FOR CODES OF PARTS COVERED IN LEATHER AND FOR THE COMPLETE SERIES OF MOQUETTE CARPETS

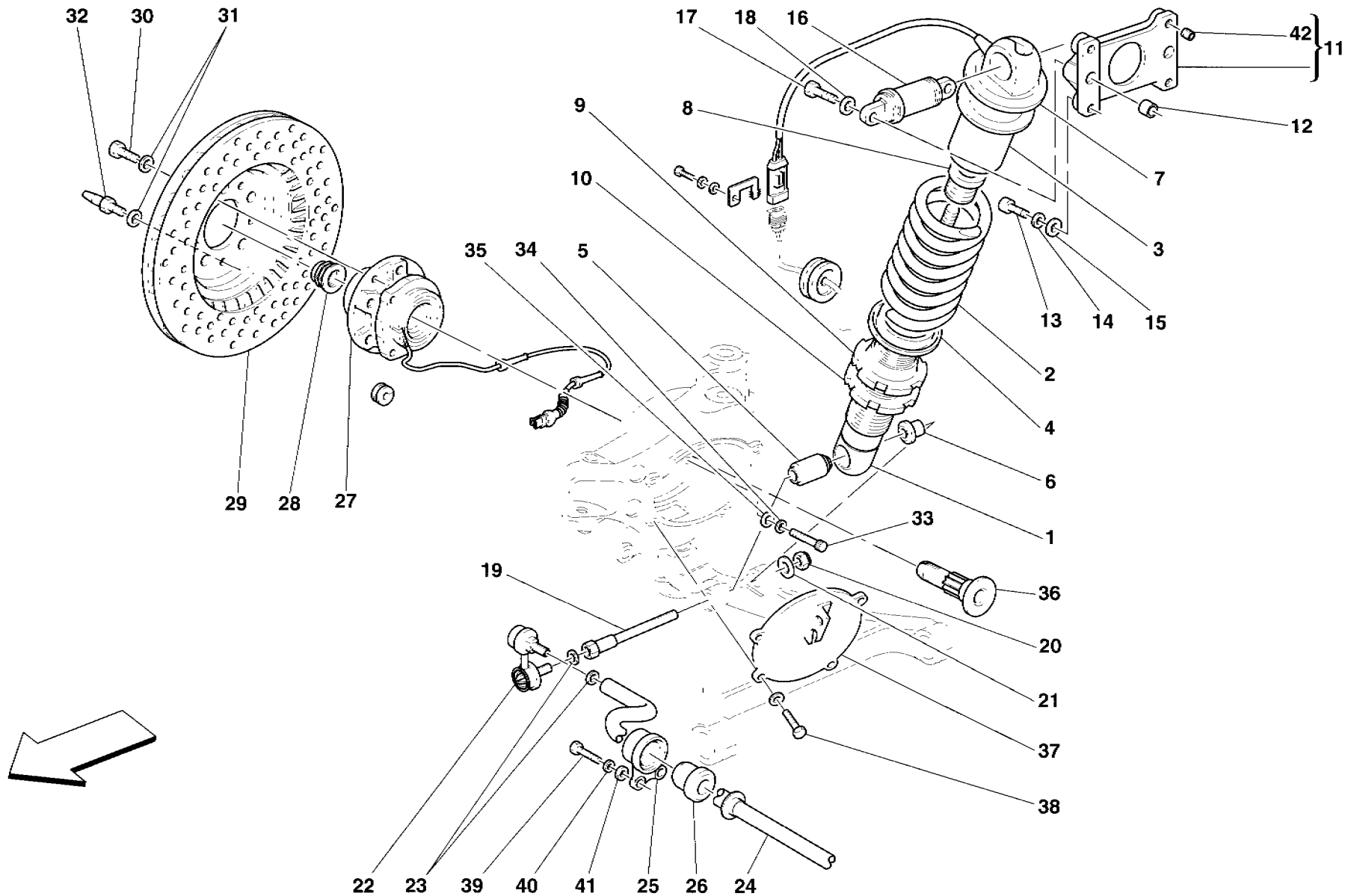


**660spider**

POMPA E SERBATOIO IDROGUIDA  
HYDRAULIC STEERING PUMP AND TANK

TAV. 52  
DATA: DICEMBRE 2000

Rif	Dis.N° Part.N°	Q.ty	Denominazione	Description	Rif	Dis.N° Part.N°	Q.ty	Denominazione	Description
1	173997	1	POMPA IDROGUIDA	HYDRAULIC SERVO-CONTROL PUMP	-	183073	1	TUBO DA SERBATOIO A POMPA	PIPE FROM TANK TO PUMP
2	176162	1	SUPPORTO POMPA	PUMP SUPPORT				-Vale per Spider-	-Valid for Spider-
3	14306624	3	VITE	SCREW	15	179287	1	STAFFA SUPERIORE	UPPER BRACKET
4	11198074	3	ROSETTA	WASHER				-No per Spider-	-Not for Spider-
5	174091	1	RACCORDO	UNION	-	184137	1	STAFFA SUPERIORE	UPPER BRACKET
6	10261460	1	GUARNIZIONE	GASKET				-Vale per Spider-	-Valid for Spider-
7	169758	1	TUBO MANDATA DA POMPA A TUBO SOTTOPIANALE	DELIVERY PIPE FROM PUMP TO UNDER FLOOR PIPE	16	10902524	2	VITE	SCREW
			-Vale fino all'Ass. Nr. 33655 per GS e fino all'Ass. Nr. 34014 per GD-	-Valid till Ass. Nr. 33655 for GS and till Ass. Nr. 34014 for GD-	17	12643724	2	ROSETTA	WASHER
8	179323	1	TUBO MANDATA SOTTOPIANALE	DELIVERY PIPE UNDER THE FLOOR	18	103549	2	ANELLO PASSAFILO	CABLE GROMMET
			-Vale fino all'Ass. Nr. 33655 per GS e fino all'Ass. Nr. 34014 per GD-	-Valid till Ass. Nr. 33655 for GS and till Ass. Nr. 34014 for GD-	19	149707	2	DISTANZIALE	SPACER
-	181632	1	TUBO MANDATA SOTTOPIANALE COMPLETO	COMPLETE DELIVERY PIPE UNDER THE FLOOR	20	179219	1	STAFFA INFERIORE	LOWER BRACKET
			-Vale dall'Ass. Nr. 33656-	-Valid from Ass. Nr. 33656-	-	181036	1	STAFFA INFERIORE	LOWER BRACKET
			-No per GD-	-Not for GD-				-Vale per Spider-	-Valid for Spider-
-	182320	1	TUBO MANDATA SOTTOPIANALE COMPLETO	COMPLETE DELIVERY PIPE UNDER THE FLOOR	21	10902224	2	VITE	SCREW
			-Vale dall'Ass. Nr. 34015-	-Valid from Ass. Nr. 34015-	22	12643724	2	ROSETTA	WASHER
			-Vale per GD-	-Valid for GD-	23	177996	2	FASCETTA	CLAMP
9	179333	1	TUBO RITORNO SOTTOPIANALE	RETURN PIPE UNDER THE FLOOR	24	170926	1	PULEGGIA	PULLEY
			-Vale fino all'Ass. Nr. 35770-	-Valid till Ass. Nr. 35770-	25	177208	1	CINGHIA COMANDO IDROGUIDA	POWER STEERING CONTROL BELT
-	181728	1	TUBO RITORNO SOTTOPIANALE	RETURN PIPE UNDER THE FLOOR	26	16043124	3	VITE	SCREW
			-Vale dall'Ass. Nr. 35771-	-Valid from Ass. Nr. 35771-	27	11193874	3	ROSETTA	WASHER
10	179334	1	TUBO GOMMA RITORNO A SERBATOIO	RETURN RUBBER HOSE TO TANK	28	14306724	4	VITE	SCREW
			-No per Spider-	-Not for Spider-	29	12601374	4	ROSETTA	WASHER
-	184785	1	TUBO GOMMA RITORNO A SERBATOIO	RETURN RUBBER HOSE TO TANK	30	14307124	1	VITE	SCREW
			-Vale per Spider-	-Valid for Spider-	31	11193874	1	ROSETTA	WASHER
11	13000390	2	COLLARE A VITE	SCREW COLLAR	32	173447	2	BOCCOLA	BUSHING
12	167002	1	SERBATOIO OLIO PER IDROGUIDA	OIL TANK FOR SERVOSTEERING	33	174028	1	PERNO REGOLAZIONE	ADJUSTMENT PIN
13	185353	1	COPERCHIO SERBATOIO OLIO	OIL TANK COVER	34	10441990	1	STAFFETTA CON GUAINA	BRACKET WITH SHEATH
14	179420	1	TUBO DA SERBATOIO A POMPA	PIPE FROM TANK TO PUMP	35	10902124	2	VITE	SCREW
			-No per Spider-	-Not for Spider-	36	14488624	2	ROSETTA	WASHER
					37	10441390	2	STAFFETTA CON GUAINA	BRACKET WITH SHEATH
					38	179301	1	ANELLO SERBATOIO	TANK RING
					39	64830600	1	VITE	SCREW



**Vespa** *Spider*

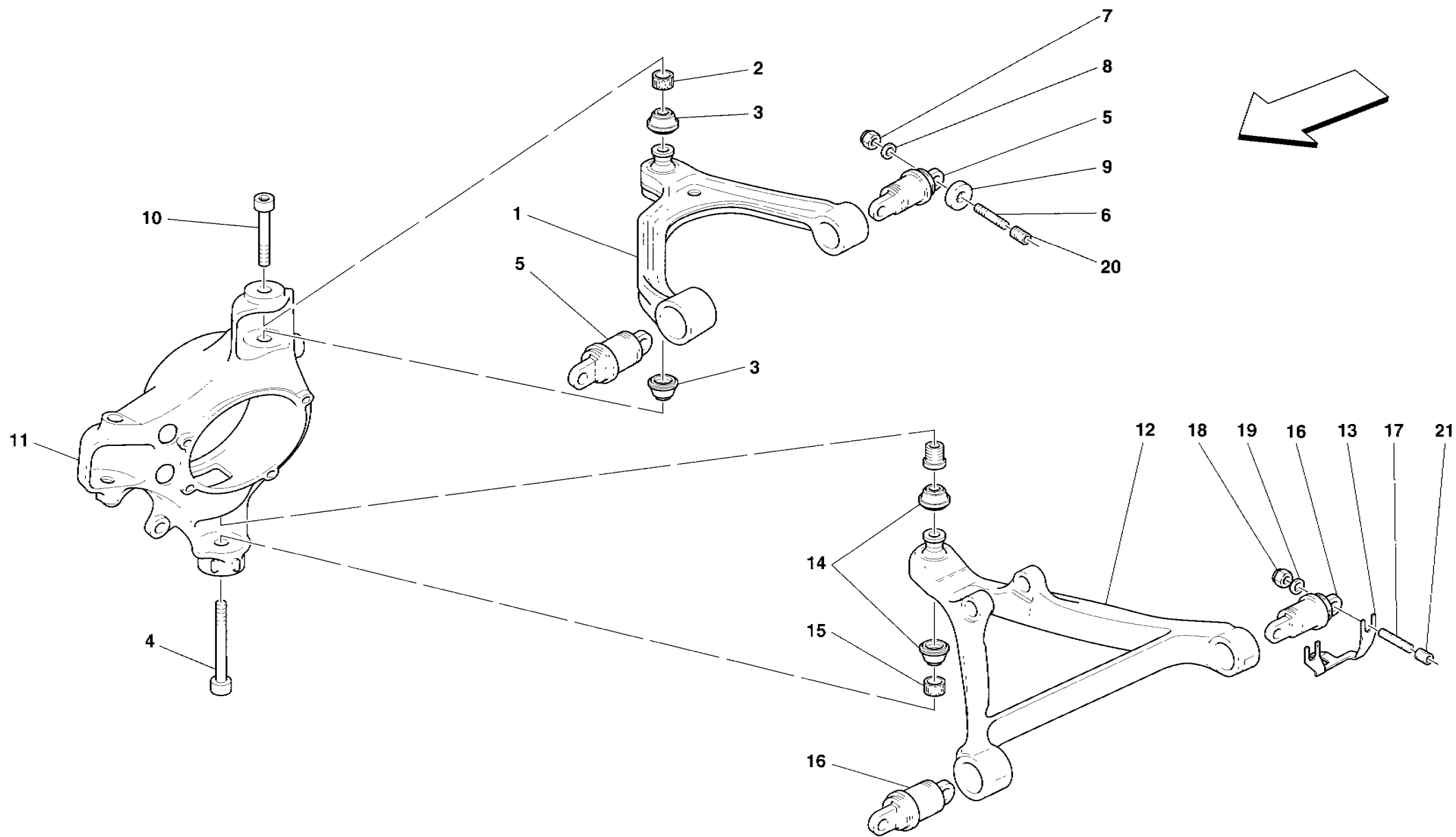
**SOSPENSIONE ANTERIORE - AMMORTIZZATORE E DISCO FRENO**  
**FRONT SUSPENSION - SHOCK ABSORBER AND BRAKE DISC**

**TAV. 53**

DATA: DICEMBRE 2000

Rif	Dis.N° Part.N°	Q.ty	Denominazione	Description
1	174722	2	AMMORTIZZATORE ANTERIORE	FRONT SHOCK ABSORBER
2	179680	2	MOLLA	SPRING
3	177688	2	DISTANZIALE SUPERIORE	UPPER SPACER
4	169684	2	DISTANZIALE INFERIORE	LOWER SPACER
5	157630	2	SNODO SFERICO	BALL JOINT
6	177661	2	DISTANZIALE	SPACER
7	174727	2	PIATTELLO SUPERIORE	SPRING RETAINING UPPER
			TENUTA MOLLA	SPACER
8	174728	2	TAMPONE PER AMMORTIZZATORE	SHOCK ABSORBER PAD
9	174725	2	PIATTELLO	SPACER
10	174726	2	GHIERA FILETTATA	RING NUT
11	174729	2	SUPPORTO ATTACCO	SHOCK ABSORBER
			AMMORTIZZATORE	CONNECTION SUPPORT
			-Vale fino alla vett. Nr. 120057-	-Valid till car Nr. 120057-
12	100013	4	GRANO CENTRAGGIO	CENTERING DOWEL
			-Vale fino alla vett. Nr. 120057-	-Valid till car Nr. 120057-
13	14306774	8	VITE	SCREW
			-Vale fino alla vett. Nr. 120057-	-Valid till car Nr. 120057-
14	127496	8	ROSETTA	WASHER
			-Vale fino alla vett. Nr. 120057-	-Valid till car Nr. 120057-
15	14496524	8	ROSETTA	WASHER
			-Vale fino alla vett. Nr. 120057-	-Valid till car Nr. 120057-
16	184609	2	FLAMBLOC	FLAMBLOC
17	11306934	4	VITE	SCREW
18	160092	4	ROSETTA	WASHER
19	177660	2	VITE	SCREW
20	102825	2	DADO	NUT
21	1264692	2	ROSETTA	WASHER
22	162620	1	TIRANTE SFERICO DX	R.H. BALL TIE ROD
-	162619	1	TIRANTE SFERICO SX.	L.H. BALL TIE ROD

Rif	Dis.N° Part.N°	Q.ty	Denominazione	Description
23	160092	4	ROSETTA	WASHER
24	170715	1	BARRA STABILIZZATRICE	FRONT ANTI-ROLL
			ANTERIORE	BAR
25	170714	2	SUPPORTO BARRA	ANTI-ROLL BAR
			STABILIZZATRICE	SUPPORT
26	170588	2	TAMPONE PER BARRA	BAR BUFFER
27	179070	2	CUSCINETTO COMPL. DI MOZZO	HUB COMPLETE BEARING
28	167259	2	DADO	NUT
29	177718	2	DISCO FRENO ANTERIORE	FRONT BRAKE DISC
			-Vale fino ad esaurimento-	-Valid till stock exhaustion-
-	182606	2	DISCO FRENO ANTERIORE	FRONT BRAKE DISC
			-Vale dopo esaurimento del 177718-	-Valid after stock exhaustion of 177718-
30	16043424	2	VITE	SCREW
31	127496	4	ROSETTA	WASHER
32	104370	2	VITE FISSAGGIO DISCO FRENO	BRAKE DISC FIXING SCREW
33	180591	8	VITE	SCREW
34	160092	8	ROSETTA	WASHER
35	10732414	8	ROSETTA	WASHER
36	173826	2	PERNO FISSAGGIO CUSCINETTO	BEARING FIXING PIN
			-Non più fornito sostituito dal 180542-	-Not as spare part replaced by 180542-
-	180542	2	PERNO FISSAGGIO CUSCINETTO	BEARING FIXING PIN
37	165871	1	COPERCHIO FUSO A SNODO DX.	R.H. STEERING KNUCKLE COVER
-	165872	1	COPERCHIO FUSO A SNODO SX.	L.H. STEERING KNUCKLE COVER
38	11625724	8	VITE	SCREW
39	16043424	4	VITE	SCREW
40	178341	4	ROSETTA	WASHER
41	12638524	4	ROSETTA	WASHER
42	13526170	4	INSERTO FILETTATO	THREADED INSERT



**660 Spider**

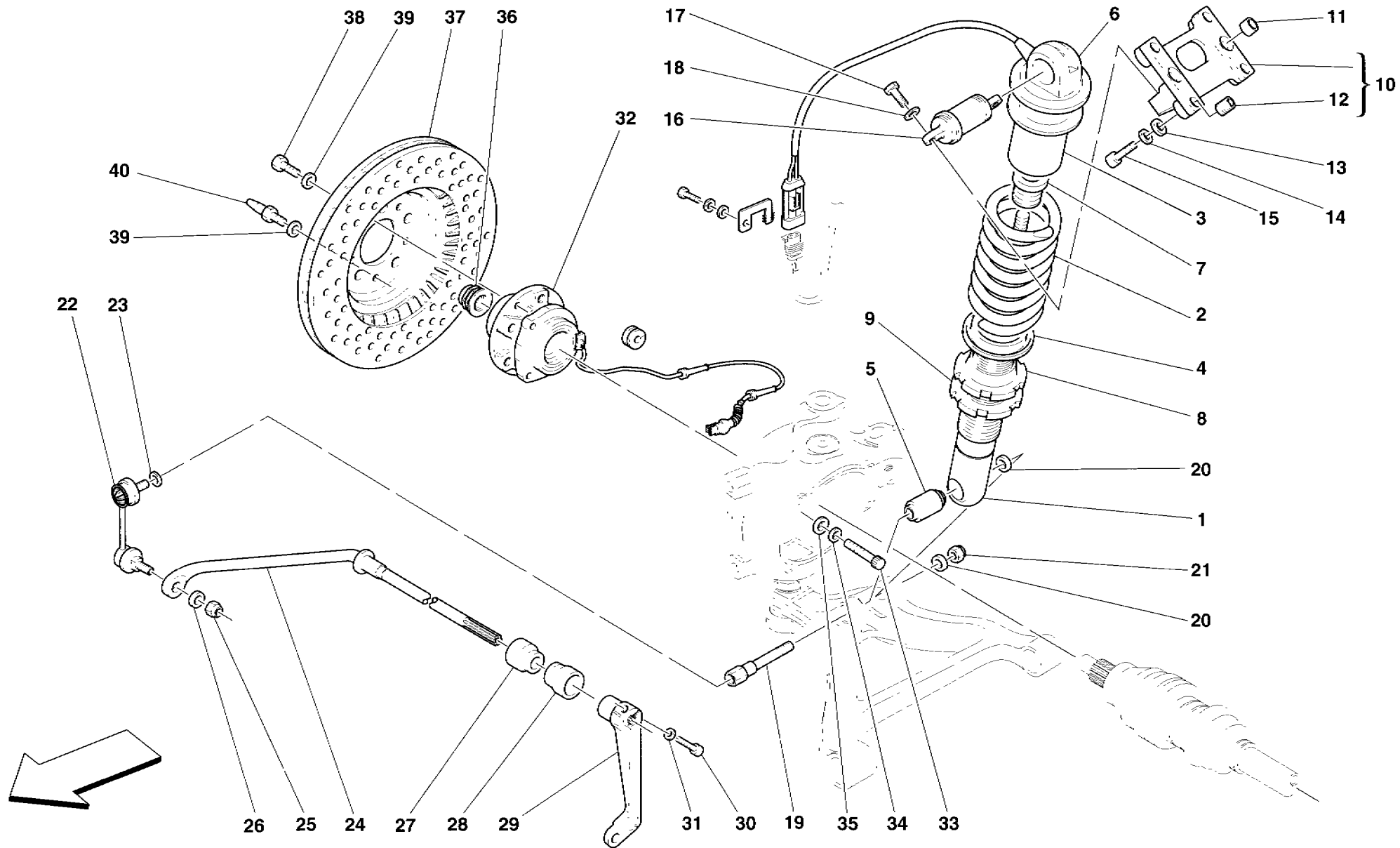
SOSPENSIONE ANTERIORE - LEVE  
FRONT SUSPENSION - WISHBONES

TAV. 54

DATA: DICEMBRE 2000

Rif	Dis.N° Part.N°	Q.ty	Denominazione	Description
1	185077	2	LEVA SUPERIORE	UPPER LEVER
2	179555	2	ANELLO COMPENSATORE LEVA SUPERIORE	UPPER LEVER COMPENSATOR RING
3	171848	4	CUFFIA	BOOT
4	178941	2	VITE	SCREW
-	181598	2	VITE -Sostituisce il 178941-	SCREW -Replaces 178941-
5	184610	4	FLAMBLOC	FLAMBLOC
6	170155	8	BARRA FILETTATA	THREADED BAR
7	104030	8	DADO	NUT
8	14496524	8	ROSETTA	WASHER
9	12628905	8	ROSETTA	WASHER
10	179556	2	VITE	SCREW
11	179328	1	FUSO A SNODO ANTERIORE DX.	R.H. FRONT STEERING KNUCKLE
-	179330	1	FUSO A SNODO ANTERIORE SX.	L.H. FRONT STEERING KNUCKLE
12	185078	2	LEVA INFERIORE	LOWER LEVER
				<b>-Non più fornito sostituito dal 181598- -Not as spare part replaced by 181598-</b>

Rif	Dis.N° Part.N°	Q.ty	Denominazione	Description
13	178851	4	PIASTRINA REGISTRAZIONE	ADJUSTING PLATE
-	178852	4	PIASTRINA REGISTRAZIONE -Sp. mm. 1-	ADJUSTING PLATE -Th. mm. 1-
-	178853	4	PIASTRINA REGISTRAZIONE -Sp. mm. 2-	ADJUSTING PLATE -Th. mm. 2-
-	178940	4	PIASTRINA REGISTRAZIONE -Sp. mm. 3-	ADJUSTING PLATE -Th. mm. 3-
14	171847	4	CUFFIA	BOOT
15	179554	2	ANELLO COMPENSATORE LEVA INFERIORE	LOWER LEVER COMPENSATOR RING
16	184609	4	FLAMBLOC	FLAMBLOC
17	170155	8	BARRA FILETTATA	THREADED BAR
18	104114	8	DADO	NUT
19	14496624	8	ROSETTA	WASHER
20	13582210	8	INSERTO FILETTATO	THREADED INSERT
21	13582310	8	INSERTO FILETTATO	THREADED INSERT



**Vespa** *360 spider*

SOSPENSIONE POSTERIORE - AMMORTIZZATORE E DISCO FRENO  
 REAR SUSPENSION - SHOCK ABSORBER AND BRAKE DISC

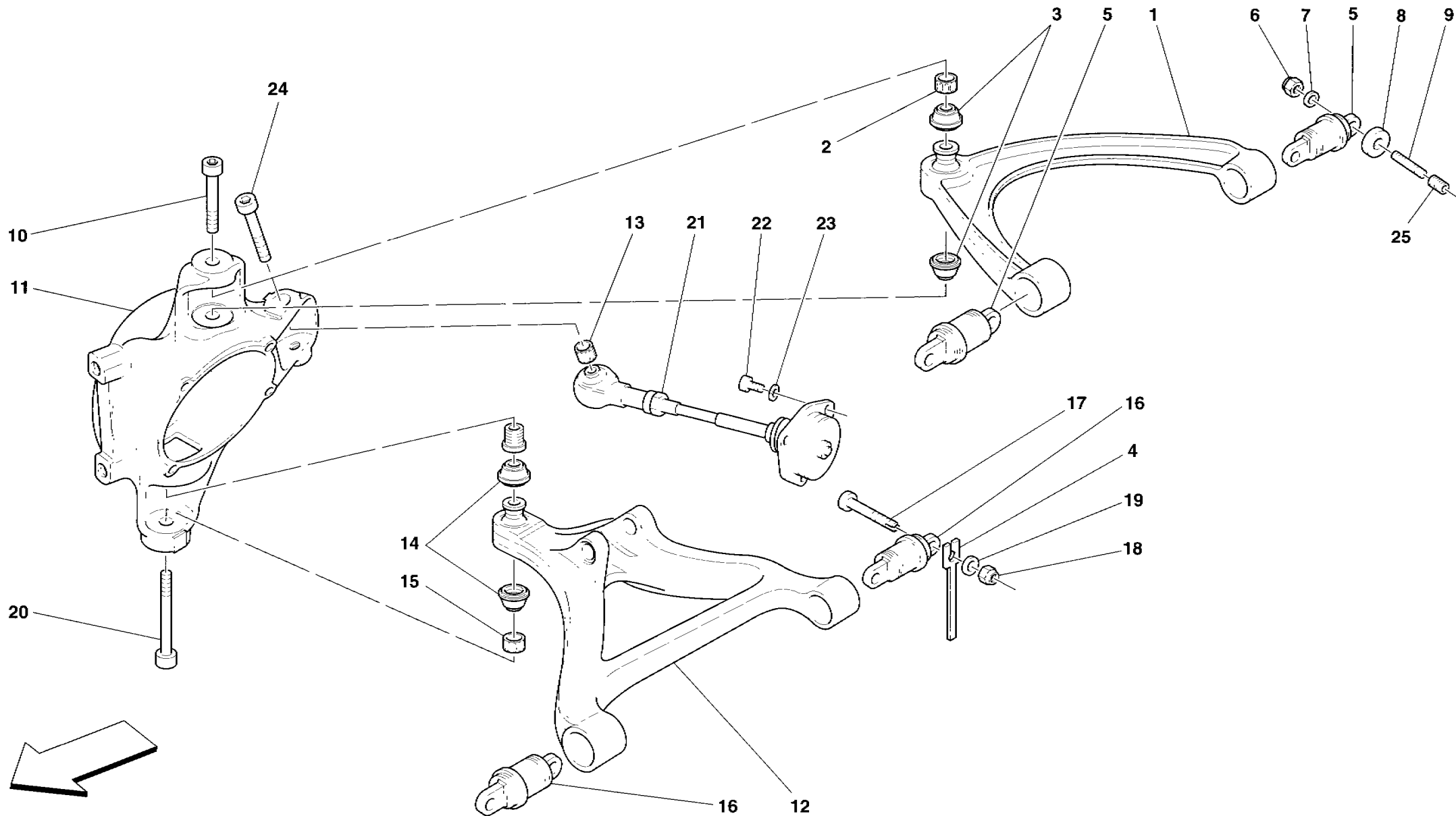
TAV. 55

DATA: DICEMBRE 2000



Rif	Dis.N° Part.N°	Q.ty	Denominazione	Description
1	174724	2	AMMORTIZZATORE POSTERIORE	REAR SHOCK ABSORBER
2	173851	2	MOLLA	SPRING
3	177688	2	DISTANZIALE SUPERIORE	UPPER SPACER
4	169684	2	DISTANZIALE INFERIORE	LOWER SPACER
5	157630	2	SNODO SFERICO	BALL JOINT
6	174727	2	PIATTELLO SUPERIORE TENUTA MOLLA	SPRING RETAINING UPPER SPACER
7	174728	2	TAMPONE PER AMMORTIZZATORE	SHOCK ABSORBER PAD
8	174725	2	PIATTELLO	SPACER
9	174726	2	GHIERA FILETTATA	RING NUT
10	176625	2	SUPPORTO ATTACCO AMMORTIZZATORE	SHOCK ABSORBER CONNECTION SUPPORT
			-Vale fino alla vett. Nr. 120057-	-Valid till car Nr. 120057-
11	100013	4	GRANO CENTRAGGIO	CENTERING DOWEL
			-Vale fino alla vett. Nr. 120057-	-Valid till car Nr. 120057-
12	13526170	4	INSERTO FILETTATO	THREADED INSERT
			-Vale fino alla vett. Nr. 120057-	-Valid till car Nr. 120057-
13	14496524	8	ROSETTA	WASHER
			-Vale fino alla vett. Nr. 120057-	-Valid till car Nr. 120057-
14	127496	8	ROSETTA	WASHER
			-Vale fino alla vett. Nr. 120057-	-Valid till car Nr. 120057-
15	14306774	8	VITE	SCREW
			-Vale fino alla vett. Nr. 120057-	-Valid till car Nr. 120057-
16	184609	2	FLAMBLOC	FLAMBLOC
17	11306934	4	VITE	SCREW
18	160092	4	ROSETTA	WASHER
19	177664	2	VITE	SCREW
20	129225	4	ROSETTA	WASHER

Rif	Dis.N° Part.N°	Q.ty	Denominazione	Description
21	102825	2	DADO	NUT
22	161109	1	TIRANTE SFERICO DX	R.H. BALL TIE ROD
-	161110	1	TIRANTE SFERICO SX.	L.H. BALL TIE ROD
23	160092	2	ROSETTA	WASHER
24	170718	1	BARRA STABILIZZATRICE POSTERIORE	REAR ANTI-ROLL BAR
			-Non più fornito sostituito dal 182432-	-Not as spare part replaced by 182432-
-	182432	1	BARRA STABILIZZATRICE POSTERIORE	REAR ANTI-ROLL BAR
25	12164714	2	DADO	NUT
26	12601474	2	ROSETTA	WASHER
27	170716	1	TAMPONE PER BARRA	BAR BUFFER
28	170717	1	TAMPONE PER BARRA	BAR BUFFER
29	175861	1	BRACCIO SX.	L.H. ARM
30	170950	1	VITE	SCREW
31	12601474	1	ROSETTA	WASHER
32	179070	2	CUSCINETTO COMPL. DI MOZZO	HUB COMPLETE BEARING
33	180591	8	VITE	SCREW
34	160092	8	ROSETTA	WASHER
35	10732414	8	ROSETTA	WASHER
36	167259	2	DADO	NUT
37	177718	2	DISCO FRENO POSTERIORE	REAR BRAKE DISC
			-Vale fino ad esaurimento-	-Valid till stock exhaustion-
-	182606	2	DISCO FRENO POSTERIORE	REAR BRAKE DISC
			-Vale dopo esaurimento del 177718-	-Valid after stock exhaustion of 177718-
38	16043424	2	VITE	SCREW
39	127496	4	ROSETTA	WASHER
40	104370	2	VITE FISSAGGIO DISCO FRENO	BRAKE DISC FIXING SCREW



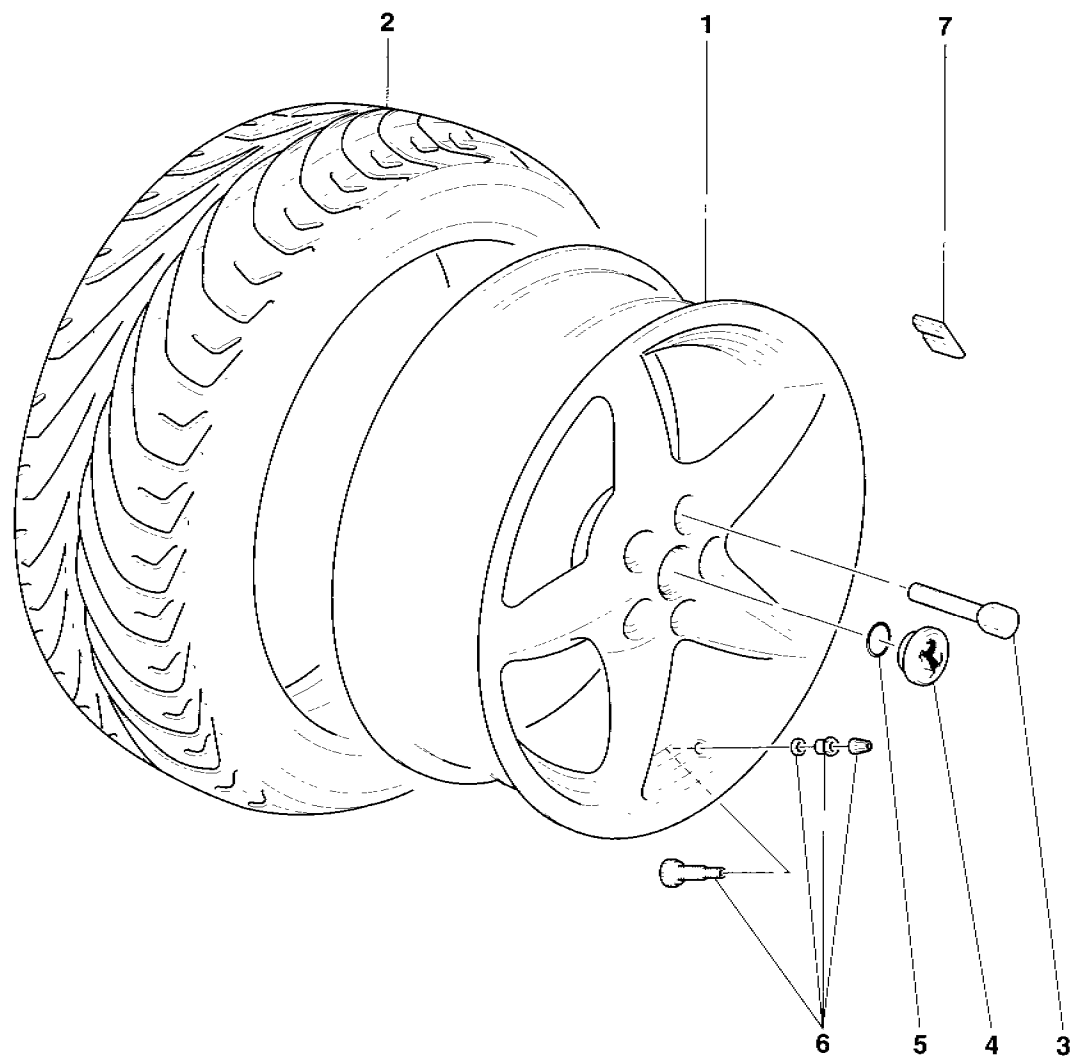
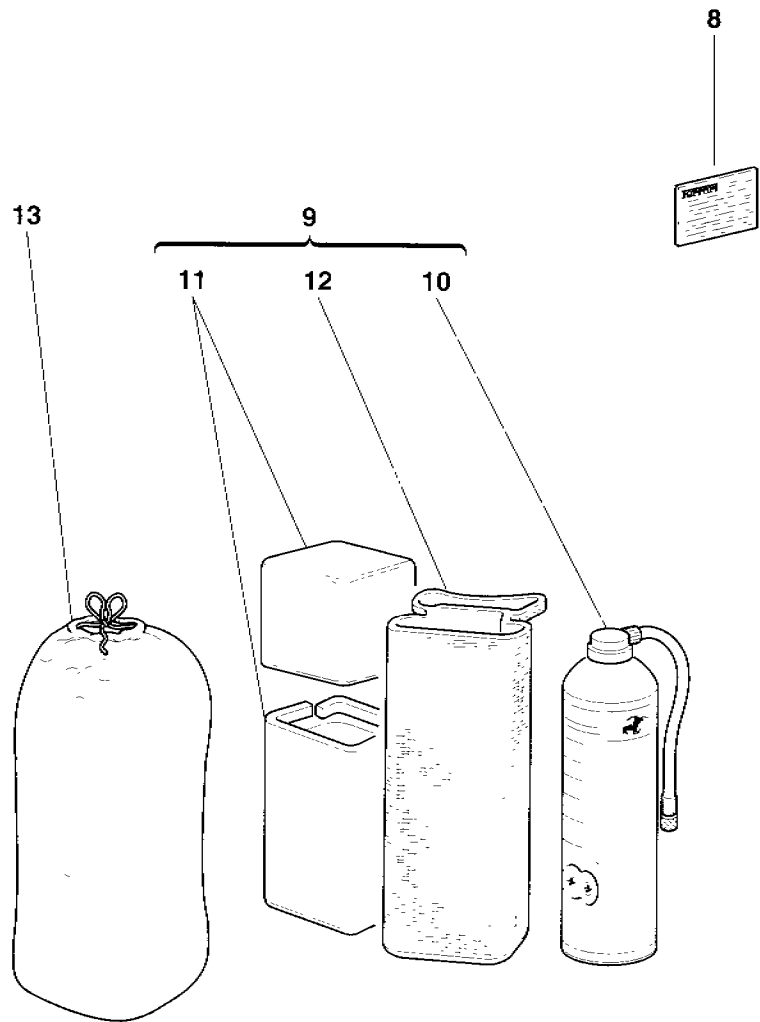
**360** spider

SOSPENSIONE POSTERIORE - LEVE  
 REAR SUSPENSION - WISHBONES

TAV. 56

DATA: DICEMBRE 2000

Rif	Dis.N° Part.N°	Q.ty	Denominazione	Description	Rif	Dis.N° Part.N°	Q.ty	Denominazione	Description
1	185079	2	LEVA SUPERIORE	UPPER LEVER	12	185080	1	LEVA INFERIORE DX.	R.H. LOWER LEVER
2	179555	2	ANELLO COMPENSATORE LEVA SUPERIORE	UPPER LEVER COMPENSATOR RING	-	185081	1	LEVA INFERIORE SX.	L.H. LOWER LEVER
3	171848	4	CUFFIA	BOOT	13	179555	2	ANELLO COMPENSATORE TIRANTE	TIE ROD COMPENSATOR RING
4	175910	6	PIASTRINA REGISTRAZIONE SP. 1mm	ADJUSTING PLATE TH. 1mm	14	171847	4	CUFFIA	BOOT
-	175911	6	-Di eventuale montaggio-	-Possible fitting-	15	179554	2	ANELLO COMPENSATORE LEVA INFERIORE	LOWER LEVER COMPENSATOR RING
-	175912	6	PIASTRINA REGISTRAZIONE SP. 2mm	ADJUSTING PLATE TH. 2mm	16	184609	4	FLAMBLOC	FLAMBLOC
-	175912	6	-Di eventuale montaggio-	-Possible fitting-	17	174203	8	VITE	SCREW
5	184610	4	FLAMBLOC	FLAMBLOC	-	182215	8	VITE	SCREW
6	104030	8	DADO	NUT	18	104114	8	DADO	NUT
7	14496524	8	ROSETTA	WASHER	19	14496624	8	ROSETTA	WASHER
8	12628905	8	ROSETTA	WASHER	20	178941	2	VITE	SCREW
9	170155	8	BARRA FILETTATA	THREADED BAR	21	175875	2	TIRANTE	TIE ROD
10	179556	2	VITE	SCREW	22	14306224	6	VITE	SCREW
11	179330	1	FUSO A SNODO POSTERIORE DX.	R.H. REAR STEERING KNUCKLE	23	11194074	6	ROSETTA	WASHER
-	179328	1	FUSO A SNODO POSTERIORE SX.	L.H. REAR STEERING KNUCKLE	24	179556	2	VITE	SCREW
					25	13582210	8	INSERTO FILETTATO	THREADED INSERT



**360spider**

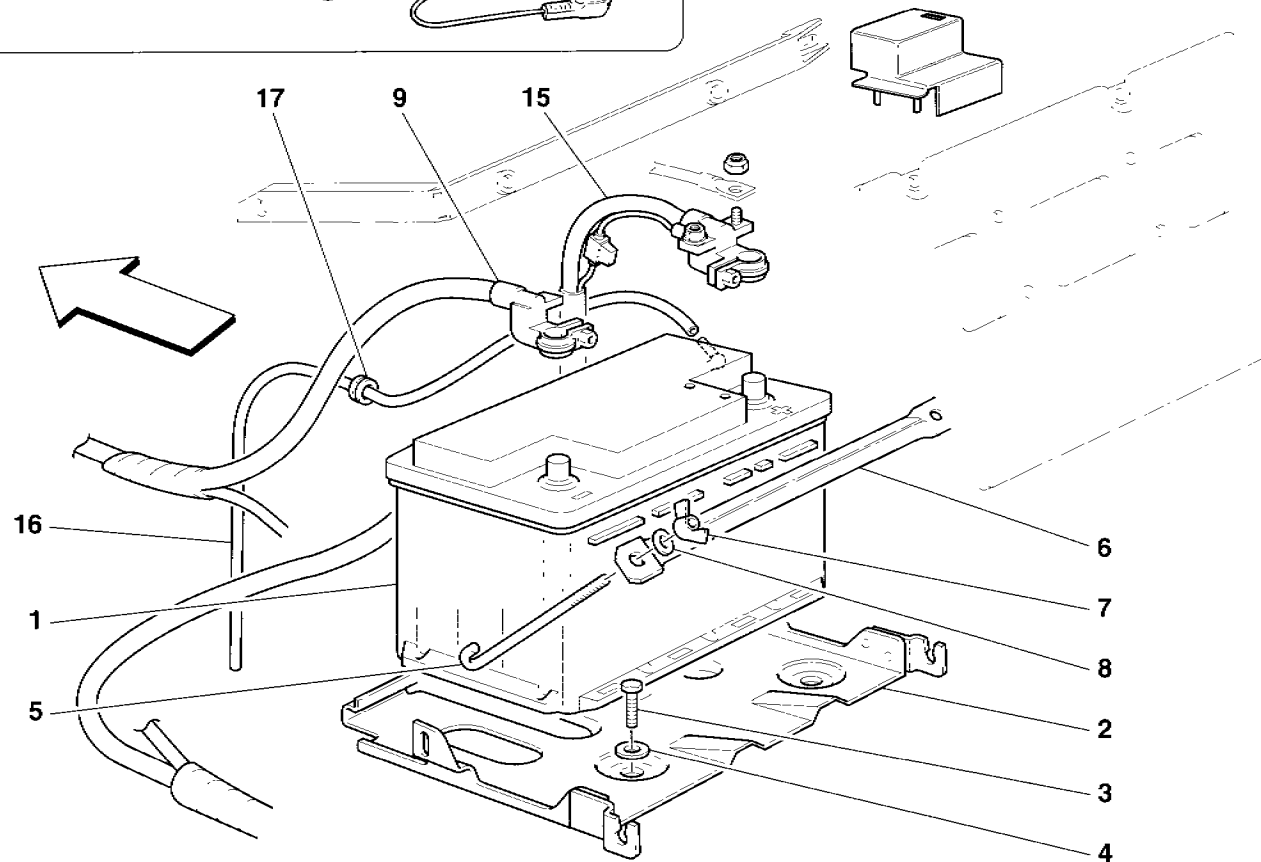
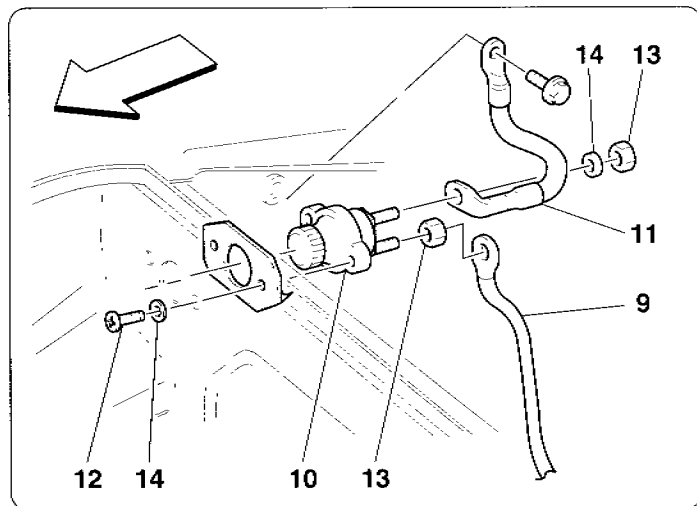
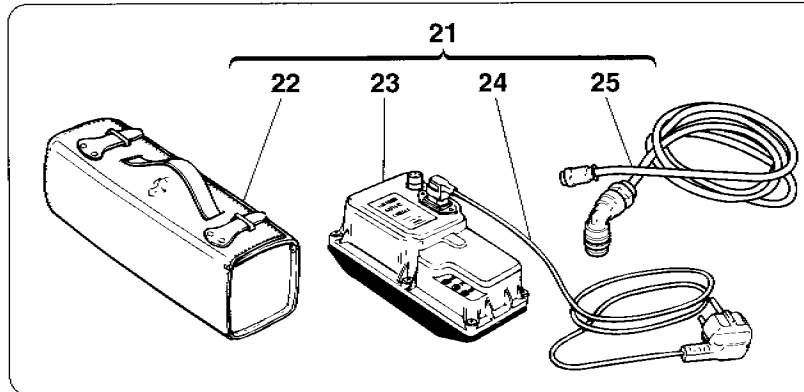
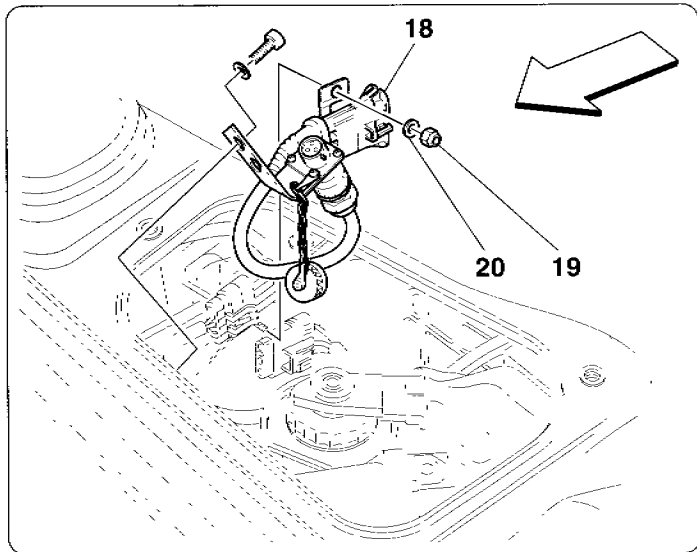
RUOTE  
WHEELS

TAV. 57

DATA: DICEMBRE 2000

Rif	Dis.N° Part.N°	Q.ty	Denominazione	Description
1	164173	2	CERCHIO RUOTA ANTERIORE	FRONT WHEEL RIM
-	164175	2	CERCHIO RUOTA POSTERIORE	REAR WHEEL RIM
2	176587	1	PNEUMATICO ANTERIORE DX.	R.H. FRONT TYRE
-	164174	1	GOOD-YEAR 215/45 ZR 18	GOOD-YEAR 215/45 ZR 18
-	176598	2	PNEUMATICO ANTERIORE SX.	L.H. FRONT TYRE
-	176600	2	GOOD-YEAR 215/45 ZR 18	GOOD-YEAR 215/45 ZR 18
-	176599	2	PNEUMATICO ANTERIORE	FRONT TYRE
-	164176	1	PIRELLI P ZERO 215/45ZR 18	PIRELLI P ZERO 215/45ZR 18
-	164177	1	PNEUMATICO ANTERIORE	FRONT TYRE
-	176601	2	BRIDGESTONE 215/45 ZR 18	BRIDGESTONE 215/45 ZR 18
-	176603	2	PNEUMATICO ANTERIORE	FRONT TYRE
-	176602	2	MICHELIN MXX3 215/40 ZR 18	MICHELIN MXX3 215/40 ZR 18
3	146989	20	PNEUMATICO POSTERIORE DX.	R.H. REAR TYRE
-	181291	20	GOOD-YEAR 275/40 ZR 18	GOOD-YEAR 275/40 ZR 18
4	108947	4	PNEUMATICO POSTERIORE SX.	L.H. REAR TYRE
5	120065	4	GOOD-YEAR 275/40 ZR 18	GOOD-YEAR 275/40 ZR 18
6	174166	4	PNEUMATICO POSTERIORE	REAR TYRE
7	155302	-	PIRELLI P ZERO 275/40 ZR 18	PIRELLI P ZERO 275/40 ZR 18
-	162677	-	BRIDGESTONE 275/40 ZR 18	BRIDGESTONE 275/40 ZR 18
-		-	PNEUMATICO POSTERIORE	REAR TYRE
-		-	MICHELIN MXX3 275/40 ZR 18	MICHELIN MXX3 275/40 ZR 18
3	146989	20	COLONNETTA RUOTE	WHEEL STUD
-	181291	20	-Non più fornito sostituito dal 181291-	-Not as spare part replaced by 181291-
4	108947	4	COPPETTA	RIM CUP
5	120065	4	GUARNIZIONE O.R.	O.R GASKET
6	174166	4	VALVOLA	VALVE
7	155302	-	CONTRAPPESO	COUNTER-WEIGHT
-	162677	-	CONTRAPPESO	COUNTER-WEIGHT

Rif	Dis.N° Part.N°	Q.ty	Denominazione	Description
8	173524	1	TARGHETTA PRESSIONE	GOOD-YEAR TYRE PRESSURE
-	178702	1	PNEUMATICI GOOD-YEAR	PLATE
-	173519	1	-No per USA e CDN-	-Not for USA and CDN-
-	178699	1	TARGHETTA PRESSIONE	GOOD-YEAR TYRE PRESSURE
-	173522	1	PNEUMATICI GOOD-YEAR	PLATE
-	178700	1	-Vale per USA e CDN-	-Valid for USA and CDN-
-	173523	1	TARGHETTA PRESSIONE	PIRELLI TYRE PRESSURE
-	178701	1	PNEUMATICI PIRELLI	PLATE
9	65774000	1	-No per USA e CDN-	-Not for USA and CDN-
10	137724	1	TARGHETTA PRESSIONE	PIRELLI TYRE PRESSURE
11	65772800	1	PNEUMATICI PIRELLI	PLATE
12	65696400	1	-Vale per USA e CDN-	-Valid for USA and CDN-
13	173688	1	TARGHETTA PRESSIONE	BRIDGESTONE TYRE PRESSURE
			PNEUMATICI BRIDGESTONE	PLATE
			-No per USA e CDN-	-Not for USA and CDN-
			TARGHETTA PRESSIONE	BRIDGESTONE TYRE PRESSURE
			PNEUMATICI BRIDGESTONE	PLATE
			-Vale per USA e CDN-	-Valid for USA and CDN-
			TARGHETTA PRESSIONE	MICHELIN TYRE PRESSURE
			PNEUMATICI MICHELIN	PLATE
			-No per USA e CDN-	-Not for USA and CDN-
			TARGHETTA PRESSIONE	MICHELIN TYRE PRESSURE
			PNEUMATICI MICHELIN	PLATE
			-Vale per USA e CDN-	-Valid for USA and CDN-
			BOMBOLETTA RIPARA	COMPLETE CYLINDER FOR
			GOMMA COMPLETA	TYRE REPAIR
			BOMBOLETTA RIPARA GOMMA	CYLINDER FOR TYRE REPAIR
			ASTUCCIO	CASING
			CUSTODIA	PORTFOLIO
			SACCHETTO IN PANNO	BAG



**360spider**

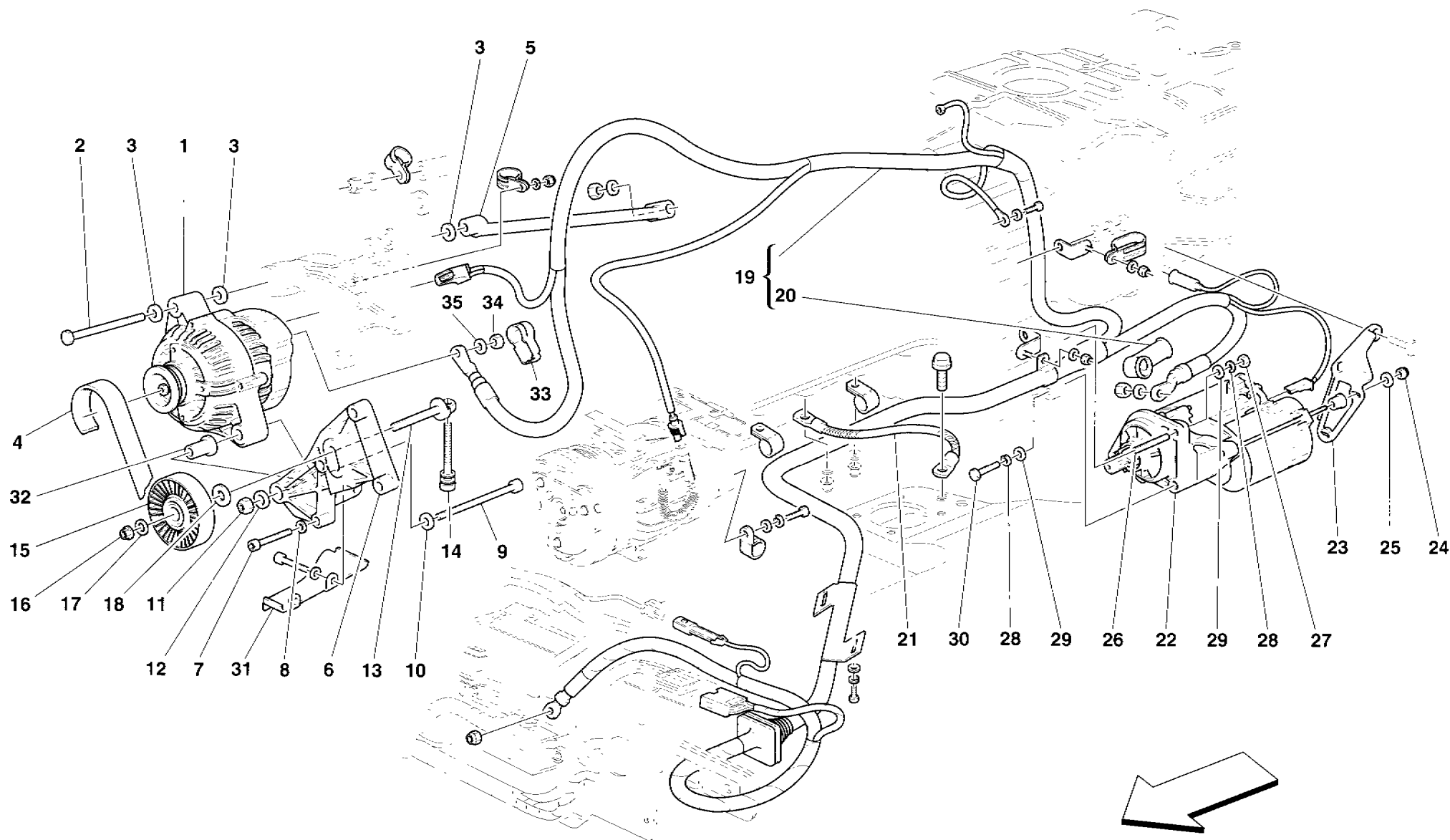
BATTERIA  
BATTERY

TAV. 58

DATA: DICEMBRE 2000

Rif	Dis.N° Part.N°	Q.ty	Denominazione	Description
1	168852	1	BATTERIA 12V TIPO VR760	BATTERY 12V TYPE VR760
2	65521500	1	CESTELLO SUPPORTO BATTERIA	BATTERY BIN
3	10902124	3	VITE	SCREW
4	12647701	3	ROSETTA	WASHER
5	65071000	2	TIRANTE	TIE ROD
6	65071100	1	STAFFA	BRACKET
7	102741	2	DADO	NUT
8	14499324	2	ROSETTA	WASHER
9	164831	1	CAVO COLLEGAMENTO BATTERIA A LINK BOX	BATTERY TO LINK BOX CONNECTING CABLE
10	139607	1	INTERRUTTORE STACCA BATTERIA	CUT-OUT SWITCH
11	172892	1	TRECCIA DI MASSA	GROUND CABLE
12	13272472	2	VITE	SCREW
13	10721911	2	DADO	NUT
14	14496277	4	ROSETTA	WASHER
15	168832	1	CAVO COLLEGAMENTO BATTERIA- MOTORINO AVVIAMENTO	BATTERY-STARTING MOTOR CONNECTING CABLE
16	181056	1	TUBO SFIATO BATTERIA	BATTERY VENT PIPE
17	10396280	1	PASSACAVO	CABLE BUSHING
18	178566	1	BRIGLIA COLLEGAMENTO CARICA BATTERIA -Optional-	BATTERY CHARGING CONNECTION CABLE -Optional-
19	102741	1	DADO -Optional-	NUT -Optional-
20	10519424	1	ROSETTA -Optional-	WASHER -Optional-
21	178682	1	KIT CARICABATTERIA -No per USA, CDN, J, GB, Hong Kong e AUS- -Optional-	BATTERY CHARGER KIT -Not for USA, CDN, J, GB, Hong Kong and AUS- -Optional-
-	178683	1	KIT CARICABATTERIA -Vale per USA, CDN e J- -Optional-	BATTERY CHARGER KIT -Valid for USA, CDN and J- -Optional-

Rif	Dis.N° Part.N°	Q.ty	Denominazione	Description
-	178685	1	KIT CARICABATTERIA -Vale per GB e Hong Kong- -Optional-	BATTERY CHARGER KIT -Valid for GB and Hong Kong- -Optional-
-	178684	1	KIT CARICABATTERIA -Vale per AUS- -Optional-	BATTERY CHARGER KIT -Valid for AUS- -Optional-
22	65699200	1	CONTENITORE VALIGIA CARICABATTERIA -Optional-	BATTERY BAG CASE -Optional-
23	177791	1	CARICABATTERIA -230V- -No per USA, CDN e J- -Optional-	BATTERY CHARGER -230V- -Not for USA, CDN and J- -Optional-
-	177792	1	CARICABATTERIA -110V- -Vale per USA, CDN e J- -Optional-	BATTERY CHARGER -110V- -Not for USA, CDN and J- -Optional-
24	177794	1	CAVO ALIMENTAZIONE -No per USA, CDN, J, GB, Hong Kong e AUS- -Optional-	POWER SUPPLY CABLE -Not for USA, CDN, J, GB, Hong Kong and AUS- -Optional-
-	177795	1	CAVO ALIMENTAZIONE -Vale per USA, CDN e J- -Optional-	POWER SUPPLY CABLE -Valid for USA, CDN and J- -Optional-
-	178294	1	CAVO ALIMENTAZIONE -Vale per GB e Hong Kong- -Optional-	POWER SUPPLY CABLE -Valid for GB and Hong Kong- -Optional-
-	177796	1	CAVO ALIMENTAZIONE -Vale per AUS- -Optional-	POWER SUPPLY CABLE -Valid for AUS- -Optional-
25	178676	1	CAVO COMPL. DI CONNETTORE -Optional-	CABLE WITH CONNECTOR -Optional-



**660spider**

**GENERATORE DI CORRENTE - MOTORINO DI AVVIAMENTO**  
**CURRENT GENERATOR - STARTING MOTOR**

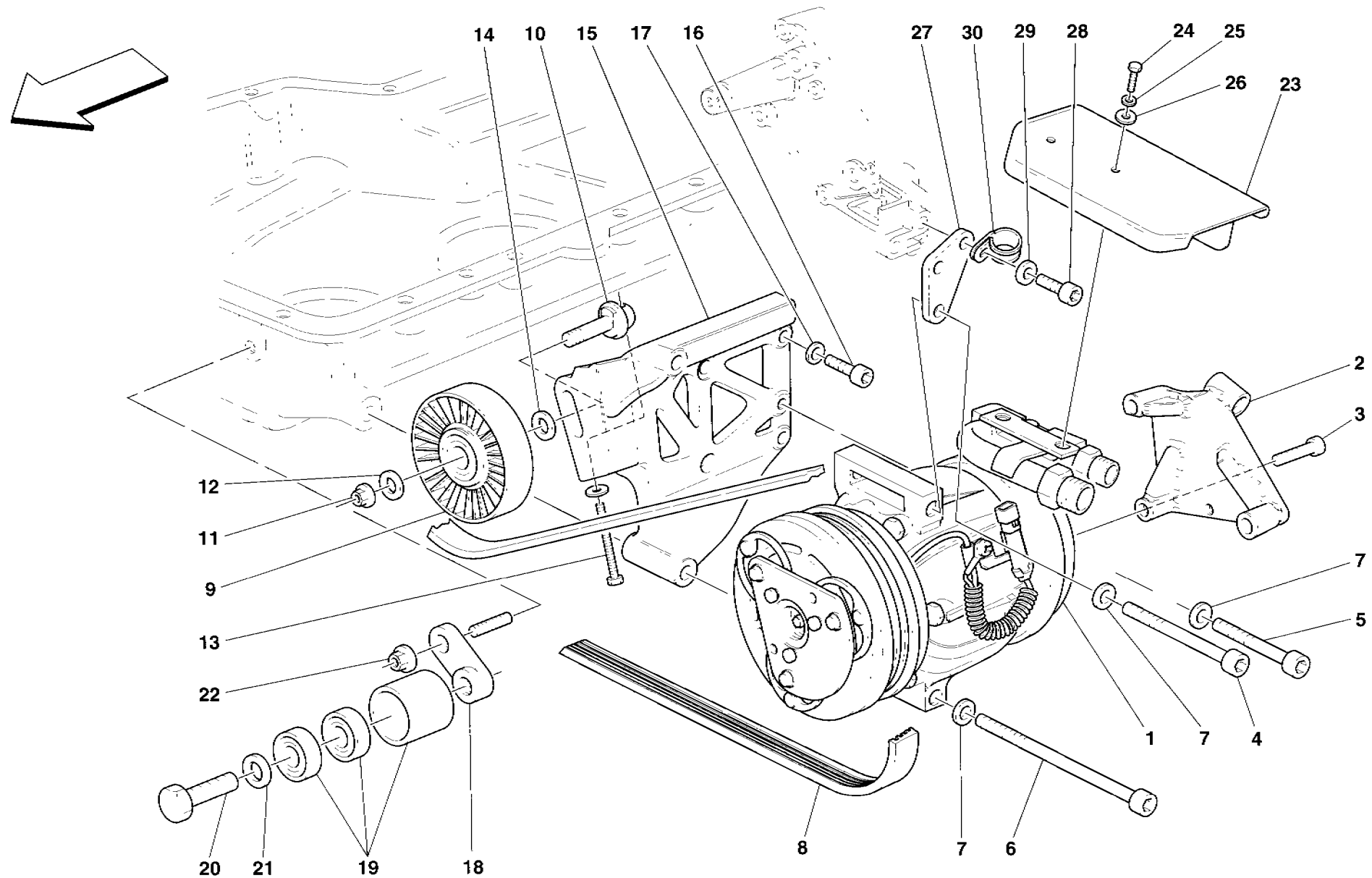
**TAV. 59**

DATA: DICEMBRE 2000



Rif	Dis.N° Part.N°	Q.ty	Denominazione	Description
1	179852	1	ALTERNATORE 150 A.	150 A. ALTERNATOR
2	15971321	1	VITE	SCREW
3	13550421	3	ROSETTA	WASHER
4	179813	1	CINGHIA COMANDO GENERATORE E POMPA ACQUA	WATER PUMP AND GENERATOR CONTROL BELT
5	180493	1	STAFFA POSTERIORE	REAR BRACKET
6	179704	1	SUPPORTO INFERIORE	LOWER SUPPORT
7	14306524	1	VITE L=30mm	SCREW L=30mm
-	14306724	2	VITE L=40mm	SCREW L=40mm
8	12601374	3	ROSETTA	WASHER
9	179664	1	VITE	SCREW
10	164469	1	ROSETTA	WASHER
11	177764	1	DADO	NUT
12	126648	1	ROSETTA	WASHER
13	172527	1	PERNO	PIN
14	157289	1	VITE	SCREW
15	172537	1	PULEGGIA TENDICINGHIA	BELT TIGHTENING PULLEY
16	133216	1	DADO	NUT
17	102695	1	ROSETTA	WASHER
18	174508	1	ROSETTA	WASHER
19	179833	1	CAVI COLLEGAMENTO SERVIZI MOTORE COMPLETI	COMPLETE CONNECTION CABLES FOR MOTOR UTILITIES

Rif	Dis.N° Part.N°	Q.ty	Denominazione	Description
20	176903	1	CAPPUCCIO PROTEZIONE	PROTECTION BOOT
21	155073	1	TRECCIA MASSA MOTORE-TELAIO	CABLE FOR ENGINE-FRAME EARTH
22	179824	1	MOTORINO AVVIAMENTO	STARTER MOTOR
-	183392	1	MOTORINO AVVIAMENTO	STARTER MOTOR
			-Vale fino ad esaurimento-	-Valid till stock exhaustion-
			-Vale dopo esaurimento del 179824-	-Valid after stock exhaustion of 179824-
23	179719	1	STAFFA SOSTEGNO MOTORINO AVVIAMENTO	STARTER MOTOR SUPPORTING BRACKET
24	160472	2	DADO	NUT
25	61148700	2	ROSETTA	WASHER
26	13517024	2	PRIGIONIERO	STUD
27	133989	2	DADO	NUT
28	127496	3	ROSETTA	WASHER
29	10519624	3	ROSETTA	WASHER
30	176212	1	VITE	SCREW
31	178067	1	LAMIERINO	PLATE
			-Vale per vetture con cambio meccanico-	-Valid for cars with meccanical gearbox-
32	164467	1	BOCCOLA	BUSHING
33	154803	1	CAPPUCCIO PROTEZIONE	PROTECTION BOOT
34	16102314	1	DADO	NUT
35	12601374	1	ROSETTA	WASHER



**360spider**

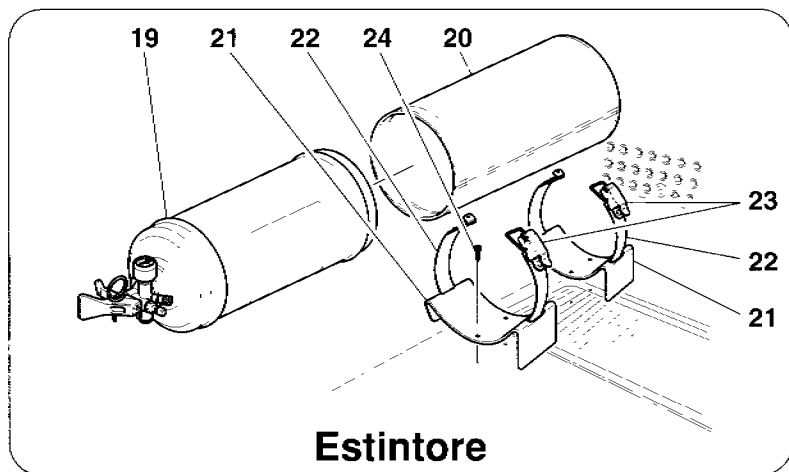
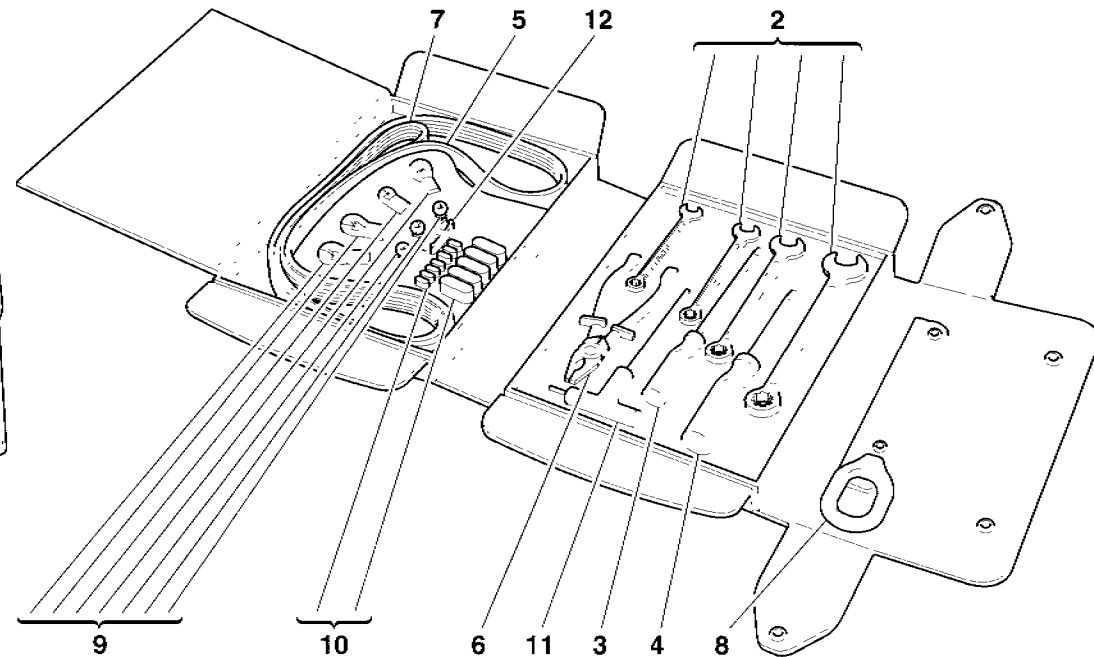
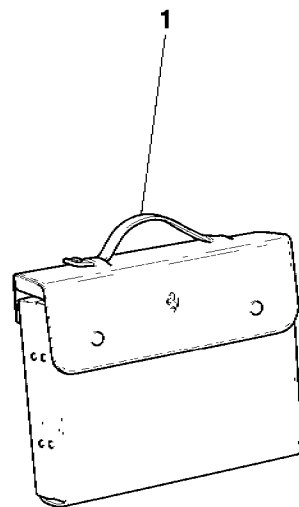
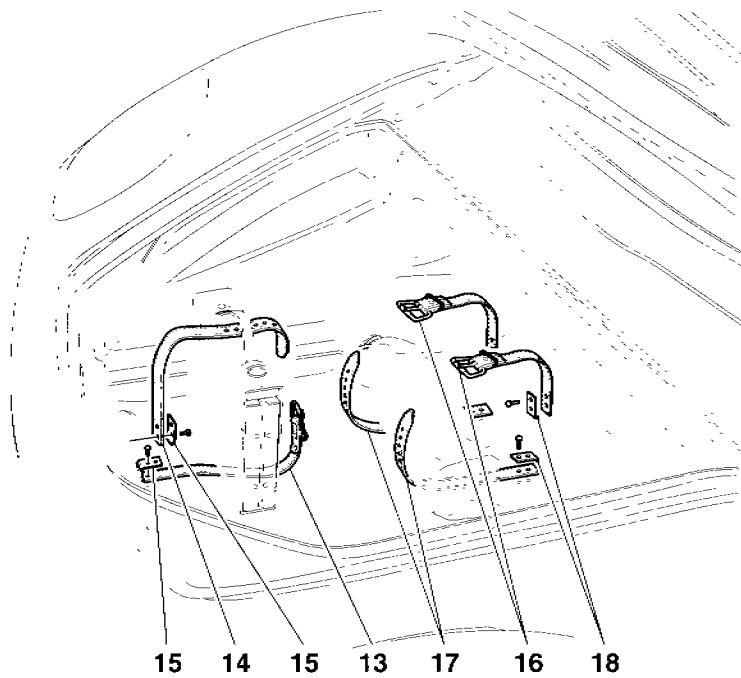
COMPRESSORE ARIA CONDIZIONATA  
AIR CONDITIONING COMPRESSOR

TAV. 60

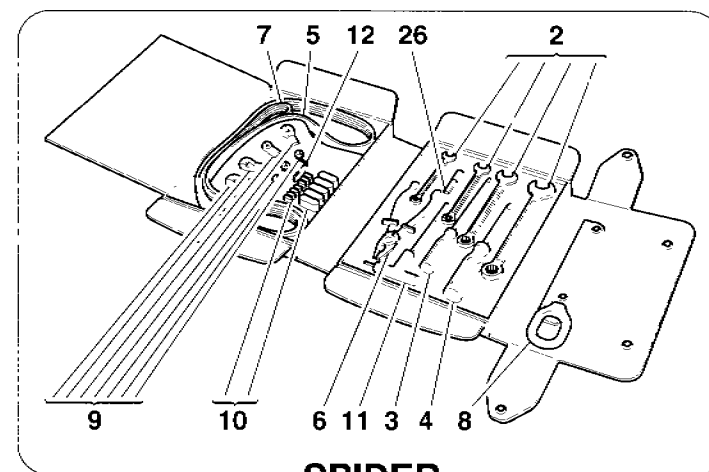
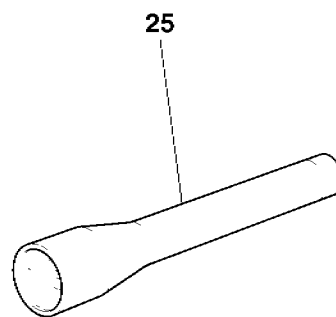
DATA: DICEMBRE 2000

Rif	Dis.N° Part.N°	Q.ty	Denominazione	Description
1	180041	1	COMPRESSORE ARIA CONDIZIONATA	AIR CONDITIONING COMPRESSOR
2	180099	1	STAFFA POSTERIORE COMPRESSORE	COMPRESSOR REAR BRACKET
3	14306724	2	VITE	SCREW
-	14306921	1	VITE	SCREW
4	160531	1	VITE	SCREW
5	14307124	1	VITE	SCREW
6	14301724	1	VITE	SCREW
7	11198074	3	ROSETTA	WASHER
8	178758	1	CINGHIA COMANDO COMPRESSORE	COMPRESSOR CONTROL BELT
9	172537	1	PULEGGIA TENDICINGHIA	BELT TIGHTENING PULLEY
10	172527	1	PERNO FILETTATO	THREADED PIN
11	133216	1	DADO	NUT
12	102695	1	ROSETTA	WASHER
13	178713	1	VITE	SCREW
14	174508	1	ROSETTA	WASHER
15	179584	1	STAFFA SUPPORTO COMPRESSORE	COMPRESSOR SUPPORT BRACKET
16	14306624	3	VITE	SCREW

Rif	Dis.N° Part.N°	Q.ty	Denominazione	Description
-	14306424	1	VITE	SCREW
17	11198074	3	ROSETTA	WASHER
-	183671	1	ROSETTA	WASHER
18	178666	1	PIASTRINO	SMALL PLATE
-	180296	1	PIASTRINO	SMALL PLATE
			-Vale fino ad esaurimento-	-Valid till stock exhaustion-
			-Vale dopo esaurimento del 178666-	-Valid after stock exhaustion of 178666-
19	179698	1	CUSCINETTO TENDICINGHIA	BELT TIGHTENING BEARING
20	15970921	1	VITE	SCREW
21	11190574	1	ROSETTA	WASHER
22	177778	1	DADO	NUT
23	178749	1	PARATIA PROTEZIONE COMPRESSORE	SHIELD FOR COMPRESSOR PROTECTION
24	10902024	3	VITE	SCREW
25	127494	3	ROSETTA	WASHER
26	12643724	3	ROSETTA	WASHER
27	180291	1	PIASTRINO	SMALL PLATE
28	14306374	2	VITE	SCREW
29	11198074	2	ROSETTA	WASHER
30	10449790	1	STAFFETTA CON GUAINA	BRACKET WITH SHEATH



**Estintore**  
**Extinguisher**



**SPIDER**

**360spider**

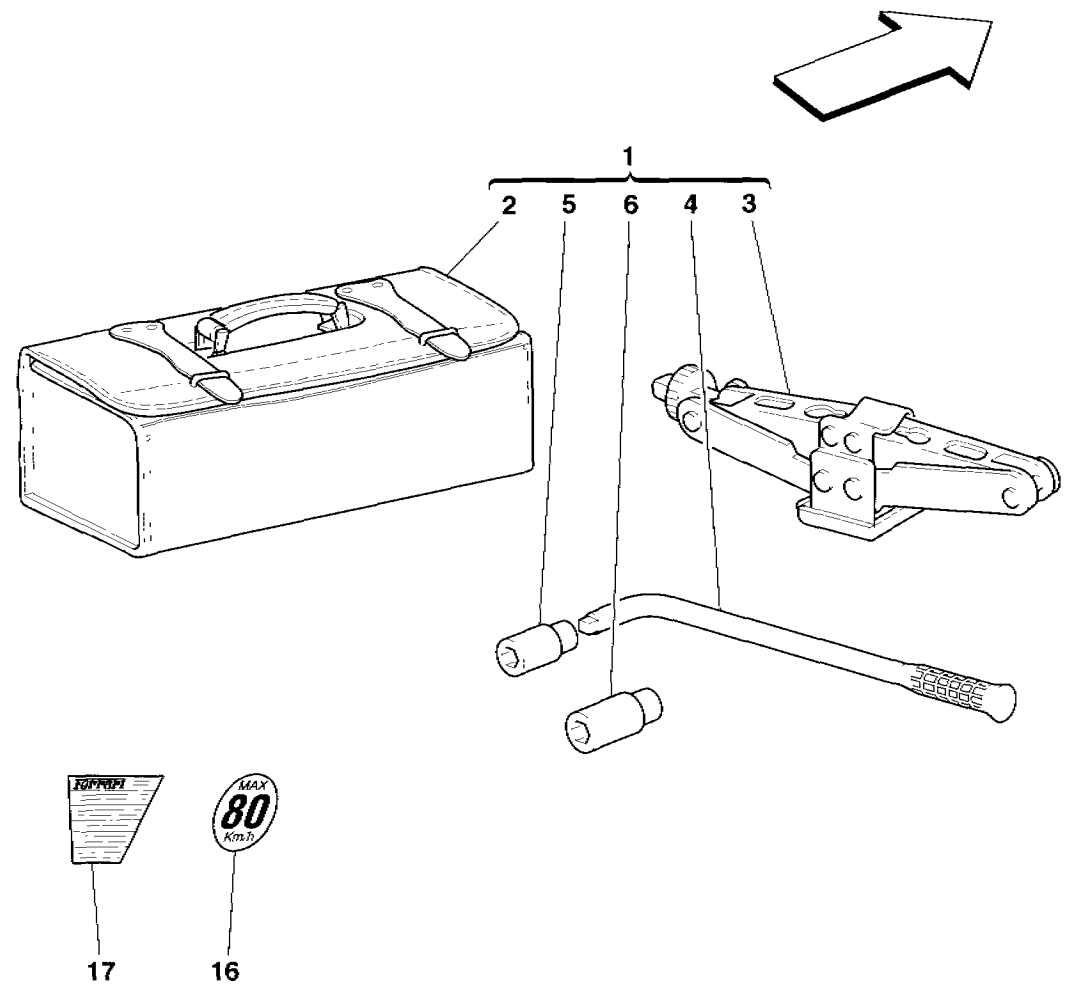
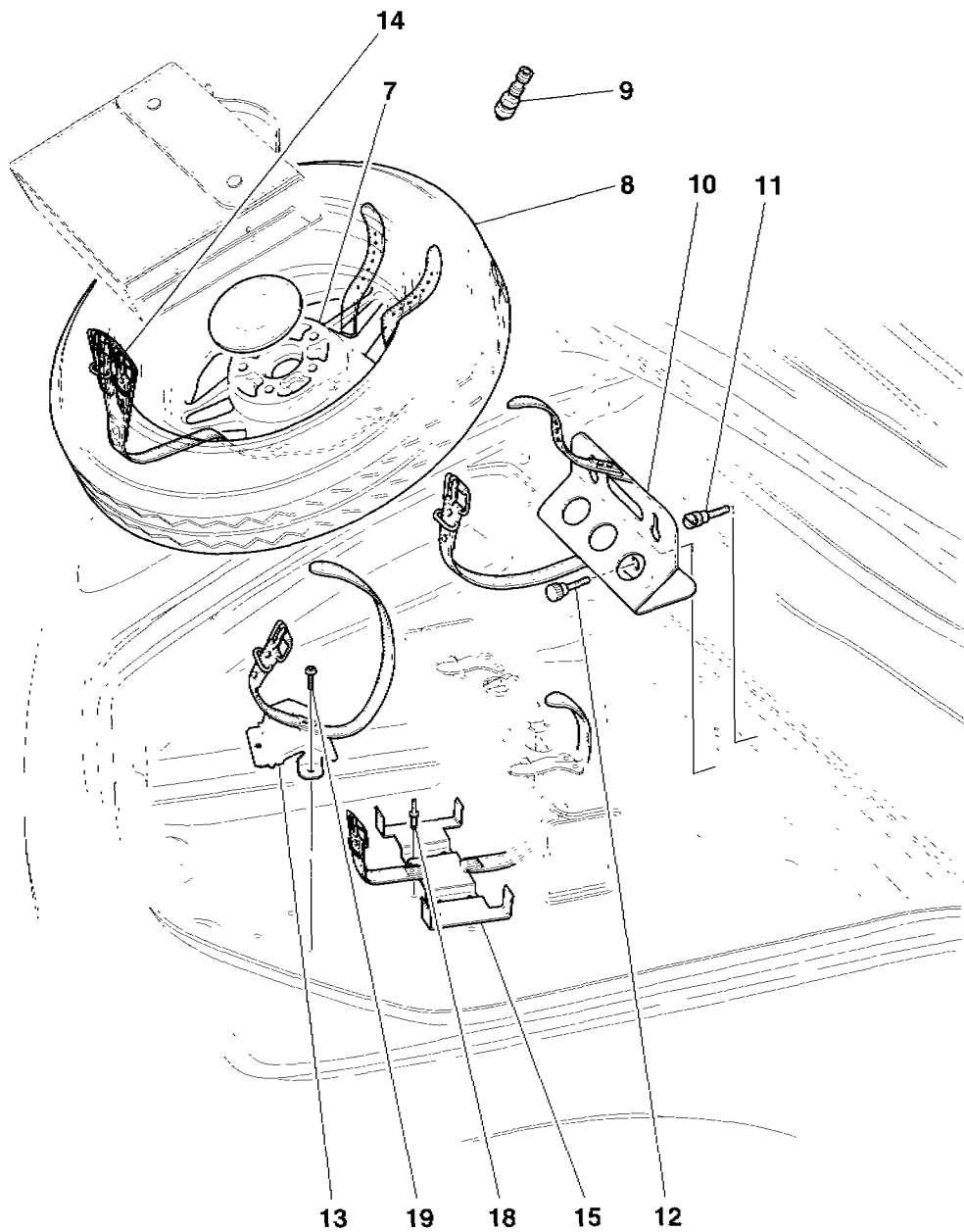
**DOTAZIONE ATTREZZI ED ACCESSORI**  
**TOOLS EQUIPMENT AND ACCESSORIES**

**TAV. 61**

**DATA: DICEMBRE 2000**

Rif	Dis.N° Part.N°	Q.ty	Denominazione	Description
-	176371	1	BORSA PORTA ATTREZZI COMPLETA	COMPLETE TOOL KIT BAG
			-No per Spider-	-Not for Spider-
-	185393	1	BORSA PORTA ATTREZZI COMPLETA	COMPLETE TOOL KIT BAG
			-Vale per Spider-	-Valid for Spider-
1	169157	1	BORSA PORTA ATTREZZI VUOTA	EMPTY TOOL KIT BAG
			-No per Spider-	-Not for Spider-
-	185386	1	BORSA PORTA ATTREZZI VUOTA	EMPTY TOOL KIT BAG
			-Vale per Spider-	-Valid for Spider-
2	—	1	SERIE CHIAVI FISSE 8/17	WRENCH SET 8/17
			-Con la borsa completa-	-With complete bag-
3	—	1	CACCIAVITE PER VITI AD INTAGLIO MM. 125	MM. 125 SCREWDRIVER FOR SLOT SCREWS
			-Con la borsa completa-	-With complete bag-
4	—	1	CACCIAVITE PER VITI INTAGLIO A CROCE MM. 100	MM. 100 SCREWDRIVER FOR CROSS SLOT SCREWS
			-Con la borsa completa-	-With complete bag-
5	178758	1	CINGHIA COMANDO ALTERNATORE E COMPRESSORE	BELT FOR ALTERNATOR AND COMPRESSOR
6	—	1	PINZA UNIVERSALE MM. 160	MM. 160 CUTTING PLIERS
			-Con la borsa completa-	-With complete bag-
7	179813	1	CINGHIA COMANDO GENERATORE E POMPA ACQUA	WATER PUMP AND GENERATOR CONTROL BELT
8	155838	1	GANCIO DI TRAINO	TOW HOOK
9	143166	1	LAMPADA 12V-65W	12V-65W BULB
			-Non più fornito sostituito dal 182710-	-Not as spare part replaced by 182710-
-	182710	1	LAMPADA 12V-60W	12V-60W BULB
-	10857790	1	LAMPADA 12V-5W	12V-5W BULB
-	14142390	1	LAMPADA 12V-4W	12V-4W BULB
-	14144190	1	LAMPADA 12V-5W	12V-5W BULB
-	14148190	1	LAMPADA 12V-21W	12V-21W BULB
-	14144690	1	LAMPADA 12V-21/5W	12V-21/5W BULB
-	101525	1	LAMPADA 12V-3W	12V-3W BULB
-	152567	1	LAMPADA 12V-21W ARANCIO	12V-21W ORANGE BULB
-	14145890	1	LAMPADA 12V TIPO 194	194 12V BULB

Rif	Dis.N° Part.N°	Q.ty	Denominazione	Description
10	169438	1	FUSIBILE MAXI 20 A.	MAXI FUSE 20 A.
-	170093	1	FUSIBILE MAXI 30 A.	MAXI FUSE 30 A.
-	166835	1	FUSIBILE MAXI 40 A.	MAXI FUSE 40 A.
-	170061	1	FUSIBILE MAXI 50 A.	MAXI FUSE 50 A.
-	172871	1	FUSIBILE MAXI 60 A.	MAXI FUSE 60 A.
-	172875	1	FUSIBILE MINI 5 A.	MINI FUSE 5 A.
-	172876	1	FUSIBILE MINI 7,5 A.	MINI FUSE 7,5 A.
-	172877	1	FUSIBILE MINI 10 A.	MINI FUSE 10 A.
-	172878	1	FUSIBILE MINI 15 A.	MINI FUSE 15 A.
-	172879	1	FUSIBILE MINI 20 A.	MINI FUSE 20 A.
-	172880	1	FUSIBILE MINI 25 A.	MINI FUSE 25 A.
-	172881	1	FUSIBILE MINI 30 A.	MINI FUSE 30 A.
11	14534079	1	CHIAVE MASCHIO ESAGONALE	HEXAGONAL MALE KEY
12	178659	1	PINZA ESTRAZIONE FUSIBILI	PLIERS
13	65699000	1	CINTURINO CON FIBBIA PER TROUSSE	BELT WITH BUCKLE FOR TOOL BAG
14	65699100	1	CINTURINO PER TROUSSE	BELT FOR TOOL BAG
15	65696100	2	PIASTRINO	SMALL PLATE
16	65695900	2	CINTURINO CON FIBBIA PER BOMBOLETTA RIPARA GOMME	BELT WITH BUCKLE FOR CYLINDER FOR TYRE REPAIR
17	65696000	2	CINTURINO PER BOMBOLETTA RIPARA GOMME	BELT FOR CYLINDER FOR TYRE REPAIR
18	65696100	4	PIASTRINO	SMALL PLATE
19	65644700	1	ESTINTORE	EXTINGUISHER
20	656448	1	BUSTA PER ESTINTORE	EXTINGUISHER BAG
21	656536	2	STAFFA RIVESTITA	COVERED BRACKET
22	65929500	2	NASTRO FISSAGGIO ESTINTORE	EXTINGUISHER FASTENER
23	65930000	2	CHIUSURA	SEAL
24	13297477	4	VITE	SCREW
25	180720	1	LAMPADA DI SOCCORSO	EMERGENCY LIGHT
26	66306300	1	CHIAVE PER EMERGENZA CAPOTE	KEY FOR TOP EMERGENCY
			-Vale per Spider-	-Valid for Spider-



**360spider**

RUOTA DI SCORTA ED ATTREZZI -OPTIONAL-  
SPARE WHEEL AND EQUIPMENT -OPTIONAL-

TAV. 62

DATA: DICEMBRE 2000

Rif	Dis.N° Part.N°	Q.ty	Denominazione	Description	Rif	Dis.N° Part.N°	Q.ty	Denominazione	Description
-	182070	-	KIT RUOTA DI SCORTA -No per USA e CDN-	SPARE WHEEL KIT -Not for USA and CDN-	9	174258	1	VALVOLA	VALVE
-	182071	-	KIT RUOTA DI SCORTA -Vale per USA e CDN-	SPARE WHEEL KIT -Valid for USA and CDN-	10	65748600	1	STAFFA MOBILE COMPLETA	COMPLETE MOBILE BRACKET
1	171488	1	BORSA PORTA ATTREZZI DI EMERGENZA COMPLETA	COMPLETE EMERGENCY TOOL KIT BAG	11	65744000	2	VITE	SCREW
2	159545	1	BORSA PORTA ATTREZZI VUOTA	EMPTY TOOL KIT BAG	12	65744100	1	PERNO FILETTATO	THREADED PIN
3	171489	1	MARTINETTO SOLLEVAMENTO VETTURA	JACK FOR CAR LIFTING	13	65748700	1	STAFFA FISSA COMPLETA	COMPLETE FIXED BRACKET
4	171490	1	CHIAVE PER RUOTA	WHEEL WRENCH	14	65751000	1	CINTURINO PER TROUSSE	BELT FOR TOOL BAG
5	171491	1	CHIAVE A BUSSOLA 17/19	SOCKET WRENCH 17/19	15	65748800	1	STAFFA FISSAGGIO BORSA PORTA ATTREZZI COMPLETA	COMPLETE BRACKET FOR TOOL KIT BAG FIXING
6	171492	1	CHIAVE A BUSSOLA 22-1/2"	SOCKET WRENCH 22-1/2"	16	153815	1	TARGHETTA ADESIVA -No per USA e CDN-	ADHESIVE PLATE -Not for USA and CDN-
7	171989	1	CERCHIO RUOTA DI SCORTA 3"1/2 B X 17"	SPARE WHEEL RIM 3"1/2 B X 17"	17	139886	1	TARGHETTA ADESIVA -Vale per USA e CDN-	ADHESIVE PLATE -Valid for USA and CDN-
8	171995	1	PNEUMATICO GOOD-YEAR T125/80R17	TYRE GOOD-YEAR T125/80R17	18	60643400	4	RIVETTO	RIVET
					19	62940900	3	VITE	SCREW

**COACHWORK**

**CARROZZERIA**



## CODICI COLORI INTERNI VETTURA INNER TRIMS CAR COLOUR CODES

### CODICI COLORI PELLE / LEATHER COLOUR CODES

...00	NERO / BLACK	8500
...01	ROSSO / RED	3171
...02	BLU SCURO / DARK BLUE	3282
...04	CREMA / CREAM	3997
...05	BEIGE / BEIGE	4208
...16	GRIGIO CHIARO / LIGHT GREY	4301
...17	GRIGIO SCURO / DARK GREY	4302
...19	"CHARCOAL"	4304
...21	VERDE / GREEN	4305
...22	TESTA DI MORO / DARK BROWN	4306
...23	BLU / BLUE	4307
...24	CUOIO "GINEVRA" / "GINEVRA" HIDE	4379
...25	"BORDEAUX"	4481
...26	CUOIO NATURALE / NATURAL HIDE	4480
...27	"SABBIA"	A 4310
...28	"CARTA DA ZUCCHERO"	A 4577
...29	"CUOIO"	4609

### CODICI COLORI MOQUETTE / CARPET COLOUR CODES

...85	"BIONDO"	8214
...86	"GRIGIO FUMO"	8243
...87	"OTRANTO"	8216
...88	"VERDE FORESTA"	8222
...89	"TERRACOTTA"	1616
...90	NERO / BLACK	152
...91	ROSSO / RED	176
...93	TESTA DI MORO / DARK BROWN	164
...94	BLU / BLUE	168
...96	CASTORO / BEAVER	172
...97	CUOIO NATURALE / NATURAL HIDE	480
...98	"BORDEAUX"	481

**CODICI COLORI VERNICE  
PAINT COLOUR PART Nos.**

<b>CODICI COLORI VERNICE / PAINT COLOUR PARTS</b>		
<b>"PPG"</b>		
...69	ROSSO CORSA / RED "ROSSO CORSA"	322
...70	GIALLO MODENA / YELLOW "MODENA"	4305
...71	NERO / BLACK	1250
...72	GRIGIO TITANIO / TITANIUM GREY	3238
...73	ARGENTO NURBURGRING / SILVER "NURBURGRING"	101/C
...74	BIANCO AVUS / WHITE "AVUS"	100
...75	NUOVO ROSSO BARCHETTA / NEW RED "BARCHETTA"	320
...76	ROSSO FIORANO / RED "ROSSO FIORANO"	321
...77	BLU "POZZI" / BLUE "POZZI"	521
...78	BLU "TOUR DE FRANCE" / BLUE "TOUR DE FRANCE"	522
...79	BLU "NART" / BLUE "NART"	523
...80	AZZURRO "CALIFORNIA" / LIGHT BLUE "CALIFORNIA"	524
...81	VERDE "ZELTWEG" / GREEN "ZELTWEG"	610
...82	VERDE "BRITISH RACING" / GREEN "BRITISH RACING"	611
...83	NERO "DAYTONA" / BLACK "DAYTONA"	910
...84	GRIGIO "INGRID" / "INGRID" GREY	IVI 136507
...85	GRIGIO "ALLOY" / "ALLOY" GREY	750

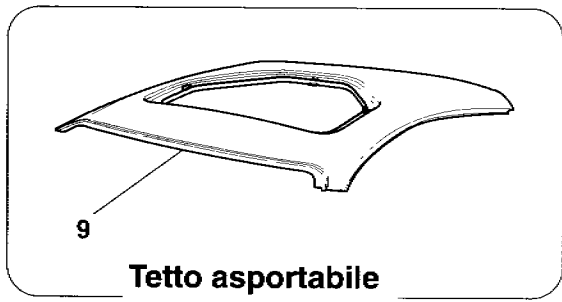
PAINT COLOUR PART Nos.

## ELENCO DELLE TAVOLE

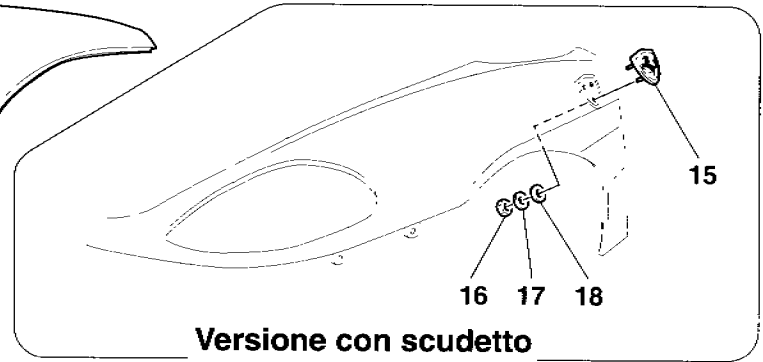
- |                   |   |   |                   |   |   |
|-------------------|---|---|-------------------|---|---|
| <b>Tavola 100</b> | - | Scocca - Rivestimenti esterni <b>-No per Spider-</b>                      | <b>Tavola 128</b> | - | Impianto idraulico e gruppo pompa elettroidraulica <b>-Vale per Spider-</b> |
| <b>Tavola 101</b> | - | Scocca - Rivestimenti esterni <b>-Vale per Spider-</b>                    | <b>Tavola 129</b> | - | Cofano anteriore e dispositivo di apertura                                  |
| <b>Tavola 102</b> | - | Telaio - Struttura completa anteriore e lamiere <b>-No per Spider-</b>    | <b>Tavola 130</b> | - | Cofano motore <b>-No per Spider-</b>  |
| <b>Tavola 103</b> | - | Telaio - Struttura completa anteriore e lamiere <b>-Vale per Spider-</b>  | <b>Tavola 131</b> | - | Cofano motore <b>-Vale per Spider-</b>                                      |
| <b>Tavola 104</b> | - | Telaio - Struttura elementi anteriore e lamiere <b>-No per Spider-</b>    | <b>Tavola 132</b> | - | Dispositivi apertura cofano motore e sportello benzina                      |
| <b>Tavola 105</b> | - | Telaio - Struttura elementi anteriore e lamiere <b>-Vale per Spider-</b>  | <b>Tavola 133</b> | - | Porte - Ossatura e rivestimenti   |
| <b>Tavola 106</b> | - | Elementi parte centrale e lamiere <b>-No per Spider-</b>                  | <b>Tavola 134</b> | - | Porte - Comando apertura e cerniera   |
| <b>Tavola 107</b> | - | Elementi parte centrale e lamiere <b>-Vale per Spider-</b>                | <b>Tavola 135</b> | - | Porte - Alzacristallo e specchio retrovisore                                |
| <b>Tavola 108</b> | - | Telaio - Struttura elementi posteriore e lamiere <b>-No per Spider-</b>   | <b>Tavola 136</b> | - | Paraurti anteriore  |
| <b>Tavola 109</b> | - | Telaio - Struttura elementi posteriore e lamiere <b>-Vale per Spider-</b> | <b>Tavola 137</b> | - | Paraurti posteriore   |
| <b>Tavola 110</b> | - | Telaio - Sottogruppi elementi posteriori <b>-No per Spider-</b>           | <b>Tavola 138</b> | - | Cristalli e guarnizioni <b>-No per Spider-</b>                              |
| <b>Tavola 111</b> | - | Telaio - Sottogruppi elementi posteriori <b>-Vale per Spider-</b>         | <b>Tavola 139</b> | - | Cristalli e guarnizioni <b>-Vale per Spider-</b>                            |
| <b>Tavola 112</b> | - | Padiglione - Struttura <b>-No per Spider-</b>                             | <b>Tavola 140</b> | - | Sedile manuale - Cinture di sicurezza                                       |
| <b>Tavola 113</b> | - | Fondo piatto e passaruota   | <b>Tavola 141</b> | - | Sedile elettrico - Cinture di sicurezza                                     |
| <b>Tavola 114</b> | - | Isolamenti  | <b>Tavola 142</b> | - | Sedile elettrico - Guide e movimentazione                                   |
| <b>Tavola 115</b> | - | Tappeti abitacolo   | <b>Tavola 143</b> | - | Sedile racing-cinture 4 punti-roll bar                                      |
| <b>Tavola 116</b> | - | Rivestimenti vano anteriore   | <b>Tavola 144</b> | - | Tunnel - Ossatura e accessori   |
| <b>Tavola 117</b> | - | Rivestimenti e accessori padiglione <b>-No per Spider-</b>                | <b>Tavola 145</b> | - | Cassetto portaoggetti posteriore <b>-Vale per Spider-</b>                   |
| <b>Tavola 118</b> | - | Rivestimento e accessori padiglione <b>-Vale per Spider-</b>              | <b>Tavola 146</b> | - | Plancia   |
| <b>Tavola 119</b> | - | Tetto asportabile <b>-No per Spider-</b>                                  | <b>Tavola 147</b> | - | Cassetto plancia  |
| <b>Tavola 120</b> | - | Tela - Guarnizioni - Modanature <b>-Vale per Spider-</b>                  | <b>Tavola 148</b> | - | Air-bags  |
| <b>Tavola 121</b> | - | Rivestimenti e vascone capote <b>-Vale per Spider-</b>                    | <b>Tavola 149</b> | - | Strumenti plancia   |
| <b>Tavola 122</b> | - | Tiranteria e meccanismo capote <b>-Vale per Spider-</b>                   | <b>Tavola 150</b> | - | Fanali anteriori e posteriori   |
| <b>Tavola 123</b> | - | Chiusura anteriore capote <b>-Vale per Spider-</b>                        | <b>Tavola 151</b> | - | Paratie - Finiture esterne  |
| <b>Tavola 124</b> | - | Cinematismi capote - Parte superiore <b>-Vale per Spider-</b>             | <b>Tavola 152</b> | - | Tergicristallo, lavacristallo e trombe                                      |
| <b>Tavola 125</b> | - | Cinematismi capote - Parte inferiore <b>-Vale per Spider-</b>             | <b>Tavola 153</b> | - | Impianto elettrico <b>-No per Spider-</b>                                   |
| <b>Tavola 126</b> | - | Comando e flap capote <b>-Vale per Spider-</b>                            | <b>Tavola 154</b> | - | Impianto elettrico <b>-Vale per Spider-</b>                                 |
| <b>Tavola 127</b> | - | Microinterruttori e centralina capote <b>-Vale per Spider-</b>            | <b>Tavola 155</b> | - | Centraline abitacolo anteriore  |
|                   |   |   | <b>Tavola 156</b> | - | Centraline e sensori vano anteriore e motore                                |
|                   |   |   | <b>Tavola 157</b> | - | Centraline abitacolo posteriore   |
|                   |   |   | <b>Tavola 158</b> | - | Centraline antifurto e dispositivi  |
|                   |   |   | <b>Tavola 159</b> | - | Gruppo evaporatore  |
|                   |   |   | <b>Tavola 160</b> | - | Impianto aria condizionata  |
|                   |   |   | <b>Tavola 161</b> | - | Impianto stereo   |

## LIST OF TABLES

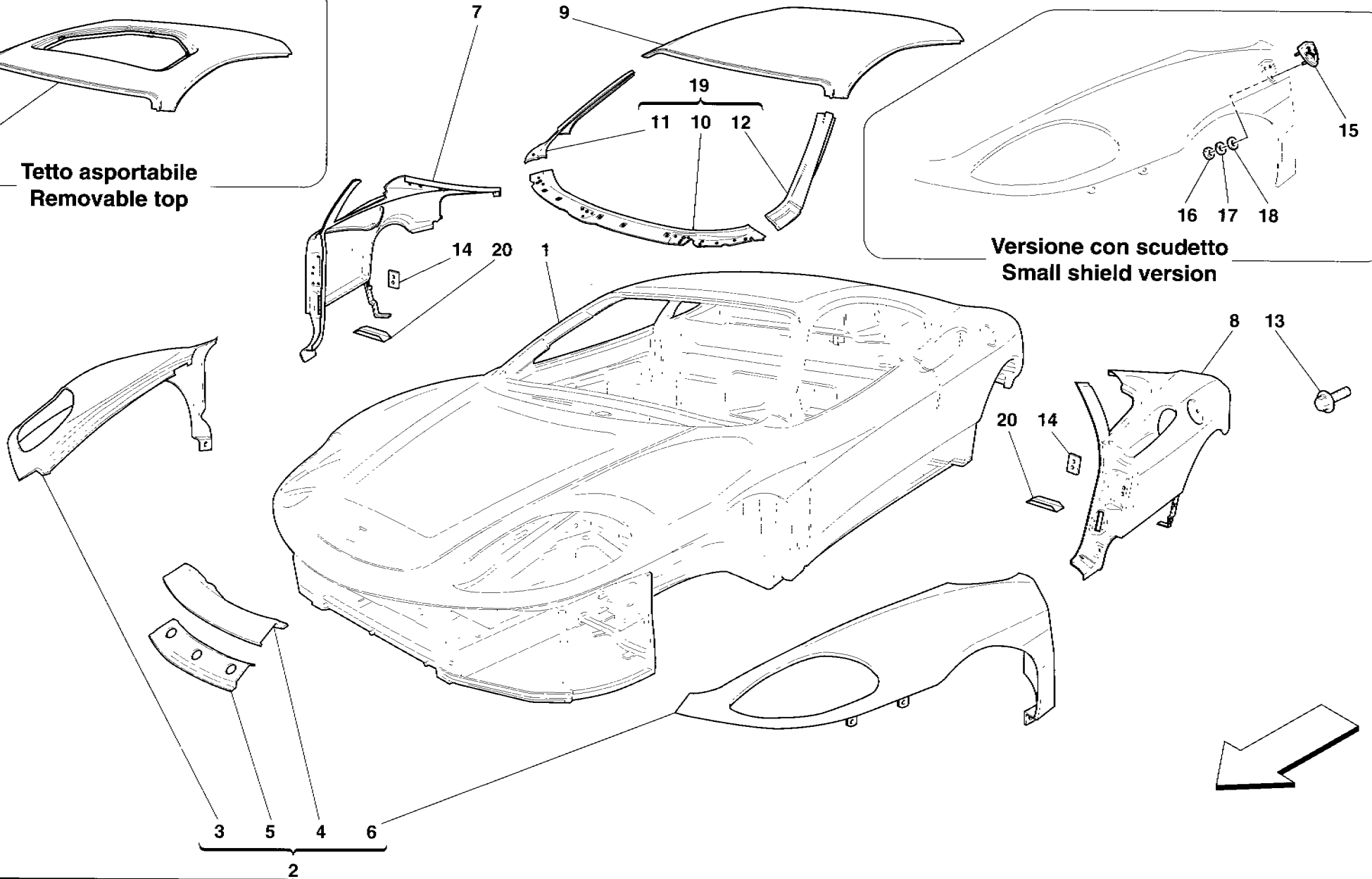
<b>Table 100</b>	- Body - Outer trims <b>-Not for Spider-</b>	<b>Table 128</b>	- Hydraulic plant and electrohydraulic pump <b>-Valid for Spider-</b>
<b>Table 101</b>	- Body - Outer trims <b>-Valid for Spider-</b>	<b>Table 129</b>	- Front hood and opening device
<b>Table 102</b>	- Frame - Complete front part structures and plates <b>-Not for Spider-</b>	<b>Table 130</b>	- Engine bonnet <b>-Not for Spider-</b>
<b>Table 103</b>	- Frame - Complete front part structures and plates <b>-Valid for Spider-</b>	<b>Table 131</b>	- Engine bonnet <b>-Valid for Spider-</b>
<b>Table 104</b>	- Frame - Front elements structures and plates <b>-Not for Spider-</b>	<b>Table 132</b>	- Opening devices for engine bonnet and gas door
<b>Table 105</b>	- Frame - Front elements structures and plates <b>-Valid for Spider-</b>	<b>Table 133</b>	- Doors - Framework and coverings
<b>Table 106</b>	- Central side elements and plates <b>-Not for Spider-</b>	<b>Table 134</b>	- Doors - Opening control and hinges
<b>Table 107</b>	- Central side elements and plates <b>-Valid for Spider-</b>	<b>Table 135</b>	- Doors - Power window and rearview mirror
<b>Table 108</b>	- Frame - Rear elements structures and plates <b>-Not for Spider-</b>	<b>Table 136</b>	- Front bumper
<b>Table 109</b>	- Frame - Rear elements structures and plates <b>-Valid for Spider-</b>	<b>Table 137</b>	- Rear bumper
<b>Table 110</b>	- Frame - Rear elements sub-groups <b>-Not for Spider-</b>	<b>Table 138</b>	- Glasses and gaskets <b>-Not for Spider-</b>
<b>Table 111</b>	- Frame - Rear elements sub-groups <b>-Valid for Spider-</b>	<b>Table 139</b>	- Glasses and gaskets <b>-Valid for Spider-</b>
<b>Table 112</b>	- Roof - structure <b>-Not for Spider-</b>	<b>Table 140</b>	- Manual seat - Safety belts
<b>Table 113</b>	- Flat floor pan and wheelhouse	<b>Table 141</b>	- Electrical seat - Safety belts
<b>Table 114</b>	- Insulations	<b>Table 142</b>	- Electrical seat - Guide and movement
<b>Table 115</b>	- Passengers compartment carpets	<b>Table 143</b>	- Racing seat-4 point belts-roll bar
<b>Table 116</b>	- Front compartment trims	<b>Table 144</b>	- Tunnel - Framework and accessories
<b>Table 117</b>	- Roof panel upholstery and accessories <b>-Not for Spider-</b>	<b>Table 145</b>	- Rear glove box <b>-Valid for Spider-</b>
<b>Table 118</b>	- Roof panel upholstery and accessories <b>-Valid for Spider-</b>	<b>Table 146</b>	- Dashboard
<b>Table 119</b>	- Removable top -Not for Spider-	<b>Table 147</b>	- Dashboard drawer
<b>Table 120</b>	- Chassis - Gaskets - Mouldings <b>-Valid for Spider-</b>	<b>Table 148</b>	- Air-bags
<b>Table 121</b>	- Linings and capote tank <b>-Valid for Spider-</b>	<b>Table 149</b>	- Dashboard instruments
<b>Table 122</b>	- Capote mechanism and tie rods <b>-Valid for Spider-</b>	<b>Table 150</b>	- Front and rear lights
<b>Table 123</b>	- Capote front closing <b>-Valid for Spider-</b>	<b>Table 151</b>	- Shields - Outside finishing
<b>Table 124</b>	- Capote movement - Upper part <b>-Valid for Spider-</b>	<b>Table 152</b>	- Windshield, glass washer and horns
<b>Table 125</b>	- Capote movement - Lower part <b>-Valid for Spider-</b>	<b>Table 153</b>	- Electrical system <b>-Not for Spider-</b>
<b>Table 126</b>	- Capote control and flap <b>-Valid for Spider-</b>	<b>Table 154</b>	- Electrical system <b>-Valid for Spider-</b>
<b>Table 127</b>	- Capote control station and microswitch <b>-Valid for Spider-</b>	<b>Table 155</b>	- Front passengers compartment control stations
		<b>Table 156</b>	- Front and motor compartments electrical boards and sensor
		<b>Table 157</b>	- Rear passengers compartment control stations
		<b>Table 158</b>	- Anti-theft electrical boards and devices
		<b>Table 159</b>	- Evaporator unit
		<b>Table 160</b>	- Air conditioning system
		<b>Table 161</b>	- Stereo equipment



**Tetto asportabile**  
**Removable top**



**Versione con scudetto**  
**Small shield version**



**B60spider**

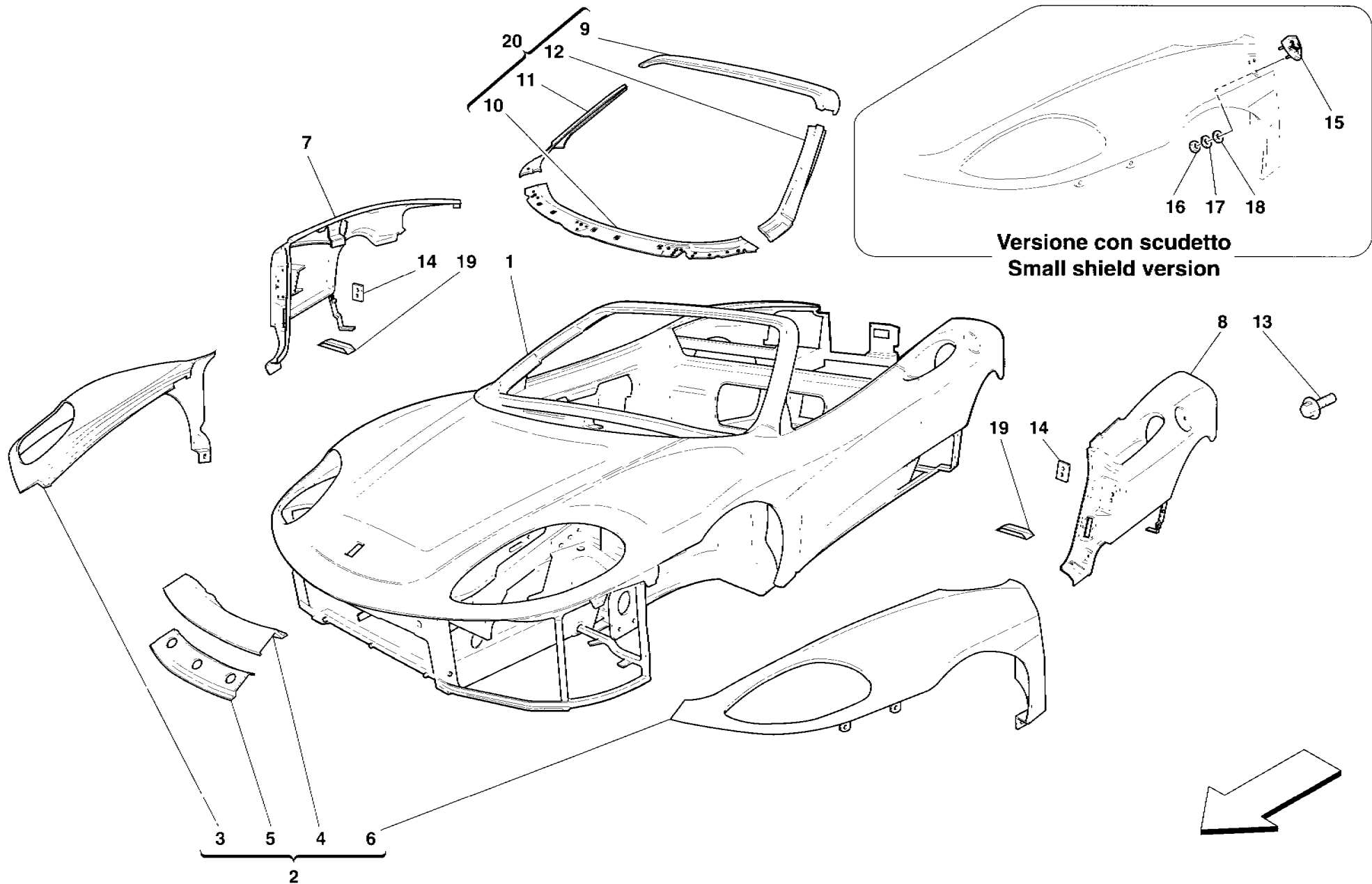
**SCocca - RIVESTIMENTI ESTERNI -No per Spider-**  
**BODY - OUTER TRIMS -Not for Spider-**

**TAV. 100**

DATA: DICEMBRE 2000

Rif	Dis.N° Part.N°	Q.ty	Denominazione	Description
1	—	1	SCocca COMPLETA LASTRATA	COMPLETE BODYWORK FRAME
2	65392600	1	ASSIEME PARAFANGO ANTERIORE COMPLETO	COMPLETE FRONT FENDER ASSEMBLY
-	65924700	1	ASSIEME PARAFANGO ANTERIORE COMPLETO	COMPLETE FRONT FENDER ASSEMBLY
			-Versione con scudetto-	-Small shield version-
3	65313700	1	PARAFANGO ANTERIORE DX. COMPLETO	COMPLETE R.H. FRONT FENDER
-	65924800	1	PARAFANGO ANTERIORE DX. COMPLETO	COMPLETE R.H. FRONT FENDER
			-Versione con scudetto-	-Small shield version-
4	65314100	1	RIVESTIMENTO ANTERIORE CENTRALE	FRONT CENTRAL LINING
5	65316300	1	OSSATURA ANTERIORE CENTRALE	FRONT CENTRAL MOULDING
6	65313800	1	PARAFANGO ANTERIORE SX. COMPLETO	COMPLETE L.H. FRONT FENDER
-	65924900	1	PARAFANGO ANTERIORE SX. COMPLETO	COMPLETE L.H. FRONT FENDER
			-Versione con scudetto-	-Small shield version-
7	63268600	1	PARAFANGO POSTERIORE DX. COMPLETO	COMPLETE R.H. REAR FENDER
8	63268700	1	PARAFANGO POSTERIORE SX. COMPLETO	COMPLETE L.H. REAR FENDER

Rif	Dis.N° Part.N°	Q.ty	Denominazione	Description
9	63246700	1	RIVESTIMENTO PADIGLIONE	ROOF UPHOLSTERY
			-No per vetture con Tetto Asportabile-	-Not for Removable Top cars-
-	66051600	1	RIVESTIMENTO PADIGLIONE	ROOF UPHOLSTERY
			-Vale per vetture con Tetto Asportabile-	-Valid for Removable Top cars-
10	65703100	1	RIVESTIMENTO SOTTOPARABREZZA	TAIL WINDSHIELD TRIM
11	65315000	1	RIVESTIMENTO MONTANTE DX. PARABREZZA	R H. WINDSHIELD PILLAR SHIELD
12	65315100	1	RIVESTIMENTO MONTANTE SX. PARABREZZA	L.H. WINDSHIELD PILLAR SHIELD
13	13836971	-	VITE	SCREW
14	65304600	2	PIASTRINA	PLATE
			-Non più fornito sostituito dal 65934600-	-Not as spare part replaced by 65934600-
-	65934600	2	PIASTRINA	PLATE
			-Sostituisce il 65304600-	-Replaces 65304600-
15	65921900	2	SCUDETTO SQUADRA CORSE	SQUADRA CORSE SMALL SHIELD
16	10794014	6	DADO	NUT
17	12642821	6	ROSETTA	WASHER
18	127492	6	ROSETTA	WASHER
19	63268400	1	RIVESTIMENTO PADIGLIONE COMPLETO	COMPLETE ROOF UPHOLSTERY
20	65155300	2	STAFFA FISSAGGIO POSTERIORE PARAFANGO POST.	FIXED REAR BRACKET FOR REAR FENDER



**Versione con scudetto**  
**Small shield version**

**360 spider**

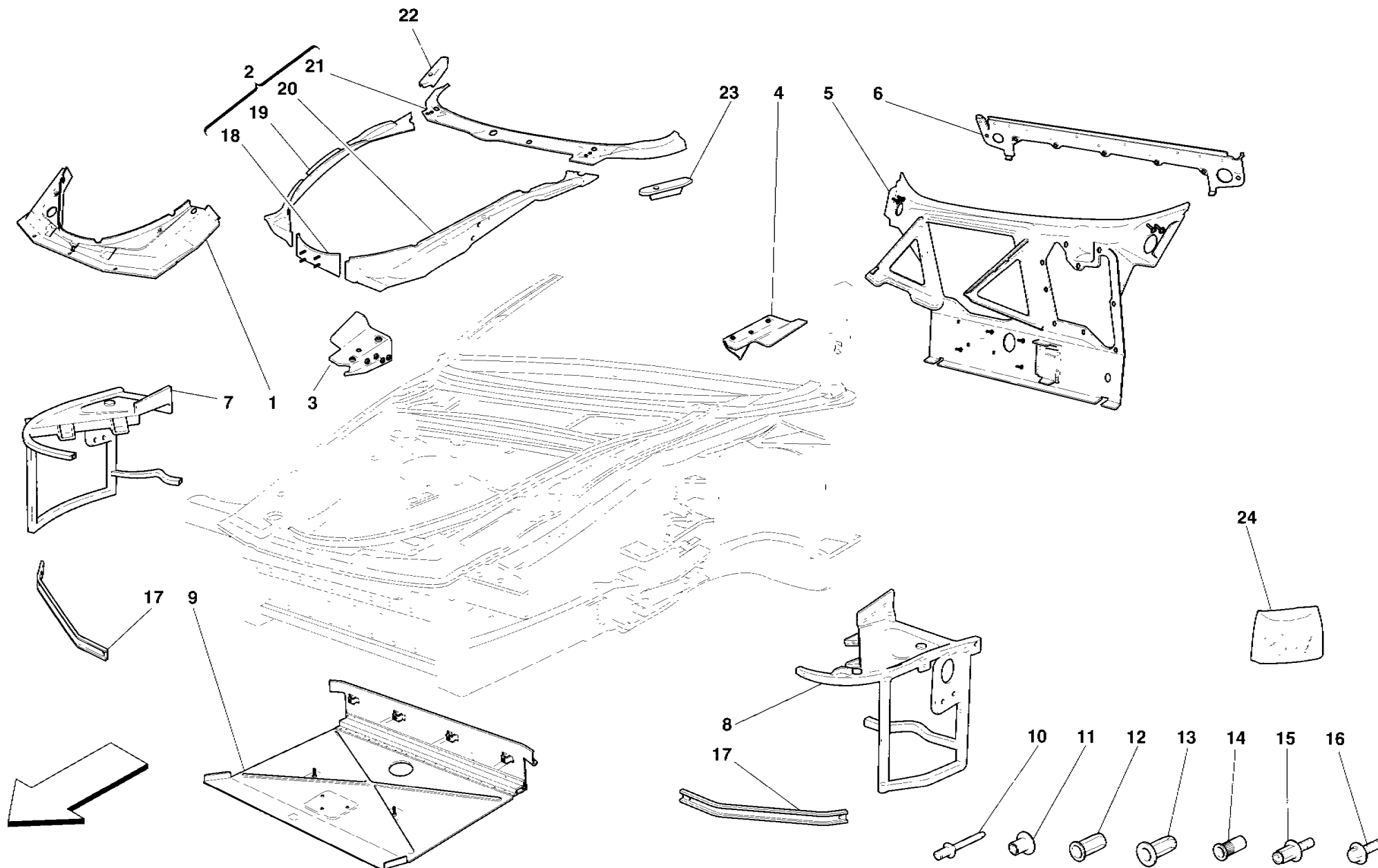
**SCocca - RIVESTIMENTI ESTERNI -Vale per Spider-**  
**BODY - OUTER TRIMS -Valid for Spider-**

**TAV. 101**  
**DATA: DICEMBRE 2000**

Rif	Dis.N° Part.N°	Q.ty	Denominazione	Description
1	—	1	SCocca COMPLETA LASTRATA	COMPLETE BODYWORK FRAME
2	65392600	1	ASSIEME PARAFANGO ANTERIORE COMPLETO	COMPLETE FRONT FENDER ASSEMBLY
-	65924700	1	ASSIEME PARAFANGO ANTERIORE COMPLETO	COMPLETE FRONT FENDER ASSEMBLY
			-Versione con scudetto-	-Small shield version-
3	65313700	1	PARAFANGO ANTERIORE DX. COMPLETO	COMPLETE R.H. FRONT FENDER
-	65924800	1	PARAFANGO ANTERIORE DX. COMPLETO	COMPLETE R.H. FRONT FENDER
			-Versione con scudetto-	-Small shield version-
4	65314100	1	RIVESTIMENTO ANTERIORE CENTRALE	FRONT CENTRAL LINING
5	65316300	1	OSSATURA ANTERIORE CENTRALE	FRONT CENTRAL MOULDING
6	65313800	1	PARAFANGO ANTERIORE SX. COMPLETO	COMPLETE L.H. FRONT FENDER
-	65924900	1	PARAFANGO ANTERIORE SX. COMPLETO	COMPLETE L.H. FRONT FENDER
			-Versione con scudetto-	-Small shield version-
7	66464611	1	PARAFANGO POSTERIORE DX. COMPLETO	COMPLETE R.H. REAR FENDER
			-No per GD-	-Not for GD-
-	66650411	1	PARAFANGO POSTERIORE DX. COMPLETO	COMPLETE R.H. REAR FENDER
			-Vale per GD-	-Valid for GD-

Rif	Dis.N° Part.N°	Q.ty	Denominazione	Description
8	66464711	1	PARAFANGO POSTERIORE SX. COMPLETO	COMPLETE L.H. REAR FENDER
			-No per GD-	-Not for GD-
-	66650511	1	PARAFANGO POSTERIORE SX. COMPLETO	COMPLETE L.H. REAR FENDER
			-Vale per GD-	-Valid for GD-
9	65780100	1	RIVESTIMENTO TRAVERSA PARABREZZA COMPLETO	COMPLETE WINDSHIELD LINING CROSS MEMBER
10	65703100	1	RIVESTIMENTO SOTTOPARABREZZA	TAIL WINDSHIELD TRIM
11	65315000	1	RIVESTIMENTO MONTANTE DX. PARABREZZA	R.H. WINDSHIELD PILLAR SHIELD
12	65315100	1	RIVESTIMENTO MONTANTE SX. PARABREZZA	L.H. WINDSHIELD PILLAR SHIELD
13	13836971	-	VITE	SCREW
14	65934600	2	PIASTRINA	PLATE
15	65921900	2	SCUDETTO SQUADRA CORSE	SQUADRA CORSE SMALL SHIELD
16	10794014	6	DADO	NUT
17	12642821	6	ROSETTA	WASHER
18	127492	6	ROSETTA	WASHER
19	65155300	2	STAFFA FISSAGGIO POSTERIORE PARAFANGO POST.	FIXED REAR BRACKET FOR REAR FENDER
20	65783800	1	ANELLO PARABREZZA COMPLETO	COMPLETE WINDSCREEN FRAME





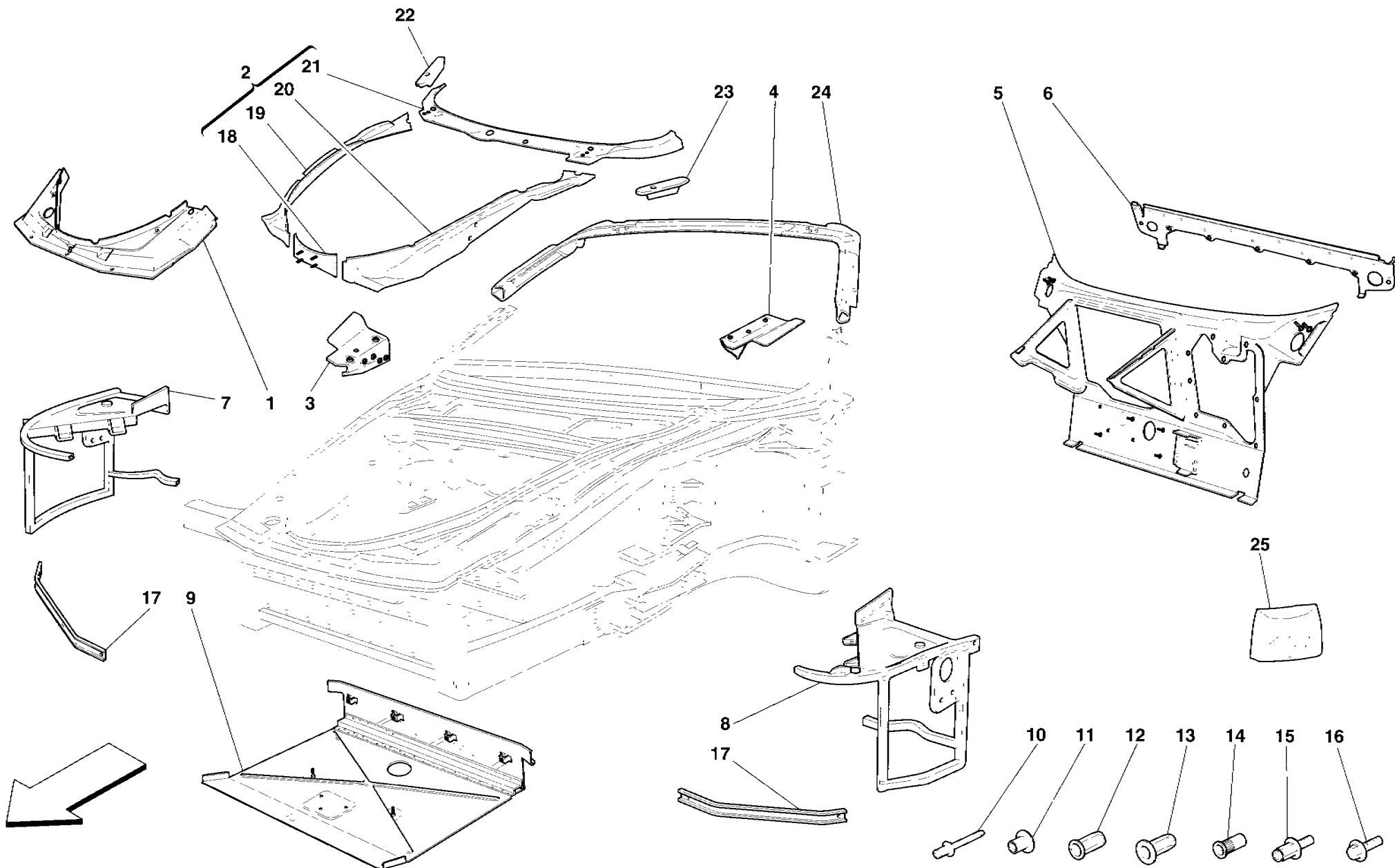
**360spider**

**TELAIO - STRUTTURA COMPLETA ANTERIORE E LAMIERE -No per Spider-**  
**FRAME - COMPLETE FRONT PART STRUCTURES AND PLATES -Not for Spider-**

**TAV. 102**

DATA: DICEMBRE 2000

Rif	Dis.N° Part.N°	Q.ty	Denominazione	Description	Rif	Dis.N° Part.N°	Q.ty	Denominazione	Description
1	65393600	1	TRAVERSA ANTERIORE COMPLETA	COMPLETE FRONT CROSS MEMBER	-	66292300	-	RIVETTO POP TESTA SEMISVASATA	HALF REPOTTED HEAD POP RIVET
2	65393100	1	OSSATURA ANTERIORE COMPLETA	COMPLETE FRONT MOULDING	-	14642891	-	RIVETTO POP L. 14 mm	POP RIVET L. 14 mm
3	65317200	1	PIASTRA DX. FISSAGGIO CERNIERA COFANO ANTERIORE	R.H. PLATE FOR FRONT HOOD BONNET HINGE	11	65133800	-	RIVETTO AUTOPERFORANTE L 6,4 mm	RIVET L 6,4 mm
4	65317300	1	PIASTRA SX. FISSAGGIO CERNIERA COFANO ANTERIORE	L.H. PLATE FOR FRONT HOOD BONNET HINGE	12	15624211	-	RIVETTO ESAGONALE M4	ESAGONAL RIVET M4
5	175739	1	PARAFIAMMA ANTERIORE COMPLETO	COMPLETE FRONT SHIELD	-	15180411	-	RIVETTO ESAGONALE CIECO	BLIND ESAGONAL RIVET
-	177721	1	PARAFIAMMA ANTERIORE COMPLETO	COMPLETE FRONT SHIELD	-	15624511	-	RIVETTO ESAGONALE M8	ESAGONAL RIVET M8
			-No per GD-	-Not for GD-	-	15624411	-	RIVETTO ESAGONALE M6	ESAGONAL RIVET M6
			-Vale per GD-	-Valid for GD-	-	15624311	-	RIVETTO ESAGONALE M5	ESAGONAL RIVET M5
6	64855900	1	PARETE SUPERIORE POSTERIORE VANO BAULE	TRUNK COMPARTMENT UPPER REAR PANEL	13	65151200	-	RIVETTO M6	RIVET M6
7	63266600	1	TRALICCIO LATERALE ANTERIORE DX. COMPLETO	COMPLETE R.H. FRONT SIDE FRAME	14	166101	-	RIVETTO GODRONATO M4	RIVET M4
			-Non più fornito sostituito dal 66202300-	-Not as spare part replaced by 66202300-	-	65135000	-	RIVETTO GODRONATO M8	RIVET M8
					-	65930400	-	RIVETTO GODRONATO M6	RIVET M6
					-	65319800	-	RIVETTO GODRONATO M5 CIECO	RIVET M8 BLIND
					15	65065400	-	PRIGIONIERO TESTA ESAGONALE M6	STUD ESAGONAL HEAD M6
					16	13836971	-	VITE	SCREW
					17	64874400	2	RIPORTO INFERIORE DX. E SX	R.H. AND L.H. LOWER CARPET SHIELD
					18	66219800	1	RIPORTO OSSATURA SUPERIORE VANO BAULE	TRUNK COMPARTMENT UPPER MOULDING INSERT
					19	65751100	1	PARETE SOSTEGNO PARAFANGO DX.	R.H. FENDER SUPPORT WALL
					20	65751200	1	PARETE SOSTEGNO PARAFANGO SX	L.H. FENDER SUPPORT WALL
					21	66120311	1	SCATOLAMENTO SOTTOPARABREZZA	UNDER WINDSCREED FRAME
					22	65317400	1	STAFFA DX.	R.H. BRACKET
					23	65317500	1	STAFFA SX	L.H. BRACKET
					24	70000950	1	KIT INSERTI PER RIPARAZIONI	INSERTS KIT FOR REPAIR
10	66292200	-	RIVETTO POP TESTA STANDARD	STANDARD HEAD POP RIVET					



**360 spider**

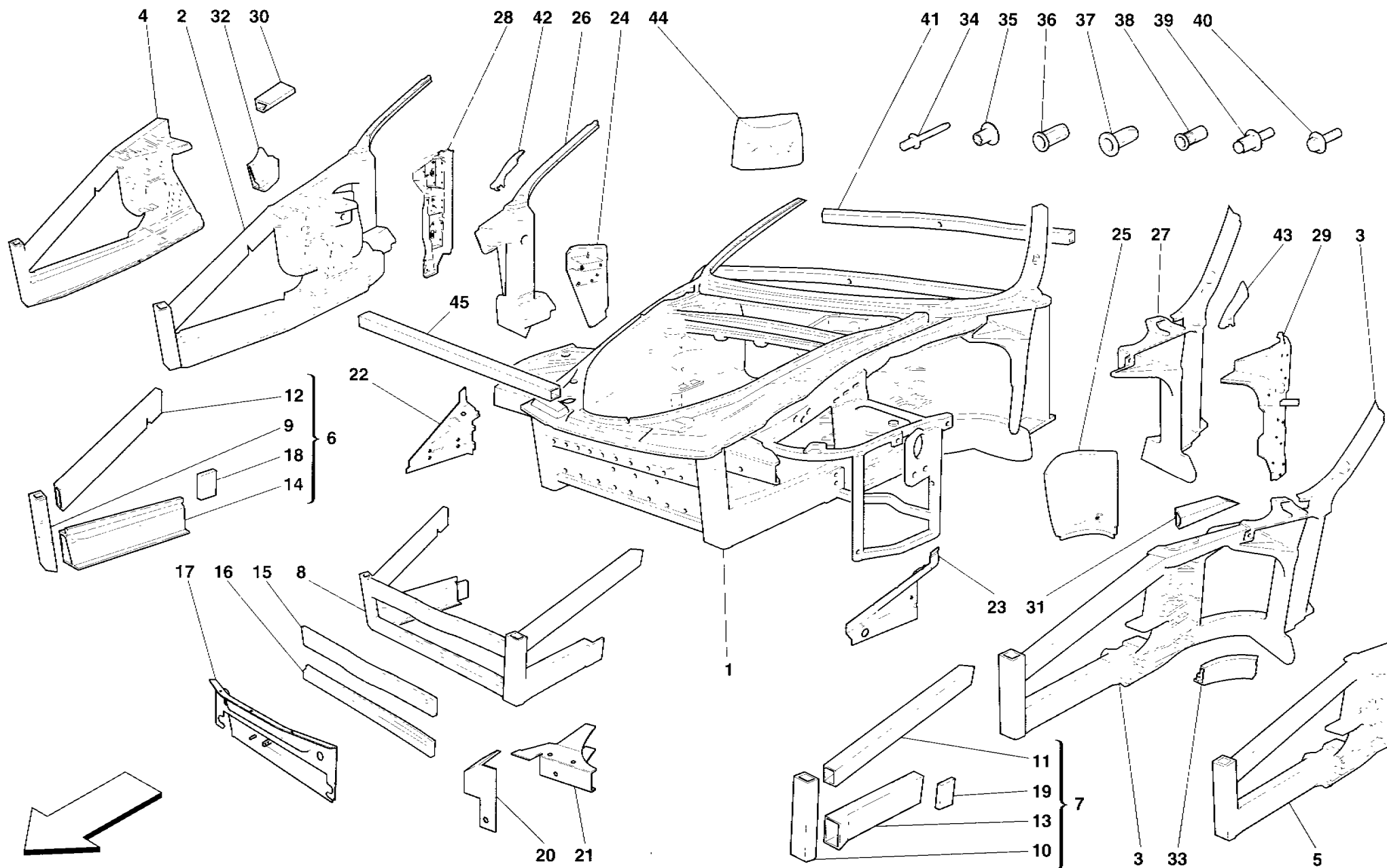
**TELAIO - STRUTTURA COMPLETA ANTERIORE E LAMIERE -Vale per Spider-**  
**FRAME - COMPLETE FRONT PART STRUCTURES AND PLATES -Valid for Spider-**

**TAV. 103**

DATA: DICEMBRE 2000

Rif	Dis.N <sup>c</sup> Part.N <sup>o</sup>	Q.ty	Denominazione	Description
1	65393600	1	TRAVERSA ANTERIORE COMPLETA	COMPLETE FRONT CROSS MEMBER
2	65393100	1	OSSATURA ANTERIORE COMPLETA	COMPLETE FRONT MOULDING
3	65317200	1	PIASTRA DX. FISSAGGIO CERNIERA COFANO ANTERIORE	R.H. PLATE FOR FRONT HOOD BONNET HINGE
4	65317300	1	PIASTRA SX. FISSAGGIO CERNIERA COFANO ANTERIORE	L.H. PLATE FOR FRONT HOOD BONNET HINGE
5	175739	1	PARAFIAMMA ANTERIORE COMPLETO	COMPLETE FRONT SHIELD
-	177721	1	PARAFIAMMA ANTERIORE COMPLETO	COMPLETE FRONT SHIELD
			-No per GD-	-Not for GD-
			-Vale per GD-	-Valid for GD-
6	64855900	1	PARETE SUPERIORE POSTERIORE VANO BAULE	TRUNK COMPARTMENT UPPER REAR PANEL
7	66202300	1	TRALICCIO LATERALE ANTERIORE DX. COMPLETO	COMPLETE R H FRONT SIDE FRAME
8	66202400	1	TRALICCIO LATERALE ANTERIORE SX. COMPLETO	COMPLETE L.H. FRONT SIDE FRAME
9	65152500	1	LAMIERA FONDO BAULE COMPLETO	COMPLETE COMPARTMENT BOTTOM PLATE
10	66292200	-	RIVETTO POP TESTA STANDARD	STANDARD HEAD POP RIVET
-	66292300	-	RIVETTO POP TESTA SEMISVASATA	HALF REPOTTED HEAD POP RIVET
-	14642891	-	RIVETTO POP L. 14 mm	POP RIVET L. 14 mm
11	65133800	-	RIVETTO AUTOPERFORANTE L. 6.4 mm	RIVET L. 6,4 mm
12	15624211	-	RIVETTO ESAGONALE M4	ESAGONAL RIVET M4

Rif	Dis.N <sup>o</sup> Part.N <sup>o</sup>	Q.ty	Denominazione	Description
-	15180411	-	RIVETTO ESAGONALE CIECO	BLIND ESAGONAL RIVET
-	15624511	-	RIVETTO ESAGONALE M8	ESAGONAL RIVET M8
-	15624411	-	RIVETTO ESAGONALE M6	ESAGONAL RIVET M6
-	15624311	-	RIVETTO ESAGONALE M5	ESAGONAL RIVET M5
13	65151200	-	RIVETTO M6	RIVET M6
14	166101	-	RIVETTO GODRONATO M4	RIVET M4
-	65135000	-	RIVETTO GODRONATO M8	RIVET M8
-	65930400	-	RIVETTO GODRONATO M6	RIVET M6
-	65319800	-	RIVETTO GODRONATO M5 CIECO	RIVET M8 BLIND
15	65065400	-	PRIGIONIERO TESTA ESAGONALE M6	STUD ESAGONAL HEAD M6
16	13836971	-	VITE	SCREW
17	64874400	2	RIPORTO INFERIORE DX. E SX	R H. AND L.H. LOWER CARPET SHIELD
18	66219800	1	RIPORTO OSSATURA SUPERIORE VANO BAULE	TRUNK COMPARTMENT UPPER MOULDING INSERT
19	65751100	1	PARETE SOSTEGNO PARAFANGO DX.	R H. FENDER SUPPORT WALL
20	65751200	1	PARETE SOSTEGNO PARAFANGO SX.	L H. FENDER SUPPORT WALL
21	66120311	1	SCATOLAMENTO SOTTOPARABREZZA	UNDER WINDSCREED FRAME
22	65317400	1	STAFFA DX	R.H. BRACKET
23	65317500	1	STAFFA SX.	L.H. BRACKET
24	65782900	1	TRAVERSA SUPERIORE PARABREZZA COMPLETA	COMPLETE UPPER WINDSHIELD CROSS MEMBER
25	70000950	1	KIT INSERTI PER RIPARAZIONI	INSERTS KIT FOR REPAIR



**BB0spider**

TELAIO - STRUTTURA ELEMENTI ANTERIORE E LAMIERE - No per Spider-  
 FRAME - FRONT ELEMENTS STRUCTURES AND PLATES -Not for Spider-

TAV. 104

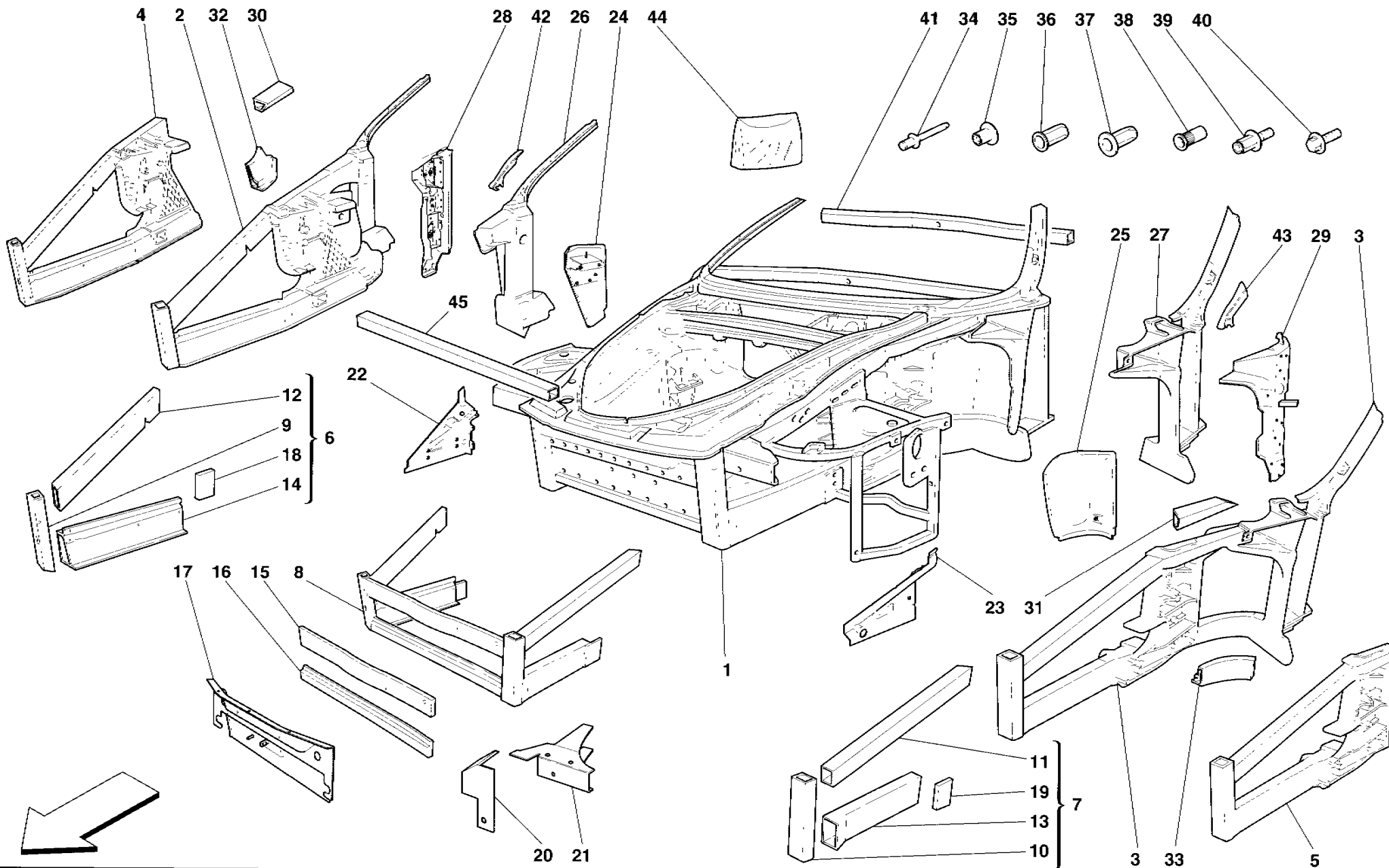
DATA: DICEMBRE 2000

Rif	Dis.N° Part.N°	Q.ty	Denominazione	Description
1	65940100	1	TELAIO ANTERIORE COMPLETO	COMPLETE FRONT FRAME
			-No per GD-	-Not for GD-
			-Vale fino alla vett. Nr. 120057-	-Valid till car Nr. 120057-
-	66452000	1	TELAIO ANTERIORE COMPLETO	COMPLETE FRONT FRAME
			-No per GD-	-Not for GD-
			-Vale dalla vett. Nr. 120058-	-Valid from car Nr. 120058-
-	66451200	1	TELAIO ANTERIORE COMPLETO	COMPLETE FRONT FRAME
			-Vale per GD-	-Valid for GD-
			-Vale fino alla vett. Nr. 120057-	-Valid till car Nr. 120057-
-	66452100	1	TELAIO ANTERIORE COMPLETO	COMPLETE FRONT FRAME
			-Vale per GD-	-Valid for GD-
			-Vale dalla vett. Nr. 120058-	-Valid from car Nr. 120058-
2	65940700	1	FIANCATA LATERALE ANTERIORE DX. COMPLETA	COMPLETE R.H. FRONT SIDE FRAME
			-No per GD-	-Not for GD-
			-Vale fino alla vett. Nr. 120057-	-Valid till car Nr. 120057-
-	66452200	1	FIANCATA LATERALE ANTERIORE DX. COMPLETA	COMPLETE R.H. FRONT SIDE FRAME
			-No per GD-	-Not for GD-
			-Vale dalla vett. Nr. 120058-	-Valid from car Nr. 120058-
-	66451300	1	FIANCATA LATERALE ANTERIORE DX. COMPLETA	COMPLETE R.H. FRONT SIDE FRAME
			-Vale per GD-	-Valid for GD-
			-Vale fino alla vett. Nr. 120057-	-Valid till car Nr. 120057-
-	66452300	1	FIANCATA LATERALE ANTERIORE DX. COMPLETA	COMPLETE R.H. FRONT SIDE FRAME
			-Vale per GD-	-Valid for GD-
			-Vale dalla vett. Nr. 120058-	-Valid from car Nr. 120058-
3	65940800	1	FIANCATA LATERALE ANTERIORE SX. COMPLETA	COMPLETE L.H. FRONT SIDE FRAME
			-No per GD-	-Not for GD-
			-Vale fino alla vett. Nr. 120057-	-Valid till car Nr. 120057-
-	66452400	1	FIANCATA LATERALE ANTERIORE SX. COMPLETA	COMPLETE L.H. FRONT SIDE FRAME
			-No per GD-	-Not for GD-
			-Vale dalla vett. Nr. 120058-	-Valid from car Nr. 120058-
-	66451400	1	FIANCATA LATERALE ANTERIORE SX. COMPLETA	COMPLETE L.H. FRONT SIDE FRAME
			-Vale per GD-	-Valid for GD-
			-Vale fino alla vett. Nr. 120057-	-Valid till car Nr. 120057-

Rif	Dis.N° Part.N°	Q.ty	Denominazione	Description
-	66452500	1	FIANCATA LATERALE ANTERIORE SX. COMPLETA	COMPLETE L.H. FRONT SIDE FRAME
			-Vale per GD-	-Valid for GD-
			-Vale dalla vett. Nr. 120058-	-Valid from car Nr. 120058-
4	65940500	1	PUNTONE LATERALE ANTERIORE DX.	R.H. FRONT LATERAL SPRAG
			-Vale fino alla vett. Nr. 120057-	-Valid till car Nr. 120057-
-	66452600	1	PUNTONE LATERALE ANTERIORE DX.	R.H. FRONT LATERAL SPRAG
			-Vale dalla vett. Nr. 120058-	-Valid from car Nr. 120058-
5	65940600	1	PUNTONE LATERALE ANTERIORE SX.	L.H. FRONT LATERAL SPRAG
			-Vale fino alla vett. Nr. 120057-	-Valid till car Nr. 120057-
-	66452800	1	PUNTONE LATERALE ANTERIORE SX.	L.H. FRONT LATERAL SPRAG
			-Vale dalla vett. Nr. 120058-	-Valid from car Nr. 120058-
6	65940300	1	TRALICCIO LATERALE ANTERIORE DX. COMPLETO	COMPLETE R.H. FRONT LATERAL FRAME
7	65940400	1	TRALICCIO LATERALE ANTERIORE SX. COMPLETO	COMPLETE L.H. FRONT LATERAL FRAME
8	65940200	1	TRALICCIO ANTERIORE COMPLETO	COMPLETE FRONT FRAME
9	166202	1	MONTANTE DX. PARAURTI ANTERIORE	R.H. FRONT BUMPER PILLAR
10	166102	1	MONTANTE SX. PARAURTI ANTERIORE	L.H. FRONT BUMPER PILLAR
11	166105	1	TUBOLARE SUPERIORE ANTERIORE SX.	L.H. FRONT UPPER FRAME
12	166205	1	TUBOLARE SUPERIORE ANTERIORE DX.	R.H. FRONT UPPER FRAME
13	166103	1	ESTRUSO INFERIORE ANTERIORE SX.	L.H. FRONT LOWER FRAME
14	166203	1	ESTRUSO INFERIORE ANTERIORE DX.	R.H. FRONT LOWER FRAME
15	166301	1	TRAVERSA ANTERIORE SUPERIORE	FRONT UPPER CROSS MEMBER
16	166357	1	TRAVERSA ANTERIORE INFERIORE	FRONT LOWER CROSS MEMBER
17	65393500	1	PARETE ANTERIORE VANO BAULE	TRUNK COMPARTMENT FRONT WALL
18	166291	1	RINFORZO ANTERIORE DX.	R.H. FRONT REINFORCEMENT
19	166191	1	RINFORZO ANTERIORE SX.	L.H. FRONT REINFORCEMENT
20	177466	1	STAFFA SX.	L.H. BRACKET

Tavola 104 - TELAIO - STRUTTURA ELEMENTI ANTERIORE E LAMIERE -No per Spider-

FRAME - FRONT ELEMENTS STRUCTURES AND PLATES -Not for Spider- Tavola 104



**B60** spider

TELAIO - STRUTTURA ELEMENTI ANTERIORE E LAMIERE -No per Spider-  
 FRAME - FRONT ELEMENTS STRUCTURES AND PLATES -Not for Spider-

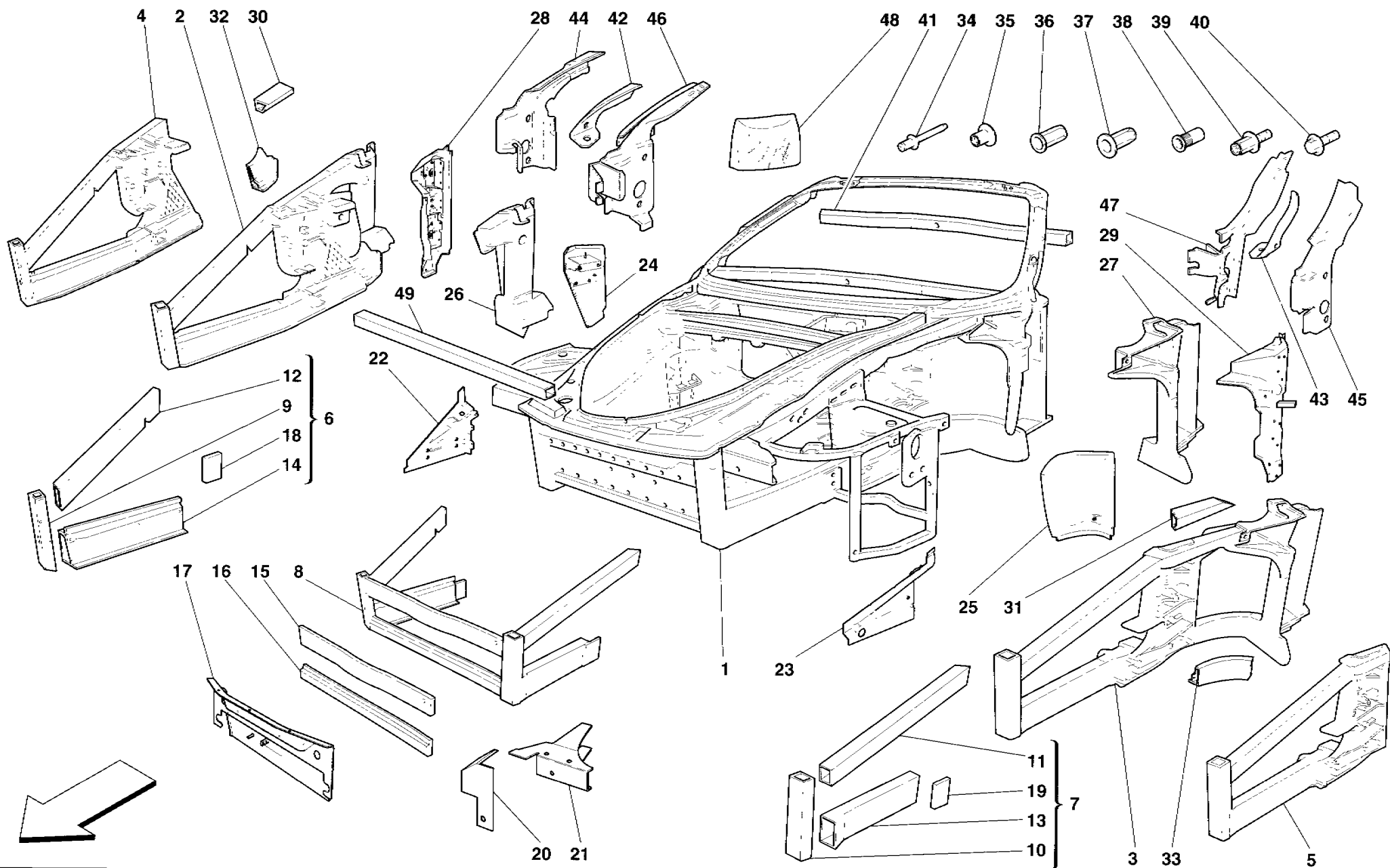
TAV. 104

DATA: DICEMBRE 2000

Rif	Dis.N° Part.N°	Q.ty	Denominazione	Description
-	177467	1	STAFFA DX.	R.H. BRACKET
21	166170	1	STAFFA SX. FISSAGGIO PARAURTI ANTERIORE	L H. BRACKET FOR FRONT BUMPER FIXING
-	166270	1	STAFFA DX. FISSAGGIO PARAURTI ANTERIORE	R.H. BRACKET FOR FRONT BUMPER FIXING
22	65152700	1	PARETE LATERALE ANTERIORE DX.	R H. FRONT SIDE WALL
23	65152800	1	PARETE LATERALE ANTERIORE SX.	L.H. FRONT SIDE WALL
24	175738	1	LAMIERA DX. -No per GD-	R.H. PLATE -Not for GD-
-	179433	1	LAMIERA DX. -Vale per GD-	R H PLATE -Valid for GD-
25	175737	1	LAMIERA SX. -No per GD-	L.H. PLATE -Not for GD-
-	179432	1	LAMIERA SX. -Vale per GD-	L H. PLATE -Valid for GD-
26	65941600	1	MONTANTE PORTA DX.COMPLETO	COMPLETE R.H. DOOR PILLAR
27	65941700	1	MONTANTE PORTA SX.COMPLETO	COMPLETE L.H. DOOR PILLAR
28	64768200	1	MONTANTE ANTERIORE DX COMPLETO	COMPLETE FRONT R.H. PILLAR
29	64768300	1	MONTANTE ANTERIORE SX COMPLETO	COMPLETE FRONT L.H. PILLAR
30	166207	1	TUBOLARE SUPERIORE DX.	R.H. UPPER FRAME
31	166107	1	TUBOLARE SUPERIORE SX.	L.H. UPPER FRAME
32	166215	1	ESTRUSO INFERIORE DX.	R.H. LOWER FRAME
33	166115	1	ESTRUSO INFERIORE SX	L H. LOWER FRAME

Rif	Dis.N° Part.N°	Q.ty	Denominazione	Description
34	66292200	-	RIVETTO TESTA STANDARD	STANDARD HEAD RIVET
-	66292300	-	RIVETTO TESTA SEMISVASATA	HALF REPOTTED HEAD RIVET
35	65133800	-	RIVETTO AUTOPERFORANTE L. 6,4 mm	RIVET L. 6,4 mm
36	15624211	-	RIVETTO ESAGONALE M4	ESAGONAL RIVET M4
-	15180411	-	RIVETTO ESAGONALE CIECO	BLIND ESAGONAL RIVET
-	15624511	-	RIVETTO ESAGONALE M8	ESAGONAL RIVET M8
-	15624411	-	RIVETTO ESAGONALE M6	ESAGONAL RIVET M6
-	15624311	-	RIVETTO ESAGONALE M5	ESAGONAL RIVET M5
37	65151200	-	RIVETTO M6	RIVET M6
38	166101	-	RIVETTO GODRONATO M4	RIVET M4
-	65135000	-	RIVETTO GODRONATO M8	RIVET M8
-	65930400	-	RIVETTO GODRONATO M6	RIVET M6
-	65319800	-	RIVETTO GODRONATO M5 CIECO	RIVET M8 BLIND
39	65065400	-	PRIGIONIERO TESTA ESAGONALE M6	STUD ESAGONAL HEAD M6
40	13836971	-	VITE	SCREW
41	166310	1	TRAVERSA SOTTOPARABREZZA -No per GD-	UNDER WINDSCREEN CROSS MEMBER -Not for GD-
-	181310	1	TRAVERSA SOTTOPARABREZZA -Vale per GD-	UNDER WINDSCREEN CROSS MEMBER -Valid for GD-
42	65160200	1	RIPORTO DX SUPERIORE MONTANTE ANTERIORE	FRONT PILLAR R.H. UPPER CARPET SHIELD
43	65160300	1	RIPORTO SX. SUPERIORE MONTANTE ANTERIORE	FRONT PILLAR L.H. UPPER CARPET SHIELD
44	70000950	1	KIT INSERTI PER RIPARAZIONI	INSERTS KIT FOR REPAIR





**360** spider

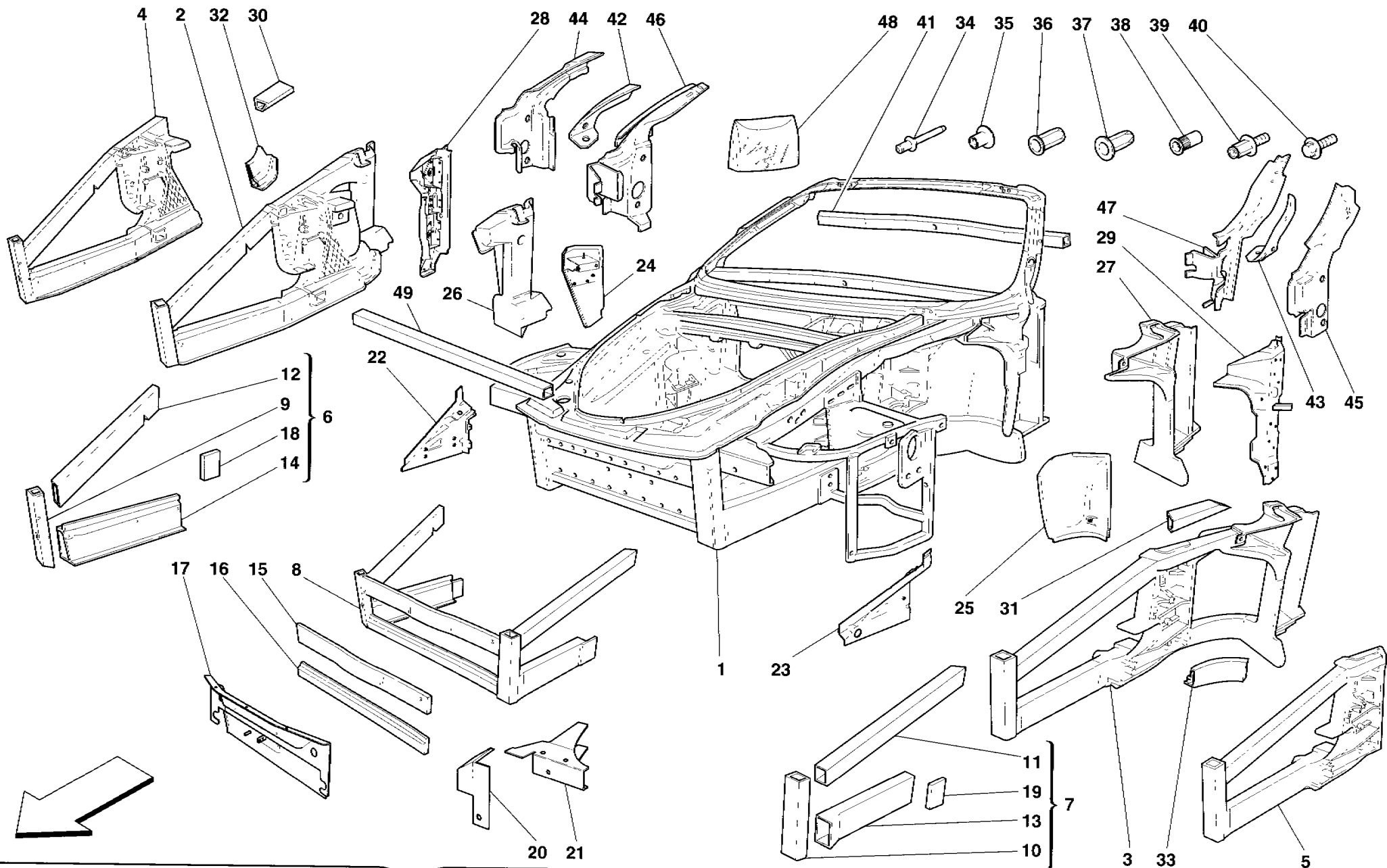
TELAIO - STRUTTURA ELEMENTI ANTERIORE E LAMIERE -Vale per Spider-  
 FRAME - FRONT ELEMENTS STRUCTURES AND PLATES -Valid for Spider-

TAV. 105

DATA: DICEMBRE 2000

Rif	Dis.N° Part.N°c	Q.ty	Denominazione	Description
1	66651300	1	TELAIO ANTERIORE COMPLETO -No per GD-	COMPLETE FRONT FRAME -Not for GD-
-	66651400	1	TELAIO ANTERIORE COMPLETO -Vale per GD-	COMPLETE FRONT FRAME -Valid for GD-
2	66651500	1	FIANCATA LATERALE ANTERIORE DX. COMPLETA -No per GD-	COMPLETE R.H. FRONT SIDE FRAME -Not for GD-
-	66651600	1	FIANCATA LATERALE ANTERIORE DX. COMPLETA -Vale per GD-	COMPLETE R.H. FRONT SIDE FRAME -Valid for GD-
3	66651700	1	FIANCATA LATERALE ANTERIORE SX. COMPLETA -No per GD-	COMPLETE L.H. FRONT SIDE FRAME -Not for GD-
-	66651800	1	FIANCATA LATERALE ANTERIORE SX. COMPLETA -Vale per GD-	COMPLETE L.H. FRONT SIDE FRAME -Valid for GD-
4	66452600	1	PUNTONE LATERALE ANTERIORE DX.	R.H. FRONT LATERAL SPRAG
5	66452800	1	PUNTONE LATERALE ANTERIORE SX	L H. FRONT LATERAL SPRAG
6	65940300	1	TRALICCIO LATERALE ANTERIORE DX. COMPLETO	COMPLETE R.H. FRONT LATERAL FRAME
7	65940400	1	TRALICCIO LATERALE ANTERIORE SX COMPLETO	COMPLETE L.H. FRONT LATERAL FRAME
8	65940200	1	TRALICCIO ANTERIORE COMPLETO	COMPLETE FRONT FRAME
9	166202	1	MONTANTE DX. PARAUTI ANTERIORE	R.H. FRONT BUMPER PILLAR
10	166102	1	MONTANTE SX PARAUTI ANTERIORE	L H. FRONT BUMPER PILLAR
11	166105	1	TUBOLARE SUPERIORE ANTERIORE SX.	L.H. FRONT UPPER FRAME
12	166205	1	TUBOLARE SUPERIORE ANTERIORE DX.	R.H. FRONT UPPER FRAME
13	166103	1	ESTRUSO INFERIORE ANTERIORE SX.	L.H. FRONT LOWER FRAME
14	166203	1	ESTRUSO INFERIORE ANTERIORE DX.	R.H. FRONT LOWER FRAME
15	166301	1	TRAVERSA ANTERIORE SUPERIORE	FRONT UPPER CROSS MEMBER
16	166357	1	TRAVERSA ANTERIORE INFERIORE	FRONT LOWER CROSS MEMBER
17	65393500	1	PARETE ANTERIORE VANO BAULE	TRUNK COMPARTMENT FRONT WALL

Rif	Dis.N° Part.N°c	Q.ty	Denominazione	Description
18	166291	1	RINFORZO ANTERIORE DX.	R H. FRONT REINFORCEMENT
19	166191	1	RINFORZO ANTERIORE SX.	L.H. FRONT REINFORCEMENT
20	177466	1	STAFFA SX	L.H. BRACKET
-	177467	1	STAFFA DX.	R.H. BRACKET
21	166170	1	STAFFA SX. FISSAGGIO PARAURTANTI ANTERIORE	L.H. BRACKET FOR FRONT BUMPER FIXING
-	166270	1	STAFFA DX. FISSAGGIO PARAURTANTI ANTERIORE	R.H. BRACKET FOR FRONT BUMPER FIXING
22	65152700	1	PARETE LATERALE ANTERIORE DX.	R.H. FRONT SIDE WALL
23	65152800	1	PARETE LATERALE ANTERIORE SX	L.H. FRONT SIDE WALL
24	175738	1	LAMIERA DX. -No per GD-	R.H. PLATE -Not for GD-
-	179433	1	LAMIERA DX. -Vale per GD-	R H. PLATE -Valid for GD-
25	175737	1	LAMIERA SX. -No per GD-	L H. PLATE -Not for GD-
-	179432	1	LAMIERA SX. -Vale per GD-	L.H. PLATE -Valid for GD-
26	66651900	1	MONTANTE PORTA DX.COMPLETO	COMPLETE R.H. DOOR PILLAR
27	66652000	1	MONTANTE PORTA SX COMPLETO	COMPLETE L H. DOOR PILLAR
28	65793900	1	MONTANTE ANTERIORE DX COMPLETO	COMPLETE FRONT R.H. PILLAR
29	65794000	1	MONTANTE ANTERIORE SX. COMPLETO	COMPLETE FRONT L H PILLAR
30	166207	1	TUBOLARE SUPERIORE DX.	R H UPPER FRAME
31	166107	1	TUBOLARE SUPERIORE SX.	L H. UPPER FRAME
32	166215	1	ESTRUSO INFERIORE DX	R.H. LOWER FRAME
33	166115	1	ESTRUSO INFERIORE SX	L H. LOWER FRAME
34	66292200	-	RIVETTO TESTA STANDARD	STANDARD HEAD RIVET
-	66292300	-	RIVETTO TESTA SEMISVASATA	HALF REPOTTED HEAD RIVET
35	65133800	-	RIVETTO AUTOPERFORANTE L. 6,4 mm	RIVET L. 6,4 mm
36	15624211	-	RIVETTO ESAGONALE M4	ESAGONAL RIVET M4
-	15180411	-	RIVETTO ESAGONALE CIECO	BLIND ESAGONAL RIVET
-	15624511	-	RIVETTO ESAGONALE M8	ESAGONAL RIVET M8
-	15624411	-	RIVETTO ESAGONALE M6	ESAGONAL RIVET M6
-	15624311	-	RIVETTO ESAGONALE M5	ESAGONAL RIVET M5
37	65151200	-	RIVETTO M6	RIVET M6
38	166101	-	RIVETTO GODRONATO M4	RIVET M4



**360 spider**

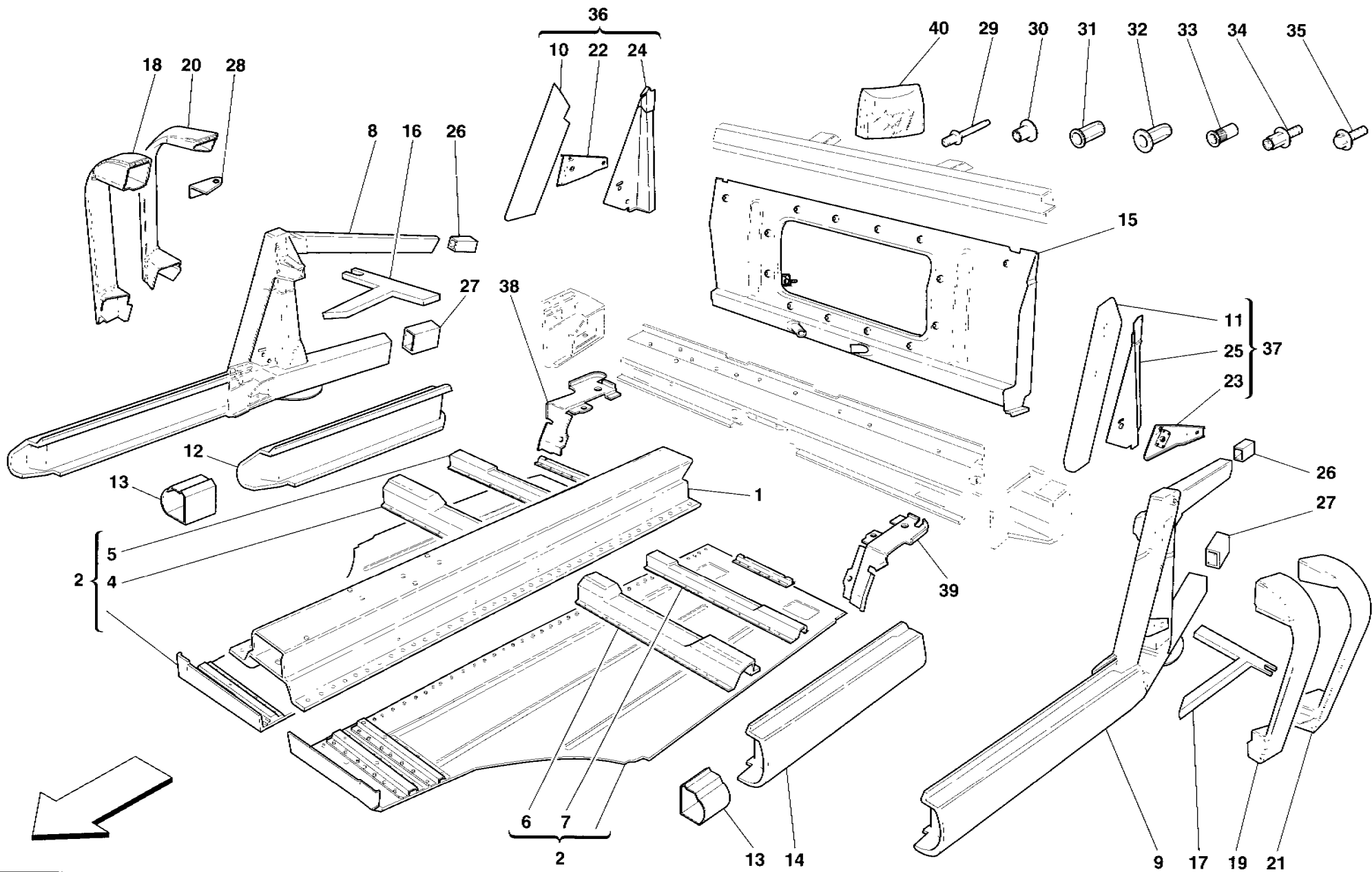
TELAIO - STRUTTURA ELEMENTI ANTERIORE E LAMIERE -Vale per Spider-  
 FRAME - FRONT ELEMENTS STRUCTURES AND PLATES -Valid for Spider-

TAV. 105

DATA: DICEMBRE 2000

Rif	Dis.N° Part.N°	Q.ty	Denominazione	Description
-	65135000	-	RIVETTO GODRONATO M8	RIVET M8
-	65930400	-	RIVETTO GODRONATO M6	RIVET M6
-	65319800	-	RIVETTO GODRONATO M5 CIECO	RIVET M8 BLIND
39	65065400	-	PRIGIONIERO TESTA ESAGONALE M6	STUD ESAGONAL HEAD M6
40	13836971	-	VITE	SCREW
41	166310	1	TRAVERSA SOTTOPARABREZZA -No per GD-	UNDER WINDSCREEN CROSS MEMBER -Not for GD-
-	181310	1	TRAVERSA SOTTOPARABREZZA -Vale per GD-	UNDER WINDSCREEN CROSS MEMBER -Valid for GD-
42	65900200	1	RIPORTO DX. SUPERIORE MONTANTE ANTERIORE	FRONT PILLAR R H UPPER CARPET SHIELD

Rif	Dis.N° Part.N°	Q.ty	Denominazione	Description
43	65900300	1	RIPORTO SX. SUPERIORE MONTANTE ANTERIORE	FRONT PILLAR L.H. UPPER CARPET SHIELD
44	65793500	1	RINFORZO PER SCATOLAMENTO MONTANTE INFERIORE DX	R.H. REINFORCEMENT FOR LOWER PILLAR FRAME
45	65793600	1	RINFORZO PER SCATOLAMENTO MONTANTE INFERIORE SX.	L.H. REINFORCEMENT FOR LOWER PILLAR FRAME
46	65793100	1	SCATOLAMENTO MONTANTE INFERIORE DX.	R.H. LOWER PILLAR FRAME
47	65793200	1	SCATOLAMENTO MONTANTE INFERIORE SX.	L.H. LOWER PILLAR FRAME
48	70000950	1	KIT INSERTI PER RIPARAZIONI	INSERTS KIT FOR REPAIR



**GG0spider**

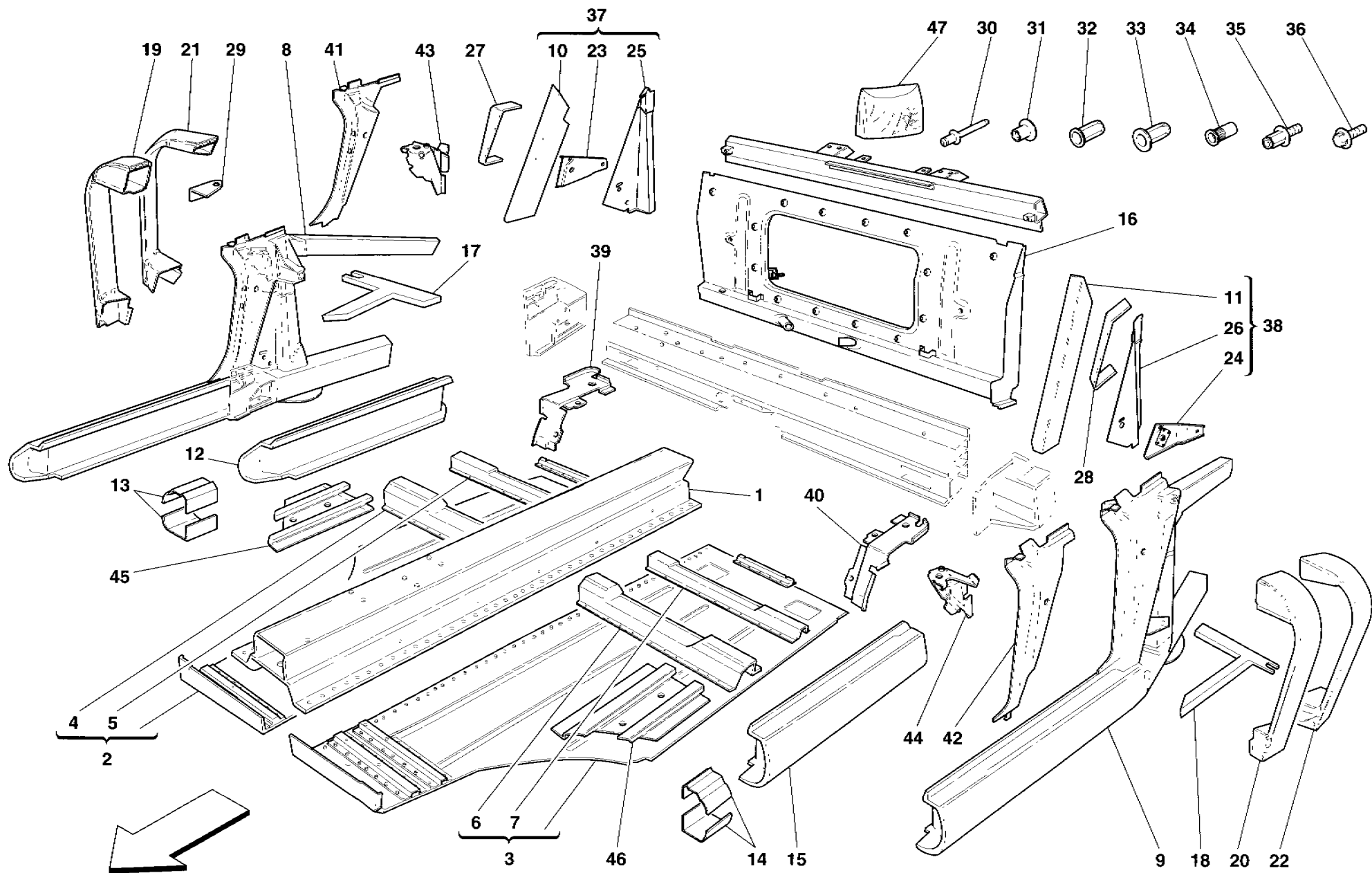
ELEMENTI PARTE CENTRALE E LAMIERE -No per Spider-  
 CENTRAL SIDE ELEMENTS AND PLATES -Not for Spider-

TAV. 106

DATA: DICEMBRE 2000

Rif	Dis.N° Part.N°	Q.ty	Denominazione	Description
1	65942800	1	TUNNEL COMPLETO	COMPLETE TUNNEL
2	65942600	1	SEMIPIANALE LATERALE DX COMPLETO	COMPLETE R.H. LATERAL HALF FLOOR
-	66451500	1	SEMIPIANALE LATERALE DX. COMPLETO	COMPLETE R.H. LATERAL HALF FLOOR
			-No per GD-	-Not for GD-
3	65942700	1	SEMIPIANALE LATERALE SX. COMPLETO	COMPLETE L.H. LATERAL HALF FLOOR
-	66451600	1	SEMIPIANALE LATERALE SX COMPLETO	COMPLETE L.H. LATERAL HALF FLOOR
			-Vale per GD-	-Valid for GD-
4	166250	1	TRAVERSA ANTERIORE DX.	R.H. FRONT CROSS MEMBER
5	166251	1	TRAVERSA POSTERIORE DX.	R.H. REAR CROSS MEMBER
6	166150	1	TRAVERSA ANTERIORE SX.	L.H. FRONT CROSS MEMBER
7	166151	1	TRAVERSA POSTERIORE SX.	L.H. REAR CROSS MEMBER
8	65940900	1	BRANCARDO LATERALE POSTERIORE DX.	R.H. LATERAL REAR CROSSMEMBAR
9	65941000	1	BRANCARDO LATERALE POSTERIORE SX.	L H LATERAL REAR CROSSMEMBAR
10	166232	1	TUBOLARE RINFORZO DX.	R.H. REINFORCEMENT FRAME
11	166132	1	TUBOLARE RINFORZO SX.	L.H. REINFORCEMENT FRAME
12	65942400	1	BRANCARDO DX.	R.H. CROSSMEMBER
13	181981	-	ANIMA PER RIPARAZIONE	CORE FOR REPAIR
14	65942500	1	BRANCARDO SX.	L H CROSSMEMBER
15	166343	1	PARAFIAMMA POSTERIORE COMPLETO	COMPLETE REAR SHIELD
16	64811000	1	TELAINO FISSAGGIO POSTERIORE DX.	R H. REAR FIXING FRAME
17	64811100	1	TELAINO FISSAGGIO POSTERIORE SX.	L.H. REAR FIXING FRAME
18	65153400	1	OSSATURA LATERALE ANTERIORE DX.	R.H. FRONT SIDE MOLDING
19	65153500	1	OSSATURA LATERALE ANTERIORE SX.	L.H. FRONT SIDE MOLDING
20	65998100	1	OSSATURA LATERALE POSTERIORE DX.	R.H. REAR SIDE MOLDING

Rif	Dis.N° Part.N°	Q.ty	Denominazione	Description
21	65998200	1	OSSATURA LATERALE POSTERIORE SX	L.H. REAR SIDE MOLDING
22	64803900	1	RINFORZO FISSAGGIO ARROTOLATORE DX.	R.H. REWINDER FIXING REINFORCEMENT
23	64804000	1	RINFORZO FISSAGGIO ARROTOLATORE SX.	L.H. REWINDER FIXING REINFORCEMENT
24	64803500	1	CHIUSURA LATERALE DX	R.H. LATERAL MOLDING
25	64803600	1	CHIUSURA LATERALE SX	L.H. LATERAL MOLDING
26	181980	-	ANIMA INTERNA SUPERIORE	UPPER INNER CORE
27	181979	-	ANIMA INTERNA INFERIORE	LOWER INNER CORE
28	177542	1	STAFFA FISSAGGIO RADIATORE OLIO	BRACKET FOR OIL RADIATOR
29	66292200	-	RIVETTO TESTA STANDARD	STANDARD HEAD RIVET
-	66292300	-	RIVETTO TESTA SEMISVASATA	HALF REPOTTED HEAD RIVET
30	65133800	-	RIVETTO AUTOPERFORANTE L 6,4 mm	RIVET L. 6.4 mm
31	15624211	-	RIVETTO ESAGONALE M4	ESAGONAL RIVET M4
-	15180411	-	RIVETTO ESAGONALE CIECO	BLIND ESAGONAL RIVET
-	15624511	-	RIVETTO ESAGONALE M8	ESAGONAL RIVET M8
-	15624411	-	RIVETTO ESAGONALE M6	ESAGONAL RIVET M6
-	15624311	-	RIVETTO ESAGONALE M5	ESAGONAL RIVET M5
32	65151200	-	RIVETTO M6	RIVET M6
33	166101	-	RIVETTO GODRONATO M4	RIVET M4
-	65135000	-	RIVETTO GODRONATO M8	RIVET M8
-	65930400	-	RIVETTO GODRONATO M6	RIVET M6
-	65319800	-	RIVETTO GODRONATO M5 CIECO	RIVET M8 BLIND
34	65065400	-	PRIGIONIERO TESTA ESAGONALE M6	STUD ESAGONAL HEAD M6
35	13836971	-	VITE	SCREW
36	66464800	1	TUBOLARE MONTANTE POST. DX.	R.H. PANEL UPPER FRAME
37	66464900	1	TUBOLARE MONTANTE POST SX	L.H. PANEL UPPER FRAME
38	65386100	1	SUPPORTO DX. RICOPRIMENTO CENTRALE	R H SUPPORT CENTRAL OVERLAP
39	65386200	1	SUPPORTO SX. RICOPRIMENTO CENTRALE	L.H. SUPPORT CENTRAL OVERLAP
40	70000950	1	KIT INSERTI PER RIPARAZIONI	INSERTS KIT FOR REPAIR



**360 spider**

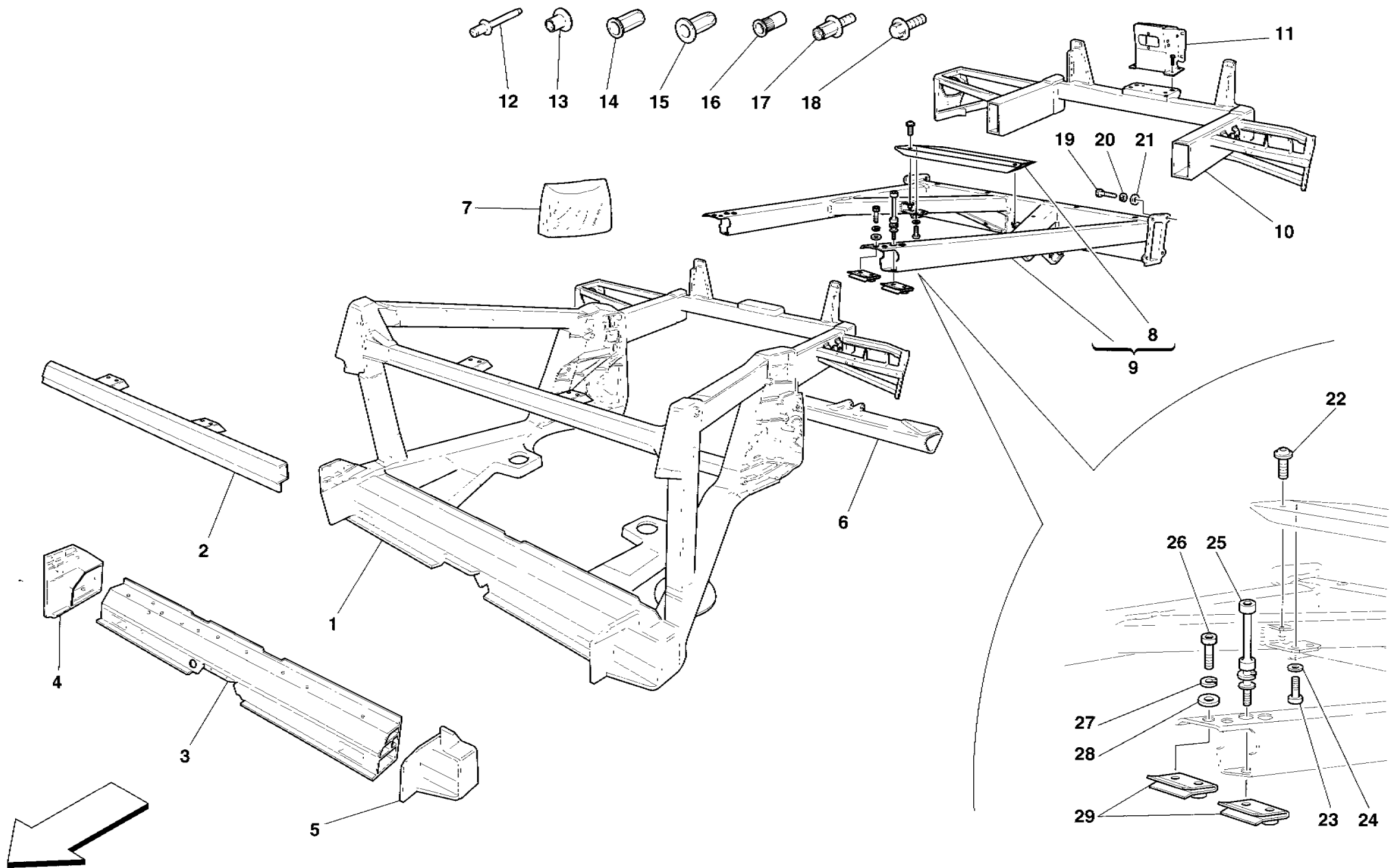
ELEMENTI PARTE CENTRALE E LAMIERE -Vale per Spider-  
 CENTRAL SIDE ELEMENTS AND PLATES -Valid for Spider-

TAV. 107

DATA: DICEMBRE 2000

Rif	Dis.N° Part.N°	Q.ty	Denominazione	Description	Rif	Dis.N° Part.N°	Q.ty	Denominazione	Description
1	65942800	1	TUNNEL COMPLETO	COMPLETE TUNNEL	23	64803900	1	RINFORZO FISSAGGIO	R.H. REWINDER FIXING
2	65942600	1	SEMIPIANALE LATERALE DX.	COMPLETE R H. LATERAL				ARROTOLATORE DX.	REINFORCEMENT
			COMPLETO	HALF FLOOR	24	64804000	1	RINFORZO FISSAGGIO	L.H. REWINDER FIXING
			-No per GD-	-Not for GD-				ARROTOLATORE SX.	REINFORCEMENT
-	66451500	1	SEMIPIANALE LATERALE DX.	COMPLETE R.H. LATERAL	25	64803500	1	CHIUSURA LATERALE DX	R.H. LATERAL MOLDING
			COMPLETO	HALF FLOOR	26	64803600	1	CHIUSURA LATERALE SX.	L.H. LATERAL MOLDING
			-Vale per GD-	-Valid for GD-	27	65903600	1	RINFORZO SCONTRINO DX.	R H. STRIKER REINFORCEMENT
3	65942700	1	SEMIPIANALE LATERALE SX.	COMPLETE L.H. LATERAL	28	65903700	1	RINFORZO SCONTRINO SX.	L.H. STRIKER REINFORCEMENT
			COMPLETO	HALF FLOOR	29	177542	1	STAFFA FISSAGGIO	BRACKET FOR
			-No per GD-	-Not for GD-				RADIATORE OLIO	OIL RADIATOR
-	66451600	1	SEMIPIANALE LATERALE SX	COMPLETE L H. LATERAL	30	66292200	-	RIVETTO TESTA STANDARD	STANDARD HEAD RIVET
			COMPLETO	HALF FLOOR	-	66292300	-	RIVETTO TESTA SEMISVASATA	HALF REPOTTED HEAD RIVET
			-Vale per GD-	-Valid for GD-	31	65133800	-	RIVETTO AUTOPERFORANTE	RIVET
4	166250	1	TRAVERSA ANTERIORE DX	R H. FRONT CROSS MEMBER				L 6,4 mm	L. 6,4 mm
5	166251	1	TRAVERSA POSTERIORE DX.	R H. REAR CROSS MEMBER	32	15624211	-	RIVETTO ESAGONALE M4	ESAGONAL RIVET M4
6	166150	1	TRAVERSA ANTERIORE SX.	L.H. FRONT CROSS MEMBER	-	15180411	-	RIVETTO ESAGONALE CIECO	BLIND ESAGONAL RIVET
7	166151	1	TRAVERSA POSTERIORE SX.	L.H. REAR CROSS MEMBER	-	15624511	-	RIVETTO ESAGONALE M8	ESAGONAL RIVET M8
8	66652100	1	BRANCARDO LATERALE	R.H. LATERAL REAR	-	15624411	-	RIVETTO ESAGONALE M6	ESAGONAL RIVET M6
			POSTERIORE DX	CROSSMEMBAR	-	15624311	-	RIVETTO ESAGONALE M5	ESAGONAL RIVET M5
9	66652200	1	BRANCARDO LATERALE	L.H. LATERAL REAR	33	65151200	-	RIVETTO M6	RIVET M6
			POSTERIORE SX.	CROSSMEMBAR	34	166101	-	RIVETTO GODRONATO M4	RIVET M4
10	166232	1	TUBOLARE RINFORZO DX.	R.H. REINFORCEMENT FRAME	-	65135000	-	RIVETTO GODRONATO M8	RIVET M8
11	166132	1	TUBOLARE RINFORZO SX.	L.H. REINFORCEMENT FRAME	-	65930400	-	RIVETTO GODRONATO M6	RIVET M6
12	66652300	1	BRANCARDO DX.	R.H. CROSSMEMBER	-	65319800	-	RIVETTO GODRONATO M5 CIECO	RIVET M8 BLIND
13	182456	1	RINFORZO BRANCARDO DX.	R.H. CROSSMEMBER REINFORCEMENT	35	65065400	-	PRIGIONIERO TESTA	STUD ESAGONAL
14	182457	1	RINFORZO BRANCARDO SX	L H CROSSMEMBER REINFORCEMENT				ESAGONALE M6	HEAD M6
15	66652400	1	BRANCARDO SX.	L.H. CROSSMEMBER	36	13836971	-	VITE	SCREW
16	181039	1	PARAFIAMMA POSTERIORE	COMPLETE	37	66464800	1	TUBOLARE MONTANTE POST DX.	R.H. PANEL UPPER FRAME
			COMPLETO	REAR SHIELD	38	66464900	1	TUBOLARE MONTANTE POST SX	L.H. PANEL UPPER FRAME
17	64811000	1	TELAINO FISSAGGIO	R H. REAR FIXING	39	65386100	1	SUPPORTO DX. RICOPRIMENTO	R.H. SUPPORT
			POSTERIORE DX.	FRAME				CENTRALE	CENTRAL OVERLAP
18	64811100	1	TELAINO FISSAGGIO	L.H. REAR FIXING	40	65386200	1	SUPPORTO SX. RICOPRIMENTO	L.H. SUPPORT
			POSTERIORE SX.	FRAME				CENTRALE	CENTRAL OVERLAP
19	65153400	1	OSSATURA LATERALE	R.H. FRONT SIDE	41	65783400	1	MONTANTE CENTRALE DX.	R.H. CENTRAL PILLAR
			ANTERIORE DX	MOLDING	42	65783600	1	MONTANTE CENTRALE SX	L.H. CENTRAL PILLAR
20	65153500	1	OSSATURA LATERALE	L.H. FRONT SIDE	43	65901700	1	STAFFA DX.	R.H. BRACKET
			ANTERIORE SX.	MOLDING	44	65901800	1	STAFFA SX.	L.H. BRACKET
21	65998100	1	OSSATURA LATERALE	R.H. REAR SIDE	45	181004	1	RINFORZO DX.	R.H. REINFORCEMENT
			POSTERIORE DX.	MOLDING	46	181000	1	RINFORZO SX.	L.H. REINFORCEMENT
22	65998200	1	OSSATURA LATERALE	L.H. REAR SIDE	47	70000950	1	KIT INSERTI PER RIPARAZIONI	INSERTS KIT FOR REPAIR
			POSTERIORE SX.	MOLDING					





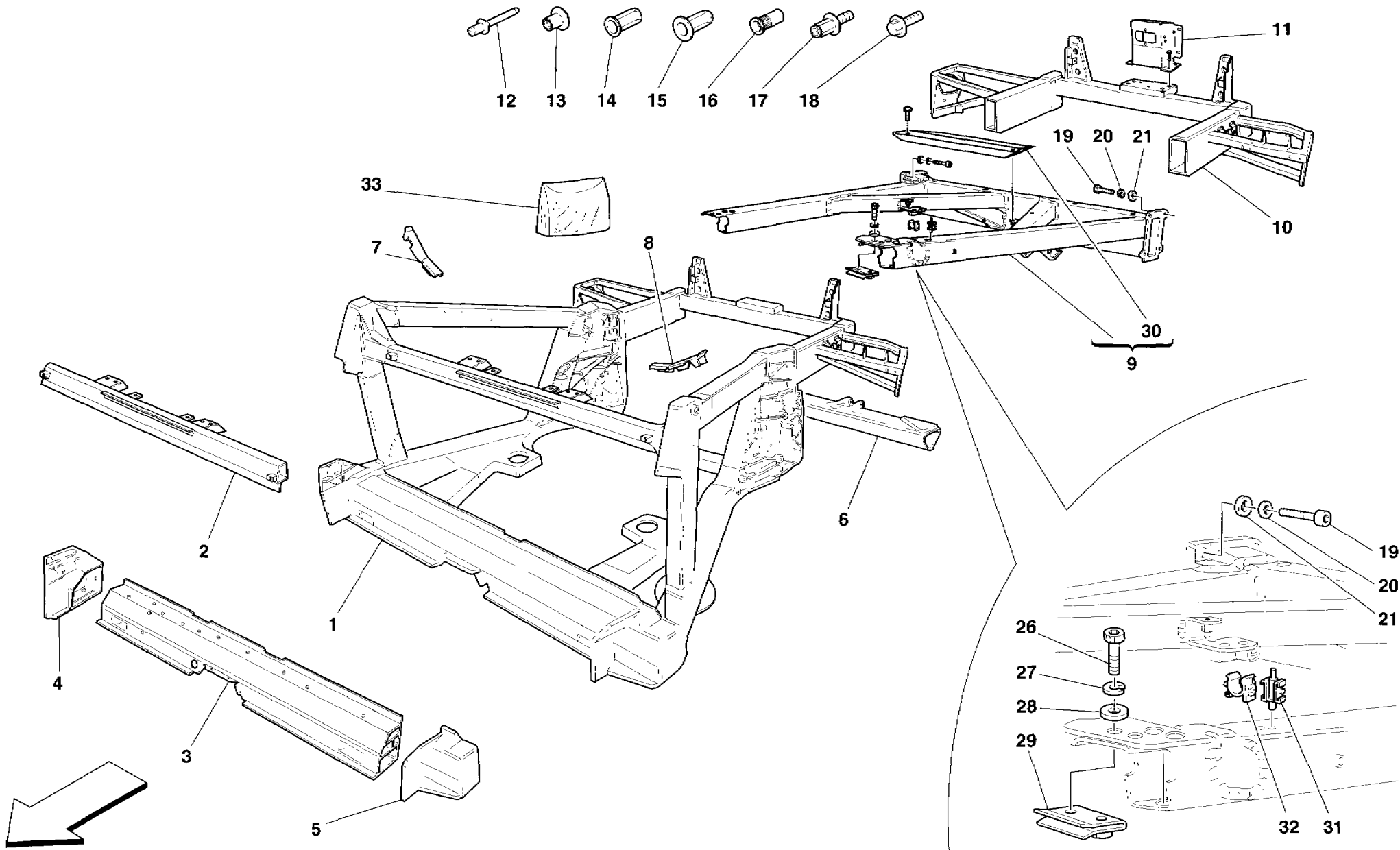
**660 spider**

TELAIO - STRUTTURA ELEMENTI POSTERIORE E LAMIERE -No per Spider-  
 FRAME - REAR ELEMENTS STRUCTURES AND PLATES -Not for Spider-

TAV. 108

DATA: DICEMBRE 2000

Rif	Dis.N° Part.N°	Q.ty	Denominazione	Description	Rif	Dis.N° Part.N°	Q.ty	Denominazione	Description
1	65993500	1	TELAIO POSTERIORE COMPLETO -No per USA e CDN- -Vale fino alla vett. Nr. 120057-	COMPLETE REAR FRAME -Not for USA and CDN- -Valid till car Nr. 120057-	11	65756300	1	STAFFA PER SERRATURA COFANO MOTORE	BRACKET FOR ENGINE HOOD BONNETLOCK
-	66452900	1	TELAIO POSTERIORE COMPLETO -No per USA e CDN- -Vale dalla vett. Nr. 120058-	COMPLETE REAR FRAME -Not for USA and CDN- -Valid from car Nr. 120058-	12	66292200	-	RIVETTO TESTA STANDARD	STANDARD HEAD RIVET
-	66451800	1	TELAIO POSTERIORE COMPLETO -Vale per USA e CDN- -Vale fino alla vett. Nr. 120057-	COMPLETE REAR FRAME -Valid for USA and CDN- -Valid till car Nr. 120057-	-	66292300	-	RIVETTO TESTA SEMISVASATA	HALF REPOTTED HEAD RIVET
-	66453000	1	TELAIO POSTERIORE COMPLETO -Vale per USA e CDN- -Vale dalla vett. Nr. 120058-	COMPLETE REAR FRAME -Valid for USA and CDN- -Valid from car Nr. 120058-	13	65133800	-	RIVETTO AUTOPERFORANTE L. 6.4 mm	RIVET L. 6.4 mm
2	65943000	1	TRAVERSA SOTTOLUNOTTO COMPLETA -No per USA e CDN-	COMPLETE TAIL REAR WINDOW CROSSPIECE -Not for USA and CDN-	14	15624211	-	RIVETTO ESAGONALE M4	ESAGONAL RIVET M4
-	66451700	1	TRAVERSA SOTTOLUNOTTO COMPLETA -Vale per USA e CDN-	COMPLETE TAIL REAR WINDOW CROSSPIECE -Valid for USA and CDN-	-	15180411	-	RIVETTO ESAGONALE CIECO	BLIND ESAGONAL RIVET
3	65943100	1	TRAVERSA POSTERIORE	REAR CROSS MEMBER	-	15624511	-	RIVETTO ESAGONALE M8	ESAGONAL RIVET M8
4	166260	1	FUSIONE INFERIORE POSTERIORE DX	R.H. LOWER REAR CASTING	-	15624411	-	RIVETTO ESAGONALE M6	ESAGONAL RIVET M6
5	166160	1	FUSIONE INFERIORE POSTERIORE SX.	L.H. LOWER REAR CASTING	-	15624311	-	RIVETTO ESAGONALE M5	ESAGONAL RIVET M5
6	65993600	1	TRAVERSA INFERIORE COMPLETA	COMPLETE LOWER CROSS MEMBER	15	65151200	-	RIVETTO M6	RIVET M6
7	70000950	1	KIT INSERTI PER RIPARAZIONI	INSERTS KIT FOR REPAIR	16	166101	-	RIVETTO GODRONATO M4	RIVET M4
8	166320	1	TRAVERSA	CROSS MEMBER	-	65135000	-	RIVETTO GODRONATO M8	RIVET M8
9	65943700	1	TRALICCIO MOBILE POSTERIORE COMPLETO	COMPLETE REAR REMOVIBLE FRAME	-	65930400	-	RIVETTO GODRONATO M6	RIVET M6
10	65942100	1	TRALICCIO POSTERIORE COMPLETO	COMPLETE REAR FRAME	-	65319800	-	RIVETTO GODRONATO M5 CIECO	RIVET M8 BLIND
					17	65065400	-	PRIGIONIERO TESTA ESAGONALE M6	STUD ESAGONAL HEAD M6
					18	13836971	-	VITE	SCREW
					19	14306374	8	VITE	SCREW
					20	127496	8	ROSETTA	WASHER
					21	10519601	8	ROSETTA	WASHER
					22	62940900	2	VITE	SCREW
					23	13027024	4	VITE	SCREW
					24	10523424	4	ROSETTA	WASHER
					25	183554	4	VITE COMPLETA	COMPLETE SCREW
					26	13028734	4	VITE	SCREW
					27	127496	4	ROSETTA	WASHER
					28	10519601	4	ROSETTA	WASHER
					29	179268	2	STAFFA SX.	L.H. BRACKET
					-	179269	2	STAFFA DX.	R.H. BRACKET



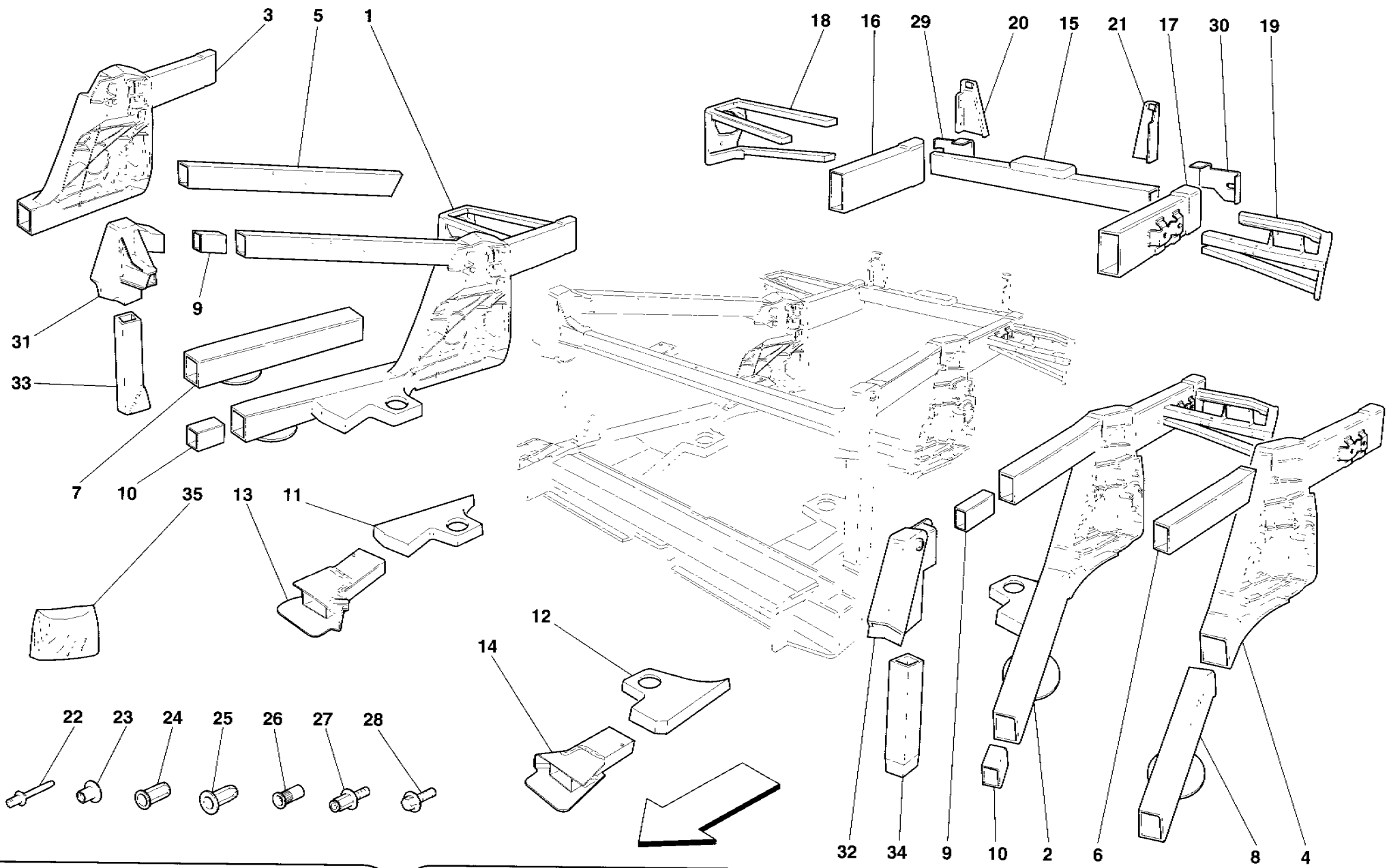
**360 spider**

TELAIO - STRUTTURA ELEMENTI POSTERIORE E LAMIERE -Vale per Spider-  
 FRAME - REAR ELEMENTS STRUCTURES AND PLATES -Valid for Spider-

TAV. 109

DATA: DICEMBRE 2000

Rif	Dis.N° Part.N°	Q.ty	Denominazione	Description	Rif	Dis.N° Part.N°	Q.ty	Denominazione	Description
1	66652500	1	TELAIO POSTERIORE COMPLETO	COMPLETE REAR FRAME	14	15624211	-	RIVETTO ESAGONALE M4	ESAGONAL RIVET M4
-	66652600	1	TELAIO POSTERIORE COMPLETO	COMPLETE REAR FRAME	-	15180411	-	RIVETTO ESAGONALE CIECO	BLIND ESAGONAL RIVET
			-No per USA e CDN-	-Not for USA and CDN-	-	15624511	-	RIVETTO ESAGONALE M8	ESAGONAL RIVET M8
			-Vale per USA e CDN-	-Valid for USA and CDN-	-	15624411	-	RIVETTO ESAGONALE M6	ESAGONAL RIVET M6
2	66652700	1	TRAVERSA SOTTOLUNOTTO	COMPLETE TAIL REAR WINDOW	-	15624311	-	RIVETTO ESAGONALE M5	ESAGONAL RIVET M5
			COMPLETA	CROSSPIECE	15	65151200	-	RIVETTO M6	RIVET M6
			-No per USA e CDN-	-Not for USA and CDN-	16	166101	-	RIVETTO GODRONATO M4	RIVET M4
			-Vale per USA e CDN-	-Valid for USA and CDN-	-	65135000	-	RIVETTO GODRONATO M8	RIVET M8
					-	65930400	-	RIVETTO GODRONATO M6	RIVET M6
3	66652900	1	TRAVERSA POSTERIORE	REAR CROSS MEMBER	-	65319800	-	RIVETTO GODRONATO M5 CIECO	RIVET M8 BLIND
4	166260	1	FUSIONE INFERIORE	R.H LOWER	17	65065400	-	PRIGIONIERO TESTA	STUD ESAGONAL
			POSTERIORE DX.	REAR CASTING				ESAGONALE M6	HEAD M6
5	166160	1	FUSIONE INFERIORE	L H LOWER	18	13836971	-	VITE	SCREW
			POSTERIORE SX.	REAR CASTING	19	13028734	8	VITE	SCREW
6	65993600	1	TRAVERSA INFERIORE	COMPLETE LOWER	20	127496	8	ROSETTA	WASHER
			COMPLETA	CROSS MEMBER	21	10519601	8	ROSETTA	WASHER
7	65902300	1	STAFFA DX. PER ISOLANTE	R.H BRACKET FOR INSULATION	22	62940900	2	VITE	SCREW
8	65903500	1	STAFFA SX PER ISOLANTE	L H. BRACKET FOR INSULATION	23	13027024	4	VITE	SCREW
9	66653000	1	TRALICCIO MOBILE POSTERIORE	COMPLETE REAR REMOVIBLE	24	10523424	4	ROSETTA	WASHER
			COMPLETO	FRAME	25	183554	4	VITE COMPLETA	COMPLETE SCREW
10	66653100	1	TRALICCIO POSTERIORE	COMPLETE	26	14814434	4	VITE	SCREW
			COMPLETO	REAR FRAME	27	127496	4	ROSETTA	WASHER
11	65756300	1	STAFFA PER SERRATURA	BRACKET FOR ENGINE	28	10519601	4	ROSETTA	WASHER
			COFANO MOTORE	HOOD BONNETLOCK	29	179268	2	STAFFA SX.	L H. BRACKET
12	66292200	-	RIVETTO TESTA STANDARD	STANDARD HEAD RIVET	-	179269	2	STAFFA DX.	R.H. BRACKET
-	66292300	-	RIVETTO TESTA SEMISVASATA	HALF REPOTTED HEAD RIVET	30	181043	1	TRAVERSA	CROSS MEMBER
13	65133800	-	RIVETTO AUTOPERFORANTE	RIVET	31	140162	2	ANCORAGGIO PER MOLLETTA	ANCHORAGE FOR CLIP
			L. 6.4 mm	L. 6.4 mm	32	140727	4	MOLLETTA ELASTICA	FLEXIBLE CLIP
					33	70000950	1	KIT INSERTI PER RIPARAZIONI	INSERTS KIT FOR REPAIR

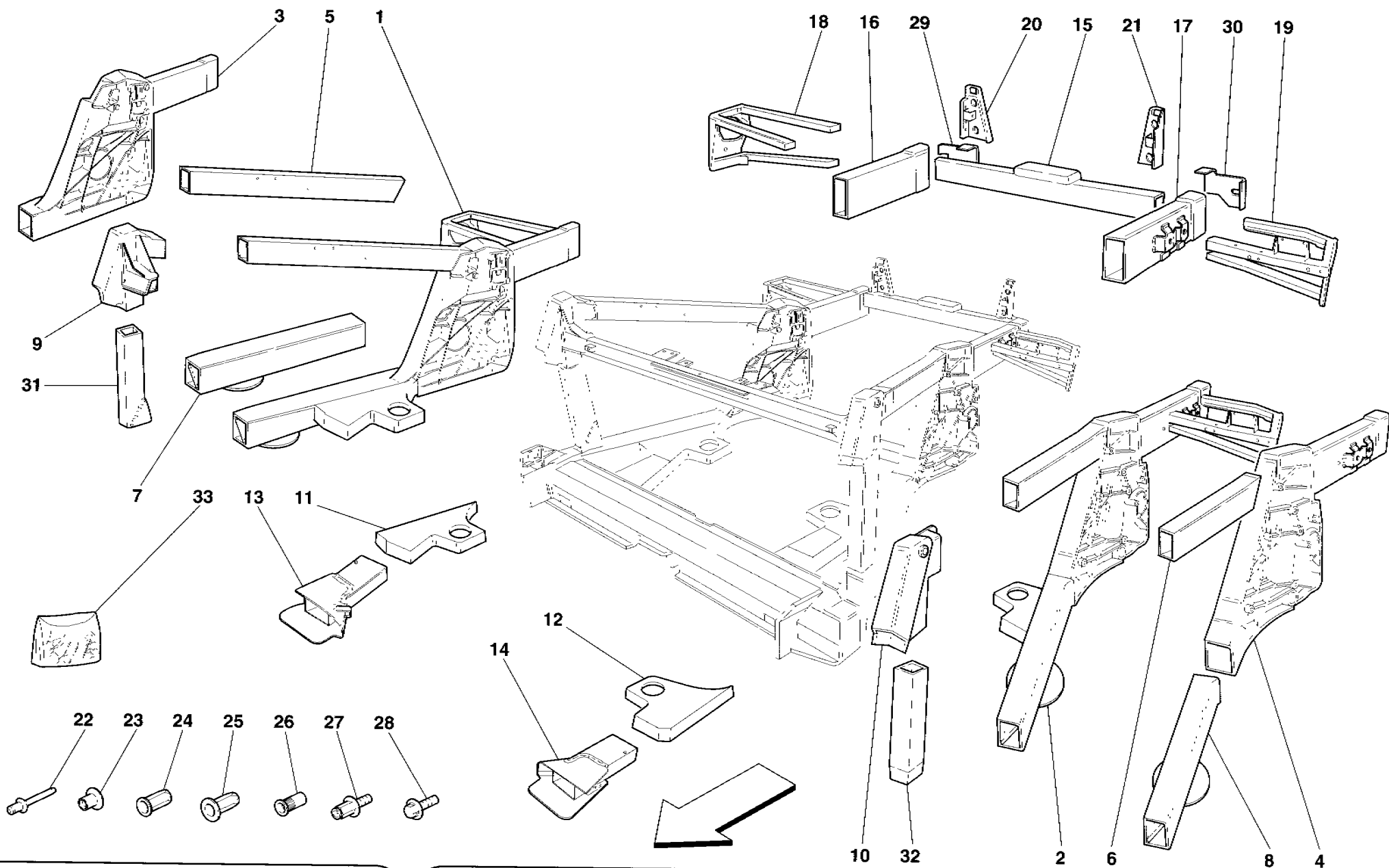


**B60 spider**

TELAIO - SOTTOGRUPPI ELEMENTI POSTERIORI -No per Spider-  
 FRAME - REAR ELEMENTS SUB-GROUPS -Not for Spider-

TAV. 110  
 DATA: DICEMBRE 2000

Rif	Dis.N° Part.N°	Q.ty	Denominazione	Description	Rif	Dis.N° Part.N°	Q.ty	Denominazione	Description
1	65941400	1	TRALICCIO LATERALE DX. COMPLETO	COMPLETE R.H. SIDE FRAME	16	183834	1	TUBOLARE POSTERIORE DX	R.H. REAR FRAME
-	66453300	1	TRALICCIO LATERALE DX. COMPLETO	COMPLETE R.H. SIDE FRAME	17	183833	1	TUBOLARE POSTERIORE SX	L.H. REAR FRAME
2	65941500	1	TRALICCIO LATERALE SX. COMPLETO	COMPLETE L.H. SIDE FRAME	18	64810000	1	TELAINO PARAFANGO POSTERIORE DX.	R.H. REAR FENDER FRAME
-	66453400	1	TRALICCIO LATERALE SX. COMPLETO	COMPLETE L.H. SIDE FRAME	19	64810100	1	TELAINO PARAFANGO POSTERIORE SX	L.H. REAR FENDER FRAME
3	65941800	1	FUSIONE POSTERIORE LATERALE DX.	R.H. REAR LATERAL CASTING	-	65995500	1	TELAINO PARAFANGO POSTERIORE SX.	L.H. REAR FENDER FRAME
-	66453500	1	FUSIONE POSTERIORE LATERALE DX	R.H. REAR LATERAL CASTING	20	65151600	1	STAFFA LATERALE DX.	R.H. SIDE BRACKET
4	65941900	1	FUSIONE POSTERIORE LATERALE SX.	L.H. REAR LATERAL CASTING	21	65151700	1	STAFFA LATERALE SX.	L.H. SIDE BRACKET
-	66453600	1	FUSIONE POSTERIORE LATERALE SX.	L.H. REAR LATERAL CASTING	22	66292200	-	RIVETTO TESTA STANDARD	STANDARD HEAD RIVET
5	166227	1	TUBOLARE SUPERIORE DX	R.H. UPPER FRAME	-	66292300	-	RIVETTO TESTA SEMISVASATA	HALF REPOTTED HEAD RIVET
6	166127	1	TUBOLARE SUPERIORE SX	L.H. UPPER FRAME	23	65133800	-	RIVETTO AUTOPERFORANTE L 6.4 mm	RIVET L. 6.4 mm
7	166235	1	TUBOLARE INFERIORE DX	R.H. LOWER FRAME	24	15624211	-	RIVETTO ESAGONALE M4	ESAGONAL RIVET M4
8	166135	1	TUBOLARE INFERIORE SX.	L.H. LOWER FRAME	-	15180411	-	RIVETTO ESAGONALE CIECO	BLIND ESAGONAL RIVET
9	181982	-	ANIMA PER RIPARAZIONE	CORE FOR REPAIR	-	15624511	-	RIVETTO ESAGONALE M8	ESAGONAL RIVET M8
10	181979	-	ANIMA PER RIPARAZIONE	CORE FOR REPAIR	-	15624411	-	RIVETTO ESAGONALE M6	ESAGONAL RIVET M6
11	166237	1	ZAMPA DX SUPPORTO MOTORE	R.H. BRACKET ENGINE SUPPORT	-	15624311	-	RIVETTO ESAGONALE M5	ESAGONAL RIVET M5
12	166137	1	ZAMPA SX SUPPORTO MOTORE	L.H. BRACKET ENGINE SUPPORT	25	65151200	-	RIVETTO M6	RIVET M6
13	65942200	1	SUPPORTO DX. ZAMPA	R.H. SUPPORT FOR BRACKET	26	166101	-	RIVETTO GODRONATO M4	RIVET M4
14	65942300	1	SUPPORTO SX. ZAMPA	L.H. SUPPORT FOR BRACKET	-	65135000	-	RIVETTO GODRONATO M8	RIVET M8
15	183978	1	TRAVERSA DEL PARAU RTI POSTERIORE	REAR BUMPER CROSS MEMBER	-	65930400	-	RIVETTO GODRONATO M6	RIVET M6
					27	65319800	-	RIVETTO GODRONATO M5 CIECO	RIVET M5 BLIND
					28	65065400	-	PRIGIONIERO TESTA ESAGONALE M6	STUD ESAGONAL HEAD M6
					29	13836971	-	VITE	SCREW
					30	166288	1	STAFFA DX	R.H. BRACKET
					31	166188	1	STAFFA SX.	L.H. BRACKET
					32	166261	1	FUSIONE SUP. DX. MONTANTE POST.	R.H. UPPER FUSION REAR PILLAR
					33	166161	1	FUSIONE SUP. SX. MONTANTE POST.	L.H. UPPER FUSION REAR PILLAR
					34	66051200	1	MONTANTE POSTERIORE DX. COMPLETO	COMPLETE R.H. REAR PANEL
					35	66051100	1	MONTANTE POSTERIORE SX. COMPLETO	COMPLETE L.H. REAR PANEL
						70000950	1	KIT INSERTI PER RIPARAZIONI	INSERTS KIT FOR REPAIR



**B60** spider

TELAIO - SOTTOGRUPPI ELEMENTI POSTERIORI -Vale per Spider-  
 FRAME - REAR ELEMENTS SUB-GROUPS -Valid for Spider-

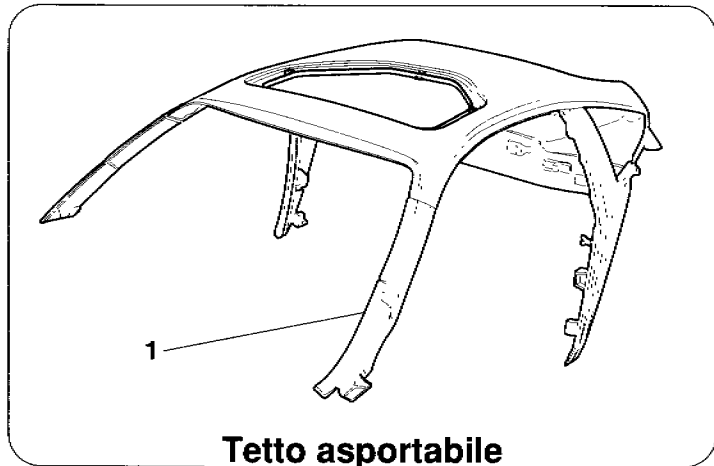
TAV. 111

DATA: DICEMBRE 2000

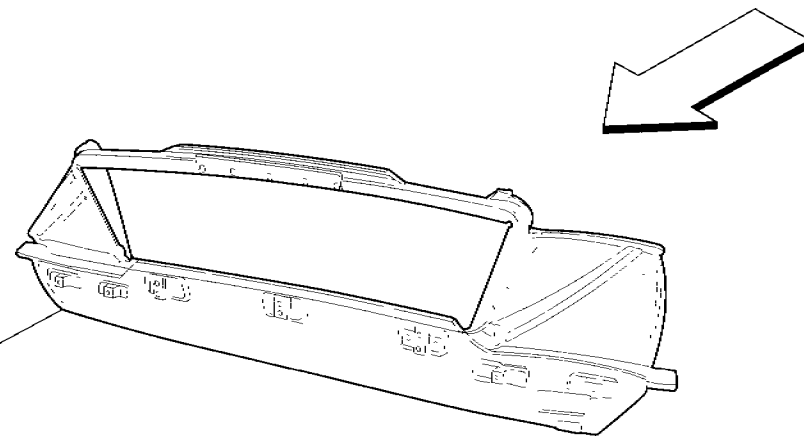
Rif	Dis.N° Part.N°	Q.ty	Denominazione	Description
1	66653300	1	TRALICCIO LATERALE DX. COMPLETO	COMPLETE R H. SIDE FRAME
2	66653400	1	TRALICCIO LATERALE SX. COMPLETO	COMPLETE L.H. SIDE FRAME
3	66653500	1	FUSIONE POSTERIORE LATERALE DX.	R.H. REAR LATERAL CASTING
4	66653600	1	FUSIONE POSTERIORE LATERALE SX.	L H REAR LATERAL CASTING
5	179471	1	TUBOLARE SUPERIORE DX.	R H. UPPER FRAME
6	179500	1	TUBOLARE SUPERIORE SX.	L H UPPER FRAME
7	183171	1	TUBOLARE INFERIORE DX.	R.H. LOWER FRAME
8	183170	1	TUBOLARE INFERIORE SX.	L.H. LOWER FRAME
9	166261	1	FUSIONE SUP. DX. MONTANTE POST.	R.H. UPPER FUSION REAR PILLAR
10	166161	1	FUSIONE SUP. SX. MONTANTE POST.	L.H. UPPER FUSION REAR PILLAR
11	166237	1	ZAMPA DX. SUPPORTO MOTORE	R.H. BRACKET ENGINE SUPPORT
12	166137	1	ZAMPA SX. SUPPORTO MOTORE	L.H. BRACKET ENGINE SUPPORT
13	65942200	1	SUPPORTO DX. ZAMPA	R.H. SUPPORT FOR BRACKET
14	65942300	1	SUPPORTO SX. ZAMPA	L.H. SUPPORT FOR BRACKET
15	183978	1	TRAVERSA DEL PARAURTI POSTERIORE	REAR BUMPER CROSS MEMBER
16	183834	1	TUBOLARE POSTERIORE DX.	R.H. REAR FRAME
17	183833	1	TUBOLARE POSTERIORE SX	L.H. REAR FRAME
18	64810000	1	TELAIO PARAFANGO POSTERIORE DX.	R.H. REAR FENDER FRAME
19	64810100	1	TELAIO PARAFANGO POSTERIORE SX. -Vale fino alla vett. Nr. 119282-	L.H. REAR FENDER FRAME -Valid till car Nr 119282-

Rif	Dis.N° Part.N°	Q.ty	Denominazione	Description
-	65995500	1	TELAIO PARAFANGO POSTERIORE SX -Vale dalla vett. Nr. 119283-	L H. REAR FENDER FRAME -Valid from car Nr. 119283-
20	65151600	1	STAFFA LATERALE DX.	R.H. SIDE BRACKET
21	65151700	1	STAFFA LATERALE SX.	L.H. SIDE BRACKET
22	66292200	-	RIVETTO TESTA STANDARD	STANDARD HEAD RIVET
-	66292300	-	RIVETTO TESTA SEMISVASATA	HALF REPOTTED HEAD RIVET
23	65133800	-	RIVETTO AUTOPERFORANTE L. 6,4 mm	RIVET L. 6,4 mm
24	15624211	-	RIVETTO ESAGONALE M4	ESAGONAL RIVET M4
-	15180411	-	RIVETTO ESAGONALE CIECO	BLIND ESAGONAL RIVET
-	15624511	-	RIVETTO ESAGONALE M8	ESAGONAL RIVET M8
-	15624411	-	RIVETTO ESAGONALE M6	ESAGONAL RIVET M6
-	15624311	-	RIVETTO ESAGONALE M5	ESAGONAL RIVET M5
25	65151200	-	RIVETTO M6	RIVET M6
26	166101	-	RIVETTO GODRONATO M4	RIVET M4
-	65135000	-	RIVETTO GODRONATO M8	RIVET M8
-	65930400	-	RIVETTO GODRONATO M6	RIVET M6
-	65319800	-	RIVETTO GODRONATO M5 CIECO	RIVET M8 BLIND
27	65065400	-	PRIGIONIERO TESTA ESAGONALE M6	STUD ESAGONAL HEAD M6
28	13836971	-	VITE	SCREW
29	166288	1	STAFFA DX.	R.H. BRACKET
30	166188	1	STAFFA SX.	L.H. BRACKET
31	66051200	1	MONTANTE POSTERIORE DX. COMPLETO	COMPLETE R H. REAR PANEL
32	66051100	1	MONTANTE POSTERIORE SX. COMPLETO	COMPLETE L.H. REAR PANEL
33	70000950	1	KIT INSERTI PER RIPARAZIONI	INSERTS KIT FOR REPAIR





**Tetto asportabile**  
**Removable top**

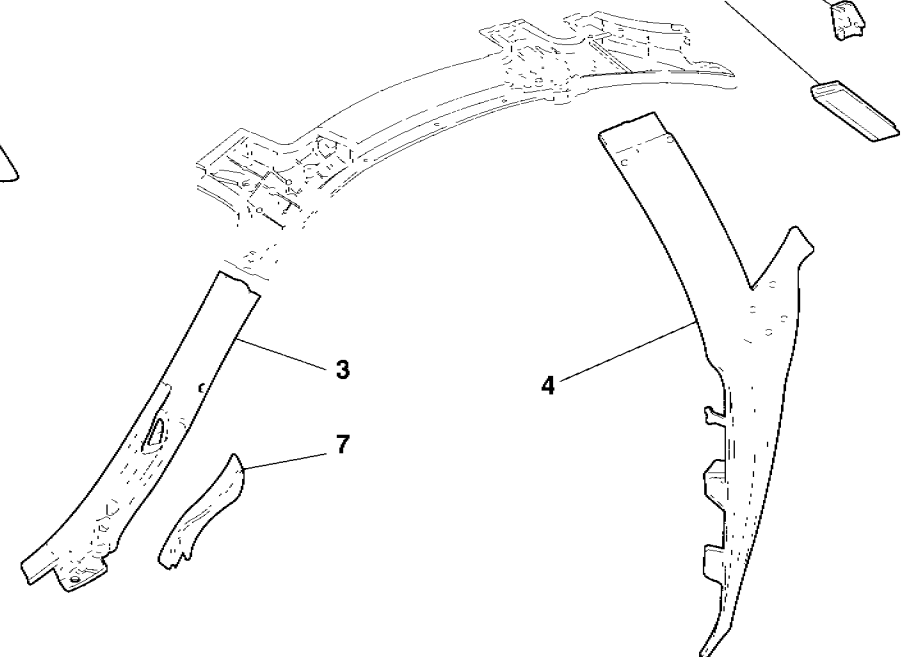
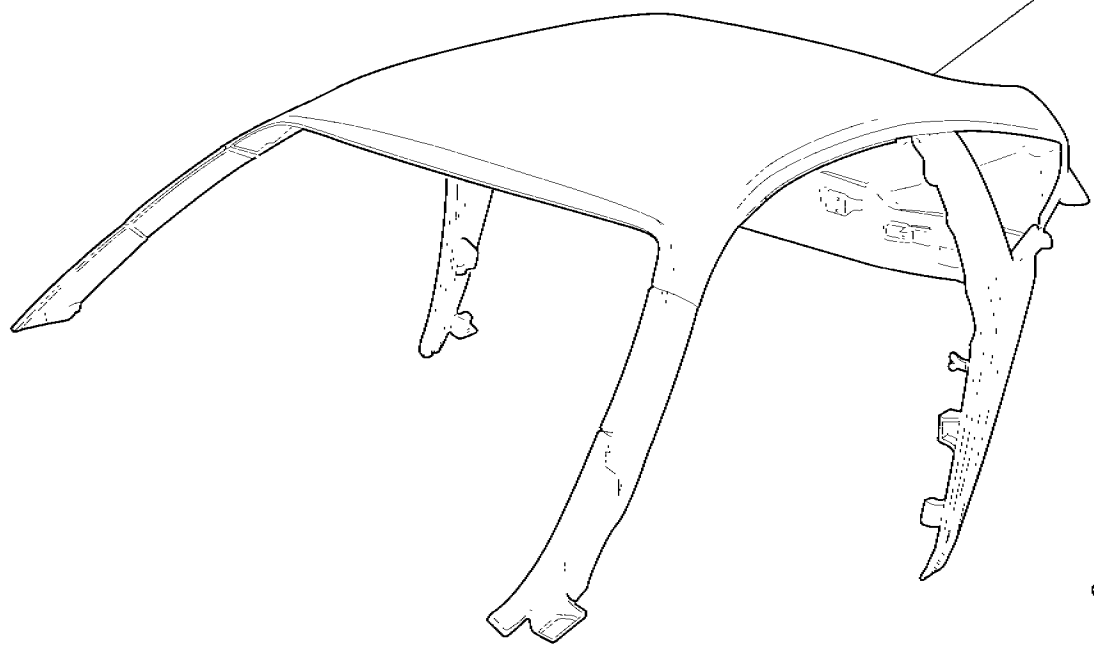


2

1

5

6



3

4

7

**B60** spider

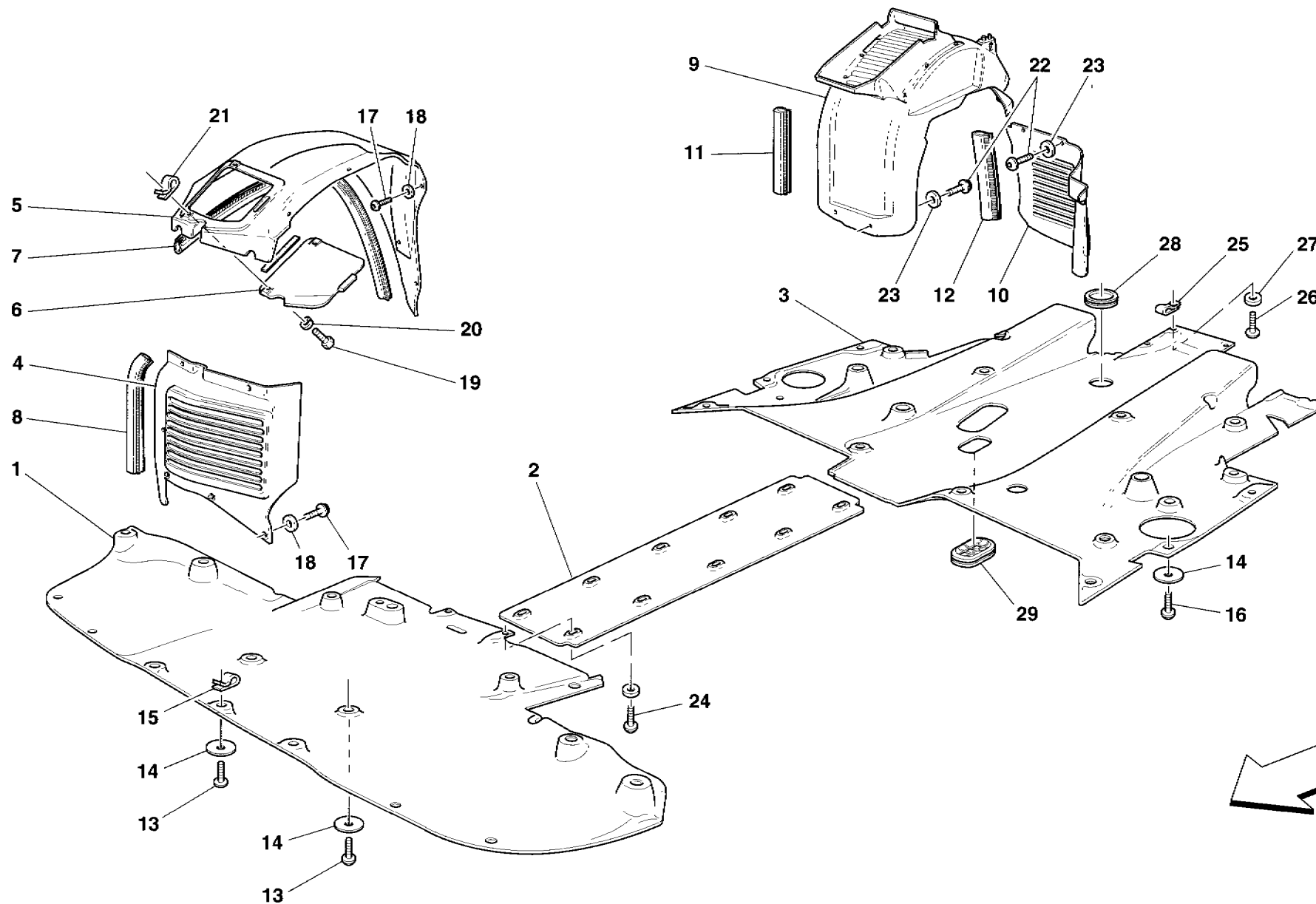
**PADIGLIONE - STRUTTURA -No per Spider-**

**ROOF - STRUCTURE -Not for Spider-**

**TAV. 112**

**DATA: DICEMBRE 2000**

Rif	Dis.N° Part.N°	Q.ty	Denominazione	Description	Rif	Dis.N° Part.N°	Q.ty	Denominazione	Description
1	65703000	1	PADIGLIONE COMPLETO	COMPLETE ROOF	-	64807900	1	STAFFA FISSAGGIO PUNTELLO DX	BRACKET FOR R.H. PROP FIXING
-	65924100	1	PADIGLIONE COMPLETO	COMPLETE ROOF	6	65804100	1	MONTANTE POSTERIORE SX COMPLETO	COMPLETE L.H. REAR PANEL
			-No per vetture con Tetto Asportabile- -Vale per vetture con Tetto Asportabile-	-Not for Removable Top cars- -Valid for Removable Top cars-	-	65804000	1	MONTANTE POSTERIORE DX COMPLETO	COMPLETE R.H. REAR PANEL
2	64804500	1	OSSATURA LUNOTTO	REAR WINDOW MOULDING	7	65160200	1	RIPORTO DX. SUPERIORE MONTANTE ANTERIORE	UPPER FRONT PILLAR R.H. CARPET SHIELD
3	65943500	1	OSSATURA LATERALE SX.	L.H. SIDE MOLDING	-	65160300	1	RIPORTO SX. SUPERIORE MONTANTE ANTERIORE	UPPER FRONT PILLAR L H CARPET SHIELD
-	65943400	1	OSSATURA LATERALE DX.	R.H. SIDE MOLDING					
4	65019700	1	MONTANTE CENTRALE SX.	L.H. CENTRAL PILLAR					
-	65019600	1	MONTANTE CENTRALE DX.	R.H. CENTRAL PILLAR					
5	64854300	1	STAFFA FISSAGGIO PUNTELLO SX.	BRACKET FOR L.H. PROP FIXING					



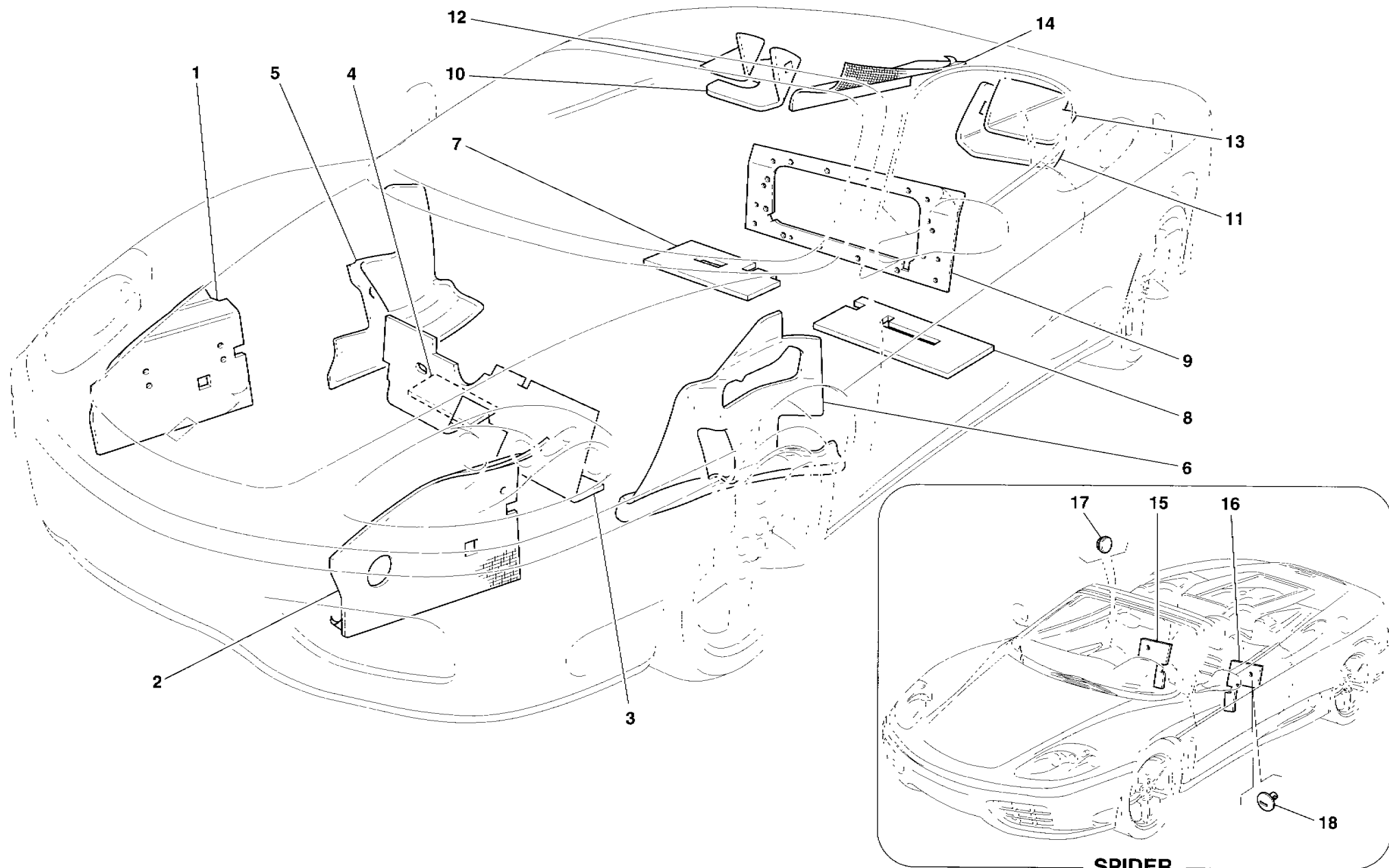
**Vespa** *Spider*

FONDO PIATTO E PASSARUOTA  
 FLAT FLOOR PAN AND WHEELHOUSE

TAV. 113

DATA: DICEMBRE 2000

Rif	Dis.N° Part.N°	Q.ty	Denominazione	Description	Rif	Dis.N° Part.N°	Q.ty	Denominazione	Description
1	65512200	1	RIPARO SOTTOSCOCCA ANTERIORE	FRONT UNDER THE BODY SHELL SHIELD	10	63266100	1	PARASASSI PER RUOTA POSTERIORE DX.	R.H. GRAVEL GUARD FOR REAR WHEEL
2	65512100	1	RIPARO SOTTOSCOCCA CENTRALE	CENTRAL UNDER THE BODY SHELL SHIELD	-	63266200	1	PARASASSI PER RUOTA POSTERIORE SX.	L.H. GRAVEL GUARD FOR REAR WHEEL
3	65512300	1	RIPARO SOTTOSCOCCA POSTERIORE	REAR UNDER THE BODY SHELL SHIELD	11	64865000	2	GUARNIZIONE	GASKET
4	65872500	1	PARASASSI ANT. RUOTA ANT DX.	FRONT GRAVEL GUARD FOR R.H. FRONT WHEEL	12	64994700	2	GUARNIZIONE	GASKET
-	65872600	1	PARASASSI ANT. RUOTA ANT SX.	FRONT GRAVEL GUARD FOR L.H. FRONT WHEEL	13	15644175	6	VITE	SCREW
5	65536700	1	RIPORTO ESTERNO PASSARUOTA ANTERIORE DX.	R.H. FRONT WHEELHOUSE OUTER CARPET SHIELD	14	12624977	20	ROSETTA	WASHER
-	65536800	1	RIPORTO ESTERNO PASSARUOTA ANTERIORE SX	L.H. FRONT WHEELHOUSE OUTER CARPET SHIELD	15	62767600	8	MOLLETTA PER VITE	CLIP FOR SCREW
6	65522300	1	SPORTELLO PASSARUOTA DX.	R.H. WHEELHOUSE DOOR	16	65377400	22	VITE	SCREW
-	65522400	1	SPORTELLO PASSARUOTA SX	L.H. WHEELHOUSE DOOR	17	14778418	10	VITE	SCREW
7	64857800	2	GUARNIZIONE	GASKET	18	12643778	10	ROSETTA	WASHER
8	64994500	2	GUARNIZIONE	GASKET	19	10977887	4	VITE	SCREW
9	65060000	1	ASSIEME PASSARUOTA POSTERIORE DX. -Parte anteriore-	R H REAR WHEELHOUSE ASSEMBLY -Front side-	20	12638177	4	ROSETTA	WASHER
-	65060100	1	ASSIEME PASSARUOTA POSTERIORE SX. -Parte anteriore-	L H REAR WHEELHOUSE ASSEMBLY -Front side-	21	60714300	4	MOLLETTA PER VITE	CLIP FOR SCREW
					22	14778418	18	VITE	SCREW
					23	12643778	18	ROSETTA	WASHER
					24	65377400	10	VITE	SCREW
					25	62767600	2	MOLLETTA PER VITE	CLIP FOR SCREW
					26	15644175	2	VITE	SCREW
					27	60711900	2	ROSETTA	WASHER
					28	64783600	1	TAPPO DI PROTEZIONE	PROTECTION PLUG
					29	62678500	1	TAPPO PER FORO	PLUG FOR HOLE



**360 spider**

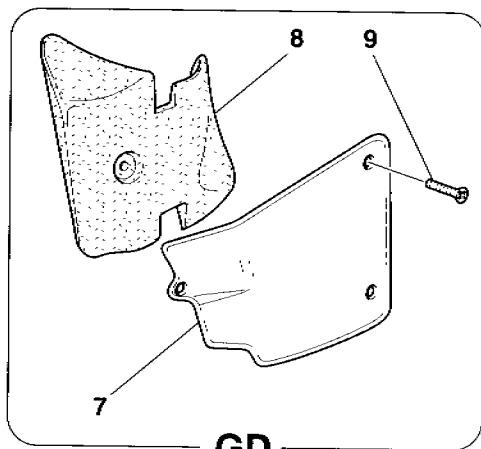
ISOLAMENTI  
INSULATIONS

TAV. 114

DATA: DICEMBRE 2000

Rif	Dis.N° Part.N°	Q.ty	Denominazione	Description
1	65774400	1	ISOLANTE ANTERIORE ESTERNO DX	OUTER FRONT R.H. INSULATION
2	65774500	1	ISOLANTE ANTERIORE ESTERNO SX.	OUTER FRONT L.H. INSULATION
3	65524200	1	ISOLANTE PARETE CRUSCOTTO -No per GD-	DASH PANEL SIDE INSULATION -Not for GD-
-	65856600	1	ISOLANTE PARETE CRUSCOTTO -Vale per GD-	DASH PANEL SIDE INSULATION -Valid for GD-
4	65390800	1	ISOLANTE PIANALE ANTERIORE DX. SOTTO BATTERIA	FRONT R.H. INSULATION UNDER BATTERY
5	65302900	1	ISOLANTE PASSARUOTA ANTERIORE DX.	FRONT R.H. WHEELHOUSE INSULATION
6	65303000	1	ISOLANTE PASSARUOTA ANTERIORE SX.	FRONT L.H. WHEELHOUSE INSULATION
7	65303100	1	ISOLANTE POST. SUPERIORE DX. PIANALE	UPPER REAR R.H. INSULATION FOR PLATFORM
8	65303200	1	ISOLANTE POST. SUPERIORE SX. PIANALE	UPPER REAR L.H. INSULATION FOR PLATFORM
9	65524300	1	ISOLANTE PARETE POSTERIORE VANO MOTORE	MOTOR COMPARTMENT REAR SIDE INSULATION
10	65840800	1	ISOLANTE DX. VANO MOTORE/ SERBATOIO	MOTOR COMPARTMENT/FUEL TANK R.H. INSULATION

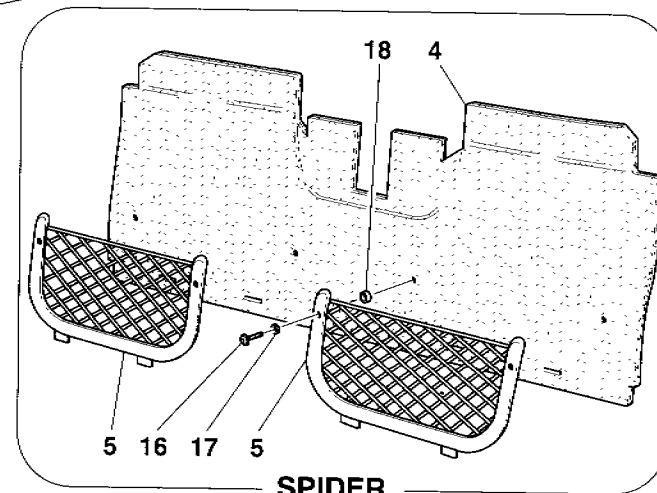
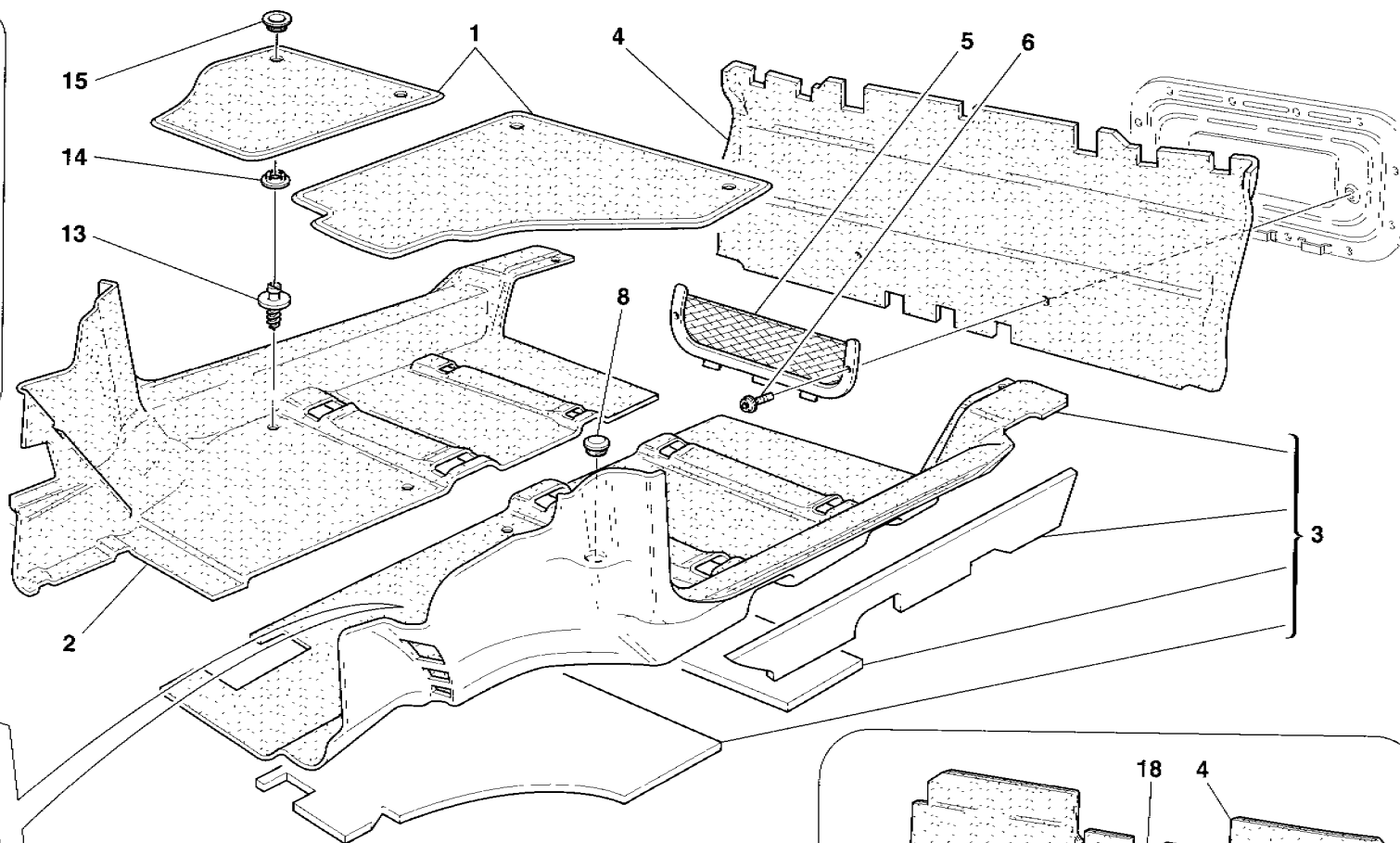
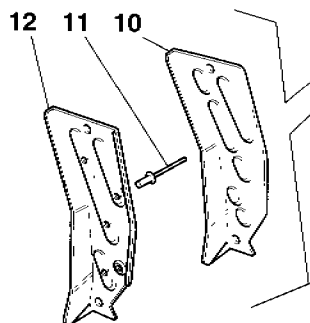
Rif	Dis.N° Part.N°	Q.ty	Denominazione	Description
11	65840700	1	ISOLANTE SX. VANO MOTORE/ SERBATOIO	MOTOR COMPARTMENT/FUEL TANK L.H. INSULATION
12	65303300	1	ISOLANTE PIANETTO DX.	R.H. SMALL PLANE INSULATION
13	65303400	1	ISOLANTE PIANETTO SX.	L.H. SMALL PLANE INSULATION
14	65774600	1	ISOLANTE PARAFANGO POSTERIORE DX. -No per Spider-	R.H. REAR MUDGUARD INSULATION -Not for Spider-
-	66294700	1	ISOLANTE PARAFANGO POSTERIORE DX. -Vale per Spider-	R.H. REAR MUDGUARD INSULATION -Valid for Spider-
15	65788500	1	ISOLANTE PARAFIAMMA POST DX. -Vale per Spider-	R.H. REAR FIREPROOF INSULATION -Valid for Spider-
16	65788600	1	ISOLANTE PARAFIAMMA POST SX. -Vale per Spider-	L.H. REAR FIREPROOF INSULATION -Valid for Spider-
17	14506787	2	TAPPO -Vale per Spider-	PLUG -Valid for Spider-
18	66252500	2	BOTTONE -Vale per Spider-	BUTTON -Valid for Spider-



GD



con Estintore  
with Extinguisher



SPIDER

**360spider**

TAPPETI ABITACOLO  
PASSENGERS COMPARTMENT CARPETS

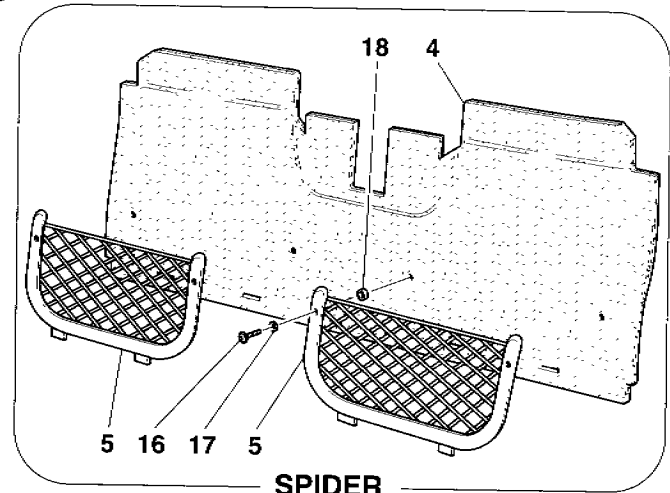
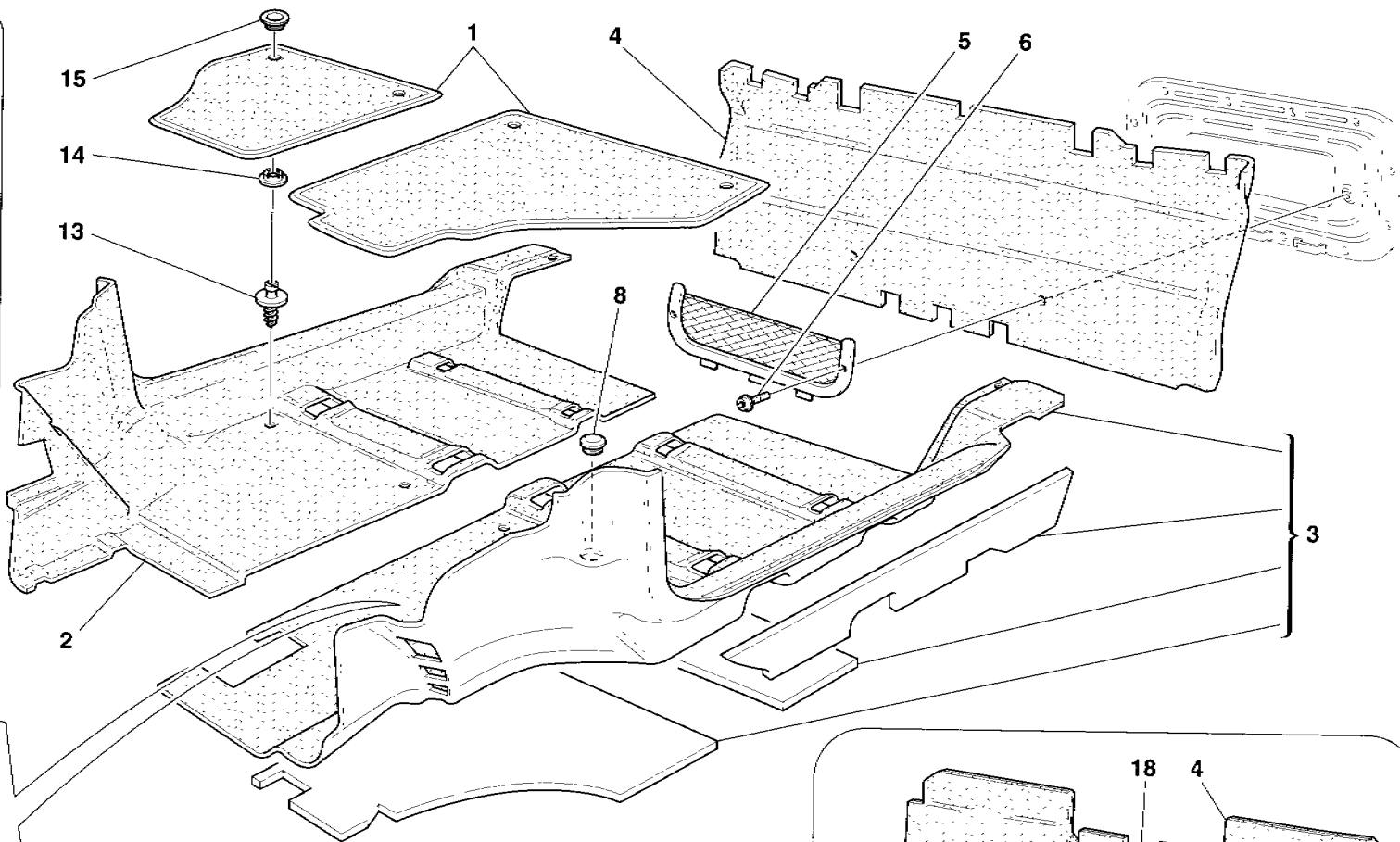
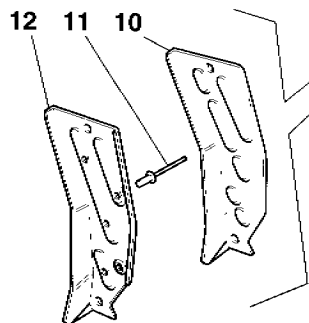
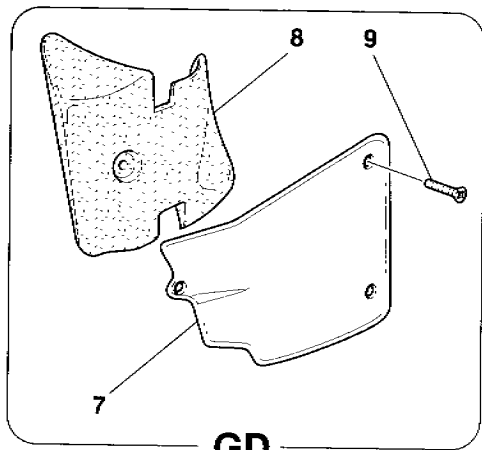
TAV. 115

DATA: DICEMBRE 2000

Rif	Dis.N° Part.N°	Q.ty	Denominazione	Description
1	659958..	1	SERIE COMPLETA TAPPETI MOBILI PER SEDILI COMFORT -No per GD- -No per vetture con Estintore-	COMPLETE MOVABLE CARPETS KIT FOR COMFORT SEATS -Not for GD- -Not for Extinguisher cars-
-	661817..	1	SERIE COMPLETA TAPPETI MOBILI PER SEDILI COMFORT -Vale per GD- -No per vetture con Estintore-	COMPLETE MOVABLE CARPETS KIT FOR COMFORT SEATS -Valid for GD- -Not for Extinguisher cars-
-	663986..	1	SERIE COMPLETA TAPPETI MOBILI PER SEDILI COMFORT -No per GD- -Vale per vetture con Estintore-	COMPLETE MOVABLE CARPETS KIT FOR COMFORT SEATS -Not for GD- -Valid for Extinguisher cars-
-	663987..	1	SERIE COMPLETA TAPPETI MOBILI PER SEDILI COMFORT -Vale per GD- -Vale per vetture con Estintore-	COMPLETE MOVABLE CARPETS KIT FOR COMFORT SEATS -Valid for GD- -Valid for Extinguisher cars-
-	661562..	1	SERIE COMPLETA TAPPETI MOBILI PER SEDILI SPORTIVI -No per GD- -No per vetture con Estintore-	COMPLETE MOVABLE CARPETS KIT FOR SPORTING SEATS -Not for GD- -Not for Extinguisher cars-
-	661818..	1	SERIE COMPLETA TAPPETI MOBILI PER SEDILI SPORTIVI -Vale per GD- -No per vetture con Estintore-	COMPLETE MOVABLE CARPETS KIT FOR SPORTING SEATS -Valid for GD- -Not for Extinguisher cars-
-	663988..	1	SERIE COMPLETA TAPPETI MOBILI PER SEDILI SPORTIVI -No per GD- -Vale per vetture con Estintore-	COMPLETE MOVABLE CARPETS KIT FOR SPORTING SEATS -Not for GD- -Valid for Extinguisher cars-
-	663989..	1	SERIE COMPLETA TAPPETI MOBILI PER SEDILI SPORTIVI -Vale per GD- -Vale per vetture con Estintore-	COMPLETE MOVABLE CARPETS KIT FOR SPORTIVI SEATS -Valid for GD- -Valid for Extinguisher cars-
2	633292..	1	TAPPETO PIANALE DX. COMPLETO -No per Spider- -No per GD-	COMPLETE R.H. FLOOR CARPET -Not for Spider- -Not for GD-
-	659058..	1	TAPPETO PIANALE DX. COMPLETO -Vale per Spider- -No per GD-	COMPLETE R.H. FLOOR CARPET -Valid for Spider- -Not for GD-
-	655417..	1	TAPPETO PIANALE DX. COMPLETO -No per Spider- -Vale per GD-	COMPLETE R.H. FLOOR CARPET -Not for Spider- -Valid for GD-

Rif	Dis.N° Part.N°	Q.ty	Denominazione	Description
-	662991..	1	TAPPETO PIANALE DX. COMPLETO -Vale per Spider- -Vale per GD-	COMPLETE R.H. FLOOR CARPET -Valid for Spider- -Valid for GD-
3	633293.	1	TAPPETO PIANALE SX. COMPLETO -No per Spider- -No per GD-	COMPLETE L.H. FLOOR CARPET -Not for Spider- -Not for GD-
-	659059..	1	TAPPETO PIANALE SX. COMPLETO -Vale per Spider- -No per GD-	COMPLETE L.H. FLOOR CARPET -Valid for Spider- -Not for GD-
-	655418..	1	TAPPETO PIANALE SX. COMPLETO -No per Spider- -Vale per GD-	COMPLETE L.H. FLOOR CARPET -Not for Spider- -Valid for GD-
-	662992..	1	TAPPETO PIANALE SX. COMPLETO -Vale per Spider- -Vale per GD-	COMPLETE L.H. FLOOR CARPET -Valid for Spider- -Valid for GD-
4	650723..	1	TAPPETO POSTERIORE COMPLETO -No per Spider- -No per versioni con Roll-Bar e Cinture 4 Punti-	COMPLETE REAR CARPET -Not for Spider- -Not for Roll-Bar and Cinture 4 Punti versions-
-	661547.	1	TAPPETO POSTERIORE COMPLETO -No per Spider- -No per versioni con Roll-Bar e Cinture 4 Punti-	COMPLETE REAR CARPET -Not for Spider- -Not for Roll-Bar and Cinture 4 Punti versions-
-	660770..	1	TAPPETO POSTERIORE COMPLETO -Vale per USA e CDN-	COMPLETE REAR CARPET -Valid for USA and CDN-
-	660770..	1	TAPPETO POSTERIORE COMPLETO -No per Spider- -Vale per versione con Roll-Bar-	COMPLETE REAR CARPET -Not for Spider- -Valid for Roll-Bar version-
-	660771..	1	TAPPETO POSTERIORE COMPLETO -No per USA, CDN e AUS-	COMPLETE REAR CARPET -Not for USA, CDN and AUS-
-	660771..	1	TAPPETO POSTERIORE COMPLETO -No per Spider- -Vale per versione con Cinture 4 Punti-	COMPLETE REAR CARPET -Not for Spider- -Valid for Cinture 4 Punti version-
-	660772.	1	TAPPETO POSTERIORE COMPLETO -No per USA, CDN, AUS e J-	COMPLETE REAR CARPET -Not for USA, CDN, AUS and J-
-	660772.	1	TAPPETO POSTERIORE COMPLETO -No per Spider- -Vale per versioni con Roll-Bar e Cinture 4 Punti-	COMPLETE REAR CARPET -Not for Spider- -Valid for Roll-Bar and Cinture 4 Punti versions-
-	657888.	1	TAPPETO POSTERIORE COMPLETO -No per USA, CDN, AUS e J-	COMPLETE REAR CARPET -Not for USA, CDN, AUS and J-
-	657888.	1	TAPPETO POSTERIORE COMPLETO -Vale per Spider-	COMPLETE REAR CARPET -Valid for Spider-





**660 spider**

TAPPETI ABITACOLO  
PASSENGERS COMPARTMENT CARPETS

TAV. 115

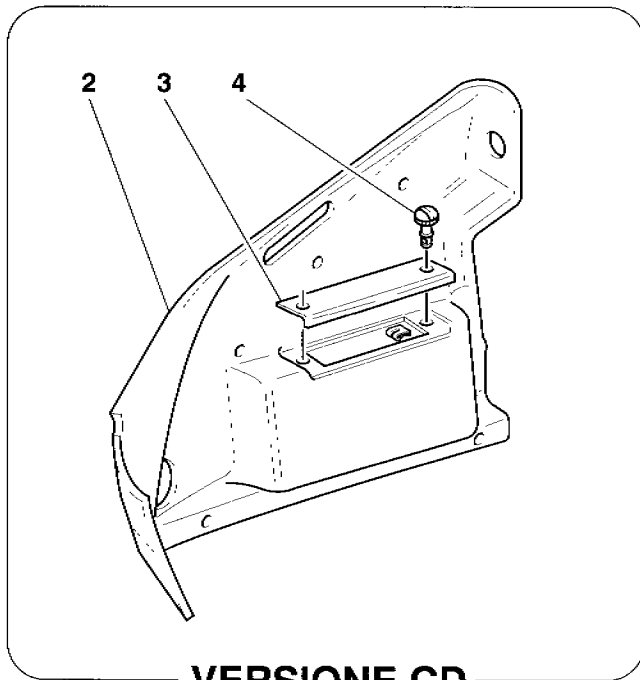
DATA: DICEMBRE 2000

Rif	Dis.N° Part.N°	Q.ty	Denominazione	Description
-	662781..	1	TAPPETO POSTERIORE COMPLETO	COMPLETE REAR CARPET -Vale per Spider- -Versione in Pelle-
				-Valid for Spider- -Leather version-
-	662782..	1	RIVESTIMENTO	LINING -Vale per Spider- -Versione in Pelle-
				-Valid for Spider- -Leather version-
5	65537000	1	TASCA A RETE SCHIENALE	SEAT BACK POCKET -No per Spider-
				-Not for Spider-
-	66399400	2	TASCA A RETE SCHIENALE	SEAT BACK POCKET -Vale per Spider-
				-Valid for Spider-
6	168133	2	VITE	SCREW -No per Spider-
				-Not for Spider-
7	65716900	1	RIPARO PEDALE ACCELERATORE	ACCELERATOR PEDAL PROTECTION -Vale per GD-
				-Valid for GD-
8	14507987	1	TAPPO	PLUG
9	13301470	3	VITE	SCREW -Vale per GD-
				-Valid for GD-
10	65628900	1	SOLETTA APPOGGIAPIEDI LATO PILOTA	SLAB FOR DRIVER SIDE FOOT REST -No per GD-
				-Not for GD-

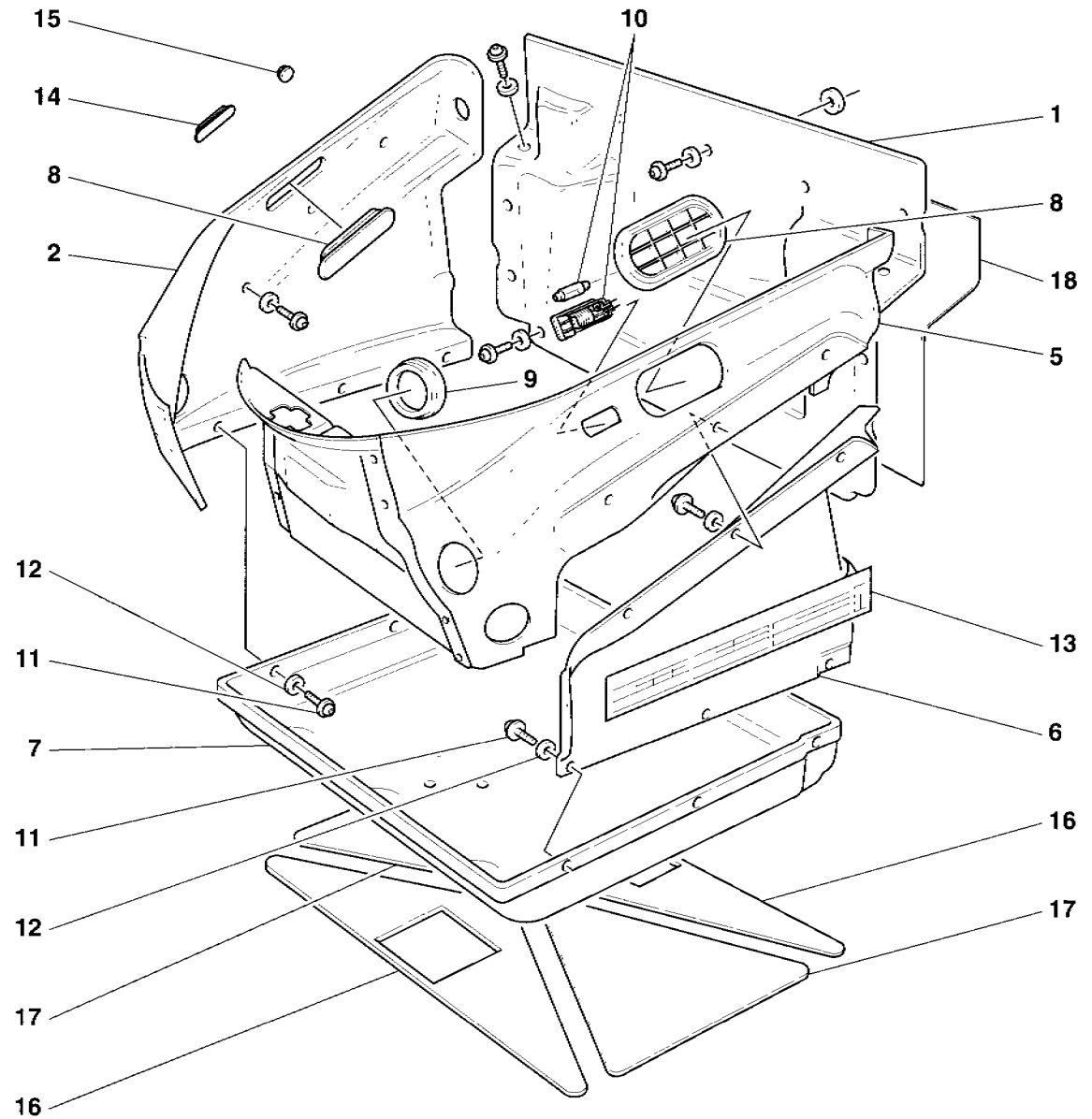
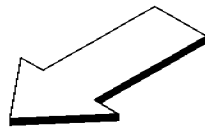
Rif	Dis.N° Part.N°	Q.ty	Denominazione	Description
11	14642291	5	RIBATTINO	RIVET -No per GD-
				-Not for GD-
12	65524100	1	APPOGGIAPIEDI LATO PILOTA	DRIVER SIDE FOOT REST -No per GD-
				-Not for GD-
13	66233300	4	TAPPO FILETTATO	THREADED PLUG
14	66233200	4	ANELLO INFERIORE	LOWER RING
15	66233100	4	ANELLO SUPERIORE	UPPER RING
16	168133	4	VITE	SCREW -Vale per Spider-
				-Valid for Spider-
17	12637878	4	ROSETTA	WASHER -Vale per Spider-
				-Valid for Spider-
18	65708600	4	BOCCOLA DISTANZIALE	SPACER BUSHING -Vale per Spider-
				-Valid for Spider-

PER I CODICI DEI PARTICOLARI RIVESTITI IN PELLE E PER LE SERIE COMPLETE DEI TAPPETI MOQUETTE VEDI TAVOLA APPOSITA

SEE RELEVANT TABLE FOR CODES OF PARTS COVERED IN LEATHER AND FOR THE COMPLETE SERIES OF MOQUETTE CARPETS



**VERSIONE CD**



**360spider**

**RIVESTIMENTI VANO ANTERIORE**  
**FRONT COMPARTMENT TRIMS**

**TAV. 116**

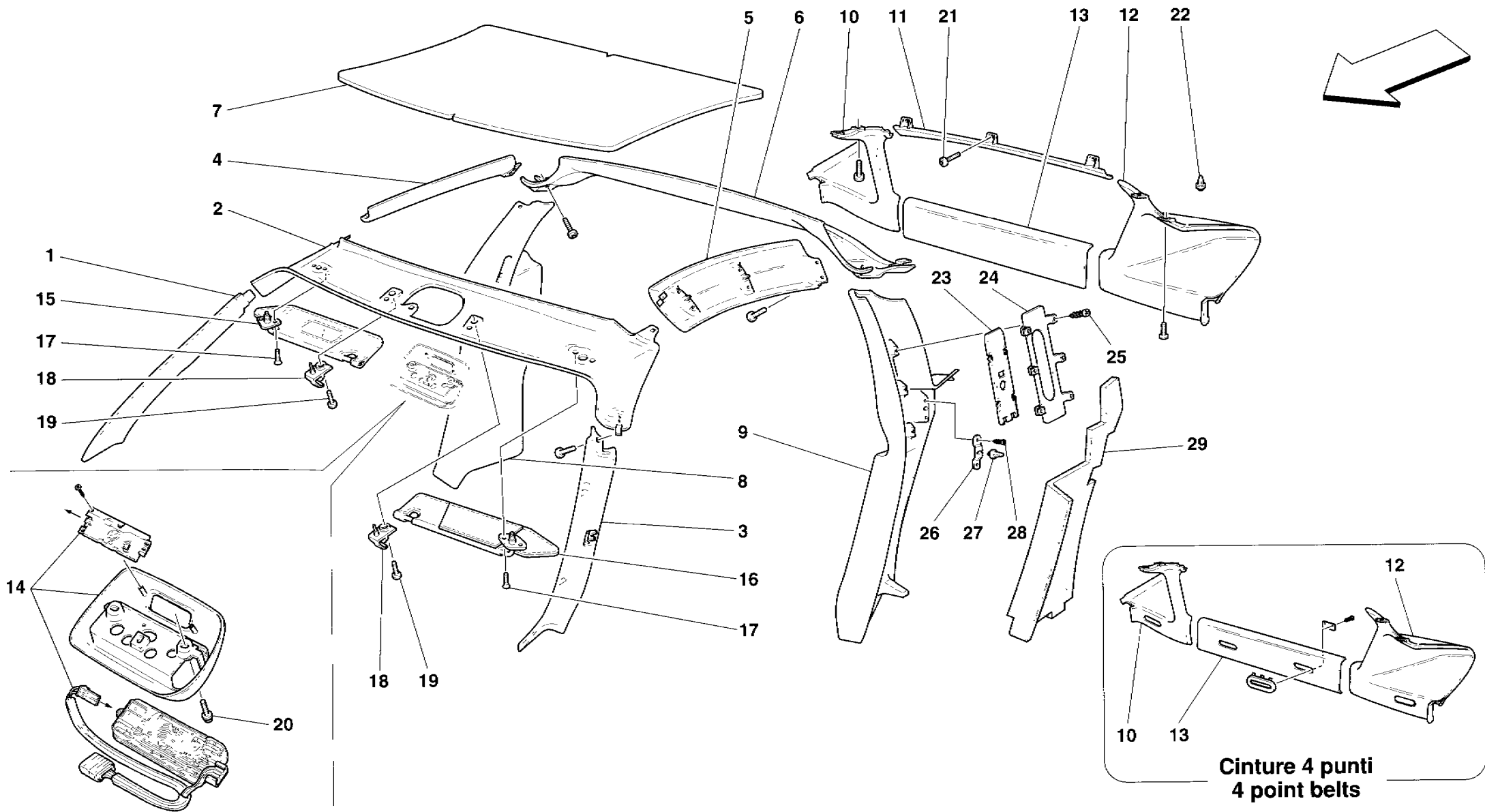
**DATA: DICEMBRE 2000**

Rif	Dis.N° Part.N°	Q.ty	Denominazione	Description
1	65060500	1	PARETE POSTERIORE VANO BAULE	TRUNK COMPARTMENT REAR PANEL
2	65301500	1	TAPPETO VANO BAULE LATO DX.	R.H. SIDE CARPET TRUNK COMPARTMENT
-	65527100	1	TAPPETO VANO BAULE LATO DX. -Vale per vetture senza caricatore CD-	R.H. SIDE CARPET TRUNK COMPARTMENT -Valid for cars without CD charger-
3	65544200	1	SPORTELLO CARICATORE CD -Vale per vetture con caricatore CD-	CD CHARGER DOOR -Valid for cars with CD charger-
4	65970500	2	BOTTONE COMPLETO DI PERNO -Vale per vetture con caricatore CD-	BUTTON WITH PIN -Valid for cars with CD charger-
5	65524400	1	TAPPETO VANO BAULE LATO SX.	L.H. SIDE CARPET TRUNK COMPARTMENT
6	65301600	1	COPERCHIO ISPEZIONE CENTRALINE	COVER FOR CONTROL UNIT INSPECTION
7	65301400	1	TAPPETO FONDO VANO BAULE	TRUNK COMPARTMENT BOTTOM CARPET

Tavola 116 - RIVESTIMENTI VANO ANTERIORE FRONT COMPARTMENT TRIMS

Rif	Dis.N° Part.N°	Q.ty	Denominazione	Description
8	62678500	2	TAPPO	PLUG
9	63965800	4	TAPPO	PLUG
10	139517	1	PLAFONIERA LUCE VANO BAULE	DOME LAMP
11	65933600	11	VITE -L=20mm-	SCREW -L=20mm-
-	65933500	10	VITE -L=15mm-	SCREW -L=15mm-
12	65841100	11	RONDELLA -Sp=2.5mm-	WASHER -Th=2.5mm-
-	65545900	10	ROSETTA -Sp=0,5mm-	WASHER -Th=0,5mm-
13	168849	1	TARGHETTA IDENTIFICAZIONE RELAY E FUSIBILI	RELAYS AND FUSES NAMEPLATE
14	65715100	2	TAPPO	PLUG
15	14567487	2	TAPPO	PLUG
16	65527000	2	ISOLANTE	INSULATION
17	65528500	2	ISOLANTE	INSULATION
18	66212900	1	TELA RIPARO ACQUA	WATER PROTECTION CLOTH

Tavola 116



**B60 spider**

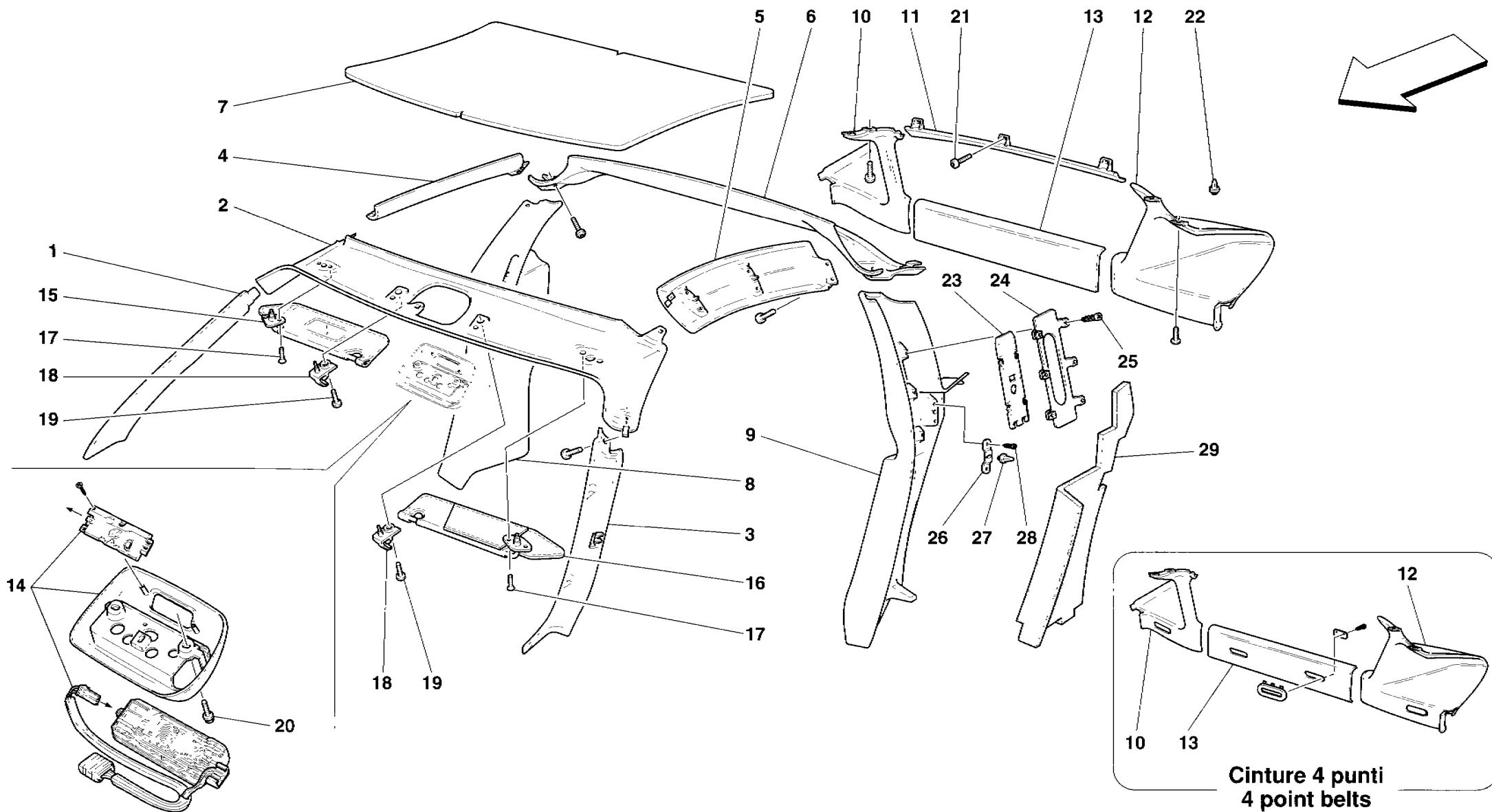
RIVESTIMENTI E ACCESSORI PADIGLIONE -No per Spider-  
 ROOF PANEL UPHOLSTERY AND ACCESSORIES -Not for Spider-

TAV. 117

DATA: DICEMBRE 2000

Rif	Dis.N° Part.N°	Q.ty	Denominazione	Description
1	658849..	1	RICOPRIMENTO MONTANTE PARABREZZA DX. COMPLETO -No per USA e CDN-	COMPLETE R.H. PILLAR COVER -Not for USA and CDN-
-	658675..	1	RICOPRIMENTO MONTANTE PARABREZZA DX. COMPLETO -Vale per USA e CDN-	COMPLETE R.H. PILLAR COVER -Valid for USA and CDN-
-	640157..	1	RIVESTIMENTO -No per USA e CDN-	LINING -Not for USA and CDN-
-	658677..	1	RIVESTIMENTO -Vale per USA e CDN-	LINING -Valid for USA and CDN-
2	635973..	1	RICOPRIMENTO SUPERIORE PARABREZZA -No per USA e CDN-	WINDSCREEN UPPER COVER -Not for USA and CDN-
-	658671..	1	RICOPRIMENTO SUPERIORE PARABREZZA -Vale per USA e CDN-	WINDSCREEN UPPER COVER -Valid for USA and CDN-
-	640154..	1	RIVESTIMENTO -No per USA e CDN-	LINING -Not for USA and CDN-
-	658673..	1	RIVESTIMENTO -Vale per USA e CDN-	LINING -Valid for USA and CDN-
3	658852.	1	RICOPRIMENTO MONTANTE PARABREZZA SX. COMPLETO -No per USA e CDN-	COMPLETE L.H. PILLAR COVER -Not for USA and CDN-
-	658679..	1	RICOPRIMENTO MONTANTE PARABREZZA SX. COMPLETO -Vale per USA e CDN-	COMPLETE L.H. PILLAR COVER -Valid for USA and CDN-
-	640160..	1	RIVESTIMENTO -No per USA e CDN-	LINING -Not for USA and CDN-
-	658681..	1	RIVESTIMENTO -Vale per USA e CDN-	LINING -Valid for USA and CDN-
4	650725.	1	RICOPRIMENTO LONGHERINA LATERALE DX. COMPLETO -No per USA e CDN-	COMPLETE R.H. SIDE RAIL COVER -Not for USA and CDN-
-	658683..	1	RICOPRIMENTO LONGHERINA LATERALE DX. COMPLETO -Vale per USA e CDN-	COMPLETE R.H. SIDE RAIL COVER -Valid for USA and CDN-
-	650727.	1	RIVESTIMENTO -No per USA e CDN-	LINING -Not for USA and CDN-
-	658686.	1	RIVESTIMENTO -Vale per USA e CDN-	LINING -Valid for USA and CDN-
5	650729..	1	RICOPRIMENTO LONGHERINA	COMPLETE L.H. SIDE RAIL

Rif	Dis.N° Part.N°	Q.ty	Denominazione	Description
-	658688..	1	LATERALE SX. COMPLETO -No per USA e CDN-	COVER -Not for USA and CDN-
-	650731..	1	RICOPRIMENTO LONGHERINA LATERALE SX. COMPLETO -Vale per USA e CDN-	COMPLETE L.H. SIDE RAIL COVER -Valid for USA and CDN-
-	658691..	1	RIVESTIMENTO -No per USA e CDN-	LINING -Not for USA and CDN-
6	655257.	1	RIVESTIMENTO -Vale per USA e CDN-	LINING -Valid for USA and CDN-
-	658702..	1	RICOPRIMENTO POSTERIORE PADIGLIONE COMPLETO -No per USA e CDN-	COMPLETE REAR ROOF COVER -Not for USA and CDN-
-	640170..	1	RICOPRIMENTO POSTERIORE PADIGLIONE COMPLETO -Vale per USA e CDN-	COMPLETE REAR ROOF COVER -Valid for USA and CDN-
-	658706..	1	RIVESTIMENTO -No per USA e CDN-	LINING -Not for USA and CDN-
-	658706..	1	RIVESTIMENTO -Vale per USA e CDN-	LINING -Valid for USA and CDN-
7	636993.	1	RICOPRIMENTO PADIGLIONE COMPLETO -In STOFFA- -No per vetture con Tetto Asportabile-	COMPLETE UPHOLSTERY -CLOTH- -Not for Removable Top cars-
-	658955	1	RICOPRIMENTO PADIGLIONE COMPLETO -In PELLE- -No per vetture con Tetto Asportabile-	COMPLETE UPHOLSTERY -LEATHER- -Not for Removable Top cars-
8	650694..	1	RICOPRIMENTO MONTANTE CENTRALE DX. COMPLETO -Vale fino all'Ass Nr 34447- -No per vetture con Cinture 4 punti-	COMPLETE R.H. CENTRAL PILLAR COVER -Valid till Ass Nr. 34447- -Not for 4 point belts cars-
-	660964..	1	RICOPRIMENTO MONTANTE CENTRALE DX. COMPLETO -No per USA e CDN- -Vale dall'Ass. Nr. 34448- -No per vetture con Cinture 4 punti-	COMPLETE R.H. CENTRAL PILLAR COVER -Not for USA and CDN- -Valid from Ass. Nr. 34448- -Not for 4 point belts cars-
-	660976..	1	RICOPRIMENTO MONTANTE CENTRALE DX. COMPLETO -Vale per USA e CDN- -No per vetture con Cinture 4 punti-	COMPLETE R.H. CENTRAL PILLAR COVER -Valid for USA and CDN- -Not for 4 point belts cars-
-	660967..	1	RICOPRIMENTO MONTANTE CENTRALE DX. COMPLETO -Vale per vetture con Cinture 4 punti-	COMPLETE R.H. CENTRAL PILLAR COVER -Valid for 4 point belts cars-



**660 spider**

RIVESTIMENTI E ACCESSORI PADIGLIONE -No per Spider-  
ROOF PANEL UPHOLSTERY AND ACCESSORIES -Not for Spider-

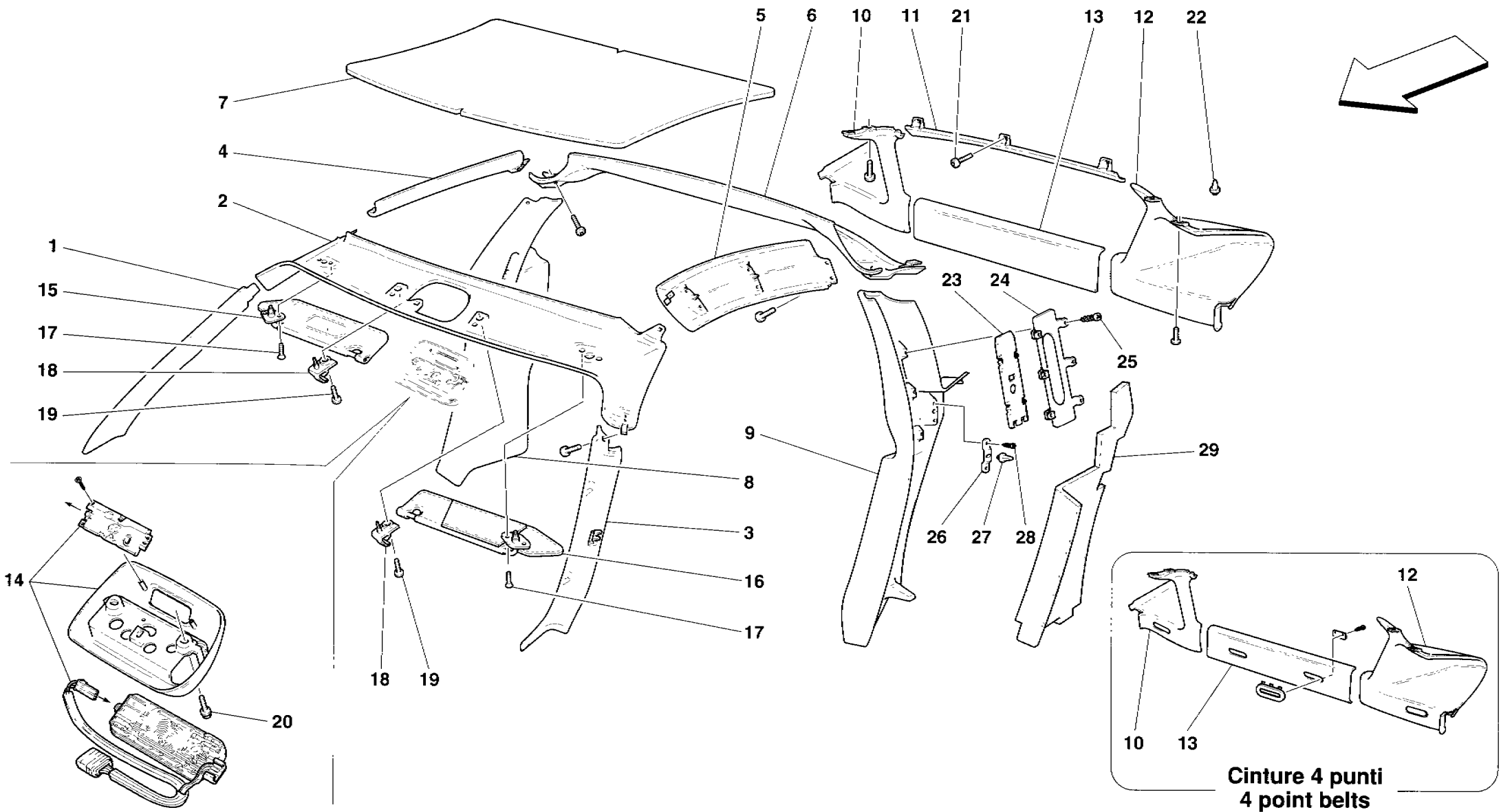
TAV. 117

DATA: DICEMBRE 2000

Rif	Dis.N° Part.N°	Q.ty	Denominazione	Description
-	650697..	1	RIVESTIMENTO -No per USA e CDN-	LINING -Not for USA and CDN-
-	658697..	1	RIVESTIMENTO -Vale per USA e CDN-	LINING -Valid for USA and CDN-
-	657239..	1	RIVESTIMENTO -Vale per vetture con Cinture 4 punti-	LINING -Valid for 4 point belts cars-
9	650700..	1	RICOPRIMENTO MONTANTE CENTRALE SX. COMPLETO -No per USA e CDN- -Vale fino all'Ass. Nr. 34447- -No per vetture con Cinture 4 punti-	COMPLETE L.H. CENTRAL PILLAR COVER -Not for USA and CDN- -Valid till Ass. Nr. 34447- -Not for 4 point belts cars-
-	660970..	1	RICOPRIMENTO MONTANTE CENTRALE SX. COMPLETO -No per USA e CDN- -Vale dall'Ass. Nr. 34448- -No per vetture con Cinture 4 punti-	COMPLETE L.H. CENTRAL PILLAR COVER -Not for USA and CDN- -Valid from Ass. Nr. 34448- -Not for 4 point belts cars-
-	658698..	1	RICOPRIMENTO MONTANTE CENTRALE SX. COMPLETO -Vale per USA e CDN- -Vale fino all'Ass. Nr. 34447- -No per vetture con Cinture 4 punti-	COMPLETE L.H. CENTRAL PILLAR COVER -Valid for USA and CDN- -Valid till Ass. Nr. 34447- -Not for 4 point belts cars-
-	660979..	1	RICOPRIMENTO MONTANTE CENTRALE SX. COMPLETO -Vale per USA e CDN- -Vale dall'Ass. Nr. 34448- -No per vetture con Cinture 4 punti-	COMPLETE L.H. CENTRAL PILLAR COVER -Valid for USA and CDN- -Valid from Ass. Nr. 34448- -Not for 4 point belts cars-
-	660973..	1	RICOPRIMENTO MONTANTE CENTRALE SX. COMPLETO -Vale per vetture con Cinture 4 punti-	COMPLETE L.H. CENTRAL PILLAR COVER -Valid for 4 point belts cars-
-	650703..	1	RIVESTIMENTO -No per USA e CDN-	LINING -Not for USA and CDN-
-	658701..	1	RIVESTIMENTO -Vale per USA e CDN-	LINING -Valid for USA and CDN-
-	657240..	1	RIVESTIMENTO -Vale per vetture con Cinture 4 punti-	LINING -Valid for 4 point belts cars-
10	635809..	1	RICOPRIMENTO LUNOTTO DX. COMPLETO -No per vetture con Cinture 4 punti-	COMPLETE R.H. REAR WINDOW COVER -Not for 4 point belts cars-
-	657225..	1	RICOPRIMENTO LUNOTTO DX. COMPLETO -Vale per vetture con Cinture 4 punti-	COMPLETE R.H. REAR WINDOW COVER -Valid for 4 point belts cars-

Rif	Dis.N° Part.N°	Q.ty	Denominazione	Description
-	632706..	1	RIVESTIMENTO	LINING
11	650733..	1	TRAVERSA POSTERIORE SOPRALUNOTTO COMPLETA	COMPLETE REAR OVER-WINDOW CROSSMEMBER
-	650735..	1	RIVESTIMENTO	LINING
12	635810..	1	RICOPRIMENTO LUNOTTO SX. COMPLETO -No per vetture con Cinture 4 punti-	COMPLETE L.H. REAR WINDOW COVER -Not for 4 point belts cars-
-	657226..	1	RICOPRIMENTO LUNOTTO SX. COMPLETO -Vale per vetture con Cinture 4 punti-	COMPLETE L.H. REAR WINDOW COVER -Valid for 4 point belts cars-
-	632701	1	RIVESTIMENTO	LINING
13	635808..	1	TRAVERSA POSTERIORE SOTTOLUNOTTO COMPLETA -No per vetture con Cinture 4 punti-	COMPLETE REAR UNDER-WINDOW CROSSMEMBER -Not for 4 point belts cars-
-	657220..	1	TRAVERSA POSTERIORE SOTTOLUNOTTO COMPLETA -Vale per vetture con Cinture 4 punti-	COMPLETE REAR UNDER-WINDOW CROSSMEMBER -Valid for 4 point belts cars-
-	632703..	1	RIVESTIMENTO	LINING
14	65520600	1	PLAFONIERA ABITACOLO COMPLETA	COMPLETE DOME LAMP
15	658729..	1	PANTINA PARASOLE DX. COMPLETA -No per GD-	COMPLETE R.H. SUN SCREEN -Not for GD-
-	658794..	1	PANTINA PARASOLE DX. COMPLETA -Vale per GD-	COMPLETE R.H. SUN SCREEN -Valid for GD-
16	658728..	1	PANTINA PARASOLE SX. COMPLETA -No per GD-	COMPLETE L.H. SUN SCREEN -Not for GD-
-	658792..	1	PANTINA PARASOLE SX. COMPLETA -Vale per GD-	COMPLETE L.H. SUN SCREEN -Valid for GD-
17	13309477	4	VITE	SCREW
18	65151500	2	SUPPORTO CENTRALE	CENTRAL BRACKET
19	13274277	2	VITE	SCREW
20	64830600	3	VITE	SCREW
21	64830600	13	VITE	SCREW
22	14186880	9	FERMAGLIO	RETAINER
23	65070800	2	MOSTRINA	PLATE
24	65069800	2	STAFFA	BRACKET
25	15901501	12	VITE	SCREW





**B60** spider

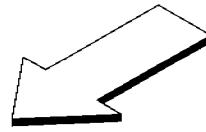
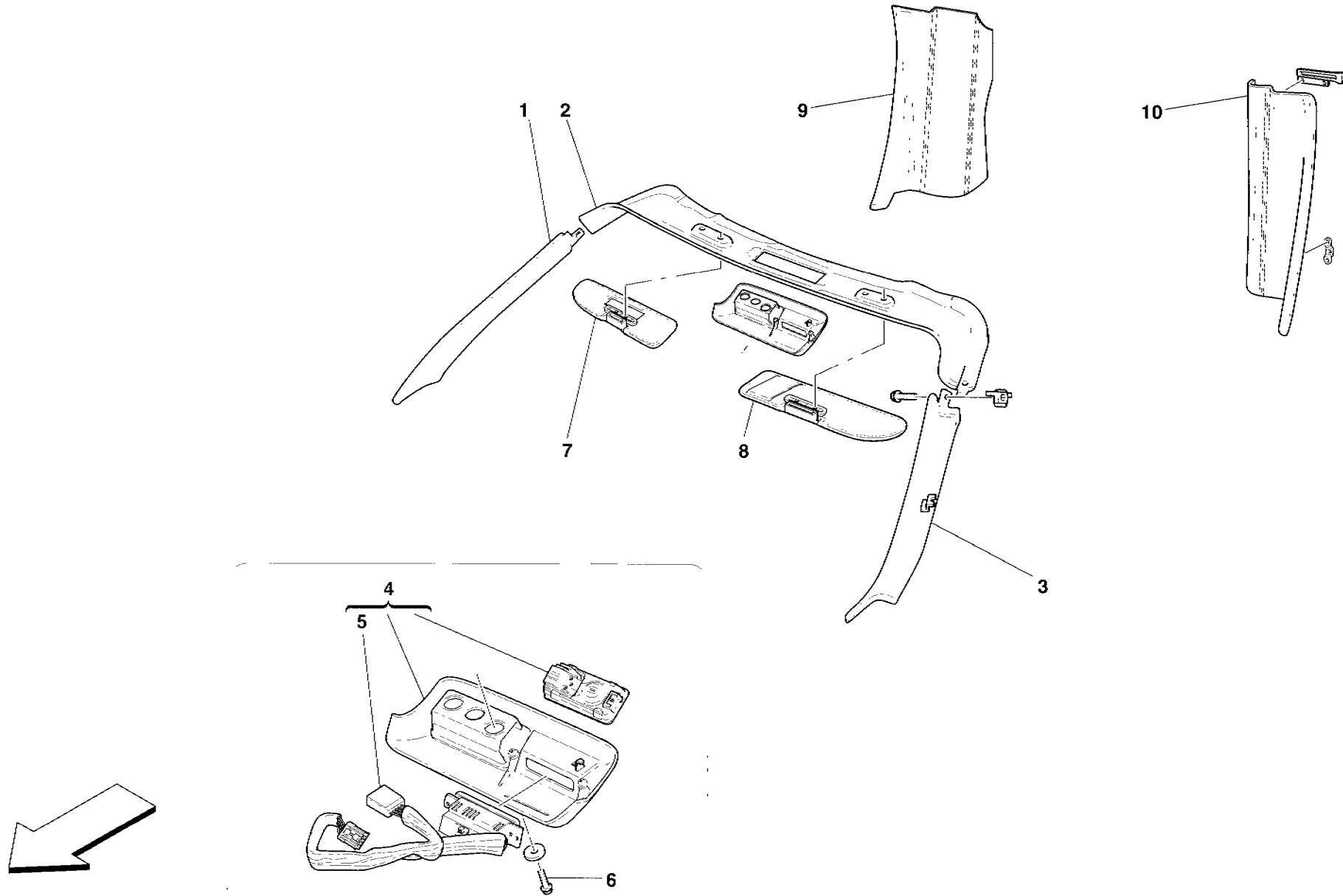
RIVESTIMENTI E ACCESSORI PADIGLIONE -No per Spider-  
 ROOF PANEL UPHOLSTERY AND ACCESSORIES -Not for Spider-

TAV. 117

DATA: DICEMBRE 2000

<i>Rif</i>	<i>Dis.N° Part.N°</i>	<i>Q.ty</i>	<i>Denominazione</i>	<i>Description</i>
26	66092200	8	PIASTRINA DI FISSAGGIO	FIXING PLATE
27	66092400	8	TAPPO	PLUG
28	16082901	16	VITE	SCREW
29	65391200	1	ISOLANTE SX.	L.H. INSULATION
-	65391100	1	ISOLANTE DX.	R.H. INSULATION

<i>Rif</i>	<i>Dis.N° Part.N°</i>	<i>Q.ty</i>	<i>Denominazione</i>	<i>Description</i>
<p>PER I CODICI DEI PARTICOLARI RIVESTITI IN PELLE      SEE RELEVANT TABLE FOR CODES OF PARTS  E PER LE SERIE COMPLETE DEI TAPPETI MO-      COVERED IN LEATHER AND FOR THE COM-  QUETTE VEDI TAVOLA APPOSITA.      PLETE SERIES OF MOQUETTE CARPETS.</p>				



**360spider**

RIVESTIMENTO E ACCESSORI PADIGLIONE -Vale per Spider-  
 ROOF PANEL UPHOLSTERY AND ACCESSORIES -Valid for Spider-

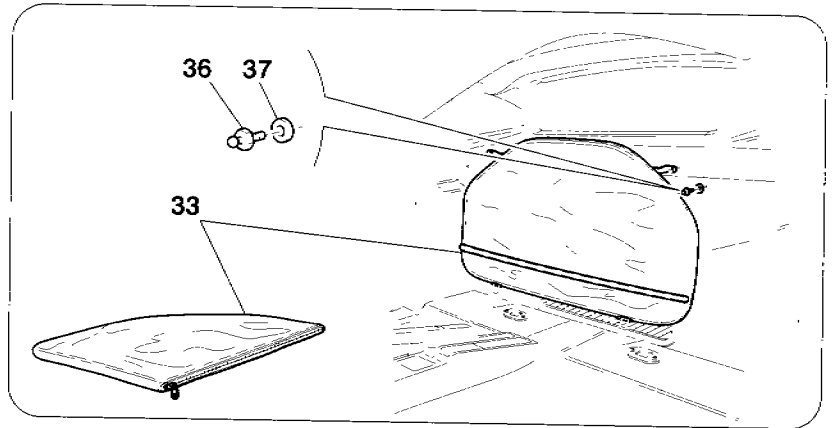
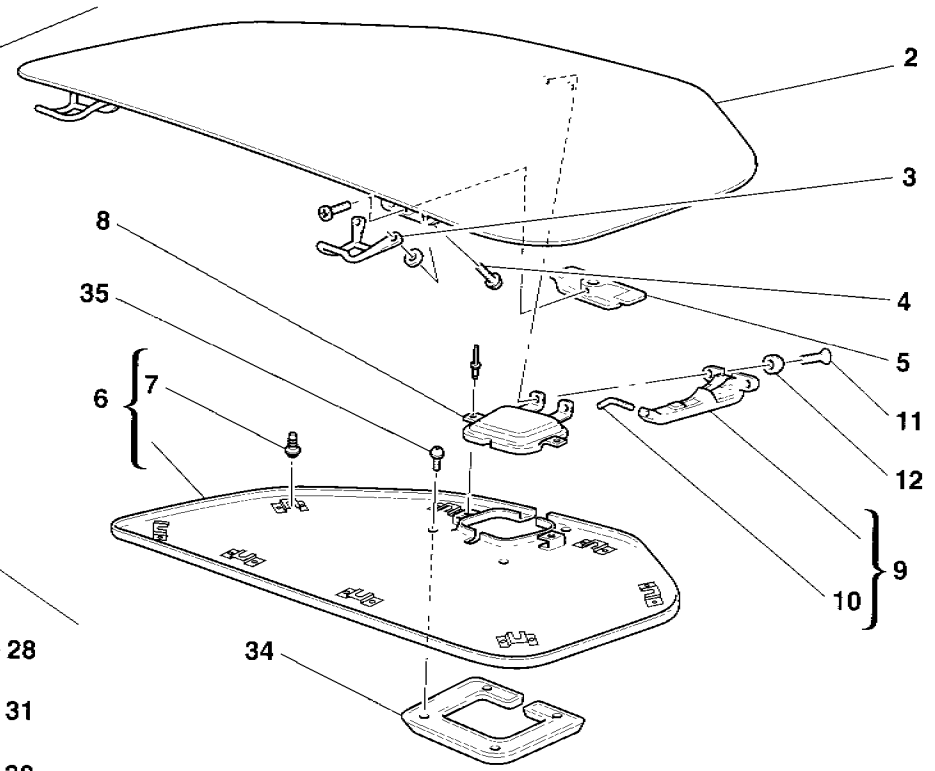
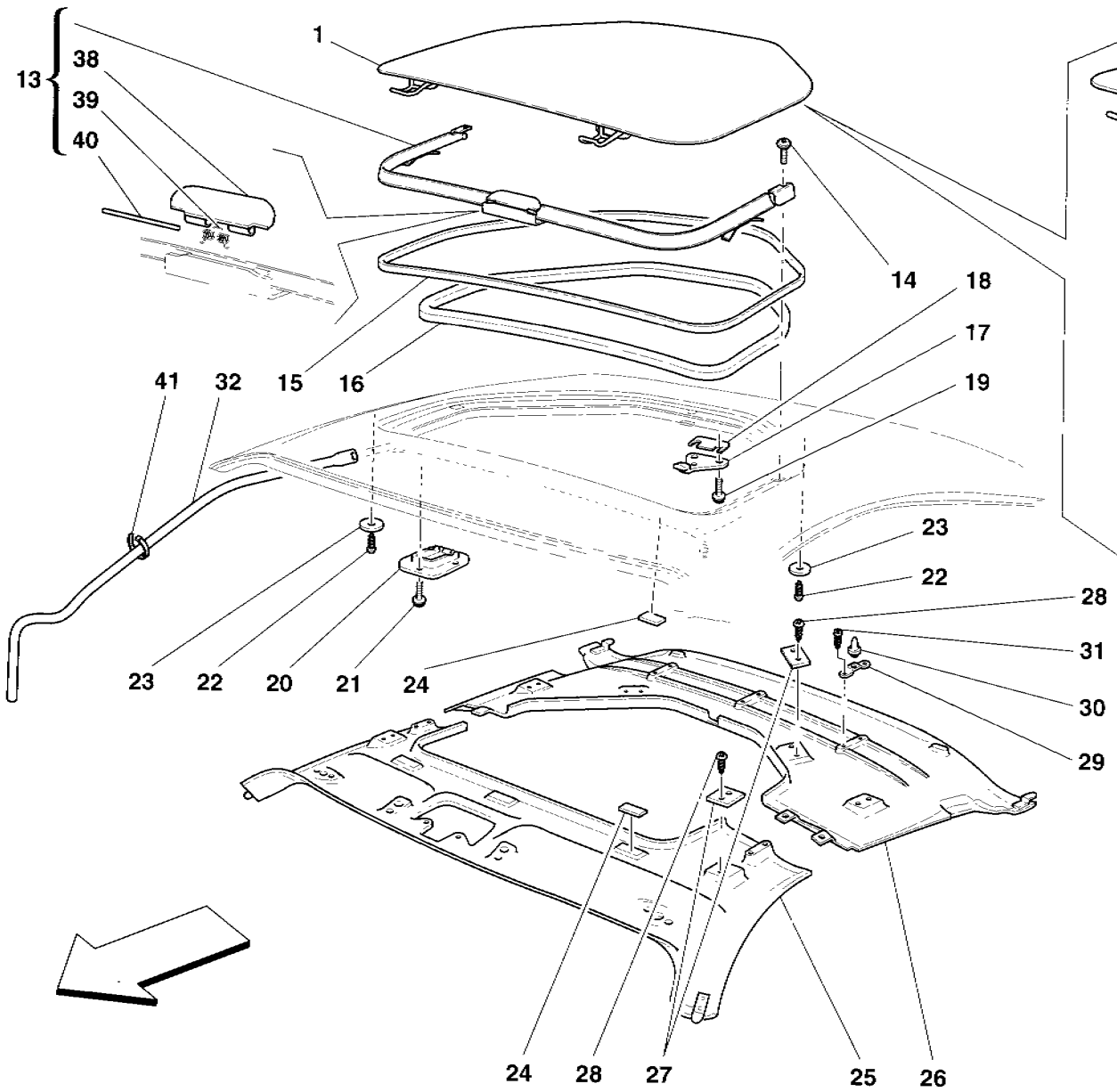
TAV. 118

DATA: DICEMBRE 2000

Rif	Dis.N° Part.N°	Q.ty	Denominazione	Description
1	658849..	1	RICOPRIMENTO MONTANTE PARABREZZA DX. COMPLETO -No per USA e CDN-	COMPLETE R.H. PILLAR COVER -Not for USA and CDN-
-	658675..	1	RICOPRIMENTO MONTANTE PARABREZZA DX. COMPLETO -Vale per USA e CDN-	COMPLETE R.H. PILLAR COVER -Valid for USA and CDN-
-	640157.	1	RIVESTIMENTO -No per USA e CDN-	LINING -Not for USA and CDN-
-	658677.	1	RIVESTIMENTO -Vale per USA e CDN-	LINING -Valid for USA and CDN-
2	657844.	1	RICOPRIMENTO SUPERIORE PARABREZZA -No per USA e CDN-	WINDSCREEN UPPER COVER -Not for USA and CDN-
-	663017..	1	RICOPRIMENTO SUPERIORE PARABREZZA -Vale per USA e CDN-	WINDSCREEN UPPER COVER -Valid for USA and CDN-
-	657953..	1	RIVESTIMENTO	LINING
3	658852..	1	RICOPRIMENTO MONTANTE PARABREZZA SX. COMPLETO -No per USA e CDN-	COMPLETE L.H. PILLAR COVER -Not for USA and CDN-
-	658679..	1	RICOPRIMENTO MONTANTE PARABREZZA SX. COMPLETO -Vale per USA e CDN-	COMPLETE L.H. PILLAR COVER -Valid for USA and CDN-
-	640160..	1	RIVESTIMENTO -No per USA e CDN-	LINING -Not for USA and CDN-
-	658681..	1	RIVESTIMENTO -Vale per USA e CDN-	LINING -Valid for USA and CDN-

Rif	Dis.N° Part.N°	Q.ty	Denominazione	Description
4	65792600	1	PLAFONIERA ABITACOLO COMPLETA	COMPLETE DOME LAMP
5	179195	1	BRIGLIA	CABLE
6	64830600	3	VITE	SCREW
7	657818..	1	PANTINA PARASOLE DX. COMPLETA -No per GD-	COMPLETE R.H. SUN SCREEN -Not for GD-
-	661584..	1	PANTINA PARASOLE DX. COMPLETA -Vale per GD-	COMPLETE R.H. SUN SCREEN -Valid for GD-
8	657817.	1	PANTINA PARASOLE SX. COMPLETA -No per GD-	COMPLETE L.H. SUN SCREEN -Not for GD-
-	661585..	1	PANTINA PARASOLE SX. COMPLETA -Vale per GD-	COMPLETE L.H. SUN SCREEN -Valid for GD-
9	659020..	1	RICOPRIMENTO MONTANTE CENTRALE DX. COMPLETO	COMPLETE R.H. CENTRAL PILLAR COVER
-	659010..	1	RIVESTIMENTO	LINING
10	659021..	1	RICOPRIMENTO MONTANTE CENTRALE SX. COMPLETO	COMPLETE L.H. CENTRAL PILLAR COVER
-	659011..	1	RIVESTIMENTO	LINING

PER I CODICI DEI PARTICOLARI RIVESTITI IN PELLE E PER LE SERIE COMPLETE DEI TAPPETI MOQUETTE VEDI TAVOLA APPOSITA. SEE RELEVANT TABLE FOR CODES OF PARTS COVERED IN LEATHER AND FOR THE COMPLETE SERIES OF MOQUETTE CARPETS.



**660 spider**

TETTO ASPORTABILE -No per Spider-  
 REMOVABLE TOP -Not for Spider-

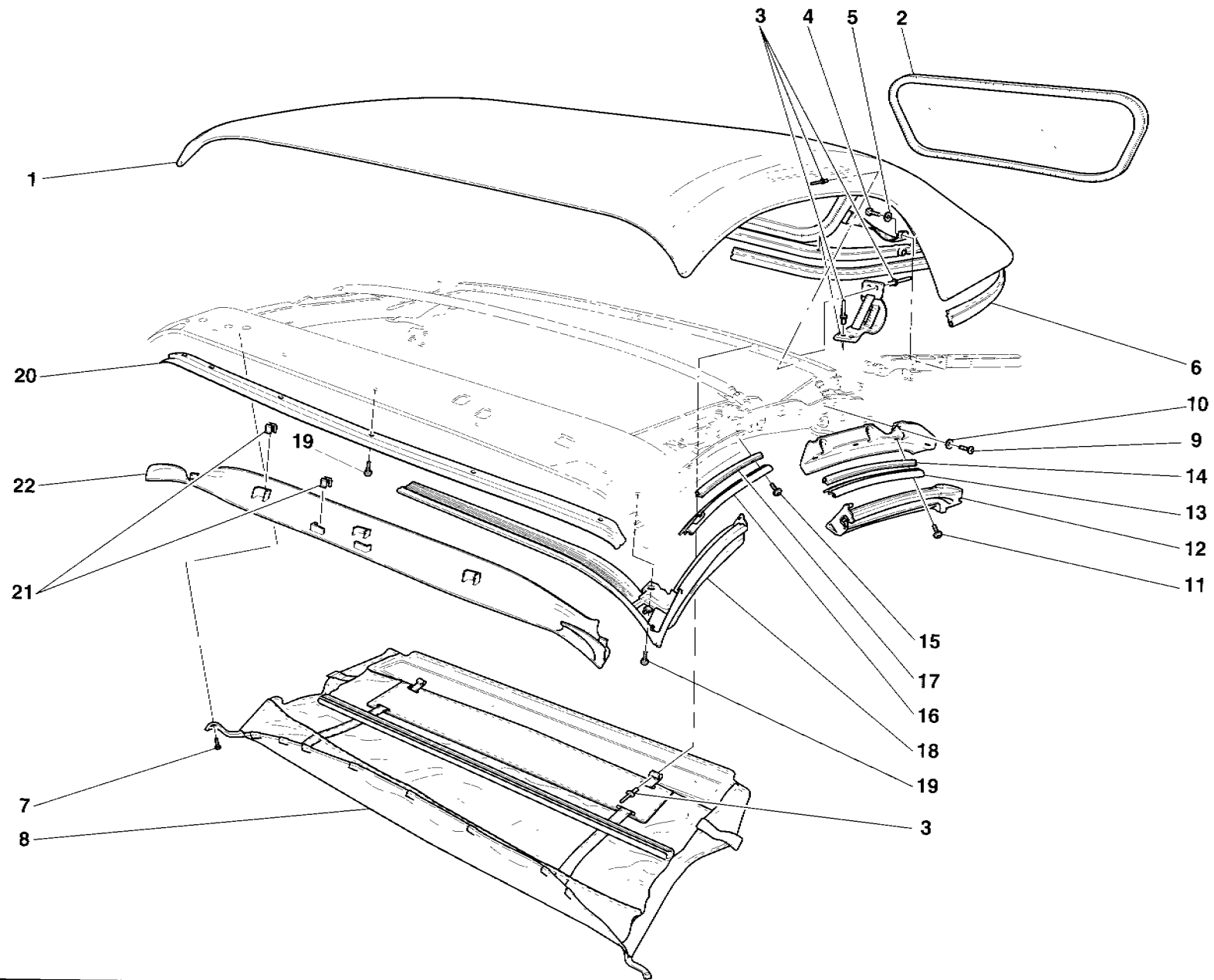
TAV. 119  
 DATA: DICEMBRE 2000

Rif	Dis.N° Part.N°	Q.ty	Denominazione	Description
1	660520..	1	TETTO ASPORTABILE COMPLETO RIVESTITO	COMPLETE COVERED REMOVABLE TOP
2	66051900	1	TETTO ASPORTABILE	REMOVABLE TOP
3	65970200	2	GANCIO TETTO	TOP HOOK
4	13835814	4	VITE	SCREW
5	65737000	2	COPERCHIO PER GANCIO TETTO	TOP HOOK COVER
6	659348.	1	RICOPRIMENTO COMPLETO	COMPLETE COVER
7	14591687	8	BOTTONE DI FISSAGGIO	FIXING BUTTON
8	65736600	1	MOSTRINA	PLATE
9	66303200	1	MANIGLIA TETTO COMPLETA	COMPLETE ROOF HANDLE
10	65914400	1	PERNO FISSAGGIO -Non a ricambio- -Con la maniglia completa-	PIN FASTENING -Not as spare part- -With complete handle-
11	66078500	2	VITE	SCREW
12	66078600	2	ROSETTA	WASHER
13	65738400	1	SPOILER COMPLESSIVO	COMPLETE SPOILER
14	16285924	2	VITE	SCREW
15	65934500	1	GUARNIZIONE ESTERNA	OUTER GASKET
16	65934300	1	GUARNIZIONE INTERNA -Non più fornito sostituito dal 66232800-	INNER GASKET -Not as spare part replaced by 66232800-
-	66232800	1	GUARNIZIONE INTERNA	INNER GASKET
17	65736500	1	SCONTRINO	STRIKER
18	65738900	-	PIASTRA -Sp. 0,5mm- -Di eventuale montaggio-	PLATE -Th. 0,5mm- -Possible fitting-
-	65738800	-	PIASTRA -Sp. 1.0mm- -Di eventuale montaggio-	PLATE -Th. 1.0mm- -Possible fitting-
19	65377400	3	VITE	SCREW
20	65737200	2	PATTINO PER CERNIERE	GUIDE SHOE

Rif	Dis.N° Part.N°	Q.ty	Denominazione	Description
21	65377400	6	VITE	SCREW
22	15902670	4	VITE	SCREW
23	65728300	6	PIATTINA	WASHER
24	65728200	6	PIATTINA	SMALL PLATE
25	657251..	1	RICOPRIMENTO PADIGLIONE ANTERIORE COMPLETO	COMPLETE FRONT UPHOLSTERY
26	657247..	1	RICOPRIMENTO PADIGLIONE POSTERIORE COMPLETO	COMPLETE REAR UPHOLSTERY
27	65728400	8	PIATTINA	SMALL PLATE
28	15957201	16	VITE	SCREW
29	65069900	3	PIASTRINA	PLATE
30	14186880	3	FERMAGLIO	RETAINER
31	16082901	6	VITE	SCREW
32	66052100	2	TUBO SCARICO ACQUA	WATER EXHAUST TUBE
33	65729600	1	CUSTODIA	PORTFOLIO
34	66303500	1	OSSATURA PROTEZIONE	PROTECTION MOULDING
35	65212000	4	VITE	SCREW
36	63992200	2	MASCHIO PER BOTTONE	SCREW TAP
37	12624177	2	ROSETTA	WASHER
38	66184700	1	ALETTA	FIN
39	66184900	1	MOLLA	SPRING
40	66200000	1	PERNO	PIN
41	10175090	2	FASCETTA	CLAMP

PER I CODICI DEI PARTICOLARI RIVESTITI IN PELLE  
E PER LE SERIE COMPLETE DEI TAPPETI MO-  
QUETTE VEDI TAVOLA APPOSITA

SEE RELEVANT TABLE FOR CODES OF PARTS  
COVERED IN LEATHER AND FOR THE COM-  
PLETE SERIES OF MOQUETTE CARPETS



**660spider**

TELA - GUARNIZIONI - MODANATURE -Vale per Spider-  
 CHASSIS - GASKETS - MOULDINGS -Valid for Spider-

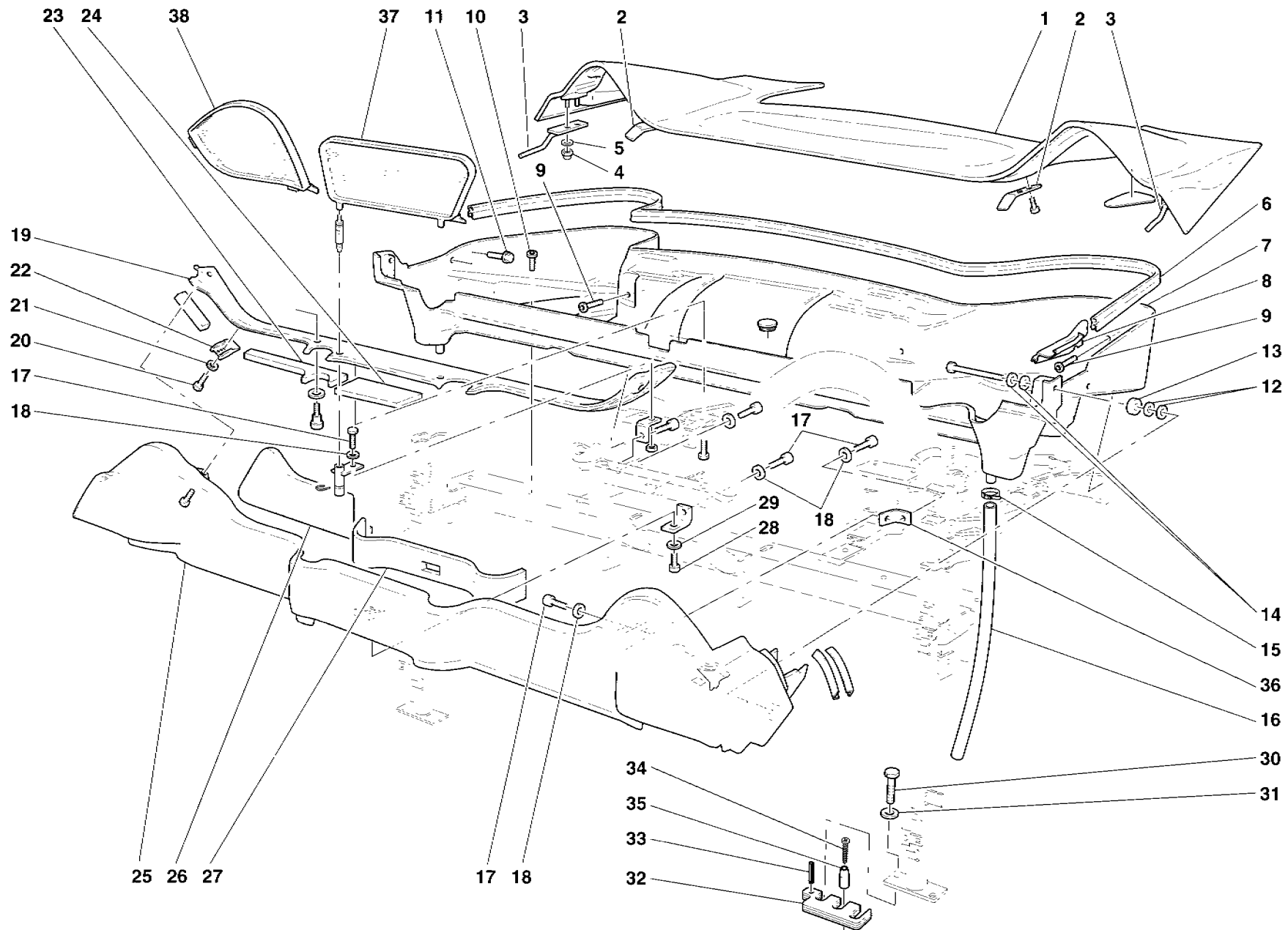
TAV. 120

DATA: DICEMBRE 2000

Rif	Dis.N° Part.N°	Q.ty	Denominazione	Description
1	66374600	1	RIVESTIMENTO ESTERNO COMPLETO	COMPLETE EXTERNAL TRIM
2	66374900	1	LUNOTTO CAPOTE	TOP REAR WINDOW
3	66687000	12	RIVETTO	RIVET
4	66683900	2	VITE	SCREW
5	66687100	2	ROSETTA	WASHER
6	66460400	1	GUARNIZIONE PER STAFFA	GASKET FOR BRACKET
7	66684700	2	VITE	SCREW
8	66374700	1	RIVESTIMENTO INTERNO COMPLETO	COMPLETE INNER TRIM
9	66687200	6	VITE	SCREW
10	66687300	6	ROSETTA	WASHER
11	66687400	4	VITE	SCREW
12	66459800	1	TELAIO TETTO POSTERIORE DX.	R.H. REAR TOP FRAME
-	66459700	1	TELAIO TETTO POSTERIORE SX.	L.H. REAR TOP FRAME

Rif	Dis.N° Part.N°	Q.ty	Denominazione	Description
13	66460100	1	LISTELLO POST. DI ARRESTO DX.	R.H. REAR LIMIT STOP STRIP
-	66460000	1	LISTELLO POST. DI ARRESTO SX.	L.H. REAR LIMIT STOP STRIP
14	66459900	2	GUARNIZIONE SUPPLEMENTARE	SUPPLEMENTARY GASKET
15	66687500	2	VITE	SCREW
16	66459600	1	LISTELLO ANT. DI ARRESTO DX.	R.H. FRONT LIMIT STOP STRIP
-	66459500	1	LISTELLO ANT. DI ARRESTO SX.	L.H. FRONT LIMIT STOP STRIP
17	66459300	2	GUARNIZIONE SUPPLEMENTARE	SUPPLEMENTARY GASKET
18	66459200	1	TELAIO TETTO ANTERIORE	FRONT TOP FRAME
19	66687600	8	VITE	SCREW
20	66459400	1	LISTELLO TRASVERSALE ANT. DI ARRESTO	FRONT TRASVERSAL LIMIT STOP STRIP
21	66687700	7	MOLLETTA	CLIP
22	66462200	1	PANNELLO TELAIO TETTO TRASVERSALE	TRASVERSAL TOP FRAME PANEL





**B60 spider**

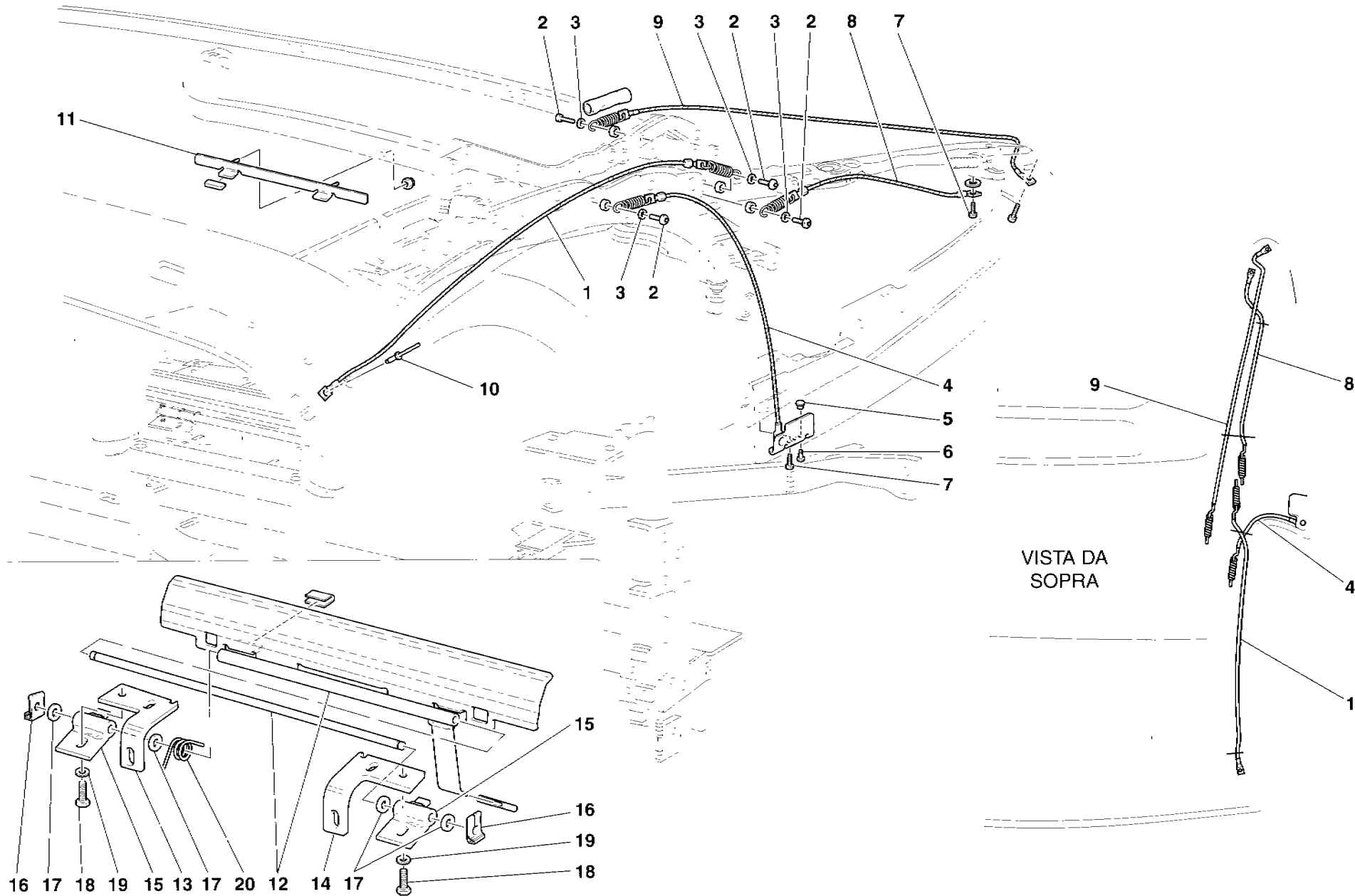
RIVESTIMENTI E VASCONE CAPOTE -Vale per Spider-  
 LININGS AND CAPOTE TANK -Valid for Spider-

TAV. 121

DATA: DICEMBRE 2000

Rif	Dis.N° Part.N°	Q.ty	Denominazione	Description
1	66461700	1	COPERTURA PARTE POSTERIORE ABITACOLO	REAR PASSENGER COMPARTMENT COVER
2	66691600	2	STAFFA	BRACKET
3	66691500	2	STAFFA	BRACKET
4	66691300	4	DADO	NUT
5	66691400	4	ROSETTA	WASHER
6	66460800	1	PROFILO SOFT-TOP	SOFT-TOP PROFILE
7	66462300	1	VASCONE	TOP HOUSING
8	66461000	1	BORDO SAGOMATO SOFT-TOP DX	R.H. SOFT-TOP SHAPED EDGE
-	66460900	1	BORDO SAGOMATO SOFT-TOP SX	L.H. SOFT-TOP SHAPED EDGE
9	66691200	6	VITE	SCREW
10	66680600	2	VITE	SCREW
11	66685300	2	VITE	SCREW
12	66683500	4	ROSETTA	WASHER
13	66691800	2	ROSETTA	WASHER
14	66684000	4	ROSETTA	WASHER
15	66692000	2	FASCETTA	CLAMP
16	66692100	2	TUBO SCARICO ACQUA	WATER EXHAUST TUBE
17	66691700	7	VITE	SCREW
18	66684000	7	ROSETTA	WASHER
19	66461900	1	COPERTURA POSTERIORE ROLL-BAR	REAR ROLL-BAR COVER
20	66689400	2	VITE	SCREW
21	66681000	2	ROSETTA	WASHER
22	66692200	2	SPESSORE	THICKNESS
23	66692500	1	SPESSORE DX PER COPERTURA POST	R H THICKNESS FOR REAR COVER

Rif	Dis.N° Part.N°	Q.ty	Denominazione	Description
-	66692400	1	SPESSORE SX. PER COPERTURA POST.	L.H. THICKNESS FOR REAR COVER
24	66692300	1	SPESSORE CENTRALE PER COPERTURA POST.	CENTRAL THICKNESS FOR REAR COVER
25	66461800	1	COPERTURA ANTERIORE ROLL-BAR	FRONT ROLL-BAR COVER
26	66692700	1	SPESSORE DX. PER COPERTURA ANT.	R.H THICKNESS FOR FRONT COVER
-	66692600	1	SPESSORE SX. PER COPERTURA ANT.	L H. THICKNESS FOR FRONT COVER
27	66692800	1	SPESSORE CENTRALE PER COPERTURA ANT.	CENTRAL THICKNESS FOR FRONT COVER
28	66689400	1	VITE	SCREW
29	66687300	1	ROSETTA	WASHER
30	11307021	4	VITE	SCREW
31	11190679	4	ROSETTA	WASHER
32	183155	2	SPESSORE SP.1 mm	THICKNESS TH.1 mm
-	183156	2	SPESSORE SP.1,5 mm	THICKNESS TH.1.5 mm
-	182478	2	SPESSORE SP.3 mm	THICKNESS TH.3 mm
33	14164374	2	SPINA ELASTICA	FLEXIBLE PIN
34	15687470	2	VITE	SCREW
35	184628	2	PERNO DI CENTRAGGIO	CENTERING PIN
36	66691900	2	STAFFA	BRACKET
37	66236500	1	WINDSTOP CENTRALE	CENTRAL WINDSTOP
38	66290400	1	WINDSTOP LATERALE DX.	R H. LATERAL WINDSTOP
-	66290500	1	WINDSTOP LATERALE SX	L.H LATERAL WINDSTOP



**360** spider

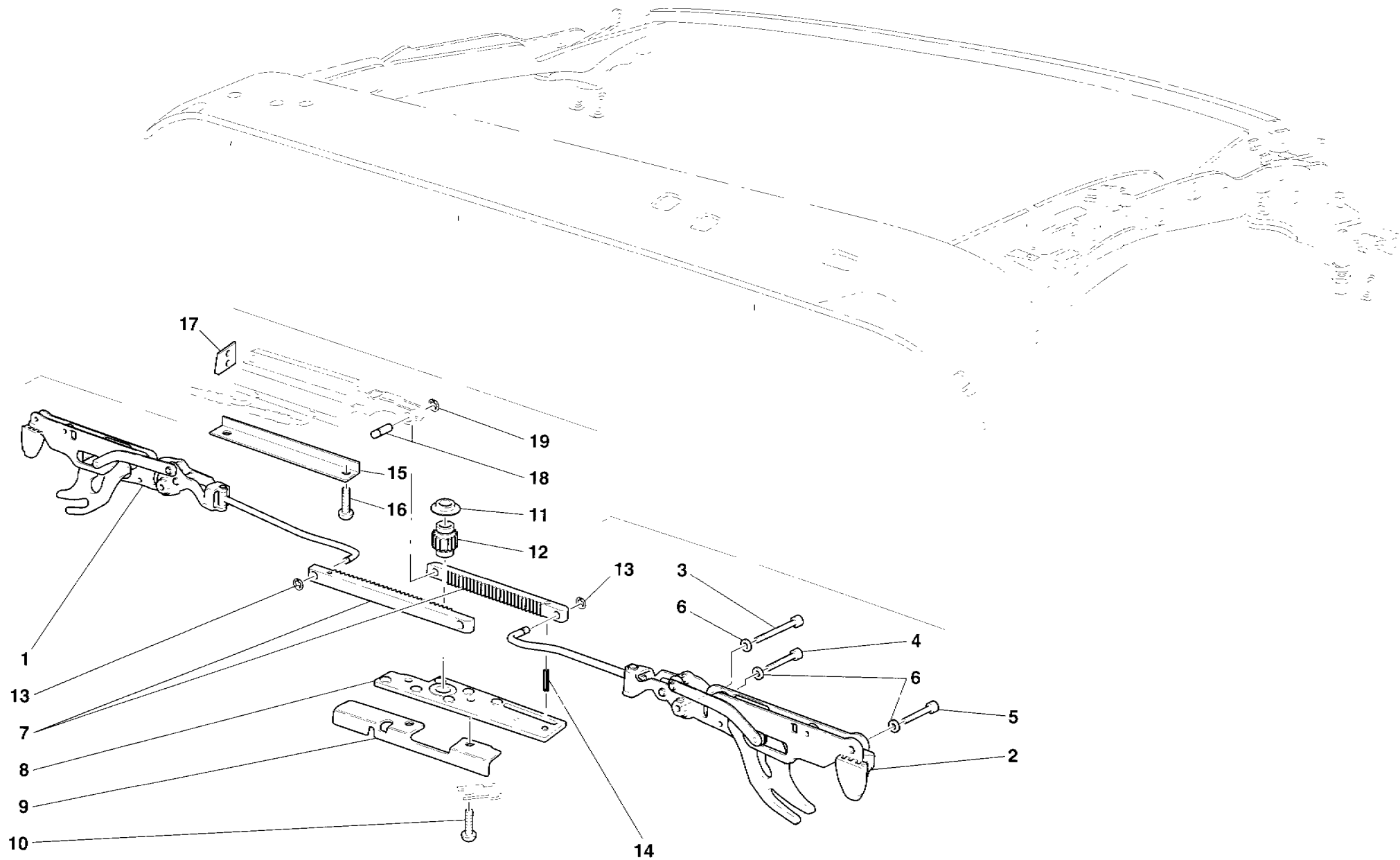
TIRANTERIA E MECCANISMO CAPOTE -Vale per Spider-  
 CAPOTE MECHANISM AND TIE RODS -Valid for Spider-

TAV. 122

DATA: DICEMBRE 2000

Rif	Dis.N° Part.N°	Q.ty	Denominazione	Description
1	66467900	2	FUNE DI TENSIONAMENTO TELAIO TETTO	FRAME TOP STRETCH CABLE
2	66687500	8	VITE	SCREW
3	66689900	8	ROSETTA	WASHER
4	66468000	2	FUNE DI TENSIONAMENTO MONTANTE	PILLAR STRETCH CABLE
5	66690100	2	BOCCOLA	BUSHING
6	66690200	2	PERNO	PIN
7	66683900	4	VITE	SCREW
8	66375900	2	FUNE DI TENSIONAMENTO TASCA ALETTATA INF.	LOWER FINNED POCKET STRETCH CABLE
9	66375800	2	FUNE DI TENSIONAMENTO TASCA ALETTATA SUP.	UPPER FINNED POCKET STRETCH CABLE

Rif	Dis.N° Part.N°	Q.ty	Denominazione	Description
10	66690000	2	RIVETTO	RIVET
11	66691100	1	STAFFA DI CENTRAGGIO	CENTERING BRACKET
12	66691000	1	DEFLETTORE RITEGNO	CHECK DEFLECTOR
13	66690900	1	STAFFA PER PIASTRA DX.	BRACKET FOR R.H. REST
14	66690800	1	STAFFA PER PIASTRA SX	BRACKET FOR L.H. REST
15	66690700	2	PIASTRA	PLATE
16	66682200	2	MOLLETTA ELASTICA	FLEXIBLE CLIP
17	66690400	4	ROSETTA	WASHER
18	66690500	2	VITE	SCREW
19	66690600	2	ROSETTA	WASHER
20	66690300	2	MOLLA	SPRING



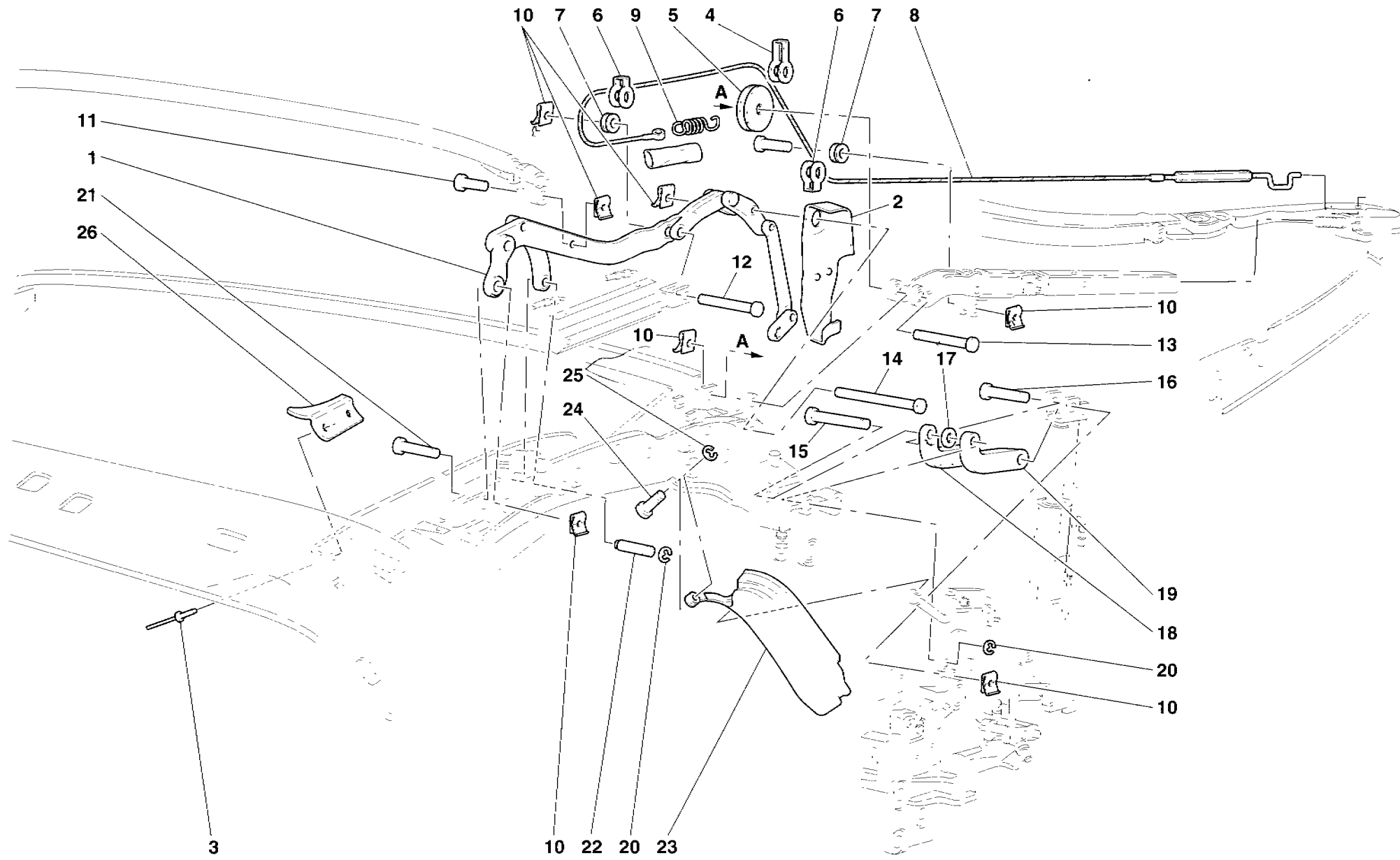
**BB0** spider

CHIUSURA ANTERIORE CAPOTE -Vale per Spider-  
 CAPOTE FRONT CLOSING -Valid for Spider-

TAV. 123

DATA: DICEMBRE 2000

Rif	Dis.N° Part.N°	Q.ty	Denominazione	Description	Rif	Dis.N° Part.N°	Q.ty	Denominazione	Description
1	66462500	1	CHIUSURA COMPLETA DX.	R.H. COMPLETE SEAL	11	66681400	1	BOCCOLA	BUSHING
2	66462400	1	CHIUSURA COMPLETA SX	L.H. COMPLETE SEAL	12	66681500	1	PERNO DENTATO	TOOTHED PIN
3	66681100	2	VITE	SCREW	13	66680400	2	SEEGER	SEEGER
4	66681200	2	VITE	SCREW	14	66681600	1	SPINA	PIN
5	66681300	2	VITE	SCREW	15	66680500	1	PIASTRA	PLATE
6	66681000	6	ROSETTA	WASHER	16	66680600	2	VITE	SCREW
7	66681700	1	CREMAGLIERA	RACK	17	66680900	1	PIASTRINO	SMALL PLATE
8	66680300	1	PIASTRA CENTRALE	CENTRAL PLATE	18	66680700	1	PERNO	PIN
9	66680200	1	PIASTRA	PLATE	19	66680800	1	SEEGER	SEEGER
10	66680100	2	VITE	SCREW					



**B60** spider

CINEMATISMI CAPOTE - PARTE SUPERIORE -Vale per Spider-  
 CAPOTE MOVEMENT - UPPER PART -Valid for Spider-

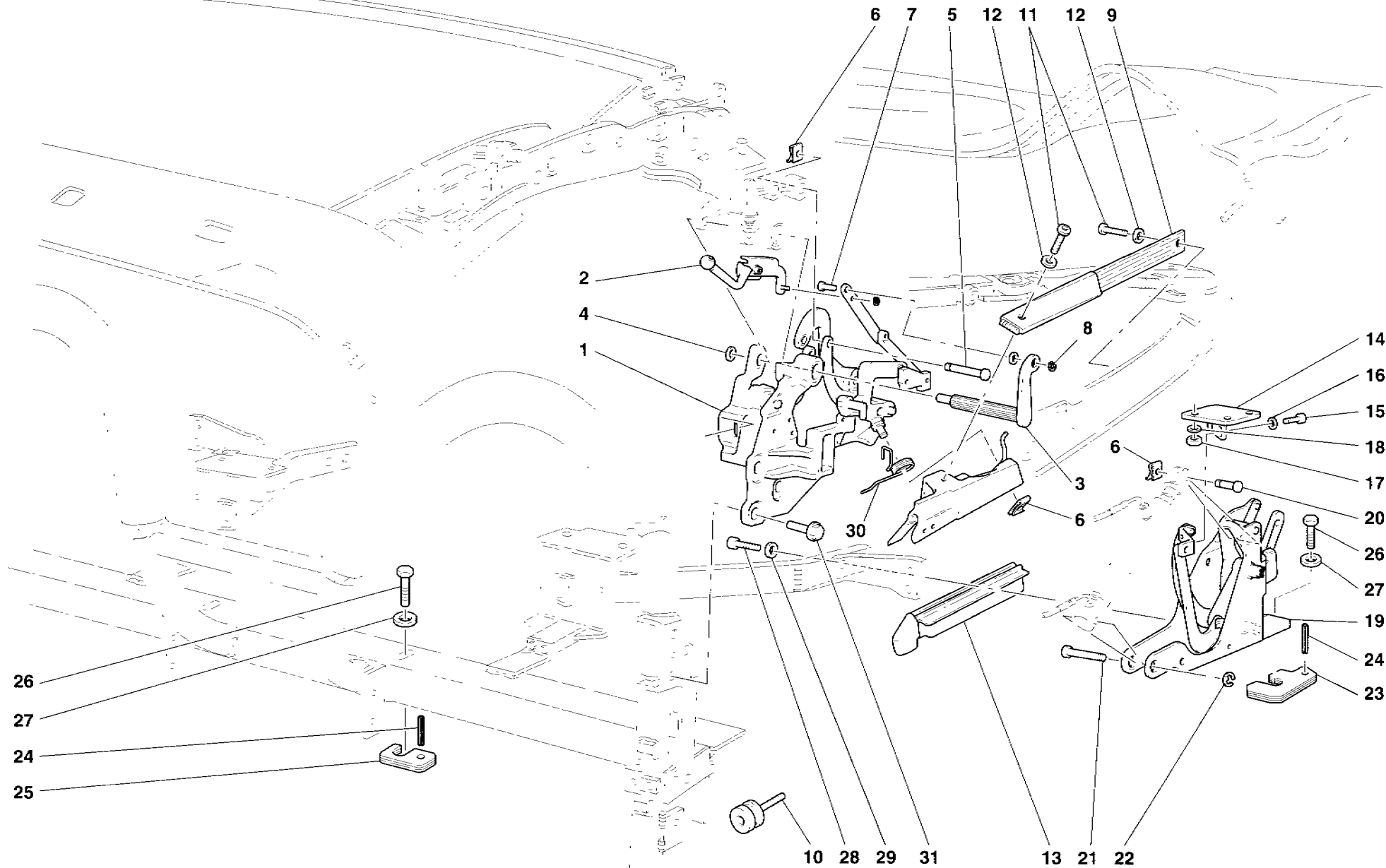
TAV. 124

DATA: DICEMBRE 2000

Rif	Dis.N° Part.N°	Q.ty	Denominazione	Description
1	66458300	1	BRACCIO OSCILLANTE DX.	R.H. FLOATING ARM
-	66458200	1	BRACCIO OSCILLANTE SX.	L.H. FLOATING ARM
2	66693900	1	PARATIA DX.	R.H. PANEL
-	66694000	1	PARATIA SX.	L.H. PANEL
3	66693000	4	RIVETTO	RIVET
4	66688100	2	STAFFA PER PULEGGIA	BRACKET FOR PULLEY
5	66688000	2	PULEGGIA	PULLEY
6	66687900	4	STAFFA PER PULEGGIA	BRACKET FOR PULLEY
7	66687800	4	PULEGGIA	PULLEY
8	66375700	2	FUNE DI TENSIONAMENTO	STRETCH CABLE
9	66688200	2	MOLLA	SPRING
10	66682200	14	MOLLETTA	CLIP
11	66682100	2	PERNO	PIN
12	66682800	2	PERNO	PIN
13	66682700	2	PERNO	PIN

Rif	Dis.N° Part.N°	Q.ty	Denominazione	Description
14	66683200	2	PERNO	PIN
15	66683300	2	PERNO	PIN
16	66682900	2	PERNO	PIN
17	66694100	2	ROSETTA	WASHER
18	66683100	2	STAFFA DX.	R.H. BRACKET
19	66683000	2	STAFFA SX.	L.H. BRACKET
20	66682400	4	SEEGER	SEEGER
21	66682000	2	PERNO	PIN
22	66682300	2	PERNO	PIN
23	66460300	1	MONTANTE DX.	R.H. PILLAR
-	66460200	1	MONTANTE SX.	L.H. PILLAR
24	66682500	2	PERNO	PIN
25	66682600	2	SEEGER	SEEGER
26	66681800	1	STAFFA DX.	R.H. BRACKET
-	66681900	1	STAFFA SX.	L.H. BRACKET





**360spider**

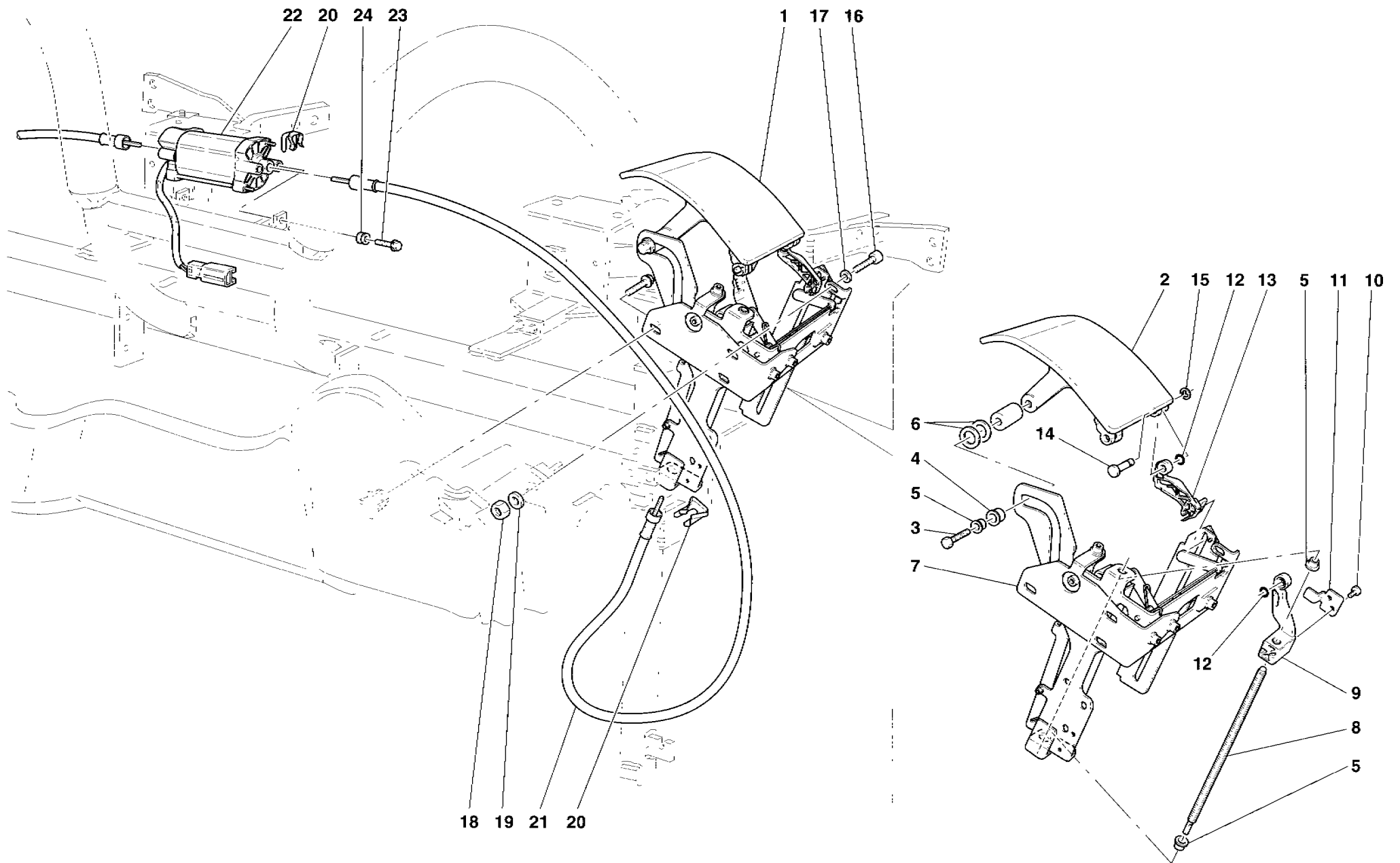
**CINEMATISMI CAPOTE - PARTE INFERIORE -Vale per Spider-**  
**CAPOTE MOVEMENT - LOWER PART -Valid for Spider-**

**TAV. 125**

DATA: DICEMBRE 2000

Rif	Dis.N° Part.N°	Q.ty	Denominazione	Description
1	66457700	1	SUPPORTO PRINCIPALE DX.	R H MASTER SUPPORT
-	66457600	1	SUPPORTO PRINCIPALE SX.	L.H. MASTER SUPPORT
2	66689800	1	TIRANTE DX.	R.H. TIE ROD
-	66689700	1	TIRANTE SX.	L.H. TIE ROD
3	66457900	1	PUNTERUOLO COMPLETO DX.	R.H. COMPLETE PUNCH
-	66457800	1	PUNTERUOLO COMPLETO SX.	L.H. COMPLETE PUNCH
4	66683700	2	ROSETTA	WASHER
5	66682000	2	PERNO	PIN
6	66682200	6	MOLLETTA	CLIP
7	66683800	2	PERNO	PIN
8	66684500	2	SEEGER	SEEGER
9	66689100	2	ELASTICO COMPLETO DI PROTEZIONE	ELASTIC WITH PROTECTION
10	183177	2	VITE DI REGISTRO CAPOTE	ADJUSTMENT TOP SCREW
11	66683900	4	VITE	SCREW
12	66684000	4	ROSETTA	WASHER
13	66460700	1	RACCORDO ASTA DI TENSIONAMENTO DX.	R H.UNION STRETCH ROD
-	66460600	1	RACCORDO ASTA DI TENSIONAMENTO SX.	L.H.UNION STRETCH ROD
14	66688600	1	PIASTRA DX.	R.H PLATE
-	66688500	1	PIASTRA SX.	S.H. PLATE
15	66688700	2	VITE	SCREW
16	66688800	2	ROSETTA	WASHER

Rif	Dis.N° Part.N°	Q.ty	Denominazione	Description
17	66684200	3	DADO	NUT
18	66684100	3	ROSETTA	WASHER
19	66457500	1	PROTEZIONE POSTERIORE DX. ABITACOLO	PASSENGER COMPARTMENT R.H. REAR PROTECTION
-	66457300	1	PROTEZIONE POSTERIORE SX ABITACOLO	PASSENGER COMPARTMENT L.H. REAR PROTECTION
20	66684300	2	PERNO	PIN
21	66684400	2	PERNO	PIN
22	66682400	2	SEEGER	SEEGER
23	182479	2	SPESSORE SP.1 mm	THICKNESS TH.1 mm
-	183158	2	SPESSORE SP.1,5 mm	THICKNESS TH.1,5 mm
-	183157	2	SPESSORE SP 3 mm	THICKNESS TH.3 mm
24	14164374	4	SPINA ELASTICA	FLEXIBLE PIN
25	184161	2	SPESSORE SP.1 mm	THICKNESS TH.1 mm
-	184162	2	SPESSORE SP 1,5 mm	THICKNESS TH.1,5 mm
-	184159	2	SPESSORE SP 3 mm	THICKNESS TH.3 mm
26	11307021	4	VITE	SCREW
27	11190679	4	ROSETTA	WASHER
28	66683400	4	VITE	SCREW
29	66683500	4	ROSETTA	WASHER
30	66688300	1	MOLLA DX.	R.H. SPRING
-	66688400	1	MOLLA SX.	L.H. SPRING
31	66683600	2	VITE	SCREW



**360** spider

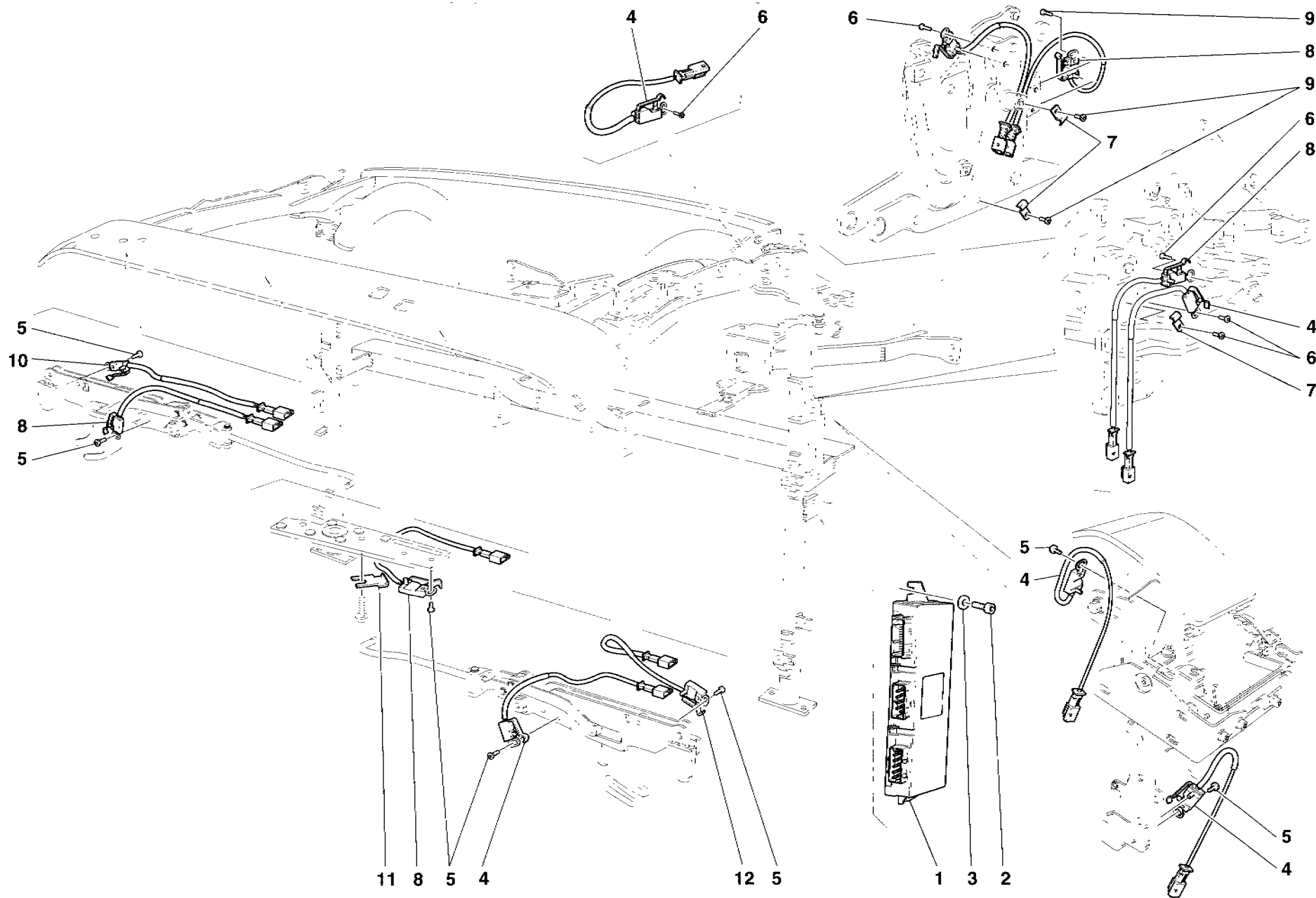
COMANDO E FLAP CAPOTE -Vale per Spider-  
 CAPOTE CONTROL AND FLAP -Valid for Spider-

TAV. 126

DATA: DICEMBRE 2000

Rif	Dis.N° Part.N°	Q.ty	Denominazione	Description
1	66458500	1	DEFLETTORE LATERALE DX. COMPLETO	COMPLETE R.H. LATERAL DEFLECTOR
-	66458400	1	DEFLETTORE LATERALE SX. COMPLETO	COMPLETE L.H. LATERAL DEFLECTOR
2	66462100	1	DEFLETTORE LATERALE DX.	R.H. LATERAL DEFLECTOR
-	66462000	1	DEFLETTORE LATERALE SX.	L.H. LATERAL DEFLECTOR
3	66689400	2	VITE	SCREW
4	66685100	2	BOCCOLA	BUSHING
5	66684600	6	BOCCOLA	BUSHING
6	66685200	4	ROSETTA	WASHER
7	66689300	1	SUPPORTO DEFLETTORE DX.	R.H. DEFLECTOR SUPPORT
-	66689200	1	SUPPORTO DEFLETTORE SX.	L.H. DEFLECTOR SUPPORT
8	66689600	1	PERNO FILETTATO DX.	R.H. THREADED PIN
-	66689500	1	PERNO FILETTATO SX.	L.H. THREADED PIN
9	66459000	1	LEVA TRASMISSIONE DX.	R.H. TRANSMISSION LEVER
-	66458900	1	LEVA TRASMISSIONE SX.	L.H. TRANSMISSION LEVER

Rif	Dis.N° Part.N°	Q.ty	Denominazione	Description
10	66684700	4	VITE	SCREW
11	66684800	2	PIASTRA	PLATE
12	66684900	4	GUARNIZIONE O.R	O R GASKET
13	66458800	1	LEVA SUPPORTO DX.	R H SUPPORT LEVER
-	66458700	1	LEVA SUPPORTO SX	L.H. SUPPORT LEVER
14	66685000	2	PERNO	PIN
15	66680400	2	SEEGER	SEEGER
16	66686000	2	VITE	SCREW
17	66686100	2	ROSETTA	WASHER
18	66686200	2	DADO	NUT
19	66684000	2	ROSETTA	WASHER
20	66685500	2	MOLLETTA	CLIP
21	66458600	2	CAVO DI RINVIO DEFLETTORE	DEFLECTOR TRANSMISSION CABLE
22	66457000	1	MOTORE PER DEFLETTORI	DEFLECTOR MOTOR
23	66685300	4	VITE	SCREW
24	66685400	4	GOMMINO	RUBBER



**360 spider**

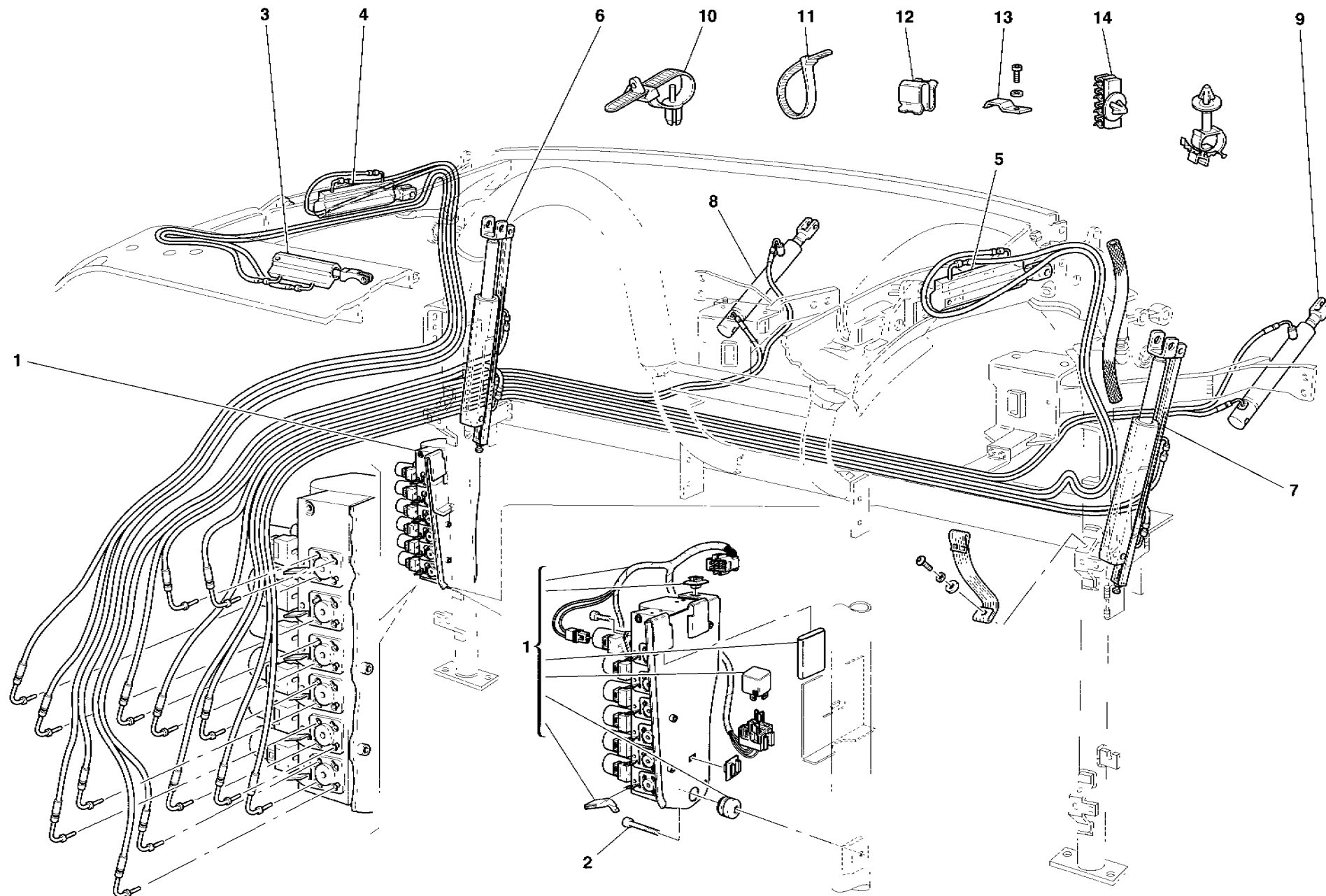
**MICROINTERRUTTORI E CENTRALINA CAPOTE -Vale per Spider-**  
**CAPOTE CONTROL STATION AND MICROSWITCH -Valid for Spider-**

**TAV. 127**

DATA: DICEMBRE 2000

Rif	Dis.N° Part.N°	Q.ty	Denominazione	Description
1	66455000	1	CENTRALINA	CONTROL STATION
2	66685900	1	VITE	SCREW
3	66686300	1	ROSETTA	WASHER
4	66455800	5	MICROINTERRUTTORE DX. CON RULLO	R.H MICRO-SWITCH WITH ROLL
5	66685800	7	VITE	SCREW
6	66683900	5	VITE	SCREW
7	66685700	3	PIASTRINO	SMALL PLATE

Rif	Dis.N° Part.N°	Q.ty	Denominazione	Description
8	66455500	4	MICROINTERRUTTORE SX. CON RULLO	L.H MICRO-SWITCH WITH ROLL
9	66685600	3	VITE	SCREW
10	66456700	1	MICROINTERRUTTORE DX CON LEVA	R.H. MICRO-SWITCH WITH LEVER
11	66686400	1	PIASTRINO	SMALL PLATE
12	66456200	1	MICROINTERRUTTORE SX. CON LEVA	L.H. MICRO-SWITCH WITH LEVER



**360 spider**

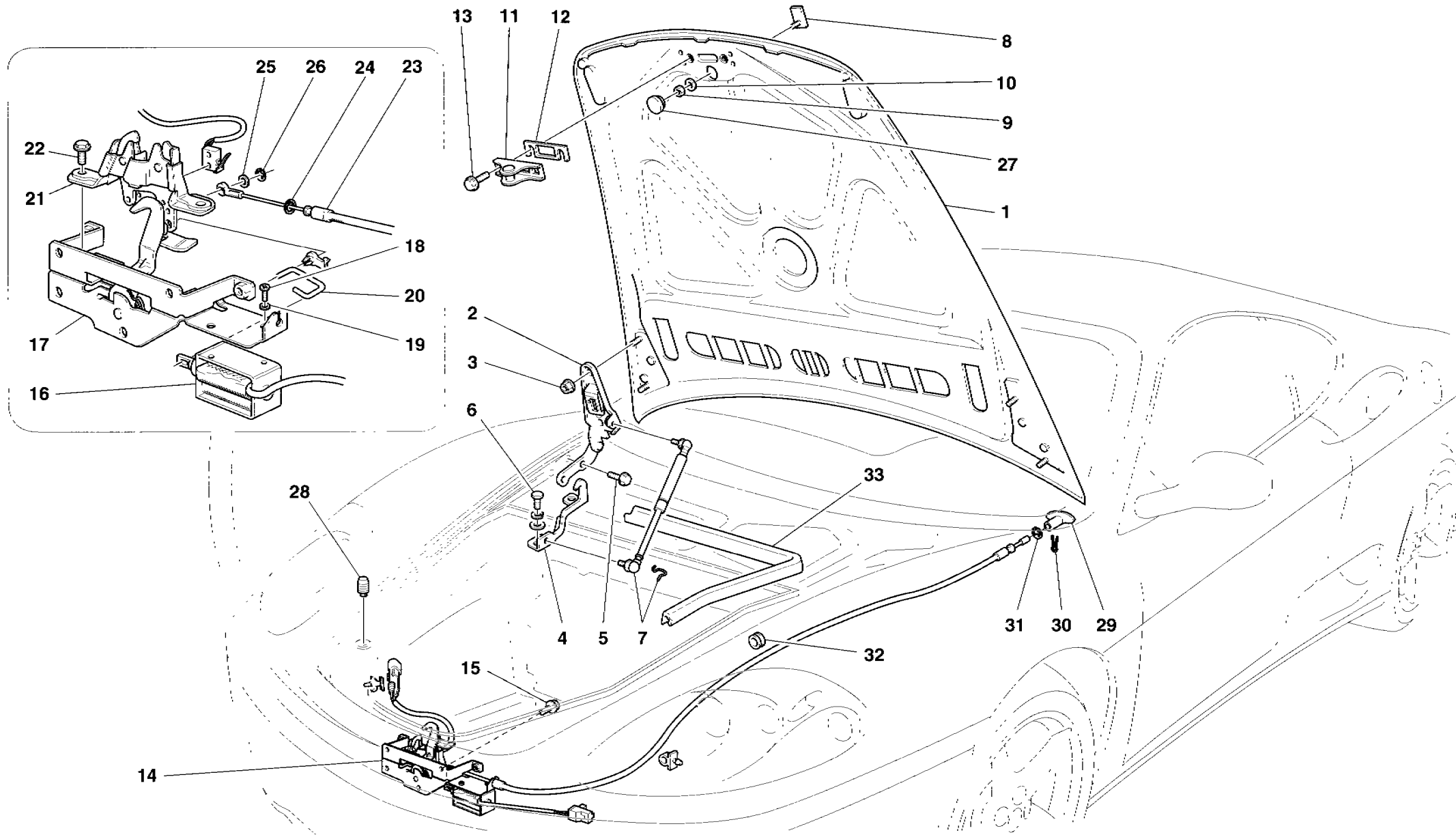
**IMPIANTO IDRAULICO E GRUPPO POMPA ELETTROIDRAULICA -Vale per Spider-**  
**HYDRAULIC PLANT AND ELECTROHYDRAULIC PUMP -Valid for Spider-**

**TAV. 128**

**DATA: DICEMBRE 2000**

Rif	Dis.N° Part.N°	Q.ty	Denominazione	Description	Rif	Dis.N° Part.N°	Q.ty	Denominazione	Description
1	66376000	1	POMPA ELETTRIDRAULICA	ELECTROHYDRAULIC PUMP	7	66453800	1	CILINDRO PRINCIPALE SX. COMPLETO	COMPLETE L.H. MAIN CYLINDER
2	66683600	1	VITE	SCREW	8	66454300	1	CILINDRO DX. PROTEZIONE POST	REAR GUARD R.H. CYLINDER
3	66454700	1	CILINDRO PRINCIPALE CHIUSURA TELAIO TETTO	FRAME TOP SEAL MAIN CYLINDER	9	66454000	1	CILINDRO SX. PROTEZIONE POST.	REAR GUARD L.H. CYLINDER
4	66454100	1	CILINDRO DX. SECONDARIO CHIUSURA TELAIO TETTO	FRAME TOP SEAL R.H. SECONDARY CYLINDER	10	66686500	-	FASCETTA	CLAMP
5	66454000	1	CILINDRO SX. SECONDARIO CHIUSURA TELAIO TETTO	FRAME TOP SEAL L.H. SECONDARY CYLINDER	11	66686600	-	FASCETTA	CLAMP
6	66453900	1	CILINDRO PRINCIPALE DX. COMPLETO	COMPLETE R.H. MAIN CYLINDER	12	66686700	-	MOLLETTA	CLIP
					13	66686800	-	STAFFETTA	BRACKET





**360 spider**

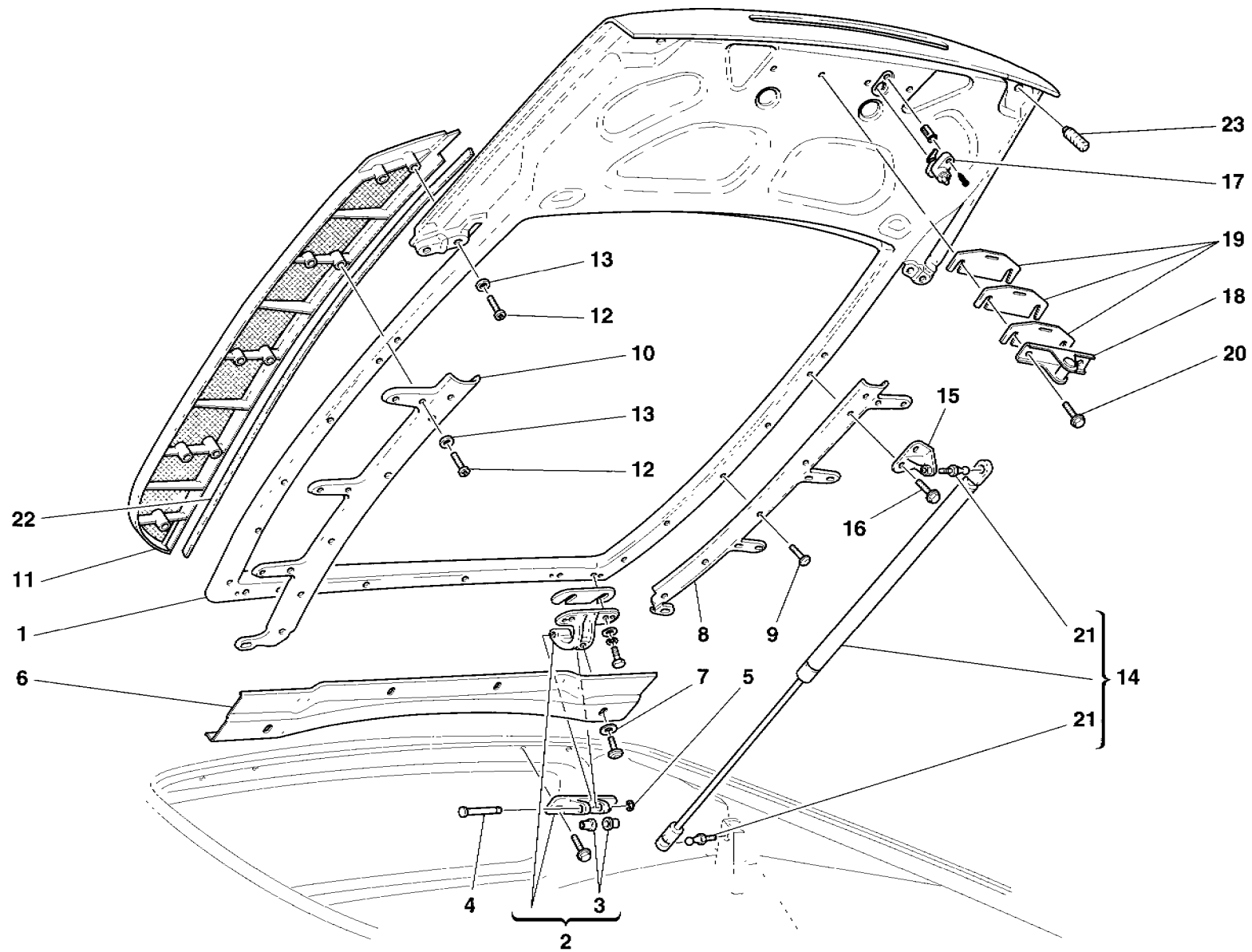
**COFANO ANTERIORE E DISPOSITIVO DI APERTURA**  
**FRONT HOOD AND OPENING DEVICE**

**TAV. 129**

DATA: DICEMBRE 2000

Rif	Dis.N° Part.N°	Q.ty	Denominazione	Description
1	65313100	1	COFANO ANTERIORE COMPLETO LASTRATO	SHEETED COMPLETE FRONT HOOD BONNET
2	65712200	1	CERNIERA DX. COMPLETA	COMPLETE R.H. HINGE
-	65712300	1	CERNIERA SX. COMPLETA	COMPLETE L.H. HINGE
3	14059311	4	DADO	NUT
4	65710600	1	STAFFA DX.	R.H. BRACKET
-	65710700	1	STAFFA SX.	L.H. BRACKET
5	16287124	4	VITE	SCREW
6	16287127	4	VITE	SCREW
7	63701800	2	AMMORTIZZATORE SOSTEGNO COFANO	SHOCK ABSORBER FOR HOOD SUPPORT
			-Non più fornito sostituito dal <b>65940000-</b>	-Not as spare part replaced by <b>65940000-</b>
-	65940000	2	AMMORTIZZATORE SOSTEGNO COFANO	SHOCK ABSORBER FOR HOOD SUPPORT
8	65394800	1	FREGIO ANTERIORE	FRONT ORNAMENT
9	169180	1	DADO	NUT
10	10519378	1	ROSETTA	WASHER
11	65770100	1	SCONTRINO	STRIKER
12	65772100	1	SPESSORE	THICKNESS
13	16296927	2	VITE	SCREW
14	65756700	1	DISPOSITIVO APERTURA COFANO ANTERIORE COMPLETO	COMPLETE INNER DEVICE FOR FRONT HOOD OPENING

Rif	Dis.N° Part.N°	Q.ty	Denominazione	Description
15	16286027	4	VITE	SCREW
16	65757300	1	ATTUATORE	ACTUATOR
17	65775200	1	STAFFA COMPLETA	COMPLETE BRACKET
18	13271814	2	VITE	SCREW
19	127492	2	ROSETTA	WASHER
20	65777800	1	ASTINA	SMALL ROD
21	65756700	1	SERRATURA COFANO ANTERIORE COMPLETA	COMPLETE FRONT BONNET LOCK
22	16296927	2	VITE	SCREW
23	65801300	1	CAVO APERTURA COFANO ANTERIORE COMPLETO	COMPLETE CABLE FOR FRONT HOOD OPENING
24	11087676	1	ANELLO ELASTICO	FLEXIBLE RING
25	14496101	1	ROSETTA	WASHER
26	11087476	1	ANELLO ELASTICO	FLEXIBLE RING
27	14506787	1	TAPPO	PLUG
28	65546600	2	TASSELLO	SMALL BLOCK
29	60710900	1	MANIGLIA DI SOCCORSO	EMERGENCY HANDLE
30	60711000	1	MOLLETTA	CLIP
31	11087674	1	ANELLO ELASTICO	FLEXIBLE RING
32	10396180	2	PASSAFILO	CABLE GROMMET
33	65850000	1	GUARNIZIONE BAULE	GASKET FOR TRUNK HOOD



**660spider**

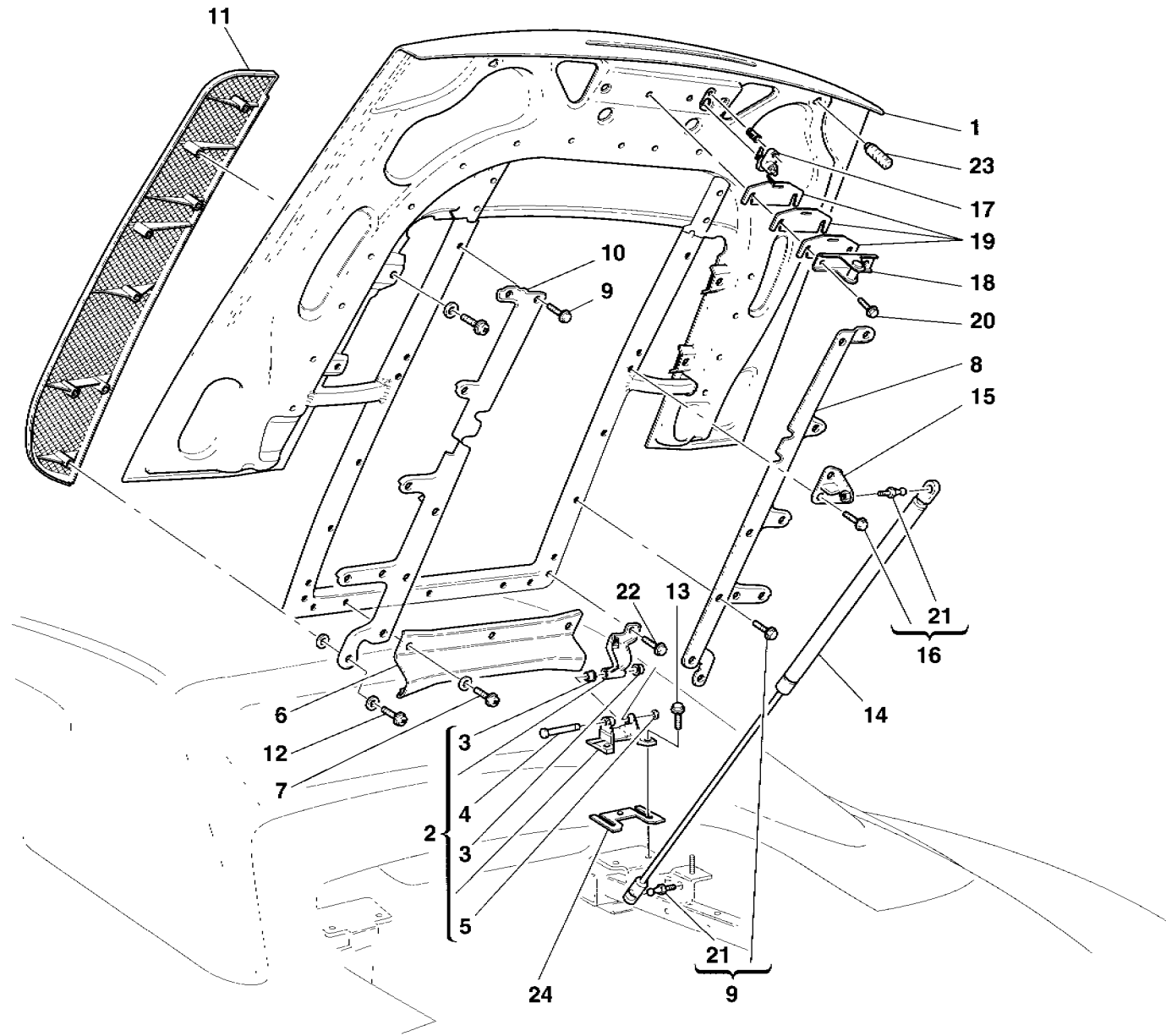
COFANO MOTORE -No per Spider-  
ENGINE BONNET -Not for Spider-

TAV. 130

DATA: DICEMBRE 2000

Rif	Dis.N° Part.N°	Q.ty	Denominazione	Description
1	63268900	1	COFANO POSTERIORE LASTRATO	REAR HOOD BONNET
2	64877500	1	CERNIERA MOBILE DX.	R.H. MOBILE HINGE
-	64877600	1	CERNIERA MOBILE SX.	L.H. MOBILE HINGE
3	62825300	4	BOCCOLA CERNIERA	HINGE BUSHING
4	64807100	2	PERNO	PIN
5	11087974	2	ANELLO ELASTICO	FLEXIBLE RING
6	65398800	1	CANALINA ANTERIORE COFANO	FRONT HOOD CONTOUR
7	65864100	4	VITE	SCREW
8	65398900	1	PIASTRA DX.	R.H. PLATE
9	62940900	8	VITE	SCREW
10	65399000	1	PIASTRA SX.	L.H. PLATE
11	65307400	1	GRIGLIA SX.	L.H. GRILL
-	65307300	1	GRIGLIA DX.	R.H. GRILL
12	65864100	18	VITE	SCREW
13	12644478	18	ROSETTA	WASHER

Rif	Dis.N° Part.N°	Q.ty	Denominazione	Description
14	65855000	2	MOLLA A GAS	GAS SPRING
			-Non più fornito sostituito dal	-Not as spare part replaced by
			<b>65940000-</b>	<b>65940000-</b>
-	65940000	2	MOLLA A GAS	GAS SPRING
15	65526300	2	STAFFA	BRACKET
16	16286124	4	VITE	SCREW
17	143331	1	CONTATTO MOBILE FANALE	ADDITIONAL STOP LIGHT
			STOP SUPPLEMENTARE	MOBILE CONTACT
18	64867900	1	SCONTRINO CHIUSURA COFANO	HOOD CLOSING STRIKER
19	65524800	4	PIASTRINA REGISTRAZIONE	ADJUSTING PLATE
			-Di eventuale montaggio-	-Possible fitting-
20	16286027	2	VITE	SCREW
21	65939900	2	PERNO	PIN
22	65979200	2	GUARNIZIONE	GASKET
23	62167600	2	TASSELLO	SMALL BLOCK



**360 spider**

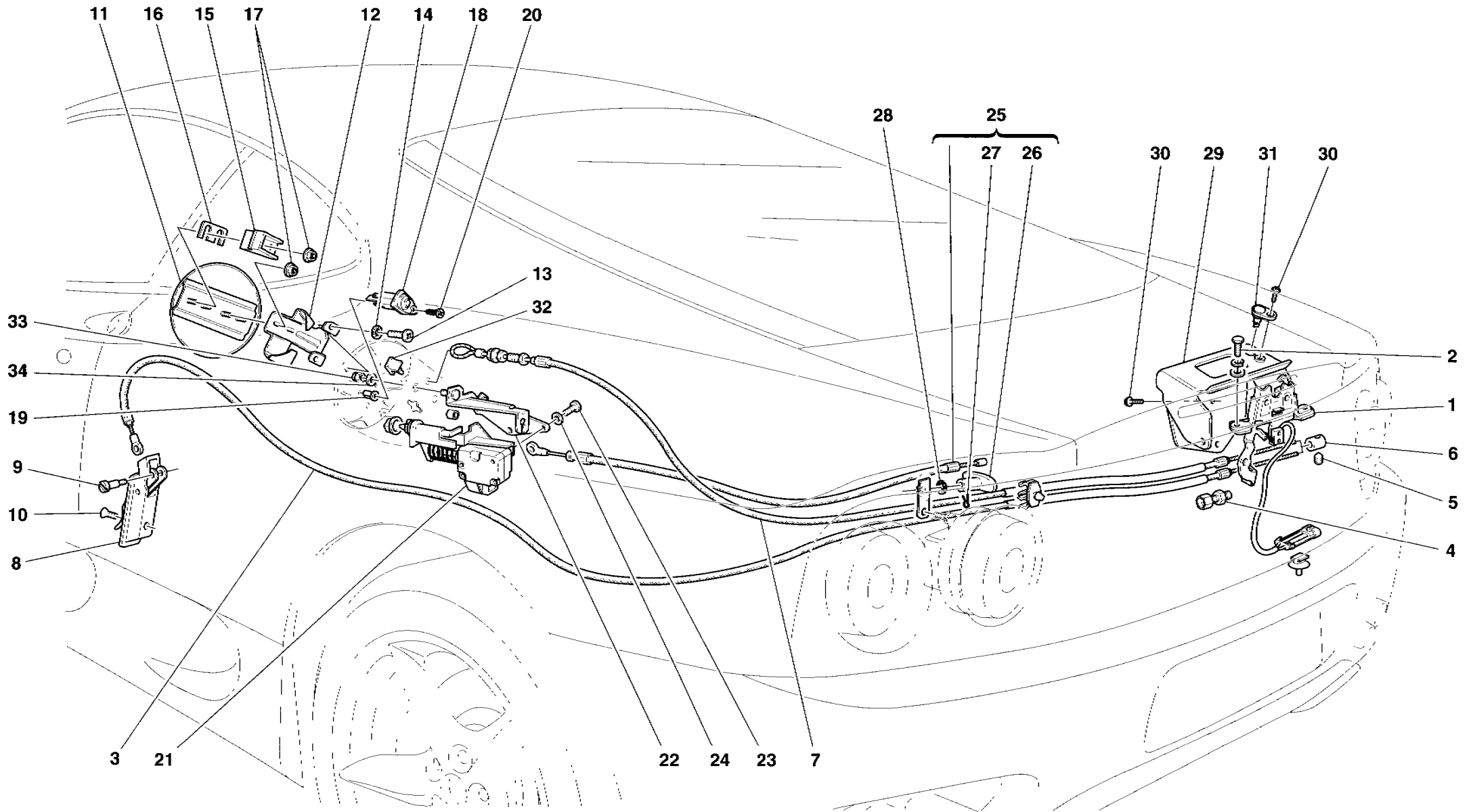
COFANO MOTORE -Vale per Spider-  
ENGINE BONNET -Valid for Spider-

TAV. 131

DATA: DICEMBRE 2000

Rif	Dis.N° Part.N°	Q.ty	Denominazione	Description
1	65784200	1	COFANO POSTERIORE LASTRATO	REAR HOOD BONNET
2	65789500	1	CERNIERA DX.	R.H. HINGE
-	65789900	1	CERNIERA SX.	L.H. HINGE
3	62825300	8	BOCCOLA CERNIERA	HINGE BUSHING
4	64807100	2	PERNO	PIN
5	11087974	2	ANELLO ELASTICO	FLEXIBLE RING
6	65796700	1	CANALINA ANTERIORE COFANO	FRONT HOOD CONTOUR
7	65864100	3	VITE	SCREW
8	65795000	1	PIASTRA DX.	R.H. PLATE
9	66157800	10	VITE	SCREW
10	65795100	1	PIASTRA SX.	L.H. PLATE
11	65785200	1	GRIGLIA SX.	L.H. GRILL
-	65785100	1	GRIGLIA DX.	R.H. GRILL
12	66294400	16	VITE	SCREW

Rif	Dis.N° Part.N°	Q.ty	Denominazione	Description
13	66253700	4	VITE	SCREW
14	65796000	2	MOLLA A GAS	GAS SPRING
15	65526300	2	STAFFA	BRACKET
16	66233700	4	VITE	SCREW
17	143331	1	CONTATTO MOBILE FANALE STOP SUPPLEMENTARE	ADDITIONAL STOP LIGHT MOBILE CONTACT
18	64867900	1	SCONTRINO CHIUSURA COFANO	HOOD CLOSING STRIKER
19	65524800	4	PIASTRINA REGISTRAZIONE -Di eventuale montaggio-	ADJUSTING PLATE -Possible fitting-
20	16286027	2	VITE	SCREW
21	65939900	2	PERNO	PIN
22	66233600	4	VITE	SCREW
23	62167600	2	TASSELLO	SMALL BLOCK
24	65901200	4	SPESSORE	THICKNESS



**660 spider**

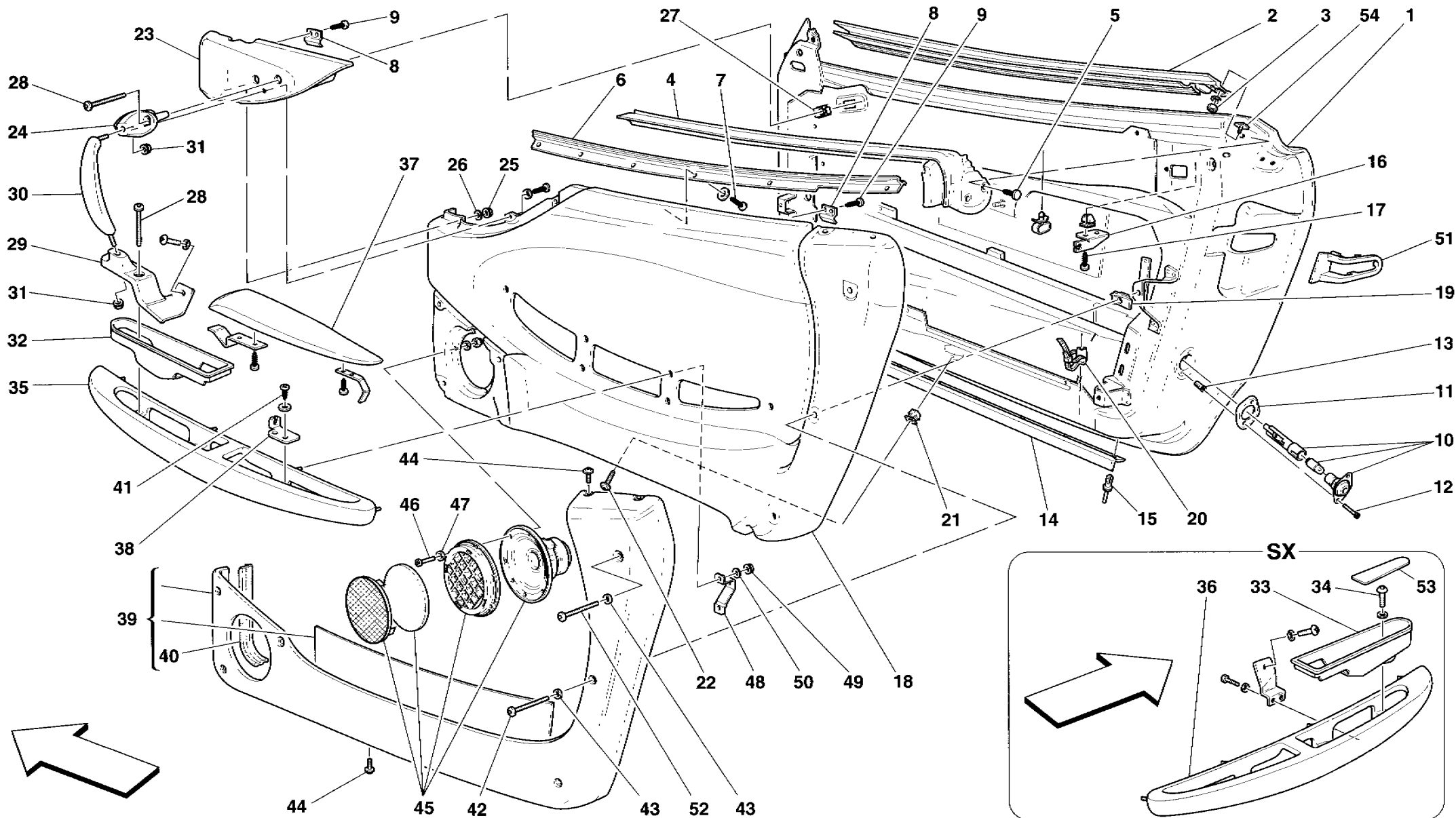
DISPOSITIVI APERTURA COFANO MOTORE E SPORTELLO BENZINA  
 OPENING DEVICES FOR ENGINE BONNET AND GAS DOOR

TAV. 132

DATA: DICEMBRE 2000

Rif	Dis.N° Part.N°	Q.ty	Denominazione	Description	Rif	Dis.N° Part.N°	Q.ty	Denominazione	Description
1	65732400	1	SERRATURA COFANO MOTORE COMPLETO -No per GD-	COMPLETE ENGINE BONNET LOCK -Not for GD-	14	12605274	2	ROSETTA	WASHER
-	65732500	1	SERRATURA COFANO MOTORE COMPLETO -Vale per GD-	COMPLETE ENGINE BONNET LOCK -Valid for GD-	15	65396000	1	SCONTRINO	STRIKER
2	16286127	2	VITE	SCREW	16	65396100	2	DISTANZIALE	SPACER
3	65853300	1	CAVO APERTURA COFANO MOTORE COMPLETO	COMPLETE CABLE FOR MOTOR BONNET OPENING	17	14084111	2	DADO	NUT
4	62828900	1	REGISTRO PER CAVI	REGISTER FOR CABLES	18	153069	1	INTERRUTTORE APERTURA SPORTELLO	OPEN DOOR SWITCH
5	60276805	1	GRANO	DOWEL	19	14115380	1	BLOCCETTO	BLOCK
6	60276607	1	MORSETTO	CONNECTION	20	16082401	1	VITE	SCREW
7	65067300	1	CAVO SICURA COFANO MOTORE COMPLETO -No per GD-	COMPLETE SAFETY LOCK CABLE FOR ENGINE HOOD -Not for GD-	21	65395900	1	ATTUATORE	ACTUATOR
-	65849900	1	CAVO SICURA COFANO MOTORE COMPLETO -Vale per GD-	COMPLETE SAFETY LOCK CABLE FOR ENGINE HOOD -Valid for GD-	22	65395800	1	STAFFA SUPPORTO ATTUATORE	ACTUATOR SUPPORTING BRACKET
8	65808100	1	MANIGLIA APERTURA COFANO POSTERIORE	HANDLE FOR REAR HOOD OPENING	23	15641275	2	VITE	SCREW
9	65852000	1	PERNO	PIN	24	14496277	2	ROSETTA	WASHER
10	13299477	1	VITE	SCREW	25	65701000	1	CAVO SICURA SPORTELLO BOCCHETTONE BENZINA COMPLETO	COMPLETE SAFETY CABLE FOR GAS UNION DOOR
11	64873200	1	SPORTELLO BOCCHETTONE BENZINA	FUEL INLET LID	26	60710900	1	MANIGLIA DI SOCCORSO	EMERGENCY HANDLE
12	64872100	1	CERNIERA SPORTELLO BOCCHETTONE BENZINA	HINGE FOR GAS UNION DOOR	27	60711000	1	MOLLETTA	CLIP
13	13274014	2	VITE	SCREW	28	11087676	2	ANELLO ELASTICO	FLEXIBLE RING
					29	65756100	1	RIPARO SERRATURA COFANO MOTORE	ENGINE BONNET LOCK SHIELD
					30	63343400	5	VITE	SCREW
					31	62535900	1	CONTATTO FISSO FANALE STOP SUPPLEMENTARE	ADDITIONAL STOP LIGHT FIXED CONTACT
					32	63879900	2	TASSELLO IN GOMMA	RUBBER PAD
					33	168698	2	DADO	NUT
					34	12637878	2	ROSETTA	WASHER



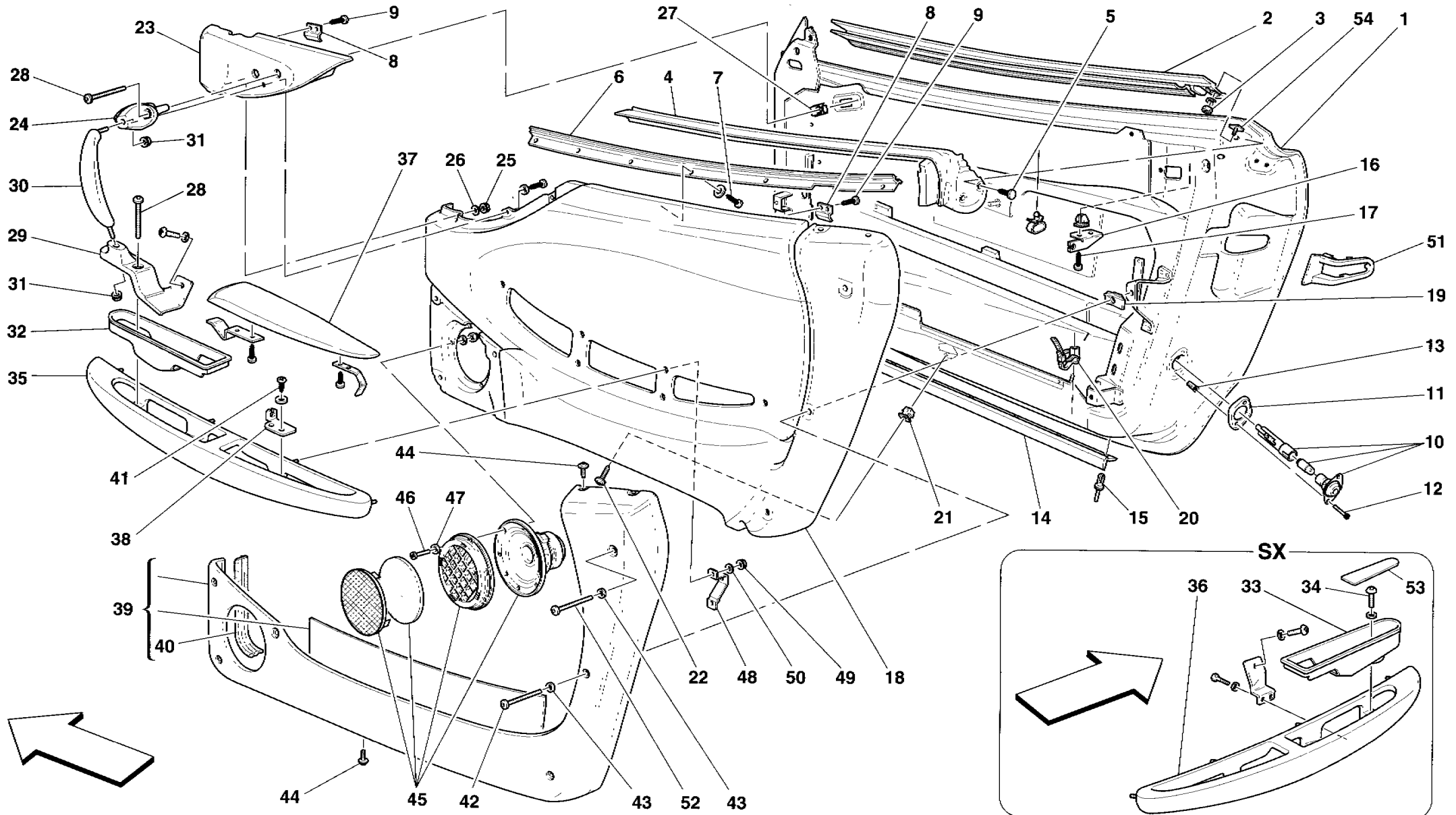


**360** spider

PORTE - OSSATURA E RIVESTIMENTI  
DOORS - FRAMEWORK AND COVERINGS

TAV. 133  
DATA: DICEMBRE 2000

Rif	Dis.N° Part.N°	Q.ty	Denominazione	Description	Rif	Dis.N° Part.N°	Q.ty	Denominazione	Description
1	63269100	1	PORTA LASTRATA DX.	R.H. DOOR FRAME	23	635767..	1	PANNELLO SUPERIORE ANTERIORE	COVERED UPPER FRONT PANEL
-	63269200	1	PORTA LASTRATA SX.	L.H. DOOR FRAME				PORTA DX. RIVESTITO	FOR R.H. DOOR
2	65164400	1	GUARNIZIONE RASCHIAVETRO	R.H. GASKET OUTER GLASS				-No per GD-	-Not for GD-
			ESTERNA DX.	SCRAPER					
-	65164500	1	GUARNIZIONE RASCHIAVETRO	L.H. GASKET OUTER GLASS	-	657075..	1	PANNELLO SUPERIORE ANTERIORE	COVERED UPPER FRONT PANEL
			ESTERNA SX.	SCRAPER				PORTA DX. RIVESTITO	FOR R.H. DOOR
								-Vale per GD-	-Valid for GD-
3	14042177	2	DADO	NUT	-	635768..	1	PANNELLO SUPERIORE ANTERIORE	COVERED UPPER FRONT PANEL
4	65544600	1	GUARNIZIONE RASCHIAVETRO	R.H. GASKET INNER GLASS				PORTA SX RIVESTITO	FOR L.H. DOOR
			INTERNA DX.	SCRAPER				-No per GD-	-Not for GD-
-	65544700	1	GUARNIZIONE RASCHIAVETRO	L.H. GASKET INNER GLASS	-	657076..	1	PANNELLO SUPERIORE ANTERIORE	COVERED UPPER FRONT PANEL
			INTERNA SX.	SCRAPER				PORTA SX. RIVESTITO	FOR L.H. DOOR
								-Vale per GD-	-Valid for GD-
5	14591687	4	BOTTONE DI FISSAGGIO	FIXING BUTTON	24	65157600	1	ATTACCO SUPERIORE	R.H. HANDLE MOULDING
6	65013000	1	PROFILATO DX.	R.H. STRUCTURAL SHAPE				MANIGLIONE DX.	UPPER CONNECTION
-	65546200	1	PROFILATO SX.	L.H. STRUCTURAL SHAPE				-No per GD-	-Not for GD-
7	16082901	12	VITE	SCREW	-	65159000	1	ATTACCO SUPERIORE	L.H. HANDLE MOULDING
8	64595200	6	MOLLETTA DI FISSAGGIO	FIXING CLIP				MANIGLIONE SX.	UPPER CONNECTION
9	16082901	12	VITE	SCREW				-Vale per GD-	-Valid for GD-
10	178262	2	FANALINO PORTA APERTA	OPENING DOOR LAMP	25	14084111	6	DADO	NUT
			-Vale fino ad esaurimento-	-Valid till stock exhaustion-	26	12637824	6	ROSETTA	WASHER
-	184786	2	FANALINO PORTA APERTA	OPENING DOOR LAMP	27	14190190	4	DADO	NUT
			-Vale dopo esaurimento del 178262-	-Valid after stock exhaustion of 178262-	28	65071900	2	VITE	SCREW
11	140576	2	GUARNIZIONE	GASKET	29	65157500	1	ATTACCO INFERIORE	R.H. HANDLE MOULDING
12	15901570	4	VITE	SCREW				MANIGLIONE DX.	LOWER CONNECTION
13	65704200	4	MOLLETTA DI FISSAGGIO	FIXING CLIP				-No per GD-	-Not for GD-
14	64855600	2	GUARNIZIONE	GASKET	-	65158900	1	ATTACCO INFERIORE	L.H. HANDLE MOULDING
15	62764000	14	RIVETTO	RIVET				MANIGLIONE SX.	LOWER CONNECTION
16	65546400	1	STAFFA DX.	R.H. BRACKET				-Vale per GD-	-Valid for GD-
-	65547800	1	STAFFA SX.	L.H. BRACKET	30	651594..	1	IMPUGNATURA MANIGLIONE DX.	R.H. HANDLE MOULDING KNOB
17	15644075	4	VITE	SCREW				-No per GD-	-Not for GD-
18	650075.	1	PANNELLO PORTA RIVESTITO DX.	R.H. COVERED DOOR PANEL	-	651595..	1	IMPUGNATURA MANIGLIONE SX.	L.H. HANDLE MOULDING KNOB
			-No per GD-	-Not for GD-				-Vale per GD-	-Valid for GD-
-	657073..	1	PANNELLO PORTA RIVESTITO DX.	R.H. COVERED DOOR PANEL	31	14059211	2	DADO	NUT
			-Vale per GD-	-Valid for GD-	32	65011500	1	MOSTRINA MANIGLIA DX.	R.H. HANDLE PLATE
-	650076..	1	PANNELLO PORTA RIVESTITO SX.	L.H. COVERED DOOR PANEL	33	65705900	1	MOSTRINA MANIGLIA SX.	L.H. HANDLE PLATE
			-No per GD-	-Not for GD-	34	13246314	1	VITE	SCREW
-	657074..	1	PANNELLO PORTA RIVESTITO SX.	L.H. COVERED DOOR PANEL	35	650081..	1	APPOGGIABRACCIO PORTA DX.	R.H. DOOR ARM-REST
			-Vale per GD-	-Valid for GD-				-Non più fornito sostituito dal 659388.-	-Not as spare part replaced by 659388.-
19	14190290	12	DADO	NUT				-No per GD-	-Not for GD-
20	177553	8	FASCETTA	CLAMP	-	659388.	1	APPOGGIABRACCIO PORTA DX.	R.H. DOOR ARM-REST
21	14201980	2	BLOCCHETTO	BLOCK				-No per GD-	-Not for GD-
22	15784201	2	VITE	SCREW				-No per GD-	-Not for GD-



**BB0spider**

PORTE - OSSATURA E RIVESTIMENTI  
DOORS - FRAMEWORK AND COVERINGS

TAV. 133

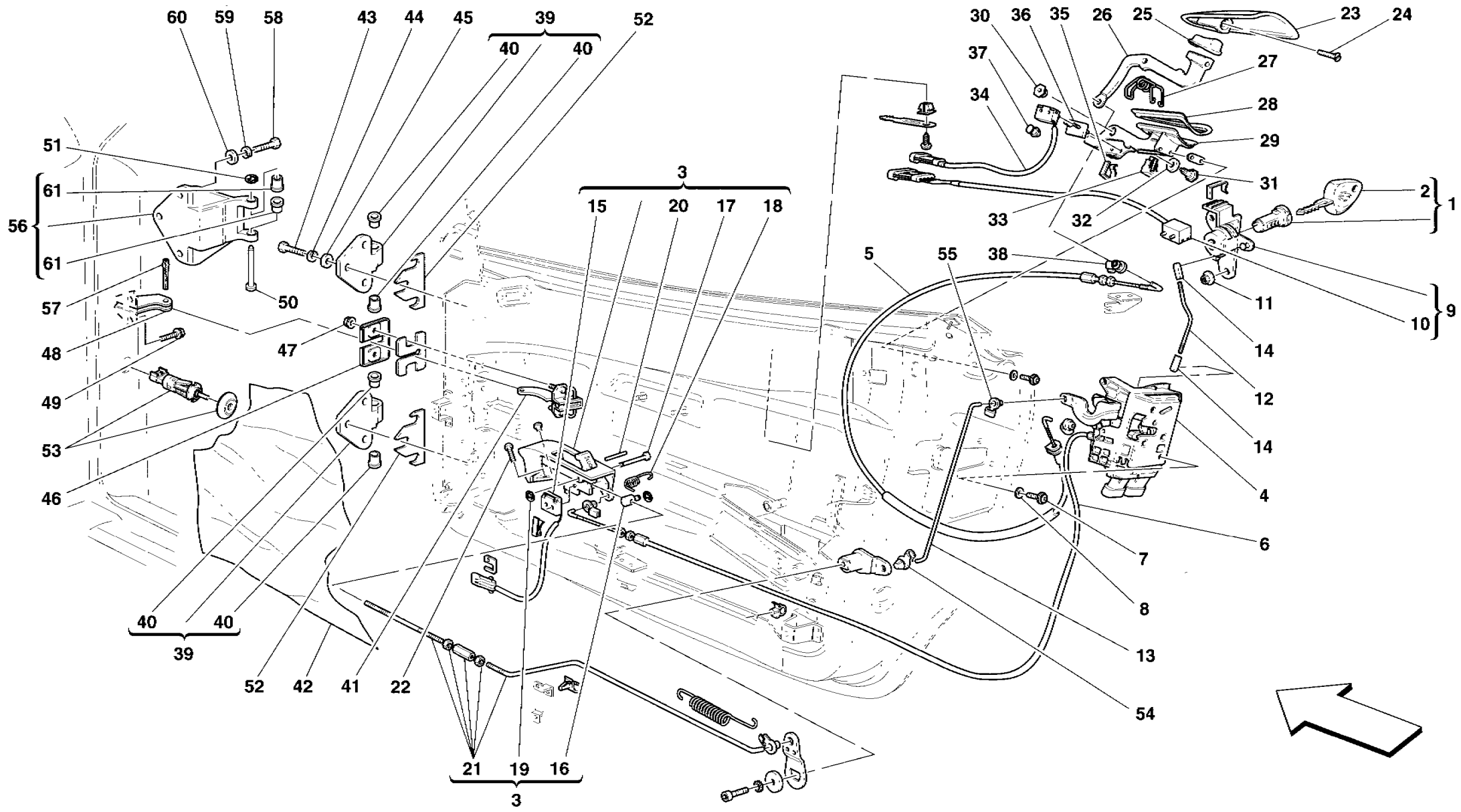
DATA: DICEMBRE 2000

Rif	Dis.N° Part.N°	Q.ty	Denominazione	Description
-	657079..	1	APPOGGIABRACCIO PORTA SX.	L.H. DOOR ARM-REST -Non più fornito sostituito dal 659447..- -Vale per GD-
-	659447..	1	APPOGGIABRACCIO PORTA SX.	L.H. DOOR ARM-REST -Valid for GD-
36	650082..	1	APPOGGIABRACCIO PORTA SX.	L.H. DOOR ARM-REST -Non più fornito sostituito dal 659392..- -No per GD-
-	659392..	1	APPOGGIABRACCIO PORTA SX.	L.H. DOOR ARM-REST -Not for GD-
-	657078..	1	APPOGGIABRACCIO PORTA DX.	R.H. DOOR ARM-REST -Non più fornito sostituito dal 659448..- -Vale per GD-
-	659448..	1	APPOGGIABRACCIO PORTA DX.	R.H. DOOR ARM-REST -Valid for GD-
37	650088..	1	INSERTO APPOGGIABRACCIO DX.	R.H. DOOR ARM-REST INSERT -Non più fornito sostituito dal 659445..- -Not as spare part replaced by 659445..-
-	659445..	1	INSERTO APPOGGIABRACCIO DX.	R.H. DOOR ARM-REST INSERT
-	650089..	1	INSERTO APPOGGIABRACCIO SX.	L.H. DOOR ARM-REST INSERT -Non più fornito sostituito dal 659446..- -Not as spare part replaced by 659446..-
-	659446..	1	INSERTO APPOGGIABRACCIO SX.	L.H. DOOR ARM-REST INSERT
38	65075100	1	STAFFETTA DX.	R.H. BRACKET
-	65702800	1	STAFFETTA SX.	L.H. BRACKET
39	65694900	1	TASCA PORTAOGGETTI DX.	R.H. UTILITY POCKET

Rif	Dis.N° Part.N°	Q.ty	Denominazione	Description
-	65695000	1	TASCA PORTAOGGETTI SX.	L.H. UTILITY POCKET
40	65011600	1	GUARNIZIONE DX.	R.H. GASKET
-	65708200	1	GUARNIZIONE SX.	L.H. GASKET
41	16082901	4	VITE	SCREW
42	65071800	10	VITE	SCREW
43	65754000	12	ROSETTA	WASHER
44	65392800	8	VITE	SCREW
45	65865100	2	ALTOPARLANTE WOOFER	LOUD SPEAKER WOOFER
46	15687370	6	VITE	SCREW
47	65875900	6	CLIENT	CLIENT
48	65537600	2	STAFFA	BRACKET
49	14084111	12	DADO	NUT
50	12637824	12	ROSETTA	WASHER
51	65705000	1	MOSTRINA DX.	R.H. PLATE
-	65717800	1	MOSTRINA SX.	L.H. PLATE
52	66076300	2	VITE	SCREW
53	659214..	1	COPERCHIO	COVER
54	65949800	2	PIASTRINO	SMALL PLATE

PER I CODICI DEI PARTICOLARI RIVESTITI IN PELLE E PER LE SERIE COMPLETE DEI TAPPETI MOQUETTE VEDI TAVOLA APPOSITA

SEE RELEVANT TABLE FOR CODES OF PARTS COVERED IN LEATHER AND FOR THE COMPLETE SERIES OF MOQUETTE CARPETS



**660 spider**

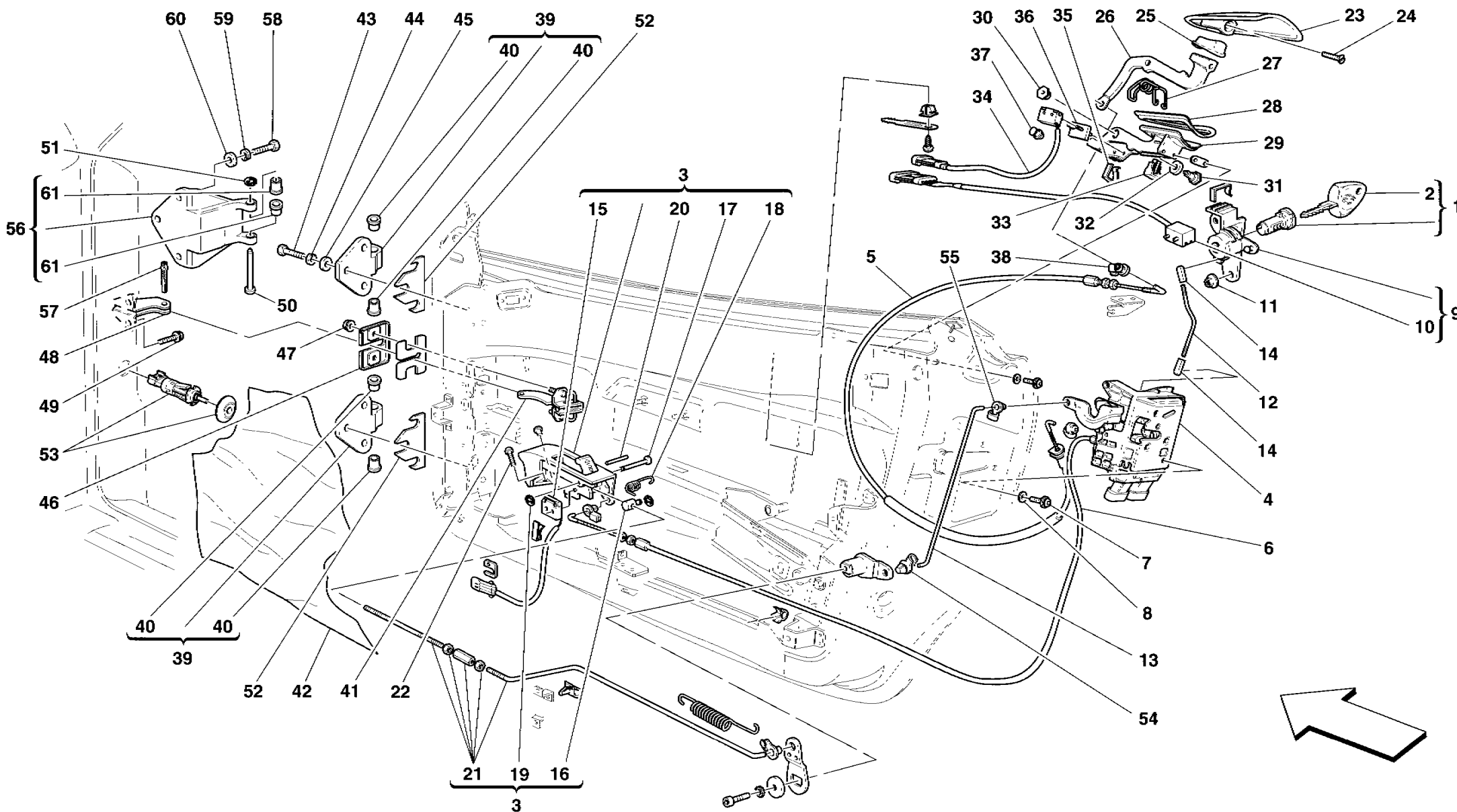
PORTE - COMANDO APERTURA E CERNIERA  
DOORS - OPENING CONTROL AND HINGES

TAV. 134

DATA: DICEMBRE 2000

Rif	Dis.N° Part.N°	Q.ty	Denominazione	Description
1	179567	1	IMPARIGLIO BLOCCHETTI COMPLETO DI ANTIFURTO BLOCCOSTERZO E CHIAVE	LOCKS SET COMPLETED WITH STEERING LOCK AND KEY
2	181941	-	CHIAVE GREZZA	BLANK KEY
3	65074000	1	MANIGLIA APRIPORTA INTERNA DX. <i>-Vale fino all'Ass. Nr. 36781-</i>	R.H. INNER HANDLE FOR DOOR OPENING <i>-Valid till Ass. Nr. 36781-</i>
-	66217700	1	MANIGLIA APRIPORTA INTERNA DX. <i>-Vale dall'Ass. Nr. 36782-</i>	R.H. INNER HANDLE FOR DOOR OPENING <i>-Valid from Ass. Nr. 36782-</i>
-	65074100	1	MANIGLIA APRIPORTA INTERNA SX. <i>-Vale fino all'Ass. Nr. 36781-</i>	L.H. INNER HANDLE FOR DOOR OPENING <i>-Valid till Ass. Nr. 36781-</i>
-	66217700	1	MANIGLIA APRIPORTA INTERNA SX. <i>-Vale dall'Ass. Nr. 36782-</i>	L.H. INNER HANDLE FOR DOOR OPENING <i>-Valid from Ass. Nr. 36782-</i>
4	65836100	1	SERRATURA PORTA DX.	R.H. DOOR LOCK
-	65836200	1	SERRATURA PORTA SX.	L.H. DOOR LOCK
5	65068400	2	CAVO APERTURA ESTERNA PORTA	DOOR OPENING OUTER CABLE
6	65069300	2	CAVO APERTURA INTERNA PORTA	DOOR OPENING INNER CABLE
7	66207700	6	VITE	SCREW
8	65545900	6	ROSETTA	WASHER
9	65839400	1	BLOCCHETTO SERRATURA PORTA DX.	R.H. DOOR LOCK BLOCK
-	65839500	1	BLOCCHETTO SERRATURA PORTA SX.	L.H. DOOR LOCK BLOCK
10	63859200	1	MICROINTERRUPTORE DX.	R.H. MICRO-SWITCH
-	63859300	1	MICROINTERRUPTORE SX.	L.H. MICRO-SWITCH
11	13046011	4	DADO	NUT
12	65836500	2	TIRANTE SICUREZZA	SAFETY TIE ROD
13	65302000	2	TIRANTE SICUREZZA	SAFETY TIE ROD
14	62794000	4	GIUNTO ELASTICO	FLEXIBLE JOINT
15	171120	2	MICROINTERRUPTORE	MICRO-SWITCH
16	63722800	2	GIUNTO	COUPLING
17	63723400	2	PERNO	PIN
18	63724600	1	MOLLA DX.	R.H. SPRING
-	63724700	1	MOLLA SX.	L.H. SPRING
19	11087476	2	ANELLO ELASTICO	FLEXIBLE RING
20	65582700	2	SPINA ELASTICA	FLEXIBLE PIN
21	65069000	2	TIRANTE COMPLETO	COMPLETE TIE ROD
22	65757200	2	VITE	SCREW

Rif	Dis.N° Part.N°	Q.ty	Denominazione	Description
23	63576010	1	MANIGLIA ESTERNA PORTA DX.	R.H. OUTER DOOR HANDLE
-	63576110	1	MANIGLIA ESTERNA PORTA SX.	L.H. OUTER DOOR HANDLE
24	13309277	2	VITE	SCREW
25	64861100	1	GUARNIZIONE INTERNA DX.	R.H. INNER GASKET
-	64861200	1	GUARNIZIONE INTERNA SX.	L.H. INNER GASKET
26	64860600	2	LEVA	LEVER
27	64860700	2	MOLLA PER MANIGLIA	SPRING FOR HANDLE
28	64860900	1	GUARNIZIONE MANIGLIA DX.	R.H. HANDLE GASKET
-	64861000	1	GUARNIZIONE MANIGLIA SX.	L.H. HANDLE GASKET
29	64860410	1	SEDE MANIGLIA DX.	R.H. HANDLE SEAT
-	64860510	1	SEDE MANIGLIA SX.	L.H. HANDLE SEAT
30	65398700	2	BOCCOLA	BUSHING
31	64860800	2	PERNO	PIN
32	65520700	4	RONDELLA	WASHER
33	65398600	2	GUIDA	GUIDE
34	178187	2	MICROINTERRUPTORE	MICRO-SWITCH
35	63179900	2	MOLLETTA DI FISSAGGIO	FIXING CLIP
36	65806300	2	PIASTRINA	PLATE
37	63853400	2	TAMPONE IN GOMMA	RUBBER PAD
38	14578180	2	MOLLETTA	CLIP
39	64803300	4	CERNIERA MOBILE	MOBILE HINGE
40	62825300	8	BOCCOLA	BUSHING
41	65716500	2	TIRANTE	TIE ROD
-			<i>-Non piu' fornito-</i>	<i>-Not as spare part-</i>
-	65195200	2	<i>-Sostituito dal 65195200-</i>	<i>-Replaced by 65195200-</i>
42	65693000	2	TIRANTE	TIE ROD
-			<i>-Vale fino ad esaurimento-</i>	<i>-Valid till stock exhaustion-</i>
-	66212700	1	TELA RIPARO ACQUA DX.	R.H. WATER PROTECTION CLOTH
-			<i>-Vale dopo esaurimento del 65693000-</i>	<i>-Valid after stock exhaustion of 65693000-</i>
-	66212800	1	TELA RIPARO ACQUA SX.	L.H. WATER PROTECTION CLOTH
-			<i>-Vale dopo esaurimento del 65693000-</i>	<i>-Valid after stock exhaustion of 65693000-</i>
43	16043934	12	VITE	SCREW
44	10571779	12	ROSETTA	WASHER
45	14496578	12	ROSETTA	WASHER
46	63895200	1	PIASTRINA DX.	R.H. PLATE
-	63895300	1	PIASTRINA SX.	L.H. PLATE
47	14059211	4	DADO	NUT
48	65880400	1	STAFFA DX.	R.H. BRACKET
-	65886100	1	STAFFA SX.	L.H. BRACKET
49	13836971	4	VITE	SCREW



**360spider**

PORTE - COMANDO APERTURA E CERNIERA  
DOORS - OPENING CONTROL AND HINGES

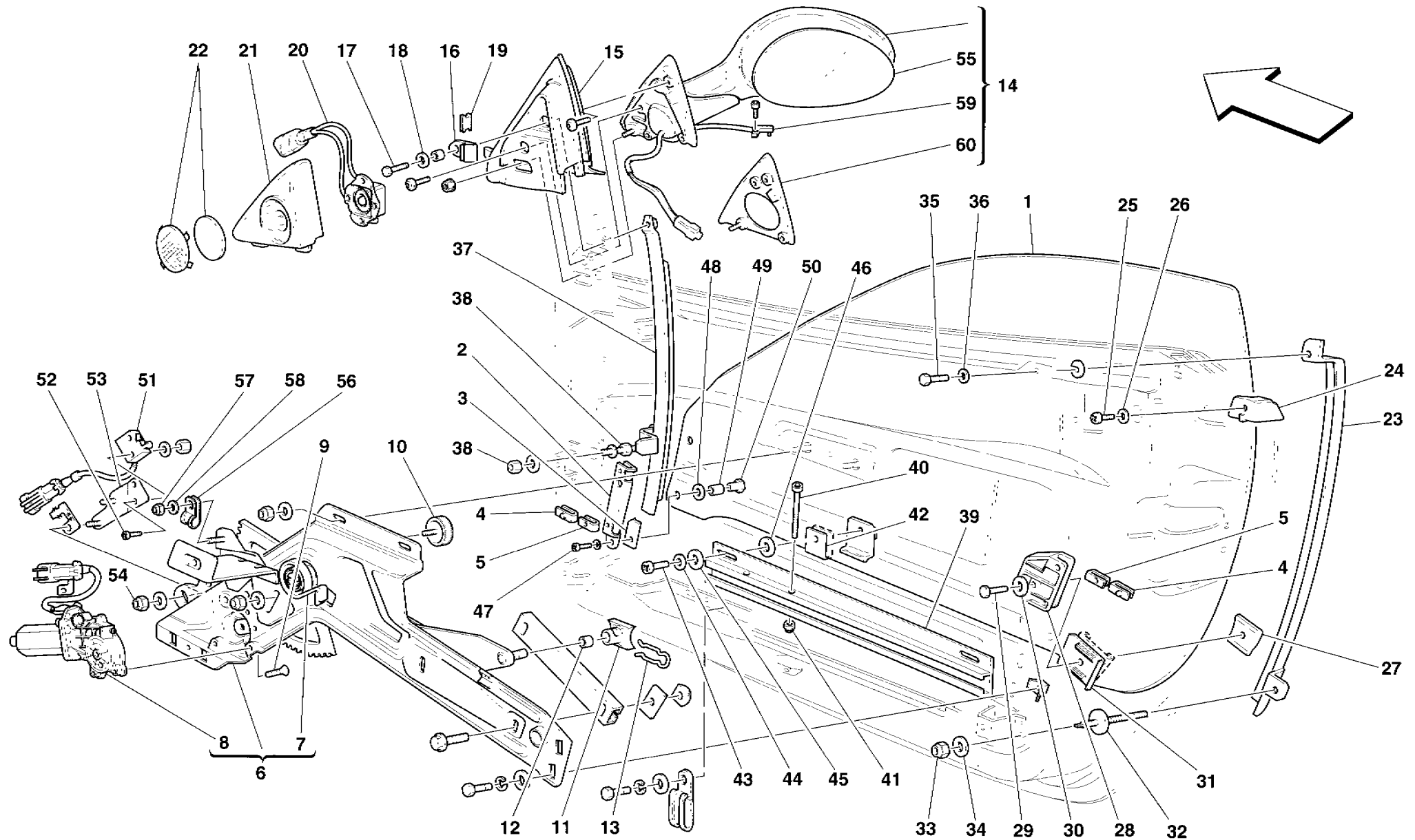
TAV. 134

DATA: DICEMBRE 2000

<i>Rif</i>	<i>Dis.N° Part.N°</i>	<i>Q.ty</i>	<i>Denominazione</i>	<i>Description</i>
50	64803400	4	PERNO	PIN
51	11087974	4	ANELLO ELASTICO	FLEXIBLE RING
52	65713400	4	SPESSORE	THICKNESS
53	179697	2	INTERRUTTORE MONTANTE	PILLAR SWITCH
54	14578283	2	MOLLETTA	CLIP
55	66308300	2	MOLLETTA	CLIP

<i>Rif</i>	<i>Dis.N° Part.N°</i>	<i>Q.ty</i>	<i>Denominazione</i>	<i>Description</i>
56	64803200	2	CERNIERA FISSA	FIXED HINGE
57	65274600	2	PERNO	PIN
58	16043934	6	VITE	SCREW
59	10571779	6	ROSETTA	WASHER
60	14496578	6	ROSETTA	WASHER
61	62825300	4	BOCCOLA	BUSHING





**360spider**

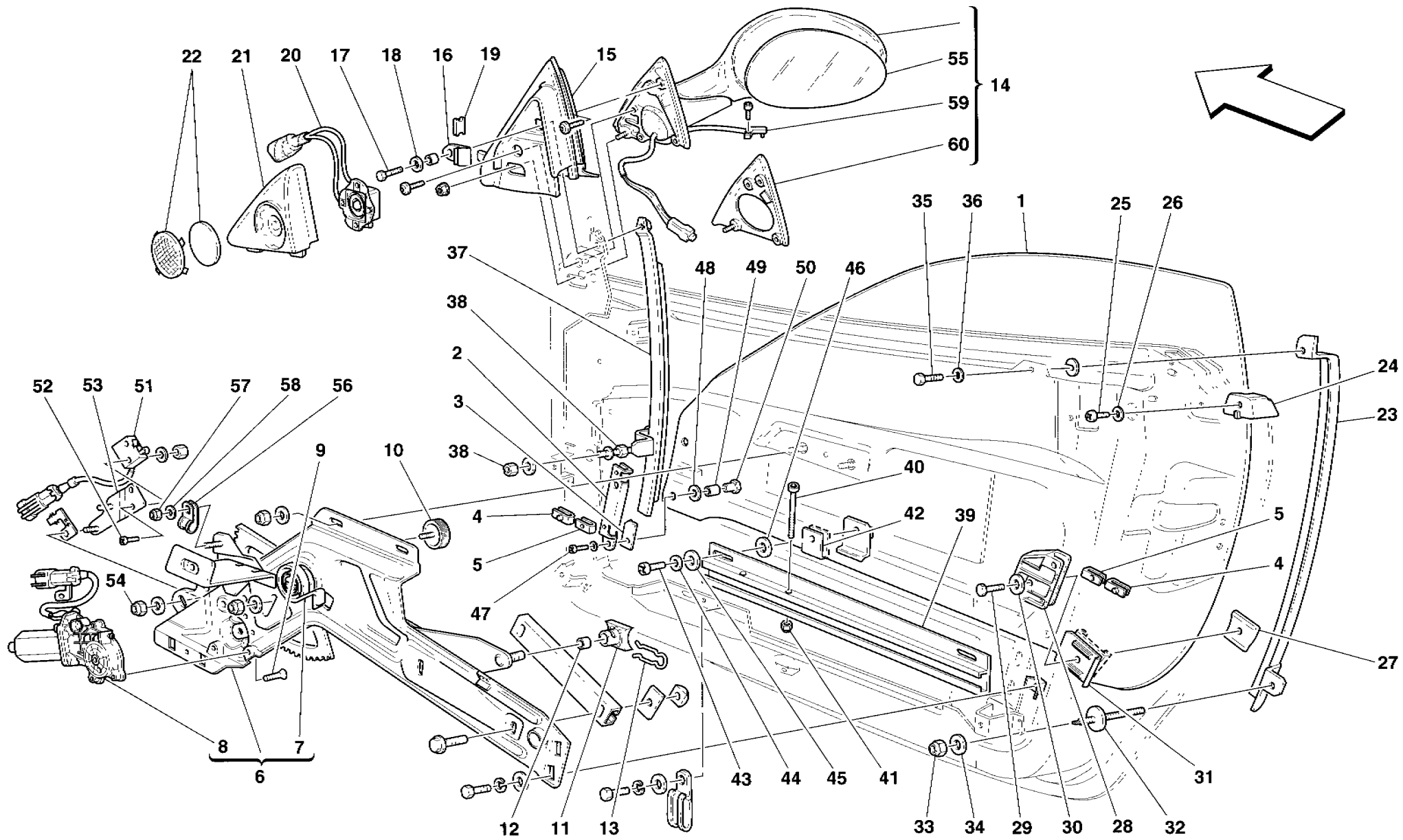
PORTE - ALZACRISTALLO E SPECCHIO RETROVISORE  
DOORS - POWER WINDOW AND REARVIEW MIRROR

TAV. 135

DATA: DICEMBRE 2000

Rif	Dis.N° Part.N°	Q.ty	Denominazione	Description
1	65949200	1	CRISTALLO PORTA DX. -No per Spider-	R.H. DOOR GLASS -Not for Spider-
-	65786100	1	CRISTALLO PORTA DX. -Vale per Spider-	R.H. DOOR GLASS -Valid for Spider-
-	65949300	1	CRISTALLO PORTA SX -No per Spider-	L.H. DOOR GLASS -Not for Spider-
-	65786400	1	CRISTALLO PORTA SX. -Vale per Spider-	L.H. DOOR GLASS -Valid for Spider-
2	63768100	1	PATTINO DX.	R.H. GUIDE SHOE
-	63768200	1	PATTINO SX.	L.H. GUIDE SHOE
3	63486900	2	GUARNIZIONE	GASKET
4	63767900	8	MOLLETTA	CLIP
5	63890100	8	GUARNIZIONE	GASKET
6	65133200	1	DISPOSITIVO ALZACRISTALLO DX. COMPLETO -Vale fino all'Ass. Nr. 35720-	COMPLETE R.H. DEVICE FOR GLASS LIFT -Valid till Ass. Nr. 35720-
-	65819400	1	DISPOSITIVO ALZACRISTALLO DX. COMPLETO -Vale dall'Ass. Nr. 35721-	COMPLETE R.H. DEVICE FOR GLASS LIFT -Valid from Ass. Nr. 35721-
-	65133300	1	DISPOSITIVO ALZACRISTALLO SX COMPLETO -Vale fino all'Ass. Nr. 35720-	COMPLETE L.H. DEVICE FOR GLASS LIFT -Valid till Ass. Nr. 35720-
-	65819500	1	DISPOSITIVO ALZACRISTALLO SX. COMPLETO -Vale dall'Ass. Nr. 35721-	COMPLETE L.H. DEVICE FOR GLASS LIFT -Valid from Ass. Nr. 35721-
7	63896300	2	MOLLA ELICOIDALE -Vale fino all'Ass. Nr. 35720-	HELICOIDAL SPRING -Valid till Ass. Nr. 35720-
-	65826900	2	MOLLA ELICOIDALE -Vale dall'Ass. Nr. 35721-	HELICOIDAL SPRING -Valid from Ass. Nr. 35721-
8	63211800	1	MOTORINO ALZACRISTALLO DX. -Vale fino all'Ass. Nr. 35720-	R.H. GLASS LIFTING MOTOR -Valid till Ass. Nr. 35720-
-	65819600	1	MOTORINO ALZACRISTALLO DX -Vale dall'Ass. Nr. 35721-	R.H. GLASS LIFTING MOTOR -Valid from Ass. Nr. 35721-
-	63211900	1	MOTORINO ALZACRISTALLO SX. -Vale fino all'Ass. Nr. 35720-	L.H. GLASS LIFTING MOTOR -Valid till Ass. Nr. 35720-
-	65819700	1	MOTORINO ALZACRISTALLO SX. -Vale dall'Ass. Nr. 35721-	L.H. GLASS LIFTING MOTOR -Valid from Ass. Nr. 35721-
9	15917904	8	VITE	SCREW
10	65100400	2	TAMPONE ARRESTO -Vale fino all'Ass. Nr. 35720-	STOP BUFFER -Valid till Ass. Nr. 35720-
-	65827200	2	TAMPONE ARRESTO -Vale dall'Ass. Nr. 35721-	STOP BUFFER -Valid from Ass. Nr. 35721-

Rif	Dis.N° Part.N°	Q.ty	Denominazione	Description
11	64081100	6	TASSELLO	SMALL BLOCK
12	64081300	2	BOCCOLA	BUSHING
13	64081200	6	MOLLETTA	CLIP
14	65731910	1	SPECCHIO RETROVISORE ESTERNO DX. COMPLETO -No per USA, CDN e GD-	COMPLETE R.H. OUTER REAR VIEW MIRROR -Not for USA, CDN and GD-
-	65732010	1	SPECCHIO RETROVISORE ESTERNO DX. COMPLETO -Vale per USA e CDN-	COMPLETE R.H. OUTER REAR VIEW MIRROR -Valid for USA and CDN-
-	65732110	1	SPECCHIO RETROVISORE ESTERNO DX. COMPLETO -Vale per GD-	COMPLETE R.H. OUTER REAR VIEW MIRROR -Valid for GD-
-	65731810	1	SPECCHIO RETROVISORE ESTERNO SX. COMPLETO -No per GD-	COMPLETE L.H. OUTER REAR VIEW MIRROR -Not for GD-
-	65732210	1	SPECCHIO RETROVISORE ESTERNO SX. COMPLETO -Vale per GD-	COMPLETE L.H. OUTER REAR VIEW MIRROR -Valid for GD-
15	65226000	1	GUARNIZIONE SPECCHIO ESTERNO DX.	R.H. OUTER MIRROR GASKET
-	65226100	1	GUARNIZIONE SPECCHIO ESTERNO SX	L.H. OUTER MIRROR GASKET
16	65065700	2	CORPO MOLLETTA	CLIP BODY
17	10902224	2	VITE	SCREW
18	12643778	2	ROSETTA	WASHER
19	14184374	2	GRAFFETTA	CLIP
20	168516	2	ALTOPARLANTE TWEETER	LOUD SPEAKER TWEETER
21	65012700	1	MOSTRINA INTERNA DX.	R.H. INNER PLATE
-	65012800	1	MOSTRINA INTERNA SX.	L.H. INNER PLATE
22	65149900	2	GRIGLIA PROTEZIONE	PROTECTION GRILL
23	65062100	1	GUIDA CRISTALLO POST. DX.	R.H. REAR GLASS GUIDE
-	65062200	1	GUIDA CRISTALLO POST. SX.	L.H. REAR GLASS GUIDE
24	65310700	1	TASSELLO DX.	R.H. SMALL BLOCK
-	65310800	1	TASSELLO SX.	L.H. SMALL BLOCK
25	13274014	2	VITE	SCREW
26	12638124	2	ROSETTA	WASHER
27	65997500	1	PIASTRA DX.	R.H. PLATE
-	65997700	1	PIASTRA SX.	L.H. PLATE
28	63853600	1	GUIDA MOBILE DX.	R.H. MOVING GUIDE
-	63853700	1	GUIDA MOBILE SX	L.H. MOVING GUIDE
29	10903224	2	VITE	SCREW



**360 spider**

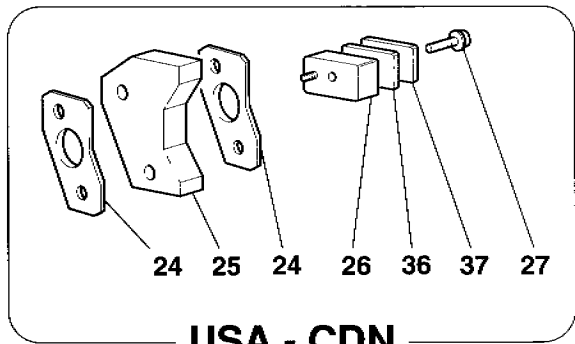
PORTE - ALZACRISTALLO E SPECCHIO RETROVISORE  
DOORS - POWER WINDOW AND REARVIEW MIRROR

TAV. 135

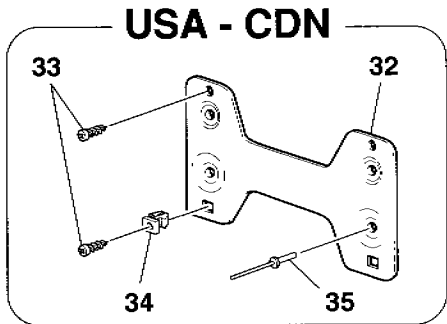
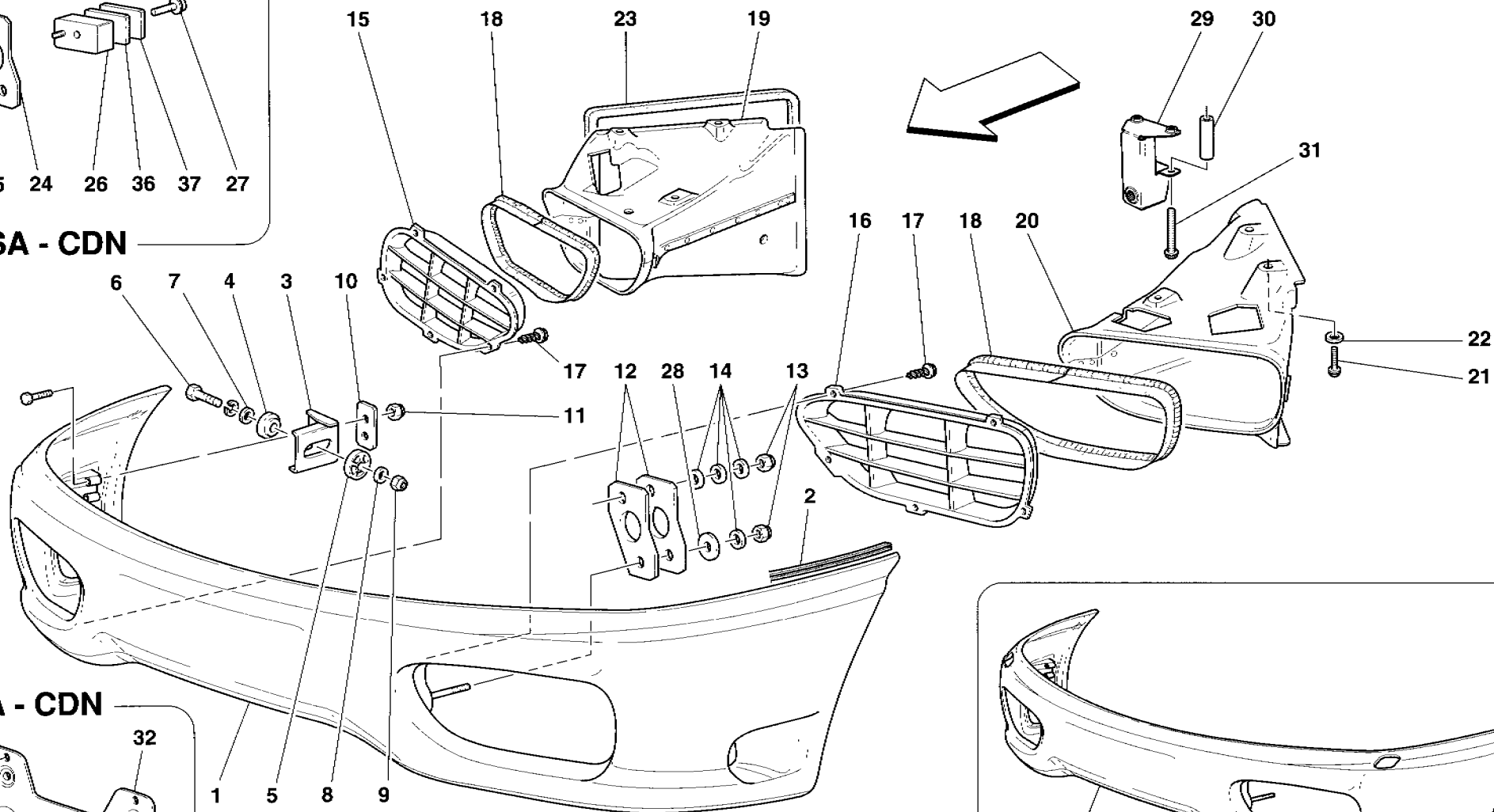
DATA: DICEMBRE 2000

Rif	Dis.N° Part.N°	Q.ty	Denominazione	Description
30	12644424	2	ROSETTA	WASHER
31	63168800	2	REGOLATORE DI PRECARICO	PRELOADING REGULATOR
32	64854600	2	PERNO REGOLAZIONE	ADJUSTMENT PIN
33	102741	2	DADO	NUT
34	12643778	2	ROSETTA	WASHER
35	10902024	2	VITE	SCREW
36	12644424	2	ROSETTA	WASHER
37	65061900	1	GUIDA CRISTALLO ANT. DX.	R.H. FRONT GLASS GUIDE
-	65062000	1	GUIDA CRISTALLO ANT. SX.	L.H. FRONT GLASS GUIDE
38	14039714	4	DADO	NUT
39	63205200	2	GUIDA	GUIDE
-	65816700	2	GUIDA	GUIDE
-	-	-	-Vale fino all'Ass. Nr. 35720-	-Valid till Ass. Nr. 35720-
-	-	-	-Vale dall'Ass. Nr. 35721-	-Valid from Ass. Nr. 35721-
40	14303724	4	VITE	SCREW
41	62790300	4	DADO	NUT
42	65807300	4	GUARNIZIONE PIASTRA	PLATE GASKET
43	14305424	4	VITE	SCREW
44	12601279	4	ROSETTA	WASHER
45	12643724	4	ROSETTA	WASHER
46	12647624	4	ROSETTA	WASHER
47	13297377	4	VITE	SCREW
48	62798000	4	ROSETTA	WASHER
49	62932800	4	DISTANZIALE	SPACER
50	62932900	4	BOCCOLA	BUSHING
51	168617	2	MICROINTERRUTTORE	MICRO-SWITCH
52	15643975	4	VITE	SCREW
53	64749300	1	STAFFA MOBILE DX.	R.H. MOBILE BRACKET
-	65907400	1	STAFFA MOBILE DX.	R.H. MOBILE BRACKET
-	-	-	-Vale fino all'Ass. Nr. 35720-	-Valid till Ass. Nr. 35720-
-	-	-	-Vale dall'Ass. Nr. 35721-	-Valid from Ass. Nr. 35721-

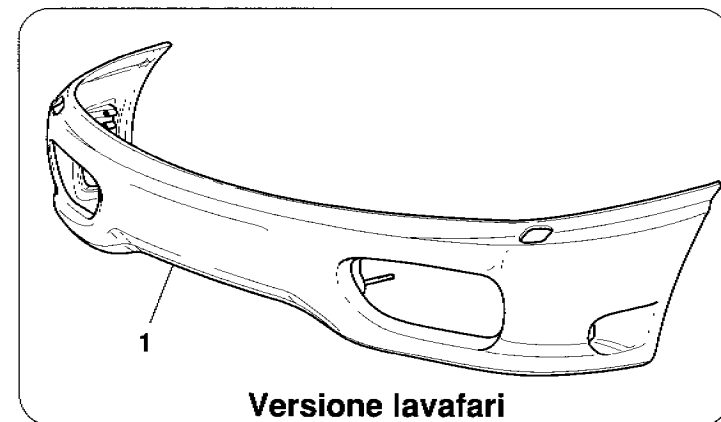
Rif	Dis.N° Part.N°	Q.ty	Denominazione	Description
-	64749400	1	STAFFA MOBILE SX.	L.H. MOBILE BRACKET
-	-	-	-Vale fino all'Ass. Nr. 35720-	-Valid till Ass. Nr. 35720-
-	65907500	1	STAFFA MOBILE SX.	L.H. MOBILE BRACKET
-	-	-	-Vale dall'Ass. Nr. 35721-	-Valid from Ass. Nr. 35721-
54	14084011	4	DADO	NUT
55	66213200	1	VETRO SPECCHIO RETROVISORE ESTERNO DX.	R.H. OUTER REAR VIEW MIRROR GLASS
-	-	-	-No per USA, CDN e GD-	-Not for USA, CDN and GD-
-	66213600	1	VETRO SPECCHIO RETROVISORE ESTERNO DX.	R.H. OUTER REAR VIEW MIRROR GLASS
-	-	-	-Vale per USA e CDN-	-Valid for USA and CDN-
-	66213400	1	VETRO SPECCHIO RETROVISORE ESTERNO DX.	R.H. OUTER REAR VIEW MIRROR GLASS
-	-	-	-Vale per GD-	-Valid for GD-
-	66213300	1	VETRO SPECCHIO RETROVISORE ESTERNO SX.	L.H. OUTER REAR VIEW MIRROR GLASS
-	-	-	-No per GD-	-Not for GD-
-	66213500	1	VETRO SPECCHIO RETROVISORE ESTERNO SX.	L.H. OUTER REAR VIEW MIRROR GLASS
-	-	-	-Vale per GD-	-Valid for GD-
56	10418601	2	STAFFETTA	BRACKET
57	102741	2	DADO	NUT
58	12644424	2	ROSETTA	WASHER
59	65889400	1	SONDA TEMPERATURA ESTERNA	OUTSIDE TEMPERATURE FEELER
60	66481900	1	MOSTRINA ESTERNA RETROVISORE SX.	L.H. REAR VIEW OUTER PLATE
-	66481800	1	MOSTRINA ESTERNA RETROVISORE DX.	R.H. REAR VIEW OUTER PLATE



USA - CDN



USA - CDN



Versione lavafari  
Lightwashers version

**B60** spider

PARAURTI ANTERIORE  
FRONT BUMPER

TAV. 136

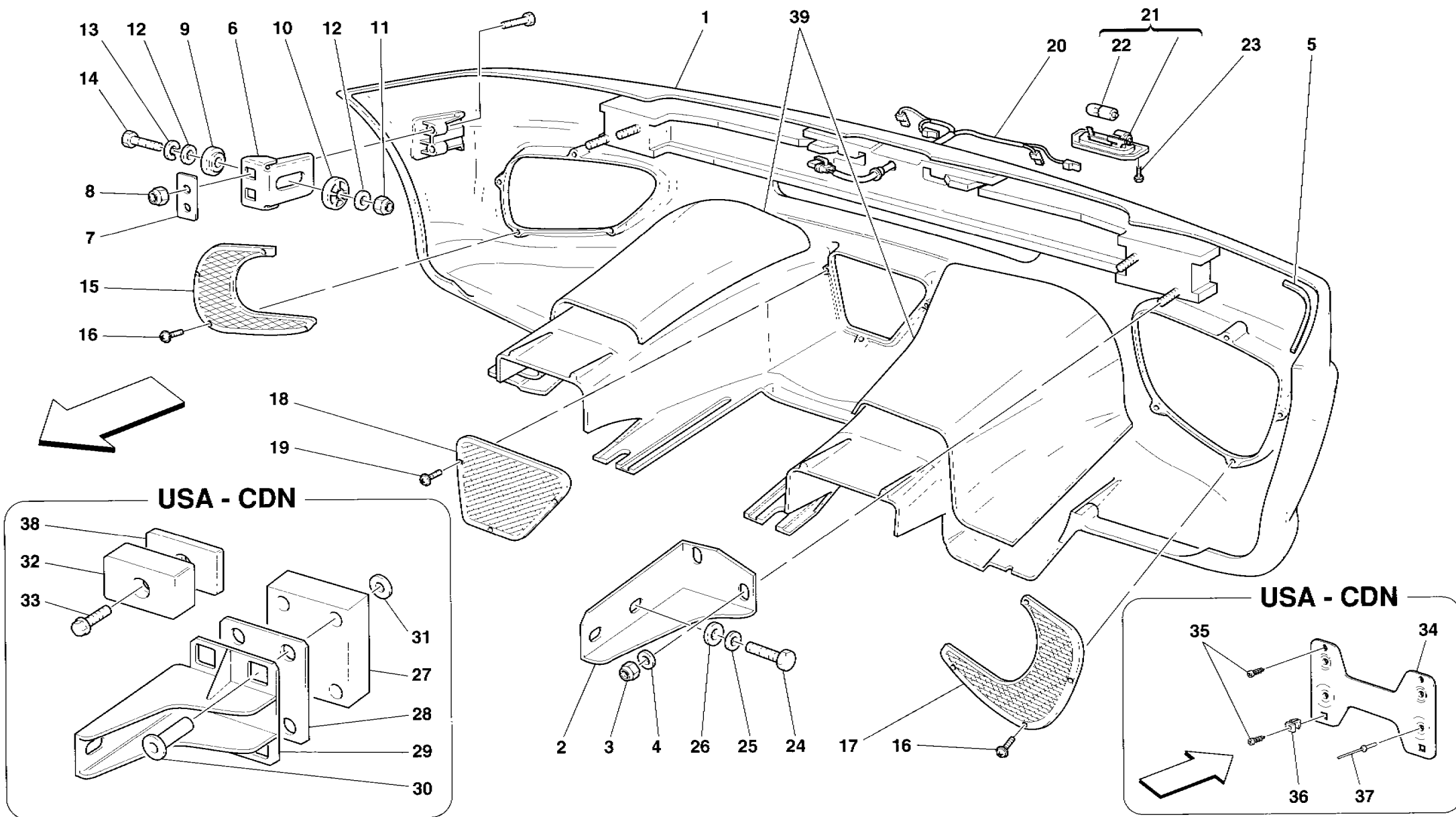
DATA: DICEMBRE 2000

Rif	Dis.N° Part.N°	Q.ty	Denominazione	Description
1	64861610	1	PARAURTI ANTERIORE -Senza lavafari- -No per USA e CDN-	FRONT BUMPER -Without lightwashers- -Not for USA and CDN-
-	65005310	1	PARAURTI ANTERIORE -Senza lavafari- -Vale per USA e CDN-	FRONT BUMPER -Without lightwashers- -Valid for USA and CDN-
-	65580710	1	PARAURTI ANTERIORE -Con lavafari- -No per USA e CDN-	FRONT BUMPER -With lightwashers- -Not for USA and CDN-
-	65581110	1	PARAURTI ANTERIORE -Con lavafari- -Vale per USA e CDN-	FRONT BUMPER -With lightwashers- -Valid for USA and CDN-
2	65856500	1	PROFILO IN GOMMA	RUBBER PROFILE
3	62126500	2	STAFFA FISSAGGIO LATERALE PARAURTI	BUMPER LATERAL FIXING BRACKET
4	62128200	2	TASSELLO ESTERNO	EXTERNAL SMALL BLOCK
5	62128300	2	TASSELLO INTERNO	INTERNAL SMALL BLOCK
6	11307021	2	VITE	SCREW
7	12646801	4	ROSETTA	WASHER
8	127497	2	ROSETTA	WASHER
9	104114	2	DADO	NUT
10	62126600	2	PIASTRINA	PLATE
11	104030	4	DADO	NUT
12	65311700	4	PIASTRA DISTANZIALE -No per USA e CDN-	SPACER PLATE -Not for USA and CDN-
13	104114	4	DADO	NUT
14	12646801	8	ROSETTA	WASHER
15	65871000	1	GRIGLIA DX. PARAURTI	R.H. FRONT BUMPER GRILL
16	65871100	1	GRIGLIA SX. PARAURTI	L.H. FRONT BUMPER GRILL
17	16084304	10	VITE	SCREW
18	65871300	2	GUARNIZIONE	GASKET
19	65870800	1	CONVOGLIATORE ARIA DX.	R.H. AIR INLET
20	65870900	1	CONVOGLIATORE ARIA SX.	L.H. AIR INLET
21	64686900	8	VITE	SCREW

Tavola 136 - PARAURTI ANTERIORE FRONT BUMPER

Rif	Dis.N° Part.N°	Q.ty	Denominazione	Description
22	12644424	8	ROSETTA	WASHER
23	65714200	1	GUARNIZIONE POSTERIORE DX. -Vale fino ad esaurimento-	R.H. REAR GASKET -Valid till stock exhaustion-
-	65973200	1	GUARNIZIONE POSTERIORE DX -Vale dopo esaurimento del 65714200-	R.H. REAR GASKET -Valid after stock exhaustion of 65714200-
24	65892600	4	PIASTRA DISTANZIALE -Vale per USA e CDN-	SPACER PLATE -Valid for USA and CDN-
-	65899600	4	PIASTRA DISTANZIALE -Di eventuale montaggio- -Vale per USA e CDN-	SPACER PLATE -Possible fitting- -Valid for USA and CDN-
25	64875500	2	TAMPONE -Vale per USA e CDN-	PAD -Valid for USA and CDN-
26	65537700	2	TAMPONE LATERALE -Vale per USA e CDN-	SIDE PAD -Valid for USA and CDN-
27	16287224	2	VITE -Vale per USA e CDN-	SCREW -Valid for USA and CDN-
28	65921200	-	DISTANZIALE -Di eventuale montaggio-	SPACER -Possible fitting-
29	65311800	1	STAFFA GANCIO DI TRAINO	TOW HOOK BRACKET
30	65802300	2	DISTANZIALE	SPACER
31	16297824	2	VITE	SCREW
32	65886300	1	PORTATARGA ANTERIORE -Vale per USA e CDN-	FRONT PLATE FRAME -Valid for USA and CDN-
33	16084370	4	VITE -Vale per USA e CDN-	SCREW -Valid for USA and CDN-
34	14201980	2	BLOCCHETTO -Vale per USA e CDN-	BLOCK -Valid for USA and CDN-
35	14295696	4	RIBATTINO -Vale per USA e CDN-	RIVET -Valid for USA and CDN-
36	65537800	2	DISTANZIALE PER TAMPONE -Vale per USA e CDN-	SPACER FOR WICK -Valid for USA and CDN-
37	65899500	2	DISTANZIALE PER TAMPONE -Vale per USA e CDN- -Di eventuale montaggio-	SPACER FOR WICK -Valid for USA and CDN- -Possible fitting-

Tavola 136



**660spider**

**PARAURTI POSTERIORE**  
**REAR BUMPER**

**TAV. 137**

**DATA: DICEMBRE 2000**

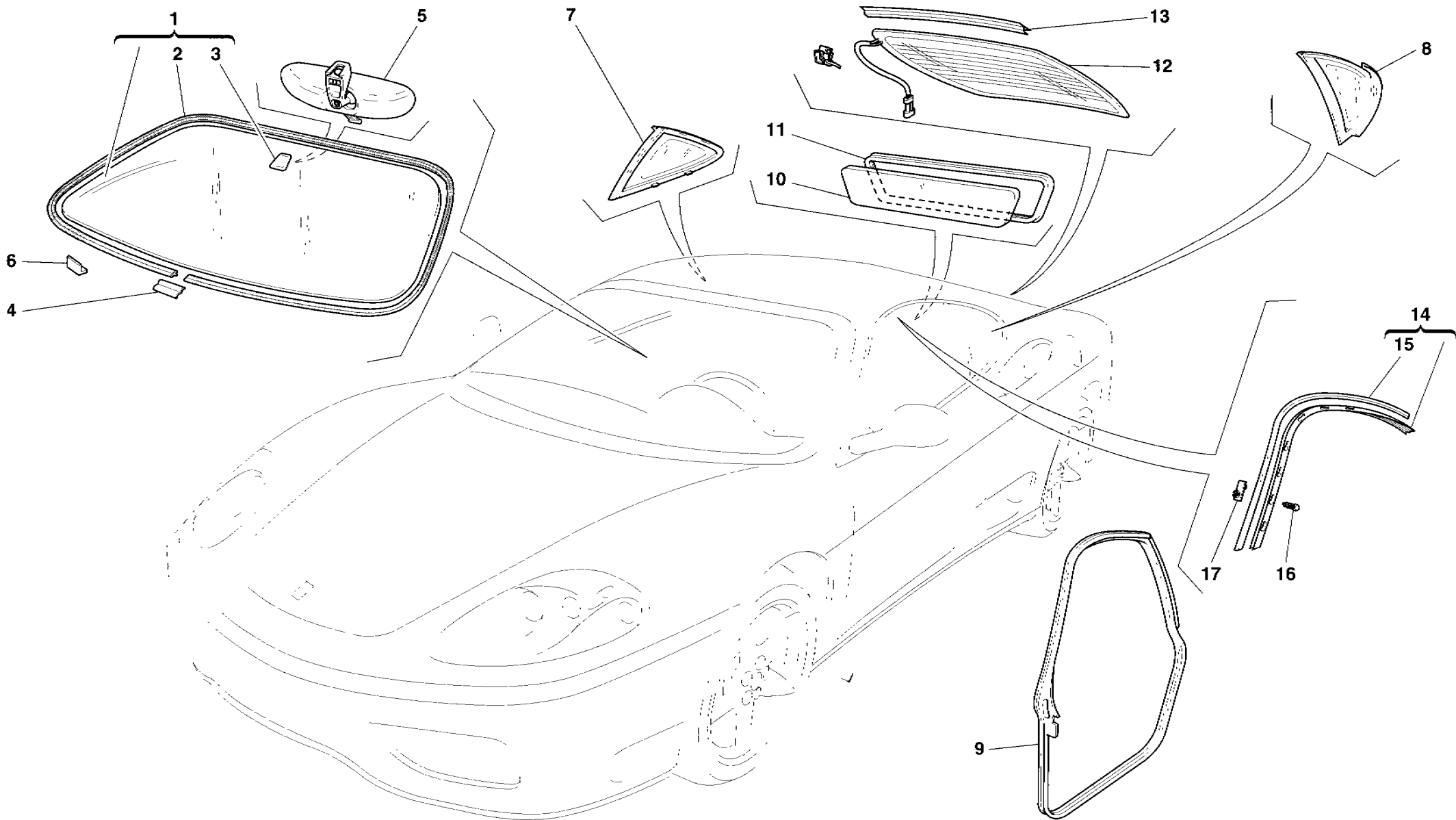
Rif	Dis.N° Part.N°	Q.ty	Denominazione	Description
1	64852810	1	PARAURTI POSTERIORE COMPLETO	COMPLETE REAR BUMPER
			-No per USA e CDN-	-Not for USA and CDN-
-	64853710	1	PARAURTI POSTERIORE COMPLETO	COMPLETE REAR BUMPER
			-Vale per USA e CDN-	-Valid for USA and CDN-
2	65306600	1	SUPPORTO CENTRALE SX.	L.H. CENTRAL BRACKET
			-No per USA e CDN-	-Not for USA and CDN-
-	65306500	1	SUPPORTO CENTRALE DX.	R.H. CENTRAL BRACKET
			-No per USA e CDN-	-Not for USA and CDN-
3	104114	4	DADO	NUT
4	12646801	8	ROSETTA	WASHER
5	65856200	2	PROFILO IN GOMMA	RUBBER PROFILE
6	62126500	2	STAFFA LATERALE	SIDE BRACKET
7	62126600	2	PIASTRINA	PLATE
8	104030	4	DADO	NUT
9	62128200	2	TASSELLO ESTERNO	EXTERNAL SMALL BLOCK
10	62128300	2	TASSELLO INTERNO	INTERNAL SMALL BLOCK
11	104114	2	DADO	NUT
12	12646801	4	ROSETTA	WASHER
13	127497	2	ROSETTA	WASHER
14	11307021	2	VITE	SCREW
15	65006300	1	GRIGLIA DX	R.H. GRILL
16	15688875	8	VITE	SCREW
17	65006400	1	GRIGLIA SX.	L.H. GRILL
18	65006200	1	GRIGLIA CENTRALE	CENTER GRILLE
19	16083401	3	VITE	SCREW
20	164823	1	CAVI LUCI TARGA	CABLES FOR NUMBER PLATE LIGHTS
			-Vale fino all'Ass. Nr. 36336-	-Valid till Ass. Nr. 36336-
-	182985	1	CAVI LUCI TARGA	CABLES FOR NUMBER PLATE LIGHTS
			-Vale dall'Ass. Nr. 36337-	-Valid from Ass. Nr. 36337-
21	186180	2	FANALE ILLUMINAZIONE TARGA	NUMBER PLATE LIGHT

Tavola 137 - PARAURTI POSTERIORE REAR BUMPER

Rif	Dis.N° Part.N°	Q.ty	Denominazione	Description
22	10857790	2	LAMPADA	BULB
23	15644175	4	VITE	SCREW
24	16239921	4	VITE	SCREW
25	11190779	4	ROSETTA	WASHER
26	12646901	4	ROSETTA	WASHER
27	63214100	2	TAMPONE ASSORBIMENTO	ABSORPTION PAD
			-Vale per USA e CDN-	-Valid for USA and CDN-
28	63738800	2	PIASTRA	PLATE
			-Vale per USA e CDN-	-Valid for USA and CDN-
29	65155200	2	SUPPORTO CENTRALE	CENTRAL BRACKET
			-Vale per USA e CDN-	-Valid for USA and CDN-
30	65372900	8	BOCCOLA	BUSHING
			-Vale per USA e CDN-	-Valid for USA and CDN-
31	13550405	8	ROSETTA	WASHER
			-Vale per USA e CDN-	-Valid for USA and CDN-
32	65537700	2	TAMPONE ASSORBIMENTO	ABSORPTION PAD
			-Vale per USA e CDN-	-Valid for USA and CDN-
33	16287224	2	VITE	SCREW
			-Vale per USA e CDN-	-Valid for USA and CDN-
34	65886300	1	PORTATARGA POSTERIORE	REAR PLATE FRAME
			-Vale per USA e CDN-	-Valid for USA and CDN-
35	16084370	4	VITE	SCREW
			-Vale per USA e CDN-	-Valid for USA and CDN-
36	14201980	2	BLOCCHETTO	BLOCK
			-Vale per USA e CDN-	-Valid for USA and CDN-
37	14295696	4	RIBATTINO	RIVET
			-Vale per USA e CDN-	-Valid for USA and CDN-
38	65537800	2	DISTANZIALE PER TAMPONE	SPACER FOR WICK
			-Vale per USA e CDN-	-Valid for USA and CDN-
39	65942000	2	ISOLANTE	INSULATION

Tavola 137





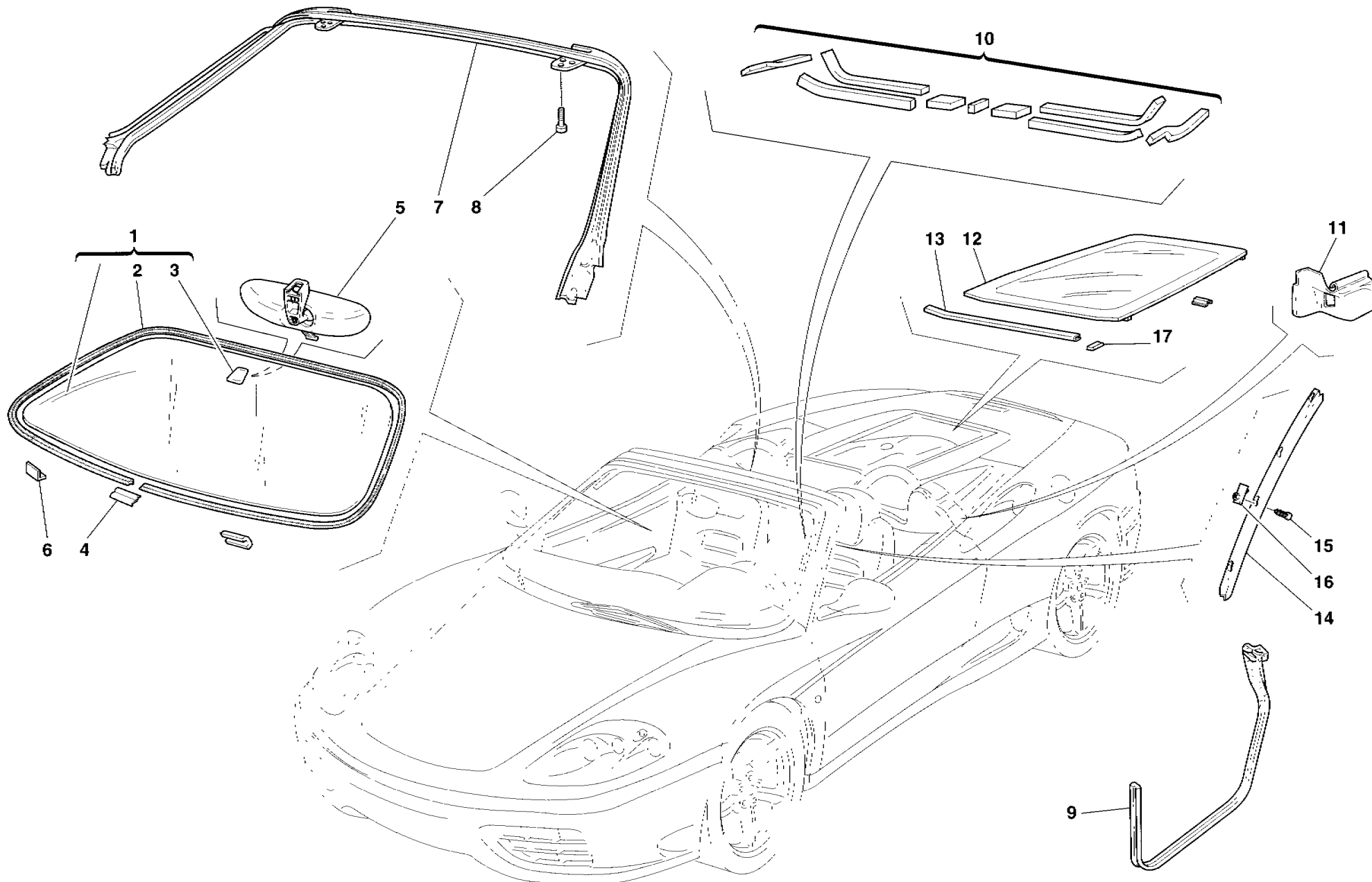
**360** spider

CRISTALLI E GUARNIZIONI -No per Spider-  
GLASSES AND GASKETS -Not for Spider-

TAV. 138

DATA: DICEMBRE 2000

Rif	Dis.N° Part.N°	Q.ty	Denominazione	Description	Rif	Dis.N° Part.N°	Q.ty	Denominazione	Description
1	63353800	1	CRISTALLO PARABREZZA COMPLETO	COMPLETE WINDSCREEN GLASS	9	63355100	1	GUARNIZIONE COMPLETA SX.	COMPLETE L.H. GASKET
2	65305700	1	GUARNIZIONE ESTERNA	OUTER GASKET	-	63355000	1	GUARNIZIONE COMPLETA DX.	COMPLETE R.H. GASKET
3	65695500	1	BASSETTA	BAR	10	65833800	1	CRISTALLO LUNOTTO	REAR-WINDOW GLASS
4	65625100	1	COPRIGIUNTO	JOINT COVERING	11	63354600	1	GUARNIZIONE LUNOTTO	REAR WINDOW GASKET
5	65547300	1	SPECCHIO RETROVISORE INTERNO	INNER REAR VIEW MIRROR	12	63330700	1	VETRO PER COFANO POSTERIORE	GLASS FOR REAR HOOD BONNET
6	65808700	6	DISTANZIALE COMPLETO	CMPLTE SPACER	13	65713700	1	GUARNIZIONE SUPERIORE	UPPER GASKET
7	64018900	1	CRISTALLO LATERALE POST. DX. -Completo di guarnizioni-	R.H. REAR SIDE GLASS -With gaskets-	14	65525300	1	MOLURA SX. COMPLETA	COMPLETE L.H. MOULDING
8	64019000	1	CRISTALLO LATERALE POST. SX. -Completo di guarnizioni-	L.H. REAR SIDE GLASS -With gaskets-	-	65525200	1	MOLURA DX. COMPLETA	COMPLETE R.H. MOULDING
					15	65164600	2	GUARNIZIONE	GASKET
					16	16083501	26	VITE	SCREW
					17	64569500	26	MOLLETTA DI FISSAGGIO	FIXING CLIP



**360 spider**

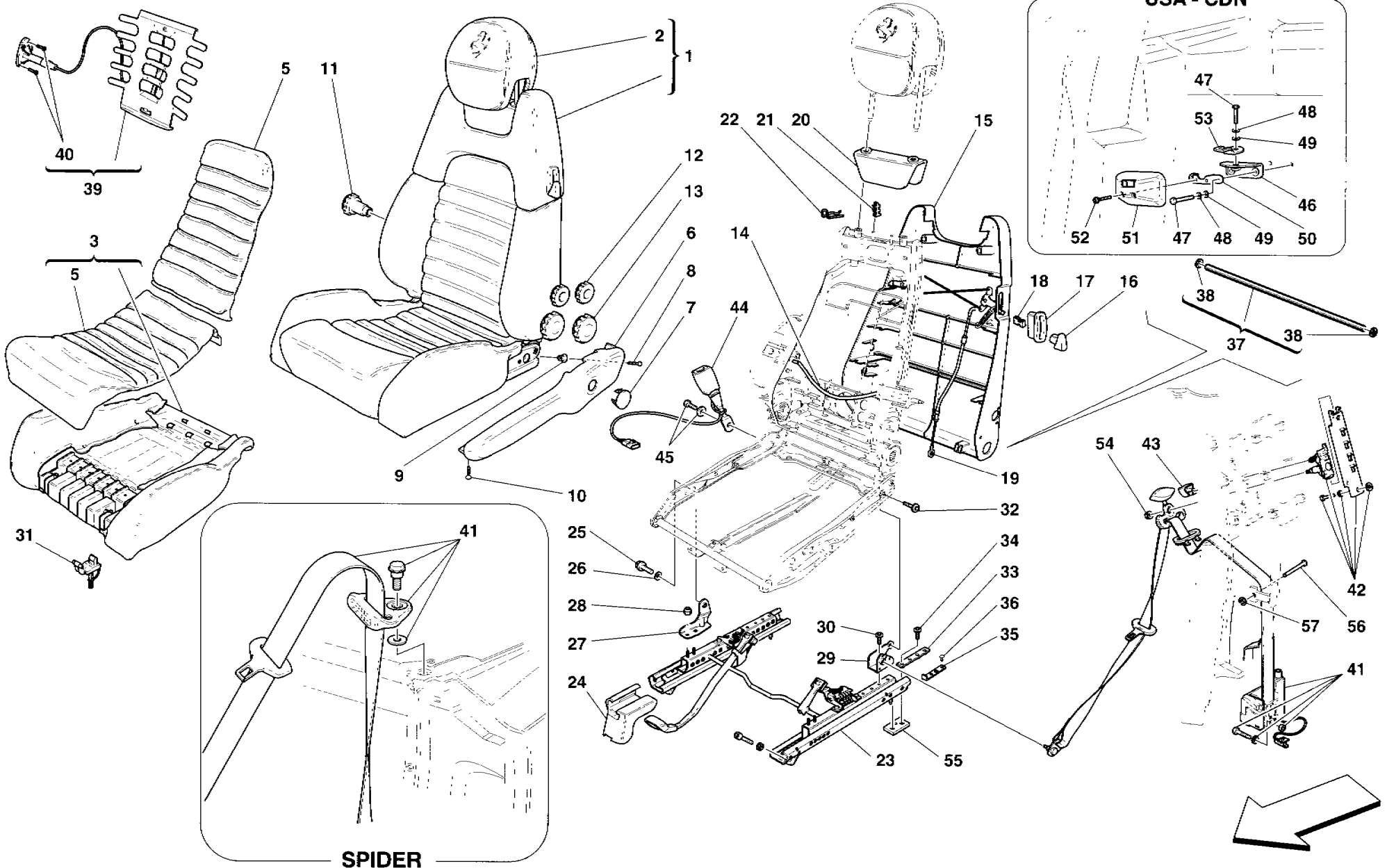
**CRISTALLI E GUARNIZIONI -Vale per Spider-**  
**GLASSES AND GASKETS -Valid for Spider-**

**TAV. 139**

**DATA: DICEMBRE 2000**

<i>Rif</i>	<i>Dis.N° Part.N°</i>	<i>Q.ty</i>	<i>Denominazione</i>	<i>Description</i>
1	65782800	1	CRISTALLO PARABREZZA COMPLETO	COMPLETE WINDSCREEN GLASS
2	65792500	1	GUARNIZIONE ESTERNA	OUTER GASKET
3	65695500	1	BASSETTA	BAR
4	65625100	1	COPRIGIUNTO	JOINT COVERING
5	65547300	1	SPECCHIO RETROVISORE INTERNO	INNER REAR VIEW MIRROR
6	65808700	6	DISTANZIALE COMPLETO	CMPLTE SPACER
7	65797300	1	GUARNIZIONE GIRO PARABREZZA	WINDSCREEN GLASS GASKET
8	14432220	6	VITE	SCREW
9	66328300	1	GUARNIZIONE COMPLETA PORTA SX.	COMPLETE L.H. GASKET FOR DOOR

<i>Rif</i>	<i>Dis.N° Part.N°</i>	<i>Q.ty</i>	<i>Denominazione</i>	<i>Description</i>
-	66328200	1	GUARNIZIONE COMPLETA PORTA DX.	COMPLETE R.H. GASKET FOR DOOR
10	66461100	1	SERIE SPESSORI VANO SOFT TOP	FOAM SEALING SOFT TOP BAY
11	66234700	1	GUARNIZIONE SU COVER SX.	COVER L.H. GASKET
-	66234600	1	GUARNIZIONE SU COVER DX.	COVER R.H. GASKET
12	65784900	1	TRASPARENTE SU COFANO POST.	TRANSPARENT FOR REAR HOOD
13	65793000	1	GUARNIZIONE SUPERIORE	UPPER GASKET
14	65791300	1	MOLURA SX. COMPLETA	COMPLETE L.H. MOULDING
-	65791100	1	MOLURA DX. COMPLETA	COMPLETE R.H. MOULDING
15	16083501	8	VITE	SCREW
16	64569500	8	MOLLETTA DI FISSAGGIO	FIXING CLIP
17	65714600	4	DISTANZIALE	SPACER

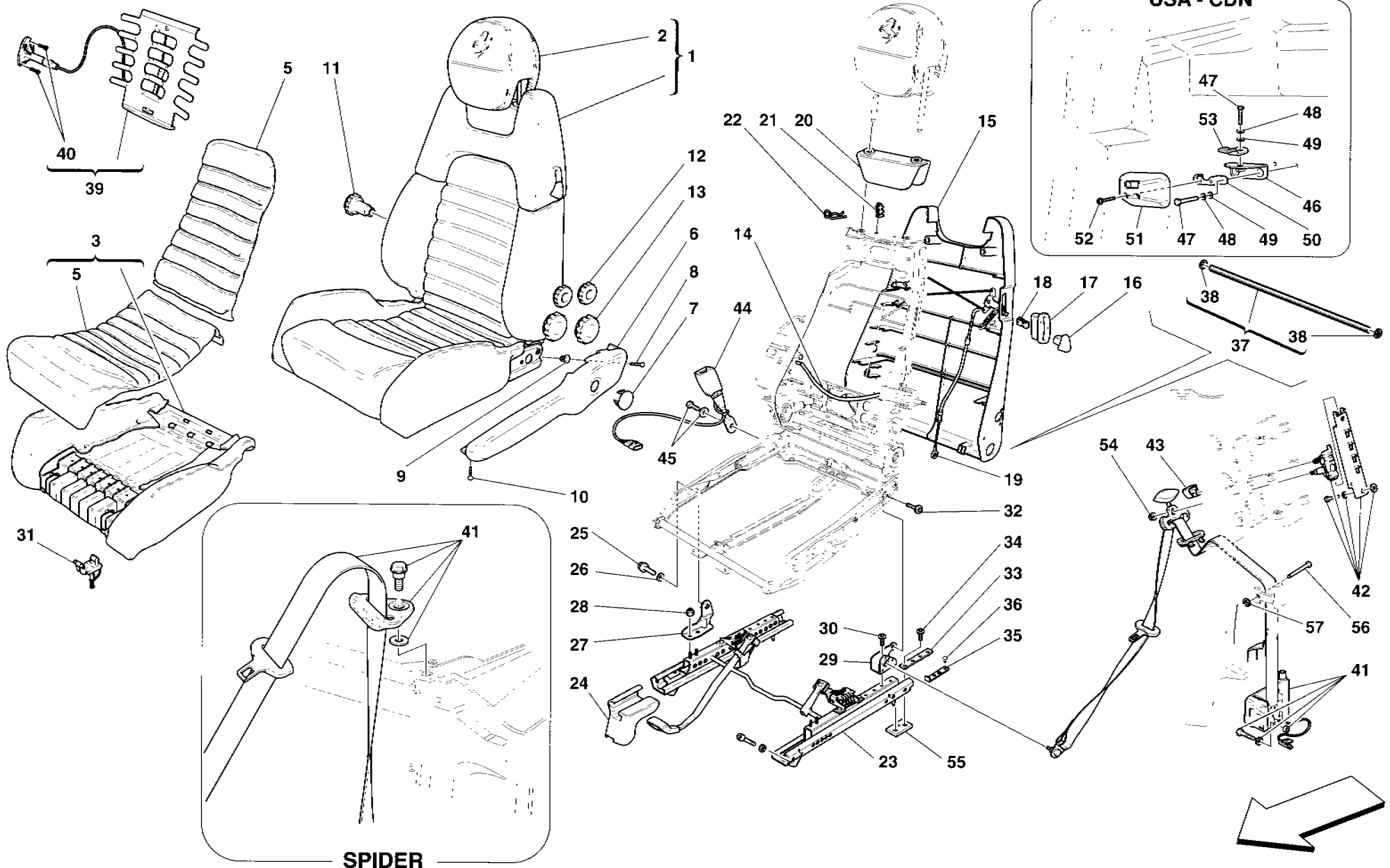


**B60 spider**

SEDILE MANUALE - CINTURE DI SICUREZZA  
 MANUAL SEAT - SAFETY BELTS

TAV. 140  
 DATA: DICEMBRE 2000

Rif	Dis.N° Part.N°	Q.ty	Denominazione	Description	Rif	Dis.N° Part.N°	Q.ty	Denominazione	Description
1	655012..	1	SEDILE MANUALE PILOTA COMPLETO -No per GD-	COMPLETE PILOT SEAT MANUAL -Not for GD-	20	663248.	2	SELLA COMPLETA	COMPLETE SADDLE
-	658445..	1	SEDILE MANUALE PILOTA COMPLETO -Vale per GD-	COMPLETE PILOT SEAT MANUAL -Valid for GD-	21	66324700	4	CLIP	CLIP
-	655011..	1	SEDILE MANUALE PASSEGGERO COMPLETO -No per GD-	COMPLETE PASSENGER SEAT MANUAL -Not for GD-	22	66370200	2	MOLLETTA SX.	L.H. CLIP
-	658444..	1	SEDILE MANUALE PASSEGGERO COMPLETO -Vale per GD-	COMPLETE PASSENGER SEAT MANUAL -Valid for GD-	-	66324600	2	MOLLETTA DX.	R.H. CLIP
-	663262.	2	RIVESTIMENTO SCHIENALE	SEAT BACK LINING	23	66323900	1	GUIDA SEDILE COMPLETA SX.	COMPLETE L.H. SEAT GUIDE
2	659734..	2	APPOGGIATESTA COMPLETO	COMPLETE HEAD-REST	-	66323800	1	GUIDA SEDILE COMPLETA DX.	COMPLETE R.H. SEAT GUIDE
3	663258 .	2	CUSCINO COMPLETO	COMPLETE CUSHION	24	65922100	1	RIPARO GUIDA SX.	L.H. GUIDE SHIELD
-	663752..	2	RIVESTIMENTO LATERALE SX. CUSCINO	L.H. LATERAL CUSHION LINING	-	66308400	1	RIPARO GUIDA SX.	L.H. GUIDE SHIELD
-	663750..	2	RIVESTIMENTO LATERALE DX. CUSCINO	R.H. LATERAL CUSHION LINING	-	65922000	1	RIPARO GUIDA DX.	R.H. GUIDE SHIELD
4	663257..	2	CENTRALE CUSCINO	CENTRAL CUSHION	21	66308500	1	RIPARO GUIDA DX.	R.H. GUIDE SHIELD
5	663259..	2	CENTRALE SCHIENALE	CENTRAL SEAT BACK	25	66327500	8	VITE COMPLETA	COMPLETE SCREW
6	663251..	1	CARTER ESTERNO SEDILE SX.	L.H. OUTER COVER SEAT	26	66327600	4	BOCCOLA FISSAGGIO ANTERIORE	FRONT FIXING BUSHING
-	663250.	1	CARTER ESTERNO SEDILE DX.	R.H. OUTER COVER SEAT	-	66327700	4	BOCCOLA FISSAGGIO POSTERIORE	REAR FIXING BUSHING
7	663249..	2	TAPPO COMPLETO	COMPLETE PLUG	27	66323200	1	ADATTATORE ANTERIORE SX.	L.H. FRONT ADAPTER
8	66370500	2	VITE	SCREW	-	66323100	1	ADATTATORE ANTERIORE DX.	R.H. FRONT ADAPTER
9	66325200	2	MADREVITE	NUT SCREW	28	66372900	8	DADO	NUT
10	66370600	2	VITE	SCREW	29	66323400	1	STAFFA SX.	L.H. BRACKET
11	66325600	2	MANOPOLA REGOLAZIONE FIANCHETTI	SIDE ADJUSTING KNOB	-	66323300	1	STAFFA DX.	R.H. BRACKET
12	66325500	2	MANOPOLA REGOLAZIONE LOMBARE	LUMBAR ADJUSTING KNOB	30	66327100	8	VITE	SCREW
13	66325300	2	MANOPOLA REGOLAZIONE SCHIENALE	SEAT BACK ADJUSTING KNOB	31	66324000	4	CLIP FISSAGGIO CUSCINO	CUSHION FIXING CLIP
14	66326000	2	BOWDEN REGOLAZIONE FIANCHETTI SCHIENALE	SEAT BACK SIDE BOWDEN CABLE	32	66327900	8	VITE	SCREW
-	66326100	2	GUAINA BOWDEN	BOWDEN CABLE SHEATH	33	66323500	4	PIASTRINA SUPERIORE	UPPER PLATE
15	66324100	2	RICOPRIMENTO RETROSCHIENALE	SEAT BACK COVERING	34	66327100	4	VITE	SCREW
16	66324500	4	LEVA SGANCIO SEDILE	SEAT RELEASE LEVER	35	66323600	4	PIASTRINA INFERIORE	LOWER PLATE
17	66324400	4	MOSTRINA	PLATE	36	66323700	4	CLIP	CLIP
18	66324300	4	CLIP	CLIP	37	66326300	2	BARRA COLLEGAMENTO COMPLETA	COMPLETE UNION BAR
19	66324200	4	CAVO SGANCIO SEDILE	SEAT RELEASE CABLE	38	66328700	4	ANELLO DI FISSAGGIO	FIXING RING
					39	66329800	1	MECCANISMO LOMBARE MANUALE DX.	R.H. MANUAL LOMBAR SYSTEM
					-	66370300	1	MECCANISMO LOMBARE MANUALE SX.	L.H. MANUAL LOMBAR SYSTEM
					40	66329900	4	VITE	SCREW
					41	65408300	1	CINTURE DI SICUREZZA SX. COMPLETA -No per USA e CDN-	COMPLETE L.H. SAFETY BELTS -Not for USA and CDN-
					-	65802500	1	CINTURE DI SICUREZZA SX. COMPLETA -Vale per USA e CDN-	COMPLETE L.H. SAFETY BELTS -Valid for USA and CDN-



**B60 spider**

SEDILE MANUALE - CINTURE DI SICUREZZA  
 MANUAL SEAT - SAFETY BELTS

TAV. 140

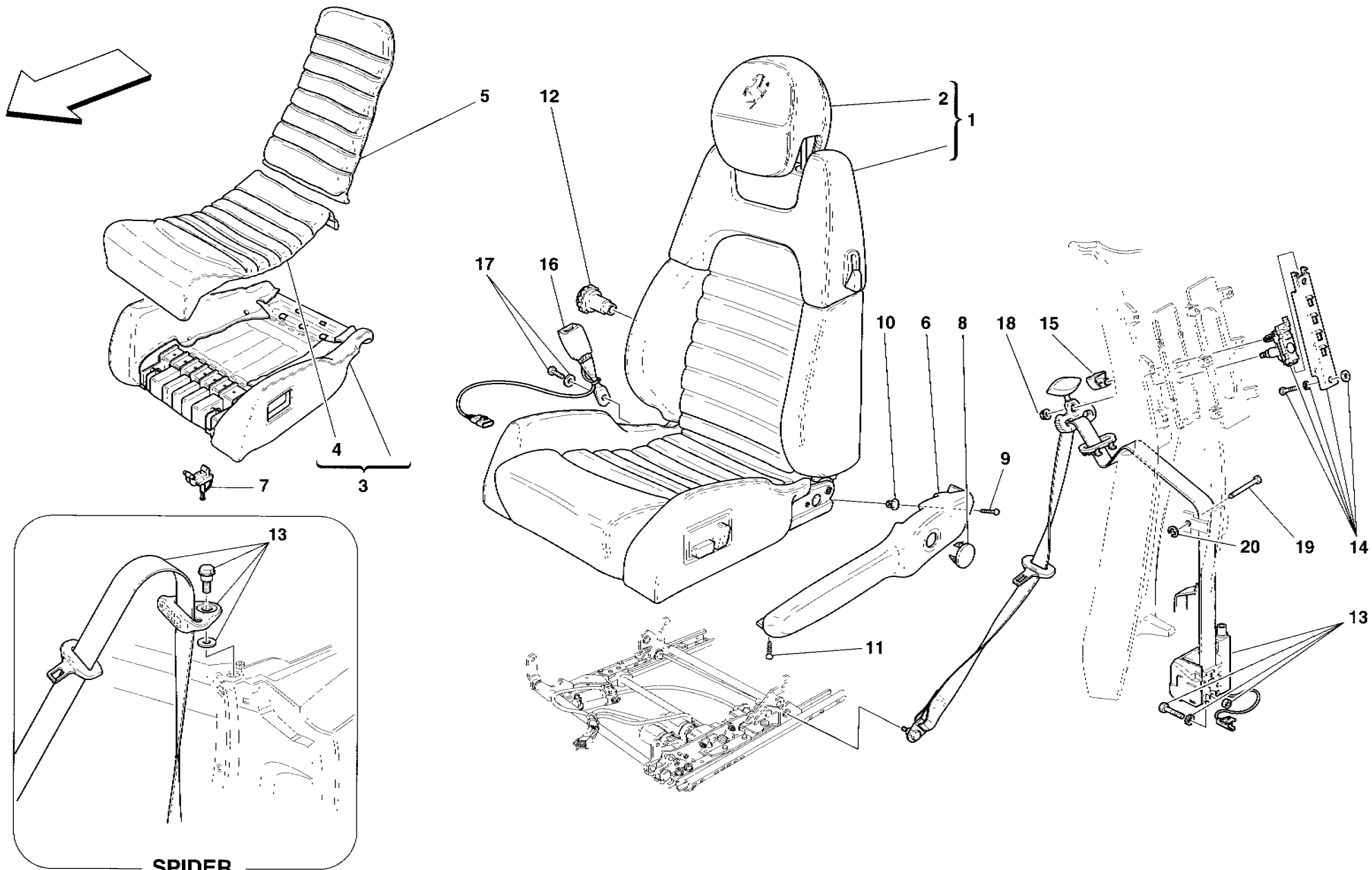
DATA: DICEMBRE 2000

Rif	Dis.N° Part.N°	Q.ty	Denominazione	Description
-	65790400	1	CINTURE DI SICUREZZA SX. COMPLETA -Vale per Spider- -No per USA e CDN-	COMPLETE L.H. SAFETY BELTS -Valid for Spider- -Not for USA and CDN-
-	66156700	1	CINTURE DI SICUREZZA SX. COMPLETA -Vale per Spider- -Vale per USA e CDN-	COMPLETE L.H. SAFETY BELTS -Valid for Spider- -Valid for USA and CDN-
-	65408200	1	CINTURE DI SICUREZZA DX. COMPLETA -No per USA e CDN-	COMPLETE R.H. SAFETY BELTS -Not for USA and CDN-
-	65802400	1	CINTURE DI SICUREZZA DX. COMPLETA -Vale per USA e CDN-	COMPLETE R.H. SAFETY BELTS -Valid for USA and CDN-
-	65790300	1	CINTURE DI SICUREZZA DX. COMPLETA -Vale per Spider- -No per USA e CDN-	COMPLETE R.H. SAFETY BELTS -Valid for Spider- -Not for USA and CDN-
-	66156600	1	CINTURE DI SICUREZZA DX. COMPLETA -Vale per Spider- -Vale per USA e CDN-	COMPLETE R.H. SAFETY BELTS -Valid for Spider- -Valid for USA and CDN-
42	65408600	2	REGOLATORE DI ALTEZZA CINTURE	SAFETY BELTS HEIGHT REGULATOR
43	65408800	2	POMELLO	KNOB
44	65924600	1	RAMO FIBBIA LATO PILOTA	PILOT SIDE BUCKLE BRANCH
-	65629100	1	RAMO FIBBIA LATO PASSEGGERO	PASSENGER SIDE BUCKLE BRANCH

Rif	Dis.N° Part.N°	Q.ty	Denominazione	Description
45	65911400	2	VITE	SCREW
46	66150500	1	STAFFA PER CINTURA -Vale per USA e CDN-	BRACKET FOR BELT -Valid for USA and CDN-
47	16043934	3	VITE -Vale per USA e CDN-	SCREW -Valid for USA and CDN-
48	14496524	3	ROSETTA -Vale per USA e CDN-	WASHER -Valid for USA and CDN-
49	12601374	3	ROSETTA -Vale per USA e CDN-	WASHER -Valid for USA and CDN-
50	66157300	1	STAFFA FISSAGGIO COPERCHIO -Vale per USA e CDN-	BRACKET FOR COVER FIXING -Valid for USA and CDN-
51	66153800	1	COPERCHIO -Vale per USA e CDN-	COVER -Valid for USA and CDN-
52	168133	2	VITE -Vale per USA e CDN-	SCREW -Valid for USA and CDN-
53	66154400	1	STAFFA AGGANCIAMENTO CINTURA -Vale per USA e CDN-	BRACKET FOR BELT COUPLER -Valid for USA and CDN-
54	65408700	2	DADO	NUT
55	166168	4	PIASTRINO POSTERIORE	REAR SMALL PLATE
56	64858500	2	PERNO PER STAFFA -No per Spider-	PIN FOR BRACKET -Not for Spider-
57	11087776	2	ANELLO ELASTICO -No per Spider-	FLEXIBLE RING -Not for Spider-

PER I CODICI DEI PARTICOLARI RIVESTITI IN PELLE E PER LE SERIE COMPLETE DEI TAPPETI MOQUETTE VEDI TAVOLA APPOSITA. SEE RELEVANT TABLE FOR CODES OF PARTS COVERED IN LEATHER AND FOR THE COMPLETE SERIES OF MOQUETTE CARPETS.





SPIDER

**B60spider**

SEDILE ELETTRICO - CINTURE DI SICUREZZA

ELECTRICAL SEAT - SAFETY BELTS

TAV. 141

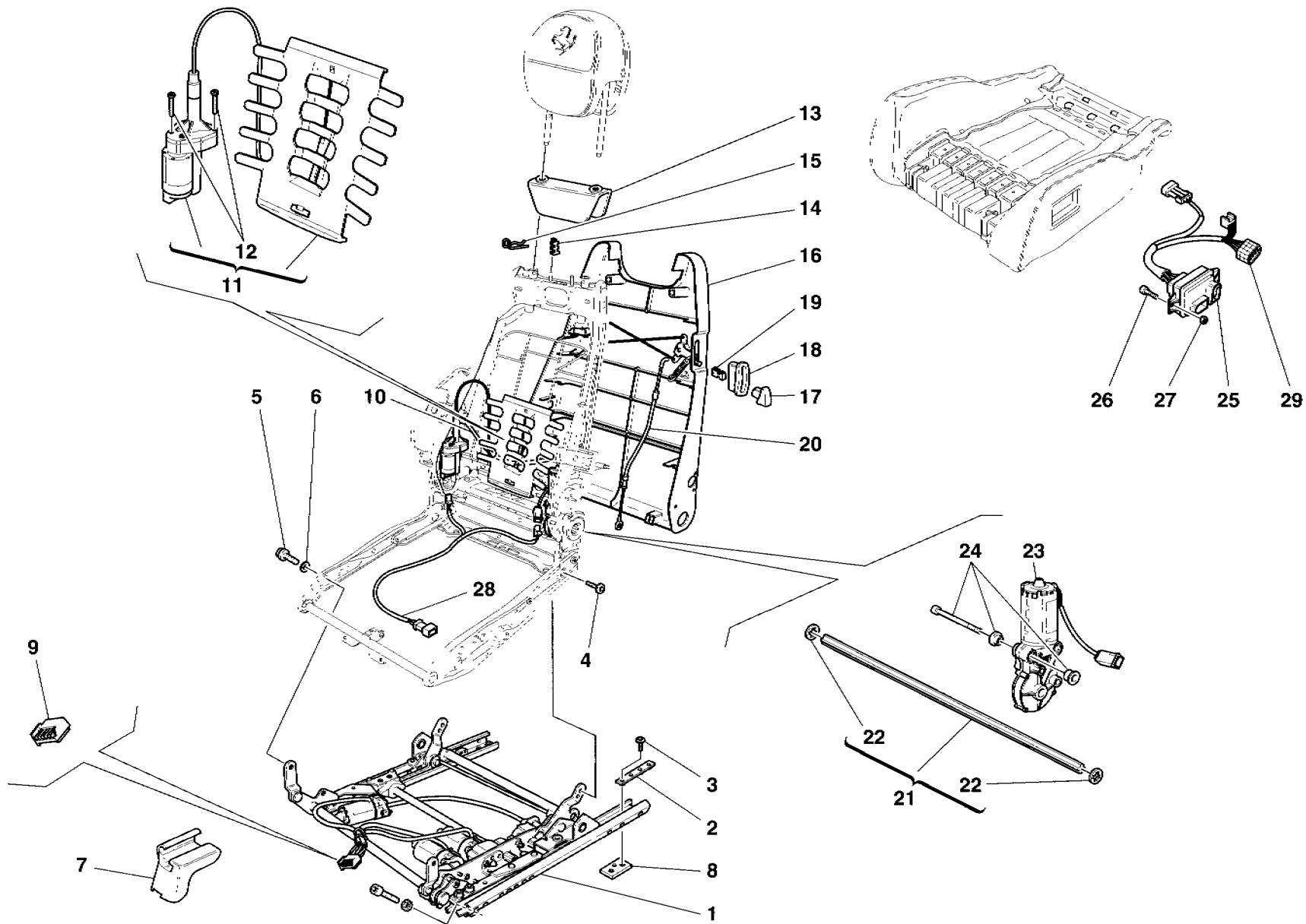
DATA: DICEMBRE 2000

Rif	Dis.N° Part.N°	Q.ty	Denominazione	Description
1	635804..	1	SEDILE ELETTRICO PILOTA COMPLETO -No per GD-	COMPLETE PILOT SEAT ELECTRICAL -Not for GD-
-	658443..	1	SEDILE ELETTRICO PILOTA COMPLETO -Vale per GD-	COMPLETE PILOT SEAT ELECTRICAL -Valid for GD-
-	635803..	1	SEDILE ELETTRICO PASSEGGERO COMPLETO -No per GD-	COMPLETE PASSENGER SEAT ELECTRICAL -Not for GD-
-	658442..	1	SEDILE ELETTRICO PASSEGGERO COMPLETO -Vale per GD-	COMPLETE PASSENGER SEAT ELECTRICAL -Valid for GD-
-	663262..	2	RIVESTIMENTO SCHIENALE	SEAT BACK LINING
2	659734..	2	APPOGGIATESTA COMPLETO	COMPLETE HEAD-REST
3	663297.	1	CUSCINO COMPLETO SX.	L.H. COMPLETE CUSHION
-	663296	1	CUSCINO COMPLETO DX.	R.H. COMPLETE CUSHION
-	663752.	2	RIVESTIMENTO LATERALE SX. CUSCINO	L.H. LATERAL CUSHION LINING
-	663750..	2	RIVESTIMENTO LATERALE DX. CUSCINO	R.H. LATERAL CUSHION LINING
4	663257..	2	CENTRALE CUSCINO	CENTRAL CUSHION
5	663259..	2	CENTRALE SCHIENALE	CENTRAL SEAT BACK
6	663251..	1	CARTER ESTERNO SEDILE SX.	L.H. OUTER COVER SEAT
-	663250..	1	CARTER ESTERNO SEDILE DX	R.H. OUTER COVER SEAT
7	66324000	4	CLIP FISSAGGIO CUSCINO	CUSHION FIXING CLIP
8	663249..	2	TAPPO COMPLETO	COMPLETE PLUG
9	66370500	2	VITE	SCREW
10	66325200	2	MADREVITE	NUT SCREW
11	66370600	2	VITE	SCREW
12	66325600	2	MANOPOLA REGOLAZIONE FIANCHETTI	SIDE ADJUSTING KNOB
13	65408300	1	CINTURE DI SICUREZZA SX. COMPLETA -No per USA e CDN-	COMPLETE L.H. SAFETY BELTS -Not for USA and CDN-
-	65802500	1	CINTURE DI SICUREZZA SX. COMPLETA -Vale per USA e CDN-	COMPLETE L.H. SAFETY BELTS -Valid for USA and CDN-

Rif	Dis.N° Part.N°	Q.ty	Denominazione	Description
-	65790400	1	CINTURE DI SICUREZZA SX. COMPLETA -Vale per Spider-	COMPLETE L.H. SAFETY BELTS -Valid for Spider-
-	66156700	1	CINTURE DI SICUREZZA SX. COMPLETA -Vale per Spider-	COMPLETE L.H. SAFETY BELTS -Valid for Spider-
-	65408200	1	CINTURE DI SICUREZZA DX. COMPLETA -No per USA e CDN-	COMPLETE R.H. SAFETY BELTS -Not for USA and CDN-
-	65802400	1	CINTURE DI SICUREZZA DX. COMPLETA -Vale per USA e CDN-	COMPLETE R.H. SAFETY BELTS -Valid for USA and CDN-
-	65790300	1	CINTURE DI SICUREZZA DX. COMPLETA -Vale per Spider-	COMPLETE R.H. SAFETY BELTS -Valid for Spider-
-	66156600	1	CINTURE DI SICUREZZA DX. COMPLETA -Vale per Spider-	COMPLETE R.H. SAFETY BELTS -Valid for USA and CDN-
14	65408600	2	REGOLATORE DI ALTEZZA CINTURE	SAFETY BELTS HEIGHT REGULATOR
15	65408800	2	POMELLO	KNOB
16	65629000	1	RAMO FIBBIA LATO PILOTA	PILOT SIDE BUCKLE BRANCH
-	65629100	1	RAMO FIBBIA LATO PASSEGGERO	PASSENGER SIDE BUCKLE BRANCH
17	65911400	2	VITE	SCREW
18	65408700	2	DADO	NUT
19	64858500	2	PERNO PER STAFFA -No per Spider-	PIN FOR BRACKET -Not for Spider-
20	11087776	2	ANELLO ELASTICO -No per Spider-	FLEXIBLE RING -Not for Spider-

PER I CODICI DEI PARTICOLARI RIVESTITI IN PELLE  
E PER LE SERIE COMPLETE DEI TAPPETI MO-  
QUETTE VEDI TAVOLA APPOSITA

SEE RELEVANT TABLE FOR CODES OF PARTS  
COVERED IN LEATHER AND FOR THE COM-  
PLETE SERIES OF MOQUETTE CARPETS.



**B60** spider

SEDILE ELETTRICO - GUIDE E MOVIMENTAZIONE  
ELECTRICAL SEAT - GUIDE AND MOVEMENT

TAV. 142

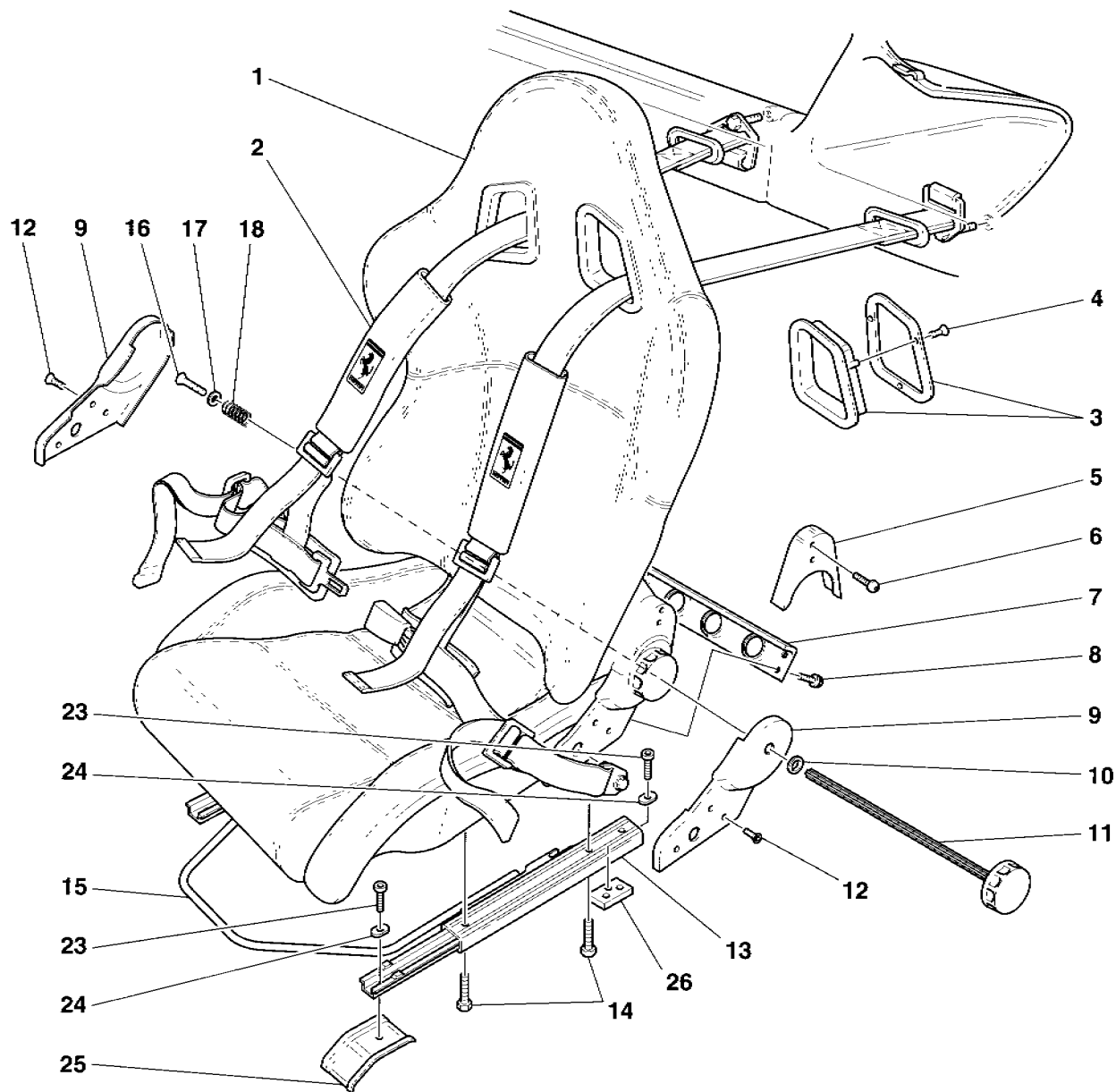
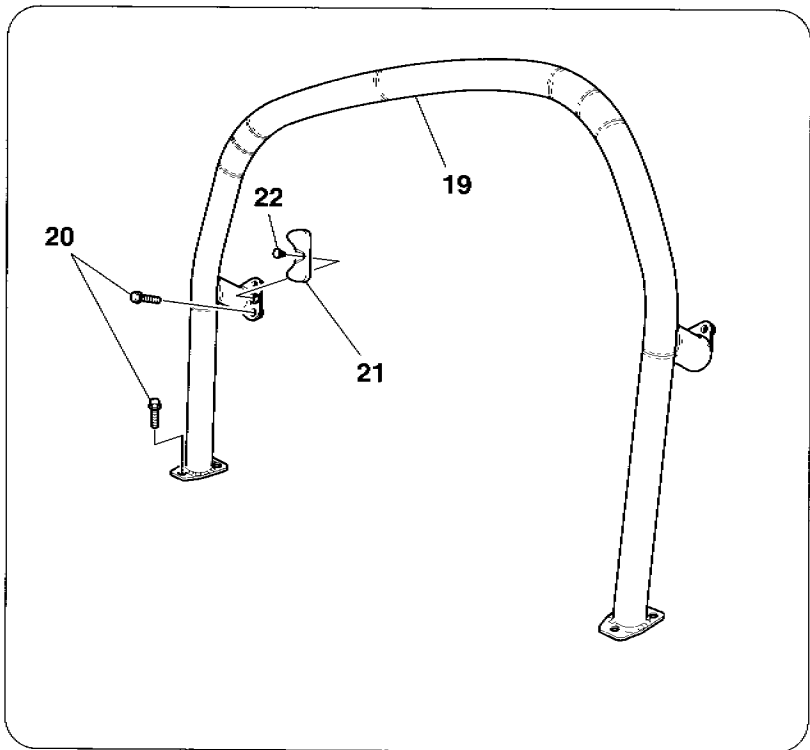
DATA: DICEMBRE 2000

Rif	Dis.N° Part.N°	Q.ty	Denominazione	Description
1	66327200	1	COMPLESSIVO GUIDE DX.	R.H. GUIDES
-	66327300	1	COMPLESSIVO GUIDE SX.	L.H. GUIDES
2	66323500	4	PIASTRINA SUPERIORE	UPPER PLATE
3	66327100	4	VITE	SCREW
4	66327900	8	VITE	SCREW
5	66327500	8	VITE COMPLETA	COMPLETE SCREW
6	66327600	4	BOCCOLA FISSAGGIO ANTERIORE	FRONT FIXING BUSHING
-	66327700	4	BOCCOLA FISSAGGIO POSTERIORE	REAR FIXING BUSHING
7	66090500	1	RIPARO GUIDA SX.	L.H. GUIDE SHIELD
-	66308600	1	RIPARO GUIDA SX.	L.H. GUIDE SHIELD
-	66090400	1	RIPARO GUIDA DX.	R H GUIDE SHIELD
-	66308700	1	RIPARO GUIDA DX.	R.H. GUIDE SHIELD
8	166168	4	PIASTRINO POSTERIORE	REAR SMALL PLATE
9	66328000	2	CONNETTORE	CONNECTOR
10	66326000	2	BOWDEN REGOLAZIONE FIANCHETTI SCHIENALE	SEAT BACK SIDE BOWDEN CABLE
-	66326100	2	GUAINA BOWDEN	BOWDEN CABLE SHEATH
11	66374500	2	MECCANISMO LOMBARE ELETTRICO	ELECTRICAL LOMBAR SYSTEM
12	66328400	4	VITE	SCREW
13	663248.	2	SELLA COMPLETA	COMPLETE SADDLE
14	66324700	4	CLIP	CLIP
15	66370200	2	MOLLETTA SX.	L.H. CLIP
-	66324600	2	MOLLETTA DX.	R.H. CLIP

Rif	Dis.N° Part.N°	Q.ty	Denominazione	Description
16	66324100	2	RICOPRIMENTO RETROSCHIENALE	SEAT BACK COVERING
17	66324500	4	LEVA SGANCIO SEDILE	SEAT RELEASE LEVER
18	66324400	4	MOSTRINA	PLATE
19	66324300	4	CLIP	CLIP
20	66324200	4	CAVO SGANCIO SEDILE	SEAT RELEASE CABLE
21	66328800	2	BARRA COLLEGAMENTO COMPLETA	COMPLETE UNION BAR
22	66328700	4	ANELLO DI FISSAGGIO	FIXING RING
23	66327800	2	MOTORINO MOVIMENTAZIONE SHIENALE	MOTOR FOR SEAT BACK
24	66328500	2	KIT DI FISSAGGIO	FIXING KIT
25	66329300	1	PULSANTIERA SEDILE SX.	L.H. SEAT SWITCH PANEL
-	66329200	1	PULSANTIERA SEDILE DX.	R.H. SEAT SWITCH PANEL
26	66329400	4	VITE	SCREW
27	66329500	4	DADO	NUT
28	66329100	2	CABLAGGIO ELETTRICO SCHIENALE	SEAT BACK ELECTRIC WIRING
29	66328900	1	CABLAGGIO ELETTRICO CUSCINO LATO PILOTA	CUSHION ELECTRIC WIRING PILOT SIDE
-	66329000	1	CABLAGGIO ELETTRICO CUSCINO LATO PASSEGGERO	CUSHION ELECTRIC WIRING PASSENGER SIDE

PER I CODICI DEI PARTICOLARI RIVESTITI IN PELLE E PER LE SERIE COMPLETE DEI TAPPETI MOQUETTE VEDI TAVOLA APPOSITA

SEE RELEVANT TABLE FOR CODES OF PARTS COVERED IN LEATHER AND FOR THE COMPLETE SERIES OF MOQUETTE CARPETS.



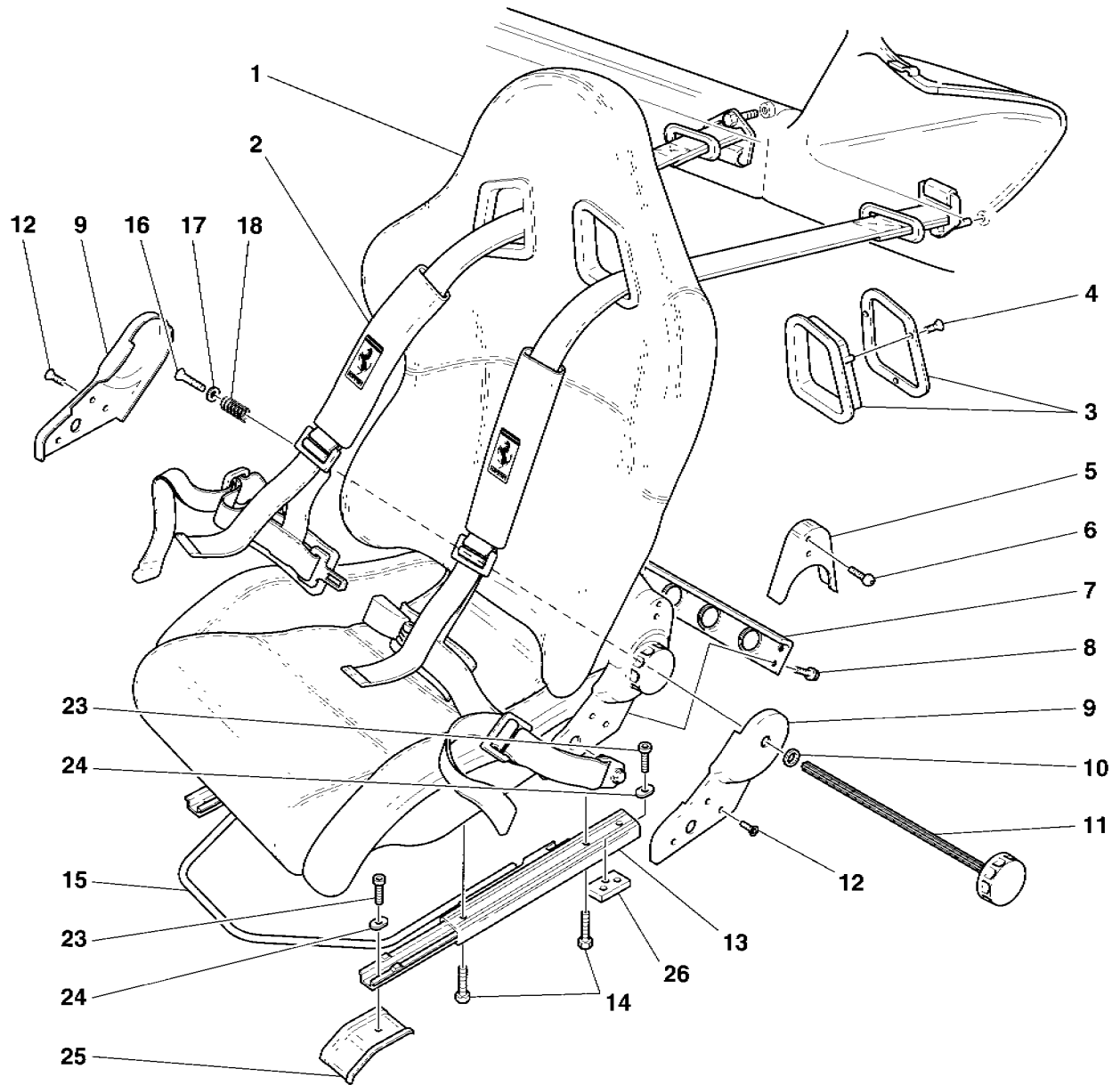
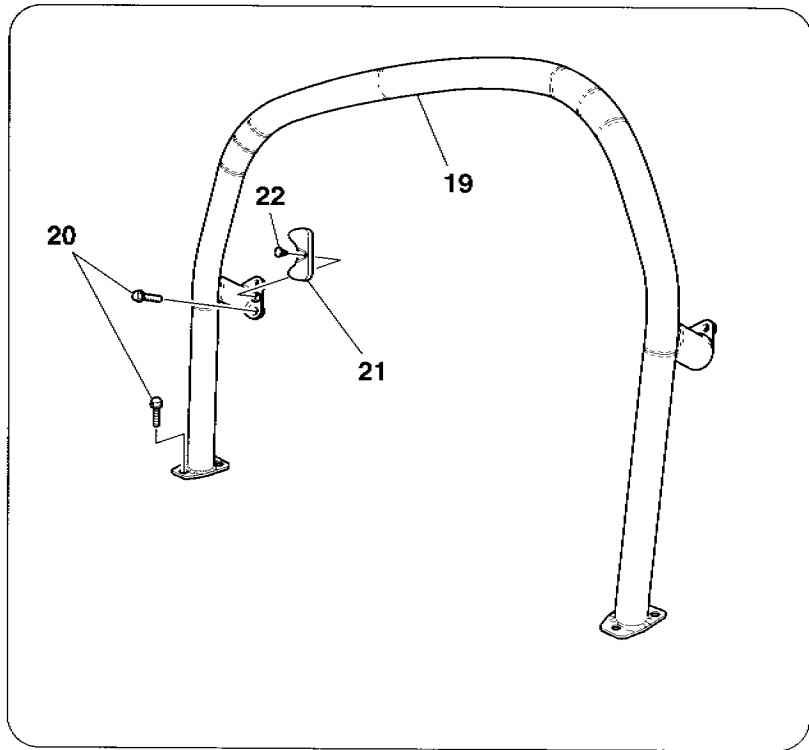
**360spider**

SEDILE RACING-CINTURE 4 PUNTI-ROLL BAR  
 RACING SEAT-4 POINT BELTS-ROLL BAR

TAV. 143

DATA: DICEMBRE 2000

Rif	Dis.N° Part.N°	Q.ty	Denominazione	Description	Rif	Dis.N° Part.N°	Q.ty	Denominazione	Description
1	655014 .	1	SEDILE RACING SX. MEDIUM PELLE/PELLE	L.H. MEDIUM RACING SEAT LEATHER/LEATHER	-	655013..	1	SEDILE RACING DX. MEDIUM PELLE/PELLE	R.H. MEDIUM RACING SEAT LEATHER/LEATHER
-	662562..	1	SEDILE RACING SX. MEDIUM PELLE/TESSUTO NERO	L.H. MEDIUM RACING SEAT LEATHER/BLACK TISSUE	-	662556 .	1	SEDILE RACING DX. MEDIUM PELLE/TESSUTO NERO	R.H. MEDIUM RACING SEAT LEATHER/BLACK TISSUE
-	662563..	1	SEDILE RACING SX. MEDIUM PELLE/TESSUTO BLU	L.H. MEDIUM RACING SEAT LEATHER/BLEU TISSUE	-	662557..	1	SEDILE RACING DX. MEDIUM PELLE/TESSUTO BLU	R.H. MEDIUM RACING SEAT LEATHER/BLEU TISSUE
-	662564..	1	SEDILE RACING SX. MEDIUM PELLE/TESSUTO BEIGE	L.H. MEDIUM RACING SEAT LEATHER/BEIGE TISSUE	-	662558.	1	SEDILE RACING DX. MEDIUM PELLE/TESSUTO BEIGE	R.H. MEDIUM RACING SEAT LEATHER/BEIGE TISSUE
-	662565..	1	SEDILE RACING SX. MEDIUM PELLE/TESSUTO GIALLO	L.H. MEDIUM RACING SEAT LEATHER/YELLOW TISSUE	-	662559.	1	SEDILE RACING DX. MEDIUM PELLE/TESSUTO GIALLO	R.H. MEDIUM RACING SEAT LEATHER/YELLOW TISSUE
-	662566..	1	SEDILE RACING SX. MEDIUM PELLE/TESSUTO ROSSO	L.H. MEDIUM RACING SEAT LEATHER/RED TISSUE	-	662560	1	SEDILE RACING DX. MEDIUM PELLE/TESSUTO ROSSO	R.H. MEDIUM RACING SEAT LEATHER/RED TISSUE
-	662567..	1	SEDILE RACING SX. MEDIUM PELLE/TESSUTO BORDEAUX	L.H. MEDIUM RACING SEAT LEATHER/BORDEAUX TISSUE	-	662561 .	1	SEDILE RACING DX. MEDIUM PELLE/TESSUTO BORDEAUX	R.H. MEDIUM RACING SEAT LEATHER/BORDEAUX TISSUE
-	659364..	1	SEDILE RACING SX. SMALL PELLE/PELLE	L.H. SMALL RACING SEAT LEATHER/LEATHER	-	659363..	1	SEDILE RACING DX. SMALL PELLE/PELLE	R.H. SMALL RACING SEAT LEATHER/LEATHER
-	662550..	1	SEDILE RACING SX. SMALL PELLE/TESSUTO NERO	L.H. SMALL RACING SEAT LEATHER/BLACK TISSUE	-	662544..	1	SEDILE RACING DX. SMALL PELLE/TESSUTO NERO	R.H. SMALL RACING SEAT LEATHER/BLACK TISSUE
-	662551..	1	SEDILE RACING SX. SMALL PELLE/TESSUTO BLU	L.H. SMALL RACING SEAT LEATHER/BLEU TISSUE	-	662545..	1	SEDILE RACING DX. SMALL PELLE/TESSUTO BLU	R.H. SMALL RACING SEAT LEATHER/BLEU TISSUE
-	662552..	1	SEDILE RACING SX. SMALL PELLE/TESSUTO BEIGE	L.H. SMALL RACING SEAT LEATHER/BEIGE TISSUE	-	662546.	1	SEDILE RACING DX. SMALL PELLE/TESSUTO BEIGE	R.H. SMALL RACING SEAT LEATHER/BEIGE TISSUE
-	662553..	1	SEDILE RACING SX. SMALL PELLE/TESSUTO GIALLO	L.H. SMALL RACING SEAT LEATHER/YELLOW TISSUE	-	662547 .	1	SEDILE RACING DX. SMALL PELLE/TESSUTO GIALLO	R.H. SMALL RACING SEAT LEATHER/YELLOW TISSUE
-	662554.	1	SEDILE RACING SX. SMALL PELLE/TESSUTO ROSSO	L.H. SMALL RACING SEAT LEATHER/RED TISSUE	-	662548..	1	SEDILE RACING DX. SMALL PELLE/TESSUTO ROSSO	R.H. SMALL RACING SEAT LEATHER/RED TISSUE
-	662555..	1	SEDILE RACING SX. SMALL PELLE/TESSUTO BORDEAUX	L.H. SMALL RACING SEAT LEATHER/BORDEAUX TISSUE	-	662549..	1	SEDILE RACING DX. SMALL PELLE/TESSUTO BORDEAUX	R.H. SMALL RACING SEAT LEATHER/BORDEAUX TISSUE
-	659368..	1	SEDILE RACING SX. LARGE PELLE/PELLE	L.H. LARGE RACING SEAT LEATHER/LEATHER	-	659367..	1	SEDILE RACING DX. LARGE PELLE/PELLE	R.H. LARGE RACING SEAT LEATHER/LEATHER
-	662574..	1	SEDILE RACING SX. LARGE PELLE/TESSUTO NERO	L.H. LARGE RACING SEAT LEATHER/BLACK TISSUE	-	662568..	1	SEDILE RACING DX. LARGE PELLE/TESSUTO NERO	R.H. LARGE RACING SEAT LEATHER/BLACK TISSUE
-	662575..	1	SEDILE RACING SX. LARGE PELLE/TESSUTO BLU	L.H. LARGE RACING SEAT LEATHER/BLEU TISSUE	-	662569..	1	SEDILE RACING DX. LARGE PELLE/TESSUTO BLU	R.H. LARGE RACING SEAT LEATHER/BLEU TISSUE
-	662576..	1	SEDILE RACING SX. LARGE PELLE/TESSUTO BEIGE	L.H. LARGE RACING SEAT LEATHER/BEIGE TISSUE	-	662570..	1	SEDILE RACING DX. LARGE PELLE/TESSUTO BEIGE	R.H. LARGE RACING SEAT LEATHER/BEIGE TISSUE
-	662577..	1	SEDILE RACING SX. LARGE PELLE/TESSUTO GIALLO	L.H. LARGE RACING SEAT LEATHER/YELLOW TISSUE	-	662571..	1	SEDILE RACING DX. LARGE PELLE/TESSUTO GIALLO	R.H. LARGE RACING SEAT LEATHER/YELLOW TISSUE
-	662578 .	1	SEDILE RACING SX. LARGE PELLE/TESSUTO ROSSO	L.H. LARGE RACING SEAT LEATHER/RED TISSUE	-	662572..	1	SEDILE RACING DX. LARGE PELLE/TESSUTO ROSSO	R.H. LARGE RACING SEAT LEATHER/RED TISSUE
-	662579..	1	SEDILE RACING SX. LARGE PELLE/TESSUTO BORDEAUX	L.H. LARGE RACING SEAT LEATHER/BORDEAUX TISSUE	-	662573..	1	SEDILE RACING DX. LARGE PELLE/TESSUTO BORDEAUX	R.H. LARGE RACING SEAT LEATHER/BORDEAUX TISSUE



**360spider**

SEDILE RACING-CINTURE 4 PUNTI-ROLL BAR  
RACING SEAT-4 POINT BELTS-ROLL BAR

TAV. 143

DATA: DICEMBRE 2000

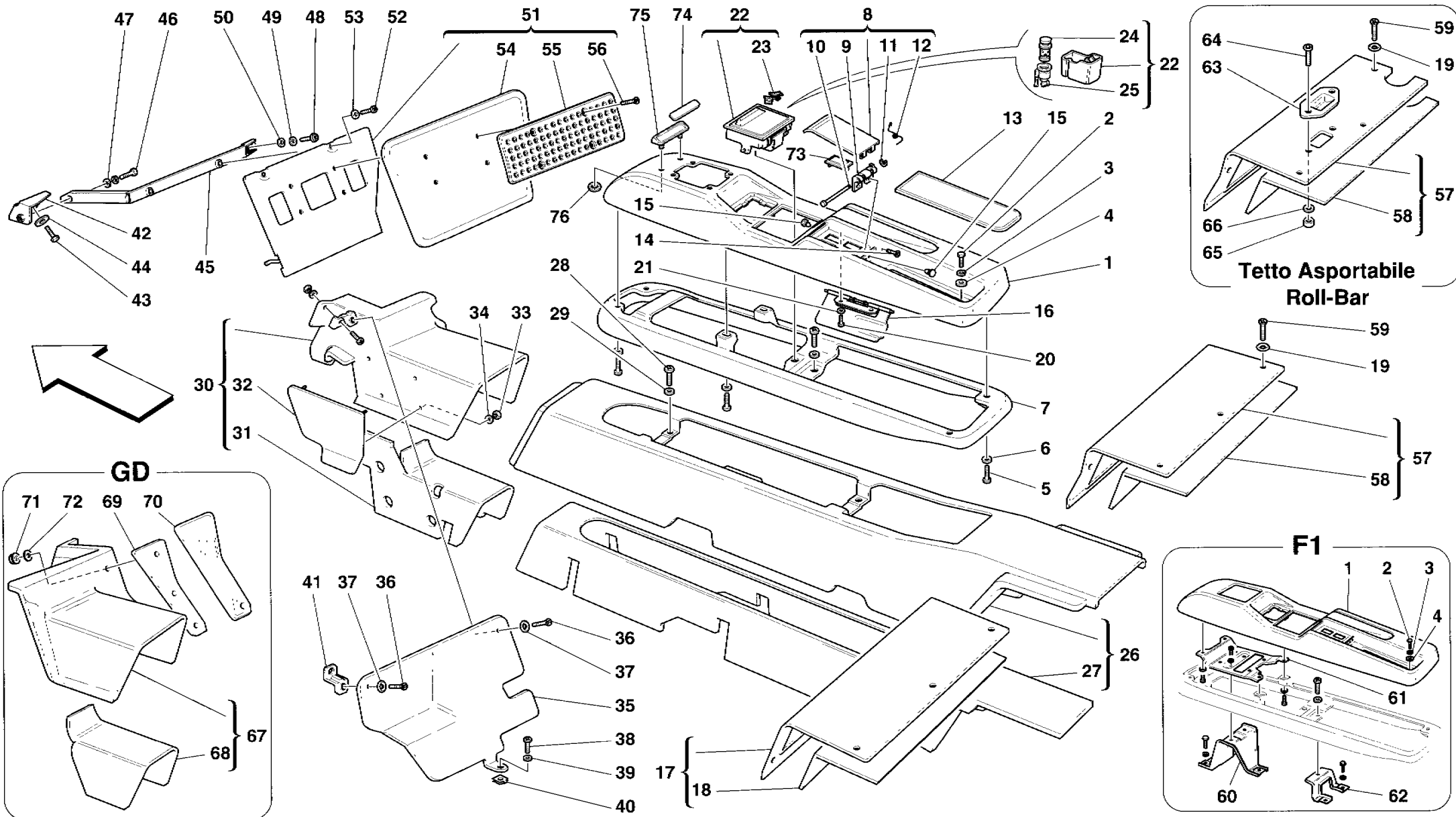
Rif	Dis.N° Part.N°	Q.ty	Denominazione	Description
2	65999200	1	CINTURE DI SICUREZZA SX. COMPLETA 4 PUNTI -ROSSO- -No per USA, CDN, AUS e J-	COMPLETE L.H. 4 POINT SAFETY BELTS -RED- -Not for USA, CDN, AUS and J-
-	65937900	1	CINTURE DI SICUREZZA SX. COMPLETA 4 PUNTI -NERO- -No per USA, CDN, AUS e J-	COMPLETE L.H. 4 POINT SAFETY BELTS -BLACK- -Not for USA, CDN, AUS and J-
-	65999300	1	CINTURE DI SICUREZZA SX. COMPLETA 4 PUNTI -BLU- -No per USA, CDN, AUS e J-	COMPLETE L.H. 4 POINT SAFETY BELTS -BLEU- -Not for USA, CDN, AUS and J-
-	65999000	1	CINTURE DI SICUREZZA DX. COMPLETA 4 PUNTI -ROSSO- -No per USA, CDN, AUS e J-	COMPLETE R.H. 4 POINT SAFETY BELTS -RED- -Not for USA, CDN, AUS and J-
-	65937800	1	CINTURE DI SICUREZZA DX. COMPLETA 4 PUNTI -NERO- -No per USA, CDN, AUS e J-	COMPLETE R.H. 4 POINT SAFETY BELTS -BLACK- -Not for USA, CDN, AUS and J-
-	65999100	1	CINTURE DI SICUREZZA DX. COMPLETA 4 PUNTI -BLU- -No per USA, CDN, AUS e J-	COMPLETE R.H. 4 POINT SAFETY BELTS -BLEU- -Not for USA, CDN, AUS and J-
3	66464400	2	PASSA CINTURA LATO SX.	L.H. PLATE
-	66464300	2	PASSA CINTURA LATO DX.	R H PLATE
4	66464500	12	VITE	SCREW
5	66462800	4	COPRI REGOLATORE IN CARBONIO	CARBON REGULATOR COVER
6	66462600	8	VITE	SCREW
7	66462900	2	TRAVERSA	CROSS MEMBER
8	66463000	8	VITE	SCREW
9	66463200	1	COPPIA COPRI REGOLATORE IN ALLUMINIO SEDILE SX.	L.H. SEAT ALLUMINIUM REGULATOR COVER COUPLE

Rif	Dis.N° Part.N°	Q.ty	Denominazione	Description
-	66463100	1	COPPIA COPRI REGOLATORE IN ALLUMINIO SEDILE DX.	R.H. SEAT ALLUMINIUM REGULATOR COVER COUPLE
10	66463300	2	ROSETTA	WASHER
11	66463400	2	ASTA COLLEGAMENTO CON MANOPOLA	KNOB CONNECTION ROD
12	66463500	12	VITE	SCREW
13	66463700	1	GUIDA SEDILE COMPLETA SX.	COMPLETE L.H. SEAT GUIDE
-	66463600	1	GUIDA SEDILE COMPLETA DX	COMPLETE R.H. SEAT GUIDE
14	66463900	8	VITE	SCREW
15	66463800	2	LEVA SGANCIO SEDILE	SEAT RELEASE LEVER
16	66464200	2	VITE	SCREW
17	66464100	2	ROSETTA	WASHER
18	66464000	2	MOLLA	SPRING
19	657180..	1	ROLL-BAR COMPLETO -No per USA, CDN e AUS-	COMPLETE ROLL-BAR -Not for USA, CDN and AUS-
20	16287124	10	VITE -No per USA, CDN e AUS-	SCREW -Not for USA, CDN and AUS-
21	657193..	2	RICOPRIMENTO COMPLETO	COMPLETE COVER
22	64460500	2	VITE	SCREW
23	65917800	8	VITE	SCREW
24	65806500	8	PIASTRINA ELASTICA	ELASTIC PLATE
25	65911200	4	LAMIERINO	PLATE
26	166168	4	PIASTRINO	SMALL PLATE

PER I CODICI DEI PARTICOLARI RIVESTITI IN PELLE  
E PER LE SERIE COMPLETE DEI TAPPETI MO-  
QUETTE VEDI TAVOLA APPOSITA

SEE RELEVANT TABLE FOR CODES OF PARTS  
COVERED IN LEATHER AND FOR THE COM-  
PLETE SERIES OF MOQUETTE CARPETS



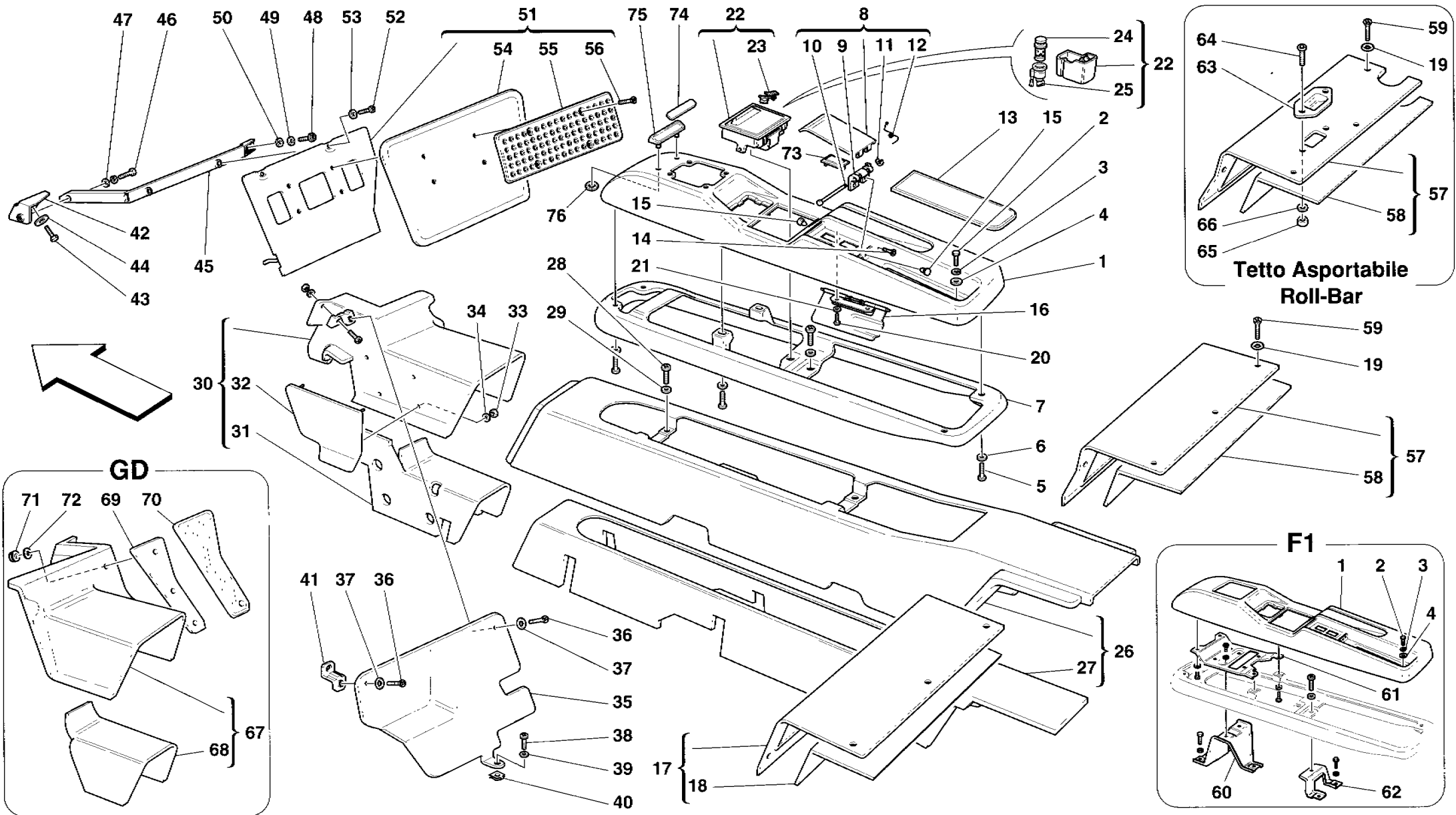


**B60 spider**

TUNNEL - OSSATURA E ACCESSORI  
 TUNNEL - FRAMEWORK AND ACCESSORIES

TAV. 144  
 DATA: DICEMBRE 2000

Rif	Dis.N° Part.N°	Q.ty	Denominazione	Description	Rif	Dis.N° Part.N°	Q.ty	Denominazione	Description
1	65158600	1	MOBILETTO CENTRALE PARTE SUPERIORE	CENTRAL UPPER TUNNEL COVER	19	12611442	8	ROSETTA	WASHER
-	65386400	1	MOBILETTO CENTRALE PARTE SUPERIORE	CENTRAL UPPER TUNNEL COVER	-	12611407	8	ROSETTA	WASHER
			-No per F1-	-Not for F1-				-Per tappeti scuri-	-For dark carpets-
2	16043424	1	VITE	SCREW	20	13272111	2	VITE	SCREW
3	127496	1	ROSETTA	WASHER	21	10519278	2	ROSETTA	WASHER
4	13550301	1	ROSETTA	WASHER	22	64735500	1	POSACENERE COMPLETO	COMPLETE ASH TRAY
5	13276011	5	VITE	SCREW	23	64460400	1	BANDIERINE FERRARI-PININFARINA	FERRARI-PININFARINA MARK
6	12644424	5	ROSETTA	WASHER	24	61107600	1	ACCENDISIGARI	CIGAR LIGHTER
7	651582..	1	MOBILETTO INFERIORE RIVESTITO	COVERED LOWER CONSOLE	25	61504000	1	CORPO ACCENDISIGARI	CIGAR LIGHTER BODY
-	651584..	1	RIVESTIMENTO	LINING	26	653051..	1	RICOPRIMENTO TUNNEL	REAR SIDE
8	65158700	1	SPORTELLO COMPLETO	SHUTTER ASSEMBLY				PARTE POSTERIORE	TUNNEL COVER
9	65308900	1	CERNIERA CASSETTO	BOX HINGE	-	657128..	1	RICOPRIMENTO TUNNEL	REAR SIDE
10	65309000	1	PERNO	PIN				PARTE POSTERIORE	TUNNEL COVER
11	11087571	2	ANELLO ELASTICO	FLEXIBLE RING				-No per GD-	-Not for GD-
12	65309100	1	MOLLA PER SPORTELLO	SPRING FOR DOOR	27	65391000	1	ISOLANTE TUNNEL	TUNNEL INSULATION
13	655492 .	1	RIPORTO PORTAOGGETTI	DRAWER CARPET SHIELD	28	13276470	4	VITE	SCREW
14	14440524	2	VITE	SCREW	29	12644424	4	ROSETTA	WASHER
15	65391300	2	GOMMINO	RUBBER	30	650724.	1	RICOPRIMENTO TUNNEL	FRONT SIDE
16	66465700	1	SPORTELLO FRENO COMPLETO	COMPLETE BRAKE DOOR				PARTE ANTERIORE	TUNNEL COVER
17	653194..	1	RICOPRIMENTO CENTRALINE SX	L.H. COVER FOR CONTROL UNIT	31	65390900	1	ISOLANTE TUNNEL ANTERIORE	FRONT INSULATION TUNNEL
			-No per Spider-	-Not for Spider-				-No per GD-	-Not for GD-
			-No per vetture Tetto Asportabile e Roll-Bar-	-Not for Removable Top and Roll-Bar cars-	32	65305300	1	RIPARO PEDALE ACCELERATORE	ACCELERATOR PEDAL PROTECTION
-	657197..	1	RICOPRIMENTO CENTRALINE SX.	L.H. COVER FOR CONTROL UNIT				-No per GD-	-Not for GD-
			-No per Spider-	-Not for Spider-	33	10794014	4	DADO	NUT
			-Vale per vetture con Roll-Bar-	-Valid for Roll-Bar cars-				-No per GD-	-Not for GD-
-	657287..	1	RICOPRIMENTO CENTRALINE SX	L.H. COVER FOR CONTROL UNIT	34	12642801	4	ROSETTA	WASHER
			-No per Spider-	-Not for Spider-				-No per GD-	-Not for GD-
			-Vale per vetture Tetto Asportabile-	-Valid for Removable Top cars-	35	657088..	1	RICOPRIMENTO SOTTOPEDALI	UNDER PEDAL COVER
-	659767..	1	RICOPRIMENTO CENTRALINE SX.	L.H. COVER FOR CONTROL UNIT				-No per GD-	-Not for GD-
			-No per Spider-	-Not for Spider-	-	657125..	1	RICOPRIMENTO SOTTOPEDALI	UNDER PEDAL COVER
			-Vale per vetture Tetto Asportabile e Roll-Bar-	-Valid for Removable Top and Roll-Bar cars-				-Vale per GD-	-Valid for GD-
-	657995..	1	RICOPRIMENTO CENTRALINE SX.	L.H. COVER FOR CONTROL UNIT	36	13311077	2	VITE	SCREW
			-Vale per Spider-	-Valid for Spider-	37	12611107	2	ROSETTA	WASHER
18	65388100	1	ISOLANTE SX.	L.H. INSULATION	38	13273911	1	VITE	SCREW
			-No per Spider-	-Not for Spider-	39	12638124	1	ROSETTA	WASHER
-	65799700	1	ISOLANTE SX.	L.H. INSULATION	40	14370971	1	STAFFETTA	BRACKET
			-Vale per Spider-	-Valid for Spider-	41	65709300	1	STAFFA SUPERIORE SX.	L.H. UPPER BRACKET
					42	65523500	1	STAFFA	BRACKET
								-No per GD-	-Not for GD-



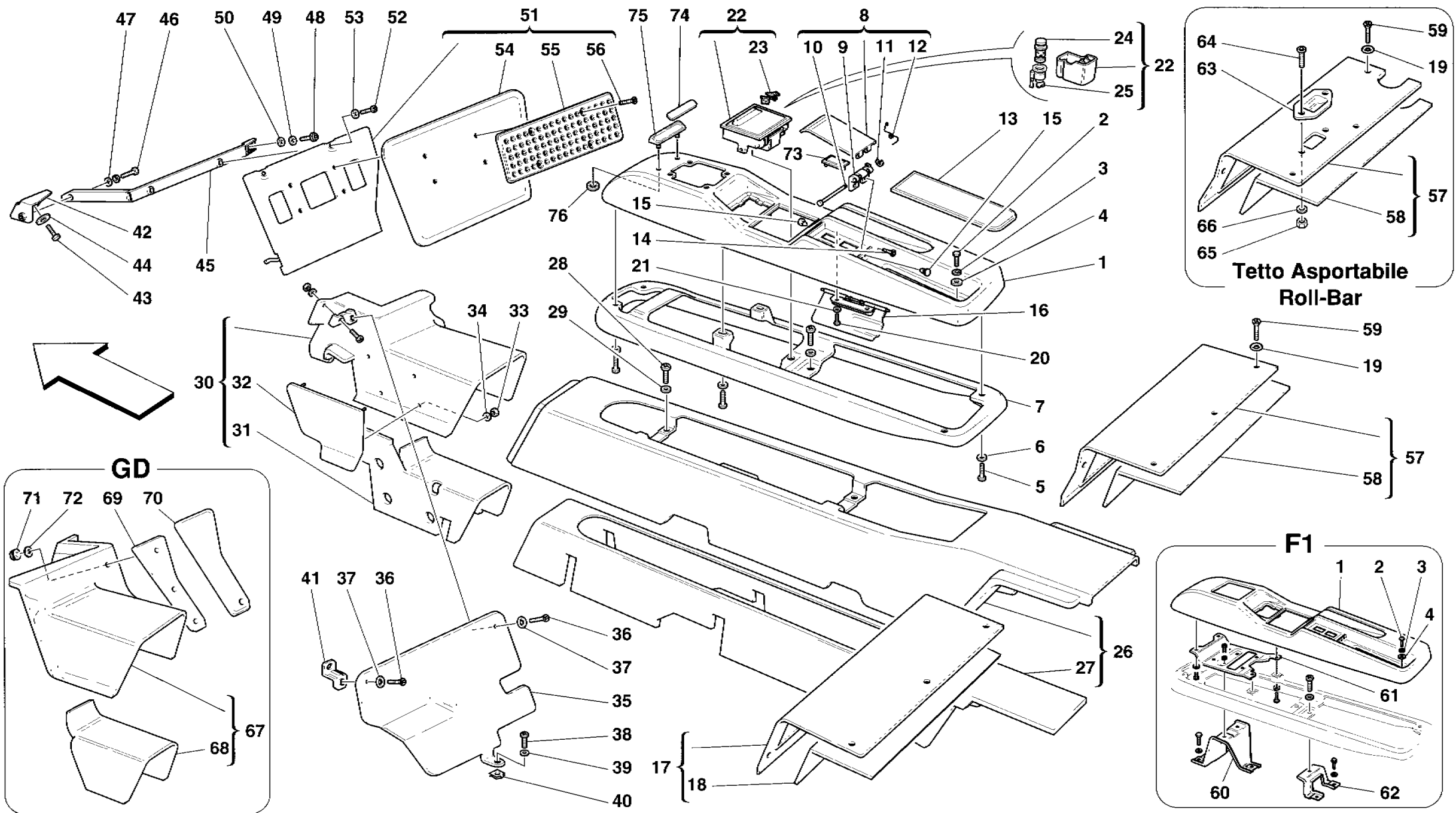
**360spider**

TUNNEL - OSSATURA E ACCESSORI  
TUNNEL - FRAMEWORK AND ACCESSORIES

TAV. 144  
DATA: DICEMBRE 2000

Rif	Dis.N° Part.N°	Q.ty	Denominazione	Description
-	65538800	1	STAFFA -Vale per GD-	BRACKET -Valid for GD-
43	10902324	1	VITE	SCREW
44	12640624	1	ROSETTA	WASHER
45	65522900	1	TUBO SOSTEGNO -No per GD-	SUPPORT PIPE -Not for GD-
-	65538700	1	TUBO SOSTEGNO -Vale per GD-	SUPPORT PIPE -Valid for GD-
46	10902324	1	VITE	SCREW
47	12640624	1	ROSETTA	WASHER
48	10902324	1	VITE	SCREW
49	12601274	1	ROSETTA	WASHER
50	12644424	1	ROSETTA	WASHER
51	633553..	1	APPOGGIAPIEDI PASSEGGERO COMPLETO -No per GD-	COMPLETE FOOT-REST FOR PASSENGER -Not for GD-
-	655380..	1	APPOGGIAPIEDI PASSEGGERO COMPLETO -Vale per GD-	COMPLETE FOOT-REST FOR PASSENGER -Valid for GD-
52	13274217	2	VITE	SCREW
53	12601177	2	ROSETTA	WASHER
54	650715..	1	TAPPETO -No per GD-	CARPET -Not for GD-
-	655381..	1	TAPPETO -Vale per GD-	CARPET -Valid for GD-
55	65071600	1	RICOPRIMENTO	COVER
56	65847800	4	VITE	SCREW
57	653191	1	RICOPRIMENTO CENTRALINE DX. -No per Spider- -No per vetture Tetto Asportabile e Roll-Bar-	R.H. COVER FOR CONTROL UNIT -Not for Spider- -Not for Removable Top and Roll-Bar cars-
-	657196..	1	RICOPRIMENTO CENTRALINE DX. -No per Spider- -Vale per vetture con Roll-Bar-	R.H. COVER FOR CONTROL UNIT -Not for Spider- -Valid for Roll-Bar cars-
-	657286..	1	RICOPRIMENTO CENTRALINE DX. -No per Spider- -Vale per vetture Tetto Asportabile-	R.H. COVER FOR CONTROL UNIT -Not for Spider- -Valid for Removable Top cars-
-	659766..	1	RICOPRIMENTO CENTRALINE DX. -No per Spider- -Vale per vetture Tetto Asportabile e Roll-Bar-	R.H. COVER FOR CONTROL UNIT -Not for Spider- -Valid for Removable Top and Roll-Bar cars-

Rif	Dis.N° Part.N°	Q.ty	Denominazione	Description
-	657991..	1	RICOPRIMENTO CENTRALINE DX. -Vale per Spider-	R.H. COVER FOR CONTROL UNIT -Valid for Spider-
58	65319200	1	ISOLANTE DX. -No per Spider-	R.H. INSULATION -Not for Spider-
-	65799300	1	ISOLANTE DX. -Vale per Spider-	R.H. INSULATION -Valid for Spider-
59	13301770	8	VITE -Per tappeti chiari-	SCREW -For clear carpets-
-	13313477	8	VITE -Per tappeti scuri-	SCREW -For dark carpets-
60	65392000	1	STAFFA ANTERIORE -Vale per F1-	FRONT BRACKET -Valid for F1-
61	65391800	1	STAFFA FISSAGGIO SELETTORE MARCE F1 -Vale per F1-	F1 GEAR SELECTOR FIXING BRACKET -Valid for F1-
62	65309400	1	STAFFA CENTRALE -Vale per F1-	CENTRAL BRACKET -Valid for F1-
63	65729400	2	MOSTRINA -Vale per vetture con Tetto Asportabile-	PLATE -Valid for Removable Top cars-
64	62940900	4	VITE -Vale per vetture con Tetto Asportabile-	SCREW -Valid for Removable Top cars-
65	10725914	4	DADO -Vale per vetture con Tetto Asportabile-	NUT -Valid for Removable Top cars-
66	12643724	4	ROSETTA -Vale per vetture con Tetto Asportabile-	WASHER -Valid for Removable Top cars-
67	655419..	1	RICOPRIMENTO TUNNEL PARTE ANTERIORE -Vale per GD-	FRONT SIDE TUNNEL COVER -Valid for GD-
68	65921000	1	ISOLANTE TUNNEL ANTERIORE -Vale per GD-	FRONT INSULATION TUNNEL -Valid for GD-
69	65917200	1	APPOGGIAPIEDI PILOTA -Vale per GD-	FOOT-REST FOR DRIVER -Valid for GD-
70	65918000	1	SOLETTA PIASTRA APPOGGIAPIEDI LATO PILOTA -Vale per GD-	SLAB FOR DRIVER SIDE FOOT REST PLATE -Valid for GD-
71	14059111	3	DADO -Vale per GD-	NUT -Valid for GD-



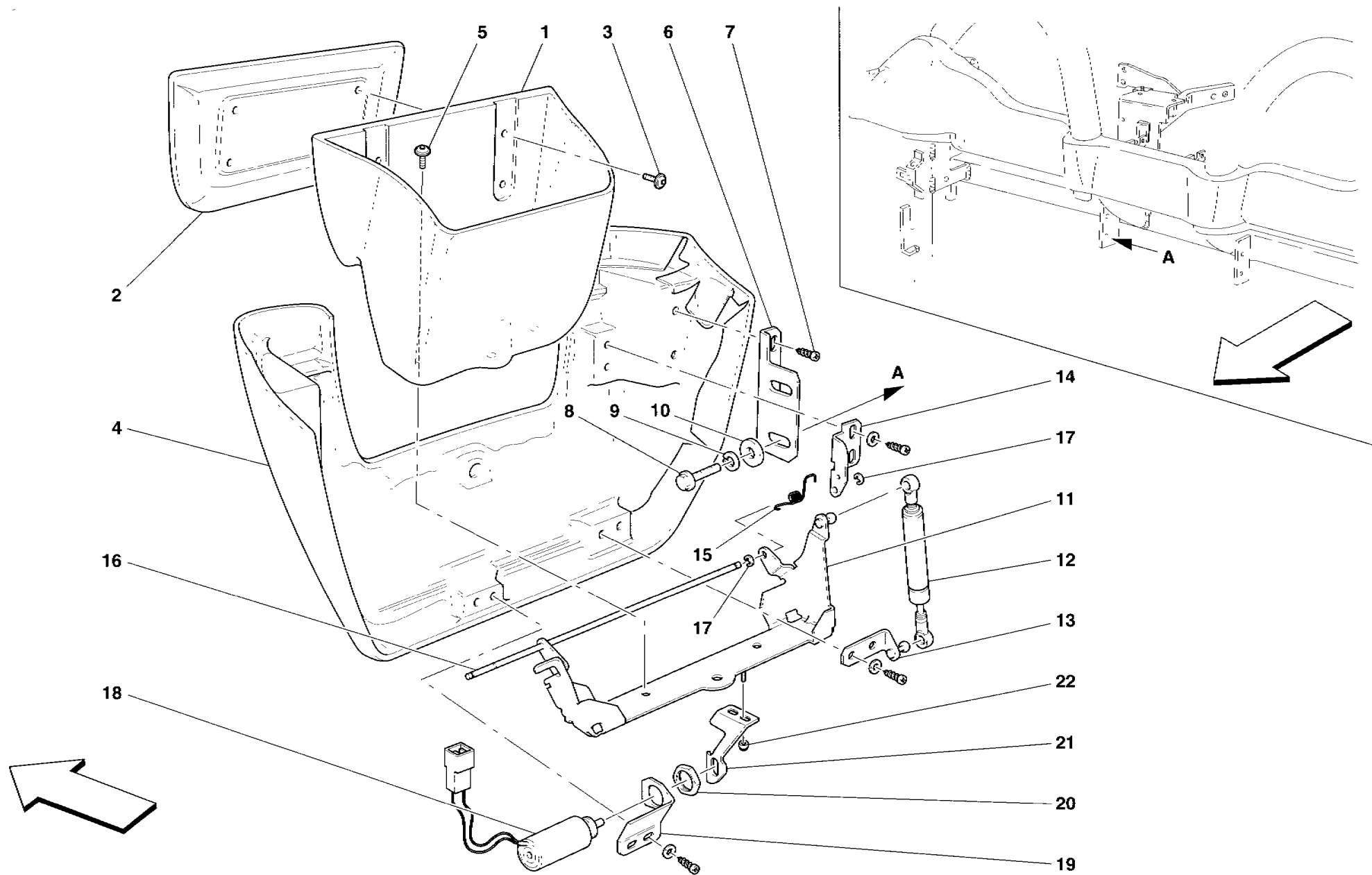
**B60 spider**

TUNNEL - OSSATURA E ACCESSORI  
 TUNNEL - FRAMEWORK AND ACCESSORIES

TAV. 144  
 DATA: DICEMBRE 2000

Rif	Dis.N° Part.N°	Q.ty	Denominazione	Description
72	14447001	3	RONDELLA -Vale per GD-	WASHER -Valid for GD-
73	65702100	2	TAPPO	PLUG
74	65918800	1	SUPPORTO TARGHETTA DEDICA -Optional-	CUSTOMER PLATE SUPPORT -Optional-
75	65918700	1	TARGHETTA DEDICA -Optional-	CUSTOMER PLATE -Optional-

Rif	Dis.N° Part.N°	Q.ty	Denominazione	Description
76	66149100	2	RIBATTINO -Optional-	RIVET -Optional-
<div style="border: 1px solid black; padding: 5px;"> <p>PER I CODICI DEI PARTICOLARI RIVESTITI IN PELLE E PER LE SERIE COMPLETE DEI TAPPETI MOQUETTE VEDI TAVOLA APPOSITA.      SEE RELEVANT TABLE FOR CODES OF PARTS COVERED IN LEATHER AND FOR THE COMPLETE SERIES OF MOQUETTE CARPETS</p> </div>				



**660spider**

CASSETTO PORTAOGGETTI POSTERIORE -Vale per Spider-  
 REAR GLOVE BOX -Valid for Spider-

TAV. 145

DATA: DICEMBRE 2000

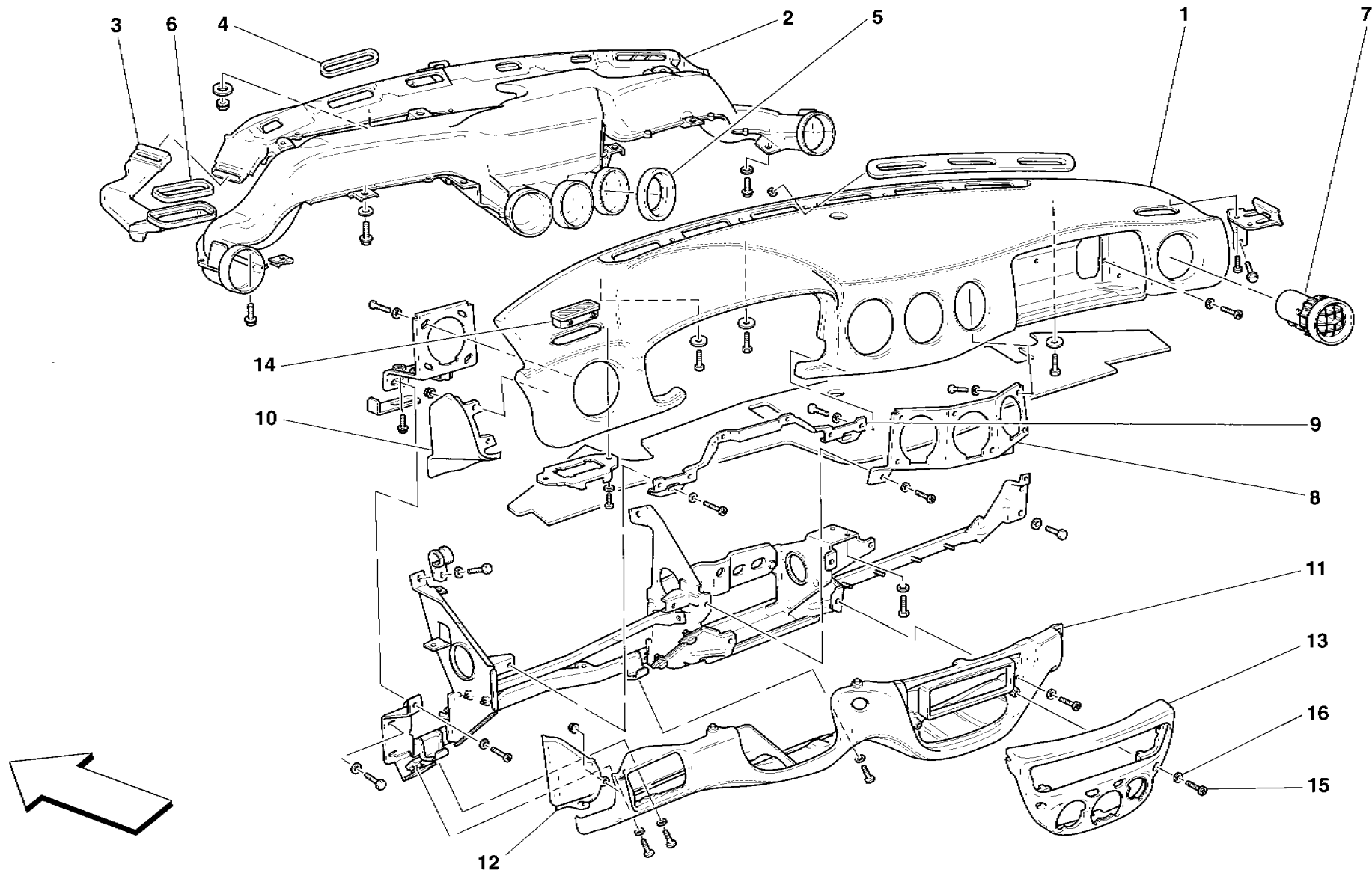
Rif	Dis.N° Part.N°	Q.ty	Denominazione	Description
1	65902900	1	CASSETTO FLOCCATO	DRAWER
2	659030..	1	FRONTALINO CASSETTO	DRAWER FRONT PART
-	659032..	1	RIVESTIMENTO	LINING
3	65408900	4	VITE	SCREW
4	657977..	1	MOBILETTO PARTE FISSA	CONSOLE FIXED PART
-	657979..	1	RIVESTIMENTO	LINING
5	65366700	3	VITE	SCREW
6	65796100	1	STAFFA DX	R.H. BRACKET
-	65904700	1	STAFFA SX	L.H. BRACKET
7	15583601	12	VITE	SCREW
8	16285127	4	VITE	SCREW
9	166467	4	ROSETTA	WASHER
10	12624178	4	ROSETTA	WASHER
11	65900900	1	STAFFA	BRACKET
12	66238900	1	RALLENTATORE SPORTELLI	DRAWER DECELERATOR
13	65908700	1	STAFFA	BRACKET

Rif	Dis.N° Part.N°	Q.ty	Denominazione	Description
14	65902600	1	SUPPORTO CERNIERA DX.	R.H. HINGE SUPPORT
-	65902700	1	SUPPORTO CERNIERA SX.	L.H. HINGE SUPPORT
15	65902400	1	MOLLA DX.	R.H. SPRING
-	65905000	1	MOLLA SX.	L.H. SPRING
16	65902500	1	ASSE DI ROTAZIONE	ROTATION PIN
17	11087674	4	ANELLO ELASTICO	FLEXIBLE RING
18	66185300	1	ATTUATORE ELETTRICO	ELECTRIC ACTUATOR
19	66185100	1	STAFFA	BRACKET
20	60538800	1	GHIERA	RING NUT
21	66185200	1	STAFFA MOBILE	MOBILE BRACKET
22	10721910	2	DADO	NUT

PER I CODICI DEI PARTICOLARI RIVESTITI IN PELLE E PER LE SERIE COMPLETE DEI TAPPETI MOQUETTE VEDI TAVOLA APPOSITA

SEE RELEVANT TABLE FOR CODES OF PARTS COVERED IN LEATHER AND FOR THE COMPLETE SERIES OF MOQUETTE CARPETS





**360** spider

PLANCIA  
DASHBOARD

TAV. 146

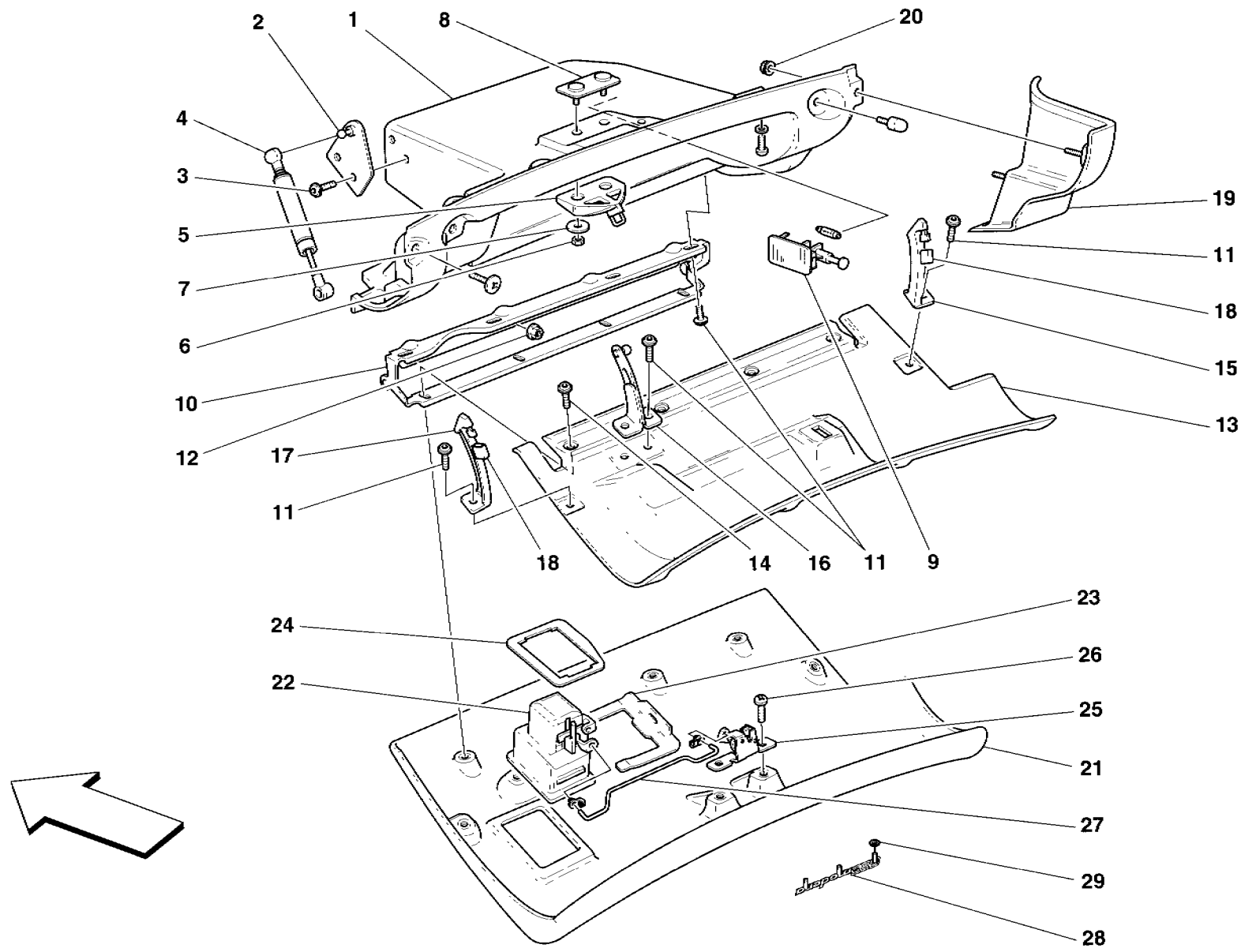
DATA: DICEMBRE 2000

Rif	Dis.N° Part.N°	Q.ty	Denominazione	Description
1	633311..	1	PLANCIA PARTE SUPERIORE RIVESTITA -No per GD-	UPPER SIDE UPHOLSTERED DASHBOARD -Not for GD-
-	655330..	1	PLANCIA PARTE SUPERIORE RIVESTITA -Vale per GD-	UPPER SIDE UPHOLSTERED DASHBOARD -Valid for GD-
2	63352900	1	CONDOTTO ARIA -No per GD-	AIR DUCTING -Not for GD-
-	65536200	1	CONDOTTO ARIA -Vale per GD-	AIR DUCTING -Valid for GD-
3	65132400	1	CONDOTTO LATERALE SX.	L.H. SIDE DUCTING
-	65132300	1	CONDOTTO LATERALE DX.	R.H. SIDE DUCTING
4	63352700	6	GUARNIZIONE -Vale fino ad esaurimento-	GASKET -Valid till stock exhaustion-
-	66050600	6	GUARNIZIONE -Vale dopo esaurimento del 63352700-	GASKET -Valid after stock exhaustion of 63352700-
5	63353300	5	GUARNIZIONE BOCCHETTA ARIA	AIR OPENING GASKET
6	65132500	2	GUARNIZIONE	GASKET
7	65159900	5	BOCCHETTA ARIA	AIR OPENING
8	63331600	1	PIASTRA PER DIFFUSORE CENTRALE	PLATE FOR CENTRAL AIR DIFFUSER
9	65018600	1	STAFFA	BRACKET
10	650167..	1	RIPORTO LATERALE SX. RIVESTITO	COVERED L.H. LATERAL INSERT

Rif	Dis.N° Part.N°	Q.ty	Denominazione	Description
-	650166 .	1	RIPORTO LATERALE DX. RIVESTITO	COVERED R.H. LATERAL INSERT
11	635473..	1	PLANCIA INFERIORE SX. RIVESTITA -No per GD-	COVERED L.H. LOWER DASHBOARD -Not for GD-
-	655356..	1	PLANCIA INFERIORE DX RIVESTITA -Vale per GD-	COVERED R.H. LOWER DASHBOARD -Valid for GD-
12	650762.	1	RIPORTO LATERALE INFERIORE SX. RIVESTITO -No per GD-	COVERED L.H. LOWER LATERAL INSERT -Not for GD-
-	655359..	1	RIPORTO LATERALE INFERIORE DX. RIVESTITO -Vale per GD-	COVERED R.H. LOWER LATERAL INSERT -Valid for GD-
13	65077100	1	CORNICE CENTRALE COMPLETA	COMPLETE CENTRAL FRAME
14	65018300	1	MOSTRINA BOCCHETTE ARIA SX.	L.H. AIR OUTLET PLATE
-	65018200	1	MOSTRINA BOCCHETTE ARIA DX	R.H. AIR OUTLET PLATE
15	65311400	4	VITE	SCREW
16	65916400	4	RONDELLA	WASHER

PER I CODICI DEI PARTICOLARI RIVESTITI IN PELLE E PER LE SERIE COMPLETE DEI TAPPETI MO-  
QUETTE VEDI TAVOLA APPOSITA

SEE RELEVANT TABLE FOR CODES OF PARTS  
COVERED IN LEATHER AND FOR THE COM-  
PLETE SERIES OF MOQUETTE CARPETS



**360 spider**

CASSETTO PLANCIA  
DASHBOARD DRAWER

TAV. 147

DATA: DICEMBRE 2000

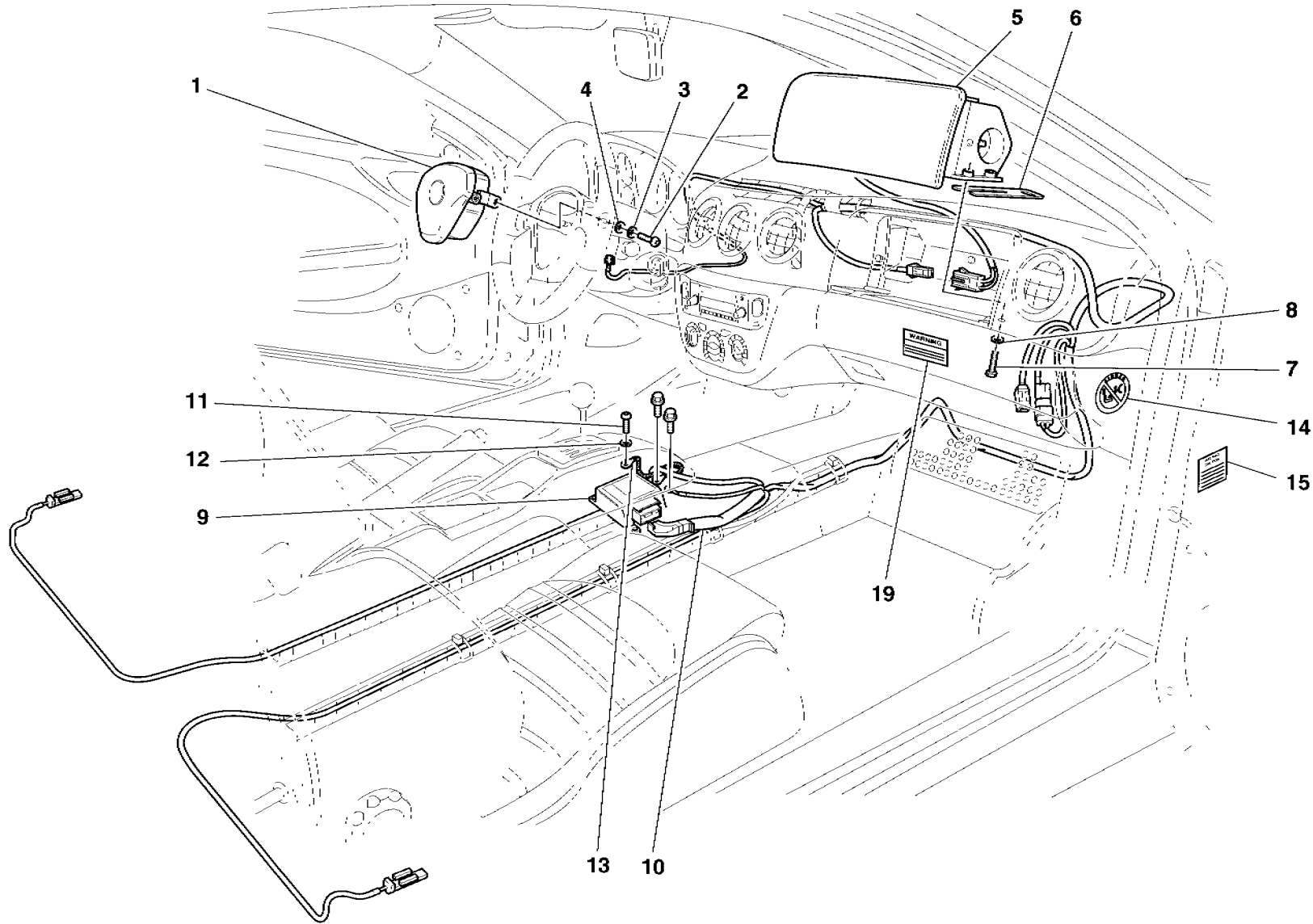
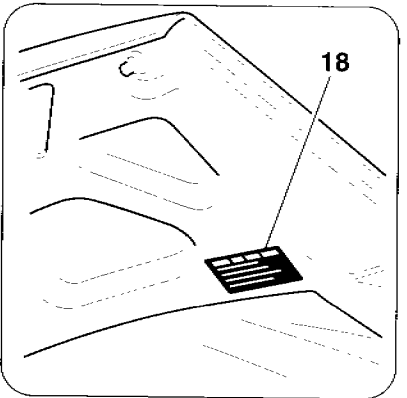
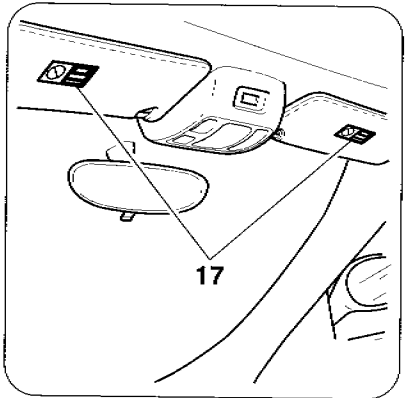
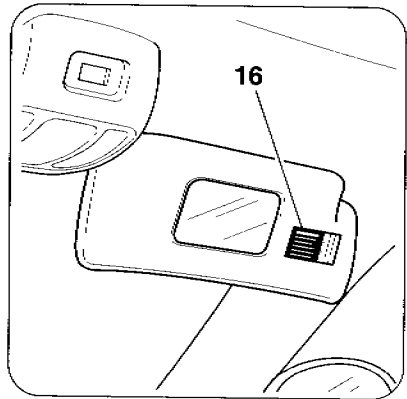
Rif	Dis.N° Part.N°	Q.ty	Denominazione	Description
1	65077700	1	OSSATURA CASSETTO COMPLETA	COMPLETE GLOVE BOX FRAME
			-No per GD-	-Not for GD-
-	65534200	1	OSSATURA CASSETTO COMPLETA	COMPLETE GLOVE BOX FRAME
			-Vale per GD-	-Valid for GD-
2	65805500	1	STAFFA	BRACKET
			-No per GD-	-Not for GD-
-	65805600	1	STAFFA	BRACKET
			-Vale per GD-	-Valid for GD-
3	65212000	2	VITE	SCREW
4	65802700	1	RALLENTATORE PER SPORTELLO	SHOCK ABSORBER FOR DOOR
5	65258900	1	SCONTRINO CHIUSURA CASSETTO	DRAWER CLOSING STRIKER
6	10725017	2	DADO	NUT
7	12638177	2	ROSETTA	WASHER
8	63765300	1	PIASTRINA	PLATE
9	171968	1	PLAFONIERA LUCE CASSETTO	DOME LAMP
10	65078200	1	CERNIERA CASSETTO	BOX HINGE
			-No per GD-	-Not for GD-
-	65535000	1	CERNIERA CASSETTO	BOX HINGE
			-Vale per GD-	-Valid for GD-
11	64460500	8	VITE	SCREW
12	13046114	4	DADO	NUT
13	65078900	1	CONTROSPORTELLO	DOOR FRAME
			-No per GD-	-Not for GD-
-	65534900	1	CONTROSPORTELLO	DOOR FRAME
			-Vale per GD-	-Valid for GD-
14	65212000	4	VITE	SCREW
15	65079000	1	TIRANTE DX.	R.H. TIE ROD
16	65805900	1	STAFFA	BRACKET
			-No per GD-	-Not for GD-
-	65806000	1	STAFFA	BRACKET
			-Vale per GD-	-Valid for GD-

Tavola 147 - CASSETTO PLANCIA DASHBOARD DRAWER

Rif	Dis.N° Part.N°	Q.ty	Denominazione	Description
17	65079100	1	TIRANTE SX.	L.H. TIE ROD
18	65079200	2	GOMMINO	RUBBER
19	650774..	1	RIPORTO LATERALE RIVESTITO	COVERED LATERAL INSERT
			-No per GD-	-Not for GD-
-	655339..	1	RIPORTO LATERALE RIVESTITO	COVERED LATERAL INSERT
			-Vale per GD-	-Valid for GD-
20	13046011	2	DADO	NUT
21	650785..	1	SPORTELLO RIVESTITO	COVERED DOOR
			-No per GD-	-Not for GD-
-	655345..	1	SPORTELLO RIVESTITO	COVERED DOOR
			-Vale per GD-	-Valid for GD-
22	64926500	1	PULSANTE CASSETTO	PUSH BUTTON
23	65712000	1	FORCELLA	FORK
24	63768900	1	PIASTRINA	PLATE
25	63768800	1	SERRATURA	LOCK
26	13287814	2	VITE	SCREW
27	65079500	1	TIRANTE	TIE ROD
			-No per GD-	-Not for GD-
-	65535400	1	TIRANTE	TIE ROD
			-Vale per GD-	-Valid for GD-
28	65898600	1	SIGLA "360MODENA"	"360MODENA" EMBLEM
			-No per Spider-	-Not for Spider-
-	66236800	1	SIGLA "360SPIDER"	"360SPIDER" EMBLEM
			-Vale per Spider-	-Valid for Spider-
29	65993800	3	MOLLETTA	CLIP

PER I CODICI DEI PARTICOLARI RIVESTITI IN PELLE E PER LE SERIE COMPLETE DEI TAPPETI MOQUETTE VEDI TAVOLA APPOSITA. SEE RELEVANT TABLE FOR CODES OF PARTS COVERED IN LEATHER AND FOR THE COMPLETE SERIES OF MOQUETTE CARPETS.

Tavola 147



**360 spider**

AIR-BAGS

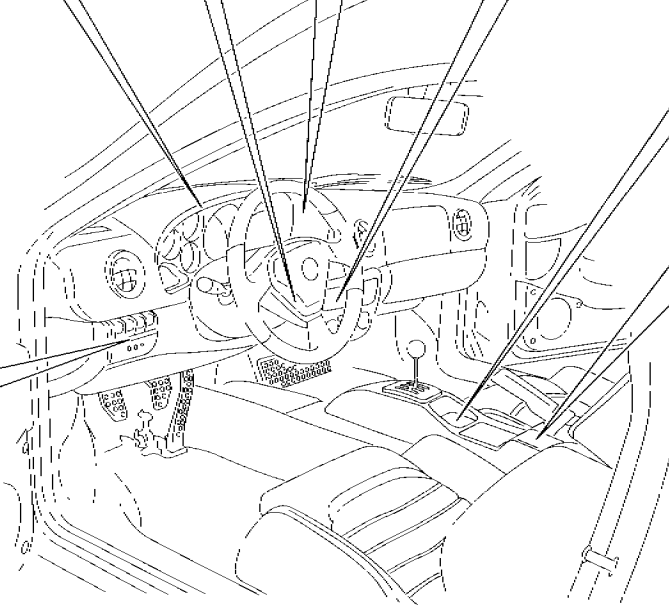
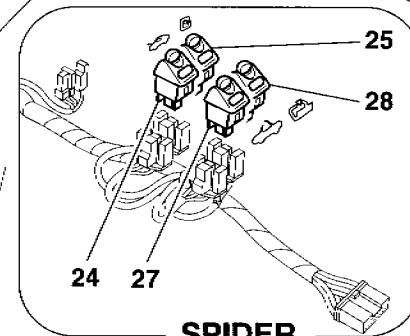
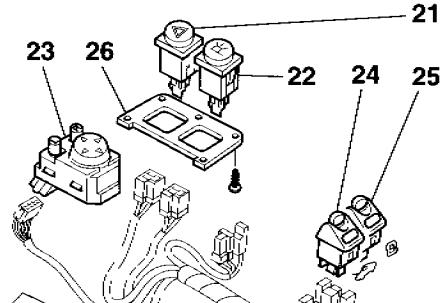
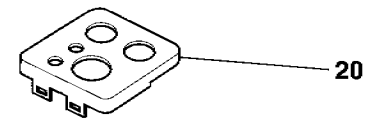
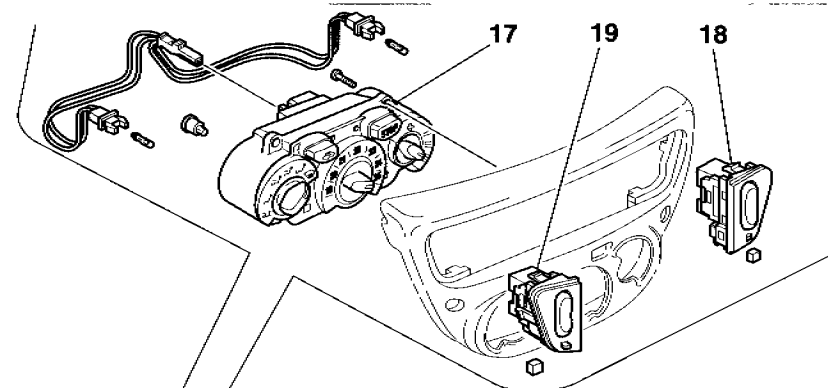
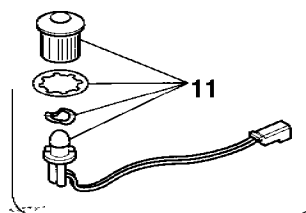
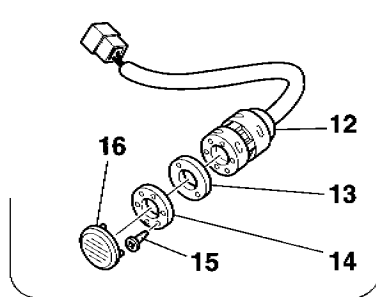
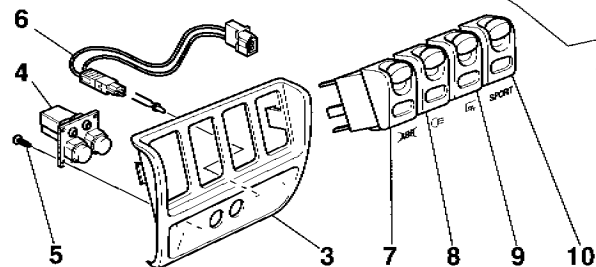
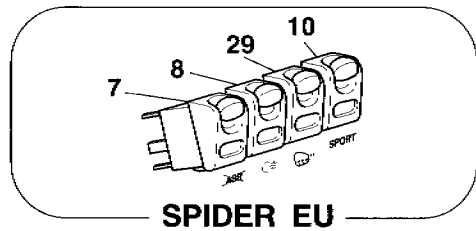
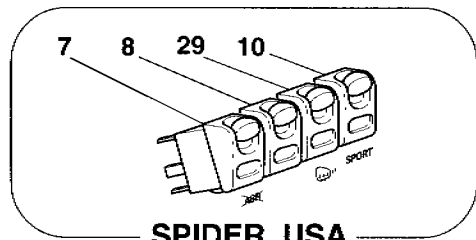
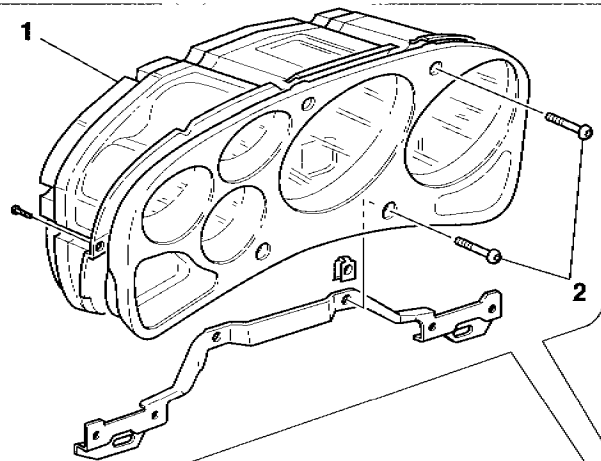
AIR-BAGS

TAV. 148

DATA: DICEMBRE 2000

Rif	Dis.N° Part.N°	Q.ty	Denominazione	Description
1	662040..	1	AIR-BAG LATO PILOTA	DRIVER SIDE AIR-BAG
2	64882800	2	VITE	SCREW
3	127494	2	ROSETTA	WASHER
4	14499324	2	ROSETTA	WASHER
5	651489..	1	AIR-BAG LATO PASSEGGERO	PASSENGER SIDE AIR-BAG
-	655825..	1	AIR-BAG LATO PASSEGGERO	PASSENGER SIDE AIR-BAG
			-No per GD-	-Not for GD-
			-Vale per GD-	-Valid for GD-
6	65133000	4	DISTANZIALE	SPACER
7	16132624	4	VITE	SCREW
8	10519424	1	ROSETTA	WASHER
9	179793	1	CENTRALINA AIR-BAG	AIR-BAG CONTROL UNIT
10	164825	1	CAVI COLLEGAMENTO	CABLES FOR AR-BAG
			IMPIANTO AIR-BAG	CONNECTION
11	64882800	3	VITE	SCREW
12	127494	3	ROSETTA	WASHER
13	160855	1	TRECCIA DI MASSA	GROUND CABLE
14	65142000	1	SIMBOLO INCOMPATIBILITA'	AIR BAG/CHILDREN SEAT
			AIR BAG/SEGGIOLINO BAMBINI	INCOMPATIBILITY PLATE
			-No per USA, CDN e AUS-	-Not for USA, CDN and AUS-

Rif	Dis.N° Part.N°	Q.ty	Denominazione	Description
15	64499400	1	TARGHETTA MANUTENZIONE	AIR BAG MAINTENANCE
			AIR BAG	PLATE
			-Vale per USA, CDN e AUS-	-Valid for USA, CDN and AUS-
16	65910700	1	TARGHETTA MANUTENZIONE	AIR BAG MAINTENANCE
			AIR BAG	PLATE
			-No per USA, CDN e AUS-	-Not for USA, CDN and AUS-
17	64764500	2	TARGHETTA USO SISTEMA AIR-BAG	AIR-BAG SYSTEM USE PLATE
			-No per USA, CDN e AUS-	-Not for USA, CDN and AUS-
-	65423800	2	TARGHETTA USO SISTEMA AIR-BAG	AIR-BAG SYSTEM USE PLATE
			-Vale per USA, CDN e AUS-	-Valid for USA, CDN and AUS-
18	12856780	1	TARGHETTA AIR-BAG	AIR-BAG PLATE
19	65424000	1	TARGHETTA PRESENZA	AIR-BAG SYSTEM PRESENCE
			SISTEMA AIR-BAG	PLATE
			-Vale per USA, CDN e AUS-	-Valid for USA, CDN and AUS-
PER I CODICI DEI PARTICOLARI RIVESTITI IN PELLE				SEE RELEVANT TABLE FOR CODES OF PARTS
E PER LE SERIE COMPLETE DEI TAPPETI MO-				COVERED IN LEATHER AND FOR THE COM-
QUETTE VEDI TAVOLA APPOSITA.				plete series of MOQUETTE CARPETS



**360 spider**

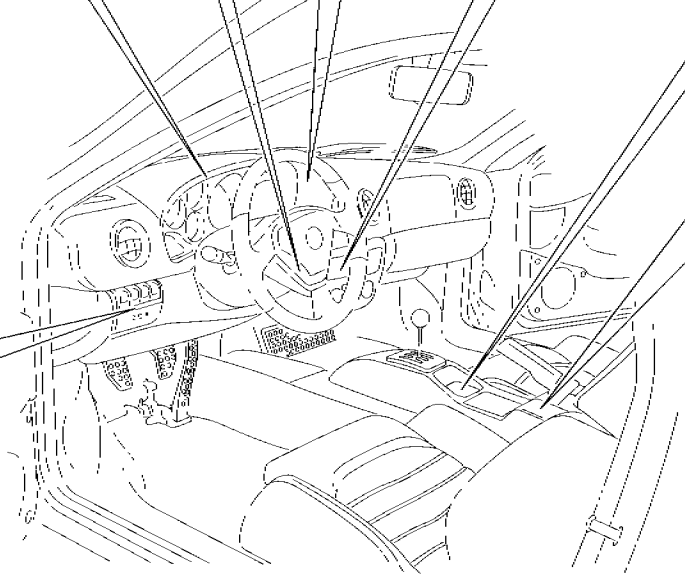
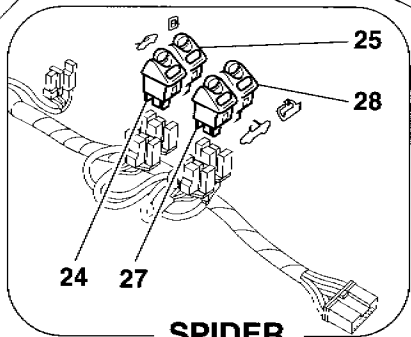
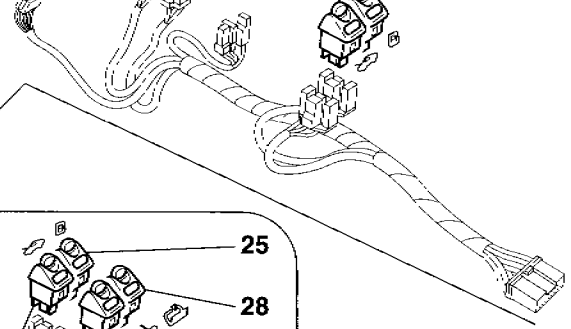
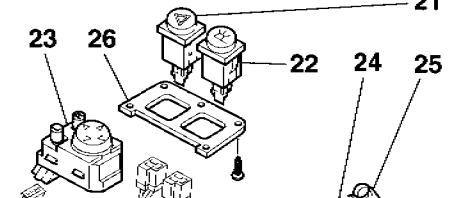
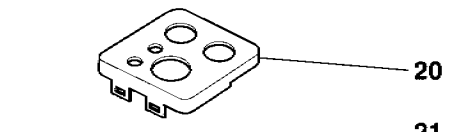
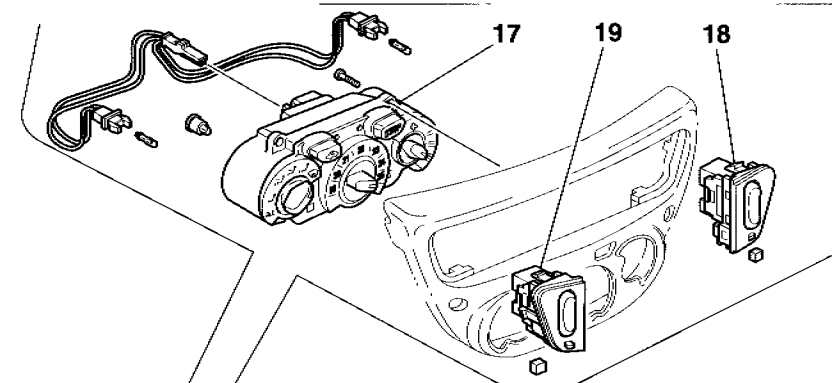
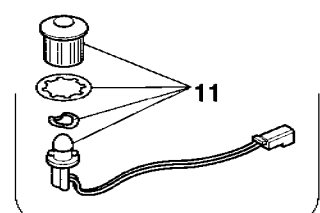
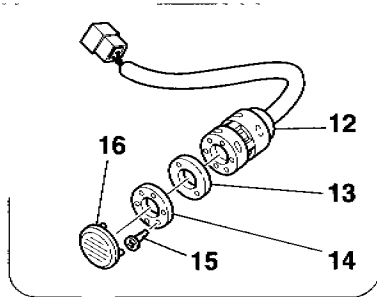
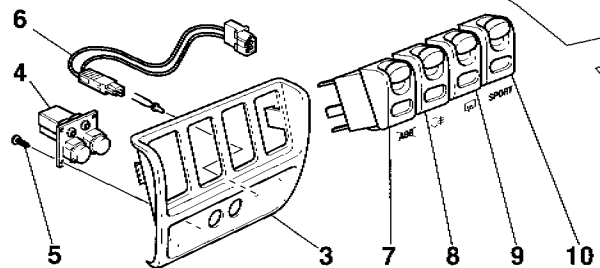
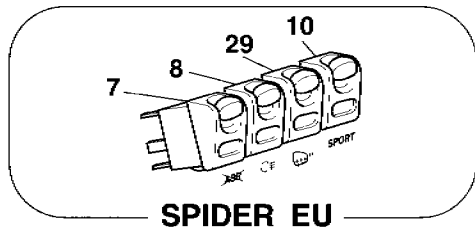
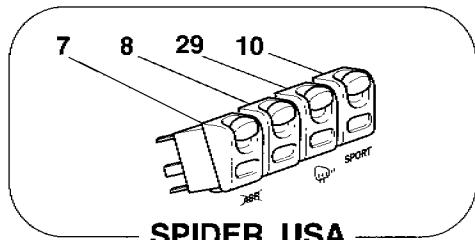
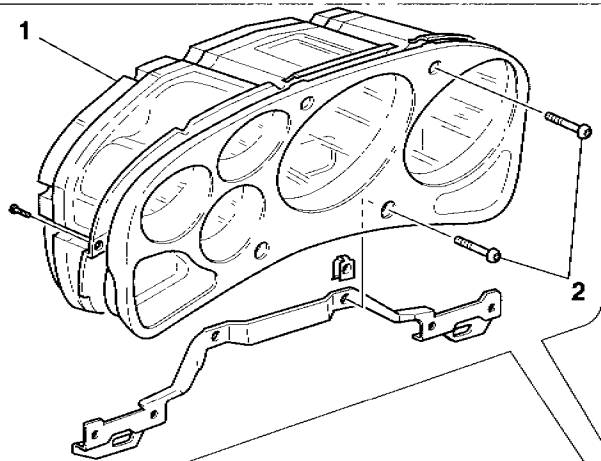
**STRUMENTI PLANCIA  
DASHBOARD INSTRUMENTS**

**TAV. 149  
DATA: DICEMBRE 2000**

Rif	Dis.N° Part.N°	Q.ty	Denominazione	Description
1	164290	1	PANNELLO STRUMENTI PLANCIA COMPLETO -No per Spider- -No per USA e GB-	COMPLETE INSTRUMENT BOARD -Not for Spider- -Not for USA and GB-
-	185944	1	PANNELLO STRUMENTI PLANCIA COMPLETO -Vale per Spider- -No per USA e GB- -Vale per vetture con sistema metrico-	COMPLETE INSTRUMENT BOARD -Valid for Spider- -Not for USA and GB- -Valid for car with metrical system-
-	177242	1	PANNELLO STRUMENTI PLANCIA COMPLETO -No per Spider- -Vale per USA-	COMPLETE INSTRUMENT BOARD -Not for Spider- -Valid for USA-
-	186383	1	PANNELLO STRUMENTI PLANCIA COMPLETO -Vale per Spider- -Vale per USA-	COMPLETE INSTRUMENT BOARD -Valid for Spider- -Valid for USA-
-	179177	1	PANNELLO STRUMENTI PLANCIA COMPLETO -No per Spider- -Vale per GB-	COMPLETE INSTRUMENT BOARD -Not for Spider- -Valid for GB-
-	185945	1	PANNELLO STRUMENTI PLANCIA COMPLETO -Vale per Spider- -Vale per GB- -No per vetture con sistema metrico-	COMPLETE INSTRUMENT BOARD -Valid for Spider- -Valid for GB- -Not for car with metrical system-
2	65311400	4	VITE	SCREW
3	65077200	1	MOSTRINA PORTA INTERRUOTORI	SWITCH HOLDER PLATE
4	177902	1	ASSIEME PULSANTI COMANDO FUNZIONI STRUMENTI	PUSH-BUTTONS FOR INSTRUMENTS FUNCTIONS CONTROL
5	15641175	4	VITE	SCREW
6	167064	1	LED SEGNALAZIONE SISTEMA ANTIFURTO	ANTI-THEFT WARNING LED
7	180711	1	PULSANTE COMANDO ESCLUSIONE IMPIANTO ASR -Vale fino all'Ass. Nr. 35206-	ASR EXCLUSION CONTROL SWITCH -Valid till Ass. Nr. 35206-
-	180732	1	PULSANTE COMANDO ESCLUSIONE IMPIANTO ASR -Vale dall'Ass. Nr. 35207-	ASR EXCLUSION CONTROL SWITCH -Valid from Ass. Nr. 35207-
8	180712	1	PULSANTE COMANDO LUCI RETRONEBBIA -Vale fino all'Ass. Nr. 35206- -No per USA-	REAR FOG LIGHT CONTROL SWITCH -Valid till Ass. Nr. 35206- -Not for USA-

Rif	Dis.N° Part.N°	Q.ty	Denominazione	Description
-	180733	1	PULSANTE COMANDO LUCI RETRONEBBIA -Vale dall'Ass. Nr. 35207- -No per USA-	REAR FOG LIGHT CONTROL SWITCH -Valid from Ass. Nr. 35207- -Not for USA-
-	171081	1	FINTO PULSANTE -Vale fino all'Ass. Nr. 35206- -Vale per USA-	DUMMY SWITCH -Valid till Ass. Nr. 35206- -Valid for USA-
-	180687	1	FINTO PULSANTE -Vale dall'Ass. Nr. 35207- -Vale per USA-	DUMMY SWITCH -Valid from Ass. Nr. 35207- -Valid for USA-
9	180677	1	PULSANTE COMANDO LUNOTTO TERMICO -Vale fino all'Ass. Nr. 35206-	SWITCH FOR REAR WINDOW DEFROSTER -Valid till Ass. Nr. 35206-
-	180734	1	PULSANTE COMANDO LUNOTTO TERMICO -Vale dall'Ass. Nr. 35207-	SWITCH FOR REAR WINDOW DEFROSTER -Valid from Ass. Nr. 35207-
10	180713	1	INTERRUTTORE SPORT -Vale fino all'Ass. Nr. 35206-	SPORT SWITCH -Valid till Ass. Nr. 35206-
-	180735	1	INTERRUTTORE SPORT -Vale dall'Ass. Nr. 35207-	SPORT SWITCH -Valid from Ass. Nr. 35207-
11	64692400	1	SENSORE IRRAGGIAMENTO SOLARE	SENSOR
12	63934200	1	SENSORE TEMPERATURA INTERNO ABITACOLO	INNER COMPARTMENT TEMPERATURE SENSOR
13	63994700	1	RONDELLA APPOGGIO SONDA	WASHER CASING SENSOR
14	63994600	1	RONDELLA	WASHER
15	15915977	2	VITE	SCREW
16	63994500	1	GRIGLIA DI COPERTURA SONDA	SENSOR COVERING GRILL
17	65520500	1	GRUPPO COMANDI A.C. -No per USA e GB-	A.C. CONTROL SET -Not for USA and GB-
-	65803000	1	GRUPPO COMANDI A.C. -Vale per USA e GB-	A.C. CONTROL SET -Valid for USA and GB-
18	65520300	1	INTERRUTTORE ALZACRISTALLO DX.	R.H. SWITCH FOR GLASS LIFT
19	65520400	1	INTERRUTTORE ALZACRISTALLO SX.	L.H. SWITCH FOR GLASS LIFT
20	64589200	1	MOSTRINA SUPERIORE PORTA INTERRUPTORI -Vale fino all'Ass. Nr. 35380-	SWITCH HOLDER UPPER PLATE -Valid till Ass. Nr. 35380-
-	65992100	1	MOSTRINA SUPERIORE PORTA INTERRUPTORI -Vale dall'Ass. Nr. 35381-	SWITCH HOLDER UPPER PLATE -Valid from Ass. Nr. 35381-



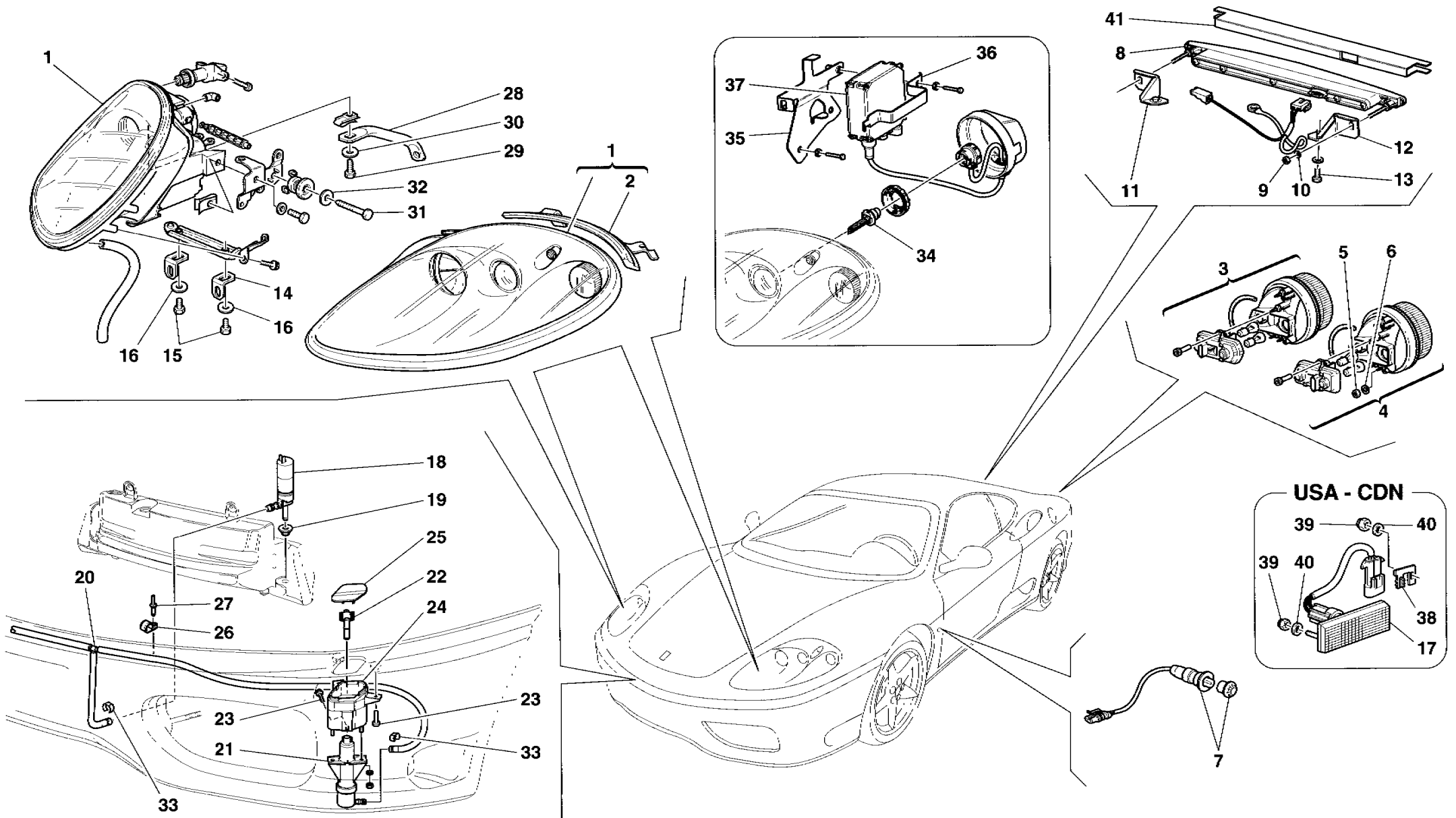


**360 spider**

**STRUMENTI PLANCIA**  
**DASHBOARD INSTRUMENTS**

**TAV. 149**  
**DATA: DICEMBRE 2000**

Rif	Dis.N° Part.N°	Q.ty	Denominazione	Description	Rif	Dis.N° Part.N°	Q.ty	Denominazione	Description
21	157477	1	INTERRUTTORE LUCI EMERGENZA	EMERGENCY LIGHTS SWITCH	-	180731	1	PULSANTE APERTURA	FUEL DOOR OPENING
22	157479	1	INTERRUTTORE LUCI PARCHEGGIO	SWITCH FOR PARKING LIGHT				SPORTELLLO BENZINA	PUSH-BUTTON
23	153114	1	INTERRUTTORE COMANDO	SWITCH FOR OUTER REARVIEW				-Vale dall'Ass. Nr. 35207-	-Valid from Ass. Nr. 35207-
			RETROVISORI ESTERNI	MIRRORS CONTROL	26	64589100	1	MOSTRINA INFERIORE PORTA	SWITCH HOLDER LOWER
			-Vale fino all'Ass. Nr. 35380-	-Valid till Ass. Nr. 35380-				INTERRUTTORI	PLATE
-	181275	1	INTERRUTTORE COMANDO	SWITCH FOR OUTER REARVIEW				-Vale fino all'Ass. Nr. 35380-	-Valid till Ass. Nr. 35380-
			RETROVISORI ESTERNI	MIRRORS CONTROL	-	65992200	1	MOSTRINA INFERIORE PORTA	SWITCH HOLDER LOWER
			-Vale dall'Ass. Nr. 35381-	-Valid from Ass. Nr. 35381-				INTERRUTTORI	PLATE
24	180666	1	PULSANTE APERTURA COFANO	FRONT HOOD OPENING				-Vale dall'Ass. Nr. 35381-	-Valid from Ass. Nr. 35381-
			ANTERIORE	PUSH BUTTON	27	180709	1	PULSANTE COMANDO CAPOTE	CAPOTE PUSH BUTTON
			-Vale fino all'Ass. Nr. 35206-	-Valid till Ass. Nr. 35206-				-Vale per Spider-	-Valid for Spider-
-	180730	1	PULSANTE APERTURA COFANO	FRONT HOOD OPENING	28	183707	1	PULSANTE COMANDO CASSETTO	GLOVE BOX OPENING PUSH BUTTON
			ANTERIORE	PUSH BUTTON				-Vale per Spider-	-Valid for Spider-
			-Vale dall'Ass. Nr. 35207-	-Valid from Ass. Nr. 35207-	29	180665	1	PULSANTE SBRINAMENTO	OUTER MIRROR DEFROST PUSH
25	180710	1	PULSANTE APERTURA	FUEL DOOR OPENING				SPECCHI	BUTTON
			SPORTELLLO BENZINA	PUSH-BUTTON				-Vale per Spider-	-Valid for Spider-
			-Vale fino all'Ass. Nr. 35206-	-Valid till Ass. Nr. 35206-					



**360 spider**

FANALI ANTERIORI E POSTERIORI  
FRONT AND REAR LIGHTS

TAV. 150

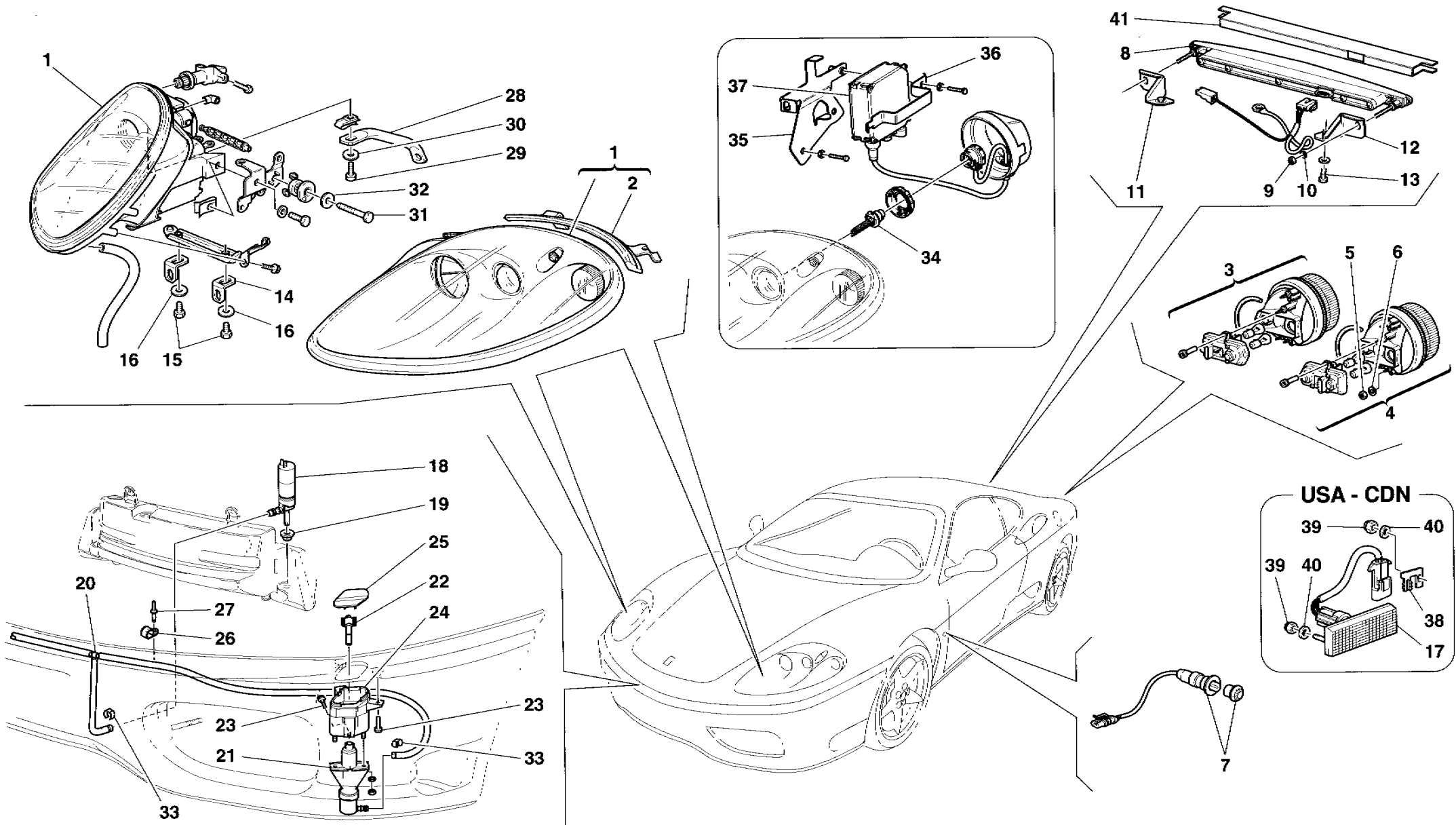
DATA: DICEMBRE 2000

Rif	Dis.N° Part.N°	Q.ty	Denominazione	Description
1	659943..	1	PROIETTORE DX. ANABB./ABB. -Proiettore non a scarica di gas- -No per USA, CDN, GB, AUS e J-	R.H. HEADLIGHT LOW/HIGH BEAM -Not gas lamps- -Not for USA, CDN, GB, AUS and J-
-	659945.	1	PROIETTORE DX. ANABB./ABB. -Proiettore non a scarica di gas- -Vale per GB-	R.H. HEADLIGHT LOW/HIGH BEAM -Not gas lamps- -Valid for GB-
-	659946..	1	PROIETTORE DX. ANABB./ABB. -Proiettori a scarica di gas- -No per USA, CDN, GD e J-	R.H. HEADLIGHT LOW/HIGH BEAM -Gas lamps- -Not for USA, CDN, GD and J-
-	659947..	1	PROIETTORE DX. ANABB./ABB. -Proiettori a scarica di gas- -Vale per USA e CDN-	R.H. HEADLIGHT LOW/HIGH BEAM -Gas lamps- -Valid for USA and CDN-
-	659948..	1	PROIETTORE DX. ANABB./ABB. -Proiettori a scarica di gas- -Vale per GD e J-	R.H. HEADLIGHT LOW/HIGH BEAM -Gas lamps- -Valid for GD and J-
-	659949..	1	PROIETTORE SX. ANABB./ABB. -Proiettore non a scarica di gas- -No per USA, CDN, GB, AUS e J-	L.H. HEADLIGHT LOW/HIGH BEAM -Not gas lamps- -Not for USA, CDN, GB, AUS and J-
-	659951..	1	PROIETTORE SX. ANABB./ABB. -Proiettore non a scarica di gas- -Vale per GB-	L.H. HEADLIGHT LOW/HIGH BEAM -Not gas lamps- -Valid for GB-
-	659952..	1	PROIETTORE SX. ANABB./ABB. -Proiettori a scarica di gas- -No per USA, CDN, GD e J-	L.H. HEADLIGHT LOW/HIGH BEAM -Gas lamps- -Not for USA, CDN, GD and J-
-	659953..	1	PROIETTORE SX. ANABB./ABB. -Proiettori a scarica di gas- -Vale per USA e CDN-	L.H. HEADLIGHT LOW/HIGH BEAM -Gas lamps- -Valid for USA and CDN-
-	659954.	1	PROIETTORE SX. ANABB./ABB. -Proiettori a scarica di gas- -Vale per GD e J-	L.H. HEADLIGHT LOW/HIGH BEAM -Gas lamps- -Valid for GD and J-
2	185376	1	GUARNIZIONE PROIETTORE DX.	R.H. HEADLIGHT GASKET
-	185377	1	GUARNIZIONE PROIETTORE SX.	L.H. HEADLIGHT GASKET
3	157514	1	FANALE POST. INTERNO SX. -No per USA e CDN-	L.H. INNER REAR LIGHT -Not for USA and CDN-
-	157525	1	FANALE POST. INTERNO SX. -Vale per USA e CDN-	L.H. INNER REAR LIGHT -Valid for USA and CDN-
-	157513	1	FANALE POST. INTERNO DX. -No per USA e CDN-	R.H. INNER REAR LIGHT -Not for USA and CDN-
-	157524	1	FANALE POST. INTERNO DX. -Vale per USA e CDN-	R.H. INNER REAR LIGHT -Valid for USA and CDN-
4	157516	1	FANALE POST. ESTERNO SX. -No per USA e CDN-	L.H. OUTER REAR LIGHT -Not for USA and CDN-

Rif	Dis.N° Part.N°	Q.ty	Denominazione	Description
-	157523	1	FANALE POST. ESTERNO SX. -Vale per USA e CDN-	L.H. OUTER REAR LIGHT -Valid for USA and CDN-
-	157515	1	FANALE POST. ESTERNO DX. -No per USA e CDN-	R.H. OUTER REAR LIGHT -Not for USA and CDN-
-	157522	1	FANALE POST. ESTERNO DX. -Vale per USA e CDN-	R.H. OUTER REAR LIGHT -Valid for USA and CDN-
5	102741	8	DADO	NUT
6	10519424	8	ROSETTA	WASHER
7	165558	2	FANALE LATERALE ANT. DIREZIONE -No per J-	FRONT SIDE DIRECTION LIGHT -Not for J-
-	180415	2	FANALE LATERALE ANT. DIREZIONE -Vale per J-	FRONT SIDE DIRECTION LIGHT -Valid for J-
8	164834	1	FANALE ARRESTO SUPPLEMENTARE	ADDITIONAL STOP LIGHT
9	10794014	2	DADO	NUT
10	10615274	2	ROSETTA	WASHER
11	64865900	1	STAFFA DX.	R.H. BRACKET
12	64866000	1	STAFFA SX.	L.H. BRACKET
13	16286027	2	VITE	SCREW
14	65520000	4	STAFFETTA FISSAGGIO ANTERIORE	FRONT FIXING BRACKET
15	10902024	8	VITE	SCREW
16	12640677	8	ROSETTA	WASHER
17	147563	2	FANALE SIDE-MARKER ANT. -Vale per USA e CDN-	FRONT SIDE-MARKER LAMP -Valid for USA and CDN-
-	140594	2	FANALE SIDE-MARKER POST. -Vale per USA e CDN-	REAR SIDE-MARKER LAMP -Valid for USA and CDN-
18	65164700	1	POMPA LAVAFARI -Vale per vett. con lavafari-	HEADLIGHTS WASHER PUMP -Valid for cars with headlights washer-
19	65511700	1	GUARNIZIONE -Vale per vett. con lavafari-	GASKET -Valid for cars with headlights washer-
20	65363000	1	ASSIEME TUBI LAVAFARI -Vale per vett. con lavafari-	HEADLIGHTS WASHER PIPE ASSEMBLY -Valid for cars with headlights washer-
21	65380000	2	CORPO FISSO LAVAFARI -Vale per vett. con lavafari-	HEADLIGHTS WASHER FIXED BODY -Valid for cars with headlights washer-
22	65667200	1	CORPO MOBILE LAVAFARI DX. -Vale per vett. con lavafari-	R.H. HEADLIGHTS WASHER MOBILE BODY -Valid for cars with headlights washer-
-	65380100	1	CORPO MOBILE LAVAFARI SX. -Vale per vett. con lavafari-	L.H. HEADLIGHTS WASHER MOBILE BODY -Valid for cars with headlights washer-
23	15517201	6	VITE -Vale per vett. con lavafari-	SCREW -Valid for cars with headlights washer-

Tavola 150 - FANALI ANTERIORI E POSTERIORI FRONT AND REAR LIGHTS

Tavola 150



**B60 spider**

FANALI ANTERIORI E POSTERIORI  
FRONT AND REAR LIGHTS

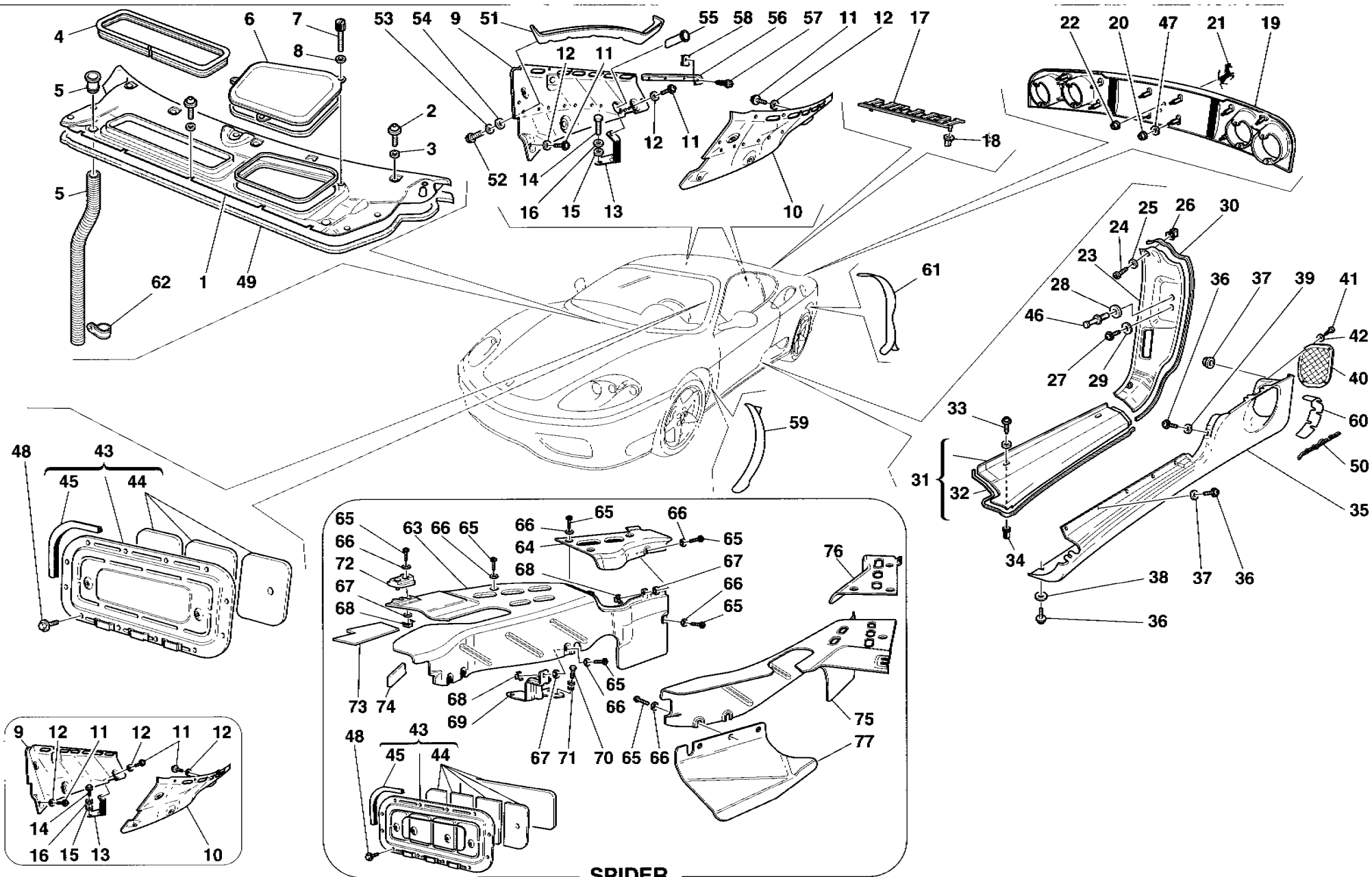
TAV. 150

DATA: DICEMBRE 2000

Rif	Dis.N° Part.N°	Q.ty	Denominazione	Description
24	65896600	1	SUPPORTO DX. -Vale per vett. con lavafari-	R.H. SUPPORT -Valid for cars with headlights washer-
-	65896700	1	SUPPORTO SX. -Vale per vett. con lavafari-	L.H. SUPPORT -Valid for cars with headlights washer-
25	65896400	1	TAPPO DX. -Vale per vett. con lavafari-	R.H. PLUG -Valid for cars with headlights washer-
-	65896500	1	TAPPO SX. -Vale per vett. con lavafari-	L.H. PLUG -Valid for cars with headlights washer-
26	10441590	4	STAFFETTA -Vale per vett. con lavafari-	BRACKET -Valid for cars with headlights washer-
27	14296191	4	RIVETTO -Vale per vett. con lavafari-	RIVET -Valid for cars with headlights washer-
28	65161500	1	TUBO LATERALE FANALE ANT. DX.	R. H. FRONT SIDE LIGHT SUPPORT
-	65161700	1	TUBO LATERALE FANALE ANT. SX.	L. H. FRONT SIDE LIGHT SUPPORT
29	10902424	2	VITE	SCREW
30	12640677	2	ROSETTA	WASHER
31	63234200	2	VITE	SCREW
32	12646801	2	ROSETTA	WASHER
33	185378	3	CLIP	CLIP
34	183672	2	LAMPADA -Per proiettori a scarica di gas-	BULB -For gas lamps-

Rif	Dis.N° Part.N°	Q.ty	Denominazione	Description
35	65705500	1	STAFFA DX. -Per proiettori a scarica di gas-	R.H. BRACKET -For gas lamps-
-	65705600	1	STAFFA SX. -Per proiettori a scarica di gas-	L.H. BRACKET -For gas lamps-
36	65705400	2	STAFFA -Per proiettori a scarica di gas-	BRACKET -For gas lamps-
37	185554	2	CENTRALINA PROIETTORI ANTERIORI -Per proiettori a scarica di gas-	FRONT LIGHT CONTROL STATION -For gas lamps-
38	155751	4	CLIP -Vale per USA e CDN-	CLIP -Valid for USA and CDN-
39	14084111	8	DADO -Vale per USA e CDN-	NUT -Valid for USA and CDN-
40	12638124	8	ROSETTA -Vale per USA e CDN-	WASHER -Valid for USA and CDN-
41	66120200	1	ISOLANTE	INSULATION

PER I CODICI DEI PARTICOLARI RIVESTITI IN PELLE E PER LE SERIE COMPLETE DEI TAPPETI MOQUETTE VEDI TAVOLA APPOSITA. SEE RELEVANT TABLE FOR CODES OF PARTS COVERED IN LEATHER AND FOR THE COMPLETE SERIES OF MOQUETTE CARPETS.



**SPIDER**

**360 spider**

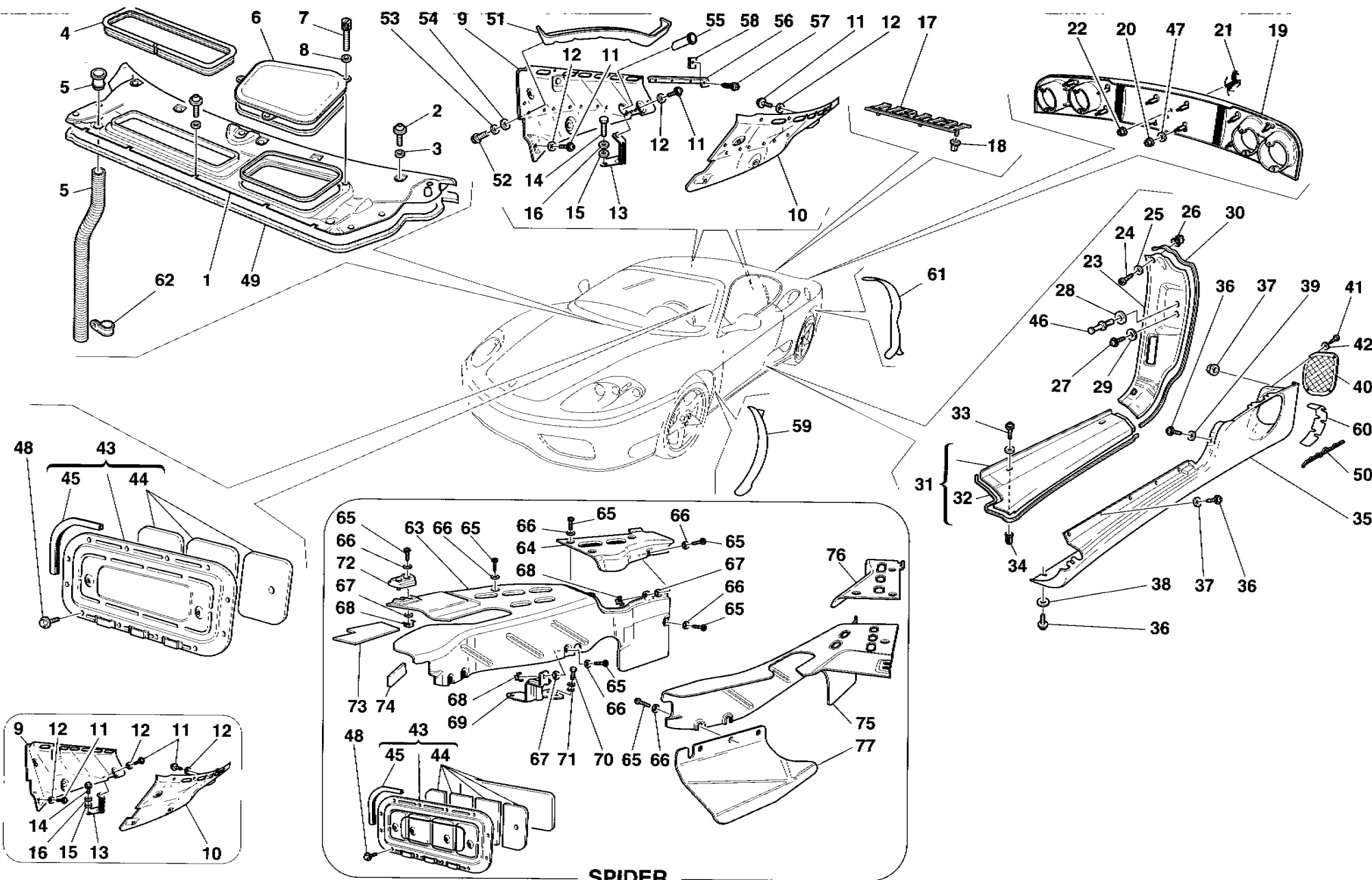
PARATIE - FINITURE ESTERNE  
SHIELDS - OUTSIDE FINISHING

TAV. 151

DATA: DICEMBRE 2000

Rif	Dis.N° Part.N°	Q.ty	Denominazione	Description	Rif	Dis.N° Part.N°	Q.ty	Denominazione	Description
1	65544100	1	MOSTRINA SOTTOPARABREZZA	WINDSHIELD PLATE	-	65991500	1	STAFFA FISSAGGIO DX.	R.H. FIXING BRACKET
-	65875200	1	MOSTRINA SOTTOPARABREZZA	WINDSHIELD PLATE	-	65844000	1	STAFFA FISSAGGIO SX.	L.H. FIXING BRACKET
2	64830600	9	VITE	SCREW	-	65978800	1	STAFFA FISSAGGIO SX.	L.H. FIXING BRACKET
3	65545900	10	ROSETTA	WASHER	-	65991800	1	STAFFA FISSAGGIO SX.	L.H. FIXING BRACKET
4	65750900	1	GUARNIZIONE	GASKET	14	16043624	2	VITE LATO DX.	R.H. SIDE SCREW
5	65004900	2	TUBO SCARICO ACQUA	WATER EXHAUST TUBE	-	10902474	2	VITE LATO SX.	L.H. SIDE SCREW
-	65992600	2	TUBO SCARICO ACQUA	WATER EXHAUST TUBE	15	12638524	2	ROSETTA LATO DX.	R.H. SIDE WASHER
6	65064300	1	COPERCHIO VANO	OIL TANK COMPARTMENT	-	12601274	2	ROSETTA LATO SX.	L.H. SIDE WASHER
-	65875400	1	COPERCHIO VANO	OIL TANK COMPARTMENT	16	11220079	2	ROSETTA LATO DX.	R.H. SIDE WASHER
7	65750300	3	PERNO FILETTATO	THREADED PIN	17	61025000	1	SIGLA "FERRARI"	"FERRARI" MARK
8	14496478	3	ROSETTA	WASHER	18	60324506	2	MOLLETTA DI SICUREZZA	SAFETY CLIP
9	65889600	1	PARATIA ESTETICA DX	R.H. PANEL	19	65001510	1	RIVESTIMENTO POSTERIORE	COMPLETE REAR SIDE
-	65977300	1	PARATIA ESTETICA DX.	R.H. PANEL	-	65919700	1	RIVESTIMENTO POSTERIORE	COMPLETE REAR SIDE
10	65889700	1	PARATIA ESTETICA SX.	L.H. PANEL	20	14059211	12	DADO	NUT
-	65977400	1	PARATIA ESTETICA SX.	L.H. PANEL	21	64865600	1	CAVALLINO RAMPANTE	CAVALLINO RAMPANTE
11	168133	16	VITE	SCREW	22	14084011	2	DADO	NUT
12	12624178	16	ROSETTA	WASHER	23	64858900	1	COPRIESENSA SX.	L.H. STRIP COVER
13	65843800	1	STAFFA FISSAGGIO DX.	R.H. FIXING BRACKET	-	65536500	1	COPRIESENSA SX.	L.H. STRIP COVER
-	65978700	1	STAFFA FISSAGGIO DX.	R.H. FIXING BRACKET	-	64858800	1	COPRIESENSA DX.	R.H. STRIP COVER
24	15688175	4	VITE	SCREW	-	65536600	1	COPRIESENSA DX.	R.H. STRIP COVER
25	12637878	4	ROSETTA	WASHER	26	14201980	4	BLOCCETTO	BLOCK
26	14201980	4	BLOCCETTO	BLOCK	27	62940900	2	VITE	SCREW
27	62940900	2	VITE	SCREW	28	63314400	2	SOTTOVITE	WASHER
28	63314400	2	SOTTOVITE	WASHER					





**660 spider**

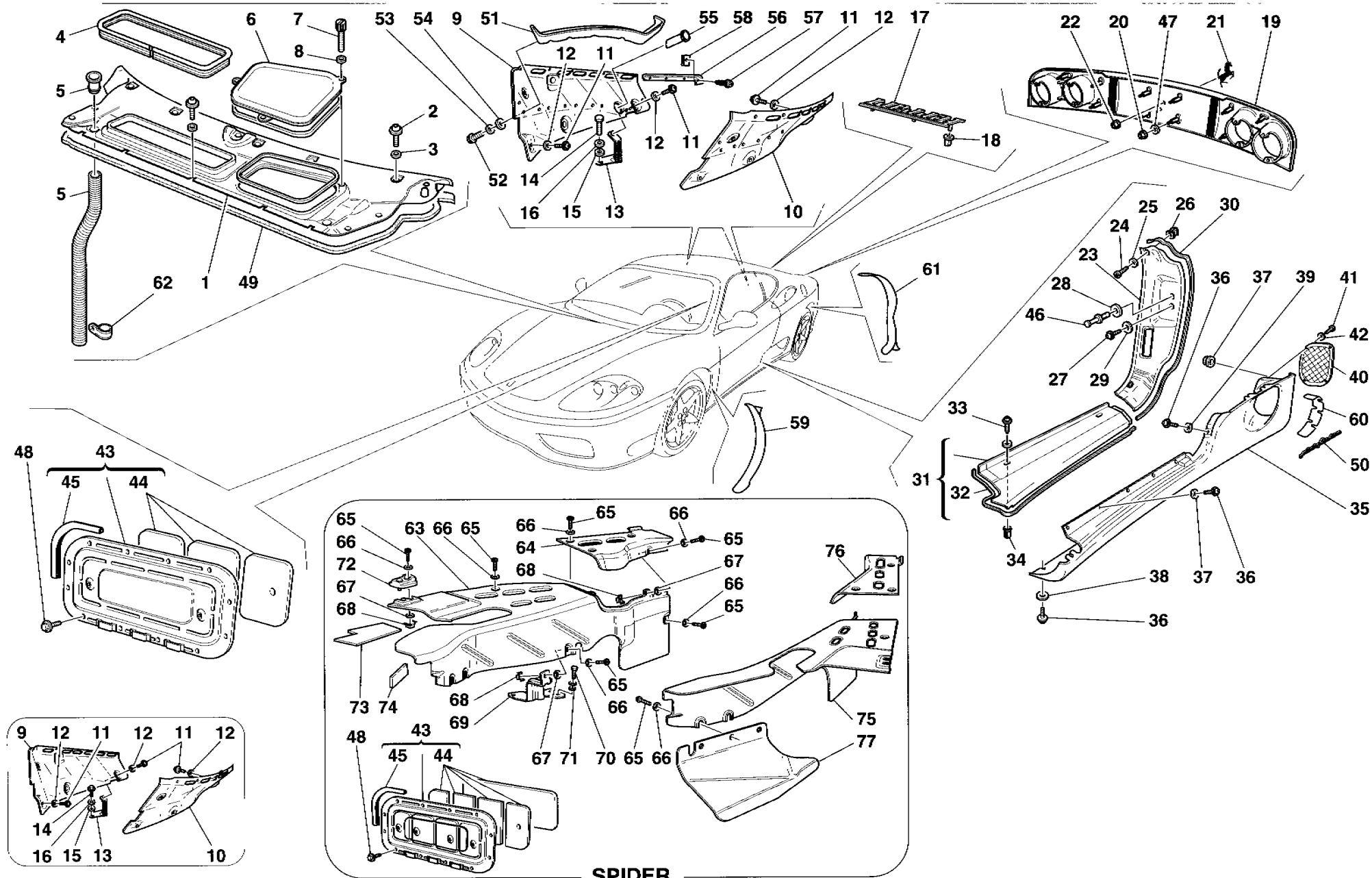
PARATIE - FINITURE ESTERNE  
SHIELDS - OUTSIDE FINISHING

TAV. 151

DATA: DICEMBRE 2000

Rif	Dis.N° Part.N°	Q.ty	Denominazione	Description
29	12647777	2	ROSETTA	WASHER
30	64859000	2	PROFILO IN GOMMA	RUBBER PROFILE
31	65525100	1	BATTICALCAGNO SX. COMPLETO	COMPLETE L.H. KICK PLATE
-	65525000	1	BATTICALCAGNO DX. COMPLETO	COMPLETE R.H. KICK PLATE
32	65858500	2	PROFILO IN GOMMA	RUBBER PROFILE
33	15688875	4	VITE	SCREW
34	14115480	4	BLOCCHETTO	BLOCK
35	65015110	1	RIVESTIMENTO SX. SOTTOPORTA	L.H. UNDERDOOR COVERING
			-Non più fornito-	-Not as spare part-
			-Vale fino all'Ass. Nr. 34821-	-Valid till Ass. Nr. 34821-
			-Sostituito dal 66099510 e griglia 66079600-	-Replaced by 66099510 and grille 66079600-
-	66099510	1	RIVESTIMENTO SX. SOTTOPORTA	L.H. UNDERDOOR COVERING
			-Vale dall'Ass. Nr. 34822-	-Valid from Ass. Nr. 34822-
-	65015010	1	RIVESTIMENTO DX. SOTTOPORTA	R.H. UNDERDOOR COVERING
			-Non più fornito-	-Not as spare part-
			-Vale fino all'Ass. Nr. 34821-	-Valid till Ass. Nr. 34821-
			-Sostituito dal 66099410 e griglia 66079500-	-Replaced by 66099410 and grille 66079500-
-	66099410	1	RIVESTIMENTO DX. SOTTOPORTA	R.H. UNDERDOOR COVERING
			-Vale dall'Ass. Nr. 34822-	-Valid from Ass. Nr. 34822-
36	64830600	30	VITE	SCREW
37	12643778	12	ROSETTA	WASHER
38	12640677	18	ROSETTA	WASHER
39	13046114	10	DADO	NUT
40	64864700	2	GRIGLIA PRESA ARIA INFERIORE	LOWER AIR INTAKE GRILLE
			-Vale fino all'Ass. Nr. 34821-	-Valid till Ass. Nr. 34821-
-	66079500	1	GRIGLIA PRESA ARIA INFERIORE DX.	R.H. LOWER AIR INTAKE GRILLE
			-Vale dall'Ass. Nr. 34822-	-Valid from Ass. Nr. 34822-
-	66079600	1	GRIGLIA PRESA ARIA INFERIORE SX.	L.H. LOWER AIR INTAKE GRILLE
			-Vale dall'Ass. Nr. 34822-	-Valid from Ass. Nr. 34822-
41	15688075	4	VITE	SCREW
42	14496277	4	ROSETTA	WASHER
43	65524600	1	PARETE ISPEZIONE MOTORE COMPLETA	COMPLETE ENGINE INSPECTION PANEL
			-No per Spider-	-Not for Spider-
			-Vale fino all'Ass. Nr. 36866-	-Valid till Ass. Nr. 36866-
-	66236100	1	PARETE ISPEZIONE MOTORE COMPLETA	COMPLETE ENGINE INSPECTION PANEL
			-No per Spider-	-Not for Spider-
			-Vale dall'Ass. Nr. 36867-	-Valid from Ass. Nr. 36867-

Rif	Dis.N° Part.N°	Q.ty	Denominazione	Description
-	66208600	1	PARETE ISPEZIONE MOTORE COMPLETA	COMPLETE ENGINE INSPECTION PANEL
			-Vale per Spider-	-Valid for Spider-
44	65524500	1	ISOLANTE	INSULATION
			-No per Spider-	-Not for Spider-
			-Vale fino all'Ass. Nr. 36866-	-Valid till Ass. Nr. 36866-
-	66215900	1	ISOLANTE DX.	R.H. INSULATION
			-No per Spider-	-Not for Spider-
			-Vale dall'Ass. Nr. 36867-	-Valid from Ass. Nr. 36867-
-	66216100	1	ISOLANTE CENTRALE	CENTRAL INSULATION
			-No per Spider-	-Not for Spider-
			-Vale dall'Ass. Nr. 36867-	-Valid from Ass. Nr. 36867-
-	66216000	1	ISOLANTE SX.	L.H. INSULATION
			-No per Spider-	-Not for Spider-
			-Vale dall'Ass. Nr. 36867-	-Valid from Ass. Nr. 36867-
-	66208300	2	ISOLANTE CENTRALE	CENTRAL INSULATION
			-Vale per Spider-	-Valid for Spider-
-	66208400	2	ISOLANTE DX. E SX	R.H. AND L.H. INSULATION
			-Vale per Spider-	-Valid for Spider-
-	66208500	1	ISOLANTE SU COPERCHIO	INSULATION FOR COVER
			-Valid per Spider-	-Valid for Spider-
45	65387300	1	GUARNIZIONE	GASKET
46	65305800	2	SCONTRINO	STRIKER
47	119365	4	ROSETTA	WASHER
48	16297024	12	VITE	SCREW
49	65841800	1	GUARNIZIONE	GASKET
50	64780500	2	FREGIO PININFARINA	PININFARINA ORNAMENT
51	65977700	1	GRONDA DX.	R.H. DRAIN FLUTE
			-No per Spider-	-Not for Spider-
			-Vale dall'Ass. Nr. 34277-	-Valid from Ass. Nr. 34277-
-	65977800	1	GRONDA SX.	L.H. DRAIN FLUTE
			-No per Spider-	-Not for Spider-
			-Vale dall'Ass. Nr. 34277-	-Valid from Ass. Nr. 34277-
52	13833011	24	VITE	SCREW
			-Vale dall'Ass. Nr. 34277-	-Valid from Ass. Nr. 34277-
53	12604174	24	ROSETTA	WASHER
			-Vale dall'Ass. Nr. 34277-	-Valid from Ass. Nr. 34277-
54	14447001	24	RONDELLA	WASHER
			-Vale dall'Ass. Nr. 34277-	-Valid from Ass. Nr. 34277-
55	65978300	2	TUBO SCARICO ACQUA	WATER EXHAUST TUBE
			-Vale dall'Ass. Nr. 34277-	-Valid from Ass. Nr. 34277-



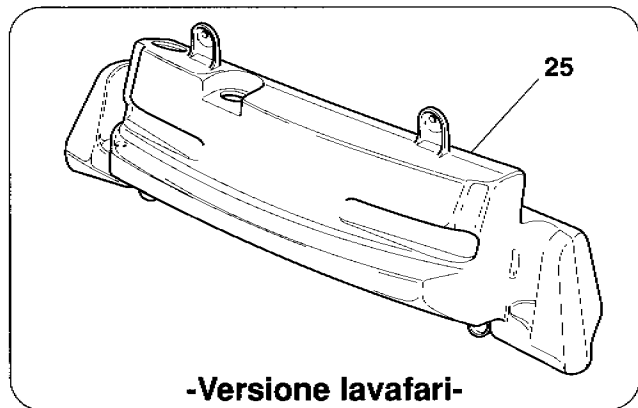
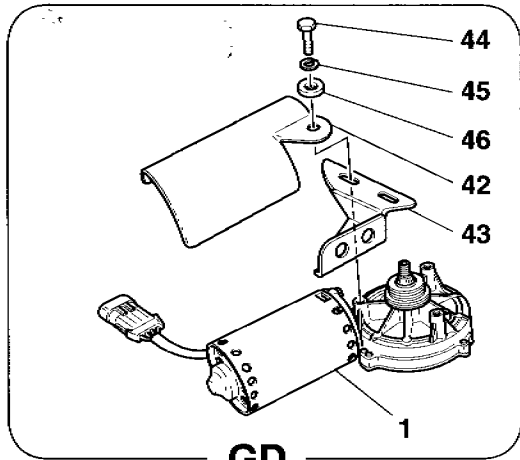
**B60** spider

PARATIE - FINITURE ESTERNE  
SHIELDS - OUTSIDE FINISHING

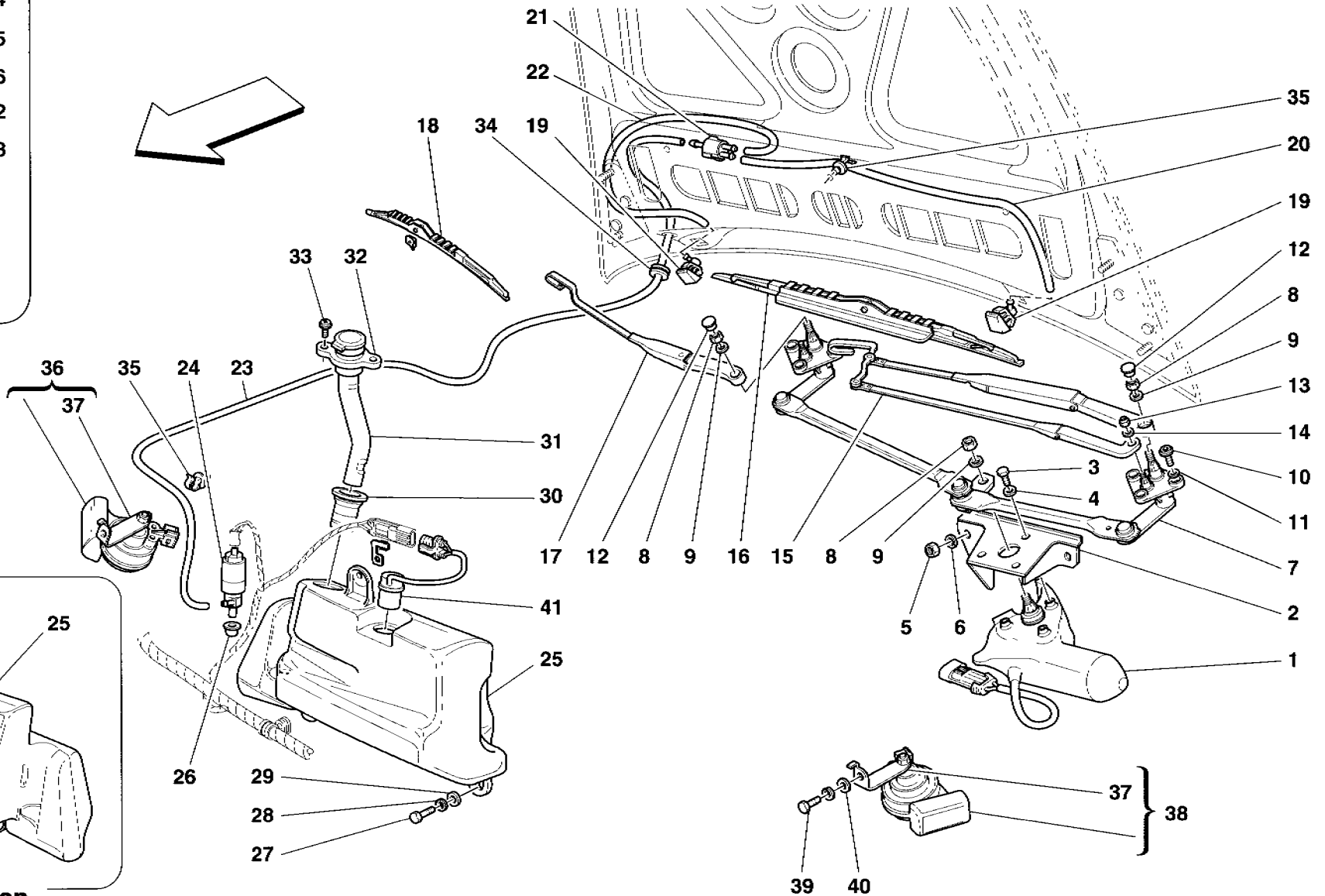
TAV. 151  
DATA: DICEMBRE 2000

Rif	Dis.N° Part.N°	Q.ty	Denominazione	Description
56	65979500	1	MOSTRINA PARAFANGO DX. -Vale dall'Ass. Nr. 34277-	R.H. FENDER PLATE -Valid from Ass. Nr. 34277-
-	65979600	1	MOSTRINA PARAFANGO SX. -Vale dall'Ass. Nr. 34277-	L.H. FENDER PLATE -Valid from Ass. Nr. 34277-
57	15688875	8	VITE -Vale dall'Ass. Nr. 34277-	SCREW -Valid from Ass. Nr. 34277-
58	62767600	8	MOLLETTA -Vale dall'Ass. Nr. 34277-	CLIP -Valid from Ass. Nr. 34277-
59	65971600	1	ANTIPIETRA ADESIVO SUPERIORE SX	L.H. UPPER ADHESIVE TRACK CLEARER
-	66098200	1	ANTIPIETRA ADESIVO INFERIORE SX.	L.H. LOWER ADHESIVE TRACK CLEARER
-	65971500	1	ANTIPIETRA ADESIVO SUPERIORE DX.	R.H. UPPER ADHESIVE TRACK CLEARER
-	66098300	1	ANTIPIETRA ADESIVO INFERIORE DX.	R.H. LOWER ADHESIVE TRACK CLEARER
60	66076100	2	ANTIPIETRA ADESIVO PRESA ARIA	AIR INTAKE ADHESIVE TRACK CLEARER
61	65971800	1	ANTIPIETRA ADESIVO POSTERIORE SX.	L.H. REAR ADHESIVE TRACK CLEARER
-	65971700	1	ANTIPIETRA ADESIVO POSTERIORE DX.	R.H. REAR ADHESIVE TRACK CLEARER
62	10442190	2	STAFFETTA CON GUAINA	BRACKET WITH SHEATH
63	66155500	1	PARATIA FISSA DX. -Vale per Spider-	R.H. SHIELD FIXED -Valid for Spider-
64	66155600	1	PARATIA MOBILE DX -Vale per Spider-	R.H. SHIELD MOVABLE -Valid for Spider-
65	62940900	20	VITE -Vale per Spider-	SCREW -Valid for Spider-

Rif	Dis.N° Part.N°	Q.ty	Denominazione	Description
66	12647777	18	ROSETTA -Vale per Spider-	WASHER -Valid for Spider-
67	65841100	18	ROSETTA -Vale per Spider-	WASHER -Valid for Spider-
68	60659100	16	DADO CON GABBIA -Vale per Spider-	NUT WITH CAGE -Valid for Spider-
69	186270	1	STAFFA DX. -Vale per Spider-	R.H. BRACKET -Valid for Spider-
70	10902424	3	VITE -Vale per Spider-	SCREW -Valid for Spider-
71	127494	3	ROSETTA -Vale per Spider-	WASHER -Valid for Spider-
72	66215400	2	TAMPONE -Vale per Spider-	PAD -Valid for Spider-
73	66294800	1	ISOLANTE PARATIA -Vale per Spider-	PANEL INSULATION -Valid for Spider-
74	66216600	4	ANTIVIBRANTE -Vale per Spider-	ANTI-VIBRATIONS -Valid for Spider-
75	66155700	1	PARATIA FISSA SX. -Vale per Spider-	L.H. SHIELD FIXED -Valid for Spider-
76	66155800	1	PARATIA MOBILE SX. -Vale per Spider-	L.H. SHIELD MOVABLE -Valid for Spider-
77	183884	1	PARATIA DX. RIPARO CENTRALINE -Vale per Spider-	R.H. SHIELD FOR CONTROL UNITS PROTECTION -Valid for Spider-
-	183885	1	PARATIA SX. RIPARO CENTRALINE -Vale per Spider-	L.H. SHIELD FOR CONTROL UNITS PROTECTION -Valid for Spider-



-Versione lavafari-  
-Headlight washer version-



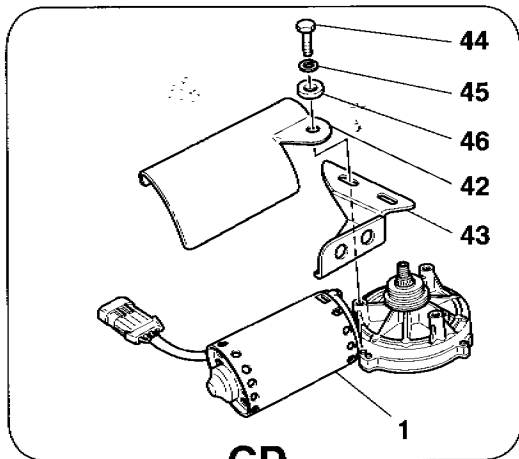
**660spider**

TERGICRISTALLO, LAVACRISTALLO E TROMBE  
WINDSHIELD, GLASS WASHER AND HORNS

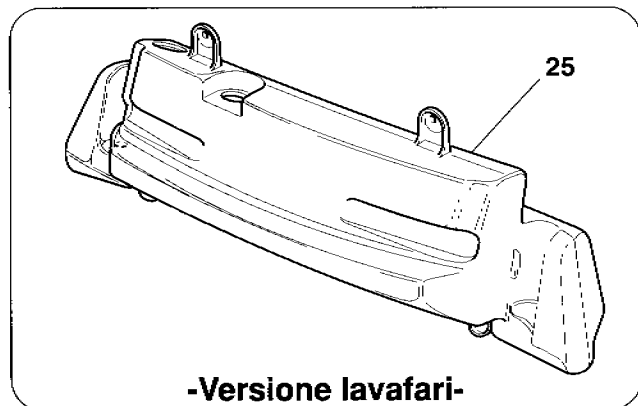
TAV. 152

DATA: DICEMBRE 2000

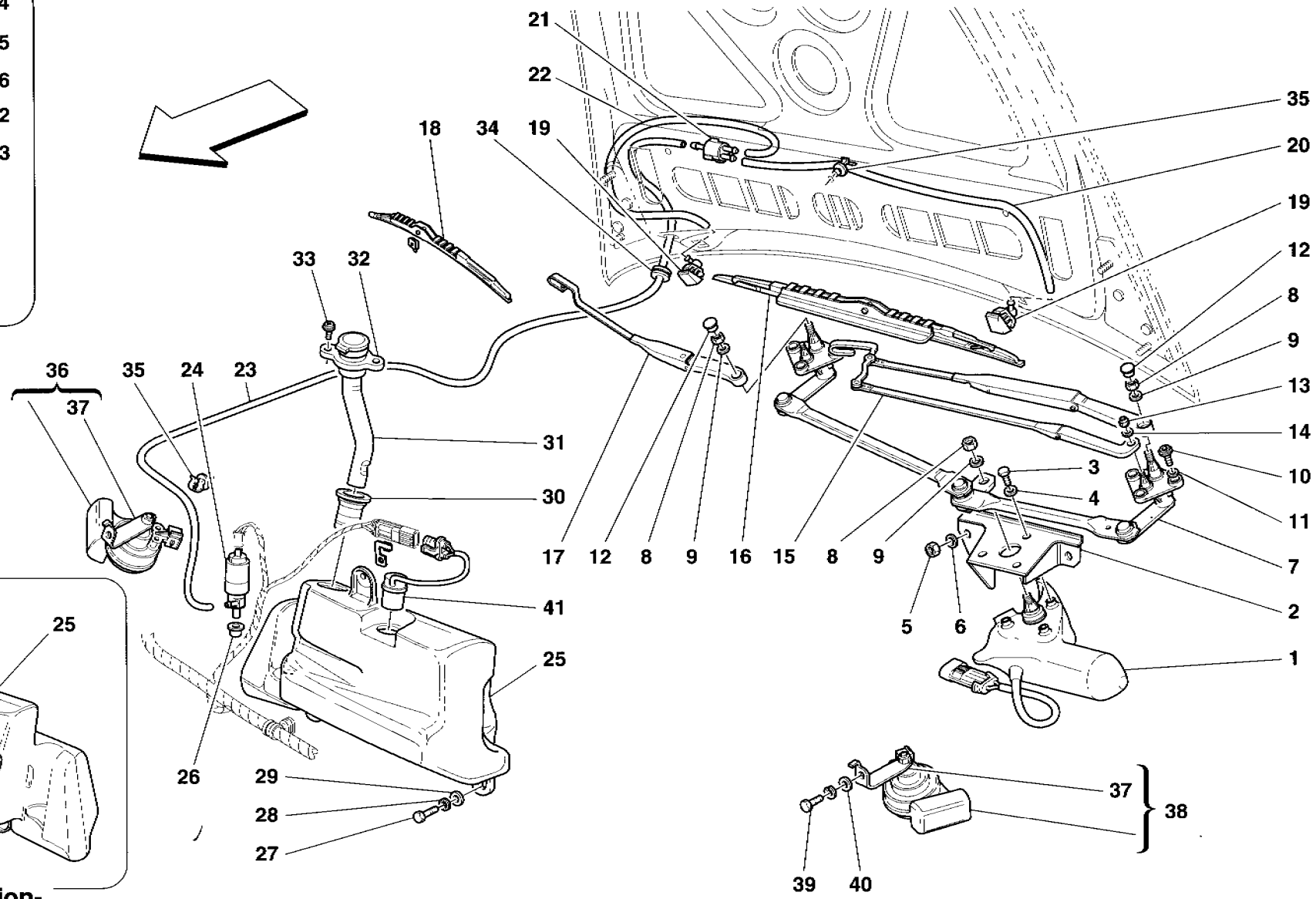
Rif	Dis.N° Part.N°	Q.ty	Denominazione	Description	Rif	Dis.N° Part.N°	Q.ty	Denominazione	Description
1	63780200	1	MOTORINO TERGICRISTALLO -No per GD-	WINDSHIELD WIPER MOTOR -Not for GD-	-	65849500	1	BRACCIO TERGICRISTALLO LATO PASSEGGERO -Vale per GD-	PASSENGER SIDE WINDSHIELD WIPER ARM -Valid for GD-
-	65898900	1	MOTORINO TERGICRISTALLO -Vale per GD-	WINDSHIELD WIPER MOTOR -Valid for GD-	18	65409400	1	SPAZZOLA TERGICRISTALLO LATO PASSEGGERO	PASSENGER SIDE WIPER BRUSH
2	173416	1	STAFFA FISSAGGIO MOTORE TERGICRISTALLO -No per GD-	WINDSHIELD WIPER MOTOR FASTENING BRACKET -Not for GD-	19	65191000	2	SPRUZZATORE	JET FOR WINDOW WASHING
-	65397500	1	STAFFA FISSAGGIO MOTORE TERGICRISTALLO -Vale per GD-	WINDSHIELD WIPER MOTOR FASTENING BRACKET -Valid for GD-	20	65362600	1	TUBO GOMMA	RUBBER HOSE
3	10902224	3	VITE	SCREW	21	61648100	1	VALVOLA DI NON RITORNO	NONRETURN VALVE
4	127494	3	ROSETTA	WASHER	22	65362500	1	TUBO GOMMA	RUBBER HOSE
5	104030	3	DADO -No per GD-	NUT -Not for GD-	23	65362400	1	TUBO GOMMA DA POMPA A VALVOLA	RUBBER HOSE FROM PUMP TO VALVE
6	14496524	3	ROSETTA -No per GD-	WASHER -Not for GD-	24	65358700	1	POMPA LAVACRISTALLO	WIPER PUMP
7	65409100	1	LEVERAGGIO TERGICRISTALLO COMPLETO -No per GD-	COMPLETE WINDSHIELD WIPER LEVERAGE -Not for GD-	25	65809100	1	CONTENITORE LAVACRISTALLI	WINDSHIELD WIPER CONTAINER
-	65849300	1	LEVERAGGIO TERGICRISTALLO COMPLETO -Vale per GD-	COMPLETE WINDSHIELD WIPER LEVERAGE -Valid for GD-	-	65581500	1	CONTENITORE LAVACRISTALLI E LAVAFARI	WINDSHIELD WIPER AND HEADLIGHT WASHER CONTAINER
8	16100814	3	DADO	NUT	26	65775100	1	GUARNIZIONE	GASKET
9	12601374	3	ROSETTA	WASHER	27	10902414	3	VITE -Q.tà 4 per contenitore 65581500-	SCREW -For container 65581500 q.ty 4-
10	64830600	6	VITE	SCREW	28	10615474	3	ROSETTA -Q.tà 4 per contenitore 65581500-	WASHER -For container 65581500 q.ty 4-
11	12644477	6	ROSETTA	WASHER	29	10523424	3	ROSETTA -Q.tà 4 per contenitore 65581500-	WASHER -For container 65581500 q.ty 4-
12	65190900	2	COPERCHIETTO	SMALL COVER	30	65581700	1	GUARNIZIONE	GASKET
13	15896472	1	DADO	NUT	31	65581800	1	TUBO	PIPE
14	12601176	1	ROSETTA	WASHER	32	65374000	1	TAPPO	PLUG
15	65409200	1	BRACCIO TERGICRISTALLO LATO PILOTA -No per GD-	DRIVER SIDE WINDSHIELD WIPER ARM -Not for GD-	33	62940900	2	VITE	SCREW
-	65849400	1	BRACCIO TERGICRISTALLO LATO PILOTA -Vale per GD-	DRIVER SIDE WINDSHIELD WIPER ARM -Valid for GD-	34	10396280	2	GUARNIZIONE	GASKET
16	63776100	1	SPAZZOLA TERGICRISTALLO LATO GUIDA	DRIVER SIDE WIPER BRUSH	35	65714300	2	MOLLETTA DI FISSAGGIO	FIXING CLIP
17	65409300	1	BRACCIO TERGICRISTALLO LATO PASSEGGERO -No per GD-	PASSENGER SIDE WINDSHIELD WIPER ARM -Not for GD-	36	176517	1	AVVISATORE ACUSTICO DX. COMPLETO	COMPLETE R.H. HORN
					37	179075	2	STAFFETTA SUPPORTO	SUPPORT BRACKET
					38	176518	1	AVVISATORE ACUSTICO SX. COMPLETO	COMPLETE L.H. HORN
					39	10902324	2	VITE	SCREW
					40	12601274	2	ROSETTA	WASHER
					41	65758700	1	SENSORE LIQUIDO	LIQUID SENSOR
					42	65899000	1	PROTEZIONE -Vale per GD-	PROTECTION -Valid for GD-
					43	66078400	1	STAFFA INTERMEDIA -Vale per GD-	INTERMEDIATE BRACKET -Valid for GD-
					44	10902224	2	VITE -Vale per GD-	SCREW -Valid for GD-



GD



-Versione lavafari-  
-Headlight washer version-



**360spider**

TERGICRISTALLO, LAVACRISTALLO E TROMBE  
WINDSHIELD, GLASS WASHER AND HORNS

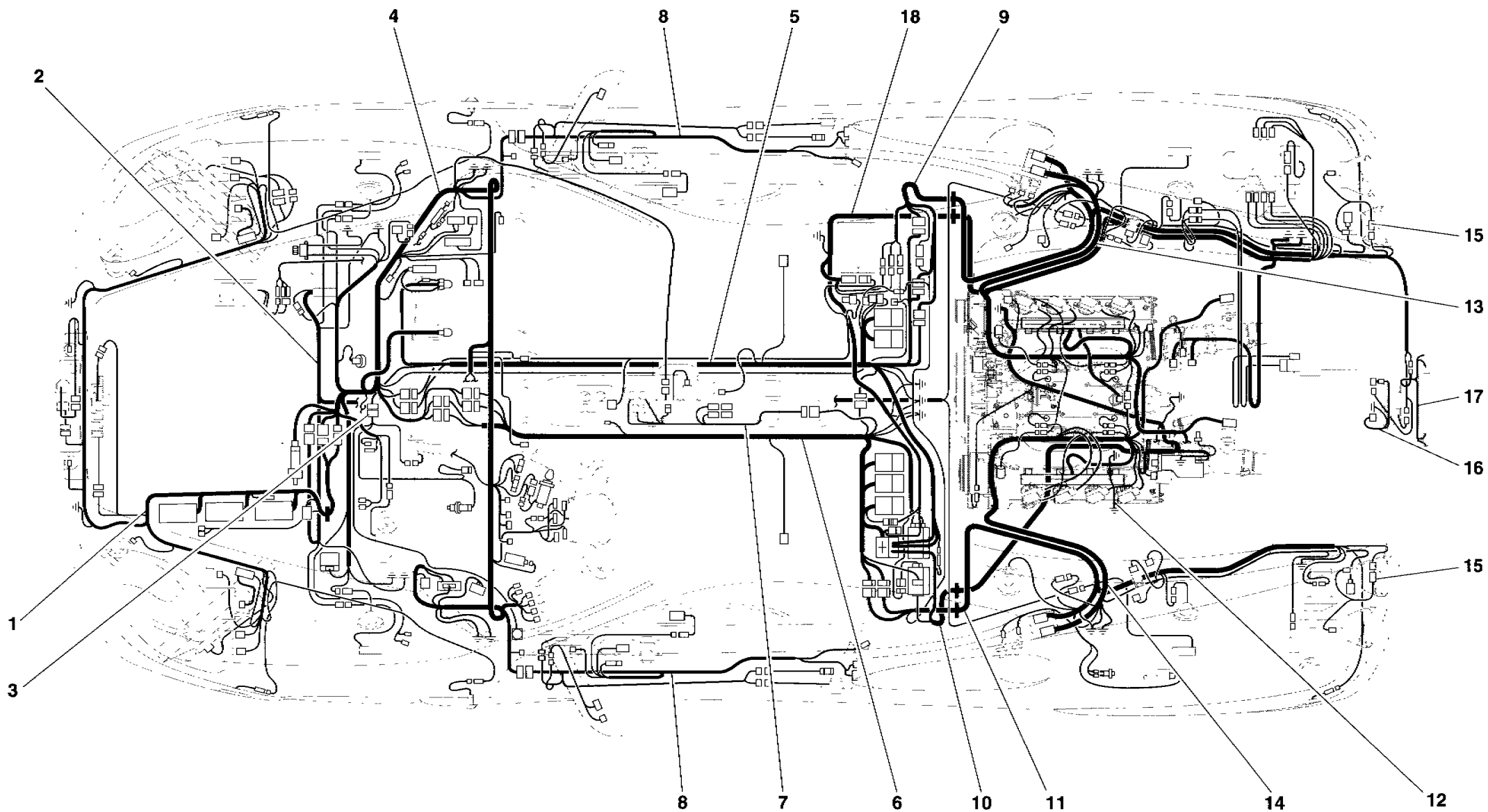
TAV. 152

DATA: DICEMBRE 2000

<i>Rif</i>	<i>Dis.N° Part.N°</i>	<i>Q.ty</i>	<i>Denominazione</i>	<i>Description</i>
45	14499324	2	ROSETTA -Vale per GD-	WASHER -Valid for GD-

<i>Rif</i>	<i>Dis.N° Part.N°</i>	<i>Q.ty</i>	<i>Denominazione</i>	<i>Description</i>
46	127494	2	ROSETTA -Vale per GD-	WASHER -Valid for GD-





**360 spider**

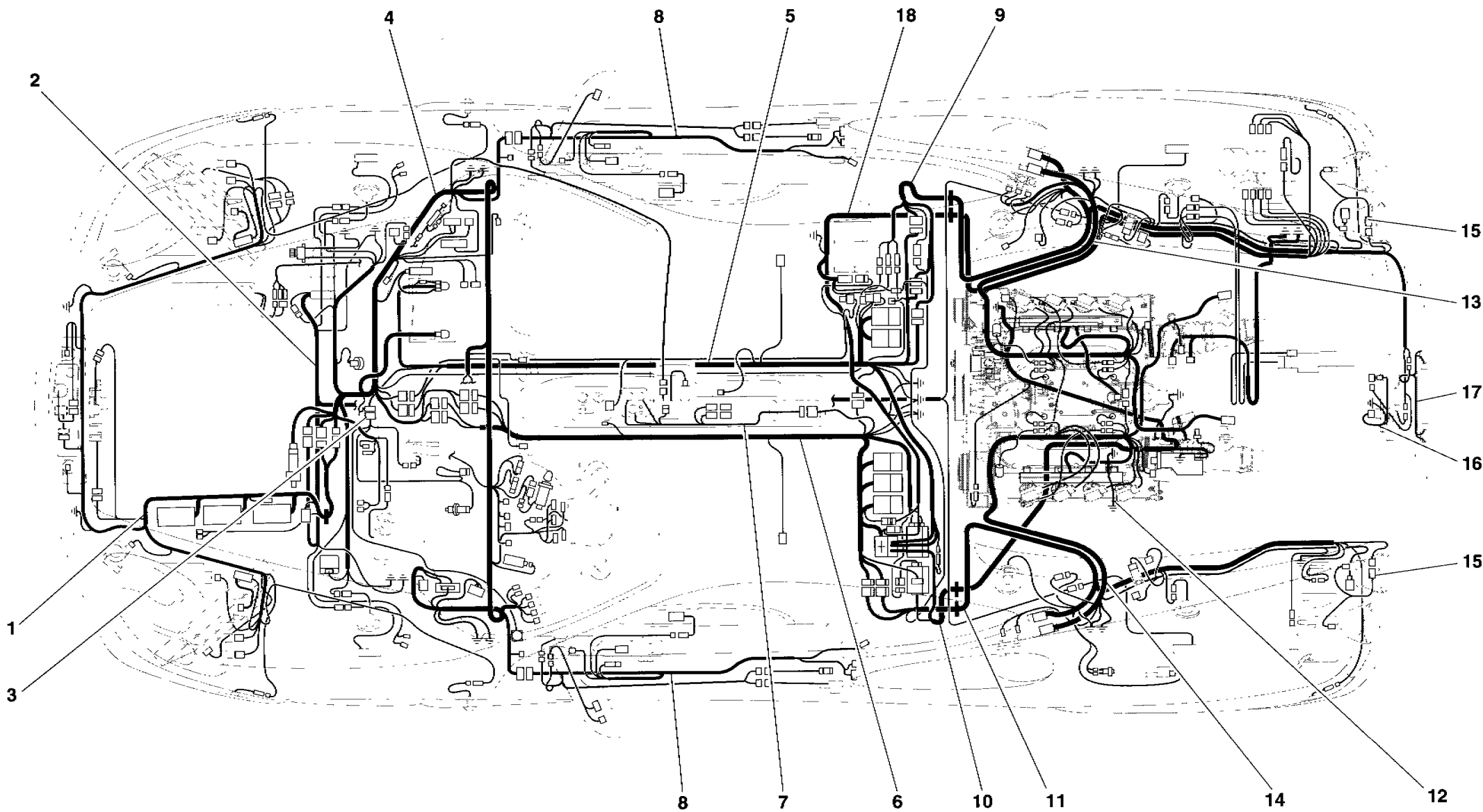
**IMPIANTO ELETTRICO -No per Spider-**  
**ELECTRICAL SYSTEM -Not for Spider-**

**TAV. 153**

DATA: DICEMBRE 2000

Rif	Dis.N° Part.N°	Q.ty	Denominazione	Description
1	178346	1	CAVI COLLEGAMENTO PARTE ANTERIORE -Vale fino all'Ass. Nr. 37238-	FRONT PART CONNECTING CABLES -Valid till Ass. Nr. 37238-
-	183347	1	CAVI COLLEGAMENTO PARTE ANTERIORE -Vale dall'Ass. Nr. 37239-	FRONT PART CONNECTING CABLES -Valid from Ass. Nr. 37239-
2	178310	1	CAVI COLLEGAMENTO IMPIANTO ABS/ASR -No per GD-	ABS/ASR INSTALLATION CONNECTING CABLES -Not for GD-
-	177243	1	CAVI COLLEGAMENTO IMPIANTO ABS/ASR -Vale per GD-	ABS/ASR INSTALLATION CONNECTING CABLES -Valid for GD-
3	172887	1	CAVI COLLEGAMENTO DISPOSITIVO SU PEDALIERA -No per USA MY 2000 e CDN MY 2000- -No per GD-	PEDAL DEVICE CONNECTING CABLES -Not for USA MY 2000 and CDN MY 2000- -Not for GD-
-	183686	1	CAVI COLLEGAMENTO DISPOSITIVO SU PEDALIERA -Vale per USA MY 2000 e CDN MY 2000- -No per GD-	PEDAL DEVICE CONNECTING CABLES -Valid for USA MY 2000 and CDN MY 2000- -Not for GD-
4	177911	1	CAVI COLLEGAMENTO PLANCIA -Vale fino all'Ass. Nr. 34124- -No per GD- -No per USA MY 2000 e CDN MY 2000-	DASHBOARD CONNECTION CABLES -Valid till Ass. Nr. 34124- -Not for GD- -Not for USA MY 2000 and CDN MY 2000-
-	180206	1	CAVI COLLEGAMENTO PLANCIA -Vale dall'Ass. Nr. 34125 e fino all'Ass. Nr. 36994- -No per GD- -No per USA MY 2000 e CDN MY 2000-	DASHBOARD CONNECTION CABLES -Valid from Ass. Nr. 34125 and till Ass. Nr. 36994- -Not for GD- -Not for USA MY 2000 and CDN MY 2000-
-	179194	1	CAVI COLLEGAMENTO PLANCIA -Vale dall'Ass. Nr. 36995- -No per GD- -Vale anche per USA MY 2000 e CDN MY 2000-	DASHBOARD CONNECTION CABLES -Valid from Ass. Nr. 36995- -Not for GD- -Valid also for USA MY 2000 and CDN MY 2000-
-	180207	1	CAVI COLLEGAMENTO PLANCIA -Vale fino all'Ass. Nr. 36945- -Vale per GD-	DASHBOARD CONNECTION CABLES -Valid till Ass. Nr. 36945- -Valid for GD-

Rif	Dis.N° Part.N°	Q.ty	Denominazione	Description
-	181323	1	CAVI COLLEGAMENTO PLANCIA -Vale dall'Ass. Nr. 36946- -Vale per GD-	DASHBOARD CONNECTION CABLES -Valid from Ass. Nr. 36946- -Valid for GD-
5	177913	1	CAVI COLLEGAMENTO TUNNEL POSTERIORE DX. -No per USA MY 2000 e CDN MY 2000-	CABLES FOR R.H. REAR TUNNEL CONNECTION -Not for USA MY 2000 and CDN MY 2000-
-	182200	1	CAVI COLLEGAMENTO TUNNEL POSTERIORE DX. -Vale per USA MY 2000 e CDN MY 2000-	CABLES FOR R.H. REAR TUNNEL CONNECTION -Valid for USA MY 2000 and CDN MY 2000-
6	177914	1	CAVI COLLEGAMENTO TUNNEL POSTERIORE SX. -No per Spider-	CABLES FOR L.H. REAR TUNNEL CONNECTION -Not for Spider-
-	179173	1	CAVI COLLEGAMENTO TUNNEL POSTERIORE SX. -Vale per Spider-	CABLES FOR L.H. REAR TUNNEL CONNECTION -Valid for Spider-
7	164814	1	CAVI COLLEGAMENTO TUNNEL-CONSOLLE -Vale fino all'Ass. Nr. 35380- -No per AUS-	CABLES FOR TUNNEL-CONSOLE CONNECTION -Valid till Ass. Nr. 35380- -Not for AUS-
-	181281	1	CAVI COLLEGAMENTO TUNNEL-CONSOLLE -Vale dall'Ass. Nr. 35381- -No per AUS-	CABLES FOR TUNNEL-CONSOLE CONNECTION -Valid from Ass. Nr. 35381- -Not for AUS-
-	178835	1	CAVI COLLEGAMENTO TUNNEL-CONSOLLE -Vale fino all'Ass. Nr. 35380- -Vale per AUS-	CABLES FOR TUNNEL-CONSOLE CONNECTION -Valid till Ass. Nr. 35380- -Valid for AUS-
-	181282	1	CAVI COLLEGAMENTO TUNNEL-CONSOLLE -Vale dall'Ass. Nr. 35381- -Vale per AUS-	CABLES FOR TUNNEL-CONSOLE CONNECTION -Valid from Ass. Nr. 35381- -Valid for AUS-
8	178709	2	CAVI COLLEGAMENTO PORTA -Vale fino all'Ass. Nr. 35720-	DOOR CONNECTION CABLES -Valid till Ass. Nr. 35720-
-	183327	2	CAVI COLLEGAMENTO PORTA -Vale dall'Ass. Nr. 35721-	DOOR CONNECTION CABLES -Valid from Ass. Nr. 35721-
9	177912	1	CAVI COLLEGAMENTO VANO DX. MOTORE -No per USA, CDN e AUS-	CONNECTION CABLES FOR R.H. ENGINE COMPARTMENT -Not for USA, CDN and AUS-



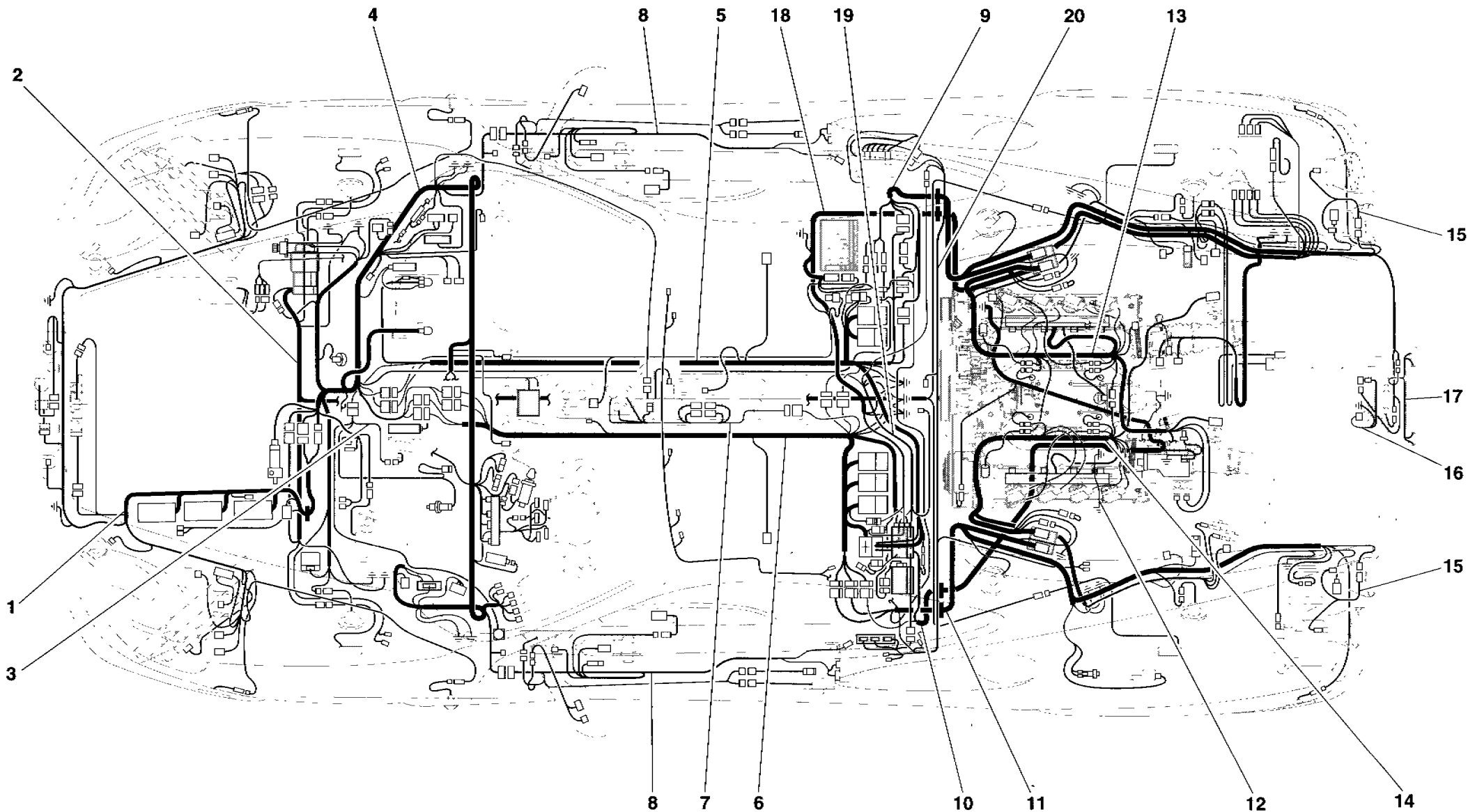
**B60 spider**

**IMPIANTO ELETTRICO -No per Spider-**  
**ELECTRICAL SYSTEM -Not for Spider-**

**TAV. 153**

**DATA: DICEMBRE 2000**

Rif	Dis.N° Part.N°	Q.ty	Denominazione	Description	Rif	Dis.N° Part.N°	Q.ty	Denominazione	Description
-	180797	1	CAVI COLLEGAMENTO VANO DX. MOTORE -Vale per USA, CDN e AUS- -No per USA MY 2000 e CDN MY 2000-	CONNECTION CABLES FOR R H. ENGINE COMPARTMENT -Valid for USA, CDN and AUS- -Not for USA MY 2000 and CDN MY 2000-	14	177782	1	CAVI COLLEGAMENTO BANCATA SX. -No per USA MY 2000 e CDN MY 2000-	L.H. SIDE ENGINE CONNECTING CABLES -Not for USA MY 2000 and CDN MY 2000-
-	181112	1	CAVI COLLEGAMENTO VANO DX. MOTORE -Vale per USA MY 2000 e CDN MY 2000-	CONNECTION CABLES FOR R H. ENGINE COMPARTMENT -Valid for USA MY 2000 and CDN MY 2000-	-	181115	1	CAVI COLLEGAMENTO BANCATA SX. -Vale per USA MY 2000 e CDN MY 2000-	L.H. SIDE ENGINE CONNECTING CABLES -Valid for USA MY 2000 and CDN MY 2000-
10	179833	1	CAVI COLLEGAMENTO SERVIZI MOTORE	CONNECTION CABLES FOR MOTOR UTILITIES	15	173429	2	CAVI COLLEGAMENTO FANALI POSTERIORI -No per USA e CDN-	REAR LIGHTS CONNECTING CABLES -Not for USA and CDN-
11	178296	1	CAVI COLLEGAMENTO VANO SX. MOTORE -No per USA MY 2000 e CDN MY 2000-	CONNECTION CABLES FOR L H. ENGINE COMPARTMENT -Not for USA MY 2000 and CDN MY 2000-	-	173430	2	CAVI COLLEGAMENTO FANALI POSTERIORI -Vale per USA e CDN- -No per USA MY 2000 e CDN MY 2000-	REAR LIGHTS CONNECTING CABLES -Valid for USA and CDN- -Not for USA MY 2000 and CDN MY 2000-
-	182199	1	CAVI COLLEGAMENTO VANO SX. MOTORE -Vale per USA MY 2000 e CDN MY 2000-	CONNECTION CABLES FOR L H. ENGINE COMPARTMENT -Valid for USA MY 2000 and CDN MY 2000-	-	182208	2	CAVI COLLEGAMENTO FANALI POSTERIORI -Vale per USA MY 2000 e CDN MY 2000-	REAR LIGHTS CONNECTING CABLES -Valid for USA MY 2000 and CDN MY 2000-
12	155073	1	CORDA MASSA MOTORE-TELAIO	CABLE FOR ENGINE-FRAME EARTH	16	168843	1	CAVI COLLEGAMENTO STOP-LAMP	STOP-LAMP CONNECTION CABLES
13	177781	1	CAVI COLLEGAMENTO BANCATA DX. -No per USA MY 2000 e CDN MY 2000-	R.H. SIDE ENGINE CONNECTING CABLES -Not for USA MY 2000 and CDN MY 2000-	17	164823	1	CAVI LUCI TARGA -Vale fino all'Ass. Nr. 36336-	CABLES FOR NUMBER PLATE LIGHTS -Valid till Ass. Nr. 36336-
-	181117	1	CAVI COLLEGAMENTO BANCATA DX. -Vale per USA MY 2000 e CDN MY 2000-	R.H. SIDE ENGINE CONNECTING CABLES -Valid for USA MY 2000 and CDN MY 2000-	-	182985	1	CAVI LUCI TARGA -Vale dall'Ass. Nr. 36337-	CABLES FOR NUMBER PLATE LIGHTS -Valid from Ass. Nr. 36337-
					18	181343	1	CAVI COMPLETI COLLEGAMENTO CAMBIO ELETTROATTUATO -Vale per F1-	COMPLETE CABLES F1 TRANSMISSION CONNECTION -Valid for F1-



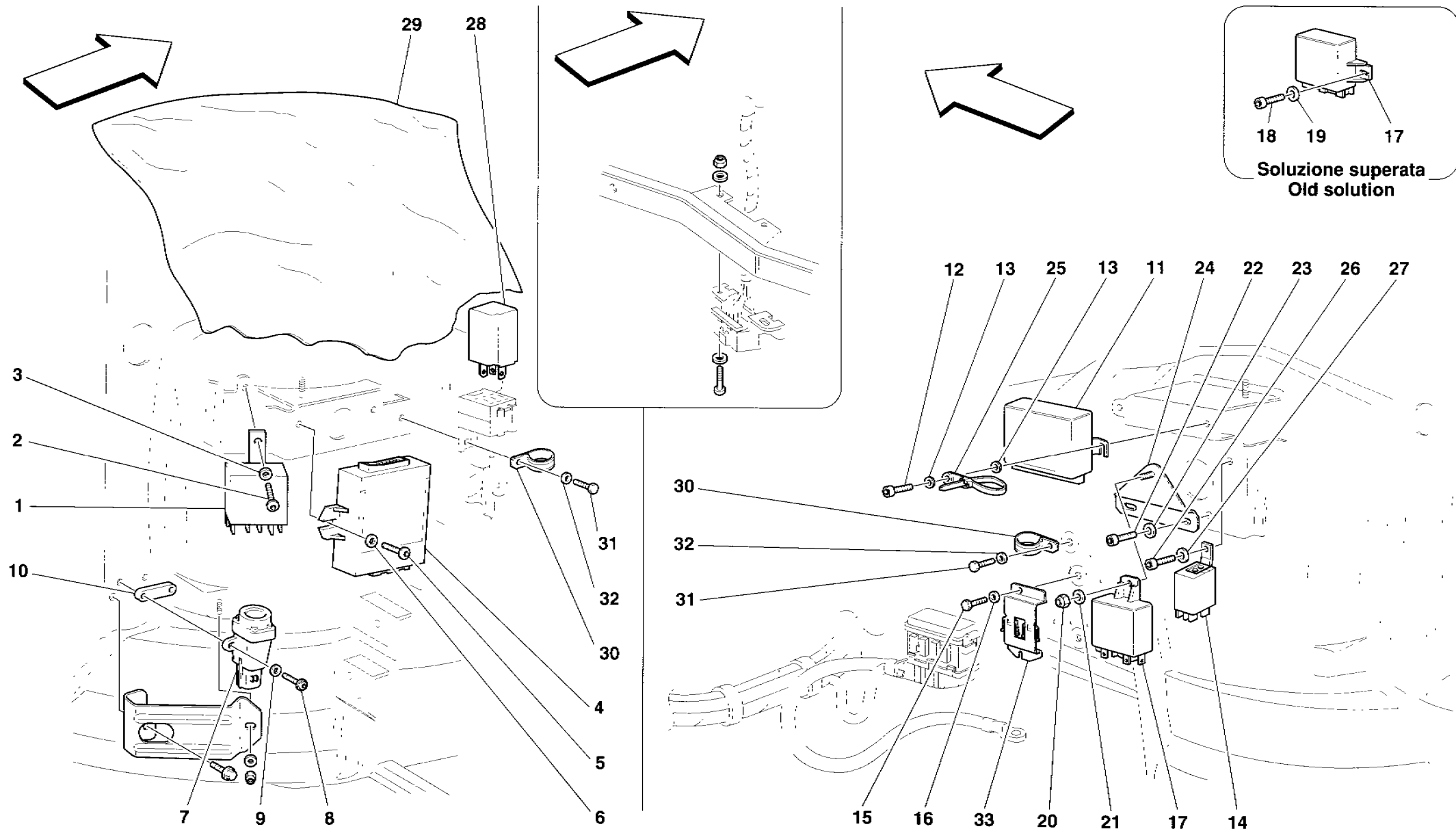
**360 spider**

**IMPIANTO ELETTRICO -Vale per Spider-**  
**ELECTRICAL SYSTEM -Valid for Spider-**

**TAV. 154**

DATA: DICEMBRE 2000

Rif	Dis.N° Part.N°	Q.ty	Denominazione	Description	Rif	Dis.N° Part.N°	Q.ty	Denominazione	Description
1	178346	1	CAVI COLLEGAMENTO PARTE ANTERIORE -Vale fino all'Ass. Nr. 37238-	FRONT PART CONNECTING CABLES -Valid till Ass. Nr. 37238-	9	184954	1	CAVI COLLEGAMENTO VANO DX. MOTORE -No per USA, CDN e AUS-	CONNECTION CABLES FOR R.H. ENGINE COMPARTMENT -Not for USA, CDN and AUS-
-	183347	1	CAVI COLLEGAMENTO PARTE ANTERIORE -Vale dall'Ass. Nr. 37239-	FRONT PART CONNECTING CABLES -Valid from Ass. Nr. 37239-	-	179169	1	CAVI COLLEGAMENTO VANO DX. MOTORE -Vale per USA, CDN e AUS-	CONNECTION CABLES FOR R.H. ENGINE COMPARTMENT -Valid for USA, CDN and AUS-
2	178310	1	CAVI COLLEGAMENTO IMPIANTO ABS/ASR -No per GD-	ABS/ASR INSTALLATION CONNECTING CABLES -Not for GD-	10	179833	1	CAVI COLLEGAMENTO SERVIZI MOTORE	CONNECTION CABLES FOR MOTOR UTILITIES
-	177243	1	CAVI COLLEGAMENTO IMPIANTO ABS/ASR -Vale per GD-	ABS/ASR INSTALLATION CONNECTING CABLES -Valid for GD-	11	184955	1	CAVI COLLEGAMENTO VANO SX. MOTORE -No per USA e CDN-	CONNECTION CABLES FOR L.H. ENGINE COMPARTMENT -Not for USA and CDN-
3	183686	1	CAVI COLLEGAMENTO DISPOSITIVO SU PEDALIERA -No per GD-	PEDAL DEVICE CONNECTING CABLES -Not for GD-	-	179170	1	CAVI COLLEGAMENTO VANO SX. MOTORE -Vale per USA e CDN-	CONNECTION CABLES FOR L.H. ENGINE COMPARTMENT -Valid for USA and CDN-
4	179194	1	CAVI COLLEGAMENTO PLANCIA -No per GD-	DASHBOARD CONNECTION CABLES -Not for GD-	12	155073	1	CORDA MASSA MOTORE-TELAIO	CABLE FOR ENGINE-FRAME EARTH
-	183657	1	CAVI COLLEGAMENTO PLANCIA -Vale per GD-	DASHBOARD CONNECTION CABLES -Valid for GD-	13	179167	1	CAVI COLLEGAMENTO BANCATA DX.	R H. SIDE ENGINE CONNECTING CABLES
5	177913	1	CAVI COLLEGAMENTO TUNNEL POSTERIORE DX. -No per USA e CDN-	CABLES FOR R.H. REAR TUNNEL CONNECTION -Not for USA and CDN-	14	179168	1	CAVI COLLEGAMENTO BANCATA SX	L.H. SIDE ENGINE CONNECTING CABLES
-	182200	1	CAVI COLLEGAMENTO TUNNEL POSTERIORE DX. -Vale per USA e CDN-	CABLES FOR R.H. REAR TUNNEL CONNECTION -Valid for USA and CDN-	15	173429	2	CAVI COLLEGAMENTO FANALI POSTERIORI -No per USA e CDN-	REAR LIGHTS CONNECTING CABLES -Not for USA and CDN-
6	179173	1	CAVI COLLEGAMENTO TUNNEL POSTERIORE SX.	CABLES FOR L.H. REAR TUNNEL CONNECTION	-	182208	2	CAVI COLLEGAMENTO FANALI POSTERIORI -Vale per USA e CDN-	REAR LIGHTS CONNECTING CABLES -Valid for USA and CDN-
7	181284	1	CAVI COLLEGAMENTO TUNNEL-CONSOLLE -No per AUS-	CABLES FOR TUNNEL-CONSOLE CONNECTION -Not for AUS-	16	168843	1	CAVI COLLEGAMENTO STOP-LAMP	STOP-LAMP CONNECTION CABLES
-	183658	1	CAVI COLLEGAMENTO TUNNEL-CONSOLLE -Vale per AUS-	CABLES FOR TUNNEL-CONSOLE CONNECTION -Valid for AUS-	17	182985	1	CAVI LUCI TARGA	CABLES FOR NUMBER PLATE LIGHTS
8	183327	2	CAVI COLLEGAMENTO PORTA	DOOR CONNECTION CABLES	18	181343	1	CAVI COMPLETI COLLEGAMENTO CAMBIO ELETTROATTUATO -Vale per F1-	COMPLETE CABLES F1 TRANSMISSION CONNECTION -Valid for F1-
					19	179949	1	CAVI COLLEGAMENTO CAPOTE-TUNNEL	CABLES FOR CAPOTE-TUNNEL CONNECTION
					20	66455200	1	CABLAGGIO CAPOTE	CAPOTE CABLE



**660 spider**

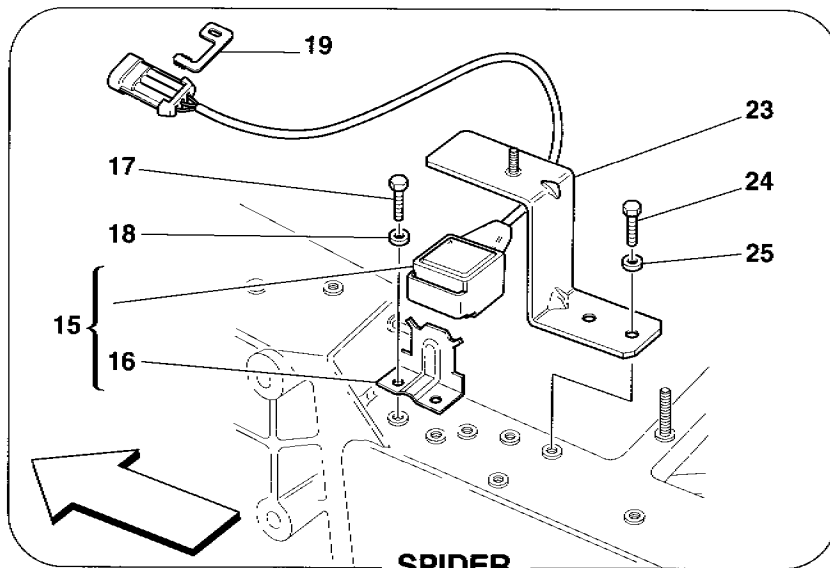
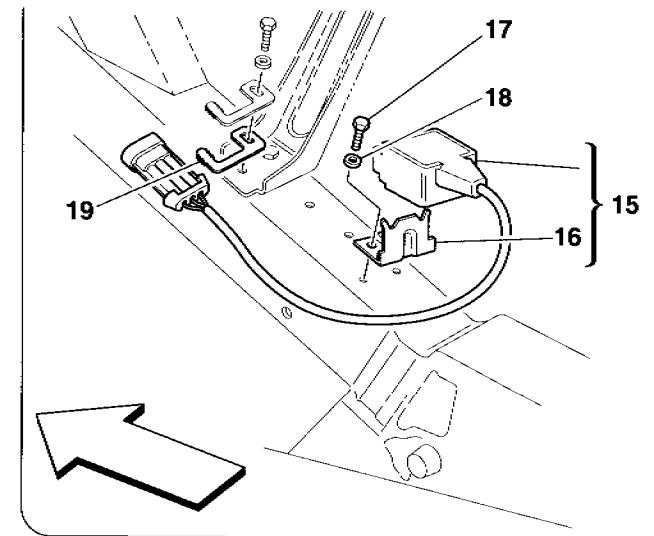
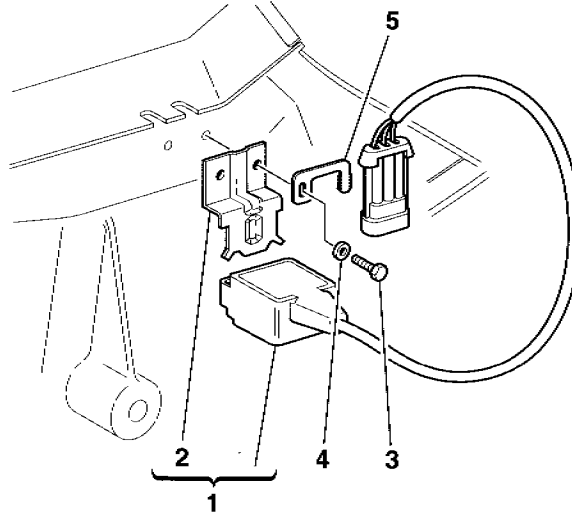
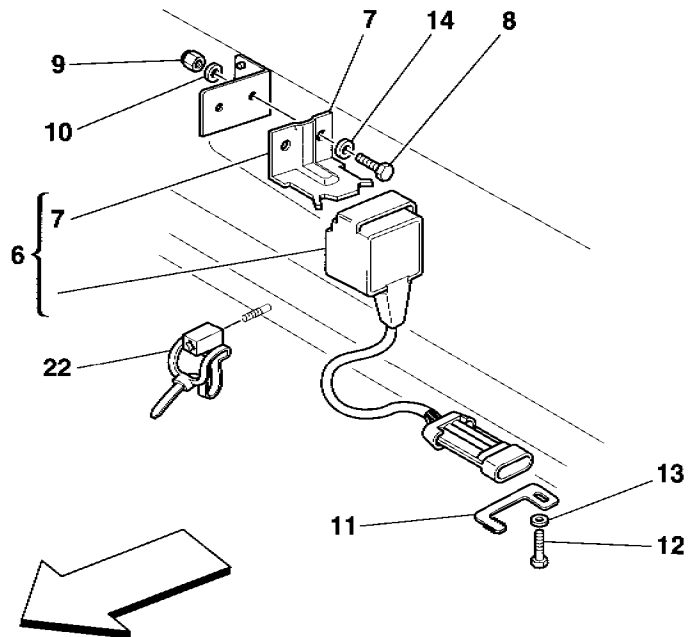
**CENTRALINE ABITACOLO ANTERIORE**  
**FRONT PASSENGERS COMPARTMENT CONTROL STATIONS**

**TAV. 155**

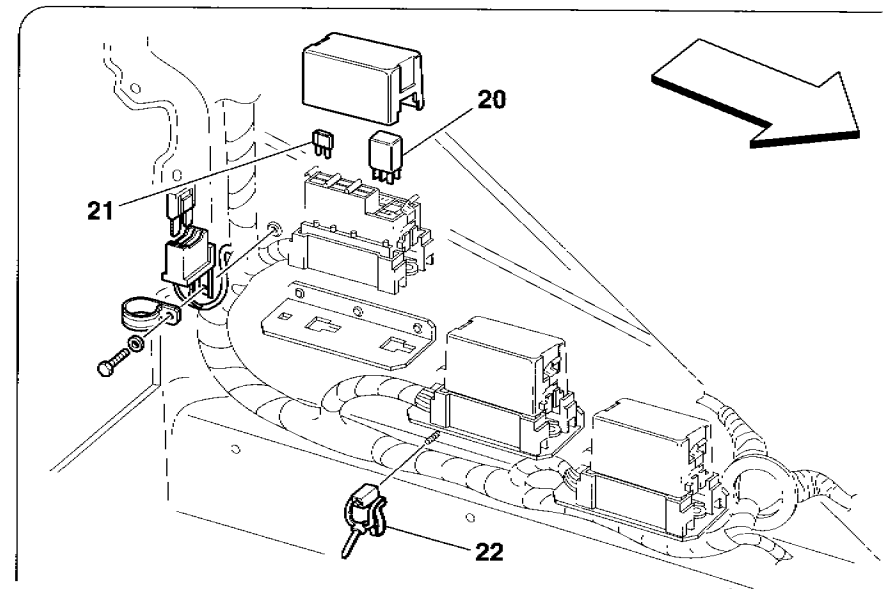
DATA: DICEMBRE 2000

Rif	Dis.N° Part.N°	Q.ty	Denominazione	Description	Rif	Dis.N° Part.N°	Q.ty	Denominazione	Description
1	166851	1	MODULO BLOCCO/SBLOCCO PORTE	LOCK/UNLOCK DOORS MODULE	-	171799	1	INTERMITTENZA LUCI DIREZIONE- EMERGENZA	DIRECTION-EMERGENCY LIGHT RELAY
-	184391	1	MODULO BLOCCO/SBLOCCO PORTE	LOCK/UNLOCK DOORS MODULE				-Vale per USA e CDN-	-Valid for USA and CDN-
			-Vale fino all'Ass. Nr. 37242-	-Valid till Ass. Nr. 37242-					
			-Vale dall'Ass. Nr. 37243-	-Valid from Ass. Nr. 37243-					
2	10902024	1	VITE	SCREW	15	10902224	1	VITE	SCREW
3	12601274	1	ROSETTA	WASHER	16	12601274	1	ROSETTA	WASHER
4	178708	1	CENTRALINA ELETTRONICA ALZACRISTALLI	GLASS LIFTING ELECTRONIC CONTROL STATION	17	153095	1	INTERMETTITORE TERGICRISTALLO	WINDSHIELD WIPER INTERMITTER
			-No per USA e CDN-	-Not for USA and CDN-				-Vale fino all'Ass. Nr. 34124-	-Valid till Ass. Nr. 34124-
			-Vale fino all'Ass. Nr. 37318-	-Valid till Ass. Nr. 37318-				-Vale dall'Ass. Nr. 34125-	-Valid from Ass. Nr. 34125-
			-No per Spider-	-Not for Spider-					
-	178810	1	CENTRALINA ELETTRONICA ALZACRISTALLI	GLASS LIFTING ELECTRONIC CONTROL STATION	-	180199	1	INTERMETTITORE TERGICRISTALLO	WINDSHIELD WIPER INTERMITTER
			-Vale per USA e CDN-	-Valid for USA and CDN-				-Vale fino all'Ass. Nr. 34124-	-Valid till Ass. Nr. 34124-
			-Vale fino all'Ass. Nr. 37318-	-Valid till Ass. Nr. 37318-				-Vale dall'Ass. Nr. 34125-	-Valid from Ass. Nr. 34125-
			-No per Spider-	-Not for Spider-					
-	182180	1	CENTRALINA ELETTRONICA ALZACRISTALLI	GLASS LIFTING ELECTRONIC CONTROL STATION	18	62940900	2	VITE	SCREW
			-Vale dall'Ass. Nr. 37319-	-Valid from Ass. Nr. 37319-				-Vale fino all'Ass. Nr. 34124-	-Valid till Ass. Nr. 34124-
			-No per Spider-	-Not for Spider-				-Vale fino all'Ass. Nr. 34124-	-Valid till Ass. Nr. 34124-
-	185888	1	CENTRALINA ELETTRONICA ALZACRISTALLI	GLASS LIFTING ELECTRONIC CONTROL STATION	19	10519424	2	ROSETTA	WASHER
			-Vale per Spider-	-Valid for Spider-				-Vale fino all'Ass. Nr. 34124-	-Valid till Ass. Nr. 34124-
								-Vale fino all'Ass. Nr. 34124-	-Valid till Ass. Nr. 34124-
5	62940900	2	VITE	SCREW	20	102741	1	DADO	NUT
6	10519424	2	ROSETTA	WASHER				-Vale dall'Ass. Nr. 34125-	-Valid from Ass. Nr. 34125-
7	163675	1	INTERRUTTORE INERZIALE	INERTIAL SWITCH	21	10519424	1	ROSETTA	WASHER
8	10977824	2	VITE	SCREW				-Vale dall'Ass. Nr. 34125-	-Valid from Ass. Nr. 34125-
9	12637824	2	ROSETTA	WASHER	22	14304324	2	VITE	SCREW
10	65549800	1	DISTANZIALE	SPACER				-Vale dall'Ass. Nr. 34125-	-Valid from Ass. Nr. 34125-
11	175222	1	CENTRALINA ELETTRONICA COMANDO AMMORTIZZATORI	SHOCK ABSORBERS ELECTRONIC CONTROL STATION	23	12637824	2	ROSETTA	WASHER
								-Vale dall'Ass. Nr. 34125-	-Valid from Ass. Nr. 34125-
12	14304324	2	VITE	SCREW	24	181583	1	STAFFA FISSAGGIO INTERMETTITORE	INTERMITTER FIXING BRACKET
13	12637824	3	ROSETTA	WASHER				-Vale dall'Ass. Nr. 34125-	-Valid from Ass. Nr. 34125-
14	171798	1	INTERMITTENZA LUCI DIREZIONE- EMERGENZA	DIRECTION-EMERGENCY LIGHT RELAY	25	170011	1	FASCETTA	CLAMP
			-No per USA e CDN-	-Not for USA and CDN-	26	14304324	1	VITE	SCREW
					27	12637824	1	ROSETTA	WASHER
					28	171455	1	TEMPORIZZATORE PER LAVAFARI	LIGHTWASHERS TIMER
								-Vale per versione con lavafari-	-Valid for lightwashers version-
					29	66215200	2	TELA RIPARO ACQUA	WATER PROTECTION CLOTH
					30	10441290	2	STAFFETTA CON GUAINA	BRACKET WITH SHEATH
					31	10902224	2	VITE	SCREW
					32	10519424	2	ROSETTA	WASHER
					33	172943	1	STAFFA DI FISSAGGIO	FIXING BRACKET





SPIDER



**660 spider**

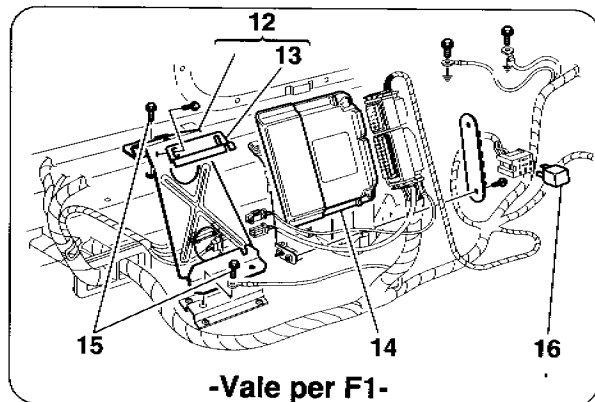
CENTRALINE E SENSORI VANO ANTERIORE E MOTORE  
 FRONT AND MOTOR COMPARTMENTS ELECTRICAL BOARDS AND SENSOR

TAV. 156

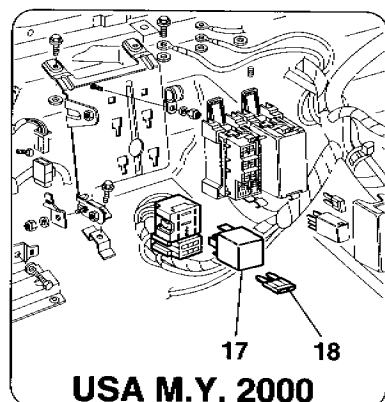
DATA: DICEMBRE 2000

Rif	Dis.N° Part.N°	Q.ty	Denominazione	Description
1	175220	1	SENSORE ACCELERAZIONE VERTICALE ANTERIORE COMPLETO	COMPLETE FRONT VERTICAL ACCELERATION SENSOR
2	178247	1	STAFFA	BRACKET
3	10902024	2	VITE	SCREW
4	12601274	2	ROSETTA	WASHER
5	156198	2	CLIP	CLIP
6	175221	1	SENSORE ACCELERAZIONE LATERALE ANTERIORE COMPLETO	COMPLETE FRONT LATERAL ACCELERATION SENSOR
7	178251	1	STAFFA	BRACKET
8	10902024	2	VITE	SCREW
9	10720111	2	DADO	NUT
10	12648277	2	ROSETTA	WASHER
11	156198	1	CLIP	CLIP
12	10902224	1	VITE	SCREW
13	10519424	1	ROSETTA	WASHER
14	12601274	2	ROSETTA	WASHER
15	176923	1	SENSORE ACCELERAZIONE VERTICALE POSTERIORE COMPLETO	COMPLETE REAR VERTICAL ACCELERATION SENSOR -Not for Spider-
-	183343	1	SENSORE ACCELERAZIONE VERTICALE POSTERIORE COMPLETO	COMPLETE REAR VERTICAL ACCELERATION SENSOR -Valid for Spider-
			-Vale per Spider-	

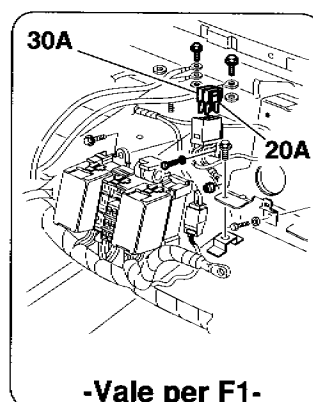
Rif	Dis.N° Part.N°	Q.ty	Denominazione	Description
16	178249	1	STAFFA	BRACKET
			-No per Spider-	-Not for Spider-
-	178251	1	STAFFA	BRACKET
			-Vale per Spider-	-Valid for Spider-
17	10902024	2	VITE	SCREW
18	12601274	2	ROSETTA	WASHER
19	156198	2	CLIP	CLIP
20	161590	7	MICRORELE' 20 A.	MICRO-RELAY 20 A.
-	172882	2	MICRORELE' 30 A.	MICRO-RELAY 30 A.
21	172881	2	FUSIBILE 30 A.	FUSE 30 A.
-	172880	1	FUSIBILE 25 A.	FUSE 25 A.
-	172878	6	FUSIBILE 15 A.	FUSE 15 A.
-	172875	4	FUSIBILE 5 A.	FUSE 5 A.
-	172876	4	FUSIBILE 7,5 A.	FUSE 7,5 A.
22	177553	2	FASCETTA	CLAMP
23	184340	1	STAFFA DI PROTEZIONE	PROTECTION BRACKET
			-Vale per Spider F1-	-Valid for Spider F1-
24	10902224	2	VITE	SCREW
			-Vale per Spider F1-	-Valid for Spider F1-
25	12601274	2	ROSETTA	WASHER
			-Vale per Spider F1-	-Valid for Spider F1-



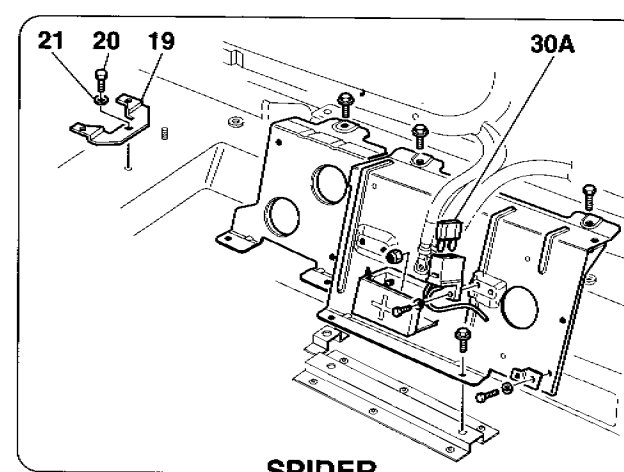
-Vale per F1-  
-Valid for F1-



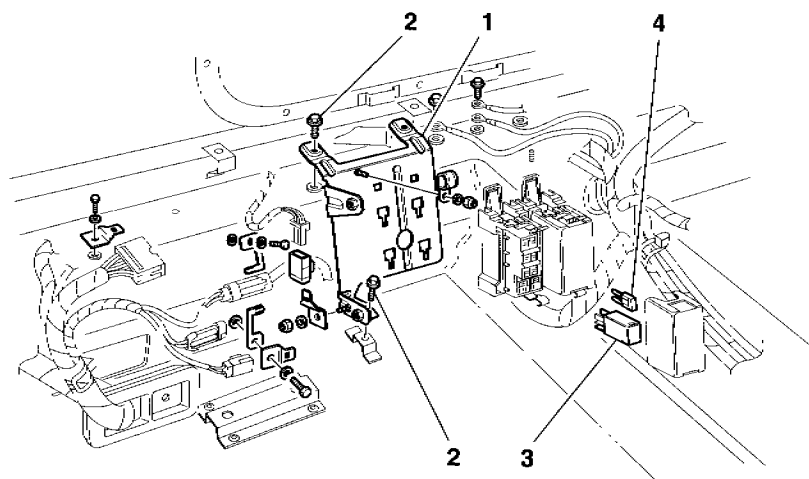
USA M.Y. 2000  
CDN M.Y. 2000



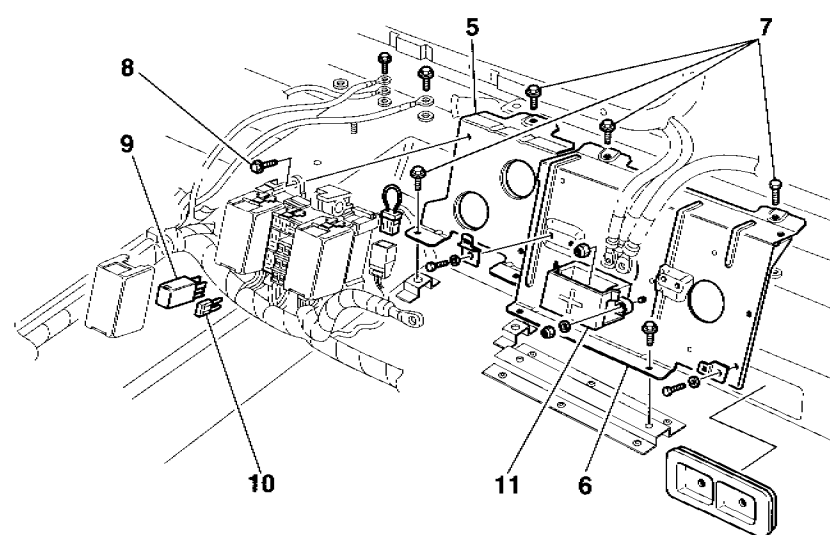
-Vale per F1-  
-Valid for F1-



SPIDER



LATO DX.  
R.H. SIDE



LATO SX.  
L.H. SIDE



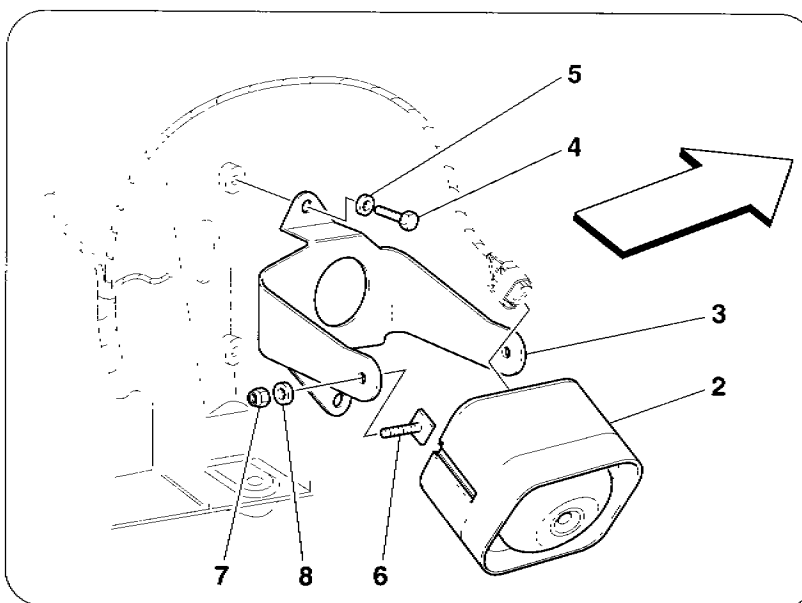
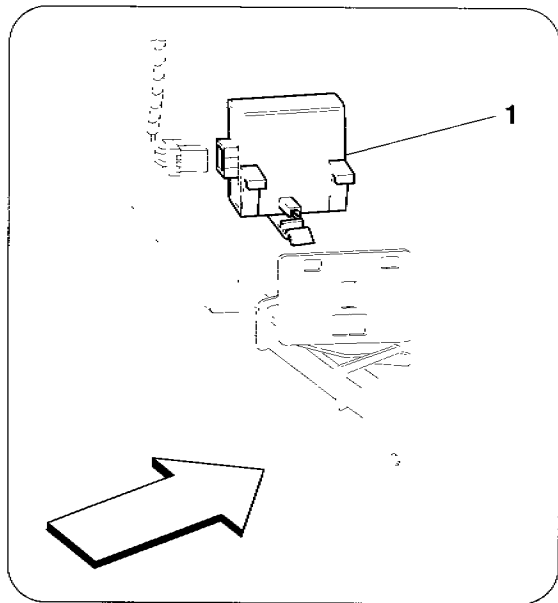
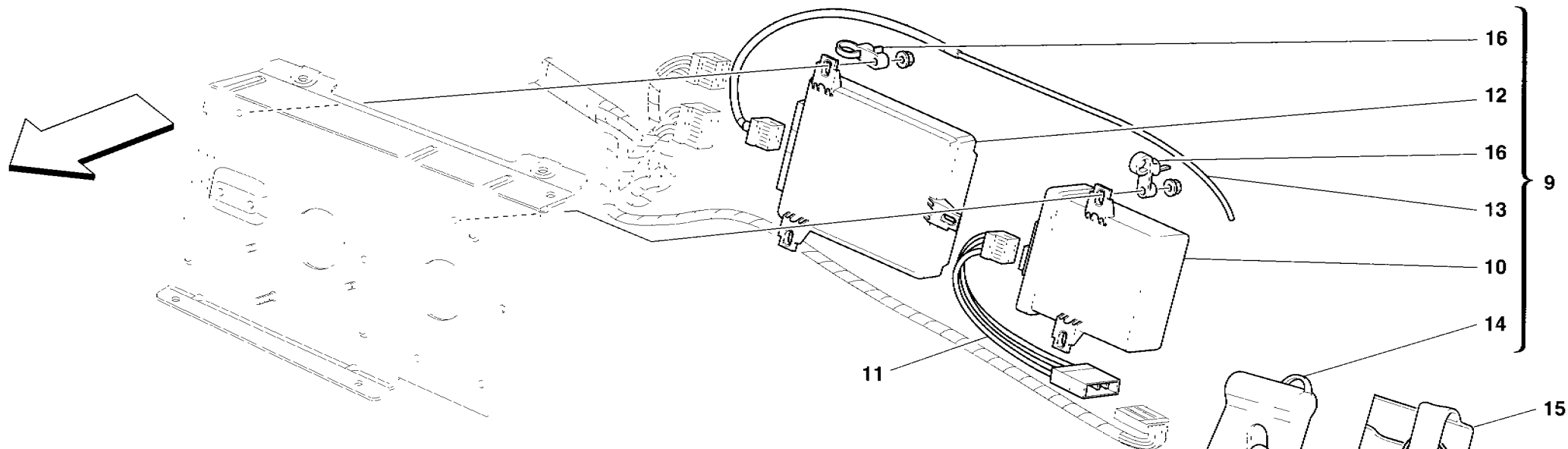
**360 spider**

CENTRALINE ABITACOLO POSTERIORE  
REAR PASSENGERS COMPARTMENT CONTROL STATIONS

TAV. 157  
DATA: DICEMBRE 2000

Rif	Dis.N° Part.N°	Q.ty	Denominazione	Description
1	65312600	1	STAFFA FISSAGGIO CENTRALINA	R.H. SIDE BRACKET FOR CONTROL UNIT FIXING
2	16286024	4	VITE	SCREW
3	172882	1	MICRORELE' 30 A.	MICRO-RELAY 30 A.
-	161590	3	MICRORELE' 20 A.	MICRO-RELAY 20 A.
-	177761	1	TELERUTTORE 50 A.	RELAY 50 A.
4	172875	1	FUSIBILE 5 A.	FUSE 5 A.
-	172876	2	FUSIBILE 7,5 A.	FUSE 7,5 A.
-	172877	5	FUSIBILE 10 A.	FUSE 10 A.
-	172878	1	FUSIBILE 15 A.	FUSE 15 A.
-	172879	1	FUSIBILE 20 A.	FUSE 20 A.
-	172881	2	FUSIBILE 30 A.	FUSE 30 A.
5	65312800	1	STAFFA FISSAGGIO CENTRALINA LATO SX	L.H. SIDE BRACKET FOR CONTROL UNIT FIXING
6	65319600	1	STAFFA FISSAGGIO MORSETTIERA LATO SX.	L.H. SIDE BRACKET FOR TERMINAL BOX FIXING
7	16286024	7	VITE	SCREW
8	16286024	2	VITE	SCREW
9	172882	2	MICRORELE' 30 A.	MICRO-RELAY 30 A.
-	161590	5	MICRORELE' 20 A.	MICRO-RELAY 20 A.
-	161591	1	MICRORELE' DEVIATORE 20/10 A.	MICRO-RELAY 20/10 A.
10	172875	2	FUSIBILE 5 A.	FUSE 5 A.
-	172876	4	FUSIBILE 7,5 A.	FUSE 7,5 A.
-	172877	5	FUSIBILE 10 A.	FUSE 10 A.
-	172878	5	FUSIBILE 15 A.	FUSE 15 A.
-	172880	1	FUSIBILE 25 A.	FUSE 25 A.
-	172881	5	FUSIBILE 30 A.	FUSE 30 A.
11	170114	1	MORSETTIERA COMPLETA	COMPLETE TERMINAL BOX

Rif	Dis.N° Part.N°	Q.ty	Denominazione	Description
12	65692900	1	STAFFA FISSAGGIO CENTRALINA CAMBIO F1 COMPLETA	COMPLETE R.H. SIDE BRACKET FOR F1 CONTROL UNIT FIXING
-			-Vale per F1-	-Valid for F1-
13	65668900	1	STAFFA	BRACKET
-			-Vale per F1-	-Valid for F1-
14	176552	1	CENTRALINA ELETTRONICA COMANDO CAMBIO F1	F1 GEAR-BOX ELECTRONIC CONTROL STATION
-			-Vale per F1-	-Valid for F1-
15	16286024	3	VITE	SCREW
-			-Vale per F1-	-Valid for F1-
16	155437	1	RELAY	RELAY
-			-Vale per F1-	-Valid for F1-
17	177761	1	TELERUTTORE PER POMPA ARIA	RELAY FOR AIR PUMP
-			-Vale per USA MY 2000, USA MY 2001, CDN MY 2000 e CDN MY 2001-	-Valid for USA MY 2000, USA MY 2001, CDN MY 2000 and CDN MY 2001-
18	170061	1	FUSIBILE 50 A.	FUSE 50 A.
-			-Vale per USA MY 2000, USA MY 2001, CDN MY 2000 e CDN MY 2001-	-Valid for USA MY 2000, USA MY 2001, CDN MY 2000 and CDN MY 2001-
19	179196	1	STAFFA FISS. CONNETTORI TUNNEL CAPOTE	TUNNEL CAPOTE CONNECTORS FIXING BRACKET
-			-Vale per Spider-	-Valid for Spider-
20	10902224	1	VITE	SCREW
-			-Vale per Spider-	-Valid for Spider-
21	12601274	1	ROSETTA	WASHER
-			-Vale per Spider-	-Valid for Spider-



**660spider**

**CENTRALINE ANTIFURTO E DISPOSITIVI**  
**ANTI-THEFT ELECTRICAL BOARDS AND DEVICES**

**TAV. 158**

DATA: DICEMBRE 2000

Rif	Dis.N° Part.N°	Q.ty	Denominazione	Description
1	177149	1	SENSORE ANTISOLLEVAMENTO	ANTI-LIFT SENSOR
2	177148	1	SIRENA AUTOALIMENTATA	SIREN
3	172941	1	STAFFA	BRACKET
4	16051921	2	VITE	SCREW
5	10519624	2	ROSETTA	WASHER
6	179810	2	VITE	SCREW
7	102948	2	DADO	NUT
8	12646601	2	ROSETTA	WASHER
9	182131	1	KIT CENTRALINE ANTIFURTO COMPLETO -No per D, CH, B, NL, GB, IRL, USA, CDN, AUS- -Vale per i paesi ... vedi nota "1"-	COMPLETE ANTI-THEFT ELECTRICAL BOARDS KIT -Not for D, CH, B, NL, GB, IRL, USA, CDN, AUS- -Valid for countries ... , see note "1"-
-	182132	1	KIT CENTRALINE ANTIFURTO COMPLETO -Vale per D-	COMPLETE ANTI-THEFT ELECTRICAL BOARDS KIT -Valid for D-
-	182133	1	KIT CENTRALINE ANTIFURTO COMPLETO -Vale per CH-	COMPLETE ANTI-THEFT ELECTRICAL BOARDS KIT -Valid for CH-
-	182134	1	KIT CENTRALINE ANTIFURTO COMPLETO -Vale per B-	COMPLETE ANTI-THEFT ELECTRICAL BOARDS KIT -Valid for B-
-	182135	1	KIT CENTRALINE ANTIFURTO COMPLETO -Vale per NL-	COMPLETE ANTI-THEFT ELECTRICAL BOARDS KIT -Valid for NL-
-	182136	1	KIT CENTRALINE ANTIFURTO COMPLETO -Vale per GB e IRL-	COMPLETE ANTI-THEFT ELECTRICAL BOARDS KIT -Valid for GB and IRL-
-	182137	1	KIT CENTRALINE ANTIFURTO COMPLETO -Vale per USA, CDN, AUS e per i paesi ... vedi nota "2"-	COMPLETE ANTI-THEFT ELECTRICAL BOARDS KIT -Valid for USA, CDN, AUS and for countries ... , see note "2"-

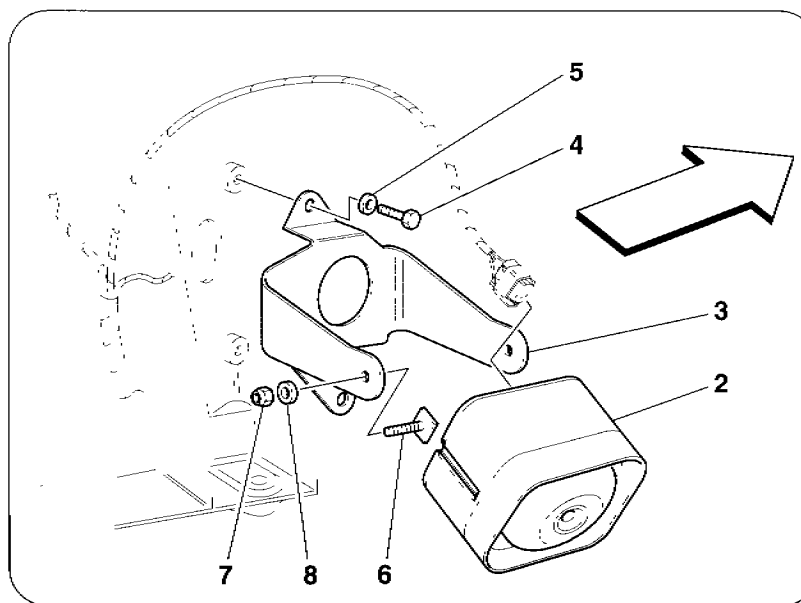
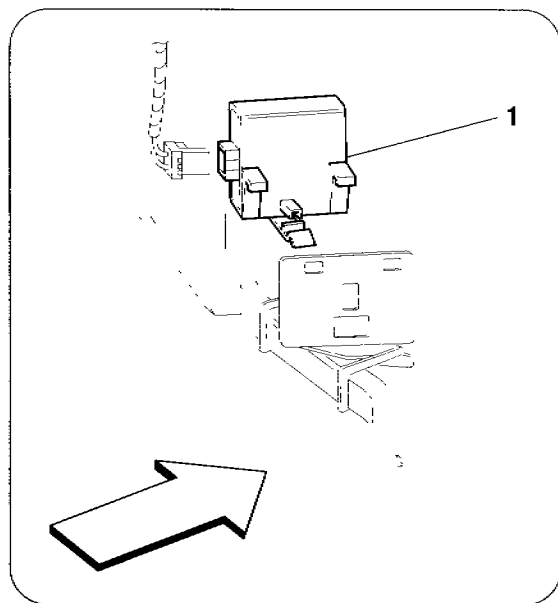
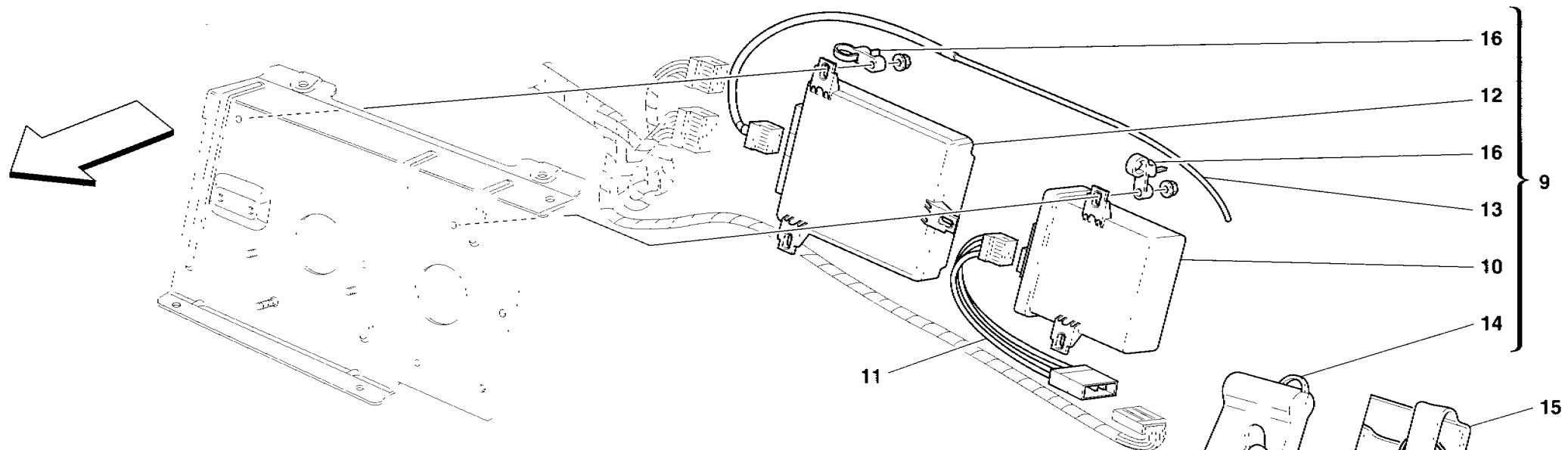
Rif	Dis.N° Part.N°	Q.ty	Denominazione	Description
-	171851	1	KIT TELECOMANDI -Vale per i paesi . vedi nota "1"-	REMOTE KIT -Valid for countries ... , see note "1"-
-	171852	1	KIT TELECOMANDI -Vale per i paesi ... vedi nota "2"-	REMOTE KIT -Valid for countries ... , see note "2"-
10	168509	1	CENTRALINA INTERFACCIA MOTRONIC/ANTIFURTO -Non a ricambio- -Con il kit centraline antifurto completo-	INTERFACE ELECTRONIC CONTROL STATION -Not as a spare part- -With the complete anti-theft ECU-
11	166420	1	CAVI A CENTRALINA	CABLES TO CONTROL UNIT
12	168508	1	CENTRALINA ANTIFURTO (Freq. 433 MHz) -Non a ricambio- -Con il kit centraline antifurto completo-	ANTI-THEFT ELECTRICAL BOARDS (Freq. 433 MHz) -Not as a spare part- -With the complete anti-theft ECU-
-	176004	1	CENTRALINA ANTIFURTO (Freq. 315 MHz) -Non a ricambio- -Con il kit centraline antifurto completo-	ANTI-THEFT ELECTRICAL BOARDS (Freq. 315 MHz) -Not as a spare part- -With the complete anti-theft ECU-
13	169600	1	ANTENNA ANTIFURTO -Vale per i paesi ... vedi nota "1"-	ANTI-THEFT ANTENNA -Valid for countries ... , see note "1"-
-	180548	1	ANTENNA ANTIFURTO -Vale per i paesi ... vedi nota "2"-	ANTI-THEFT ANTENNA -Valid for countries ... , see note "2"-
14	165584	1	TELECOMANDO "MASTER" (ROSSO) -Non a ricambio- -Con il Kit completo telecomandi 171851 o il Kit centraline antifurto completo-	"MASTER" REMOTE CONTROL (RED) -Not as spare part- -With the remote control Kit 171851 or the complete anti-theft ECU Kit-
-	165016	1	TELECOMANDO "SLAVE" (NERO) -Non a ricambio- -Con il Kit completo telecomandi 171851 o il Kit centraline antifurto completo-	"SLAVE" REMOTE CONTROL (BLACK) -Not as spare part- -With the remote control Kit 171851 or the complete anti-theft ECU Kit-
-	168016	1	TELECOMANDO "MASTER" (ROSSO) -Non a ricambio- -Con il Kit completo telecomandi 171852 o il Kit centraline antifurto completo-	"MASTER" REMOTE CONTROL (RED) -Not as spare part- -With the remote control Kit 171852 or the complete anti-theft ECU Kit-

**IMPORTANTE:**

Per ordinare il kit centraline antifurto completo e/ o il kit telecomandi, citare, a mezzo fax, il n° di dis. della targhetta omologativa per telecomando, che trovate in elenco alla nota "3".

**IMPORTANT:**

To order the complete anti-theft ECU kit and/or the remote control kit, quote by fax, our part n° from the remote control homologation plate which you will find listed in note "3".



**360spider**

**CENTRALINE ANTIFURTO E DISPOSITIVI**  
**ANTI-THEFT ELECTRICAL BOARDS AND DEVICES**

**TAV. 158**

DATA: DICEMBRE 2000

Rif	Dis.N° Part.N°	Q.ty	Denominazione	Description
-	167069	1	TELECOMANDO "SLAVE" (NERO) -Non a ricambio- -Con il Kit completo telecomandi 171852 o il Kit centraline antifurto completo	"SLAVE" REMOTE CONTROL (BLACK) -Not as spare part- -With the remote control Kit 171852 or the complete anti-theft ECU Kit-

**Nota 1**  
Paesi con frequenza 433 MHz:  
Italia, Danimarca, Lussemburgo, Austria,  
Francia, Spagna, Portogallo, Svezia, Finlandia,  
Germania (con kit compl. centraline specifico),  
Svizzera (con kit compl. centraline specifico),  
Belgio (con kit completo antifurto specifico),  
Olanda (con kit completo antifurto specifico),  
Regno Unito (con kit completo antifurto  
specifico), Irlanda (con kit completo antifurto  
specifico), Grecia, Turchia, Cipro, Arabia  
Saudita, Kuwait, Bharain, Brunei, Hong Kong,  
Cina, Thailand, Taiwan.

**Note 1**  
Countries with a frequency of 433 MHz:  
Italy, Denmark, Luxembourg, Austria, France,  
Spain, Portugal, Sweden, Finland, Germany (with  
specific complete ECU kit), Switzerland (with  
specific complete ECU kit), Belgium (with  
specific complete ECU kit), Netherlands (with  
specific complete ECU kit), United Kingdom (with  
specific complete ECU kit), Ireland (with specific  
complete ECU kit), Greece, Turkey, Cyprus, Saudi  
Arabia, Kuwait, Bahrain, Brunei, Hong Kong,  
China, Thailand, Taiwan.

**Nota 2**  
Paesi con frequenza 315 MHz:  
Usa, Canada, Messico, Portorico, Brasile,  
Argentina, Venezuela, Libano, Emirati Arabi,  
Oman, Giappone, Singapore, Australia.

**Note 2**  
Countries with a frequency of 315 MHz:  
USA, Canada, Mexico, Puerto Rico, Brazil,  
Argentina, Venezuela, Lebanon, United Arab  
Emirates, Oman, Japan, Singapore, Australia.

Rif	Dis.N° Part.N°	Q.ty	Denominazione	Description
15	652597..	1	ASTUCCIO TELECOMANDO	REMOTE CASE
16	170011	2	FASCETTA	CLAMP

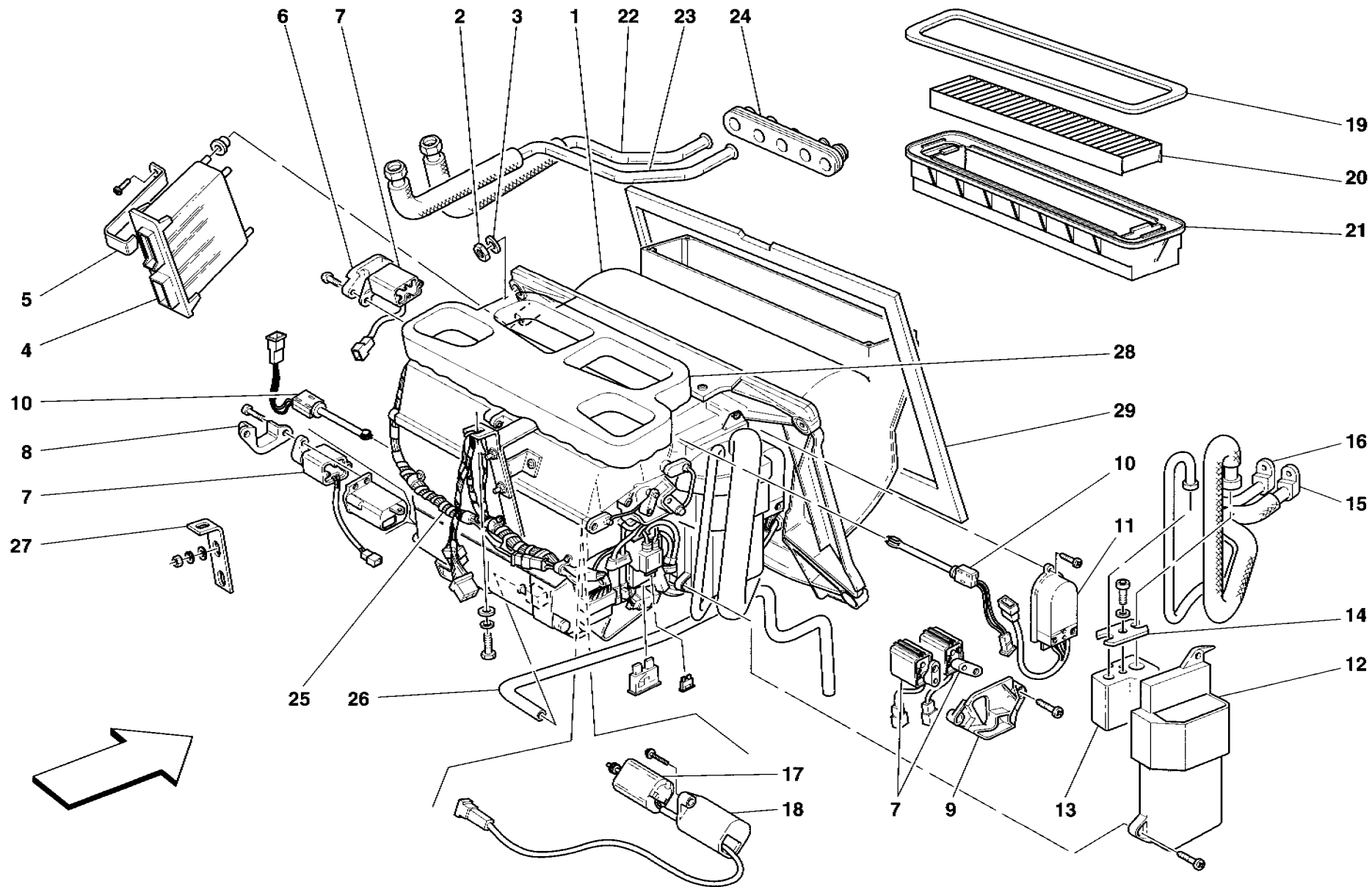
PER I CODICI DEI PARTICOLARI RIVESTITI IN PELLE E PER LE SERIE COMPLETE DEI TAPPETI MO-  
QUETTE VEDI TAVOLA APPOSITA

SEE RELEVANT TABLE FOR CODES OF PARTS  
COVERED IN LEATHER AND FOR THE COM-  
PLETE SERIES OF MOQUETTE CARPETS

**Nota 3**  
Elenco targhette omologative per telecomando:  
Germania/Lussemburgo/Austria Dis. N° 171281  
Belgio Dis. N° 171282  
Danimarca Dis. N° 171283  
Francia Dis. N° 171284  
Gran Bretagna/Irlanda Dis. N° 171285  
Svezia Dis. N° 171286  
Svizzera Dis. N° 171287  
Olanda Dis. N° 171564  
Spagna/Portogallo Dis. N° 171565  
USA/Canada Dis. N° 171566  
Per i paesi non citati nel presente elenco non è  
prevista la targhetta omologativa per il  
telecomando.

**Note 3**  
List of homologation plates for the remote  
control:  
Germany/Luxembourg/Austria Part N° 171281  
Belgium Part N° 171282  
Denmark Part N° 171283  
France Part N° 171284  
United Kingdom/Ireland Part N° 171285  
Sweden Part N° 171286  
Switzerland Part N° 171287  
Netherlands Part N° 171564  
Spain/Portugal Part N° 171565  
USA/Canada Part N° 171566  
For the countries not mentioned in the above  
list, a homologation plate for the remote control  
is not anticipated.





**660 spider**

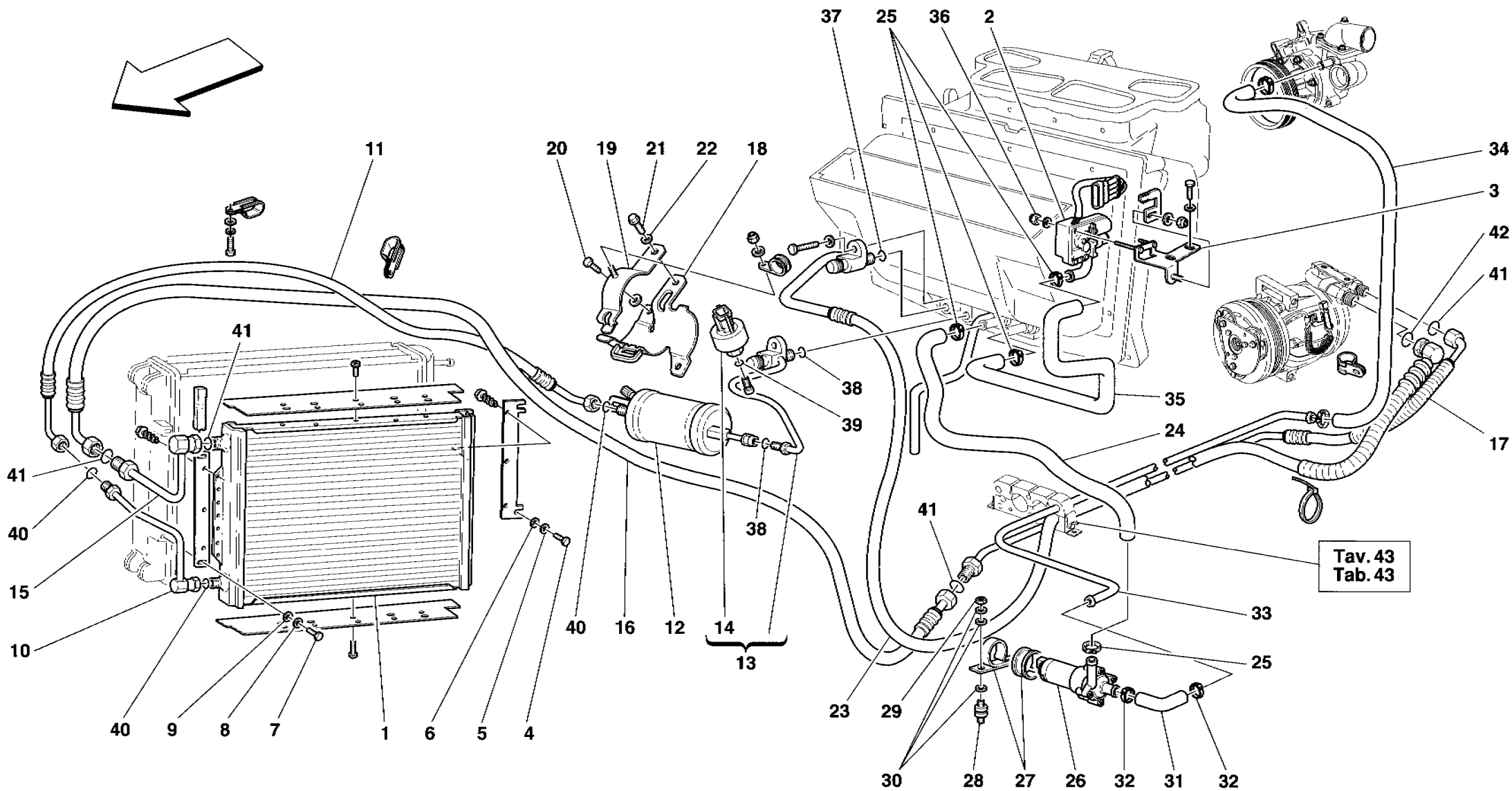
GRUPPO EVAPORATORE  
EVAPORATOR UNIT

TAV. 159

DATA: DICEMBRE 2000

Rif	Dis.N° Part.N°	Q.ty	Denominazione	Description
1	63330900	1	GRUPPO EVAPORATORE COMPLETO -No per GD-	COMPLETE EVAPORATOR SET -Not for GD-
-	65878700	1	GRUPPO EVAPORATORE COMPLETO -Vale per GD-	COMPLETE EVAPORATOR SET -Valid for GD-
2	147985	4	DADO	NUT
3	12646724	4	ROSETTA	WASHER
4	168937	1	CENTRALINA ELETTRONICA A.C.	A.C. ELECTRONIC CONTROL STATION
5	66159300	1	STAFFA FISSAGGIO ECU	ECU FIXING BRACKET
6	66207600	1	FISSAGGIO ATTUATORE SPORTELLLO FRONTALE	FRONT DOOR ACTUATOR FIXING
7	66207300	4	ATTUATORE BULHER	BULHER ACTUATOR
8	66207400	1	FISSAGGIO ATTUATORE SPORTELLLO PAVIMENTO	FRONT FLOOR ACTUATOR FIXING
9	66159100	1	FISSAGGIO ATTUATORE SPORTELLLO ANTIGELO	DEFROST DOOR ACTUATOR FIXING
10	65066600	2	SENSORE TEMPERATURA ARIA TRATTATA	AIR TEMPERATURE SENSOR
11	64280200	1	REGOLATORE ELETTROVENTOLA	ELECTRO-BLOWER REGULATOR
12	66158300	1	COPERCHIO BATTERIA EVAPORATORE	EVAPORATOR BATTERY COVER
13	63960100	1	VALVOLA DI ESPANSIONE -Non più fornito sostituito dal 65230300-	EXPANSION VALVE -Not as spare part replaced by 65230300-

Rif	Dis.N° Part.N°	Q.ty	Denominazione	Description
-	65230300	1	VALVOLA DI ESPANSIONE	EXPANSION VALVE
14	64281500	1	FLANGIA	FLANGE
15	66157900	1	TUBO DA GRUPPO A/C	PIPE FROM A/C GROUP
16	65229400	1	TUBO DA EVAPORATORE	PIPE FROM EVAPORATOR
17	65229500	1	MOTORE ELETTRICO RICIRCOLO	RECYCLE ELECTRIC MOTOR
18	66159000	1	SUPPORTO ATTUATORE	ACTUATOR SUPPORT
19	65258600	1	GUARNIZIONE	GASKET
20	65384300	1	FILTRO ANTIPOLLINE	ANTI-POLLEN FILTER
21	65629700	1	CONDOTTO MOBILE GRUPPO A/C	A/C GROUP MOBILE DUCTING
22	65229100	1	TUBO INGRESSO ACQUA -No per GD-	WATER ENTRY PIPE -Not for GD-
-	66218700	1	TUBO INGRESSO ACQUA -Vale per GD-	WATER ENTRY PIPE -Valid for GD-
23	65229200	1	TUBO USCITA ACQUA -No per GD-	WATER OUTLET PIPE -Not for GD-
-	66218800	1	TUBO USCITA ACQUA -Vale per GD-	WATER OUTLET PIPE -Valid for GD-
24	65374100	1	GOMMINO PASSATUBI	PIPES GROMMET
25	65229900	1	IMPIANTO ELETTRICO GRUPPO A/C	A/C GROUP ELECTRIC SYSTEM
26	65230200	1	MANICOTTO SCARICO CONDENZA	SLEEVE FOR CONDENSATE VENT
27	66159200	1	STAFFA SUPPORTO EVAPORATORE	EVAPORATOR FIXING BRACKET
28	65930900	1	GUARNIZIONE SUPERIORE EVAPORATORE	EVAPORATOR UPPER GASKET
29	66207500	1	SERIE GUARNIZIONI GRUPPO A/C	A/C GROUP SET OF GASKETS



**660 spider**

IMPIANTO ARIA CONDIZIONATA  
AIR CONDITIONING SYSTEM

TAV. 160

DATA: DICEMBRE 2000

Rif	Dis.N° Part.N°	Q.ty	Denominazione	Description
1	178565	1	CONDENSATORE A.C.	A.C. CONDENSER
2	65066400	1	VALVOLA TGK	TGK VALVE
3	65848400	1	STAFFA FISSAGGIO VALVOLA	BRACKET FOR VALVE FIXING
-	65882200	1	STAFFA FISSAGGIO VALVOLA	BRACKET FOR VALVE FIXING
			<b>-No per GD-</b>	<b>-Not for GD-</b>
			<b>-Vale per GD-</b>	<b>-Valid for GD-</b>
4	10902124	3	VITE	SCREW
5	12601274	3	ROSETTA	WASHER
6	14496424	3	ROSETTA	WASHER
7	60909500	1	VITE	SCREW
8	12601274	1	ROSETTA	WASHER
9	12643724	1	ROSETTA	WASHER
10	65830900	1	TUBO IN METALLO USCITA	DELIVERY METAL PIPE
11	65830700	1	TUBO DA CONDENSATORE A FILTRO	HOSE FROM CONDENSER TO FILTER
12	65628300	1	FILTRO DISIDRATATORE	DEHYDRATING FILTER
13	65898700	1	TUBO DA FILTRO A GRUPPO A.C.	PIPE FROM FILTER TO A.C. SYSTEM
-	66090200	1	TUBO DA FILTRO A GRUPPO A.C.	PIPE FROM FILTER TO A.C. SYSTEM
			<b>-No per GD-</b>	<b>-Not for GD-</b>
			<b>-Vale per GD-</b>	<b>-Valid for GD-</b>
14	65628200	1	PRESSOSTATO	PRESSOSTAT
15	65830800	1	TUBO IN METALLO INGRESSO	INLET METAL PIPE
16	65830600	1	TUBO DA TUBO SOTTOPIANALE	PIPE FROM UNDERFLOOR PIPE
			A CONDENSATORE	TO CONDENSER
-	65744300	1	TUBO DA TUBO SOTTOPIANALE	PIPE FROM UNDERFLOOR PIPE
			A CONDENSATORE	TO CONDENSER
			<b>-Vale per GD-</b>	<b>-Valid for GD-</b>
17	65230500	1	TUBO MANDATA SOTTOPIANALE	UNDERFLOOR DELIVERY TUBE
			DA COMPRESSORE	FROM COMPRESSOR
18	65539400	1	SUPPORTO FILTRO	FILTER SUPPORT
-	65880700	1	SUPPORTO FILTRO	FILTER SUPPORT
			<b>-No per GD-</b>	<b>-Not for GD-</b>
			<b>-Vale per GD-</b>	<b>-Valid for GD-</b>
19	65547700	1	STAFFA	BRACKET
-	65880900	1	STAFFA	BRACKET
			<b>-No per GD-</b>	<b>-Not for GD-</b>
			<b>-Vale per GD-</b>	<b>-Valid for GD-</b>
20	10902224	2	VITE	SCREW
21	13840511	1	VITE	SCREW
22	12644424	2	ROSETTA	WASHER

Rif	Dis.N° Part.N°	Q.ty	Denominazione	Description
23	65231000	1	TUBO DA GRUPPO A.C.	PIPE FROM A.C. SYSTEM
			A COMPRESSORE	TO COMPRESSOR
-	65921100	1	TUBO DA GRUPPO A.C.	PIPE FROM A.C. SYSTEM
			A COMPRESSORE	TO COMPRESSOR
			<b>-No per GD-</b>	<b>-Not for GD-</b>
			<b>-Non più fornito sostituito dal</b>	<b>-Not as spare part replaced by</b>
			<b>65921100-</b>	<b>65921100-</b>
-	65460800	1	TUBO DA POMPA MINIMO	PIPE FROM MINIMUM PUMP
			A GRUPPO A.C.	TO A.C. SYSTEM
			<b>-No per GD-</b>	<b>-Not for GD-</b>
-	65744600	1	TUBO DA POMPA MINIMO	PIPE FROM MINIMUM PUMP
			A GRUPPO A.C.	TO A.C. SYSTEM
			<b>-Vale per GD-</b>	<b>-Valid for GD-</b>
25	13000390	4	COLLARE A VITE	SCREW COLLAR
26	65460300	1	POMPA MINIMO	MINIMUM PUMP
27	63994900	1	STAFFA COMPLETA	COMPLETE BRACKET
28	142202	2	TAMPONE	PAD
29	15896214	2	DADO	NUT
30	10571570	2	ROSETTA	WASHER
31	65460700	1	TUBO DA TUBO SOTTOPIANALE	PIPE FROM UNDERFLOOR PIPE
			A POMPA MINIMO	TO MINIMUM PUMP
32	13000390	2	COLLARE A VITE	SCREW COLLAR
33	65231400	1	TUBO ACQUA SOTTOPIANALE	WATER PIPE UNDERFLOOR
34	65831500	1	TUBO DA POMPA ACQUA A	PIPE FROM WATER PUMP TO
			TUBO SOTTOPIANALE	UNDRFLOOR PIPE
35	65231700	1	TUBO DA RISCALDATORE A.C.	PIPE FROM A.C. HEATER
			A VALVOLA TGK	TO TGK VALVE
-	65744700	1	TUBO DA RISCALDATORE A.C.	PIPE FROM A.C. HEATER
			A VALVOLA TGK	TO TGK VALVE
			<b>-No per GD-</b>	<b>-Not for GD-</b>
			<b>-Vale per GD-</b>	<b>-Valid for GD-</b>
36	62790300	1	DADO	NUT
37	66309800	1	GUARNIZIONE O.R.	O.R. GASKET
38	66309700	2	GUARNIZIONE O.R.	O.R. GASKET
39	66309600	1	GUARNIZIONE O.R.	O.R. GASKET
40	66309300	2	GUARNIZIONE O.R.	O.R. GASKET
41	66309400	4	GUARNIZIONE O.R.	O.R. GASKET
42	66309500	1	GUARNIZIONE O.R.	O.R. GASKET

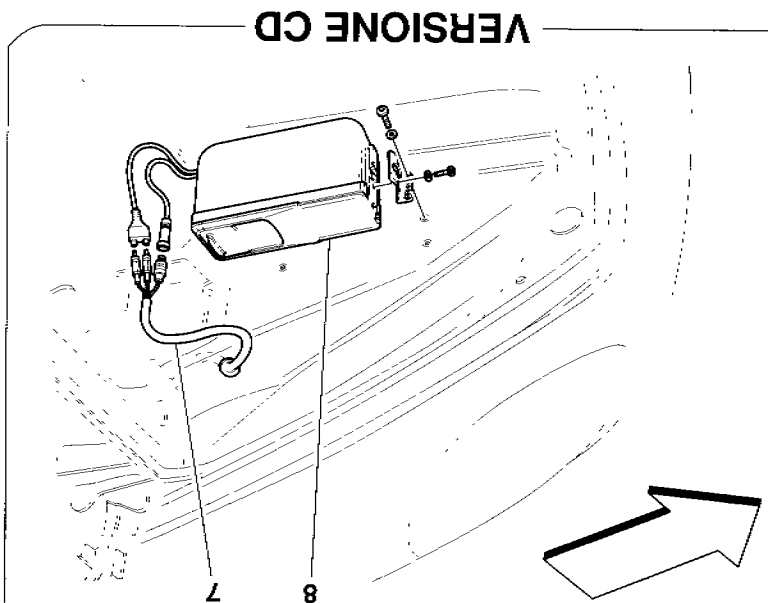
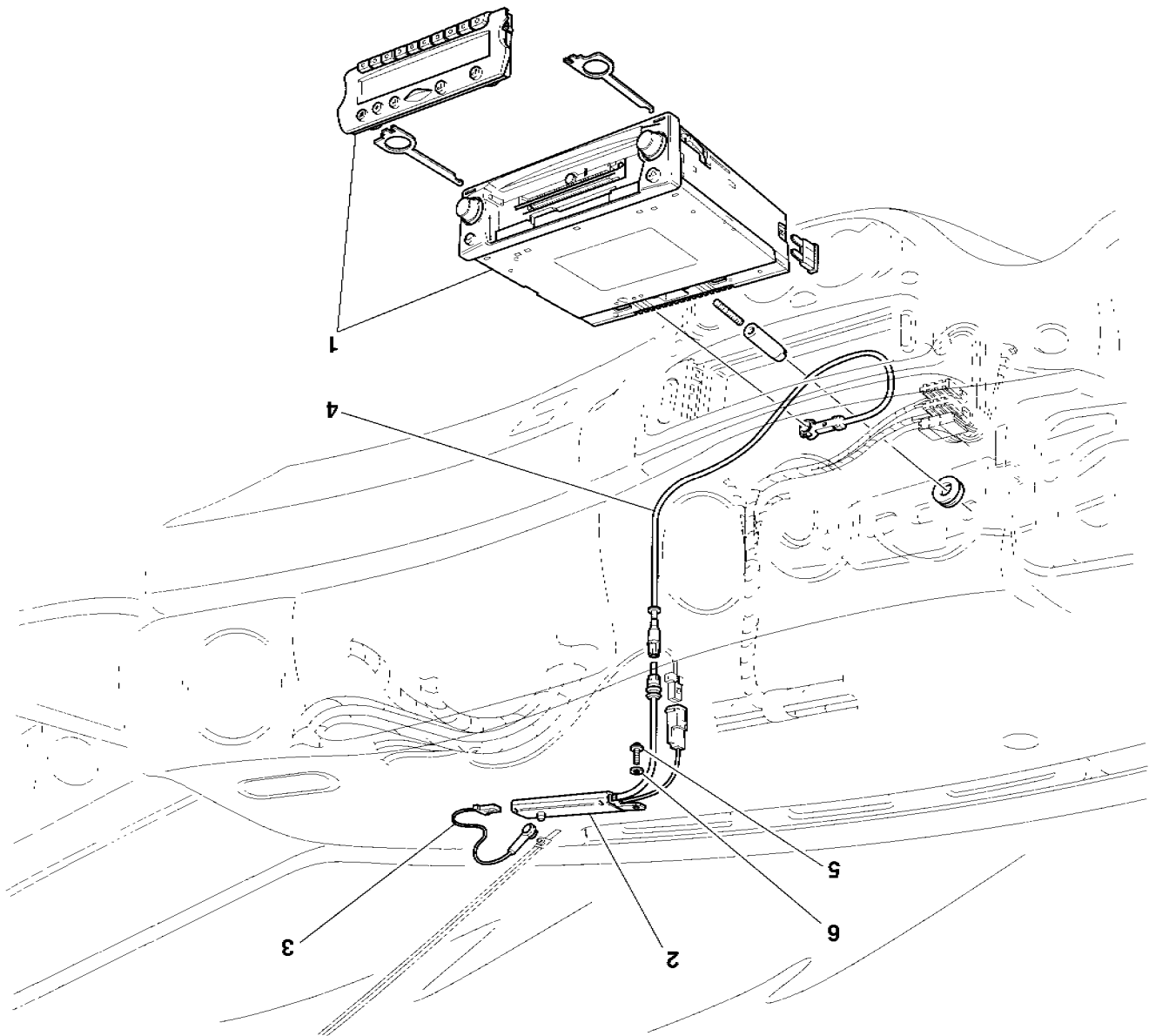
**Bosch** *Spider*

STEREO EQUIPMENT

IMPIANTO STEREO

DATA: DICEMBRE 2000

TAV. 161



Rif	Dis.N° Part.N°	Q.ty	Denominazione	Description
1	168855	1	RADIO RIPRODUTTORE	CAR STEREO
			-No per USA, CDN e J-	-Not for USA, CDN and J-
-	177783	1	RADIO RIPRODUTTORE	CAR STEREO
			-Vale per USA e CDN-	-Valid for USA and CDN-
2	176238	1	PREAMPLIFICATORE PER ANTENNA	ANTENNA PRE-AMPLIFIER
3	176237	1	CAVO ANTENNA A PARABREZZA	ANTENNA CABLE TO WINDSCREEN
4	176239	1	CAVO ANTENNA A RADIO	ANTENNA CABLE TO CAR STEREO
5	62940900	1	VITE	SCREW

Rif	Dis.N° Part.N°	Q.ty	Denominazione	Description
6	10519424	1	ROSETTA	WASHER
7	176085	1	CAVO COLLEGAMENTO	CAR STEREO/CD CHARGER
			RADIO/CARICATORE CD	CONNECTION CABLES
			-Non più fornito sostituito dal 181321-	-Not as spare part replaced by 181321-
-	181321	1	CAVO COLLEGAMENTO	CAR STEREO/CD CHARGER
			RADIO/CARICATORE CD	CONNECTION CABLES
8	168856	1	CARICATORE CD	CD CHARGER