

COPYRIGHT© **Ferrari**

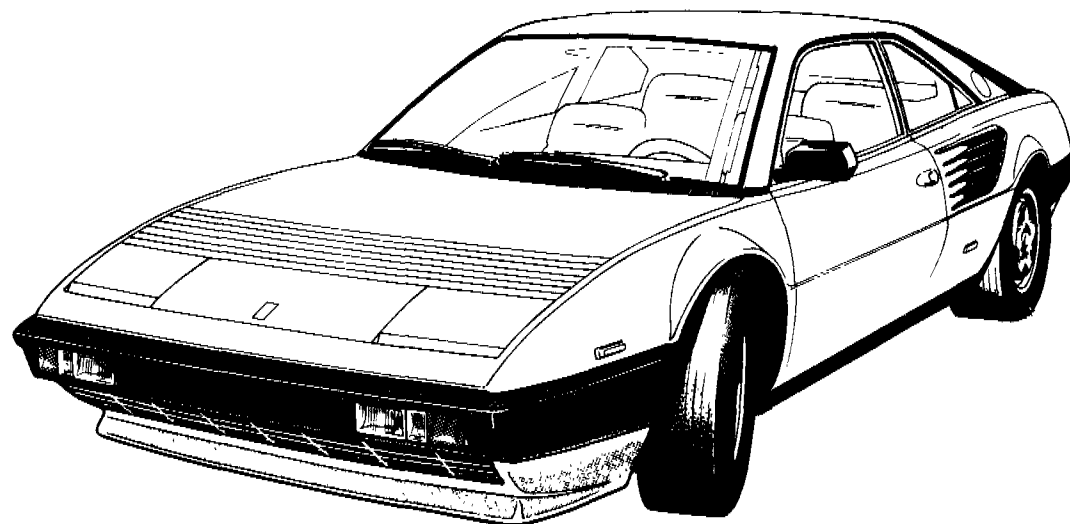
Società per Azioni Esercizio Fabbriche Automobili e Corse



**CATALOGO PARTI DI
RICAMBIO**

**CATALOGUE DES PIECES
DE RECHANGE**

SPARE PARTS CATALOGUE



mondial 8

U.S. VERSION

1981/82 MODELS

NORME DA OSSERVARE PER LA ORDINAZIONE DELLE PARTI DI RICAMBIO

Per le ordinazioni di parti di ricambio, indicare sempre chiaramente, oltre alla denominazione del pezzo, anche il numero di disegno desunto dall'allegato catalogo e citare i numeri di matricola del motore e del telaio della vettura da riparare.

REGLES A OBSERVER POUR COMMANDER DES PIÈCES DE RECHANGE

En cas de commande des pièces de rechange, nous vous prions de préciser toujours, clairement, outre que la denomination de la pièce, aussi son numero caractéristique tel que vous les trouvez dans ce catalogue, plus le numero du moteur et du chassis de la voiture a réparer.

RULES TO BE OBSERVED WHEN ORDERING SPARE PARTS

When ordering spares, clearly indicate the denomination of each piece, its classification number as mentioned in the catalogue, and also state the number of engine and chassis of the car to be repaired.

AVVERTENZA - Le descrizioni e le illustrazioni fornite nella presente pubblicazione si intendono non impegnative; perciò la FERRARI si riserva il diritto di apportare, in qualunque momento, senza impegnarsi di aggiornare tempestivamente questa pubblicazione, le modifiche eventuali di organi, dettagli o forniture di accessori, che essa ritenesse conveniente per scopo di miglioramento o per qualsiasi esigenza di carattere costruttivo o commerciale.

NOTE - Les descriptions et les illustrations fournies dans la présente publication n'ont pas force d'engagement; aussi, FERRARI se réserve-t-il le droit d'apporter tout moment, sans s'engager à mettre à jour cette publication en temps utile, les modifications éventuelles d'organes, de détails ou fournitures d'accessoires, qu'il jugerait opportun en vue d'une amélioration ou pour quelque exigence que ce soit de caractère constructif ou commercial.

NOTE - The descriptions and illustrations included in this book are not binding; FERRARI reserve the right, to change at any time, such items or components as may be necessary to improve the functioning of efficiency, for either constructive or commercial reasons.

INDICAZIONI E ABBREVIAZIONI

Dx = Parte destra
Sx = Parte sinistra
GD = Guida destra
GS = Guida sinistra
AC = Aria condizionata
RM = Retromarcia

INDICATIONS ET ABBREVIATIONS

Dx = Droite
Sx = Gauche
GD = Direction à droite
GS = Direction à gauche
AC = Air conditionné
RM = Marche arrière

INDICATIONS AND ABRIDGEMENTS

Dx = Right
Sx = Left
GD = R.H.D.
GS = L.H.D.
AC = Air conditioning
RM = Reverse gear

AVVERTENZE GENERALI PER LA CONSULTAZIONE DEL CATALOGO RICAMBI

Tutti i pezzi suscettibili di essere richiesti come parti di ricambio sono individuabili dal numero di disegno, dalla denominazione e dalla quantità riportati nel testo che accompagna le illustrazioni.

Considerato che le varianti volta a volta introdotte nella fabbricazione portano a cambiare tali numeri, denominazione e quantità nel tempo, è necessario che i MAGAZZINI PARTI DI RICAMBIO seguano attentamente le varianti comunicate periodicamente mediante i fogli di aggiornamento.

Tutti i pezzi indicati nel presente catalogo sono disponibili presso i magazzini dei Servizi Centrali Ricambi Ferrari.

Tutte le ordinazioni debbono essere effettuate indicando oltre al numero del pezzo rilevato nel Catalogo anche i numeri di telaio e di motore della vettura sulla quale dovranno essere impiegati i pezzi richiesti.

Le parti di ricambio che vengono montate per particolari esigenze solo su vetture di determinati paesi, sono contraddistinte dalla sigla internazionale del paese di destinazione

TAVOLE

Illustrano le parti di ricambio elencate nel testo e sono così suddivise:

- 1 - Tavole numerate con lettere (A.B.C. ...) sulle quali sono elencati i complessivi forniti a ricambio e i particolari che li compongono.
- 2 - Tavole numerate da TAV. 1 a TAV. 100 nelle quali sono rilevabili i singoli particolari meccanici componenti la vettura.
- 3 - Tavole numerate da TAV. 101 a TAV. 200 sulle quali sono rilevabili i particolari di carrozzeria componenti la vettura

MODIFICHE

La FERRARI darà comunicazione (quando lo riterrà necessario) delle modifiche al catalogo che perciò dovrà essere tenuto costantemente aggiornato.

UTILISATION DU CATALOGUE DE PIECES DE RECHANGE

Toutes les pièces vendables en rechange sont contenues dans le présent document où elle sont réparties par planche précisant leur numéro de commande, leur désignation et la quantité entrant dans chaque organe ou élément.

Les modifications pouvant survenir en fabrication entraînent, chaque fois, la modification de ces numéros, désignation et quantité, aussi nous recommandons à tous les MAGASINS DE PIECES DE RECHANGE de suivre très attentivement les mises à jour que nous diffusons au fur et à mesure de ces modifications.

Toutes les pièces indiquées dans le présent Catalogue sont en vente auprès des Magasins Centrales Pièces de Rechange FERRARI.

Sur toutes les commandes mentionner, outre le numéro de pièce relevé dans le Catalogue, le numéro de châssis et du moteur du véhicule auquel sont destinées les pièces demandées. Il est souhaitable d'indiquer également l'exacte désignation, donnée dans le texte, de la pièce intéressée.

Les pièces de rechange devant obligatoirement équiper les voitures suivant les lois du pays destinataire sont identifiées par moyen de la sigle international du pays en question.

PLANCHES

Les planches représentent les pièces détachées figurant dans le texte. Elles sont présentées de la façon suivante:

- 1 - Planches numérotées par des lettres (A.B.C. ...) où l'on trouve l'ensemble des groupes fournis à rechange tout comme les pièces qui les composent.
- 2 - Planches 1 à 100 où l'on trouve les pièces mécaniques qui composent la voiture.
- 3 - Planches 101 à 200 où l'on trouve les pièces de carrosserie qui composent la voiture

MODIFICATIONS

La FERRARI communiquera, à sa discrétion, les modifications apportées au catalogue qui devra être mis à jour en conséquence.

HOW TO CONSULT SPARE PARTS CATALOGUE

All the parts liable to be ordered as spares are identified by the part number, description and quantity mentioned in the tables.

Since the modifications now and then introduced in series production lead to changes in the number, description and quantity, it is essential for THE SPARE PARTS STORES to strictly follow the changes which will be regularly notified with the amendment sheets. All the items entered in this catalogue are available at the head store of FERRARI.

All the orders for parts should state the catalogue number and, in addition, the chassis and engine numbers of the concerned cars. When ordering, it is advisable to describe the part with the same description as given in the parts catalogue.

Spare parts fitted on cars that must comply with the laws of the Country where they are delivered to, are marked by the initials of the interested Country.

TABLES

They show the spare parts listed in the contents and are arranged in this way:

- 1 - Tables marked with capital letters (A.B.C. ...) where the assembly units supplied as spares and the relevant single parts are listed.
- 2 - Tables marked from 1 up to 100 where the single mechanic parts are shown.
- 3 - Tables marked from 101 up to 200 where the body parts are shown.

MODIFICATIONS

FERRARI will notify, when necessary, any modification which will occur to the parts catalogue: therefore it must be kept up to date.

ELENCO DELLE TAVOLE

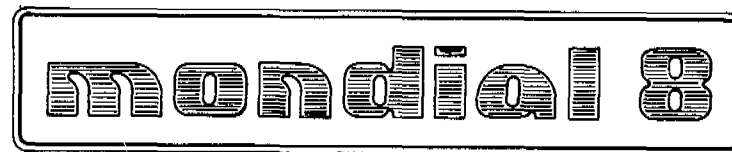
- Tavola 1** - Gruppo motore - cambio e supporti
- Tavola 2** - Basamento
- Tavola 3** - Albero motore - Bielle e pistoni
- Tavola 4** - Corpo intermedio e volano motore
- Tavola 5** - Testa cilindri destra
- Tavola 6** - Testa cilindri sinistra
- Tavola 7** - Distribuzione - Punterie
- Tavola 8** - Distribuzione - Comandi
- Tavola 9** - Pompa aria e tubazioni
- Tavola 10** - Impianto antievaporazione
- Tavola 11** - Pompa e tubazioni alimentazione
- Tavola 12** - Ripartitore carburante e tubazioni
- Tavola 13** - Presa aria e collettori
- Tavola 14** - Corpo farfalla e comando acceleratore
- Tavola 15** - Impianto di scarico
- Tavola 16** - Impianto ricircolazione gas di scarico
- Tavola 17** - Riciclo vapori olio
- Tavola 18** - Lubrificazione
- Tavola 19** - Impianto raffreddamento
- Tavola 20** - Pompa acqua e tubazioni
- Tavola 21** - Frizione e comandi
- Tavola 22** - Comando disinnesto frizione
- Tavola 23** - Rinvio cambio
- Tavola 24** - Scatola cambio - differenziale e coppa olio
- Tavola 25** - Ruotismi albero primario cambio
- Tavola 26** - Ruotismi albero secondario cambio
- Tavola 27** - Comandi interni cambio
- Tavola 28** - Comandi esterni cambio
- Tavola 29** - Differenziale e semiassi
- Tavola 30** - Comando idraulico freni
- Tavola 31** - Impianto freni
- Tavola 32** - Pinze freni anteriori e posteriori
- Tavola 33** - Comando freno a mano
- Tavola 34** - Scatola guida e organi sterzo
- Tavola 35** - Comando sterzo
- Tavola 36** - Sospensione anteriore - Ammortizzatore e disco freno
- Tavola 37** - Sospensione anteriore - leve
- Tavola 38** - Sospensione posteriore - Ammortizzatore e disco freno
- Tavola 39** - Sospensione posteriore - leve
- Tavola 40** - Ruote
- Tavola 41** - Accensione motore
- Tavola 42** - Generazione di corrente
- Tavola 43** - Compressore aria condizionata e comandi
- Tavola 44** - Dotazione attrezzi

LIST OF TABLE

- Table 1** - Engine - gearbox and supports
- Table 2** - Crankcase
- Table 3** - Crankshaft - Connecting rods and pistons
- Table 4** - Flywheel and clutch housing spacer
- Table 5** - Cylinder head (Right)
- Table 6** - Cylinder head (Left)
- Table 7** - Timing system - Tappets
- Table 8** - Timing system - Controls
- Table 9** - Air pump and pipings
- Table 10** - Antieaporative emission control system
- Table 11** - Fuel pump and pipes
- Table 12** - Fuel injection system - Fuel distributors, lines
- Table 13** - Air intake and manifolds
- Table 14** - Throttle housing and linkage
- Table 15** - Exhaust system
- Table 16** - EGR system
- Table 17** - Blow - by system
- Table 18** - Lubrication system
- Table 19** - Cooling system
- Table 20** - Water pump and pipings
- Table 21** - Clutch system and control
- Table 22** - Clutch release control
- Table 23** - Gearbox transmission
- Table 24** - Gearbox - differential housing and oil sump
- Table 25** - Main shaft gears
- Table 26** - Lay shaft gears
- Table 27** - Inside gearbox controls
- Table 28** - Outside gearbox controls
- Table 29** - Differential and axle shaft
- Table 30** - Brake hydraulic system
- Table 31** - Brake system
- Table 32** - Calipers for front and rear brakes
- Table 33** - Hand - brake control
- Table 34** - Steering box and linkage
- Table 35** - Steering column
- Table 36** - Front suspension - Shock absorber and brake disc
- Table 37** - Front suspension - Wishbones
- Table 38** - Rear suspension - Shock absorber and brake disc
- Table 39** - Rear suspension - Wishbones
- Table 40** - Wheels
- Table 41** - Engine ignition
- Table 42** - Electric generating system
- Table 43** - Air conditioning compressor and controls
- Table 44** - Tool - kit

LISTE DES TABLES

- Table 1** - Moteur - boîte de vitesses et supports
- Table 2** - Carter de vilebrequin
- Table 3** - Vilebrequin, bielles et pistons
- Table 4** - Corps intermédiaire d'embrayage et volant moteur
- Table 5** - Culasse de cylindre (Droite)
- Table 6** - Culasse de cylindre (Gauche)
- Table 7** - Distribution - Poussoirs
- Table 8** - Distribution - Commandes
- Table 9** - Pompe à air et tuyauterie
- Table 10** - Systeme d'anti - évaporation
- Table 11** - Pompes et tuyautage d'alimentation
- Table 12** - Injection - Doseur distributeur carburant et conduites
- Table 13** - Prise d'air et collecteurs
- Table 14** - Corp soupape et commande accélérateur
- Table 15** - Système d'échappement
- Table 16** - Système de recirculation des gaz d'échappement
- Table 17** - Blow- by
- Table 18** - Système de lubrification
- Table 19** - Système de refroidissement
- Table 20** - Pompe à eau et tuyauterie
- Table 21** - Embrayage et commandes
- Table 22** - Commande de débrayage
- Table 23** - Renvoi de boîte de vitesses
- Table 24** - Boite de vitesses - différentiel et carter d'huile
- Table 25** - Arbre premier et engrenages
- Table 26** - Arbre secondaire et engrenages
- Table 27** - Commandes intérieures de boîte de vitesses
- Table 28** - Commandes extérieures de boîte de vitesses
- Table 29** - Différentiel et demi - essieux
- Table 30** - Commande hydraulique des freins
- Table 31** - Système de freinage
- Table 32** - Calipers des freins avant et arrière
- Table 33** - Commande de frein à main
- Table 34** - Boîte et timonerie de direction
- Table 35** - Commande de direction
- Table 36** - Suspension avant - Amortisseur et disc de frein
- Table 37** - Suspension avnt - Leviers
- Table 38** - Suspension arrière - Amortisseur et disc de frein
- Table 39** - Suspension arrière - Leviers
- Table 40** - Roues
- Table 41** - Allumage moteur
- Table 42** - Génération de courant
- Table 43** - Compresseur de l'air conditionné et commandes
- Table 44** - Jeu d'outils



U.S. VERSION

**COMPLESSIVI FORNITI
A RICAMBIO**

**ENSEMBLE DISPONIBLE EN
PIECES DETACHEES**

SPARE ASSEMBLY UNITS

Dis. No. Part. No.	Q. ty	DENOMINAZIONE	DESCRIPTION
115834		Gruppo propulsore completo di: Alternatore e comandi Tubazioni blow-by Gruppo frizione e comandi Motorino avviamento Supporti di sostegno Cambio differenziale	Propelling unit complete with: Alternator and controls Blow-by pipings Clutch system and controls Starting motor Supports Gearbox, differential
115835		Motore completo di: Alternatore e comandi Presa aria e filtro Tubazioni blow-by Volano motore	Engine complete with: Alternator and controls Air intake and cleaner Blow-by pipings Engine flywheel
117979	1	Basamento completo composto di:	Crankcase, complete, consisting of:
114994	1	Basamento	Crankcase
103588	8	Canna Cilindro	Cylinder barrel
103764	3	Cappello supporto intermedio	Cover for intermediate support
103765	1	Cappello supporto posteriore	Cover for rear support
103766	1	Cappello supporto anteriore	Cover for front support
103948	1	Rubinetto scarico acqua	Water drain cock
117971	1	Coperchio anteriore	Front cover
100098	20	Prigioniero	Stud
104075	10	Prigioniero	Stud
115237	2	Prigioniero	Stud
11500621	6	Prigioniero	Stud
13953521	5	Prigioniero	Stud
13516521	4	Prigioniero	Stud
13516821	1	Prigioniero	Stud
13516921	2	Prigioniero	Stud
13517221	9	Prigioniero	Stud
13517321	6	Prigioniero	Stud
13517421	1	Prigioniero	Stud
13952521	1	Prigioniero	Stud
13543621	2	Prigioniero	Stud
13540821	5	Prigioniero	Stud
13541121	2	Prigioniero	Stud
12354521	6	Prigioniero	Stud
103842	10	Rondella	Washer
12601371	8	Rondella	Washer
103841	10	Dado	Nut
16104411	8	Dado	Nut
100097	4	Grano	Dowel

Dis. No. Part. No.	Q. ty	DENOMINAZIONE	DESCRIPTION
102704	2	Grano	Dowel
10269850	2	Tappo	Cap
10269950	2	Tappo	Cap
10275001	2	Tappo	Cap
102725	2	Grano	Dowel
13525770	4	Heli-coil	Heli-coil
13526070	2	Heli-coil	Heli-coil
14326150	1	Tappo	Cap
115245	1	Raccordo	Union
109738		Biella completa composta di:	Connecting rod, complete consisting of:
109688	1	Biella e cappello	Connecting rod and cover
100156	2	Bullone	Bolt
104011	2	Dado	Nut
107100	1	Boccola per spinotto	Bush for piston pin
106937		Serie segmenti ϕ mm. 81	Set of piston rings ϕ 81 mm.
107184	1	Anello tenuta AC (1 ^a gola)	Sealing ring AC (1st. groove)
107185	2	Anello tenuta AC (2 ^a - 3 ^a gola)	Sealing ring AC (2nd-3rd grooves)
107186	1	Anello raschiaolio ROF (4 ^a gola)	Scraper ring ROF (4th groove)
118073		Corpo intermedio completo composto di:	Intermediate body, complete, consisting of:
112392	1	Corpo intermedio	Intermediate body
102692	1	Grano	Dowel
102705	1	Raccordo	Union
104217	1	Prigioniero	Stud
13952421	1	Prigioniero	Stud
13539021	6	Prigioniero	Stud
13543321	2	Prigioniero	Stud
114643		Testa cilindri destra completa composta di:	Right cylinder head, complete, consisting of:
116462	1	Testa cilindri destra	Right cylinder head
102857	8	Guida valvola	Valve guide
102859	4	Sede valvola scarico	Exhaust valve housing
105722	4	Sede valvola aspirazione	Intake valve housing
115464	1	Cappello anteriore	Front cover
115465	1	Cappello anteriore	Front cover
106227	1	Raccordo	Union
116481	3	Cappello intermedio	Intermediate cover
116458	3	Cappello intermedio	Intermediate cover
116459	1	Cappello posteriore	Rear cover

mondial 8

**COMPLESSIVI FORNITI A RICAMBIO
SPARE ASSEMBLY UNITS**

TAV. A

DATA . SETTEMBRE 1981

<i>Dis. No. Part. No.</i>	<i>Q. ty</i>	<i>DENOMINAZIONE</i>	<i>DESCRIPTION</i>
116460	1	Cappello posteriore	Rear cover
113024	1	Coperchio testa	Stud
102735	12	Prigioniero	Stud
102754	8	Prigioniero	Stud
13517121	3	Prigioniero	Stud
10981821	4	Prigioniero	Stud
13541621	11	Prigioniero	Stud
13541721	3	Prigioniero	Stud
13543321	4	Prigioniero	Stud
13953421	1	Prigioniero	Stud
13543621	9	Prigioniero	Stud
108365	4	Prigioniero	Stud
11197773	20	Rondella	Washer
12601271	18	Rondella	Washer
15896211	20	Dado	Nut
100044	14	Dado	Nut
101239	4	Dado	Nut
102725	22	Grano	Dowel
103936	1	Tappo	Cap
10269450	1	Tappo	Cap
10269750	3	Tappo	Cap
14326150	3	Tappo	Cap
13526170	1	Heli-coil	Heli-coil
112903	4	Terminale per sede candela	Terminal for spark plug seat
13525770	1	Heli-coil	Heli-coil
102705	1	Raccordo	Union
106883	1	Raccordo	Union
10839510	2	Grano	Dowel
13449520	1	Prigioniero	Stud
13449921	3	Prigioniero	Stud
102704	2	Grano	Dowel
114644		Testa cilindri sinistra completa composta di:	Left cylinder head, complete, consisting of:
116463	1	Testa cilindri sinistra	Left cylinder head
102857	8	Guida valvola	Valve guide
102859	4	Sede valvola scarico	Exhaust valve housing
103796	1	Coperchio posteriore	Rear cover
105722	4	Sede valvola aspirazione	Intake valve housing
115466	1	Cappello anteriore	Front cover
115467	1	Cappello anteriore	Front cover
116461	3	Cappello intermedio	Intermediate cover

<i>Dis. No. Part. No.</i>	<i>Q. ty</i>	<i>DENOMINAZIONE</i>	<i>DESCRIPTION</i>
116458	3	Cappello intermedio	Intermediate cover
116459	1	Cappello posteriore	Rear cover
116460	1	Cappello posteriore	Rear cover
105964	1	Coperchio testa	Head cover
102735	12	Prigioniero	Stud
102754	8	Prigioniero	Stud
115237	1	Prigioniero	Stud
11500321	4	Prigioniero	Stud
13953221	1	Prigioniero	Stud
13543321	4	Prigioniero	Stud
13543621	9	Prigioniero	Stud
13517121	9	Prigioniero	Stud
13541621	14	Prigioniero	Stud
13541721	3	Prigioniero	Stud
11197773	20	Rondella	Washer
12601271	20	Rondella	Washer
100044	16	Dado	Nut
102741	4	Dado	Nut
15896211	20	Dado	Nut
102704	2	Grano	Dowel
102725	22	Grano	Dowel
10269450	3	Tappo	Cap
10269750	3	Tappo	Cap
14326150	3	Tappo	Cap
112903	4	Terminale per sede candela	Terminal for spark plug seat
13525770	1	Heli-coil	Heli-coil
106883	1	Raccordo	Union
108365	4	Prigioniero	Stud
114093		Albero distribuzione scarico sinistro completo composto di:	Left exhaust camshaft, complete, consisting of:
113258	1	Albero distribuzione scarico Sx.	Left exhaust camshaft
10269750	1	Tappo	Cap
114070		Albero distribuzione scarico destro completo composto di:	Right exhaust camshaft, complete, consisting of:
111696	1	Albero distribuzione scarico Dx.	Right exhaust camshaft
14326050	1	Tappo	Cap
115047		Albero distribuzione aspirazione Dx. completo di:	Right intake camshaft, complete, consisting of:
115243	1	Albero distribuzione aspirazione Dx.	Right intake camshaft

COMPLESSIVI FORNITI A RICAMBIO
SPARE ASSEMBLY UNITS

TAV. B

DATA . SETTEMBRE 1981

Dis. No. Part. No.	Q. ty	DENOMINAZIONE	DESCRIPTION
115587	1	Innesto	Coupling
100279	1	Spina	Pin
115048		Albero distribuzione aspirazione Sx. completo composto di:	Left intake camshaft, complete, consisting of:
115427	1	Albero distribuzione aspirazione Sx.	Left intake camshaft
115587	1	Innesto	Coupling
100279	1	Spina	Pin
108098		Carter Sx. completo di :	Left cover, complete with:
108054	1	Carter Sx.	Left cover
13546221	1	Prigioniero	Stud
13546621	1	Prigioniero	Stud
13449921	1	Prigioniero	Stud
13517221	1	Prigioniero	Stud
13517421	1	Prigioniero	Stud
11500121	1	Prigioniero	Stud
117080		Corpo farfalla completo composto di:	Throttle body, complete, consisting of:
115633	1	Corpo farfalla	Throttle body
107443	2	Bussola	Bush
112030	2	Raccordo	Union
113637	1	Raccordo	Union
113652	1	Raccordo	Union
114367	1	Perno	Pin
115634	1	Raccordo	Union
117078		Corpo mandata aria ai collettori completo composto di:	Air delivery body to manifolds, complete, consisting of:
115363	1	Corpo mandata aria	Air delivery body
113652	1	Raccordo	Union
115365	1	Raccordo	Union
115656	1	Raccordo	Union
10331111	4	Grano di centraggio	Centering dowel
13541321	4	Prigioniero	Stud
13541521	1	Raccordo	Union
13543621	8	Prigioniero	Stud
115833		Supporto dosatore completo composto di:	Support for metering device, complete, consisting of:
115824	1	Supporto dosatore	Support for metering device
114993	1	Raccordo	Union

Dis. No. Part. No.	Q. ty	DENOMINAZIONE	DESCRIPTION
115751	1	Raccordo	Union
13541121	15	Prigioniero	Stud
115654		Pompa acqua completa	Water pump, complete
116173		Pompa acqua (parte ant.) completa composta di:	Water pump (front), complete, consisting of:
100434	1	Piastrina per girante	Plate for impeller
100436	1	Dado	Nut
103806	1	Girante	Impeller
103952	1	Guarnizione	Gasket
103795	1	Alberino	Spindle
116156	1	Coperchio	Cover
116157	1	Distanziale	Space
116158	1	Rondella	Washer
116159	2	Cuscinetto	Bearing
114410	1	Anello di tenuta	Sealing ring
		In alternativa n. 100433	Option n. 100433
10730301	1	Rondella	Washer
11060076	1	Seeger	Seeger ring
115653		Corpo pompa acqua completo composto di:	Water pump body, complete, consisting of:
115651	1	Corpo pompa	Pump body
102704	2	Grano	Dowel
116156	1	Coperchio	Cover
105165	1	Bocchettone	Union
11500421	3	Prigioniero	Stud
11500721	3	Prigioniero	Stud
12574211	6	Dado	Nut
12601271	6	Rondella	Washer
118069		Campana frizione completa composta di:	Clutch housing, complete, consisting of:
112391	1	Campana frizione	Clutch housing
102704	2	Grano	Dowel
105127	1	Coperchio posteriore	Rear cover
115463	1	Raccordo	Union
13539021	2	Prigioniero	Stud
13516521	4	Prigioniero	Stud
13517521	8	Prigioniero	Stud
13517621	2	Prigioniero	Stud
11194071	10	Rondella	Washer

mondial 8

**COMPLESSIVI FORNITI A RICAMBIO
SPARE ASSEMBLY UNITS**

TAV. C

DATA : SETTEMBRE 1981

<i>Dis. No. Part. No.</i>	<i>Q. ty</i>	<i>DENOMINAZIONE</i>	<i>DESCRIPTION</i>
16100811	10	Dado	Nut
10275001	1	Tappo	Cap
14326540	1	Tappo	Cap
14326150	2	Tappo	Cap
118485		Cambio completo di ruotismi differenziale e supporti	Gearbox with differential gears and supports
115179	1	Scatola cambio completa composta da:	Gearbox case, complete consisting of:
113072	1	Scatola cambio	Gearbox case
113073	1	Coperchio posteriore	Rear cover
113088	1	Sede	Seat
13540820	6	Prigioniero	Stud
12429721	5	Prigioniero	Stud
13449321	8	Prigioniero	Stud
13550021	8	Prigioniero	Stud
13450421	2	Prigioniero	Stud
108966	4	Prigioniero	Stud
13517221	13	Prigioniero	Stud
13517321	1	Prigioniero	Stud
13517421	1	Prigioniero	Stud
13952821	1	Prigioniero	Stud
11000921	4	Prigioniero	Stud
13518021	1	Prigioniero	Stud
13518721	1	Prigioniero	Stud
13517821	1	Prigioniero	Stud
13541121	30	Prigioniero	Stud
11500121	4	Prigioniero	Stud
13543421	1	Prigioniero	Stud
104189	1	Bullone	Bolt
15972021	2	Bullone	Bolt
107711	1	Bullone	Bolt
16044121	2	Bullone	Bolt
16044221	1	Bullone	Bolt
10519601	5	Rondella	Washer
12601171	4	Rondella	Washer
11194021	8	Rondella	Washer
12638601	4	Rondella	Washer
12574511	4	Dado	Nut
16100811	13	Dado	Nut
16104111	11	Dado	Nut
102704	1	Grano	Dowel
103838	2	Grano	Dowel

<i>Dis. No. Part. No.</i>	<i>Q. ty</i>	<i>DENOMINAZIONE</i>	<i>DESCRIPTION</i>
104033	1	Grano	Dowel
10269650	1	Tappo	Cap
115934	1	Raccordo	Union
113086	1	Coperchio pompa	Pump cover
13539021	8	Prigioniero	Stud
108848		Scatola comando cambio completa composta di:	Gear shift lever housing, complete, consisting of:
105438	1	Scatola comando cambio	Gear shift lever housing
104315	1	Coperchio inferiore	Lower cover
115821		Coppia cilindrica completa composta di:	Cylindrical crown and pinion, complete, consisting of:
115818	1	Albero secondario	Layshaft
107095	1	Corona differenziale	Differential crown
117107		Serie guarnizioni gruppo propulsore	Set of gasket propelling unit:
100511	9	Guarnizione	Gasket
103377	4	Guarnizione	Gasket
103749	8	Guarnizione	Gasket
103791	1	Guarnizione	Gasket
103815	2	Guarnizione	Gasket
103942	1	Guarnizione	Gasket
103952	1	Guarnizione	Gasket
104031	2	Guarnizione	Gasket
104196	1	Guarnizione	Gasket
104197	1	Guarnizione	Gasket
104202	1	Guarnizione	Gasket
104694	1	Guarnizione	Gasket
105189	1	Guarnizione	Gasket
105192	1	Guarnizione	Gasket
105965	1	Guarnizione	Gasket
106125	8	Guarnizione	Gasket
106179	1	Guarnizione	Gasket
107312	1	Guarnizione	Gasket
107810	1	Guarnizione	Gasket
108384	2	Guarnizione	Gasket
109405	1	Guarnizione	Gasket
111693	2	Guarnizione	Gasket
114983	4	Guarnizione	Gasket
115053	1	Guarnizione	Gasket
115005	1	Guarnizione	Gasket

mondial 8

**COMPLESSIVI FORNITI A RICAMBIO
SPARE ASSEMBLY UNITS**

TAV. D

DATA : SETTEMBRE 1981

<i>Dis.No.</i> <i>Part.No.</i>	<i>Q.ty</i>	<i>DENOMINAZIONE</i>	<i>DESCRIPTION</i>
115011	1	Guarnizione	Gasket
115038	1	Guarnizione	Gasket
115197	1	Guarnizione	Gasket
10259960	3	Guarnizione	Gasket
10260060	1	Guarnizione	Gasket
10260160	2	Guarnizione	Gasket
10263460	5	Guarnizione	Gasket
10264660	1	Guarnizione	Gasket
10270160	1	Guarnizione	Gasket
11270560	1	Guarnizione	Gasket
10279550	4	Guarnizione	Gasket
10279560	2	Guarnizione	Gasket
10296260	1	Guarnizione	Gasket
14330260	10	Guarnizione	Gasket
100243	16	Paraolio	Splash guard
100433	1	Anello di tenuta	Sealing ring
		In alternativa n. 114410	Option n. 114410
101031	4	Anello di tenuta	Sealing ring
101032	1	Anello di tenuta	Sealing ring
101034	1	Anello di tenuta	Sealing ring
103039	4	Anello di tenuta	Sealing ring
103775	1	Anello di tenuta	Sealing ring
104214	1	Anello di tenuta	Sealing ring
104300	2	Anello di tenuta	Sealing ring
		In alternativa n. 108157	Option n. 108157
105196	1	Anello di tenuta	Sealing ring
105389	4	Anello di tenuta	Sealing ring
106244	1	Anello di tenuta	Sealing ring
107786	1	Anello di tenuta	Sealing ring
108333	8	Anello di tenuta	Sealing ring
108224	1	Anello di tenuta	Sealing ring
109478	2	Anello di tenuta	Sealing ring
110021	8	Anello di tenuta	Sealing ring
		In alternativa n. 102797	Option n. 102797
110314	1	Anello di tenuta	Sealing ring
		Dopo esaur. n. 105055	On exhaustion n. 105055
114661	8	Gommino	Grommet
114919	1	Gommino	Grommet
114947	1	Anello di tenuta	Sealing ring
115372	2	Anello di tenuta	Sealing ring
115574	2	Anello di tenuta	Sealing ring

<i>Dis.No.</i> <i>Part.No.</i>	<i>Q.ty</i>	<i>DENOMINAZIONE</i>	<i>DESCRIPTION</i>
-----------------------------------	-------------	----------------------	--------------------

mondial 8

COMPLESSIVI FORNITI A RICAMBIO
SPARE ASSEMBLY UNITS

TAV. E

DATA · SETTEMBRE 1981

MECHANICAL UNITS
BASIC VERSION

ORGANES MECANIKES
VERSION DE BASE

GRUPPI MECCANICI

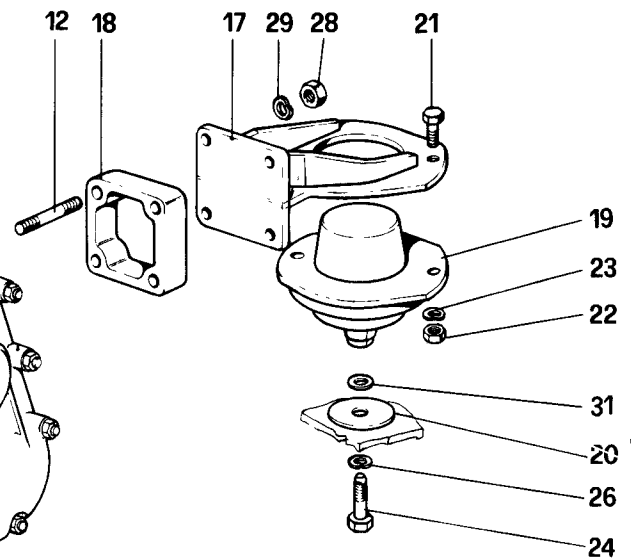
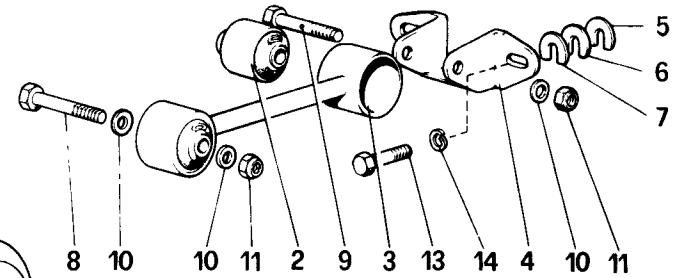
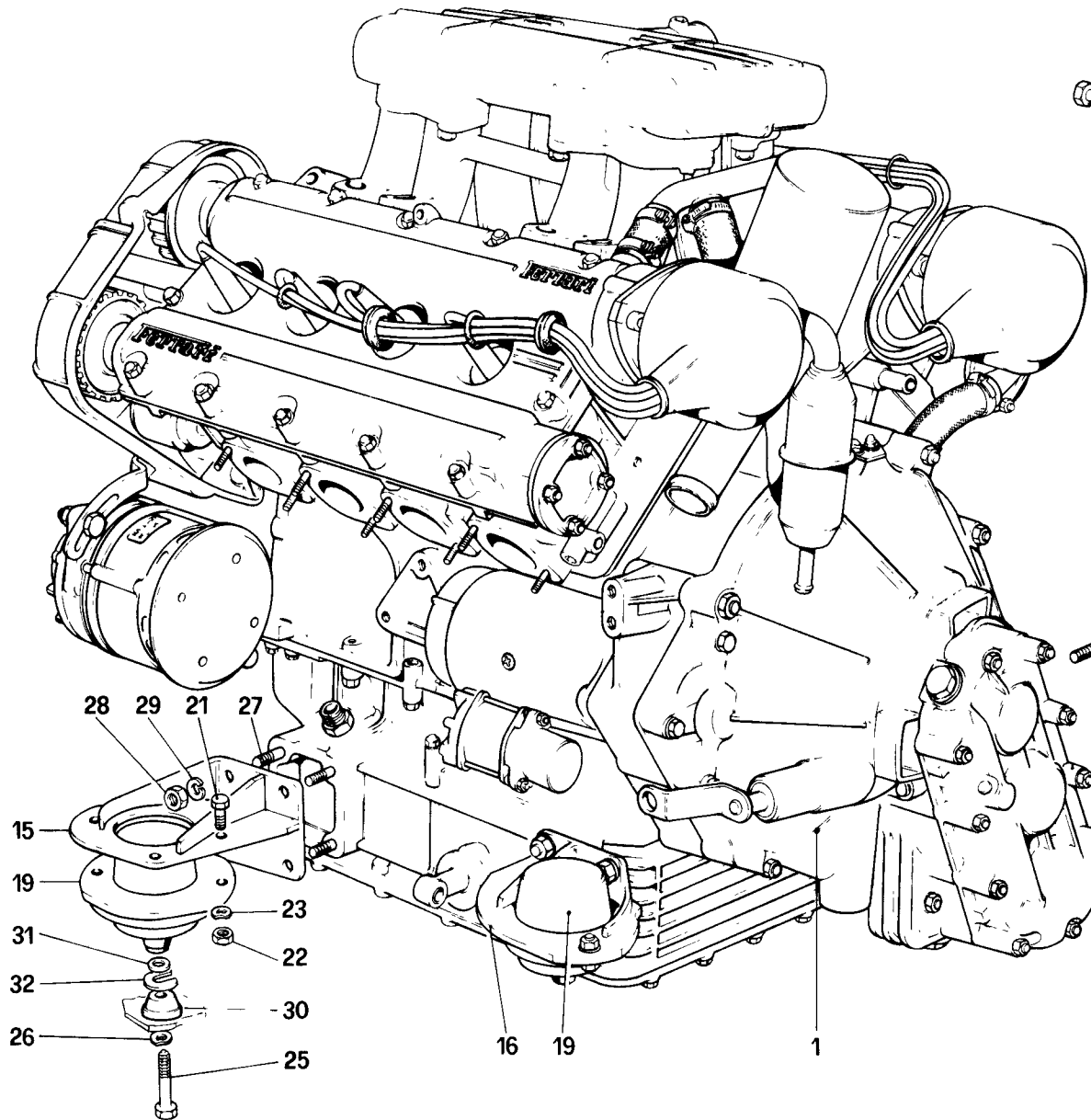
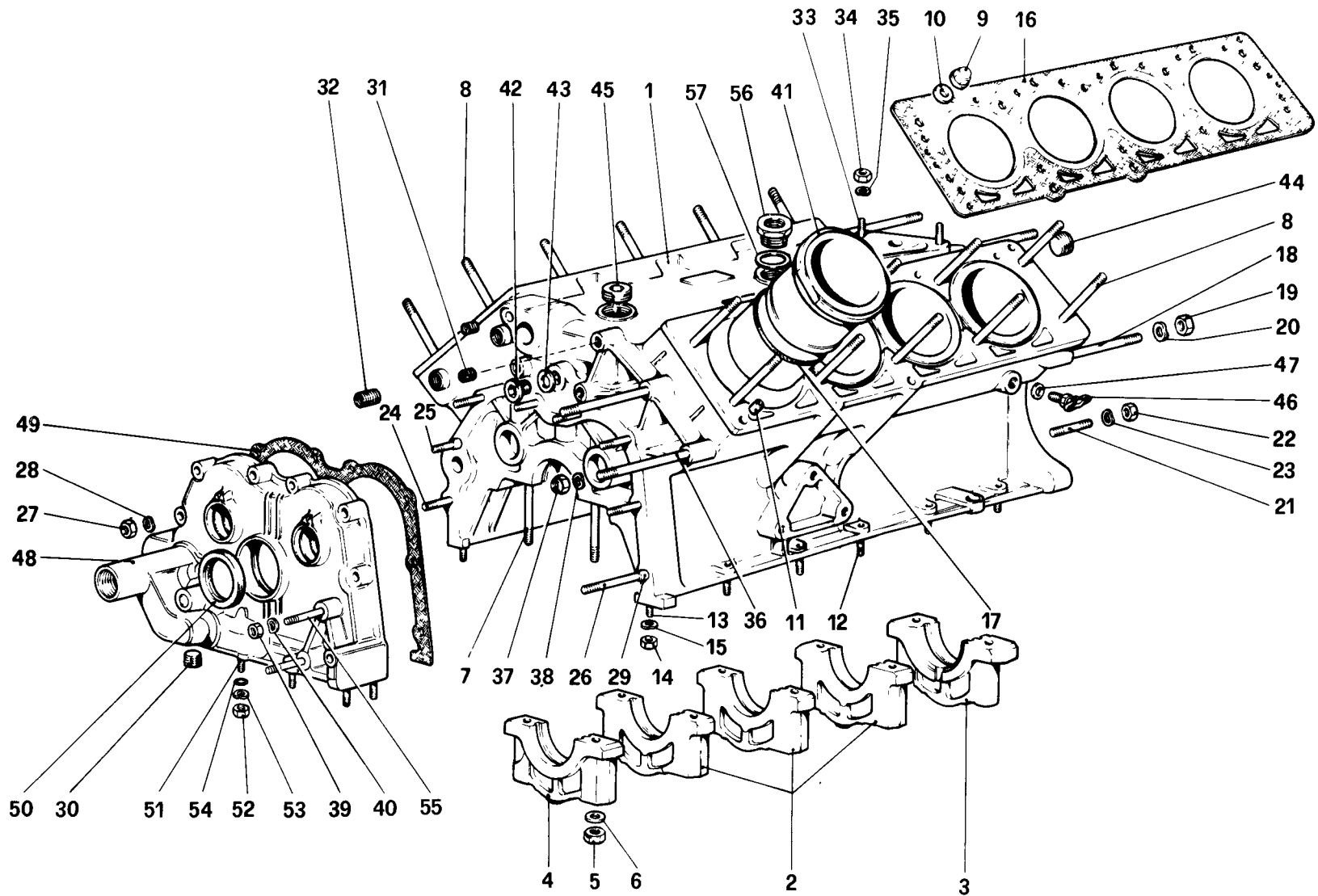


TAVOLA 1

Rif.	Dis. No. Part. No.	Q. ty	DENOMINAZIONE	DESCRIPTION
1	-	1	Motopropulsore completo di cambio e differenziale - Vedere foglio A dei complessivi forniti a ricambio	Propelling unit with gearbox and differential - See table A for spare assembly units
2	106418	2	Tampone per tirante	Buffer for link
3	116060	1	Tirante di reazione	Reaction tie rod
4	106469	1	Supporto per tirante	Tie rod support
5	106470	-	Rondella di rasamento mm. 1 (di eventuale montaggio)	Shim 1 mm. (possible mounting)
6	106471	-	Rondella di rasamento mm. 2 (di eventuale montaggio)	Shim 2 mm. (possible mounting)
7	106472	2	Rondella di rasamento	Shim
8	14332531	1	Bullone	Bolt
9	15541321	1	Bullone	Bolt
10	13550521	2	Rondella	Washer
11	16105111	2	Dado	Nut
12	13450021	8	Prigioniero posteriore	Rear stud
13	13830521	2	Bullone	Bolt
14	12638621	2	Rondella	Washer
15	107529	1	Supporto Dx. anteriore	Front right support

Rif.	Dis. No. Part. No.	Q. ty	DENOMINAZIONE	DESCRIPTION
-	107528	1	Supporto Dx. posteriore	Rear right support
16	115712	1	Supporto anteriore Sx.	Rear left support
17	115713	1	Supporto posteriore Sx.	Rear left support
18	107530	2	Distanziale per supporti posteriori	Spacer for rear supports
19	106034	4	Tampone VIBRACHOC anteriore	VIBRACHOC front pad
20	111794	2	Distanziale per tamponi posteriori	Spacer for rear pads
21	16043421	8	Bullone	Bolt
22	16100811	8	Dado	Nut
23	106852	8	Rondella	Washer
24	106527	2	Vite per tamponi posteriori	Screw for rear pads
25	105799	2	Vite per tamponi anteriori	Screw for front pads
26	106854	4	Rondella	Washer
27	13449321	8	Prigioniero anteriore	Front stud
28	12164711	16	Dado	Nut
29	10516871	16	Rondella	Washer
30	111793	2	Distanziale tamponi anteriori	Spacer for front pads
31	12646901	6	Rondella di rasamento	Shim
32	106029	-	Rondella di spessore (di eventuale montaggio)	Shim (possible mounting)



00207

mondial 8

**BASAMENTO
CRANKCASE**

TAV. 2

DATA : SETTEMBRE 1981

TAVOLA 2

Rif.	Dis. No. Part. No.	Q. ty	DENOMINAZIONE	DESCRIPTION
-	117979	1	Basamento completo	Crankcase, complete
1	114994	1	Basamento (col complessivo n. 117979)	Crankcase (with assembly no. 117979)
2	103764	3	Cappello per supporto intermedio Col complessivo n. 117979	Cap for intermediate support With assembly no. 117979
3	103765	1	Cappello per supporto posteriore Col complessivo n. 117979	Cap for rear support With assembly no. 117979
4	103766	1	Cappello per supporto anteriore Col complessivo n. 117979	Cap for front support With assembly no. 117979
5	103841	10	Dado	Nut
6	103842	10	Rondella	Washer
7	104075	10	Prigioniero	Stud
8	100098	20	Prigioniero	Stud
9	100101	20	Dado cieco	Cap nut
10	100100	20	Rondella	Washer
11	100097	4	Grano	Dowel
12	13517221	6	Prigioniero	Stud
13	13516921	2	Prigioniero	Stud
-	13516821	1	Prigioniero post. destro fissaggio scatola cambio	Right rear stud securing gearbox
14	16100811	9	Dado	Nut
15	11198071	9	Rondella	Washer
16	108384	2	Guarnizione	Gasket
17	110021	8	Anello di tenuta In alternativa a n. 102797	Sealing ring Option to no. 102797
18	13953521	5	Prigioniero	Stud
19	12164711	5	Dado	Nut
20	12601471	5	Rondella	Washer
21	11500621	6	Prigioniero	Stud
22	15896211	6	Dado	Nut
23	11197771	6	Rondella	Washer
24	13517321	6	Prigioniero	Stud
25	13517421	1	Prigioniero	Stud
26	13952521	1	Prigioniero	Stud
27	16104411	8	Dado	Nut

Rif.	Dis. No. Part. No.	Q. ty	DENOMINAZIONE	DESCRIPTION
28	12601371	8	Rondella	Washer
29	102704	2	Grano	Dowel
30	14326150	1	Tappo	Plug
31	13525770	4	Heli - coil per fiss. pompa acqua	Heli - Coil securing water pump
32	13526070	2	Heli - coil per fiss. carter	Heli - Coil securing cover
33	13517221	3	Prigioniero base filtro olio	Stud for oil filter base
34	16104411	3	Dado autobloccante	Selflocking nut
35	12601371	3	Rondella	Washer
36	115237	2	Prigioniero fissaggio carter Sx. e supporto compressore	Stud securing left cover and compressor support
37	12575621	2	Dado autobloccante	Self-locking nut
38	107993	2	Rondella	Washer
39	16104411	2	Dado	Nut
40	12601371	2	Rondella	Washer
41	103588	8	Canna cilindro	Cylinder barrel
42	10275001	2	Tappo	Plug
43	10263460	2	Guarnizione	Gasket
44	10269850	2	Tappo posteriore	Rear plug
45	10269950	2	Tappo superiore	Upper plug
46	103948	1	Rubinetto scarico acqua	Cock, water drain
47	10280060	1	Guarnizione	Gasket
-	117977		Coperchio anteriore completo (col basamento completo)	Front cover, complete (with complete crankcase)
48	117971	1	Coperchio anteriore (col coperchio completo)	Front cover (with complete cover)
49	103791	1	Guarnizione	Gasket
50	108224	1	Anello di tenuta	Sealing ring
51	12354521	6	Prigioniero	Stud
52	16100811	6	Dado	Nut
53	11198071	6	Rondella	Washer
54	103039	1	Anello di tenuta	Sealing ring
55	13543621	2	Prigioniero	Stud
56	115245	1	Raccordo per interruttore termico	Union for thermal switch
57	10296260	1	Guarnizione	Gasket

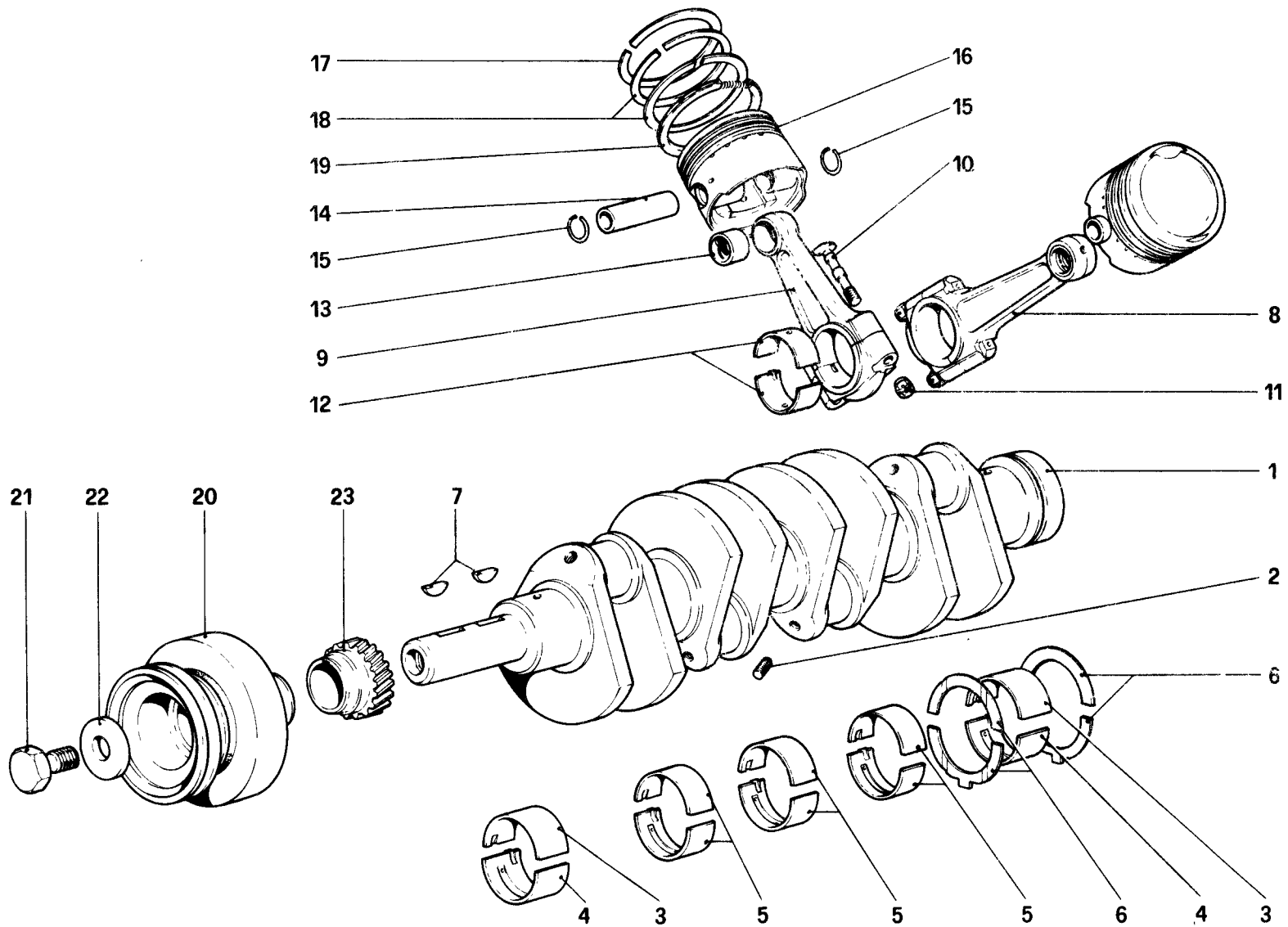


TAVOLA 3

Rif.	Dis. No. Part. No.	Q. ty	DENOMINAZIONE	DESCRIPTION
1	105623	1	Albero motore	Crankshaft
2	14326150	8	Tappo	Plug
		-	Semicuscinetti anteriori e posteriori	Half bearing, front and rear
3	100118	2	Semicuscinetto superiore	Upper half bearing
-	100119	-	1 ^a minorazione mm. 0,254 sul ϕ	1st undersize 0,254 mm. on ϕ
-	100120	-	2 ^a minorazione mm. 0,508 sul ϕ	2nd undersize 0,508 mm. on ϕ
4	100122	2	Semicuscinetto inferiore	Lower half bearing
-	100123	-	1 ^a minorazione mm. 0,254 sul ϕ	1st undersize 0,254 mm. on ϕ
-	100124	-	2 ^a minorazione mm. 0,508 sul ϕ	2nd undersize 0,508 mm. on ϕ
		-	Semicuscinetti centrali e intermedi	Half bearing, central and intermediate
5	104023	6	Semicuscinetto superiore e inferiore	Half bearing, upper and lower
-	104024	-	1 ^a minorazione mm. 0,254 sul ϕ	1st undersize 0,254 mm. on ϕ
-	104025	-	2 ^a minorazione mm. 0,508 sul ϕ	2nd undersize 0,508 mm. on ϕ
		-	Anello di rasamento	Shim
6	100146	2	Anello di rasamento per supporto posteriore	Shim for rear support
-	113984	-	1 ^a maggiorazione mm. 0,127	1st oversize 0,127 mm.
-	100147	-	2 ^a maggiorazione mm. 0,25	2nd oversize 0,25 mm.
7	10206020	2	Linguetta	Tongue
8	109738	8	Biella completa	Connecting rod, complete
9	109688	8	Biella e cappello	Connecting rod and cap
		-	Col complessivo n. 109738	With assembly n. 109738
10	100156	16	Bullone serraggio biella	Bolt securing con. rod
11	104011	16	Dado per bullone biella	Nut for con. rod bolt

Rif.	Dis. No. Part. No.	Q. ty	DENOMINAZIONE	DESCRIPTION
12	100150	16	Semicuscinetto di biella	Con. rod half bearing
-	100151	-	1 ^a minorazione mm. 0,254 sul ϕ	1st undersize 0,254 mm. on ϕ
-	100152	-	2 ^a minorazione mm. 0,508 sul ϕ	2nd undersize 0,508 mm. on ϕ
13	107100	8	Boccola per spinotto	Bush for gudgeon pin
		-	Dopo esaur. n. 100155	On exhaust n. 100155
14	104487	8	Spinotto per pistone	Gudgeon pin
15	100174	16	Anello per spinotto	Ring for gudgeon pin
16	107183	8	Pistone motore ϕ normale	Piston, standard ϕ
-	106937	1	Serie segmenti ϕ normale mm. 81	Set of piston rings, standard ϕ 81 mm.
17	107184	8	Anello di tenuta	Sealing ring
		-	Con la serie completa n. 106937	With complete set n. 106937
18	107185	16	Anello di tenuta AC conico (2 ^a - 3 ^a gola)	AC conical seal ring (2nd-3rd groove)
		-	Con la serie completa n. 106937	With complete set n. 106937
19	107186	8	Anello raschiaolio ROF con molla (4 ^a gola)	ROF scraper ring with spring (4th groove)
		-	Con la serie completa n. 106937	With complete set n. 106937
20	105160	1	Smorzatore torsionale con puleggia	Torsion damper with pulley
21	100476	1	Vite	Screw
22	102775	1	Rondella	Washer
23	103781	1	Pignone comando distribuzione	Driving sprocket for timing system
		-	Fino al motore n. 01634	Up to engine n. 01634
23	117655	1	Pignone comando distribuzione	Driving sprocket for timing system
		-	Dal motore n. 01635	from engine n. 01635

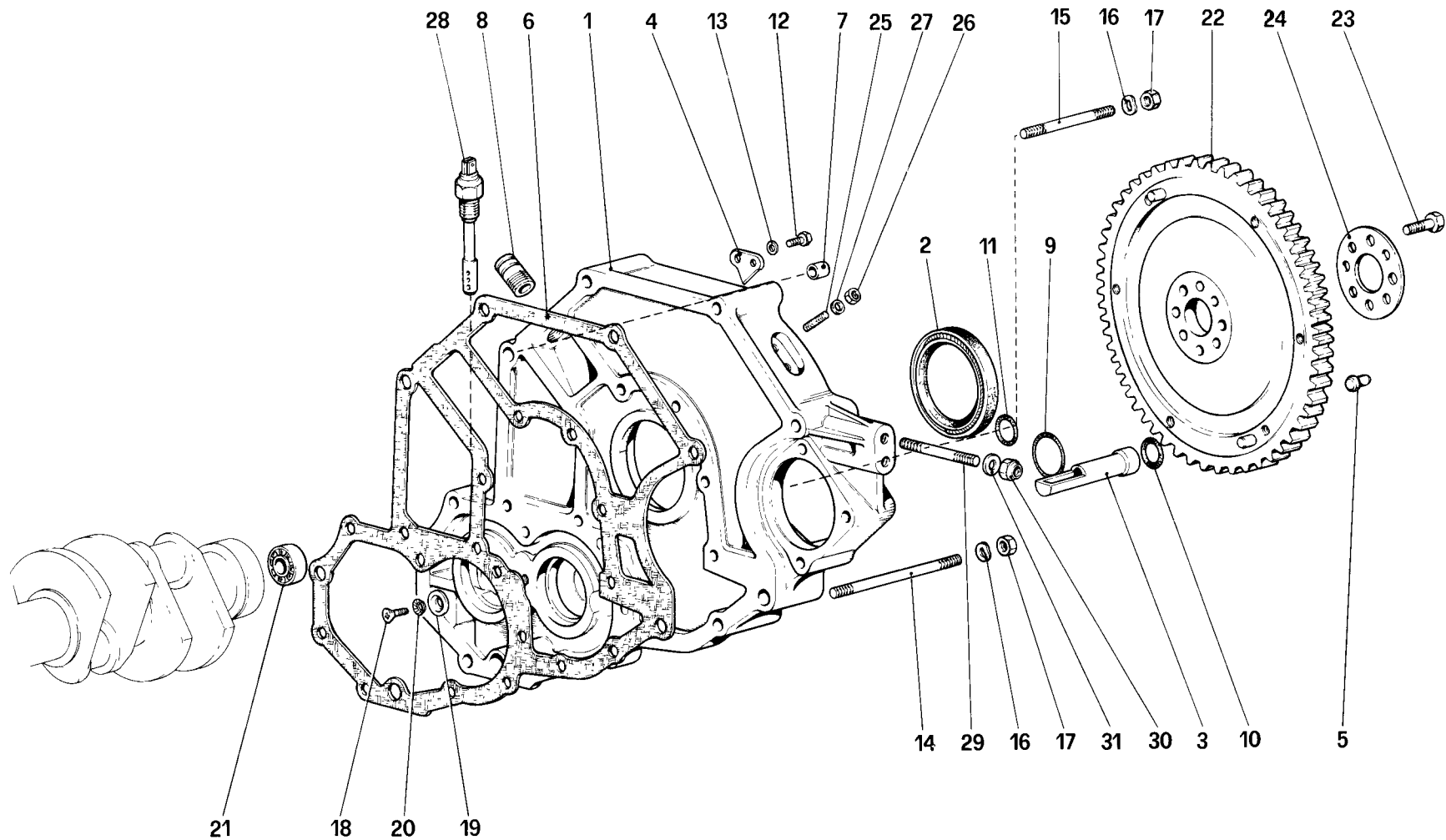
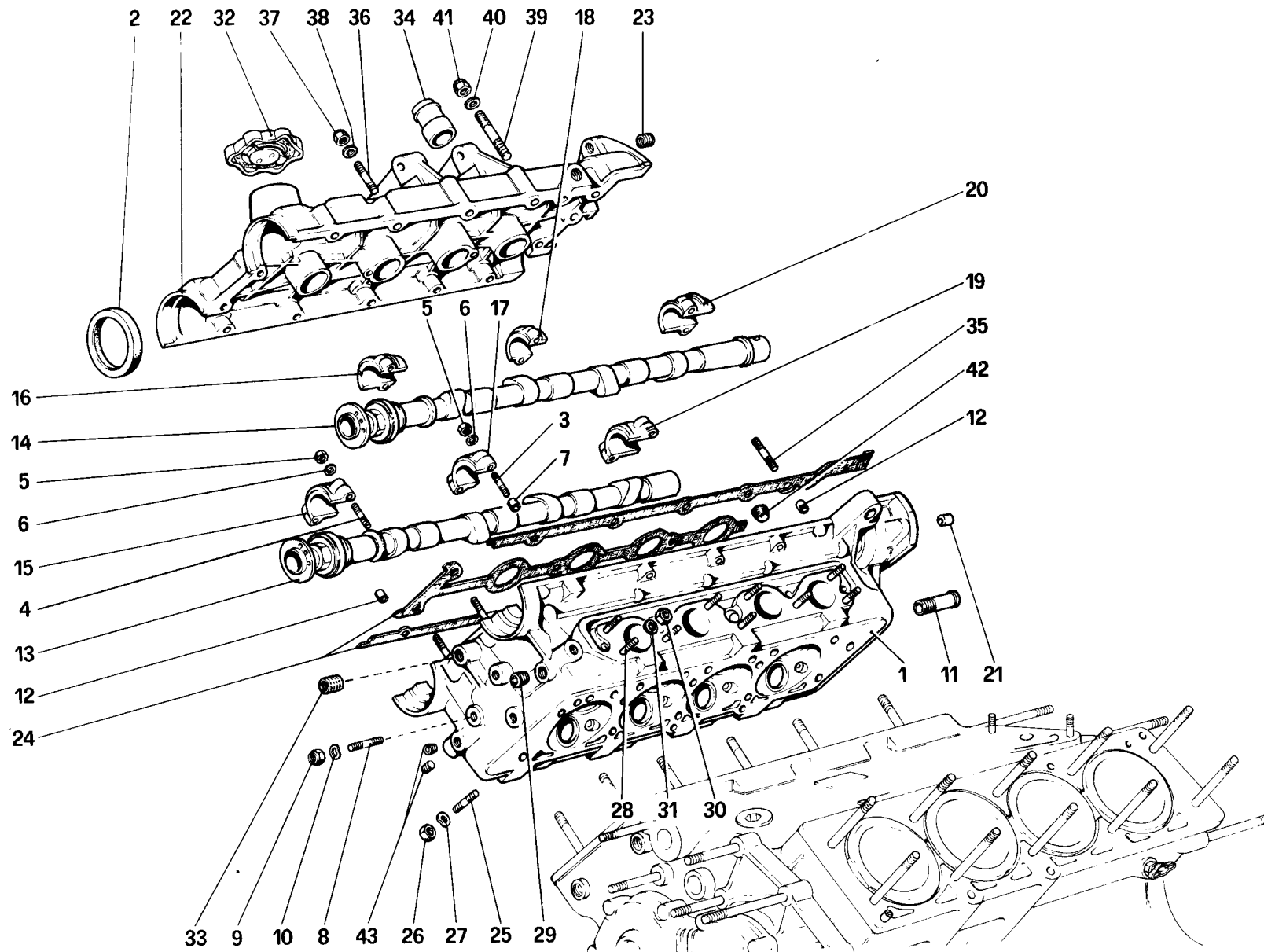


TAVOLA 4

Rif.	Dis. No. Part. No.	Q. ty	DENOMINAZIONE	DESCRIPTION
-	118073	1	Corpo intermedio completo	Intermediate body, complete
1	112392	1	Corpo intermedio	Intermediate body
			Col complessivo n. 118073	With assembly n. 118073
2	106244	1	Anello di tenuta	Sealing ring
			In alternativa al n. 40000230	As option to n. 40000230
3	104035	1	Tubo passaggio olio	Oil tube
4	114603	1	Piastrina riferimento fasatura	Plate, timing refer.
5	101535	3	Grano	Dowel
6	104202	1	Guarnizione	Gasket
7	102692	1	Grano	Dowel
8	102705	1	Raccordo	Union
9	114947	1	Anello di tenuta	Sealing ring
10	103775	1	Anello di tenuta	Sealing ring
11	104214	1	Anello di tenuta	Sealing ring
12	10977621	2	Vite	Screw
13	11195473	2	Rondella elastica	Spring washer
14	104217	1	Prigioniero lungo	Long stud

Rif.	Dis. No. Part. No.	Q. ty	DENOMINAZIONE	DESCRIPTION
15	13952421	1	Prigioniero corto	Short stud
16	11194071	2	Rondella	Washer
17	16100811	2	Dado	Nut
18	111213	1	Vite	Screw
19	108039	1	Rondella	Washer
20	108041	1	Rondella	Washer
21	103877	1	Cuscinetto	Bearing
22	115641	1	Volano motore	Engine flywheel
23	103875	8	Bullone	Bolt
24	103876	1	Rondella	Washer
25	13539021	6	Prigioniero fissaggio sensori	Stud fixing sensor
26	15896411	6	Dado	Nut
27	11195471	6	Rondella	Washer
28	116053	1	Sensore livello olio cambio	Sensor for gearbox oil level
29	13543321	2	Prigioniero	Stud
30	16104111	2	Dado autobloccante	Selflocking nut
31	12601371	2	Rondella	Washer



mondial 8

**TESTA CILINDRI DESTRA
CYLINDER HEAD (RIGHT)**

TAV. 5

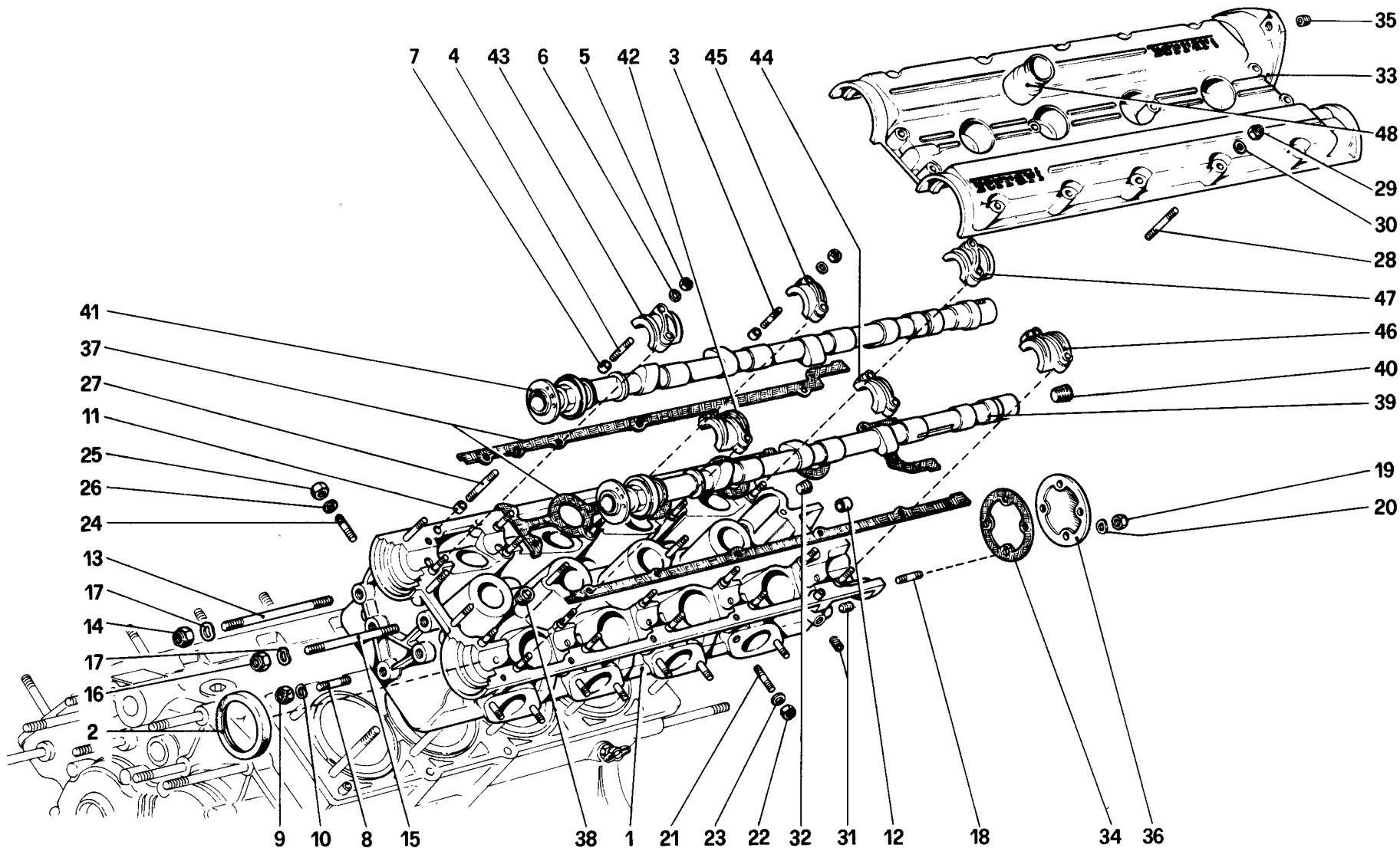
DATA : SETTEMBRE 1981

00503

TAVOLA 5

Rif.	Dis. No. Part. No.	Q. ty	DENOMINAZIONE	DESCRIPTION
-	114643	1	Testa cilindri Dx. completa	Right cylinder head, complete
1	114662	1	Testa cilindri Dx. - Col complessivo n. 114643	Right cylinder head - With assembly n. 114643
2	105389	2	Anello di tenuta	Sealing ring
3	102735	12	Prigioniero per cappelli intermedi	Stud for intermediate caps
4	102754	8	Prigioniero per cappelli esterni	Stud for outer caps
5	15896211	20	Dado	Nut
6	11197773	20	Rondella	Washer
7	102725	20	Grano	Dowel
8	13517121	3	Prigioniero per supporto tendicinghia	Stud for idler support
9	16104411	3	Dado autobloccante	Selflocking nut
10	12601371	3	Rondella	Washer
11	106227	1	Raccordo per uscita acqua	Union for water outlet
12	102725	2	Grano di centraggio	Centering dowel
-	114070	1	Albero distribuzione scarico destro completo	Right exhaust camshaft, complete
13	111696	1	Albero distribuzione scarico Dx. - col complessivo n. 114070	Right exhaust camshaft with assembly n. 114070
-	115047	1	Albero distribuzione aspirazione destro completo	Right intake camshaft, complete
14	115423	1	Albero distribuzione aspir. destro Col complessivo n. 115047	Right intake camshaft - With assembly n. 115047
15	115464	1	Cappello anteriore - Con la testa cilindri completa n. 114643	Front cap - With complete cylinder head n. 114643
16	115465	1	Cappello anteriore - Con la testa cilindri completa n. 114643	Front cap - With complete cylinder head n. 114643
17	116461	3	Cappello intermedio - Con la testa cilindri completa n. 114643	Intermediate cap - With complete cylinder head n. 114643
18	116458	3	Cappello intermedio - Con la testa cilindri completa n. 114643	Intermediate cap - With complete cylinder head n. 114643
19	116459	1	Cappello posteriore - Con la testa cilindri completa n. 114643	Rear cap - With complete cylinder head n. 114643

Rif.	Dis. No. Part. No.	Q. ty	DENOMINAZIONE	DESCRIPTION
20	116460	1	Cappello posteriore - Con la testa cilindri completa n. 114643	Rear cap - With complete cylinder head n. 114643
21	102704	2	Grano di centraggio	Centering dowel
-	113038	1	Coperchio testa completo - Con la testa cilindri	Head cover, complete - with complete cylinder
22	113024	1	Coperchio testa Dx. - Con il coperchio completo	Right head cover - with complete cover
23	13525770	1	Heli - coil	Heli - coil
24	107312	1	Guarnizione	Gasket
25	13543321	4	Prigioniero fissaggio collettori scarico	Stud securing exhaust manifolds
-	103365	4	Prigioniero fissaggio collettori scarico	Stud securing exhaust manifolds
26	105938	8	Dado	Nut
27	106852	3	Rondella	Washer
28	13543621	9	Prigioniero	Stud
29	10269450	1	Tappo	Plug
30	16100811	9	Dado	Nut
31	11198071	9	Rondella	Washer
32	103936	1	Tappo carico olio motore	Plug for engine oil filler
33	13526170	1	Heli - coil	Heli - coil
34	112903	4	Terminale per sede candela	Terminal for spark plug seat
35	13541721	3	Prigioniero	Stud
36	13541621	11	Prigioniero	Stud
37	100044	14	Dado autobloccante	Selflocking nut
38	12601271	14	Rondella	Washer
39	10981821	4	Prigioniero	Stud
40	12601271	4	Rondella	Washer
41	101239	4	Dado autobloccante	Selflocking nut
42	10269750	3	Tappo	Plug
43	14326150	3	Tappo	Plug



mondial 8

**TESTA CILINDRI SINISTRA
CYLINDER HEAD (LEFT)**

TAV. 6

DATA : SETTEMBRE 1981

00603

TAVOLA 6

Rif.	Dls.No. Part.No.	Q.ty	DENOMINAZIONE	DESCRIPTION
-	114644	1	Testa cilindri Sx. completa	Left cylinder head, complete
1	116463	1	Testa cilindri Sx.	Left cylinder head
		2	Col complessivo n. 114644	With assembly n. 114644
2	105389	2	Anello di tenuta	Sealing ring
3	102735	12	Prigioniero per cappelli intermedi	Stud for intermediate caps
4	102754	8	Prigioniero per cappelli esterni	Stud for outer caps
5	15896211	20	Dado	Nut
6	11197773	20	Rondella	Washer
7	102725	20	Grano	Dowel
8	13517121	3	Prigioniero fissaggio supporto tendi-cinghia	Stud for idler support
9	16104411	3	Dado autobloccante	Selflocking nut
10	12601371	3	Rondella	Washer
11	102725	2	Grano di centraggio	Centering dowel
12	102704	2	Grano di centraggio	Centering dowel
13	115237	1	Prigioniero fissaggio carter	Stud securing cover
14	12574521	1	Dado autobloccante	Selflocking nut
15	13953221	1	Prigioniero	Stud
16	102742	1	Dado autobloccante	Selflocking nut
17	12601471	2	Rondella	Washer
18	11500321	4	Prigioniero	Stud
19	102741	4	Dado autobloccante	Selflocking nut
20	12601271	4	Rondella	Washer
21	13543321	4	Prigioniero fiss. collettori scarico	Stud securing exhaust manifold
	108365	4	Prigioniero fiss. collettori scarico	Stud securing exhaust manifold
22	105938	8	Dado	Nut
23	106852	8	Rondella	Washer
24	13543621	9	Prigioniero	Stud
25	16100811	9	Dado	Nut
26	11198071	9	Rondella	Washer
27	13541721	3	Prigioniero	Stud
28	13541621	14	Prigioniero	Stud
29	100044	16	Dado autobloccante	Selflocking nut
30	12601271	16	Rondella	Washer

Rif.	Dls.No. Part.No.	Q.ty	DENOMINAZIONE	DESCRIPTION
31	14326150	3	Tappo	Plug
32	10269450	3	Tappo	Plug
	107113	1	Coperchio testa Sx. completa	Left head cover, complete
			Con la testa cilindri	With complete cylinder head
33	105964	1	Coperchio testa Sx.	Left head cover
33	105964		Con il coperchio testa	With complete head cover
34	104694	1	Guarnizione	Gasket
35	13525770	1	Heli - Coil	Heli - Coil
36	103796	1	Coperchio posteriore	Rear cover
37	105965	1	Guarnizione	Gasket
38	10269750	3	Tappo	Plug
	114093	1	Albero distribuzione scarico sinistro completo	Left exhaust camshaft, complete
39	113258	1	Albero distribuzione scarico sinistro	Left exhaust camshaft
			Col complessivo n. 114093	With assembly n. 114093
40	10269750	1	Tappo	Plug
	115048	1	Albero distribuzione aspirazione sinistro completo	Left intake camshaft, complete
41	115427	1	Albero distribuzione aspir. sinistro	Left intake camshaft
			Col complessivo n. 115048	With assembly n. 115048
42	115466	1	Cappello anteriore	Front cap
			Con la testa cilindri completa n. 114644	With complete cylinder head n.114644
43	115467	1	Cappello anteriore	Front cap
			Con la testa cilindri completa n. 114644	With complete cylinder head n.114644
44	116461	3	Cappello intermedio	Intermediate cap
			Con la testa cilindri completa n. 114644	With complete cylinder head n.114644
45	116458	3	Cappello intermedio	Intermediate cap
			Con la testa cilindri completa n. 114644	With complete cylinder head n.114644
46	116459	1	Cappello posteriore	Rear cap
			Con la testa cilindri completa n. 114644	With complete cylinder head n.114644
47	116460	1	Cappello posteriore	Rear cap
			Con la testa cilindri completa n. 114644	With complete cylinder head n.114644
48	112903	4	Terminale per la sede candela	Terminal for spark plug seat

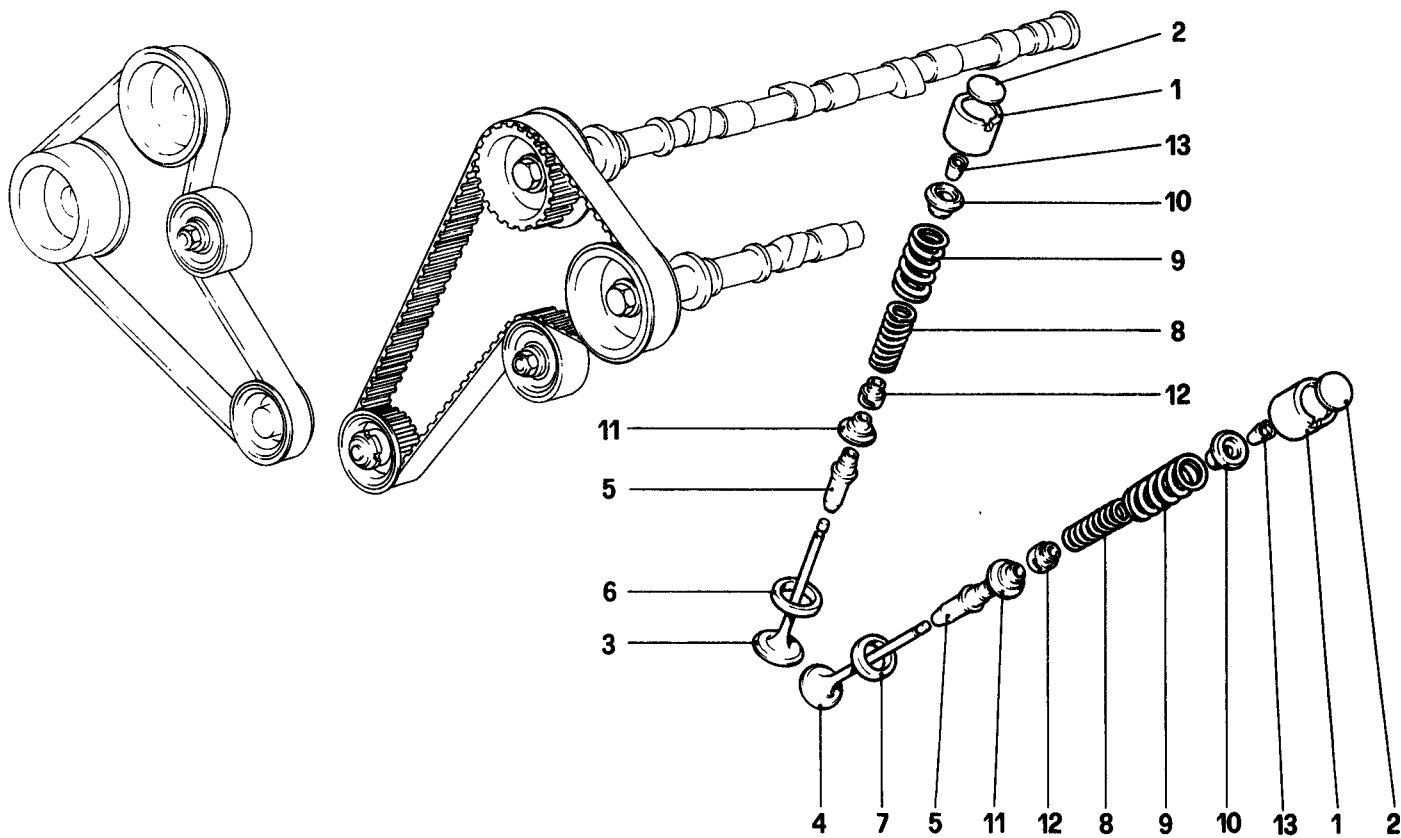


TAVOLA 7

Rif.	Dis.No. Part.No.	Q.ty	DENOMINAZIONE	DESCRIPTION
1	10232	16	Punteria comando valvola	Tappet for valve control
2	102848	16	Piattello registrazione valvole spessore mm. 3,95	Shim for valve adjusting, 3,95 mm.
-	108667	16	Idem spessore mm. 3,25	Ditto, thickness 3,25 mm.
-	108668	16	Idem spessore mm. 3,30	Ditto, thickness 3,30 mm.
-	108669	16	Idem spessore mm. 3,35	Ditto, thickness 3,35 mm.
-	108670	16	Idem spessore mm. 3,40	Ditto, thickness 3,40 mm.
-	108671	16	Idem spessore mm. 3,45	Ditto, thickness 3,45 mm.
-	102833	16	Idem spessore mm. 3,50	Ditto, thickness 3,50 mm.
-	102834	16	Idem spessore mm. 3,55	Ditto, thickness 3,55 mm.
-	102835	16	Idem spessore mm. 3,60	Ditto, thickness 3,60 mm.
-	102836	16	Idem spessore mm. 3,65	Ditto, thickness 3,65 mm.
-	116100	16	Idem spessore mm. 3,67	Ditto, thickness 3,67 mm.
-	102837	16	Idem spessore mm. 3,70	Ditto, thickness 3,70 mm.
-	116101	16	Idem spessore mm. 3,72	Ditto, thickness 3,72 mm.
-	102838	16	Idem spessore mm. 3,75	Ditto, thickness 3,75 mm.
-	116102	16	Idem spessore mm. 3,77	Ditto, thickness 3,77 mm.
-	102839	16	Idem spessore mm. 3,80	Ditto, thickness 3,80 mm.
-	116103	16	Idem spessore mm. 3,82	Ditto, thickness 3,82 mm.
-	102840	16	Idem spessore mm. 3,85	Ditto, thickness 3,85 mm.
-	116104	16	Idem spessore mm. 3,87	Ditto, thickness 3,87 mm.
-	102841	16	Idem spessore mm. 3,90	Ditto, thickness 3,90 mm.
-	116105	16	Idem spessore mm. 3,92	Ditto, thickness 3,92 mm.
-	116106	16	Idem spessore mm. 3,97	Ditto, thickness 3,97 mm.
-	102843	16	Idem spessore mm. 4,00	Ditto, thickness 4,00 mm.
-	116107	16	Idem spessore mm. 4,02	Ditto, thickness 4,02 mm.
-	102844	16	Idem spessore mm. 4,05	Ditto, thickness 4,05 mm.

Rif.	Dis.No. Part.No.	Q.ty	DENOMINAZIONE	DESCRIPTION
-	116108	16	Idem spessore mm. 4,07	Ditto, thickness 4,07 mm.
-	102845	16	Idem spessore mm. 4,10	Ditto, thickness 4,10 mm.
-	116109	16	Idem spessore mm. 4,12	Ditto, thickness 4,12 mm.
-	102846	16	Idem spessore mm. 4,15	Ditto, thickness 4,15 mm.
-	116110	16	Idem spessore mm. 4,17	Ditto, thickness 4,17 mm.
-	102847	16	Idem spessore mm. 4,20	Ditto, thickness 4,20 mm.
-	102842	16	Idem spessore mm. 4,25	Ditto, thickness 4,25 mm.
-	102849	16	Idem spessore mm. 4,30	Ditto, thickness 4,30 mm.
-	102850	16	Idem spessore mm. 4,35	Ditto, thickness 4,35 mm.
-	102851	16	Idem spessore mm. 4,40	Ditto, thickness 4,40 mm.
-	102852	16	Idem spessore mm. 4,45	Ditto, thickness 4,45 mm.
-	102853	16	Idem spessore mm. 4,50	Ditto, thickness 4,50 mm.
-	102854	16	Idem spessore mm. 4,55	Ditto, thickness 4,55 mm.
-	104347	16	Idem spessore mm. 4,60	Ditto, thickness 4,60 mm.
3	03575	8	Valvola di aspirazione	Intake valve
4	10553	8	Valvola di scarico	Exhaust valve
5	102857	16	Guida valvola	Valve guide
5	107026	16	Guida valvola maggiorata	Oversize valve guide
6	105722	8	Sede valvola aspirazione	Intake valve seat
7	102859	8	Sede valvola scarico	Exhaust valve seat
8	100239	16	Molla interna richiamo valvola	Inner spring for valve return
9	100240	16	Molla esterna richiamo valvola	Outer spring for valve return
10	106180	16	Scodellino superiore tenuta molle	Upper cup for retaining spring
11	106181	16	Scodellino inferiore tenuta molle	Lower cup for retaining spring
12	100243	16	Paraolio sulla guida valvola	Oil retainer on valve guide
13	102862	32	Semicono per scodellino molla valvola	Cotter for cup

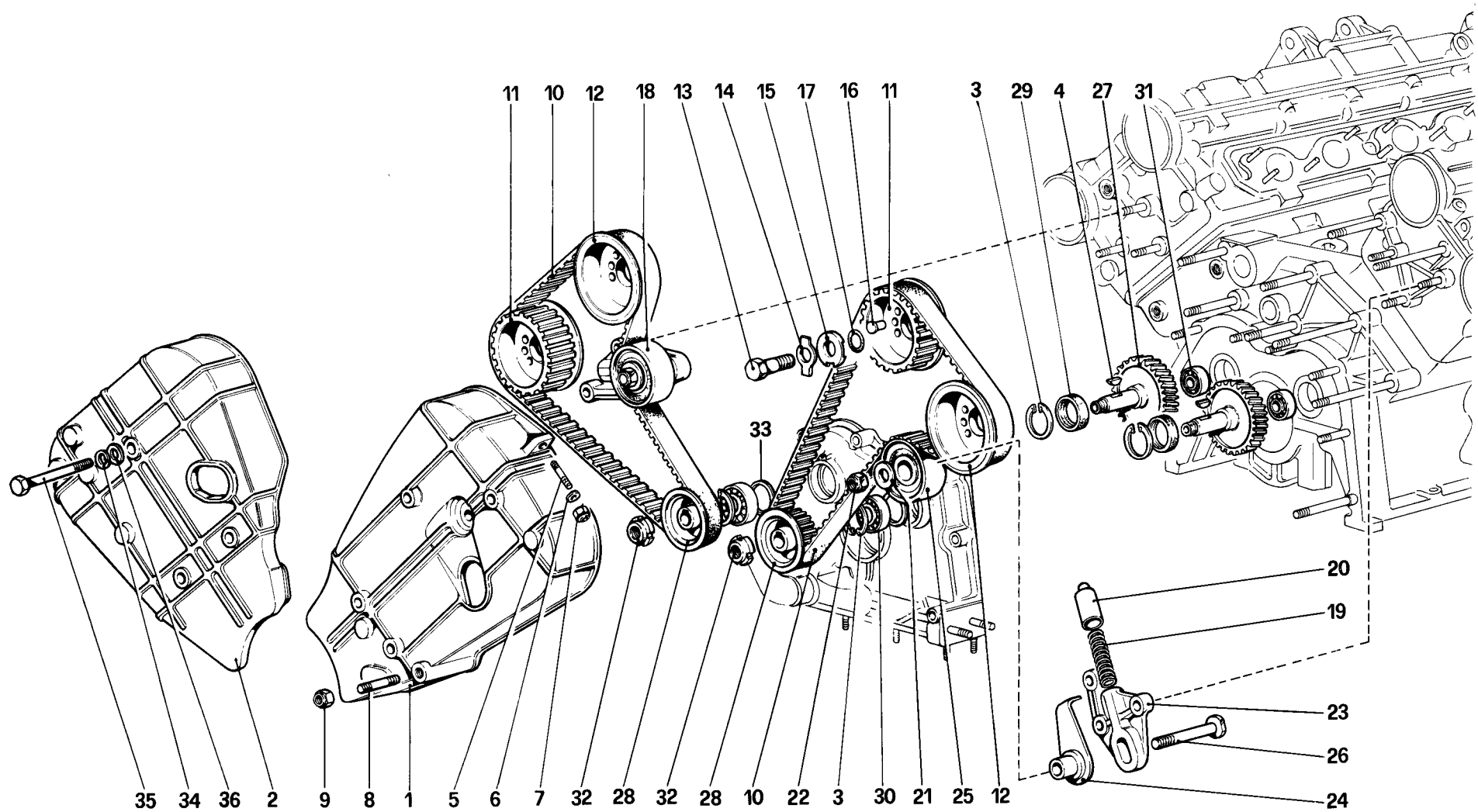
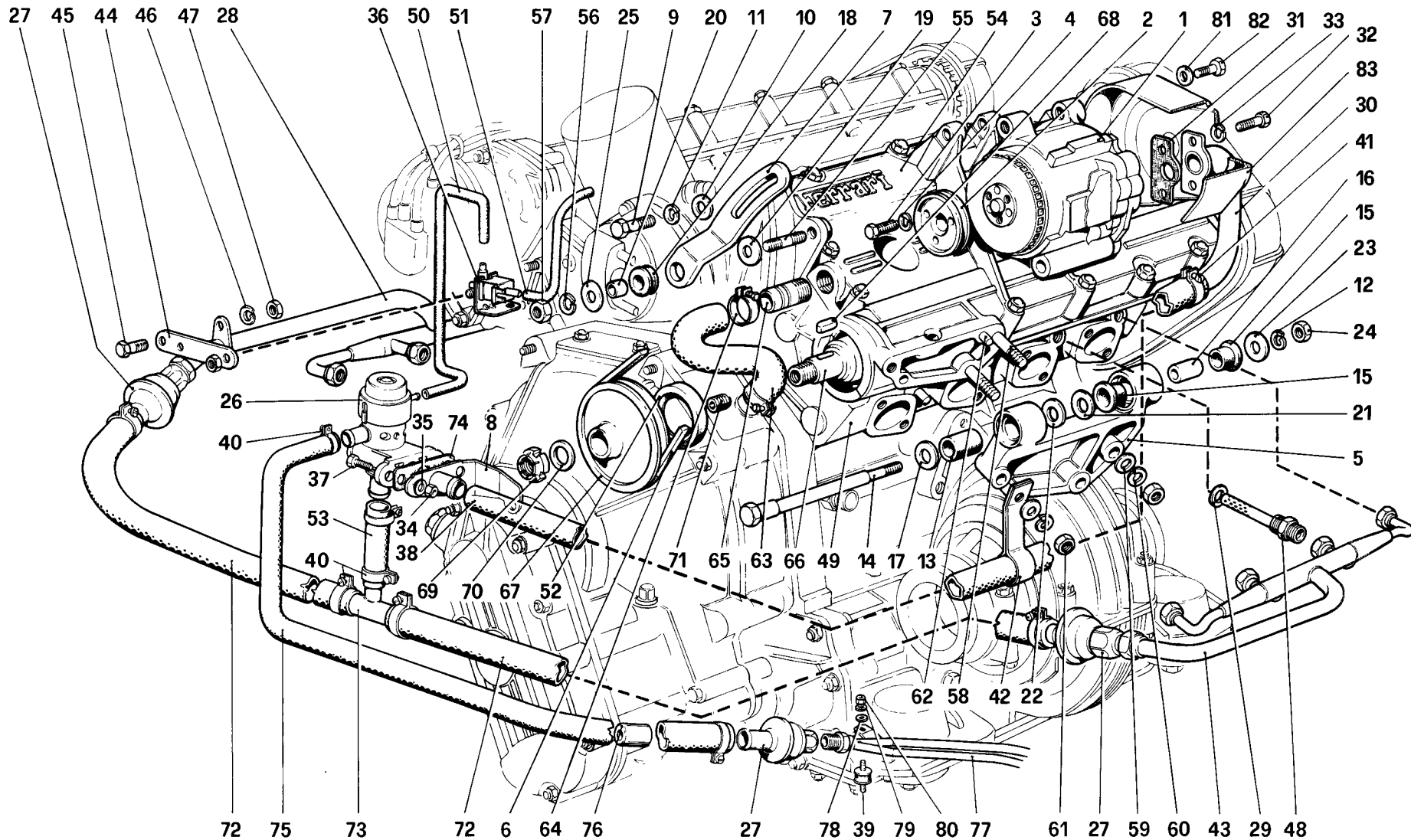


TAVOLA 8

Rif.	Dis.No. Part.No.	Q.ty	DENOMINAZIONE	DESCRIPTION
-	108098	1	Carter sinistro completo	Left cover, complete
1	108054	1	Carter sinistro Col complessivo n. 108098	Left cover With assembly n. 108098
2	105927	1	Carter destro	Right cover
3	11059975	4	Anello seeger	Seeger ring
4	10206320	2	Linguetta	Tongue
5	11503121	1	Prigioniero per asta livello	Stud for dipstick
6	12644421	1	Rondella	Washer
7	12574211	1	Dado autobloccante	Selflocking
8	13546221	1	Prigioniero	Stud
9	13598021	1	Dado	Nut
10	107833	2	Cinghia comando distribuzione In alternativa al n. 102877	Timing chain As option to n. 102877
11	110994	2	Ingranaggio condotto	Driven gear
12	110995	2	Ingranaggio condotto	Driven gear
13	106606	4	Vite fissaggio ingranaggio	Gear fixing screw
14	102777	4	Piastrina di sicurezza	Locking plate
15	106605	4	Rondella tenuta ingranaggio	Gear seal washer
16	106203	4	Grano di trascinamento	Driving dowel
17	101031	4	Anello di tenuta	Sealing ring
18	105201	2	Tendicinghia completo (non a ricambio)	Belt idler, complete (no spare part)
19	104148	2	Molla	Spring

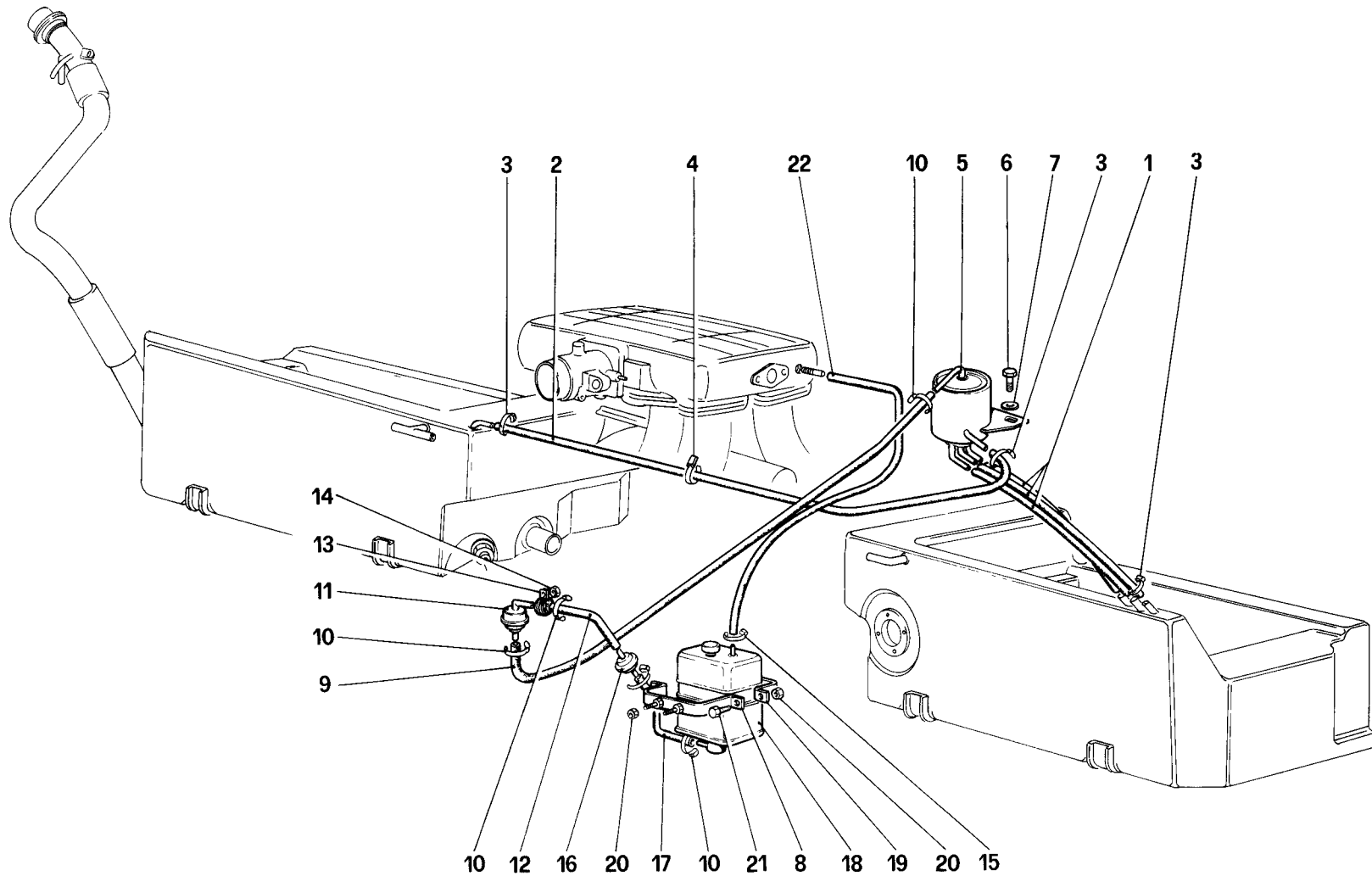
Rif.	Dis.No. Part.No.	Q.ty	DENOMINAZIONE	DESCRIPTION
20	102819	2	Puntalino	Pin
21	102824	2	Rondella	Washer
22	16105121	2	Dado autobloccante	Selflocking nut
23	105200	2	Supporto tendicinghia	Belt idler bracket
24	105202	2	Piastrina per supporto	Bracket plate
25	105206	2	Anello tendicinghia	Belt idler ring
26	105205	2	Vite	Screw
27	112017	2	Ingranaggio comando alberi a camme e pompa olio Montare con pignone n.103781	Drive gear for camshaft and oil pump Fit with pinion n. 103781
27	117656	2	Ingranaggio comando alberi a camme e pompa olio Montare con pignone n. 117655	Drive gear for camshaft and oil pump Fit with pinion n. 117655
28	112018	2	Puleggia conduttrice	Driving pulley
29	112020	2	Anello paraolio	Oil retaining ring
30	112019	2	Cuscinetto sul coperchio anteriore	Bearing on front cover
31	114766	2	Cuscinetto sul basamento In alternativa n. 104918	Bearing on crankcase As option to n. 104918
32	104919	2	Ghiera autobloccante	Selflocking ring nut
33	104915	2	Rosetta	Washer
34	106853	3	Rondella elastica	Spring washer
35	111668	3	Vite fissaggio carter al basamento	Screw fixing cover to crankcase
36	12638601	3	Rondella	Washer



01103

TAVOLA 9

Rif.	Dis. No. Part. No.	Q.ty	DENOMINAZIONE	DESCRIPTION	Rif.	Dis. No. Part. No.	Q.ty	DENOMINAZIONE	DESCRIPTION
1	114466	1	Pompa aria Dopo es.vale n. 117545	Air pump On exhaustion n. 117545	46	106850	1	Rondella	Washer
2	107758	1	Puleggia pompa aria	Air pump pulley	47	15896211	1	Dado	Nut
3	10902421	3	Bullone	Bolt	48	108205	8	Tubo iniezione aria	Air injection pipe
4	106850	3	Rondella spaccata	Split washer	-	114643	1	Testa cilindri destra completa	Right cylinder head, complete
5	107676	1	Supporto pompa aria	Air pump support	49	116462	1	Testa cilindri destra Col complessivo n. 114643	Right cylinder head With assembly n. 114643
6	107774	1	Cinghia comando pompa aria	Pump control belt	50	115042	1	Tubo	Pipe
7	114988	1	Staffa di regolazione pompa aria	Pump adjusting bracket	51	115002	1	Tubo	Pipe
8	114992	1	Supporto diverter	Diverter support	52	107786	1	Anello paraolio	Oil retaining ring
9	11106421	1	Bullone	Bolt	53	111774	1	Manicotto	Sleeve
10	12638620	1	Rondella tranciata	Shearder washer	-	113038	1	Coperchio testa destra completo Col complessivo n. 114643	Right head cover, complete With assembly n. 114643
11	106853	1	Rondella elastica	Spring washer	54	113024	1	Coperchio testa destra Col complessivo n. 114643	Right head cover With assembly n. 114643
12	106852	1	Rondella elastica	Spring washer	55	13449520	1	Prigioniero	Stud
13	108277	1	Isolante	Insulating piece	56	106853	1	Rondella	Washer
14	114989	1	Vite	Screw	57	12164721	1	Dado	Nut
15	108279	2	Isolante	Insulating piece	58	13449921	3	Prigioniero	Stud
16	108280	1	Distanziale	Spacer	59	10730521	3	Rondella	Washer
17	108281	1	Rosetta di spallamento	Thrust washer	60	106853	3	Rondella	Washer
18	108282	1	Isolante	Insulating piece	61	12164721	3	Dado	Nut
19	108283	1	Rosetta di spallamento	Thrust washer	62	10839510	2	Grano	Dowel
20	108284	1	Distanziale	Spacer	63	107783	1	Tubo	Pipe
21	108292	1	Rosetta di spallamento	Thrust washer	64	105622	2	Fascetta	Clip
22	114990	1	Distanziale	Spacer	65	102705	1	Raccordo	Union piece
23	12642021	1	Rondella	Washer	-	114070	1	Albero distribuzione scarico destro completo	Right exhaust camshaft complete
24	16100821	1	Dado	Nut	66	111696	1	Albero distribuzione scarico destro Col complessivo n. 114070	Right exhaust camshaft With assembly n. 114070
25	12646821	1	Rondella	Washer	67	107756	1	Puleggia comando pompa aria	Control pulley for air pump
26	115056	1	Valvola diverter	Diverter valve	68	14723020	1	Linguetta	Tongue
27	100564	3	Single check - valve	Single check valve	69	104919	1	Ghiera	Ring nut
28	107803	1	Tubo anteriore immissione aria	Front pipe for air inlet	70	103149	1	Rondella	Washer
29	10280060	8	Guarnizione	Gasket	71	14326050	1	Tappo	Plug
30	115055	1	Tubo sulla pompa aria	Pipe on air pump	72	111707	2	Tubo	Pipe
31	115053	1	Guarnizione	Gasket	73	109887	1	Raccordo a T	T-union
32	16043221	2	Bullone	Bolt	74	107810	1	Guarnizione	Gasket
33	106852	2	Rondella	Washer	75	115043	1	Tubo	Pipe
34	15896211	2	Dado	Nut	76	115659	1	Distanziale	Spacer
35	106850	2	Rondella	Washer	77	115057	1	Tubo	Pipe
36	111704	2	Elettrovalvola	Solenoid valve	78	12643701	2	Rondella tranciata	Shearder washer
37	10902321	2	Vite	Screw	79	106850	2	Rondella elastica	Spring washer
38	107813	1	Tubo	Pipe	80	15896240	2	Dado	Nut
39	102947	1	Tampone	Pad	81	12601471	2	Rondella	Washer
40	10169290	8	Fascetta	Clip	82	10979321	2	Vite	Screw
41	10169290	2	Fascetta	Clip	83	109876	1	Paratia protezione pompa aria	Protective plate for air pump
42	109890	1	Staffa	Bracket					
43	109884	1	Tubo posteriore immissione aria	Rear pipe for air inlet					
44	108196	1	Staffa	Bracket					
45	10902121	1	Bullone	Bolt					



01302

mondial 8

**IMPIANTO ANTIEVAPORAZIONE
ANTIEVAPORATIVE EMISSION CONTROL SYSTEM**

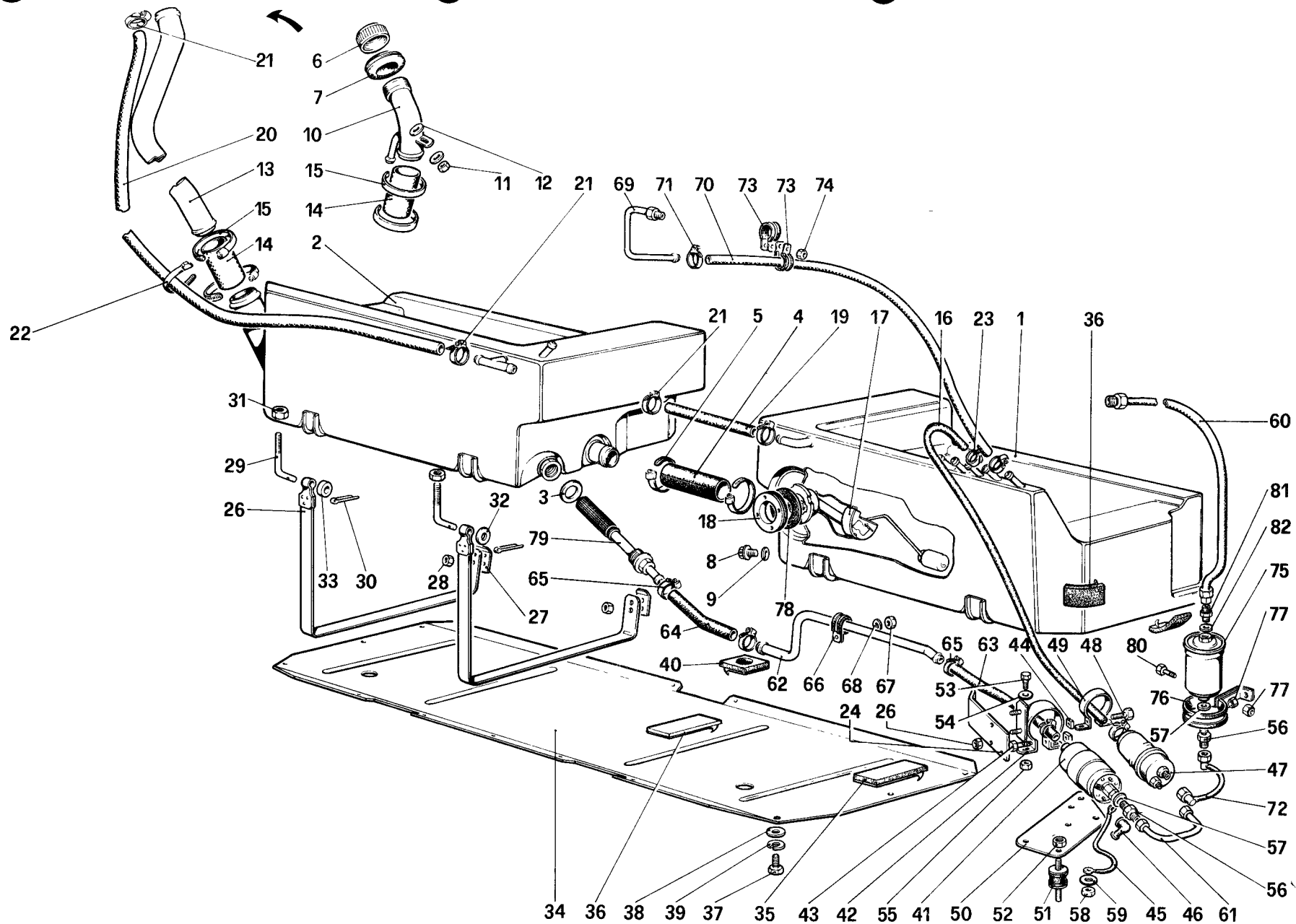
TAV. 10

DATA : SETTEMBRE 1981

TAVOLA 10

Rif.	Dis. No. Part. No.	Q. ty	DENOMINAZIONE	DESCRIPTION
1	115371	3	Tubo dal serbatoio al separatore	Pipe from tank to separator
2	117154	1	Tubo	Pipe
3	10168590	8	Fascetta	Clip
4	105550	3	Fascetta sostegno tubo	Clip holding pipe
5	114846	1	Separatore vapori	Vapor separator
6	12574211	2	Vite	Screw
7	12643701	2	Rondella	Washer
8	115814	1	Staffa sostegno filtro	Bracket for filter
9	117153	1	Tubo	Pipe
10	10168590	6	Fascetta	Clip
11	114843	1	Valvola antideflusso	Anti-downflow valve

Rif.	Dis. No. Part. No.	Q. ty	DENOMINAZIONE	DESCRIPTION
12	114877	1	Tubo	Pipe
13	10441490	1	Fascetta	Clip
14	12574211	1	Dado	Nut
15	12179090	2	Fascetta	Clip
16	114910	1	Valvola ventilazione serbatoi	Valve for tank ventilation
17	117152	1	Tubo	Pipe
18	114675	1	Filtro vapori combustibile	Filter for fuel vapor
19	114676	1	Staffa sostegno filtro	Bracket for filter
20	12574211	2	Dado fissaggio staffe	Nut securing brackets
21	10902421	2	Vite	Screw
22	118318	1	Tubo	Pipe



01406

TAVOLA 11

Rif.	Dis. No. Part. No.	Q.ty	DENOMINAZIONE	DESCRIPTION
1	115804	1	Serbatoio carburante Dx.	Right fuel tank
2	115805	1	Serbatoio carburante Sx.	Left fuel tank
3	102645	1	Guarnizione filtro carburante	Gasket for fuel filter
4	116270	1	Manicotto collegamento serbatoi	Tank connecting sleeve
5	108785	2	Fascetta per manicotto	Sleeve clamp
6	113401	1	Tappo per bocchettone	Cap for filler
7	101465	1	Guarnizione per bocchettone	Gasket for filler
8	10300771	1	Tappo scarico carburante	Plug for fuel drain
9	10278650	1	Guarnizione tappo scarico	Gasket for drain plug
10	116986	1	Bocchettone di carico serbatoi	Tank filler
11	12574221	1	Dado autobloccante	Selflocking nut
12	109684	2	Rondella	Washer
13	116405	1	Tube collegamento bocchettone a serbatoio	Pipe connecting filler to tank
14	114278	2	Manicotto	Sleeve
15	12174790	4	Fascetta	Clamp
16	117163	1	Tube recupero benzina	Fuel recovery pipe
17	116045	1	Comando indicatore livello carburante	Control for fuel level gauge
18	116012	1	Ghiera fissaggio comando	Ring nut fixing control of fuel level gauge
19	114916	1	Tube collegamento sfiato serbatoi	Tank breather pipe
20	116852	1	Tube collegamento sfiato serbatoi	Tank breather pipe
21	12179590	4	Fascetta	Clamp
22	105550	1	Fascetta	Clamp
23	10168590	2	Fascetta	Clamp
24	115827	1	Paratia pompa benzina	Protective plate for fuel pump
25	12574211	2	Dado	Nut
26	115732	4	Nastro fiss. serbatoi	Strap securing fuel tank
27	115734	4	Piastrina fiss. nastro	Plate, securing strap
28	12575411	8	Dado autobloccante	Selflocking nut
29	12311271	4	Tirante per nastro	Tie rod for strap
30	10796401	4	Copiglia	Split pin
31	16104121	4	Dado autobloccante	Selflocking nut
32	10519601	2	Rondella	Washer
33	13605911	2	Distanziale	Spacer
34	116565	1	Paratia protezione serbatoi	Protective plate for tanks
35	116566	4	Spessore esterno	Outer shim
36	115330	18	Spessore interno e sui serbatoi	Inner shim and on tanks
37	10902121	13	Vite	Screw
38	12643701	13	Rondella tranciata	Sheared washer
39	106850	13	Rondella elastica	Spring washer
40	116585	2	Guarnizione	Gasket
41	113976	1	Pompa benzina	Fuel pump

Rif.	Dis. No. Part. No.	Q.ty	DENOMINAZIONE	DESCRIPTION
42	115825	1	Fascetta tenuta pompa benzina	Seal clamp for fuel pump
43	10377311	1	Vite registro tensione fascetta	Adjusting screw for clamp tension
44	14089311	2	Dado quadro	Square nut
45	115153	1	Cavetto massa	Earth cable
46	107003	2	Cappuccetto protezione morsetti	Protective cap for terminals
47	113978	1	Accumulatore	Accumulator
48	10376111	1	Vite registro tensione fascetta	Adjusting screw for clamp tension
49	113674	1	Fascetta tenuta accumulatore	Seal clamp for accumulator
50	115547	1	Supporto pompa benzina accumulatore	Support for pump and accumulator
51	102947	3	Tassello elastico	Small block
52	12574221	3	Dado autobloccante	Selflocking nut
53	10902121	4	Vite fissaggio fascette	Fixing screw for clamps
54	10519421	2	Rondella	Washer
55	12574211	4	Dado autobloccante	Selflocking nut
56	109797	1	Raccordo	Union piece
57	113910	1	Guarnizione	Gasket
58	15896221	1	Dado fissaggio massa	Fixing nut for earth
59	10571570	1	Rondella elastica	Spring washer
60	117953	1	Tube benzina dal filtro al dosatore	Pipe from filter to metering device
61	115532	1	Tube benzina pompa ad accumulatore	Pipe from pump to accumulator
62	116539	1	Tube benzina dal filtro alla gomma	Pipe from filter to pump
63	116777	1	Manicotto lato pompa	Sleeve, pump side
64	116776	1	Manicotto lato filtro	Sleeve, filter side
65	12179590	4	Fascetta	Clamp
66	10441590	2	Fascetta	Clamp
67	12574211	2	Dado autobloccante	Selflocking nut
68	10519401	2	Rondella	Washer
69	115543	1	Tube riflusso benzina	Fuel reflux pipe
70	114881	1	Tube in gomma riflusso benzina	Fuel reflux pipe
71	12179490	2	Fascetta	Clamp
72	117952	1	Tube dall'accumulatore al filtro	Pipe from accumulator to filter
73	10441190	4	Fascetta	Clamp
74	12574211	2	Dado autobloccante	Selflocking nut
75	117792	1	Filtro carburante	Fuel filter
76	117954	1	Staffa con guaina fissaggio filtro	Sheathed bracket for filter
77	16104121	2	Dado autobloccante	Selflocking nut
78	116792	1	Guarnizione	Gasket
79	116404	1	Filtro sul serbatoio	Filter on tank
80	16043221	1	Bullone	Bolt
81	109797	1	Raccordo	Union piece
82	113910	1	Guarnizione	Gasket

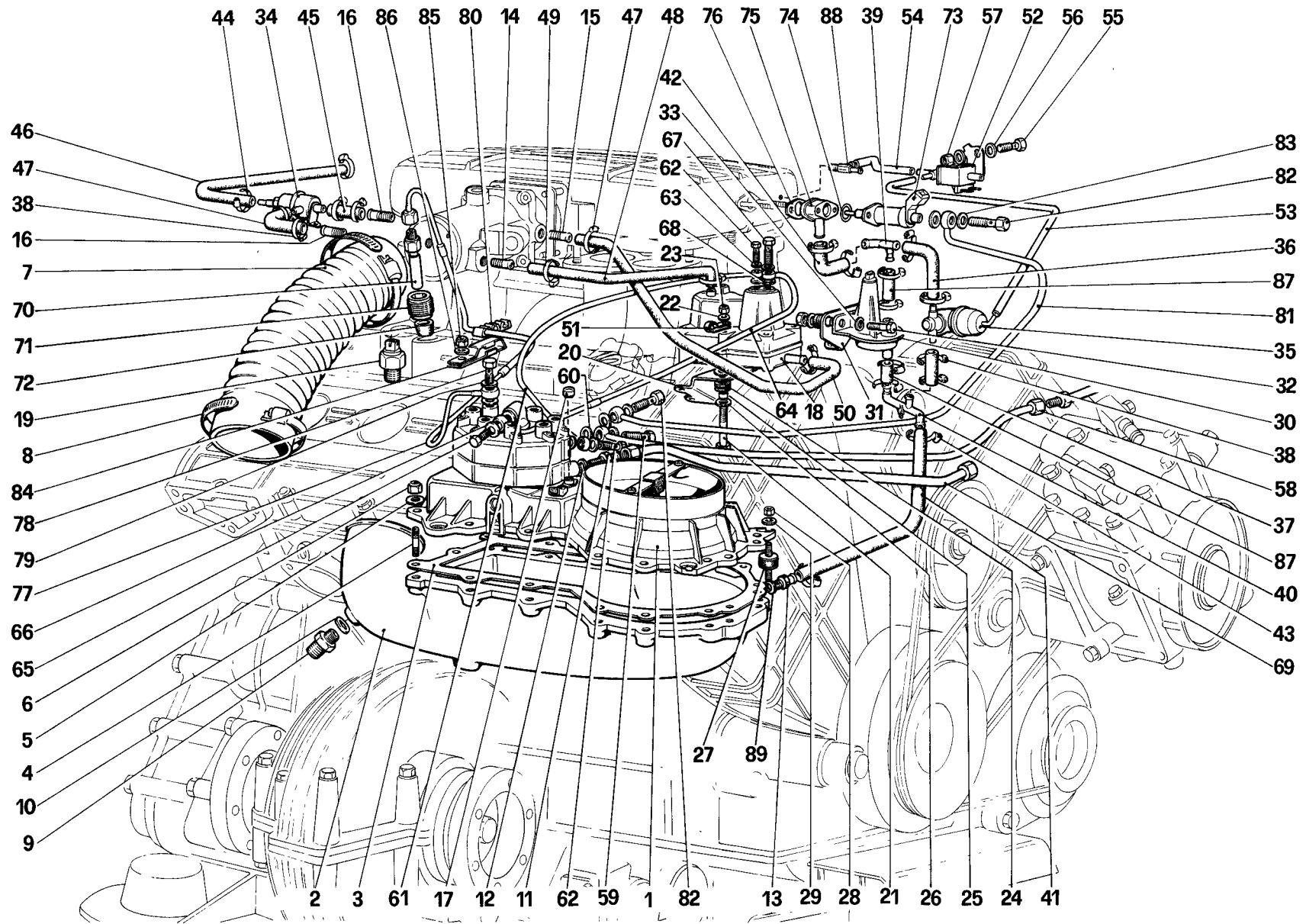


TAVOLA 12

Rif.	Dis.No. Part.No.	Q.ty	DENOMINAZIONE	DESCRIPTION	Rif.	Dis.No. Part.No.	Q.ty	DENOMINAZIONE	DESCRIPTION
1	115329	1	Dosatore	Metering device	51	10418300	1	Fascetta sostegno tubo	Clamp for pipe
-	115833	-	Supporto dosatore completo	Support for metering device, complete	52	111704	1	Elettrovalvola	Solenoid valve
2	115824	1	Supporto dosatore Col complessivo n. 115833	Support for metering device With unit n. 115833	53	115411	1	Tubo	Pipe
3	115011	1	Guarnizione	Gasket	54	115412	1	Tubo	Pipe
4	13541121	15	Prigioniero	Stud	55	16043821	1	Vite	Screw
5	12601271	15	Rondella	Washer	56	10730301	2	Rondella	Washer
6	12574221	15	Dado	Nut	57	16104411	1	Dado	Nut
7	115221	1	Tubo dal supporto al corpo farfalla	Pipe from support to throttle valve body	58	115207	1	Tubo riflusso	Return pipe
8	12174990	2	Fascetta	Clamp	59	111644	1	Bocchettone	Union
9	114993	1	Raccordo per riciclo gas	Union for gas recycle	60	113910	2	Guarnizione	Gasket
10	11270560	1	Guarnizione	Gasket	61	115505	1	Tubo riflusso dal regolatore	Return pipe from regulator
11	115498	1	Raccordo con filtro	Union with filter	62	113664	2	Bocchettone	Union
12	11270160	1	Rondella	Washer	63	14330260	4	Guarnizione	Gasket
13	115751	1	Raccordo filettato	Threaded union	64	115507	1	Tubo mandata al regolatore	Delivery pipe to regulator
14	113637	1	Raccordo filettato	Threaded union	65	113664	1	Bocchettone	Union
15	113652	1	Raccordo filettato	Threaded union	66	14330260	2	Guarnizione	Gasket
16	112030	2	Raccordo per by-pass	Union for by-pass	67	113670	1	Bocchettone	Union
17	117242	1	Cappuccio inviolabilità	Inviolability cap	68	10260160	2	Guarnizione	Gasket
18	115473	1	Regolatore fase riscaldamento	Warm-up regulator	69	115205	1	Tubo arrivo carburante	Pipe from fuel tank
19	113980	1	Interruttore termico a tempo	Time thermal switch	70	113975	8	Iniettore	Injector
20	115731	1	Supporto	Support	71	114660	8	Bussola	Bush
21	10903821	2	Vite	Screw	72	114661	8	Gommino	Grommet
22	12604271	2	Rondella	Washer	73	115474	1	Iniettore avviamento	Auxiliary starting assembly
23	12574221	4	Dado	Nut	74	103039	1	Anello di tenuta	Sealing ring
24	103549	4	Tassello in gomma	Rubber small block	75	115004	1	Raccordo	Union
25	103550	4	Distanziale	Spacer	76	115005	1	Guarnizione	Gasket
26	12643701	6	Rondella	Washer	77	115322	1	Tubo dal dosatore al cilindro n. 3	Pipe from metering device to cylinder 3
27	102947	3	Supporto antivibrante	Vibration-damping support	-	115320	1	Tubo dal dosatore al cilindro n. 1	Pipe from metering device to cylinder 1
28	12575411	3	Dado	Nut	-	115321	1	Tubo dal dosatore al cilindro n. 2	Pipe from metering device to cylinder 2
29	12601271	3	Rondella	Washer	-	115323	1	Tubo dal dosatore al cilindro n. 4	Pipe from metering device to cylinder 4
30	115223	1	Valvola aria supplementare	Additional air valve	-	115324	1	Tubo dal dosatore al cilindro n. 5	Pipe from metering device to cylinder 5
31	115224	1	Supporto	Support	-	115325	1	Tubo dal dosatore al cilindro n. 6	Pipe from metering device to cylinder 6
32	10902621	2	Vite	Screw	-	115326	1	Tubo dal dosatore al cilindro n. 7	Pipe from metering device to cylinder 7
33	12601271	2	Rondella	Washer	-	115327	1	Tubo dal dosatore al cilindro n. 8	Pipe from metering device to cylinder 8
34	115741	1	Valvola per by-pass	Valve for by-pass	78	113670	8	Bocchettone	Pipe union-
35	115413	1	Valvola avviamento a freddo	Valve for cold starting	79	10260160	16	Guarnizione	Gasket
36	115405	1	Tubo	Pipe	80	115595	1	Morsetto sostegno (4 tubi)	Support clamp (4 pipes)
37	115406	1	Tubo	Pipe	-	113896	1	Morsetto sostegno (3 tubi)	Support clamp (3 pipes)
38	12179590	12	Fascetta	Clamp	-	115418	1	Morsetto sostegno (4 tubi)	Support clamp (4 pipes)
39	115409	1	Tre vie superiore	Upper three-way union	-	117279	2	Morsetto sostegno (2 tubi)	Support clamp (2 pipes)
40	115410	1	Tre vie inferiore	Lower three-way union	81	115735	1	Tubo dosatore-iniettore avviamento	Metering pipe for auxiliary starting assembly
41	115403	1	Tubo	Pipe	82	113664	2	Bocchettone	Pipe union
42	115404	1	Tubo	Pipe	83	14330260	4	Rondella in rame	Copper washer
43	12179990	4	Fascetta	Clamp	84	115417	1	Staffa reggi-morsetto	Bracket for clamp
44	115230	1	Tubo	Pipe	85	12574511	1	Dado	Nut
45	115227	1	Tubo	Pipe	86	11197771	1	Rondella	Washer
46	115412	1	Tubo	Pipe	87	115407	2	Tubo	Pipe
47	12179590	4	Fascetta	Clamp	88	115656	1	Raccordo	Union
48	115750	1	Tubo	Pipe	89	10259960	1	Guarnizione	Gasket
49	12179190	2	Fascetta	Clamp					
50	115676	1	Tubo	Pipe					

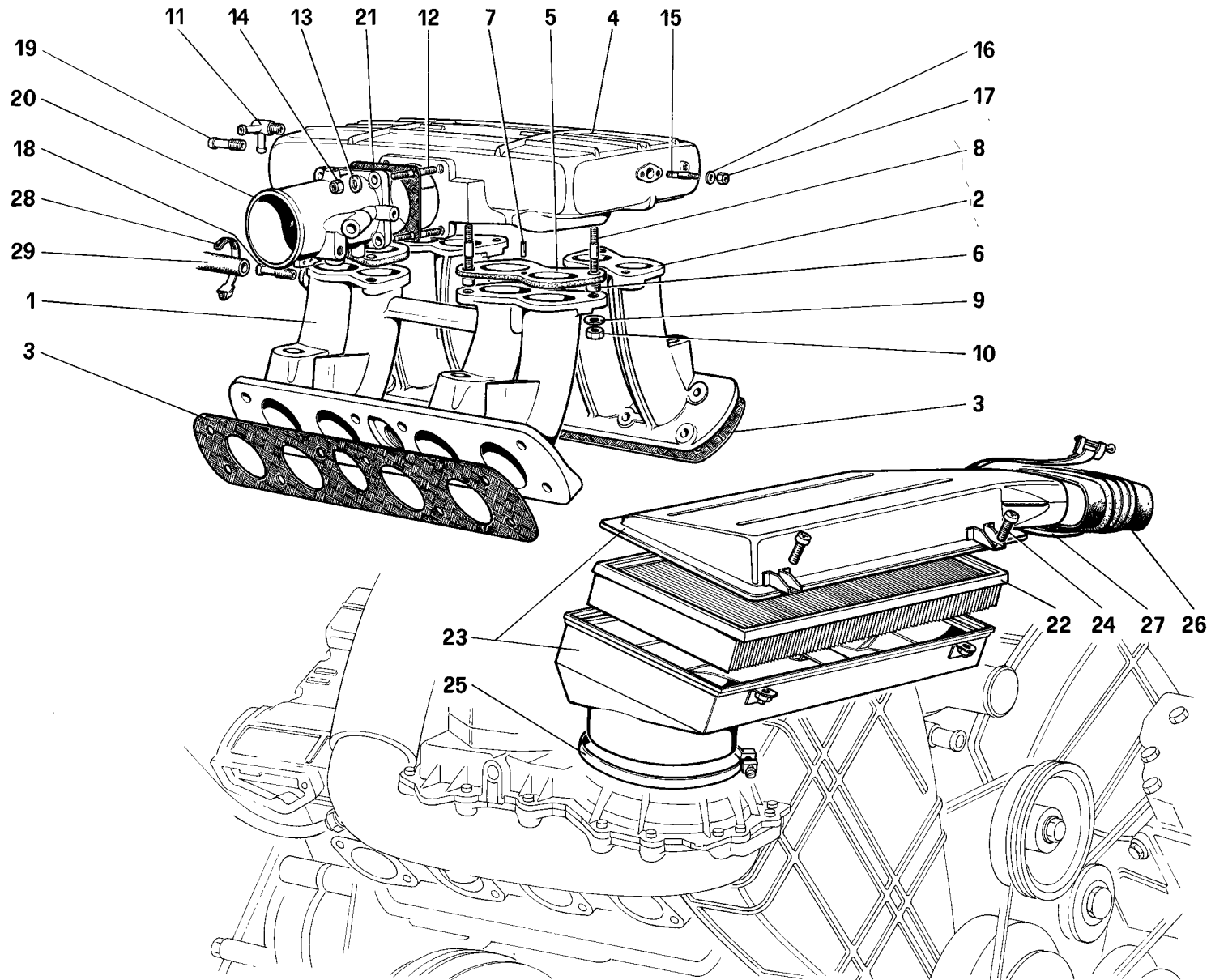


TAVOLA 13

Rif.	Dis. No. Part. No.	Q. ty	DENOMINAZIONE	DESCRIPTION	Rif.	Dis. No. Part. No.	Q. ty	DENOMINAZIONE	DESCRIPTION
1	114604	1	Collettore aspirazione destro	Intake manifold, right	16	12601271	2	Rondella	Washer
2	114987	1	Collettore aspirazione sinistro	Intake manifold, left	17	14054511	2	Dado cieco	Cap nut
3	104031	2	Guarnizione	Gasket	18	103870	1	Raccordo presa depressione servo- freno	Vacuum inlet for brake vacuum servo
-	117078	-	Corpo mandata aria ai collettori completo	Body, air delivery to manifolds complete	19	113652	1	Raccordo	Union
4	115363	1	Corpo mandata aria ai collettori Col complessivo n. 117078	Body for air delivery to manifolds With assembly n. 117078	-	117080	-	Corpo farfalla completo	Complete throttle body
5	114983	4	Guarnizione	Gasket	20	115633	1	Corpo farfalla Col complessivo n. 117080	Throttle body With assembly n. 117080
6	114984	8	Distanziale	Spacer	21	115038	1	Guarnizione	Gasket
7	10331111	4	Grano di centraggio	Centering dowel	22	115743	1	Elemento filtrante	Cartridge
8	13543621	8	Prigioniero	Stud	23	115742	1	Presa aria	Air inlet
9	12601371	8	Rondella	Washer	24	13276611	4	Vite	Screw
10	16104121	8	Dado	Nut	25	114996	1	Fascetta	Clamp
11	115365	1	Raccordo filettato	Threaded union	26	114019	1	Manicotto	Sleeve
12	12541321	4	Prigioniero	Stud	27	10300190	2	Fascetta	Clamp
13	12601271	4	Rondella	Washer	28	100507	2	Fascetta	Clamp
14	12574221	4	Dado	Nut	29	107982	1	Tube dal collettore al servofreno	Pipe from manifold to brake vacuum servo
15	13541521	2	Prigioniero	Stud					

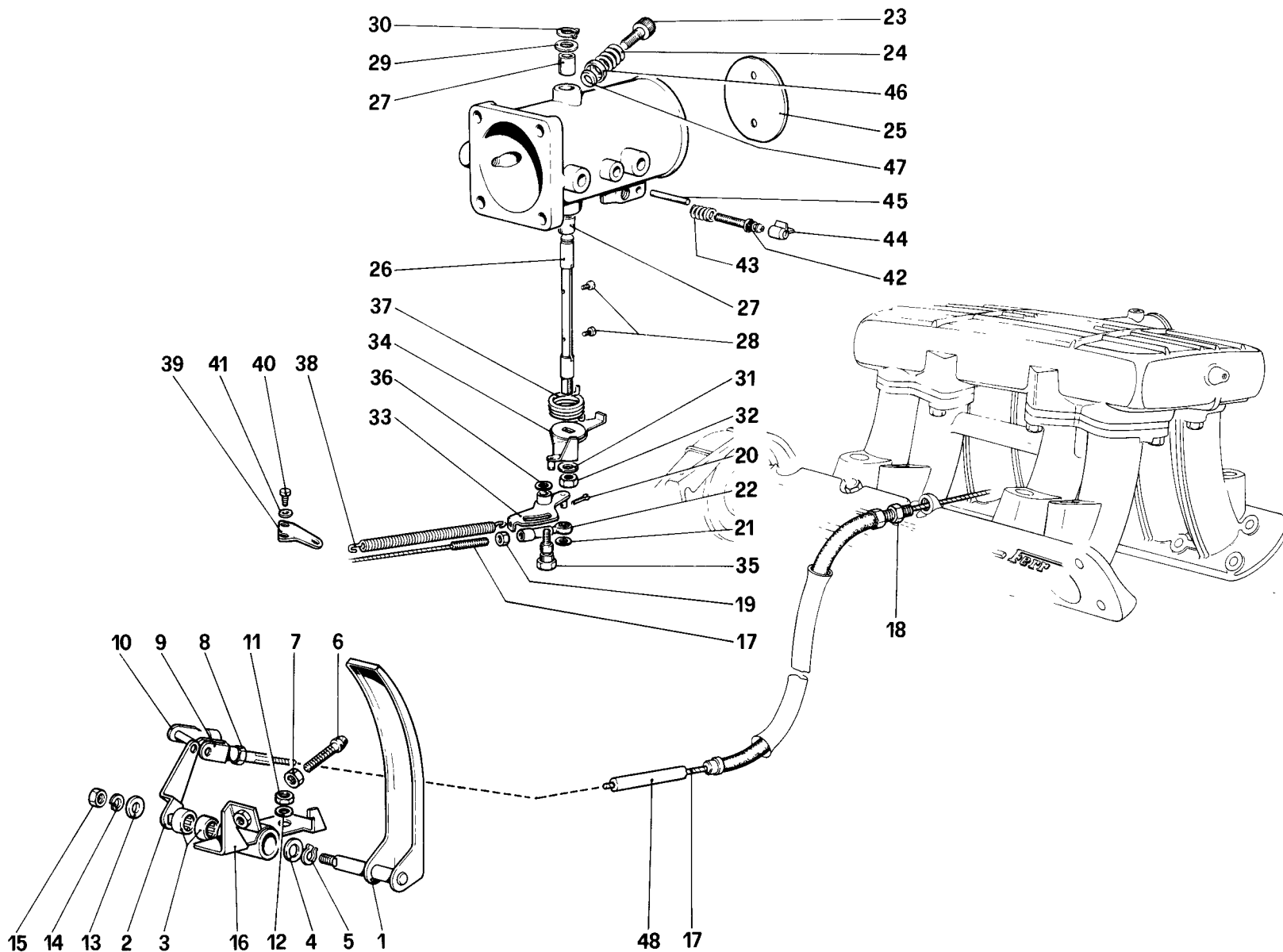


TAVOLA 14

Rif.	Dis. No. Part. No.	Q. ty	DENOMINAZIONE	DESCRIPTION
1	115393	1	Pedale acceleratore	Accelerator pedal
2	115399	1	Leva	Lever
3	101677	2	Astuccio a rullini	Roller cage
4	108576	1	Rondella di rasamento	Shim
5	11066075	1	Anello seeger	Seeger ring
6	105232	1	Registro	Adjusting screw
7	16102311	1	Dado	Nut
8	10725911	1	Controdado	Locknut
9	100655	1	Forcellino	Fork
10	100656	1	Perno con molletta	Pin with strap
11	16100811	2	Dado	Nut
12	106852	2	Rondella	Washer
13	10519601	1	Distanziale	Spacer
14	106852	1	Rondella	Washer
15	16100811	1	Dado	Nut
16	115396	1	Supporto pedale acceleratore	Support for accelerator pedal
17	116521	1	Cavo comando acceleratore	Control cable for accelerator
18	16100821	1	Dado	Nut
19	15896411	1	Dado	Nut
20	10794601	1	Copiglia	Split pin
21	10519301	1	Rondella	Washer
22	111530	1	Snodo sferico	Ball joint
23	113556	1	Vite regolazione aria	Air adjusting screw
24	113571	1	Molla	Spring

Rif.	Dis. No. Part. No.	Q. ty	DENOMINAZIONE	DESCRIPTION
25	114851	1	Farfalla	Throttle
26	114852	1	Alberino per farfalla	Throttle spindle
27	107443	2	Bussola	Bush
28	115361	2	Vite	Screw
29	13550401	1	Rondella	Washer
30	11065975	1	Anello seeger	Seeger ring
31	113566	1	Rosetta di fermo	Lock washer
32	16102321	1	Dado	Nut
33	114853	1	Leva rinvio comando farfalla	Throttle control lever
34	115590	1	Leva comando registro farfalla	Throttle adjust lever
35	114863	1	Perno leva rinvio	Lever pin
36	114986	1	Rondella distanziale	Spacing washer
37	115573	1	Molla di torsione	Spring
38	102951	1	Molla di assistenza	Spring
39	115594	1	Piastrina attacco molla	Plate
40	10977721	2	Vite	Screw
41	10571471	2	Rondella	Washer
42	114366	1	Vite registro leva comando farfalla	Adjust screw for throttle control lever
43	107824	1	Molla	Spring
44	111182	1	Cappuccio inviolabilità	Inviolability cap
45	114367	1	Perno per cappuccio	Pin for cap
46	115204	1	Piattello	Plate
47	114919	1	Gommino	Seal ring
48	107016	1	Protezione cavo	Cable protection

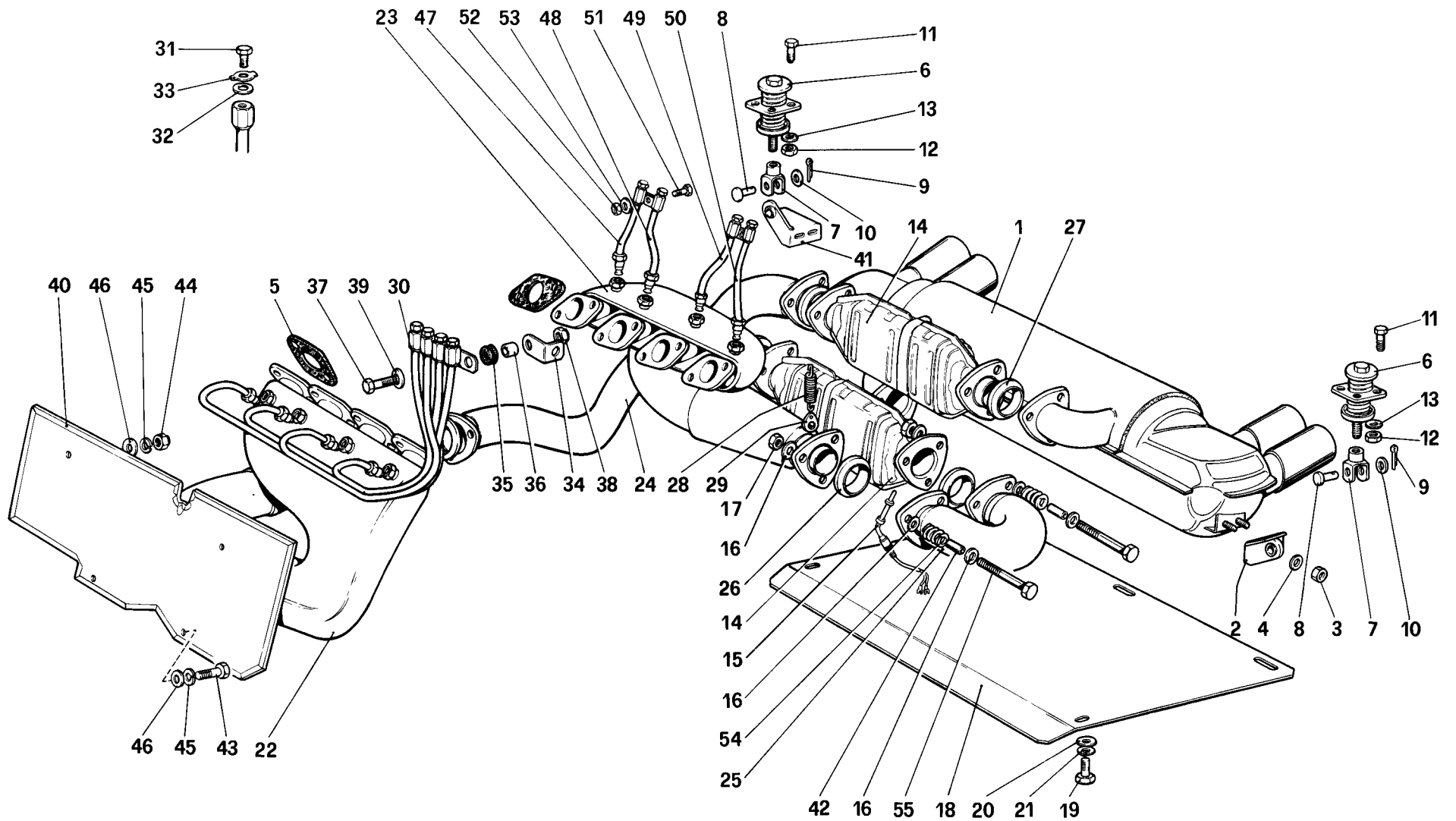


TAVOLA 15

Rif.	Dis.No. Part.No.	Q.ty	DENOMINAZIONE	DESCRIPTION
1	115799	1	Marmitta	Exhaust silencer
2	115803	1	Staffa Sx sostegno silenziatore	Left bracket
3	114748	4	Dado	Nut
4	10519601	4	Rondella	Washer
5	106125	8	Guarnizione	Gasket
6	106052	2	Tampone sostegno silenziatore	Buffer for supporting silencer
7	108257	2	Forcella sul tampone sostegno silenziatore	Fork on buffer
8	10033411	2	Perno con forcella	Pin for fork
9	10796401	2	Copiglia sul perno forcella	Split pin
10	103167	2	Rondella	Washer
11	10977621	8	Vite fiss. tampone al telaio	Screw fixing buffer to chassis
12	15896411	8	Dado	Nut
13	106849	8	Rondella	Washer
14	114469	2	Catalizzatore	Catalytic converters
15	111703	2	Termocoppia per impianto di scarico	"Cromel-alumel" thermo- couple for exhaust unit
16	112761	53	Rondella	Washer
17	114748	18	Dado autobloccante	Self-locking nut
18	114745	1	Paratia	Protection plate
19	10902120	5	Vite	Screw
20	12643701	5	Rondella	Washer
21	106850	5	Rondella elastica	Spring washer
22	111697	1	Collettore di scarico anteriore	Front exhaust manifold
23	111698	1	Collettore di scarico posteriore	Rear exhaust manifold
24	117992	1	Tubo dal collettore al catalizzatore	Hose
25	114836	1	Tubo dal collettore al catalizzatore	Hose
26	103377	4	Guarnizione	Gasket
27	111693	2	Guarnizione	Gasket
28	112982	2	Molla sostegno collettore posteriore	Supporting spring for rear manifold

Rif.	Dis.No. Part.No.	Q.ty	DENOMINAZIONE	DESCRIPTION
29	112983	1	Piastrina aggancio molla	Plate
30	108258	1	Tubetti analizzatori anteriori	Analyzing pipes, front
31	103748	8	Tappo	Plug
32	103749	8	Guarnizione	Gasket
33	103587	8	Piastrina	Plate
34	108260	1	Staffa fiss. tubetti analizzatori	Fixing bracket for pipes
35	103549	1	Gommino antivibrante	Anti-vibration rubber
36	103550	1	Boccola per gommino	Bush for rubber
37	10902621	1	Vite fiss. tubetti	Screw for pipes
38	12574211	1	Dado autobloccante	Selflocking nut
39	106744	1	Rondella di rasamento	Washer
40	115815	1	Paratia protezione serbatoi	Protection plate for tank
41	115802	1	Staffa Dx. sostegno silenziatore	Right bracket
42	114749	18	Distanziale	Spacer
43	10902121	2	Vite fiss. inf. paratia	Screw
44	15896211	2	Dado fiss. superiore	Nut
45	106850	4	Rondella	Washer
46	12643701	4	Rondella	Washer
47	114837	1	Tubetto analizzatore- cilindro n. 1	Analyzing pipe, cylinder 1
48	114838	1	Tubetto analizzatore- cilindro n. 2	Analyzing pipe, cylinder 2
49	113222	1	Tubetto analizzatore- cilindro n. 3	Analyzing pipe, cylinder 3
50	113223	1	Tubetto analizzatore- cilindro n. 4	Analyzing pipe, cylinder 4
51	10977621	2	Vite	Screw
52	15896411	2	Dado	Nut
53	106849	2	Rondella	Washer
54	111743	18	Molla fissaggio flange	Spring, fixing flanges
55	115675	18	Vite	Screw

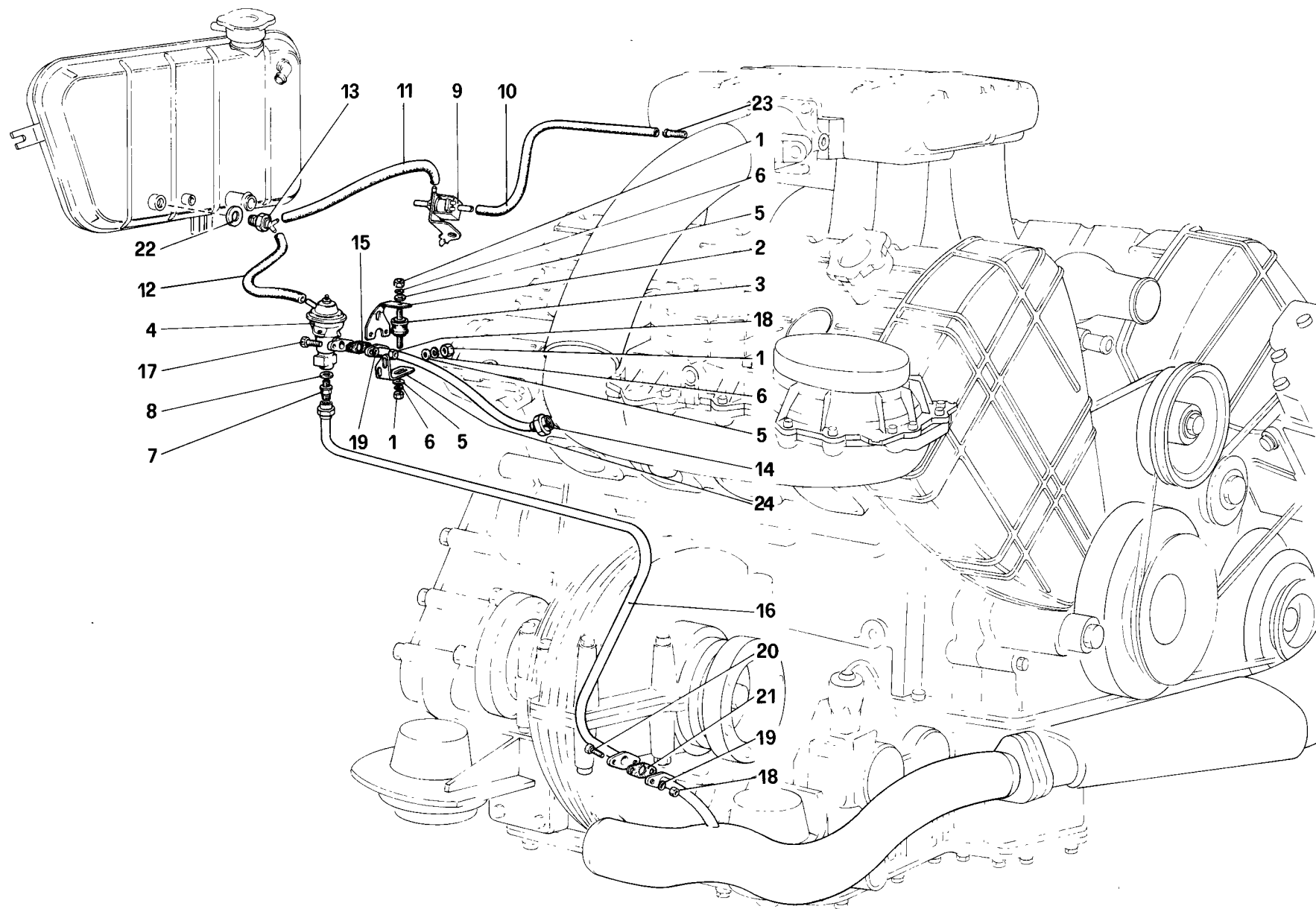


TAVOLA 16

Rif.	Dis.No. Part.No.	Q.ty	DENOMINAZIONE	DESCRIPTION
1	15896211	4	Dado	Nut
2	115144	1	Supporto per valvola E.G.R.	Support for E.G.R. valve
3	102947	1	Supporto antivibrante	Shock-isolating mounting
4	115143	1	Valvola E.G.R.	E.G.R. valve
5	12643701	4	Rondella piana	Washer
6	106850	4	Rondella elastica	Spring washer
7	115146	1	Raccordo	Union
8	10278660	1	Rondella	Washer
9	111704	1	Elettrovalvola	Solenoid valve
10	115147	1	Tubo	Tube
11	118502	1	Tubo	Tube
12	118501	1	Tubo	Tube
13	115150	1	Termovalvola	Thermal valve

Rif.	Dis.No. Part.No.	Q.ty	DENOMINAZIONE	DESCRIPTION
14	115831	1	Tubo dalla E.G.R. al supporto inferiore dosatore	Pipe from E.G.R. valve to lower support of metering device
15	115197	1	Guarnizione	Gasket
16	115198	1	Tubo dalla E.G.R. al collettore	Pipe from E.G.R. valve to manifold
17	115200	2	Vite	Screw
18	115201	4	Dado	Nut
19	11193779	4	Rondella	Washer
20	115202	2	Vite	Screw
21	115232	1	Guarnizione	Gasket
22	14330260	1	Guarnizione	Gasket
23	115634	1	Raccordo	Union
24	115830	1	Supporto	Bracket

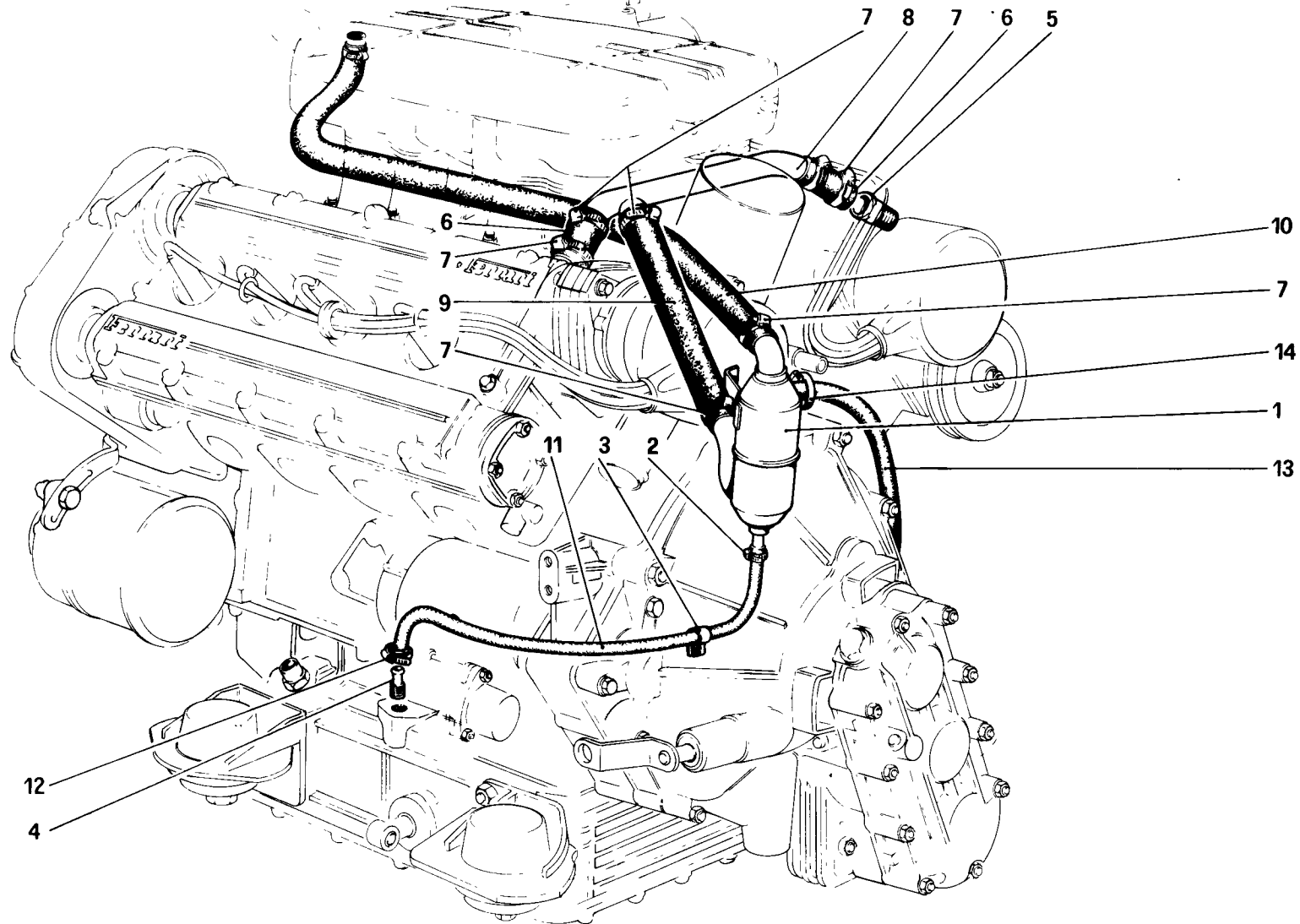
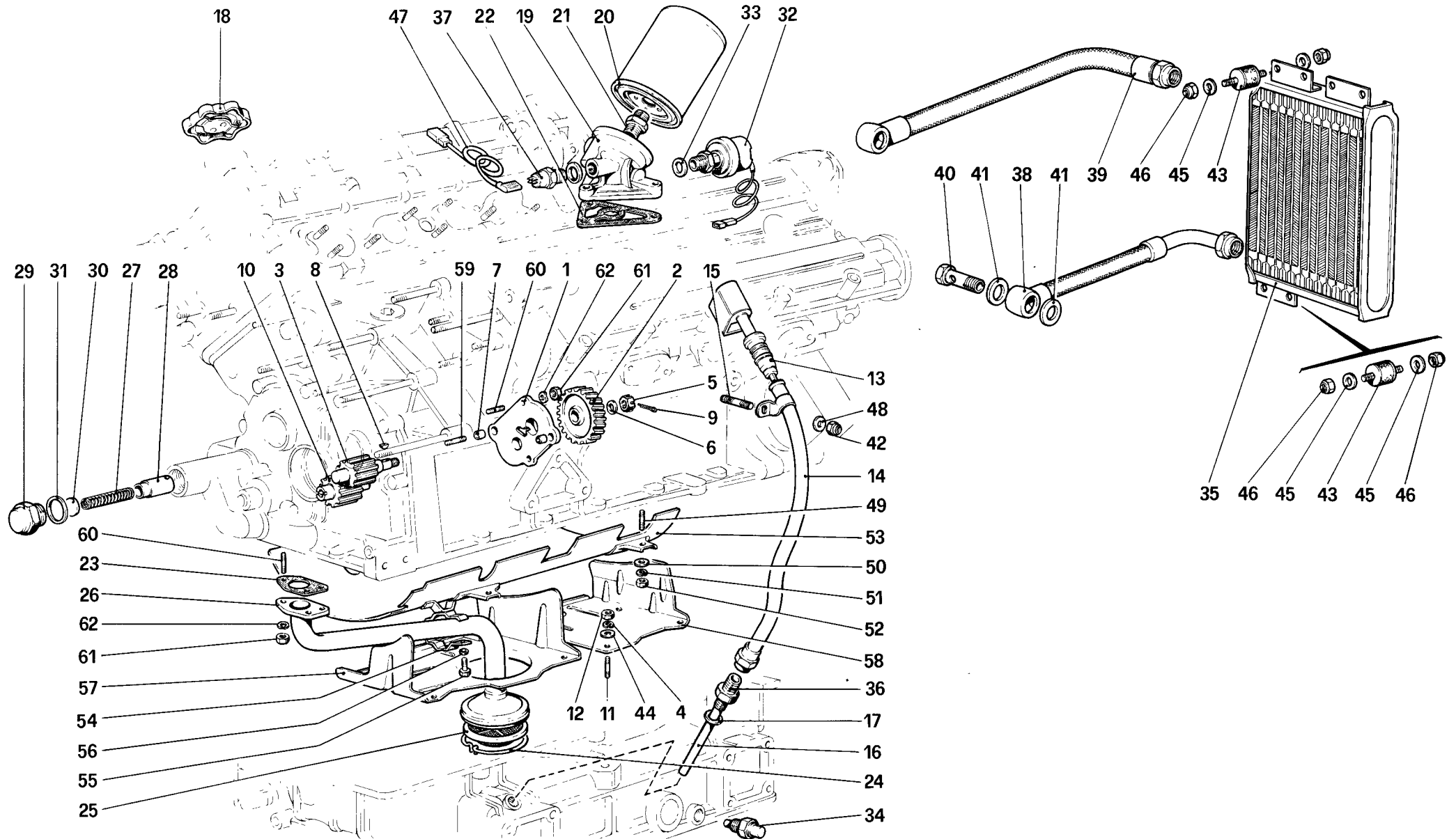


TAVOLA 17

<i>Rif.</i>	<i>Dis.No. Part.No.</i>	<i>Q.ty</i>	<i>DENOMINAZIONE</i>	<i>DESCRIPTION</i>
1	115461	1	Corpo sfiato	Oil vapour separator
2	10168790	1	Fascetta	Clamp
3	10450490	1	Staffa fissaggio tubo	Pipe securing clamp
4	115934	1	Raccordo	Union
5	106883	2	Raccordo sui coperchi teste per sfiato	Union on head covers
6	116783	2	Manicotto	Sleeve
7	10169090	8	Fascetta	Clamp

<i>Rif.</i>	<i>Dis.No. Part.No.</i>	<i>Q.ty</i>	<i>DENOMINAZIONE</i>	<i>DESCRIPTION</i>
8	106982	1	Tubo a 3 vie	3 way pipe
9	116788	1	Tubo dal 3 vie al corpo sfiato	Tube from 3-way pipe to vapour separator
10	116791	1	Tubo dal corpo sfiato alla presa aria	Tube from vapour separator to air inlet
11	106338	1	Tubo dal corpo sfiato alla coppa	Tube from vapour separator to oil sump
12	10168890	1	Fascetta	Clamp
13	115366	1	Tubo per sfiato sulla campana frizione	Breather pipe on clutch housing
14	12179190	2	Fascetta	Clamp



mondial 8

**LUBRIFICAZIONE
LUBRIFICATION SYSTEM**

TAV. 18

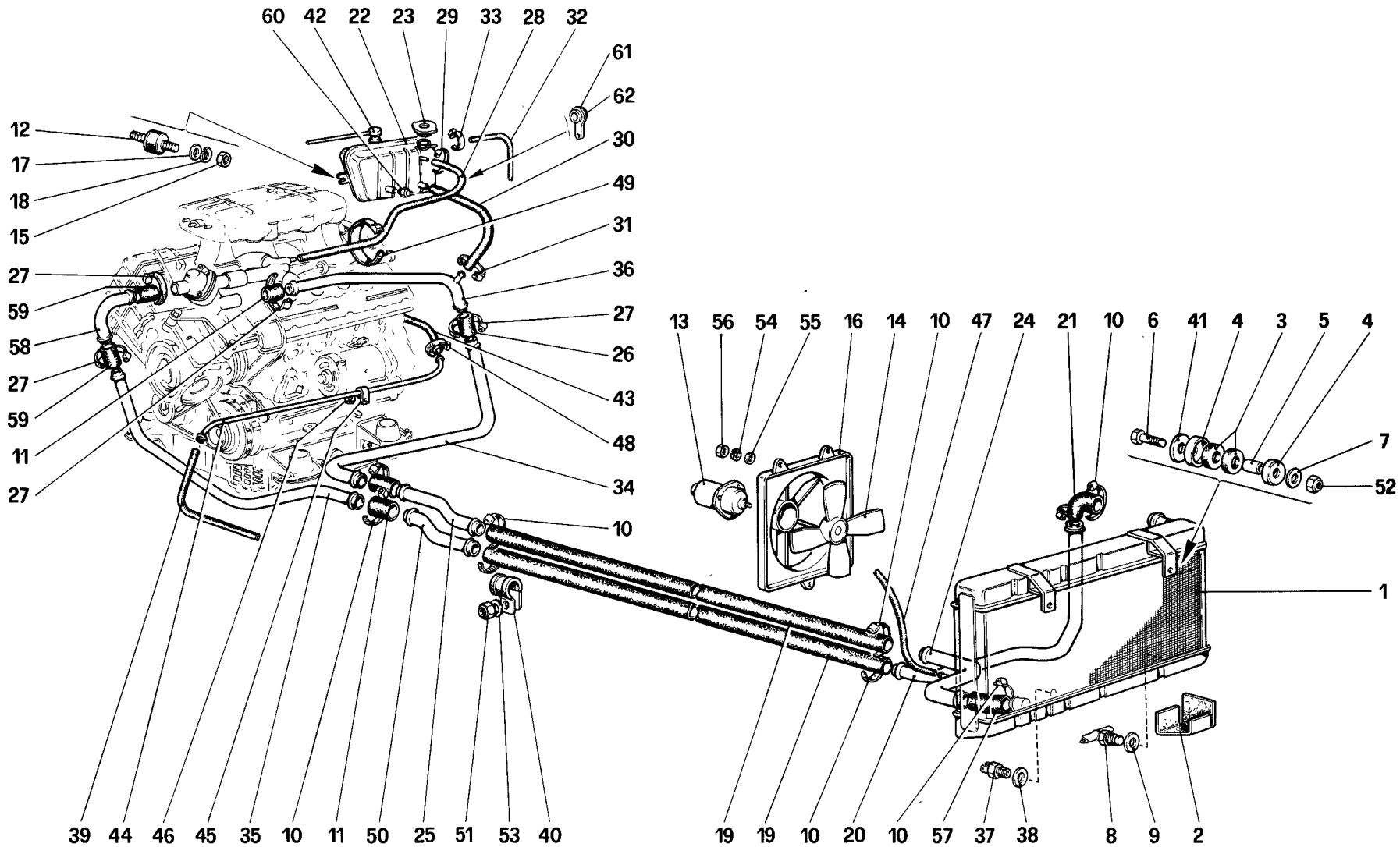
DATA : SETTEMBRE 1981

03405

TAVOLA 18

Rif.	Dis. No. Part. No.	Q. ty	DENOMINAZIONE	DESCRIPTION
1	109300	1	Coperchio pompa olio	Cover for oil pump
2	104574	1	Ingranaggio comando pompa olio	Control gear
			Montare con pignone n. 103781	Fit with pinion n. 103781
2	117659	1	Ingranaggio comando pompa olio	Control gear
			Montare con pignone n. 117655	Fit with pinion n. 117655
3	109956	1	Ingranaggio conduttore	Driving gear
4	106849	8	Rondella elastica	Spring washer
5	102900	1	Dado	Nut
6	102901	1	Rondella	Washer
7	102725	2	Grano	Dowel
8	10205620	1	Linguetta	Tongue
9	10734301	1	Copiglia	Split pin
10	109308	1	Ingranaggio condotto	Driven gear
11	11000821	8	Prigioniero per paratia inferiore	Stud for lower protection
12	15896411	8	Dado	Nut
13	116051	1	Asta livello olio	Oil level rod
14	110371	1	Tubo asta livello olio	Hose for level rod
15	11500121	1	Prigioniero	Stud
16	107368	1	Tubo per raccordo	Pipe
17	10259960	1	Guarnizione	Gasket
18	103936	1	Tappo introduzione olio	Cap
19	115655	1	Base filtro	Filter base
20	100325	1	Cartuccia filtro olio	Oil cartridge
			In alternativa n. 111782	Option to n. 111782
21	100327	1	Raccordo	Union
22	106179	1	Guarnizione	Gasket
23	103942	1	Guarnizione	Gasket
24	103944	1	Anello di tenuta	Sealing ring
25	100332	1	Filtro pescante	Filter
26	105998	1	Pescante olio	Catalytic converter
27	106900	1	Molla per valvola regolazione pressione	Spring for pressure adjusting valve
28	106236	1	Pistoncino	Piston
29	106237	1	Tappo	Plug
30	106238	1	Distanziale	Spacer

Rif.	Dis. No. Part. No.	Q. ty	DENOMINAZIONE	DESCRIPTION
31	10264660	1	Guarnizione	Gasket
32	114927	1	Trasmettitore	Transmitter
			Dopo esaur. vale n. 118000	On exhaustion, use n. 118000
33	10259960	1	Guarnizione	Gasket
34	107576	1	Termistore	Thermistor
35	106965	1	Radiatore olio	Oil radiator
36	102668	1	Raccordo	Union
37	110664	1	Interruttore per spia pressione olio	Switch for oil pressure warning light
38	116477	1	Tubo dal radiatore al basamento	Tube from radiator to crankcase
39	117955	1	Tubo dal radiatore alla base filtro	Tube from radiator to filter base
40	102302	2	Bocchettone	Union
41	10279550	2	Guarnizione	Gasket
42	12574211	1	Dado autobloccante	Selflocking nut
43	102947	3	Supporto antivibrante	Vibration-damping support
44	12638101	8	Rondella	Washer
45	12643701	6	Rondella	Washer
46	102741	6	Dado	Nut
47	112388	1	Cavetto per interruttore	Switch cable
48	12644421	1	Rondella	Washer
49	13516521	4	Prigioniero sul basamento	Stud on crankcase
50	10519601	4	Rondella	Washer
51	106852	4	Rondella spaccata	Split washer
52	16102311	4	Dado	Nut
53	103929	1	Paratia superiore	Upper protection plate
54	103933	1	Staffa fissaggio pescante	Fixing bracket
			Col complessivo n. 103929	With assembly n. 103929
55	10977710	2	Bullone	Bolt
56	106849	2	Rondella	Washer
57	107073	1	Paratia inferiore anteriore	Front lower bulkhead
58	107074	1	Paratia inferiore posteriore	Rear lower bulkhead
59	13541121	2	Prigioniero lungo	Long stud
60	13540821	5	Prigioniero corto	Short stud
61	15896211	7	Dado	Nut
62	11197771	7	Rondella	Washer



03910

mondial 8

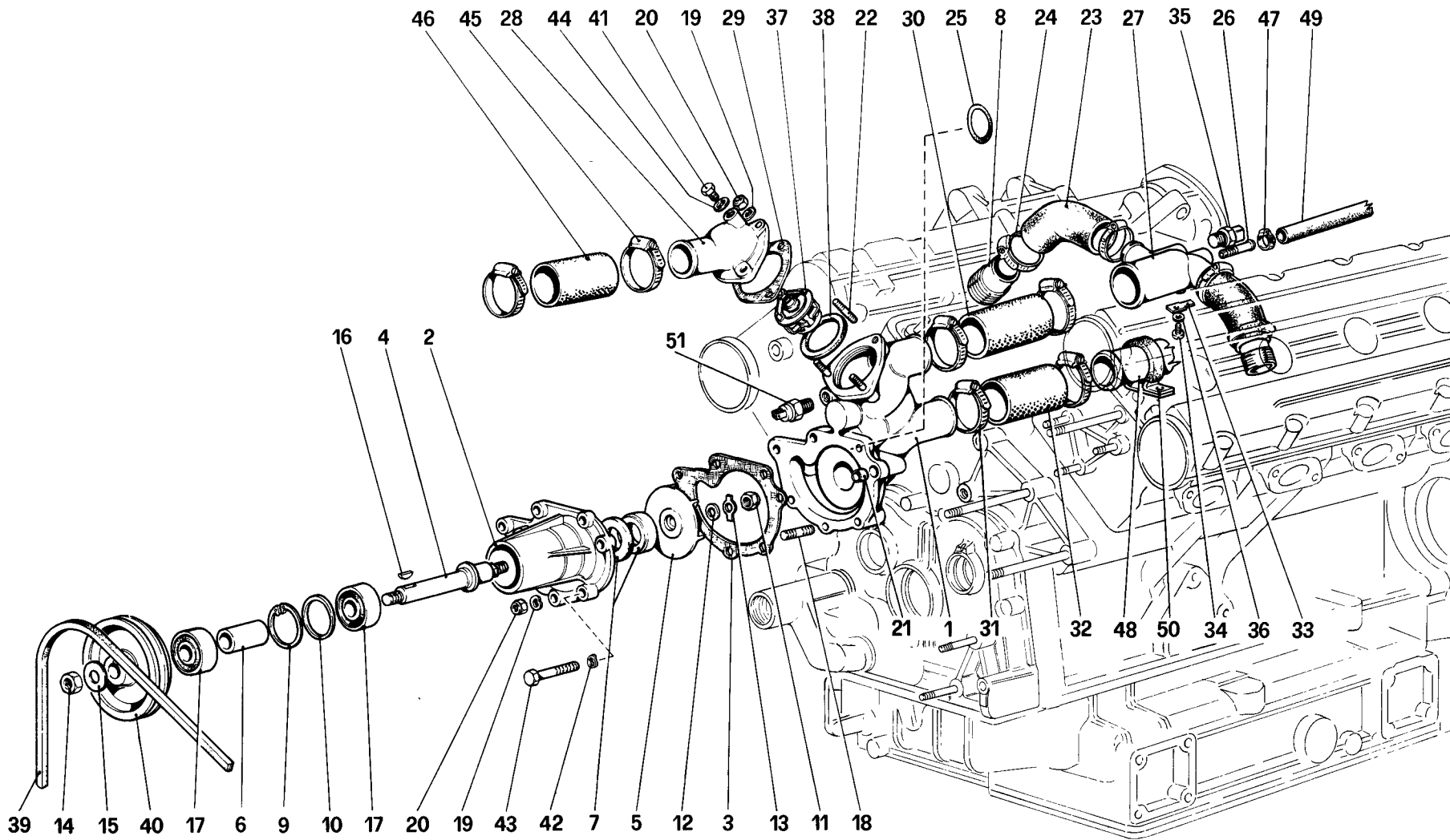
**IMPIANTO RAFFREDDAMENTO
COOLING SYSTEM**

TAV. 19
DATA : SETTEMBRE 1981

TAVOLA 19

Rif.	Dis. No. Part. No.	Q. ty	DENOMINAZIONE	DESCRIPTION
1	115570	1	Radiatore acqua In alternativa n. 116287	Water radiator Optional n. 116287
2	107782	2	Spessore gomma antivibrante	Rubber shim, vibration damping
3	107978	4	Tassello elastico	Pad
4	107979	4	Scodellino	Cup
5	107980	2	Distanziale	Spacer
6	16043821	2	Bullone	Bolt
7	112761	2	Rondella	Washer
8	101488	1	Rubinetto scarico acqua	Water drain cock
9	101496	1	Guarnizione	Gasket
10	102958	6	Fascetta	Clamp
11	102957	3	Manicotto	Sleeve
12	102947	3	Supporto antivibrante	Vibration-damping support
13	117546	1	Motorino per elettroventilatore	Electric fan motor
14	117547	1	Ventola per motorino	Fan
15	15896211	3	Dado	Nut
16	117548	1	Convogliatore per elettroventilatore	Conveyor
17	12643701	3	Rondella	Washer
18	106850	3	Rondella	Washer
19	116443	2	Tubo centrale per mandata e ritorno	Central pipe for oil delivery and return
20	117175	1	Tubo anteriore per mandata al radiatore	Front pipe for oil delivery to radiator
21	102956	1	Manicotto	Sleeve
22	115816	1	Nourrice per radiatore	Expansion tank
23	101499	1	Tappo per nourrice	Plug for tank
24	113549	1	Tubo anteriore per ritorno	Front return pipe
25	116444	1	Tubo per ritorno	Return pipe
26	115936	1	Manicotto	Sleeve
27	12174090	7	Fascetta	Clamp
28	116453	1	Tubo sfiato collegamento motore - nourrice	Breather pipe
29	12179490	2	Fascetta	Clamp
30	106682	1	Tubo alimentazione dalla nourrice al motore	Fuel piping

Rif.	Dis. No. Part. No.	Q. ty	DENOMINAZIONE	DESCRIPTION
31	105622	2	Fascetta	Clamp
32	106666	1	Tubo sfiato	Breather pipe
33	101296	1	Fascetta	Clamp
34	113550	1	Tubo posteriore Sx.	Left rear pipe
35	117174	1	Tubo posteriore Dx.	Right rear pipe
36	116457	1	Tubo fra le teste	Pipe between heads
37	101507	1	Termocontatto	Thermocontact
38	101508	1	Guarnizione	Gasket
39	60814500	1	Tubo dal rubinetto riscaldamento	Pipe to cock
40	107002	5	Fascetta	Clamp
41	108292	2	Rondella di rasamento	Shim
42	117222	1	Dispositivo segnalazione livello liquido di raffreddamento	Warning device for cooling liquid level
43	60814400	1	Tubo dal motore al tubo alluminio	Pipe from engine to aluminium pipe
44	60748600	1	Tubo sullo schienale	Pipe
45	10441590	2	Fascetta sostegno tubo	Clamp for pipe
46	12574211	2	Dado	Nut
47	60814600	1	Tubo ritorno	Return pipe
48	105550	6	Fascetta	Clamp
49	116442	2	Fascetta tenuta tubo	Clamp for pipe
50	16104411	1	Tubo intermedio per mandata	Intermediate delivery pipe
51	16104411	5	Dado	Nut
52	12643701	2	Dado	Nut
53	106850	5	Rondella	Washer
54	12643701	3	Rondella elastica	Spring washer
55	15896211	3	Rondella	Washer
56	105302	3	Dado	Nut
57	105302	1	Manicotto	Sleeve
58	117173	1	Tubo sulla pompa per mandata	Pipe
59	105190	2	Manicotto	Sleeve
60	115477	1	Termostato bimetallico	Bimetal thermostat
61	104843	1	Piastrina	Plate
62	100471	1	Passafilo	Fair-lead



mondial 8

**POMPA ACQUA E TUBAZIONI
WATER PUMP AND PIPINGS**

TAV. 20

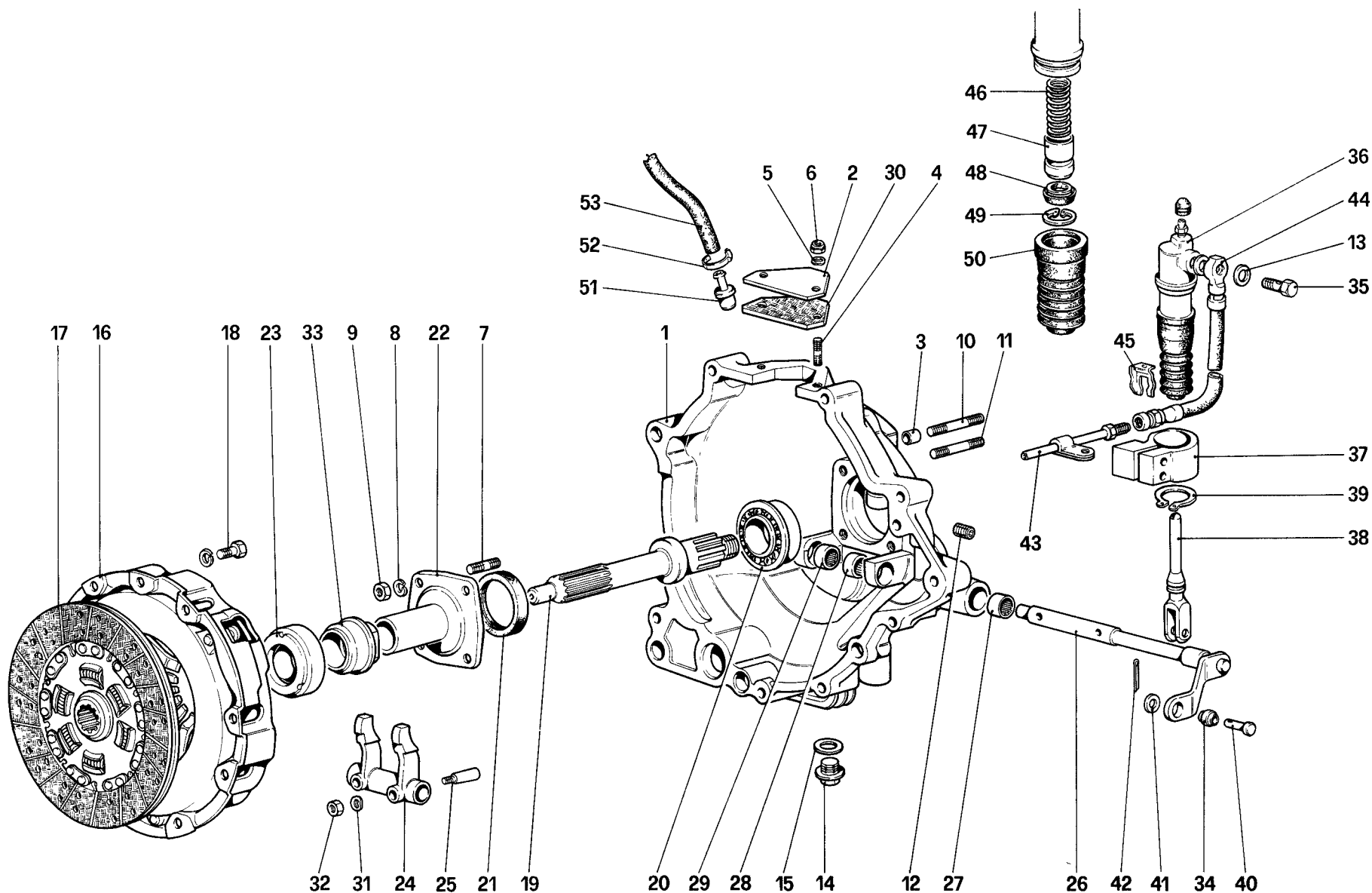
DATA : SETTEMBRE 1981

04006

TAVOLA 20

Rif.	Dis. No. Part. No.	Q. ty	DENOMINAZIONE	DESCRIPTION
-	115654		Pompa acqua completa	Water pump, complete
-	116173		Pompa acqua completa (parte ant.)	Water pump, complete (front)
-	115653	1	Corpo pompa acqua completo	Water pump body, complete
1	115651	1	Corpo pompa acqua Col complessivo n. 115653	Water pump body With assembly n. 115653
2	116156	1	Coperchio pompa acqua	Pump cover
3	103952	1	Guarnizione	Gasket
4	103795	1	Alberino per puleggia	Spindle for pulley
5	103806	1	Girante	Impeller
6	116157	1	Distanziale	Spacer
7	100433	1	Anello di tenuta In alternativa n. 114410	Sealing ring Option n. 114410
8	115246	2	Raccordo	Union
9	11060076	1	Anello seeger	Seeger ring
10	116158	1	Rondella	Washer
11	100436	1	Dado cieco	Cap nut
12	10730301	1	Rondella	Washer
13	100434	1	Piastrina	Plate
14	16101521	1	Dado	Nut
15	11198671	1	Rondella conica	Conic washer
16	10205820	1	Linguetta	Tongue
17	116159	2	Cuscinetto a tenuta	Bearing
18	11500721	3	Prigioniero	Stud
19	12601271	6	Rondella ondulata	Corrugated washer
20	12574211	6	Dado	Nut
21	102704	2	Grano	Dowel
22	11500421	3	Prigioniero	Stud
23	115247	2	Manicotto	Sleeve
24	102958	4	Fascetta	Clamp

Rif.	Dis. No. Part. No.	Q. ty	DENOMINAZIONE	DESCRIPTION
25	105196	1	Anello di tenuta	Sealing ring
26	106241	1	Raccordo	Union
27	115248	1	Raccordo uscita acqua dalle teste	Water outlet union from heads
28	105165	1	Bocchettone uscita acqua	Water outlet union
29	105189	1	Guarnizione	Gasket
30	115936	1	Manicotto	Sleeve
31	102958	4	Fascetta	Clamp
32	102957	1	Manicotto	Sleeve
33	115600	1	Linguetta	Tongue
34	10374701	1	Vite	Screw
35	104628	1	Termistore acqua	Thermistor
36	10569071	1	Rondella	Washer
37	109671	1	Termostato	Thermostat
38	105192	1	Guarnizione	Gasket
39	107971	1	Cinghia comando pompa acqua e alternatore	Control belt for pump and alternator
40	105166	1	Puleggia	Pulley
41	16042940	1	Vite	Screw
42	12601371	4	Rondella	Washer
43	16044421	4	Vite fissaggio corpo pompa	Fixing screw for pump
44	10260060	1	Guarnizione	Gasket
45	12174090	2	Fascetta	Clamp
46	105190	1	Manicotto	Sleeve
47	104879	2	Fascetta	Clamp
48	116457	1	Tubo	Tube
49	116453	1	Tubo sfiato collegamento motore - nourrice	Breather pipe
50	107002	1	Fascetta sostegno tubo	Clamp for pipe
51	115652	1	Termostato bimetallico	Bimetal thermostat



04203

mondial 8

FRIZIONE E COMANDI
CLUTCH SYSTEM AND CONTROL

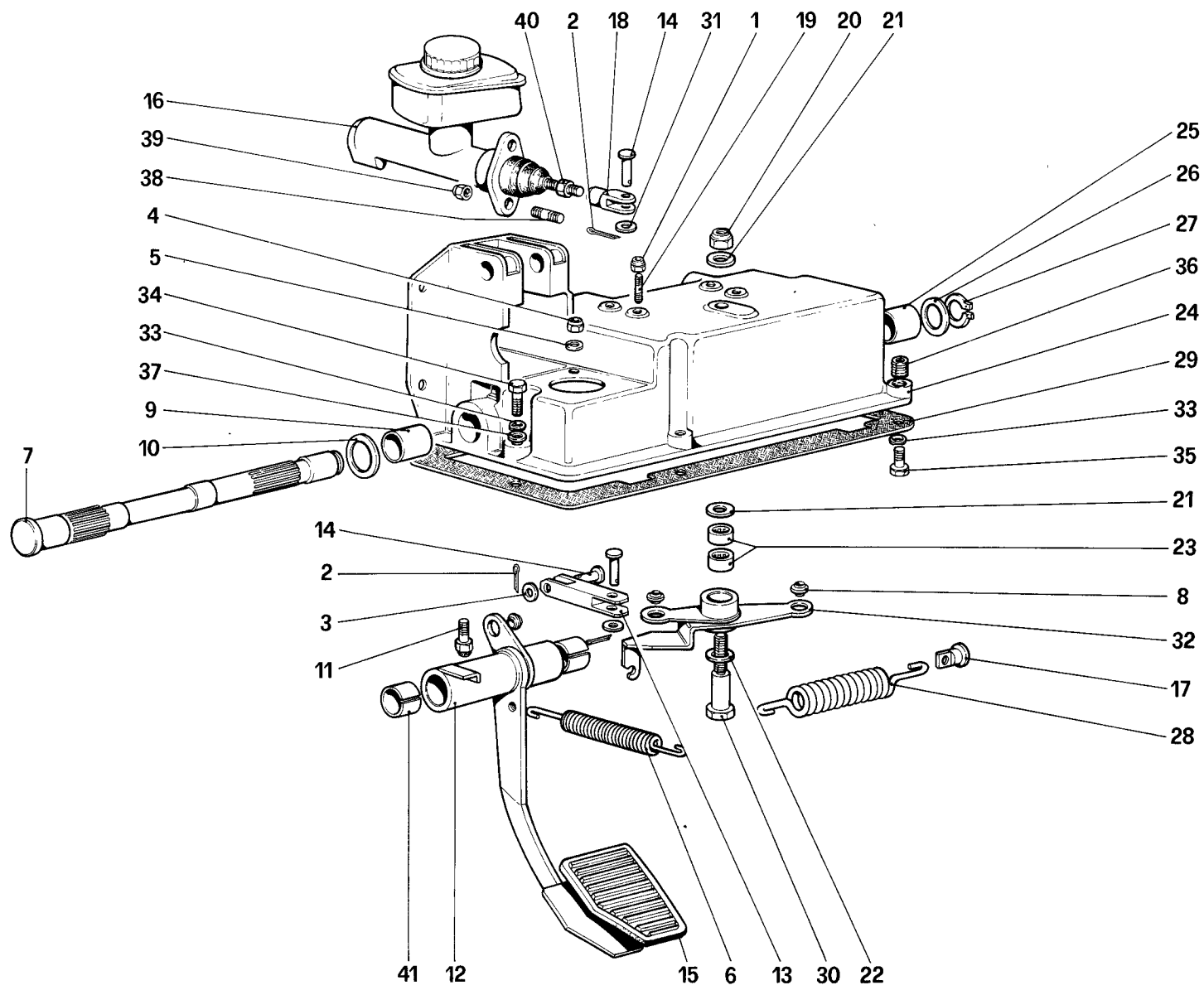
TAV. 21

DATA : SETTEMBRE 1981

TAVOLA 21

Rif.	Dis.No. Part.No.	Q.ty	DENOMINAZIONE	DESCRIPTION
-	118069	1	Campana frizione completa	Clutch housing, complete
1	112391	1	Campana frizione Col complessivo n. 118069	Clutch housing With assembly n. 118069
2	109404	1	Coperchio ispezione	Inspection centering dowel
3	102704	2	Grano di centraggio coperchio	Cover centering dowel
4	13539021	2	Prigioniero	Stud
5	12601171	2	Rondella	Washer
6	15896411	2	Dado	Nut
7	13516521	4	Prigioniero	Stud
8	10516671	4	Rondella	Washer
9	16102311	4	Dado	Nut
10	13517621	2	Prigioniero	Stud
11	13517521	8	Prigioniero	Stud
12	14326150	1	Tappo	Plug
13	10298460	2	Guarnizione	Gasket
14	14326540	1	Tappo scarico olio	Oil drain plug
15	10279560	1	Guarnizione	Gasket
-	115452	1	Frizione 9" 1/2 (non a ricambio)	Clutch 9" 1/2 (not spare)
16	115451	1	Spingidisco frizione	Pressure plate
17	110296	1	Disco frizione	Clutch disc
18	13825821	6	Bullone	Bolt
19	109400	1	Albero frizione	Shaft
20	103042	1	Cuscinetto	Bearing
21	110314	1	Anello paraolio	Oil retainer
22	112399	1	Flangia con manicotto	Flange with sleeve
23	100849	1	Cuscinetto reggispinta	Thrust bearing
24	108428	1	Leva comando frizione Con l'assieme n. 112398	Clutch control lever With assembly n. 112398
25	108429	2	Spina	Pin

Rif.	Dis.No. Part.No.	Q.ty	DENOMINAZIONE	DESCRIPTION
26	112398	1	Assieme leva e alberino comando frizione	Clutch control lever and shaft
27	107924	1	Boccola esterna	Outer bush
28	107925	1	Boccola intermedia	Intermediate bush
29	107926	1	Boccola interna	Inner bush
30	109405	1	Guarnizione per coperchietto	Gasket for inspection cover
31	108430	2	Rondella	Washer
32	12574121	2	Dado	Nut
33	112400	1	Boccola porta cuscinetto Dopo esaurimento vale n. 116326	Bush for bearing On exhaustion, use n. 116326
34	100860	1	Snodo sferico	Ball joint
35	108868	1	Bocchettone	Union
36	107867	1	Cilindretto comando frizione ϕ 13/16"	Control pin for clutch, ϕ 13/16"
37	112393	1	Supporto sul corpo intermedio	Support
38	109527	1	Puntalino	Push rod
39	11068475	1	Seeger arresto cilindretto	Stop ring
40	103218	1	Perno	Pin
41	12639701	1	Rondella	Washer
42	10734201	1	Copiglia	Split pin
43	112895	1	Tubo comando frizione	Tube
44	108865	1	Tubo	Tube
45	110810	1	Piastrina fissaggio tubo	Plate for tube
46	111273	1	Molla	Spring
47	111274	1	Cilindretto	Small cylinder
48	111275	1	Anello tenuta sul cilindretto	Seal ring
49	111277	1	Seeger	Seeger ring
50	111276	1	Soffietto	Boot
51	115463	1	Raccordo per tubo sfiato	Union for breather pipe
52	102604	1	Fascetta	Clamp
53	115366	1	Tubo sfiato	Breather pipe



04305

mondial 8

COMANDO DISINNESTO FRIZIONE
CLUTCH RELEASE CONTROL

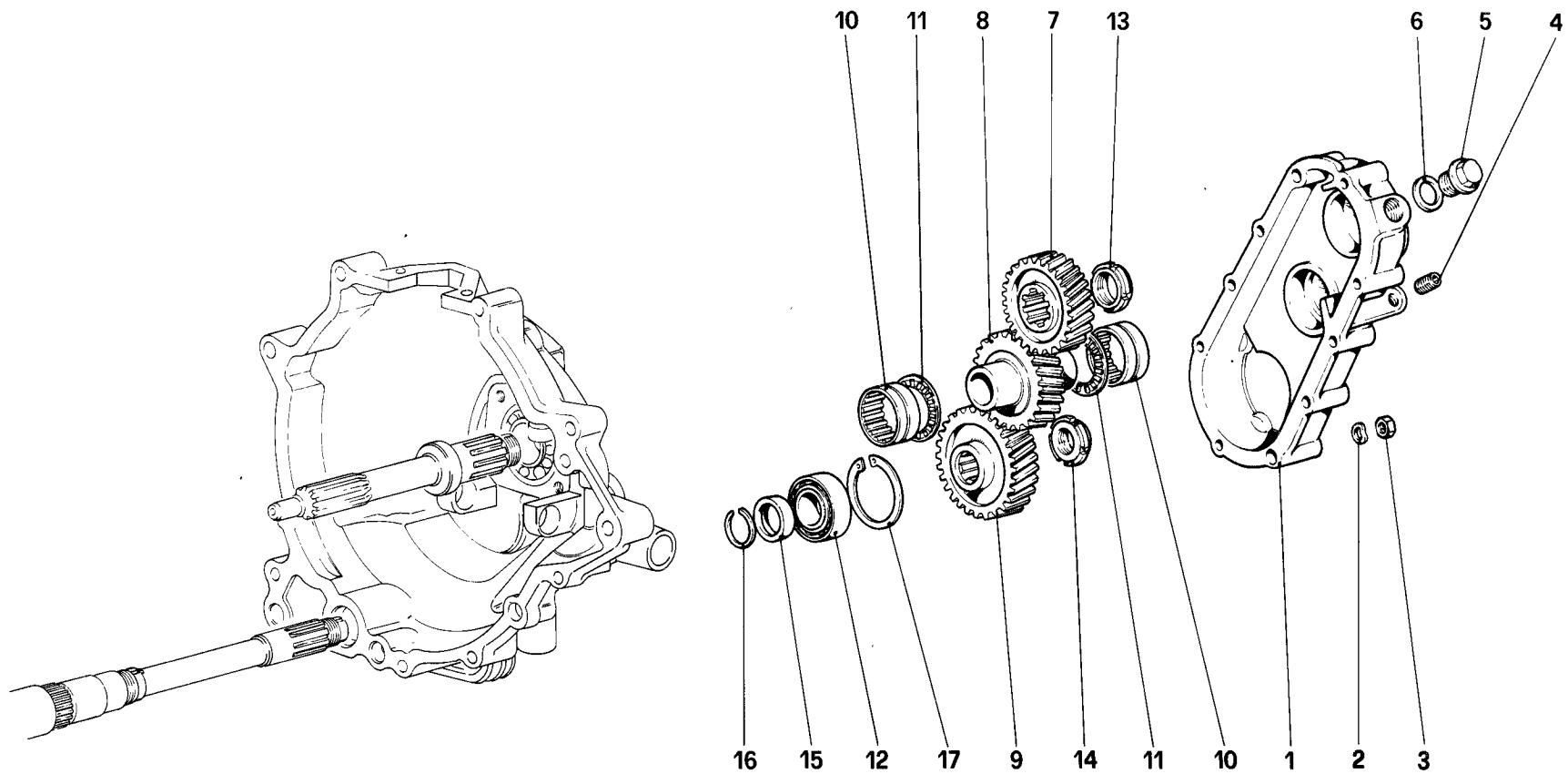
TAV. 22

DATA : SETTEMBRE 1981

TAVOLA 22

Rif.	Dis.No. Part.No.	Q.ty	DENOMINAZIONE	DESCRIPTION
1	12574121	4	Dado	Nut
2	10734201	3	Copiglia	Split pin
3	10519601	2	Rondella	Washer
4	16100821	1	Dado	Nut
5	12601371	1	Rondella	Washer
6	104895	1	Molla richiamo pedale	Return spring
7	112152	1	Perno supporto pedali	Pin
8	109407	3	Snodo sferico	Ball joint
9	101314	1	Boccola	Bush
10	112125	1	Rondella di rasamento	Shim
11	114825	1	Puntalino d'arresto	Stop push rod
12	112169	1	Pedale frizione	Clutch pedal
13	112172	1	Forcellino	Fork
14	10050810	3	Perno	Pin
15	106949	1	Gommino copripedale	Pedal cover
16	116093	1	Pompa comando idraulico frizione	Master cylinder
17	114828	1	Perno tenuta molla	Pin
18	10007871	1	Forcellino	Fork
19	11000821	4	Prigioniero	Stud
20	16105121	1	Dado autobloccante	Selflocking nut
21	113500	2	Rondella	Washer

Rif.	Dis.No. Part.No.	Q.ty	DENOMINAZIONE	DESCRIPTION
22	112126	1	Rondella di rasamento	Shim
23	115430	2	Astuccio a rullini	Roller cage
24	112150	1	Supporto pedaliera	Support
25	112153	1	Boccola	Bush
26	112128	1	Rondella di rasamento	Shim
27	11066675	1	Anello elastico	Spring ring
28	114826	1	Molla assistenza	Helper spring
29	112151	1	Guarnizione	Gasket
30	114830	1	Perno per leva rinvio	Pin for return lever
31	12642701	1	Rondella	Washer
32	114829	1	Leva rinvio	Lever
33	106852	5	Rondella	Washer
34	16136021	3	Vite	Screw
35	16043421	2	Vite	Screw
36	13525870	2	Heli - coil	Heli - coil
37	10519620	3	Rondella	Washer
38	13543321	2	Prigioniero	Stud
39	16104111	2	Dado	Nut
40	16102311	1	Controdado	Locknut
41	103163	2	Boccola	Bush



mondial 8

**RINVIO CAMBIO
GEARBOX TRANSMISSION**

TAV. 23

DATA : SETTEMBRE 1981

04603

TAVOLA 23

<i>Rif.</i>	<i>Dis. No. Part. No.</i>	<i>Q. ty</i>	<i>DENOMINAZIONE</i>	<i>DESCRIPTION</i>
1	105127	1	Coperchio	Cover
2	11194071	10	Rondella	Washer
3	16100811	10	Dado	Nut
4	14326150	1	Tappo	Plug
5	10275001	1	Tappo carico olio	Oil filler plug
			Vale dopo esaur. n. 10305171	On exhaust use n. 10305171
6	10279560	1	Guarnizione	Gasket
7	105542	1	Ingranaggio conduttore	Driving gear
8	105543	1	Ingranaggio intermedio	Intermediate gear
9	105544	1	Ingranaggio condotto	Driven gear

<i>Rif.</i>	<i>Dis. No. Part. No.</i>	<i>Q. ty</i>	<i>DENOMINAZIONE</i>	<i>DESCRIPTION</i>
10	105142	2	Cuscinetto a rullini	Roller bearing
11	105143	2	Cuscinetto assiale a rullini	Axial roller bearing
			In alternativa n. 105141	Option to n. 105141
12	108655	1	Cuscinetto per albero primario	Bearing for mainshaft
13	106095	1	Ghiera	Ring nut
14	105137	1	Ghiera	Ring nut
15	105134	1	Distanziale per cuscinetto	Spacer
16	105138	1	Anello di arresto	Stop ring
17	11061075	1	Anello seeger	Seeger ring

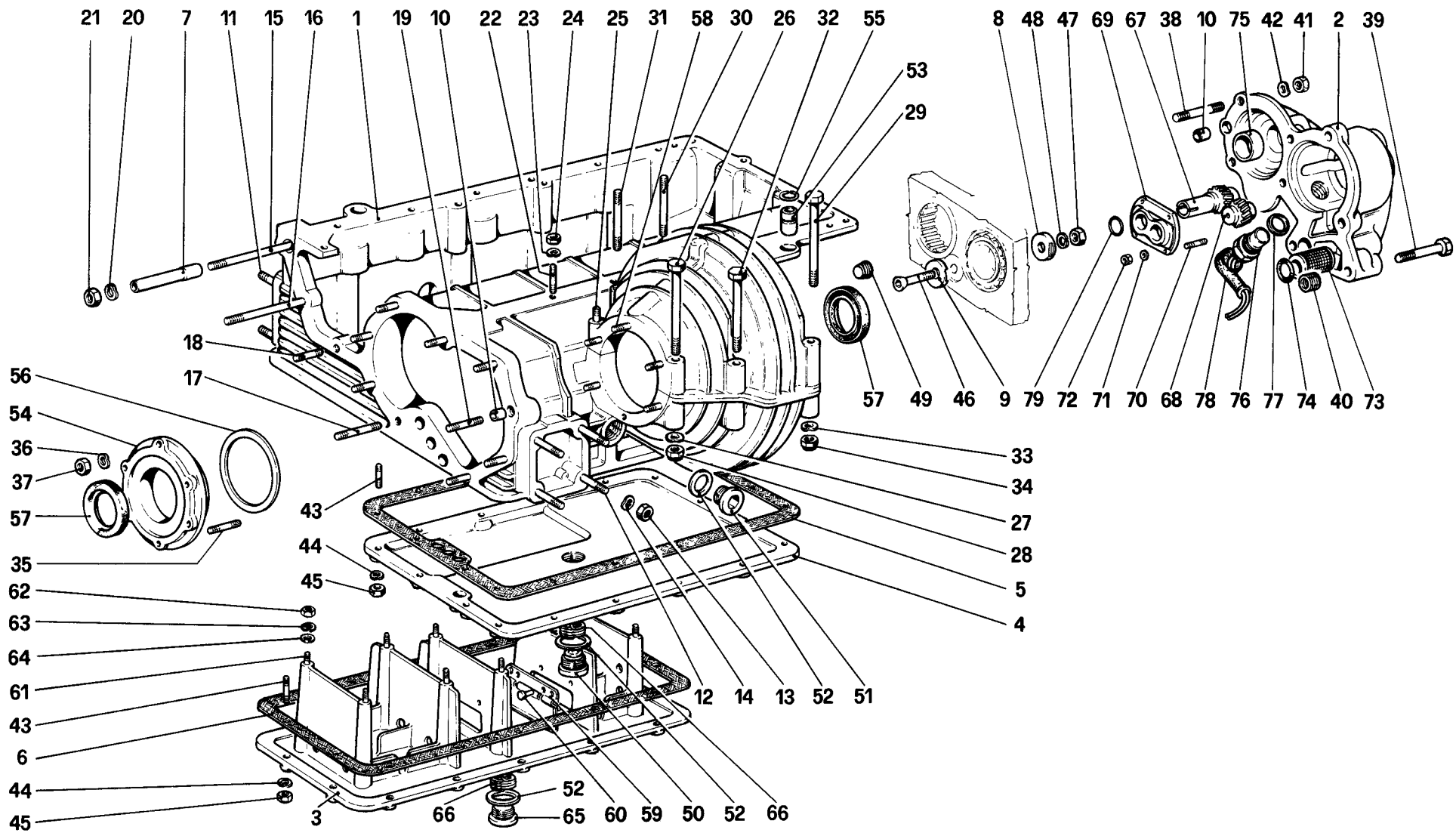
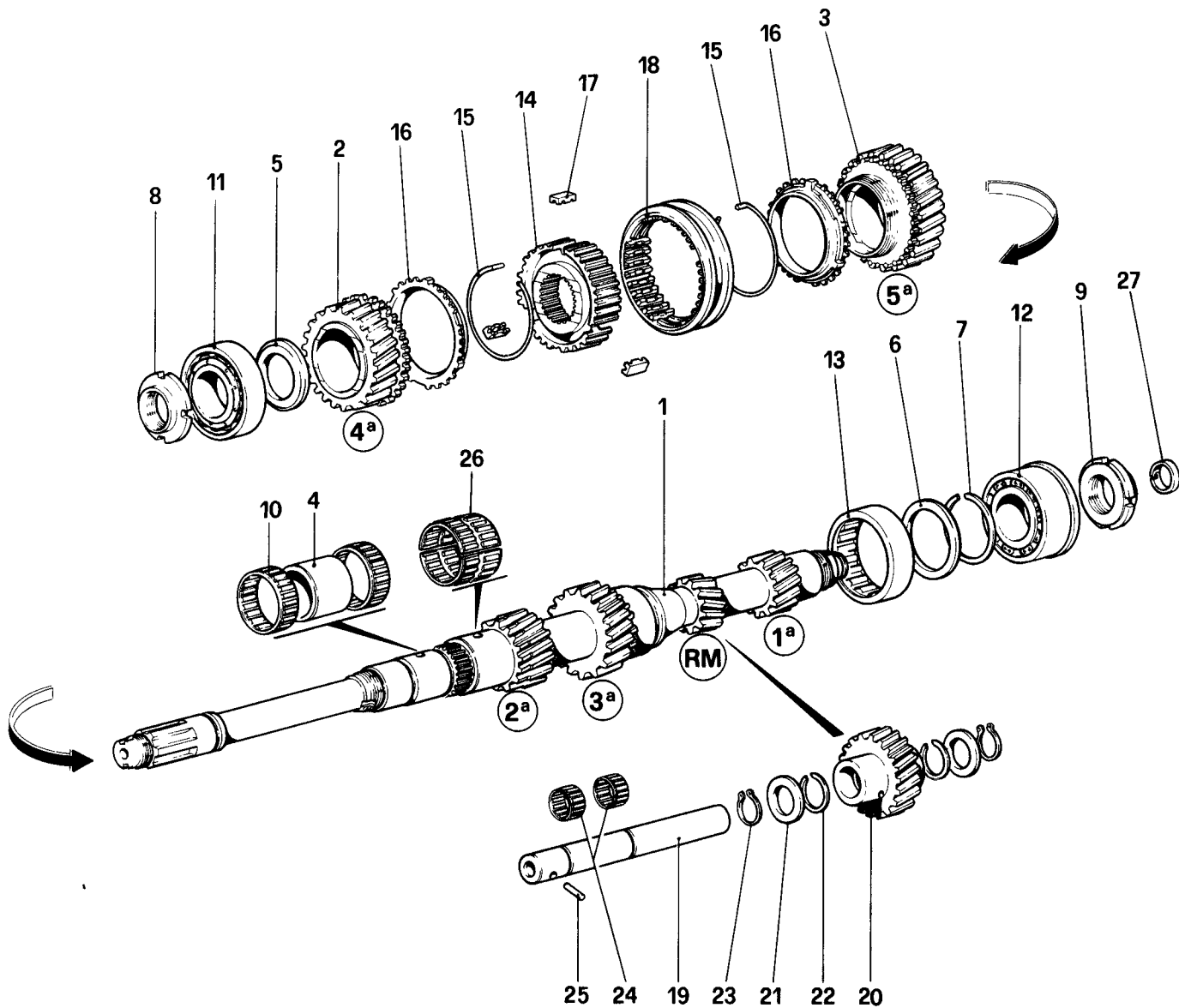


TAVOLA 24

Rif.	Dis. No. Part. No.	Q. ty	DENOMINAZIONE	DESCRIPTION
-	118485		Cambio completo di ruotismi, differenziale e supporti	Transmission complete with gears, differential and supports
-	115179		Scatola cambio completa	Complete gearbox
1	113072	1	Scatola cambio differenziale e coppa olio - Col compless. n. 115179	Gearbox differential and oil sump With assembly n. 115179
2	113073	1	Coperchio posteriore Col complessivo n. 115179	Rear cover With assembly n. 115179
-	107875	1	Coperchio coppa olio completa	Oil sump cover, complete
3	104192	1	Coperchio coppa olio Col complessivo n. 107875	Oil sump cover With assembly n. 107875
4	115353	1	Coperchio inferiore	Lower cover
5	104196	1	Guarnizione	Gasket
6	104197	1	Guarnizione	Gasket
7	104033	1	Grano di centraggio	Centering dowel
8	104198	1	Rondella tenuta cuscinetti	Washer
9	104199	1	Rondella tenuta cuscinetti	Washer
10	102704	2	Grano di centraggio	Centering dowel
11	13449321	8	Prigioniero per tamponi anteriori	Stud for front pads
12	13450021	8	Prigioniero per tamponi posteriori	Stud for rear pads
13	12164711	16	Dado	Nut
14	10516871	16	Rondella	Washer
15	13952821	1	Prigioniero	Stud
16	13518721	1	Prigioniero	Stud
17	13517421	1	Prigioniero	Stud
18	13517221	8	Prigioniero	Stud
19	13517321	1	Prigioniero	Stud
20	11194071	12	Rondella	Washer
21	16100811	12	Dado	Nut
22	108966	4	Prigioniero fissaggio basamento	Stud for crankcase
23	11194071	4	Rondella	Washer
24	16100811	4	Dado	Nut
25	13450421	2	Prigioniero	Stud
26	15972021	2	Bullone	Bolt
27	12638601	4	Rondella	Washer
28	12574511	4	Dado autobloccante	Selflocking nut
29	104189	1	Bullone	Bolt
30	13518021	2	Prigioniero	Stud
31	13517821	1	Prigioniero	Stud
32	107711	1	Bullone	Bolt
33	10519601	5	Rondella	Washer
34	16104111	5	Dado autobloccante	Selflocking nut
35	12429721	5	Prigioniero	Stud
36	12601371	6	Rondella elastica	Spring washer
37	16104111	6	Dado	Nut
38	13517221	5	Prigioniero	Stud
39	16044121	2	Vite	Screw
-	16044221	1	Vite fiss. coperchio e massa gruppo propuls.	Screw for cover and propeling unit earth

Rif.	Dis. No. Part. No.	Q. ty	DENOMINAZIONE	DESCRIPTION
40	13525770	3	Heli - coil	Heli - coil
41	16100811	5	Dado	Nut
42	11194071	8	Rondella	Washer
43	13541121	30	Prigioniero	Stud
44	11197771	30	Rondella	Washer
45	15896211	30	Dado	Nut
46	104218	1	Vite	Screw
47	16100811	1	Dado	Nut
48	10516670	1	Rondella	Washer
49	10269650	1	Tappo	Plug
50	104280	1	Tappo	Plug
51	10275001	1	Tappo	Plug
52	10263460	3	Guarnizione	Gasket
53	103838	2	Grano	Dowel
54	108226	1	Coperchio laterale differenziale Con l'assieme n. 115179	Differential side cover With assembly n. 115179
55	103839	2	Anellino	Ring
56	103231	1	Distanziale per cuscinetti differenziale, spessore mm. 2,862 (di eventuale montaggio)	Spacer for differential bearings, thickness mm. 2,862 (eventual use)
-	103422	1	Idem spessore mm. 2,40	Ditto, thickness mm. 2,40
-	103423	1	Idem spessore mm. 2,60	Ditto, thickness mm. 2,60
-	103424	1	Idem spessore mm. 2,80	Ditto, thickness mm. 3,80
-	103425	1	Idem spessore mm. 3,00	Ditto, thickness mm. 3,00
-	103426	1	Idem spessore mm. 3,20	Ditto, thickness mm. 3,20
-	109145	1	Idem spessore mm. 4,3	Ditto, thickness mm. 4,30
57	104300	2	Anello di tenuta In alternativa al n. 108157	Sealing ring Option to n. 108157
58	13543421	1	Prigioniero	Stud
59	107589	2	Paratia verticale	Vertical protection
601	100033	4	Ribattino	Rivet
61	13539021	8	Prigioniero per paratia inferiore	Stud for lower
62	15896411	8	Dado	Nut
63	11195471	8	Rondella elastica	Spring washer
64	12638101	8	Rondella	Washer
65	10275040	1	Tappo	Plug
66	112254	2	Heli - coil	Heli - coil
67	116953	1	Ingranaggio conduttore pompa olio	Oil pump drive gear
68	113082	1	Ingranaggio condotto pompa olio	Oil pump driven gear
69	113086	1	Coperchio pompa olio	Oil pump cover
70	11000921	4	Prigioniero	Stud
71	12601171	4	Rondella	Washer
72	15896411	4	Dado	Nut
73	115538	1	Filtro pompa olio	Oil pump filter
74	101034	1	Anello di tenuta	Sealing ring
75	113088	1	Sede	Seat
76	116987	1	Generatore d'impulsi	Pulse generator
77	10263460	1	Guarnizione	Gasket
79	101032	1	Anello di tenuta	Sealing ring



mondial 8

**RUOTISMI ALBERO PRIMARIO CAMBIO
MAIN SHAFT GEARS**

TAV. 25

DATA : SETTEMBRE 1981

05303

TAVOLA 25

Rif.	Dis.No. Part.No.	Q.ty	DENOMINAZIONE	DESCRIPTION
1	115617	1	Albero primario	Mainshaft
2	113464	1	Ingranaggio 4 ^a velocità	Gear, 4th speed
3	115781	1	Ingranaggio 5 ^a velocità	Gear, 5th speed
4	113085	1	Pista per rullini 4 ^a velocità	Bearing race, 4th speed
5	104242	1	Distanziale	Spacer
6	105538	1	Distanziale	Spacer
7	112699	1	Anello elastico	Spring ring
8	104252	1	Ghiera	Ring nut
9	104253	1	Ghiera	Ring nut
10	104255	2	Gabbia a rullini per 4 ^a velocità	Roller cage, 4th speed
11	108656	1	Cuscinetto lato frizione In alternativa n. 104257	Bearing, clutch side Option to n. 104257
12	103042	1	Cuscinetto	Bearing
13	105539	1	Cuscinetto centrale	Central bearing

Rif.	Dis.No. Part.No.	Q.ty	DENOMINAZIONE	DESCRIPTION
14	106046	1	Corpo sincronizzatore	Synchronizer
15	108363	2	Molla ad anello per tassello	Ring spring
16	106048	2	Anello flottante sincronizzatore	Synchromesh ring
17	106049	3	Tassello per sincronizzatore	Pad
18	106051	1	Manicotto per sincronizzatore	Sleeve
19	104221	1	Perno per ingranaggio folle RM	Shaft for reverse idle gear
20	105541	1	Ingranaggio folle RM	Reverse idle gear
21	104249	2	Distanziale	Spacer
22	104250	2	Anello elastico	Spring ring
23	11067075	2	Anello elastico	Spring ring
24	104256	2	Gabbia a rullini ingranaggio.folle RM	Roller cage for reverse idle gear
25	10336210	1	Spina	Pin
26	109002	2	Gabbia a rullini per 5 ^a velocità	Roller cage, 5th speed
27	113087	1	Anello	Ring

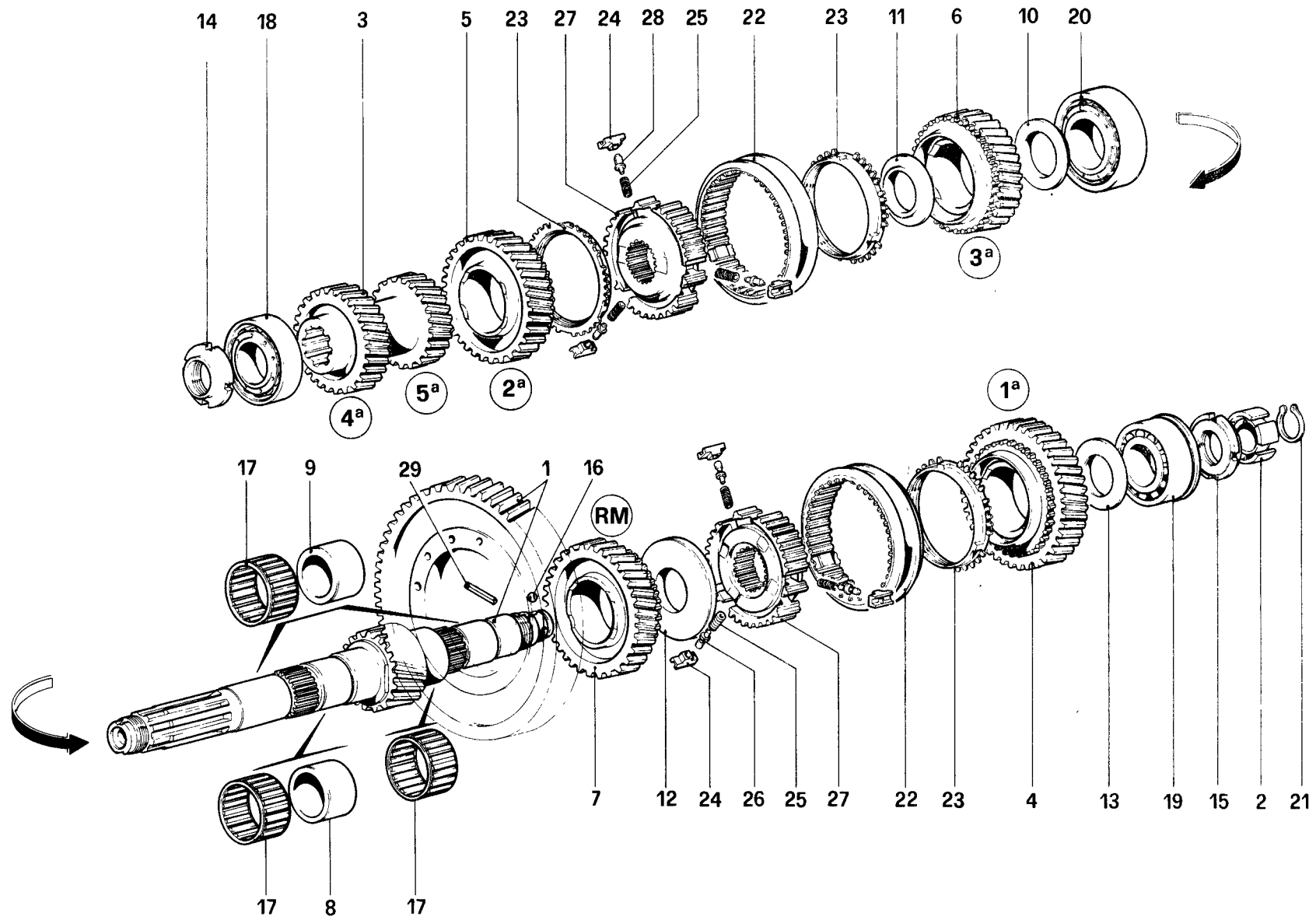


TAVOLA 26

Rif.	Dis. No. Part. No.	Q. ty	DENOMINAZIONE	DESCRIPTION
1	115821	1	Coppia cilindrica completa	Crown and pinion, complete
-	115818	1	Albero secondario Col complessivo n. 115821	Layshaft With assembly n. 115821
2	116352	1	Disco trasmettitore per generatore d'impulsi	Disc for pulse generator
3	106155	1	Ingranaggio 4 ^a e 5 ^a velocità	Gear, 4th - 5th speeds
4	115820	1	Ingranaggio 1 ^a velocità	Gear, 1st speed
5	113462	1	Ingranaggio 2 ^a velocità	Gear, 2nd speed
6	113463	1	Ingranaggio 3 ^a velocità	Gear, 3rd speed
7	113467	1	Ingranaggio RM	Gear, reverse
8	113083	1	Pista per rullini 3 ^a velocità	Bearing race, 3rd speed
9	113084	2	Pista per rullini 1 ^a e 2 ^a velocità	Bearing race, 1st - 2nd speeds
10	104245	1	Distanziale	Spacer
11	104246	1	Distanziale	Spacer
12	104247	1	Distanziale	Spacer
13	104248	1	Distanziale	Spacer

Rif.	Dis. No. Part. No.	Q. ty	DENOMINAZIONE	DESCRIPTION
14	104252	1	Ghiera	Ring nut
15	104253	1	Ghiera	Ring nut
16	101611	1	Sfera per vite senza fine	Ball for worm screw
17	104254	4	Gabbia a rullini 1 ^a 2 ^a , 3 ^a , velocità e RM	Roller cage for 1st, 2nd, 3rd speeds and reverse
18	106036	1	Cuscinetto lato frizione	Bearing, clutch side
19	103042	1	Cuscinetto	Bearing
20	108657	1	Cuscinetto centrale	Central bearing
21	11067375	1	Anello elastico	Spring ring
22	106038	2	Manicotto per sincronizzatore	Sleeve for synchronizer
23	106040	3	Anello flottante sincronizzatore	Synchromesh ring
24	103042	6	Tassello per sincronizzatore	Pad
25	106043	6	Molla per puntalino	Spring
26	106044	3	Puntalino per tassello	Pin
27	106050	2	Corpo per sincronizzatore	Synchronizer body
28	113412	3	Puntalino per tassello	Pin
29	13907570	1	Spina	Plug

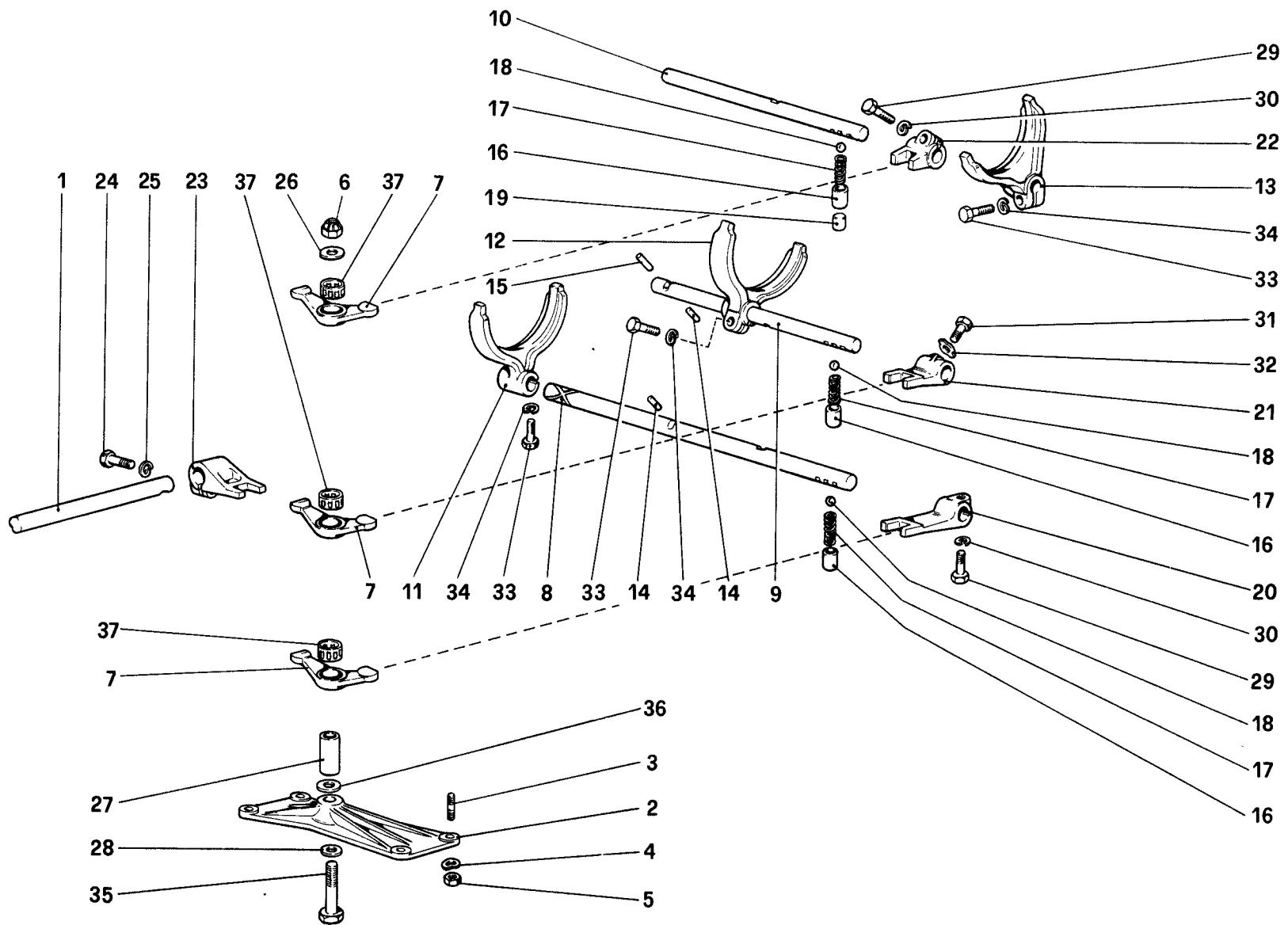


TAVOLA 27

Rif.	Dis. No. Part. No.	Q. ty	DENOMINAZIONE	DESCRIPTION
1	109767	1	Albero per leva	Shaft for lever
2	114864	1	Supporto perno	Support
3	11500121	4	Prigioniero	Stud
4	11197771	4	Rondella	Washer
5	15896211	4	Dado	Nut
6	16109221	1	Dado	Nut
7	115249	3	Bilanciere	Rocker arm
8	115350	1	Asta comando 1 ^a velocità	Control rod, 1st speed and reverse
9	115351	1	Asta comando 2 ^a e 3 ^a velocità	Control rod, 2nd - 3rd speeds
10	115352	1	Asta comando 4 ^a e 5 ^a velocità	Control rod, 4th - 5th speeds
11	115341	1	Forcella 1 ^a velocità e RM	Fork, 1st speed and reverse
12	115349	1	Forcella 2 ^a e 3 ^a velocità	Fork, 2nd - 3rd speeds
13	115348	1	Forcella 4 ^a e 5 ^a velocità	Fork, 4th - 5th speeds
14	115355	2	Rullino arresto aste laterali	Stop roller
15	115356	1	Rullino arresto asta centrale	Stop roller
16	115376	3	Boccola per puntalino arresto aste	Bush
17	116336	3	Molla	Spring
18	101612	3	Sfera	Ball
19	115357	1	Distanziale	Spacer

Rif.	Dis. No. Part. No.	Q. ty	DENOMINAZIONE	DESCRIPTION
20	115358	1	Forcellino comando asta 1 ^a velocità e RM	Control fork for 1st speed and reverse
21	115359	1	Forcellino comando 2 ^a e 3 ^a velocità	Control fork for 2nd and 3rd speeds
22	115360	1	Forcellino comando 4 ^a e 5 ^a velocità	Control fork for 4th and 5th speeds
23	106213	1	Leva	Lever
24	16043621	1	Bullone	Bolt
25	106852	1	Rondella	Washer
26	114865	1	Rondella	Washer
27	115374	1	Boccola	Bush
28	108281	1	Rondella	Washer
29	16043621	2	Bullone	Bolt
30	106852	2	Rondella	Washer
31	104279	1	Bullone	Bolt
32	103587	1	Piastrina	Plate
33	16043621	3	Bullone	Bolt
34	106852	3	Rondella	Washer
35	15541121	1	Bullone	Bolt
36	114865	1	Rondella di rasamento	Shim
37	115373	3	Astuccio a rullini	Roller cage

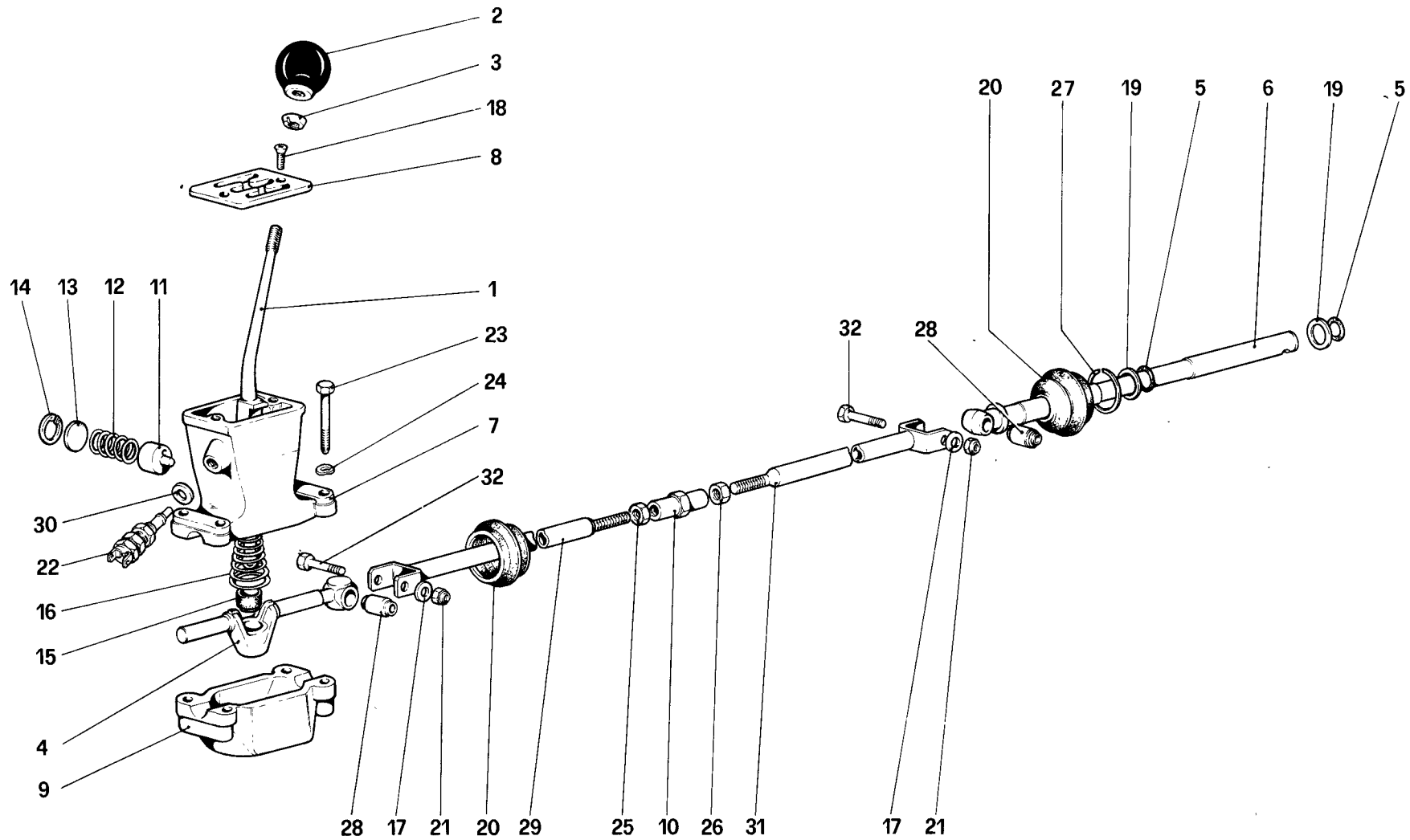
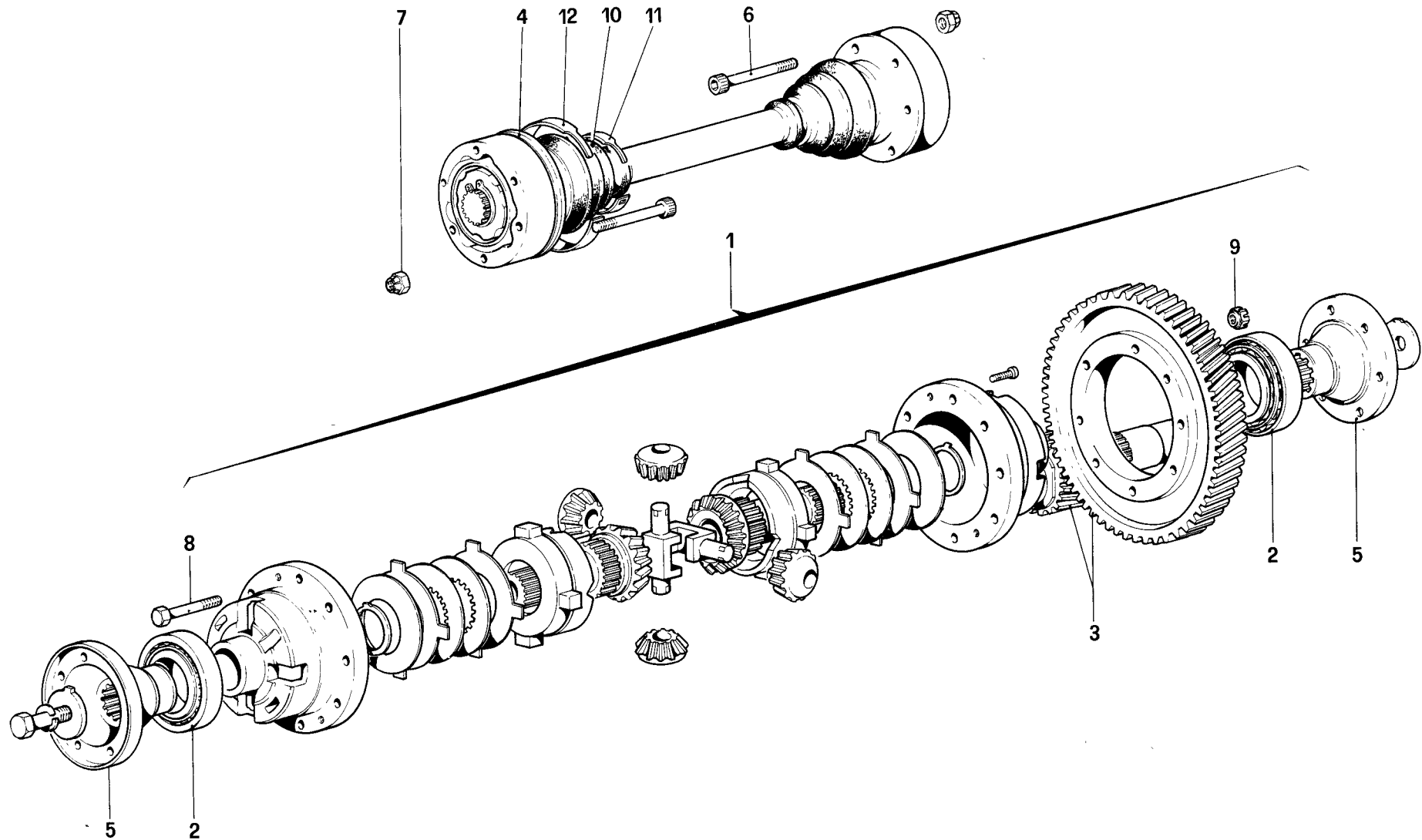


TAVOLA 28

Rif.	Dis.No. Part.No.	Q.ty	DENOMINAZIONE	DESCRIPTION
1	114337	1	Leva comando cambio	Gearbox lever
2	103301	1	Pomello	Knob for gearshift lever
3	108010	1	Controdado	Locknut
4	111445	1	Perno con sede snodo	Pin with joint seat
5	115372	2	Anello di tenuta	Sealing ring
6	109767	1	Albero per leva comando bilancieri	Shaft for control lever
-	108848	1	Scatola comando cambio completa	Gearbox casing, complete
7	105438	1	Scatola comando cambio Col complessivo n. 108848	Gearbox casing With unit n. 108848
8	106433	1	Selettore marce	Speed selector
9	104315	1	Coperchio inferiore Col complessivo n. 108848	Lower cover With unit n. (108848
10	103321	1	Tirante registro	Tie rod
11	103317	1	Puntalino richiamo leva	Lever push rod
12	115339	1	Molla	Spring
13	103319	1	Dischetto ritegno molla	Disc for spring
14	103326	1	Anello seeger	Seeger ring
15	108214	1	Sede sferica	Ball joint seat

Rif.	Dis.No. Part.No.	Q.ty	DENOMINAZIONE	DESCRIPTION
16	115340	1	Molla	Spring
17	10519601	2	Rondella	Washer
18	101619	2	Vite	Screw
19	108247	2	Rondella di spallamento	Thrust washer
20	106168	2	Soffietto di protezione	Bellows
21	101309	2	Dado autobloccante	Selflocking nut
22	115980	1	Interruttore RM	Reverse switch
23	16136621	4	Vite	Screw
24	12601371	4	Rondella ondulata	Corrugated washer
25	10791221	1	Controdado (filetto Dx.)	Locknut (threaded insert, right)
26	10791921	1	Controdado (filetto Sx.)	Locknut (threaded insert, left)
27	104244	1	Anello di tenuta soffietto	Sealing ring
28	106614	2	Silentbloc	Silentblock
29	115567	1	Barra comando cambio lato torretta	Control rod
30	12601571	1	Rondella	Washer
31	114308	1	Barra comando cambio lato cambio	Control rod
32	107830	2	Bullone	Bolt



mondial 8

**DIFFERENZIALE E SEMIASSI
DIFFERENTIAL AND AXLE SHAFTS**

TAV. 29

DATA : SETTEMBRE 1981

06304

TAVOLA 29

<i>Rif.</i>	<i>Dis. No. Part. No.</i>	<i>Q. ty</i>	<i>DENOMINAZIONE</i>	<i>DESCRIPTION</i>
1	106769	1	Differenziale	Differential
2	101634	2	Cuscinetto	Bearing
3	115821	1	Coppia cilindrica	Crown and pinion
-	107095	1	Corona differenziale	Differential crown
			Col complessivo n. 115821	With unit n. 115821
4	111867	2	Assieme semiasse	Axle shaft
5	101631	2	Flangia attacco semiasse	Mounting flange

<i>Rif.</i>	<i>Dis. No. Part. No.</i>	<i>Q. ty</i>	<i>DENOMINAZIONE</i>	<i>DESCRIPTION</i>
6	101632	24	Bullone	Bolt
7	101633	24	Dado autobloccante	Selflocking nut
8	106777	8	Vite fissaggio corona	Screw for crown
9	104011	8	Dado	Nut
10	95860404	4	Cuffia semiasse	Axle shaft housing
11	117956	4	Fascetta	Clamp
12	117957	4	Fascetta	Clamp

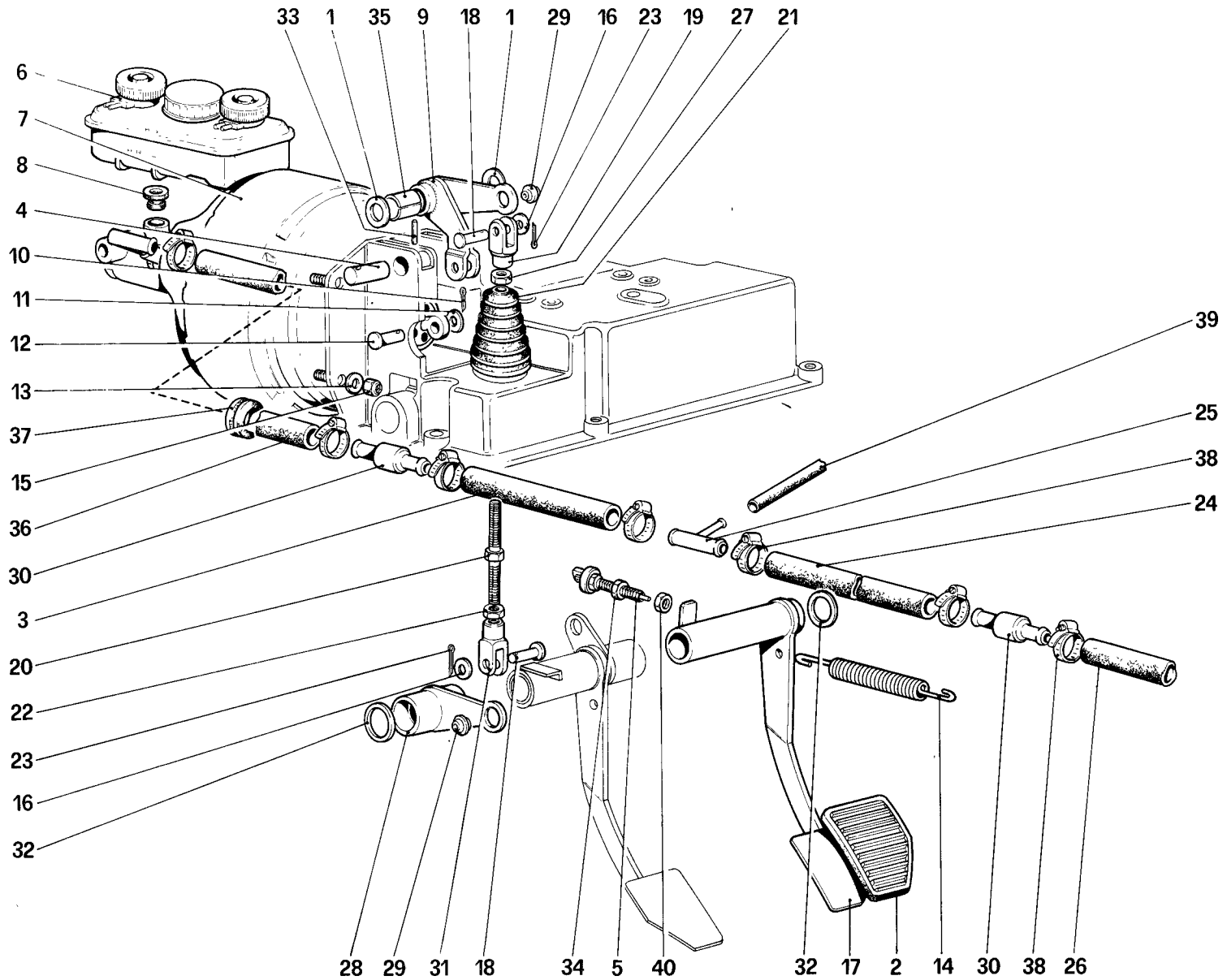
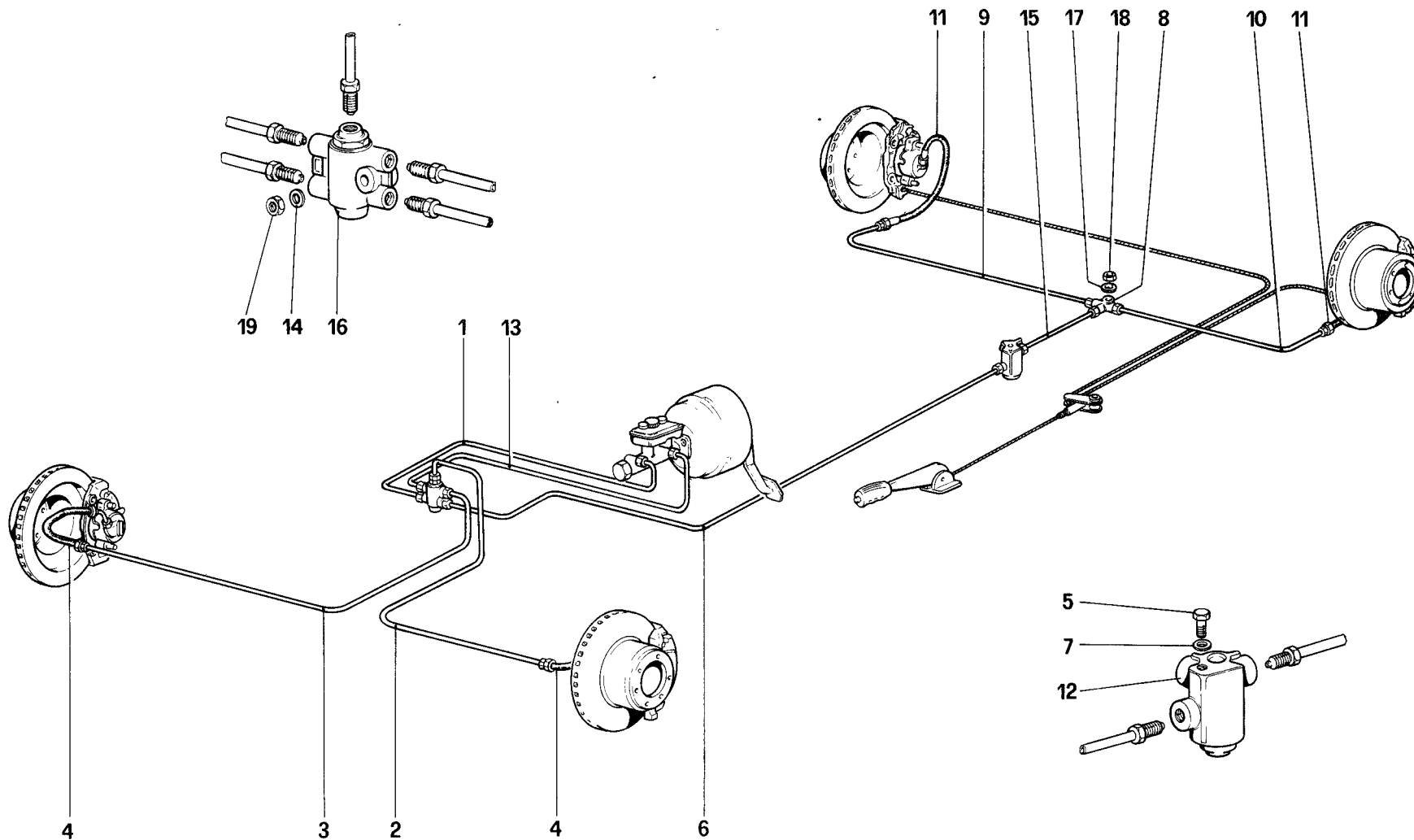


TAVOLA 30

Rif.	Dis. No. Part. No.	Q. ty	DENOMINAZIONE	DESCRIPTION
1	112126	2	Rondella di rasamento	Shim
2	106950	1	Gommino copri pedale	Pedal cover
3	111023	1	Tubo dalla valvola al 3 vie	Pipe from valve to 3-way
4	112165	1	Perno supporto leva rinvio	Pin for return lever
5	101663	1	Interruttore luci arresto	Stop light switch
6	108802	1	Vaschetta liquido freni	Brake fluid chamber
7	111338	1	Servofreno	Brake booster
8	106625	2	Anello di tenuta	Sealing ring
9	112158	1	Leva servofreno	Brake booster lever
10	10796401	1	Copiglia	Split pin
11	10730521	1	Rondella	Washer
12	10033411	1	Perno	Pin
13	12601371	4	Rondella	Washer
14	104895	1	Molla richiamo pedale	Pedal return spring
15	16104411	4	Dado	Nut
16	103167	2	Rondella	Washer
17	112147	1	Pedale freno	Brake pedal
18	10033411	2	Perno	Pin
19	104910	1	Forcellino filetto Dx.	Fork, right thread
20	112178	1	Tirante	Tie rod
21	112157	1	Soffietto	Bellows
22	103157	1	Dado filetto Sx.	Nut, left thread
23	10796401	2	Copiglia	Split pin
24	117253	1	Tubo dal 3 vie alla valvola post.	Pipe from 3 way to rear valve
25	117239	1	Tre vie Dopo esaurimento vale n. 117759	3-way union On exhaustion, use n. 117759

Rif.	Dis. No. Part. No.	Q. ty	DENOMINAZIONE	DESCRIPTION
26	107982	1	Tubo dalla valvola al collettore	Pipe from valve to manifold
27	103160	1	Dado filetto Dx.	Nut, right thread
28	112156	1	Leva rinvio freno	Brake lever
29	100424	2	Snodo sferico	Ball joint
30	101538	2	Valvola non ritorno	Non return valve
31	104911	1	Forcellino filetto Sx.	Fork, left thread
32	112127	2	Rondella di rasamento mm. 0,9 Di eventuale montaggio	Shim, 0,9 mm. Possible fitting
-	112128	2	Rondella rasamento mm. 1,0 Di eventuale montaggio	Shim, 1,0 mm. Possible fitting
-	112129	2	Rondella rasamento mm. 1,1 Di eventuale montaggio	Shim, 1,1 mm. Possible fitting
-	112130	2	Rondella rasamento mm. 1,2 Di eventuale montaggio	Shim, 1,2 mm. Possible fitting
-	112131	2	Rondella rasamento mm. 1,3 Di eventuale montaggio	Shim, 1,3 mm. Possible fitting
33	114623	1	Spirol	Pin
34	10791211	1	Dado registro	Adjust nut
35	112161	1	Boccola	Bush
36	117254	1	Tubo dal servofreno alla valvola non ritorno	Hose from brake booster to valve
37	10396880	1	Passafilo	Fair-lead
38	12179590	8	Fascetta	Clamp
39	60817600	1	Presa depressione impianto condizionamento	Vacuum intake pipe
40	101662	1	Dado paracolpi	Nut



mondial 8

**IMPIANTO FRENI
BRAKE SYSTEM**

TAV. 31

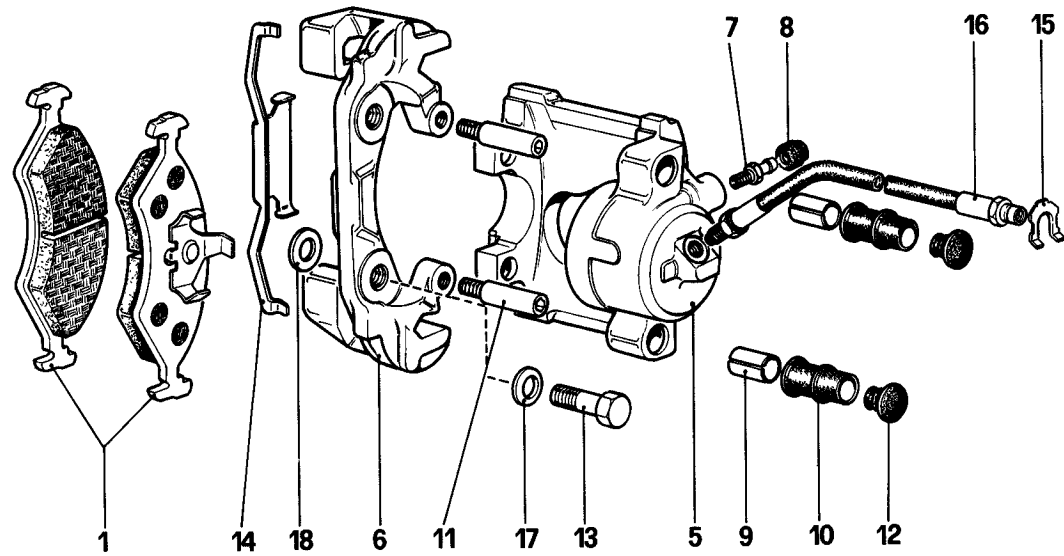
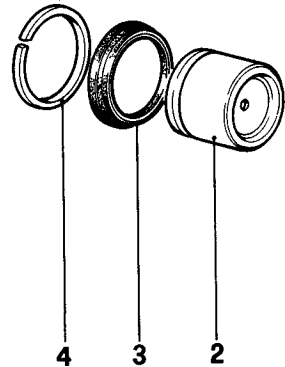
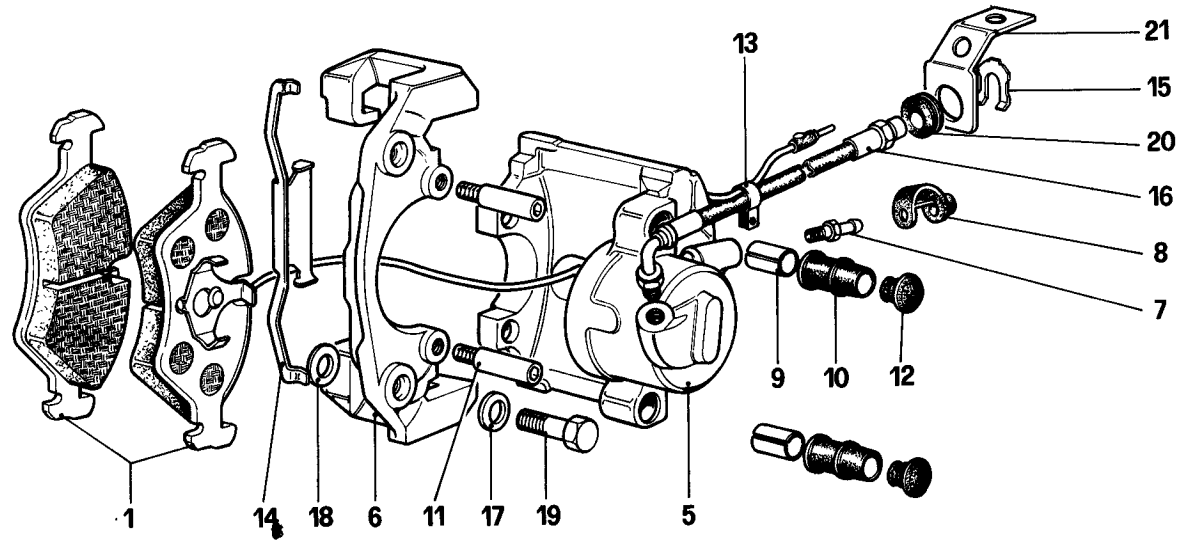
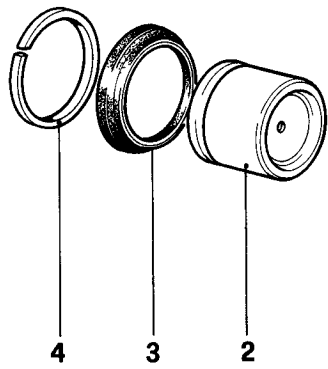
DATA : SETTEMBRE 1981

06807

TAVOLA 31

Rif.	Dis.No. Part.No.	Q.ty	DENOMINAZIONE	DESCRIPTION
1	104470	1	Tubetto dal servofreno al segnalatore inefficienza freni circuito posteriore	Pipe from brake booster to indicator of rear
2	106670	1	Tubetto dal segnalatore al flessibile anteriore Sx.	Pipe from indicator to left front hose
3	116397	1	Tubetto dal segnalatore al flessibile anteriore Dx.	Pipe from indicator to right front hose
4	118101	2	Tubo flessibile circuito anteriore	Front circuit hose
5	16043021	1	Vite fissaggio depressore	Fixing screw for vacuum pump
6	117331	1	Tubetto dalla valvola al depressore	Pipe from valve to vacuum pump
7	106852	1	Rondella	Washer
8	101394	1	Raccordo a 3 vie	3-way union
9	106969	1	Tubetto dal 3 vie al flessibile Dx.	Pipe from 3-way union to right hose

Rif.	Dis.No. Part.No.	Q.ty	DENOMINAZIONE	DESCRIPTION
10	105851	1	Tubetto dal 3 vie al flessibile Sx.	Pipe from 3-way union to left hose
11	118100	2	Tubo flessibile posteriore	Rear hose
12	118103	1	Regolatore di frenata per freni posteriori	Breaking action regulator for rear brakes
13	101407	1	Tubetto dal servofreno al segnalatore	Pipe from brake booster to indicator
14	106850	1	Rondella	Washer
15	101407	1	Tubetto dal depressore al 3 vie	Pipe from vacuum pum to 3-way union
16	108803	1	Segnalatore inefficienza freni	Brake failure indicator
17	12639701	1	Rondella	Washer
18	12574211	1	Dado	Nut
19	15896211	1	Dado	Nut



mondial 8

**PINZE FRENI ANTERIORI E POSTERIORI
CALIPERS FOR FRONT AND REAR BRAKES**

TAV. 32

DATA : SETTEMBRE 1981

07006

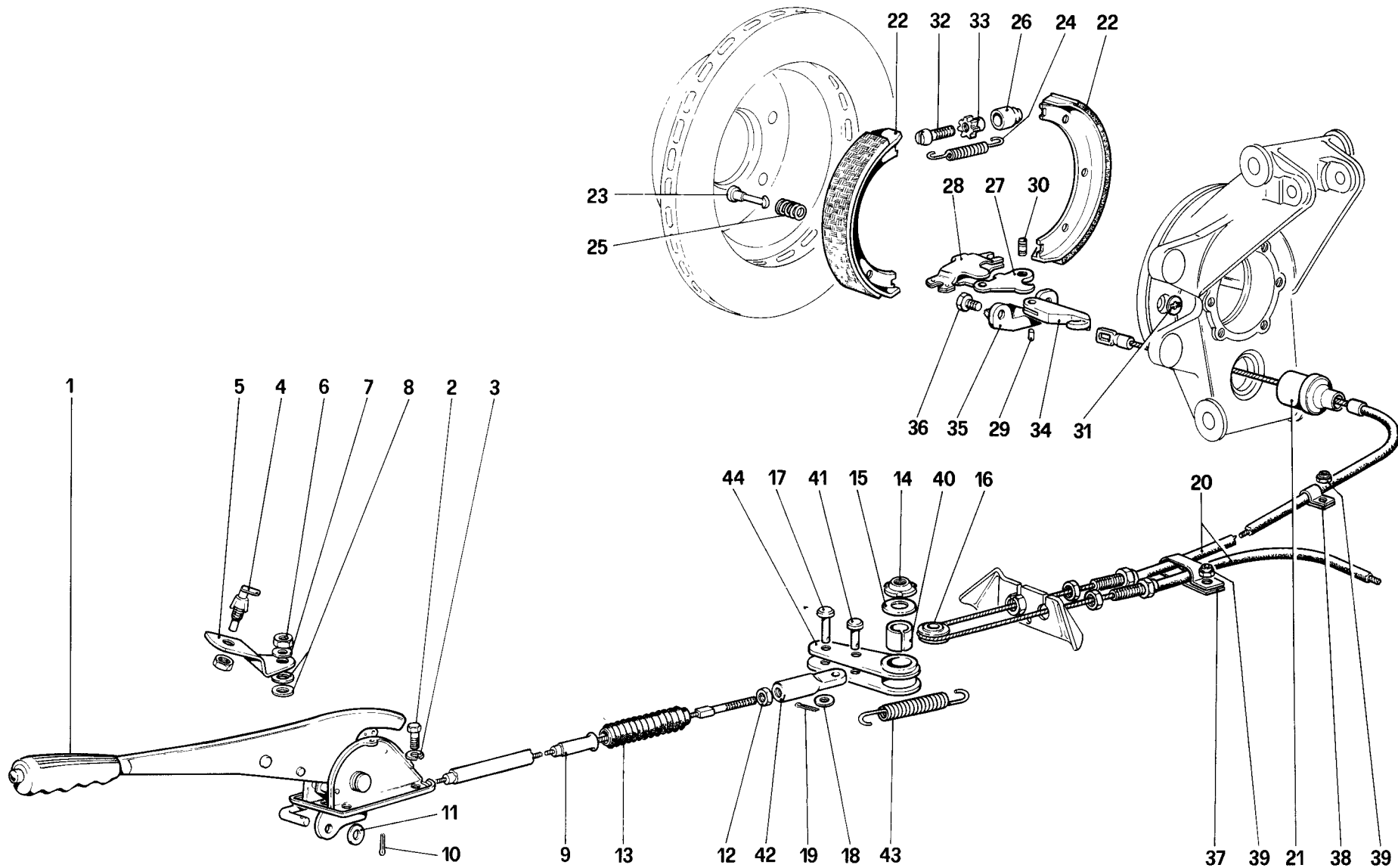
TAVOLA 32

Rif.	Dis.No. Part.No.	Q.ty	DENOMINAZIONE	DESCRIPTION
-	117182	1	PINZE PER FRENI ANTERIORI Caliper anteriore Dx. con pastiglie	FRONT BRAKE CALIPERS Right front caliper unit with pads
-	117181	1	Caliper pinza anteriore Sx. con pastiglie	Left front caliper unit with pads
1	118588		Serie pastiglie anteriori FERIT 1/D 346GG	Set of FERIT 1/D 346GG front pads
2	ATE	2	Cilindretto	Brake cylinder
3	ATE	2	Anello di tenuta Col kit n. 116927	Sealing ring With kit no. 116927
4	ATE	2	Anello di fermo	Stop ring
5	ATE	2	Corpo cilindretto	Cylinder body
6	ATE	2	Supporto pinza	Support for caliper
7	ATE	2	Valvola di spurgo	Bleeder
8	ATE	2	Cappuccio per valvola di spurgo	Bleeder cap
-	116927	1	Kit riparazione calipers anteriori	Overhaul kit front calipers
9	ATE	2	Boccola di guida col kit n. 116927	Guide bush with kit n. 116927
10	ATE	4	Anello parapolvere col kit n. 116927	Dust protection ring with kit n. 116927
11	ATE	4	Spinotto filettato col kit n. 116927	Threaded pin with kit n. 116927
12	ATE	4	Cappuccio col kit n. 116927	Cap with kit n. 116927
13	40135402	6	Fascetta fiss. cavo pastiglie	Clamp for pad cable
14	ATE	2	Molletta fissaggio pinza	Clip for caliper
15	116375	2	Molletta per flessibile	Clamp for hose
16	118101	2	Tubo flessibile	Hose
17	106854	4	Rondella	Washer
18	108918	4	Rondella di rasamento tra caliper e fuso a snodo sp. mm. 0,2	Shim between caliper and stub axle, 0,2 mm. thickness
-	108919	4	Idem sp. mm. 0,3	Ditto, thickness 0,3 mm.
-	108920	4	Idem sp. mm. 0,5	Ditto, thickness 0,5 mm.
-	108921	4	Idem sp. mm. 0,6	Ditto, thickness 0,6 mm.
-	108922	4	Idem sp. mm. 0,7	Ditto, thickness 0,7 mm.
-	108923	4	Idem sp. mm. 0,8	Ditto, thickness 0,8 mm.
-	108924	4	Idem sp. mm. 1	Ditto, thickness 1 mm.
19	117193	4	Vite fiss. caliper al fuso a snodo	Screw fixing caliper to stub axle
20	40134801	2	Passafilo	Fair-lead
21	118102	2	Staffa ritegno flessibile	Bracket for hose

I particolari n. 2 - 4 - 5 - 6 - 7 - 8 non sono forniti a ricambio ma con i complessivi
n. 117181 e 117182
Items Nos. 2 - 4 - 5 - 6 - 7 - 8 are not supplied as spare parts but only with units
117181 e 117182

Rif.	Dis.No. Part.No.	Q.ty	DENOMINAZIONE	DESCRIPTION
-	117184	1	PINZE PER FRENI POSTERIORI Caliper posteriore Dx. con pastiglie	REAR BRAKE CALIPERS Right rear caliper unit with pads
-	117183	1	Caliper posteriore Sx. con pastiglie	Left rear caliper unit with pads
1	118589		Serie pastiglie posteriori FERIT 1/D 346 GG	Set of FERIT 1/D 346 GG rear pads
2	ATE	2	Cilindretto	Brake cylinder
3	ATE	2	Anello di tenuta col kit n. 116928	Sealing ring with kit n. 116928
4	ATE	2	Anello di fermo	Stop ring
5	ATE	2	Corpo cilindretto	Cylinder body
6	ATE	2	Supporto pinza	Support for caliper
7	ATE	2	Valvola di spurgo	Bleeder
8	ATE	2	Cappuccio per valvola di spurgo	Bleeder cap
-	116928		Kit riparazione calipers posteriori	Overhaul kit rear calipers
9	ATE	2	Boccola di guida col kit n. 116928	Guide bush with kit n. 116928
10	ATE	4	Anello parapolvere col kit n. 116928	Dust protection ring with kit n. 116928
11	ATE	4	Spinotto filettato col kit n. 116928	Threaded pin with kit n. 116928
12	ATE	4	Cappuccio col kit n. 116928	Cap with kit n. 116928
13	117194	4	Vite per caliper	Calipers fixing screw
14	ATE	2	Molletta fissaggio pinza	Clip for caliper
15	116374	2	Molletta per flessibile	Clamp for hose
16	118100	2	Tubo flessibile	Hose
17	11198371	4	Rondella	Washer
18	117084	4	Rondella di rasamento fra caliper e portamezzo sp. mm. 0,2	Shim between caliper and hub holder 0,2 mm. thickness
-	117085	4	Idem sp. mm. 0,3	Ditto, thickness 0,3 mm.
-	108283	4	Idem sp. mm. 0,4	Ditto, thickness 0,4 mm.
-	117086	4	Idem sp. mm. 0,5	Ditto, thickness 0,5 mm.
-	117835	4	Idem sp. mm. 1	Ditto, thickness 1 mm.

I particolari n. 2 - 4 - 5 - 6 - 7 - 8 non sono forniti a ricambio ma con i complessivi
n. 117183 e 117184
Items Nos. 2 - 4 - 5 - 6 - 7 - 8 are not supplied as spare parts but only with units
117183 and 117184

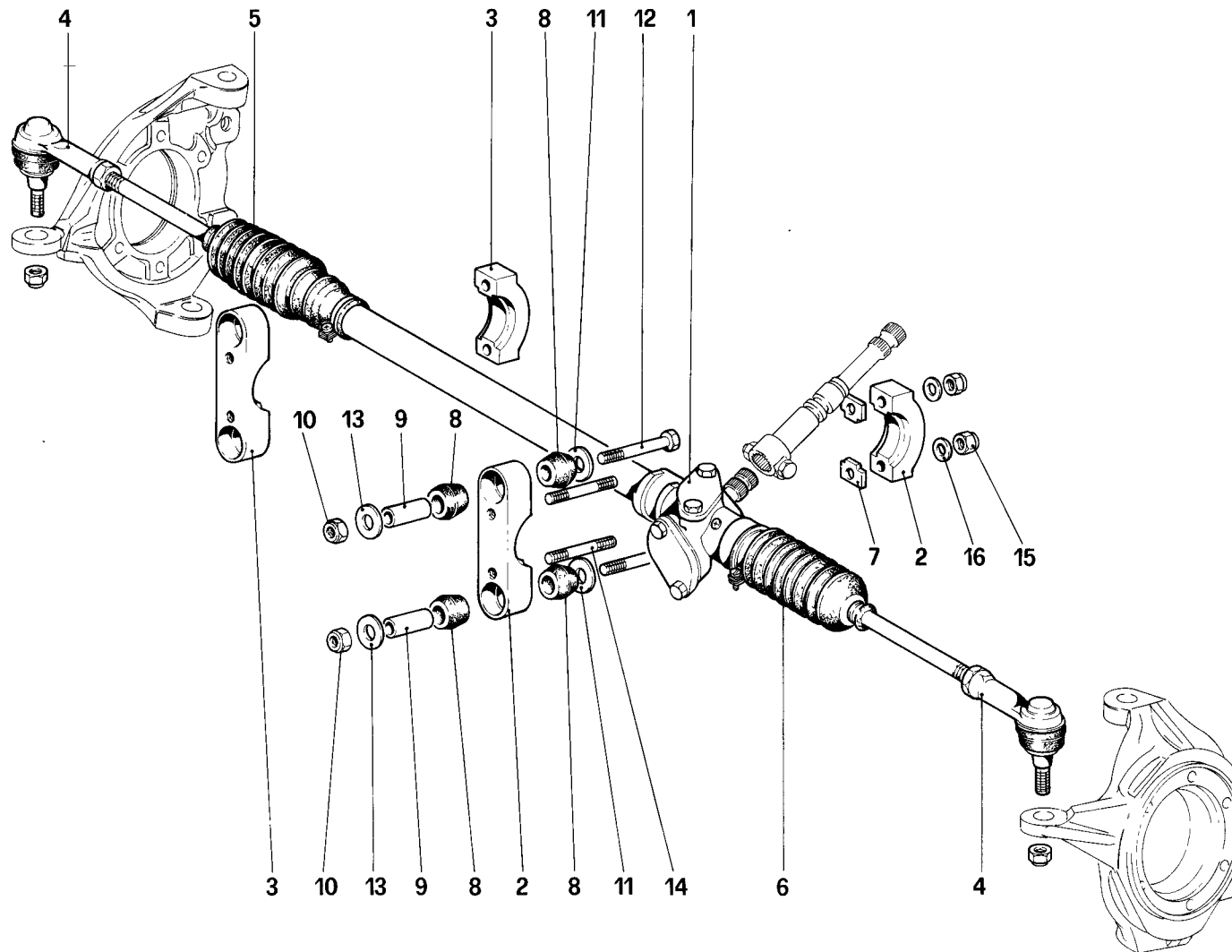


07107

TAVOLA 33

Rif.	Dis. No. Part. No.	Q. ty	DENOMINAZIONE	DESCRIPTION
1	114313	1	Leva comando freno a mano	Hand brake lever
2	10902121	4	Vite	Screw
3	106850	4	Rondella	Washer
4	114318	1	Interruttore	Switch
			In alternativa n. 114319	Option n. 114319
5	114320	1	Staffa per interruttore	Switch bracket
6	15896411	1	Dado	Nut
7	12605270	1	Rondella	Washer
8	10519301	2	Rondella piana	Washer
			Di eventuale montaggio	Possible fitting
9	117809	1	Cavo anteriore	Front cable
10	10734301	1	Copiglia	Split pin
11	10519601	1	Rondella	Washer
12	16102311	1	Controdado filetto Dx.	Locknut, right thread
13	110947	1	Soffietto	Bellows
14	100865	1	Ghiera	Ring nut
15	100853	1	Rondella	Washer
16	101197	1	Carrucola	Sheave
17	101196	1	Perno	Pin
18	10519601	1	Rondella	Washer
19	10734301	1	Copiglia	Split pin
20	117808	1	Fune completa comando freno	Brake control cable
21	105735	2	Coperchietto protezione forcellino	Fork protection cap
22	101270	4	Ceppo freno	Brake shoe

Rif.	Dis. No. Part. No.	Q. ty	DENOMINAZIONE	DESCRIPTION
23	101275	4	Perno fissaggio molla	Pin for spring
24	101276	4	Molla richiamo ceppi	Return spring for shoes
25	101277	4	Molla	Spring
26	101279	2	Sede per vite di regolazione	Seat for adjust screw
27	101280	2	Leva di comando interna	Inner control lever
28	101281	2	Leva di comando esterna	Outer control lever
29	101282	2	Perno fiss. forcellino alla leva interna	Pin fixing fork to inner lever
30	101283	2	Perno per snodo	Pin for joint
31	101284	4	Piattello per molla	Plate for spring
32	101285	2	Vite	Screw
33	101286	2	Dado per vite di regolazione	Nut for adjust screw
34	105270	2	Forcellino comando leva interna	Control fork for inner lever
35	106243	2	Tassello sul portamozzo	Small block
36	106242	4	Vite fissaggio tassello e appoggio leve comando ceppi freno a mano	Screw
37	10115700	2	Fascetta	Clamp
38	10418500	2	Fascetta	Clamp
39	12575411	4	Dado	Nut
40	117812	1	Boccola	Bush
41	104896	1	Perno	Pin
42	117811	1	Tirante ad occhiello	Eye tie rod
43	104895	1	Molla di richiamo	Return spring
44	117810	1	Leva rinvio	Lever



07403

mondial 8

SCATOLA GUIDA E ORGANI STERZO
STEERING BOX AND LINKAGE

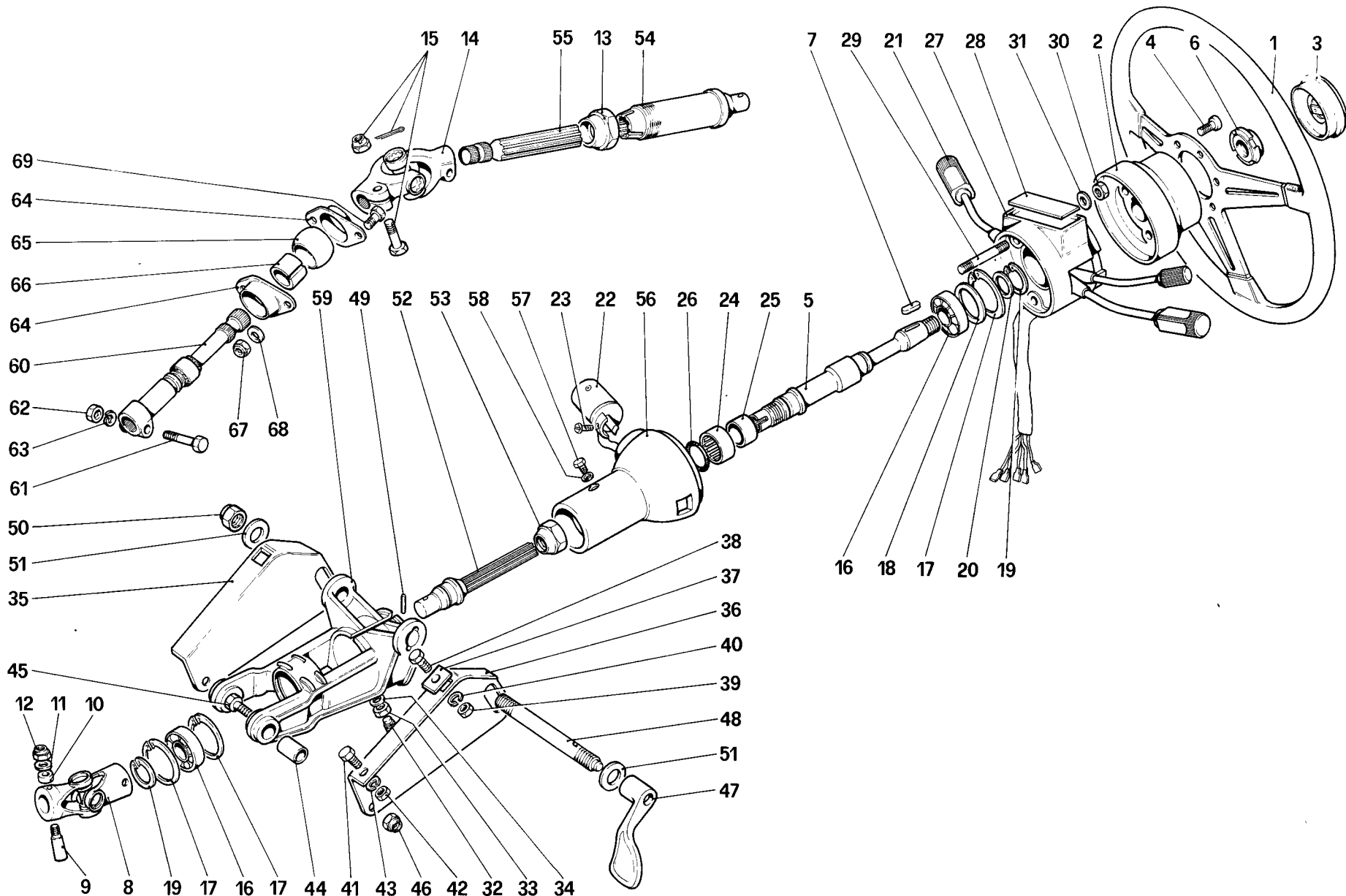
TAV. 34

DATA : SETTEMBRE 1981

TAVOLA 34

Rif.	Dis. No. Part. No.	Q. ty	DENOMINAZIONE	DESCRIPTION
1	114430	1	Complessivo scatola guida	Steering box assembly
2	108241	1	Supporto lato pignone	Support, pinion side
3	115493	1	Supporto lato opposto pignone	Support, opposite side of pinion
4	103592	2	Assieme giunto sferico completo di dado	Ball joint with nut
5	115990	1	Soffietto di protezione Dx	Right bellows
6	115989	1	Soffietto di protezione Sx	Left bellows
7	108293	4	Distanziale	Spacer
-	108584	4	Distanziale	Spacer

Rif.	Dis. No. Part. No.	Q. ty	DENOMINAZIONE	DESCRIPTION
8	107335	8	Gommino	Grommet
9	108294	4	Tubo distanziale	Spacer pipe
10	16104121	4	Dado	Nut
11	108242	4	Rondella	Washer
12	16044321	4	Vite	Stud
13	116413	8	Rosetta	Washer
14	13543821	4	Prigioniero	Stud
15	16104121	4	Dado	Nut
16	10519601	4	Rondella	Washer



mondial 8

**COMANDO STERZO
STEERING COLUMN**

TAV. 35

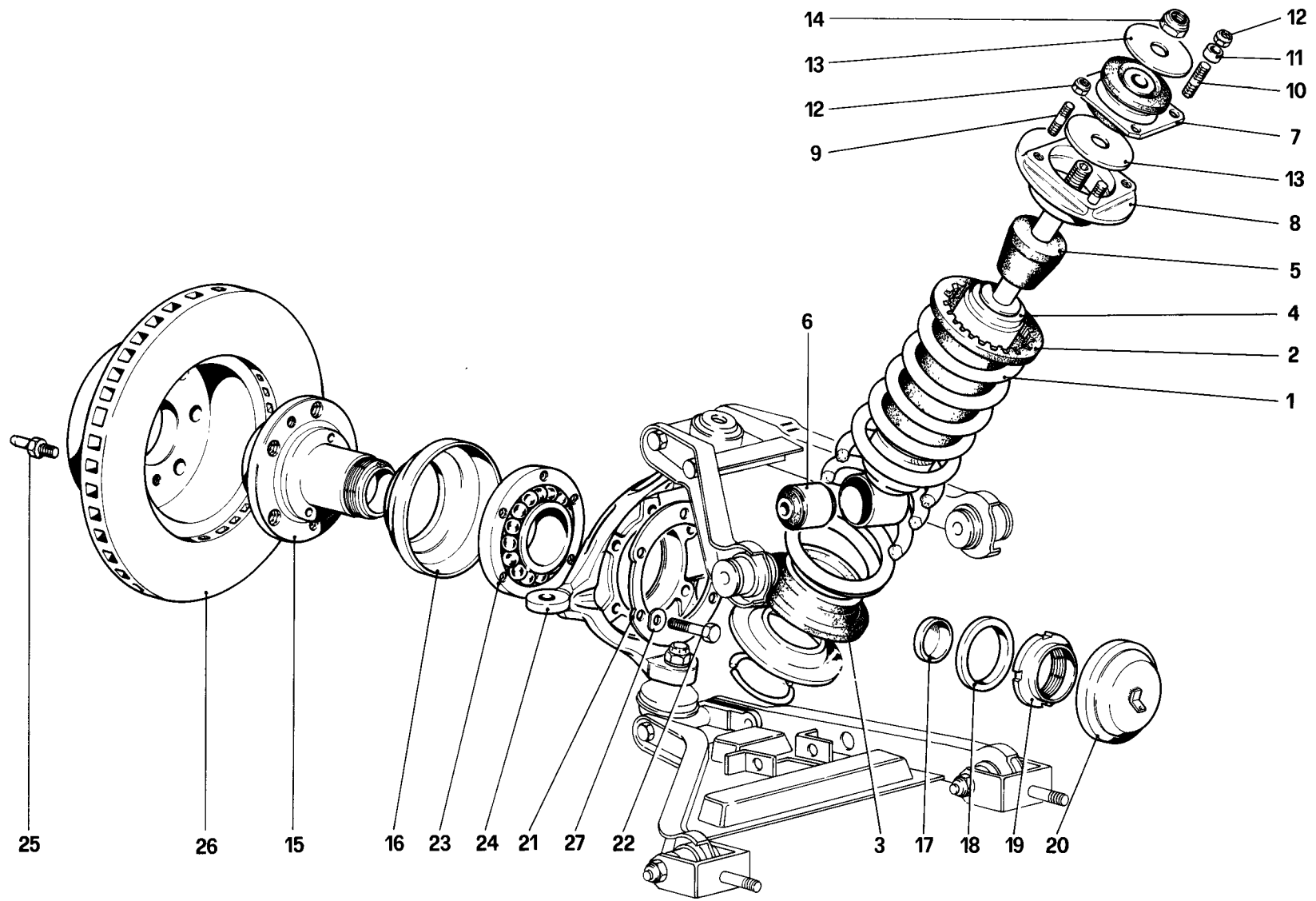
DATA : SETTEMBRE 1981

07605

TAVOLA 35

Rif.	Dis.No. Part.No.	Q.ty	DENOMINAZIONE	DESCRIPTION
1	116084	1	Volante guida	Steering wheel
2	116085	1	Mozzo porta volante	Steering wheel hub
3	116086	1	Contentitore e clacson	Horn button and retainer
4	116310	6	Vite	Screw
5	116533	1	Albero superiore comando sterzo	Upper steering shaft
6	106610	1	Ghiera	Ring nut
7	101106	1	Chiavetta	Key
8	112572	1	Giunto cardanico superiore	Upper universal joint
9	112573	1	Spina conica	Pin
10	108417	2	Distanziale	Spacer
11	112571	2	Rondella	Washer
12	12574221	2	Dado autobloccante	Selflocking nut
13	106870	1	Dado registro	Adjust nut
14	103343	1	Giunto cardanico inferiore In alternativa n. 108362 Option n. 108362	Lower universal joint Option n. 108362
15	105032	1	Assieme parti di fissaggio giunto Serve per giunto n. 103343 (Non a ricambio)	Fixing items for joint n. 103343 (no spare)
16	112091	2	Cuscinetto	Bearing
17	11060276	3	Anello seeger	Seeger ring
18	112092	1	Rondella di rasamento spess. mm. 0,2 Di eventuale montaggio	Shim, thickness 0,2 mm. Possible fitting
-	112093	1	Idem spess. mm. 0,3 Di eventuale montaggio	Ditto, thickness 0,3 mm. Possible fitting
-	112094	1	Idem spess. mm. 0,4 Di eventuale montaggio	Ditto, thickness 0,4 mm. Possible fitting
-	112095	1	Idem spess. mm. 0,5 Di eventuale montaggio	Ditto, thickness 0,5 mm. Possible fitting
19	11067376	2	Anello seeger	Seeger ring
20	112098	1	Rondella di rasamento spess. mm. 0,3 Di eventuale montaggio	Shim, thickness 0,2 mm. Possible fitting
-	112099	1	Idem spess. mm. 0,3 Di eventuale montaggio	Ditto, thickness 0,3 mm. Possible fitting
-	112100	1	Idem spess. mm. 0,4 Di eventuale montaggio	Ditto, thickness 0,4 mm. Possible fitting
-	112101	1	Idem spess. mm. 0,5 Di eventuale montaggio	Ditto, thickness 0,5 mm. Possible fitting
21	116335	1	Deviosgancio	Mainswitch
22	115976	1	Assieme antifurto	Anti-theft device
23	106615	1	Vite	Screw
24	116096	1	Astuccio a rullini	Roller cage
25	116097	1	Pista per astuccio a rullini	Race for roller cage
26	13398276	1	Anello elastico	Spring ring
27	114057	1	Cannotto porta commutatori	Commutator housing

Rif.	Dis.No. Part.No.	Q.ty	DENOMINAZIONE	DESCRIPTION
28	116149	1	Piastina identificazione vettura	Car identification plate
29	13539921	2	Prigioniero	Stud
30	15896411	2	Dado	Nut
31	12601171	2	Rondella	Washer
32	13748910	1	Vite senza testa	Headless screw
33	16102311	1	Dado	Nut
34	12601371	1	Rondella	Washer
35	112104	1	Staffa Dx. fissaggio supporto	Right bracket
36	112105	1	Staffa Sx. fissaggio supporto	Left bracket
37	106425	1	Piastrina	Plate
38	10902121	2	Bullone	Bolt
39	15896211	2	Dado	Nut
40	106850	2	Rondella	Washer
41	16043221	2	Bullone	Bolt
42	16100811	2	Dado	Nut
43	106852	2	Rondella	Washer
44	112106	2	Boccola	Bush
45	16043821	2	Vite	Screw
46	16104411	2	Dado	Nut
47	112107	1	Leva	Lever
48	112108	1	Alberino	Spindle
49	10333610	1	Spina	Pin
50	16105111	1	Dado	Nut
51	114865	2	Rondella di rasamento	Shim
52	116480	1	Albero inferiore comando sterzo	Lower steering shaft
53	116481	1	Dado registro	Adjust nut
54	116484	1	Tubo guida	Guide tube
55	116487	1	Albero inferiore scatola guida	Lower shaft, steering box
56	116488	1	Mozzo per albero superiore	Hub for upper shaft
57	10977521	1	Vite	Screw
58	10615379	1	Rondella	Washer
59	112102	1	Supporto	Support
60	112110	1	Estensione del pignone scatola guida completo	Pinion extension
61	103371	1	Bullone	Bolt
62	103373	1	Dado	Nut
63	103372	1	Rondella	Washer
64	103292	2	Flangia per articolazione sferica	Flange
65	103297	1	Sfera per articolazione	Ball
66	103370	1	Boccola sulla sfera	Bush
67	12574211	2	Dado	Nut
68	10519421	2	Rondella	Washer
69	10902421	2	Bullone	Bolt



07807

mondial 8

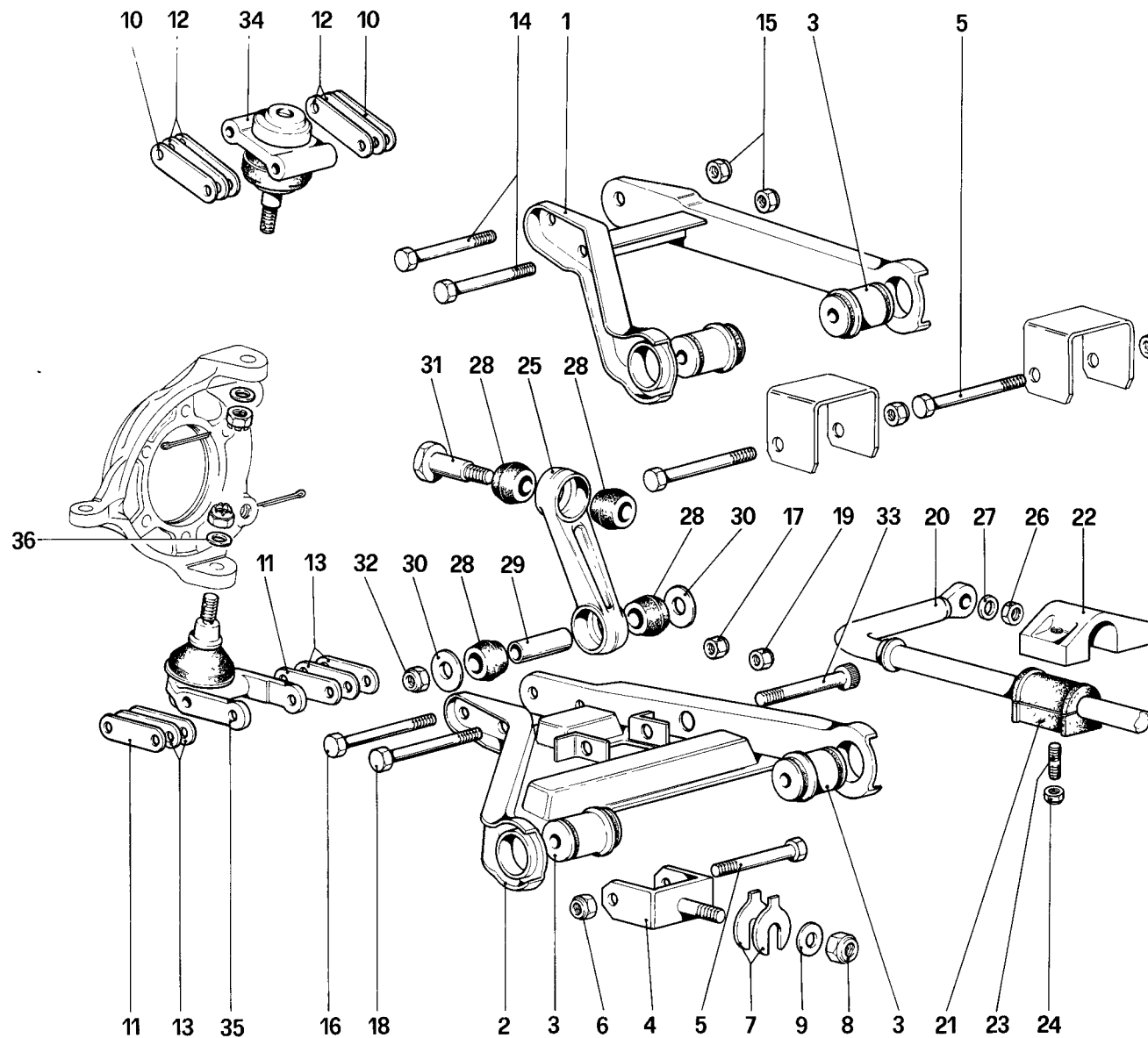
SOSPENSIONE ANTERIORE – AMMORTIZZATORE E DISCO FRENO
FRONT SUSPENSION – SHOCK ABSORBER AND BRAKE DISC

TAV. 36
 DATA : SETTEMBRE 1981

TAVOLA 36

Rif.	Dis. No. Part. No.	Q. ty	DENOMINAZIONE	DESCRIPTION
1	118124	2	Molla sospensione	Suspension spring
2	113582	2	Distanziale superiore	Upper spacer
3	113581	2	Distanziale inferiore	Lower spacer
4	114727	2	Ammortizzatore	Shock absorber
5	116358	2	Tampone fine corsa	Pad
6	100809	2	Estenblok per ammortizzatore	Estenblock
7	114812	2	Hyperblok per attacco ammortizzatore	Hyperblock
8	114809	2	Scodellino tenuta molla	Cup, spring retainer
9	13516821	4	Prigioniero	Stud
10	13517421	4	Prigioniero	Stud
11	13606011	4	Distanziale	Spacer
12	16104121	8	Dado	Nut
13	114815	4	Rondella	Washer
14	16105121	2	Dado	Nut
15	117507	2	Mozzo ruote anteriori	Front wheel hub
16	112823	2	Coppetta riparo cuscinetto	Bearing cover

Rif.	Dis. No.: Part. No.	Q. ty	DENOMINAZIONE	DESCRIPTION
17	14329201	2	Tappo a scodellino	Cup cover
18	112800	2	Rondella lavorata	Washer
19	112801	2	Ghiera	Ring nut
20	117171	2	Coppetta riparo cuscinetto	Bearing cover
21	117192	2	Rondella (vale fino ad esaurimento)	Washer (valid up to exhaustion)
21	118522	2	Rondella vale dopo esaurimento n.117192	Washer valid after exhaustion n.117192
22	14238731	12	Bullone	Bolt
23	112799	2	Cuscinetto	Bearing
24	117187	1	Fuso a snodo Dx.	Stub axle right
-	117188	1	Fuso a snodo Sx.	Stub axle, left
25	104370	4	Vite di centraggio	Centering screw
26	117185	2	Disco freno	Brake disc
27	118523	4	Rondella vale solo con rondella n.117192	Washer only with washer n.117192



07905

mondial 8

**SOSPENSIONE ANTERIORE – LEVE
FRONT SUSPENSION – WISHBONES**

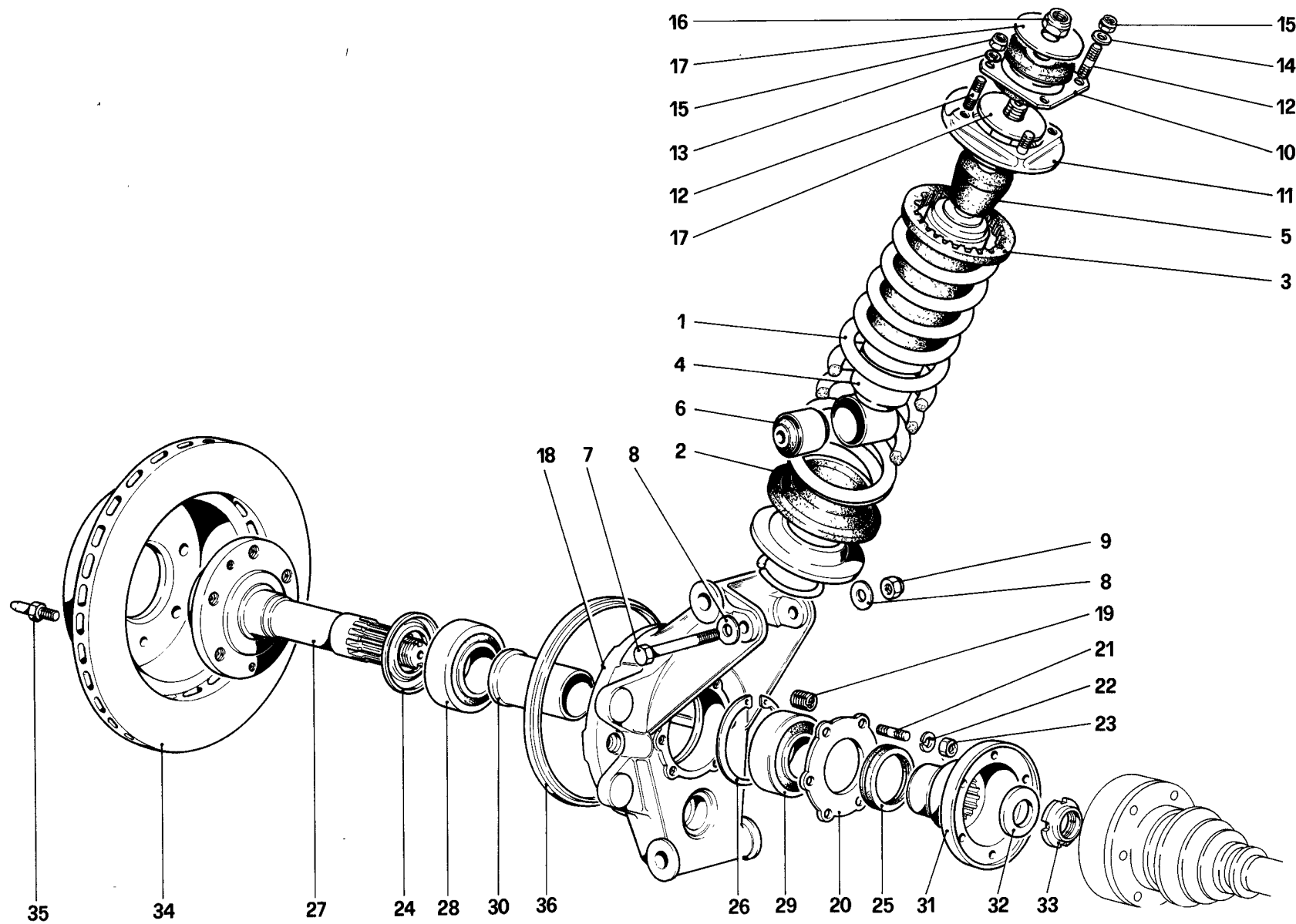
TAV. 37

DATA : SETTEMBRE 1981

TAVOLA 37

Rif.	Dis. No. Part. No.	Q.ty	DENOMINAZIONE	DESCRIPTION
1	115699	1	Leva superiore Dx.	Upper lever, right
-	115702	1	Leva superiore Sx.	Upper lever, left
2	115706	1	Leva inferiore Dx.	Lower lever, right
-	115707	1	Leva inferiore Sx.	Lower lever, left
3	111617	8	Flamblok per leve	Flamblock for levers
4	112807	4	Forcella inferiore	Lower fork
5	106419	8	Bullone	Bolt
6	16105121	8	Dado	Nut
7	107025	8	Rondella di rasamento per forcelle inferiori spessore mm. 1 (di eventuale montaggio)	Shim for lower fork, thickness 1 mm. (possible fitting)
-	107418	8	Idem spessore mm. 1,5	Ditto thickness 1,5 mm.
-	107419	8	Idem spessore mm. 2	Ditto thickness 2 mm.
-	107420	8	Idem spessore mm. 2,5	Ditto thickness 2,5 mm.
-	107421	8	Idem spessore mm. 3	Ditto thickness 3 mm.
-	107422	8	Idem spessore mm. 3,25	Ditto thickness 3,25 mm.
8	12575821	4	Dado	Nut
9	101041	4	Rondella	Washer
10	115072	-	Piastrina superiore registrazione incidenza (di eventuale montaggio)	Upper adjusting plate for caster angle (possible fitting)
11	115073	-	Piastrina inferiore registrazione incidenza (di eventuale montaggio)	Lower adjusting plate for caster angle (possible fitting)
12	103256	8	Piastrina superiore registrazione chasse	Upper adjusting plate

Rif.	Dis. No. Part. No.	Q.ty	DENOMINAZIONE	DESCRIPTION
13	101022	8	Piastrina inferiore registrazione chasse	Lower adjusting plate
14	15971621	4	Bullone	Bolt
15	12574521	4	Dado	Nut
16	15971621	2	Bullone	Bolt
17	12574521	2	Dado	Nut
18	15541531	2	Bullone fissaggio ammortizzatori	Bolt
19	16105121	2	Dado	Nut
20	118118	1	Barra stabilizzatrice	Stabilizer rod
21	118120	2	Tampone tenuta barra	Pad for rod
22	114702	2	Supporto	Support
23	13543021	4	Prigioniero	Stud
24	16104411	4	Dado	Nut
25	114691	2	Biscottino per barra	Rod link
26	16103621	2	Dado	Nut
27	106854	2	Rondella	Washer
28	100984	8	Gommino per barra	Grommet for rod
29	100985	2	Tubo distanziale	Spacer tube
30	105334	4	Rondella	Washer
31	116010	2	Perno	Pin
32	16105121	2	Dado	Nut
33	116966	2	Vite	Screw
34	101441	2	Giunto sferico superiore Dopo esaurimento vale n. 116280	Upper ball joint On exhaustion, use n. 116280
35	114462	2	Giunto sferico inferiore	Lower ball joint
36	101445	2	Rondella	Washer



08304

mondial 8

SOSPENSIONE POSTERIORE – AMMORTIZZATORE E DISCO FRENO
REAR SUSPENSION – SHOCK ABSORBER AND BRAKE DISC

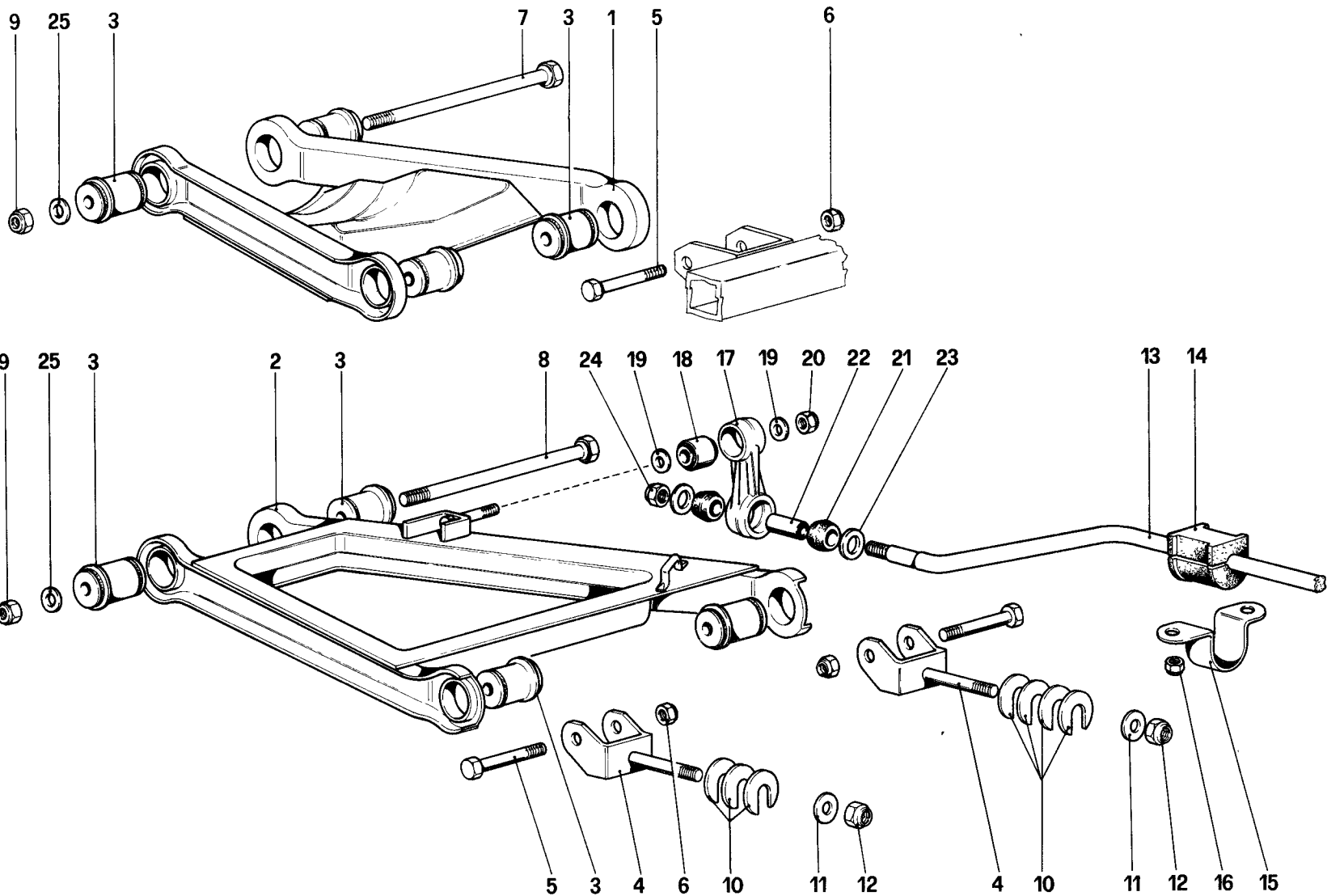
TAV. 38

DATA : SETTEMBRE 1981

TAVOLA 38

Rif.	Dis.No. Part.No.	Q.ty	DENOMINAZIONE	DESCRIPTION
1	118125	2	Molla sospensione	Suspension spring
2	113581	2	Distanziale inferiore	Lower spacer
3	113582	2	Distanziale superiore	Upper spacer
4	114335	2	Ammortizzatore	Shock absorber
5	116358	2	Tampone	Pad
6	100809	2	Estendblok per ammortizzatore	Estenblock
7	112441	2	Bullone	Bolt
8	106616	4	Rondella	Washer
9	16105121	2	Dado	Nut
10	114812	2	Hyperblok attacco ammortizzatore	Hyperblock
11	114809	2	Scodellino tenuta molla	Cap, spring retainer
12	13517021	8	Prigioniero	Stud
13	12646721	6	Rondella	Washer
14	113113	2	Rondella	Washer
15	16104121	8	Dado	Nut
16	16105121	2	Dado	Nut
17	114815	4	Rondella	Washer
18	117189	1	Portamozzo Dx.	Hub holder, right
-	117190	1	Portamozzo Sx.	Hub holder, left

Rif.	Dis.No. Part.No.	Q.ty	DENOMINAZIONE	DESCRIPTION
19	13524570	1	Heli - coil	Heli - coil
20	118049	2	Flangia tenuta cuscinetto	Flange for bearing
21	13543121	12	Prigioniero	Stud
22	106852	12	Rondella	Washer
23	16100821	12	Dado	Nut
24	108047	2	Anello centrifugatore	Centrifugal ring
25	108048	2	Anello di tenuta	Sealing ring
26	11061575	2	Anello seeger	Seeger ring
27	108046	2	Albero con mozzo posteriore	Shaft with rear hub
28	101221	2	Cuscinetto esterno	Outer bearing
29	101220	2	Cuscinetto interno	Inner bearing
30	106129	2	Distanziale	Spacer
31	104604	2	Flangia attacco semiassi	Flange, connecting axle shafts
32	105511	2	Rondella	Washer
33	102289	2	Ghiera	Ring nut
34	117186	2	Disco freno	Brake disc
35	104370	4	Vite di centraggio	Centering screw
36	103117	2	Coperchietto paraspruzzi	Splash guard



mondial 8

**SOSPENSIONE POSTERIORE – LEVE
REAR SUSPENSION – WISHBONES**

TAV. 39

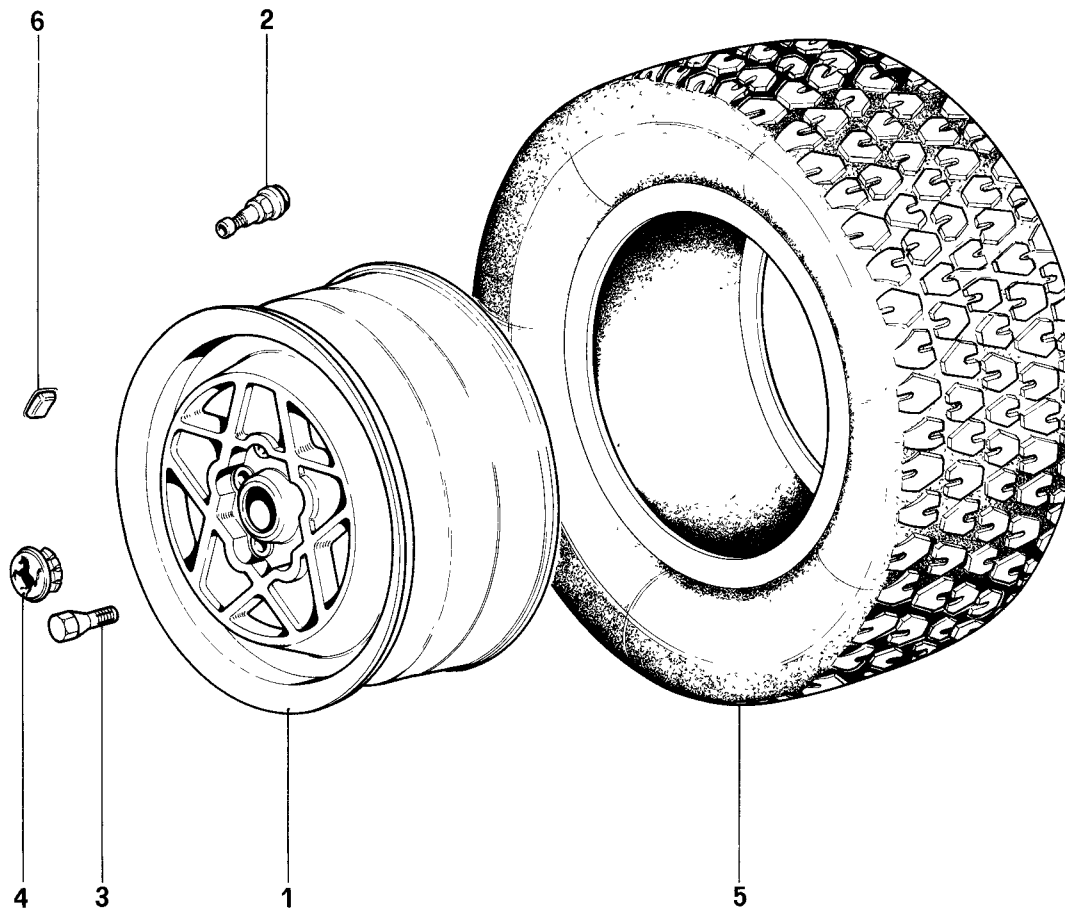
DATA · SETTEMBRE 1981

08205

TAVOLA 39

Rif.	Dis.No. Part.No.	Q.ty	DENOMINAZIONE	DESCRIPTION
1	115716	1	Leva superiore Dx.	Upper lever, right
2	115715	1	Leva superiore Sx.	Upper lever, left
2	117805	1	Leva inferiore Dx.	Lower lever, right
-	117806	1	Leva inferiore Sx.	Lower lever, left
3	111616	16	Flamblok per attacco leve	Flamblock for levers
4	112437	4	Forcella inferiore	Lower fork
5	106419	8	Bullone	Bolt
6	16105121	8	Dado	Nut
7	112439	2	Bullone	Bolt
8	112440	2	Bullone	Bolt
9	16105121	4	Dado	Nut
10	107340	8	Rondella di rasamento per forcella inferiore mm. 2,5 (di eventuale montaggio)	Shim for lower fork, thickness 2,5 mm. (possible fitting)
-	101039	8	Idem spessore mm. 1	Ditto, thickness 1 mm.
-	107338	8	Idem spessore mm. 1,5	Ditto, thickness 1,5 mm.
-	107339	8	Idem spessore mm. 2	Ditto, thickness 2 mm.

Rif.	Dis.No. Part.No.	Q.ty	DENOMINAZIONE	DESCRIPTION
-	107341	8	Idem spessore mm. 3	Ditto, thickness 3 mm.
-	107342	8	Idem spessore mm. 3,25	Ditto, thickness 3,25 mm.
11	101041	4	Rondella	Washer
12	12575821	4	Dado	Nut
13	118119	1	Barra stabilizzatrice	Stabilizer rod
14	110874	2	Tampone tenuta barra	Pad for rod
15	104417	2	Cavallotto tenuta barra	Rod retainer
16	12575621	4	Dado	Nut
17	108432	2	Biscottino per barra	Rod link
18	100773	2	Silentblok per biscottino	Silentblock for link
19	108913	4	Rondella di rasamento	Shim
20	16105121	2	Dado	Nut
21	107335	4	Gommino	Grommet
22	108294	2	Tube distanziale	Spacer tube
23	107409	2	Rondella	Washer
24	16104421	2	Dado	Nut
25	106616	4	Rondella	Washer



mondial 8

**RUOTE
WHEELS**

TAV. 40

DATA : SETTEMBRE 1981

90980

TAVOLA 40

<i>Rif.</i>	<i>Dis. No. Part. No.</i>	<i>Q. ty</i>	<i>DENOMINAZIONE</i>	<i>DESCRIPTION</i>
1	111637	5	Cerchio 180 TR 190 (Speedline)	Tyre rim, 180 TR 190 (Speedline)
1	116375	5	Cerchio 180 TR 190 (Campagnolo) In alternativa a n. 111637	Tyre rim, 180 TR 190 (Campagnolo) Option to n. 111637
2	105069	5	Valvola	Valve

<i>Rif.</i>	<i>Dis. No. Part. No.</i>	<i>Q. ty</i>	<i>DENOMINAZIONE</i>	<i>DESCRIPTION</i>
3	113561	20	Colonna fissaggio ruote	Wheel stud
4	108947	5	Coppa per ruota	Wheel cover
5	112804	5	Copertura tubeless	Tubeless tyre
6	108851	-	Contrappeso gr. 10	Counterweight 10 gr.

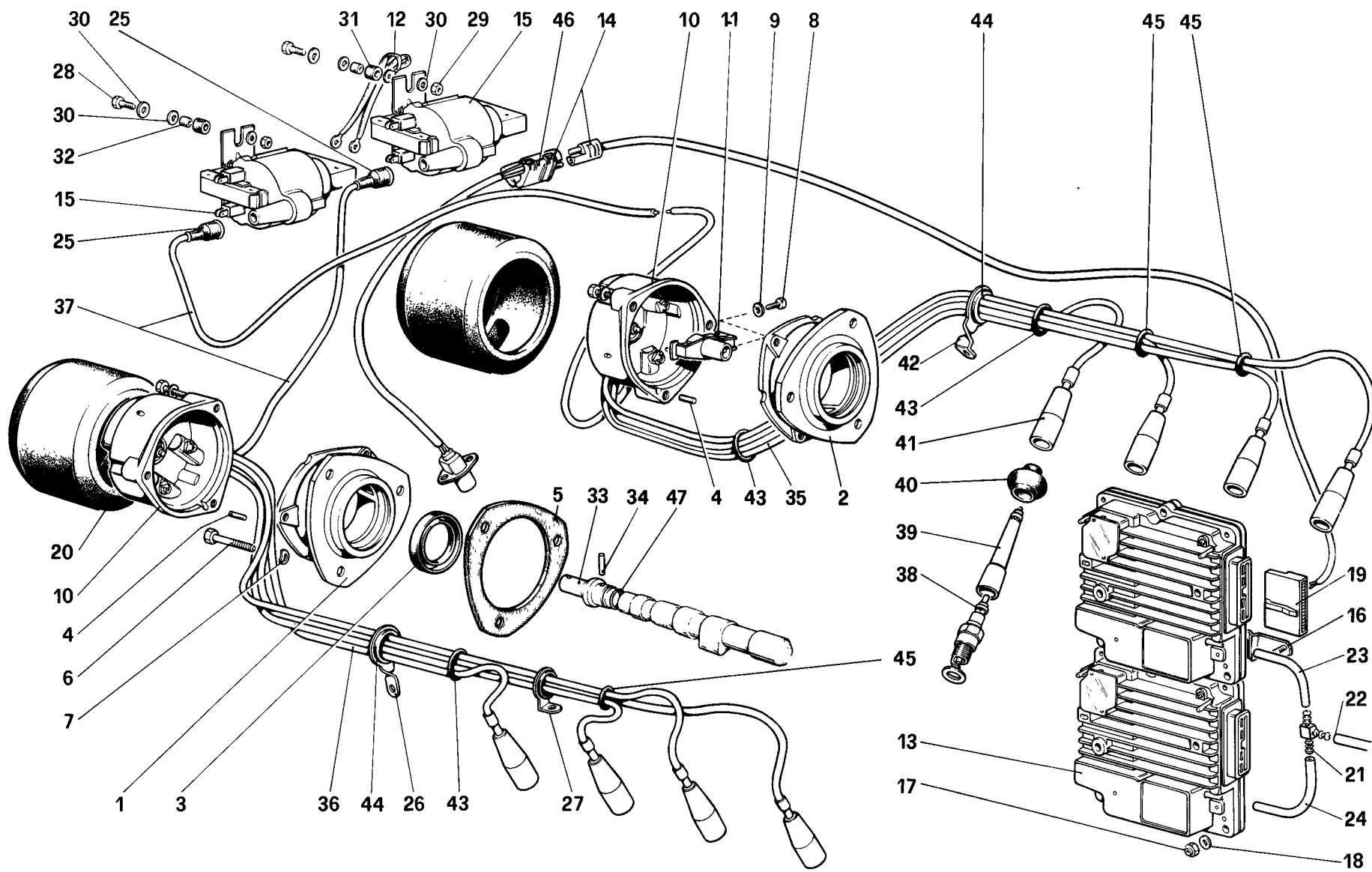
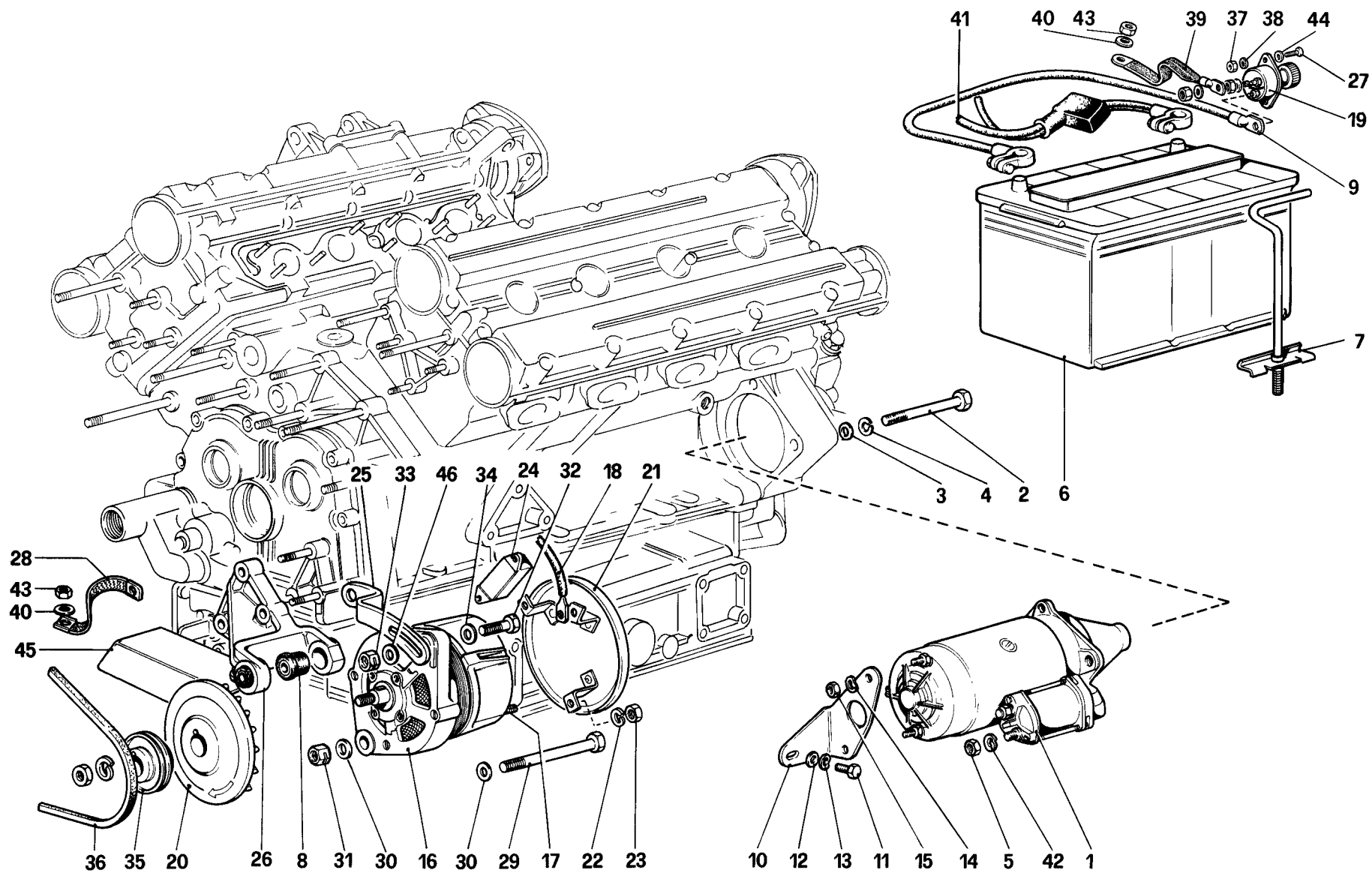


TAVOLA 41

Rif.	Dis.No. Part.No.	Q.ty	DENOMINAZIONE	DESCRIPTION
1	115578	1	Supporto calotta Dx.	Cap support, right
2	115579	1	Supporto calotta Sx.	Cap support, left
3	115574	2	Anello di tenuta	Sealing ring
4	10331111	2	Grano	Dowel
5	103815	2	Guarnizione	Gasket
6	115577	4	Vite per teste cilindri	Screw for cylinder head
-	118456	2	Vite per coperchi	Screw for head cover
7	12601371	6	Rondella	Washer
8	115670	2	Vite fissaggio spazzola	Screw for rotor arm
9	106848	2	Rondella elastica	Spring washer
10	115518	2	Calotta distributrice	Distributor cap
11	115520	2	Spazzola rotante	Rotor arm
12	116638	1	Treccia in rame per massa bobine	Copper plait
13	115747	2	Centralina elettronica di accensione	Electronic ignition module
14	115019	3	Sensore elettromagnetico per velocità angolare e punto morto	Electromagnetic sensor
15	115013	2	Bobine di accensione	Coils
16	116271	1	Piastra fissaggio centralina	Plate
17	12574211	6	Dado	Nut
18	12639701	6	Rondella	Washer
19	115598	2	Blocchetto a 11 vie	11 way block
20	110626	2	Cuffia protezione distributore	Distributor boot
21	107440	1	Raccordo a 3 vie	3 way union
22	117170	1	Tubo dal 3 vie al corpo mandata aria ai collettori	Tube form 3 way union to air delivery body
23	115666	1	Tubo in gomma	Rubber hose
24	115042	1	Tubo in gomma (centralina inf.)	Rubber hose

Rif.	Dis.No. Part.No.	Q.ty	DENOMINAZIONE	DESCRIPTION
25	12056986	2	Cappuccio	Boot
26	105903	1	Staffa	Bracket
27	100289	1	Staffa	Bracket
28	10902621	4	Vite	Screw
29	12575411	4	Dado	Nut
30	12643701	12	Rondella	Washer
31	103549	4	Boccola antivibrante	Bush, vibration - damping
32	103550	4	Distanziale	Spacer
33	115587	2	Innesto	Coupling
34	100279	2	Spina	Pin
35	114474	1	Assieme cavi candela Sx.	Cables, left spark plugs
36	114473	1	Assieme cavi candela Dx.	Cables, right spark plugs
37	115601	2	Cavo distributore-bobina	Cable, distributor-coil
38	115642	8	Candela di accensione CHAMPION N 7 GY. In alternativa n. 117599 (BOSCH W 6 DS)	Spark plug CHAMPION N 7 GY Option to n. 117599 (BOSCH W 6 DS)
39	115647	8	Prolunga	Extension
40	108333	8	Cappuccio candele	Boot for spark plug
41	12056886	8	Terminale per candela	Spark plug terminal
42	107361	1	Staffa	Bracket
43	103702	3	Anello di tenuta	Sealing ring
44	100286	3	Passafilo	Fair - lead
45	109672	3	Anello di tenuta	Sealing ring
46	117429	1	Copertura (rossa) per blocchetto sensore P.M. 5-8	Cover (red) for sensor P.M. 5-8
-	117430	1	Copertura (bianca) per blocchetto sensore P.M. 1-4	Cover (white) for sensor P.M. 1-4
47	109478	2	Anello di tenuta	Sealing ring



mondial 8

**GENERAZIONE DI CORRENTE
ELECTRIC GENERATING SYSTEM**

TAV. 42

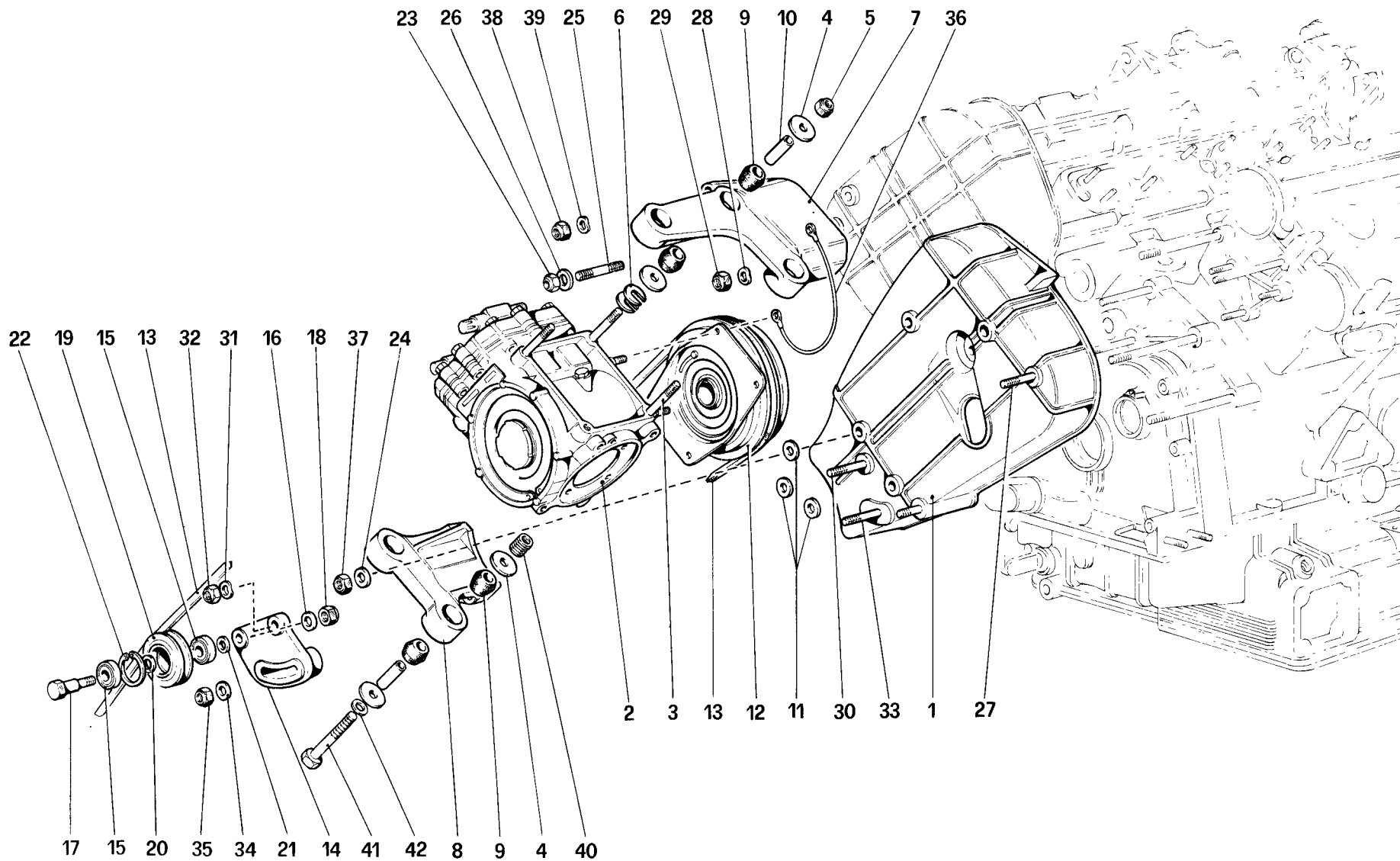
DATA : SETTEMBRE 1981

80680

TAVOLA 42

Rif.	Dis. No. Part. No.	Q. ty	DENOMINAZIONE	DESCRIPTION
1	103959 oppure	1	Motorino avviamento (FIAT)	Starter motor (FIAT) or
1	106966	1	Motorino avviamento (BOSCH)	Starter motor (BOSCH)
2	16045031	3	Bullone fissaggio motorino	Fixing bolt
3	11198071	3	Rondella	Washer
4	10519621	3	Rondella	Washer
5	16100811	1	Dado (solo per motorino BOSCH)	Nut (only for BOSCH)
6	104163	1	Batteria 12V - 66AH - 300A In alternativa n. 118060	Battery 12V - 66AH - 300A Option to n. 118060
7	60641100	1	Assieme perno fissaggio batteria	Pin, fixing battery
8	117969	2	Boccola elastica	Spring washer
9	116754	1	Cavo dalla batteria al blocchetto stacca batteria o a massa	Cable from battery to block
10	107129	1	Staffa sostegno (solo per motorino BOSCH)	Support bracket (only for BOSCH motor)
11	15970721	1	Bullone (solo per motorino BOSCH)	Bolt (only for BOSCH)
12	105391	1	Rondella (solo per motorino BOSCH)	Washer (only for BOSCH)
13	106853	1	Rondella (solo per motorino BOSCH)	Washer (only for BOSCH)
14	106850	2	Rondella (solo per motorino BOSCH)	Washer (only for BOSCH)
15	15896211	2	Dado (solo per motorino BOSCH)	Nut (only for BOSCH)
16	117967	1	Alternatore BOSCH 80A	Alternator BOSCH 80A
17	11499921	3	Prigioniero	Stud
18	118078	1	Cavi collegamento alternatore	Cables, connecting alternator
19	116752	1	Interruttore stacca batteria	Switch, disconnecting battery
20	117968	1	Ventola	Fan
21	117978	1	Paratia di protezione	Protection plate
22	106850	3	Rondella	Washer

Rif.	Dis. No. Part. No.	Q. ty	DENOMINAZIONE	DESCRIPTION
23	15896221	3	Dado	Nut
24	107396	1	Regolatore di tensione	Voltage regulator
25	117937	1	Staffa regolazione	Adjusting bracket
26	105158	1	Supporto inferiore	Lower support
27	10373411	2	Vite	Screw
28	115668	1	Cavo di massa motore	Earth cable
29	15972221	1	Bullone	Bolt
30	13550421	2	Rondella conica	Washer
31	117702	1	Dado	Nut
32	11343821	1	Vite	Screw
33	117702	1	Dado	Nut
34	13550421	1	Rondella	Washer
35	117938	1	Puleggia	Pulley
36	107971	1	Cinghia comando alternatore e pompa acqua	Control belt for alternator and water pump
37	16101711	2	Dado	Nut
38	10615171	2	Rondella dentata	Tab washer
39	116753	1	Treccia in rame stacca batteria-massa telaio	Copper plait
40	12601371	2	Rondella	Washer
41	109588	1	Cavo batteria-motorino	Cable battery-motor
42	10516670	1	Rondella (solo per motorino BOSCH)	Washer (only for BOSCH)
43	16100821	2	Dado	Nut
44	12639401	2	Rondella tranciata	Sheared washer
45	108304	1	Paratia protezione alternatore	Alternator protection
46	105391	1	Rondella	Washer



mondial 8

**COMPRESSORE ARIA CONDIZIONATA E COMANDI
AIR CONDITIONING COMPRESSOR AND CONTROLS**

TAV. 43

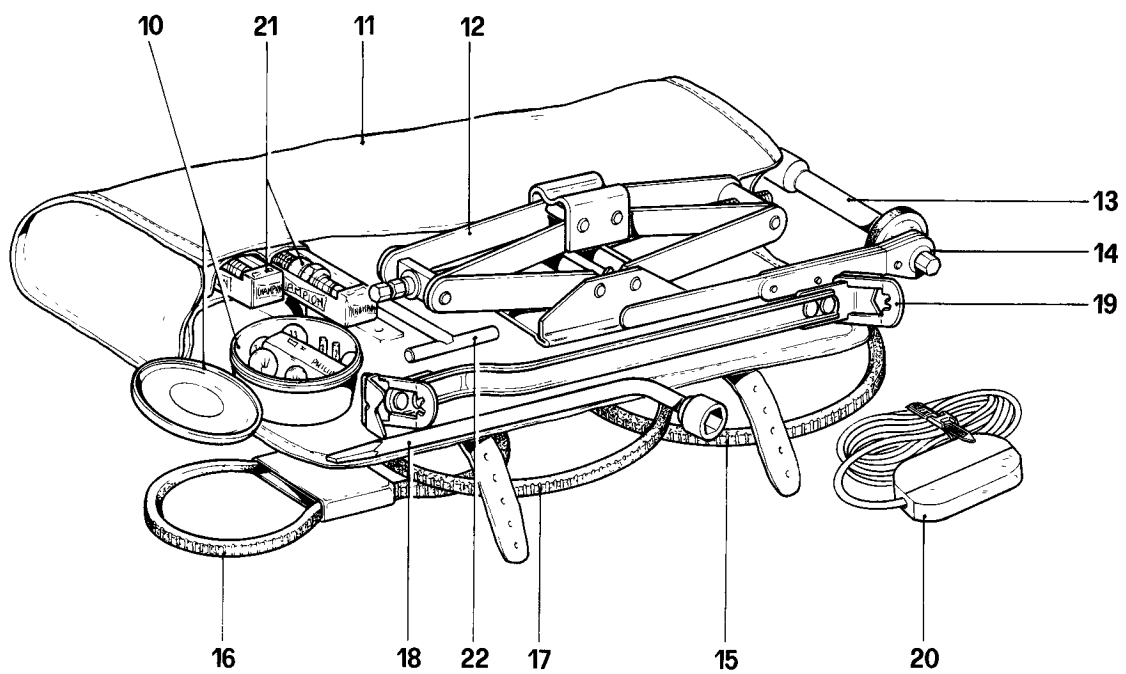
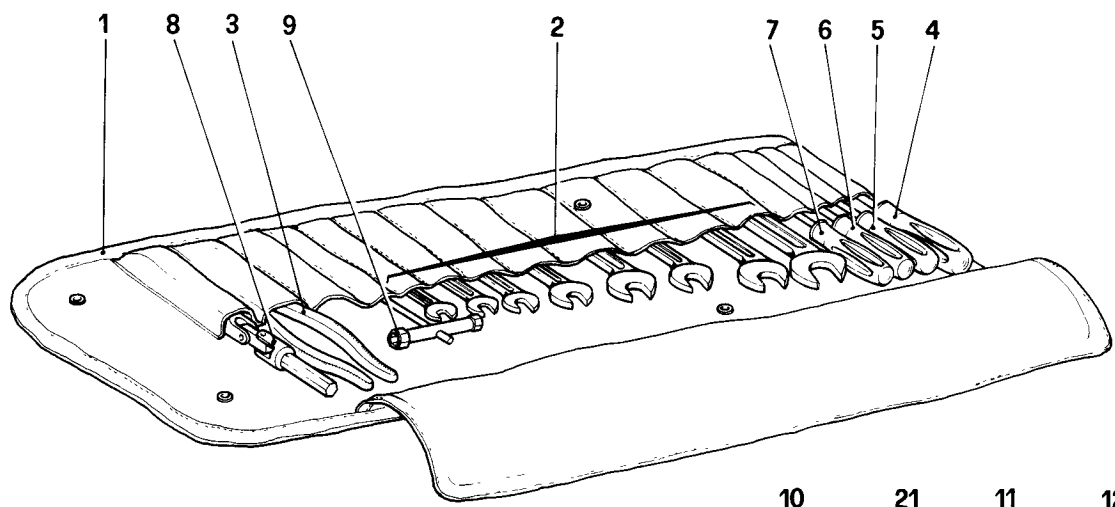
DATA : SETTEMBRE 1981

09502

TAVOLA 43

Rif.	Dis. No. Part. No.	Q. ty	DENOMINAZIONE	DESCRIPTION
1	108098	1	Carter Sx. completo	Left, cover, complete
2	115362	1	Compressore (ASPERA Frigo HG 850AP)	Compressor (ASPERA HG 850AP)
3	105044	3	Prigioniero	Stud
4	108051	10	Rondella tranciata	Sheared washer
5	12574511	3	Dado autobloccante	Selflocking nut
6	105039	6	Rondella (di eventuale montaggio)	Washer (possible fitting)
7	108050	1	Supporto superiore	Upper support
8	108056	1	Supporto inferiore	Lower support
9	107335	10	Supporto in gomma	Rubber support
10	108052	5	Tubetto distanziale	Spacer tube
11	107835	3	Rondella distanziale fra carter e supporto inferiore	Washer between cover and lower support
12	105148	1	Giunto con rotazione antioraria	Joint, anticlockwise rotation
13	105046	1	Cinghia comando compressore	Control belt for compressor
14	105051	1	Supporto galoppino tendicinghia	Support
15	105038	2	Cuscinetto	Bearing
16	103025	1	Rondella	Washer
17	105048	1	Perno per supporto	Pin for support
18	16105121	1	Dado autobloccante	Selflocking nut
19	107840	1	Puleggia per tendicinghia	Pulley for belt stretcher
20	107841	1	Distanziale interno	Inner spacer
21	107842	1	Distanziale	Spacer

Rif.	Dis. No. Part. No.	Q. ty	DENOMINAZIONE	DESCRIPTION
22	11059075	1	Anello seeger	Seeger ring
23	12574511	1	Dado autobloccante	Selflocking nut
24	107993	2	Rondella	Washer
25	13546621	1	Prigioniero fissaggio supporto superiore al carter	Stud fixing upper support to cover
26	12601471	1	Rondella	Washer
27	13517221	1	Prigioniero per supporto superiore	Stud for upper support
28	12601371	1	Rondella	Washer
29	16104111	1	Dado autobloccante	Selflocking nut
30	13449921	1	Prigioniero	Stud
31	12601471	1	Rondella	Washer
32	12574511	1	Dado autobloccante	Selflocking nut
33	13517421	1	Prigioniero fissaggio tendicinghia	Stud for belt stretcher
34	13550321	1	Rondella	Washer
35	16104111	1	Dado autobloccante	Selflocking nut
36	108043	1	Cavetto di massa	Earth cable
37	102742	1	Dado autobloccante	Selflocking nut
38	12574521	1	Dado autobloccante	Selflocking nut
39	12601471	1	Rondella	Washer
40	13526070	2	Heli - coil	Heli - coil
41	11288031	2	Bullone	Bolt
42	106853	2	Rondella	Washer



mondial 8

**DOTAZIONE ATTREZZI
TOOL - KIT**

TAV. 44

DATA : SETTEMBRE 1981

09707

TAVOLA 44

Rif.	Dis. No. Part. No.	Q. ty	DENOMINAZIONE	DESCRIPTION
1	106876	1	Valigetta porta attrezzi contenente:	Box, containing:
2	114440	8	Serie chiavi fisse	Set of spanners
3	101515	1	Pinza universale da 180 mm.	Pliers, 180 mm.
4	101517	1	Cacciavite per viti ad intaglio da 150 mm.	Screwdriver, 150 mm.
5	101516	1	Cacciavite per viti ad intaglio da 120 mm.	Screwdriver, 120 mm.
6	101518	1	Cacciavite tipo Philips per viti fino a ϕ 4 mm.	Philips screwdriver up to ϕ 4 mm.
7	101519	1	Cacciavite tipo Philips per viti da ϕ 5 a 9 mm.	Philips screwdriver from ϕ 5 to 9 mm.
8	114438	1	Chiave per estrazione candele	Spanner for spark plug
9	100520	1	Chiave a tubo	Box, spanner
10	118545	1	Scatola porta lampade contenente:	Box, containing:
---	11051590	1	Fusibile da 5 Amp	15 amp. fuse
-	10858090	2	Fusibile da 8 Amp.	8 amp. fuse
-	11048990	2	Fusibile da 16 Amp.	16 amp. fuse
-	14145890	1	Lampada 12V - 4W (SAE tipo 158 - 2cp)	Bulb, 12V - 4W (SAE158 - 2cp)
-	14145990	1	Lampada 12V - 5W (SAE tipo 67 - 4cp)	Bulb, 12V - 5W (SAE 67 - 4 cp)
			I particolari n. 2 - 3 - 4 - 5 - 6 - 7 - 9 - non sono forniti a ricambio ma con il complessivo 106876	Items nos. 2 - 3 - 4 - 5 - 6 - 7 - 9 - are not supplied as spare sparts but only with unit 106876

Rif.	Dis. No. Part. No.	Q. ty	DENOMINAZIONE	DESCRIPTION
-	14146090	1	Lampada 12V - 21W (SAE tipo 1073 - 32cp)	Bulb 12V - 21W (SAE tipo 1073 - 32cp)
-	14146190	1	Lampada da 12V - 5/21W (SAE tipo 1034 - 3/32cp)	Bulb, 12V - 5/21W (SAE 1034 - 3/32cp)
-	101525	1	Lampada da 12V - 3W	Bulb, 12V - 3W
11	117077	1	Trousse in finta pelle nera contenente: attrezzi d'emergenza composta di:	Bag, black imitation leather, containing first aid tools:
12	106530	1	Martinetto sollevamento vettura tipo 232F	Jack, type 232F
13	106531	1	Chiave a bussola per avviamento a mano martinetto	Socket spanner for jack
14	106532	1	Chiave a cricchetto zinco - cromata	Ratchet spanner, zincplated
15	105046	1	Cinghia comando compressore	Compressor belt
16	107774	1	Cinghia comando pompa aria	Air pump belt
17	107971	1	Cinghia comando pompa acqua e al- ternatore	Water pump and alternator belt
18	106877	1	Chiave per ruote	Spanner for wheels
19	116832	1	Arpione sollevamento batteria	Hook for battery
20	40179202	1	Lampada di soccorso	Emergency lamp
21	115642	2	Candele di accensione (CHAMPION N. 7 GY)	Sparking plugs (CHAMPION N 7 GY)
22	60964100	1	Maniglia di soccorso tetto apribile	Emergency handle for sun roof
23	50031100	1	Maniglia di soccorso alzacristallo (nel cassetto portaoggetti)	Emergency handle for window regu- (lator (in the glove box)

COACHWORK

CARROSSERIE

CARROZZERIA

ELENCO DELLE TAVOLE

- Tavola 101** - Scocca elementi esterni
- Tavola 102** - Scocca elementi interni
- Tavola 103** - Scocca elementi interni
- Tavola 104** - Isolamento abitacolo e baule

- Tavola 105** - Cofano anteriore
- Tavola 106** - Cofano motore
- Tavola 107** - Cofano vano bagagli e tappezzeria
- Tavola 108** - Porte
- Tavola 109** - Paraurti, proiettori e cristalli ant.
- Tavola 110** - Paraurti, fanali e cristalli post.
- Tavola 111** - Sedili
- Tavola 112** - Padiglione, tunnel e cinture
- Tavola 113** - Plancia
- Tavola 114** - Strumenti
- Tavola 115** - Dispositivo alzafari
- Tavola 116** - Quadro elettrico
- Tavola 117** - Tergicristallo - lavacristallo e trombe
- Tavola 118** - Gruppo riscaldatore
- Tavola 119** - Impianto elettrico
- Tavola 120** - Tetto apribile

LISTE DES TABLES

- Table 101** - Coque, éléments extérieurs
- Table 102** - Coque, éléments intérieurs
- Table 103** - Coque, éléments intérieurs
- Table 104** - Isolation habitacle et coffre a bagages

- Table 105** - Coffre avant
- Table 106** - Capot de moteur
- Table 107** - Couvercle de coffre et tapis
- Table 108** - Portes
- Table 109** - Pare - chocs, projecteurs et pare-brise AV.
- Table 110** - Pare - chocs, feux et pare-brise AR.
- Table 111** - Sièges
- Table 112** - Pavillon, tunnel et ceintures de sécurité
- Table 113** - Tableau de bord
- Table 114** - Instruments
- Table 115** - Dispositif pour soulevement projecteurs
- Table 116** - Tableau équipement électrique
- Table 117** - Essuie - lave glace et avertisseur sonores
- Table 118** - Appareil de chauffage
- Table 119** - Installation électrique
- Table 120** - Toit coulissant

LIST OF TABLES

- Table 101** - Body shell - Outer elements
- Table 102** - Body shell - Inner elements
- Table 103** - Body shell - Inner elements
- Table 104** - Passenger and luggage compartment insulation

- Table 105** - Front compartment lid
- Table 106** - Engine compartment lid and carpeting
- Table 107** - Luggage compartment lid
- Table 108** - Doors
- Table 109** - Bumpers, headlamps and front glasses
- Table 110** - Bumpers, lights and rear glasses
- Table 111** - Seats
- Table 112** - Roof, tunnel and safety belts
- Table 113** - Instrument panel
- Table 114** - Instruments
- Table 115** - Headlights lifting device
- Table 116** - Electrical board
- Table 117** - Windshield wiper, washer and horn
- Table 118** - Heating system
- Table 119** - Electrical system
- Table 120** - Sun roof

<i>Dis. No. Part. No.</i>	<i>Q. ty</i>	<i>DENOMINAZIONE</i>	<i>DESCRIPTION</i>
60913900	1	Padiglione completo	Roof, complete.
60583800	1	Montante parabrezza Dx.	Windshield post, right
60583900	1	Montante parabrezza Sx.	Windshield post, left
60913800	1	Padiglione	Roof
60759400	1	Rivestimento interno pinna Dx.	Inner covering for right fins
60759500	1	Rivestimento interno pinna Sx.	Inner covering for left fins
60512700	1	Rivestimento esterno pinna Dx.	Outer covering for right fins
60722300	1	Rivestimento esterno pinna Sx.	Outer covering for left fins
60542800	1	Ossatura Dx. sottoporta	Underdoor framework, right
60543100	1	Chiusura ant. Dx. longherone	Front right cap for side rail
60543000	1	Rinforzo interno longherone	Inner stiffening for side rail
60512300	1	Rivestimento sottoporta Dx.	Covering for underdoor, right
60542900	1	Ossatura Sx. sottoporta	Underdoor framework, left
60543200	1	Chiusura ant. Sx. longherone	Front left cap for side rail
60543000	1	Rinforzo interno longherone	Inner stiffening for side rail
60512400	1	Rivestimento sottoporta Sx.	Covering for underdoor, left
60890600	1	Sede porta Dx. con longherina	Right door frame with rail
60542800	1	Ossatura Dx. sottoporta completa	Right underdoor framework, complete
60645400	1	Sede Dx. cerniera porta	Right seat for door hinge
60998500	1	Longherina Dx. completa	Right rail, complete
60921700	1	Rinforzo inferiore cristallo post. Dx.	Lower stiffening for rear right glass
60658400	1	Angolare ant. rinforzo parafango Dx.	Front angle for right fender
60621300	1	Montante Dx. parafango post.	Right pillar for rear fender
60890700	1	Sede porta Sx. con longherina	Left door frame with rail
60542900	1	Ossatura Sx. sottoporta completa	Left underdoor framework, complete
60903500	1	Sede Sx. cerniera porta	Left seat for door hinge
60998600	1	Longherina Sx. completa	Left rail, complete
60921600	1	Rinforzo inferiore cristallo post. Sx.	Lower stiffening for rear left glass
60658300	1	Angolare ant. rinforzo parafango Sx.	Front angle piece for left fender
60621400	1	Montante Sx. parafango post.	Left pillar for rear fender
60784000	2	Cerniera completa cofano motore	Hinge for engine bonnet, complete
60784200	2	Cerniera mobile	Mobile hinge
60515200	2	Perno	Pin
11087976	2	Anello elastico	Circlip
60784100	2	Cerniera fissa	Fixed hinge
60784600	4	Distanziale	Spacer

<i>Dis. No. Part. No.</i>	<i>Q. ty</i>	<i>DENOMINAZIONE</i>	<i>DESCRIPTION</i>
60523500	2	Cerniera completa cofano baule	Hinge for trunk bonnet, complete
60523600	2	Cerniera mobile	Mobile hinge
60523800	2	Perno cerniera	Pin
11087976	2	Anello elastico	Circlip
60523700	2	Cerniera fissa	Fixed hinge
60667200	1	Sedile ant. Dx. completo	Front right seat, complete
60667300	1	Sedile ant. Sx. completo	Front left seat, complete
60872100	2	Cuscino anteriore	Front seat cushion
60872200	2	Schienale anteriore	Front seat squab
60675300	1	Regolatore sedile ant. Dx. Con compless. n. 60667200	Adjuster for right front seat With unit n. 60667200
60675400	1	Regolatore sedile ant. Sx. con compless. n. 60667300	Adjuster for left front seat With unit n. 60667300
60719800	4	Vite fiss. regolatore a cuscini	Fixing screw, adjuster to cushion
12520302	4	Rondella fiss. regolatore a cuscini	Fixing washer, adjuster to cushion
50206507	4	Vite fiss. regolatore schienale	Fixing screw for squab adjuster
60667400	2	Appoggiatesta	Headrest
20058905	4	Boccola per aste appoggiatesta	Bush for headrest rods
60654300	1	Copri piantone guida completa	Cover for steering column, complete
60654400	1	Copripiantone superiore guida	Cover for steering column, upper section
60654500	1	Copripiantone inferiore guida	Cover for steering column, lower section
60698000	1	Copripiantone inferiore	Lower cover for steering column
117486	1	Cupolotto portastrumenti per CDN	Instrument housing for CDN
117489	1	Cupolotto portastrumenti per USA	Instrument housing for USA
60861400	1	Cupolotto portastrumenti	Instrument housing
116019	1	Pulsante comando cofano motore	Pushbutton for engine bonnet
116020	1	Pulsante comando cofano ant.	Pushbutton for front bonnet
116021	1	Pulsante comando cofano post.	Pushbutton for rear bonnet
116022	1	Interruttore lunotto termico	Switch for thermic rear window
116023	1	Interruttore fendinebbia	Fog light switch
117484	1	Interruttore comando sportello serbatoio	Control switch for fuel tank lid
117167	1	Contamiglia elettronico Con compless. n. 117489	Electronic mileage recorder With unit n. 117489
117168	1	Pannello con indicatori ottici	Panel with optic indicators
116027	1	Contagiri elettronico	Electronic rev counter
117172	1	Contachilometri elettronico Con compless. n. 117486	Electronic speedometer With unit n. 117486

mondial 8

**COMPLESSIVI FORNITI A RICAMBIO
SPARE ASSEMBLY UNITS**

TAV. A

DATA : SETTEMBRE 1981

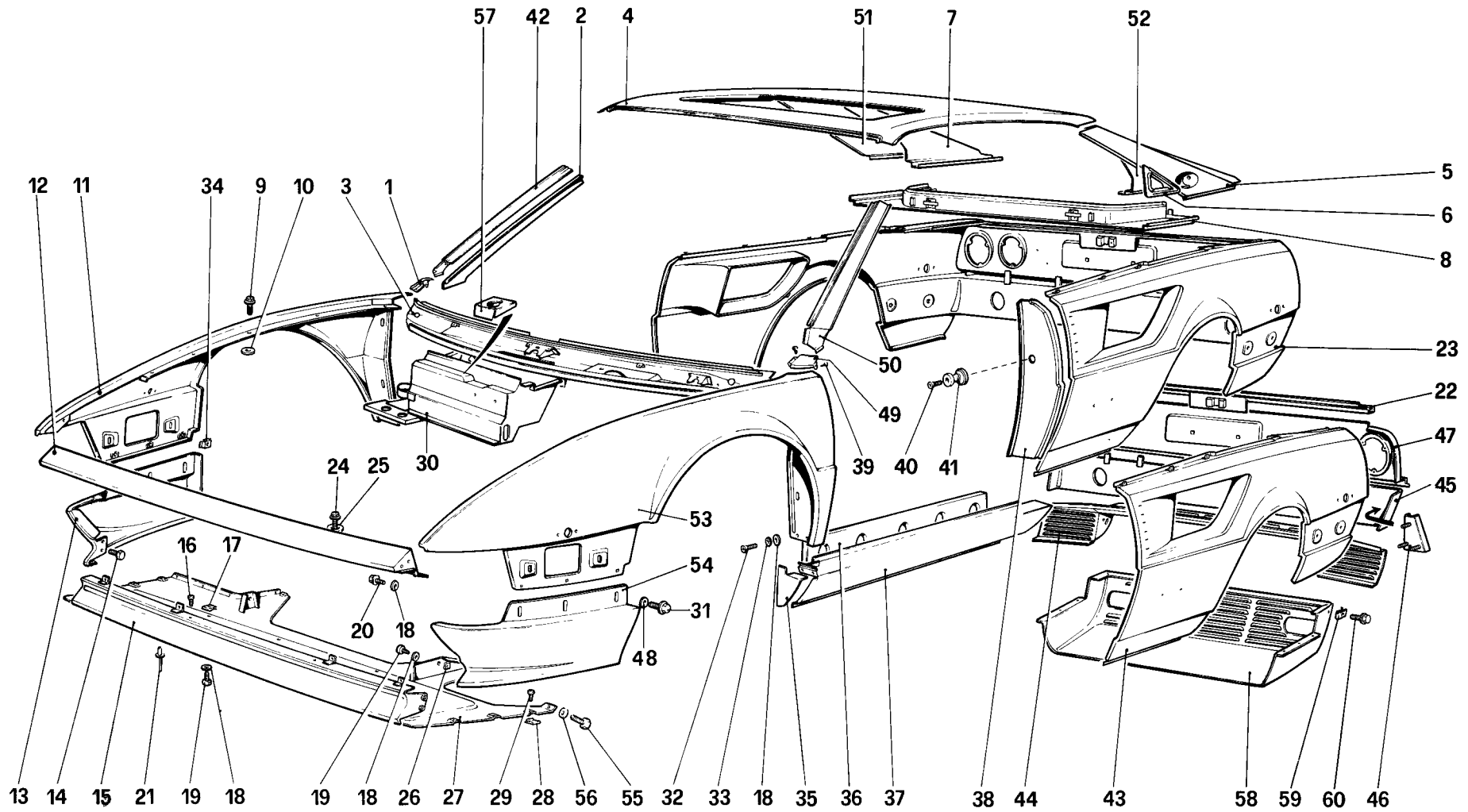
Dis. No. Part. No.	Q. ty	DENOMINAZIONE	DESCRIPTION
116029	1	Orologio digitale con cronografo	Digital clock with chronograph
116032	1	Indicatore livello benzina	Fuel level gauge
116033	1	Indicatore pressione olio	Oil pressure gauge
116034	1	Termometro acqua	Water temperature gauge
116035	1	Termometro olio	Oil temperature gauge
117325	1	Totalizzatore di percorso	Total speedometer
60665400	1	Gruppo trombe	Horns assembly
60665500	1	Trombe	Horns
60741000	1	Compressore per trombe	Compressor
60765600	1	Condotto aria	Air duct
60741100	1	Raccordo a 3 vie	3 - way union
16100811	1	Dado fiss. trombe	Nut
10615679	1	Rondella dentata	Tab washer
118446	1	Centralina elettrica completa Dopo esaurimento n. 118074	Electrical board, complete On exhaustion n. 118074
116054	1	Piastra per centralina elettrica	Plate for electric board
116055	1	Coperchio post. centralina	Rear cover
110354	1	Teleruttore BOSCH 0.332.015.006	Relay BOSCH 0.332.015.006
110355	6	Teleruttore BOSCH 0.332.204.101	Relay BOSCH 0.332.204.101
110356	10	Teleruttore BOSCH 0.332.014.113	Relay BOSCH 0.332.014.113
115979	1	Intermittitore motorino tergi	Wiper motor intermittence
10858090	7	Fusibile da 8 Ampere	Fuse 8 Amp.
11048990	13	Fusibile da 16 Ampere	Fuse 16 Amp.
11051590	3	Fusibile da 5 Ampere	Fuse 5 Amp.
116262	2	Scatola portafusibili	Fuse box
116137	1	Coperchio ant. centralina	Front cover
118074	1	Centralina elettrica completa Fino esaurimento	Electrical board, complete Valid up to exhaustion
116054	1	Piastra per centralina elettrica	Plate for electric board
116055	1	Coperchio post. centralina	Rear cover
110354	2	Teleruttore BOSCH 0.332.015.006	Relay BOSCH 0.332.015.006
110355	6	Teleruttore BOSCH 0.332.204.101	Relay BOSCH 0.332.204.101
110356	9	Teleruttore BOSCH 0.332.014.113	Relay BOSCH 0.332.014.113
115979	1	Intermittitore motorino tergi	Wiper motor intermittence
10858090	7	Fusibile da 8 Ampere	Fuse 8 Amp.
11048990	13	Fusibile da 16 Ampere	Fuse 16 Amp.
11051590	3	Fusibile da 5 Ampere	Fuse 5 Amp.
116262	2	Scatola portafusibili	Fuse box
116137	1	Coperchio ant. centralina	Front cover

Dis. No. Part. No.	Q. ty	DENOMINAZIONE	DESCRIPTION
-----------------------	-------	---------------	-------------

COMPLESSIVI FORNITI A RICAMBIO
SPARE ASSEMBLY UNITS

TAV. B

DATA : SETTEMBRE 1981



50507



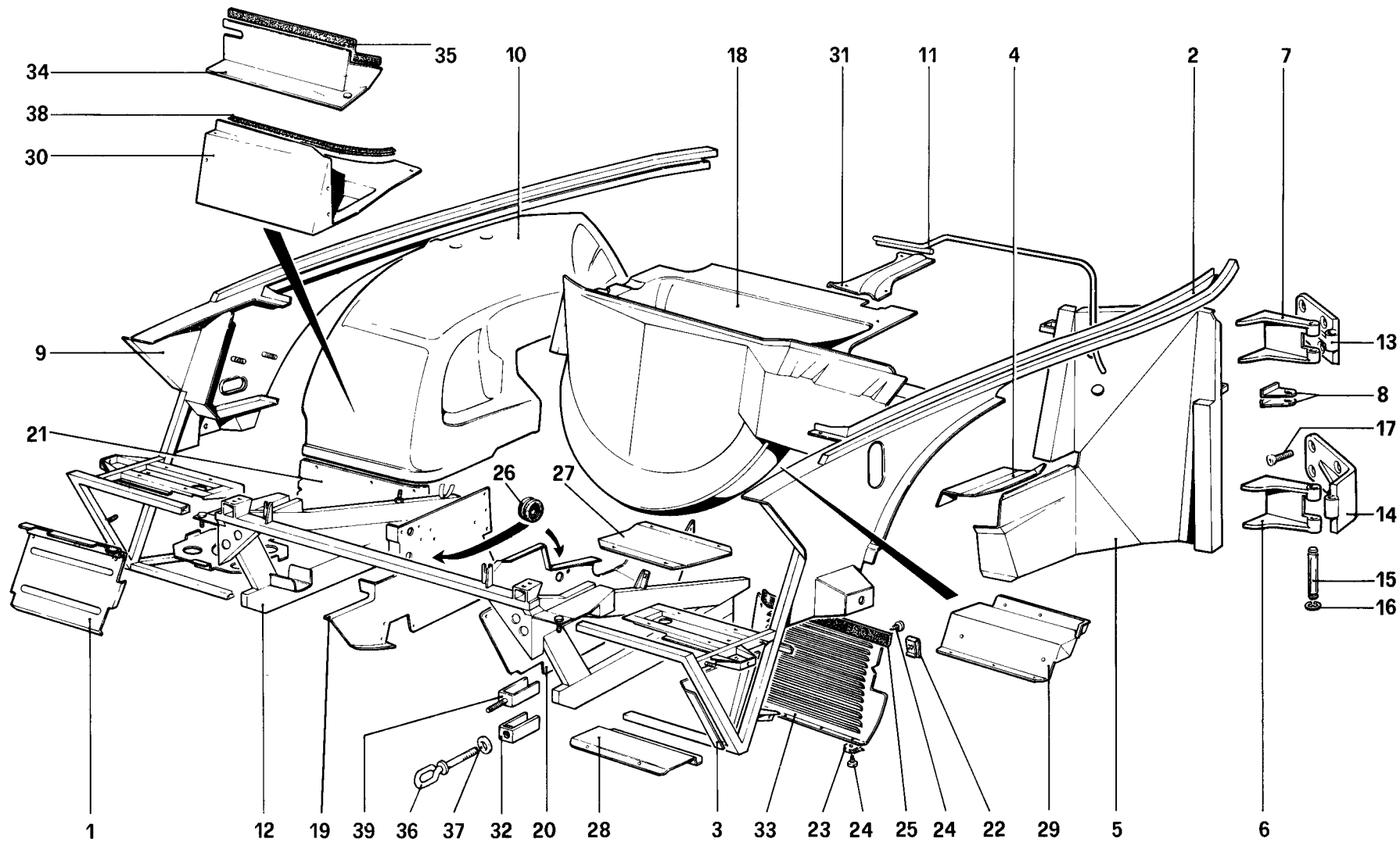
SCocca ELEMENTI ESTERNI
BODY SHELL – OUTER ELEMENTS

TAV. 101
 DATA : SETTEMBRE 1981

TAVOLA 101

Rif.	Dls.No. Part.No.	Q.ty	DENOMINAZIONE	DESCRIPTION
1	60738900	1	Modanatura Dx. sottomontante	Right moulding (under pillar)
2	60921900	1	Rivestimento interno montante Sx. parabrezza	Inner covering (windshield left pillar)
-	60922000	1	Rivestimento interno montante Dx. parabrezza	Inner covering (windshield right pillar)
3	60914100	1	Sottoparabrezza	Under-windshield
4	60913800	1	Padiglione	Roof
5	60722300	1	Rivestimento esterno pinna Sx.	Outside covering for left fins
6	60663000	1	Scatola sede aeratore Dx.	Housing for right aerator
-	60663100	1	Scatola sede aeratore Sx.	Housing for left aerator
7	60759400	1	Rivestimento interno pinna Dx.	Inner covering for right fins
8	60915400	1	Pianetto sottolunotto	Rear window plane
9	13835971	10	Vite	Screw
10	12639701	10	Rondella	Washer
11	60831800	1	Parafango anteriore Dx.	Front right fender
12	60541900	1	Rivestimento ant. (fino alla vettura)	Front covering (up to car n.)
-	60970900	1	Rivestimento ant. (dalla vettura)	Front covering (from car n.)
13	60566000	1	Rivestimento ant. Dx.	Front right covering
14	13833171	4	Vite	Screw
15	60601300	1	Spoiler	Spoiler
16	60697100	2	Vite	Screw
17	60646900	5	Molletta	Clip
18	12638101	21	Rondella tranciata	Washer
19	15643901	7	Vite	Screw
20	13833271	4	Vite	Screw
21	60565400	26	Rivetto	Rivet
22	60722000	1	Rinforzo sede targa posteriore	Strut for rear plate housing
23	60832200	1	Rivestimento posteriore completo	Rear covering, complete
24	15925601	7	Vite autofilettante	Self-threading screw
25	12639701	7	Rondella tranciata	Washer
26	60662600	2	Molletta	Clip
27	60868100	1	Sottoscocca anteriore	Front underbody
28	60646800	6	Molletta	Clip
29	15916901	6	Vite	Screw
30	60643700	1	Riparo condizionatore	Protection for air conditioner

Rif.	Dls.No. Part.No.	Q.ty	DENOMINAZIONE	DESCRIPTION
31	14287611	6	Vite	Screw
32	13274011	8	Vite	Screw
33	10615371	8	Rondella dentata	Tab washer
34	14647490	6	Dado in gabbia	Nut
35	60543100	1	Chiusura ant. Dx. longherone	Front right cover for rail
-	70543200	1	Chiusura ant. Sx. longherone	Front left cover for rail
36	60543000	2	Rinforzo interno longherone	Rail inner stiffening
37	60512300	1	Rivestimento sottoporta Dx.	Covering for right underdoor
-	60512400	1	Rivestimento sottoporta Sx.	Covering for left underdoor
38	60621300	1	Montante Dx. parafango post.	Right pillar for rear fender
-	60621400	1	Montante Sx. parafango post.	Left pillar for rear fender
39	60659300	6	Vite autofilettante	Self-threading screw
40	60673700	2	Vite	Screw
41	60670100	2	Perno scontrino serratura	Pin for lock stricker
42	60583800	1	Montante parabrezza Dx.	Right pillar for windshield
43	60817300	1	Parafango Dx. post.	Rear right fender
-	60817400	1	Parafango Sx. post.	Rear left fender
44	60832500	1	Sottoscocca post.	Rear underbody
45	60832600	1	Rivestimento sede paraurti post.	Covering for rear bumper seat
46	60721700	1	Staffa fiss. elettromagnete	Bracket for electromagnet
47	60890800	1	Rivestimento sede targa post.	Covering for rear plate housing
48	12640601	4	Rondella tranciata	Washer
49	60739000	1	Modanatura Sx. sottomontante	Left moulding (under pillar)
-	60913900	1	Padiglione completo	Roof, complete
-	60542800	1	Ossatura Dx. sottoporta	Framework, right underdoor
-	60542900	1	Ossatura Sx. sottoporta	Framework, left underdoor
50	60583900	1	Montante parabrezza Sx.	Left pillar for windshield
51	60512700	1	Rivestimento esterno pinna Dx.	Outside covering for right fins
52	60759500	1	Rivestimento interno pinna Sx.	Inner covering for left fins
53	60831900	1	Parafango ant. Sx.	Front left fender
54	60601000	1	Rivestimento ant. Sx.	Front left covering
55	15687901	2	Vite	Screw
56	10615371	2	Rondella	Washer
57	60842500	1	Staffa per gancio di sicurezza	Bracket for safety catch
58	60813800	1	Griglia riparo marmitta	Exhaust grill
59	60814300	8	Molletta fiss. griglia	Clip
60	15924806	8	Vite fiss. griglia	Screw



mondial 8

SCocca ELEMENTI INTERNI
BODY SHELL - INNER ELEMENTS

TAV. 102

DATA : **SETTEMBRE 1981**

51007

TAVOLA 102

Rif.	Dis.No. Part.No.	Q.ty	DENOMINAZIONE	DESCRIPTION
1	60837300	1	Riparo ant. batteria	Front protection for battery
2	60827900	1	Traliccio ant. Sx. (fino al 30-9-81)	Front left panelwork (up to 30-9-81)
-	60949500	1	Traliccio ant. Sx. (dal 1-10-81)	Front left panelwork (from 1-10-81)
3	60642800	1	Paratia Sx. condensatore A.C.	Left shieldpanel for A.C. condenser
4	60902200	1	Lamiera fiss. passaruota ant. Dx.	Plate for front right wheelhouse
-	60902500	1	Lamiera fiss. passaruota ant. Sx.	Plate for front left wheelhouse
5	116639	1	Riparo ant. Dx. abitacolo	Front right shield
-	116646	1	Riparo ant. Sx. abitacolo	Front left shield
6	60547300	2	Cerniera fiss. inferiore porta	Lower hinge for door
7	60547000	2	Cerniera fiss. superiore porta	Upper hinge for door
8	60549100	4	Staffa fiss. arresto porta	Bracket
9	60827800	1	Traliccio anteriore Dx. (fino al 30-9-81)	Front right panelwork (up to 30-9-81)
-	60949400	1	Traliccio anteriore Dx. (dal 1-10-81)	Front right panelwork (from 1-10-81)
10	60615700	1	Passaruota ant. Dx.	Wheelhouse, front right
-	60615800	1	Passaruota ant. Sx.	Wheelhouse, front left
11	60787400	1	Tubi portacavo per cofano ant.	Cable duct for front bonnet
12	118599	1	Telaietto anteriore	Front frame
13	60544720	2	Cerniera mobile superiore Dx.	Upper mobile hinge for door
14	60547500	2	Cerniera mobile inferiore porta	Lower mobile hinge for door
15	60547600	4	Perno cerniere porta	Pin for door hinge
16	16160976	8	Seeger	Seeger ring
17	60127206	16	Vite fiss. cerniere mobili	Screw for mobile hinges
18	60872400	1	Portaruota di scorta (fino al 30-9-81)	Spare wheel carrier (up to 30-9-81)

Rif.	Dis.No. Part.No.	Q.ty	DENOMINAZIONE	DESCRIPTION
-	60949600	1	Portaruota di scorta (dal 1-10-81)	Spare wheel carrier (from 1-10-81)
19	60647900	1	Paratia Dx. radiatore	Right shieldpanel for radiator
20	60665800	1	Paratia Sx. radiatore	Left shieldpanel for radiator
21	60680100	1	Parasassi ant. Dx.	Gravel guard, front right
22	60696300	6	Molletta superiore	Upper clip
23	60646900	6	Molletta inferiore	Lower clip
24	15644101	12	Vite	Screw
25	60696500	2	Guarnizione	Gasket
26	10396480	2	Passafilo	Fair-lead
27	60871600	1	Riparo superiore condensatore	Upper shieldpanel for A.C. condenser
28	60659600	1	Riparo inferiore condensatore	Lower shieldpanel for A.C. condenser
29	60643500	1	Riparo superiore post. condensatore	Upper rear panel for A.C. condenser
30	60629900	1	Riparo contenitore tergi (fino al 30-9-81)	Front shieldpanel for water bag (up to 30-9-81)
-	60948500	1	Riparo contenitore tergi (dal 1-10-81)	Front shield panel for water bag (from 1-10-81)
31	60741500	1	Riparo cavi sul portaruota	Cable shield panel on wheel carrier
32	117539	1	Attacco ant. gancio di traino	Front draught connector
33	60680200	1	Parasassi ant. Sx.	Gravel, guard front left
34	60641500	1	Sportello ispezione batteria	Lid for battery inspection
35	60641600	1	Guarnizione	Gasket
36	60871100	1	Golfare	Eyebolt
37	60871200	1	Rondella per golfare	Washer for eyebolt
38	60920200	1	Guarnizione fra passaruota e copribatteria	Gasket between wheelhouse and battery cover
39	115873	2	Staffa fiss. griglia radiatore	Bracket fixing radiator grill

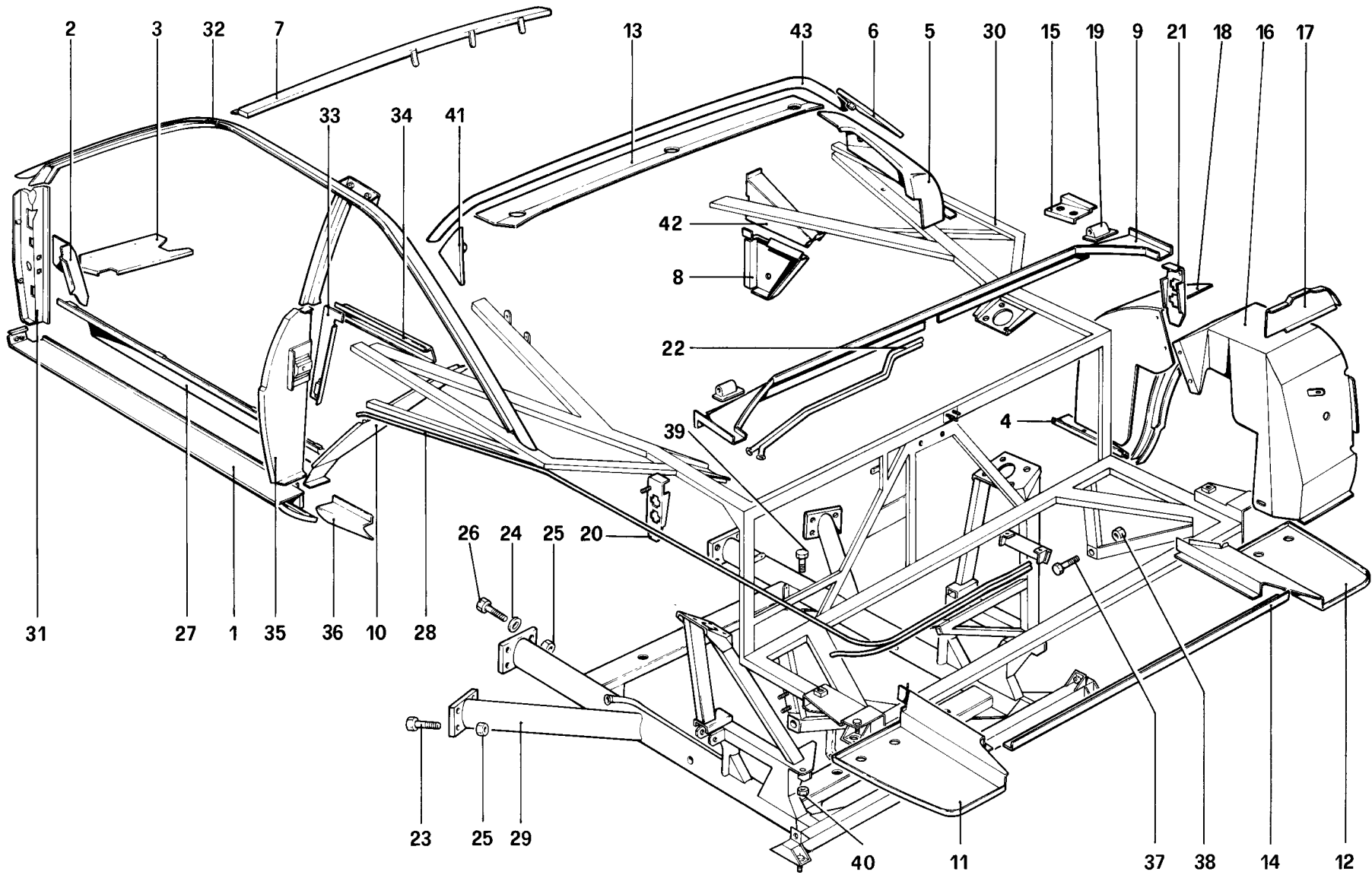


TAVOLA 103

Rif.	Dis.No. Part.No.	Q.ty	DENOMINAZIONE	DESCRIPTION
1	60542800	1	Ossatura Dx. sottoporta	Framework, right underdoor
-	60542900	1	Ossatura Sx. sottoporta	Framework, left underdoor
2	116651	1	Appoggiapiedi	Footrest
3	115907	1	Lamiera sottopedaliera	Plate, under pedals
4	116013	1	Sostegno fiancata post. Dx.	Support for right rear body side
-	116014	1	Sostegno fiancata post. Sx.	Support for left rear body side
5	60951800	1	Rivestimento sopralunotto Dx.	Right covering over rear window
-	60951900	1	Rivestimento sopralunotto Sx.	Left covering over rear window
6	60910300	1	Supporto cinture post. Dx.	Support for rear right belts
7	60937000	1	Centina anteriore	Front rib
8	60622100	1	Staffa Dx. per arrotolatore inferiore	Right bracket for front belts retractor
-	60622200	1	Staffa Sx. per arrotolatore anteriore	Left bracket for front belts retractor
9	60617300	1	Sostegno guarnizione baule-motore	Gasket support
10	60967800	1	Rinforzo Dx. parafango post.	Right stiffening for rear fender
-	60967900	1	Rinforzo Sx. parafango post.	Left stiffening for rear fender
11	60829900	1	Lamiera fondo baule Sx.	Bottom plate, left, for trunk
12	60829800	1	Lamiera fondo baule Dx.	Bottom plate, right, for trunk
13	60914400	1	Lamiera ossatura contorno lunotto	Framework plate (rear window outline)
14	60832700	1	Angolare post. fondo baule	Rear angle piece for trunk bottom
15	60649400	1	Scatolato Dx.	Right box-type rail
-	60649500	1	Scatolato Sx.	Left box-type rail
16	60619000	1	Passaruota post. Dx.	Wheelhouse, rear right
-	60831300	1	Passaruota post. Sx.	Wheelhouse, rear left
17	60620400	1	Paratia Dx. su passaruota post.	Right protection on rear wheelhouse
-	60916800	1	Paratia Sx. su passaruota post.	Left protection on rear wheelhouse
18	60916600	1	Parte ant. passaruota post. Dx.	Front section of rear right wheelhouse
-	60916700	1	Parte ant. passaruota post. Sx.	Front section of rear left wheelhouse
19	60523700	2	Cerniera fissa cofano post.	Fixed hinge of rear bonnet
20	60695100	1	Staffa Sx. fiss. passaruota	Left bracket fixing wheelhouse
21	60697200	1	Staffa Dx. fiss. passaruota	Right bracket fixing wheelhouse
22	60787300	1	Tubi portacavo per cofano motore	Cable duct for engine bonnet

Rif.	Dis.No. Part.No.	Q.ty	DENOMINAZIONE	DESCRIPTION
23	15540621	8	Vite	Screw
24	12646921	8	Rondella tranciata	Washer
25	16105011	16	Dado autobloccante	Selflocking nut
26	15540521	8	Vite	Screw
27	60602800	1	Rivestimento interno Dx. longherone	Inner right covering of rail
-	60602900	1	Rivestimento interno Sx. longherone	Inner left covering of rail
28	60787200	1	Tubi portacavo per cofano baule	Cable duct for trunk bonnet
29	118600	1	Telaio smontabile	Removable frame
30	118601	1	Telaio posteriore	Rear frame
-	60890600	1	Sede porta Dx. con longherina	Right door opening with rail
-	60890700	1	Sede porta Sx. con longherina	Left door opening with rail
31	60645400	1	Sede destra cerniera porta	Right seat for door hinge
-	60903500	1	Sede Sx. cerniera porta	Left seat for door hinge
32	60998500	1	Longherina Dx. completa	Right rail, complete
-	60998600	1	Longherina Sx. completa	Left rail, complete
33	60921600	1	Rinforzo inf. cristallo post. Sx.	Lower stiffening for left rear window
-	60921700	1	Rinforzo inf. cristallo pos. Dx.	Lower stiffening for right rear window
34	60658300	1	Angolare rinforzo parafango Sx.	Stiffening angle piece for left fender
-	60658400	1	Angolare rinforzo parafango Dx.	Stiffening angle piece for right fender
35	60621300	1	Montante Dx. parafango post.	Right post for rear fender
-	60621400	1	Montante Sx. parafango post.	Left post for rear fender
36	116013	1	Supporto fiancata post. Dx.	Support for right rear body side
-	116014	1	Supporto fiancata post. Sx.	Support for left rear body side
37	15977521	2	Vite fiss. telaio mobile	Fixing screw for mobile frame
38	12575811	2	Dado fiss. telaio mobile	Fixing nut for mobile frame
39	11255921	2	Vite fiss. telaio mobile	Fixing screw for mobile frame
40	12575811	2	Dado fiss. telaio mobile	Fixing nut for mobile frame
41	60910400	1	Supporto cinture post. Sx.	Support for left rear belt
42	60829100	1	Rinforzo Dx. lesena parafango	Right stiffening (fender)
-	60829200	1	Rinforzo Sx. lesena parafango	Left stiffening (fender)
43	60828700	1	Centina post. collegamento longherina	Rear rib connecting rail

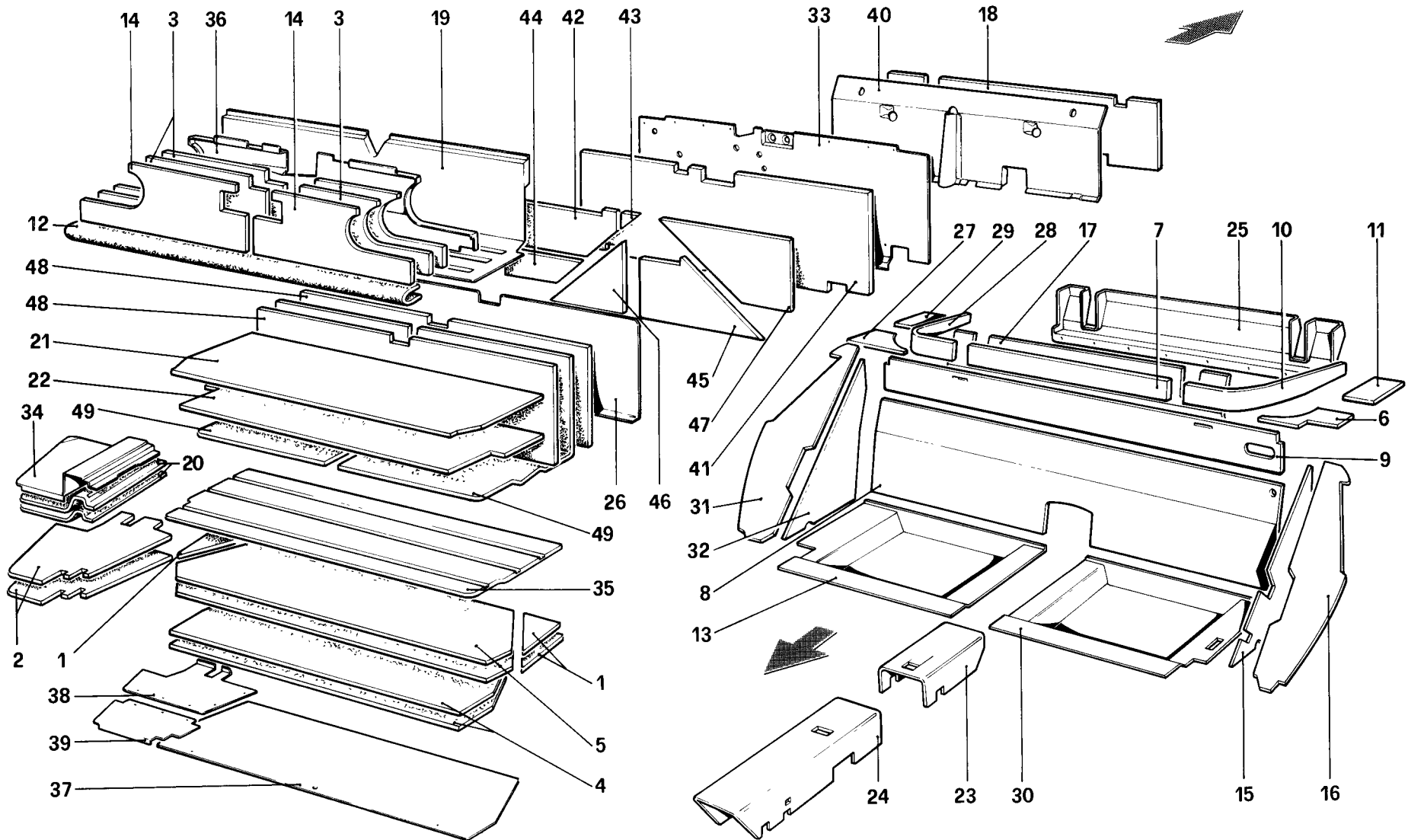
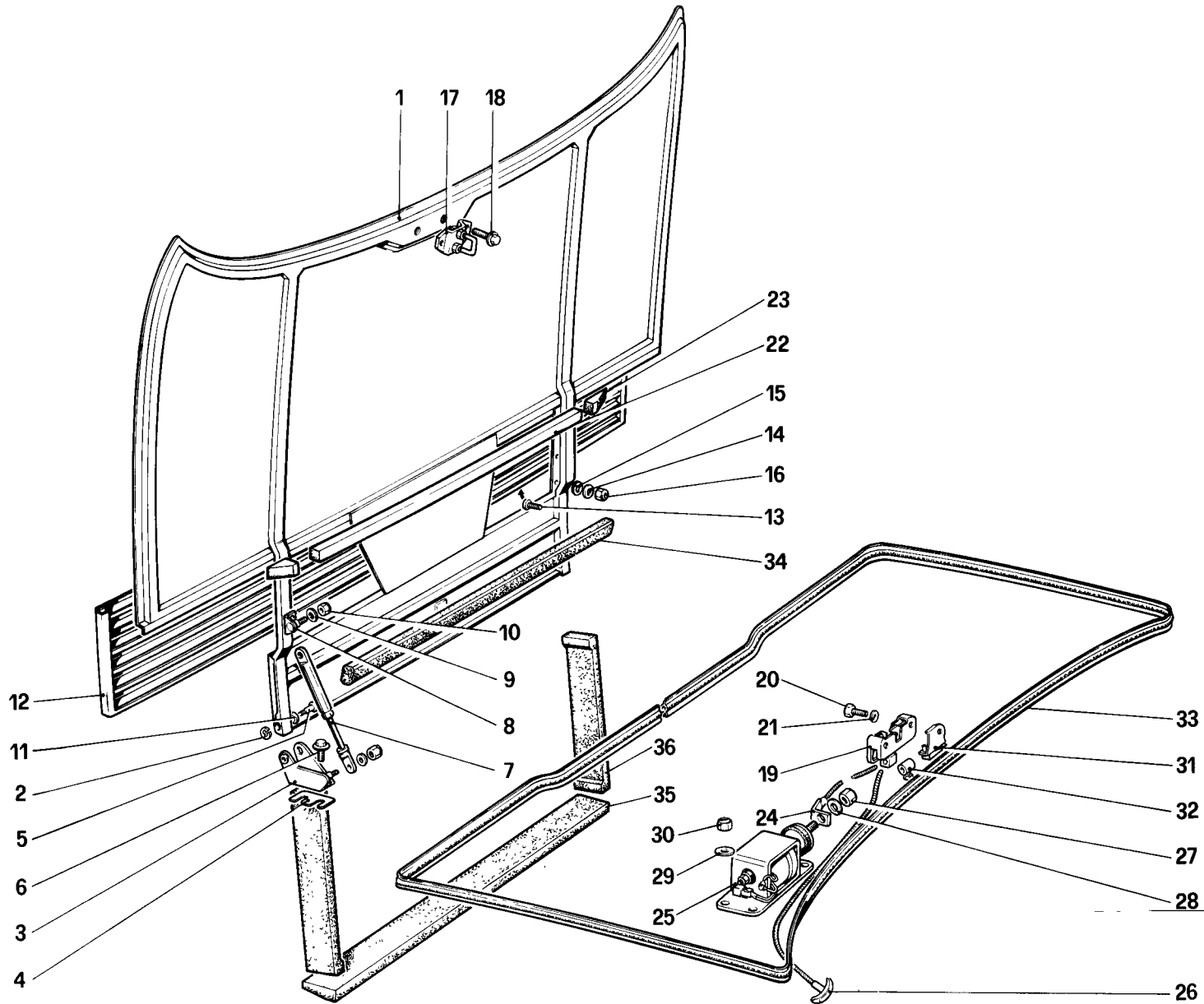


TAVOLA 104

Rif.	Dis. No. Part. No.	Q. ty	DENOMINAZIONE	DESCRIPTION
1	60983600	4	Isolante triangolare orizzontale	Insulation, triangular horizontal
2	60837100	4	Isolante inferiore laterale	Insulation, side lower
3	60873000	4	Isolante verticale parete post.	Insulation for rear wall, vertical
4	60836900	2	Isolante inferiore fondo baule	Insulation for trunk bottom
5	60836800	2	Isolante fondo baule	Insulation for trunk bottom
6	60704100	1	Isolante anteriore Sx. sottolunotto	Insulation for rear window plane
7	60704200	1	Isolante verticale sottolunotto	Vertical insulation for ditto
8	60704300	1	Isolante inferiore schienale sedili	Lower insulation for seat back
9	60704400	1	Isolante superiore schienale sedili	Upper insulation for seat back
10	60768500	1	Isolante verticale Sx. sottolunotto	Vertical left insulation for rear window plane
11	60767600	1	Isolante post. Sx. sottolunotto	Rear left insulation for ditto
12	60836700	1	Isolante superiore paraurti	Upper insulation for bumpers
13	60704900	1	Isolante Dx. fondo sedile	Right insulation for seat bottom
14	60836600	2	Isolante verticale post. baule	Vertical rear insulation for trunk
15	60704600	1	Isolante interno Sx. schienale	Inner left insulation for seat back
16	60704800	1	Isolante esterno Sx. schienale	Outer left insulation for seat back
17	60717200	1	Isolante paratia sottolunotto	Insulation on rear window panel
18	60873100	1	Isolante tra motore e baule	Insulation between engine and trunk
19	60830100	1	Pianale fondo baule	Trunk bottom plane
20	60836500	4	Isolante superiore laterale	Upper side insulation
21	60836400	2	Isolante superiore orizzontale	Insulation, upper horizontal
22	60836300	2	Isolante intermedio orizzontale	Insulation, intermediate horizontal
23	60706000	1	Isolante posteriore tunnel	Rear insulation for central tunnel
24	60705900	1	Isolante anteriore tunnel	Front insulation for central tunnel
25	60717100	1	Contenitore isolante sottolunotto	Container for insulation
26	60830200	1	Paratia fra baule e motore	Shield panel between trunk and engine
27	60704000	1	Isolante ant. Dx. sottolunotto	Front right insulation for rear window plane

Rif.	Dis. No. Part. No.	Q. ty	DENOMINAZIONE	DESCRIPTION
28	60768400	1	Isolante verticale Dx. sottolunotto	Vertical right insulation for ditto
29	60767700	1	Isolante post. Dx. sottolunotto	Left insulation for seat bottom
30	60705500	1	Isolante Sx. fondo sedile	Outer right insulation for seat back
31	60704700	1	Isolante esterno Dx. schienale	Outer right insulation for seat back
32	60704500	1	Isolante interno Dx. schienale	Inner right insulation for seat back
33	60877900	1	Parete con scatolato fra motore e baule	Insulation panel
34	60830300	1	Riparo Dx. isolanti baule	Right shield panel for trunk insulation
-	60830400	1	Riparo Sx. isolanti baule	Left shield panel for trunk insulation
35	60830500	1	Riparo centrale isolanti baule	Central shield panel for trunk insulation
36	60830600	1	Riparo post. isolanti baule	Rear shield panel for trunk insulation
37	60830700	1	Lamiera centrale baule inox	Lower central plate for trunk
38	60830800	1	Lamiera ant. Dx. baule inox	Lower, right front plate for trunk
-	60831000	1	Lamiera ant. Sx. baule inox	Lower, left front plate for trunk
39	60830900	1	Lamiera post. Dx. baule inox	Lower, right rear plate for trunk
-	60831100	1	Lamiera post. Sx. baule inox	Lower, left rear plate for trunk
40	60841000	1	Paratia abitacolo e motore	Shield panel between passenger compartment and engine
41	60835300	1	Isolante lato motore per baule	Insulation, engine side
42	60835400	1	Isolante	Insulation
43	60835500	1	Isolante	Insulation
44	60835600	1	Isolante	Insulation
45	60835700	1	Isolante	Insulation
46	60835800	1	Isolante	Insulation
47	60835900	1	Isolante verticale Dx. motore-baule	Insulation, vertical right, engine/trunk
48	60836000	2	Isolante verticale motore baule	Vertical insulation, engine/trunk
49	60836100	2	Isolante orizzontale e verticale baule	Vertical-horizontal insulation for trunk



52506

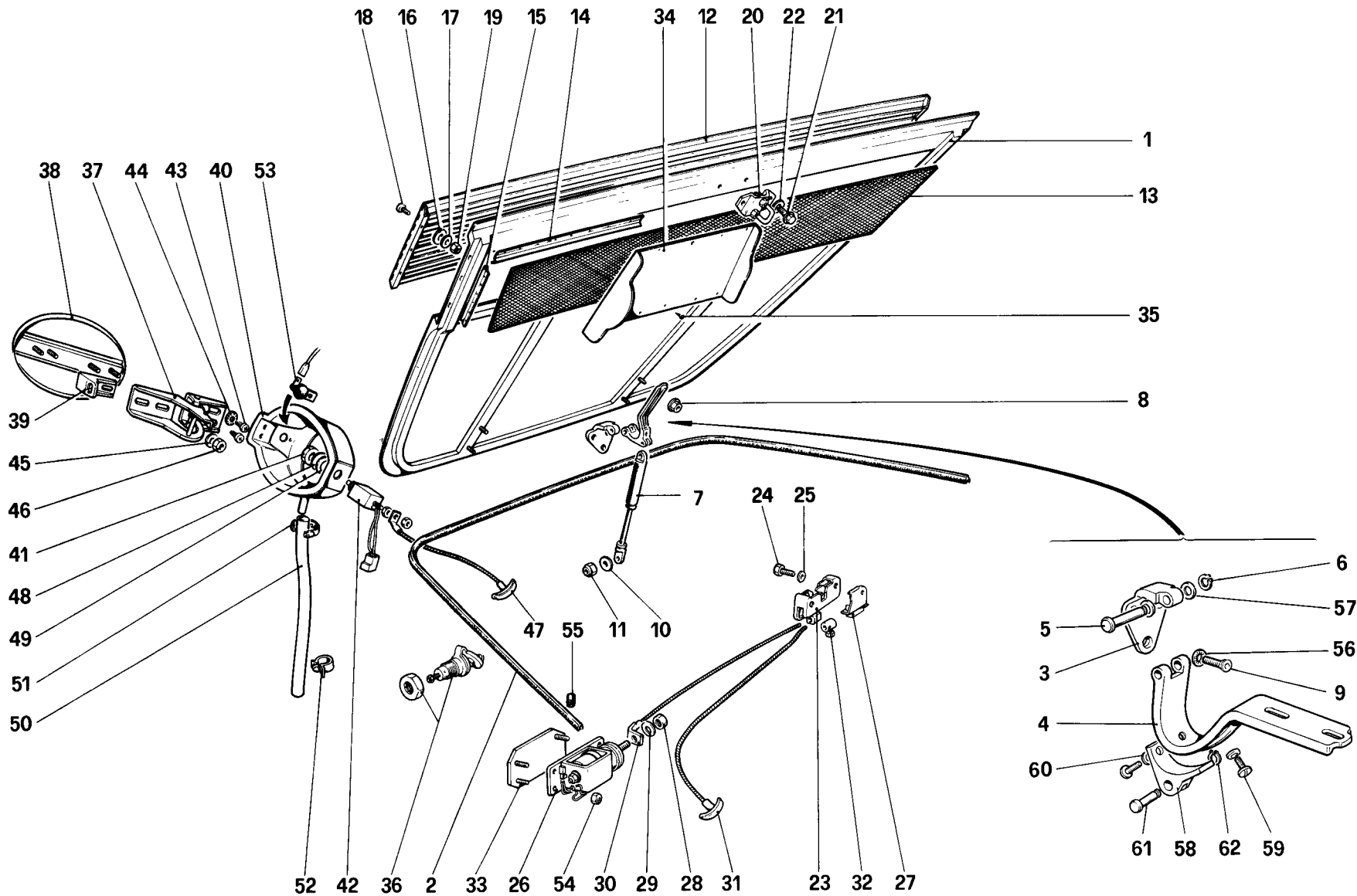
mondial 8

**COFANO ANTERIORE
FRONT COMPARTMENT LID**

TAV. 105
DATA : SETTEMBRE 1981

TAVOLA 105

Rif.	Dis.No. Part.No.	Q.ty	DENOMINAZIONE	DESCRIPTION	Rif.	Dis.No. Part.No.	Q.ty	DENOMINAZIONE	DESCRIPTION
1	60842200	1	Cofano anteriore (fino al 31-5-81)	Front bonnet (up to 31-5-81)	-	14779618	6	Vite (per vetture colore scuro)	Fixing screw for grill (Only for dark-colours cars)
-	60919700	1	Cofano anteriore (dal 1-6-81)	Front bonnet (from 1-6-81)	14	12638108	6	Rondella tranciata fiss. griglia	Washer for grill
2	11087871	2	Seeger (fino al 31-5-81)	Seeger ring (up to 31-5-81)	15	12604178	6	Rondella elastica fiss. griglia	Spring washer for grill
3	60559000	1	Cerniera Dx. (fino al 31-5-81)	Right hinge (up to 31-5-81)	16	14054018	6	Dado fiss. griglia	Fixing nut for grill
-	60918600	1	Cerniera Dx. (dal 1-6-81)	Right hinge (from 1-6-81)	17	60536900	1	Gancio per serratura	Catch
-	60559100	1	Cerniera Sx. (fino al 31-5-81)	Left hinge (up to 31-5-81)	18	13836301	2	Vite	Screw
-	60918700	1	Cerniera Sx. (dal 1-6-81)	Left hinge (from 1-6-81)	19	60277407	1	Serratura cofano anteriore	Lock for front bonnet
4	60644700	6	Spessore per cerniere	Shim for hinge	20	20297503	2	Vite	Fixing screw for lock
5	60559300	2	Perno per cerniera (fino al 31-5-81)	Pin for hinge (up to 31-5-81)	21	10519501	2	Rondella tranciata	Washer
-	60919100	2	Perno per cerniera (dal 1-6-81)	Pin for hinge (from 1-6-81)	22	60641400	1	Guarnizione post. griglia	Rear gasket for grill
6	13838071	4	Vite testa esagonale	Screw, hexagonal-head	23	60703000	2	Riparto laterale guarnizione	Rubber piece
7	60559500	2	Ammortizzatore	Support	24	60559700	1	Cavo tra serratura e dispositivo	Cable
8	60558800	2	Staffa su cofano fiss. ammortizzatore	Bracket	25	60536500	1	Dispositivo elettrico apricofano	Electric bonnet opener
9	12639701	4	Dado autobloccante	Washer	26	60706200	1	Cavo emergenza apertura cofano	Emergency cable, opening bonnet
10	12574211	4	Rondella tranciata	Selflocking nut	27	15896411	1	Dado	Nut
11	60558500	4	Boccola (fino al 31-5-81)	Bush (up to 31-5-81)	28	11195471	1	Rondella elastica	Spring washer
-	60919400	4	Boccola (dal 1-6-81)	Bush (from 1-6-81)	29	10519301	4	Rondella tranciata	Washer
12	60559600	1	Griglia cofano ant.	Grill	30	12574111	4	Dado autobloccante	Selflocking nut
13	14779612	6	Vite (per vetture colore chiaro)	Fixing screw for grill (only for light-colour cars)	31	60528700	1	Comando spia cofano aperto	Warning light control (bonnet open)
					32	60276607	1	Morsetto fiss. cavo	Cable clamp
					33	60714000	1	Guarnizione (fino alla vett.)	Bonnet gasket (up to car n.)
					33	60949300	1	Guarnizione (dalla vett.)	Bonnet gasket (from car n.)
					34	60773300	1	Guarnizione superiore radiatore	Radiator upper gasket
					35	60773400	1	Guarnizione inferiore radiatore	Radiator lower gasket
					36	60773500	2	Guarnizione laterale radiatore	Radiator side gasket



mondial 8

**COFANO MOTORE
ENGINE COMPARTMENT LID AND CARPETING**

TAV. 106

DATA : SETTEMBRE 1981

53803

TAVOLA 106

Rif.	Dis. No. Part. No.	Q. ty	DENOMINAZIONE	DESCRIPTION
1	60533900	1	Cofano motore	Engine bonnet
2	60880600	1	Guarnizione	Gasket
3	60784100	2	Cerniera fissa	Fixed hinge
4	60784200	2	Cerniera mobile	Mobile hinge
5	60515200	2	Perno	Pin
6	11087976	2	Anello elastico	Circlip
7	60559500	2	Ammortizzatore	Support
8	13832101	4	Dado	Nut
9	50206606	6	Vite	Screw
10	12639701	2	Rondella tranciata	Washer
11	12574211	2	Dado autobloccante	Selflocking nut
12	60536400	1	Griglia	Grill
13	60561100	1	Rete sottogriglia	Net under the grill
14	60534800	2	Modanatura post. griglia	Rear moulding for grill
15	60535200	2	Modanatura laterale griglia	Side moulding for grill
16	10519320	6	Rondella piana	Washer
17	12638120	6	Rondella piana	Washer
18	14779621	6	Vite	Screw
19	14054021	6	Dado cieco calotta sferica	Cap nut
20	60702100	1	Gancio per serratura	Catch
21	13810311	2	Vite	Screw
22	12643701	2	Rondella	Washer
23	60277407	1	Serratura	Lock for engine bonnet
24	20297503	2	Vite	Fixing screw for lock
25	10519501	2	Rondella tranciata	Fixing washer for lock
26	60536500	1	Dispositivo elettrico apricofano	Electric bonnet opener
27	60528700	1	Comando spia cofano aperto	Warning light control (bonnet open)
28	15896411	1	Dado	Nut
29	11195471	1	Rondella	Washer
30	60666400	1	Cavo tra serratura e dispositivo	Cable
31	60666500	1	Cavo emergenza apertura cofano	Emergency cable, opening bonnet
32	60276607	1	Morsetto fiss. cavo	Cable clamp

Rif.	Dis. No. Part. No.	Q. ty	DENOMINAZIONE	DESCRIPTION
33	60666700	1	Controstaffa fiss. dispositivo elettrico	Counter-bracket for electric opener
34	60695700	1	Riparo acqua	Water shield panel
35	30065106	9	Vite	Fixing screw for shield panel
-	60784000	2	Cerniera completa cofano motore	Complete hinge for engine bonnet
36	60701600	1	Presa di corrente	Socket
37	60537600	1	Cerniera sportello bocchettone	Hinge for fuel filler lid
38	60537100	1	Sportello bocchettone benzina	Fuel filler lid
39	60538100	1	Scontrino serratura	Lock striker
40	60538200	1	Vaschetta bocchettone benzina	Fuel filler chamber
41	60538800	1	Ghiera fiss. serratura	Ring nut for lock
42	60868600	1	Dispositivo elettrico sportello	Electric lid opener
43	13274011	2	Vite	Screw
44	10615371	2	Rondella dentata	Tab washer
45	12638101	4	Rondella tranciata	Washer
46	12574111	4	Dado autobloccante	Selflocking nut
47	60710700	1	Maniglia emergenza	Lid emergency cable
48	60772700	1	Rondella in nylon	Washer
49	60772600	1	Rondella tranciata	Washer
50	60781500	1	Tubo scarico benzina	Fuel discharge pipe
51	20236900	1	Fascetta	Pipe clamp
52	50092402	1	Molletta	Pipe clip
53	60676500	1	Contatto per sportello	Lid contact
54	12574211	4	Dado autobloccante	Selflocking nut
55	60568000	2	Tassello battuta cofano	Small block
56	12606871	6	Rondella tranciata	Tab washer for fixed hinge
57	60784600	4	Distanziale	Spacer
58	60983500	2	Staffa su cerniera mobile	Bracket on mobile hinge
59	13276017	4	Vite	Fixing screw, bracket to hinge
60	10519407	4	Rondella tranciata	Washer
61	60563200	2	Perno fiss. ammortizzatore	Pin fixing support to bracket
62	11087976	2	Anello elastico	Circlip

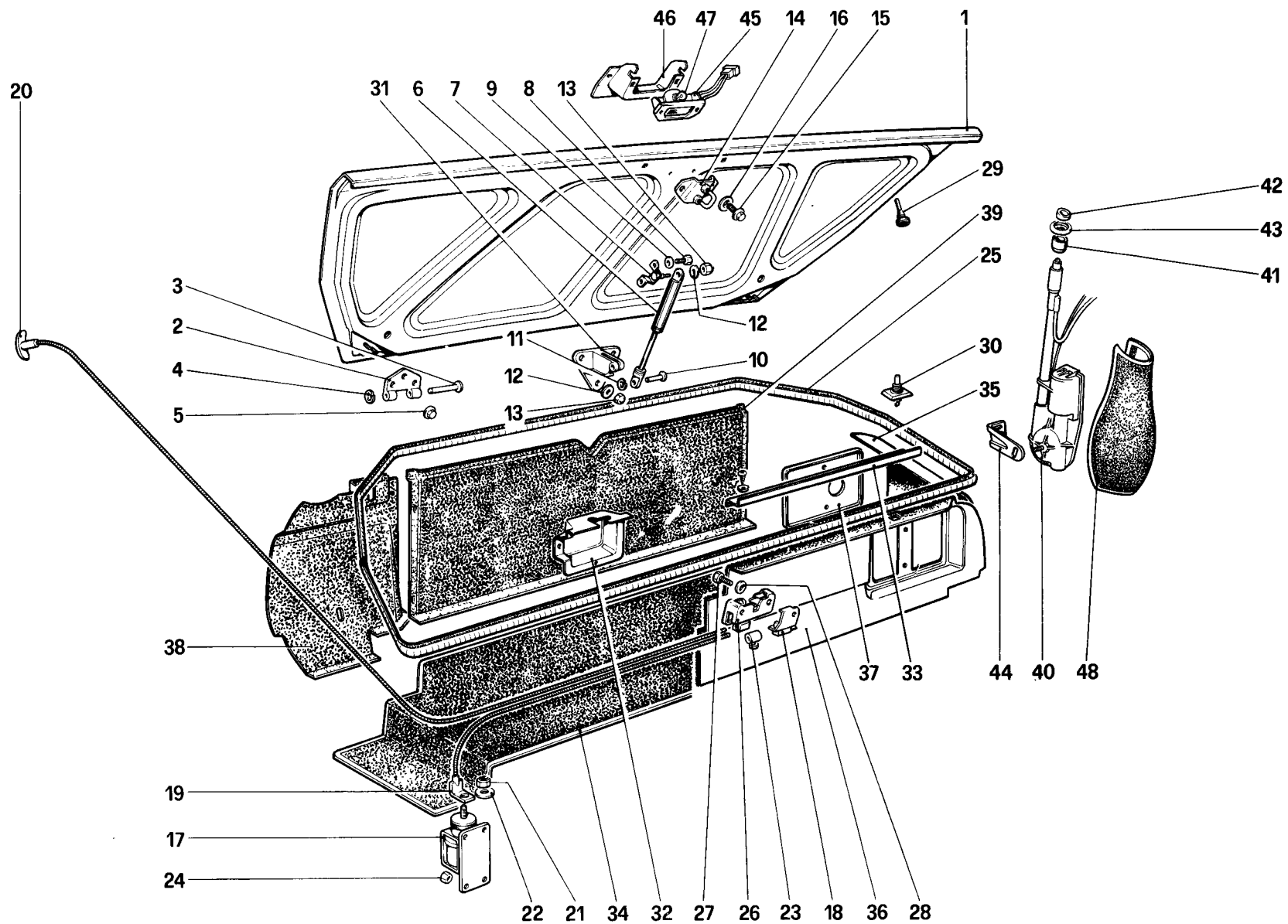


TAVOLA 107

Rif.	Dis.No. Part.No.	Q.ty	DENOMINAZIONE	DESCRIPTION
1	60523500	2	Cerniera completa cofano baule	Complete hinge for trunk bonnet
2	60544200	1	Cofano baule	Trunk bonnet
3	60523600	2	Cerniera mobile	Mobile hinge
4	60523800	2	Perno cerniera	Pin for hinge
4	11087976	2	Anello elastico	Circlip
5	13832101	6	Dado con bordo dentato	Nut
6	60563300	1	Ammortizzatore	Support
7	60700700	1	Supporto ammortizzatore	Support
8	14304220	2	Vite	Screw
9	60700900	2	Rondella	Washer
10	60563200	1	Perno	Pin
11	11087976	1	Seeger	Seeger ring
12	60698400	4	Rondella	Washer
13	20293000	4	Dado con calotta	Nut with cap
14	60560100	1	Gancio	Catch
15	13810311	2	Vite speciale	Special nut
16	12643701	2	Rondella	Washer
17	60536500	1	Dispositivo apertura cofano	Electric bonnet opener
18	60528700	1	Comando spia cofano aperto	Warning light control (bonnet open)
19	60670700	1	Cavo apertura cofano	Cable for opening bonnet
20	60670800	1	Cavo sicurezza apertura cofano	Safety cable for opening bonnet
21	15896411	1	Dado	Nut
22	11195471	1	Rondella elastica	Spring ring
23	60276607	1	Morsetto	Cable clamp
24	12574211	3	Dado	Nut
25	60545300	1	Guarnizione	Gasket
26	60277407	1	Serratura cofano	Bonnet lock
27	20297503	2	Vite	Screw
28	10519501	2	Rondella tranciata	Washer
29	60819100	1	Distanziale	Spacer
30	60731100	1	Interruttore	Switch for trunk lights
31	60563100	1	Staffa inferiore fiss. ammortizzatore	Lower bracket for support
32	60974100	1	Scatola copriserratura	Lock housing
33	60678600	1	Modanatura Dx. per tappeto post.	Right moulding for rear carpet
	60731900	1	Modanatura Sx. per tappeto post.	Left mounting for rear carpet
34	60834200	1	Tappeto fondo baule	Carpet for trunk bottom
35	60906100	1	Tappeto Dx. baule (dal)	Right carpet (from car n.)

Rif.	Dis.No. Part.No.	Q.ty	DENOMINAZIONE	DESCRIPTION
-	60906200	1	Tappeto Sx.baule (dal)	Left carpet (from car n.)
-	60975700	1	Tappeto Dx. baule (fino al)	Right carpet (up to car n.)
-	60976000	1	Tappeto Sx. baule (fino al)	Left carpet (up to car n.)
36	60974200	1	Paratia post. Dx. (fino al)	Rear right shield panel (up to car n.)
-	60974500	1	Paratia post. Sx. (fino al)	Rear left shield panel (up to car n.)
-	60844000	1	Paratia post. Dx. (dal)	Rear right shield pnel (from car n.)
-	60834100	1	Paratia post. Sx. (dal)	Rear left shield panel (from car n.)
37	60726100	1	Riporto per fanali post. Dx.	Cover for right rear light
-	60726200	1	Riporto per fanali post. Sx.	Cover for left rear lights
38	60975100	1	Paratia ant. Dx. (fino al)	Shield panel, front right (up to car n.)
-	60975400	1	Paratia ant. Sx. (fino al)	Shield panel, front left (up to car n.)
-	60834400	1	Paratia ant. Dx. (dal)	Shield panel, front right (from car n.)
-	60834500	1	Paratia ant. Sx. (dal)	Shield panel, front left (from car n.)
39	60834300	1	Paratia ant. (dal)	Front shield panel (from car n.)
-	60976300	1	Paratia ant. (fino al)	Front shield panel (up to car n.)
40	60871800	1	Antenna autoradio	Radio aerial
41	60623000	1	Boccola inferiore per antenna	Lower bush for aerial
42	60623100	1	Boccola superiore per antenna	Upper bush for aerial
43	60623200	1	Guarnizione di tenuta	Seal gasket
44	60623300	1	Staffa fiss. antenna	Bracket for aerial
45	60044906	2	Fanale illuminazione targa	Number plate light
46	60846500	2	Sostegno fanale targa	Support for plate light
47	20083002	2	Lampada	Bulb
48	60874000	1	Protezione antenna radio	Aerial protection

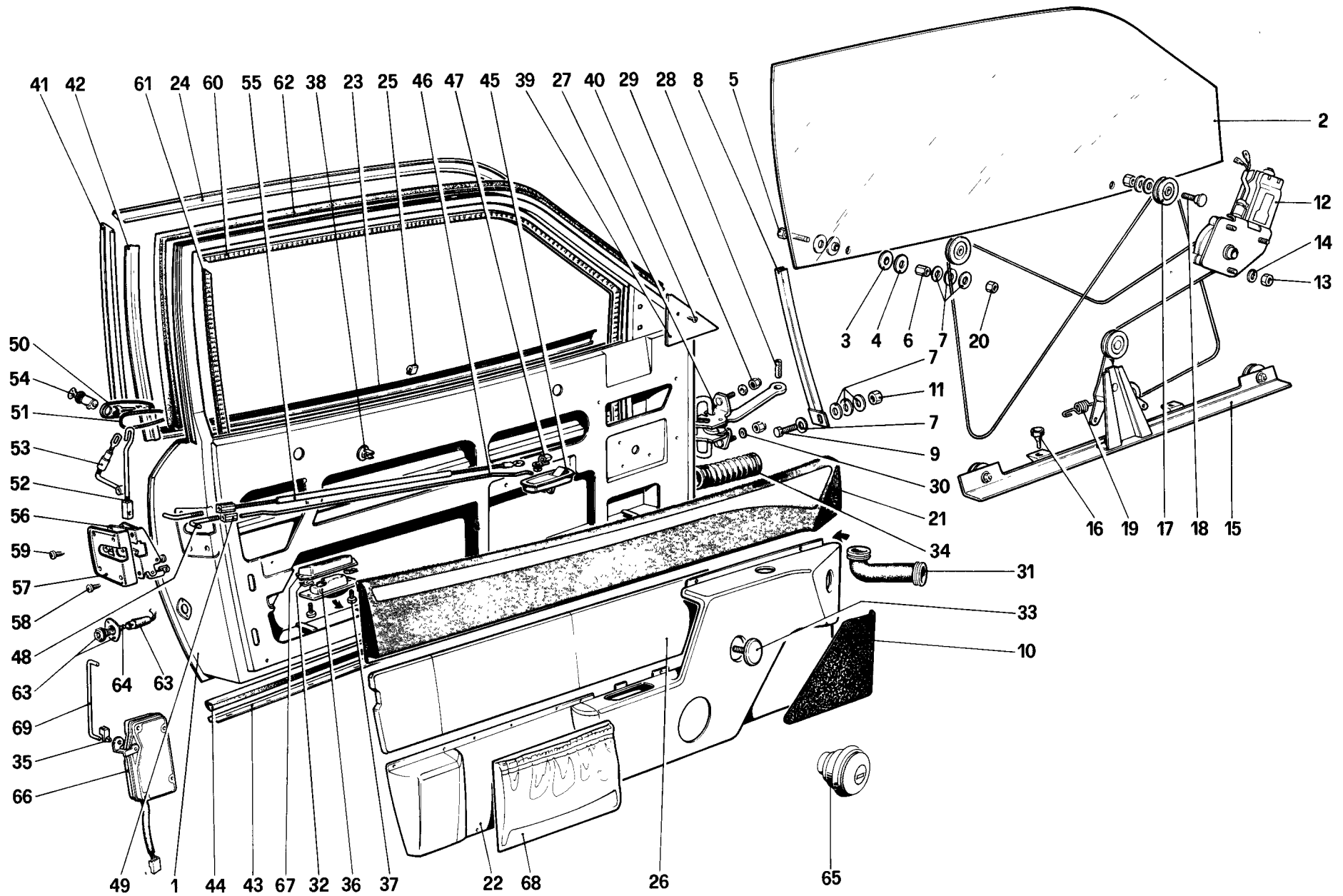
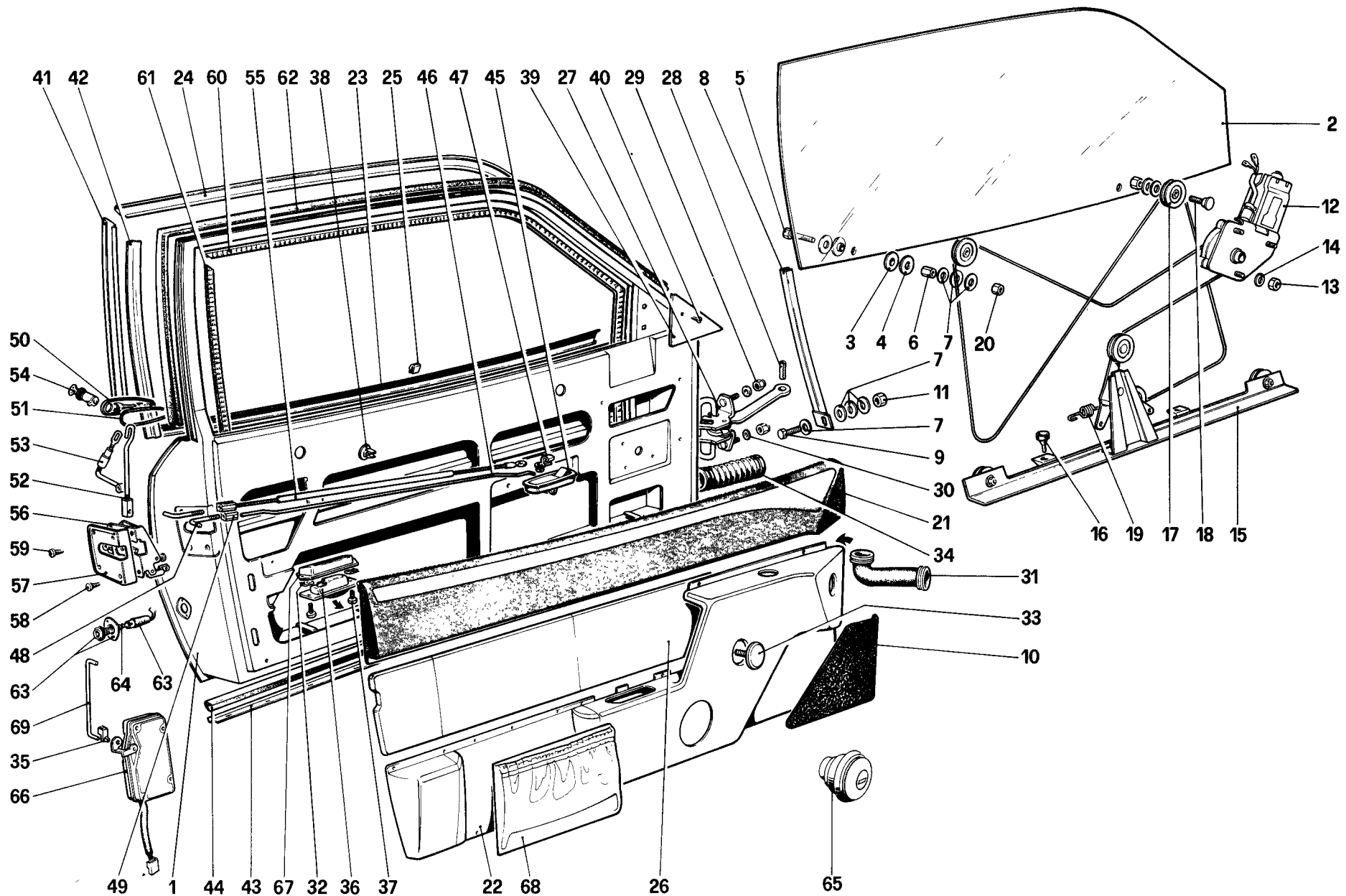


TAVOLA 108

Rif.	Dis. No. Part. No.	Q. ty	DENOMINAZIONE	DESCRIPTION	Rif.	Dis. No. Part. No.	Q. ty	DENOMINAZIONE	DESCRIPTION
1	60790000	1	Porta Dx.	Right door	-	60626500	1	Rivestimento post. pannello inf. Dx.	Rear covering for right lower panel
-	60790100	1	Porta Sx.	Left door	-	60626600	1	Rivestimento post. pannello inf. Sx.	Rear covering for left lower panel
2	60552700	1	Cristallo dx.	Right glass	23	60635300	1	Modanatura Dx. (guarnizione dis. 60637100)	Moulding with right gasket (gasket n. 60637100)
-	60552800	1	Cristallo Sx.	Left glass	-	60635400	1	Modanatura Sx. (guarnizione dis. 60637100)	Moulding with left gasket (gasket n. 60637100)
3	50086909	8	Boccola	Bush	24	60636400	1	Cornice superiore telaio porta Dx.	Upper frame for right door
4	12640601	8	Rondella piana	Washer	-	60636500	1	Cornice superiore telaio porta Sx.	Upper frame left door
5	10902821	4	Vite testa esagonale	Hexagonal-head screw	25	4211210	10	Molletta	Clip
6	60441508	4	Distanziale	Spacer	26	60629300	1	Pannello Dx. (fino alla vett.)	Central panel, right (Up to car n.)
7	12643701	42	Rondella piana	Washer	-	60629400	1	Pannello Sx. (fino alla vett.)	Central panel, left (up to car n.)
8	60614400	1	Guida inferiore post. Dx.	Lower guide, rear right	-	60887800	1	Pannello Dx. (dalla vett.)	Central panel, right (from car n.)
-	60614500	1	Guida inferiore post. Sx.	Lower guide, rear left	-	60887900	1	Pannello Sx. (dalla vett.)	Central panel, left (from car n.)
9	10902411	2	Vite	Screw	-	60629500	2	Rivestimento pannello centrale	Covering for central panel
10	60626700	1	Moquette Dx.	Moquette, right	27	60921100	2	Tirante arresto porta	Stop tie-rod for door
-	60626800	1	Moquette Sx.	Moquette, left	28	60730200	2	Spina per tirante	Pin for tie-rod
11	13832101	2	Dado	Nut	29	12574111	4	Dado autobloccante	Selflocking nut
12	60551700	1	Alzacristallo Dx.	Right window regulator	30	60711900	4	Rondella fiss. tirante	Washer
-	60551800	1	Alzacristallo Sx.	Left window regulator	31	60628300	1	Condotto aria Dx.	Right air duct
13	12574111	1	Dado autobloccante	Selflocking nut	-	60628400	1	Condotto aria Sx.	Left air duct
14	12638101	6	Rondella piana	Washer	32	60841900	4	Molletta fiss. plafoniera sotto porta	Clip for underdoor lamp
15	60551900	1	Traversa inferiore Dx.	Lower crosspiece, right	33	60628500	2	Tappo foro maniglia alza cristalli	Plug for window regulator handle
-	60552000	1	Traversa inferiore Sx.	Lower crosspiece, left	34	60637900	2	Soffietto per cavi elettrici	Bellows for electric cables
16	40195703	4	Tappo in gomma fermo corsa	Rubber plug for stroke stop	35	40063208	4	Molletta	Clip
17	60056306	8	Carrucola	Sheave	36	60842100	2	Plafoniera sottoporta	Underdoor lamp
18	60078805	8	Perno fiss. carrucola	Pin for sheave	37	13272042	4	Vite	Screw for underdoor lamp
19	60687800	2	Molla per leve tendifune	Spring	38	14577880	8	Molletta	Clip
20	12575411	18	Dado autobloccante	Selflocking nut	39	60699800	1	Mostrina interna Dx.	Inner right frame
21	60624000	1	Pannello Dx. (fino alla vett.)	Upper panel, right (up to car n.)	-	60699900	1	Mostrina interna Sx.	Inner left frame
-	60624100	1	Pannello Sx. (fino alla vett.)	Upper panel, left (up to car n.)	40	20292009	2	Vite	Screw
-	60962500	1	Pannello Dx. (dalla vett.)	Upper panel, right (from car n.)	41	60636600	1	Cornice post. telaio porta Dx.	Rear frame for right door
-	60962600	1	Pannello Sx. (dalla vett.)	Upper panel, left (from car n.)	-	60636700	1	Cornice post. telaio porta Sx.	Rear frame for left door
-	60624400	1	Rivestimento pannello Dx.	Covering for right panel	42	60636200	1	Modanatura verticale Dx.	Vertical right moulding
-	60624500	1	Rivestimento pannello Sx.	Covering for left panel	-	60636300	1	Modanatura verticale Sx.	Vertical left moulding
22	60625400	1	Pannello inf. Dx. (fino alla vett.)	Lower panel, right (up to car n.)	43	60725000	2	Ossatura sostegno guarnizione	Framework
-	60625500	1	Pannello inf. Sx. (fino alla vett.)	Lower panel, left (up to car n.)	44	60725100	2	Guarnizione sottoporta	Underdoor gasket
-	60867400	1	Pannello inf. Dx. (dalla vett.)	Lower panel, right (from car.)	45	60631200	1	Maniglia interna apertura porta Dx.	Inside door handle (right)
-	60867500	1	Pannello inf. Sx. (dalla vett.)	Lower panel, left (from car n.)	-	60631300	1	Maniglia interna apertura porta Sx.	Inside door handle (left)
-	60626200	1	Rivestimento ant. pannello inf. Dx.	Front covering for right lower panel	46	60632700	2	Semiasta ant. comando sicura	Front semi-rod for safety lock
-	60626300	1	Rivestimento ant. pannello inf. Sx.	Front covering for left lower panel	47	60813500	2	Molletta collegamento semiasta	Clip
-	60626400	2	Rivestimento centrale pannello inf.	Centre covering for lower panel	48	60632800	4	Semiasta comando post. sicura	Rear semi-rod for safety lock
					49	60088606	2	Manicotto	Sleeve
					50	60633300	1	Maniglia esterna porta Dx.	Outer handle for right door



53508

mondial 8

**PORTE
DOORS**

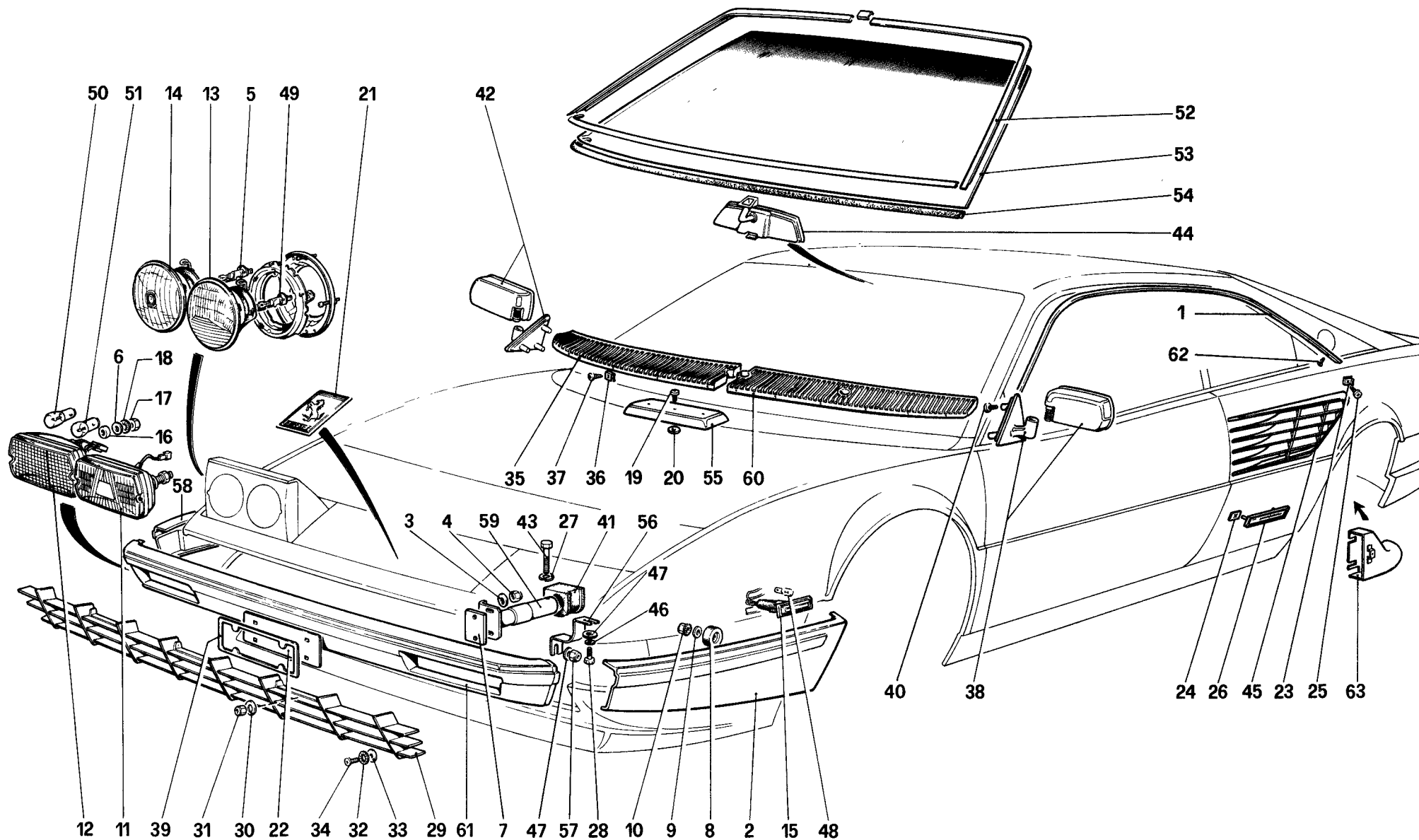
TAV. 108

DATA : SETTEMBRE 1981

TAVOLA 108

Rif.	Dis.No. Part.No.	Q.ty	DENOMINAZIONE	DESCRIPTION
-	60633400	1	Maniglia esterna porta Sx.	Outer handle for left door
51	60658200	2	Guarnizione maniglia esterna	Gasket for outer handle
52	60633300	2	Asta per sicura	Rod for safety lock
53	60633800	2	Asta maniglia esterna e serratura	Rod between outer handle and lock
54	60719100	1	Blocchetto Dx. e Sx. con chiave	Right and left lock with key
55	60775500	2	Cavo completo comando serratura	Cable, complete, for lock control
56	60634300	1	Serratura porta Dx.	Lock for right door
-	60634400	1	Serratura porta Sx.	Lock for left door
57	60634700	1	Mostrina per serratura porta Dx.	Frame for right door lock
-	60634800	1	Mostrina per serratura porta Sx.	Frame for left door lock
58	60909500	4	Vite fiss. serratura	Lock fixing screw
59	60909600	4	Vite fiss. serratura	Lock fixing screw

Rif.	Dis.No. Part.No.	Q.ty	DENOMINAZIONE	DESCRIPTION
60	60634900	2	Canalino superiore e anteriore	Upper and front run channel
61	60635100	2	Canalino post.	Rear run channel
62	60903900	1	Guarnizione Dx.	Right gasket
-	60904000	1	Guarnizione Sx.	Left gasket
63	60788100	2	Fanale porta aperta	Open-door light
64	20083309	2	Lampada	Bulb
65	60870900	2	Altoparlante	Loudspeaker
66	60636800	1	Dispositivo di blocco porta Dx.	Locking device for right door
-	60636900	1	Dispositivo di blocco porta Sx.	Locking device for left door
67	60842000	2	Scatola sede plafoniera sottoporta	Housing for underdoor lamp
68	60866800	2	Tasca	Pocket
69	60637000	2	Asta tra dispositivo e sicura	Rod between lock device and safety lock



mondial 8

PARAURTI - PROIETTORI E CRISTALLI ANTERIORI
BUMPERS HEADLAMPS AND FRONT GLASSES

TAV. 109

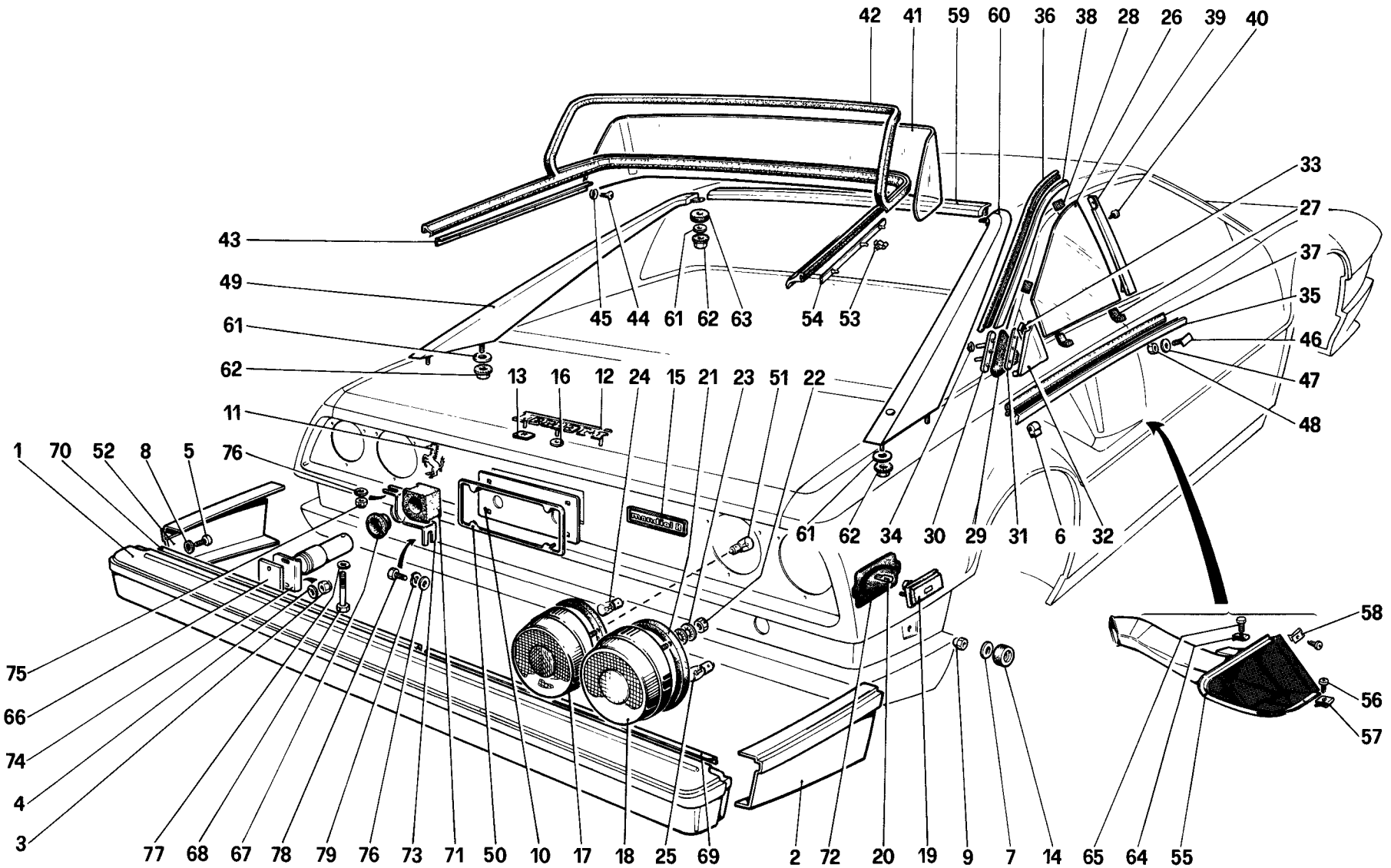
DATA : SETTEMBRE 1981

54302

TAVOLA 109

Rif.	Dis. No. Part. No.	Q. ty	DENOMINAZIONE	DESCRIPTION
1	60666000	1	Modanatura Dx. (fino al 14-6-81)	Right moulding of roof (up to 14-6-81)
-	60666100	1	Modanatura Sx. (fino al 14-6-81)	Left moulding of roof (up to 14-6-81)
-	60967300	1	Modanatura Dx. (dal 15-6-81)	Right moulding of roof (from 15-6-81)
-	60967400	1	Modanatura Sx. (dal 15-6-81)	Left moulding of roof (Starting from 15-6-81)
2	60841600	1	Paraurti ant. Sx.	Front left bumper
3	12638601	4	Rondella piana	Washer fixing front bumper, centre
4	12574511	4	Dado autobloccante	Selflocking nut
5	60866700	2	Sealed - beam anabbagliante/abbagliante	Dip beams - main beams
6	12642801	4	Rondella piana	Washer
7	60909400	2	Spessore	Shim
8	60573500	4	Distanziale	Spacer
9	12640601	4	Rondella	Washer
10	12575411	4	Dado con bordo dentato	Nut
11	60609400	2	Proiettore antinebbia	Fog light, white lens
12	60516700	1	Fanale ant. dx. direzione-posizione	Front right parking-direction light
-	60516800	1	Fanale ant. Sx. direzione-posizione	Front left parking-direction light
13	40197907	1	Proiettore sealed-beam abbagliante Dx.	Headlamp for right main beam
-	40198004	1	Proiettore sealed-beam abbagliante Sx.	Headlamp for left main beam
14	50104603	1	Proiettore sealed-beam anabbagliante Dx.	Headlamp for right dip beam
-	50104702	1	Proiettore sealed-beam anabbagliante Sx.	Headlamp for left dip beam
15	60780300	2	Side-marker ant.	Front side-marker
16	60700300	4	Distanziale fanale ant. direzione	Spacer
17	15896411	4	Dado	Nut
18	10615371	4	Rondella elastica	Spring washer
19	20286209	2	Vite	Screw
20	60674600	2	Guarnizione	Gasket
21	60795400	1	Fregio ant.	Front ornament
22	60961300	1	Portatarga anteriore	Front plate holder
23	60644500	2	Molletta	Clip
24	60324506	4	Molletta	Clip
25	15688078	2	Vite autofilettante	Self-threading screw
26	20043105	2	Fregio Pininfarina	Pininfarina ornament
27	10572071	2	Rondella elastica	Spring washer
28	15970521	2	Vite	Screw

Rif.	Dis. No. Part. No.	Q. ty	DENOMINAZIONE	DESCRIPTION
29	60652300	1	Griglia radiatore	Radiator grill
30	12643701	2	Rondella piana	Washer
31	14084211	2	Dado autobloccante	Selflocking nut
32	10615371	4	Rondella elastica	Spring washer
33	12638101	4	Rondella piana	Washer
34	13274111	4	Vite	Screw
35	60587500	1	Griglia Dx. sottoparabrezza	Right, grill, under windshield
36	60597000	16	Molletta fiss. griglia	Clip fixing grill
37	15687278	16	Vite	Screw
38	60723780	1	Specchio retrovisore esterno Sx.	Outside, left rear view mirror
39	60987900	1	Cornice targa	Plate frame
40	60777500	6	Vite	Fixing screw for mirror
41	60777300	2	Tampone fiss. ammortizzatore d'urto	Pad
42	60748990	1	Specchio retrovisore esterno Dx.	Outside, right rear view mirror
43	60777400	2	Vite fiss.	Fixing screw
44	60715300	1	Specchio retrovisore interno	Inner rear view mirror
45	60671200	1	Griglia laterale Dx.	Side right grill
-	60671300	1	Griglia laterale Sx.	Side left grill
46	10571871	2	Rondella elastica	Spring washer
47	12646801	4	Rondella tranciata	Washer
48	14145890	2	Lampada per side-marker	Side-marker bulb
49	60866600	2	Seald-beam luce abbagliante	Main beam
50	20083200	2	Lampada 12V - 21W	Bulb 12V - 21W
51	20083002	2	Lampada 12V - 5 W	Bulb 12V - 5W
52	60647100	1	Modanatura completa parabrezza	Complete moulding for windshield
53	60637700	1	Cristallo parabrezza	Windshield glass
54	60738800	1	Guarnizione inferiore parabrezza	Lower gasket for windshield
55	60674500	1	Riparo acqua condizionatore	Protection for air conditioner
56	60801400	2	Cavallotto	Securing strap
57	12575611	2	Dado autobloccante	Selflocking nut
58	60841500	1	Paraurti ant. Dx.	Front right bumper
59	60833100	2	Ammortizzatore d'urto	Shock absorber
60	60587600	1	Griglia Sx. sottoparabrezza	Left grill, under windshield
61	60833200	1	Paraurti centrale ant.	Front center bumper
62	60659300	4	Vite (solo con modanatura 606660/1)	Black self-threading screw (Only with moulding 606660/1)
63	60850000	1	Convogliatore Dx. aria ai catalizzatori	Air conveyor, right
-	60850100	1	Convogliatore Sx. aria ai catalizzatori	Air conveyor, left



54006

mondial 8

PARAURTI - FANALI E CRISTALLI POSTERIORI
BUMPERS LIGHT AND REAR GLASSES

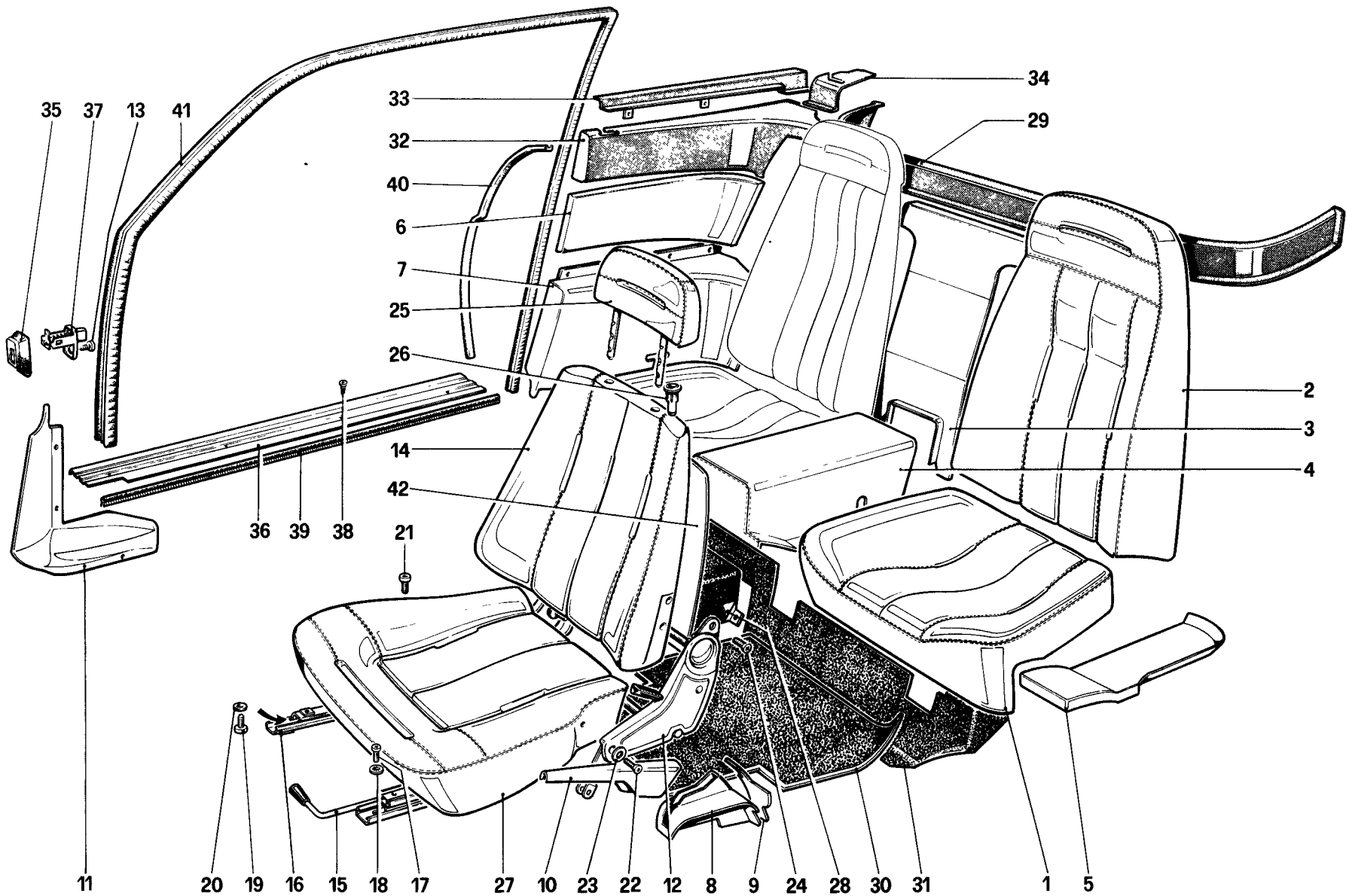
TAV. 110

DATA : SETTEMBRE 1981

TAVOLA 110

Rif.	Dis. No. Part. No.	Q. ty	DENOMINAZIONE	DESCRIPTION
1	60833400	1	Paraurti centrale posteriore	Rear bumper, centre-section
2	60833700	1	Paraurti posteriore Dx.	Rear bumper, right
3	12574511	4	Dado autobloccante	Selflocking nut
4	12638601	4	Rondella tranciata	Washer
5	15688308	12	Vite autofilettante	Self-threading screw
6	4211210	6	Molletta	Clip
7	12640601	4	Rondella tranciata	Washer
8	12638108	12	Rondella tranciata	Washer
9	12575411	4	Dado cieco	Cap nut
10	60960600	1	Portatarga posteriore	Rear plate holder
11	60032109	1	Cavallino	Rear horse
12	60716800	1	Sigla "Ferrari"	"Ferrari" name
13	60324506	2	Molletta	Clip
14	60573500	4	Distanziale	Spacer
15	60725400	1	Sigla Mondial 8	"Mondial 8" name plate
16	60766900	1	Rondella di tenuta	Sealing washer
17	60868500	2	Fanale post. posizione-stop	Parking-stop rear light
18	60170404	2	Fanale post. direzione-retromarcia	Direction-reverse rear light
19	60780400	2	Side marker posteriore	Rear side-marker
20	14145890	2	Lampada per side-marker	Side-marker bulb
21	60592100	4	Guarnizioni fanali post.	Gasket for rear lights
22	10794011	12	Dado	Nut
23	10615271	24	Rondella dentata	Tab washer
24	20082905	4	Lampada 12v-21/5w	Bulb 12V 21/5W.
25	20083200	8	Lampada 12V-21W	Bulb 12V -21w.
26	60637500	1	Cristallo Dx. azzurrato	Right, glass, blue-coloured
-	60637600	1	Cristallo Sx. azzurrato	Left, glass, blue-coloured
27	60743700	4	Gommino inferiore	Lower grommet
28	60743800	4	Gommino superiore	Upper grommet
29	60663800	4	Flap in gomma	Rubber flap
30	60663900	2	Pettine fiss. flap	Flap fixing moulding
31	60664000	2	Contropettine fiss. flap	Counter-moulding
32	60664100	1	Modanatura Dx. su flap	Right moulding on flap
-	60664200	1	Modanatura Sx. su flap	Left moulding on flap
33	60664300	2	Guarnizione biadesiva fiss. flap	Adhesive gasket
34	60324506	4	Molletta fiss. pettine flap	Clip
35	60672600	1	Modanatura inferiore Dx.	Lower right moulding
-	60672700	1	Modanatura inferiore Sx.	Lower left moulding
36	60970600	2	Guarnizione superiore	Upper gasket
37	60664800	2	Guarnizione inferiore	Lower gasket
38	60665100	1	Cornice superiore Dx.	Upper right frame
-	60665200	1	Cornice superiore Sx.	Upper left frame
39	60671600	1	Modanatura montante Dx.	Moulding for right post
-	60671700	1	Modanatura montante Sx.	Moulding for left post
40	15692178	6	Vite	Screw
41	60695000	1	Lunotto termico	Thermic rear window
42	60638300	1	Guarnizione lunotto (fino alla vett.)	Gasket for rear window (Valid up to car n.)

Rif.	Dis. No. Part. No.	Q. ty	DENOMINAZIONE	DESCRIPTION
-	60854400	1	Guarnizione lunotto (dalla vett.)	Gasket for rear window (valid up to car n.)
43	60720600	2	Profilato fiss. guarnizione lunotto (fino alla)	Moulding for rear window gasket (valid up to car)
44	15901401	8	Vite autofilettante (Fino alla)	Self-threading screw (Valid up to car)
45	12639401	8	Rondella	Washer
46	60707200	4	Piastrina con vite	Plate and screw
47	12642801	4	Rondella di ana	Washer
48	10794021	4	Dado	Nut
49	60578300	1	Gomma pinna Sx.	Rubber for left fins
50	60987900	1	Cornice targa	Plate frame
51	-	2	Lampada illuminazione baule 5V	Luggage compartment light 5V
52	60833800	1	Paraurti post. Sx.	Rear bumper, left
53	60109907	6	Molletta fiss. profilato (Dalla vett.)	Clip for moulding (From car n.)
54	60846900	2	Profilato fiss. guarnizione lunotto (Dalla vett.)	Moulding for rear window (From car n.)
55	60835200	1	Presa aria Dx.	Air intake, right
-	60699300	1	Presa aria Sx.	Air intake, left
56	15688306	12	Vite	Screw
57	60674700	6	Molletta	Clip
58	60714300	6	Molletta	Clip
59	60578100	1	Gomma post. padiglione	Rear rubber for roof
60	60578200	1	Gomma pinna Dx.	Rubber for right fins
61	12643701	7	Rondella tranciata	Washer
62	13832101	7	Dado	Nut
63	60580900	3	Rondella in gomma di tenuta	Sealing washer
64	60740800	4	Molletta	Clip
65	60740700	4	Vite	Self-threading screw, hexagonal
66	60909400	2	Spessore	Shim
67	60188901	2	Guarnizione	Gasket
68	60777400	2	Vite	Screw
69	60833600	1	Modanatura Dx.	Right moulding for rear bumper
70	60880100	1	Modanatura Sx.	Left moulding for rear bumper
71	60777300	2	Tampone fiss. ammortizzatore	Pad
72	60973800	1	Coperchio Dx. per side-marker	Right cover for side-marker
-	60973900	1	Coperchio Sx. per side-marker	Left cover for side-marker
73	60801400	2	Cavallo fisso ammortizzatore	Securing strap
74	60833100	2	Ammortizzatore	Shock absorber
75	12575611	2	Dado autobloccante	Selflocking nut
76	12646801	4	Rondella tranciata	Washer
77	10571871	2	Rondella elastica	Spring washer
78	15970521	2	Vite	Screw
79	10572071	2	Rondella elastica	Spring washer



55203

mondial 8

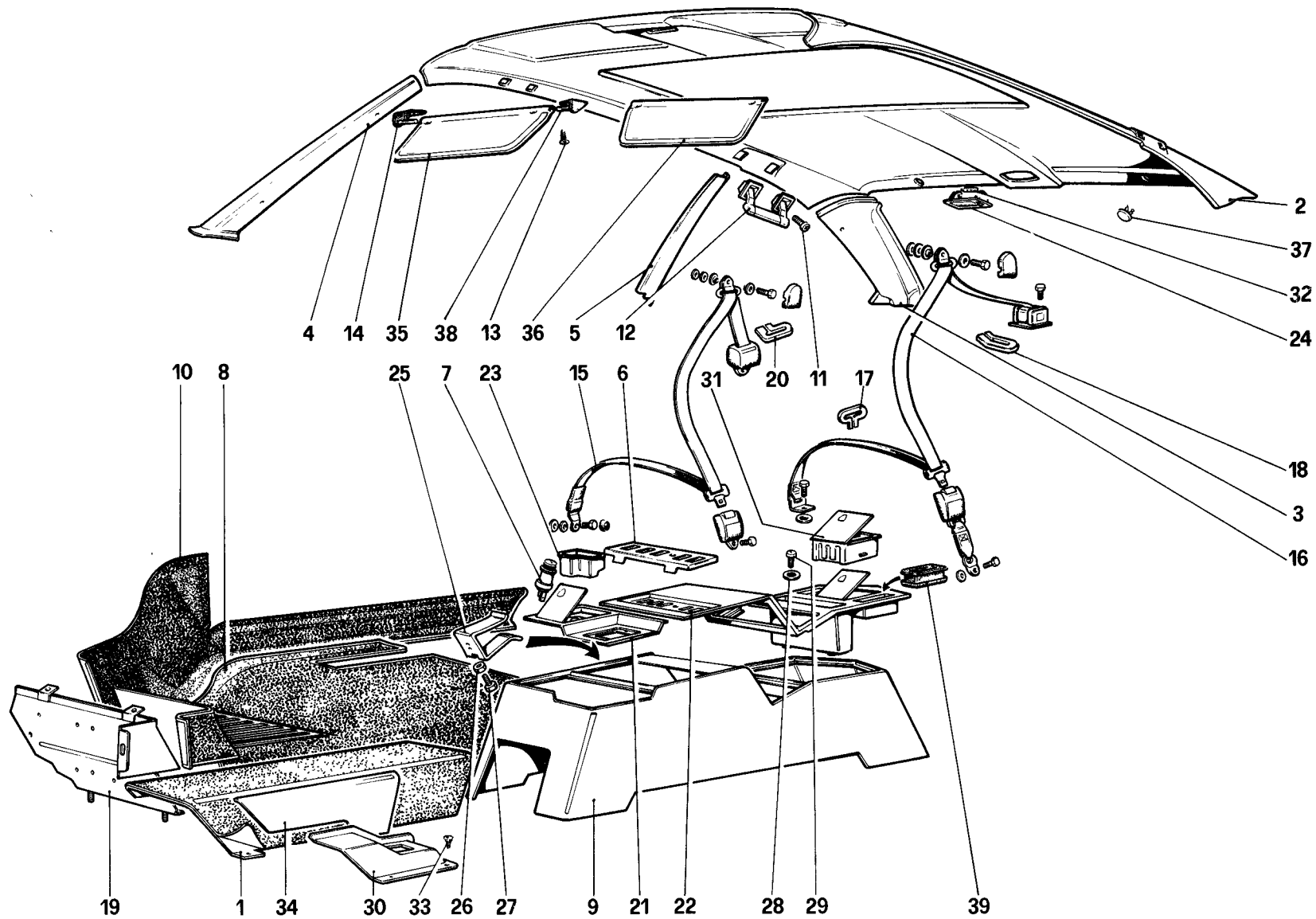
**SEDILI
SEATS**

TAV. 111
DATA : SETTEMBRE 1981

TAVOLA 111

Rif.	Dis.No. Part.No.	Q.ty	DENOMINAZIONE	DESCRIPTION
1	60669100	2	Cuscino posteriore	Rear seat cushion
-	60905400	2	Rivestimento cuscino post.	Rear seat cushion covering
2	60694800	2	Schienale posteriore	Rear seat squab
-	60905500	2	Rivestimento schienale post.	Rear seat squab covering
3	60680800	1	Ossatura verticale centrale post.	Vertical framework, rear centre
4	60681200	1	Ossatura fra i sedili post.	Framework between rear seats
5	60681600	1	Ossatura Sx. sottosedile post.	Left framework, rear underseat
-	60681900	1	Ossatura Dx. sottosedile post.	Right framework, rear underseat
6	60682300	1	Ossatura superiore Sx. appoggiabraccia	Left upper framework
-	60682600	1	Ossatura superiore Dx. appoggiabraccia	Right upper framework
7	60936500	1	Ossatura appoggiabraccia Sx.	Framework for left armrest
-	60936700	1	Ossatura appoggiabraccia Dx.	Framework for right armrest
-	60683200	1	Rivestimento appoggiabraccia Sx.	Covering for left armrest
-	60683500	1	Rivestimento appoggiabraccia Dx.	Covering for right armrest
8	60694500	1	Ossatura copri leva freno	Framework for brake lever cover
-	60694700	1	Rivestimento copri leva freno	Covering for brake lever cover
9	60719200	1	Protezione coprileva freno	Protection for framework
10	60727000	1	Rivestimento per leva freno a mano	Covering for handbrake lever
11	60733300	1	Modanatura Dx. copritubi	Right moulding, covering tubes
-	60733400	1	Modanatura Sx. copritubi	Left moulding, covering tubes
12	60675300	1	Regolatore sedile anteriore Dx.	Adjuster for right front seat
-	60675400	1	Regolatore sedile anteriore Sx.	Adjuster for left front seat
-	60667200	1	Sedile anteriore Dx. completo	Front right seat, complete
-	60667300	1	Sedile anteriore Sx. completo	Front left seat, complete
13	15671102	3	Vite autofilettante	Self-threading screw
14	60872200	2	Schienale anteriore	Front seat squab
-	60905100	2	Rivestimento schienale anteriore	Front seat squab covering
15	60668400	1	Guida sedile Dx. con comando	Guide and control for right seat
-	60668500	1	Guida sedile Sx. con comando	Guide and control for left seat
16	60668600	2	Guida sedile senza comando	Seat guide, without control
17	20293306	8	Vite brugola	Screw
18	11193870	8	Rondella elastica	Spring washer
19	14305220	10	Vite a brugola	Screw
20	11197770	10	Rondella elastica	Spring washer
21	60801600	2	Vite fiss. guide senza comando	Screw for guide with no control
22	60719800	4	Vite fiss. regolatore	Screw fixing adjuster

Rif.	Dis.No. Part.No.	Q.ty	DENOMINAZIONE	DESCRIPTION
23	12520302	4	Rondella	Washer
24	50206507	4	Vite fiss. regolatore	Screw fixing adjuster
25	60667400	2	Appoggiatesta	Headrest
-	60820800	2	Rivestimento appoggiatesta	Covering for headrest
26	20058905	4	Boccola per aste appoggiatesta	Bush
27	60872100	2	Cuscino anteriore	Front seat cushion
-	60905200	2	Rivestimento cuscino anteriore	Front seat cushion covering
28	60650500	1	Tunnel posteriore	Rear tunnel
-	60761600	1	Moquette per tunnel post.	Moquette for rear tunnel
29	60683900	1	Ossatura sottolunotto	Framework under rear window
30	60782200	1	Tappeto post. Sx.	Rear left carpet
-	60783400	1	Tappeto post. Dx.	Rear right carpet
31	60782800	1	Tappeto verticale post.	Rear vertical carpet
32	60683700	1	Ossatura Sx. sopra appoggiabraccia	Left framework over armrest
-	60683800	1	Ossatura Dx. sopra appoggiabraccia	Right framework over armrest
33	60686400	1	Modanatura inf. finestra post. Sx.	Lower moulding for left rear window
-	60686700	1	Modanatura inf. finestra post. Dx.	Lower moulding for right rear window
34	60684300	1	Scatolato copri cintura post. Sx.	Cover for left rear belt
-	60684600	1	Scatolato copri cintura post. Dx.	Cover for right rear belt
35	50313303	3	Guarnizione per interruttore	Gasket for switch
36	60674900	1	Modanatura esterna Sx. sottoporta	Outer left moulding, underdoor
-	60675000	1	Modanatura esterna Dx. sottoporta	Outer right moulding, underdoor
37	50313200	3	Interruttore	Switch
38	15901372	8	Vite fiss. modanatura esterna	Screw fixing outer moulding
39	60673200	2	Guarnizione	Gasket
40	60726300	2	(Fino esaurimento)	(Valid up to exhaustion)
41	60673000	1	Guarnizione	Gasket
-	60673100	1	Guarnizione Sx.	Left gasket
-	60673100	1	(Fino esaurimento)	(Valid up to exhaustion)
-	60673100	1	Guarnizione Dx.	Right gasket
-	60924000	1	(Fino esaurimento)	(Valid up to exhaustion)
-	60924000	1	Guarnizione Sx.	Left gasket
-	60924100	1	(Dopo esaurimento 60673000)	(On exhaustion 60673000)
-	60924100	1	Guarnizione Dx.	Right gasket
-	60924100	1	(Dopo esaurimento 60673100)	(On exhaustion 60673100)
42	60689200	2	Paratia rivestita post. sedile ant.	Panel seat
-	60905300	2	Rivestimento paratia post. sedile	Covering for panel seat



55602

mondial 8

**PADIGLIONE TUNNEL E CINTURE
ROOF TUNNEL AND SAFETY BELTS**

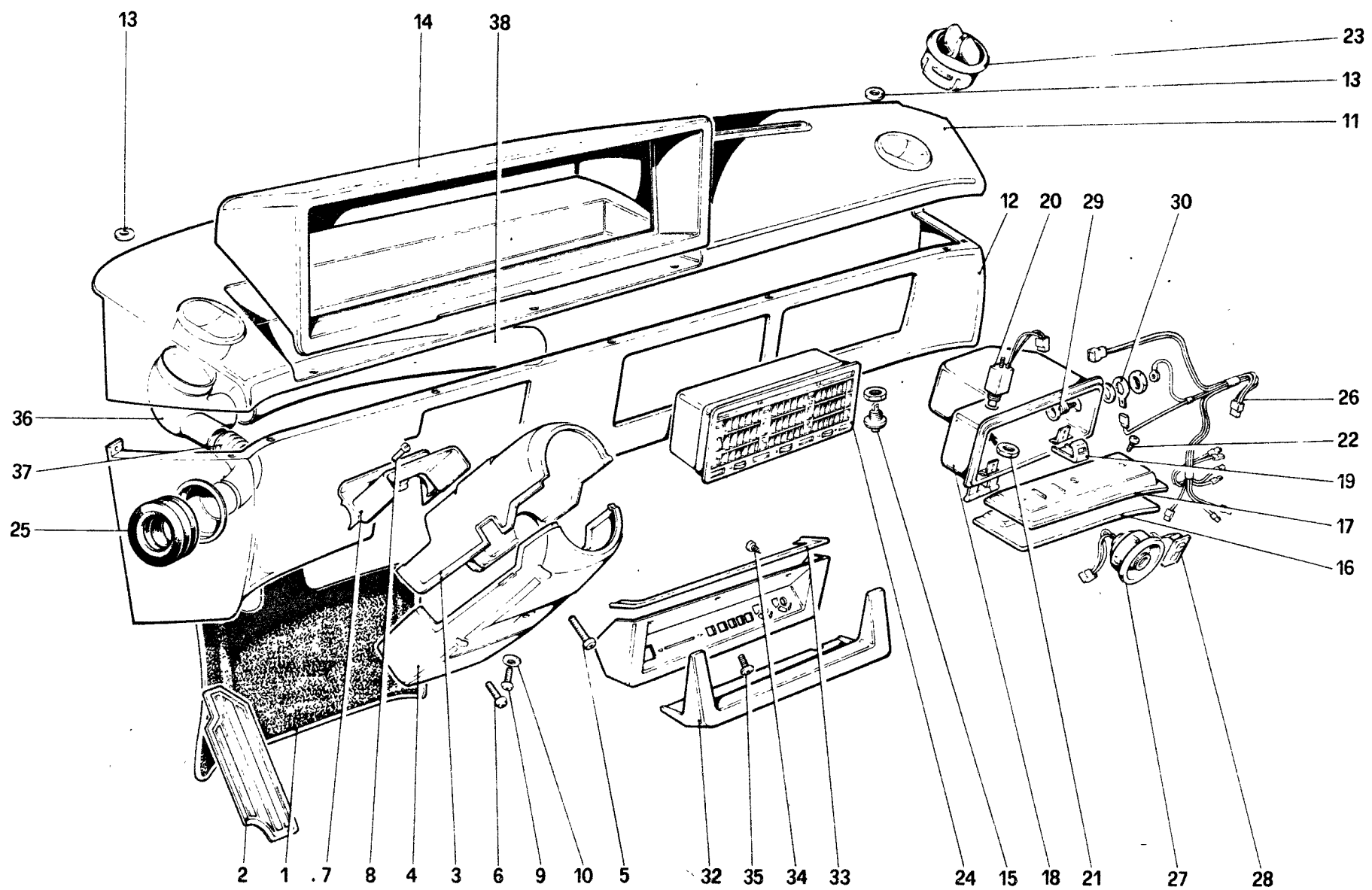
TAV. 112

DATA : SETTEMBRE 1981

TAVOLA 112

Rif.	Dis.No. Part.No.	Q.ty	DENOMINAZIONE	DESCRIPTION
1	60650100	1	Tunnel anteriore	Front tunnel
-	60761500	1	Moquette tunnel anteriore	Moquette for front tunnel
2	60916200	1	Padiglione interno	Inner roof
3	60679900	1	Copripiantone post. Dx.	Rear right moulding
-	60680000	1	Copripiantone post. Sx.	Rear left moulding
4	60685000	1	Modanatura Sx. parabrezza	Left moulding for windshield
-	60685300	1	Modanatura Dx. parabrezza	Right moulding for windshield
5	60685700	1	Modanatura montante centrale Sx.	Moulding for left centre post
-	60686000	1	Modanatura montante centrale Dx.	Moulding for right centre post
6	60700200	1	Mostrina pulsanti	Pushbutton frame
7	60603000	1	Accendisigari	Cigarette-lighter
8	60781900	1	Tappeto anteriore Sx. di fondo	Bottom carpet, front left
-	60783100	1	Tappeto anteriore Dx. di fondo	Bottom carpet, front right
9	60865300	1	Tunnel centrale	Central tunnel
-	60593300	1	Rivestimento tunnel centrale	Covering for central tunnel
10	60782500	1	Tappeto laterale Sx.	Side left carpet
-	60783700	1	Tappeto laterale Dx.	Side right carpet
11	60701100	6	Vite fiss. maniglia	Screw fixing handle
12	60699700	3	Maniglia di appiglio	Handle
13	15908508	8	Vite fiss. parasole	Screw fixing sun visor
14	60733100	2	Staffa Dx. fiss. parasole - Fino al 31-12-81	Right bracket - Valid up to 31-12-81
15	60834900	1	Serie cintura sicurezza ant.	Front safety belts, set
16	60835000	1	Serie cinture sicurezza post.	Rear safety belts, set
17	60709400	2	Mostrina inferiore cinture post.	Lower frame for rear safety belts

Rif.	Dis.No. Part.No.	Q.ty	DENOMINAZIONE	DESCRIPTION
18	60709700	1	Mostrina Sx. cinture post.	Left frame for rear safety belts
-	60709800	1	Mostrina Dx. cinture post.	Right frame for rear safety belts
19	60688900	1	Appoggiapiedi passeggero	Passenger footrest
20	60841100	2	Mostrina superiore cinture ant.	Upper frame for front safety belts
21	60752100	1	Piastra ant. tunnel centrale	Front plate for central tunnel
22	60752800	1	Piastra post. tunnel centrale	Rear plate for central tunnel
23	60593700	1	Posacenere anteriore	Front ash tray
24	60326706	1	Plafoniera abitacolo	Lamp
25	60594400	1	Fissaggio inferiore autoradio	Lower radio fixing piece
26	10794011	1	Dado	Nut
27	10375011	1	Vite	Screw
28	20293108	2	Rondella tranciata	Washer
29	14072411	2	Vite fiss. piastra post.	Screw
30	60650400	1	Copripedale acceleratore	Accelerator pedal cover
31	60678900	1	Posacenere post.	Rear ash tray
32	40144909	2	Lampada plafoniera abitacolo	Bulb
33	60675900	3	Vite	Screw
34	60732100	1	Protezione tunnel anteriore	Protection for front tunnel
35	60959400	1	Parasole Dx. con specchio - Fino al 31-12-81	Right sun visor - Valid up to 31-12-81
36	60959600	1	Parasole Sx. - Fino al 31-12-81	Left sun visor - Valid up to 31-12-81
37	60794400	2	Tappo	Cap
38	60733200	2	Staffa Sx. fiss. parasole - Fino al 31-12-81	Bracket fixing sun visor - Valid up 31-12-81
39	60882100	2	Guarniz. sul tunnel per fibbia cintura	Gasket for belt buckle



56003

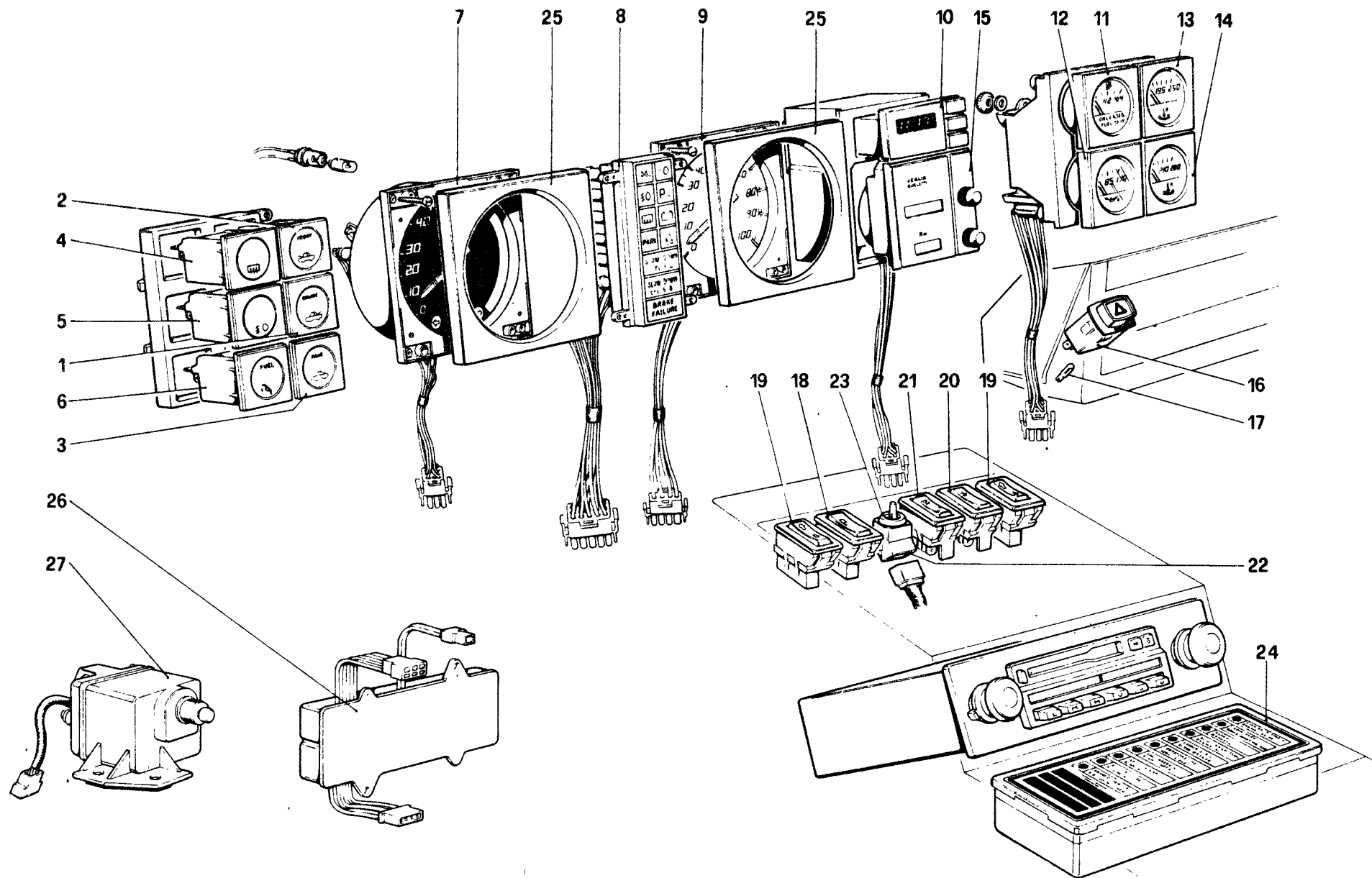
mondial 8

**PLANCIA
INSTRUMENT PANEL**

TAV. 113
DATA SETTEMBRE 1981

TAVOLA 113

Rif.	Dis.No. Part.No.	Q.ty	DENOMINAZIONE	DESCRIPTION	Rif.	Dis.No. Part.No.	Q.ty	DENOMINAZIONE	DESCRIPTION
1	60781600	1	Tappeto sottopedaliera	Carpet, under pedals	20	60868600	1	Magnete	Magnet
2	60723400	1	Protezione piede Sx. pilota	Protection, left	21	60538800	1	Ghiera fiss. magnete	Ring nut
	60654300	1	Copripiantone guida completo	Cover for steering column, complete	22	60675900	4	Vite fiss. scontrino ed interno	Screw
3	60654400	1	Copripiantone superiore guida	Upper section of column cover	23	60656500	2	Bocchetta laterale plancia	Side air outlet
4	60654500	1	Copripiantone inferiore guida	Lower section of column cover	24	60657100	1	Bocchetta centrale	Central air outlet
5	15687708	2	Vite fiss. copripiantone superiore	Screw	25	60657400	2	Guarnizione di tenuta aria	Gasket
6	15688208	2	Vite fiss. copripiantone inferiore	Screw	26	116367	1	Cavi collegamento cassetto	Connecting cables
7	60698000	1	Copripiantone inferiore	Lower cover for steering column	27	60743100	1	Plafoniera cassetto plancia	Glove box light
8	60698100	1	Vite fiss. copripiantone inferiore	Screw	28	60743000	1	Interruttore comando plafoniera	Switch
9	60702800	1	Vite	Screw	29	60701500	1	Presa di corrente	Socket
10	60702900	1	Rondella	Washer	30	60701400	1	Terminale negativo per presa	Negative terminal
11	60655100	1	Plancia superiore completa	Upper dashboard, complete	31	-	1	Lampada per plafoniera-12v-5w	Bulb 12V. -5W.
12	60654900	1	Plancia inferiore completa	Lower dashboard, complete	32	60804900	1	Modanatura comandi condizionatore	Moulding for A.C. controls
	60655900	1	Rivestimento plancia inferiore	Covering for lower dashboard	-	60805100	1	Rivestimento modanatura	Moulding covering
13	60657600	2	Rondella in gomma fiss. plancia	Rubber washer	33	60813100	1	Guarnizione	Gasket
14	60861400	1	Cupolotto porta strumenti	Instrument housing	34	15687901	4	Vite autofilettante	Self-threading screw
15	60591600	1	Pulsante apertura cassetto plancia	Pushbutton for glove box	35	20288908	3	Vite fissaggio supporto	Screw fixing support
16	60655200	1	Sportello plancia	Lid	36	60656700	1	Raccordo per bocchetta Dx.	Union for right air outlet
	60656000	1	Rivestimento sportello plancia	Lid covering	-	60656800	1	Raccordo per bocchetta Sx.	Union for left air outlet
17	60655400	1	Ricoprimento interno sportello	Lid inner covering	37	60657300	2	Tube per aria su porta	Air tube on door
18	60655700	1	Cassetto plancia	Dashboard box	38	60656900	1	Tube da condizionatore a bocchetta Dx.	Tube from A.C. to right air outlet
19	60675600	1	Scontrino serratura cassetto	Lock striker	-	60657000	1	Tube da condizionatore a bocchetta Sx.	Tube from A.C. to left air outlet



56302

mondial 8

**STRUMENTI
INSTRUMENTS**

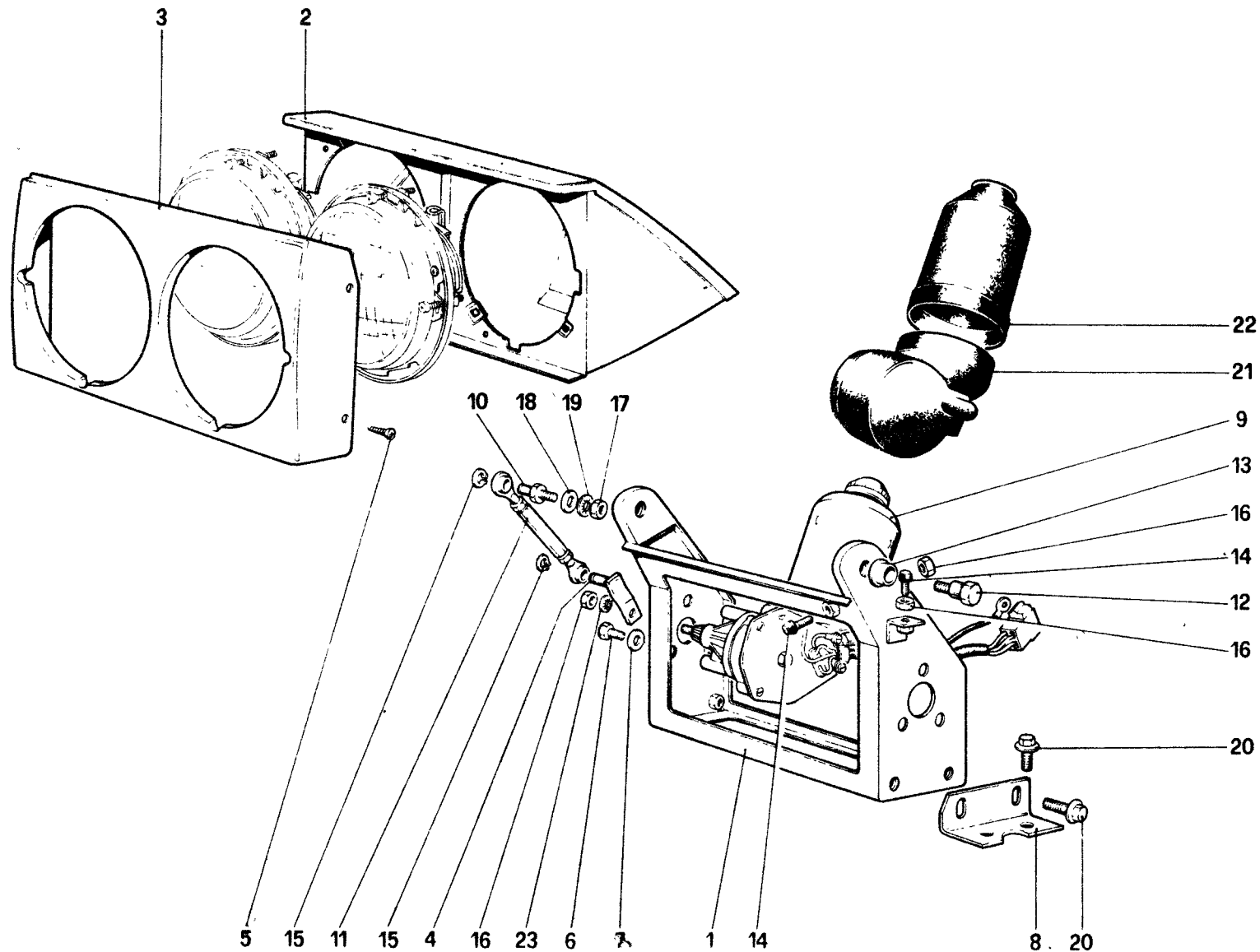
TAV. 114

DATA SETTEMBRE 1981

TAVOLA 114

Rif	Dis No Part No	Q. ty	DENOMINAZIONE	DESCRIPTION
-	117489	1	Cupolotto portastrumenti U.S.A.	Instruments housing U.S.A.
-	117486	1	Cupolotto portastrumenti CDN	Instruments housing CDN
1	116019	1	Pulsante apertura cofano motore	Pushbutton, opening engine bonnet
2	116020	1	Pulsante apertura cofano anteriore	Pushbutton, opening front bonnet
3	116021	1	Pulsante apertura cofano posteriore	Pushbutton, opening rear bonnet
4	116022	1	Interruttore lunotto termico	Switch for thermal rear window
5	116023	1	Interruttore fendinebbia	Fog light switch
6	117484	1	Interruttore comando sportello serbatoio	Control switch for tank lid
7	117167	1	Contamiglia elettronico U.S.A.	Electronic mileage counter (U.S.A.)
	117172	1	Contachilometri elettronico CDN.	Electronic speedometer (C.D.N.)
8	117168	1	Pannello con indicatori ottici	Panel with optic indicators
9	116027	1	Contagiri elettronico	Electronic rev counter
10	116029	1	Orologio digitale	Digital clock
11	117485	1	Indicatore livello benzina	Fuel level gauge
12	116043	1	Indicatore pressione olio	Oil pressure gauge
13	117526	1	Termometro acqua	Water temperature gauge
14	117527	1	Termometro olio	Oil temperature gauge
15	117488	1	Totalizzatore di percorso in Km. CDN.	Total speedometer (CDN.)

Rif.	Dis. No. Part. No.	Q. ty	DENOMINAZIONE	DESCRIPTION
-	117491	1	Totalizzatore di percorso in miglia U.S.A.	Total mileage recorder (U.S.A.)
16	114637	1	Interruttore luci emergenza	Switch for vehicle hazard lights s
17	-	1	Lampada 12V - 1,2W	Bulb 12V - 1,2W
18	115331	1	Interruttore luci di parcheggio	Parking light switch
19	114633	2	Interruttore alzacristalli	Window control switch
20	114634	1	Interruttore antenna radio	Radio aerial switch
21	114635	1	Interruttore tetto apribile	Switch for sun roof
22	60731000	1	Interruttore specchi esterni	Switch for outer mirrors
23	60730900	1	Ghiera fiss. interruttore specchio	Ring nut fixing mirror switch
24	60920600	1	Check-control (dopo esaurimento 60595200)	Check-control On exhaustion n. 60595200
-	60595200	1	Check-control (fino esaurimento)	Check-control Valid up to exhaustion
25	60934600	2	Cornice tachimetro e contagiri	Frames for speedometer and rev counter
26	60870000	1	Stadio di potenza del check-control	Power stage for check-control
27	117492	1	Rilevatore di percorso per check-control	Mileage sensor for check control



57504



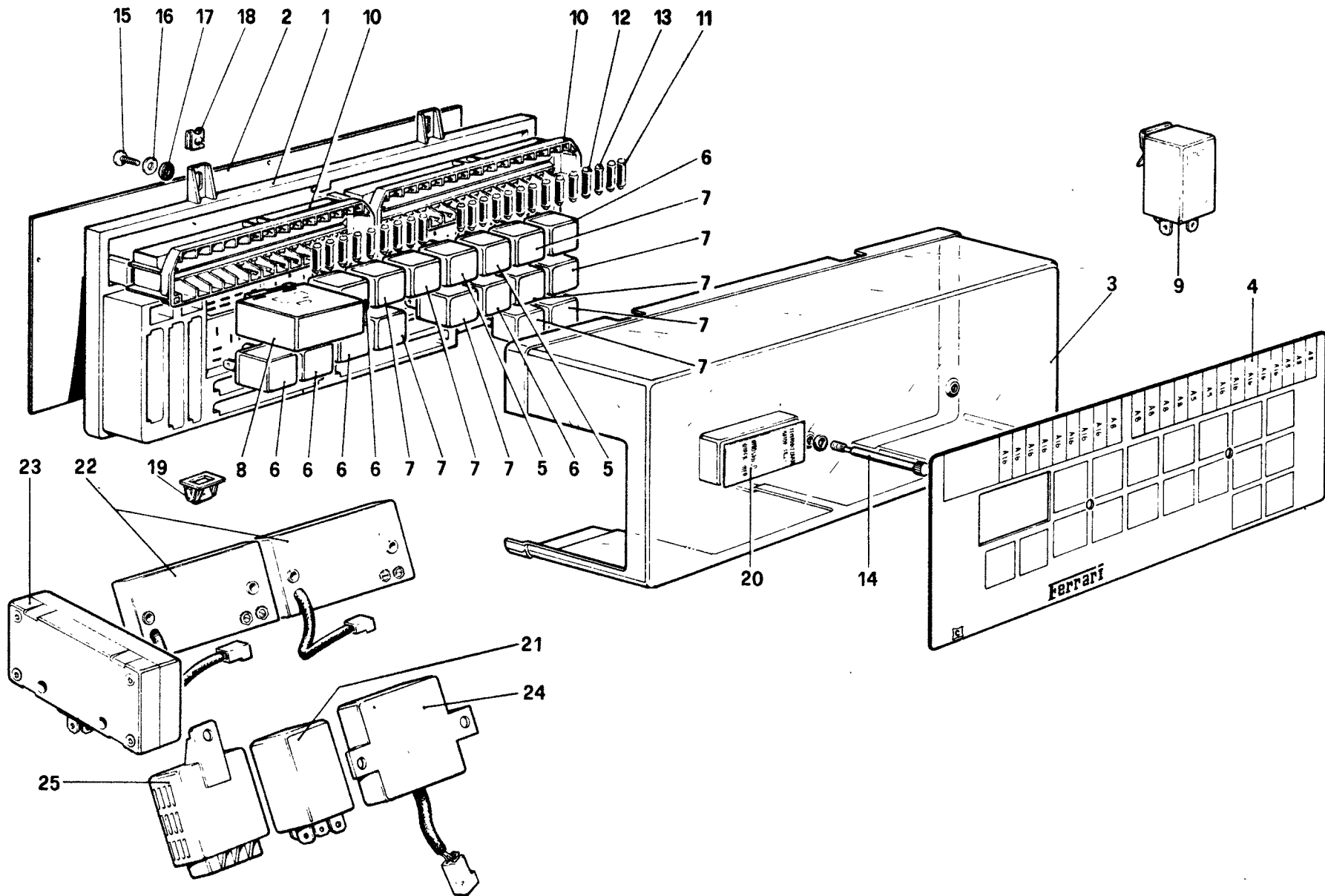
DISPOSITIVO ALZAFARI
HEADLIGHTS LIFTING DEVICE

TAV. 115
 DATA SETTEMBRE 1981

TAVOLA 115

RF.	Dis. No. Part. No.	Q. ty	DENOMINAZIONE	DESCRIPTION
1	60525500	2	Ossatura sostegno	Support framework
2	60526100	1	Contenitore Dx. fari (fino al 31-12-81)	Housing for right headlamp (up to 31-12-81)
-	60526200	1	Contenitore Sx. fari (fino al 31-12-81)	Housing for left headlamp (up to 31-12-81)
-	60985600	1	Contenitore Dx. fari (dal 1-1-82)	Housing for right headlamp (from 1-1-82)
-	60985700	1	Contenitore Sx. fari (dal 1-1-82)	Housing for left headlamp (from 1-1-82)
3	60527400	1	Cornice Dx. proiettori	Headlamp frame, right
-	60527500	1	Cornice Sx. proiettori	Headlamp frame, left
4	60527800	2	Biella	Connecting rod
5	15908306	8	Vite fiss. cornice proiettori	Screw fixing headlamp frame
6	10902111	6	Vite fiss. motorino alzafari	Screw
7	10615471	6	Rondella fiss. motorino alzafari	Washer
8	60527600	2	Angolare Dx. fiss. ossatura	Angle piece, right
	60527700	2	Angolare Sx. fiss. ossatura	Angle piece, left
9	60727500	1	Motorino alzafari Dx. (completo dei particolari 4-16-23)	Lifting motor for right headlamp (with items 4-16-23)

RF.	Dis. No. Part. No.	Q. ty	DENOMINAZIONE	DESCRIPTION
-	60727600	1	Motorino alzafari Sx. (Completo dei particolari 4-16-23)	Lifting motor for left headlamp (with items 4-16-23)
10	60527900	2	Perno per biella	Pin for connecting rod
11	60606100	2	Biella movimento fari	Connecting rod
12	60564700	4	Perno fulcro braccio contenitore	Pin
13	50070507	4	Puntalino regolazione fari	Bush
14	50087709	8	Puntalino regolazione fari	Pin
15	16160976	4	Anello elastico fiss. biella	Circlip
16	15896211	10	Dado	Nut
17	12164711	2	Dado fiss. perno per biella	Nut
18	12638621	2	Rondella	Washer
19	10615771	2	Rondella dentata	Tab washer
20	13842471	16	Vite	Screw
21	60331204	1	Protezione inferiore motorino Sx.	Lower protection for left motor
-	60331303	1	Protezione inferiore motorino Dx.	Lower protection for right motor
22	60331402	2	Protezione superiore motorino	Upper protection for motor
23	10516471	2	Rondella fiss. biella	Washer



mondial 8

**QUADRO ELETTRICO
ELECTRICAL BOARD**

TAV. 116

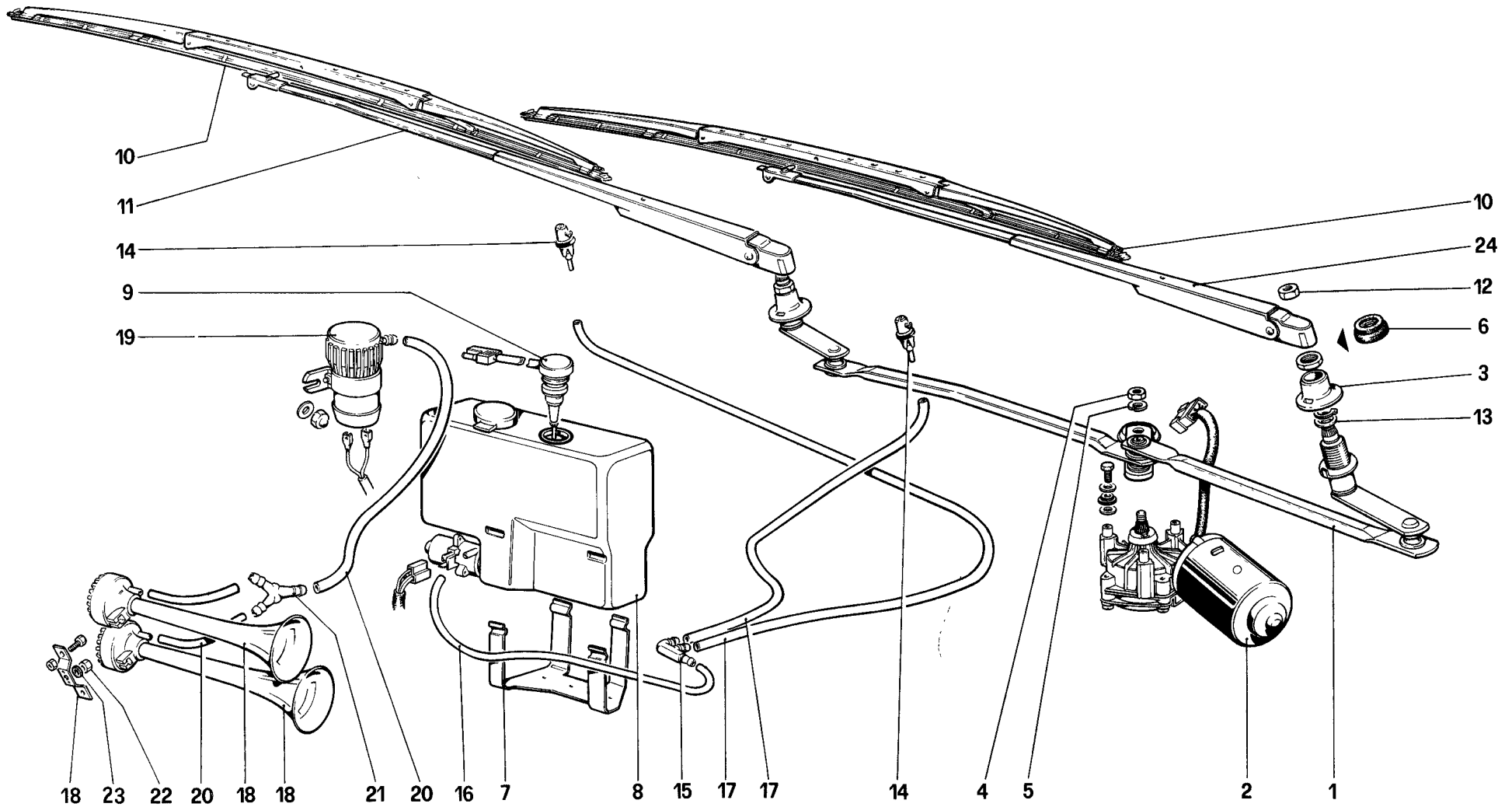
DATA SETTEMBRE 1981

56902

TAVOLA 116

Rif.	Dis. No. Part. No.	Qty	DENOMINAZIONE	DESCRIPTION
	118074	1	Centralina elettrica completa (fino esaurimento)	Electrical board, complete Valid up to exhaustion
	118446	1	Centralina elettrica completa (dopo esaurimento 118074)	Electrical board, complete On exhaustion n. 118074
1	116054	1	Piastra per centralina elettrica	Plate for board
2	116055	1	Coperchio post. centralina	Rear cover
3	116137	1	Coperchio ant. centralina	Front cover
4	118077	1	Targhetta adesiva	Adhesive label
5	110354	2	Teleruttore(BOSCH 0.332.015.006)	Relay (BOSCH 0. 332. 015, 006)
6	110355	6	Teleruttore(BOSCH 0.332.204.101)	Relay (BOSCH 0. 332. 204. 101)
7	110356	9	Teleruttore(BOSCH 0.332.014.113)	Relay (BOSCH 0. 332. 014. 113)
8	115979	1	Interuttore motorino tergi	Control switch for wiper motor
9	111754	1	Intermittenza luci direzione	Flasher for direction lights
10	116262	2	Scatola porta fusibili	Fuse box
11	10858090	7	Fusibile da 8 Amp.	Fuse, 8 amp.
12	11048990	13	Fusibile da 16 amp	Fuse, 16 amp.

Rif.	Dis. No. Part. No.	Qty	DENOMINAZIONE	DESCRIPTION
13	11051590	3	Fusibile da 5 Amp	Fuse, 5 amp.
14	116138	2	Vite fiss. coperchio ant.	Screw fixing front cover
15	14776078	2	Vite	Screw
16	12642878	2	Rondella tranciata	Washer
17	60674600	2	Rondella in gomma	Rubber washer
18	60215209	2	Molletta fiss. superiore	Clip
19	116857	2	Molletta fiss. inferiore	Clip
20	116896	1	Targhetta intermettitore tergi	Adhesive label (wiper intermittence)
21	60870200	1	Temporizzatore luci abitacolo	Timer for passenger compartment lights
22	111745	2	Centralina per catalizzatori	Electronic system for catalyst
23	112198	1	Interuttore tachimetro comando elettrovalvola	Switch for electronic fan
24	60528200	1	Centralina per cinture sicurezza	Electric system for seat belts
25	60870100	1	Segnalatore acustico cinture slacciate e chiave inserita.	Buzzer for unfastened safety belts and ignition key on



58504

mondial 8

**TERGICRISTALLO – LAVAVETRO E TROMBE
WINDSHIELD WIPER WASHER AND HORN**

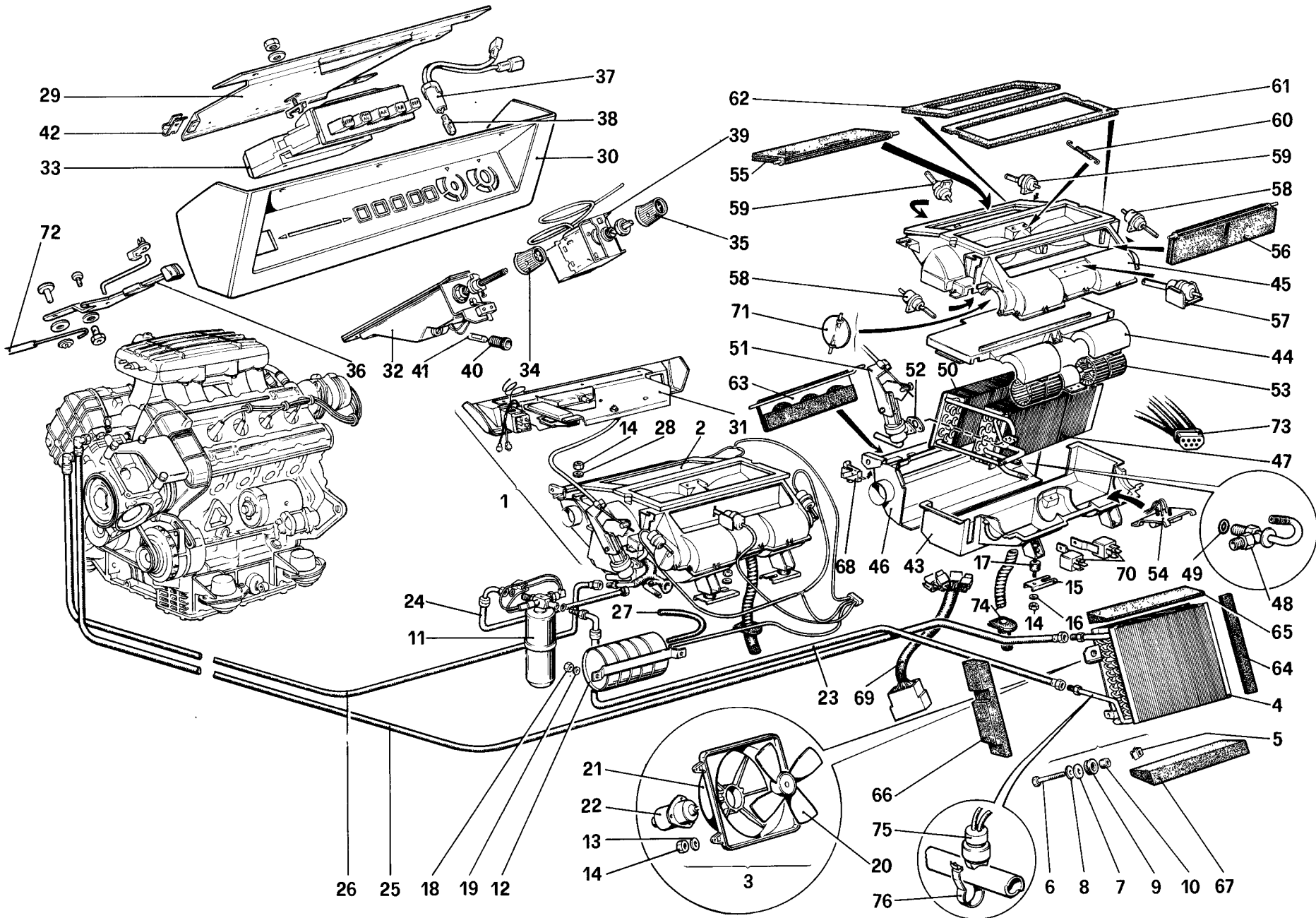
TAV. 117

DATA : SETTEMBRE 1981

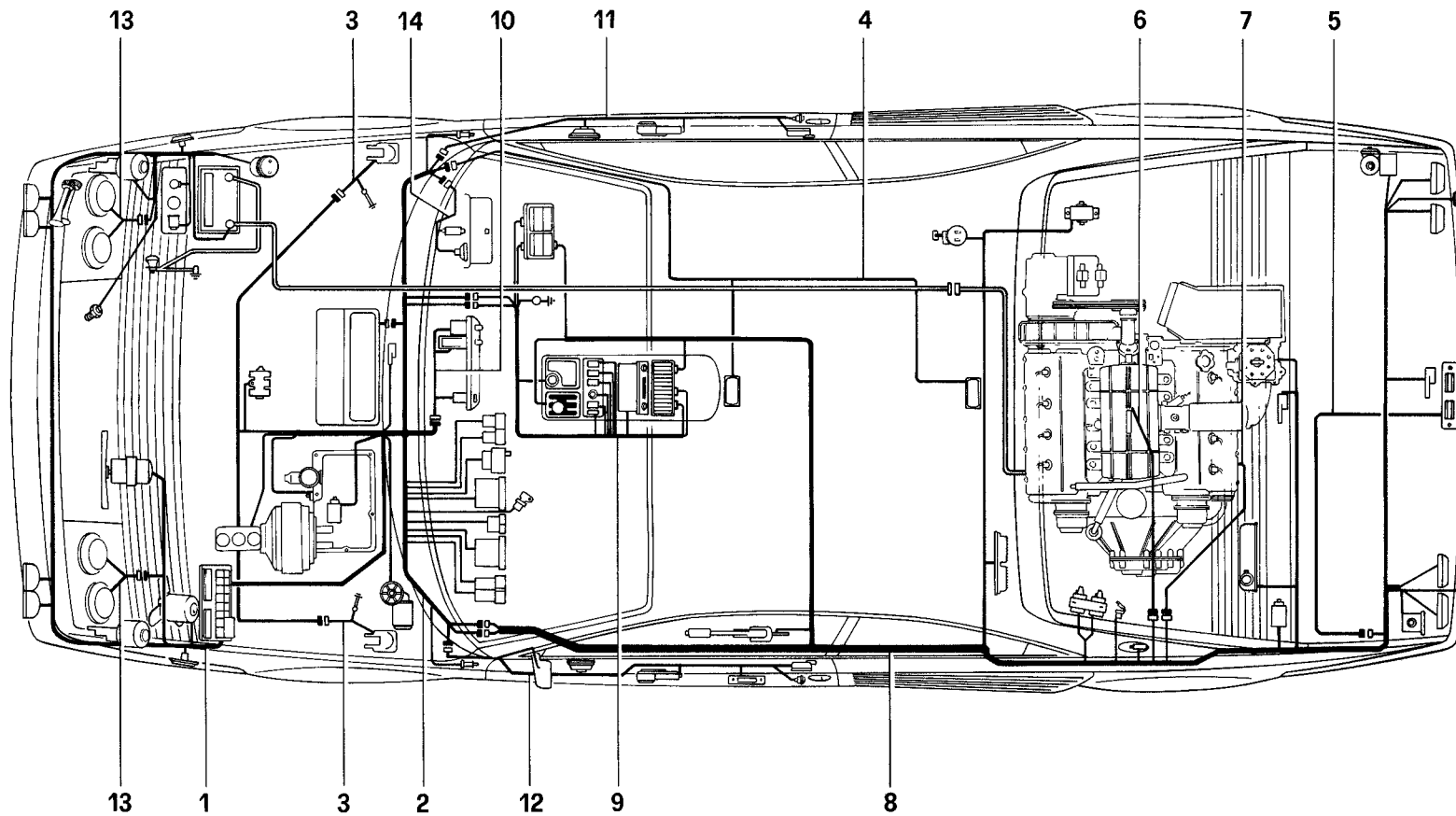
TAVOLA 117

Rif.	Dis. No. Part. No.	Q. ty	DENOMINAZIONE	DESCRIPTION
1	60659200	1	Leveraggio tergi	Levers
2	60697700	1	Motore per tergi	Wiper motor
3	60671400	2	Distanziale	Spacer
4	16102311	1	Dado	Nut
5	10516670	1	Rondella elastica	Spring washer
6	60701200	2	Guarnizione	Gasket
7	60630000	1	Molla ritegno borsa	Retainer
8	60710200	1	Borsa lavacrystallo	Water reservoir
9	60814800	1	Sensore per livello liquido	Liquid level sensor
10	60703800	2	Spazzole tergi	Wiper brushes
11	60703900	1	Braccio tergi Dx.	Wiper arm, right
12	16102311	2	Dado fiss. braccio tergi	Nut fixing wiper arm.
13	10571771	2	Rondella	Washer

Rif.	Dis. No. Part. No.	Q. ty	DENOMINAZIONE	DESCRIPTION
14	60777800	2	Ugello lavacrystallo	Nozzle
15	50103100	1	Raccordo a F	'F' - union
16	60736800	1	Tubo	Pipe
17	60736900	2	Tubo	Pipe
1-	60665400	1	Gruppo trombe	Horns assembly
18	60665500	1	Trombe	Horns
19	60741000	1	Compressore per trombe	Compressor
20	60665600	1	Condotto aria	Air duct
21	60741100	1	Raccordo a 3 vie	3 - way union
22	16100811	1	Dado fiss. trombe	Nut
23	10615679	1	Rondella dentata	Tab washer
24	60767800	1	Braccio tergi Sx.	Wiper arm, left



Rif.	Dis.No. Part.No.	Q.ty	DENOMINAZIONE	DESCRIPTION	Rif. BORLETTI	Rif.	Dis.No. Part.No.	Q.ty	DENOMINAZIONE	DESCRIPTION	Rif. BORLETTI
1	60662300	1	Gruppo A.C.	Air conditioning assembly		38	60928600	1	Lampada	Bulb	20371010112
2	60556900	1	Condizionatore completo	Air conditioner, complete		39	60928700	1	Termostato	Thermostat	29809202063
3	60646700	1	Ventilatore per A.C.	Fan assembly		40	60928800	1	Portafusibile	Fuse holder	29904010005
4	60649100	1	Condensatore A.C.	Condenser		41	60928900	1	Fusibile	Fuse	
5	60659100	4	Dado fiss. condensatore	Nut		42	60929000	1	Molletta fermo Bauden	Clip	
6	10902621	3	Vite (1 vite 10902511)	Screw (1 screw 10902511)		43	60929100	1	Scatola inferiore	Case lower section	29809126034
7	12643701	4	Rondella	Washer		44	60929200	1	Scatola intermedia	Case intermediate section	29809123015
8	10615471	4	Rondella elastica	Spring washer		45	60929300	1	Scatola superiore	Case upper section	29809120015
9	103549	4	Boccola antivibrante	Anti-vibration bush		46	60929400	1	Scatola anteriore	Case front section	29809123020
10	103550	4	Distanziale	Spacer		47	60929500	1	Evaporatore	Evaporator unit	29809370066
11	114730	1	Filtro disidratatore	Drier		48	60929600	1	Valvola espansione	Expansion valve	29809901003
12	60662500	1	Serbatoio del vuoto	Vacuum reservoir		49	60929700	1	Anello di tenuta	Sealing ring	20531501108
13	12644401	4	Rondella piana	Washer		50	60929800	1	Riscaldatore	Heater	29809390052
14	12574211	10	Dado autobloccante	Selflocking nut		51	60929900	1	Rubinetto acqua	Water valve	29809902005
15	60726800	2	Staffa mobile fiss. condizionatore	Bracket		52	60930000	1	Guarnizione rubinetto	Water valve sealing	29805301028
16	10519401	2	Rondella	Washer		53	60930100	1	Gruppo ventilatore	Ventilator unit	29809851045
17	102947	2	Supporto antivibrante	Anti-vibration support		54	60930200	1	Transistor di potenza	Power transistor	29809500124
18	12574111	2	Dado autobloccante	Selflocking nut		55	60930300	1	Portello superiore	Upper cover	29809175041
19	10519301	2	Rondella	Washer		56	60930400	1	Portello posteriore	Rear cover	39809175042
20	117547	1	Ventola	Fan		57	60930500	1	Attuatore centrale	Central actuator	29809220030
21	60870300	1	Convogliatore	Conveyor		58	60930600	2	Attuatore laterale	Side actuator	29809220016
22	117546	1	Motore per elettroventilatore	Electric fan motor		59	60930700	1	Attuatore portello defroster	Actuator for defroster cover	29809220014
23	60724500	1	Tubo condensatore depuratore	Pipe, condenser to drier		60	60930800	1	Molla richiamo portello post.	Return spring for rear cover	20532500073
24	60724600	1	Tubo depuratore-evaporatore	Pipe, drier to evaporator		61	60930900	1	Guarnizione aria dinamica	Gasket	20900933080
25	60724700	1	Tubo compressore-condensatore	Pipe, compressor to condenser		62	60931000	1	Guarnizione aria def.	Gasket	29800933081
26	60724800	1	Tubo evaporatore-compressore	Pipe, evaporator to compressor		63	60931100	1	Portello ant. con guarnizione	Front cover with gasket	29809175071
27	60887200	1	Tubo da raccordo al serbatoio vuoto (dopo esaur. n. 60817600)	Pipe, union to empty reservoir (on exhaustion n. 60817600)		64	60729400	1	Guarnizione Sx. condensatore	Left gasket for condenser	
28	12640601	4	Rondella	Washer		65	60729200	1	Guarnizione sup. condensatore	Upper gasket for condenser	
29	60750300	1	Piastra supporto comandi	Support plate		66	60729300	1	Guarnizione Dx. condensatore	Right gasket for condenser	
30	60750200	1	Maschera orientamento comandi	Frame for controls		67	60729100	1	Guarnizione inf. condensatore	Lower gasket for condenser	
31	60658100	1	Comandi condizionatore	A.C. controls	29809247001	68	60931200	1	Microswitch	Microswitch	08012500280
32	60928000	1	Regolatore di velocità	Speed control unit	29809240163	69	60931300	1	Gruppo cavi elettrici	Cable assembly	29809800011
33	60928100	1	Gruppo pulsantiera	Pushbutton unit	29809260035	70	60931400	2	Microreluttore	Microrelay	29809208009
34	60928200	1	Pomello regolatore velocità	Knob for speed control	08013009341	71	60931500	2	Portello laterale	Side cover	29805140040
35	60928300	1	Pomello termostato	Knob for thermostat	29809260029	72	60931600	1	Bowden	Bowden	29809700019
36	60928400	1	Pomello leva	Lever knob	20323131022	73	60931700	1	Gruppo connettore tubi vuoto	Connection for vacuum pipes	29809221037
37	60928500	1	Portalampana	Bulb holder		74	60931800	1	Tubo scatico condensa	Condensate drain pipe	29809347019
						75	60814900	1	Termocontatto bimetallico	Bimetal thermal contact	
						76	60815009	1	Molletta fiss. termocontatto	Clip for thermal contact	



mondial 8

**IMPIANTO ELETTRICO
ELECTRICAL SYSTEM**

TAV. 119

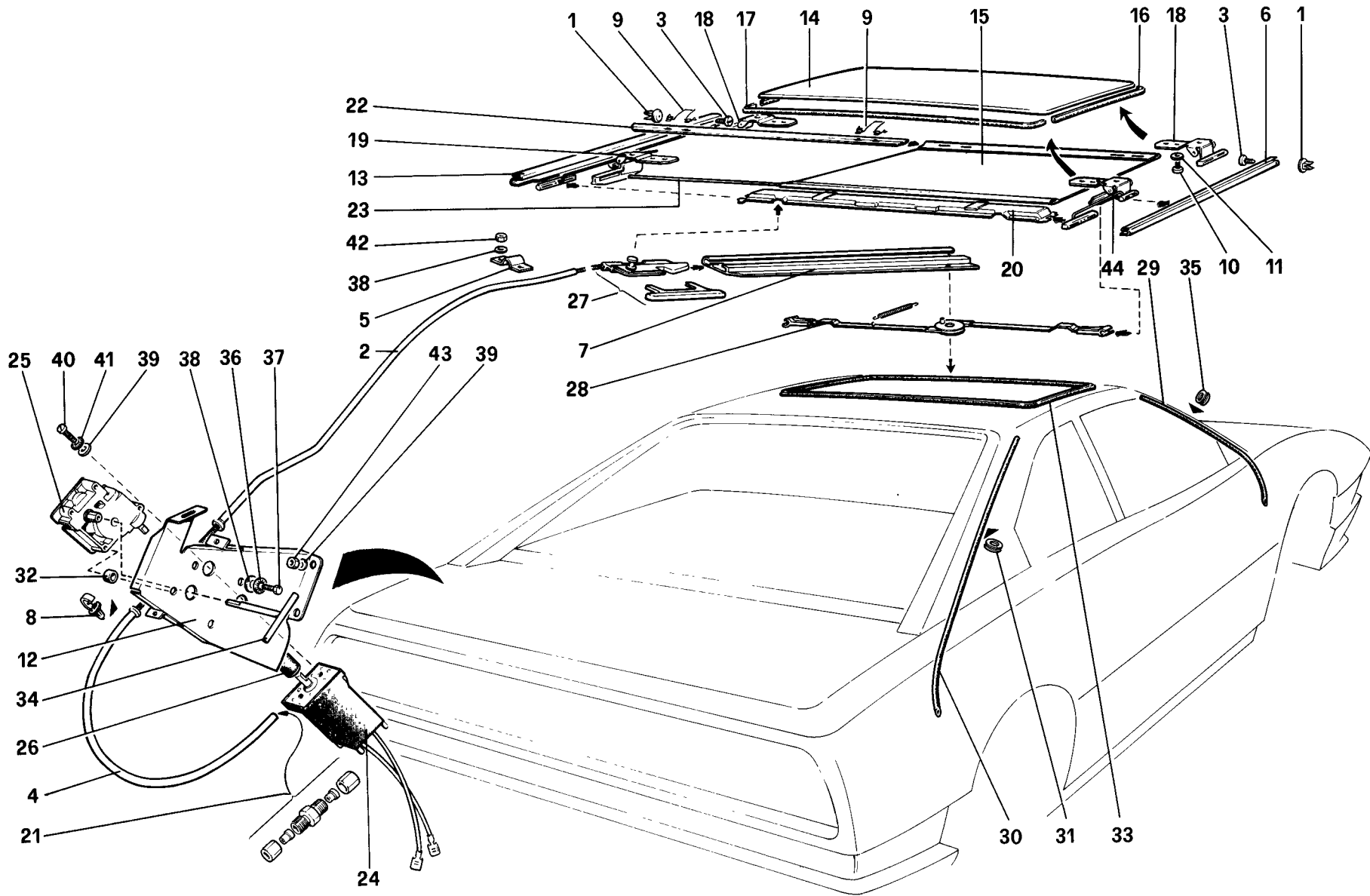
DATA : SETTEMBRE 1981

57103

TAVOLA 119

<i>Rif.</i>	<i>Dis. No. Part. No.</i>	<i>Q. ty</i>	<i>DENOMINAZIONE</i>	<i>DESCRIPTION</i>
1	117529	1	Gruppo cavi parte ant.	Front cables
2	117530	1	Gruppo cavi parte centrale	Central cables
3	116372	2	Cavetto collegamento freni ant.	Connecting cable for front brakes
4	118218	1	Gruppo cavi plafoniere	Cables for roof lamps
5	116412	1	Gruppo cavi luce targa	Cables for number plate light
6	117536	1	Gruppo cavi superiore motore	Upper cables, engine
7	116988	1	Gruppo cavi inferiore motore	Lower cables, engine

<i>Rif.</i>	<i>Dis. No. Part. No.</i>	<i>Q. ty</i>	<i>DENOMINAZIONE</i>	<i>DESCRIPTION</i>
8	117531	1	Gruppo cavi motore-baule	Cables for engine and trunk
9	117532	1	Gruppo cavi tunnel centrale	Cables for central tunnel
10	116366	1	Gruppo cavi comando condizionatore	Control cables for A.C.
11	117534	1	Gruppo cavi porta Dx.	Cables for right door
12	117533	1	Gruppo cavi porta Sx.	Cables for left door
13	117538	2	Gruppo cavi proiettore ant.	Cables for front headlamps
14	116367	1	Gruppo cavi cassetto plancia	Cables for glove box



mondial 8

**TETTO APRIBILE
SUN ROOF**

TAV. 120

DATA : SETTEMBRE 1981

60001

TAVOLA 120

Rif.	Dis. No. Part. No.	Q. ty	DENOMINAZIONE	DESCRIPTION
1	60911800	2	Madrevite fiss. ant. guida	Nut screw
2	60911700	1	Tubo guida cavo	Tube
3	60911900	2	Vite fiss. ant. guida	Screw
4	60916000	1	Tubo (fino alla vett.)	Tube (up to car)
-	60970400	1	Tubo (dalla vett.)	Tube (from car)
5	60916100	3	Staffa fiss tubo guida cavo	Bracket
6	60964700	1	Guida ant. Dx.	Right front guide
7	60964800	1	Guida	Guide
8	14573480	3	Molletta fiss. scorrimento cavo apertura mobile	Clamp
9	60963800	2	Molla di arresto	Stop spring
10	60965100	12	Vite fiss. piastra ant. e post.	Screw for front and rear plate
11	60965200	12	Rondella elastica fiss. piastre	Spring washer
12	60917300	1	Supporto motorino e riduttore	Support for motor and reduction gear
13	60964600	1	Guida ant. Sx.	Left front guide
14	60913300	1	Tetto scorrevole completo	Sliding roof, complete
15	60963000	1	Rivestimento interno	Inner covering
16	60963100	1	Guarnizione ant. e laterale	Front, side gasket
17	60963200	1	Guarnizione post.	Rear gasket
18	60963500	2	Piastra ant. di guida	Front guide plate
19	60963600	1	Piastra post. Sx. di guida	Rear left guide plate
20	60913600	1	Traversa mobile	Mobile traverse
21	60964900	1	Terminale arresto cavo	Cable terminal
22	60963900	1	Guida di tensione rivestimento	Guide

Rif.	Dis. No. Part. No.	Q. ty	DENOMINAZIONE	DESCRIPTION
23	60964000	1	Tondino	Rod
24	60964200	1	Motore	Motor
25	60964300	1	Riduttore	Reduction gear
26	60964400	1	Giunto elastico	Flexible coupling
27	60964500	1	Cavo (fino alla vett.)	Cable (up to car)
-	60970200	1	Cavo (dalla vett.)	Cable (from car)
28	60976600	1	Leveraggio di innalzamento	Leverage
29	60915600	2	Tubo ant. scarico acqua	Front drain tube
30	60915700	2	Tubo post. scarico acqua	Rear drain tube
31	10396680	2	Anello isolante tubi acqua post.	Insulating ring for rear tubes
32	60915800	4	Distanziale fiss. riduttore	Spacer
33	60962900	1	Guarnizione	Gasket
34	60964100	1	Maniglia di soccorso	Emergency handle
35	10396280	2	Anello isolante tubi acqua ant.	Insulating ring for front tubes
36	12638101	4	Rondella fiss. riduttore	Washer, fixing reduction gear r
37	10978221	4	Vite fiss. riduttore	Screw, fixing reduction gear
38	10615371	10	Rondella fiss. riduttore e tubo	Washer, fixing reduction gear and tube
39	12644401	4	Rondella fiss. motorino e staffa	Washer, fixing motor and bracket
40	10902221	2	Vite fiss. motorino	Screw, fixing motor
41	10615471	2	Rondella fiss. motorino e staffa	Washer, fixing motor and bracket
42	15896411	6	Dado fiss. staffa tubo guida	Nut, fixing bracket
43	12574211	2	Dado fiss. staffa e passaruota	Nut, fixing bracket to wheelhousing
44	60963700	1	Piastra post. Dx. di guida	Rear right guide plate