



Ottobre 1998

CATALOGO PARTI DI RICAMBIO
SPARE PARTS CATALOGUE
CATALOGUE DES PIECES DE
RECHANGE

COD. ORDINE 95990366

Ferrari
SERVIZIO RICAMBI



456MGT
456MGTA

ABBREVIAZIONI

456M GT	- Vetture cambio meccanico
456M GTA	- Vetture cambio automatico
GS	- Vetture guida sinistra
GD	- Vetture guida destra
USA	- Versione USA
CDN	- Versione Canada
CH	- Versione Svizzera
GB	- Versione Regno Unito
I	- Versione Italia
D	- Versione Germania
B	- Versione Belgio
AUS	- Versione Australia
SA	- Versione Arabia Saudita
ZA	- Versione Sud Africa
J	- Versione Giappone
ORIENTE	- Versioni: Singapore, Hong Kong, Thailandia
IRL	- Versione Irlanda
NL	- Versione Olanda
S	- Versione Svezia
BRUNEI	- Versione Brunei
Ass.Nr.	- Assembly Number

ABBREVIATIONS

456M GT	- Cars with mechanic transmission
456M GTA	- Cars with automatic transmission
GS	- L.H.D.
GD	- R.H.D.
USA	- USA version
CDN	- Canadian version
CH	- Switzerland version
GB	- British version
I	- Italian version
D	- Germany version
B	- Belgium version
AUS	- Australian version
SA	- Saudi Arabia version
ZA	- South African version
J	- Japanese version
ORIENTE	- Singapore, Hong Kong, Thailandia versions
IRL	- Ireland version
NL	- Netherlands version
S	- Sweden version
BRUNEI	- Brunei version
Ass.Nr.	- Assembly Number

ABBREVIATIONS

456M GT	- Voitures avec boîte de vitesses mécanique
456M GTA	- Voitures avec boîte de vitesses automatique
GS	- Conduite à gauche
GD	- Conduite à droite
USA	- Version USA
CDN	- Version Canadien
CH	- Version Suisse
GB	- Version U.K.
I	- Version Italie
D	- Version Allemagne
B	- Version Belgique
AUS	- Version Australie
SA	- Version Arabie
ZA	- Version Africa du Sud
J	- Version Japon
ORIENTE	- Versions: Singapore, Hong Kong, Thailandia
IRL	- Version Irlande
NL	- Version Hollande
S	- Version Suède
BRUNEI	- Version Brunéi
Ass.Nr.	- Assembly Number

AVVERTENZA

Per l'ordinazione di parti rivestite o tappeti, fornibili in diversi colori, procedere come di seguito descritto:

PARTI RIVESTITE IN PELLE

Utilizzare il n° di disegno del particolare ricavato dal presente catalogo sostituendo le 2 cifre finali (..) con i rispettivi codici come riportato nell'apposita tav. "CODICI INTERNI VETTURA", nella rispettiva tabella.

TAPPETI

Utilizzare il n° di disegno del particolare ricavato dal presente catalogo sostituendo le 2 cifre finali (..) con i rispettivi codici come riportato nell'apposita tav. "CODICI INTERNI VETTURA", nella rispettiva tabella.

AVVERTENZE GENERALI PER LA CONSULTAZIONE DEL CATALOGO RICAMBI

Tutti i pezzi suscettibili di essere richiesti come parti di ricambio sono individuabili dal numero di disegno, dalla denominazione e dalla quantità riportati nel testo che accompagna le illustrazioni.

Considerato che le varianti volta a volta introdotte nella fabbricazione portano a cambiare tali numeri, denominazione e quantità nel tempo, è necessario che i MAGAZZINI PARTI DI RICAMBIO seguano attentamente le varianti comunicate periodicamente mediante i fogli di aggiornamento.

Tutti i pezzi indicati nel presente catalogo sono disponibili presso i magazzini dei Servizi Centrali Ricambi Ferrari.

Tutte le ordinazioni debbono essere effettuate indicando oltre al numero del pezzo rilevato nel Catalogo anche i numeri di telaio e di motore della vettura sulla quale dovranno essere impiegati i pezzi richiesti.

Le parti di ricambio che vengono montate per particolari esigenze solo su vetture di determinati paesi, sono contraddistinte dalla sigla internazionale del paese di destinazione.

NOTE

For orders of upholstery or carpets, available in different colors, proceed as follows:

UPHOLSTERY WITH LEATHER

Quote the number of the drawing illustrating the part in this catalogue and replace the last two figures (..) with the respective codes as shown in the appropriate "INNER TRIMS CAR CODE" Table, in the respective table.

CARPETS

Quote the number of the drawing illustrating the part in this catalogue and replace the last two figures (..) with the respective codes as shown in the appropriate "INNER TRIMS CAR CODE" Table, in the respective table.

HOW TO CONSULT SPARE PARTS CATALOGUE

All the parts liable to be ordered as spares are identified by the parts number, description and quantity mentioned in the tables.

Since the modifications now and then introduced in series production lead to changes in the number, description and quantity, it is essential for THE SPARE PARTS STORES to strictly follow the changes which will be regularly notified with the amendment sheets.

All the items entered in this catalogue are available at the head store of FERRARI.

All the orders for parts should state the catalogue number and, in addition, the chassis and engine numbers of the concerned cars. When ordering, it is advisable to describe the part with the same description as given in the parts catalogue.

Spare parts fitted on cars that must comply with the laws of the Country where they are delivered to, are marked by the initials of the interested Country.

NOTE

Pour commander des pièces revêtues ou tapis, qui peuvent être fournies de couleurs différentes, procéder comme suit:

PIECES REVETUES EN CUIR OU TISSU

Utiliser le n° du dessin, qui décrit la partie intéressée dans ce catalogue, en changeant les 2 derniers chiffres (..) avec les codes respectifs qui sont indiqués sur la table "CODES INTERNES DE LA VOITURE", dans le tableau correspondant.

TAPIS

Utiliser le n° du dessin, qui décrit la partie intéressée dans ce catalogue, en changeant les 2 derniers chiffres (..) avec les codes respectifs qui sont indiqués sur la table "CODES INTERNES DE LA VOITURE", dans le tableau correspondant.

UTILISATION DU CATALOGUE DE PIECES DE RECHANGE

Toutes les pièces vendables en rechange sont contenues dans le présent document où elle sont réparties par planche précisant leur numéro de commande, leur désignation et la quantité entrant dans chaque organe ou élément.

Les modifications pouvant survenir en fabrication entraînent, chaque fois, la modification de ces numéros, désignation et quantité, aussi nous recommandons à tous les MAGASINS DE PIECES DE RECHANGE de suivre très attentivement les mises à jour que nous diffusons au fur et à mesure de ces modifications.

Toutes les pièces indiquées dans le présent Catalogue sont en vente auprès des Magasins Centrales Pièces de Rechange FERRARI.

Sur toutes les commandes mentionner, outre le numéro de pièce relevé dans le Catalogue, le numéro de châssis et du moteur du véhicule auquel sont destinées les pièces demandées. Il est souhaitable d'indiquer également l'exacte désignation, donnée dans le texte, de la pièce intéressée. Les pièces de rechange devant obligatoirement équiper les voitures suivant les lois du pays destinataire sont identifiées par moyen de la sigle international du pays en question.

TAVOLE

Illustrano le parti di ricambio elencate nel testo e sono così suddivise:

1 - Tavole numerate con lettere (A.B.C. ...) sulle quali sono elencati i complessivi forniti a ricambio e i particolari che li compongono.

2 - Tavole numerate da TAV. 1 a TAV. 99 nelle quali sono rilevabili i singoli particolari meccanici componenti la vettura.

3 - Tavole numerate da TAV. 100 a TAV. 200 sulle quali sono rilevabili i particolari di carrozzeria componenti la vettura.

MODIFICHE

La FERRARI darà comunicazioni (quando lo riterrà necessario) delle modifiche al catalogo che perciò dovrà essere tenuto costantemente aggiornato.

TABLES

They show the spare parts listed in the contents and are arranged in this way:

1 - Tables marked with capital letters (A.B.C. ...) where the assembly units supplied as spares and the relevant single parts are listed.

2 - Tables marked from 1 up to 99 where the single mechanic parts are shown.

3 - Tables marked from 100 up to 200 where the body parts are shown.

MODIFICATIONS

FERRARI will notify, when necessary, any modification which will occur to the parts catalogue: therefore it must be kept up to date.

PLANCHES

Les planches représentent les pièces détachées figurant dans le texte. Elles sont présentées de la façon suivante:

1 - Planches numérotées par des lettres (A.B.C. ...) où l'on trouve l'ensemble des groupes fournis à rechange tout comme les pièces qui les composent.

2 - Planches 1 à 99 où l'on trouve les pièces mécaniques qui composent la voiture.

3 - Planches 100 à 200 où l'on trouve les pièces de carrosserie qui composent la voiture.

MODIFICATIONS

La FERRARI communiquera, à sa discrétion, les modifications apportées au catalogue qui devra être mis à jour en conséquence.

NORME DA OSSERVARE PER L'ORDINAZIONE DELLE PARTI DI RICAMBIO

Per le ordinazioni di parti di ricambio, indicare sempre chiaramente, oltre alla denominazione del pezzo, anche il numero di disegno desunto dall'allegato catalogo e citare i numeri di matricola del motore e del telaio della vettura da riparare.

RULES TO BE OBSERVED WHEN ORDERING SPARE PARTS

When ordering spares, clearly indicate the denomination of each piece, its classification number as mentioned in the catalogue, and also state the number of engine and chassis of the car to be repaired.

REGLES A OBSERVER POUR COMMANDER DES PIECES DE RECHANGE

En cas de commande des pièces de rechange, nous vous prions de préciser toujours, clairement, outre que la denomination de la pièce, aussi son numero caractéristique tel que vous les trouvez dans ce catalogue, plus le numero de moteur et du chassis de la voiture a réparer.

AVVERTENZA - Le descrizioni e le illustrazioni fornite nella presente pubblicazione si intendono non impegnative; perciò la FERRARI si riserva il diritto di apportare, in qualunque momento, senza impegnarsi di aggiornare tempestivamente questa pubblicazione, le modifiche eventuali di organi, dettagli o forniture di accessori, che essa ritenesse conveniente per scopo di miglioramento o per qualsiasi esigenza di carattere costruttivo o commerciale.

NOTE - The descriptions and illustrations included in this book are not binding; FERRARI reserve the right, to change at any time, such items or components as may be necessary to improve the functioning of efficiency, for either constructive or commercial reasons.

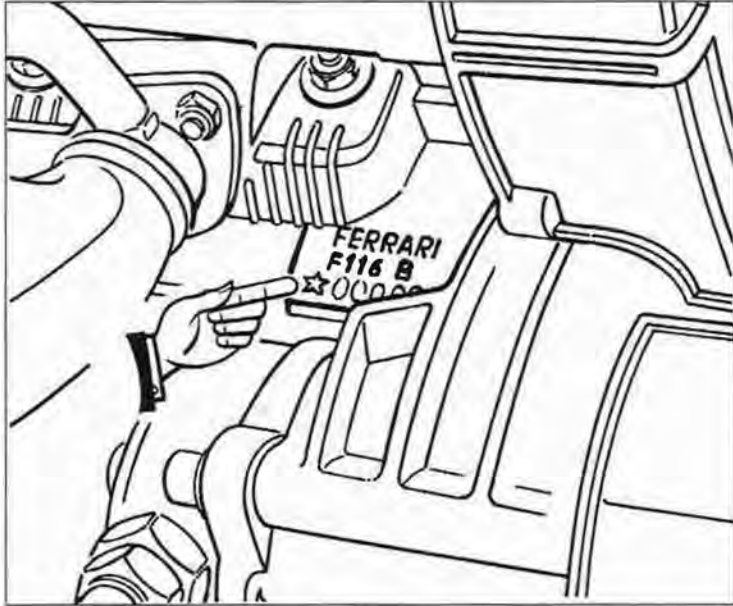
NOTE - Les descriptions et les illustrations fournies dans la présente publication n'ont pas force d'engagement; aussi FERRARI se réserve-t-il le droit d'apporter tout moment, sans s'engager à mettre à jour cette publication en temps utile, les modifications éventuelles d'organes, de détails ou fournitures d'accessoires, qu'il jugerait opportun en vue d'une amélioration ou pour quelque exigence que ce soit de caractère constructif ou commercial.

Per motivi che possono essere economici, di funzionamento o sicurezza, la Ferrari si riserva in qualsiasi momento e senza preavviso alcuno, la facoltà di vendere complessivi al posto di singoli componenti anche se previsti tali nel presente catalogo.

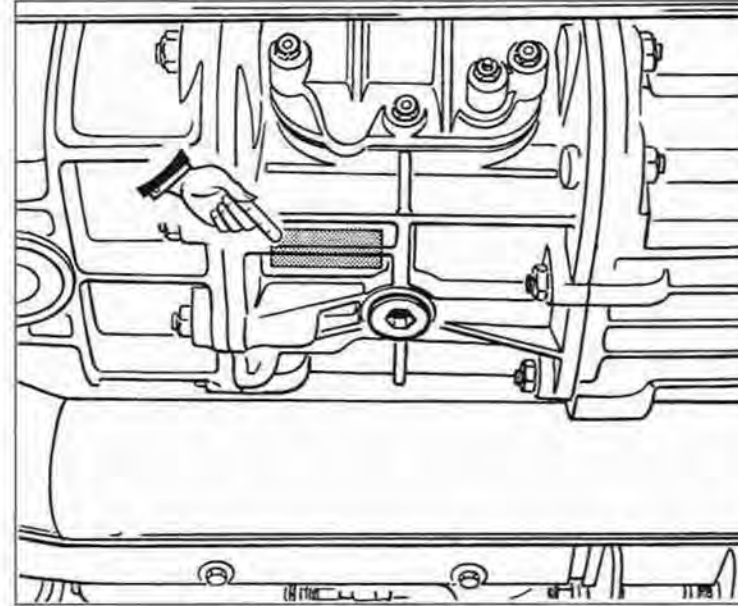
Due to economic, operating or safety reasons, Ferrari reserves the right, in any moment and without notice, of selling complete assemblies instead of single elements, even if in contrast with this list.

Pour des raisons économiques, de fonctionnement ou de sûreté, la Maison Ferrari peut, à tout moment et sans préavis, vendre des jeux de composants au lieu de composants uniques, même s'ils sont mentionnés comme uniques dans ce catalogue.

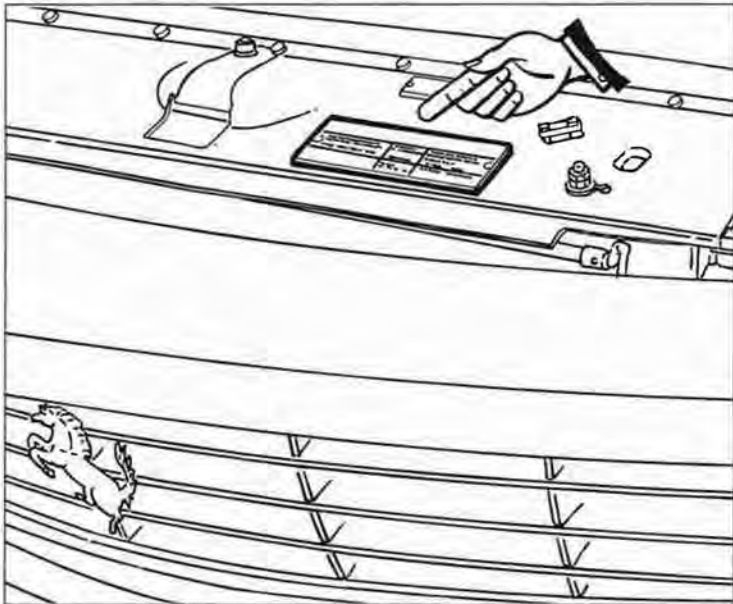
NUMERI IDENTIFICAZIONE IDENTIFICATION NUMBERS - NUMEROS D'IDENTIFICATION



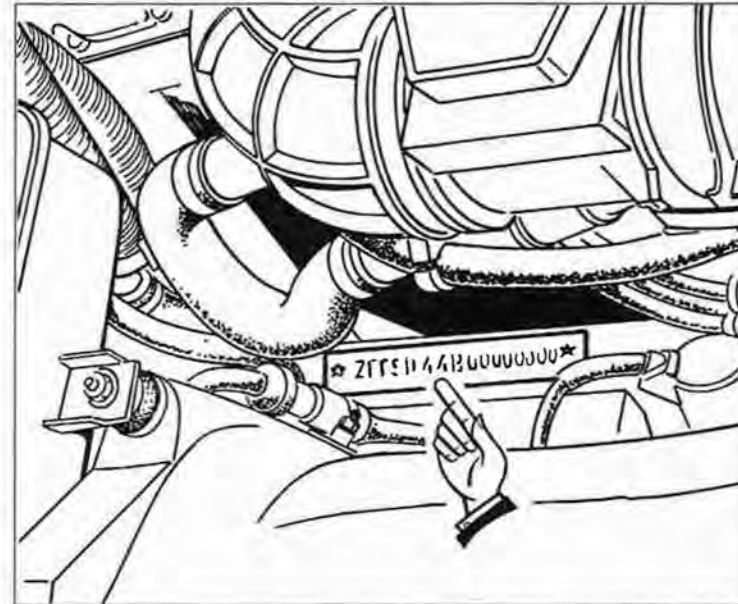
Nr. Motore
Engine Nr.
Nr. Moteur



Nr. Cambio
Gearbox nos.
Nrs. Boîte à vitesse



Assembly number



Nr. Matricola
Chassis Nr.
Nr. Matricule

456MGT
456MGTA

**COMPLESSIVI FORNITI A RICAMBIO
SPARE ASSEMBLY UNITS**

<i>Dis.N° Part.N°</i>	<i>Q.ty</i>	<i>Denominazione</i>	<i>Description</i>
178679	-	MOTORE COMPLETO -No per 456M GTA- -No per USA M.Y. 99, CDN M.Y. 99 e GD-	ENGINE COMPLETE -Not for 456M GTA- -Not for USA M.Y. 99, CDN M.Y. 99 and GD-
178680	-	MOTORE COMPLETO -Vale per 456M GTA- -No per USA M.Y. 99, CDN M.Y. 99 e GD-	ENGINE COMPLETE -Valid for 456M GTA- -Not for USA M.Y. 99, CDN M.Y. 99 and GD-
178690	-	MOTORE COMPLETO -No per 456M GTA- -Vale per USA M.Y. 99 e CDN M.Y. 99-	ENGINE COMPLETE -Not for 456M GTA- -Valid for USA M.Y. 99 and CDN M.Y. 99-
178691	-	MOTORE COMPLETO -Vale per 456M GTA- -Vale per USA M.Y. 99 e CDN M.Y. 99-	ENGINE COMPLETE -Valid for 456M GTA- -Valid for USA M.Y. 99 and CDN M.Y. 99-
178688	-	MOTORE COMPLETO -No per 456M GTA- -Vale per GD- -No per AUS-	ENGINE COMPLETE -Not for 456M GTA- -Valid for GD- -Not for AUS-

<i>Dis.N° Part.N°</i>	<i>Q.ty</i>	<i>Denominazione</i>	<i>Description</i>
178689	-	MOTORE COMPLETO -Vale per 456M GTA- -Vale per GD- -No per AUS-	ENGINE COMPLETE -Valid for 456M GTA- -Valid for GD- -Not for AUS-
178693	-	MOTORE COMPLETO -No per 456M GTA- -Vale per AUS-	ENGINE COMPLETE -Not for 456M GTA- -Valid for AUS-
178694	-	MOTORE COMPLETO -Vale per 456M GTA- -Vale per AUS-	ENGINE COMPLETE -Valid for 456M GTA- -Valid for AUS-
174874	-	CAMBIO COMPLETO -No per 456M GTA-	COMPLETE TRANSMISSION -Not for 456M GTA-
164018	-	CAMBIO AUTOMATICO COMPLETO -Vale per 456M GTA-	COMPLETE AUTOMATIC GEARBOX -Valid for 456M GTA-
153178	-	SERIE GUARNIZIONI GRUPPO PROPULSORE	PROPELLING UNIT SET OF GASKET

456MGT/GTA

COMPLESSIVI FORNITI A RICAMBIO

SPARE PARTS UNITS

TAV. A

DATA: OTTOBRE '98

**LISTA MINIMA
PARTICOLARI A RICAMBIO**

MINIMUM LIST SPARE PARTS

Per aiutarvi a dimensionare correttamente i vostri magazzini, l'elenco riportato nelle pagine seguenti é il suggerimento per le vostre scorte minime in rapporto al vostro parco auto circolante. Secondo questo parametro, sono state create 4 liste e più precisamente:

Lista "A " : é per chi gestisce un mercato con un parco auto annuo che va **da 0 (zero) a 5 vetture.**

Lista "B " : é per chi gestisce un mercato con un parco auto annuo che va **da 6 a 15 vetture.**

Lista "C " : é per chi gestisce un mercato con un parco auto annuo che va **da 16 a 35 vetture.**

Lista "D " : é per chi gestisce un mercato con un parco auto annuo che va **da 36 vetture a oltre.**

In order to help you dimension your stocks, the following is the suggested minimum stock you need depending on the size your assisted car park. Four lists have been created:

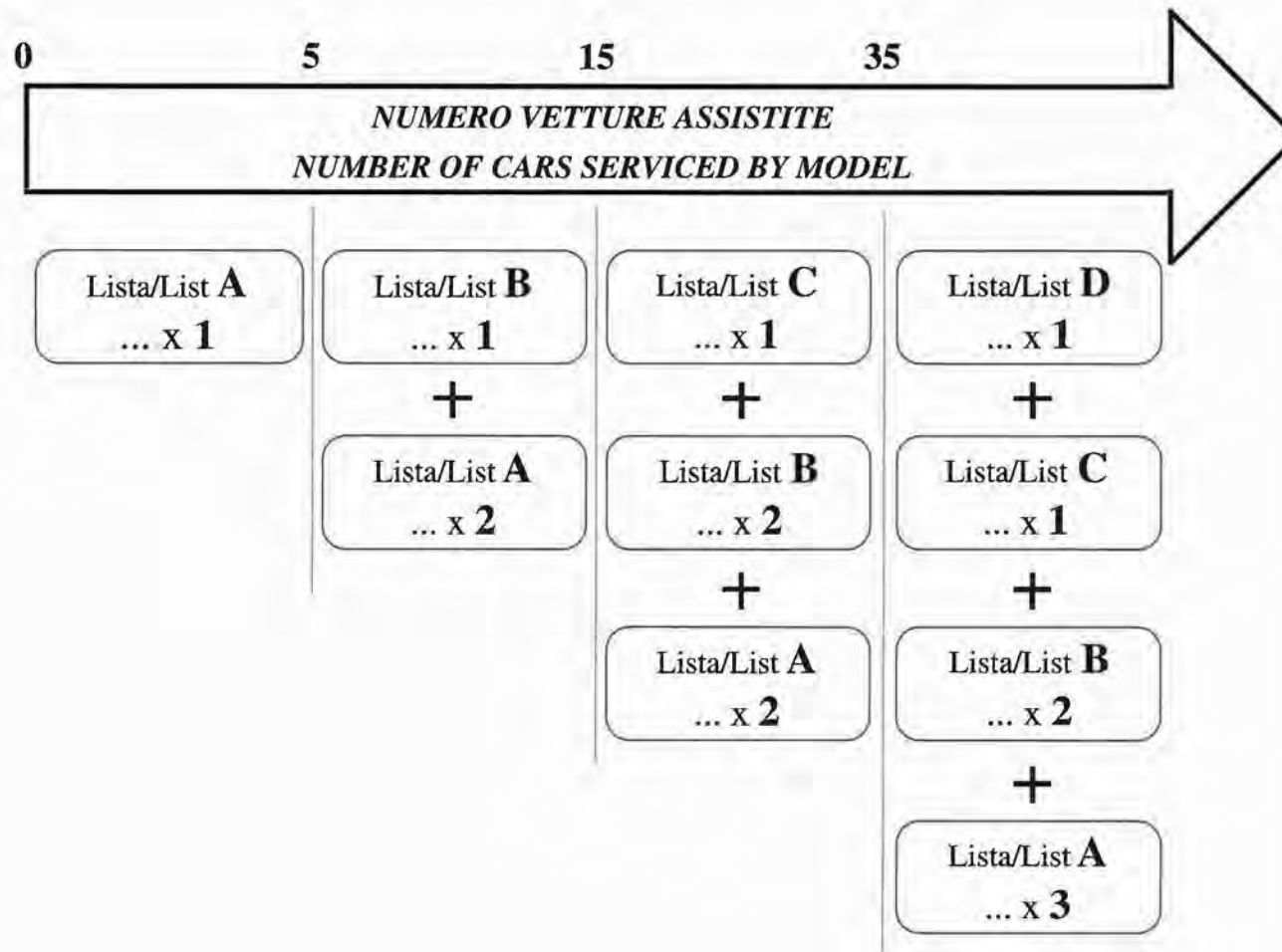
List "A " : Car park of this model from **0 (zero) to 5 cars.**

List "B " : Car park of this model **from 6 to 15 cars.**

List "C " : Car park of this model **from 16 to 35 cars.**

List "D " : Car park of this model **over 36 cars.**

CALCOLO DELLE QUANTITA' MINIME DI OGNI PARTICOLARE :
 CALCULATION OF THE MINIMUM QUANTITY FOR EACH SPARE PART :



Dis.N° Part.N°	Denominazione	Description	Quantità/Quantity				Dis.N° Part.N°	Denominazione	Description	Quantità/Quantity			
			A	B	C	D				A	B	C	D
145030	TAPPO PER NOURICE	TANK PLUG	1	2	2	3	142202	SUPPORTO ANTIVIBRANTE	ANTI-VIBRATION SUPPORT	6	12	12	
148515	CINGHIA COM. DISTRIBUZIONE	TIMING CONTROL BELT	2	4	4	6	142865	GUARNIZIONE	GASKET	2	4	4	
148677	TRASMETTITORE TEMP. ACQUA	WATER TEMP. TRANSMITTER	1	2	2	3	144061	DISCO FRENO POSTERIORE	REAR BRAKE DISC	2	4	4	
150866	SENSORE DI FASE	PHASE SENSOR	1	2	2	3	153111	TERMOCOPPIA	THERMOCOUPLE	1	2	2	
151323	CARTUCCIA FILTRO OLIO	OIL FILTER CARTRIDGE	2	4	4	6	153724	FRIZIONE COMPLETA	COMPLETE CLUTCH	1	2	2	
151562	FILTRO ARIA	AIR FILTER	2	4	4	6		-No per 456M GTA-	-Not for 456M GTA-				
152212	FILTRO BENZINA	FUEL FILTER	2	4	4	6	154556	COMANDO INDICATORE	FUEL LEVEL INDICATOR	1	2	2	
154490	CANDELA ACCENSIONE	SPARK PLUG	12	24	24	36		LIVELLO CARBURANTE	CONTROL				
156708	CINGHIA PER ALTERNATORE E COMPRESSORE	BELT FOR ALTERNATOR AND COMPRESSOR	1	2	2	3	159222	PRESILENZIATORE DI SCARICO DX.	R.H. EXHAUST PRE-MUFFLER	1	2	2	
	-No per 456M GTA-	-Not for 456M GTA-						-Vale per vett. non catalizzate-	-Valid for not catalyzed cars-				
164082	SENSORE VELOCITA' ANGOLARE DX.	R.H. ANGULAR SPEED SENSOR	1	2	2	3	159223	PRESILENZIATORE DI SCARICO SX.	L.H. EXHAUST PRE-MUFFLER	1	2	2	
164083	SENSORE VELOCITA' ANGOLARE SX.	L.H. ANGULAR SPEED SENSOR	1	2	2	3		-Vale per vett. non catalizzate-	-Valid for not catalyzed cars-				
166453	CINGHIA PER POMPA IDROGUIDA E POMPA ACQUA	WATER PUMP AND HYDR. STEERING PUMP CONTROL BELT	1	2	2	3	162462	SONDA LAMBDA DX.	R.H. FRONT LAMBDA FEELER	1	2	2	
	-No per 456M GTA-	-Not for 456M GTA-						-Vale per vett. catalizzate-	-Valid for catalyzed cars-				
167473	TERMOSTATO	THERMOSTAT	1	2	2	3	163038	FLANBLOC	FLANBLOC	4	8	8	
167884	CINGHIA PER ALTERNATORE E COMPRESSORE	BELT FOR ALTERNATOR AND COMPRESSOR	1	2	2	3	165170	SONDA LAMBDA POSTERIORE	REAR LAMBDA FEELER	1	2	2	
	-Vale per 456M GTA-	-Valid for 456M GTA-						-Vale per vett. catalizzate-	-Valid for catalyzed cars-				
169926	CINGHIA PER POMPA IDROGUIDA E POMPA ACQUA	WATER PUMP AND HYDR. STEERING PUMP CONTROL BELT	1	2	2	3	165686	DISCO FRENO ANTERIORE	FRONT BRAKE DISC	2	4	4	
	-Vale per 456M GTA-	-Valid for 456M GTA-					167830	CATALIZZATORE DX.	R.H. CATALYST	1	2	2	
178873	INTERRUT. ALZACRISTALLO DX.	R.H. SWITCH FOR GLASS LIFT	1	2	2	3		-No per USA, CDN, AUS e vett. non catalizzate-	-Not for USA, CDN, AUS and not catalyzed cars-				
178874	INTERRUT. ALZACRISTALLO SX.	L.H. SWITCH FOR GLASS LIFT	1	2	2	3	167831	CATALIZZATORE SX.	L.H. CATALYST	1	2	2	
63756100	SPAZZOLA TERGICRISTALLO PASSEGGERO	PASSENGER SIDE WIPER BRUSH	1	2	2	3		-No per USA, CDN, AUS e vett. non catalizzate-	-Not for USA, CDN, AUS and not catalyzed cars-				
65755100	SPAZZOLA TERGICRISTALLO PILOTA	DRIVER SIDE WIPER BRUSH	1	2	2	3	167853	CATALIZZATORE DX.	R.H. CATALYST	1	2	2	
70000924	SERIE PASTIGLIE ANTERIORI CON MOLLA PER CALIPERS	KIT OF FRONT PADS WITH SPRING FOR CALIPERS	2	4	4	6		-Vale per USA, CDN e AUS-	-Valid for USA, CDN and AUS-				
70000925	SERIE PASTIGLIE POSTERIORI CON MOLLA PER CALIPERS	KIT OF REAR PADS WITH SPRING FOR CALIPERS	2	4	4	6	167854	CATALIZZATORE SX.	L.H. CATALYST	1	2	2	
								-Vale per USA, CDN e AUS-	-Valid for USA, CDN and AUS-				
104919	GHIERA	RING NUT	1	2	2		168928	SONDA LAMBDA	LAMBDA FEELER	1	2	2	
135940	TRASMETTITORE DI PRESSIONE	OIL PRESSURE TRANSMITTER	1	2	2			-Vale per vett. non catalizzate-	-Valid for not catalyzed cars-				
							169326	FLANBLOC	FLANBLOC	4	8	8	
							169573	FLANBLOC	FLANBLOC	4	8	8	
							169574	FLANBLOC	FLANBLOC	4	8	8	
							169953	SONDA LAMBDA SX.	L.H. FRONT LAMBDA FEELER	1	2	2	
								-Vale per vett. catalizzate-	-Valid for catalyzed cars-				
							170787	CUSCINETTO	BEARING	2	4	4	
							171177	CUSCINETTO	BEARING	2	4	4	
							173533	CENTRALINA CONTROLLO TEMPERATURA CATALIZZATORI	CATALYST TEMPERATURE CONTROL STATION	1	2	2	

Dis.N° Part.N°	Denominazione	Description	Quantità/Quantity				Dis.N° Part.N°	Denominazione	Description	Quantità/Quantity			
			A	B	C	D				A	B	C	D
174226	COPPETTA	RIM CUP		4	8	8	162547	ANTIFURTO COMPLETO DI	DOORS LOCKS SET				
177202	CUSCINETTO REGGISPINTA COMPL.	COMPLETE THRUST BEARING		1	2	2		BLOCCHETTI SERRATURA PORTE	COMPLETE ANTITHEFT DEVICE			1	1
65435500	GUARNIZIONE DX. VANO PORTA DX.	GASKET FOR R.H. DOOR OPENING		1	2	2		-No per 456M GTA-	-Not for 456M GTA-				
65435600	GUARNIZIONE SX. VANO PORTA SX.	GASKET FOR L.H. DOOR OPENING		1	2	2	164514	ANTIFURTO COMPLETO DI	DOORS LOCKS SET				
65616500	GANCIO SICUREZZA COFANO ANT.	SAFETY HOOK FRONT BONNET		1	2	2		BLOCCHETTI SERRATURA PORTE	COMPLETE ANTITHEFT DEVICE			1	1
								-Vale per 456M GTA-	-Valid for 456M GTA-				
103877	CUSCINETTO	BEARING			1	1	171057	CUSCINETTO A SFERE	BALL BEARING			2	2
	-No per 456M GTA-	-Not for 456M GTA-					173616	FANALE LATERALE ANT. DIREZ. DX.	R.H. FRONT SIDE DIRECTION LIGHT			1	1
104280	TAPPO SCARICO OLIO	OIL OUTLET PLUG		1	1			-No per USA e CDN -	-Not for USA and CDN-				
115980	INTERRUTTORE RETROMARCIA	REVERSE GEAR SWITCH		1	1		174470	CUSCINETTO	BEARING			1	1
116373	TUBO FLESSIBILE FRENO POST.	REAR BRAKE FLEXIBLE PIPE		2	2			-Vale per 456M GTA-	-Valid for 456M GTA-				
137313	TUBO FLESSIBILE FRENO ANT.	FRONT BRAKE FLEXIBLE PIPE		2	2		175204	FANALE ILLUMINAZIONE TARGA	NUMBER PLATE LIGHT			2	2
138224	ASSIEME BOBINA DI ACCENSIONE	IGNITION COIL ASSEMBLY		1	1		175506	FANALE LATERALE ANT. DIREZ. SX.	L.H. FRONT SIDE DIRECTION LIGHT			1	1
139893	COLONNETTA RUOTE ANTERIORI	FRONT WHEEL STUD		10	10			-No per USA e CDN -	-Not for USA and CDN-				
141525	PATTINO GUIDACATENA	CHAIN TENSIONER		1	1		176564	AMMORTIZZATORE ANTERIORE	FRONT SHOCK ABSORBER			2	2
	-Vale per 456M GTA-	-Valid for 456M GTA-					177563	AMMORTIZZATORE POSTERIORE	REAR SHOCK ABSORBER			2	2
145805	CUSCINETTO	BEARING		1	1		178382	CEPPO FRENO COMPLETO	COMPLETE BRAKE SHOE			4	4
	-No per 456M GTA-	-Not for 456M GTA-					178520	TUBO BENZINA MANDATA ANT. DX.	R.H. FRONT DELIVERY FUEL PIPE			2	2
148494	VALVOLA ARIA SECONDARIA	SECONDARY AIR VALVE		2	2			-No per GD-	-Not for GD-				
150963	GHIERA	RING NUT		1	1		178955	TUBO BENZINA MANDATA ANT. DX.	R.H. FRONT DELIVERY FUEL PIPE			2	2
153000	GHIERA	RING NUT		1	1			-Vale per GD-	-Valid for GD-				
	-No per 456M GTA-	-Not for 456M GTA-					178956	TUBO BENZINA MANDATA ANT. SX.	L.H. FRONT DELIVERY FUEL PIPE			2	2
153285	SNODO SFERICO	BALL JOINT		4	4			-Vale per GD-	-Valid for GD-				
153721	DISCO FRIZIONE	CLUTCH DISC		1	1		179011	TUBO BENZINA MANDATA ANT. SX.	L.H. FRONT DELIVERY FUEL PIPE			2	2
	-No per 456M GTA-	-Not for 456M GTA-						-No per GD-	-Not for GD-				
154396	GIUNTO SFERICO INFERIORE	LOWER BALL JOINT		2	2		179263	TUBO BENZINA RITORNO ANT. DX.	R.H. FRONT RETURN FUEL PIPE			2	2
154484	PATTINO GUIDACATENA	CHAIN TENSIONER		1	1			-No per GD-	-Not for GD-				
	-No per 456M GTA-	-Not for 456M GTA-					179263	TUBO BENZINA RITORNO ANT. SX.	L.H. FRONT RETURN FUEL PIPE			2	2
155041	COLONNETTA RUOTE POSTERIORI	REAR WHEEL STUD		10	10			-Vale per GD-	-Valid for GD-				
155624	TAMPONE PER BARRA	BAR BUFFER		2	2		179264	TUBO BENZINA RITORNO ANT. SX.	L.H. FRONT RETURN FUEL PIPE			2	2
156123	CAVO COMANDO ACCELERATORE	ACCELERATOR CONTROL CABLE		1	1			-No per GD-	-Not for GD-				
	-Vale per GD-	-Valid for GD-					179265	TUBO BENZINA RITORNO ANT. DX.	R.H. FRONT RETURN FUEL PIPE			2	2
156144	TAPPO FILETTATO	THREADED PLUG		1	1			-Vale per GD-	-Valid for GD-				
157900	CUSCINETTO COMPL. DI MOZZO	HUB COMPLETE BEARING		2	2		62876100	SPECCHIO RETROVISORE INT.	INNER REAR VIEW MIRROR			1	1
157901	CUSCINETTO COMPL. DI MOZZO	HUB COMPLETE BEARING		2	2		63211800	MOTORINO ALZACRISTALLO DX.	R.H. GLASS LIFTING MOTOR			1	1
159411	DEVIOGANCIO	UNHOOK DEVIATION		1	1		63211900	MOTORINO ALZACRISTALLO SX.	L.H. GLASS LIFTING MOTOR			1	1
159536	CAVO COMANDO ACCELERATORE	ACCELERATOR CONTROL CABLE		1	1		63487400	ATTUATORE PER	DOORS LOCKING/RELEASING			2	2
	-No per GD-	-Not for GD-						BLOCCO/SBLOCCO PORTE	ACTUATOR				

Dis.N° Part.N°	Denominazione	Description	Quantità/Quantity				Dis.N° Part.N°	Denominazione	Description	Quantità/Quantity			
			A	B	C	D				A	B	C	D
63701800	MOLLA A GAS PER SPORTELLO	DOOR GAS SPRING			1	1	155064	ELETTOVENTILATORE COMPL. DX.	R.H. COMPLETE ELECTROFAN				1
63713800	ATTUATORE SPORTELLO BENZINA	FUEL DOOR ACTUATOR			1	1	155155	ANELLO SINCRONIZZATORE	SYNCHRONIZER RING				2
64799500	FILTRO DISIDRATATORE	DEHYDRATOR FILTER			1	1		-No per 456M GTA-	-Not for 456M GTA-				
65284110	PARAURTI ANT.	FRONT BUMPER			1	1	155788	CAVI ALTA TENSIONE CIL. 1/6	HIGH TENSION CABLE CYL. 1/6				1
	-No per USA e CDN-	-Not for USA and CDN-					155789	CAVI ALTA TENSIONE CIL. 7/12	HIGH TENSION CABLE CYL. 7/12				1
65507700	AMMORTIZZATORE PER COFANO	HOOD SHOCK ABSORBER			2	2	156196	TUBO COLLEGAMENTO	UNION-TANK CONNECTING				1
65616210	PARAURTI ANT.	FRONT BUMPER			1	1		BOCCHETTONE SERBATOIO	PIPE				
	-Vale per CDN-	-Valid for CDN-					156347	SILENZIATORE POSTERIORE DX.	R.H. REAR EXHAUST SILENCER				1
65679010	PARAURTI ANT.	FRONT BUMPER			1	1	156348	SILENZIATORE POSTERIORE SX.	L.H. REAR EXHAUST SILENCER				1
	-Vale per USA-	-Valid for USA-					159088	SERIE ANELLI SINCRONIZZATORE	SYNCHRONIZER RINGS SET				2
							159382	PULEGGIA CONDOTTA	DRIVEN PULLEY				1
							159514	FANALE POST. DX.	R.H. REAR LIGHT				1
132776	GIUNTO SFERICO SUPERIORE	UPPER BALL JOINT				2		-Vale per USA e CDN-	-Valid for USA and CDN-				
142432	REGOLATORE GIRI MINIMO	REGULATOR FOR IDLE ADJUSTMENT				1	159515	FANALE POST. SX.	L.H. REAR LIGHT				1
147247	TUBO SFIATO DA SERBATOIO A BOCCHETTONE	VENT PIPE FROM TANK TO UNION				1		-Vale per USA e CDN-	-Valid for USA and CDN-				
149928	PULEGGIA CONDUTTRICE	DRIVING PULLEY				1	163145	SENSORE RUOTA FONICA ANTERIORE	FRONT TOOTHED WHEEL SENSOR				1
150011	TUBO DAL SERBATOIO AL RADIATORE	HOSE FROM RESERVOIR TO RADIATOR				1	163146	SENSORE RUOTA FONICA POSTERIORE	FRONT TOOTHED WHEEL SENSOR				1
152198	MANICOTTO PER SINCRONIZZATORE	SLEEVE FOR SYNCHRONIZER				1	163753	CATENA COMANDO POMPA OLIO	OIL PUMP CONTROL CHAIN				1
152205	ANELLO SINCRONIZZATORE	SYNCHRONIZER RING				1		-Vale per 456M GTA-	-Valid for 456M GTA-				
152206	MANICOTTO PER SINCRONIZZATORE	SLEEVE FOR SYNCHRONIZER				2	164616	RADIATORE OLIO	OIL RADIATOR				1
152209	ANELLO SINCRONIZZATORE	SYNCHRONIZER RING				2	168388	LEVA INFERIORE DX.	R.H. LOWER LEVER				1
153109	FANALE POST. DX.	R.H. REAR LIGHT				1	168727	LEVA INFERIORE SX.	L.H. LOWER LEVER				1
	-No per USA e CDN-	-Not for USA and CDN-					169796	LEVA INFERIORE POST.	REAR LOWER LEVER				2
153110	FANALE POST. SX.	L.H. REAR LIGHT				1	169797	LEVA SUPERIORE POST.	REAR UPPER LEVER				2
	-No per USA e CDN-	-Not for USA and CDN-					170594	COMPRESSORE ARIA CONDIZ.	AIR CONDITIONING COMPRESSOR				1
153178	SERIE COMPLETA GUARNIZIONI MOTORE	COMPLETE PROPELLING UNIT SET OF GASKET				1	173791	FILTRO VAPORI COMBUSTIBILE	FUEL VAPOR FILTER				1
154009	TUBO COMANDO FRIZIONE	CLUTCH CONTROL HOSE				1	174141	CONTACHILOMETRI	ODOMETER-KM				
	-No per GD-	-Not for GD-						-No per USA e GB-	-Not for USA and GB-				
	-No per 456M GTA-	-Not for 456M GTA-					174800	FANALE ANTERIORE	FRONT LAMP				2
154515	CATENA COMANDO POMPA OLIO	OIL PUMP CONTROL CHAIN				1		-No per USA e CDN-	-Not for USA and CDN-				
	-No per 456M GTA-	-Not for 456M GTA-					174813	TUBO BENZINA RITORNO POST. DX.	R.H. REAR RETURN FUEL PIPE				1
155063	ELETTOVENTILATORE COMPL. SX.	L.H. COMPLETE ELECTROFAN				1		-No per 456M GTA-	-Not for 456M GTA-				
							174814	TUBO BENZINA RITORNO POST. SX.	L.H. REAR RETURN FUEL PIPE				1
								-No per 456M GTA-	-Not for 456M GTA-				

Dis.N° Part.N°	Denominazione	Description	Quantità/Quantity				Dis.N° Part.N°	Denominazione	Description	Quantità/Quantity			
			A	B	C	D				A	B	C	D
174815	TUBO BENZINA MANDATA POST. DX. -No per 456M GTA-	R.H. REAR DELIVERY FUEL PIPE -Not for 456M GTA-			1		175795	CENTRALINA ELETTRONICA PROGRAMMATA -No per 456M GTA-	PROGRAMMED ELECTRONIC CONTROL STATION -Not for 456M GTA-				2
174816	TUBO BENZINA MANDATA POST. SX. -No per 456M GTA-	L.H. REAR DELIVERY FUEL PIPE -Not for 456M GTA-			1		175797	CENTRALINA ELETTRONICA PROGRAMMATA -Vale per USA, CDN e AUS-	PROGRAMMED ELECTRONIC CONTROL STATION -Valid for USA, CDN and AUS-				2
175150	TUBO BENZINA MANDATA POST. DX. -Vale per 456M GTA-	R.H. REAR DELIVERY FUEL PIPE -Valid for 456M GTA-			1		175800	LEVA SUPERIORE DX. ANT.	FRONT R.H. UPPER LEVER				1
175151	TUBO BENZINA MANDATA POST. SX. -Vale per 456M GTA-	L.H. REAR DELIVERY FUEL PIPE -Valid for 456M GTA-			1		175801	LEVA SUPERIORE SX. ANT.	FRONT L.H. UPPER LEVER				1
175152	TUBO BENZINA RITORNO POST. DX. -Vale per 456M GTA-	R.H. REAR RETURN FUEL PIPE -Valid for 456M GTA-			1		175805	CENTRALINA ELETTRONICA PROGRAMMATA -No per 456M GTA-	PROGRAMMED ELECTRONIC CONTROL STATION -Not for 456M GTA-				2
175153	TUBO BENZINA RITORNO POST. SX. -Vale per 456M GTA-	L.H. REAR RETURN FUEL PIPE -Valid for 456M GTA-			1		175807	CENTRALINA ELETTRONICA PROGRAMMATA -Vale per BRUNEI-	PROGRAMMED ELECTRONIC CONTROL STATION -Valid for BRUNEI-				2
175211	POMPA COMANDO FRIZIONE -No per 456M GTA-	CLUTCH CONTROL PUMP -Not for 456M GTA-			1		175811	PROLUNGA DI SCARICO DX. -No per 456M GTA-	R.H. EXHAUST SILENCER -Not for 456M GTA-				1
175259	TUBO DA SERBATOIO A POMPA OLIO	HOSE FROM RESERVOIR TO OIL PUMP			1		175812	PROLUNGA DI SCARICO SX.	L.H. EXHAUST SILENCER				1
175332	POMPA BENZINA COMPLETA	COMPLETE FUEL PUMP		2			175813	PROLUNGA DI SCARICO ANT. DX. -Vale per 456M GTA-	FRONT R.H. EXHAUST SILENCER -Valid for 456M GTA-				1
175505	LEVA SUPERIORE POST. -Vale per 456M GTA-	REAR UPPER LEVER -Valid for 456M GTA-		2			176975	CONTAMIGLIA ELETTRONICO -Vale per USA e GB-	ELECTRONIC ODOMETER-MILES -Valid for USA and GB-				2
175762	SILENZIATORE CENTRALE	CENTRAL EXHAUST SILENCER			1		176982	FANALE ANTERIORE -Vale per USA e CDN-	FRONT LAMP -Valid for USA and CDN-				2
175788	CENTRALINA ELETTRONICA PROGRAMMATA -No per 456M GTA-	PROGRAMMED ELECTRONIC CONTROL STATION -Not for 456M GTA-			2		178262	FANALINO PORTA APERTA	OPENING DOOR LAMP				2
	-No per USA, CDN, AUS, BRUNEI e no per vett. non catalizzate-	-Not for USA, CDN, AUS, BRUNEI and not for not catalyzed cars-					178276	TUBO COMANDO FRIZIONE -Vale per GD-	CLUTCH CONTROL HOSE -Valid for GD-				1
175789	CENTRALINA ELETTRONICA PROGRAMMATA -No per 456M GTA-	PROGRAMMED ELECTRONIC CONTROL STATION -Not for 456M GTA-			2			-Vale per 456M GTA-	-Not for 456M GTA-				
	-Vale per vett. non catalizzate-	-Valid for not catalyzed cars-					63212300	MOLURA INFERIORE POSTERIORE	LOWER REAR MOULDING				1
175792	CENTRALINA ELETTRONICA PROGRAMMATA -Vale per 456M GTA-	PROGRAMMED ELECTRONIC CONTROL STATION -Valid for 456M GTA-			2		63212400	MOLURA SUPERIORE POSTERIORE	UPPER REAR MOULDING				1
	-No per USA, CDN, AUS, BRUNEI e no per vett. non catalizzate-	-Not for USA, CDN, AUS, BRUNEI and not for not catalyzed cars-					63212700	MOLURA ANTERIORE	FRONT MOULDING				
175793	CENTRALINA ELETTRONICA PROGRAMMATA -Vale per 456M GTA-	PROGRAMMED ELECTRONIC CONTROL STATION -Valid for 456M GTA-			2		63212800	BATTICALCAGNO DX.	R.H. KICK PLATE				1
	-Vale per vett. non catalizzate-	-Valid for not catalyzed cars-					63212900	BATTICALCAGNO SX.	L.H. KICK PLATE				1
							63597000	COLLANTE PARABREZZA	WINDSHIELD ADHESIVE				2
							63780200	MOTORINO TERGICRISTALLO -No per GD-	WINDSHIELD WIPER MOTOR -Not for GD-				1

N. CODICE CODE No. Nr. CODE	TAV. Drwg. Table	POS. N.	N. CODICE CODE No. Nr. CODE	TAV. Drwg. Table	POS. N.	N. CODICE CODE No. Nr. CODE	TAV. Drwg. Table	POS. N.	N. CODICE CODE No. Nr. CODE	TAV. Drwg. Table	POS. N.	N. CODICE CODE No. Nr. CODE	TAV. Drwg. Table	POS. N.
100041	1	18	101612	34	35	102741	44	20	102825	58	39	102948	56	20
100041	23	8	101632	63	33	102741	45	20	102825	59	30	102948	56	24
100150	3	14	101648	53	8	102741	45	44	102825	60	19	102948	56	66
100151	3	14	101677	42	33	102741	48	13	102825	63	45	102948	56	84
100152	3	14	101677	43	33	102741	49	45	102825	63	58	102948	62	22
100317	24	4	102704	1	22	102741	50	21	102901	57	8	102948	62	28
100332	21	11	102704	22	12	102741	53	58	102901	60	9	102948	105	40
100436	25	25	102704	23	42	102741	54	33	102939	120	26	102948	127	29
100660	53	30	102704	28	5	102741	55	34	102947	24	41	102948	133	28
100750	34	36	102704	28	41	102741	55	39	102947	30	68	103038	1	25
101022	58	11	102704	30	5	102741	55	58	102948	6	21	103039	25	43
101022	58	12	102704	30	19	102741	55	61	102948	9	20	103163	42	12
101139	2	4	102704	32	25	102741	55	66	102948	11	18	103163	42	17
101139	9	30	102725	4	22	102741	55	70	102948	12	15	103163	43	12
101139	23	3	102725	4	25	102741	56	34	102948	12	26	103163	43	66
101139	25	55	102725	4	26	102741	56	39	102948	12	35	103226	34	12
101239	17	28	102725	5	25	102741	56	58	102948	13	15	103318	35	15
101276	49	6	102725	5	26	102741	56	61	102948	13	26	103326	35	17
101276	50	6	102725	22	6	102741	57	11	102948	13	35	103447	11	22
101279	49	8	102725	22	25	102741	58	46	102948	16	25	103549	24	34
101279	50	8	102725	22	28	102741	59	37	102948	17	51	103549	43	68
101280	49	9	102741	2	6	102741	64	11	102948	21	19	103549	55	8
101280	50	9	102741	2	15	102741	64	17	102948	24	40	103549	55	73
101281	49	10	102741	4	51	102741	105	33	102948	31	35	103549	56	8
101281	50	10	102741	9	29	102741	114	42	102948	35	45	103549	56	28
101282	49	11	102741	9	33	102741	128	21	102948	40	3	103550	55	9
101282	50	11	102741	14	29	102741	130	9	102948	41	3	103550	55	74
101283	49	12	102741	21	3	102741	130	30	102948	42	55	103550	56	9
101283	50	12	102741	21	32	102741	133	6	102948	43	55	103550	56	27
101285	49	13	102741	23	31	102742	25	10	102948	43	69	103875	3	22
101285	50	13	102741	25	21	102742	54	23	102948	46	3	103876	3	23
101286	49	14	102741	26	45	102742	57	41	102948	50	37	103877	3	9
101286	50	14	102741	27	21	102742	60	8	102948	51	19	104030	11	23
101305	42	24	102741	29	44	102742	63	51	102948	52	19	104030	40	23
101305	43	24	102741	29	56	102824	6	28	102948	52	37	104030	42	52
101314	43	58	102741	36	9	102825	53	38	102948	53	52	104030	42	56
101314	43	61	102741	42	39	102825	54	15	102948	55	16	104030	43	52
101508	24	6	102741	42	48	102825	58	10	102948	55	20	104030	43	56
101525	66	10	102741	43	39	102825	58	20	102948	55	24	104030	58	25
101611	53	33	102741	43	48	102825	58	27	102948	56	16	104030	58	37

N. CODICE CODE No. Nr. CODE	TAV. Drwg. Table	POS. N.	N. CODICE CODE No. Nr. CODE	TAV. Drwg. Table	POS. N.	N. CODICE CODE No. Nr. CODE	TAV. Drwg. Table	POS. N.	N. CODICE CODE No. Nr. CODE	TAV. Drwg. Table	POS. N.	N. CODICE CODE No. Nr. CODE	TAV. Drwg. Table	POS. N.
104030	59	18	106950	42	14	112129	43	59	114874	12	30	117577	7	14
104114	58	8	107525	32	43	112130	43	59	114880	12	11	117578	7	14
104114	59	39	107525	32	45	112131	43	59	114880	13	11	117579	7	14
104114	105	24	107525	32	47	112153	43	62	114888	13	12	117580	7	14
104114	106	9	107618	50	43	112254	28	34	115073	58	12	117581	7	14
104249	32	55	107978	21	35	112254	30	8	115148	20	19	117582	7	14
104254	33	36	107978	24	28	112254	30	47	115376	30	30	117583	7	14
104254	33	40	107978	31	6	112761	19	18	115412	16	2	117584	7	14
104256	32	56	107979	21	36	113116	40	19	115980	35	19	117585	7	14
104280	28	27	107979	24	27	113116	41	19	116373	44	10	117586	7	14
104370	57	44	107979	31	5	113404	62	23	116373	45	10	117587	7	14
104370	59	45	107980	21	37	113581	59	25	116374	44	5	117588	7	14
104895	49	24	108010	35	3	113647	14	35	116374	44	11	117589	7	14
104895	50	45	108242	36	7	113647	17	36	116374	45	5	117590	7	14
104919	6	14	108656	32	5	113647	29	36	116374	45	11	117591	7	14
105270	49	15	109002	32	49	113647	29	62	116374	47	10	117592	7	14
105270	50	15	109309	22	35	113647	29	68	116374	48	15	117593	7	14
105434	60	6	109407	42	13	113647	127	54	116413	24	30	117594	7	14
105495	13	33	109407	42	16	113647	130	6	116761	13	31	117595	7	14
105857	40	15	109407	43	13	113647	130	34	116764	12	8	117596	7	14
105857	41	15	109407	43	16	113647	133	10	116764	13	8	117720	57	26
105990	12	31	109483	49	29	113647	133	15	116767	12	9	118901	14	14
106083	42	22	109722	32	28	113647	124	86	116767	13	9	120065	61	7
106083	42	23	109723	32	29	113670	54	29	116774	13	13	121047	6	24
106083	43	22	109724	32	19	113833	42	23	117170	16	10	121249	6	23
106083	43	23	109980	22	37	113833	43	23	117275	4	18	121306	22	36
106195	21	2	110810	40	22	113834	42	23	117275	4	20	121435	11	3
106352	63	23	110810	41	22	113834	43	23	117275	5	18	121558	6	22
106419	58	26	111352	21	10	113835	42	23	117275	5	20	121699	26	16
106422	60	21	111460	6	27	113835	43	23	117283	7	12	121793	16	11
106500	30	11	111529	29	35	113836	42	23	117562	7	13	121793	20	17
106500	34	1	111530	17	35	113836	43	23	117567	7	7	121813	21	42
106500	34	48	111530	17	41	113910	9	15	117569	7	14	121813	26	20
106500	34	50	111530	29	33	114263	41	17	117570	7	14	121822	33	12
106616	47	4	111540	3	28	114748	19	21	117571	7	14	121831	16	4
106616	48	9	111644	9	14	114749	19	19	117572	7	14	121962	32	30
106625	40	20	111743	19	20	114802	6	17	117573	7	14	122152	33	14
106625	41	20	112125	43	17	114803	6	19	117574	7	14	122842	25	50
106744	22	48	112127	43	59	114808	6	18	117575	7	14	123172	63	39
106949	42	18	112128	43	59	114812	59	15	117576	7	14	123266	40	17

N. CODICE CODE No. Nr. CODE	TAV. Drwg. Table	POS. N.	N. CODICE CODE No. Nr. CODE	TAV. Drwg. Table	POS. N.	N. CODICE CODE No. Nr. CODE	TAV. Drwg. Table	POS. N.	N. CODICE CODE No. Nr. CODE	TAV. Drwg. Table	POS. N.	N. CODICE CODE No. Nr. CODE	TAV. Drwg. Table	POS. N.
123266	40	21	126827	10	5	127494	63	15	127529	11	20	133377	2	28
123266	41	21	126835	10	10	127494	63	18	127614	46	6	133555	42	7
123350	54	12	126838	10	9	127494	64	4	127635	4	52	133555	43	7
123350	63	56	127446	35	21	127494	64	26	127635	5	45	133628	30	25
123622	11	36	127492	115	57	127494	64	33	127816	9	16	133771	57	2
123961	42	35	127493	26	27	127494	105	37	127991	57	31	133802	58	33
123961	43	35	127493	44	28	127494	105	52	128016	17	4	133902	14	11
124193	12	3	127493	45	28	127494	106	29	128016	17	8	133956	12	24
124193	13	3	127493	45	50	127494	115	40	128016	17	10	133956	13	38
124790	20	18	127493	128	17	127494	118	40	129316	9	21	133988	1	50
125240	66	7	127493	130	42	127494	125	7	129809	21	41	133988	30	23
125240	130	18	127493	131	8	127494	125	10	129954	42	19	133989	26	23
125240	130	28	127494	4	55	127494	132	34	130282	25	5	133989	27	27
125241	66	7	127494	5	47	127494	132	43	130926	43	65	134041	22	5
125241	130	28	127494	14	23	127494	133	4	130932	25	18	134041	22	24
125242	29	67	127494	14	28	127494	133	18	131056	32	16	134061	53	14
125242	66	7	127494	14	31	127496	4	57	131056	33	9	134065	53	13
125242	130	17	127494	14	33	127496	5	23	131757	28	14	134066	53	13
125242	130	28	127494	15	10	127496	14	3	131757	28	17	134067	53	13
125243	66	7	127494	18	7	127496	15	19	131941	66	7	134068	53	13
125243	130	28	127494	24	21	127496	21	39	131941	130	28	134069	53	13
125308	23	25	127494	24	38	127496	25	54	132248	23	39	134070	53	11
125390	38	8	127494	26	8	127496	26	24	132268	1	54	134071	53	11
125515	35	44	127494	31	33	127496	27	28	132268	30	52	134072	53	11
125516	29	39	127494	31	40	127496	32	4	132269	1	55	134073	53	11
125516	35	46	127494	37	22	127496	34	32	132269	30	53	134074	53	11
125521	21	12	127494	37	36	127496	35	35	132772	22	38	134232	30	13
125534	32	40	127494	41	24	127496	36	6	132776	58	1	134232	34	20
125668	63	53	127494	44	3	127496	42	50	132818	43	18	134714	2	30
125717	6	30	127494	44	8	127496	43	50	132819	43	14	135940	23	38
125717	28	12	127494	45	3	127496	43	63	132877	22	11	136140	2	29
125717	28	25	127494	45	8	127496	43	36	132877	25	47	136867	21	26
125717	34	28	127494	46	11	127496	59	33	132934	34	15	136868	21	27
125769	25	33	127494	49	54	127496	103	21	133080	128	2	137313	44	4
126031	66	7	127494	50	30	127496	117	6	133081	128	2	137313	45	4
126031	130	19	127494	51	24	127496	132	40	133084	128	2	137614	22	18
126031	130	28	127494	52	24	127497	1	4	133085	128	2	137716	12	28
126496	26	14	127494	52	40	127497	29	6	133215	40	6	137716	13	28
126807	10	2	127494	56	25	127497	30	56	133215	41	6	137824	57	28
126808	10	3	127494	63	6	127497	34	9	133216	28	26	137824	59	20

N. CODICE CODE No. Nr. CODE	TAV. Drwg. Table	POS. N.	N. CODICE CODE No. Nr. CODE	TAV. Drwg. Table	POS. N.	N. CODICE CODE No. Nr. CODE	TAV. Drwg. Table	POS. N.	N. CODICE CODE No. Nr. CODE	TAV. Drwg. Table	POS. N.	N. CODICE CODE No. Nr. CODE	TAV. Drwg. Table	POS. N.
137826	57	29	140664	1	5	142397	66	11	144237	42	54	146158	128	2
137826	59	21	140699	7	1	142432	17	21	144237	43	54	146224	34	5
137868	25	19	140702	7	2	142438	103	43	144441	26	13	146306	34	3
137873	25	15	140727	9	24	142588	1	45	144441	27	9	146540	6	16
137920	63	38	140753	4	33	142590	1	46	144443	37	1	146654	26	50
138149	21	15	140753	5	34	142599	4	35	144444	32	2	146654	27	24
138149	23	29	140787	4	47	142599	5	36	144476	33	5	146969	17	57
138150	21	33	140915	22	44	142856	49	2	144485	21	16	146994	35	5
138219	42	34	140922	3	26	142856	50	2	144485	23	19	147000	130	1
138219	43	34	140925	3	25	142861	49	1	144485	23	21	147247	11	13
138224	15	5	141068	25	24	142861	50	1	144486	33	2	147278	30	38
138392	19	39	141250	25	30	142865	1	52	144487	21	34	147346	34	10
138496	13	23	141252	22	41	142934	17	27	144487	21	40	147390	16	16
138926	24	25	141291	2	9	143055	44	13	144498	33	1	147563	127	58
139453	30	22	141332	25	36	143055	45	13	144502	32	1	147572	34	13
139512	9	9	141343	2	8	143119	128	20	144511	27	11	147985	40	13
139512	52	18	141459	22	51	143165	66	10	144511	32	6	147985	41	13
139517	115	28	141505	44	17	143166	66	10	144511	33	3	147985	42	28
139517	124	7	141505	45	17	143286	17	16	144520	33	6	147985	43	28
139607	62	13	141509	30	25	143323	25	35	144552	40	27	147985	53	31
139637	128	19	141525	22	53	143332	59	8	144552	41	27	147985	62	9
139886	67	12	141530	31	16	143405	57	12	144712	59	16	147985	132	35
139893	61	5	141565	7	8	143408	19	38	144727	62	18	148020	54	22
139898	38	9	141699	9	17	143742	25	13	144747	60	17	148022	4	16
139920	132	12	141707	23	36	143775	35	27	144763	14	26	148022	5	16
139934	21	29	141837	22	3	143866	23	37	144867	57	42	148023	4	19
140071	22	45	141838	22	22	143886	32	42	144876	3	10	148023	5	19
140321	1	34	141860	57	43	143889	33	29	145030	24	33	148045	11	35
140499	1	42	141860	59	44	143892	33	35	145085	23	18	148086	128	23
140501	3	1	141892	1	49	143893	32	44	145478	57	21	148088	128	24
140545	1	41	141960	23	30	143923	33	11	145478	59	13	148106	28	13
140553	1	39	142060	30	73	143924	33	10	145493	1	44	148137	33	8
140565	1	43	142079	57	45	143938	49	40	145531	30	20	148188	33	7
140576	116	11	142079	59	46	143938	50	16	145543	20	8	148254	14	12
140591	1	9	142103	25	44	143939	30	35	145543	30	72	148464	12	12
140594	127	59	142106	11	37	144011	42	30	145545	14	18	148494	16	5
140597	7	6	142202	18	6	144011	43	30	145661	25	40	148515	6	10
140603	1	6	142202	52	38	144014	30	49	145773	35	26	148629	63	50
140604	7	11	142202	64	9	144048	33	38	145805	26	17	148631	54	11
140609	7	5	142245	34	53	144061	59	31	146157	128	2	148632	63	55

N. CODICE CODE No. Nr. CODE	TAV. Drwg. Table	POS. N.	N. CODICE CODE No. Nr. CODE	TAV. Drwg. Table	POS. N.	N. CODICE CODE No. Nr. CODE	TAV. Drwg. Table	POS. N.	N. CODICE CODE No. Nr. CODE	TAV. Drwg. Table	POS. N.	N. CODICE CODE No. Nr. CODE	TAV. Drwg. Table	POS. N.
148638	54	14	150017	9	3	150853	30	9	152198	32	59	152653	59	22
148676	21	23	150093	34	49	150866	4	41	152198	33	17	152654	57	25
148677	25	39	150099	30	21	150867	4	44	152203	33	21	152654	59	14
148772	58	17	150100	30	21	150876	33	16	152205	33	22	152655	57	32
148773	58	18	150101	30	21	150878	51	2	152206	32	8	152842	57	33
148773	58	41	150102	30	21	150878	52	2	152207	32	9	152868	58	13
148833	17	26	150103	30	21	150879	51	1	152209	32	10	152869	58	13
148835	44	31	150104	30	21	150879	52	1	152211	14	13	152870	58	15
148835	45	31	150105	30	21	150944	53	22	152212	9	26	152871	58	14
148835	45	48	150106	30	21	150963	32	20	152249	58	40	152885	9	27
148851	57	6	150107	30	21	150966	3	12	152250	59	6	152912	24	58
149063	58	42	150108	30	21	151275	4	45	152273	49	26	152913	49	16
149279	25	7	150173	34	45	151317	26	9	152273	50	50	152920	24	61
149346	6	20	150238	58	30	151323	23	35	152279	49	25	152922	24	59
149415	38	4	150238	60	5	151475	40	28	152297	49	35	152954	47	12
149415	39	6	150238	60	22	151475	41	28	152298	49	36	152954	48	4
149449	28	11	150238	60	25	151562	18	2	152299	49	30	152955	47	11
149461	6	29	150309	54	8	151639	61	1	152300	49	34	152955	48	5
149707	5	50	150333	54	18	151640	61	1	152300	50	51	152956	48	6
149707	24	35	150427	51	30	151661	10	6	152301	49	20	152957	48	3
149807	51	9	150427	52	14	151675	4	10	152302	49	17	152993	3	20
149807	52	9	150428	51	31	151676	5	10	152303	49	23	153000	26	19
149807	58	5	150428	52	13	151684	21	9	152310	42	8	153045	24	62
149829	4	3	150484	32	34	151687	5	39	152310	43	8	153069	114	32
149829	5	4	150555	32	21	151688	4	38	152328	42	37	153069	115	24
149844	4	2	150571	32	38	151693	26	25	152329	57	17	153073	126	12
149844	5	5	150576	32	35	151979	43	19	152377	42	46	153095	130	29
149859	6	3	150577	32	36	152044	53	28	152377	43	46	153109	127	13
149862	4	5	150592	30	40	152090	33	18	152505	4	6	153110	127	13
149862	5	3	150594	30	39	152091	33	26	152505	5	6	153111	19	41
149864	4	4	150595	16	26	152093	32	48	152536	22	56	153114	126	19
149864	5	2	150595	62	3	152094	32	46	152567	66	10	153117	62	11
149907	30	12	150692	34	16	152195	32	11	152573	57	23	153128	62	12
149907	34	4	150731	1	31	152195	32	61	152578	18	11	153147	60	12
149928	6	12	150731	30	31	152195	33	23	152579	18	10	153148	60	13
149951	15	12	150737	34	11	152196	32	12	152617	49	28	153165	54	34
149951	29	18	150738	44	34	152196	33	24	152627	1	10	153169	24	60
149951	57	13	150738	45	34	152197	32	13	152630	16	27	153174	24	63
150004	33	19	150789	58	28	152197	32	63	152631	16	28	153178	A	
150011	21	5	150789	60	20	152197	33	25	152653	57	27	153184	10	12

N. CODICE CODE No. Nr. CODE	TAV. Drwg. Table	POS. N.	N. CODICE CODE No. Nr. CODE	TAV. Drwg. Table	POS. N.	N. CODICE CODE No. Nr. CODE	TAV. Drwg. Table	POS. N.	N. CODICE CODE No. Nr. CODE	TAV. Drwg. Table	POS. N.	N. CODICE CODE No. Nr. CODE	TAV. Drwg. Table	POS. N.
153189	10	17	153731	7	14	154159	56	43	154507	26	33	154742	29	70
153197	22	-	153732	7	14	154161	55	46	154508	26	32	154744	35	14
153198	22	-	153733	7	14	154161	56	46	154512	54	1	154745	35	13
153199	25	1	153734	7	14	154180	49	41	154513	22	51	154749	33	4
153201	26	-	153735	7	14	154198	25	37	154515	22	52	154761	32	41
153206	32	-	153736	7	14	154213	38	11	154516	22	33	154772	14	24
153285	57	20	153737	7	14	154213	39	5	154517	22	34	154802	11	49
153285	59	12	153738	7	14	154214	38	10	154518	22	15	154803	63	44
153286	57	22	153739	7	14	154214	39	4	154519	22	16	154871	16	15
153286	59	26	153740	7	14	154217	55	19	154525	2	13	154873	16	6
153355	59	5	153741	7	14	154217	56	19	154525	4	12	154953	15	7
153360	54	2	153742	7	14	154223	31	22	154525	5	12	154955	15	7
153366	22	10	153810	55	29	154224	31	21	154527	2	1	154981	19	4
153378	54	3	153814	55	22	154225	31	20	154533	24	7	155002	51	10
153390	63	8	153815	67	11	154245	17	2	154542	25	27	155002	52	10
153423	23	5	153887	55	4	154299	19	11	154546	25	20	155002	58	6
153431	31	19	153887	56	4	154309	44	22	154550	26	31	155041	61	5
153477	28	23	153903	23	22	154309	45	22	154551	26	34	155045	122	57
153478	28	42	154009	40	1	154310	55	60	154553	46	5	155063	24	8
153495	57	15	154016	19	7	154310	56	60	154556	11	2	155064	24	9
153495	59	28	154016	19	30	154324	62	6	154557	26	21	155086	59	43
153496	57	15	154048	48	11	154361	19	22	154562	17	11	155093	25	38
153496	59	28	154049	48	11	154363	19	23	154567	22	2	155103	16	8
153497	57	15	154089	55	10	154364	19	34	154575	22	1	155104	16	9
153497	59	28	154089	56	10	154365	19	35	154580	103	20	155105	16	22
153500	30	44	154090	55	5	154366	19	36	154588	22	40	155107	16	14
153504	58	9	154090	56	5	154367	19	37	154601	26	18	155116	16	23
153589	38	7	154095	49	47	154385	12	23	154602	23	20	155129	55	55
153590	38	13	154095	50	23	154396	58	4	154647	4	34	155129	56	55
153591	38	12	154110	19	25	154464	26	43	154647	5	35	155147	6	5
153642	55	1	154116	19	27	154464	27	19	154691	55	14	155155	32	58
153642	56	1	154154	54	26	154480	25	45	154691	56	14	155175	26	42
153646	55	15	154155	55	37	154483	22	56	154696	30	65	155175	27	18
153646	56	15	154156	55	38	154484	22	53	154698	30	15	155177	26	41
153697	34	2	154156	56	38	154485	26	37	154698	34	22	155177	27	17
153719	30	14	154157	55	41	154485	27	12	154698	36	21	155207	26	36
153719	34	21	154157	56	41	154490	15	1	154714	34	14	155215	55	33
153719	36	20	154158	55	42	154501	37	2	154716	25	49	155215	56	33
153721	26	6	154158	56	42	154504	26	30	154717	3	19	155215	56	69
153724	26	4	154159	55	43	154505	26	29	154741	35	9	155239	24	19

N. CODICE CODE No. Nr. CODE	TAV. Drwg. Table	POS. N.	N. CODICE CODE No. Nr. CODE	TAV. Drwg. Table	POS. N.	N. CODICE CODE No. Nr. CODE	TAV. Drwg. Table	POS. N.	N. CODICE CODE No. Nr. CODE	TAV. Drwg. Table	POS. N.	N. CODICE CODE No. Nr. CODE	TAV. Drwg. Table	POS. N.
155253	9	3	155491	24	18	155838	66	9	156262	47	6	156834	4	27
155263	20	6	155564	37	4	155850	32	51	156262	48	10	156834	5	27
155264	20	3	155567	51	11	155851	32	7	156263	47	6	156835	5	29
155265	20	4	155567	52	11	155851	33	32	156263	48	10	156839	8	11
155278	59	11	155569	21	7	155852	32	14	156264	47	6	156858	63	36
155302	61	4	155572	51	17	155852	33	30	156264	48	10	156931	33	28
155305	15	18	155574	55	63	155865	53	34	156265	47	6	156945	59	23
155306	15	18	155574	56	63	155879	32	57	156265	48	10	156950	22	17
155313	12	2	155576	8	13	155880	33	20	156266	47	6	156967	19	10
155313	13	2	155577	33	31	155887	11	34	156266	48	10	156968	19	28
155319	15	6	155599	62	4	155904	132	15	156270	20	7	156977	57	30
155320	15	6	155605	24	44	155918	26	51	156347	19	24	156978	59	24
155327	14	1	155606	24	46	155918	27	31	156348	19	24	156989	64	24
155395	24	26	155607	24	45	155918	29	10	156362	9	4	157009	28	29
155395	31	7	155613	3	11	155960	15	4	156364	9	5	157010	28	32
155405	12	4	155616	24	48	155975	18	9	156452	12	22	157030	26	5
155405	13	4	155618	24	51	155978	117	46	156452	13	22	157041	22	47
155407	12	1	155619	24	53	156061	53	29	156458	30	58	157042	22	43
155407	13	1	155624	58	32	156081	25	1	156462	37	8	157049	33	44
155422	8	1	155718	33	13	156082	24	54	156472	32	15	157050	33	45
155435	35	11	155719	33	13	156083	24	43	156648	7	9	157051	33	43
155441	24	14	155720	33	13	156100	35	42	156656	51	21	157055	37	3
155442	55	52	155721	33	13	156101	35	16	156656	52	21	157056	37	7
155442	56	52	155722	33	13	156122	49	25	156667	21	22	157057	37	6
155443	55	50	155726	7	5	156123	43	41	156679	11	25	157084	32	52
155443	56	50	155727	7	6	156128	35	23	156680	11	26	157100	55	17
155444	55	47	155750	3	22	156129	35	24	156682	11	28	157100	56	17
155444	56	47	155762	12	17	156130	30	71	156708	63	34	157104	57	19
155446	55	36	155763	12	19	156131	30	70	156708	66	5	157115	54	24
155447	55	49	155763	13	19	156132	30	66	156709	55	26	157120	2	2
155447	56	49	155765	12	20	156133	30	61	156712	35	2	157121	2	14
155448	54	31	155769	33	34	156134	30	62	156828	8	5	157160	24	16
155449	54	27	155771	33	33	156143	22	20	156828	17	12	157251	33	27
155459	130	28	155778	12	37	156144	23	33	156829	8	4	157253	33	37
155473	35	32	155779	12	5	156196	11	7	156829	8	18	157255	33	42
155474	37	25	155788	15	3	156253	11	19	156830	8	6	157289	54	17
155479	8	10	155789	15	3	156260	47	6	156830	8	15	157339	61	11
155480	35	22	155813	35	20	156260	48	10	156830	8	25	157374	32	17
155487	24	15	155819	8	7	156261	47	6	156831	8	24	157375	33	39
155488	24	15	155820	8	12	156261	48	10	156832	8	17	157385	53	47

N. CODICE CODE No. Nr. CODE	TAV. Drwg. Table	POS. N.	N. CODICE CODE No. Nr. CODE	TAV. Drwg. Table	POS. N.	N. CODICE CODE No. Nr. CODE	TAV. Drwg. Table	POS. N.	N. CODICE CODE No. Nr. CODE	TAV. Drwg. Table	POS. N.	N. CODICE CODE No. Nr. CODE	TAV. Drwg. Table	POS. N.
157386	53	20	158016	52	8	159530	34	33	161490	51	28	163145	45	1
157387	21	6	158018	20	5	159536	42	41	161490	55	64	163146	44	6
157411	11	30	158048	58	36	159539	16	12	161490	56	64	163146	45	6
157412	11	31	158051	34	39	159582	34	42	161548	19	26	163150	47	7
157453	35	36	158087	55	68	159601	17	15	161549	19	26	163151	47	7
157477	126	20	158169	22	9	159676	34	29	161590	29	66	163182	50	38
157479	126	21	158170	17	30	159714	52	29	161590	130	14	163192	50	49
157480	126	23	158194	28	21	159762	35	40	161590	130	48	163501	50	35
157557	42	45	158233	8	26	159832	20	1	161591	130	15	163528	3	2
157557	43	45	158257	32	55	159833	20	2	161978	30	1	163593	53	35
157584	9	5	158272	32	54	159854	34	30	162302	132	14	163651	40	25
157585	9	4	158276	30	67	159855	34	41	162393	37	24	163651	41	25
157623	34	6	158292	37	30	159856	34	44	162412	12	34	163675	130	5
157639	53	39	158293	37	31	160049	7	10	162412	13	34	163716	60	27
157668	33	14	158341	35	39	160092	60	10	162419	18	13	163750	22	47
157719	45	42	158346	50	33	160461	57	38	162426	56	70	163753	22	52
157744	24	51	158655	24	5	160461	59	42	162428	56	75	163768	36	23
157746	24	53	158693	55	54	160554	25	41	162429	56	76	163826	125	22
157747	52	17	158693	56	54	160562	11	1	162432	56	74	163926	35	47
157757	18	3	158694	49	30	160572	61	11	162434	60	26	163951	21	25
157802	130	16	158732	57	37	160696	61	11	162447	37	6	163952	25	2
157802	130	26	158732	59	27	160697	61	11	162448	37	3	163987	4	17
157802	130	27	159088	33	41	160759	21	24	162462	19	1	163987	5	17
157812	58	21	159120	17	22	160774	11	5	162464	39	1	163989	2	12
157883	35	7	159137	35	12	160777	11	4	162530	14	5	164001	46	2
157883	36	48	159146	11	27	160778	11	6	162547	53	18	164011	29	31
157900	57	4	159147	11	29	160831	25	41	162547	117	1	164015	11	14
157901	59	2	159177	16	13	160833	25	49	162606	118	49	164018	A	
157910	4	53	159222	19	2	160855	125	5	162609	25	31	164018	29	-
157910	5	33	159223	19	3	160882	61	11	162613	14	10	164082	26	1
157934	13	24	159238	30	54	160888	62	26	162619	60	31	164082	27	4
157960	23	1	159309	59	29	161015	32	60	162620	60	31	164083	26	2
157961	35	24	159346	2	17	161016	32	62	162657	56	22	164083	27	32
157962	35	23	159382	6	15	161021	11	5	162677	61	4	164092	17	14
157968	53	15	159386	31	36	161445	32	50	162920	38	6	164108	3	8
157991	130	25	159410	32	53	161490	11	16	162924	38	5	164109	3	8
157991	130	27	159411	53	9	161490	16	7	163038	58	23	164110	3	8
157991	130	38	159423	1	53	161490	20	14	163038	60	16	164111	3	8
157992	130	24	159514	127	13	161490	20	16	163047	61	11	164112	3	8
158016	51	8	159515	127	13	161490	20	20	163145	44	1	164113	3	8

N. CODICE CODE No. Nr. CODE	TAV. Drwg. Table	POS. N.	N. CODICE CODE No. Nr. CODE	TAV. Drwg. Table	POS. N.	N. CODICE CODE No. Nr. CODE	TAV. Drwg. Table	POS. N.	N. CODICE CODE No. Nr. CODE	TAV. Drwg. Table	POS. N.	N. CODICE CODE No. Nr. CODE	TAV. Drwg. Table	POS. N.
164114	25	-	165482	24	18	167476	31	15	168701	6	11	169477	45	9
164393	42	25	165490	63	60	167830	19	2	168702	6	9	169546	39	9
164393	43	25	165560	64	45	167831	19	3	168727	58	2	169573	60	2
164397	63	9	165561	64	23	167841	127	55	168749	56	36	169574	60	3
164437	12	27	165562	64	43	167844	127	56	168750	56	37	169574	60	15
164437	13	27	165563	64	1	167847	127	35	168751	56	68	169600	133	23
164439	12	32	165584	133	20	167853	19	2	168752	56	41	169601	133	23
164440	12	33	165599	24	1	167854	19	3	168753	56	42	169624	56	43
164483	38	2	165686	57	34	167884	63	34	168754	56	46	169626	9	5
164483	39	2	165791	36	24	167884	66	5	168796	31	29	169627	9	4
164484	58	12	165792	15	15	167899	60	28	168856	131	1	169633	9	4
164485	58	12	165878	51	32	167958	127	62	168928	19	1	169634	9	5
164514	53	18	165878	52	42	168016	133	20	168954	50	41	169796	60	1
164514	117	1	165903	16	1	168046	53	19	168955	35	8	169797	60	14
164533	63	47	166415	66	1	168055	53	32	168960	36	41	169800	37	7
164534	63	37	166420	133	14	168068	64	22	168961	124	15	169861	58	43
164538	63	25	166453	25	56	168107	30	41	169121	60	11	169862	58	43
164555	32	55	166453	54	21	168148	44	32	169152	44	26	169923	25	-
164565	14	25	166453	66	12	168148	45	32	169152	45	15	169924	25	9
164565	17	52	166454	25	9	168173	3	15	169152	45	26	169926	25	56
164616	24	2	166537	61	10	168176	127	55	169180	11	43	169926	54	21
164682	46	1	166540	10	8	168177	127	55	169180	30	37	169926	66	12
164716	103	7	166784	130	8	168178	127	55	169180	55	12	169951	131	11
164849	1	1	166851	130	44	168180	22	60	169180	56	12	169952	131	11
164925	57	9	166854	46	12	168228	130	20	169180	56	71	169953	19	1
164926	57	9	166855	131	10	168319	37	4	169180	64	39	169959	131	12
165012	133	21	166919	8	14	168355	105	30	169180	103	29	169973	36	39
165016	133	20	166991	1	33	168356	105	30	169193	30	50	169976	35	33
165018	133	1	166996	54	27	168383	59	35	169224	55	72	169982	53	60
165024	125	1	167062	133	8	168384	59	35	169224	56	29	169983	53	62
165072	38	1	167064	123	10	168388	58	2	169291	49	49	169984	53	61
165101	59	9	167065	133	22	168399	59	23	169291	50	25	169990	36	26
165136	64	44	167067	133	22	168433	57	30	169292	49	48	170010	53	46
165137	64	46	167069	133	20	168445	60	4	169292	50	24	170010	117	2
165170	19	1	167175	115	50	168529	14	17	169296	19	47	170011	133	13
165170	19	46	167259	59	7	168529	129	5	169326	58	3	170047	3	13
165476	24	68	167341	51	12	168565	3	24	169471	53	4	170177	57	10
165479	24	70	167341	52	12	168584	133	2	169476	44	15	170178	57	10
165480	24	67	167473	25	8	168617	118	48	169476	45	35	170442	12	13
165481	24	69	167475	31	14	168698	115	46	169477	44	9	170511	10	16

N. CODICE CODE No. Nr. CODE	TAV. Drwg. Table	POS. N.	N. CODICE CODE No. Nr. CODE	TAV. Drwg. Table	POS. N.	N. CODICE CODE No. Nr. CODE	TAV. Drwg. Table	POS. N.	N. CODICE CODE No. Nr. CODE	TAV. Drwg. Table	POS. N.	N. CODICE CODE No. Nr. CODE	TAV. Drwg. Table	POS. N.
170512	10	15	171187	36	18	171828	34	38	172877	66	8	173999	43	43
170541	19	33	171188	29	20	171829	34	40	172879	66	8	174001	17	43
170541	19	48	171188	36	46	171830	34	43	172880	66	8	174001	42	44
170594	63	20	171189	29	21	171831	35	6	172881	66	8	174001	43	44
170595	63	21	171189	36	44	171832	34	7	172906	50	46	174045	57	5
170706	42	40	171191	36	40	171835	53	26	172907	50	57	174141	126	1
170753	29	23	171199	36	36	171851	133	-	172908	50	17	174142	126	2
170757	29	29	171200	29	47	171852	133	-	172909	50	32	174143	126	6
170758	29	27	171201	36	38	171896	133	19	172947	131	1	174144	126	7
170762	130	37	171202	29	22	171901	133	19	172994	34	34	174145	126	3
170774	3	21	171221	36	31	171903	62	20	173484	3	-	174147	126	5
170787	2	26	171222	36	19	171904	62	19	173485	3	-	174150	126	9
170796	31	17	171224	36	1	171972	17	54	173486	3	-	174151	126	11
170828	24	3	171327	24	32	171974	24	32	173504	1	-	174152	126	32
170837	39	12	171351	43	59	171990	67	13	173533	19	42	174154	126	10
170860	51	16	171375	130	37	171995	67	14	173535	3	27	174159	128	1
170862	51	26	171401	36	13	171998	18	1	173604	29	38	174166	61	3
170862	52	26	171450	6	2	171999	18	1	173615	39	16	174214	47	3
170916	126	4	171451	6	1	172306	36	8	173616	127	12	174214	48	7
170948	36	11	171489	67	2	172348	47	8	173624	126	4	174216	27	15
170958	39	7	171490	67	5	172491	39	10	173688	61	12	174226	61	6
171010	28	1	171491	67	4	172547	39	11	173689	39	8	174244	42	11
171020	46	8	171492	67	3	172558	37	27	173690	39	13	174245	42	15
171027	36	32	171576	61	8	172565	37	2	173691	39	14	174258	67	10
171032	36	42	171577	61	9	172567	56	73	173710	132	5	174267	131	2
171057	6	26	171595	126	26	172613	130	32	173745	14	7	174305	42	53
171060	6	31	171595	126	28	172662	61	2	173751	14	6	174467	27	1
171069	126	27	171595	126	29	172663	61	2	173760	3	21	174470	27	10
171071	126	26	171596	130	13	172664	61	2	173791	12	21	174472	11	15
171071	126	28	171621	39	15	172665	61	2	173842	17	9	174481	129	1
171074	126	28	171702	51	13	172750	17	45	173866	40	18	174484	125	4
171081	126	28	171702	52	44	172763	14	27	173866	41	18	174485	126	31
171083	111	17	171759	17	23	172794	133	19	173871	40	30	174485	129	6
171084	111	16	171763	35	4	172806	133	19	173871	41	30	174486	129	4
171087	126	25	171782	40	10	172807	133	19	173890	10	13	174489	129	9
171087	126	29	171782	41	10	172808	133	19	173891	10	11	174490	46	7
171120	117	22	171812	60	7	172809	133	19	173965	128	1	174490	129	11
171142	36	2	171813	52	16	172868	47	9	173977	115	55	174491	29	41
171177	1	2	171823	35	41	172874	66	8	173999	17	42	174492	129	10
171186	29	28	171827	34	37	172876	66	8	173999	42	43	174495	14	15

N. CODICE CODE No. Nr. CODE	TAV. Drwg. Table	POS. N.	N. CODICE CODE No. Nr. CODE	TAV. Drwg. Table	POS. N.	N. CODICE CODE No. Nr. CODE	TAV. Drwg. Table	POS. N.	N. CODICE CODE No. Nr. CODE	TAV. Drwg. Table	POS. N.	N. CODICE CODE No. Nr. CODE	TAV. Drwg. Table	POS. N.
174495	129	13	174875	28	-	175189	40	11	175664	130	49	175805	14	4
174496	14	15	174875	28	-	175189	41	11	175674	14	37	175807	14	4
174496	129	14	174875	30	-	175204	106	22	175675	14	39	175811	19	13
174505	51	29	174877	28	6	175207	17	53	175678	29	55	175812	19	14
174545	53	1	174878	102	29	175211	40	4	175683	14	38	175813	19	13
174556	42	32	174919	130	4	175211	41	4	175684	130	36	175817	53	17
174559	58	31	174937	29	61	175212	40	31	175690	3	24	175832	29	54
174569	40	29	174938	26	21	175212	41	31	175696	31	12	176049	53	64
174594	13	32	174945	13	5	175257	42	58	175699	31	11	176052	36	49
174632	19	36	174947	13	17	175259	21	1	175701	51	14	176053	36	50
174633	19	37	174950	51	7	175283	51	15	175701	52	33	176092	36	33
174643	27	26	175002	44	18	175283	52	32	175705	35	43	176093	53	63
174666	126	25	175004	44	16	175318	130	23	175708	11	9	176109	9	25
174666	126	29	175005	44	23	175320	31	13	175708	21	20	176141	129	8
174671	126	22	175006	44	24	175331	10	20	175708	55	2	176182	57	1
174762	130	10	175007	44	25	175332	10	1	175708	56	2	176183	57	1
174763	130	12	175008	44	29	175350	10	7	175709	11	10	176187	127	9
174764	130	33	175009	44	30	175372	127	9	175709	21	21	176203	63	19
174765	125	3	175077	58	29	175373	127	9	175709	55	3	176203	129	12
174766	120	28	175077	60	24	175375	33	13	175709	56	3	176212	34	51
174782	13	21	175078	21	8	175376	33	13	175710	62	25	176275	43	11
174786	13	14	175085	17	25	175377	33	13	175715	53	36	176281	43	57
174787	13	18	175087	129	15	175378	30	21	175727	33	16	176290	43	19
174790	130	-	175089	131	4	175437	19	34	175729	34	52	176291	43	26
174794	130	11	175090	29	58	175439	19	35	175730	131	2	176293	41	29
174798	111	11	175093	29	54	175505	60	32	175747	130	33	176294	43	15
174800	127	11	175097	42	1	175506	127	12	175754	130	-	176296	43	1
174801	111	7	175106	37	5	175556	102	28	175762	19	5	176297	43	1
174802	62	1	175111	35	29	175610	13	37	175780	49	27	176298	43	53
174804	131	11	175112	35	31	175620	130	22	175781	50	34	176299	43	37
174806	116	15	175123	29	46	175621	105	27	175781	50	58	176300	43	32
174807	122	27	175124	36	47	175622	105	27	175788	14	4	176330	43	40
174808	126	8	175125	36	12	175624	102	30	175789	14	4	176333	63	13
174813	9	7	175141	52	7	175625	102	31	175792	14	4	176334	63	27
174814	9	7	175150	9	6	175626	9	1	175793	14	4	176378	31	9
174815	9	6	175151	9	6	175639	55	32	175795	14	4	176404	9	2
174816	9	6	175152	9	7	175639	56	32	175797	14	4	176405	9	2
174818	17	10	175153	9	7	175643	24	46	175800	58	22	176564	57	16
174874	A	-	175188	40	12	175648	129	7	175801	58	22	176573	1	38
174875	28	-	175188	41	12	175663	130	49	175803	62	1	176584	127	9

N. CODICE CODE No. Nr. CODE	TAV. Drwg. Table	POS. N.	N. CODICE CODE No. Nr. CODE	TAV. Drwg. Table	POS. N.	N. CODICE CODE No. Nr. CODE	TAV. Drwg. Table	POS. N.	N. CODICE CODE No. Nr. CODE	TAV. Drwg. Table	POS. N.	N. CODICE CODE No. Nr. CODE	TAV. Drwg. Table	POS. N.
176751	17	1	177172	129	1	177879	117	45	178517	17	6	178715	45	25
176874	45	14	177174	125	4	177887	24	23	178518	17	5	178716	45	47
176876	45	12	177175	46	7	177894	36	17	178519	17	6	178717	4	46
176878	45	18	177175	129	11	177901	101	29	178520	9	1	178722	24	45
176879	45	16	177179	130	22	177942	61	11	178528	40	9	178741	35	4
176880	45	23	177182	63	19	177972	53	49	178528	41	9	178793	4	1
176881	45	24	177182	129	12	177973	53	49	178529	17	56	178794	5	1
176882	45	46	177183	14	15	177977	17	49	178541	17	47	178812	43	67
176907	37	5	177183	129	13	178004	53	40	178542	17	48	178848	4	-
176912	130	4	177184	14	15	178008	53	17	178543	17	48	178849	5	-
176927	52	15	177184	129	14	178071	129	2	178555	17	46	178856	17	-
176952	29	1	177185	126	10	178072	126	31	178556	17	17	178859	17	-
176971	55	32	177186	126	9	178072	129	6	178561	37	32	178860	17	-
176971	56	32	177187	29	50	178100	29	73	178562	37	33	178861	17	-
176975	126	1	177192	126	9	178159	29	71	178588	7	3	178862	17	-
176976	126	6	177193	29	49	178162	29	72	178589	7	3	178864	62	2
176977	126	7	177194	29	48	178164	29	8	178590	7	4	178870	27	-
176980	126	10	177195	29	51	178200	17	33	178591	7	4	178873	126	30
176981	126	31	177196	29	52	178203	25	46	178593	20	6	178874	126	24
176981	129	6	177197	29	53	178241	8	19	178601	2	17	178879	42	-
176982	127	11	177198	29	13	178242	8	20	178648	17	47	178884	62	24
176985	131	2	177202	26	28	178262	116	10	178670	55	32	178885	62	24
176986	129	7	177298	29	9	178276	41	1	178670	56	32	178886	57	-
176995	29	2	177354	10	19	178280	6	7	178672	55	32	178887	57	-
177018	29	3	177392	101	5	178281	6	8	178672	56	32	178888	59	-
177034	40	8	177396	5	42	178352	129	2	178673	55	36	178889	59	-
177034	41	8	177412	31	1	178353	29	42	178674	56	36	178895	43	71
177044	129	10	177413	31	2	178353	129	3	178675	56	37	178902	47	1
177061	36	33	177563	59	10	178354	129	3	178679	A		178903	47	1
177062	61	11	177571	101	5	178370	59	1	178680	A		178904	48	1
177069	61	2	177576	5	51	178371	59	1	178688	A		178905	48	1
177070	61	2	177579	5	48	178382	49	3	178689	A		178906	48	1
177071	61	11	177625	49	7	178382	50	3	178690	A		178907	48	1
177088	36	49	177625	50	7	178388	62	2	178691	A		178908	47	1
177148	133	25	177738	66	-	178433	130	47	178693	A		178909	47	1
177149	133	30	177739	66	-	178479	44	14	178694	A		178910	48	1
177160	129	2	177740	66	-	178480	44	12	178697	36	4	178911	48	1
177169	126	10	177741	66	-	178507	17	18	178710	45	41	178912	48	1
177170	126	9	177777	9	1	178508	17	19	178711	45	40	178913	48	1
177171	126	11	177780	105	28	178516	17	5	178712	45	36	178914	47	1

N. CODICE CODE No. Nr. CODE	TAV. Drwg. Table	POS. N.	N. CODICE CODE No. Nr. CODE	TAV. Drwg. Table	POS. N.	N. CODICE CODE No. Nr. CODE	TAV. Drwg. Table	POS. N.	N. CODICE CODE No. Nr. CODE	TAV. Drwg. Table	POS. N.	N. CODICE CODE No. Nr. CODE	TAV. Drwg. Table	POS. N.
178915	47	1	179934	43	-	10261060	30	59	10418401	31	47	10519224	115	58
178916	48	1	180071	133	31	10261060	30	64	10418601	14	20	10519224	127	44
178917	48	1	180072	133	26	10261560	54	28	10420301	115	59	10519224	127	48
178918	48	1	180095	133	1	10261860	30	48	10440890	48	12	10519224	130	46
178919	48	1	180538	67	-	10263460	28	28	10440890	55	69	10519278	114	50
178920	47	1	180539	67	-	10263460	30	10	10441190	9	11	10519278	118	32
178921	47	1	180540	67	-	10263460	31	18	10441190	57	40	10519278	122	30
178922	48	1	180541	67	-	10264560	1	36	10441290	30	74	10519378	15	22
178923	48	1	1000941	107	A	10267550	26	22	10441290	49	44	10519424	10	22
178924	48	1	1000957	107	A	10267550	30	26	10441290	50	20	10519424	14	32
178925	48	1	10007871	42	26	10268450	1	27	10441290	56	79	10519424	21	31
178926	23	-	10007871	43	26	10269350	32	64	10441490	55	75	10519424	22	19
178949	116	28	10007871	50	40	10269450	32	27	10441490	56	81	10519424	29	45
178955	9	1	10050814	49	21	10269550	6	6	10441490	56	83	10519424	36	10
178956	9	1	10050814	50	47	10269850	23	9	10441490	63	4	10519424	46	10
179011	9	1	10091014	49	37	10278660	51	6	10441590	40	2	10519424	48	14
179080	130	10	10104661	44	19	10278660	52	6	10441590	41	2	10519424	50	22
179176	13	30	10104661	45	19	10280060	1	32	10441690	11	17	10519424	53	51
179263	9	2	10158801	25	23	10280060	9	13	10441790	9	8	10519424	55	71
179263	9	2	10184411	51	5	10280060	23	23	10441790	9	9	10519424	59	38
179264	9	2	10184411	52	5	10280060	51	27	10441790	9	10	10519424	105	6
179265	9	2	10185011	30	60	10280060	52	27	10441790	9	32	10519424	114	43
179302	133	2	10185011	30	63	10280060	52	31	10441790	55	65	10519424	115	8
179362	45	30	10185111	9	12	10280060	55	56	10441790	56	65	10519424	128	22
179418	130	20	10185111	52	30	10280060	56	56	10441890	29	64	10519424	130	31
179520	128	2	10185111	55	44	10282460	30	32	10441890	31	30	10519624	49	43
179521	128	2	10185111	56	44	10296160	18	14	10441890	31	34	10519624	50	19
179534	101	12	10202320	25	12	10297760	25	6	10441890	52	35	10519624	50	55
179550	45	29	10206320	6	13	10297760	34	17	10441890	54	32	10519624	59	19
179575	126	33	10248271	50	44	10298460	25	34	10441990	63	17	10519624	63	11
179629	67	-	10257060	21	14	10300711	21	13	10442090	14	16	10520224	30	51
179630	67	1	10257060	26	15	10303460	21	28	10442090	62	27	10520224	37	26
179631	68	1	10257060	32	37	10303460	23	34	10442290	16	18	10523424	36	16
179676	68	2	10257460	16	19	10304640	1	35	10444521	17	31	10569273	28	16
179810	133	27	10257460	22	21	10396280	115	45	10444621	35	25	10569273	28	19
179901	126	34	10259960	23	41	10396680	42	59	10450490	25	52	10569273	28	31
179906	62	29	10259960	32	39	10396780	15	16	10450690	25	52	10569274	128	26
179907	62	30	10260160	54	30	10396980	64	41	10519224	19	17	10569279	22	58
179930	130	3	10260160	55	7	10418101	31	46	10519224	55	30	10569279	65	16
179933	43	-	10260160	56	7	10418401	14	19	10519224	56	30	10569373	37	29

N. CODICE CODE No. Nr. CODE	TAV. Drwg. Table	POS. N.	N. CODICE CODE No. Nr. CODE	TAV. Drwg. Table	POS. N.	N. CODICE CODE No. Nr. CODE	TAV. Drwg. Table	POS. N.	N. CODICE CODE No. Nr. CODE	TAV. Drwg. Table	POS. N.	N. CODICE CODE No. Nr. CODE	TAV. Drwg. Table	POS. N.
10569474	63	24	10856821	15	14	10902224	132	33	10977824	27	13	11190574	63	30
10571470	24	13	10857790	66	10	10902224	132	42	10978024	55	27	11190574	63	35
10571470	127	66	10902024	4	54	10902324	9	28	10978521	106	14	11190574	63	40
10571570	114	47	10902024	5	46	10902324	64	32	10979414	133	3	11190574	63	49
10571570	115	54	10902024	10	21	10902380	37	16	11000924	57	3	11193274	49	32
10571674	114	53	10902024	14	21	10902380	102	23	11001024	30	7	11193874	2	25
10571974	105	21	10902024	14	30	10902421	128	25	11001224	53	16	11193874	6	33
10615174	127	43	10902024	14	34	10902424	19	43	11001224	56	80	11193874	22	13
10615174	127	49	10902024	15	21	10902524	53	50	11021111	53	43	11193874	22	31
10615274	53	3	10902024	20	9	10902624	24	37	11054790	66	7	11193874	25	29
10615674	29	12	10902024	46	9	10902624	42	47	11057476	30	16	11193874	26	53
10615874	47	5	10902024	49	31	10902624	43	47	11057476	34	23	11193874	27	30
10615874	48	8	10902024	65	14	10902624	53	65	11057476	36	22	11193874	54	7
10717311	58	16	10902124	11	41	10902624	105	36	11057876	22	39	11193874	63	12
10720111	34	18	10902124	12	25	10902624	105	51	11058876	22	50	11194074	25	26
10725017	124	52	10902124	13	25	10902821	108	3	11059976	25	14	11197774	2	22
10725914	29	14	10902124	29	17	10902821	109	6	11060076	53	12	11197774	2	33
10725914	36	35	10902124	30	75	10902821	115	7	11060076	54	13	11197774	4	8
10725914	49	39	10902124	31	31	10902834	55	25	11060076	63	57	11197774	5	8
10727311	36	37	10902124	31	39	10902834	56	23	11060576	2	27	11197774	22	4
10727314	49	38	10902124	37	11	10903024	45	43	11065474	36	25	11197774	22	23
10730014	29	37	10902124	45	37	10903024	115	36	11066376	22	59	11197774	22	46
10730721	54	16	10902124	49	53	10903024	118	41	11066476	49	33	11197774	23	14
10730721	63	59	10902124	50	29	10903421	50	39	11066476	50	52	11197774	23	28
10730921	53	37	10902124	55	76	10903621	42	38	11066576	22	49	11199274	26	46
10732531	59	4	10902124	56	82	10903621	43	38	11066676	43	60	11199274	27	22
10733601	50	61	10902124	63	29	10977524	26	26	11066876	53	10	11270260	55	45
10734201	49	22	10902124	114	45	10977524	57	14	11087376	36	45	11270260	56	45
10734301	50	42	10902124	114	51	10977524	116	52	11087476	117	24	11306934	34	8
10734301	50	54	10902124	115	39	10977624	106	17	11087476	120	10	11500024	32	31
10788711	29	24	10902124	124	31	10977624	106	20	11087576	114	8	11500124	52	34
10790215	29	34	10902124	124	38	10977624	122	13	11087676	115	17	11500124	59	34
10791114	56	78	10902124	124	41	10977624	128	18	11087676	115	38	11500124	59	36
10794014	56	77	10902124	124	74	10977624	131	7	11087974	117	59	11500124	63	1
10794014	115	56	10902180	37	21	10977724	8	8	11088074	114	25	11500224	4	31
10794014	117	31	10902180	37	34	10977724	105	10	11088076	17	39	11500224	5	32
10796440	11	21	10902224	41	23	10977724	105	59	11088076	29	15	11500224	36	30
10796440	11	24	10902224	42	20	10977724	127	32	11181574	115	47	11500224	42	6
10796440	49	42	10902224	43	20	10977824	24	12	11190574	1	51	11500224	43	6
10796440	50	18	10902224	106	28	10977824	26	38	11190574	63	26	11500424	21	17

N. CODICE CODE No. Nr. CODE	TAV. Drwg. Table	POS. N.	N. CODICE CODE No. Nr. CODE	TAV. Drwg. Table	POS. N.	N. CODICE CODE No. Nr. CODE	TAV. Drwg. Table	POS. N.	N. CODICE CODE No. Nr. CODE	TAV. Drwg. Table	POS. N.	N. CODICE CODE No. Nr. CODE	TAV. Drwg. Table	POS. N.
11612624	127	25	12601274	45	39	12604274	5	41	12638124	102	22	12639724	55	35
11903111	55	6	12601274	53	59	12604274	8	3	12638124	102	26	12639724	55	40
11903111	56	6	12601274	115	37	12604274	8	16	12638124	103	28	12639724	55	67
12574211	64	31	12601374	2	5	12604274	8	23	12638124	105	11	12639724	56	35
12601074	17	32	12601374	23	2	12604274	25	48	12638124	105	60	12639724	56	40
12601174	4	36	12601374	25	42	12604579	29	26	12638124	115	19	12639724	56	67
12601174	15	13	12601374	26	49	12605274	49	51	12638124	122	14	12639724	63	5
12601174	26	39	12601374	27	3	12605274	50	27	12638124	122	16	12639724	128	27
12601174	27	14	12601374	28	8	12605274	115	43	12638124	122	21	12639901	124	37
12601174	31	24	12601374	28	10	12620474	2	11	12638124	122	24	12639901	124	81
12601174	53	6	12601374	28	36	12624177	116	53	12638124	122	26	12640624	18	12
12601176	53	21	12601374	28	38	12625224	37	38	12638124	122	39	12640624	105	38
12601176	132	38	12601374	30	34	12637824	8	9	12638124	127	33	12640624	105	53
12601177	122	36	12601374	30	43	12637824	14	36	12638124	127	53	12640624	106	30
12601179	5	37	12601374	31	4	12637824	24	11	12638124	127	61	12640624	118	43
12601274	2	7	12601374	31	26	12637824	29	63	12638124	133	11	12642078	19	8
12601274	2	16	12601374	31	28	12637824	49	55	12638124	133	16	12642078	19	31
12601274	4	28	12601374	31	45	12637824	50	31	12638177	29	19	12642524	57	39
12601274	4	43	12601374	32	23	12637824	106	18	12638177	31	43	12642877	46	14
12601274	4	50	12601374	35	30	12637824	106	21	12638177	101	26	12642877	130	40
12601274	5	28	12601374	35	38	12637824	115	60	12638177	103	31	12642877	131	6
12601274	5	49	12601374	40	7	12637824	116	33	12638177	103	35	12642878	19	50
12601274	9	23	12601374	40	14	12637824	116	36	12638177	115	44	12642878	108	8
12601274	11	12	12601374	41	7	12637824	116	39	12638177	124	53	12642878	109	8
12601274	14	9	12601374	41	14	12637824	116	46	12638177	124	65	12643701	64	34
12601274	17	13	12601374	54	10	12637824	116	53	12638177	127	67	12643724	5	52
12601274	17	29	12601374	54	20	12637824	124	57	12638524	31	8	12643724	18	5
12601274	20	11	12601374	63	43	12637824	124	68	12638524	40	24	12643724	24	39
12601274	21	18	12601374	132	37	12637824	124	71	12638524	60	30	12643724	24	42
12601274	23	32	12601474	30	24	12637824	124	78	12638524	62	10	12643724	29	57
12601274	25	4	12601474	59	40	12637824	128	16	12638624	17	40	12643724	53	42
12601274	25	22	12601574	35	18	12637824	130	7	12639477	116	5	12643724	55	21
12601274	26	12	12601574	59	41	12637824	130	35	12639724	14	22	12643724	55	23
12601274	27	6	12601574	60	18	12637824	130	43	12639724	26	44	12643724	56	21
12601274	32	32	12601674	60	23	12637824	131	9	12639724	27	20	12643724	56	26
12601274	34	19	12601774	1	37	12637824	124	84	12639724	44	21	12643724	106	15
12601274	34	47	12604079	53	23	12637824	124	87	12639724	45	21	12643724	114	46
12601274	36	15	12604174	5	44	12637878	62	15	12639724	45	45	12643724	114	48
12601274	42	21	12604274	4	40	12638124	11	44	12639724	49	46	12643724	114	52
12601274	43	21	12604274	4	49	12638124	64	40	12639724	51	20	12643724	115	41

N. CODICE CODE No. Nr. CODE	TAV. Drwg. Table	POS. N.	N. CODICE CODE No. Nr. CODE	TAV. Drwg. Table	POS. N.	N. CODICE CODE No. Nr. CODE	TAV. Drwg. Table	POS. N.	N. CODICE CODE No. Nr. CODE	TAV. Drwg. Table	POS. N.	N. CODICE CODE No. Nr. CODE	TAV. Drwg. Table	POS. N.
12643724	127	24	12648978	124	32	13271914	117	55	13423171	24	36	13525770	43	2
12643770	37	17	12856780	114	44	13272011	130	45	13432270	17	58	13525770	43	4
12643770	37	23	12858090	125	16	13272017	114	38	13433570	17	55	13525770	54	4
12643770	37	37	13000190	12	10	13273014	115	48	13434670	13	39	13525870	1	30
12643770	102	24	13000190	12	14	13273872	116	32	13434670	13	40	13525870	4	24
12643770	105	41	13000190	12	18	13273872	116	35	13507411	63	46	13525870	5	24
12643777	127	17	13000190	13	10	13273872	116	38	13516724	25	32	13525870	23	10
12643778	31	41	13000190	13	20	13273872	116	45	13516824	4	15	13525870	23	12
12643778	45	38	13000190	20	13	13273872	122	23	13516824	5	15	13526170	1	7
12644424	63	14	13000190	20	15	13273872	122	25	13516824	40	5	13526570	23	24
12644424	63	28	13000190	24	52	13273911	12	7	13516824	40	32	13539224	49	4
12644424	65	15	13000190	40	16	13273911	13	7	13516824	41	5	13539224	50	4
12644424	127	28	13000190	41	16	13273911	122	50	13516824	42	5	13539424	55	11
12644477	43	70	13000190	55	48	13273911	124	56	13516824	43	5	13539424	56	11
12644477	124	39	13000190	55	51	13273911	124	67	13517224	1	19	13540724	23	26
12644477	124	42	13000190	56	48	13273911	124	70	13524670	4	30	13540824	2	20
12644477	124	75	13000190	56	51	13273911	124	77	13524670	5	31	13540824	22	8
12646601	42	10	13000390	20	12	13273911	124	83	13525170	4	14	13540824	22	27
12646601	43	10	13000390	52	28	13274014	130	41	13525170	5	14	13540824	26	40
12646601	51	23	13000390	55	53	13274077	124	64	13525470	2	18	13540824	27	16
12646601	52	23	13000490	16	17	13274117	53	48	13525470	4	11	13540824	63	2
12646601	55	62	13000490	16	21	13274377	127	64	13525470	5	11	13540824	63	3
12646601	56	62	13000490	16	24	13274470	117	25	13525470	23	17	13540924	22	30
12646601	58	45	13000490	17	24	13274472	122	35	13525470	25	17	13540924	25	16
12646601	64	25	13000490	24	49	13274872	15	8	13525470	42	3	13541024	1	23
12646601	105	32	13000490	25	51	13274972	15	9	13525470	43	3	13541024	2	19
12646601	133	5	13000490	56	53	13275217	53	45	13525570	1	47	13541024	21	30
12646601	133	7	13000690	24	24	13276011	42	57	13525570	1	48	13541124	4	13
12646601	133	29	13000690	24	47	13276077	117	42	13525570	2	3	13541124	5	13
12646724	9	31	13000690	101	17	13276177	105	5	13525570	2	31	13541124	22	7
12646724	62	17	13000790	11	8	13276470	11	11	13525570	4	32	13541124	22	26
12646724	117	60	13000890	8	27	13290077	124	45	13525570	17	3	13541224	1	11
12646821	29	25	13000890	10	14	13299477	128	14	13525570	23	11	13541224	1	24
12646821	105	25	13000890	124	19	13299777	111	14	13525570	23	13	13541224	22	29
12646821	106	10	13001090	31	10	13301977	8	22	13525770	1	40	13541224	23	16
12646824	25	11	13001090	105	29	13302577	8	21	13525770	4	21	13541224	34	24
12646901	106	27	13001190	17	20	13309277	120	19	13525770	5	21	13541324	4	23
12646970	105	50	13046114	101	30	13309877	120	18	13525770	23	15	13541324	17	7
12647701	108	5	13271811	118	31	13414691	30	46	13525770	42	2	13541424	4	7
12647701	109	5	13271914	53	2	13415400	30	45	13525770	42	4	13541424	5	7

N. CODICE CODE No. Nr. CODE	TAV. Drwg. Table	POS. N.	N. CODICE CODE No. Nr. CODE	TAV. Drwg. Table	POS. N.	N. CODICE CODE No. Nr. CODE	TAV. Drwg. Table	POS. N.	N. CODICE CODE No. Nr. CODE	TAV. Drwg. Table	POS. N.	N. CODICE CODE No. Nr. CODE	TAV. Drwg. Table	POS. N.
13541524	34	25	13577701	24	17	14058411	29	40	14303374	53	27	14307624	63	22
13541624	34	26	13577701	122	47	14058411	29	65	14303724	118	28	14307624	63	31
13541724	1	15	13577701	122	51	14058411	42	9	14303724	118	36	14307724	63	61
13541924	1	14	13577701	122	55	14058411	43	9	14304124	115	42	14307924	63	32
13542024	34	27	13578806	105	22	14058411	53	41	14304124	122	15	14325540	1	28
13543124	26	11	13832101	29	59	14058511	24	31	14304224	4	37	14326050	30	28
13543124	27	25	13832101	30	69	14058511	29	30	14304224	5	38	14326150	4	29
13543324	59	17	13832101	102	27	14058519	19	9	14304324	5	43	14326150	5	30
13543424	1	16	13832101	116	51	14058519	19	12	14305124	26	3	14326150	30	27
13543424	23	6	13832101	118	42	14058519	19	32	14305124	27	5	14326150	32	26
13543424	28	24	13833171	116	18	14058519	19	40	14305224	4	39	14331974	59	3
13543524	1	13	13833224	102	21	14058519	35	28	14305224	4	42	14371971	122	29
13543524	28	2	13833224	102	25	14059211	15	17	14305224	5	40	14372574	122	19
13543524	28	3	13833614	122	54	14074790	18	4	14305224	22	42	14418031	36	43
13543524	28	39	13836324	114	41	14084011	117	49	14305324	23	40	14432224	25	3
13543524	30	17	13836324	118	25	14084011	117	64	14305424	2	21	14440634	106	39
13543624	23	7	13836521	36	3	14084011	122	33	14305424	2	32	14440834	15	2
13543624	28	4	13838911	114	37	14084011	127	42	14305521	4	48	14441324	132	6
13543624	28	40	13839224	114	4	14084011	127	50	14305521	22	57	14442034	117	44
13543624	30	2	13904970	26	35	14084111	115	20	14305724	14	8	14442434	50	59
13543624	30	18	13904970	36	29	14084111	127	60	14305724	28	15	14488670	11	40
13543724	30	3	13933570	6	25	14084211	9	22	14305724	28	18	14488670	37	13
13543824	1	17	13971134	23	4	14115580	111	20	14305724	28	30	14488670	37	23
13543824	1	21	13971734	28	20	14144190	66	10	14305726	68	11	14496101	110	19
13543824	30	4	13972234	1	8	14144690	66	10	14305934	26	7	14496201	123	4
13543924	1	12	14039614	115	9	14145890	66	10	14306024	2	23	14496204	111	21
13543924	1	20	14039614	125	14	14148190	66	10	14306224	62	5	14496324	12	6
13546224	30	6	14039714	118	26	14151095	66	10	14306424	6	32	14496324	13	6
13546324	57	24	14039714	118	30	14159470	28	33	14306424	22	32	14496324	17	37
13546334	26	10	14048211	60	29	14163570	114	10	14306424	22	54	14496324	29	69
13546334	27	7	14058311	24	10	14188181	116	57	14306424	25	28	14496324	30	36
13546334	29	43	14058311	24	72	14188181	122	43	14306424	54	5	14496324	55	13
13546524	1	26	14058311	31	23	14188181	123	6	14306524	2	24	14496324	55	28
13547234	28	22	14058319	49	5	14188181	124	29	14306524	22	14	14496324	56	13
13550277	117	43	14058319	50	5	14202580	124	88	14306524	37	28	14496324	56	72
13550277	118	47	14058319	51	3	14211580	127	38	14306824	26	52	14496424	12	16
13550401	54	25	14058319	52	3	14215480	105	56	14306824	27	29	14496424	13	16
13550401	63	41	14058411	12	29	14296196	105	57	14307024	54	19	14496424	21	4
13550401	63	52	14058411	13	29	14303024	35	10	14307224	54	6	14496424	24	22
13577577	127	51	14058411	16	3	14303324	53	25	14307524	63	48	14496424	44	33

N. CODICE CODE No. Nr. CODE	TAV. Drwg. Table	POS. N.	N. CODICE CODE No. Nr. CODE	TAV. Drwg. Table	POS. N.	N. CODICE CODE No. Nr. CODE	TAV. Drwg. Table	POS. N.	N. CODICE CODE No. Nr. CODE	TAV. Drwg. Table	POS. N.	N. CODICE CODE No. Nr. CODE	TAV. Drwg. Table	POS. N.
14496424	45	33	14601270	32	18	15688375	103	30	15896470	53	5	16043224	31	27
14496424	46	4	14641191	122	61	15688375	103	34	15896470	114	30	16043324	42	51
14496424	50	36	14641491	57	18	15689675	124	47	15896470	122	38	16043324	43	51
14496424	52	36	14641491	124	85	15691370	110	11	15896472	132	29	16043324	132	39
14496424	52	39	14647490	116	19	15691401	120	3	15901475	116	22	16043424	32	3
14496424	55	18	14647590	122	48	15782601	111	19	15901475	116	41	16043424	57	35
14496424	55	59	14647590	122	56	15896214	2	10	15901501	110	18	16043424	59	32
14496424	56	18	14648790	68	12	15896214	4	9	15901501	124	36	16043621	42	27
14496424	56	59	14662495	51	22	15896214	5	9	15901501	124	80	16043621	43	27
14496424	62	21	14662495	52	22	15896214	10	23	15901575	116	4	16043624	35	34
14496424	64	3	14662495	58	44	15896214	18	8	15902670	123	3	16043624	58	24
14496424	64	12	14662695	105	31	15896214	19	44	15903870	115	35	16043634	34	31
14496424	130	21	14663195	51	22	15896214	23	27	15913570	127	36	16043724	35	37
14496524	58	35	14663195	52	22	15896214	24	20	15914770	124	24	16043724	36	5
14496524	58	38	14664790	51	33	15896214	32	33	15914770	124	26	16043724	62	7
14496524	63	54	14664790	52	43	15896214	34	46	15914877	116	55	16043834	21	38
14496624	1	3	14664790	55	57	15896214	36	14	15915077	127	68	16043834	31	3
14496624	29	7	14664790	56	57	15896214	51	25	15915977	115	53	16043934	117	9
14496624	30	57	14778814	64	2	15896214	52	25	15915977	126	18	16044034	24	29
14497701	53	24	15115721	43	64	15896214	52	41	15917177	120	22	16044224	32	22
14498501	116	23	15201024	24	71	15896214	63	7	15917777	105	55	16044521	32	24
14499324	9	19	15210824	19	16	15896214	63	16	15917904	118	12	16044821	63	10
14499324	9	34	15540621	103	42	15896214	64	5	15932311	120	23	16044921	63	10
14499324	12	36	15540624	105	20	15896214	64	37	15957304	127	63	16045024	19	15
14499324	13	36	15540921	58	19	15896214	127	18	15965817	127	27	16045124	58	34
14499324	17	50	15644175	103	18	15896214	128	9	15970634	1	29	16052024	54	9
14499324	20	10	15671101	10	4	15896277	114	39	15970634	29	5	16083501	119	19
14499324	52	20	15687275	108	7	15896470	15	11	15970634	30	55	16083501	119	22
14499324	125	8	15687275	109	7	15896470	17	34	15970721	106	13	16100814	26	48
14499401	22	55	15687370	127	37	15896470	17	38	15971734	58	7	16100814	27	2
14499401	42	49	15687375	110	16	15896470	26	47	15981634	1	56	16100814	28	7
14499401	43	49	15687375	114	40	15896470	27	23	16043021	40	26	16100814	28	9
14499401	132	41	15687375	122	28	15896470	29	32	16043021	41	26	16100814	28	35
14499421	62	8	15688075	106	32	15896470	42	42	16043124	4	56	16100814	28	37
14499624	50	60	15688075	127	39	15896470	43	42	16043124	5	22	16100814	29	11
14560480	10	18	15688170	124	62	15896470	44	27	16043124	14	2	16100814	30	33
14569480	19	45	15688175	122	18	15896470	45	27	16043124	15	20	16100814	30	42
14573987	8	2	15688275	62	14	15896470	45	49	16043124	103	22	16100814	132	36
14578080	117	26	15688375	31	42	15896470	49	50	16043224	25	53	16102314	17	44
14578283	117	65	15688375	101	25	15896470	50	26	16043224	31	25	16102314	42	29

N. CODICE CODE No. Nr. CODE	TAV. Drwg. Table	POS. N.	N. CODICE CODE No. Nr. CODE	TAV. Drwg. Table	POS. N.	N. CODICE CODE No. Nr. CODE	TAV. Drwg. Table	POS. N.	N. CODICE CODE No. Nr. CODE	TAV. Drwg. Table	POS. N.	N. CODICE CODE No. Nr. CODE	TAV. Drwg. Table	POS. N.
16102314	42	31	60909500	44	7	62771900	29	60	63120100	118	16	63203400	124	27
16102314	42	36	60909500	45	2	62771900	127	34	63120900	115	27	63203500	124	5
16102314	43	29	60909500	45	7	62773900	117	56	63125600	104	8	63204000	124	14
16102314	43	31	60987900	106	33	62785400	103	8	63125700	104	14	63204100	124	14
16102314	43	36	60995100	127	47	62785500	103	13	63132400	24	55	63204200	124	6
16102314	49	18	61067800	62	16	62790300	19	49	63143300	115	12	63204300	124	6
16102314	50	48	61107500	122	8	62790300	46	13	63143600	115	11	63206400	114	11
16102314	63	42	61107500	123	12	62790300	55	31	63157000	117	16	63206500	114	12
16102377	114	19	61107600	122	9	62790300	56	31	63158010	117	50	63211600	102	4
16102377	114	35	61107600	123	13	62790300	118	29	63167500	117	38	63211700	102	12
16102914	49	19	61352100	130	2	62790300	118	37	63167900	117	36	63211800	118	11
16183021	30	29	61539800	124	49	62790300	130	39	63168000	117	11	63211900	118	11
16285011	122	20	61564700	114	31	62790300	131	5	63168600	117	37	63212000	102	5
16285011	122	46	61648100	132	25	62791300	127	14	63168800	118	15	63212100	102	16
16285011	122	54	61712500	9	10	62791700	117	10	63173600	104	11	63212300	119	9
16285127	105	3	61712500	16	20	62794000	117	52	63173700	104	19	63212400	119	7
16285127	106	4	61712500	51	18	62794600	114	20	63175800	104	7	63212500	119	10
16287524	19	6	61712500	64	16	62794700	117	41	63175900	104	13	63212600	119	8
16287524	19	29	61712600	64	30	62796000	103	16	63179700	117	53	63212700	119	13
16288534	29	4	61789700	31	44	62796200	128	12	63180300	117	13	63212800	127	2
16296421	26	54	61789700	103	17	62797200	127	41	63180400	117	13	63212900	127	2
16296421	27	8	61789700	103	32	62797300	119	16	63186100	128	10	63213600	102	19
16297627	68	10	61789700	103	36	62797600	117	40	63188700	117	4	63213700	102	19
16321434	33	15	62556300	106	35	62797700	24	66	63188800	117	4	63214100	105	14
16324034	57	7	62658800	9	18	62797700	105	44	63189300	117	7	63214100	106	6
20058905	120	24	62673100	127	5	62798000	118	44	63189400	117	7	63215400	105	19
50084409	49	56	62764000	116	50	62799900	24	57	63189600	117	20	63218000	114	26
50084409	50	62	62764200	116	20	62876100	119	2	63189800	117	21	63218100	114	49
60324506	127	46	62764200	116	44	62929300	127	69	63191100	115	34	63219100	114	24
60538800	36	28	62764200	122	22	62931000	112	10	63196400	115	15	63219200	114	23
60643400	117	69	62764200	127	65	62931000	113	10	63196500	115	16	63219600	124	17
60659100	31	32	62764200	128	15	62932800	118	45	63198900	101	16	63233900	127	6
60659100	37	35	62764900	51	4	62932900	118	46	63199800	102	6	63233900	127	7
60710900	115	10	62764900	52	4	62940900	125	15	63199900	102	18	63290800	132	19
60711000	115	23	62765000	127	40	62943200	11	38	63200700	101	22	63290900	132	20
60741100	132	16	62765200	127	41	62955500	115	51	63200800	101	24	63291000	132	22
60741200	132	13	62766500	114	36	62984400	127	52	63201100	101	27	63346800	128	8
60772600	36	27	62767500	116	6	62984500	115	52	63201500	102	7	63352600	124	16
60842000	116	2	62768300	110	12	63012600	119	15	63201600	102	17	63402100	117	30
60909500	44	2	62771600	127	45	63118500	132	32	63202100	124	4	63449500	132	31

N. CODICE CODE No. Nr. CODE	TAV. Drwg. Table	POS. N.	N. CODICE CODE No. Nr. CODE	TAV. Drwg. Table	POS. N.	N. CODICE CODE No. Nr. CODE	TAV. Drwg. Table	POS. N.	N. CODICE CODE No. Nr. CODE	TAV. Drwg. Table	POS. N.	N. CODICE CODE No. Nr. CODE	TAV. Drwg. Table	POS. N.
63480000	101	21	63723800	116	7	63780200	132	1	63882800	114	28	63960100	65	22
63480100	101	21	63726200	114	7	63783700	123	19	63883200	114	16	63960200	120	13
63482200	127	8	63734000	122	53	63783800	123	20	63883500	114	14	63961800	64	28
63486900	118	3	63736300	105	23	63784900	123	18	63883600	114	15	63961900	64	38
63487200	127	19	63736400	105	23	63785300	102	8	63883700	114	13	63962000	65	10
63487300	127	19	63736800	127	3	63785500	102	20	63885000	114	27	63964100	37	15
63487400	117	72	63738800	105	16	63785600	102	20	63887300	115	22	63964300	35	1
63488300	116	9	63738800	106	7	63786500	118	6	63888500	117	11	63965800	11	33
63493500	108	B	63740400	127	16	63786600	118	6	63890100	118	24	63969500	132	30
63494800	108	9	63741700	103	10	63789400	101	12	63891600	101	23	63970100	132	17
63494800	109	9	63743800	127	23	63789500	114	18	63893000	117	68	63970200	132	21
63494900	108	10	63743900	127	23	63789600	114	18	63893100	117	68	63973900	65	13
63494900	109	10	63746800	115	18	63850400	116	12	63893400	119	11	63994500	126	15
63495000	108	11	63747100	117	8	63850500	116	12	63893500	119	14	63994600	126	16
63495000	109	11	63747700	117	66	63852610	117	62	63893600	118	18	63994700	126	17
63495100	108	12	63747800	117	66	63853500	108	6	63895000	114	29	63994900	64	10
63495100	109	12	63747900	117	67	63853600	118	39	63895200	117	15	64041000	102	11
63495500	107	9	63748000	117	67	63853700	118	39	63895300	117	15	64041100	102	10
63496300	108	E	637544..	111	9	63853800	114	2	63895900	53	44	64041300	101	4
63497400	117	14	637545..	111	8	63853900	114	2	63896300	118	8	64051200	49	57
63497500	117	14	63756100	132	11	63854900	108	1	63896400	118	13	64051200	50	53
63597000	119	6	63756800	111	23	63855800	101	5	63896600	118	33	64051600	111	10
63604500	68	3	63756900	111	22	63859200	117	18	63897800	127	20	64051600	111	18
63604600	68	4	63758200	116	9	63859800	117	19	63898000	127	22	64054000	103	37
63615500	66	15	63761400	102	10	63861700	115	4	639068..	120	1	64055000	108	C
63622400	49	52	63761600	102	11	63862400	103	9	63906900	120	11	64055000	109	D
63622400	50	28	63761800	108	2	63865600	111	10	63907000	120	11	64060600	122	40
63698100	110	14	63761800	109	2	63865700	111	15	63907400	120	9	64061200	115	49
63698200	110	15	63765300	124	51	638662..	111	6	63907500	120	6	64064700	128	28
63698300	110	13	63767900	118	4	63867500	104	15	639135..	120	1	64074200	117	57
63701800	115	3	63768000	118	14	63870100	127	26	63915200	120	21	64076400	103	41
63704000	104	17	63768100	118	2	63872300	115	29	63915300	120	17	64076500	103	38
63707300	115	13	63768200	118	2	63873400	104	20	63915500	120	20	64076600	103	40
63709100	115	32	63768800	124	8	63874600	105	39	63934200	126	14	64076700	103	39
63709300	115	31	63768900	124	9	63877300	117	17	63938600	108	13	64081100	118	21
63709500	115	30	63769000	124	60	63878300	119	1	63939100	11	32	64081200	118	35
63713800	115	26	63771200	115	14	63878800	132	3	63939600	37	19	64090300	109	B
63715000	118	19	63772500	117	51	63879300	119	12	63939700	37	19	64091500	118	27
63715100	118	19	63773100	127	21	63879900	115	33	63940000	37	18	64091600	118	27
63716300	115	25	637774..	122	40	63882100	131	3	63954700	132	23	64091900	118	34

N. CODICE CODE No. Nr. CODE	TAV. Drwg. Table	POS. N.	N. CODICE CODE No. Nr. CODE	TAV. Drwg. Table	POS. N.	N. CODICE CODE No. Nr. CODE	TAV. Drwg. Table	POS. N.	N. CODICE CODE No. Nr. CODE	TAV. Drwg. Table	POS. N.	N. CODICE CODE No. Nr. CODE	TAV. Drwg. Table	POS. N.
64092000	118	5	643948..	120	4	64517200	105	45	65021700	66	14	65253100	67	6
64092100	118	5	643949..	120	5	64537300	101	24	65026000	65	2	65253200	67	7
64181600	106	34	643950..	120	5	64569500	119	20	65026100	65	3	65253300	67	8
64203300	117	29	643958..	120	16	64576700	111	13	65046000	117	35	65258900	124	50
64203800	117	23	643959..	120	14	64580400	116	42	65046100	117	35	652597..	133	24
64203900	117	61	643960..	120	14	64680800	65	3	65050900	31	38	65261600	120	8
64214600	117	48	643961..	120	16	64689900	65	11	65059500	116	47	65261700	120	8
64215300	117	47	644238..	120	5	64692400	126	13	65081300	132	7	65261800	120	7
64222200	118	23	644240..	120	14	64694400	103	19	65081400	132	9	65272100	105	23
64222800	122	34	644241..	120	16	64712800	116	56	65081700	132	4	65272400	105	23
64234200	37	14	644246..	120	5	64712800	124	23	65088400	116	3	65278000	114	34
64241800	127	20	644248..	120	16	64721500	109	E	65100500	117	34	65278100	114	5
64242600	127	22	644249..	120	14	64721700	109	C	65100900	117	39	65278200	114	6
64242700	127	21	64427200	103	24	64730200	133	12	65123000	68	5	65279900	124	43
64275500	132	1	64427400	103	23	64730300	133	9	65142000	125	11	65282000	105	34
64280200	65	21	64427700	104	21	64758200	124	18	65142100	101	15	65282100	105	12
64280700	65	6	64427800	104	22	64758500	116	54	65174600	125	12	65282200	105	13
64280800	65	4	64432100	120	2	64764500	125	18	65174800	125	13	65282300	105	2
64280900	65	6	64450700	53	53	64780500	127	10	65190200	36	34	65282300	106	3
64281100	65	9	64450800	53	55	64791200	64	15	65190900	132	4	65283200	105	47
64281300	65	5	64450900	53	54	64791300	64	19	65191000	132	27	65284110	105	1
64281400	65	23	64460400	122	7	64799500	64	8	65195200	117	63	65285000	114	1
64281500	64	27	64460400	123	14	64799700	64	42	65201000	65	24	65285900	116	43
64286100	65	18	64460500	124	63	64827400	64	7	65202600	132	7	65286000	116	40
64286200	65	20	64461900	120	17	64827500	64	6	65216600	124	17	65286400	116	13
64294700	103	19	64462400	120	27	64827600	64	18	65217300	124	18	65286500	116	34
64298300	65	8	64467300	103	3	64882800	125	6	65221600	127	4	65286600	116	34
64328900	24	65	64467400	103	11	64882800	125	9	65221700	127	4	65286700	116	14
64329000	101	20	64467500	103	33	64882800	133	17	65222700	115	5	65286900	116	37
64337500	11	42	64467600	103	33	64888600	37	18	65222800	115	6	65287100	122	17
64337500	103	25	644881..	122	59	64889500	53	44	65224500	118	9	652873..	122	4
64337600	11	46	64498400	102	9	64890600	53	66	65228700	105	49	652874..	122	10
64337600	103	25	64498500	102	9	64926000	117	3	65228700	106	26	65287600	105	42
64337700	11	45	64498600	106	23	64926300	117	3	65228800	105	48	65287700	105	43
64337700	103	27	64498700	106	23	64926500	124	10	65228800	106	25	65287800	105	4
64337800	11	47	64499400	125	17	64928500	120	13	65236000	106	24	65288000	105	46
64337800	103	27	64508900	53	57	64929800	65	2	65236300	106	24	652883..	123	8
64370300	104	6	64509000	53	56	64999000	65	19	65252700	106	31	652884..	123	5
64386800	104	2	64517200	101	28	64999500	122	58	65252900	67	9	652886..	123	16
643947..	120	4	64517200	103	26	64999800	122	58	65253000	67	15	652887..	123	17

N. CODICE CODE No. Nr. CODE	TAV. Drwg. Table	POS. N.	N. CODICE CODE No. Nr. CODE	TAV. Drwg. Table	POS. N.	N. CODICE CODE No. Nr. CODE	TAV. Drwg. Table	POS. N.	N. CODICE CODE No. Nr. CODE	TAV. Drwg. Table	POS. N.	N. CODICE CODE No. Nr. CODE	TAV. Drwg. Table	POS. N.
652888..	123	15	654137..	122	5	65434300	118	1	654474..	116	25	654703..	116	25
652889..	123	21	654139..	122	3	65434400	118	1	654475..	116	25	654706..	116	26
652890..	123	22	654140..	122	3	65434710	118	10	65448500	116	48	654707..	116	26
652893..	124	1	65414200	122	12	65434810	118	10	65449100	116	16	654710..	116	27
652894..	124	1	654144..	123	2	65434910	118	10	65449200	116	8	654711..	116	27
652897..	124	2	65414500	124	28	65435300	118	22	65449300	116	49	65471400	122	6
652898..	124	2	65414600	123	24	65435400	118	22	654498..	116	26	65471400	123	11
65289900	124	20	65414700	123	23	65435500	119	17	654499..	116	26	65471800	124	3
65290000	124	20	654148..	123	7	65435600	119	17	65450000	124	79	65471900	124	25
65293600	29	16	654151..	124	21	65435710	127	1	65456300	119	21	654726..	122	2
65295600	111	12	654152..	122	4	65435810	127	1	65456400	119	21	654727..	122	2
65297600	116	17	654154..	122	10	65438400	118	7	65460300	64	13	654728..	122	1
65321600	117	71	65418500	124	33	65438500	118	7	65460500	11	48	654729..	122	1
653521..	111	6	65418900	109	A	65438600	117	54	654620..	116	27	65473900	124	82
65358700	132	18	654190..	113	2	65438700	117	54	654621..	116	27	65474300	107	32
65361300	124	72	65419500	64	29	65439800	116	1	654625..	123	1	65474400	107	33
65372900	105	15	65419600	64	14	65439900	116	1	654631..	123	21	65474500	107	33
65372900	106	8	65419700	101	1	654408..	110	1	654632..	123	22	65474600	107	23
65374500	115	21	65419800	101	7	65441400	124	46	654634..	123	15	65474700	107	29
65377100	115	1	65423700	125	20	65441800	124	40	654635..	123	1	65474800	107	30
65384900	115	2	65423900	125	19	65442200	124	34	654636..	123	8	65474900	107	22
65404200	117	5	65424100	125	21	65442300	124	34	654644..	123	5	65475200	107	7
654103..	124	11	65424800	65	25	65442400	124	30	654646..	123	2	65475300	107	10
654104..	124	11	654302..	124	22	65442500	124	30	654649..	123	16	65475400	107	16
65410600	124	13	654303..	124	22	65442800	102	3	654650..	123	17	65475500	107	17
65410700	124	35	65430400	116	13	65442900	102	15	654663..	124	21	65475600	107	14
65410800	124	12	65431500	116	31	65443600	124	44	654666..	124	22	65475700	107	13
65411010	106	2	65431700	106	12	65443700	124	44	654667..	124	22	65475800	107	25
65411100	106	16	65431910	106	1	65444200	106	5	65467200	101	11	65476000	107	24
65411800	106	37	65432000	103	14	65444300	106	5	65467300	24	64	65476200	107	28
65412010	128	3	65432100	103	15	65444610	106	1	65467500	31	37	65476300	107	28
65412110	128	3	65432200	116	21	65444710	106	1	65467600	31	37	65476800	107	5
65412200	128	4	65432300	116	21	65444810	106	1	65468300	105	7	65476900	107	27
65412300	128	4	65432400	116	29	65444900	106	11	65468400	105	8	65477000	107	26
65412400	128	13	65432500	116	29	65445900	128	7	65468500	105	9	65477100	107	18
65412500	128	13	65433000	65	1	65446000	128	7	654686..	112	1	65477200	107	19
65412600	128	5	65433300	65	12	65446500	101	14	654687..	113	1	65477300	107	6
65412700	128	5	65433400	65	12	65446600	101	10	654688..	123	8	65477400	107	20
654132..	122	5	654335..	110	8	65446900	101	13	65469000	106	36	65477500	107	21
65413300	128	6	654338..	110	9	65447000	101	9	654702..	116	25	65477800	107	11

N. CODICE CODE No. Nr. CODE	TAV. Drwg. Table	POS. N.	N. CODICE CODE No. Nr. CODE	TAV. Drwg. Table	POS. N.	N. CODICE CODE No. Nr. CODE	TAV. Drwg. Table	POS. N.	N. CODICE CODE No. Nr. CODE	TAV. Drwg. Table	POS. N.	N. CODICE CODE No. Nr. CODE	TAV. Drwg. Table	POS. N.
65477900	107	12	655550..	122	44	65563800	116	1	65616400	114	22	65634600	124	66
65478000	107	4	655551..	122	45	65564200	124	76	65616500	114	21	65634900	124	46
65478300	107	2	65555400	114	9	65564400	124	73	65617000	127	31	656350..	124	2
65478400	107	3	655562..	122	44	655647..	111	1	65617410	118	10	656352..	124	2
65478500	107	8	655564..	122	45	655648..	111	1	65617510	118	10	65635600	124	40
654807..	120	4	655568..	122	52	655650..	111	1	65618000	65	1	656357..	124	22
654808..	120	4	655569..	122	52	655652..	111	4	65618200	64	35	656360..	124	22
654813..	120	12	655572..	122	42	655655..	111	5	65618300	24	50	656362..	124	22
654814..	120	12	655574..	122	49	655658..	111	2	65618300	64	21	656364..	124	22
654817..	120	12	65557600	116	47	655662..	111	3	65618400	65	17	65636700	124	59
654818..	120	12	65557700	116	47	655668300	119	5	656185..	122	52	656412..	123	8
654819..	120	15	65558800	102	1	655686..	111	1	656186..	122	52	656413..	123	7
654820..	120	15	65558900	102	13	655687..	111	4	656187..	122	42	656414..	123	8
65498900	117	70	65559500	122	11	655688..	111	5	656188..	122	42	656451..	123	8
65500500	103	4	65559600	132	24	65570400	24	56	65624100	104	1	65645200	119	4
65500600	103	12	65559700	132	26	65570900	105	26	65627200	104	1	65645300	119	3
65500700	101	22	65559800	132	28	65571000	105	26	65627500	104	12	65645700	132	8
65505900	37	9	655600..	123	16	655712..	122	1	65627800	101	6	65645800	132	9
65506100	37	10	655601..	123	17	655713..	122	1	65627900	104	3	65646800	101	1
65507700	114	17	655604..	123	16	655714..	122	37	65628000	103	1	65647000	101	7
65509500	101	2	655605..	123	17	655720..	111	2	65628100	103	1	65648900	37	14
65509600	101	8	655606..	123	21	655729..	111	3	65629800	107	10	65649100	37	15
65509700	127	15	655607..	123	22	65575000	106	19	65629900	107	16	65649300	37	25
65510800	117	58	655610..	123	21	65575100	106	19	65630000	124	3	656497..	122	32
65514300	132	2	655611..	123	22	65575300	124	61	656306..	124	1	656498..	122	32
65518800	103	2	65561600	117	27	65575500	102	2	656310..	124	1	65650000	123	9
65519100	104	4	65561700	117	32	65575600	102	14	65631100	124	61	65650100	112	11
65550100	105	17	65561900	117	28	65582200	101	3	65631400	124	82	65650100	113	11
65550200	105	18	65562000	117	33	65602800	104	12	65631900	124	33	65650200	112	12
65550300	101	19	65562100	105	54	65603000	104	5	656320..	124	21	65650200	113	12
65550400	101	18	65562200	105	54	65603100	104	16	65632100	124	35	656508..	111	9
655508..	122	2	655625..	110	10	656042..	123	1	65632200	124	20	656510..	111	8
655509..	122	2	65562600	110	17	656047..	123	5	65632500	124	20	656516..	111	6
655511..	122	37	65562800	49	58	656148..	123	1	65633000	124	76	656517..	111	6
65552600	127	30	65562800	50	56	656150..	123	8	656331..	124	21	65652100	106	38
65553510	106	1	655629..	110	10	656153..	123	8	65633600	124	73	656526..	122	44
65553610	106	1	655630..	110	10	656155..	123	7	65633700	124	12	656528..	122	44
65553900	105	35	655631..	110	10	656158..	123	5	656339..	124	11	65653000	123	9
655544..	123	7	65563400	104	1	65616210	105	1	656341..	124	11	656531..	122	42
655549..	122	49	65563700	116	1	65616300	122	60	65634400	124	13	65654300	118	38

N. CODICE CODE No. Nr. CODE	TAV. Drwg. Table	POS. N.	N. CODICE CODE No. Nr. CODE	TAV. Drwg. Table	POS. N.	N. CODICE CODE No. Nr. CODE	TAV. Drwg. Table	POS. N.	N. CODICE CODE No. Nr. CODE	TAV. Drwg. Table	POS. N.	N. CODICE CODE No. Nr. CODE	TAV. Drwg. Table	POS. N.
65655000	116	30	656721..	113	4	65689900	116	49	658303..	110	6	70000867	39	3
65655100	102	1	656722..	112	7	65690000	116	48	658304..	110	7	70000868	39	3
65655200	102	13	656722..	113	7	65734700	53	7	658305..	110	7	70000876	6	4
65655300	127	57	656723..	112	9	65750400	132	2	658321..	120	-	70000924	47	2
65655400	64	36	656723..	113	9	657538..	49	47	658322..	120	-	70000925	48	2
65655500	114	3	656724..	112	8	657538..	50	23	65838300	120	25			
65655700	114	3	656724..	113	8	65755100	132	10	65838400	120	25			
65655900	103	5	656727..	122	31	657588..	122	32	65842300	120	29			
65656000	103	6	656728..	122	31	657589..	122	32	65842400	120	29			
656591..	111	9	656731..	122	31	657592..	125	2	65847500	101	3			
656592..	111	8	656732..	122	31	65770200	103	33	65847600	101	6			
65660100	107	17	656734..	122	41	65770300	103	33	65847700	124	48			
65660200	107	14	656735..	122	41	65773000	109	3	65848500	132	8			
65660300	107	13	656741..	122	41	657736..	125	2	65855900	133	9			
65660400	107	18	656742..	122	41	65774200	11	39	65865400	68	6			
65660500	107	19	65674500	24	50	65774200	37	12	65876100	121	1			
65660600	107	11	65674500	64	21	65774200	37	20	65876100	121	8			
65660700	107	12	65674800	65	7	65774200	108	4	65876200	121	2			
65660800	107	4	65674900	64	20	65774200	109	4	65876300	121	3			
65660900	107	1	65675100	107	1	65778000	118	20	65876400	121	4			
65661000	107	2	65675800	118	17	65778100	118	20	65876500	121	5			
65661100	107	8	65675900	118	17	65801600	101	4	65876600	121	6			
65661200	107	9	65677400	124	69	65806800	107	31	65876700	121	7			
65661300	107	15	65678500	124	59	65806900	109	1	65876900	121	9			
65661400	107	15	65679010	105	1	65807000	68	8	65877000	121	10			
65661500	107	10	65679600	128	11	65807100	68	7	65877200	121	12			
65661600	107	6	65682100	105	58	65807200	68	9	65877600	121	16			
656632..	110	1	65682200	105	58	65808200	117	12	65892700	133	8			
656636..	110	8	65686200	124	54	65808300	117	12	65910600	116	58			
656637..	110	9	65686300	124	55	65808400	105	39	65912300	121	13			
65668700	114	33	65686300	124	58	65809000	66	13	65912500	121	17			
65670600	108	A	65686500	104	10	65809400	108	D	65912600	121	14			
656717..	112	2	65686600	104	18	65809400	109	F	65912700	121	14			
656718..	112	5	65686900	104	9	65809600	108	D	65912800	121	18			
656718..	113	5	65688900	107	15	65809600	109	F	65912900	121	19			
656719..	112	6	65689000	107	10	65810200	105	17	65913000	121	11			
656719..	113	6	65689400	119	18	65810300	105	18	65913100	121	15			
656720..	112	3	65689500	119	18	65810600	106	5	65913300	121	1			
656720..	113	3	65689700	116	16	65810700	106	5	70000782	38	3			
656721..	112	4	65689800	116	8	658302..	110	6	70000867	38	3			

ELENCO DELLE TAVOLE

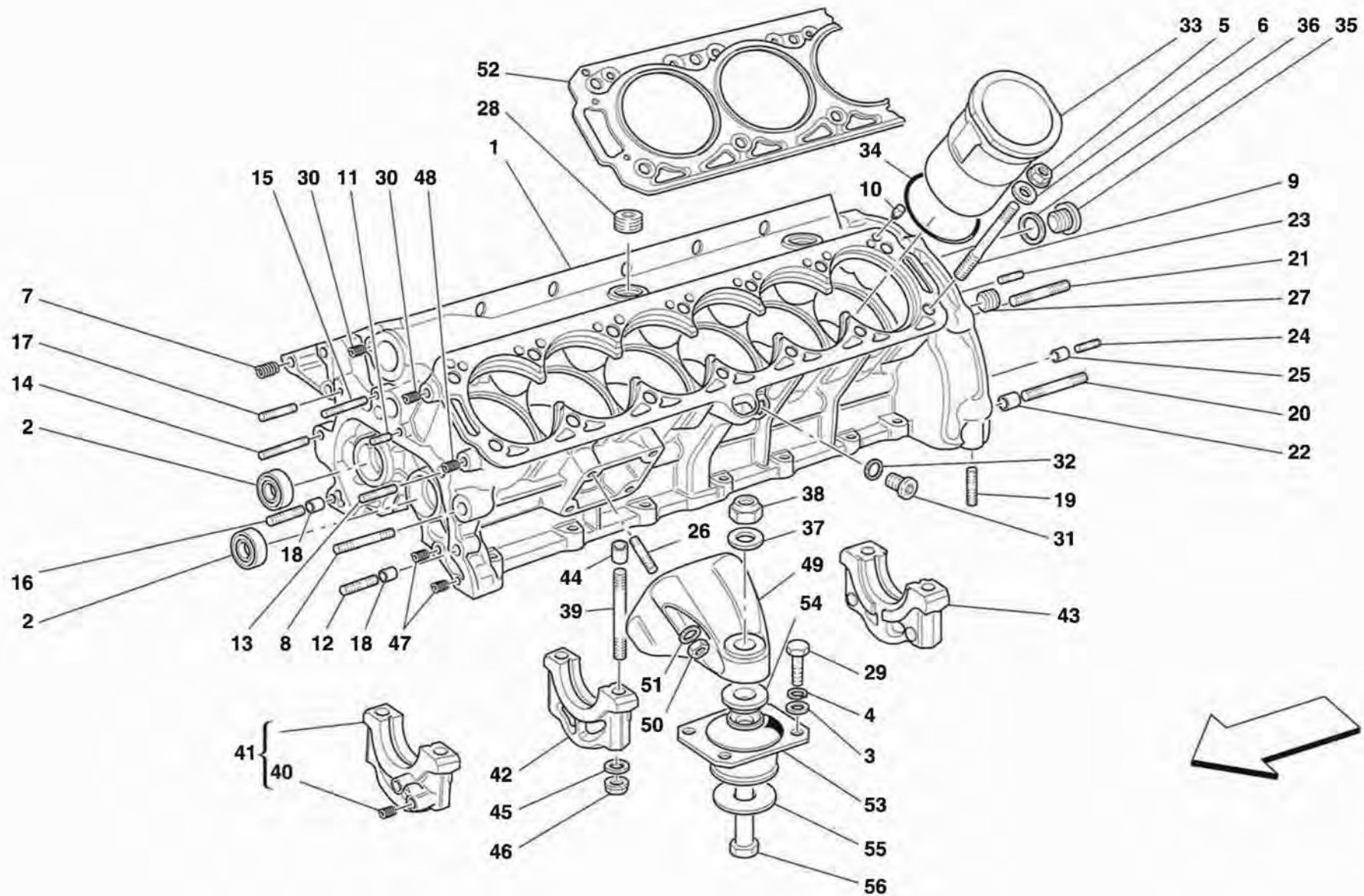
Tavola 1	-	Basamento	Tavola 35	-	Comandi esterni cambio -No per 456M GTA-
Tavola 2	-	Basamento - Coperchi	Tavola 36	-	Comandi esterni cambio -Vale per 456M GTA-
Tavola 3	-	Albero motore - Bielle e pistoni	Tavola 37	-	Tubo collegamento motore - Cambio e isolamento
Tavola 4	-	Testa cilindri destra	Tavola 38	-	Differenziale e semiasse -No per 456M GTA-
Tavola 5	-	Testa cilindri sinistra	Tavola 39	-	Flange e semiasse -Vale per 456M GTA-
Tavola 6	-	Distribuzione - Comandi	Tavola 40	-	Comando idraulico freni e frizione -No per GD-
Tavola 7	-	Distribuzione - Valvole	Tavola 41	-	Comando idraulico freni e frizione -Vale per GD-
Tavola 8	-	Coperchi motore	Tavola 42	-	Pedaliera e comando acceleratore -No per GD-
Tavola 9	-	Impianto alimentazione carburante	Tavola 43	-	Pedaliera e comando acceleratore -Vale per GD-
Tavola 10	-	Pompa carburante	Tavola 44	-	Impianto frenante -No per GD-
Tavola 11	-	Serbatoio carburante	Tavola 45	-	Impianto frenante -Vale per GD-
Tavola 12	-	Impianto antievaporazione -No per USA, CDN e AUS-	Tavola 46	-	Centralina e apparato idraulico per impianto ABS
Tavola 13	-	Impianto antievaporazione -Vale per USA, CDN e AUS-	Tavola 47	-	Pinza freno anteriore
Tavola 14	-	Impianto iniezione	Tavola 48	-	Pinza freno posteriore
Tavola 15	-	Impianto accensione	Tavola 49	-	Comando freno a mano -No per 456M GTA-
Tavola 16	-	Impianto aria secondaria	Tavola 50	-	Comando freno a mano -Vale per 456M GTA-
Tavola 17	-	Collettore aspirazione	Tavola 51	-	Scatola guida idraulica e serpentina -No per GD-
Tavola 18	-	Presa d'aria	Tavola 52	-	Scatola guida idraulica e serpentina -Vale per GD-
Tavola 19	-	Impianto di scarico	Tavola 53	-	Comando sterzo
Tavola 20	-	Riciclo vapori olio	Tavola 54	-	Pompa idroguida
Tavola 21	-	Impianto lubrificazione - Serbatoio	Tavola 55	-	Impianto sospensioni autolivellanti -No per 456M GTA-
Tavola 22	-	Lubrificazione - Pompe olio	Tavola 56	-	Impianto sospensioni autolivellanti -Vale per 456M GTA-
Tavola 23	-	Lubrificazione - Coppa olio e filtri	Tavola 57	-	Sospensione anteriore - Ammortizzatore e disco freno
Tavola 24	-	Impianto di raffreddamento - Radiatore e nourice	Tavola 58	-	Sospensione anteriore - Leve e barra stabilizzatrice
Tavola 25	-	Pompa acqua	Tavola 59	-	Sospensione posteriore - Ammortizzatore e disco freno
Tavola 26	-	Frizione - Comandi -No per 456M GTA-	Tavola 60	-	Sospensione posteriore - Leve e barra stabilizzatrice
Tavola 27	-	Campana frizione -Vale per 456M GTA-	Tavola 61	-	Ruote
Tavola 28	-	Scatole cambio -No per 456M GTA-	Tavola 62	-	Batteria
Tavola 29	-	Cambio completo -Vale per 456M GTA-	Tavola 63	-	Alternatore - Motorino avviamento - Compressore aria condizionata
Tavola 30	-	Scatola differenziale e radiatore raffreddamento cambio -No per 456M GTA-	Tavola 64	-	Impianto condizionamento aria
Tavola 31	-	Radiatore raffreddamento cambio -Vale per 456M GTA-	Tavola 65	-	Gruppo evaporatore e comandi
Tavola 32	-	Ruotismi albero primario cambio e pompa olio cambio -No per 456M GTA-	Tavola 66	-	Dotazione attrezzi e fissaggio
Tavola 33	-	Ruotismi albero secondario cambio -No per 456M GTA-	Tavola 67	-	Ruota di scorta e attrezzi
Tavola 34	-	Comandi interni cambio -No per 456M GTA-	Tavola 68	-	Fissaggi ruota di scorta

LIST OF TABLES

Table 1	- Crankcase	Table 35	- Outside gearbox controls -Not for 456M GTA-
Table 2	- Crankcase - Covers	Table 36	- Outside gearbox controls -Valid for 456M GTA-
Table 3	- Driving shaft - Connecting rods and pistons	Table 37	- Engine connection tube - GEARBOX AND INSULATION
Table 4	- R.H. Cylinder head	Table 38	- Differential and axle shaft -Not for 456M GTA-
Table 5	- L.H. Cylinder head	Table 39	- Flanges and axle shaft -Valid for 456M GTA-
Table 6	- Timing - Controls	Table 40	- Brake and clutch hydraulic system -Not for GD-
Table 7	- Timing - Valves	Table 41	- Brake and clutch hydraulic system -Valid for GD-
Table 8	- Engine covers	Table 42	- Pedals and accelerator control -Not for GD-
Table 9	- Fuel supply system	Table 43	- Pedals and accelerator control -Valid for GD-
Table 10	- Fuel pump	Table 44	- Brake system -Not for GD-
Table 11	- Fuel tank	Table 45	- Brake system -Valid for GD-
Table 12	- Antieaporation device -Not for USA, CDN and AUS-	Table 46	- Control unit and hydraulic equipment for ABS system
Table 13	- Antieaporation device -Valid for USA, CDN and AUS-	Table 47	- Caliper for front brake
Table 14	- Injection device	Table 48	- Caliper for rear brake
Table 15	- Ignition device	Table 49	- Hand-brake control -Not for 456M GTA-
Table 16	- Secondary air pump	Table 50	- Hand-brake control -Valid for 456M GTA-
Table 17	- Air intake manifolds	Table 51	- Hydraulic steering box and serpentine -Not for GD-
Table 18	- Air intake	Table 52	- Hydraulic steering box and serpentine -Valid for GD-
Table 19	- Exhaust system	Table 53	- Steering column
Table 20	- Blow-by system	Table 54	- Hydraulic steering pumps
Table 21	- Lubrication system - tank	Table 55	- Self-levelling suspension system -Not for 456M GTA-
Table 22	- Lubrication - Oil pumps	Table 56	- Self-levelling suspension system -Valid for 456M GTA-
Table 23	- Lubrication - Oil sumps and filters	Table 57	- Front suspension - Shock absorber and brake disc
Table 24	- Cooling system - Radiator and nource	Table 58	- Front suspension - Wishbones and stabilizer bar
Table 25	- Water pump	Table 59	- Rear suspension - Shock absorber and brake disc
Table 26	- Clutch - Controls -Not for 456M GTA-	Table 60	- Rear suspension - Wishbones and stabilizer bar
Table 27	- Clutch housing -Valid for 456M GTA-	Table 61	- Wheels
Table 28	- Gearbox -Not for 456M GTA-	Table 62	- Battery
Table 29	- Complete gearbox -Valid for 456M GTA-	Table 63	- Alternator - Starting motor - Air conditioning compressor
Table 30	- Differential carrier and gearbox cooling radiator -Not for 456M GTA-	Table 64	- Air conditioning system
Table 31	- Gearbox cooling radiator -Valid for 456M GTA-	Table 65	- Evaporator unit and controls
Table 32	- Main shaft gears and gearbox oil pump -Not for 456M GTA-	Table 66	- Equipment and fixing
Table 33	- Lay shaft gears -Not for 456M GTA-	Table 67	- Spare wheel and equipment
Table 34	- Inside gearbox controls -Not for 456M GTA-	Table 68	- Spare wheel fixings

LISTES DES TABLES

Table 1	-	Socle	Table 36	-	Contrôles extérieurs boîte à vitesses -Pour 456M GTA-
Table 2	-	Socle - Couvercles	Table 37	-	Tuyau de raccordement moteur - Boîte de vitesses et isolement
Table 3	-	Vilebrequin - Bielles et pistons	Table 38	-	Différentiel et essieu -Exclu 456M GTA-
Table 4	-	Tête cylindre droite	Table 39	-	Bride et essieu -Pour 456M GTA-
Table 5	-	Tête cylindre gauche	Table 40	-	Commande hydraulique des frein et de l'embrayage -Exclu GD-
Table 6	-	Distribution - Commandes	Table 41	-	Commande hydraulique des frein et de l'embrayage -Pour GD-
Table 7	-	Distribution - Soupapes	Table 42	-	Pédalier et commande d'accélérateur -Exclu GD-
Table 8	-	Couvercles moteur	Table 43	-	Pédalier et commande d'accélérateur -Pour GD-
Table 9	-	Installation d'arrivée du carburant	Table 44	-	Installation de freinage -Exclu GD-
Table 10	-	Pompe carburant	Table 45	-	Installation de freinage -Pour GD-
Table 11	-	Réservoir carburant	Table 46	-	Centrale et système hydraulique pour installation ABS
Table 12	-	Installation anti-évaporation -Exclu USA, CDN et AUS-	Table 47	-	Pince du frein avant
Table 13	-	Installation anti-évaporation -Pour USA, CDN et AUS-	Table 48	-	Pince du frein arrière
Table 14	-	Injection	Table 49	-	Commande frein à main -Exclu 456M GTA-
Table 15	-	Installation d'allumage	Table 50	-	Commande frein à main -Pour 456M GTA-
Table 16	-	Installation secondaire air	Table 51	-	Boîte de conduite hydraulique et serpentins -Exclu GD-
Table 17	-	Collecteur d'aspiration	Table 52	-	Boîte de conduite hydraulique et serpentins -Pour GD-
Table 18	-	Prise d'air	Table 53	-	Commande de direction
Table 19	-	Installation d'échappement	Table 54	-	Pompe hydro-guide
Table 20	-	Recyclage vapeurs d'huile	Table 55	-	Installation de suspensions à autorégulation -Exclu 456M GTA-
Table 21	-	Installation de lubrification - Réservoir	Table 56	-	Installation de suspensions à autorégulation -Pour 456M GTA-
Table 22	-	Lubrification - Pompe d'huile	Table 57	-	Suspension avant - Amortisseur et disque frein
Table 23	-	Lubrification - Carter d'huile et filtres	Table 58	-	Suspension avant - Leviers et barre de stabilisation
Table 24	-	Installation de refroidissement - Radiateur et nourice	Table 59	-	Suspension arrière - Amortisseur et disque frein
Table 25	-	Pompe à eau	Table 60	-	Suspension arrière - Leviers et barre de stabilisation
Table 26	-	Embrayage - Commandes -Exclu 456M GTA-	Table 61	-	Roues
Table 27	-	Cloche embrayage -Pour 456M GTA-	Table 62	-	Batterie
Table 28	-	Boîte à vitesses -Exclu 456M GTA-	Table 63	-	Alternateur - Démarreur - Compresseur air climatisé
Table 29	-	Boîte à vitesses complète -Pour 456M GTA-	Table 64	-	Installation du climatiseur
Table 30	-	Boîte de différentiel et radiateur de refroidissement boîte de vitesses -Exclu 456M GTA-	Table 65	-	Groupe d'évaporation et commandes
Table 31	-	Radiateur de refroidissement boîte de vitesses -Pour 456M GTA-	Table 66	-	Boîte à outils et fixage
Table 32	-	Jeu de roues de l'arbre primaire de la boîte de vitesses et pompe à huile boîte de vitesses -Exclu 456M GTA-	Table 67	-	Roue de secours et outils
Table 33	-	Jeu de roues de l'arbre secondaire de la boîte de vitesses -Exclu 456M GTA-	Table 68	-	Fixages roue de secours
Table 34	-	Contrôles intérieurs boîte à vitesses -Exclu 456M GTA-			
Table 35	-	Contrôles extérieurs boîte à vitesses -Exclu 456M GTA-			



456MGT/GTA

**BASAMENTO
CRANKCASE**

TAV. 1

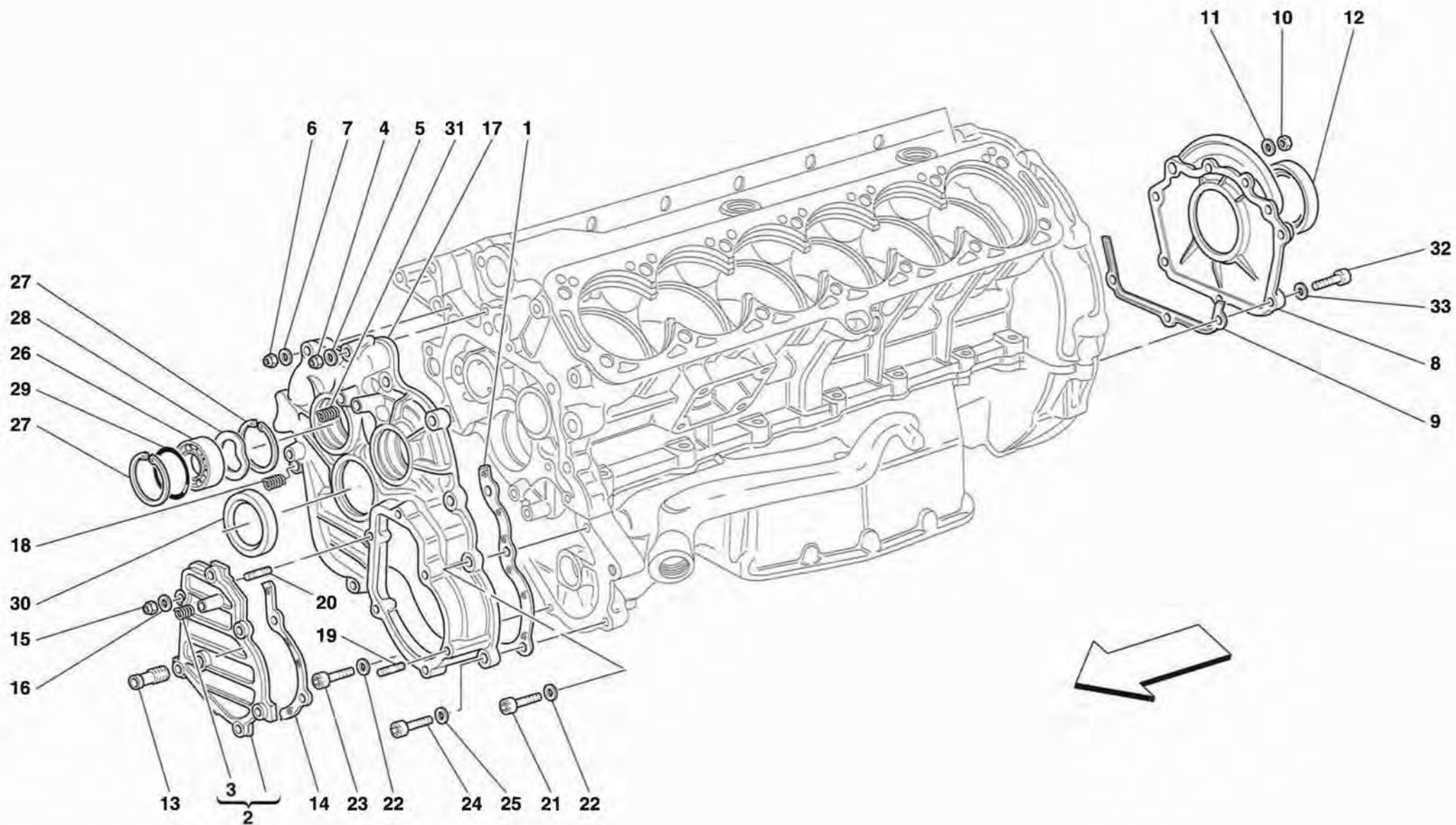
DATA: OTTOBRE '98

Rif	Dis.N° Part.N°	Q.ty	Denominazione	Description
-	173504	1	BASAMENTO COMPLETO	COMPLETE BASE-PLATE
1	164849	1	BASAMENTO MOTORE	CRANKCASE
			-Non a ricambio-	-Not as spare part-
			-Con il basamento compl. 173504-	-With the compl. crankcase 173504-
2	171177	2	CUSCINETTO	BEARING
3	14496624	8	ROSETTA	WASHER
4	127497	8	ROSETTA	WASHER
5	140664	28	DADO	NUT
6	140603	28	RONDELLA	WASHER
7	13526170	3	INSERTO FILETTATO	THREADED INSERT
8	13972234	1	PRIGIONIERO	STUD
9	140591	28	PRIGIONIERO	STUD
10	152627	4	GRANO	DOWEL
11	13541224	1	PRIGIONIERO	STUD
12	13543924	1	PRIGIONIERO	STUD
13	13543524	1	PRIGIONIERO	STUD
14	13541924	1	PRIGIONIERO	STUD
15	13541724	1	PRIGIONIERO	STUD
16	13543424	1	PRIGIONIERO	STUD
17	13543824	1	PRIGIONIERO	STUD
18	100041	2	GRANO	DOWEL
19	13517224	2	PRIGIONIERO	STUD
20	13543924	1	PRIGIONIERO	STUD
21	13543824	3	PRIGIONIERO	STUD
22	102704	2	GRANO	DOWEL
23	13541024	2	PRIGIONIERO	STUD
24	13541224	2	PRIGIONIERO	STUD
25	103038	2	GRANO	DOWEL
26	13546524	8	PRIGIONIERO	STUD
27	10268450	2	TAPPO FILETTATO	THREADED PLUG
28	14325540	2	TAPPO FILETTATO	THREADED PLUG
29	15970634	8	VITE	SCREW
30	13525870	2	INSERTO FILETTATO	THREADED INSERT

Tavola 1 - BASAMENTO CRANKCASE

Rif	Dis.N° Part.N°	Q.ty	Denominazione	Description
31	150731	2	TAPPO FILETTATO	THREADED PLUG
32	10280060	2	GUARNIZIONE	GASKET
33	166991	12	CANNA CILINDRO	CYLINDER LINER
34	140321	12	GUARNIZIONE	GASKET
35	10304640	1	TAPPO FILETTATO	THREADED PLUG
36	10264560	1	GUARNIZIONE	GASKET
37	12601774	2	ROSETTA	WASHER
38	176573	2	DADO	NUT
39	140553	14	PRIGIONIERO	STUD
40	13525770	2	INSERTO FILETTATO	THREADED INSERT
41	140545	1	CAPPELLO ANTERIORE	FRONT HAT
			-Non a ricambio-	-Not as spare part-
			-Con il basamento completo-	-With complete crankcase-
42	140499	5	CAPPELLO INTERMEDIO	INTERMEDIATE HAT
			-Non a ricambio-	-Not as spare part-
			-Con il basamento completo-	-With complete crankcase-
43	140565	1	CAPPELLO POSTERIORE	REAR HAT
			-Non a ricambio-	-Not as spare part-
			-Con il basamento completo-	-With complete crankcase-
44	145493	14	GRANO	DOWEL
45	142588	14	ROSETTA	WASHER
46	142590	14	DADO	NUT
47	13525570	2	INSERTO FILETTATO	THREADED INSERT
48	13525570	1	INSERTO FILETTATO	THREADED INSERT
49	141892	2	ZAMPA FISSAGGIO MOTORE	SUPPORT FOR MOTOR FIXING
50	133988	8	DADO	NUT
51	11190574	8	ROSETTA	WASHER
52	142865	2	GUARNIZIONE	GASKET
53	159423	2	CORPO TAMPONE	WICK BODY
54	132268	2	PIATTELLO	SPACER
55	132269	2	PIATTELLO	SPACER
56	15981634	2	VITE	SCREW

Tavola 1



456MGT/GTA

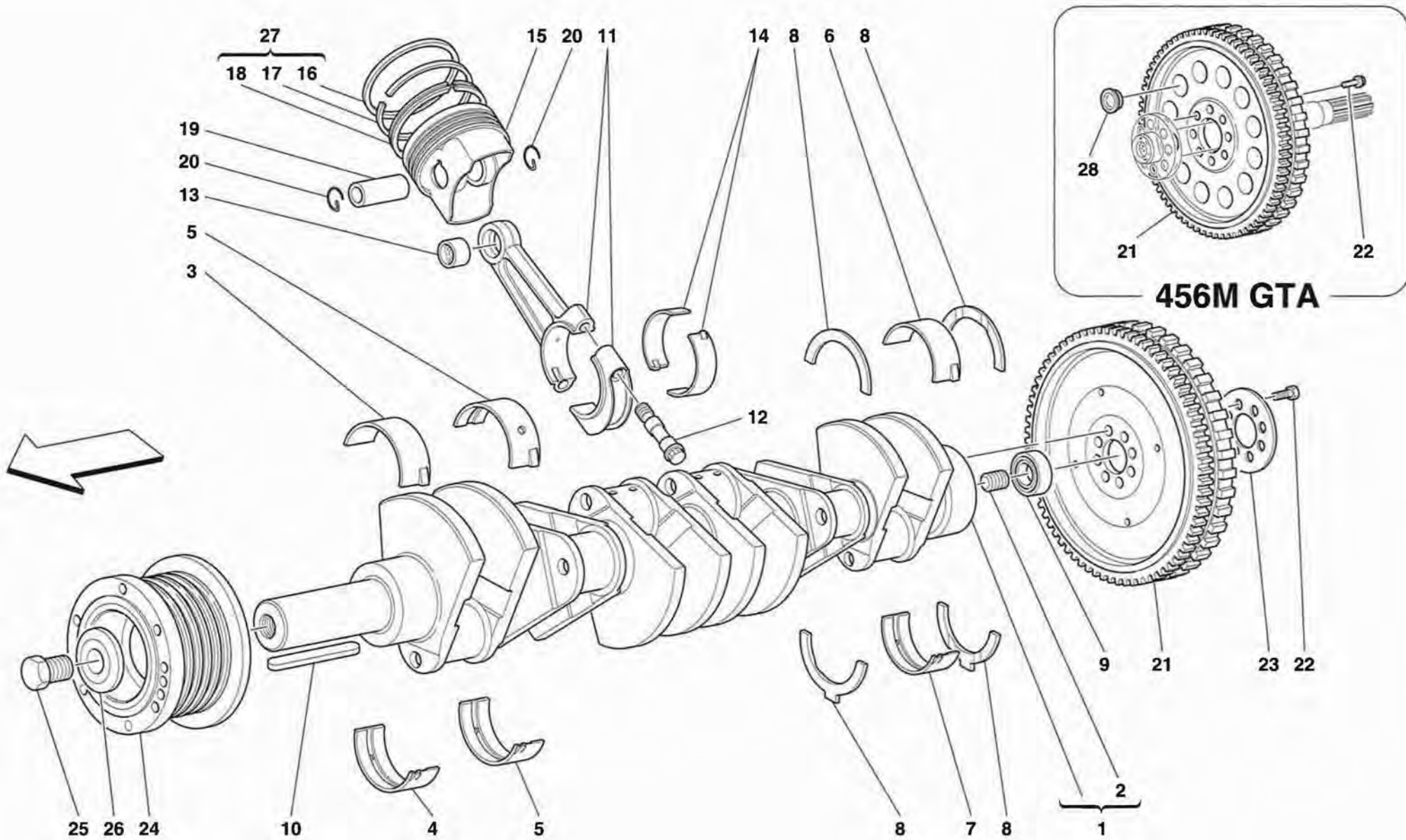
BASAMENTO - COPERCHI
CRANKCASE - COVERS

TAV. 2

DATA: OTTOBRE '98

Rif	Dis.N° Part.N°	Q.ty	Denominazione	Description
1	154527	1	GUARNIZIONE	GASKET
2	157120	1	COPERCHIETTO ANT.	SMALL FRONT COVER
3	13525570	1	INSERTO FILETTATO	THREADED INSERT
4	101139	4	DADO	NUT
5	12601374	4	ROSETTA	WASHER
6	102741	3	DADO	NUT
7	12601274	3	ROSETTA	WASHER
8	141343	1	COPERCHIO POSTERIORE	REAR COVER
9	141291	1	GUARNIZIONE	GASKET
10	15896214	4	DADO	NUT
11	12620474	4	RONDELLA	WASHER
12	163989	1	GUARNIZIONE	GASKET
13	154525	1	RACCORDO	UNION
14	157121	1	GUARNIZIONE	GASKET
15	102741	6	DADO	NUT
16	12601274	6	ROSETTA	WASHER
17	178601	1	COPERCHIO ANTERIORE COMPL.	COMPLETO FRONT COVER
-	159346	1	COPERCHIO ANTERIORE	FRONT COVER
			-Non a ricambio-	-Not as spare part-
			-Con il coperchio completo 178601-	-With the complete cover 178601-

Rif	Dis.N° Part.N°	Q.ty	Denominazione	Description
18	13525470	1	INSERTO FILETTATO	THREADED INSERT
19	13541024	5	PRIGIONIERO	STUD
20	13540824	1	PRIGIONIERO	STUD
21	14305424	2	VITE	SCREW
22	11197774	4	ROSETTA	WASHER
23	14306024	2	VITE	SCREW
24	14306524	2	VITE	SCREW
25	11193874	2	ROSETTA	WASHER
26	170787	2	CUSCINETTO	BEARING
27	11060576	4	ANELLO ELASTICO	FLEXIBLE RING
28	133377	2	ROSETTA	WASHER
29	136140	2	GUARNIZIONE O.R.	O.R. GASKET
30	134714	1	GUARNIZIONE	GASKET
31	13525570	2	INSERTO FILETTATO	THREADED INSERT
32	14305424	3	VITE	SCREW
33	11197774	3	ROSETTA	WASHER



456MGT/GTA

ALBERO MOTORE - BIELLE E PISTONI

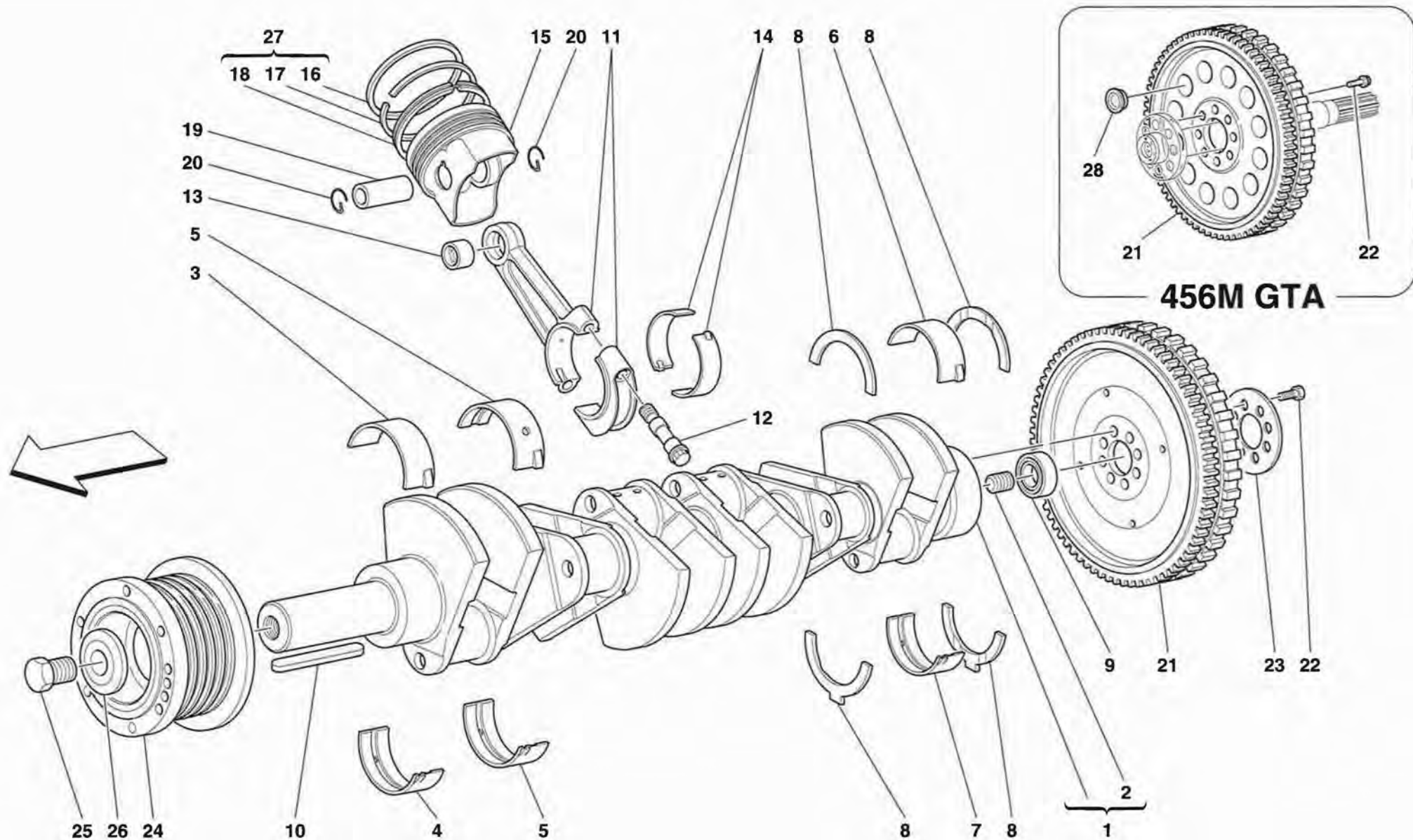
DRIVING SHAFT - CONNECTING RODS AND PISTONS

TAV. 3

DATA: OTTOBRE '98

Rif	Dis.N° Part.N°	Q.ty	Denominazione	Description
1	140501	1	ALBERO MOTORE	CRANKSHAFT
2	163528	1	TAPPO FILETTATO	THREADED PLUG
-	173484	1	SERIE COMPLETA SEMICUSCINETTI	HALF BEARING SET
-			-NOMINALE-	-NOMINAL-
-	173485	1	SERIE COMPLETA SEMICUSCINETTI	HALF BEARING SET
-			-1ª MINORAZIONE mm. 0,254-	-1st UNDERSIZE mm. 0,254-
-	173486	1	SERIE COMPLETA SEMICUSCINETTI	HALF BEARING SET
-			-2ª MINORAZIONE mm. 0,508-	-2nd UNDERSIZE mm. 0,508-
3	—	1	SEMICUSCINETTO ANTERIORE SUPERIORE	UPPER FRONT HALF BEARING
-			-Non a ricambio-	-Not as spare part-
-			-Con la serie completa-	-With complete series-
4	—	1	SEMICUSCINETTO ANTERIORE INFERIORE	LOWER FRONT HALF BEARING
-			-Non a ricambio-	-Not as spare part-
-			-Con la serie completa-	-With complete series-
5	—	10	SEMICUSCINETTO INTERMEDIO	INTERMEDIATE HALF BEARING
-			-Non a ricambio-	-Not as spare part-
-			-Con la serie completa-	-With complete series-
6	—	1	SEMICUSCINETTO POSTERIORE SUPERIORE	UPPER REAR HALF BEARING
-			-Non a ricambio-	-Not as spare part-
-			-Con la serie completa-	-With complete series-
7	—	1	SEMICUSCINETTO POSTERIORE INFERIORE	LOWER REAR HALF BEARING
-			-Non a ricambio-	-Not as spare part-
-			-Con la serie completa-	-With complete series-
8	164111	2	ANELLO DI RASAMENTO SUP.	UPPER SHIM
-			-Non a ricambio-	-Not as spare part-
-			-Con la serie completa 173484 -	-With the complete series 173484 -
-	164112	-	ANELLO DI RASAMENTO SUP. 1ª MAGGIORAZIONE mm 0,127	UPPER SHIM 1st OVERSIZE mm 0.127
-			-Non a ricambio-	-Not as spare part-
-			-Con la serie completa 173485 -	-With the complete series 173485 -
-	164113	-	ANELLO DI RASAMENTO SUP. 2ª MAGGIORAZIONE mm 0,254	UPPER SHIM 2nd OVERSIZE mm 0,254
-			-Non a ricambio-	-Not as spare part-
-			-Con la serie completa 173486 -	-With the complete series 173486 -
-	164108	2	ANELLO DI RASAMENTO INF.	LOWER SHIM
-			-Non a ricambio-	-Not as spare part-
-			-Con la serie completa 173484 -	-With the complete series 173484 -

Rif	Dis.N° Part.N°	Q.ty	Denominazione	Description
-	164109	-	ANELLO DI RASAMENTO INF. 1ª MAGGIORAZIONE mm 0,127	LOWER SHIM 1st OVERSIZE mm 0.127
-			-Non a ricambio-	-Not as spare part-
-			-Con la serie completa 173485 -	-With the complete series 173485 -
-	164110	-	ANELLO DI RASAMENTO INF. 2ª MAGGIORAZIONE mm 0,254	LOWER SHIM 2nd OVERSIZE mm 0,254
-			-Non a ricambio-	-Not as spare part-
-			-Con la serie completa 173486 -	-With the complete series 173486 -
9	103877	1	CUSCINETTO PER ALBERO	BEARING FOR SHAFT
-			-No per 456M GTA -	-Not for 456M GTA -
10	144876	1	LINGUETTA	KEY
11	155613	12	BIELLA E CAPPELLO COMPLETI	COMPLETE CONNECTING ROD AND HAT
-	—	12	BIELLA CON CAPPELLO	CONNECTING ROD WITH HAT
-			-Non a ricambio-	-Not as spare part-
-			-Con il complessivo biella e cappello completa-	-With the assembly complete connecting rod and cap-
12	150966	24	VITE SERRAGGIO BIELLA	CONNECTING ROD TIGHTENING SCREW
13	170047	12	BOCCOLA	BUSHING
14	100150	24	SEMICUSCINETTO BIELLA	CONNECTING ROD HALF BEARING
-	100151	-	SEMICUSCINETTO BIELLA 1ª MINORAZIONE mm 0,254	CONNECTING ROD HALF BEARING 1st UNDERSIZE mm 0.254
-	100152	-	SEMICUSCINETTO BIELLA 2ª MINORAZIONE mm 0,508	CONNECTING ROD HALF BEARING 2nd UNDERSIZE mm 0.508
15	168173	12	PISTONE COMPLETO DI SEGMENTI	PISTON WITH RINGS
16	—	12	ANELLO DI TENUTA -1ª gola-	SEAL RING -1st groove-
-			-Non a ricambio-	-Not as spare part-
-			-Con la serie completa 173535 -	-With complete series 173535 -
17	—	12	ANELLO DI TENUTA -2ª gola-	SEAL RING -2nd groove-
-			-Non a ricambio-	-Not as spare part-
-			-Con la serie completa 173535 -	-With complete series 173535 -
18	—	12	ANELLO RASCHIAOLIO -3ª gola-	OIL SCRAPING RING -3rd groove-
-			-Non a ricambio-	-Not as spare part-
-			-Con la serie completa 173535 -	-With complete series 173535 -
19	154717	12	SPINOTTO	PIN
20	152993	24	ANELLO ARRESTO	STOP RING
21	173760	1	VOLANO MOTORE	ENGINE FLYWHEEL
-			-No per 456M GTA -	-Not for 456M GTA -



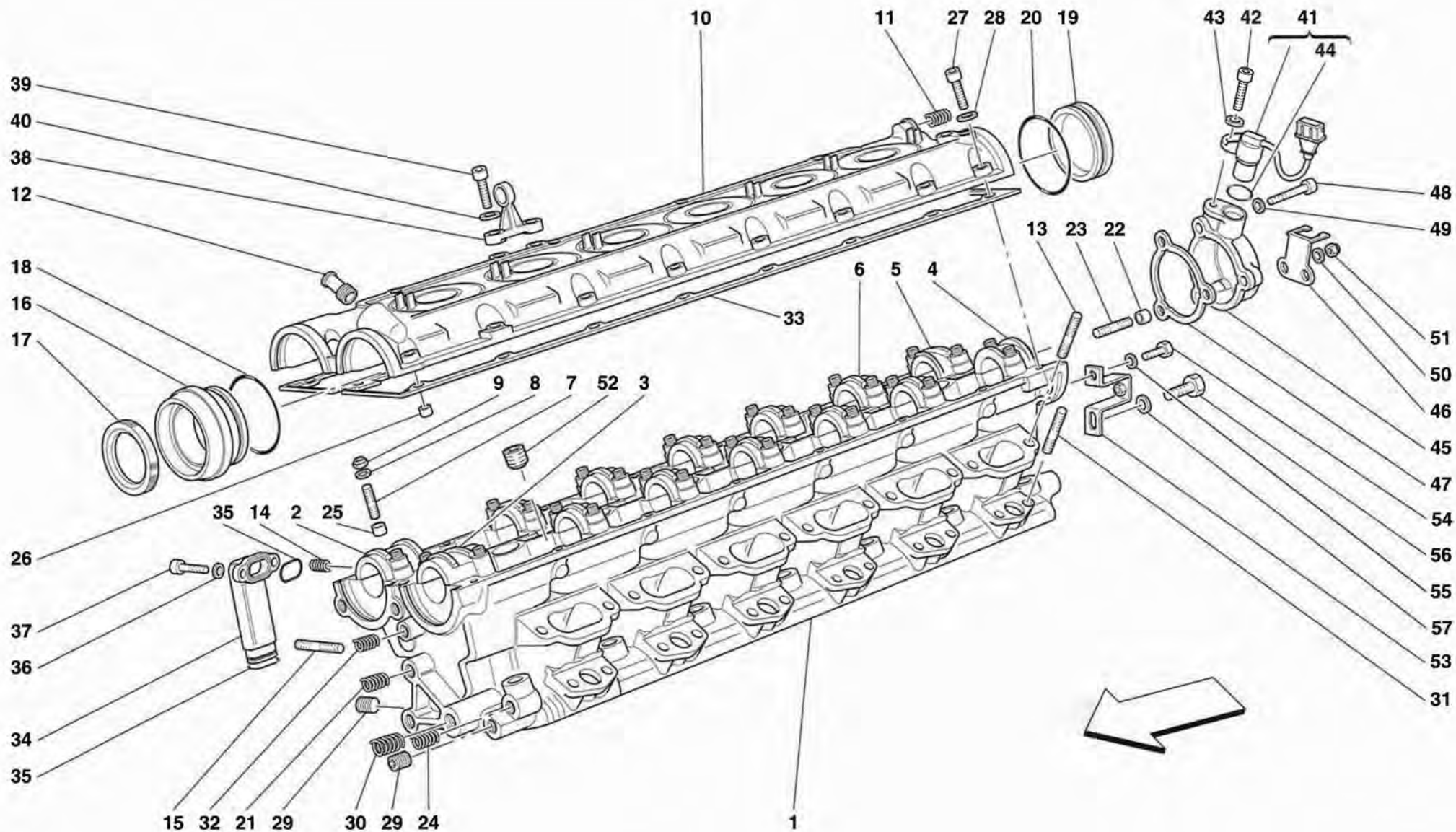
456MGT/GTA

ALBERO MOTORE - BIELLE E PISTONI
DRIVING SHAFT - CONNECTING RODS AND PISTONS

TAV. 3

DATA: OTTOBRE '98

<i>Rif</i>	<i>Dis.N° Part.N°</i>	<i>Q.ty</i>	<i>Denominazione</i>	<i>Description</i>	<i>Rif</i>	<i>Dis.N° Part.N°</i>	<i>Q.ty</i>	<i>Denominazione</i>	<i>Description</i>
-	170774	1	VOLANO MOTORE -Vale per 456M GTA-	ENGINE FLYWHEEL -Valid for 456M GTA-	-	175690	1	SMORZATORE TORSIONALE -Vale per 456M GTA-	TORSION DAMPER -Valid for 456M GTA-
22	103875	8	VITE -No per 456M GTA-	SCREW -Not for 456M GTA-	25	140925	1	VITE	SCREW
-	155750	8	VITE -Vale per 456M GTA-	SCREW -Valid for 456M GTA-	26	140922	1	ROSETTA	WASHER
23	103876	1	RONDELLA -No per 456M GTA-	WASHER -Not for 456M GTA-	27	173535	12	SERIE COMPLETA SEGMENTI	PISTONS RINGS SET
24	168565	1	SMORZATORE TORSIONALE -No per 456M GTA-	TORSION DAMPER -Not for 456M GTA-	28	111540	6	TAPPO AD ESPANSIONE -Vale per 456M GTA-	PLUG -Valid for 456M GTA-



456MGT/GTA

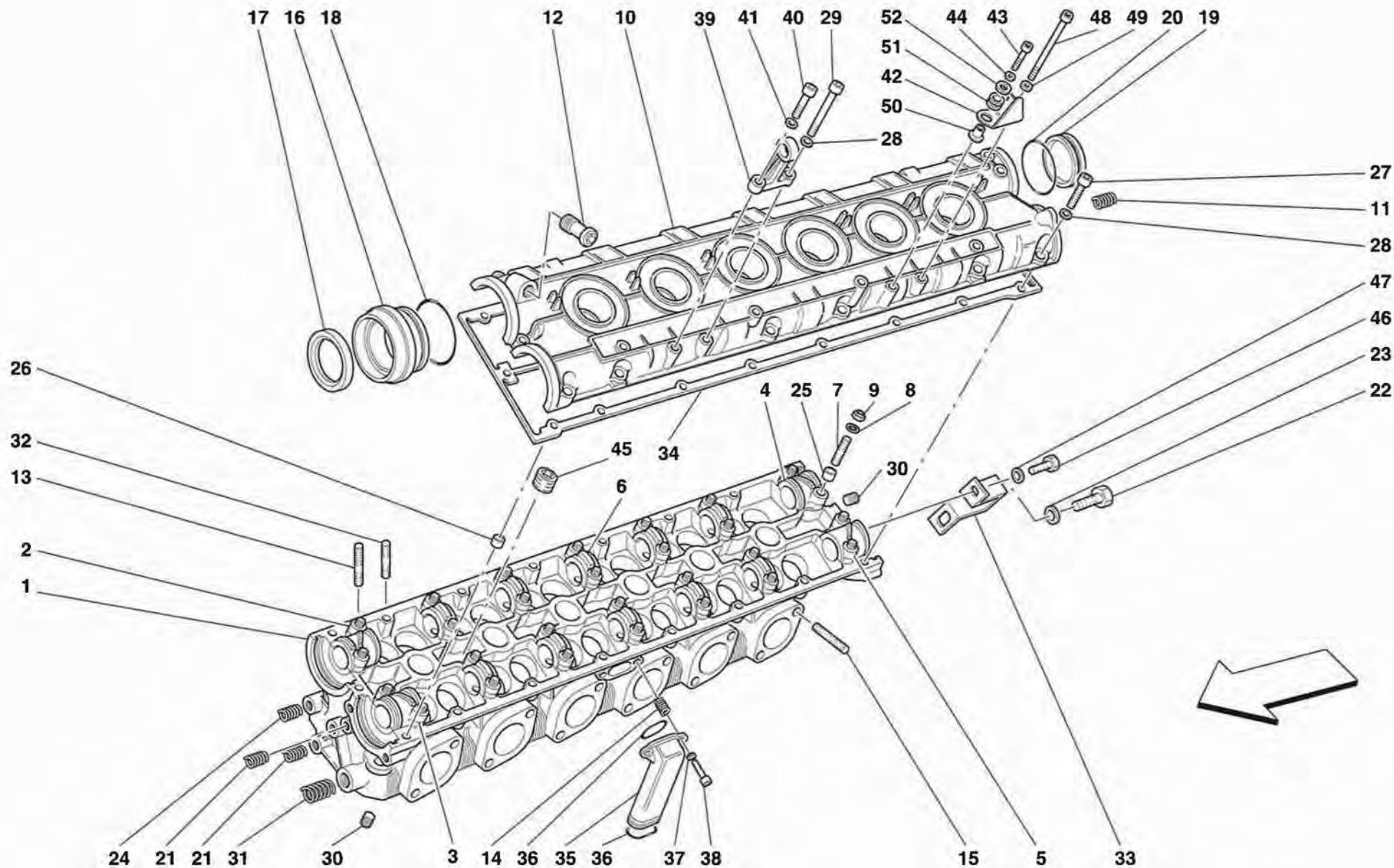
TESTA CILINDRI DESTRA
R.H. CYLINDER HEAD

TAV. 4

DATA: OTTOBRE '98

Rif	Dis.N° Part.N°	Q.ty	Denominazione	Description
~	178848	1	TESTA CILINDRI DX. COMPL.	COMPLETE R.H. CYLINDERS HEAD
1	178793	1	TESTA DX. -Non a ricambio- -Con la testa cilindri completa-	RIGHT CYLINDER HEAD -Not as spare part- -With complete cylinder head-
2	149844	1	CAPPELLO ANT. DX. -Non a ricambio- -Con la testa cilindri completa-	RIGHT FRONT CAP -Not as spare part- -With complete cylinder head-
3	149829	1	CAPPELLO ANT. SX. -Non a ricambio- -Con la testa cilindri completa-	LEFT FRONT CAP -Not as spare part- -With complete cylinder head-
4	149864	1	CAPPELLO POST. SX. -Non a ricambio- -Con la testa cilindri completa-	LEFT REAR CAP -Not as spare part- -With complete cylinder head-
5	149862	1	CAPPELLO POST. DX. -Non a ricambio- -Con la testa cilindri completa-	RIGHT REAR CAP -Not as spare part- -With complete cylinder head-
6	152505	10	CAPPELLO INTERMEDIO -Non a ricambio- -Con la testa cilindri completa-	INTERMEDIATE CAP -Not as spare part- -With complete cylinder head-
7	13541424	28	PRIGIONIERO	STUD
8	11197774	28	ROSETTA	WASHER
9	15896214	28	DADO	NUT
10	151675	1	COPERCHIO TESTA CILINDRI DX. -Non a ricambio- -Con la testa cilindri completa-	R.H. CYLINDERS HEAD COVER -Not as spare part- -With complete cylinder head-
11	13525470	1	INSERTO FILETTATO	THREADED INSERT
12	154525	1	RACCORDO	UNION
13	13541124	12	PRIGIONIERO	STUD
14	13525170	2	INSERTO FILETTATO	THREADED INSERT
15	13516824	12	PRIGIONIERO	STUD
16	148022	1	COPERCHIETTO ANTERIORE	FRONT COVER
17	163987	1	GUARNIZIONE	GASKET
18	117275	1	GUARNIZIONE O.R.	O.R. GASKET
19	148023	1	COPERCHIETTO POSTERIORE	REAR SMALL COVER
20	117275	1	GUARNIZIONE O.R.	O.R. GASKET
21	13525770	2	INSERTO FILETTATO	THREADED INSERT

Rif	Dis.N° Part.N°	Q.ty	Denominazione	Description
22	102725	2	GRANO	DOWEL
23	13541324	2	PRIGIONIERO	STUD
24	13525870	1	INSERTO FILETTATO	THREADED INSERT
25	102725	28	GRANO	DOWEL
26	102725	2	GRANO	DOWEL
27	156834	18	VITE	SCREW
28	12601274	18	ROSETTA	WASHER
29	14326150	2	TAPPO	PLUG
30	13524670	1	INSERTO FILETTATO	THREADED INSERT
31	11500224	12	PRIGIONIERO	STUD
32	13525570	1	INSERTO FILETTATO	THREADED INSERT
33	140753	1	GUARNIZIONE COPERCHIO	COVER GASKET
34	154647	1	CONDOTTO SCARICO OLIO	OIL EXHAUST DUCTING
35	142599	2	GUARNIZIONE O.R.	O.R. GASKET
36	12601174	2	ROSETTA	WASHER
37	14304224	2	VITE	SCREW
38	151688	1	SUPPORTO CAVO ACCELERATORE	SUPPORT FOR ACCELERATOR CABLE
39	14305224	2	VITE	SCREW
40	12604274	2	ROSETTA	WASHER
41	150866	1	SENSORE DI FASE	PHASE SENSOR
42	14305224	1	VITE	SCREW
43	12601274	2	ROSETTA	WASHER
44	150867	1	ANELLO DI TENUTA	SEAL RING
45	151275	1	SUPPORTO SENSORE DI FASE DX.	R.H. PHASE SENSOR SUPPORT
46	178717	1	STAFFA	BRACKET
47	140787	1	GUARNIZIONE	GASKET
48	14305521	1	VITE	SCREW
49	12604274	1	ROSETTA	WASHER
50	12601274	2	ROSETTA	WASHER
51	102741	2	DADO	NUT
52	127635	4	TAPPO FILETTATO	THREADED PLUG
53	157910	1	STAFFA	BRACKET
54	10902024	1	VITE	SCREW
55	127494	1	ROSETTA	WASHER
56	16043124	1	VITE	SCREW
57	127496	1	ROSETTA	WASHER



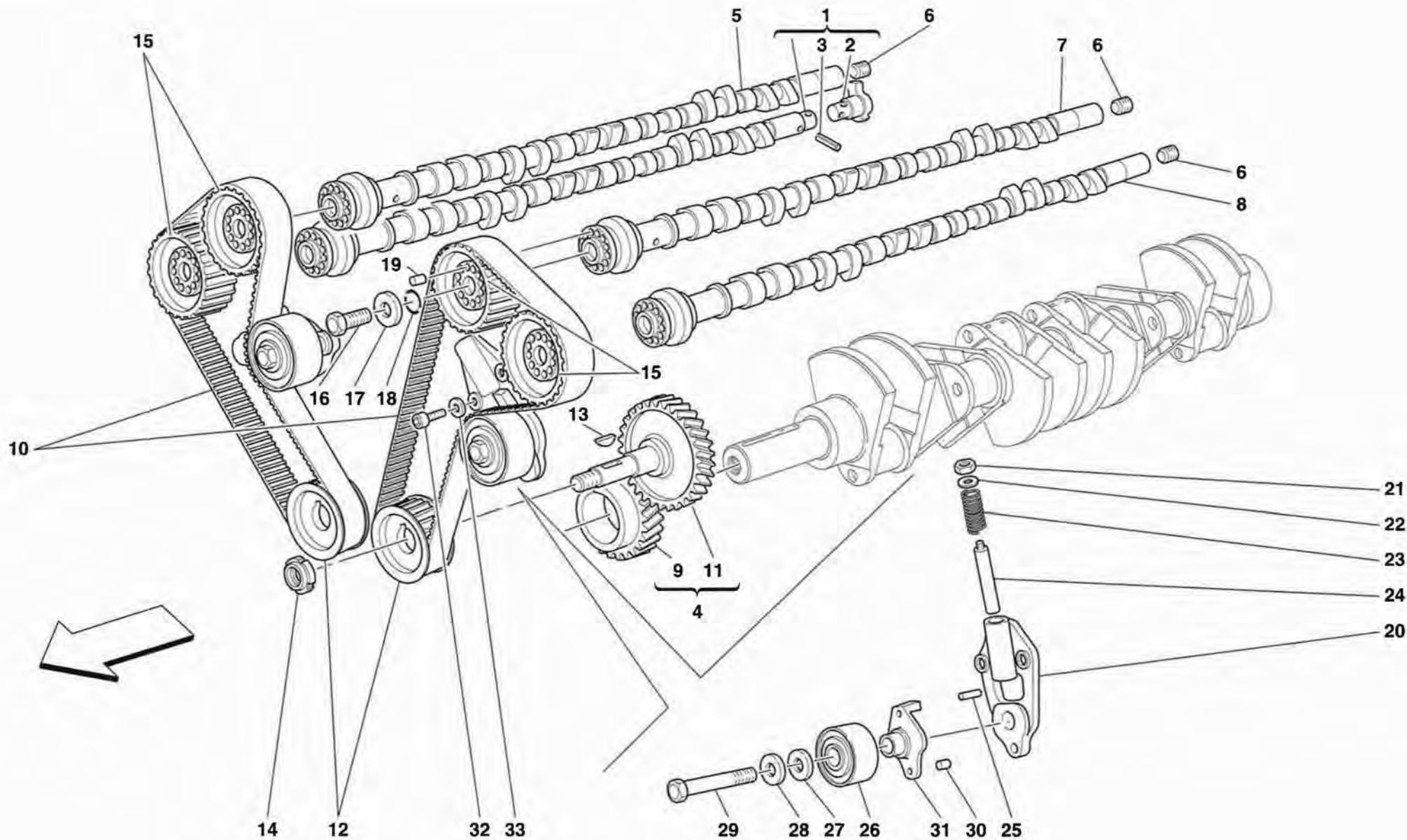
456MGT/GTA

TESTA CILINDRI SINISTRA
L.H. CYLINDER HEAD

TAV. 5

DATA: OTTOBRE '98

Rif	Dis.N° Part.N°	Q.ty	Denominazione	Description	Rif	Dis.N° Part.N°	Q.ty	Denominazione	Description
-	178849	1	TESTA CILINDRI SX. COMPL.	COMPLETE L.H. CYLINDERS HEAD	21	13525770	2	INSERTO FILETTATO	THREADED INSERT
1	178794	1	TESTA SX. -Non a ricambio- -Con la testa cilindri completa-	L.H. HEAD -Not as spare part- -With complete cylinders head-	22	16043124	1	VITE	SCREW
2	149864	1	CAPPELLO ANT. DX. -Non a ricambio- -Con la testa cilindri completa-	RIGHT FRONT CAP -Not as spare part- -With complete cylinders head-	23	127496	1	ROSETTA	WASHER
3	149862	1	CAPPELLO ANT. SX. -Non a ricambio- -Con la testa cilindri completa-	LEFT FRONT CAP -Not as spare part- -With complete cylinders head-	24	13525870	1	INSERTO FILETTATO	THREADED INSERT
4	149829	1	CAPPELLO POST. DX. -Non a ricambio- -Con la testa cilindri completa-	RIGHT REAR CAP -Not as spare part- -With complete cylinders head-	25	102725	28	GRANO	DOWEL
5	149844	1	CAPPELLO POST. SX. -Non a ricambio- -Con la testa cilindri completa-	LEFT REAR CAP -Not as spare part- -With complete cylinders head-	26	102725	2	GRANO	DOWEL
6	152505	10	CAPPELLO INTERMEDIO -Non a ricambio- -Con la testa cilindri completa-	INTERMEDIATE CAP -Not as spare part- -With complete cylinders head-	27	156834	16	VITE	SCREW
7	13541424	28	PRIGIONIERO	STUD	28	12601274	18	ROSETTA	WASHER
8	11197774	28	ROSETTA	WASHER	29	156835	2	VITE	SCREW
9	15896214	28	DADO	NUT	30	14326150	2	TAPPO	PLUG
10	151676	1	COPERCHIO TESTA CILINDRI SX. -Non a ricambio- -Con la testa cilindri completa-	L.H. CYLINDERS HEAD COVER -Not as spare part- -With complete cylinders head-	31	13524670	1	INSERTO FILETTATO	THREADED INSERT
11	13525470	1	INSERTO FILETTATO	THREADED INSERT	32	11500224	12	PRIGIONIERO	STUD
12	154525	1	RACCORDO	UNION	33	157910	1	STAFFA	BRACKET
13	13541124	12	PRIGIONIERO	STUD	34	140753	1	GUARNIZIONE COPERCHIO	COVER GASKET
14	13525170	2	INSERTO FILETTATO	THREADED INSERT	35	154647	1	CONDOTTO SCARICO OLIO	OIL EXHAUST DUCTING
15	13516824	12	PRIGIONIERO	STUD	36	142599	2	GUARNIZIONE O.R.	O.R. GASKET
16	148022	1	COPERCHIETTO ANTERIORE	FRONT COVER	37	12601179	2	ROSETTA	WASHER
17	163987	1	GUARNIZIONE	GASKET	38	14304224	2	VITE	SCREW
18	117275	1	GUARNIZIONE O.R.	O.R. GASKET	39	151687	1	SUPPORTO ANTERIORE CAVO ACCELERATORE	FRONT SUPPORT FOR ACCELERATOR CABLE
19	148023	2	COPERCHIETTO POSTERIORE	REAR SMALL COVER	40	14305224	1	VITE	SCREW
20	117275	2	GUARNIZIONE O.R.	O.R. GASKET	41	12604274	1	ROSETTA	WASHER
					42	177396	1	SUPPORTO POST. CAVO ACCELERATORE	REAR SUPPORT FOR ACCELERATOR CABLE
					43	14304324	1	VITE	SCREW
					44	12604174	1	ROSETTA	WASHER
					45	127635	4	TAPPO FILETTATO	THREADED PLUG
					46	10902024	1	VITE	SCREW
					47	127494	1	ROSETTA	WASHER
					48	177579	1	VITE	SCREW
					49	12601274	1	ROSETTA	WASHER
					50	149707	2	DISTANZIALE	SPACER
					51	177576	2	ANELLO PASSAFILO	CABLE GROMMET
					52	12643724	1	ROSETTA	WASHER



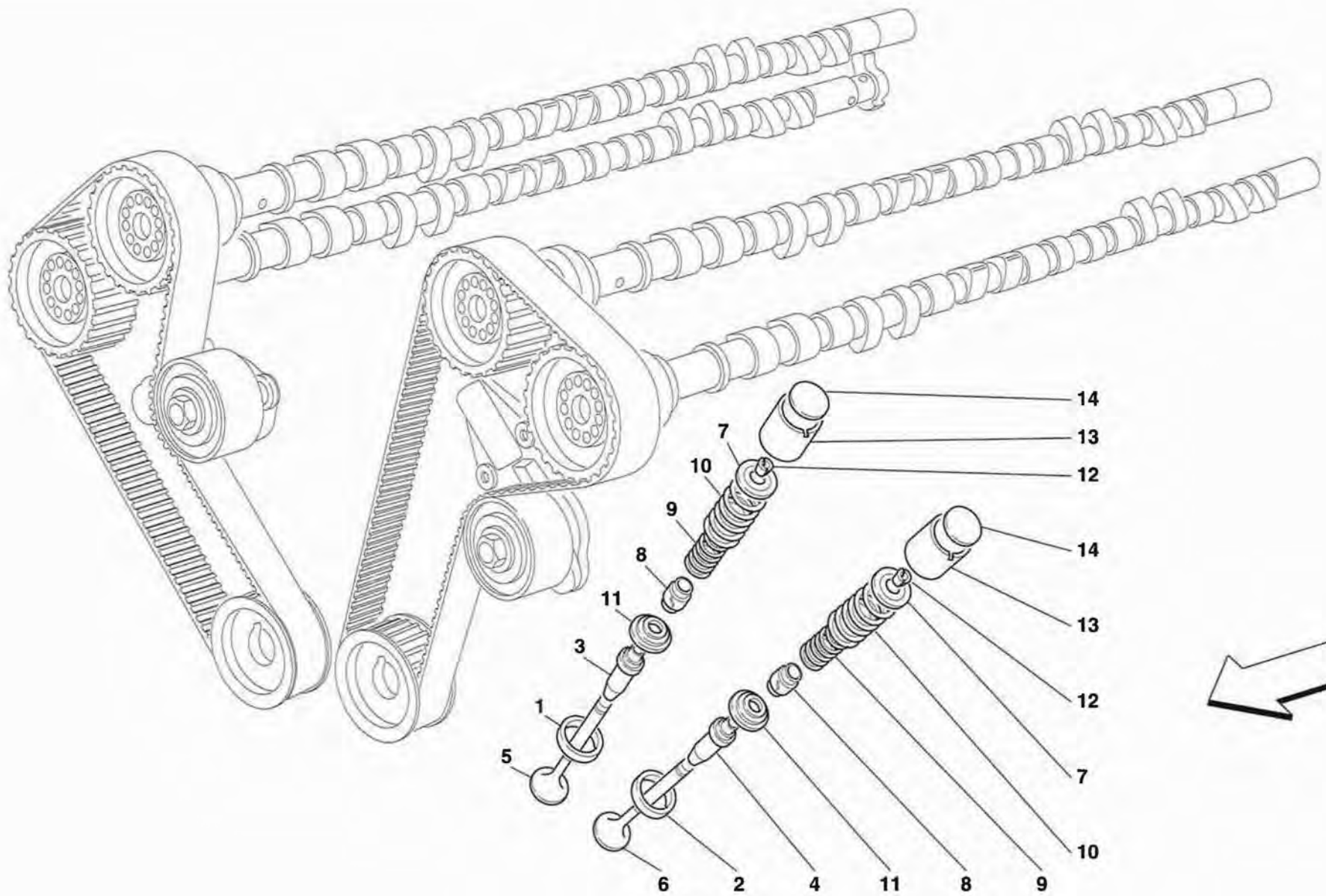
456MGT/GTA

DISTRIBUZIONE - COMANDI
TIMING - CONTROLS

TAV. 6

DATA: OTTOBRE '98

<i>Rif</i>	<i>Dis.N° Part.N°</i>	<i>Q.ty</i>	<i>Denominazione</i>	<i>Description</i>	<i>Rif</i>	<i>Dis.N° Part.N°</i>	<i>Q.ty</i>	<i>Denominazione</i>	<i>Description</i>
1	171451	1	ALBERO DISTRIBUZIONE SCARICO DX. COMPL.	COMPLETE R.H. EXHAUST CAM SHAFT	15	159382	4	PULEGGIA CONDOTTA	DRIVEN PULLEY
2	171450	1	INNESTO SULL'ALBERO DISTRIBUZIONE	COUPLING ON THE CAM SHAFT	16	146540	4	VITE	SCREW
3	149859	4	SPINA CILINDRICA	DOWEL BOLT	17	114802	4	RONDELLA	WASHER
4	70000876	1	SERIE COMPLETA INGRANAGGI	PINION KIT GEAR	18	114808	4	GUARNIZIONE O.R.	O.R. GASKET
5	155147	1	ALBERO DISTRIBUZIONE ASP. DX. COMPL.	COMPLETE R.H. INDUCTION DISTRIBUTION SHAFT	19	114803	4	GRANO CENTRAGGIO	CENTERING DOWEL
6	10269550	3	TAPPO FILETTATO	THREADED PLUG	20	149346	2	CORPO TENDICINGHIA	BELT TIGHTENER BODY
7	178280	1	ALBERO DISTRIBUZIONE ASP. SX. COMPL.	COMPLETE L.H. INDUCTION DISTRIBUTION SHAFT	21	102948	2	DADO	NUT
8	178281	1	ALBERO DISTRIBUZIONE SCARICO SX. COMPL.	COMPLETE L.H. EXHAUST CAM SHAFT	22	121558	2	ROSETTA	WASHER
9	168702	1	INGRANAGGIO CONDUTTORE	DRIVING GEAR	23	121249	2	MOLLA PER TENDICINGHIA	SPRING FOR BELT STRETCHER
10	148515	2	CINGHIA COMANDO DISTRIBUZIONE	TIMING CONTROL BELT	24	121047	2	PERNO	PIN
11	168701	2	INGRANAGGIO CONDOTTO	DRIVEN GEAR	25	13933570	2	SPINA	PIN
12	149928	2	INGRANAGGIO DISTRIBUZIONE	TIMING GEAR	26	171057	2	CUSCINETTO A SFERE	BALL BEARING
13	10206320	2	LINGUETTA A DISCO	DISC KEY	27	111460	2	DISTANZIALE	SPACER
14	104919	2	GHIERA	RING NUT	28	102824	2	RONDELLA	WASHER
					29	149461	2	VITE	SCREW
					30	125717	2	GRANO CENTRAGGIO	CENTERING DOWEL
					31	171060	2	PIASTRA	PLATE
					32	14306424	4	VITE	SCREW
					33	11193874	4	ROSETTA	WASHER



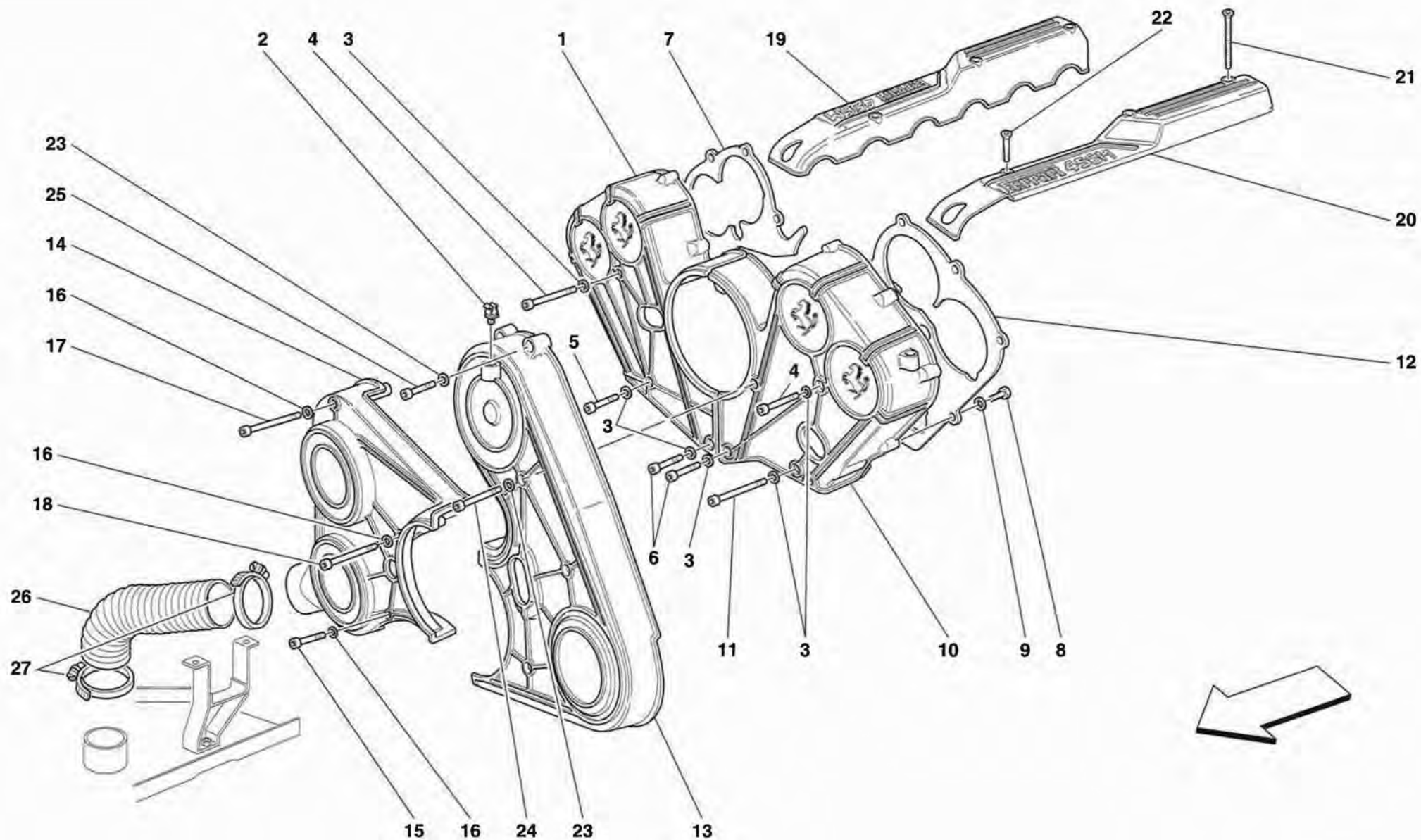
456MGT/GTA

DISTRIBUZIONE - VALVOLE
TIMING - VALVES

TAV. 7

DATA: OTTOBRE '98

Rif	Dis.N° Part.N°	Q.ty	Denominazione	Description	Rif	Dis.N° Part.N°	Q.ty	Denominazione	Description
1	140699	24	SEDE PER VALVOLA DI ASPIRAZIONE	INTAKE VALVE SEAT	-	117577	48	IDEM SPESSORE mm. 3,65	DITTO, THICKNESS 3.65 mm
2	140702	24	SEDE PER VALVOLA DI SCARICO	EXHAUST VALVE SEAT	-	117578	48	IDEM SPESSORE mm. 3,70	DITTO, THICKNESS 3.70 mm
3	178588	24	GUIDA VALVOLA ASPIRAZIONE	SUCTION VALVE GUIDE	-	153731	48	IDEM SPESSORE mm. 3,725	DITTO, THICKNESS 3.725 mm
-	178589	24	GUIDA VALVOLA ASPIRAZIONE MAGGIORATA	INTAKE VALVE GUIDE OVERSIZED	-	117579	48	IDEM SPESSORE mm. 3,75	DITTO, THICKNESS 3.75 mm
4	178590	24	GUIDA VALVOLA DI SCARICO	EXHAUST VALVE GUIDE	-	153732	48	IDEM SPESSORE mm. 3,775	DITTO, THICKNESS 3.775 mm
-	178591	24	GUIDA VALVOLA DI SCARICO MAGGIORATA	EXHAUST VALVE GUIDE OVERSIZE	-	117580	48	IDEM SPESSORE mm. 3,80	DITTO, THICKNESS 3.80 mm
5	140609	24	VALVOLA DI ASPIRAZIONE (EATON)	INTAKE VALVE (EATON)	-	153733	48	IDEM SPESSORE mm. 3,825	DITTO, THICKNESS 3.825 mm
-	155726	24	VALVOLA DI ASPIRAZIONE (INTERVALVES)	INTAKE VALVE (INTERVALVES)	-	117581	48	IDEM SPESSORE mm. 3,85	DITTO, THICKNESS 3.85 mm
6	140597	24	VALVOLA DI SCARICO (EATON)	EXHAUST VALVE (EATON)	-	153734	48	IDEM SPESSORE mm. 3,875	DITTO, THICKNESS 3.875 mm
-	155727	24	VALVOLA DI SCARICO (INTERVALVES)	EXHAUST VALVE (INTERVALVES)	-	117582	48	IDEM SPESSORE mm. 3,90	DITTO, THICKNESS 3.90 mm
7	117567	48	SCODELLINO	CUP	-	153735	48	IDEM SPESSORE mm. 3,925	DITTO, THICKNESS 3.925 mm
8	141565	48	PARAOILIO PER GUIDA VALVOLE	OIL RING FOR VALVE GUIDE	-	117583	48	IDEM SPESSORE mm. 3,95	DITTO, THICKNESS 3.95 mm
9	156648	48	MOLLA INTERNA	INNER SPRING	-	153736	48	IDEM SPESSORE mm. 3,975	DITTO, THICKNESS 3.975 mm
10	160049	48	MOLLA ESTERNA	OUTER SPRING	-	117584	48	IDEM SPESSORE mm. 4,00	DITTO, THICKNESS 4.00 mm
11	140604	48	SCODELLINO	CUP	-	153737	48	IDEM SPESSORE mm. 4,025	DITTO, THICKNESS 4.025 mm
12	117283	96	SEMICONO PER SCODELLINO MOLLA VALVOLA	COTTER FOR VALVE SPRING CUP	-	117585	48	IDEM SPESSORE mm. 4,05	DITTO, THICKNESS 4.05 mm
13	117562	48	PUNTERIA COMANDO VALVOLA	TAPPET FOR VALVE CONTROL	-	153738	48	IDEM SPESSORE mm. 4,075	DITTO, THICKNESS 4.075 mm
14	117569	48	PIATTELLO REGISTRAZIONE VALVOLE SPESSORE mm. 3,25	SHIM FOR VALVE ADJUSTMENT THICKNESS 3,25 mm.	-	117586	48	IDEM SPESSORE mm. 4,10	DITTO, THICKNESS 4.10 mm
-	117570	48	IDEM SPESSORE mm. 3,30	DITTO, THICKNESS 3.30 mm	-	153739	48	IDEM SPESSORE mm. 4,125	DITTO, THICKNESS 4.125 mm
-	117571	48	IDEM SPESSORE mm. 3,35	DITTO, THICKNESS 3.35 mm	-	117587	48	IDEM SPESSORE mm. 4,15	DITTO, THICKNESS 4.15 mm
-	117572	48	IDEM SPESSORE mm. 3,40	DITTO, THICKNESS 3.40 mm	-	153740	48	IDEM SPESSORE mm. 4,175	DITTO, THICKNESS 4.175 mm
-	117573	48	IDEM SPESSORE mm. 3,45	DITTO, THICKNESS 3.45 mm	-	117588	48	IDEM SPESSORE mm. 4,20	DITTO, THICKNESS 4.20 mm
-	117574	48	IDEM SPESSORE mm. 3,50	DITTO, THICKNESS 3.50 mm	-	153741	48	IDEM SPESSORE mm. 4,225	DITTO, THICKNESS 4.225 mm
-	117575	48	IDEM SPESSORE mm. 3,55	DITTO, THICKNESS 3.55 mm	-	117589	48	IDEM SPESSORE mm. 4,25	DITTO, THICKNESS 4.25 mm
-	117576	48	IDEM SPESSORE mm. 3,60	DITTO, THICKNESS 3.60 mm	-	153742	48	IDEM SPESSORE mm. 4,275	DITTO, THICKNESS 4.275 mm
					-	117590	48	IDEM SPESSORE mm. 4,30	DITTO, THICKNESS 4.30 mm
					-	117591	48	IDEM SPESSORE mm. 4,35	DITTO, THICKNESS 4.35 mm
					-	117592	48	IDEM SPESSORE mm. 4,40	DITTO, THICKNESS 4.40 mm
					-	117593	48	IDEM SPESSORE mm. 4,45	DITTO, THICKNESS 4.45 mm
					-	117594	48	IDEM SPESSORE mm. 4,50	DITTO, THICKNESS 4.50 mm
					-	117595	48	IDEM SPESSORE mm. 4,55	DITTO, THICKNESS 4.55 mm
					-	117596	48	IDEM SPESSORE mm. 4,60	DITTO, THICKNESS 4.60 mm



456MGT/GTA

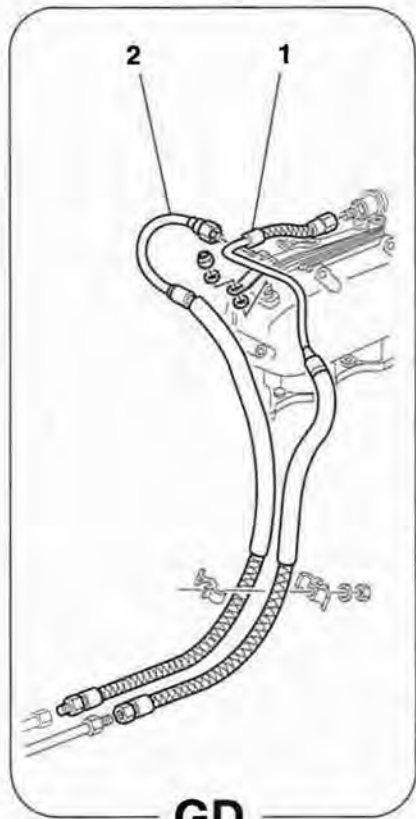
COPERCHI MOTORE
ENGINE COVERS

TAV. 8

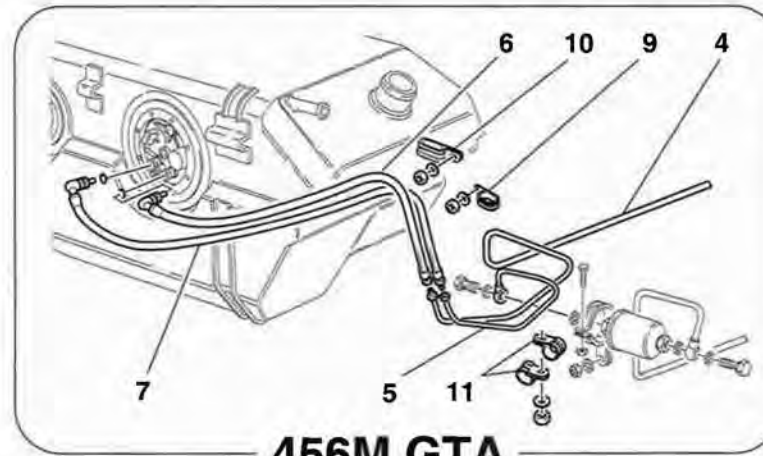
DATA: OTTOBRE '98

<i>Rif</i>	<i>Dis.N° Part.N°</i>	<i>Q.ty</i>	<i>Denominazione</i>	<i>Description</i>
1	155422	1	CARTER DX.	R.H. COVER
2	14573987	2	MOLLETTA	CLIP
3	12604274	6	ROSETTA	WASHER
4	156829	2	VITE	SCREW
5	156828	1	VITE	SCREW
6	156830	2	VITE	SCREW
7	155819	1	PROTEZIONE DX.	R.H. PROTECTION
8	10977724	11	VITE	SCREW
9	12637824	11	ROSETTA	WASHER
10	155479	1	CARTER SX.	L.H. COVER
11	156839	1	VITE	SCREW
12	155820	1	PROTEZIONE SX.	L.H. PROTECTION
13	155576	1	CARTER PROTEZIONE CINGHIE POMPA ACQUA	GUARD FOR BELT PROTECTION

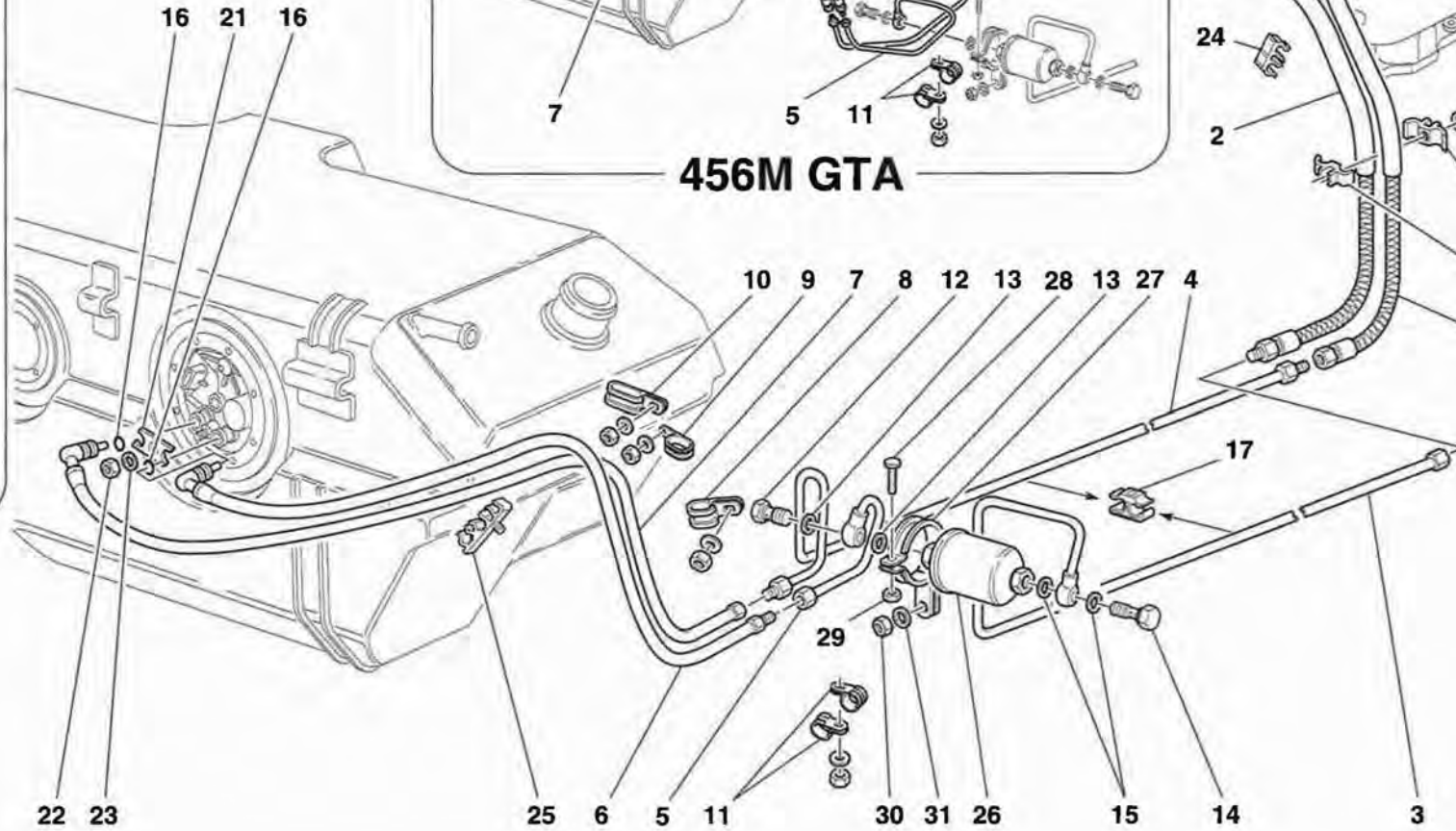
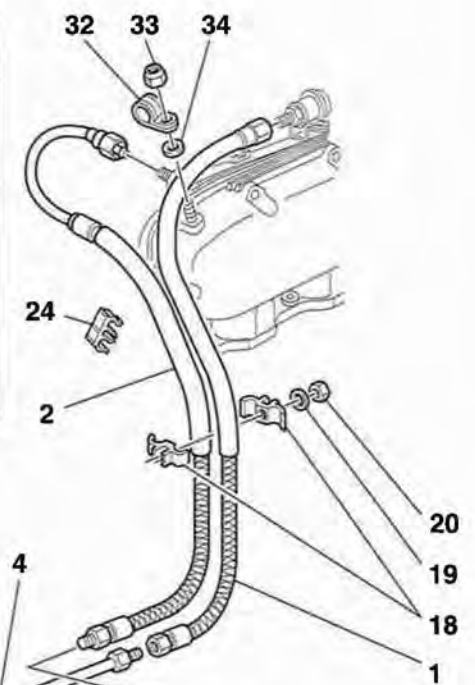
<i>Rif</i>	<i>Dis.N° Part.N°</i>	<i>Q.ty</i>	<i>Denominazione</i>	<i>Description</i>
14	166919	1	CARTER PROTEZIONE CINGHIE	GUARD FOR BELT PROTECTION
15	156830	1	VITE	SCREW
16	12604274	3	ROSETTA	WASHER
17	156832	1	VITE	SCREW
18	156829	1	VITE	SCREW
19	178241	1	PROTEZIONE DX.	R.H. PROTECTION
20	178242	1	PROTEZIONE SX.	L.H. PROTECTION
21	13302577	4	VITE	SCREW
22	13301977	2	VITE	SCREW
23	12604274	5	ROSETTA	WASHER
24	156831	3	VITE	SCREW
25	156830	2	VITE	SCREW
26	158233	1	TUBO CONVOGLIATORE	CONVEYOR TUBE
27	13000890	2	COLLARE A VITE	SCREW COLLAR



GD



456M GTA



456MGT/GTA

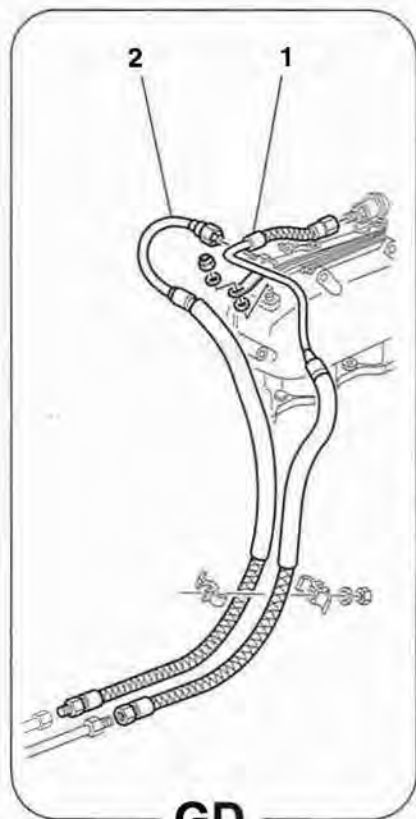
IMPIANTO ALIMENTAZIONE CARBURANTE
FUEL SUPPLY SYSTEM

TAV. 9

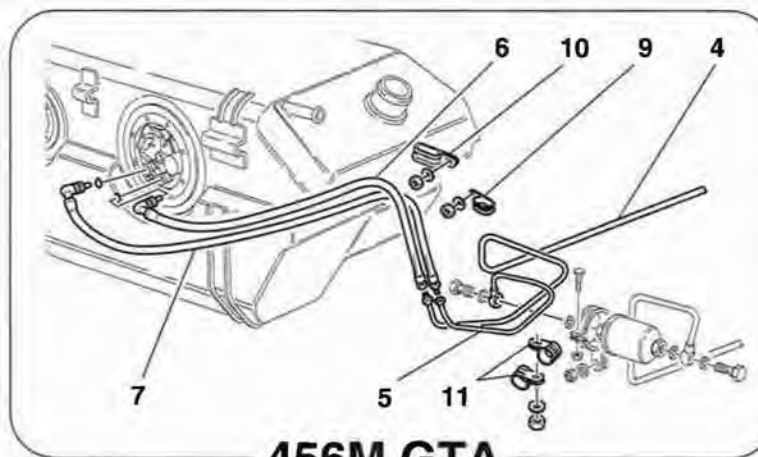
DATA: OTTOBRE '98

Rif	Dis.N° Part.N°	Q.ty	Denominazione	Description
1	177777	1	TUBO MANDATA DX. -No per GD- -Non piu' a ricambio- -Sostituito dal 178520-	R.H. DELIVERY PIPE -Not for GD- -Not as spare part now- -Replaced by 178520-
-	178520	1	TUBO MANDATA DX. -No per GD-	R.H. DELIVERY PIPE -Not for GD-
-	178955	1	TUBO MANDATA DX. -Vale per GD-	R.H. DELIVERY PIPE -Valid for GD-
-	175626	1	TUBO MANDATA SX. -No per GD- -Non piu' a ricambio- -Sostituito dal 179011-	L.H. DELIVERY PIPE -Not for GD- -Not as spare part now- -Replaced by 179011-
-	179011	1	TUBO MANDATA SX. -No per GD-	L.H. DELIVERY PIPE -Not for GD-
-	178956	1	TUBO MANDATA SX. -Vale per GD-	L.H. DELIVERY PIPE -Valid for GD-
2	176404	1	TUBO RITORNO DX. -No per GD- -Non piu' a ricambio- -Sostituito dal 179263-	R.H. RETURN PIPE -Not for GD- -Not as spare part now- -Replaced by 179263-
-	179263	1	TUBO RITORNO DX. -No per GD-	R.H. RETURN PIPE -Not for GD-
-	179265	1	TUBO RITORNO DX. -Vale per GD-	R.H. RETURN PIPE -Valid for GD-
-	176405	1	TUBO RITORNO SX. -No per GD- -Non piu' a ricambio- -Sostituito dal 179264-	L.H. RETURN PIPE -Not for GD- -Not as spare part now- -Replaced by 179264-
-	179264	1	TUBO RITORNO SX. -No per GD-	L.H. RETURN PIPE -Not for GD-
-	179263	1	TUBO RITORNO SX. -Vale per GD-	L.H. RETURN PIPE -Valid for GD-
3	155253	1	TUBO RIGIDO MANDATA DX.	R.H. DELIVERY RIGID PIPE
-	150017	1	TUBO RIGIDO MANDATA SX.	L.H. DELIVERY RIGID PIPE
4	156362	1	TUBO RIGIDO RITORNO DX. -No per 456M GTA-	R.H. RETURN RIGID PIPE -Not for 456M GTA-
-	169633	1	TUBO RIGIDO RITORNO DX. -Vale per 456M GTA-	R.H. RETURN RIGID PIPE -Valid for 456M GTA-
-	157585	1	TUBO RIGIDO RITORNO SX. -No per 456M GTA-	L.H. RETURN RIGID PIPE -Not for 456M GTA-
-	169627	1	TUBO RIGIDO RITORNO SX. -Vale per 456M GTA-	L.H. RETURN RIGID PIPE -Valid for 456M GTA-

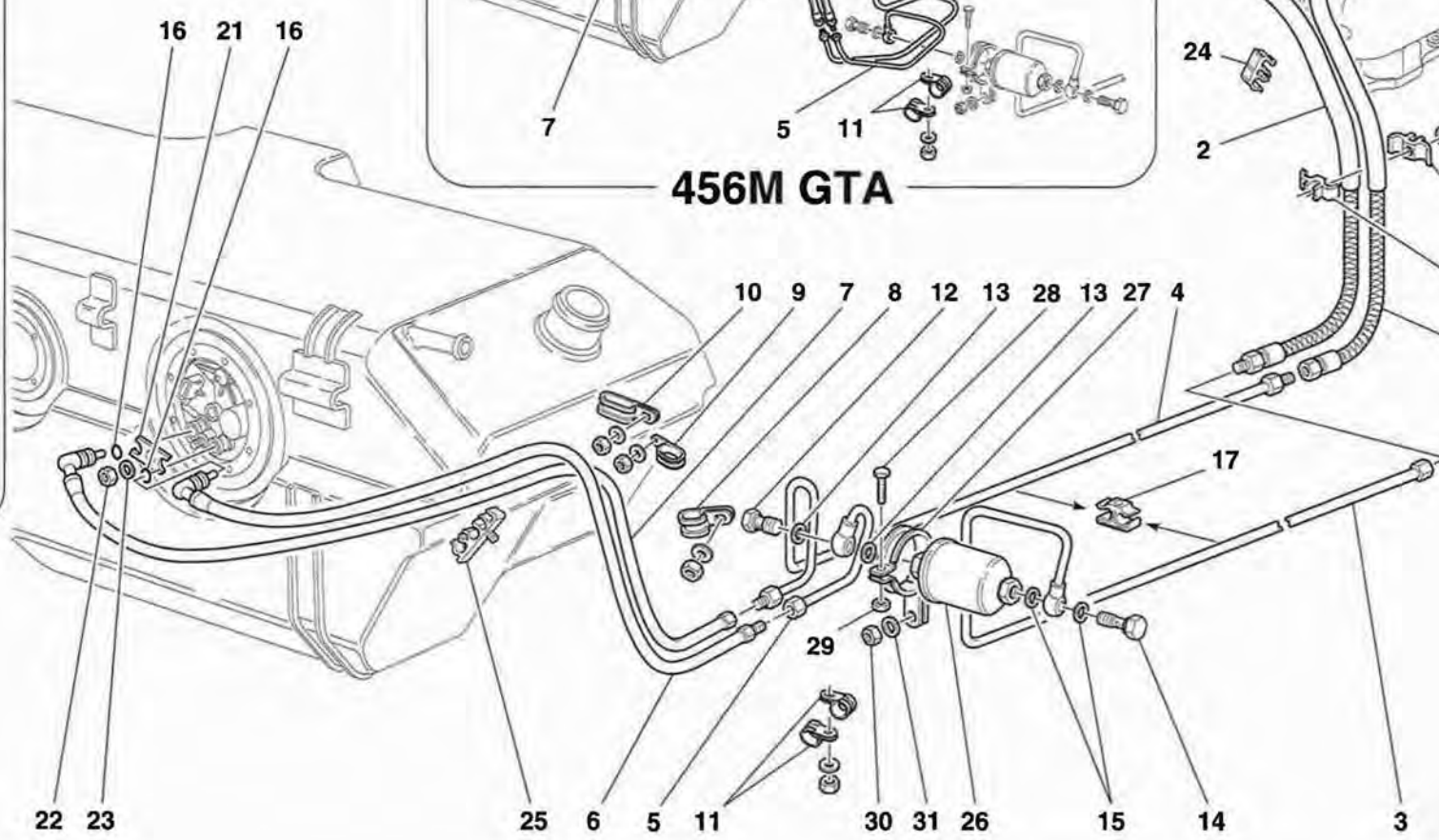
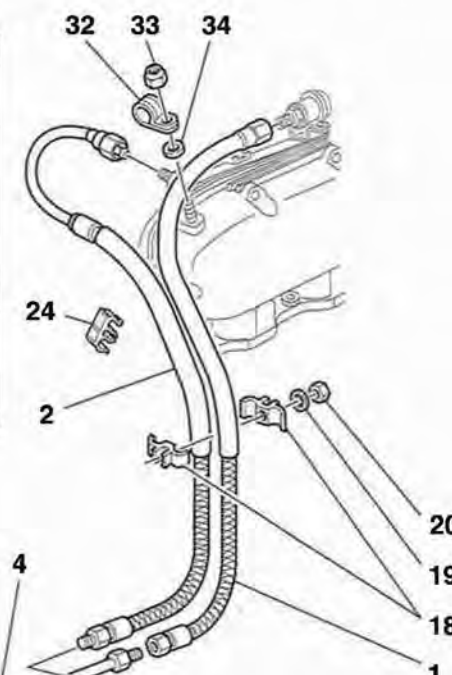
Rif	Dis.N° Part.N°	Q.ty	Denominazione	Description
5	157584	1	TUBO RIGIDO MANDATA POST. DX. -No per 456M GTA-	R.H. REAR DELIVERY RIGID PIPE -Not for 456M GTA-
-	169634	1	TUBO RIGIDO MANDATA POST. DX. -Vale per 456M GTA-	R.H. REAR DELIVERY RIGID PIPE -Valid for 456M GTA-
-	156364	1	TUBO RIGIDO MANDATA POST. SX. -No per 456M GTA-	L.H. REAR RIGID DELIVERY PIPE -Not for 456M GTA-
-	169626	1	TUBO RIGIDO MANDATA POST. SX. -Vale per 456M GTA-	L.H. REAR RIGID DELIVERY PIPE -Valid for 456M GTA-
6	174815	1	TUBO MANDATA POST. DX. -No per 456M GTA-	R.H. REAR DELIVERY PIPE -Not for 456M GTA-
-	175150	1	TUBO MANDATA POST. DX. -Vale per 456M GTA-	R.H. REAR DELIVERY PIPE -Valid for 456M GTA-
-	174816	1	TUBO MANDATA POST. SX. -No per 456M GTA-	L.H. REAR DELIVERY PIPE -Not for 456M GTA-
-	175151	1	TUBO MANDATA POST. SX. -Vale per 456M GTA-	L.H. REAR DELIVERY PIPE -Valid for 456M GTA-
7	174813	1	TUBO RITORNO POST. DX. -No per 456M GTA-	R.H. REAR RETURN PIPE -Not for 456M GTA-
-	175152	1	TUBO RITORNO POST. DX. -Vale per 456M GTA-	R.H. REAR RETURN PIPE -Valid for 456M GTA-
-	174814	1	TUBO RITORNO POST. SX. -No per 456M GTA-	L.H. REAR RETURN PIPE -Not for 456M GTA-
-	175153	1	TUBO RITORNO POST. SX. -Vale per 456M GTA-	L.H. REAR RETURN PIPE -Valid for 456M GTA-
8	10441790	4	STAFFETTA -No per 456M GTA-	BRACKET -Not for 456M GTA-
9	139512	1	STAFFETTA -Lato Dx.-	BRACKET -R.h. side-
-	10441790	1	STAFFETTA -Lato Sx.-	BRACKET -L.h. side-
10	61712500	1	STAFFETTA -Lato Dx.-	BRACKET -R.h. side-
-	10441790	1	STAFFETTA -Lato Sx.-	BRACKET -L.h. side-
11	10441190	4	STAFFETTA	BRACKET
12	10185111	2	RACCORDO	UNION
13	10280060	4	GUARNIZIONE	GASKET
14	111644	2	RACCORDO	UNION
15	113910	4	GUARNIZIONE	GASKET
16	127816	4	GUARNIZIONE O.R.	O.R. GASKET
17	141699	12	MOLLETTA	CLIP



GD



456M GTA



456MGT/GTA

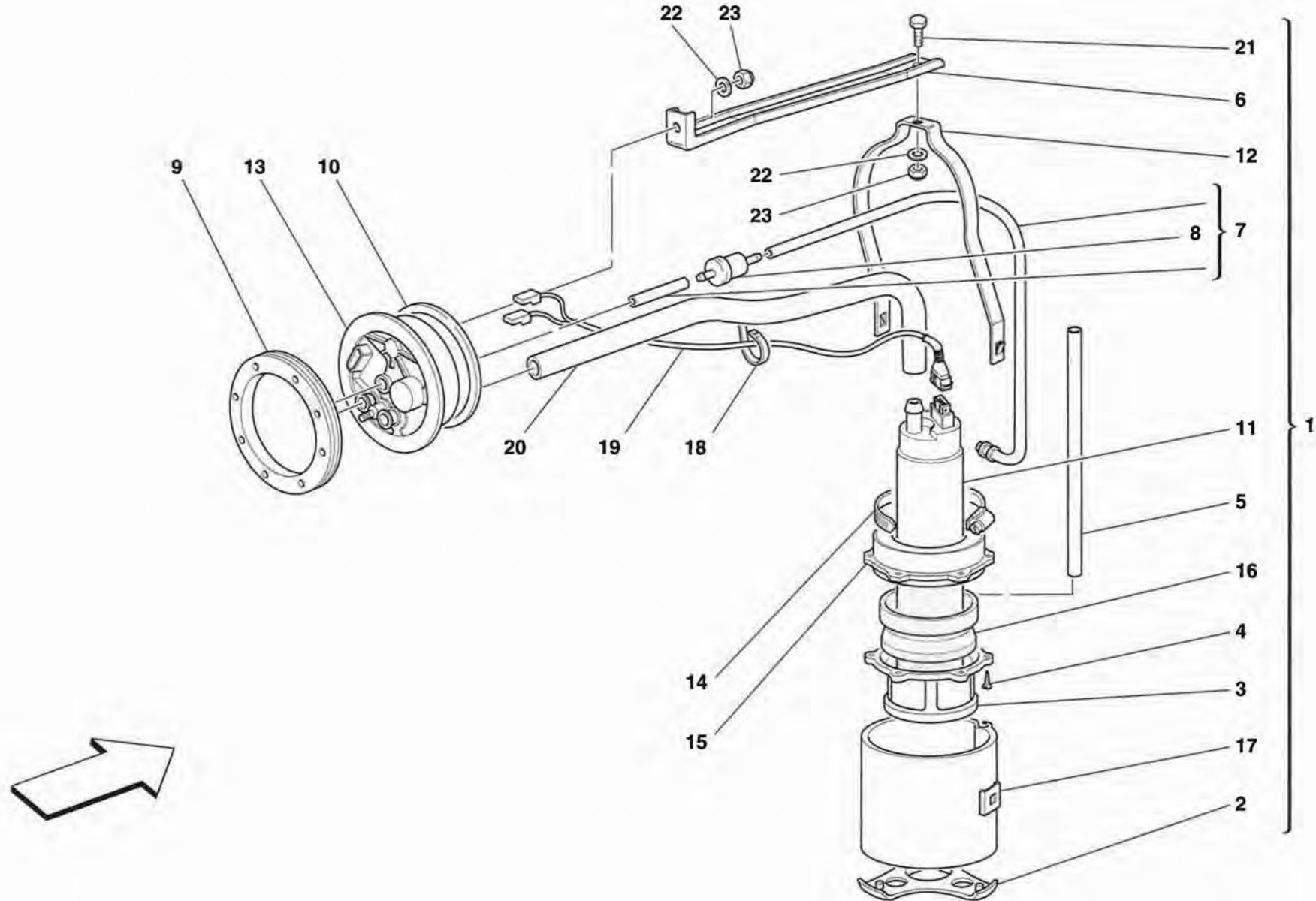
IMPIANTO ALIMENTAZIONE CARBURANTE
FUEL SUPPLY SYSTEM

TAV. 9

DATA: OTTOBRE '98

<i>Rif</i>	<i>Dis.N° Part.N°</i>	<i>Q.ty</i>	<i>Denominazione</i>	<i>Description</i>
18	62658800	2	MOLLETTA	CLIP
19	14499324	1	ROSETTA	WASHER
20	102948	1	DADO	NUT
21	129316	2	PIASTRINA	PLATE
22	14084211	2	DADO	NUT
23	12601274	2	ROSETTA	WASHER
24	140727	4	MOLLETTA	CLIP
25	176109	2	MOLLETTA	CLIP
26	152212	2	FILTRO BENZINA	FUEL FILTER

<i>Rif</i>	<i>Dis.N° Part.N°</i>	<i>Q.ty</i>	<i>Denominazione</i>	<i>Description</i>
27	152885	2	STAFFETTA	BRACKET
28	10902324	2	VITE	SCREW
29	102741	2	DADO	NUT
30	101139	2	DADO	NUT
31	12646724	2	ROSETTA	WASHER
32	10441790	2	STAFFETTA	BRACKET
33	102741	2	DADO	NUT
34	14499324	2	ROSETTA	WASHER



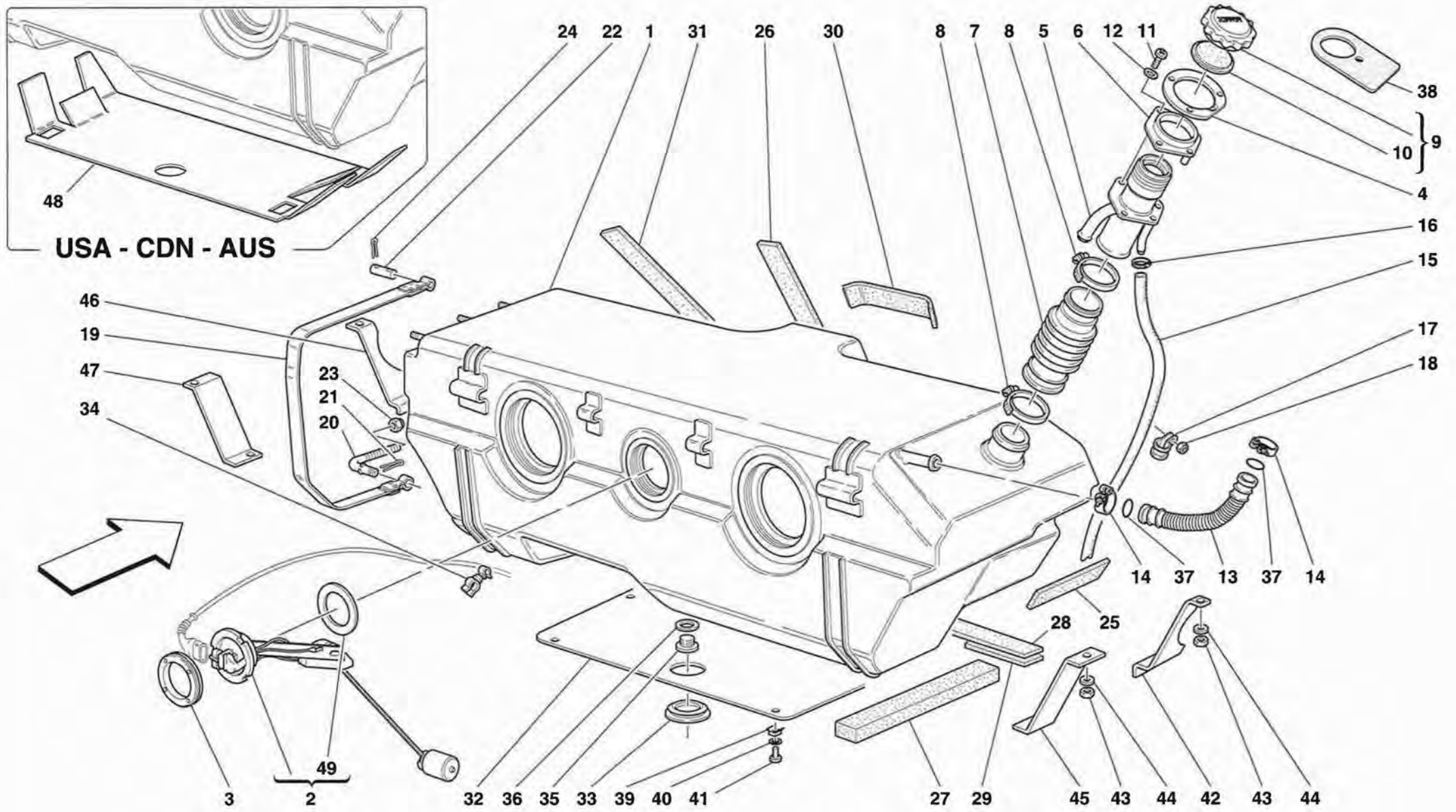
456MGT/GTA

POMPA CARBURANTE
FUEL PUMP

TAV. 10

DATA: OTTOBRE '98

<i>Rif</i>	<i>Dis.N° Part.N°</i>	<i>Q.ty</i>	<i>Denominazione</i>	<i>Description</i>	<i>Rif</i>	<i>Dis.N° Part.N°</i>	<i>Q.ty</i>	<i>Denominazione</i>	<i>Description</i>
1	175332	2	POMPA BENZINA COMPLETA	COMPLETE FUEL PUMP	12	153184	2	MOLLA	SPRING
2	126807	2	ANTIVIBRANTE	ANTI-VIBRATIONS	13	173890	2	COPERCHIO	COVER
3	126808	2	FILTRO NELLA VASCHETTA	FILTER INSIDE CHAMBER	14	13000890	2	COLLARE A VITE	SCREW COLLAR
4	15671101	12	VITE	SCREW	15	170512	2	COPERCHIO FILTRO BENZINA	FUEL FILTER COVER
5	126827	2	TUBO SFIATO	VENT PIPE	16	170511	2	GUARNIZIONE	GASKET
6	151661	2	STAFFA	BRACKET	17	153189	2	VASCHETTA	PAN
7	175350	2	TUBO DI RIFLUSSO BENZINA COMPLETO	COMPLETE FUEL FLOWING BACK PIPE	18	14560480	2	FASCETTA	CLAMP
8	166540	8	RACCORDO	UNION	19	177354	2	CAVI POMPA BENZINA COMPLETI	FUEL PUMP CABLES ASSY
9	126838	2	GHIERA	RING NUT	20	175331	2	TUBO ALIMENTAZIONE	FEEDING PIPE
10	126835	2	GUARNIZIONE	GASKET	21	10902024	2	VITE	SCREW
11	173891	2	POMPA BENZINA	FUEL PUMP	22	10519424	4	ROSETTA	WASHER
					23	15896214	4	DADO	NUT



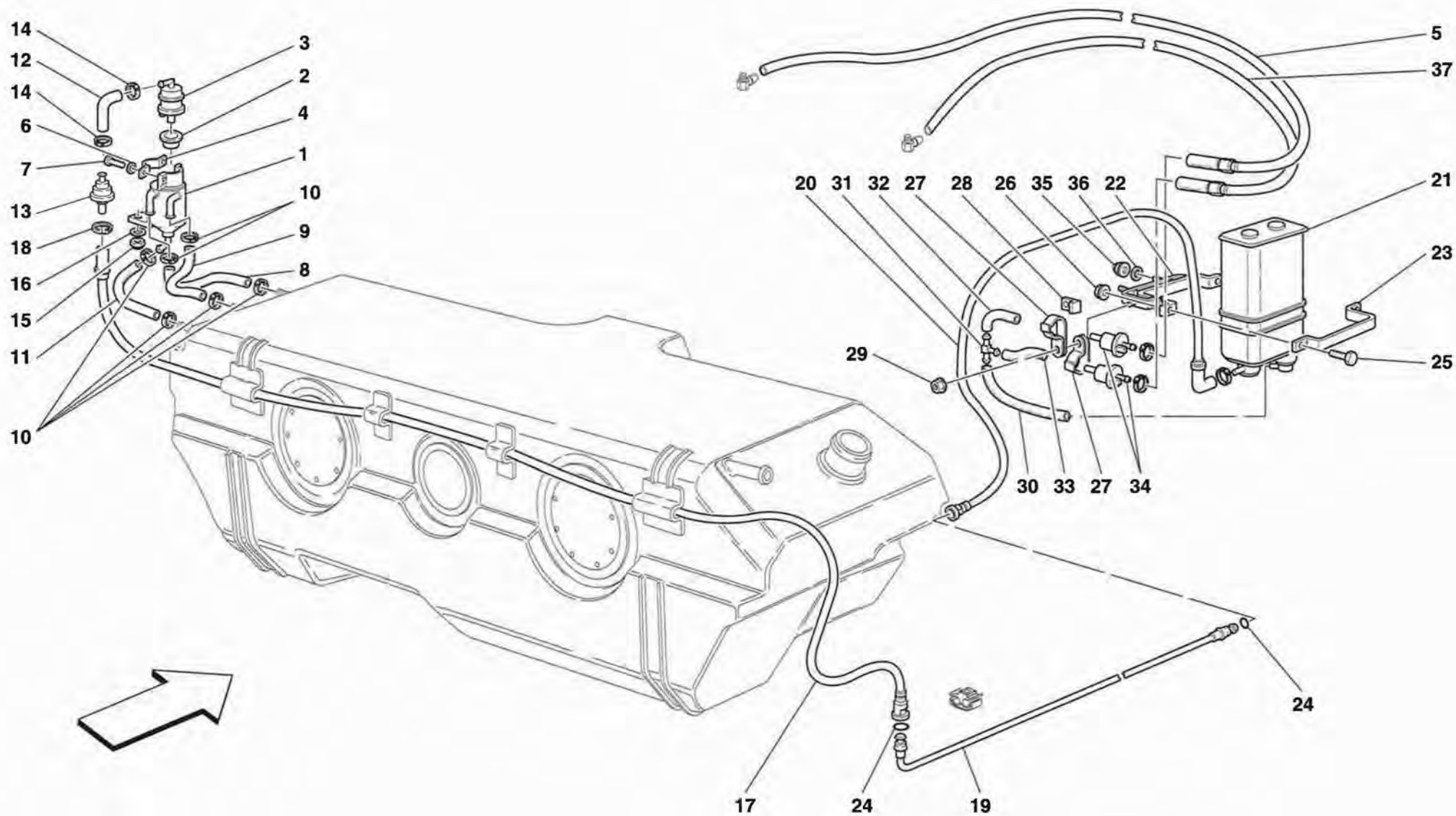
456MGT/GTA

SERBATOIO CARBURANTE
FUEL TANK

TAV. 11

DATA: OTTOBRE '98

Rif	Dis.N° Part.N°	Q.ty	Denominazione	Description	Rif	Dis.N° Part.N°	Q.ty	Denominazione	Description
1	160562	1	SERBATOIO CARBURANTE	FUEL TANK	24	10796440	4	COPIGLIA	SPLIT PIN
2	154556	1	COMANDO INDICATORE LIVELLO CARBURANTE	FUEL LEVEL INDICATOR CONTROL	25	156679	1	SPESSORE IN GOMMA	RUBBER THICKNESS
3	121435	1	GHIERA	RING NUT	26	156680	2	SPESSORE IN GOMMA	RUBBER THICKNESS
4	160777	1	CONTROFLANGIA	COUNTER FLANGE	27	159146	2	SPESSORE IN GOMMA	RUBBER THICKNESS
5	160774	1	BOCCHETTONE	UNION	28	156682	1	SPESSORE IN GOMMA	RUBBER THICKNESS
-	161021	1	BOCCHETTONE -Vale per vetture catalizzate-	UNION -Valid for catalyzed cars-	29	159147	2	SPESSORE IN GOMMA	RUBBER THICKNESS
6	160778	1	GUARNIZIONE	GASKET	30	157411	2	SPESSORE IN GOMMA	RUBBER THICKNESS
7	156196	1	TUBO COLLEGAMENTO BOCCHETTONE SERBATOIO	UNION-TANK CONNECTING PIPE	31	157412	6	SPESSORE IN GOMMA	RUBBER THICKNESS
8	13000790	2	COLLARE A VITE	SCREW COLLAR	32	63939100	1	PARATIA INFERIORE	LOWER SHIELD
9	175708	1	TAPPO COMPLETO	COMPLETE PLUG	33	63965800	1	TAPPO	PLUG
10	175709	1	GUARNIZIONE PER TAPPO	GASKET FOR PLUG	34	155887	8	MOLLETTA DI FISSAGGIO	FIXING CLIP
11	13276470	3	VITE	SCREW	35	148045	1	TAPPO SCARICO	OUTLET PLUG
12	12601274	3	ROSETTA	WASHER	36	123622	1	GUARNIZIONE	GASKET
13	147247	1	TUBO SFIATO DA SERBATOIO A BOCCHETTONE	VENT PIPE FROM TANK TO UNION	37	142106	2	GUARNIZIONE	GASKET
14	164015	2	COLLARE A VITE	SCREW COLLAR	38	62943200	1	PROTEZIONE IN GOMMA	RUBBER PROTECTION
15	174472	1	TUBO SFIATO	VENT PIPE	39	65774200	6	DADO CON GABBIA	NUT WITH CAGE
16	161490	1	COLLARE A VITE	SCREW COLLAR	40	14488670	6	ROSETTA	WASHER
17	10441690	2	STAFFETTA	BRACKET	41	10902124	6	VITE	SCREW
18	102948	2	DADO	NUT	42	64337500	1	RIPARO CALORE ANTERIORE DX.	R.H. FRONT HEAT SHIELD
19	156253	2	NASTRO FISSAGGIO SERBATOIO	FUEL TANK FASTENER	43	169180	8	DADO	NUT
20	127529	2	TIRANTE	TIE ROD	44	12638124	8	ROSETTA	WASHER
21	10796440	2	COPIGLIA	SPLIT PIN	45	64337700	1	RIPARO CALORE POSTERIORE DX.	R.H. REAR HEAT SHIELD
22	103447	2	PERNO	PIN	46	64337600	1	RIPARO CALORE ANTERIORE SX.	L.H. FRONT HEAT SHIELD
23	104030	2	DADO	NUT	47	64337800	1	RIPARO CALORE POSTERIORE SX.	L.H. REAR HEAT SHIELD
					48	65460500	1	PARATIA ISOLANTE SOTTO SERBATOIO -Vale per USA, CDN e AUS-	SHIELD FOR TANK PROTECTION -Valid for USA, CDN and AUS-
					49	154802	1	GUARNIZIONE	GASKET



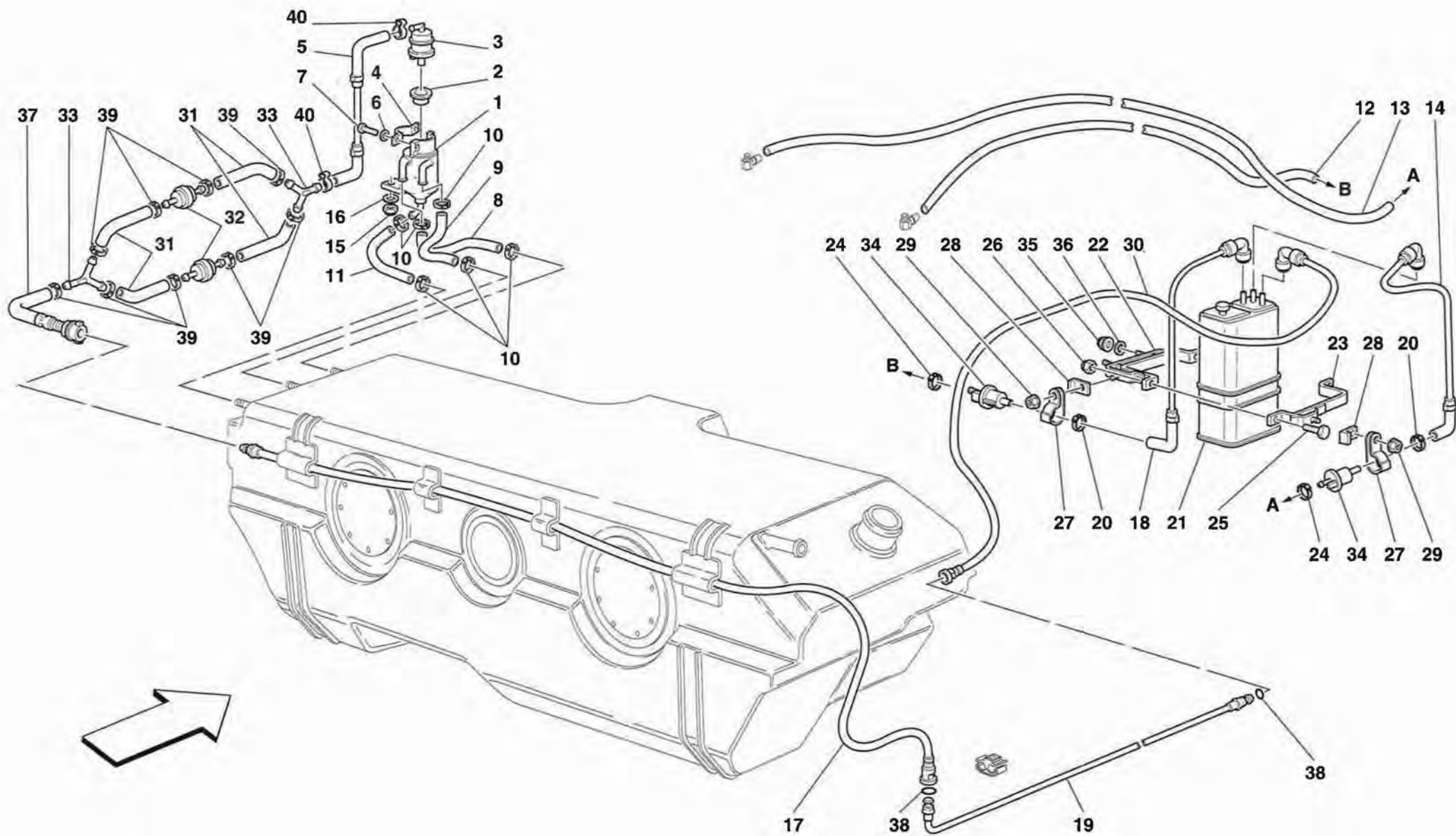
456MGT/GTA

IMPIANTO ANTIEVAPORAZIONE -No per USA, CDN e AUS-
ANTIEVAPORATION DEVICE -Not for USA, CDN and AUS-

TAV. 12

DATA: OTTOBRE '98

<i>Rif</i>	<i>Dis.N° Part.N°</i>	<i>Q.ty</i>	<i>Denominazione</i>	<i>Description</i>	<i>Rif</i>	<i>Dis.N° Part.N°</i>	<i>Q.ty</i>	<i>Denominazione</i>	<i>Description</i>
1	155407	1	SEPARATORE VAPORI	DISAREATOR	20	155765	1	TUBO DA TUBO INTERMEDIO A	PIPE FROM INTERMEDIATE
2	155313	1	ANELLO DI TENUTA	SEAL RING				FILTRO VAPORI	PIPE TO VAPOR FILTER
3	124193	1	VALVOLA ANTIDEFUSSO	ANTI FLOWING BACK VALVE	21	173791	1	FILTRO VAPORI COMBUSTIBILE	CHARCOAL CARBON CANISTER
4	155405	1	STAFFA	BRACKET	22	156452	1	STAFFA FISS. FILTRO A TELAIO	FRAME FASTENING FILTER BRACKET
5	155779	1	TUBO DA VALVOLA A COLLETTORE SX.	PIPE FROM VALVE TO L.H. MANIFOLD	23	154385	1	STAFFA COMPLETA	COMPLETE BRACKET
6	14496324	2	ROSETTA	WASHER	24	133956	4	GUARNIZIONE O.R.	O.R. GASKET
7	13273911	2	VITE	SCREW	25	10902124	2	VITE	SCREW
8	116764	1	TUBO ANT. DA SERBATOIO	FRONT PIPE FROM FUEL TANK	26	102948	2	DADO	NUT
			A SEPARATORE VAPORI	TO DISAERATOR	27	164437	2	STAFFETTA DI FISSAGGIO	FIXING BRACKET
9	116767	1	TUBO CENTRALE DA SERBATOIO	CENTRAL PIPE FROM FUEL	28	137716	1	PIASTRINA	PLATE
			A SEPARATORE VAPORI	TANK TO DISAERATOR	29	14058411	1	DADO	NUT
10	13000190	6	COLLARE A VITE	SCREW COLLAR	30	114874	1	TUBO DA FILTRO A RACCORDO	PIPE FROM FILTER TO UNION
11	114880	1	TUBO POST. DA SERBATOIO A SEPARATORE VAPORI	REAR PIPE FROM FUEL TANK TO DISAERATOR	31	105990	1	RACCORDO A TRE VIE	3-WAY UNION
12	148464	1	MANICOTTO	SLEEVE	32	164439	1	TUBO DA RACCORDO A VALVOLA ANTIEVAPORAZIONE SUPERIORE	PIPE FROM UNION TO UPPER ANTI-EVAPORATION VALVE
13	170442	1	VALVOLA VENTILAZIONE SERBATOIO	TANK VENTILATION VALVE	33	164440	1	TUBO DA RACCORDO A VALVOLA ANTIEVAPORAZIONE INFERIORE	PIPE FROM UNION TO LOWER ANTI-EVAPORATION VALVE
14	13000190	2	COLLARE A VITE	SCREW COLLAR	34	162412	2	VALVOLA ANTIEVAPORAZIONE	ANTI-EVAPORATION VALVE
15	102948	2	DADO	NUT	35	102948	2	DADO	NUT
16	14496424	2	ROSETTA	WASHER	36	14499324	2	ROSETTA	WASHER
17	155762	1	TUBO DA VALVOLA A TUBO INTERMEDIO	PIPE FROM VALVE TO INTERMEDIATE PIPE	37	155778	1	TUBO DA VALVOLA A COLLETTORE DX.	PIPE FROM VALVE TO R.H. MANIFOLD
18	13000190	1	COLLARE A VITE	SCREW COLLAR					
19	155763	1	TUBO INTERMEDIO	INTERMEDIATE PIPE					



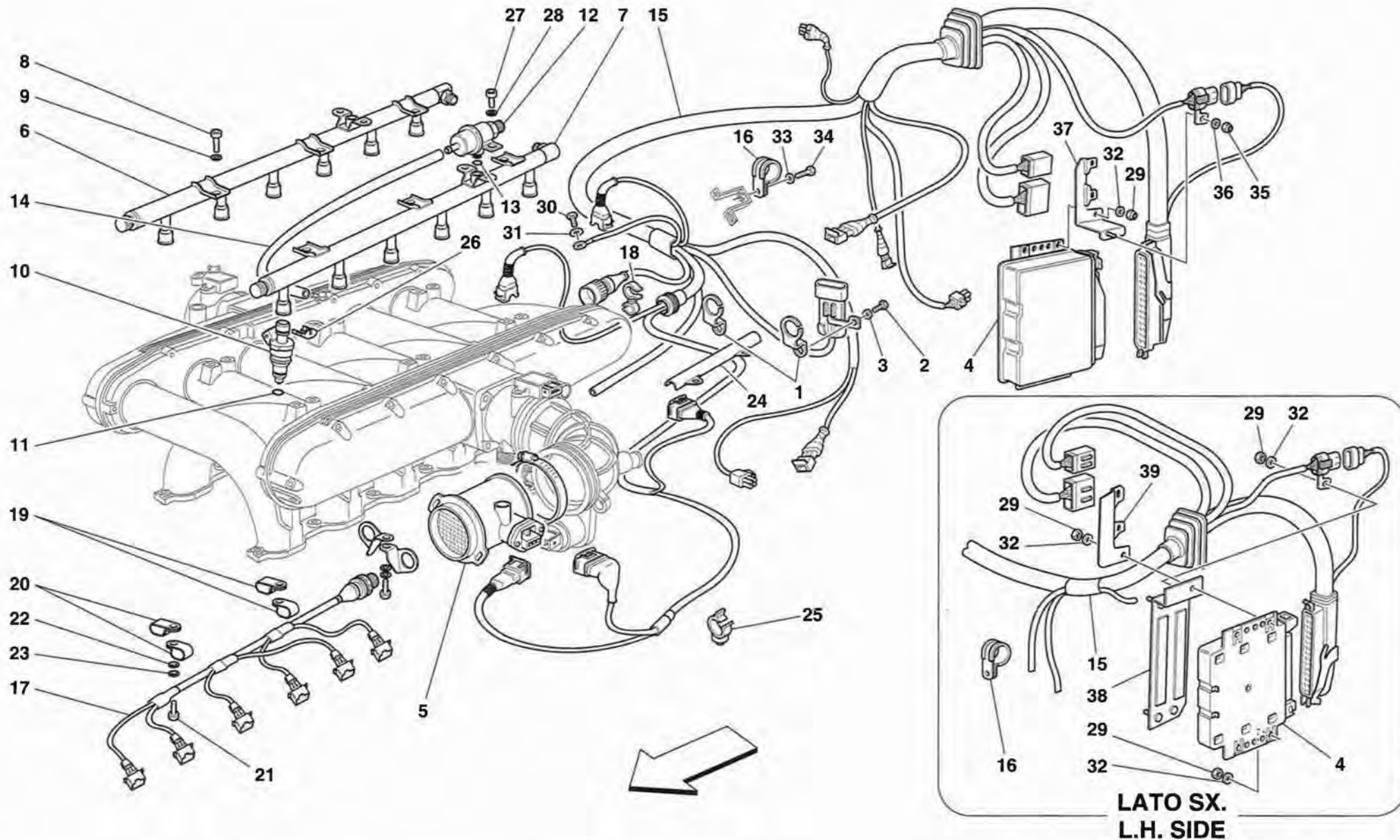
456MGT/GTA

IMPIANTO ANTIEVAPORAZIONE -Vale per USA, CDN e AUS-
ANTIEVAPORATION DEVICE -Valid for USA, CDN and AUS-

TAV. 13

DATA: OTTOBRE '98

<i>Rif</i>	<i>Dis.N° Part.N°</i>	<i>Q.ty</i>	<i>Denominazione</i>	<i>Description</i>	<i>Rif</i>	<i>Dis.N° Part.N°</i>	<i>Q.ty</i>	<i>Denominazione</i>	<i>Description</i>
1	155407	1	SEPARATORE VAPORI	DISAREATOR	19	155763	1	TUBO INTERMEDIO	INTERMEDIATE PIPE
2	155313	1	ANELLO DI TENUTA	SEAL RING	20	13000190	2	COLLARE A VITE	SCREW COLLAR
3	124193	1	VALVOLA ANTIDEFUSSO	ANTI FLOWING BACK VALVE	21	174782	1	FILTRO VAPORI COMBUSTIBILE	FUEL VAPOR FILTER
4	155405	1	STAFFA	BRACKET	22	156452	1	STAFFA FISS. FILTRO A TELAIO	FRAME FASTENING FILTER BRACKET
5	174945	1	TUBO DA VALVOLA ANTIDEFUSSO A VALVOLA VENTILAZIONE	PIPE FROM ANTI-FLOWING BACK VALVE TO VENTILATION VALVE	23	138496	1	STAFFA COMPLETA	COMPLETE BRACKET
6	14496324	2	ROSETTA	WASHER	24	157934	2	COLLARE A VITE	SCREW COLLAR
7	13273911	2	VITE	SCREW	25	10902124	2	VITE	SCREW
8	116764	1	TUBO ANT. DA SERBATOIO A SEPARATORE VAPORI	FRONT PIPE FROM FUEL TANK TO DISAERATOR	26	102948	2	DADO	NUT
9	116767	1	TUBO CENTRALE DA SERBATOIO A SEPARATORE VAPORI	CENTRAL PIPE FROM FUEL TANK TO DISAERATOR	27	164437	2	STAFFETTA DI FISSAGGIO	FIXING BRACKET
10	13000190	6	COLLARE A VITE	SCREW COLLAR	28	137716	2	PIASTRINA	PLATE
11	114880	1	TUBO POST. DA SERBATOIO A SEPARATORE VAPORI	REAR PIPE FROM FUEL TANK TO DISAERATOR	29	14058411	2	DADO	NUT
12	114888	1	TUBO DA RACCORDO DX. A VALVOLA ANTIEVAPORAZIONE	PIPE FROM R.H. UNION TO ANTIEVAPORATION VALVE	30	179176	1	TUBO COLLEGAMENTO TUBO INTERMEDIO A FILTRO VAPORI	PIPE CONNECTING INTERMEDIATE PIPE TO VAPOR FILTER
13	116774	1	TUBO DA RACCORDO SX. A VALVOLA ANTIEVAPORAZIONE	PIPE FROM L.H. UNION TO ANTIEVAPORATION VALVE	31	116761	4	TUBO GOMMA	RUBBER HOSE
14	174786	1	TUBO DA FILTRO VAPORI A VALVOLA ESTERNA	PIPE FROM VAPOR FILTER TO OUTER VALVE	32	174594	2	VALVOLA VENTILAZIONE SERBATOIO	TANK VENTILATION VALVE
15	102948	2	DADO	NUT	33	105495	2	RACCORDO	UNION
16	14496424	2	ROSETTA	WASHER	34	162412	2	VALVOLA ANTIEVAPORAZIONE	ANTI-EVAPORATION VALVE
17	174947	1	TUBO DA VALVOLA A TUBO INTERMEDIO	PIPE FROM VALVE TO INTERMEDIATE PIPE	35	102948	2	DADO	NUT
18	174787	1	TUBO DA FILTRO VAPORI A VALVOLA POST.	PIPE FROM VAPOR FILTER TO REAR VALVE	36	14499324	2	ROSETTA	WASHER
					37	175610	1	RACCORDO COMPLETO DI MANICOTTO	UNION WITH SLEEVE
					38	133956	4	GUARNIZIONE O.R.	O.R. GASKET
					39	13434670	9	COLLARE	COLLAR
					40	13434670	2	COLLARE	COLLAR



456MGT/GTA

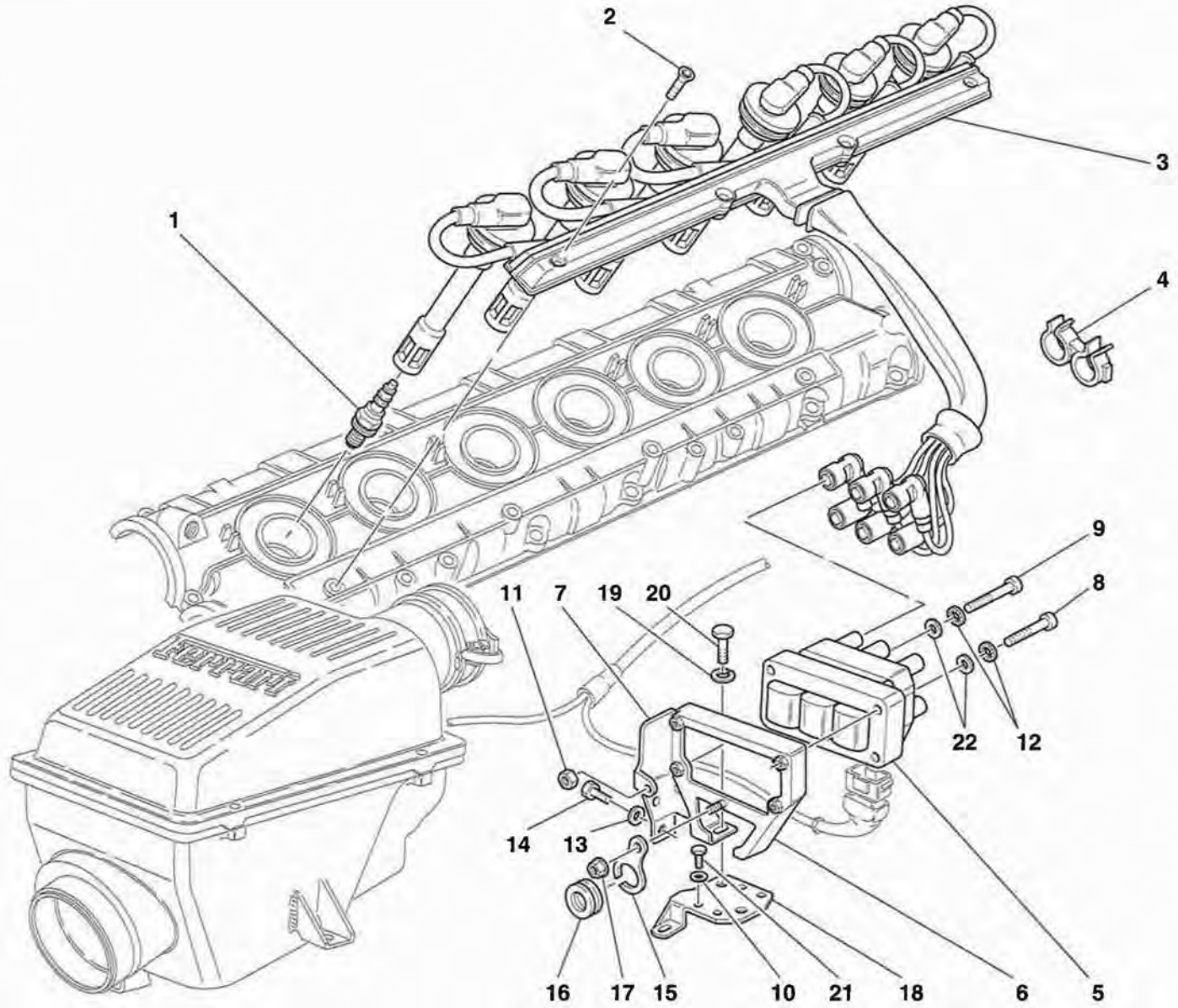
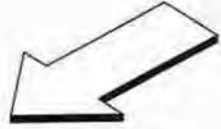
IMPIANTO INIEZIONE
INJECTION DEVICE

TAV. 14

DATA: OTTOBRE '98

Rif	Dis.N° Part.N°	Q.ty	Denominazione	Description	Rif	Dis.N° Part.N°	Q.ty	Denominazione	Description
1	155327	2	STAFFA	BRACKET	10	162613	12	ELETTROINIETTORE	ELECTRO-INJECTOR
2	16043124	2	VITE	SCREW	11	133902	12	GUARNIZIONE O.R.	O.R. GASKET
3	127496	2	ROSETTA	WASHER	12	148254	2	REGOLATORE DI PRESSIONE	PRESSURE REGULATOR
4	175788	2	CENTRALINA ELETTRONICA PROGRAMMATA -No per 456M GTA- -No per USA, CDN, AUS, BRUNEI e no per vetture non catalizzate-	PROGRAMMED ELECTRONIC CONTROL STATION -Not for 456M GTA- -Not for USA, CDN, AUS, BRUNEI and not for non-catalyzed cars-	13	152211	2	ANELLO DI TENUTA	SEAL RING
-	175795	2	CENTRALINA ELETTRONICA PROGRAMMATA -No per 456M GTA- -Vale per USA, CDN e AUS-	PROGRAMMED ELECTRONIC CONTROL STATION -Not for 456M GTA- -Valid for USA, CDN and AUS-	14	118901	2	TUBO GOMMA	RUBBER HOSE
-	175805	2	CENTRALINA ELETTRONICA PROGRAMMATA -No per 456M GTA- -Vale per BRUNEI-	PROGRAMMED ELECTRONIC CONTROL STATION -Not for 456M GTA- -Valid for BRUNEI-	15	174496	1	CAVI COLLEG. BANCATA SX. -No per GD-	CABLES FOR L.H. MAIN BEARINGS CONNECTION -Not for GD-
-	175789	2	CENTRALINA ELETTRONICA PROGRAMMATA -No per 456M GTA- -Vale per vetture non catalizzate-	PROGRAMMED ELECTRONIC CONTROL STATION -Not for 456M GTA- -Valid for not catalyzed cars-	-	177184	1	CAVI COLLEG. BANCATA SX. -Vale per GD-	CABLES FOR L.H. MAIN BEARINGS CONNECTION -Valid for GD-
-	175792	2	CENTRALINA ELETTRONICA PROGRAMMATA -Vale per 456M GTA- -No per USA, CDN, AUS, BRUNEI e no per vetture non catalizzate-	PROGRAMMED ELECTRONIC CONTROL STATION -Valid for 456M GTA- -Not for USA, CDN, AUS, BRUNEI and not for non-catalyzed cars-	-	174495	1	CAVI COLLEG. BANCATA DX. -No per GD-	CABLES FOR R.H. MAIN BEARINGS CONNECTION -Not for GD-
-	175797	2	CENTRALINA ELETTRONICA PROGRAMMATA -Vale per 456M GTA- -Vale per USA, CDN e AUS-	PROGRAMMED ELECTRONIC CONTROL STATION -Valid for 456M GTA- -Valid for USA, CDN and AUS-	-	177183	1	CAVI COLLEG. BANCATA DX. -Vale per GD-	CABLES FOR R.H. MAIN BEARINGS CONNECTION -Valid for GD-
-	175807	2	CENTRALINA ELETTRONICA PROGRAMMATA -Vale per 456M GTA- -Vale per BRUNEI-	PROGRAMMED ELECTRONIC CONTROL STATION -Valid for 456M GTA- -Valid for BRUNEI-	16	10442090	2	STAFFETTA	BRACKET
-	175793	2	CENTRALINA ELETTRONICA PROGRAMMATA -Vale per 456M GTA- -Vale per vetture non catalizzate-	PROGRAMMED ELECTRONIC CONTROL STATION -Valid for 456M GTA- -Valid for not catalyzed cars-	17	168529	2	CAVI COLLEGAMENTO INIETTORI	INJECTORS CONNECTION CABLES
5	162530	2	MISURATORE PORTATA ARIA	AIR INDICATOR	18	145545	2	ASSIEME MOLLETTE ELASTICHE	SPRINGS
6	173751	1	TUBO DX. COMPL. DI INIETTORI	R.H. INJECTORS COMPLETE TUBE	19	10418401	2	STAFFETTA DI FISSAGGIO	FIXING BRACKET
7	173745	1	TUBO SX. COMPL. DI INIETTORI	L.H. INJECTORS COMPLETE TUBE	20	10418601	2	STAFFETTA DI FISSAGGIO	FIXING BRACKET
8	14305724	6	VITE	SCREW	21	10902024	2	VITE	SCREW
9	12601274	6	ROSETTA	WASHER	22	12639724	2	ROSETTA	WASHER
					23	127494	2	ROSETTA	WASHER
					24	154772	2	STAFFA FISSAGGIO CAVI	BRACKET FOR CABLES FIXING
					25	164565	1	MOLLETTA	CLIP
					26	144763	12	MOLLETTA TENUTA INIETTORI	INJECTORS RETAINING CLIP
					27	172763	4	VITE	SCREW
					28	127494	4	ROSETTA	WASHER
					29	102741	4	DADO	NUT
					30	10902024	2	VITE	SCREW
					31	127494	2	ROSETTA	WASHER
					32	10519424	4	ROSETTA	WASHER
					33	127494	1	ROSETTA	WASHER
					34	10902024	1	VITE	SCREW
					35	113647	2	DADO	NUT
					36	12637824	2	ROSETTA	WASHER
					37	175674	1	STAFFA DX.	R.H. BRACKET
					38	175683	1	STAFFA FISSAGGIO CENTRALINA ABS	ABS CONTROL UNIT FIXING BRACKET
					39	175675	1	STAFFA SX.	L.H. BRACKET

Tavola 14 - IMPIANTO INIEZIONE INJECTION DEVICE



456MGT/GTA

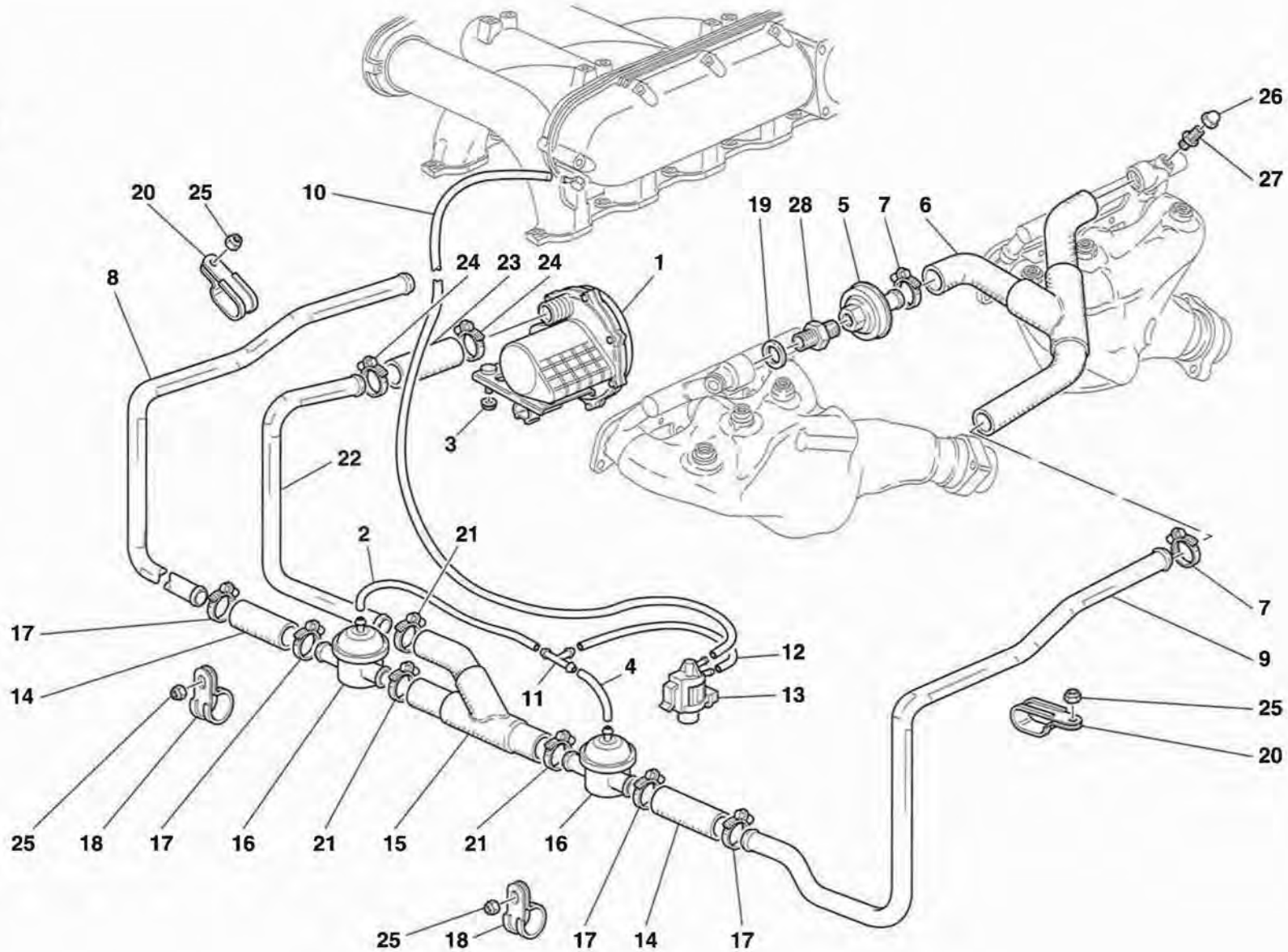
IMPIANTO ACCENSIONE
IGNITION DEVICE

TAV. 15

DATA: OTTOBRE '98

<i>Rif</i>	<i>Dis.N° Part.N°</i>	<i>Q.ty</i>	<i>Denominazione</i>	<i>Description</i>
1	154490	12	CANDELA ACCENSIONE	SPARK PLUG
2	14440834	8	VITE	SCREW
3	155788	1	CAVI ALTA TENSIONE DA BOBINA A CANDELE CILINDRI 1/6 COMPLETI	HIGH TENSION COMPLETE CABLES FOR 1/6 CYLINDERS
-	155789	1	CAVI ALTA TENSIONE DA BOBINA A CANDELE CILINDRI 7/12 COMPLETI	HIGH TENSION COMPLETE CABLES FOR 7/12 CYLINDERS
4	155960	2	MOLLETTA	CLIP
5	138224	2	BOBINA DI ACCENSIONE	IGNITION COIL
6	155320	1	STAFFA SUPPORTO BOBINA SX.	L.H. BRACKET FOR IGNITION COIL SUPPORT
-	155319	1	STAFFA SUPPORTO BOBINA DX.	R.H. BRACKET FOR IGNITION COIL SUPPORT
7	154953	1	PROTEZIONE SX.	L.H. PROTECTION
-	154955	1	PROTEZIONE DX.	R.H. PROTECTION
8	13274872	6	VITE	SCREW

<i>Rif</i>	<i>Dis.N° Part.N°</i>	<i>Q.ty</i>	<i>Denominazione</i>	<i>Description</i>
9	13274972	2	VITE	SCREW
10	127494	8	ROSETTA	WASHER
11	15896470	2	DADO	NUT
12	149951	8	ROSETTA	WASHER
13	12601174	4	ROSETTA	WASHER
14	10856821	4	VITE	SCREW
15	165792	2	STAFFA PER TUBO ARIA SECONDARIA	BRACKET FOR SECONDARY AIR PIPE
16	10396780	2	ANELLO ISOLANTE	INSULATING RING
17	14059211	2	DADO	NUT
18	155306	1	PIASTRA SX.	L.H. PLATE
-	155305	1	PIASTRA DX.	R.H. PLATE
19	127496	4	ROSETTA	WASHER
20	16043124	4	VITE	SCREW
21	10902024	8	VITE	SCREW
22	10519378	8	ROSETTA	WASHER



456MGT/GTA

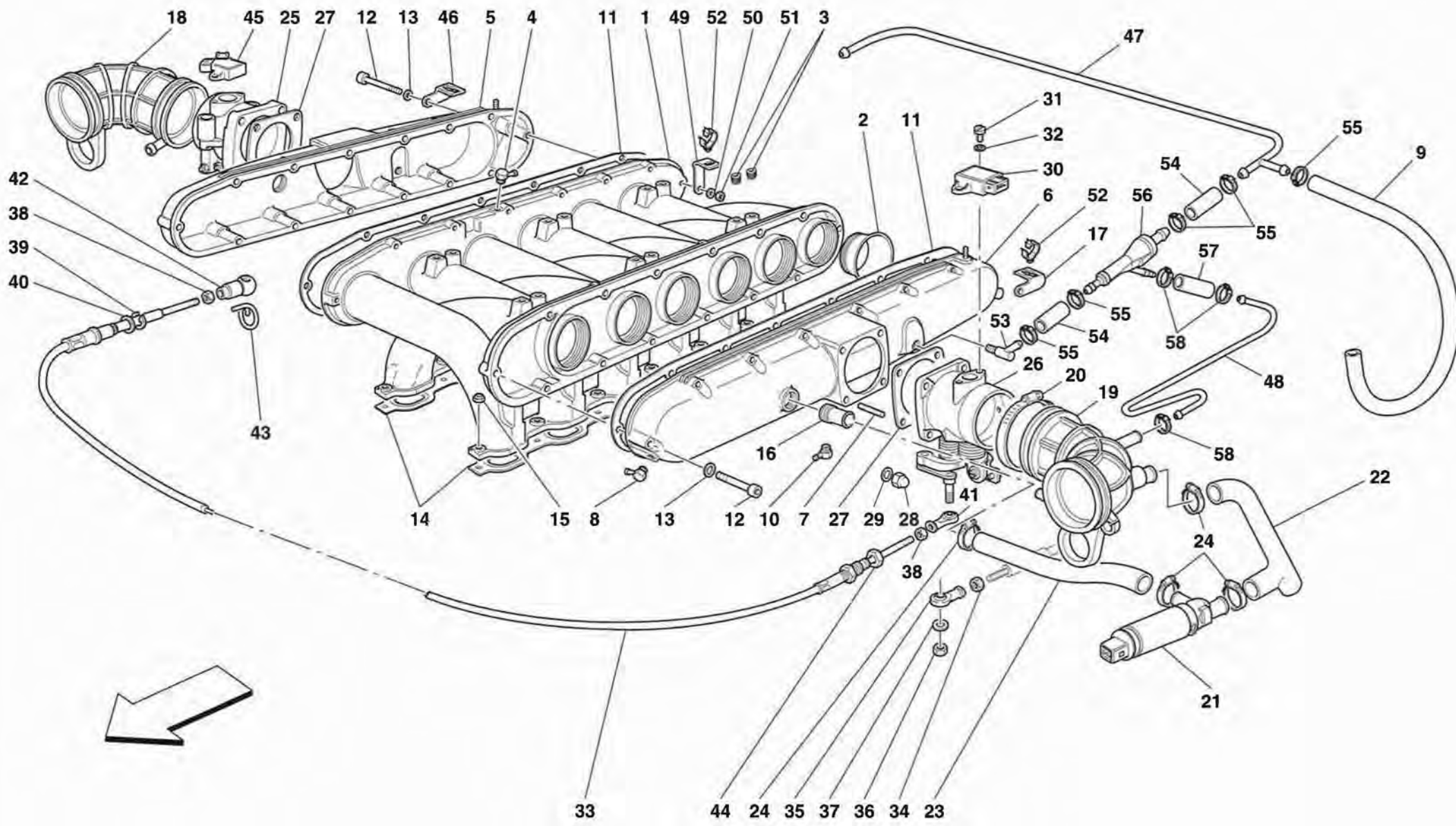
IMPIANTO ARIA SECONDARIA
SECONDARY AIR PUMP

TAV. 16

DATA: OTTOBRE '98

<i>Rif</i>	<i>Dis.N° Part.N°</i>	<i>Q.ty</i>	<i>Denominazione</i>	<i>Description</i>
1	165903	1	POMPA ARIA ELETTRICA	ELECTRIC AIR PUMP
2	115412	1	TUBO GOMMA	RUBBER HOSE
3	14058411	3	DADO	NUT
4	121831	1	TUBO GOMMA	RUBBER HOSE
5	148494	4	VALVOLA ARIA SECONDARIA	SECONDARY AIR VALVE
6	154873	2	TUBO COLLEGAMENTO	CONNECTION PIPE
7	161490	6	COLLARE A VITE	SCREW COLLAR
8	155103	1	TUBO DX.	R.H. PIPE
9	155104	1	TUBO SX.	L.H. PIPE
10	117170	1	TUBO DA ELETTROVALVOLA A POLMONE SX.	PIPE FROM SOLENOID VALVE TO L.H. PLENUM CHAMBER
11	121793	1	RACCORDO A TRE VIE	3-WAY UNION
12	159539	1	TUBO DA RACCORDO A ELETTROVALVOLA	PIPE FROM UNION TO SOLENOID VALVE
13	159177	1	ELETTROVALVOLA	SOLENOID VALVE

<i>Rif</i>	<i>Dis.N° Part.N°</i>	<i>Q.ty</i>	<i>Denominazione</i>	<i>Description</i>
14	155107	2	TUBO GOMMA	RUBBER HOSE
15	154871	1	MANICOTTO DI COLLEGAMENTO	CONNECTION SLEEVE
16	147390	2	VALVOLA CUT-OFF	CUT-OFF VALVE
17	13000490	4	COLLARE A VITE	SCREW COLLAR
18	10442290	2	STAFFETTA CON GUAINA	BRACKET WITH SHEATH
19	10257460	4	GUARNIZIONE	GASKET
20	61712500	2	FASCETTA	CLAMP
21	13000490	3	COLLARE A VITE	SCREW COLLAR
22	155105	1	TUBO	PIPE
23	155116	1	MANICOTTO	SLEEVE
24	13000490	2	COLLARE A VITE	SCREW COLLAR
25	102948	4	DADO	NUT
26	150595	4	DADO CIECO	CAP NUT
27	152630	4	RACCORDO	UNION
28	152631	4	RACCORDO	UNION



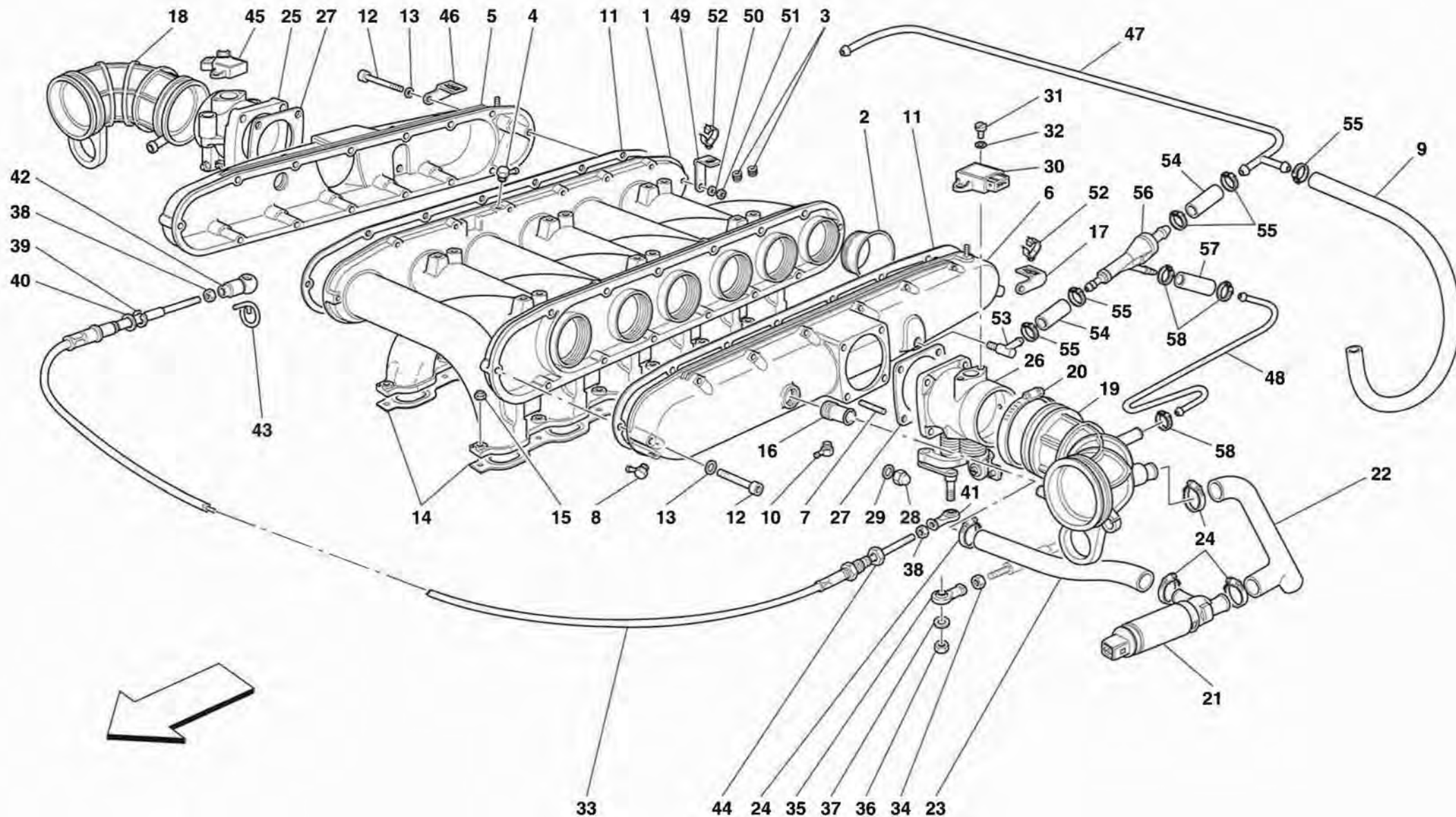
456MGT/GTA

COLLETTORE ASPIRAZIONE
AIR INTAKE MANIFOLDS

TAV. 17

DATA: OTTOBRE '98

Rif	Dis.N° Part.N°	Q.ty	Denominazione	Description	Rif	Dis.N° Part.N°	Q.ty	Denominazione	Description
-	178856	1	COLLETTORI DI ASPIRAZIONE COMPLETI	COMPLETE SUCTION MANIFOLDS	8	128016	2	RACCORDO	UNION
1	176751	1	COLLETTORI DI ASPIRAZIONE -Non a ricambio- -Con i collettori aspirazione completi-	SUCTION MANIFOLDS -Not as spare part- -With complete suction manifolds-	9	173842	1	TUBO AL SERVOFRENO	BRAKE BOOSTER
2	154245	12	TERMINALE PER COLLETTORE	END MANIFOLD	10	128016	2	RACCORDO -No per USA, CDN e AUS-	UNION -Not for USA, CDN and AUS-
3	13525570	12	INSERTO FILETTATO	THREADED INSERT	-	174818	2	RACCORDO -Vale per USA, CDN e AUS-	UNION -Valid for USA, CDN and AUS-
4	128016	2	RACCORDO	UNION	11	154562	2	GUARNIZIONE	GASKET
-	178859	1	COPERCHIO COLLETTORI DI ASPIRAZIONE DX. COMPLETO -No per USA, CDN e AUS-	COMPLETE R.H. SUCTION MANIFOLDS COVER -Not for USA, CDN and AUS-	12	156828	28	VITE	SCREW
-	178861	1	COPERCHIO COLLETTORI DI ASPIRAZIONE DX. COMPLETO -Vale per USA, CDN e AUS-	COMPLETE R.H. SUCTION MANIFOLDS COVER -Valid for USA, CDN and AUS-	13	12601274	28	ROSETTA	WASHER
5	178516	1	COPERCHIO COLLETTORI DI ASPIRAZIONE DX. -Non a ricambio- -Con coperchio completo- -No per USA, CDN e AUS-	R.H. SUCTION MANIFOLDS COVER -Not as spare part- -With complete cover- -Not for USA, CDN and AUS-	14	164092	2	GUARNIZIONE	GASKET
-	178518	1	COPERCHIO COLLETTORI DI ASPIRAZIONE DX. -Non a ricambio- -Con coperchio completo- -Vale per USA, CDN e AUS-	R.H. SUCTION MANIFOLDS COVER -Not as spare part- -With complete cover- -Valid for USA, CDN and AUS-	15	159601	24	DADO	NUT
-	178860	1	COPERCHIO COLLETTORI DI ASPIRAZIONE SX. COMPLETO -No per USA, CDN e AUS-	COMPLETE L.H. SUCTION MANIFOLDS COVER -Not for USA, CDN and AUS-	16	143286	2	RACCORDO	UNION
-	178862	1	COPERCHIO COLLETTORI DI ASPIRAZIONE SX. COMPLETO -Vale per USA, CDN e AUS-	COMPLETE L.H. SUCTION MANIFOLDS COVER -Valid for USA, CDN and AUS-	17	178556	1	STAFFETTA SX.	L.H. BRACKET
6	178517	1	COPERCHIO COLLETTORI DI ASPIRAZIONE SX. -Non a ricambio- -Con coperchio completo- -No per USA, CDN e AUS-	L.H. SUCTION MANIFOLDS COVER -Not as spare part- -With complete cover- -Not for USA, CDN and AUS-	18	178507	1	MANICOTTO DX.	R.H. SLEEVE
-	178519	1	COPERCHIO COLLETTORI DI ASPIRAZIONE SX. -Non a ricambio- -Con coperchio completo- -Vale per USA, CDN e AUS-	L.H. SUCTION MANIFOLDS COVER -Not as spare part- -With complete cover- -Valid for USA, CDN and AUS-	19	178508	1	MANICOTTO SX.	L.H. SLEEVE
7	13541324	8	PRIGIONIERO	STUD	20	13001190	4	COLLARE A VITE	SCREW COLLAR
					21	142432	2	REGOLATORE GIRI MINIMO	REGULATOR FOR IDLE ADJUSTMENT
					22	159120	2	TUBO DAL REGOLATORE AL MANICOTTO	PIPE FROM REGULATOR TO SLEEVE
					23	171759	2	TUBO DAL REGOLATORE AL POLMONE	PIPE FROM REGULATOR TO PLENUM CHAMBER
					24	13000490	8	COLLARE A VITE	SCREW COLLAR
					25	175085	1	CORPO FARFALLATO DX. COMPLETO DI POTENZIOMETRO	COMPLETE R.H. THROTTLE HOLDER
					26	148833	1	CORPO FARFALLATO SX. COMPLETO DI POTENZIOMETRO	COMPLETE L.H. THROTTLE HOLDER WITH POTENTIOMETER
					27	142934	2	GUARNIZIONE	GASKET
					28	101239	8	DADO CIECO	CAP NUT
					29	12601274	8	ROSETTA	WASHER
					30	158170	1	POTENZIOMETRO PER VALVOLA A FARFALLA SX.	POTENTIOMETER FOR L.H. THROTTLE VALVE
					31	10444521	4	VITE	SCREW
					32	12601074	4	ROSETTA	WASHER
					33	178200	1	CAVO PUSH-PULL	PUSH-PULL CABLE
					34	15896470	1	DADO	NUT
					35	111530	1	TIRANTE	TIE ROD
					36	113647	1	DADO	NUT
					37	14496324	1	ROSETTA	WASHER
					38	15896470	2	DADO	NUT
					39	11088076	1	ANELLO ELASTICO	FLEXIBLE RING
					40	12638624	1	ROSETTA	WASHER



456MGT/GTA

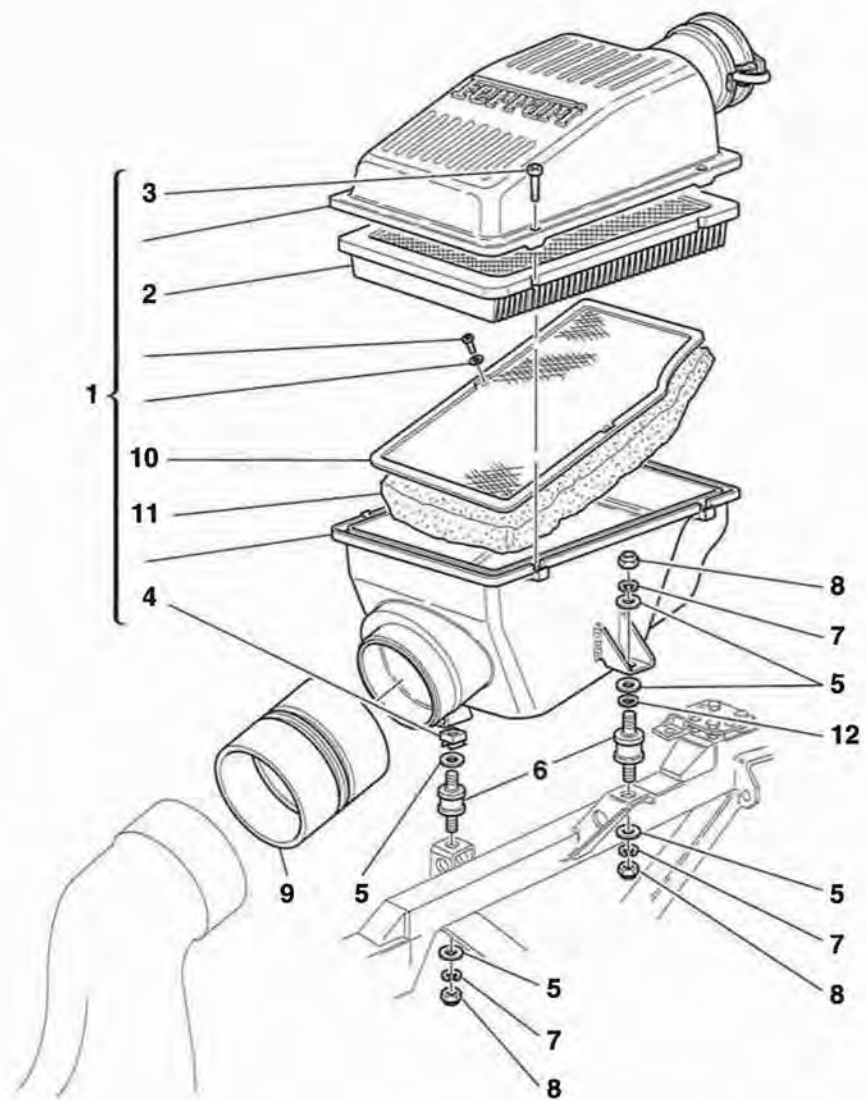
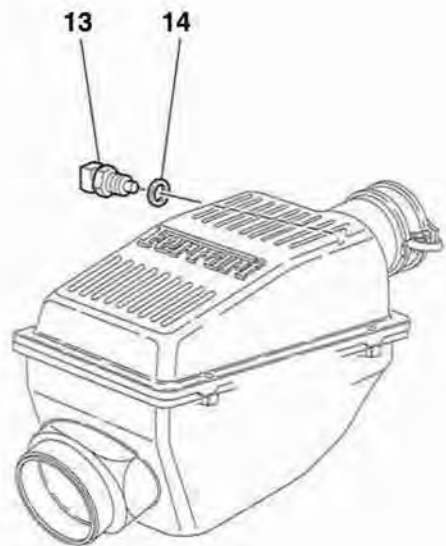
COLLETORE ASPIRAZIONE
AIR INTAKE MANIFOLDS

TAV. 17

DATA: OTTOBRE '98

Rif	Dis.N° Part.N°	Q.ty	Denominazione	Description
41	111530	1	TIRANTE	TIE ROD
42	173999	1	GIUNTO SFERICO	BALL JOINT
43	174001	1	FERMAGLIO	RETAINER
44	16102314	1	DADO	NUT
45	172750	1	POTENZIOMETRO PER VALVOLA A FARFALLA DX.	POTENTIOMETER FOR R.H. THROTTLE VALVE
46	178555	1	STAFFETTA DX.	R.H. BRACKET
47	178541	1	TUBO VALVOLE NON RITORNO/ SERVOFRENO -No per GD-	PIPE NONRETURN VALVE/ BRAKE BOOSTER -Not for GD-
-	178648	1	TUBO VALVOLE NON RITORNO/ SERVOFRENO -Vale per GD-	PIPE NONRETURN VALVE/ BRAKE BOOSTER -Valid for GD-
48	178543	1	TUBO DA VALVOLA NON RITORNO A MANICOTTO SX.	PIPE FROM NONRETURN VALVE TO L.H. SLEEVE

Rif	Dis.N° Part.N°	Q.ty	Denominazione	Description
-	178542	1	TUBO DA VALVOLA NON RITORNO A MANICOTTO DX.	PIPE FROM NONRETURN VALVE TO R.H. SLEEVE
49	177977	2	PIASTRINO	SMALL PLATE
50	14499324	2	ROSETTA	WASHER
51	102948	2	DADO	NUT
52	164565	2	MOLLETTA	CLIP
53	175207	2	RACCORDO	UNION
54	171972	4	TUBO GOMMA	RUBBER HOSE
55	13433570	9	COLLARE PER MANICOTTO	COLLAR FOR SLEEVE
56	178529	2	VALVOLA PER DEPRESSIONE SERVOFRENO	BRAKE DEPRESSURE VALVE
57	146969	2	TUBO GOMMA	RUBBER HOSE
58	13432270	6	COLLARE PER MANICOTTO	COLLAR FOR SLEEVE



456MGT/GTA

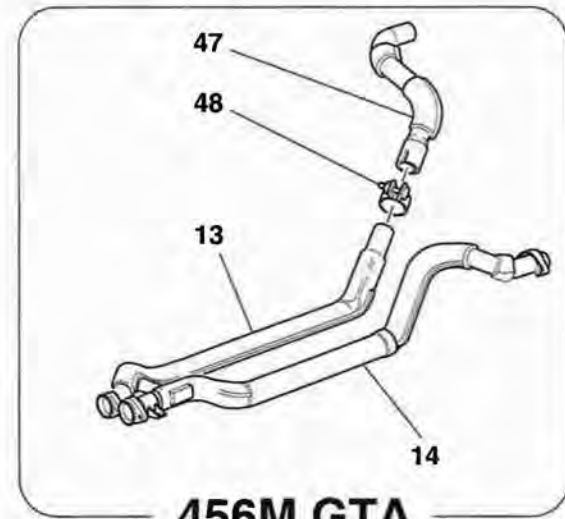
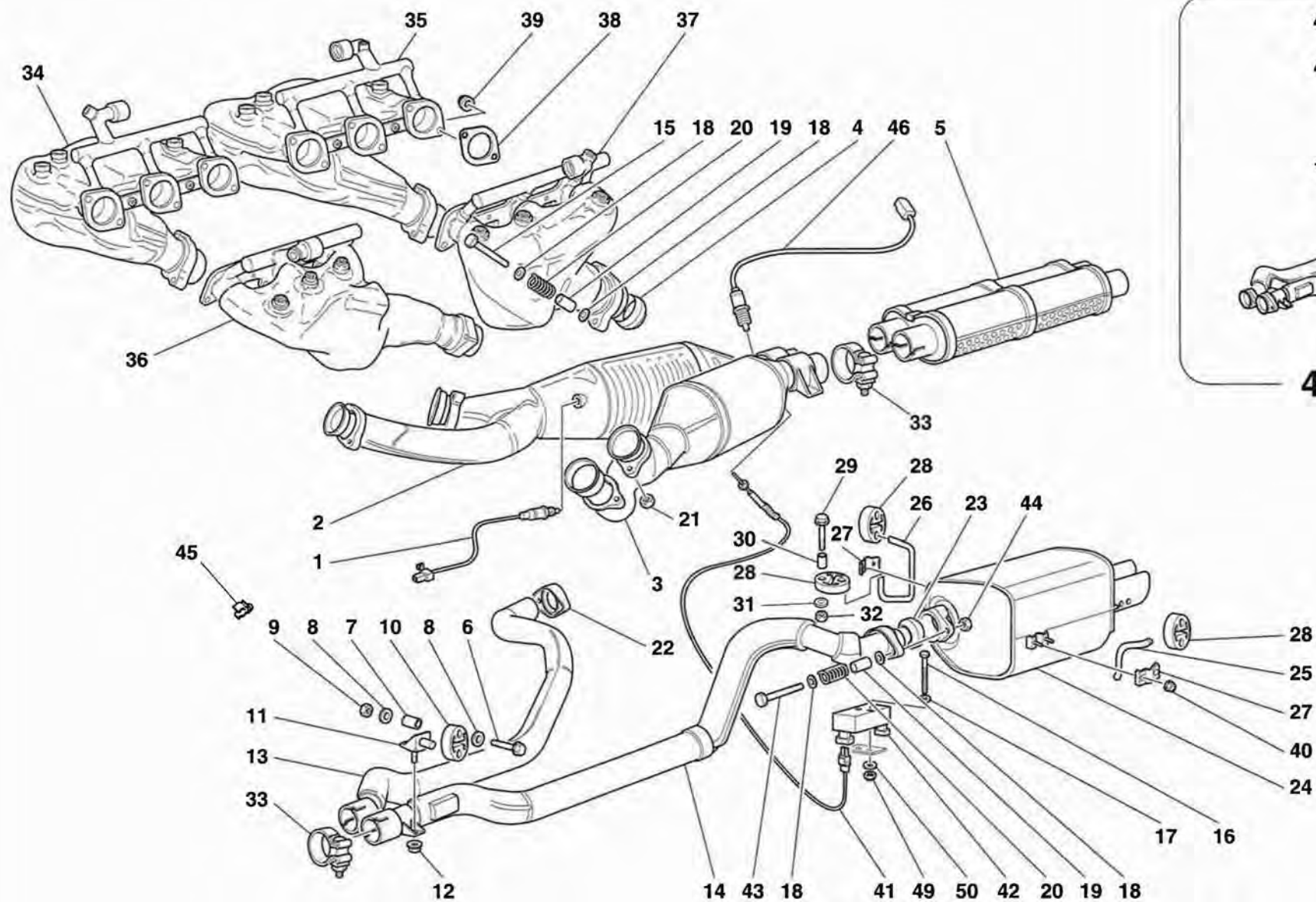
PRESA D'ARIA
AIR INTAKE

TAV. 18

DATA: OTTOBRE '98

<i>Rif</i>	<i>Dis.N° Part.N°</i>	<i>Q.ty</i>	<i>Denominazione</i>	<i>Description</i>
1	171998	1	PRESA ARIA DX. COMPLETA	COMPLETE R.H. AIR INTAKE
-	171999	1	PRESA ARIA SX. COMPLETA	COMPLETE L.H. AIR INTAKE
2	151562	2	FILTRO ARIA	AIR FILTER
3	157757	8	VITE	SCREW
4	14074790	2	DADO	NUT
5	12643724	10	ROSETTA	WASHER
6	142202	6	SUPPORTO ANTIVIBRANTE	ANTI-VIBRATION SUPPORT
7	127494	8	ROSETTA	WASHER

<i>Rif</i>	<i>Dis.N° Part.N°</i>	<i>Q.ty</i>	<i>Denominazione</i>	<i>Description</i>
8	15896214	8	DADO	NUT
9	155975	2	MANICOTTO PER PRESA ARIA	SLEEVE FOR AIR INTAKE
10	152579	2	RETE PER PRESA ARIA	AIR INTAKE SHIELD
11	152578	2	FILTRO	FILTER
12	12640624	2	ROSETTA	WASHER
13	162419	1	SENSORE TEMPERATURA ARIA	AIR TEMPERATURE SENSOR
14	10296160	1	GUARNIZIONE	GASKET



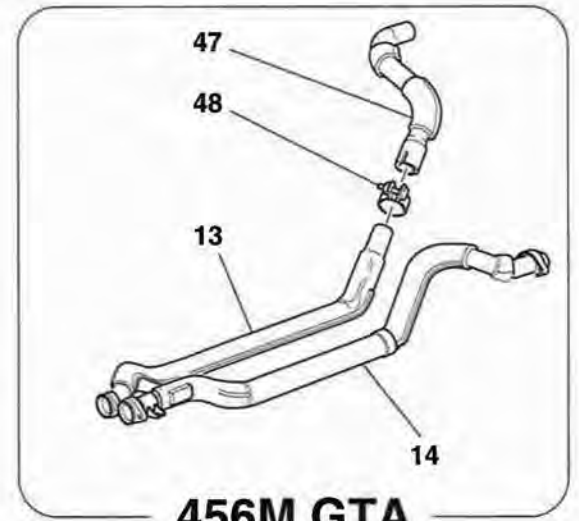
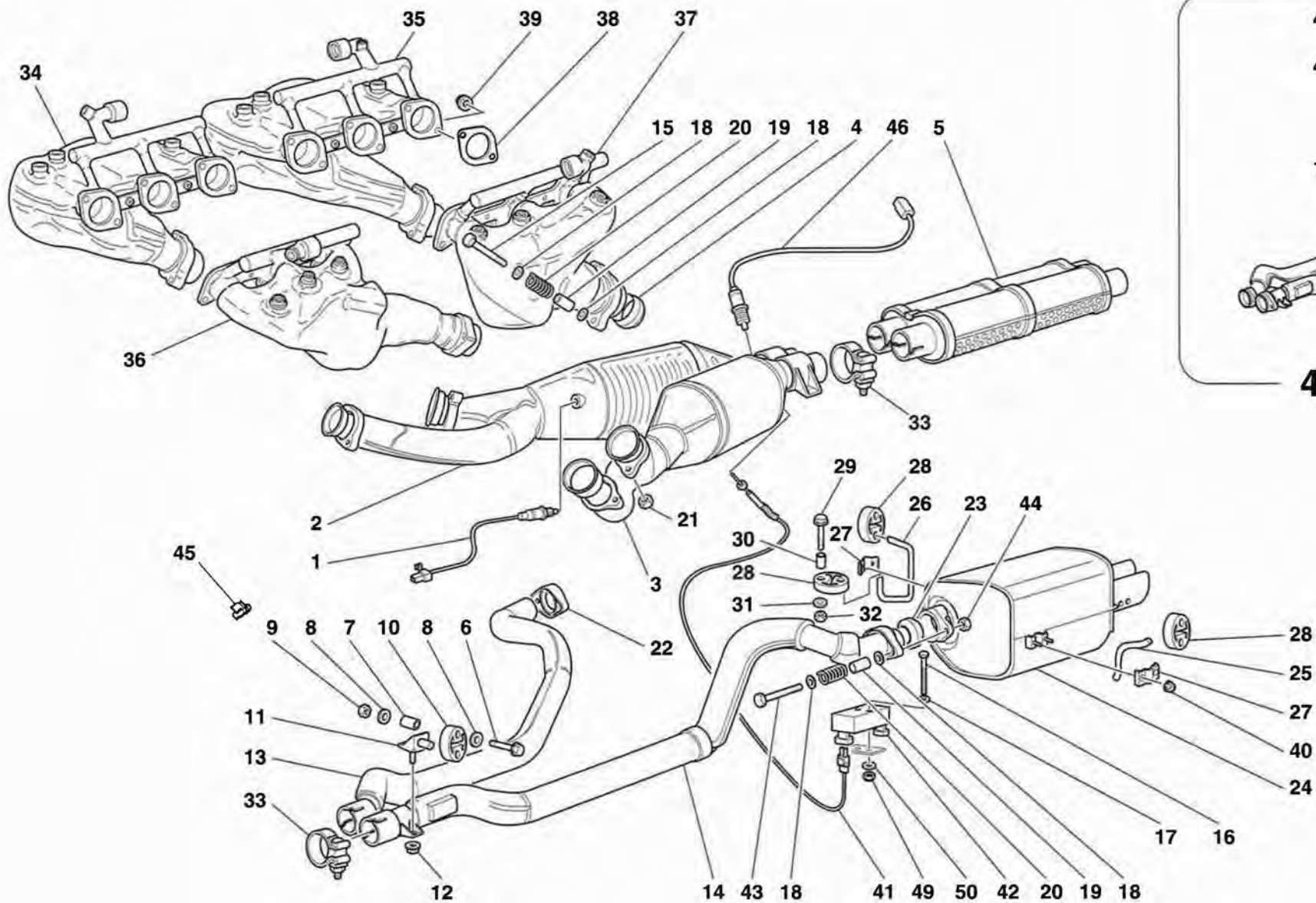
456MGT/GTA

IMPIANTO DI SCARICO
EXHAUST SYSTEM

TAV. 19

DATA: OTTOBRE '98

Rif	Dis.N° Part.N°	Q.ty	Denominazione	Description	Rif	Dis.N° Part.N°	Q.ty	Denominazione	Description
1	162462	1	SONDA LAMBDA ANT. DX. -Vale per vetture catalizzate-	R.H. FRONT LAMBDA FEELER -Valid for catalyzed cars-	16	15210824	4	VITE	SCREW
-	169953	1	SONDA LAMBDA ANT. SX. -Vale per vetture catalizzate-	L.H. FRONT LAMBDA FEELER -Valid for catalyzed cars-	17	10519224	4	ROSETTA	WASHER
-	165170	1	SONDA LAMBDA ANT. DX. -Vale per vetture non catalizzate-	R.H. FRONT LAMBDA FEELER -Valid for not catalyzed cars-	18	112761	24	ROSETTA	WASHER
-	168928	1	SONDA LAMBDA ANT. SX. -Vale per vetture non catalizzate-	L.H. FRONT LAMBDA FEELER -Valid for not catalyzed cars-	19	114749	12	DISTANZIALE	SPACER
2	167830	1	CATALIZZATORE DX. -Vale per vetture catalizzate- -No per USA, CDN e AUS-	R.H. CATALYST -Valid for catalyzed cars- -Not for USA, CDN and AUS-	20	111743	12	MOLLA	SPRING
-	167853	1	CATALIZZATORE DX. -Vale per vetture catalizzate- -Vale per USA, CDN e AUS-	R.H. CATALYST -Valid for catalyzed cars- -Valid for USA, CDN and AUS-	21	114748	12	DADO	NUT
-	159222	1	PRESILENZIATORE DI SCARICO DX. -Vale per vetture non catalizzate-	R.H. EXHAUST PRE-MUFFLER -Valid for not catalyzed cars-	22	154361	2	FLANGIA	FLANGE
3	167831	1	CATALIZZATORE SX. -Vale per vetture catalizzate- -No per USA, CDN e AUS-	L.H. CATALYST -Valid for catalyzed cars- -Not for USA, CDN and AUS-	23	154363	2	GUARNIZIONE	GASKET
-	167854	1	CATALIZZATORE SX. -Vale per vetture catalizzate- -Vale per USA, CDN e AUS-	L.H. CATALYST -Valid for catalyzed cars- -Valid for USA, CDN and AUS-	24	156347	1	SILENZIATORE POSTERIORE DX.	R.H. REAR SILENCER
-	159223	1	PRESILENZIATORE DI SCARICO SX. -Vale per vetture non catalizzate-	L.H. EXHAUST PRE-MUFFLER -Valid for not catalyzed cars-	-	156348	1	SILENZIATORE POSTERIORE SX.	L.H. REAR SILENCER
4	154981	4	GUARNIZIONE	GASKET	25	154110	2	SUPPORTO ESTERNO	OUTER SUPPORT
5	175762	1	SILENZIATORE CENTRALE	CENTRAL MUFFLER	26	161548	1	SUPPORTO INTERNO SX.	L. H. INNER SUPPORT
6	16287524	4	VITE	SCREW	-	161549	1	SUPPORTO INTERNO DX.	R. H. INNER SUPPORT
7	154016	4	DISTANZIALE	SPACER	27	154116	4	STAFFA	BRACKET
8	12642078	8	ROSETTA	WASHER	28	156968	6	TAMPONE SUPPORTO	BUFFER FOR SUPPORT
9	14058519	4	DADO	NUT	29	16287524	4	VITE	SCREW
10	156967	4	TAMPONE	PAD	30	154016	4	DISTANZIALE	SPACER
11	154299	4	SUPPORTO	SUPPORT	31	12642078	8	ROSETTA	WASHER
12	14058519	4	DADO	NUT	32	14058519	4	DADO	NUT
13	175811	1	PROLUNGA DI SCARICO DX. -No per 456M GTA-	R.H. EXHAUST EXTENSION -Not for 456M GTA-	33	170541	4	FASCETTA	CLAMP
-	175813	1	PROLUNGA DI SCARICO ANT. DX. -Vale per 456M GTA-	R.H. FRONT EXHAUST EXTENSION -Valid for 456M GTA-	34	154364	1	COLLETTORE DI SCARICO ANTERIORE DX. -No per GD-	R.H. FRONT EXHAUST MANIFOLD -Not for GD-
14	175812	1	PROLUNGA DI SCARICO SX.	L.H. EXHAUST EXTENSION	-	175437	1	COLLETTORE DI SCARICO ANTERIORE DX. -Vale per GD-	R.H. FRONT EXHAUST MANIFOLD -Valid for GD-
15	16045024	8	VITE	SCREW	35	154365	1	COLLETTORE DI SCARICO POSTERIORE DX. -No per GD-	R.H. REAR EXHAUST MANIFOLD -Not for GD-
					-	175439	1	COLLETTORE DI SCARICO POSTERIORE DX. -Vale per GD-	R.H. REAR EXHAUST MANIFOLD -Valid for GD-
					36	174632	1	COLLETTORE DI SCARICO ANTERIORE SX. -No per GD-	L.H. FRONT EXHAUST MANIFOLD -Not for GD-
					-	154366	1	COLLETTORE DI SCARICO ANTERIORE SX. -Vale per GD-	L.H. FRONT EXHAUST MANIFOLD -Valid for GD-
					37	174633	1	COLLETTORE DI SCARICO POSTERIORE SX. -No per GD-	L.H. REAR EXHAUST MANIFOLD -Not for GD-



456M GTA



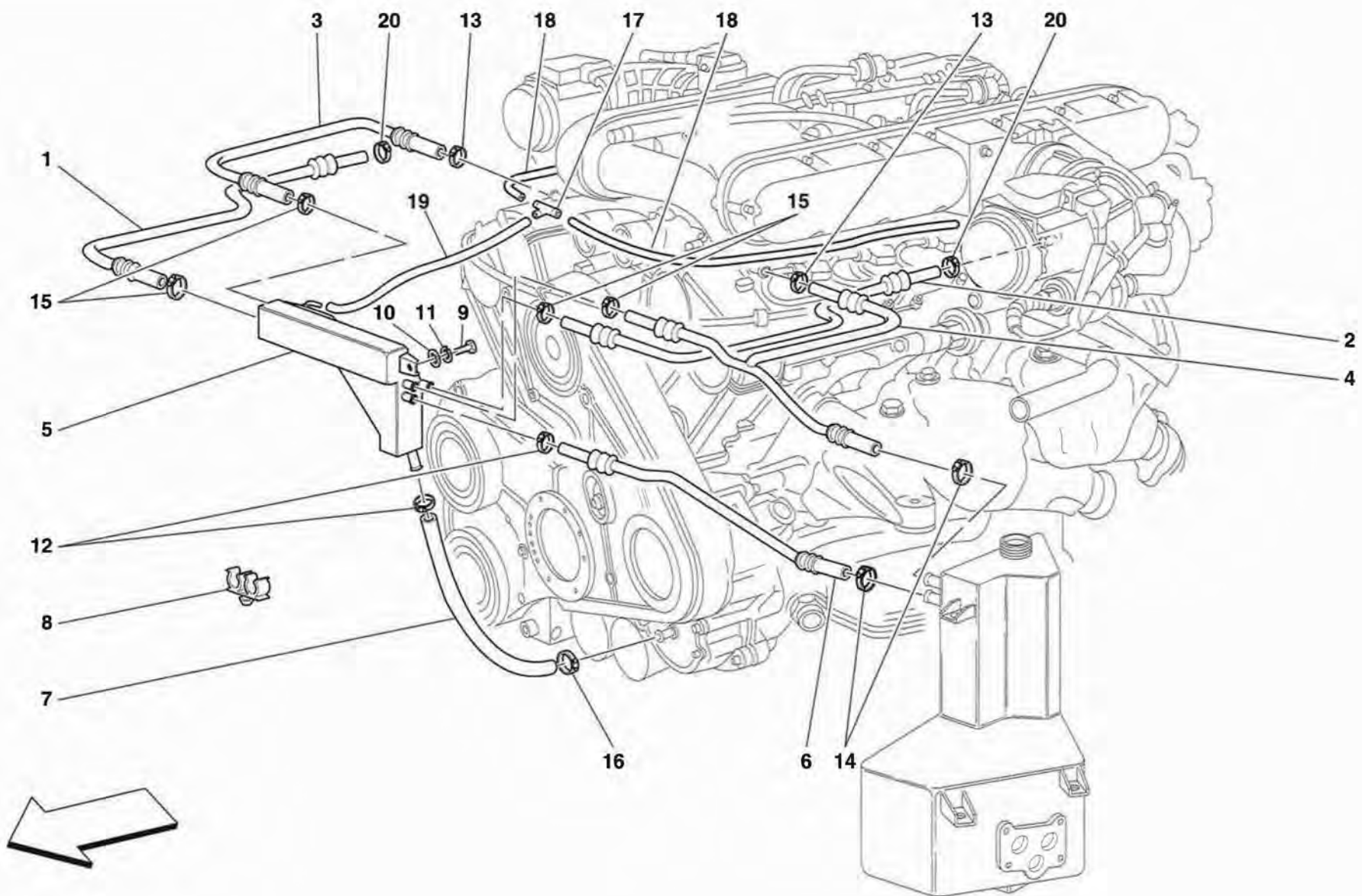
456MGT/GTA

IMPIANTO DI SCARICO
EXHAUST SYSTEM

TAV. 19

DATA: OTTOBRE '98

<i>Rif</i>	<i>Dis.N° Part.N°</i>	<i>Q.ty</i>	<i>Denominazione</i>	<i>Description</i>	<i>Rif</i>	<i>Dis.N° Part.N°</i>	<i>Q.ty</i>	<i>Denominazione</i>	<i>Description</i>
-	154367	1	COLLETORE DI SCARICO POSTERIORE SX. -Vale per GD -	L.H. REAR EXHAUST MANIFOLD -Valid for GD -	45	14569480	2	MOLLETTA	CLIP
38	143408	12	GUARNIZIONE	GASKET	46	165170	2	SONDA LAMBDA POST. -Vale per vetture catalizzate -	REAR LAMBDA FEELER -Valid for catalyzed cars-
39	138392	24	DADO	NUT	47	169296	1	PROLUNGA DI SCARICO POST. DX. -Vale per 456M GTA -	R.H. REAR EXHAUST EXTENSION -Valid for 456M GTA -
40	14058519	8	DADO	NUT	48	170541	1	FASCETTA -Vale per 456M GTA -	CLAMP -Valid for 456M GTA -
41	153111	2	TERMOCOPPIA	THERMOCOUPLE	49	62790300	4	DADO	NUT
42	173533	2	CENTRALINA	CONTROL STATION	50	12642878	4	ROSETTA	WASHER
43	10902424	4	VITE	SCREW					
44	15896214	4	DADO	NUT					



456MGT/GTA

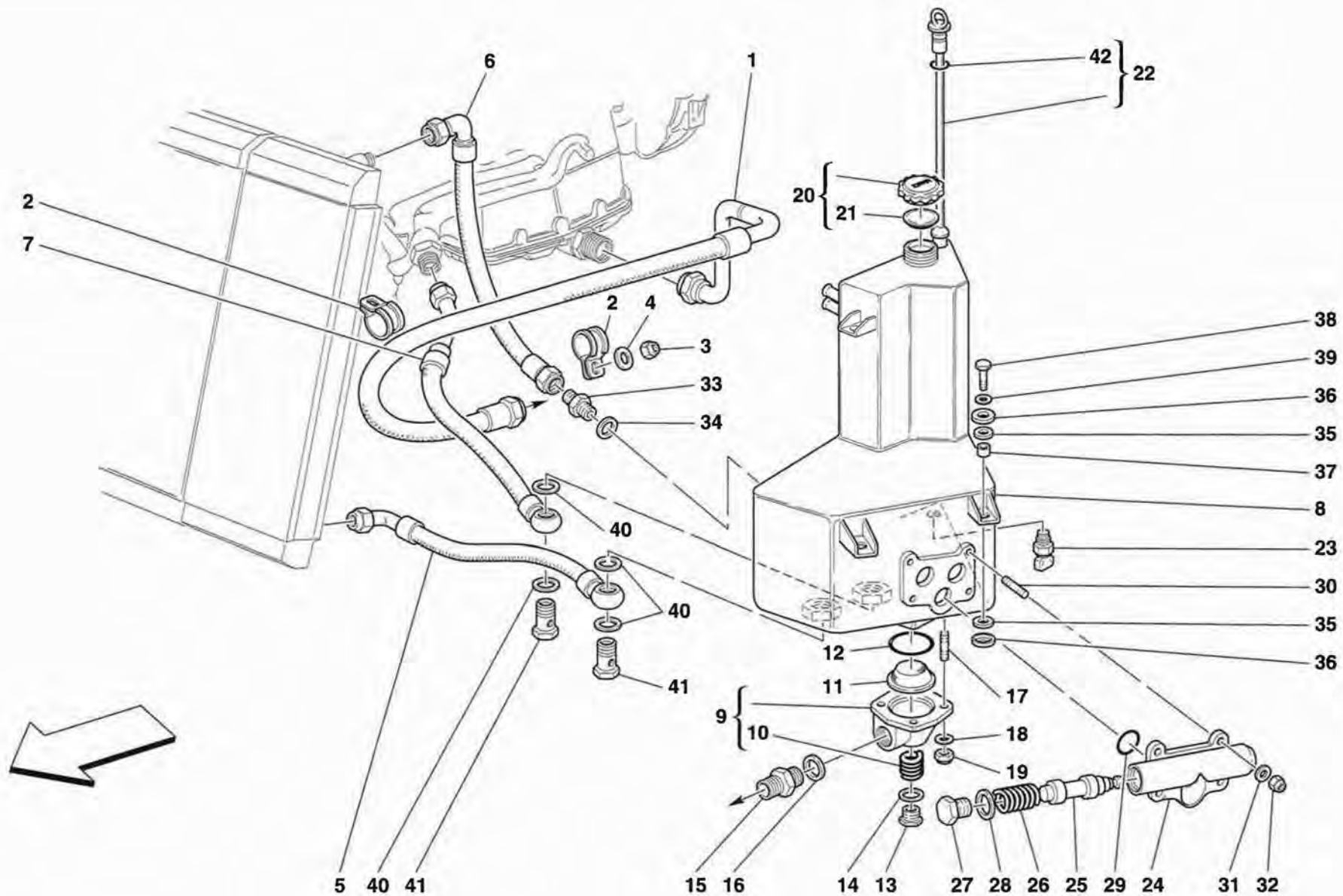
RICICLO VAPORI OLIO
BLOW-BY SYSTEM

TAV. 20

DATA: OTTOBRE '98

<i>Rif</i>	<i>Dis.N° Part.N°</i>	<i>Q.ty</i>	<i>Denominazione</i>	<i>Description</i>
1	159832	1	TUBO DA CORPO SFIATO OLIO A MANICOTTO DX.	PIPE FROM OIL VENT BODY TO R.H. SLEEVE
2	159833	1	TUBO DA CORPO SFIATO OLIO A MANICOTTO SX.	PIPE FROM OIL VENT BODY TO L.H. SLEEVE
3	155264	1	TUBO DA COPERCHIO TESTA DX. A CORPO SFIATO	PIPE FROM R.H. HEAD TO VENT BODY
4	155265	1	TUBO DA COPERCHIO TESTA SX. A CORPO SFIATO	PIPE FROM L.H. HEAD TO VENT BODY
5	158018	1	CORPO SFIATO OLIO MOTORE	ENGINE OIL VENT BODY
6	155263	1	TUBO DA CORPO SFIATO A SERBATOIO OLIO	PIPE FROM VENT BODY TO OIL TANK
-	178593	1	TUBO DA CORPO SFIATO A SERBATOIO OLIO -Vale fino ad esaurimento-	PIPE FROM VENT BODY TO OIL TANK -Valid till stock exhaustion-
			-Vale dopo esaurimento del 155263-	-Valid after stock exhaustion of 155263-

<i>Rif</i>	<i>Dis.N° Part.N°</i>	<i>Q.ty</i>	<i>Denominazione</i>	<i>Description</i>
7	156270	1	TUBO GOMMA	RUBBER HOSE
8	145543	4	MOLLETTA	CLIP
9	10902024	2	VITE	SCREW
10	14499324	2	ROSETTA	WASHER
11	12601274	2	ROSETTA	WASHER
12	13000390	2	COLLARE A VITE	SCREW COLLAR
13	13000190	4	COLLARE A VITE	SCREW COLLAR
14	161490	2	COLLARE A VITE	SCREW COLLAR
15	13000190	4	COLLARE A VITE	SCREW COLLAR
16	161490	1	COLLARE A VITE	SCREW COLLAR
17	121793	1	RACCORDO A TRE VIE	3-WAY UNION
18	124790	2	TUBO GOMMA	RUBBER HOSE
19	115148	1	TUBO GOMMA	RUBBER HOSE
20	161490	2	COLLARE A VITE	SCREW COLLAR



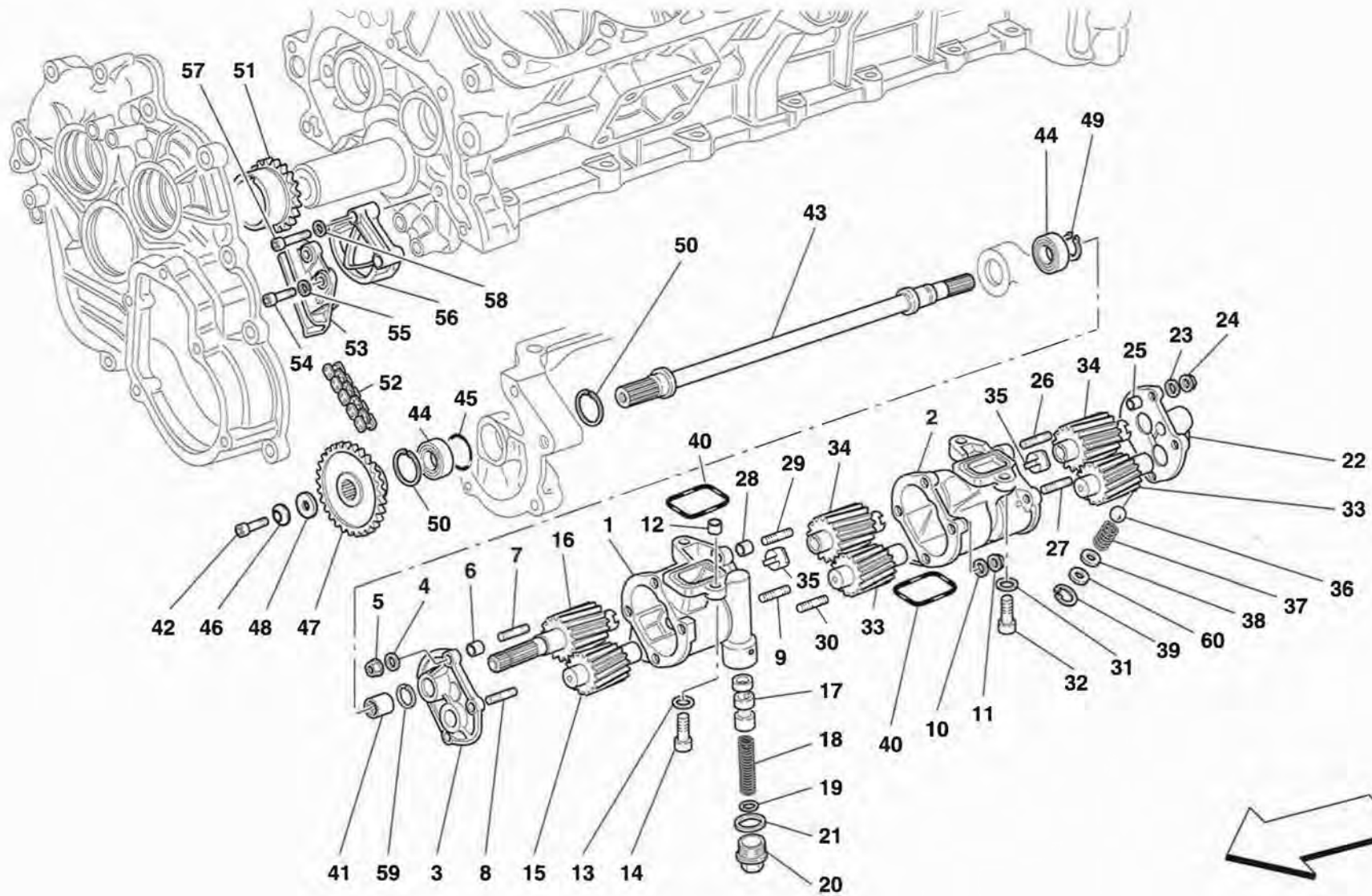
456MGT/GTA

IMPIANTO LUBRIFICAZIONE - SERBATOIO
LUBRICATION SYSTEM - TANK

TAV. 21

DATA: OTTOBRE '98

<i>Rif</i>	<i>Dis.N° Part.N°</i>	<i>Q.ty</i>	<i>Denominazione</i>	<i>Description</i>	<i>Rif</i>	<i>Dis.N° Part.N°</i>	<i>Q.ty</i>	<i>Denominazione</i>	<i>Description</i>
1	175259	1	TUBO OLIO DAL SERBATOIO AL MOTORE	HOSE FROM RESERVOIR TO ENGINE	20	175708	1	TAPPO COMPLETO	COMPLETE PLUG
2	106195	2	STAFFETTA CON GUAINA	BRACKET WITH SHEATH	21	175709	1	GUARNIZIONE	GASKET
3	102741	2	DADO	NUT	22	156667	1	ASTA LIVELLO OLIO	OIL LEVEL ROD
4	14496424	2	ROSETTA	WASHER	23	148676	1	TERMISTORE OLIO	OIL THERMISTOR
5	150011	1	TUBO DAL SERBATOIO AL RADIATORE	HOSE FROM RESERVOIR TO RADIATOR	24	160759	1	CORPO VALVOLA	VALVE BODY
6	157387	1	TUBO DAL RADIATORE AL SERBATOIO	HOSE FROM RADIATOR TO RESERVOIR	25	163951	1	VALVOLA TERMOSTATICA	THERMOSTAT VALVE
7	155569	1	TUBO DAL MOTORE AL SERBATOIO	HOSE FROM ENGINE TO RESERVOIR	26	136867	1	MOLLA	SPRING
8	175078	1	SERBATOIO OLIO	OIL TANK	27	136868	1	TAPPO	PLUG
9	151684	1	PESCANTE OLIO	OIL SUCTION FAN	28	10303460	1	GUARNIZIONE	GASKET
10	111352	1	INSERTO FILETTATO	THREADED INSERT	29	139934	3	GUARNIZIONE O.R.	O.R. GASKET
11	100332	1	FILTRO OLIO	OIL FILTER	30	13541024	4	PRIGIONIERO	STUD
12	125521	1	GUARNIZIONE O.R.	O.R. GASKET	31	10519424	4	ROSETTA	WASHER
13	10300711	1	TAPPO SCARICO OLIO	OIL OUTLET PLUG	32	102741	4	DADO	NUT
14	10257060	1	GUARNIZIONE	GASKET	33	138150	1	RACCORDO	UNION
15	138149	1	RACCORDO	UNION	34	144487	1	GUARNIZIONE	GASKET
16	144485	1	GUARNIZIONE	GASKET	35	107978	6	TAMPONE	PAD
17	11500424	4	PRIGIONIERO	STUD	36	107979	6	SCODELLINO	CUP
18	12601274	4	ROSETTA	WASHER	37	107980	3	DISTANZIALE	SPACER
19	102948	4	DADO	NUT	38	16043834	3	VITE	SCREW
					39	127496	3	ROSETTA	WASHER
					40	144487	4	GUARNIZIONE	GASKET
					41	129809	2	RACCORDO	UNION
					42	121813	1	GUARNIZIONE O.R.	O.R. GASKET



456MGT/GTA

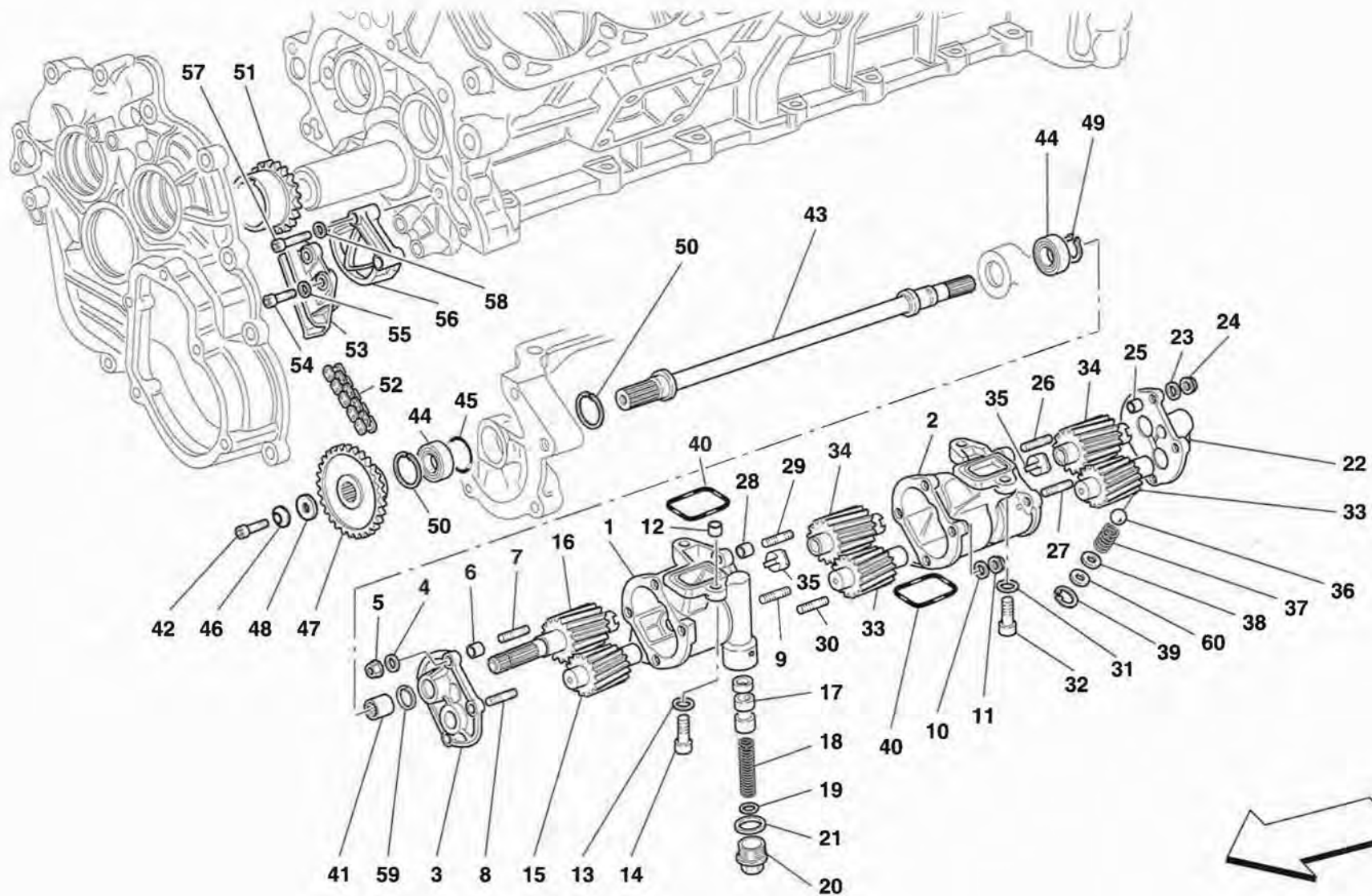
LUBRIFICAZIONE - POMPE OLIO
LUBRICATION - OIL PUMPS

TAV. 22

DATA: OTTOBRE '98

Rif	Dis.N° Part.N°	Q.ty	Denominazione	Description
-	153197	1	CORPO POMPA MANDATA COMPLETO	COMPLETE DELIVERY PUMP BODY
1	154575	1	CORPO POMPA MANDATA -Non a ricambio- -Con il corpo pompa mandata completo-	DELIVERY PUMP BODY -Not as spare part- -With complete delivery pump body-
-	153198	1	CORPO POMPA RECUPERO COMPLETO	COMPLETE RECOVERY PUMP BODY
2	154567	1	CORPO POMPA RECUPERO -Non a ricambio- -Con il corpo pompa mandata completo-	RECOVERY PUMP BODY -Not as spare part- -With complete delivery pump body-
3	141837	1	COPERCHIO POMPA MANDATA	COVER OF DELIVERY PUMP
4	11197774	4	ROSETTA	WASHER
5	134041	4	DADO	NUT
6	102725	2	GRANO CENTRAGGIO	CENTERING DOWEL
7	13541124	2	PRIGIONIERO	STUD
8	13540824	2	PRIGIONIERO	STUD
9	158169	1	PRIGIONIERO	STUD
10	153366	4	ROSETTA	WASHER
11	132877	4	DADO	NUT
12	102704	2	GRANO CENTRAGGIO	CENTERING DOWEL
13	11193874	2	ROSETTA	WASHER
14	14306524	2	VITE	SCREW
15	154518	1	INGRANAGGIO CONDOTTO	DRIVEN GEAR
16	154519	1	INGRANAGGIO CONDUTTORE	DRIVING GEAR
17	156950	1	PISTONCINO	PISTON
18	137614	1	MOLLA	SPRING
19	10519424	5	ROSETTA	WASHER
20	156143	1	TAPPO	PLUG
21	10257460	1	GUARNIZIONE	GASKET
22	141838	1	COPERCHIO POMPA RECUPERO	RECOVERY PUMP COVER
23	11197774	4	ROSETTA	WASHER
24	134041	4	DADO	NUT
25	102725	2	GRANO CENTRAGGIO	CENTERING DOWEL
26	13541124	2	PRIGIONIERO	STUD
27	13540824	2	PRIGIONIERO	STUD
28	102725	2	GRANO CENTRAGGIO	CENTERING DOWEL
29	13541224	2	PRIGIONIERO	STUD
30	13540924	1	PRIGIONIERO	STUD
31	11193874	2	ROSETTA	WASHER

Rif	Dis.N° Part.N°	Q.ty	Denominazione	Description
32	14306424	2	VITE	SCREW
33	154516	2	INGRANAGGIO CONDOTTO	DRIVEN GEAR
34	154517	2	INGRANAGGIO CONDUTTORE	DRIVING GEAR
35	109309	2	GIUNTO	COUPLING
36	121306	1	SFERA	BALL
37	109980	1	MOLLA PER SFERA	SPRING FOR BALL
38	132772	1	DISTANZIALE	SPACER
39	11057876	1	ANELLO SEEGER	SEEGER RING
40	154588	5	GUARNIZIONE O.R.	O.R. GASKET
41	141252	1	GIUNTO	COUPLING
42	14305224	1	VITE	SCREW
43	157042	1	ALBERINO	SHAFT
44	140915	2	CUSCINETTO	BEARING
45	140071	1	GUARNIZIONE	GASKET
46	11197774	1	ROSETTA	WASHER
47	157041	1	INGRANAGGIO CONDOTTO	DRIVEN GEAR
-	-	-	-No per 456M GTA-	-Not for 456M GTA-
-	163750	1	INGRANAGGIO CONDOTTO	DRIVEN GEAR
-	-	-	-Vale per 456M GTA-	-Valid for 456M GTA-
48	106744	1	ROSETTA	WASHER
49	11066576	1	ANELLO SEEGER	SEEGER RING
50	11058876	2	ANELLO SEEGER	SEEGER RING
51	154513	1	INGRANAGGIO CONDUTTORE	DRIVING GEAR
-	-	-	-No per 456M GTA-	-Not for 456M GTA-
-	141459	1	INGRANAGGIO CONDUTTORE	DRIVING GEAR
-	-	-	-Vale per 456M GTA-	-Valid for 456M GTA-
52	154515	1	CATENA COMANDO POMPA OLIO	OIL PUMP CONTROL CHAIN
-	-	-	-No per 456M GTA-	-Not for 456M GTA-
-	163753	1	CATENA COMANDO POMPA OLIO	OIL PUMP CONTROL CHAIN
-	-	-	-Vale per 456M GTA-	-Valid for 456M GTA-
53	154484	1	PATTINO GUIDACATENA	CHAIN TENSIONER
-	-	-	-No per 456M GTA-	-Not for 456M GTA-
-	141525	1	PATTINO GUIDACATENA	CHAIN TENSIONER
-	-	-	-Vale per 456M GTA-	-Valid for 456M GTA-
54	14306424	2	VITE	SCREW
55	14499401	2	ROSETTA	WASHER
56	154483	1	PATTINO FISSO	FIXED TENSIONER
-	-	-	-No per 456M GTA-	-Not for 456M GTA-
-	152536	1	PATTINO FISSO	FIXED TENSIONER
-	-	-	-Vale per 456M GTA-	-Valid for 456M GTA-
57	14305521	2	VITE	SCREW



456MGT/GTA

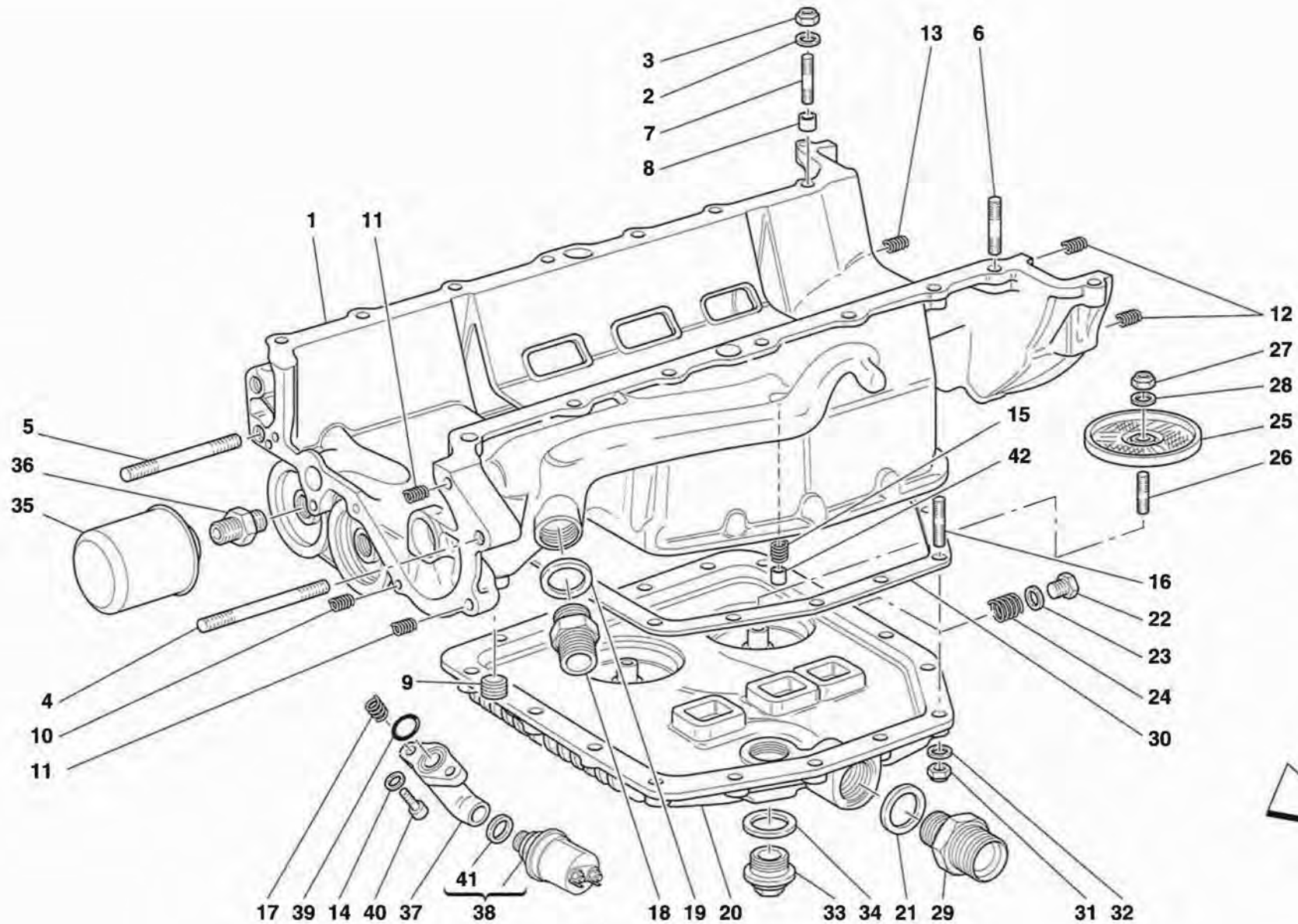
LUBRIFICAZIONE - POMPE OLIO
 LUBRICATION - OIL PUMPS

TAV. 22

DATA: OTTOBRE '98

<i>Rif</i>	<i>Dis.N° Part.N°</i>	<i>Q.ty</i>	<i>Denominazione</i>	<i>Description</i>
58	10569279	2	ROSETTA	WASHER
59	11066376	2	ANELLO SEEGER	SEEGER RING

<i>Rif</i>	<i>Dis.N° Part.N°</i>	<i>Q.ty</i>	<i>Denominazione</i>	<i>Description</i>
60	168180	1	ROSETTA -Vale per 456M GTA-	WASHER -Valid for 456M GTA-



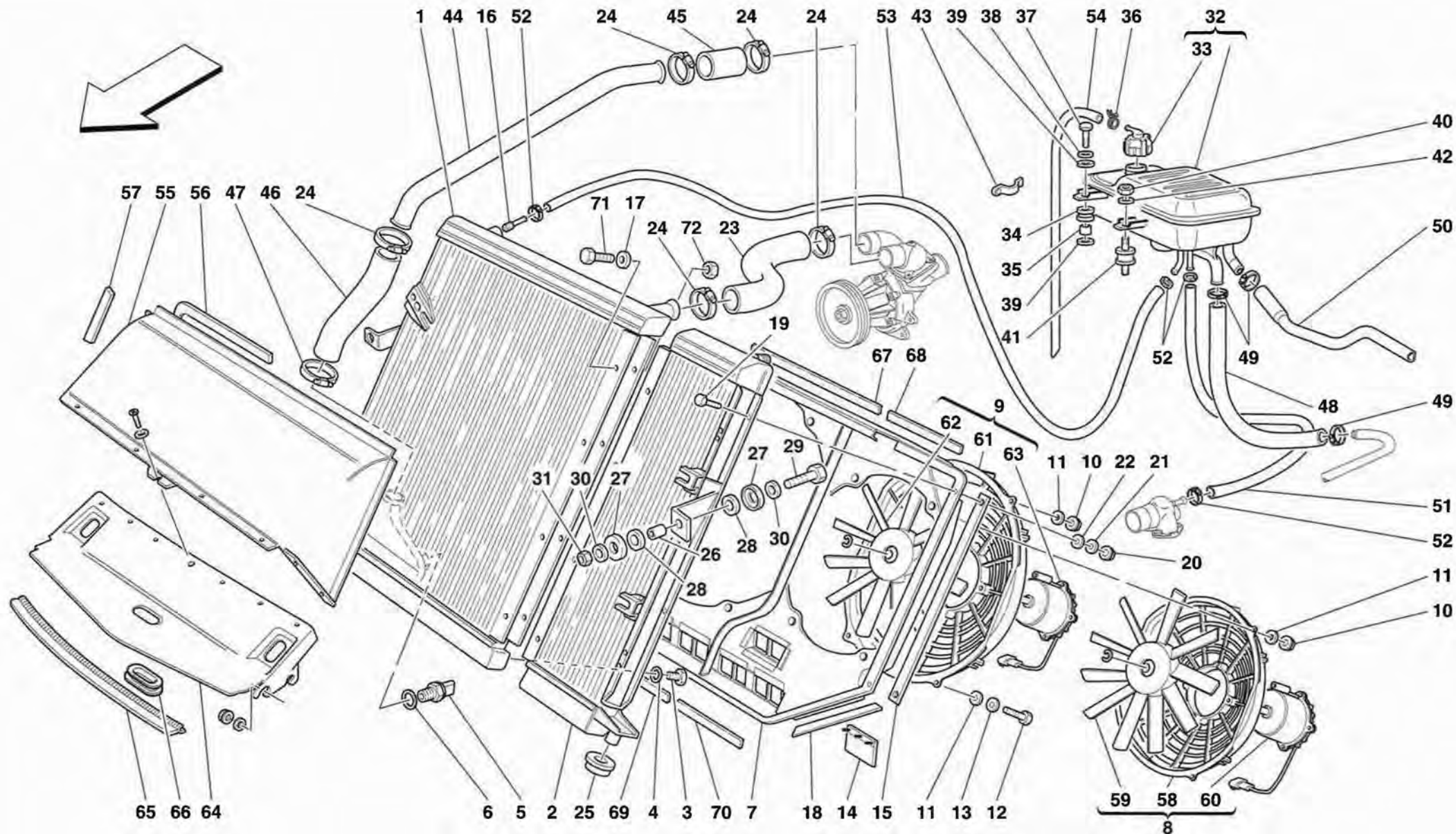
456MGT/GTA

LUBRIFICAZIONE - COPPA OLIO E FILTRI
LUBRICATION - OIL SUMPS AND FILTERS

TAV. 23

DATA: OTTOBRE '98

Rif	Dis.N° Part.N°	Q.ty	Denominazione	Description	Rif	Dis.N° Part.N°	Q.ty	Denominazione	Description
-	178926	1	COPPA OLIO COMPLETA	COMPLETE OIL SUMP	21	144485	1	GUARNIZIONE	GASKET
1	157960	1	COPPA OLIO	OIL SUMP	22	153903	1	TAPPO SCARICO OLIO	OIL OUTLET PLUG
			-Non a ricambio-	-Not as spare part-	23	10280060	1	GUARNIZIONE	GASKET
			-Con la coppa olio completa-	-With complete oil sump-	24	13526570	1	INSERTO FILETTATO	THREADED INSERT
2	12601374	14	ROSETTA	WASHER	25	125308	2	FILTRO ASPIRAZIONE OLIO	OIL SUCTION FILTER
3	101139	14	DADO	NUT	26	13540724	2	PRIGIONIERO	STUD
4	13971134	1	PRIGIONIERO	STUD	27	15896214	2	DADO	NUT
5	153423	1	PRIGIONIERO	STUD	28	11197774	2	ROSETTA	WASHER
6	13543424	12	PRIGIONIERO	STUD	29	138149	1	RACCORDO	UNION
7	13543624	2	PRIGIONIERO	STUD	30	141960	1	GUARNIZIONE COPERCHIO	COVER GASKET
8	100041	2	GRANO	DOWEL	31	102741	16	DADO	NUT
9	10269850	2	TAPPO	PLUG	32	12601274	16	ROSETTA	WASHER
10	13525870	2	INSERTO FILETTATO	THREADED INSERT	33	156144	1	TAPPO FILETTATO	THREADED PLUG
11	13525570	4	INSERTO FILETTATO	THREADED INSERT	34	10303460	1	GUARNIZIONE	GASKET
12	13525870	4	INSERTO FILETTATO	THREADED INSERT	35	151323	2	CARTUCCIA FILTRO OLIO	OIL FILTER CARTRIDGE
13	13525570	3	INSERTO FILETTATO	THREADED INSERT	36	141707	2	RACCORDO	UNION
14	11197774	2	ROSETTA	WASHER	37	143866	1	SUPPORTO	SUPPORT
15	13525770	4	INSERTO FILETTATO	THREADED INSERT	38	135940	1	TRASMETTITORE DI PRESSIONE	OIL PRESSURE TRANSMITTER
16	13541224	16	PRIGIONIERO	STUD	39	132248	1	GUARNIZIONE O.R.	O.R. GASKET
17	13525470	2	INSERTO FILETTATO	THREADED INSERT	40	14305324	2	VITE	SCREW
18	145085	1	RACCORDO	UNION	41	10259960	1	GUARNIZIONE	GASKET
19	144485	1	GUARNIZIONE	GASKET	42	102704	2	GRANO CENTRAGGIO	CENTERING DOWEL
20	154602	1	COPERCHIO COPPA OLIO	SUMP COVER					



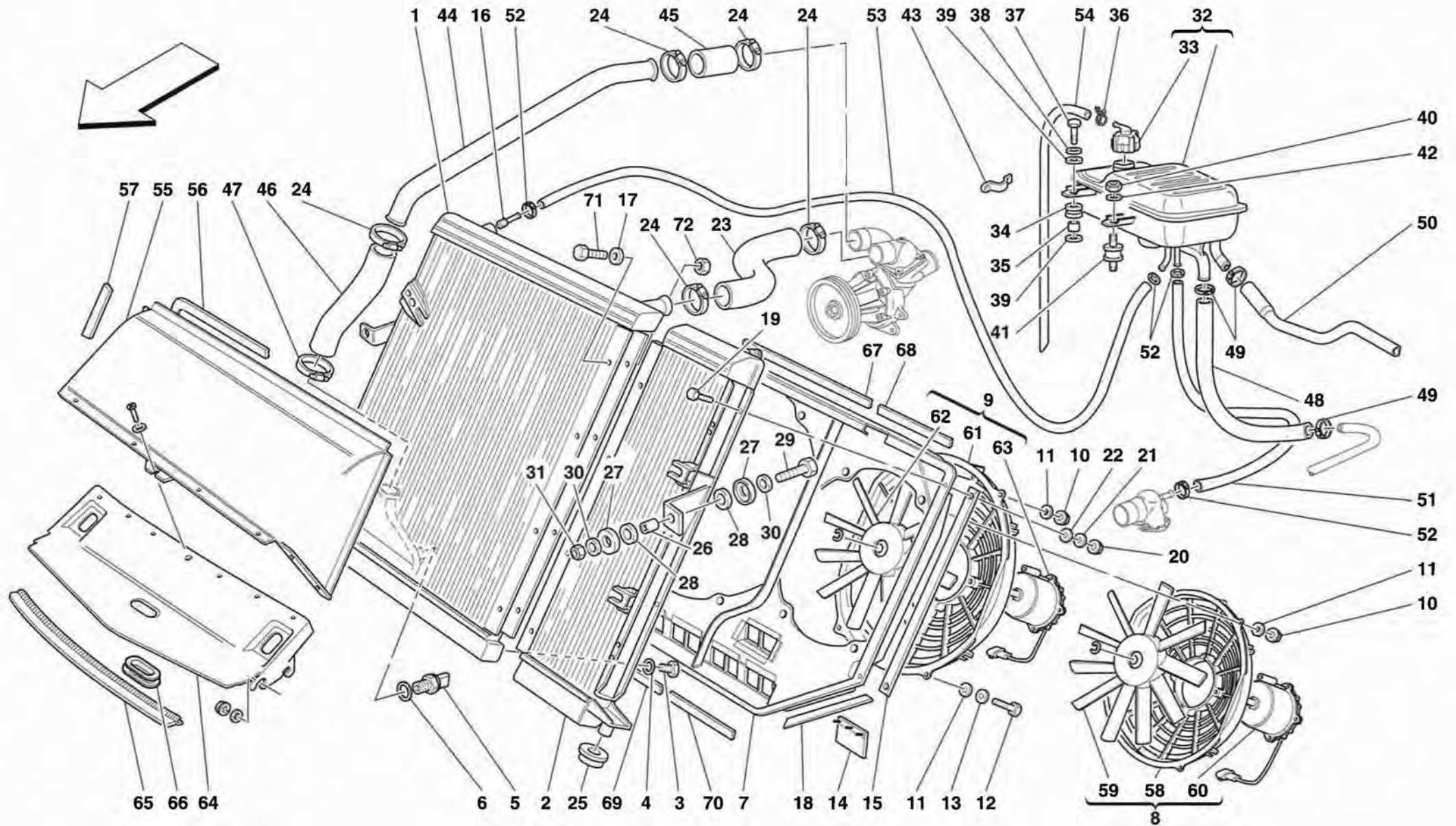
456MGT/GTA

IMPIANTO DI RAFFREDDAMENTO - RADIATORE E NOURICE
COOLING SYSTEM - RADIATOR AND NOURICE

TAV. 24

DATA: OTTOBRE '98

Rif	Dis.N° Part.N°	Q.ty	Denominazione	Description	Rif	Dis.N° Part.N°	Q.ty	Denominazione	Description
1	165599	1	RADIATORE ACQUA	WATER RADIATOR	35	149707	2	DISTANZIALE	SPACER
2	164616	1	RADIATORE OLIO	OIL RADIATOR	36	13423171	1	COLLARE ELASTICO	ELASTIC COLLAR
3	170828	1	TAPPO FILETTATO	THREADED PLUG	37	10902624	2	VITE	SCREW
4	100317	1	GUARNIZIONE O.R.	O.R. GASKET	38	127494	2	ROSETTA	WASHER
5	158655	1	TERMOCONTATTO	TEMPERATURE SWITCH	39	12643724	2	ROSETTA	WASHER
6	101508	1	GUARNIZIONE	GASKET	40	102948	1	DADO	NUT
7	154533	1	CAPPA PER ELETTROVENTILATORI	HOOD FOR ELECTROFANS	41	102947	1	TAMPONE	PAD
8	155063	1	ELETTROVENTILATORE COMPLETO SX.	L.H. COMPLETE ELECTROFAN	42	12643724	1	ROSETTA	WASHER
9	155064	1	ELETTROVENTILATORE COMPLETO DX.	R.H. COMPLETE ELECTROFAN	43	156083	1	MOLLETTA DI FISSAGGIO	FIXING CLIP
10	14058311	6	DADO	NUT	44	155605	1	TUBO RITORNO ACQUA	WATER RETURN PIPE
11	12637824	8	ROSETTA	WASHER	45	155607	1	MANICOTTO	SLEEVE
12	10977824	2	VITE	SCREW	-	178722	1	MANICOTTO	SLEEVE
13	10571470	2	ROSETTA	WASHER	-			-Vale fino ad esaurimento-	-Valid till stock exhaustion-
14	155441	5	BANDELLA	STRAP	-			-Vale dopo esaurimento del 155607-	-Valid after stock exhaustion of 155607-
15	155487	1	GUARNIZIONE VERTICALE SX.	L.H. VERTICAL GASKET	46	155606	1	TUBO GOMMA RITORNO ACQUA	WATER RETURN RUBBER PIPE
-	155488	1	GUARNIZIONE VERTICALE DX.	R.H. VERTICAL GASKET	-	175643	1	TUBO GOMMA RITORNO ACQUA	WATER RETURN RUBBER PIPE
16	157160	1	RACCORDO	UNION	-			-Vale dopo esaurimento del 155606-	-Valid after stock exhaustion of 155606-
17	13577701	8	ROSETTA	WASHER	47	13000690	1	COLLARE A VITE	SCREW COLLAR
18	155491	1	GUARNIZIONE SX.	L.H. GASKET	48	155616	1	TUBO GOMMA DA NOURICE A MOTORE	RUBBER PIPE FROM EXPANSION TANK TO ENGINE
-	165482	1	GUARNIZIONE DX.	R.H. GASKET	49	13000490	3	COLLARE A VITE	SCREW COLLAR
19	155239	4	VITE	SCREW	50	65674500	1	TUBO RITORNO DA VALVOLA A NOURICE	RETURN TUBE FROM VALVE TO NOURICE
20	15896214	4	DADO	NUT	-	65618300	1	TUBO RITORNO DA VALVOLA A NOURICE	RETURN TUBE FROM VALVE TO NOURICE
21	127494	4	ROSETTA	WASHER	-			-No per GD-	-Not for GD-
22	14496424	4	ROSETTA	WASHER	51	155618	1	TUBO SFIATO DA TESTE A NOURICE	VENT PIPE FROM HEADS TO EXPANSION TANK
23	177887	1	TUBO GOMMA MANDATA ACQUA	DELIVERY WATER RUBBER PIPE	-	157744	1	TUBO SFIATO DA TESTE A NOURICE	VENT PIPE FROM HEADS TO EXPANSION TANK
24	13000690	5	COLLARE A VITE	SCREW COLLAR	-			-Vale per GD-	-Valid for GD-
25	138926	2	GOMMINO PER PERNO	RUBBER FOR PIN	52	13000190	4	COLLARE A VITE	SCREW COLLAR
26	155395	2	DISTANZIALE	SPACER	53	155619	1	TUBO SFIATO DA RADIATORE A NOURICE	VENT PIPE FROM RADIATOR TO EXPANSION TANK
27	107979	4	SCODELLINO	CUP	-			-No per GD-	-Not for GD-
28	107978	4	TAMPONE	PAD	-			-Vale per GD-	-Valid for GD-
29	16044034	2	VITE	SCREW	-			-No per GD-	-Not for GD-
30	116413	6	ROSETTA	WASHER	-			-Vale per GD-	-Valid for GD-
31	14058511	2	DADO	NUT	-			-No per GD-	-Not for GD-
32	171974	1	NOURICE COMPLETO	COMPLETE WATER CANISTER	-			-Vale per GD-	-Valid for GD-
-	171327	1	NOURICE COMPLETO	COMPLETE WATER CANISTER	-			-No per GD-	-Not for GD-
33	145030	1	TAPPO PER NOURICE	TANK PLUG	-			-Vale per GD-	-Valid for GD-
34	103549	2	ANELLO DI GOMMA	RUBBER RING	-			-No per GD-	-Not for GD-



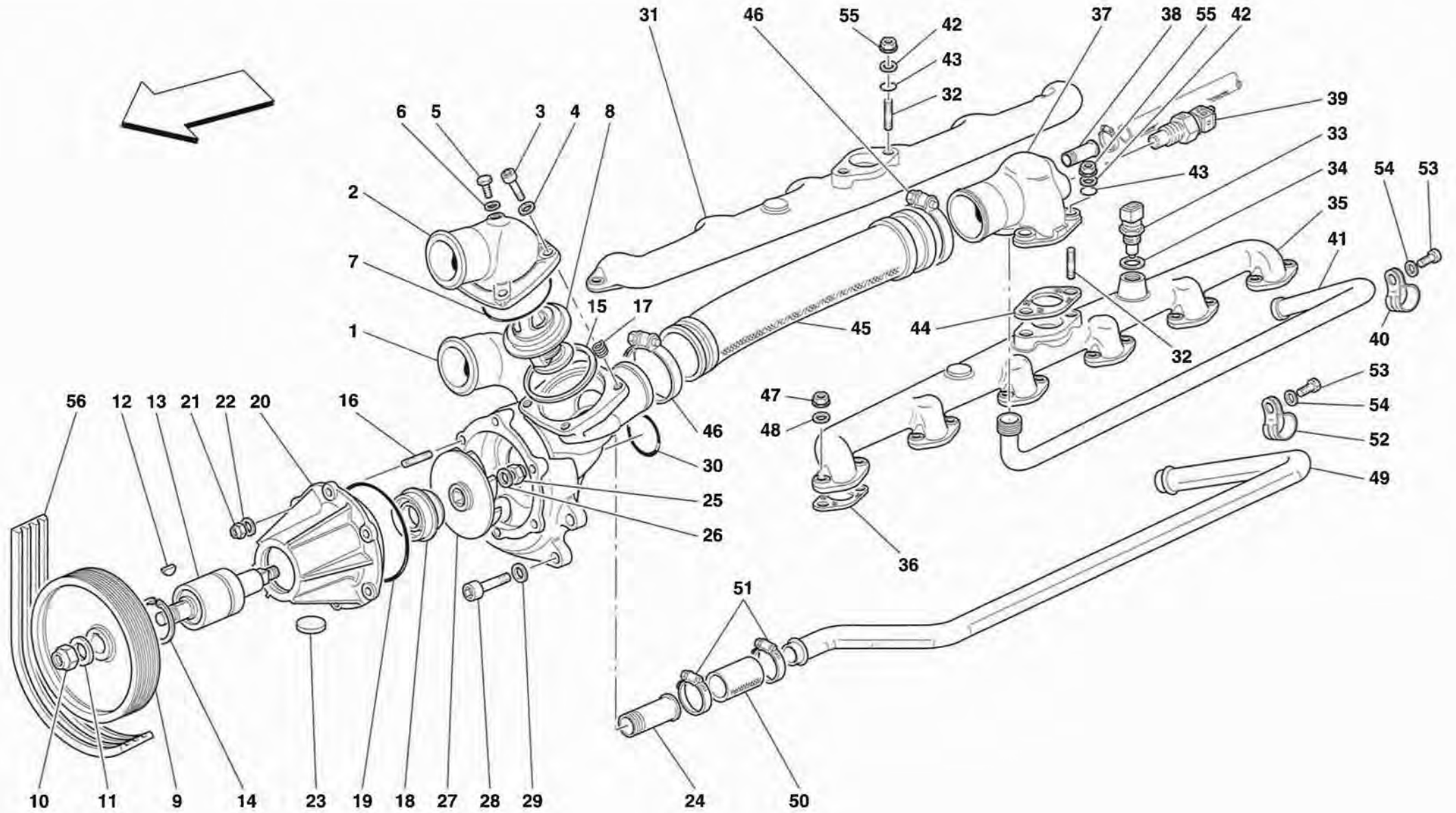
456MGT/GTA

IMPIANTO DI RAFFREDDAMENTO - RADIATORE E NOURICE
COOLING SYSTEM - RADIATOR AND NOURICE

TAV. 24

DATA: OTTOBRE '98

<i>Rif</i>	<i>Dis.N° Part.N°</i>	<i>Q.ty</i>	<i>Denominazione</i>	<i>Description</i>	<i>Rif</i>	<i>Dis.N° Part.N°</i>	<i>Q.ty</i>	<i>Denominazione</i>	<i>Description</i>
-	157746	1	TUBO SFIATO DA RADIATORE A NOURICE -Vale per GD-	VENT PIPE FROM RADIATOR TO EXPANSION TANK -Valid for GD-	63	153174	1	MOTORINO	MOTOR
54	156082	1	TUBO SFIATO	VENT PIPE	64	65467300	1	PARETE SUPERIORE CONVOGLIATORE	CONVEYOR UPPER PANEL
55	63132400	1	CONVOGLIATORE ARIA	AIR CONVEYOR	65	64328900	1	GUARNIZIONE ANTERIORE	FRONT GASKET
56	65570400	1	GUARNIZIONE	GASKET	66	62797700	1	TAPPO	PLUG
57	62799900	2	GUARNIZIONE	GASKET	67	165480	1	GUARNIZIONE SUPERIORE DX.	R.H. UPPER GASKET
58	152912	1	CONVOGLIATORE ARIA SX.	L.H. AIR INLET	68	165476	1	GUARNIZIONE SUPERIORE SX.	L.H. UPPER GASKET
59	152922	1	VENTOLA	BLOWER	69	165481	1	GUARNIZIONE INFERIORE DX.	R.H. LOWER GASKET
60	153169	1	MOTORINO	MOTOR	70	165479	1	GUARNIZIONE INFERIORE SX.	L.H. LOWER GASKET
61	152920	1	CONVOGLIATORE ARIA DX.	R.H. AIR INLET	71	15201024	4	VITE	SCREW
62	153045	1	VENTOLA	BLOWER	72	14058311	4	DADO	NUT



456MGT/GTA

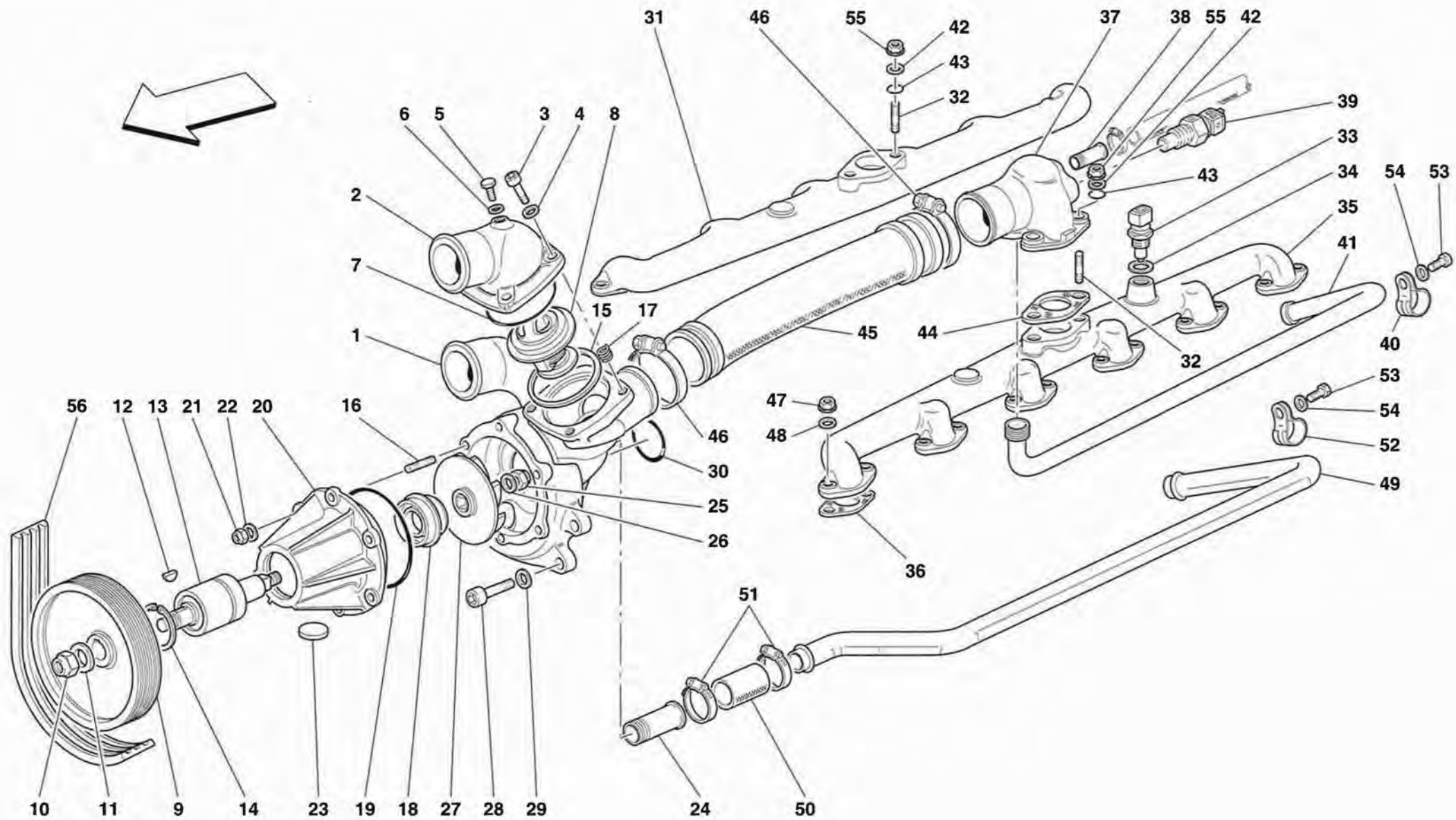
POMPA ACQUA
WATER PUMP

TAV. 25

DATA: OTTOBRE '98

Rif	Dis.N° Part.N°	Q.ty	Denominazione	Description
-	164114	1	POMPA ACQUA COMPLETA -No per 456M GTA-	COMPLETE WATER PUMP -Not for 456M GTA-
-	169923	1	POMPA ACQUA COMPLETA -Vale per 456M GTA-	COMPLETE WATER PUMP -Valid for 456M GTA-
1	153199	1	CORPO POMPA ACQUA COMPLETO DI PRIGIONIERI	WATER PUMP BODY COMPLETED WITH STUDS
-	156081	1	CORPO POMPA ACQUA -Non a ricambio- -Con il corpo pompa completo-	WATER PUMP BODY -Not as spare part- -With complete pump body-
2	163952	1	COPERCHIO VALVOLA THERMOSTATICA	THERMOSTATIC VALVE COVER
3	14432224	4	VITE	SCREW
4	12601274	4	ROSETTA	WASHER
5	130282	1	RACCORDO	UNION
6	10297760	1	GUARNIZIONE	GASKET
7	149279	1	GUARNIZIONE O.R.	O.R. GASKET
8	167473	1	TERMOSTATO	THERMOSTAT
9	166454	1	PULEGGIA -No per 456M GTA-	PULLEY -Not for 456M GTA-
-	169924	1	PULEGGIA -Vale per 456M GTA-	PULLEY -Valid for 456M GTA-
10	102742	1	DADO	NUT
11	12646824	1	ROSETTA	WASHER
12	10202320	1	LINGUETTA A DISCO	DISC KEY
13	143742	1	CUSCINETTO CON ALBERINO	BEARING WITH SHAFT
14	11059976	1	ANELLO SEEGER	SEEGER RING
15	137873	1	GUARNIZIONE	GASKET
16	13540924	6	PRIGIONIERO	STUD
17	13525470	4	INSERTO FILETTATO	THREADED INSERT
18	130932	1	ANELLO DI TENUTA	SEAL RING
19	137868	1	GUARNIZIONE O.R.	O.R. GASKET
20	154546	1	COPERCHIO POMPA ACQUA	WATER PUMP COVER
21	102741	6	DADO	NUT
22	12601274	6	ROSETTA	WASHER
23	10158801	1	TAPPO AD ESPANSIONE	PLUG
24	141068	1	RACCORDO	UNION
25	100436	1	DADO CIECO	CAP NUT
26	11194074	1	ROSETTA	WASHER
27	154542	1	GIRANTE POMPA ACQUA	WATER PUMP IMPELLER
28	14306424	4	VITE	SCREW
29	11193874	4	ROSETTA	WASHER

Rif	Dis.N° Part.N°	Q.ty	Denominazione	Description
30	141250	1	GUARNIZIONE O.R.	O.R. GASKET
31	162609	1	COLLETTORE ACQUA TESTA DX.	R.H. HEAD WATER MANIFOLD
32	13516724	4	PRIGIONIERO	STUD
33	125769	1	SENSORE DI TEMPERATURA ACQUA	WATER TEMPERATURE SENSOR
34	10298460	1	GUARNIZIONE	GASKET
35	143323	1	COLLETTORE ACQUA TESTA SX.	L.H. HEAD WATER MANIFOLD
36	141332	12	GUARNIZIONE	GASKET
37	154198	1	CONDOTTO COLLEGAMENTO COLLETTORI USCITA ACQUA	WATER OUTLET MANIFOLD CONNECTION DUCT
38	155093	1	RACCORDO	UNION
39	148677	1	TRASMETTITORE TEMPERATURA ACQUA	WATER TEMPERATURE TRANSMITTER
40	145661	2	STAFFETTA	BRACKET
41	160554	1	TUBO DA CONDOTTO -No per GD-	PIPE FROM DUCT -Not for GD-
-	160831	1	TUBO DA CONDOTTO -Vale per GD-	PIPE FROM DUCT -Valid for GD-
42	12601374	4	ROSETTA	WASHER
43	103039	4	GUARNIZIONE O.R.	O.R. GASKET
44	142103	2	GUARNIZIONE	GASKET
45	154480	1	MANICOTTO COLLEGAMENTO USCITA ACQUA	CONNECTION SLEEVE FOR WATER OUTLET
46	178203	2	COLLARE A VITE	SCREW COLLAR
47	132877	24	DADO	NUT
48	12604274	24	ROSETTA	WASHER
49	154716	1	TUBO COLLEG. POMPA ACQUA E NUORICE -No per GD-	PIPE CONNECTING WATER PUMP AND NUORICE -Not for GD-
-	160833	1	TUBO COLLEG. POMPA ACQUA E NUORICE -Vale per GD-	PIPE CONNECTING WATER PUMP AND NUORICE -Valid for GD-
50	122842	1	TUBO GOMMA	RUBBER HOSE
51	13000490	2	COLLARE A VITE	SCREW COLLAR
52	10450490	1	STAFFETTA CON GUAINA -D. 16-	BRACKET WITH SHEATH -D. 16-
-	10450690	1	STAFFETTA CON GUAINA -D. 20-	BRACKET WITH SHEATH -D. 20-
53	16043224	2	VITE	SCREW
54	127496	2	ROSETTA	WASHER
55	101139	4	DADO	NUT



456MGT/GTA

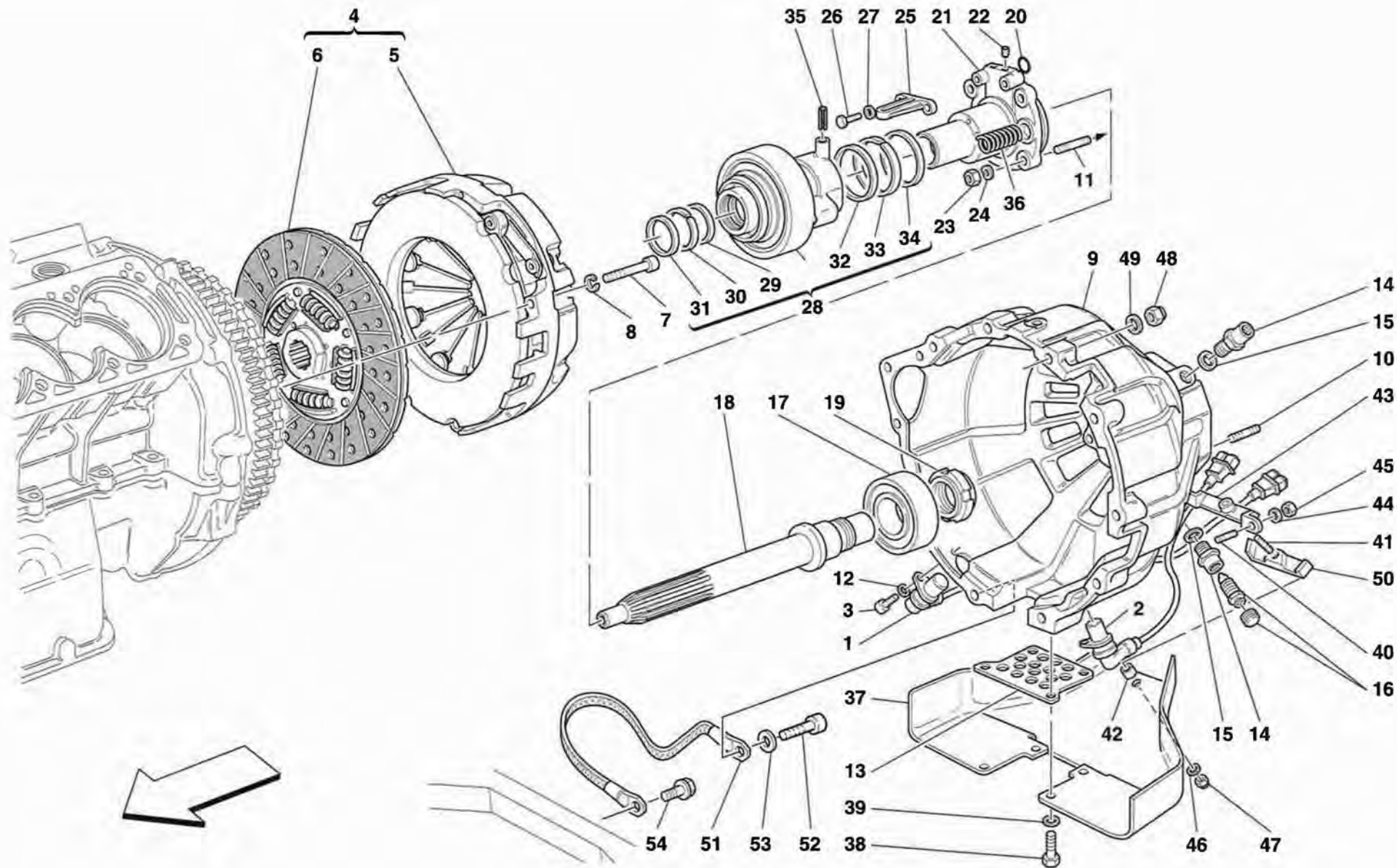
POMPA ACQUA
WATER PUMP

TAV. 25

DATA: OTTOBRE '98

<i>Rif</i>	<i>Dis.N° Part.N°</i>	<i>Q.ty</i>	<i>Denominazione</i>	<i>Description</i>
56	166453	1	CINGHIA POMPA ACQUA E IDROGUIDA -No per 456M GTA-	WATER AND HYDRAULIC STEERING PUMP BELT -Not for 456M GTA-

<i>Rif</i>	<i>Dis.N° Part.N°</i>	<i>Q.ty</i>	<i>Denominazione</i>	<i>Description</i>
-	169926	1	CINGHIA POMPA ACQUA E IDROGUIDA -Vale per 456M GTA-	WATER AND HYDRAULIC STEERING PUMP BELT -Valid for 456M GTA-



456MGT/GTA

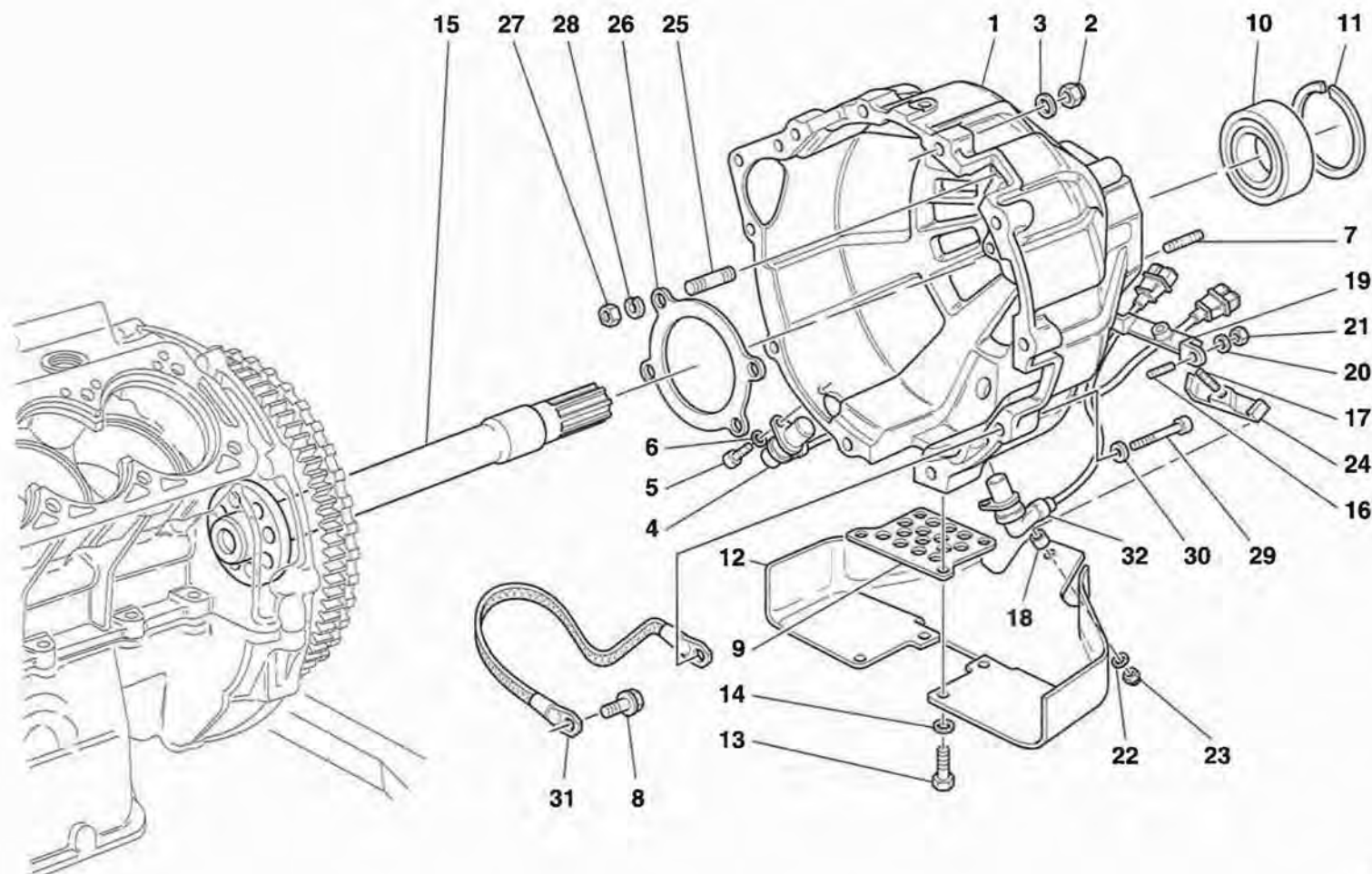
FRIZIONE - COMANDI - No per 456M GTA-
CLUTCH - CONTROLS - Not for 456M GTA-

TAV. 26

DATA: OTTOBRE '98

Rif	Dis.N° Part.N°	Q.ty	Denominazione	Description	Rif	Dis.N° Part.N°	Q.ty	Denominazione	Description
1	164082	1	SENSORE VELOCITA' ANGOLARE BANCATA DX.	R.H. SIDE ANGULAR SPEED SENSOR	25	151693	1	PIASTRINA	PLATE
2	164083	1	SENSORE VELOCITA' ANGOLARE BANCATA SX.	L.H. SIDE ANGULAR SPEED SENSOR	26	10977524	2	VITE	SCREW
3	14305124	2	VITE	SCREW	27	127493	2	ROSETTA	WASHER
4	153724	1	FRIZIONE COMPLETA	COMPLETE CLUTCH	28	177202	1	CUSCINETTO REGGISPINTA COMPLETO	COMPLETE THRUST BEARING
5	157030	1	PIATTO SPINGIDISCO	PRESSURE PLATE	29	154505	1	ANELLO DI TENUTA	SEAL RING
6	153721	1	DISCO FRIZIONE	CLUTCH DISC	30	154504	1	ANELLO	RING
7	14305934	9	VITE	SCREW	31	154550	1	ANELLO RASCHIATORE	SCRAPER RING
8	127494	9	ROSETTA	WASHER	32	154508	1	ANELLO DI TENUTA	SEAL RING
-	153201	1	CAMPANA FRIZIONE COMPLETA	COMPLETE CLUTCH HOUSING	33	154507	1	ANELLO	RING
9	151317	1	CAMPANA FRIZIONE -Non a ricambio- -Con la campana frizione completa-	CLUTCH HOUSING -Not as spare part- -With complete clutch housing-	34	154551	1	ANELLO RASCHIATORE	SCRAPER RING
10	13546334	8	PRIGIONIERO	STUD	35	13904970	1	SPINA ELASTICA	FLEXIBLE PIN
11	13543124	4	PRIGIONIERO	STUD	36	155207	2	MOLLA PRECARICO	PRELOAD SPRING
12	12601274	2	ROSETTA	WASHER	37	154485	1	PARATIA PROTEZIONE SENSORI DI FASE	SHIELD FOR FASE SENSOR PROTECTION
13	144441	1	COPERCHIETTO CAMPANA FRIZIONE	CLUTCH HOUSING COVER	38	10977824	4	VITE	SCREW
14	126496	2	RACCORDO	UNION	39	12601174	4	ROSETTA	WASHER
15	10257060	2	GUARNIZIONE	GASKET	40	13540824	2	PRIGIONIERO	STUD
16	121699	1	VITE DI SPURGO	BLEEDER SCREW	41	155177	1	PRIGIONIERO	STUD
17	145805	1	CUSCINETTO	BEARING	42	155175	1	DISTANZIALE	SPACER
18	154601	1	ALBERO FRIZIONE	CLUTCH SHAFT	43	154464	1	SUPPORTO	SUPPORT
19	153000	1	GHIERA	RING NUT	44	12639724	2	ROSETTA	WASHER
20	121813	2	GUARNIZIONE	GASKET	45	102741	2	DADO	NUT
21	174938	1	FLANGIA CON MANICOTTO -No per USA, CDN e GD-	FLANGE WITH SLEEVE -Not for USA, CDN and GD-	46	11199274	1	ROSETTA	WASHER
-	154557	1	FLANGIA CON MANICOTTO -Vale per USA, CDN e GD-	FLANGE WITH SLEEVE -Valid for USA, CDN and GD-	47	15896470	1	DADO	NUT
22	10267550	2	TAPPO FILETTATO	THREADED PLUG	48	16100814	5	DADO	NUT
23	133989	4	DADO	NUT	49	12601374	5	ROSETTA	WASHER
24	127496	4	ROSETTA	WASHER	50	146654	1	SUPPORTO	SUPPORT
					51	155918	1	TRECCIA MASSA MOTORE	CABLE FOR ENGINE
					52	14306824	4	VITE	SCREW
					53	11193874	4	ROSETTA	WASHER
					54	16296421	1	VITE	SCREW

Tavola 26 - FRIZIONE - COMANDI -No per 456M GTA- CLUTCH - CONTROLS -Not for 456M GTA-



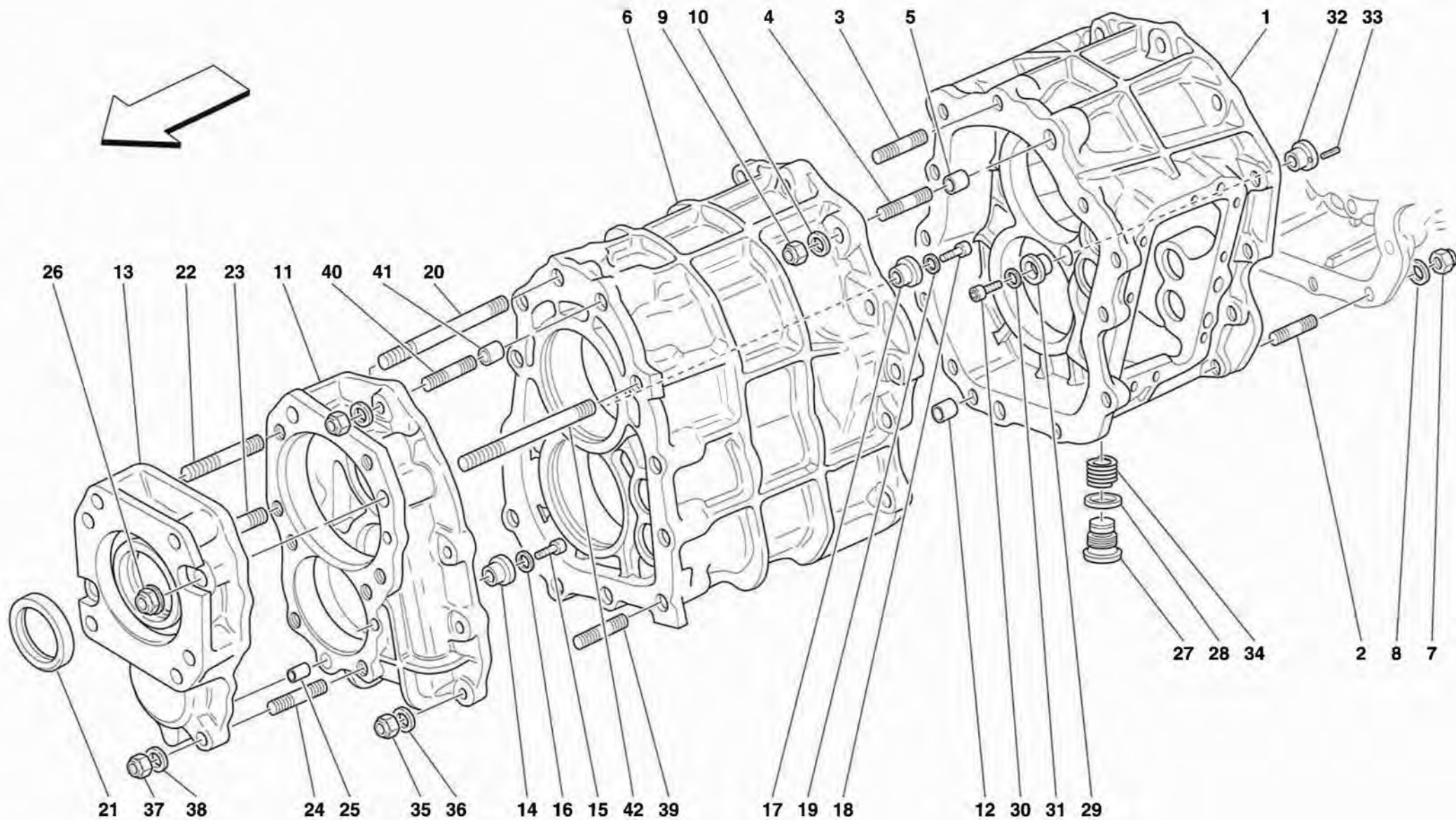
456MGT/GTA

CAMPANA FRIZIONE -Vale per 456M GTA-
CLUTCH HOUSING -Valid for 456M GTA-

TAV. 27

DATA: OTTOBRE '98

Rif	Dis.N° Part.N°	Q.ty	Denominazione	Description	Rif	Dis.N° Part.N°	Q.ty	Denominazione	Description
-	178870	1	CAMPANA FRIZIONE COMPLETA	COMPLETE CLUTCH HOUSING	16	13540824	2	PRIGIONIERO	STUD
1	174467	1	CAMPANA FRIZIONE	CLUTCH HOUSING	17	155177	1	PRIGIONIERO	STUD
			-Non a ricambio-	-Not as spare part-	18	155175	1	DISTANZIALE	SPACER
			-Con la campana frizione completa-	-With the complete clutch housing-	19	154464	1	SUPPORTO	SUPPORT
2	16100814	9	DADO	NUT	20	12639724	2	ROSETTA	WASHER
3	12601374	9	ROSETTA	WASHER	21	102741	2	DADO	NUT
4	164082	1	SENSORE VELOCITA' ANGOLARE BANCATA DX.	R.H. SIDE ANGULAR SPEED SENSOR	22	11199274	1	ROSETTA	WASHER
5	14305124	2	VITE	SCREW	23	15896470	1	DADO	NUT
6	12601274	2	ROSETTA	WASHER	24	146654	1	SUPPORTO	SUPPORT
7	13546334	8	PRIGIONIERO	STUD	25	13543124	4	PRIGIONIERO	STUD
8	16296421	1	VITE	SCREW	26	174643	1	FLANGIA	FLANGE
9	144441	1	COPERCHIETTO CAMPANA FRIZIONE	CLUTCH HOUSING COVER	27	133989	4	DADO	NUT
10	174470	1	CUSCINETTO	BEARING	28	127496	4	ROSETTA	WASHER
11	144511	1	ANELLO D'ARRESTO	STOP RING	29	14306824	4	VITE	SCREW
12	154485	1	PARATIA	SHIELD	30	11193874	4	ROSETTA	WASHER
13	10977824	4	VITE	SCREW	31	155918	1	TRECCIA MASSA MOTORE	CABLE FOR ENGINE
14	12601174	4	ROSETTA	WASHER	32	164083	1	SENSORE VELOCITA' ANGOLARE BANCATA SX.	L.H. SIDE ANGULAR SPEED SENSOR
15	174216	1	ALBERO FLANGIATO DI TRASMISSIONE	PROPELLER SHAFT WITH FLANGE					



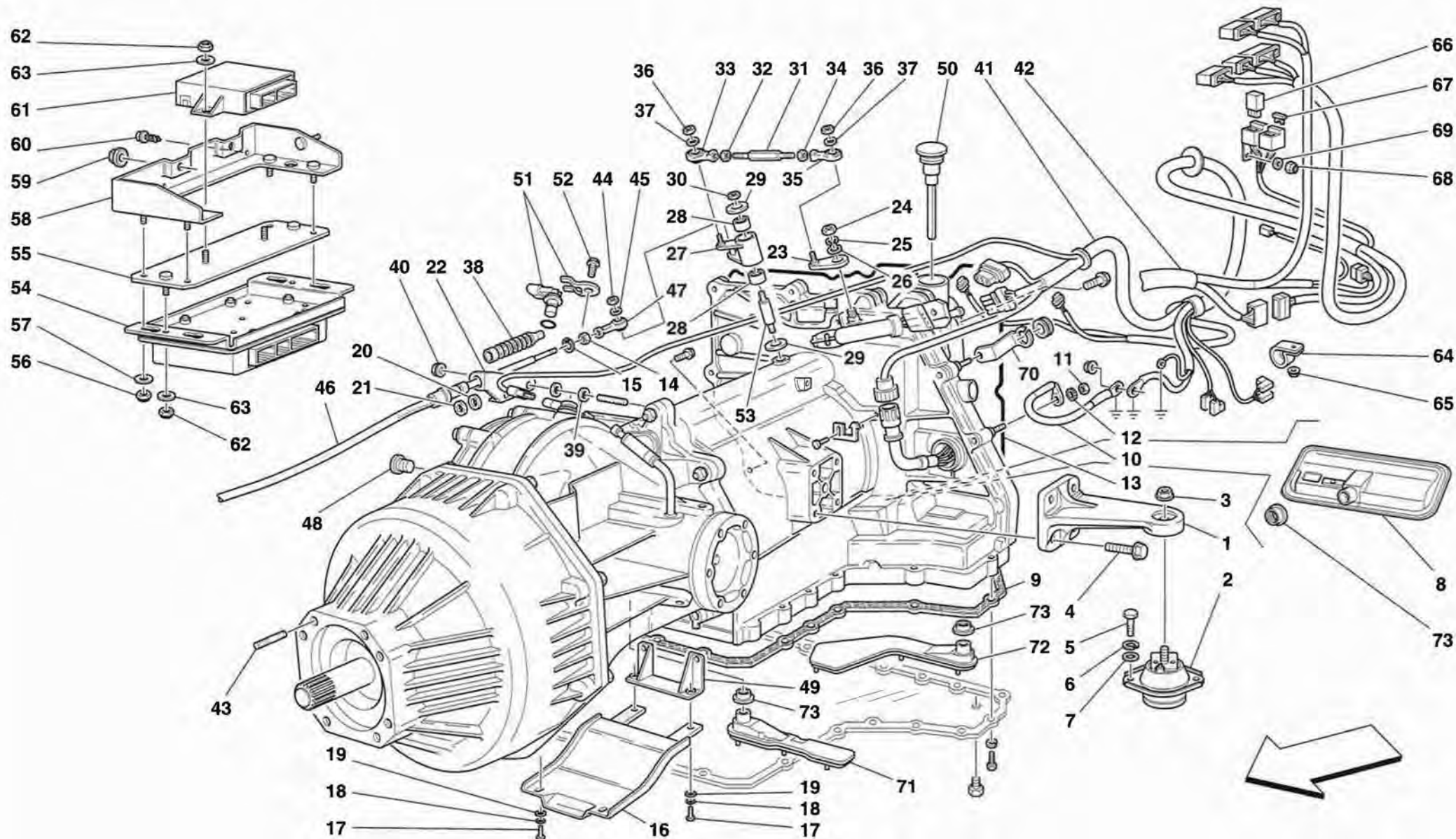
456MGT/GTA

SCATOLE CAMBIO -No per 456M GTA-
GEARBOX -Not for 456M GTA-

TAV. 28

DATA: OTTOBRE '98

Rif	Dis.N° Part.N°	Q.ty	Denominazione	Description	Rif	Dis.N° Part.N°	Q.ty	Denominazione	Description
-	174875	1	SCATOLA CAMBIO COMPLETA	COMPLETE GEARBOX	18	14305724	1	VITE	SCREW
1	171010	1	3° ELEMENTO SCATOLA CAMBIO	GEAR BOX 3rd ELEMENT	19	10569273	1	ROSETTA	WASHER
			-Non a ricambio-	-Not as spare part-	20	13971734	1	PRIGIONIERO	STUD
			-Con la scatola cambio completa-	-With complete gear box -	21	158194	1	GUARNIZIONE	GASKET
2	13543524	4	PRIGIONIERO	STUD	22	13547234	5	PRIGIONIERO	STUD
3	13543524	11	PRIGIONIERO	STUD	23	153477	1	PRIGIONIERO	STUD
4	13543624	2	PRIGIONIERO	STUD	24	13543424	2	PRIGIONIERO	STUD
5	102704	2	GRANO CENTRAGGIO	CENTERING DOWEL	25	125717	1	GRANO CENTRAGGIO	CENTERING DOWEL
-	174875	1	SCATOLA CAMBIO COMPLETA	COMPLETE GEARBOX	26	133216	2	DADO	NUT
6	174877	1	2° ELEMENTO SCATOLA CAMBIO	GEAR BOX 2nd ELEMENT	27	104280	1	TAPPO SCARICO OLIO	OIL OUTLET PLUG
			-Non a ricambio-	-Not as spare part-	28	10263460	1	GUARNIZIONE	GASKET
			-Con la scatola cambio completa-	-With complete gear box-	29	157009	1	BOCCOLA	BUSHING
7	16100814	13	DADO	NUT	30	14305724	1	VITE	SCREW
8	12601374	13	ROSETTA	WASHER	31	10569273	1	ROSETTA	WASHER
9	16100814	13	DADO	NUT	32	157010	1	BOCCOLA	BUSHING
10	12601374	13	ROSETTA	WASHER	33	14159470	1	SPINA	PIN
-	174875	1	SCATOLA CAMBIO COMPLETA	COMPLETE GEARBOX	34	112254	1	INSERTO FILETTATO	THREADED INSERT
11	149449	1	1° ELEMENTO SCATOLA CAMBIO	GEAR BOX 1st ELEMENT	35	16100814	10	DADO	NUT
			-Non a ricambio-	-Not as spare part-	36	12601374	10	ROSETTA	WASHER
			-Con la scatola cambio completa-	-With complete gear box-	37	16100814	2	DADO	NUT
12	125717	2	GRANO CENTRAGGIO	CENTERING DOWEL	38	12601374	2	ROSETTA	WASHER
13	148106	1	COPERCHIO ANTERIORE COMPLETO	COMPLETE FRONT COVER	39	13543524	8	PRIGIONIERO	STUD
14	131757	1	BOCCOLA	BUSHING	40	13543624	2	PRIGIONIERO	STUD
15	14305724	1	VITE	SCREW	41	102704	2	GRANO CENTRAGGIO	CENTERING DOWEL
16	10569273	1	ROSETTA	WASHER	42	153478	1	PRIGIONIERO	STUD
17	131757	1	BOCCOLA	BUSHING					



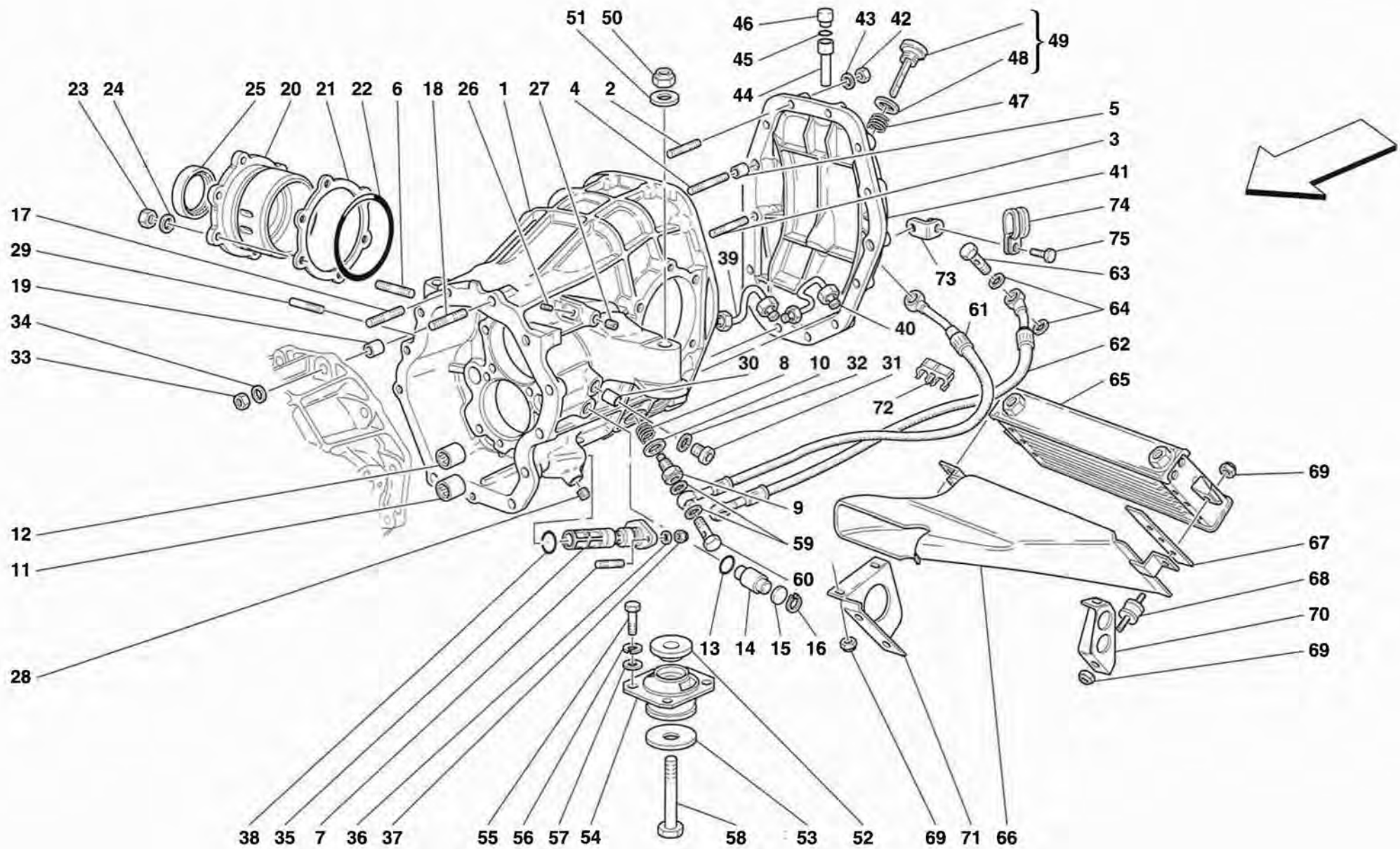
456MGT/GTA

CAMBIO COMPLETO -Vale per 456M GTA-
COMPLETE GEARBOX -Valid for 456M GTA-

TAV. 29

DATA: OTTOBRE '98

Rif	Dis.N° Part.N°	Q.ty	Denominazione	Description	Rif	Dis.N° Part.N°	Q.ty	Denominazione	Description
-	164018	1	CAMBIO AUTOMATICO COMPLETO	COMPLETE AUTOMATIC GEARBOX	40	14058411	2	DADO	NUT
1	176952	2	ZAMPA FISSAGGIO SCATOLA CAMBIO	GEARBOX FIXING SUPPORT	41	174491	1	CAVI COLLEG. CAMBIO AUTOMATICO	AUTOMATIC GEARBOX CONNECTING CABLES
2	176995	2	TAMPONE ELASTICO	FLEXIBLE PAD	42	178353	1	CAVI PARTE POST.	REAR CABLES
3	177018	2	DADO	NUT	43	13546334	8	PRIGIONIERO	STUD
4	16288534	8	VITE	SCREW	44	102741	1	DADO	NUT
5	15970634	4	VITE	SCREW	45	10519424	1	ROSETTA	WASHER
6	127497	4	ROSETTA	WASHER	46	175123	1	CAVO COMANDO CAMBIO COMPLETO	GEARBOX CONTROL CABLE
7	14496624	4	ROSETTA	WASHER	47	171200	1	SNODO SFERICO	BALL JOINT
8	178164	1	FILTRO POST.	REAR FILTER	48	177194	1	TAPPO	PLUG
9	177298	1	GUARNIZIONE INFERIORE	LOWER GASKET	49	177193	1	STAFFA	BRACKET
10	155918	1	TRECCIA DI MASSA	GROUND CABLE	50	177187	1	ASTA LIVELLO	LEVEL ROD
11	16100814	1	DADO	NUT	51	177195	1	SENSORE VELOCITA'	SPEED SENSOR
12	10615674	1	ROSETTA	WASHER	52	177196	1	VITE	SCREW
13	177198	1	GUARNIZIONE POSTERIORE	REAR GASKET	53	177197	1	PERNO	PIN
14	10725914	1	DADO	NUT	54	175093	1	CENTRALINA ELETTRONICA CAMBIO AUTOMATICO	ELECTRONIC CONTROL STATION FOR AUTOMATIC GEARBOX
15	11088076	1	ANELLO ELASTICO	FLEXIBLE RING	-	175832	1	CENTRALINA ELETTRONICA CAMBIO AUTOMATICO	ELECTRONIC CONTROL STATION FOR AUTOMATIC GEARBOX
16	65293600	1	CONVOGLIATORE ARIA	AIR CONVEYOR	-			-No per USA e CDN-	-Not for USA and CDN-
17	10902124	2	VITE	SCREW	-			CENTRALINA ELETTRONICA CAMBIO AUTOMATICO	ELECTRONIC CONTROL STATION FOR AUTOMATIC GEARBOX
18	149951	4	ROSETTA	WASHER	-			-Vale per USA e CDN-	-Valid for USA and CDN-
19	12638177	4	ROSETTA	WASHER	55	175678	1	STAFFA	BRACKET
20	171188	2	DISTANZIALE	SPACER	56	102741	4	DADO	NUT
21	171189	1	DISTANZIALE	SPACER	57	12643724	4	ROSETTA	WASHER
22	171202	1	STAFFA	BRACKET	58	175090	1	STAFFA	BRACKET
23	170753	1	LEVETTA	SMALL LEVER	59	13832101	2	DADO	NUT
24	10788711	1	DADO	NUT	60	62771900	2	VITE	SCREW
25	12646821	1	ROSETTA	WASHER	61	174937	1	CENTRALINA GESTIONE SICUREZZE CAMBIO	CONTROL STATION FOR GEARBOX SECURITY
26	12604579	1	ROSETTA	WASHER	62	113647	4	DADO	NUT
27	170758	1	BILANCIERE	ROCKER	63	12637824	4	ROSETTA	WASHER
28	171186	2	ASTUCCIO A RULLINI	ROLLER CASING	64	10441890	1	STAFFETTA	BRACKET
29	170757	1	ROSETTA	WASHER	65	14058411	1	DADO	NUT
30	14058511	1	DADO	NUT	66	161590	2	MICRORELE' 20 AMP.	MICRORELAY 20 AMP.
31	164011	1	PERNO	PIN	67	125242	2	FUSIBILE 15 AMP.	FUSE 15 AMP.
32	15896470	1	DADO	NUT	68	113647	1	DADO	NUT
33	111530	1	SNODO SFERICO	BALL JOINT	69	14496324	1	ROSETTA	WASHER
34	10790215	1	DADO	NUT	70	154742	1	STAFFA	BRACKET
35	111529	1	SNODO SFERICO	BALL JOINT	71	178159	1	FILTRO ANT. INFERIORE	LOWER FRONT FILTER
36	113647	2	DADO	NUT	72	178162	1	FILTRO CENTRALE INFERIORE	LOWER CENTRAL FILTER
37	10730014	2	ROSETTA	WASHER	73	178100	3	BOCCOLA IN GOMMA	RUBBER BUSHING
38	173604	1	SOFFIETTO	RUBBER BOOT					
39	125516	2	ROSETTA	WASHER					



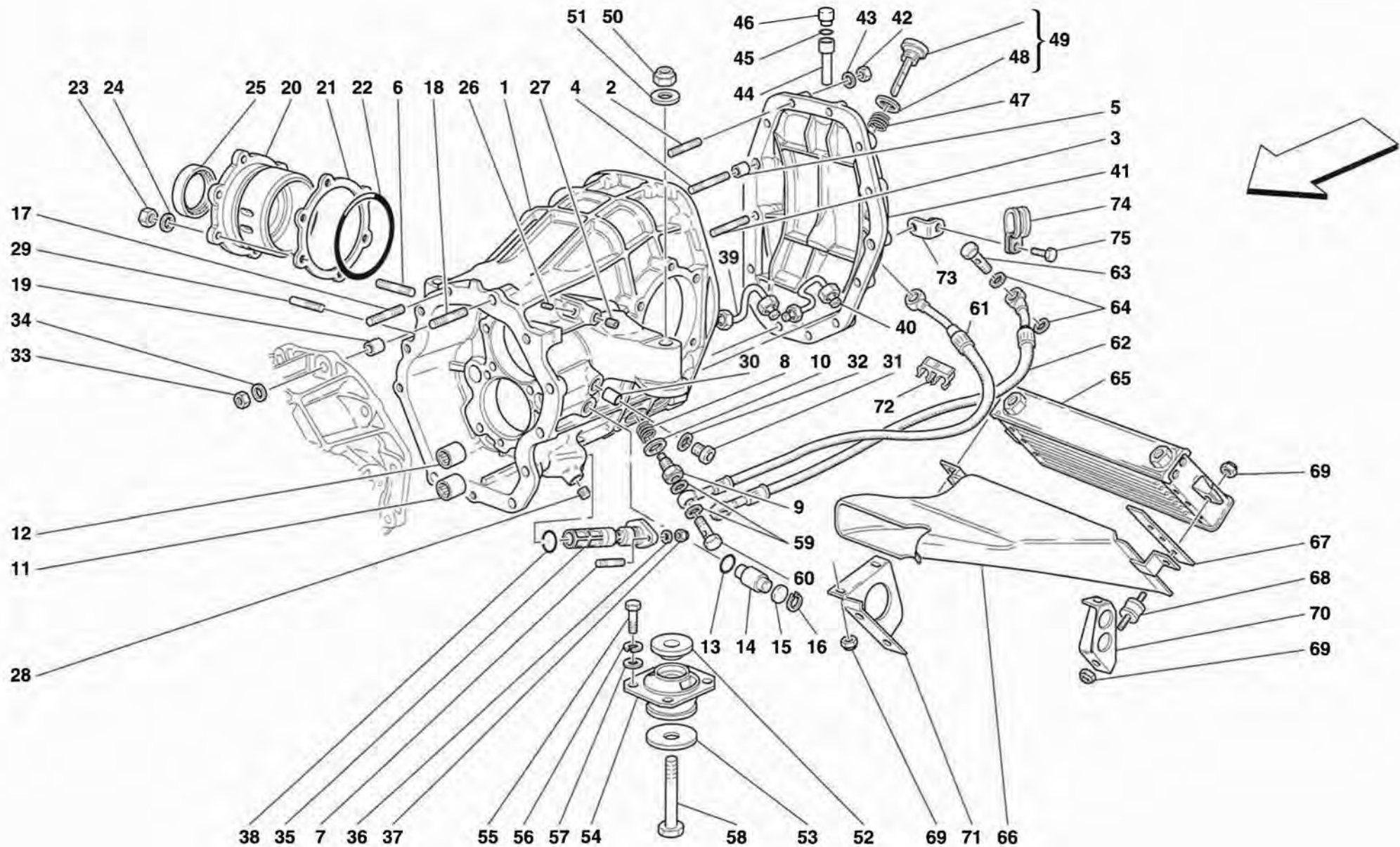
456MGT/GTA

*SCATOLA DIFFERENZIALE E RADIATORE RAFFREDDAMENTO CAMBIO -No per 456M GTA-
DIFFERENTIAL CARRIER AND GEARBOX COOLING RADIATOR -Not for 456M GTA-*

TAV. 30

DATA: OTTOBRE '98

Rif	Dis.N° Part.N°	Q.ty	Denominazione	Description	Rif	Dis.N° Part.N°	Q.ty	Denominazione	Description
-	174875	1	SCATOLA CAMBIO COMPLETA	COMPLETE GEARBOX	26	10267550	2	TAPPO	PLUG
1	161978	1	4° ELEMENTO SCATOLA CAMBIO	GEAR BOX 4th ELEMENT	27	14326150	1	TAPPO	PLUG
			-Non a ricambio-	-Not as spare part-	28	14326050	1	TAPPO	PLUG
			-Con la scatola cambio completa-	-With complete gear box-	29	16183021	1	VITE	SCREW
2	13543624	10	PRIGIONIERO	STUD	30	115376	1	BOCCOLA	BUSHING
3	13543724	2	PRIGIONIERO	STUD	31	150731	1	TAPPO	PLUG
4	13543824	2	PRIGIONIERO	STUD	32	10282460	1	GUARNIZIONE	GASKET
5	102704	2	GRANO CENTRAGGIO	CENTERING DOWEL	33	16100814	13	DADO	NUT
6	13546224	12	PRIGIONIERO	STUD	34	12601374	13	ROSETTA	WASHER
7	11001024	2	PRIGIONIERO	STUD	35	143939	1	FILTRO OLIO SUL CAMBIO	OIL FILTER ON THE GEAR BOX
8	112254	2	INSERTO FILETTATO	THREADED INSERT	36	14496324	2	ROSETTA	WASHER
9	150853	2	RACCORDO	UNION	37	169180	2	DADO	NUT
10	10263460	2	GUARNIZIONE	GASKET	38	147278	1	GUARNIZIONE O.R.	O.R. GASKET
11	106500	1	BOCCOLA A SFERE PER ASTA RM	BEARING BUSH FOR REVERSE ROD	39	150594	1	TUBO MANDATA OLIO	OIL DELIVERY TUBE
12	149907	2	BOCCOLA PER ASTA 1ª E 2ª VELOCITA'	BEARING FOR 1st AND 2nd GEAR ROD	40	150592	1	TUBO RITORNO OLIO	OIL RETURN TUBE
13	134232	1	GUARNIZIONE O.R.	O.R. GASKET	41	168107	1	COPERCHIO POSTERIORE	REAR COVER
14	153719	1	PUNTALINO	PIN	42	16100814	14	DADO	NUT
15	154698	1	ANELLO	RING	43	12601374	14	ROSETTA	WASHER
16	11057476	1	ANELLO D'ARRESTO	STOP RING	44	153500	1	PROLUNGA PER SFIATO OLIO	EXTENSION FOR OIL EXHAUST
17	13543524	7	PRIGIONIERO	STUD	45	13415400	1	DISCO PARAOLIO PER SFIATOIO	OIL DEFLECTOR DISC FOR VENT
18	13543624	2	PRIGIONIERO	STUD	46	13414691	1	SFIATATOIO OLIO	OIL BREATHER
19	102704	2	GRANO CENTRAGGIO	CENTERING DOWEL	47	112254	1	INSERTO FILETTATO	THREADED INSERT
20	145531	2	COPERCHIO PER DIFFERENZIALE	DIFFERENTIAL COVER	48	10261860	1	GUARNIZIONE	GASKET
21	150099	2	RASAMENTO COPERCHIO	DIFFERENTIAL COVER THRUST	49	144014	1	ASTA LIVELLO OLIO COMPLETA	COMPLETE OIL LEVEL ROD
			DIFFERENZIALE SPESSORE mm 1,3	THICKNESS mm 1.3	50	169193	2	DADO	NUT
-	150100	-	IDEM SPESSORE mm 1,4	DITTO THICKNESS mm 1.4	51	10520224	2	ROSETTA	WASHER
-	150101	-	IDEM SPESSORE mm 1,5	DITTO THICKNESS mm 1.5	52	132268	2	PIATTELLO SUPERIORE	UPPER SPACER
-	150102	-	IDEM SPESSORE mm 1,6	DITTO THICKNESS mm 1.6	53	132269	2	PIATTELLO INFERIORE	LOWER SPACER
-	150103	-	IDEM SPESSORE mm 1,7	DITTO THICKNESS mm 1.7	54	159238	2	CORPO TAMPONE	WICK BODY
-	150104	-	IDEM SPESSORE mm 1,8	DITTO THICKNESS mm 1.8	55	15970634	8	VITE	SCREW
-	150105	-	IDEM SPESSORE mm 1,9	DITTO THICKNESS mm 1.9	56	127497	8	ROSETTA	WASHER
-	150106	-	IDEM SPESSORE mm 1,45	DITTO THICKNESS mm 1.45	57	14496624	8	ROSETTA	WASHER
-	150107	-	IDEM SPESSORE mm 1,55	DITTO THICKNESS mm 1.55	58	156458	2	VITE	SCREW
-	150108	-	IDEM SPESSORE mm 1,65	DITTO THICKNESS mm 1.65	59	10261060	4	GUARNIZIONE	GASKET
-	175378	-	IDEM SPESSORE mm 1,75	DITTO THICKNESS mm 1.75	60	10185011	2	BOCCHETTONE	UNION
22	139453	2	GUARNIZIONE O.R.	O.R. GASKET	61	156133	1	TUBO MANDATA OLIO AL RADIATORE	OIL DELIVERY TUBE TO RADIATOR
23	133988	12	DADO	NUT	62	156134	1	TUBO RITORNO OLIO DAL RADIATORE	OIL RETURN TUBE FROM RADIATOR
24	12601474	12	ROSETTA	WASHER	63	10185011	2	BOCCHETTONE	UNION
25	141509	1	GUARNIZIONE SX.	L.H. GASKET	64	10261060	4	GUARNIZIONE	GASKET
-	133628	1	GUARNIZIONE DX.	R.H. GASKET					



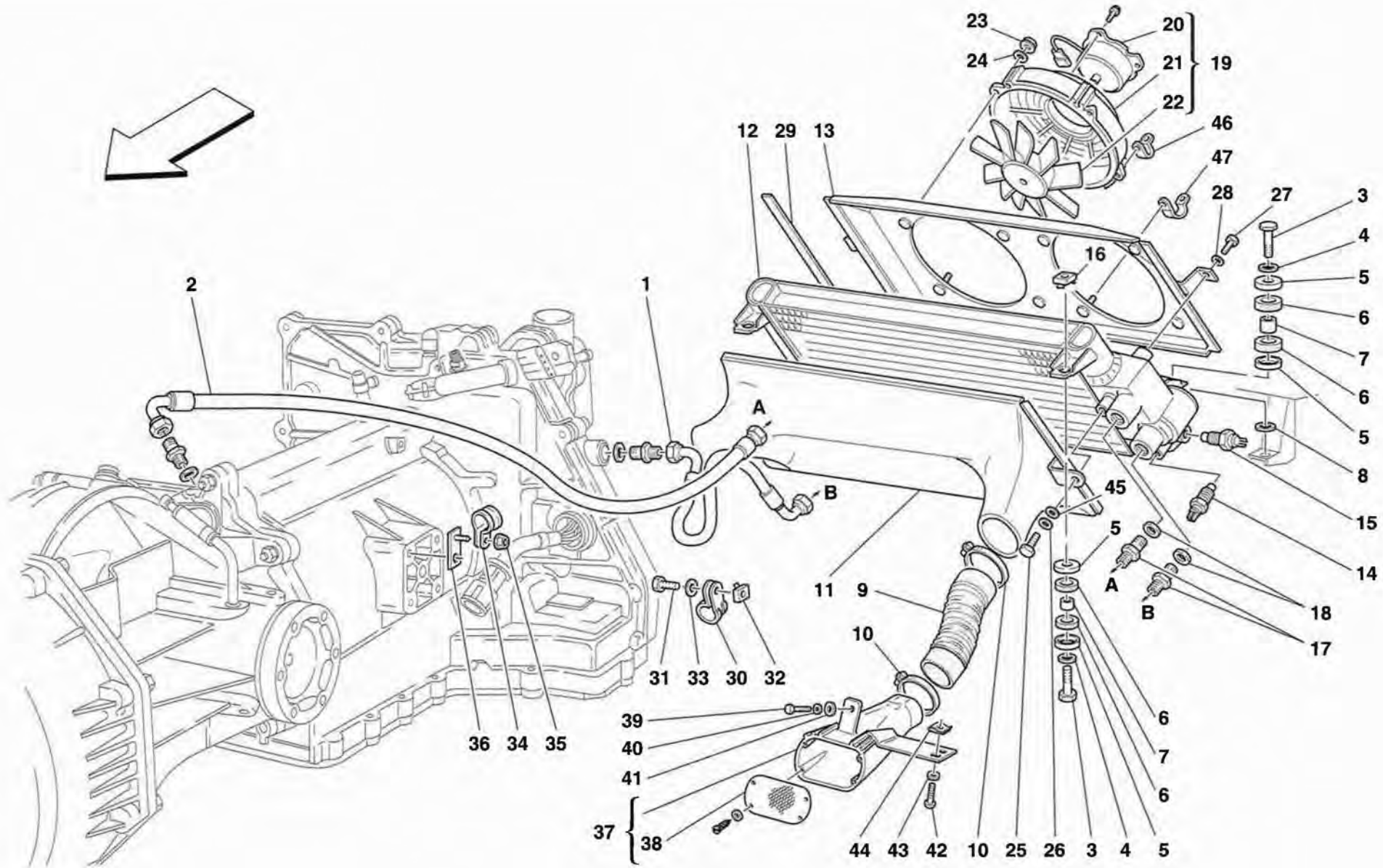
456MGT/GTA

SCATOLA DIFFERENZIALE E RADIATORE RAFFREDDAMENTO CAMBIO -No per 456M GTA-
DIFFERENTIAL CARRIER AND GEARBOX COOLING RADIATOR -Not for 456M GTA-

TAV. 30

DATA: OTTOBRE '98

<i>Rif</i>	<i>Dis.N° Part.N°</i>	<i>Q.ty</i>	<i>Denominazione</i>	<i>Description</i>	<i>Rif</i>	<i>Dis.N° Part.N°</i>	<i>Q.ty</i>	<i>Denominazione</i>	<i>Description</i>
65	154696	1	RADIATORE OLIO CAMBIO	OIL RADIATOR	71	156130	1	STAFFA DX.	R.H. BRACKET
66	156132	1	CONVOGLIATORE ARIA	AIR CONVEYOR	72	145543	1	MOLLETTA ELASTICA	FLEXIBLE CLIP
67	158276	2	GUARNIZIONE	GASKET	73	142060	1	STAFFA	BRACKET
68	102947	3	TAMPONE DI FISSAGGIO	FIXING PAD	74	10441290	2	STAFFETTA CON GUAINA	BRACKET WITH SHEAT
69	13832101	6	DADO	NUT	75	10902124	1	VITE	SCREW
70	156131	1	STAFFA SX.	L.H. BRACKET					



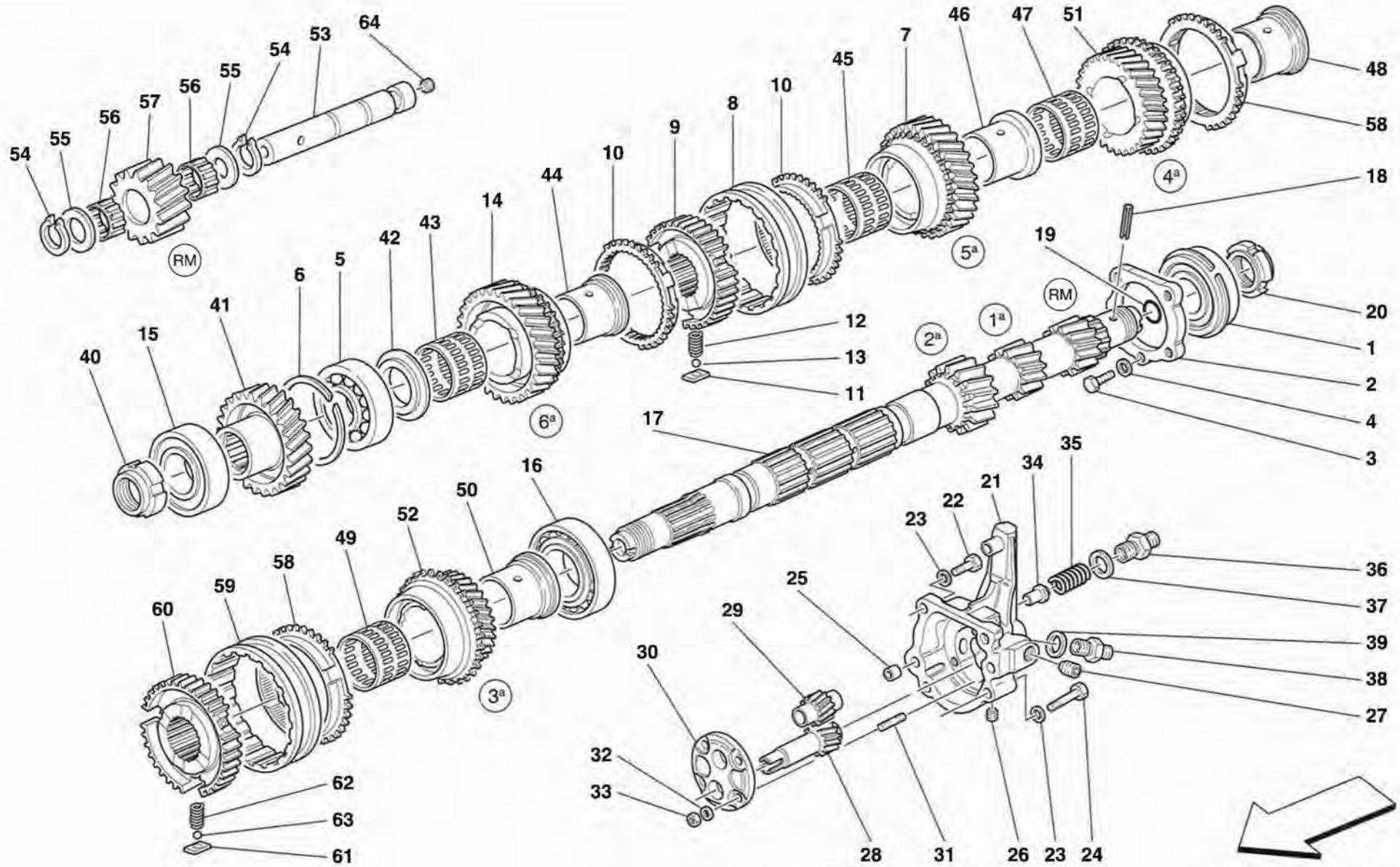
456MGT/GTA

RADIATORE RAFFREDDAMENTO CAMBIO -Vale per 456M GTA-
GEARBOX COOLING RADIATOR -Valid for 456M GTA-

TAV. 31

DATA: OTTOBRE '98

<i>Rif</i>	<i>Dis.N° Part.N°</i>	<i>Q.ty</i>	<i>Denominazione</i>	<i>Description</i>	<i>Rif</i>	<i>Dis.N° Part.N°</i>	<i>Q.ty</i>	<i>Denominazione</i>	<i>Description</i>
1	177412	1	TUBO MANDATA OLIO	OIL DELIVERY TUBE	25	16043224	2	VITE	SCREW
2	177413	1	TUBO RITORNO OLIO	OIL RETURN TUBE	26	12601374	2	ROSETTA	WASHER
3	16043834	4	VITE	SCREW	27	16043224	2	VITE	SCREW
4	12601374	4	ROSETTA	WASHER	28	12601374	2	ROSETTA	WASHER
5	107979	8	SCODELLINO	CUP	29	168796	4	GUARNIZIONE	GASKET
6	107978	8	TAMPONE	PAD	30	10441890	1	STAFFETTA CON GUAINA	BRACKET WITH SHEATH
7	155395	4	DISTANZIALE	SPACER	31	10902124	1	VITE	SCREW
8	12638524	4	ROSETTA	WASHER	32	60659100	1	DADO CON GABBIA	NUT WITH CAGE
9	176378	2	TUBO PER RAFFREDDAMENTO	COOLING PIPE	33	127494	1	ROSETTA	WASHER
10	13001090	4	COLLARE A VITE	SCREW COLLAR	34	10441890	1	STAFFETTA CON GUAINA	BRACKET WITH SHEATH
11	175699	1	CONVOGLIATORE ANT.	FRONT CONVEYOR	35	102948	1	DADO	NUT
12	175696	1	RADIATORE OLIO CAMBIO	OIL RADIATOR	36	159386	1	PIASTRINO	SMALL PLATE
13	175320	1	CAPPA PER ELETTROVENTILATORE	HOOD FOR ELECTROFAN	37	65467500	1	PRESA ARIA SX. COMPLETA	COMPLETE L.H. AIR INTAKE
14	167475	1	TERMOCONTATTO 110°-100°C	TEMPERATURE SWITCH 110°-100°C	-	65467600	1	PRESA ARIA DX. COMPLETA	COMPLETE R.H. AIR INTAKE
15	167476	1	TERMOCONTATTO 90°-80°C	TEMPERATURE SWITCH 90°-80°C	38	65050900	2	RETE PER PRESA ARIA	AIR INTAKE SHIELD
16	141530	4	DADO CON GABBIA	NUT WITH CAGE	39	10902124	2	VITE	SCREW
17	170796	2	RACCORDO FILETTATO	THREADED UNION	40	127494	2	ROSETTA	WASHER
18	10263460	2	GUARNIZIONE	GASKET	41	12643778	2	ROSETTA	WASHER
19	153431	2	ELETTROVENTILATORE COMPLETO	COMPLETE ELECTROFAN	42	15688375	2	VITE	SCREW
20	154225	1	MOTORINO	MOTOR	43	12638177	2	ROSETTA	WASHER
21	154224	1	CONVOGLIATORE ARIA	AIR CONVEYOR	44	61789700	2	STAFFETTA	BRACKET
22	154223	1	VENTOLA	BLOWER	45	12601374	2	ROSETTA	WASHER
23	14058311	8	DADO	NUT	46	10418101	1	STAFFETTA	BRACKET
24	12601174	8	ROSETTA	WASHER	47	10418501	1	STAFFETTA	BRACKET



456MGT/GTA

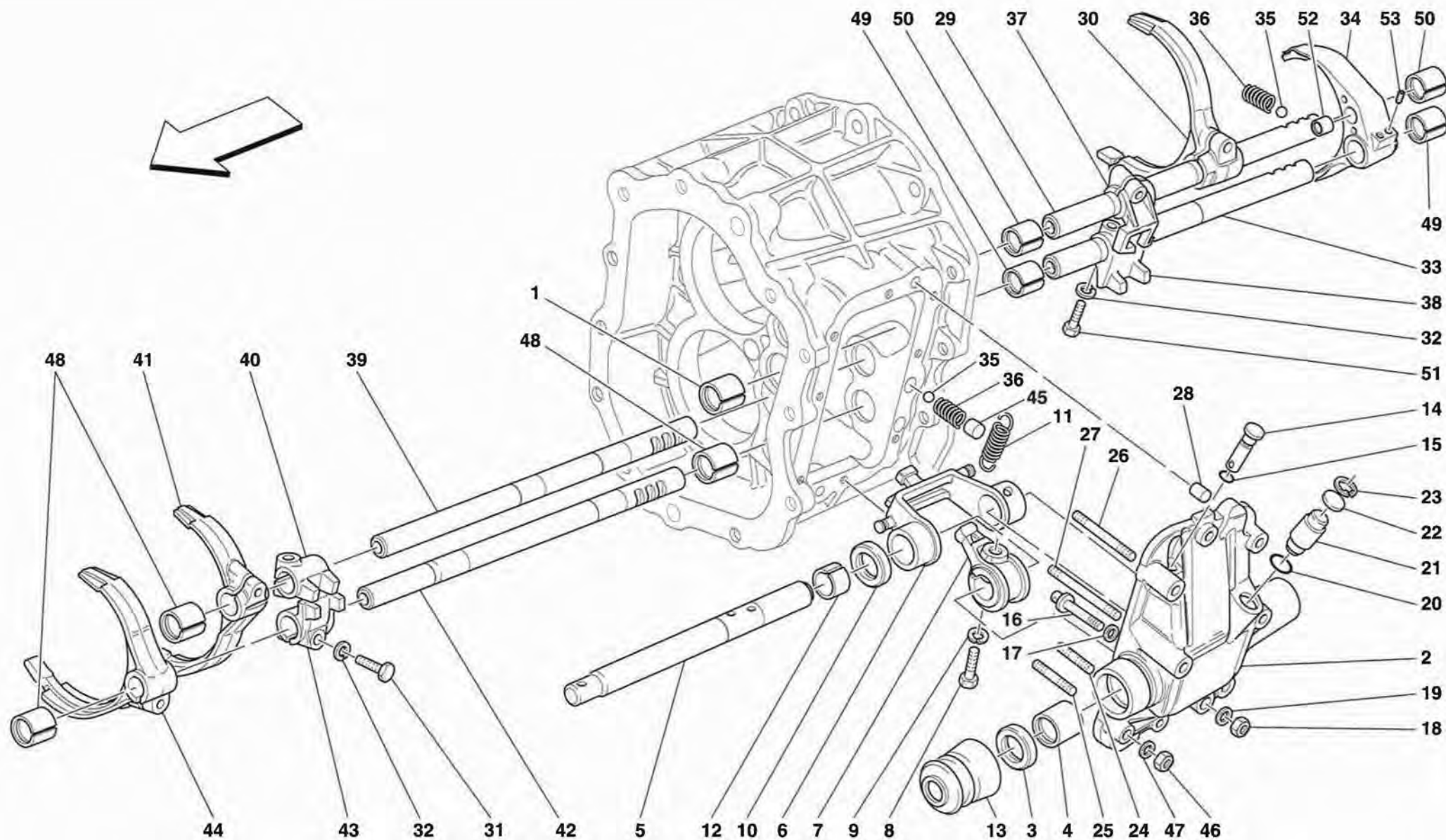
*RUOTISMI ALBERO PRIMARIO CAMBIO E POMPA OLIO CAMBIO -No per 456M GTA-
 MAIN SHAFT GEARS AND GEARBOX OIL PUMP -Not for 456M GTA-*

TAV. 32

DATA: OTTOBRE '98

Rif	Dis.N° Part.N°	Q.ty	Denominazione	Description	Rif	Dis.N° Part.N°	Q.ty	Denominazione	Description
1	144502	1	CUSCINETTO PER ALBERO PRIMARIO LATO POMPA OLIO	BEARING FOR MAIN SHAFT PUMP OIL SIDE	33	15896214	4	DADO	NUT
2	144444	1	ANELLO DI SUPPORTO	SUPPORT RING	34	150484	1	VALVOLA	VALVE
3	16043424	1	VITE	SCREW	35	150576	1	MOLLA	SPRING
4	127496	1	ROSETTA	WASHER	36	150577	1	RACCORDO	UNION
5	108656	1	CUSCINETTO A RULLI	ROLLER BEARING	37	10257060	1	GUARNIZIONE	GASKET
6	144511	1	ANELLO D'ARRESTO	STOP RING	38	150571	1	RACCORDO	UNION
7	155851	1	INGRANAGGIO 5a VELOCITA' COMPLETO -Z 30-	COMPLETE PINION FOR 5TH GEAR -Z 30-	39	10259960	1	GUARNIZIONE	GASKET
8	152206	1	MANICOTTO PER SINCRONIZZATORE	SLEEVE FOR SYNCHRONIZER	40	125534	1	GHIERA	RING NUT
9	152207	1	CORPO SINCRONIZZATORE	SYNCHRONIZER BODY	41	154761	1	INGRANAGGIO CONDOTTO -Z 28-	DRIVEN GEAR -Z 28-
10	152209	2	ANELLO SINCRONIZZATORE	SYNCHRONIZER RING	42	143886	1	DISTANZIALE	SPACER
11	152195	3	TASSELLO	SMALL BLOCK	43	107525	1	GABBIA A RULLI	ROLLER CAGE
12	152196	3	MOLLA	SPRING	44	143893	1	BOCCOLA	BUSHING
13	152197	3	SFERA	BALL	45	107525	1	GABBIA A RULLI	ROLLER CAGE
14	155852	1	INGRANAGGIO 6a VELOCITA' COMPLETO -Z 33-	COMPLETE PINION FOR 6TH GEAR -Z 33-	46	152094	1	BOCCOLA	BUSHING
15	156472	1	CUSCINETTO A RULLI	ROLLER BEARING	47	107525	1	GABBIA A RULLI	ROLLER CAGE
16	131056	1	CUSCINETTO A RULLI	ROLLER BEARING	48	152093	1	BOCCOLA	BUSHING
17	157374	1	ALBERO PRIMARIO CAMBIO	MAIN SHAFT FOR GEAR LEVER	49	109002	1	GABBIA A RULLI	ROLLER CAGE
18	14601270	1	SPINA ELASTICA	FLEXIBLE PIN	50	161445	1	BOCCOLA	BUSHING
19	109724	1	GUARNIZIONE O.R.	O.R. GASKET	51	155850	1	INGRANAGGIO 4ª VELOCITA' COMPLETO -Z 27-	COMPLETE PINION FOR 4TH GEAR -Z 27-
20	150963	1	GHIERA	RING NUT	52	157084	1	INGRANAGGIO 3ª VELOCITA' COMPLETO -Z 23-	COMPLETE PINION FOR 3RD GEAR -Z 23-
-	153206	1	CORPO POMPA OLIO COMPLETO	COMPLETE OIL PUMP BODY	53	159410	1	ALBERINO	SHAFT
21	150555	1	CORPO POMPA OLIO -Non a ricambio- -Con il corpo pompa olio completo-	OIL PUMP BODY -Not as spare part- -With complete oil pump body-	54	158272	2	ANELLO SEEGER	SEEGER RING
22	16044224	2	VITE	SCREW	55	104249	2	ROSETTA -Sp. 4 mm-	WASHER -Th. 4 mm-
23	12601374	4	ROSETTA	WASHER	-	158257	2	ROSETTA -Sp. 4,1 mm- -In alternativa-	WASHER -Th. 4,1 mm- -As an alternative-
24	16044521	2	VITE	SCREW	-	164555	2	ROSETTA -Sp. 3,9 mm- -In alternativa-	WASHER -Th. 3,9 mm- -As an alternative-
25	102704	2	GRANO CENTRAGGIO	CENTERING DOWEL	56	104256	2	GABBIA A RULLI	ROLLER CAGE
26	14326150	2	TAPPO	PLUG	57	155879	1	INGRANAGGIO FOLLE RM -Z 25-	IDLE GEAR FOR REVERSE -Z 25-
27	10269450	1	TAPPO	PLUG	58	155155	2	ANELLO SINCRONIZZATORE	SYNCHRONIZER RING
28	109722	1	INGRANAGGIO CONDUTTORE	DRIVING GEAR	59	152198	1	MANICOTTO	SLEEVE
29	109723	1	INGRANAGGIO CONDOTTO	DRIVEN GEAR	60	161015	1	CORPO SINCRONIZZATORE	SYNCHRONIZER BODY
30	121962	1	COPERCHIETTO	SMALL COVER	61	152195	3	TASSELLO	SMALL BLOCK
31	11500024	4	PRIGIONIERO	STUD	62	161016	3	MOLLA	SPRING
32	12601274	4	ROSETTA	WASHER	63	152197	3	SFERA	BALL
					64	10269350	1	TAPPO	PLUG

Rif	Dis.N° Part.N°	Q.ty	Denominazione	Description	Rif	Dis.N° Part.N°	Q.ty	Denominazione	Description
1	144498	1	CUSCINETTO PER ALBERO SECONDARIO LATO DIFFERENZIALE	BEARING FOR DRIVEN SHAFT DIFFERENTIAL SIDE	17	152198	1	MANICOTTO	SLEEVE
2	144486	1	CUSCINETTO A RULLI	ROLLER BEARING	18	152090	1	BOCCOLA	BUSHING
3	144511	1	ANELLO D'ARRESTO	STOP RING	19	150004	1	GABBIA A RULLI	ROLLER CAGE
4	154749	1	INGRANAGGIO CONDUTTORE -Z 31-	DRIVING GEAR -Z 31-	20	155880	1	INGRANAGGIO RM -Z 34-	REVERSE GEAR -Z 34-
5	144476	1	CUSCINETTO A RULLI	ROLLER BEARING	21	152203	1	CORPO SINCRONIZZATORE	SYNCHRONIZER BODY
6	144520	1	ANELLO D'ARRESTO	STOP RING	22	152205	1	ANELLO SINCRONIZZATORE	SYNCHRONIZER RING
7	148188	1	CUSCINETTO A SFERE	BALL BEARING	23	152195	3	TASSELLO	SMALL BLOCK
8	148137	1	GHIERA	RING NUT	24	152196	3	MOLLA	SPRING
9	131056	1	CUSCINETTO A RULLI	ROLLER BEARING	25	152197	3	SFERA	BALL
10	143924	1	ANELLO	RING	26	152091	1	BOCCOLA	BUSHING
11	143923	1	BOCCOLA	BUSHING	27	157251	1	INGRANAGGIO 1ª VELOCITA' COMPLETO -Z 45-	COMPLETE PINION FOR 1ST GEAR -Z 45-
12	121822	1	CUSCINETTO A RULLI	ROLLER BEARING	28	156931	1	MANICOTTO	SLEEVE
13	155718	1	DISTANZIALE Sp. mm. 2,0	SPACER Thick. mm. 2.0	29	143889	1	BOCCOLA	BUSHING
-	155719	1	DISTANZIALE Sp. mm. 1,6	SPACER Thick. mm. 1.6	30	155852	1	INGRANAGGIO 6ª VELOCITA' -Z 33-	PINION FOR 6TH GEAR -Z 33-
-	155720	1	DISTANZIALE Sp. mm. 1,8	SPACER Thick. mm. 1.8	31	155577	1	TAPPO	PLUG
-	175375	1	DISTANZIALE Sp. mm. 1,85	SPACER Thick. mm. 1.85	32	155851	1	INGRANAGGIO 5ª VELOCITA' -Z 30-	PINION FOR 5TH GEAR -Z 30-
-	175376	1	DISTANZIALE Sp. mm. 1,9	SPACER Thick. mm. 1.9	33	155771	1	INGRANAGGIO 4ª VELOCITA' -Z 32-	PINION FOR 4TH GEAR -Z 32-
-	175377	1	DISTANZIALE Sp. mm. 1,95	SPACER Thick. mm. 1.95	34	155769	1	INGRANAGGIO 3ª VELOCITA' -Z 35-	PINION FOR 3RD GEAR -Z 35-
-	155721	1	DISTANZIALE Sp. mm. 2,2	SPACER Thick. mm. 2.2	35	143892	1	BOCCOLA	BUSHING
-	155722	1	DISTANZIALE Sp. mm. 2,4	SPACER Thick. mm. 2.4	36	104254	1	GABBIA A RULLI	ROLLER CAGE
14	122152	1	DISTANZIALE	SPACER	37	157253	1	INGRANAGGIO 2ª VELOCITA' COMPLETO -Z 40-	COMPLETE PINION FOR 2ND GEAR -Z 40-
-	157668	1	DISTANZIALE -In alternativa al 122152-	SPACER -As an alternative of 122152-	38	144048	1	GHIERA	RING NUT
15	16321434	6	VITE	SCREW	39	157375	1	DISTANZIALE	SPACER
16	150876	1	COPPIA CONICA COMPLETA R.11/40 -Vale fino alla vett. Ass. Nr. 30093-	CROWN WHEEL AND PINION COMPLETE R.11/40 -Valid till car Ass. Nr. 30093-	40	104254	1	GABBIA A RULLI	ROLLER CAGE
-	175727	1	COPPIA CONICA COMPLETA R.11/40 -Vale dalla vett. Ass. Nr. 30094-	CROWN WHEEL AND PINION COMPLETE R.11/40 -Valid from car Ass. Nr. 30094-	41	159088	2	SERIE ANELLI SINCRONIZZATORE	SYNCHRONIZER RINGS SERIES
					42	157255	1	CORPO SINCRONIZZATORE	SYNCHRONIZER BODY
					43	157051	3	TASSELLO	SMALL BLOCK
					44	157049	3	MOLLA	SPRING
					45	157050	3	SFERA	BALL



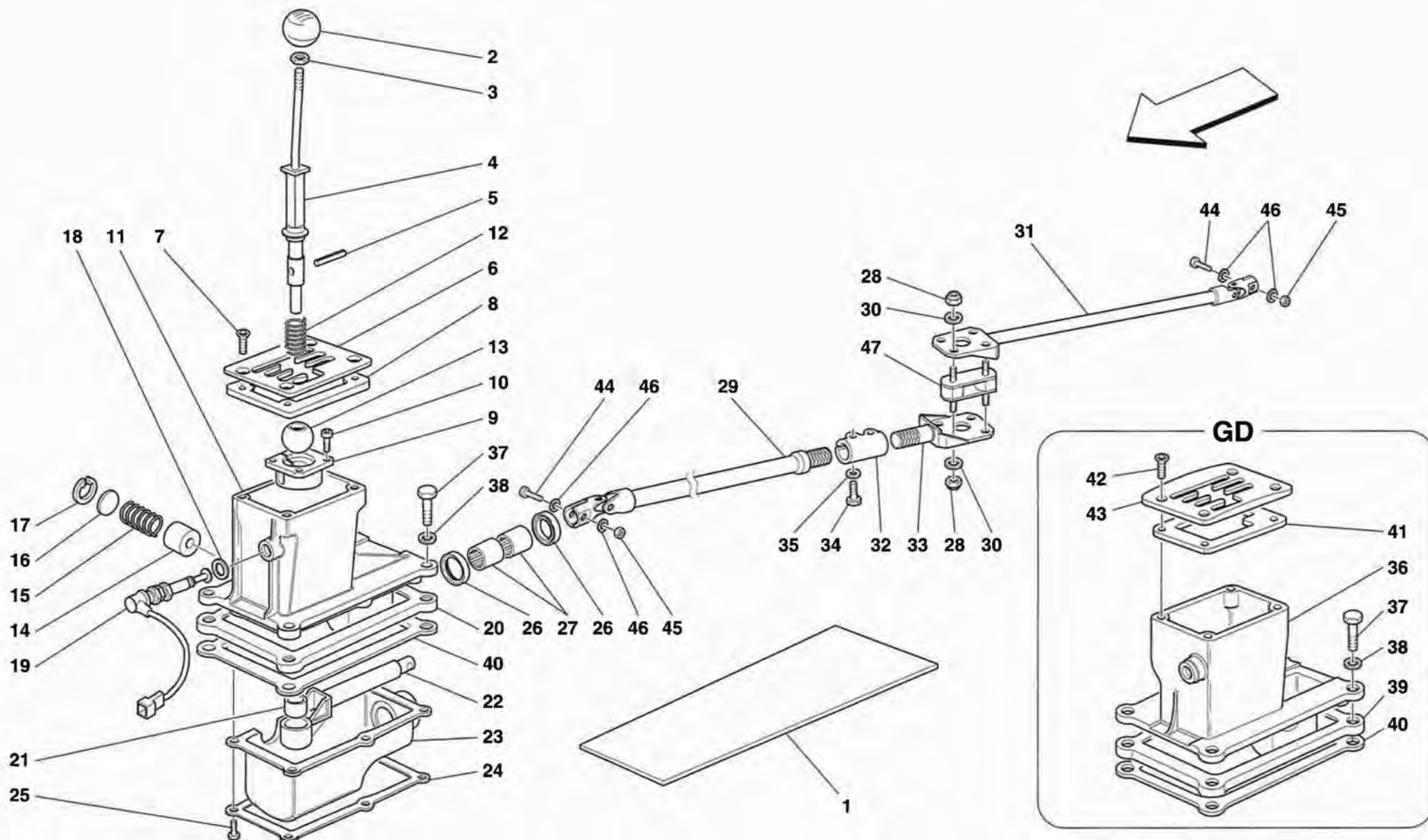
456MGT/GTA

COMANDI INTERNI CAMBIO -No per 456M GTA-
INSIDE GEARBOX CONTROLS -Not for 456M GTA-

TAV. 34

DATA: OTTOBRE '98

Rif	Dis.N° Part.N°	Q.ty	Denominazione	Description	Rif	Dis.N° Part.N°	Q.ty	Denominazione	Description
1	106500	1	BOCCOLA	BUSHING	29	159676	1	ASTA COMANDO RM	CONTROL ROD FOR REVERSE GEAR
2	153697	1	COPERCHIO COMANDI INTERNI CAMBIO	INSIDE GEARBOX CONTROLS COVER	30	159854	1	FORCELLA COMANDO RM	CONTROL FORK REVERSE GEAR
3	146306	1	GUARNIZIONE	GASKET	31	16043634	6	VITE	SCREW
4	149907	2	BOCCOLA	BUSHING	32	127496	7	ROSETTA	WASHER
5	146224	1	ASTA COMANDO CAMBIO	CONTROL ROD FOR GEAR BOX	33	159530	1	ASTA COMANDO 1ª E 2ª VELOCITA'	CONTROL ROD FOR 1ST/2ND GEAR
6	157623	1	BILANCIERE	ROCKER	34	172994	1	FORCELLA COMANDO 1ª E 2ª VELOCITA'	CONTROL FORK FOR 1ST AND 2ND GEAR
7	171832	1	LEVETTA	SMALL LEVER	35	101612	3	SFERA	BALL
8	11306934	1	VITE	SCREW	36	100750	3	MOLLA PER SFERA	SPRING FOR BALL
9	127497	1	ROSETTA	WASHER	37	171827	1	FORCELLINO ASTA RM	ROD FORK REVERSE GEAR
10	147346	2	RONDELLA	WASHER	38	171828	1	FORCELLINO ASTA 1ª E 2ª VELOCITA'	ROD FORK FOR 1ST AND 2ND GEAR
11	150737	2	MOLLA	SPRING	39	158051	1	ASTA COMANDO 3ª E 4ª VELOCITA'	ROD FOR 3RD AND 4TH GEAR
12	103226	2	BOCCOLA	BUSHING	40	171829	1	FORCELLINO ASTA 3ª E 4ª VELOCITA'	ROD FORK FOR 3RD AND 4TH GEAR
13	147572	1	SOFFIETTO	RUBBER BOOT	41	159855	1	FORCELLA COMANDO 3ª E 4ª VELOCITA'	CONTROL FORK FOR 3RD AND 4TH GEAR
14	154714	1	PERNO	PIN	42	159582	1	ASTA COMANDO 5ª E 6ª VELOCITA'	ROD FOR 5TH AND 6TH GEAR
15	132934	1	GUARNIZIONE O.R.	O.R. GASKET	43	171830	1	FORCELLINO ASTA 5ª E 6ª VELOCITA'	ROD FORK FOR 5TH AND 6TH GEAR
16	150692	1	PERNO	PIN	44	159856	1	FORCELLA COMANDO 5ª E 6ª VELOCITA'	CONTROL FORK FOR 5TH AND 6TH GEAR
17	10297760	1	GUARNIZIONE	GASKET	45	150173	1	DISTANZIALE	SPACER
18	10720111	1	DADO	NUT	46	15896214	8	DADO	NUT
19	12601274	1	ROSETTA	WASHER	47	12601274	8	ROSETTA	WASHER
20	134232	1	GUARNIZIONE O.R.	O.R. GASKET	48	106500	3	BOCCOLA	BUSHING
21	153719	1	PUNTALINO	PIN	49	150093	2	BOCCOLA	BUSHING
22	154698	1	PASTIGLIA CONTENIMENTO PUNTALINO	PIN CONTAINING PAD	50	106500	2	BOCCOLA	BUSHING
23	11057476	1	ANELLO D'ARRESTO	STOP RING	51	176212	1	VITE	SCREW
24	13541224	2	PRIGIONIERO	STUD	52	175729	2	BOCCOLA	BUSHING
25	13541524	2	PRIGIONIERO	STUD	53	142245	2	VITE	SCREW
26	13541624	2	PRIGIONIERO	STUD					
27	13542024	2	PRIGIONIERO	STUD					
28	125717	2	GRANO CENTRAGGIO	CENTERING DOWEL					



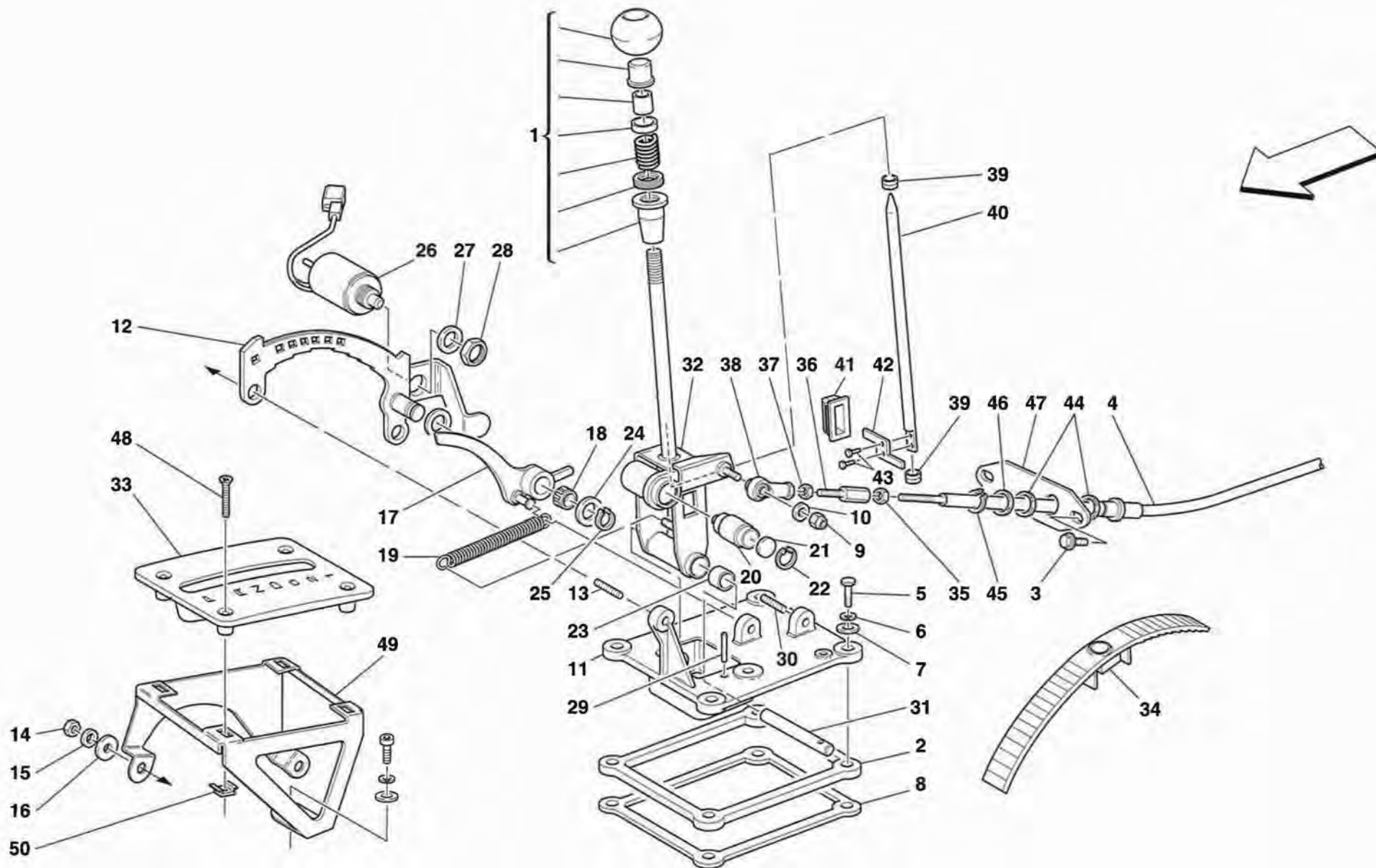
456MGT/GTA

COMANDI ESTERNI CAMBIO -No per 456M GTA-
OUTSIDE GEARBOX CONTROLS -Not for 456M GTA-

TAV. 35

DATA: OTTOBRE '98

<i>Rif</i>	<i>Dis.N° Part.N°</i>	<i>Q.ty</i>	<i>Denominazione</i>	<i>Description</i>	<i>Rif</i>	<i>Dis.N° Part.N°</i>	<i>Q.ty</i>	<i>Denominazione</i>	<i>Description</i>
1	63964300	1	RIPARO	SHIELD	-	157961	1	CORNICE	FRAME
2	156712	1	POMELLO	KNOB				-Vale per GD-	-Valid for GD-
3	108010	1	CONTRODADO	COUNTER NUT	25	10444621	6	VITE	SCREW
4	178741	1	LEVA COMANDO CAMBIO	CONTROL LEVER	26	145773	2	GUARNIZIONE	GASKET
			-No per GD-	-Not for GD-	27	143775	2	BOCCOLA A SFERE	BEARING BUSH
	171763	1	LEVA COMANDO CAMBIO	CONTROL LEVER	28	14058519	8	DADO	NUT
			-Vale per GD-	-Valid for GD-	29	175111	1	BARRA COMANDO CAMBIO ANTERIORE	FRONT CONTROL BAR FOR GEAR BOX
5	146994	1	SPINA	PIN	30	12601374	8	ROSETTA	WASHER
6	171831	1	SELETTORE MARCE	GEAR SELECTOR	31	175112	1	BARRA COMANDO CAMBIO POSTERIORE	REAR CONTROL BAR FOR GEAR BOX
			-No per GD-	-Not for GD-	32	155473	1	MORSETTO	CONNECTION
7	157883	4	VITE	SCREW	33	169976	1	FISSAGGIO PER BARRA	BAR FIXING
			-No per GD-	-Not for GD-	34	16043624	2	VITE	SCREW
8	168955	1	GUARNIZIONE	GASKET	35	127496	2	ROSETTA	WASHER
			-No per GD-	-Not for GD-	36	157453	1	TORRETTA	TURRET
9	154741	1	BOCCOLA PER MOLLA E SFERA	BUSHING FOR SPRING AND BALL				-Vale per GD-	-Valid for GD-
10	14303024	4	VITE	SCREW	37	16043724	4	VITE	SCREW
11	155435	1	TORRETTA	TURRET	38	12601374	4	ROSETTA	WASHER
			-No per GD-	-Not for GD-	39	158341	1	GUARNIZIONE	GASKET
12	159137	1	MOLLA	SPRING				-Vale per GD-	-Valid for GD-
13	154745	1	SFERA	BALL	40	159762	1	RASAMENTO	SPACER
14	154744	1	PUNTALINO	PIN				-Di eventuale montaggio-	-Possible fitting-
15	103318	1	MOLLA	SPRING	41	171823	1	GUARNIZIONE	GASKET
16	156101	1	DISCHETTO	PLATE				-Vale per GD-	-Valid for GD-
17	103326	1	ANELLO SEEGER	SEEGER RING	42	156100	4	VITE	SCREW
18	12601574	1	ROSETTA	WASHER				-Vale per GD-	-Valid for GD-
19	115980	1	INTERRUTTORE RETROMARCIA	REVERSE GEAR SWITCH	43	175705	1	SELETTORE MARCE	GEAR SELECTOR
20	155813	1	GUARNIZIONE	GASKET				-Vale per GD-	-Valid for GD-
			-No per GD-	-Not for GD-	44	125515	2	VITE	SCREW
21	127446	1	SEDE SFERICA SNODO	BALL JOINT SEAT	45	102948	2	DADO	NUT
22	155480	1	BILANCIERE NELLA TORRETTA	ROCKER IN TURRET	46	125516	4	ROSETTA	WASHER
23	156128	1	SOFFIETTO	RUBBER BOOT	47	163926	2	TAMPONE	PAD
			-No per GD-	-Not for GD-					
	157962	1	SOFFIETTO	RUBBER BOOT					
			-Vale per GD-	-Valid for GD-					
24	156129	1	CORNICE	FRAME					
			-No per GD-	-Not for GD-					



456MGT/GTA

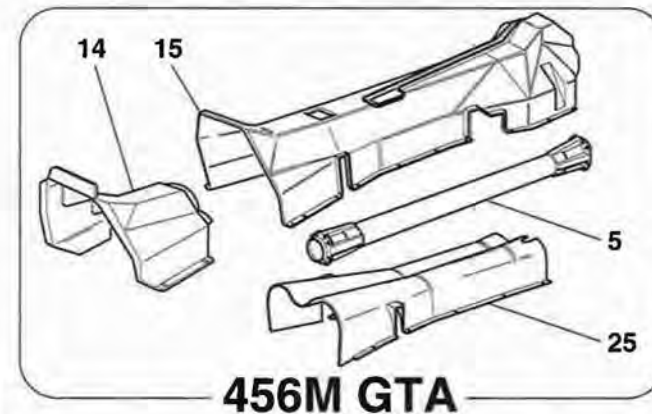
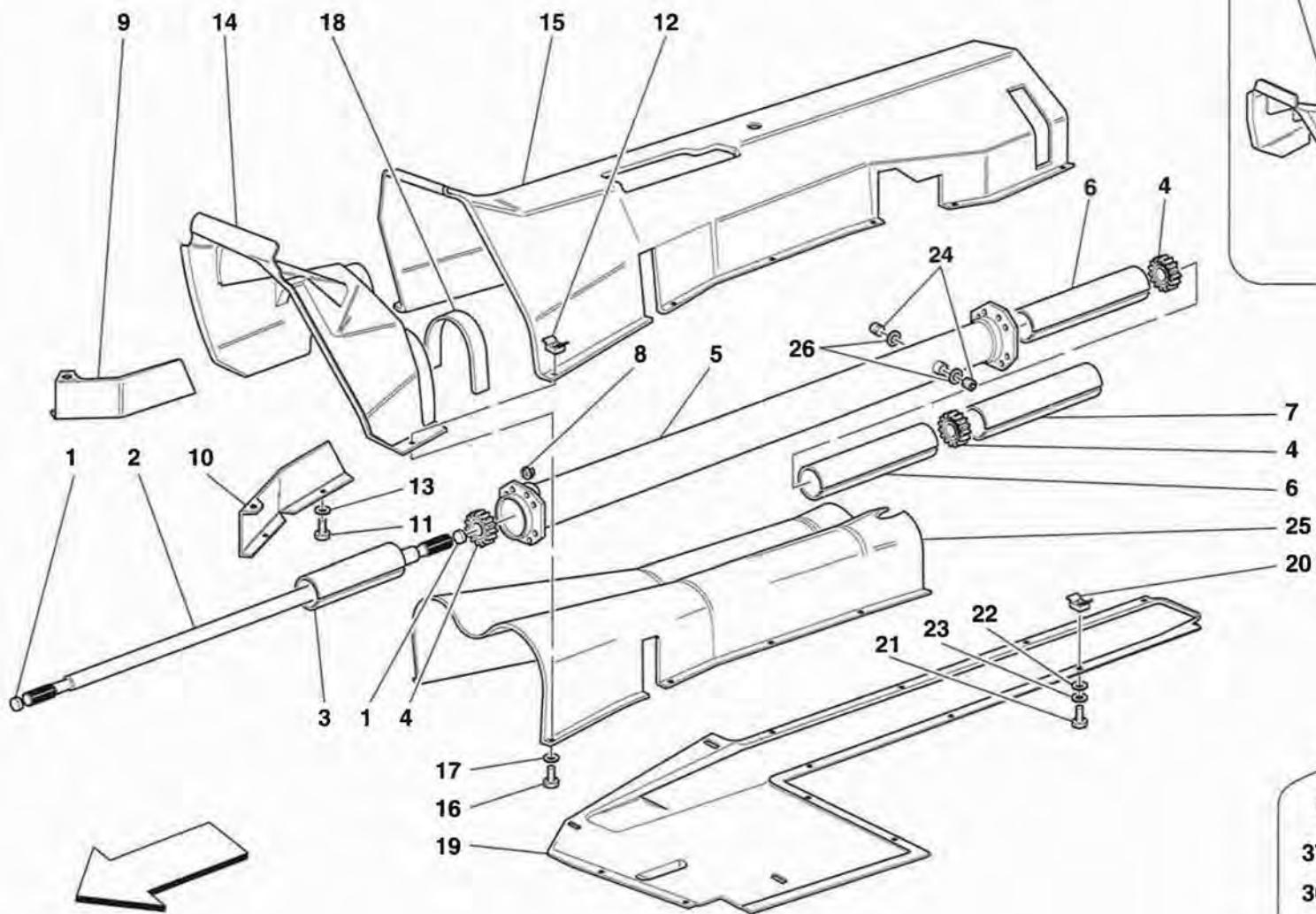
COMANDI ESTERNI CAMBIO -Vale per 456M GTA-
OUTSIDE GEARBOX CONTROLS -Valid for 456M GTA-

TAV. 36

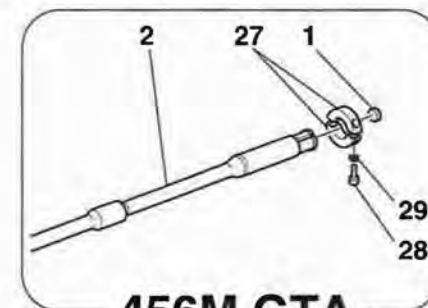
DATA: OTTOBRE '98

Rif	Dis.N° Part.N°	Q.ty	Denominazione	Description
1	171224	1	POMELLO COMPLETO	COMPLETE KNOB
2	171142	1	GUARNIZIONE	GASKET
3	13836521	2	VITE	SCREW
4	178697	1	CAVO PUSH-PULL COMANDO CAMBIO	GEARBOX CONTROL PUSH-PULL CABLE
5	16043724	4	VITE	SCREW
6	127496	4	ROSETTA	WASHER
7	108242	4	ROSETTA	WASHER
8	172306	1	RASAMENTO -Di eventuale montaggio-	SPACER -Possible fitting-
9	102741	1	DADO	NUT
10	10519424	1	ROSETTA	WASHER
11	170948	1	BASE PER TORRETTA	BASE FOR TURRET
12	175125	1	SELETTORE MARCE	GEAR SELECTOR
13	171401	2	PERNO	PIN
14	15896214	3	DADO	NUT
15	12601274	3	ROSETTA	WASHER
16	10523424	3	ROSETTA	WASHER
17	177894	1	BILANCIERE	ROCKER
18	171187	1	ASTUCCIO A RULLINI	ROLLER CASING
19	171222	1	MOLLA	SPRING
20	153719	1	PUNTALINO	PIN
21	154698	1	PASTIGLIA	PAD
22	11057476	1	ANELLO D'ARRESTO	STOP RING
23	163768	2	ASTUCCIO A RULLINI	ROLLER CASING
24	165791	1	RONDELLA	WASHER
25	11065474	1	ANELLO SEEGER	SEEGER RING
26	169990	1	ELETTROMAGNETE	ELECTRO-MAGNET
27	60772600	1	ROSETTA	WASHER
28	60538800	1	GHIERA	RING NUT
29	13904970	1	SPINA ELASTICA	FLEXIBLE PIN

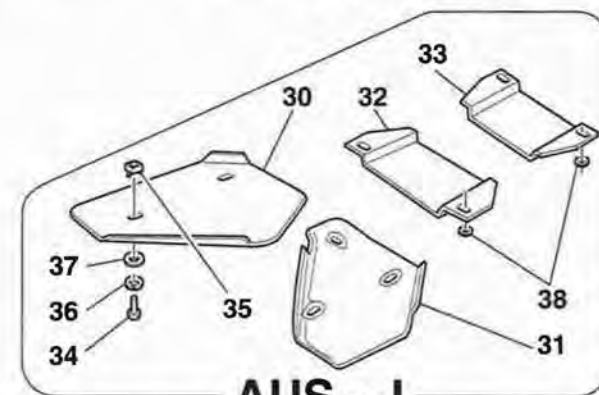
Rif	Dis.N° Part.N°	Q.ty	Denominazione	Description
30	11500224	2	PRIGIONIERO	STUD
31	171221	1	PERNO	PIN
32	171027	1	LEVA COMANDO CAMBIO	GEARBOX CONTROL LEVER
33	176092	1	PIASTRA RIFERIMENTO MARCE -No per GD-	GEAR SELECTOR PLATE -Not for GD-
-	177061	1	PIASTRA RIFERIMENTO MARCE -Vale per GD-	GEAR SELECTOR PLATE -Valid for GD-
34	65190200	1	TENDINA RICOPRIMENTO SEDE ASTA CAMBIO	COVER FOR GEARBOX CONTROL ROD SEAT
35	10725914	1	DADO	NUT
36	171199	1	COLONNETTA	STUD
37	10727311	1	DADO	NUT
38	171201	1	SNODO SFERICO	BALL JOINT
39	169973	2	BOCCOLA	BUSHING
40	171191	1	TIRANTE	TIE ROD
41	168960	2	GUIDA	GUIDE
42	171032	1	PIASTRINA	PLATE
43	14418031	2	VITE	SCREW
44	171189	2	DISTANZIALE	SPACER
45	11087376	1	ANELLO ELASTICO	FLEXIBLE RING
46	171188	2	DISTANZIALE	SPACER
47	175124	1	STAFFA	BRACKET
48	157883	4	VITE	SCREW
49	176052	1	STAFFA SUPPORTO SELETTORE MARCE -No per GD-	GEAR SELECTOR SUPPORTING BRACKET -Not for GD-
-	177088	1	STAFFA SUPPORTO SELETTORE MARCE -Vale per GD-	GEAR SELECTOR SUPPORTING BRACKET -Valid for GD-
50	176053	4	DADO	NUT



456M GTA



456M GTA



AUS - J

456MGT/GTA

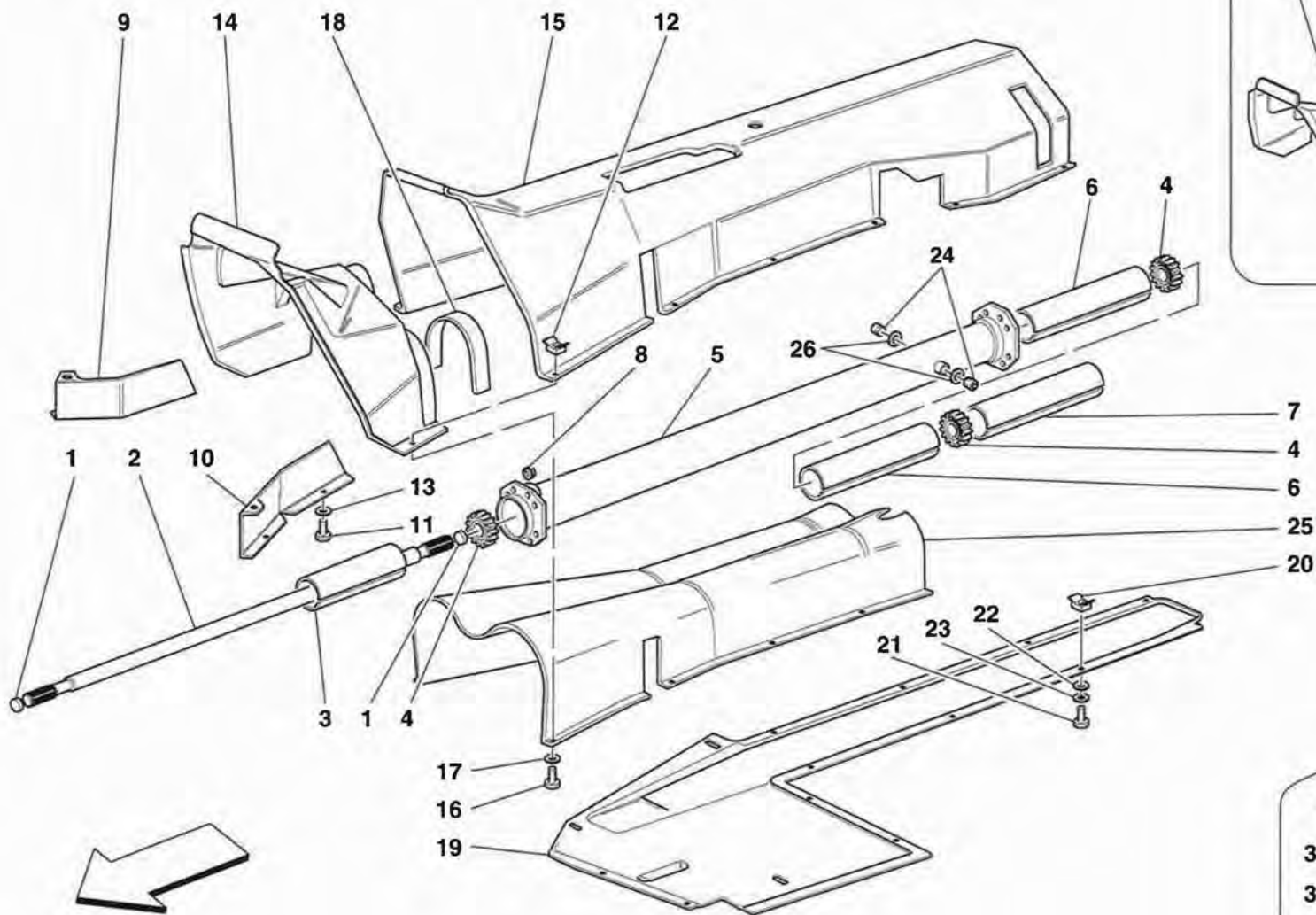
*TUBO COLLEGAMENTO MOTORE - CAMBIO E ISOLAMENTO
ENGINE CONNECTION TUBE - GEARBOX AND INSULATION*

TAV. 37

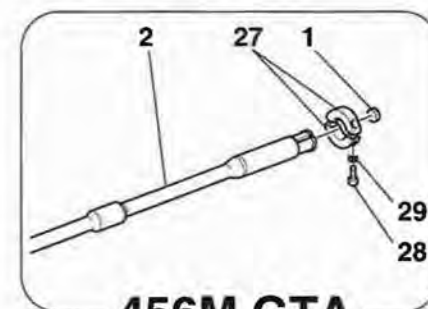
DATA: OTTOBRE '98

Rif	Dis.N° Part.N°	Q.ty	Denominazione	Description
1	144443	2	DISTANZIALE	SPACER
2	154501	1	ALBERO DI TRASMISSIONE	PROPELLER SHAFT
-	172565	1	ALBERO DI TRASMISSIONE	PROPELLER SHAFT
3	157055	1	DISTANZIALE LATO MOTORE	ENGINE SIDE SPACER
-	162448	1	DISTANZIALE LATO MOTORE	ENGINE SIDE SPACER
4	155564	3	CUSCINETTO	BEARING
-	168319	3	CUSCINETTO	BEARING
5	175106	1	TUBO COLLEGAMENTO MOTORE-CAMBIO	ENGINE-GEARBOX CONNECTING PIPE
-	176907	1	TUBO COLLEGAMENTO MOTORE-CAMBIO	ENGINE-GEARBOX CONNECTING PIPE
6	157057	2	DISTANZIALE INTERMEDIO	INTERMEDIATE SPACER
-	162447	2	DISTANZIALE INTERMEDIO	INTERMEDIATE SPACER
7	157056	1	DISTANZIALE LATO CAMBIO	GEARBOX SIDE SPACER
-	169800	1	DISTANZIALE LATO CAMBIO	GEARBOX SIDE SPACER
8	156462	16	DADO	NUT
9	65505900	1	PARATIA RIPARO CALORE DX.	R.H. HEAT PROTECTION SHIELD
10	65506100	1	PARATIA RIPARO CALORE SX.	L.H. HEAT PROTECTION SHIELD
11	10902124	6	VITE	SCREW
12	65774200	20	DADO CON GABBIA	NUT WITH CAGE
13	14488670	6	ROSETTA	WASHER
14	64234200	1	PARATIA RIPARO CALORE PER CAMPANA FRIZIONE	HEAT PROTECTION SHIELD FOR CLUTCH HOUSING
-	65648900	1	PARATIA RIPARO CALORE PER CAMPANA FRIZIONE	HEAT PROTECTION SHIELD FOR CLUTCH HOUSING
15	63964100	1	OSSATURA TUNNEL	TUNNEL ASSEMBLY

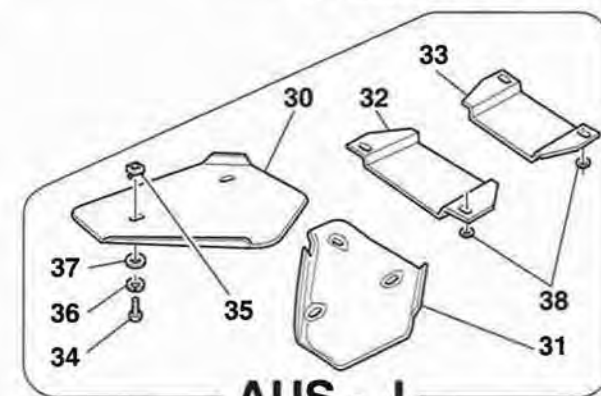
Rif	Dis.N° Part.N°	Q.ty	Denominazione	Description
-	65649100	1	OSSATURA TUNNEL	TUNNEL ASSEMBLY
16	10902380	20	VITE	SCREW
17	12643770	20	ROSETTA	WASHER
18	63940000	1	SOFFIETTO	RUBBER BOOT
-	64888600	1	SOFFIETTO	RUBBER BOOT
19	63939700	1	PARATIA SOTTOPIANALE SX.	L.H. UNDERFLOOR SHIELD
-	63939600	1	PARATIA SOTTOPIANALE DX.	R.H. UNDERFLOOR SHIELD
20	65774200	30	DADO CON GABBIA	NUT WITH CAGE
21	10902180	30	VITE	SCREW
22	127494	30	ROSETTA	WASHER
23	14488670	16	ROSETTA	WASHER
-	12643770	14	ROSETTA	WASHER
24	162393	2	TAPPO FILETTATO	THREADED PLUG
25	155474	1	PARATIA TUNNEL	TUNNEL SHIELD
-	65649300	1	PARATIA TUNNEL	TUNNEL SHIELD
26	10520224	2	ROSETTA	WASHER
27	172558	2	MANICOTTO	SLEEVE
28	14306524	2	VITE	SCREW
29	10569373	2	ROSETTA	WASHER
30	158292	1	PARATIA ANTERIORE DX.	R.H. FRONT SHIELD
31	158293	1	PARATIA ANTERIORE SX.	L.H. FRONT SHIELD
32	178561	1	PARATIA CENTRALE	CENTRAL SHIELD
33	178562	1	PARATIA POSTERIORE	REAR SHIELD
34	10902180	6	VITE	SCREW
35	60659100	6	DADO CON GABBIA	NUT WITH CAGE



456M GTA



456M GTA



AUS - J

456MGT/GTA

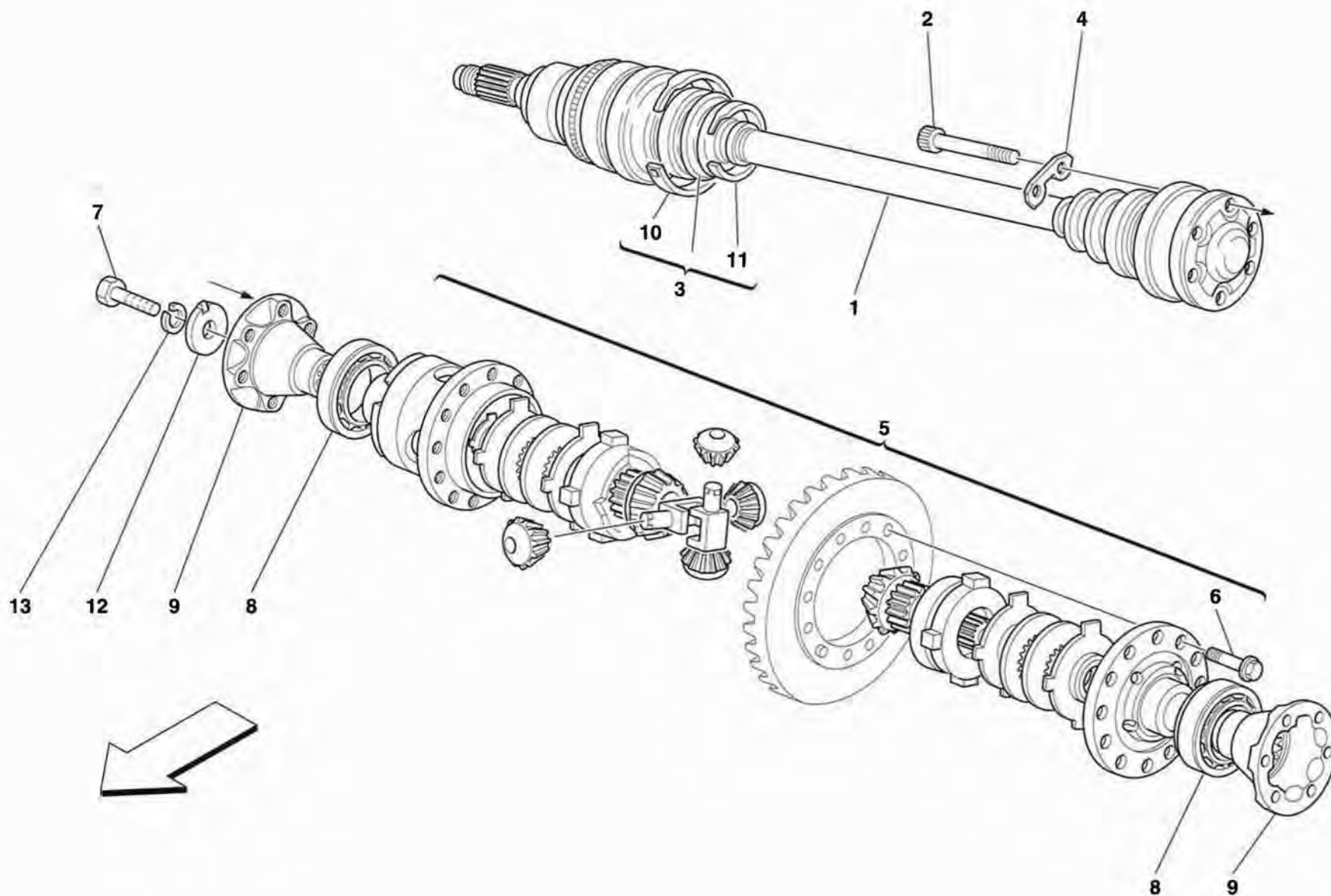
TUBO COLLEGAMENTO MOTORE - CAMBIO E ISOLAMENTO
ENGINE CONNECTION TUBE - GEARBOX AND INSULATION

TAV. 37

DATA: OTTOBRE '98

<i>Rif</i>	<i>Dis.N° Part.N°</i>	<i>Q.ty</i>	<i>Denominazione</i>	<i>Description</i>
36	127494	6	ROSETTA -Vale per AUS e J-	WASHER -Valid for AUS and J-
37	12643770	6	ROSETTA -Vale per AUS e J-	WASHER -Valid for AUS and J-

<i>Rif</i>	<i>Dis.N° Part.N°</i>	<i>Q.ty</i>	<i>Denominazione</i>	<i>Description</i>
38	12625224	4	ROSETTA -Vale per AUS e J-	WASHER -Valid for AUS and J-



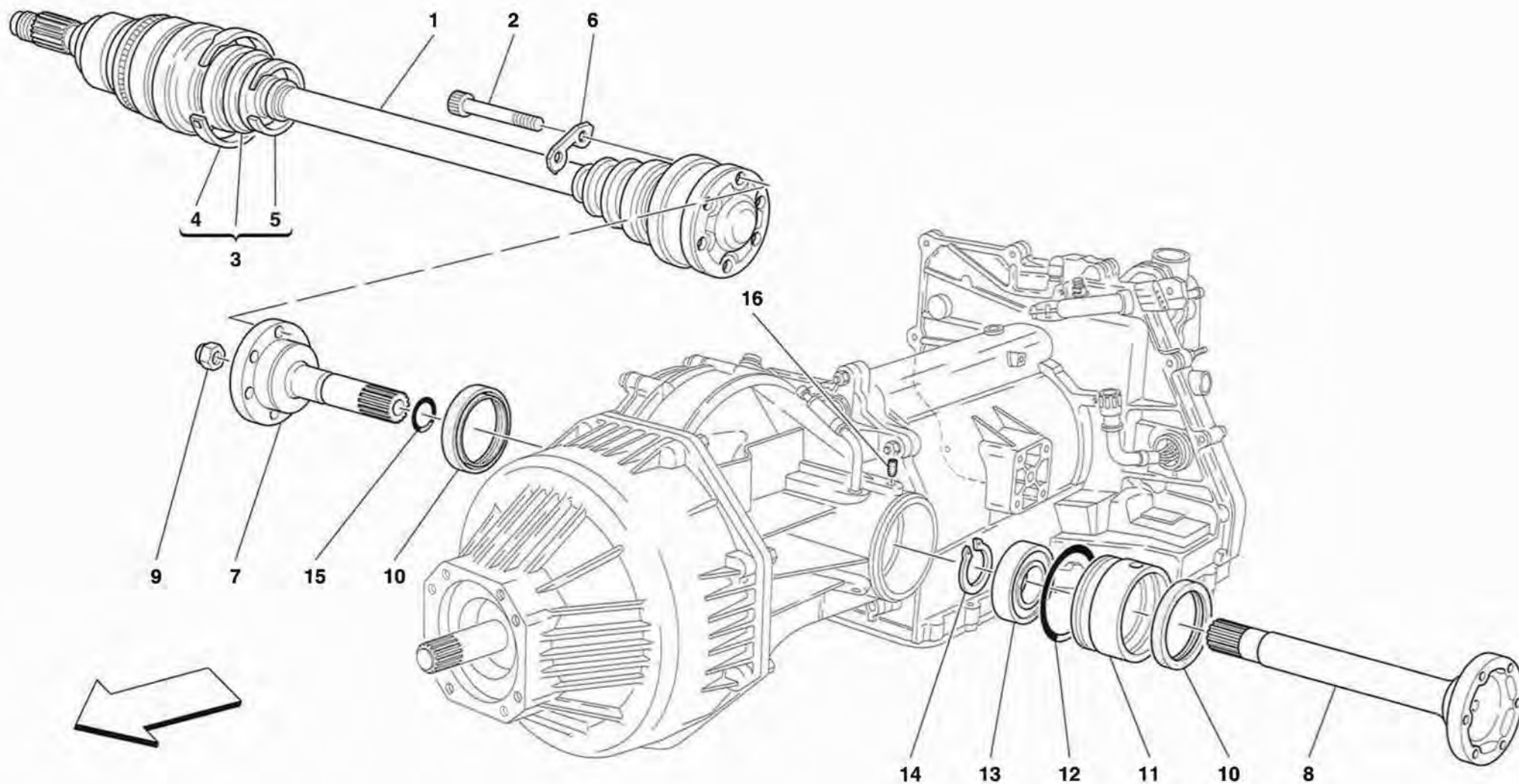
456MGT/GTA

DIFFERENZIALE E SEMIASSE -No per 456M GTA-
DIFFERENTIAL AND AXLE SHAFT -Not for 456M GTA-

TAV. 38

DATA: OTTOBRE '98

<i>Rif</i>	<i>Dis.N° Part.N°</i>	<i>Q.ty</i>	<i>Denominazione</i>	<i>Description</i>	<i>Rif</i>	<i>Dis.N° Part.N°</i>	<i>Q.ty</i>	<i>Denominazione</i>	<i>Description</i>
1	165072	2	SEMIASSE COMPLETO	AXLE SHAFT	6	162920	12	VITE	SCREW
2	164483	12	VITE	SCREW	7	153589	2	VITE	SCREW
3	70000867	2	KIT SOSTITUZIONE CUFFIA -Lato cambio-	PROTECTION REPLACEMENT SET -Gearbox side-	8	125390	2	CUSCINETTO	BEARING
-	70000782	2	KIT SOSTITUZIONE CUFFIA -Lato ruota-	PROTECTION REPLACEMENT SET -Wheel side-	9	139898	2	FLANGIA ATTACCO SEMIASSE	FLANGE FOR AXLE COUPLING
4	149415	6	PIASTRINA RASAMENTO	SCRAPING PLATE	10	154214	4	FASCETTA GRANDE	BIG CLAMP
5	162924	1	DIFFERENZIALE COMPLETO	DIFFERENTIAL COMPLETE	11	154213	4	FASCETTA PICCOLA	LITTLE CLAMP
					12	153591	2	DISTANZIALE	SPACER
					13	153590	2	ANELLO DI SICUREZZA	RING



456MGT/GTA

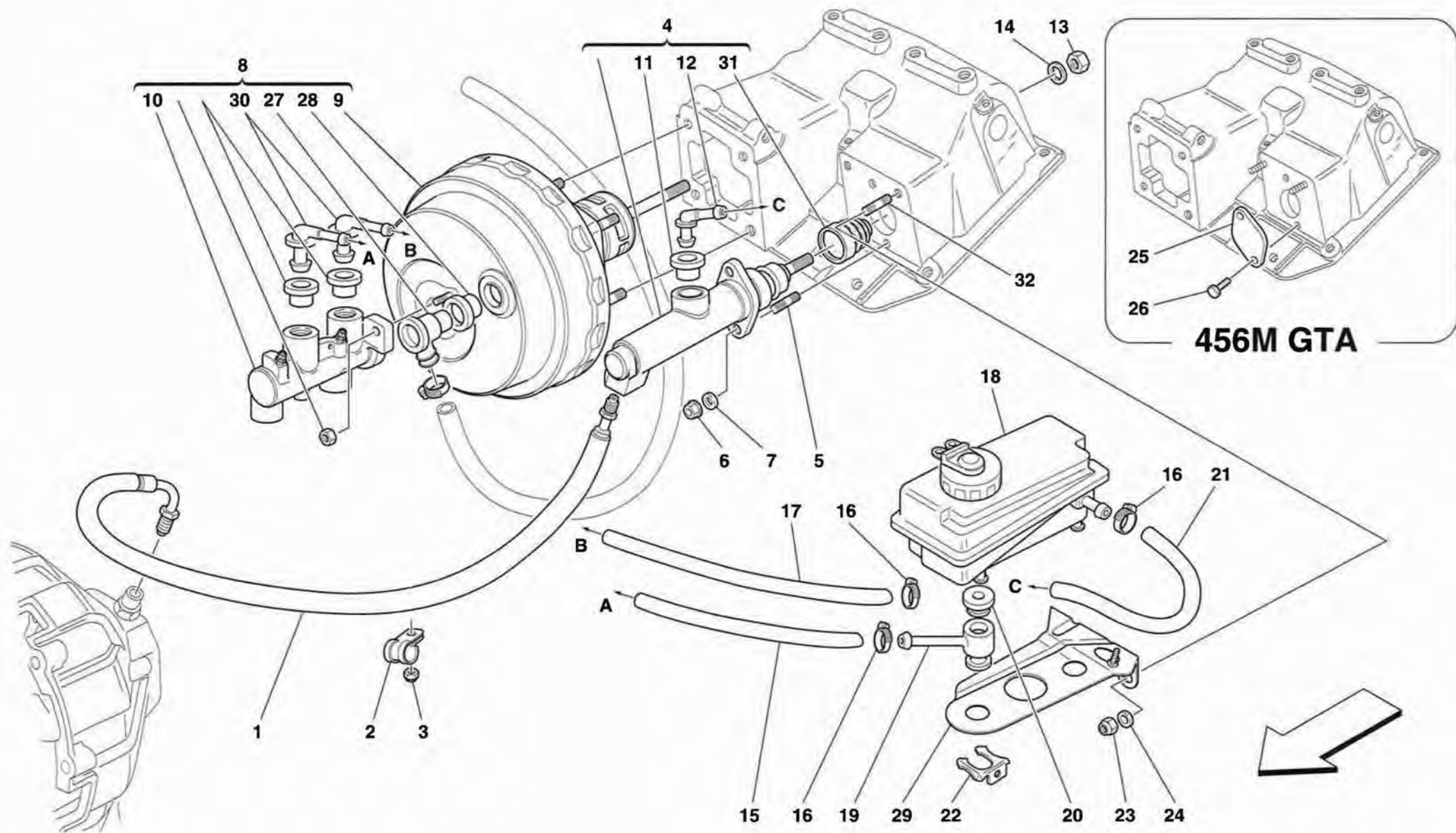
FLANGE E SEMIASSE -Vale per 456M GTA-

FLANGES AND AXLE SHAFT -Valid for 456M GTA-

TAV. 39

DATA: OTTOBRE '98

<i>Rif</i>	<i>Dis.N° Part.N°</i>	<i>Q.ty</i>	<i>Denominazione</i>	<i>Description</i>	<i>Rif</i>	<i>Dis.N° Part.N°</i>	<i>Q.ty</i>	<i>Denominazione</i>	<i>Description</i>
1	162464	2	SEMIASSE COMPLETO	AXLE SHAFT	8	173689	1	FLANGIA SX.	L.H. FLANGE
2	164483	12	VITE	SCREW	9	169546	1	DADO	NUT
3	70000867	2	KIT SOSTITUZIONE CUFFIA -Lato cambio-	PROTECTION REPLACEMENT SET -Gearbox side-	10	172491	2	ANELLO DI TENUTA	SEAL RING
-	70000868	2	KIT SOSTITUZIONE CUFFIA -Lato ruota-	PROTECTION REPLACEMENT SET -Wheel side-	11	172547	1	BUSTA PORTACUSCINETTO	BAG FOR BEARINGS
4	154214	4	FASCETTA GRANDE	BIG CLAMP	12	170837	1	GUARNIZIONE O.R.	O.R. GASKET
5	154213	4	FASCETTA PICCOLA	LITTLE CLAMP	13	173690	1	CUSCINETTO	BEARING
6	149415	6	PIASTRINA RASAMENTO	SCRAPING PLATE	14	173691	1	ANELLO SEEGER	SEEGER RING
7	170958	1	FLANGIA DX.	R.H. FLANGE	15	171621	1	GUARNIZIONE O.R.	O.R. GASKET
					16	173615	1	GRANO	DOWEL



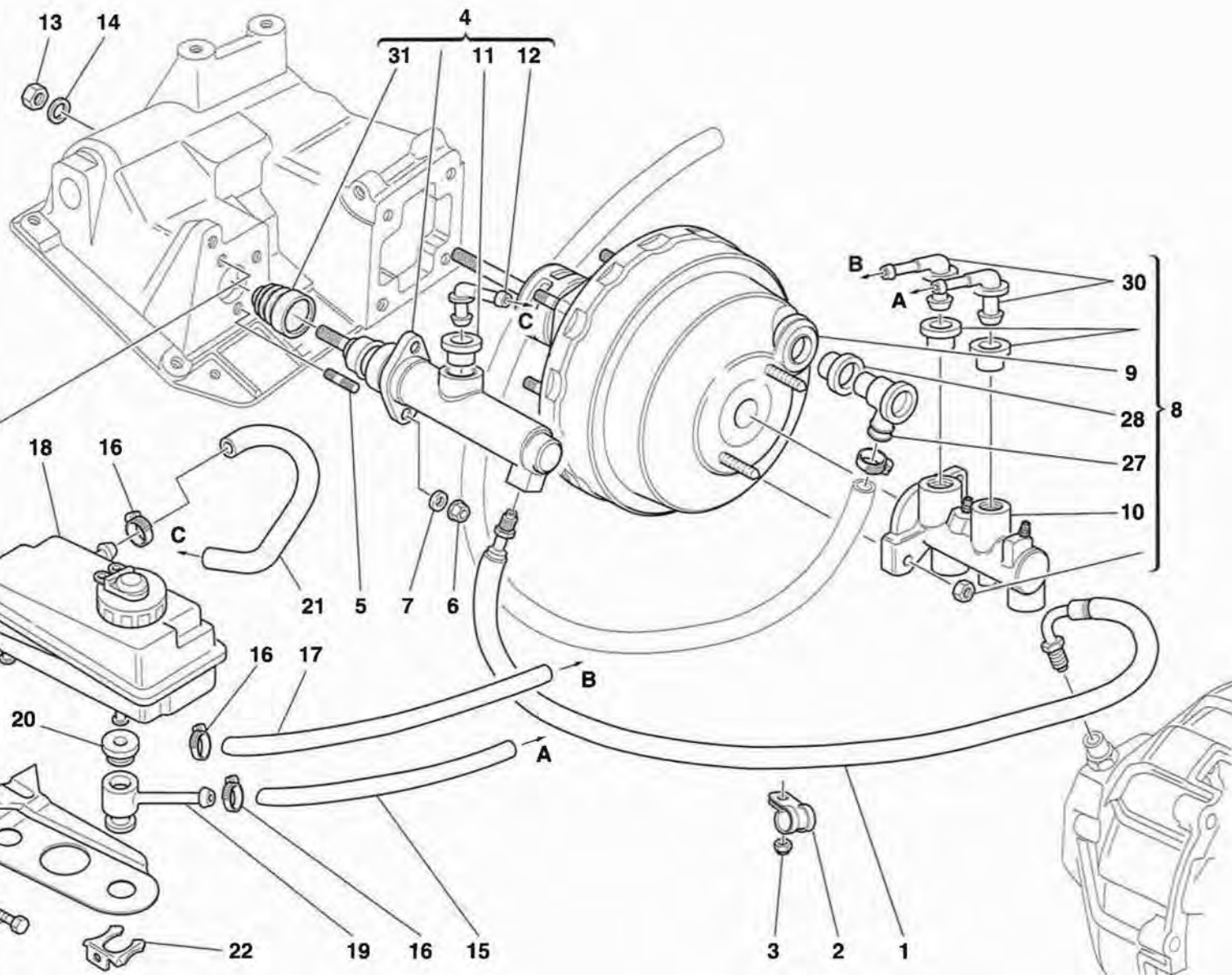
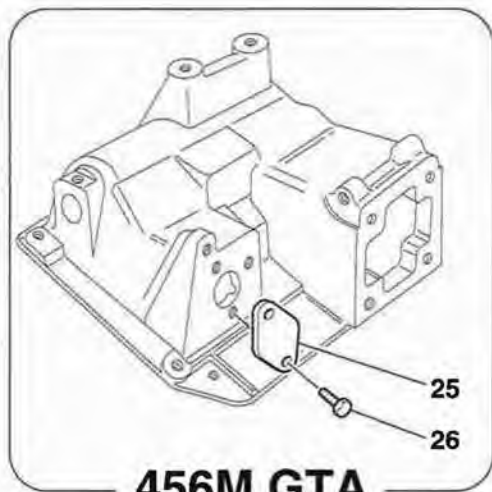
456MGT/GTA

COMANDO IDRAULICO FRENI E FRIZIONE -No per GD-
BRAKE AND CLUTCH HYDRAULIC SYSTEM -Not for GD-

TAV. 40

DATA: OTTOBRE '98

Rif	Dis.N° Part.N°	Q.ty	Denominazione	Description	Rif	Dis.N° Part.N°	Q.ty	Denominazione	Description
1	154009	1	TUBO COMANDO FRIZIONE -No per 456M GTA-	CLUTCH CONTROL TUBE -Not for 456M GTA-	16	13000190	6	COLLARE A VITE -Per 456M GTA Q.tà 4-	SCREW COLLAR -For 456M GTA Q.ty 4-
2	10441590	2	STAFFETTA CON GUAINA -No per 456M GTA-	BRACKET WITH SHEATH -Not for 456M GTA-	17	123266	1	TUBO GOMMA	RUBBER PIPE
3	102948	2	DADO -No per 456M GTA-	NUT -Not for 456M GTA-	18	173866	1	VASCHETTA LIQUIDO FRENI COMPLETA	COMPLETE PAN FOR BRAKE LIQUID
4	175211	1	POMPA COMANDO FRIZIONE -No per 456M GTA-	CLUTCH PUMP -Not for 456M GTA-	19	113116	2	RACCORDO	UNION
5	13516824	2	PRIGIONIERO -No per 456M GTA-	STUD -Not for 456M GTA-	20	106625	2	GOMMINO	RUBBER
6	133215	2	DADO -No per 456M GTA-	NUT -Not for 456M GTA-	21	123266	1	TUBO GOMMA -No per 456M GTA-	RUBBER PIPE -Not for 456M GTA-
7	12601374	2	ROSETTA -No per 456M GTA-	WASHER -Not for 456M GTA-	22	110810	2	PIASTRINA ELASTICA	ELASTIC PLATE
8	177034	1	SERVOFRENO COMPLETO	COMPLETE BRAKE BOOSTER	23	104030	2	DADO	NUT
9	178528	1	BOOSTER	BOOSTER	24	12638524	2	ROSETTA	WASHER
10	171782	1	POMPA FRENI	BRAKE PUMP	25	163651	1	FLANGIA CHIUSURA FORO -Vale per 456M GTA-	FLANGE -Valid for 456M GTA-
11	175189	1	ANELLO DI TENUTA -No per 456M GTA-	SEAL RING -Not for 456M GTA-	26	16043021	2	VITE -Vale per 456M GTA-	SCREW -Valid for 456M GTA-
12	175188	1	RACCORDO -No per 456M GTA-	UNION -Not for 456M GTA-	27	144552	1	RACCORDO	UNION
13	147985	4	DADO	NUT	28	151475	1	ANELLO PASSAFILO	CABLE GROMMET
14	12601374	4	ROSETTA	WASHER	29	174569	1	SUPPORTO SERBATOIO OLIO FRENI	BRAKE OIL TANK SUPPORT
15	105857	1	TUBO GOMMA	RUBBER PIPE	30	173871	2	RACCORDO	UNION
					31	175212	1	CUFFIA PARAPOLVERE -No per 456M GTA-	PROTECTION BOOT -Not for 456M GTA-
					32	13516824	2	PRIGIONIERO	STUD



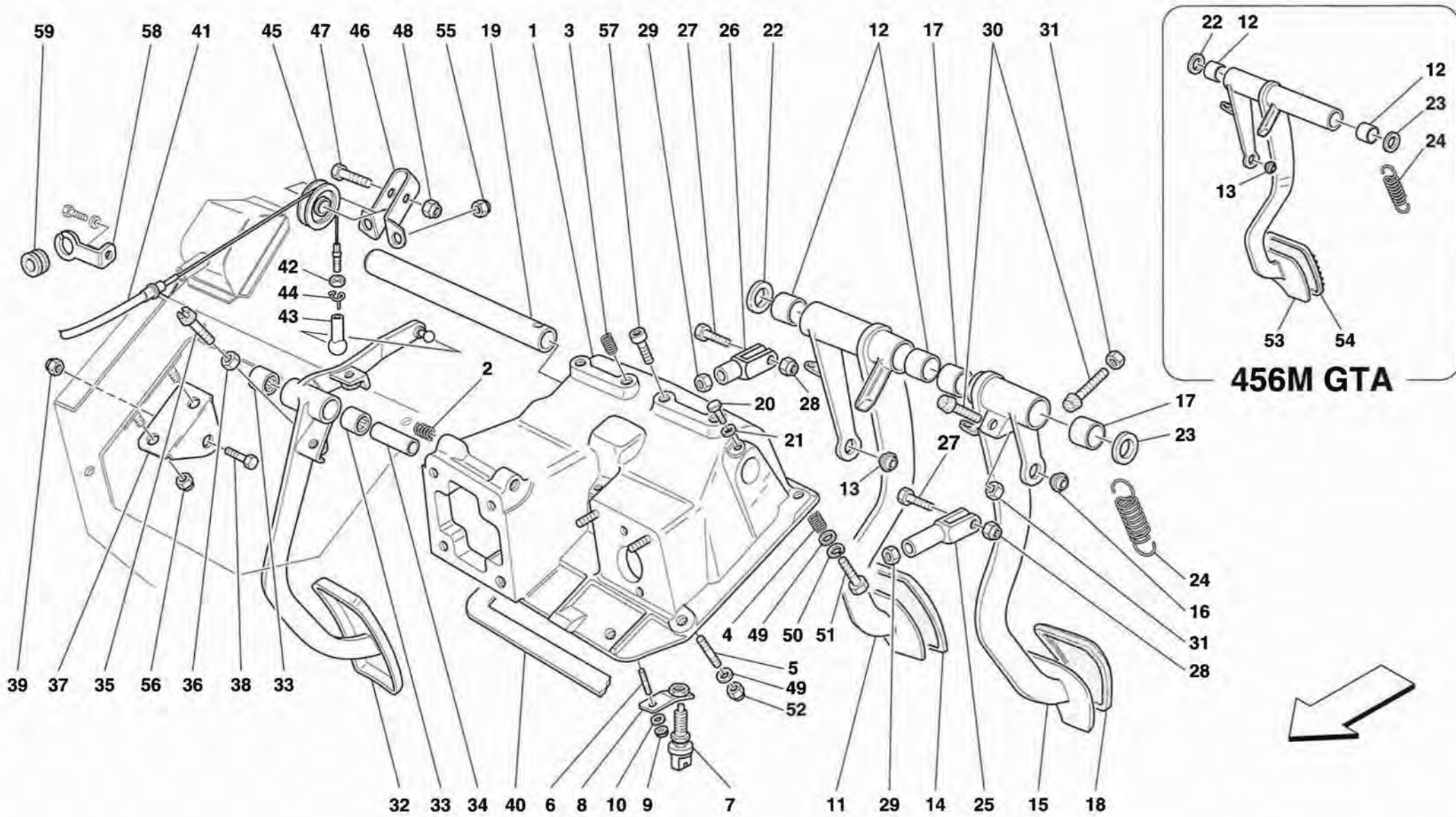
456MGT/GTA

COMANDO IDRAULICO FRENI E FRIZIONE -Vale per GD-
BRAKE AND CLUTCH HYDRAULIC SYSTEM -Valid for GD-

TAV. 41

DATA: OTTOBRE '98

Rif	Dis.N° Part.N°	Q.ty	Denominazione	Description	Rif	Dis.N° Part.N°	Q.ty	Denominazione	Description
1	178276	1	TUBO COMANDO FRIZIONE -No per 456M GTA-	CLUTCH CONTROL TUBE -Not for 456M GTA-	15	105857	1	TUBO GOMMA	RUBBER PIPE
2	10441590	1	STAFFETTA CON GUAINA -No per 456M GTA-	BRACKET WITH SHEATH -Not for 456M GTA-	16	13000190	6	COLLARE A VITE -Per 456M GTA Q.tà 4-	SCREW COLLAR -For 456M GTA Q.ty 4-
3	102948	1	DADO -No per 456M GTA-	NUT -Not for 456M GTA-	17	114263	1	TUBO GOMMA	RUBBER PIPE
4	175211	1	POMPA COMANDO FRIZIONE -No per 456M GTA-	CLUTCH PUMP -Not for 456M GTA-	18	173866	1	VASCHETTA LIQUIDO FRENI COMPLETA	COMPLETE PAN FOR BRAKE LIQUID
5	13516824	2	PRIGIONIERO -No per 456M GTA-	STUD -Not for 456M GTA-	19	113116	2	RACCORDO	UNION
6	133215	2	DADO -No per 456M GTA-	NUT -Not for 456M GTA-	20	106625	2	GOMMINO	RUBBER
7	12601374	2	ROSETTA -No per 456M GTA-	WASHER -Not for 456M GTA-	21	123266	1	TUBO GOMMA -No per 456M GTA-	RUBBER PIPE -Not for 456M GTA-
8	177034	1	SERVOFRENO COMPLETO	COMPLETE BRAKE BOOSTER	22	110810	2	PIASTRINA ELASTICA	ELASTIC PLATE
9	178528	1	BOOSTER	BOOSTER	23	10902224	2	VITE	SCREW
10	171782	1	POMPA FRENI	BRAKE PUMP	24	127494	2	ROSETTA	WASHER
11	175189	1	ANELLO DI TENUTA -No per 456M GTA-	SEAL RING -Not for 456M GTA-	25	163651	1	FLANGIA CHIUSURA FORO -Vale per 456M GTA-	FLANGE -Valid for 456M GTA-
12	175188	1	RACCORDO -No per 456M GTA-	UNION -Not for 456M GTA-	26	16043021	2	VITE -Vale per 456M GTA-	SCREW -Valid for 456M GTA-
13	147985	4	DADO	NUT	27	144552	1	RACCORDO	UNION
14	12601374	4	ROSETTA	WASHER	28	151475	1	ANELLO PASSAFILO	CABLE GROMMET
					29	176293	1	SUPPORTO SERBATOIO OLIO FRENI	BRAKE OIL TANK SUPPORT
					30	173871	2	RACCORDO	UNION
					31	175212	1	CUFFIA PARAPOLVERE -No per 456M GTA-	PROTECTION BOOT -Not for 456M GTA-



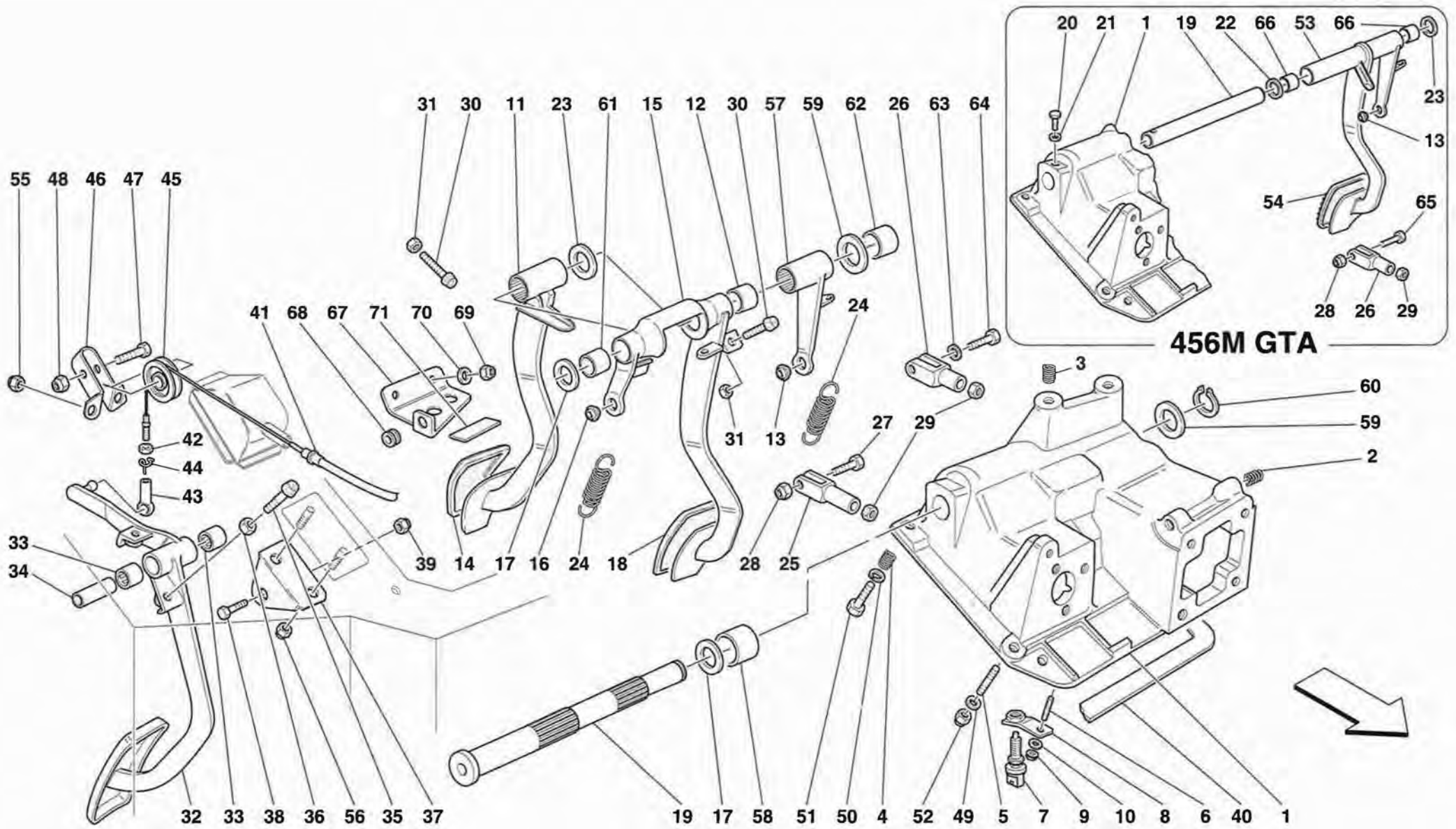
456MGT/GTA

PEDALIERA E COMANDO ACCELERATORE -No per GD-
PEDALS AND ACCELERATOR CONTROL -Not for GD-

TAV. 42

DATA: OTTOBRE '98

Rif	Dis.N° Part.N°	Q.ty	Denominazione	Description	Rif	Dis.N° Part.N°	Q.ty	Denominazione	Description
-	178879	1	SUPPORTO PEDALIERA COMPLETO	COMPLETE PEDAL SUPPORT	26	10007871	1	FORCELLA PER LEVA FRENO	FORK FOR BRAKE LEVER
1	175097	1	SUPPORTO PEDALIERA	PEDAL SUPPORT	27	16043621	2	VITE	SCREW
			-Non a ricambio-	-Not as spare part-				-Per 456M GTA Q.tà 1-	-For 456M GTA Q.ty 1-
			-Con il supporto pedaliera completo-	-With complete pedal support-	28	147985	2	DADO	NUT
2	13525770	2	INSERTO FILETTATO	THREADED INSERT				-Per 456M GTA Q.tà 1-	-For 456M GTA Q.ty 1-
3	13525470	4	INSERTO FILETTATO	THREADED INSERT	29	16102314	2	DADO	NUT
4	13525770	2	INSERTO FILETTATO	THREADED INSERT				-Per 456M GTA Q.tà 1-	-For 456M GTA Q.ty 1-
5	13516824	2	PRIGIONIERO	STUD	30	144011	2	PUNTALINO ARRESTO PEDALE	PIN
6	11500224	1	PRIGIONIERO	STUD				-No per 456M GTA-	-Not for 456M GTA-
7	133555	1	INTERRUTTORE LUCI D'ARRESTO	STOP LIGHT SWITCH	31	16102314	2	DADO	NUT
8	152310	1	PIASTRINO	SMALL PLATE				-No per 456M GTA-	-Not for 456M GTA-
9	14058411	1	DADO	NUT	32	174556	1	PEDALE ACCELERATORE	ACCELERATOR PEDAL
10	12646601	1	ROSETTA	WASHER	33	101677	2	CUSCINETTO A RULLI	ROLLER BEARING
11	174244	1	PEDALE FRENO	BRAKE PEDAL	34	138219	1	PISTA A RULLINI	CARRIER BUSH
			-No per 456M GTA-	-Not for 456M GTA-	35	123961	2	PUNTALINO ARRESTO PEDALE	PIN
12	103163	2	BOCCOLA	BUSHING	36	16102314	2	DADO	NUT
13	109407	1	SNODO SFERICO	BALL JOINT	37	152328	1	SUPPORTO ACCELERATORE	ACCELERATOR SUPPORT
14	106950	1	PROTEZIONE PEDALE FRENO	PEDAL RUBBER	38	10903621	1	VITE	SCREW
			-No per 456M GTA-	-Not for 456M GTA-	39	102741	1	DADO	NUT
15	174245	1	PEDALE FRIZIONE	CLUTCH PEDAL	40	170706	1	GUARNIZIONE	GASKET
			-No per 456M GTA-	-Not for 456M GTA-	41	159536	1	CAVO ACCELERATORE	ACCELERATOR CABLE
16	109407	1	SNODO SFERICO	BALL JOINT	42	15896470	1	DADO	NUT
			-No per 456M GTA-	-Not for 456M GTA-	43	173999	1	TESTA GIUNTO SFERICO	BALL JOINT HEAD
17	103163	2	BOCCOLA	BUSHING	44	174001	1	FERMAGLIO A MOLLA	CLIP
			-No per 456M GTA-	-Not for 456M GTA-	45	157557	1	CARRUCOLA	PULLEY
18	106949	1	PROTEZIONE PEDALE FRIZIONE	PEDAL RUBBER	46	152377	1	SUPPORTO	SUPPORT
			-No per 456M GTA-	-Not for 456M GTA-	47	10902624	1	VITE	SCREW
19	129954	1	PERNO SUPPORTO PEDALI	PEDALS SUPPORT PIN	48	102741	1	DADO	NUT
20	10902224	1	VITE	SCREW	49	14499401	4	ROSETTA	WASHER
21	12601274	1	ROSETTA	WASHER	50	127496	2	ROSETTA	WASHER
22	106083	1	ROSETTA DI RASAMENTO	SPACER WASHER	51	16043324	2	VITE	SCREW
23	106083	1	ROSETTA mm.1,0	WASHER mm.1.0	52	104030	2	DADO	NUT
			-Di eventuale montaggio-	-Possible fitting-	53	174305	1	PEDALE FRENO	BRAKE PEDAL
-	113833	1	IDEM SPESSORE mm.1,1	DITTO THICKNESS mm.1.1				-Vale per 456M GTA-	-Valid for 456M GTA-
-	113834	1	IDEM SPESSORE mm.1,2	DITTO THICKNESS mm.1.2	54	144237	1	PROTEZIONE PEDALE FRENO	PEDAL RUBBER
-	113835	1	IDEM SPESSORE mm.1,3	DITTO THICKNESS mm.1.3				-Vale per 456M GTA-	-Valid for 456M GTA-
-	113836	1	IDEM SPESSORE mm.1,4	DITTO THICKNESS mm.1.4	55	102948	2	DADO	NUT
24	101305	2	MOLLA	SPRING	56	104030	2	DADO	NUT
			-Per 456M GTA Q.tà 1-	-For 456M GTA Q.ty 1-	57	13276011	2	VITE	SCREW
25	164393	1	FORCELLA PER LEVA FRIZIONE	FORK FOR CLUTCH LEVER	58	175257	1	STAFFA	BRACKET
			-No per 456M GTA-	-Not for 456M GTA-	59	10396680	1	ANELLO PASSAFILO	CABLE GROMMET



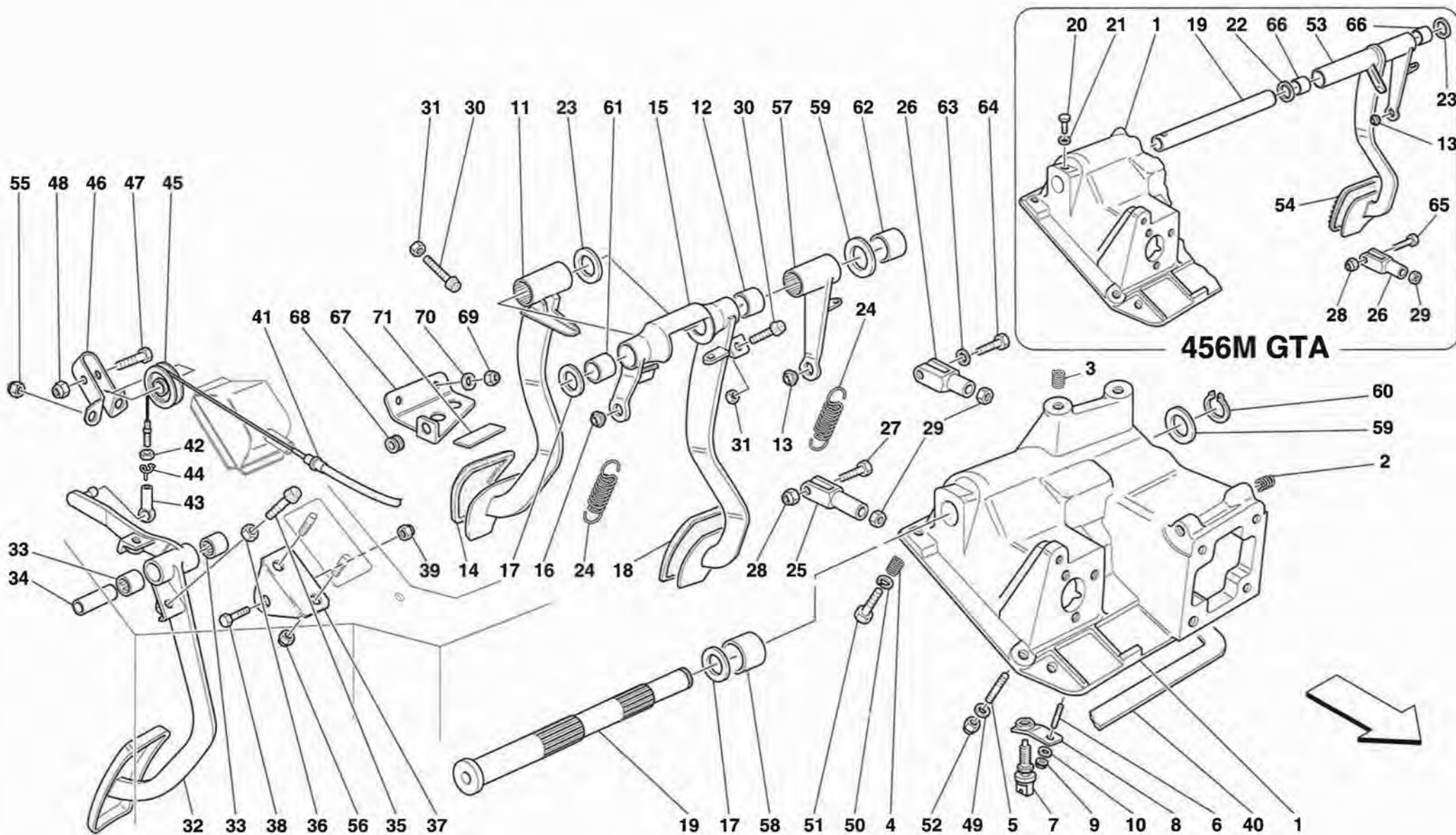
456MGT/GTA

PEDALIERA E COMANDO ACCELERATORE -Vale per GD-
PEDALS AND ACCELERATOR CONTROL -Valid for GD-

TAV. 43

DATA: OTTOBRE '98

Rif	Dis.N° Part.N°	Q.ty	Denominazione	Description	Rif	Dis.N° Part.N°	Q.ty	Denominazione	Description
-	179933	1	SUPPORTO PEDALIERA COMPLETO	COMPLETE PEDAL SUPPORT	20	10902224	1	VITE	SCREW
			-No per 456M GTA-	-Not for 456M GTA-				-Vale per 456M GTA-	-Valid for 456M GTA-
-	179934	1	SUPPORTO PEDALIERA COMPLETO	COMPLETE PEDAL SUPPORT	21	12601274	1	ROSETTA	WASHER
			-Vale per 456M GTA-	-Valid for 456M GTA-				-Vale per 456M GTA-	-Valid for 456M GTA-
1	176297	1	SUPPORTO PEDALIERA	PEDAL SUPPORT	22	106083	1	ROSETTA DI RASAMENTO	SPACER WASHER
			-No per 456M GTA-	-Not for 456M GTA-				-Vale per 456M GTA-	-Valid for 456M GTA-
			-Non a ricambio-	-Not as spare part-	23	106083	1	ROSETTA SPESSORE mm.1,0	WASHER THICKNESS mm.1.0
			-Con il supporto pedaliera completo-	-With complete pedal support-	-	113833	1	IDEM SPESSORE mm. 1,1	DITTO THICKNESS mm. 1.1
-	176296	1	SUPPORTO PEDALIERA	PEDAL SUPPORT				-Di eventuale montaggio-	-Possible fitting-
			-Vale per 456M GTA-	-Valid for 456M GTA-	-	113834	1	IDEM SPESSORE mm. 1,2	DITTO THICKNESS mm. 1.2
			-Non a ricambio-	-Not as spare part-				-Di eventuale montaggio-	-Possible fitting-
			-Con il supporto pedaliera completo-	-With complete pedal support-	-	113835	1	IDEM SPESSORE mm. 1,3	DITTO THICKNESS mm. 1.3
2	13525770	2	INSERTO FILETTATO	THREADED INSERT				-Di eventuale montaggio-	-Possible fitting-
3	13525470	4	INSERTO FILETTATO	THREADED INSERT	-	113836	1	IDEM SPESSORE mm. 1,4	DITTO THICKNESS mm. 1.4
4	13525770	2	INSERTO FILETTATO	THREADED INSERT				-Di eventuale montaggio-	-Possible fitting-
5	13516824	2	PRIGIONIERO	STUD	24	101305	2	MOLLA	SPRING
6	11500224	1	PRIGIONIERO	STUD				-Per 456M GTA Q.tà 1-	-For 456M GTA Q.ty 1-
7	133555	1	INTERRUTTORE LUCI D'ARRESTO	STOP LIGHT SWITCH	25	164393	1	FORCELLA PER LEVA FRIZIONE	FORK FOR CLUTCH LEVER
8	152310	1	PIASTRINO	SMALL PLATE				-No per 456M GTA-	-Not for 456M GTA-
9	14058411	1	DADO	NUT	26	176291	1	FORCELLA PER LEVA FRENO	FORK FOR BRAKE LEVER
10	12646601	1	ROSETTA	WASHER				-No per 456M GTA-	-Not for 456M GTA-
11	176275	1	PEDALE FRENO	BRAKE PEDAL	-	10007871	1	FORCELLA PER LEVA FRENO	FORK FOR BRAKE LEVER
			-No per 456M GTA-	-Not for 456M GTA-				-Vale per 456M GTA-	-Valid for 456M GTA-
12	103163	1	BOCCOLA	BUSHING	27	16043621	1	VITE	SCREW
			-No per 456M GTA-	-Not for 456M GTA-				-No per 456M GTA-	-Not for 456M GTA-
13	109407	1	SNODO SFERICO	BALL JOINT	28	147985	1	DADO	NUT
14	132819	1	PROTEZIONE PEDALE FRENO	PEDAL RUBBER	29	16102314	2	DADO	NUT
			-No per 456M GTA-	-Not for 456M GTA-				-Per 456M GTA Q.tà 1-	-For 456M GTA Q.ty 1-
15	176294	1	PEDALE FRIZIONE	CLUTCH PEDAL	30	144011	2	PUNTALINO ARRESTO PEDALE	PIN
			-No per 456M GTA-	-Not for 456M GTA-				-No per 456M GTA-	-Not for 456M GTA-
16	109407	1	SNODO SFERICO	BALL JOINT	31	16102314	2	DADO	NUT
			-No per 456M GTA-	-Not for 456M GTA-				-No per 456M GTA-	-Not for 456M GTA-
17	112125	2	ROSETTA	WASHER	32	176300	1	PEDALE ACCELERATORE	ACCELERATOR PEDAL
			-No per 456M GTA-	-Not for 456M GTA-	33	101677	2	CUSCINETTO A RULLI	ROLLER BEARING
18	132818	1	PROTEZIONE PEDALE FRIZIONE	PEDAL RUBBER	34	138219	1	PISTA A RULLINI	CARRIER BUSH
			-No per 456M GTA-	-Not for 456M GTA-	35	123961	2	PUNTALINO ARRESTO PEDALE	PIN
19	176290	1	PERNO SUPPORTO PEDALI	PEDALS SUPPORT PIN	36	16102314	2	DADO	NUT
			-No per 456M GTA-	-Not for 456M GTA-	37	176299	1	SUPPORTO ACCELERATORE	ACCELERATOR SUPPORT
-	151979	1	PERNO SUPPORTO PEDALI	PEDALS SUPPORT PIN	38	10903621	1	VITE	SCREW
			-Vale per 456M GTA-	-Valid for 456M GTA-	39	102741	1	DADO	NUT
					40	176330	1	GUARNIZIONE	GASKET



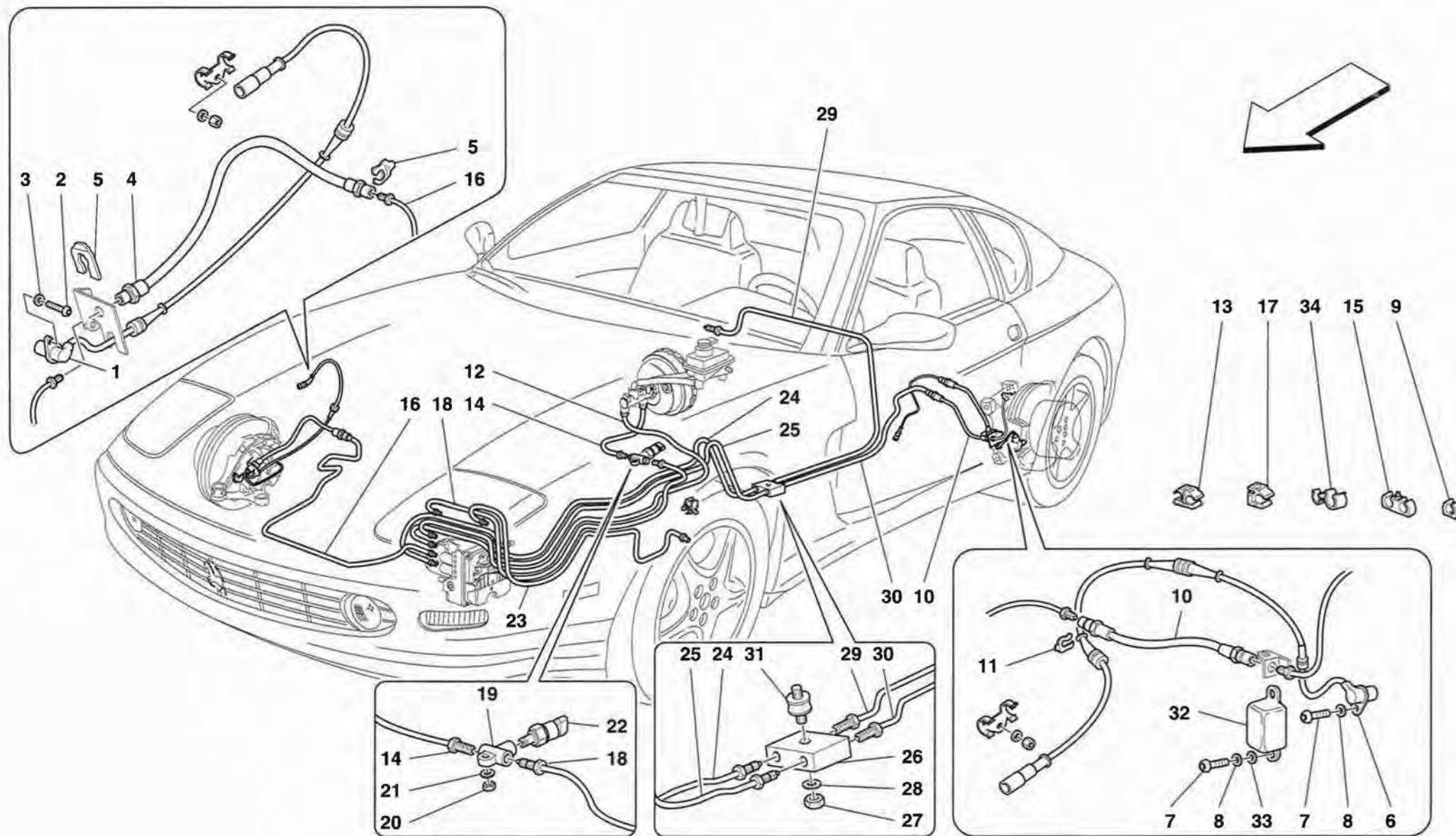
456MGT/GTA

PEDALIERA E COMANDO ACCELERATORE -Vale per GD-
PEDALS AND ACCELERATOR CONTROL -Valid for GD-

TAV. 43

DATA: OTTOBRE '98

Rif	Dis.N° Part.N°	Q.ty	Denominazione	Description	Rif	Dis.N° Part.N°	Q.ty	Denominazione	Description
41	156123	1	CAVO ACCELERATORE	ACCELERATOR CABLE	-	112129	2	IDEM SPESSORE mm. 1,1	DITTO THICKNESS mm. 1.1
42	15896470	1	DADO	NUT				-Di eventuale montaggio-	-Possible fitting-
43	173999	1	TESTA GIUNTO SFERICO	BALL JOINT HEAD				-No per 456M GTA-	-Not for 456M GTA-
44	174001	1	FERMAGLIO A MOLLA	CLIP	-	112130	2	IDEM SPESSORE mm. 1,2	DITTO THICKNESS mm. 1.2
45	157557	1	CARRUCOLA	PULLEY				-Di eventuale montaggio-	-Possible fitting-
46	152377	1	SUPPORTO	SUPPORT				-No per 456M GTA-	-Not for 456M GTA-
47	10902624	1	VITE	SCREW	-	112131	2	IDEM SPESSORE mm. 1,3	DITTO THICKNESS mm. 1.3
48	102741	1	DADO	NUT				-Di eventuale montaggio-	-Possible fitting-
49	14499401	4	ROSETTA	WASHER				-No per 456M GTA-	-Not for 456M GTA-
50	127496	2	ROSETTA	WASHER	60	11066676	1	ANELLO ELASTICO	FLEXIBLE RING
51	16043324	2	VITE	SCREW				-No per 456M GTA-	-Not for 456M GTA-
52	104030	2	DADO	NUT	61	101314	1	BOCCOLA	BUSHING
53	176298	1	PEDALE FRENO	BRAKE PEDAL				-No per 456M GTA-	-Not for 456M GTA-
			-Vale per 456M GTA-	-Valid for 456M GTA-	62	112153	1	BOCCOLA	BUSHING
54	144237	1	PROTEZIONE PEDALE FRENO	PEDAL RUBBER				-No per 456M GTA-	-Not for 456M GTA-
			-Vale per 456M GTA-	-Valid for 456M GTA-	63	127496	1	ROSETTA	WASHER
55	102948	2	DADO	NUT				-No per 456M GTA-	-Not for 456M GTA-
56	104030	2	DADO	NUT	64	15115721	1	VITE	SCREW
57	176281	1	LEVA RINVIO COMANDO FRENO	BRAKE CONTROL LEVER				-No per 456M GTA-	-Not for 456M GTA-
			-No per 456M GTA-	-Not for 456M GTA-	65	130926	1	VITE	SCREW
58	101314	1	BOCCOLA	BUSHING				-Vale per 456M GTA-	-Valid for 456M GTA-
			-No per 456M GTA-	-Not for 456M GTA-	66	103163	2	BOCCOLA	BUSHING
59	171351	2	ROSETTA SPESSORE mm. 0,8	WASHER THICKNESS mm. 0,8				-Vale per 456M GTA-	-Valid for 456M GTA-
			-No per 456M GTA-	-Not for 456M GTA-	67	178812	1	STAFFA	BRACKET
-	112127	2	IDEM SPESSORE mm. 0,9	DITTO THICKNESS mm. 0.9	68	103549	1	ANELLO PASSAFILO	CABLE GROMMET
			-Di eventuale montaggio-	-Possible fitting-	69	102948	2	DADO	NUT
			-No per 456M GTA-	-Not for 456M GTA-	70	12644477	2	ROSETTA	WASHER
-	112128	2	IDEM SPESSORE mm. 1,0	DITTO THICKNESS mm. 1.0	71	178895	1	TASSELLO DI PROTEZIONE	PROTECTION
			-Di eventuale montaggio-	-Possible fitting-					
			-No per 456M GTA-	-Not for 456M GTA-					



456MGT/GTA

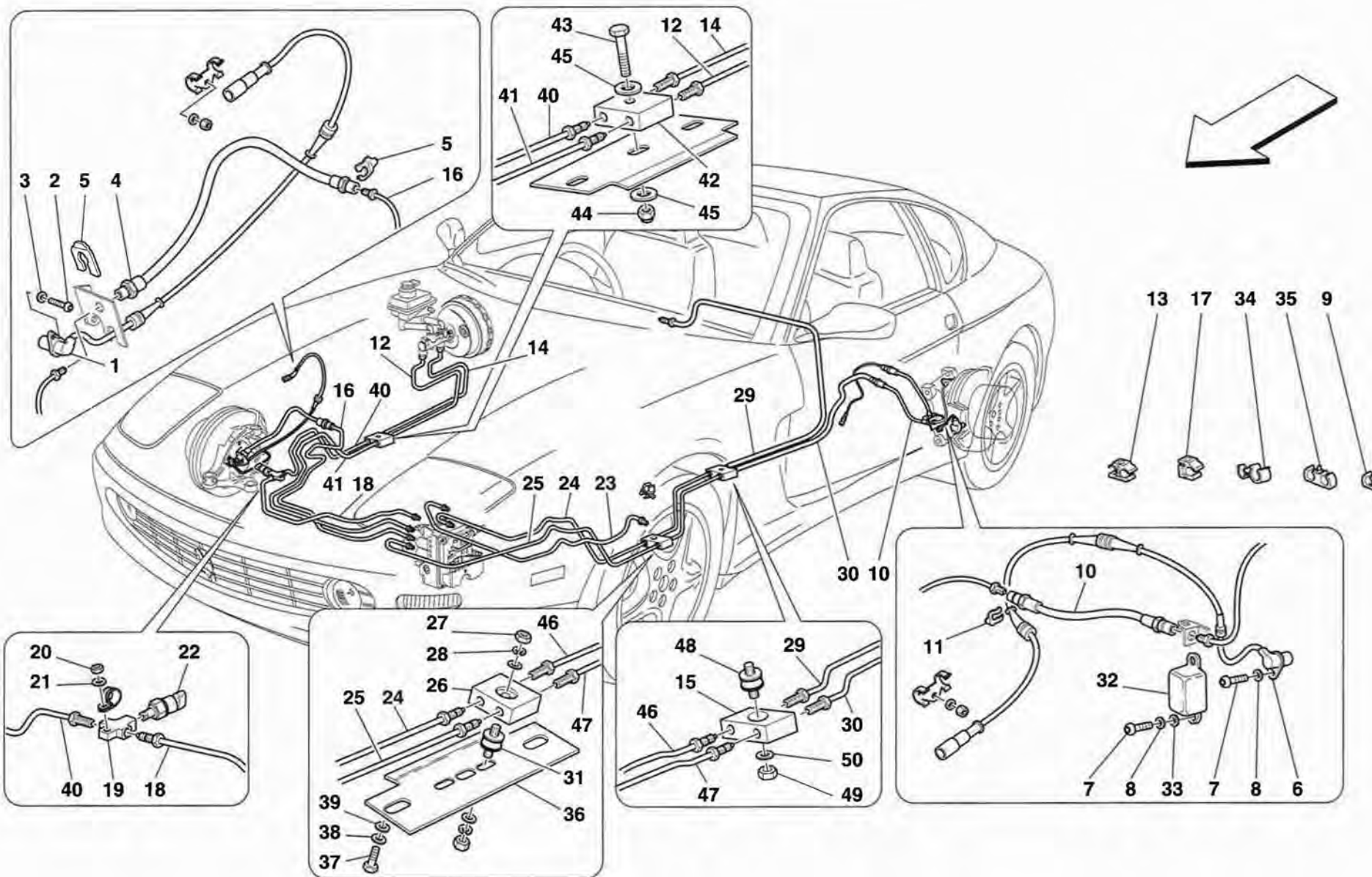
IMPIANTO FRENANTE -No per GD-
BRAKE SYSTEM -Not for GD-

TAV. 44

DATA: OTTOBRE '98

<i>Rif</i>	<i>Dis.N° Part.N°</i>	<i>Q.ty</i>	<i>Denominazione</i>	<i>Description</i>
1	163145	2	SENSORE RUOTA FONICA ANTERIORE	FRONT TOOTHED WHEEL SENSOR
2	60909500	2	VITE	SCREW
3	127494	2	ROSETTA	WASHER
4	137313	2	TUBO FLESSIBILE ANTERIORE	HOSE
5	116374	4	MOLLETTA DI FISSAGGIO	FIXING CLIP
6	163146	2	SENSORE RUOTA FONICA POSTERIORE	REAR TOOTHED WHEEL SENSOR
7	60909500	6	VITE	SCREW
8	127494	6	ROSETTA	WASHER
9	169477	4	MOLLETTA	CLIP
10	116373	2	TUBO FLESSIBILE POSTERIORE	REAR HOSE
11	116374	4	MOLLETTA DI FISSAGGIO	FIXING CLIP
12	178480	1	TUBO FRENO DA POMPA A CENTRALINA ABS	BRAKE PIPE FROM PUMP TO ABS CENTER UNIT
13	143055	3	MOLLETTA DI FISSAGGIO	FIXING CLIP
14	178479	1	TUBO FRENO DA POMPA A INTERRUTTORE PRESSIONE	BRAKE PIPE FROM PUMP TO PRESSURE SWITCH
15	169476	7	MOLLETTA	CLIP
16	175004	1	TUBO FRENO DA CENTRALINA ABS A FLESSIBILE ANT. DX.	BRAKE PIPE FROM ABS CENTER UNIT TO R.H. FRONT FLEXIBLE PIPE
17	141505	3	MOLLETTA DI FISSAGGIO	FIXING CLIP

<i>Rif</i>	<i>Dis.N° Part.N°</i>	<i>Q.ty</i>	<i>Denominazione</i>	<i>Description</i>
18	175002	1	TUBO FRENO DA REGOLATORE A CENTRALINA ABS	BRAKE PIPE FROM REGULATOR ABS CENTER UNIT
19	10104661	1	RACCORDO A TRE VIE	3-WAY UNION
20	102741	1	DADO	NUT
21	12639724	1	ROSETTA	WASHER
22	154309	1	INTERRUTTORE A PRESSIONE	PRESSURE SWITCH
23	175005	1	TUBO FRENO DA CENTRALINA ABS A FLESSIBILE ANT. SX.	BRAKE PIPE FROM ABS CENTER UNIT TO L.H. FRONT FLEXIBLE PIPE
24	175006	1	TUBO FRENO DA CENTRALINA ABS A RACCORDO FRENO POST. DX.	BRAKE PIPE FROM ABS CENTER UNIT TO UNION FOR R.H. REAR BRAKE
25	175007	1	TUBO FRENO DA CENTRALINA ABS A RACCORDO FRENO POST. SX.	BRAKE PIPE FROM ABS CENTER UNIT TO UNION FOR L.H. REAR BRAKE
26	169152	1	RACCORDO	UNION
27	15896470	1	DADO	NUT
28	127493	1	ROSETTA	WASHER
29	175008	1	TUBO FRENO DA RACCORDO A FLESSIBILE POST. DX.	BRAKE PIPE FROM UNION TO R.H. REAR FLEXIBLE PIPE
30	175009	1	TUBO FRENO DA RACCORDO A FLESSIBILE POST. SX.	BRAKE PIPE FROM UNION TO L.H. REAR FLEXIBLE PIPE
31	148835	1	TAMPONE	PAD
32	168148	2	PROTEZIONE SENSORE POST.	REAR SENSOR PROTECTION
33	14496424	4	ROSETTA	WASHER
34	150738	6	MOLLETTA	CLIP



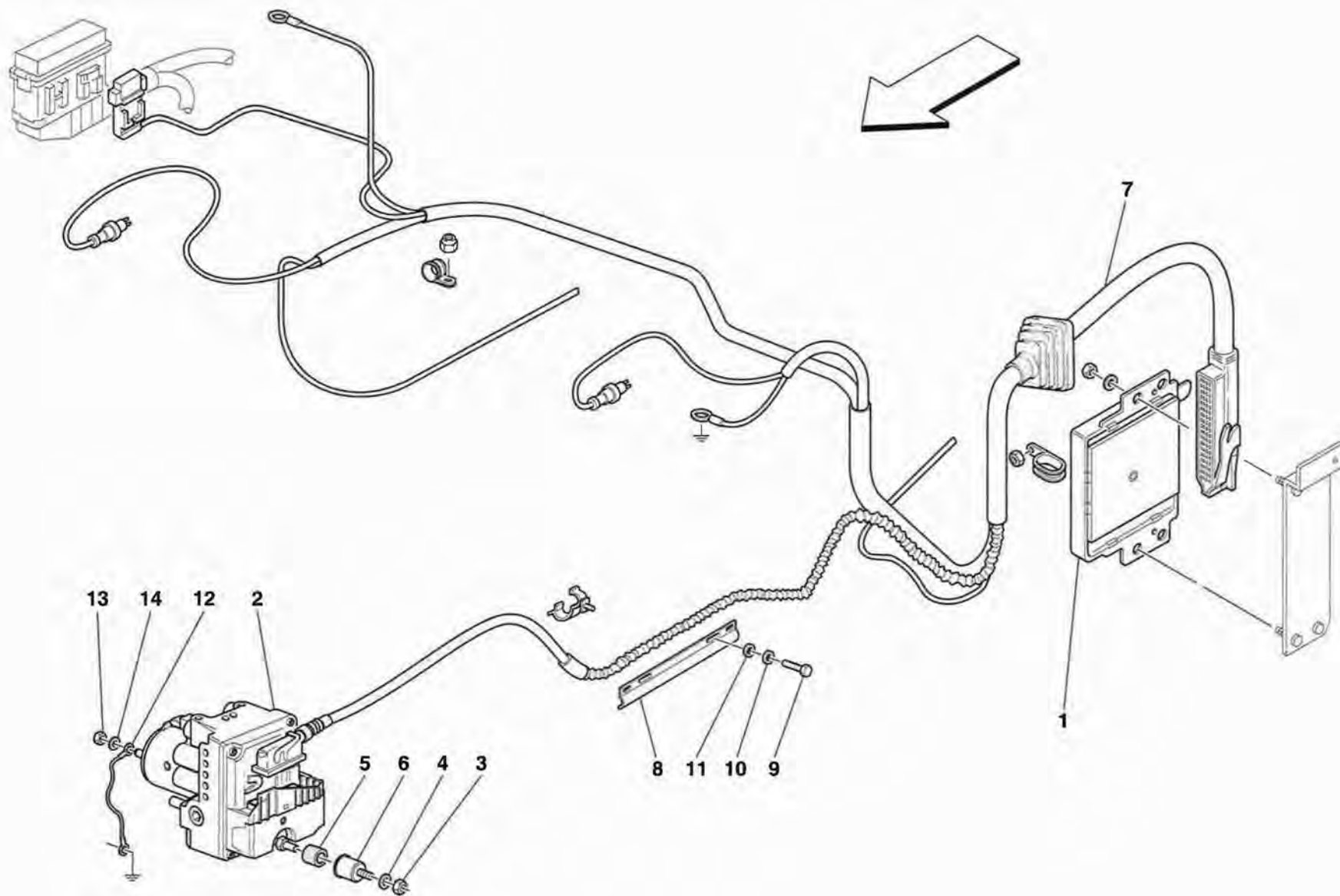
456MGT/GTA

IMPIANTO FRENANTE -Vale per GD-
BRAKE SYSTEM -Valid for GD-

TAV. 45

DATA: OTTOBRE '98

Rif	Dis.N° Part.N°	Q.ty	Denominazione	Description	Rif	Dis.N° Part.N°	Q.ty	Denominazione	Description
1	163145	2	SENSORE RUOTA FONICA ANTERIORE	FRONT TOOTHED WHEEL SENSOR	26	169152	1	RACCORDO	UNION
2	60909500	2	VITE	SCREW	27	15896470	1	DADO	NUT
3	127494	2	ROSETTA	WASHER	28	127493	1	ROSETTA	WASHER
4	137313	2	TUBO FLESSIBILE ANTERIORE	HOSE	29	179550	1	TUBO FRENO DA RACCORDO POST. SX. A FLESSIBILE POST. DX.	BRAKE PIPE FROM L.H. REAR UNION TO R.H. REAR FLEXIBLE PIPE
5	116374	4	MOLLETTA DI FISSAGGIO	FIXING CLIP	30	179362	1	TUBO FRENO DA RACCORDO POST. SX. A FLESSIBILE POST. SX.	BRAKE PIPE FROM L.H. REAR UNION TO L.H. REAR FLEXIBLE PIPE
6	163146	2	SENSORE RUOTA FONICA POSTERIORE	REAR TOOTHED WHEEL SENSOR	31	148835	1	TAMPONE	PAD
7	60909500	6	VITE	SCREW	32	168148	2	PROTEZIONE SENSORE POST.	REAR SENSOR PROTECTION
8	127494	6	ROSETTA	WASHER	33	14496424	4	ROSETTA	WASHER
9	169477	4	MOLLETTA	CLIP	34	150738	6	MOLLETTA	CLIP
10	116373	2	TUBO FLESSIBILE POSTERIORE	REAR HOSE	35	169476	8	MOLLETTA	CLIP
11	116374	4	MOLLETTA DI FISSAGGIO	FIXING CLIP	36	178712	2	STAFFA FISSAGGIO TUBI FRENO	BRAKE PIPES FIXING BRACKET
12	176876	1	TUBO FRENO (ANT.) DA POMPA A RACCORDO ANT. DX.	BRAKE PIPE (FRONT) FROM PUMP TO R.H. FRONT UNION	37	10902124	4	VITE	SCREW
13	143055	3	MOLLETTA DI FISSAGGIO	FIXING CLIP	38	12643778	4	ROSETTA	WASHER
14	176874	1	TUBO FRENO (POST.) DA POMPA A RACCORDO ANT. DX.	BRAKE PIPE (REAR) FROM PUMP TO R.H. FRONT UNION	39	12601274	4	ROSETTA	WASHER
15	169152	1	RACCORDO	UNION	40	178711	1	TUBO FRENO DA RACCORDO DX. AD INTERRUOTTORE DI PRESSIONE	BRAKE PIPE FROM R.H. UNION TO PRESSURE SWITCH
16	176879	1	TUBO FRENO DA CENTRALINA ABS A FLESSIBILE ANT. DX.	BRAKE PIPE FROM ABS CENTER UNIT TO R.H. FRONT FLEXIBLE PIPE	41	178710	1	TUBO FRENO DA RACCORDO DX. A CENTRALINA ABS	BRAKE PIPE FROM R.H. UNION TO ABS CENTER UNIT
17	141505	6	MOLLETTA DI FISSAGGIO	FIXING CLIP	42	157719	1	RACCORDO	UNION
18	176878	1	TUBO FRENO DA INTERRUOTTORE PRESSIONE A CENTRALINA ABS	BRAKE PIPE FROM PRESSURE SWITCH TO ABS CENTER UNIT	43	10903024	1	VITE	SCREW
19	10104661	1	RACCORDO A TRE VIE	3-WAY UNION	44	102741	1	DADO	NUT
20	102741	1	DADO	NUT	45	12639724	2	ROSETTA	WASHER
21	12639724	1	ROSETTA	WASHER	46	176882	1	TUBO FRENO DA RACCORDO ANT. SX. A RACCORDO SX. SOTTOPIANALE	BRAKE PIPE L.H. FRONT UNION TO UNDERFLOOR L.H. UNION
22	154309	1	INTERRUPTORE A PRESSIONE	PRESS SWITCH				-Lato Dx.-	-R.h. side-
23	176880	1	TUBO FRENO DA CENTRALINA ABS A FLESSIBILE ANT. SX.	BRAKE PIPE FROM ABS CENTER UNIT TO L.H. FRONT FLEXIBLE PIPE	47	178716	1	TUBO FRENO DA RACCORDO ANT. SX. A RACCORDO SX. SOTTOPIANALE	BRAKE PIPE L.H. FRONT UNION TO UNDERFLOOR L.H. UNION
24	176881	1	TUBO FRENO DA CENTRALINA ABS A RACCORDO ANT. SX.	BRAKE PIPE FROM ABS CENTER UNIT TO L.H. FRONT UNION				-Lato Sx.-	-L.h. side-
			-Lato Dx.-	-R.h. side-	48	148835	1	TAMPONE	PAD
25	178715	1	TUBO FRENO DA CENTRALINA ABS A RACCORDO ANT. SX.	BRAKE PIPE FROM ABS CENTER UNIT TO L.H. UNION	49	15896470	1	DADO	NUT
			-Lato Sx.-	-L.h. side-	50	127493	1	ROSETTA	WASHER



456MGT/GTA

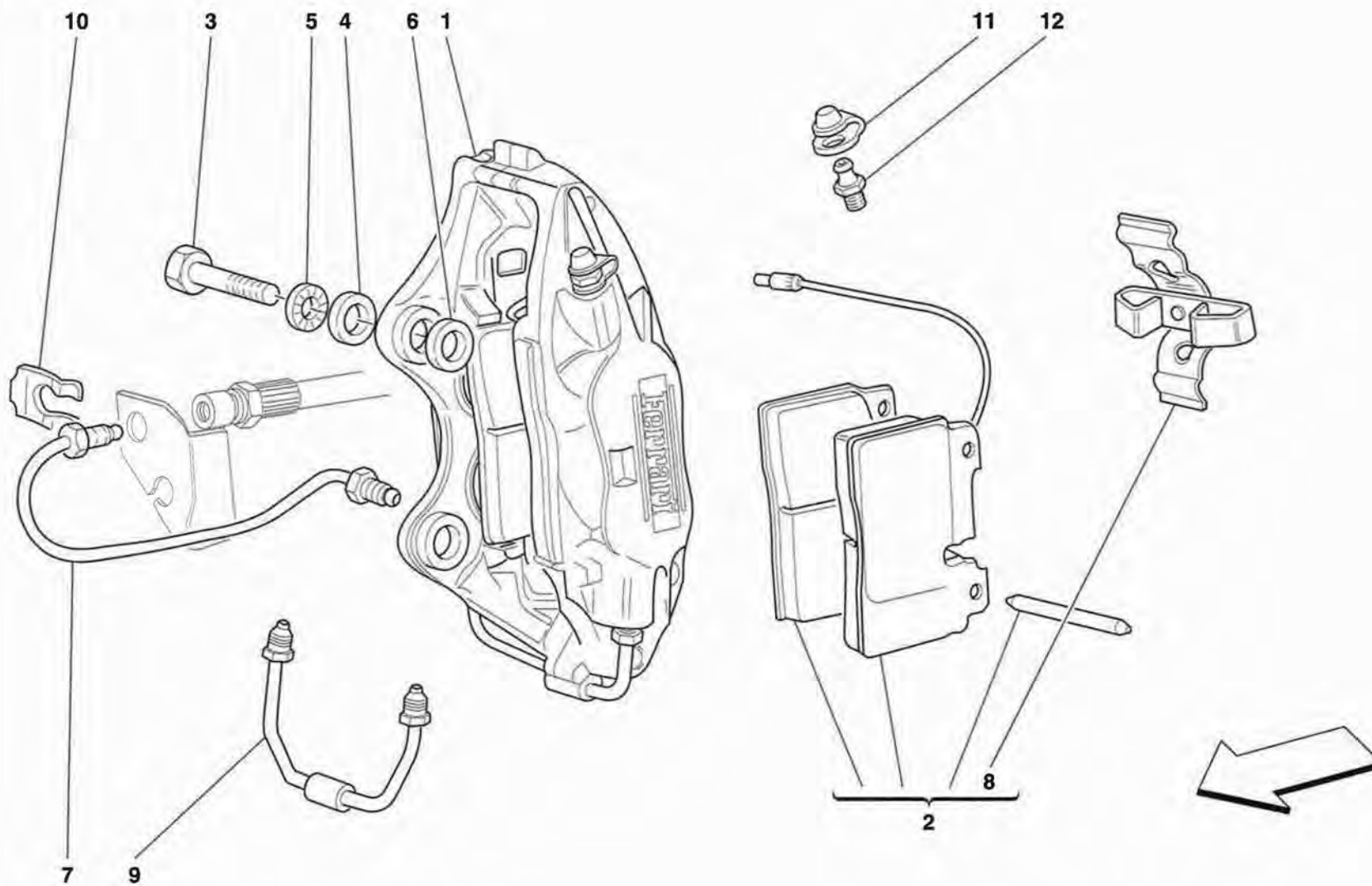
CENTRALINA E APPARATO IDRAULICO PER IMPIANTO ABS
CONTROL UNIT AND HYDRAULIC EQUIPMENT FOR ABS SYSTEM

TAV. 46

DATA: OTTOBRE '98

<i>Rif</i>	<i>Dis.N° Part.N°</i>	<i>Q.ty</i>	<i>Denominazione</i>	<i>Description</i>
1	164682	1	CENTRALINA ELETTRONICA ABS/ASR	ABS/ASR ELECTRONIC CONTROL STATION
2	164001	1	CENTRALINA IDRAULICA ABS/ASR	ABS/ASR HYDRAULIC CONTROL STATION
3	102948	3	DADO	NUT
4	14496424	3	ROSETTA	WASHER
5	154553	3	TASSELLO IN GOMMA	RUBBER PAD
6	127614	3	SCODELLINO	CUP
7	174490	1	CAVI COLLEGAMENTO ABS/ASR -No per GD-	ABS/ASR CONNECTION CABLES -Not for GD-

<i>Rif</i>	<i>Dis.N° Part.N°</i>	<i>Q.ty</i>	<i>Denominazione</i>	<i>Description</i>
-	177175	1	CAVI COLLEGAMENTO ABS/ASR -Vale per GD-	ABS/ASR CONNECTION CABLES -Valid for GD-
8	171020	1	CANALA SUPPORTO TUBO PASSAGGIO CAVI ABS/ASR	SHIELD FOR WIRING PASSAGE
9	10902024	2	VITE	SCREW
10	10519424	2	ROSETTA	WASHER
11	127494	2	ROSETTA	WASHER
12	166854	1	CAVO DI MASSA	GROUND CABLE
13	62790300	2	DADO	NUT
14	12642877	2	ROSETTA	WASHER



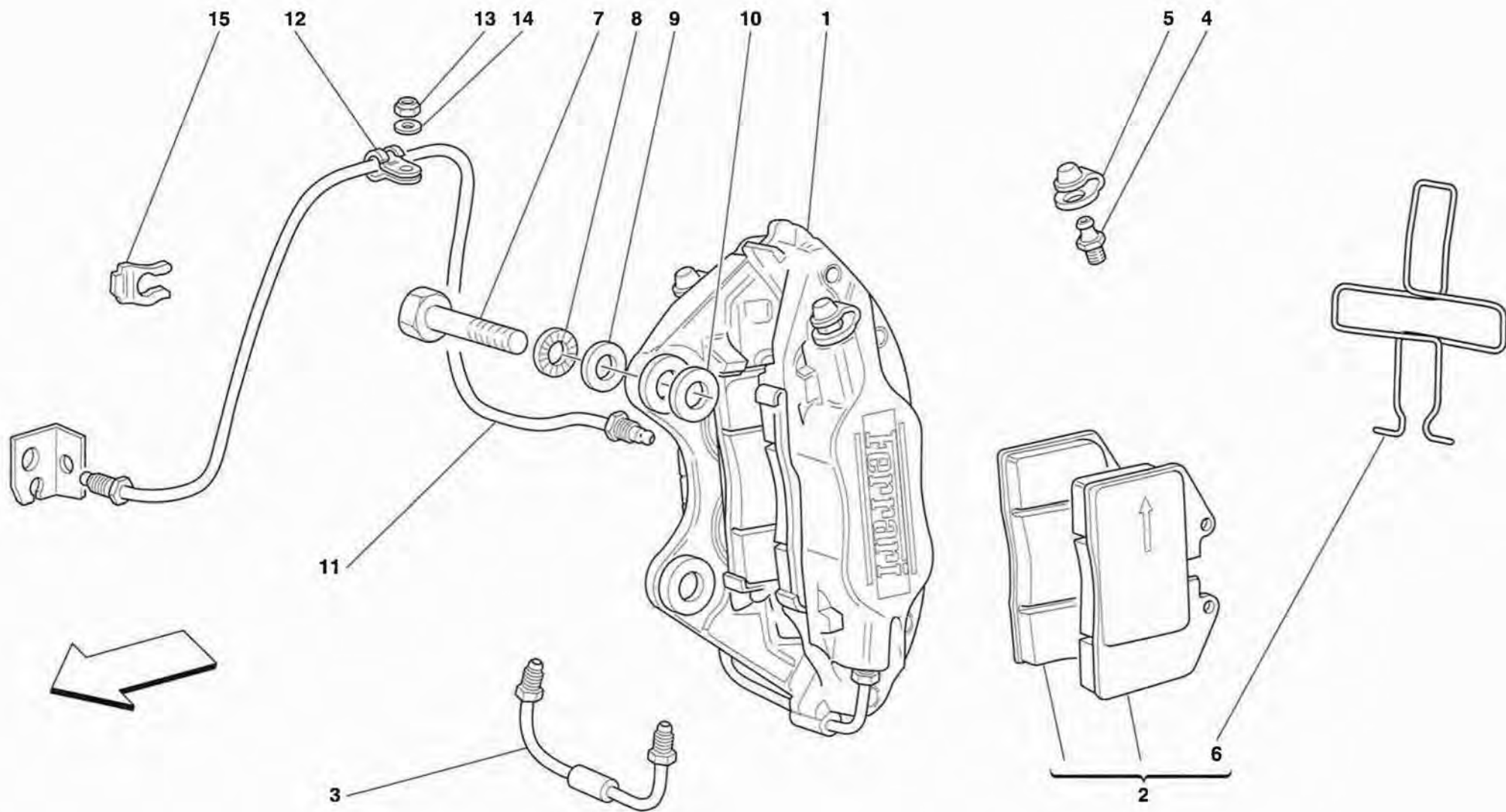
456MGT/GTA

PINZA FRENO ANTERIORE
CALIPER FOR FRONT BRAKE

TAV. 47

DATA: OTTOBRE '98

<i>Rif</i>	<i>Dis.N° Part.N°</i>	<i>Q.ty</i>	<i>Denominazione</i>	<i>Description</i>	<i>Rif</i>	<i>Dis.N° Part.N°</i>	<i>Q.ty</i>	<i>Denominazione</i>	<i>Description</i>
1	178902	1	CALIPER ANTERIORE DX. CON PASTIGLIE	R.H. FRONT CALIPER UNIT WITH PADS	2	70000924	1	SERIE PASTIGLIE ANTERIORI CON MOLLA PER CALIPERS	KIT OF FRONT PADS WITH SPRING FOR CALIPERS
-	178908	1	CALIPER ANTERIORE DX. CON PASTIGLIE	R.H. FRONT CALIPER UNIT WITH PADS	3	174214	4	VITE	SCREW
			-Rosso-	-Red-	4	106616	4	ROSETTA	WASHER
-	178914	1	CALIPER ANTERIORE DX. CON PASTIGLIE	R.H. FRONT CALIPER UNIT WITH PADS	5	10615874	4	ROSETTA	WASHER
			-Oro-	-Gold-	6	156260	-	RONDELLA DI RASAMENTO TRA CALIPER E FUSO A SNODO	THRUST WASHER BETWEEN CALIPER AND SPINDLE
-	178920	1	CALIPER ANTERIORE DX. CON PASTIGLIE	R.H. FRONT CALIPER UNIT WITH PADS				SP. mm.0,2	TH. mm.0.2
			-Grigio-	-Grey-	-	156261	-	IDEM SPESSORE mm.0,3	DITTO THICKNESS mm.0.3
-	178903	1	CALIPER ANTERIORE SX. CON PASTIGLIE	L.H. FRONT CALIPER UNIT WITH PADS	-	156262	-	IDEM SPESSORE mm.0,5	DITTO THICKNESS mm.0.5
			-Rosso-	-Red-	-	156263	-	IDEM SPESSORE mm.0,6	DITTO THICKNESS mm.0.6
-	178909	1	CALIPER ANTERIORE SX. CON PASTIGLIE	L.H. FRONT CALIPER UNIT WITH PADS	-	156264	-	IDEM SPESSORE mm.0,7	DITTO THICKNESS mm.0.7
			-Oro-	-Gold-	-	156265	-	IDEM SPESSORE mm.0,8	DITTO THICKNESS mm.0.8
-	178915	1	CALIPER ANTERIORE SX. CON PASTIGLIE	L.H. FRONT CALIPER UNIT WITH PADS	-	156266	-	IDEM SPESSORE mm.1,0	DITTO THICKNESS mm.1.0
			-Grigio-	-Grey-	7	163150	1	TUBO AL CALIPER ANT. DX.	PIPE TO R.H. FRONT CALIPER
-	178921	1	CALIPER ANTERIORE SX. CON PASTIGLIE	L.H. FRONT CALIPER UNIT WITH PADS	-	163151	1	TUBO AL CALIPER ANT. SX.	PIPE TO L.H. FRONT CALIPER
			-Rosso-	-Red-	8	172348	2	MOLLA	SPRING
			-Oro-	-Gold-	9	172868	2	TUBO COLLEGAMENTO	CONNECTION PIPE
			-Grigio-	-Grey-	10	116374	2	MOLLETTA	CLIP
					11	152955	2	CAPPUCCIO PROTEZIONE	PROTECTION BOOT
					12	152954	2	RACCORDO CON VALVOLA DI SPURGO	UNION WITH EXHAUST VALVE



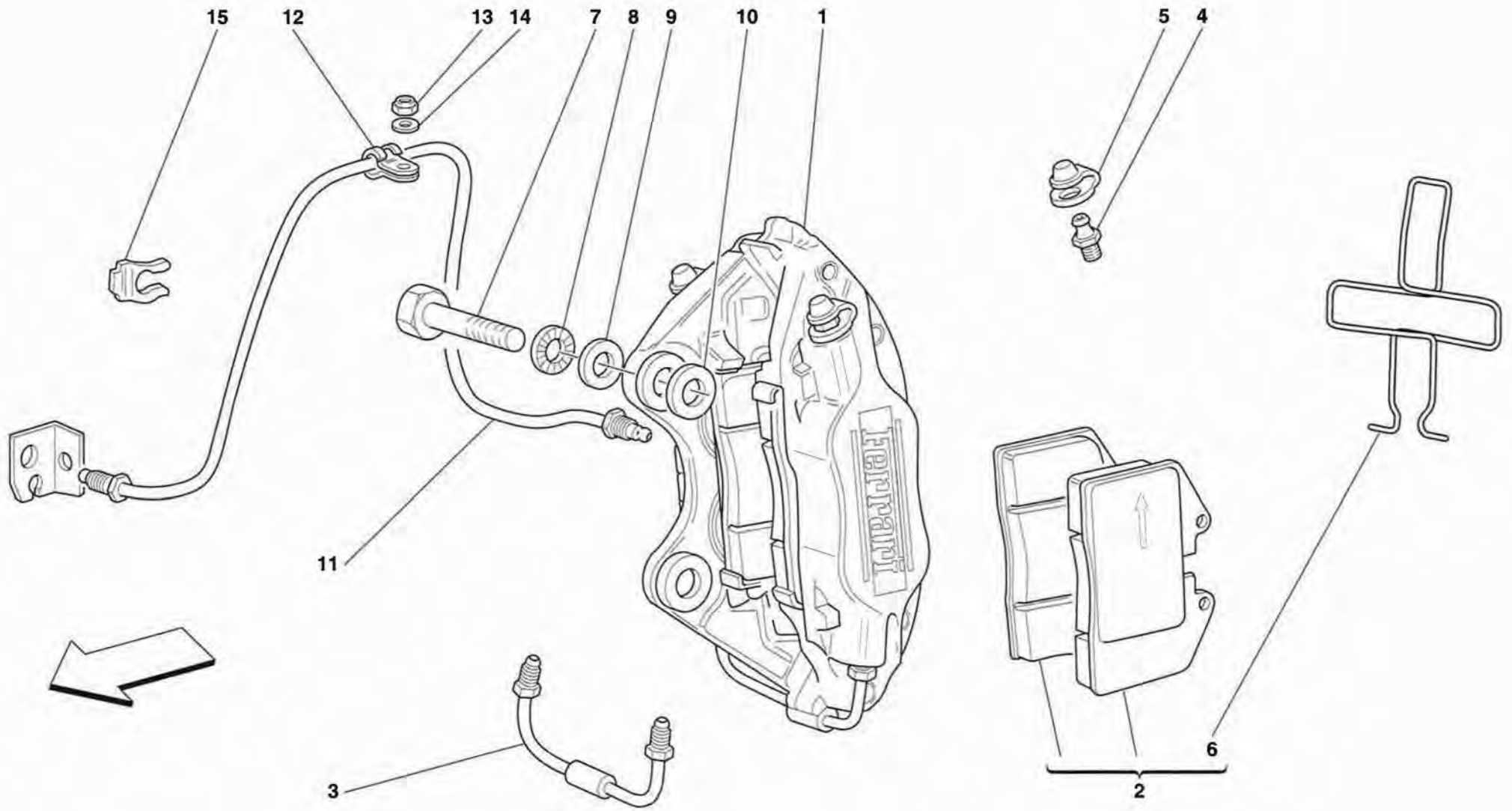
456MGT/GTA

PINZA FRENO POSTERIORE
CALIPER FOR REAR BRAKE

TAV. 48

DATA: OTTOBRE '98

Rif	Dis.N° Part.N°	Q.ty	Denominazione	Description	Rif	Dis.N° Part.N°	Q.ty	Denominazione	Description
1	178904	1	CALIPER POSTERIORE DX. CON PASTIGLIE -No per 456M GTA-	R.H. REAR CALIPER UNIT WITH PADS -Not for 456M GTA-	-	178923	1	CALIPER POSTERIORE SX. CON PASTIGLIE -No per 456M GTA-	L.H. REAR CALIPER UNIT WITH PADS -Not for 456M GTA-
-	178910	1	CALIPER POSTERIORE DX. CON PASTIGLIE -No per 456M GTA- -Rosso-	R.H. REAR CALIPER UNIT WITH PADS -Not for 456M GTA- -Red-	-	178907	1	CALIPER POSTERIORE SX. CON PASTIGLIE -Vale per 456M GTA-	L.H. REAR CALIPER UNIT WITH PADS -Valid for 456M GTA-
-	178916	1	CALIPER POSTERIORE DX. CON PASTIGLIE -No per 456M GTA- -Oro-	R.H. REAR CALIPER UNIT WITH PADS -Not for 456M GTA- -Gold-	-	178913	1	CALIPER POSTERIORE SX. CON PASTIGLIE -Vale per 456M GTA- -Rosso-	L.H. REAR CALIPER UNIT WITH PADS -Valid for 456M GTA- -Red-
-	178922	1	CALIPER POSTERIORE DX. CON PASTIGLIE -No per 456M GTA- -Grigio-	R.H. REAR CALIPER UNIT WITH PADS -Not for 456M GTA- -Grey-	-	178919	1	CALIPER POSTERIORE SX. CON PASTIGLIE -Vale per 456M GTA- -Oro-	L.H. REAR CALIPER UNIT WITH PADS -Valid for 456M GTA- -Gold-
-	178906	1	CALIPER POSTERIORE DX. CON PASTIGLIE -Vale per 456M GTA-	R.H. REAR CALIPER UNIT WITH PADS -Valid for 456M GTA-	-	178925	1	CALIPER POSTERIORE SX. CON PASTIGLIE -Vale per 456M GTA- -Grigio-	L.H. REAR CALIPER UNIT WITH PADS -Valid for 456M GTA- -Grey-
-	178912	1	CALIPER POSTERIORE DX. CON PASTIGLIE -Vale per 456M GTA- -Rosso-	R.H. REAR CALIPER UNIT WITH PADS -Valid for 456M GTA- -Red-	2	70000925	1	SERIE PASTIGLIE POSTERIORI CON MOLLA PER CALIPERS	KIT OF REAR PADS WITH SPRING FOR CALIPERS
-	178918	1	CALIPER POSTERIORE DX. CON PASTIGLIE -Vale per 456M GTA- -Oro-	R.H. REAR CALIPER UNIT WITH PADS -Valid for 456M GTA- -Gold-	3	152957	2	TUBO COLLEGAMENTO	CONNECTION PIPE
-	178924	1	CALIPER POSTERIORE DX. CON PASTIGLIE -Vale per 456M GTA- -Grigio-	R.H. REAR CALIPER UNIT WITH PADS -Valid for 456M GTA- -Grey-	4	152954	2	RACCORDO CON VALVOLA DI SPURGO	UNION WITH EXHAUST VALVE
-	178905	1	CALIPER POSTERIORE SX. CON PASTIGLIE -No per 456M GTA-	L.H. REAR CALIPER UNIT WITH PADS -Not for 456M GTA-	5	152955	2	CAPPUCCIO PROTEZIONE	PROTECTION BOOT
-	178911	1	CALIPER POSTERIORE SX. CON PASTIGLIE -No per 456M GTA- -Rosso-	L.H. REAR CALIPER UNIT WITH PADS -Not for 456M GTA- -Red-	6	152956	2	MOLLA	SPRING
-	178917	1	CALIPER POSTERIORE SX. CON PASTIGLIE -No per 456M GTA- -Oro-	L.H. REAR CALIPER UNIT WITH PADS -Not for 456M GTA- -Gold-	7	174214	4	VITE	SCREW
					8	10615874	4	ROSETTA	WASHER
					9	106616	4	ROSETTA	WASHER
					10	156260	-	RONDELLA DI RASAMENTO TRA CALIPER E FUSO A SNODO SP. mm.0,2	THRUST WASHER BETWEEN CALIPER AND SPINDLE TH. mm.0.2
					-	156261	-	IDEM SPESSORE mm.0,3	DITTO THICKNESS mm.0.3
					-	156262	-	IDEM SPESSORE mm.0,5	DITTO THICKNESS mm.0.5
					-	156263	-	IDEM SPESSORE mm.0,6	DITTO THICKNESS mm.0.6
					-	156264	-	IDEM SPESSORE mm.0,7	DITTO THICKNESS mm.0.7
					-	156265	-	IDEM SPESSORE mm.0,8	DITTO THICKNESS mm.0.8
					-	156266	-	IDEM SPESSORE mm.1,0	DITTO THICKNESS mm.1.0
					11	154048	1	TUBO AL CALIPER POST. DX.	PIPE TO R.H. REAR CALIPER
					-	154049	1	TUBO AL CALIPER POST. SX.	PIPE TO L.H. REAR CALIPER
					12	10440890	2	STAFFETTA CON GUAINA	BRACKET WITH SHEATH



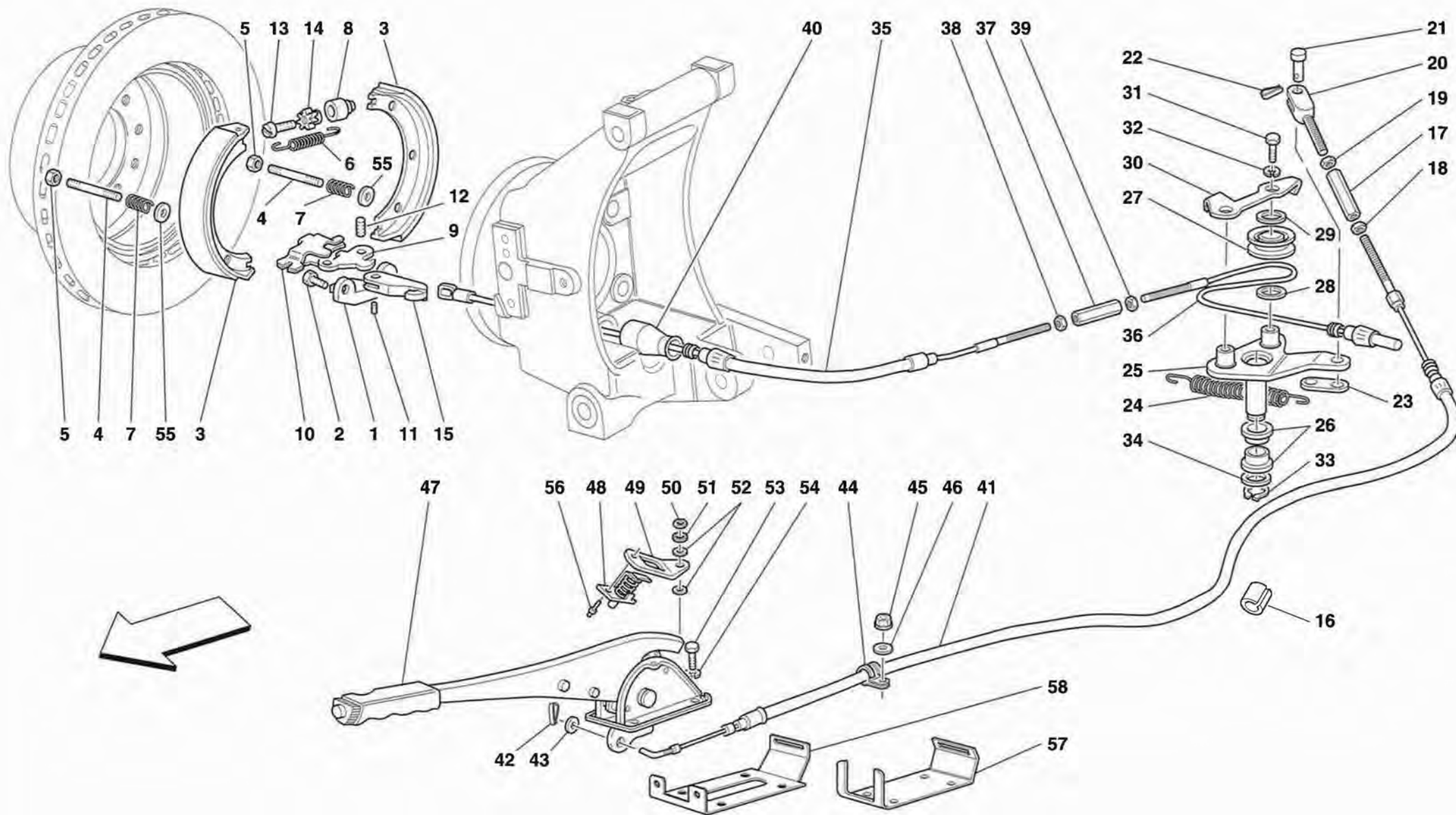
456MGT/GTA

PINZA FRENO POSTERIORE
CALIPER FOR REAR BRAKE

TAV. 48

DATA: OTTOBRE '98

<i>Rif</i>	<i>Dis.N° Part.N°</i>	<i>Q.ty</i>	<i>Denominazione</i>	<i>Description</i>	<i>Rif</i>	<i>Dis.N° Part.N°</i>	<i>Q.ty</i>	<i>Denominazione</i>	<i>Description</i>
13	102741	2	DADO	NUT	15	116374	2	MOLLETTA DI FISSAGGIO	FIXING CLIP
14	10519424	2	ROSETTA	WASHER					



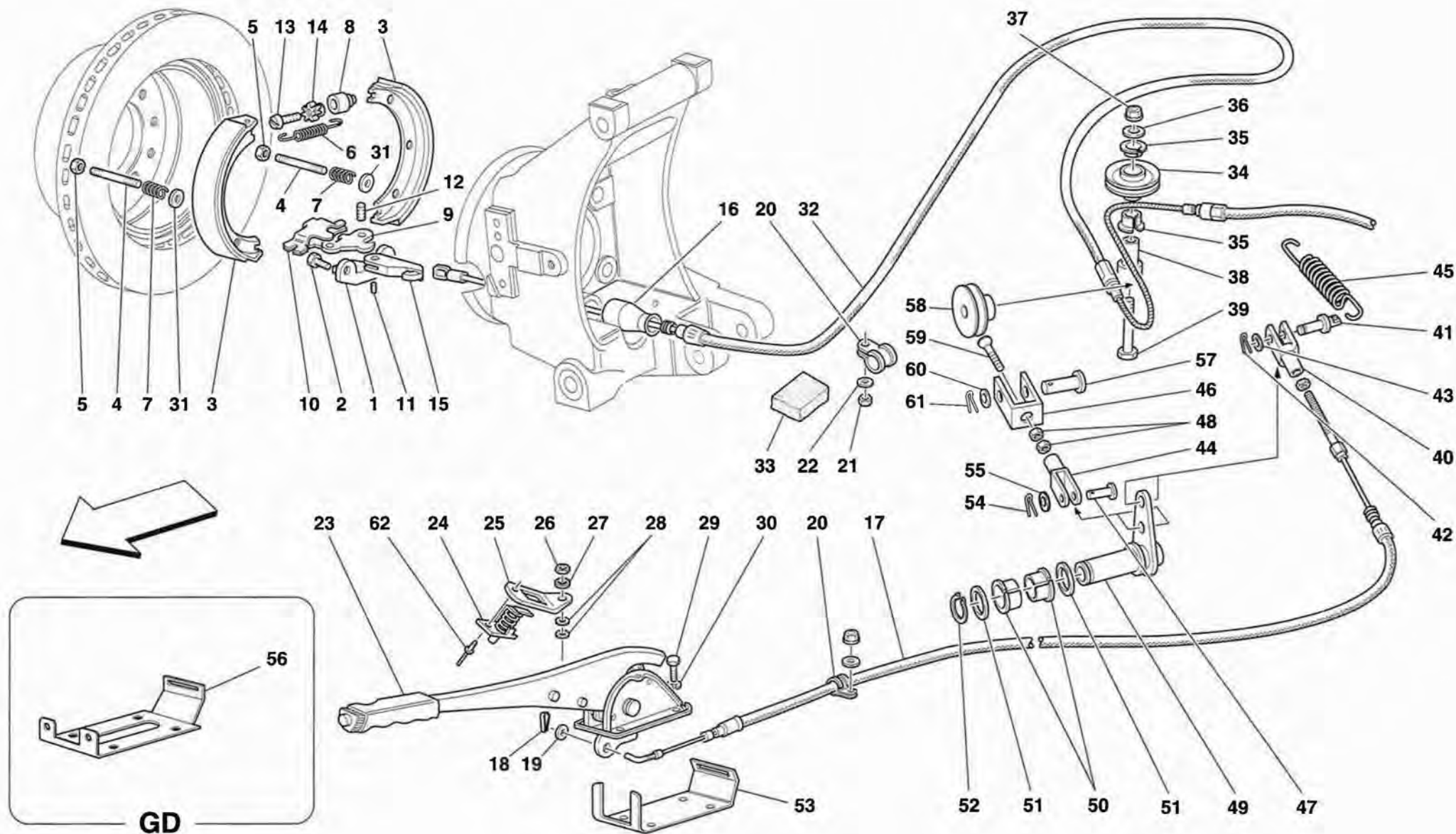
456MGT/GTA

COMANDO FRENO A MANO -No per 456M GTA-
HAND-BRAKE CONTROL -Not for 456M GTA-

TAV. 49

DATA: OTTOBRE '98

Rif	Dis.N° Part.N°	Q.ty	Denominazione	Description	Rif	Dis.N° Part.N°	Q.ty	Denominazione	Description
1	142861	2	TASSELLO	SMALL BLOCK	31	10902024	2	VITE	SCREW
2	142856	4	VITE	SCREW	32	11193274	2	ROSETTA	WASHER
3	178382	4	CEPPO FRENO COMPLETO	COMPLETE BRAKE SHOE	33	11066476	1	ANELLO SEEGER	SEEGER RING
4	13539224	2	PRIGIONIERO	STUD	34	152300	1	ROSETTA	WASHER
5	14058319	4	DADO	NUT	35	152297	1	CAVO POSTERIORE DX.	R.H. REAR CABLE
6	101276	4	MOLLA	SPRING	36	152298	1	CAVO POSTERIORE SX.	L. H. REAR CABLE
7	177625	4	MOLLA	SPRING	37	10091014	1	MANICOTTO	SLEEVE
8	101279	2	SEDE PER VITE	SCREW SEAT	38	10727314	1	DADO	NUT
9	101280	2	LEVA INTERNA	INNER LEVER	39	10725914	1	DADO	NUT
10	101281	2	LEVA ESTERNA	OUTER LEVER	40	143938	2	ARRESTO GUAINA FRENO STAZIONAMENTO	STOP LIMIT FOR HAND BRAKE SHEATH
11	101282	2	PERNO	PIN	41	154180	1	CAVO COMANDO FRENO A MANO	HAND-BRAKE CONTROL CABLE
12	101283	2	PERNO	PIN	42	10796440	1	COPIGLIA	SPLIT PIN
13	101285	2	VITE	SCREW	43	10519624	1	ROSETTA	WASHER
14	101286	2	DADO	NUT	44	10441290	3	STAFFETTA CON GUAINA	BRACKET WITH SHEATH
15	105270	2	FORCELLINO	FORK	45	102741	3	DADO	NUT
16	152913	1	TUBO	PIPE	46	12639724	3	ROSETTA	WASHER
17	152302	1	MANICOTTO DI REGOLAZIONE	ADJUSTMENT SLEEVE	47	154095	1	LEVA COMANDO FRENO A MANO -Senza rivestimento-	HAND BRAKE LEVER -Without lining-
18	16102314	1	DADO	NUT	-	657538..	1	RIVESTIMENTO -Per i colori pelle vedi tabella apposita-	LINING -See relevant table for leather colours-
19	16102914	1	DADO	NUT	48	169292	1	INTERRUTTORE	SWITCH
20	152301	1	FORCELLA	FORK	49	169291	1	STAFFETTA SUPPORTO	SUPPORT BRACKET
21	10050814	1	PERNO	PIN	50	15896470	1	DADO	NUT
22	10734201	1	COPIGLIA	SPLIT PIN	51	12605274	1	ROSETTA	WASHER
23	152303	1	PIASTRINO	SMALL PLATE	52	63622400	2	ROSETTA	WASHER
24	104895	1	MOLLA	SPRING	53	10902124	4	VITE	SCREW
25	152279	1	LEVA -No per GD-	LEVER -Not for GD-	54	127494	4	ROSETTA	WASHER
-	156122	1	LEVA -Vale per GD-	LEVER -Valid for GD-	55	12637824	4	ROSETTA	WASHER
26	152273	2	BOCCOLA	BUSHING	56	50084409	1	RIVETTO	RIVET
27	175780	2	CARRUCOLA	PULLEY	57	64051200	1	SUPPORTO	SUPPORT
28	152617	2	ROSETTA	WASHER	58	65562800	1	STAFFA	BRACKET
29	109483	2	ROSETTA	WASHER					
30	152299	1	PIASTRINO -No per GD-	SMALL PLATE -Not for GD-					
-	158694	1	PIASTRINO -Vale per GD-	SMALL PLATE -Valid for GD-					



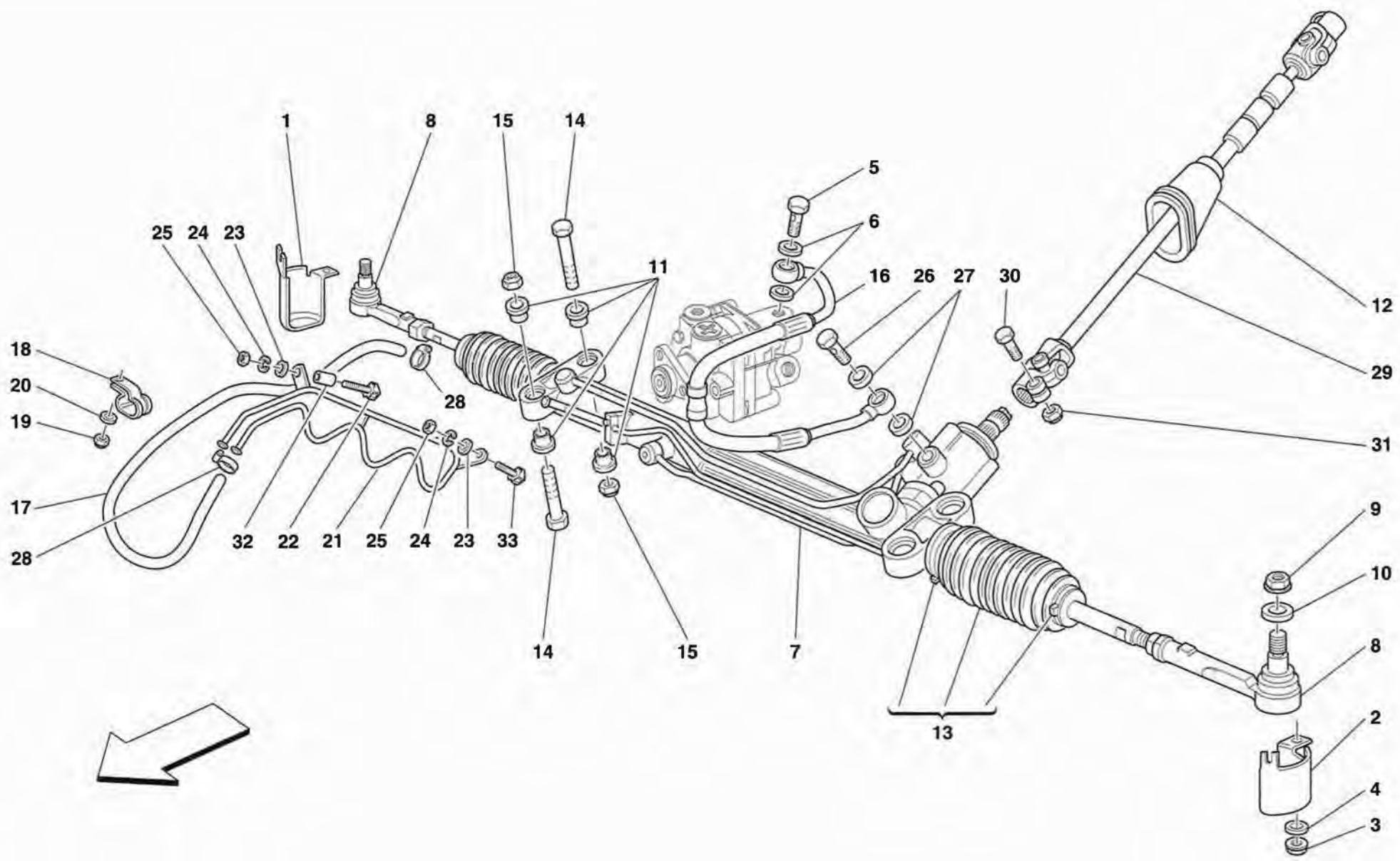
456MGT/GTA

COMANDO FRENO A MANO -Vale per 456M GTA-
HAND-BRAKE CONTROL -Valid for 456M GTA-

TAV. 50

DATA: OTTOBRE '98

Rif	Dis.N° Part.N°	Q.ty	Denominazione	Description	Rif	Dis.N° Part.N°	Q.ty	Denominazione	Description
1	142861	2	TASSELLO	SMALL BLOCK	30	127494	4	ROSETTA	WASHER
2	142856	4	VITE	SCREW	31	12637824	4	ROSETTA	WASHER
3	178382	4	CEPPO FRENO COMPLETO	COMPLETE BRAKE SHOE	32	172909	1	CAVO POST. COMANDO FRENO A MANO	HAND-BRAKE CONTROL REAR CABLE
4	13539224	2	PRIGIONIERO	STUD	33	158346	2	SPESSORE IN GOMMA	RUBBER THICKNESS
5	14058319	4	DADO	NUT	34	175781	2	CARRUCOLA	PULLEY
6	101276	4	MOLLA	SPRING	35	163501	2	BOCCOLA	BUSHING
7	177625	4	MOLLA	SPRING	36	14496424	1	ROSETTA	WASHER
8	101279	2	SEDE PER VITE	SCREW SEAT	37	102948	1	DADO	NUT
9	101280	2	LEVA INTERNA	INNER LEVER	38	163182	1	PERNO	PIN
10	101281	2	LEVA ESTERNA	OUTER LEVER	39	10903421	1	VITE	SCREW
11	101282	2	PERNO	PIN	40	10007871	1	FORCELLA	FORK
12	101283	2	PERNO	PIN	41	168954	1	PERNO	PIN
13	101285	2	VITE	SCREW	42	10734301	1	COPIGLIA	SPLIT PIN
14	101286	2	DADO	NUT	43	107618	2	ROSETTA	WASHER
15	105270	2	FORCELLINO	FORK	44	10248271	1	FORCELLA	FORK
16	143938	2	ARRESTO GUAINA FRENO STAZIONAMENTO	STOP LIMIT FOR HAND BRAKE SHEATH	45	104895	1	MOLLA	SPRING
17	172908	1	CAVO ANT. COMANDO FRENO A MANO	HAND-BRAKE CONTROL FRONT CABLE	46	172906	1	FORCELLA	FORK
18	10796440	1	COPIGLIA	SPLIT PIN	47	10050814	1	PERNO	PIN
19	10519624	1	ROSETTA	WASHER	48	16102314	2	DADO	NUT
20	10441290	3	STAFFETTA CON GUAINA	BRACKET WITH SHEATH	49	163192	1	LEVA COMANDO CAVO FRENO	BRAKE LEVER CABLE
21	102741	2	DADO	NUT	50	152273	2	BOCCOLA	BUSHING
22	10519424	2	ROSETTA	WASHER	51	152300	2	ROSETTA	WASHER
23	154095	1	LEVA COMANDO FRENO A MANO -Senza rivestimento-	HAND BRAKE LEVER -Without lining-	52	11066476	1	ANELLO SEEGER	SEEGER RING
-	657538..	2	RIVESTIMENTO -Per i colori pelle vedi tabella apposita-	LINING -See relevant table for leather colours-	53	64051200	1	SUPPORTO	SUPPORT
24	169292	1	INTERRUTTORE	SWITCH	54	10734301	1	COPIGLIA	SPLIT PIN
25	169291	1	STAFFETTA	BRACKET	55	10519624	1	ROSETTA	WASHER
26	15896470	1	DADO	NUT	56	65562800	1	STAFFA -Vale per GD-	BRACKET -Valid for GD-
27	12605274	1	ROSETTA	WASHER	57	172907	1	PERNO	PIN
28	63622400	2	ROSETTA	WASHER	58	175781	1	CARRUCOLA	PULLEY
29	10902124	4	VITE	SCREW	59	14442434	1	VITE	SCREW
					60	14499624	1	ROSETTA	WASHER
					61	10733601	1	COPIGLIA	SPLIT PIN
					62	50084409	1	RIVETTO	RIVET

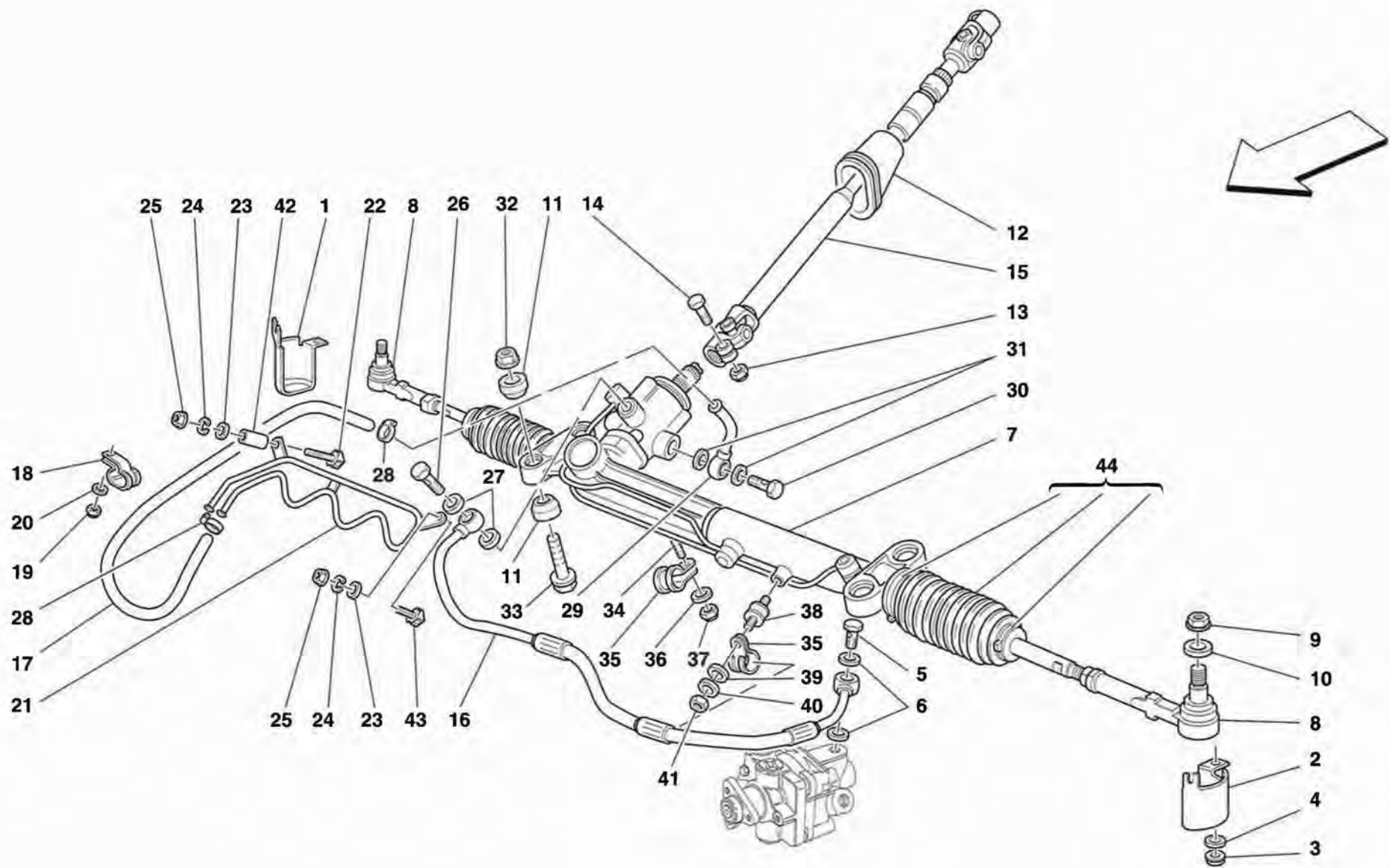


456MGT/GTA

SCATOLA GUIDA IDRAULICA E SERPENTINA -No per GD-
HYDRAULIC STEERING BOX AND SERPENTINE -Not for GD-

TAV. 51
 DATA: OTTOBRE '98

<i>Rif</i>	<i>Dis.N° Part.N°</i>	<i>Q.ty</i>	<i>Denominazione</i>	<i>Description</i>	<i>Rif</i>	<i>Dis.N° Part.N°</i>	<i>Q.ty</i>	<i>Denominazione</i>	<i>Description</i>
1	150879	1	PROTEZIONE DX.	R.H. PROTECTION	18	61712500	1	STAFFETTA CON GUAINA	BRACKET WITH SHEATH
2	150878	1	PROTEZIONE SX.	L.H. PROTECTION	19	102948	1	DADO	NUT
3	14058319	4	DADO	NUT	20	12639724	1	ROSETTA	WASHER
4	62764900	4	ROSETTA	WASHER	21	156656	1	SERPENTINA DI RAFFREDDAMENTO	REFRIGERATING COIL
5	10184411	1	RACCORDO	UNION	22	14663195	1	VITE	SCREW
6	10278660	2	GUARNIZIONE	GASKET				-Lato superiore-	-Upper side-
7	174950	1	SCATOLA GUIDA	STEERING BOX	-	14662495	1	VITE	SCREW
8	158016	2	GIUNTO SFERICO	BALL JOINT				-Lato inferiore-	-Lower side-
9	149807	2	DADO	NUT	23	12646601	2	ROSETTA	WASHER
10	155002	2	ROSETTA	WASHER	24	127494	2	ROSETTA	WASHER
11	155567	8	SILENT BLOCK	SILENT BLOCK	25	15896214	2	DADO	NUT
12	167341	1	GUARNIZIONE PER PARAFIAMMA	GASKET FOR SHIELD	26	170862	1	BOCCHETTONE	UNION
13	171702	2	SOFFIETTO COMPLETO	COMPLETE RUBBER BOOT	27	10280060	2	GUARNIZIONE	GASKET
14	175701	4	VITE	SCREW	28	161490	2	COLLARE A VITE	SCREW COLLAR
15	175283	4	DADO	NUT	29	174505	1	TRASMISSIONE CARDANICA	CARDANIC TRANSMISSION
16	170860	1	TUBO DA POMPA A SCATOLA GUIDA	PIPE FROM PUMP TO STEERING BOX	30	150427	2	VITE	SCREW
17	155572	1	TUBO GOMMA AL TUBO DI RAFFREDDAMENTO	RUBBER PIPE TO COOLING PIPE	31	150428	2	DADO	NUT
					32	165878	1	DISTANZIALE	SPACER
					33	14664790	1	VITE	SCREW



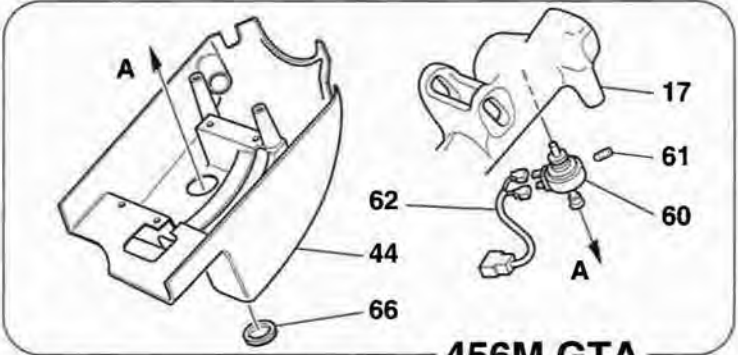
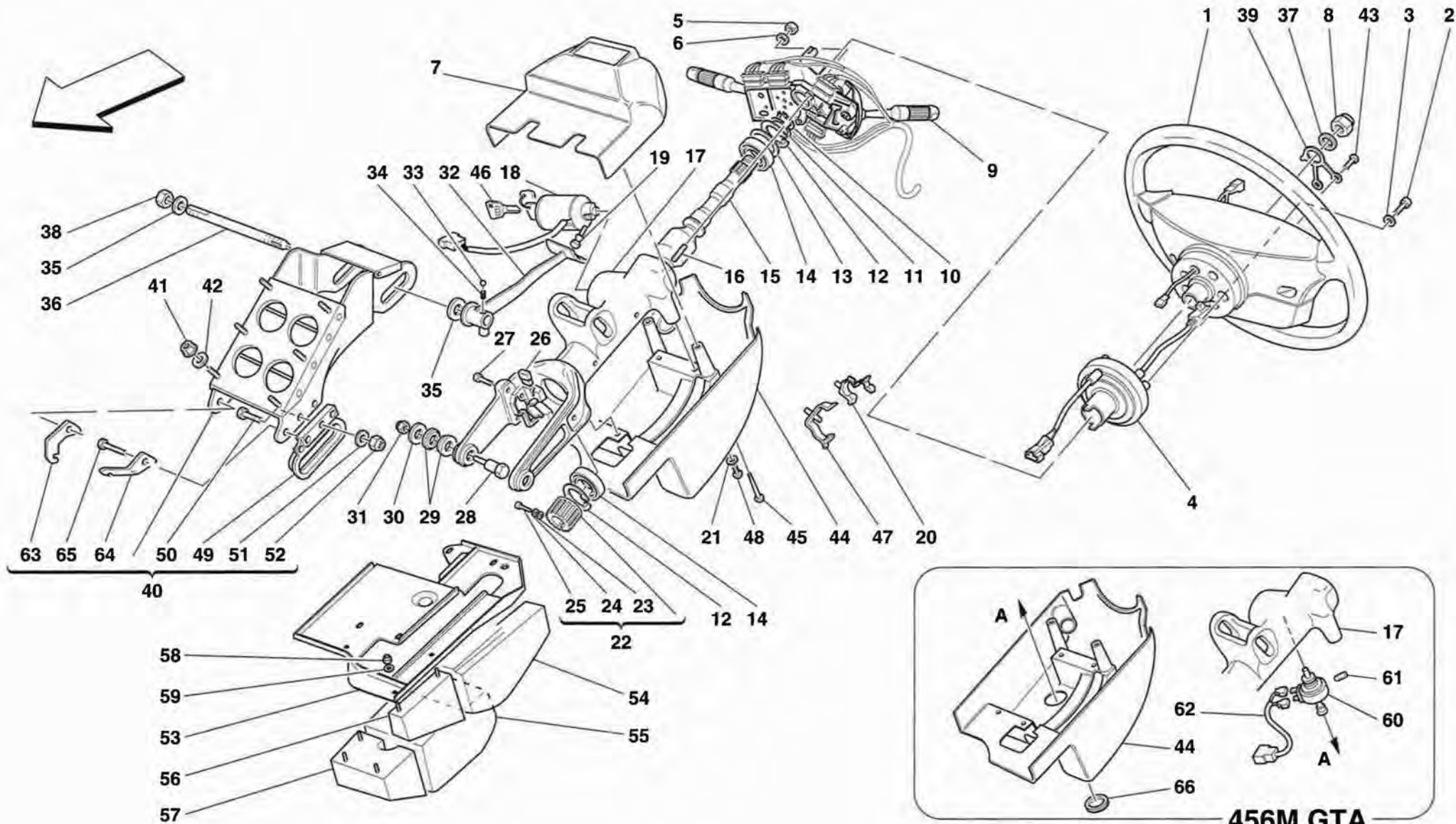
456MGT/GTA

SCATOLA GUIDA IDRAULICA E SERPENTINA -Vale per GD-
HYDRAULIC STEERING BOX AND SERPENTINE -Valid for GD-

TAV. 52

DATA: OTTOBRE '98

Rif	Dis.N° Part.N°	Q.ty	Denominazione	Description	Rif	Dis.N° Part.N°	Q.ty	Denominazione	Description
1	150879	1	PROTEZIONE DX.	R.H. PROTECTION	-	14662495	1	VITE	SCREW
2	150878	1	PROTEZIONE SX.	L.H. PROTECTION				-Lato inferiore-	-Lower side-
3	14058319	4	DADO	NUT	23	12646601	2	ROSETTA	WASHER
4	62764900	4	ROSETTA	WASHER	24	127494	2	ROSETTA	WASHER
5	10184411	1	RACCORDO	UNION	25	15896214	2	DADO	NUT
6	10278660	2	GUARNIZIONE	GASKET	26	170862	1	BOCCHETTONE	UNION
7	175141	1	SCATOLA GUIDA	STEERING BOX	27	10280060	2	GUARNIZIONE	GASKET
8	158016	2	GIUNTO SFERICO	BALL JOINT	28	13000390	2	COLLARE A VITE	SCREW COLLAR
9	149807	2	DADO	NUT	29	159714	1	RACCORDO	UNION
10	155002	2	ROSETTA	WASHER	30	10185111	1	BOCCHETTONE	UNION
11	155567	8	TAMPONE	PAD	31	10280060	2	GUARNIZIONE	GASKET
12	167341	1	GUARNIZIONE PER PARAFIAMMA	GASKET FOR SHIELD	32	175283	4	DADO	NUT
13	150428	2	DADO	NUT	33	175701	4	VITE	SCREW
14	150427	2	VITE	SCREW	34	11500124	1	PRIGIONIERO	STUD
15	176927	1	TRASMISSIONE CARDANICA	CARDANIC TRANSMISSION	35	10441890	2	STAFFETTA CON GUAINA	BRACKET WITH SHEATH
16	171813	1	TUBO DA POMPA A SCATOLA GUIDA	PIPE FROM PUMP TO STEERING BOX	36	14496424	1	ROSETTA	WASHER
17	157747	1	TUBO GOMMA AL TUBO DI RAFFREDDAMENTO	RUBBER PIPE TO COOLING PIPE	37	102948	1	DADO	NUT
18	139512	1	STAFFETTA CON GUAINA	BRACKET WITH SHEATH	38	142202	1	TAMPONE	PAD
19	102948	1	DADO	NUT	39	14496424	1	ROSETTA	WASHER
20	14499324	1	ROSETTA	WASHER	40	127494	1	ROSETTA	WASHER
21	156656	1	SERPENTINA DI RAFFREDDAMENTO	REFRIGERATING COIL	41	15896214	1	DADO	NUT
22	14663195	1	VITE	SCREW	42	165878	2	DISTANZIALE	SPACER
			-Lato superiore-	-Upper side-	43	14664790	1	VITE	SCREW
					44	171702	2	SOFFIETTO COMPLETO	COMPLETE RUBBER BOOT



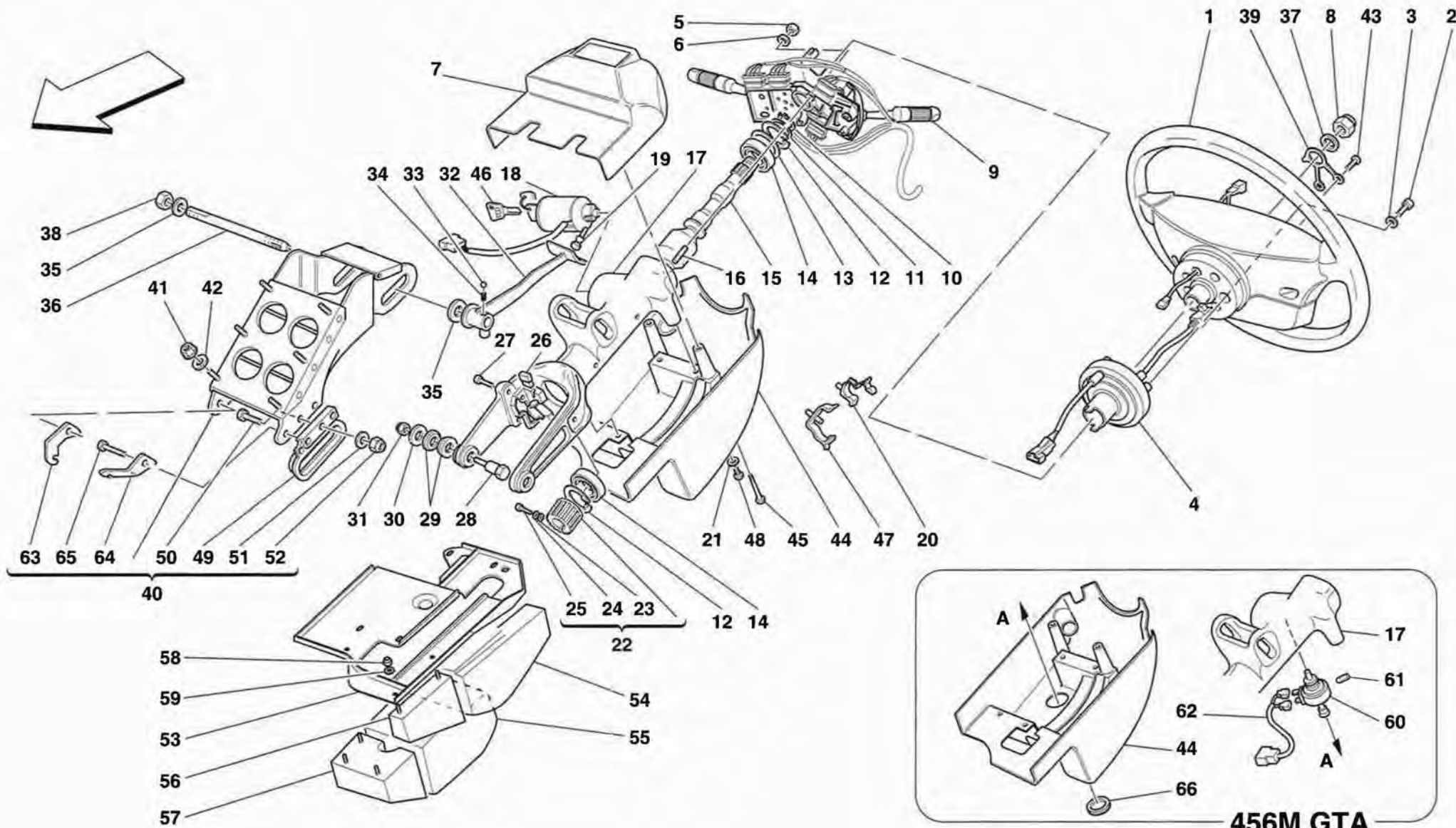
456M GTA

456MGT/GTA

COMANDO STERZO
STEERING COLUMN

TAV. 53
DATA: OTTOBRE '98

Rif	Dis.N° Part.N°	Q.ty	Denominazione	Description	Rif	Dis.N° Part.N°	Q.ty	Denominazione	Description
1	174545	1	VOLANTE GUIDA COMPLETO	COMPLETE STEERING WHEEL	20	157386	4	MOLLETTA	CLIP
2	13271914	3	VITE	SCREW	21	12601176	6	ROSETTA	WASHER
3	10615274	3	ROSETTA	WASHER	22	150944	1	RUOTA FONICA COMPLETA	COMPLETE THED WHEEL
4	169471	1	CONTATTO A SPIRALE	SPIRAL CONTACT	23	12604079	1	ROSETTA	WASHER
5	15896470	2	DADO	NUT	24	14497701	1	ROSETTA	WASHER
6	12601174	2	ROSETTA	WASHER	25	14303324	1	VITE	SCREW
7	65734700	1	RICOPRIMENTO PIANTONE GUIDA SUPERIORE	UPPER COVER FOR STEERING ROD	26	171835	1	SENSORE DI STERZO	STEERING SENSOR
8	101648	1	DADO	NUT	27	14303374	2	VITE	SCREW
9	159411	1	DEVIOGANCIO	UNHOOK DEVIATION	28	152044	2	PERNO	PIN
10	11066876	1	ANELLO SEEGER	SEEGER RING	29	156061	4	BOCCOLA	BUSHING
11	134070	1	ROSETTA DI RASAMENTO SEEGER SPESSORE mm.1,0	SEEGER THRUST WASHER THICKNESS mm.1.0	30	100660	2	ROSETTA	WASHER
-	134071	1	IDEM SPESSORE mm.1,1	DITTO THICKNESS mm.1.1	31	147985	2	DADO	NUT
-	134072	1	IDEM SPESSORE mm.1,2	DITTO THICKNESS mm.1.2	32	168055	1	LEVA BLOCCAGGIO PIANTONE GUIDA	LOCK LEVER FOR STEERING COLUMN
-	134073	1	IDEM SPESSORE mm.1,3	DITTO THICKNESS mm.1.3	33	101611	1	SFERA	BALL
-	134074	1	IDEM SPESSORE mm.1,4	DITTO THICKNESS mm.1.4	34	155865	1	MOLLA	SPRING
12	11060076	2	ANELLO SEEGER	SEEGER RING	35	163593	2	DISTANZIALE	SPACER
13	134065	1	ROSETTA DI RASAMENTO CUSCINETTO SPESSORE mm.1,0	BEERING THRUST WASHER THICKNESS mm.1.0	36	175715	1	ALBERINO	SHAFT
-	134066	1	IDEM SPESSORE mm.1,1	DITTO THICKNESS mm.1.1	37	10730921	1	ROSETTA	WASHER
-	134067	1	IDEM SPESSORE mm.1,2	DITTO THICKNESS mm.1.2	38	102825	1	DADO	NUT
-	134068	1	IDEM SPESSORE mm.1,3	DITTO THICKNESS mm.1.3	39	157639	1	MOLLA	SPRING
-	134069	1	IDEM SPESSORE mm.1,4	DITTO THICKNESS mm.1.4	40	178004	1	STAFFA SUPPORTO PIANTONE	COLUMN SUPPORT BRACKET
14	134061	2	CUSCINETTO	BEARING	41	14058411	6	DADO	NUT
15	157968	1	ALBERO SUPERIORE COMANDO STERZO	UPPER SHAFT FOR STEERING CONTROL	42	12643724	6	ROSETTA	WASHER
16	11001224	2	PRIGIONIERO	STUD	43	11021111	2	VITE	SCREW
17	175817	1	SUPPORTO PIANTONE -No per 456M GTA-	COLUMN SUPPORT -Not for 456M GTA-	44	63895900	1	RICOPRIMENTO PIANTONE GUIDA INFERIORE -No per 456M GTA-	LOWER COVER FOR STEERING ROD -Not for 456M GTA-
-	178008	1	SUPPORTO PIANTONE -Vale per 456M GTA-	COLUMN SUPPORT -Valid for 456M GTA-	-	64889500	1	RICOPRIMENTO PIANTONE GUIDA INFERIORE -Vale per 456M GTA-	LOWER COVER FOR STEERING ROD -Valid for 456M GTA-
18	162547	1	ANTIFURTO BLOCCASTERZO COMPLETO DI CHIAVE E BLOCCHETTI SERRATURA PORTE -No per 456M GTA-	STEERING LOCK WITH DOORS LOCKS SET AND KEY -Not for 456M GTA-	45	13275217	2	VITE	SCREW
-	164514	1	ANTIFURTO BLOCCASTERZO COMPLETO DI CHIAVE E BLOCCHETTI SERRATURA PORTE -Vale per 456M GTA-	STEERING LOCK WITH DOORS LOCKS SET AND KEY -Valid for 456M GTA-	46	170010	-	CHIAVE GREZZA	BLANK KEY
19	168046	1	VITE	SCREW	47	157385	4	MOLLETTA	CLIP
					48	13274117	4	VITE	SCREW
					49	177973	1	STAFFETTA SX.	L.H. BRACKET
					-	177972	1	STAFFETTA DX.	R.H. BRACKET
					50	10902524	4	VITE	SCREW
					51	10519424	6	ROSETTA	WASHER
					52	102948	6	DADO	NUT
					53	64450700	1	PIASTRA SOTTO PIANTONE	UNDER COLUMN PLATE



456MGT/GTA

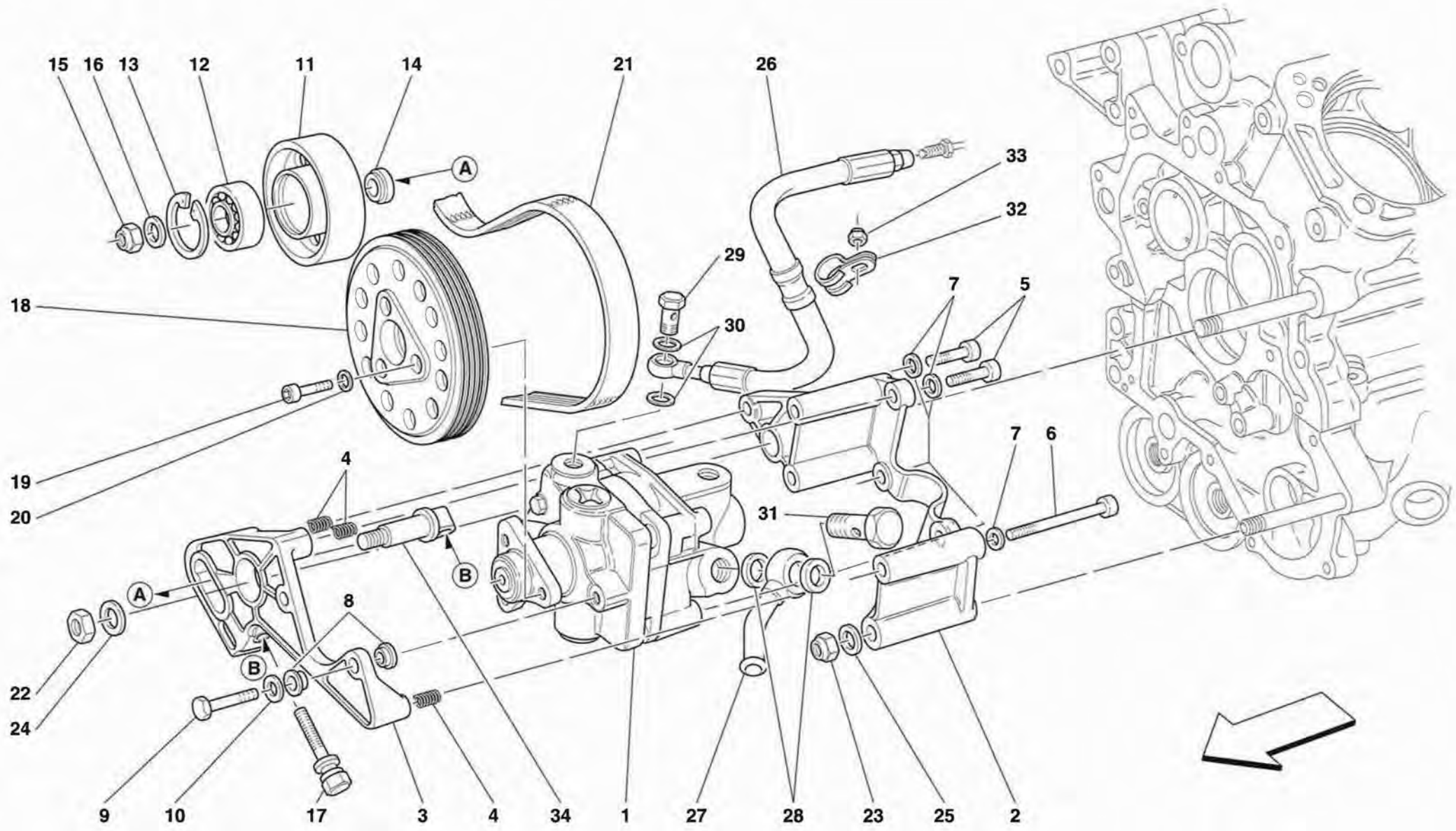
COMANDO STERZO
STEERING COLUMN

TAV. 53

DATA: OTTOBRE '98

Rif	Dis.N° Part.N°	Q.ty	Denominazione	Description
54	64450900	1	RIEMPITIVO SX.	L.H. FILLER
55	64450800	1	RIEMPITIVO DX.	R.H. FILLER
56	64509000	1	RIPORTO ESTERNO SX.	L.H. OUTER INSERT
57	64508900	1	RIPORTO ESTERNO DX.	R.H. OUTER INSERT
58	102741	5	DADO	NUT
59	12601274	5	ROSETTA	WASHER
60	169982	1	ELETTROMAGNETE	ELECTRO-MAGNET
			-Vale per 456M GTA-	-Valid for 456M GTA-
61	169984	2	GRANO	DOWEL
			-Vale per 456M GTA-	-Valid for 456M GTA-

Rif	Dis.N° Part.N°	Q.ty	Denominazione	Description
62	169983	1	CAVO COLLEGAMENTO ELETTROMAGNETE	ELECTRO-MAGNET LINK CABLE
			-Vale per 456M GTA-	-Valid for 456M GTA-
63	176093	1	PIASTRINO RICHIAMO PEDALE FRENO	BRAKE PEDAL RETURN SMALL PLATE
64	176049	1	PIASTRINO RICHIAMO PEDALE FRIZIONE	CLUTCH PEDAL RETURN SMALL PLATE
65	10902624	2	VITE	SCREW
66	64890600	1	TAPPO	PLUG
			-Vale per 456M GTA-	-Valid for 456M GTA-



456MGT/GTA

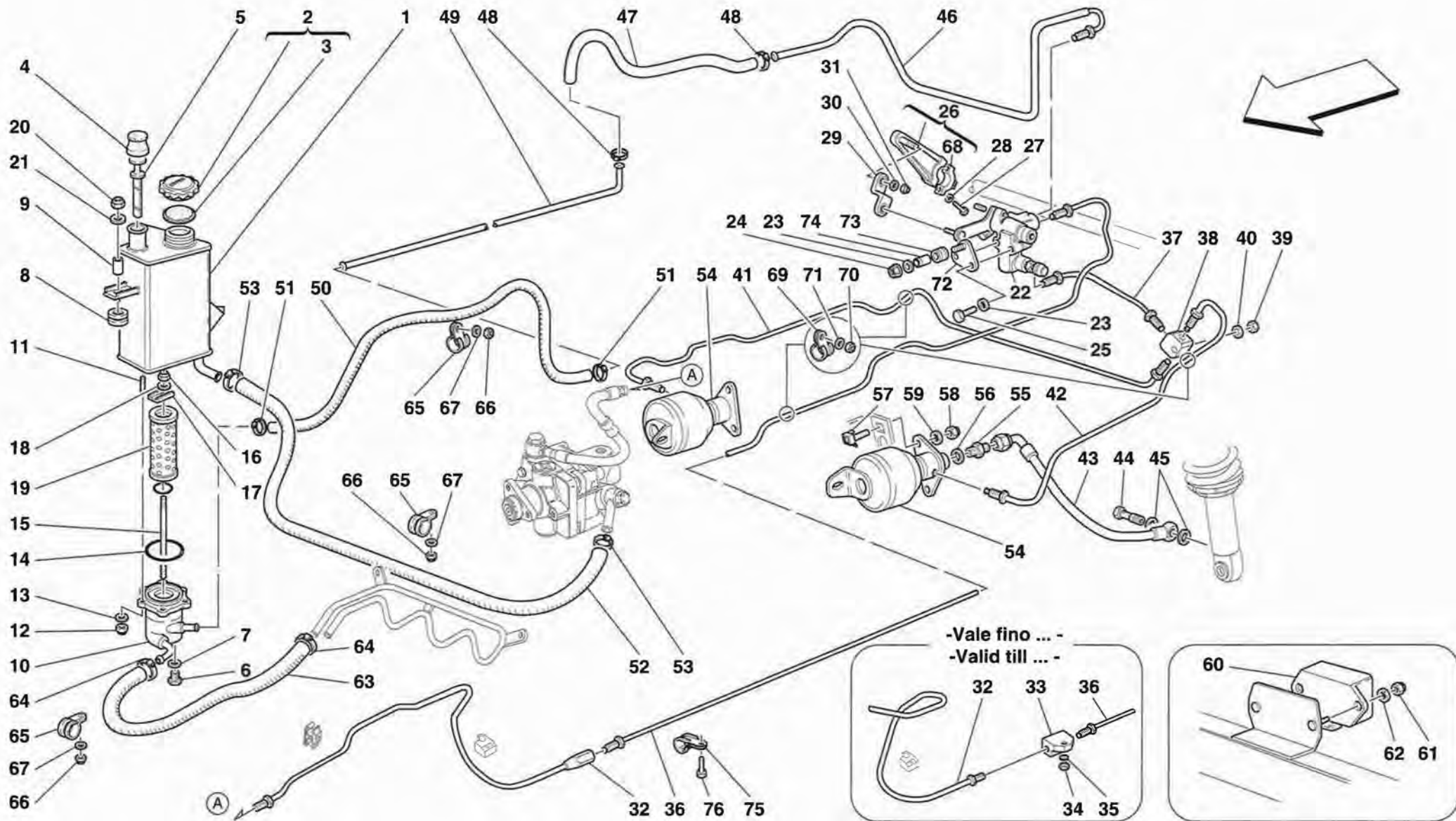
*POMPA IDROGUIDA
HYDRAULIC STEERING PUMPS*

TAV. 54

DATA: OTTOBRE '98

Rif	Dis.N° Part.N°	Q.ty	Denominazione	Description
1	154512	1	POMPA IDROGUIDA	HYDRAULIC SERVO-CONTROL PUMP
2	153360	1	SUPPORTO INTERNO	INNER SUPPORT
3	153378	1	SUPPORTO CON TENDICINGHIA	SUPPORT WITH BELT TIGHTENER
4	13525770	4	INSERTO FILETTATO	THREADED INSERT
5	14306424	4	VITE	SCREW
6	14307224	3	VITE	SCREW
7	11193874	7	ROSETTA	WASHER
8	150309	4	BOCCOLA	BUSHING
9	16052024	2	VITE	SCREW
10	12601374	2	ROSETTA	WASHER
11	148631	1	PULEGGIA	PULLEY
12	123350	1	CUSCINETTO	BEARING
13	11060076	1	ANELLO SEEGER	SEEGER RING
14	148638	1	DISTANZIALE	SPACER
15	102825	1	DADO	NUT
16	10730721	1	RONDELLA	WASHER
17	157289	1	VITE	SCREW
18	150333	1	PULEGGIA	PULLEY
19	14307024	3	VITE	SCREW
20	12601374	3	ROSETTA	WASHER
21	166453	1	CINGHIA POMPA ACQUA E IDROGUIDA -No per 456M GTA-	WATER AND HYDR. STEERING PUMP BELT -Not for 456M GTA-

Rif	Dis.N° Part.N°	Q.ty	Denominazione	Description
-	169926	1	CINGHIA POMPA ACQUA E IDROGUIDA -Vale per 456M GTA-	WATER AND HYDR. STEERING PUMP BELT -Valid for 456M GTA-
22	148020	1	DADO	NUT
23	102742	1	DADO	NUT
24	157115	1	ROSETTA	WASHER
25	13550401	1	ROSETTA	WASHER
26	154154	1	TUBO FLESSIBILE	HOSE
27	166996	1	RACCORDO -No per 456M GT GD-	UNION -Not for 456M GT GD-
-	155449	1	RACCORDO -Vale per 456M GT GD-	UNION -Valid for 456M GT GD-
28	10261560	2	GUARNIZIONE	GASKET
29	113670	1	RACCORDO	UNION
30	10260160	2	GUARNIZIONE	GASKET
31	155448	1	RACCORDO	UNION
32	10441890	1	STAFFETTA CON GUAINA	BRACKET WITH SHEATH
33	102741	1	DADO	NUT
34	153165	1	PERNO	PIN



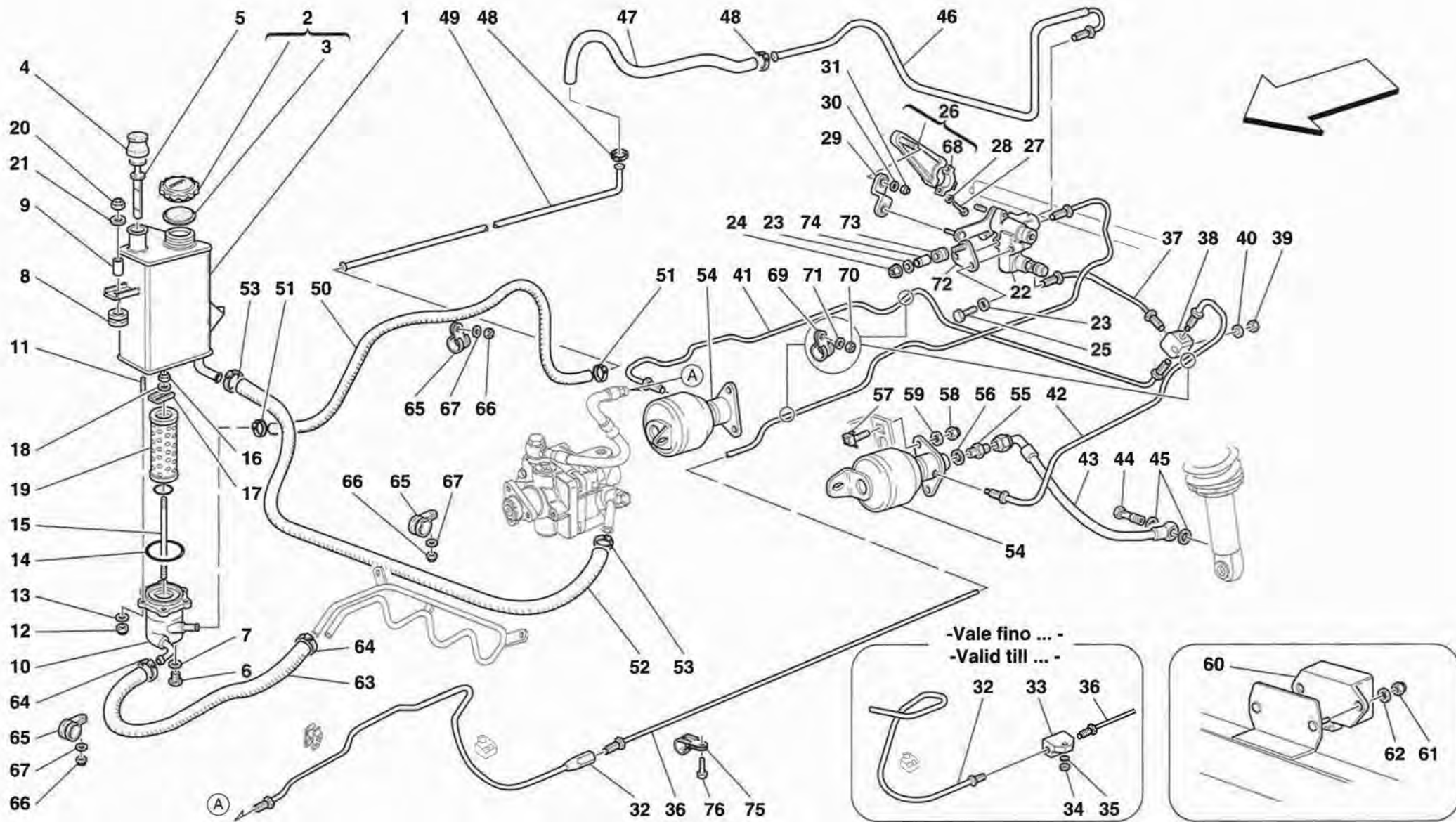
456MGT/GTA

IMPIANTO SOSPENSIONI AUTOLIVELLANTI -No per 456M GTA-
SELF-LEVELLING SUSPENSION SYSTEM -Not for 456M GTA-

TAV. 55

DATA: OTTOBRE '98

Rif	Dis.N° Part.N°	Q.ty	Denominazione	Description	Rif	Dis.N° Part.N°	Q.ty	Denominazione	Description
1	153642	1	SERBATOIO	FUEL TANK	-	178672	2	TUBO DA FLESSIBILE A GIUNZIONE	PIPE FROM HOSE TO UNION
2	175708	1	TAPPO COMPLETO	COMPLETE PLUG				-Vale per GD-	-Valid for GD-
3	175709	1	GUARNIZIONE	GASKET				-Vale dalla vett. Ass. Nr. 29750 GB	-Valid from car Ass. Nr. 29750 GB
4	153887	1	TAPPO	PLUG				e dalla vett. Ass. Nr. 30157 AUS-	and from car Ass. Nr. 30157 AUS-
5	154090	1	ASTA INDICATORE LIVELLO OLIO	OIL LEVEL INDICATOR ROD	33	155215	1	RACCORDO	UNION
6	11903111	1	TAPPO SCARICO OLIO	OIL OUTLET PLUG				-Vale fino alla vett. Ass. Nr. 29770	-Valid till car Ass. Nr. 29770 GS,
7	10260160	1	GUARNIZIONE	GASKET				GS, fino alla vett. Ass. Nr. 29749	till car Ass. Nr. 29749 GB and
8	103549	3	ANELLO PASSAFILO	CABLE GROMMET				GB e fino alla vett. Ass. Nr. 30156	till car Ass. Nr. 30156
9	103550	3	DISTANZIALE	SPACER				AUS-	AUS-
10	154089	1	FUSO PER SERBATOIO	SPINDLE FOR FUEL TANK	34	102741	1	DADO	NUT
11	13539424	6	PRIGIONIERO	STUD				-Vale fino alla vett. Ass. Nr. 29770	-Valid till car Ass. Nr. 29770 GS,
12	169180	6	DADO	NUT				GS, fino alla vett. Ass. Nr. 29749	till car Ass. Nr. 29749 GB and
13	14496324	6	ROSETTA	WASHER				GB e fino alla vett. Ass. Nr. 30156	till car Ass. Nr. 30156
14	154691	1	GUARNIZIONE O.R.	O.R. GASKET				AUS-	AUS-
15	153646	1	PRIGIONIERO	STUD	35	12639724	1	ROSETTA	WASHER
16	102948	1	DADO	NUT				-Vale fino alla vett. Ass. Nr. 29770	-Valid till car Ass. Nr. 29770 GS,
17	157100	1	PIASTRINA	PLATE				GS, fino alla vett. Ass. Nr. 29749	till car Ass. Nr. 29749 GB and
18	14496424	1	ROSETTA	WASHER				GB e fino alla vett. Ass. Nr. 30156	till car Ass. Nr. 30156
19	154217	1	FILTRO OLIO	OIL FILTER				AUS-	AUS-
20	102948	3	DADO	NUT	36	155446	1	TUBO DA RACCORDO A VALVOLA	PIPE FROM UNION TO VALVE
21	12643724	6	ROSETTA	WASHER				-Vale fino alla vett. Ass. Nr. 29770	-Valid till car Ass. Nr. 29770 GS,
22	153814	1	VALVOLA	VALVE				GS, fino alla vett. Ass. Nr. 29749	till car Ass. Nr. 29749 GB and
23	12643724	3	ROSETTA	WASHER				GB e fino alla vett. Ass. Nr. 30156	till car Ass. Nr. 30156
24	102948	1	DADO	NUT				AUS-	AUS-
25	10902834	2	VITE	SCREW	-	178673	1	TUBO DA GIUNZIONE A VALVOLA	PIPE FROM UNION TO VALVE
26	156709	1	LEVA	LEVER				-Vale dalla vett. Ass. Nr. 29771 GS,	-Valid from car Ass. Nr. 29771 GS,
27	10978024	2	VITE	SCREW				dalla vett. Ass. Nr. 29750 GB	from car Ass. Nr. 29750 GB and
28	14496324	2	ROSETTA	WASHER				e dalla vett. Ass. Nr. 30157 AUS-	from car Ass. Nr. 30157 AUS-
29	153810	1	BIELLETTA	SMALL LINK	37	154155	1	TUBO DA VALVOLA A RACCORDO A TRE VIE	PIPE FROM VALVE TO 3-WAY UNION
30	10519224	2	ROSETTA	WASHER	38	154156	1	RACCORDO A TRE VIE	3-WAY UNION
31	62790300	2	DADO	NUT	39	102741	1	DADO	NUT
32	175639	2	TUBO DA FLESSIBILE A RACCORDO A DUE VIE	PIPE FROM HOSE TO TWO-WAY UNION	40	12639724	1	ROSETTA	WASHER
			-No per GD-	-Not for GD-	41	154157	1	TUBO DA RACCORDO A TRE VIE AD ACCUMULATORE DX.	PIPE FROM 3-WAY UNION TO R.H. ACCUMULATOR
			-Vale fino alla vett. Ass. Nr. 29770-	-Valid till car Ass. Nr. 29770-	42	154158	1	TUBO DA RACCORDO A TRE VIE AD ACCUMULATORE SX.	PIPE FROM 3-WAY UNION TO L.H. ACCUMULATOR
-	178670	2	TUBO DA FLESSIBILE A GIUNZIONE	PIPE FROM HOSE TO UNION	43	154159	2	TUBO DA ACCUMULATORE AD AMMORTIZZATORE	PIPE FROM ACCUMULATOR TO SHOCK ABSORBER
			-No per GD-	-Not for GD-	44	10185111	2	RACCORDO	UNION
			-Vale dalla vett. Ass. Nr. 29771-	-Valid from car Ass. Nr. 29771-	45	11270260	4	GUARNIZIONE	GASKET
-	176971	2	TUBO DA FLESSIBILE A RACCORDO A DUE VIE	PIPE FROM HOSE TO TWO-WAY UNION					
			-Vale per GD-	-Valid for GD-					
			-Vale fino alla vett. Ass. Nr. 29749	-Valid till car Ass. Nr. 29749 GB					
			GB e alla vett. Ass. Nr. 30156 AUS-	and till car Ass. Nr. 30156 AUS-					



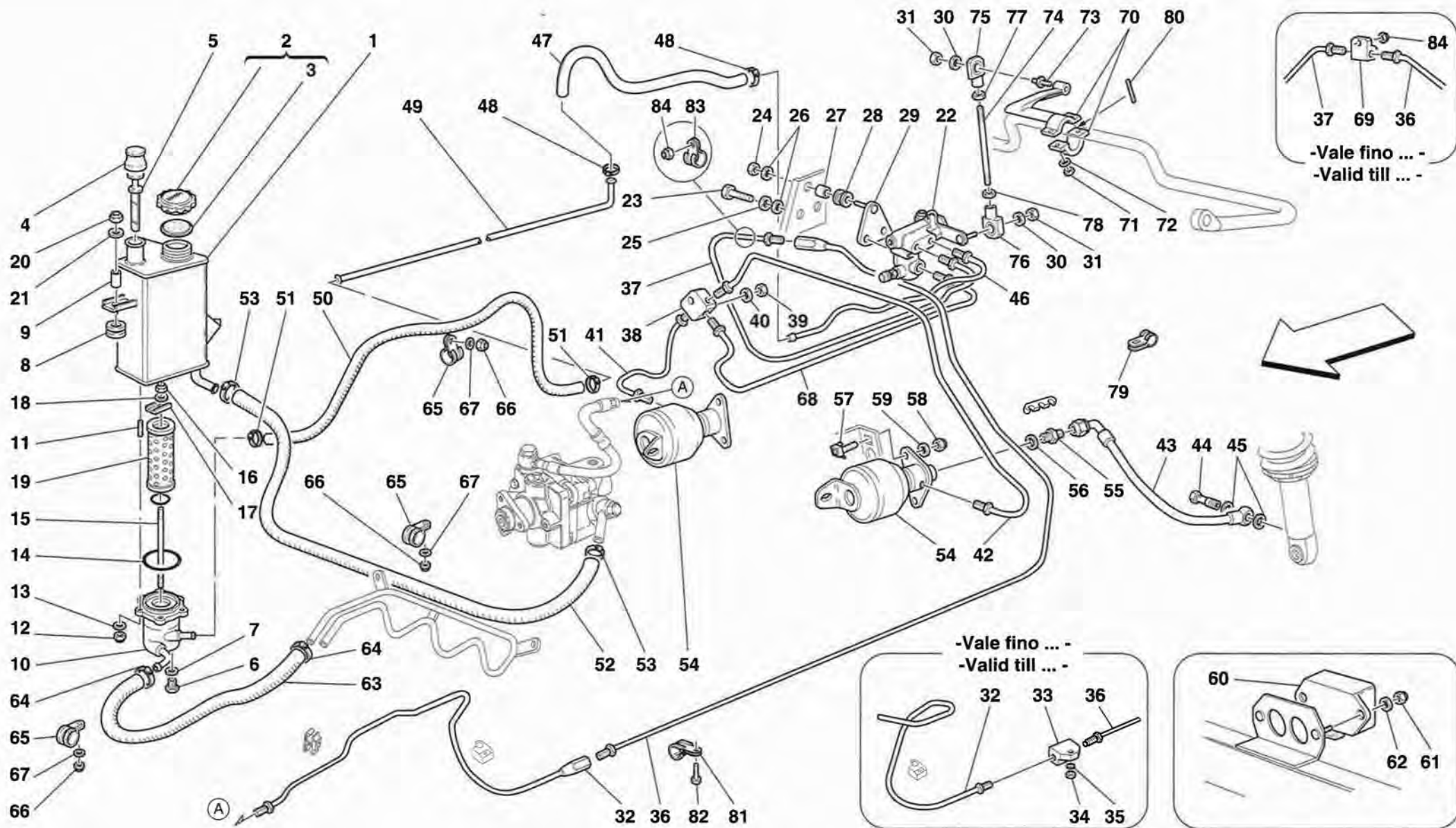
456MGT/GTA

IMPIANTO SOSPENSIONI AUTOLIVELLANTI -No per 456M GTA-
SELF-LEVELLING SUSPENSION SYSTEM -Not for 456M GTA-

TAV. 55

DATA: OTTOBRE '98

Rif	Dis.N° Part.N°	Q.ty	Denominazione	Description	Rif	Dis.N° Part.N°	Q.ty	Denominazione	Description
46	154161	1	TUBO RITORNO	RETURN PIPE	64	161490	2	COLLARE A VITE	SCREW COLLAR
47	155444	1	TUBO GOMMA RITORNO	RETURN RUBBER PIPE	65	10441790	4	STAFFETTA CON GUAINA	BRACKET WITH SHEATH
48	13000190	2	COLLARE A VITE	SCREW COLLAR	66	102741	4	DADO	NUT
49	155447	1	TUBO BUNDY INTERMEDIO	INTERMEDIATE BUNDY TUBE	67	12639724	4	ROSETTA	WASHER
50	155443	1	TUBO GOMMA A SERBATOIO	RUBBER PIPE TO TANK	68	158087	1	CAVALLOTTO	RETAINER
51	13000190	2	COLLARE A VITE	SCREW COLLAR	69	10440890	1	STAFFETTA CON GUAINA	BRACKET WITH SHEATH
52	155442	1	TUBO GOMMA DA SERBATOIO A POMPA	RUBBER PIPE FROM TANK TO PUMP	70	102741	1	DADO	NUT
53	13000390	2	COLLARE A VITE	SCREW COLLAR	71	10519424	1	ROSETTA	WASHER
54	158693	2	ACCUMULATORE PER VARIATORE ASSETTO	ACCUMULATOR FOR ATTITUDE VARIATOR	72	169224	1	STAFFA	BRACKET
55	155129	2	RACCORDO	UNION	73	103549	3	ANELLO PASSAFILO	CABLE GROMMET
56	10280060	2	GUARNIZIONE	GASKET	74	103550	3	DISTANZIALE	SPACER
57	14664790	6	VITE	SCREW	75	10441490	1	STAFFETTA CON GUAINA	BRACKET WITH SHEATH
58	102741	6	DADO	NUT				-Vale dalla vett. Ass. Nr. 29771 GS, dalla vett. Ass. Nr. 29750 GB e dalla vett. Ass. Nr. 30157 AUS-	-Valid from car Ass. Nr. 29771 GS, from car Ass. Nr. 29750 GB and from car Ass. Nr. 30157 AUS-
59	14496424	6	ROSETTA	WASHER	76	10902124	1	VITE	SCREW
60	154310	1	ACCELEROMETRO	ACCELEROMETER				-Vale dalla vett. Ass. Nr. 29771 GS, dalla vett. Ass. Nr. 29750 GB e dalla vett. Ass. Nr. 30157 AUS-	-Valid from car Ass. Nr. 29771 GS, from car Ass. Nr. 29750 GB and from car Ass. Nr. 30157 AUS-
61	102741	2	DADO	NUT					
62	12646601	2	ROSETTA	WASHER					
63	155574	1	TUBO GOMMA DA TUBO RAFFREDDAMENTO A SERBATOIO	RUBBER PIPE FROM COOLING PIPE TO TANK					

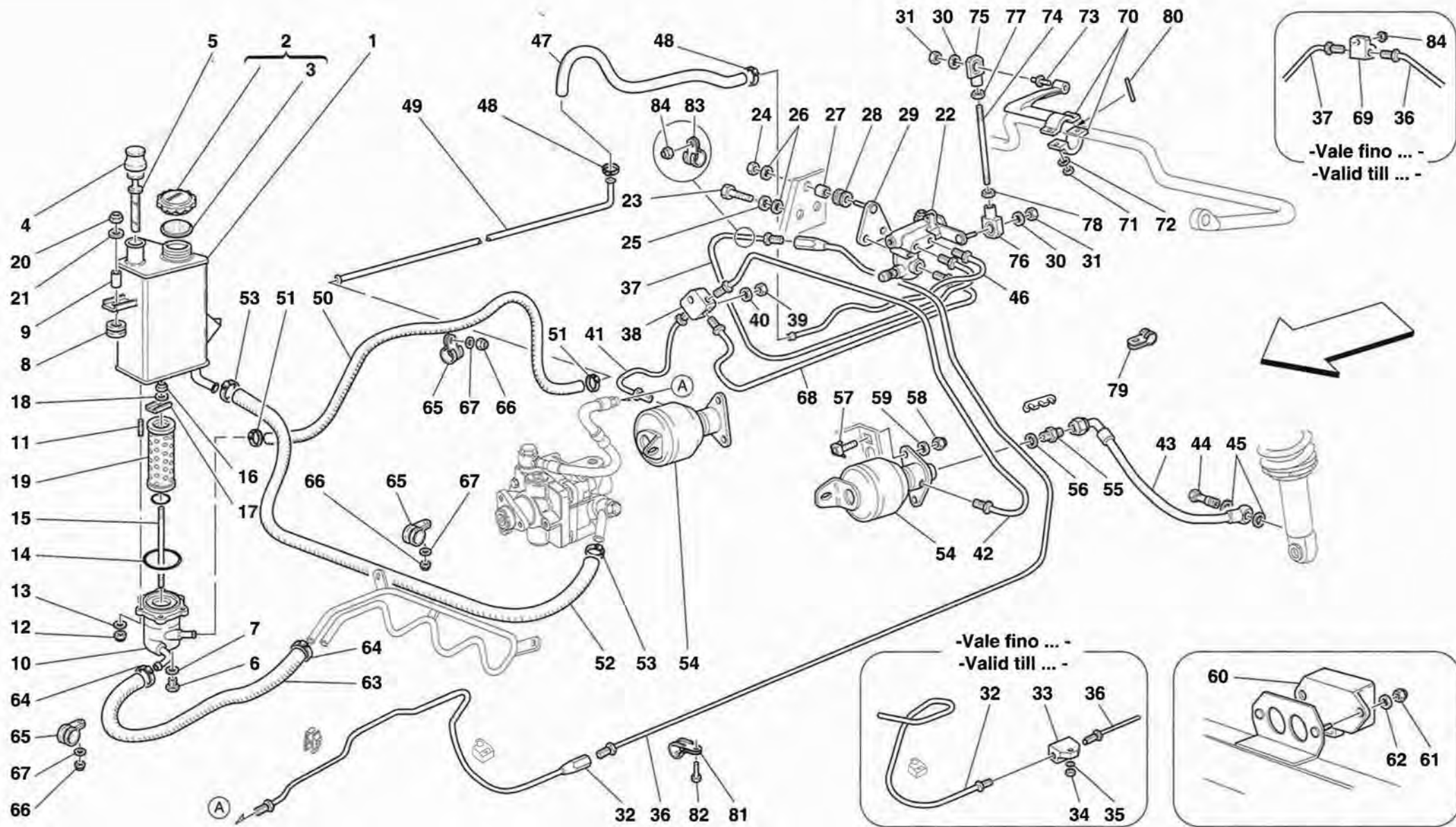


456MGT/GTA

IMPIANTO SOSPENSIONI AUTOLIVELLANTI -Vale per 456M GTA-
SELF-LEVELLING SUSPENSION SYSTEM -Valid for 456M GTA-

TAV. 56

DATA: OTTOBRE '98



456MGT/GTA

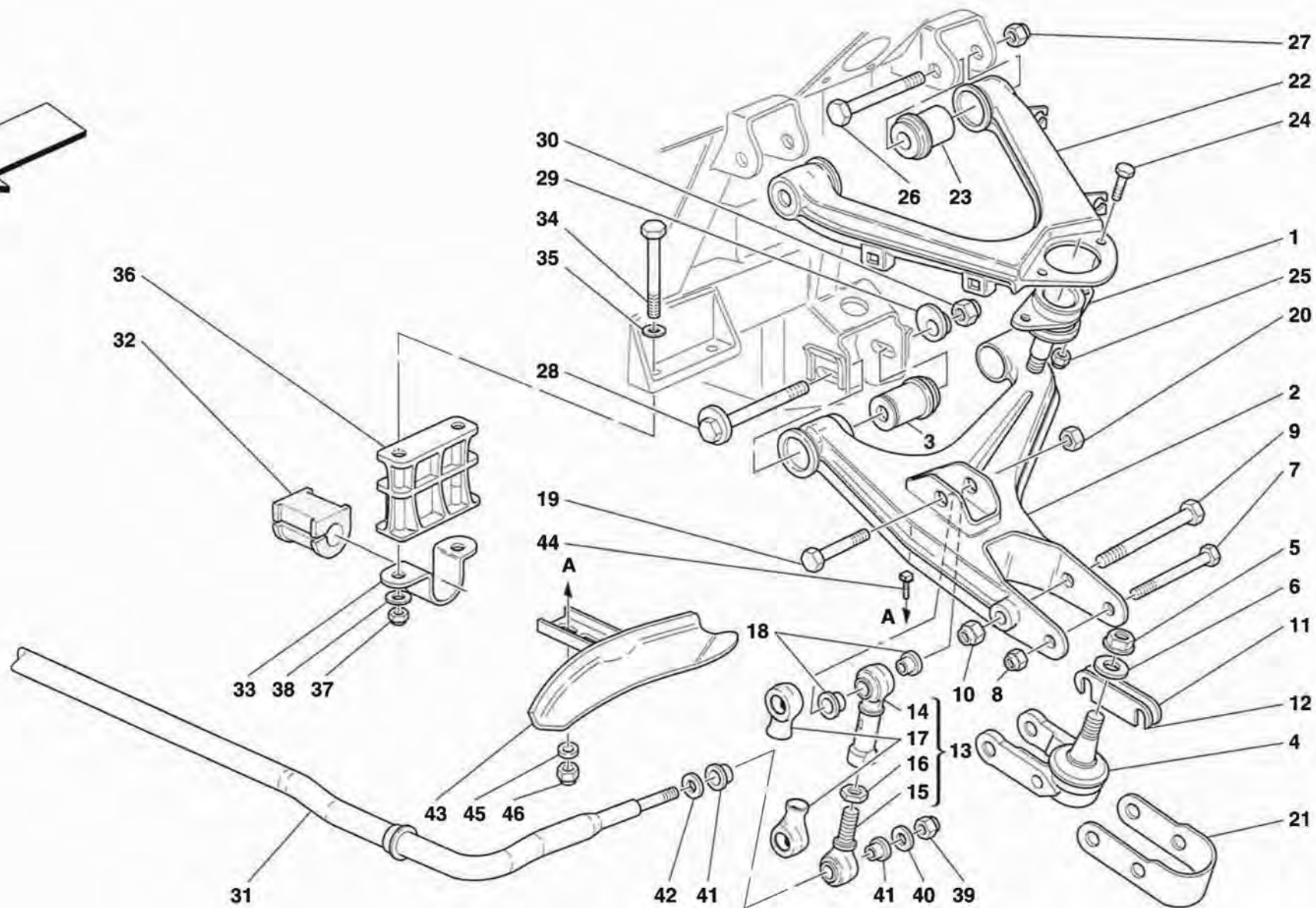
IMPIANTO SOSPENSIONI AUTOLIVELLANTI -Vale per 456M GTA-
SELF-LEVELLING SUSPENSION SYSTEM -Valid for 456M GTA-

TAV. 56

DATA: OTTOBRE '98

Rif	Dis.N° Part.N°	Q.ty	Denominazione	Description	Rif	Dis.N° Part.N°	Q.ty	Denominazione	Description
41	168752	1	TUBO DA RACCORDO A TRE VIE AD ACCUMULATORE DX. -No per GD-	PIPE FROM 3-WAY UNION TO R.H.ACCUMULATOR -Not for GD-	58	102741	3	DADO	NUT
-	154157	1	TUBO DA RACCORDO A TRE VIE AD ACCUMULATORE DX. -Vale per GD-	PIPE FROM 3-WAY UNION TO R.H.ACCUMULATOR -Valid for GD-	59	14496424	3	ROSETTA	WASHER
42	168753	1	TUBO DA RACCORDO A TRE VIE AD ACCUMULATORE SX. -No per GD-	PIPE FROM 3-WAY UNION TO L.H. ACCUMULATOR -Not for GD-	60	154310	1	ACCELEROMETRO	ACCELEROMETER
-	154158	1	TUBO DA RACCORDO A TRE VIE AD ACCUMULATORE SX. -Vale per GD-	PIPE FROM 3-WAY UNION TO L.H. ACCUMULATOR -Valid for GD-	61	102741	2	DADO	NUT
43	169624	1	TUBO DA ACCUMULATORE AD AMMORTIZZATORE -Lato comando freno a mano- -No per GD-	PIPE FROM ACCUMULATOR TO SHOCK ABSORBER -Hand-brake control side- -Not for GD-	62	12646601	2	ROSETTA	WASHER
-	154159	1	TUBO DA ACCUMULATORE AD AMMORTIZZATORE -Lato opposto comando freno a mano- -Per GD Q.tà 2-	PIPE FROM ACCUMULATOR TO SHOCK ABSORBER -Hand-brake control opposite side- -For GD Q.ty 2-	63	155574	1	TUBO GOMMA DA TUBO RAFFREDDAMENTO A SERBATOIO	RUBBER PIPE FROM COOLING PIPE TO TANK
44	10185111	2	RACCORDO	UNION	64	161490	2	COLLARE A VITE	SCREW COLLAR
45	11270260	4	GUARNIZIONE	GASKET	65	10441790	1	STAFFETTA CON GUAINA	BRACKET WITH SHEATH
46	168754	1	TUBO RITORNO -No per GD-	RETURN PIPE -Not for GD-	66	102948	2	DADO	NUT
-	154161	1	TUBO RITORNO -Vale per GD-	RETURN PIPE -Valid for GD-	67	12639724	2	ROSETTA	WASHER
47	155444	1	TUBO GOMMA RITORNO	RETURN RUBBER PIPE	68	168751	1	TUBO DA VALVOLA A RACCORDO	PIPE FROM VALVE TO UNION
48	13000190	2	COLLARE A VITE	SCREW COLLAR	69	155215	1	RACCORDO -Vale fino alla vett. Ass. Nr. 29770 GS, fino alla vett. Ass. Nr. 29749 GB e fino alla vett. Ass. Nr. 30156 AUS-	UNION -Valid till car Ass. Nr. 29770 GS, till car Ass. Nr. 29749 GB and till car Ass. Nr. 30156 AUS-
49	155447	1	TUBO BUNDY INTERMEDIO	INTERMEDIATE BUNDY TUBE	70	162426	1	LEVA COMANDO VALVOLA	VALVE CONTROL LEVER
50	155443	1	TUBO GOMMA A SERBATOIO	RUBBER PIPE TO TANK	71	169180	2	DADO	NUT
51	13000190	2	COLLARE A VITE	SCREW COLLAR	72	14496324	2	ROSETTA	WASHER
52	155442	1	TUBO GOMMA DA SERBATOIO A POMPA	RUBBER PIPE FROM TANK TO PUMP	73	172567	1	PERNO	PIN
53	13000490	2	COLLARE A VITE	SCREW COLLAR	74	162432	1	TIRANTE	TIE ROD
54	158693	2	ACCUMULATORE PER VARIATORE ASSETTO	ACCUMULATOR FOR ATTITUDE VARIATOR	75	162428	1	SEDE SFERICA SNODO	BALL JOINT SEAT
55	155129	2	RACCORDO	UNION	76	162429	1	SEDE SFERICA SNODO	BALL JOINT SEAT
56	10280060	2	GUARNIZIONE	GASKET	77	10794014	1	DADO	NUT
57	14664790	3	VITE	SCREW	78	10791114	1	DADO	NUT
					79	10441290	3	STAFFETTA CON GUAINA	BRACKET WITH SHEATH
					80	11001224	2	PRIGIONIERO	STUD
					81	10441490	1	STAFFETTA CON GUAINA -Vale dalla vett. Ass. Nr. 29771 GS, dalla vett. Ass. Nr. 29750 GB e dalla vett. Ass. Nr. 30157 AUS-	BRACKET WITH SHEATH -Valid from car Ass. Nr. 29771 GS, from car Ass. Nr. 29750 GB and from car Ass. Nr. 30157 AUS-
					82	10902124	1	VITE -Vale dalla vett. Ass. Nr. 29771 GS, dalla vett. Ass. Nr. 29750 GB e dalla vett. Ass. Nr. 30157 AUS-	SCREW -Valid from car Ass. Nr. 29771 GS, from car Ass. Nr. 29750 GB and from car Ass. Nr. 30157 AUS-
					83	10441490	1	STAFFETTA CON GUAINA -Vale dalla vett. Ass. Nr. 29771 GS, dalla vett. Ass. Nr. 29750 GB e dalla vett. Ass. Nr. 30157 AUS-	BRACKET WITH SHEATH -Valid from car Ass. Nr. 29771 GS, from car Ass. Nr. 29750 GB and from car Ass. Nr. 30157 AUS-
					84	102948	1	DADO	NUT

Rif	Dis.N° Part.N°	Q.ty	Denominazione	Description	Rif	Dis.N° Part.N°	Q.ty	Denominazione	Description
-	178886	1	FUSO A SNODO DX. COMPLETO	COMPLETE R.H. STEERING KNUCKLE	18	14641491	8	RIVETTO	RIVET
1	176182	1	FUSO A SNODO DX. -Non a ricambio- -Con il fuso a snodo Dx. completo-	R.H. STEERING KNUCKLE -Not as spare part- -With complete R.H. steering knuckle-	19	157104	2	BOCCOLA	BUSHING
-	178887	1	FUSO A SNODO SX. COMPLETO	COMPLETE L.H. STEERING KNUCKLE	20	153285	2	SNODO SFERICO	BALL JOINT
1	176183	1	FUSO A SNODO SX. -Non a ricambio- -Con il fuso a snodo Sx. completo-	L.H. STEERING KNUCKLE -Not as spare part- -With complete L.H. steering knuckle-	21	145478	4	ANELLO SEEGER	SEEGER RING
2	133771	4	INSERTO FILETTATO	THREADED INSERT	22	153286	4	GOMMINO	RUBBER
3	11000924	4	PRIGIONIERO	STUD	23	152573	2	SCODELLINO	CUP
4	157900	2	CUSCINETTO COMPL. DI MOZZO	HUB COMPLETE BEARING	24	13546324	4	PRIGIONIERO	STUD
5	174045	2	RUOTA FONICA ANTERIORE	FRONT TOOTHED WHEEL	25	152654	2	ROSETTA	WASHER
6	148851	2	DADO	NUT	26	117720	2	HYPERBLOCK	HYPERBLOCK
7	16324034	8	VITE	SCREW	27	152653	2	ROSETTA DI RASAMENTO	SPACER WASHER
8	102901	8	ROSETTA	WASHER	28	137824	2	SUPPORTO	SUPPORT
9	164925	1	COPERCHIO DX.	R.H. COVER	29	137826	2	DADO	NUT
-	164926	1	COPERCHIO SX.	L.H. COVER	30	156977	2	MOLLA	SPRING
10	170177	1	SUPPORTO DX.	R.H. SUPPORT	-	168433	2	MOLLA	SPRING
-	170178	1	SUPPORTO SX.	L.H. SUPPORT	-			-Si vendono in coppia-	-Sold in pair-
11	102741	4	DADO	NUT	31	127991	2	PIATTELLO	SPACER
12	143405	2	LINGUETTA	KEY	32	152655	2	ROSETTA	WASHER
13	149951	2	ROSETTA	WASHER	33	152842	2	ROSETTA	WASHER
14	10977524	2	VITE	SCREW	34	165686	2	DISCO FRENO ANTERIORE	FRONT BRAKE DISC
15	153495	4	ROSETTA DI RASAMENTO mm.3,00	SPACER WASHER mm.3.00	35	16043424	2	VITE FISS. DISCO FRENO	BRAKE DISC FIXING SCREW
-	153496	-	ROSETTA DI RASAMENTO mm.2,90 -In alternativa al 153495-	SPACER WASHER mm.2.90 -As an alternative of 153495-	36	127496	4	ROSETTA	WASHER
-	153497	-	ROSETTA DI RASAMENTO mm.3,10 -In alternativa al 153495-	SPACER WASHER mm.3.10 -As an alternative of 153495-	37	158732	2	ATTUATORE SULL'AMMORTIZZATORE	ACTUATOR ON THE SHOCK ABSORBER
16	176564	2	AMMORTIZZATORE ANTERIORE -Si vendono in coppia-	FRONT SHOCK ABSORBER -Sold in pair-	38	160461	2	ROSETTA	WASHER
17	152329	2	TAMPONE	PAD	39	12642524	4	ROSETTA	WASHER
					40	10441190	2	FASCETTA	CLAMP
					41	102742	4	DADO	NUT
					42	144867	2	PIATTELLO	SPACER
					43	141860	2	GHIERA	RING NUT
					44	104370	2	VITE FISS. DISCO FRENO E CENTRAGGIO RUOTA	BRAKE DISC FIXING AND CENTERING SCREW
					45	142079	2	MOLLETTA	CLIP



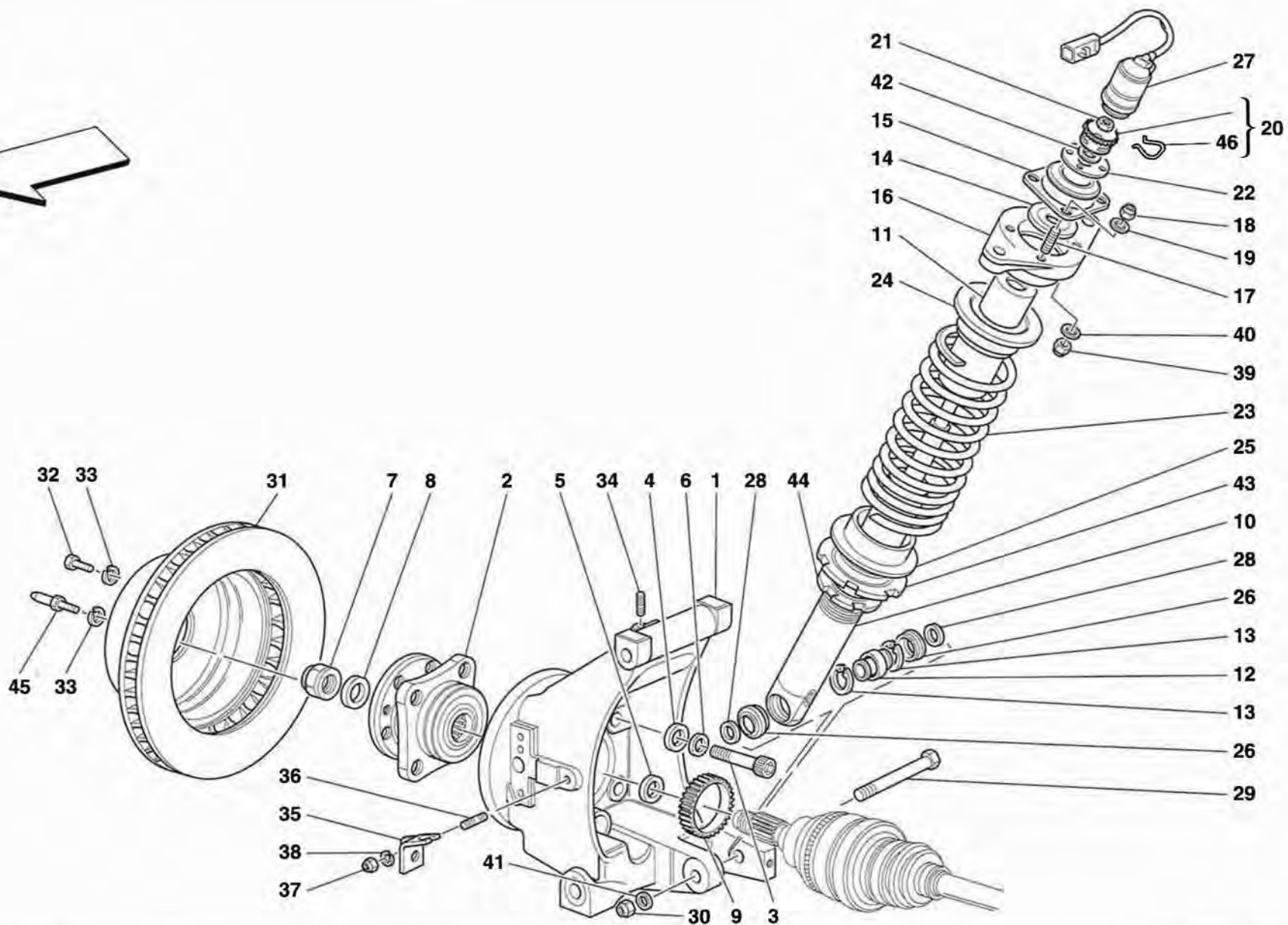
456MGT/GTA

SOSPENSIONE ANTERIORE - LEVE E BARRA STABILIZZATRICE
FRONT SUSPENSION - WISHBONES AND STABILIZER BAR

TAV. 58

DATA: OTTOBRE '98

Rif	Dis.N° Part.N°	Q.ty	Denominazione	Description	Rif	Dis.N° Part.N°	Q.ty	Denominazione	Description
1	132776	2	GIUNTO SFERICO SUPERIORE	UPPER BALL JOINT	17	148772	4	PROTEZIONE	PROTECTION
2	168388	1	LEVA INFERIORE DX.	R.H. LOWER LEVER	18	148773	4	DISTANZIALE	SPACER
-	168727	1	LEVA INFERIORE SX.	L.H. LOWER LEVER	19	15540921	2	VITE	SCREW
3	169326	4	FLANBLOC PER FORCELLA INFERIORE	FLANBLOC FOR LOWER FORK	20	102825	2	DADO	NUT
4	154396	2	GIUNTO SFERICO INFERIORE	LOWER BALL JOINT	21	157812	2	PROTEZIONE GIUNTO SFERICO	BALL JOINT PROTECTION
5	149807	4	DADO	NUT	22	175800	1	LEVA SUPERIORE DX.	R.H. UPPER LEVER
6	155002	4	ROSETTA	WASHER	-	175801	1	LEVA SUPERIORE SX.	L.H. UPPER LEVER
7	15971734	2	VITE	SCREW	23	163038	4	FLANBLOC PER FORCELLA SUPERIORE	FLANBLOC FOR UPPER FORK
8	104114	2	DADO	NUT	24	16043624	4	VITE	SCREW
9	153504	2	VITE	SCREW	25	104030	4	DADO	NUT
10	102825	2	DADO	NUT	26	106419	4	VITE	SCREW
11	101022	-	PIASTRINA REGISTRAZIONE INCIDENZA	SETTING PLATE	27	102825	4	DADO	NUT
12	164484	-	PIASTRINA REGISTRAZIONE INCIDENZA -mm.1- -Di eventuale montaggio-	SETTING PLATE -mm.1- -Possible fitting-	28	150789	4	VITE SPECIALE	SPECIAL SCREW
-	115073	-	PIASTRINA REGISTRAZIONE INCIDENZA -mm.1,20- -Di eventuale montaggio-	SETTING PLATE -mm.1.20- -Possible fitting-	29	175077	4	ROSETTA SPECIALE	SPECIAL WASHER
-	101022	-	PIASTRINA REGISTRAZIONE INCIDENZA -mm.1,50- -Di eventuale montaggio-	SETTING PLATE -mm.1.50- -Possible fitting-	30	150238	4	DADO	NUT
-	164485	-	PIASTRINA REGISTRAZIONE INCIDENZA -mm.2- -Di eventuale montaggio-	SETTING PLATE -mm.2- -Possible fitting-	31	174559	1	BARRA STABILIZZATRICE ANTERIORE -Ø26-	FRONT ANTI-ROLL BAR -Ø26-
13	152868	1	TIRANTE COMPLETO DX.	R.H. COMPLETE TIE ROD	32	155624	2	TAMPONE PER BARRA -Ø26-	BAR BUFFER -Ø26-
-	152869	1	TIRANTE COMPLETO SX.	L.H. COMPLETE TIE ROD	33	133802	2	PIASTRINA	PLATE
14	152871	2	SNODO SFERICO FEMMINA	FEMALE BALL JOINT	34	16045124	4	VITE	SCREW
15	152870	2	SNODO SFERICO MASCHIO	MALE BALL JOINT	35	14496524	4	ROSETTA	WASHER
16	10717311	2	DADO	NUT	36	158048	2	DISTANZIALE PER BARRA	SPACER FOR BAR
					37	104030	4	DADO	NUT
					38	14496524	4	ROSETTA	WASHER
					39	102825	2	DADO	NUT
					40	152249	2	ROSETTA	WASHER
					41	148773	4	BOCCOLA DISTANZIALE	SPACER BUSHING
					42	149063	2	ROSETTA	WASHER
					43	169862	1	DEFLETTORE ARIA SX.	L.H. AIR DEFLECTOR
					-	169861	1	DEFLETTORE ARIA DX.	R.H. AIR DEFLECTOR
					44	14662495	4	VITE	SCREW
					45	12646601	4	ROSETTA	WASHER
					46	102741	4	DADO	NUT



456MGT/GTA

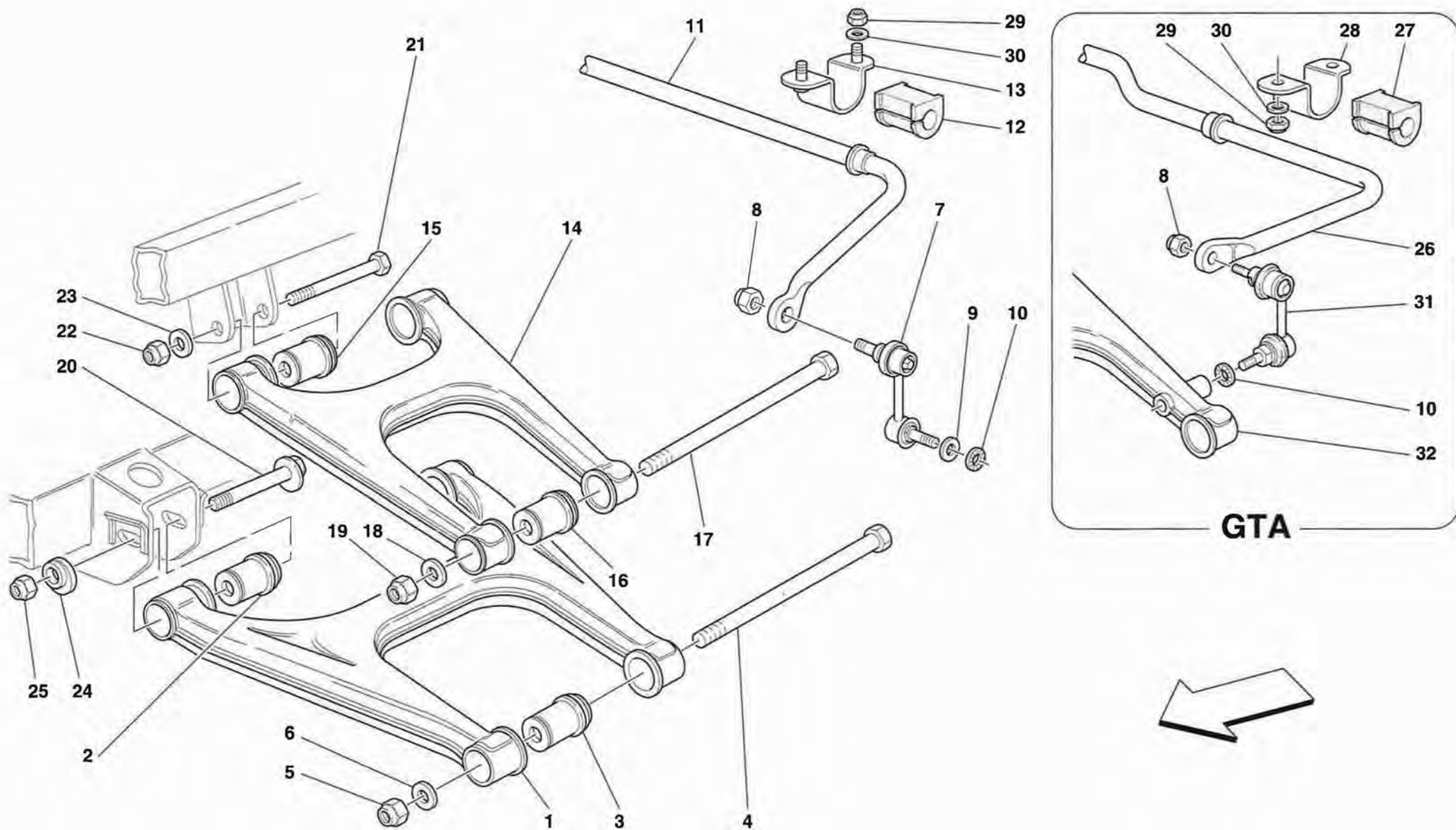
SOSPENSIONE POSTERIORE - AMMORTIZZATORE E DISCO FRENO
REAR SUSPENSION - SHOCK ABSORBER AND BRAKE DISC

TAV. 59

DATA: OTTOBRE '98

Rif	Dis.N° Part.N°	Q.ty	Denominazione	Description
-	178888	1	PORTAMOZZO POSTERIORE DX. COMPLETO	COMPLETE R.H. REAR HUB HOLDER
1	178370	1	PORTAMOZZO POSTERIORE DX. -Non a ricambio- -Con il portamozzo Dx. completo-	R.H. REAR HUB HOLDER -Not as spare part- -With complete R.H. hub holder-
-	178889	1	PORTAMOZZO POSTERIORE SX. COMPLETO	COMPLETE L.H. REAR HUB HOLDER
1	178371	1	PORTAMOZZO POSTERIORE SX. -Non a ricambio- -Con il portamozzo Sx. completo-	L.H. REAR HUB HOLDER -Not as spare part- -With complete L.H. hub holder-
2	157901	2	CUSCINETTO COMPL. DI MOZZO	HUB COMPLETE BEARING
3	14331974	8	VITE	SCREW
4	10732531	6	ROSETTA	WASHER
5	153355	2	ROSETTA	WASHER
6	152250	8	ROSETTA	WASHER
7	167259	2	DADO	NUT
8	143332	2	ROSETTA	WASHER
9	165101	2	RUOTA FONICA POSTERIORE	REAR TOOTHED WHEEL
10	177563	2	AMMORTIZZATORE POSTERIORE -Si vendono in coppia-	REAR SHOCK ABSORBER -Sold in pair-
11	155278	2	TAMPONE PER AMMORTIZZATORE	SHOCK ABSORBER PAD
12	153285	2	SNODO SFERICO	BALL JOINT
13	145478	4	ANELLO SEEGER	SEEGER RING
14	152654	2	ROSETTA	WASHER
15	114812	2	HYPERBLOCK	HYPERBLOCK
16	144712	2	SCODELLINO	CUP
17	13543324	8	PRIGIONIERO	STUD
18	104030	8	DADO	NUT
19	10519624	8	ROSETTA	WASHER
20	137824	2	SUPPORTO	SUPPORT
21	137826	2	DADO	NUT
22	152653	2	ROSETTA	WASHER
23	156945	2	MOLLA -Si vendono in coppia-	SPRING -Sold in pair-
-	168399	2	MOLLA -Si vendono in coppia- -In alternativa-	SPRING -Sold in pair- -As an alternatives-

Rif	Dis.N° Part.N°	Q.ty	Denominazione	Description
24	156978	2	DISTANZIALE SUPERIORE	UPPER SPACER
25	113581	2	DISTANZIALE INFERIORE	LOWER SPACER
26	153286	4	GOMMINO	RUBBER
27	158732	2	ATTUATORE SULL'AMMORTIZZATORE	ACTUATOR ON THE SHOCK ABSORBER
28	153495	4	ROSETTA DI RASAMENTO mm.3,00	SPACER WASHER mm.3.00
-	153496	-	ROSETTA DI RASAMENTO mm.2,90 -In alternativa al 153495-	SPACER WASHER mm.2.90 -As an alternative of 153495-
-	153497	-	ROSETTA DI RASAMENTO mm.3,10 -In alternativa al 153495-	SPACER WASHER mm.3.10 -As an alternative of 153495-
29	159309	2	VITE	SCREW
30	102825	2	DADO	NUT
31	144061	2	DISCO FRENO POSTERIORE	REAR BRAKE DISC
32	16043424	2	VITE	SCREW
33	127496	4	ROSETTA	WASHER
34	11500124	2	PRIGIONIERO	STUD
35	168383	2	SUPPORTO DX.	R.H. SUPPORT
-	168384	2	SUPPORTO SX.	L.H. SUPPORT
36	11500124	2	PRIGIONIERO	STUD
37	102741	2	DADO	NUT
38	10519424	2	ROSETTA	WASHER
39	104114	4	DADO	NUT
40	12601474	4	ROSETTA	WASHER
41	12601574	2	ROSETTA	WASHER
42	160461	2	ROSETTA	WASHER
43	155086	2	PIATTELLO	SPACER
44	141860	2	GHIERA	RING NUT
45	104370	2	VITE FISS. DISCO FRENO E CENTRAGGIO RUOTA	BRAKE DISC FIXING AND CENTERING SCREW
46	142079	2	MOLLETTA	CLIP



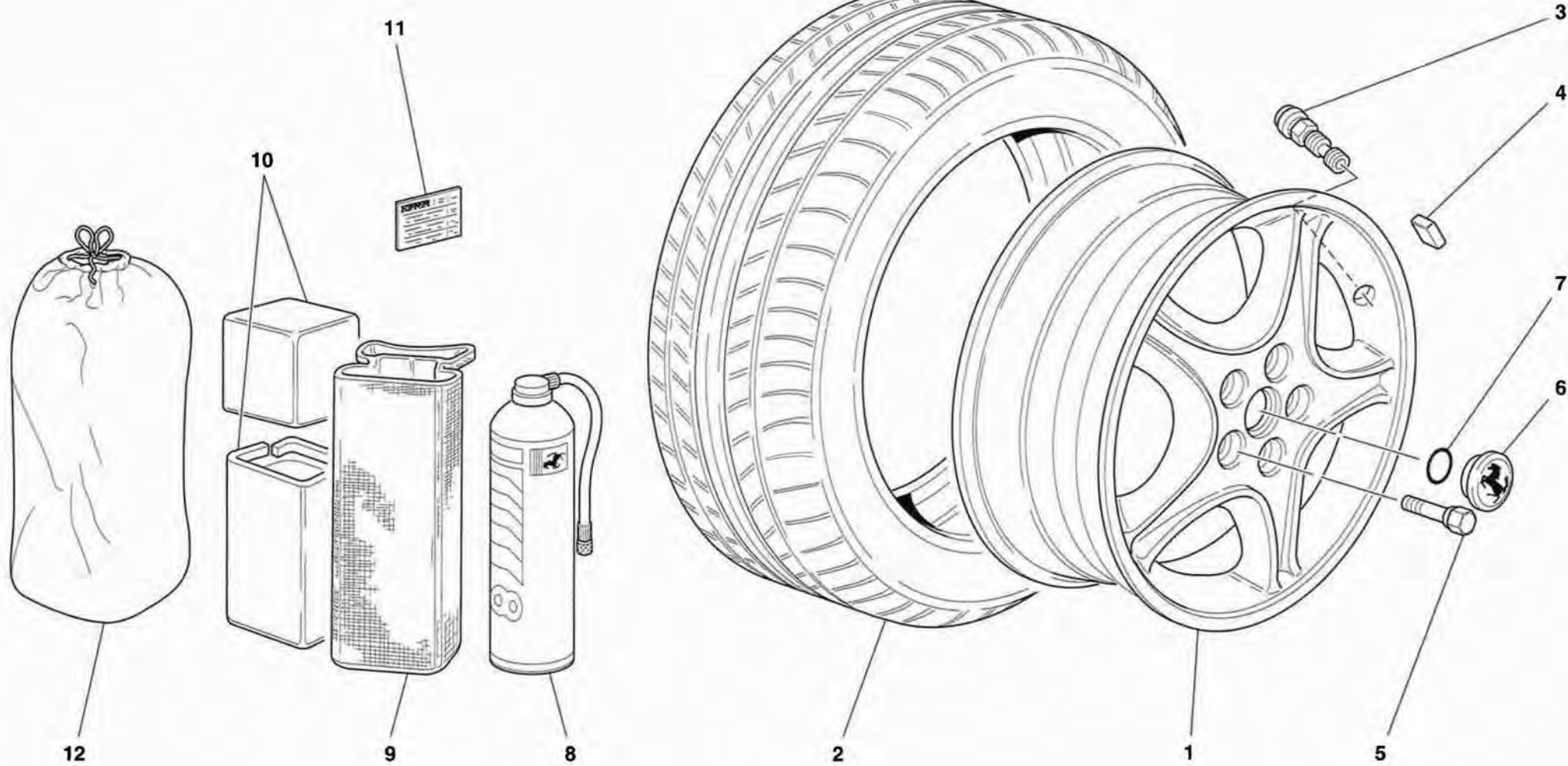
456MGT/GTA

SOSPENSIONE POSTERIORE - LEVE E BARRA STABILIZZATRICE
REAR SUSPENSION - WISHBONES AND STABILIZER BAR

TAV. 60

DATA: OTTOBRE '98

Rif	Dis.N° Part.N°	Q.ty	Denominazione	Description	Rif	Dis.N° Part.N°	Q.ty	Denominazione	Description
1	169796	2	LEVA INFERIORE	LOWER LEVER	17	144747	2	VITE	SCREW
2	169573	4	FLANBLOC INTERNO PER FORCELLA INFERIORE	INNER FLANBLOC FOR LOWER FORK	18	12601574	2	ROSETTA	WASHER
3	169574	4	FLANBLOC ESTERNO PER FORCELLA INFERIORE	OUTER FLANBLOC FOR LOWER FORK	19	102825	2	DADO	NUT
4	168445	2	VITE	SCREW	20	150789	4	VITE SPECIALE	SPECIAL SCREW
5	150238	2	DADO	NUT	21	106422	4	VITE	SCREW
6	105434	2	ROSETTA	WASHER	22	150238	4	DADO	NUT
7	171812	2	TIRANTE	TIE ROD	23	12601674	4	ROSETTA	WASHER
			-No per 456M GTA-	-Not for 456M GTA-	24	175077	4	ROSETTA SPECIALE	SPECIAL WASHER
8	102742	2	DADO	NUT	25	150238	4	DADO	NUT
9	102901	2	ROSETTA	WASHER	26	162434	1	BARRA STABILIZZATRICE POSTERIORE -Ø19-	REAR ANTI-ROLL BAR -Ø19-
10	160092	2	ROSETTA	WASHER				-Vale per 456M GTA-	-Valid for 456M GTA-
11	169121	1	BARRA STABILIZZATRICE POSTERIORE -Ø18-	REAR ANTI-ROLL BAR -Ø18-	27	163716	2	TAMPONE PER BARRA -Ø19-	BAR BUFFER -Ø19-
			-No per 456M GTA-	-Not for 456M GTA-				-Vale per 456M GTA-	-Valid for 456M GTA-
12	153147	2	TAMPONE PER BARRA -Ø18-	BAR BUFFER -Ø18-	28	167899	2	PIASTRINA	PLATE
			-No per 456M GTA-	-Not for 456M GTA-				-Vale per 456M GTA-	-Valid for 456M GTA-
13	153148	2	PIASTRINA	PLATE	29	14048211	4	DADO	NUT
			-No per 456M GTA-	-Not for 456M GTA-	30	12638524	4	ROSETTA	WASHER
14	169797	2	LEVA SUPERIORE	UPPER LEVER	31	162619	1	TIRANTE SFERICO SX.	L.H. BALL TIE ROD
			-No per 456M GTA-	-Not for 456M GTA-				-Vale per 456M GTA-	-Valid for 456M GTA-
15	169574	4	FLANBLOC INTERNO PER FORCELLA SUPERIORE	INNER FLANBLOC FOR UPPER FORK	-	162620	1	TIRANTE SFERICO DX.	R.H. BALL TIE ROD
			-No per 456M GTA-	-Not for 456M GTA-				-Vale per 456M GTA-	-Valid for 456M GTA-
16	163038	4	FLANBLOC ESTERNO PER FORCELLA SUPERIORE	OUTER FLANBLOC FOR UPPER FORK	32	175505	2	LEVA SUPERIORE	UPPER LEVER
			-No per 456M GTA-	-Not for 456M GTA-				-Vale per 456M GTA-	-Valid for 456M GTA-



456MGT/GTA

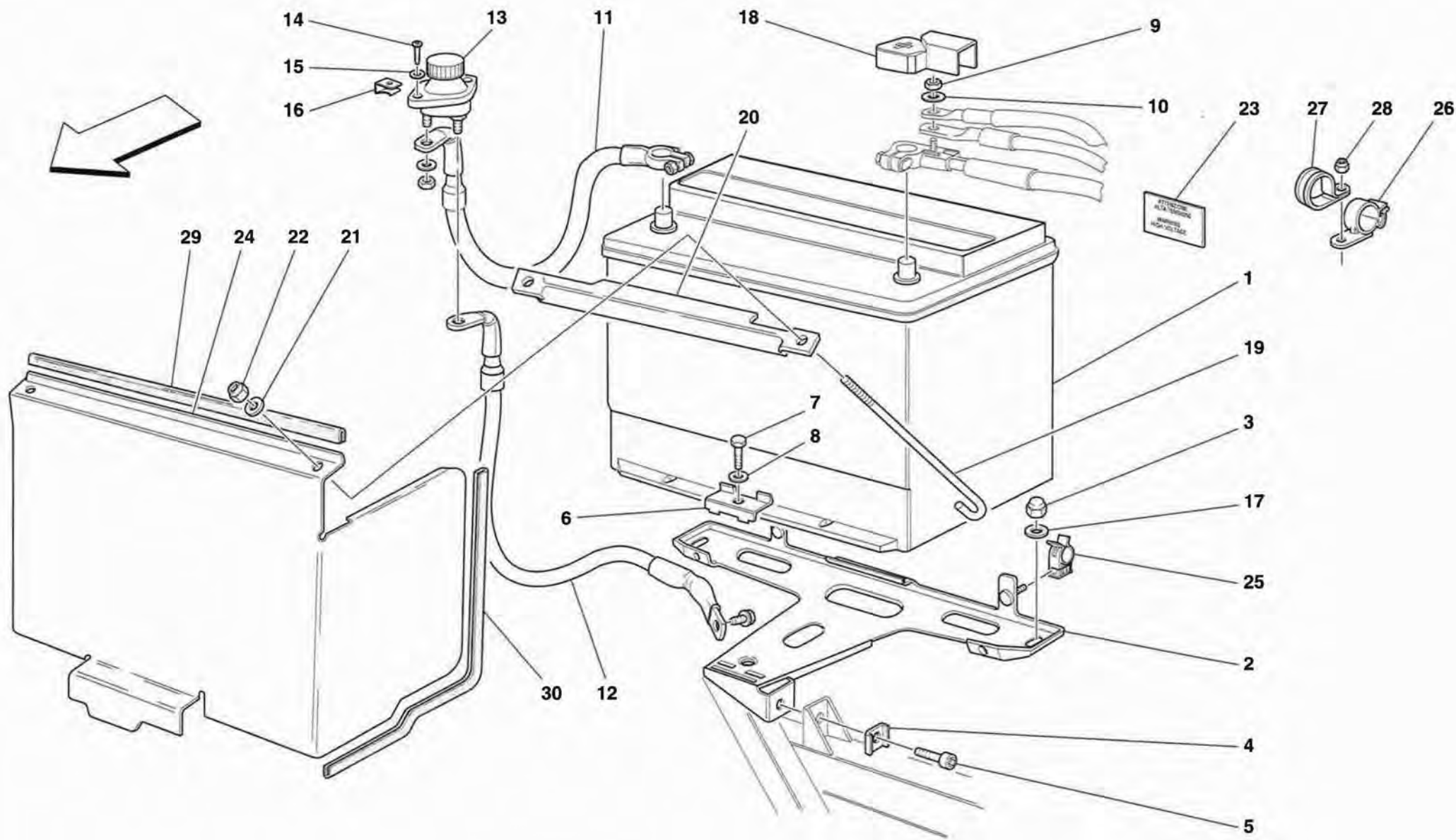
**RUOTE
WHEELS**

TAV. 61

DATA: OTTOBRE '98

Rif	Dis.N° Part.N°	Q.ty	Denominazione	Description
1	151639	2	CERCHIO RUOTA ANTERIORE 8"1/2 J X 17"	FRONT WHEEL RIM 8"1/2 J X 17"
-	151640	2	CERCHIO RUOTA POSTERIORE 10" J X 17"	REAR WHEEL RIM 10" J X 17"
2	172662	2	PNEUMATICO ANTERIORE BRIDGESTONE 255/45 ZR 17	FRONT TYRE BRIDGESTONE 255/45 ZR 17
-	172664	2	PNEUMATICO ANTERIORE PIRELLI 255/45 ZR 17	FRONT TYRE PIRELLI 255/45 ZR 17
-	177069	2	PNEUMATICO ANTERIORE MICHELIN 255/45 ZR 17	FRONT TYRE MICHELIN 255/45 ZR 17
-	172663	2	PNEUMATICO POSTERIORE BRIDGESTONE 285/40 ZR 17	REAR TYRE BRIDGESTONE 285/40 ZR 17
-	172665	2	PNEUMATICO POSTERIORE PIRELLI 285/40 ZR 17	REAR TYRE PIRELLI 285/40 ZR 17
-	177070	2	PNEUMATICO POSTERIORE MICHELIN 285/40 ZR 17	REAR TYRE MICHELIN 285/40 ZR 17
3	174166	4	VALVOLA	VALVE
4	155302	-	CONTRAPPESO -60Gr.-	COUNTER-WEIGHT -60Gr.-
-	162677	-	CONTRAPPESO -90Gr.- -In alternativa-	COUNTER-WEIGHT -90Gr.- -As an alternative-
5	139893	10	COLONNETTA RUOTE ANTERIORI	FRONT WHEEL STUD
-	155041	10	COLONNETTA RUOTE POSTERIORI	REAR WHEEL STUD
6	174226	4	COPPETTA	SMALL SUMP
7	120065	4	GUARNIZIONE	GASKET
8	171576	1	BOMBOLETTA RIPARA GOMMA "SHELL"	CYLINDER FOR TYRE REPAIR "SHELL"
9	171577	1	CUSTODIA PER BOMBOLETTA	PORTFOLIO FOR CYLINDER
10	166537	1	POLISTIROLO PER BOMBOLETTA	PLYSTYRENE FOAM CASE
11	157339	1	TARGHETTA PRESSIONE PNEUMATICI -BRIDGESTONE- -No per USA, CDN e AUS-	TYRE PRESSURE PLATE -BRIDGESTONE- -Not for USA, CDN and AUS-

Rif	Dis.N° Part.N°	Q.ty	Denominazione	Description
-	160882	1	TARGHETTA PRESSIONE PNEUMATICI -PIRELLI- -No per USA, CDN e AUS-	TYRE PRESSURE PLATE -PIRELLI- -Not for USA, CDN and AUS-
-	177062	1	TARGHETTA PRESSIONE PNEUMATICI -MICHELIN- -No per USA, CDN e AUS-	TYRE PRESSURE PLATE -MICHELIN- -Not for USA, CDN and AUS-
-	160696	1	TARGHETTA PRESSIONE PNEUMATICI -BRIDGESTONE- -Vale per USA e CDN- -Vale per 456M GTA AUS-	TYRE PRESSURE PLATE -BRIDGESTONE- -Valid for USA and CDN- -Valid for 456M GTA AUS-
-	160697	1	TARGHETTA PRESSIONE PNEUMATICI -PIRELLI- -Vale per USA e CDN- -Vale per 456M GTA AUS-	TYRE PRESSURE PLATE -PIRELLI- -Valid for USA and CDN- -Valid for 456M GTA AUS-
-	177071	1	TARGHETTA PRESSIONE PNEUMATICI -MICHELIN- -Vale per USA e CDN-	TYRE PRESSURE PLATE -MICHELIN- -Valid for USA and CDN-
-	163047	1	TARGHETTA PRESSIONE PNEUMATICI -BRIDGESTONE- -Vale per 456M GT AUS-	TYRE PRESSURE PLATE -BRIDGESTONE- -Valid for 456M GT AUS-
-	160572	1	TARGHETTA PRESSIONE PNEUMATICI -PIRELLI- -Vale per 456M GT AUS-	TYRE PRESSURE PLATE -PIRELLI- -Valid for 456M GT AUS-
-	177942	1	TARGHETTA PRESSIONE PNEUMATICI -MICHELIN- -Vale per 456M GT AUS-	TYRE PRESSURE PLATE -MICHELIN- -Valid for 456M GT AUS-
12	173688	1	SACCHETTO IN PANNO	BAG



456MGT/GTA

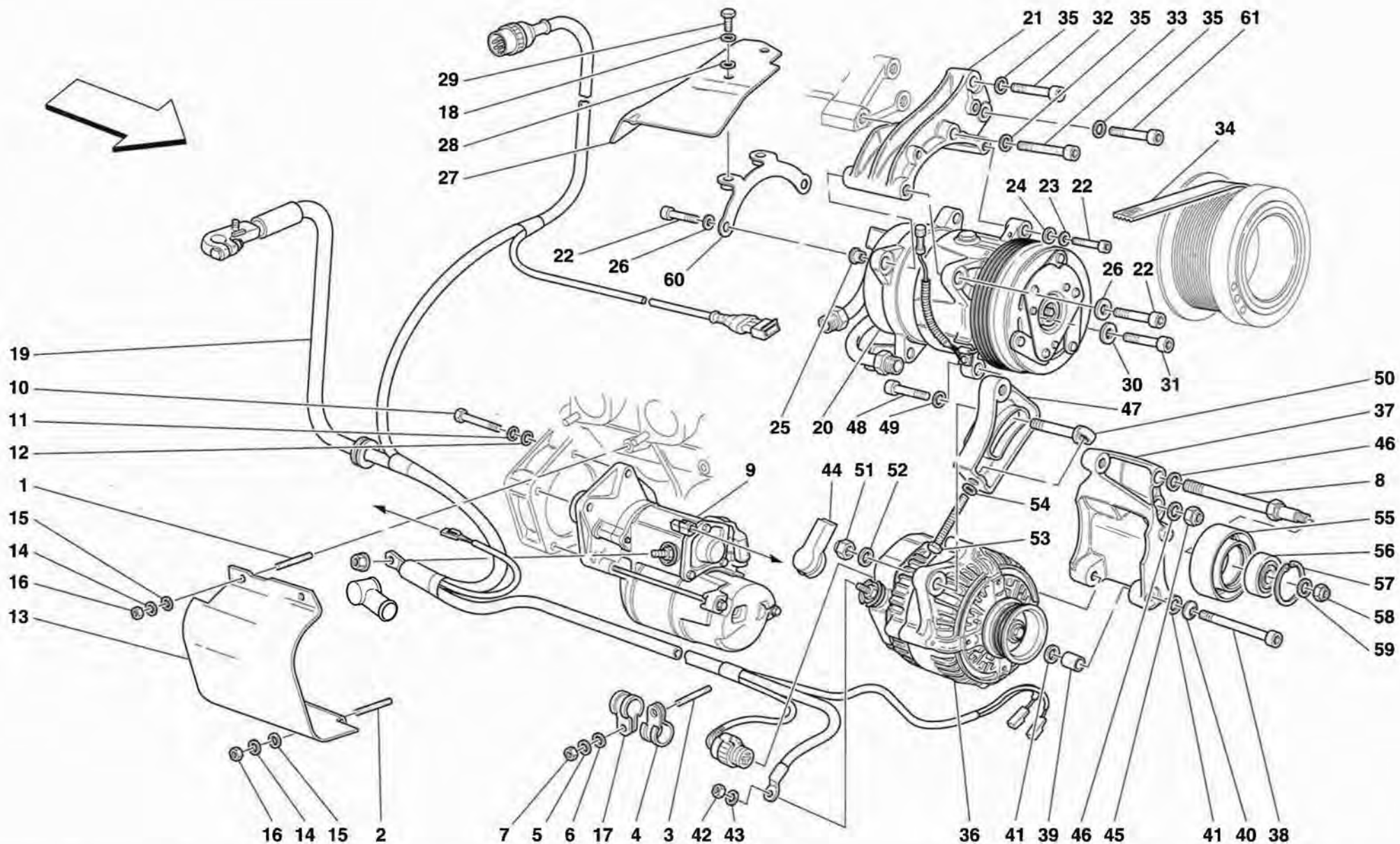
BATTERIA
BATTERY

TAV. 62

DATA: OTTOBRE '98

Rif	Dis.N° Part.N°	Q.ty	Denominazione	Description
1	174802	1	BATTERIA 12V-80AH 450A -No per GD-	BATTERY 12V-80AH 450A -Not for GD-
-	175803	1	BATTERIA 12V-80AH 450A -Vale per GD-	BATTERY 12V-80AH 450A -Valid for GD-
2	178388	1	PIASTRA SUPPORTO BATTERIA -No per GD-	PLATE FOR BATTERY SUPPORT -Not for GD-
-	178864	1	PIASTRA SUPPORTO BATTERIA -Vale per GD-	PLATE FOR BATTERY SUPPORT -Valid for GD-
3	150595	2	DADO CIECO	CAP NUT
4	155599	1	STAFFA	BRACKET
5	14306224	1	VITE	SCREW
6	154324	1	STAFFA MOBILE	MOBILE BRACKET
7	16043724	1	VITE	SCREW
8	14499421	1	ROSETTA	WASHER
9	147985	1	DADO	NUT
10	12638524	1	ROSETTA	WASHER
11	153117	1	TRECCIA DA BATTERIA A STACCABATTERIA	COPPER PLAIT FROM BATTERY TO SWITCH
12	153128	1	TRECCIA DA STACCABATTERIA A MASSA	COPPER PLAIT FROM SWITCH TO EARTH
13	139607	1	INTERRUTTORE STACCA BATTERIA	CUT-OUT SWITCH

Rif	Dis.N° Part.N°	Q.ty	Denominazione	Description
14	15688275	2	VITE	SCREW
15	12637878	2	ROSETTA	WASHER
16	61067800	2	STAFFETTA	BRACKET
17	12646724	2	ROSETTA	WASHER
18	144727	1	CAPPUCCIO PROTEZIONE	PROTECTION BOOT
19	171904	2	TIRANTE	TIE ROD
20	171903	1	ANGOLARE	ANGLE PIECE
21	14496424	2	ROSETTA	WASHER
22	102948	2	DADO	NUT
23	113404	1	TARGHETTA "PERICOLO ALTA TENSIONE"	"WARNING HIGH VOLTAGE" PLATE
24	178884	1	PROTEZIONE CALORE BATTERIA -No per GD-	BATTERY HEAT SHIELD -Not for GD-
-	178885	1	PROTEZIONE CALORE BATTERIA -Vale per GD-	BATTERY HEAT SHIELD -Valid for GD-
25	175710	2	MOLLETTA	CLIP
26	160888	1	MOLLETTA	CLIP
27	10442090	1	STAFFETTA CON GUAINA	BRACKET WITH SHEAT
28	102948	1	DADO	NUT
29	179906	1	GUARNIZIONE	GASKET
30	179907	1	GUARNIZIONE	GASKET



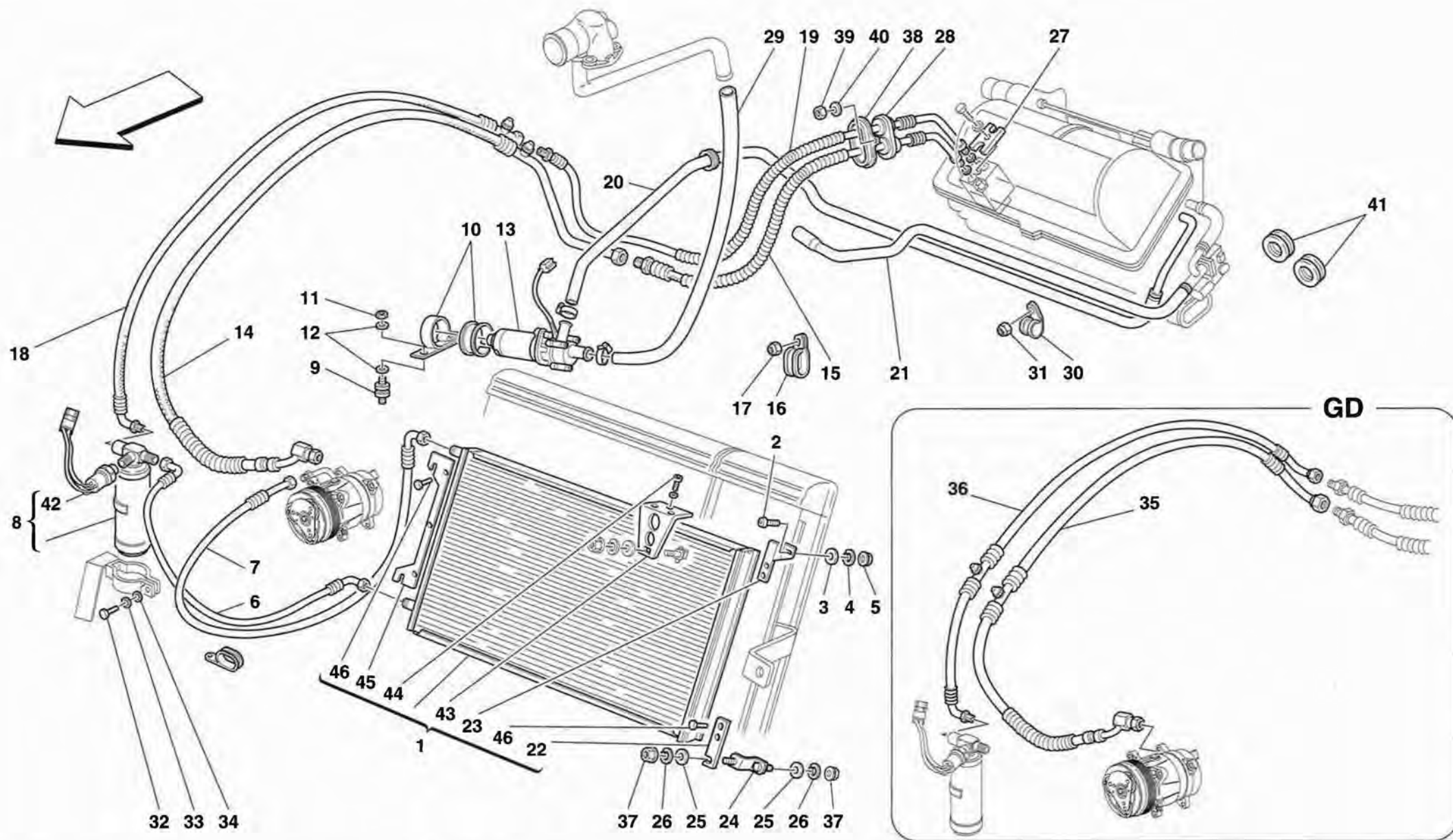
456MGT/GTA

ALTERNATORE - MOTORINO AVVIAMENTO - COMPRESSORE ARIA CONDIZIONATA
ALTERNATOR - STARTING MOTOR - AIR CONDITIONING COMPRESSOR

TAV. 63

DATA: OTTOBRE '98

Rif	Dis.N° Part.N°	Q.ty	Denominazione	Description	Rif	Dis.N° Part.N°	Q.ty	Denominazione	Description
1	11500124	2	PRIGIONIERO	STUD	30	11190574	1	ROSETTA	WASHER
2	13540824	1	PRIGIONIERO	STUD	31	14307624	1	VITE	SCREW
3	13540824	2	PRIGIONIERO	STUD	32	14307924	1	VITE	SCREW
4	10441490	2	STAFFETTA CON GUAINA	BRACKET WITH SHEATH	33	101632	1	VITE	SCREW
5	12639724	2	ROSETTA	WASHER	34	156708	1	CINGHIA PER ALTERNATORE	BELT FOR ALTERNATOR AND
6	127494	2	ROSETTA	WASHER				E COMPRESSORE	COMPRESSOR
7	15896214	2	DADO	NUT				-No per 456M GTA-	-Not for 456M GTA-
8	153390	1	PERNO	PIN	-	167884	1	CINGHIA PER ALTERNATORE	BELT FOR ALTERNATOR AND
9	164397	1	MOTORINO AVVIAMENTO	STARTER MOTOR				E COMPRESSORE	COMPRESSOR
10	16044921	2	VITE	SCREW				-Vale per 456M GTA-	-Valid for 456M GTA-
-	16044821	1	VITE	SCREW	35	11190574	3	ROSETTA	WASHER
11	10519624	3	ROSETTA	WASHER	36	156858	1	ALTERNATORE	ALTERNATOR
12	11193874	3	ROSETTA	WASHER	37	164534	1	SUPPORTO ALTERNATORE	ALTERNATOR SUPPORT
13	176333	1	PARATIA PROTEZIONE MOTORINO AVVIAMENTO	SHIELD FOR STARTER MOTOR PROTECTION	38	137920	1	VITE	SCREW
14	12644424	3	ROSETTA	WASHER	39	123172	1	BOCCOLA	BUSHING
15	127494	3	ROSETTA	WASHER	40	11190574	1	ROSETTA	WASHER
16	15896214	3	DADO	NUT	41	13550401	2	ROSETTA	WASHER
17	10441990	1	STAFFETTA CON GUAINA	BRACKET WITH SHEATH	42	16102314	1	DADO	NUT
18	127494	2	ROSETTA	WASHER	43	12601374	1	ROSETTA	WASHER
19	176203	1	CAVI COLLEGAMENTO SERVIZI MOTORE	CABLES FOR MOTOR DEVICES CONNECTION	44	154803	1	CAPPUCCIO PROTEZIONE	PROTECTION BOOT
			-No per GD-	-Not for GD-	45	102825	1	DADO	NUT
-	177182	1	CAVI COLLEGAMENTO SERVIZI MOTORE	CABLES FOR MOTOR DEVICES CONNECTION	46	13507411	2	ROSETTA	WASHER
			-Vale per GD-	-Valid for GD-	47	164533	1	STAFFA TENDICINGHIA	BELT TIGHTENING BRACKET
20	170594	1	COMPRESSORE ARIA CONDIZIONATA	AIR CONDITIONER COMPRESSOR	48	14307524	1	VITE	SCREW
21	170595	1	SUPPORTO	SUPPORT	49	11190574	1	ROSETTA	WASHER
22	14307624	4	VITE	SCREW	50	148629	1	PERNO	PIN
23	106352	1	ROSETTA	WASHER	51	102742	1	DADO	NUT
24	10569474	1	ROSETTA	WASHER	52	13550401	1	ROSETTA	WASHER
25	164538	2	BOCCOLA	BUSHING	53	125668	1	VITE	SCREW
26	11190574	3	ROSETTA	WASHER	54	14496524	1	ROSETTA	WASHER
27	176334	1	PARATIA PROTEZIONE COMPRESSORE	SHIELD FOR COMPRESSOR PROTECTION	55	148632	1	PULEGGIA TENDICINGHIA	PULLEY
28	12644424	2	ROSETTA	WASHER	56	123350	1	CUSCINETTO	BEARING
29	10902124	2	VITE	SCREW	57	11060076	1	ANELLO SEEGER	SEEGER RING
					58	102825	1	DADO	NUT
					59	10730721	1	RONDELLA	WASHER
					60	165490	1	STAFFA	BRACKET
					61	14307724	1	VITE	SCREW



456MGT/GTA

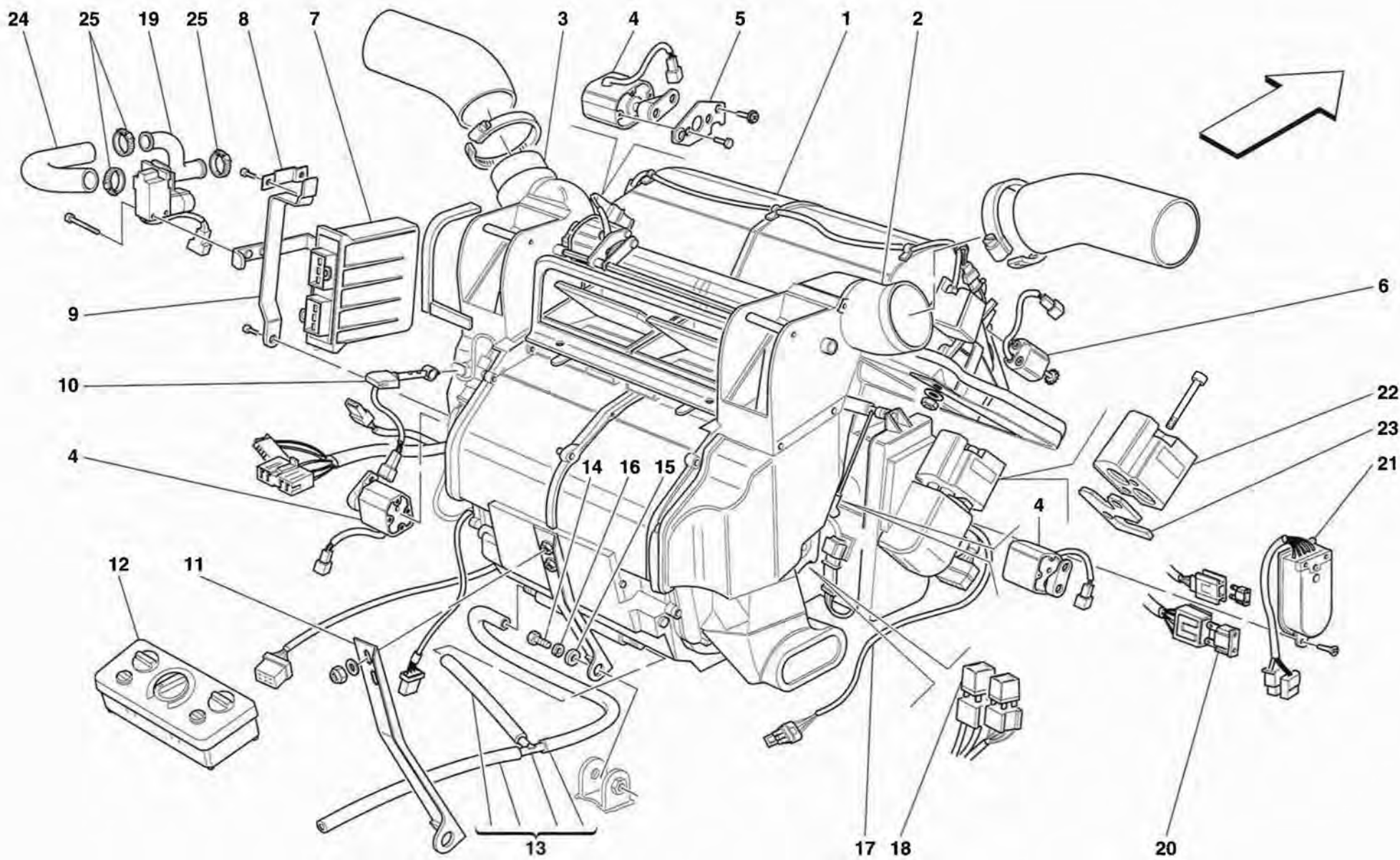
IMPIANTO CONDIZIONAMENTO ARIA
AIR CONDITIONING SYSTEM

TAV. 64

DATA: OTTOBRE '98

Rif	Dis.N° Part.N°	Q.ty	Denominazione	Description
1	165563	1	CONDENSATORE PER AC	AC CONDENSER
2	14778814	1	VITE	SCREW
3	14496424	2	ROSETTA	WASHER
4	127494	2	ROSETTA	WASHER
5	15896214	2	DADO	NUT
6	64827500	1	TUBO DA CONDENSATORE A FILTRO DISIDRATATORE	PIPE FROM CONDENSER TO DEHYDRATOR FILTER
7	64827400	1	TUBO DAL COMPRESSORE AL CONDENSATORE	PIPE FROM COMPRESSOR TO CONDENSER
8	64799500	1	FILTRO DISIDRATATORE CON PRESSOSTATO	DEHYDRATOR FILTER WITH PRESSURE SWITCH
9	142202	2	SUPPORTO ANTIVIBRANTE	ANTI-VIBRATION SUPPORT
10	63994900	1	STAFFA COMPLETA	COMPLETE BRACKET
11	102741	2	DADO	NUT
12	14496424	2	ROSETTA	WASHER
13	65460300	1	POMPA ACQUA COMPLETA	COMPLETE WATER PUMP
14	65419600	1	TUBO DA TUBO FLESSIBILE A COMPRESSORE -No per GD-	PIPE FROM HOSE TO COMPRESSOR -Not for GD-
15	64791200	1	TUBO DA EVAPORATORE A TUBO RIGIDO	HOSE FROM EVAPORATOR TO PIPE
16	61712500	1	STAFFETTA CON GUAINA	BRACKET WITH SHEATH
17	102741	1	DADO	NUT
18	64827600	1	TUBO DA FILTRO DISIDRATATORE A TUBO -No per GD-	PIPE FROM DEHYDRATOR FILTER TO HOSE -Not for GD-
19	64791300	1	TUBO DA TUBO RIGIDO AD EVAPORATORE	HOSE FROM PIPE TO EVAPORATOR
20	65674900	1	TUBO MANDATA DA POMPA ACQUA	DELIVERY TUBE FROM P WATER PUMP
21	65674500	1	TUBO RITORNO DA VALVOLA A NOURICE -No per GD-	RETURN TUBE FROM VALVE TO NOURICE -Not for GD-

Rif	Dis.N° Part.N°	Q.ty	Denominazione	Description
-	65618300	1	TUBO RITORNO DA VALVOLA A NOURICE -Vale per GD-	RETURN TUBE FROM VALVE TO NOURICE -Valid for GD-
22	168068	1	STAFFA	BRACKET
23	165561	1	STAFFA	BRACKET
24	156989	1	PIASTRINO	SMALL PLATE
25	12646601	2	ROSETTA	WASHER
26	127494	2	ROSETTA	WASHER
27	64281500	1	FLANGIA	FLANGE
28	63961800	1	GUARNIZIONE IN GOMMA	RUBBER GASKET
29	65419500	1	TUBO MANDATA DA MOTORE A POMPA	DELIVERY TUBE FROM ENGINE TO PUMP
30	61712600	1	FASCETTA	CLAMP
31	12574211	1	DADO	NUT
32	10902324	1	VITE	SCREW
33	127494	1	ROSETTA	WASHER
34	12643701	1	ROSETTA	WASHER
35	65618200	1	TUBO DA TUBO FLESSIBILE A COMPRESSORE -Vale per GD-	PIPE FROM HOSE TO COMPRESSOR -Valid for GD-
36	65655400	1	TUBO DA FILTRO DISIDRATATORE A TUBO -Vale per GD-	PIPE FROM DEHYDRATOR FILTER TO HOSE -Valid for GD-
37	15896214	2	DADO	NUT
38	63961900	1	CORNICE PER PASSATUBI	FRAME FOR PIPE BUSHING
39	169180	2	DADO	NUT
40	12638124	2	ROSETTA	WASHER
41	10396980	2	ANELLO PASSAFILO	CABLE GROMMET
42	64799700	1	PRESSOSTATO	PRESSOSTAT
43	165562	1	STAFFA	BRACKET
44	165136	3	VITE	SCREW
45	165560	1	STAFFA	BRACKET
46	165137	7	VITE	SCREW



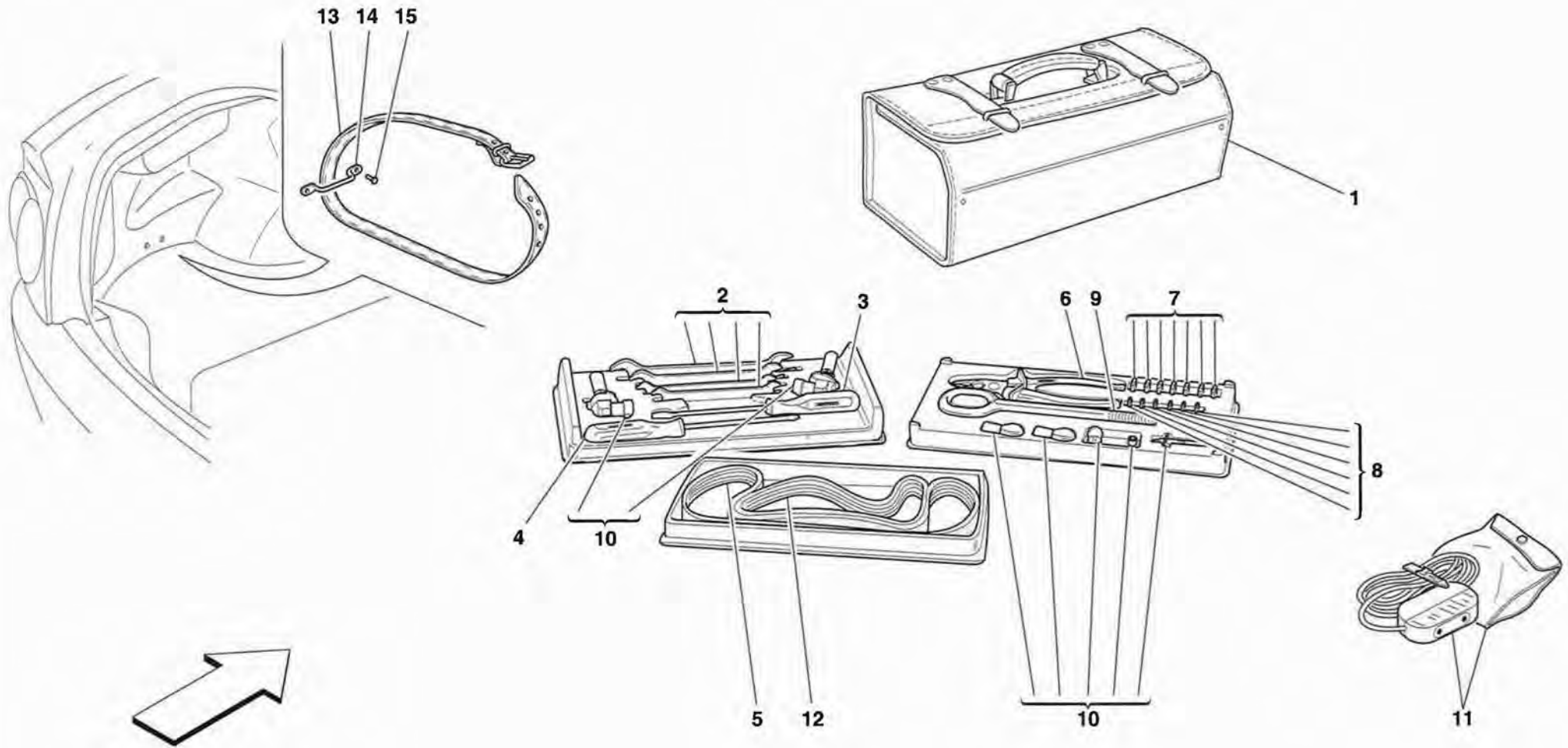
456MGT/GTA

**GRUPPO EVAPORATORE E COMANDI
EVAPORATOR UNIT AND CONTROLS**

TAV. 65

DATA: OTTOBRE '98

Rif	Dis.N° Part.N°	Q.ty	Denominazione	Description	Rif	Dis.N° Part.N°	Q.ty	Denominazione	Description
1	65433000	1	GRUPPO EVAPORATORE COMPL. -No per GD-	COMPLETE EVAPORATOR SET -Not for GD-	11	64689900	1	STAFFA	BRACKET
-	65618000	1	GRUPPO EVAPORATORE COMPL. -Vale per GD-	COMPLETE EVAPORATOR SET -Valid for GD-	12	65433300	1	PLANCETTA COMANDI A/C -No per USA e GB-	A/C CONTROL PLATE -Not for USA and GB-
2	64929800	1	DISTRIBUTORE ARIA DX. -No per GD-	R.H. AIR DISTRIBUTOR -Not for GD-	-	65433400	1	PLANCETTA COMANDI A/C -Vale per USA e GB-	A/C CONTROL PLATE -Valid for USA and GB-
-	65026000	1	DISTRIBUTORE ARIA DX. -Vale per GD-	R.H. AIR DISTRIBUTOR -Valid for GD-	13	63973900	1	COMPLESSIVO TUBI SCARICO CONDENSA	CONDENSATE OUTLET PIPES ASSEMBLY
3	64680800	1	DISTRIBUTORE ARIA SX. -No per GD-	L.H. AIR DISTRIBUTOR -Not for GD-	14	10902024	1	VITE	SCREW
-	65026100	1	DISTRIBUTORE ARIA SX. -Vale per GD-	L.H. AIR DISTRIBUTOR -Valid for GD-	15	12644424	1	ROSETTA	WASHER
4	64280800	3	MOTORE ELETTRICO	ELECTRIC MOTOR	16	10569279	1	ROSETTA	WASHER
5	64281300	1	STAFFA	BRACKET	17	65618400	1	CABLAGGIO ELETTRICO A/C	A/C ELECTRIC WIRING
6	64280900	1	MOTORE ELETTRICO DX.	R.H. ELECTRIC MOTOR	18	64286100	1	TELERUTTORE	RELAY
-	64280700	1	MOTORE ELETTRICO SX.	L.H. ELECTRIC MOTOR	19	64999000	1	VALVOLA TGK	TGK VALVE
7	65674800	1	CENTRALINA ELETTRONICA	ELECTRONIC CONTROL STATION	20	64286200	1	FUSIBILE 40 A	FUSE 40 A
8	64298300	1	PIASTRINO	SMALL PLATE	21	64280200	1	REGOLATORE ELETTROVENTOLA	ELECTROFAN REGULATOR
9	64281100	1	STAFFA	BRACKET	22	63960100	1	VALVOLA DI ESPANSIONE	EXPANSION VALVE
10	63962000	2	SONDA TEMP. ARIA TRATTATA	TREATED AIR FEELER	23	64281400	1	FLANGIA	FLANGE
					24	65201000	1	TUBO RITORNO DA RISCALDATORE A VALVOLA	RETURN TUBE FROM HEATER TO VALVE
					25	65424800	3	FASCETTA	CLAMP



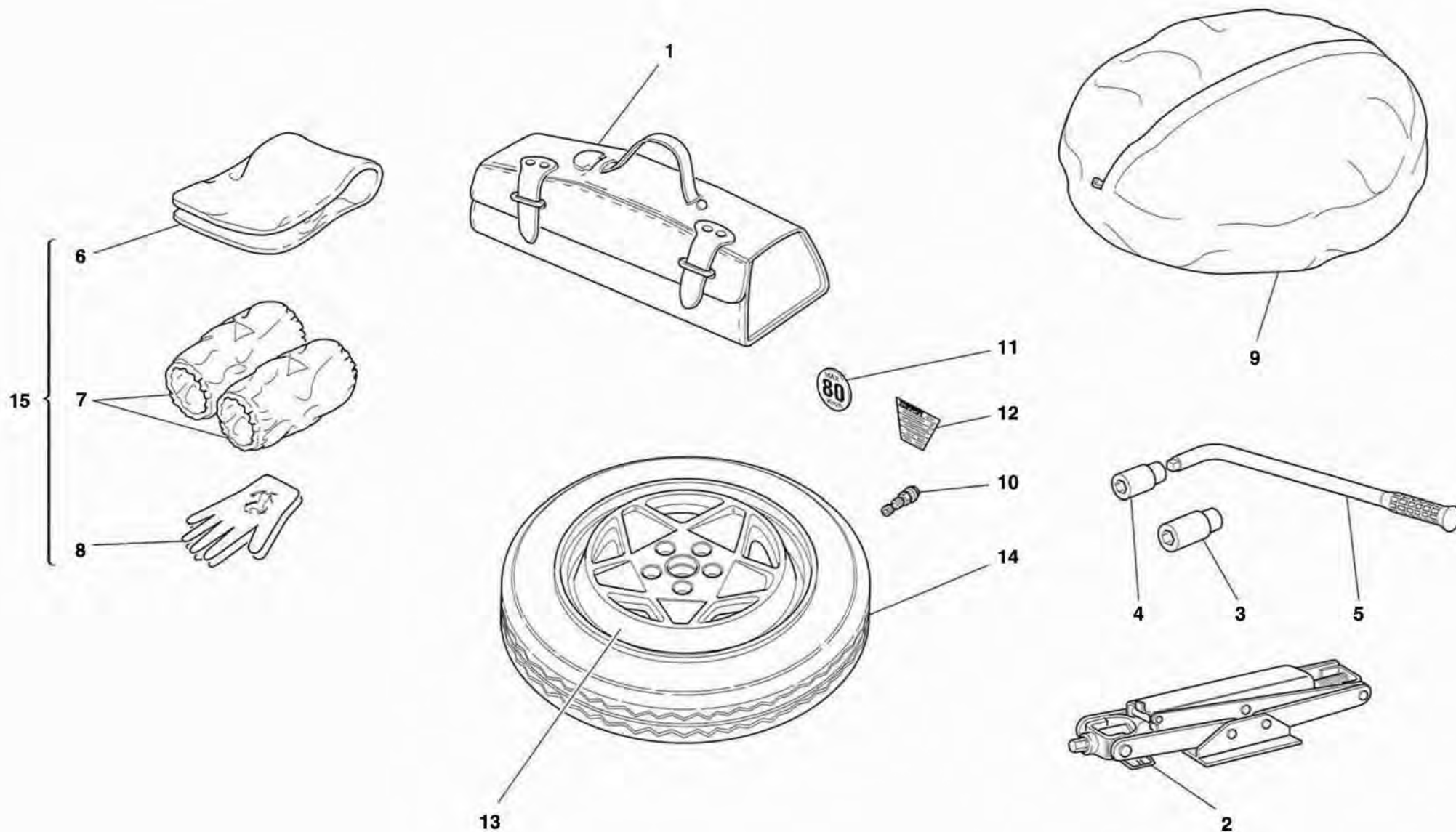
456MGT/GTA

DOTAZIONE ATTREZZI E FISSAGGIO
EQUIPMENT AND FIXING

TAV. 66

DATA: OTTOBRE '98

Rif	Dis.N° Part.N°	Q.ty	Denominazione	Description	Rif	Dis.N° Part.N°	Q.ty	Denominazione	Description
-	177738	1	BORSA PORTA ATTREZZI COMPLETA	COMPLETE TOOL KIT BAG -No per 456M GTA- -Not for 456M GTA- -No per USA e CDN- -Not for USA and CDN-	-	126031	1	FUSIBILE 25 AMP.	FUSE 25 AMP.
-	177739	1	BORSA PORTA ATTREZZI COMPLETA	COMPLETE TOOL KIT BAG -No per 456M GTA- -Not for 456M GTA- -Vale per USA e CDN- -Valid for USA and CDN-	-	131941	1	FUSIBILE 30 AMP.	FUSE 30 AMP.
-	177741	1	BORSA PORTA ATTREZZI COMPLETA	COMPLETE TOOL KIT BAG -Vale per 456M GTA- -Valid for 456M GTA- -No per USA e CDN- -Not for USA and CDN-	8	172874	1	FUSIBILE MINI 3 A.	LITTLE FUSE 3 A.
-	177740	1	BORSA PORTA ATTREZZI COMPLETA	COMPLETE TOOL KIT BAG -Vale per 456M GTA- -Valid for 456M GTA- -Vale per USA e CDN- -Valid for USA and CDN-	-	172876	1	FUSIBILE MINI 7,5 A.	LITTLE FUSE 7,5 A.
1	166415	1	BORSA PORTA ATTREZZI VUOTA	EMPTY TOOL KIT BAG	-	172877	1	FUSIBILE MINI 10 A.	LITTLE FUSE 10 A.
2	—	1	SERIE CHIAVI FISSE	WRENCH SET -Non a ricambio- -Not as spare part- -Con la borsa completa- -With complete bag-	-	172879	1	FUSIBILE MINI 20 A.	LITTLE FUSE 20 A.
3	—	1	CACCIAVITE PER VITI AD INTAGLIO MM. 120	MM. 120 SCREWDRIVER FOR SLOT SCREW -Non a ricambio- -Not as spare part- -Con la borsa completa- -With complete bag-	-	172880	1	FUSIBILE MINI 25 A.	LITTLE FUSE 25 A.
4	—	1	CACCIAVITE PER VITI INT. A CROCE MM. 120	MM. 120 SCREWDRIVER FOR CROSS SLOT SCREWS -Non a ricambio- -Not as spare part- -Con la borsa completa- -With complete bag-	-	172881	1	FUSIBILE MINI 30 A.	LITTLE FUSE 30 A.
5	156708	1	CINGHIA PER ALTERNATORE E COMPRESSORE	BELT FOR ALTERNATOR AND COMPRESSOR -Vedi Tav. 63 Pos. 34- -See Tab. 63 Pos. 34- -No per 456M GTA- -Not for 456M GTA-	9	155838	1	GANCIO DI TRAINO	TOW HOOK
-	167884	1	CINGHIA PER ALTERNATORE E COMPRESSORE	BELT FOR ALTERNATOR AND COMPRESSORE -Vedi Tav. 63 Pos. 34- -See Tab. 63 Pos. 34- -Vale per 456M GTA- -Valid for 456M GTA-	10	10857790	1	LAMPADA 12V-5W	BULB 12V-5W
6	—	1	PINZA UNIVERSALE MM. 190	MM. 190 CUTTING PLIERS -Non a ricambio- -Not as spare part- -Con la borsa completa- -With complete bag-	-	14148190	1	LAMPADA 12V-21W	BULB 12V-21W
-	11054790	1	FUSIBILE 5 AMP.	FUSE 5 AMP.	-	14144690	1	LAMPADA 12V-5/21W	BULB 12V-5/21W
-	125240	1	FUSIBILE 7,5 AMP.	FUSE 7,5 AMP.	-	14151095	1	LAMPADA 12V-55W TIPO H1	H1 12V-55W BULB
-	125241	1	FUSIBILE 10 AMP.	FUSE 10 AMP.	-	101525	1	LAMPADA 12V-3W	BULB 12V-3W
-	125242	1	FUSIBILE 15 AMP.	FUSE 15 AMP.	-	152567	1	LAMPADA 12V-21W ARANCIO	ORANGE 12V-21W BULB -No per USA e CDN- -Not for USA and CDN-
-	125243	1	FUSIBILE 20 AMP.	FUSE 20 AMP.	-	14144190	1	LAMPADA 12V-5W	12V-5W BULB -No per USA e CDN- -Not for USA and CDN-
-					-	14145890	1	LAMPADA 12V-4W SIDE-MARKER	BULB 12V-4W SIDE-MARKER -Vale per USA e CDN- -Valid for USA and CDN-
					-	143165	1	LAMPADA 12V-55W TIPO HB4 LUCI ANABBAGLIANTI	HB4 12V-55W BULB LOW BEAM -Vale per USA e CDN- -Valid for USA and CDN-
					-	143166	1	LAMPADA 12V-65W TIPO HB3 LUCI ABBAGLIANTI	HB3 12V-65W BULB HIGH BEAM -Vale per USA e CDN- -Valid for USA and CDN-
					11	142397	1	LAMPADA DI SOCCORSO	EMERGENCY LIGHT
					12	166453	1	CINGHIA POMPA ACQUA E IDROGUIDA	WATER AND HYDR. STEERING PUMP BELT -Vedi Tav. 25 Pos. 56 e -See Tab. 25 Pos. 56 and Tav. 54 Pos. 21- Tab. 54 Pos. 21- -No per 456M GTA- -Not for 456M GTA-
					-	169926	1	CINGHIA POMPA ACQUA E IDROGUIDA	WATER AND HYDR. STEERING PUMP BELT -Vedi Tav. 25 Pos. 56 e -See Tab. 25 Pos. 56 and Tav. 54 Pos. 21- Tab. 54 Pos. 21- -Vale per 456M GTA- -Valid for 456M GTA-
					13	65809000	1	CINGHIA FISS. TROUSSE	BELT FOR TOOL BAG
					14	65021700	1	CAMBRETTE	BRACKET
					15	63615500	2	RIVETTO	RIVET



456MGT/GTA

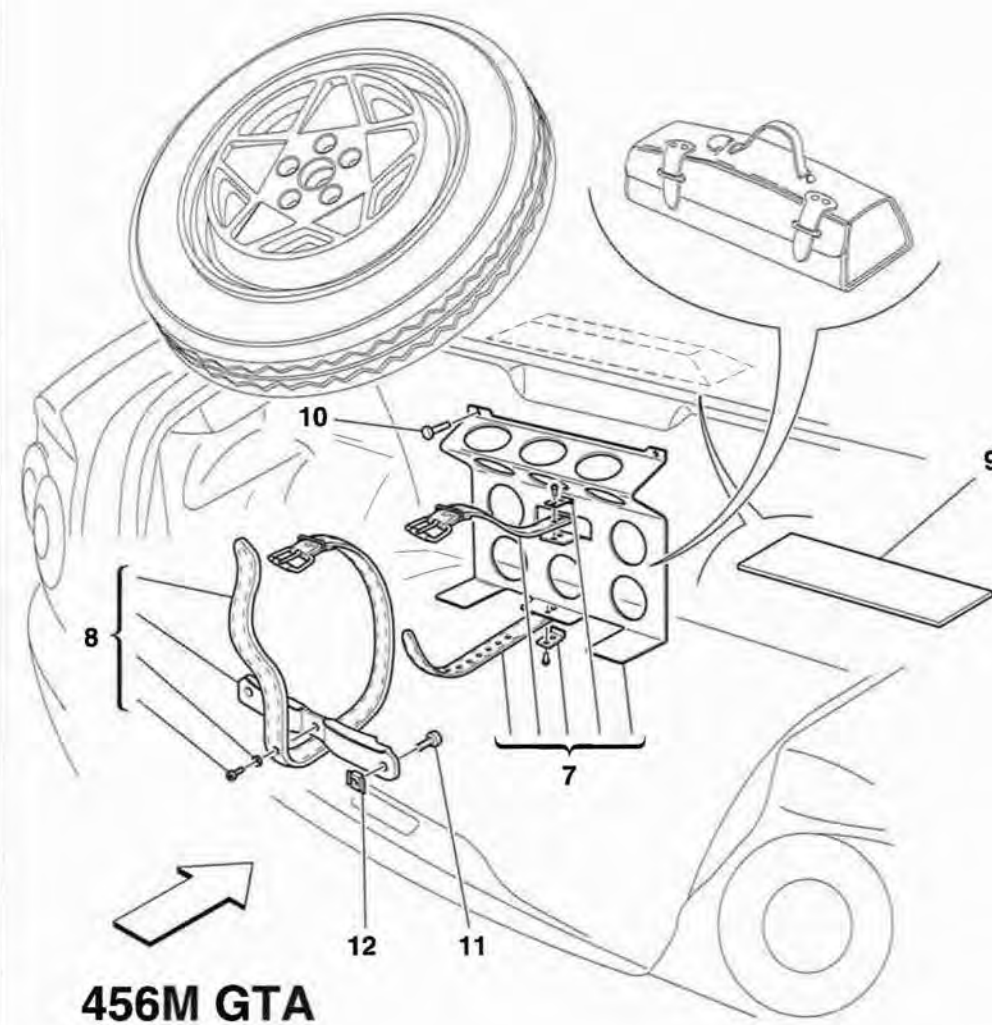
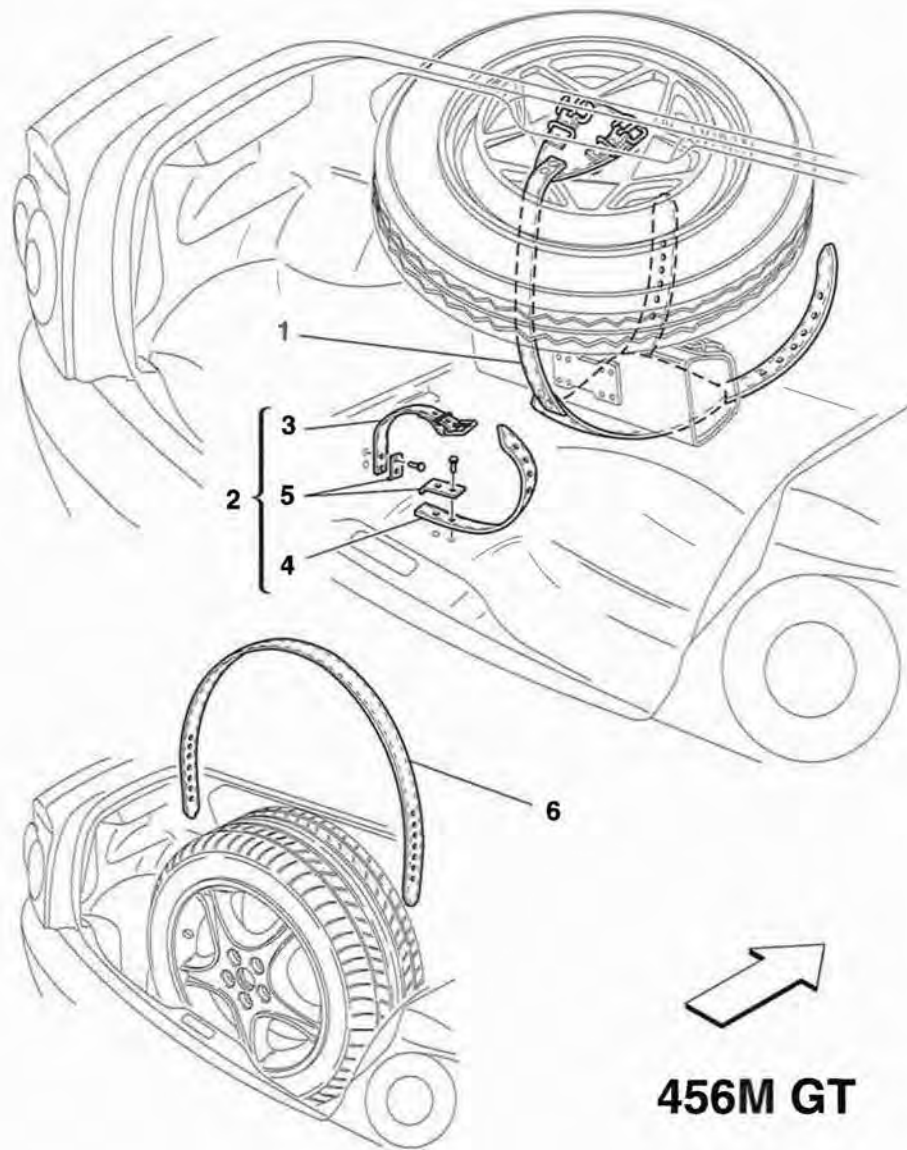
RUOTA DI SCORTA E ATTREZZI
SPARE WHEEL AND EQUIPMENT

TAV. 67

DATA: OTTOBRE '98

Rif	Dis.N° Part.N°	Q.ty	Denominazione	Description
-	180538	-	KIT RUOTA DI SCORTA -No per 456M GTA- -No per USA e CDN-	SPARE WHEEL KIT -Not for 456M GTA- -Not for USA and CDN-
-	180539	-	KIT RUOTA DI SCORTA -No per 456M GTA- -Vale per USA e CDN-	SPARE WHEEL KIT -Not for 456M GTA- -Valid for USA and CDN-
-	180540	-	KIT RUOTA DI SCORTA -Vale per 456M GTA- -No per USA e CDN-	SPARE WHEEL KIT -Valid for 456M GTA- -Not for USA and CDN-
-	180541	-	KIT RUOTA DI SCORTA -Vale per 456M GTA- -Vale per USA e CDN-	SPARE WHEEL KIT -Valid for 456M GTA- -Valid for USA and CDN-
-	179629	1	BORSA PORTA ATTREZZI DI EMERGENZA COMPLETA	COMPLETE EMERGENCY TOOL KIT BAG
1	179630	1	BORSA PORTA ATTREZZI VUOTA	EMPTY TOOL KIT BAG
2	171489	1	MARTINETTO PER SOLLEVAMENTO	JACK
3	171492	1	CHIAVE A BUSSOLA PER VITI RUOTA	SOCKET WRENCH FOR WHEEL SCREWS

Rif	Dis.N° Part.N°	Q.ty	Denominazione	Description
4	171491	1	CHIAVE A BUSSOLA 17/19	SOCKET WRENCH 17/19
5	171490	1	CHIAVE	KEY
6	65253100	1	BUSTA PORTA ACCESSORI	BAG FOR ACCESSORIES
7	65253200	1	MANICOTTI	SLEEVE
8	65253300	1	GUANTI	GLOVES
9	65252900	1	COPERTURA PER RUOTINO	SPARE WHEEL COVER
10	174258	1	VALVOLA	VALVE
11	153815	1	TARGHETTA ADESIVA -No per USA e CDN-	ADHESIVE PLATE -Not for USA and CDN-
12	139886	1	TARGHETTA ADESIVA -Vale per USA e CDN-	ADHESIVE PLATE -Valid for USA and CDN-
13	171990	1	CERCHIO RUOTA DI SCORTA 3*1/2 B X 17"	SPARE WHEEL RIM 3*1/2 B X 17"
14	171995	1	PNEUMATICO GOOD-YEAR T125/80 R17	TYRE GOOD-YEAR T125/80 R17
15	65253000	1	BUSTA PORTA ACCESSORI COMPLETA	COMPLETE BAG FOR ACCESSORIES



456MGT/GTA

FISSAGGI RUOTA DI SCORTA
SPARE WHEEL FIXINGS

TAV. 68

DATA: OTTOBRE '98

Rif	Dis.N° Part.N°	Q.ty	Denominazione	Description
1	179631	1	CINTURINO FISS. BORSA DI EMERGENZA E RUOTA DI SCORTA	BELT FOR EMERGENCY TOOL BAG AND SPARE WHEEL -Vale per 456M GT- -Valid for 456M GT-
2	179676	2	CINTURINO FISS. RUOTA DI SCORTA COMPLETO	COMPLETE BELT FOR SPARE WHEEL -Vale per 456M GT- -Valid for 456M GT-
3	63604500	2	CINTURINO CON FIBBIA	BELT WITH BUCKLE -Vale per 456M GT- -Valid for 456M GT-
4	63604600	2	CINTURINO	BELT -Vale per 456M GT- -Valid for 456M GT-
5	65123000	4	PIASTRINO PER CINTURINI	SMALL PLATE FOR BELTS -Vale per 456M GT- -Valid for 456M GT-
6	65865400	1	CINTURINO FISS. RUOTA FORATA	PUNCTURED WHEEL FIXING BELT -Vale per 456M GT- -Valid for 456M GT-

Rif	Dis.N° Part.N°	Q.ty	Denominazione	Description
7	65807100	1	STAFFA SUPPORTO RUOTINO DI SCORTA E BORSA DI EMERGENZA	BRACKET FOR SPARE WHEEL AND EMERGENCY TOOL BAG SUPPORT -Vale per 456M GTA- -Valid for 456M GTA-
8	65807000	1	STAFFA APPOGGIO INFERIORE RUOTA DI SCORTA	BRACKET FOR SPARE WHEEL LOWER SUPPORT -Vale per 456M GTA- -Valid for 456M GTA-
9	65807200	1	SPUGNA ADESIVA PER RUOTINO	INSULATION FOR SPARE WHEEL -Vale per 456M GTA- -Valid for 456M GTA-
10	16297627	3	VITE	SCREW -Vale per 456M GTA- -Valid for 456M GTA-
11	14305726	2	VITE	SCREW -Vale per 456M GTA- -Valid for 456M GTA-
12	14648790	2	DADO	NUT -Vale per 456M GTA- -Valid for 456M GTA-

ELENCO DELLE TAVOLE

- Tavola 101 - Strutture ed elementi parte anteriore
- Tavola 102 - Strutture ed elementi parte centrale
- Tavola 103 - Strutture ed elementi parte posteriore
- Tavola 104 - Strutture ed elementi padiglione
- Tavola 105 - Paraurti anteriore
- Tavola 106 - Paraurti posteriore
- Tavola 107 - Isolamenti abitacolo e vano motore
- Tavola 108 - Isolamenti vano baule -**No per 456M GTA-**
- Tavola 109 - Isolamenti vano baule -**Vale per 456M GTA-**
- Tavola 110 - Rivestimenti e tappeti abitacolo
- Tavola 111 - Rivestimenti e accessori padiglione
- Tavola 112 - Rivestimenti vano baule -**No per 456M GTA-**
- Tavola 113 - Rivestimenti vano baule -**Vale per 456M GTA-**
- Tavola 114 - Cofano motore
- Tavola 115 - Cofano baule e sportello benzina
- Tavola 116 - Porte - Ossatura e rivestimenti
- Tavola 117 - Porte - Comando apertura e cerniere
- Tavola 118 - Porte - Alzacristallo e specchio retrovisore
- Tavola 119 - Cristalli e guarnizioni
- Tavola 120 - Sedili anteriori e cinture di sicurezza
- Tavola 121 - Movimentazione sedili anteriori
- Tavola 122 - Sedili posteriori e cinture di sicurezza
- Tavola 123 - Tunnel - Rivestimenti ed accessori
- Tavola 124 - Plancia
- Tavola 125 - Air-bags
- Tavola 126 - Strumentazione
- Tavola 127 - Fanali anteriori e posteriori - Finizioni esterne
- Tavola 128 - Dispositivo alzacafari e proiettori
- Tavola 129 - Impianto elettrico
- Tavola 130 - Centraline
- Tavola 131 - Impianto stereo
- Tavola 132 - Tergicristallo, lavacristallo e trombe

- Tavola 133 - Centraline antifurto e dispositivi

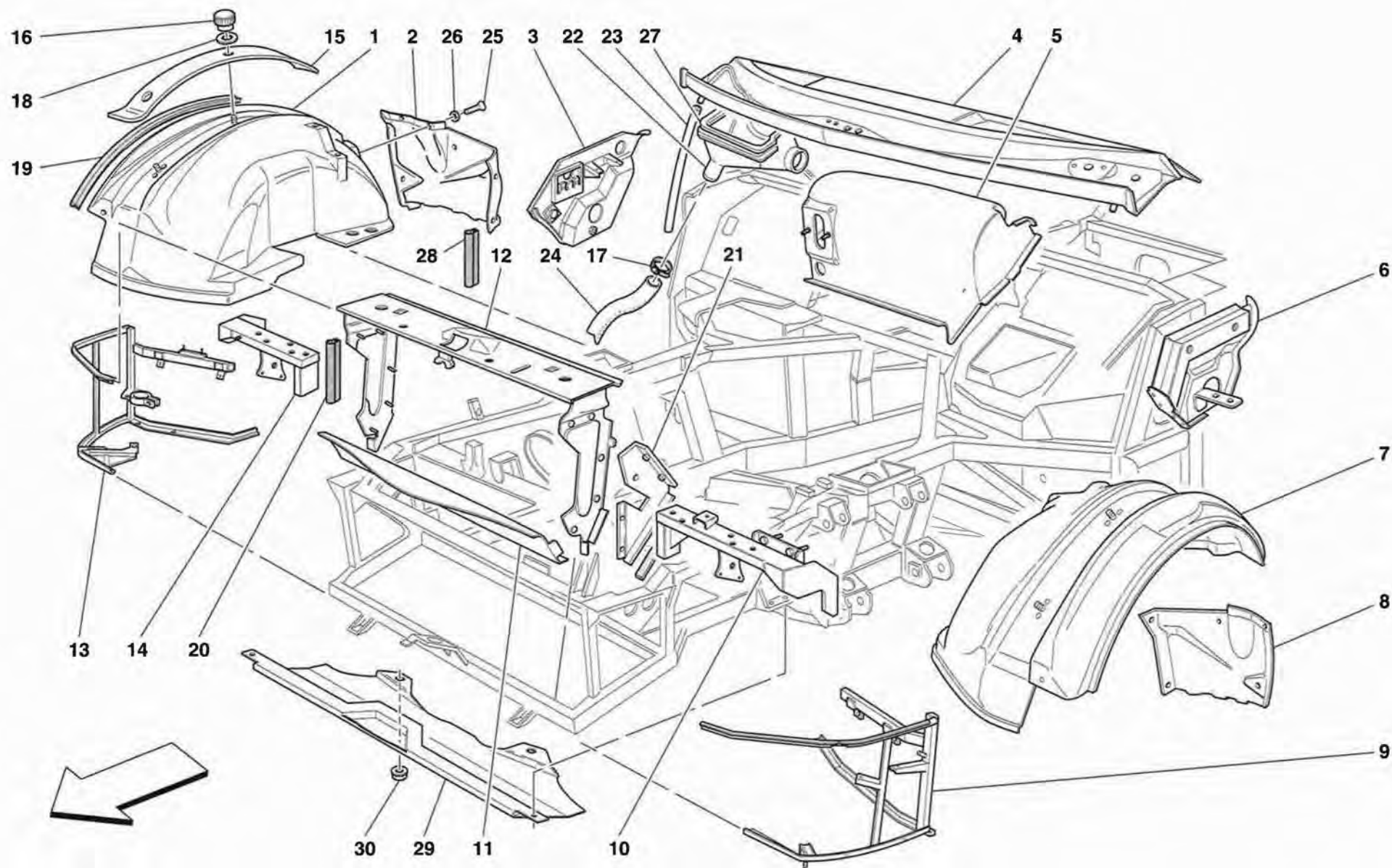
LIST OF TABLES

Table 101	- Front structures and components	Table 132	- Windshield wiper, washer and horns
Table 102	- Central structures and components	Table 133	- Anti-theft electrical boards and devices
Table 103	- Rear structures and components		
Table 104	- Roof panel structures and components		
Table 105	- Front bumper		
Table 106	- Rear bumper		
Table 107	- Passengers compartment and engine compartment insulations		
Table 108	- Trunk hood insulations -Not for 456M GTA-		
Table 109	- Trunk hood insulations -Valid for 456M GTA-		
Table 110	- Passengers compartment upholstery and carpets		
Table 111	- Roof panel upholstery and accessories		
Table 112	- Trunk hood upholstery -Not for 456M GTA-		
Table 113	- Trunk hood upholstery -Valid for 456M GTA-		
Table 114	- Engine bonnet		
Table 115	- Trunk hood bonnet and petrol cover		
Table 116	- Doors - Framework and coverings		
Table 117	- Doors - Opening control and hinges		
Table 118	- Doors - Power window and rearview mirror		
Table 119	- Glasses and gasket		
Table 120	- Front seats and seat belts		
Table 121	- Front seat movement system		
Table 122	- Rear seats and belts		
Table 123	- Tunnel - upholstery and accessories		
Table 124	- Dashboard		
Table 125	- Air-bags		
Table 126	- Instruments		
Table 127	- Front and rear lights - outside finishings		
Table 128	- Lights lifting device and headlights		
Table 129	- Electrical system		
Table 130	- Electrical boards		
Table 131	- Stereo equipment		

LISTES DES TABLES

Table 101	- Ossatures et éléments partie avant
Table 102	- Ossatures et éléments partie centrale
Table 103	- Ossatures et éléments partie arrière
Table 104	- Ossatures et éléments pavillon
Table 105	- Pare-chocs avant
Table 106	- Pare-chocs arrière
Table 107	- Isolations et isolement acoustique
Table 108	- Isolation du coffre -Exclu 456M GTA-
Table 109	- Isolation du coffre -Pour 456M GTA-
Table 110	- Revêtements et tapis habitacle
Table 111	- Revêtements et accessoires pavillon
Table 112	- Revêtements de l'intérieur du coffre -Exclu 456M GTA-
Table 113	- Revêtements de l'intérieur du coffre -Pour 456M GTA-
Table 114	- Coffre moteur
Table 115	- Capot coffre et trappe essence
Table 116	- Portes - Ossature et Revêtements
Table 117	- Portes - Commande ouverture et charnières
Table 118	- Portes - Lève-vitres et rétroviseur
Table 119	- Vitres et finissages
Table 120	- Sièges avant et ceintures de sécurité
Table 121	- Système mouvement sièges avant
Table 122	- Sièges arrière et ceintures de sécurité
Table 123	- Tunnel - Revêtements et accessoires
Table 124	- Planche de borde
Table 125	- Air-bags
Table 126	- Tableau de bord
Table 127	- Feaux avant et arrière - Finissages extérieurs
Table 128	- Dispositif lève-phares et projecteurs
Table 129	- Installation électrique
Table 130	- Centrales
Table 131	- Installation stéréo
Table 132	- Essuie-vitre, lave-vitre et avertisseur

Table 133	- Unités antivol et dispositifs
------------------	---------------------------------



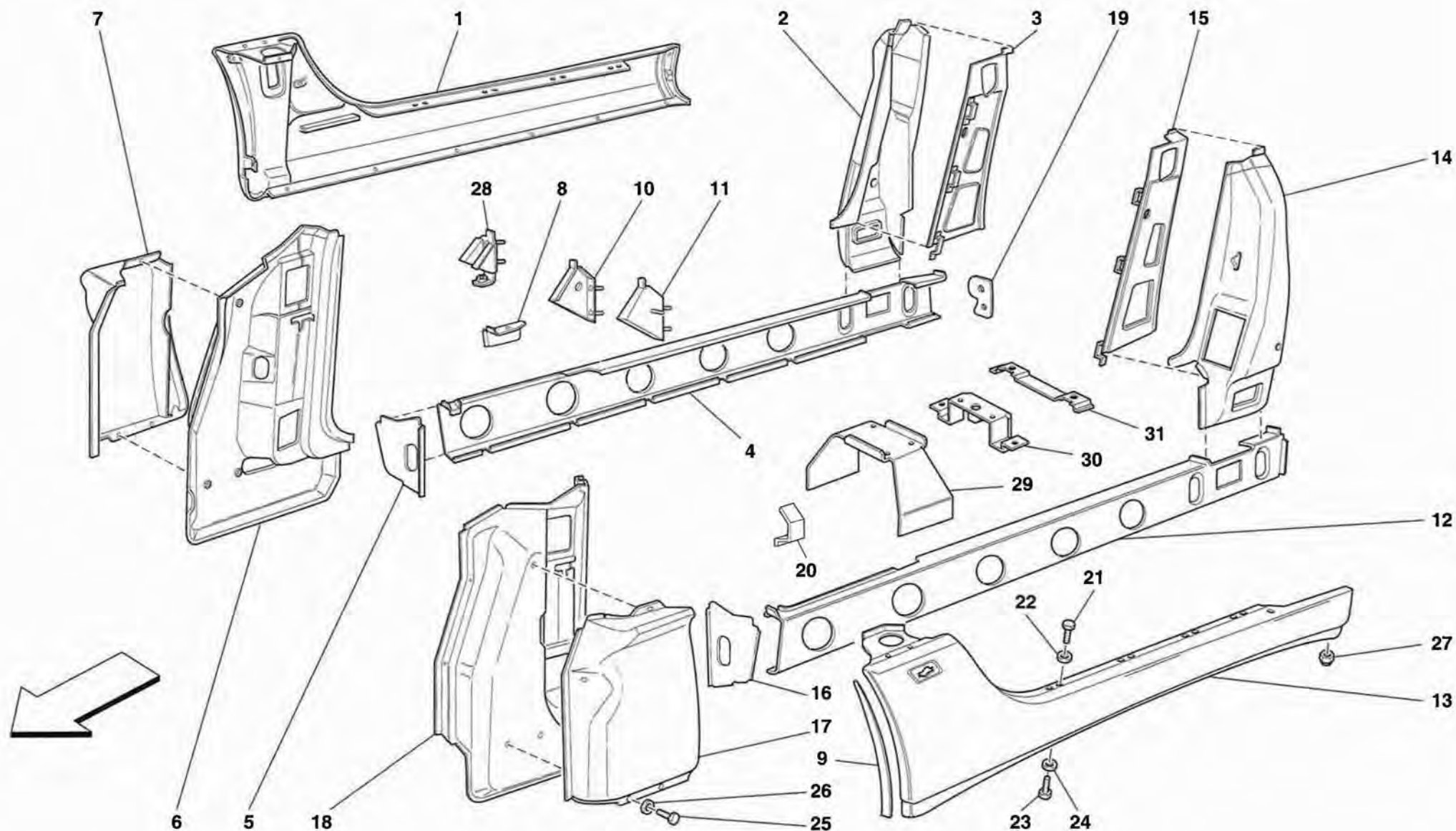
456MGT/GTA

STRUTTURE ED ELEMENTI PARTE ANTERIORE
FRONT STRUCTURES AND COMPONENTS

TAV. 101

DATA: OTTOBRE '98

Rif	Dis.N° Part.N°	Q.ty	Denominazione	Description	Rif	Dis.N° Part.N°	Q.ty	Denominazione	Description
1	65419700	1	PASSARUOTA ANTERIORE SUPERIORE DX. -No per GD-	R.H. FRONT UPPER WHEELHOUSE -Not for GD-	10	65446600	1	MENSOLA SUPPORTO PROIETTORE SX.	L.H. HEAD LAMP SUPPORT
-	65646800	1	PASSARUOTA ANTERIORE SUPERIORE DX. -Vale per GD-	R.H. FRONT UPPER WHEELHOUSE -Valid for GD-	11	65467200	1	CONVOGLIATORE ARIA INFERIORE	LOWER AIR CONVEYOR
2	65509500	1	PARASASSI POST. PASSARUOTA DX.	R.H. WHEELHOUSE REAR PANEL	12	63789400	1	TRAVERSA ANTERIORE -Vale fino alla vett. Ass. Nr. 30203-	FRONT CROSS MEMBER -Valid till car Ass. Nr. 30203-
3	65582200	1	MENSOLA ATTACCO CERNIERA DX. -No per GD-	R.H. HINGE CONNECTION -Not for GD-	-	179534	1	TRAVERSA ANTERIORE -Vale dalla vett. Ass. Nr. 30204-	FRONT CROSS MEMBER -Valid from car Ass. Nr. 30204-
-	65847500	1	MENSOLA ATTACCO CERNIERA DX. -Vale per GD-	R.H. HINGE CONNECTION -Valid for GD-	13	65446900	1	TRALICCIO ANTERIORE DX.	R.H. FRONT FRAME
4	65801600	1	TRAVERSA INFERIORE PARABREZZA -No per GD-	LOWER WINDSHIELD CROSS MEMBER -Not for GD-	14	65446500	1	MENSOLA SUPPORTO PROIETTORE DX.	R.H. HEAD LAMP SUPPORT
-	64041300	1	TRAVERSA INFERIORE PARABREZZA -Vale per GD-	LOWER WINDSHIELD CROSS MEMBER -Valid for GD-	15	65142100	2	COPERCHIO	COVER
5	177392	1	RIPARO CONDIZIONATORE -No per USA, CDN, J e GD-	PROTECTION FOR AIR CONDITIONING -Not for USA, CDN, J and GD-	16	63198900	6	GHIERA	RING NUT
-	63855800	1	RIPARO CONDIZIONATORE -Vale per USA, CDN e J-	PROTECTION FOR AIR CONDITIONING -Valid for USA, CDN and J-	17	13000690	1	COLLARE A VITE	SCREW COLLAR
-	177571	1	RIPARO CONDIZIONATORE -Vale per GD-	PROTECTION FOR AIR CONDITIONING -Valid for GD-	18	65550400	6	DISTANZIALE	SPACER
6	65627800	1	MENSOLA ATTACCO CERNIERA SX. -No per GD-	L.H. HINGE CONNECTION -Not for GD-	19	65550300	2	GUARNIZIONE	GASKET
-	65847600	1	MENSOLA ATTACCO CERNIERA SX. -Vale per GD-	L.H. HINGE CONNECTION -Valid for GD-	20	64329000	2	GUARNIZIONE LATERALE	LATERAL GASKET
7	65419800	1	PASSARUOTA ANTERIORE SUPERIORE SX. -No per GD-	L.H. FRONT UPPER WHEELHOUSE -Not for GD-	21	63480100	1	PARETE LATERALE SX. CONVOGLIATORE	L.H. CONVEYOR LATERAL PANEL
-	65647000	1	PASSARUOTA ANTERIORE SUPERIORE SX. -Vale per GD-	L.H. FRONT UPPER WHEELHOUSE -Valid for GD-	-	63480000	1	PARETE LATERALE DX. CONVOGLIATORE	R.H. CONVEYOR LATERAL PANEL
8	65509600	1	PARASASSI POST. PASSARUOTA SX.	L.H. WHEELHOUSE REAR PANEL	22	63200700	1	CONDOTTO ARIA -No per GD-	AIR DUCTING -Not for GD-
9	65447000	1	TRALICCIO ANTERIORE SX.	L.H. FRONT FRAME	-	65500700	1	CONDOTTO ARIA -Vale per GD-	AIR DUCTING -Valid for GD-
					23	63891600	2	TUBO SCARICO ACQUA	WATER EXHAUST PIPE
					24	63200800	1	TUBO SCARICO ACQUA -No per GD-	WATER EXHAUST TUBE -Not for GD-
					-	64537300	1	TUBO SCARICO ACQUA -Vale per GD-	WATER EXHAUST TUBE -Valid for GD-
					25	15688375	18	VITE	SCREW
					26	12638177	20	ROSETTA	WASHER
					27	63201100	1	GUARNIZIONE CONDOTTO ARIA	AIR DUCTING GASKET
					28	64517200	2	GUARNIZIONE	GASKET
					29	177901	1	SCIVOLO COMPLETO	COMPLETE SHIELD
					30	13046114	2	DADO	NUT



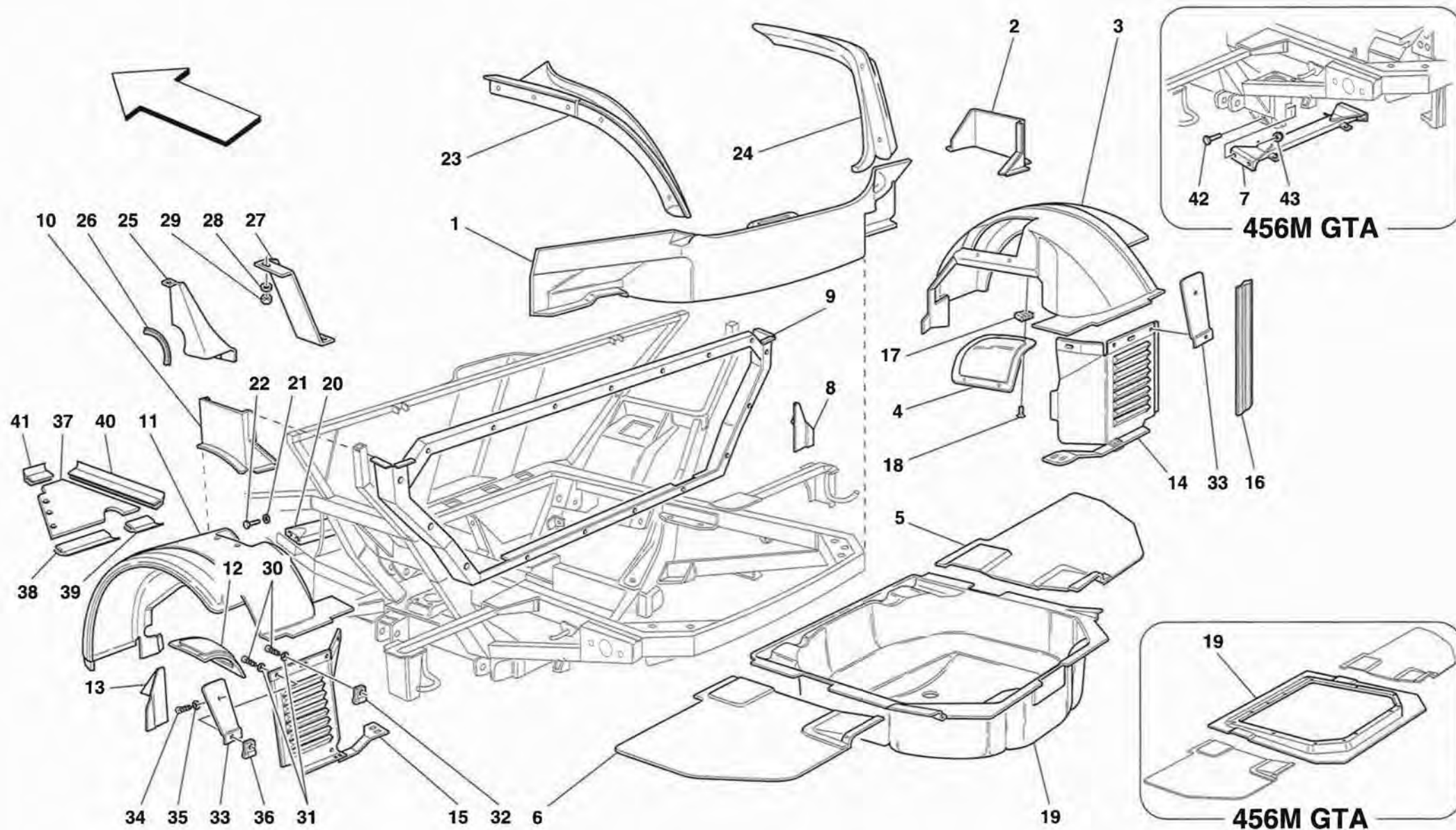
456MGT/GTA

STRUTTURE ED ELEMENTI PARTE CENTRALE
CENTRAL STRUCTURES AND COMPONENTS

TAV. 102

DATA: OTTOBRE '98

Rif	Dis.N° Part.N°	Q.ty	Denominazione	Description	Rif	Dis.N° Part.N°	Q.ty	Denominazione	Description
1	65558800	1	COPRILONGHERONE DX. -No per USA e CDN-	COVERING FOR R.H. SIDE MEMBER -Not for USA and CDN-	-	65655200	1	COPRILONGHERONE SX.	EXTERNAL COVERING FOR L.H. SIDE MEMBER
-	65655100	1	COPRILONGHERONE DX. -Vale per USA e CDN-	COVERING FOR R.H. SIDE MEMBER -Valid for USA and CDN-	-	65655200	1	COPRILONGHERONE SX. -Vale per USA e CDN-	EXTERNAL COVERING FOR L.H. SIDE MEMBER -Valid for USA and CDN-
2	65575500	1	PIANTONE ESTERNO POSTERIORE DX.	R.H. EXTERNAL REAR COLUMN	14	65575600	1	PIANTONE ESTERNO POSTERIORE SX.	L.H. EXTERNAL REAR COLUMN
3	65442800	1	PIANTONE INTERNO POSTERIORE DX.	R.H. INTERNAL REAR COLUMN	15	65442900	1	PIANTONE INTERNO POSTERIORE SX.	L.H. INTERNAL REAR COLUMN
4	63211600	1	LONGHERONE DX.	R.H. SIDE MEMBER	16	63212100	1	DIAFRAMMA ANTERIORE SX.	L.H. FRONT DIAPHRAGM
5	63212000	1	DIAFRAMMA ANTERIORE DX.	R.H. FRONT DIAPHRAGM	17	63201600	1	FIANCHETTO ANTERIORE ESTERNO SX.	L.H. FRONT EXTERNAL SIDE PANEL
6	63199800	1	PIANTONE ESTERNO COMPLETO DX.	R.H. EXTERNAL COLUMN COMPLETE	18	63199900	1	PIANTONE ESTERNO COMPLETO SX.	L.H. EXTERNAL COLUMN COMPLETE
7	63201500	1	FIANCHETTO ANTERIORE ESTERNO DX.	R.H. FRONT EXTERNAL SIDE PANEL	19	63213600	1	RIPORTO INFERIORE POSTERIORE DX.	R.H. REAR LOWER CARPET SHIELD
8	63785300	2	STAFFA ANTERIORE DX.	R.H. FRONT BRACKET	-	63213700	1	RIPORTO INFERIORE POSTERIORE SX.	L.H. REAR LOWER CARPET SHIELD
9	64498400	1	PROTEZIONE SX.	L.H. PROTECTION	20	63785600	1	STAFFA ANTERIORE SX.	L.H. FRONT BRACKET
-	64498500	1	PROTEZIONE DX.	R.H. PROTECTION	-	63785500	1	STAFFA ANTERIORE DX.	R.H. FRONT BRACKET
10	63761400	1	STAFFA DX. FISSAGGIO PLANCIA -No per GD-	R.H. BRACKET FOR INSTRUMENT PANEL FIXING -Not for GD-	21	13833224	14	VITE	SCREW
-	64041100	1	STAFFA DX. FISSAGGIO PLANCIA -Vale per GD-	R.H. BRACKET FOR INSTRUMENT PANEL FIXING -Valid for GD-	22	12638124	16	ROSETTA	WASHER
11	63761600	1	STAFFA SX. FISSAGGIO PLANCIA -No per GD-	L.H. BRACKET FOR INSTRUMENT PANEL FIXING -Not for GD-	23	10902380	12	VITE	SCREW
-	64041000	1	STAFFA SX. FISSAGGIO PLANCIA -Vale per GD-	L.H. BRACKET FOR INSTRUMENT PANEL FIXING -Valid for GD-	24	12643770	12	ROSETTA	WASHER
12	63211700	1	LONGHERONE SX.	L.H. SIDE MEMBER	25	13833224	6	VITE	SCREW
13	65558900	1	COPRILONGHERONE SX. -No per USA e CDN-	EXTERNAL COVERING FOR L.H. SIDE MEMBER -Not for USA and CDN-	26	12638124	6	ROSETTA	WASHER
					27	13832101	4	DADO	NUT
					28	175556	2	STAFFA FISSAGGIO PLANCIA	BRACKET FOR DASHBOARD FIXING
					29	174878	1	PONTE SUPPORTO CENTRALINA AIR BAG	AIR BAG UNIT FIXING BRACKET
					30	175624	1	STAFFA FISS. POST. MOBILETTO ANT.	REAR BRACKET FOR FRONT CONSOLE FIXING
					31	175625	1	STAFFA FISS. TUNNEL POST.	BRACKET FOR REAR TUNNEL FIXING



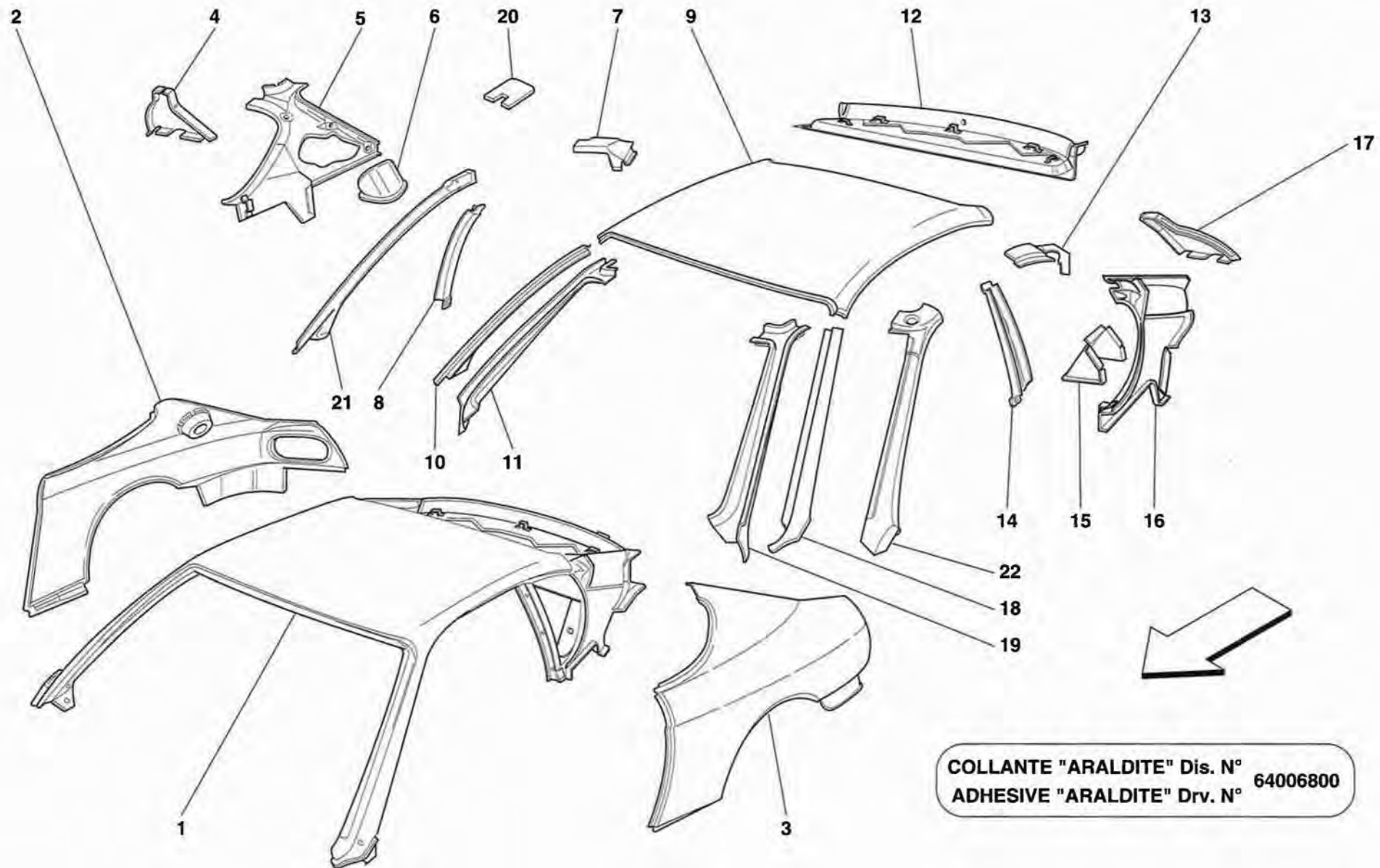
456MGT/GTA

STRUTTURE ED ELEMENTI PARTE POSTERIORE
REAR STRUCTURES AND COMPONENTS

TAV. 103

DATA: OTTOBRE '98

Rif	Dis.N° Part.N°	Q.ty	Denominazione	Description	Rif	Dis.N° Part.N°	Q.ty	Denominazione	Description
1	65628000	1	OSSATURA CONTORNO BAULE -No per 456M GTA-	CUTOUT TRUNK MOULDING -Not for 456M GTA-	-	64337500	1	PARATIA RIPARO CALORE ANTERIORE DX.	FRONT R.H. HEAT PROTECTION SHIELD
-	65628100	1	OSSATURA CONTORNO BAULE -Vale per 456M GTA-	CUTOUT TRUNK MOULDING -Valid for 456M GTA-	26	64517200	2	GUARNIZIONE	GASKET
2	65518800	1	CHIUSURA LATERALE PIANO SOTTOLUNOTTO DX.	R.H. SIDEWALL MOULDING	27	64337800	1	PARATIA RIPARO CALORE POSTERIORE SX.	REAR L.H. HEAT PROTECTION SHIELD
3	64467300	1	PASSARUOTA POSTERIORE DX.	R.H. REAR WHEELHOUSE	-	64337700	1	PARATIA RIPARO CALORE POSTERIORE DX.	REAR R.H. HEAT PROTECTION SHIELD
4	65500500	1	SPORTELLO DX.	R.H. DOOR	28	12638124	8	ROSETTA	WASHER
5	65655900	1	PAVIMENTO VANO BAULE DX.	R.H. TRUNK BOTTON	29	169180	8	DADO	NUT
6	65656000	1	PAVIMENTO VANO BAULE SX.	L.H. TRUNK BOTTON	30	15688375	12	VITE	SCREW
7	164716	1	TRAVERSA POST. MOBILE -Vale per 456M GTA-	REAR REMOVABLE CROSS MEMBER -Valid for 456M GTA-	31	12638177	12	ROSETTA	WASHER
8	62785400	1	ANGOLARE DX.	R.H. ANGLE PIECE	32	61789700	12	STAFFETTA DI FISSAGGIO	FIXING BRACKET
9	63862400	1	INTELAIATURA FISSAGGIO PARETE	FRAMING	33	64467600	1	SPORTELLO SX. ACCESSO SIDE-MARKER	SIDE-MARKER ACCESS L.H. DOOR
10	63741700	1	CHIUSURA LATERALE PIANO SOTTOLUNOTTO SX.	L.H. SIDEWALL MOULDING	-	65770300	1	SPORTELLO SX. ACCESSO SIDE-MARKER	SIDE-MARKER ACCESS L.H. DOOR
11	64467400	1	PASSARUOTA POSTERIORE SX.	L.H. REAR WHEELHOUSE	-	64467500	1	SPORTELLO DX. ACCESSO SIDE-MARKER	SIDE-MARKER ACCESS R.H. DOOR
12	65500600	1	SPORTELLO SX.	L.H. DOOR	-	65770200	1	SPORTELLO DX. ACCESSO SIDE-MARKER	SIDE-MARKER ACCESS R.H. DOOR
13	62785500	1	ANGOLARE SX.	L.H. ANGLE PIECE	-	64467500	1	SPORTELLO DX. ACCESSO SIDE-MARKER	SIDE-MARKER ACCESS R.H. DOOR
14	65432000	1	PARASASSI POST. DX.	R.H. REAR GRAVEL GUARD	-	65770200	1	SPORTELLO DX. ACCESSO SIDE-MARKER	SIDE-MARKER ACCESS R.H. DOOR
15	65432100	1	PARASASSI POST. SX.	L.H. REAR GRAVEL GUARD	-	65770200	1	SPORTELLO DX. ACCESSO SIDE-MARKER	SIDE-MARKER ACCESS R.H. DOOR
16	62796000	2	GUARNIZIONE PARASASSI POSTERIORE	REAR GRAVEL GUARD GASKET	34	15688375	4	VITE	SCREW
17	61789700	8	STAFFETTA DI FISSAGGIO	FIXING BRACKET	35	12638177	4	ROSETTA	WASHER
18	15644175	8	VITE	SCREW	36	61789700	2	STAFFETTA DI FISSAGGIO	FIXING BRACKET
19	64294700	1	PIANO BAULE -No per 456M GTA-	TRUNK COVER -Not for 456M GTA-	37	64054000	2	RIPARO PASSARUOTA POSTERIORE	REAR WHEELHOUSE SHIELD
-	64694400	1	PIANO BAULE -Vale per 456M GTA-	TRUNK COVER -Valid for 456M GTA-	38	64076500	4	GUARNIZIONE	GASKET
20	154580	1	TRAVERSA POSTERIORE TELAIO	REAR CROSSRAIL	39	64076700	4	GUARNIZIONE	GASKET
21	127496	4	ROSETTA	WASHER	40	64076600	4	GUARNIZIONE	GASKET
22	16043124	4	VITE	SCREW	41	64076400	4	GUARNIZIONE	GASKET
23	64427400	1	ASSIEME CANALINA SX.	L.H. CONTOUR	42	15540621	4	VITE	SCREW
24	64427200	1	ASSIEME CANALINA DX.	R.H. CONTOUR	43	142438	4	DADO -Vale per 456M GTA-	NUT -Valid for 456M GTA-
25	64337600	1	PARATIA RIPARO CALORE ANTERIORE SX.	FRONT L.H. HEAT PROTECTION SHIELD				DADO -Vale per 456M GTA-	NUT -Valid for 456M GTA-



COLLANTE "ARALDITE" Dis. N° 64006800
ADHESIVE "ARALDITE" Drv. N° 64006800

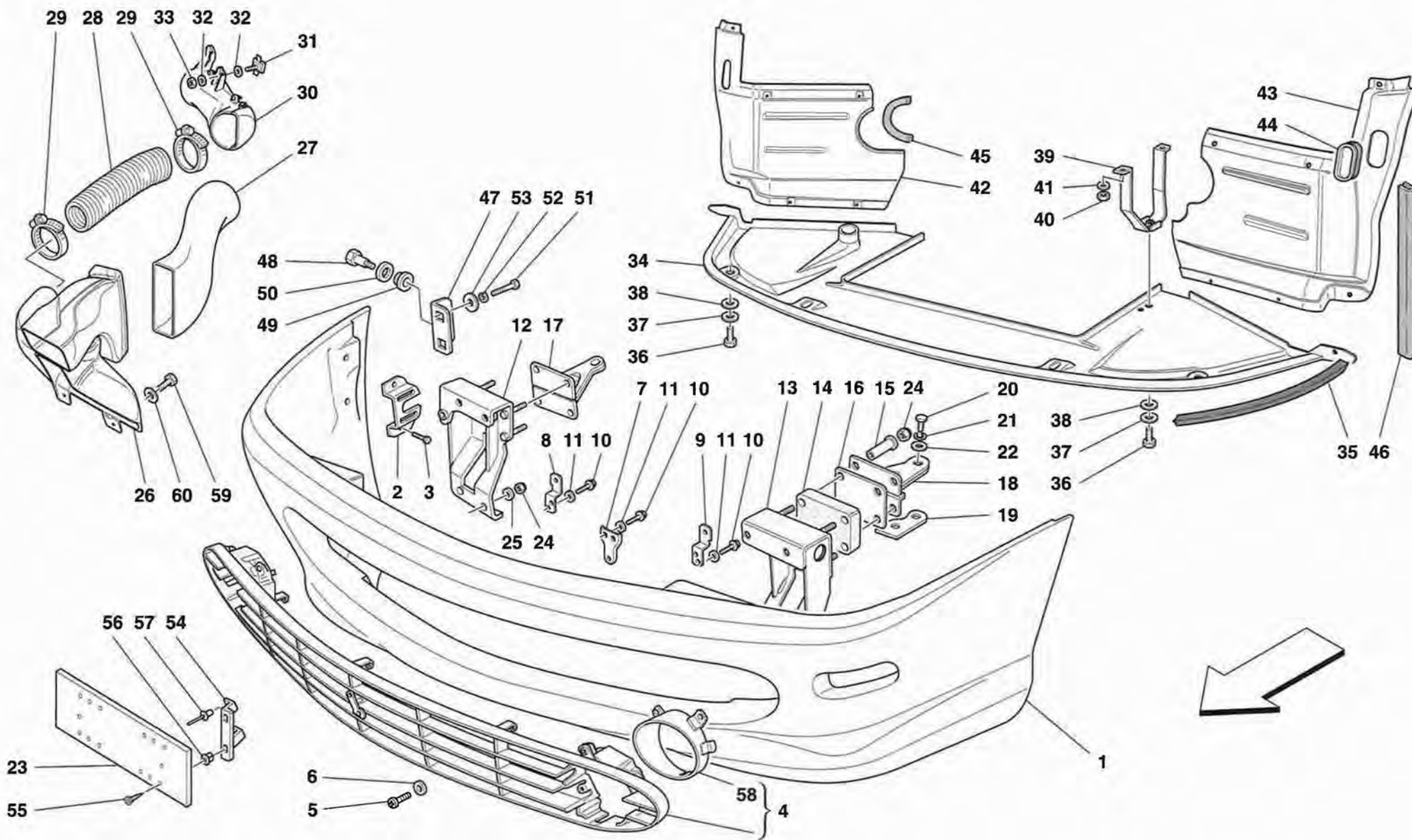
456MGT/GTA

STRUTTURE ED ELEMENTI PADIGLIONE
ROOF PANEL STRUCTURES AND COMPONENTS

TAV. 104

DATA: OTTOBRE '98

Rif	Dis.N° Part.N°	Q.ty	Denominazione	Description	Rif	Dis.N° Part.N°	Q.ty	Denominazione	Description
1	65624100	1	COMPLESSIVO PADIGLIONE -No per USA, CDN e AUS-	WHOLE ROOF -Not for USA, CDN and AUS-	10	65686500	1	RIVESTIMENTO ESTERNO DX. MONTANTE PARABREZZA	R.H. OUTER TRIM FOR WINDSHIELD VERTICAL ROD
-	65563400	1	COMPLESSIVO PADIGLIONE -Vale per USA-	WHOLE ROOF -Valid for USA-	11	63173600	1	SCATOLAMENTO MONTANTE DX.	R.H. VERTICAL ROD
-	65627200	1	COMPLESSIVO PADIGLIONE -Vale per CDN e AUS-	WHOLE ROOF -Valid for CDN and AUS-	12	65627500	1	TRAVERSA POSTERIORE LUNOTTO -No per 456M GTA-	REAR WINDOW CROSS MEMBER -Not for 456M GTA-
2	64386800	1	PARAFANGO POSTERIORE DX. COMPLETO	COMPLETE R.H. REAR FENDER	-	65602800	1	TRAVERSA POSTERIORE LUNOTTO -Vale per 456M GTA-	REAR WINDOW CROSS MEMBER -Valid for 456M GTA-
3	65627900	1	PARAFANGO POSTERIORE SX. COMPLETO	COMPLETE L.H. REAR FENDER	13	63175900	1	LONGHERINA POSTERIORE SX.	L.H. REAR DOOR SILL SIDE MEMBER
4	65519100	1	COLLEGAMENTO INF. DX.	R.H. LOWER JOINTS CONNECTION	14	63125700	1	SCATOLAMENTO CENTRALE SX.	L.H. CASE
5	65603000	1	SCATOLAMENTO DX.	R.H. FRAME	15	63867500	1	RIPARO SX.	L.H. SHIELD
6	64370300	1	RIPARO BOCCHETTONE CARBURANTE	UNION FUEL SHIELD	16	65603100	1	SCATOLAMENTO SX.	L.H. FRAME
7	63175800	1	LONGHERINA POSTERIORE DX.	R.H. REAR DOOR SILL SIDE MEMBER	17	63704000	1	STAFFA SX.	L.H. BRACKET
8	63125600	1	SCATOLAMENTO CENTRALE DX.	R.H. CASE	18	65686600	1	RIVESTIMENTO ESTERNO SX. MONTANTE PARABREZZA	L.H. OUTER TRIM FOR WINDSHIELD VERTICAL ROD
9	65686900	1	RIVESTIMENTO ESTERNO PADIGLIONE	ROOF PANEL	19	63173700	1	SCATOLAMENTO MONTANTE SX.	L.H. VERTICAL ROD
					20	63873400	1	CHIUSURA	SEAL
					21	64427700	1	ASSIEME MONTANTE INTERNO DX.	R.H. INNER PILLAR ASSEMBLY
					22	64427800	1	ASSIEME MONTANTE INTERNO SX.	L.H. INNER PILLAR



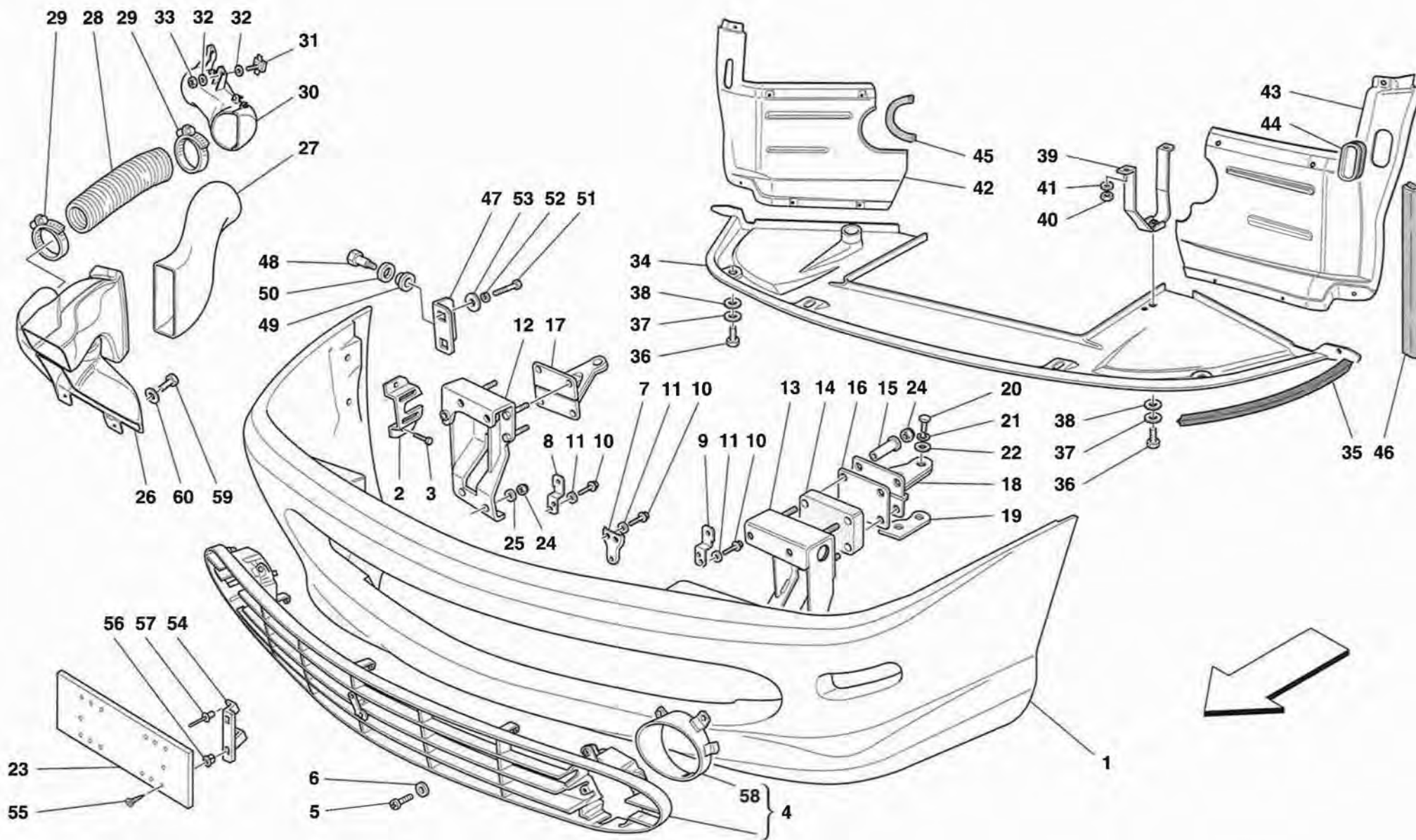
456MGT/GTA

PARAURTI ANTERIORE
FRONT BUMPER

TAV. 105

DATA: OTTOBRE '98

Rif	Dis.N° Part.N°	Q.ty	Denominazione	Description	Rif	Dis.N° Part.N°	Q.ty	Denominazione	Description
1	65284110	1	PARAURTI ANTERIORE -No per USA e CDN-	FRONT BUMPER -Not for USA and CDN-	24	104114	16	DADO	NUT
-	65679010	1	PARAURTI ANTERIORE -Vale per USA-	FRONT BUMPER -Valid for USA-	25	12646821	8	ROSETTA	WASHER
-	65616210	1	PARAURTI ANTERIORE -Vale per CDN-	FRONT BUMPER -Valid for CDN-	26	65571000	1	ASSIEME BOCCHETTE PRESE ARIA DX.	R.H. AIR INTAKE ASSEMBLY
2	65282300	2	STAFFA	BRACKET	-	65570900	1	ASSIEME BOCCHETTA PRESA ARIA SX.	L.H. AIR INTAKE ASSEMBLY
3	16285127	4	VITE	SCREW	27	175621	1	CONVOGLIATORE ARIA DX.	R.H. AIR INLET
4	65287800	1	GRIGLIA ANTERIORE	FRONT GRILL	-	175622	1	CONVOGLIATORE ARIA SX.	L.H. AIR INLET
5	13276177	9	VITE	SCREW	28	177780	2	TUBO RAFFREDDAMENTO FRENI ANT.	FRONT BRAKES COOLING PIPE
6	10519424	9	ROSETTA	WASHER	29	13001090	4	COLLARE A VITE	SCREW COLLAR
7	65468300	7	STAFFA FISS. GRIGLIA	BRACKET FOR GRID FIXING	30	168355	1	CONVOGLIATORE ARIA FRENI DX.	R.H. BRAKES AIR INLET
8	65468400	1	PIASTRINA DX. FISS. GRIGLIA	R.H. GRID FIXING PLATE	-	168356	1	CONVOGLIATORE ARIA FRENI SX.	L.H. BRAKES AIR INLET
9	65468500	1	PIASTRINA SX. FISS. GRIGLIA	L.H. GRID FIXING PLATE	31	14662695	4	VITE	SCREW
10	10977724	18	VITE	SCREW	32	12646601	4	ROSETTA	WASHER
11	12638124	18	ROSETTA	WASHER	33	102741	4	DADO	NUT
12	65282100	1	STAFFA DX. FISS. PARAURTI	R.H. FIXED BRACKET FOR BUMPER	34	65282000	1	SOTTOSCOCCA ANT.	FRONT UNDER THE BODY SHELL
13	65282200	1	STAFFA SX. FISS. PARAURTI	L.H. FIXED BRACKET FOR BUMPER	35	65553900	1	GUARNIZIONE	GASKET
14	63214100	2	TAMPONE	PAD	36	10902624	6	VITE	SCREW
15	65372900	8	BOCCOLA	BUSHING	37	127494	6	ROSETTA	WASHER
16	63738800	2	PIASTRA	PLATE	38	12640624	6	ROSETTA	WASHER
17	65550100	1	SUPPORTO DX. -No per CDN-	R.H. SUPPORT -Not for CDN-	39	63874600	1	SUPPORTO DX.	R.H. SUPPORT
-	65810200	1	SUPPORTO DX. -Vale per CDN-	R.H. SUPPORT -Valid for CDN-	-	65808400	1	SUPPORTO SX.	L.H. SUPPORT
18	65550200	1	SUPPORTO SX. -No per CDN-	L.H. SUPPORT -Not for CDN-	40	102948	4	DADO	NUT
-	65810300	1	SUPPORTO SX. -Vale per CDN-	L.H. SUPPORT -Valid for CDN-	41	12643770	4	ROSETTA	WASHER
19	63215400	8	DISTANZIALE	SPACER	42	65287600	1	PARASASSI ANT. DX.	R.H. FRONT GRAVEL GUARD
20	15540624	4	VITE	SCREW	43	65287700	1	PARASASSI ANT. SX.	L.H. FRONT GRAVEL GUARD
21	10571974	4	ROSETTA	WASHER	44	62797700	2	TAPPO	PLUG
22	13578806	4	ROSETTA	WASHER	45	64517200	2	GUARNIZIONE	GASKET
23	63736400	1	PORTATARGA ANTERIORE "ITALIA" -No per CH, D e J-	FRONT PLATE FRAME "ITALIA" -Not for CH, D and J-	46	65288000	2	GUARNIZIONE	GASKET
-	65272400	1	PORTATARGA ANTERIORE -Vale per CH-	FRONT PLATE FRAME -Valid for CH-	47	65283200	2	STAFFA DX. FISS. LATERALE PARAURTI	BUMPER LATERAL FIXING R.H. BRACKET
-	63736300	1	PORTATARGA ANTERIORE "CEE" -Vale per D"	FRONT PLATE FRAME "CEE" -Valid for D-	48	65228800	2	PERNO	PIN
-	65272100	1	PORTATARGA ANTERIORE -Vale per J-	FRONT PLATE FRAME -Valid for J-	49	65228700	2	BOCCOLA	BUSHING
					50	12646970	2	ROSETTA	WASHER
					51	10902624	4	VITE	SCREW
					52	127494	4	ROSETTA	WASHER
					53	12640624	4	ROSETTA	WASHER
					54	65562100	1	STAFFA DX. FISS. PORTATARGA	R.H. BRACKET
					-	65562200	1	STAFFA SX. FISS. PORTATARGA	L.H. BRACKET
					55	15917777	4	VITE	SCREW



456MGT/GTA

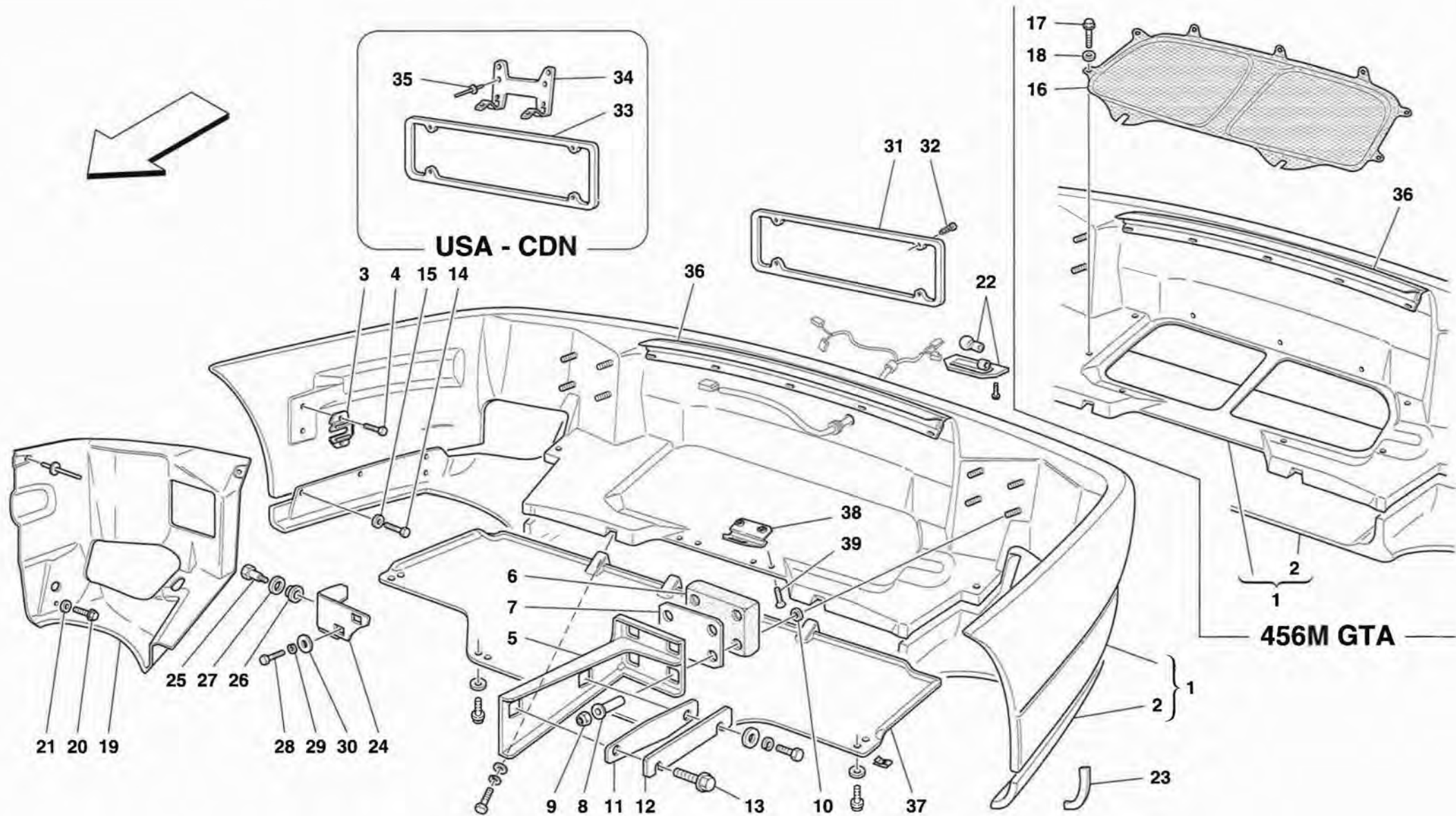
PARAURTI ANTERIORE
FRONT BUMPER

TAV. 105

DATA: OTTOBRE '98

<i>Rif</i>	<i>Dis.N° Part.N°</i>	<i>Q.ty</i>	<i>Denominazione</i>	<i>Description</i>
56	14215480	4	MADREVITE	NUT SCREW
57	14296196	4	RIBATTINO	RIVET
58	65682200	1	CORNICE FARO SX.	L.H. LIGHT FRAME

<i>Rif</i>	<i>Dis.N° Part.N°</i>	<i>Q.ty</i>	<i>Denominazione</i>	<i>Description</i>
-	65682100	1	CORNICE FARO DX.	R.H. LIGHT FRAME
59	10977724	6	VITE	SCREW
60	12638124	6	ROSETTA	WASHER



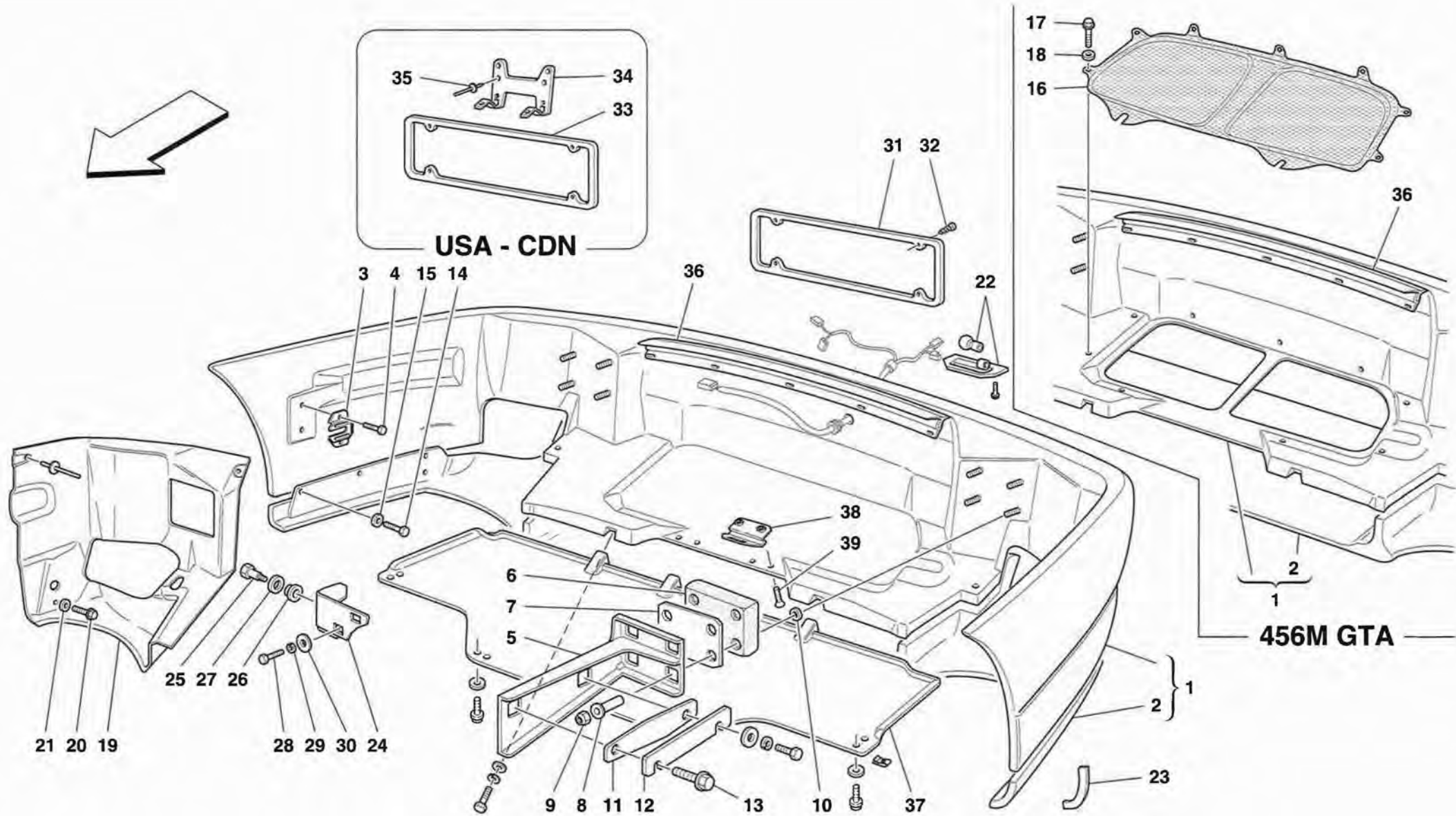
456MGT/GTA

PARAURTI POSTERIORE
REAR BUMPER

TAV. 106

DATA: OTTOBRE '98

Rif	Dis.N° Part.N°	Q.ty	Denominazione	Description	Rif	Dis.N° Part.N°	Q.ty	Denominazione	Description
1	65431910	1	PARAURTI POSTERIORE COMPLETO DI ALETTONE	COMPLETE REAR BUMPER WITH STABILIZER	12	65431700	2	PIASTRINA DISTANZIALE	SPACER PLATE
			-No per 456M GTA-	-Not for 456M GTA-				-Di eventuale montaggio-	-Possible fitting-
			-No per USA e CDN-	-Not for USA and CDN-	13	15970721	2	VITE	SCREW
-	65444610	1	PARAURTI POSTERIORE COMPLETO DI ALETTONE	COMPLETE REAR BUMPER WITH STABILIZER	14	10978521	8	VITE	SCREW
			-No per 456M GTA-	-Not for 456M GTA-	15	12643724	8	ROSETTA	WASHER
			-Vale per USA-	-Valid for USA-	16	65411100	1	GRIGLIA PRESA ARIA	AIR INTAKE GRILLE
-	65553510	1	PARAURTI POSTERIORE COMPLETO DI ALETTONE	COMPLETE REAR BUMPER WITH STABILIZER				-Vale per 456M GTA-	-Valid for 456M GTA-
			-No per 456M GTA-	-Not for 456M GTA-	17	10977624	7	VITE	SCREW
			-Vale per CDN-	-Valid for CDN-				-Vale per 456M GTA-	-Valid for 456M GTA-
-	65444710	1	PARAURTI POSTERIORE COMPLETO DI ALETTONE	COMPLETE REAR BUMPER WITH STABILIZER	18	12637824	7	ROSETTA	WASHER
			-Vale per 456M GTA-	-Valid for 456M GTA-				-Vale per 456M GTA-	-Valid for 456M GTA-
			-No per USA e CDN-	-Not for USA and CDN-	19	65575000	1	RIPARO CALORE POST. DX.	R.H. REAR HEAT SHIELD
-	65444810	1	PARAURTI POSTERIORE COMPLETO DI ALETTONE	COMPLETE REAR BUMPER WITH STABILIZER	-	65575100	1	RIPARO CALORE POST. SX.	L.H. REAR HEAT SHIELD
			-Vale per 456M GTA-	-Valid for 456M GTA-	20	10977624	10	VITE	SCREW
			-Vale per USA-	-Valid for USA-	21	12637824	10	ROSETTA	WASHER
-	65553610	1	PARAURTI POSTERIORE COMPLETO DI ALETTONE	COMPLETE REAR BUMPER WITH STABILIZER	22	175204	2	FANALE ILLUMINAZIONE TARGA CON LAMPADA	NUMBER PLATE LIGHT WITH LAMP
			-Vale per 456M GTA-	-Valid for 456M GTA-	23	64498600	1	PROTEZIONE PASSARUOTA POST. SX.	L.H. REAR WHEELHOUSE PROTECTION
			-Vale per CDN-	-Valid for CDN-	-	64498700	1	PROTEZIONE PASSARUOTA POST. DX.	R.H. REAR WHEELHOUSE PROTECTION
2	65411010	1	ALETTONE FISSO	FIXED STABILIZER	24	65236300	1	STAFFA DX.	R.H. BRACKET
3	65282300	2	STAFFA	BRACKET	-	65236000	1	STAFFA SX.	L.H. BRACKET
4	16285127	4	VITE	SCREW	25	65228800	2	PERNO	PIN
5	65444300	1	STAFFA SOSTEGNO PARAURTI SX.	L.H. BRACKET FOR BUMPER	26	65228700	2	BOCCOLA	BUSHING
			-No per CDN-	-Not for CDN-	27	12646901	2	ROSETTA	WASHER
-	65810700	1	STAFFA SOSTEGNO PARAURTI SX.	L.H. BRACKET FOR BUMPER	28	10902224	4	VITE	SCREW
			-Vale per CDN-	-Valid for CDN-	29	127494	4	ROSETTA	WASHER
-	65444200	1	STAFFA SOSTEGNO PARAURTI DX.	R.H. BRACKET FOR BUMPER	30	12640624	4	ROSETTA	WASHER
			-No per CDN-	-Not for CDN-	31	65252700	1	CORNICE TARGA POST.	REAR NUMBER PLATE RIM
-	65810600	1	STAFFA SOSTEGNO PARAURTI DX.	R.H. BRACKET FOR BUMPER				-No per USA, CDN e J-	-Not for USA, CDN and J-
			-Vale per CDN-	-Valid for CDN-	32	15688075	4	VITE	SCREW
6	63214100	2	TAMPONE	PAD				-No per USA, CDN e J-	-Not for USA, CDN and J-
7	63738800	2	PIASTRA	PLATE	33	60987900	1	CORNICE TARGA POST.	REAR NUMBER PLATE RIM
8	65372900	8	BOCCOLA	BUSHING				-Vale per USA e CDN-	-Valid for USA and CDN-
9	104114	8	DADO	NUT	34	64181600	1	PORTATARGA POSTERIORE	REAR PLATE FRAME
10	12646821	8	ROSETTA	WASHER				-Vale per USA e CDN-	-Valid for USA and CDN-
11	65444900	2	PIASTRINA	PLATE	35	62556300	4	RIVETTO	RIVET
								-Vale per USA e CDN-	-Valid for USA and CDN-
					36	65469000	1	GUARNIZIONE	GASKET
					37	65411800	1	RIPARO CENTRALE	CENTRAL SHIELD
								-No per 456M GTA-	-Not for 456M GTA-



456MGT/GTA

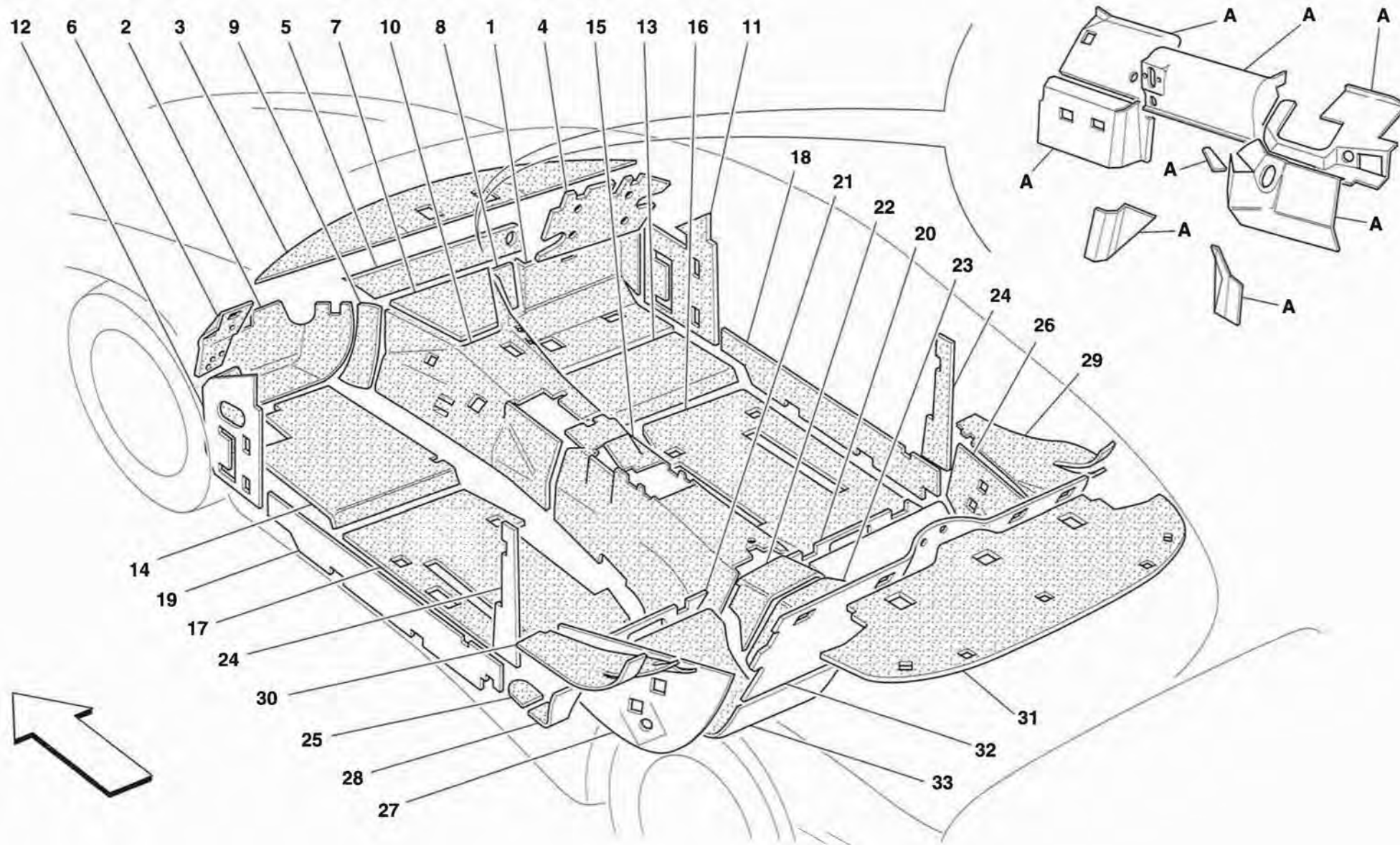
**PARAURTI POSTERIORE
REAR BUMPER**

TAV. 106

DATA: OTTOBRE '98

<i>Rif</i>	<i>Dis.N° Part.N°</i>	<i>Q.ty</i>	<i>Denominazione</i>	<i>Description</i>
38	65652100	2	STAFFA FISSAGGIO RIPARO -No per 456M GTA-	BRACKET FOR SHIELD -Not for 456M GTA-

<i>Rif</i>	<i>Dis.N° Part.N°</i>	<i>Q.ty</i>	<i>Denominazione</i>	<i>Description</i>
39	14440634	4	VITE -No per 456M GTA-	SCREW -Not for 456M GTA-



456MGT/GTA

ISOLAMENTI ABITACOLO E VANO MOTORE

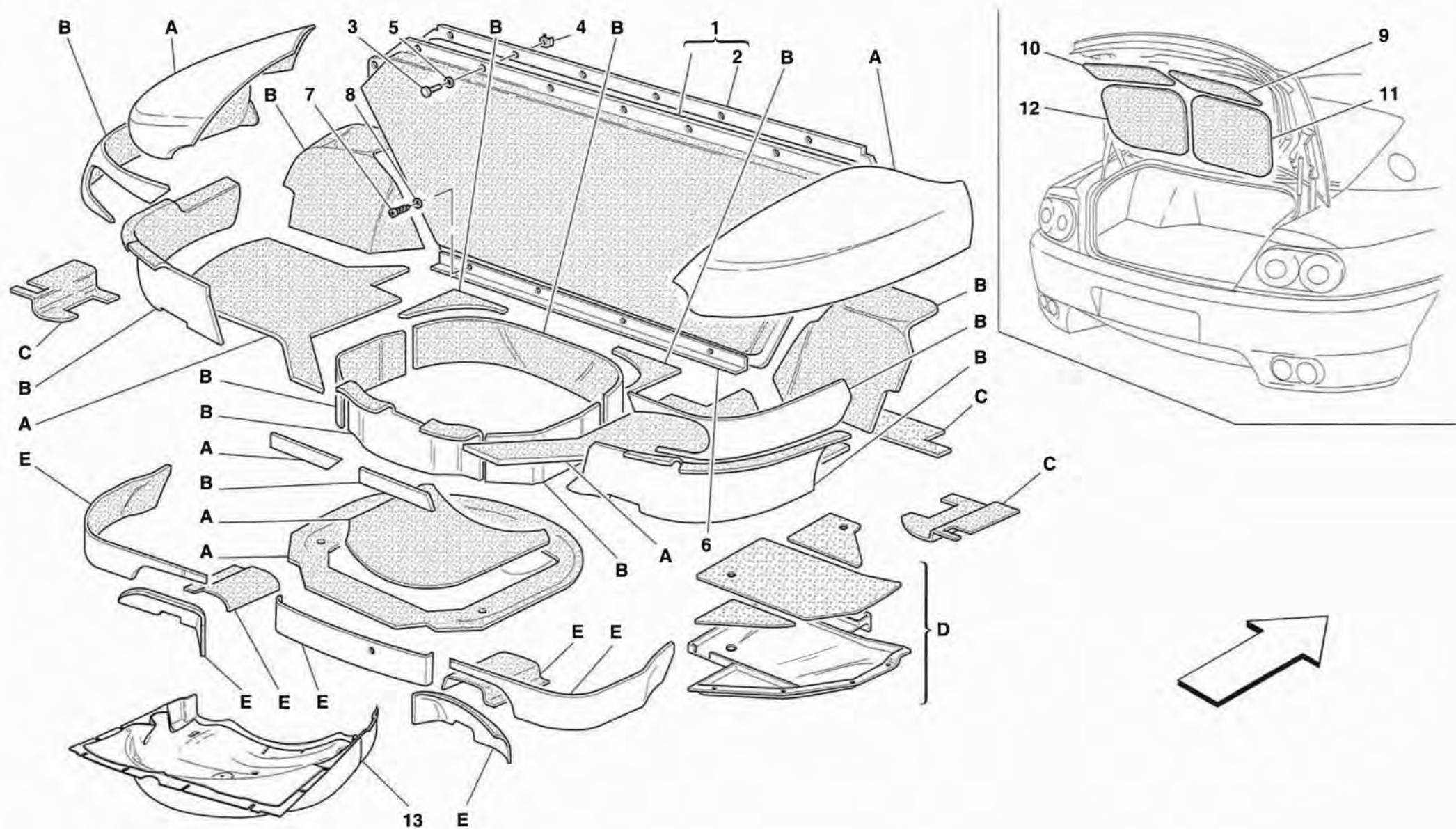
PASSENGERS COMPARTMENT AND ENGINE COMPARTMENT INSULATIONS

TAV. 107

DATA: OTTOBRE '98

Rif	Dis.N° Part.N°	Q.ty	Denominazione	Description	Rif	Dis.N° Part.N°	Q.ty	Denominazione	Description
A	1000941	1	SERIE RIPARI PARAFIAMMA -No per GD-	BULK HEAT SHIELD SERIES -Not for GD-	-	65661200	1	RIPARO CALORE ZONA PEDALE ACCELERATORE -Vale per GD-	ACCELERATOR PEDAL SIDE HEAT SHIELD -Valid for GD-
-	1000957	1	SERIE RIPARI PARAFIAMMA -Vale per GD-	BULK HEAT SHIELD SERIES -Valid for GD-	10	65475300	1	INSONORIZZANTE TUNNEL ANT. -No per 456M GTA- -No per GD-	FRONT TUNNEL SILENCER -Not for 456M GTA- -Not for GD-
1	65675100	1	INSONORIZZANTE FRONTALE ZONA FUSIBILI -No per GD-	FUSES SIDE FRONTAL SILENCER -Not for GD-	-	65661500	1	INSONORIZZANTE TUNNEL ANT. -No per 456M GTA- -Vale per GD-	FRONT TUNNEL SILENCER -Not for 456M GTA- -Valid for GD-
-	65660900	1	INSONORIZZANTE FRONTALE ZONA FUSIBILI -Vale per GD-	FUSES SIDE FRONTAL SILENCER -Valid for GD-	-	65689000	1	INSONORIZZANTE TUNNEL ANT. -Vale per 456M GTA- -No per GD-	FRONT TUNNEL SILENCER -Valid for 456M GTA- -Not for GD-
2	65478300	1	INSONORIZZANTE FRONTALE ZONA PEDALIERA -No per GD-	PEDALS SIDE FRONTAL SILENCER -Not for GD-	-	65629800	1	INSONORIZZANTE TUNNEL ANT. -Vale per 456M GTA- -Vale per GD-	FRONT TUNNEL SILENCER -Valid for 456M GTA- -Valid for GD-
-	65661000	1	INSONORIZZANTE FRONTALE ZONA PEDALIERA -Vale per GD-	PEDALS SIDE FRONTAL SILENCER -Valid for GD-	11	65477800	1	INSONORIZZANTE LATERALE ANT. LATO PASSEGGERO -No per GD-	PASSENGER SIDE FRONT SILENCER -Not for GD-
3	65478400	1	INSONORIZZANTE CURVANO PARABREZZA	UNDER WINDSCREEN GLASS SILENCER	-	65660600	1	INSONORIZZANTE LATERALE ANT. LATO PASSEGGERO -Vale per GD-	PASSENGER SIDE FRONT SILENCER -Valid for GD-
4	65478000	1	INSONORIZZANTE FRONTALE CRUSCOTTO SUPERIORE -No per GD-	DASHBOARD UPPER FRONTAL SILENCER -Not for GD-	12	65477900	1	INSONORIZZANTE LATERALE ANT. LATO PILOTA -No per GD-	PILOT SIDE FRONT SILENCER -Not for GD-
-	65660800	1	INSONORIZZANTE FRONTALE CRUSCOTTO SUPERIORE -Vale per GD-	DASHBOARD UPPER FRONTAL SILENCER -Valid for GD-	-	65660700	1	INSONORIZZANTE LATERALE ANT. LATO PILOTA -Vale per GD-	PILOT SIDE FRONT SILENCER -Valid for GD-
5	65476800	1	INSONORIZZANTE FRONTALE ZONA CLIMATIZZATORE	AIR CONDITIONER FRONTAL SILENCER	13	65475700	1	INSONORIZZANTE PEDANA ANT. LATO PASSEGGERO -No per GD-	PASSENGER SIDE FRONT SILENCER -Not for GD-
6	65477300	1	INSONORIZZANTE SOTTOCRUSCOTTO SUPERIORE -No per GD-	UPPER UNDERDASHBOARD SILENCER -Not for GD-	-	65660300	1	INSONORIZZANTE PEDANA ANT. LATO PASSEGGERO -Vale per GD-	PASSENGER SIDE FRONT SILENCER -Valid for GD-
-	65661600	1	INSONORIZZANTE SOTTOCRUSCOTTO SUPERIORE -Vale per GD-	UPPER UNDERDASHBOARD SILENCER -Valid for GD-	14	65475600	1	INSONORIZZANTE PEDANA ANT. LATO PILOTA -No per GD-	PILOT SIDE FRONT SILENCER -Not for GD-
7	65475200	1	INSONORIZZANTE TUNNEL ANT.	TUNNEL FRONT SILENCER	-	65660200	1	INSONORIZZANTE PEDANA ANT. LATO PILOTA -Vale per GD-	PILOT SIDE FRONT SILENCER -Valid for GD-
8	65478500	1	INSONORIZZANTE LATERALE TUNNEL ANT. PASSEGGERO -No per GD-	TUNNEL FRONT PASSENGER SIDE SILENCER -Not for GD-	15	65688900	1	INSONORIZZANTE TUNNEL CENTRALE -No per GD-	CENTRAL TUNNEL SILENCER -Not for GD-
-	65661100	1	INSONORIZZANTE LATERALE TUNNEL ANT. -Vale per GD-	TUNNEL FRONT SIDE SILENCER -Valid for GD-					
9	63495500	1	RIPARO CALORE ZONA PEDALE ACCELERATORE -No per GD-	ACCELERATOR PEDAL SIDE HEAT SHIELD -Not for GD-					

Rif	Dis.N° Part.N°	Q.ty	Denominazione	Description	Rif	Dis.N° Part.N°	Q.ty	Denominazione	Description
-	65661400	1	INSONORIZZANTE TUNNEL CENTRALE -Vale per 456M GT GD-	CENTRAL TUNNEL SILENCER -Valid for 456M GT GD-	20	65477400	1	INSONORIZZANTE SEDILE POST. LATO PASSEGGERO	PASSENGER SIDE REAR SEAT SILENCER
-	65661300	1	INSONORIZZANTE TUNNEL CENTRALE -Vale per 456M GTA GD-	CENTRAL TUNNEL SILENCER -Valid for 456M GTA GD-	21	65477500	1	INSONORIZZANTE SEDILE POST. LATO PILOTA	PILOT SIDE REAR SEAT SILENCER
16	65475400	1	INSONORIZZANTE PEDANA CENTRALE LATO PASSEGGERO -No per GD-	PASSENGER SIDE CENTRAL SILENCER -Not for GD-	22	65474900	1	INSONORIZZANTE TUNNEL POST. CENTRALE	REAR CENTRAL TUNNEL SILENCER
-	65629900	1	INSONORIZZANTE PEDANA CENTRALE LATO PASSEGGERO -Vale per GD-	PASSENGER SIDE CENTRAL SILENCER -Valid for GD-	23	65474600	1	INSONORIZZANTE TUNNEL POST.	REAR TUNNEL SILENCER
17	65475500	1	INSONORIZZANTE PEDANA CENTRALE LATO PILOTA -No per GD-	PILOT SIDE CENTRAL SILENCER -Not for GD-	24	65476000	2	INSONORIZZANTE MONTANTE INTERNO SUPERIORE	UPPER INNER CROSSMEMBER SILENCER
-	65660100	1	INSONORIZZANTE PEDANA CENTRALE LATO PILOTA -Vale per GD-	PILOT SIDE CENTRAL SILENCER -Valid for GD-	25	65475800	2	INSONORIZZANTE MONTANTE INTERNO INFERIORE	LOWER INNER CROSSMEMBER SILENCER
18	65477100	1	INSONORIZZANTE BRANCARDO LATO PASSEGGERO -No per GD-	PASSENGER SIDE CROSSMEMBER SILENCER -Not for GD-	26	65477000	1	INSONORIZZANTE FIANCHETTO POST. LATO PASSEGGERO	PASSENGER SIDE REAR MOULDING SILENCER
-	65660400	1	INSONORIZZANTE BRANCARDO LATO PASSEGGERO -Vale per GD-	PASSENGER SIDE CROSSMEMBER SILENCER -Valid for GD-	27	65476900	1	INSONORIZZANTE FIANCHETTO POST. LATO PILOTA	PILOT SIDE REAR MOULDING SILENCER
19	65477200	1	INSONORIZZANTE BRANCARDO LATO PILOTA -No per GD-	PILOT SIDE CROSSMEMBER SILENCER -Not for GD-	28	65476300	1	INSONORIZZANTE INTERNO PASSARUOTA POST. LATO PILOTA	PILOT SIDE REAR WHEELHOUSE INNER SILENCER
-	65660500	1	INSONORIZZANTE BRANCARDO LATO PILOTA -Vale per GD-	PILOT SIDE CROSSMEMBER SILENCER -Valid for GD-	-	65476200	1	INSONORIZZANTE INTERNO PASSARUOTA POST. LATO PASSEGGERO	PASSENGER SIDE REAR WHEELHOUSE INNER SILENCER
					29	65474700	1	INSONORIZZANTE PASSARUOTA POST. LATO PASSEGGERO	PASSENGER SIDE REAR WHEELHOUSE SILENCER
					30	65474800	1	INSONORIZZANTE PASSARUOTA POST. LATO PILOTA	PILOT SIDE REAR WHEELHOUSE SILENCER
					31	65806800	1	INSONORIZZANTE SOTTOLUNOTTO	UNDER REARWINDOW SILENCER
					32	65474300	1	INSONORIZZANTE SCHIENALE	SEAT BACK SILENCER
					33	65474500	1	INSONORIZZANTE SOTTOSEDILE POST. LATO PILOTA	PILOT SIDE REAR UNDER SEAT SILENCER
					-	65474400	1	INSONORIZZANTE SOTTOSEDILE POST. LATO PASSEGGERO	PASSENGER SIDE REAR UNDER SEAT SILENCER



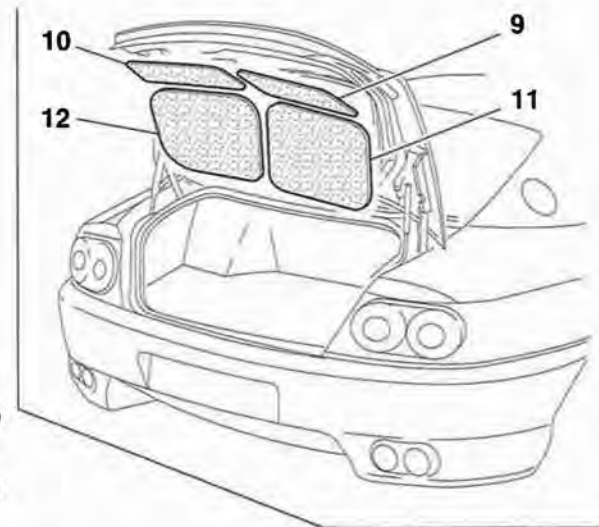
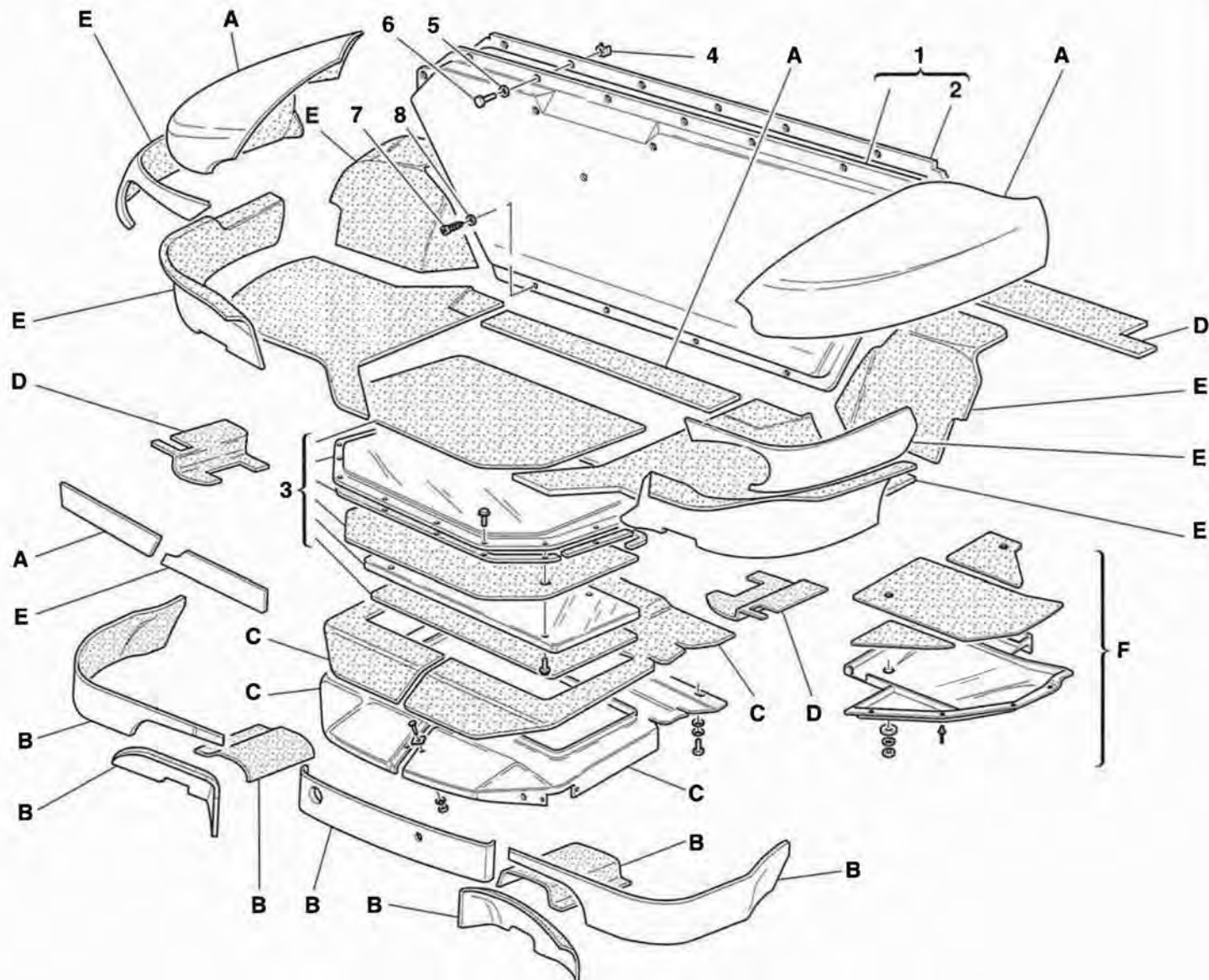
456MGT/GTA

*ISOLAMENTI VANO BAULE -No per 456M GTA-
TRUNK HOOD INSULATIONS -Not for 456M GTA-*

TAV. 108

DATA: OTTOBRE '98

<i>Rif</i>	<i>Dis.N° Part.N°</i>	<i>Q.ty</i>	<i>Denominazione</i>	<i>Description</i>	<i>Rif</i>	<i>Dis.N° Part.N°</i>	<i>Q.ty</i>	<i>Denominazione</i>	<i>Description</i>
1	63854900	1	PARATIA TRA BAULE E SERBATOIO BENZINA	SHIELD FOR LUGGAGE COMPARTMENT AND FUEL TANK	12	63495100	1	RIPARO CALORE INFERIORE SX.	L.H. LOWER HEAT SHIELD
2	63761800	1	GUARNIZIONE	GASKET	13	63938600	1	RIPARO CALORE RUOTA SCORTA	SPARE WHEEL HEAT SHIELD
3	10902821	17	VITE	SCREW	A	65670600	1	SERIE ISOLANTI VANO BAULE	TRUNK BOTTOM INSULATIONS SERIES
4	65774200	17	DADO CON GABBIA	NUT WITH CAGE	B	63493500	1	SERIE RIPARI CALORE	HEAT SHIELD SERIES
5	12647701	17	ROSETTA	WASHER	C	64055000	1	SERIE RIPARI SERBATOIO-RUOTA DI SCORTA	TANK- SPARE WHEEL SHIELD SERIES
6	63853500	1	ANGOLARE	ANGLE PIECE	D	65809600	1	RIPARO CALORE SX. PIANETTO BAULE	L.H. BOOT HEAT SHIELD
7	15687275	3	VITE	SCREW	-	65809400	1	RIPARO CALORE DX. PIANETTO BAULE	R.H. BOOT HEAT SHIELD
8	12642878	3	ROSETTA	WASHER	E	63496300	1	SERIE RIPARI CALORE COLLEGATORE POST.	REAR HEAT SHIELD SERIES
9	63494800	1	RIPARO CALORE SUPERIORE DX.	R.H. UPPER HEAT SHIELD					
10	63494900	1	RIPARO CALORE SUPERIORE SX.	L.H. UPPER HEAT SHIELD					
11	63495000	1	RIPARO CALORE INFERIORE DX.	R.H. LOWER HEAT SHIELD					



456MGT/GTA

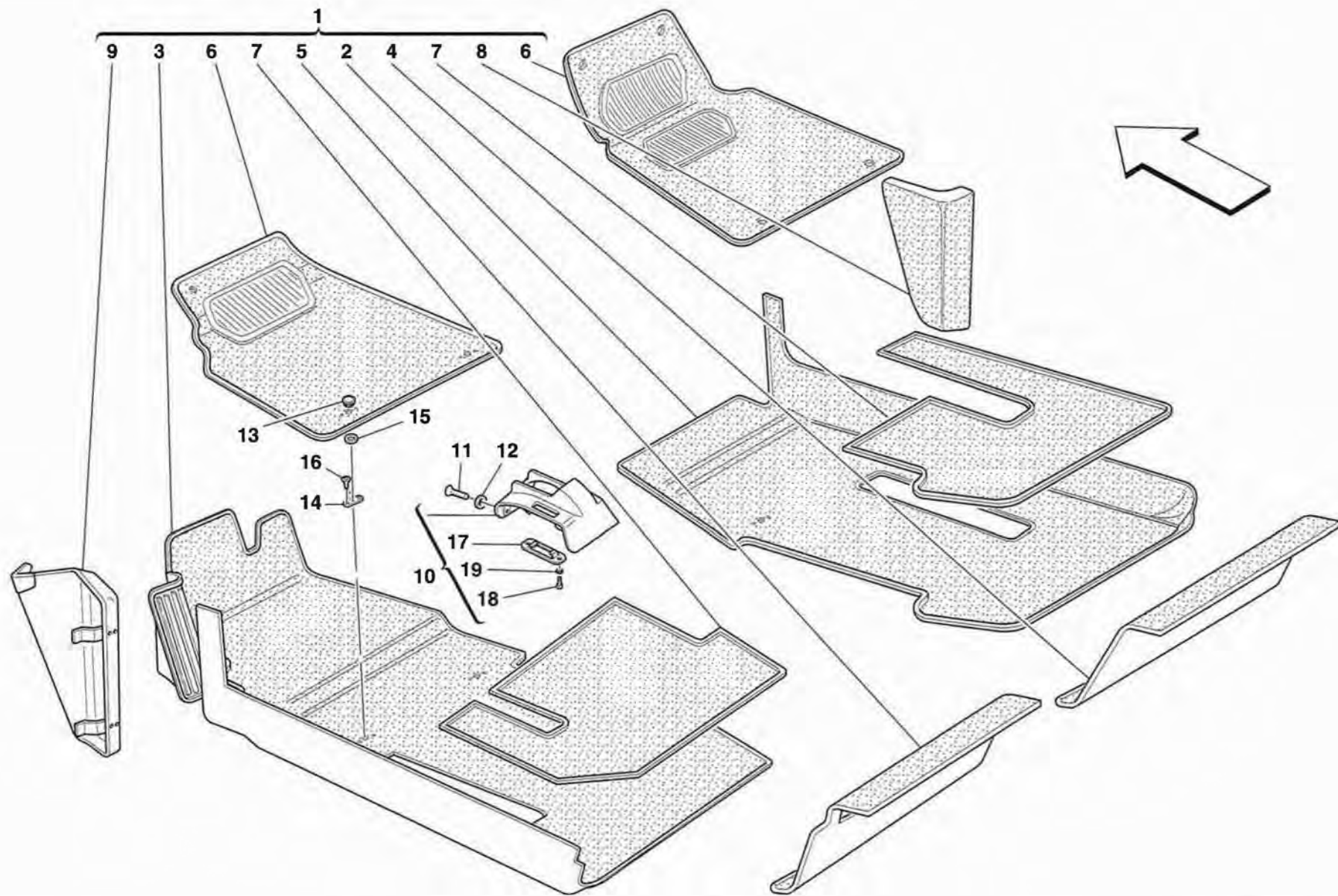
ISOLAMENTI VANO BAULE -Vale per 456M GTA-
TRUNK HOOD INSULATIONS -Valid for 456M GTA-

TAV. 109

DATA: OTTOBRE '98

<i>Rif</i>	<i>Dis.N° Part.N°</i>	<i>Q.ty</i>	<i>Denominazione</i>	<i>Description</i>
1	65806900	1	PARATIA TRA BAULE E SERBATOIO BENZINA	SHIELD FOR LUGGAGE COMPARTMENT AND FUEL TANK
2	63761800	1	GUARNIZIONE	GASKET
3	65773000	1	COPERCHIO BAULE	COVER FOR LUGGAGE COMPARTMENT
4	65774200	17	DADO CON GABBIA	NUT WITH CAGE
5	12647701	17	ROSETTA	WASHER
6	10902821	17	VITE	SCREW
7	15687275	3	VITE	SCREW
8	12642878	3	ROSETTA	WASHER
9	63494800	1	RIPARO CALORE SUPERIORE DX.	R.H. UPPER HEAT SHIELD
10	63494900	1	RIPARO CALORE SUPERIORE SX.	L.H. UPPER HEAT SHIELD
11	63495000	1	RIPARO CALORE INFERIORE DX.	R.H. LOWER HEAT SHIELD

<i>Rif</i>	<i>Dis.N° Part.N°</i>	<i>Q.ty</i>	<i>Denominazione</i>	<i>Description</i>
12	63495100	1	RIPARO CALORE INFERIORE SX.	L.H. LOWER HEAT SHIELD
A	65418900	1	SERIE RIPARI CALORE	HEAT SHIELD SERIES
B	64090300	1	SERIE RIPARI CALORE	HEAT SHIELD SERIES
C	64721700	1	SERIE RIPARI CALORE	HEAT SHIELD SERIES
D	64055000	1	SERIE RIPARI SERBATOIO/RUOTA DI SCORTA	TANK/SPARE WHEEL SHIELD SERIES
E	64721500	1	SERIE RIPARI CALORE	HEAT SHIELD SERIES
F	65809600	1	RIPARO CALORE SX. PIANETTO BAULE	L.H. BOOT HEAT SHIELD
-	65809400	1	RIPARO CALORE DX. PIANETTO BAULE	R.H. BOOT HEAT SHIELD



456MGT/GTA

RIVESTIMENTI E TAPPETI ABITACOLO

PASSENGERS COMPARTMENT UPHOLSTERY AND CARPETS

TAV. 110

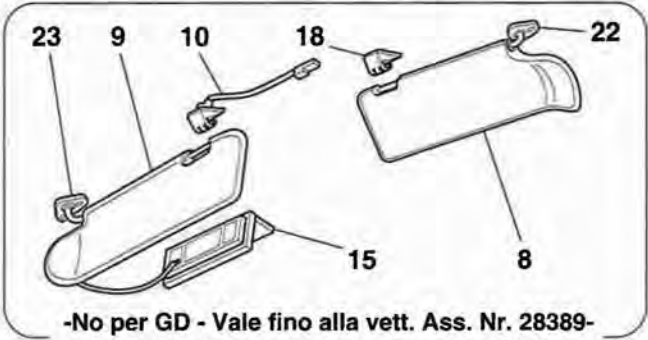
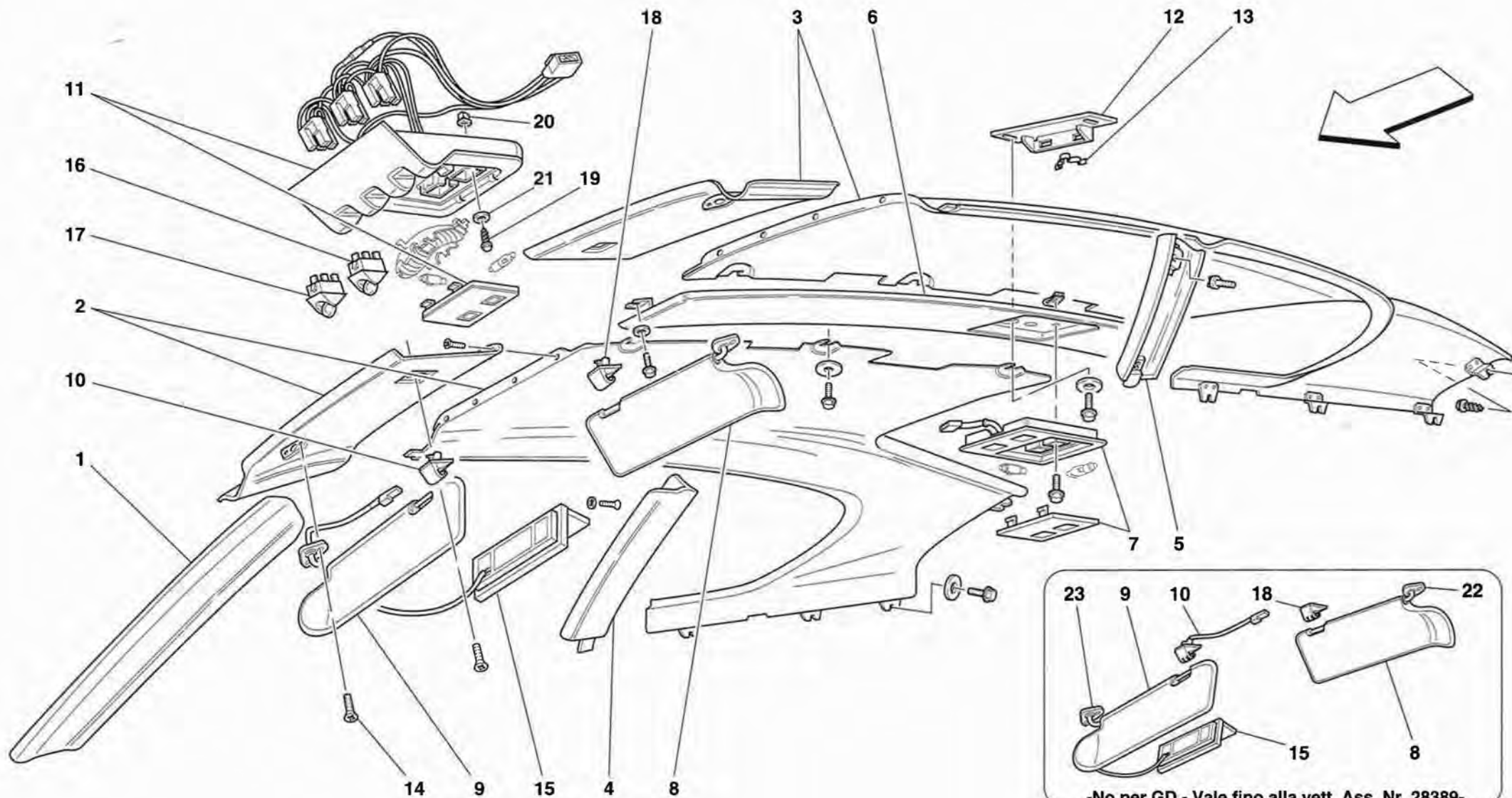
DATA: OTTOBRE '98

Rif	Dis.N° Part.N°	Q.ty	Denominazione	Description
1	654408..	1	SERIE COMPLETA TAPPETI -No per GD-	COMPLETE CARPET SERIES -Not for GD-
-	656632..	1	SERIE COMPLETA TAPPETI -Vale per GD-	COMPLETE CARPET SERIES -Valid for GD-
2	—	1	TAPPETO LATO PASSEGGERO -Non a ricambio- -Con la serie completa tappeti-	PASSENGER SIDE CARPET -Not as spare part- -With complete carpet series-
3	—	1	TAPPETO LATO PILOTA -Non a ricambio- -Con la serie completa tappeti-	DRIVER SIDE CARPET -Not as spare part- -With complete carpet series-
4	—	1	TAPPETO POSTERIORE DX. -Non a ricambio- -Con la serie completa tappeti-	R.H. REAR CARPET -Not as spare part- -With complete carpet series-
5	—	1	TAPPETO POSTERIORE SX. -Non a ricambio- -Con la serie completa tappeti-	L.H. REAR CARPET -Not as spare part- -With complete carpet series-
6	658302..	1	TAPPETI MOBILI ANTERIORI -No per GD-	FRONT MOVABLE CARPETS -Not for GD-
-	658303..	1	TAPPETI MOBILI ANTERIORI -Vale per GD-	FRONT MOVABLE CARPETS -Valid for GD-
7	658304..	1	TAPPETI MOBILI POSTERIORI -No per GD-	REAR MOVABLE CARPETS -Not for GD-
-	658305..	1	TAPPETI MOBILI POSTERIORI -Vale per GD-	REAR MOVABLE CARPETS -Valid for GD-
8	654335..	1	TAPPETO RICOPRIMENTO CENTRALINA DX -No per GD-	R.H. CENTRAL UNIT COVERING CARPET -Not for GD-
-	656636..	1	TAPPETO RICOPRIMENTO CENTRALINA DX. -Vale per GD-	R.H. CENTRAL UNIT COVERING CARPET -Valid for GD-

Rif	Dis.N° Part.N°	Q.ty	Denominazione	Description
9	654338..	1	TAPPETO RICOPRIMENTO CENTRALINA SX. -No per GD-	L.H. CENTRAL UNIT COVERING CARPET -Not for GD-
-	656637..	1	TAPPETO RICOPRIMENTO CENTRALINA SX. -Vale per GD-	L.H. CENTRAL UNIT COVERING CARPET -Valid for GD-
10	655625..	1	COPERTURA FRENO A MANO RIVESTITA -No per GD-	UPHOLSTERED MOULDING FOR HAND BRAKE COVER -Not for GD-
-	655629..	1	RIVESTIMENTO -No per GD-	LINING -Not for GD-
-	655630..	1	COPERTURA FRENO A MANO RIVESTITA -Vale per GD-	UPHOLSTERED MOULDING FOR HAND BRAKE COVER -Valid for GD-
-	655631..	1	RIVESTIMENTO -Vale per GD-	LINING -Valid for GD-
11	15691370	2	VITE	SCREW
12	62768300	2	ROSETTA	WASHER
13	63698300	7	ANELLO SUPERIORE	UPPER RING
14	63698100	7	PIASTRINO	SMALL PLATE
15	63698200	7	ANELLO INFERIORE	LOWER RING
16	15687375	14	VITE	SCREW
17	65562600	1	LAMIERINO	PLATE
18	15901501	2	VITE	SCREW
19	14496101	2	ROSETTA	WASHER

PER I CODICI DEI PARTICOLARI RIVESTITI IN PELLE E PER LE SERIE COMPLETE DEI TAPPETI MOQUETTE VEDI TAVOLA APPOSITA.

SEE RELEVANT TABLE FOR CODES OF PARTS COVERED IN LEATHER AND FOR THE COMPLETE SERIES OF MOQUETTE CARPETS.



-No per GD - Vale fino alla vett. Ass. Nr. 28389-
 -Not for GD - Valid till car Ass. Nr. 28389-

456MGT/GTA

RIVESTIMENTI E ACCESSORI PADIGLIONE
ROOF PANEL UPHOLSTERY AND ACCESSORIES

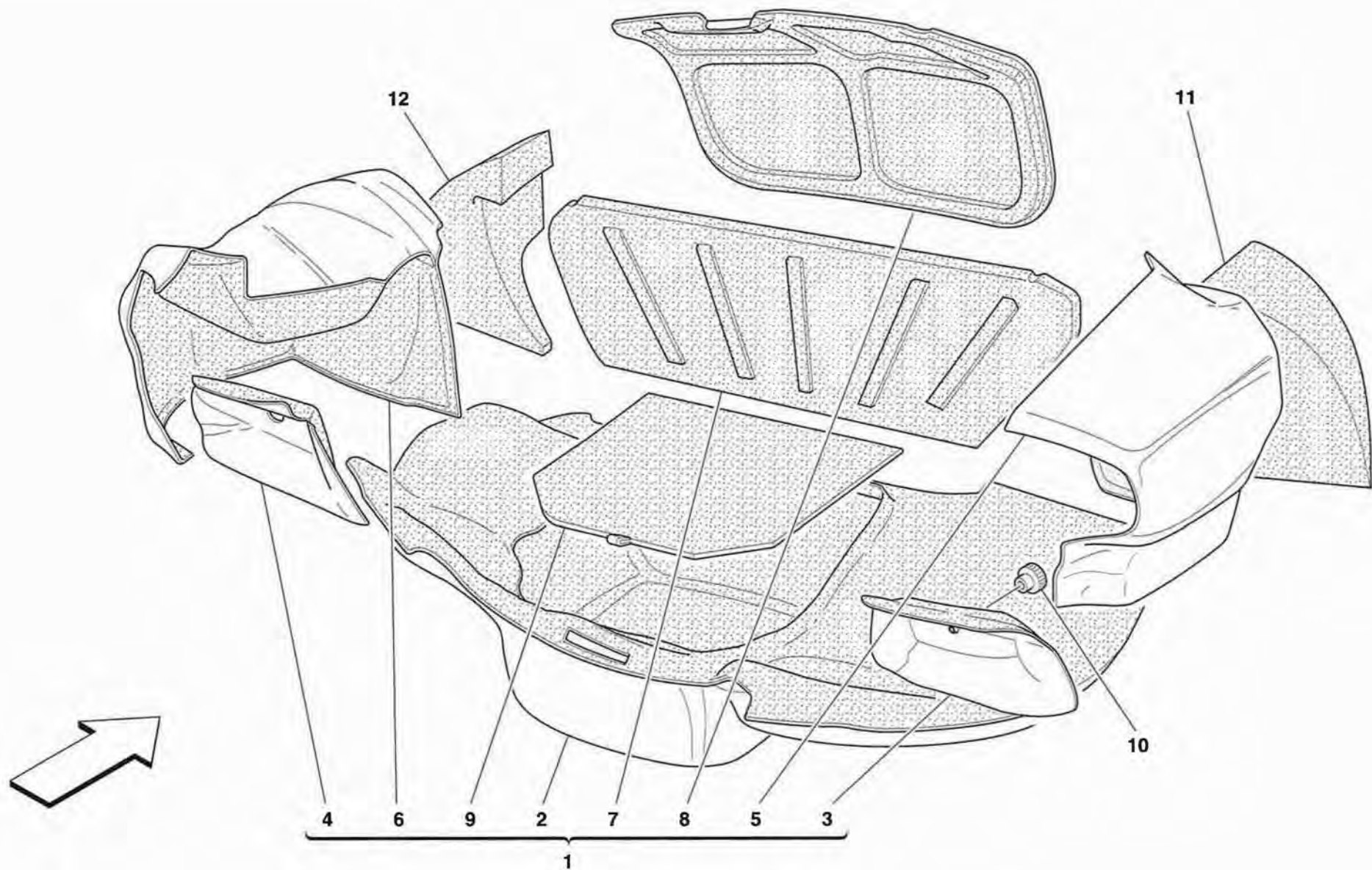
TAV. 111

DATA: OTTOBRE '98

Rif	Dis.N° Part.N°	Q.ty	Denominazione	Description
1	655647..	1	MODANATURA COPRIMONTANTE ANTERIORE DX. RIVESTITA	COVERED FRONT R.H. POST COVERING MOLDING
-	655648..	1	RIVESTIMENTO DX.	R.H. LINING
-	655650..	1	MODANATURA COPRIMONTANTE ANTERIORE SX. RIVESTITA	COVERED FRONT L.H. POST COVERING MOLDING
-	655686..	1	RIVESTIMENTO SX.	L.H. LINING
2	655658..	1	MODANATURA PADIGLIONE E PINNA DX. RIVESTITA	COVERED R.H. MOLDING FOR ROOF AND FIN
-	655720..	1	RIVESTIMENTO DX.	R.H. LINING
3	655662..	1	MODANATURA PADIGLIONE E PINNA SX. RIVESTITA	COVERED L.H. MOLDING FOR ROOF AND FIN
-	655729..	1	RIVESTIMENTO SX.	L.H. LINING
4	655652..	1	MODANATURA COPRIMONTANTE CENTRALE DX. RIVESTITA	COVERED CENTRAL R.H. COVERING MOLDING
-	655687..	1	RIVESTIMENTO DX.	R.H. LINING
5	655655..	1	MODANATURA COPRIMONTANTE CENTRALE SX. RIVESTITA	COVERED CENTRAL L.H. COVERING MOLDING
-	655688..	1	RIVESTIMENTO SX.	L.H. LINING
6	656516..	1	MODANATURA CENTRALE PADIGLIONE RIVESTITA	COVERED CENTRAL MOLDING FOR ROOF
-	656517..	1	RIVESTIMENTO	LINING
-	653521..	1	MODANATURA CENTRALE PADIGLIONE RIVESTITA	COVERED CENTRAL MOLDING FOR ROOF
-	638662..	1	RIVESTIMENTO	LINING
7	174801	1	PLAFONIERA POSTERIORE ABITACOLO	REAR DOME LAMP
8	637545..	1	PANTINA PARASOLE SX.	L.H. SUN VISOR
-	656510..	1	PANTINA PARASOLE SX.	L.H. SUN VISOR
-	656592..	1	PANTINA PARASOLE SX.	L.H. SUN VISOR
9	637544..	1	PANTINA PARASOLE DX.	R.H. SUN VISOR

Rif	Dis.N° Part.N°	Q.ty	Denominazione	Description
-	656508..	1	PANTINA PARASOLE DX.	R.H. SUN VISOR
-	656591..	1	PANTINA PARASOLE DX.	R.H. SUN VISOR
10	63865600	1	TASSELLO IN GOMMA LATO PASSEGGERO	PASSENGER SIDE RUBBER PAD
-	64051600	1	TASSELLO IN GOMMA LATO PASSEGGERO	PASSENGER SIDE RUBBER PAD
11	174798	1	PLAFONIERA ANTERIORE ABITACOLO	FRONT DOME LAMP
12	65295600	1	STAFFA	BRACKET
13	64576700	2	MOLLETTA	CLIP
14	13299777	6	VITE	SCREW
15	63865700	1	SPECCHIO DI CORTESIA	COURTESY MIRROR
16	171084	2	INTERRUTTORE LUCE SPOT	SPOT LIGHT SWITCH
17	171083	1	INTERRUTTORE COMANDO PLAFONIERA	SWITCH FOR ROOF LIGHT
18	64051600	1	TASSELLO IN GOMMA LATO PILOTA	DRIVER SIDE RUBBER PAD
19	15782601	3	VITE	SCREW
20	14115580	3	BLOCCETTO	BLOCK
21	14496204	3	ROSETTA	WASHER
22	63756900	1	STAFFA SX. FISS. PANTINA	L.H. BRACKET FOR SUN SCREEN
23	63756800	1	STAFFA DX. FISS. PANTINA	R.H. BRACKET FOR SUN SCREEN

PER I CODICI DEI PARTICOLARI RIVESTITI IN PELLE E PER LE SERIE COMPLETE DEI TAPPETI MOQUETTE VEDI TAVOLA APPOSITA. SEE RELEVANT TABLE FOR CODES OF PARTS COVERED IN LEATHER AND FOR THE COMPLETE SERIES OF MOQUETTE CARPETS.



456MGT/GTA

*RIVESTIMENTI VANO BAULE -No per 456M GTA-
TRUNK HOOD UPHOLSTERY -Not for 456M GTA-*

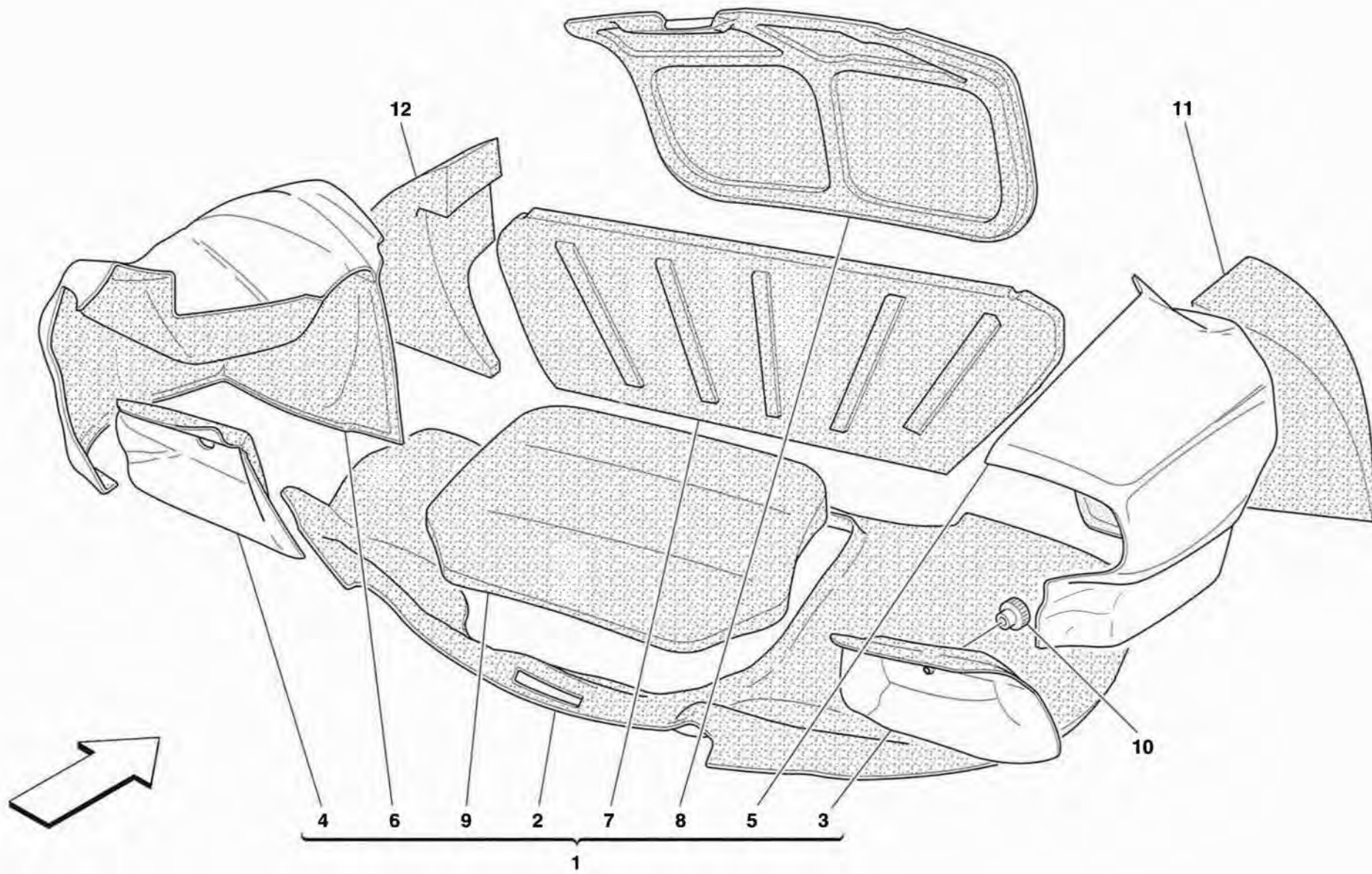
TAV. 112

DATA: OTTOBRE '98

<i>Rif</i>	<i>Dis.N° Part.N°</i>	<i>Q.ty</i>	<i>Denominazione</i>	<i>Description</i>
1	654686..	1	SERIE COMPLETA TAPPETI BAULE	TRUNK BOTTOM COMPLETE CARPET KIT
2	656717..	1	TAPPETO FONDO BAULE	TRUNK BOTTOM CARPET
3	656720..	1	TAPPETO COPRIFANALE DX.	R.H. CARPET FOR REAR LIGHT
4	656721..	1	TAPPETO COPRIFANALE SX.	L.H. CARPET FOR REAR LIGHT
5	656718..	1	TAPPETO PASSARUOTA DX.	R.H. WHEEL PROTECTION CARPET
6	656719..	1	TAPPETO PASSARUOTA SX.	L.H. WHEEL PROTECTION CARPET
7	656722..	1	TAPPETO PARETE DIVISIONALE	TRUNK WALL CARPET
8	656724..	1	TAPPETO SU COFANO POST.	REAR HOOD CARPET
9	656723..	1	RICOPRIMENTO VANO RUOTA DI SCORTA	SPARE WHEEL TRUNK COVER

<i>Rif</i>	<i>Dis.N° Part.N°</i>	<i>Q.ty</i>	<i>Denominazione</i>	<i>Description</i>
10	62931000	2	MANOPOLA	KNOB
11	65650100	1	INSONORIZZANTE SOPRAPASSARUOTA DX.	R.H. WHEELHOUSE SILENCER
12	65650200	1	INSONORIZZANTE SOPRAPASSARUOTA SX.	L.H. WHEELHOUSE SILENCER

PER I CODICI DEI PARTICOLARI RIVESTITI IN PELLE E PER LE SERIE COMPLETE DEI TAPPETI MOQUETTE VEDI TAVOLA APPOSITA. SEE RELEVANT TABLE FOR CODES OF PARTS COVERED IN LEATHER AND FOR THE COMPLETE SERIES OF MOQUETTE CARPETS.



456MGT/GTA

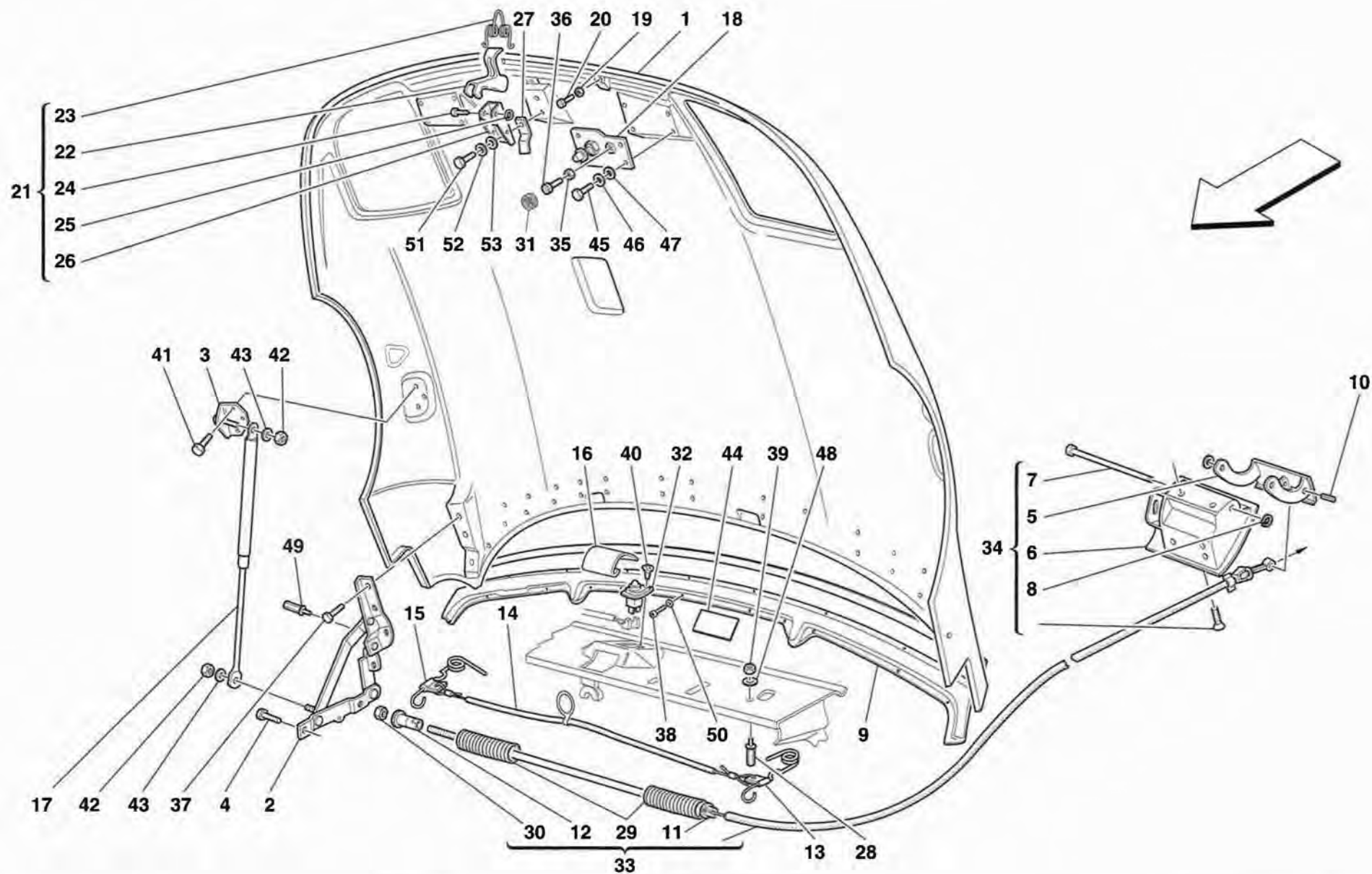
RIVESTIMENTI VANO BAULE -Vale per 456M GTA-
TRUNK HOOD UPHOLSTERY -Valid for 456M GTA-

TAV. 113

DATA: OTTOBRE '98

<i>Rif</i>	<i>Dis.N° Part.N°</i>	<i>Q.ty</i>	<i>Denominazione</i>	<i>Description</i>
1	654687..	1	SERIE COMPLETA TAPPETI BAULE	TRUNK BOTTOM COMPLETE CARPET KIT
2	654190..	1	TAPPETO FONDO BAULE	TRUNK BOTTOM CARPET
3	656720..	1	TAPPETO COPRIFANALE DX.	R.H. CARPET FOR REAR LIGHT
4	656721..	1	TAPPETO COPRIFANALE SX.	L.H. CARPET FOR REAR LIGHT
5	656718..	1	TAPPETO PASSARUOTA DX.	R.H. WHEEL PROTECTION CARPET
6	656719..	1	TAPPETO PASSARUOTA SX.	L.H. WHEEL PROTECTION CARPET
7	656722..	1	TAPPETO PARETE DIVISIONALE	TRUNK WALL CARPET
8	656724..	1	TAPPETO SU COFANO POST.	REAR HOOD CARPET
9	656723..	1	RICOPRIMENTO VANO RUOTA DI SCORTA	SPARE WHEEL TRUNK COVER

<i>Rif</i>	<i>Dis.N° Part.N°</i>	<i>Q.ty</i>	<i>Denominazione</i>	<i>Description</i>
10	62931000	2	MANOPOLA	KNOB
11	65650100	1	INSONORIZZANTE SOPRAPASSARUOTA DX.	R.H. WHEELHOUSE SILENCER
12	65650200	1	INSONORIZZANTE SOPRAPASSARUOTA SX.	L.H. WHEELHOUSE SILENCER
<p>PER I CODICI DEI PARTICOLARI RIVESTITI IN PELLE E PER LE SERIE COMPLETE DEI TAPPETI MOQUETTE VEDI TAVOLA APPOSITA. SEE RELEVANT TABLE FOR CODES OF PARTS COVERED IN LEATHER AND FOR THE COMPLETE SERIES OF MOQUETTE CARPETS.</p>				



456MGT/GTA

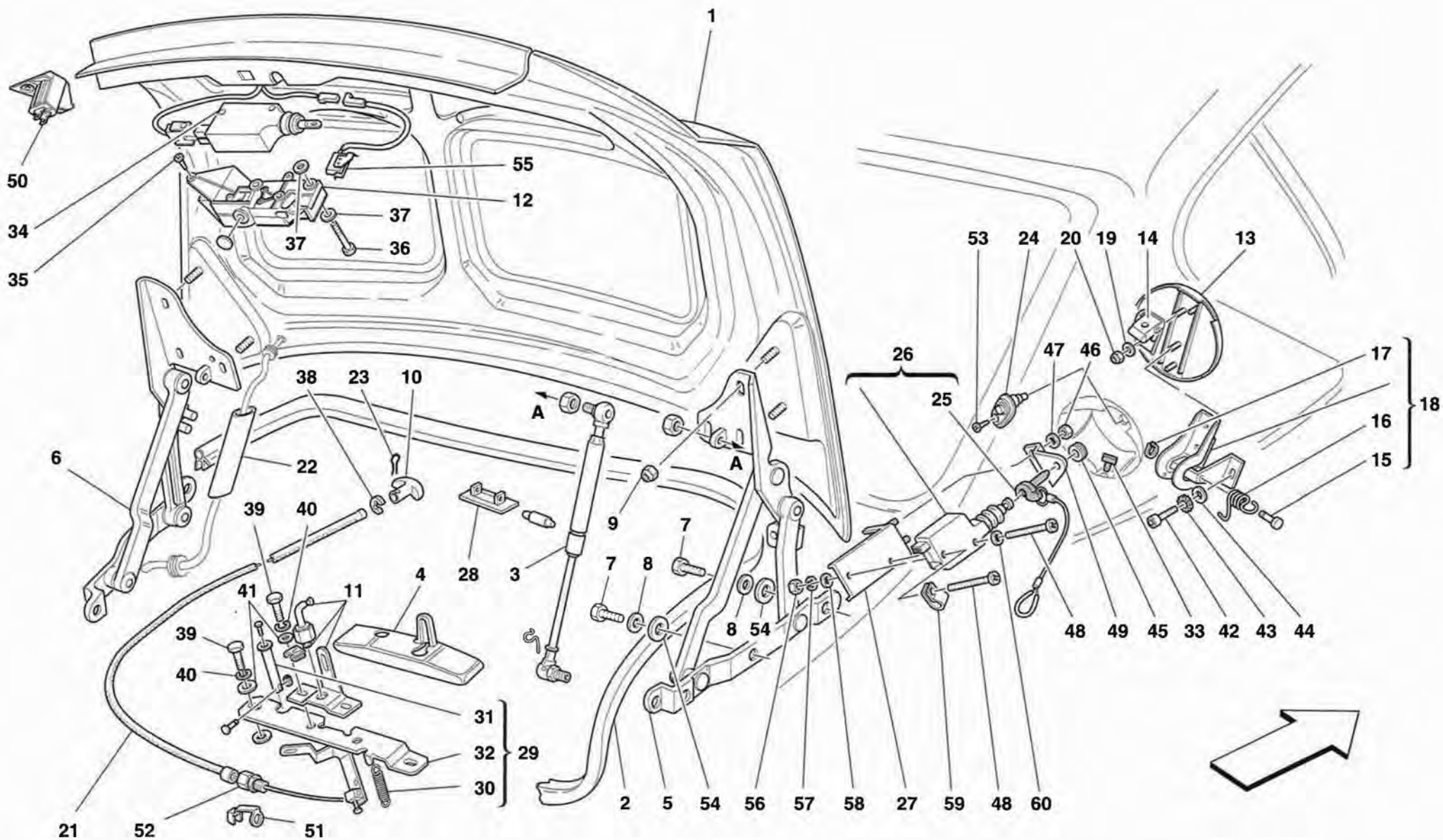
COFANO MOTORE
ENGINE BONNET

TAV. 114

DATA: OTTOBRE '98

Rif	Dis.N° Part.N°	Q.ty	Denominazione	Description
1	65285000	1	COFANO ANTERIORE	FRONT HOOD BONNET
2	63853800	1	CERNIERA DX. COFANO ANTERIORE	R.H. FRONT HOOD BONNET HINGE
-	63853900	1	CERNIERA SX. COFANO ANTERIORE	L.H. FRONT HOOD BONNET HINGE
3	65655500	1	PIASTRA DX.	R.H. PLATE
-	65655700	1	PIASTRA SX.	L.H. PLATE
4	13839224	4	VITE	SCREW
5	65278100	1	DISPOSITIVO APERTURA COFANO ANTERIORE	DEVICE FOR FRONT HOOD OPENING
6	65278200	1	SCATOLAMENTO PER MANIGLIA APERTURA COFANO ANTERIORE	HANDLE HOUSING FOR FRONT HOOD OPENING
7	63726200	1	PERNO	PIN
8	11087576	1	ANELLO SEEGER	SEEGER RING
9	65555400	1	CANALINA	MOULDING
10	14163570	1	SPINA ELASTICA	FLEXIBLE PIN
11	63206400	1	PERNO ARRESTO	STOP PIN
12	63206500	1	POMELLO	KNOB
13	63883700	1	MOLLA SX.	L.H. SPRING
14	63883500	1	CAVO SICUREZZA	SAFETY CABLE
15	63883600	1	MOLLA DX.	R.H. SPRING
16	63883200	1	PIASTRINA	PLATE
17	65507700	2	MOLLA A GAS	GAS SPRING
18	63789600	1	DISPOSITIVO SX. SERRATURA COFANO	L.H. HOOD LOCK DEVICE
-	63789500	1	DISPOSITIVO DX. SERRATURA COFANO	R.H. HOOD LOCK DEVICE
19	16102377	2	DADO	NUT
20	62794600	2	TAMPONE	PAD
21	65616500	1	GANCIO DI SICUREZZA COFANO COMPLETO	COMPLETE SAFETY HOOK FOR BONNET
22	65616400	1	GANCIO DI SICUREZZA COFANO	SAFETY HOOK FOR BONNET
23	63219200	1	MOLLA	SPRING

Rif	Dis.N° Part.N°	Q.ty	Denominazione	Description
24	63219100	1	PERNO	PIN
25	11088074	1	ANELLO SEEGER	SEEGER RING
26	63218000	1	CAVALLOTTO	RETAINER
27	63885000	1	STAFFA	BRACKET
28	63882800	2	FINECORSA	END OF STROKE
29	63895000	2	SOFFIETTO	RUBBER BOOT
30	15896470	1	DADO	NUT
31	61564700	2	TAMPONE IN GOMMA	RUBBER PAD
32	153069	1	INTERRUTTORE	SWITCH
33	65668700	1	DISPOSITIVO APERTURA COFANO ANTERIORE COMPLETO	COMPLETE SYSTEM FOR FRONT HOOD OPENING
34	65278000	1	MANIGLIA APERTURA COFANO ANTERIORE COMPLETA	HANDLE FOR FRONT HOOD OPENING COMPLETE
35	16102377	2	DADO	NUT
36	62766500	2	VITE	SCREW
37	13838911	6	VITE	SCREW
38	13272017	20	VITE	SCREW
39	15896277	4	DADO	NUT
40	15687375	1	VITE	SCREW
41	13836324	6	VITE	SCREW
42	102741	4	DADO	NUT
43	10519424	4	ROSETTA	WASHER
44	12856780	1	TARGHETTA AUTOADESIVA AIR-BAG	AIR-BAG AUTO-ADHESIVE PLATE
45	10902124	8	VITE	SCREW
46	12643724	8	ROSETTA	WASHER
47	10571570	8	ROSETTA	WASHER
48	12643724	2	ROSETTA	WASHER
49	63218100	2	FINECORSA	END OF STROKE
50	10519278	20	ROSETTA	WASHER
51	10902124	2	VITE	SCREW
52	12643724	2	ROSETTA	WASHER
53	10571674	2	ROSETTA	WASHER



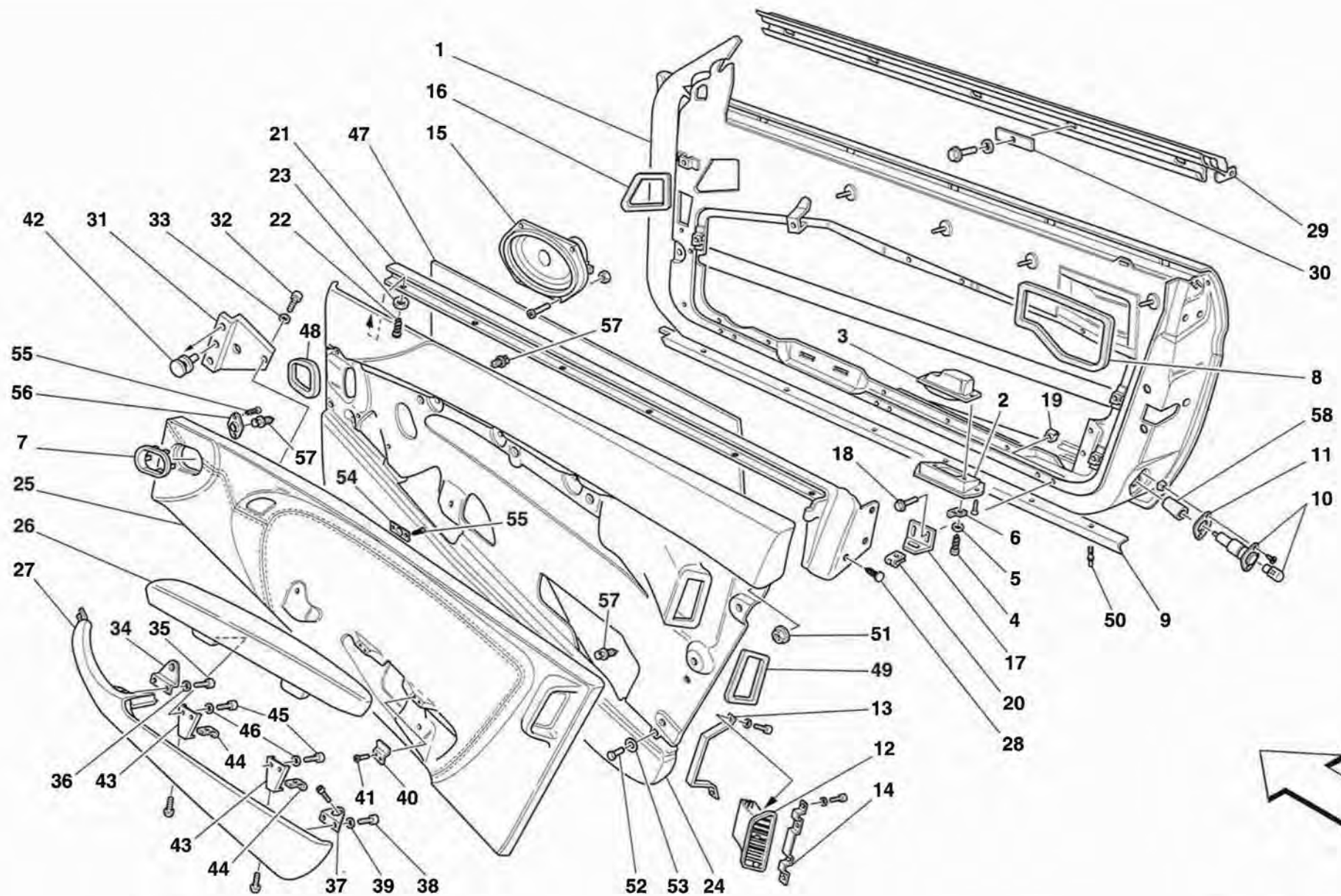
456MGT/GTA

COFANO BAULE E SPORTELLINO BENZINA
TRUNK HOOD BONNET AND PETROL COVER

TAV. 115

DATA: OTTOBRE '98

Rif	Dis.N° Part.N°	Q.ty	Denominazione	Description	Rif	Dis.N° Part.N°	Q.ty	Denominazione	Description
1	65377100	1	COFANO BAULE	TRUNK HOOD BONNET	30	63709500	1	MOLLA	SPRING
2	65384900	1	GUARNIZIONE VANO BAULE	GASKET FOR TRUNK COMPARTMENT	31	63709300	1	CILINDRO APERTURA D' EMERGENZA	EMERGENCY OPENING ROLL
3	63701800	2	MOLLA A GAS	GAS SPRING	32	63709100	1	PIASTRA	PLATE
4	63861700	1	RICOPRIMENTO SCONTRINO	STRIKER PLATE OVERLAP	33	63879900	2	TASSELLO IN GOMMA	RUBBER PAD
5	65222700	1	CERNIERA DX. COFANO BAULE	R.H. TRUNK HOOD BONNET HINGE	34	63191100	1	ATTUATORE PORTELLO	LID ACTUATOR
6	65222800	1	CERNIERA SX. COFANO BAULE	L.H. TRUNK HOOD BONNET HINGE	35	15903870	2	VITE	SCREW
7	10902821	6	VITE	SCREW	36	10903024	3	VITE	SCREW
8	10519424	6	ROSETTA	WASHER	37	12601274	3	ROSETTA	WASHER
9	14039614	6	DADO	NUT	38	11087676	2	ANELLO ELASTICO	FLEXIBLE RING
10	60710900	1	MANIGLIA DI SOCCORSO	EMERGENCY HANDLE	39	10902124	4	VITE	SCREW
11	63143600	1	SCONTRINO CHIUSURA COFANO BAULE	TRUNK HOOD BONNET CLOSING STRIKER	40	127494	4	ROSETTA	WASHER
12	63143300	1	SERRATURA COFANO BAULE	TRUNK HOOD BONNET LOCK	41	12643724	4	ROSETTA	WASHER
13	63707300	1	SPORTELLO BOCCHETTONE BENZINA COMPLETO	COMPLETE FUEL INLET LID	42	14304124	2	VITE	SCREW
14	63771200	1	SCONTRINO SPORTELLO BOCCHETTONE BENZINA	STRIKER PLATE FOR GAS UNION	43	12605274	2	ROSETTA	WASHER
15	63196400	1	PERNO	PIN	44	12638177	2	ROSETTA	WASHER
16	63196500	1	MOLLA	SPRING	45	10396280	1	GOMMINO PER PERNO	RUBBER FOR PIN
17	11087676	1	ANELLO SEEGER	SEEGER RING	46	168698	2	DADO	NUT
18	63746800	1	CERNIERA SPORTELLO BOCCHETTONE BENZINA	HINGE FOR GAS UNION DOOR	47	11181574	6	ROSETTA	WASHER
19	12638124	4	ROSETTA	WASHER	48	13273014	2	VITE	SCREW
20	14084111	4	DADO	NUT	49	64061200	1	STAFFA	BRACKET
21	65374500	1	CAVO EMERGENZA	EMERGENCY CABLE	50	167175	1	INTERRUTTORE A GRAVITA'	SWITCH
22	63887300	1	RIPARO CAVI	COVER FOR CABLES	51	62955500	2	MOLLETTA	CLIP
23	60711000	1	MOLLETTA	CLIP	52	62984500	2	VITE DI REGOLAZIONE	ADJUSTMENT SCREW
24	153069	1	INTERRUTTORE SPIA SPORTELLO BENZINA	INDICATOR LAMP FOR FUEL DOOR	53	15915977	1	VITE	SCREW
25	63716300	1	PERNO COMPLETO	COMPLETE PIN	54	10571570	6	ROSETTA	WASHER
26	63713800	1	ATTUATORE SPORTELLO BENZINA	FUEL DOOR ACTUATOR	55	173977	1	MICROINTERRUTTORE COMPL. DI CAVI	CABLE COMPLETE MICRO-SWITCH
27	63120900	1	STAFFA FISSAGGIO ATTUATORE	BRACKET FOR ACTUATOR FIXING	56	10794014	2	DADO	NUT
28	139517	1	PLAFONIERA LUCE VANO BAULE	DOME LAMP	57	127492	2	ROSETTA	WASHER
29	63872300	1	DISPOSITIVO SERRATURA BAULE COMPLETO	COMPLETE TRUNK LOCK DEVICE	58	10519224	2	ROSETTA	WASHER
					59	10420301	1	STAFFETTA	BRACKET
					60	12637824	1	ROSETTA	WASHER



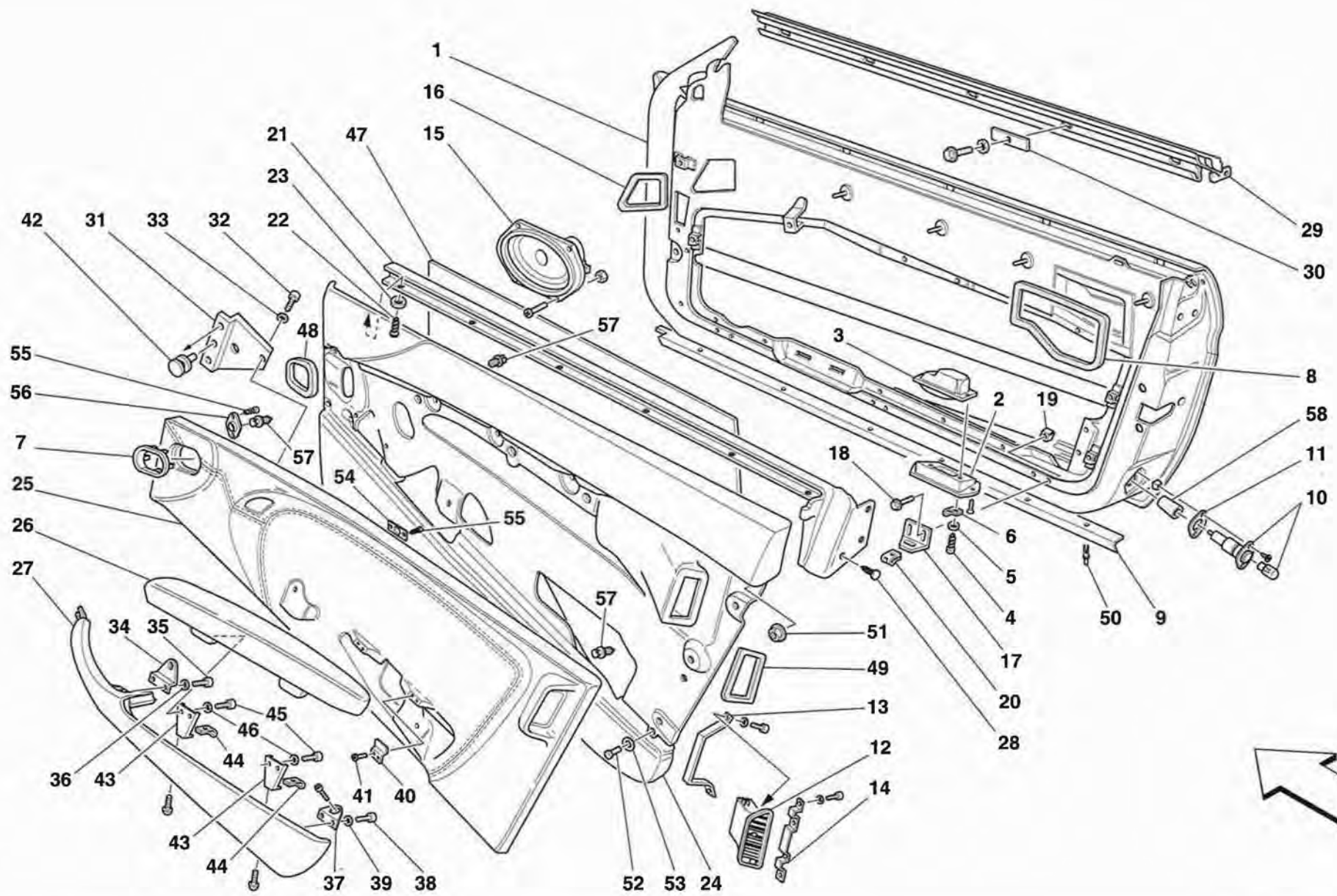
456MGT/GTA

PORTE - OSSATURA E RIVESTIMENTI
DOORS - FRAMEWORK AND COVERINGS

TAV. 116

DATA: OTTOBRE '98

Rif	Dis.N° Part.N°	Q.ty	Denominazione	Description	Rif	Dis.N° Part.N°	Q.ty	Denominazione	Description
1	65439800	1	PORTA LASTRATA DX. -No per USA, CDN e AUS-	R.H. DOOR FRAME -Not for USA, CDN and AUS-	-	-	1	PANNELLO INTERNO PORTA COMPLETO SX. -Vedi Tavola	L.H. COMPLETE INNER DOOR PANEL -See Table
-	65563700	1	PORTA LASTRATA DX. -Vale per USA, CDN e AUS-	R.H. DOOR FRAME -Valid for USA, CDN and AUS-	-	-	1	"CODICI RIVESTIMENTI PANNELLO PORTA"-	"DOOR PANEL TRIMS CODES"-
-	65439900	1	PORTA LASTRATA SX. -No per USA, CDN e AUS-	L.H. DOOR FRAME -Not for USA, CDN and AUS-	25	654702..	1	OSSATURA PANNELLO CENTRALE RIVESTITA DX.	R.H. COVERED CENTRAL PANEL MOULDING
-	65563800	1	PORTA LASTRATA SX. -Vale per USA, CDN e AUS-	L.H. DOOR FRAME -Valid for USA, CDN and AUS-	-	654474..	1	RIVESTIMENTO	LINING
2	60842000	2	SCATOLA PLAFONIERA SOTTOPORTA	UNDER DOOR BOX LAMP	-	654703..	1	OSSATURA PANNELLO CENTRALE RIVESTITA SX.	L.H. COVERED CENTRAL PANEL MOULDING
3	65088400	2	PLAFONIERA SOTTOPORTA	UNDER DOOR LAMP	-	654475..	1	RIVESTIMENTO	LINING
4	15901575	4	VITE	SCREW	26	654706..	1	APPOGGIABRACCIA PORTA DX.	R.H. DOOR ARM-REST
5	12639477	4	ROSETTA	WASHER	-	654498..	1	RIVESTIMENTO	LINING
6	62767500	4	MOLLETTA	CLIP	-	654707..	1	APPOGGIABRACCIA PORTA SX.	L.H. DOOR ARM-REST
7	63723800	2	CORNICE	FRAME	-	654499..	1	RIVESTIMENTO	LINING
8	65449200	1	GUARNIZIONE DX.	R.H. GASKET	27	654710..	1	MANIGLIONE DX.	R.H. HANDLE MOULDING
-	65689800	1	GUARNIZIONE SX.	L.H. GASKET	-	654620..	1	RIVESTIMENTO	LINING
9	63758200	1	GUARNIZIONE INFERIORE DX.	R.H. LOWER GASKET	-	654711..	1	MANIGLIONE SX.	L.H. HANDLE MOULDING
-	63488300	1	GUARNIZIONE INFERIORE SX.	L.H. LOWER GASKET	-	654621..	1	RIVESTIMENTO	LINING
10	178262	2	FANALINO PORTA APERTA	OPENING DOOR LAMP	28	178949	6	CLIP	CLIP
11	140576	2	GUARNIZIONE	GASKET	29	65432400	1	RASCHIAVETRO ESTERNO DX.	R.H. OUTER GLASS SCRAPER
12	63850400	1	BOCCHETTA DIFFUSORE ARIA DX.	R.H. AIR DIFFUSOR OPENING	-	65432500	1	RASCHIAVETRO ESTERNO SX.	L.H. OUTER GLASS SCRAPER
-	63850500	1	BOCCHETTA DIFFUSORE ARIA SX.	L.H. AIR DIFFUSOR OPENING	30	65655000	10	SPESSORE	THICKNESS
13	65286400	1	STAFFA DX.	R.H. BRACKET	31	65431500	2	STAFFA FISS. PANNELLO	PANEL FIXING BRACKET
-	65430400	1	STAFFA SX.	L.H. BRACKET	32	13273872	6	VITE	SCREW
14	65286700	2	STAFFA	BRACKET	33	12637824	6	ROSETTA	WASHER
15	174806	2	ALTOPARLANTE WOOFER	LOUD SPEAKER WOOFER	34	65286500	1	STAFFA ANT. DX.	R.H. FRONT BRACKET
16	65449100	1	GUARNIZIONE DX.	R.H. GASKET	-	65286600	1	STAFFA ANT. SX.	L.H. FRONT BRACKET
-	65689700	1	GUARNIZIONE SX.	L.H. GASKET	35	13273872	4	VITE	SCREW
17	65297600	6	STAFFA	BRACKET	36	12637824	4	ROSETTA	WASHER
18	13833171	12	VITE	SCREW	37	65286900	2	STAFFA POST.	REAR BRACKET
19	14647490	12	DADO	NUT	38	13273872	4	VITE	SCREW
20	62764200	6	MOLLETTA	SPRING	39	12637824	4	ROSETTA	WASHER
21	65432200	1	RASCHIAVETRO DX.	R.H. GLASS SCRAPER	40	65286000	4	STAFFETTA	BRACKET
-	65432300	1	RASCHIAVETRO SX.	L.H. GLASS SCRAPER	41	15901475	8	VITE	SCREW
22	15901475	12	VITE	SCREW	42	64580400	2	BLOCCHETTO	BLOCK
23	14498501	12	ROSETTA	WASHER	43	65285900	4	STAFFA	BRACKET
24	-	1	PANNELLO INTERNO PORTA COMPLETO DX. -Vedi Tavola "CODICI RIVESTIMENTI PANNELLO PORTA"-	R.H. COMPLETE INNER DOOR PANEL -See Table "DOOR PANEL TRIMS CODES"-	44	62764200	4	MOLLETTE	SPRINGS
					45	13273872	8	VITE	SCREW
					46	12637824	8	ROSETTA	WASHER
					47	65557600	1	FODERINA RIPARO ACQUA DX.	R.H. WATER PROTECTION CLOTH



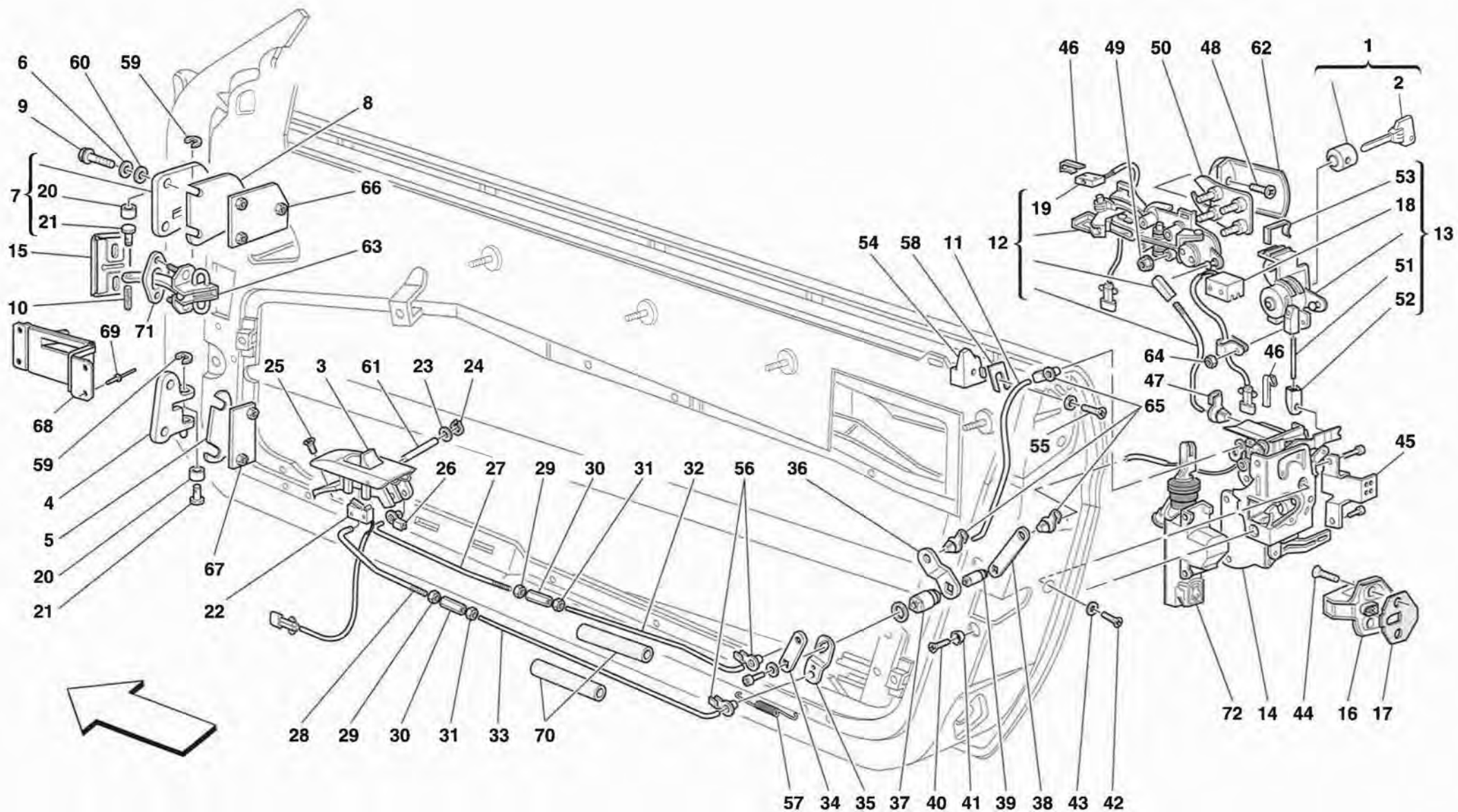
456MGT/GTA

PORTE - OSSATURA E RIVESTIMENTI
DOORS - FRAMEWORK AND COVERINGS

TAV. 116
 DATA: OTTOBRE '98

<i>Rif</i>	<i>Dis.N° Part.N°</i>	<i>Q.ty</i>	<i>Denominazione</i>	<i>Description</i>
-	65557700	1	FODERINA RIPARO ACQUA SX.	L.H. WATER PROTECTION CLOTH
-	65059500	2	TELA RIPARO ACQUA SU MICROINTERRUTTORE	WATER PROTECTION CLOTH FOR MICRO-SWITCH
48	65448500	1	GUARNIZIONE DX.	R.H. GASKET
-	65690000	1	GUARNIZIONE SX.	L.H. GASKET
49	65449300	1	GUARNIZIONE DX.	R.H. GASKET
-	65689900	1	GUARNIZIONE SX.	L.H. GASKET
50	62764000	16	RIVETTO	RIVET
51	13832101	8	DADO	NUT
52	10977524	8	VITE	SCREW
53	12624177	6	ROSETTA	WASHER

<i>Rif</i>	<i>Dis.N° Part.N°</i>	<i>Q.ty</i>	<i>Denominazione</i>	<i>Description</i>
-	12637824	2	ROSETTA	WASHER
54	64758500	6	PIASTRINA	PLATE
55	15914877	28	VITE	SCREW
56	64712800	14	PIASTRINA	PLATE
57	14188181	16	FERMAGLIO	RETAINER
58	65910600	2	CAPPUCCIO	BOOT
PER I CODICI DEI PARTICOLARI RIVESTITI IN PELLE E PER LE SERIE COMPLETE DEI TAPPETI MOQUETTE VEDI TAVOLA APPOSITA.				SEE RELEVANT TABLE FOR CODES OF PARTS COVERED IN LEATHER AND FOR THE COM- PLETE SERIES OF MOQUETTE CARPETS.



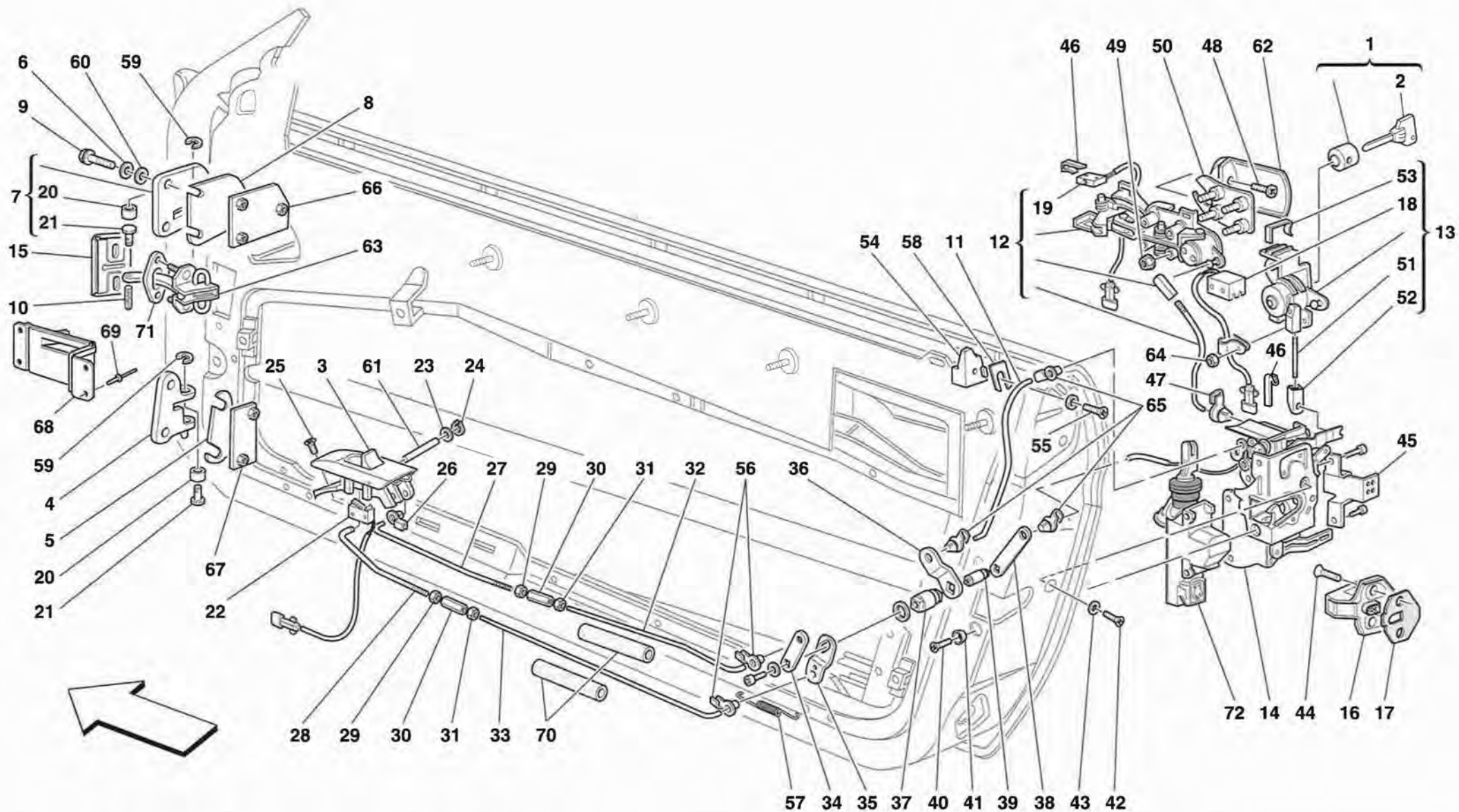
456MGT/GTA

PORTE - COMANDO APERTURA E CERNIERE
DOORS - OPENING CONTROL AND HINGES

TAV. 117

DATA: OTTOBRE '98

Rif	Dis.N° Part.N°	Q.ty	Denominazione	Description	Rif	Dis.N° Part.N°	Q.ty	Denominazione	Description
1	162547	1	IMPARIGLIO BLOCCHETTI COMPLETO DI ANTIFURTO BLOCCASTERZO E CHIAVE -No per 456M GTA-	LOCKS SET COMPLETED WITH STEERING LOCK AND KEY -Not for 456M GTA-	20	63189600	4	BOCCOLA	BUSHING
-	164514	1	IMPARIGLIO BLOCCHETTI COMPLETO DI ANTIFURTO BLOCCASTERZO E CHIAVE -Vale per 456M GTA-	LOCKS SET COMPLETED WITH STEERING LOCK AND KEY -Valid for 456M GTA-	21	63189800	4	PERNO	PIN
2	170010	1	CHIAVE GREZZA	BLANK KEY	22	171120	2	MICROINTERRUTTORE MANIGLIA INTERNA PORTA	INNER DOOR HANDLE MICRO-SWITCH
3	64926000	1	MANIGLIA APRIORTA INTERNA DX.	R.H. INNER HANDLE FOR DOOR OPENING	23	64203800	4	ROSETTA	WASHER
-	64926300	1	MANIGLIA APRIORTA INTERNA SX.	L.H. INNER HANDLE FOR DOOR OPENING	24	11087476	2	ANELLO ELASTICO	FLEXIBLE RING
4	63188700	1	CERNIERA MOBILE INFERIORE DX.	R.H. LOWER MOBILE HINGE	25	13274470	4	VITE	SCREW
-	63188800	1	CERNIERA MOBILE INFERIORE SX.	L.H. LOWER MOBILE HINGE	26	14578080	2	MOLLETTA RITEGNO TIRANTE	TIE ROD RETAINING CLIP
5	65404200	2	SPESSORE	THICKNESS	27	65561600	2	TIRANTE ANT.	FRONT TIE ROD
6	127496	10	ROSETTA	WASHER	28	65561900	2	TIRANTE ANT.	FRONT TIE ROD
7	63189300	1	CERNIERA MOBILE SUPERIORE DX.	R.H. UPPER MOBILE HINGE	29	64203300	4	DADO SX.	L.H. NUT
-	63189400	1	CERNIERA MOBILE SUPERIORE SX.	L.H. UPPER MOBILE HINGE	30	63402100	4	MANICOTTO DI REGOLAZIONE	ADJUSTMENT SLEEVE
8	63747100	2	SPESSORE	THICKNESS	31	10794014	4	DADO	NUT
9	16043934	10	VITE	SCREW	32	65561700	2	TIRANTE POST.	REAR TIE ROD
10	62791700	2	PERNO	PIN	33	65562000	2	TIRANTE POST.	REAR TIE ROD
11	63168000	1	TIRANTE DX.	R.H. TIE ROD	34	65100500	2	LEVA PRIMARIA MANIGLIA	HANDLE PRIMARY LEVER
-	63888500	1	TIRANTE SX.	L.H. TIE ROD	35	65046000	1	LEVA PRIMARIA SICURA DX.	R.H. SEFETY DEVICE PRIMARY LEVER
12	65808200	1	MANIGLIA ESTERNA PORTA DX. COMPLETA	R.H. COMPLETE OUTER DOOR HANDLE	-	65046100	1	LEVA PRIMARIA SICURA SX.	L.H. SEFETY DEVICE PRIMARY LEVER
-	65808300	1	MANIGLIA ESTERNA PORTA SX. COMPLETA	L.H. COMPLETE OUTER DOOR HANDLE	36	63167900	2	LEVA SECONDARIA SICURA	SEFETY DEVICE SECONDARY LEVER
13	63180300	1	BLOCCHETTO COMANDO SERRATURA DX. COMPLETO	R.H. COMPLETE LOCK CONTROL BLOCK	37	63168600	2	PERNO RINVIO SICURA	SAFETY DEVICE TRANSMISSION PIN
-	63180400	1	BLOCCHETTO COMANDO SERRATURA SX. COMPLETO	L.H. COMPLETE LOCK CONTROL BLOCK	38	63167500	2	LEVA SECONDARIA MANIGLIA	HANDLE SECONDARY LEVER
14	63497400	1	SERRATURA PORTA DX. COMPLETA	R.H. COMPLETE DOOR LOCK	39	65100900	2	PERNO RINVIO MANIGLIA	HANDLE TRANSMISSION PIN
-	63497500	1	SERRATURA PORTA SX. COMPLETA	L.H. COMPLETE DOOR LOCK	40	62797600	4	VITE	SCREW
15	63895200	1	PIASTRINO DX.	R.H. SMALL PLATE	41	62794700	4	ROSETTA	WASHER
-	63895300	1	PIASTRINO SX.	L.H. SMALL PLATE	42	13276077	2	VITE	SCREW
16	63157000	2	SCONTRINO CHIUSURA SPORTELLO	DOOR CLOSING STRIKER	43	13550277	2	ROSETTA	WASHER
17	63877300	6	PIASTRINA	PLATE	44	14442034	4	VITE	SCREW
18	63859200	2	MICROINTERRUTTORE BLOCCO PORTA	DOORS LOCKING MICRO-SWITCH	45	177879	2	STAFFA FISSAGGIO MICROINTERRUTTORE	BRACKET FOR MICRO-SWITCH FIXING
19	63859800	2	MICROINTERRUTTORE MANIGLIA ESTERNA PORTA	OUTER DOOR HANDLE MICRO-SWITCH	46	155978	4	CLIP PER CONNESSIONI PACKARD	CLIP FOR PACKARD CONNECTION
					47	64215300	2	MOLLETTA RITEGNO TIRANTE	TIE ROD RETAINING CLIP
					48	64214600	2	VITE	SCREW
					49	14084011	8	DADO	NUT
					50	63158010	2	SUPPORTO MANIGLIA ESTERNA	OUTER HANDLE SUPPORT
					51	63772500	2	TIRANTE	TIE ROD
					52	62794000	2	GIUNTO ELASTICO	FLEXIBLE JOINT
					53	63179700	2	MOLLETTA DI FISSAGGIO	FIXING CLIP
					54	65438600	1	TASSELLO DX.	R.H. SMALL BLOCK
					-	65438700	1	TASSELLO SX.	L.H. SMALL BLOCK
					55	13271914	2	VITE	SCREW
					56	62773900	4	MOLLETTE	SPRINGS



456MGT/GTA

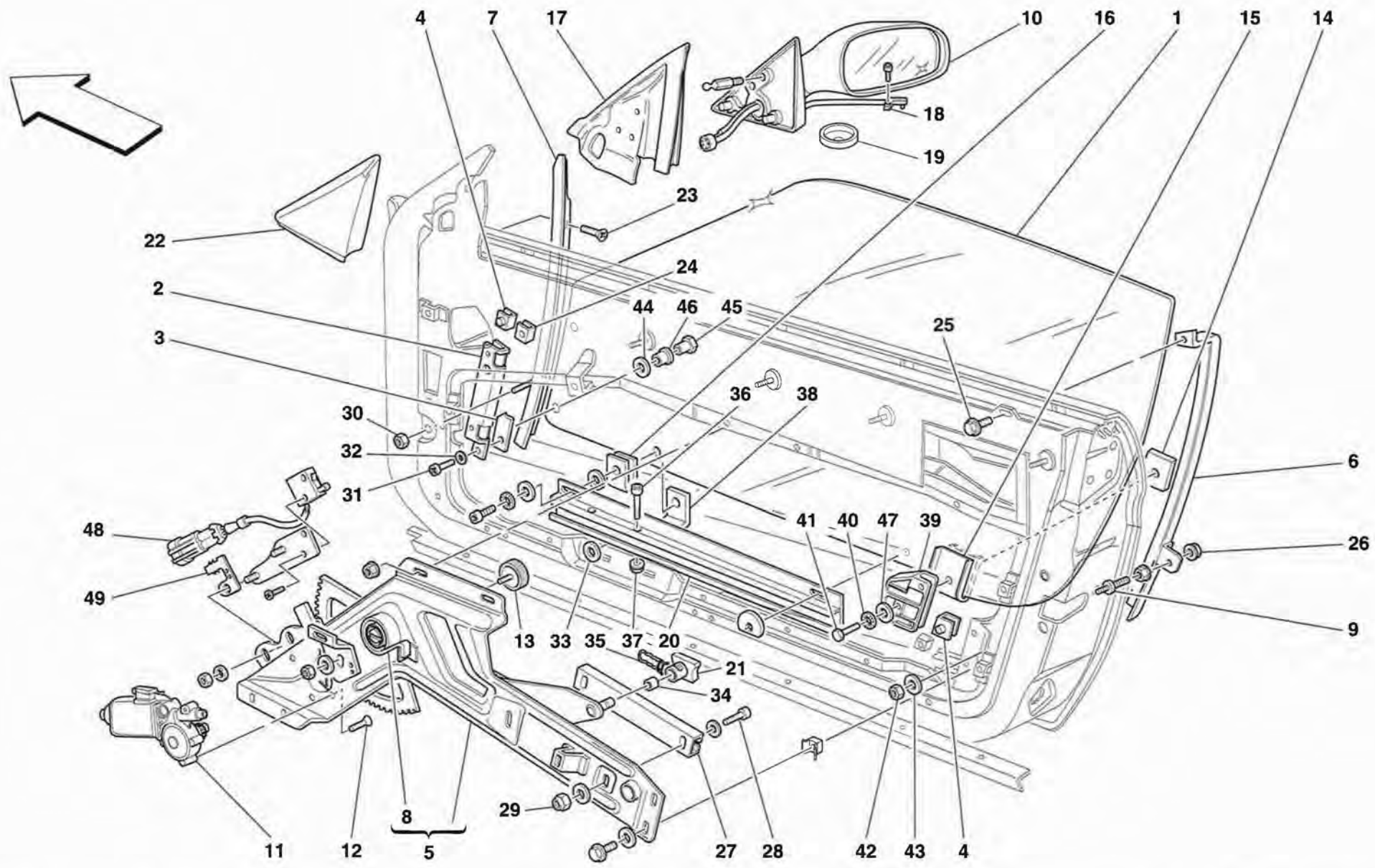
PORTE - COMANDO APERTURA E CERNIERE
DOORS - OPENING CONTROL AND HINGES

TAV. 117

DATA: OTTOBRE '98

<i>Rif</i>	<i>Dis.N° Part.N°</i>	<i>Q.ty</i>	<i>Denominazione</i>	<i>Description</i>
57	64074200	2	MOLLA	SPRING
58	65510800	2	SPESSORE -Di eventuale montaggio-	THICKNESS -Possible fitting-
59	11087974	4	ANELLO ELASTICO	FLEXIBLE RING
60	12646724	10	ROSETTA	WASHER
61	64203900	2	PERNO	PIN
62	63852610	2	PARTE MOBILE MANIGLIA	HANDLE MOVABLE PART
63	65195200	2	TIRANTE	TIE ROD
64	14084011	4	DADO	NUT
65	14578283	6	MOLLETTA	CLIP
66	63747700	1	PIASTRINA SUPERIORE DX.	R.H. UPPER PLATE
-	63747800	1	PIASTRINA SUPERIORE SX.	L.H. UPPER PLATE

<i>Rif</i>	<i>Dis.N° Part.N°</i>	<i>Q.ty</i>	<i>Denominazione</i>	<i>Description</i>
67	63747900	1	PIASTRINA INFERIORE DX.	R.H. LOWER PLATE
-	63748000	1	PIASTRINA INFERIORE SX.	L.H. LOWER PLATE
68	63893100	1	PIASTRINA TENUTA ARIA DX.	R.H. AIR PROTECTION PLATE
-	63893000	1	PIASTRINA TENUTA ARIA SX.	L.H. AIR PROTECTION PLATE
69	60643400	8	RIVETTO	RIVET
70	65498900	4	TUBO SU TIRANTI	TIE ROD PIPE
71	65321600	2	PIASTRINO	SMALL PLATE
72	63487400	2	ATTUATORE CHIUSURA CENTRALIZZATA	CENTRALIZED LOCKING DEVICE



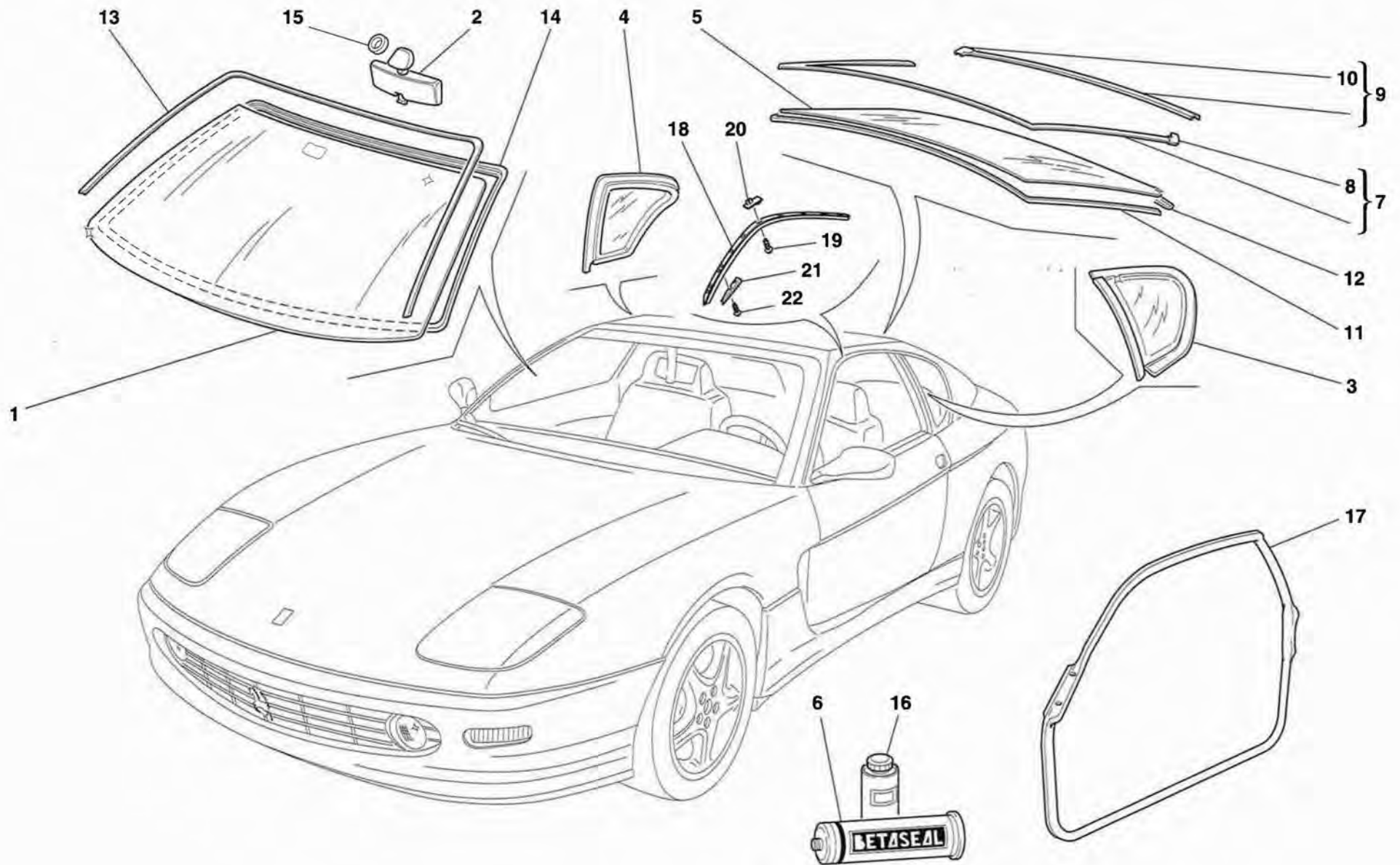
456MGT/GTA

PORTE - ALZACRISTALLO E SPECCHIO RETROVISORE
DOORS - POWER WINDOW AND REARVIEW MIRROR

TAV. 118

DATA: OTTOBRE '98

Rif	Dis.N° Part.N°	Q.ty	Denominazione	Description	Rif	Dis.N° Part.N°	Q.ty	Denominazione	Description
1	65434300	1	CRISTALLO PORTA DX.	R.H. DOOR GLASS	-	63715000	1	TAPPO DX. (senza foro sensore)	R.H. PLUG (without sensor hole)
-	65434400	1	CRISTALLO PORTA SX.	L.H. DOOR GLASS	20	65778000	1	GUIDA DX.	R.H. GUIDE
2	63768100	1	PATTINO DX.	R.H. GUIDE SHOE	-	65778100	1	GUIDA SX.	L.H. GUIDE
-	63768200	1	PATTINO SX.	L.H. GUIDE SHOE	21	64081100	6	TASSELLO PER GUIDE	SMALL BLOCK FOR GUIDES
3	63486900	2	GUARNIZIONE	GASKET	22	65435300	1	MODANATURA INTERNA SPECCHIO DX.	R.H. MIRROR INNER MOLDING
4	63767900	8	MOLLETTA	CLIP	-	65435400	1	MODANATURA INTERNA SPECCHIO SX.	L.H. MIRROR INNER MOLDING
5	64092000	1	DISPOSITIVO ALZACRISTALLO DX.	R.H. GLASS LIFT DEVICE	23	64222200	4	VITE	SCREW
-	64092100	1	DISPOSITIVO ALZACRISTALLO SX.	L.H. GLASS LIFT DEVICE	24	63890100	8	GUARNIZIONE	GASKET
6	63786500	1	GUIDA CRISTALLO POSTERIORE DX.	R.H. REAR GLASS GUIDE	25	13836324	2	VITE	SCREW
-	63786600	1	GUIDA CRISTALLO POSTERIORE SX.	L.H. REAR GLASS GUIDE	26	14039714	2	DADO	NUT
7	65438400	1	GUIDA CRISTALLO ANTERIORE DX.	R.H. FRONT GLASS GUIDE	27	64091500	1	SUPPORTO DX.	R.H. SUPPORT
-	65438500	1	GUIDA CRISTALLO ANTERIORE SX.	L.H. FRONT GLASS GUIDE	-	64091600	1	SUPPORTO SX.	L.H. SUPPORT
8	63896300	2	MOLLA ELICOIDALE	HELICOIDAL SPRING	28	14303724	4	VITE	SCREW
9	65224500	2	VITE DOPPIO FILETTO	DOUBLE THREADED SCREW	29	62790300	4	DADO	NUT
10	65434710	1	SPECCHIO ESTERNO DX. -No per USA, CDN e GD-	R.H. EXTERNAL REAR MIRROR -Not for USA, CDN and GD-	30	14039714	4	DADO	NUT
-	65434910	1	SPECCHIO ESTERNO DX. -Vale per USA e CDN-	R.H. EXTERNAL REAR MIRROR -Valid for USA and CDN-	31	13271811	4	VITE	SCREW
-	65617410	1	SPECCHIO ESTERNO DX. -Vale per GD-	R.H. EXTERNAL REAR MIRROR -Valid for GD-	32	10519278	4	ROSETTA	WASHER
-	65434810	1	SPECCHIO ESTERNO SX. -No per GD-	L.H. EXTERNAL REAR MIRROR -Not for GD-	33	63896600	2	GOMMINO	RUBBER
-	65617510	1	SPECCHIO ESTERNO SX. -Vale per GD-	L.H. EXTERNAL REAR MIRROR -Valid for GD-	34	64091900	2	BOCCOLA	BUSHING
11	63211800	1	MOTORINO ALZACRISTALLO DX.	R.H. GLASS LIFTING MOTOR	35	64081200	6	MOLLETTA PER TASSELLO	CLIP FOR SCREW
-	63211900	1	MOTORINO ALZACRISTALLO SX.	L.H. GLASS LIFTING MOTOR	36	14303724	4	VITE	SCREW
12	15917904	8	VITE	SCREW	37	62790300	4	DADO	NUT
13	63896400	2	TAMPONE ARRESTO	STOP BUFFER	38	65654300	4	PIASTRA FISSAGGIO CRISTALLO	GLASS FIXING PLATE
14	63768000	2	PIASTRA DI FISSAGGIO	FIXING PLATE	39	63853600	1	GUIDA MOBILE DX.	R.H. MOVING GUIDE
15	63168800	2	REGOLATORE DI PRECARICO	PRELOADING REGULATOR	-	63853700	1	GUIDA MOBILE SX.	L.H. MOVING GUIDE
16	63120100	4	GUARNIZIONE PIASTRA	PLATE GASKET	40	127494	2	ROSETTA	WASHER
17	65675800	1	GUARNIZIONE SPECCHIO ESTERNO DX.	R.H. OUTER MIRROR GASKET	41	10903024	2	VITE	SCREW
-	65675900	1	GUARNIZIONE SPECCHIO ESTERNO SX.	L.H. OUTER MIRROR GASKET	42	13832101	2	DADO	NUT
18	63893600	1	SENSORE TEMPERATURA ESTERNA	OUTER TEMPERATURE SENSOR	43	12640624	2	ROSETTA	WASHER
19	63715100	1	TAPPO SX. (con foro sensore)	L.H. PLUG (with sensor hole)	44	62798000	4	ROSETTA	WASHER
					45	62932800	4	DISTANZIALE	SPACER
					46	62932900	4	BOCCOLA	BUSH
					47	13550277	2	ROSETTA	WASHER
					48	168617	2	MICROINTERRUTTORE	MICRO-SWITCH
					49	162606	2	CLIP	CLIP



456MGT/GTA

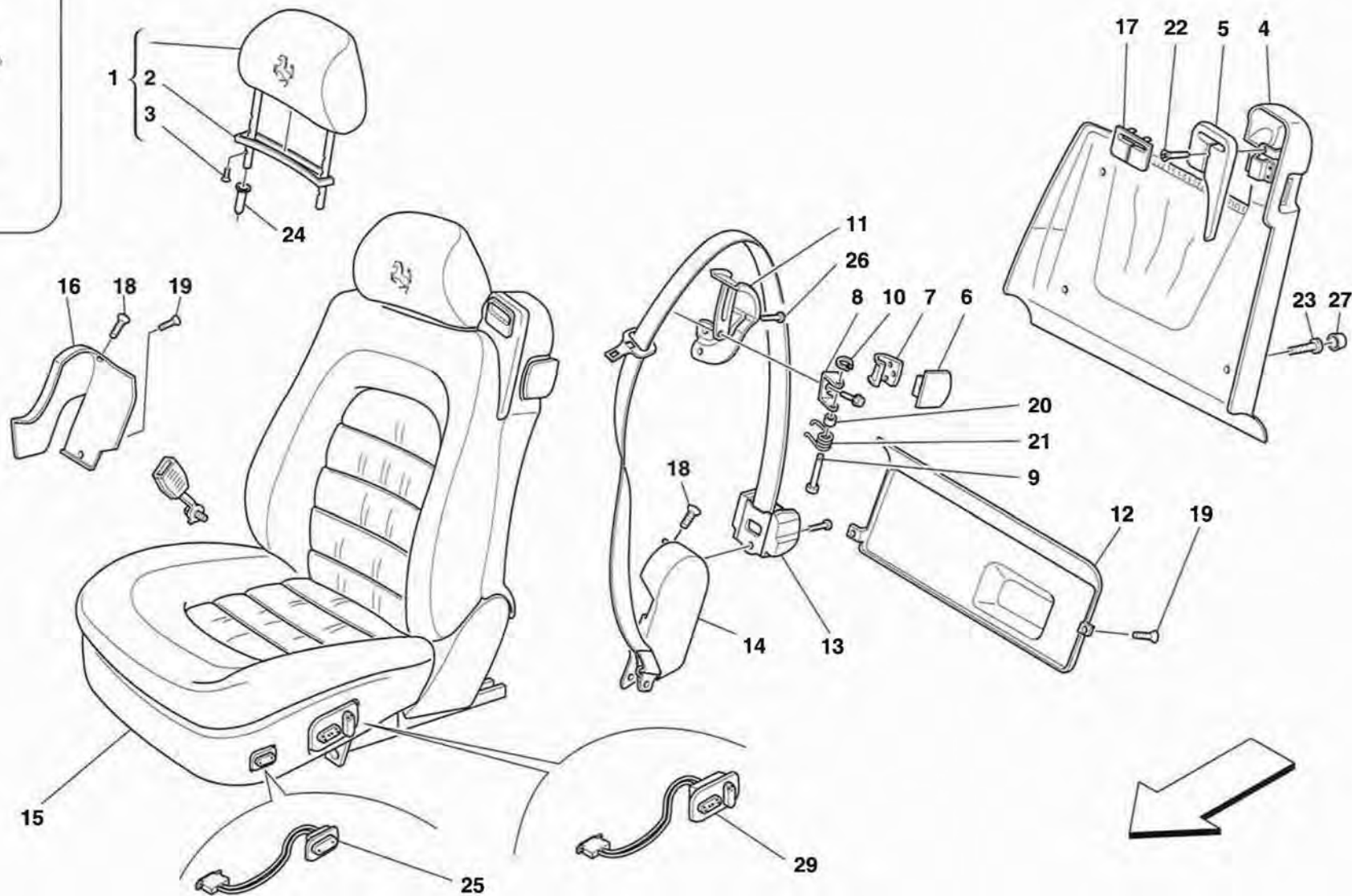
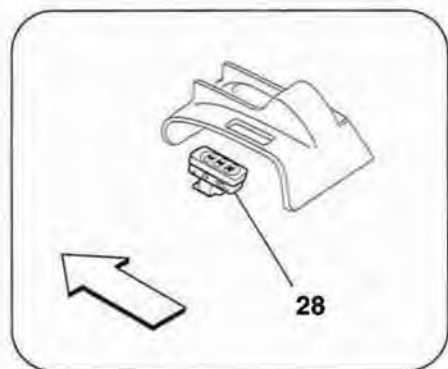
CRISTALLI E GUARNIZIONI
GLASSES AND GASKET

TAV. 119

DATA: OTTOBRE '98

Rif	Dis.N° Part.N°	Q.ty	Denominazione	Description
1	63878300	1	CRISTALLO PARABREZZA	WINDSCREEN GLASS
2	62876100	1	SPECCHIO RETROVISORE	REAR VIEW MIRROR
3	65645300	1	CRISTALLO LATERALE POSTERIORE SX.	L.H. REAR SIDE GLASS
			-Completo di guarnizioni-	-With gaskets-
4	65645200	1	CRISTALLO LATERALE POSTERIORE DX.	R.H. REAR SIDE GLASS
			-Completo di guarnizioni-	-With gaskets-
5	65568300	1	CRISTALLO LUNOTTO	REAR-WINDOW GLASS
6	63597000	1	COLLANTE PARABREZZA	WINDSHIELD ADHESIVE
7	63212400	1	MOLURA SUPERIORE POSTERIORE	UPPER REAR MOULDING
8	63212600	1	COPRIGIUNTO SX.	L.H. JOINT COVERING
9	63212300	1	MOLURA INFERIORE POSTERIORE LUNOTTO	LOWER REAR UNDER WINDOW MOULDING
10	63212500	1	COPRIGIUNTO DX.	R.H. JOINT COVERING
11	63893400	1	GUARNIZIONE SUPERIORE POSTERIORE	REAR UPPER GASKET
			-Guarnizione con BORDINO-	-Gasket with FLAT BAND-

Rif	Dis.N° Part.N°	Q.ty	Denominazione	Description
12	63879300	1	GUARNIZIONE INFERIORE POSTERIORE	REAR LOWER GASKET
13	63212700	1	MOLURA ANTERIORE	FRONT MOULDING
14	63893500	1	GUARNIZIONE ANTERIORE	FRONT GASKET
			-Guarnizione con BORDINO-	-Guarnizione with FLAT BAND-
15	63012600	1	GUARNIZIONE	GASKET
16	62797300	1	SIGILLANTE	SEALING
17	65435600	1	GUARNIZIONE VANO PORTA SX.	GASKET FOR L.H. DOOR OPENING
-	65435500	1	GUARNIZIONE VANO PORTA DX.	GASKET FOR R.H. DOOR OPENING
18	65689500	1	MOLURA GRONDA SX.	L.H. MOULDING
-	65689400	1	MOLURA GRONDA DX.	R.H. MOULDING
19	16083501	18	VITE	SCREW
20	64569500	18	MOLLETTA	CLIP
21	65456400	1	LAMIERINO CONTENIMENTO GUARNIZIONE SX.	L.H. GASKET RETAINING PLATE
-	65456300	1	LAMIERINO CONTENIMENTO GUARNIZIONE DX.	R.H. GASKET RETAINING PLATE
22	16083501	2	VITE	SCREW



456MGT/GTA

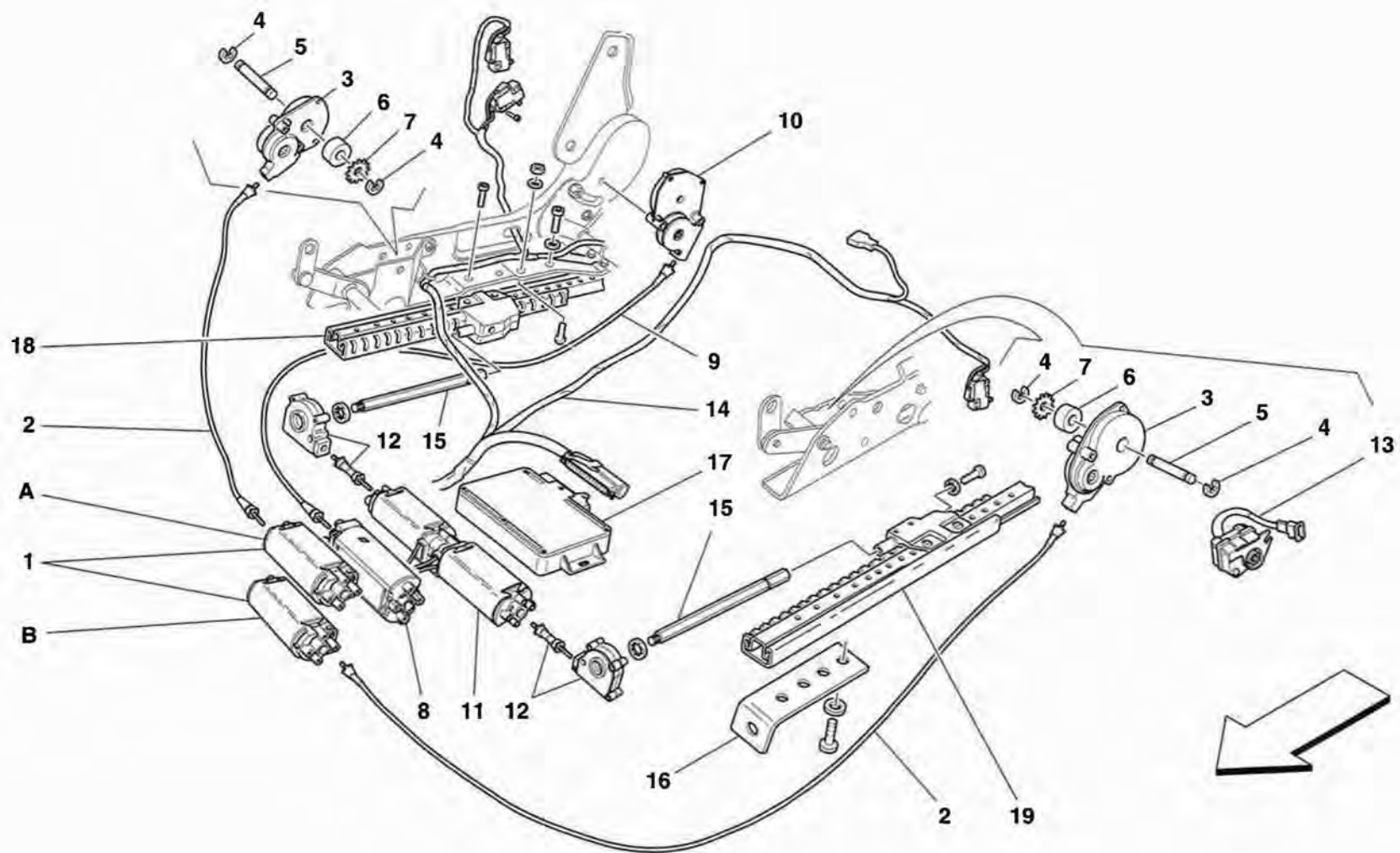
SEDILI ANTERIORI E CINTURE DI SICUREZZA
FRONT SEATS AND SEAT BELTS

TAV. 120

DATA: OTTOBRE '98

Rif	Dis.N° Part.N°	Q.ty	Denominazione	Description	Rif	Dis.N° Part.N°	Q.ty	Denominazione	Description
-	658321..	1	SEDILE SX. COMPLETO DI GUIDE	L.H. SEAT COMPLETE WITH GUIDES	-	644249..	1	COPRISNODO ESTERNO	COVERED R.H. SEAT BACK
-	658322..	1	SEDILE DX. COMPLETO DI GUIDE	R.H. SEAT COMPLETE WITH GUIDES				SCHIENALE DX. RIVESTITO	OUTER JOINT
1	639135..	2	APPOGGIATESTA RIVESTITO	COVERED HEAD-REST SUPPORT	-	643959..	1	RIVESTIMENTO DX.	R.H. LINING
-	639068..	2	RIVESTIMENTO APPOGGIATESTA	HEAD-REST LINING	15	654820..	1	RICOPRIMENTO ESTERNO	COVERED L.H. CUSHION
2	64432100	2	COPERCHIO PER RIVESTIMENTO	COVER FOR TRIM				CUSCINO SX. RIVESTITO	OUTER COVER
3	15691401	4	VITE	SCREW	-	654819..	1	RICOPRIMENTO ESTERNO	COVERED R.H. CUSHION
4	654808..	1	RICOPRIMENTO RETROSCHIENALE	COVERED L.H. SEAT BACK				CUSCINO DX. RIVESTITO	OUTER COVER
			SX. RIVESTITO	COVERING	16	644241..	1	COPRISNODO INTERNO	COVERED L.H. SEAT BACK
-	643947..	1	RIVESTIMENTO SX.	L.H. LINING				SCHIENALE SX. RIVESTITO	INNER JOINT COVER
-	654807..	1	RICOPRIMENTO RETROSCHIENALE	COVERED R.H. SEAT BACK	-	643961..	1	RIVESTIMENTO SX.	L.H. LINING
			DX. RIVESTITO	COVERING	-	644248..	1	COPRISNODO INTERNO	COVERED R.H. SEAT BACK
-	643948..	1	RIVESTIMENTO DX.	R.H. LINING				SCHIENALE DX. RIVESTITO	INNER JOINT COVER
5	644238..	1	PASSANASTRO SCHIENALE SX.	L.H. SEAT BACK BELT-SLIDING	-	643958..	1	RIVESTIMENTO DX.	R.H. LINING
-	643949..	1	RIVESTIMENTO SX.	L.H. LINING	17	63915300	1	MOSTRINA CINTURA DI	L.H. PLATE FOR SAFETY
-	644246..	1	PASSANASTRO SCHIENALE DX.	R.H. SEAT BACK BELT-SLIDING				SICUREZZA SX.	BELT
-	643950..	1	RIVESTIMENTO DX.	R.H. LINING	-	64461900	1	MOSTRINA CINTURA DI	R.H. PLATE FOR SAFETY
6	63907500	2	MANIGLIA DI SGANCIO SEDILE	HANDLE FOR SEAT RELEASE				SICUREZZA DX.	BELT
7	65261800	2	LEVA DI COMANDO SGANCIO	CONTROL LEVER FOR SEAT	18	13309877	2	VITE	SCREW
			SEDILE	RELEASE	19	13309277	10	VITE	SCREW
8	65261600	1	STAFFA SX.	L.H. BRACKET	20	63915500	4	BOCCOLA	BUSHING
-	65261700	1	STAFFA DX.	R.H. BRACKET	21	63915200	2	MOLLA	SPRING
9	63907400	2	PERNO	PIN	22	15917177	2	VITE	SCREW
10	11087476	2	ANELLO SEEGER	SEEGER RING	23	15932311	4	VITE	SCREW
11	63906900	1	STAFFA SUPPORTO CINTURA SX.	L.H. BRACKET FOR BELTS SUPPORT	24	20058905	4	BOCCOLA	BUSHING
-	63907000	1	STAFFA SUPPORTO CINTURA DX.	R.H. BRACKET FOR BELTS SUPPORT	25	65838400	1	GRUPPO PULSANTIERA	L.H. SWITCH
12	654814..	1	RICOPRIMENTO INFERIORE	COVERED L.H. LOWER SEAT				COMANDO LOMBARE SX.	PANEL
			RETROSCHIENALE SX. RIVESTITO	BACK COVERING	-	65838300	1	GRUPPO PULSANTIERA	R.H. SWITCH
-	654818..	1	RIVESTIMENTO SX.	L.H. LINING				COMANDO LOMBARE DX.	PANEL
-	654813..	1	RICOPRIMENTO INFERIORE	COVERED R.H. LOWER SEAT	26	102939	4	VITE	SCREW
			RETROSCHIENALE DX. RIVESTITO	BACK COVERING	27	64462400	2	COPRIVITE	CAP FOR SCREW
-	654817..	1	RIVESTIMENTO DX.	R.H. LINING	28	174766	1	PULSANTIERA COMANDO	SEAT MEMORIES CONTROL
13	63960200	1	SERIE CINTURE DI SICUREZZA	FRONT SAFETY BELTS				MEMORIA SEDILE	SWITCH PANEL
			ANTERIORI	SET	29	65842400	1	MOSTRINA JOYSTICK COMANDI	L.H. SEAT CONTROLS
			-No per USA e CDN-	-Not for USA and CDN-				SEDILE SX.	JOYSTICK
-	64928500	1	SERIE CINTURE DI SICUREZZA	FRONT SAFETY BELTS	-	65842300	1	MOSTRINA JOYSTICK COMANDI	R.H. SEAT CONTROLS
			ANTERIORI	SET				SEDILE DX.	JOYSTICK
			-Vale per USA e CDN-	-Valid for USA and CDN-					
14	644240..	1	COPRISNODO ESTERNO	COVERED L.H. SEAT BACK					
			SCHIENALE SX. RIVESTITO	OUTER JOINT					
-	643960..	1	RIVESTIMENTO SX.	L.H. LINING					

PER I CODICI DEI PARTICOLARI RIVESTITI IN PELLE SEE RELEVANT TABLE FOR CODES OF PARTS
E PER LE SERIE COMPLETE DEI TAPPETI MOQUETTE COVERED IN LEATHER AND FOR THE COM-
VEDI TAVOLA APPOSITA. PLETE SERIES OF MOQUETTE CARPETS.



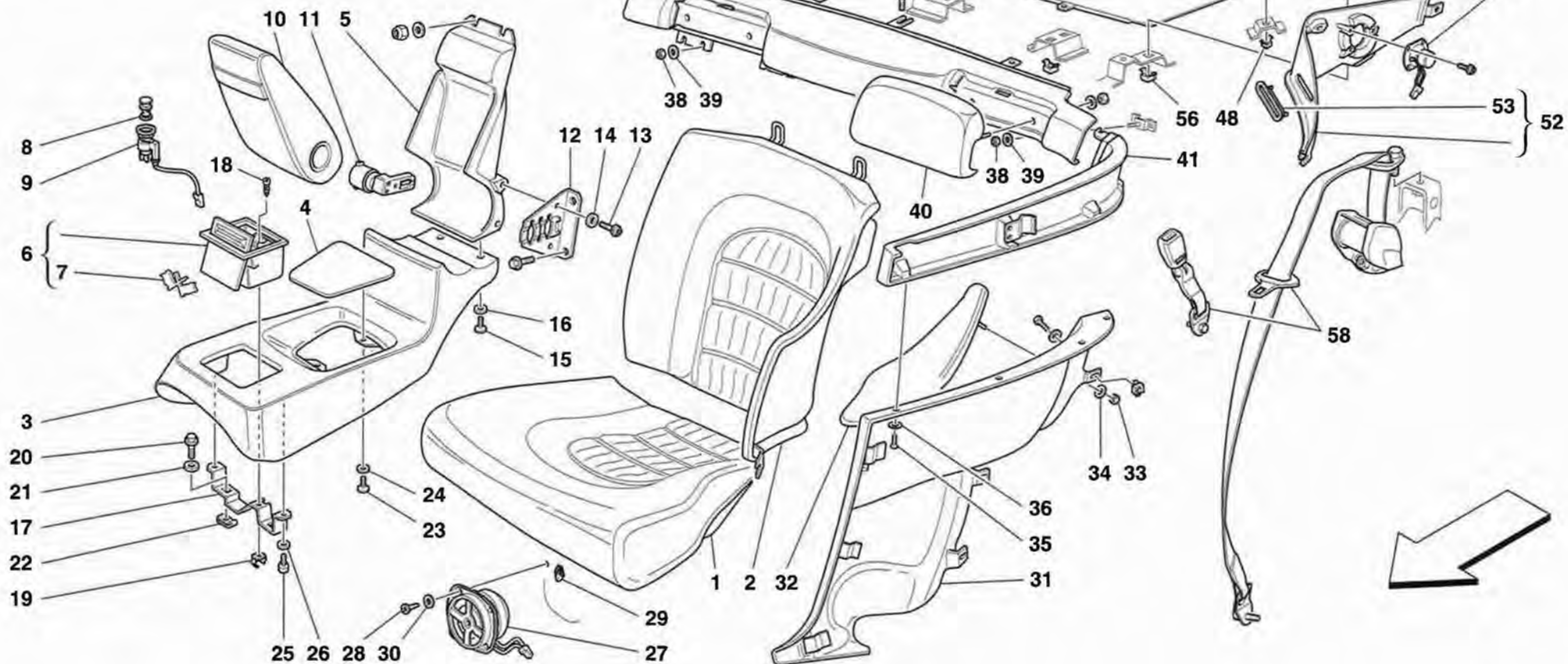
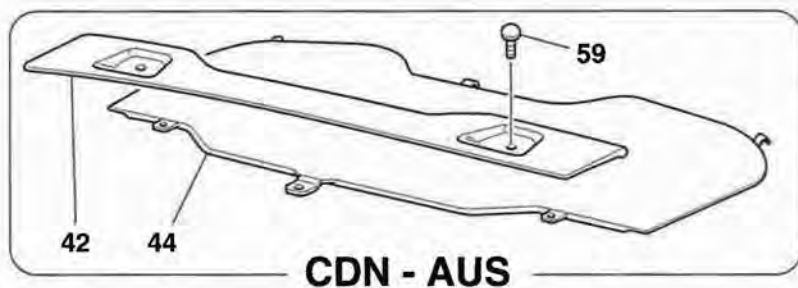
456MGT/GTA

MOVIMENTAZIONE SEDILI ANTERIORI
FRONT SEAT MOVEMENT SYSTEM

TAV. 121

DATA: OTTOBRE '98

<i>Rif</i>	<i>Dis.N° Part.N°</i>	<i>Q.ty</i>	<i>Denominazione</i>	<i>Description</i>	<i>Rif</i>	<i>Dis.N° Part.N°</i>	<i>Q.ty</i>	<i>Denominazione</i>	<i>Description</i>
1	65913300	2	MOTORINO ALZASEDILE LATO PILOTA	DRIVER SEAT LIFTING MOTOR	10	65877000	2	RIDUTTORE MOVIMENTO SCHIENALE	SEAT BACK MOVEMENT UNION
-	65876100	2	MOTORINO ALZASEDILE LATO PASSEGGERO	-"A" Avanti, "B" Indietro- MOTOR	11	65913000	2	MOTORE SCORRIMENTO GUIDE	GUIDE MOTOR
2	65876200	4	FLESSIBILE MOTORINO ALZASEDILE	-"A" Forward, "B" Backwards- MOTOR	12	65877200	4	RIDUTTORE MOVIMENTO GUIDE	GUIDE MOVEMENT UNION
3	65876300	4	RIDUTTORE MOTORINO ALZASEDILE	PASSENGER SEAT LIFTING MOTOR	13	65912300	2	POTENZIOMETRO	POTENTIOMETER
4	65876400	8	ANELLO SEEGER	-"A" Avanti, "B" Indietro- MOTOR	14	65912600	2	CAVO ELETTRICO SEDILE PILOTA	DRIVER SIDE ELECTRIC CABLE
5	65876500	4	PERNO	-"A" Forward, "B" Backwards- MOTOR	-	65912700	2	CAVO ELETTRICO SEDILE PASSEGGERO	PASSENGER SIDE ELECTRIC CABLE
6	65876600	4	DISTANZIALE	SEAT LIFTING MOTOR FLEX	15	65913100	4	ALBERINO	SHAFT
7	65876700	4	INGRANAGGIO	SEAT LIFTING MOTOR UNION	16	65877600	2	STAFFA ANTERIORE	FRONT BRACKET
8	65876100	2	MOTORE MOVIMENTO SCHIENALE	SEEGER RING	17	65912500	2	CENTRALINA CONTROLLO SEDILE	SEAT CONTROL UNIT
9	65876900	2	FLESSIBILE PER MOTORE SCHIENALE	PIN SPACER GEAR	18	65912800	2	GUIDA SEDILI	SEATS GUIDE
				SEAT BACK MOTOR MOVEMENT FLEX FOR SEAT BACK MOTOR	19	65912900	2	GUIDA SEDILI	SEATS GUIDE
								-Lato Dx.- -Lato Sx.-	-R.h. side- -L.h. side-



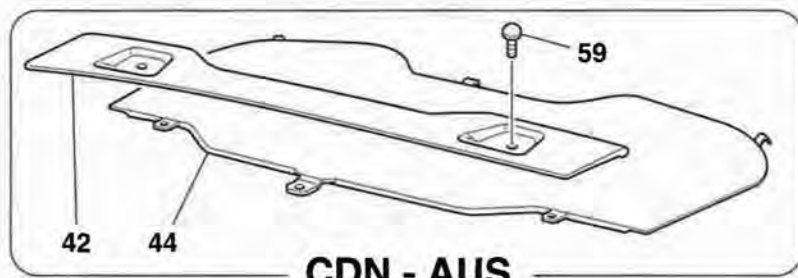
456MGT/GTA

SEDILI POSTERIORI E CINTURE DI SICUREZZA
REAR SEATS AND BELTS

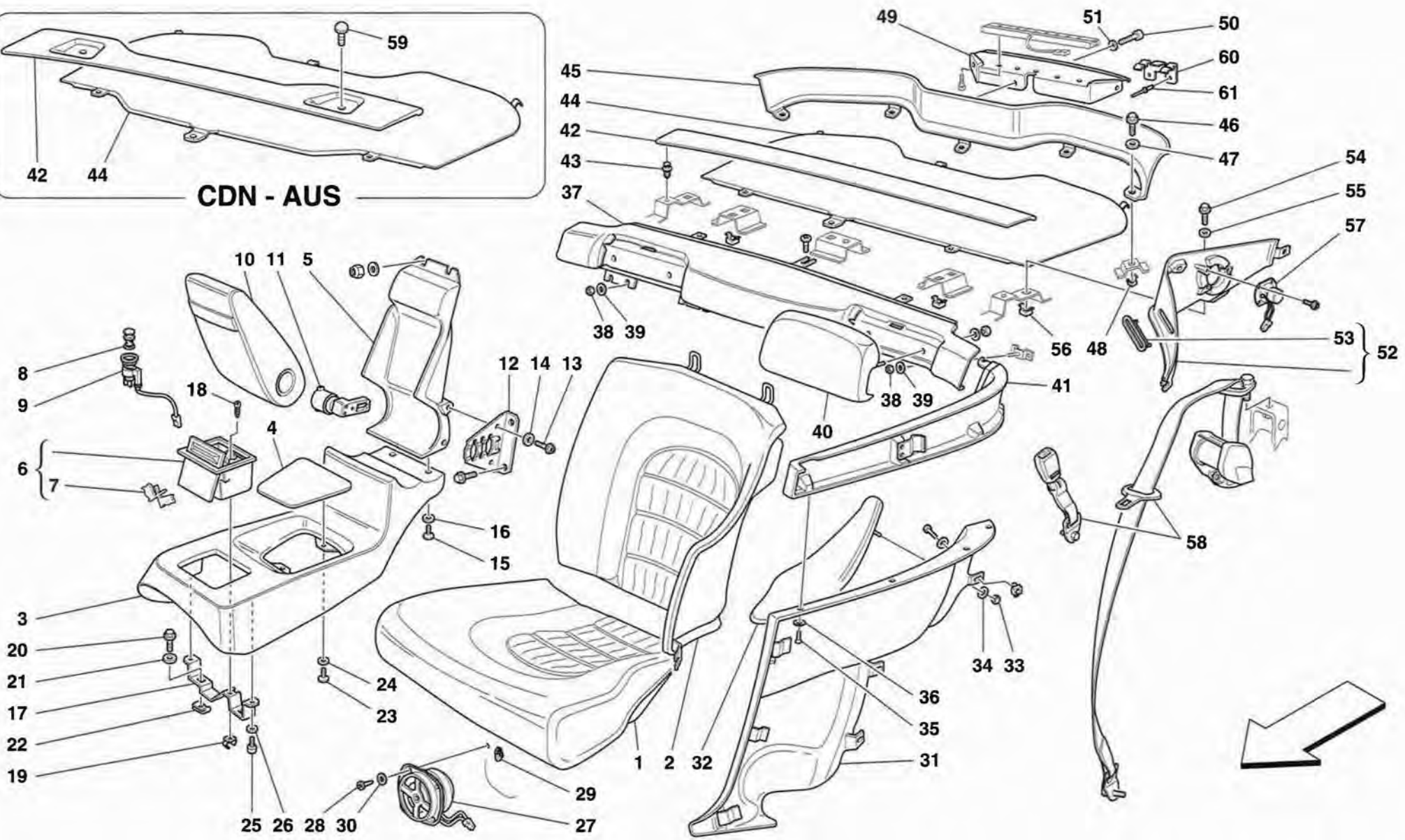
TAV. 122

DATA: OTTOBRE '98

Rif	Dis.N° Part.N°	Q.ty	Denominazione	Description	Rif	Dis.N° Part.N°	Q.ty	Denominazione	Description
1	654729..	1	CUSCINO POST. SX.	L.H. REAR CUSHION	-	656731..	1	RIVESTIMENTO SX.	L.H. LINING
-	655713..	1	RIVESTIMENTO CUSCINO SX.	L.H. CUSHION UPHOLSTERY	-	656727..	1	FIANCHETTO POSTERIORE INFERIORE DX.	R.H. LOWER REAR SIDE PANEL
-	654728..	1	CUSCINO POST. DX.	R.H. REAR CUSHION	-	656732..	1	RIVESTIMENTO DX.	R.H. LINING
-	655712..	1	RIVESTIMENTO CUSCINO DX.	R.H. CUSHION UPHOLSTERY	32	656498..	1	BRACCIOLO FIANCHETTO SX.	L.H. ARM REST SIDE PANEL
2	654727..	1	SCHIENALE SEDILE POST. SX.	L.H. SEAT BACK	-	657589..	1	RIVESTIMENTO SX.	L.H. LINING
-	655509..	1	RIVESTIMENTO SCHIENALE SX.	L.H. SEAT BACK TRIM	-	656497..	1	BRACCIOLO FIANCHETTO DX.	R.H. ARM REST SIDE PANEL
-	654726..	1	SCHIENALE SEDILE POST. DX.	R.H. SEAT BACK	-	657588..	1	RIVESTIMENTO DX.	R.H. LINING
-	655508..	1	RIVESTIMENTO SCHIENALE DX.	R.H. SEAT BACK TRIM	33	14084011	8	DADO	NUT
3	654139..	1	MOBILETTO POST. INFERIORE	REAR LOWER CONSOLE	34	64222800	8	ROSETTA	WASHER
-	654140..	1	RIVESTIMENTO MOBILETTO	CONSOLE TRIM	35	13274472	8	VITE	SCREW
4	652873..	1	POZZETTO COMPLETO	COMPLETE MOULDING	36	12601177	8	ROSETTA	WASHER
-	654152..	1	RIVESTIMENTO	LINING	37	655511..	1	FASCIONE POSTERIORE	REAR PANEL
5	654132..	1	MOBILETTO POST. SUPERIORE	UPPER LOWER CONSOLE	-	655714..	1	RIVESTIMENTO FASCIONE	PANEL LINING
-	654137..	1	RIVESTIMENTO MOBILETTO	CONSOLE TRIM	38	15896470	4	DADO	NUT
6	65471400	1	POSACENERE COMPLETO	COMPLETE ASH TRAY	39	12638124	4	ROSETTA	WASHER
7	64460400	1	BANDIERINE FERRARI-PININFARINA	FERRARI-PININFARINA MARK	40	637774..	2	APPOGGIATESTA POSTERIORE	REAR HEAD-REST
8	61107500	1	ACCENDISIGARI	CIGAR LIGHTER	-	640606..	2	RIVESTIMENTO APPOGGIATESTA	HEAD-REST TRIM
9	61107600	1	CORPO ACCENDISIGARI	CIGAR LIGHTER BODY	41	656735..	1	FIANCHETTO POSTERIORE SUPERIORE SX.	L.H. UPPER REAR SIDE PANEL
10	652874..	1	APPOGGIABRACCIA COMPLETO	COMPLETE ARM-REST	-	656742..	1	RIVESTIMENTO SX.	L.H. LINING
-	654154..	1	RIVESTIMENTO	LINING	-	656734..	1	FIANCHETTO POSTERIORE SUPERIORE DX.	R.H. UPPER REAR SIDE PANEL
11	65559500	2	PERNO	PIN	-	656741..	1	RIVESTIMENTO DX.	R.H. LINING
12	65414200	2	STAFFA	BRACKET	42	656187..	1	FASCIA ANTERIORE SOTTOLUNOTTO	FRONT CLAMP UNDER REAR WINDOW
13	10977624	4	VITE	SCREW	-	655572..	1	RIVESTIMENTO FASCIA	PANEL LINING
14	12638124	4	ROSETTA	WASHER	-	656188..	1	FASCIA ANTERIORE SOTTOLUNOTTO	FRONT CLAMP UNDER REAR WINDOW
15	14304124	2	VITE	SCREW	-	656531..	1	RIVESTIMENTO FASCIA	PANEL LINING
16	12638124	2	ROSETTA	WASHER	43	14188181	3	FERMAGLIO	RETAINER
17	65287100	1	STAFFA INFERIORE	LOWER BRACKET	44	655550..	1	RIPIANO SOTTOLUNOTTO	REAR UNDER WINDOW PANEL
18	15688175	1	VITE	SCREW	-	655562..	1	RIVESTIMENTO RIPIANO	COVERING REAR UNDER WINDOW
19	14372574	1	STAFFETTA	BRACKET	-	656526..	1	SOTTOLUNOTTO	PANEL
20	16285011	2	VITE	SCREW	-				
21	12638124	2	ROSETTA	WASHER					
22	62764200	2	MOLLETTA	CLIP					
23	13273872	2	VITE	SCREW					
24	12638124	2	ROSETTA	WASHER					
25	13273872	2	VITE	SCREW					
26	12638124	2	ROSETTA	WASHER					
27	174807	2	ALTOPARLANTE SUBWOOFER	LOUD SPEAKER SUBWOOFER					
28	15687375	8	VITE	SCREW					
29	14371971	8	MOLLETTA	CLIP					
30	10519278	8	ROSETTA	WASHER					
31	656728..	1	FIANCHETTO POSTERIORE INFERIORE SX.	L.H. LOWER REAR SIDE PANEL					



CDN - AUS



456MGT/GTA

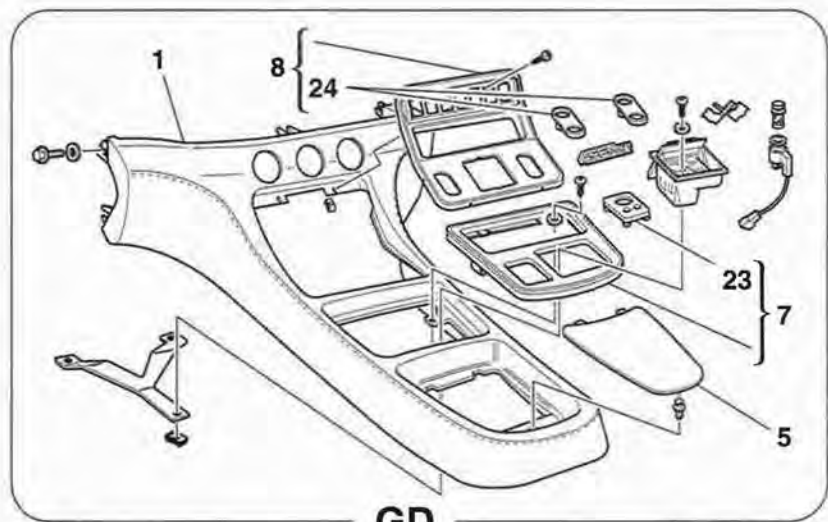
SEDILI POSTERIORI E CINTURE DI SICUREZZA
REAR SEATS AND BELTS

TAV. 122
 DATA: OTTOBRE '98

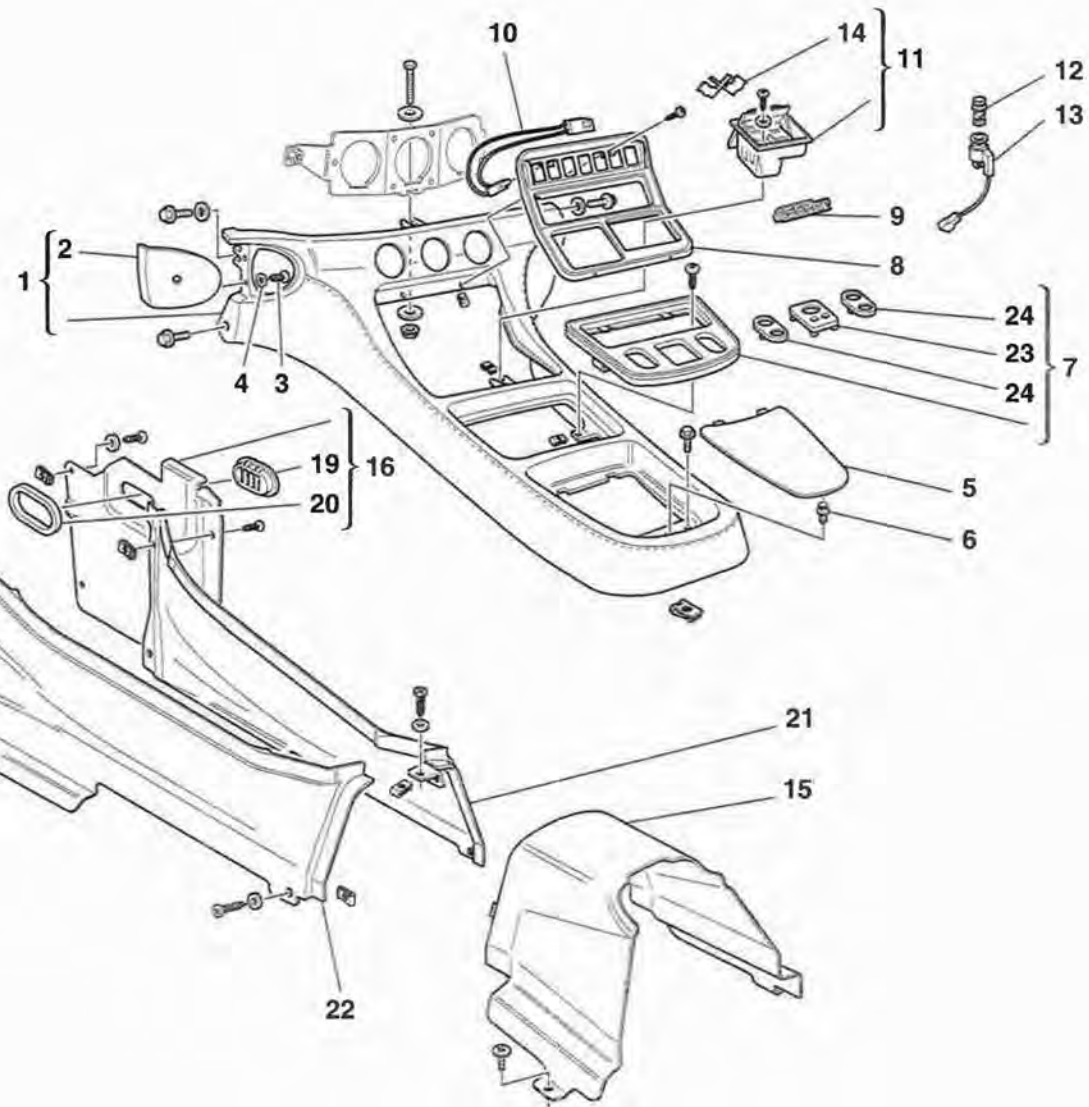
Rif	Dis.N° Part.N°	Q.ty	Denominazione	Description
-	656528..	1	RIVESTIMENTO RIPIANO SOTTOLUNOTTO -Vale per CDN e AUS -	COVERING REAR UNDER WINDOW PANEL -Valid for CDN and AUS -
45	655551..	1	COPERTURA POST. SOTTOLUNOTTO	UNDER WINDOW REAR COVER
-	655564..	1	RIVESTIMENTO	LINING
46	16285011	5	VITE	SCREW
47	13577701	5	ROSETTA	WASHER
48	14647590	5	DADO CON GABBIA	NUT WITH CAGE
49	655549..	1	SOSTEGNO 3° STOP	STOP LAMP MOULDING
-	655574..	1	RIVESTIMENTO	LINING
50	13273911	3	VITE	SCREW
51	13577701	3	ROSETTA	WASHER
52	656186..	1	FASCIA LATERALE SX.	L.H. LATERAL PANEL
-	655569..	1	RIVESTIMENTO SX.	L.H. LINING
-	656185..	1	FASCIA LATERALE DX.	R.H. LATERAL PANEL
-	655568..	1	RIVESTIMENTO DX.	R.H. LINING
53	63734000	2	MOSTRINA CINTURA DI SICUREZZA	PLATE FOR SAFETY BELT

Rif	Dis.N° Part.N°	Q.ty	Denominazione	Description
54	16285011	4	VITE	SCREW
-	13833614	2	VITE	SCREW
55	13577701	6	ROSETTA	WASHER
56	14647590	6	DADO CON GABBIA	NUT WITH CAGE
57	155045	2	ALTOPARLANTE TONI MEDI	LOUD SPEAKER MID-RANGE
58	64999500	1	CINTURE DI SICUREZZA -No per USA e CDN -	SAFETY BELTS -Not for USA and CDN -
-	64999800	1	CINTURE DI SICUREZZA -Vale per USA e CDN -	SAFETY BELTS -Valid for USA and CDN -
59	644881..	2	TAPPO COMPLETO CONFEZIONATO -Vale per CDN e AUS -	COVERED COMPLETE PLUG -Valid for CDN and AUS -
60	65616300	1	STAFFA SUPPORTO 3° STOP	SUPPORTING BRACKET FOR STOP LAMP
61	14641191	2	RIVETTO	RIVET

PER I CODICI DEI PARTICOLARI RIVESTITI IN PELLE E PER LE SERIE COMPLETE DEI TAPPETI MOQUETTE VEDI TAVOLA APPOSITA. SEE RELEVANT TABLE FOR CODES OF PARTS COVERED IN LEATHER AND FOR THE COMPLETE SERIES OF MOQUETTE CARPETS.



GD

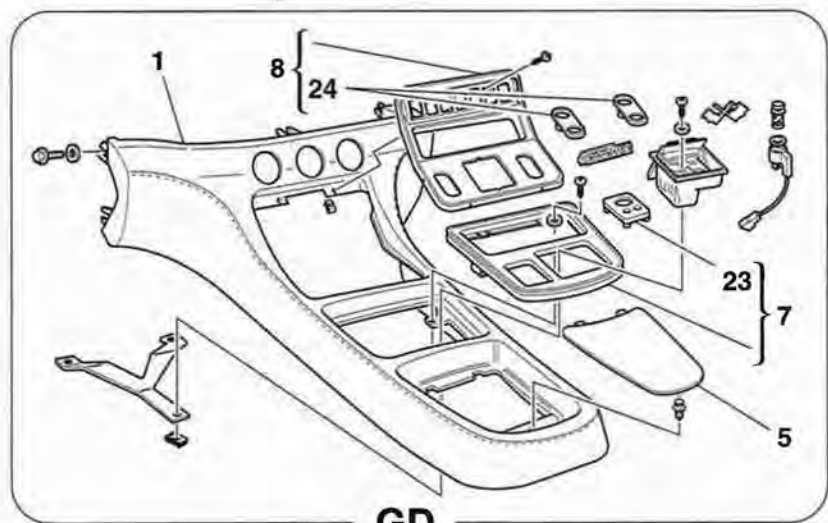


456MGT/GTA

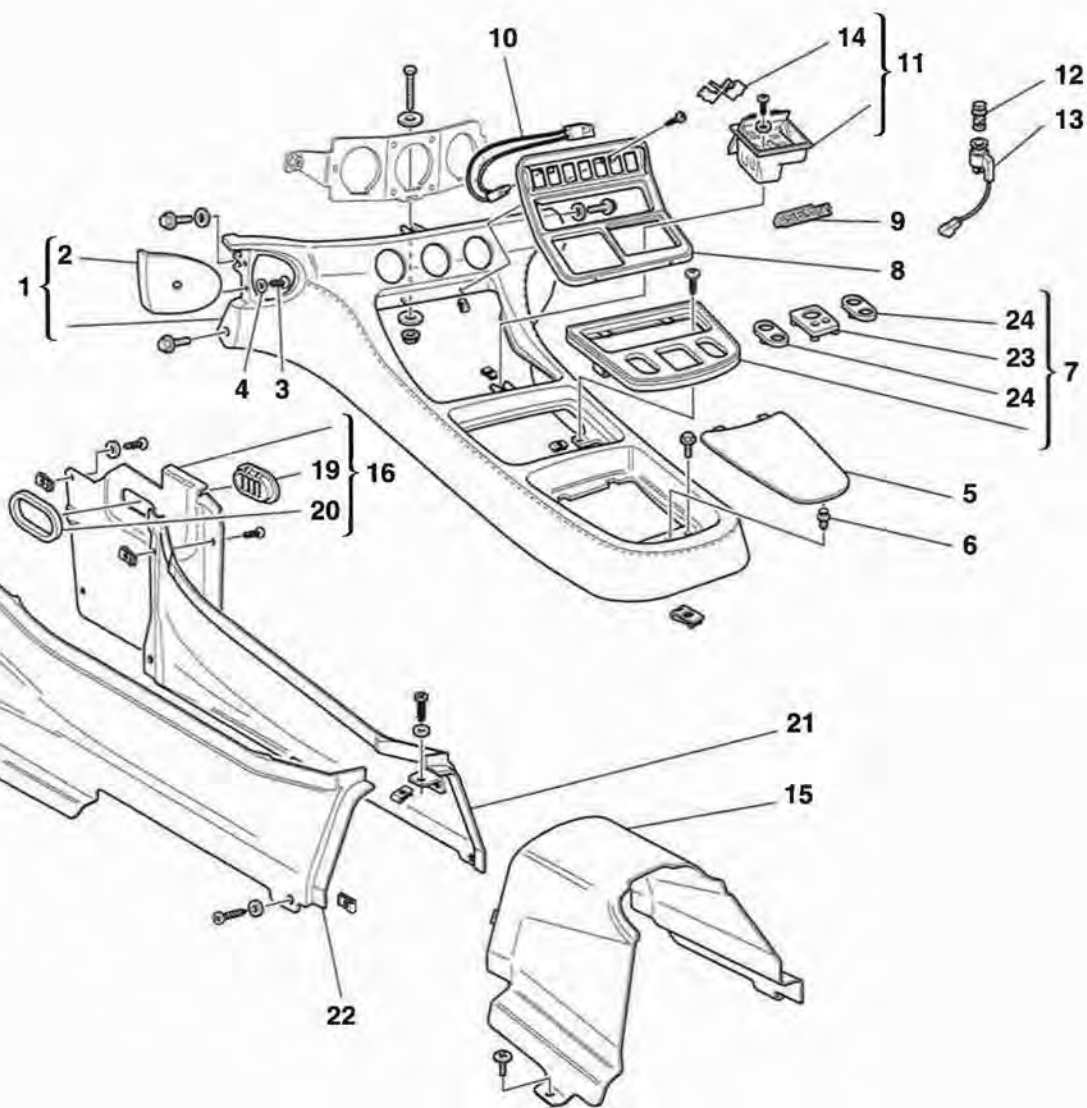
TUNNEL - RIVESTIMENTI ED ACCESSORI
TUNNEL - UPHOLSTERY AND ACCESSORIES

TAV. 123
 DATA: OTTOBRE '98

Rif	Dis.N° Part.N°	Q.ty	Denominazione	Description	Rif	Dis.N° Part.N°	Q.ty	Denominazione	Description
1	654625..	1	MOBILETTO COPRITUNNEL ANT.	FRONT TUNNEL COVER CONSOLE -No per GD- -Not for GD-	-	656153..	1	RIVESTIMENTO	LINING -No per 456M GTA- -Valid for GD-
-	654635..	1	RIVESTIMENTO	LINING -No per GD- -Not for GD-	-	654688..	1	RIPIANO ANT. MOBILETTO	FRONT PANEL FOR CONSOLE -Vale per 456M GTA- -Valid for 456M GTA- -Not for GD-
-	656042..	1	MOBILETTO COPRITUNNEL ANT.	FRONT TUNNEL COVER CONSOLE -Vale per GD- -Valid for GD-	-	656412..	1	RIPIANO ANT. MOBILETTO	FRONT PANEL FOR CONSOLE -Vale per 456M GTA- -Valid for 456M GTA- -Valid for GD-
-	656148..	1	RIVESTIMENTO	LINING -Vale per GD- -Valid for GD-	-	656451..	1	RIVESTIMENTO	LINING -Vale per 456M GTA- -Valid for 456M GTA- -Not for GD-
2	654144..	1	RIPORTO MOBILETTO	TUNNEL MOULDING -No per GD- -Not for GD-	-	656150..	1	RIVESTIMENTO	LINING -Vale per 456M GTA- -Valid for 456M GTA- -Valid for GD-
-	654646..	1	RIVESTIMENTO	LINING -No per GD- -Not for GD-	9	65650000	1	TARGHETTA "456M GT"	PLATE "456M GT" -No per 456M GTA- -Not for 456M GTA-
3	15902670	3	VITE	SCREW	-	65653000	1	TARGHETTA "456M GTA"	PLATE "456M GTA" -Vale per 456M GTA- -Valid for 456M GTA-
4	14496201	3	ROSETTA	WASHER	10	167064	1	LED SEGNALAZIONE SISTEMA ANTIFURTO	ANTITHEFT WARNING LIGHT
5	652884..	1	RIPIANO POSTERIORE MOBILETTO	LOWER PANEL FOR CONSOLE -No per GD- -Not for GD-	11	65471400	1	POSACENERE MOBILETTO	CONSOLE ASH TRAY
-	654644..	1	RIVESTIMENTO	LINING -No per GD- -Not for GD-	12	61107500	1	ACCENDISIGARI	CIGAR LIGHTER
-	656047..	1	RIPIANO POSTERIORE MOBILETTO	LOWER PANEL FOR CONSOLE -Vale per GD- -Valid for GD-	13	61107600	1	CORPO ACCENDISIGARI	CIGAR LIGHTER BODY
-	656158..	1	RIVESTIMENTO	LINING -Vale per GD- -Valid for GD-	14	64460400	1	BANDIERINE FERRARI-PININFARINA	FERRARI-PININFARINA MARK
6	14188181	1	FERMAGLIO	RETAINER	15	652888..	1	MOBILETTO COPRITUNNEL	TUNNEL COVER CONSOLE
7	654148..	1	RIPIANO POST. MOBILETTO	REAR PANEL FOR CONSOLE -No per GD- -Not for GD-	-	654634..	1	RIVESTIMENTO	LINING
-	655544..	1	RIVESTIMENTO	LINING -No per GD- -Not for GD-	16	652886..	1	COPRITUNNEL ANT. DX.	R.H. FRONT TUNNEL COVER -No per GD- -Not for GD-
-	656413..	1	RIPIANO POST. MOBILETTO	REAR PANEL FOR CONSOLE -Vale per GD- -Valid for GD-	-	654649..	1	RIVESTIMENTO	LINING -No per GD- -Not for GD-
-	656155..	1	RIVESTIMENTO	LINING -Vale per GD- -Valid for GD-	-	655600..	1	COPRITUNNEL ANT. DX.	R.H. FRONT TUNNEL COVER -Vale per GD- -Valid for GD-
8	652883..	1	RIPIANO ANT. MOBILETTO	FRONT PANEL FOR CONSOLE -No per 456M GTA- -Not for 456M GTA- -No per GD- -Not for GD-	-	655604..	1	RIVESTIMENTO	LINING -Vale per GD- -Valid for GD-
-	656414..	1	RIPIANO ANT. MOBILETTO	FRONT PANEL FOR CONSOLE -No per 456M GTA- -Not for 456M GTA- -Vale per GD- -Valid for GD-	17	652887..	1	COPRITUNNEL ANT. SX.	L.H. FRONT TUNNEL COVER -No per GD- -Not or GD-
-	654636..	1	RIVESTIMENTO	LINING -No per 456M GTA- -Not for 456M GTA- -No per GD- -Not for GD-	-	654650..	1	RIVESTIMENTO	LINING -No per GD- -Not for GD-
					-	655601..	1	COPRITUNNEL ANT. SX.	L.H. FRONT TUNNEL COVER -Vale per GD- -Valid or GD-



GD



456MGT/GTA

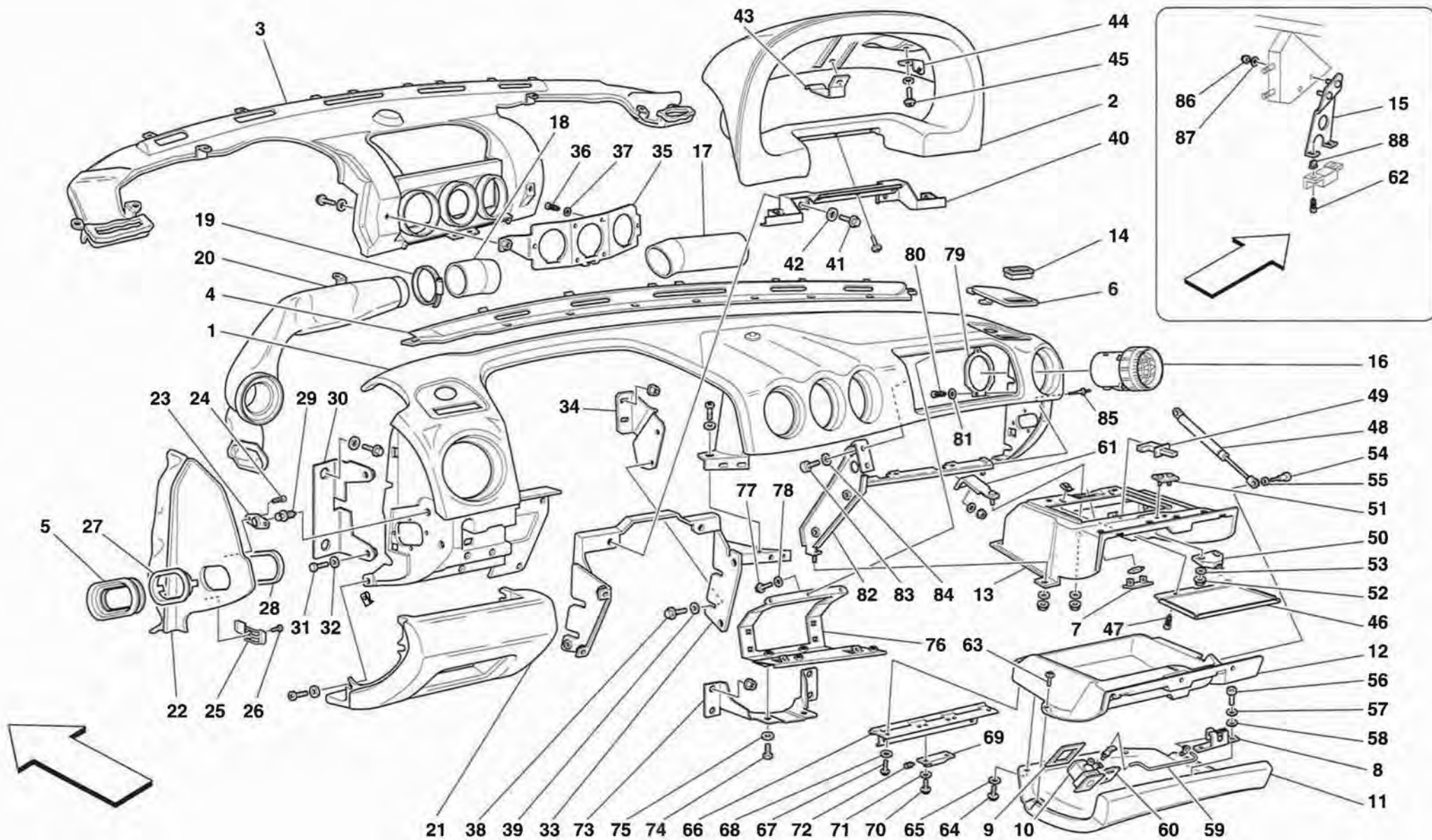
TUNNEL - RIVESTIMENTI ED ACCESSORI
TUNNEL - UPHOLSTERY AND ACCESSORIES

TAV. 123
DATA: OTTOBRE '98

Rif	Dis.N° Part.N°	Q.ty	Denominazione	Description
-	655605..	1	RIVESTIMENTO -Vale per GD-	LINING -Valid for GD-
18	63784900	1	PIASTRA TUNNEL -No per GD-	TUNNEL PLATE -Not for GD-
19	63783700	2	BOCCHETTA ARIA	AIR OPENING
20	63783800	2	GUARNIZIONE	GASKET
21	652889..	1	COPRITUNNEL CENTRALE DX. -No per GD-	R.H. CENTRAL TUNNEL COVER -Not for GD-
-	654631..	1	RIVESTIMENTO -No per GD-	LINING -Not for GD-
-	655606..	1	COPRITUNNEL CENTRALE DX. -Vale per GD-	R.H. CENTRAL TUNNEL COVER -Valid for GD-
-	655610..	1	RIVESTIMENTO -Vale per GD-	LINING -Valid for GD-
22	652890..	1	COPRITUNNEL CENTRALE SX. -No per GD-	L.H. CENTRAL TUNNEL COVER -Not for GD-

Rif	Dis.N° Part.N°	Q.ty	Denominazione	Description
-	654632..	1	RIVESTIMENTO -No per GD-	LINING -Not for GD-
-	655607..	1	COPRITUNNEL CENTRALE SX. -Vale per GD-	L.H.CENTRAL TUNNEL COVER -Valid for GD-
-	655611..	1	RIVESTIMENTO -Vale per GD-	LINING -Valid for GD-
23	65414700	1	MOSTRINA INTERRUTTORE RETROVISORE	PLATE FOR MIRRORS SWITCHES
24	65414600	2	MOSTRINA INTERRUTTORI TONDI	SWITCHES PLATE

PER I CODICI DEI PARTICOLARI RIVESTITI IN PELLE E PER LE SERIE COMPLETE DEI TAPPETI MOQUETTE VEDI TAVOLA APPOSITA. SEE RELEVANT TABLE FOR CODES OF PARTS COVERED IN LEATHER AND FOR THE COMPLETE SERIES OF MOQUETTE CARPETS.



456MGT/GTA

PLANCIA
DASHBOARD

TAV. 124

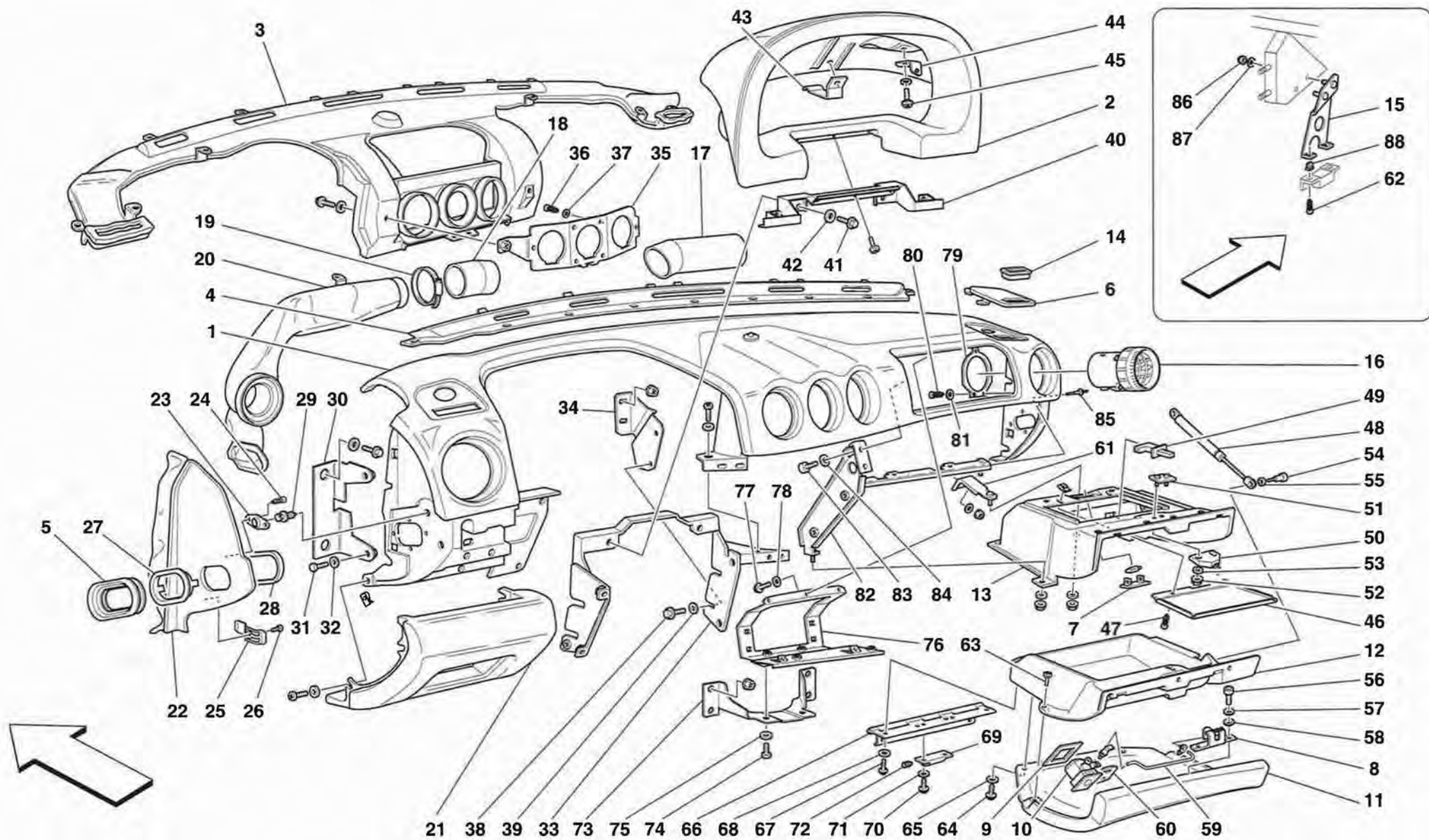
DATA: OTTOBRE '98

Rif	Dis.N° Part.N°	Q.ty	Denominazione	Description
1	652894..	1	OSSATURA PLANCIA COMPLETA RIVESTITA -No per GD-	COVERED COMPLETE DASHBOARD FRAMEWORK -Not for GD-
-	652893..	1	RIVESTIMENTO -No per GD-	LINING -Not for GD-
-	656310..	1	OSSATURA PLANCIA COMPLETA RIVESTITA -Vale per GD-	COVERED COMPLETE DASHBOARD FRAMEWORK -Valid for GD-
-	656306..	1	RIVESTIMENTO -Vale per GD-	LINING -Valid for GD-
2	652898..	1	CUPOLOTTO RIVESTITO -No per GD-	COVERED INSTRUMENTS DASHBOARD -Not for GD-
-	652897..	1	RIVESTIMENTO -No per GD-	LINING -Not for GD-
-	656350..	1	CUPOLOTTO RIVESTITO -Vale per GD-	COVERED INSTRUMENTS DASHBOARD -Valid for GD-
-	656352..	1	RIVESTIMENTO -Vale per GD-	LINING -Valid for GD-
3	65471800	1	DIFFUSORE ARIA -No per GD-	AIR DIFFUSER -Not for GD-
-	65630000	1	DIFFUSORE ARIA -Vale per GD-	AIR DIFFUSER -Valid for GD-
4	63202100	1	EBANISTERIA INFERIORE	LOWER ENCLOSURE
5	63203500	2	GUARNIZIONE ESTERNA CONDOTTO ARIA	AIR DUCTING OUTER GASKET
6	63204200	1	MOSTRINA BOCCHETTE ARIA DX.	R.H. AIR OUTLET PLATE
-	63204300	1	MOSTRINA BOCCHETTE ARIA SX.	L.H. AIR OUTLET PLATE
7	139517	1	PLAFONIERA LUCE CASSETTO	DOME LAMP
8	63768800	1	DISPOSITIVO SERRATURA CASSETTO	DRAWER LOCK DEVICE
9	63768900	1	PIASTRINA	PLATE
10	64926500	1	PULSANTE CHIUSURA	CLOSE BUTTON
11	654104..	1	SPORTELLLO CASSETTO -No per GD-	GLOVE BOX SHUTTER -Not for GD-
-	654103..	1	RIVESTIMENTO -No per GD-	LINING -Not for GD-
-	656339..	1	SPORTELLLO CASSETTO -Vale per GD-	GLOVE BOX SHUTTER -Valid for GD-
-	656341..	1	RIVESTIMENTO -Vale per GD-	LINING -Valid for GD-
12	65410800	1	CONTENITORE CASSETTO -No per GD-	GLOVE BOX CONTAINER -Not for GD-

Tavola 124 - PLANCIA DASHBOARD

Rif	Dis.N° Part.N°	Q.ty	Denominazione	Description
-	65633700	1	CONTENITORE CASSETTO -Vale per GD-	GLOVE BOX CONTAINER -Valid for GD-
13	65410600	1	CONTROSPORTELLLO CASSETTO -No per GD-	GLOVE BOX FRAME -Not for GD-
-	65634400	1	CONTROSPORTELLLO CASSETTO -Vale per GD-	GLOVE BOX FRAME -Valid for GD-
14	63204000	1	DIFFUSORE ARIA DX.	R.H. AIR DIFFUSER
-	63204100	1	DIFFUSORE ARIA SX.	L.H. AIR DIFFUSER
15	168961	1	STAFFA FISS. CONNETTORE OBD II	OBD II CONNECTOR FIXING BRACKET
16	63352600	5	BOCCHETTA ARIA	AIR OPENING
17	63219600	1	MANICOTTO DX. -No per GD-	R.H. SLEEVE -Not for GD-
-	65216600	1	MANICOTTO DX. -Vale per GD-	R.H. SLEEVE -Valid for GD-
18	64758200	1	MANICOTTO SX. -No per GD-	L.H. SLEEVE -Not for GD-
-	65217300	1	MANICOTTO SX. -Vale per GD-	L.H. SLEEVE -Valid for GD-
19	13000890	2	COLLARE A VITE	SCREW COLLAR
20	65290000	1	CONDOTTO ARIA SX. -No per GD-	L.H. AIR DUCTING -Not for GD-
-	65632500	1	CONDOTTO ARIA SX. -Vale per GD-	L.H. AIR DUCTING -Valid for GD-
-	65289900	1	CONDOTTO ARIA DX. -No per GD-	R.H. AIR DUCTING -Not for GD-
-	65632200	1	CONDOTTO ARIA DX. -Vale per GD-	R.H. AIR DUCTING -Valid for GD-
21	654151..	1	PARTE INFERIORE SX. PLANCIA -No per GD-	L.H. DASHBOARD LOWER PART -Not for GD-
-	654663..	1	RIVESTIMENTO SX. -No per GD-	LH. LINING -Not for GD-
-	656320..	1	PARTE INFERIORE DX. PLANCIA -Vale per GD-	R.H. DASHBOARD LOWER PART -Valid for GD-
-	656331..	1	RIVESTIMENTO DX. -Vale per GD-	R.H. LINING -Valid for GD-
22	654302..	1	CHIUSURA LATERALE PLANCIA SX. -No per GD-	L.H. LATERAL DASHBOARD MOULDING -Not for GD-
-	654666..	1	RIVESTIMENTO SX. -No per GD-	L.H. LINING -Not for GD-
-	656357..	1	CHIUSURA LATERALE PLANCIA SX. -Vale per GD-	L.H. LATERAL DASHBOARD MOULDING -Valid for GD-

Tavola 124



456MGT/GTA

PLANCIA
DASHBOARD

TAV. 124

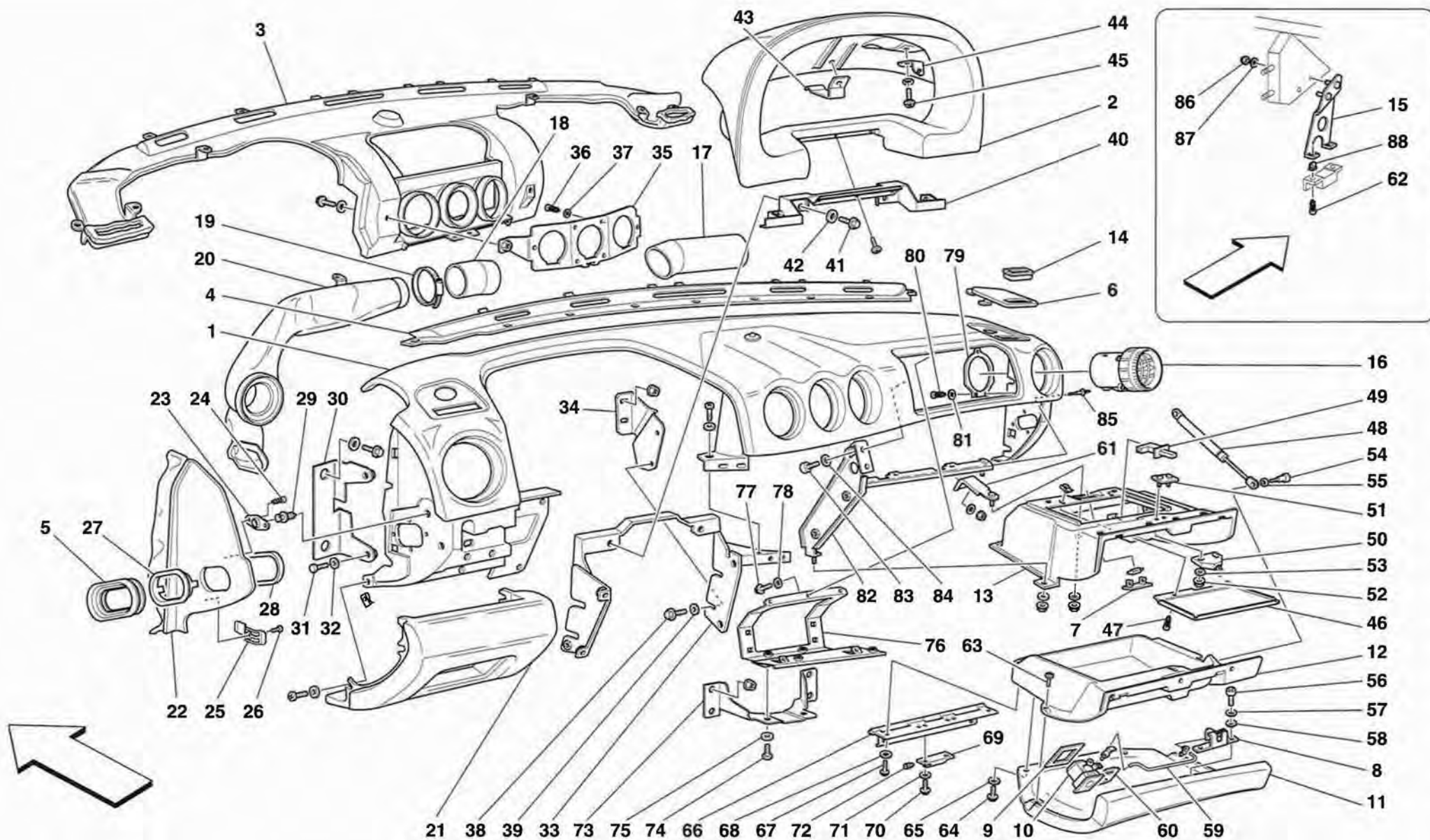
DATA: OTTOBRE '98

Rif	Dis.N° Part.N°	Q.ty	Denominazione	Description
-	656360..	1	RIVESTIMENTO SX. -Vale per GD-	L.H. LINING -Valid for GD-
-	654303..	1	CHIUSURA LATERALE PLANCIA DX. -No per GD-	R.H. LATERAL DASHBOARD MOULDING -Not for GD-
-	654667..	1	RIVESTIMENTO DX. -No per GD-	R.H. LINING -Not for GD-
-	656362..	1	CHIUSURA LATERALE PLANCIA DX. -Vale per GD-	R.H. LATERAL DASHBOARD MOULDING -Valid for GD-
-	656364..	1	RIVESTIMENTO DX. -Vale per GD-	R.H. LINING -Valid for GD-
23	64712800	2	PIASTRINA	PLATE
24	15914770	4	VITE	SCREW
25	65471900	4	MOLLETTA	CLIP
26	15914770	4	VITE	SCREW
27	63203400	4	RITEGNO GUARNIZIONE	GASKET RETAIN
28	65414500	2	GUARNIZIONE	GASKET
29	14188181	2	FERMAGLIO	RETAINER
30	65442500	1	STAFFA LATERALE SX.	L.H. SIDE BRACKET
-	65442400	1	STAFFA LATERALE DX.	R.H. SIDE BRACKET
31	10902124	4	VITE	SCREW
32	12648978	4	ROSETTA	WASHER
33	65418500	1	STAFFA FISS. PLANCIA -No per GD-	BRACKET FOR DASHBOARD FIXING -Not for GD-
-	65631900	1	STAFFA FISS. PLANCIA -Vale per GD-	BRACKET FOR DASHBOARD FIXING -Valid for GD-
34	65442200	1	STAFFA DX.	R.H. BRACKET
-	65442300	1	STAFFA SX.	L.H. BRACKET
35	65410700	1	STAFFA FISSAGGIO DIFFUSORE -No per GD-	DIFFUSER FIXING BRACKET -Not for GD-
-	65632100	1	STAFFA FISSAGGIO DIFFUSORE -Vale per GD-	DIFFUSER FIXING BRACKET -Valid for GD-
36	15901501	6	VITE	SCREW
37	12639901	6	ROSETTA	WASHER
38	10902124	2	VITE	SCREW
39	12644477	2	ROSETTA	WASHER
40	65441800	1	STAFFA POSTERIORE -No per GD-	REAR BRACKET -Not for GD-
-	65635600	1	STAFFA POSTERIORE -Vale per GD-	REAR BRACKET -Valid for GD-
41	10902124	5	VITE	SCREW
42	12644477	5	ROSETTA	WASHER

Tavola 124 - PLANCIA DASHBOARD

Rif	Dis.N° Part.N°	Q.ty	Denominazione	Description
43	65279900	1	MOLLETTA	CLIP
44	65443600	1	STAFFA DX.	R.H. BRACKET
-	65443700	1	STAFFA SX.	L.H. BRACKET
45	13290077	2	VITE	SCREW
46	65441400	1	TAPPO SU CONTENITORE CASSETTO -No per GD-	GLOVE BOX MOULDING -Not for GD-
-	65634900	1	TAPPO SU CONTENITORE CASSETTO -Vale per GD-	GLOVE BOX MOULDING -Valid for GD-
47	15689675	2	VITE	SCREW
48	65847700	1	RALLENTATORE CASSETTO	GLOVE BOX STABILUS
49	61539800	1	INTERRUTTORE MAGNETICO	MAGNETIC SWITCH
50	65258900	1	SCONTRINO	STRIKER
51	63765300	1	PIASTRINA	PLATE
52	10725017	2	DADO	NUT
53	12638177	2	ROSETTA	WASHER
54	65686200	2	VITE	SCREW
55	65686300	2	ROSETTA	WASHER
56	13273911	2	VITE	SCREW
57	12637824	2	ROSETTA	WASHER
58	65686300	2	ROSETTA	WASHER
59	65678500	1	TIRANTE -No per GD-	TIE ROD -Not for GD-
-	65636700	1	TIRANTE -Vale per GD-	TIE ROD -Valid for GD-
60	63769000	1	FORCELLA	FORK
61	65575300	1	STAFFA -No per GD-	BRACKET -Not for GD-
-	65631100	1	STAFFA -Vale per GD-	BRACKET -Valid for GD-
62	15688170	2	VITE	SCREW
63	64460500	5	VITE	SCREW
64	13274077	3	VITE	SCREW
65	12638177	3	ROSETTA	WASHER
66	65634600	1	CERNIERA SPORTELLO	LID HINGE
67	13273911	7	VITE	SCREW
68	12637824	7	ROSETTA	WASHER
69	65677400	1	FERMO PER CASSETTO	STOPPER FOR GLOVE BOX
70	13273911	2	VITE	SCREW
71	12637824	2	ROSETTA	WASHER
72	65361300	1	PERNO	PIN

Tavola 124



456MGT/GTA

PLANCIA
DASHBOARD

TAV. 124

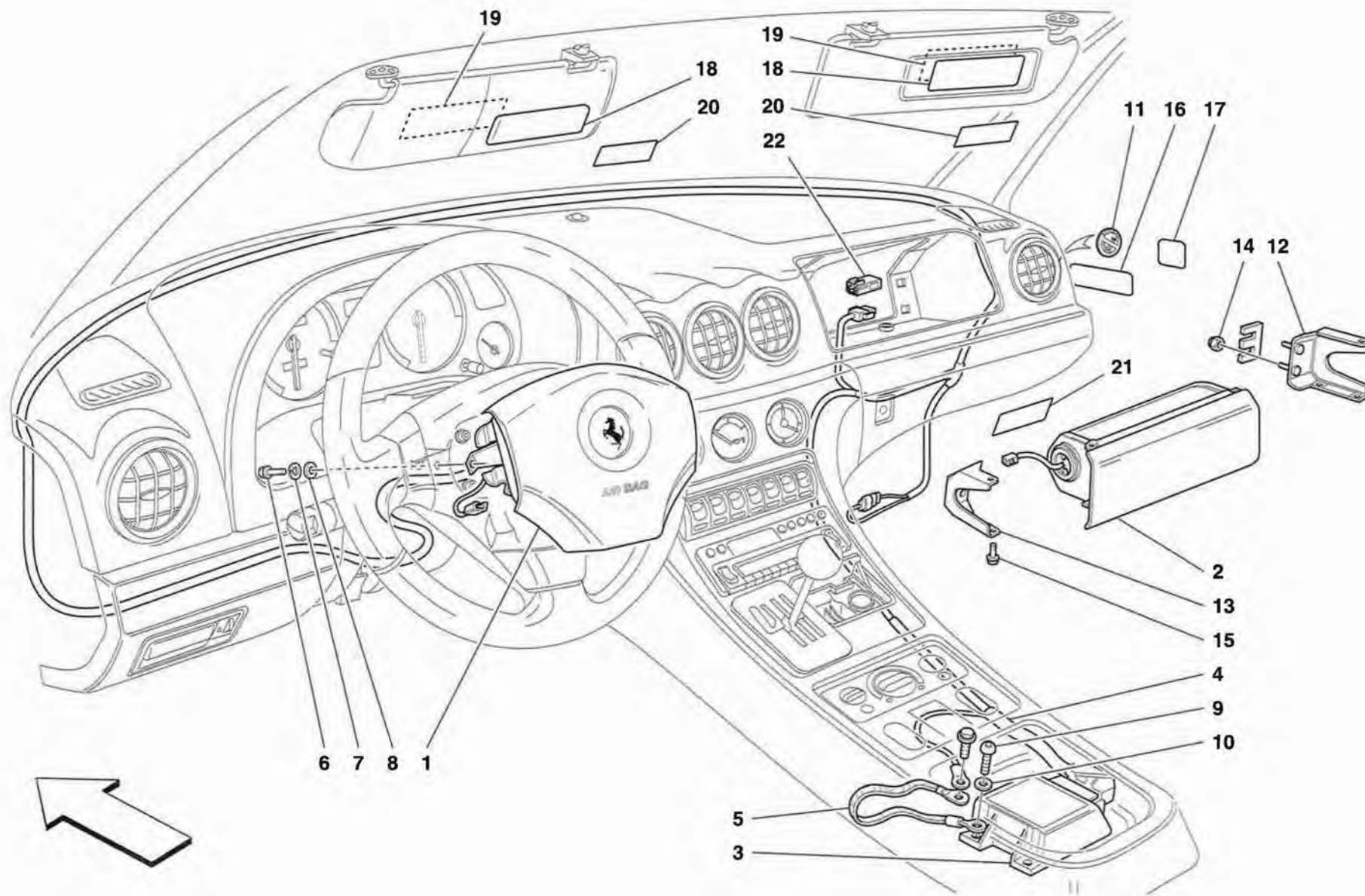
DATA: OTTOBRE '98

Rif	Dis.N° Part.N°	Q.ty	Denominazione	Description
73	65564400	1	STAFFA FISS. CONTENITORE AIR-BAG	BRACKET FOR AIR-BAG CASE
-	65633600	1	STAFFA FISS. CONTENITORE AIR-BAG	BRACKET FOR AIR-BAG CASE
			-No per GD-	-Not for GD-
			-Vale per GD-	-Valid for GD-
74	10902124	2	VITE	SCREW
75	12644477	2	ROSETTA	WASHER
76	65564200	1	CONTENITORE AIR-BAG	AIR-BAG CASE
			-No per GD-	-Not for GD-
-	65633000	1	CONTENITORE AIR-BAG	AIR-BAG CASE
			-Vale per GD-	-Valid for GD-
77	13273911	5	VITE	SCREW
78	12637824	5	ROSETTA	WASHER
79	65450000	2	STAFFA	BRACKET
80	15901501	6	VITE	SCREW

Rif	Dis.N° Part.N°	Q.ty	Denominazione	Description
81	12639901	6	ROSETTA	WASHER
82	65473900	1	STAFFA FISS. PLANCIA	DASHBOARD FIXING BRACKET
			-No per GD-	-Not for GD-
-	65631400	1	STAFFA FISS. PLANCIA	DASHBOARD FIXING BRACKET
			-Vale per GD-	-Valid for GD-
83	13273911	4	VITE	SCREW
84	12637824	4	ROSETTA	WASHER
85	14641491	2	RIVETTO	RIVET
86	113647	2	DADO	NUT
87	12637824	2	ROSETTA	WASHER
88	14202580	2	BLOCCHETTO	BLOCK

PER I CODICI DEI PARTICOLARI RIVESTITI IN PELLE
E PER LE SERIE COMPLETE DEI TAPPETI MOQUETTE
VEDI TAVOLA APPOSITA.

SEE RELEVANT TABLE FOR CODES OF PARTS
COVERED IN LEATHER AND FOR THE COM-
PLETE SERIES OF MOQUETTE CARPETS.



456MGT/GTA

AIR-BAGS

AIR-BAGS

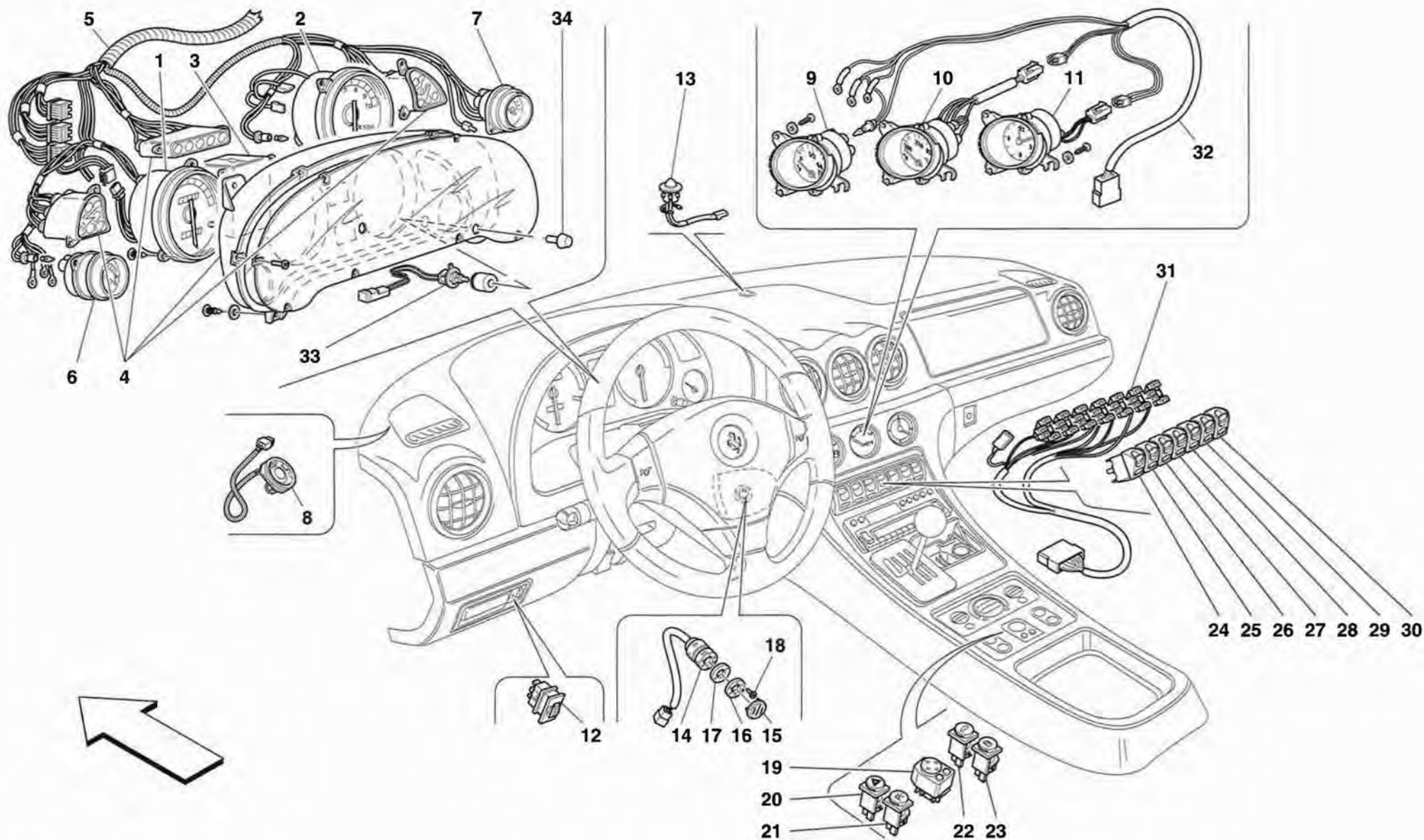
TAV. 125

DATA: OTTOBRE '98

Rif	Dis.N° Part.N°	Q.ty	Denominazione	Description
1	165024	1	AIR BAG LATO PILOTA COMPLETO RIVESTITO	DRIVER SIDE COMPLETE COVERED AIR BAG
2	657592..	1	AIR BAG LATO PASSEGGERO COMPLETO RIVESTITO	PASSENGERS SIDE COMPLETE COVERED AIR BAG
-	657736..	1	AIR BAG LATO PASSEGGERO COMPLETO RIVESTITO	PASSENGERS SIDE COMPLETE COVERED AIR BAG
			-No per GD-	-Not for GD-
			-Vale per GD-	-Valid for GD-
3	174765	1	CENTRALINA IMPIANTO AIR BAG	AIR BAG SYSTEM CONTROL UNIT
4	174484	1	CAVI COLLEGAMENTO IMPIANTO AIR BAG	AIR BAG SYSTEM CONNECTION CABLES
			-No per GD-	-Not for GD-
-	177174	1	CAVI COLLEGAMENTO IMPIANTO AIR BAG	AIR BAG SYSTEM CONNECTION CABLES
			-Vale per GD-	-Valid for GD-
5	160855	1	TRECCIA DI MASSA	GROUND CABLE
6	64882800	2	VITE	SCREW
7	127494	2	ROSETTA	WASHER
8	14499324	2	ROSETTA	WASHER
9	64882800	3	VITE	SCREW
10	127494	3	ROSETTA	WASHER
11	65142000	1	SIMBOLO INCOMPATIBILITA' AIR BAG/SEGGIOLINO BAMBINI	AIR BAG/CHILDREN SEAT INCOMPATIBILTY PLATE
			-No per USA e AUS-	-Not for USA and AUS-
12	65174600	1	STAFFA DX.	R.H. BRACKET
13	65174800	1	STAFFA SX.	L.H. BRACKET

Rif	Dis.N° Part.N°	Q.ty	Denominazione	Description
14	14039614	4	DADO	NUT
15	62940900	6	VITE	SCREW
16	12858090	1	TARGHETTA AUTOADESIVA MANUTENZIONE AIR-BAG	AIR-BAG MAINTENANCE AUTO-ADHESIVE PLATE
			-No per USA, CDN e AUS-	-Not for USA, CDN and AUS-
17	64499400	1	TARGHETTA AUTOADESIVA MANUTENZIONE AIR-BAG	AIR-BAG MAINTENANCE AUTO-ADHESIVE PLATE
			-Vale per USA, CDN e AUS-	-Valid for USA, CDN and AUS-
18	64764500	2	TARGHETTA USO SISTEMA AIR-BAG	AIR-BAG SYSTEM USE PLATE
			-No per USA, CDN e AUS-	-Not for USA, CDN and AUS-
19	65423900	2	TARGHETTA USO SISTEMA AIR-BAG	AIR-BAG SYSTEM USE PLATE
			-Vale per USA, CDN e AUS-	-Valid for USA, CDN and AUS-
20	65423700	1	TARGHETTA AUTOADESIVA SEGNALAZIONE PRESENZA AIR-BAG	AIR-BAG PRESENCE AUTO-ADHESIVE PLATE
			-Vale per USA, CDN e AUS-	-Valid for USA, CDN and AUS-
21	65424100	2	TARGHETTA PRESENZA SISTEMA AIR-BAG	AIR-BAG SYSTEM PRESENCE PLATE
			-Vale per USA, CDN e AUS-	-Valid for USA, CDN and AUS-
22	163826	1	RESISTORE AIR-BAG LATO PASSEGGERO	PASSENGER SIDE AIR-BAG RESISTOR

PER I CODICI DEI PARTICOLARI RIVESTITI IN PELLE E PER LE SERIE COMPLETE DEI TAPPETI MOQUETTE VEDI TAVOLA APPOSITA. SEE RELEVANT TABLE FOR CODES OF PARTS COVERED IN LEATHER AND FOR THE COMPLETE SERIES OF MOQUETTE CARPETS.



456MGT/GTA

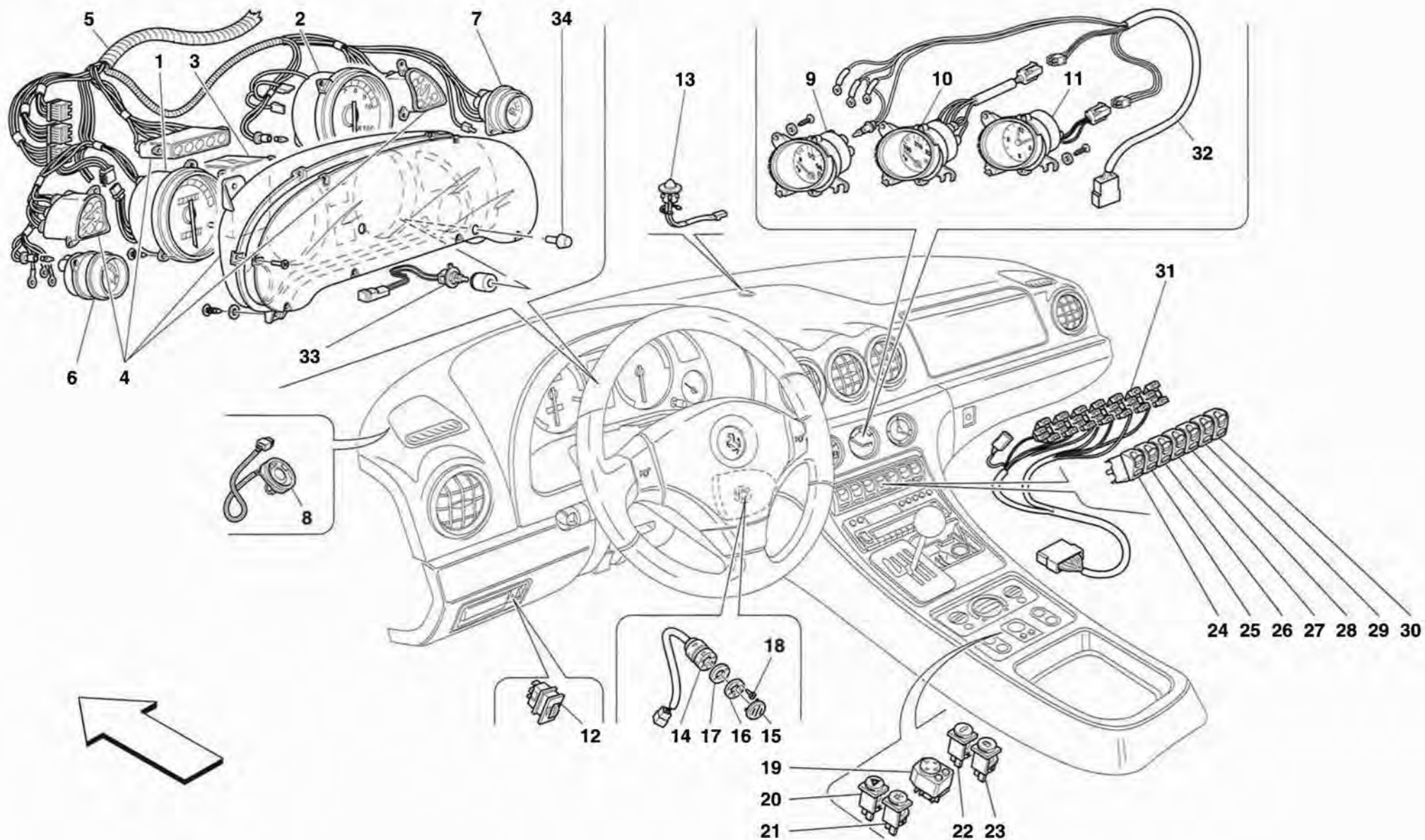
STRUMENTAZIONE
INSTRUMENTS

TAV. 126

DATA: OTTOBRE '98

Rif	Dis.N° Part.N°	Q.ty	Denominazione	Description
1	174141	1	CONTACHILOMETRI -No per USA e GB-	ODOMETER-KM -Not for USA and GB-
-	176975	1	CONTAMIGLIA ELETTRONICO -Vale per USA e GB-	ELECTRONIC ODOMETER-MILES -Valid for USA and GB-
2	174142	1	CONTAGIRI ELETTRONICO	ELECTRONIC REVOLUTION COUNTER
3	174145	1	GRUPPO DISPLAY-SPIA MULTIFUNZIONE	MULTIFUNCTION WARNING LIGHT/DISPLAY ASSEMBLY
4	170916	1	PIASTRA PORTASTRUMENTI COMPL. DI SPIE -No per USA e GB-	WARNING LIGHT CONTROL PANEL PLATE -Not for USA and GB-
-	173624	1	PIASTRA PORTASTRUMENTI COMPL. DI SPIE -Vale per USA e GB-	WARNING LIGHT CONTROL PANEL PLATE -Valid for USA and GB-
5	174147	1	CAVI COLLEG. STRUMENTI PLANCIA	DASHBOARD INSTRUMENTS CONNECTING CABLES
6	174143	1	TERMOMETRO ACQUA -No per USA e GB-	WATER THERMOMETER -Not for USA and GB-
-	176976	1	TERMOMETRO ACQUA -Vale per USA e GB-	WATER THERMOMETER -Valid for USA and GB-
7	174144	1	INDICATORE PRESSIONE OLIO -No per USA e GB-	OIL PRESSURE INDICATOR -Not for USA and GB-
-	176977	1	INDICATORE PRESSIONE OLIO -Vale per USA e GB-	OIL PRESSURE INDICATOR -Valid for USA and GB-
8	174808	2	ALTOPARLANTE TWEETER	LOUD SPEAKER TWEETER
9	174150	1	INDICATORE LIVELLO CARBURANTE -Vale per vett. catalizzate- -No per GD-	FUEL LEVEL INDICATOR -Valid for catalyzed cars- -Not for GD-
-	177192	1	INDICATORE LIVELLO CARBURANTE -Vale per vett. non catalizzate- -No per GD-	FUEL LEVEL INDICATOR -Valid for not catalyzed cars- -Not for GD-
-	177170	1	INDICATORE LIVELLO CARBURANTE -Vale per vett. catalizzate- -Vale per GD-	FUEL LEVEL INDICATOR -Valid for catalyzed cars- -Valid for GD-
-	177186	1	INDICATORE LIVELLO CARBURANTE -Vale per vett. non catalizzate- -Vale per GD-	FUEL LEVEL INDICATOR -Valid for not catalyzed cars- -Valid for GD-
10	174154	1	INDICATORE TEMPERATURA OLIO -No per USA, GB e AUS-	OIL TEMPERATURE INDICATOR -Not for USA, GB and AUS-
-	176980	1	INDICATORE TEMPERATURA OLIO -Vale per USA-	OIL TEMPERATURE INDICATOR -Valid for USA-
-	177169	1	INDICATORE TEMPERATURA OLIO -Vale per GB-	OIL TEMPERATURE INDICATOR -Valid for GB-

Rif	Dis.N° Part.N°	Q.ty	Denominazione	Description
-	177185	1	INDICATORE TEMPERATURA OLIO -Vale per AUS e vett. non catalizzate-	OIL TEMPERATURE INDICATOR -Valid for AUS and not catalyzed cars-
11	174151	1	OROLOGIO ANALOGICO -No per GD-	ANALOGIC CLOCK -Not for GD-
-	177171	1	OROLOGIO ANALOGICO -Vale per GD-	ANALOGIC CLOCK -Valid for GD-
12	153073	1	POTENZIOMETRO REGOLAZIONE LUCI	LIGHT ADJUSTING POTENTIOMETER
13	64692400	1	SENSORE IRRAGGIAMENTO SOLARE	INNER COMPARTMENT TEMPERATURE SENSOR
14	63934200	1	SENSORE TEMPERATURA INTERNO ABITACOLO	INNER COMPARTMENT TEMPERATURE SENSOR
15	63994500	1	GRIGLIA DI COPERTURA SONDA	SENSOR COVERING GRILL
16	63994600	1	RONDELLA FISS. SENSORE	SENSOR FIXING WASHER
17	63994700	1	RONDELLA APPOGGIO SONDA	WASHER CASING SENSOR
18	15915977	2	VITE	SCREW
19	153114	1	INTERRUTTORE SPECCHIO RETROVISORE	REAR-WIEW MIRROR SWITCH
20	157477	1	INTERRUTTORE LUCI EMERGENZA	EMERGENCY LIGHTS SWITCH
21	157479	1	INTERRUTTORE LUCI PARCHEGGIO	SWITCH FOR PARKING LIGHT
22	174671	1	PULSANTE APERTURA COFANO POST.	REAR HOOD OPENING PUSH BUTTON
23	157480	1	PULSANTE COMANDO SPORTELLO BENZINA	FUEL DOOR CONTROL PUSH-BUTTON
24	178874	1	INTERRUTTORE ALZACRISTALLO SX.	L.H. SWITCH FOR GLASS LIFT
25	171087	1	PULSANTE COMANDO ESCLUSIONE IMPIANTO ASR -No per GD-	ASR EXCLUSION CONTROL SWITCH -Not for GD-
-	174666	1	INTERRUTTORE COMANDO PLAFONIERA POST. -Vale per GD-	REAR DOME LAMP CONTROL SWITCH -Valid for GD-
26	171071	1	INTERRUTTORE SPORT -No per GD-	SPORT SWITCH -Not for GD-
-	171595	1	INTERRUTTORE COMANDO LUCI RETRONEBBIA -Vale per GD-	REAR FOG LIGHT CONTROL SWITCH -Valid for GD-
27	171069	1	INTERRUTTORE LUNOTTO TERMICO	SWITCH FOR REAR WINDOW DEFROSTER



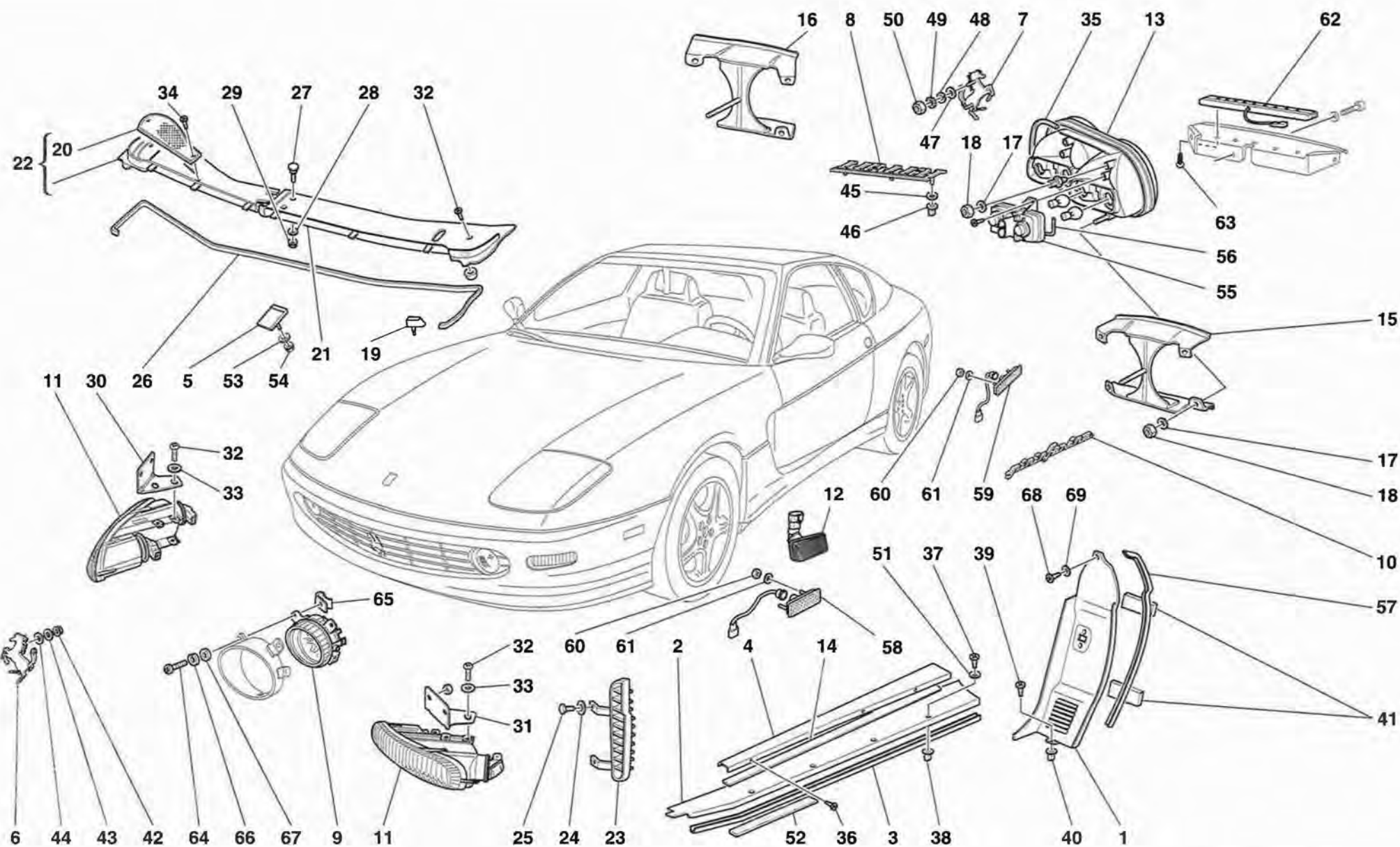
456MGT/GTA

STRUMENTAZIONE
INSTRUMENTS

TAV. 126

DATA: OTTOBRE '98

<i>Rif</i>	<i>Dis.N° Part.N°</i>	<i>Q.ty</i>	<i>Denominazione</i>	<i>Description</i>	<i>Rif</i>	<i>Dis.N° Part.N°</i>	<i>Q.ty</i>	<i>Denominazione</i>	<i>Description</i>
28	171595	1	INTERRUTTORE COMANDO LUCI RETRONEBBIA -No per USA, CDN, GD e J-	REAR FOG LIGHT CONTROL SWITCH -Not for USA, CDN, GD and J-	30	178873	1	INTERRUTTORE ALZACRISTALLO DX.	R.H. SWITCH FOR GLASS LIFT
-	171074	1	INTERRUTTORE COMANDO FENDINEBBIA -Vale per USA e J-	FOG LIGHTS SWITCH -Valid for USA and J-	31	174485	1	CAVI COLLEGAMENTO STRUMENTI TUNNEL -No per USA, CDN e J-	TUNNEL INSTRUMENTS CONNECTION CABLES -Not for USA, CDN and J-
-	171081	1	INTERRUTTORE FINTO -Vale per CDN-	DUMMY SWITCH -Valid for CDN-	-	176981	1	CAVI COLLEGAMENTO STRUMENTI TUNNEL -Vale per USA e CDN-	TUNNEL INSTRUMENTS CONNECTION CABLES -Valid for USA and CDN-
-	171071	1	INTERRUTTORE SPORT -Vale per GD-	SPORT SWITCH -Valid for GD-	-	178072	1	CAVI COLLEGAMENTO STRUMENTI TUNNEL -Vale per J-	TUNNEL INSTRUMENTS CONNECTION CABLES -Valid for J-
29	174666	1	INTERRUTTORE COMANDO PLAFONIERA POST. -No per GD e J-	REAR DOME LAMP CONTROL SWITCH -Not for GD and J-	32	174152	1	CAVI COLLEG. STRUMENTI LATERALI	SIDE INSTRUMENTS CONNECTING CABLES
-	171087	1	PULSANTE COMANDO ESCLUSIONE IMPIANTO ASR -Vale per GD-	ASR EXCLUSION CONTROL SWITCH -Valid for GD-	33	179575	1	MICROINTERRUTTORE TEMPERATURA ESTERNA	OUTSIDE TEMPERATURE MICRO-SWITCH
-	171595	1	INTERRUTTORE COMANDO LUCI RETRONEBBIA -Vale per J-	REAR FOG LIGHT CONTROL SWITCH -Valid for J-	34	179901	1	PULSANTE PER TEMPERATURA ESTERNA	OUTSIDE TEMPERATURE BUTTON

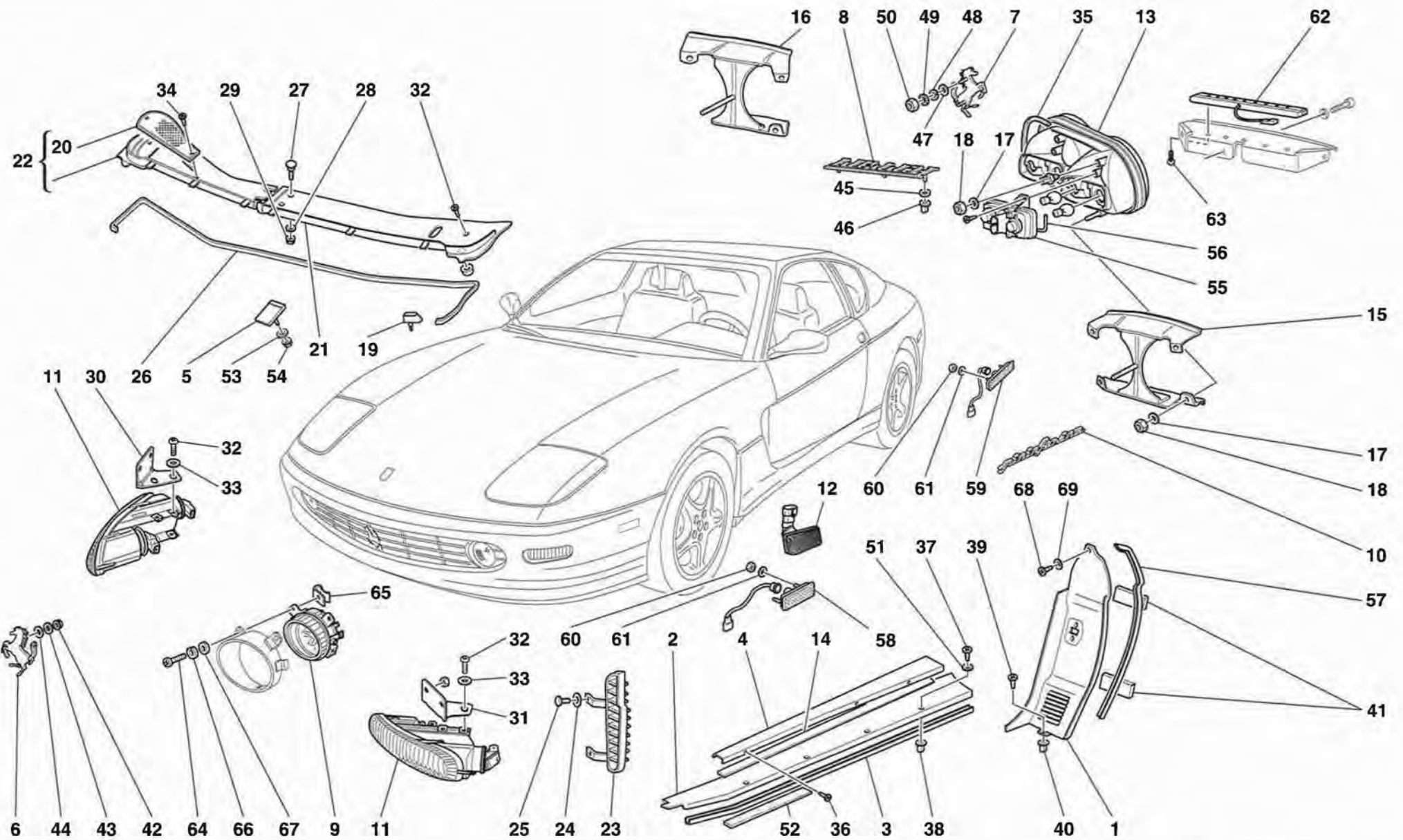


456MGT/GTA

FANALI ANTERIORI E POSTERIORI - FINIZIONI ESTERNE
FRONT AND REAR LIGHTS - OUTSIDE FINISHINGS

TAV. 127
 DATA: OTTOBRE '98

Rif	Dis.N° Part.N°	Q.ty	Denominazione	Description	Rif	Dis.N° Part.N°	Q.ty	Denominazione	Description
1	65435810	1	COPRILESENA PORTA SX.	L.H. DOOR STRIP COVER	16	63740400	1	STAFFA FISSAGGIO FANALE POSTERIORE DX.	R.H. BRACKET FOR REAR LIGHT FIXING
-	65435710	1	COPRILESENA PORTA DX.	R.H. DOOR STRIP COVER	17	12643777	8	ROSETTA	WASHER
2	63212900	1	BATTICALCAGNO SX.	L.H. KICK PLATE	18	15896214	8	DADO	NUT
-	63212800	1	BATTICALCAGNO DX.	R.H. KICK PLATE	19	63487300	1	ANGOLARE SX.	L.H. ANGLE PIECE
3	63736800	2	GOMMA PER BATTICALCAGNO	RUBBER FOR KICK PLATE	-	63487200	1	ANGOLARE DX.	R.H. ANGLE PIECE
4	65221700	1	INSERTO PER BATTICALCAGNO SX.	L.H. KICK PLATE INSERT	20	63897800	1	FILTRO ANTIPOLLINE COMPLETO	COMPLETE AIR FILTER
-	65221600	1	INSERTO PER BATTICALCAGNO DX.	R.H. KICK PLATE INSERT	-			-No per GD-	-Not for GD-
5	62673100	1	FREGIO ANTERIORE	FRONT ORNAMENT	-	64241800	1	FILTRO ANTIPOLLINE COMPLETO	COMPLETE AIR FILTER
6	63233900	1	CAVALLINO RAMPANTE ANTERIORE	FRONT TRADEMARK	-			-Vale per GD-	-Valid for GD-
7	63233900	1	CAVALLINO RAMPANTE POSTERIORE	REAR TRADEMARK	21	63773100	1	MODANATURA INFERIORE SX. PARABREZZA	L.H. LOWER WINDSCREEN MOULDING
8	63482200	1	SIGLA "FERRARI"	"FERRARI" MARK	-			-No per GD-	-Not for GD-
9	175373	1	FANALE ANTERIORE LAMPEGGIO SX.	L.H. FRONT LIGHT FOR FLASH	-	64242700	1	MODANATURA INFERIORE SX. PARABREZZA	L.H. LOWER WINDSCREEN MOULDING
-	176584	1	FANALE FENDINEBBIA SX.	L.H. FOG LIGHT	-			-Vale per GD-	-Valid for GD-
-	175372	1	FANALE ANTERIORE LAMPEGGIO DX.	R.H. FRONT LIGHT FOR FLASH	-			-No per GD-	-Not for GD-
-	176187	1	FANALE FENDINEBBIA DX.	R.H. FOG LIGHT	22	63898000	1	MODANATURA INFERIORE DX. PARABREZZA	R.H. LOWER WINDSCREEN MOULDING
10	64780500	2	FREGIO PININFARINA	PININFARINA ORNAMENT	-	64242600	1	MODANATURA INFERIORE DX. PARABREZZA	R.H. LOWER WINDSCREEN MOULDING
11	174800	2	FANALE ANTERIORE	FRONT LAMP	-			-Vale per GD-	-Valid for GD-
-	176982	2	FANALE ANTERIORE	FRONT LAMP	23	63743900	1	GRIGLIA SX.	L.H. GRID
-	176982	2	FANALE ANTERIORE	FRONT LAMP	-	63743800	1	GRIGLIA DX.	R.H. GRILLE
12	175506	1	FANALE LATERALE ANT. DIREZIONE SX.	L.H. FRONT SIDE DIRECTION LIGHT	24	12643724	4	ROSETTA	WASHER
-	173616	1	FANALE LATERALE ANT. DIREZIONE DX.	R.H. FRONT SIDE DIRECTION LIGHT	25	11612624	4	VITE	SCREW
13	153109	1	FANALE POSTERIORE DX.	R.H. REAR LAMP	26	63870100	1	GUARNIZIONE	GASKET
-	159514	1	FANALE POSTERIORE DX.	R.H. REAR LAMP	27	15965817	2	VITE	SCREW
-	153110	1	FANALE POSTERIORE SX.	L.H. REAR LIGHT	28	12644424	2	ROSETTA	WASHER
-	159515	1	FANALE POSTERIORE SX.	L.H. REAR LIGHT	29	102948	2	DADO	NUT
14	62791300	4	NASTRO BIADESIVO	ADHESIVE STRAP	30	65552600	1	STAFFA DX.	R.H. BRACKET
15	65509700	1	STAFFA FISSAGGIO FANALE POSTERIORE SX.	L.H. BRACKET FOR REAR LIGHT FIXING	31	65617000	1	STAFFA SX.	L.H. BRACKET
					32	10977724	4	VITE	SCREW
					33	12638124	4	ROSETTA	WASHER
					34	62771900	2	VITE	SCREW
					35	167847	2	GUARNIZIONE SOTTO FANALE	UNDER LAMP GASKET
					36	15913570	8	VITE	SCREW
					37	15687370	8	VITE	SCREW
					38	14211580	8	MADREVITE	NUT SCREW
					39	15688075	2	VITE	SCREW
					40	62765000	2	MADREVITE	NUT SCREW



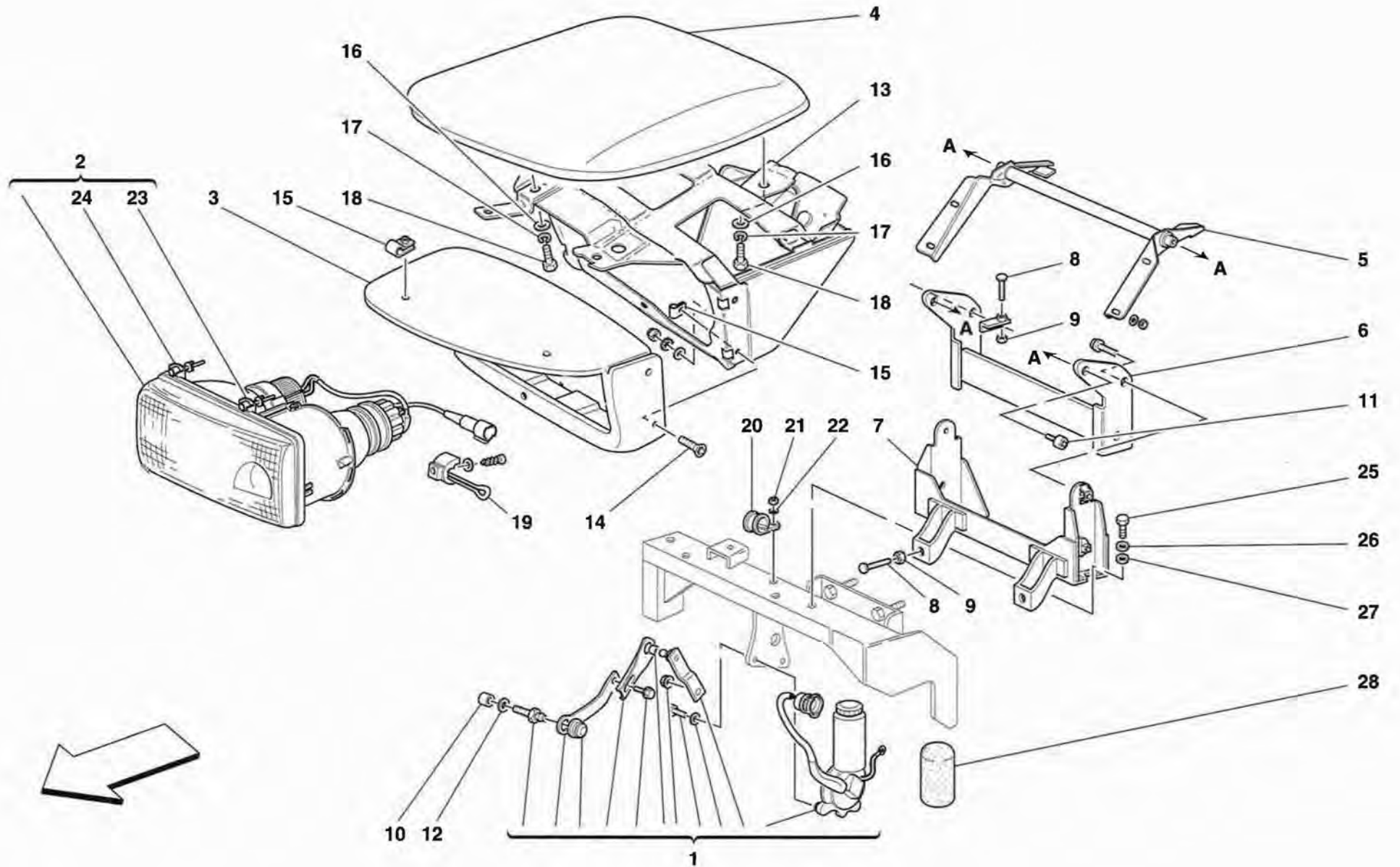
456MGT/GTA

FANALI ANTERIORI E POSTERIORI - FINIZIONI ESTERNE
FRONT AND REAR LIGHTS - OUTSIDE FINISHINGS

TAV. 127

DATA: OTTOBRE '98

Rif	Dis.N° Part.N°	Q.ty	Denominazione	Description	Rif	Dis.N° Part.N°	Q.ty	Denominazione	Description
41	62765200	2	ANTIVIBRANTE	ANTI-VIBRATIONS	-	168178	1	PROTEZIONE PORTALAMPADA	LAMP HOLDER PROTECTION
-	62797200	-	ANTIVIBRANTE	ANTI-VIBRATIONS				-Vale per USA e CDN-	-Valid for USA and CDN-
42	14084011	2	DADO	NUT	56	167844	4	GUARNIZIONE	GASKET
43	10615174	2	ROSETTA	WASHER	57	65655300	2	GUARNIZIONE	GASKET
44	10519224	2	ROSETTA	WASHER	58	147563	2	FANALE SIDE-MARKER ANT.	FRONT SIDE-MARKER LAMP
45	62771600	3	ROSETTA	WASHER				-Vale per USA e CDN-	-Valid for USA and CDN-
46	60324506	3	MOLLETTA	CLIP	59	140594	2	FANALE SIDE-MARKER POST.	REAR SIDE-MARKER LIGHT
47	60995100	2	GOMMINO	RUBBER				-Vale per USA e CDN-	-Valid for USA and CDN-
48	10519224	2	ROSETTA	WASHER	60	14084111	8	DADO	NUT
49	10615174	2	ROSETTA	WASHER				-Vale per USA e CDN-	-Valid for USA and CDN-
50	14084011	2	DADO	NUT	61	12638124	8	ROSETTA	WASHER
51	13577577	8	ROSETTA	WASHER				-Vale per USA e CDN-	-Valid for USA and CDN-
52	62984400	2	ANTIVIBRANTE	ANTI-VIBRATIONS	62	167958	1	FANALE ARRESTO SUPPLEMENTARE	ADDITIONAL STOP LIGHT
53	12638124	1	ROSETTA	WASHER	63	15957304	5	VITE	SCREW
54	113647	1	DADO	NUT	64	13274377	6	VITE	SCREW
55	167841	2	PROTEZIONE PORTALAMPADA	LAMP HOLDER PROTECTION	65	62764200	6	MOLLETTA	CLIP
			-No per USA e CDN-	-Not for USA and CDN-	66	10571470	6	ROSETTA	WASHER
-	168177	1	PROTEZIONE PORTALAMPADA	LAMP HOLDER PROTECTION	67	12638177	6	ROSETTA	WASHER
			-Vale per USA e CDN-	-Valid for USA and CDN-	68	15915077	2	VITE	SCREW
-	168176	2	PROTEZIONE PORTALAMPADA	LAMP HOLDER PROTECTION	69	62929300	2	RONDELLA	WASHER
			-No per USA e CDN-	-Not for USA and CDN-					



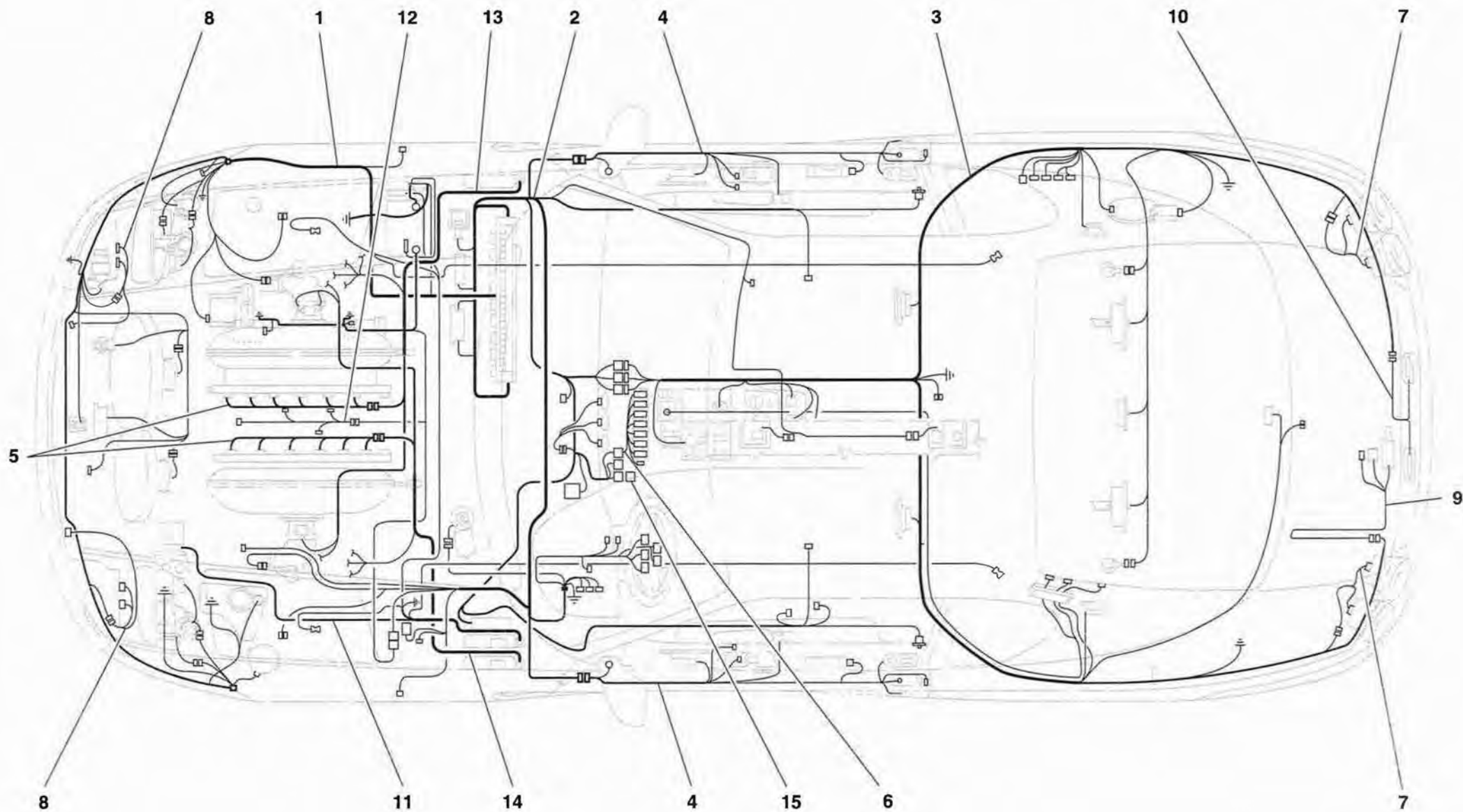
456MGT/GTA

DISPOSITIVO ALZAFARI E PROIETTORI
LIGHTS LIFTING DEVICE AND HEADLIGHTS

TAV. 128

DATA: OTTOBRE '98

Rif	Dis.N° Part.N°	Q.ty	Denominazione	Description	Rif	Dis.N° Part.N°	Q.ty	Denominazione	Description
1	174159	1	MOTORINO ALZAFARO SX. COMPLETO	COMPLETE L.H. LIGHT LIFTING MOTOR	7	65446000	1	COLLEGAMENTO INFERIORE STAFFE SX.	L.H. BRACKET JOINTS CONNECTION
-	173965	1	MOTORINO ALZAFARO DX. COMPLETO	COMPLETE R.H. LIGHT LIFTING MOTOR	-	65445900	1	COLLEGAMENTO INFERIORE STAFFE DX.	R.H. BRACKET JOINTS CONNECTION
2	133081	1	PROIETTORE SX. ANABB./ABB. -No per USA, CDN, GD e J-	L.H. HEADLIGHT LOW/HIGH BEAM -Not for USA, CDN, GD and J-	8	63346800	8	PUNTALINO REGOLAZIONE FARO	PIN
-	179521	1	PROIETTORE SX. ANABB./ABB. -Vale per USA e CDN-	L.H. HEADLIGHT LOW/HIGH BEAM -Valid for USA e CDN-	9	15896214	8	DADO	NUT
-	133085	1	PROIETTORE SX. ANABB./ABB. -Vale per GD-	L.H. HEADLIGHT LOW/HIGH BEAM -Valid for GD-	10	63186100	2	DISTANZIALE	SPACER
-	146158	1	PROIETTORE SX. ANABB./ABB. -Vale per J-	L.H. HEADLIGHT LOW/HIGH BEAM -Vale for J-	11	65679600	4	VITE	SCREW
-	133080	1	PROIETTORE DX. ANABB./ABB. -No per USA, CDN, GD e J-	R.H. HEADLIGHT LOW/HIGH BEAM -Not for USA, CDN, GD and J-	12	62796200	2	RONDELLA	WASHER
-	179520	1	PROIETTORE DX. ANABB./ABB. -Vale per USA e CDN-	R.H. HEADLIGHT LOW/HIGH BEAM -Valid for USA and CDN-	13	65412500	1	CONTENITORE FANALE SX.	L.H. LIGHT CONTAINER
-	133084	1	PROIETTORE DX. ANABB./ABB. -Vale per GD-	R.H. HEADLIGHT LOW/HIGH BEAM -Valid for GD-	-	65412400	1	CONTENITORE FANALE DX.	R.H. LIGHT CONTAINER
-	146157	1	PROIETTORE DX. ANABB./ABB. -Vale per J-	R.H. HEADLIGHT LOW/HIGH BEAM -Valid for J-	14	13299477	8	VITE	SCREW
3	65412110	1	CORNICE FANALI SX.	L.H. LIGHT FRAME	15	62764200	8	MOLLETTA	CLIP
-	65412010	1	CORNICE FANALI DX.	R.H. LIGHT FRAME	16	12637824	8	ROSETTA	WASHER
4	65412300	1	RIVESTIMENTO ESTERNO SX.	L.H. EXTERNAL PANEL	17	127493	8	ROSETTA	WASHER
-	65412200	1	RIVESTIMENTO ESTERNO DX.	R.H. EXTERNAL PANEL	18	10977624	8	VITE	SCREW
5	65412700	1	TUBO ROTAZIONE SX.	L.H. ROTATION TUBE	19	139637	2	STAFFA FISSAGGIO CAVI	BRACKET FOR CABLES FIXING
-	65412600	1	TUBO ROTAZIONE DX.	R.H. ROTATION TUBE	20	143119	2	MOLLETTA DI FISSAGGIO	FIXING CLIP
6	65413300	2	STAFFA REGOLAZIONE FARO	HEADLIGHT ADJUSTING BRACKET	21	102741	2	DADO	NUT
					22	10519424	2	ROSETTA	WASHER
					23	148086	2	PERNO PUNTO FISSO	FIXED POINT PIN
					24	148088	4	VITE REGOLAZIONE PROIETTORE	HEADLIGHT ADJUSTING SCREW
					25	10902421	8	VITE	SCREW
					26	10569274	8	ROSETTA	WASHER
					27	12639724	8	ROSETTA	WASHER
					28	64064700	2	CUFFIA DI PROTEZIONE	PROTECTION BOOT



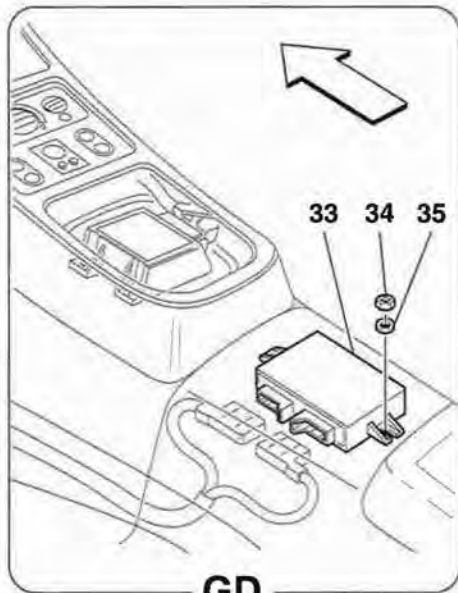
456MGT/GTA

IMPIANTO ELETTRICO
ELECTRICAL SYSTEM

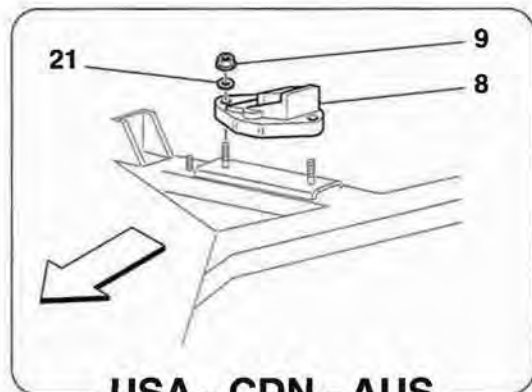
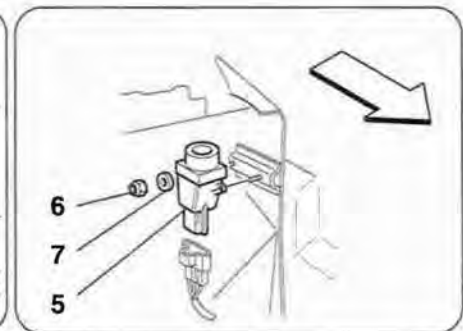
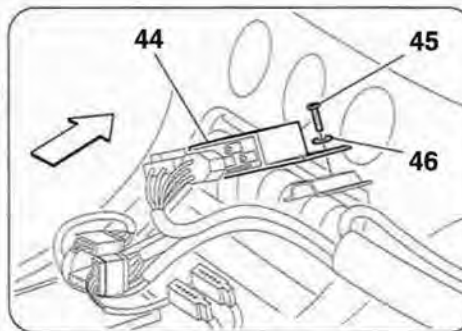
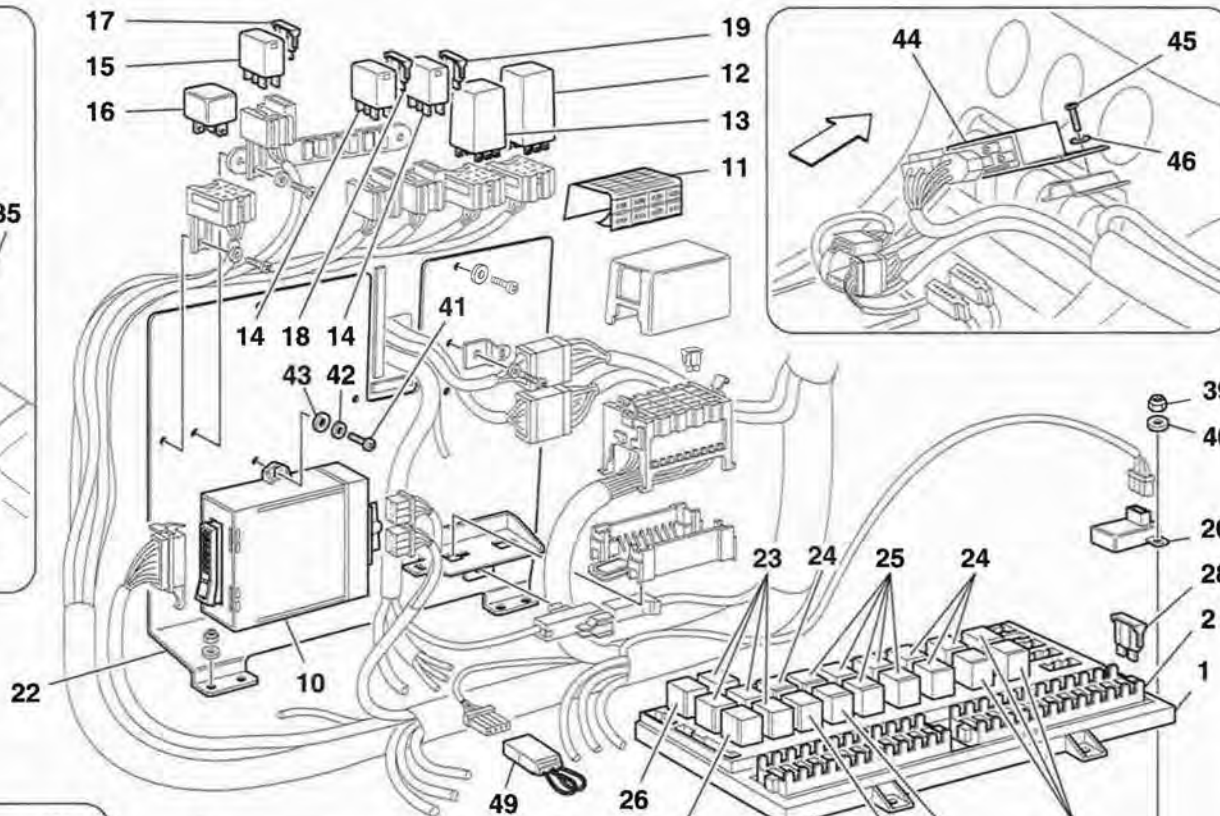
TAV. 129

DATA: OTTOBRE '98

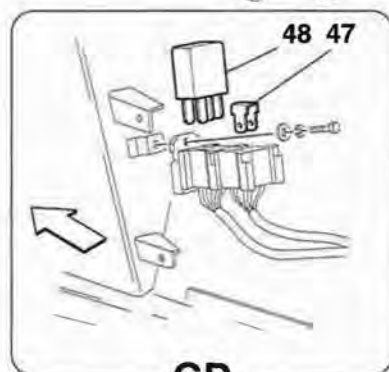
Rif	Dis.N° Part.N°	Q.ty	Denominazione	Description	Rif	Dis.N° Part.N°	Q.ty	Denominazione	Description
1	174481	1	CAVI ANTERIORI -No per GD-	FRONT CABLES -Not for GD-	8	176141	2	CAVO COLLEGAMENTO FANALE ANT.	FRONT LIGHT CONNECTION CABLES
-	177172	1	CAVI ANTERIORI -Vale per GD-	FRONT CABLES -Valid for GD-	9	174489	1	CAVI COLLEGAMENTO APERTURA COFANO BAULE	TRUNK HOOD BONNET CONNECTION CABLES
2	178352	1	CAVI COLLEGAMENTO PLANCIA -No per GD e J-	DASHBOARD PANEL CONNECTION CABLES -Not for GD and J-	10	174492	1	CAVI LUCI TARGA -No per USA e CDN-	CABLES FOR NUMBER PLATE LIGHTS -Not for USA and CDN-
-	177160	1	CAVI COLLEGAMENTO PLANCIA -Vale per GD-	DASHBOARD PANEL CONNECTION CABLES -Valid for GD-	-	177044	1	CAVI LUCI TARGA e SIDE-MARKER -Vale per USA e CDN-	CABLES FOR NUMBER PLATE LIGHTS AND SIDE-MARKER -Valid for USA and CDN-
-	178071	1	CAVI COLLEGAMENTO PLANCIA -Vale per J-	DASHBOARD PANEL CONNECTION CABLES -Valid for J-	11	174490	1	CAVI COLLEGAMENTO DISPOSITIVI ABS/ASR -No per GD-	CABLES FOR ABS/ASR DEVICES VEHICLES CONNECTION -Not for GD-
3	178354	1	CAVI POSTERIORI -No per 456M GTA-	REAR CABLES -Not for 456M GTA-	-	177175	1	CAVI COLLEGAMENTO DISPOSITIVI ABS/ASR -Vale per GD-	CABLES FOR ABS/ASR DEVICES VEHICLES CONNECTION -Valid for GD-
-	178353	1	CAVI POSTERIORI -Vale per 456M GTA-	REAR CABLES -Valid for 456M GTA-	12	176203	1	CAVI COLLEGAMENTO SERVIZI MOTORE -No per GD-	CABLES FOR MOTOR DEVICES CONNECTION -Not for GD-
4	174486	2	CAVI COLLEGAMENTO PORTA	DOOR CONNECTION CABLES	-	177182	1	CAVI COLLEGAMENTO SERVIZI MOTORE -Vale per GD-	CABLES FOR MOTOR DEVICES CONNECTION -Valid for GD-
5	168529	2	CAVI COLLEGAMENTO INIETTORI	INJECTOR CONNECTION CABLES	13	174495	1	CAVI COLLEGAMENTO BANCATA DX.	R.H. ENGINE SIDE CONNECTION CABLE
6	174485	1	CAVI COLLEGAMENTO STRUMENTI TUNNEL -No per USA, CDN e J-	TUNNEL INSTRUMENTS CONNECTION CABLES -Not for USA, CDN and J-	-	177183	1	CAVI COLLEGAMENTO BANCATA DX.	R.H. ENGINE SIDE CONNECTION CABLE
-	176981	1	CAVI COLLEGAMENTO STRUMENTI TUNNEL -Vale per USA e CDN-	TUNNEL INSTRUMENTS CONNECTION CABLES -Valid for USA and CDN-	14	174496	1	CAVI COLLEGAMENTO BANCATA SX.	L.H. ENGINE SIDE CONNECTION CABLE
-	178072	1	CAVI COLLEGAMENTO STRUMENTI TUNNEL -Vale per J-	TUNNEL INSTRUMENTS CONNECTION CABLES -Valid for J-	-	177184	1	CAVI COLLEGAMENTO BANCATA SX.	L.H. ENGINE SIDE CONNECTION CABLE
7	175648	2	CAVO COLLEGAMENTO FANALE POST. -No per USA e CDN-	REAR LIGHT CONNECTION CABLES -Not for USA and CDN-	15	175087	1	PONTICELLO LINEA CAN -No per 456M GTA-	JUMPER CAN LINE -Not for 456M GTA-
-	176986	2	CAVO COLLEGAMENTO FANALE POST. -Vale per USA e CDN-	REAR LIGHT CONNECTION CABLES -Valid for USA and CDN-					



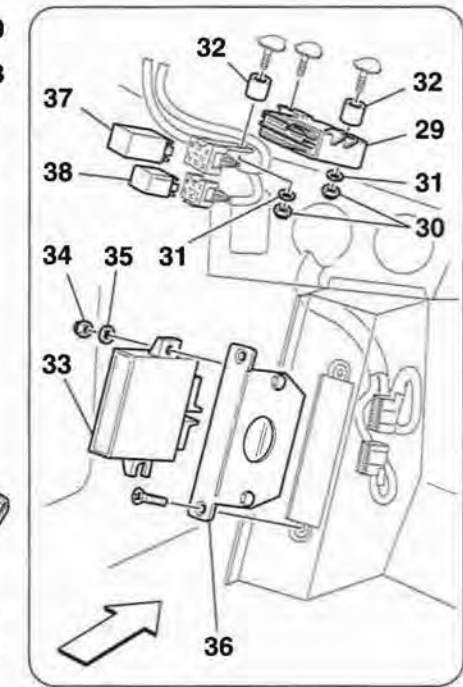
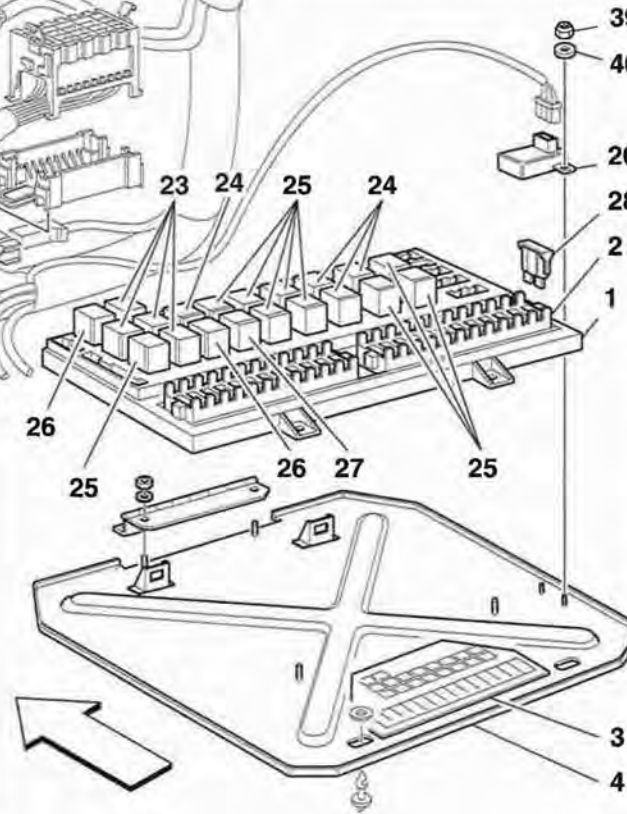
GD



USA - CDN - AUS



GD

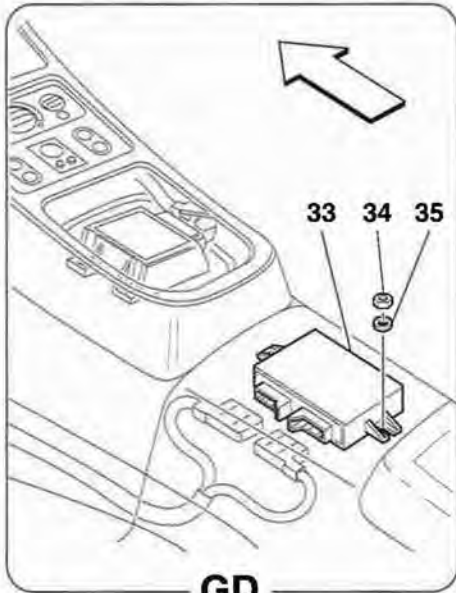


456MGT/GTA

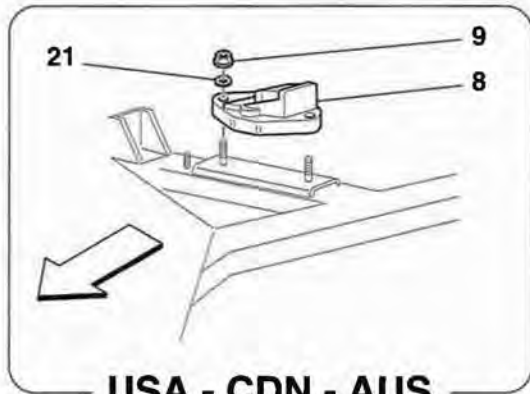
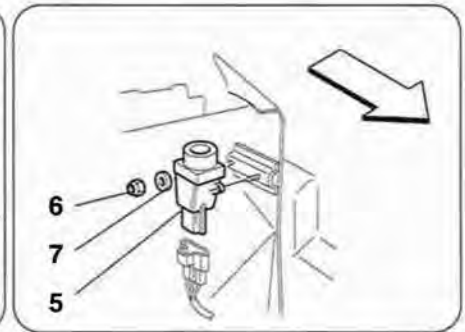
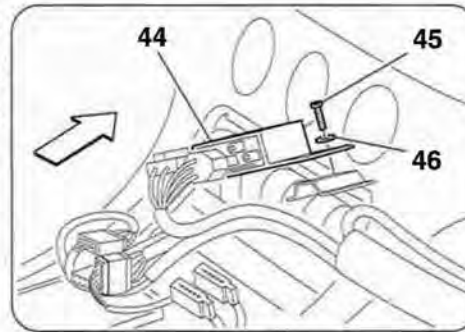
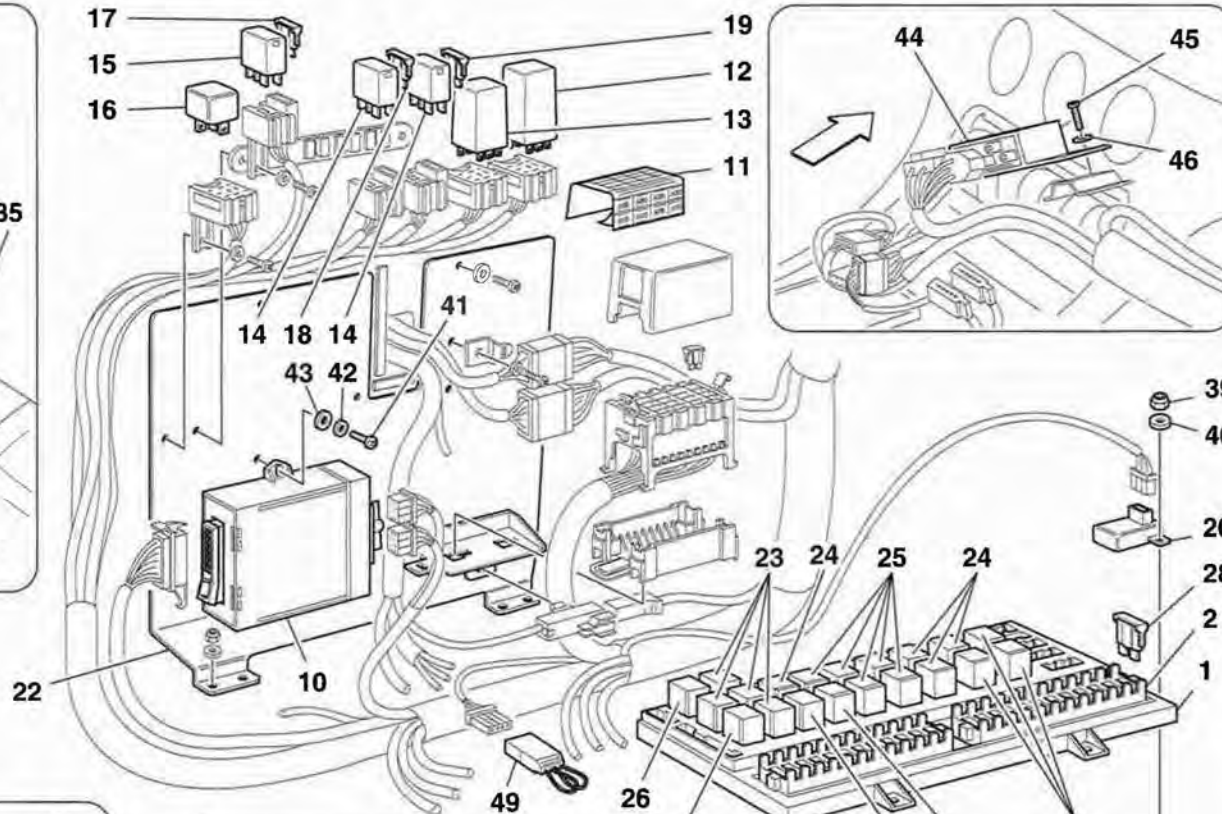
**CENTRALINE
ELECTRICAL BOARDS**

**TAV. 130
DATA: OTTOBRE '98**

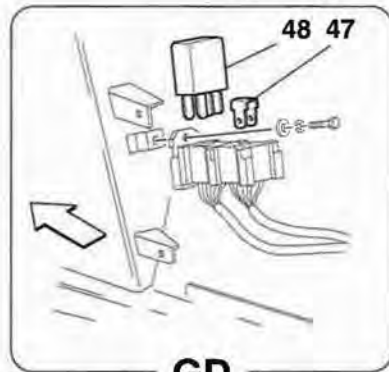
Rif	Dis.N° Part.N°	Q.ty	Denominazione	Description	Rif	Dis.N° Part.N°	Q.ty	Denominazione	Description
-	174790	1	CENTRALINA ELETTRONICA COMPLETA -No per USA-	COMPLETE ELECTRIC BOARD -Not for USA-	18	125240	1	FUSIBILE LAMELLARE 7,5 A.	FUSE 7,5 A.
-	175754	1	CENTRALINA ELETTRONICA COMPLETA -Vale per USA-	COMPLETE ELECTRIC BOARD -Valid for USA-	19	126031	1	FUSIBILE LAMELLARE 25 A. -Vale per 456M GTA-	FUSE 25 A. -Valid for 456M GTA-
1	147000	1	PIASTRA CENTRALINA	CONTROL UNIT PLATE	20	168228	1	CENTRALINA ELETTRONICA ESCLUSIONE ASR -Non piu' a ricambio- -Sostituito dal 179418-	ASR EXCLUSION CONTROL STATION -Not as spare part now- -Replaced by 179418-
2	61352100	2	SCATOLA PORTAFUSIBILI	FUSES BOX	-	179418	1	CENTRALINA ELETTRONICA ESCLUSIONE ASR	ASR EXCLUSION CONTROL STATION
3	179930	1	TARGHETTA IDENTIFICAZIONE RELAY E FUSIBILI	RELAYS AND FUSES NAMEPLATE	21	14496424	2	ROSETTA -Vale per USA, CDN e AUS-	WASHER -Valid for USA, CDN and AUS-
4	174919	1	PIASTRA APPOGGIAPIEDI PASSEGGERO -No per GD-	PASSENGER FOOT-REST PLATE -Not for GD-	22	175620	1	PIASTRA FISS. CENTRALINE -No per GD-	ELECTRIC UNITS FIXING PLATE -Not for GD-
-	176912	1	PIASTRA APPOGGIAPIEDI PASSEGGERO -Vale per GD-	PASSENGER FOOT-REST PLATE -Valid for GD-	-	177179	1	PIASTRA FISS. CENTRALINE -Vale per GD-	ELECTRIC UNITS FIXING PLATE -Valid for GD-
5	163675	1	INTERRUTTORE INERZIALE	INERTIAL SWITCH	23	175318	4	TELERUTTORE IMPIANTO INIEZIONE	INJECTION DEVICE RELAY
6	113647	2	DADO	NUT	24	157992	4	TELERUTTORE DEVIATORE 30/20 A.	DEVIATOR RELAY 30/20 A.
7	12637824	2	ROSETTA	WASHER	25	157991	9	TELERUTTORE INTERRUTTORE 30 A.	SWITCH RELAY 30 A.
8	166784	1	SENSORE ACCELERAZIONE -Vale per USA, CDN e AUS-	ACCELERATION SENSOR -Valid for USA, CDN and AUS-	26	157802	2	TELERUTTORE DOPPIO INTERRUTTORE	DOUBLE SWITCH RELAY
9	102741	2	DADO -Vale per USA, CDN e AUS-	NUT -Valid for USA, CDN and AUS-	27	157802	1	TELERUTTORE DOPPIO INTERRUTTORE -No per USA-	DOUBLE SWITCH RELAY -Not for USA-
10	174762	1	CENTRALINA COMANDO ALZACRISTALLI -No per USA, CDN e AUS-	GLASS LIFTING CONTROL ELECTRIC UNIT -Not for USA, CDN and AUS-	-	157991	1	TELERUTTORE INTERRUTTORE 30 A. -Vale per USA-	SWITCH RELAY 30 A. -Valid for USA-
-	179080	1	CENTRALINA COMANDO ALZACRISTALLI -Vale per USA, CDN e AUS-	GLASS LIFTING CONTROL ELECTRIC UNIT -Valid for USA, CDN and AUS-	28	155459	3	FUSIBILE 5 A.	FUSE 5 A.
11	174794	1	TARGHETTA IDENTIFICAZIONE FUSIBILI	FUSES NAMEPLATE	-	125240	2	FUSIBILE 7,5 A.	FUSE 7,5 A.
12	174763	1	CENTRALINA COMANDO IDROGUIDA	HYDRAULIC STEERING CONTROL ELECTRIC UNIT	-	125241	9	FUSIBILE 10 A.	FUSE 10 A.
13	171596	1	CENTRALINA COMANDO LUCI RETRONEBBIA -No per USA e CDN-	REAR FOG LIGHT CONTROL ELECTRIC UNIT -Not for USA and CDN-	-	125242	4	FUSIBILE 15 A.	FUSE 15 A.
14	161590	2	MICRORELE' INTERRUTTORE 20 A.	MICRO-RELAY SWITCH 20 A.	-	125243	1	FUSIBILE 20 A.	FUSE 20 A.
15	161591	1	MICRORELE' DEVIATORE 10/20 A.	MICRO-RELAY 10/20 A.	-	126031	3	FUSIBILE 25 A.	FUSE 25 A.
16	157802	1	TELERUTTORE DOPPIO INTERRUTTORE	DOUBLE SWITCH RELAY	-	131941	2	FUSIBILE 30 A.	FUSE 30 A.
17	125242	1	FUSIBILE LAMELLARE 15 A.	FUSE15 A.	29	153095	1	INTERMETTITORE TERGICRISTALLO	WINDSHIELD WIPER INTERMITTER
					30	102741	3	DADO	NUT
					31	10519424	3	ROSETTA	WASHER
					32	172613	3	DISTANZIALE	SPACER
					33	174764	1	CENTRALINA ELETTRONICA COMANDO AMMORTIZZATORI -No per 456M GTA-	SHOCK ABSORBERS ELECTRONIC CONTROL STATION -Not for 456M GTA-
					-	175747	1	CENTRALINA ELETTRONICA COMANDO AMMORTIZZATORI -Vale per 456M GTA-	SHOCK ABSORBERS ELECTRONIC CONTROL STATION -Valid for 456M GTA-



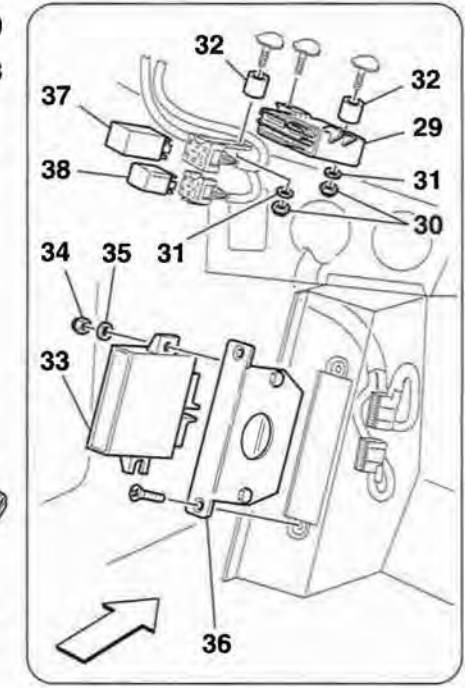
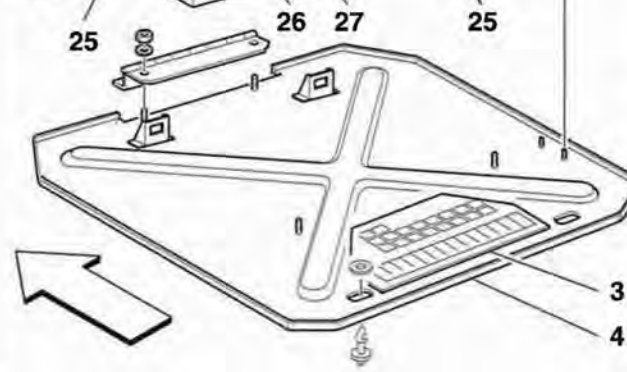
GD



USA - CDN - AUS



GD



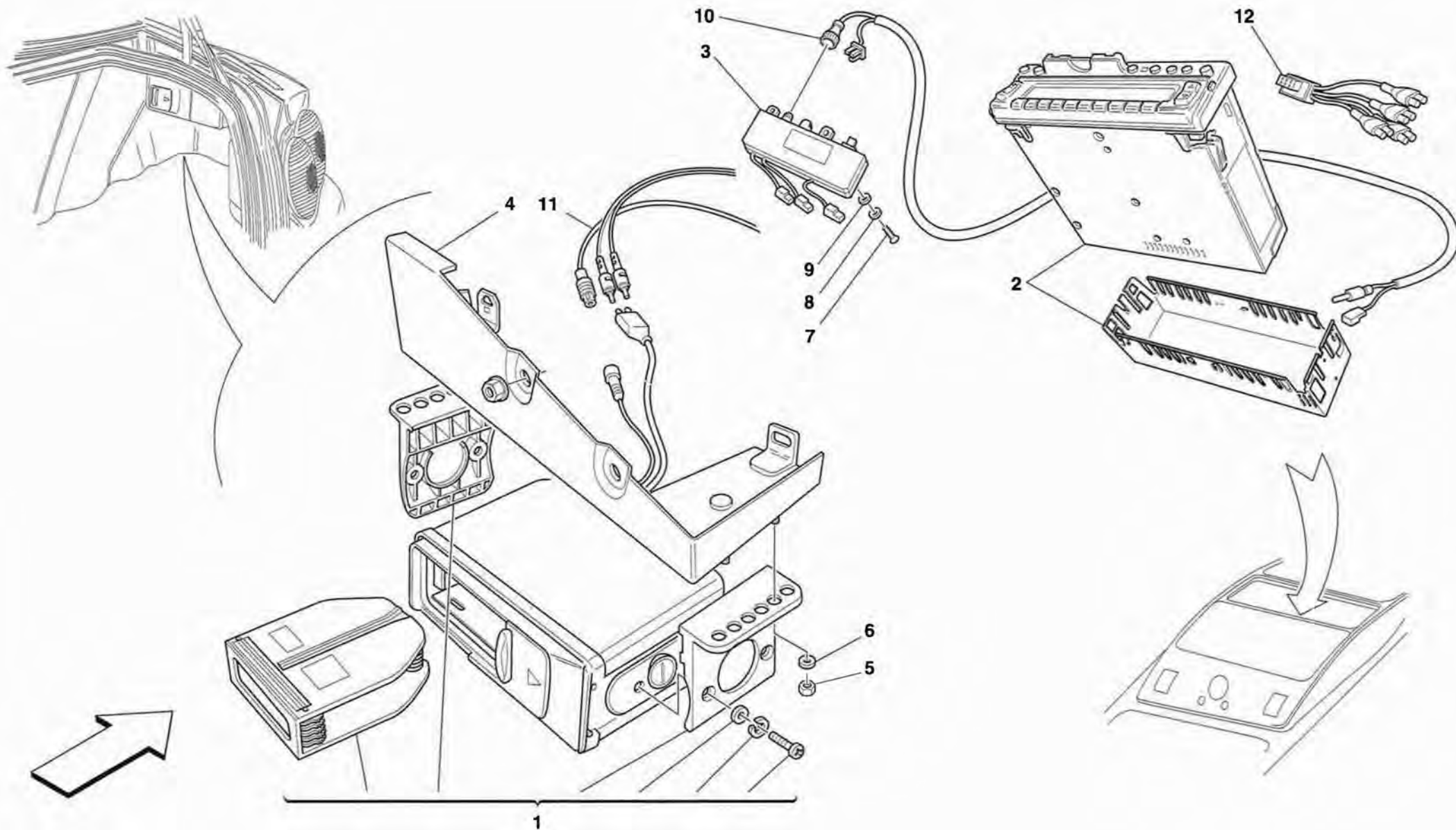
456MGT/GTA

**CENTRALINE
ELECTRICAL BOARDS**

**TAV. 130
DATA: OTTOBRE '98**

Rif	Dis.N° Part.N°	Q.ty	Denominazione	Description
34	113647	2	DADO	NUT
35	12637824	2	ROSETTA	WASHER
36	175684	1	STAFFA	BRACKET
			-No per GD-	-Not for GD-
37	170762	1	INTERMITTENZA LUCI DIREZIONE-EMERGENZA	DIRECTION-EMERGENCY LIGHT RELAY
			-No per USA e CDN-	-Not for USA and CDN-
-	171375	1	INTERMITTENZA LUCI DIREZIONE-EMERGENZA	DIRECTION-EMERGENCY LIGHT RELAY
			-Vale per USA e CDN-	-Valid for USA and CDN-
38	157991	1	TELERUTTORE DOPPIO INTERRUTTORE 30 A.	DOUBLE SWITCH RELAY 30 A.
39	62790300	2	DADO	NUT
40	12642877	2	ROSETTA	WASHER
41	13274014	2	VITE	SCREW
42	127493	2	ROSETTA	WASHER

Rif	Dis.N° Part.N°	Q.ty	Denominazione	Description
43	12637824	2	ROSETTA	WASHER
44	166851	1	MODULO BLOCCO/SBLOCCO PORTE	LOCK/UNLOCK DOORS MODULE
45	13272011	1	VITE	SCREW
46	10519224	1	ROSETTA	WASHER
47	178433	2	PONTICELLO PER MICRORELE' ACCENDISIGARI	JUMPER FOR CIGAR LIGHTER RELAY
			-Vale per GD-	-Valid for GD-
			-No per AUS-	-Not for AUS-
48	161590	2	MICRORELE' INTERRUTTORE 20 A. ACCENDISIGARI	MICRO-RELAY SWITCH 20 A. FOR CIGAR LIGHTER
			-Vale per AUS-	-Valid for AUS-
49	175664	1	PONTICELLO PER LUCI DIURNE	JUMPER FOR DIURNAL LIGHTS
			-Vale per USA e J-	-Valid for USA and J-
-	175663	1	PONTICELLO PER LUCI DIURNE	JUMPER FOR DIURNAL LIGHTS
			-Vale per CDN-	-Valid for CDN-



456MGT/GTA

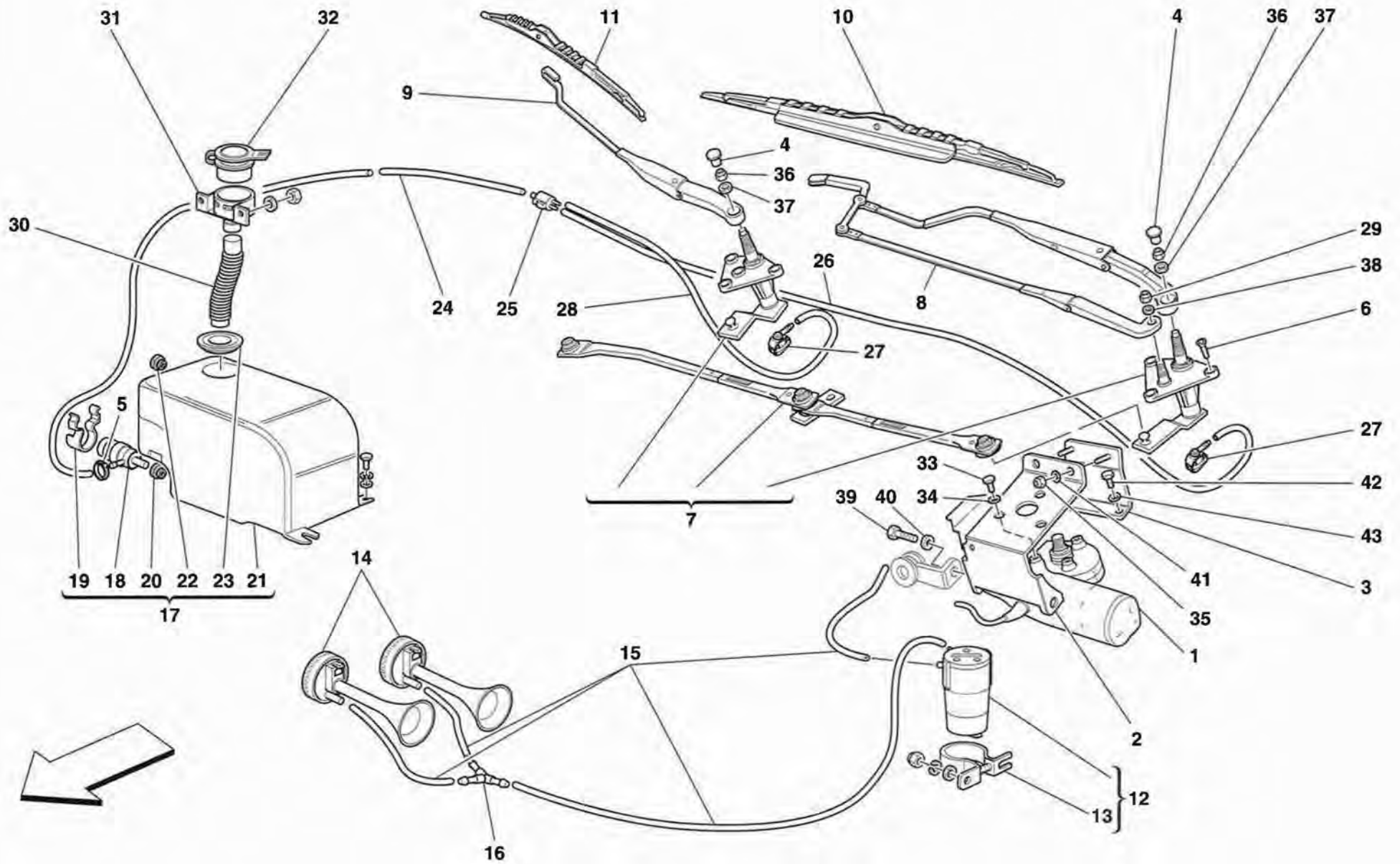
IMPIANTO STEREO
STEREO EQUIPMENT

TAV. 131

DATA: OTTOBRE '98

Rif	Dis.N° Part.N°	Q.ty	Denominazione	Description
1	168856	1	LETTORE COMPACT DISC -No per J-	COMPACT DISC PLAYER -Not for J-
-	172947	1	LETTORE COMPACT DISC -Vale per J-	COMPACT DISC PLAYER -Valid for J-
2	175730	1	SINTOAMPLIFICATORE -No per USA, CDN e J-	TUNER AMPLIFIER -Not for USA, CDN and J-
-	176985	1	SINTOAMPLIFICATORE -Vale per USA e CDN-	TUNER AMPLIFIER -Valid for USA and CDN-
-	174267	1	SINTOAMPLIFICATORE -Vale per J-	TUNER AMPLIFIER -Valid for J-
3	63882100	1	PREAMPLIFICATORE PER ANTENNA AUTORADIO	CAR RADIO ANTENNA PRE-AMPLIFIER
4	175089	1	STAFFA FISS. CARICATORE	CD CHARGER FIXING BRACKET
5	62790300	4	DADO	NUT
6	12642877	4	ROSETTA	WASHER

Rif	Dis.N° Part.N°	Q.ty	Denominazione	Description
7	10977624	2	VITE	SCREW
8	127493	2	ROSETTA	WASHER
9	12637824	2	ROSETTA	WASHER
10	166855	1	CAVO COASSIALE ANTENNA	ANTENNA COAXIAL CABLE
11	174804	1	CAVO CARICATORE CD -No per J-	CD CHARGER CABLE -Not for J-
-	169951	1	CAVO CARICATORE CD -BUS- -Vale per J-	CD CHARGER CABLE -BUS- -Valid for J-
-	169952	1	CAVO CARICATORE CD -Terminali RCA- -Vale per J-	CD CHARGER CABLE -RCA ends- -Valid for J-
12	169959	1	CAVI COLLEG. VETTURA A RADIO -Vale per J-	RADIO CONNECTING CABLES -Valid for J-



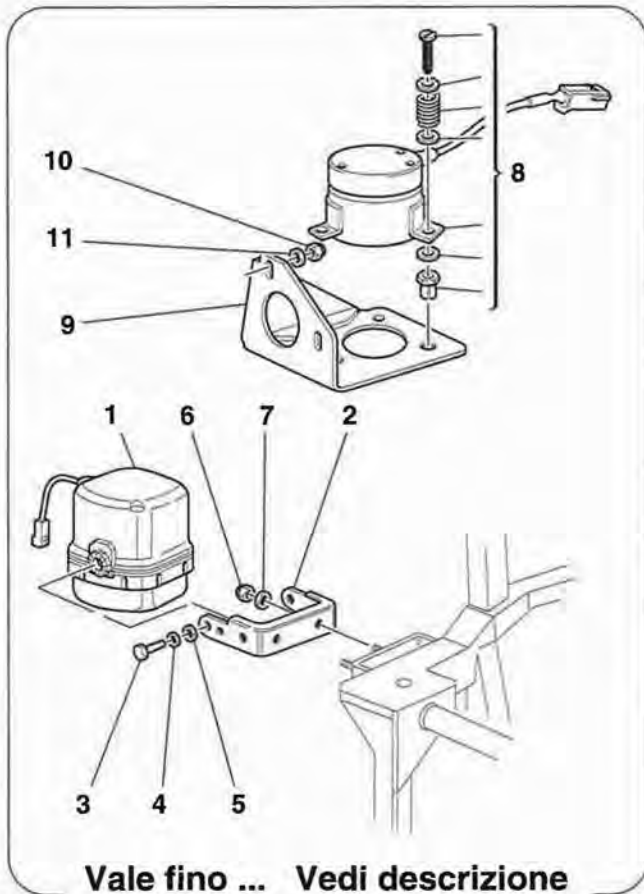
456MGT/GTA

TERGICRISTALLO, LAVACRISTALLO E TROMBE
WINDSHIELD WIPER, WASHER AND HORNS

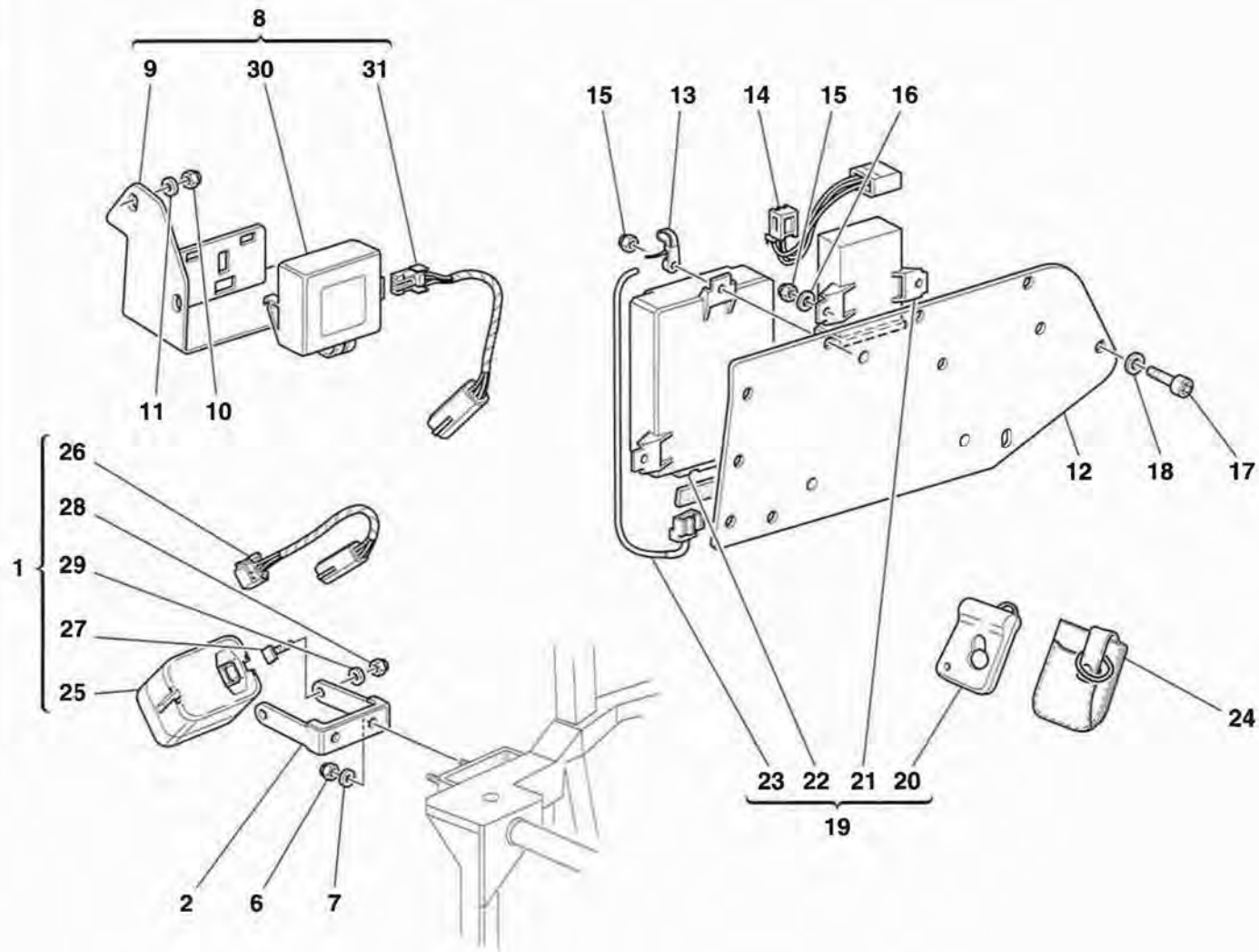
TAV. 132

DATA: OTTOBRE '98

Rif	Dis.N° Part.N°	Q.ty	Denominazione	Description	Rif	Dis.N° Part.N°	Q.ty	Denominazione	Description
1	63780200	1	MOTORE PER TERGICRISTALLO -No per GD-	WIPER MOTOR -Not for GD-	13	60741200	1	STAFFA FISSAGGIO ELETTROCOMPRESSORE	BRACKET FOR ELECTRO-COMPRESSOR
-	64275500	1	MOTORE PER TERGICRISTALLO -Vale per GD-	WIPER MOTOR -Valid for GD-	14	162302	1	AVVISATORE ACUSTICO PNEUMATICO	PNEUMATIC HORN
2	65750400	1	STAFFA ANTERIORE MOTORE TERGICRISTALLO -No per GD-	WINDSHIELD WIPER MOTOR FRONT BRACKET -Not for GD-	15	155904	1	TUBO GOMMA	RUBBER PIPE
-	65514300	1	STAFFA ANTERIORE MOTORE TERGICRISTALLO -Vale per GD-	WINDSHIELD WIPER MOTOR FRONT BRACKET -Valid for GD-	16	60741100	1	RACCORDO A TRE VIE	3-WAY UNION
3	63878800	1	STAFFA POSTERIORE MOTORE TERGICRISTALLO -No per GD-	WINDSHIELD WIPER MOTOR REAR BRACKET -Not for GD-	17	63970100	1	CONTENITORE LAVACRISTALLO COMPLETO	COMPLETE WINDSHIELD WIPER CONTAINER
4	65190900	2	COPERCHIETTO -No per GD-	SMALL COVER -Not for GD-	18	65358700	1	POMPA LAVACRISTALLO	WIPER PUMP
-	65081700	2	COPERCHIETTO -Vale per GD-	SMALL COVER -Valid for GD-	19	63290800	1	MOLLA	SPRING
5	173710	1	COLLARE A VITE	SCREW COLLAR	20	63290900	1	BOCCOLA IN GOMMA	RUBBER BUSHING
6	14441324	6	VITE	SCREW	21	63970200	1	CONTENITORE LAVACRISTALLO	WINDSHIELD WIPER CONTAINER
7	65081300	1	COMPLESSIVO LEVERAGGIO E PERNI COMPLETO -No per GD-	COMPLETE WINDSHIELD WIPER LEVERAGE AND PINS -Not for GD-	22	63291000	1	TAPPO PER FORO SFIATO	CAP FOR BREATHER HOLE
-	65202600	1	COMPLESSIVO LEVERAGGIO E PERNI COMPLETO -Vale per GD-	COMPLETE WINDSHIELD WIPER LEVERAGE AND PINS -Valid for GD-	23	63954700	1	ANELLO TENUTA TUBO	TUBE TIGHTENING RING
8	65645700	1	BRACCIO TERGICRISTALLO SX. -No per GD-	L.H. WINDSHIELD WIPER ARM -Not for GD-	24	65559600	1	TUBO DA POMPA A VALVOLA	PIPE FROM PUMP TO VALVE
-	65848500	1	BRACCIO TERGICRISTALLO SX. -Vale per GD-	L.H. WINDSHIELD WIPER ARM -Valid for GD-	25	61648100	1	VALVOLA DI NON RITORNO	NONRETURN VALVE
9	65081400	1	BRACCIO TERGICRISTALLO DX. -No per GD-	R.H. WINDSHIELD WIPER ARM -Not for GD-	26	65559700	1	TUBO DA VALVOLA A BRACCIO PILOTA	PIPE FROM VALVE TO PILOT ARM
-	65645800	1	BRACCIO TERGICRISTALLO DX. -Vale per GD-	R.H. WINDSHIELD WIPER ARM -Valid for GD-	27	65191000	2	SPRUZZATORE PER LAVACRISTALLI	JET FOR WINDOW WASHING
10	65755100	1	SPAZZOLA TERGICRISTALLO PILOTA	PILOT WIPER BRUSH	28	65559800	1	TUBO DA VALVOLA A BRACCIO PASSEGGERO	PIPE FROM VALVE TO PASSENGER ARM
11	63756100	1	SPAZZOLA TERGICRISTALLO PASSEGGERO	PASSENGER WIPER BRUSH	29	15896472	1	DADO	NUT
12	139920	1	ELETTROCOMPRESSORE	ELECTRO-COMPRESSOR	30	63969500	1	TUBO PLASTICO	PLASTIC HOSE
					31	63449500	1	BOCCHETTA	FEED OPENING
					32	63118500	1	TAPPO	PLUG
					33	10902224	3	VITE	SCREW
					34	127494	3	ROSETTA	WASHER
					35	147985	2	DADO	NUT
					36	16100814	2	DADO	NUT
					37	12601374	2	ROSETTA	WASHER
					38	12601176	1	ROSETTA	WASHER
					39	16043324	2	VITE	SCREW
					40	127496	2	ROSETTA	WASHER
					41	14499401	2	ROSETTA	WASHER
					42	10902224	2	VITE	SCREW
					43	127494	2	ROSETTA	WASHER



Vale fino ... Vedi descrizione
Valid till ... See description



456MGT/GTA

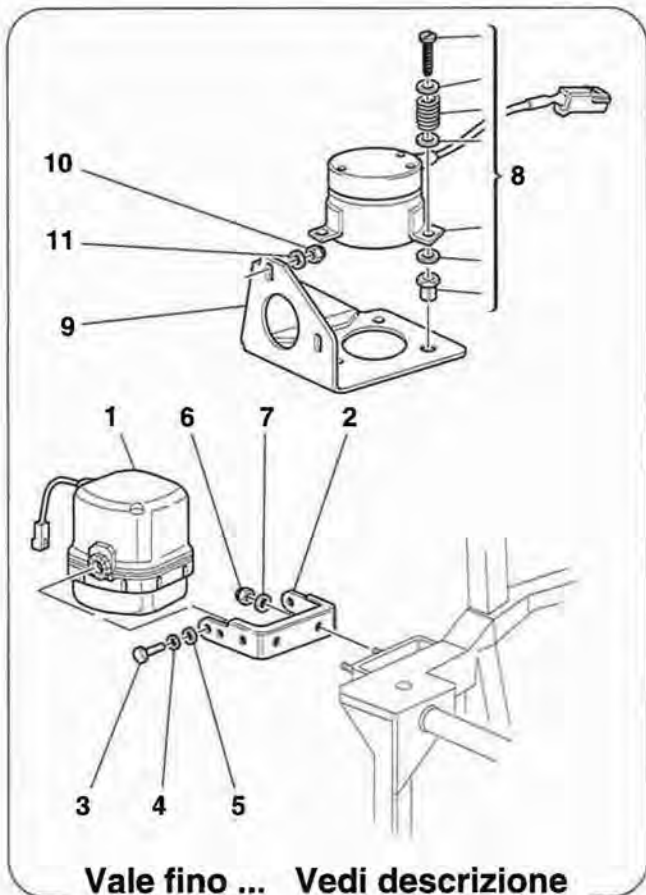
CENTRALINE ANTIFURTO E DISPOSITIVI
ANTI-THEFT ELECTRICAL BOARDS AND DEVICES

TAV. 133

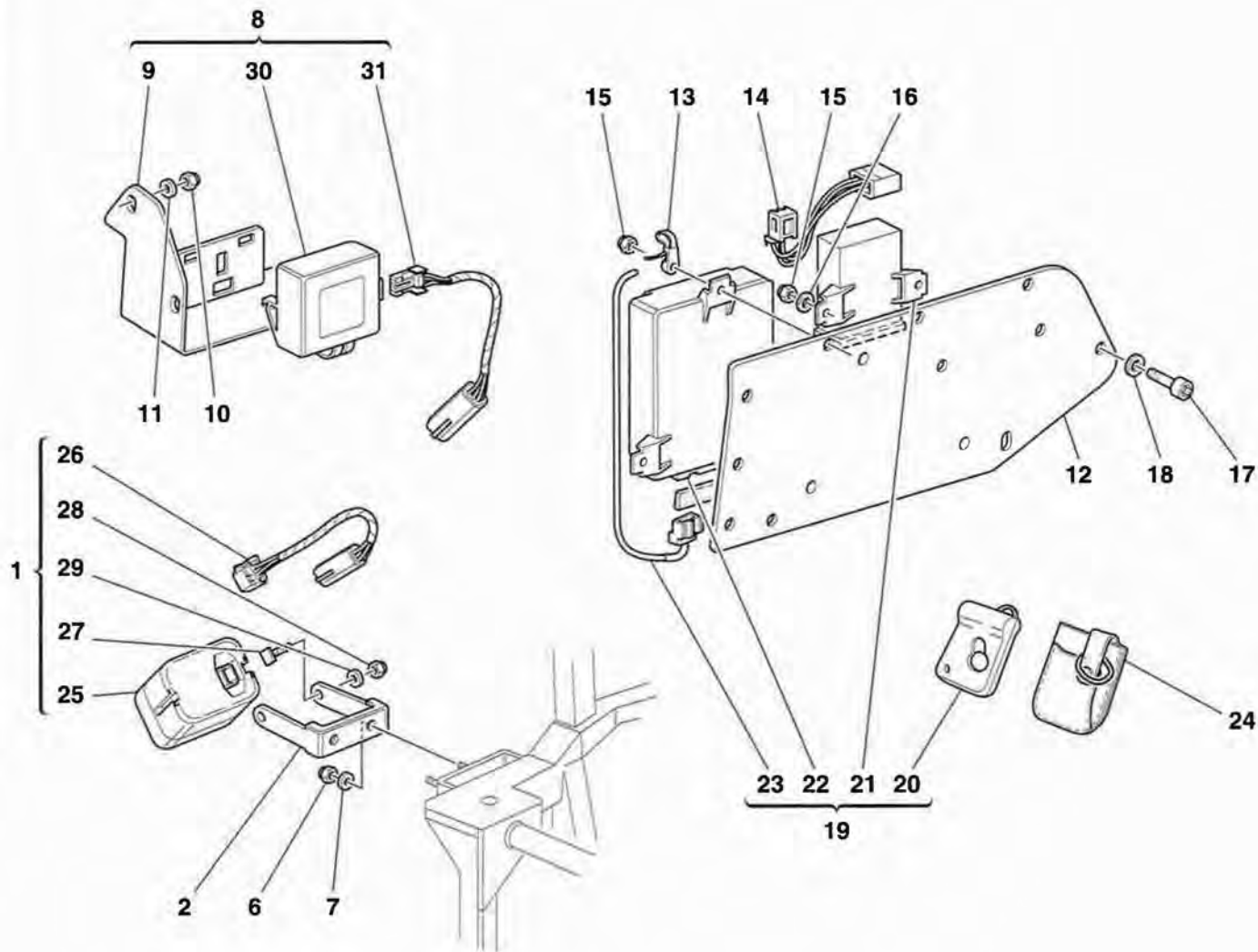
DATA: OTTOBRE '98

Rif	Dis.N° Part.N°	Q.ty	Denominazione	Description
1	165018	1	SIRENA AUTOALIMENTATA	SIREN -Vale fino alla vett. Ass. Nr. 30987- -Non piu' a ricambio- -Sostituito dal 180095-
-	180095	1	SIRENA AUTOALIMENTATA COMPLETA	COMPLETE SIREN -Valid till car Ass. Nr. 30987- -Not as spare part now- -Replaced by 180095- -Vale dalla vett. Ass. Nr. 30988- -Sostituisce il 165018-
2	168584	1	STAFFA	BRACKET -Valid till car Ass. Nr. 30987-
-	179302	1	STAFFA	BRACKET -Valid from car Ass. Nr. 30988-
3	10979414	2	VITE	SCREW -Valid till car Ass. Nr. 30987-
4	127494	2	ROSETTA	WASHER -Valid till car Ass. Nr. 30987-
5	12646601	2	ROSETTA	WASHER -Valid till car Ass. Nr. 30987-
6	102741	2	DADO	NUT
7	12646601	2	ROSETTA	WASHER
8	167062	1	SENSORE ANTISOLLEVAMENTO	ANTI-LIFT SENSOR -Valid till car Ass. Nr. 30741- -Not as spare part now- -Replaced by 65892700-
-	65892700	1	SENSORE ANTISOLLEVAMENTO COMPLETO	COMPLETE ANTI-LIFT SENSOR -Valid from car Ass. Nr. 30742- -Replaces 167062-
9	64730300	1	STAFFA	BRACKET -Valid till car Ass. Nr. 30741-
-	65855900	1	STAFFA	BRACKET -Valid from car Ass. Nr. 30742-
10	113647	2	DADO	NUT
11	12638124	2	ROSETTA	WASHER
12	64730200	1	SPORTELLINO PER ANTIFURTO	DOOR FOR ANTI-THEFT
13	170011	2	FASCETTA	CLAMP
14	166420	1	CAVI A CENTRALINA INTERFERENZE	CABLES FOR CONTROL UNIT
15	113647	5	DADO	NUT
16	12638124	5	ROSETTA	WASHER
17	64882800	9	VITE	SCREW
18	127494	9	ROSETTA	WASHER

Rif	Dis.N° Part.N°	Q.ty	Denominazione	Description
19	171896	1	KIT CENTRALINE ANTIFURTO COMPL.	COMPLETE ANTI-THEFT ELECTRICAL BOARDS KIT -No per D, CH, B, NL, GB, IRL, USA, CDN, AUS- -Vale per i paesi... vedi nota "1"-
-	172794	1	KIT CENTRALINE ANTIFURTO COMPL.	COMPLETE ANTI-THEFT ELECTRICAL BOARDS KIT -Valid for D-
-	172806	1	KIT CENTRALINE ANTIFURTO COMPL.	COMPLETE ANTI-THEFT ELECTRICAL BOARDS KIT -Valid for CH-
-	172807	1	KIT CENTRALINE ANTIFURTO COMPL.	COMPLETE ANTI-THEFT ELECTRICAL BOARDS KIT -Valid for B-
-	172808	1	KIT CENTRALINE ANTIFURTO COMPL.	COMPLETE ANTI-THEFT ELECTRICAL BOARDS KIT -Valid for NL-
-	172809	1	KIT CENTRALINE ANTIFURTO COMPL.	COMPLETE ANTI-THEFT ELECTRICAL BOARDS KIT -Valid for GB e IRL-
-	171901	1	KIT CENTRALINE ANTIFURTO COMPL.	COMPLETE ANTI-THEFT ELECTRICAL BOARDS KIT -Valid for GB and IRL-
-	171851	1	KIT TELECOMANDI	REMOTE KIT -Vale per USA, CDN, AUS e per i paesi... vedi nota "2"- -Valid for USA, CDN, AUS and for countries ... , see note "2"-
-	171852	1	KIT TELECOMANDI	REMOTE KIT -Vale per i paesi ... vedi nota "1"- -For countries ... , see note "1"-
-	171852	1	KIT TELECOMANDI	REMOTE KIT -Vale per i paesi ... vedi nota "2"- -For countries ... , see note "2"-
IMPORTANTE: Per ordinare il kit centraline antifurto completo e/o il kit telecomandi, citare, a mezzo fax, il n° di dis. della targhetta omologativa per telecomando, che trovate in elenco alla nota "3".				IMPORTANT: To order the complete anti-theft ECU kit and/or the remote control kit, quote by fax, our part n° from the remote control homologation plate which you will find listed in note "3".
20	165584	1	TELECOMANDO "MASTER" (ROSSO)	"MASTER" REMOTE CONTROL (RED) -Non a ricambio- -Con il Kit completo telecomandi 171851 o il Kit centraline antifurto completo-
				-Not as a spare part- -With the remote control Kit 171851 or the complete anti-theft ECU Kit-



Vale fino ... Vedi descrizione
Valid till ... See description



456MGT/GTA

CENTRALINE ANTIFURTO E DISPOSITIVI
ANTI-THEFT ELECTRICAL BOARDS AND DEVICES

TAV. 133

DATA: OTTOBRE '98

Rif	Dis.N° Part.N°	Q.ty	Denominazione	Description
-	165016	1	TELECOMANDO "SLAVE" (NERO) -Non a ricambio- -Con il Kit completo telecomandi 171851 o il Kit centraline antifurto completo-	"SLAVE" REMOTE CONTROL (BLACK) -Not as a spare part- -With the remote control Kit 171851 or the complete anti-theft ECU Kit-
-	168016	1	TELECOMANDO "MASTER" (ROSSO) -Non a ricambio- -Con il Kit completo telecomandi 171852 o il Kit centraline antifurto completo-	"MASTER" REMOTE CONTROL (RED) -Not as a spare part- -With the remote control Kit 171852 or the complete anti-theft ECU Kit-
-	167069	1	TELECOMANDO "SLAVE" (NERO) -Non a ricambio- -Con il Kit completo telecomandi 171852 o il Kit centraline antifurto completo-	"SLAVE" REMOTE CONTROL (BLACK) -Not as a spare part- -With the remote control Kit 171852 or the complete anti-theft ECU Kit-
21	165012	1	CENTRALINA INTERFACCIA MOTRONIC/ANTIF. -Non a ricambio- -Con il Kit centraline antifurto completo-	INTERFACE ELECTRONIC CONTROL STATION -Not as spare part- -With complete anti-theft ECU-
22	167065	1	CENTRALINA ANTIFURTO (Freq. 433 MHZ) -Non a ricambio- -Con il Kit centraline antifurto completo-	ANTI-THEFT ELECTRICAL BOARDS (Freq. 433 MHZ) -Not as a spare part- -With the complete anti-theft ECU-
-	167067	1	CENTRALINA ANTIFURTO (Freq. 315 MHZ) -Non a ricambio- -Con il Kit centraline antifurto completo-	ANTI-THEFT ELECTRICAL BOARDS (Freq. 315 MHZ) -Not as a spare part- -With the complete anti-theft ECU-
23	169600	1	ANTENNA PER ANTIFURTO -Vale per i paesi... vedi nota "1"-	ANTI-THEFT ANTENNA -For countries... , see note "1"-
-	169601	1	ANTENNA PER ANTIFURTO -Vale per i paesi... vedi nota "2"-	ANTI-THEFT ANTENNA -For countries... , see note "2"-
24	652597..	1	ASTUCCIO TELECOMANDO -Pelle-	REMOTE CASE -Leather-
25	177148	1	SIRENA AUTOALIMENTATA -Vale dalla vett. Ass. Nr. 30988-	SIREN -Valid from car Ass. Nr. 30988-
26	180072	1	BRIGLIA -Vale dalla vett. Ass. Nr. 30988-	CABLE -Valid from car Ass. Nr. 30988-

Rif	Dis.N° Part.N°	Q.ty	Denominazione	Description
27	179810	2	VITE QUADRA -Vale dalla vett. Ass. Nr. 30988-	SCREW -Valid from car Ass. Nr. 30988-
28	102948	2	DADO -Vale dalla vett. Ass. Nr. 30988-	NUT -Valid from car Ass. Nr. 30988-
29	12646601	2	ROSETTA -Vale dalla vett. Ass. Nr. 30988-	WASHER -Valid from car Ass. Nr. 30988-
30	177149	1	SENSORE ANTISOLLEVAMENTO -Vale dalla vett. Ass. Nr. 30742-	ANTI-LIFT SENSOR -Valid from car Ass. Nr. 30742-
31	180071	1	BRIGLIA -Vale dalla vett. Ass. Nr. 30742-	CABLE -Valid from car Ass. Nr. 30742-

Nota 1

Paesi con frequenza 433 MHz:

Italia, Danimarca, Lussemburgo, Austria, Francia, Spagna, Portogallo, Svezia, Finlandia, Germania (con kit compl. centraline specifico), Svizzera (con kit compl. centraline specifico), Belgio (con kit completo antifurto specifico), Olanda (con kit completo antifurto specifico), Regno Unito (con kit completo antifurto specifico), Irlanda (con kit completo antifurto specifico), Grecia, Turchia, Cipro, Arabia Saudita, Kuwait, Bahrain, Brunei, Hong Kong, Cina, Thailand, Taiwan.

Note 1

Countries with a frequency of 433 MHz:

Italy, Denmark, Luxembourg, Austria, France, Spain, Portugal, Sweden, Finland, Germany (with specific complete ECU kit), Switzerland (with specific complete ECU kit), Belgium (with specific complete ECU kit), Netherlands (with specific complete ECU kit), United Kingdom (with specific complete ECU kit), Ireland (with specific complete ECU kit), Greece, Turkey, Cyprus, Saudi Arabia, Kuwait, Bahrain, Brunei, Hong Kong, China, Thailand, Taiwan.

Nota 2

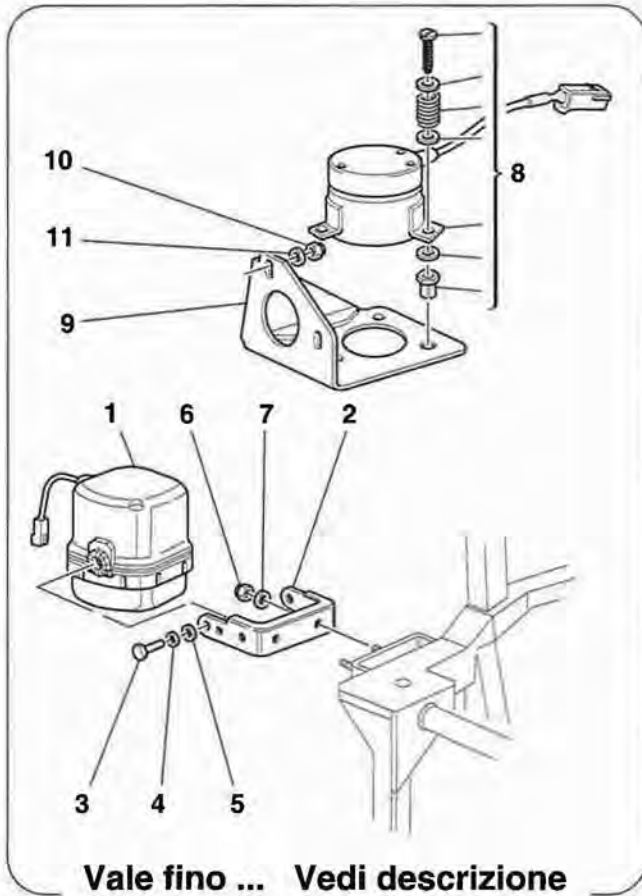
Paesi con frequenza 315 MHz:

Usa, Canada, Messico, Portorico, Brasile, Argentina, Venezuela, Libano, Emirati Arabi, Oman, Giappone, Singapore, Australia.

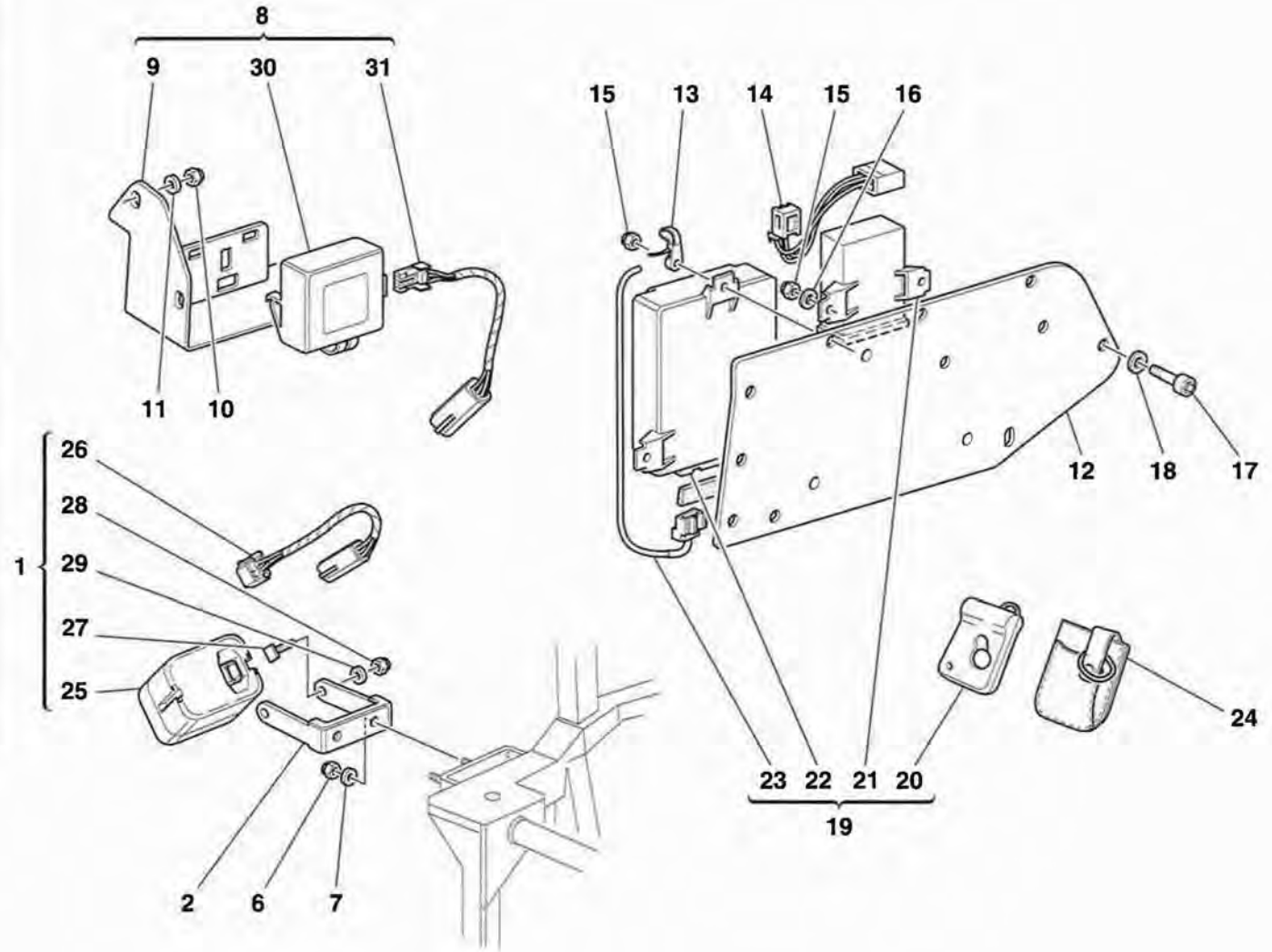
Note 2

Countries with a frequency of 315 MHz:

USA, Canada, Mexico, Puerto Rico, Brazil, Argentina, Venezuela, Lebanon, United Arab Emirates, Oman, Japan, Singapore, Australia.



Vale fino ... Vedi descrizione
 Valid till ... See description



456MGT/GTA

CENTRALINE ANTIFURTO E DISPOSITIVI
ANTI-THEFT ELECTRICAL BOARDS AND DEVICES

TAV. 133

DATA: OTTOBRE '98

Rif	Dis.N° Part.N°	Q.ty	Denominazione	Description
<p>Nota 3 Elenco targhette omologative per telecomando: Germania/Lussemburgo/Austria Dis. N° 171281 Belgio Dis. N° 171282 Danimarca Dis. N° 171283 Francia Dis. N° 171284 Gran Bretagna/Irlanda Dis. N° 171285 Svezia Dis. N° 171286 Svizzera Dis. N° 171287 Olanda Dis. N° 171564 Spagna/Portogallo Dis. N° 171565 USA/Canada Dis. N° 171566 Per i paesi <u>non</u> citati nel presente elenco <u>non è prevista</u> la targhetta omologativa per il telecomando.</p>			<p>Nota 3 List of homologation plates for the remote control: Germany/Luxembourg/Austria Part N° 171281 Belgium Part N° 171282 Denmark Part N° 171283 France Part N° 171284 United Kingdom/Ireland Part N° 171285 Sweden Part N° 171286 Switzerland Part N° 171287 Netherlands Part N° 171564 Spain/Portugal Part N° 171565 USA/Canada Part N° 171566 For the countries <u>not</u> mentioned in the above list, a homologation plate for the remote control is <u>not anticipated</u>.</p>	

Rif	Dis.N° Part.N°	Q.ty	Denominazione	Description
			<p>PER I CODICI DEI PARTICOLARI RIVESTITI IN PELLE E PER LE SERIE COMPLETE DEI TAPPETI MOQUETTE VEDI TAVOLA APPOSITA.</p> <p>SEE RELEVANT TABLE FOR CODES OF PARTS COVERED IN LEATHER AND FOR THE COMPLETE SERIES OF MOQUETTE CARPETS.</p>	