

COPYRIGHT © **Ferrari**

Società per Azioni Esercizio Fabbriche Automobili e Corse



**CATALOGO PARTI DI
RICAMBIO**

**CATALOGUE DES PIÈCES
DE RECHANGE**

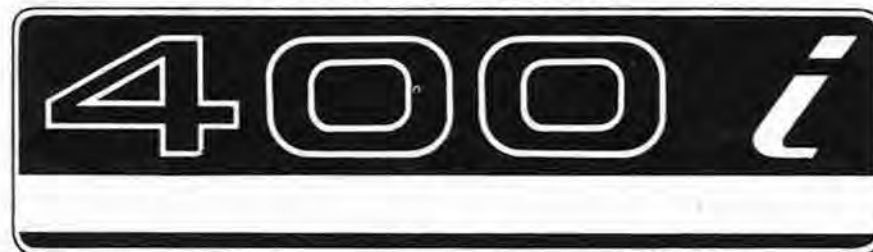
SPARE PARTS CATALOGUE

Ferrari - ASSISTENZA TECNICA

12/1979



Ferrari



This book is a reprint by MAR PARTS Ltd.
for reference by owners.
Original factory stocks exhausted.

Part No. 95990228 Batch No. MP 7886

NORME DA OSSERVARE PER LA ORDINAZIONE DELLE PARTI DI RICAMBIO

Per le ordinazioni di parti di ricambio, indicare sempre chiaramente, oltre alla denominazione del pezzo, anche il numero di disegno desunto dall'allegato catalogo e citare i numeri di matricola del motore e del telaio della vettura da riparare.

RÈGLES A OBSERVER POUR COMMANDER DES PIÈCES DE RECHANGE

En cas de commande des pièces de rechange, nous vous prions de préciser toujours, clairement, outre que la denomination de la pièce, aussi son numéro caractéristique tel que vous les trouvez dans ce catalogue, plus le numéro du moteur et du châssis de la voiture à réparer.

RULES TO BE OBSERVED WHEN ORDERING SPARE PARTS

When ordering spares, clearly indicate the denomination of each piece, its classification number as mentioned in the catalogue, and also state the number of engine and chassis of the car to be repaired.

AVVERTENZA - Le descrizioni e le illustrazioni fornite nella presente pubblicazione si intendono non impegnative; perciò la FERRARI si riserva il diritto di apportare, in qualunque momento, senza impegnarsi di aggiornare tempestivamente questa pubblicazione, le modifiche eventuali di organi, dettagli o forniture di accessori, che essa ritenesse conveniente per scopo di miglioramento o per qualsiasi esigenza di carattere costruttivo o commerciale.

NOTE - Les descriptions et les illustrations fournies dans la présente publication n'ont pas force d'engagement; aussi, FERRARI se réserve-t-il le droit d'apporter tout moment, sans s'engager à mettre à jour cette publication en temps utile, les modifications éventuelles d'organes, de détails ou fournitures d'accessoires, qu'il jugerait opportun en vue d'une amélioration ou pour quelque exigence que ce soit de caractère constructif ou commercial.

NOTE - The descriptions and illustrations included in this book are not binding; FERRARI reserve the right, to change at any time, such items or components as may be necessary to improve the functioning of efficiency, for either constructive or commercial reasons.

INDICAZIONI E ABBREVIAZIONI

Dx = Parte destra
Sx = Parte sinistra
GD = Guida destra
GS = Guida sinistra
AC = Aria condizionata
RM = Retromarcia

INDICATIONS ET ABBREVIATIONS

Dx = Droite
Sx = Gauche
GD = Direction à droite
GS = Direction à gauche
AC = Air conditionné
RM = Marche arrière

INDICATIONS AND ABRIDGEMENTS

Dx = Right
Sx = Left
GD = R.H.D.
GS = L.H.D.
AC = Air conditioning
RM = Reverse gear

AVVERTENZE GENERALI PER LA CONSULTAZIONE DEL CATALOGO RICAMBI

Tutti i pezzi suscettibili di essere richiesti come parti di ricambio sono individuabili dal numero di disegno, dalla denominazione e dalla quantità riportati nel testo che accompagna le illustrazioni.

Considerato che le varianti volta a volta introdotte nella fabbricazione portano a cambiare tali numeri, denominazione e quantità nel tempo, è necessario che i MAGAZZINI PARTI DI RICAMBIO seguano attentamente le varianti comunicate periodicamente mediante i fogli di aggiornamento.

Tutti i pezzi indicati nel presente catalogo sono disponibili presso i magazzini dei Servizi Centrali Ricambi Ferrari.

Tutte le ordinazioni debbono essere effettuate indicando oltre al N. del pezzo rilevato nel Catalogo anche i N. di telaio e di motore della vettura sulla quale dovranno essere impiegati i pezzi richiesti.

Le parti di ricambio che vengono montate per particolari esigenze solo su vetture di determinati paesi, sono contraddistinte dalla sigla internazionale del paese di destinazione.

N. B. - I particolari riguardanti la carrozzeria sono di fornitura PININFARINA

TAVOLE

Illustrano le parti di ricambio elencate nel testo e sono così suddivise:

1 - Tavole numerate con lettere (A.B.C. ...) sulle quali sono elencati i complessivi forniti a ricambio e i particolari che li compongono

2 - Tavole numerate da TAV. 1 a TAV. 100 nelle quali sono rilevabili i singoli particolari meccanici componenti la vettura

MODIFICHE

La FERRARI darà comunicazione (quando lo riterrà necessario) delle modifiche al catalogo che dovrà essere tenuto costantemente aggiornato.

UTILISATION DU CATALOGUE DE PIÈCES DE RECHANGE

Toutes les pièces vendables en rechange sont contenues dans le présent document où elle sont réparties par planche précisant leur numéro de commande, leur désignation et la quantité entrant dans chaque organe ou élément.

Les modifications pouvant survenir en fabrication entraînent, chaque fois, la modification de ces numéros, désignation et quantité, aussi nous recommandons à tous les MAGASINS DE PIÈCES DE RECHANGE de suivre très attentivement les mises à jour que nous diffusons au fur et à mesure de ces modifications.

Toutes les pièces indiquées dans le présent Catalogue sont en vente auprès des Magasins Centrales Pièces de Rechange FERRARI

Sur toutes les commandes mentionner, outre le numéro de pièce relevé dans le Catalogue, le numéro de châssis et du moteur du véhicule auquel sont destinées les pièces demandées. Il est souhaitable d'indiquer également l'exacte désignation, donnée dans le texte, de la pièce intéressée.

Les pièces de rechange devant obligatoirement équiper les voitures suivant les lois du pays destinataire sont identifiées par moyen de la sigle international du pays en question.

Note: Les pièces de rechange concernant la carrosserie sont fournies par PININFARINA

PLANCHES

Les planches représentent les pièces détachées figurant dans le texte. Elles sont présentées de la façon suivante:

1 - Planches numérotées par des lettres (A.B.C. ...) où l'on trouve l'ensemble des groupes fournis à rechange tout comme les pièces qui les composent

2 - Planches 1 à 100 où l'on trouve les pièces mécaniques qui composent la voiture

MODIFICATIONS

La FERRARI communiquera, à sa discrétion, les modifications apportées au catalogue qui devra être mis à jour en conséquence.

HOW TO CONSULT SPARE PARTS CATALOGUE

All the parts liable to be ordered as spares are identified by the part number, description and quantity mentioned in the tables.

Since the modifications now and then introduced in series production lead to changes in the number, description and quantity, it is essential for THE SPARE PARTS STORES to strictly follow the changes which will be regularly notified with the amendment sheets. All the items entered in this catalogue are available at the head store of FERRARI

All the orders for parts should state the catalogue number and, in addition, the chassis and engine numbers of the concerned cars. When ordering, it is advisable to describe the part with the same description as given in the parts catalogue.

Spare parts fitted on cars that must comply with the laws of the Country where they are delivered to, are marked by the initials of the interested Country.

Please note : Body spare parts are supplied by PININFARINA

TABLES

They show the spare parts listed in the contents and are arranged in this way:

1 - Tables marked with capital letters (A.B.C. ...) where the assembly units supplied as spares and the relevant single parts are listed

2 - Tables marked from 1 up to 100 where the single mechanic parts are shown

MODIFICATIONS

FERRARI will notify, when necessary, any modification which will occur to the parts catalogue; therefore it must be kept up to date.

ELENCO DELLE TAVOLE

- Tavola 1 - Basamento
- Tavola 2 - Coppa olio
- Tavola 3 - Albero motore - Bielle e pistoni
- Tavola 4 - Testa cilindri destra
- Tavola 5 - Testa cilindri sinistra
- Tavola 6 - Distribuzione - Punterie
- Tavola 7 - Distribuzione - Scatola e coperchi
- Tavola 8 - Distribuzione - Comandi
- Tavola 9 - Serbatoi carburante, pompe e tubazioni
- Tavola 10 - Iniezione - Ripartitore carburante e tubazioni
- Tavola 11 - Iniezione - Presa aria e tubazioni
- Tavola 12 - Comando acceleratore
- Tavola 13 - Blow-by
- Tavola 14 - Impianto di scarico
- Tavola 15 - Circuito olio e filtri
- Tavola 16 - Pompa acqua e olio motore
- Tavola 17 - Impianto di raffreddamento
- Tavola 18 - Volano motore e corpo intermedio - **400 Automatic**
- Tavola 19 - Cambio automatico - **400 Automatic**
- Tavola 20 - Valvola amplificatrice vuoto e circuito olio - **400 Automatic**
- Tavola 21 - Comandi esterni cambio - **400 Automatic**
- Tavola 22 - Frizione e comandi - **400 GT**
- Tavola 23 - Comando disinnesto frizione - **400 GT**
- Tavola 24 - Scatola cambio - **400 GT**
- Tavola 25 - Albero primario e pompa olio - **400 GT**
- Tavola 26 - Albero secondario - **400 GT**
- Tavola 27 - Comandi interni ed esterni cambio - **400 GT**
- Tavola 28 - Albero di trasmissione
- Tavola 29 - Scatola differenziale
- Tavola 30 - Differenziale e semiassi
- Tavola 31 - Comando idraulico freni - **400 Automatic**
- Tavola 32 - Comando idraulico freni - **400 GT**

- Tavola 33 - Pompa depressione servofreno
- Tavola 34 - Impianto freni
- Tavola 35 - Pinze freni anteriori e posteriori
- Tavola 36 - Comando freno a mano
- Tavola 37 - Impianto guida idraulica
- Tavola 38 - Organi di sterzo
- Tavola 39 - Comando sterzo
- Tavola 40 - Sospensione anteriore - Ammortizzatore
- Tavola 41 - Sospensione anteriore - Leve
- Tavola 42 - Sospensione posteriore - Disco freno
- Tavola 43 - Sospensione posteriore - Leve
- Tavola 44 - Sospensione posteriore - Ammortizzatore e autolivellante
- Tavola 45 - Ruote
- Tavola 46 - Accensione motore
- Tavola 47 - Generatori di corrente e motorino avviamento
- Tavola 48 - Impianto condizionamento aria
- Tavola 49 - Impianto condizionamento aria supplementare
- Tavola 50 - Dotazione attrezzi

VARIANTI PER VETTURE GUIDA DESTRA

- Tavola 51 - Comando acceleratore
- Tavola 52 - Comando disinnesto frizione - **400 GT**
- Tavola 53 - Comando idraulico freni - **400 Automatic**
- Tavola 54 - Comando idraulico - **400 GT**

CARROZZERIA (Particolari forniti dalla FERRARI)

- Tavola 101 - Fanaleria - Trombe e antenna radio
- Tavola 102 - Specchio retrovisore esterno e accessori interni
- Tavola 103 - Impianto elettrico - Valvole e teleruttori
- Tavola 104 - Cinture di sicurezza
- Tavola 105 - Elettroventilatori e riscaldatori
- Tavola 106 - Strumentazione

LISTE DES TABLES

Table 1	- Carter de vilebrequin
Table 2	- Carter d'huile
Table 3	- Vilebrequin - Bielles et pistons
Table 4	- Culasse de cylindre (Droite)
Table 5	- Culasse de cylindre (Gauche)
Table 6	- Distribution - Poussoirs
Table 7	- Distribution - Boîte et couvercles
Table 8	- Distribution - Commandes
Table 9	- Réservoirs d'essence, conduites
Table 10	- Injection - Doseur distributeur carburant et conduites
Table 11	- Injection - Filtre à air et conduites
Table 12	- Commande accélérateur
Table 13	- Blow-by
Table 14	- Système d'échappement
Table 15	- Circulation d'huile et filtres
Table 16	- Pompe à eau et huile moteur
Table 17	- Système de refroidissement
Table 18	- Volant moteur et corps intermédiaire - 400 Automatic
Table 19	- Transmission automatique - 400 Automatic
Table 20	- Dispositif amplificateur de dépression et circulation d'huile - 400 Automatic
Table 21	- Commandes extérieures de boîte de vitesses - 400 Automatic
Table 22	- Embayage et commandes - 400 GT
Table 23	- Commande de débrayage - 400 GT
Table 24	- Boîte de vitesses - 400 GT
Table 25	- Arbre primaire et pompe à huile - 400 GT
Table 26	- Arbre secondaire - 400 GT
Table 27	- Commandes intérieures et extérieures de boîte de vitesses - 400 GT
Table 28	- Arbre de transmission
Table 29	- Carter de différentiel
Table 30	- Différentiel et demi-essieux
Table 31	- Commande hydraulique des freins - 400 Automatic
Table 32	- Commande hydraulique des freins - 400 GT

Table 33	- Pompe dépression servo-frein
Table 34	- Système de freinage
Table 35	- Calipers des freins avant et arrière
Table 36	- Commande de frein à main
Table 37	- Système de direction hydraulique
Table 38	- Organes de direction
Table 39	- Commandes de direction
Table 40	- Suspension avant - Amortisseur
Table 41	- Suspension avant - Leviers
Table 42	- Suspension arrière - Amortisseur
Table 43	- Suspension arrière - Leviers
Table 44	- Suspension arrière - Amortisseur et niveleur
Table 45	- Roues
Table 46	- Allumage moteur
Table 47	- Générateurs d'électricité et démarreur
Table 48	- Installation de conditionnement d'air
Table 49	- Installation supplémentaire de conditionnement d'air
Table 50	- Jeu d'outils

VARIANTES POUR VOITURES CONDUITE À DROITE

Table 51	- Commande accélérateur
Table 52	- Commande de débrayage - 400 GT
Table 53	- Commande hydraulique des freins - 400 Automatic
Table 54	- Commande hydraulique des freins - 400 GT

CARROSSERIE (Pièces de rechange fournies par FERRARI)

Table 101	- Projecteurs - avertisseurs sonores et antenne radio
Table 102	- Rétroviseur extérieur et accessoires intérieurs
Table 103	- Installation électrique fusibles et relais
Table 104	- Ceintures de sécurité
Table 105	- Ventilateurs électriques et réchauffeurs
Table 106	- Instruments

LIST OF TABLES

Table 1	- Crankcase
Table 2	- Oil sump
Table 3	- Crankshaft - connecting rods and pistons
Table 4	- Cylinder head (right)
Table 5	- Cylinder head (left)
Table 6	- Timing system - Bucket type tappets
Table 7	- Timing system - Housing and covers
Table 8	- Timing system - Controls
Table 9	- Fuel tanks, pumps, lines
Table 10	- Fuel injection system - Fuel distributors, lines
Table 11	- Fuel injection system - Air intake, lines
Table 12	- Throttles controls
Table 13	- Blow-by system
Table 14	- Exhaust system
Table 15	- Lubrification circuit and filters
Table 16	- Water pump and engine oil pump
Table 17	- Cooling system
Table 18	- Engine flywheel and clutch housing spacer - 400 Automatic
Table 19	- Automatic transmission - 400 Automatic
Table 20	- Vacuum amplifying valve and oil circuit - 400 Automatic
Table 21	- Outside gearbox controls - 400 Automatic
Table 22	- Clutch system and control - 400 GT
Table 23	- Clutch release control - 400 GT
Table 24	- Gearbox - 400 GT
Table 25	- Main shaft and oil pump - 400 GT
Table 26	- Lay shaft - 400 GT
Table 27	- Inside and outside gearbox controls - 400 GT
Table 28	- Propeller shaft
Table 29	- Differential housing
Table 30	- Differential and axle shafts
Table 31	- Brakes hydraulic control - 400 Automatic
Table 32	- Brakes hydraulic control - 400 GT

Table 33	- Brake booster vacuum pump
Table 34	- Brakes system
Table 35	- Calipers for front and rear brakes
Table 36	- Hand-brake control
Table 37	- Hydraulic steering system
Table 38	- Steering linkage
Table 39	- Steering control
Table 40	- Front suspension - Shock absorber
Table 41	- Front suspension - Levers
Table 42	- Rear suspension - Brake disc
Table 43	- Rear suspension - Levers
Table 44	- Rear suspension - Shock absorber and self-leveling
Table 45	- Wheels
Table 46	- Engine ignition
Table 47	- Current generators and starting motor
Table 48	- Air conditioning system
Table 49	- Supplementary air conditioning system
Table 50	- Tool-kit

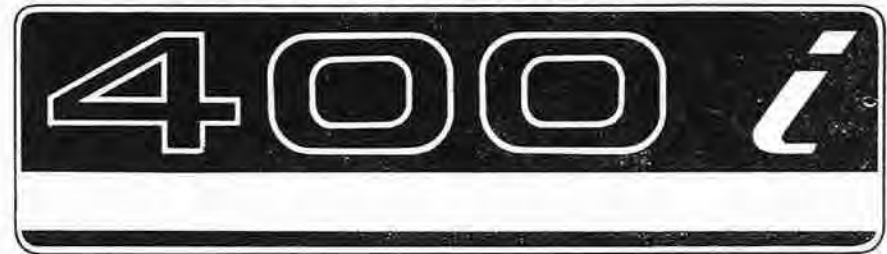
VARIANTS FOR R.H.D. VERSION

Table 51	- Throttles control
Table 52	- Clutch release control - 400 GT
Table 53	- Brakes hydraulic control - 400 Automatic
Table 54	- Brakes hydraulic control - 400 GT

CAOCHWORK (Spare parts supplied by FERRARI)

Table 101	- Front and rear lights - Horns and antenna
Table 102	- Outside rear view mirror and internal fittings
Table 103	- Electrical system; fuses and relays
Table 104	- Safety belts
Table 105	- Electric fan motors and heating fan motors
Table 106	- Instruments

Ferrari



**COMPLESSIVI FORNITI
A RICAMBIO**

**ENSEMBLE DISPONIBLE EN
PIECES DETACHEES**

SPARE ASSEMBLY UNITS

COMPLESSIVI FORNITI A RICAMBIO

DISEGNO	Quantità	DENOMINAZIONE	NOTE
116437		Gruppo propulsore completo	* 400 Automatic GS
116435		Gruppo propulsore completo	* 400 GT - GS
116438		Gruppo propulsore completo	* 400 Automatic GD
116436		Gruppo propulsore completo	* 400 GT - GD
113935		Basamento completo composto di:	
113539	1	Basamento	
108819	12	Canna cilindro	
105510	2	Heli - coil	
108827	5	Supporto intermedio	
108828	1	Supporto posteriore	
108829	1	Supporto anteriore	
109944	1	Flangia attacco frizione	
100012	2	Prigioniero	
100020	2	Prigioniero	
100036	6	Prigioniero	
100037	1	Prigioniero	
100038	1	Prigioniero	
100039	1	Prigioniero	
100098	27	Prigioniero	
100099	1	Prigioniero	
102810	2	Prigioniero	
103045	2	Prigioniero	
103179	2	Prigioniero	
103183	12	Prigioniero	
104170	2	Prigioniero	
104186	1	Prigioniero	
104187	1	Prigioniero	
11500021	2	Prigioniero	
13449521	8	Prigioniero	
13450621	1	Prigioniero	
13516821	2	Prigioniero	
13517321	10	Prigioniero	
13517421	1	Prigioniero	
13643621	10	Prigioniero	
13543921	6	Prigioniero	
13546621	2	Prigioniero	
13544221	2	Prigioniero	
103181	14	Dado	
12164721	4	Dado	
16101521	12	Dado	
103180	14	Rondella	
11198373	4	Rondella	
11198673	12	Rondella	
12601571	2	Rondella	
100013	14	Grano	

DISEGNO	Quantità	DENOMINAZIONE	NOTE
100040	1	Grano	
100041	1	Grano	
100052	2	Grano	
100097	4	Grano	
102704	2	Grano	
10839910	2	Grano	
10158801	4	Tappo	
10268450	2	Tappo	
10269950	2	Tappo	
10275040	1	Tappo	
10300740	2	Tappo	
108887	1	Coppa olio completa composta di:	
108795	1	Coppa olio	
111628	1	Terminale per tubo	
13540721	7	Prigioniero	
13540921	5	Prigioniero	
13541021	22	Prigioniero	
109738		Biella completa composta di:	
109688	1	Biella e cappello	
100156	2	Bullone	
104011	2	Dado	
107100	1	Boccola per spinotto	
106937		Serie segmenti ϕ normale mm. 81	
107184	1	Anello di tenuta AC (1 ^a gola)	
107185	2	Anello di tenuta AC (2 ^a -3 ^a gola)	
107186	1	Anello raschiaolio ROF (4 ^a gola)	
106938		Serie segmenti 1 ^a maggiorazione mm. 81,15	
107194	1	Anello di tenuta AC (1 ^a gola)	
107195	2	Anello di tenuta AC (2 ^a - 3 ^a gola)	
107196	1	Anello raschiaolio ROF (4 ^a gola)	
106939		Serie segmenti 2 ^a maggiorazione mm. 81,30	
107201	1	Anello di tenuta AC (1 ^a gola)	
107202	2	Anello di tenuta AC (2 ^a - 3 ^a gola)	
107203	1	Anello raschiaolio ROF (4 ^a gola)	
113937		Testa Dx completa composta di:	
113310	1	Testa cilindri Dx.	
100226	5	Cappello intermedio	
100227	5	Cappello intermedio	
100228	2	Cappello anteriore	
100229	2	Cappello posteriore	



COMPLESSIVI FORNITI A RICAMBIO

TAV. A

ESPONENTE MODIFICA

DATA DICEMBRE 1979

DISEGNO	Quantità	DENOMINAZIONE	NOTE
100236	12	Guida valvola	
100238	6	Sede valvola scarico	
105720	6	Sede valvola aspirazione	
102735	37	Prigioniero	
102935	2	Prigioniero	
104185	12	Prigioniero	
104188	4	Prigioniero	
11500321	6	Prigioniero	
11500521	2	Prigioniero	
13516821	10	Prigioniero	
13541921	18	Prigioniero	
13542021	1	Prigioniero	
15896211	41	Dado	
11197773	41	Rondella	
100272	2	Grano	
102725	28	Grano	
10268450	2	Tappo	
10269550	3	Tappo	
10269650	3	Tappo	
14326050	3	Tappo	
103388	1	Heli-coil	
113939		Coperchio esterno testa Dx. completo	
113284	1	Coperchio	
11499921	12	Prigioniero	
11500721	14	Prigioniero	
113943		Coperchio superiore Dx. con corpo farfalla completo	
113278	1	Coperchio superiore	
109798	1	Raccordo	
112030	1	Raccordo	
113636	2	Raccordo	
113637	1	Raccordo	
113652	2	Raccordo	
11500011	2	Prigioniero	
13540721	2	Prigioniero	
13952011	1	Prigioniero	
113938		Testa cilindri Sx. completa	
113311	1	Testa cilindri Sx.	
100226	5	Cappello intermedio	
100227	5	Cappello intermedio	
100230	2	Cappello anteriore	
100231	2	Cappello posteriore	
100236	12	Guida valvola	

DISEGNO	Quantità	DENOMINAZIONE	NOTE
100238	6	Sede valvola scarico	
105720	6	Sede valvola aspirazione	
102735	37	Prigioniero	
102935	1	Prigioniero	
104185	13	Prigioniero	
104188	4	Prigioniero	
11500221	2	Prigioniero	
11500321	4	Prigioniero	
11509711	2	Prigioniero	
13516821	10	Prigioniero	
13541721	2	Prigioniero	
13541921	18	Prigioniero	
13542021	1	Prigioniero	
13544321	12	Prigioniero	
15896211	41	Dado	
11197773	41	Rondella	
102725	28	Grano	
10268350	1	Tappo	
10268450	2	Tappo	
10269550	3	Tappo	
10269650	3	Tappo	
113940		Coperchio esterno testa Sx. completo	
113285	1	Coperchio	
100610	1	Raccordo	
11499921	12	Prigioniero	
11500721	14	Prigioniero	
113944		Coperchio superiore Sx. con corpo farfalla completo	*
113279	1	Coperchio superiore	*
109798	1	Raccordo	
112030	1	Raccordo	
113636	2	Raccordo	*
113637	1	Raccordo	*
113652	2	Raccordo	
11500011	2	Prigioniero	*
11500511	1	Prigioniero	
13540721	2	Prigioniero	
113956		Albero distribuzione asp. Dx. completo	
113668	1	Albero distribuzione aspirazione	
10269750	1	Tappo	

Ferrari

400i

COMPLESSIVI FORNITI A RICAMBIO

TAV. B

ESPONENTE MODIFICA

DATA DICEMBRE 1979

DISEGNO	Quantità	DENOMINAZIONE	NOTE
113957		Albero distribuzione scarico Dx. completo	
113666	1	Albero distribuzione scarico	
100278	1	Innesto	
100279	2	Spina	
113958		Albero distribuzione asp. Sx. completo	
113669	1	Albero distribuzione aspirazione	
10269750	1	Tappo	
112959		Albero distribuzione scarico Sx. completo	
113667	1	Albero distribuzione scarico	
10269750	1	Tappo	
113936		Scatola distribuzione completa	
113460	1	Scatola distribuzione	
113540	1	Cappello Dx.	
113541	1	Cappello Sx.	
100103	8	Boccola	
100439	1	Bocchettone	
100518	1	Perno	
100042	2	Prigioniero	
100043	2	Prigioniero	
100496	1	Prigioniero	
102935	1	Prigioniero	
102638	1	Prigioniero	
104185	7	Prigioniero	
11500021	2	Prigioniero	
11500321	4	Prigioniero	
11500421	2	Prigioniero	
11500521	6	Prigioniero	
11501421	4	Prigioniero	
13449521	2	Prigioniero	
13449821	1	Prigioniero	
13550021	2	Prigioniero	
13550121	1	Prigioniero	
13516821	3	Prigioniero	
101239	12	Dado	
12601278	12	Rondella	
101649	1	Heli-coil	
108902		Corpo pompa acqua e olio completo	
108794	1	Corpo pompa acqua e olio	
100438	2	Prigioniero	
102725	2	Grano	

DISEGNO	Quantità	DENOMINAZIONE	NOTE
111806		Gruppo cambio completo	* 400 GT - G.S.
111808		Gruppo cambio completo	* 400 GT - DG.D.
111805		Scatola cambio completa	* 400 GT - G.S.
111807		Scatola cambio completa	* 400 GT - G.D.
111208	1	Scatola cambio	* Col compl. n. 111805
111209	1	Scatola cambio	* Col compl. n. 111807
11000821	4	Prigioniero	
11500521	14	Prigioniero	
11501221	2	Prigioniero	
13517321	8	Prigioniero	
13517521	8	Prigioniero	
13517821	2	Prigioniero	
102692	1	Grano	
111851		Scatola differenziale completa composta di:	
100815	1	Scatola differenziale	
100818	1	Coperchio posteriore	
13449421	4	Prigioniero	
13546221	8	Prigioniero	
13546321	6	Prigioniero	
11198071	10	Rondella	
16044021	10	Bullone	
100836	1	Tappo	
101639	2	Tappo	
10275040	1	Tappo	
13411990	1	Sfiato	
111852		Coppia conica completa R12/39	* Per 400 Aut. fino esaurimento
110297	1	Corona	
110298	1	Pignone	
111853		Coppia conica completa R12/39	* Per 400 Aut. dopo esaurimento n. 111852
110820	1	Corona	
110821	1	Pignone	
111854		Coppia conica completa R10/43	* Vale per 400 GT
104577	1	Corona	
105289	1	Pignone	
116147		Serie guarnizioni gruppo propulsore	
100015	4	Anello di tenuta	
100018	1	Guarnizione	
100049	3	Anello di tenuta	
100053	1	Guarnizione	

Ferrari

400 i

COMPLESSIVI FORNITI A RICAMBIO

TAV. C

ESPOSENTE MODIFICA

DATA DICEMBRE 1979

DISEGNO	Quantità	DENOMINAZIONE	NOTE
100054	1	Guarnizione	
100055	1	Guarnizione	
100096	2	Guarnizione	
100113	2	Guarnizione	
100225	1	Guarnizione	
100243	24	Paraolio	
100270	1	Guarnizione	
100271	1	Guarnizione	
100317	1	Guarnizione	
100322	1	Guarnizione	
100333	1	Guarnizione	
100433	1	Anello di tenuta	* In alternativa n. 114410
100443	1	Guarnizione	
101023	1	Anello di tenuta	
101025	1	Anello di tenuta	
101026	2	Anello di tenuta	
101027	2	Anello di tenuta	
101028	4	Anello di tenuta	
101029	1	Anello di tenuta	
101030	1	Anello di tenuta	
101031	12	Anello toroidale	
101033	2	Anello di tenuta	
101134	2	Anello di tenuta	
101136	1	Anello di tenuta	* In alternativa n. 108060
102015	4	Guarnizione	
102017	4	Guarnizione	
103039	2	Anello di tenuta	
103377	4	Guarnizione	
103527	1	Guarnizione	
104214	1	Anello di tenuta	
104291	1	Guarnizione	
104613	2	Anello di tenuta	
104864	1	Anello di tenuta	* In alternativa n. 100014
104984	1	Anello di tenuta	
105231	1	Anello di tenuta	* In alternativa n. 108224
105815	2	Guarnizione	
106709	4	Guarnizione	
113510	1	Guarnizione	
113565	2	Guarnizione	
113567	1	Guarnizione	
113568	1	Guarnizione	
113570	12	Anello di tenuta	
113572	2	Guarnizione	
113910	4	Guarnizione	
10257060	7	Guarnizione	
10257440	3	Guarnizione	

DISEGNO	Quantità	DENOMINAZIONE	NOTE
10259960	4	Guarnizione	
10260160	4	Guarnizione	
10263460	4	Guarnizione	
10264660	1	Guarnizione	
10280060	4	Guarnizione	
10297860	4	Guarnizione	
14330260	44	Guarnizione	

Ferrari

400 i

COMPLESSIVI FORNITI A RICAMBIO

TAV. D

ESPOSENTE MODIFICA

DATA DICEMBRE 1979

TAVOLA 25

N. Fig.	DISEGNO	Quantità	DENOMINAZIONE	NOTE
1	100729	1	Ghiera	
2	100708	1	Cuscinetto anteriore albero primario	
3	106897	1	Albero primario	
4	13907770	1	Spina trascinamento	
5	101605	1	Cuscinetto posteriore albero primario	
5	110988	1	Cuscinetto posteriore albero primario	* In alternativa con n. 101605
6	11068375	1	Seeger	
7	15896411	4	Dado	
8	12601171	4	Rondella	
9	109656	1	Coperchio pompa olio	

N. Fig.	DISEGNO	Quantità	DENOMINAZIONE	NOTE
10	11001220	4	Prigioniero	
11	109653	1	Ingranaggio condotto	
12	109652	1	Ingranaggio conduttore	
13	100691	1	Perno per ingranaggio folle R.M.	
14	100703	2	Distanziale	
15	101606	2	Gabbia a rullini ingranaggio R.M.	
16	102681	2	Seeger	
17	106890	1	Ingranaggio folle R.M.	
18	109655	1	Filtro per pompa olio	
19	101034	1	Anello tenuta filtro	

* PARTICOLARI MODIFICATI

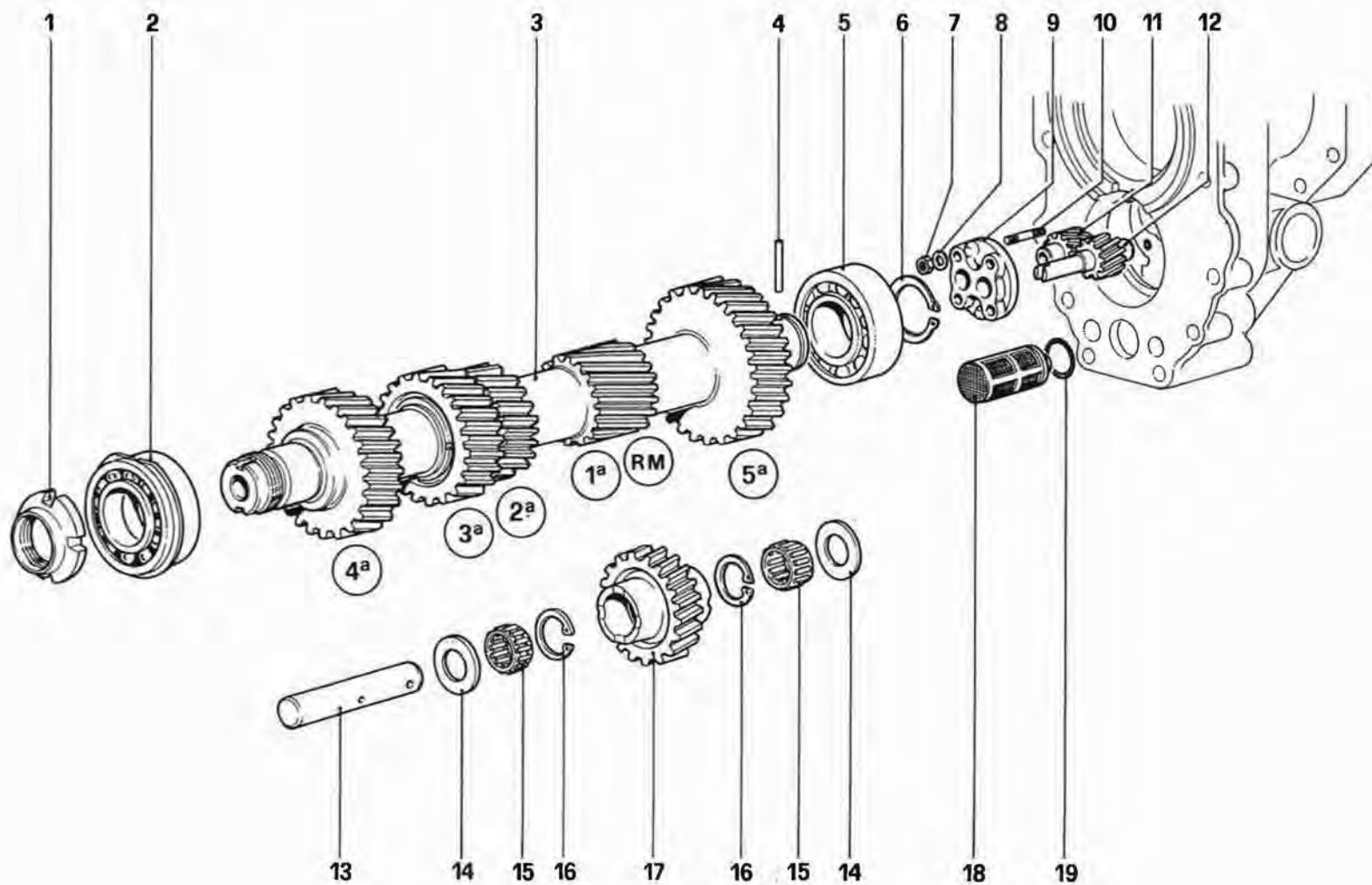


TAVOLA 24

N. Fig.	DISEGNO	Quantità	DENOMINAZIONE	NOTE
—	111805		Scatola cambio completa	* Non vale per GD
—	111807		Scatola cambio completa	* Vale per GD
1	111208	1	Scatola cambio (non a ricambio)	* Non vale per GD
1	111209	1	Scatola cambio (non a ricambio)	* Vale per GD
2	109295	1	Coperchio posteriore	
3	100676	1	Coperchio anteriore	
4	104825	1	Coperchio superiore	
5	100679	1	Coperchio laterale	
6	104827	1	Coperchietto chiusura foro per asta	
7	100682	1	Guarnizione	
8	100685	1	Flangia tenuta cuscinetto	
9	104102	1	Pignone contachilometri	
10	104101	1	Corpo rinvio tachimetro	
11	11061575	1	Anello di arresto	
12	105674	1	Bottone reggispinta	
13	101349	1	Bullone fissaggio corpo rinvio	
14	101353	1	Rinvio ad angolo per conta Km. (R 1:1)	
15	100687	1	Coperchietto inferiore	
16	100686	1	Guarnizione	
17	13517221	2	Prigioniero	
18	13517821	2	Prigioniero	
19	16104121	12	Dado	
20	12601371	12	Rondella	
21	13517321	8	Prigioniero	
22	16104121	8	Dado	
23	12601371	8	Rondella	
24	11501221	2	Prigioniero	
25	11500521	8	Prigioniero	
26	12574221	10	Dado	
27	12601271	10	Rondella	
28	100759	1	Tappo sfiato	
29	11500521	6	Prigioniero	
30	12574221	6	Dado	
31	12601271	6	Rondella	
32	11000821	4	Prigioniero	

N. Fig.	DISEGNO	Quantità	DENOMINAZIONE	NOTE
33	15896421	4	Dado	
34	12601171	4	Rondella	
35	14326540	2	Tappo scarico	
36	10263460	4	Guarnizione	
37	13546331	8	Prigioniero	
38	12601371	1	Rondella	
39	13540820	7	Prigioniero	
40	15896221	7	Dado	
41	10516471	7	Rondella	
42	11500021	4	Prigioniero	
43	10516471	4	Rondella	
44	15896221	4	Dado	
45	109647	1	Bussola per sede tenuta olio	
46	11000921	3	Prigioniero	
47	12574121	3	Dado	
48	12601171	3	Rondella	
49	101848	1	Anello di tenuta	
50	102692	1	Grano centraggio	
51	101612	3	Sfera per puntalino ϕ 5/16"	
52	104103	1	Anello di tenuta	
53	100749	3	Boccola per puntalino	
54	100750	3	Molla per puntalino	
55	10275040	1	Tappo carico e livello olio	
56	101620	1	Grano fissaggio perno per ingranaggio folle R. M.	
57	13598021	8	Dado	
58	106778	1	Anello tenuta olio	
59	105634	1	Silentbloc per tirante	
60	14326050	1	Tappo	
61	13517521	8	Prigioniero	
62	16044221	2	Bullone	
63	11198073	2	Rondella	
64	105351	1	Trasmissione flessibile contachilometri	
65	109650	2	Anello di tenuta	

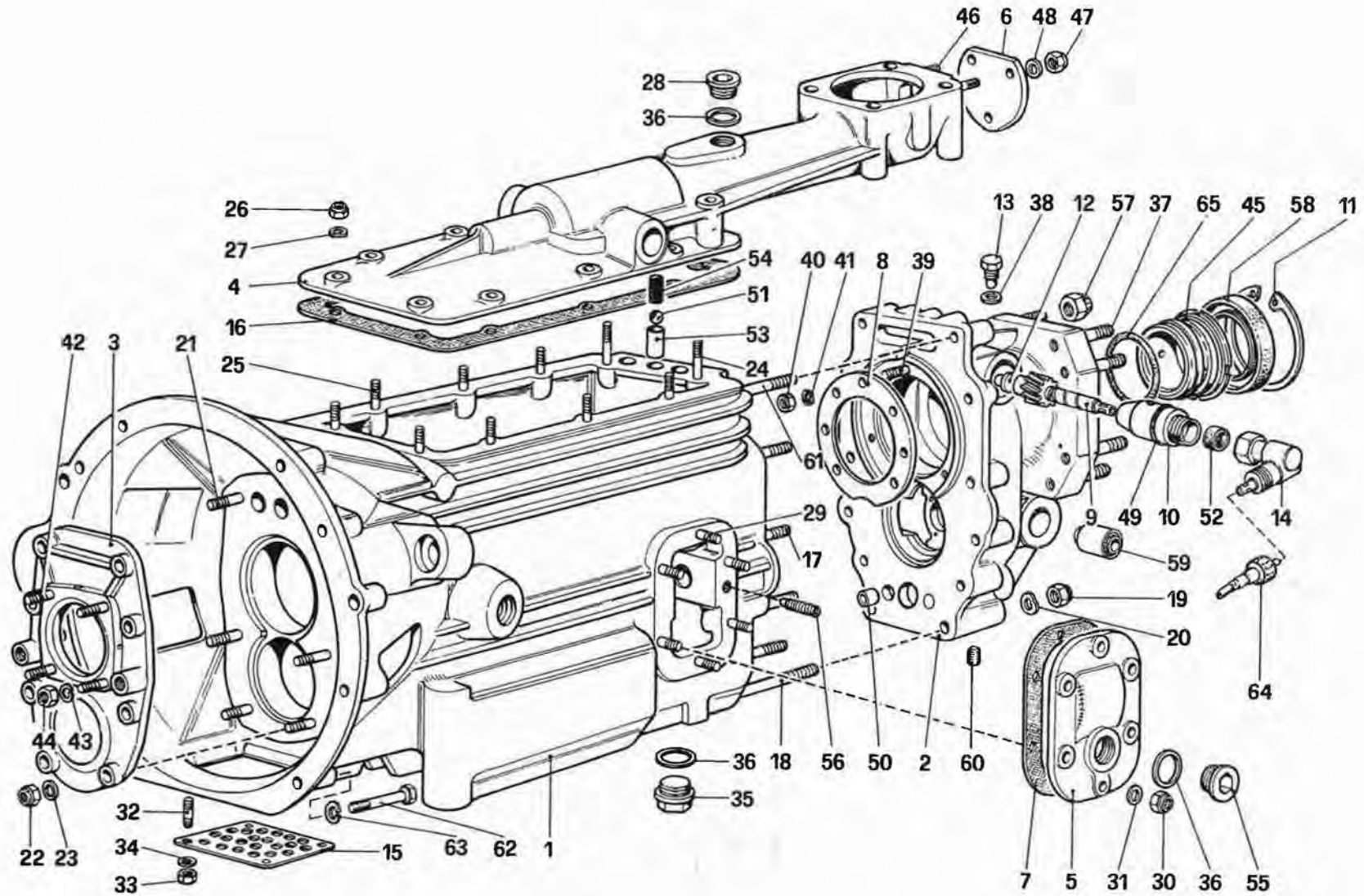


TAVOLA 23

N. Fig.	DISEGNO	Quantità	DENOMINAZIONE	NOTE
1	113692	1	Supporto pedaliera	
2	101303	1	Leva frizione	
3	101317	1	Registro per pedale	
4	109395	1	Assieme leva esterna	
5	105257	1	Distanziale	
6	101313	1	Distanziale	
7	101302	1	Pedale frizione	
8	101314	1	Boccola	
9	101325	1	Guarnizione per canotto	
10	106344	1	Molla richiamo pedale	
11	103861	1	Assieme albero frizione e leva di assistenza	
12	106333	1	Staffa arresto molla assistenza	
13	106148	1	Molla assistenza	
14	101321	1	Tassello ancoraggio molla	
15	101307	1	Gommino protezione pedale	
16	16100821	1	Dado registro	
17	109396	1	Vite	
18	12601371	2	Rondella	
19	100787	2	Boccola	
20	16043821	1	Bullone	
21	10516677	1	Rondella	
22	101308	1	Bullone	

N. Fig.	DISEGNO	Quantità	DENOMINAZIONE	NOTE
23	101309	1	Dado	
24	16135921	5	Bullone	
25	12601371	5	Rondella	
26	100774	3	Rondella lavorata	
27	16101521	2	Dado	
28	100975	1	Guarnizione	
29	108575	1	Forcella	
30	100857	1	Perno per forcella	
30	103218	1	Perno per forcella	
31	11065475	1	Anello seeger	
32	13550221	1	Rondella	
33	10734101	1	Copiglia	
34	100858	1	Soffietto protezione	
35	110020	1	Flessibile per comando frizione	
36	100861	1	Controdado	
37	100867	2	Dado fissaggio guaina	
38	12605971	2	Rondella	
39	100966	1	Supporto guaina	
40	16136221	1	Bullone lungo	
41	16043821	1	Bullone corto	
42	13449521	2	Prigioniero fissaggio supporto dosatore	
43	107835	2	Rondella	

* Vale fino ad esaurimento
 * Vale dopo esaurim. n. 100857
 * Vale fino esaurim. n. 100857

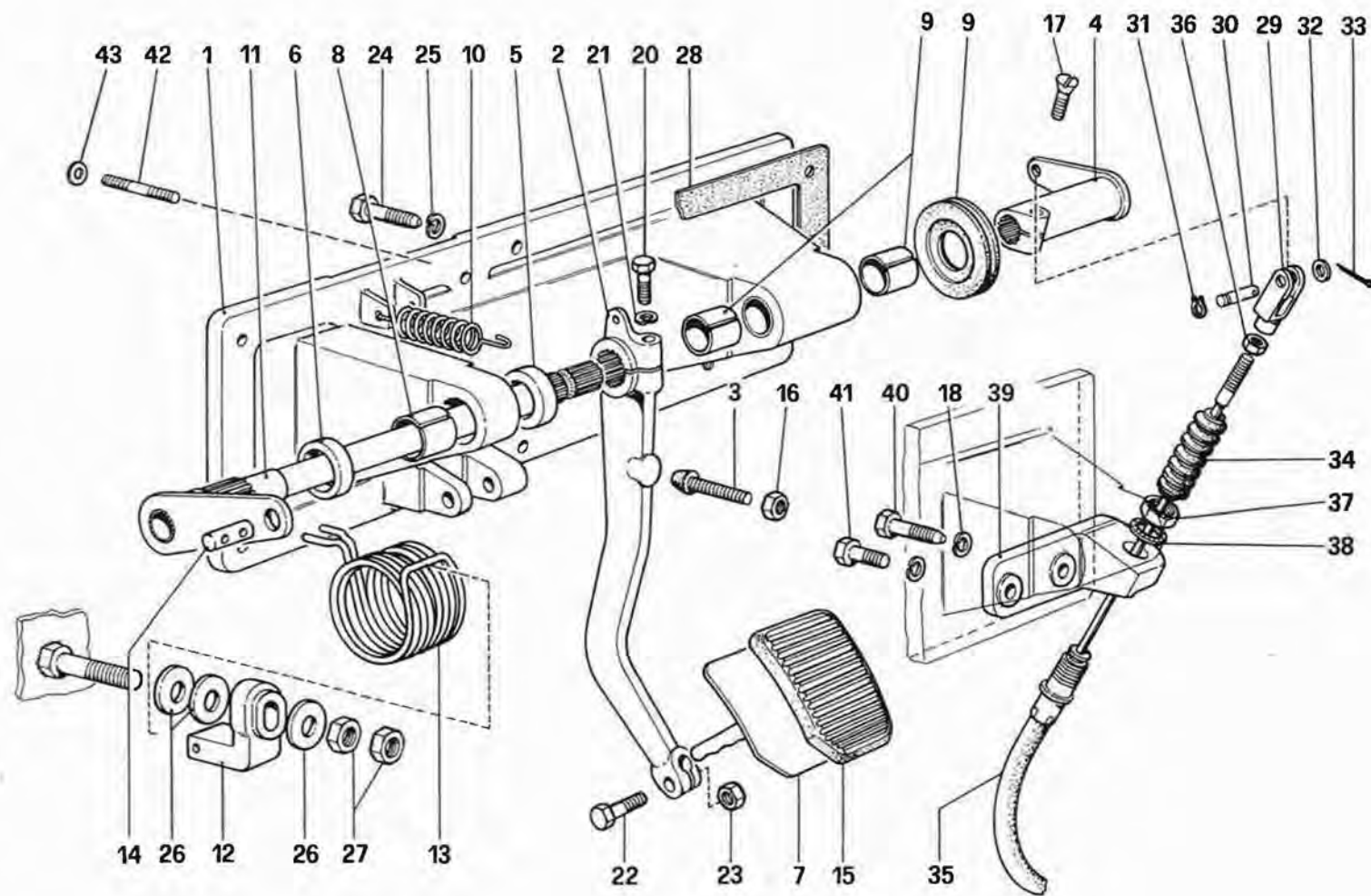


TAVOLA 22

N. Fig.	DISEGNO	Quantità	DENOMINAZIONE	NOTE
1	109382	1	Spingidisco e coperchio	
2	110558	1	Disco frizione	
3	100848	1	Boccola porta cuscinetto	
4	100849	1	Cuscinetto reggispinta	
5	105732	1	Molla ritegno bussola	
-	100846	1	Assieme leva e molla comando frizione	
6	100847	1	Leva comando frizione	* Con l'assieme 100846
7	100851	1	Molla sulla leva	
8	100852	1	Perno sferico di reazione	
9	105296	1	Perno per leva rinvio	* Per GS vale fino ad esaurimento Vale per GD
9	110923	1	Perno per leva rinvio	* Per GS vale dopo esaurimento part.105296 -non vale per GD
10	100853	1	Rondella	
11	100854	1	Leva rinvio	* Non vale per GD
11	103539	1	Leva rinvio	* Vale per GD
12	108575	1	Forcella	
13	100855	1	Forcella	
14	100857	3	Perno per forcella	* Vale fino ad esaurimento
14	103218	3	Perno per forcella	* Dopo esaurimento n. 100857
15	101566	1	Registro	
16	110947	1	Soffietto protezione cavo	
17	110020	1	Flessibile per comando meccanico frizione	
18	101535	3	Grano centraggio frizione al volano	
19	16043430	6	Bullone fissaggio frizione al volano	
20	10516677	6	Rondella	
21	100860	1	Cuscinetto	

N. Fig.	DISEGNO	Quantità	DENOMINAZIONE	NOTE
22	100861	1	Dado per tirante	
23	100862	1	Dado per tirante (filetto Sx.)	
24	11065475	4	Anello seeger	* Fino ad esaur. part. 100857
25	13550221	4	Rondella	
26	10734101	4	Copiglia	
27	100864	1	Cuscinetto a rullini	
28	100865	1	Ghiera	
29	100861	1	Dado	
30	12601471	1	Rondella	
31	100683	1	Flangia con manicotto	* Fino ad esaurimento
31	114240	1	Flangia con manicotto	* Dopo esaurimento n.100683
32	11500021	4	Prigioniero	
33	15896221	4	Dado	
34	10516471	4	Rondella	
35	101615	1	Anello di tenuta	
36	106779	1	Anello di tenuta	
37	102508	1	Tube protezione guaina	
38	105297	1	Distanziale	
39	100856	1	Forcella	
40	110924	1	Pista per cuscinetti a rulli	* Per GS vale dopo esaurimento part. 105296 - non vale per GD
41	106024	1	Distanziale per flessibile	
42	108662	1	Piastra di sicurezza	
43	103875	8	Bullone	
44	114353	1	Assieme volano e corona	

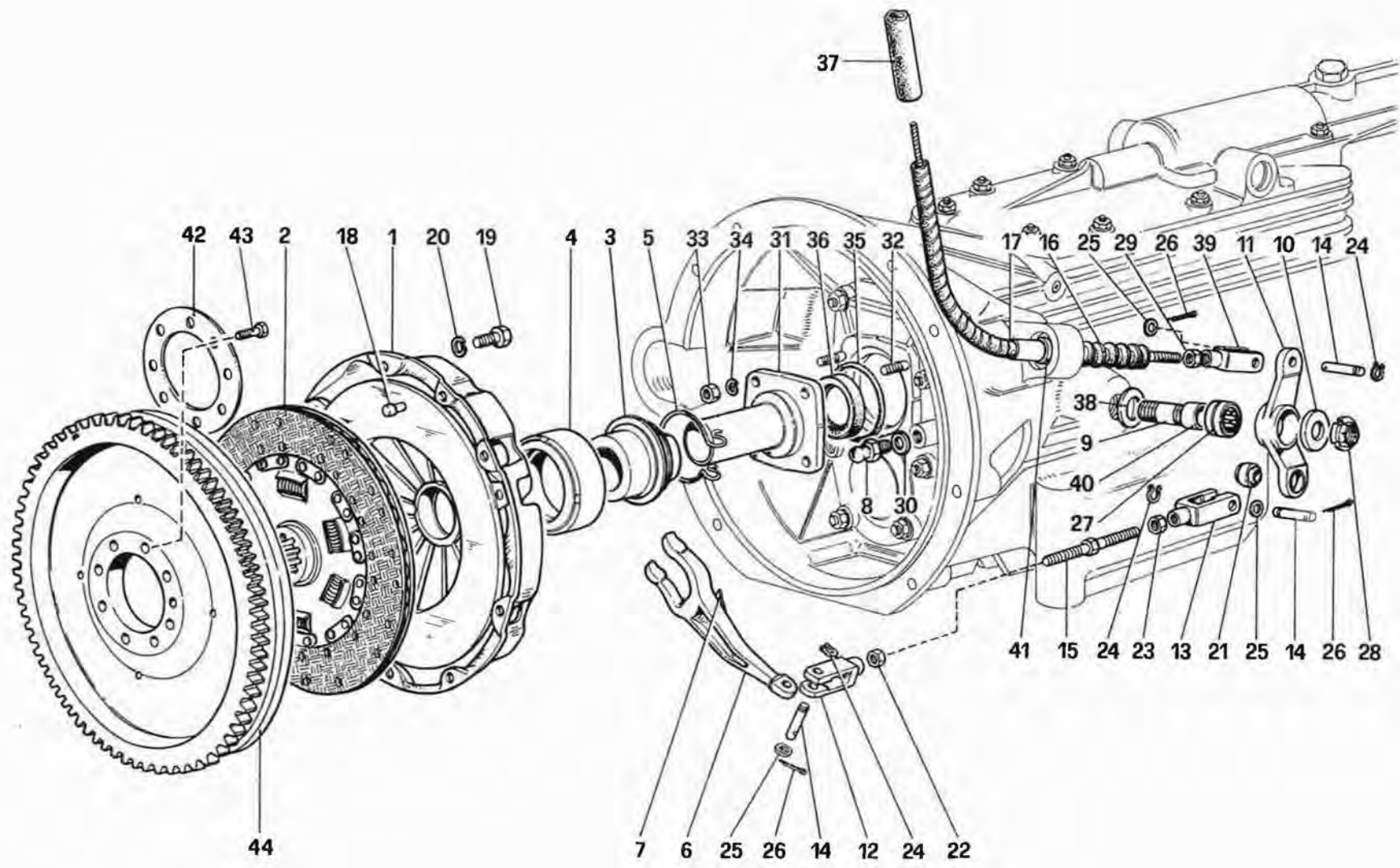


TAVOLA 21

N. Fig.	DISEGNO	Quantità	DENOMINAZIONE	NOTE
1	109202	2	Boccola	
2	109201	1	Impugnatura per leva	
3	10902621	4	Vite	
4	12574221	1	Dado	
5	10725911	2	Dado	
6	12605370	2	Rondella dentellata	
7	10903031	1	Bullone	
8	14162070	1	Spina	
9	109247	1	Pomello leva	
10	109205	1	Nottolino selettore	
11	109206	1	Molla	
12	109212	1	Selettore marce	
13	12574211	4	Dado	
14	12639701	4	Rondella	
15	109199	1	Perno per supporto leva	
16	109218	1	Rondella	
17	11066475	1	Seeger	
18	109215	1	Commutatore comando avviamento	
19	109207	1	Perno comando commutatore	
20	109214	1	Piastrina isolante	
21	16043421	2	Bullone	
22	10516670	2	Rondella elastica	

N. Fig.	DISEGNO	Quantità	DENOMINAZIONE	NOTE
23	109213	1	Staffa sostegno commutatore	
24	109200	1	Corpo per leva a mano	
25	109216	1	Distanziale	
26	109198	1	Supporto leva a mano	
27	109223	1	Guarnizione supporto	
28	109319	1	Leva cambio	
29	10516670	2	Rondella elastica	
30	109217	2	Bullone	
31	10902321	9	Bullone	
32	106850	9	Rondella elastica	
33	109222	1	Piastra sostegno gruppo leva	
34	109230	1	Guarnizione per piastra	
35	109211	2	Boccola elastica	
36	12625201	4	Rondella	
37	109220	1	Terminale (filetto Sx.)	
38	10796401	2	Copiglia	
39	106853	1	Rondella elastica	
40	100965	1	Dado	
41	16102911	1	Dado (filetto Sx.)	
42	10092511	1	Manicotto regolazione	
43	16102311	1	Dado (filetto Dx.)	
44	109221	1	Terminale (filetto Dx.)	
45	109219	1	Leva sul cambio automatico	

* PARTICOLARI MODIFICATI

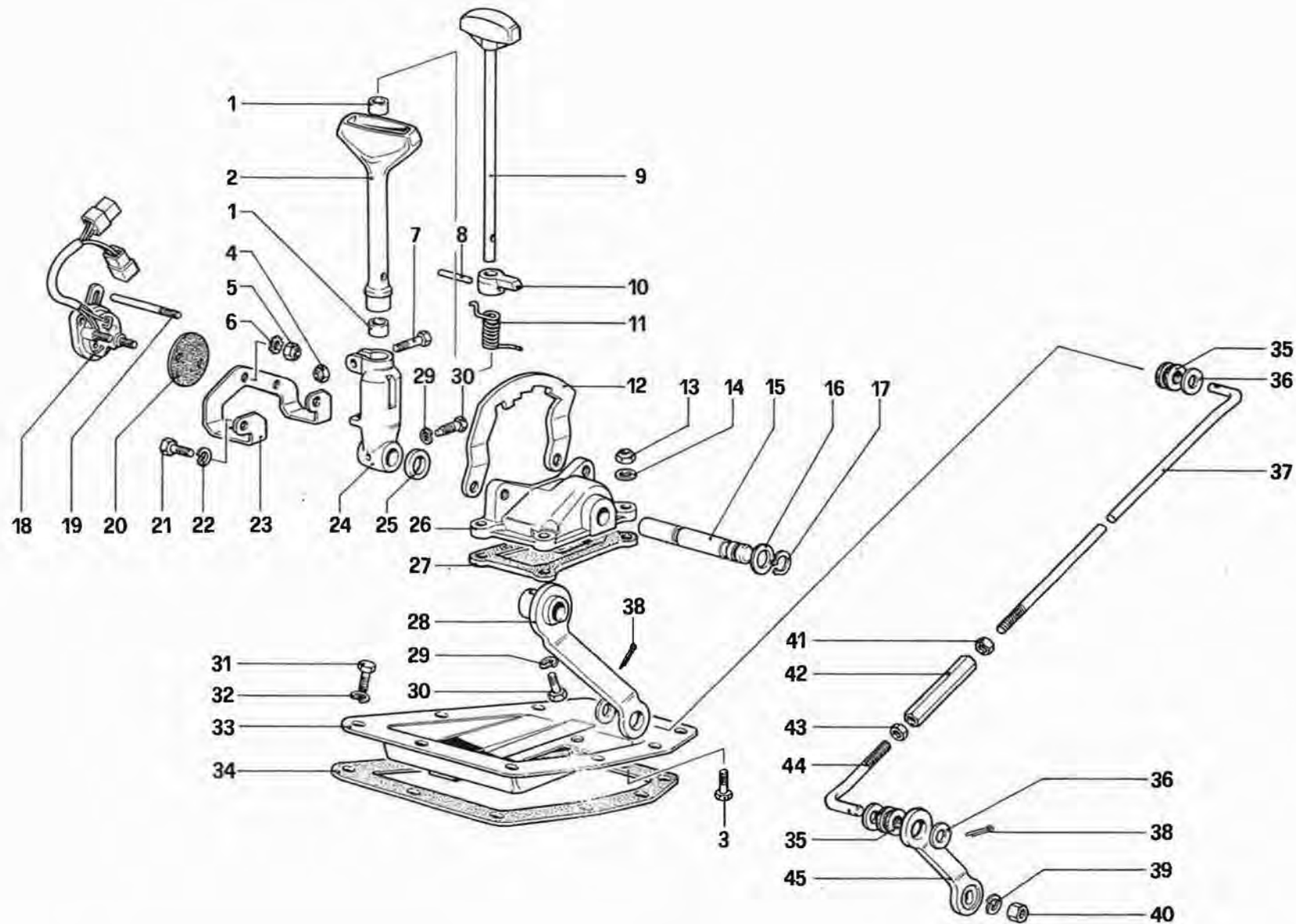


TAVOLA 20

N. Fig.	DISEGNO	Quantità	DENOMINAZIONE	NOTE
1	115347	1	Tubo per asta livello olio	
2	114721	1	Tubo sul radiatore	
3	114722	1	Tubo sul radiatore	
4	111011	1	Radiatore olio	
5	102947	3	Tampone antivibrante	
6	15896211	6	Dado	
7	12643701	6	Rondella tranciata	
8	109444	2	Guarnizione	
9	106850	6	Rondella elastica	
10	111109	2	Tubo sul cambio	
11	111110	1	Tubo Bundy	
12	111111	1	Tubo Bundy	
13	103755	1	Fascetta Colson	
14	115603	1	Tubo dalla valvola al supporto dosatore destro	
15	115565	1	Assieme valvola amplificatrice vuoto	
16	15896211	2	Dado	
17	106850	2	Rondella	
18	111463	1	Tubo dalla valvola al depressore	
19	111057	1	Tubo dalla valvola al modulatore	
20	102721	6	Fascetta	
21	103755	3	Fascetta	
22	105549	1	Fascetta	

N. Fig.	DISEGNO	Quantità	DENOMINAZIONE	NOTE
23	111100	1	Asta livello olio	
24	100317	1	Guarnizione	
25	109478	2	Anello di tenuta	
26	104074	1	Raccordo	
27	11500021	2	Prigioniero	
28	114894	1	Raccordo a 3 vie	
29	114896	1	Tubo dal coperchio al 3 vie	
30	114897	1	Tubo dal 3 vie al regolatore fase riscaldamento	
31	102604	4	Fascetta	
32	115603	1	Tubo dal 3 vie alla valvola amplificatrice vuoto	
33	102721	2	Fascetta	
34	101538	1	Valvola non ritorno	
35	111023	1	Tubo dal depressore alla valvola	
36	111024	1	Tubo dalla valvola al servofreno	* Per GD vale n. 111291
37	100507	2	Fascetta	
38	111022	1	Raccordo orientabile	
39	100498	1	Bocchettone	
40	10257460	2	Guarnizione	
41	12179990	1	Fascetta	
42	113204	1	Modulatore	
43	95860063	1	Anello di tenuta	

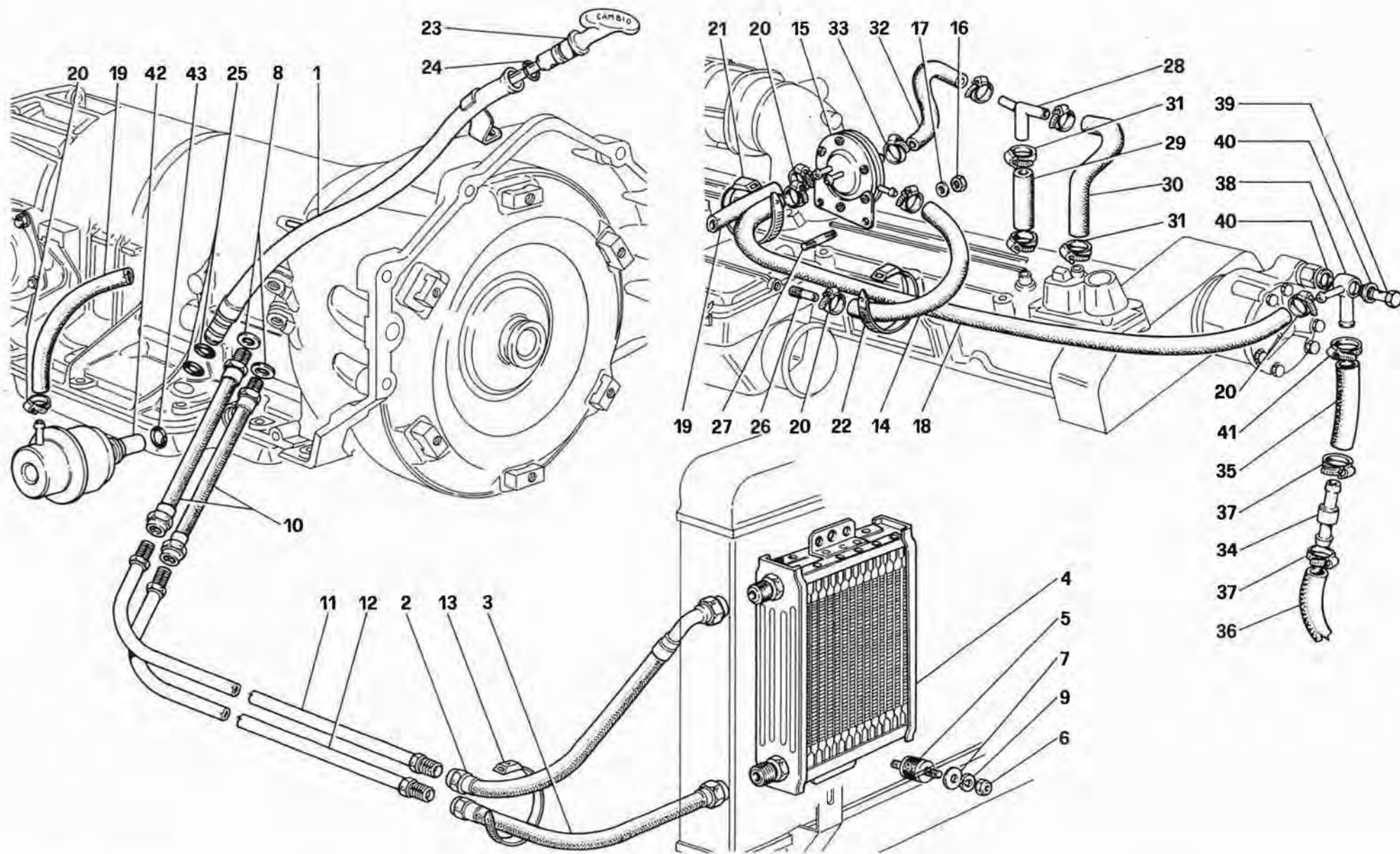


TAVOLA 19

N. Fig.	DISEGNO	Quantità	DENOMINAZIONE	NOTE
1	12574521	6	Dado	* Dopo esaurimento vale n. 15888731
2	12601471	12	Rondella	
3	11288031	6	Bullone	
4	111684	1	Guarnizione coperchietto laterale	
5	116311	1	Cambio automatico completo di coppa	
6	100472	6	Prigioniero	
7	110999	1	Distanziale	
8	111000	1	Anello di tenuta	
9	110872	1	Vite senza fine contachilometri	
10	109197	1	Anello di tenuta	
11	12638601	6	Rondella	
12	13598021	14	Dado	
13	109001	1	Coperchio posteriore cambio	
14	109075	1	Cuscinetto	
15	11061675	1	Seeger	
16	109076	1	Anello di tenuta	
17	109077	1	Distanziale	
18	13546331	8	Prigioniero	
19	105634	1	Estenbloc	
20	101351	1	Trasmissione flessibile contachilometri	
21	101353	1	Rinvio ad angolo	
22	10980421	1	Prigioniero	
23	114206	1	Rondella	
24	114205	1	Staffa fissaggio corpo rinvio	
25	15896211	1	Dado	

N. Fig.	DISEGNO	Quantità	DENOMINAZIONE	NOTE
26	109234	1	Corpo rinvio contachilometri	
27	109235	1	Anello di tenuta	
28	104130	1	Anello di tenuta	
29	110873	1	Pignone contachilometri	
30	109240	1	Molla reggispinta	
31	109241	1	Puntalino pignone	
32	109242	1	Sfera	
33	111683	1	Guarnizione coppa	
34	109273	1	Guarnizione	
35	111682	1	Filtro olio cambio automatico	
36	111686	1	Coppa olio	
37	13543721	2	Prigioniero	
38	12646701	2	Rondella	
39	106852	2	Rondella elastica	
40	16100811	2	Dado	
41	16043421	2	Bullone	
42	106852	2	Rondella elastica	
43	12646701	2	Rondella	
44	16100811	4	Dado	
45	106852	4	Rondella elastica	
46	109946	1	Coppa inferiore riparo cambio automatico	
47	109947	1	Piastra di rinforzo fissaggio cambio automatico	
48	10725911	1	Dado	
49	106852	1	Rondella	

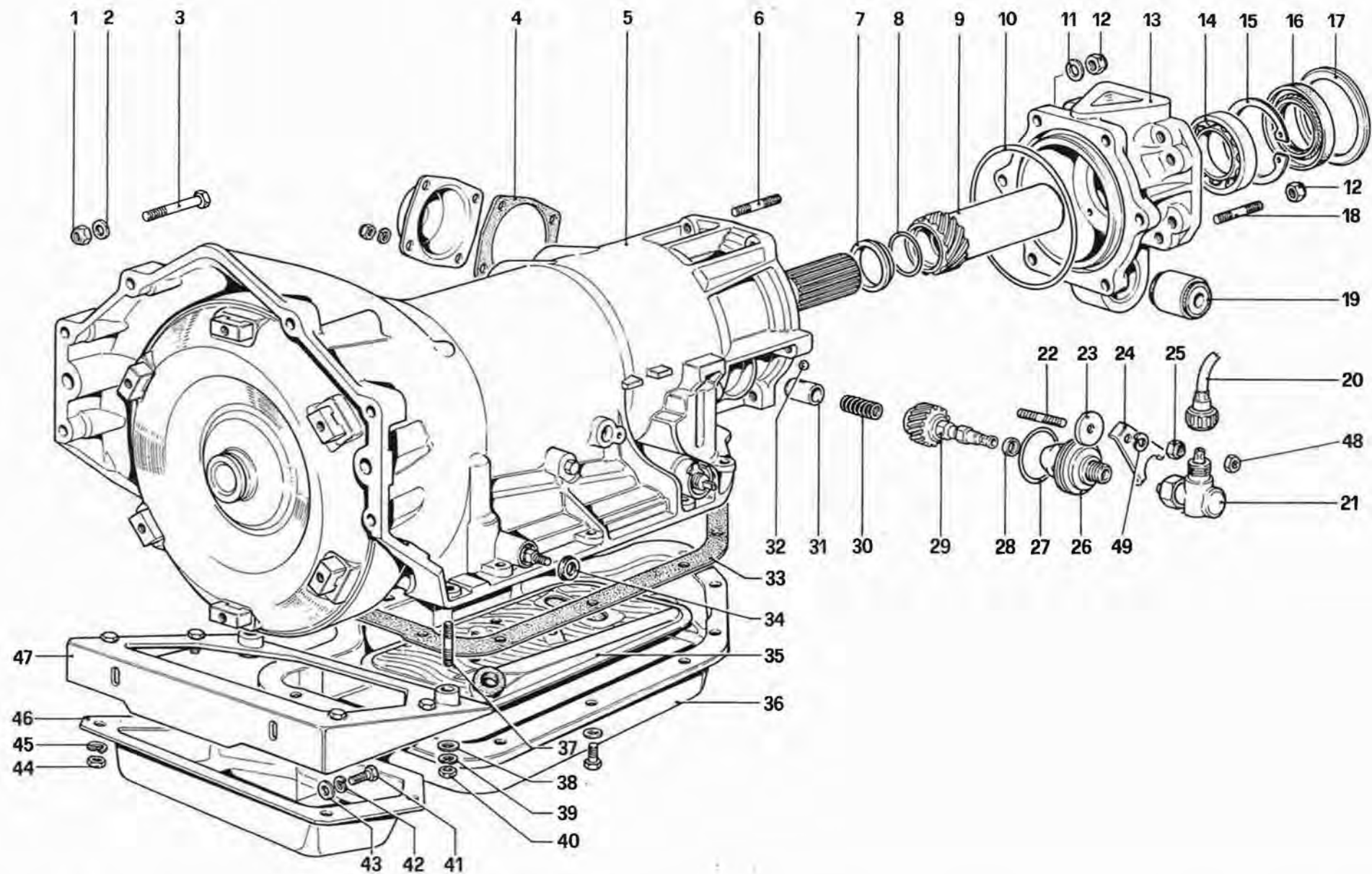


TAVOLA 18

N. Fig.	DISEGNO	Quantità	DENOMINAZIONE	NOTE
1	114354	1	Volano motore	
2	108999	1	Flangia fra motore e cambio	
3	13546621	2	Prigioniero sul basamento	
4	13543621	6	Prigioniero sul basamento	
5	12601471	2	Rondella	
6	12164711	2	Dado	
7	12601371	6	Rondella elastica	
8	16100811	6	Dado	
9	111175	1	Flangia elastica	
10	109264	1	Boccola centraggio	
11	11061175	1	Seeger	
12	109261	1	Grano centraggio	

N. Fig.	DISEGNO	Quantità	DENOMINAZIONE	NOTE
13	111165	1	Mozzo volano	* Vale dopo esaurim.n. 109263
14	111164	1	Distanziale per mozzo	* Vale fino ad esaurim.n. 109263
15	10839910	2	Grano di riferimento	
16	114202	6	Bullone fissaggio flangia elastica	
17	106853	6	Rondella	
18	109000	2	Grano di centraggio	
19	13400875	2	Anello di tenuta	
20	108662	1	Piastra di sicurezza	
21	111180	8	Bullone fissaggio volano	
22	10977521	1	Bullone	
23	106849	1	Rondella elastica	
24	109260	1	Piastrina di riferimento	

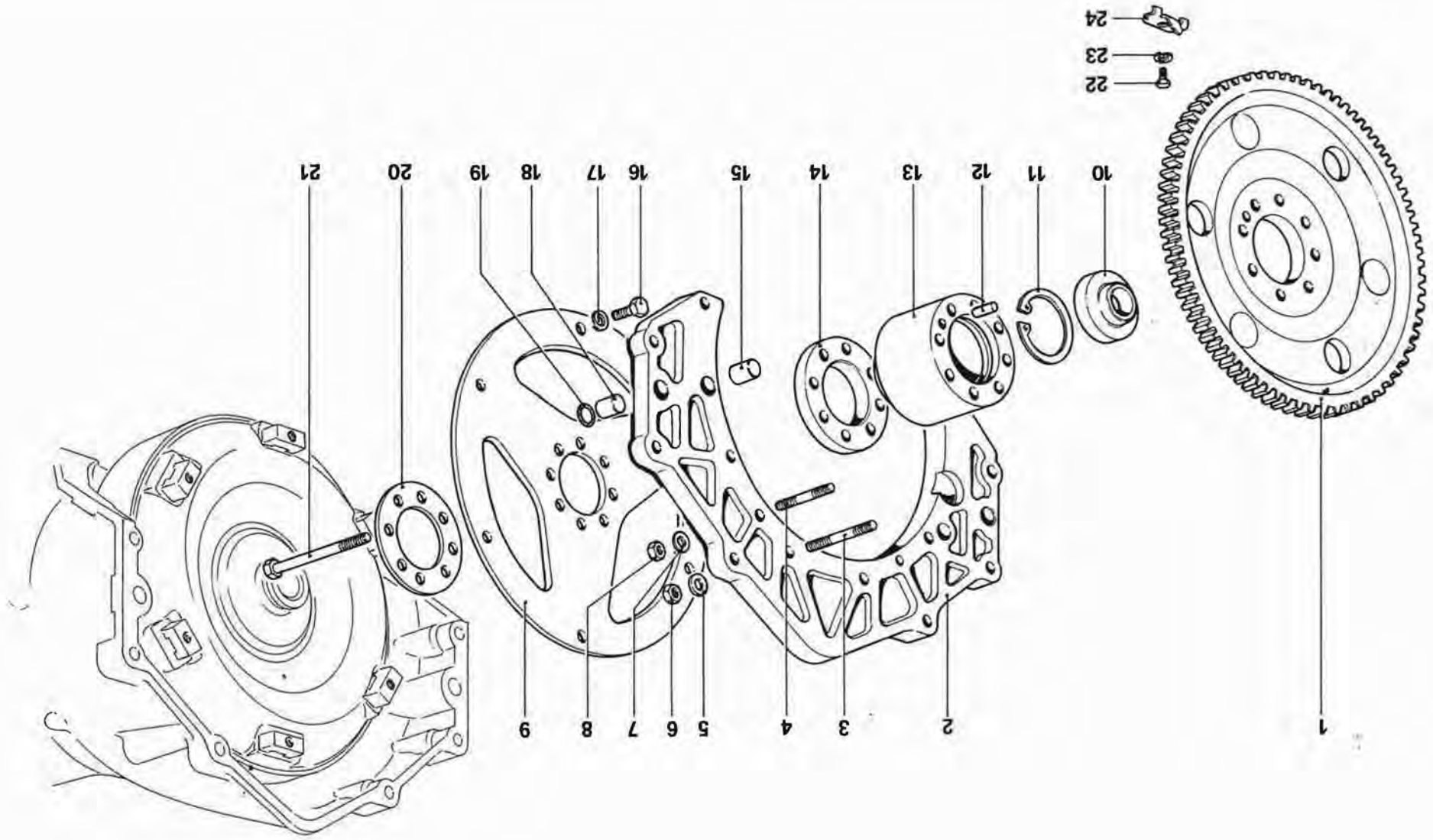


TAVOLA 17

N. Fig.	DISEGNO	Quantità	DENOMINAZIONE	NOTE
1	114707	1	Radiatore acqua	
2	101484	1	Tappo per radiatore	
3	101488	1	Rubinetto scarico acqua	
4	101496	1	Guarnizione	
5	101495	2	Supporto antivibrante inf.	
6	16100811	4	Dado.	
7	106852	4	Rondella elastica	
8	10519601	2	Rondella	
9	102974	2	Supporto antivibrante sup.	
10	12574211	2	Dado	
11	12643701	2	Rondella	
12	114708	1	Nourice per radiatore	
13	16100811	1	Dado	
14	106852	2	Rondella	
15	12647001	2	Rondella	
16	16043821	2	Vite	
17	114719	1	Tubo dal radiatore alla nourice	
18	104879	2	Fascetta	
19	114718	1	Tubo sfiato	
20	10418300	1	Staffa fissaggio tubo sfiato	
21	110105	1	Vite	
22	12642801	1	Rondella	
23	101507	1	Termocontatto	
24	101508	1	Guarnizione	
25	114711	1	Ventola	
26	114712	1	Convogliatore	
27	114713	1	Guarnizione	
28	103549	3	Gommino antivibrante	
29	103550	3	Distanziale	
30	15896211	6	Dado	
31	106850	6	Rondella elastica	
32	12643701	6	Rondella	

N. Fig.	DISEGNO	Quantità	DENOMINAZIONE	NOTE
33	101296	1	Fascetta	
34	106394	1	Manicotto dal radiatore al termostato	
35	106392	1	Manicotto dal motore al termostato	
36	101292	4	Fascetta	
37	102957	1	Manicotto dal radiatore al 3 vie	
38	105302	1	Manicotto dal 3 vie alla pompa	
39	102958	8	Fascetta	
40	114724	1	Tre vie	
41	114725	1	Tubo coll. miscelatore 3 vie	
42	114726	2	Manicotto	
43	106393	1	Termostato	
44	111599	1	Tubo dal 3 vie al motore	
45	100507	14	Fascetta	
46	110759	1	Tubo dal rubinetto al 3 vie	
47	15896411	2	Dado	
48	106849	2	Rondella	
49	110757	1	Supporto rubinetto	
50	110106	2	Vite autofilettante	
51	110105	2	Vite autofilettante	
52	110077	1	Vite bloccaggio cavo	
53	110066	1	Rubinetto riscaldatore	
54	115241	1	Tubo dal 3 vie al riscaldatore Dx.	
55	104303	1	Raccordo a 3 vie	
56	110758	1	Tubo dalle teste al 3 vie	
57	106350	1	Tubo dal 3 vie al riscaldatore Sx.	
58	107391	1	Tubo dal riscaldatore Dx. al 3 vie	
59	100881	1	Tre vie	
60	111598	1	Tubo dal riscaldatore Sx. al 3 vie	
61	16100811	1	Dado	
62	10615679	1	Rondella	
63	114710	1	Motorino elettroventilatore	

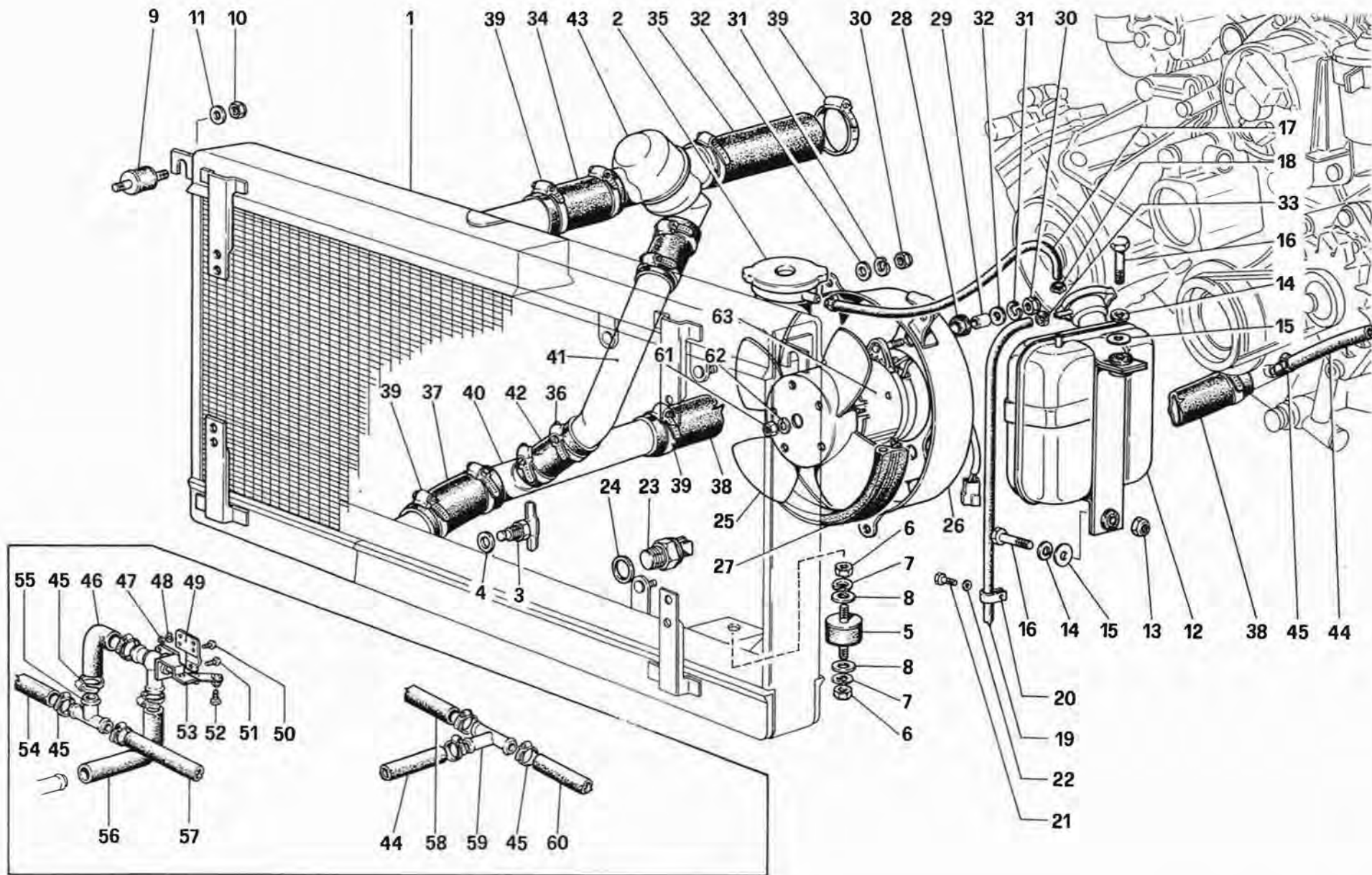


TAVOLA 16

N. Fig.	DISEGNO	Quantità	DENOMINAZIONE	NOTE
-	108902	-	Corpo pompa acqua e olio completo	
1	108794	1	Corpo pompa olio e acqua	* Col complessivo n. 108902
2	100293	1	Coperchio pompa olio	
3	100297	1	Ingranaggio condotto	
4	100298	1	Perno per ingranaggio condotto	
5	100296	1	Ingranaggio conduttore	
6	100303	1	Catena comando pompa olio e pompa acqua	
7	100304	1	Tendicatena	
8	10902231	2	Bullone	
9	100301	1	Rondella piana	
10	100302	1	Dado coronato	
11	100295	1	Ingranaggio condotto esterno	
12	10734300	1	Copiglia	
13	100299	4	Boccola	
14	102725	2	Grano di centraggio	
15	106237	1	Calotta per valvola	
16	10264660	1	Guarnizione	
17	100300	1	Spina fissaggio perno	
18	10902431	2	Bullone	
19	12601271	4	Rondella	
20	103380	1	Bullone fissaggio tendicatena	
21	11198073	1	Rondella	
22	109731	1	Bullone	
23	16044421	5	Bullone	
24	11198073	8	Rosetta conica	
25	10617120	1	Linguetta	
26	104328	1	Coperchio pompa acqua	
27	100431	1	Distanziale fra girante e cuscinetto	
28	100430	1	Girante per pompa acqua	
29	100433	1	Anello di tenuta	* In alternativa n. 114410
30	100432	1	Distanziale intermedio	
31	100653	1	Albero per ingranaggio	

N. Fig.	DISEGNO	Quantità	DENOMINAZIONE	NOTE
32	100429	1	Ingranaggio	
33	100440	1	Manicotto	
34	102958	2	Fascetta	
35	100434	1	Piastrina di sicurezza	
36	10730301	1	Rondella piana	
37	100436	1	Dado cieco	
38	101136	1	Anello di tenuta	* In alternativa n. 101136
38	108060	1	Anello di tenuta	
39	11059076	1	Seeger tenuta cuscinetto	
40	101603	2	Cuscinetto	* In alternativa n. 114763
41	101023	1	Anello di tenuta	
42	100438	2	Prigioniero	
43	11198073	2	Rondella	
44	16100821	2	Dado	
45	100301	1	Rondella piana	
46	100302	1	Dado coronato	
47	10734300	1	Copiglia	
48	10617120	1	Linguetta	
49	100054	1	Guarnizione	
50	100294	1	Ingranaggio comando pompa acqua e olio su albero motore	
51	100652	1	Bocchettone entrata acqua dal riscaldatore	
52	104284	1	Distanziale	
53	16044621	1	Bullone	
54	102638	1	Prigioniero	
55	16100811	1	Dado	
56	11198073	1	Rosetta conica	
57	16046021	1	Bullone	
58	103576	1	Bullone	
59	106900	1	Molla per valvola	
60	106236	1	Pistoncina	

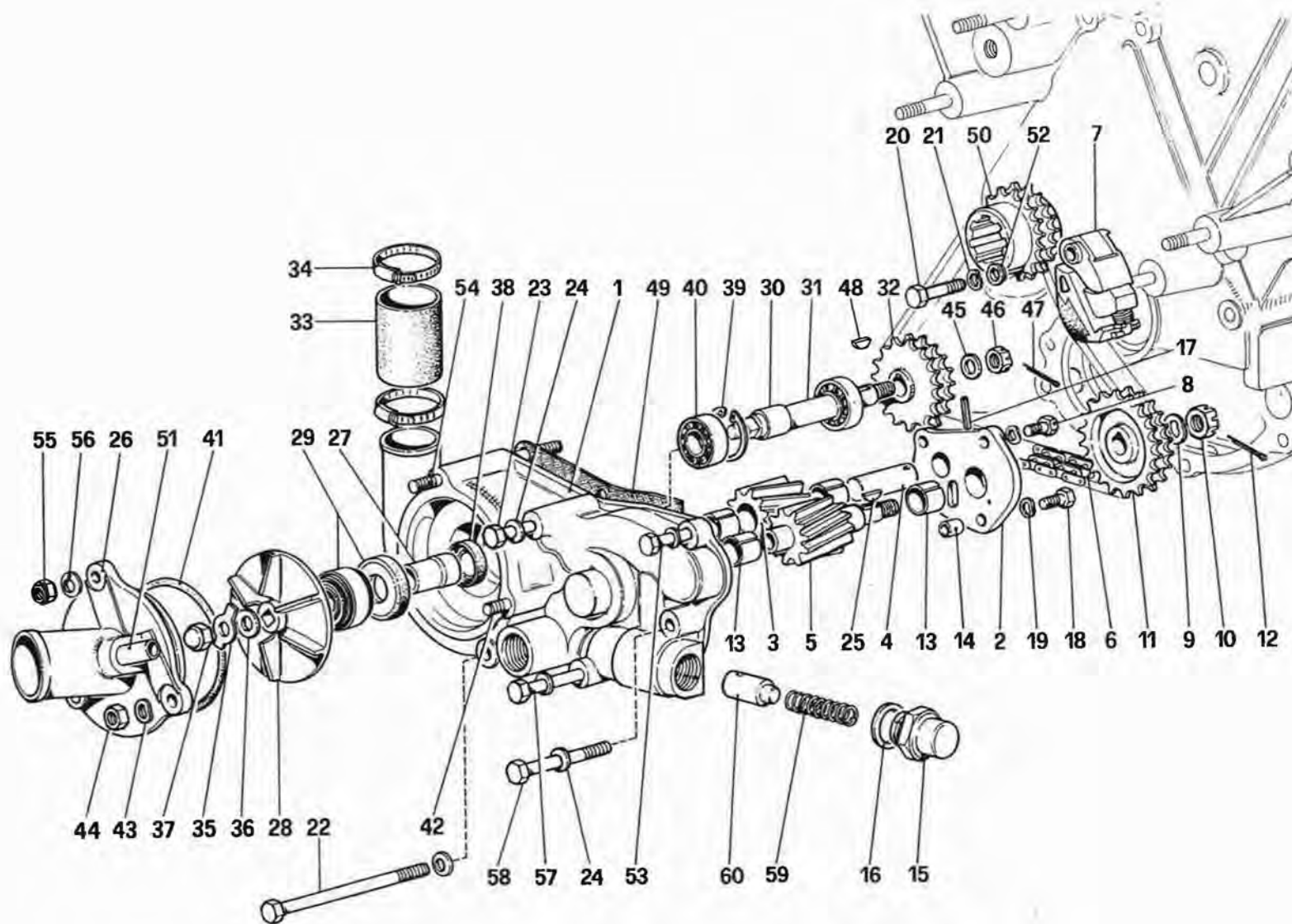


TAVOLA 15

N. Fig.	DISEGNO	Quantità	DENOMINAZIONE	NOTE
1	15896211	6	Dado	
2	12643701	6	Rondella	
3	102947	3	Supporto antivibrante	
4	106965	1	Radiatore olio	
5	114813	1	Tubo dalla pompa al radiatore	
6	111626	1	Raccordo filettato	
7	10263460	3	Guarnizione	
8	111621	1	Valvola limitatrice pressione	
9	10257460	1	Guarnizione	
10	111625	1	Tappo per valvola limitatrice	
11	111624	1	Molla per valvola limitatrice	
12	109972	1	Sfera per valvola limitatrice	
13	104022	2	Fascetta	
14	111627	1	Tubo dalla valvola limitatrice al raccordo sulla pompa	
15	114814	1	Tubo dal radiatore al basamento	
16	100305	1	Raccordo	
17	100325	2	Cartuccia senza valvola by-pass	
17	111782	2	Cartuccia senza valvola by-pass	
18	100327	2	Raccordo fissaggio cartucce	
19	110664	1	Interruttore minima pressione olio	
				* In alternativa n. 100325

N. Fig.	DISEGNO	Quantità	DENOMINAZIONE	NOTE
20	102580	1	Bocchettone	
21	110458	1	Base filtri olio	
22	103527	1	Guarnizione	
23	13544221	2	Prigioniero	
24	100334	1	Raccordo	
25	101033	2	Anello di tenuta	
26	101034	2	Anello di tenuta	
27	100335	1	Raccordo	
28	13543621	4	Prigioniero fissaggio base filtri al basamento	
29	11198073	6	Rondella	
30	16100821	6	Dado	
31	10260160	2	Guarnizione	
32	110459	1	Tubo collegamento base filtri al depressore	
33	12574211	1	Dado	
34	12643701	1	Rondella	
35	10441990	1	Fascetta	
36	111163	1	Prigioniero	
37	106850	6	Rondella elastica	

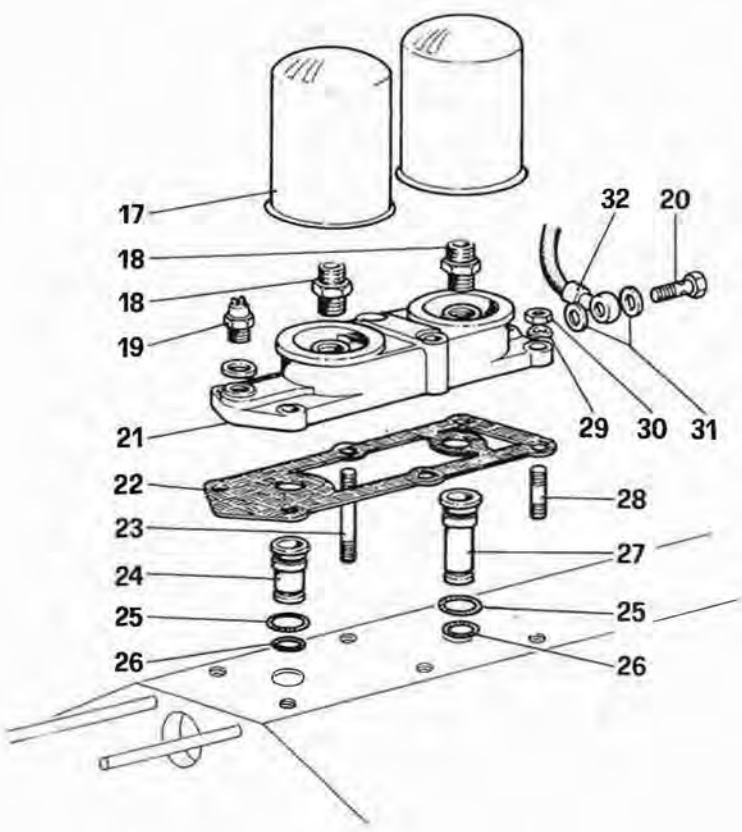
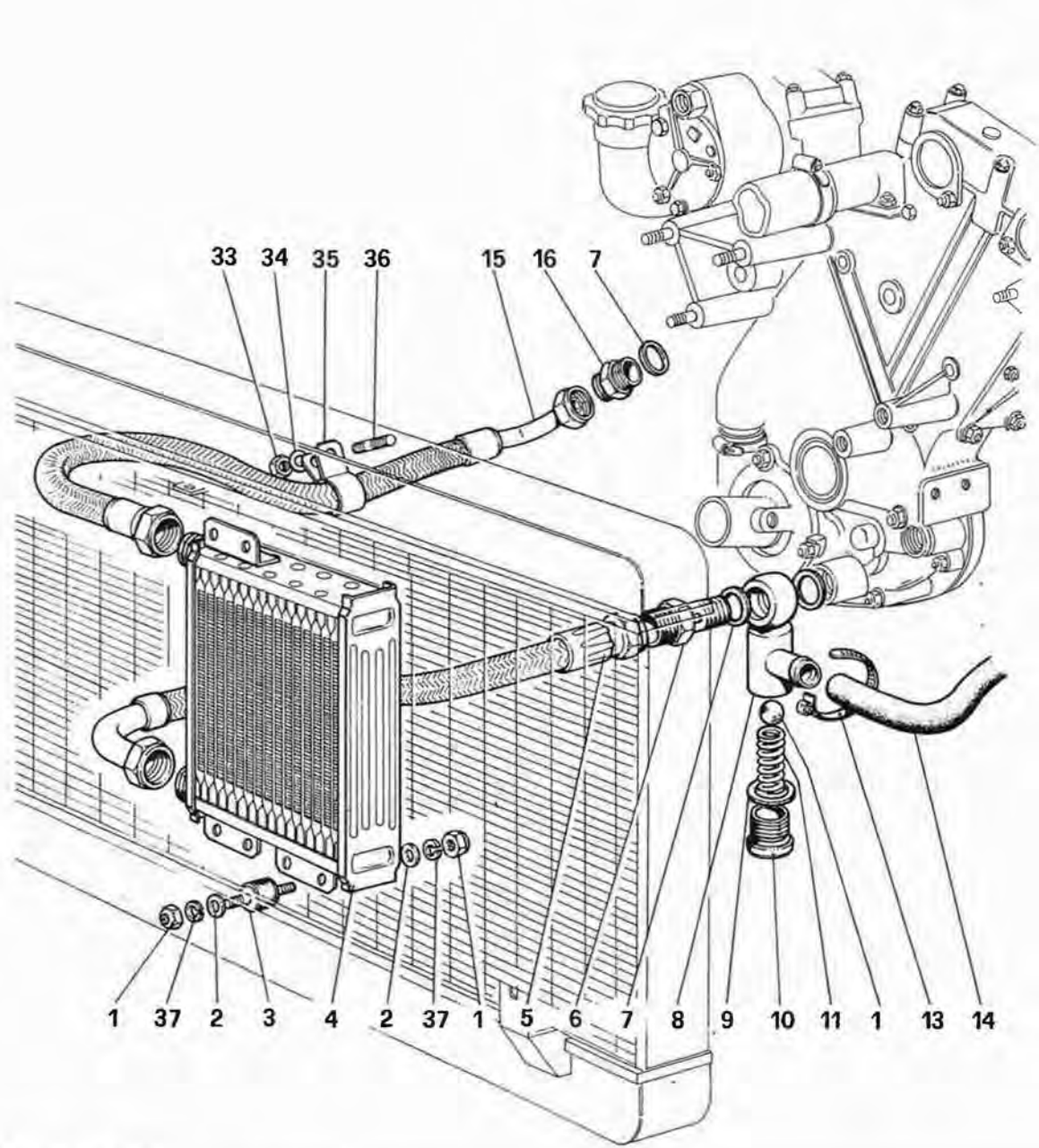


TAVOLA 14

N. Fig.	DISEGNO	Quantità	DENOMINAZIONE	NOTE
1	102015	4	Guarnizione	
2	102017	4	Guarnizione	
3	105598	1	Collettore scarico anteriore Dx.	
4	105599	1	Collettore scarico anteriore Sx.	
5	105600	1	Collettore scarico posteriore Dx.	
6	105601	1	Collettore scarico posteriore Sx.	
7	110894	1	Marmitta centrale Dx.	
8	102002	1	Paratia superiore Sx.	
9	103571	1	Paratia superiore Dx.	
10	103631	4	Anello supporto marmitte	
11	105090	1	Paratia anteriore Sx. sul parafiamma	* Non vale per GD
11	102005	1	Paratia anteriore Sx. sul parafiamma	* Vale per GD
12	105084	1	Paratia anteriore Dx. sul parafiamma	* Non vale per GD
12	103573	1	Paratia anteriore Dx. sul parafiamma	* Vale per GD
13	106709	4	Guarnizione	
14	110604	1	Paratia intermedia Dx protezione pavimenti	
15	114271	1	Silenziatore posteriore Dx.	
16	114272	1	Silenziatore posteriore Sx.	
17	101999	14	Anello supporto marmitte	
18	110603	1	Paratia inferiore lato pilota	* Non vale per GD
19	110608	1	Paratia inferiore lato pilota	* Vale per GD
20	110605	1	Paratia intermedia Sx. protezione pavimenti	

N. Fig.	DISEGNO	Quantità	DENOMINAZIONE	NOTE
20	10902121	6	Bullone	
21	11197773	6	Rondella	
22	102026	8	Bullone	
23	10720240	8	Dado	
24	106851	8	Rondella	
25	103377	4	Guarnizione	
26	110606	1	Paratia posteriore Dx.	
27	110607	1	Paratia posteriore Sx.	
28	105938	12	Dado	
29	16044021	12	Bullone	
30	106852	12	Rondella	
31	11903240	12	Tappo per boccola sui collettori	* Vale fino ad esaurimento
31	110860	12	Tappo per boccola sui collettori	* Vale dopo esaurimento n. 11903240
32	105863	2	Tampone antivibrante per marmitte	
33	105864	4	Rondella spessore	
34	15896211	2	Dado	
35	106850	2	Rondella	
36	10298460	12	Guarnizione tappo	
37	14198901	12	Piastrina di sicurezza	
38	110895	1	Marmitta centrale sinistra	

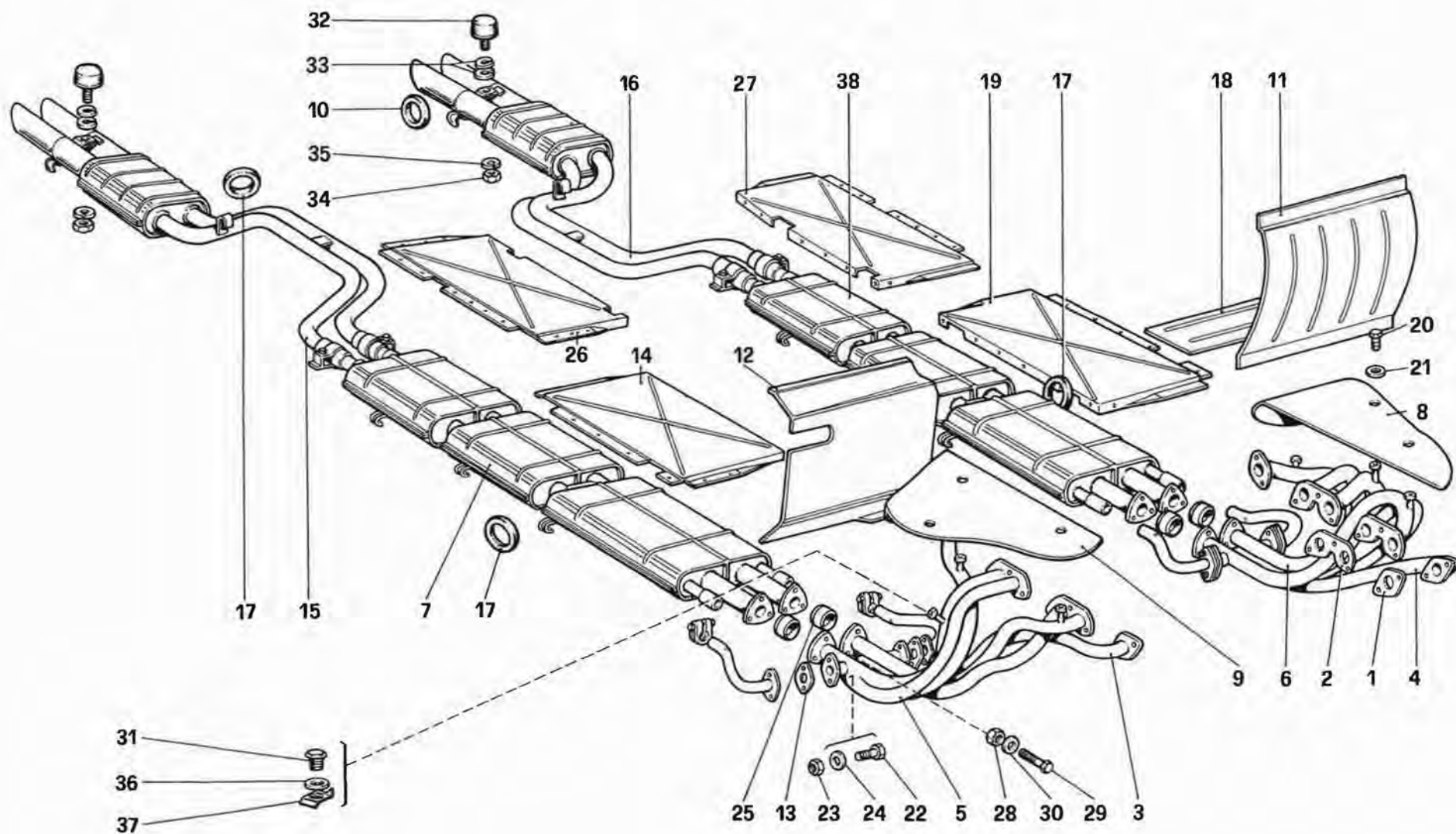


TAVOLA 13

N. Fig.	DISEGNO	Quantità	DENOMINAZIONE	NOTE
1	102604	4	Fascetta	
2	109802	1	Tube dal blow-by al raccordo sul coperchio superiore testa Sx.	
3	110460	1	Assieme sfiato e blow-by	
4	109802	1	Tube dal blow-by al raccordo sul coperchio superiore testa Dx.	

N. Fig.	DISEGNO	Quantità	DENOMINAZIONE	NOTE
5	102924	1	Tube sfiato per corpo di carico olio	
6	100077	2	Manicotto	
7	101292	4	Fascetta	

* PARTICOLARI MODIFICATI

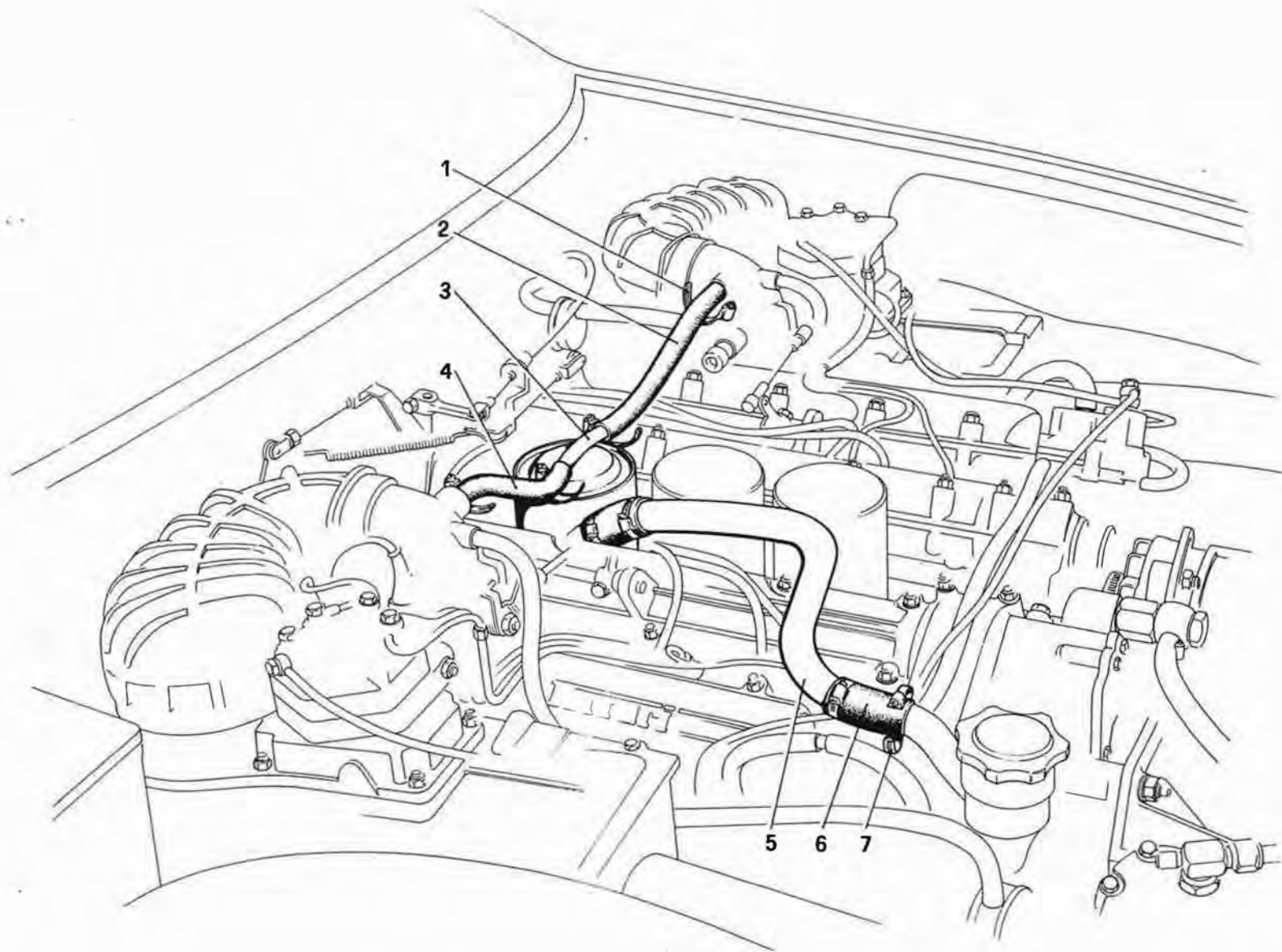
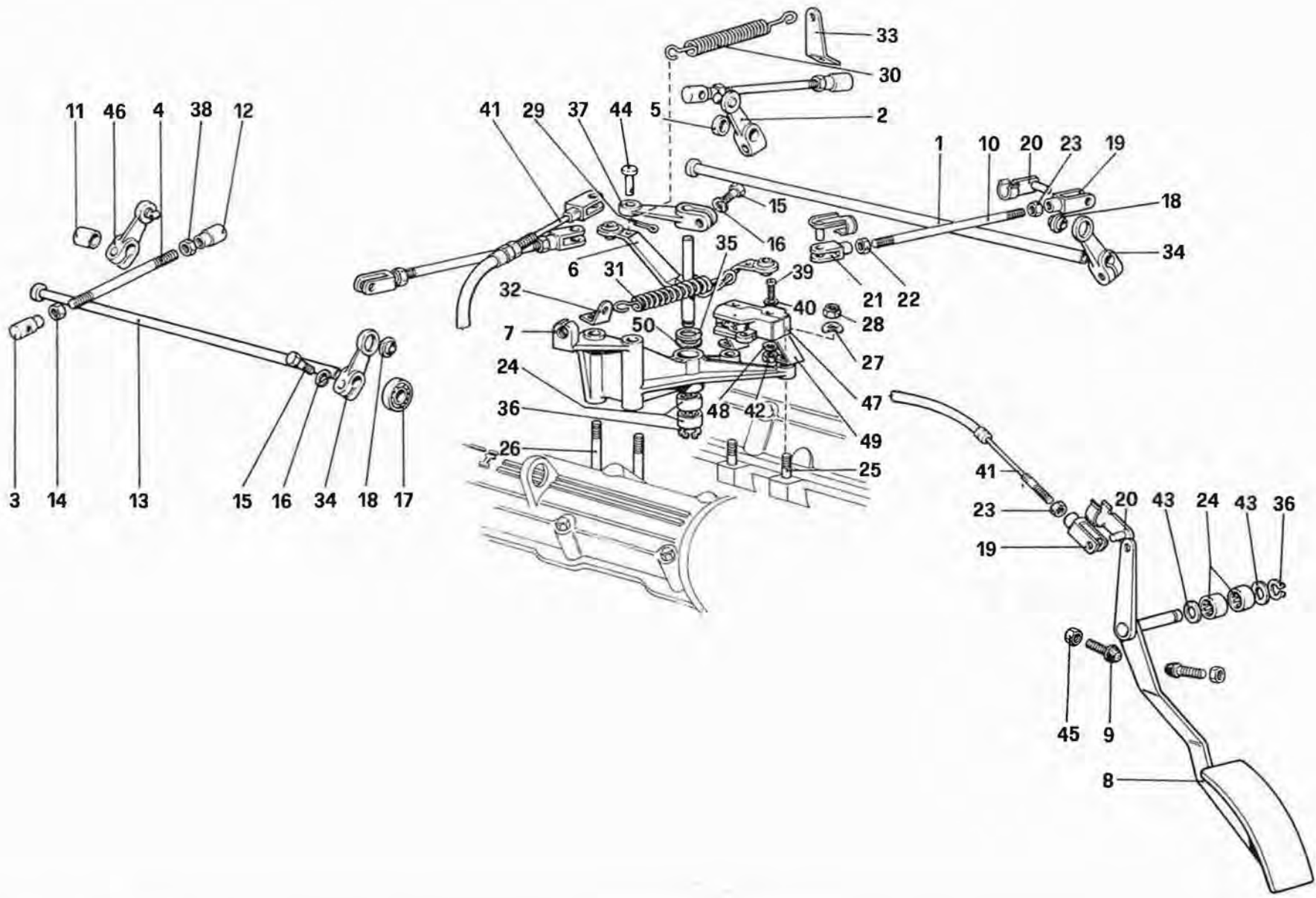


TAVOLA 12

N. Fig.	DISEGNO	Quantità	DENOMINAZIONE	NOTE
1	113971	1	Alberino sul coperchio Dx.	
2	113658	1	Leva e perno sull'albero testa Dx.	
3	105617	2	Testina per perno sferico	
4	113659	2	Tirante	
5	114051	1	Distanziale per alberino Dx.	
6	109018	1	Leva rinvio	
7	108988	1	Supporto	
8	108755	1	Pedale acceleratore	
9	100640	2	Vite registro	
10	110109	2	Tirante	
11	114052	1	Distanziale per alberino Sx.	
12	105619	2	Testina per perno sferico (filett. Sx.)	
13	113970	1	Alberino sul coperchio Sx.	
14	15896411	2	Dado	
15	16043421	5	Bullone fissaggio leva	
16	106852	5	Rondella	
17	101678	5	Cuscinetto sui coperchi teste	* In alternativa n. 114765
18	100423	2	Snodo sferico	
19	100655	3	Forcella (filetto Dx.)	
20	100656	4	Perno con molletta	
21	106119	2	Forcella filetto Sx.	
22	10727311	2	Dado (filetto Sx.)	
23	10725911	3	Dado (filetto Dx.)	
24	101677	4	Astuccio a rulli	
25	11500511	2	Prigioniero corto	
26	11509711	2	Prigioniero lungo	
27	12601271	3	Rondella	

N. Fig.	DISEGNO	Quantità	DENOMINAZIONE	NOTE
28	101239	4	Dado	
29	10734201	1	Copiglia	
30	105260	1	Molla richiamo leva	
31	108987	1	Molla richiamo leva	
32	102952	1	Piastrina attacco molla	
33	104340	1	Piastrina attacco molla	
34	102087	2	Assieme leva e snodo	
35	107826	1	Rondella di rasamento	
36	11066075	2	Seeger	
37	103615	1	Leva attacco flessibile	
38	105586	2	Dado per snodo sferico (filett. Sx.)	
39	107157	2	Vite	* Vale per 400 Aut.
40	10615171	2	Rondella	* Vale per 400 Aut.
41	108760	1	Flessibile comando acceleratore	
42	16101711	2	Dado	* Vale per 400 Aut.
43	108576	2	Rondella rasamento	
44	104887	1	Perno	
45	16102311	2	Dado	
46	113656	1	Leva e perno sull'albero testa Sx.	
47	106603	1	Micronteruttore per Kick-down	* Vale per 400 Aut.
48	12639401	2	Rondella	* Vale per 400 Aut.
49	109874	1	Supporto per microinterruttore	* Vale per 400 Aut. GS
-	110789	1	Supporto per microinterruttore	* Vale per 400 Aut. GD
50	105929		Rondella di rasamento sp. 0,3 mm.	* Di eventuale montaggio
-	105930		Rondella di rasamento sp. 0,5 mm.	* Di eventuale montaggio
-	105931		Rondella di rasamento sp. 0,7 mm.	* Di eventuale montaggio

* PARTICOLARI MODIFICATI



COMANDO ACCELERATORE

TAV. 12
 ESPONENTE MODIFICA
 DATA DICEMBRE 1979

TAVOLA 11

N. Fig.	DISEGNO	Quantità	DENOMINAZIONE	NOTE
1	113943	1	Coperchio superiore Dx.	
-	113944	1	Coperchio superiore Sx.	
2	102604	8	Fascetta	
3	113969	2	Tubo mandata aria dal coperchio testa al regolatore	
4	16102321	2	Dado fissaggio albero	
5	113566	2	Rondella	
6	113968	2	Tubo depressione aria regolatore	* Per 400 Aut. q = 1
7	113557	1	Assieme leva comando farfalla Dx.	
-	113559	1	Assieme leva comando farfalla Sx.	
8	102604	8	Fascetta	
9	111182	2	Cappuccio per inviolabilità	
10	114366	2	Vite registro leva comando farfalla	
11	113556	2	Vite regolazione aria	
12	107824	2	Molla per detta vite	
13	113571	2	Molla per vite regolazione	
14	114367	2	Molla per arresto cappuccio	
15	113652	2	Raccordo	
16	113636	4	Raccordo	
17	113965	2	Tubo dal coperchio alla valvola aria	
18	113967	2	Tubo dal coperchio alla valvola depressione	
19	100507	4	Fascetta	
20	102604	4	Fascetta	
21	113974	2	Valvola aria supplementare	
22	100507	4	Fascetta	
23	113981	2	Valvola a depressione per by-pass aria	
24	12174890	2	Fascetta per convogliatore	
25	103550	2	Distanziale per tassello elastico	
26	100507	8	Fascetta per tubi sagomati	
27	116123	2	Tubo sagomato	
28	113824	1	Tubo sagomato Dx.	
-	113825	1	Tubo sagomato Sx.	
29	103549	2	Tassello elastico	
30	113803	2	Tubo sagomato	
31	100507	8	Fascetta per tubi sagomati	
32	113413	1	Convogliatore su dosatore Dx.	

N. Fig.	DISEGNO	Quantità	DENOMINAZIONE	NOTE
-	113414	1	Convogliatore su dosatore Sx.	
33	109796	2	Fascetta per convogliatore	
34	112030	2	Raccordo	
35	15541311	2	Vite	
36	113501	2	Staffa tenuta supporto dosatore	
37	12638621	4	Rondella	
38	106470	-	Rondella di rasamento	* Di eventuale montaggio
-	106471	-	Rondella di rasamento	* Di eventuale montaggio
-	106472	-	Rondella di rasamento	* Di eventuale montaggio
39	113553	12	Assieme flangia e trombetta	
40	113637	2	Raccordo	
41	113563	2	Farfalla regolazione flusso aria	
42	107443	2	Bussola autolubrificante	
43	13550401	2	Rondella tranciata	
44	113652	2	Raccordo sul coperchio	
45	11065975	2	Seeger	
46	13276911	12	Vite	
47	12601271	12	Rondella elastica	
48	113930	2	Tubo convogliatore presa aria	
49	113282	2	Presa aria	
50	113283	2	Filtro	
51	113280	1	Supporto dosatore Dx.	* Per 400 Aut. vale n. 114008
-	113281	1	Supporto dosatore Sx.	* Per 400 Aut.GD vale n. 114009
52	105510	4	Heli - coil	
53	13550301	4	Rondella di rasamento	
54	106852	4	Rondella elastica	
55	16043621	4	Bullone	
56	10520021	2	Rondella	
57	109799	2	Silentbloc sul rapporto dosatore	
58	16105011	2	Dado autobloccante	
59	107443	2	Bussola autolubrificante	
60	113564	2	Alberino per farfalla	
61	115361	4	Vite fiss. farfalla	
62	113558	1	Molla richiamo farfalla Dx.	
-	113559	1	Molla richiamo farfalla Sx.	
63	12575611	4	Dado autobloccante	

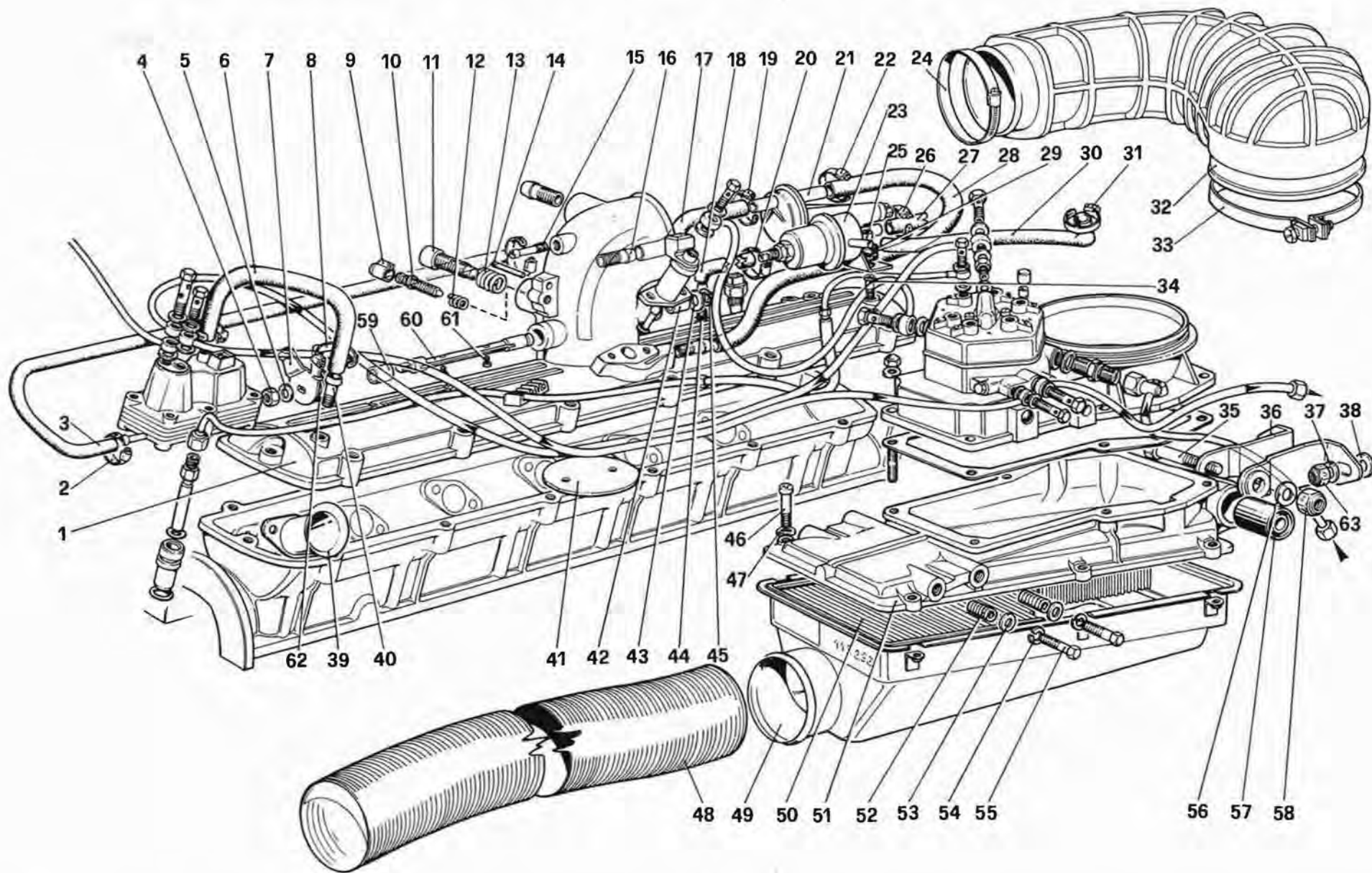
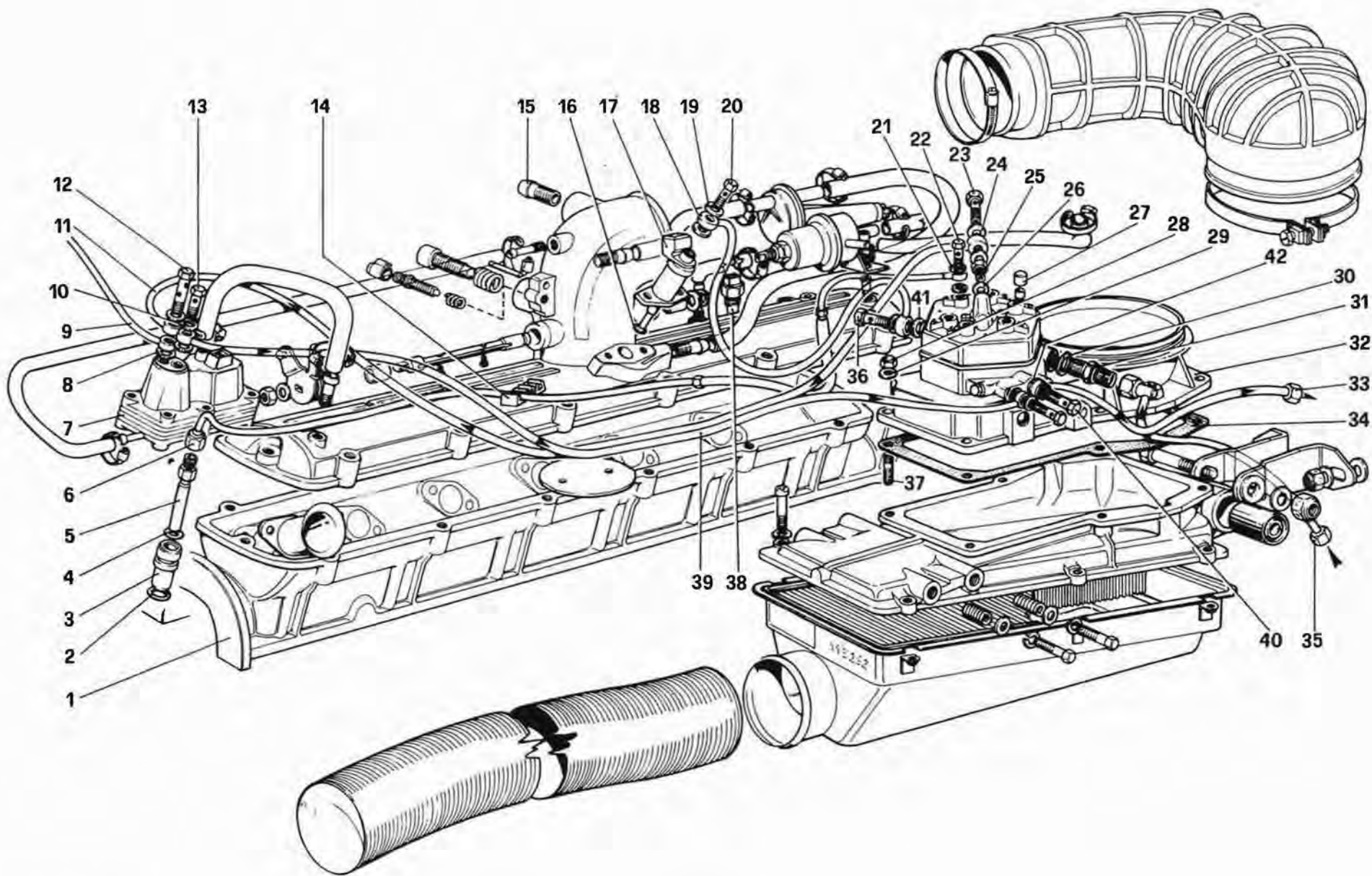


TAVOLA 10

N. Fig.	DISEGNO	Quantità	DENOMINAZIONE	NOTE
1	113939	1	Coperchio testa cilindri Dx.	
-	113940	1	Coperchio testa cilindri Sx.	
2	101031	12	Anello toroidale per bussola	
3	113309	12	Bussola porta iniettore	
4	113570	12	Anello di tenuta per iniettore	
5	113975	12	Iniettore	
6	113630	1	Tubazione completa benzina dal dosatore all'iniettore cilindro n. 7	
-	113624	1	Idem cilindro n. 1	
-	113625	1	Idem cilindro n. 2	
-	113626	1	Idem cilindro n. 3	
-	113627	1	Idem cilindro n. 4	
-	113628	1	Idem cilindro n. 5	
-	113629	1	Idem cilindro n. 6	
-	113631	1	Idem cilindro n. 8	
-	113632	1	Idem cilindro n. 9	
-	113633	1	Idem cilindro n. 10	
-	113634	1	Idem cilindro n. 11	
-	113635	1	Idem cilindro n. 12	
7	113973	2	Regolatore fase riscaldamento	
8	10260160	4	Rondella in rame	
9	113925	1	Assieme tubo benzina collegamento regolatori	
10	14330260	8	Guarnizione per bocchettone	
11	113927	2	Assieme tubazione mandata benzina dal dosatore al regolatore	
12	114018	2	Bocchettone sul regolatore	
13	113664	4	Bocchettone	
14	113896	8	Morsetto	
15	109798	2	Raccordo	
16	103039	2	Anello di tenuta per iniettore avviamento	

N. Fig.	DISEGNO	Quantità	DENOMINAZIONE	NOTE
17	113979	2	Iniettore avviamento	
18	113920	2	Assieme tubazione dal dosatore alla valvola avviamento	
19	14330260	8	Rondella	
20	113664	4	Bocchettone	
21	14330260	24	Rondella	
22	113664	12	Bocchettone	
23	113664	2	Bocchettone sul dosatore	
24	14330260	2	Guarnizione in rame per bocchettone	
25	113660	2	Raccordo sul dosatore per mandata benzina al regolatore	
26	14330260	2	Rondella in rame per raccordo	
27	114480	2	Cappuccio azzurro per inviolabilità	
28	101239	12	Dado autobloccante	
29	12601271	12	Rondella	
30	11270160	2	Rondella per raccordo con filtro	
31	115498	2	Raccordo con filtro sul dosatore	
32	113972	2	Dosatore	
33	114925	2	Assieme tubazione di riflusso dal dosatore	
34	113565	2	Guarnizione	
35	115490	2	Tubazione mandata carburante dal dosatore	
36	113664	4	Bocchettone	
37	13540921	12	Prigioniero	
38	113980	1	Interruttore a tempo termico	
39	113923	2	Assieme tubazione di riflusso dal regolatore	
40	111644	2	Bocchettone	
41	14330260	8	Rondella	
42	113910	4	Guarnizione in rame	



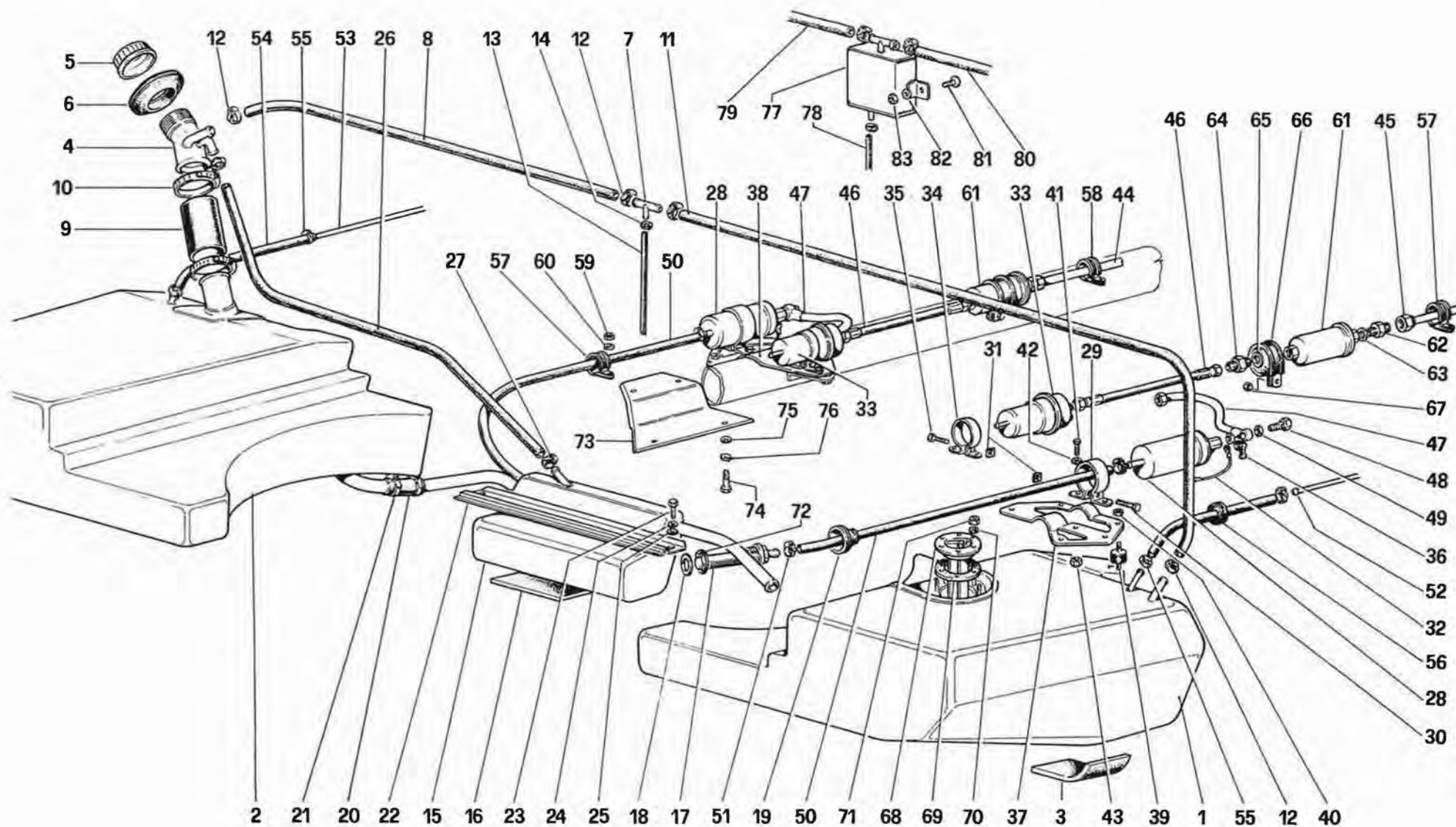


TAVOLA 8

N. Fig.	DISEGNO	Quantità	DENOMINAZIONE	NOTE
1	100200	1	Supporto ingranaggio catena	
2	100199	1	Perno per supporto	
3	100197	1	Ingranaggio condotto	
4	100198	1	Ingranaggio condotto comando catena	
5	109936	2	Ingranaggio per galoppino fisso	
6	100209	1	Perno galoppino	
7	102608	4	Distanziale	
8	100202	4	Ingraggio condotto su albero di distribuzione	
9	100195	1	Catena comando distribuzione	
10	115984	2	Pattino tenuta catena	
11	109938	1	Pattino tendicatena centrale	
12	100210	1	Pattino tendicatena laterale	
-	104534	1	Assieme pattino regolabile	
13	104533	1	Pattino tendicatena mobile	* Con l'assieme n. 104534
14	104536	1	Boccola	
15	104977	1	Corpo tenditore	
16	104214	1	Anello di tenuta	
17	10297860	4	Guarnizione	
18	101239	4	Dado	
19	11500021	2	Prigioniero	
20	10516470	2	Rondella	
21	15896221	2	Dado	
22	101300	2	Astuccio per tendicatena	
23	100015	2	Anello di tenuta	

N. Fig.	DISEGNO	Quantità	DENOMINAZIONE	NOTE
24	101591	4	Anello di bloccaggio	
25	101298	1	Cuscinetto	* In alternativa n. 114762
26	104917	1	Cuscinetto	
27	11060076	1	Anello seeger	
28	101241	1	Ghiera	
29	10208320	2	Linguetta	
30	104978	1	Molla per corpo tenditore	
31	104979	1	Piattello tenuta molla	
32	104984	1	Anello di tenuta	
33	100036	1	Prigioniero	
34	104187	3	Prigioniero	
35	11198073	3	Rondella	
36	16100821	2	Dado	
37	102704	4	Grano	
38	100203	4	Grano di trascinamento	
39	102827	3	Grano di centraggio	
40	102777	3	Piastrina di sicurezza	
41	106606	3	Bullone	
42	106605	3	Rondella	
43	100212	2	Perno	
44	101301	2	Anello interno	
45	11066075	1	Anello di fermo	
46	103228	1	Perno per ingranaggio galoppino fisso Dx	
47	104537	1	Boccola superiore	
48	104539	1	Perno	

* PARTICOLARI MODIFICATI

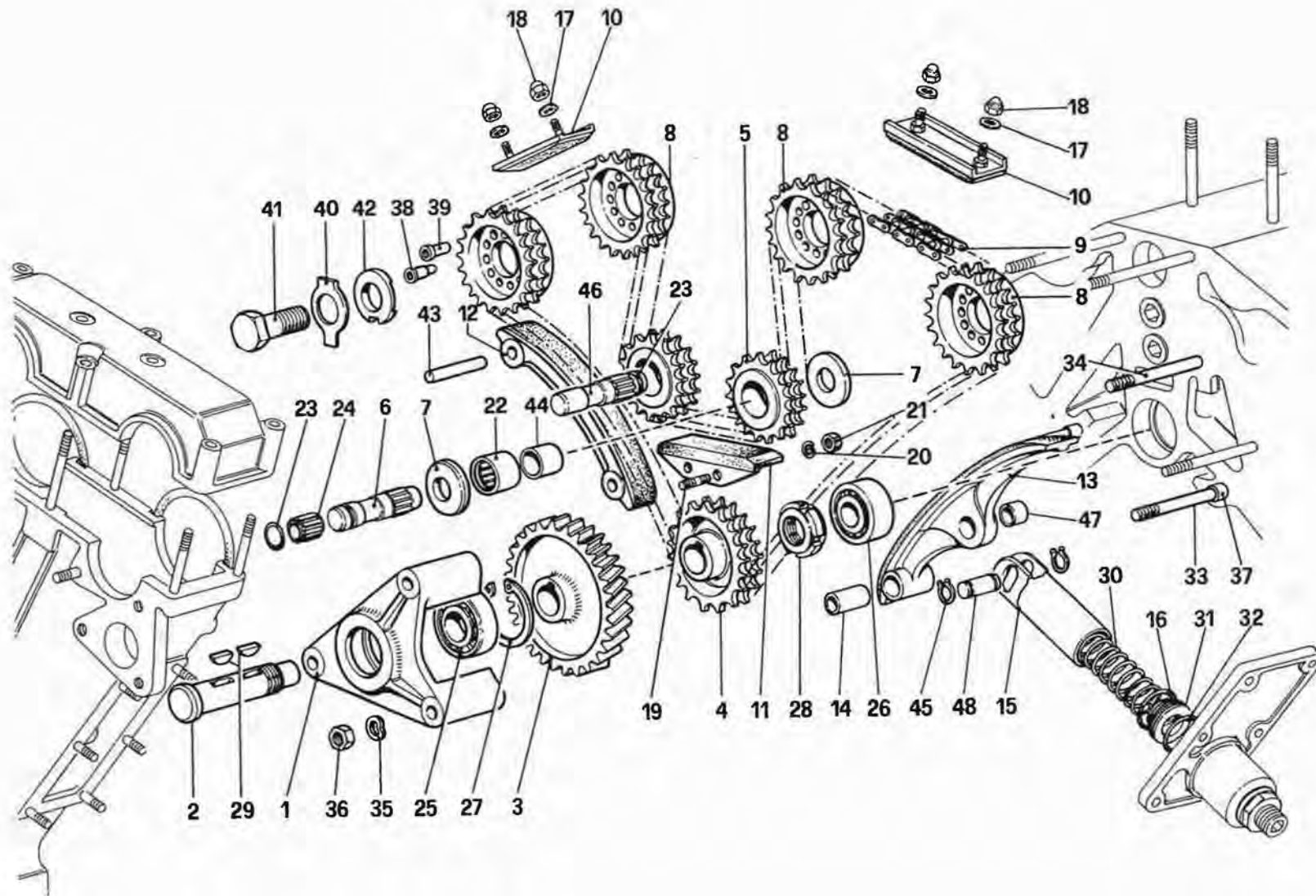


TAVOLA 7

N. Fig.	DISEGNO	Quantità	DENOMINAZIONE	NOTE
-	113936	1	Scatola distribuzione completa	
1	113460	1	Scatola distribuzione	* * * } Con la scatola completa n. 113936
2	113541	1	Cappello distribuzione sinistro	
3	113540	1	Cappello distribuzione destro	
4	100050	2	Coperchio	
5	100442	1	Bocchettone uscita acqua	
6	100443	1	Guarnizione per bocchettone	
7	100081	1	Corpo carico e sfiato motore	
8	104988	1	Coperchio con supporto per registro pattino	
9	100225	1	Guarnizione	
10	100320	1	Tappo introduzione olio	
11	100322	1	Guarnizione	
12	104185	7	Prigioniero corto	
13	100042	2	Prigioniero intermedio	
14	100043	2	Prigioniero intermedio lungo	
15	12601278	12	Rondella	
16	101239	12	Dado	
17	12574521	2	Dado	
18	100476	1	Vite fissaggio ingranaggio	
19	100477	1	Piastrina di sicurezza	
20	113455	1	Smorzatore torsionale	
21	100053	1	Guarnizione	
22	100103	8	Boccola distanziale	
23	11500421	2	Prigioniero	
24	10902421	1	Bullone	
25	12601271	3	Rondella	
26	12574211	2	Dado	
27	100049	1	Anello di tenuta	
28	11500221	2	Prigioniero	
29	12601211	2	Rondella	
30	12574211	2	Dado	
31	100049	2	Anello di tenuta	
32	11500321	4	Prigioniero	
33	12639701	4	Rondella	
34	100044	4	Dado	
35	11500521	6	Prigioniero	
36	12601271	6	Rondella	

N. Fig.	DISEGNO	Quantità	DENOMINAZIONE	NOTE
37	12574211	6	Dado	
38	102935	1	Prigioniero	
39	101649	1	Heli-coil	
40	105231	1	Anello di tenuta	* In alternativa n. 105231
40	108224	1	Anello di tenuta	
41	101028	4	Anello di tenuta	
42	101027	2	Anello di tenuta	
43	101026	2	Anello di tenuta	
44	13450021	2	Prigioniero	
45	13449821	1	Prigioniero	
46	13516821	3	Prigioniero	
47	16104111	3	Dado	
48	100496	1	Prigioniero	
49	111012	1	Puntalino per registro tendicatena	* In alternativa n. 104983
50	12601711	1	Rondella	
51	101413	1	Dado	
52	16044421	1	Bullone	
53	105391	3	Rosetta	
54	12574521	3	Dado	
55	13550421	2	Rondella	
56	11198073	4	Rondella	
57	100439	1	Bocchettone	
58	16044121	1	Bullone	
59	11198073	1	Rondella	
60	16044721	3	Bullone	
61	101240	1	Dado autobloccante	
62	11501421	4	Prigioniero	
63	101239	4	Dado autobloccante	
64	12604271	4	Rondella	
65	13450121	1	Prigioniero	
66	13450121	1	Prigioniero	
67	13449521	2	Prigioniero	
68	15502321	2	Dado	
69	106853	2	Rondella	
70	10413770	2	Rondella a tazza	
71	115517	1	Staffetta fissaggio cavi	

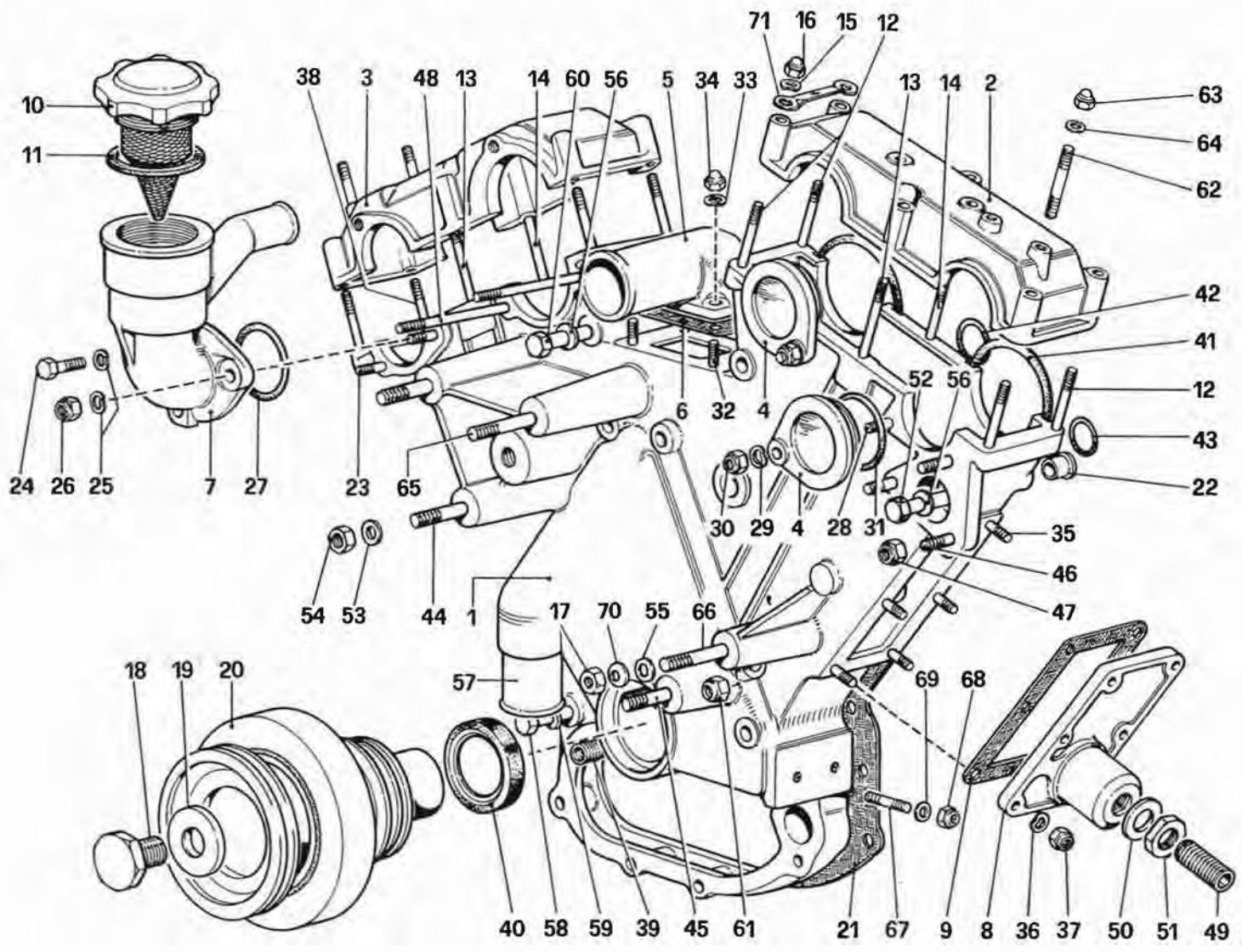


TAVOLA 6

N. Fig.	DISEGNO	Quantità	DENOMINAZIONE	NOTE
1	102843	24	Pastiglia per regolazione valvole mm. 4	
-	104347	24	Idem spessore mm. 4,60	
-	102854	24	Idem spessore mm. 4,55	
-	102853	24	Idem spessore mm. 4,50	
-	102852	24	Idem spessore mm. 4,45	
-	102851	24	Idem spessore mm. 4,40	
-	102850	24	Idem spessore mm. 4,35	
-	102849	24	Idem spessore mm. 4,30	
-	102842	24	Idem spessore mm. 4,25	
-	102847	24	Idem spessore mm. 4,20	
-	116110	24	Idem spessore mm. 4,17	
-	102846	24	Idem spessore mm. 4,15	
-	116109	24	Idem spessore mm. 4,12	
-	102845	24	Idem spessore mm. 4,10	
-	116108	24	Idem spessore mm. 4,07	
-	102844	24	Idem spessore mm. 4,05	
-	116107	24	Idem spessore mm. 4,02	
-	116106	24	Idem spessore mm. 3,97	
-	102848	24	Idem spessore mm. 3,95	
-	116105	24	Idem spessore mm. 3,92	
-	102841	24	Idem spessore mm. 3,90	
-	116104	24	Idem spessore mm. 3,87	
-	102840	24	Idem spessore mm. 3,85	
-	116103	24	Idem spessore mm. 3,82	
-	102839	24	Idem spessore mm. 3,80	
-	116102	24	Idem spessore mm. 3,77	

N. Fig.	DISEGNO	Quantità	DENOMINAZIONE	NOTE
-	102838	24	Idem spessore mm. 3,75	
-	116101	24	Idem spessore mm. 3,72	
-	102837	24	Idem spessore mm. 3,70	
-	116100	24	Idem spessore mm. 3,67	
-	102836	24	Idem spessore mm. 3,65	
-	102835	24	Idem spessore mm. 3,60	
-	102834	24	Idem spessore mm. 3,55	
-	102833	24	Idem spessore mm. 3,50	
-	108671	24	Idem spessore mm. 3,45	
-	108670	24	Idem spessore mm. 3,40	
-	108669	24	Idem spessore mm. 3,35	
-	108668	24	Idem spessore mm. 3,30	
-	108667	24	Idem spessore mm. 3,25	
2	100232	24	Punteria comando valvole	
3	100244	24	Cono per scodellino	
4	100241	24	Piattello tenuta molle	
5	100240	24	Molla esterna	
6	100239	24	Molla interna	
7	100242	24	Scodellino inferiore molle valvola	
8	100243	24	Paraolio	
9	100236	24	Guida valvola	
10	107082	12	Valvola di scarico al sodio	
11	100238	12	Sede valvola di scarico	
12	100234	12	Valvola di aspirazione	
13	105720	12	Sede valvola aspirazione	

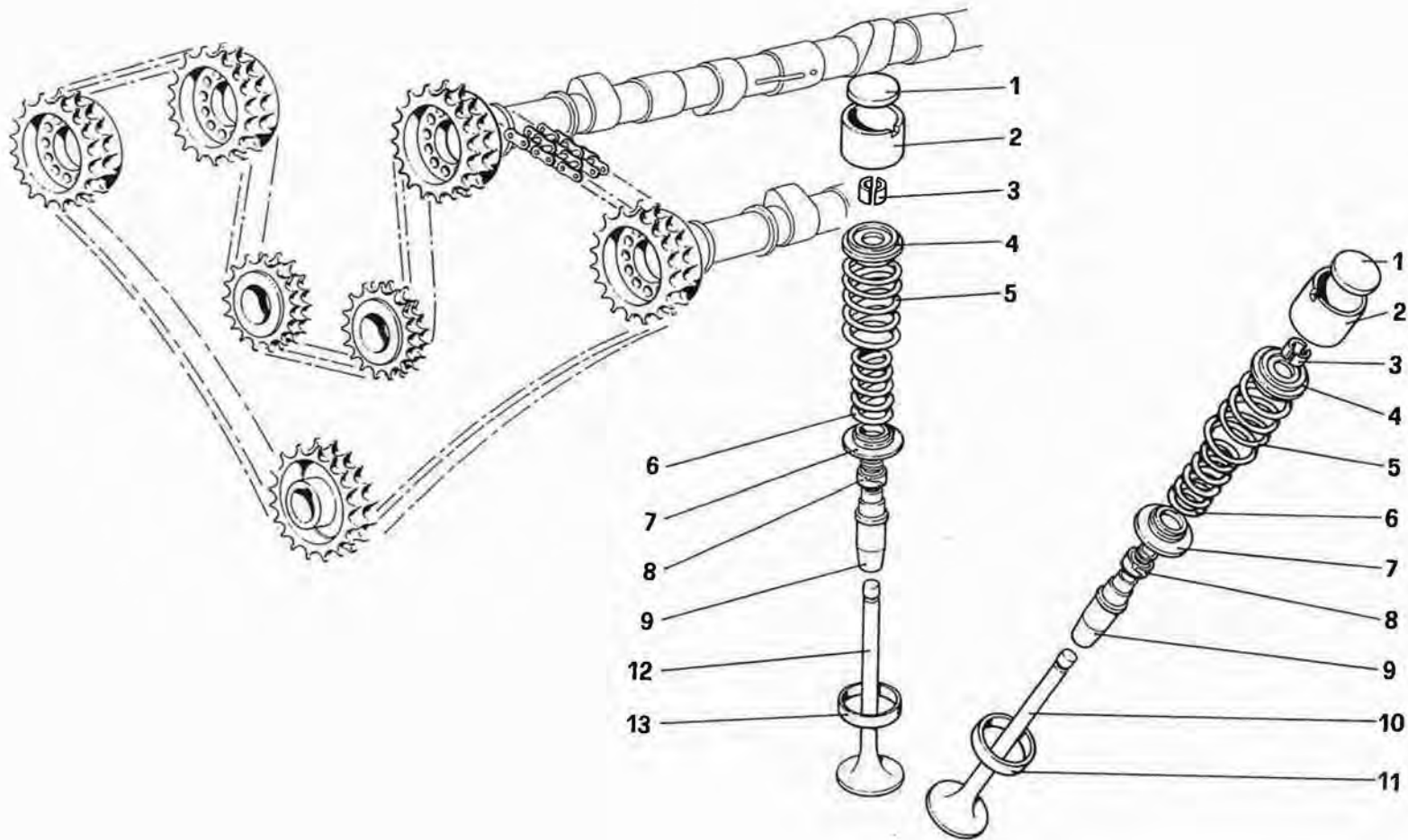
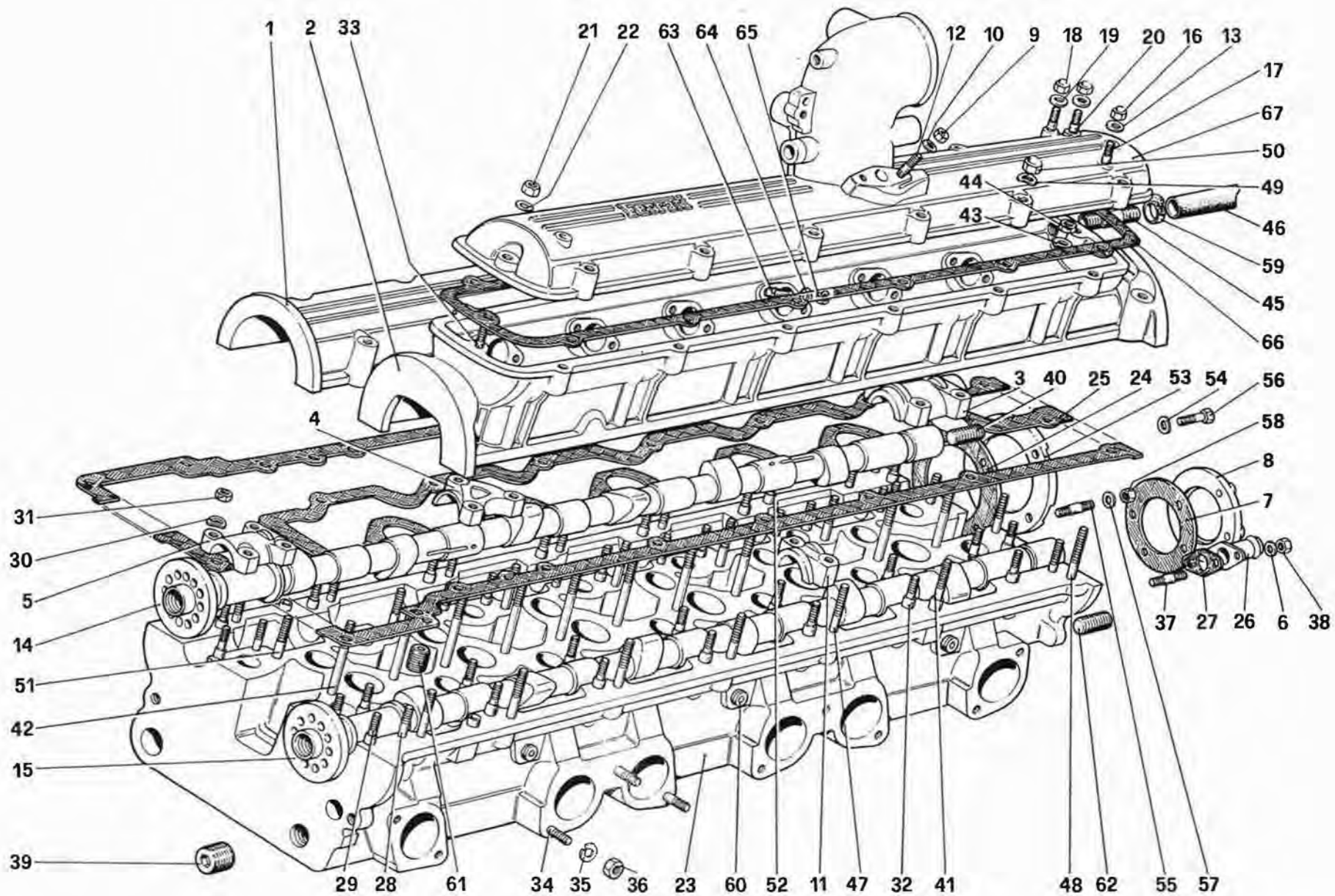


TAVOLA 5

N. Fig.	DISEGNO	Quantità	DENOMINAZIONE	NOTE
1	113953	1	Coperchio interno testa Sx. completo	
-	113940	1	Coperchio esterno testa Sx. completo	
2	113285	1	Coperchio esterno	* Col complessivo n. 113940
3	100231	2	Cappello posteriore per testa Sx.	* } Con la testa cilindri completa
4	100226	5	Cappello intermedio	
5	100230	2	Cappello anteriore	
6	12601271	2	Rondella	
7	113510	1	Guarnizione	
8	113509	1	Coperchietto posteriore	
9	101239	2	Dado	
10	10519401	1	Rondella	
11	100227	5	Cappello intermedio	* Con la testa cilindri completa
12	13540721	2	Prigioniero	
13	12643701	2	Rondella	
-	113958	1	Albero distribuzione asp. Sx. completo	
14	113669	1	Albero distribuzione asp. Sx.	* Col complessivo n. 113958
-	113959	1	Albero distribuzione scarico Sx. completo	
15	113667	1	Albero distribuzione scarico Sx.	* Col complessivo n. 113959
16	101239	1	Dado	
17	11500511	1	Prigioniero fiss. valvola by-pass aria	
18	101239	2	Dado	
19	12601271	2	Rondella	
20	11500011	2	Prigioniero fiss. valvola aria suppl.	
21	101239	14	Dado	
22	12601271	14	Rondella	
-	113938	1	Testa cilindri Sx. completa	* Col complessivo n. 113938
23	113311	1	Testa cilindri Sx.	
24	100113	1	Guarnizione	
25	113568	1	Guarnizione	
26	110683	1	Raccordo presa acqua per riscaldatore	
27	104291	1	Guarnizione per rubinetto	
28	102735	37	Prigioniero	
29	104188	4	Prigioniero	
30	11197773	41	Rondella	
31	15896211	41	Dado	
32	102725	28	Grano centraggio	
33	11500721	14	Prigioniero	

N. Fig.	DISEGNO	Quantità	DENOMINAZIONE	NOTE
34	13516821	20	Prigioniero fiss. collettori testa Dx. e Sx.	
35	10516673	20	Rondella	
36	105938	20	Dado	
37	11500221	2	Prigioniero per raccordo	
38	12574211	2	Dado	
39	10268350	1	Tappo	
40	10269750	2	Tappo	
41	13542021	1	Prigioniero lungo sul grano	
42	13544321	12	Prigioniero	
43	10297760	6	Rondella interna coperchio collettore	
44	12574211	6	Dado interno coperchio collettore	
45	100610	1	Manicotto presa depressore	
46	110747	1	Tube collegamento collettore aspirazione alla valvola non ritorno servofreno	
47	13541921	18	Prigioniero fissaggio coperchio	
48	13541721	2	Prigioniero	
49	12601271	28	Rondella	
50	101239	28	Dado	
51	104185	13	Prigioniero per coperchio interno	
52	102935	1	Prigioniero sul grano	
53	100112	1	Coperchio posteriore interno	
54	11197773	4	Rondella	
55	11500321	4	Prigioniero fissaggio coperchietto post.	
56	10902321	4	Bullone	
57	12601271	4	Rondella	
58	101239	2	Dado	
59	12179990	1	Fascetta	
60	10269550	6	Tappo condotti olio testa Dx. e Sx.	
61	10269650	23	Tappo	
62	10268450	2	Tappo	
63	11499921	12	Prigioniero fiss. trombetta	
64	11197771	12	Rondella	
65	15896221	12	Dado	
66	113572	1	Guarnizione	
-	113944	1	Coperchio superiore con corpo farfalla completo	* Col complessivo n. 113944
67	113279	1	Coperchio superiore	



Ferrari
400 i

TESTA CILINDRI SINISTRA

TAV. 5

ESPOSENTE MODIFICA

DATA DICEMBRE 1979

TAVOLA 4

N. Fig.	DISEGNO	Quantità	DENOMINAZIONE	NOTE
1	100104	1	Coperchio interno testa Dx.	
-	113939	1	Coperchio esterno testa Dx. completo	
2	113284	1	Coperchio esterno	* Col complessivo n. 113939
3	100228	2	Cappello anteriore	*
4	100226	5	Cappello intermedio	{ Con la testa cilindri
5	100229	2	Cappello posteriore	* completa
6	100227	5	Cappello intermedio	*
-	113956	1	Albero distribuzione aspirazione Dx. completo	
7	113668	1	Albero distribuzione aspirazione testa Dx.	* Col complessivo n. 113956
-	113957	1	Albero distribuzione scarico Dx. completo	
8	113666	1	Albero distribuzione scarico testa Dx.	* Col complessivo N. 113957
9	100112	1	Coperchio posteriore interno testa	
-	113937	1	Testa Dx. completa	
10	113310	1	Testa cilindri Dx.	* Col complessivo n. 113937
11	100113	2	Guarnizione coperchio Dx. e Sx.	
12	100278	1	Innesto sull'albero distribuzione comando spinterogeno	
13	113567	1	Guarnizione	
14	102735	37	Prigioniero	
15	104188	4	Prigioniero	
16	11197773	41	Rondella	
17	15896211	41	Dado	
18	102725	28	Grano centraggio	
19	101239	1	Dado	
20	100279	2	Spina trascinamento	
21	11500321	4	Prigioniero fissaggio supporto spinterogeno	
22	11197773	4	Rondella	
23	100273	4	Dado	
24	10269750	1	Tappo	
25	100274	2	Bullone fissaggio supporto spinterogeno	
26	11197773	2	Rondella	
27	100272	2	Grano centraggio spinterogeno	
28	11500321	2	Prigioniero	
29	12601271	2	Rondella	
30	101239	1	Dado	
31	100453	1	Termistore	

N. Fig.	DISEGNO	Quantità	DENOMINAZIONE	NOTE
32	101239	27	Dado.	
33	10257060	1	Guarnizione	
34	13541921	18	Prigioniero	
35	12601271	2	Rondella	
36	12643701	2	Rondella	
37	10902321	2	Bullone	
38	11197773	2	Rondella	
39	113916	1	Distanziale	
40	13952011	1	Prigioniero fissaggio valvola by-pass	
41	101239	2	Dado	
42	104185	12	Prigioniero	
43	102935	1	Prigioniero sul grano	
44	12601271	28	Rondella	
45	12601271	2	Rondella	
46	14326050	3	Tappo condotti olio per testa Dx. e Sx.	
47	10269650	3	Tappo	
48	10268450	2	Tappo	
49	103388	1	Heli-coil	
50	11500011	2	Prigioniero fiss. valvola aria supplementare	
51	101239	2	Dado	
52	10519401	2	Rondella	
53	101505	1	Cappuccio termistore	
-	113943	1	Coperchio superiore con corpo farfalla completo	
54	113278	1	Coperchio superiore	* Col complessivo n. 113943
55	113572	1	Guarnizione	
56	11499921	12	Prigioniero fissaggio trombeta	
57	11197771	12	Rondella	
58	15896221	12	Dado	
59	11500721	14	Prigioniero	
60	12601271	14	Rondella	
61	101239	14	Dado	
62	13542021	1	Prigioniero sul grano	
63	10297760	6	Rondella interna coperchio collettore	
64	12574211	6	Dado interno coperchio collettore	
65	102935	1	Prigioniero	
66	12574211	1	Dado	
67	13540721	2	Prigioniero	

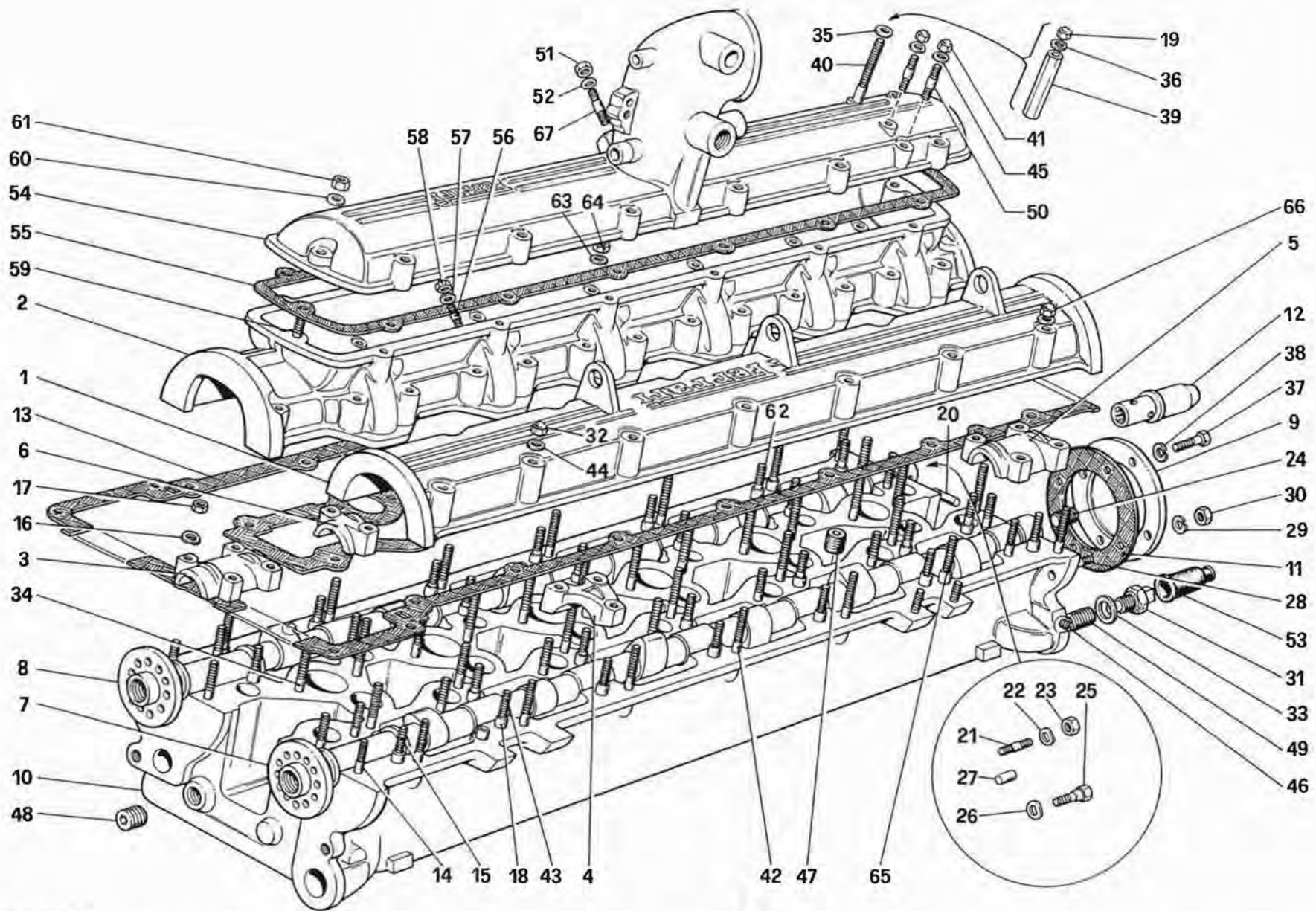


TAVOLA 3

N. Fig.	DISEGNO	Quantità	DENOMINAZIONE	NOTE
1	108897	1	Albero motore	
2	108809	12	Pistone ϕ normale	
-	108810	12	1 ^a maggiorazione mm. 0,15	
-	108811	12	2 ^a maggiorazione mm. 0,30	
3	100294	1	Ingranaggio comando pompa olio e acqua	
4	100196	1	Ingranaggio comando catena distribuzione	
5	14326150	12	Tappo filettato	
-	106937	1	Serie anelli tenuta ϕ normale mm. 81	
-	106938		Serie anelli tenuta 1 ^a maggiorazione mm 81,15	
-	106939	1	Serie anelli tenuta 2 ^a maggiorazione mm 81,30	
6	107186	12	Anello raschiaolio ROF molletta a spirale	*
-	107196	12	1 ^a maggiorazione	*
-	107203	12	2 ^a maggiorazione	*
7	107185	24	Anello tenuta A.C. cromato	*
-	107195	24	1 ^a maggiorazione	*
-	107202	24	2 ^a maggiorazione	*
8	107184	12	Anello tenuta AC cromato	*
-	107194	12	1 ^a maggiorazione	*
-	107201	12	2 ^a maggiorazione	*
9	100014	1	Anello di tenuta olio sull'albero motore	*
9	104864	1	Anello di tenuta olio sull'albero motore	*
10	103877	1	Cuscinetto supporto albero frizione	*
11	104487	12	Spinotto per pistone Anello di rasamento	
12	100146	2	Anello di rasamento per supporto posteriore	
-	113984	2	1 ^a maggiorazione mm. 0,127	
-	100147	2	2 ^a maggiorazione mm. 0,25	
13	100118	1	Semicuscinetti di banco anteriori Semicuscinetto superiore	
-	100119		1 ^a minorazione mm. 0,254	
-	100120		2 ^a minorazione mm. 0,508	
-	100121		3 ^a minorazione mm. 0,762	
14	100122	1	Semicuscinetto inferiore	
-	100123		1 ^a minorazione mm. 0,254	

Solo con le serie complete
n. 106937 - 106938 -
106939

In alternativa con n. 100014
Non vale per 400 Automatic

N. Fig.	DISEGNO	Quantità	DENOMINAZIONE	NOTE
-	100124		2 ^a minorazione mm. 0,508	
-	100125		3 ^a minorazione mm. 0,762	
15	108880	4	Semicuscinetti intermedi Semicuscinetto superiore	
-	108881		1 ^a minorazione mm. 0,254	
-	108882		2 ^a minorazione mm. 0,508	
-	108883		3 ^a minorazione mm. 0,762	
16	108876	4	Semicuscinetto inferiore	
-	108877		1 ^a minorazione mm. 0,254	
-	108878		2 ^a minorazione mm. 0,508	
-	108879		3 ^a minorazione mm. 0,762	
17	104023	2	Cuscinetto centrale Semicuscinetto inferiore e superiore	
-	104024		1 ^a minorazione mm. 0,254	
-	104025		2 ^a minorazione mm. 0,508	
-	104026		3 ^a minorazione mm. 0,762	
18	100138	1	Semicuscinetti posteriori Semicuscinetto superiore	
-	100139		1 ^a minorazione mm. 0,254	
-	100140		2 ^a minorazione mm. 0,508	
-	100141		3 ^a minorazione mm. 0,762	
19	100142	1	Semicuscinetto inferiore	
-	100143		1 ^a minorazione mm. 0,254	
-	100144		2 ^a minorazione mm. 0,508	
-	100145		3 ^a minorazione mm. 0,762	
-	109738	12	Biella completa	
20	109688	12	Biella e cappello	* Con la biella completa
21	100156	24	Bullone serraggio biella	
22	104011	24	Dado per bullone biella	
23	100150	24	Semicuscinetto di biella	
-	100151		1 ^a minorazione mm. 0,254	
-	100152		2 ^a minorazione mm. 0,508	
-	100153		3 ^a minorazione mm. 0,762	
24	107100	12	Boccola per spinotto	
25	100174	24	Anello per spinotto	
26	100185	1	Grano di centraggio	

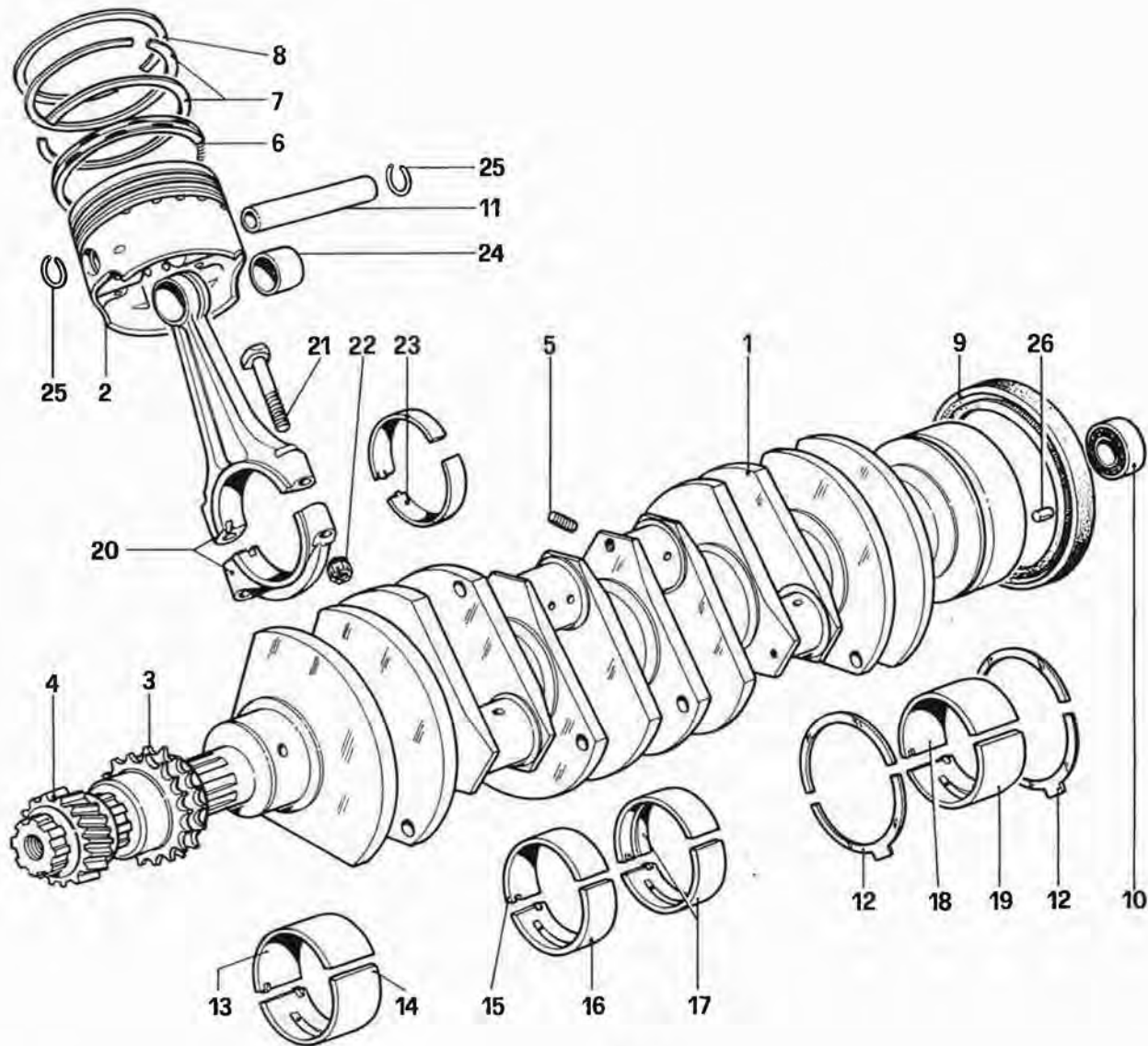


TAVOLA 2

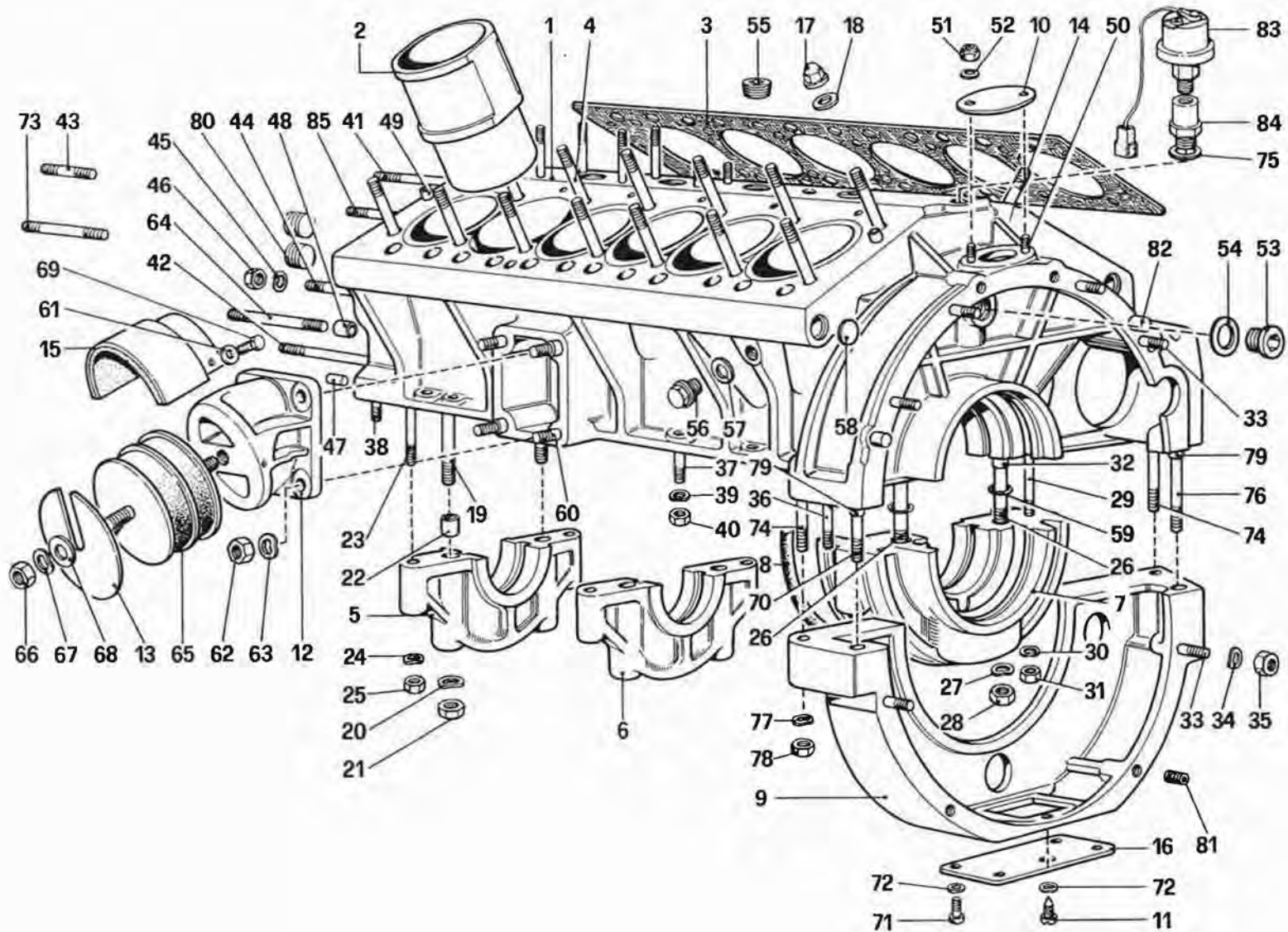
N. Fig.	DISEGNO	Quantità	DENOMINAZIONE	NOTE
—	108887	1	Coppa olio completa	
1	108795	1	Coppa olio	* Col complessivo n. 109887
2	100017	1	Coperchio coppa olio	
3	100018	1	Guarnizione	
4	105815	2	Guarnizione fra coppa e basamento	
5	100453	1	Termistore olio	
6	104207	4	Paratia verticale	* In alternativa n. 107589
7	100028	1	Paratia lato aspirazione	
8	100306	1	Asta livello olio	
9	108860	1	Tubo per asta livello olio	
10	13541021	22	Prigioniero	
11	11197773	22	Rondella	
12	15896211	22	Dado	
13	10259960	1	Guarnizione	
14	100317	1	Guarnizione	
15	103974	1	Tappo scarico olio	
16	10257060	1	Guarnizione	
17	10257069	1	Guarnizione	
18	100319	1	Raccordo	
19	13540721	7	Prigioniero fissaggio paratia	
20	11197771	8	Rondella	
21	15896211	8	Dado	
22	100033	10	Ribattino fissaggio paratie	
23	13540921	4	Prigioniero fissaggio pescante	
24	11197773	4	Rondella ondulata	
25	15896211	4	Dado	

N. Fig.	DISEGNO	Quantità	DENOMINAZIONE	NOTE
26	100330	1	Pescante pompa di mandata	
27	100331	1	Contenitore filtro pescante	
28	100332	1	Filtro aspirazione	
29	100333	1	Guarnizione	
30	102928	1	Nipplo sulla coppa per sfiato	
31	10259960	1	Guarnizione	
32	110685	1	Tubo dal buiolo alla coppa olio	
33	15044121	1	Bullone fiss. coppa-distribuzione	
34	11198073	1	Rondella	
35	102935	1	Prigioniero	
36	108812	1	Paratia olio sulla coppa completa	* Col complessivo n. 108812
37	108816	1	Paratia verticale	
38	10519301	3	Rondella	
39	11195470	3	Rondella spaccata	
40	15896411	3	Dado	
41	102604	2	Fascetta	
42	13540921	1	Prigioniero ant. Dx. fiss. paratia	
43	103388	1	Hel-coil per tappo scarico	
44	111628	1	Terminale per tubo olio della valvola limitatrice	
45	12643701	8	Rondella	
46	16100811	2	Dado	
47	101505	1	Cappuccio termistore	
48	100073	1	Tubo dal buiolo alla coppa	
49	102721	2	Fascetta	

TAVOLA 1

N. Fig.	DISEGNO	Quantità	DENOMINAZIONE	NOTE
	113935	1	Basamento completo	
1	113539	1	Basamento	* Col complessivo n. 113935
2	108819	12	Canna cilindro	
3	100096	2	Guarnizione diring	
4	100098	27	Prigioniero fissaggio teste	
5	108829	1	Supporto anteriore	* { Col basamento completo
6	108827	5	Supporto intermedio	* { n. 113935
7	108828	1	Supporto posteriore	* {
8	100055	1	Guarnizione per supporto	
9	109944	1	Flangia attacco frizione	
10	102902	1	Coperchietto ispezione	
11	100182	1	Grano indice fasatura	
12	105263	2	Zampa sostegno basamento	
13	100084	4	Spessore per tampone	
14	100099	1	Prigioniero fissaggio teste	
15	105266	2	Protezione per tampone completa di cerafelt	
16	100183	1	Fondello sulla flangia posteriore	
17	100101	28	Dado fissaggio teste	
18	100100	28	Rondella	
19	100012	12	Prigioniero lungo	
20	11198673	12	Rondella	
21	16101521	12	Dado	
22	100013	12	Grano	
23	103183	12	Prigioniero corto	
24	103180	12	Rondella	
25	103181	12	Dado	
26	104170	2	Prigioniero lungo	
27	12601571	2	Rondella	
28	16101521	2	Dado	
29	103179	2	Prigioniero corto	
30	103180	2	Rondella	
31	103181	2	Dado	
32	100013	2	Grano	
33	13543921	6	Prigioniero	* Vale per 400 GT
34	11198073	6	Rondella	* Vale per 400 GT
35	16100821	6	Dado	* Vale per 400 GT
36	100020	2	Prigioniero fissaggio coppa	
37	13517321	10	Prigioniero medio	
38	13516821	2	Prigioniero	
39	11198073	14	Rondella	
40	16100821	14	Dado	
41	100036	2	Prigioniero	
42	100037	1	Prigioniero	
43	13517421	1	Prigioniero	
44	100038	1	Prigioniero	

N. Fig.	DISEGNO	Quantità	DENOMINAZIONE	NOTE
45	11198073	6	Rondella	
46	16100821	5	Dado per prigioniero fiss. scatola distribuzione al basamento	
4-	101240	1	Dado autobloccante per detto	
47	100040	1	Grano	
48	100041	1	Grano	
49	100097	4	Grano	
50	11500021	2	Prigioniero	
51	101239	2	Dado	
52	10414170	1	Rondella	
53	10275040	1	Tappo	
54	10263460	1	Guarnizione	
55	10269950	2	Tappo conico	
56	10300740	2	Tappo scarico acqua	
57	10257060	2	Guarnizione	
58	10158801	4	Tappo ad espansione.	
59	100015	2	Anello di tenuta	
60	13449521	8	Prigioniero	
61	12601171	4	Rondella	
62	12164721	8	Dado	
63	11198373	8	Rondella	
64	100036	2	Prigioniero	
65	104956	2	Tampone sospensione motore	
66	12164721	2	Dado	
67	10516873	2	Rondella	
68	100086	2	Rondella	
69	10977611	4	Vite testa esagonale	
70	13450621	1	Prigioniero	
71	100184	4	Vite	
72	12541671	5	Rondella	
73	100039	1	Prigioniero	
74	102810	1	Prigioniero	
-	13450121	1	Prigioniero fiss. flangia al basamento	
75	10257060	2	Guarnizione	
76	104186	1	Prigioniero	
77	11198373	4	Rondella	
78	12164721	4	Dado	
79	100052	2	Grano	
80	10268450	2	Tappo	
81	105510	2	Heli-coil	
82	10839910	2	Grano di riferimento	
83	100343	1	Trasmettitore elettrico di pressione 12V - 0 ÷ 12 Kg./cmq	
84	100344	1	Raccordo per trasmettitore	
85	104187	1	Prigioniero	



Ferrari

400 *i*

BASAMENTO

TAV. 1

ESPOSANTE MODIFICA

DATA DICEMBRE 1979

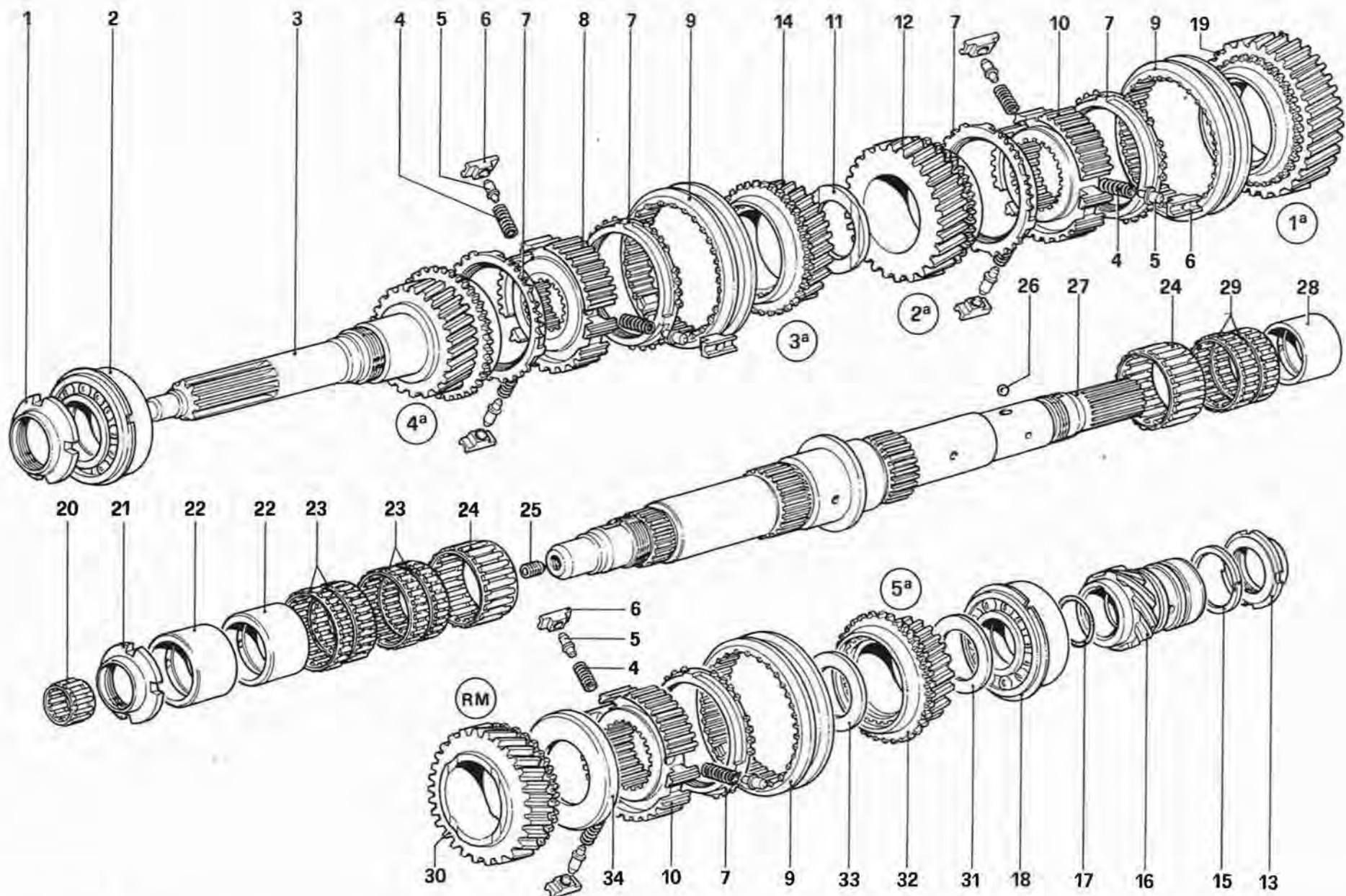


TAVOLA 26

N. Fig.	DISEGNO	Quantità	DENOMINAZIONE	NOTE
1	100760	1	Ghiera	
2	101609	1	Cuscinetto supporto albero rinvio	
3	106894	1	Albero rinvio	
4	106043	9	Molla per puntalino	
5	113412	9	Puntalino per tassello	
6	106042	9	Tassello per sincronizzatore	
7	106040	5	Anello flottante sincronizzatore	
8	106050	1	Corpo sincronizzatore 3 ^a e 4 ^a velocità	
9	106038	3	Manicotto sincronizzatore	
10	106039	2	Corpo sincr. 1 ^a - 2 ^a - 5 ^a - R.M.	
11	104057	1	Distanziale tra 2 ^a - 3 ^a velocità	
12	106893	1	Ingranaggio 2 ^a velocità	
13	100729	1	Ghiera	
14	106232	1	Ingranaggio 3 ^a velocità	
15	109648	2	Anello esterno tenuta olio	
16	109646	1	Vite senza fine per contachilometri	
17	109649	2	Anello interno tenuta olio	

N. Fig.	DISEGNO	Quantità	DENOMINAZIONE	NOTE
18	101607	1	Cuscinetto posteriore albero secondario	
19	106892	1	Ingranaggio 1 ^a velocità	
20	101608	1	Gabbia rullini supporto albero secondario	
21	100709	1	Ghiera	
22	104054	2	Pista rullini 2 ^a - 3 ^a velocità	
23	109935	4	Gabbia a rullini per 2 ^a - 3 ^a velocità	
24	104091	2	Gabbia a rullini per 1 ^a - R.M.	
25	110010	1	Tappo conico	
26	101611	1	Sfera fissaggio vite senza fine	
27	110704	1	Albero secondario	
28	104055	1	Pista rullini 5 ^a velocità	
29	101610	2	Gabbia a rullini 5 ^a velocità	
30	106896	1		
31	104056	1	Distanziale tra ingranaggio e cuscinetto	
32	106895	1	Ingranaggio 5 ^a velocità	
33	104059	1	Distanziale tra sincronizzatore e 5 ^a velocità	
34	104060	1	Distanziale tra sincronizzatore e R.M.	

TAVOLA 27

N. Fig.	DISEGNO	Quantità	DENOMINAZIONE	NOTE
1	104826	1	Torretta comando cambio	
2	100684	1	Selettore marce	
3	100737	1	Spina	
4	104070	1	Asta comando 1 ^a e 2 ^a velocità	
5	104071	1	Asta comando 3 ^a e 4 ^a velocità	
6	104072	1	Asta comando 5 ^a velocità e R.M.	
7	104068	2	Forcella per 1 ^a - 2 ^a - 5 ^a velocità e R.M.	
8	104069	1	Forcella per 3 ^a - 4 ^a velocità	
9	100745	2	Forcellino per 1 ^a - 2 ^a - 5 ^a e R.M.	
10	100746	1	Forcellino per 3 ^a - 4 ^a velocità	
11	100747	2	Rullino arresto aste laterali	
12	100748	1	Rullino asta centrale	
13	105313	1	Levetta comando aste cambio	
14	100752	1	Asta rinvio comando cambio	
15	105635	2	Puntalino richiamo leva	
16	100753	2	Boccola per puntalino	
17	100754	2	Molla per puntalino	
18	100756	1	Molla richiamo leva	
19	104829	1	Anello tenuta molla	
20	100757	1	Leva comando cambio	* Non vale per GD
20	104447	1	Leva comando cambio	* Vale per GD
21	100912	1	Impugnatura asta comando cambio	
22	106133	1	Asta comando cambio	
23	101616	2	Anello di tenuta	
24	1057675	2	Anello di arresto	

N. Fig.	DISEGNO	Quantità	DENOMINAZIONE	NOTE
25	104279	1	Bullone	
26	103587	1	Rondella	
27	101619	2	Vite	
28	16136721	4	Vite fissaggio torretta	
29	103830	4	Heli - coil per vite	
30	12601371	4	Rondella	
31	16043621	6	Bullone	
32	109230	1	Guarnizione per piastra	
33	10516677	6	Rondella	
34	100738	1	Perno per interruttore R.M.	
35	100946	1	Interruttore per luce R.M.	
36	103096	1	Anello elastico	
37	105140	1	Anello per asta rinvio	
38	104828	1	Soffietto sulla torretta per leva	
39	104830	1	Soffietto sul tunnel per torretta	
40	10902421	6	Bullone fissaggio soffietto	
41	106850	6	Rondella	
42	106502	1	Anello in gomma per leva	
43	106134	2	Boccola	
44	106135	1	Distanziale	
45	106136	1	Anello elastico	
46	106137	1	Tassello di spallamento	
47	10902221	6	Vite	
48	106850	6	Rondella	
49	109229	1	Piastra per soffietto torretta cambio	

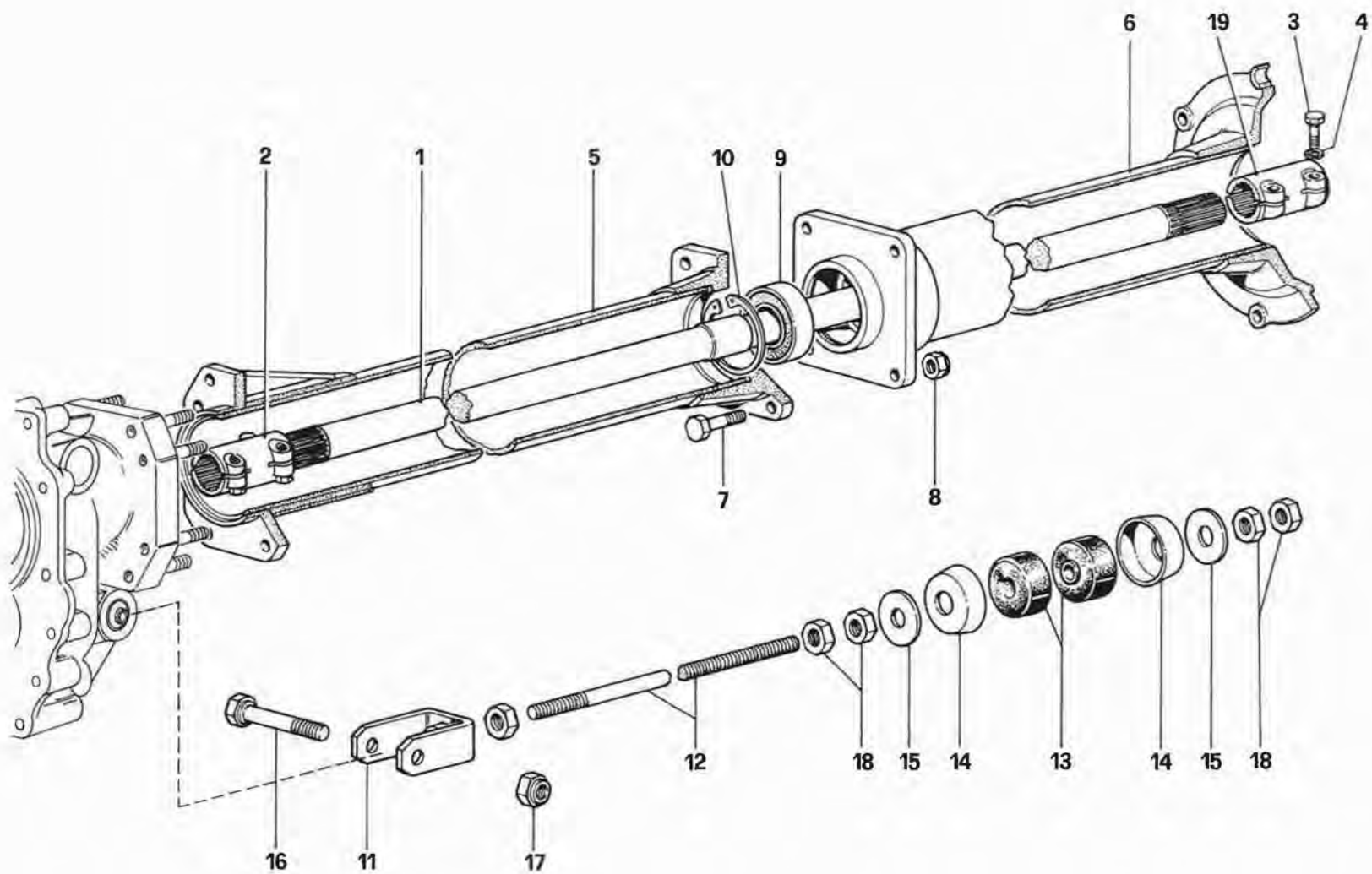


TAVOLA 28

N. Fig.	DISEGNO	Quantità	DENOMINAZIONE	NOTE
1	109095	1	Albero di trasmissione	* Vale per 400 automatic Vale fino ad esaurimento
1	111217	1	Albero di trasmissione	* Vale per 400 automatic dopo esaurimento n. 109095
1	109269	1	Albero di trasmissione	* Vale per 400 GT
2	109080	1	Manicotto	* Vale per 400 automatic con particolare n. 109095
2	111218	1	Manicotto	* Vale per 400 automatic con particolare n. 111217
2	105283	1	Manicotto	* Vale per 400 GT
3	102294	8	Bullone per manicotto	
4	10516677	8	Rondella	
5	109096	1	Tubo anteriore cambio ponte	* Vale per 400 automatic
5	109270	1	Tubo anteriore cambio ponte	* Vale per 400 GT
6	105287	1	Tubo posteriore cambio ponte	

N. Fig.	DISEGNO	Quantità	DENOMINAZIONE	NOTE
7	101264	4	Bullone	
8	102825	4	Dado	
9	104990	1	Cuscinetto	
10	11061075	1	Seeger	
11	109950	1	Forcella ancoraggio cambio	
12	109958	1	Tirante per ancoraggio cambio	* Vale per 400 automatic
12	109952	1	Tirante per ancoraggio cambio	* Vale per 400 GT
13	100734	2	Tampone	
14	100735	2	Scodellino per tampone	
15	101622	2	Rondella	
16	15541231	1	Bullone	
17	16105121	1	Dado	
18	16101521	5	Dado	
19	105283	1	Manicotto	

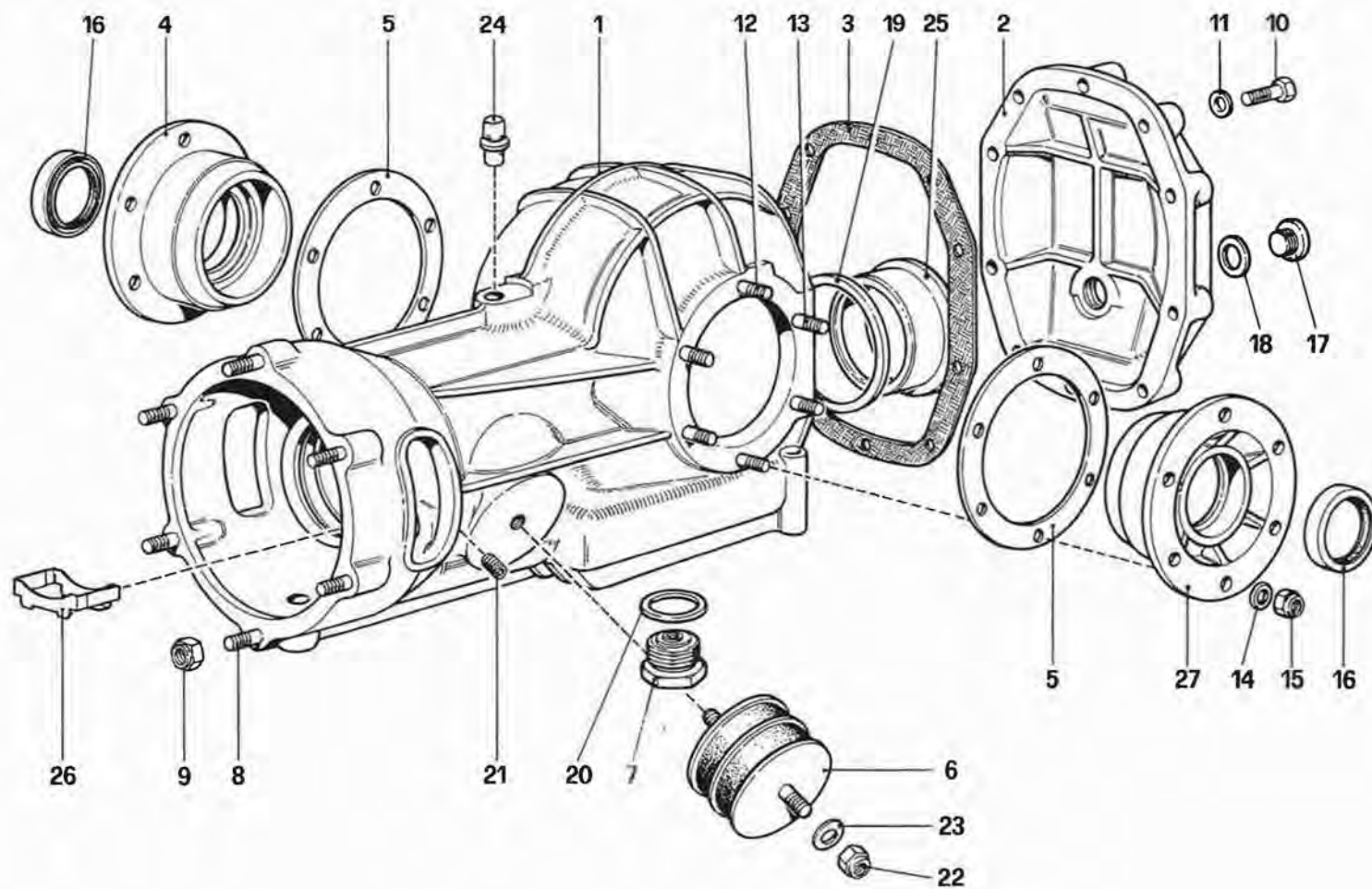


TAVOLA 29

N. Fig.	DISEGNO	Quantità	DENOMINAZIONE	NOTE
1	111851		Scatola differenziale completa	
1	100815	1	Scatola differenziale	* Col complessivo n. 111851
2	100818	1	Coperchio posteriore	
3	100819	1	Guarnizione per coperchio posteriore	
4	110249	1	Coperchio laterale Dx	* Vale per 400 automatic
4	100816	1	Coperchio laterale Dx	* Vale per 400 GT
5	100820	2	Spessore per coperchio laterale mm. 1	
—	107458	2	Idem spessore mm. 1,25	
—	107459	2	Idem spessore mm. 1,5	
—	107460	2	Idem spessore mm. 1,75	
—	107461	2	Idem spessore mm. 2	
6	100825	2	Tampone sostegno scatola differenziale	
7	100826	1	Tappo scarico olio	
8	13546321	6	Prigioniero	
9	13598021	6	Dado	
10	16044021	10	Vite fissaggio coperchio posteriore	
11	11198071	10	Rondella conica	

N. Fig.	DISEGNO	Quantità	DENOMINAZIONE	NOTE
12	13546221	8	Prigioniero lungo	
13	13449421	4	Prigioniero corto	
14	10516871	12	Rondella	
15	12164721	12	Dado	
16	101638	2	Anello di tenuta	
17	10275040	1	Tappo per livello olio	
18	10263460	1	Guarnizione	
19	102920	1	Distanziale fra scatola e porta cuscinetto	
20	10265160	1	Guarnizione	
21	101639	2	Vite chiusura fori passaggio olio	
22	12574521	2	Dado	
23	13550476	2	Rondella	
24	13411990	1	Sfiato	
25	102921	1	Porta cuscinetto posteriore	
26	106940	1	Convogliatore olio a cuscinetto anteriore	
27	110250	1	Coperchio laterale Sx	* Vale per 400 automatic
27	100816	1	Coperchio laterale Sx	* Vale per 400 GT

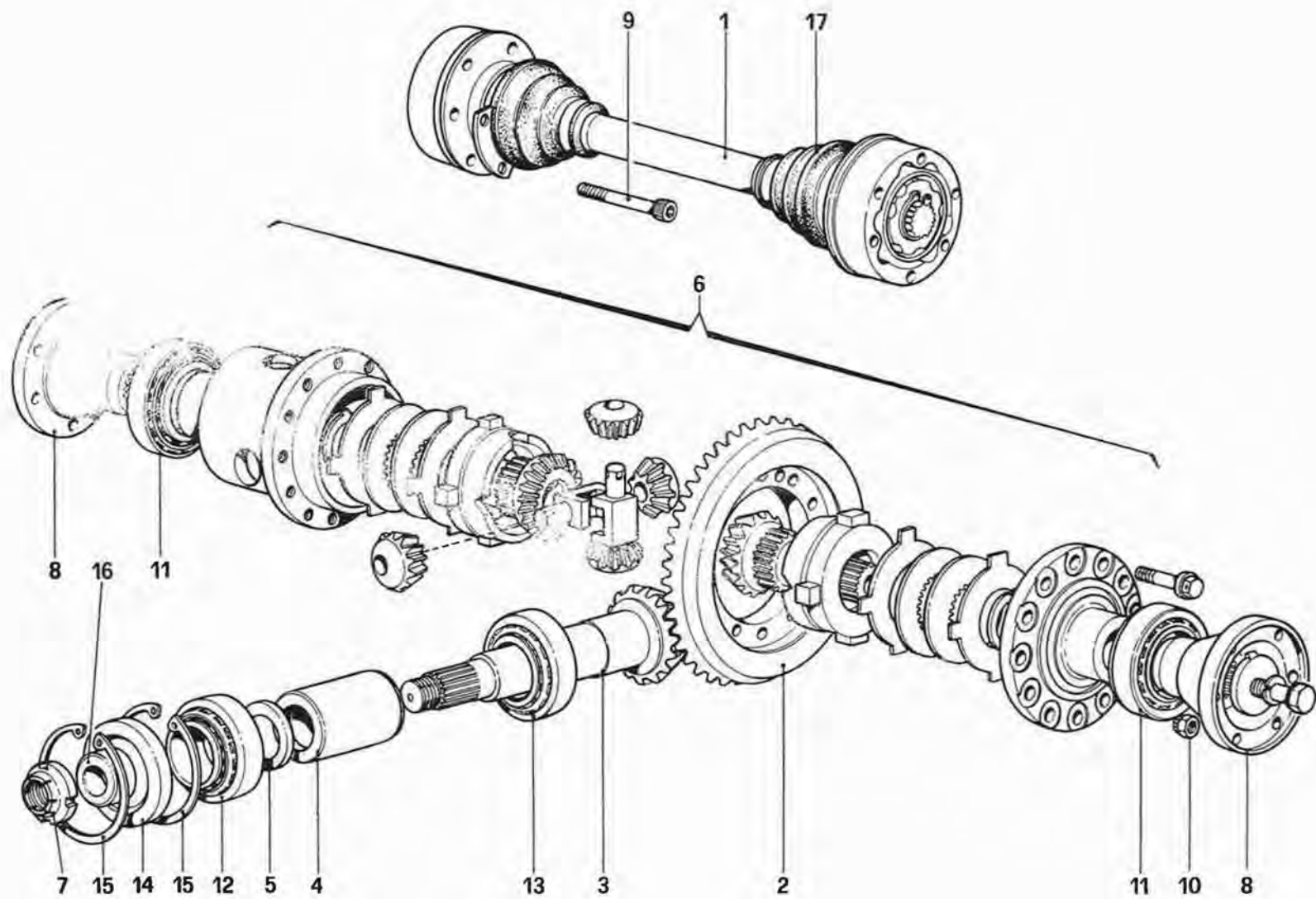


TAVOLA 30

N. Fig.	DISEGNO	Quantità	DENOMINAZIONE	NOTE
1	103885	2	Assieme semiasse	
-	111852	-	Coppia conica completa R12/39	* Vale per 400 automatic Vale fino ad esaurimento
-	111853	-	Coppia conica completa R12/39	* Vale per 400 automatic dopo esaurimento n. 111852
-	111854	-	Coppia conica completa R10/43	* Vale per 400 GT
2	110297	1	Corona per coppia conica R 12/39	* Vale per 400 automatic Vale fino ad esaurimento
2	110820	1	Corona per coppia conica R 12/39	* Vale per 400 automatic dopo esaurimento n. 110297
2	104577	1	Corona per coppia conica R 10/43	* Vale per 400 GT
3	110298	1	Pignone per coppia conica R 12/39	* Vale per 400 automatic Vale fino ad esaurimento
3	110821	1	Pignone per coppia conica R 12/39	* Vale per 400 automatic dopo esaurimento n. 110298
3	105289	1	Pignone per coppia conica R 10/43	* Vale per 400 GT
<p>N.B. I particolari 2 e 3 sono forniti a ricambio con i complessivi 111852 - 111853 - 111854</p>				

N. Fig.	DISEGNO	Quantità	DENOMINAZIONE	NOTE
4	100821	1	Distanziale fra cuscinetti	
5	100822	1	Distanziale per rasamento	
6	101626	1	Differenziale completo	
7	100707	1	Ghiera autobloccante	
8	101631	2	Flangia attacco semiasse	* Vale fino ad esaurimento
8	111522	2	Flangia attacco semiasse	* Vale dopo esaurimento n. 101631
9	101632	24	Bullone fissaggio semiasse	
10	101633	24	Dado	
11	101634	2	Cuscinetto supporto differenziale	
12	101635	1	Cuscinetto anteriore	
13	101636	1	Cuscinetto posteriore	
14	101637	1	Anello di tenuta	
15	11061976	2	Seeger	
16	105290	1	Distanziale sul pignone	
17	95860404	4	Cuffia semiasse	

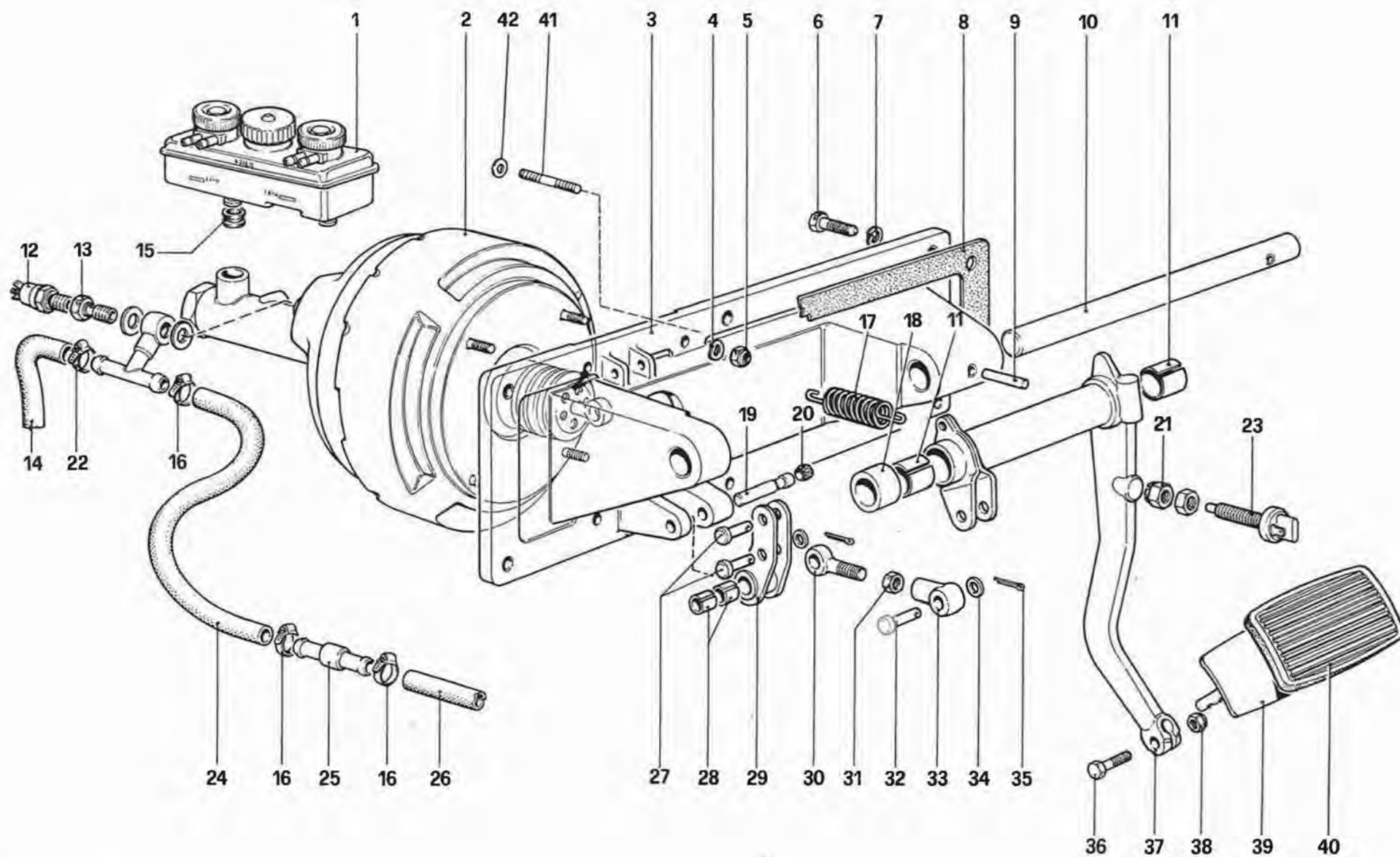


TAVOLA 31

N. Fig.	DISEGNO	Quantità	DENOMINAZIONE	NOTE
1	108802	1	Vaschetta liquido freni	
2	101536	1	Servofreno	
3	113698	1	Supporto pedaliera	
4	12601371	4	Rondella	
5	16104421	4	Dado	
6	16135921	6	Bullone fissaggio supporto	
7	12601371	6	Rondella	
8	100975	1	Guarnizione	
9	13942870	1	Spina	
10	109142	1	Perno supporto pedale	
11	100787	2	Boccola	
12	110766	1	Valvola segnalatrice minimo vuoto	
13	110765	1	Bocchettone	
14	110751	1	Tubo dal depressore al servo freno	
15	106625	2	Anello di tenuta vaschetta	
16	100507	3	Fascetta	
17	101305	1	Molla richiamo pedale	
18	109143	1	Distanziale	
19	100957	1	Perno per leva rinvio	
20	100962	1	Anello di fermo	
21	101662	1	Dado gommato	
22	12179990	1	Fascetta	

N. Fig.	DISEGNO	Quantità	DENOMINAZIONE	NOTE
23	101663	1	Interruttore per luci stop	
24	110746	1	Tubo collegamento valvola di non ritorno al servofreno	
25	101538	1	Valvola di non ritorno	
26	110747	1	Tubo dalla valvola non ritorno al collettore	
27	100961	2	Perno	
28	100958	2	Boccola per leva rinvio	
29	100951	1	Leva rinvio servofreno	
30	100959	1	Tirante per registro	
31	100965	1	Controdado	
32	100963	1	Perno	
33	100960	1	Registro per leva freno	
34	100964	3	Rondella	
35	10734301	3	Copiglia	
36	101308	1	Bullone	
37	109138	1	Leva freno	
38	101309	1	Dado	
39	109135	1	Pedale freno	
40	109141	1	Gommino protezione pedale	
41	13449521	2	Prigioniero per staffa dosatore	
42	108735	2	Rondella	

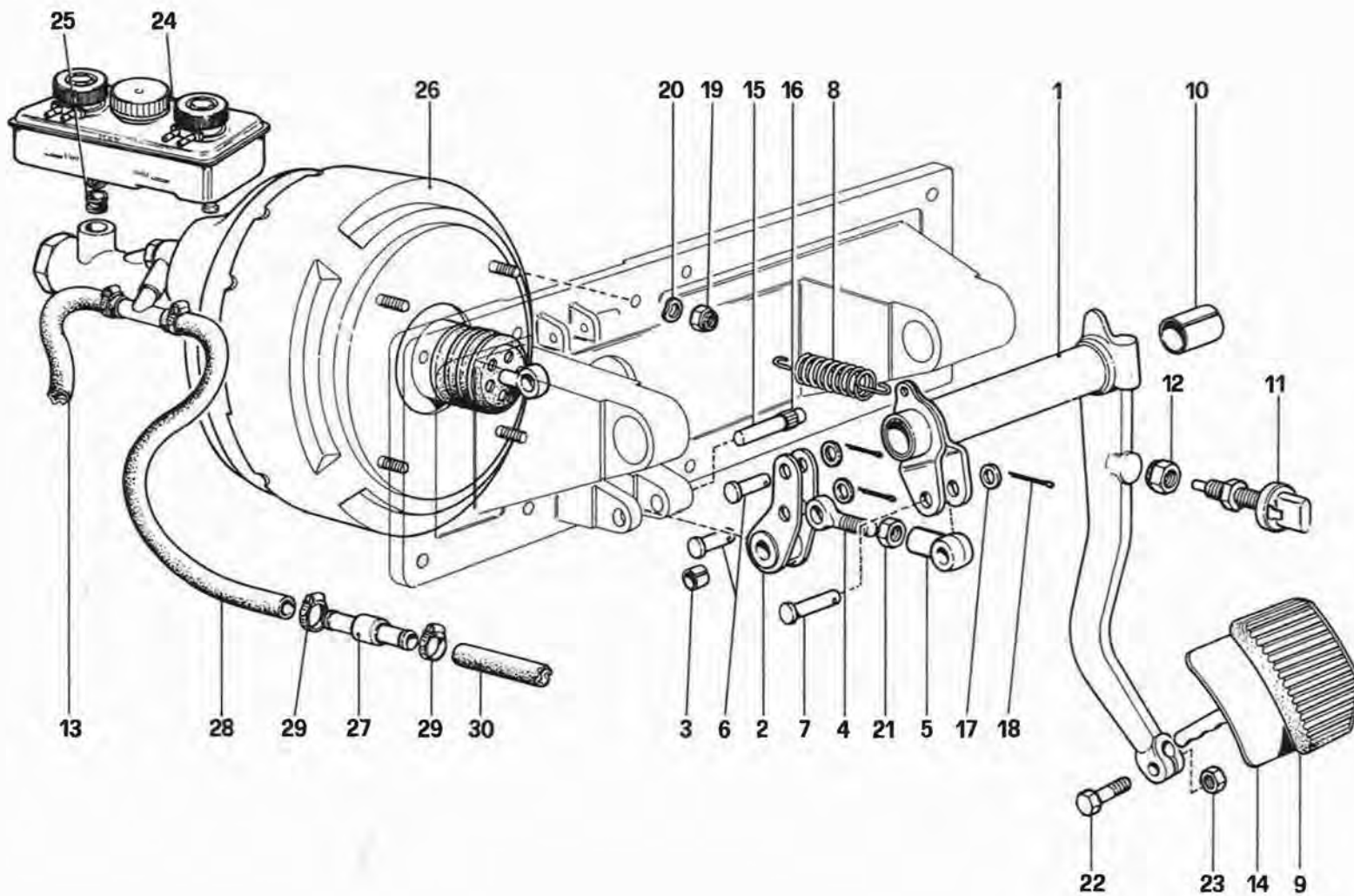


TAVOLA 32

N. Fig.	DISEGNO	Quantità	DENOMINAZIONE	NOTE
1	100949	1	Leva freno	
2	100951	1	Leva rinvio servofreno	
3	100958	2	Boccola per leva rinvio	
4	100959	1	Tirante per registro	
5	100960	1	Registro per leva freno	
6	100961	2	Perno	
7	100963	1	Perno	
8	101305	1	Molla richiamo pedale	
9	100976	1	Gommino protezione pedale	
10	100787	2	Boccola	
11	101663	1	Interruttore per luci stop	
12	101662	1	Dado gommato	
13	110751	1	Tube collegamento depressore al servofreno	
14	113526	1	Assieme pedale freno	
15	100957	1	Perno per leva rinvio	
16	100962	1	Anello di fermo	

N. Fig.	DISEGNO	Quantità	DENOMINAZIONE	NOTE
17	100964	3	Rondella	
18	10734301	3	Copiglia	
19	16104421	4	Dado	
20	12601371	4	Rondella	
21	100965	1	Controdado	
22	101308	1	Bullone	
23	101309	1	Dado	
24	108802	1	Vaschetta per liquido freni	
25	106625	2	Anello di tenuta	
26	101536	1	Servofreno	
27	101538	1	Valvola di non ritorno	
28	110746	1	Tube collegamento valvola di non ritorno al servofreno	
29	100507	4	Fascetta	
30	110747	1	Tube collegamento valvola non ritorno al collettore aspirazione	

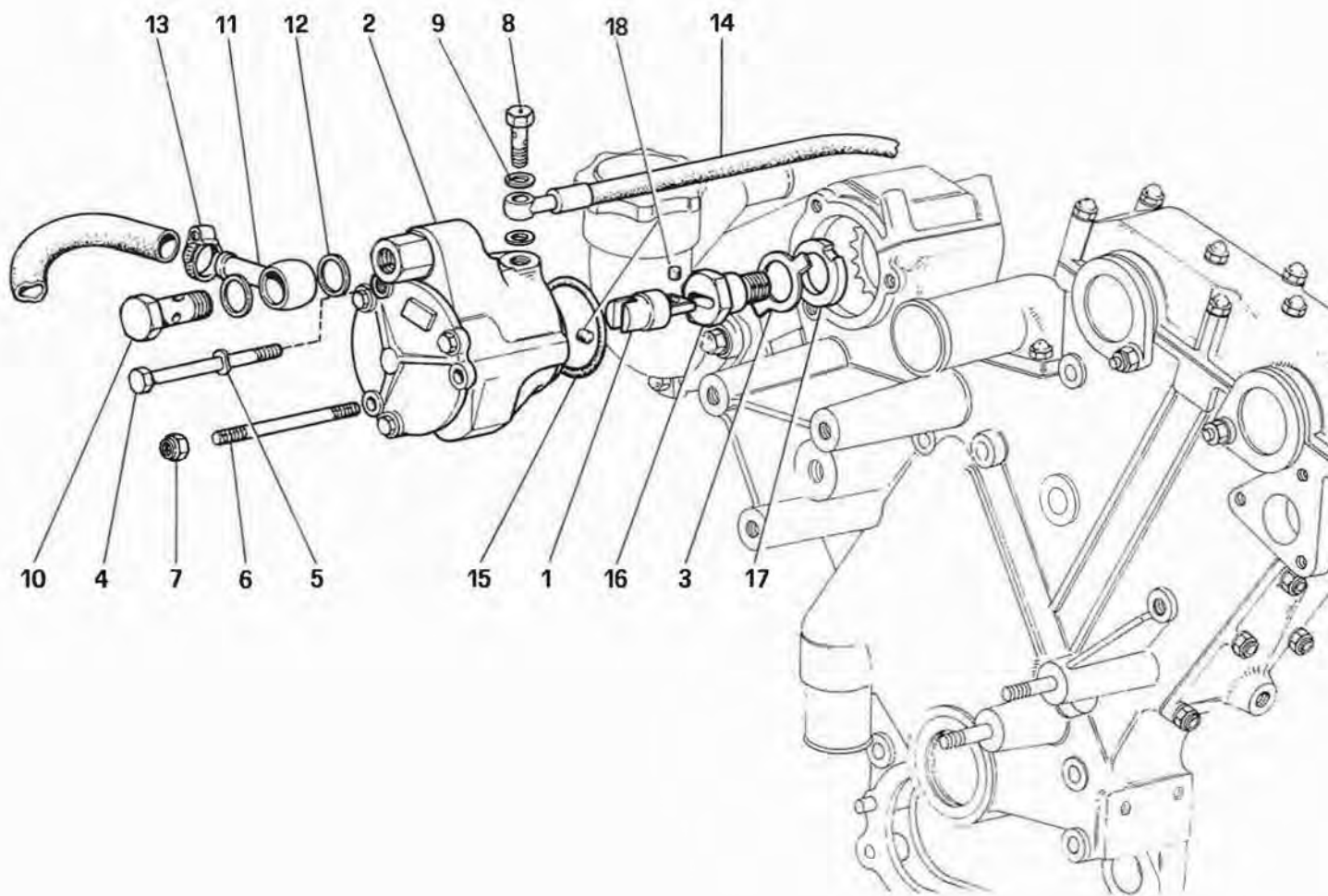


TAVOLA 33

N. Fig.	DISEGNO	Quantità	DENOMINAZIONE	NOTE
1	115728	1	Corpo di trascinamento	
2	100493	1	Depressore aria	
3	100205	1	Piastrina di sicurezza	
4	100495	2	Bullone fissaggio depressore	
5	11197773	3	Rondella	
6	100496	1	Prigioniero fissaggio depressore	
7	15896221	1	Dado	
8	11903811	1	Bocchettone	
9	10260160	2	Guarnizione	

N. Fig.	DISEGNO	Quantità	DENOMINAZIONE	NOTE
10	100498	1	Bocchettone	
11	100499	1	Raccordo orientabile	* Non vale per 400 automatic
12	10257460	2	Guarnizione	
13	12179990	2	Fascetta	
14	110459	1	Tubo collegamento depressore alla base filtri olio	
15	101025	1	Anello di tenuta	
16	100206	1	Bullone fissaggio ingranaggio	
17	106612	1	Rondella	
18	116420	2	Tassello in gomma	

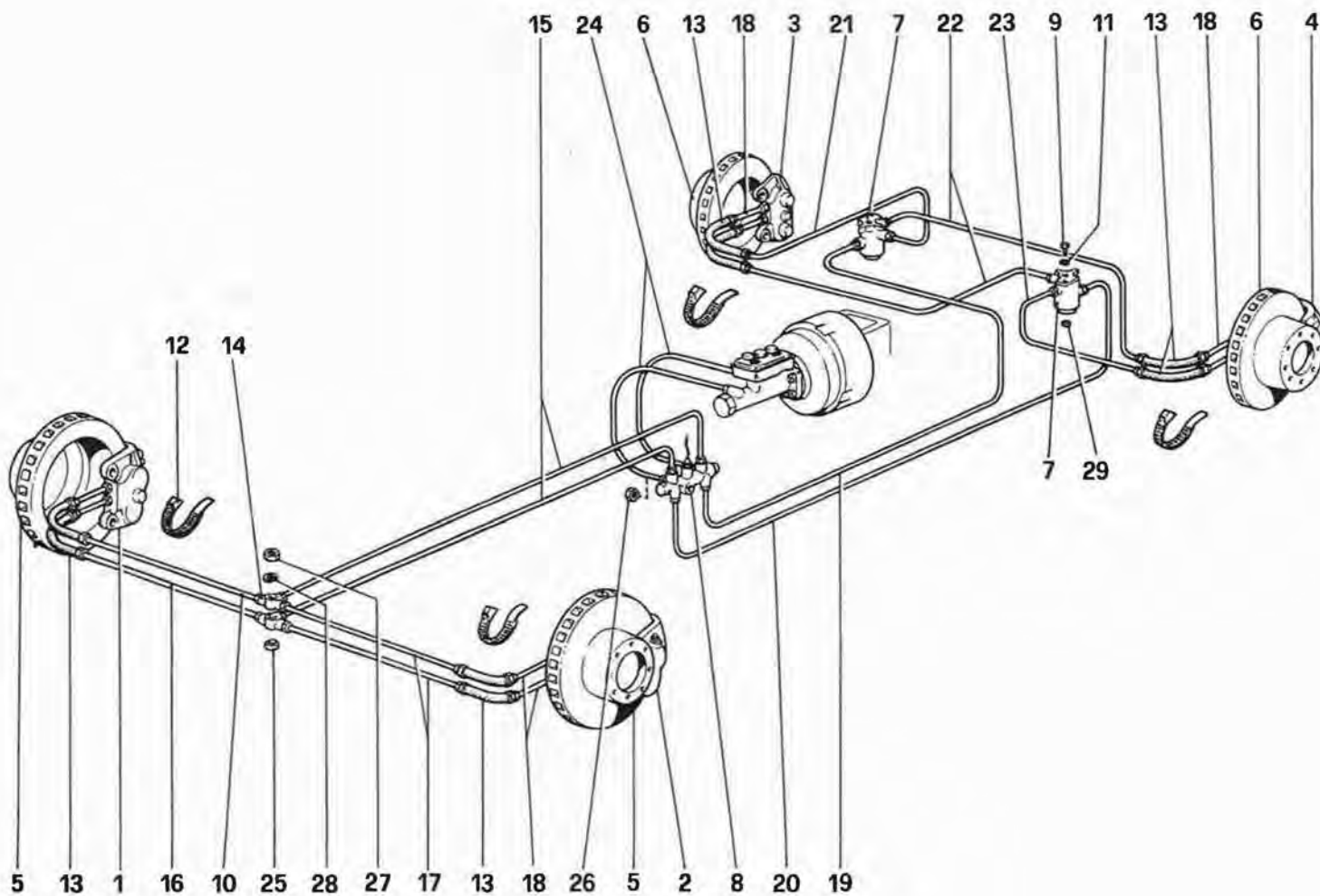


TAVOLA 34

N. Fig.	DISEGNO	Quantità	DENOMINAZIONE	NOTE
1	109892	1	Pinza anteriore destra	
2	109893	1	Pinza anteriore sinistra	
3	108075	1	Pinza posteriore destra	
4	108074	1	Pinza posteriore sinistra	
5	110585	2	Disco freno anteriore	
6	110586	2	Disco freno posteriore	
7	110833	2	Valvola limitatrice di frenata	
8	101415	1	Valvola segnalazione differenza di pressione	
9	16043021	2	Bullone fissaggio valvola	
10	105278	1	Tubetto dal flessibile anteriore destro al 3 vie anteriore circuito superiore	
11	106852	2	Rondella	
12	103755	4	Fascetta fissaggio tubi flessibili	
13	101393	8	Tubo flessibile comando freni anteriori e posteriori	
14	101394	2	Raccordo a 3 vie	
15	101397	2	Tubetto dalla valvola segnalazioni al 3 vie anteriore circuito inferiore e superiore	
16	104469	1	Tubetto dal flessibile anteriore destro al 3 vie circuito inferiore	
17	105851	2	Tubetto dal flessibile ant. sinistro al 3 vie circuito inferiore e superiore	

N. Fig.	DISEGNO	Quantità	DENOMINAZIONE	NOTE
18	101401	8	Tubetto dalle pinze ant. e post. ai flessibili circuito inferiore e superiore	
19	101408	1	Tubetto dalla valvola segnalazione pressione alla valvola posteriore	* Non vale per GD
19	104472	1	Tubetto dalla valvola segnalazione pressione alla valvola posteriore	* Vale per GD
20	101405	1	Tubetto dalla valvola segnalazione pressione alla valvola posteriore	* Non vale per GD
20	106182	1	Tubetto dalla valvola segnalazione pressione alla valvola posteriore	* Vale per GD
21	101406	1	Tubetto dalla valvola al flessibile Dx circuito superiore	
22	101407	2	Tubetto dalle valvole alla pinza destra circuito inferiore e alla pinza Sx circuito super.	
23	107366	1	Tubetto dalla valvola al flessibile posteriore sinistro circuito inferiore	
24	101395	2	Tubetto dal servofreno alla valvola di segnalazione pressione circuito inferiore	
25	104339	2	Distanziale per raccordo a 3 vie	
26	16104111	1	Dado autobloccante	
27	15896211	2	Dado tenuta 3 vie	
28	10516470	2	Rosetta elastica	
29	16104111	4	Dado fissaggio valvola	

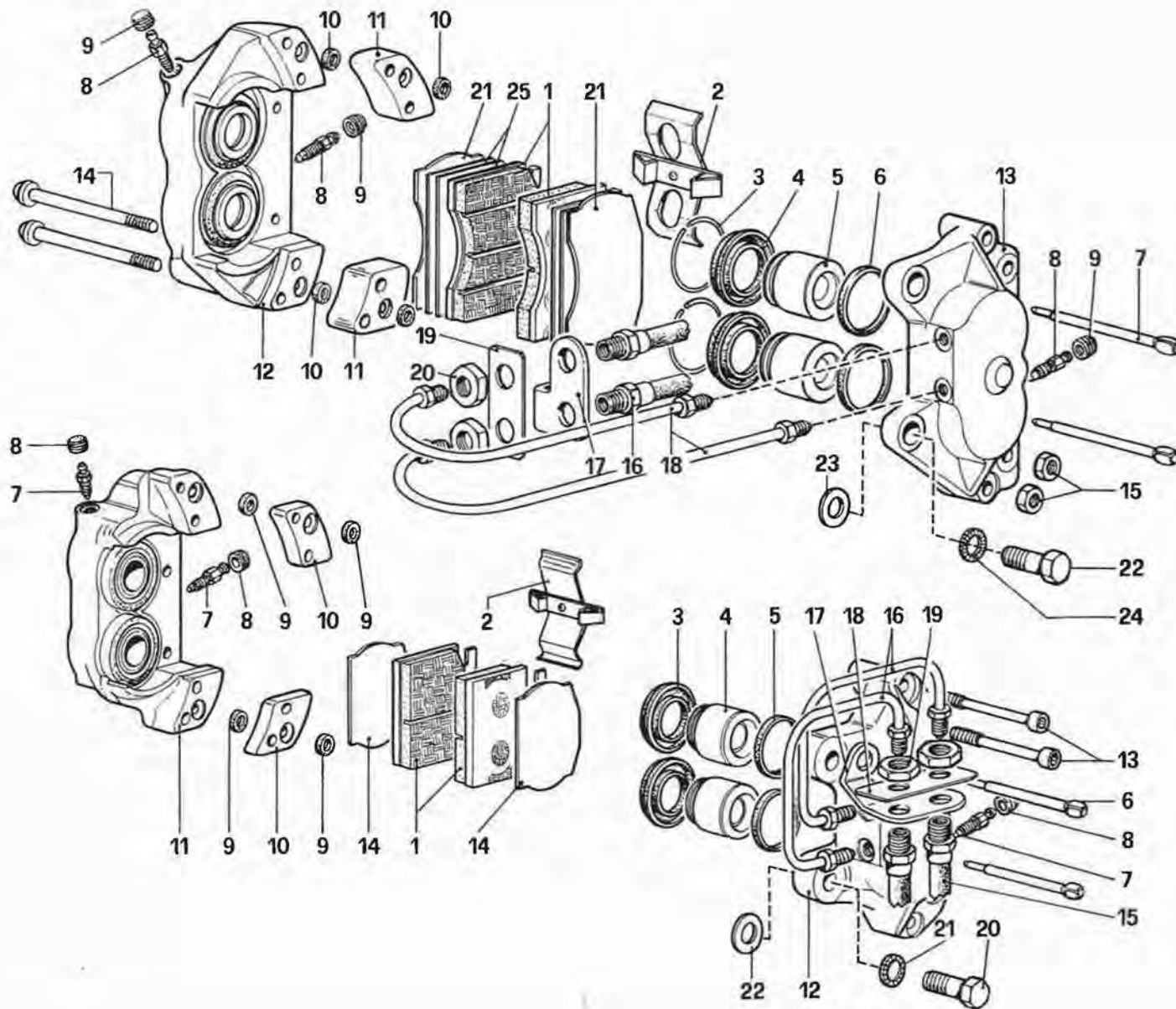


TAVOLA 35

N. Fig.	DISEGNO	Quantità	DENOMINAZIONE	NOTE
PINZE PER FRENI ANTERIORI				
—	109892	1	Pinza freno destra completa	
—	109893	1	Pinza freno sinistra completa	
1	108073	4	Pastiglie di frizione	
2	ATE	2	Molla pressione pastiglie	
3	ATE	8	Anello fermo	
4	ATE	8	Anello protezione cilindretto	
5	ATE	8	Cilindretto	
6	ATE	8	Anello tenuta sul cilindretto	
7	ATE	4	Spina per pastiglie	
8	ATE	6	Valvola di spurgo	
9	ATE	6	Cappuccio valvola spurgo	
10	ATE	8	Anello tenuta sul distanziale	
11	ATE	4	Distanziale	
12	ATE	2	Corpo esterno cilindretti	
13	ATE	2	Corpo interno cilindretti	
14	ATE	4	Bullone bloccaggio corpi cilindretti	
15	ATE	4	Dadi per bulloni	
16	101393	4	Tube flessibile colleg. pinze ant.	
17	105277	1	Squadretto sul fuso (destra)	
—	101402	1	Squadretta sul fuso (sinistro)	
18	101401	4	Tubeetto dalla pinza al flessibile	
19	101412	4	Piastrina di sicurezza	
20	101413	8	Dado	
21	112698	4	Piastrina	
22	103837	4	Bullone fissaggio pinza	
23	108918	4	Rondella di rasamento Sp. 0,2 mm.	
—	108919	4	Idem Sp. 0,3 mm.	
—	108920	4	Idem Sp. 0,5 mm.	
—	108921	4	Idem Sp. 0,6 mm.	
—	108922	4	Idem Sp. 0,7 mm.	
—	108923	4	Idem Sp. 0,8 mm.	
—	108924	4	Idem Sp. 1 mm.	
24	101255	4	Rondella	
25	114017	8	Pellicola insonorizzante per piastrina	
<p>N.B. I particolari ATE n. 2-3-4-5-6-7-8-9-10-11-12-13-14-15 non sono forniti a ricambio ma con i complessivi n. 109892 e 109893</p>				

N. Fig.	DISEGNO	Quantità	DENOMINAZIONE	NOTE
PINZE PER FRENI POSTERIORI				
—	108075	1	Pinza freno destra completa	
—	108074	1	Pinza freno sinistra completa	
1	108076	4	Pastiglie di frizione	
2	ATE	2	Molla pressione pastiglie	
3	ATE	8	Anello protezione cilindretto	
4	ATE	8	Cilindretto	
5	ATE	8	Anello tenuta sul cilindretto	
6	ATE	4	Spina per pastiglie	
7	ATE	6	Valvola di spurgo	
8	ATE	6	Cappuccio per valvola di spurgo	
9	ATE	8	Anello di tenuta sul distanziale	
10	ATE	4	Distanziale	
11	ATE	2	Corpo esterno cilindretti	
12	ATE	2	Corpo interno cilindretti	
13	ATE	4	Bullone bloccaggio corpo cilindretti	
14	105054	4	Piastrina	
15	101393	4	Tube flessibile colleg. pinze post.	
16	101401	4	Tubeetto dalla pinza al flessibile	
17	101410	1	Squadretta sul portamozzo Dx	
—	105276	1	Squadretta sul portamozzo Sx	
18	101412	4	Piastrina di sicurezza	
19	101413	8	Dado	
20	101264	4	Bullone fissaggio pinza	
21	101255	4	Rondella	
22	108918	4	Rondella di rasamento Sp. 0,2 mm.	
—	108919	4	Idem Sp. 0,3 mm.	
—	108920	4	Idem Sp. 0,5 mm.	
—	108921	4	Idem Sp. 0,6 mm.	
—	108922	4	Idem Sp. 0,7 mm.	
—	108923	4	Idem Sp. 0,8 mm.	
—	108924	4	Idem Sp. 1 mm.	
<p>N.B. I particolari ATE n. 2-3-4-5-6-7-8-9-10-11-12-13 non sono forniti a ricambio ma con i complessivi n. 108075 e 108074</p>				

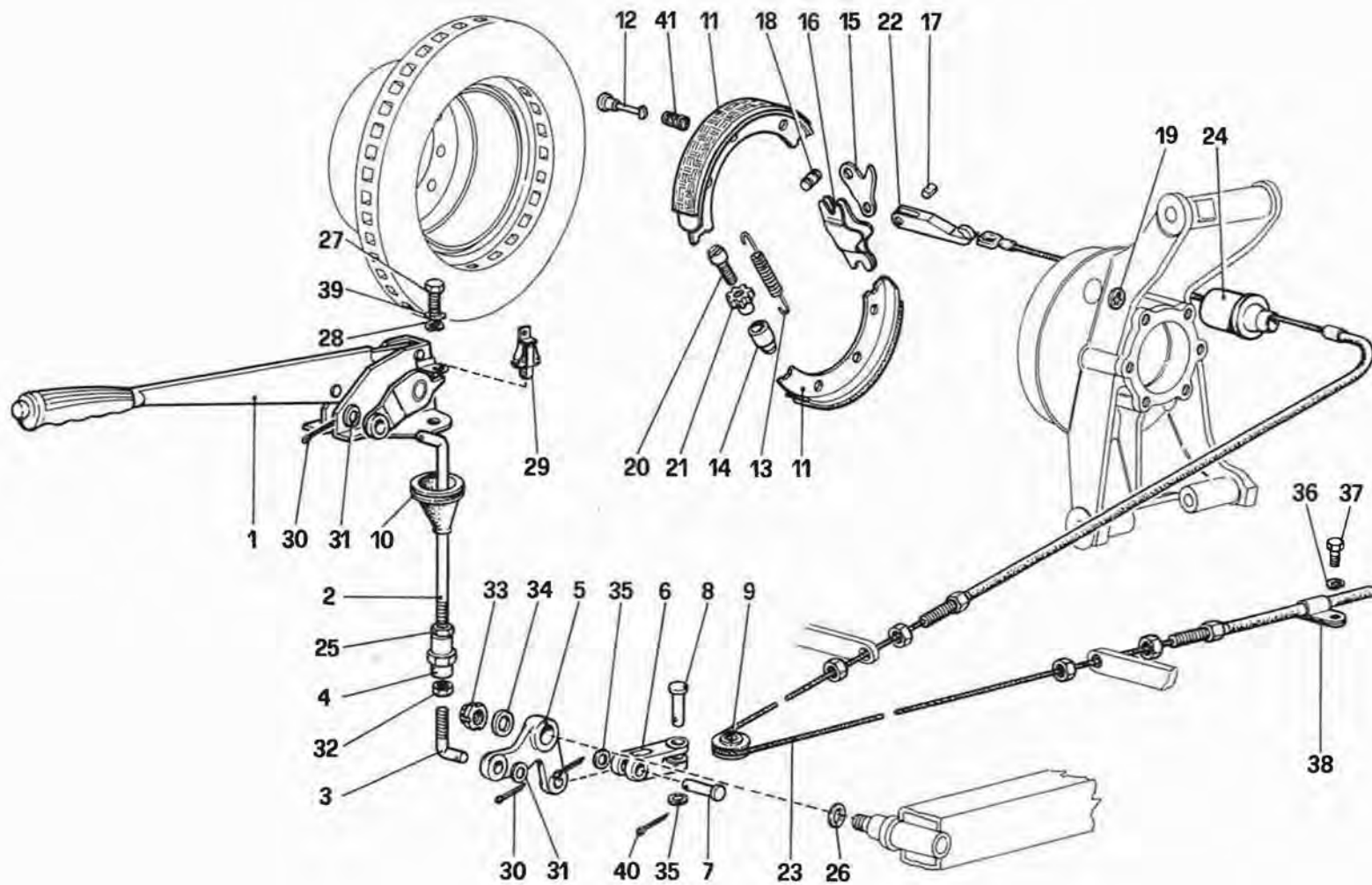


TAVOLA 36

N. Fig.	DISEGNO	Quantità	DENOMINAZIONE	NOTE
1	110071	1	Assieme leva comando freno a mano	
2	105291	1	Tirante superiore	
3	101190	1	Tirante inferiore	
4	101192	1	Registro per tiranti	
5	101193	1	Leva di rinvio	
6	101194	1	Forcellino	
7	101195	1	Perno per forcellino	
8	101196	1	Perno per forcellino	
9	101197	1	Carrucola	
10	101187	1	Soffietto	
11	101270	4	Ceppo freno	
12	101275	4	Perno fissaggio molla	
13	101276	4	Molla richiamo ceppi	
14	101279	2	Sede per vite	
15	101280	2	Leva di comando interna	
16	101281	2	Leva di comando esterna	
17	101282	2	Perno	
18	101283	2	Perno per snodo	
19	101284	4	Piattello per molla	
20	101285	2	Perno filettato	
21	101286	2	Dado per vite	

N. Fig.	DISEGNO	Quantità	DENOMINAZIONE	NOTE
22	105270	2	Forcellino comando leva interna	
23	106823	1	Fune completa per comando freno	
24	106824	2	Coperchio tubo arresto guaina	
25	16102911	1	Dado (filetto Sx.)	
26	100853	1	Rondella	
27	16043221	3	Bullone	
28	10516677	3	Rondella	
29	105949	1	Interruttore per spia	
30	10734301	2	Copiglia	
31	12625221	2	Rondella	
32	16102321	1	Dado	
33	100865	1	Ghiera	
34	10730921	1	Rondella	
35	10519601	2	Rosetta di rasamento	
36	12601271	2	Rondella	
37	101205	2	Bullone	
38	103529	2	Fascetta per guaina	
39	10519621	3	Rondella	
40	10734201	2	Copiglia	
41	101277	4	Molla	

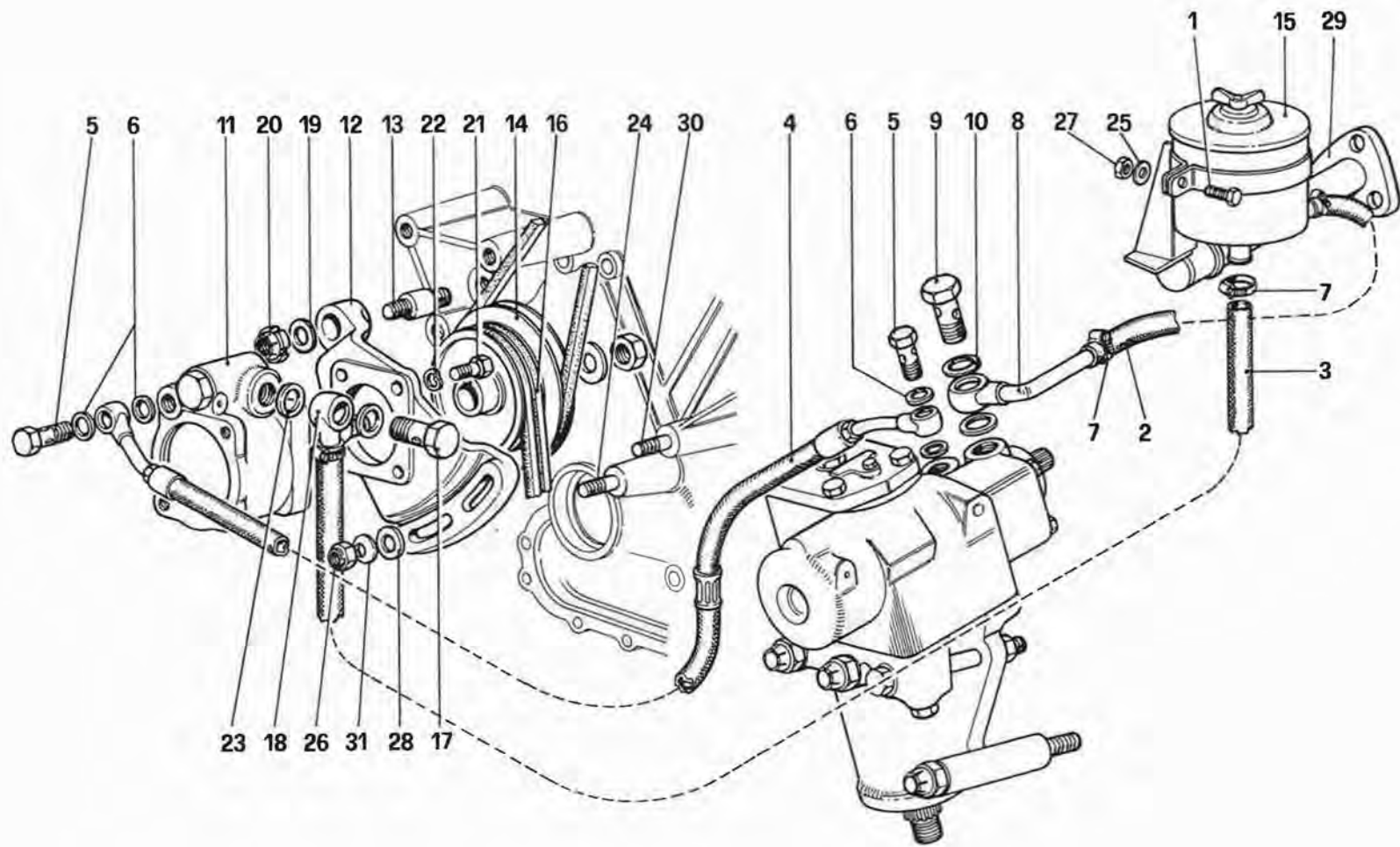


TAVOLA 37

N. Fig.	DISEGNO	Quantità	DENOMINAZIONE	NOTE
1	16043421	1	Bullone	
2	113315	1	Tubo dalla scatola guida al serbatoio	* Non vale per GD
2	113317	1	Tubo dalla scatola guida al serbatoio	* Vale per GD
3	105846	1	Tubo collegamento pompa guida al serbatoio	
4	101170	1	Tubo dalla pompa alla scatola guida	
5	103402	2	Raccordo per tubo mandata olio dalla pompa alla scatola guida	
6	10280060	4	Guarnizione	
7	100507	4	Fascetta	
8	113316	1	Tubo con orientabile	* Non vale per GD
8	113314	1	Tubo con orientabile	* Vale per GD
9	102632	1	Bocchettone	
10	10257060	2	Guarnizione	
11	100513	1	Pompa guida idraulica completa di dado rondella e linguetta	
12	100515	1	Supporto pompa scatola guida idraulica	
13	100518	1	Perno per supporto	

N. Fig.	DISEGNO	Quantità	DENOMINAZIONE	NOTE
14	100514	1	Puleggia sulla pompa	
15	100517	1	Serbatoio per pompa guida idraulica	
16	100516	2	Cinghia comando pompa guida idraulica	
17	100508	1	Raccordo	
18	102629	1	Orientabile	* In alternativa n. 104805
19	12646901	1	Rondella	
20	101242	1	Ghiera	
21	16043821	4	Bullone	
22	11198073	4	Rondella	
23	10259960	2	Guarnizione	
24	13449821	1	Prigioniero fissaggio supporto	
25	106852	1	Rondella	
26	12574521	2	Dado	
27	16100811	1	Dado	
28	105391	2	Rondella	
29	113900	1	Supporto serbatoio e generatore	
30	13450121	1	Prigioniero	
31	10413770	2	Rondella	

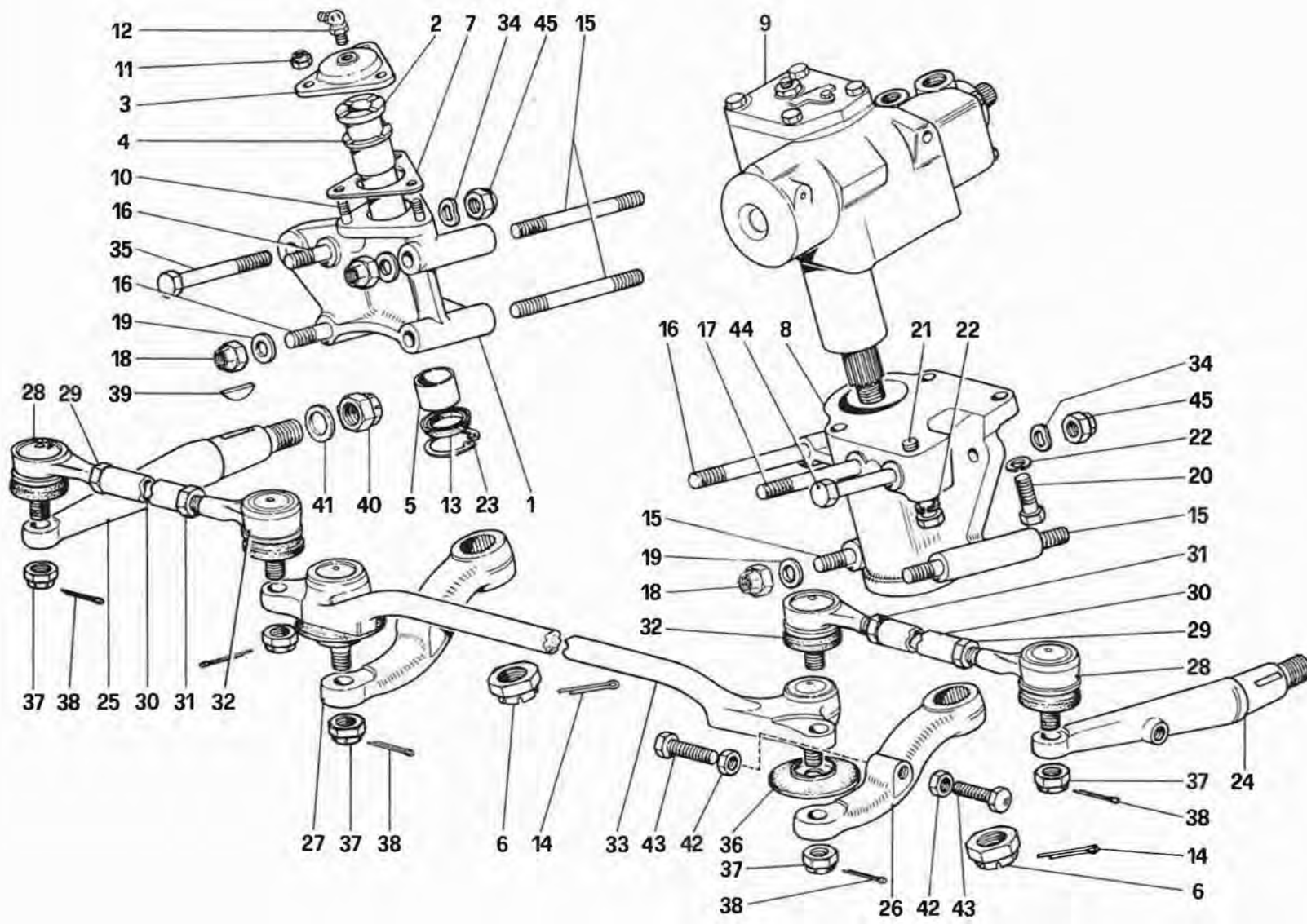


TAVOLA 38

N. Fig.	DISEGNO	Quantità	DENOMINAZIONE	NOTE
1	101120	1	Supporto perno per leva di rinvio	* Non vale per GD
1	104112	1	Supporto perno per leva di rinvio	* Vale per GD
2	101127	1	Perno per leva di rinvio	
3	101128	1	Coperchio	
4	101129	1	Boccola superiore	
5	101130	1	Boccola inferiore	
6	101147	2	Dado coronato	
7	101134	1	Distanziale	
8	101133	1	Supporto scatola guida	* Non vale per GD
8	104111	1	Supporto scatola guida	* Vale per GD
9	101112	1	Scatola guida	* Non vale per GD
9	103645	1	Scatola guida	* Vale per GD
10	13516621	3	Prigioniero	
11	101139	3	Dado	
12	101140	1	Ingrassatore	
13	101141	1	Anello di tenuta	
14	10735001	2	Copiglia	
15	101144	4	Prigioniero	
16	101143	3	Prigioniero	
17	101116	1	Prigioniero	
18	101146	8	Dado	
19	10730821	8	Rondella	* Per 400 automatic q = 4
20	101117	2	Bullone corto	
21	101118	2	Bullone lungo	
22	10517070	4	Rosetta	

N. Fig.	DISEGNO	Quantità	DENOMINAZIONE	NOTE
23	101142	1	Anello interno	
24	101149	1	Leva sul fuso a snodo sinistro	
25	101150	1	Leva sul fuso a snodo destro	
26	101123	1	Leva sulla scatola guida	
27	101122	1	Leva sul rinvio	
28	101155	2	Perno sferico laterale	
29	101156	2	Dado ϕ 16x1 destro	
30	101157	2	Tirante laterale	
31	101158	2	Dado ϕ 16x1 sinistro	
32	101159	2	Perno sferico passo sinistro	
33	104865	1	Assieme perno sferico su leva guida e rinvio	
34	12601571	2	Rondella	
35	15541621	1	Bullone	
36	101168	2	Gommino	
37	10793421	6	Dado	
38	10734600	6	Copiglia	
39	10206420	2	Chiavetta	
40	12575121	2	Dado autobloccante	
41	10731101	2	Rondella	
42	12164721	2	Dado registro sterzo	
43	101151	2	Bullone registrazione arresto fermata	
44	15541721	1	Bullone	
45	16105121	2	Dado	

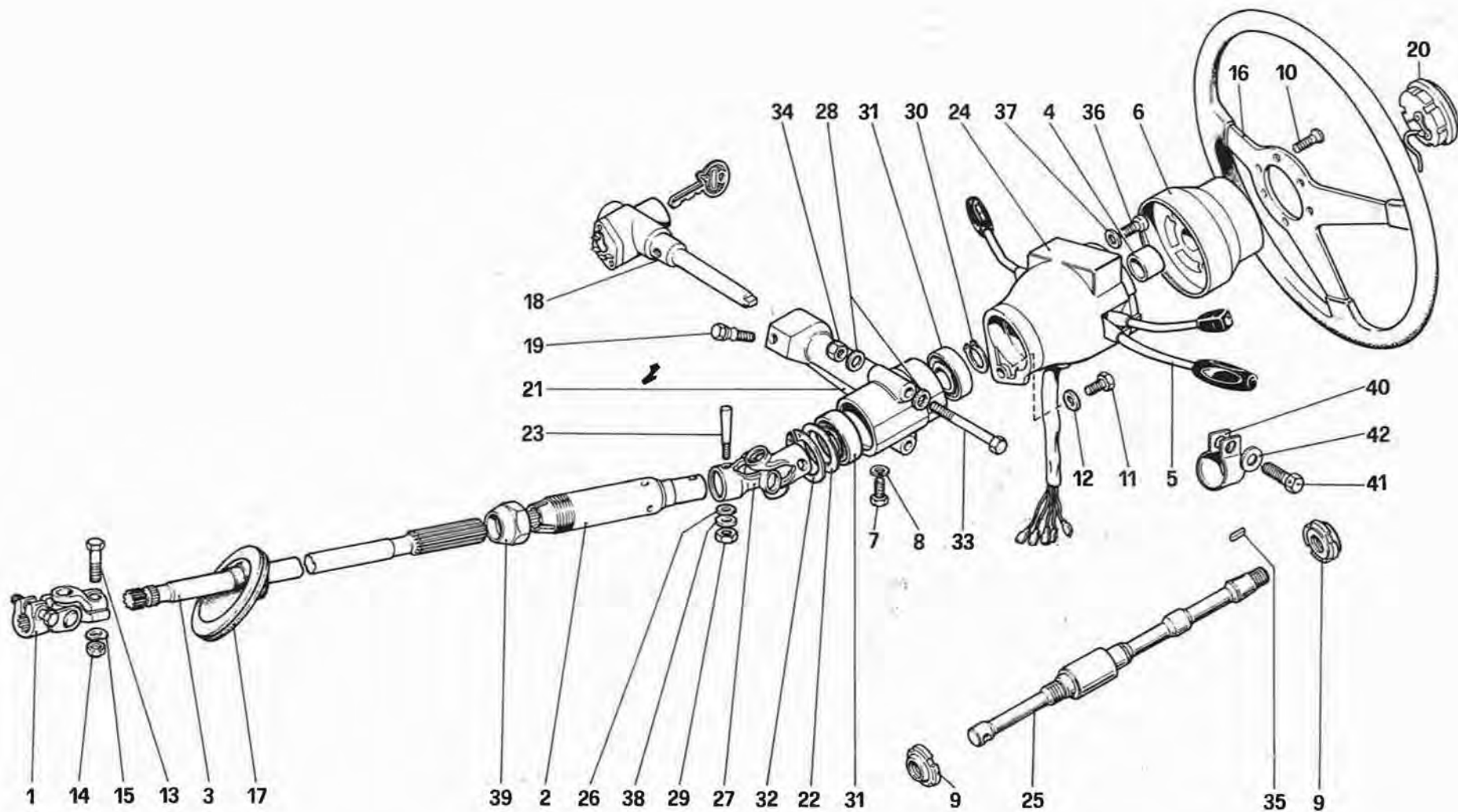


TAVOLA 39

N. Fig.	DISEGNO	Quantità	DENOMINAZIONE	NOTE
1	101082	1	Giunto per estremità tubo	* Dopo esaurimento vale n. 115935
2	108735	1	Tubo guida	
3	101086	1	Albero guida	
4	101094	1	Boccola	
5	110315	1	Deviosgancio	
8	111612	1	Mozzo volante guida (con l'assieme volante)	* Serve per particolare n. 109446 Non vale per F - D e GD
8	109447	1	Mozzo volante guida (con l'assieme volante)	* Serve per particolare n. 111184 Non vale per F - D e GD
8	111340	1	Mozzo volante guida (con l'assieme volante)	* Serve per particolare n. 109446 Vale per F - D e GD
6	102338	1	Mozzo volante guida (con l'assieme volante)	* Serve per particolare n. 111184 Vale per F - D e GD
7	10879421	1	Bullone	
8	10414170	1	Rondella	
9	108610	2	Ghiera	
10	111189	6	Vite teste svasate	
10	102307	6	Vite teste svasate	
11	111883	1	Bullone	
12	12601271	1	Rondella	
13	16043921	2	Bullone	* Vale con giunto n. 101062
13	16044021	2	Bullone	* Vale con giunto n. 115935
14	16100811	2	Dado	
15	106852	2	Rondella	
-	111188	1	Assieme volante guida	* Non vale per F - D e GD
-	102337	1	Assieme volante guida	* Vale per F - D e GD
16	111187	1	Volante guida	* Con l'assieme volante
17	101100	1	Guarnizione per albero guida	
18	108614	1	Corpo antifurto	
19	108615	1	Bullone	

N. Fig.	DISEGNO	Quantità	DENOMINAZIONE	NOTE
20	101071	1	Contenitore e clacson	
21	111185	1	Supporto albero superiore e antifurto	* Vale con albero n. 109446
21	109448	1	Supporto albero superiore e antifurto	* Vale con albero n. 111184
22	101101	1	Rondella di rasamento sp. mm. 0,5	
-	107488	1	Idem sp. mm. 0,4	
-	107489	1	Idem sp. mm. 0,3	
-	107490	1	Idem sp. mm. 0,2	
23	112573	2	Spina conica	
24	114322	1	Canotto porta commutatori	* Vale per 400 Automatic
24	114321	1	Canotto porta commutatori	* Vale per 400 GT
25	109446	1	Albero superiore comando sterzo	* Vale fino ad esaurimento
25	111184	1	Albero superiore comando sterzo	* Vale dopo esaur. n. 109446
26	112571	2	Distanziale	
27	112572	1	Giunto cardanico	
28	10519601	4	Rondella	
29	12574221	2	Dado autobloccante	
30	11060576	1	Anello elastico	
31	101104	2	Cuscinetto a sfere	* In alternativa n. 114751
32	11060576	1	Anello di arresto	
33	16044821	2	Bullone	
34	16104421	2	Dado	
35	101106	1	Linguetta	
36	10389901	2	Vite	
37	12541670	2	Rondella	
38	10519401	2	Rondella	
39	106870	1	Dado per registro	
40	10418900	1	Fascetta fissaggio cavi deviosgancio	
41	110105	1	Vite fissaggio cavi deviosgancio	
42	12642801	1	Rondella fissaggio cavi deviosgancio	
43	107618	2	Rondella	* Vale con giunto n. 115935

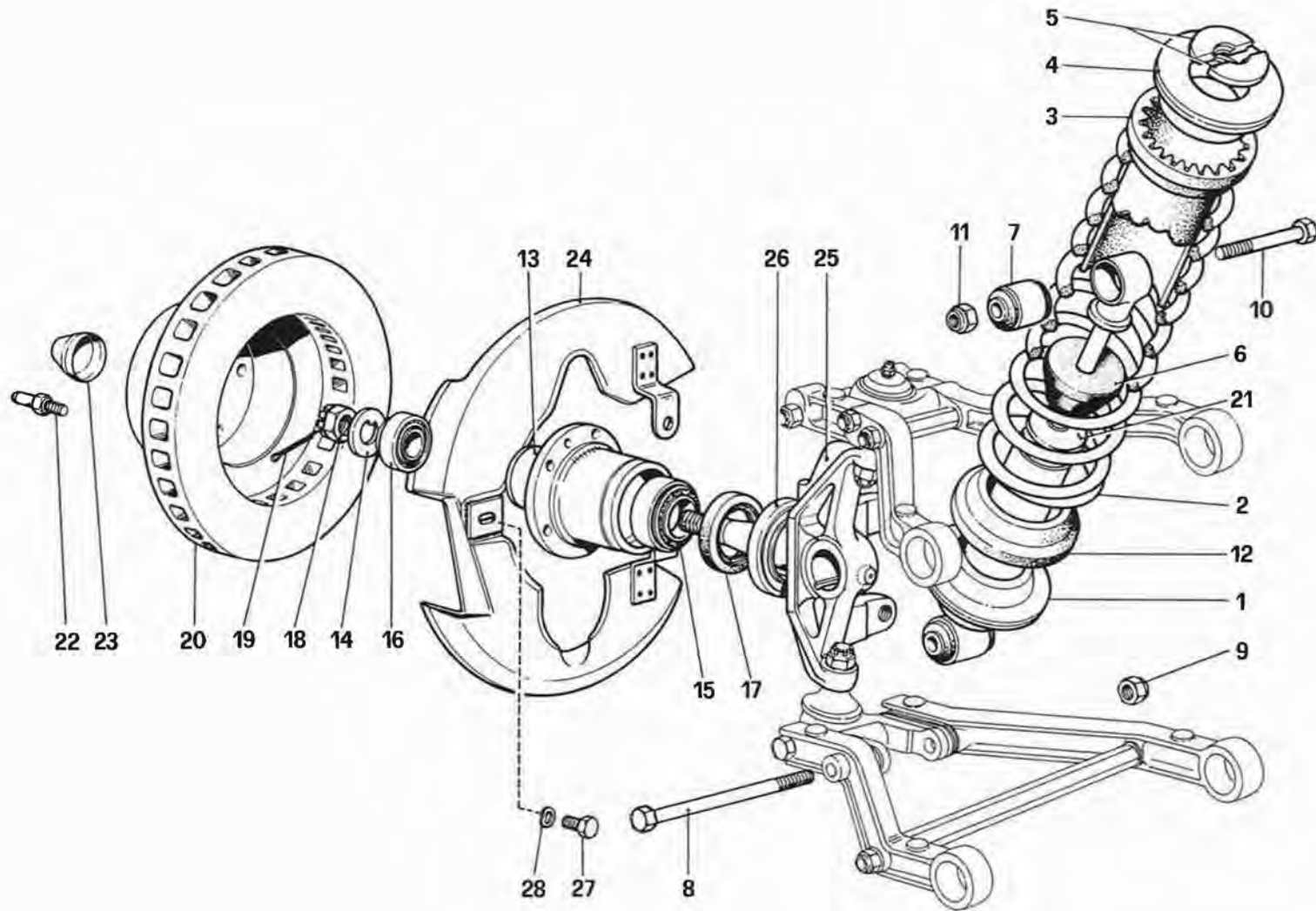


TAVOLA 40

N. Fig.	DISEGNO	Quantità	DENOMINAZIONE	NOTE
1	106131	2	Ammortizzatore	
2	105103	2	Molla	
3	100980	2	Distanziale superiore per molla	
4	100981	2	Scodellino	*
5	100983	4	Semianelli tenuta scodellino molla	* } Con l'ammortizzatore n.106131
6	106967	2	Tampone fine corsa	*
7	105634	4	Estendibloc per ammortizzatori	
8	101052	2	Bullone	
9	16105121	2	Dado	
10	106419	2	Bullone	
11	16105121	2	Dado	
12	100988	2	Distanziale inferiore per molla	
13	110575	2	Mozzo anteriore	* Vale fino alla vett.
13	115970	2	Mozzo anteriore	* Vale dalla vett.
14	101446	2	Rondella tenuta cuscinetto	
15	101363	2	Cuscinetto interno	
16	104588	2	Cuscinetto esterno	

N. Fig.	DISEGNO	Quantità	DENOMINAZIONE	NOTE
17	101219	2	Anello di tenuta	*
17	115969	2	Anello di tenuta	*
18	10724621	1	Dado coronato Dx.	
-	11638021	1	Dado coronato Sx.	
19	10733801	2	Copiglia	
20	110585	2	Freno disco	
21	106968	2	Rondella (con l'ammortizzatore)	
22	104370	4	Vite centraggio ruota al mozzo	
23	111194	2	Coppetta per mozzo ruote anteriori	
24	110573	1	Protezione disco freno Dx.	
-	110574	1	Protezione disco freno Sx.	
25	110581	1	Fuso a snodo Dx.	
-	110582	1	Fuso a snodo Sx.	
26	110150	2	Anello completo protezione mozzo	
28	16043221	2	Bullone	
28	10516671	2	Rondella	

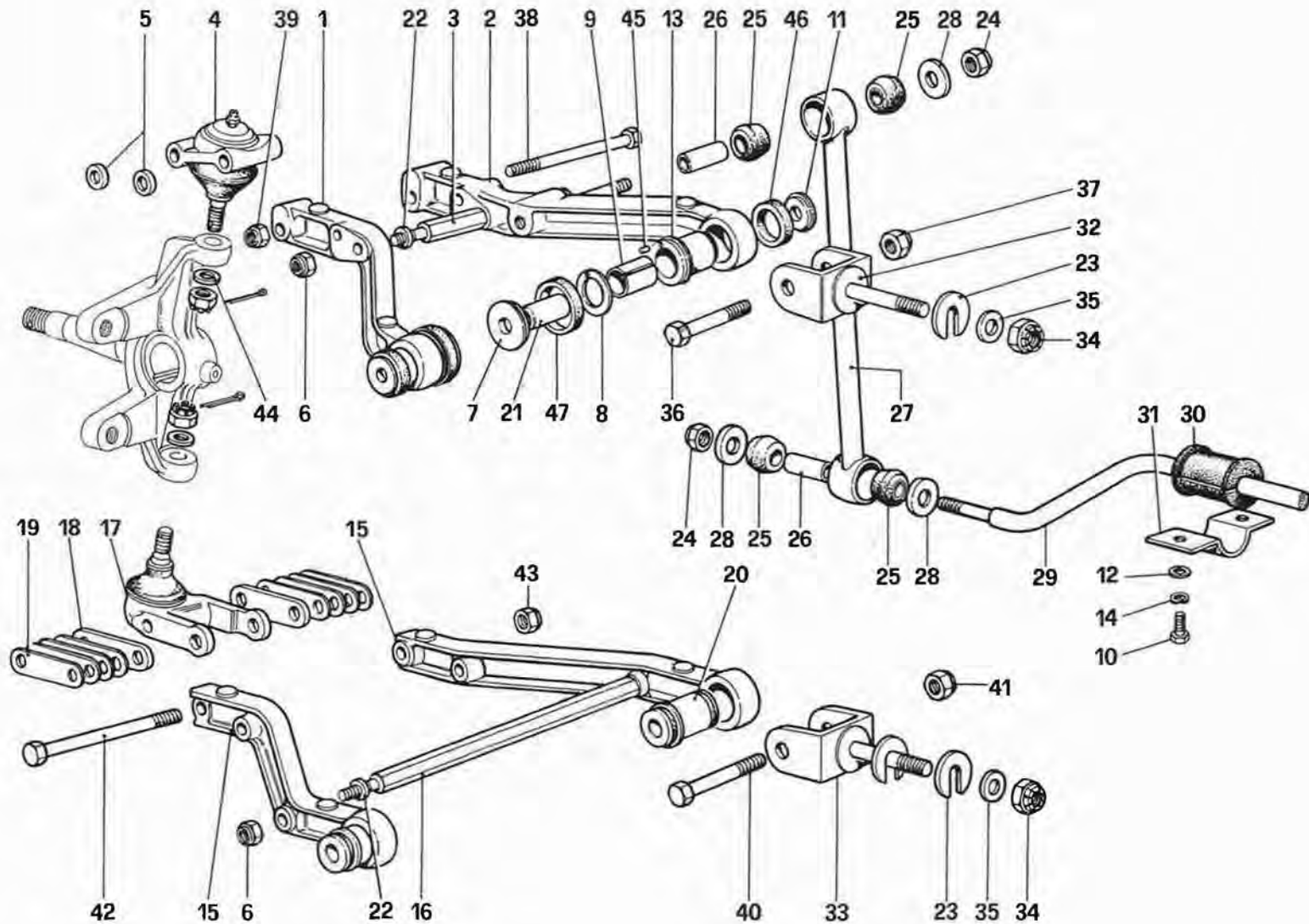


TAVOLA 41

N. Fig.	DISEGNO	Quantità	DENOMINAZIONE	NOTE
1	100991	1	Braccio posteriore Dx.	
-	100994	1	Braccio posteriore Sx.	
2	100992	1	Braccio anteriore Dx.	
-	100993	1	Braccio anteriore Sx.	
3	101000	2	Distanziale per leve superiori	
4	101441	2	Giunto sferico	* Dopo esaurimento vale n.116280
5	101001	4	Distanziale	
6	12557621	8	Dado	
7	109901	4	Rondella di rasamento	
8	101009	4	Rondella di rasamento	
9	101010	4	Boccola per supporto leve	
10	106002	4	Bullone fissaggio staffa	
11	105443	4	Rondella tenuta boccole	
12	12625221	4	Rondella	
13	105446	4	Boccola esterna leva superiore	
14	10516671	4	Rondella	
15	100995	4	Braccio leva	
16	101020	2	Distanziale per leve inferiori	
17	101442	2	Giunto sferico	* Dopo esaurimento vale n.114462
18	101021	4	Piastrina	
19	101022	16	Piastrina per registrazione chasse	
20	111617	4	Flanbloc per leve inferiori sospensioni	
21	109904	4	Distanziale	
22	101004	4	Rondella di rasamento	
23	107340	10	Rondella di rasamento sp. 2,5 mm.	
-	101039	10	Idem sp. 1 mm.	* Di eventuale montaggio
-	113324	4	Idem sp. 3,8 mm.	* Di eventuale montaggio
-	113325	4	Idem sp. 3,6 mm.	* Di eventuale montaggio
-	113326	4	Idem sp. 3,4 mm.	* Di eventuale montaggio
-	113327	4	Idem sp. 3,2 mm.	* Di eventuale montaggio
-	113328	4	Idem sp. 3 mm.	* Di eventuale montaggio
-	113329	4	Idem sp. 2,8 mm.	* Di eventuale montaggio

N. Fig.	DISEGNO	Quantità	DENOMINAZIONE	NOTE
-	113330	4	Idem sp. 2,6 mm.	* Di eventuale montaggio
-	113331	4	Idem sp. 2,4 mm.	* Di eventuale montaggio
-	113332	4	Idem sp. 2,2 mm.	* Di eventuale montaggio
-	113333	4	Idem sp. 2 mm.	* Di eventuale montaggio
-	107338	10	Idem sp. 1,5 mm.	* Di eventuale montaggio
-	107339	10	Idem sp. 2 mm.	* Di eventuale montaggio
-	107341	10	Idem sp. 3 mm.	* Di eventuale montaggio
-	107342	10	Idem sp. 3,25 mm.	* Di eventuale montaggio
24	16105121	4	Dado	
25	100984	8	Gommino per biscottino	
26	100985	4	Distanziale	
27	100986	2	Biscottino per barra stabilizzatrice	
28	105334	6	Rondella	
29	101046	1	Barra stabilizzatrice	
30	108744	2	Gommino tenuta barra	
31	101050	2	Staffa inferiore tenuta barra	
32	101002	2	Forcella attacco leva al telaio	
33	101035	4	Forcella attacco leva al telaio	
34	101040	6	Dado fissaggio forcelle	
35	101041	6	Rondella	
36	15541121	2	Bullone	
37	16105121	2	Dado	
38	101443	4	Bullone fissaggio giunto sferico	
39	12557621	4	Dado	
40	15541321	4	Bullone fissaggio leva inferiore	
41	16105121	4	Dado	
42	101444	2	Bullone fissaggio giunto	
43	12557621	2	Dado	
44	101445	4	Rondella	
45	100796	4	Grano centraggio	
46	105343	4	Gommino parapolvere piccolo	
47	105342	4	Gommino parapolvere grande	

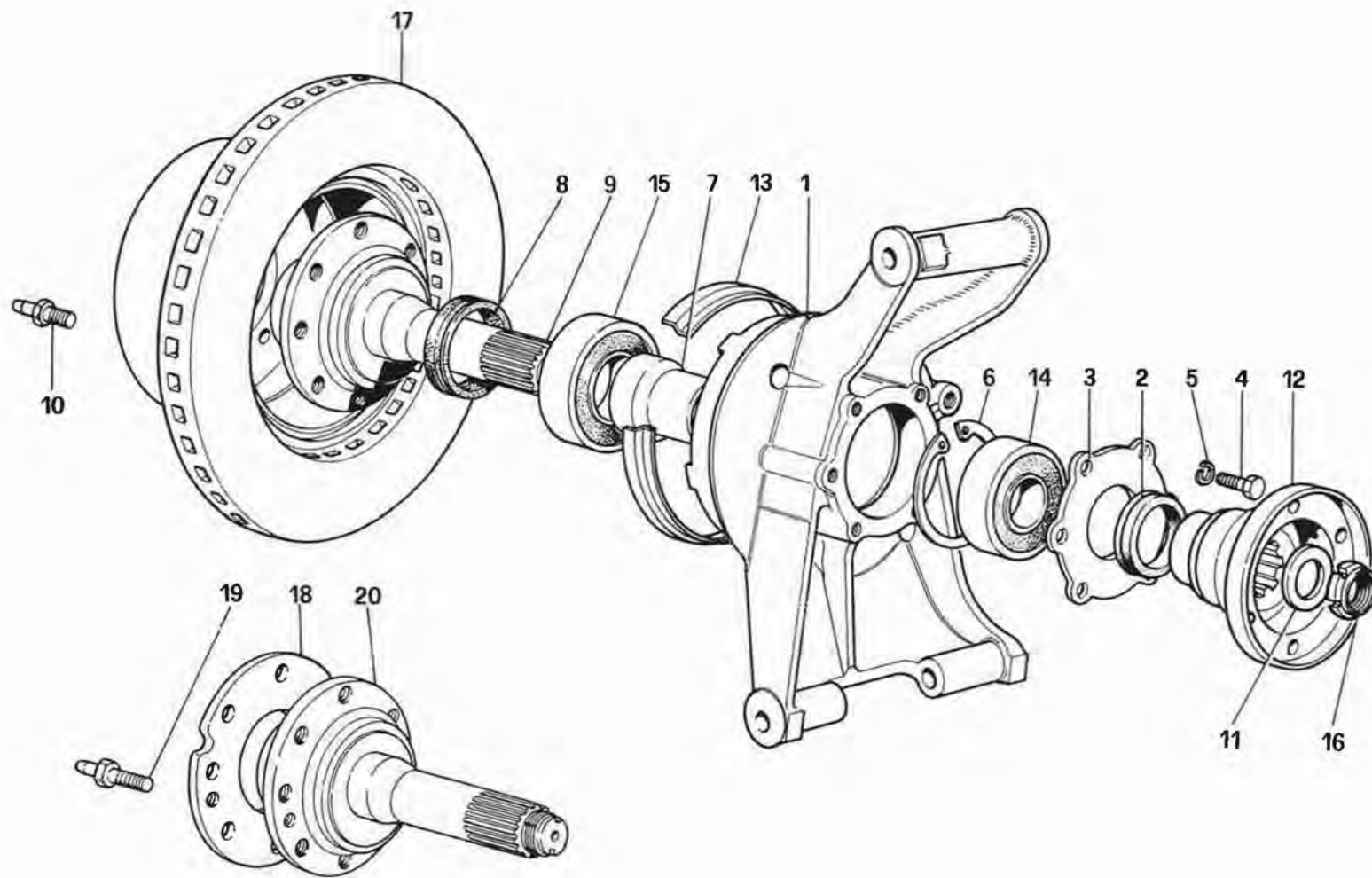


TAVOLA 42

N. Fig.	DISEGNO	Quantità	DENOMINAZIONE	NOTE
1	111614	1	Portamozzo Dx.	
-	111613	1	Portamozzo Sx.	
2	108048	2	Anello centrifugatore sulla flangia	
3	108049	2	Flangia tenuta cuscinetto	
4	102219	12	Bullone	
5	106852	12	Rondella	
6	11061575	2	Seeger tenuta cuscinetto	
7	110578	2	Distanziale fra i cuscinetti	
8	110579	2	Anello centrifugatore su albero con mozzo	
9	110576	2	Mozzo per ruota	* Non vale per CH
10	104370	4	Vite centraggio ruota al mozzo	* Non vale per CH

N. Fig.	DISEGNO	Quantità	DENOMINAZIONE	NOTE
11	105511	2	Rondella tenuta flangia semiass	
12	104604	2	Flangia per semiass sul mozzo ruote	
13	101546	2	Coperchietto para acqua	
14	101220	2	Cuscinetto interno	
15	110577	2	Cuscinetto esterno	
16	102289	2	Ghiera	
17	110586	2	Disco freno	
18	111858	2	Distanziale	
19	104368	4	Vite centraggio ruota al mozzo	* } Vale solo per CH
20	111859	2	Mozzo per ruota	* }

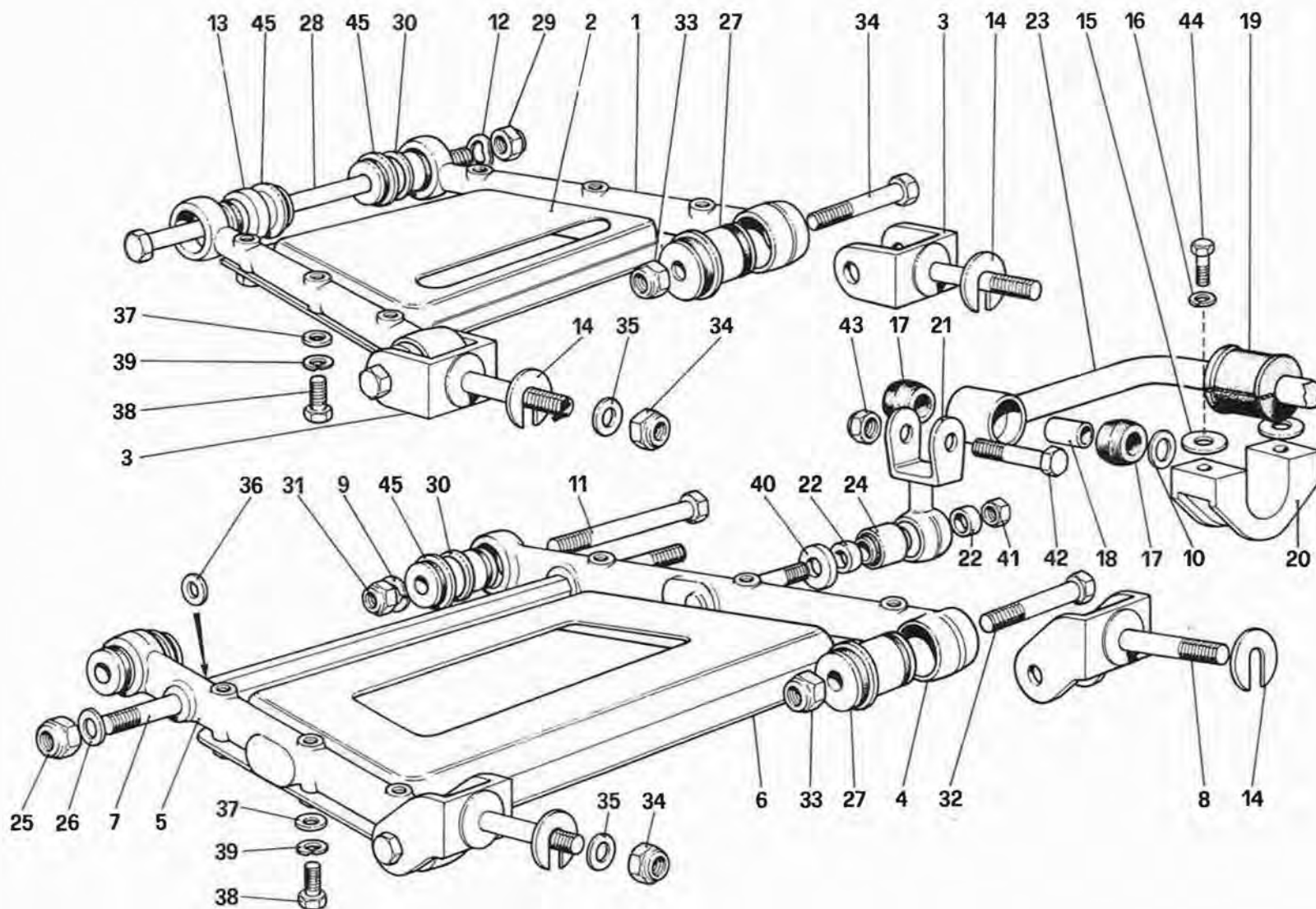


TAVOLA 43

N. Fig.	DISEGNO	Quantità	DENOMINAZIONE	NOTE
1	100778	4	Braccio per leva superiore	
2	100782	2	Piastra per leva superiore	
3	101054	4	Forcella per leve superiori	
4	100780	2	Braccio posteriore leva inferiore	
5	100781	2	Braccio anteriore leva anteriore	
6	100783	2	Piastra per leva inferiore	
7	100806	2	Perno attacco ammortizzatori	
8	100784	4	Forcella per leve inferiori	
9	106854	4	Rondella elastica	
10	105334	2	Rondella	
11	111635	4	Bullone	
12	106854	2	Rondella	
13	111634	2	Distanziale	
14	107340	8	Rondella di rasamento sp. 2,5 mm.	
-	101039	8	Idem spess. mm. 1	
-	107338	8	Idem spess. mm. 1,5	
-	107339	8	Idem spess. mm. 2	
-	107341	8	Idem spess. mm. 3	
-	107342	8	Idem spess. mm. 3,25	
15	100812	4	Rondella di rasamento	
16	10516871	4	Rondella	
17	100984	4	Gommino per biscottino	
18	100985	2	Distanziale per biscottino	
19	108745	2	Tampone tenuta barra	
20	100805	2	Cavallotto tenuta barra	
21	104420	2	Biscottino per barra	

N. Fig.	DISEGNO	Quantità	DENOMINAZIONE	NOTE
22	100771	4	Distanziale	
23	103864	1	Barra stabilizzatrice	
24	100773	2	Silentbloc per biscottino barra stabilizzatrice	
25	12575821	4	Dado	
26	103024	4	Rondella	
27	101091	8	Boccola per attacco sospensione al telaio	
28	111632	2	Bullone	
29	16105121	2	Dado	
30	111633	6	Distanziale	
31	16105121	4	Dado	
32	106003	8	Bullone	
33	106004	8	Dado	
34	12575821	8	Dado	
35	13550621	8	Rondella	
36	100794	2	Rondella di rasamento	
37	10730501	24	Rondella	
38	102215	24	Bullone	
39	106853	24	Rondella	
40	105334	2	Rondella	
41	16105121	2	Dado	
42	105962	2	Bullone	
43	16105121	2	Dado	
44	11288021	4	Bullone	
45	111616	8	Flambloc	

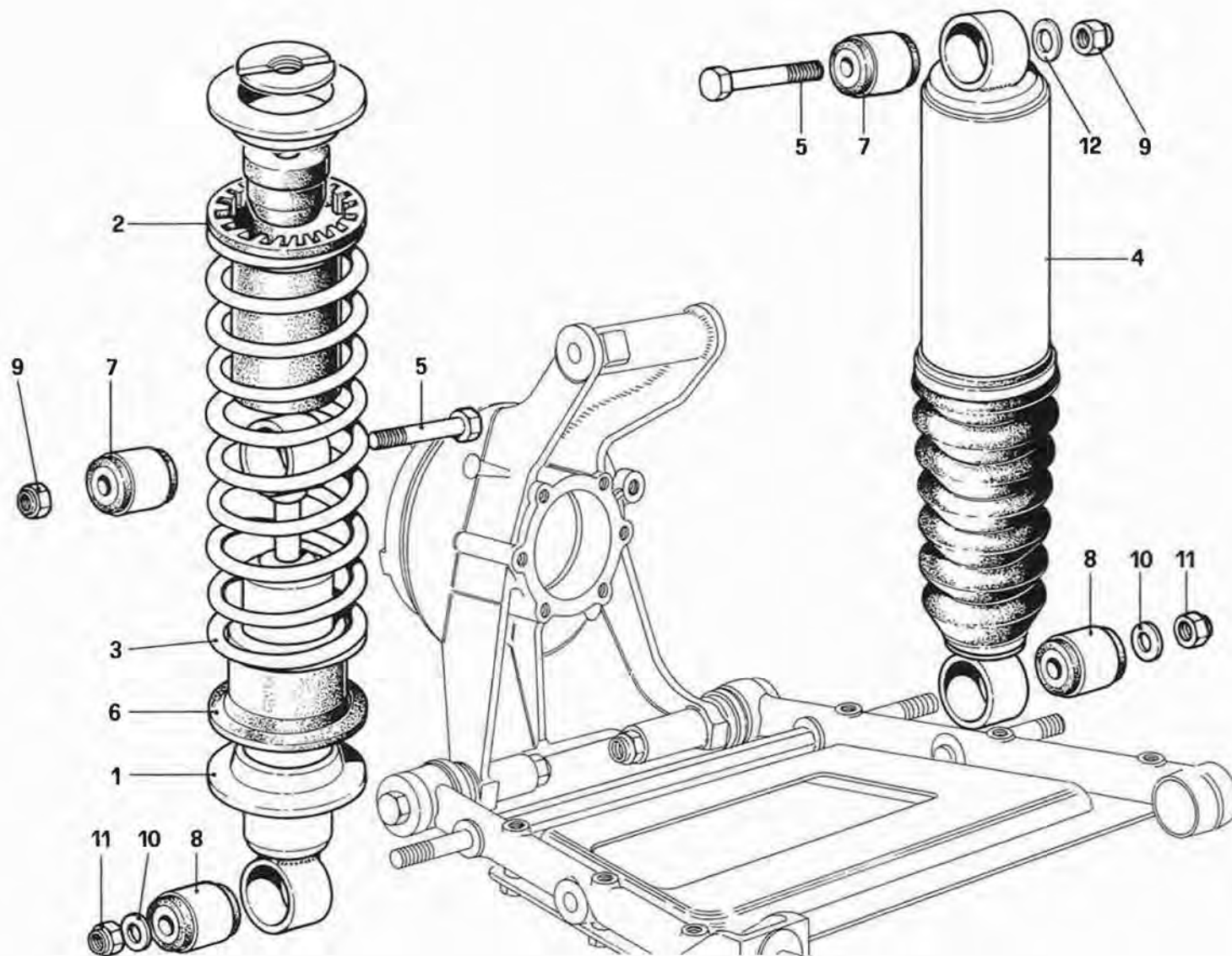


TAVOLA 44

N. Fig.	DISEGNO	Quantità	DENOMINAZIONE	NOTE
1	105059	2	Ammortizzatore idraulico	
2	105223	2	Distanziale superiore per molla	
3	100766	2	Molla sospensione	
4	100807	2	Ammortizzatore autolivellante	
5	106419	4	Bullone fissaggio ammortizzatori	
6	100772	2	Distanziale inferiore per molla	

N. Fig.	DISEGNO	Quantità	DENOMINAZIONE	NOTE
7	100809	4	Estendbloc per supporto post.	
8	100810	4	Estendbloc per supporto inf.	
9	16105121	4	Dado	
10	103024	4	Rondella	
11	12575821	4	Dado	
12	12601571	4	Rondella	

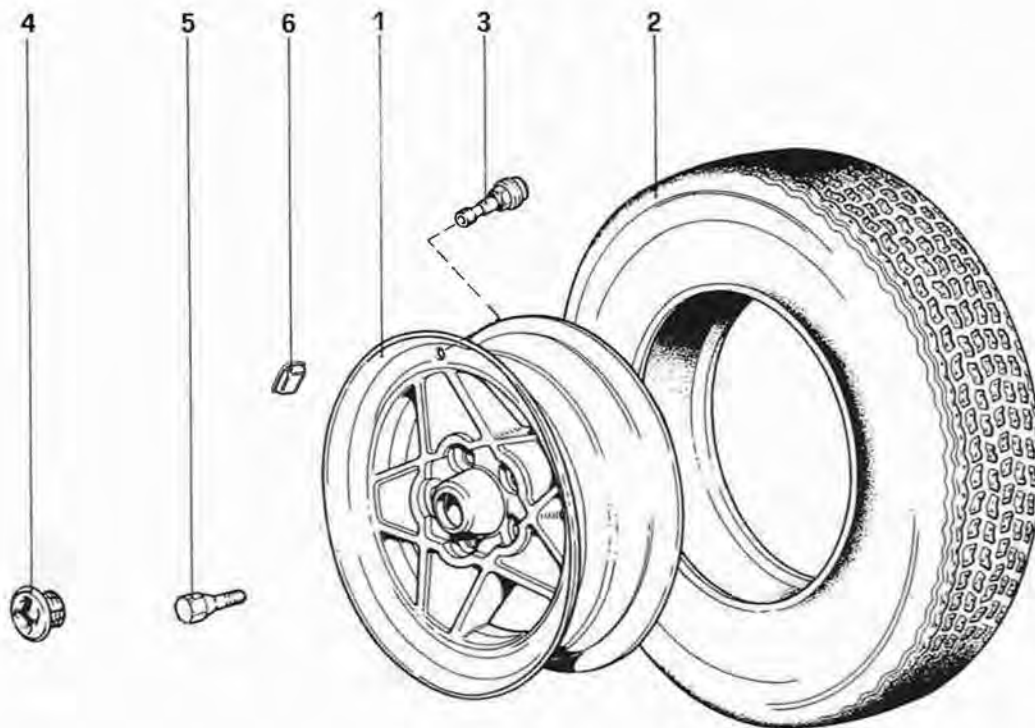


TAVOLA 45

N. Fig.	DISEGNO	Quantità	DENOMINAZIONE	NOTE
1	110537	5	Ruota fusa 7½" Lx15	* Vale fino alla vett.
-	116133	5	Ruota fusa 180 TR 415	* Vale dalla vett.
2	101237	5	Pneumatico MICHELIN 215/70 VR 15 XWX	* Solo con cerchio 110537
-	116135	5	Pneumatico MICHELIN TRX 240/55 VR 415	* Solo con cerchio n. 116133

N. Fig.	DISEGNO	Quantità	DENOMINAZIONE	NOTE
3	105069	5	Valvola tubeless MICHELIN 1446	
4	108947	5	Coppa per ruota	
5	110580	20	Colonna fiss. ruote	* Per CH q=10 (anteriore)
6	111850	10	Colonna fiss. ruote posteriore	* Vale per CH
6	108851	-	Contrappeso gr. 10	
-	108852	-	Contrappeso gr. 5	

* PARTICOLARI MODIFICATI

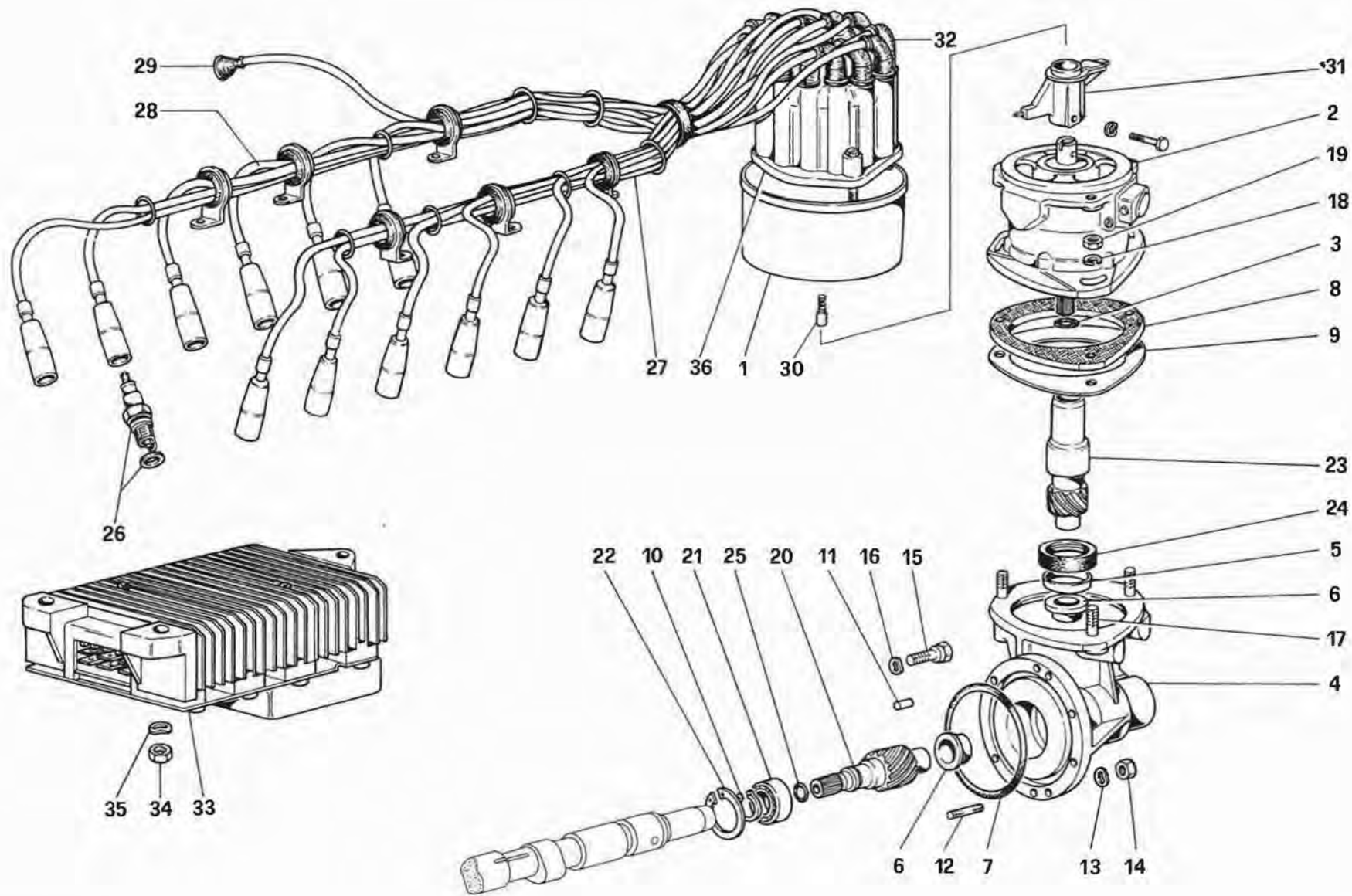


TAVOLA 46

N. Fig.	DISEGNO	Quantità	DENOMINAZIONE	NOTE
1	114902	1	Fascia antidisturbo radio	
2	113917	1	Distributore d'accensione MARELLI S158C	
3	100015	1	Anello di tenuta	
4	113986	1	Supporto distributore	
5	105726	1	Boccola	
6	100269	2	Boccola	
7	101029	1	Anello di tenuta	
8	100270	1	Guarnizione	
9	100271	1	Guarnizione	* Di eventuale montaggio
10	11066366	1	Anello seeger	
11	100272	2	Grano	
12	11500321	4	Prigioniero	
13	11197773	4	Rondella	
14	100273	4	Dado	
15	100274	2	Vite	
16	11197773	2	Rondella	
17	13517021	3	Prigioniero	
18	11198073	3	Rondella	
19	16100821	3	Dado	
20	100599	1	Ingranaggio comando spinterogeno	

N. Fig.	DISEGNO	Quantità	DENOMINAZIONE	NOTE
21	101617	1	Cuscinetto	* In alternativa n. 114764
22	11059476	1	Anello	
23	115189	1	Ingranaggio condotto comando spinterogeno	
24	104613	1	Anello di tenuta	
25	101030	1	Anello di tenuta	
26	100604	12	Candela di accensione CHAMPION N6Y	
27	114463	1	Assieme cavi dal distributore alle candele lato sinistro	
28	114464	1	Assieme cavi dal distributore alle candele lato destro	
29	12056286	1	Cappuccio	* Non a ricambio
30	Marelli	1	Carboncino con molla	
31	95300313	1	Spazzola distributrice	
32	12056986	13	Cappuccio	
33	105453	1	Centralina elettronica	
34	15896211	3	Dado	
35	12601271	3	Rondella	
36	95300047	1	Calotta distributore	

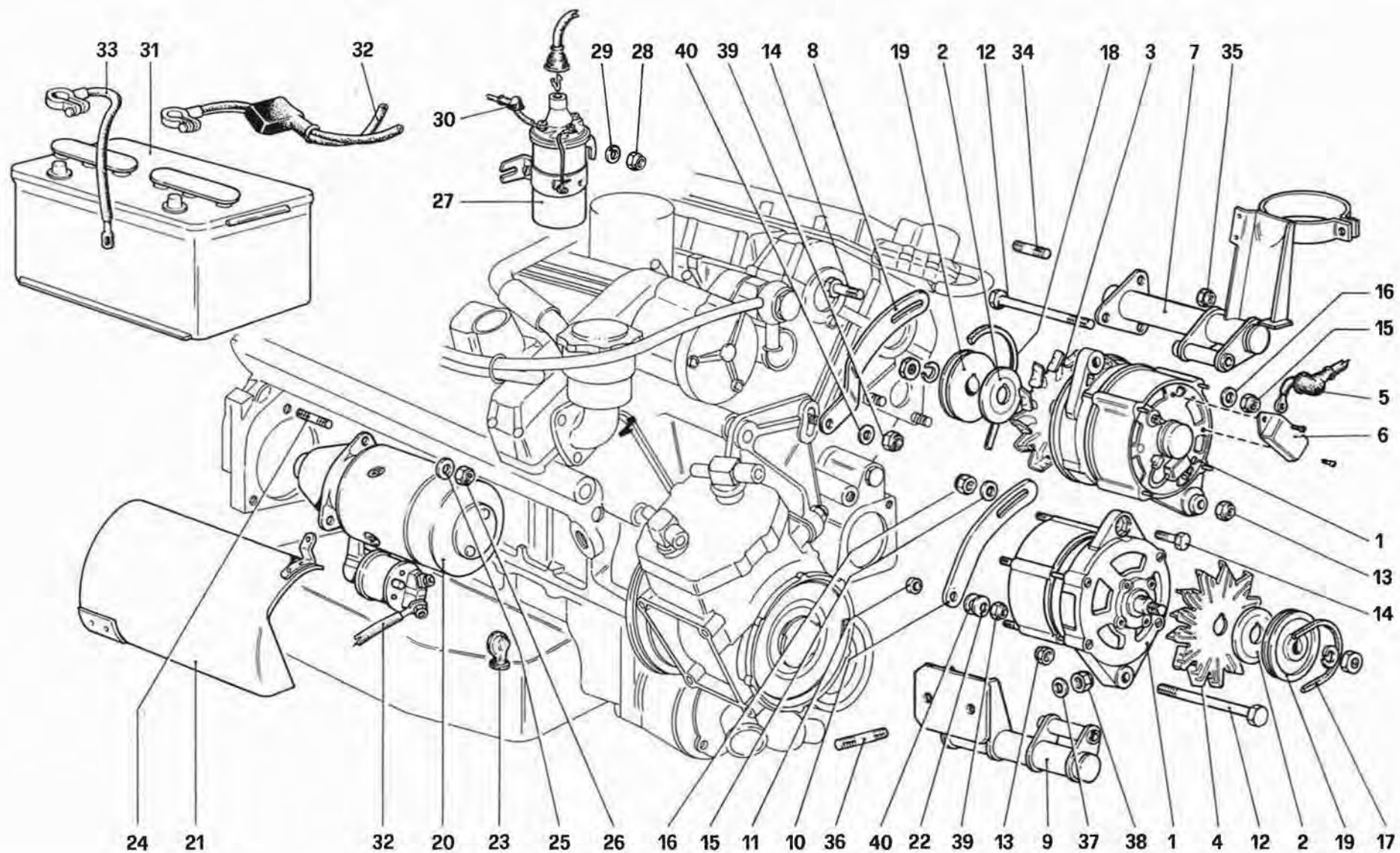


TAVOLA 47

N. Fig.	DISEGNO	Quantità	DENOMINAZIONE	NOTE
1	111680	2	Generatore	
2	114305	2	Rondella distanziale	
3	113907	1	Ventola per generatore superiore	
4	110111	1	Ventola per generatore inferiore	
5	107003	2	Coprimorsetto	
6	107396	1	Regolatore di tensione	
7	113900	1	Supporto generatore superiore	
8	113899	1	Staffa di regolazione	
9	113447	1	Supporto generatore inferiore	
10	113453	1	Staffa di regolazione	
11	113454	1	Distanziale	
12	105390	2	Bullone	
13	16109221	2	Dado autobloccante	
14	15970921	2	Vite fiss. alternatore	
15	12646801	2	Rosetta	
16	13598021	2	Dado autobloccante	
17	108981	1	Cinghia comando generatore inferiore	
18	111285	1	Cinghia comando generatore superiore	
19	111278	2	Puleggia comando generatore	
20	100454	1	Motorino avviamento	
21	100455	1	Deflettore	

N. Fig.	DISEGNO	Quantità	DENOMINAZIONE	NOTE
22	10413770	1	Rondella a tazza	
23	111337	1	Coprimorsetto per motorino	
24	103045	2	Prigioniero	
25	12601571	2	Rondella	
26	103046	1	Dado fissaggio motorino	
26	103047	1	Dado fissaggio motorino	
27	105452	1	Bobina di accensione	
28	16104111	2	Dado autobloccante	
29	12646701	2	Rondella	
30	10405385	2	Cappuccio	
31	113857	1	Batteria	*
-	111353	1	Batteria	*
32	110351	1	Cavo batteria motorino avviamento	
33	107328	1	Cavo massa batteria	
34	13516821	3	Prigioniero fiss. supporto generatore	
35	16104111	3	Dado autobloccante	
36	13449521	2	Prigioniero fiss. supporto gen. inferiore	
37	106853	2	Rondella	
38	15502321	2	Dado	
39	12574521	2	Dado autobloccante	
40	13550421	2	Rondella	

* Non vale per Tropic
* Vale per Tropic

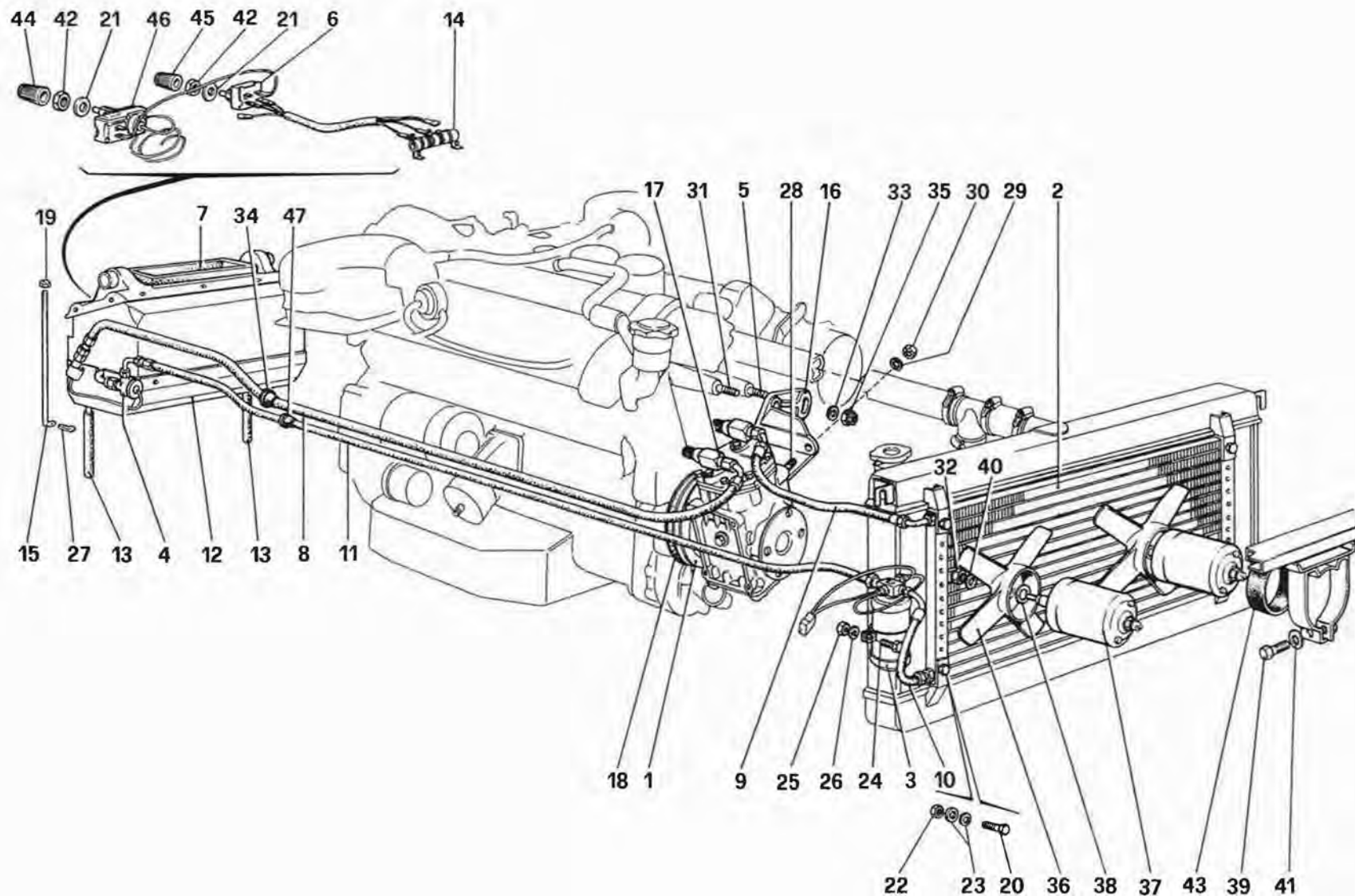


TAVOLA 48

N. Fig.	DISEGNO	Quantità	DENOMINAZIONE	NOTE
1	100473	1	Giunto con rotazione antioraria (12V - 6" - 2 gole)	
2	101988	1	Condensatore	
3	114730	1	Filtro disidratatore completo di pressostati	
4	106644	1	Valvola espansione	
-	107216	1	Anello di tenuta per valvola	
5	13450121	1	Prigioniero	
6	101990	1	Commutatore	
7	101983	1	Gruppo ventole	
8	107136	1	Tube per Freon ϕ 5/8"	* Non vale per impianto supplementare e per GD
8	111336	1	Tube per Freon ϕ 5/8"	* Vale per GD - Non vale per impianto supplementare
9	107137	1	Tube per Freon ϕ 1/2"	
10	107134	1	Tube per Freon ϕ 3/8"	
11	114729	1	Tube per Freon ϕ 3/8"	* Non vale per impianto supplementare e per GD
11	114750	1	Tube per Freon ϕ 3/8"	* Vale per GD - Non vale per impianto supplementare
-	110009	1	Gruppo condizionatore completo	
12	107141	1	Condizionatore	* Col complessivo n. 110009
13	101996	2	Tube scarico condensa	
14	107142	1	Resistenza per commutatore	
15	101568	2	Tirante fissaggio evaporatore	
16	100459	1	Supporto compressore	
17	106607	1	Compressore A.C.	* Non vale per vetture con doppio impianto A.C.
-	111222	1	Compressore A.C.	* Vale per vetture con doppio impianto A.C.
18	100475	2	Cinghia compressore	
19	12574211	2	Dado	

N. Fig.	DISEGNO	Quantità	DENOMINAZIONE	NOTE
20	10903021	4	Bullone	
21	107144	2	Rondella	
22	12574211	4	Dado	
23	12643701	8	Rondella	
24	10902621	1	Bullone	
25	15886211	1	Dado	
26	106850	1	Rondella	
27	10795701	2	Copiglia	
28	100472	3	Prigioniero	
29	12638601	3	Rondella	
30	12574521	3	Dado	
31	13450021	2	Prigioniero	
32	109481	2	Dado fiss. ventola	
33	13550421	3	Rondella	
34	102250	1	Cappuccio sul paraflamma per tubo evaporatore - compressore	
35	12574521	3	Dado autobloccante	
36	110916	2	Ventola a 4 pale	
37	109826	2	Motorino elettroventilatore	
38	109482	2	Rondella di rasamento	
39	112012	2	Bullone	
40	109483	2	Rondella	
41	106850	2	Rondella	
42	105911	2	Dado	
43	111872	2	Anello antivibrante	
44	105908	1	Pomello per termostato	
45	105907	1	Pomello per commutatore	
46	105910	1	Termostato tarato	
47	102251	1	Cappuccio sul paraflamma per tubo depuratore - evaporatore	

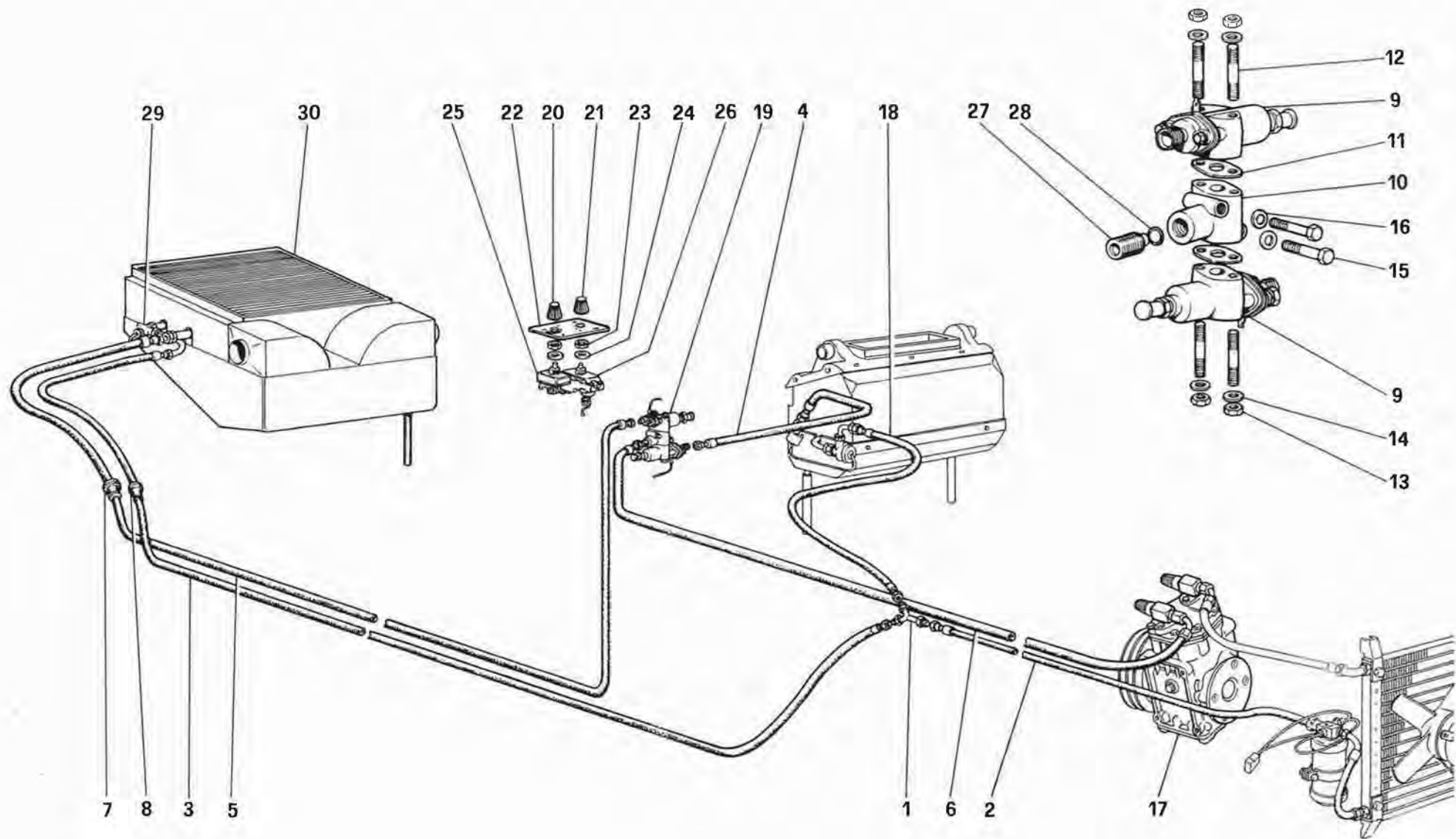


TAVOLA 49

N. Fig.	DISEGNO	Quantità	DENOMINAZIONE	NOTE
—	111224	1	Condizionatore supplementare completo B 35	
1	111233	1	Raccordo a tre vie	
2	114733	1	Tubo freon dal depuratore al tre vie	
3	111236	1	Tubo freon dal tre vie alla valvola espansione posteriore	
4	111237	1	Tubo freon dall'evaporatore anteriore all'elettrovalvola	* Non vale per GD
4	111671	1	Tubo freon dall'evaporatore anteriore all'elettrovalvola	* Vale per GD
5	111238	1	Tubo freon dall'evaporatore posteriore alla elettrovalvola	* Non vale per GD
5	111672	1	Tubo freon dall'evaporatore posteriore alla elettrovalvola	* Vale per GD
6	111239	1	Tubo freon dall'elettrovalvola al compressore	* Non vale per GD
6	111673	1	Tubo freon dall'elettrovalvola al compressore	* Vale per GD
7	102250	1	Cappuccio sulla parete posteriore per tubo all'elettrovalvola	
8	102251	1	Cappuccio sulla parete post. per tubo al 3 vie	
9	111223	2	Elettrovalvola antibrina	
10	111232	1	Distanziale collegamento elettrovalvola antibrina	

N. Fig.	DISEGNO	Quantità	DENOMINAZIONE	NOTE
11	111230	2	Guarnizione elettrovalvola	
12	13544021	4	Prigioniero	
13	16100811	4	Dado	
14	12601371	4	Rondella	
15	16044421	2	Vite	
16	12601371	2	Rondella	
17	111222	1	Compressore A.C.	
18	111235	1	Tubo freon dal raccordo a tre vie alla valvola espansione	
19	111240	1	Complessivo elettrovalvole e distanziale	* Non vale per GD - Non a ricambio
19	111674	1	Complessivo elettrovalvole e distanziale	* Vale per GD - Non a ricambio
20	105908	1	Pomello commutatore	
21	105907	1	Pomello termostato	
22	109820	1	Piastrina indice comandi	
23	105911	2	Dado	
24	107144	2	Rondella	
25	101990	1	Commutatore	
26	109819	1	Termostato tarato	
27	111231	2	Raccordo sul distanziale	
28	109256	1	Anello di tenuta	
29	106644	1	Valvola espansione	
	107216	1	Anello di tenuta per valvola	
30	111224	1	Condizionatore posteriore	

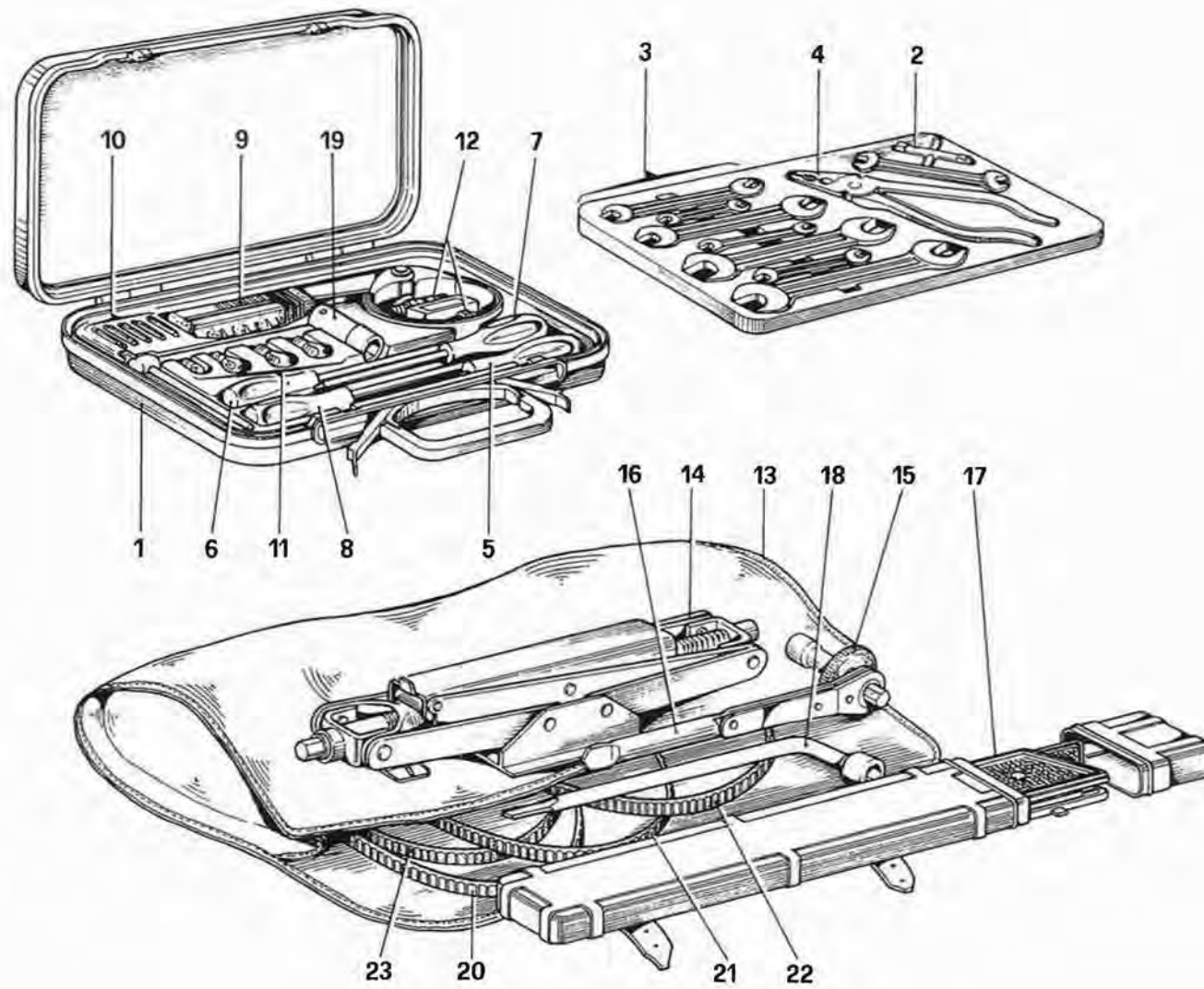
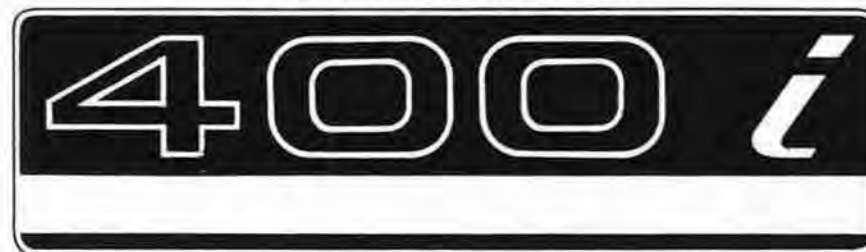


TAVOLA 50

N. Fig.	DISEGNO	Quantità	DENOMINAZIONE	NOTE
1	101509	1	Valigetta porta attrezzi	
2	100520	1	Chiave a tubo	*
3	101514	8	Chiavi piatte da 6 a 22 mm.	*
4	101515	1	Pinza universale mm. 180	*
5	101516	1	Cacciavite per viti ad intaglio da mm. 120	*
6	101517	1	Cacciavite per viti ad intaglio da mm. 150	*
7	101518	1	Cacciavite tipo Philips per viti fino a mm. 4	*
8	101519	1	Cacciavite tipo Philips per viti da ϕ 5 a ϕ 9 mm.	*
9	100521	1	Chiave per filtro Fram	*
10	-	1	Serie fusibili di scorta composta di:	*
-	10858090	2	Fusibili da 8 Amp.	*
-	11048990	2	Fusibile da 16 Amp.	*
11	-	1	Serie lampadine di scorta composta di:	*
-	101522	1	Lampada da 12V - 21W	*
-	101523	1	Lampada da 12V - 5/21W	*
-	101524	1	Lampada da 12V - 5W	*
N.B. I particolari n. 2-9-10-11-12 sono forniti a ricambio anche singolarmente				

N. Fig.	DISEGNO	Quantità	DENOMINAZIONE	NOTE
-	101525	1	Lampada da 12V - 3W	*
-	101527	1	Lampada per fari allo yodio 12V - 55W	*
-	101528	1	Lampada 12V - 4W	*
12	100604	2	Candele	*
13	110733	1	Trousse in finta pelle contenente attrezzi d'emergenza composta di:	
14	106530	1	Martinetto sollevamento vettura	*
15	106531	1	Chiave per avviamento a mano martinetto sollevamento vettura	*
16	106532	-	Chiave a cricchetto	*
17	105974	1	Triangolo di segnalazione	*
18	106877	1	Chiave per ruote	*
19	100519	1	Chiave per candele	*
20	100475	1	Cinghia compressore A.C.	*
21	111285	1	Cinghia comando generatore superiore	*
22	100516	2	Cinghia comando pompa guida idraulica	*
23	108981	1	Cinghia comando generatore inferiore	*
N.B. I particolari n. 14-15-16-17-18-19-20-21-22-23 sono forniti a ricambio anche singolarmente				

Ferrari



**VARIANTI PER VETTURE CON
GUIDA DESTRA**

**VARIANTES POUR VOITURES
CONDUITE A DROITE**

**VARIANTS RELEVANT TO RHD
VERSION**

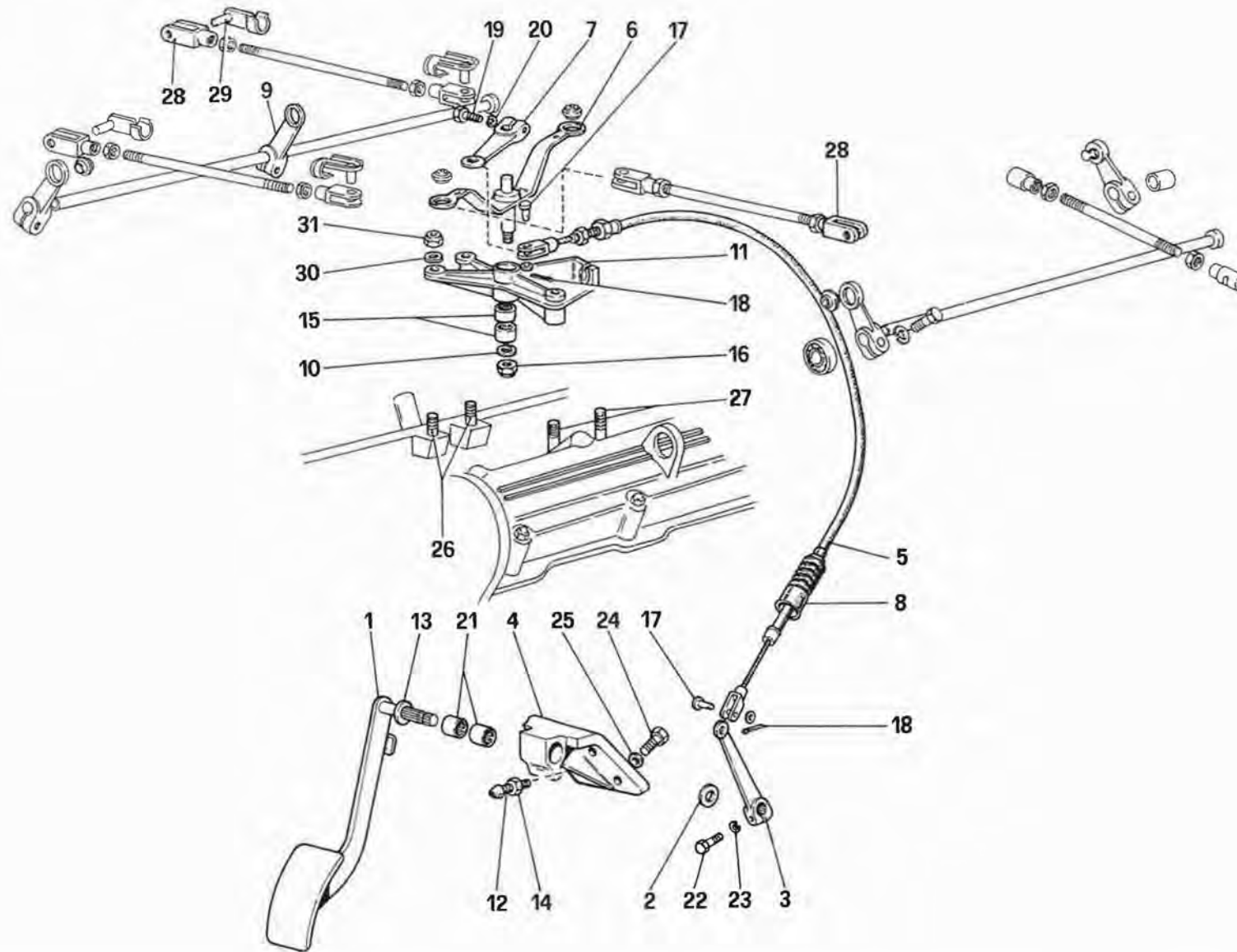


TAVOLA 51

N. Fig.	DISEGNO	Quantità	DENOMINAZIONE	NOTE
1	102348	1	Pedale acceleratore	
2	102354	1	Distanziale	
3	102352	1	Leva	
4	103614	1	Supporto pedale acceleratore	
5	116004	1	Flessibile comando acceleratore	
6	103617	1	Leva rinvio	
7	103615	1	Leva attacco flessibile	
8	103240	1	Soffietto per flessibile	
9	102087	2	Leva	
10	103623	1	Rondella di rasamento	
11	110708	1	Supporto	
12	100640	1	Vite registro pedale	
13	100649	1	Rondella	
14	16100811	1	Controdado	
15	101677	2	Astuccio a rulli	
16	16104111	1	Dado autobloccante	

N. Fig.	DISEGNO	Quantità	DENOMINAZIONE	NOTE
17	104887	2	Perno	
18	10734101	2	Capiglia	
19	16043421	1	Bullone	
20	106852	1	Rondella	
21	101677	2	Astuccio a rulli	
22	10902421	1	Bullone	
23	106850	1	Rondella	
24	16043421	4	Bullone	
25	106852	4	Rondella	
26	11500511	2	Prigioniero	
27	11501421	2	Prigioniero	
28	100655	2	Forcella lunga	
29	100656	2	Perno con molletta	
30	12601271	4	Rondella	
31	101239	4	Dado autobloccante	

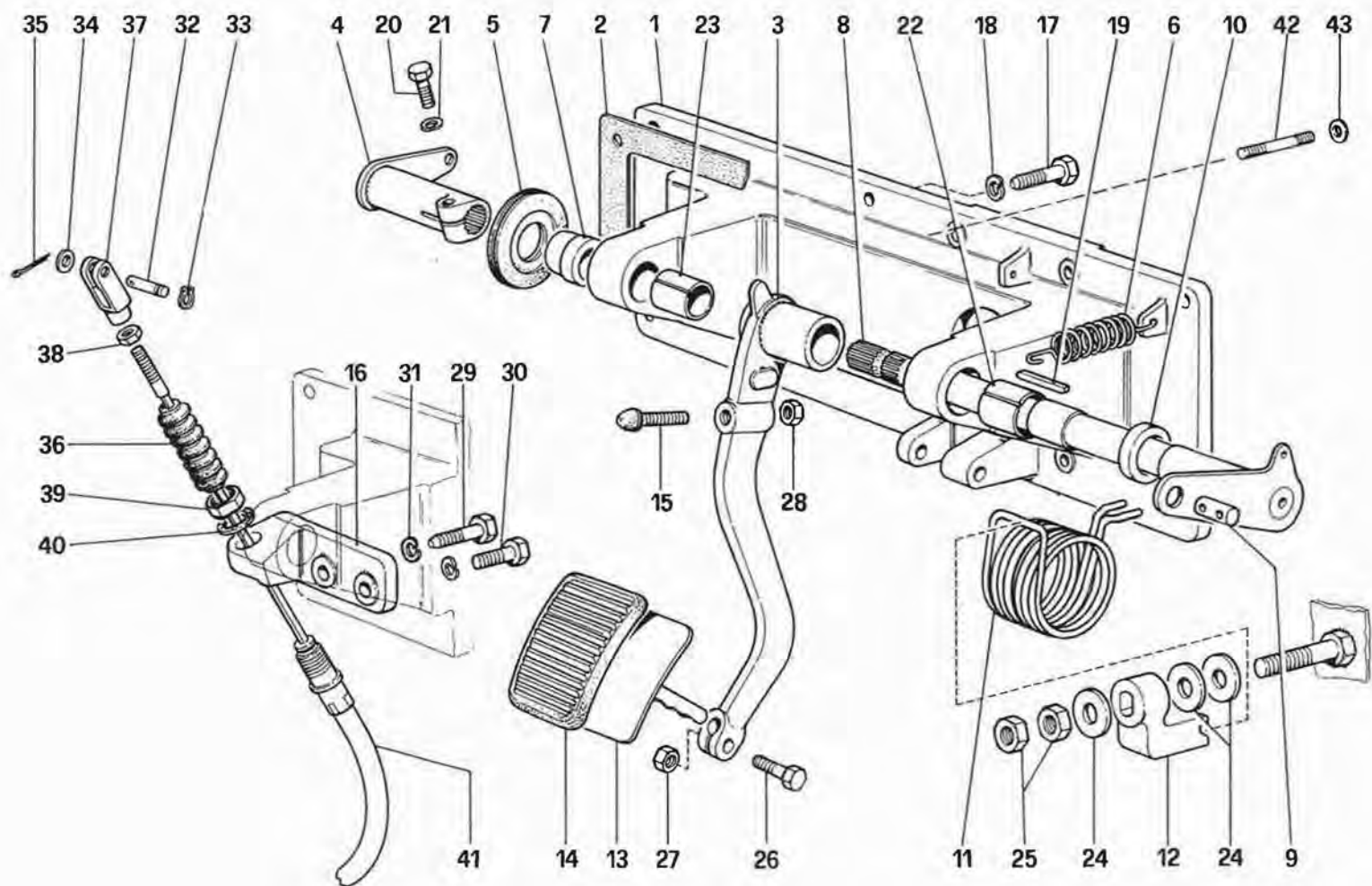


TAVOLA 52

N. Fig.	DISEGNO	Quantità	DENOMINAZIONE	NOTE
1	114039	1	Supporto pedaliera	
2	102395	1	Guarnizione	
3	102365	1	Assieme leva e canotto	
4	102367	1	Assieme leva e canotto per flessibile	
5	101325	1	Guarnizione	
6	106344	1	Molla richiamo pedale	
7	102371	1	Distanziale	
8	103965	1	Assieme albero e leva di assistenza	
9	101321	1	Tassello ancoraggio molla	
10	102372	1	Distanziale	
11	106148	1	Molla assistenza	
12	106334	1	Staffa arresto molla	
13	102358	1	Assieme pedale	
14	102360	1	Copertura pedale	
15	101317	1	Registro per pedale	
16	102394	1	Supporto guaina	
17	16135921	5	Bullone	
18	12601371	5	Rondella	
19	10618320	1	Linguetta	
20	16043821	1	Bullone	
21	106852	1	Rondella	
22	102368	1	Bullone	

N. Fig.	DISEGNO	Quantità	DENOMINAZIONE	NOTE
23	100787	1	Boccola	
24	100774	3	Rondella	
25	16101521	2	Dado	
26	101308	1	Bullone	
27	101309	1	Dado	
28	16100811	1	Dado	
29	16136221	1	Bullone	
30	16043821	1	Bullone	
31	12601371	2	Rondella	
32	100857	1	Perno per forcella	
32	103218	1	Perno per forcella	
33	11065475	1	Anello seeger	
34	13550221	1	Rondella	
35	10734101	1	Copiglia	
36	100858	1	Soffietto protezione	
37	108575	1	Forcella	
38	100861	1	Controdado	
39	100867	1	Dado fissaggio guaina	
40	12606970	1	Rondella	
41	110020	1	Flessibile per comando frizione	
42	13449521	2	Prigioniero fiss. staffa dosatore	
43	107835	2	Rondella	

* Vale fino ad esaurimento
 * Vale dopo esaurim. n. 100857
 * Vale fino esaurim. n. 100857

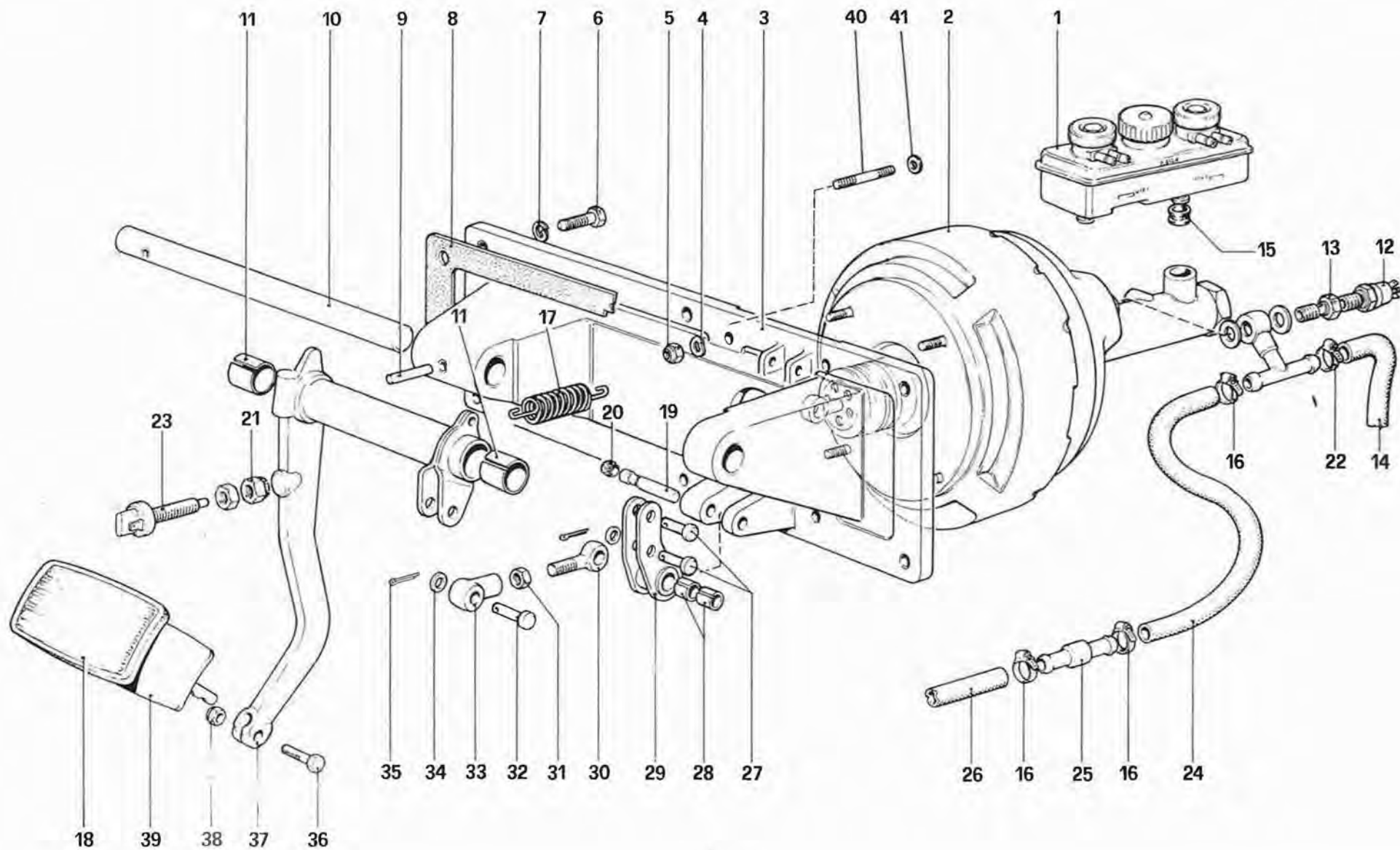


TAVOLA 53

N. Fig.	DISEGNO	Quantità	DENOMINAZIONE	NOTE
1	108802	1	Vaschetta liquido freni	
2	102385	1	Servofreno	
3	114040	1	Supporto pedaliera	
4	12601371	4	Rondella	
5	16104421	4	Dado	
6	16135921	6	Bullone fissaggio supporto	
7	12601371	6	Rondella	
8	102395	1	Guarnizione	
9	13942870	1	Spina	
10	110196	1	Perno supporto pedale	
11	100787	2	Boccola	
12	110766	1	Valvola segnalatrice minimo vuoto	
13	110765	1	Bocchettone	
14	111291	1	Tubo dalla valvola non ritorno al servofreno	
15	106625	2	Anello di tenuta vaschetta	
16	100507	3	Fascetta	
17	101305	1	Molla richiamo pedale	
18	109141	1	Gommino protezione pedale	
19	100957	1	Perno leva rinvio	
20	100962	1	Anello di fermo	
21	101662	1	Dado gommato	

N. Fig.	DISEGNO	Quantità	DENOMINAZIONE	NOTE
22	12179990	1	Fascetta	
23	101663	1	Interruttore per luci stop	
24	110746	1	Tubo collegamento valvola non ritorno al servofreno	
25	101538	1	Valvola di non ritorno	
26	110748	1	Tubo dalla valvola non ritorno al collettore aspirazione	
27	100961	2	Perno	
28	100958	2	Boccola per leva rinvio	
29	100951	1	Leva rinvio servofreno	
30	100959	1	Tirante per registro	
31	100965	1	Controdado	
32	100963	1	Perno	
33	100960	1	Registro per leva freno	
34	100964	3	Rondella	
35	10734301	3	Copiglia	
36	101308	1	Bullone	
37	110193	1	Leva freno	
38	101309	1	Dado	
39	109135	1	Pedale freno	
40	13449521	2	Prigioniero per staffa dosatore	
41	107835	2	Rondella	

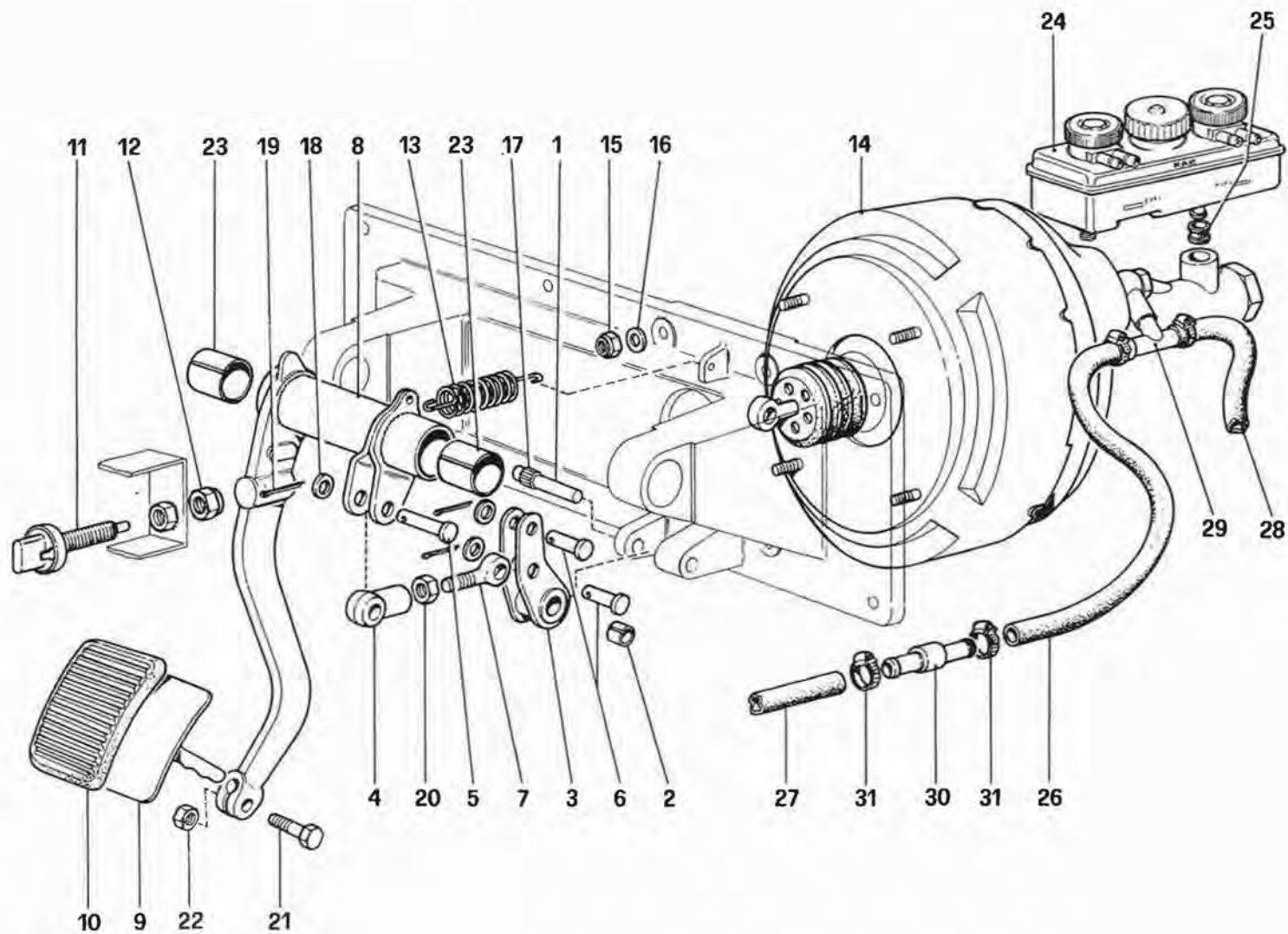


TAVOLA 54

N. Fig.	DISEGNO	Quantità	DENOMINAZIONE	NOTE
1	100957	1	Perno	
2	100958	2	Boccola	
3	100951	1	Leva rinvio servofreno	
4	100960	1	Registro per leva freno	
5	100963	1	Perno per registro	
6	100961	2	Perno	
7	100959	1	Registro leva di rinvio	
8	102388	1	Assieme leve e canotto	
9	102358	1	Pedale freno	
10	102360	1	Copertura pedale	
11	101663	1	Interruttore luci arresto	
12	101662	1	Dado per interruttore	
13	101305	1	Molla richiamo pedale	
14	102385	1	Servofreno	
15	16104421	4	Dado	
16	12601371	4	Rondella	

N. Fig.	DISEGNO	Quantità	DENOMINAZIONE	NOTE
17	100962	1	Anello per perno	
18	100964	3	Rondella	
19	10734301	3	Copiglia	
20	100965	1	Dado	
21	101308	1	Bullone	
22	101309	1	Dado	
23	102368	2	Boccola	
24	108802	1	Vaschetta per liquido freni	
25	106625	2	Anello di tenuta	
26	110746	1	Tube dalla valvola al servofreno	
27	110748	1	Tube dalla valvola al collettore aspirazione	
28	110752	1	Tube dal servofreno al depressore	
29	103567	1	Raccordo a tre vie	
30	101538	1	Valvola di non ritorno	
31	100507	4	Fascetta	

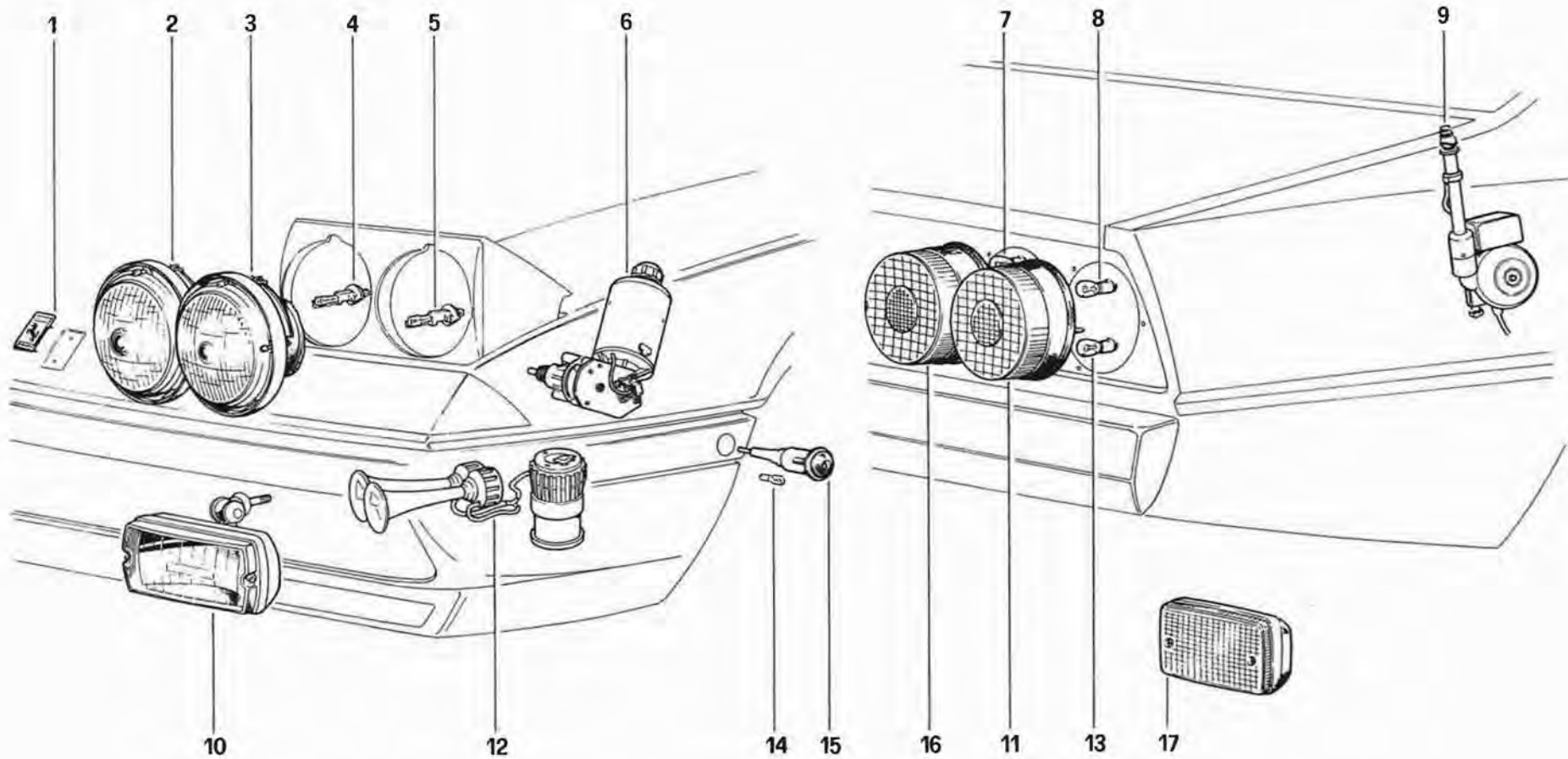


TAVOLA 101

N. Fig.	DISEGNO	Quantità	DENOMINAZIONE	NOTE
1	101579	1	Stemma <i>Ferrari</i>	
2	104605	1	Proiettore abbagliante Dx.	* Non vale per F.
-	104735	1	Proiettore abbagliante Dx.	* Vale per F.
-	104606	1	Proiettore abbagliante Sx.	* Non vale per F.
-	104736	1	Proiettore abbagliante Sx.	* Vale per F.
3	104607	1	Proiettore anabbagliante Dx.	* Non vale per GD - F.
-	104631	1	Proiettore anabbagliante Dx.	* Vale per GD.
-	104737	1	Proiettore anabbagliante Dx.	* Vale per F.
-	104608	1	Proiettore anabbagliante Sx.	* Non vale per GD - F.
-	104632	1	Proiettore anabbagliante Sx.	* Vale per GD.
-	104738	1	Proiettore anabbagliante Sx.	* Vale per F.
4	101527	2	Lampada per abbagliante 12V - 55W	
5	101527	2	Lampada per anabbagliante 12V - 55W	
6	105920	1	Motorino alzarafari Dx.	
-	105921	1	Motorino alzarafari Sx.	
7	101523	4	Lampada di posizione e stop 12V-5/21W	

N. Fig.	DISEGNO	Quantità	DENOMINAZIONE	NOTE
8	101522	4	Lampada di direzione 12V-21W	
9	111439	1	Antenna radio (non a ricambio)	
10	109872	2	Proiettore antinebbia	* Non vale per F-CH-D-Benelux
-	111413	2	Proiettore lampeggio diurno	* Vale per F
-	111412	2	Proiettore lampeggio diurno	* Vale per D-CH-Benelux
-	112202	2	Lampada per proiettori antinebbia e lampeggio diurno	
11	110054	2	Fanale post. direzione e retromarcia	
12	109099	1	Trombe e compressore	* Non vale per CH
-	106805	1	Trombe e compressore	* Vale per CH
13	101522	2	Lampada per retromarcia 12V-21W	
14	101528	2	Lampada 12V-4W	
15	102242	2	Fanale laterale di direzione	
16	110053	2	Fanale posteriore posizione e stop	
17	110055	1	Fanale posteriore fendinebbia	* Vale per Belgio

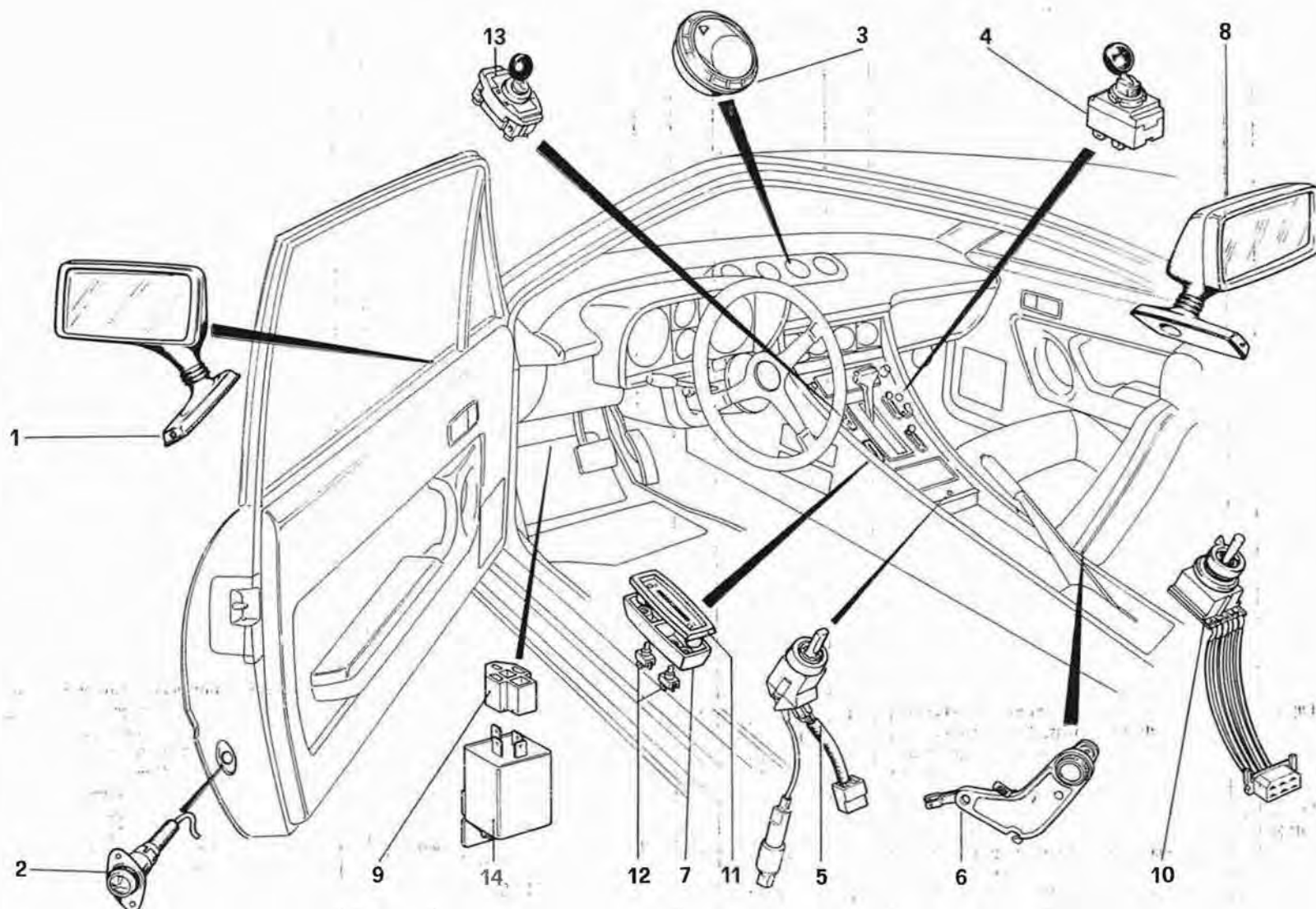


TAVOLA 102

N. Fig.	DISEGNO	Quantità	DENOMINAZIONE	NOTE
1	109869	1	Specchio retrovisore esterno	* Non vale per GD Vale per GD e a richiesta per GS
-	111434	1	Specchio retrovisore esterno	
2	60291200	2	Fanale porta aperta	
3	109989	4	Bocchetta distribuzione aria	
4	110709	1	Interruttore comando emergenza	
5	110594	1	Interruttore comando specchio esterno	
6	110817	1	Regolatore sedile Dx.	
-	110818	1	Regolatore sedile Sx.	
7	114006	1	Portalamпада per indicatore	
8	112385	1	Specchio retrovisore esterno lato passeggero	* A richiesta - Non vale per GD e Benelux

N. Fig.	DISEGNO	Quantità	DENOMINAZIONE	NOTE
8	109869	1	Specchio retrovisore esterno lato passeggero	* A richiesta - Vale per GD
8	111434	1	Specchio retrovisore esterno lato passeggero	* A richiesta - Vale per Benelux
9	110358	1	Blocchetto per lampeggiatore	
10	113934	1	Interruttore doppio comando specchio Dx. e Sx. esterno	* A richiesta
11	114005	1	Indicatore ottico segnalazione avaria generatori	
12	114007	2	Lampada	
13	111515	1	Interruttore antenna radio	
14	111754	1	Lampeggiatore luci direzione e emergenza	

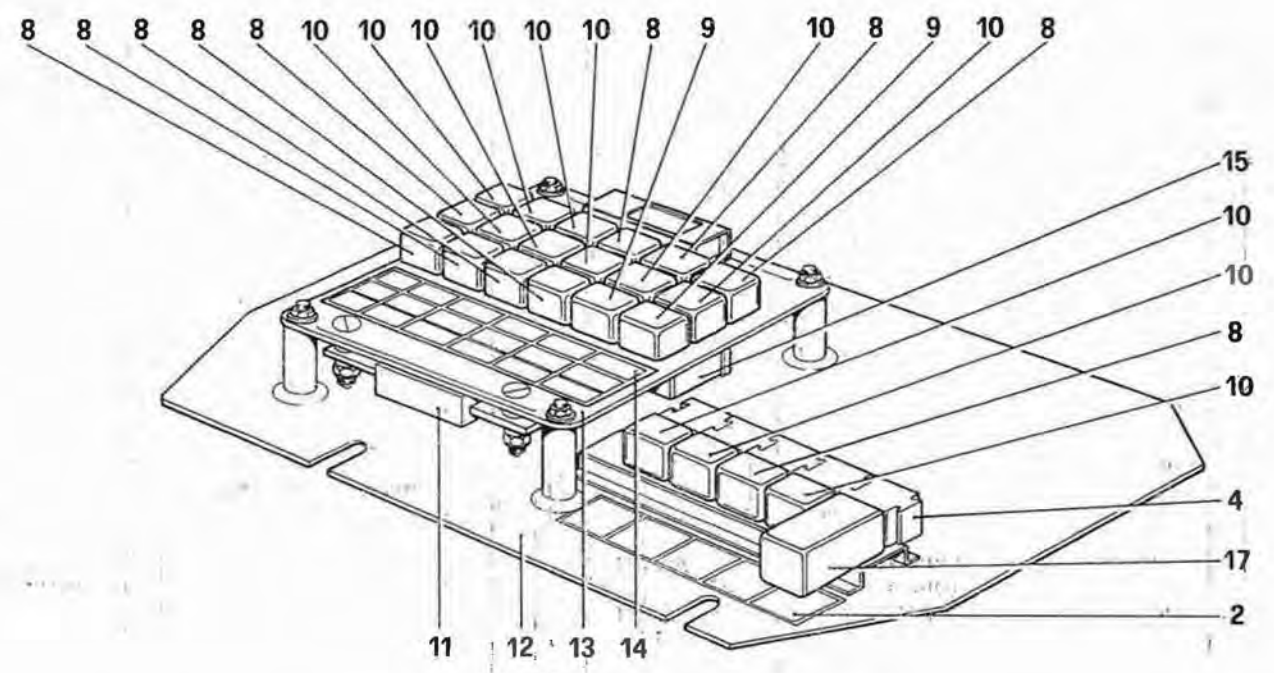
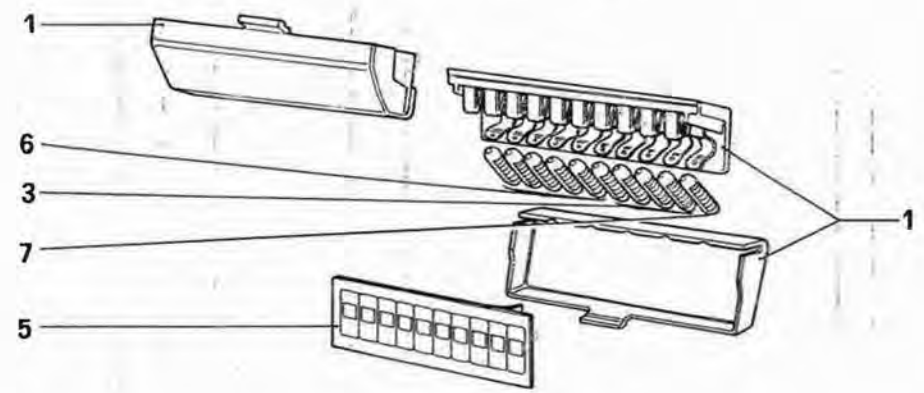
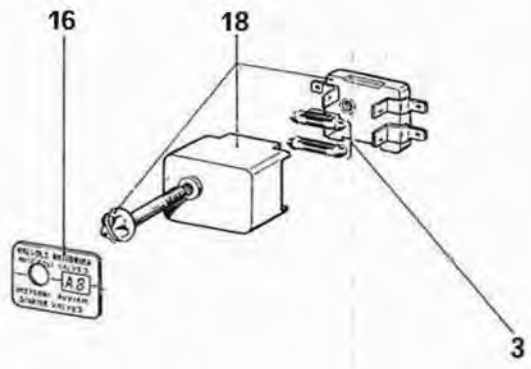


TAVOLA 103

N. Fig.	DISEGNO	Quantità	DENOMINAZIONE	NOTE
-	115173	1	Impianto elettrico completo	* Non vale per GD
-	115174	1	Impianto elettrico completo (doppia A.C.)	* Non vale per GD
-	115175	1	Impianto elettrico completo	* Non vale per GD - Cambio Aut.
-	115176	1	Impianto elettrico completo (doppia A.C.)	* Non vale per GD - Cambio Aut.
-	115180	1	Impianto elettrico completo	* Vale per GD
-	115181	1	Impianto elettrico completo (doppia A.C.)	* Vale per GD
-	115182	1	Impianto elettrico completo	* Vale per GD - Cambio Aut.
-	115183	1	Impianto elettrico completo (doppia A.C.)	* Vale per GD - Cambio Aut.
1	100903	2	Scatola portafusibili (senza targhetta)	
2	114420	1	Targhetta adesiva per telerruttori iniezione	
3	10858090	7	Valvola fusibile da 8 Amp.	
4	110663	5	Bloccetto	
5	114822	1	Targhetta adesiva per scatola Dx.	

N. Fig.	DISEGNO	Quantità	DENOMINAZIONE	NOTE
-	114327	1	Targhetta adesiva per scatola Sx.	
6	11048990	14	Valvola fusibile da 16 Amp.	
7	108132	1	Valvola fusibile da 25 Amp.	
8	110355	9	Relay BOSCH 0.332.204.101	
9	110354	2	Relay BOSCH 0.332.015.006	
10	110356	10	Relay BOSCH 0.332.014.113	* Vetture con cambio Aut. q=11
11	110705	1	Shunt per amperometro	
12	110682	1	Paratia supporto centralina	* Non vale per GD
-	111021	1	Paratia supporto centralina	* Vale per GD
13	110353	1	Piastra centralina	
14	114326	1	Targhetta adesiva per centralina	
15	110359	1	Intermittitore per tergi	
16	114351	1	Targhetta adesiva per scatola centrale	
17	114291	1	Intermittitore comando iniettori avviamento	
18	114350	1	Scatola centrale portavalvole fusibili	

