

Dino 246 GT
COUPE e SPYDER

CATALOGO PARTI DI RICAMBIO
CATALOGUE DES PIECES DE RECHANGE
SPARE PARTS CATALOGUE

VALE DALLA VETTURA n. 02132

IL PRESENTE CATALOGO ANNULLA E SOSTITUISCE I PRECEDENTI:

- CAT. n. 67/72 del 1972 - DALLA VETTURA n. 02768
- CAT. n. 52/71 DEL 1971 - DALLA VETTURA n. 02132

RIMANGONO VALIDI PER LE SERIE PRECEDENTI 246GT I CATALOGHI:

- CAT. n. 30/69 DEL 1969 - DALLA VETT. 00404 ALLA 01116
- CAT. n. 45/70 DEL 1970 - DALLA VETT. 01118 ALLA 02130

A PARTIR DE LA VOITURE n. 02132

CE CATALOGUE ANULLE ET REMPLACE LES PRECÉDENTS:

- CAT. n. 68/72 - 1972 - DEPUIS LA VOITURE n. 02768
- CAT. n. 52/71 - 1971 - DEPUIS LA VOITURE n. 02132

SONT CONFIRMES POUR LES PRECEDENTS VOITURES:

- CAT. n. 30/69 -1969 - DE LA 00404 A LA 01116
- CAT. n. 45/70 - 1970 - DE LA 01118 A LA 02130

TO BE USED FROM CAR n. 02132

THIS CATALOGUES IS INTENDED TO REPLACE OUR PREVIOUS ONES:

- CAT. n. 68/72 YEAR 1972 - FROM CAR 02768
- CAT. n. 52/71 YEAR 1971 - FROM CAR 02132

ARE STILL VALID FOR OUR PREVIOUS CARS:

- CAT. n. 30/69 YEAR 1969 - FROM CAR 00404 TO 01116
- CAT. n. 45/70 YEAR 1970 - FROM CAR 01118 TO 02130

NORME DA OSSERVARE PER LA ORDINAZIONE DELLE PARTI DI RICAMBIO

Per le ordinazioni di parti di ricambio, indicare sempre chiaramente, oltre alla denominazione del pezzo, anche il numero di disegno desunto dall'allegato catalogo e citare i numeri di matricola del motore e del telaio della vettura da riparare.

REGLES A OBSERVER POUR COMMANDER DES PIÈCES DE RECHANGE

En cas de commande des pièces de rechange, nous vous prions de préciser toujours, clairement, outre que la denomination de la pièce, aussi son numero caractéristique tel que vous les trouvez dans ce catalogue, plus le numero du moteur et du chassis de la voiture a réparer.

RULES TO BE OBSERVED WHEN ORDERING SPARE PARTS

When ordering spares, clearly indicate the denomination of each piece, its classification number as mentioned in the catalogue, and also state the number of engine and chassis of the car to be repaired.

AVVERTENZA - Le descrizioni e le illustrazioni fornite nella presente pubblicazione si intendono non impegnative; perciò la FERRARI si riserva il diritto di apportare, in qualunque momento, senza impegnarsi di aggiornare tempestivamente questa pubblicazione, le modifiche eventuali di organi, dettagli o forniture di accessori, che essa ritenesse conveniente per scopo di miglioramento o per qualsiasi esigenza di carattere costruttivo o commerciale.

NOTE - Les descriptions et les illustrations fournies dans la présente publication n'ont pas force d'engagement; aussi, FERRARI se réserve-t-il le droit d'apporter tout moment, sans s'engager à mettre à jour cette publication en temps utile, les modifications éventuelles d'organes, de détails ou fournitures d'accessoires, qu'il jugerait opportun en vue d'une amélioration ou pour quelque exigence que ce soit de caractère constructif ou commercial.

NOTE - The descriptions and illustrations included in this book are not binding; FERRARI reserve the right, to change at any time, such items or components as may be necessary to improve the functioning of efficiency, for either constructive or commercial reasons.

INDICAZIONI E ABBREVIAZIONI

Dx = Parte destra
Sx = Parte sinistra
GD = Guida destra
GS = Guida sinistra
AC = Aria condizionata
RM = Retromarcia

INDICATIONS ET ABBREVIATIONS

Dx = Droite
Sx = Gauche
GD = Direction à droite
GS = Direction à gauche
AC = Air conditionné
RM = Marche arrière

INDICATIONS AND ABRIDGEMENTS

Dx = Right
Sx = Left
GD = R.H.D.
GS = L.H.D.
AC = Air conditioning
RM = Reverse gear

AVVERTENZE GENERALI PER LA CONSULTAZIONE DEL CATALOGO RICAMBI

Tutti i pezzi suscettibili di essere richiesti come parti di ricambio sono individuabili dal numero di disegno, dalla denominazione e dalla quantità riportati nel testo che accompagna le illustrazioni.

Considerato che le varianti volta a volta introdotte nella fabbricazione portano a cambiare tali numeri, denominazione e quantità nel tempo, è necessario che i MAGAZZINI PARTI DI RICAMBIO seguano attentamente le varianti comunicate periodicamente mediante i fogli di aggiornamento.

Tutti i pezzi indicati nel presente catalogo sono disponibili presso i magazzini dei Servizi Centrali Ricambi Ferrari e Scaglietti.

Tutte le ordinazioni debbono essere effettuate indicando oltre al N. del pezzo rilevato nel Catalogo anche il N. di telaio e di motore della vettura sulla quale dovranno essere impiegati i pezzi richiesti.

Le parti di ricambio che vengono montate, per particolari esigenze solo su vetture di determinati paesi sono contraddistinte dalla sigla internazionale del paese di destinazione.

TAVOLE

Illustrano le parti di ricambio elencate nel testo e sono così suddivise :

1- Tavole numerate da TAV. 1 a TAV. 100 nella quali sono rilevabili i singoli particolari meccanici componenti la vettura (Fornitura FERRARI).

2- Tavole numerate da TAV.101 a TAV.200 sulle quali sono rilevabili i particolari di carrozzeria componenti la vettura (Fornitura SCAGLIETTI).

MODIFICHE

La FERRARI darà comunicazione (quando lo riterrà necessario) delle modifiche al catalogo che perciò dovrà essere tenuto costantemente aggiornato.

UTILISATION DU CATALOGUE DE PIECES DE RECHANGE

Toutes les pièces vendables en rechange sont contenues dans le présent document où elle sont réparties par planche précisant leur numéro de commande, leur désignation et la quantité entrant dans chaque organe ou élément.

Les modifications pouvant survenir en fabrication entraînent,chaque fois,la modifications de ces numéros, désignation et quantité, aussi nous recommandons à tous les MAGASINS DE PIECES DE RECHANGE de suivre très attentivement les mises à jour que nous diffusons au fur et à mesure de ces modifications.

Toutes les pièces indiquées dans le présent Catalogue sont en vente auprès des Magasins Centrales Pièces de Rechange FERRARI / SCAGLIETTI.

Sur toutes les commandes mentionner, outre le numéro de pièce relevé dans le Catalogue, le numéro de châssis et du moteur du véhicule auquel sont destinées les pièces demandées. Il est souhaitable d'indiquer également l'exacte désignation, donnée dans le texte, de la pièce intéressée.

Les pièces de rechange devant obligatoirement équiper les voitures suivant les lois du pays destinataire sont identifiées par moyen de la sigle international du pays en question.

PLANCHES

Les planches représentent les pièces détachées figurant dans le texte. Elles sont présentées de la façon

1- Planches 1 à 100 où l'on trouve les pièces mécanique qui composent la voiture (pièces fournies par Ferrari)

2- Planches 101 à 200 où l'on trouve les pièces de carrosserie qui composent la voiture (pièces fournies par Scaglietti)

MODIFICATIONS

La FERRARI communiquera, à sa discrétion, les modifications apportées au catalogue qui devra être mis à jour en conséquence.

HOW TO CONSULT SPARE PARTS CATALOGUE

All the parts liable to be ordered as spares are identified by the part number, description and quantity mentioned in the tables.

Since the modifications now and then introduced in series production lead to changes in the number, description and quantity, it is essential for THE SPARE PARTS STORES to strictly follow the changes which will be regularly notified with the amendment sheets.

All the items entered in this catalogue are available at the head store of FERRARI and SCAGLIETTI.

All the orders for parts should state the catalogue number and, in addition, the chassis and engine numbers of the concerned cars. When ordering, it is advisable to describe the part with the same description as given in the parts catalogue.

Spare parts fitted on cars that must comply with the laws of the Country where they are delivered to, are marked by the initials of the interested Country;

TABLES

They show the spare parts listed in the contents and are arranged in this way:

1- Tables marked from 1 up to 100 where the single mechanic parts are shown (supplied by FERRARI).

2- Tables marked from 101 up to 200 where the body parts are shown (supplied by SCAGLIETTI).

MODIFICATIONS

FERRARI will notify, when necessary, any modification which will occur to the parts catalogue : therefore it must be kept up to date.

ELENCO DELLE TAVOLE

- Tavola 1**- Basamento e teste cilindri
- Tavola 2**- Gruppo coppa olio - scatola cambio e differenziale
- Tavola 3**- Albero motore - Bielle e pistoni
- Tavola 4**- Volano motore e corpo intermedio cambio
- Tavola 5**- Comando distribuzione
- Tavola 6**- Distribuzione
- Tavola 7**- Impianto alimentazione
- Tavola 8**- Filtro aria e collettori
- Tavola 9**- Carburatore WEBER 40 DCNF/13
- Tavola 10**- Comando acceleratore
- Tavola 11**- Blow - By
- Tavola 12**- Impianto scarico
- Tavola 13**- Lubrificazione motore
- Tavola 14**- Raffreddamento
- Tavola 15**- Pompa acqua e tubazioni
- Tavola 16**- Pedaliera - Comando frizione
- Tavola 17**- Organi del disinnesto frizione
- Tavola 18**- Gruppo frizione e campana
- Tavola 19**- Rinvio cambio
- Tavola 20**- Ruotismi albero primario cambio
- Tavola 21**- Ruotismi albero secondario cambio
- Tavola 22**- Comandi esterni cambio
- Tavola 23**- Comandi interni cambio
- Tavola 24**- Differenziale e semiassi
- Tavola 25**- Comando idraulico freni
- Tavola 26**- Comando idraulico freni sulle ruote
- Tavola 27**- Pinze per freni anteriori, posteriori e per freno a mano
- Tavola 28**- Comando a mano freni
- Tavola 29**- Comando sterzo
- Tavola 30**- Scatola guida e organi di sterzo
- Tavola 31**- Sospensione anteriore - Ammortizzatore
- Tavola 32**- Sospensione anteriore - Leve
- Tavola 33**- Sospensione posteriore - Ammortizzatore

- Tavola 34**- Sospensione posteriore - Leve
- Tavola 35**- Ruote
- Tavola 36**- Accensione motore
- Tavola 37**- Generazione di corrente - Motorino avviamento
- Tavola 38**- Dotazione attrezzi

VARIANTI PER VETTURE CON ARIA CONDIZIONATA

- Tavola 39**- Impianto condizionamento aria
- Tavola 40**- Condizionamento aria e vari

VARIANTI PER VETTURA GUIDA DESTRA

- Tavola 41**- Comando acceleratore
- Tavola 42**- Pedaliera comando frizione
- Tavola 43**- Comando idraulico freni

VARIANTI PER VERSIONE USA

- Tavola 44**- Pompa aria e alternatore
- Tavola 45**- Diverter valve e tubazioni
- Tavola 46**- Dispositivo minimo veloce
- Tavola 47**- Impianto scarico
- Tavola 48**- Filtro aria con dispositivo anti-smog
- Tavola 49**- Impianto alimentazione
- Tavola 50**- Comando idraulico freni sulle ruote
- Tavola 51**- Comando sterzo; Accensione motore;
Comandi esterni cambio

LIST OF TABLES

Table	1- Crankcase and cylinder heads
Table	2- Oil sump - Gear box and differential
Table	3- Crankshaft, connecting rods and pistons
Table	4- Flywheel and intermediate gear box housing
Table	5- Timing control
Table	6- Timing
Table	7- Fuel system
Table	8- Air filter and manifolds
Table	9- Weber 40 DCNF/13 carburettor
Table	10- Throttle control
Table	11- Blow - By
Table	12- Exhaust pipes assembly
Table	13- Engine lubrication
Table	14- Cooling system
Table	15- Water pump and pipes
Table	16- Pedal board - Clutch control
Table	17- Clutch disengagement
Table	18- Clutch unit and cover
Table	19- Gear box transmission
Table	20- Main shaft gearing
Table	21- Lay shaft gearing
Table	22- Gearshift outer controls
Table	23- Gearshift inner controls
Table	24- Differential and axle shafts
Table	25- Brake hydraulic system
Table	26- Brake hydraulic system on wheels
Table	27- Calipers for front and rear brakes and handbrake
Table	28- Handbrake control
Table	29- Steering control
Table	30- Steering box and steering linkages
Table	31- Front suspension - Shock absorber
Table	32- Front suspension - Wishbones
Table	33- Rear suspension - Shock absorber

Table	34- Rear suspension - Wishbones
Table	35- Wheels
Table	36- Engine ignition
Table	37- Current generating system - Starting motor
Table	38- Tool - kit

VARIANTS FOR CARS WITH AIR CONDITIONING

Table	39- Air conditioning system
Table	40- Air conditioning and other parts

VARIANTS FOR R.H.D. VERSION

Table	41- Throttle control
Table	42- Pedal board - Clutch control
Table	43- Brake hydraulic system

VARIANTS FOR U.S. VERSION

Table	44- Air pump and alternator
Table	45- Diverter valve and pipes
Table	46- Fast idle device
Table	47- Exhaust system
Table	48- Air filter with anti - smog device
Table	49- Fuel system
Table	50- Brake hydraulic system on wheels
Table	51- Steering control; Engine ignition; Gearshift outer controls

LISTE DES TABLES

Table	1- Carter et culasses des cylindres
Table	2- Carter inferieur-Boîte de vitesses et du differentiel
Table	3- Vilibrequin, biellès et pistons
Table	4- Volant moteur et corps intermédiaire boîte de vitesses
Table	5- Commande de distribution
Table	6- Distribution
Table	7- Système d'alimentation
Table	8- Filtre à air et collecteurs
Table	9- Carburateur WEBER 40 DCNF/13
Table	10- Commande accélérateur
Table	11- Blow - By
Table	12- Système d'échappement
Table	13- Lubrification du moteur
Table	14- Refroidissement
Table	15- Pompe à eau et tuyauterie
Table	16- Pédalier - Commande d'embrayage
Table	17- Désaccouplement embrayage
Table	18- Groupe d'embrayage et couvercle
Table	19- Renvoi de boîte de vitesses
Table	20- Arbre premier et engrenages
Table	21- Arbre secondaire et engrenages
Table	22- Commandes exterieurs de boîte de vitesses
Table	23- Commandes intérieurs de boîte de vitesses
Table	24- Différentiel et arbres des roues
Table	25- Commande hydraulique des freins
Table	26- Commande hydraulique des freins sur les roues
Table	27- Pincés pour freins avant, arrière et frein à main
Table	28- Commande de frein à main
Table	29- Commande de direction
Table	30- Boîtier et timonerie-de direction
Table	31- Suspension avant - Amortisseur
Table	32- Suspension avant - Leviers
Table	33- Suspension arrière - Amortisseur

Table	34- Suspension arrière - Leviers
Table	35- Roues
Table	36- Allumage moteur
Table	37- Génération de courant - Démarreur
Table	38- Jeu d'outils

VARIANTES POUR VOITURES AVEC AIR CONDITIONNE'

Table	39- Système d'air conditionné
Table	40- Air conditionné et autres

VARIANTES POUR VOITURES CONDUITE A DROITE

Table	41- Commande accélérateur
Table	42- Pédalier - Commande d'embrayage
Table	43- Commande hydraulique des freins

VARIANTES POUR VERSION USA

Table	44- Pompe d'air et alternateur
Table	45- Soupape diverter et tuyaux
Table	46- Mécanisme du ralenti "Acceleré "
Table	47- Système d'échappement
Table	48- Filtre d'air pour anti pollution
Table	49- Système d'alimentation
Table	50- Commande hydraulique des freins sur les roues
Table	51- Commande de direction; Allumage moteur; Commandes exterieurs de boite de vitesses

MECHANICAL UNITS
BASIC VERSION

ORGANES MECANIKUES
VERSION DE BASE

GRUPPI MECCANICI
VERSIONE BASE

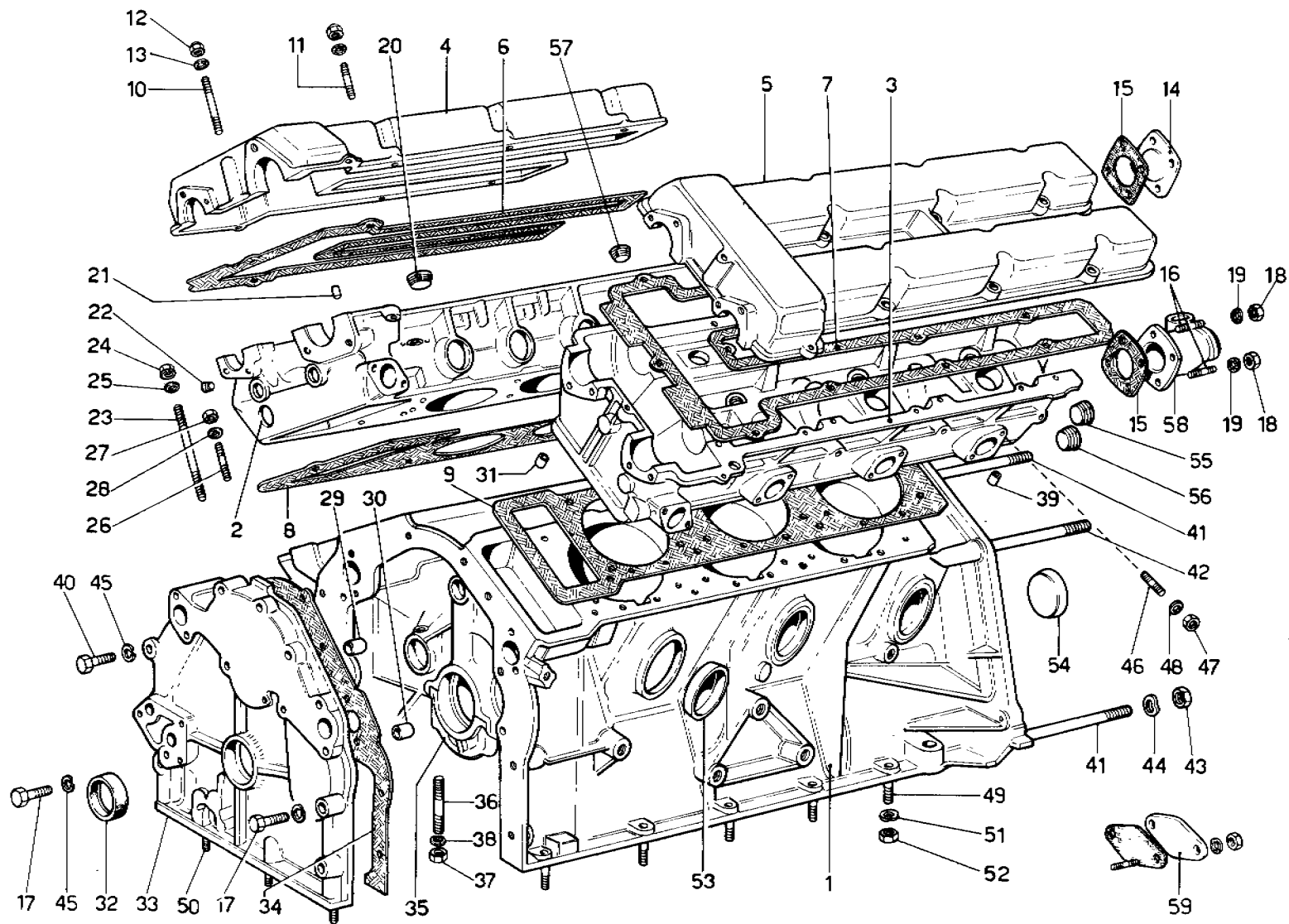


TAVOLA 1

* PARTICOLARI MODIFICATI

N. Fig.	A	B	Qt.	DENOMINAZIONE	NOTE
-		236E-101189	1	Basamento completo	
1		236E-100968	1	Basamento	* Vale fino N. 04828
1		236E-101036	1	Basamento	* Vale dal N. 04830
2		F4261130	1	Testa cilindri destra	* Vale fino N. 04828
-		236E-162651	1	Testa cilindri destra completa	* Vale dal N. 04830
3		236M-162221	1	Testa cilindri sinistra	* Vale fino N. 04828
-		236E-162652	1	Testa cilindri sinistra completa	* Vale dal N. 04830
4		F-4260948	1	Coperchio testa destra	* Vale fino N. 06938
4		236E-162572	1	Coperchio testa destra	* Vale dal N. 06940
5		F4260950	1	Coperchio testa sinistra	* Vale fino N. 07022
5		236E-162571	1	Coperchio testa sinistra	* Vale dal N. 07024
6		F4146624	1	Guarnizione destra	
7		F4146626	1	Guarnizione sinistra	
8		F4206571	1	Guarnizione destra	* Oppure N. 4235498
9		F4206572	1	Guarnizione sinistra	* Oppure N. 4235497
10		F13542021	2	Prigioniero	
11		F13541121	28	Prigioniero	
12		F14054511	32	Dado	
13		F11197773	32	Rondella elastica	
14		F4146627	3	Coperchio posteriore	
14		236E-162570	4	Coperchio anteriore e posteriore	* Vale dal N. 07184
15		F4146591	7	Guarnizione	
16		F13541121	14	Prigioniero	
17		F16044121	2	Vite	
18		F15896211	14	Dado	
19		F11197773	14	Rosetta conica	
20		F10268450	4	Tappo 20x1,5	
21		F4147337	4	Grano	
22		F10269550	4	Tappo 14x1,5	
23		F4206573	24	Prigioniero serraggio teste	
24		F4146619	24	Dado	
25		F4146618	24	Rondella piana	
26		F13516921	1	Prigioniero	
27		F16100811	1	Dado	
28		F11198073	1	Rondella elastica	
29		F4146562	1	Grano di centraggio	
30		F4146563	1	Grano di centraggio	
31		F4146615	2	Grano di centraggio	

* PARTICOLARI MODIFICATI

N. Fig.	A	B	Qt.	DENOMINAZIONE	NOTE
32	40001080	F4177674	-	Anello di tenuta	
-		236E-220809	1	Coperchio anteriore basamento completo	
33		236E-220604	1	Coperchio anteriore basamento	
34		F4234147	1	Guarnizione	
35		F4206558	1	Cappello per supporto anteriore albero motore	
-		F4206556	2	Cappello intermedio	
-		F4206557	1	Cappello posteriore	
36		F4218020	8	Prigioniero fissaggio cappelli	
37		F4218021	8	Dado	
38		F4146545	8	Rondella piana	
39		F4146614	2	Grano	
40		F16044021	2	Vite	
41		95553	2	Prigioniero lungo	
42		95551	4	Prigioniero corto	
43		F16101511	6	Dado	
44		F10413870	6	Rondella conica	* Vale fino ad esaurim.
44		F12601571	6	Rondella	* Dopo esaurim. N. 10413870
45		F11198073	4	Rosetta conica	
46		F13543521	12	Prigioniero	
47	100115	260-162124	12	Dado	
48		F10516671	12	Rondella	
49		F13517220	6	Prigioniero lungo	
50		F13543321	2	Prigioniero corto	
51		F11198071	13	Rondella conica	
52		F16100811	13	Dado	
-		F13516821	1	Prigioniero sul basamento fissaggio scatola cambio	
53		F14329201	6	Tappo	
54		F14329901	2	Tappo Ø 40	
55		F10270150	4	Tappo conico Ø 24 x 1,5	
56		F10269950	2	Tappo conico Ø 28 x 1,5	
57		F10268350	1	Tappo	
58		236M-162199	1	Coperchio	
59		236M-162200	1	Flangia chiusura uscita acqua testa sinistra	

A = Numero di ordinazione
A = Order number
A = Numéro de commande

B = Numero di ordinazione da citare in mancanza del riferimento A
B = Use this order number in lack of the reference A
B = Numéro de commande à mentionner en manque du référence A

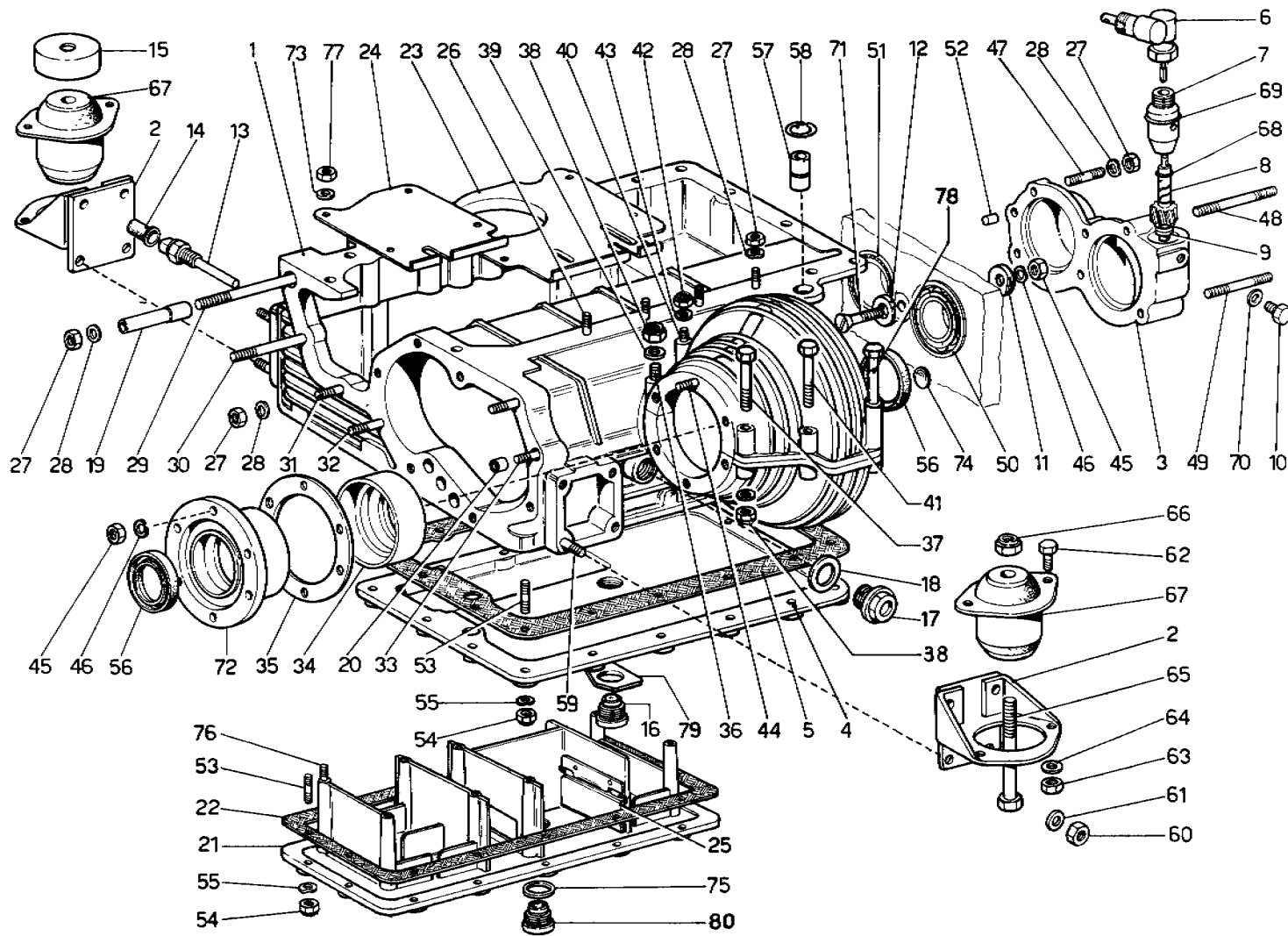


TAVOLA 2

* PARTICOLARI MODIFICATI

N. Fig.	A	B	Qt.	DENOMINAZIONE	NOTE
-		607E-525186	-	Scatola cambio differenziale completa	
1		607E-524169	1	Scatola cambio differenziale	* Vale fino ad esaurimento
1		607E-524463	1	Scatola cambio differenziale	* Dopo esaurim. N. 607E-524169 e fino N. 04110
1		607E-524588	1	Scatola cambio differenziale	* Vale dal N. 04112
2		607E-523884	4	Supporto	
3		607E-523885	1	Coperchio posteriore cambio	* Vale fino N. 04110
3		607E-524589	1	Coperchio posteriore cambio	* Vale dal N. 04112 al N. 07022
3	105673	607E-524960	1	Coperchio posteriore cambio	* Vale dal N. 07024
4	104194	607E-523886	1	Coperchio inferiore cambio	
5	104196	607E-523920	1	Guarnizione	
6	101353	605-524541	1	Rinvio angolo R. 1-1	
7		607E-523921	1	Corpo rinvio tachimetro	* Vale fino N. 04828
7	104288	607E-524353	1	Corpo rinvio tachimetro	* Vale dal N. 04830
8		607E-523922	1	Pignone per conta Km. R. 8/15	* Vale fino N. 04828
8		607E-524373	1	Pignone per conta Km. R. 8/15	* Vale dal N. 04830
9	101354	563-520708	1	Bottone reggispinta	* Vale fino N. 07022
9	105674	607E-524961	1	Rullo reggispinta	* Vale dal N. 07024
10	101349	563-520709	1	Bullone	
11	104198	607E-523924	1	Rondella tenuta cuscinetti	
12	104199	607E-523925	1	Rondella tenuta cuscinetti	
13	107576	607E-524544	1	Termistore	
14		607E-524545	1	Protezione per termistore	
15		607-523127	1	Protezione per tampone	
16	104280	607E-523977	1	Tappo	* Dal N 03526 la quant è 1
17	104282	607M-524146	1	Tappo controllo livello olio	
18	104283	563-520161	1	Guarnizione	
19		607E-523978	1	Grano di centraggio	
20	102704	607E-500805	1	Grano di centraggio	
21		607E-524122	1	Coperchio olio motore	
22	104197	607E-524123	1	Guarnizione	
23		607E-524229	1	Paratia anteriore	
24		607E-524230	1	Paratia posteriore	
25		236E-111457	2	Assieme paratia verticale	
26		F13516920	4	Prigioniero	
27		F16100811	22	Dado	
28		F11198071	22	Rondella	
29		8x110 P1	1	Prigioniero	
30	95920426	8x100 P1	1	Prigioniero	
31		F13517420	1	Prigioniero	
32		F13517220	8	Prigioniero	
33		F13517320	1	Prigioniero	
34	104295	607E-580719	1	Busta per cuscinetto	
35		607E-580887	1	Spessore per registro cuscinetti differenziale (spessore mm. 1,8)	
35	106086	607E-580654	1	Idem spessore mm 2	* Di eventuale montaggio
35		607E-580888	1	Idem spessore mm 2,2	* Di eventuale montaggio
35		607E-580889	1	Idem spessore mm. 2,4	* Di eventuale montaggio
36		F13450420	2	Prigioniero	
37		F15972021	2	Bullone	

A = Numero di ordinazione
A = Order number
A = Numéro de commande

B = Numero di ordinazione da citare in mancanza del riferimento A
B = Use this order number in lack of the reference A
B = Numéro de commande à mentionner en manque du référence A

* PARTICOLARI MODIFICATI

N. Fig.	A	B	Qt.	DENOMINAZIONE	NOTE
38		F12574511	4	Dado autobloccante	
39	12601471	10R5	4	Rondella	
40		F13517820	1	Prigioniero	
41		F11102521	1	Bullone	
42		F16104111	4	Dado autobloccante	
43	103180	8R5	4	Rondella	
44	99920408	8x22 P5	6	Prigioniero	
45		F16100811	7	Dado	
46		F10516670	7	Rondella	
47		F13517220	4	Prigioniero	
48		F13517820	1	Prigioniero	
49		F13517620	1	Prigioniero	
50	95890505	RIV. 5 DAA PV	1	Cuscinetto centrale	
51	95893020	DURKOPP NAF 45x72x20C3	1	Cuscinetto centrale	
52		F4146563	1	Grano di centraggio	
53	95920109	6x20 P1	30	Prigioniero	* Vale fino ad esaurimento
53		F13541121	30	Prigioniero	* Dopo esaurim. N. 95920109
54		F15896211	30	Dado	
55		F11197771	30	Rondella	
56	95850316	MIM 4562	2	Anello di tenuta	
57	103838	236-100588	2	Grano di centraggio	
58	103839	236-100589	2	Anellino elastico	
59		F13449520	16	Prigioniero	
60		F12164711	16	Dado	
61		F10516870	16	Rondella	
62		F15970621	8	Bullone	
63		F12164711	8	Dado	
64		F10516870	8	Rondella	
65	100798	95198	4	Bullone	
65		F15541821	4	Bullone	* Dopo esaurim N. 100798
66		F16105121	4	Dado	
67		607E-524524	4	Supporto elastico	
68	95860003	OR 106	1	Anello di tenuta	* Vale fino N. 04828
68	104103	DURKOPP DH7x11x2	1	Anello di tenuta	* Vale dal N. 04830
69	95860045	OR 2093	1	Anello di tenuta	
70	103180	8R5	1	Rondella	
71	95940234	0EB-YSP M8x40	1	Vite	
72	104294	607E-580716	1	Coperchio laterale differenziale	
73		F11195470	8	Rondella	
74		F10158801	1	Tappo ad espans. per foro asta 1a e RM	
75		F10263460	1	Guarnizione	
76	95920002	5x10 P1	8	Prigioniero	
77	95900718	LOBO 8G M5x0,8-UNI5888	8	Dado	
78	104189	95565	1	Bullone	
79		607E-524500	1	Piastrina per tappo scarico olio cambio	* Vale dal N. 02456 al N. 05066
80		F10275040	1	Tappo scarico olio motore	* Vale dal N. 03526 e fino ad esaurim.
80		F10275001	1	Tappo scarico olio motore	* Dopo esaurim. N. F10275040

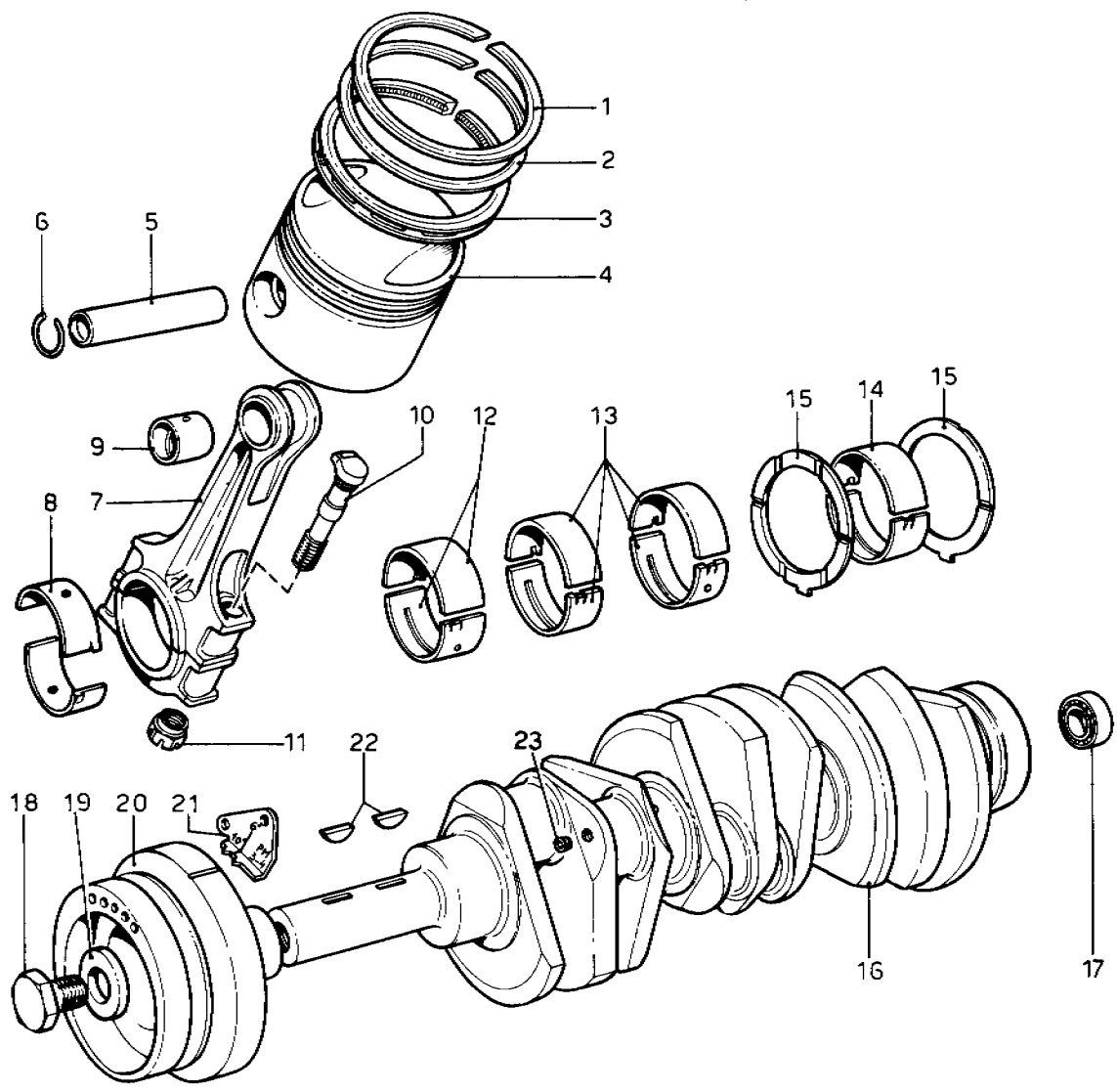


TAVOLA 3

* PARTICOLARI MODIFICATI

N. Fig.	A	B	Qt.	DENOMINAZIONE	NOTE
1		F4178496	6	Anello di tenuta (Ø normale)	
-		F4178497	-	1a maggiorazione mm. 0,1	
-		F4178498	-	2a maggiorazione mm. 0,2	
-		F4178499	-	3a maggiorazione mm. 0,4	
-		F4178500	-	4a maggiorazione mm. 0,6	
2		F4178506	6	Anello raschiaolio (Ø normale)	
-		F4178507	-	1a maggiorazione mm. 0,1	
-		F4178508	-	2a maggiorazione mm. 0,2	
-		F4178509	-	3a maggiorazione mm. 0,4	
-		F4178510	-	4a maggiorazione mm. 0,6	
3		F4178501	6	Anello raschiaolio con feritoie (Ø normale)	
-		F4178502	-	1a maggiorazione mm. 0,1	
-		F4178503	-	2a maggiorazione mm. 0,2	
-		F4178504	-	3a maggiorazione mm. 0,4	
-		F4178505	-	4a maggiorazione mm. 0,6	
4		F4178481	6	Stantuffo BORGHI completo di perno (classe A)	
-		F4178482	-	Idem (classe B)	
-		F4178483	-	Idem (classe C)	
-		F4178484	-	1a maggiorazione mm. 0,1	
-		F4178485	-	2a maggiorazione mm. 0,2	
-		F4178486	-	3a maggiorazione mm. 0,4	
-		F4178487	-	4a maggiorazione mm. 0,6	
4		F4268117	6	Stantuffo MONDIAL completo di perno (classe A)	* In alternativa al N. 4178481
-		F4268118	-	Idem (classe B)	
-		F4268119	-	Idem (classe C)	
-		F4268120	-	1a maggiorazione mm. 0,1	
-		F4268121	-	2a maggiorazione mm. 0,2	
-		F4268122	-	3a maggiorazione mm. 0,4	
-		F4268123	-	4a maggiorazione mm. 0,6	
5		F4157870	6	Perno per stantuffo BORGHI	
-		F4167989	-	Perno maggiorato di mm. 0,2	
5		F4214330	6	Perno per stantuffo MONDIAL	* In altern. al N. 4157870
-		F4214331	-	Perno maggiorato di mm. 0,2	
6		F4149916	12	Anello elastico	
7		236E-140201	6	Complessivo biella con bulloni e boccola per spinotto	
8		F4146651	12	Semicuscinetti VANDERVELL per biella	
-		F4153201	-	1a minorazione mm. 0,127 sul Ø	* Non disponibile a ricambio
-		F4153202	-	2a minorazione mm. 0,254 sul Ø	
-		F4153203	-	3a minorazione mm. 0,508 sul Ø	
9		F4153419	6	Boccola VANDERVELL	

A = Numero di ordinazione
A = Order number
A = Numéro de commande

B = Numero di ordinazione da citare in mancanza del riferimento A
B = Use this order number in lack of the reference A
B = Numéro de commande à mentionner en manque du référence A

* PARTICOLARI MODIFICATI

N. Fig.	A	B	Qt.	DENOMINAZIONE	NOTE
9		F4146365	6	Boccola TRIONE	* In altern. al N. 4153419
10		F4152654	12	Bullone di biella	
11		F4152747	12	Dado per bullone	
12		F4206586	2	Semicuscinetto di banco anteriore TRIONE	
-		F4206587	-	1a minorazione mm. 0,127 sul Ø	* Non disponibile
-		F4206588	-	2a minorazione mm. 0,254 sul Ø	
12		F4206589	2	Semicuscinetto di banco anteriore VANDERVELL	* In altern. al N. 4206586
-		F4206590	-	1a minorazione mm. 0,127 sul Ø	* Non disponibile
-		F4206591	-	2a minorazione mm. 0,254 sul Ø	
13		F4206592	4	Semicuscinetto di banco intermedio TRIONE	
-		F4206593	-	1a minorazione mm. 0,127 sul Ø	* Non disponibile
-		F4206594	-	2a minorazione mm. 0,254 sul Ø	
13		F4206595	4	Semicuscinetto di banco intermedio VANDERVELL	* In alternativa al N. 4206592
-		F4206596	-	1a minorazione mm. 0,127 sul Ø	* Non disponibile
-		F4206597	-	2a minorazione mm. 0,254 sul Ø	
14		F4206580	2	Semicuscinetto di banco posteriore TRIONE	
-		F4206581	-	1a minorazione mm. 0,127 sul Ø	* Non disponibile
-		F4206582	-	2a minorazione mm. 0,254 sul Ø	
14		F4206583	2	Semicuscinetto di banco posteriore VANDERVELL	* In alternativa al N. 4206580
-		F4206584	-	1a minorazione mm. 0,127 sul Ø	* Non disponibile
-		F4206585	-	2a minorazione mm. 0,254 sul Ø	
15		F4150813-C	2	Anello di spallamento completo per albero motore	
-		F4153187-C	-	Idem maggiore di mm. 0,127	
-		236E-12738	-	Complessivo equilibratura albero motore	* Vale solo per frizione Dis N. 607E-500802
-		236E-12848	-	Complessivo equilibratura albero motore	* Vale solo per frizione Dis N. 607E-500828
16		F4211248	1	Albero motore	
17	103877	RIV. AL 15 15x35x14	1	Cuscinetto	
18		F4229641	1	Vite	
19		F4229642	1	Rondella	
20		F4226955	1	Smorzatore torsionale completo	
21		236L-12718	1	Piastrina per messa in fase	
22		F10205920	2	Linguetta	* Vale fino N. 05302
22		236E-12834	2	Linguetta	* Vale dal N. 05404
23		F14326150	6	Tappo conico 8x1,25	

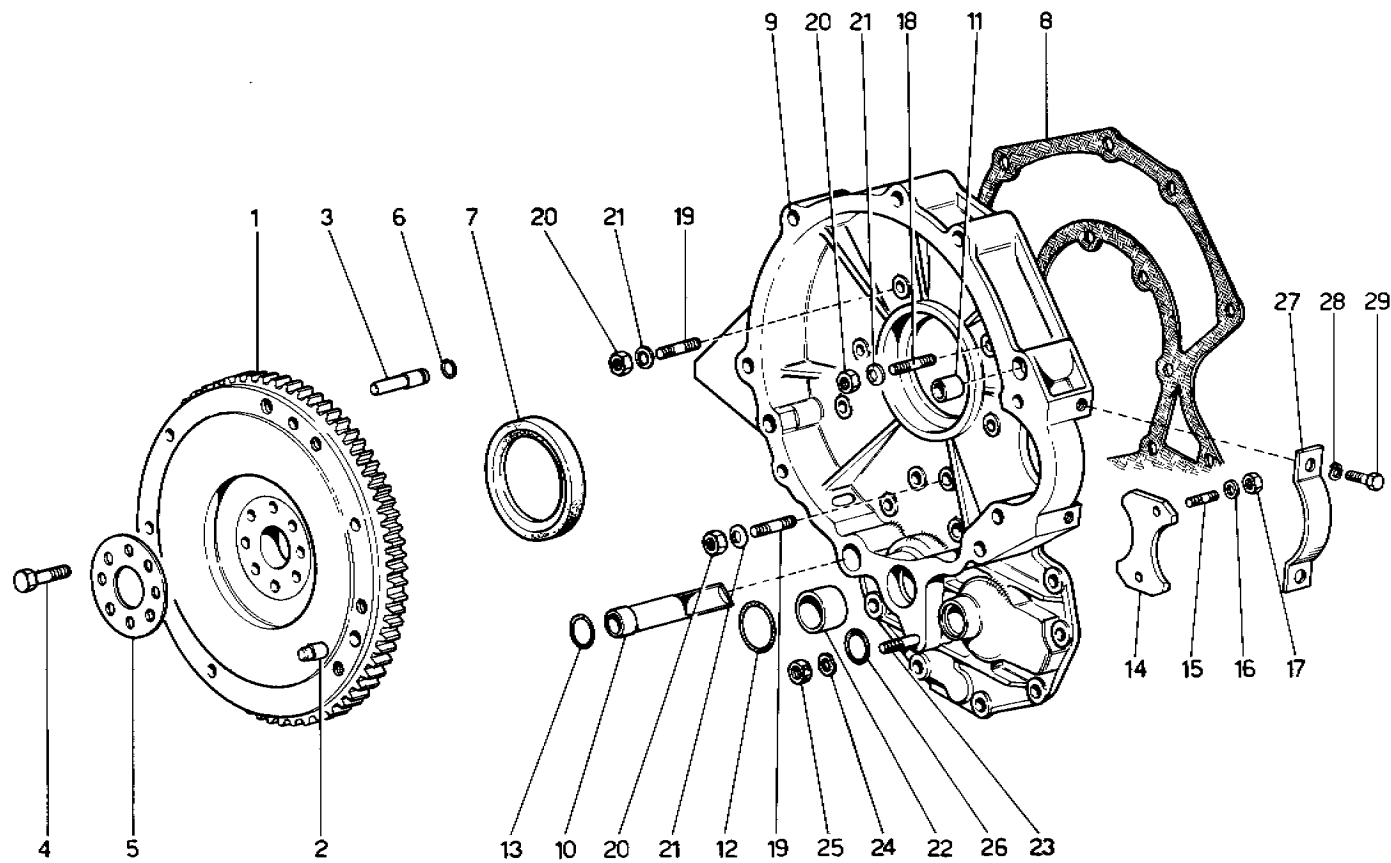


TAVOLA 4

* PARTICOLARI MODIFICATI

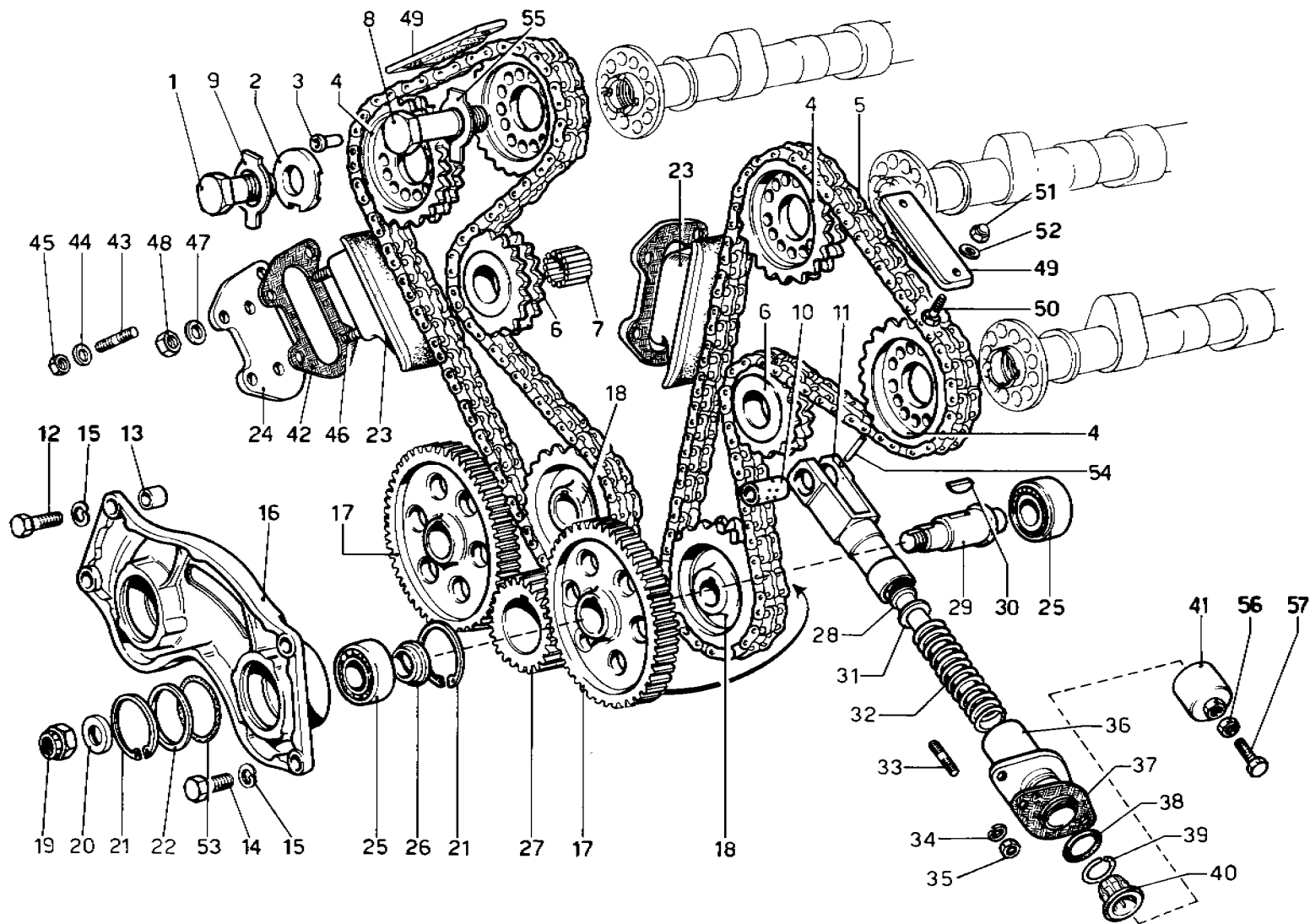
* PARTICOLARI MODIFICATI

N. Fig.	A	B	Qt.	DENOMINAZIONE	NOTE
1		236E-12721	1	Volano motore e corona	* Vale solo per frizione N. 607E-500802
1		236E-12821	1	Volano motore e corona	* Vale solo per frizione N. 607E-500828
2		607L-500644	3	Grano centraggio frizione	
3		236E-12831	3	Grano centraggio spingidisco	* Vale solo per frizione N. 607E-500802
4	103875	236E-12832	8	Bullone	
5	103876	236E-12833	1	Rondella	
6		F13400576	3	Anello elastico	* Vale solo per frizione N. 607E-500802
7		F4164559	1	Anello di tenuta (GALLITAL 80x100x10)	
8		607E-500729	1	Guarnizione fra basamento e corpo intermedio	
9		607E-500714	1	Corpo intermedio	* Vale fino N. 02764
9		607E-500786	1	Corpo intermedio	* Vale dal N. 02766
10		607E-500726	1	Tubo passaggio olio	
11		607E-500725	1	Grano centraggio frizione	

N. Fig.	A	B	Qt.	DENOMINAZIONE	NOTE
12	104756	OR 3143	1	Anello di tenuta	
13	103775	OR 2068	1	Anello di tenuta	
14	104200	607E-523979	1	Piastrina fissaggio cuscinetti	
15		F11500120	2	Prigioniero	
16		F10516470	2	Rondella	
17		F15896211	2	Dado	
18		F11500620	4	Prigioniero corto	
19		F11500810	2	Prigioniero lungo	
20		F15896211	6	Dado	
21		F11197771	6	Rondella conica	
22		607E-500747	1	Boccola	
23		F13517020	1	Prigioniero	* Vale dal N. 02766
24		F11198071	1	Rondella	* Vale dal N. 02766
25		F16100811	1	Dado	* Vale dal N. 02766
26	104214	Angst-P-0R3087	1	Anello di tenuta	
27		607E-500746	1	Piastrina chiusura asola per motorino avviamento	
28		F10516670	2	Rondella	
29		F16043021	2	Bullone	

A = Numero di ordinazione
A = Order number
A = Numéro de commande

B = Numero di ordinazione da citare in mancanza del riferimento A
B = Use this order number in lack of the reference A
B = Numéro de commande à mentionner en manque du référence A



Ferrari

Dino **246 GT**

COUPE E SPYDER

COMANDO DISTRIBUZIONE

Note: _____

TAV. 5

ESPONENTE MODIFICA:

DATA: **NOVEMBRE 1975**

TAVOLA 5

* PARTICOLARI MODIFICATI

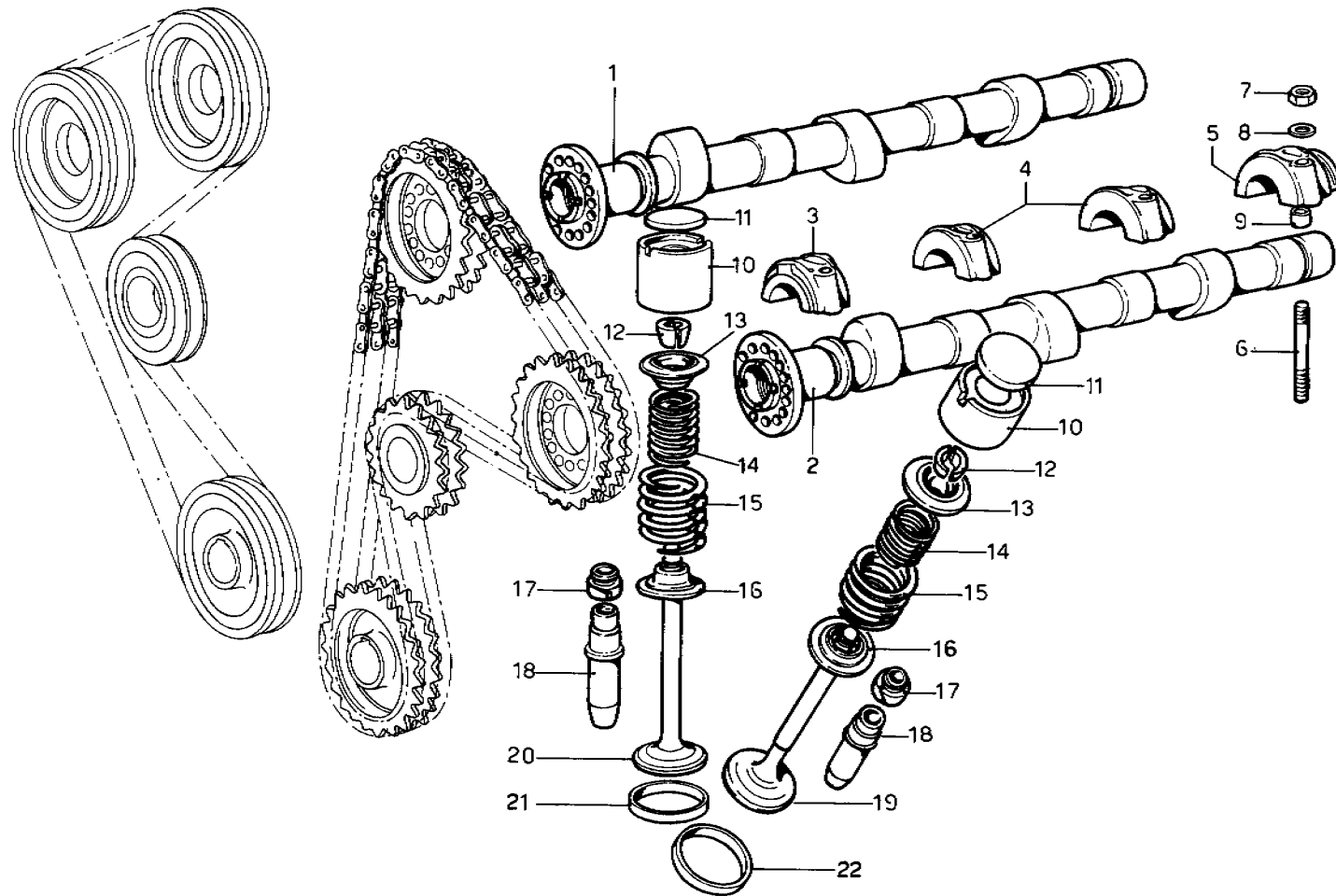
N. Fig.	A	B	Qt.	DENOMINAZIONE	NOTE
1		F4146779	2	Vite per ingranaggio	
-		F4261136	1	Vite per ingranaggio condotto	
2		F4146764	3	Rondella piana	
3		F4146769	8	Grano di trascinamento	
4		F4181157	4	Ingranaggio condotto	
5		F4181156	2	Catena comando distribuzione	
6		F4181158	2	Ingranaggio tendicatena	
7		F28044380	38	Rullino per ingranaggi	
8		F4146765	1	Vite per ingranaggio	
9		F4146781	3	Piastrina di sicurezza	
10		F4160884	2	Perno per supporto	
11		F4195781	2	Supporto per tendicatena	
12		F16043621	2	Bullone 8x1,25x25	
13		F4146789	2	Grano di centraggio	
14		F16043421	2	Bullone 8x1,25x20	
15		F11198073	4	Rondella elastica	
16		F4182708	1	Supporto ingranaggi	
17		236E-220751	2	Ingranaggio condotto	
18		F4181155	2	Ingranaggio di comando	
19		F16109221	2	Dado autobloccante	
20		F4177555	2	Rondella	
21		F11059475	4	Anello elastico	
22		F4182710	2	Rondella elastica distanziale	
23		F4242216	2	Pattino per catena	
24		F4234900	2	Piastra chiusura feritoie sulle teste	
25		F10558440	4	Cuscinetto a sfere	
26		F4146780	2	Distanziale	
27		236E-12830	1	Ingranaggio sull'albero motore	
28		F4195791	2	Asta per tendicatena	
28		236E-220793	2	Assieme asta per tendicatena	* Vale dal motore N. 11422 al N. 11481
-		236E-220795	2	Asta per tendicatena	* Vale dal motore N. 11422 al N. 11481
-		236E-220794	2	Terminale in gomma	* Vale dal motore N. 11422 al N. 11481
29		F4177554	2	Albero per ingranaggio	

* PARTICOLARI MODIFICATI

N. Fig.	A	B	Qt.	DENOMINAZIONE	NOTE
30		F10205920	2	Linguetta	* Vale fino N. 05302
30		236E-12834	2	Linguetta	Vale dal N. 05304
31		F4195785	2	Rondella	
32		F4220865	2	Molla per tendicatena	
33		F13540921	4	Prigioniero	
34		F11197773	4	Rondella elastica	
35		F15896211	4	Dado EM 6x1	
36		236E-220765	2	Corpo tendicatena	
37		F4195788	2	Guarnizione	
38		F4195786	2	Anello di tenuta	
39		F4195790	2	Anello disinnesto cono	
40		F4195789	2	Cono arresto asta	
41		236E-220764	2	Dado registro tendicatena	
-		F4195782	2	Tendicatena completo	
42		F4234707	2	Guarnizione per piastra	
43		F13540921	8	Prigioniero M 6x12 (sulle teste cilindri)	
44		F11197773	8	Rosetta	
45		F15896211	8	Dado	
46		F13543121	4	Prigioniero 8x1,25x16	
47		F11198073	4	Dado	
48		F16100811	4	Rosetta	
49	100213	236L-161905	2	Pattino tenuta catena	
50	99880306	LOBO 8G	4	Bullone	
		M6x16 - UNI 5739			
51	101239	US/NCM70	4	Dado cieco	
		106M			
52	10519460	95450	4	Guarnizione	
53		F4182709	2	Anello di tenuta	
54		F10336110	2	Perno	
55	102777	F4201291	1	Piastrina	
56		F15896221	2	Dado	
57	95880320	LOBO 8G	2	Bullone	
-		6x25 - UNI 5739			
-	95880324	LOBO 8G	2	Bullone	* Vale dal motore N. 11422 al N. 11481
		6x30 - UNI 5739			

A = Numero di ordinazione
A = Order number
A = Numéro de commande

B = Numero di ordinazione da citare in mancanza del riferimento A
B = Use this order number in lack of the reference A
B = Numéro de commande à mentionner en manque du référence A



Ferrari

246 GT

COUPE E SPYDER

DISTRIBUZIONE

Note: _____

TAV. 6

ESPONENTE MODIFICA:

DATA: **NOVEMBRE 1975**

TAVOLA 6

* PARTICOLARI MODIFICATI

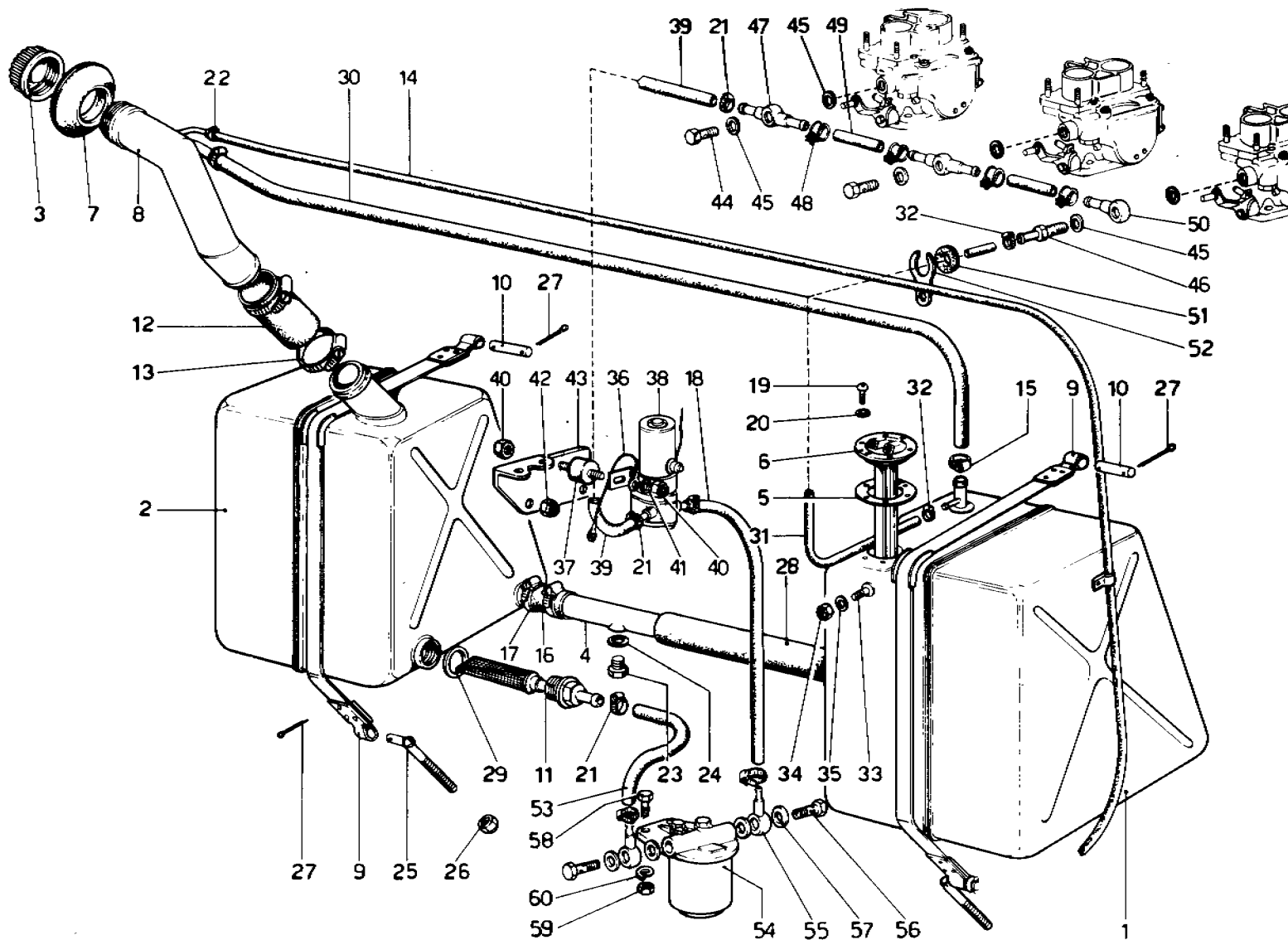
N. Fig.	A	B	Qt.	DENOMINAZIONE	NOTE
1		236E-162518	1	TESTA DESTRA Albero distribuzione aspirazione completo	
-		236E-162519	1	Albero distribuzione scarico completo	
2		236E-162520	1	TESTA SINISTRA Albero distribuzione aspirazione completo	
-		236E-162521	1	Albero distribuzione scarico completo	
3		F4146772	4	Cappello anteriore	
4		F4146773	8	Cappello intermedio	
5		F4146774	4	Cappello posteriore	
6		F4146790	32	Prigioniero per cappelli	
7		F15896211	32	Dado EM 6x1	
8		F11197773	32	Rondella conica	
9	102725	F4146791	32	Grano di centraggio	
10		F4152447	12	Punteria comando valvola	
11	102843	F4152448	12	Piattello per registrazione valvole spessore mm. 4	
-		F4204141	12	Idem - spessore mm 3,25	
-		F4204142	12	Idem - spessore mm. 3,30	
-		F4204143	12	Idem - spessore mm. 3,35	
-		F4204144	12	Idem - spessore mm. 3,40	
-		F4204145	12	Idem - spessore mm. 3,45	
-	108833	F4152449	12	idem - spessore mm. 3,50	
-	102834	F4152450	12	idem - spessore mm. 3,55	
-	102835	F4152451	12	idem - spessore mm. 3,60	
-	102836	F4152452	12	idem - spessore mm. 3,65	
-		F4181790	12	idem - spessore mm 3,67	
-	102837	F4152453	12	Idem - spessore mm. 3,70	
-		F4181791	12	Idem - spessore mm. 3,72	
-	102838	F4152454	12	Idem - spessore mm 3,75	
-		F4181792	12	Idem - spessore mm 3,77	
-	102839	F4152455	12	Idem - spessore mm. 3,80	
-		F4181793	12	Idem - spessore mm. 3,82	
-	102840	F4152456	12	Idem - spessore mm. 3,85	
-		F4181794	12	Idem - spessore mm. 3,87	
-	102841	F4152457	12	Idem - spessore mm. 3,90	
-		F4181795	12	idem - spessore mm. 3,92	
-	102842	F4152458	12	idem - spessore mm. 3,95	
-		F4181796	12	idem - spessore mm. 3,97	
-		F4181797	12	Idem - spessore mm. 4,02	
-	102844	F4152459	12	idem - spessore mm. 4,05	
-		F4181798	12	idem - spessore mm. 4,07	
-	102845	F4152460	12	Idem - spessore mm. 4,10	

A = Numero di ordinazione
A = Order number
A = Numéro de commande

B = Numero di ordinazione da citare in mancanza del riferimento A
B = Use this order number in lack of the reference A
B = Numéro de commande à mentionner en manque du référence A

* PARTICOLARI MODIFICATI

N. Fig.	A	B	Qt.	DENOMINAZIONE	NOTE
-		F4181799	12	Idem - spessore mm. 4,12	
-	102846	F4152461	12	Idem - spessore mm. 4,15	
-		F4181800	12	idem - spessore mm 4,17	
-	102847	F4152462	12	Idem - spessore mm. 4,20	
-		F4181801	12	Idem - spessore mm. 4,22	
-	102848	F4152463	12	Idem - spessore mm. 4,25	
-		F4181802	12	Idem - spessore mm. 4,27	
-	102849	F4152464	12	Idem - spessore mm. 4,30	
-		F4181803	12	Idem - spessore mm. 4,32	
-	102850	F4152465	12	Idem - spessore mm. 4,35	
-		F4181804	12	Idem - spessore mm. 4,37	
-	102851	F4152466	12	Idem - spessore mm. 4,40	
-		F4181805	12	Idem - spessore mm. 4,42	
-	102852	F4152467	12	Idem - spessore mm. 4,45	
-		F4181806	12	Idem - spessore mm. 4,47	
-	102853	F4152468	12	Idem - spessore mm. 4,50	
-		F4181807	12	Idem - spessore mm. 4,52	
-	102854	F4162888	12	Idem - spessore mm. 4,55	
-		F4181808	12	Idem - spessore mm. 4,57	
-		F4162889	12	Idem - spessore mm. 4,60	
-		F4181809	12	Idem - spessore mm. 4,62	
-		F4162890	12	Idem - spessore mm 4,65	
-		F4181810	12	Idem - spessore mm. 4,67	
-		F4162891	12	Idem - spessore mm. 4,70	
-		F4181811	12	Idem - spessore mm. 4,72	
-		F4181812	12	Idem - spessore mm 4,75	
-		F4181813	12	Idem - spessore mm 4,77	
-		F4181814	12	Idem - spessore mm. 4,80	
-		F4181815	12	Idem - spessore mm 4,82	
-		F4181816	12	Idem - spessore mm. 4,85	
-		F4181817	12	Idem - spessore mm. 4,87	
-		F4181818	12	Idem - spessore mm. 4,90	
12	102862	F4149118	24	Semicono ritegno scodellino	
13		F4178824	12	Scodellino superiore	* Vale fino ad esaurim.
13	106180	236E-162614	12	Scodellino superiore	* Dopo esaurim. N. F4178524
14		F4146798	12	Molla interna	
15		F4146799	12	Molla esterna	
16		F4178525	12	Scodellino inferiore	* Vale fino ad esaurim.
16	106181	236E-162615	12	Scodellino inferiore	* Dopo esaurim. N. F4178525
17		F4174355	12	Paraolio per valvole	
18		F4178521	12	Guida valvole aspirazione e scarico	* Vale fino N. 05880
18		236E-162536	12	Guida valvole aspirazione e scarico	* Vale dal N. 05888
19		F4178519	6	Valvola di aspirazione	
20		F4198464	12	Valvola di scarico	* Vale fino ad esaurim.
20	106553	236E162651	12	Valvola di scarico	* Dopo esaurim. N. F4198464
21		F4225823	6	Sede valvola scarico	
22		F4225822	6	Sede valvola aspirazione	



Ferrari

246 GT

COUPE E SPYDER

IMPIANTO ALIMENTAZIONE

Note: _____

TAV. 7

ESPONENTE MODIFICA: _____

DATA: **NOVEMBRE 1975**

TAVOLA 7

* PARTICOLARI MODIFICATI

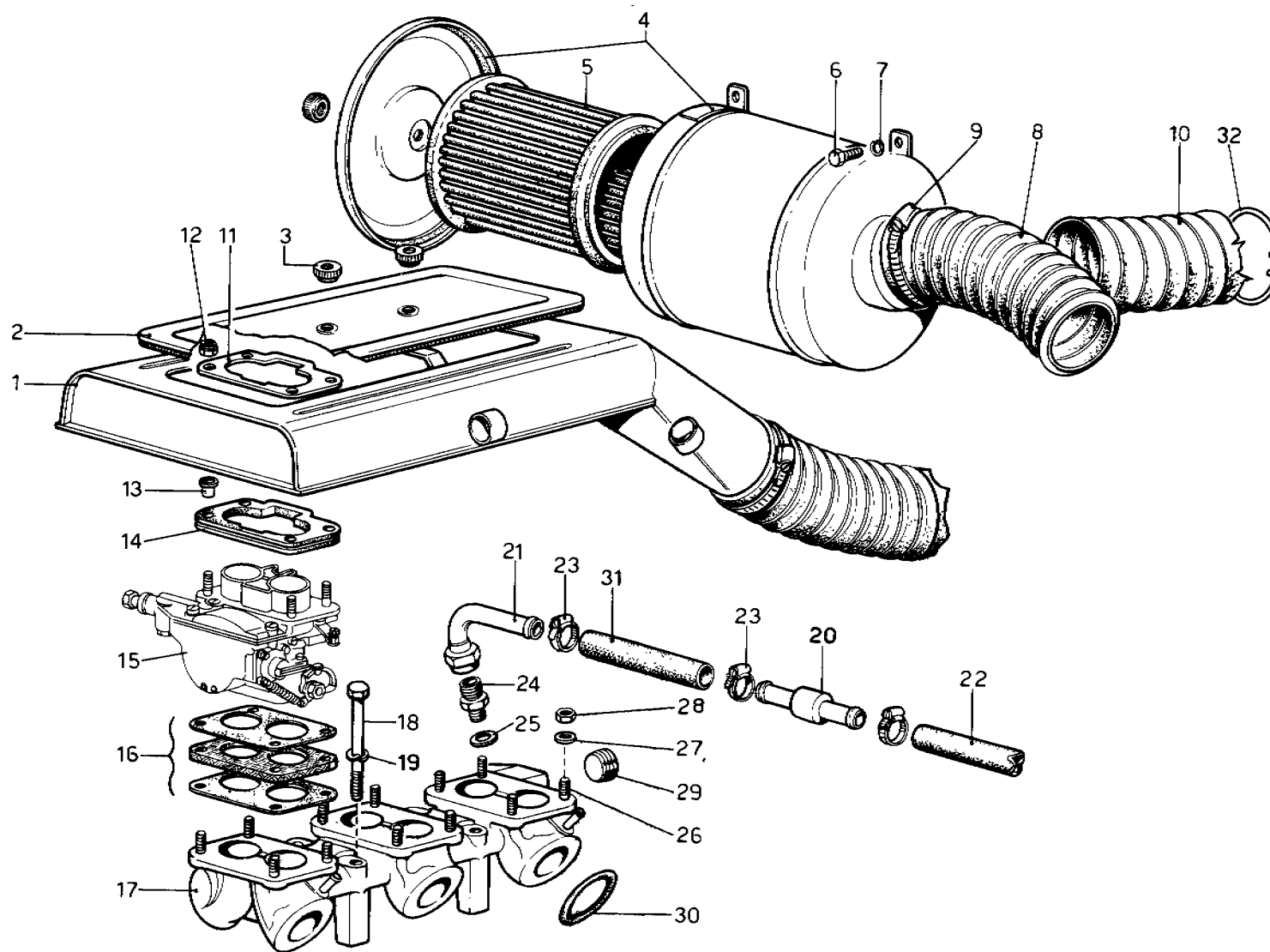
N. Fig.	A	B	Qt.	DENOMINAZIONE	NOTE
1		607E-820882	1	Serbatoio carburante destro	
2		607E-820883	1	Serbatoio carburante sinistro	
3		607E-821009	1	Tappo di carico serbatoi	
4		607E-820730	1	Tubo collegamento serbatoi	
5	101462	340-82925	1	Guarnizione	
6		607E-821368	1	Indicatore livello carburante	
7	101465	605-821287	1	Anello protezione tubo carburante	
8		607E-820860	1	Tubo di carico carburante	
9		607E-820885	2	Nastro	* Per Berlina vale fino N 05334 e vale per Spyder dal N. 05336
9		607E-821364	2	Nastro	* Solo per Spyder fino N. 05334
9		607E-821529	2	Nastro completo di perni	* Vale solo per Berlina dal N. 05336
10		607E-820888	2	Perno per nastro	
11	102600	607E-820960	1	Assieme filtro carburante	* Vale fino N. 03676
11	104528	607E-821360	1	Assieme filtro carburante	* Vale dal N. 03678
12		95458	1	Manicotto	
13		95028	2	Fascetta	
14		607E-821179	1	Tubo per sfiato carburante (mt 3)	
15	100507	MINUS GM 14-24	2	Fascetta	
16	101468	95003	2	Manicotto	
17	105672	95026	4	Fascetta	
18		607E-821086	1	Tubo dalla pompa al serbatoio	* Vale fino N. 03248
18	106654	607E-821355	1	Tubo dalla pompa al serbatoio	* Vale dal N. 03250 e fino al N. 03676
18	106654	607E-821355	1	Tubo dal filtro carburante alla pompa	* Vale fino N. 03678
19		OEB4VR-4x10	6	Vite fissaggio indicatore	* Vale fino N. 04830
19		F10374911	6	Vite	* Vale dal N. 04832
20	11195370	4 R4	6	Rondella	
21	104879	MINUS PM 9-16	6	Fascetta	
22		SH 74/1 Ø 5	1	Fascetta	
23	101477	16T11	1	Tappo	* Vale fino ad esaurimento
23		F10300771	1	Tappo	* Dopo esaurim. N. 101477
24	101478	95109	1	Guarnizione	
25		F12311271	2	Estremità registrabile	
26		F16104111	2	Dado autobloccante	
27		F10796401	6	Copiglia	

* PARTICOLARI MODIFICATI

N. Fig.	A	B	Qt.	DENOMINAZIONE	NOTE
28		95547	1	Tubo protezione	
29		F10296260	1	Guarnizione	* Vale fino ad esaurimento
29	102645	616-821139	1	Guarnizione	* Dopo esaur N. F10296260
30		607E-821178	1	Tubo sfiato serbatoi (Ø 16x20)	
31		607E-821057	1	Tubo dai carburatori ai serbatoi	* Vale fino N. 03524
31	102623	260-181711	1	Tubo dai carburatori ai serbatoi	* Vale dal N. 03526
32	102721	SERFLEX MINIFLEX 1/7-11	2	Fascetta	
33		95313	1	Prigioniero	
34	101948	U.S. N70-106MA	1	Dado	
35	12643701	94703	1	Rondella	
36	100248	209-34403	1	Treccia per massa	
37	102007	236L-20456	2	Supporto antivibratore	
38		607E-821087	1	Pompa elettrica 12 V	* Vale fino N. 04066
38	105454	607E-821427	1	Pompa elettrica 12 V	* Vale dal N. 04068
39		607E-821088	1	Tubo dalla pompa ai carburatori	* Vale fino N. 03676
39		607E-821363	1	Tubo dalla pompa ai carburatori	* Vale dal N. 03678
40	101948	U.S. N70-106M	4	Dado autobloccante	
41	103044	6R2	2	Rondella	
42		F16104121	2	Dado	
43	100247	607M-622366	1	Staffa supporto pompa	* Vale fino N. 03676
43		607E-622602	1	Supporto pompa e filtro carburante	* Vale dal N. 03678
44		F10181711	2	Bocchettone	
45		F10281285	6	Guarnizione	
46		F4229820	1	Bocchettone	
47		F4148774	2	Anello a due vie	
48		F10168590	4	Fascetta	
49		F19053180	2	Manicotto	
50		F4148775	1	Anello a una via	
51		236E-350257	1	Anello di protezione	* Vale dal N. 03162
52		236E-350258	1	Staffa per anello	* Vale dal N. 03162
53		607E-821362	1	Tubo dal pescante al filtro carburante	* Vale dal N. 03678
54	103401	128F-34341	1	Filtro carburante	* Vale dal N. 03678
55	105826	95615	2	Orientabile	* Vale dal N. 03678
56	103402	95038	2	Bocchettone	* Vale dal N. 03678
57	103403	95108	4	Guarnizione	* Vale dal N. 03678
58		F15970721	2	Bullone fissaggio filtro carburante	* Vale dal N. 03678
59		F12164711	2	Dado	* Vale dal N. 03678
60		F10516871	2	Rondella	* Vale dal N. 03678

A = Numero di ordinazione
A = Order number
A = Numéro de commande

B = Numero di ordinazione da citare in mancanza del riferimento A
B = Use this order number in lack of the reference A
B = Numéro de commande à mentionner en manque du référence A



Ferrari

Dino **246GT**

COUPE E SPYDER

FILTRO ARIA E COLLETTORI

Note: _____

TAV. 8

ESPONENTE MODIFICA:

DATA: **NOVEMBRE 1975**

TAVOLA 8

* PARTICOLARI MODIFICATI

N. Fig.	A	B	Qt.	DENOMINAZIONE	NOTE
1		236E-181748	1	Presa aria	
2		236L-181113	1	Coperchio presa aria	
3	95180135	FISPA	2	Dado per coperchio	
4		236M-181525	1	Contenitore per cartuccia	
5		236E-181839	1	Cartuccia filtro aria	
6		F16043121	2	Bullone	
7		F12541870	2	Rondella elastica	
8	107533	251-181108	3	Manicotto per presa aria	
9	95901008	Utensileria HODARA Serie SERFLEX "66"5	2	Fascetta	
10		236E-181752	1	Tubo fra contenitore filtro aria e carrozzeria lato sinistro (mt. 0,3)	
-		236E-181751	1	Tubo convogliatore per presa aria destra sulla carrozzeria (mt. 0,45)	
11		236E-182021	3	Piastra per filtro aria	
12		F12574111	12	Dado	
13	103925	236E-182022	12	Tubetto distanziale	
14		236E-182020	3	Guarnizione	
15		236E-181840	3	Carburatore (40 DCNF/13)	* Dal N. 04830 Qt = 2
15		236E-181842	1	Carburatore lato campana frizione (40 DCN F20)	* Vale dal N. 04832

* PARTICOLARI MODIFICATI

N. Fig.	A	B	Qt.	DENOMINAZIONE	NOTE
16		F4185358	3	Assieme distanziale e guarnizione	
17		236E-181792	1	Assieme condotto aspirazione	
18		F16045221	4	Vite TE 8MAX1,25x100	
19		F11198017	4	Rondella	
20	101538	605-680956	1	Valvola di non ritorno	
21		236B-180845	-	Assieme tubo per depressione servofreno	
22	104464	95948	1	Tubo gomma collegamento valvola al servofreno	
23	100507	SERFLEX-MINUS-6M	4	Fascetta	
24		95331	1	Bocchettone	
25	103403	95108	1	Guarnizione	
26		F13517121	12	Prigioniero	
27		F11198077	12	Rondella elastica	
28		F16100811	12	Dado 8x1,25	
29		F10269950	1	Tappo filettato conico	
30		F4159110	6	Anello di tenuta	
31		607M-680910	1	Tubo collegamento collettore alla valvola	
32		251-181786	1	Anello elastico	* Dal N. 03630 non serve per vetture USA

A = Numero di ordinazione
A = Order number
A = Numéro de commande

B = Numero di ordinazione da citare in mancanza del riferimento A
B = Use this order number in lack of the reference A
B = Numéro de commande à mentionner en manque du référence A

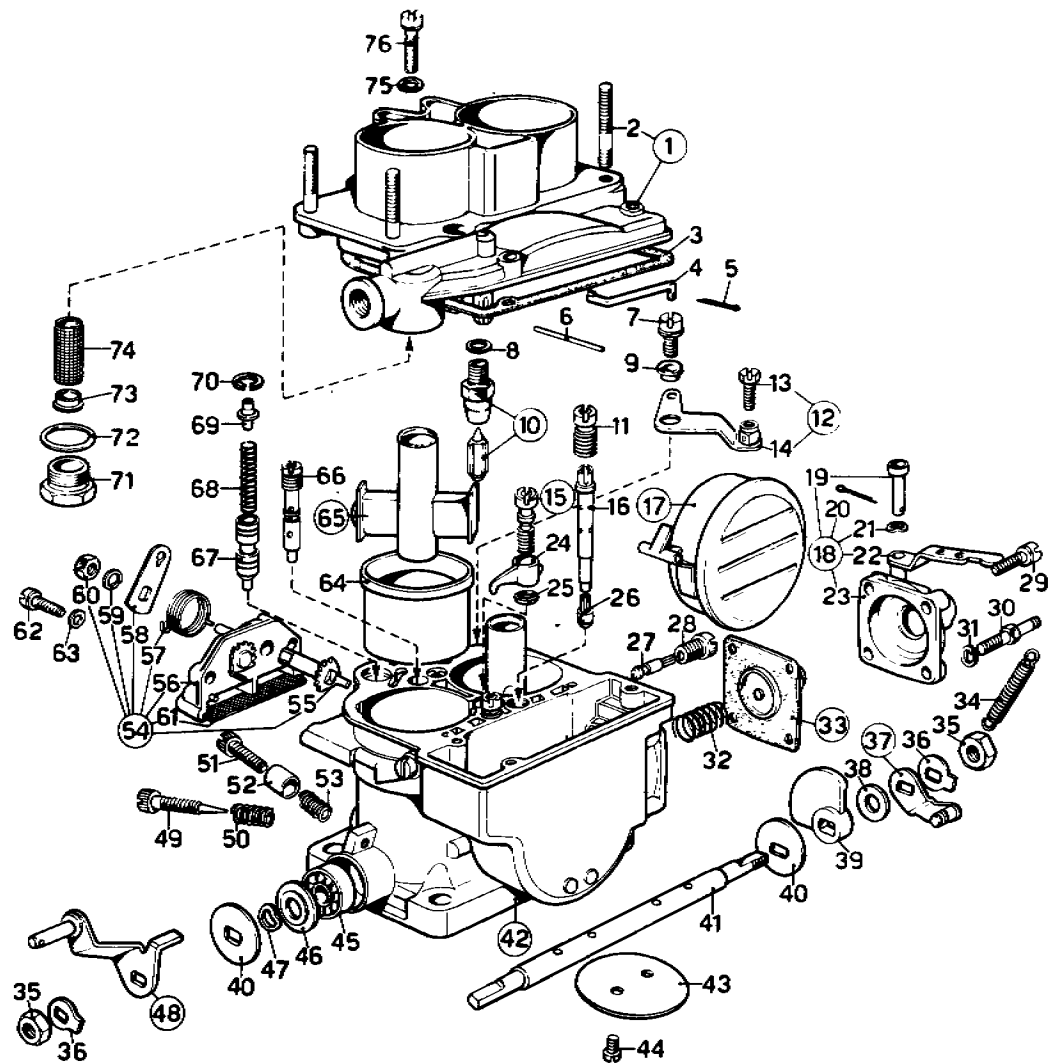


TAVOLA 9

* PARTICOLARI MODIFICATI

N. Fig.	A	B	Qt.	DENOMINAZIONE	NOTE
-	95180006		3	Carburatore (WEBER 40 DCNF 13)	* Dal N. 04830 quantità 2
-		236E-181842	1	Carburatore lato frizione (WEBER 40 DCNF 20)	* Vale dal N. 04830
1	95180520	31716.082	1	Coperchio carburatore comprendente:	
2		64955.007	4	Vite prigioniera	
3	95180513	41705.029	1	Guarnizione per coperchio	
4		61280.056	1	Tirantino comando avviamento	
5		32610.006	1	Copiglia	
6		52000.010	1	Perno fulcro galleggiante	
7		64700.012	1	Vite per leva comando a squadra	
8	95180537	41535.015	1	Guarnizione per valvola a spillo	
9		12775.010	1	Boccola per leva a squadra	
10	95180557	79514.175	1	Valvola a spillo	
11	95180567	77501.220	1	Getto aria di freno	
12		45096.020	1	Leva a squadra	
13		64615.004	1	Vite fissaggio filo	
14		45096.019	1	Leva	
15	95180631	64290.007	1	Valvola mandata pompa	
16		61450.224	1	Tubetto emulsionatore	
17	95180590	41015.005	1	Galleggiante	
18		32486.013	1	Coperchio pompa	
19		52010.033	1	Perno	
20		32610.006	1	Copiglia	
21		55530.006	1	Rosetta di frizione	
22		45089.001	1	Leva comando pompa	
23		32484.001	1	Coperchio pompa	
24	95180531	76215.040	1	Getto pompa	
25	95180536	41530.012	1	Guarnizione per getto pompa	
26	95180566	73405.125	2	Getto principale	
27	95180607	74405.050	2	Getto minimo	
28	95180608	52570.005	2	Portagetto minimo	
29		64700.004	3	Vite fissaggio coperchio	
30		52025.001	1	Perno aggancio molla	
31		55525.007	1	Rosetta elastica	
32	95180610	47600.107	1	Molla caricamento pompa	
33	95180516	47407.016	1	Membrana pompa	
34	95180546	47605.018	1	Molla ritorno alberino	
35		34710.003	2	Dado fissaggio alberino	
36	95180549	55520.004	2	Rosetta di sicurezza	
37	95180543	45082.002	1	Leva aggancio molla	

* PARTICOLARI MODIFICATI

N. Fig.	A	B	Qt.	DENOMINAZIONE	NOTE
38		55510.006	1	Rosetta piana	
39	95180577	14852.011	1	Camma comando pompa	
40		55555.005	2	Rosetta	
41		10005.211	1	Alberino	
42		Non a ricambio	1	Corpo carburatore	
43		64005.020	2	Valvola a farfalla	
44		64520.027	4	Vite fissaggio valvola	
45		32650.001	2	Cuscinetto a sfere	
46		58000.002	2	Scodellino premi cuscinetto	
47		55530.005	2	Rosetta di fusione	
48		45034.046	1	Leva comando farfalle	
49	95180576	64755.003	2	Vite registro miscela minimo	
50	95180573	47600.007	2	Molla	
51	95180574	64590.002	1	Vite registro farfalle	
52	95180575	12785.013	1	Boccola distanziale	
53	95180573	47600.007	1	Molla	
54	95180606	32556.013	1	Coperchio avviamento	
55		10085.009	1	Albero comando avviamento	
56		32556.012	1	Coperchio avviamento	
57		47610.043	1	Molla ritorno leva	
58		45025.089	1	Leva	
59		55525.010	1	Rosetta elastica	
60		34715.010	1	Dado	
61		37000.016	1	Elemento filtrante	
62		64700.004	2	Vite fissaggio coperchio	
63		55510.038	2	Rosetta piana	
64	95180604	72129.340	2	Diffusore	
65		31966.002	2	Centratore	
66		41205.151	2	Getto avviamento	
67	95180605	64330.008	2	Valvola avviamento	
68	95180592	47600.133	2	Molla per valvola avviamento	
69	95180593	12775.024	2	Boccola guida molla	
70	95180594	10140.002	2	Anello elastico di ritegno	
71		61002.010	1	Tappo filtro	
72		41530.024	1	Guarnizione per tappo filtro	
73		61060.001	1	Tappo per elemento filtrante	
74	95180511	37020.002	1	Elemento filtrante	
75		55510.034	4	Rosetta piana	
76		64700.005	4	Vite fissaggio coperchio carburatore	

A = Numero di ordinazione
A = Order number
A = Numéro de commande

B = Numero di ordinazione da citare in mancanza del riferimento A
B = Use this order number in lack of the reference A
B = Numéro de commande à mentionner en manque du référence A

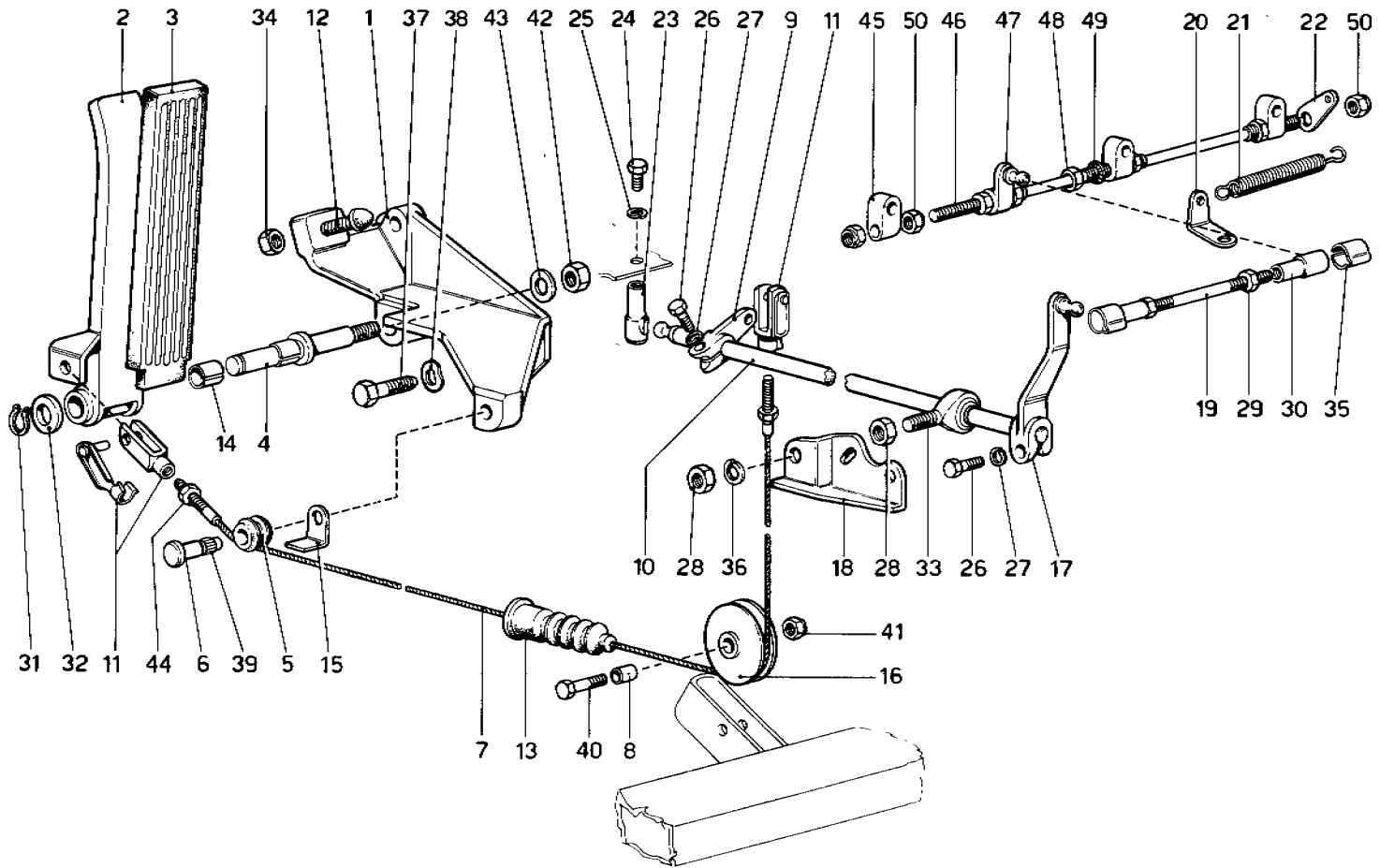


TAVOLA 10

* PARTICOLARI MODIFICATI

N. Fig.	A	B	Qt.	DENOMINAZIONE	NOTE
1		236E-181372	1	Supporto pedale acceleratore	
2		236E-181373	1	Assieme pedale acceleratore	
3	103337	236E-181376	1	Copertura pedale acceleratore	
4		236E-181377	1	Perno per pedale acceleratore	
5		236E-181378	1	Carrucola piccola	* Vale fino ad esaurimento
5		236B-180848	1	Carrucola piccola	* Vale dopo esaurimento N. 236E-181378
6		236E-181791	1	Perno per carrucola piccola	* Vale solo per N. 236B-180848
7		236E-181380	1	Cavo completo delle estremità filettate	
8		236E-181381	1	Distanziale per carrucola	
9		236E-181669	1	Leva sull'asta rinvio	
-		236E-181383	1	Assieme asta rinvio	
10		236E-181671	1	Asta rinvio	
11	100655	591-550015	2	Forcella registro cavo	
12	101317	571-660344	1	Vite registro pedale	
13		236B-180721	1	Soffietto protezione cavo	
14		563-660347	2	Boccola per perno pedale acceler	
15		236B-180853	1	Guida cavo	
16		236E-182019	1	Carrucola grande	
17		236E-182084	1	Assieme leva con perno	
18		236E-181670	1	Staffa sul coperchio teste attacco «UNIBAL»	
19	100402	236B-180770	1	Tirante filettato sui carburatori	
20		236L-181294	1	Staffa sul coperchio attacco molla	
21	102951	236B-180972	1	Molla richiamo asta	
22		128E-19005	1	Staffa sull'asta carburatori	
23	95147	AF10 - DIN 71801	1	Giunto sferico	
24		F10902021	1	Bullone	
25	12601278	6R5	1	Rondella	

* PARTICOLARI MODIFICATI

N. Fig.	A	B	Qt.	DENOMINAZIONE	NOTE
26		F10902421	2	Bullone	
27	12601278	6R5	2	Rondella	
28		236E-181903	2	Dado	
29	95900718	LO80 86 - 5x0,8	2	Dado	
-		UNI 5588	-		
30	10124311	94320	2	Giunto per tirante	
31		F11066076	1	Seeger	
32		F10730701	1	Rondella di rasamento	
33	95910005	UNIBAL SMG10	1	Cuscinetto sferico	
34	95900701	LO80 8GM-8x1,25	1	Dado	
-		UNI 5588	-		
35		F10124776	2	Molla per testina tirante	
36		F10413770	1	Rondella	
37		F16135721	3	Bullone fissaggio supporto pedale	
38		F12541870	3	Rondella	
39	95850617	STAR-BN 6x8	1	Anello	
40		F10902621	1	Bullone	
41		F12574211	1	Dado	
42		F12164721	1	Dado	
43		F10413770	1	Rondella	
44	100861	LO80 8 GM - 7x1	2	Dado	
-		UNI 5588	-		
45		F4148645	3	Giunto	
46		F4148640	1	Asta	
47		F4148643	1	Staffetta	
48		F15896211	4	Dado	
49		F11197777	4	Rosetta	
50		F12574211	4	Dado	

A = Numero di ordinazione
A = Order number
A = Numéro de commande

B = Numero di ordinazione da citare in mancanza del riferimento A
B = Use this order number in lack of the reference A
B = Numéro de commande à mentionner en manque du référence A

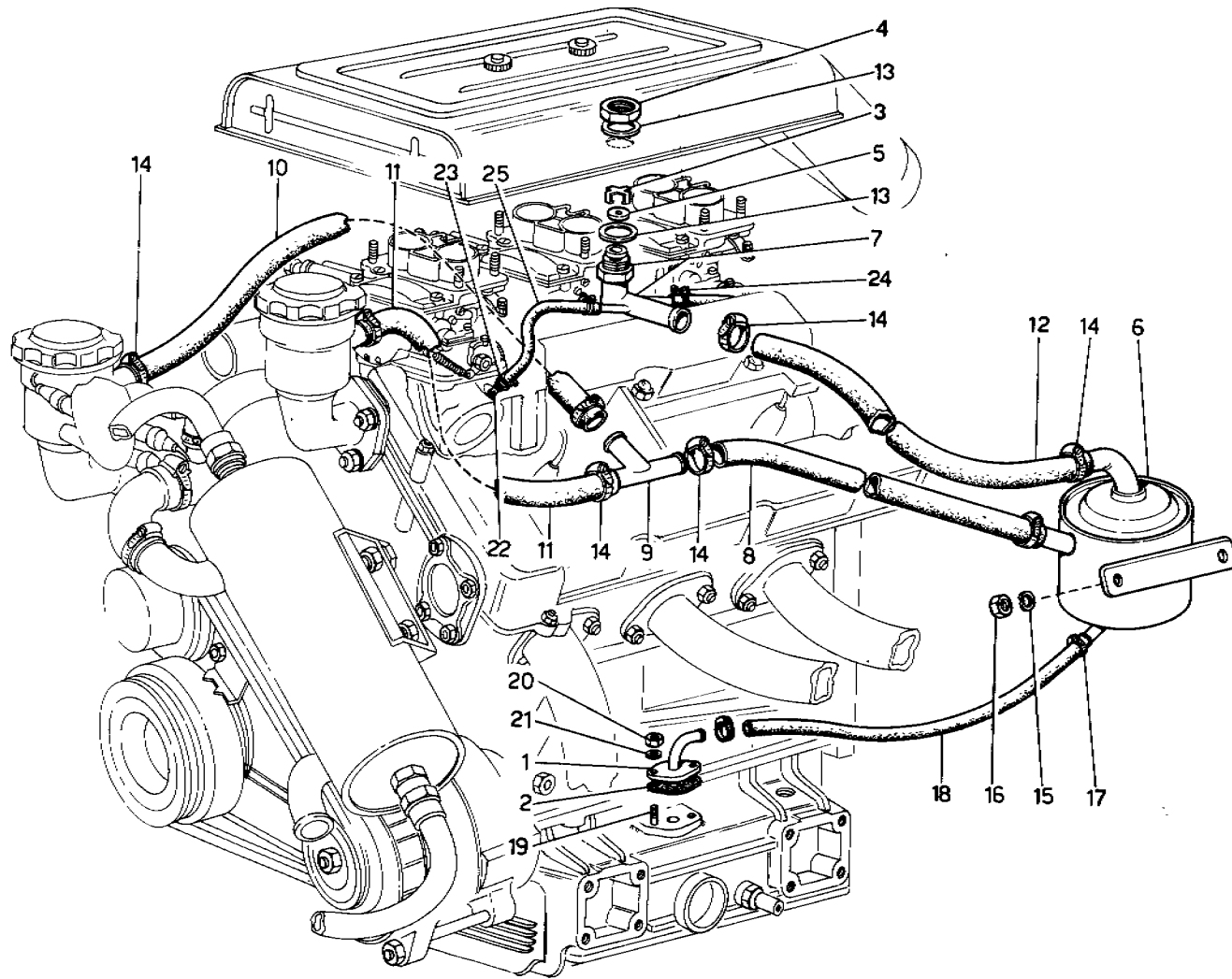


TAVOLA 11

* PARTICOLARI MODIFICATI

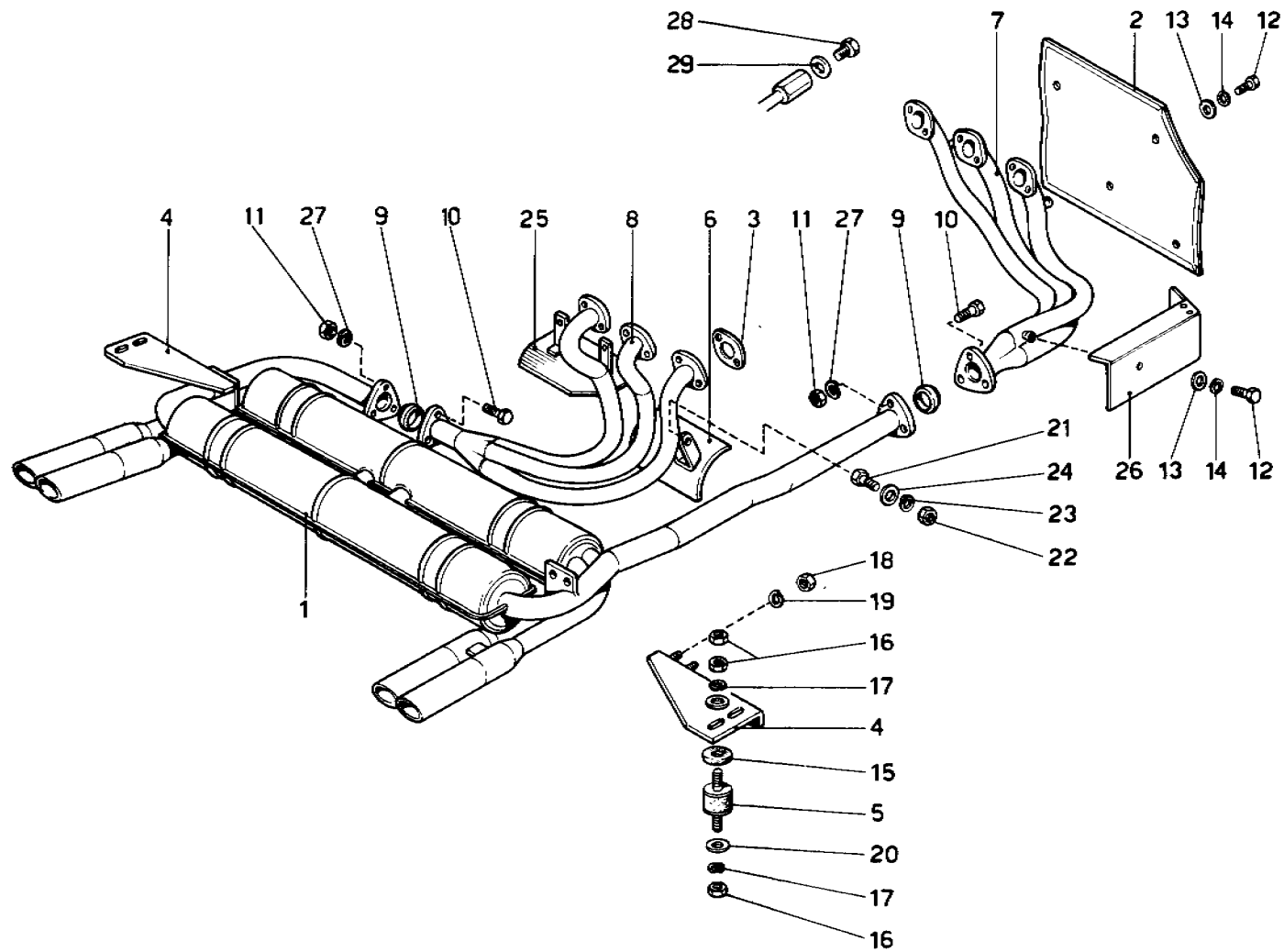
N. Fig.	A	B	Qt.	DENOMINAZIONE	NOTE
1	104210	236E-210152	1	Flangia scarico olio	
2	104211	236E-210146	1	Guarnizione per flangia	
3	106755	226-21062	1	Molletta per valvola	
4		226-21064	1	Controdado per valvola	
5		251-21080	1	Dischetto per valvola	* Vale fino N. 04830
5		236E-210162	1	Dischetto per valvola	* Vale dai N. 04832
6		236E-210154	1	Assieme sfiato e Blow-By	
7		236B-21110	1	Assieme tubo e valvola Blow-By	
8		236E-210159	1	Tubo dal 3 vie al buiolo	
9	107394	236M-210149	1	Raccordo a 3 vie	
10		236E-210157	1	Tubo collegamento sfiato testa destra e 3 vie	
11		236E-210158	1	Curva collegamento sfiato testa sinistra e 3 vie	
12		95389	1	Tubo collegamento buiolo e valvola	
13		95248		Guarnizione	

* PARTICOLARI MODIFICATI

N. Fig.	A	B	Qt.	DENOMINAZIONE	NOTE
14	104022	SERFLEX-MINUS GT 18-28	8	Fascetta	
15		F12601370	2	Rondella	
16		F16100811	2	Dado	
17		F12179390	2	Fascetta	
18		236E-210168	1	Tubo scarico olio	
19		F11500120	2	Prigioniero	
20		F15896211	2	Dado	
21		F10516470	2	Rondella	
22		F4159621	2	Raccordo sul collettore	
23		F10170920	2	Fascetta	
24		Angst - PH tipo A Ø 10	2	Fascetta	
25		236E-210169	1	Tubo collegamento collettori al raccordo Blow-By presa aria	

A = Numero di ordinazione
A = Order number
A = Numéro de commande

B = Numero di ordinazione da citare in mancanza del riferimento A
B = Use this order number in lack of the reference A
B = Numéro de commande à mentionner en manque du référence A



Ferrari

246 GT

COUPE E SPYDER

IMPIANTO SCARICO

Note: _____

TAV.12

ESPONENTE MODIFICA:

DATA: **NOVEMBRE 1975**

TAVOLA 12

* PARTICOLARI MODIFICATI

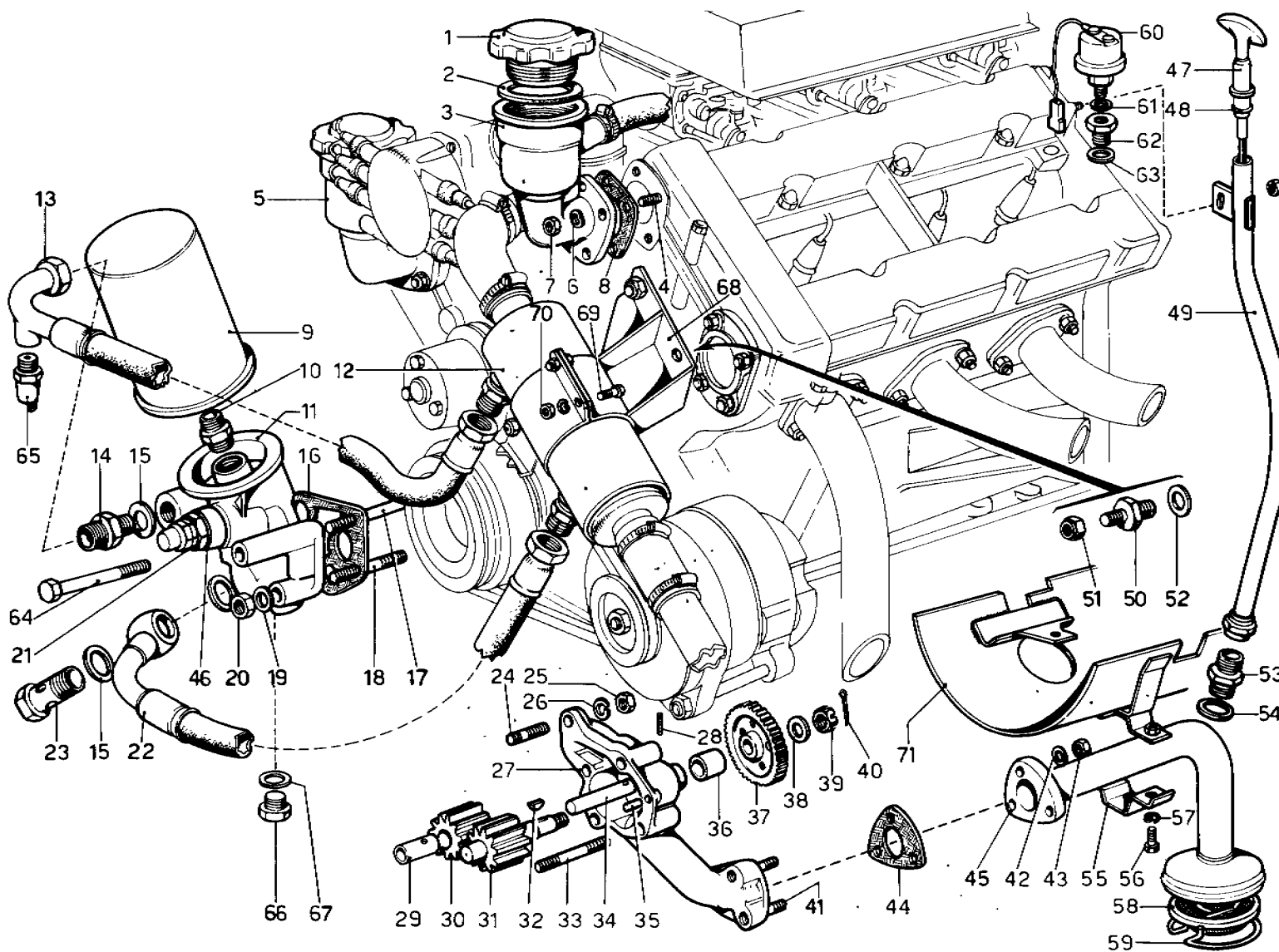
N. Fig.	A	B	Qt.	DENOMINAZIONE	NOTE
1		236E-20500	1	Marmitta "ANSA" FE/023	
2		236E-20507	1	Paratia anteriore	
3	105942	236-20377	6	Guarnizione	
4		236B-20408	1+1	Staffa sostegno marmitta	
5	102007	236L-20456	4	Supporto antivibrante	
6		209-13219	1	Paratia protezione semiassi	* Vale fino N 03644
6		236E-20538	1	Paratia protezione semiassi	* Vale dal N 03646
7		236E-20490	1	Collettore di scarico anteriore	* Vale fino N 03482
7		236E-20488	1	Collettore di scarico anteriore con tubetti analizzatori	* Vale fino N. 04932
7		236E-20545	1	Collettore anteriore	* Vale dal N. 04934
8		236E-20491	1	Collettore di scarico posteriore	* Vale fino N 03482
8		236E-20489	1	Collettore di scarico posteriore con tubetti analizzatori	* Vale fino N 04932
8		236E-20544	1	Collettore posteriore	* Vale dal N 04934
9	108483	236E-20465	2	Guarnizione per tubi scarico	
10	103378	LOBO 8G - 8x40 UNI 5737	6	Bullone	
11	100115	260-162124	6	Dado	
12	95880306	LOBO 8G M6x16 UNI 5739	6	Bullone	* Vale fino ad esaurimento
12		F10902121	6	Bullone	* Dopo esaurim N 95880306
13	12643701	94703	6	Rondella	

* PARTICOLARI MODIFICATI

N. Fig.	A	B	Qt.	DENOMINAZIONE	NOTE
14	10516470	6R4	6	Rondella	
15	105924	95403	4	Guarnizione	
16	15896221	LOBO 8G - M6x1 UNI 5588	12	Dado	
17	10516470	6R4	8	Rondella	
18	95900701	LOBO 8G - 8x12,5 UNI 5588	4	Dado	
19	10516670	8R4	4	Rondella	
20	12643701	94703	8	Rondella tranciata	
21		F10902321	2	Bullone	* Vale fino N. 03644
21		F10902221	2	Bullone	* Vale dal N. 03646
22	15896221	LOBO 8G - 6xt UNI 5588	2	Dado	* Vale fino N. 03644
23	10516470	6R4	2	Rondella	* Vale fino N. 03644
23		F12643701	2	Rondella	* Vale dal N. 03646
24	12643701	94703	2	Rondella tranciata	* Vale fino N. 03644
24		F12643701	2	Rondella tranciata	* Vale dal N. 03646
25		236B-13237	1	Paratia protezione motorino	
26		236M-20463	1	Paratia collettori	
27		F10516670	6	Rondella	
28		245-20429	6	Tappo per tubetti analizzatori	* Vale dal N. 04326
29	103749	245-20430	6	Guarnizione	* Vale dal N. 04326

A = Numero di ordinazione
A = Order number
A = Numéro de commande

B = Numero di ordinazione da citare in mancanza del riferimento A
B = Use this order number in lack of the reference A
B = Numéro de commande à mentionner en manque du référence A



Ferrari

Dino **246 GT**

COUPE E SPYDER

LUBRIFICAZIONE MOTORE

Note: _____

TAV. 13

ESPOSENTE MODIFICA:

DATA: **NOVEMBRE 1975**

TAVOLA 13

* PARTICOLARI MODIFICATI

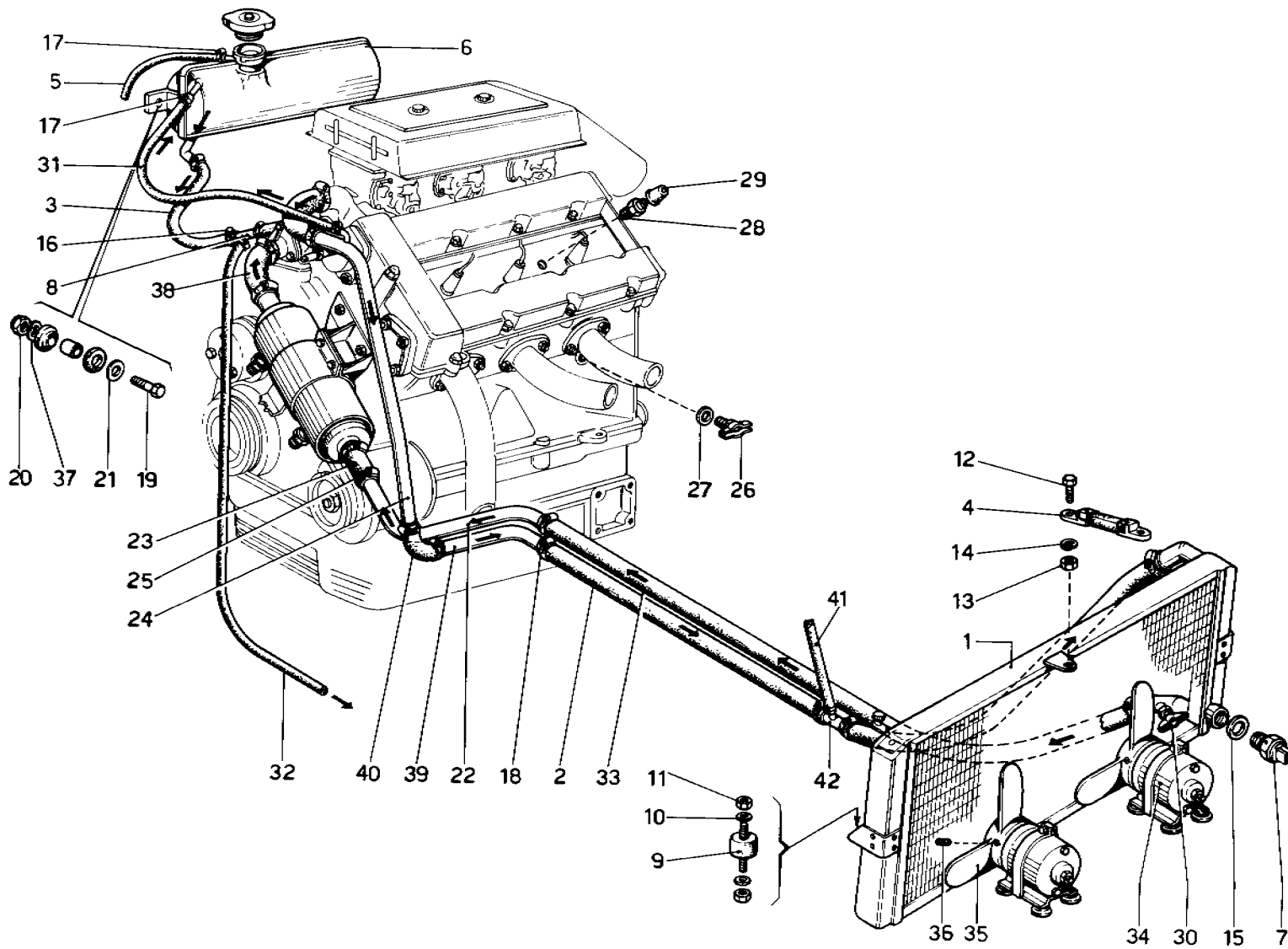
N. Fig.	A	B	Qt.	DENOMINAZIONE	NOTE
1	102879	F4168812	2	Tappo introduzione olio	
2	100322	F4168814	2	Guarnizione	
3		F4168786	1	Corpo sfiato testa sinistra	* Vale fino N 07022
3		236E-210181	1	Corpo sfiato testa sinistra	* Vale dal N 07024
4		F11500411	8	Prigioniero	
5		F4168787	1	Corpo sfiato testa destra	* Vale fino N. 07736
5		236E-210182	1	Corpo sfiato testa destra	* Vale dal N 07738
6		F11197777	8	Rondella elastica	
7		F15896211	8	Dado	
8		F4146591	2	Guarnizione	
9		100325	1	Filtro olio (LUCAS G.085)	
10		F4169319	1	Raccordo	
-		236-240274	1	Assieme supporto filtro olio (CARELLO 37-111-999)	
11		236-240273	1	Base filtro olio	
12		236E-240653	1	Scambiatore di calore	* Vale fino N. 02924
12		236E-240776	1	Scambiatore di calore	* Vale dal N. 02930
13		236L-240599	1	Tubo uscita scambiatore entrata filtro	* Vale fino N. 02924
13		236E-240761	1	Tubo dallo scambiatore alla base filtro	* Vale dal N. 02930
14	100305	95497	1	Nipplo	
15	10263460	95119	3	Guarnizione rame	
16		F4147013	1	Guarnizione	
17		F4147015	1	Prigioniero	
18		F4203600	1	Prigioniero fissaggio corpo pompa e filtro olio	
19		F11198073	3	Rondella elastica	
20		F16100911	2	Dado	
21		F4147295	1	Complessivo valvola	
22		236M-240717	1	Tubo uscita pompa entrata scambiatore	* Vale fino N 02924
22		236E-240760	1	Tubo uscita pompa olio entrata scambiatore	* Vale dal N 02930
23		Salva 16x18 Tab. 3403	1	Bocchettone	
24		F4146934	1	Prigioniero	
25		F16102411	5	Dado	
26		F11198073	5	Rondella elastica	
-		236M-240716	1	Corpo pompa olio completo	
27		236L-240535	1	Corpo pompa olio	
28		F14161970	1	Spina	
29		102771	1	Boccola ingranaggio cond.	
30	102773	F4203596	1	ingranaggio condotto	
31	102774	F4203595	1	Ingranaggio conduttore	
32		F10205620	1	Linguetta	

* PARTICOLARI MODIFICATI

N. Fig.	A	B	Qt.	DENOMINAZIONE	NOTE
33		F4203601	3	Prigioniero	
34		F4203597	1	Alberino	
35		F10837310	1	Grano	
36	102770	236E-240795	1	Boccola	
37		F4262709	1	Ingranaggio di comando	
38	102901	F4146930	1	Rondella piana	
39	102900	F4146931	1	Dado	
40		F10734301	1	Copiglia	
41	95920107	6x18 P1	3	Prigioniero	
42		OEB-REO6	3	Rondella	
43	95900712	LOBO 8G	3	Dado	
		6x1 - UNI 5588			
44		236-240263	1	Guarnizione	
45		236E-240676	1	Complessivo tubo e filtro	
46		95529	1	Guarnizione per valvola regolazione olio	
47		236E-111447	1	Complessivo asta livello	
48	95860005	Angst - PH OR 109	1	Anello di tenuta	
49		236E-111443	1	Complessivo tubo per asta livello	
50		236B-240366	2	Colonnella	
51		U.S./B70-210MB	2	Dado	
52		F10282460	2	Rondella	
53		95554	1	Raccordo	
54		F10259960	1	Guarnizione	
55		236B-240340	1	Morsetto	
56		F10977511	2	Bullone	
57		F11195470	2	Rondella	
58	100332	245-240387	1	Filtro aspirazione olio	
59	103944	125-24124	1	Anello di fermo	
60	100343	607E-401421	1	Trasmettitore per pressione	
		Borletti			
		64.5015.990.2			
61		F1278660	1	Guarnizione	
62		236L-100804	1	Raccordo	
63		F10264560	1	Guarnizione	
64		F16045121	1	Vite TE-M8x1,25x95	
65		236E-240803	1	Interruttore a pressione olio	* Vale dal N. 02930
66		F4222082	1	Tappo	
67		F10264658	1	Guarnizione	
68		236E-240774	1	Staffa supporto scambiatore	
68		236E-240775	1	Assieme staffa e scambiatore	* Vale dal N 02930
69		F10902321	4	Bullone	* Vale dal N 02930
70		F12574211	4	Dado autobloccante	
71		236E-100991	1	Paratia limitatrice scuotimento olio	

A = Numero di ordinazione
A = Order number
A = Numéro de commande

B = Numero di ordinazione da citare in mancanza del riferimento A
B = Use this order number in lack of the reference A
B = Numéro de commande à mentionner en manque du référence A



Ferrari
Dino **246 GT**
 COUPE E SPYDER

RAFFREDDAMENTO

Note: _____

TAV.14

ESPONENTE MODIFICA:

DATA: **NOVEMBRE 1975**

TAVOLA 14

* PARTICOLARI MODIFICATI

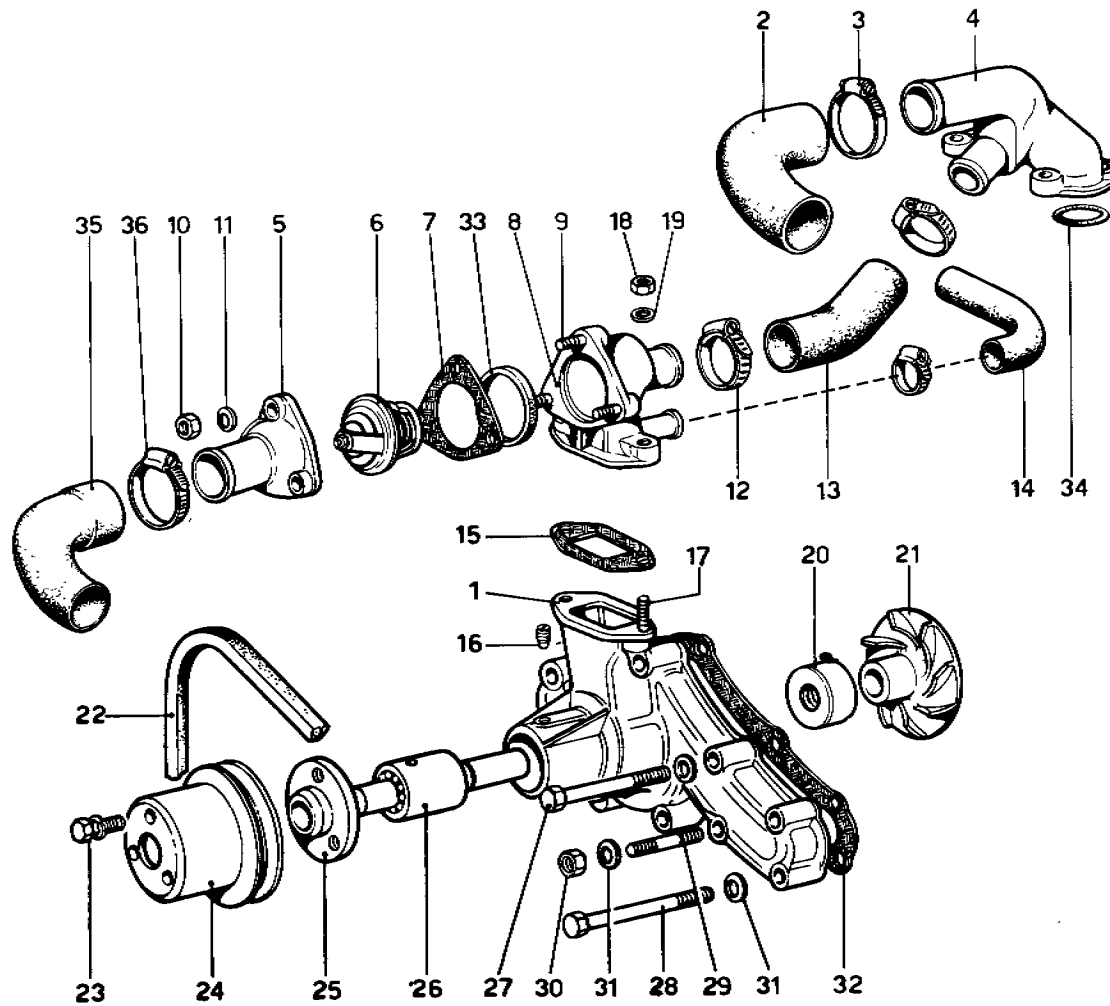
N. Fig.	A	B	Qt.	DENOMINAZIONE	NOTE
1		607E-800314	1	Radiatore acqua	
2		607-800199	1	Tubo collegamento radiatore al motore	
3		607M-800311	1	Tubo	
4	101497	128F-20240	1	Tirante sostegno radiatore	
5		607-800204	1	Tubo sfiato	
6	104523	607-800221	1	Nourice completa di tappo e tamponi	
7	101507	605-800352	1	Interruttore termometrico	
8	103470	607M-800305	1	Raccordo a tre vie	
9	101495	SAGA 5693	2	Supporto elastico	
10		F10519601	2	Rondella	
11		F16104121	2	Dado	
12	95880306	LOBO 8G	2	Bullone fiss. tirante	
		6x16 UNI 5739			
13	15896211	LOBO 8G	2	Dado	
		6x1 UNI 5588			
14	10516470	OEB REG6	2	Rondella	
15	101508	94706	1	Guarnizione	
16		MINUS PM 24-36	4	Fascetta	
17	104879	MINUS PM 9-16	11	Fascetta	
18	101292	MINUS O/A 24x45	8	Fascetta	
19	95880511	LOBO 8G	8	Bullone	
		M8x25 UNI 5740			
20	103181	LOBO 8G	2	Dado	
		M8x1 UNI 5588			
21		95129	2	Rondella	
22		236M-26793	1	Tubo entrata nello scambiatore	* Vale fino N. 02924
22		236E-26825	1	Tubo entrata nello scambiatore	* Vale dal N. 02930
23		236M-26795	1	Manicotto	* Vale fino N. 02924
23		236E-26826	1	Manicotto	* Vale dal N. 02930
24		236E-26819	1	Tubo dal motore al radiatore	* Vale fino N. 02924

* PARTICOLARI MODIFICATI

N. Fig.	A	B	Qt.	DENOMINAZIONE	NOTE
24		236E-26822	1	Tubo dal motore al radiatore	* Vale dal N. 02930
25	101292	MINUS O/A 25/45	4	Fascetta	
26	103948	F875915	2	Rubinetto	
27		F10282458	2	Guarnizione	
28		F659637990	1	Trasmittitore	
29			1	Cappuccio	
30	101488	FIM252840	1	Rubinetto	
31		607M-800310	1	Tubo	
32		607E-401121	1	Tubo per riscaldatore	* Vale fino N. 02970
32		607E-401181	1	Tubo per riscaldatore	* Vale dal N. 02972
33		607M-800309	1	Tubo dal radiatore al motore	
34	103474	236E-36158	2	Motorino raffreddamento radiatore	
35		209-36128	2	Ventola a tre pale	* Vale fino N. 02924
					Dal N. 02930 e fino ad esaurimento vale solo per GD
35		236E-36160	2	Ventola a tre pale	* Vale dal N. 02924 e fino ad esaurimento
35		236E-36164	2	Ventola a tre pale	* Vale dopo esaurimento
36		93093	2	Grano fiss. ventola	* Vale fino ad esaurimento
					N. 209-36128 - 236E-36160
37	10516670	8R4	2	Rondella	* Vale fino N. 02924
38		236M-26796	1	Manicotto	* Vale dai N. 02930
38		236E-26828	1	Manicotto	* Vale dal N. 02930
39		236E-26823	1	Semitubo	* Vale dal N. 02930
40		236E-26824	1	Raccordo	* Vale fino N. 03524
41		607E-401010	1	Tubo dal tre vie al rubinetto riscaldatore	
41		607E-401611	1	Tubo dal tre vie al rubinetto riscaldatore	* Vale dal N. 03526
42		607E-401011	1	Tre vie	

A = Numero di ordinazione
A = Order number
A = Numéro de commande

B = Numero di ordinazione da citare in mancanza del riferimento A
B = Use this order number in lack of the reference A
B = Numéro de commande à mentionner en manque du référence A



Ferrari

Dino **246 GT**

COUPE E SPYDER

POMPA ACQUA E TUBAZIONI

Note: _____

TAV.15

ESPONENTE MODIFICA: _____

DATA: **NOVEMBRE 1975**

TAVOLA 15

* PARTICOLARI MODIFICATI

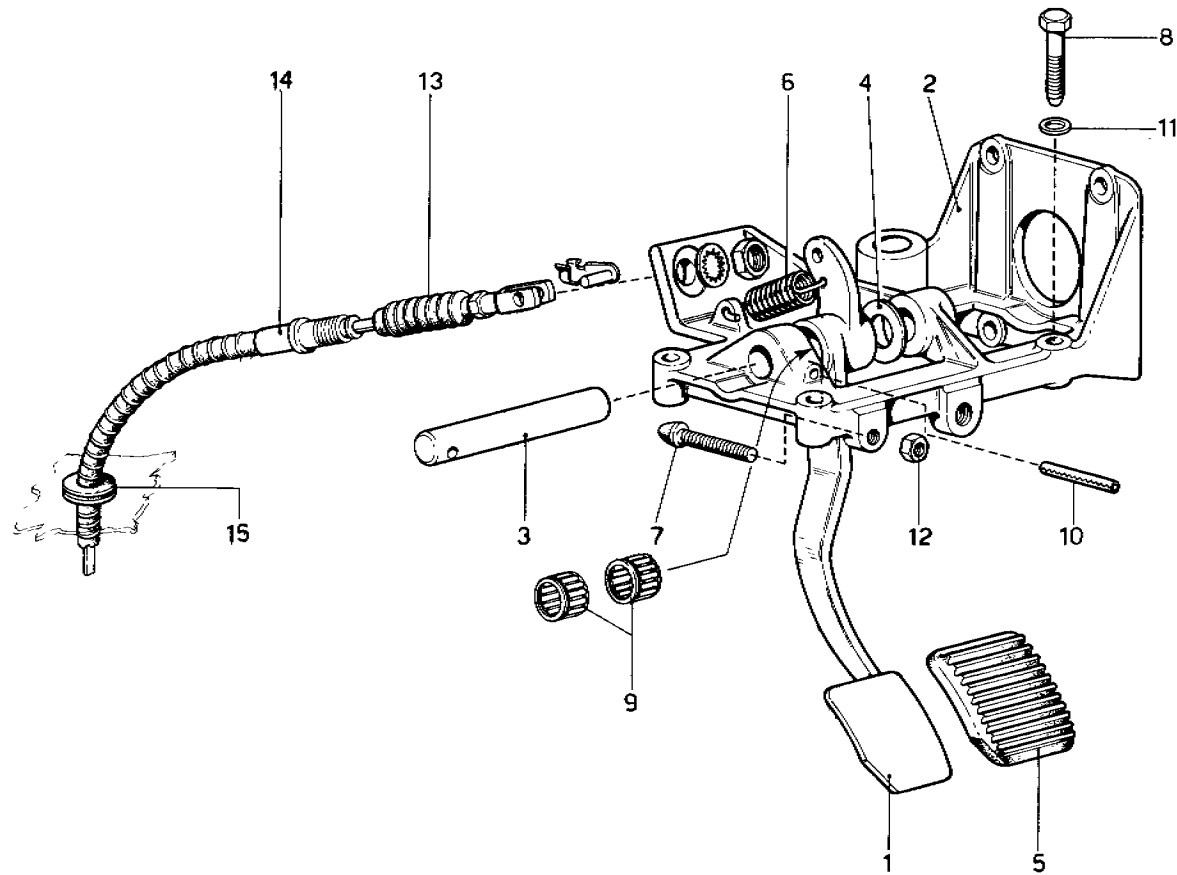
N. Fig.	A	B	Qt.	DENOMINAZIONE	NOTE
1		236E-26846	1	Corpo pompa	
2		236M-26796	1	Manicotto	* Vale fino N 02924
2		236E-26829	1	Manicotto	* Vale dal N 02930
3		MINUS 1-32-52	1	Fascetta	
4		F4234160	1	Collettore uscita acqua	
5		F4234162	1	Coperchio per bocchettone	
6		F4222883	1	Termostato (Savara)	
7	105189	F4206607	1	Guarnizione	
8		F4234165	1	Bocchettone entrata acqua alla pompa	
9		F13541121	3	Prigioniero	
10		F15896211	3	Dado	
11		F11197773	3	Rosetta	
12		F12174090	3	Collare	
13		F4234166	1	Manicotto	
14		607M-800304	1	Manicotto dal bocchettone alla nourice	
15		F4157423	1	Guarnizione	
16		F13746310	1	Vite	
17		F13517021	2	Prigioniero	
18		F16100811	2	Dado	

* PARTICOLARI MODIFICATI

N. Fig.	A	B	Qt.	DENOMINAZIONE	NOTE
19		F11198073	2	Rondella elastica	
20		F4138766	2	Guarnizione tenuta acqua	
21		F4157421	1	Girante	
22		236E-300060	1	Cinghia comando generatore e pompa acqua	
23		F13825811	3	Vite	
24		236M-26784	1	Puleggia condotta	
25		F4156848	1	Mozzo	
26		F4025548	1	Cuscinetto	
27		F16044521	6	Vite TE.8MAx1,25x65	
28		F16044721	1	Vite TE.8MAx1,25x75	
29		F13517421	3	Prigioniero	
30		F16100811	3	Dado 8x1,25	
31		F11198073	10	Rondella elastica	
32		F4234159	1	Guarnizione	
33	105192	F4184495	1	Guarnizione per termostato	
34	95860070	F4147182	2	Anello di tenuta	
35		236M-26796	1	Manicotto	* Vale fino N. 02924
35		236E-26828	1	Manicotto	* Vale dal N. 02930
36	102958	MINUS 1-32-52	1	Fascetta	

A = Numero di ordinazione
A = Order number
A = Numéro de commande

B = Numero di ordinazione da citare in mancanza del riferimento A
B = Use this order number in lack of the reference A
B = Numéro de commande à mentionner en manque du référence A



PEDALIERA - COMANDO FRIZIONE

Note: _____

TAV. 16

ESPONENTE MODIFICA:

DATA: **NOVEMBRE 1975**

Ferrari

Dino **246 GT**

COUPE E SPYDER

TAVOLA 16

* PARTICOLARI MODIFICATI

N. Fig.	A	B	Qt.	DENOMINAZIONE	NOTE
1	103173	607E-660998	1	Pedale frizione	
2		607E-660996	1	Supporto pedaliera	
3		607E-660964	1	Perno supporto pedali	
4		607E-660967	1	Rondella di rasamento	
5	101307	591-660736	1	Gomma protezione pedale	
6	101305	571-660343	1	Molla richiamo pedale	
7	101317	571-660344	1	Vite registro pedale	
8		F11234721	4	Vite fissaggio supporto	
9	95893003	INA-HK 2016	2	Astuccio a rullini	

* PARTICOLARI MODIFICATI

N. Fig.	A	B	Qt.	DENOMINAZIONE	NOTE
10	95931014	SPIROL "N" 5x50	1	Spina	
11		F10413770	4	Rondella	
12	95900701	LOBO 8G	1	Controdado per puntalino	
		1MBx1,25-UNI5588			
13	100858	591-500551	1	Soffietto protezione flessibile	
14		607L-500618	1	Flessibile "Flexball" per comando frizione	
15		MAGIC-PAGLIERI	1	Anello sulla paratia per protezione flessibile	
		03982/80			
		RIF. 2817			

A = Numero di ordinazione

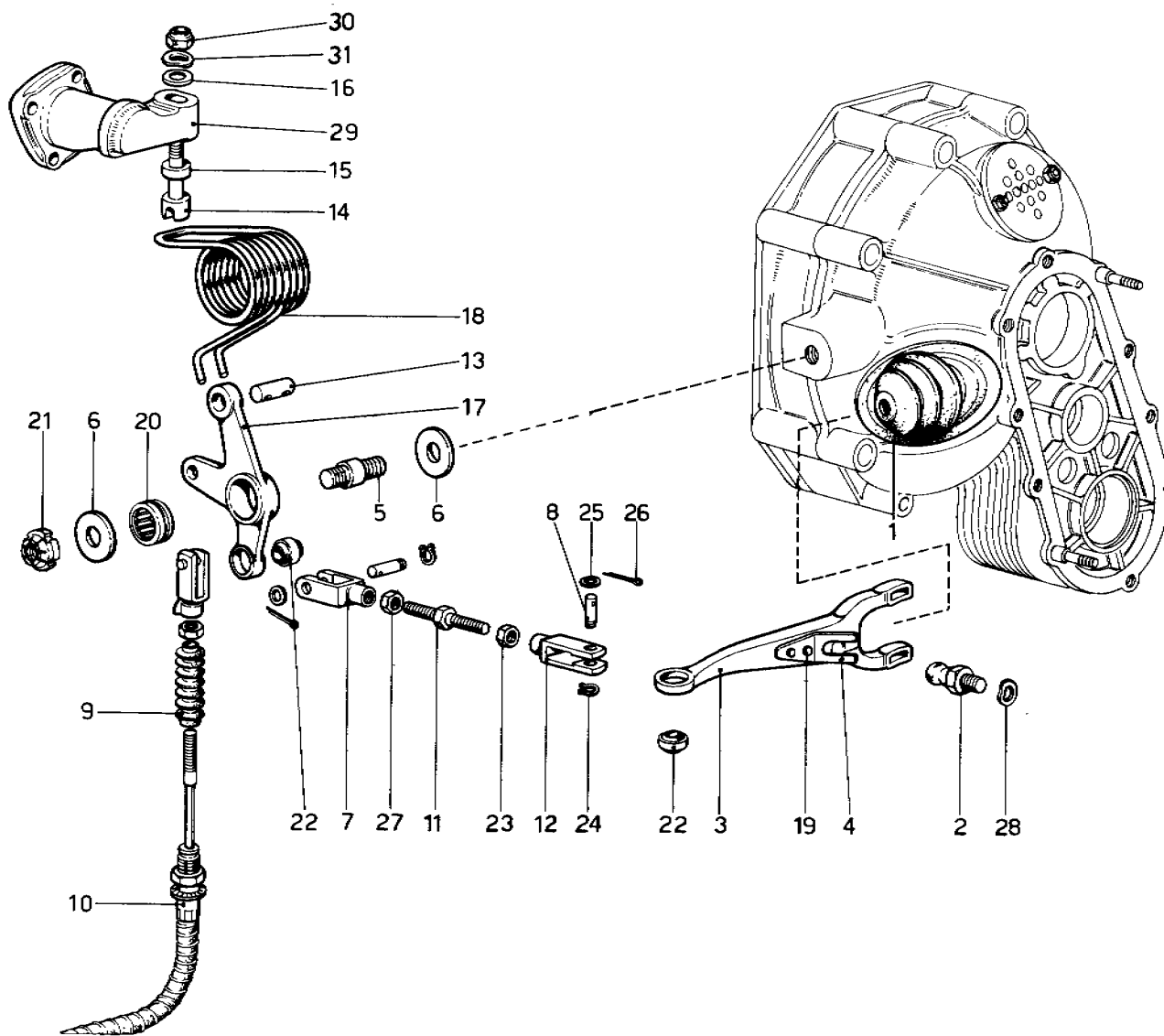
A = Order number

A = Numéro de commande

B = Numero di ordinazione da citare in mancanza del riferimento A

B = Use this order number in lack of the reference A

B = Numéro de commande à mentionner en manque du référence A



Ferrari

Dino 246 GT

COUPE E SPYDER

ORGANI DEL DISINNESTO FRIZIONE

Note: _____

TAV. 17

ESPONENTE MODIFICA: _____

DATA: **NOVEMBRE 1975**

TAVOLA 17

* PARTICOLARI MODIFICATI

N. Fig.	A	B	Qt.	DENOMINAZIONE	NOTE
1		607E-500720	1	Soffietto per leva comando frizione	
2		607E-500804	1	Testa sferica	
3		607E-500719	1	Leva comando frizione	
-		607E-500730	1	Assieme leva comando frizione	
4	100851	571-500192	1	Molla per leva	
5	101601	616-500757	1	Perno leva rinvio	
6	100853	591-500496	2	Rondella	
7	103238	607L-500599	1	Forcella per tirante	
8	100857	607L-500601	2	Perno per forcella	
9	100858	591-500551	2	Soffietto protezione flessibile	
10		607L-500618	1	Flessibile comando frizione	
11		607L-500630	1	Registro per leva	* Vale fino ad esaurimento
11		607E-500795	1	Registro per leva	* Dopo esaur. N. 607L-500630
12	100855	607L-500631	1	Forcella per registro leve	
13	101321	607L-500648	1	Tassello ancoraggio molla	
14		607L-500649	1	Perno arresto molla assistenza	
15		607L-500650	1	Distanziale inferiore	
16		F12646701	1	Rondella	
17		607L-500652	1	Leva rinvio comando frizione	

* PARTICOLARI MODIFICATI

N. Fig.	A	B	Qt.	DENOMINAZIONE	NOTE
18	101319	607L-500653	1	Molla di assistenza	
19	95930221	Ri 4 - 3,9x9	2	Ribattino fissaggio molla	
20	103223	INA-RNA-4902-2RS	1	Cuscinetto a rullini	
21	103225	US/GT 15x1	1	Ghiera per perno	
22	100860	UNIBALL SS.6	2	Cuscinetto sferico	
23	100861	LOBO 8G 7x1 - UNI 5588	1	Dado	
24	11065476	OEB AA6e	2	Anello elastico	
25		F13550201	2	Rondella per forcella	
26		F10734101	2	Copiglia	
27	95900713	GALVANI 7x1 - UNI 205	1	Dado (filettato sinistro)	* Vale fino ad esaurimento
27	100861	GALVANI 7x1 - UNI 5588	1	Dado (filettato sinistro)	* Dopo esaurim. N. 95900713
28		607E-500728	1	Rondella per testa sferica	
29		236M-162199	1	Supporto	
30		F16100811	1	Dado	
31		F10516670	1	Rondella elastica	

A = Numero di ordinazione
A = Order number
A = Numéro de commande

B = Numero di ordinazione da citare in mancanza del riferimento A
B = Use this order number in lack of the reference A
B = Numéro de commande à mentionner en manque du référence A

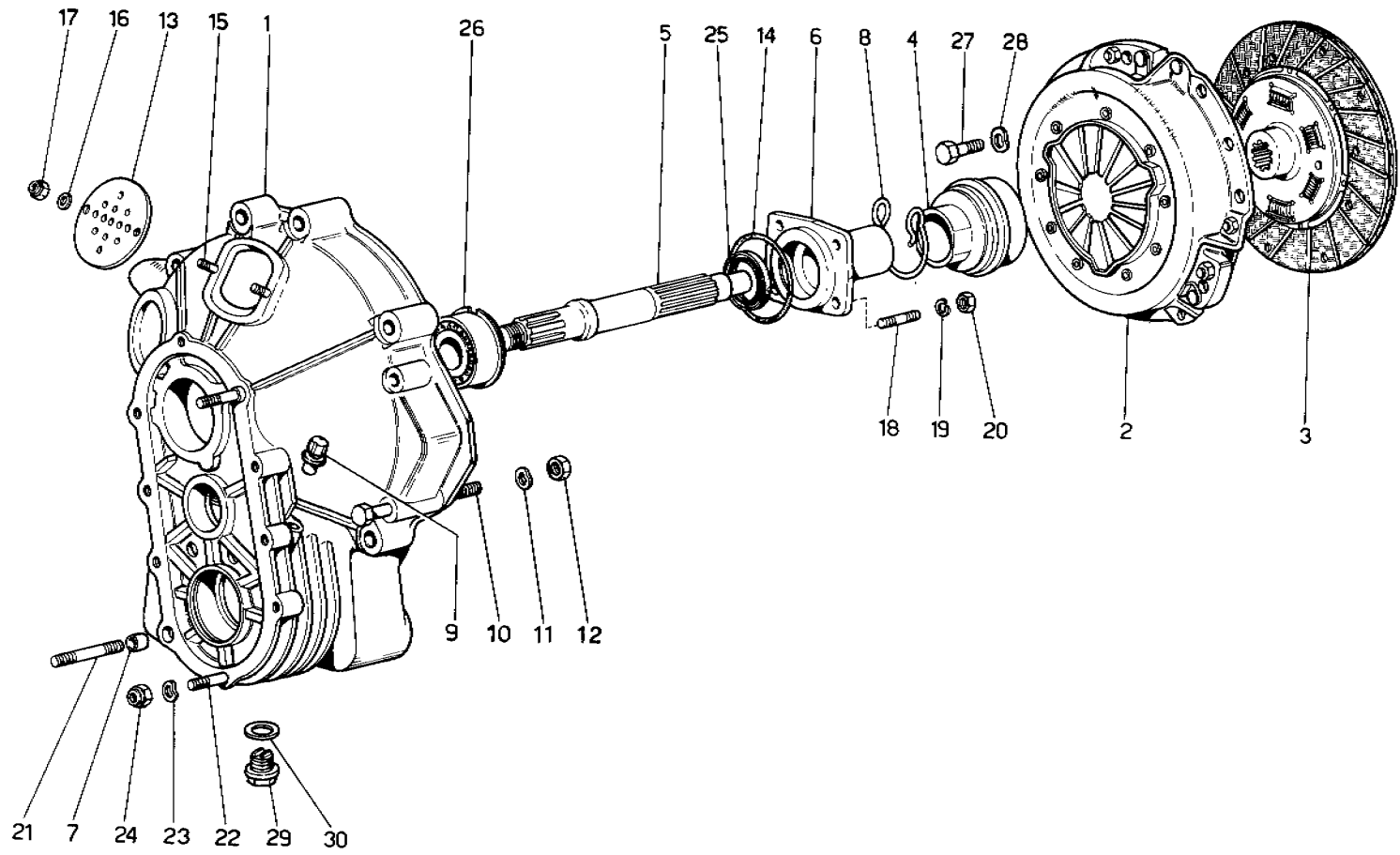


TAVOLA 18

* PARTICOLARI MODIFICATI

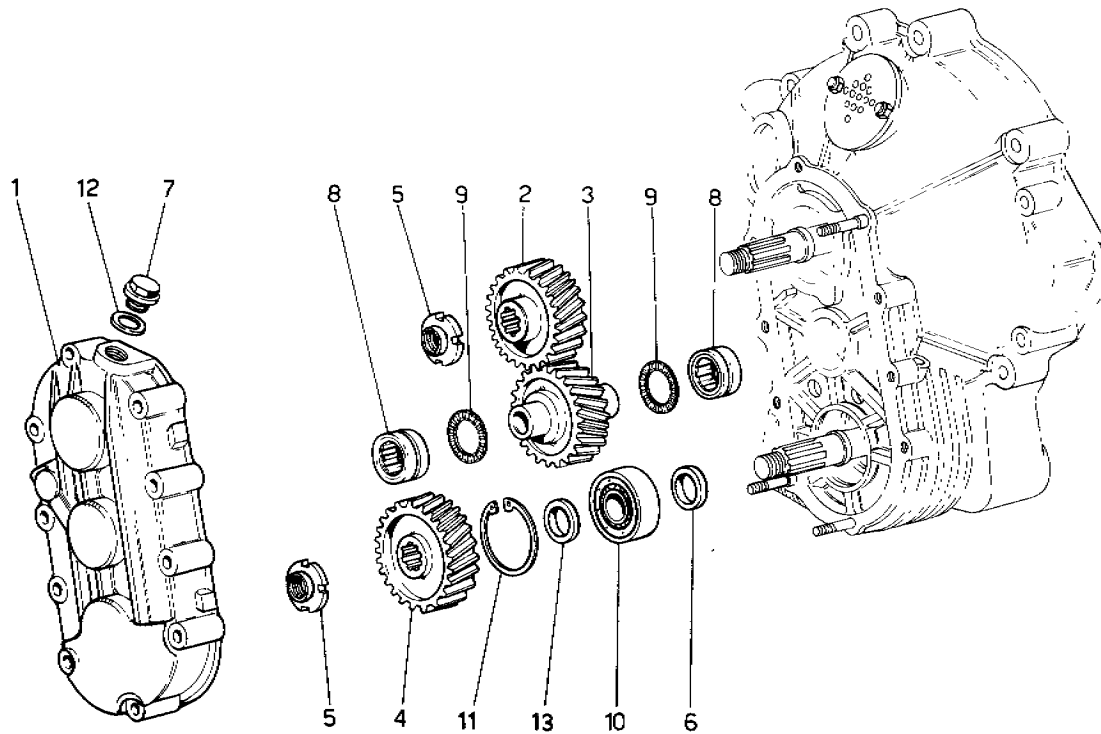
N. Fig.	A	B	Qt.	DENOMINAZIONE	NOTE
-		607E-500845	1	Campana frizione completa	
1		607E-500715	1	Campana frizione	* Vale fino N. 02764
1		607E-500785	1	Campana frizione	* Vale dal N 02766
2		607E-500802	1	Complessivo meccanismo spingidisco	* Vale fino ad esaurimento
2		607E-500828	1	Complessivo meccanismo spingidisco	* Dopo'esaur. N. 607E-500802
3		607E-500803	1	Disco condotto VALEO F77737	
4		607L-500660	1	Reggispinta autocentrante	
5		607E-500717	1	Albero frizione	
6		607E-500718	1	Flangia con manicotto	
7	102704	607E-500805	2	Grano di centraggio	
8	100850	571-500204	1	Molla ritegno boccola	* Vale fino ad esaurimento
8	105732	605-500825	1	Molla ritegno boccola	* Dopo esaurim. N. 100850
9		F13411990	1	Tappo sfiato olio	
10		F15972121	2	Bullone fissaggio motorino	
11		F11198373	2	Rondella	
12		F12164711	2	Dado	
13		607-500521	1	Coperchietto	

* PARTICOLARI MODIFICATI

N. Fig.	A	B	Qt.	DENOMINAZIONE	NOTE
14	95860083	A&P OR 3268	1	Anello di tenuta	
15		F11000820	2	Prigioniero	
16		F11195470	2	Rondella	
17		F15896401	2	Dado	
18		F13516520	4	Prigioniero	
19		F10516670	4	Rondella	
20		F16102311	4	Dado	
21		F13517620	2	Prigioniero lungo	
22		F13517520	8	Prigioniero	
23		F11198071	10	Rondella	
24		F16100811	10	Dado	
25	95850213	MIM 3452/8	1	Anello di tenuta	
26	95892500	RIV 608976B	1	Cuscinetto	
27		F14306320	6	Bullone	* Solo per N. 607E-500828
28		F11198071	6	Rondella	* Solo per N. 607E-500828
29		F14326540	1	Tappo scarico olio cambio	
30		F10279560	1	Guarnizione	

A = Numero di ordinazione
A = Order number
A = Numéro de commande

B = Numero di ordinazione da citare in mancanza del riferimento A
B = Use this order number in lack of the reference A
B = Numéro de commande à mentionner en manque du référence A



Ferrari

Dino **246 GT**

COUPE E SPYDER

RINVIO CAMBIO

Note: _____

TAV.19

ESPONENTE MODIFICA: _____

DATA: **NOVEMBRE 1975**

TAVOLA 19

* PARTICOLARI MODIFICATI

N. Fig.	A	B	Qt.	DENOMINAZIONE	NOTE
1		607E-500716	1	Coperchio della trasmissione	
2		607E-500721	1	Ingranaggio conduttore	
3		607E-500722	1	Ingranaggio intermedio	
4		607E-500723	1	Ingranaggio condotto	* Vale fino N. 04828
4		607E-500783	1	Ingranaggio condotto	* Vale dal N. 04830
5		607E-500753	2	Ghiera	
6		607E-500727	1	Distanziale	
7		F10305140	1	Tappo	* Vale fino ad esaurimento
7		F10305171	1	Tappo	* Dopo esaurim. N. F10305140

* PARTICOLARI MODIFICATI

N. Fig.	A	B	Qt.	DENOMINAZIONE	NOTE
8	95893021	DURKOPP RNA 4905	2	Cuscinetto a rullini	
9	103093	DURKOPP ANK 3047	2	Distanziale a rullini	
10	103990	RIV 6DBPV 25	1	Cuscinetto	* Vale fino N. 04828
10	95890608	RIV 6DBVP 25	1	Cuscinetto	* Vale dal N. 04830
11		F11061076	1	Anello tenuta cuscinetto	
12		F10279560	1	Guarnizione	
13		607E-500784	1	Distanziale	* Vale fino N. 04828

A = Numero di ordinazione
A = Order number
A = Numéro de commande

B = Numero di ordinazione da citare in mancanza del riferimento A
B = Use this order number in lack of the reference A
B = Numéro de commande à mentionner en manque du référence A

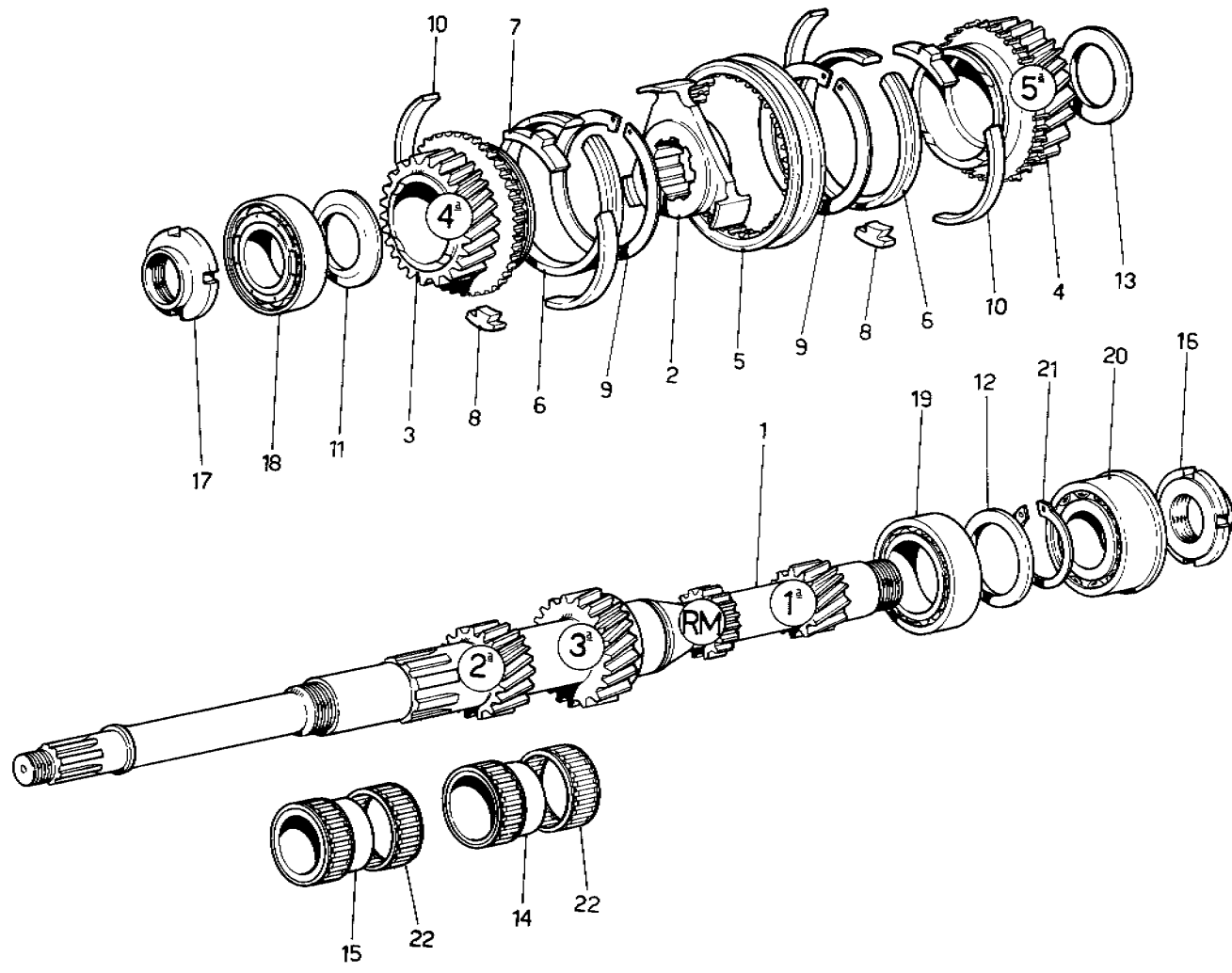


TAVOLA 20

* PARTICOLARI MODIFICATI

N. Fig.	A	B	Qt.	DENOMINAZIONE	NOTE
1		607E-523902	1	Albero primario cambio	
2		607E-523969	1	Nucleo di guida 4.a e 5.a velocità	
3		607E-523929	1	Ingranaggio 4.a velocità e corpo di trascinamento	
4		607E-523930	1	Ingranaggio 5.a velocità e corpo di trascinamento	
5	100739	607E-523939	1	Manicotto di comando	* Vale fino ad esaurimento
5	104553	607E-524651	1	Manicotto di comando	* Dopo esaurim. N. 100739 Montare con forcella 4.a e 5.a vel N. 607E-523966
5	104973	607E-524901	1	Manicotto di comando	* Dopo esaurim. N. 104553 Montare con forcella 4.a e 5.a vel. N. 607E-524904
6	100720	616-523548	2	Anello sincronizzatore	
7	100718	616-523554	2	Tassello	
8	100719	616-523555	2	Settore arresto tassello	
9	100722	616-523557	2	Anello di fermo	

* PARTICOLARI MODIFICATI

N. Fig.	A	B	Qt.	DENOMINAZIONE	NOTE
10	100721	616-523896	4	Anello di arresto	
11		607E-523913	1	Distanziale	
12		607E-523914	1	Distanziale	
13		607E-523915	1	Distanziale	
14		607E-523917	1	Pista per rullini 5.a velocità	
15		607E-523918	1	Pista per rullini 4.a velocità	
16	104253	607E-524259	1	Ghiera autobloccante	
17	104252	607E-524260	1	Ghiera autobloccante	
18	104207	RIV 4 DAPV	1	Cuscinetto anteriore	
19	95893020	DURKOPP NAF 45x72x20C3	1	Cuscinetto centrale	
20	103042	RIV 613744-C CAR 336	1	Cuscinetto posteriore	
21	95892831	DURKOPP SW45	1	Anello di tenuta	
22	101610	DURKOPP K47x52x17 FV	4	Gabbia a rullini per 4.a e 5.a vel	

A = Numero di ordinazione
A = Order number
A = Numéro de commande

B = Numero di ordinazione da citare in mancanza del riferimento A
B = Use this order number in lack of the reference A
B = Numéro de commande à mentionner en manque du référence A

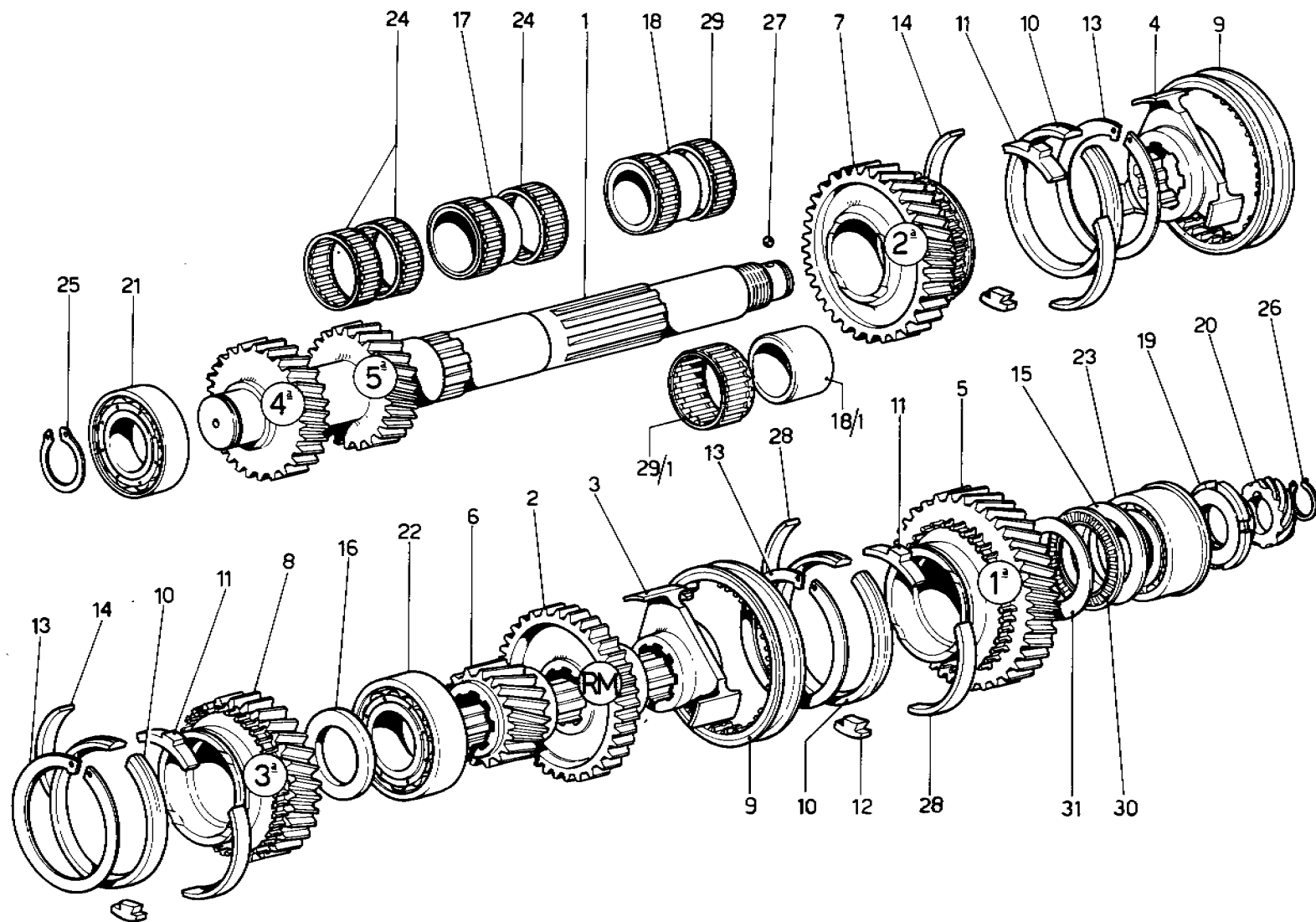


TAVOLA 21

* PARTICOLARI MODIFICATI

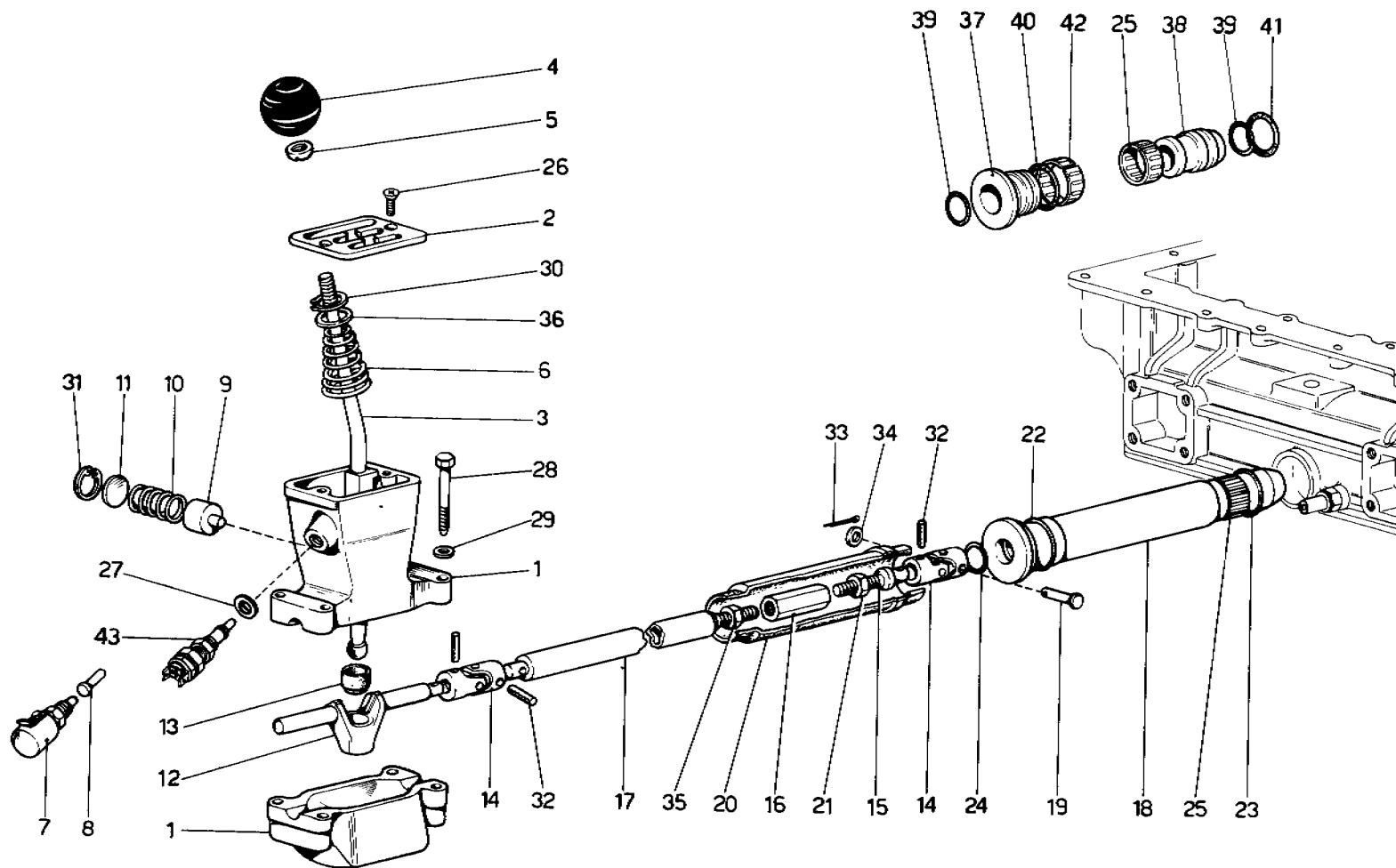
N. Fig.	A	B	Qt.	DENOMINAZIONE	NOTE
1		607E-523903	1	Albero secondario cambio	
2		607E-523904	1	Ingranaggio R.M.	
3		607E-523967	1	Nucleo di guida 1.a velocità e RM	
4		607E-523968	1	Nucleo di guida 2.a e 3.a velocità	
5		607E-523926	1	Ingranaggio 1.a velocità e corpo di trascinamento	* Vale fino N. 05864
5		607E-525009	1	Ingranaggio 1.a velocità e corpo di trascinamento	* Vale dal N. 05866
6		607E-523912	1	Pignone comando differenziale	
7		607E-523927	1	Ingranaggio 2.a velocità e corpo di trascinamento	
8		607E-523928	1	Ingranaggio 3.a velocità e corpo di trascinamento	
9	100739	607E-523939	2	Manicotto di comando	* Vale fino ad esaurimento
9	104553	607E-524651	2	Manicotto di comando	* Dopo esaurim. N. 100739 e fino ad esaurimento. Montare con forcella 1.a vel. e RM N. 607E-523964 e 2.a e 3.a vel. N. 607E-523965
9	104973	607E-524901	2	Manicotto di comando	* Dopo esaurim. N. 104553 Montare con forcella 1.a vel. e RM N. 607E-524902 e 2.a - 3.a velocità Dis. N. 607E-524903
10	100720	616-523548	3	Anello sincronizzatore	
11	100718	616-523554	3	Tassello	
12	100719	616-523555	3	Settore arresto tassello	
13	100722	616-523557	3	Anello di fermo	
14	100721	616-523896	4	Anello di arresto	

* PARTICOLARI MODIFICATI

N. Fig.	A	B	Qt.	DENOMINAZIONE	NOTE
15		607E-523913	1	Distanziale	* Vale fino N. 05864
15		607E-524896	1	Distanziale	* Vale dal N. 05866
16		607E-523916	1	Distanziale	
17		607E-523917	1	Pista per rullini 3.a velocità	
18		607E-523918	1	Pista per rullini 1.a velocità	* Vale fino N. 05864
18/1		607E-524897	1	Pista per rullini 1.a velocità	* Vale dal N. 05866
19	104252	607E-524260	1	Ghiera autobloccante	
20		607E-523923	1	Vite senza fine comando conta Km. R. 8/15	
21	104257	RIV 4 DAPV	1	Cuscinetto anteriore	
22	95890505	RIV 5 DAAPV	1	Cuscinetto centrale	
23	103042	RIV 613744-C	1	Cuscinetto posteriore	
24	103032	DURKOPP K47x52x17 FV	6	Gabbia a rullini per 1.a-2.a-3.a vel.	* Da N. 05866 la quant. è 4
25	11068376	OEB AA35e	1	Anello di tenuta	
26		F11067376	1	Anello di tenuta	
27	101611	RIV 90152007	1	Sfera Ø 7/32"	
28	103593	616-524523	2	Anello di arresto sincronizzatore per 1.a velocità	
29	103032	DURKOPP K47x52x17 FV	2	Gabbia a rulli per 1.a velocità	* Vale fino N. 05864
29/1	104712	DURKOPP K45x50x27 FV	1	Gabbia a rulli per 1.a velocità	* Vale dal N. 05866
30	105299	Selez. 2-4 DURKOPP ANK 4565	1	Gabbia a rulli assiale	* Vale dal N. 05866
31	95892835	DURKOPP AS 4565	1	Rasamento gabbia a rulli 1.a velocità	* Vale dal N. 05866

A = Numero di ordinazione
A = Order number
A = Numéro de commande

B = Numero di ordinazione da citare in mancanza del riferimento A
B = Use this order number in lack of the reference A
B = Numéro de commande à mentionner en manque du référence A



Ferrari

246 GT

COUPE E SPYDER

COMANDI ESTERNI CAMBIO

Note: _____

TAV. 22

ESPONENTE MODIFICA: _____

DATA: **NOVEMBRE 1975**

TAVOLA 22

* PARTICOLARI MODIFICATI

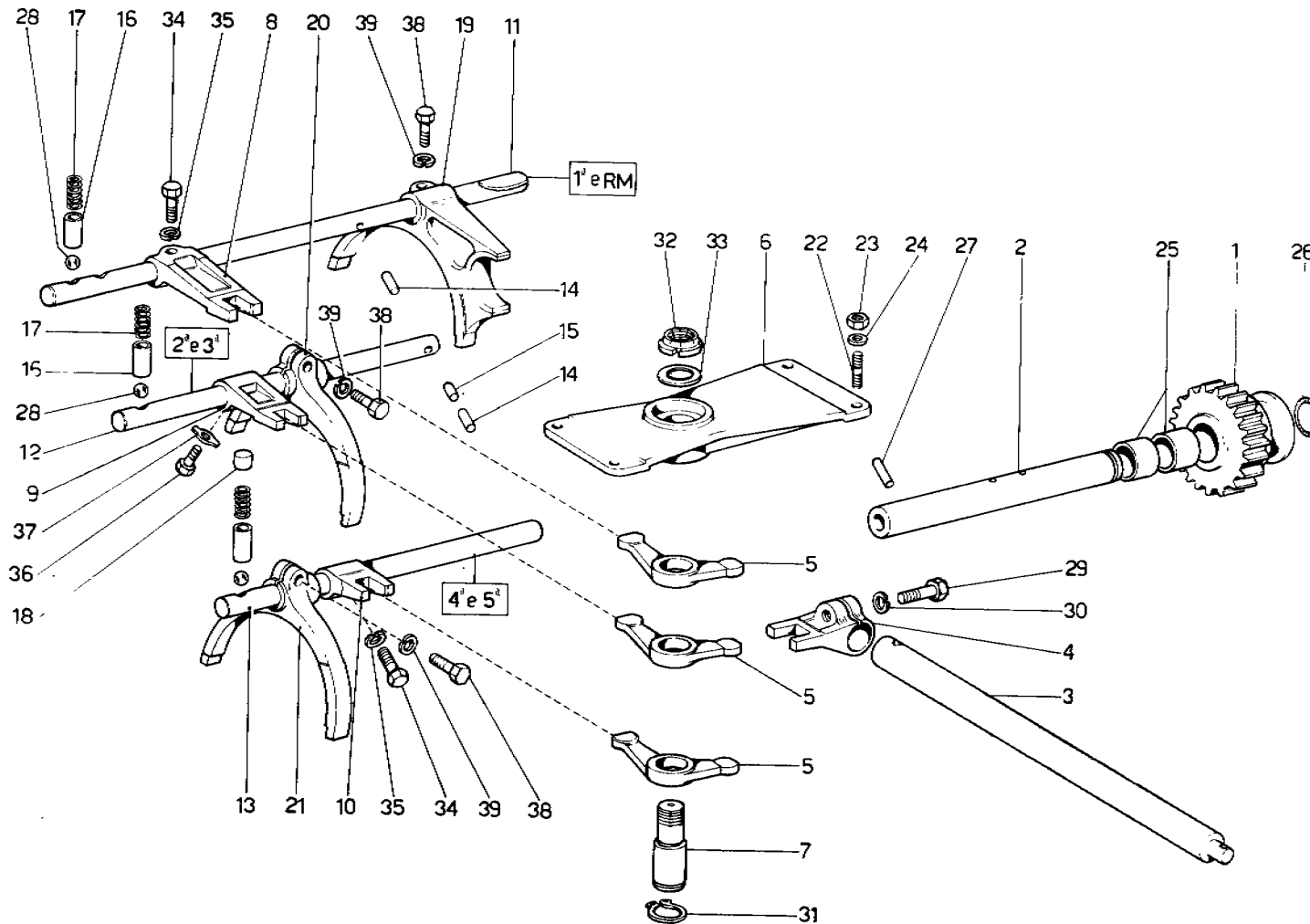
N. Fig.	A	B	Qt.	DENOMINAZIONE	NOTE
1		607E-523941	1	Scatola comando cambio	* Vale fino N. 02764
-		607E-523942	1	Coperchio inferiore scatola	* Vale fino N. 02764
1		607E-524490	1	Scatola comando cambio	* Vale dal N. 02766 fino al N. 03116
-	104315	607E-524488	1	Coperchio inferiore scatola	* Vale dal N. 02766
1		607E-524511	1	Scatola comando cambio	* Vale dal N. 03118
2		607E-523943	1	Selettore marce	
3		607E-523944	1	Leva comando cambio	
4	103301	605-523148	1	Pomello per leva	
5	103312	605-523214	1	Controdado per pomello	
6		563-520568	1	Molla centrale	
7	103324	607-522749	1	Interruttore	* Vale fino N. 03116
8	103323	607-522497	1	Perno per interruttore	* Vale fino N. 03116
9	103317	607-522514	1	Puntalino	
10	103318	607-522483	1	Molla laterale	
11	103319	607-522515	1	Dischetto ritegno molla	
12	104312	607E-523945	1	Perno con sede snodo	
13	104316	590A-521754	1	Sede sferica per leva comando cambio	
14		563-520187	2	Giunto	* Vale fino ad esaurimento
14	103189	607E-524508	2	Giunto	* Dopo esaur. N. 563-520187
15	103320	607-523075	1	Perno per giunto	
16	103321	592-521362	1	Tirante	
17		607E-523946	1	Assieme barra comando cambio	
18		607E-523948	1	Tubo per albero di comando	* Vale fino ad esaurimento
19		605-523712	1	Perno	* Vale solo per giunto N. 563-520187
19		607E-524521	1	Spina	* Vale solo per giunto N. 103189

* PARTICOLARI MODIFICATI

N. Fig.	A	B	Qt.	DENOMINAZIONE	NOTE
20		607-522722	1	Soffietto	
21		605-523971	1	Dado sinistro	
22	95860071	OR 3118	1	Anello di tenuta	* Fino esaur. N. 607E-523948
23	95860067	OR 3106	1	Anello di tenuta	* Fino esaur. N. 607E-523948
24	95860065	OR 3081	1	Anello di tenuta	* Fino esaur. N. 607E-523948
25	104215	STAR BN 32x16	1	Anello compensatore	
26	95940228	SIREA TSC	2	Vite	
		5x0,8x12 UNI 274			
27		F12601470	1	Rondella	* Vale fino N. 03116
27		F12601571	1	Rondella	* Vale dal N. 03118
28		95584	4	Vite fissaggio scatola	* Vale fino N. 02330
28		F16136621	4	Vite fissaggio scatola	* Vale dal N. 02332
29	103180	8R5	4	Rondella	
30		F11066676	1	Anello elastico	
31	103326	OEB AA23i	1	Anello elastico	
32		F14166170	3	Spina elastica	
33		F10734201	1	Copiglia	
34		F10519301	1	Rondella	
35	95900705	LOBO 6 S	1	Dado destro	
		12x1,5 UNI 5589			
36	104318	95123	1	Rondella	
37	105553	607E-524645	1	Bussola anteriore	* Dopo esaur. N. 607E-523948
38	105554	607E-524646	1	Bussola posteriore	* Dopo esaur. N. 607E-523948
39	105558	OR 4081	2	Anello di tenuta	* Dopo esaur. N. 607E-523948
40	105556	OR 4112	1	Anello di tenuta	* Dopo esaur. N. 607E-523948
41	105557	OR 4100	1	Anello di tenuta	* Dopo esaur. N. 607E-523948
42	105555	STAR BN 35x10	1	Anello compensatore	* Dopo esaur. N. 607E-523948
43	104320	607E-524509	1	Interruttore	* Vale dal N. 03118

A = Numero di ordinazione
A = Order number
A = Numéro de commande

B = Numero di ordinazione da citare in mancanza del riferimento A
B = Use this order number in lack of the reference A
B = Numéro de commande à mentionner en manque du référence A



Ferrari

Dino **246GT**

COUPE E SPYDER

COMANDI INTERNI CAMBIO

Note: _____

TAV. 23

ESPONENTE MODIFICA:

DATA: **NOVEMBRE 1975**

TAVOLA 23

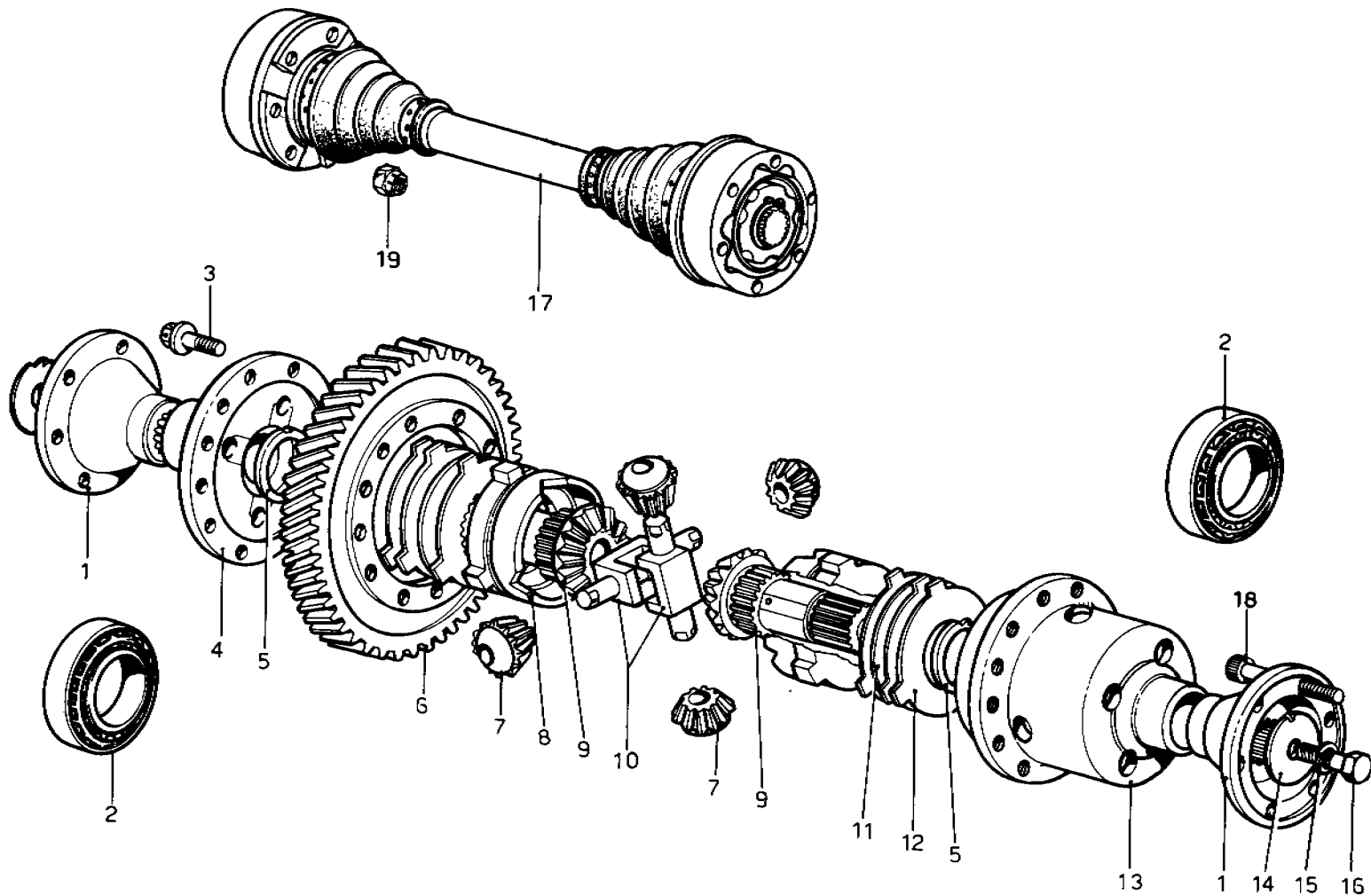
* PARTICOLARI MODIFICATI

* PARTICOLARI MODIFICATI

N. Fig.	A	B	Qt.	DENOMINAZIONE	NOTE	N. Fig.	A	B	Qt.	DENOMINAZIONE	NOTE
1		607E-523910	1	Ingranaggio folle R M		17	100750	607E-523899	3	Molla per puntalino arresto aste	
2		607E-523911	1	Perno per ingranaggio folle R M	* Vale fino ad esaurimento	18	104278	607E-523963	1	Distanziale per molla	
2		607E-524465	1	Perno per ingranaggio folle R.M	* Dopo esaur N 607E-523911 e fino al N. 04110	19		607E-523964	1	Forcella comando 1 a vel e RM	* Montare sui manicotti N 100739 e 104553
2		607E-524591	1	Perno per ingranaggio folle R M	* Vale dal N. 04112	19		607E-524902	1	Forcella comando 1.a vel e RM	* Montare con manicotto N. 104973
3		607E-523949	1	Albero per leva interna com cambio	* Fino esaur N 607E-523948	20		607E-523965	1	Forcella comando 2 a e 3 a vel	* Montare sui manicotti N 100739 e 104553
3	105733	607E-524644	1	Albero per leva	* Dopo esaur N 607E-523948	20		607E-524903	1	Forcella comando 2 a e 3 a vel	* Montare con manicotto N 104973
4		607E-523950	1	Leva comando bilanciare	* Vale fino ad esaurimento	20		607E-524903	1	Forcella comando 2 a e 3 a vel	* Montare sui manicotti N 100739 e 104553
4		607E-524962	1	Leva comando bilanciare	* Dopo esaur N 607E-523950 e fino ad esaurimento	21		607E-523966	1	Forcella comando 4.a e 5.a vel.	* Montare sui manicotti N. 100739 e 104553
4	106213	607E-525010	1	Leva comando bilanciare	* Dopo esaur N 607E-524962	21		607E-524904	1	Forcella comando 4 a e 5 a vel	* Montare con manicotto N 104973
5	104265	607E-523951	3	Bilanciere interno		21		607E-524904	1	Forcella comando 4 a e 5 a vel	
6	104203	607E-523952	1	Supporto per perno fissaggio bilancieri		22		F11500120	4	Prigioniero	
7	104266	607E-523953	1	Perno fissaggio bilancieri		23		F15896211	4	Dado	
8		607E-523955	1	Forcellino comando asta 1 a vel. e RM	* Vale fino ad esaurimento	24		F11197771	4	Rondella	
8		607E-524963	1	Forcellino comando asta 1 a vel. e RM	* Dopo esaur N 607E-523955 e fino ad esaurimento	25	95870317	TRIONE	2	Boccola	
8	106214	607E-525011	1	Forcellino comando asta 1.a vel e RM	* Dopo esaur N 607E-524963	25		2215M-MB 2215			
9		607E-523956	1	Forcellino comando asta 2 a e 3.a vel	* Vale fino ad esaurimento	26	95860063	OR 3068	1	Anello di tenuta	* Vale fino N 04110
9		607E-524964	1	Forcellino comando asta 2 a e 3.a vel	* Dopo esaur N 607E-523956 e fino ad esaurimento	27		F10336110	1	Spina tenuta perno	
9	106215	607E-525012	1	Forcellino comando asta 2.a e 3 a vel.	* Dopo esaur. N. 607E-524964	28	101612	RIV 90.142.010	3	Sfera Ø 5/16"	
10		607E-523957	1	Forcellino comando asta 4.a e 5.a vel	* Vale fino ad esaurimento	29		F16043621	1	Bullone	
10		607E-524965	1	Forcellino comando asta 4.a e 5 a vel.	* Dopo esaur N 607E-523957 e fino ad esaurimento	30	10516670	8R4	1	Rondella	
10	106216	607E-525013	1	Forcellino comando asta 4 a e 5.a vel	* Dopo esaur. N 607E-524965	31		F11066876	1	Anello elastico	
11		607E-523958	1	Asta comando 1 a vel e RM		32	103225	U.S. GT 15x1	1	Ghiera	
12		607E-523959	1	Asta comando 2 a e 3 a vel		33		94830	1	Rondella	
13		607E-523960	1	Asta comando 4.a e 5 a vel.		34		F16043521	2	Bullone	
14	104276	607E-523961	2	Rullini arresto aste laterali	* Dopo esaur N 103010	35	10516670	8R4	2	Rondella	
14	106374	607E-525087	2	Rullino arresto aste laterali	* Dopo esaur N 607E-523962	36	104279	95550	1	Bullone	
15	103010	607E-523962	1	Rullino arresto asta centrale	* Vale fino ad esaurimento	37	103587	92692	1	Piastrina di sicurezza	
15	106375	607E-525086	1	Rullino arresto asta centrale	* Dopo esaur N. 607E-523962	38		F16043521	3	Bullone	
16	104277	607E-523975	3	Boccola per puntalino arresto aste		39	10516670	8R4	3	Rondella	

A = Numero di ordinazione
A = Order number
A = Numéro de commande

B = Numero di ordinazione da citare in mancanza del riferimento A
B = Use this order number in lack of the reference A
B = Numéro de commande à mentionner en manque du référence A



Ferrari

Dino **246 GT**

COUPE E SPYDER

DIFFERENZIALE E SEMIASSI

Note: _____

TAV. 24

ESPONENTE MODIFICA:

DATA: **NOVEMBRE 1975**

TAVOLA 24

* PARTICOLARI MODIFICATI

* PARTICOLARI MODIFICATI

N. Fig.	A	B	Qt.	DENOMINAZIONE	NOTE
-		607-580387	1	Differenziale autobloccante a lamelle	* Vale fino N 03302
-	104301	607E-580778	1	Differenziale autobloccante a lamelle	* Vale dal N. 03304
1		607E-580398	1	Flangia sul differenziale	* Vale fino N. 03302
1	101631	607E-580723	2	Flangia sul differenziale	* Vale dal N 03304
2		607E-580881	2	Cuscinetto supporto scatola differenziale	* In alternativa N 101634
3		607E-580890	12	Vite fissaggio corona	
4		Z.F.	1	Coperchio scatola	
5		Z.F.	2	Anello di centraggio	
6		607E-580715	1	Corona sul differenziale (R=17/65)	
7		Z.F.	4	Satellite	
8		Z.F.	2	Anello di pressione	
9		Z.F.	2	Planetario	

N. Fig.	A	B	Qt.	DENOMINAZIONE	NOTE
10		Z.F.	2	Perni per satelliti	
11		Z.F.	2	Lamelle interne	
12		Z.F.	6	Lamelle esterne	
13		Z.F.	1	Scatola sul differenziale	
14		Z.F.	2	Rondella di arresto	
15		Z.F.	2	Rondella elastica	
16		Z.F.	2	Vite fissaggio flange	
17	105220	607-580386	2	Semiassse «LOBRO»	
18	101632	OEB 12 K	24	Bullone fissaggio semiassse alla flangia	
		M10x65-UNI5534			
19	101633	U.S./NHT 70 10x1,25 M	24	Dado	

A = Numero di ordinazione
A = Order number
A = Numéro de commande

B = Numero di ordinazione da citare in mancanza del riferimento A
B = Use this order number in lack of the reference A
B = Numéro de commande à mentionner en manque du référence A

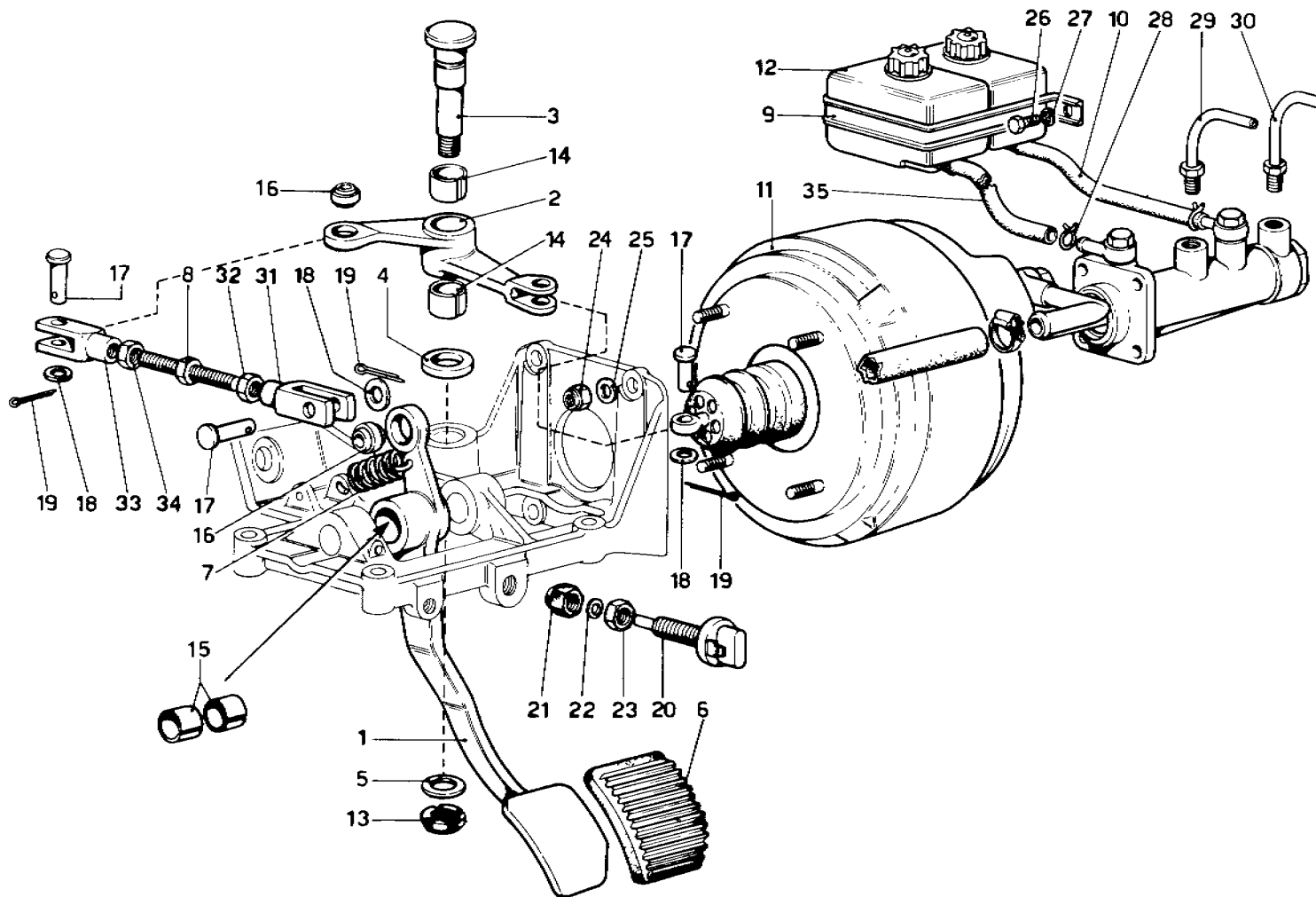


TAVOLA 25

* PARTICOLARI MODIFICATI

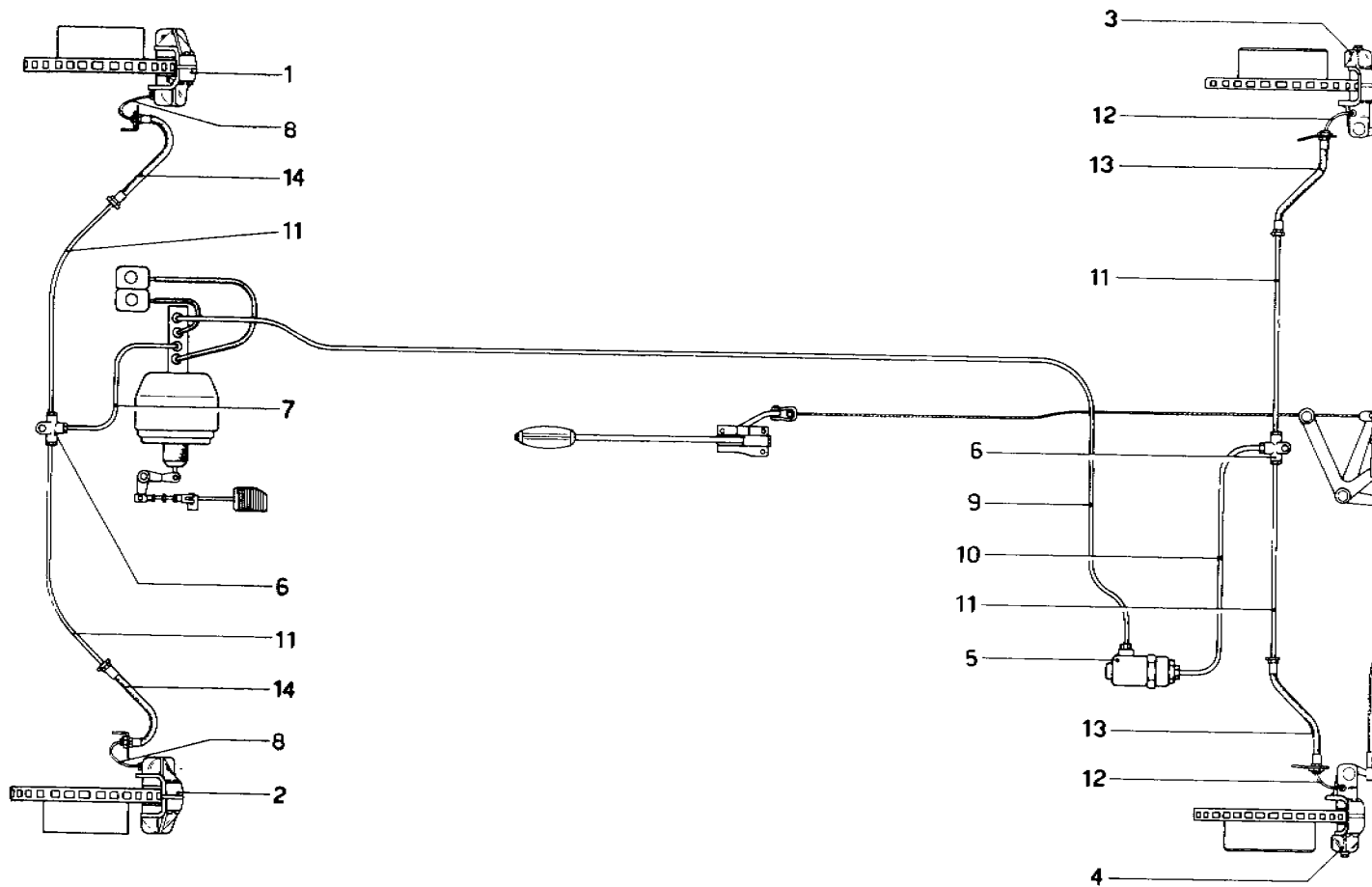
* PARTICOLARI MODIFICATI

N. Fig.	A	B	Qt.	DENOMINAZIONE	NOTE
-		607E-660969	1	Assieme leva freno	
1		607E-660960	1	Leva freno	
-		607E-660970	1	Assieme leva rinvio servofreno	
2		607E-660962	1	Leva rinvio servofreno	
3		607E-660963	1	Perno per leva rinvio	
4		607E-660965	1	Rondella di rasamento	
5		607E-660966	1	Rondella	
6	100976	591-660737	1	Gommino protezione pedale freno	
7	101305	571-660343	1	Molla richiamo pedale freno	
8		607E-660968	1	Vite registro servofreno	
9		591-660687	1	Supporto per vaschetta olio freni	
10	104467	607E-660974	1	Tube collegamento vaschetta al servofreno	
11		607E-661057	1	Servofreno (BONALDI MASTER-VAC 1405920)	
12		607E-661058	2	Vaschetta per liquido freni	
13	95910200	US GUK 17x1	1	Ghiera	
14	103163	TRIONE	2	Boccola per perno leva rinvio	
15	103163	MB 2015 DU	2	Boccola per perno leva freno	
16	100424	SKF-GE 10E	2	Snodo sferico	
17		F10033411	3	Perno per snodo	
18	100964	10 R 2	3	Rondella	

N. Fig.	A	B	Qt.	DENOMINAZIONE	NOTE
19		F10734201	3	Copiglia	
20		F4177124	1	Interruttore	
21		F4032794	1	Dado gommato	
22		F12605270	1	Rosetta	
23		F10791211	1	Dado	
24		F16104411	4	Dado autobloccante	
25	95930514	8R3	4	Rondella	
26	95880303	LOBO 8G	2	Bullone fissaggio vaschette	
		M6x14-UNI 5739			
27		F10516470	2	Rondella	
28		94951	4	Molla stringitubo	
29	104469	607M-680854	1	Tube dal servofreno al 3 vie anteriore	
30		607M-680855	1	Tube dal servofreno alla valvola regolazione freni posteriori	* Vale fino N 04828
30		607E-681060	1	Tube dal servofreno alla valvola regolazione freni posteriori	* Vale dal N. 04830
31		607E-660973	1	Testa a forcella	
32	103157	95542	1	Dado (filetto sinistro)	
33		FLEXBALL	1	Testa a forcella	
		G 10x20			
34		95541	1	Dado (M10x1,5)	
35		607E-661059	1	Tube collegamento vaschetta al servofreno	

A = Numero di ordinazione
A = Order number
A = Numéro de commande

B = Numero di ordinazione da citare in mancanza del riferimento A
B = Use this order number in lack of the reference A
B = Numéro de commande à mentionner en manque du référence A



COMANDO IDRAULICO FRENI SULLE RUOTE

Note: _____

TAV. 26
 ESPONENTE MODIFICA: _____
 DATA: **NOVEMBRE 1975**

TAVOLA 26

* PARTICOLARI MODIFICATI

* PARTICOLARI MODIFICATI

N. Fig.	A	B	Qt.	DENOMINAZIONE	NOTE
1		607E-680976	1	Assieme pinza ant. con pastiglie D.	* Vale fino ad esaurimento
1		106357	1	Assieme pinza ant. con pastiglie D.	* Dopo esaur. N. 607E-680976
2		607E-680991	1	Assieme pinza ant. con pastiglie S.	* Vale fino ad esaurimento
2		106358	1	Assieme pinza ant. con pastiglie S.	* Dopo esaur. N. 607E-680991
3		607E-680977	1	Assieme pinza post. con pastiglie D.	* Vale fino ad esaurimento
3		106360	1	Assieme pinza post. con pastiglie D.	* Dopo esaur. N. 607E-680977
4		607E-680992	1	Assieme pinza post. con pastiglie S.	* Vale fino ad esaurimento
4		106359	1	Assieme pinza post. con pastiglie S.	* Dopo esaur. N. 607E-680992
5	104479	607E-680981	1	Depressore freni posteriori (BONALDI 14-06149)	
6	101394	607E-680980	2	Raccordo a tre vie	* Per vett. CH-S quantità 1
7	104469	607M-680854	1	Tubetto dal servofreno al tre vie ant.	* Non vale per CH-S

N. Fig.	A	B	Qt.	DENOMINAZIONE	NOTE
8		607M-680857	1	Tubetto dal flessibile alla pinza anteriore destra e sinistra	
9		607M-680855	1	Tubetto dal servofreno al depressore	* Vale fino N. 04828 Non vale per CH-S
9		607E-681060	1	Tubetto dal servofreno al depressore	* Vale dal N. 04830 Non vale per CH-S
10	104472	607M-680883	1	Tubetto dal depressore al tre vie post.	
11	104470	607M-680850	4	Tubetto dai 3 vie ai flessibili ruote	* Non vale per CH-S
12		607M-680857	2	Tubetto dal flessibile alla pinza post.	
13	101392	605-680665	2	Tubo flessibile per freno post.	
14	101393	605-680666	2	Tubo flessibile per freno ant.	

A = Numero di ordinazione
A = Order number
A = Numéro de commande

B = Numero di ordinazione da citare in mancanza del riferimento A
B = Use this order number in lack of the reference A
B = Numéro de commande à mentionner en manque du référence A

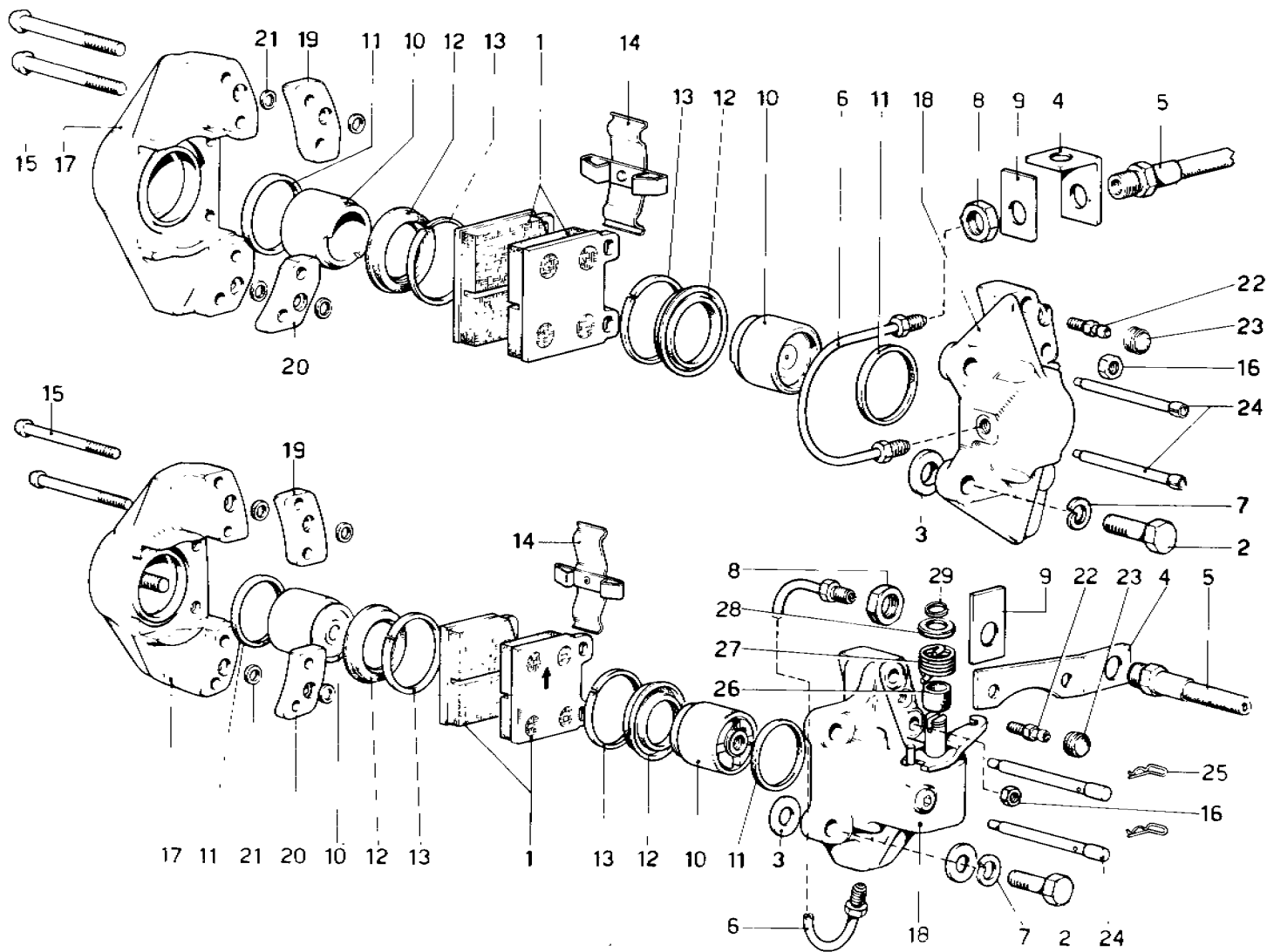


TAVOLA 27

* PARTICOLARI MODIFICATI

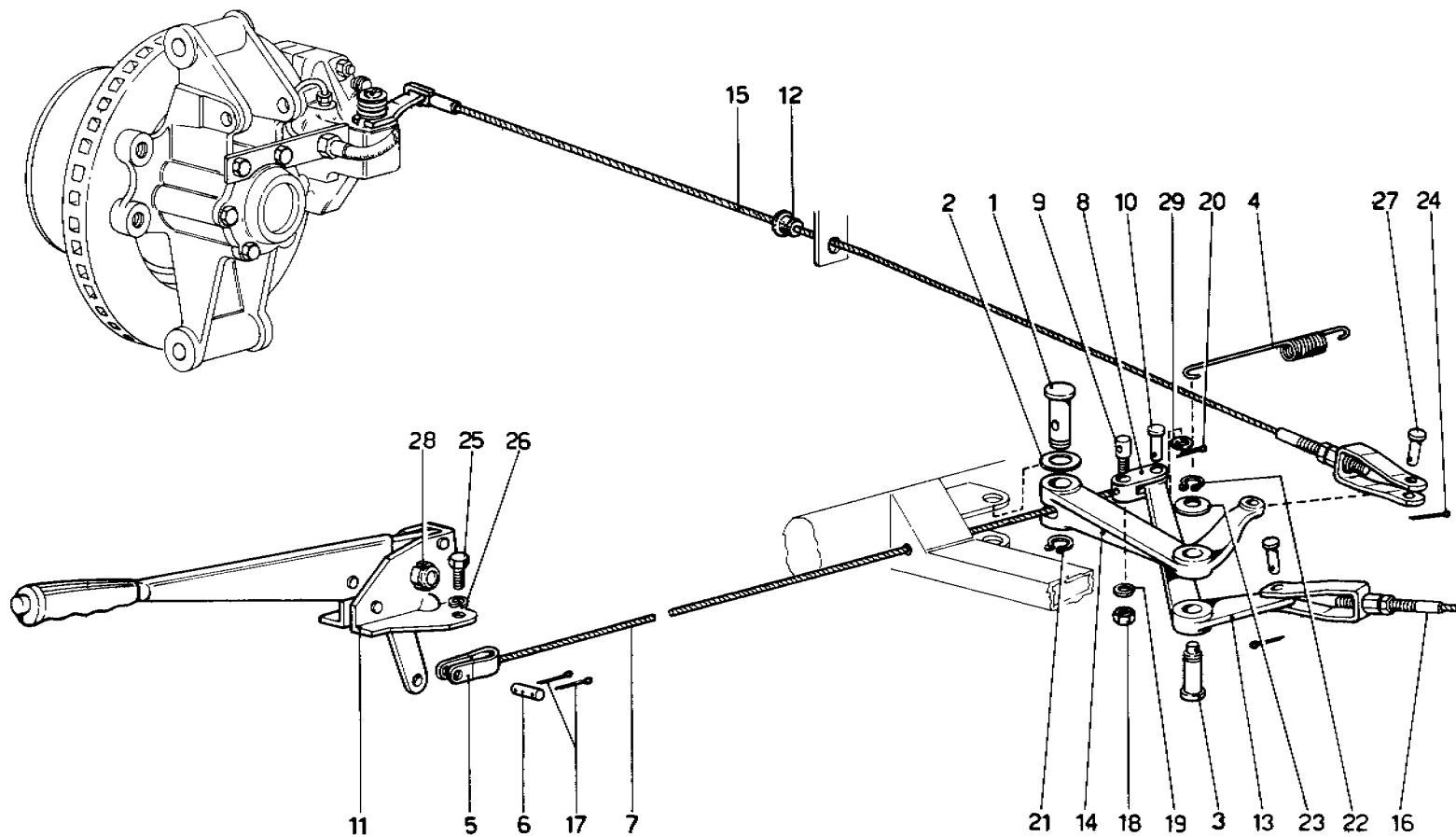
* PARTICOLARI MODIFICATI

N. Fig.	A	B	Qt.	DENOMINAZIONE	NOTE
PINZE PER FRENI ANTERIORI					
-		607E-680976	1	Assieme pinza ant. con pastiglie (D)	* Vale fino ad esaurimento
-		607E-680991	1	Assieme pinza ant. con pastiglie (S)	* Vale fino ad esaurimento
-	106357	-	1	Assieme pinza ant. con pastiglie (D)	* Dopo esaur. N. 607E-680976
-	106358	-	1	Assieme pinza ant. con pastiglie (S)	* Dopo esaur. N. 607E-680991
1		607E-681000	4	Pastiglie ant. Textar 1431 FF	* Vale fino ad esaurimento
1	108133	-	4	Pastiglie anteriori (FERODO 1D 332)	* Serie di pastiglie
2		607E-680911	4	Bullone fissaggio pinze anteriori	
3	104456	607E-680833	4	Rondella di rasamento	
4	104476	607M-680886	2	Staffa sostegno flessibile sul fuso a snodo	
5	101393	605-680666	2	Tubo flessibile per freno anteriore	
6		607M-680857	2	Tubetto dal flessibile alla pinza destra e sinistra	
7		F10517071	4	Rondella elastica	
8	101413	94630	4	Dado fissaggio tubi flessibili	
9		F14199110	4	Piastrina di sicurezza	
10		ATE	4	Cilindretto	
11		ATE	4	Anello di tenuta interno	
12		ATE	4	Anello parapolvere	
13		ATE	4	Anello di fermo	
14		ATE	2	Molla pressione pastiglie	
15		ATE	4	Bullone bloccaggio corpi cilindretti	
16		ATE	4	Dadi per bulloni	
17		ATE	2	Corpo esterno cilindretti	
18		ATE	2	Corpo interno cilindretti	
19		ATE	2	Distanziale superiore	
20		ATE	2	Distanziale inferiore	
21		ATE	8	Anello tenuta sui distanziali	
22		ATE	2	Valvola di spurgo	
23		ATE	2	Cappuccio valvola spurgo	
24		ATE	4	Spina per pastiglie	
N.B I particolari ATE n. 15-16-17-18-19-20-21-24 non sono forniti a ricambio ma con i complessivi 106357 - 106358					

N. Fig.	A	B	Qt.	DENOMINAZIONE	NOTE
PINZE PER FRENI POSTERIORI					
-		607E-680977	1	Assieme pinza post. con pastiglie (D)	* Vale fino ad esaurimento
-		607E-680992	1	Assieme pinza post. con pastiglie (S)	* Vale fino ad esaurimento
-	106360	-	1	Assieme pinza post. con pastiglie (D)	* Dopo esaur. N. 607E-680977
-	106359	-	1	Assieme pinza post. con pastiglie (S)	* Dopo esaur. N. 607E-680992
1		607E-681001	2	Pastiglie post. Textar 1431 FF Destra	* Vale fino ad esaurimento
1		607E-681068	2	Pastiglie post. Textar 1431 FF Sinistra	* Fino esaur. N. 607E-681001
1	106354	-	2	Pastiglia post. destra	* Dopo esaur. N. 607E-681001
				FERODO 1D/332	Montate su pinze N. 106360
1	106355	-	2	Pastiglia post. sinistra	* Dopo esaur. N. 607E-681068
				FERODO 1D/332	Montate su pinze N. 106359
1	108134	-	2+2	Pastiglie post. (FERODO 1D/332)	* Serie di pastiglie
2		607E-680911	4	Bullone fissaggio pinza al portamozzo	
3	104456	607E-680833	8	Rondella di rasamento fra pinza e portamozzo	
4	104477	607E-680905D	1	Staffa sostegno flessibile	
		607E-681067S	1	sul portamozzo	
5	101392	605-680665	2	Tubo flessibile	
6		607M-680857	2	Tubetto dal flessibile alla pinza destra e sinistra	
7		F10517071	4	Rondella elastica	
8	101413	94630	4	Dado	
9		F14199110	4	Piastrina di sicurezza	
10		ATE	4	Cilindretto	
11		ATE	4	Anello di tenuta interno	
12		ATE	4	Anello di tenuta interno	
13		ATE	4	Anello di fermo	
14		ATE	2	Molla pressione pastiglie	
15		ATE	4	Bullone bloccaggio corpi cilindretti	
16		ATE	4	Dadi per bulloni	
17		ATE	2	Corpo esterno cilindretti	
18		ATE	2	Corpo interno cilindretti	
19		ATE	2	Distanziale superiore	
20		ATE	2	Distanziale inferiore	
21		ATE	8	Anello tenuta sui distanziali	
22		ATE	2	Valvola di spurgo	
23		ATE	2	Cappuccio valvola spurgo	
24		ATE	4	Spina per pastiglie	
25		ATE	4	Fermo per spina	
26		ATE	2	Boccola	
27		ATE	2	Molla	
28		ATE	2	Rondella	
29		ATE	2	Anello di fermo	
N.B I particolari ATE n. 15-16-17-18-19-20-21-24-25-26-27-28-29 non sono forniti a ricambio ma con i complessivi 106360 - 106359					

A = Numero di ordinazione
A = Order number
A = Numéro de commande

B = Numero di ordinazione da citare in mancanza del riferimento A
B = Use this order number in lack of the reference A
B = Numéro de commande à mentionner en manque du référence A



Ferrari

246 GT

COUPE E SPYDER

COMANDO A MANO FRENI

Note: _____

TAV. 28

ESPONENTE MODIFICA: _____

DATA: **NOVEMBRE 1975**

TAVOLA 28

* PARTICOLARI MODIFICATI

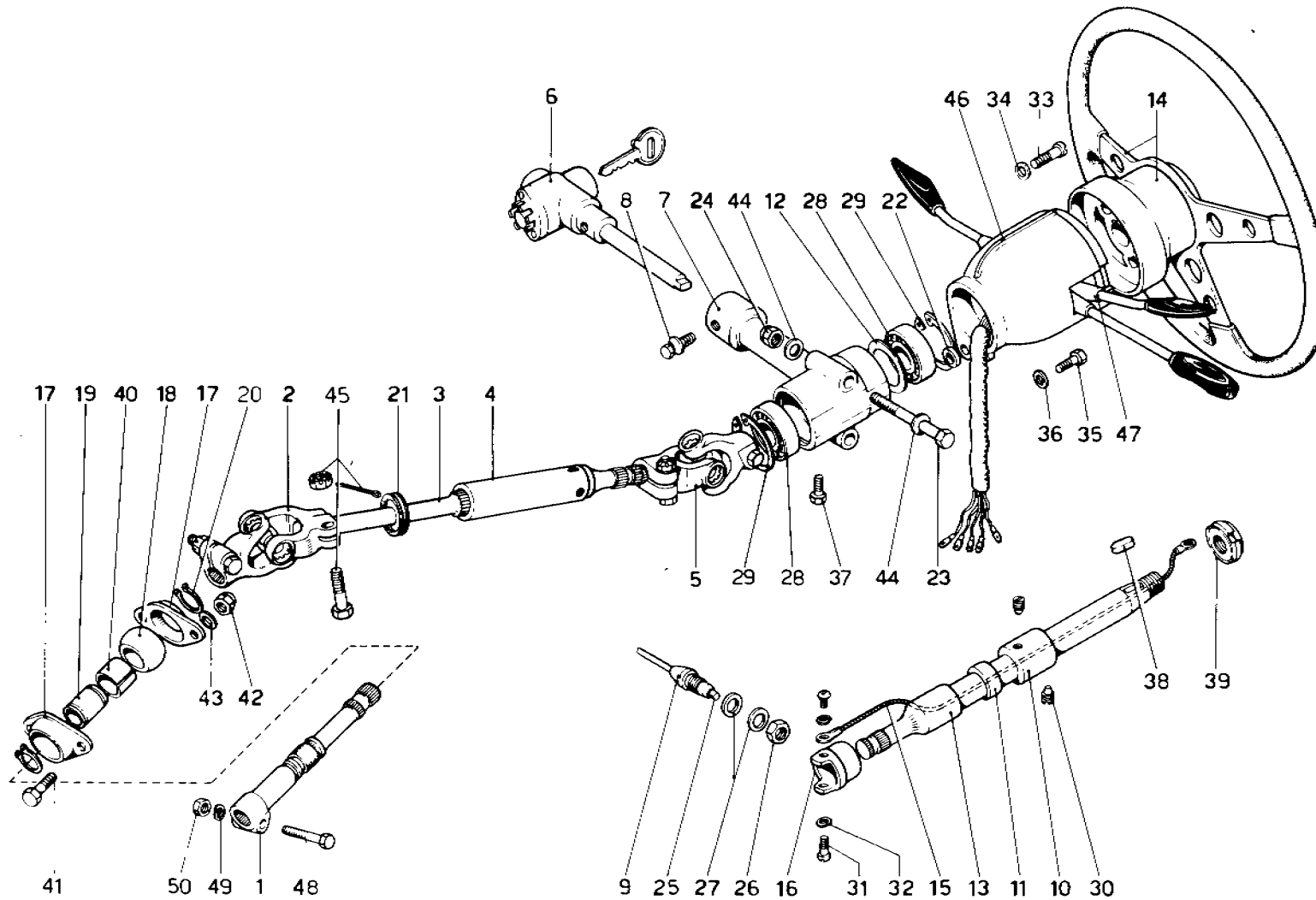
* PARTICOLARI MODIFICATI

N. Fig.	A	B	Qt.	DENOMINAZIONE	NOTE
1		607-680472	1	Perno per bilanciere	
2		607M-680874	1	Rondella	
3		607-680473	1	Perno per bilanciere	
4		607-680474	1	Molla sostegno rinvio	
-		607E-680802	1	Assieme cavo centrale	
5	105780	607E-680798	1	Forcella anteriore	
6	105781	607E-680812	1	Perno	
7		607E-680803	1	Cavo metallico	
8		607-680475	1	Forcellino posteriore	
9	105789	607E-680814	1	Tamburello	
10		607M-680898	1	Perno	
11		607M-680867	1	Assieme leva comando freno a mano	* Non vale per S
12	105794	607M-680876	2	Passafilo per cavo	
13		607E-680899	1	Bilanciere	
14		607E-680900	1	Bilanciere	
15		607E-680902	1	Cavo destro	

N. Fig.	A	B	Qt.	DENOMINAZIONE	NOTE
16		607E-680901	1	Cavo sinistro	
17		F10734201	2	Copiglia	
18		F16100821	1	Dado	
19		F10516670	1	Rondella	
20		F10734201	1	Copiglia	
21		F11066476	1	Anello elastico	
22		F11066276	1	Anello elastico	
23		OEB DES 14	1	Disco elastico	
24		F10734201	2	Copiglia	
25		F16043121	3	Bullone	
26		F10516670	3	Rondella	
27		F10004910	2	Perno	
28	105778	U.S.	1	Ghiera	
		6UK 10x0,75 M			
29	95930512	8R1	1	Rondella	

A = Numero di ordinazione
A = Order number
A = Numéro de commande

B = Numero di ordinazione da citare in mancanza del riferimento A
B = Use this order number in lack of the reference A
B = Numéro de commande à mentionner en manque du référence A



Ferrari

Dino **246 GT**

COUPE E SPYDER

COMANDO STERZO

Note: _____

TAV. 29

ESPONENTE MODIFICA:

DATA: **NOVEMBRE 1975**

TAVOLA 29

* PARTICOLARI MODIFICATI

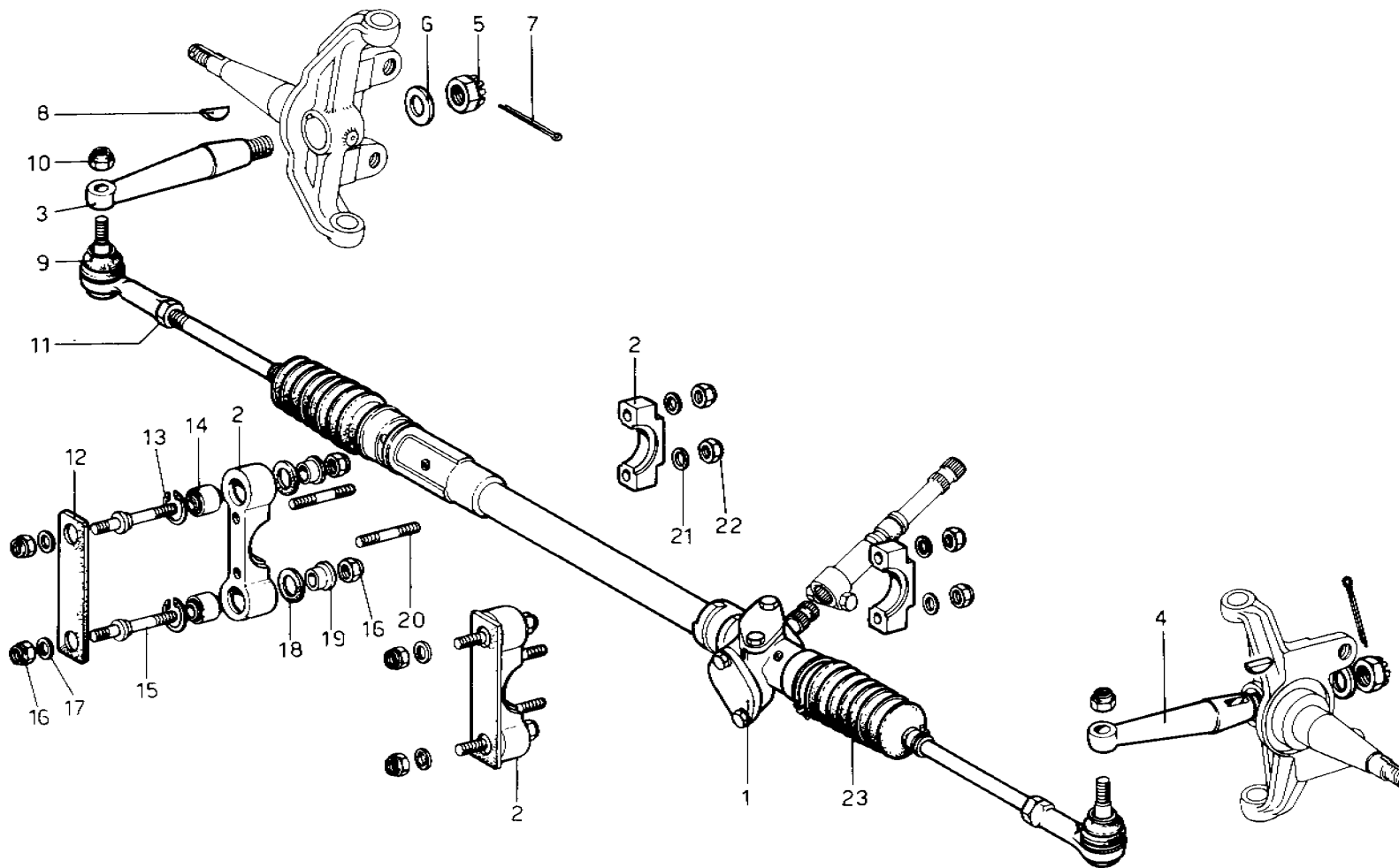
N. Fig.	A	B	Qt.	DENOMINAZIONE	NOTE
1	107308	607E-740424	1	Estensione del pignone scatola guida	
2	103343	616-740534	1	Giunto snodo	* Vale per F e per tutte le vetture dopo esaurimento N 607E-740447
3	103274	607E-740538	1	Albero guida	
3		607E-740425	1	Albero guida	* Non serve per F e per tutte dopo esaur. N. 607E-740447
4		607E-740537	1	Assieme tubo guida	* Vale per F e per tutte le vetture dopo esaurim. del N. 607E-740447
4		607E-740467	1	Assieme tubo guida	* Non serve per F e per tutte dopo esaur N 607E-740447
5	101062	607E-740434	1	Giunto snodo sul piantone guida	* Non serve per F e per tutte dopo esaur N 607E-740447
5	103343	616-740534	1	Giunto snodo sul piantone guida	* Vale per F e per tutte le vetture dopo esaurimento del N 607E-740447
6		592-740194	1	Blocco sterzo antifurto	* Vale fino ad esaurimento
6		607E-740636	1	Blocco sterzo antifurto	* Dopo esaur. N 592-740194
7	101083	592-740231	1	Supporto piantone guida e antifurto	* Vale fino ad esaurimento
7		616-740639	1	Supporto piantone guida e antifurto	* Dopo esaur N. 592-740231
8	101082	605-740554	1	Vite bloccaggio corpo antifurto	* Vale fino ad esaurimento
8		607E-740637	1	Vite bloccaggio corpo antifurto	* Dopo esaur N 605-740554
-		607E-740531	1	Assieme contatto per avvisat acustico	
9	101068	538U-740001	1	Contatto per avvisatore acustico	
10	101111	592-740197	1	Cannotto	
11	103281	607-740284	1	Distanziale	
12	101101	591-740333	1	Rondella di rasamento	
13		607E-740447	1	Piantone guida	* Non vale per F e per tutte le vetture dopo esaurimento pezzi
13	103278	607E-740539	1	Piantone guida	* Vale per F e per tutte le vetture dopo esaurimento N. 607E-740447
14		607E-740451	1	Assieme volante guida Ø 360	* Non vale per F-S Vale fino ad esaurimento
14		607E-740654	1	Assieme volante guida e mozzo	* Non vale per F-S Vale per le rimanenti dopo esaurimento N. 607E-740451
14		607E-740453	1	Assieme volante guida e mozzo	* Vale per F-S fino ad esaur
14		607E-740591	1	Volante guida	* Vale per F-S dopo esaurim. N. 607E-740477
14		607E-740477	1	Volante guida	* Vale per F-S fino ad esaur
14		607E-740592	1	Assieme volante guida e mozzo	* Vale per F-S dopo esaurim N. 607E-740453
15		607E-740452	1	Cavo per avvisatore acustico	
16	103283	607E-740456	1	Contatto per avvisatore	
-		607E-740423	1	Assieme articolazione sferica	
17	103292	607E-660976	1	Flangia per articolazione sferica	
18	103297	607E-740454	1	Sfera per articolazione	
19		607E-740430	1	Bussola	* Vale fino ad esaurimento

A = Numero di ordinazione
A = Order number
A = Numéro de commande

B = Numero di ordinazione da citare in mancanza del riferimento A
B = Use this order number in lack of the reference A
B = Numero de commande à mentionner en manque du référence A

* PARTICOLARI MODIFICATI

N. Fig.	A	B	Qt.	DENOMINAZIONE	NOTE
19	106353	607E-740612	1	Bussola	* Dopo esaur N. 607E-740430
20	11067076	OEB AA22e	2	Anello elastico	
21	103293	607-740395	1	Anello di tenuta	
22	103299	607-740291	1	Distanziale	
23		F16044821	2	Bullone	* Vale fino N. 03122
23	103576	95610	2	Bullone	* Vale dal N. 03124
24		F16104121	2	Dado	* Vale fino N. 03122
24		F16104421	2	Dado	* Vale dal N. 03124
25	101074	Elettrocarbonium Tipo CM-D 13	1	Carboncino e molla per contatto	
26	101077	94829	1	Dado fissaggio contatto	
27	100274	94828	2	Rondella	
28	101104	RIV 2APPL25	2	Cuscinetto per piant. guida	
29		F11060576	2	Anello elastico	
30		616-740614	2	Grano	
31		OEB 3VR 4x12 FOSF.	1	Vite fissaggio contatto avvisatore	
32	11195370	4R4	1	Rosetta	
33	10388811	OEB 3VR 5x22	2	Vite fissaggio commutatori	* Vale fino ad esaurimento
33		F10389901	2	Vite fissaggio commutatori	* Dopo esaur. OEB-3VR 5x22
34		F12541671	2	Rosetta	
35		F10902321	1	Bullone fissaggio canotto	
36	12601278	6R5	1	Rosetta	
37		F10979421	1	Bullone	
38	101106	94628	1	Chiavetta per albero guida	
39	101093	USM-GUA 22 MC	1	Ghiera autobloccante	
40	103370	TRIGNE MB2220DU	1	Boccola	
41		F16043621	2	Bullone	
42		F16104121	2	Dado autobloccante	
43	10519601	93798	2	Rondella	
44	10519601	93798	4	Rondella	
45		616-740584	2	Assieme fissaggio giunto	
46		607-400401	1	Cannotto porta commutatori	* Vale fino N 04828 Non vale per S
46		607E-740529		Cannotto porta commutatori	* Non vale per le vetture Spyder Dopo esaurimento N. 607E-740567 vale per tutte meno le Spyder
46	103284	607E-740567		Cannotto porta commutatori	* Vale solo per I dal N 03446 e fino ad esaurimento
46		607E-740572		Cannotto porta commutatori	* Vale solo per vett Estere e Spyder e dopo esaurimento N 607E-740567 vale anche per Spyder e I
47		607E-740446	1	Complessivo deviosgancio	* Vale fino N. 04828
47		616-401204	1	Complessivo deviosgancio	* Vale dal N. 04830 Non vale per S
47		607E-401170	1	Complessivo deviosgancio	* Vale fino al N. 04828 solo per S
47	103518	616-401202	1	Complessivo deviosgancio	* Vale dal N. 04828 solo per S
48		CAM GEARS 19403	1	Bullone	
49		CAM GEARS 6419	1	Rosetta	
50		CAM GEARS 6420U	1	Dado	



Ferrari

Dino **246 GT**

COUPE E SPYDER

SCATOLA GUIDA E ORGANI DI STERZO

Note: _____

TAV. 30

ESPONENTE MODIFICA:

DATA: **NOVEMBRE 1975**

TAVOLA 30

* PARTICOLARI MODIFICATI

N. Fig.	A	B	Qt.	DENOMINAZIONE	NOTE
1	104498	607E-740455	1	Scatola guida	
2	103286	607-740353	2	Supporto scatola guida	
3		607-760119	1	Leva destra	
4		607-760120	1	Leva sinistra	
5	104486	95208	2	Dado	
6	104485	125-92302	2	Rondella	
7	95900014	3,7x45 C1	2	Copiglia	
8	104484	94629	2	Chiavetta	
9	104499	607E-740545	2	Perno sferico	
10	104500	607E-740568	2	Dado autobloccante	* Vale dal N 03526
11			2	Dado	
12	103288	607-740361	2	Distanziale elastico	
13		F11057876	4	Anello seeger	

* PARTICOLARI MODIFICATI

N. Fig.	A	B	Qt.	DENOMINAZIONE	NOTE
14	103369	SAGA	4	Snodo elastico	
		81182-1692			
15	103290	607-740355	4	Colonna	
16		F16104121	8	Dado	
17		F10730321	4	Rondella	* Vale fino N 04828
17		F10519621	4	Rondella	* Vale dal N. 04830
18	103287	607-740360	4	Distanziale elastico	
19	103289	607-740356	4	Distanziale	
20	95920413	8x35 P5	4	Prigioniero	
21		95129	4	Rondella	* Vale fino N. 04828
21		F10519621	4	Rondella	* Vale dal N. 04830
22		F16104121	4	Dado	
23		-	2	Soffietto di protezione	

A = Numero di ordinazione

A = Order number

A = Numéro de commande

B = Numero di ordinazione da citare in mancanza del riferimento A

B = Use this order number in lack of the reference A

B = Numéro de commande à mentionner en manque du référence A

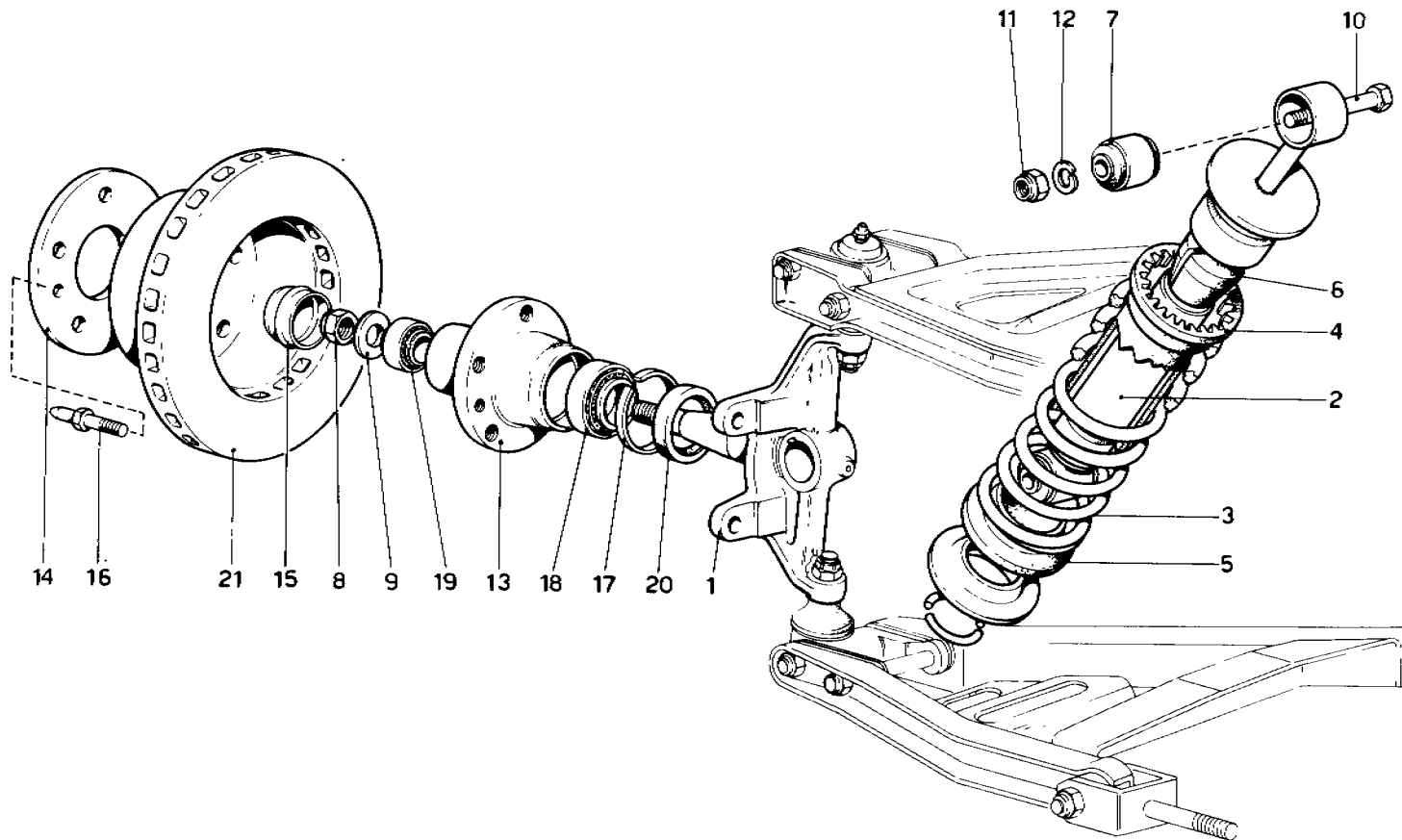


TAVOLA 31

* PARTICOLARI MODIFICATI

N. Fig.	A	B	Qt.	DENOMINAZIONE	NOTE
1		607E-641366D	1	Fuso a snodo destro	
-		607E-641367S	1	Fuso a snodo sinistro	
2		607E-641422	2	Ammortizzatore anteriore	
3		607L-641167	2	Molla per sospensione anteriore	
4	103263	563-640424	2	Distanziale superiore per molla	
5	103264	563-640423	2	Distanziale inferiore per molla	
6	104414	607E-641457	2	Tampone per ammortizzatore	
7	100809	563-640429	4	Estendiblok per ammortizzatore ant.	
8		F14044171	1	Dado destro	
-		F14044871	1	Dado sinistro	
9		F60052397	2	Rondella	
10	15541221	LOBO 8G M12x70-UNI 5738	2	Bullone fissaggio ammortizzatori	
11		95186	2	Dado	

* PARTICOLARI MODIFICATI

N. Fig.	A	B	Qt.	DENOMINAZIONE	NOTE
12	10517070	12R4	2	Rondella	
13	104349	607E-700746	2	Mozzo completo di anelli esterni per cuscinetti	
14		607E-700745	2	Piastra fra ruota e disco freno	
15	104361	607E-700744	2	Coppa per mozzo	
16	104368	607E-700743	4	Vite fissaggio mozzo al disco e centraggio ruote	
17	104360	607E-700742	2	Distanziale fra anello di tenuta e cuscinetto	
18		F4096101	2	Cuscinetto interno	
19		F4096104	2	Cuscinetto esterno	
20		F4117608	2	Anello di tenuta	
21		607E-681007	2	Disco freno anteriore	

A = Numero di ordinazione
A = Order number
A = Numéro de commande

B = Numero di ordinazione da citare in mancanza del riferimento A
B = Use this order number in lack of the reference A
B = Numéro de commande à mentionner en manque du référence A

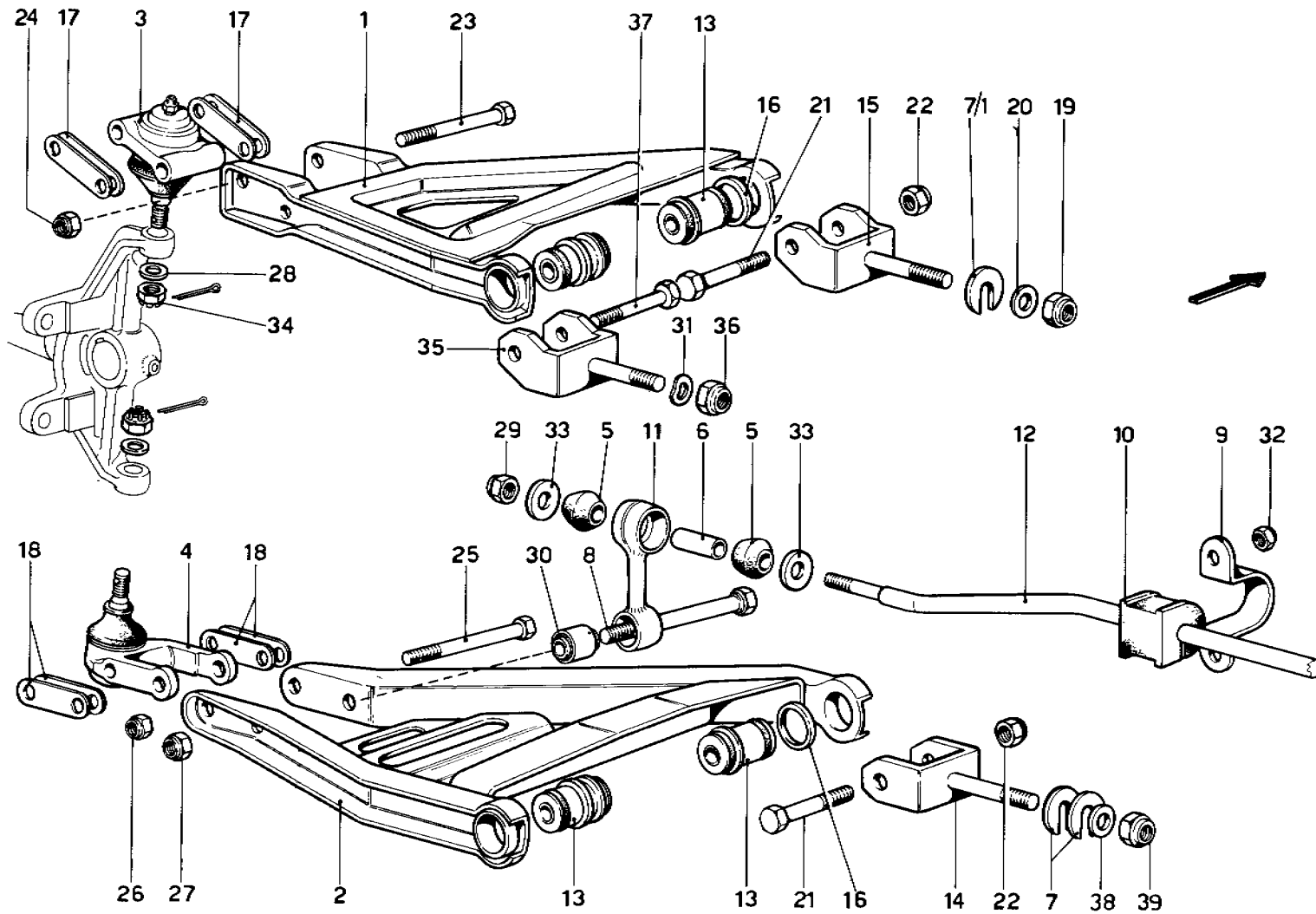


TAVOLA 32

* PARTICOLARI MODIFICATI

N. Fig.	A	B	Qt.	DENOMINAZIONE	NOTE
1		607E-641273D	1	Assieme leva superiore destra	
1		607E-641566S	1	Assieme leva superiore sinistra	
2	104401	607E-641274D	1	Assieme leva inferiore destra	
2	104402	607E-641565S	1	Assieme leva inferiore sinistra	
3		563-65228	2	Giunto sferico leva superiore	* Vale fino N. 04828
3	101441	607E-641486	2	Giunto sferico leva superiore	* Vale dal N. 04830
4		563-640427	2	Giunto sferico leva inferiore	* Vale fino N. 04828
4		607E-641487	2	Giunto sferico leva inferiore	* Vale dal N. 04830
5	100984	340MM-64430	4	Gommino per barra stabilizzatrice	
6	100985	340MM-64431	2	Distanziale	
7	101039	563-600831	8	Rondella di rasamento (spess. 2,5)	* Vale dal N. 04830
7/1	101039	563-600831	4	Rondella di rasamento (spess 2,5)	* Vale fino N. 04828
8	107886	607E-641275	2	Bullone fiss. ammortiz. e biscottino	
9	104417	340MM-64429	2	Piastrina tenuta tampone barra	
10		607-640878	2	Tampone tenuta barra	
11	103245	607-640999	2	Biscottino per barra	
12		607-641090	1	Barra stabilizzatrice	
13	104398	607M-641271	8	Flandbloc per leve	
14		607E-641261	4	Forcella inferiore	
15		607E-641262	3	Forcella superiore	* Vale fino N. 04828
16	104399	607E-641272	8	Rondella per flandbloc	
17	103256	607E-641276	8	Piastrina per regolazione chasse	
18	101022	592-640586	8	Piastrina per regolazione chasse	
19	95900611	U.S./B70-214MB	3	Dado fissaggio forcella	* Vale fino N. 04828
20	101041	14R1	3	Rondella	* Vale fino N. 04828

* PARTICOLARI MODIFICATI

N. Fig.	A	B	Qt.	DENOMINAZIONE	NOTE
21	15541221	LOBO 8G M12x70-UNI 5738	8	Bullone	* Dalla 04830 la quantità è 6
22	95900617	U.S./B70-212x1,25	8	Dado	
23	99880820	LOBO 8G M10x80-UNI 5738	4	Bullone	
24	104114	U.S./N70-110x1,25	4	Dado	
25	95880837	LOBO 8G M10x90-UNI 5738	2	Bullone	
26	104114	U.S./N70-110x1,25	2	Dado	
27	95900617	U.S./B70-212x1,25	2	Dado	
28	101445	12R1	4	Rondella	
29	95900610	U.S./B70-212 MB	2	Dado	
30	100773	RIV 88109541	2	Silentblok per biscottino barra	
31	95930517	14R4	1	Rondella	* Vale fino N. 04828
32	104114	U.S./N70-110x1,25	4	Dado	
33	100774	94667	4	Rondella	* Vale fino ad esaurimento
33		95619	4	Rondella	* Dopo esaurim. N. 94667
34		Ehrenrejch 035.0145.044.506	4	Dado	
35		607E-641327	1	Forcella	* Vale fino N. 04828
36		94699	1	Dado	* Vale fino N. 04828
37	95940215	0EB 8G-M12x70 UNI 5932-67	2	Vite fissaggio leve super posteriori alle forcelle	* Vale dal N. 04830
38	101041	14R1	4	Rondella	* Vale dal N. 04830
39	95900611	U.S./B70-214 MB	4	Dado	* Vale dal N. 04830

A = Numero di ordinazione
A = Order number
A = Numéro de commande

B = Numero di ordinazione da citare in mancanza del riferimento A
B = Use this order number in lack of the reference A
B = Numéro de commande a mentionner en manque du référence A

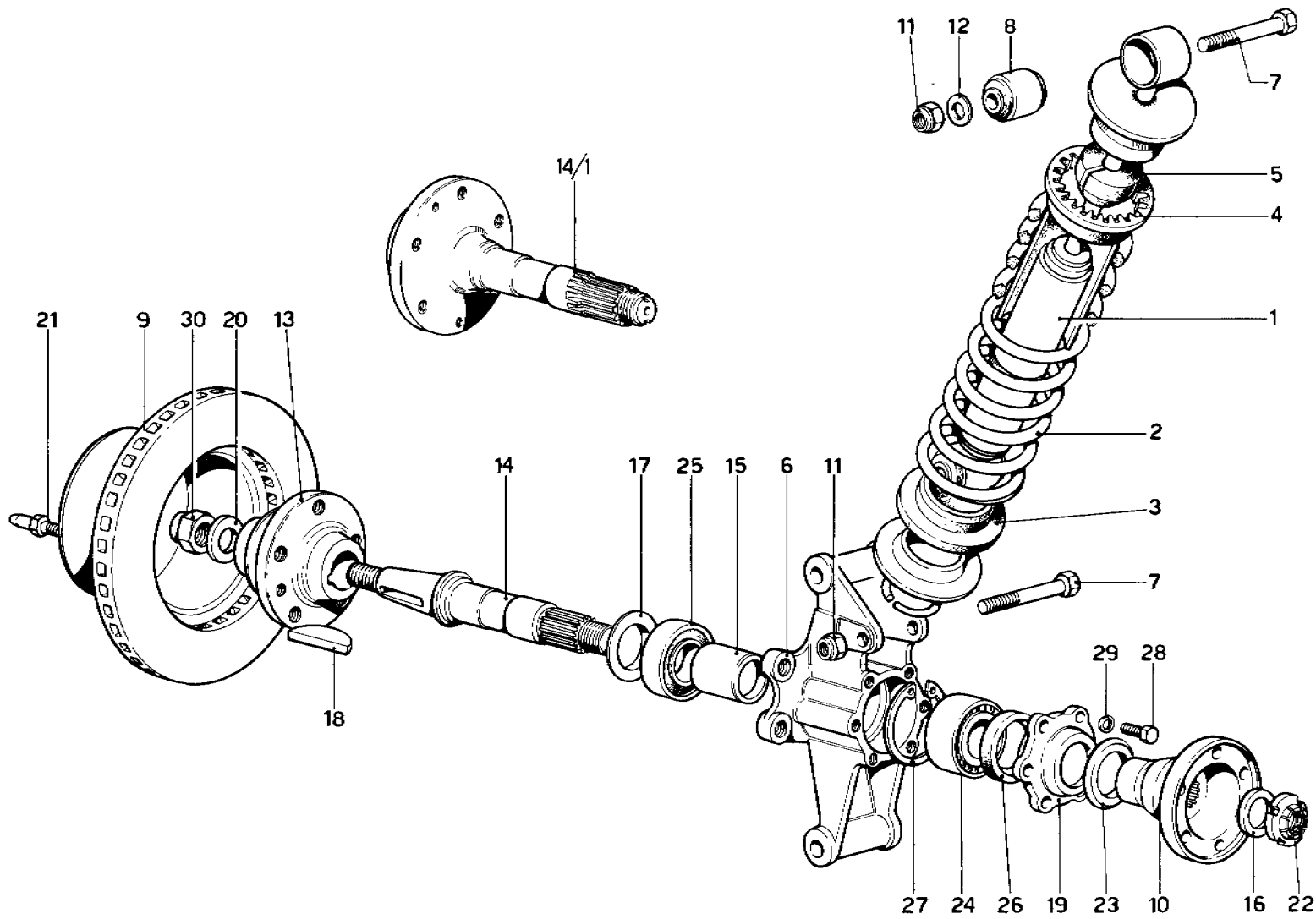


TAVOLA 33

* PARTICOLARI MODIFICATI

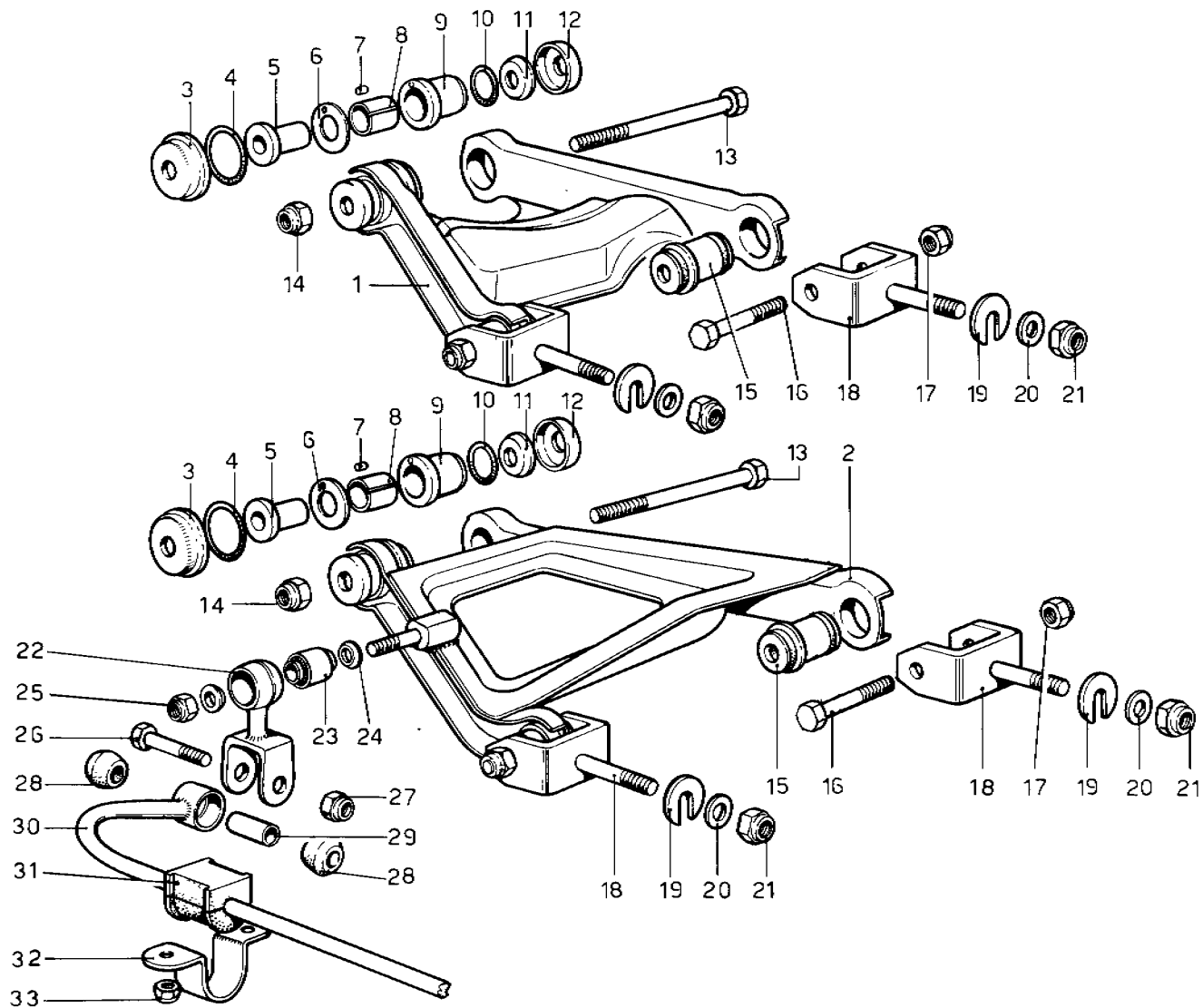
N. Fig.	A	B	Qt.	DENOMINAZIONE	NOTE
1		607E-601988	2	Ammortizzatore	
2		607L-601632	2	Molla sospensione	
3	103264	563-640423	2	Distanziale inferiore	
4	100776	563-600925	2	Distanziale superiore	
5		607-601408	2	Tampone arresto scuotimento	
6		607E-601735S	1	Mozzo sinistro supporto leve	
7		607E-601734D	1	Mozzo destro supporto leve	
8	100808	592-601475	4	Bullone fissaggio ammortizzatore	
8	100809	563-640429	4	Estendibloc	
9		607E-681008	2	Disco freno	
10	101631	607E-580723	2	Flangia per semiasse	* Vale fino N. 03302
11	95900617	U.S./B70-212x1,25	4	Dado	
12	101445	12R1	2	Rondella lavorata	
13		607E-700578	2	Mozzo	* Vale fino N. 04828
14		607E-700624	2	Albero per mozzo ruote	* Vale fino ad esaurimento
14		607E-700652	2	Albero per mozzo ruote	* Dopo esaur. N. 607E-700624 e vale fino N. 04828
14/1		607E-700729	2	Albero con mozzo per ruote	* Vale dal N. 04830

* PARTICOLARI MODIFICATI

N. Fig.	A	B	Qt.	DENOMINAZIONE	NOTE
15		607E-700579	2	Distanziale fra i cuscinetti	
16	102291	607E-700594	2	Rondella tenuta flangia semiassi	* Vale fino ad esaurimento
16	105511	616-700753	2	Rondella tenuta flangia semiassi	* Dopo esaur. N. 607E-700594
17	104355	607-700406	2	Parapolvere per cuscinetto esterno	
18	104356	607L-601631	2	Chiavetta	* Vale fino N. 04828
19		607E-700626	2	Flangia tenuta cuscinetto interno	
20	104357	607L-601630	2	Rondella	* Vale fino N. 04830
21		607E-700741	2	Vite centraggio ruote post. sul mozzo	
22	102289	616-700648	2	Ghiera	
23		607E-700625	2	Paraspruzzi per cuscinetto interno	
24	95890403	RIV 4AA Non	2	Cuscinetto interno	
25	101220	RIV AL 35	2	Cuscinetto esterno	
26	95850313	MIN 4562	2	Anello di tenuta	
27	11061576	OEB AA72I	2	Seeger	
28		F1604342I	12	Bullone	
29		F10516670	12	Rondella elastica	
30		F1404437I	2	Dado	* Vale fino N. 04828

A = Numero di ordinazione
A = Order number
A = Numéro de commande

B = Numero di ordinazione da citare in mancanza del riferimento A
B = Use this order number in lack of the reference A
B = Numéro de commande à mentionner en manque du référence A



Ferrari

Dino **246 GT**

COUPE E SPYDER

SOSPENSIONE POSTERIORE - LEVE

Note: _____

TAV. 34

ESPONENTE MODIFICA:

DATA: **NOVEMBRE 1975**

TAVOLA 34

* PARTICOLARI MODIFICATI

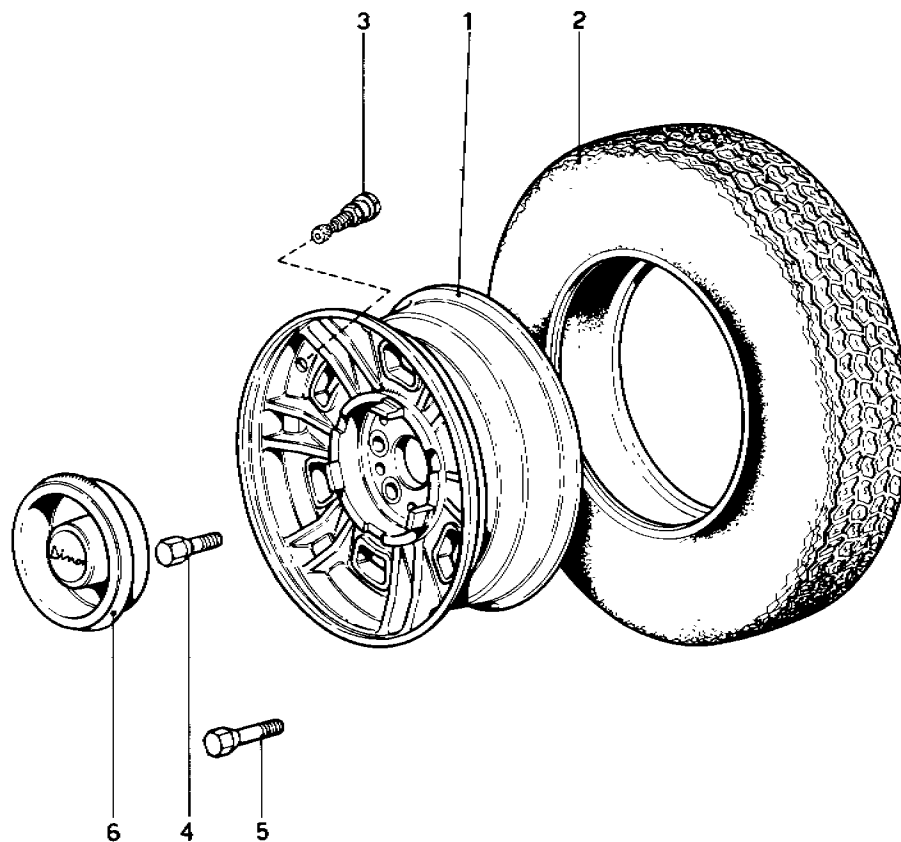
N. Fig.	A	B	Qt.	DENOMINAZIONE	NOTE
1	104423	607-601346D	1	Assieme leva superiore destra	
1	104422	607-602100S	1	Assieme leva superiore sinistra	
2		607-602102	1	Assieme leva inferiore destra	* Vale fino ad esaurimento
2		607-601326	1	Assieme leva inferiore sinistra	* Vale fino ad esaurimento
2	104428	607E-602350	1	Assieme leva inferiore destra	* Dopo esaur. N. 607-602102
2		607E-602351	1	Assieme leva inferiore sinistra	* Dopo esaur. N. 607-601326
-		607-601409	8	Assieme boccola inferiore e superiore	
3	101014	563-600957	8	Scodellino para-acqua	
4	101044	OR-3150	8	Anello di tenuta	
5	100785	563-600740	8	Boccola interna	Vale fino ad esaurimento
5		616-602109	8	Boccola interna	* Dopo esaur. N. 100785
6	101009	563-600771	8	Anello reggispinta	
7	100796	94943	8	Grano per boccola	
8	100787	563-600750	8	Boccola	
9		563-600739	8	Boccola esterna	
10	101043	OR-4106	8	Anellino di tenuta	
11	101016	563-600742	8	Rondella tenuta boccola	
12	101011	563-600956	8	Scodellino para acqua	
13	101052	95183	4	Bullone	
14	95900617	U.S./B70 212x1,25	4	Dado	
15	103170	592-601157	8	Boccola	

* PARTICOLARI MODIFICATI

N. Fig.	A	B	Qt.	DENOMINAZIONE	NOTE
16	15541221	LOBO 8G	8	Bullone	
		M12x70-UNI 5738			
17	95900617	U.S./B70	8	Dado	
		212x1,25			
18		607E-601720	8	Forcella attacco leva	* Dalla N. 04830 la quant. è 4
19	101039	563-600831	8	Rondella rasamento (spessore 2,5)	* Dalla N. 04830 la quant. è 4
20	101041	14R1	8	Rondella	* Dalla N. 04830 la quant. è 4
21	95900611	U.S./B70 214 MB	8	Dado	* Dalla N. 04830 la quant. è 4
22	104420	508B-64543	2	Biscottino per barra	
23	100773	125-60220	2	Silentblok (RIV 88.109.541)	
24	104421	607-601405	4	Distanziale per silentblok	
25	95900610	U.S./B70-212 MB	2	Dado	
26	105962	LOBO 8G	2	Bullone	
-		M12x55-UNI 5738			
27	95900617	U.S./B70-212x1,25	2	Dado	
28	100984	340MM 64430	4	Gommino per biscottino	
29	100985	340MM 64431	2	Tubo distanziale	
30		607E-601725	1	Barra stabilizzatrice	
31	104445	607-601404	2	Tampone tenuta barra	
32	104417	340MM 64429	2	Piastrina tenuta tampone	
33	12575621	U.S./B70-210x1,25	4	Dado	* Vale fino ad esaurimento
33	104114	U.S./N70-110x1,25	4	Dado	* Dopo esaurim. N. 12575621

A = Numero di ordinazione
A = Order number
A = Numéro de commande

B = Numero di ordinazione da citare in mancanza del riferimento A
B = Use this order number in lack of the reference A
B = Numéro de commande à mentionner en manque du référence A



Ferrari

Dino **246 GT**

COUPE E SPYDER

RUOTE

Note: _____

TAV. 35

ESPONENTE MODIFICA:

DATA: **NOVEMBRE 1975**

TAVOLA 35

* PARTICOLARI MODIFICATI

N. Fig.	A	B	Qt.	DENOMINAZIONE	NOTE
1		F4262935	5	Ruota ant. e post. e scorta (6½x14")	* Vale fino N. 04828
1		607E-700730	5	Ruota ant. post e scorta (6½x14")	* Vale dal N. 04830 e fino ad esaurimento
1	104920	607E-700754	5	Ruota ant post. e scorta (6½x14")	* Dopo esaur. N. 607E-700730
1	106927	CAMPAGNOLO 40736	2	Ruota superleggera in ELEKTRON (6½x14")	* A richiesta
1	106928	CAMPAGNOLO 40552	2	Ruota superleggera in ELEKTRON (7½x14")	* A richiesta
2		607-700706	5	Copertura tubeless MICHELIN 205/70 VR14	
2	107199	607E-700762	5	Copertura tubeless GOODYEAR 205/70 VR14 GRAND PRIX 800	* In alternativa con N. 607E-700706

* PARTICOLARI MODIFICATI

N. Fig.	A	B	Qt.	DENOMINAZIONE	NOTE
3		607E-700707	5	Valvola	* Vale fino ad esaurimento
3	105069	607E-700740	5	Valvola	* Dopo esaur. N. 607E-700707
4	106930	607M-700598	10	Colonna fiss. ruote posteriori	
4		607M-700672	10	Colonna fiss. ruote posteriori	* Solo per ruote CAMPAGNOLO
5	106929	607E-700597	10	Colonna fiss. ruote anteriori	
5		607E-700671	10	Colonnelle fiss. ruote anteriori	* Solo per ruote CAMPAGNOLO
6		607E-700603	4	Coppetta per ruote	* Solo per ruote CROMODORA
-	104367	607E-700601	4	Fregi "Dino" sulla coppetta	

A = Numero di ordinazione
A = Order number
A = Numéro de commande

B = Numero di ordinazione da citare in mancanza del riferimento A
B = Use this order number in lack of the reference A
B = Numéro de commande à mentionner en manque du référence A

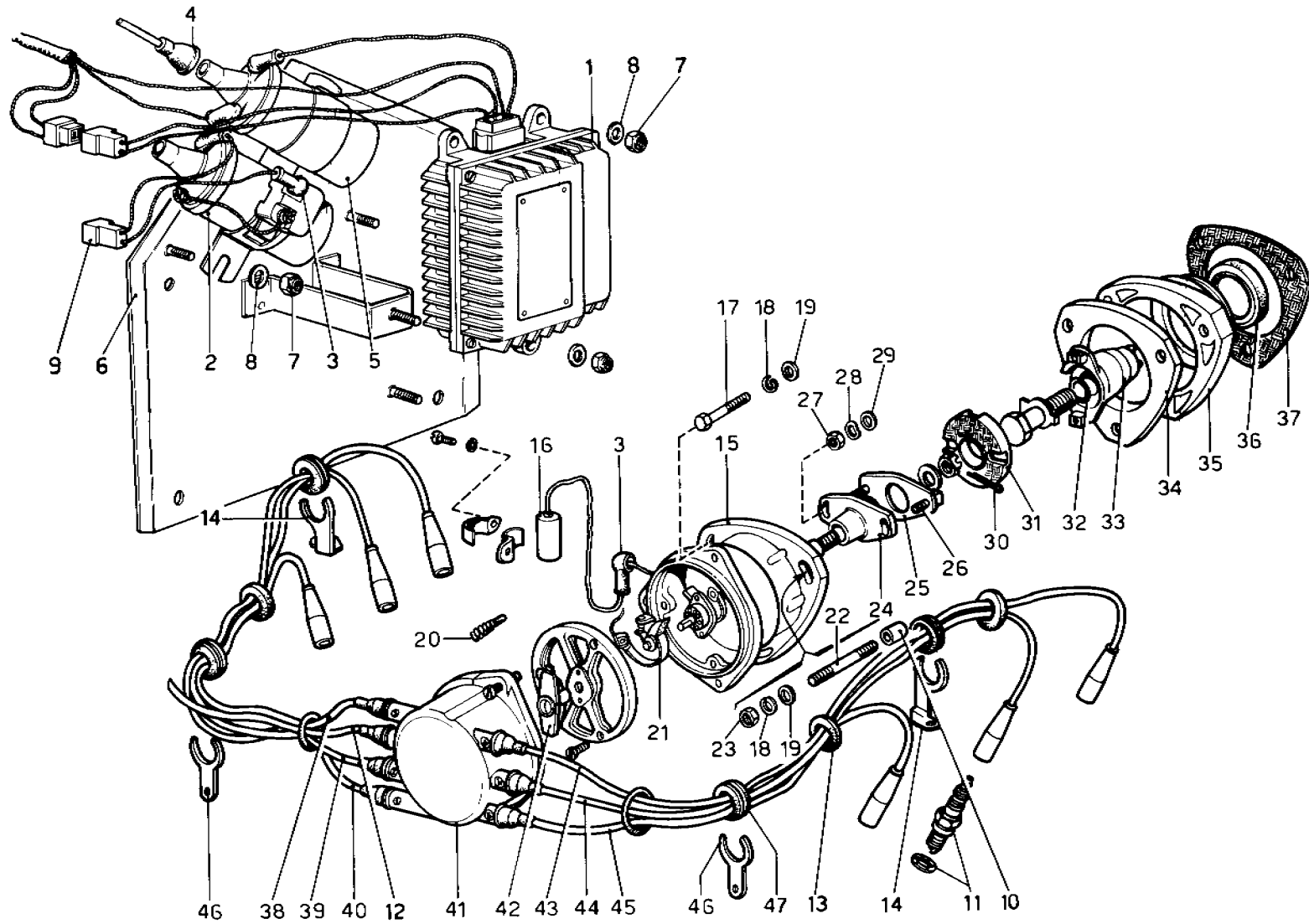


TAVOLA 36

* PARTICOLARI MODIFICATI

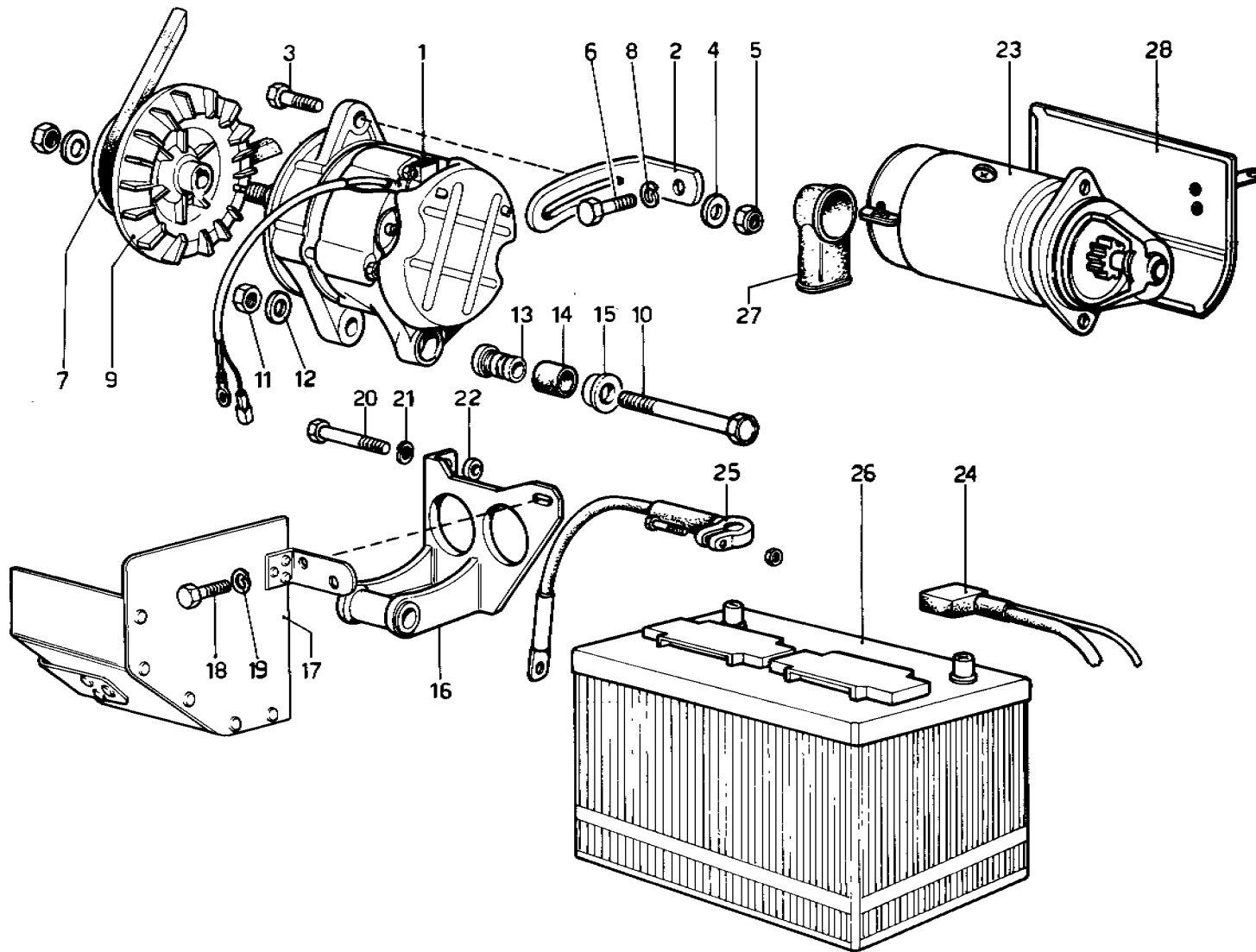
N. Fig.	A	B	Qt.	DENOMINAZIONE	NOTE
1		236E-29315	1	Gruppo elettronico (MARELLI AEC 103A)	
2	100261	251-29321	1	Bobina di emergenza (MARELLI BZR 201A)	* Vale fino N 06668
-		607M-400913	1	Assieme cavi collegamento bobina di emergenza	* Vale fino N 04828
3		212-28919	5	Pipa coprimorsetti	* Dal N 06670 la quantità è 6
4		F12056980	1	Cappuccio	
5	100591	236E-29313	1	Bobina alta tensione (MARELLI BAE 200A)	* Vale fino N 06668
5		236E-29334	1	Bobina alta tensione con emergenza	* Vale dal N 06670
6		607E-401461	1	Assieme piastra per fissaggio dispositivi di accensione	* Vale dal N 02930
7	101239	U.S./N70-106 M	10	Dado	
8		94703	10	Rondella	
9		607E-401531	1	Cavi collegamento bobina	* Vale fino N 06668
9		607E-401828	1	Cavi collegamento bobina	* Vale dal N 06670
10		F4146563	2	Grano sulla testa	
11	95300052	CHAMPION-N60Y	6	Candela (alta velocità)	
11	100604	CHAMPION-N6Y	6	Candela (uso normale)	
12			1	Cavo dal distributore alla bobina	
13		F4125542	4	Anello	
14		F4160513	2	Staffa	
15		236E-350275	1	Distributore accensione completo (MARELLI S 125 C)	
15		236E-350275	1	Distributore di accensione a doppia puntina	* Vale dal N 04830
16		MARELLI 9916528	1	Condensatore per distributore	
17		F16044221	1	Vite	
18		F11198077	3	Rosetta	
19		F10519601	3	Rosetta tranciata	
20		MARELLI	1	Carboncino con molla	
21	95300083/84	MARELLI 710071.06/07	2	Gruppo ruttore	

* PARTICOLARI MODIFICATI

N. Fig.	A	B	Qt.	DENOMINAZIONE	NOTE
22		F13544021	2	Prigioniero	
23		F16100811	2	Dado	
24		F4146865	1	Flangia	
25	4146868	F4146866	1	Flangia	
26		F11500021	2	Prigioniero	
27		F15896211	2	Dado	
28		F11197777	2	Rosetta	
29		F10730101	2	Rosetta	
30		F10734401	1	Copiglia 2x25	
31		F4146867	1	Elemento centrale	
32		F4146870	1	Anello di tenuta	
33		F4146869	1	Manicotto con giunto	
34	103816	F4146864	1	Distanziale	
35		236E-29328	1	Supporto distributore	
-	103813	F4146862	1	Supporto distr. completo di corteco	
36		F40000210	1	Corteco	* Vale dal N. 06858
37	103815	F4146863	1	Guarnizione	
38		F4174685	1	Cavo accensione (mm 700)	
39		F4174684	1	Cavo accensione (mm 600)	
40		F4174683	1	Cavo accensione (mm 510)	
41	95300041	MARELLI 710968.01	1	Calotta distributore	
42	95300289	MARELLI 703.880.02	1	Spazzola distributrice	
43		F4174688	1	Cavo accensione (mm 780)	
44		F4174686	1	Cavo accensione (mm 580)	
45		F4174687	1	Cavo accensione (mm 660)	
-		F4257534	1	Complessivo montaggio cavi accensione sul motore	
-	93300301	F4182972	1	Assieme cavi accensione dal distributore alle candele 1-2-3	
-	95300301	F4182973	1	Assieme cavi accensione dal distributore alle candele 4-5-6	
46		F4160514	2	Staffa	
47		F10396480	4	Anello	

A = Numero di ordinazione
A = Order number
A = Numéro de commande

B = Numero di ordinazione da citare in mancanza del riferimento A
B = Use this order number in lack of the reference A
B = Numero de commande à mentionner en manque du référence A



Ferrari

Dino **246 GT**

COUPE E SPYDER

GENERAZIONE DI CORRENTE - MOTORINO AVVIAMENTO

Note: _____

TAV. 37

ESPONENTE MODIFICA:

DATA: **NOVEMBRE 1975**

TAVOLA 37

* PARTICOLARI MODIFICATI

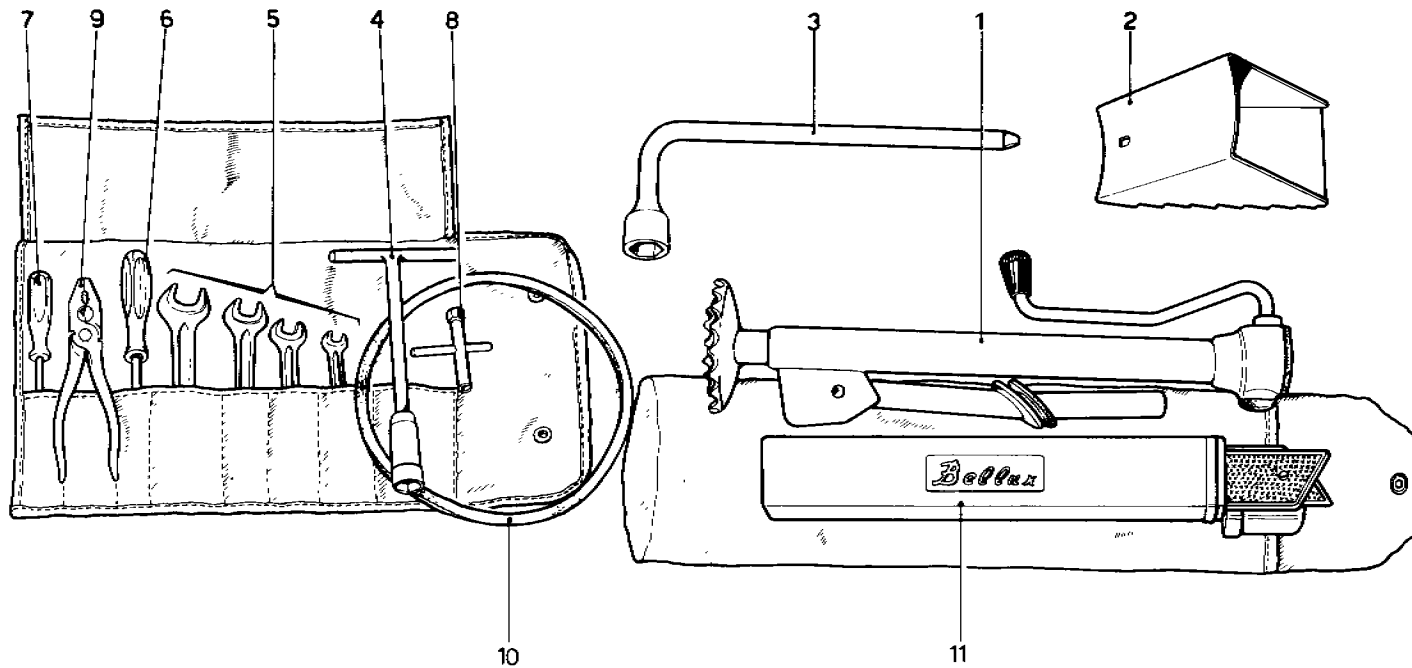
N. Fig.	A	B	Qt.	DENOMINAZIONE	NOTE
1		236E-300075	1	Generatore completo di ventola e puleggia	* Vale fino N. 06988
1		236E-300074	1	Generatore completo di ventola e puleggia	* Vale dal N. 06990
-		236E-300065	1	Regolatore di tensione	* Vale fino ad esaurimento
-		236E-300086	1	Regolatore di tensione	* Vale dopo N. 236E-300065
2		236E-300081	1	Staffa superiore	
3	11307030	LOBO 8G	1	Bullone	
4		10x1,25x40-UNI5740	1	Rondella	
5		236E-300079	1	Dado	
6		236E-300080	1	Dado	
6		236E-300084	1	Bullone	
7		236E-300060	1	Cinghia comando generatore (Continental Ultraflex 9,5x8,25x875)	* In alternativa con N. 236E-300094
7		236E-300094	1	Cinghia a comando generatore (Pirelli premium Forma 2054 - 9,5x7,5x875)	* In alternativa con N. 236E-300060
8		236E-300085	1	Rondella	
9		F4247694	1	Puleggia	
10		236E-300076	1	Bullone	
11		236E-300078	1	Dado	
12		236E-300077	1	Rondella	
-		236E-300082	1	Boccoia montaggio alternatore compl.	

* PARTICOLARI MODIFICATI

N. Fig.	A	B	Qt.	DENOMINAZIONE	NOTE
13		F4085213	1	Mozzo	
14		F4085212	1	Boccoia in gomma	
15		236E-300083	1	Rondella di compressione	
16		236L-30981	1	Supporto generatore	* Vale fino ad esaurimento
16		236E-300059	1	Supporto generatore	* Dopo esaur N. 236L-30981
17		236M-300015	1	Paratia generatore	* Vale fino N. 03270
17		236E-300027	1	Paratia generatore	* Vale dal N. 03272
18	15970721	LOBO 8G	1	Bullone	
19	10516871	10R4	1	Rondella	
20		LOBO 8G	2	Bullone	
21	10516670	8R4	2	Rondella	
22		236L-30986	1	Distanziale	* Vale fino N. 03900
22		236E-300033	1	Distanziale	* Vale dal N. 03902
23		236E-13243	1	Motorino avviam (MARELLI MT 42E)	
24		571-400048	1	Cavo collegamento batteria-motorino	
25		571-400049	1	Cavo collegamento batteria-massa	
26		607E-401336	1	Batteria (MARELLI 6AT 11-12V-60Ah)	
27	100457	128C-13195	1	Coprimorsetto	
28		236B-13237	1	Paratia protezione motorino	

A = Numero di ordinazione
A = Order number
A = Numéro de commande

B = Numero di ordinazione da citare in mancanza del riferimento A
B = Use this order number in lack of the reference A
B = Numéro de commande à mentionner en manque du référence A



Ferrari

Div 246 GT

COUPE E SPYDER

DOTAZIONE ATTREZZI

Note: _____

TAV. 38

ESPONENTE MODIFICA:

DATA: NOVEMBRE 1975

TAVOLA 38

* PARTICOLARI MODIFICATI

N. Fig.	A	B	Qt.	DENOMINAZIONE	NOTE
1		607L-840021	1	Martinetto sollevamento vettura	
2			1	Cuneo	
3		607E-840027	1	Chiave per ruote	
-		607E-840046	1	Chiave per ruote speciali (a richiesta)	
4		607E-840029	1	Chiave per candele (l=250 mm)	
5			1	Serie chiavi (8/10-12/14-13/17-19/22)	
6	101517		1	Cacciavite americano (lunghezza 120 mm)	

* PARTICOLARI MODIFICATI

N. Fig.	A	B	Qt.	DENOMINAZIONE	NOTE
7	101519		1	Cacciavite Philips per viti da 5 a 9 mm	
8	100520	212-84114	1	Chiave per carburatori	
9	101515		1	Pinza universale	
10		236E-300060	1	Cinghia comando generatore (Continental Ultraflex 9,5x8,25x875)	
11	106879		1	Triangolo di segnalazione	

A = Numero di ordinazione
A = Order number
A = Numéro de commande

B = Numero di ordinazione da citare in mancanza del riferimento A
B = Use this order number in lack of the reference A
B = Numéro de commande a mentionner en manque du référence A

MECHANICAL UNITS
VARIANTS FOR CARS WITH AIR CONDITIONING

ORGANES MECANIQUES
VARIANTES POUR VOITURES AVEC AIR CONDITIONNÉ

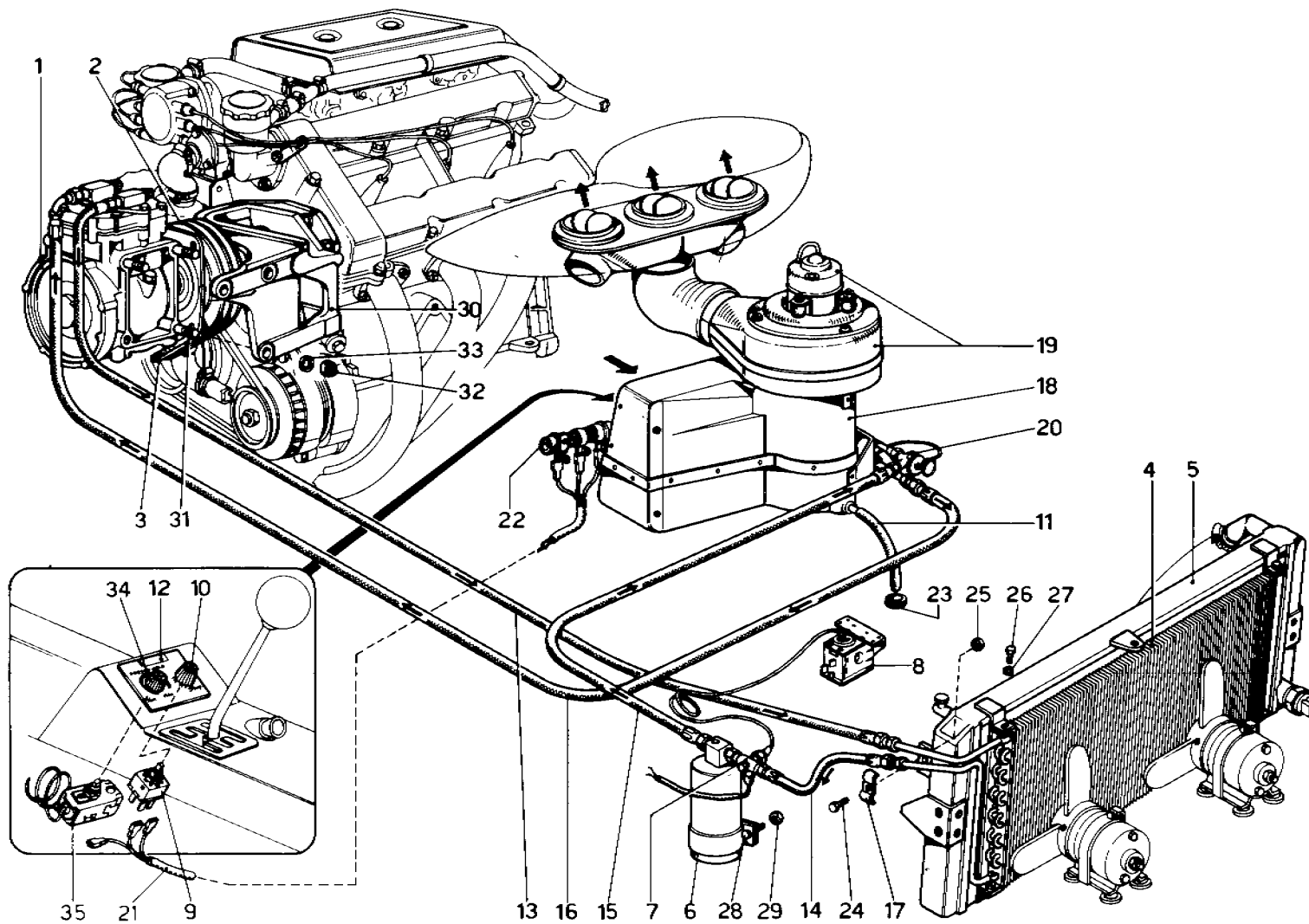
GRUPPI MECCANICI
VARIANTI PER ARIA CONDIZIONATA

Dino 246 GT
COUPE e SPYDER

**VARIANTI PER VETTURE CON
ARIA CONDIZIONATA**

**VARIANTES POUR VOITURES
AVEC AIR CONDITIONNÉ**

**VARIANTS FOR CARS WITH
AIR CONDITIONING**



Ferrari

Dino **246 GT**

COUPE E SPYDER

IMPIANTO CONDIZIONAMENTO ARIA

Note: _____

TAV. 39

ESPONENTE MODIFICA:

DATA: **NOVEMBRE 1975**

TAVOLA 39

* PARTICOLARI MODIFICATI

* PARTICOLARI MODIFICATI

N. Fig.	A	B	Qt.	DENOMINAZIONE	NOTE
1	106607	236E-320386	1	Compressore	* Vale fino N. 07736
1		236E-320452	1	Compressore	* Vale dal N. 07738
2		236E-320351	1	Puleggia con frizione comando compressore	
3		236E-320382 oppure 236E-320474	2	Cinghia comando compressore	
4		236E-320365	1	Condensatore	* Vale fino N. 07736
4		236E-320461	1	Condensatore	* Vale dal N. 07738
5		607E-800351	1	Radiatore acqua	
6	101986	260-320369	1	Depuratore	* Vale fino N. 07736
6	107138	236E-320458	1	Depuratore	* Vale dal N. 07738
7	101593	260-320376	1	Pressostato di minima	* Vale fino N. 07736
7	106646	236E-320457	1	Pressostato di minima	* Vale dal N. 07738
8		236E-320472	1	Pressostato di massima	
9	105913	236E-320395	1	Commutatore	
10	105908	251-320416	1	Pomello per commutatore	
-	105911	251-320418	2	Dado per commutatore	
11		236E-320385	1	Tubo scarico condensa	
12	105909	236E-320384	1	Mostrina	
13	105897	236E-320377	1	Tubo per freon dal condensatore al compressore	* Vale fino N. 07736
13		236E-320454	1	Tubo per freon dal condensatore al compressore	* Vale dal N. 07738
14		236E-320378	1	Tubo per freon dal depuratore al condensatore	* Vale fino ad esaurimento
14		236E-320451	1	Tubo per freon dal depuratore al condensatore	* Dopo esaur. N. 236E-320378 Vale fino N. 07736
14		236E-320455	1	Tubo per freon dal depuratore al condensatore	* Vale dal N. 07738
15		236E-320379	1	Tubo per freon dall'evaporatore al depuratore	* Vale fino N. 07736
15		236E-320456	1	Tubo per freon dall'evaporatore al depuratore	* Vale dal N. 07738
16		236E-320380	1	Tubo per freon dal compressore all'evaporatore	* Vale fino N. 07736

N. Fig.	A	B	Qt.	DENOMINAZIONE	NOTE
16		236E-320453	1	Tubo per freon dal compressore all'evaporatore	* Vale dal N. 07738
17		236E-320366	1	Staffa fissaggio tubi condensatore al radiatore	
-		236E-320383	1	Gruppo evaporatore completo	* Vale fino N. 07736
-		236E-320462	1	Gruppo evaporatore completo	* Vale dal N. 07738
18		236E-320387	1	Evaporatore	* Vale fino N. 07736
18		236E-320459	1	Evaporatore	* Vale dal N. 07738
-		236E-320460	1	Serpentina con scatola	* Vale dal N. 07738
19		236E-320388	1	Gruppo motorino e ventola	* Vale fino N. 07736
19	105516	607E-401771	1	Gruppo motorino e ventola	* Vale dal N. 07738
-		236E-320468	1	Distanziale fra motore ventilatore e evaporatore	* Vale dal N. 07738
20	100474	236E-320389	1	Valvola di espansione	* Vale fino N. 07736
20		236E-320464	1	Valvola di espansione	* Vale dal N. 07738
21		236E-320434	1	Gruppo cavi	
22	107142	236E-320391	1	Resistenza per commutatore	
23		616-401203	1	Passafilo	
24	95880308	LOBO 8G	1	Bullone	
25	100044	M6x20-UNI 5739	1	Dado	
26	95880301	URAMA b/70 206M LOBO 8G	4	Bullone	
27	10516470	M6x1x10-UNI 5739 6R4	4	Rondella	
28		F10902321	1	Bullone	
29		F12574211	1	Dado autobloccante	
30		236E-320348	1	Supporto compressore	
31	100472	95504	3	Prigioniero	
32	12575621	URAMA b/70 210x1,25 M	3	Dado	
33	100964	10R2	3	Rondella	
34	105907	251-320415	1	Pomello regolatore temperatura aria	
35		236E-320390	1	Termostato tarato +2°C	

A = Numero di ordinazione
A = Order number
A = Numéro de commande

B = Numero di ordinazione da citare in mancanza del riferimento A
B = Use this order number in lack of the reference A
B = Numéro de commande à mentionner en manque du référence A

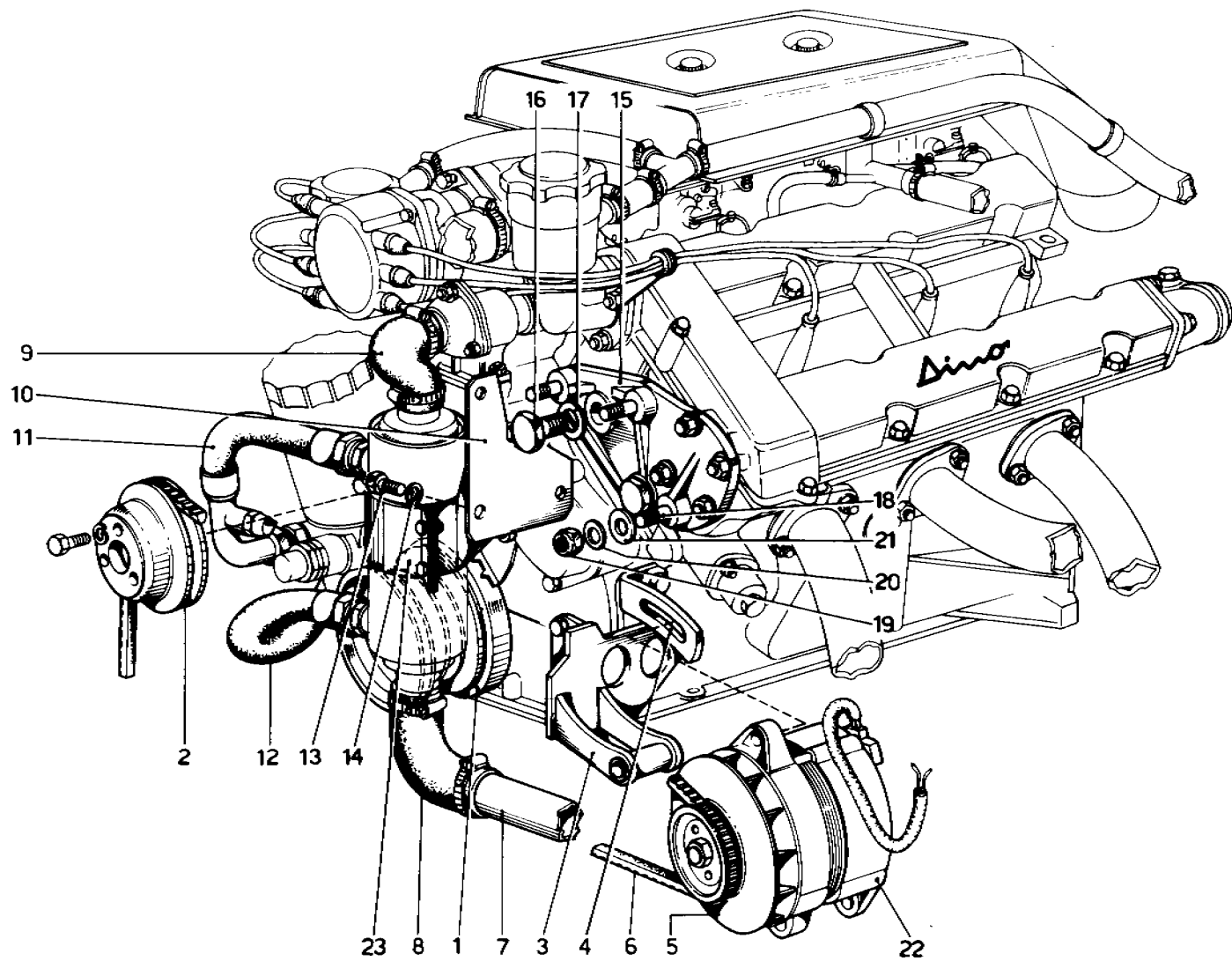


TAVOLA 40

* PARTICOLARI MODIFICATI

N. Fig.	A	B	Qt.	DENOMINAZIONE	NOTE
1		236E-12789	1	Smorzatore torsionale	
2		236E-26811	1	Puleggia condotta comando pompa acqua	
3		236E-300026	1	Supporto alternatore	
4		236E-300031	1	Staffa per regolazione alternatore	
5		236E-300045	1	Puleggia e ventola comando alternatore	
6		236E-300064	1+1	Cinghia comando alternatore e pompa acqua	
7		236E-26833	1	Tubo collegamento radiatore entrata acqua allo scambiatore	* Vale fino N. 04922
7		236E-26836	1	Tubo collegamento radiatore entrata acqua allo scambiatore	* Vale dal N. 04924
8		236E-26837	1	Tubo	* Vale fino N. 04922
8		236E-26839	1	Tubo sullo scambiatore collegamento tubo dal radiatore	* Vale dal N. 04924
9		236E-26836	1	Manicotto	
10		236E-240782	1	Staffa supporto scambiatore	

* PARTICOLARI MODIFICATI

N. Fig.	A	B	Qt.	DENOMINAZIONE	NOTE
11		236E-240792	1	Tubo collegamento scambiatore e base filtro	
12		236E-240767	1	Tubo uscita pompa olio entrata scambiatore	
13	105947	LOBO 8G 3/8" 16 UNCx3/4"	3	Bullone fissaggio supporto scambiatore al compressore	
14	10516871	10R4	3	Rondella	
15		236E-320349	1	Staffa per supporto compressore	
16		236E-320350	2	Bullone	
17		95571	2	Guarnizione	
18	105067	95569	3	Prigioniero	
19	12575621	URAMA B/70 210x1,25 M	3	Dado autobloccante	
20		95570	3	Rondella	
21		F12643701	2	Rondella tranciata	
22		236E-300072	1	Alternatore	
23		236E-240773	1	Semicollare	

A = Numero di ordinazione
A = Order number
A = Numéro de commande

B = Numero di ordinazione da citare in mancanza del riferimento A
B = Use this order number in lack of the reference A
B = Numéro de commande à mentionner en manque du référence A

MECHANICAL UNITS
VARIANTS FOR RHD VERSION

ORGANES MECANIKUES
VARIANTES POUR DIRECTION A DROITE

GRUPPI MECCANICI
VARIANTI PER GUIDA DESTRA



**VARIANTI PER VETTURE CON
GUIDA DESTRA**

**VARIANTES POUR VOITURES
CONDUITE A DROITE**

**VARIANTS RELEVANT TO RHD
VERSION**

VARIANTI GUIDA DESTRA

* PARTICOLARI MODIFICATI

N. Fig.	A	B	Qt.	DENOMINAZIONE	NOTE
11		F4177743	3	RIFERIMENTO TAV. 8 Piastra filtro aria	
13		F4153761	12	Tubetto distanziale	
14		F4177742	3	Guarnizione	
7		236E-20539	1	RIFERIMENTO TAV. 12 Collettore di scarico anteriore	* Vale fino N. 04324
8		236E-20540	1	Collettore di scarico posteriore	* Vale fino N. 04324

* PARTICOLARI MODIFICATI

N. Fig.	A	B	Qt.	DENOMINAZIONE	NOTE
14		607E-740451	1	RIFERIMENTO TAV. 29 Assieme volante guida	* Vale fino N. 04750
14		607E-740453	1	Assieme volante guida e mozzo	* Vale dal N. 04756 e fino N. 06028
14	102336	607E-740474	1	Mozzo volante guida	* Vale dal N. 04756
14		607E-740477	1	Volante guida	* Vale dal N. 04756 al N. 06028
14		607E-740591	1	Volante guida	* Vale dal N. 06032
14		607E-740592	1	Assieme volante guida e mozzo	* Vale dal N. 06032
1	106474	607-740561	1	RIFERIMENTO TAV. 30 Scatola guida	

A = Numero di ordinazione
A = Order number
A = Numéro de commande

B = Numero di ordinazione da citare in mancanza del riferimento A
B = Use this order number in lack of the reference A
B = Numéro de commande à mentionner en manque du référence A

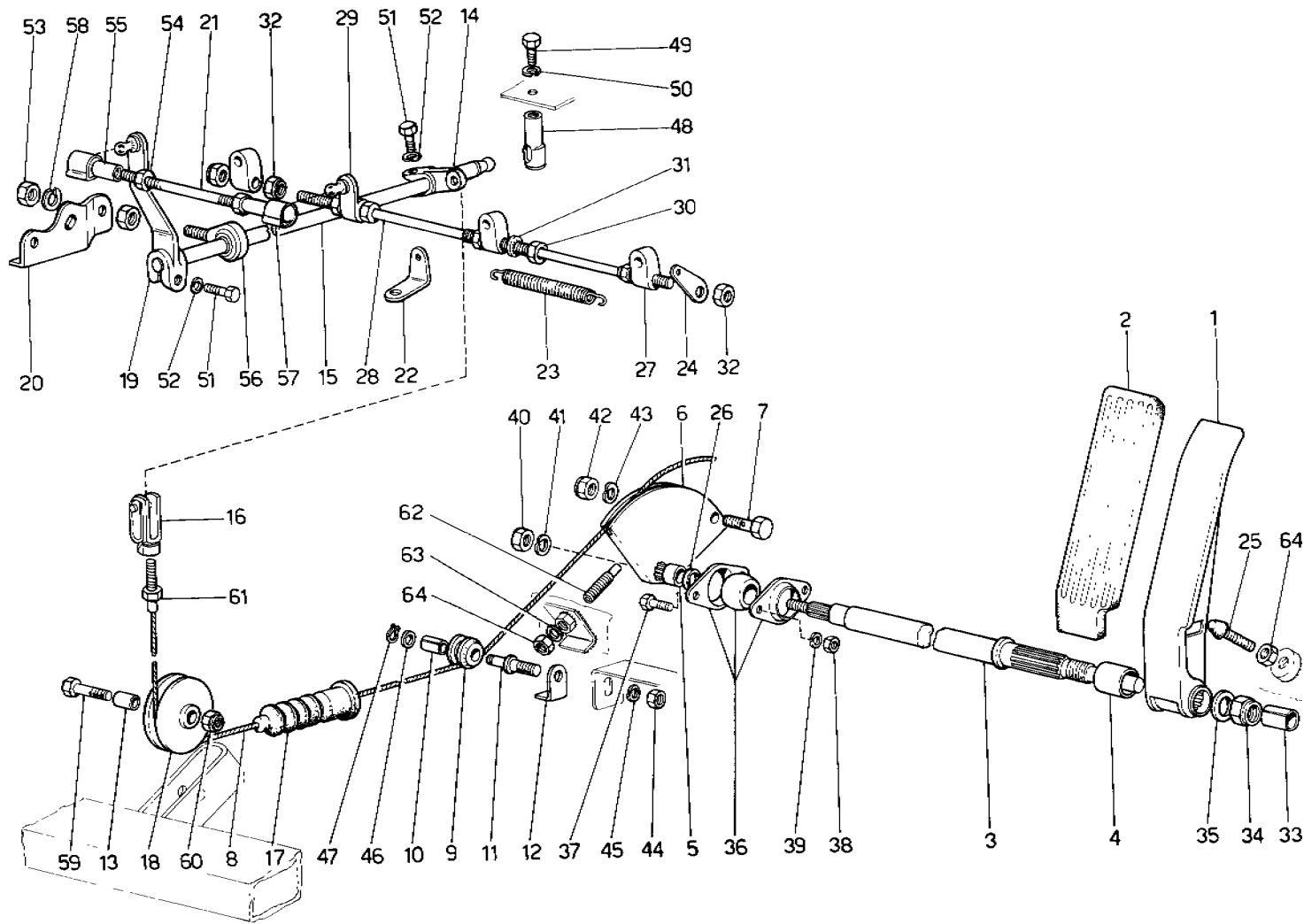


TAVOLA 41

* PARTICOLARI MODIFICATI

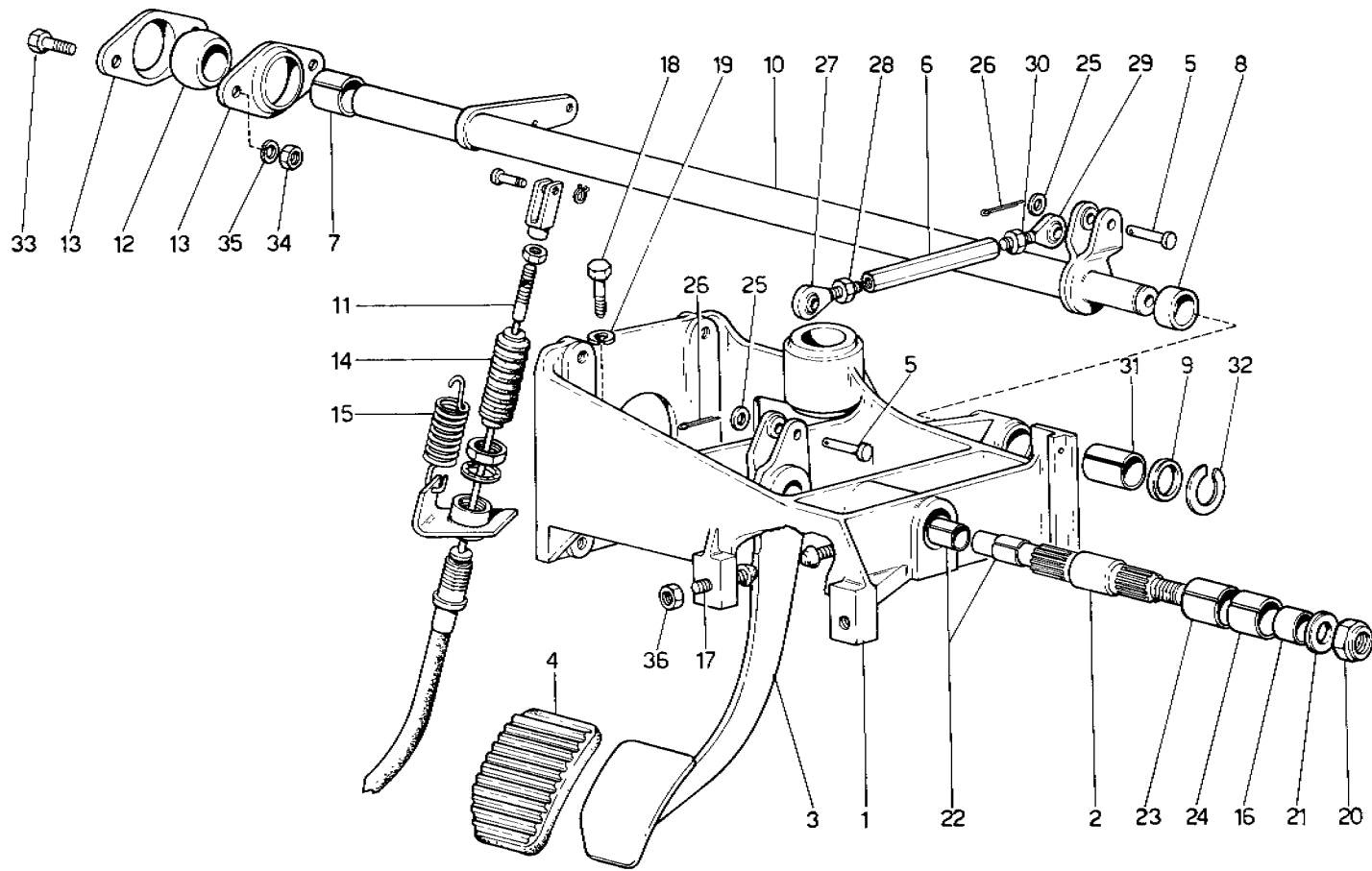
N. Fig.	A	B	Qt.	DENOMINAZIONE	NOTE
1		236E-181314	1	Assieme pedale acceleratore	
2		236E-181317	1	Copertura pedale	
3		236E-181318	1	Albero rinvio	
4		236E-181319	1	Distanziale	
5		236E-181320	1	Distanziale	
6		236E-181322	1	Settore comando acceleratore	
7		236E-181366	1	Bullone fissaggio cavo	
8		236E-181390	1	Cavo comando acceleratore	
9		236B-180848	1	Carrucola piccola	
10		236B-180761	1	Boccola (TRIONE MB 0610 DU)	
11		236B-180849	1	Perno carrucola	
12		236B-180853	1	Guida per cavo	
13		236E-181381	1	Tubeetto distanziale	
14		236E-181669	1	Leva sull'asta rinvio	
-		236E-181383	1	Assieme asta rinvio	
15		236E-181671	1	Asta rinvio	
16	100655	591-550015	1	Forcella registro cavo	
17		236B-180721	1	Soffietto protezione cavo	
18		F4162944	1	Carrucola grande	
19		236B-180763	1	Leva esterna	
20		236E-181670	1	Staffa sul coperchio teste attacco UNIBAL	
21	100402	236B-180770	1	Tirante sui carburatori	
22		236L-181294	1	Staffa sul coperchio attacco molla	
23	102951	236B-180972	1	Molla richiamo asta	
24		128E-19005	1	Staffa sull'asta carburatori	
25		236B-180815	1	Vite registro pedale	
26		236E-181607	1	Distanziale	
27		F4148645	3	Giunto	
28		F4148640	1	Asta	
29		F4148643	1	Staffetta	
30		F15896211	4	Dado	
31		F11197777	4	Rosetta	
32		F12574211	4	Dado	
33	95870323	TRIONE MB 1020 DU	1	Boccola	
34		F16105121	1	Dado autobloccante	

A = Numero di ordinazione
A = Order number
A = Numéro de commande

B = Numero di ordinazione da citare in mancanza del riferimento A
B = Use this order number in lack of the reference A
B = Numéro de commande à mentionner en manque du référence A

* PARTICOLARI MODIFICATI

N. Fig.	A	B	Qt.	DENOMINAZIONE	NOTE
35		F10730721	1	Rondella	
36	95910041	FLEXBALL 1,70-4-14a	1	Articolazione sferica	
37		F10902321	2	Bullone	
38		F12574221	2	Dado autobloccante	
39	103044	6R2	2	Rondella	
40		F16100821	1	Dado	
41		F11196070	1	Rondella	
42		F16104121	1	Dado	
43		F10730301	1	Rosetta	
44		F16100821	1	Dado	
45	10516670	8R4	1	Rosetta	
46		F10730121	1	Rondella di rasamento	
47	11065476	OEB AA6e	1	Seeger	
48	95147	AF10 - DIN 71801	1	Giunto sferico	
49		F10902021	1	Bullone	
50		F10414102	1	Rondella	
51		F10902421	2	Bullone	
52		F10414102	2	Rondella	
53	100965	LOBO 6S 10x1,5-UNI 5589	2	Dado	
54	95900718	LOBO 8G 5x0,8-UNI 5588	2	Dado per registro	
55	10124311	F1243/3 94320	2	Giunto per tirante	
56	95910005	UNIBAL SMG 10	1	Cuscinetto sferico	
57		F10124775	2	Molla per testina tirante	
58		F10413770	1	Rondella	
59		F10902621	1	Bullone	
60		F12574211	1	Dado	
61	100861	LOBO 8G M7x1-UNI 5588	1	Dado	
62		VITERIA EMILIANA 8x1,25x30	1	Grano di registro	
63		VITERIA EMILIANA 8x14x0,8	1	Rondella	
64		F16102911	2	Dado	



Ferrari

Dino **240 GT**

COUPE E SPYDER

PEDALIERA COMANDO FRIZIONE

Note: _____

TAV. 42

ESPONENTE MODIFICA:

DATA: **NOVEMBRE 1975**

TAVOLA 42

* PARTICOLARI MODIFICATI

N. Fig.	A	B	Qt.	DENOMINAZIONE	NOTE
1		607E-660930	1	Supporto pedaliera	
2		607E-660937	1	Perno supporto pedali	
3		607E-660934	1	Assieme pedale frizione	
4	101307	591-660736	1	Gommino protezione pedale	
5		607E-660947	2	Perno	
6		607E-660943	1	Tirante di registro	
7	95870313	TRIONE MB 1820 DU	1	Boccola	
8		607E-660952	1	Distanziale sinistro	
9		607E-660953	1	Distanziale destro	
10		607E-660951	1	Assieme albero rinvio e leve frizione	
11		607E-500694	1	Flessibile per comando meccanico frizione	
12		607E-660977	1	Sfera per articolazione comando frizione	
13	103292	607E-660976	2	Flangia per articolazione sferica	
14	100858	591-500551	1	Soffietto protezione flessibile	
15		607E-660931	1	Molla richiamo pedale	
16		607E-660940	1	Distanziale	
17		236B-180815	2	Vite registro pedale	
18		F16138921	4	Vite fissaggio supporto pedaliera al telaio	
19	12601471	10 R 5	4	Rondella	

* PARTICOLARI MODIFICATI

N. Fig.	A	B	Qt.	DENOMINAZIONE	NOTE
20		F16105021	1	Dado autobloccante	
21		F10730721	1	Rosetta	
22	95870312	TRIONE	2	Boccola	
		MB 1420 DU			
23	95870318	TRIONE	1	Boccola	
		MB 2225 DU			
24	103370	TRIONE	1	Boccola	
		MB 2220 DU			
		94788			
25		94788	2	Rondella	
26		F10734201	2	Copiglia	
27		UNIBAL SM 6	1	Cuscinetto sferico	
28		F10725921	1	Dado filetto destro	
29		UNIBAL SML 6	1	Cuscinetto sferico	
30		95560	1	Dado filetto sinistro	
31	95870314	TRIONE	1	Boccola	
		MB 1825 DU			
32	95870029	A & P	1	Seeger	
		RS 15 DIN 6799			
33		F16043421	2	Bullone	
34		F16100821	2	Dado	
35		F11196071	2	Rondella	
36		F16100821	2	Dado	

A = Numero di ordinazione
A = Order number
A = Numéro de commande

B = Numero di ordinazione da citare in mancanza del riferimento A
B = Use this order number in lack of the reference A
B = Numéro de commande à mentionner en manque du référence A

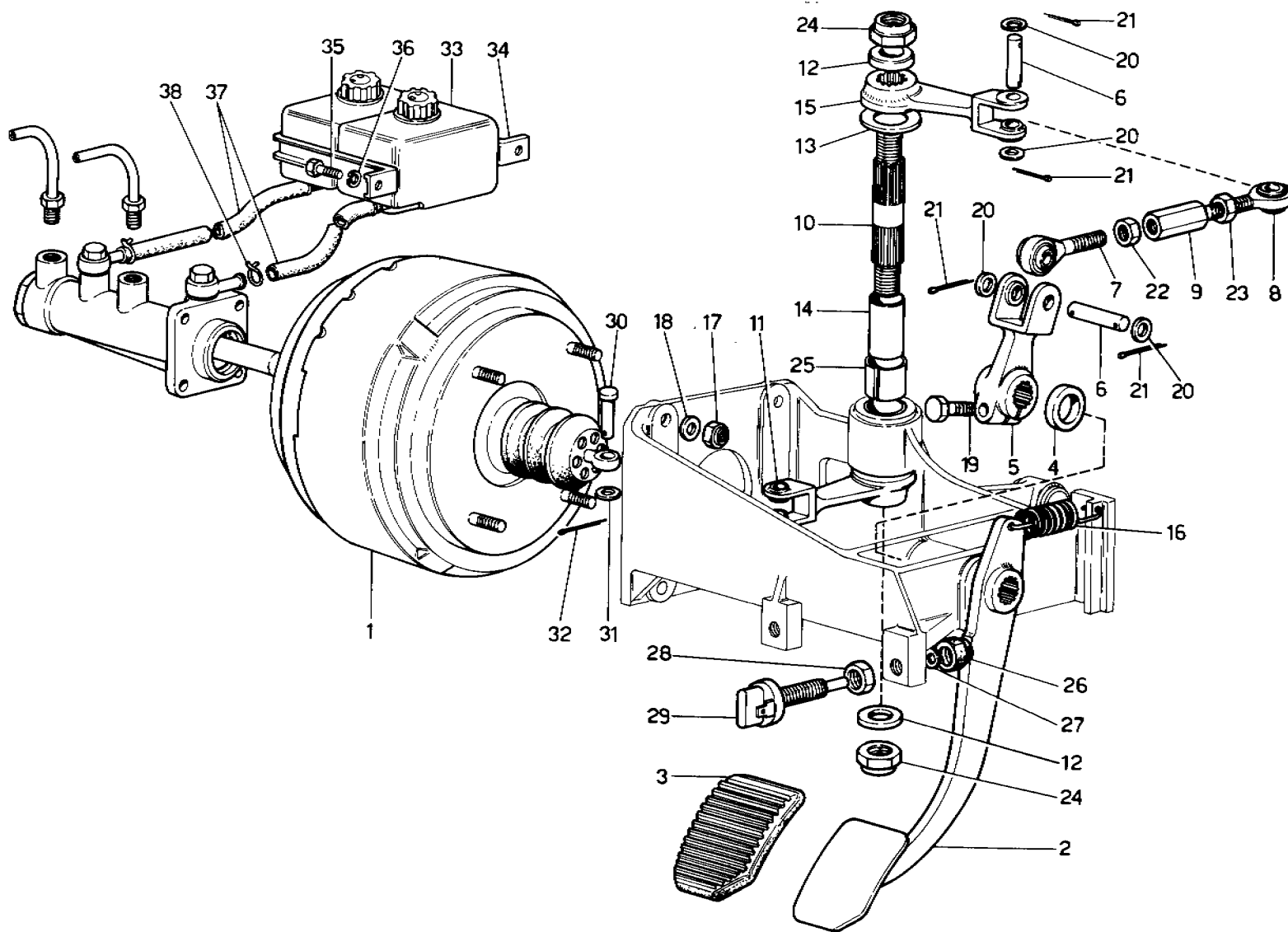


TAVOLA 43

* PARTICOLARI MODIFICATI

N. Fig.	A	B	Qt.	DENOMINAZIONE	NOTE
1		607E-661057	1	Servofreno "MASTER VAC" BONALDI 1405920	
2		607E-660932	1	Assieme leva e pedale freno	
3	100976	591-660737	1	Gommino protezione pedale	
4		607E-660941	1	Distanziale	
5		607E-660938	1	Assieme leva piccola freno	
6		607E-660972	2	Perno	
7		607E-660956	1	Cuscinetto sferico	
8		607E-660955	1	Cuscinetto sferico	
9		607E-660942	1	Registro per leva	
10		607E-660975	1	Perno per leva rinvio	
11		607E-660945	1	Leva inferiore rinvio servofreno	
12		607-660724	2	Rondella di rasamento	
13		607-660727	1	Rondella di rasamento	
14		607-660725	1	Distanziale	
15		607E-660946	1	Leva superiore rinvio servofreno	
16	101305	571-660343	1	Molla richiamo pedale	
17	104030	U.S.N/70 - 108M	4	Dado	
18	103180	8R5	4	Rondella	
19		F14238130	1	Bullone	
20		F13550401	4	Rondella	
21		F10734301	4	Copiglia	

A = Numero di ordinazione
A = Order number
A = Numéro de commande

B = Numero di ordinazione da citare in mancanza del riferimento A
B = Use this order number in lack of the reference A
B = Numéro de commande à mentionner en manque du référence A

* PARTICOLARI MODIFICATI

N. Fig.	A	B	Qt.	DENOMINAZIONE	NOTE
22		95541	1	Controdado filetto destro	
23	103157	95542	1	Controdado filetto sinistro	
24		U.S./B70-216x1,5M	2	Dado autobloccante	
25	95870320	TRIONE	2	Boccola	
		MB 2420 DU			
26	101662	592-660523	2	Dado elastico arresto leva	
27	12605270	592-660525	1	Rosetta	
28	10791211	592-660524	1	Dado per registro interruttore	
29	4177124	592-660522	1	Interruttore luci arresto	
30		607-660723	1	Perno	
31		F13550401	1	Rondella	
32		F10734201	1	Copiglia	
33		607E-661058	1	Vaschetta olio per freni (Tipo STARS 10 07.00)	
34		591-660687	1	Supporto per vaschetta olio freni	
35	95880303	LOBO 8G	2	Bullone fissaggio vaschette	
		M6x14-UNI 5739			
36		F10516470	2	Rondella	
37		607E-661088	2	Tubo collegamento vaschette al servofreno	
38		94951	4	Molla stringitubo	

MECHANICAL UNITS
VARIANTS FOR U.S. VERSION

ORGANES MECANIQUES
VARIANTES POUR VERSION USA

GRUPPI MECCANICI
VARIANTI PER USA



Dino 240 GT
COUPE e SPYDER

**VARIANTI PER VETTURE
U.S.A.**

**VARIANTES POUR VOITURES
VERSION U.S.A.**

VARIANTS FOR U.S. CARS

VARIANTI PER VETTURE USA

* PARTICOLARI MODIFICATI

N. Fig.	A	B	Qt.	DENOMINAZIONE	NOTE
-		236E-12850	1	RIFERIMENTO TAV. 3 Complessivo equilibratura albero motore	* Solo per frizione N. 607E-500802
-		236E-12852	1	Complessivo equilibratura albero motore	* Solo per frizione N. 607E-500828

* PARTICOLARI MODIFICATI

N. Fig.	A	B	Qt.	DENOMINAZIONE	NOTE
15		236E-350275	1	RIFERIMENTO TAV. 36 Distributore di accensione a doppia puntina	

A = Numero di ordinazione
A = Order number
A = Numéro de commande

B = Numero di ordinazione da citare in mancanza del riferimento A
B = Use this order number in lack of the reference A
B = Numéro de commande à mentionner en manque du référence A

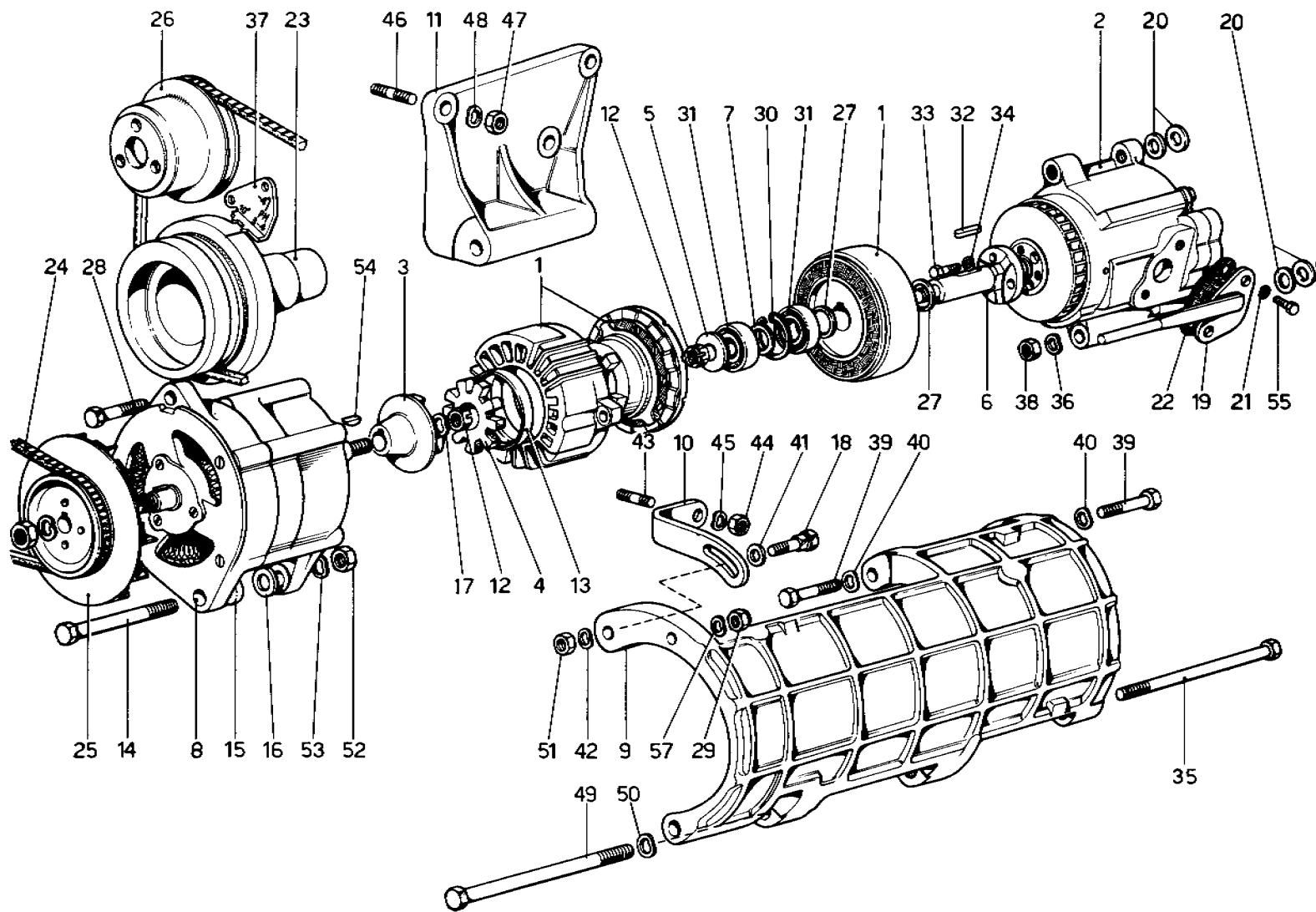


TAVOLA 44

* PARTICOLARI MODIFICATI

N. Fig.	A	B	Qt.	DENOMINAZIONE	NOTE
-		236E-350110	1	Assieme pompa aria e frizione	
1		236E-350208	1	Frizione elettromagnetica completa	
2		236E-350277	1	Pompa aria	
3		236E-350120	1	Manicotto	
4		236E-350202	1	Giunto elastico	
5		236E-350117	1	Distanziale	
6		236E-350118	1	Albero comando pompa	
7		245-350044	1	Distanziale	
8		236E-350276	1	Alternatore	
9		236E-350111	1	Culla sostegno alternatore e pompa	
10		236E-350119	1	Staffa	
11		236E-350114	1	Supporto per culla	
12	104011	213-14795	2	Dado autobloccante	
13		236E-350180	1	Anello per giunto elastico	
14		236E-350204	1	Bullone	
15		236E-350205	1	Distanziale	
16		236E-350206	1	Distanziale	
17		F10519620	1	Rondella	
18		236E-350210	1	Bullone	
19		236E-350213	1	Arresto per frizione	* Vale fino N. 05480
19		236E-350355	1	Arresto per frizione	* Vale dai N. 05484
20		236E-350214	4	Distanziale	
21	95930510	7R4	2	Rondella	
22		245-350091	1	Guarnizione	
23		236E-12790	1	Puleggia con smorzatore	
24		236E-350280	1+1	Cinghia comando alternatore e pompa acqua	
25		236E-300058	1	Puleggia e ventola comando alternatore	
25		236E-300050	1	Puleggia e ventola comando alternatore	* Vale solo con A.C.
26		236E-26830	1	Puleggia comando pompa acqua	
27		236E-350252	2	Distanziale	

* PARTICOLARI MODIFICATI

N. Fig.	A	B	Qt.	DENOMINAZIONE	NOTE
28		F16044121	1	Bullone	
29		F16104121	1	Dado autobloccante	
30		F11059476	1	Anello di fermo	
31	95890900	RIV-10L 17 CAR 460	2	Cuscinetto (6003 2RS/C3MT33)	
32	95900206	5x5x25 L1	1	Chiavetta	
33	95940218	LOBO 8G 1/4" 20 UNCx3/4"	3	Bullone	
34		F10516570	3	Rosetta	
35		95533	1	Bullone	
36		F12601371	1	Rondella	
37		236E-12786	1	Piastrina di riferimento fasatura	
38		F16100821	1	Dado	
39	95940220	LOBO 8G 3/8" 16 UNCx2"	2	Bullone	
40		F12601471	2	Rondella	
41		F10520021	1	Rondella	
42		F12601371	1	Rondella	
43		F13449321	1	Prigioniero	
44		F10791021	1	Dado	
45		F10516870	1	Rondella	
46		F13546221	3	Prigioniero	
47		F10791021	3	Dado	
48		F12601471	3	Rondella	
49		95538	1	Bullone	
50		F12601571	1	Rondella	
51		F16100821	1	Dado	
52		F16101521	1	Dado	
53		F12601571	1	Rondella	
54	95900201	3x5 L2	1	Linguetta	
55	95940219	LOBO 8G 1/4" 20 UNCx5/8"	2	Bullone	
56	95930510	7R4	2	Rondella	

A = Numero di ordinazione

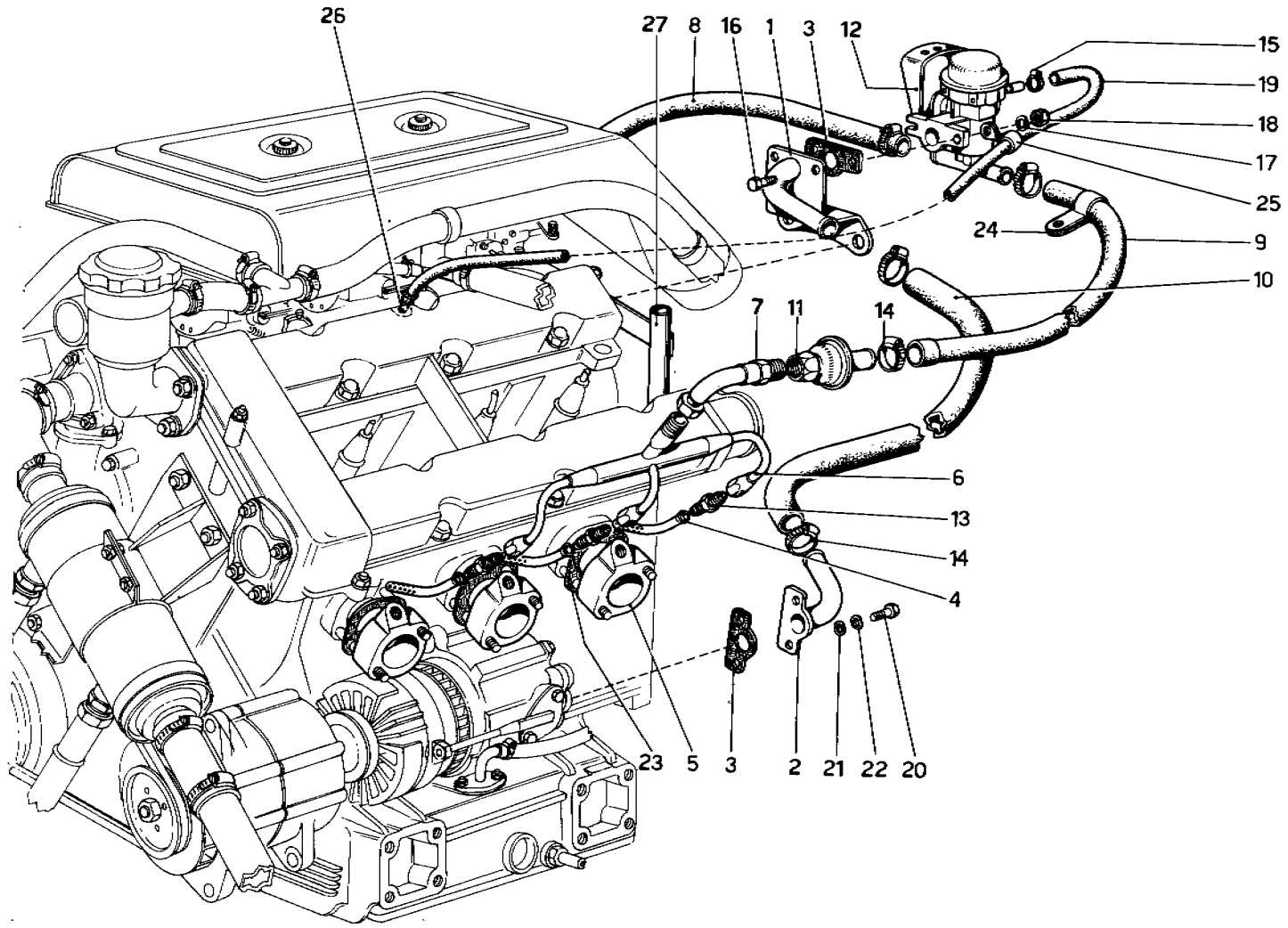
A = Order number

A = Numéro de commande

B = Numero di ordinazione da citare in mancanza del riferimento A

B = Use this order number in lack of the reference A

B = Numéro de commande à mentionner en manque du référence A



DIVERTER VALVE E TUBAZIONI

Note: _____

TAVOLA 45

* PARTICOLARI MODIFICATI

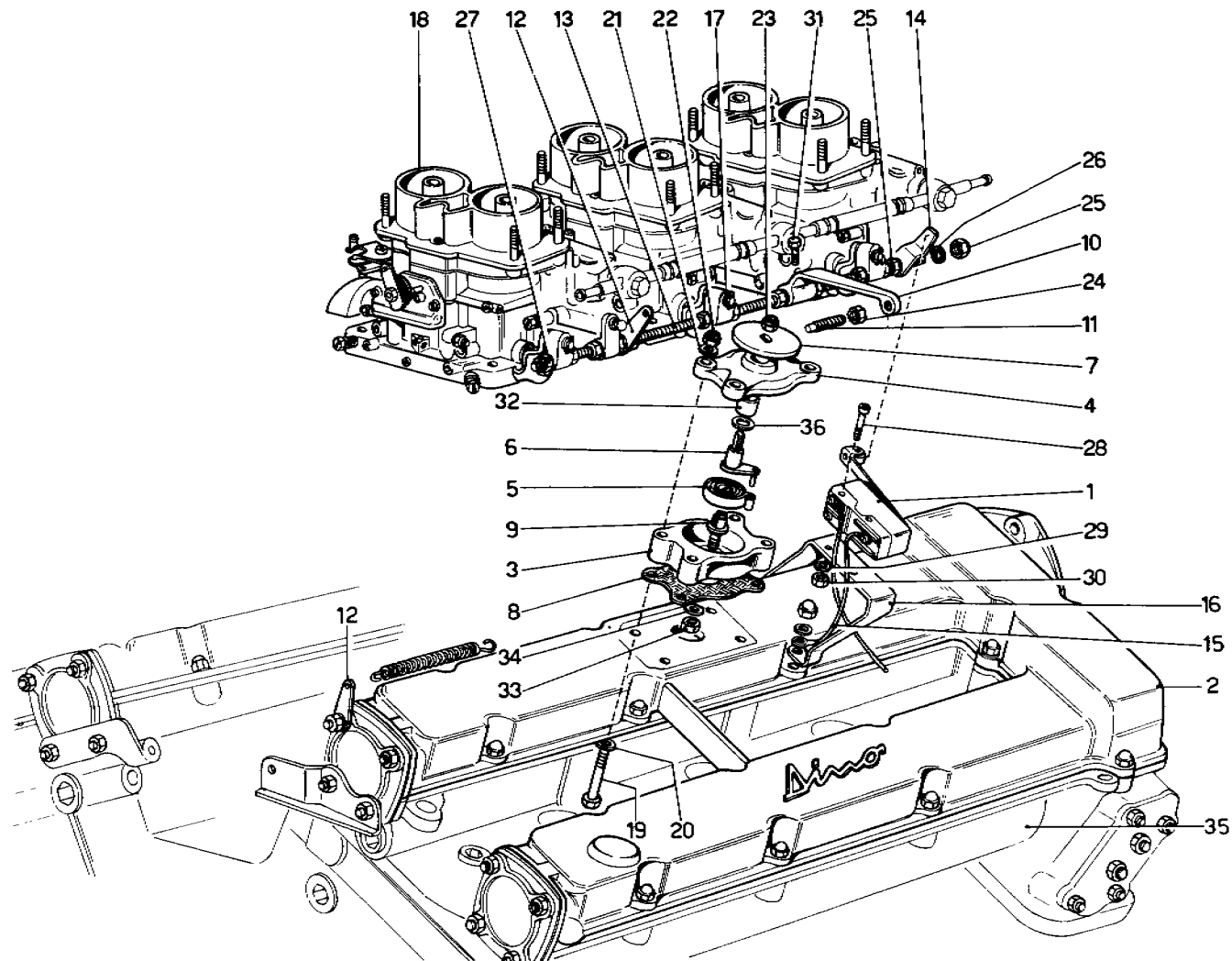
N. Fig.	A	B	Qt.	DENOMINAZIONE	NOTE
1		236E-350216	1	Staffa attacco diverter valve	
2		236E-350219	1	Flangia	
3		236E-350222	2	Guarnizione	
4		236E-350123	6	Tubo iniezione aria condotto di scaricb	
5		236E-350125	3	Flangia sostegno tubo iniezione anteriore	
-		236E-350124	3	Flangia sostegno tubo iniezione posteriore	
6		236E-350225	1	Tubo emissione aria collettore di scarico anteriore	
-		236E-350226	1	Tubo emissione aria collettore di scarico posteriore	
7		236E-350227	1	Raccordo per tubo emissione aria anteriore	
8		236E-350230	1	Tubo dalla single check-valve alla diverter valve-posteriore	
9		236E-350231	1	Tubo dalla single check-valve alla diverter valve-anteriore	
10		236E-350232	1	Tubo dalla diverter alla pompa aria	
11		245-350019	2	Single check valve	
12		236E-350254	1	Diverter valve	

* PARTICOLARI MODIFICATI

N. Fig.	A	B	Qt.	DENOMINAZIONE	NOTE
13		236E-350270	6	Bocchettone	
14	104022	SERFLEX-MINUS GT 18-28	6	Fascetta	
15	104979	SERFLEX-MINIFLEX 11-19	2	Fascetta	
16		F10902421	2	Vite	
17		F12644401	2	Rondella	
18		F12574211	2	Dado autobloccante	
19		251-350131	1	Tubo dalla diverter valve al collettore di aspirazione	
20	95940219	LOBO 8G 1/4" 20 UNCx5/8"	2	Bullone	
21		F10516473	2	Rondella	
22		F12601271	2	Rondella	
23	105942	236-20377	6	Guarnizione	
24		236E-350233	1	Fascetta	
25		236E-350256	1	Fascetta	
26		236E-350264	1	Raccordo sul collettore aspirazione per tubo depressione diverter valve	
27		236E-111461	1	Assieme tubo asta livello olio	

A = Numero di ordinazione
A = Order number
A = Numéro de commande

B = Numero di ordinazione da citare in mancanza del riferimento A
B = Use this order number in lack of the reference A
B = Numéro de commande à mentionner en manque du référence A



Ferrari

Dino **246GT**

COUPE E SPYDER

DISPOSITIVO MINIMO VELOCE

Note: _____

TAV. 46

ESPONENTE MODIFICA:

DATA: **NOVEMBRE 1975**

TAVOLA 46

* PARTICOLARI MODIFICATI

* PARTICOLARI MODIFICATI

N. Fig.	A	B	Qt.	DENOMINAZIONE	NOTE
1		251-350138	1	Microinterruttore	
2		236E-162263	1	Coperchio testa cilindri destra	
3		236E-350184	1	Scatola per spirale termostatica	
4		236E-350185	1	Coperchio per scatola	
5		236E-350279	1	Spirale termostatica	
6		251-350084	1	Perno per camma regolazione minimo	
7		236E-350224	1	Camma per regolazione minimo	
8		236E-350186	1	Guarnizione	
9		236E-350188	1	Perno ancoraggio spirale	
10		236E-350187	1	Leva regolazione minimo	
11		236E-350189	1	Grano regolazione minimo	* Vale fino N. 03928
11		236E-350360	1	Vite regolazione minimo acceleratore	* Vale dal N. 03930
12	104340	236E-350182	2	Attacco molla richiamo leva	
13		236E-350181	1	Asta comando carburatori	
14		236E-350183	1	Levetta comando microinterruttore	
15		236E-350238	1	Cavo microinterruttore-massa	
16		236E-350190	1	Staffa supporto microinterruttore	
17		128LM-18700	1	Giunto comando carburatori	
18		236E-181785	3	Carburatore	
19		F10903011	4	Vite fissaggio scatola	
20	10519480	95450	4	Rondella	
21		OEB Rc6	4	Rondella	

N. Fig.	A	B	Qt.	DENOMINAZIONE	NOTE
22	100044	U.S.B/70 206 M	4	Dado	
23	100044	U.S.B/70 206 M	1	Dado	
24		F10788811	1	Dado	
25		F15896211	9	Dado	
26		F11197771	9	Rondella	
27		F12574211	4	Dado	
28	95940225	OEB-VTCE 59 M3x22	2	Vite (Fosfat UNI-5931-67)	
29	95930521	OEB RC3	2	Rondella	
30		OEB 6S DT3-UNI 5588	2	Dado	
31	95880202	LOBO 8G	1	Bullone	
		5x0,8x12-UNI5739			
32	95870311	TRIONE 1010M MB 1010	1	Boccola	
33		F15896211	1	Dado	
34		F11197771	1	Rondella	
-		236E-162653	1	Testa cilindri destra completa	
-		236E-162654	1	Testa cilindri sinistra completa	
35		236E-162383	1	Testa cilindri destra	
36		F10298360	1	Rondella	

A = Numero di ordinazione
A = Order number
A = Numéro de commande

B = Numero di ordinazione da citare in mancanza del riferimento A
B = Use this order number in lack of the reference A
B = Numéro de commande à mentionner en manque du référence A

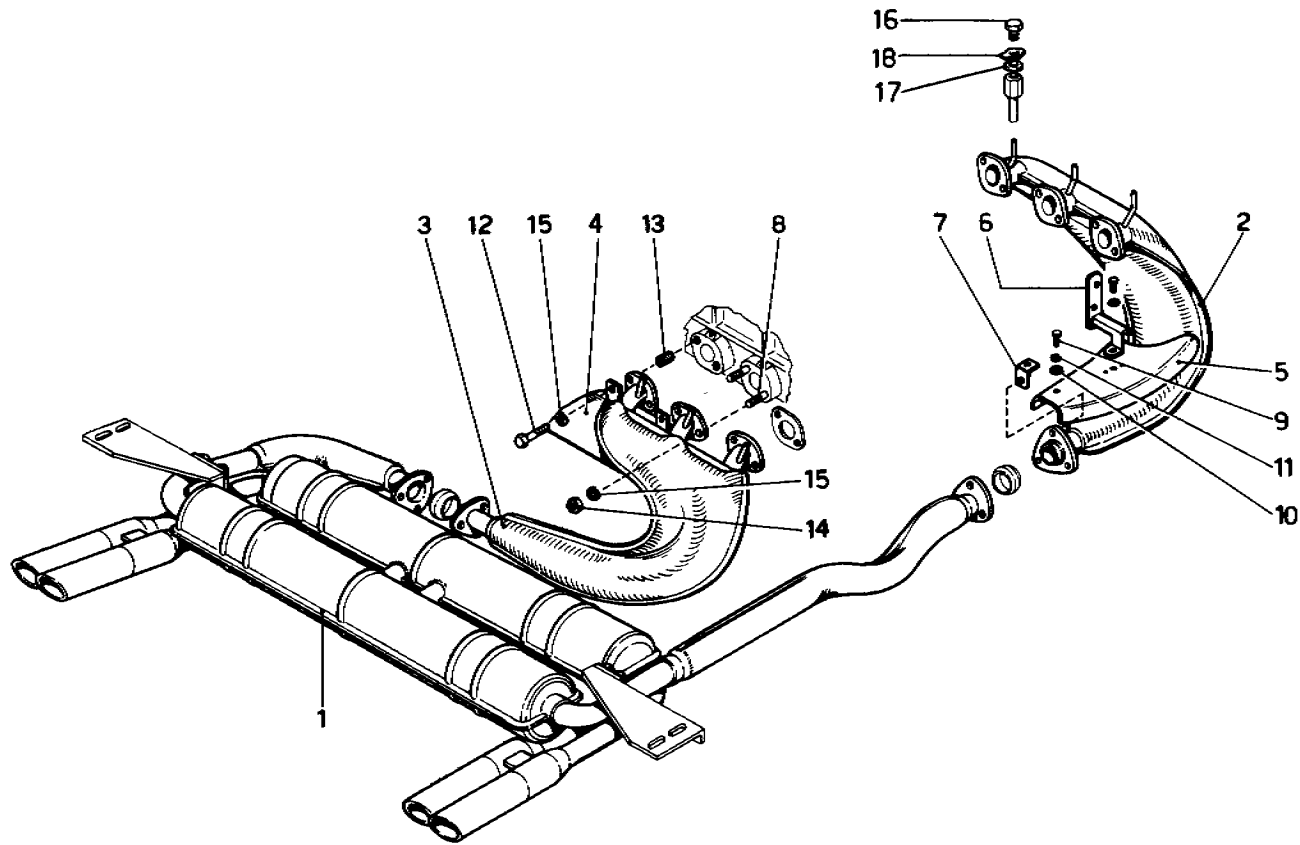


TAVOLA 47

* PARTICOLARI MODIFICATI

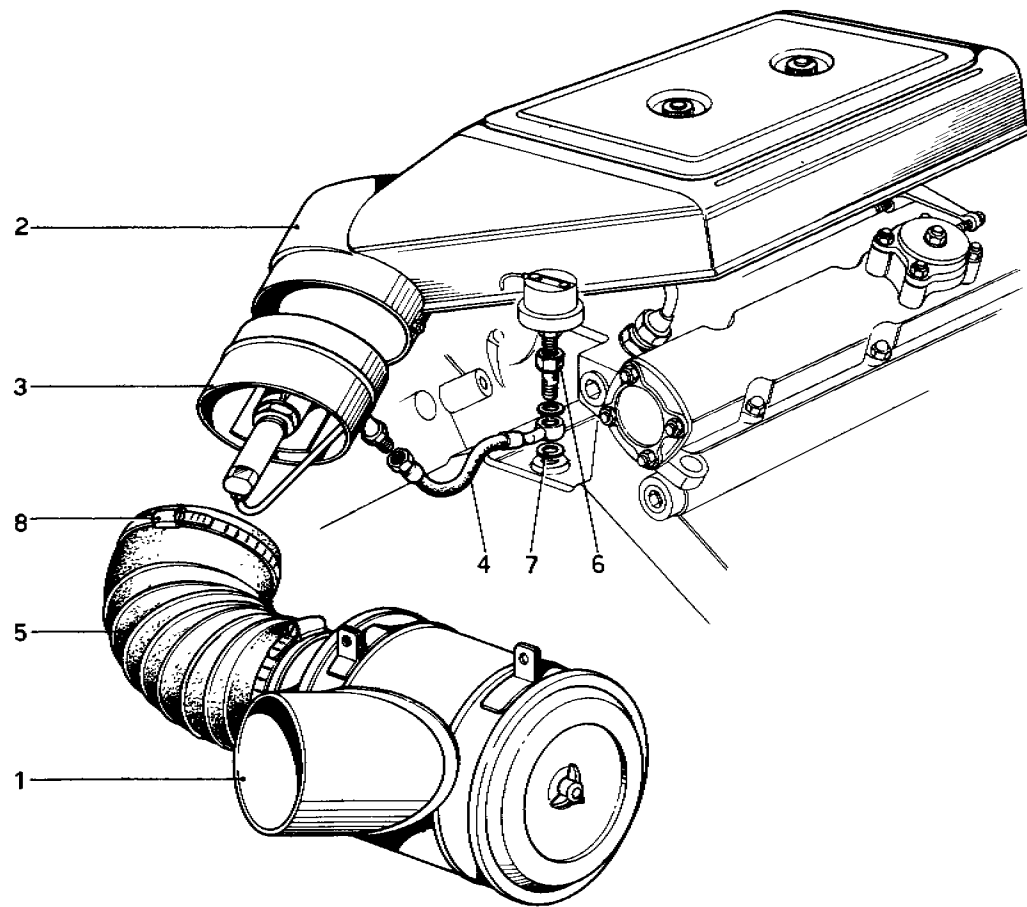
N. Fig.	A	B	Qt.	DENOMINAZIONE	NOTE
1		236E-20518	1	Marmitta di scarico	
2		236E-20481	1	Collettore di scarico anteriore	
3		236E-20480	1	Collettore di scarico posteriore	
4		236E-13241	1	Paratia per motorino d'avviamento	
5		236E-20502	1	Paratia per collettore di scarico ant.	
6		236E-20503	1	Supporto paratia	
7		236E-20506	1	Squadretta supporto paratia	
8		F13544021	10	Prigioniero	
9		F10902221	2	Bullone	

* PARTICOLARI MODIFICATI

N. Fig.	A	B	Qt.	DENOMINAZIONE	NOTE
10		F12639701	2	Rondella	
11		F10516470	1	Rondella elastica	
12		F16044321	2	Bullone	
13	105510	Heli-coil 8x1,25x16	2	Filetto riportato su testa destra	
14	105938	95304	10	Dado	
15	10516670	OEB REG 8	12	Rondella	
16		245-20429	6	Tappo per tubetti analizzatori	
17	103749	245-20430	6	Guarnizione	
18	103587	92692	6	Piastrina	* Solo per vetture 1974

A = Numero di ordinazione
A = Order number
A = Numéro de commande

B = Numero di ordinazione da citare in mancanza del riferimento A
B = Use this order number in lack of the reference A
B = Numéro de commande à mentionner en manque du référence A



FILTRO ARIA CON DISPOSITIVO ANTI-SMOG

Note: _____

TAV. 48

ESPONENTE MODIFICA:

DATA: **NOVEMBRE 1975**

Ferrari

Dino **240 GT**

COUPE E SPYDER

TAVOLA 48

* PARTICOLARI MODIFICATI

N. Fig.	A	B	Qt.	DENOMINAZIONE	NOTE
1		236E-350251	1	Contenitore per cartuccia	
2		236E-350267	1	Presa aria	
3		236E-350268	1	Bocchetta anti-smog	
4		236E-350247	1	Tubo mandata olio al cilindretto comando farfalla presa aria	

* PARTICOLARI MODIFICATI

N. Fig.	A	B	Qt.	DENOMINAZIONE	NOTE
5		236E-350269	1	Tubo collegamento contenitore e presa aria	
6		236E-350249	1	Raccordo	
7		F10298460	2	Guarnizione	
8	95901008	SERFLEX 66-6	2	Fascetta	

A = Numero di ordinazione

A = Order number

A = Numéro de commande

B = Numero di ordinazione da citare in mancanza del riferimento A

B = Use this order number in lack of the reference A

B = Numéro de commande à mentionner en manque du référence A

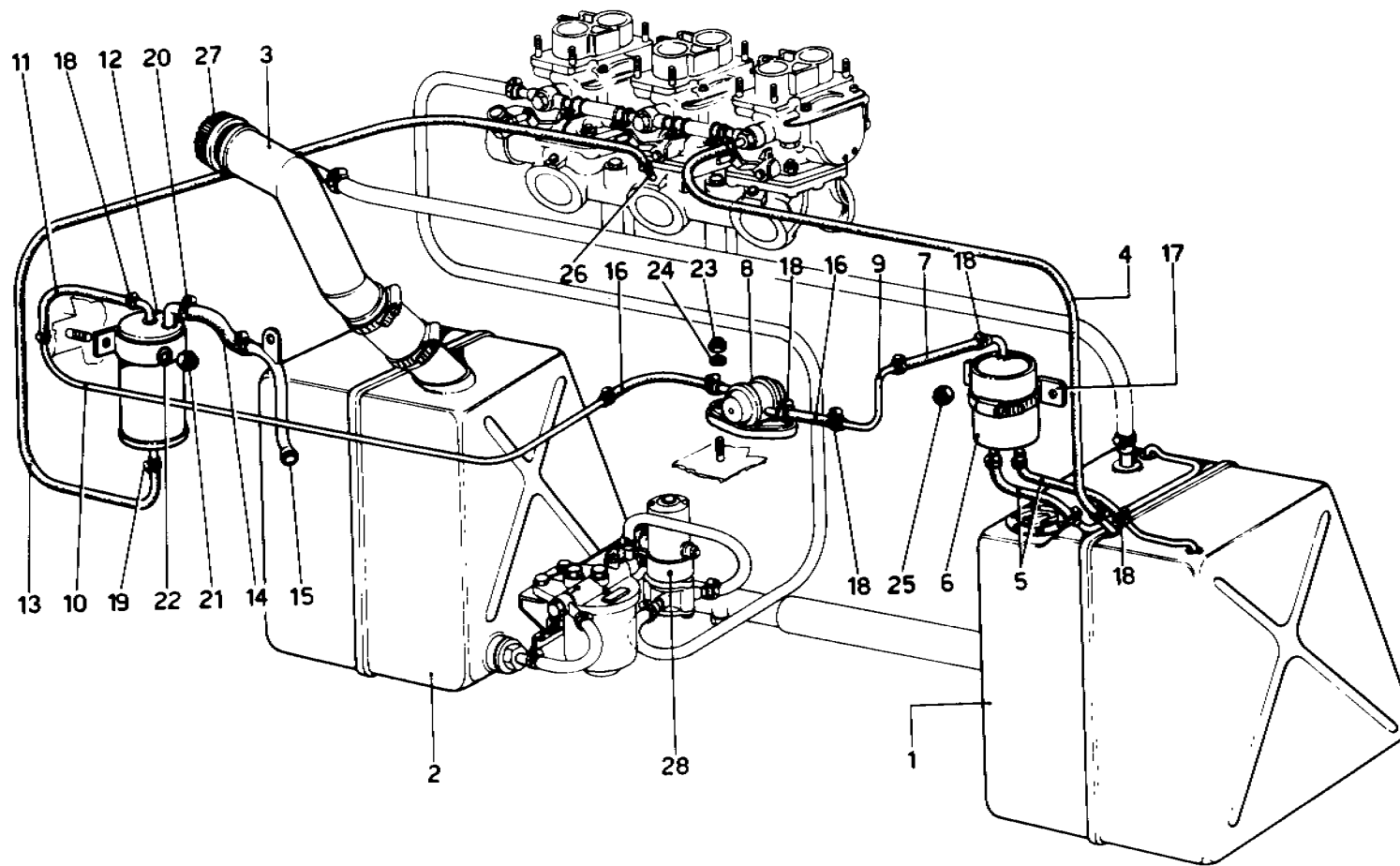


TAVOLA 49

* PARTICOLARI MODIFICATI

N. Fig.	A	B	Qt.	DENOMINAZIONE	NOTE
1		607E-821190	1	Serbatoio carburante destro	
1		607E-821239	1	Serbatoio carburante destro	* Vale solo con A.C.
2		607E-821191	1	Serbatoio carburante sinistro	
2		607E-821240	1	Serbatoio carburante sinistro	* Vale solo con A.C.
3		607E-821192	1	Tubo di carico carburante	
4		607E-821199	1	Tubo riflusso carburante	
5		607E-821311	2	Tubo collegamento serbatoio al disareatore	
6		607E-821167	1	Assieme disareatore	
7		607E-821198	1	Manicotto collegamento tubo rigido e disareatore	
8	103686	605-820938	1	Valvola a tre vie	
9		607E-821228	1	Tubo rigido dalla valvola al disareatore	
10		607E-821227	1	Tubo rigido dalla valvola al filtro	
11		607E-821197	1	Tubo	* Vale fino N. 04234
11		607E-821428	1	Tubo	* Vale dal N. 04236
12		607E-821233	1	Filtro Savara	
12		607E-821575	1	Filtro vapori combustibile	* In alternativa con N. 607E-821233

* PARTICOLARI MODIFICATI

N. Fig.	A	B	Qt.	DENOMINAZIONE	NOTE
13		607E-821234	1	Tubo dal filtro al collettore di aspirazione	
14		607E-821231	1	Manicotto	
15		607E-821232	1	Tubo presa aria calda per filtro	
16		607E-821261	2	Manicotto	
17		607E-821256	1	Assieme supporto disareatore	
18	104979	Serflex Minus PM 11-19	14	Fascetta	
19		F12179090	2	Fascetta	
20	104022	Serflex Minus GT 18-28	2	Fascetta	
21		F16104111	2	Dado	
22		F12646701	2	Rondella	
23		F12574211	2	Dado	
24		F12601271	2	Rondella	
25		F12574211	2	Dado	
26		236E-350264	1	Raccordo	
27		607E-821426	1	Tappo di carico serbatoi	
28		607E-821087	1	Pompa elettrica 12V.	* Vale fino N. 04234
28	105454	607E-821427	1	Pompa elettrica 12V.	* Vale dal N. 04236

A = Numero di ordinazione
A = Order number
A = Numéro de commande

B = Numero di ordinazione da citare in mancanza del riferimento A
B = Use this order number in lack of the reference A
B = Numéro de commande à mentionner en manque du référence A

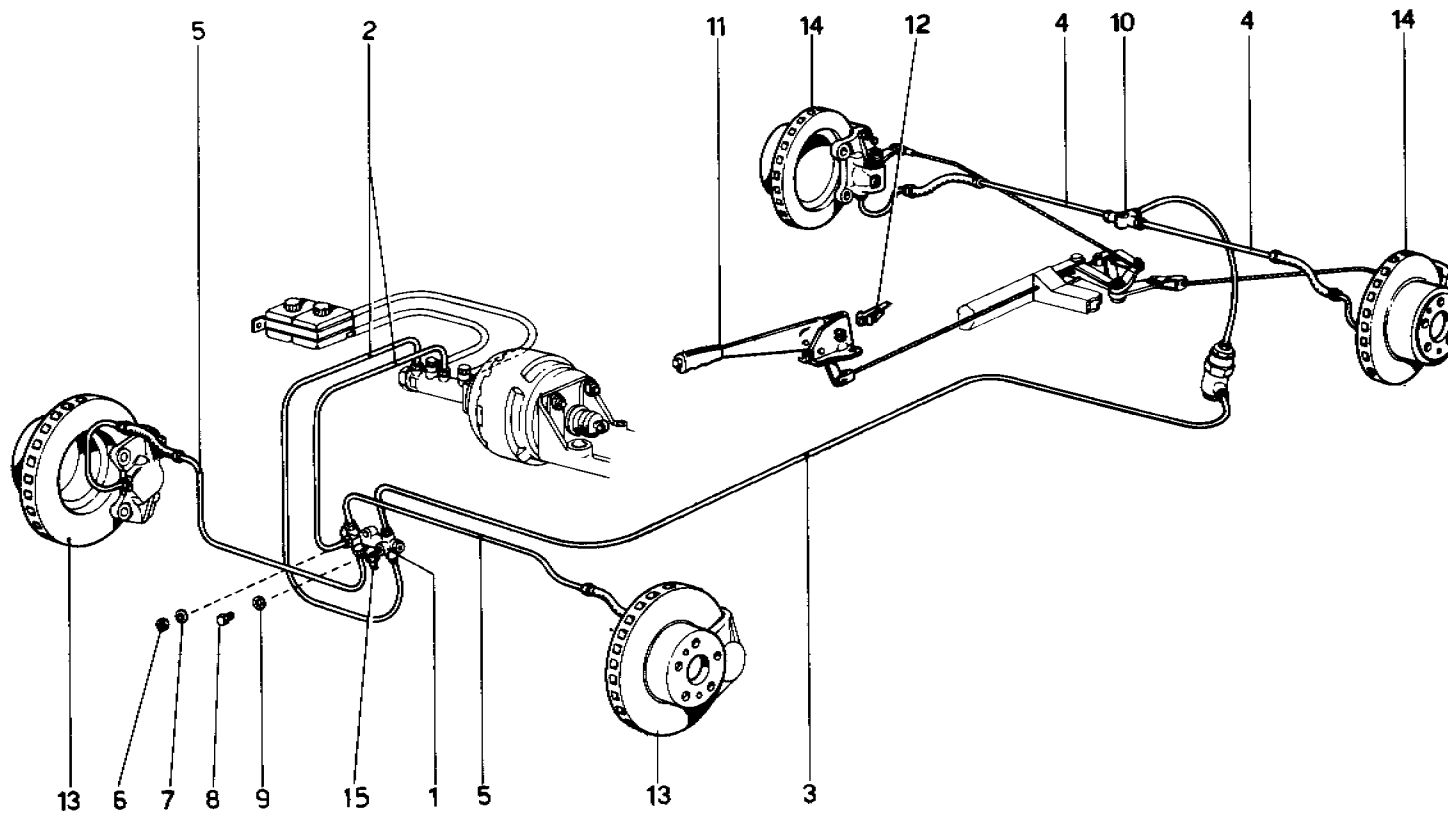


TAVOLA 50

* PARTICOLARI MODIFICATI

N. Fig.	A	B	Qt.	DENOMINAZIONE	NOTE
1	101415	607E-680979	1	Valvola di segnalazione pressione olio freni	* Vale anche per S e CH
2	104469	607M-680854	2	Tubetto dal servofreno alla valvola segnalazione pressione olio freni	* Vale anche per S e CH
3	104471	607M-681050	1	Tubetto dalla valvola segnalazione pressione olio freni alla valvola regolazione freni posteriori	* Vale fino al N. 04828 * Vale anche per S e CH
3		607E-681059	1	Tubetto dalla valvola segnalazione pressione olio freni alla valvola regolazione freni posteriori	* Vale dal N. 04830 * Vale anche per S e CH
4	104470	607M-680850	2	Tubetto dal 3 vie posteriore ai flessibili ruote posteriori	* Vale anche per S e CH

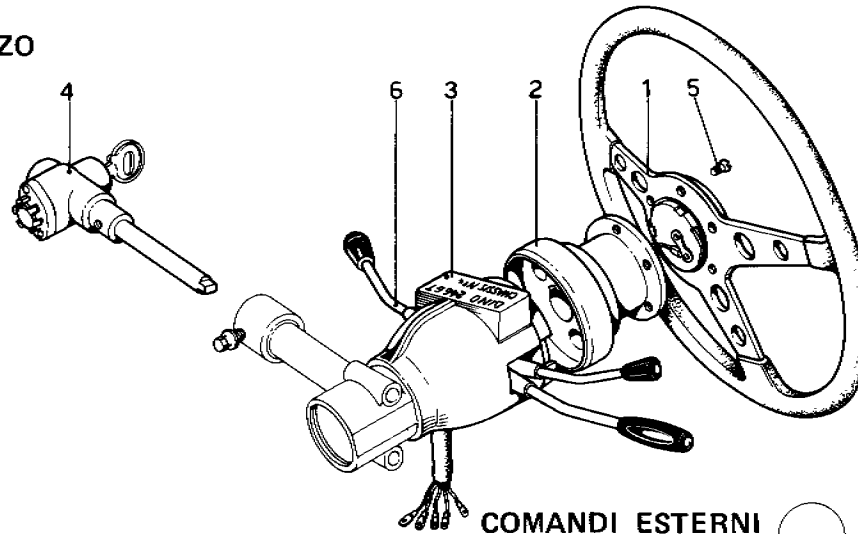
* PARTICOLARI MODIFICATI

N. Fig.	A	B	Qt.	DENOMINAZIONE	NOTE
5	104470	607M-680850	2	Tubetto dalla valvola segnalazione pressione olio ai flessibili ruote ant.	* Vale anche per S e CH
6		F16100821	1	Dado fissaggio valvola	* Vale anche per S e CH
7		F10516670	1	Rondella	* Vale anche per S e CH
8	106368	607E-681004	1	Tappo per valvola	* Vale anche per S e CH
9		F10260160	1	Guarnizione	* Vale anche per S e CH
10	101394	607E-680980	1	Raccordo a tre vie	
11		607E-680966	1	Assieme leva comando freno a mano	* Vale anche per S
12	101188	605-680990	1	Interruttore per spia freno a mano	* Vale anche per S
13		607E-681007	2	Disco freno per ruote anteriori	
14		607E-681008	2	Disco freno per ruote posteriori	
15		107621	1	Trasmettitore elettrico ineffic. freni	

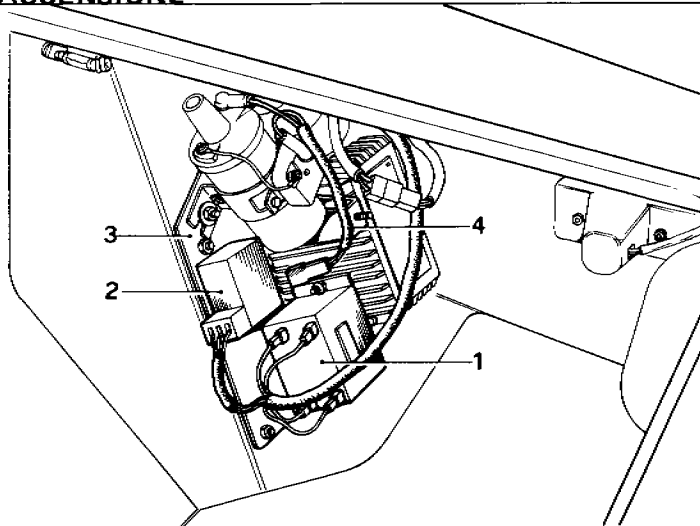
A = Numero di ordinazione
A = Order number
A = Numéro de commande

B = Numero di ordinazione da citare in mancanza del riferimento A
B = Use this order number in lack of the reference A
B = Numéro de commande à mentionner en manque du référence A

COMANDO STERZO

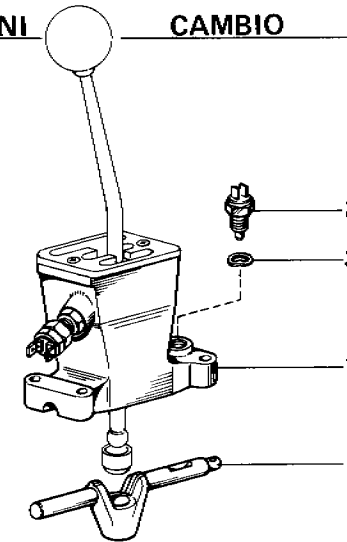


ACCENSIONE



COMANDI ESTERNI

CAMBIO



COMANDO STERZO - ACCENSIONE MOTORE
COMANDI ESTERNI CAMBIO

Note: _____

TAV. 51

ESPONENTE MODIFICA: _____

DATA: **NOVEMBRE 1975**

Ferrari

Simone 246 GT

COUPE E SPYDER

TAVOLA 51

* PARTICOLARI MODIFICATI

N. Fig.	A	B	Qt.	DENOMINAZIONE	NOTE
COMANDO STERZO					
-		607E-740453	1	Assieme volante guida e mozzo	* Vale fino ad esaurimento
-		607E-740592	1	Assieme volante guida e mozzo	* Dopo esaur. N. 607E-740453
1		607E-740477	1	Volante guida con contenitore per clacson	* Vale fino ad esaurimento
1		607E-740591	1	Volante guida	* Dopo esaur. N. 607E-740477
2	102336	607E-740474	1	Mozzo volante	* Vale per F e S
3		607E-740529	1	Cannotto porta commutatori	
4	102333	605-740422	1	Corpo antifurto	* Vale fino ad esaurimento
4	106664	616-740638	1	Corpo antifurto	* Dopo esaur. N. 605-740422
-		607E-740560	1	Cicala per corpo antifurto	
5	102307	0EB-VSP M5x10 Tb. N.45535	6	Vite fissaggio volante al mozzo	* Vale anche per F
6		607E-401170	1	Complessivo deviosgancio	* Vale fino al N. 04828 Vale anche per S
6	103518	616-401202	1	Complessivo deviosgancio	* Vale dal N. 04830 Serve anche per S.
COMANDI ESTERNI CAMBIO					
1		607E-524487	1	Scatola comando cambio	
2	107020	U.E. SIPEA S - 1909.02	1	Interruttore a comando	
3	107021	U.E. SIPEA ONDUFLEX "E" 54145 P1	1	Rondella elastica	
4		607E-524489	1	Perno con sede snodo comando cambio	

* PARTICOLARI MODIFICATI

N. Fig.	A	B	Qt.	DENOMINAZIONE	NOTE
ACCENSIONE					
1		236E-350212	1	Bloccetto elettronico comando frizione elettromagnetica	
2		236E-350331	1	Silenziatore antisaltellamenti microrinterruttore	
3		607E-401462	1	Assieme piastra	* Vale fino al N. 05712 USA e CDN
3		607E-401842	1	Assieme piastra	* Vale dal N. 05714 USA e CDN
4		607E-401531	1	Assieme cavi collegamento bobina di emergenza	* Vale fino N. 06668 (Anche per EUROPA)
-		236E-350275	1	Distributore di accensione a doppia puntina	
-		236E-350242	12	Candela	

A = Numero di ordinazione
A = Order number
A = Numéro de commande

B = Numero di ordinazione da citare in mancanza del riferimento A
B = Use this order number in lack of the reference A
B = Numéro de commande à mentionner en manque du référence A

COACHWORK

CARROSSERIE

CARROZZERIA

ELENCO DELLE TAVOLE

- Tavola 102** - Scocca elementi esterni
- Tavola 103** - Scocca elementi interni
- Tavola 104** - Scocca elementi interni
- Tavola 105** - Scocca elementi interni
- Tavola 106** - Cofano anteriore
- Tavola 107** - Cofano motore
- Tavola 108** - Cofano vano bagagli e tappezzeria
- Tavola 109** - Porte
- Tavola 110** - Paraurti e modanature
- Tavola 111** - Cristalli
- Tavola 112** - Accessori e rivestimenti interni
- Tavola 113** - Accessori rivestimenti interni e sedili
- Tavola 114** - Tappeti
- Tavola 115** - Strumentazione e accessori abitacolo
- Tavola 116** - Valvole e teleruttori
- Tavola 117** - Fanaleria
- Tavola 118** - Tergicristallo - lavacristallo e trombe
- Tavola 119** - Gruppo riscaldatore

LISTE DES TABLES

- Table 102** - Coque, éléments extérieurs
- Table 103** - Coque, éléments intérieurs
- Table 104** - Coque, éléments intérieurs
- Table 105** - Coque, éléments intérieurs
- Table 106** - Coffre avant
- Table 107** - Capot de moteur
- Table 108** - Couvercle de coffre et tapis
- Table 109** - Portes
- Table 110** - Pare - chocs et moulures
- Table 111** - Pare - brise
- Table 112** - Accessoires et garnitures intérieurs
- Table 113** - Accessoires garnitures intérieurs et sièges
- Table 114** - Tapis
- Table 115** - Instruments et accessoires
- Table 116** - Fusibles et relais
- Table 117** - Feux
- Table 118** - Essuie - Lave-glace et avertisseur sonores
- Table 119** - Appareil de chauffage

LIST OF TABLES

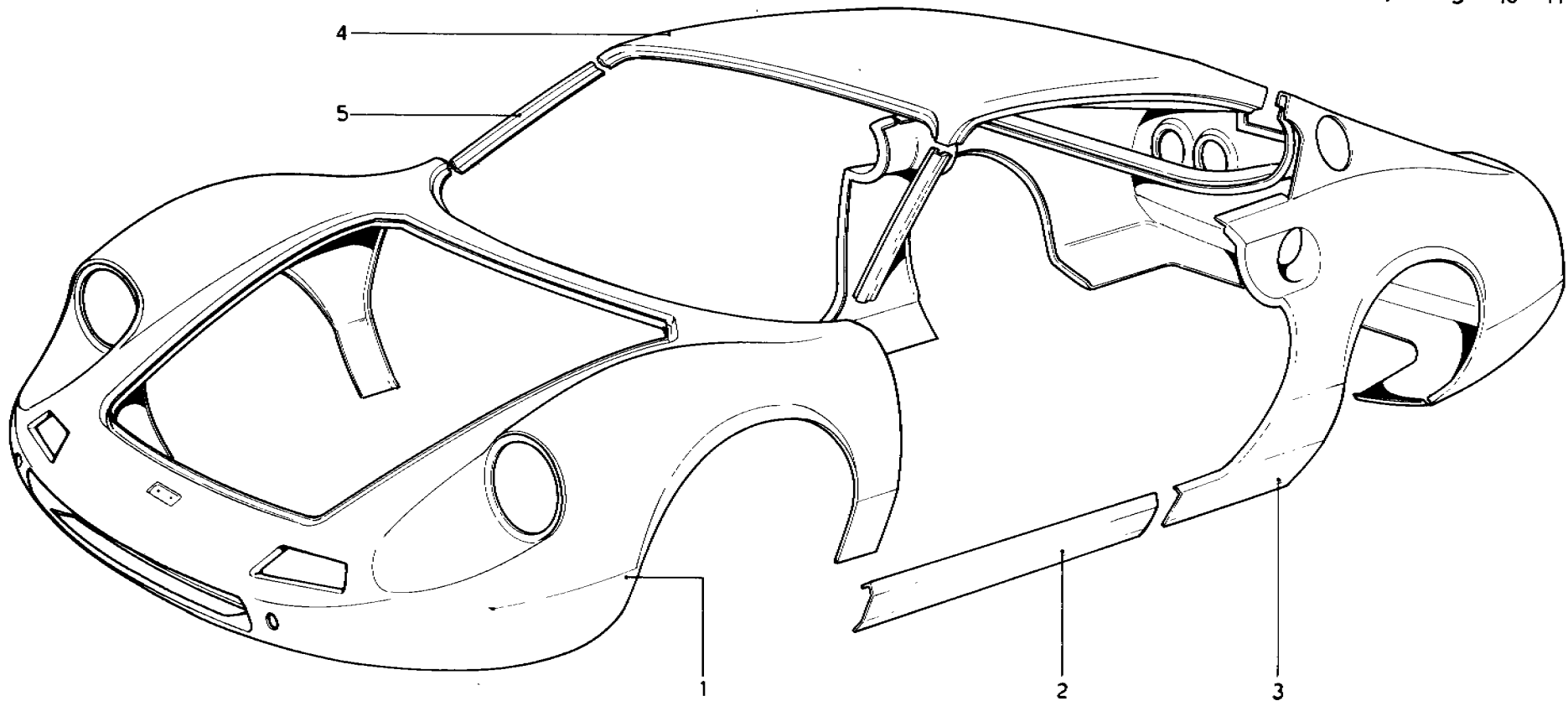
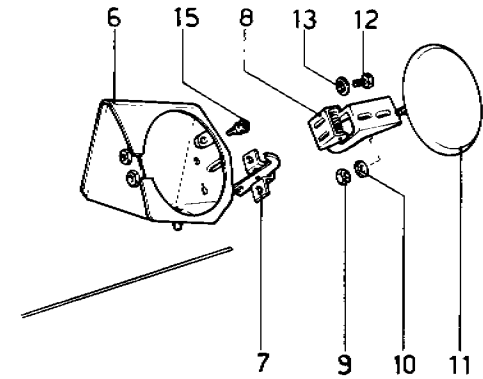
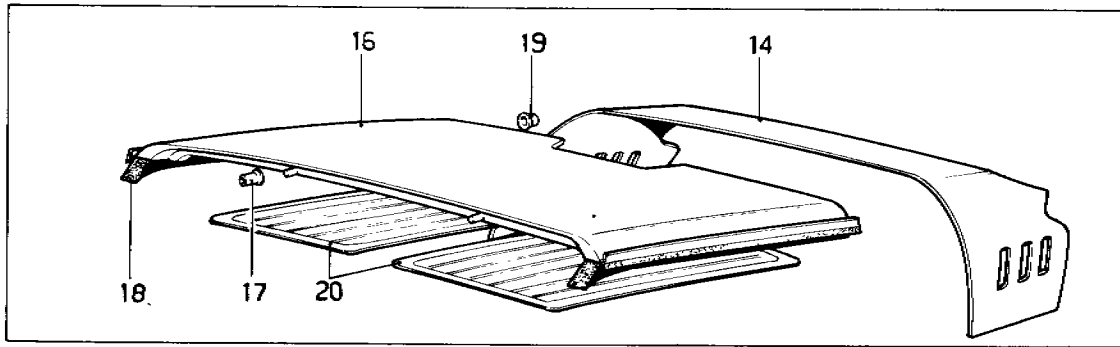
- Table 102** - Body shell - Outer elements
- Table 103** - Body shell - Inner elements
- Table 104** - Body shell - Inner elements
- Table 105** - Body shell - Inner elements
- Table 106** - Front compartment lid
- Table 107** - Engine compartment lid and carpeting
- Table 108** - Luggage compartment lid
- Table 109** - Doors
- Table 110** - Bumpers and mouldings
- Table 111** - Glasses
- Table 112** - Interior trim and accessories
- Table 113** - Interior trim, accessories and seats
- Table 114** - Carpeting
- Table 115** - Instruments and accessories
- Table 116** - Fuses and relays
- Table 117** - Lights
- Table 118** - Windshield wiper, washer and horn
- Table 119** - Heating system

AGGIORNAMENTI CARROZZERIA

N. Fig.	DISEGNO	Quantità	DENOMINAZIONE	NOTE
			RIFERIMENTO TAV. 102	
3	20133005	1	Rivestimento posteriore	* Vale per USA
16	20125001	1	Tetto apribile	* Solo per GTS
21	20242905	2	Guarnizione laterale rompigoccia	* Solo per GTS
22	20239802	1	Maniglia Dx per tetto	* Solo per GTS
-	20239901	1	Maniglia Sx per tetto	* Solo per GTS
23	20242509	2	Perno ant. fiss. tetto	* Solo per GTS
24	20159208	2	Perno post. fiss. tetto	* Solo per GTS
25	20218608	1	Grondaina Dx. tetto	* Solo per GTS
-	20218707	1	Grondaina Sx. tetto	* Solo per GTS
			RIFERIMENTO TAV. 103	
1	20249603	1	Contenitore ruota di scorta	* vale dalla vett. 701
19	20067708	1	Paratia sottofondo ant.	
			RIFERIMENTO TAV. 108	
5	20050803	1	Paratia post. baule	* Non vale per USA
-	20243101	1	Paratia post. baule	* Vale per USA
17	20133203	1	Rivestimento cofano baule	
22	20041307	1	Guarnizione post. vano baule	
23	20047304	1	Guarnizione post. cofano baule	
24	361000060	1mt,3	Guarnizione giro vano baule	
			RIFERIMENTO TAV. 109	
69	20047601	2	Guarnizione anteriore porta	
70	20074100	2	Perno cerniera porta	
71	20156006	1	Cerniera deflettore Dx.	
-	20156105	1	Cerniera deflettore Sx.	

N. Fig.	DISEGNO	Quantità	DENOMINAZIONE	NOTE
			RIFERIMENTO TAV. 110	
3	20042206	1	Paraurto ant. Dx.	* Vale fino alla vett. 1111
-	20042305	1	Paraurto ant. Sx.	* Non vale per USA
18	40236002	1	Portatarga posteriore	* Vale fino alla vett. 1111
			RIFERIMENTO TAV. 111	
16	20151403	2	Guarnizione ant. cristallo laterale post.	* Non vale per USA
20	20129805	1	Guarnizione roll-bar	* Vale per USA
			RIFERIMENTO TAV. 113	
28	20263208	2	Ventosa fiss. parasole	* Solo per GTS
29	20285706	2	Rivestimento centrale sedile in pelle tipo Daytona	* Opzionale
			RIFERIMENTO TAV. 115	
20	20174801	1	Leva comando starter	* Vale per USA

* PARTICOLARI MODIFICATI



Ferrari

Dino **246 GT**

COUPE E SPYDER

SCocca ELEMENTI ESTERNI

Note:

TAV. 102

ESPONENTE MODIFICA:

DATA: **NOVEMBRE 1975**

TAVOLA 102

* PARTICOLARI MODIFICATI

N. Fig.	A	B	Qt.	DENOMINAZIONE	NOTE
1	0202432		1	Rivestimento anteriore	* Non vale per USA
-	0201355		1	Rivestimento anteriore	* Vale per USA
2	0200914		1	Rivestimento sottoporta destro	
-	0200915		1	Rivestimento sottoporta sinistro	
3	0202430		1	Rivestimento posteriore	
4	0201127		1	Rivestimento padiglione	* Non vale per GTS
5	0200077		1	Rivestimento laterale parabrezza destro	* Non vale per GTS
-	0202078		1	Rivestimento laterale parabrezza sinistro	* Non vale per GTS
6	0200255		1	Contenitore per bocchettone benzina	
7	0200259		1	Gancio per sportello bocchettone benzina	
8	0200265		1	Cerniera sportello bocchettone benzina	
9	10794011		2	Dado	

* PARTICOLARI MODIFICATI

N. Fig.	A	B	Qt.	DENOMINAZIONE	NOTE
10	13550001		2	Rondella	
11	0200932		1	Sportello bocchettone benzina	
12	10977501		2	Vite	
13	13550001		2	Rondella	
14	0201291		1	Rivestimento esterno roll-bar	* Solo per GTS
15	0200438		1	Gommino	
16	0201852		1	Tetto apribile completo	* Solo per GTS
17	0201593		2	Boccola per fiss. ant. tetto	* Solo per GTS
18	0202420		1	Guarnizione spugna laterale destra	* Solo per GTS
-	0202421		1	Guarnizione spugna laterale sinistra	* Solo per GTS
19	0201720		2	Borchia fiss. posteriore tetto	* Solo per GTS
20	0201360		1	Rivestimento destro tetto	* Solo per GTS
-	0201361		1	Rivestimento sinistro tetto	* Solo per GTS

A = Numero di ordinazione
A = Order number
A = Numéro de commande

B = Numero di ordinazione da citare in mancanza del riferimento A
B = Use this order number in lack of the reference A
B = Numéro de commande à mentionner en manque du référence A

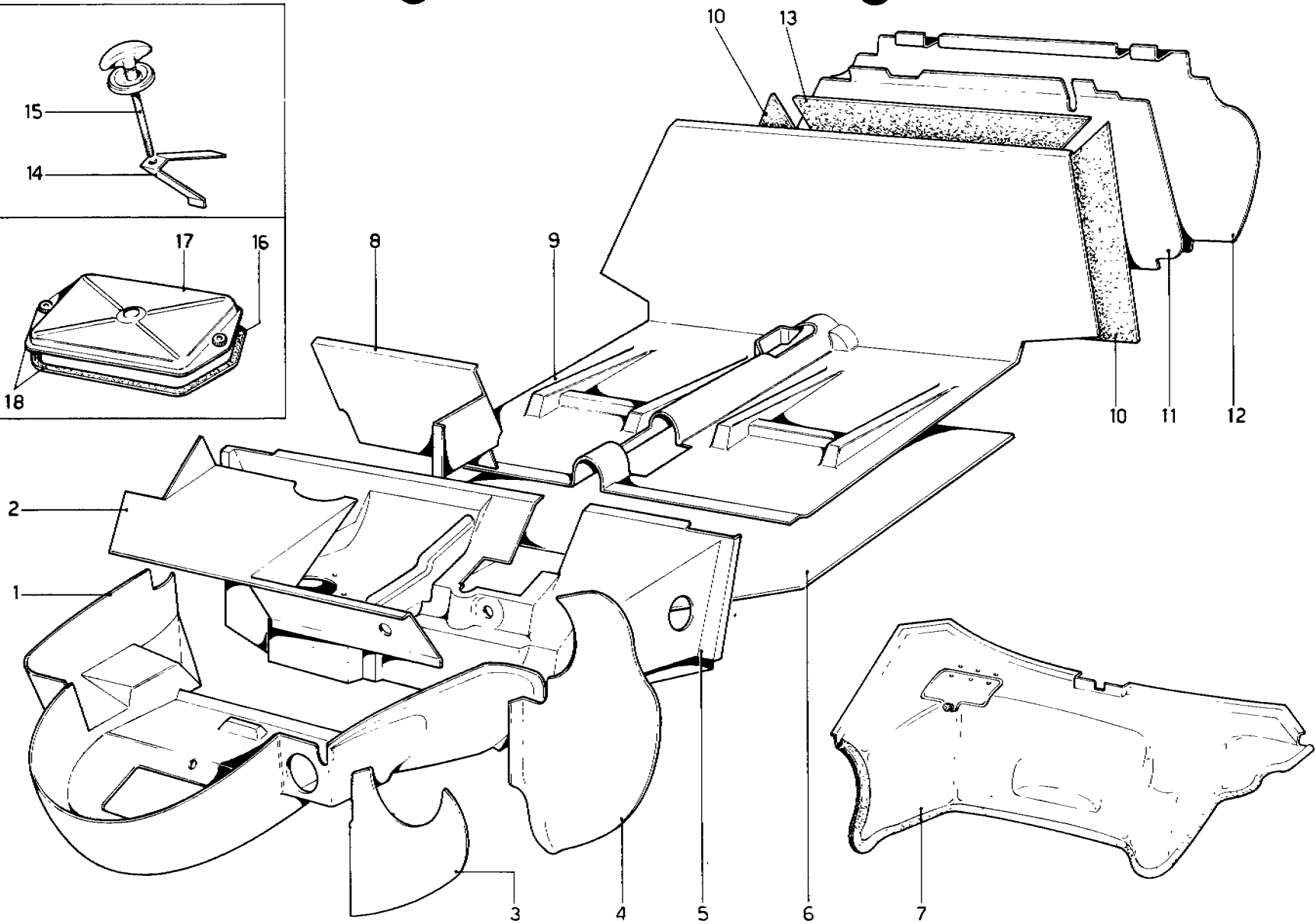
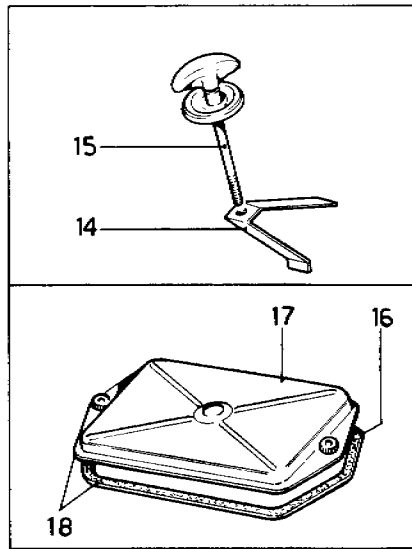


TAVOLA 103

* PARTICOLARI MODIFICATI

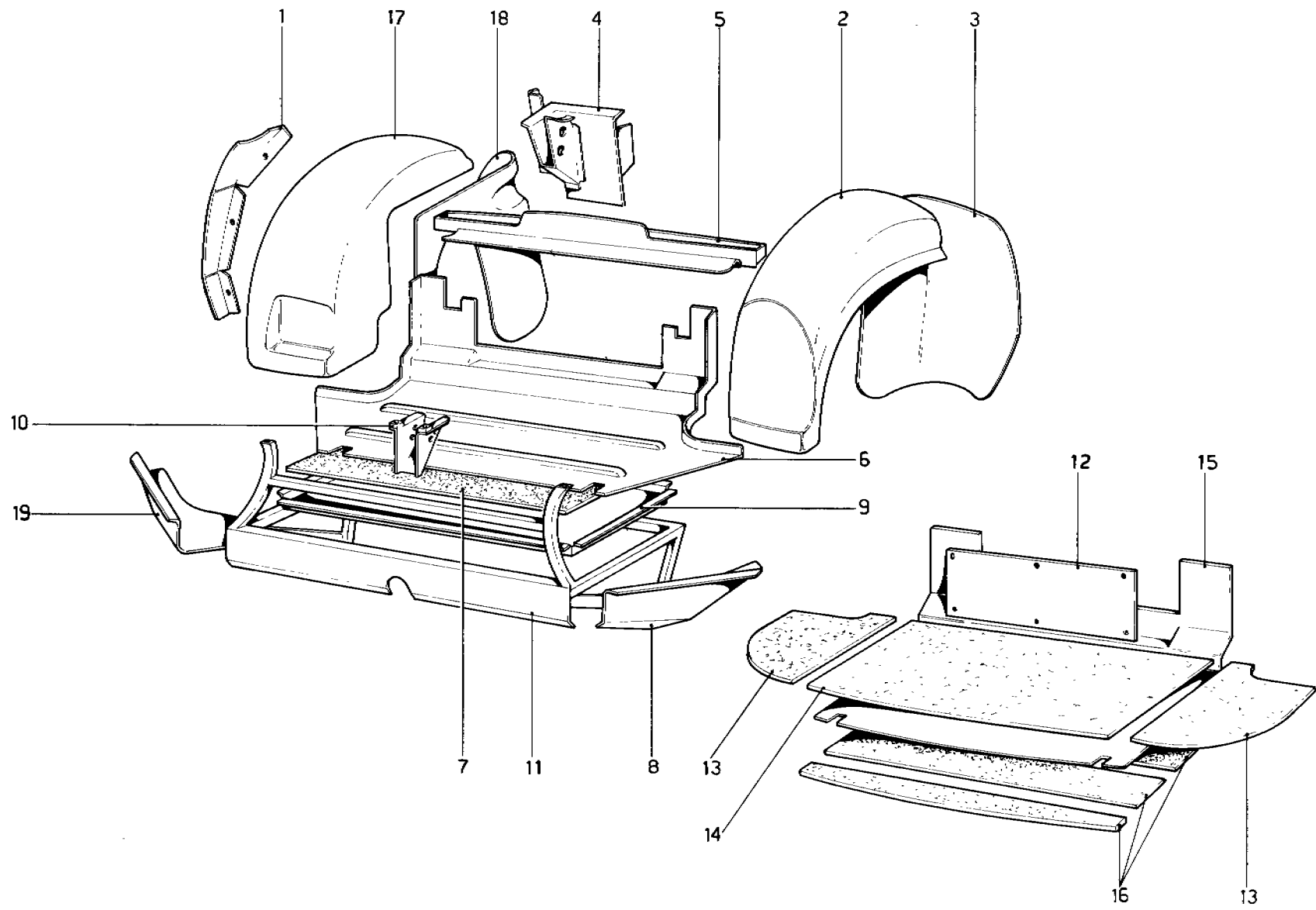
N. Fig.	A	B	Qt.	DENOMINAZIONE	NOTE
1	0200061		1	Contenitore ruota di scorta	
2	0200085		1	Paratia posteriore ruota di scorta	* Non vale per G.D.
-	0202209		1	Paratia posteriore ruota di scorta	* Vale per G.D.
3	0200528		1	Parasassi anteriore destro	
-	0200529		1	Parasassi anteriore sinistro	
4	0200514		1	Parasassi posteriore destro	
-	0200515		1	Parasassi posteriore sinistro	
5	0200084		1	Cruscotto in resina	* Non vale per G.D.
-	0202207		1	Cruscotto in resina	* Vale per G.D.
6	0202737		1	Sottopianale	* Non vale per G.D.
-	0202796		1	Sottopianale	* Vale per G.D.
7	0200168		1	Paratia per vano anteriore	* Non vale per G.D.
-	0202797		1	Paratia per vano anteriore	* Vale per G.D.

* PARTICOLARI MODIFICATI

N. Fig.	A	B	Qt.	DENOMINAZIONE	NOTE
8	0202843		1	Paratia appoggiapiedi passeggero	* Solo su vetture con predisposiz. A.C.
9	0200086		1	Pianale	
10	0200137		2	Isolante laterale	
11	0200134		1	Paratia per vano motore	
12	0200477		1	Paratia isolante per vano motore	
13	0202789		1	Isolante centrale	
14	0202667		1	Staffa per attacco gallettone	
15	0200434		1	Gallettone bloccaggio ruota di scorta	
16	0200478		1	Guarnizione per coperchio batteria	
17	0200912		1	Coperchio batteria	
18	0201084		1	Complessivo coperchio batteria	

A = Numero di ordinazione
A = Order number
A = Numéro de commande

B = Numero di ordinazione da citare in mancanza del riferimento A
B = Use this order number in lack of the reference A
B = Numéro de commande à mentionner en manque du référence A



Ferrari

Divor **246GT**

COUPE E SPYDER

SCocca ELEMENTI INTERNI

Note: _____

TAV. 104

ESPONENTE MODIFICA: _____

DATA: **NOVEMBRE 1975**

TAVOLA 104

* PARTICOLARI MODIFICATI

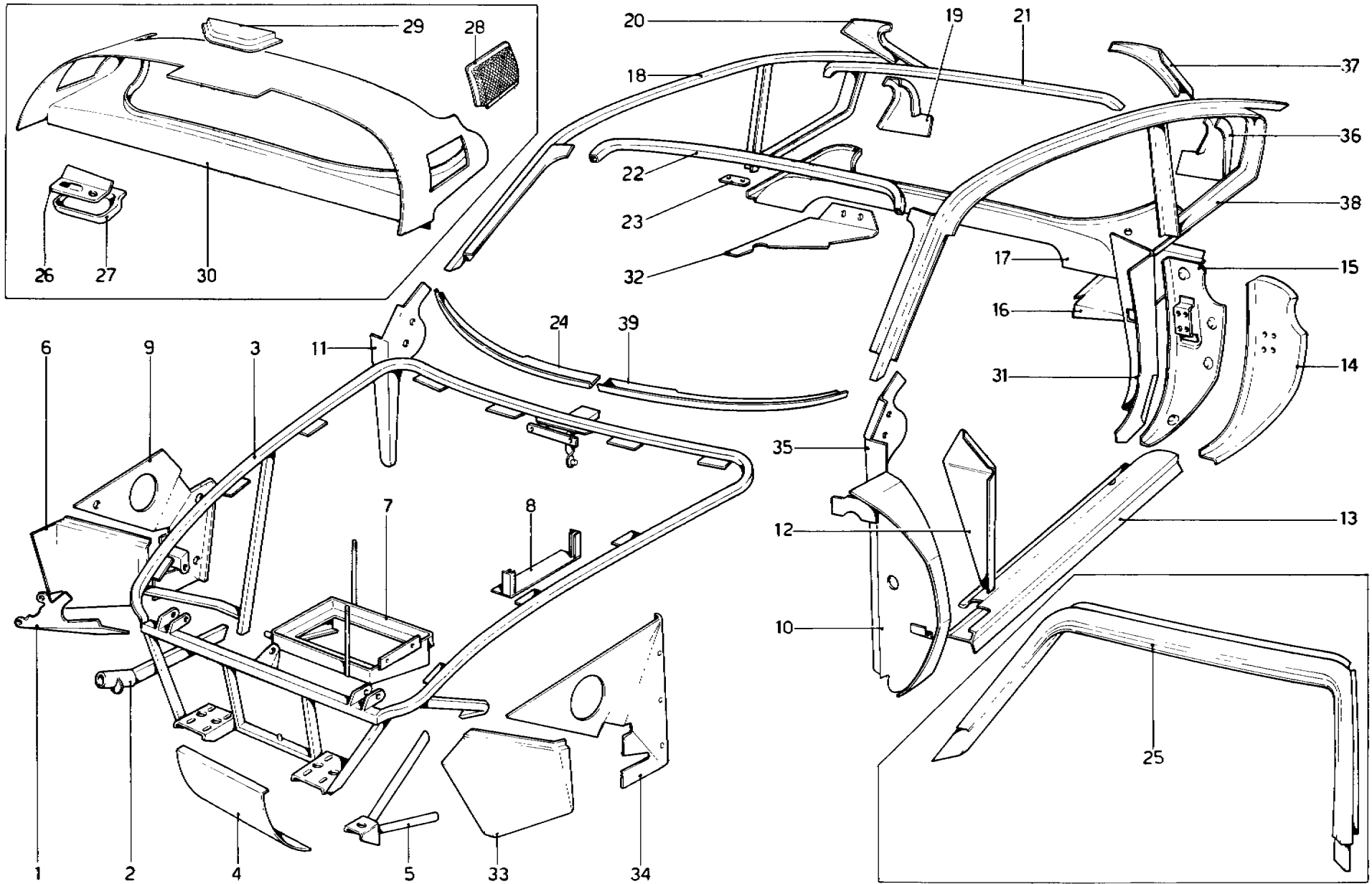
N. Fig.	A	B	Qt.	DENOMINAZIONE	NOTE
1	0200068		1	Angolare fissaggio parasassi destro	
-	0200069		1	Angolare fissaggio parasassi sinistro	
2	0200066		1	Passaruota posteriore destro	
3	0200522		1	Parasassi posteriore destro	
4	0201221		1	Rinforzo cerniere per cofano baule destro	
-	0201222		1	Rinforzo cerniere per cofano baule sinistro	
5	0201211		1	Traversa tra baule e vano motore	* Non vale per G.D.
-	0202263		1	Traversa tra baule e vano motore	* Vale per G.D.
6	0200116		1	Pavimento baule	* Non vale per USA
-	0202599		1	Pavimento baule	* Vale per USA
7	0200133		1	Isolante per fondo baule	
8	0200028		1	Fondello laterale posteriore destro	
9	0200030		1	Fondo baule	* Non vale per USA
-	0202602		1	Fondo baule	* Vale per USA

* PARTICOLARI MODIFICATI

N. Fig.	A	B	Qt.	DENOMINAZIONE	NOTE
10	0202573		1	Supporto serratura cofano baule	
11	0200124		1	Telaio posteriore	* Non vale per USA
-	0202486		1	Telaio posteriore	* Vale per USA
12	0200682		1	Paratia smontabile tra motore e baule	* Non vale per USA
-	0201318		1	Paratia smontabile tra motore e baule	* Vale per USA
13	0200841		2	Pannello isolante laterale destro	
14	0200840		1	Pannello isolante centrale sinistro	* Non vale per USA
-	0202641		1	Pannello isolante centrale	* Vale per USA
15	0201088		1	Pavimento superiore baule	* Non vale per USA
-	0202600		1	Pavimento superiore baule	* Vale per USA
16	0201531		1	Pannelli interni isolamento baule	
17	0200067		1	Passaruota posteriore sinistro	
18	0200523		1	Parasassi posteriore sinistro	
19	0200029		1	Fondello laterale posteriore sinistro	

A = Numero di ordinazione
A = Order number
A = Numéro de commande

B = Numero di ordinazione da citare in mancanza del riferimento A
B = Use this order number in lack of the reference A
B = Numéro de commande à mentionner en manque du référence A



Ferrari

Dino **246 GT**

COUPE E SPYDER

SCocca ELEMENTI INTERNI

Note: _____

TAV. 105

ESPONENTE MODIFICA:

DATA: **NOVEMBRE 1975**

TAVOLA 105

* PARTICOLARI MODIFICATI

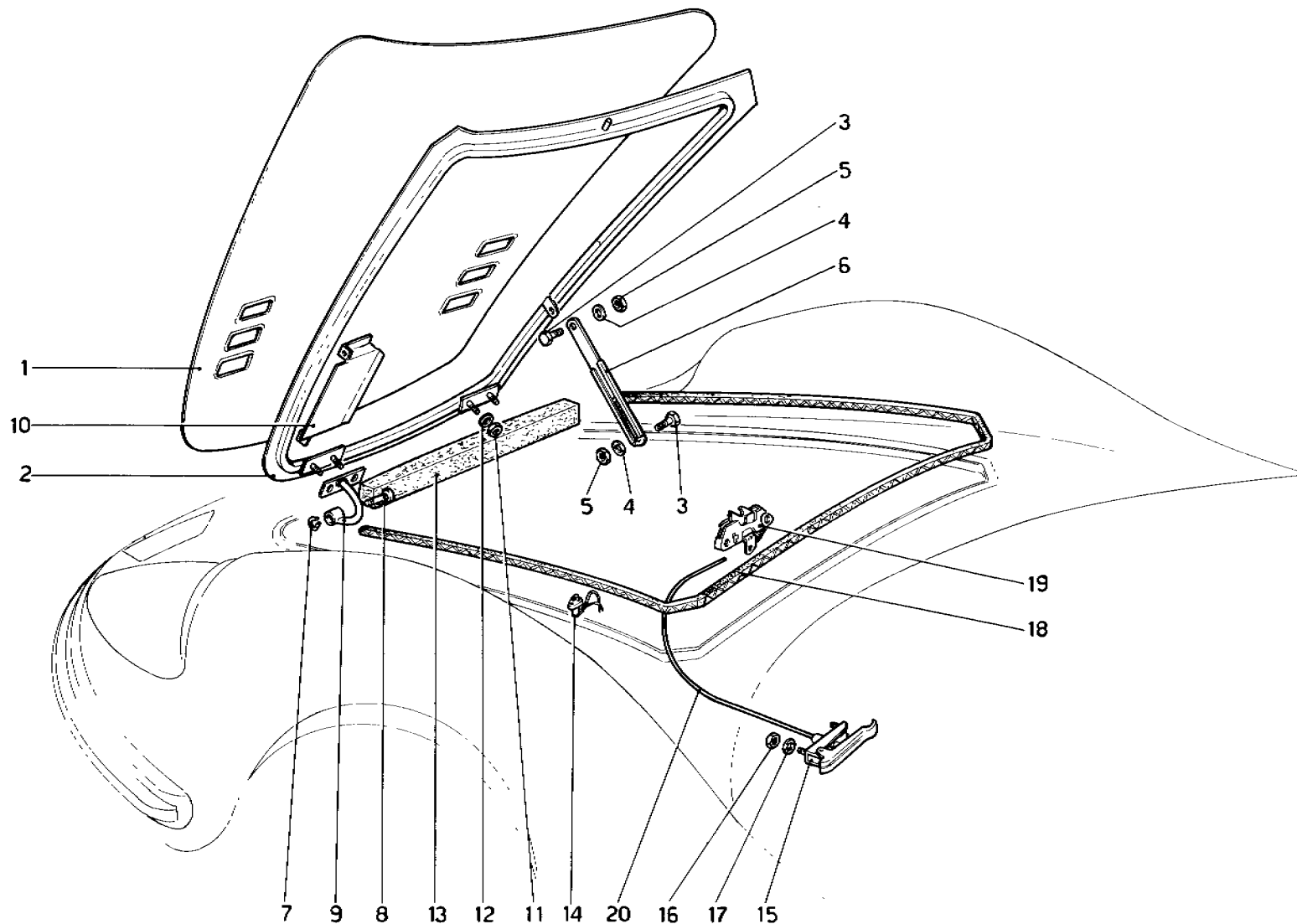
N. Fig.	A	B	Qt.	DENOMINAZIONE	NOTE
1	0202498		1	Staffa per elettroventilatore destro	
-	0202499		1	Staffa per elettroventilatore sinistro	
2	0200242		1	Attacco per paraurti anteriore destro	* Non vale per USA
-	0200243		1	Attacco per paraurti anteriore sinistro	* Non vale per USA
-	0202536		1	Attacco per paraurti anteriore destro	* Vale per USA
-	0202537		1	Attacco per paraurti anteriore sinistro	* Vale per USA
3	0201839		1	Ossatura fissa cofano anteriore	* Non vale per G.D. - USA
-	0202485		1	Ossatura fissa cofano anteriore	* Vale per G.D.
-	0202638		1	Ossatura fissa cofano anteriore	* Vale per USA
4	0201449		1	Riparo batteria	
5	0202788		1	Riparto anteriore telaio destro	
-	0202789		1	Riparto anteriore telaio sinistro	
6	0202520		1	Fianchetto laterale radiatore destro	
7	0200220		1	Castello batteria	
8	0201076		1	Staffa fissaggio centralina	
9	0202514		1	Fianchetto anteriore inferiore destro	* Non vale per USA
9	0202532		1	Fianchetto anteriore inferiore destro	* Vale per USA
10	0202790		1	Montante cerniere porta destro	
-	0202791		1	Montante cerniere porta sinistro	
11	0202338		1	Riparo cerniere porta destro	
12	0200608		1	Riparo montante cerniere fiancata dx	
-	0200609		1	Riparo montante cerniere fiancata sx	
13	0200040		1	Rivestimento sottoporta interno dx	* Non vale per GTS
-	0200041		1	Rivestimento sottoporta interno sx	* Non vale per GTS
-	0201296		1	Rivestimento sottoporta interno dx	* Vale per GTS
-	0201297		1	Rivestimento sottoporta interno sx	* Vale per GTS
14	0200610		1	Riparo montante inferiore fiancata dx	
-	0200611		1	Riparo montante inferiore fiancata sx	
15	0202300		1	Montante inferiore fiancata dx	
-	0202301		1	Montante inferiore fiancata sx	
16	0200098		1	Pianetto per finestra laterale post. dx	* Non vale per GTS
-	0200099		1	Pianetto finestra laterale post. sx	* Non vale per GTS

* PARTICOLARI MODIFICATI

N. Fig.	A	B	Qt.	DENOMINAZIONE	NOTE
17	0200047		1	Pianetto sottolunotto	
18	0200008		1	Longherina completa (destra)	* Non vale per GTS
19	0201176		1	Scatolato laterale infer. padiglione dx	
20	0201174		1	Scatolato laterale superiore padiglione destro	
21	0200601		1	Centina di rinforzo padiglione poster.	* Non vale per GTS
22	0200600		1	Centina di rinforzo padiglione anter.	* Non vale per GTS
23	0202397		1	Staffa fissaggio specchio retrov. inter.	
24	0201477		1	Scatolamento inferiore parabrezza dx	
25	0201279		1	Ossatura parabrezza	* Vale per GTS
26	0201256		2	Scontrino per tetto apribile	* Vale per GTS
27	0201255		2	Scatoletta per scontrino	* Vale per GTS
28	0202792		1	Aeratore destro	* Vale per GTS
-	0202793		1	Aeratore sinistro	* Vale per GTS
29	0202019		1	Scatola riferimento tetto	* Vale per GTS
30	0201292		1	Ossatura roll-bar	* Vale per GTS
31	0201122		1	Fianchetto laterale posteriore dx	* Non vale per GTS
-	0201123		1	Fianchetto laterale posteriore sx	* Non vale per GTS
-	0201248		1	Fianchetto laterale posteriore dx	* Vale per GTS
-	0201249		1	Fianchetto laterale posteriore sx	* Vale per GTS
32	0202794		1	Pianetto per finestra laterale posteriore dx	* Vale per GTS
-	0202795		1	Pianetto per finestra laterale posteriore sinistro	* Vale per GTS
33	0202521		1	Fianchetto laterale radiatore sinistro	
34	0202515		1	Fianchetto anteriore inferiore sinistro	* Non vale per USA
34	0202533		1	Fianchetto anteriore inferiore sinistro	* Vale per USA
35	0202339		1	Riparo cerniere porta sinistro	
36	0201177		1	Scatolato laterale infer. padiglione sx	
37	0201175		1	Scatolato laterale super. padiglione sx	
38	0200009		1	Longherina completa (sinistra)	* Non vale per GTS
39	0201478		1	Scatolamento inferiore parabrezza sx	

A = Numero di ordinazione
 A = Order number
 A = Numéro de commande

B = Numero di ordinazione da citare in mancanza del riferimento A
 B = Use this order number in lack of the reference A
 B = Numéro de commande à mentionner en manque du référence A



Ferrari

Div **246 GT**

COUPE E SPYDER

COFANO ANTERIORE

Note: _____

TAV. 106

ESPONENTE MODIFICA:

DATA: **NOVEMBRE 1975**

TAVOLA 106

* PARTICOLARI MODIFICATI

N. Fig.	A	B	Qt.	DENOMINAZIONE	NOTE
1	0200228		1	Rivestimento cofano mobile	
2	0201414		1	Intelaiatura cofano mobile completa	
3	0201003		2	Vite	
4	0201491		2	Rondella	
5	15896211		2	Dado	
6	0200219		1	Asta ritegno cofano	
7	11087975		2	Seeger	
8	0200232		2	Perno per cerniera	
9	0200230		1	Cerniera cofano anteriore destra	* Vale fino alla 700 vett. (GS)
-	0200231		1	Cerniera cofano anteriore sinistra	* Vale fino alla 700 vett. (GS)
9	0201391		1	Cerniera cofano anteriore destra	* Vale dalla 701 vett.
					* Non vale per (GD)
					* Vale dalla 701 vett.
-	0201392		1	Cerniera cofano anteriore sinistra	* Non vale per (GD)

* PARTICOLARI MODIFICATI

N. Fig.	A	B	Qt.	DENOMINAZIONE	NOTE
10	0200879		2	Vaschetta riparo acqua	
11	15896211		4	Dado	
12	12643701		4	Rondella	
13	0201229		1	Tampone	
14	0200698		1	Pulsante per plafoniera vano cofano anteriore	
15	0200421		1	Maniglia apertura cofano anteriore	
16	15896411		2	Dado	
17	13550111		2	Rondella	
18	0200412		1	Guarnizione per sede cofano anteriore	
19	0200419		1	Serratura	
20	0202124		1	Cavo apricofano anteriore	

A = Numero di ordinazione
 A = Order number
 A = Numéro de commande

B = Numero di ordinazione da citare in mancanza del riferimento A
 B = Use this order number in lack of the reference A
 B = Numéro de commande à mentionner en manque du référence A

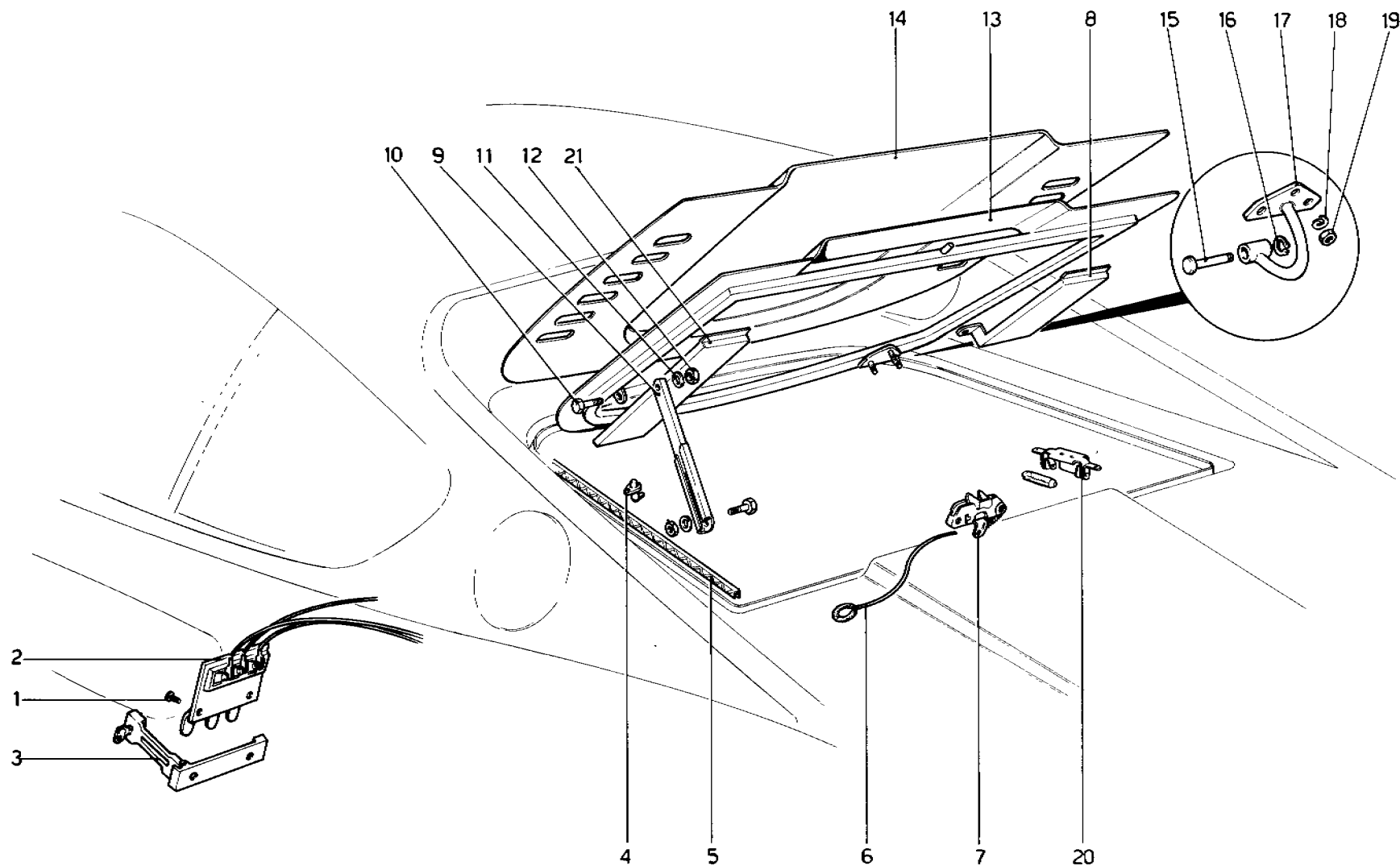


TAVOLA 107

* PARTICOLARI MODIFICATI

N. Fig.	A	B	Qt.	DENOMINAZIONE	NOTE
1	15621402		2	Vite	
2	0200704		1	Leve apricofani	
3	0201419		1	Serratura per leve apricofani	* Solo per GTS
4	0200696		1	Pulsante per vano motore	
5	0201011		1	Guarnizione per vano motore	
6	0200455		1	Cavo di sicurezza per cofano motore	
7	0200419		1	Serratura cofano motore	
8	0201019		1	Vaschetta riparo acqua destra	
9	0200219		1	Asta ritegno cofano	
10	0201003		2	Vite	
11	12644401		2	Rondella	

* PARTICOLARI MODIFICATI

N. Fig.	A	B	Qt.	DENOMINAZIONE	NOTE
12	15896211		2	Dado	
13	0200271		1	Intelaiatura cofano motore	
14	0200272		1	Rivestimento cofano motore	
15	0200232		2	Perno cerniere cofano motore	
16	11087975		2	Seeger	
17	0201006		2	Cerniera per cofano motore	
18	10516470		6	Rondella	
19	15896211		6	Dado	
20	0200683		1	Plafoniera	
21	0201020		1	Vaschetta riparo acqua sinistra	

A = Numero di ordinazione
 A = Order number
 A = Numéro de commande

B = Numero di ordinazione da citare in mancanza del riferimento A
 B = Use this order number in lack of the reference A
 B = Numéro de commande à mentionner en manque du référence A

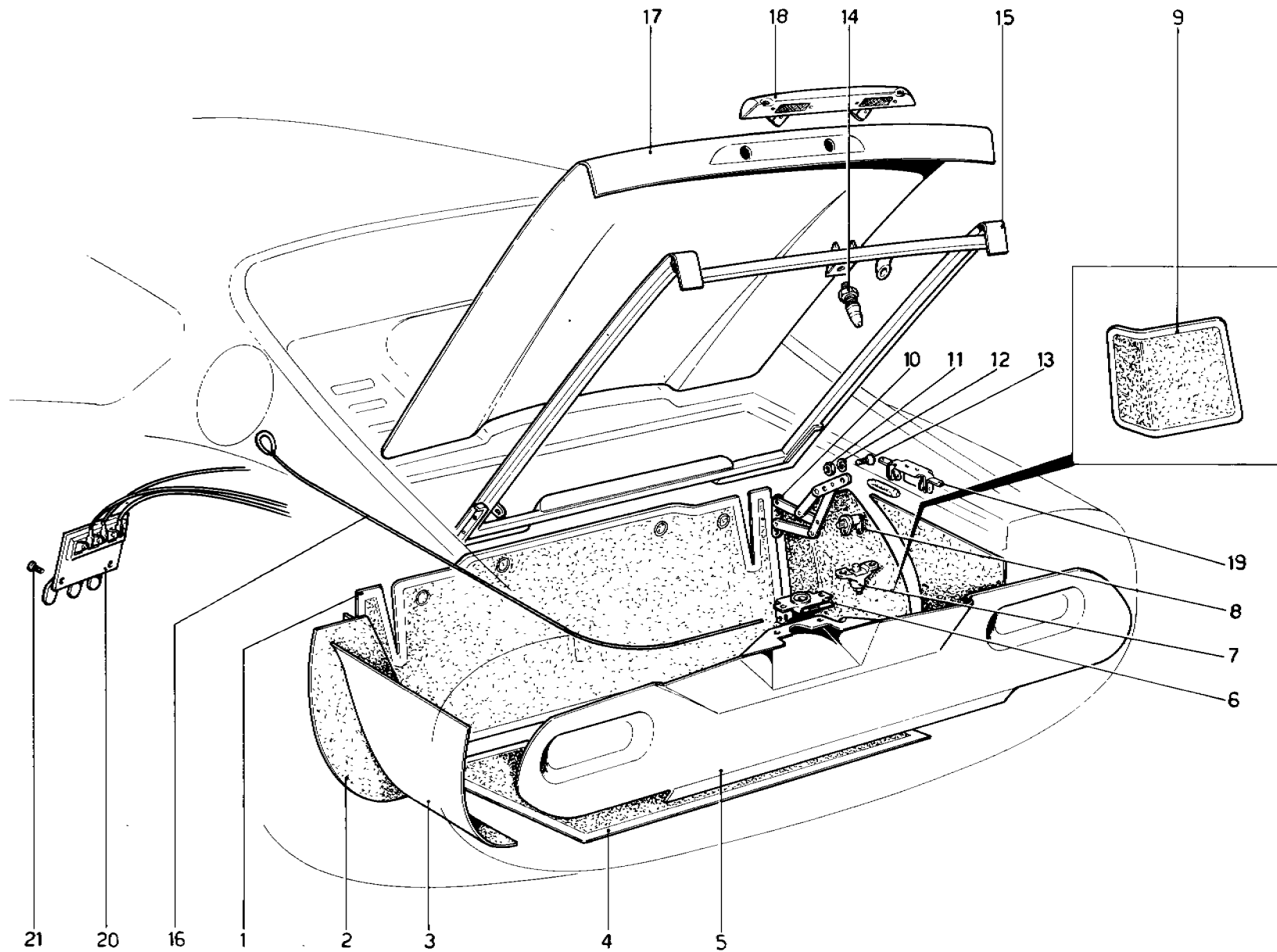


TAVOLA 108

* PARTICOLARI MODIFICATI

N. Fig.	A	B	Qt.	DENOMINAZIONE	NOTE
1	0200763		1	Tappeto anteriore baule	
2	0200810		2	Tappeto passaruota	
3	0200809		1	Tappeto laterale destro baule	
-	0201817		1	Tappeto laterale sinistro baule	
4	0200659		1	Tappeto fondo baule	
5	0201386		1	Paratia posteriore baule	
6	0200625		1	Serratura sportello posteriore	
7	0201436		1	Interruttore luce targa	
8	0200698		1	Pulsante plafoniera vano baule	
9	0201386		1	Paratia copridinoplex	
10	0200210		1	Cerniera destra cofano baule	
-	0200211		1	Cerniera sinistra cofano baule	

* PARTICOLARI MODIFICATI

N. Fig.	A	B	Qt.	DENOMINAZIONE	NOTE
11	15896211		8	Dado	
12	10516470		8	Rondella	
13	10353811		8	Vite	
14	0200626		1	Perno per serratura	
15	0200205		1	Intelaiatura cofano baule	
16	0201541		1	Cavo emergenza per cofano baule	
17	0200210		1	Rivestimento cofano baule	
18	0301473		1	Luce illuminazione targa	
19	0200683		1	Plafoniera	
20	0200704		1	Leve apricofani	
21	15621402		2	Vite	

* Vale per USA e dalla 1112 vettura

A = Numero di ordinazione
A = Order number
A = Numéro de commande

B = Numero di ordinazione da citare in mancanza del riferimento A
B = Use this order number in lack of the reference A
B = Numéro de commande à mentionner en manque du référence A

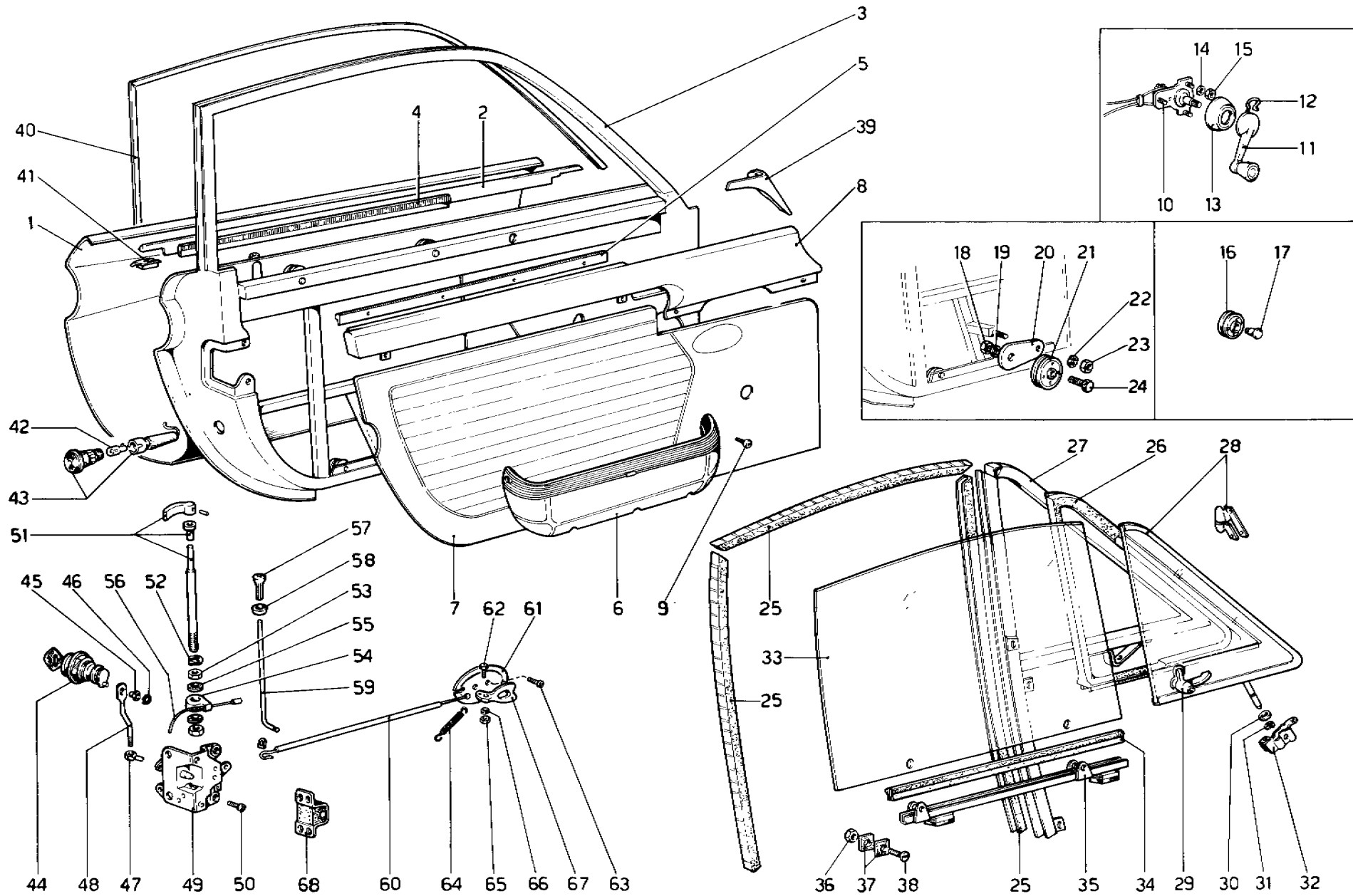


TAVOLA 109

* PARTICOLARI MODIFICATI

N. Fig.	A	B	Qt.	DENOMINAZIONE	NOTE
1	0200184		1	Rivestimento esterno	
-	0200185		1	Rivestimento esterno	
2	0200392		1	Modanatura in filo cintura porta Dx.	* Non vale per GTS
-	0200393		1	Modanatura in filo cintura porta Sx.	* Non vale per GTS
-	0202313		1	Modanatura in filo cintura porta Dx.	* Vale per GTS
-	0202314		1	Modanatura in filo cintura porta Sx.	* Vale per GTS
3	0201112		1	Telaio porta destra	* Non vale per GTS - USA
-	0201113		1	Telaio porta sinistra	* Non vale per GTS - USA
-	0202826		1	Telaio porta destra	* Vale per GTS
-	0202827		1	Telaio porta sinistra	* Vale per GTS
-	0202687		1	Telaio porta destra	* Vale per USA
-	0202688		1	Telaio porta sinistra	* Vale per USA
-	0202828		1	Telaio porta destra	* Vale per GTS - USA
-	0202829		1	Telaio porta sinistra	* Vale per GTS - USA
4	0200333		2	Guarnizione esterna in filo cintura	
5	0201202		2	Guarnizione interna in filo cintura	
6	0200386		2	Tasca	
7	0200669		1	Pannello interno porta destra	
-	0200670		1	Pannello interno porta sinistra	
8	0200320		1	Imbottitura porta destra	
-	0200321		1	Imbottitura porta sinistra	
9	1502058		4	Vite	
10	0200340		2	Dispositivo manuale alzavetri	
-	0201417		1	Motorino alzavetri porta destra	* A richiesta
-	0201418		1	Motorino alzavetri porta sinistra	* A richiesta
11	0201702		2	Maniglia alzavetri	
12	0201701		2	Molletta	
13	0201703		2	Ghiera	
14	12605276		6	Rondella	
15	15896411		6	Dado	
16	0201700		8	Carrucola	
17	0200710		8	Perno	
18	15896211		2	Dado	
19	12605376		2	Rondella	
20	0200647		2	Staffa per carrucola	
21	0201700		2	Carrucola regolabile	
22	12605576		2	Rondella	
23	16100811		2	Dado	
24	0201546		2	Vite	
25	0200200		6	Guarnizione per cristallo	* Per GTS quantità 3
-	0200544		1	Deflettore Dx. completo di telaio	* Vale per GT Non vale per USA
-	0200545		1	Deflettore Sx. completo di telaio	* Vale per GT Non vale per USA
-	0201401		1	Deflettore Dx. completo di telaio	* Vale per GTS Non vale per USA
-	0201402		1	Deflettore Sx. completo di telaio	* Vale per GTS Non vale per USA
-	0202844		1	Deflettore Dx. completo di telaio	* Vale per GT - USA
-	0202845		1	Deflettore Sx. completo di telaio	* Vale per GT - USA
-	0202846		1	Deflettore Dx. completo di telaio	* Vale per GTS - USA
-	0202847		1	Deflettore Sx. completo di telaio	* Vale per GTS - USA

A = Numero di ordinazione
A = Order number
A = Numéro de commande

B = Numero di ordinazione da citare in mancanza del riferimento A
B = Use this order number in lack of the reference A
B = Numéro de commande à mentionner en manque du référence A

* PARTICOLARI MODIFICATI

N. Fig.	A	B	Qt.	DENOMINAZIONE	NOTE
26	0200650		1	Guarnizione per deflettore destro	
-	0200651		1	Guarnizione per deflettore sinistro	
27	0202830		1	Telaio deflettore destro	* Non vale GTS
-	0202831		1	Telaio deflettore sinistro	* Non vale per GTS
-	0202832		1	Telaio deflettore destro	* Vale per GTS
-	0202833		1	Telaio deflettore sinistro	* Vale per GTS
28	0202834		1	Vetro deflettore Dx. con cerniera e cornice	* Non vale per GTS Non vale per USA
-	0202835		1	Vetro deflettore Sx. con cerniera e cornice	* Non vale per GTS Non vale per USA
-	0202836		1	Vetro deflettore Dx. con cerniera e cornice	* Vale per GTS Non vale per USA
-	0202837		1	Vetro deflettore Sx. con cerniera e cornice	* Vale per GTS Non vale per USA
-	0202838		1	Vetro deflettore Dx. con cerniera e cornice	* Non vale per GTS Vale per USA
-	0202839		1	Vetro deflettore Sx. con cerniera e cornice	* Non vale per GTS Vale per USA
-	0202840		1	Vetro deflettore Dx. con cerniera e cornice	* Vale per GTS Vale per USA
-	0202841		1	Vetro deflettore Sx. con cerniera e cornice	* Vale per GTS Vale per USA
29	0200968		1	Maniglia per deflettore destro	
-	0200969		1	Maniglia per deflettore sinistro	
30	0201567		2	Rondella	
31	0201566		2	Rondella	
32	0200978		1	Supporto per deflettore destro	
-	0200979		1	Supporto per deflettore sinistro	
33	0200700		1	Cristallo scendente destro	* Vale per GT - Per USA vale fino alla 1610 vett.
-	0200701		1	Cristallo scendente sinistro	* Vale per GT - Per USA vale fino alla 1610 vett.
-	0201397		1	Cristallo scendente destro	* Vale per GTS - Per USA vale fino alla 1610 vett.
-	0201398		1	Cristallo scendente sinistro	* Vale per GTS - Per USA vale fino alla 1610 vett.
-	0202700		1	Cristallo scendente destro	* Vale per GT - USA dalla 1611 vett.
-	0202701		1	Cristallo scendente sinistro	* Vale per GT - USA dalla 1611 vett.
-	0202850		1	Cristallo scendente destro	* Vale per GTS - USA dalla 1611 vett.
-	0202851		1	Cristallo scendente sinistro	* Vale per GTS - USA dalla 1611 vett.
34	0201028		1	Guarniz. per canalino alzacristallo	
35	0200590		1	Canalino alzacristallo destro	* Non vale per GTS
-	0200591		1	Canalino alzacristallo sinistro	* Non vale per GTS
-	0201991		1	Canalino alzacristallo destro	* Vale per GTS
-	0201992		1	Canalino alzacristallo sinistro	* Vale per GTS
36	15896211		4	Dado	
37	0201027		8	Gommino per fissaggio vetro	
38	1200327		4	Vite	

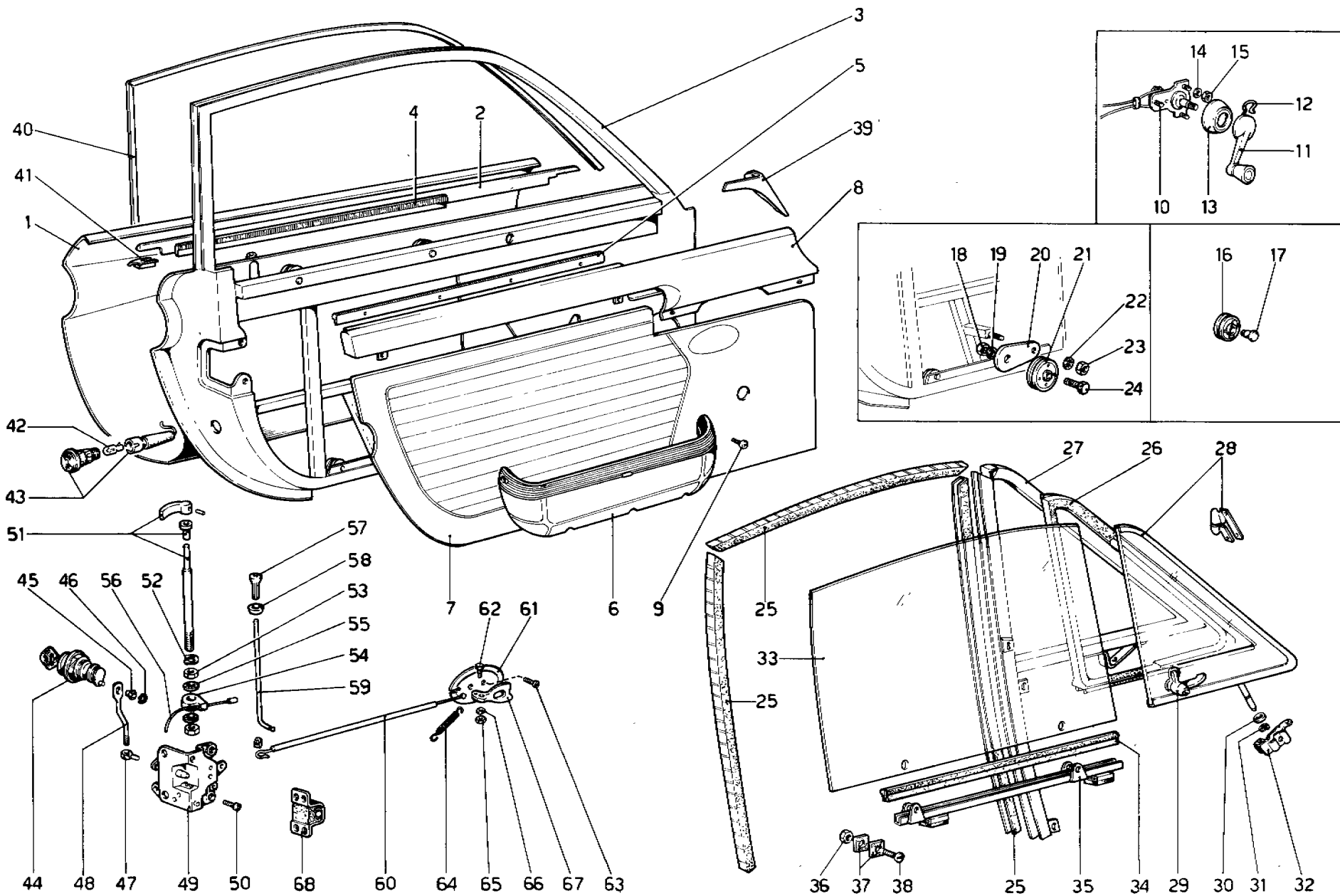


TAVOLA 109

* PARTICOLARI MODIFICATI

N. Fig.	A	B	Qt.	DENOMINAZIONE	NOTE
39	0201790		1	Modanatura anteriore destra	* Vale solo per Spyder
-	0201791		1	Modanatura anteriore sinistra	* Vale solo per Spyder
40	0200394		1	Modanatura telaio destro	* Non vale per GTS
-	0200395		1	Modanatura telaio sinistro	* Non vale per GTS
41	0202516		1	Terminale in filo cintura destro	* Non vale per GTS
-	0202517		1	Terminale in filo cintura sinistro	* Non vale per GTS
42	0200833		2	Lampada	
43	0200836		2	Fanale segnalazione porta aperta	
44	0200356		1	Blocchetto serratura destro	
-	0200357		1	Blocchetto serratura sinistro	
45	0200373		2	Boccola	
46	0200359		2	Seeger	
47	0201359		2	Carilma	
48	0200733		2	Pernb per serratura esterna	
49	0201708		1	Serratura porta destra	
-	0201709		1	Serratura porta sinistra	
50	13312911		8	Vite	
51	0201304		1	Maniglia esterna destra	
-	0201305		1	Maniglia esterna sinistra	

* PARTICOLARI MODIFICATI

N. Fig.	A	B	Qt.	DENOMINAZIONE	NOTE
52	11087975		2	Seeger	
53	16100811		2	Dado	
54	0300146		2	Camma	
55	12605576		2	Rondella	
56	0300355		2	Cavo	
57	0201704		2	Pomello sicura	
58	0300162		2	Rondella per pomello	
59	0200364		2	Asta per sicura	
60	0202842		2	Cavo apri porta con guaina	
61	0200376		2	Scodelino	
62	0200378		2	Vite	
63	17685102		2	Vite	
64	0200360		2	Molla	
65	10794011		2	Dado	
66	10615276		2	Rondella	
67	0200377		2	Maniglia interna	
68	0200191		1	Scontrino per serratura destra	
-	0200192		1	Scontrino per serratura sinistra	

A = Numero di ordinazione
A = Order number
A = Numéro de commande

B = Numero di ordinazione da citare in mancanza del riferimento A
B = Use this order number in lack of the reference A
B = Numéro de commande à mentionner en manque du référence A

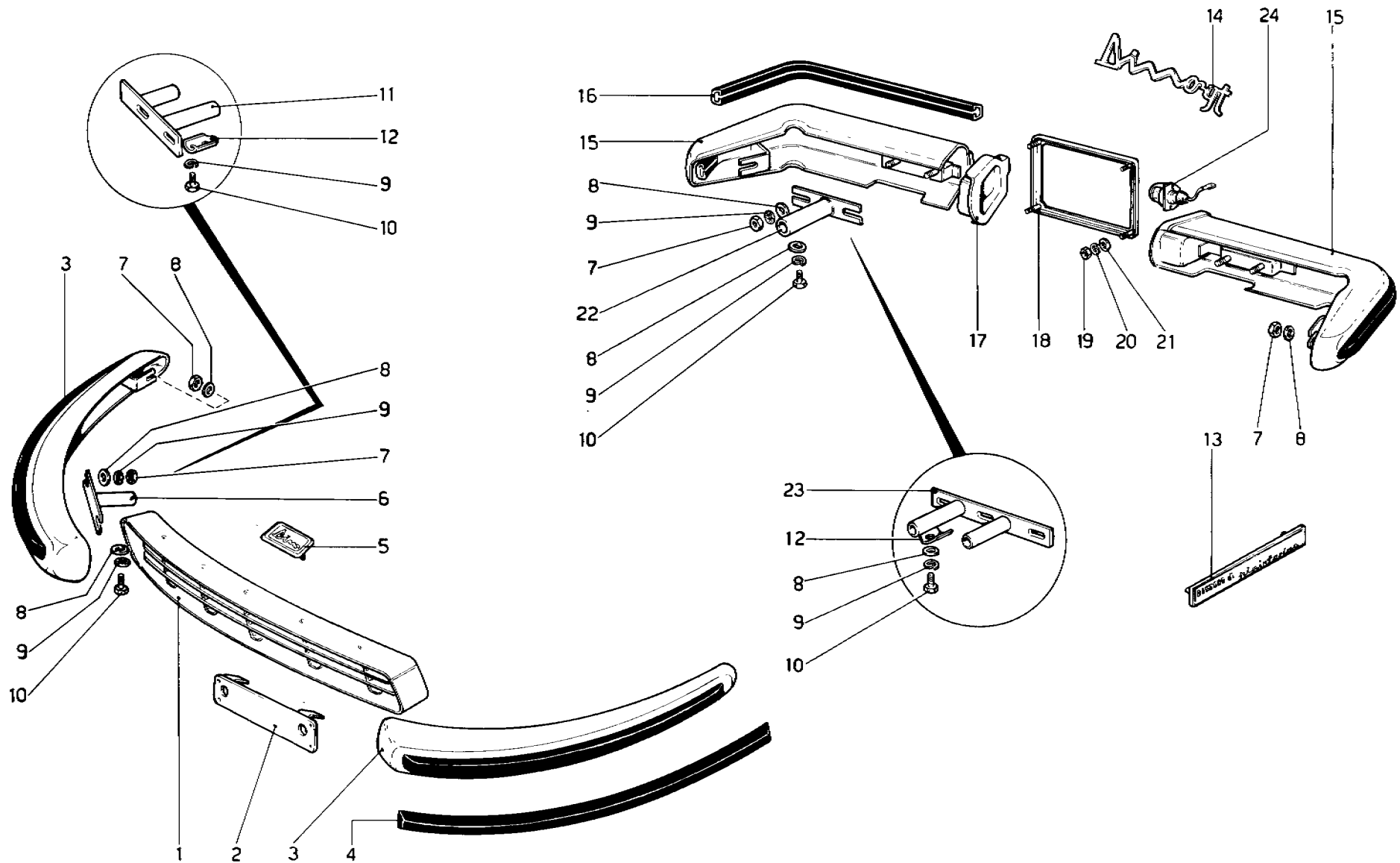


TAVOLA 110

* PARTICOLARI MODIFICATI

N. Fig.	A	B	Qt.	DENOMINAZIONE	NOTE
1	0200479		1	Griglia radiatore	* Vale fino alla 1111
-	0202434		1	Griglia radiatore	* Vale dalla 1112
2	0201082		1	Supporto targa anteriore	
3	0200442		1	Paraurti anteriore destro	* Vale fino alla 1111
-	0200443		1	Paraurti anteriore sinistro	* Non vale per USA
-	0202450		1	Paraurti anteriore destro	* Vale fino alla 1111
-	0202451		1	Paraurti anteriore sinistro	* Non vale per USA
-	0200422		1	Paraurti anteriore destro	* Vale dalla 1112
-	0200423		1	Paraurti anteriore sinistro	* Non vale per USA
-	0202550		1	Paraurti anteriore destro	* Vale fino alla 1250
-	0202551		1	Paraurti anteriore sinistro	* Vale per USA
4	0202799		2	Gomma per paraurti anteriore	* Vale fino alla 1250
5	0200433		1	Fregio Dino	* Vale per USA
6	0202663		1	Staffa per paraurti anteriore destra	* Vale fino alla 1250
-	0202664		1	Staffa per paraurti anteriore sinistro	* Vale per USA
7	16100811		6	Dado	* Vale dalla 1251
8	12647001		8	Rondella piana	* Vale per USA
9	11196000		6	Rondella elastica	* (per USA Quantità 8)
10	16043411		2	Vite	* (per USA Quantità 4)
11	0202536		1	Staffa per paraurti destro	* Vale per USA
-	0202537		1	Staffa per paraurti sinistro	* Vale per USA
12	0202518		4	Piastra per staffa paraurti	* Vale per USA
13	0200431		1	Fregio Pininfarina	
14	0200429		1	Fregio Dino GT	
15	0200938		1	Paraurti posteriore destro	* Vale fino alla 1111
					* Non vale per USA

* PARTICOLARI MODIFICATI

N. Fig.	A	B	Qt.	DENOMINAZIONE	NOTE
-	0200939		1	Paraurti posteriore sinistro	* Vale fino alla 1111
-	0201340		1	Paraurti posteriore destro	* Non vale per USA
-	0201341		1	Paraurti posteriore sinistro	* Vale dalla 1112 vett.
-	0202552		1	Paraurti posteriore destro	* Per USA vale fino alla 1250 vett.
-	0202553		1	Paraurti posteriore sinistro	* Vale per USA
16	0202800		2	Gomma per paraurti posteriore	* Vale dalla 1251
17	0202801		2	Terminale per paraurti posteriore	* Vale fino alla 1111
-	0202802		2	Terminale per paraurti posteriore	* Non vale per USA
-	0202803		2	Terminale per paraurti posteriore	* Vale dalla 1112
18	0200649		1	Supporto targa anteriore	* Vale per USA
19	10794011		4	Dado	* Vale dalla 1251
20	11195870		4	Rondella elastica	* Vale per USA
21	10519202		4	Rondella	* Vale dalla 1251
22	0202665		2	Supporto per paraurti posteriore	* Vale fino alla 1111 vett.
23	0202544		1	Supporto per paraurti posteriore destro	* Vale per USA
-	0202545		1	Supporto per paraurti posteriore sinistro	* Vale dalla 1251
24	0200825		2	Luce illuminazione targa	* Vale fino alla 1111 vett.
					* Non vale per USA

A = Numero di ordinazione
A = Order number
A = Numéro de commande

B = Numero di ordinazione da citare in mancanza del riferimento A
B = Use this order number in lack of the reference A
B = Numéro de commande à mentionner en manque du référence A

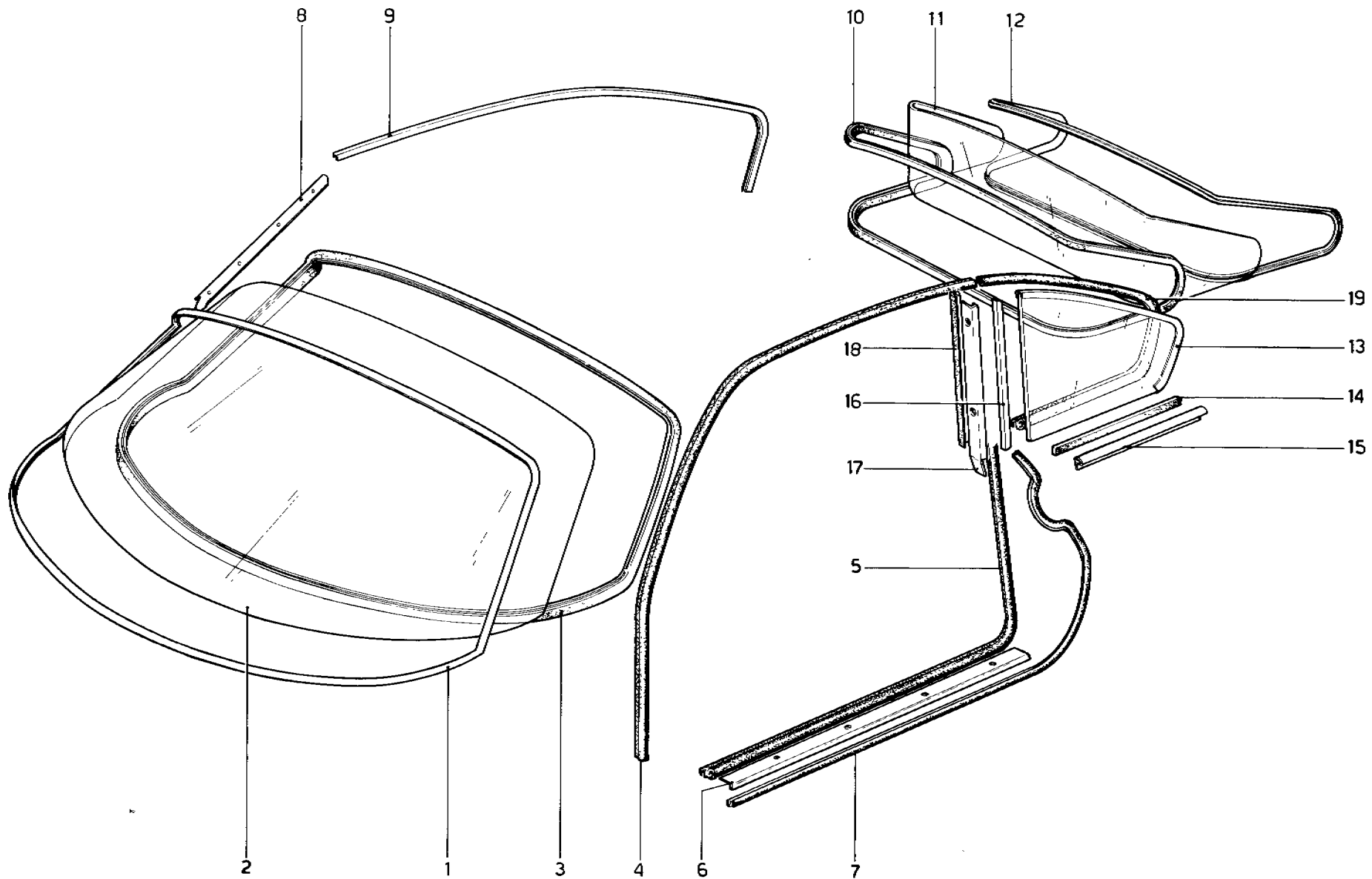


TAVOLA 111

* PARTICOLARI MODIFICATI

N. Fig.	A	B	Qt.	DENOMINAZIONE	NOTE
1	0200304		1	Cornice cristallo parabrezza	
2	0200302		1	Cristallo parabrezza	* Per USA vale fino alla 1610 vett.
2	0202698		1	Cristallo parabrezza	* Per USA vale dalla 1611 vett
3	0200303		1	Guarnizione cristallo parabrezza	
4	0201231		2	Guarnizione anteriore vano porta	* Non vale per GTS
-	0201684		2	Guarnizione anteriore vano porta	* Vale per GTS
5	0201231		2	Guarnizione posteriore vano porta	
6	0200444		1	Modanatura sottoporta destra	
-	0200445		1	Modanatura sottoporta sinistra	
7	0200415		2	Guarnizione esterna vano porta	
8	0200546		1	Modanatura laterale parabrezza destro	* Non vale per GTS
-	0200547		1	Modanatura laterale parabrezza sx	* Non vale per GTS
-	0201232		1	Modanatura laterale parabrezza dx	* Vale per GTS
-	0201233		1	Modanatura laterale parabrezza sx	* Vale per GTS
9	0200442		1	Modanatura per gocciolatoio destro	* Non vale per GTS
-	0200443		1	Modanatura per gocciolatoio sinistro	* Non vale per GTS
10	0200318		1	Guarnizione per cristallo lunotto	
11	0200313		1	Cristallo lunotto	* Per USA fino alla 1610 vett.
11	0202699		1	Cristallo lunotto	* Per USA vale dalla 1611 vett.
12	0200319		1	Cornice per cristallo lunotto	
13	0202562		1	Cristallo laterale posteriore con cornice (destra)	* Non vale per GTS Per USA vale fino alla 1610 vett

* PARTICOLARI MODIFICATI

N. Fig.	A	B	Qt.	DENOMINAZIONE	NOTE
-	0202563		1	Cristallo laterale posteriore con cornice (sinistro)	* Non vale per GTS Per USA vale fino alla 1610 vett.
13	0202694		1	Cristallo laterale post. destro	* Non vale per GTS Per USA vale dalla 1611 vett.
-	0202695		1	Cristallo laterale post sinistro	* Non vale per GTS Per USA vale dalla 1611 vett.
14	0200727		2	Guarnizione inferiore cristallo laterale posteriore	* Non vale per GTS
15	0200314		1	Modanatura inferiore cristallo laterale posteriore (destra)	* Non vale per GTS
-	0200315		1	Modanatura inferiore cristallo laterale posteriore (sinistro)	* Non vale per GTS
16	0200514		2	Guarnizione anteriore cristallo laterale posteriore	* Non vale per GTS
17	0200316		1	Modanatura montante superiore fiancata (destra)	* Non vale per GTS
-	0200317		1	Modanatura montante superiore fiancata (sinistro)	* Non vale per GTS
18	0201515		2	Guarnizione per modanat. montante	* Non vale per GTS
19	0200312		2	Guarnizione per cristallo laterale posteriore	

A = Numero di ordinazione
A = Order number
A = Numéro de commande

B = Numero di ordinazione da citare in mancanza del riferimento A
B = Use this order number in lack of the reference A
B = Numéro de commande à mentionner en manque du référence A

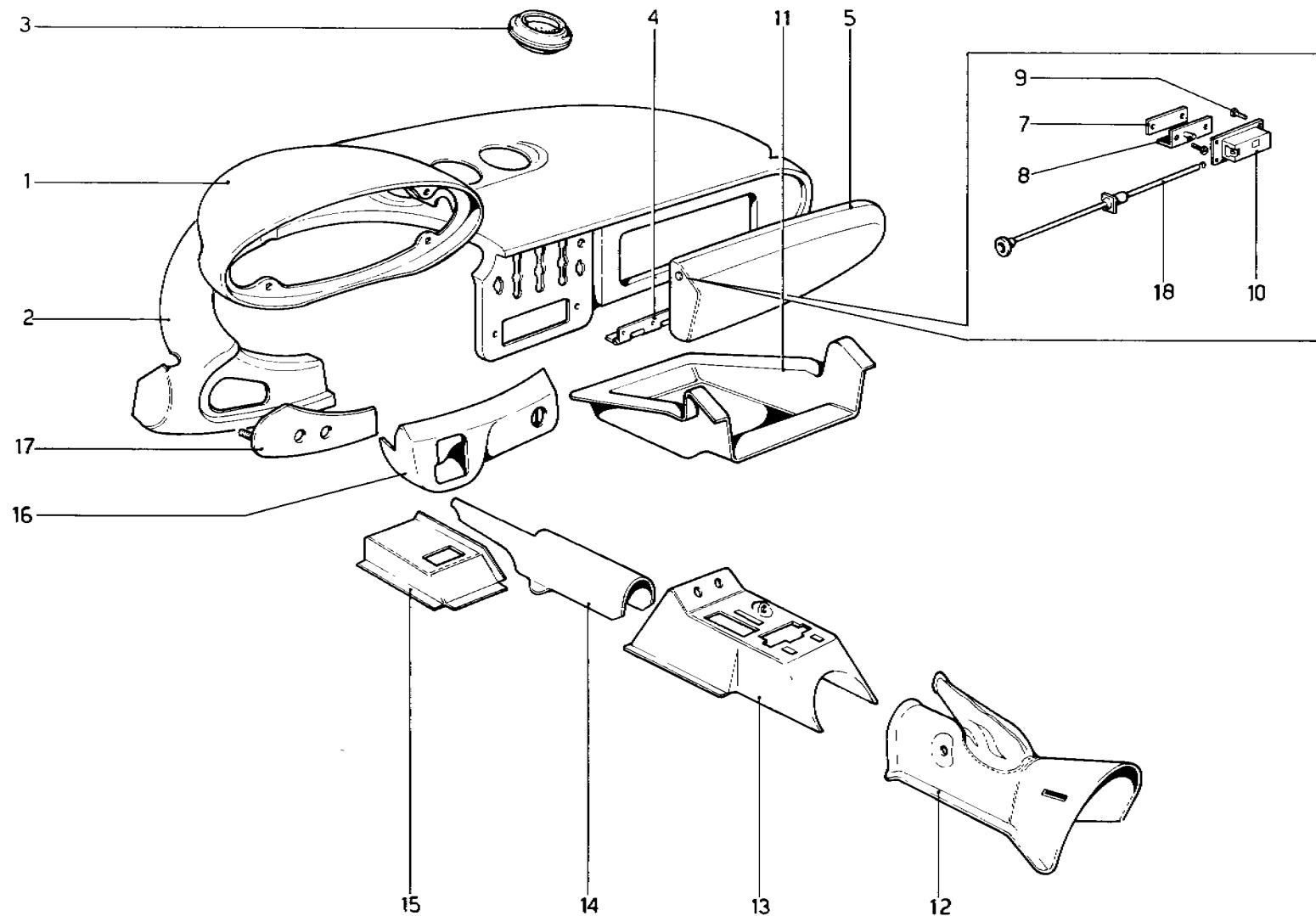


TAVOLA 112

* PARTICOLARI MODIFICATI

N. Fig.	A	B	Qt.	DENOMINAZIONE	NOTE
1	0202455		1	Plancetta	
2	0200298		1	Plancia	* Vale fino alla 720 vett. Non vale per G.D.
-	0201813		1	Plancia	* Vale dalla 721 vett. Non vale per G.D.
-	0202211		1	Plancia	* Vale fino alla 1325 vett. Non vale per G.D.
-	0202505		1	Plancia	* Vale dalla 1326 vett. Vale per G.D.
3	0201502		2	Diffusore aria	* Quantità 3 per vett. con AC.
4	0200460		1	Cerniera cassetto plancia	
5	0200794		1	Sportello plancia	* Non vale per G.D.
-	0202219		1	Sportello plancia	* Vale per G.D.
6	0200453		1	Asta apertura sportello	
7	0200952		1	Piastra fissaggio o scontrino	
8	0200451		1	Scontrino per serratura sportello	* Non vale per G.D.

* PARTICOLARI MODIFICATI

N. Fig.	A	B	Qt.	DENOMINAZIONE	NOTE
-	0202220		1	Scontrino per serratura sportello	
9	0200966		2	Vite	
10	0200454		1	Serratura	
11	0200301		1	Cassetto portaoggetti	* Non vale per G.D.
-	0202213		1	Cassetto portaoggetti	* Vale per G.D.
12	0200795		1	Tunnel posteriore	* Non vale per USA
-	0201339		1	Tunnel posteriore	* Vale per USA
13	0202006		1	Tunnel centrale	* Non vale per USA
-	0201336		1	Tunnel centrale	* Vale per USA
14	0200797		1	Tunnel anteriore	
15	0200800		1	Rivestimento per sede pedale acceleratore	
16	0200998		1	Copripanale	
17	0202577		1	Riporto laterale sottoplancetta	* Non vale per G.D.
-	0202218		1	Riporto laterale sottoplancetta	* Vale per G.D.
18	0201091		1	Boccola guida asta per sportello	

A = Numero di ordinazione
A = Order number
A = Numéro de commande

B = Numero di ordinazione da citare in mancanza del riferimento A
B = Use this order number in lack of the reference A
B = Numéro de commande à mentionner en manque du référence A

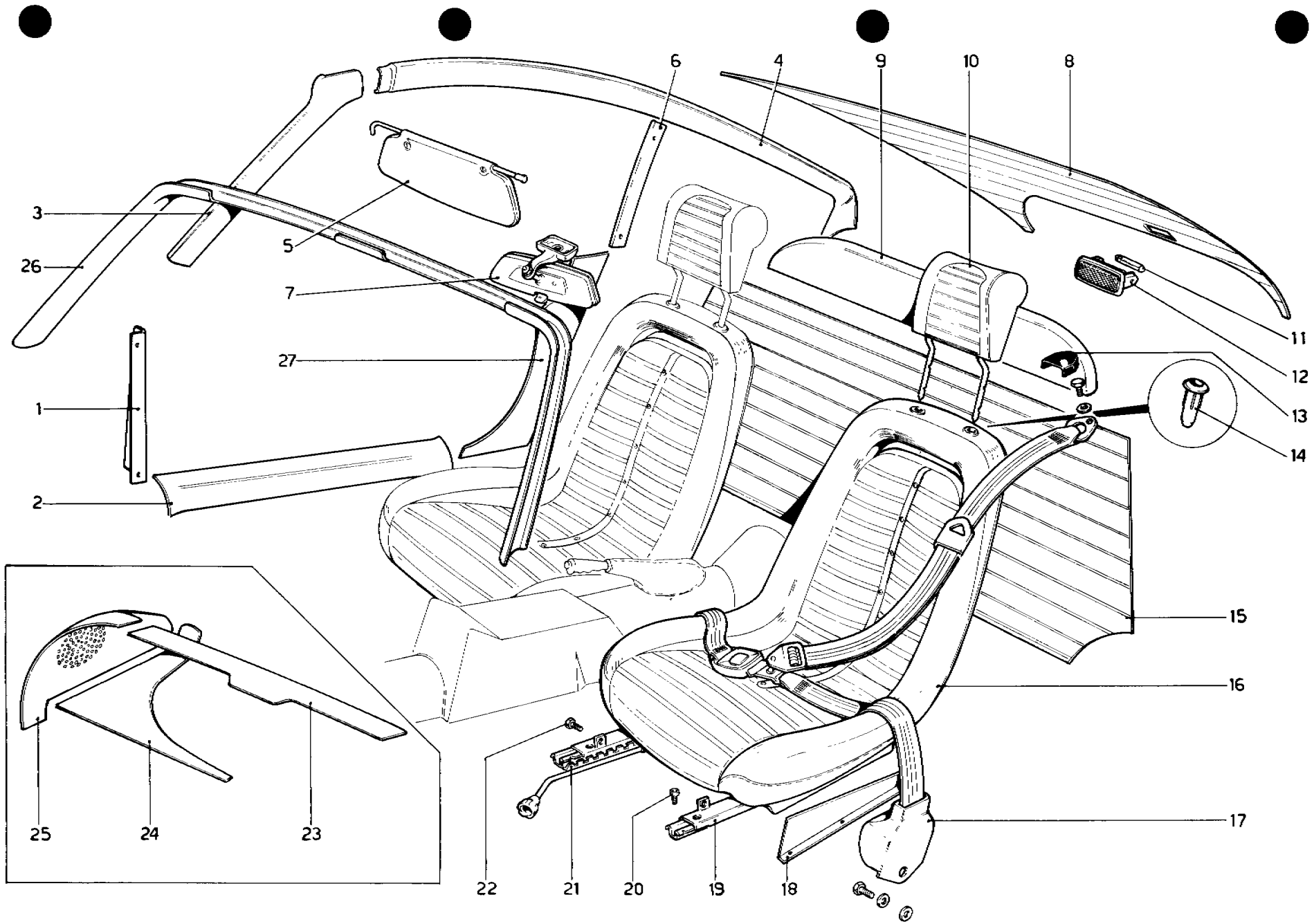


TAVOLA 113

* PARTICOLARI MODIFICATI

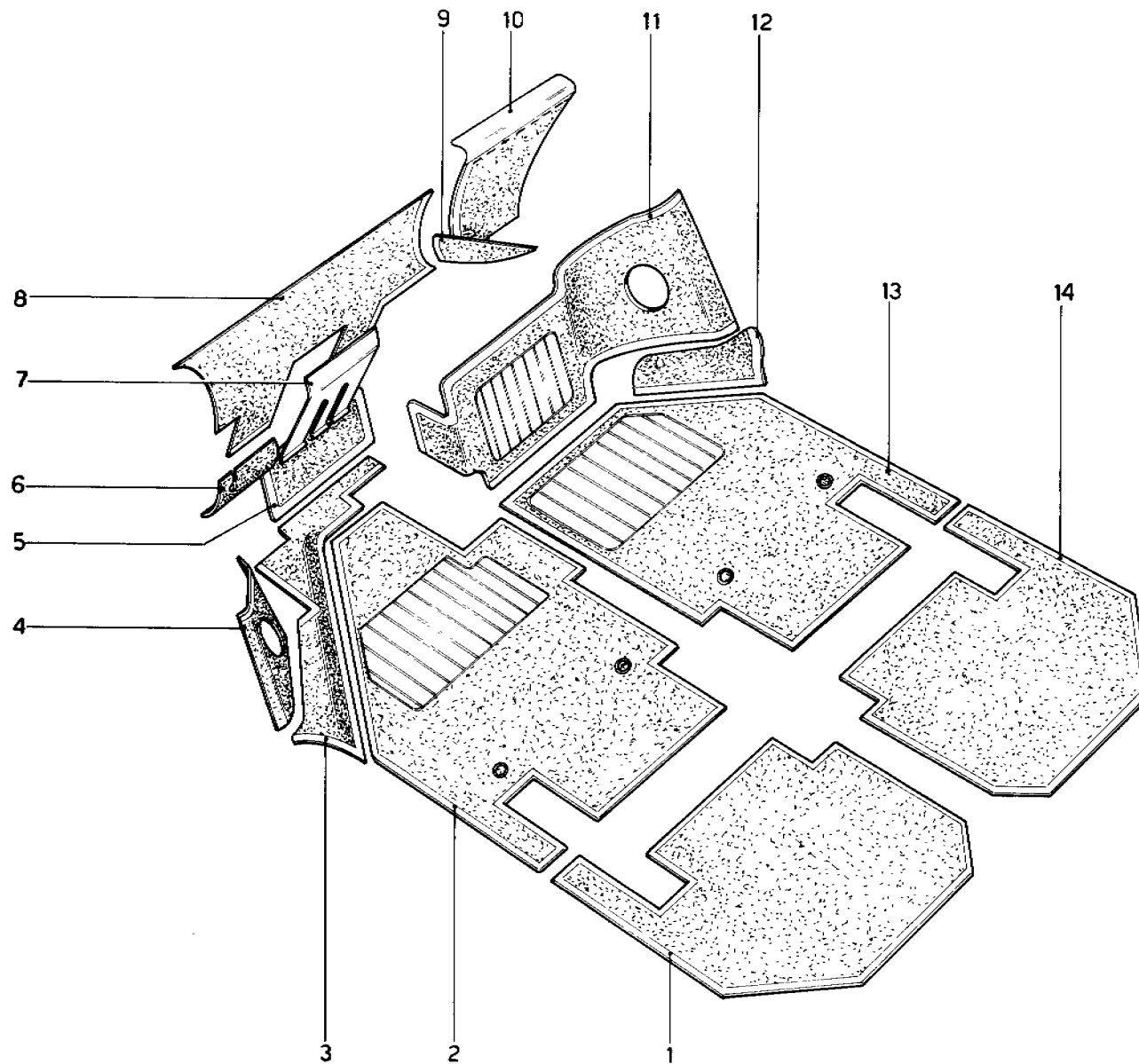
N. Fig.	A	B	Qt.	DENOMINAZIONE	NOTE
1	0201125		1	Montante inferiore fiancata destra	* Non vale per GTS
-	0201126		1	Montante inferiore fiancata sinistra	* Non vale per GTS
1	0201237		1	Montante inferiore fiancata destra	* Vale per GTS
-	0201238		1	Montante inferiore fiancata sinistra	* Vale per GTS
2	0200761		2	Rivestimento sottoporta	
3	0200798		1	Modanatura interna laterale parabrezza (destra)	* Non vale per GTS
-	0200799		1	Modanatura interna laterale parabrezza (sinistro)	* Non vale per GTS
3	0201269		1	Modanatura interna laterale parabrez.	* Vale per GTS
-	0201270		1	Modanatura interna laterale parabrez.	* Vale per GTS
4	0200510		1	Ossatura longherina destra	* Non vale per GTS
-	0200511		1	Ossatura longherina sinistra	* Non vale per GTS
5	0200404		1	Parasole destro	* Non vale per GTS
-	0200405		1	Parasole sinistro	* Non vale per GTS
5	0201284		2	Parasole	* Vale per GTS
6	0201118		2	Coprimontante fiancata	* Non vale per GTS
7	0200406		1	Specchio retrovisore interno	
8	0200656		1	Rivestimento interno padiglione	* Non vale per GTS
9	0200784		1	Modanatura sottolunotto	* Non vale per GTS
9	0201625		1	Modanatura sottolunotto	* Vale per GTS fino alla 1210
-	0202587		1	Modanatura sottolunotto	* Vale per GTS dalla 1211
10	0200935		2	Appoggiatesta	
11	0200935		1	Lampada per plafoniera	* Per GTS Quantità 2
12	0200684		1	Plafoniera abitacolo	* Non vale per GTS
12	0201443		2	Plafoniera abitacolo	* Vale per GTS
13	0201078		2	Coperchio per attacco cinture	
14	0200589		4	Boccola per appoggiatesta	
15	0200653		1	Rivestimento per parete post. abitac.	
16	0200781		2	Sedile	
17	0201158		1	Cintura di sicurezza	* Vale fino alla 1100 vett. Non vale per USA - S - DK N - GB - F - CH - BENELUX
-	0202362		1	Cintura di sicurezza	* Vale dalla 1101 vett. Non vale per USA - S - DK N - GB
-	0202362		1	Cintura di sicurezza	Vale per F e BENELUX

* PARTICOLARI MODIFICATI

N. Fig.	A	B	Qt.	DENOMINAZIONE	NOTE
-	0202363		1	Cintura di sicurezza	* Vale per CH fino alla 1100 vett.
-	0202362		1	Cintura di sicurezza	* Vale per CH dalla 1101 vett.
-	0201343		1	Cinture di sicurezza	* Vale per USA - N - DK - S Per GTS USA Vale fino alla 2800
-	0202741		1	Cinture di sicurezza	* Vale per GTS USA dalla 2801 vett.
-	0202346		1	Cinture di sicurezza	* Vale per GB fino alla 1870 vett.
-	0202635		1	Cinture di sicurezza	* Vale per GB dalla 1871 vett.
18	0201437		1	Riparo per guide sedili destro	
-	0201438		1	Riparo per guide sedili sinistro	
19	0201698		2	Guida di scorrimento sedili	
20	14306326		8	Vite	
21	0201696		1	Guida centrale di scorrimento sedili destro	
-	0201697		1	Guida centrale di scorrimento sedili sinistro	
22	0200924		8	Vite	
23	0201254		1	Rivestimento superiore roll-bar	* Vale per GTS
24	0202848		1	Rivestimento laterale pianetto sottolunotto destro	* Vale per GTS
-	0202849		1	Rivestimento laterale pianetto sottolunotto sinistro	* Vale per GTS
25	0201262		1	Rivestimento laterale interno roll-bar destro	* Vale per GTS
-	0201263		1	Rivestimento laterale interno roll-bar sinistro	* Vale per GTS
26	0201282		1	Rivestimento superiore traversa sopra parabrezza	* Vale per GTS
27	0201122		1	Fianchetto laterale destro	* Non vale per GTS
-	0201123		1	Fianchetto laterale sinistro	* Vale per GTS
-	0201981		1	Fianchetto laterale destro	* Vale per GTS
-	0201982		1	Fianchetto laterale sinistro	* Vale per GTS

A = Numero di ordinazione
A = Order number
A = Numéro de commande

B = Numero di ordinazione da citare in mancanza del riferimento A
B = Use this order number in lack of the reference A
B = Numéro de commande à mentionner en manque du référence A






-  15
-  16
-  17

TAVOLA 114

* PARTICOLARI MODIFICATI

N. Fig.	A	B	Qt.	DENOMINAZIONE	NOTE
1	0200664		1	Tappeto posteriore abitacolo	
2	0200657		1	Tappeto anteriore abitacolo	* Non vale per G.D.
-	0202228		1	Tappeto anteriore abitacolo	* Vale per G.D.
3	0200995		1	Tappeto tra cruscotto e pianale	* Non vale per G.D.
-	0202234		1	Tappeto tra cruscotto e pianale	* Vale per G.D.
4	0201000		1	Tappeto per passaruota anteriore	* Non vale per G.D.
-	0202237		1	Tappeto per passaruota anteriore	* Vale per G.D.
5	0200803		1	Tappeto sottopedale	* Non vale per G.D.
-	0202239		1	Tappeto sottopedale	* Vale per G.D.
6	0200999		1	Tappeto per piantone guida	
7	0201097		1	Paratia copripedaliera	
8	0200806		1	Tappeto sottocruscotto	* Vale fino alla 700 vett. Non vale per G.D.
-	0202384		1	Tappeto sottocruscotto	* Vale dalla 701 vett. Non vale per G.D.

* PARTICOLARI MODIFICATI

N. Fig.	A	B	Qt.	DENOMINAZIONE	NOTE
-	0202236		1	Tappeto sottocruscotto	* Vale per G.D.
9	0202383		1	Tappeto laterale vano aria condizion.	* Vale dalla 701
10	0202382		1	Tappeto sottopancia	* Vale dalla 701
11	0201001		1	Tappeto per passaruota anteriore	* Non vale per G.D.
-	0202238		1	Tappeto per passaruota anteriore	* Vale per G.D.
12	0200996		1	Tappeto tra cruscotto e pianale	* Non vale per G.D.
-	0202235		1	Tappeto tra cruscotto e pianale	* Vale per G.D.
13	0200658		1	Tappeto anteriore abitacolo	* Non vale per G.D.
-	0202229		1	Tappeto anteriore abitacolo	* Vale per G.D.
14	0200663		1	Tappeto posteriore abitacolo	
15	0501114		4	Fissamolla	
16	0200735		4	Molla	
17	1501036		4	Maschio	

A = Numero di ordinazione
A = Order number
A = Numéro de commande

B = Numero di ordinazione da citare in mancanza del riferimento A
B = Use this order number in lack of the reference A
B = Numéro de commande à mentionner en manque du référence A

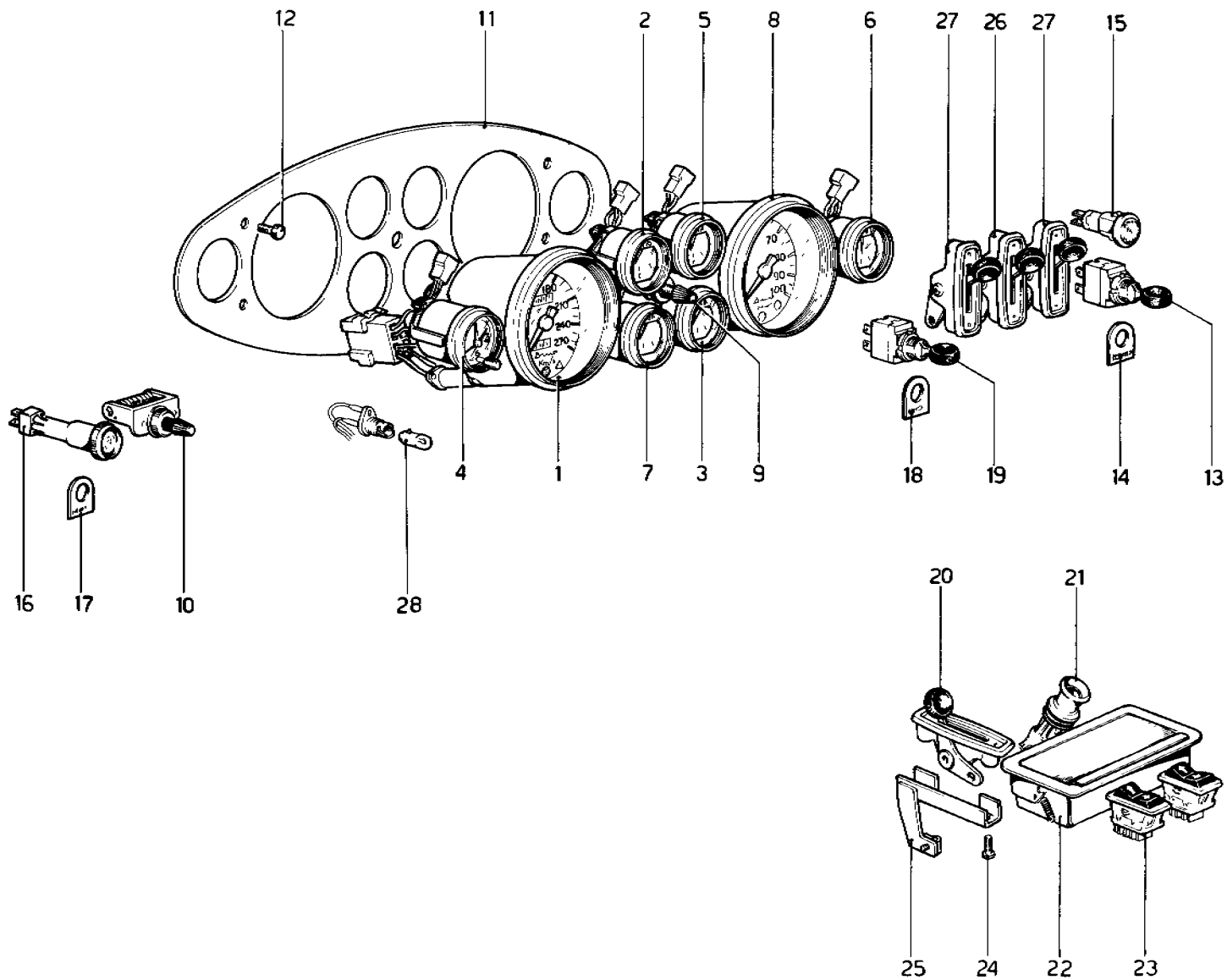


TAVOLA 115

* PARTICOLARI MODIFICATI

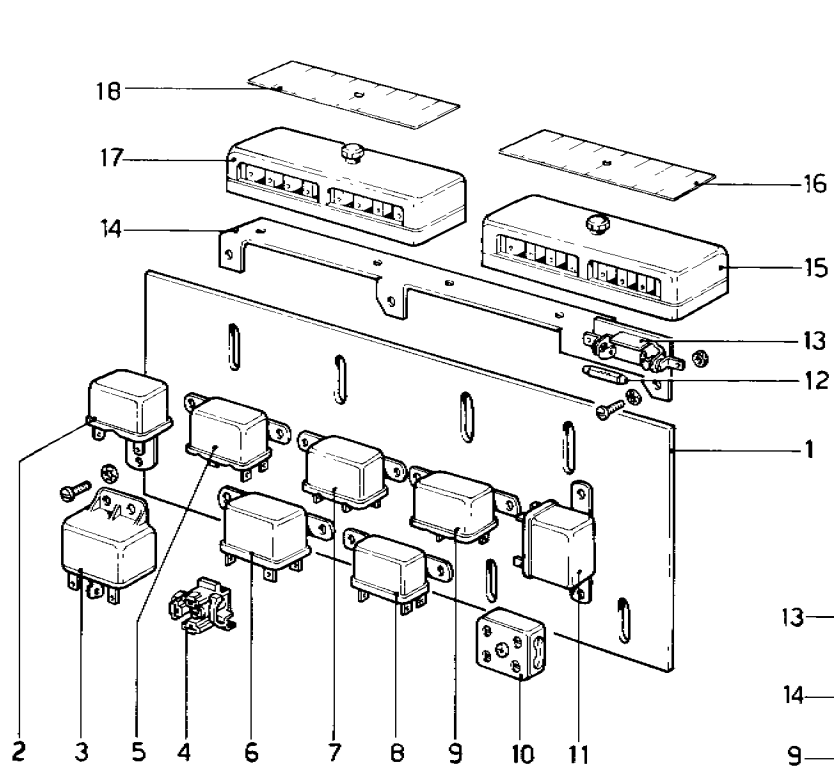
N. Fig.	A	B	Qt.	DENOMINAZIONE	NOTE
1	0200820		1	Apparecchio contachilometri	* Non vale per USA - GB IRL - AUS
-	0202348		1	Apparecchio contamiglia	* Vale per USA - GB IRL - AUS
2	0200814		1	Termometro olio	* Non vale per USA - GB ZA - AUS
-	0201755		1	Termometro olio	* Vale per USA - GB - ZA AUS
3	0200815		1	Manometro olio	* Non vale per USA - GB ZA - AUS
-	0201757		1	Manometro olio	* Vale per USA - GB - ZA AUS
4	0201814		1	Orologio elettrico	
5	0200816		1	Termometro acqua	
6	0200817		1	Amperometro	
7	0200818		1	Indicatore livello benzina	* Non vale per USA - GB ZA - AUS
-	0201758		1	Indicatore livello benzina	* Vale per USA - GB - ZA AUS
8	0200813		1	Contagiri	* Non vale per USA
-	0201759		1	Contagiri	* Vale per USA
9	0201510		1	Azzeratore contachilometri	
10	0201662		1	Reostato per luci strumentazione	
11	0202634		1	Piastra portastrumenti	

* PARTICOLARI MODIFICATI

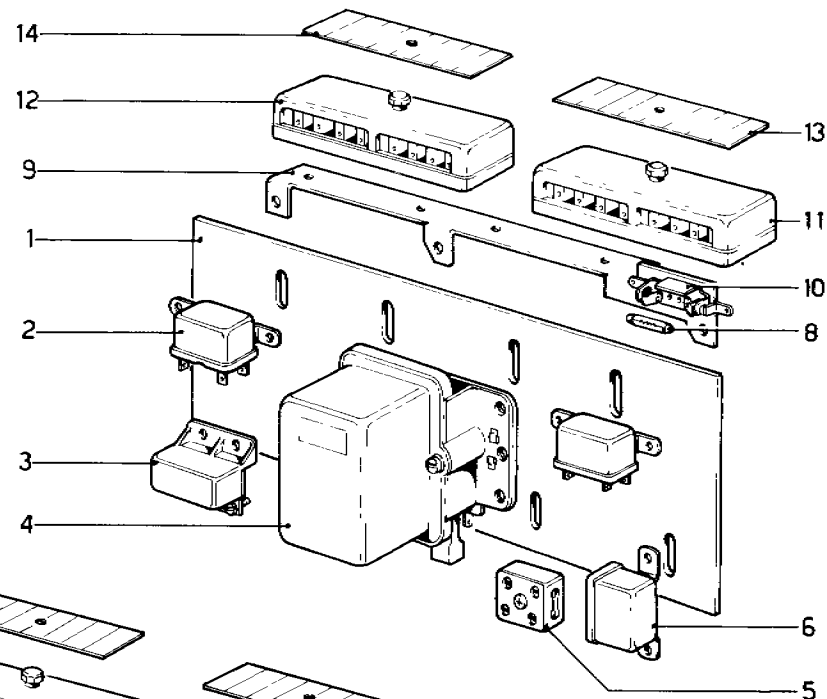
N. Fig.	A	B	Qt.	DENOMINAZIONE	NOTE
12	0201066		4	Vite fissaggio piastra portastrumenti	
13	0301114		1	Interruttore emergenza	* Vale per USA
-	0301746		1	Interruttore emergenza con spia incorporata	* Vale per D
14	0201821		1	Targhetta per interruttore emergenza	* Vale per USA
15	0201783		1	Indicatore ottico cinture di sicurezza	* Vale per USA
16	0202810		1	Spia generatore	
17	0202739		1	Targhetta per spia generatore	
18	0201646		1	Targhetta per interruttore elettroventilatore a sinistra	* Non vale per USA
-	0201647		1	Targhetta per interruttore elettroventilatore a destra	* Non vale per USA
-	0201820		1	Targhetta per interruttore elettrovent.	* Vale per USA
19	0200689		2	Interruttore per elettroventilatori	* Per USA quantità 1
20	0200456		1	Leva comando starter	* Non vale per USA e S
21	0200409		1	Accendisigari	
22	0200408		1	Posacenere	
23	0300734		2	Interruttore vetri elettrici	
24	17671205		8	Vite	
25	0200720		4	Ponticello per leva	
26	0200456		1	Leva comando rubinetto acqua	
27	0201663		2	Leva comando defroster	
28	101525		-	Lampada per strumentazione	

A = Numero di ordinazione
A = Order number
A = Numéro de commande

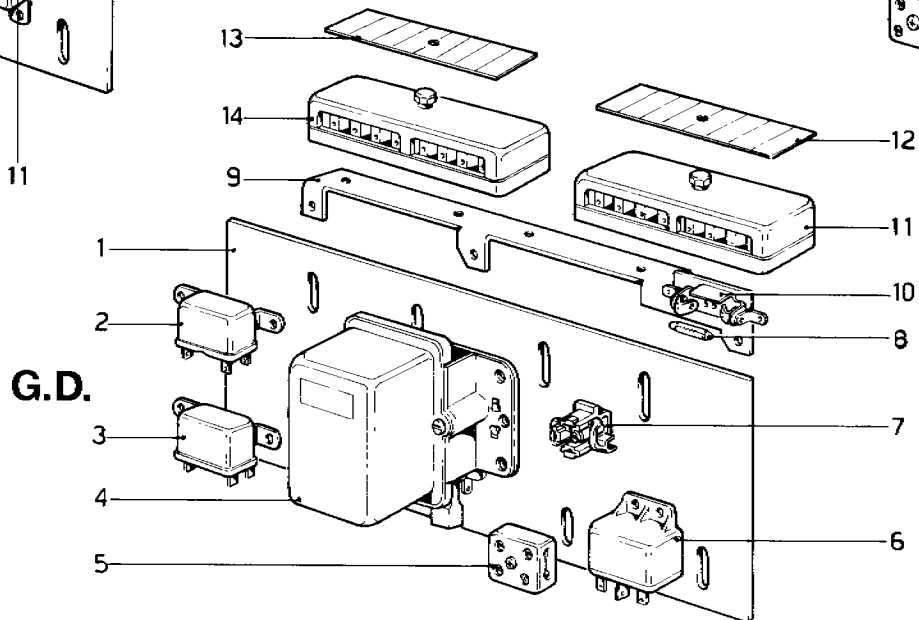
B = Numero di ordinazione da citare in mancanza del riferimento A
B = Use this order number in lack of the reference A
B = Numéro de commande à mentionner en manque du référence A



USA



EU.



G.D.

TAVOLA 116

* PARTICOLARI MODIFICATI

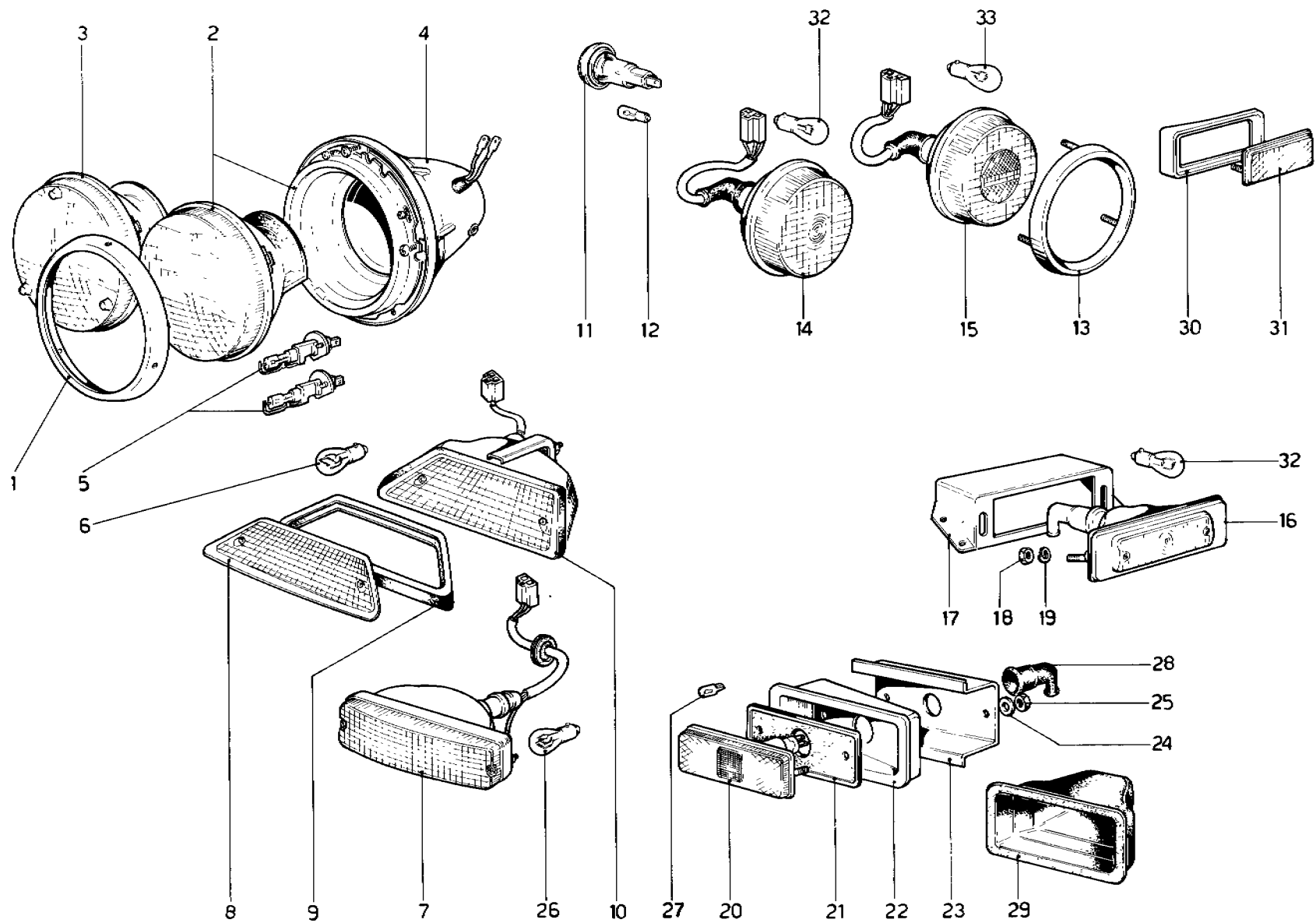
N. Fig.	A	B	Qt.	DENOMINAZIONE	NOTE
				EUROPA	
-	0201362		1	Centralina completa EUROPA	
1	0201363		1	Piastra per centralina	
2	0200885		1	Teleruttore comando luci	
3	0200886		1	Teleruttore per tromba	
4	0202680		1	Regolatore per alternatore	
5	0201538		1	Morsettiera a 2 vie	
6	0201822		1	Teleruttore per impianto aria condiz.	* Serve solo per AC
7	0200883		1	Teleruttore per ventole radiatore	
8	0200831		1	Lampada	
9	0201365		1	Supporto per scatole portavalvole	
10	0200683		1	Plafoniera	
11	0201364		1	Scatola portavalvole di colore nero	
12	0201730		1	Scatola portavalvole di colore rosso	
13	0200686		1	Etichetta per scatola nera	
14	0201695		1	Etichetta per scatola rossa	* Serve solo per AC
-	0202351		1	Etichetta per scatola rossa	* Non vale per vett. con AC
				GUIDA DESTRA	
-	0202582		1	Centralina completa GUIDA DESTRA	
1	0202581		1	Piastra per centralina	
2	0200885		1	Teleruttori comando luci	
3	0200883		1	Teleruttore per ventole radiatore	
4	0202680		1	Regolatore per alternatore	
5	0201538		1	Morsettiera a 2 vie	
6	0200886		1	Teleruttore per trombe	
7	0201818		1	Attacco per intermittenza luce emerg.	
8	0200831		1	Lampada	
9	0201365		1	Supporto per scatole portavalvole	
10	0200683		1	Plafoniera	
11	0201364		1	Scatola portavalvole di colore nero	
12	0201730		1	Scatola portavalvole di colore rosso	
13	0200686		1	Etichetta per scatola nera	
14	0202351		1	Etichetta per scatola rossa	

* PARTICOLARI MODIFICATI

N. Fig.	A	B	Qt.	DENOMINAZIONE	NOTE
				USA	
-	021347		1	Centralina completa tipo USA	
1	0201348		1	Piastra per centralina	
2	0201784		1	Teleruttore per spia freni	
3	0200886		1	Teleruttore per trombe	
4	0201818		1	Attacco per intermittenza luce emerg.	
5	0202811		1	Teleruttore per circuito alzacristalli	
6	0201822		1	Teleruttore per impianto AC	* Vale solo per vett con AC
7	0200885		1	Teleruttore comando luci	
8	0200883		1	Teleruttore per ventole radiatore	
9	0201792		1	Teleruttore per comando frizione pompa aria	
10	0201538		1	Morsettiera a due vie	
11	0500173		1	Teleruttore per motorino d'avviamento	* Dalla 2801 vettura
12	0200831		1	Lampada	
14	0201365		1	Supporto per scatole portavalvole	
13	0200683		1	Plafoniera	
15	0201364		1	Scatole portavalvole di colore nero	
16	0201775		1	Etichetta per scatola nera	
17	0201730		1	Scatola portavalvole di colore rosso	
18	0201776		1	Etichetta per scatola rossa	

A = Numero di ordinazione
A = Order number
A = Numéro de commande

B = Numero di ordinazione da citare in mancanza del riferimento A
B = Use this order number in lack of the reference A
B = Numéro de commande à mentionner en manque du référence A



Ferrari
246 GT
 COUPE E SPYDER

FANALERIA

Note: _____

TAV. 117

ESPONENTE MODIFICA:

DATA: **NOVEMBRE 1975**

TAVOLA 117

* PARTICOLARI MODIFICATI

N. Fig.	A	B	Qt.	DENOMINAZIONE	NOTE
1	0200822		2	Cornice esterna proiettore	
2	0200821		2	Proiettore	* Vale fino alla 1750
					* Non vale per USA - D - F - A - (GD)
-	0202676		2	Proiettore	* Vale dalla 1751 in poi
					* Non vale per USA - D - F - A - (GD)
-	0202360		2	Proiettore luce gialla	* Vale per F
					* fino alla 1750 vett.
-	0202677		2	Proiettore luce gialla	* Vale per F
					* dalla 1751 vett. in poi
-	0202310		2	Proiettore con luce di posizione	* Vale per D
					* fino alla 1750 vett.
-	0202679		2	Proiettore con luce di posizione	* Vale per D
					* dalla 1751 in poi
-	0202344		2	Proiettore	* Vale per (GD)
					* fino alla 1750 vett.
-	0202678		2	Proiettore	* Vale per (GD)
					* dalla 1751 in poi
3	0201766		2	Sealed beam	* Vale per USA
4	0201767		2	Alloggiamento per proiettore	* Vale per USA
5	0201618		4	Lampada alogena per proiettori	* Non vale per USA
6	0200829		2	Lampada per luce direzione e posizione	* Non vale per USA - D - A (GD)
-	0200832		2	Lampada per luce direzione e posiz.	* Vale per D - A - (GD)
7	0201783		2	Fanale anteriore direzione e posiz.	* Vale per USA
8	0202804		1	Lente per fanale ant. destro	* Non vale per USA - D - A (GD)
-	0202805		1	Lente per fanale ant. sinistro	* Non vale per USA - D - A (GD)
-	0202332		1	Lente per fanale ant. destro	* Vale per D - A - (GD)
-	0202333		1	Lente per fanale ant. sinistro	* Vale per D - A - (GD)
9	0202806		1	Guarnizione per fanale ant. destro	* Non vale per USA
-	0202807		1	Guarnizione per fanale ant. sinistro	* Non vale per USA
10	0201616		1	Fanale anteriore direzione e posizione destro	* Non vale per USA - D - A (GD)
-	0201617		1	Fanale anteriore direzione e posizione sinistro	* Non vale per USA - D - A (GD)

A = Numero di ordinazione
A = Order number
A = Numéro de commande

B = Numero di ordinazione da citare in mancanza del riferimento A
B = Use this order number in lack of the reference A
B = Numéro de commande à mentionner en manque du référence A

* PARTICOLARI MODIFICATI

N. Fig.	A	B	Qt.	DENOMINAZIONE	NOTE
-	0202330		1	Fanale ant. direzione e posizione destro	* Vale per D - A - (GD)
-	0202331		1	Fanale ant. direzione e posizione sinistro	* Vale per D - A - (GD)
11	0200835		2	Ripetitori laterali	* Non vale per USA
12	0200833		2	Lampada per ripetitore laterale	* Non vale per USA
13	0200838		4	Cornice per fanali posteriori	
14	0200826		2	Fanale di direzione post.	* Non vale per USA
-	0201762		2	Fanale di direzione post.	* Vale per USA
15	0200823		2	Fanale di posizione e stop post.	* Non vale per USA
-	0201761		2	Fanale di posizione e stop post.	* Vale per USA
16	0200824		1	Fanale retromarcia	* Non vale per F
-	0202357		1	Fanale retromarcia	* Vale per F
17	0200721		1	Supporto per fanale retromarcia	* Non vale per USA
-	0201346		1	Supporto per fanale retromarcia	* Vale per USA
18	10794040		2	Dado	
19	11196270		2	Rondella	
20	0201768		2	Side marker anteriore	* Vale per USA
-	0201770		2	Side marker posteriore	* Vale per USA
21	0201378		4	Guarnizione side marker	* Vale per USA
22	0201375		1	Contenitore anteriore destro	* Vale per USA
-	0201376		1	Contenitore anteriore sinistro	* Vale per USA
-	0202808		1	Contenitore posteriore destro	* Vale per USA
-	0202809		1	Contenitore posteriore sinistro	* Vale per USA
23	0201788		2	Supporto contenitore destro ant. e post.	* Vale per USA
-	0201789		2	Supporto contenitore sinistr. ant. e post.	* Vale per USA
24	10615370		8	Rondella	* Vale per USA
25	15896411		8	Dado	* Vale per USA
26	0201779		2	Lampada direzione e posizione 12V 5/21 W	* Vale per USA
27	0201782		4	Lampada tutto vetro	* Vale per USA
28	0202682		2	Cappuccio per side marker ant.	* Vale per USA
29	0201413		2	Cappuccio per side marker post.	* Vale per USA
30	0201771		1	Contenitore catadiottro post. destro	* Vale per USA
-	0201772		1	Contenitore catadiottro post. sinistro	* Vale per USA
31	0201764		2	Catadiottro posteriore	* Vale per USA
32	0200832		3	Lampada 12V 21W	* Non vale per USA
-	0201782		3	Lampada 12V 21W.	* Vale per USA
33	0200829		3	Lampada posiz. e stop 12V 5/21W	* Non vale per USA
-	0201779		3	Lampada posiz. e stop 12V 5/21W	* Vale per USA

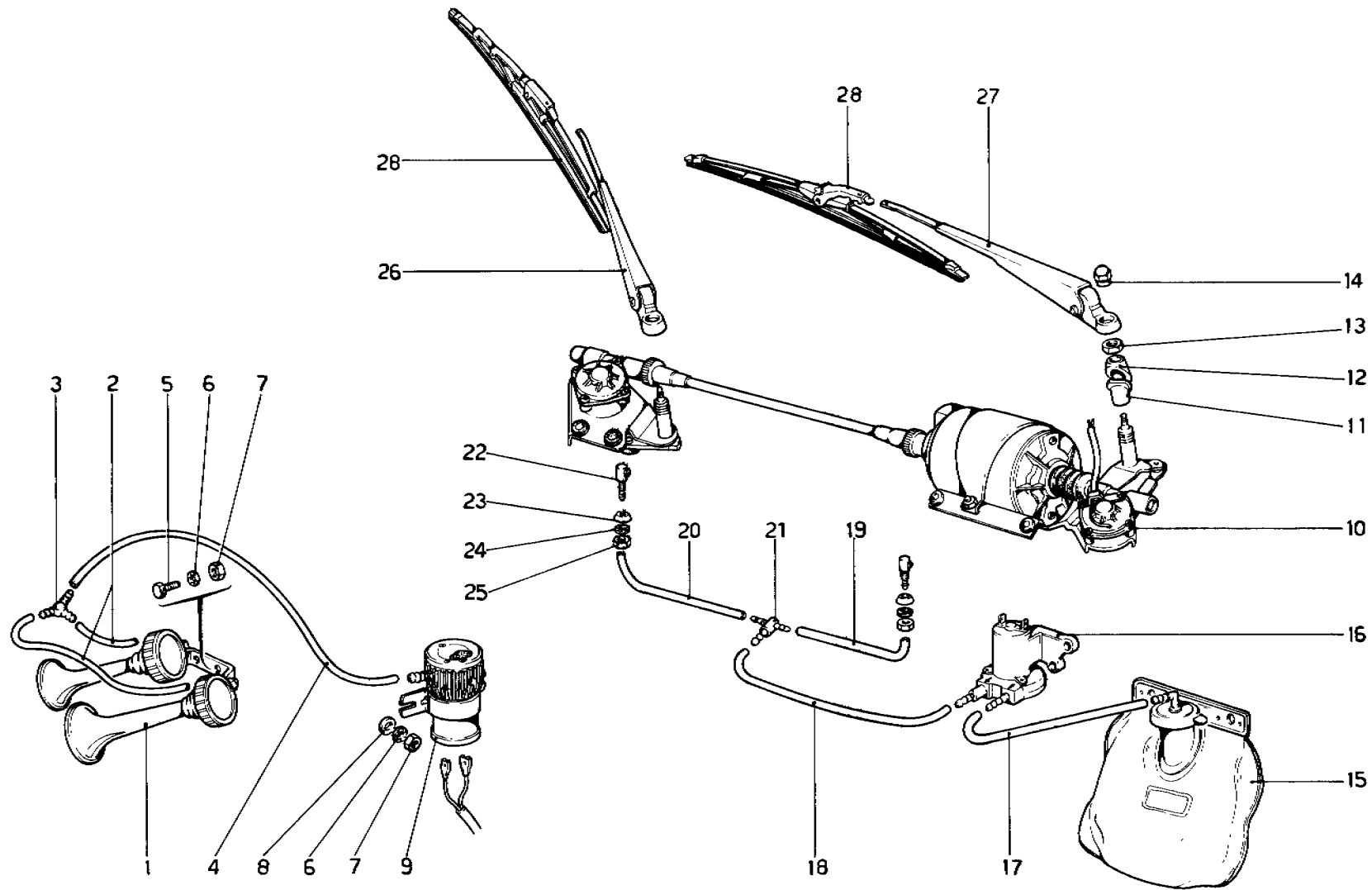


TAVOLA 118

* PARTICOLARI MODIFICATI

N. Fig.	A	B	Qt.	DENOMINAZIONE	NOTE
1	0500895		1	Trombe	* Non vale per CH
2	0500896		2	Condotto da raccordo a tromba	
3	0500897		1	Raccordo	
4	0202812		1	Condotto da compressore raccordo	
5	16043221		2	Vite	
6	10615670		4	Rondella	
7	16100811		4	Dado	
8	12642001		2	Rondella	
9	0500893		1	Compressore	* Non vale per CH
-	0201631		1	Complessivo trombe e compressore	* Non vale per CH
-	0202813		1	Complessivo trombe e compressore	* Vale per CH
1	0501869		1	Trombe	* Vale per CH
9	0501868		1	Compressore	* Vale per CH
10		607E-401236	1	Motorino tergi	* Vale fino alla 1250
-		607E-401561	1	Motorino tergi	* Vale dalla 1333
-		607E-401713	1	Motorino tergi	* Vale per GD dalla 1251 in poi - Per GS dalla 1251 alla 1332
11	0202814		2	Distanziale inferiore	
12	0202815		2	Distanziale superiore	
13	0202816		2	Dado	
14	0202817		2	Dado cieco	
15	0201692		1	Borsa lavacrystallo	* Vale fino alla 1250
-	0202336		1	Borsa lavacrystallo	* Non vale per USA - D - S * Vale dalla 1251 * Vale per USA - S - D
16	0202818		1	Pompa per lavacrystallo	
17	0202819		1	Condotto	
18	0202820		1	Condotto	

* PARTICOLARI MODIFICATI

N. Fig.	A	B	Qt.	DENOMINAZIONE	NOTE
19	0202821		1	Condotto	
20	0202822		1	Condotto	
21	0202823		1	Raccordo	
22	0202824		2	Ugello	
23	0202825		2	Distanziale	
24	12605370		2	Rondella	
25	10725911		2	Dado	
-	0200874		1	Complessivo lavacrystallo	* Vale fino alla 1250
-	0201358		1	Complessivo lavacrystallo	* Non vale per USA - S - D * Vale dalla 1251 per tutte * Vale per USA - S - D
26		607E-401764	1	Braccio tergi lato passeggero	* Vale per (G.D.) - per (G.S.) * vale fino alla 1332
-		607E-401765	1	Braccio tergi lato passeggero	* Vale dalla 1333 in poi
27		607E-401345	1	Braccio tergi lato pilota	* Vale per (G.D.) - per (G.S.) * vale fino alla 1332
-		607E-401766	1	Braccio tergi lato pilota	* Vale dalla 1333 in poi
28		607E-401120	2	Spazzole tergi	* Vale per (G.D.) - per (G.S.) * vale fino alla 1332
-		607E-401122	2	Spazzole tergi	* Vale per AUS * Per USA e S vale * fino alla 1332
-		607E-401767	2	Spazzole tergi	* Vale dalla 1333 in poi * Non vale per USA - S - N * DK e (G.D.)
-		607E-401768	2	Spazzole tergi	* Vale per USA - S - N - DK * dalla 1333 in poi

A = Numero di ordinazione
A = Order number
A = Numéro de commande

B = Numero di ordinazione da citare in mancanza del riferimento A
B = Use this order number in lack of the reference A
B = Numéro de commande à mentionner en manque du référence A

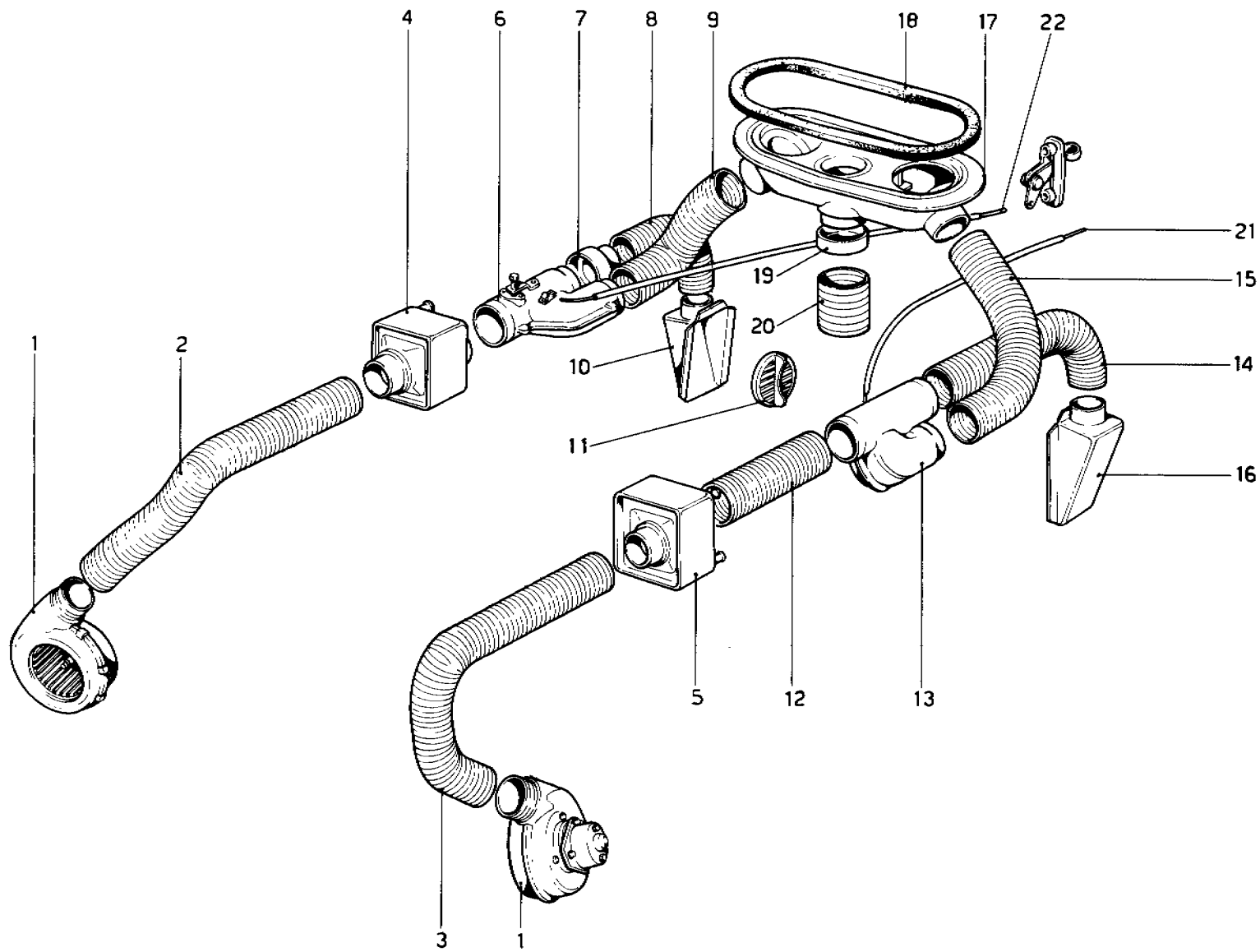


TAVOLA 119

* PARTICOLARI MODIFICATI

N. Fig.	A	B	Qt.	DENOMINAZIONE	NOTE
1	0200944		1	Elettroventilatore Smith destro	
-	0200945		1	Elettroventilatore Smith sinistro	
2	0201676		1	Tubo convogliatore destro	* Vale fino alla 1265 vett.
-	0202494		1	Tubo convogliatore destro	* Vale dalla 1266 vett.
3	0201678		1	Tubo convogliatore sinistro	
4	0200986		1	Riscaldatore destro	* Vale fino alla 750 vett.
-	0201671		1	Riscaldatore destro	* Vale dalla 751 fino alla 1265 vett.
-	0202466		1	Riscaldatore destro	* Vale dalla 1266 in poi
5	0201670		1	Riscaldatore sinistro	
6	0202465		1	Raccordo a tre vie destro	* Vale dalla 751 vett.
7	0202610		1	Riduzione da Ø 80 a Ø 60	* Vale dalla 751 alla 1265 e dalla 1451 in poi
8	0202633		1	Tubo Ø 60	* Non vale dalla 1266 alla 1450 vett.
-	0201672		1	Tubo Ø 80	* Vale dalla 1266 alla 1450 vett.

* PARTICOLARI MODIFICATI

N. Fig.	A	B	Qt.	DENOMINAZIONE	NOTE
9	0201674		1	Tubo Ø 80	
10	0200755		1	Convogliatore destro Ø 60	* Non vale dalla 1266 alla 1450 vett.
-	0202497		1	Convogliatore destro Ø 80	* Vale dalla 1266 alla 1450
11	0201038		2	Bocchette	
12	0201677		1	Tubo Ø 80	
13	0202268		1	Raccordo a tre vie sinistro	
14	0201672		1	Tubo Ø 80	
15	0201673		1	Tubo Ø 80	
16	0200756		1	Convogliatore sinistro Ø 80	
17	0201427		1	Distributore aria	
18	0201433		1	Guarnizione	
19	0201432		1	Tappo	* Non serve per AC
20	0202476		1	Tubo Ø 100	
21	0300479		1	Cavo comando defroster sinistro	
22	0202623		1	Cavo comando defroster destro	

A = Numero di ordinazione
A = Order number
A = Numéro de commande

B = Numero di ordinazione da citare in mancanza del riferimento A
B = Use this order number in lack of the reference A
B = Numéro de commande à mentionner en manque du référence A