

COPYRIGHT © **Ferrari**

Società per Azioni Esercizio Fabbriche Automobili e Corse

È vietata la riproduzione anche parziale
del testo e delle illustrazioni.

Reproduction du text et des illustrations
même partielle interdite.

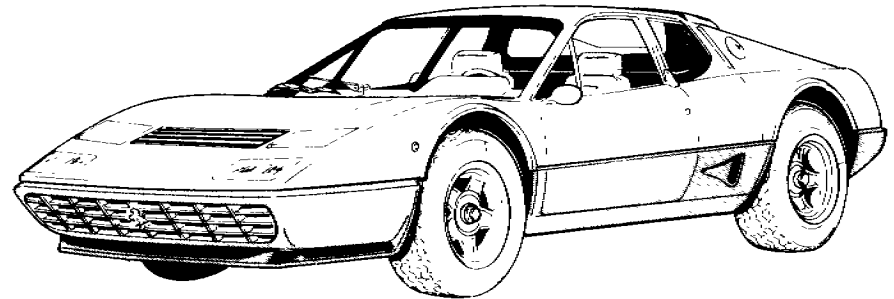
All right reserved. The total reproduction of text
and illustrations in this manual, or any part thereof,
is not permitted in any form.

**CATALOGO PARTI DI
RICAMBIO**

**CATALOGUE DES PIÈCES
DE RECHANGE**

SPARE PARTS CATALOGUE

Ferrari - ASSISTENZA TECNICA GIUGNO 1978



BB512
berlinetta boxer

1978

NORME DA OSSERVARE PER LA ORDINAZIONE DELLE PARTI DI RICAMBIO

Per le ordinazioni di parti di ricambio, indicare sempre chiaramente, oltre alla denominazione del pezzo, anche il numero di disegno desunto dall'allegato catalogo e citare i numeri di matricola del motore e del telaio della vettura da riparare.

REGLES A OBSERVER POUR COMMANDER DES PIÈCES DE RECHANGE

En cas de commande des pièces de rechange, nous vous prions de préciser toujours, clairement, outre que la denomination de la pièce, aussi son numero caractéristique tel que vous les trouvez dans ce catalogue, plus le numero du moteur et du chassis de la voiture a réparer.

RULES TO BE OBSERVED WHEN ORDERING SPARE PARTS

When ordering spares, clearly indicate the denomination of each piece, its classification number as mentioned in the catalogue, and also state the number of engine and chassis of the car to be repaired.

AVVERTENZA - Le descrizioni e le illustrazioni fornite nella presente pubblicazione si intendono non impegnative; perciò la FERRARI si riserva il diritto di apportare, in qualunque momento, senza impegnarsi di aggiornare tempestivamente questa pubblicazione, le modifiche eventuali di organi, dettagli o forniture di accessori, che essa ritenesse conveniente per scopo di miglioramento o per qualsiasi esigenza di carattere costruttivo o commerciale.

NOTE - Les descriptions et les illustrations fournies dans la présente publication n'ont pas force d'engagement; aussi, FERRARI se réserve-t-il le droit d'apporter tout moment, sans s'engager à mettre à jour cette publication en temps utile, les modifications éventuelles d'organes, de détails ou fournitures d'accessoires, qu'il jugerait opportun en vue d'une amélioration ou pour quelque exigence que ce soit de caractère constructif ou commercial.

NOTE - The descriptions and illustrations included in this book are not binding; FERRARI reserve the right, to change at any time, such items or components as may be necessary to improve the functioning of efficiency, for either constructive or commercial reasons.

INDICAZIONI E ABBREVIAZIONI

Dx = Parte destra
Sx = Parte sinistra
GD = Guida destra
GS = Guida sinistra
AC = Aria condizionata
RM = Retromarcia

INDICATIONS ET ABBREVIATIONS

Dx = Droite
Sx = Gauche
GD = Direction à droite
GS = Direction à gauche
AC = Air conditionné
RM = Marche arrière

INDICATIONS AND ABRIDGEMENTS

Dx = Right
Sx = Left
GD = R.H.D.
GS = L.H.D.
AC = Air conditioning
RM = Reverse gear

AVVERTENZE GENERALI PER LA CONSULTAZIONE DEL CATALOGO RICAMBI

Tutti i pezzi suscettibili di essere richiesti come parti di ricambio sono individuabili dal numero di disegno, dalla denominazione e dalla quantità riportati nel testo che accompagna le illustrazioni

Considerato che le varianti volta a volta introdotte nella fabbricazione portano a cambiare tali numeri, denominazione e quantità nel tempo, è necessario che i MAGAZZINI PARTI DI RICAMBIO seguano attentamente le varianti comunicate periodicamente mediante i fogli di aggiornamento.

Tutti i pezzi indicati nel presente catalogo sono disponibili presso i magazzini dei Servizi Centrali Ricambi Ferrari

Tutte le ordinazioni debbono essere effettuate indicando oltre al numero del pezzo rilevato nel Catalogo anche i numeri di telaio e di motore della vettura sulla quale dovranno essere impiegati i pezzi richiesti

Le parti di ricambio che vengono montate per particolari esigenze solo su vetture di determinati paesi, sono contraddistinte dalla sigla internazionale del paese di destinazione.

TAVOLE

Illustrano le parti di ricambio elencate nel testo e sono così suddivise

1 - Tavole numerate con lettere (A.B.C. ...) sulle quali sono elencati i complessivi forniti a ricambio e i particolari che li compongono

2 - Tavole numerate da TAV. 1 a TAV. 100 nelle quali sono rilevabili i singoli particolari meccanici componenti la vettura.

3 - Tavole numerate da TAV. 101 a TAV. 200 sulle quali sono rilevabili i particolari di carrozzeria componenti la vettura.

MODIFICHE

La FERRARI darà comunicazione (quando lo riterrà necessario) delle modifiche al catalogo che perciò dovrà essere tenuto costantemente aggiornato.

UTILISATION DU CATALOGUE DE PIECES DE RECHANGE

Toutes les pièces vendables en rechange sont contenues dans le présente document où elle sont réparties par planche précisant leur numéro de commande, leur désignation et la quantité entrant dans chaque organe ou élément.

Les modifications pouvant survenir en fabrication entraînent, chaque fois, la modification de ces numéros, désignation et quantité, aussi nous recommandons à tous les MAGASINS DE PIECES DE RECHANGE de suivre très attentivement les mises à jour que nous diffusons au fur et à mesure de ces modifications.

Toutes les pièces indiquées dans le présent Catalogue sont en vente auprès des Magasins Centrales Pièces de Rechange FERRARI.

Sur toutes les commandes mentionner, outre le numéro de pièce relevé dans le Catalogue, le numéro de châssis et du moteur du véhicule auquel sont destinées les pièces demandées. Il est souhaitable d'indiquer également l'exacte désignation, donnée dans le texte, de la pièce intéressée

Les pièces de rechange devant obligatoirement équiper les voitures suivant les lois du pays destinataire sont identifiées par moyen de la sigle international du pays en question

PLANCHES

Les planches représentent les pièces détachées figurant dans le texte. Elles sont présentées de la façon suivante

1 - Planches numérotées par des lettres (A.B.C. ...) où l'on trouve l'ensemble des groupes fournis à rechange tout comme le pièces qui les composent.

2 - Planches 1 à 100 où l'on trouve les pièces mécaniques qui composent la voiture.

3 - Planches 101 à 200 où l'on trouve les pièces de carrosserie qui composent la voiture

MODIFICATIONS

La FERRARI communiquera, à sa discrétion, les modifications apportées au catalogue qui devra être mis à jour en conséquence.

HOW TO CONSULT SPARE PARTS CATALOGUE

All the parts liable to be ordered as spares are identified by the part number, description and quantity mentioned in the tables.

Since the modifications now and then introduced in series production lead to changes in the number, description and quantity, it is essential for THE SPARE PARTS STORES to strictly follow the changes which will be regularly notified with the amendment sheets. All the items entered in this catalogue are available at the head store of FERRARI.

All the orders for parts should state the catalogue number and, in addition, the chassis and engine numbers of the concerned cars. When ordering, it is advisable to describe the part with the same description as given in the parts catalogue.

Spare parts fitted on cars that must comply with the laws of the Country where they are delivered to, are marked by the initials of the interested Country.

TABLES

They show the spare parts listed in the contents and are arranged in this way:

1 - Tables marked with capital letters (A.B.C. ...) where the assembly units supplied as spares and the relevant single parts are listed

2 - Tables marked from 1 up to 100 where the single mechanic parts are shown

3 - Tables marked from 101 up to 200 where the body parts are shown

MODIFICATIONS

FERRARI will notify, when necessary, any modification which will occur to the parts catalogue; therefore it must be kept up to date.

ELENCO DELLE TAVOLE

- Tavola 1** - Basamento
- Tavola 2** - Albero motore - bielle e pistoni
- Tavola 3** - Testa cilindri destra
- Tavola 4** - Testa cilindri sinistra
- Tavola 5** - Distribuzione - comandi
- Tavola 6** - Pompe e tubazioni alimentazione
- Tavola 7** - Serbatoi carburante e tubazioni
- Tavola 8** - Prese aria e collettori
- Tavola 9** - Carburatori Weber tipo 40 IF 3C/9/10/11/12
- Tavola 10** - Comando acceleratore
- Tavola 11** - Impianto di scarico
- Tavola 12** - Lubrificazione - Blow-by e serbatoio olio
- Tavola 13** - Lubrificazione - Pompe e filtri olio
- Tavola 14** - Impianto raffreddamento (fino alla vettura n. 22255)
- Tavola 14/A** - Impianto raffreddamento (dalla vettura n. 22299)
- Tavola 15** - Pompa acqua e tubazioni
- Tavola 16** - Frizione e comandi
- Tavola 17** - Comando disinnesto e frizione
- Tavola 18** - Rinvio cambio
- Tavola 19** - Scatola cambio - Supporti e coperchi
- Tavola 20** - Scatola cambio
- Tavola 21** - Ruotismi albero primario cambio
- Tavola 22** - Ruotismi albero secondario cambio

- Tavola 23** - Comandi cambio
- Tavola 24** - Differenziale e semiassi
- Tavola 25** - Comando idraulico freni
- Tavola 26** - Impianto freni
- Tavola 27** - Pinze freni anteriori e posteriori
- Tavola 28** - Comando freno a mano
- Tavola 29** - Scatola guida e organi sterzo
- Tavola 30** - Comando sterzo
- Tavola 31** - Sospensione anteriore - Ammortizzatori
- Tavola 32** - Sospensione anteriore - Leve
- Tavola 33** - Sospensione posteriore - Disco freno
- Tavola 34** - Sospensione posteriore - Leve e ammortizzatori
- Tavola 35** - Ruote
- Tavola 36** - Accensione motore
- Tavola 37** - Generazione di corrente
- Tavola 38** - Impianto condizionamento aria
- Tavola 39** - Dotazione attrezzi

VARIANTI PER VETTURE GUIDA DESTRA

- Tavola 40** - Comando acceleratore
- Tavola 41** - Comando disinnesto frizione
- Tavola 42** - Comando idraulico freni

LIST OF TABLES

Table 1	- Crankcase
Table 2	- Crankshaft - connecting rods and pistons
Table 3	- Cylinder head (Right)
Table 4	- Cylinder head (Left)
Table 5	- Timing system - Controls
Table 6	- Fuel pumps and fuel pipes
Table 7	- Fuel tanks and pipes
Table 8	- Air intakes and manifolds
Table 9	- Weber 40 1F 3C/9/10/11/12 carburettors
Table 10	- Throttle control
Table 11	- Exhaust system
Table 12	- Lubrication - Blow-by and oil reservoir
Table 13	- Lubrication - Pumps and oil filters
Table 14	- Cooling system (Up to no 22255)
Table 14/A	- Cooling system (From no 22299)
Table 15	- Water pump and pipings
Table 16	- Clutch and controls
Table 17	- Clutch release control
Table 18	- Gear box transmission
Table 19	- Gear box - Mountings and covers
Table 20	- Gear box
Table 21	- Main shaft gears
Table 22	- Lay shaft gears

Table 23	- Gear box controls
Table 24	- Differential and axle shafts
Table 25	- Brake hydraulic system
Table 26	- Brake system
Table 27	- Calipers for front and rear brakes
Table 28	- Hand - brake control
Table 29	- Steering box and linkage
Table 30	- Steering column
Table 31	- Front suspension. Shock absorber
Table 32	- Front suspension. Wishbones
Table 33	- Rear suspension. Brake disc
Table 34	- Rear suspension. Wishbones and shock absorbers
Table 35	- Wheels
Table 36	- Engine ignition
Table 37	- Current generation
Table 38	- Air conditioning system
Table 39	- Tool-kit

VARIANTS FOR R.H.D. VERSION

Table 40	- Throttle control
Table 41	- Clutch release control
Table 42	- Brake hydraulic system

LISTE DES TABLES

Table 1	- Carter de vilebrequin
Table 2	- Vilebrequin, bielles et pistons
Table 3	- Culasse de cylindre (Droite)
Table 4	- Culasse de cylindre (Gauche)
Table 5	- Distribution - Commandes
Table 6	- Pompes et tuyautage d'alimentation
Table 7	- Réservoirs d'essence et tuyautage
Table 8	- Filtres à air et collecteurs d'aspiration
Table 9	- Carburateurs Weber 40 IF 3C/9/10/11/12
Table 10	- Commande accélérateur
Table 11	- Système d'échappement
Table 12	- Lubrification - Recyclage gaz et réservoir d'huile
Table 13	- Lubrification - Pompes et filtres d'huile
Table 14	- Système de refroidissement (Jusqu'à n. 22255)
Table 14/A	- Système de refroidissement (Du n. 22299)
Table 15	- Pompe à eau et tuyautage
Table 16	- Embrayage et commandes
Table 17	- Commande de débrayage
Table 18	- Renvoi de boîte de vitesses
Table 19	- Boîte de vitesses - supports et couvercles
Table 20	- Boîte de vitesses
Table 21	- Arbre primaire et engrenages
Table 22	- Arbre secondaire et engrenages

Table 23	- Commandes de boîte de vitesses
Table 24	- Différentiel et demi-essieux
Table 25	- Commande hydraulique des freins
Table 26	- Système de freinage
Table 27	- Calipers des freins avant et arrière
Table 28	- Commande de frein à main
Table 29	- Boîte et timonerie de direction
Table 30	- Commande de direction
Table 31	- Suspension avant - Amortisseur
Table 32	- Suspension avant - Leviers
Table 33	- Suspension arrière - Disc de frein
Table 34	- Suspension arrière - Leviers et amortisseurs
Table 35	- Roues
Table 36	- Allumage moteur
Table 37	- Génération de courant
Table 38	- Système de l'air conditionné
Table 39	- Jeu d'outils

VARIANTES POUR VOITURES CONDUITE A DROITE

Table 40	- Commande accélérateur
Table 41	- Commande de débrayage
Table 42	- Commande hydraulique des freins



BB512
berlinetta boxer

**COMPLESSIVI FORNITI
A RICAMBIO**

**ENSEMBLE DISPONIBLE EN
PIECES DETACHEES**

SPARE ASSEMBLY UNITS

DISEGNO	Quantità	DENOMINAZIONE	NOTE
109284		Gruppo propulsore completo di frizione, cambio e differenziale.	
108587		Motore completo di volano, senza motorino e coppa olio	
108589		Basamento completo	
109231	1	Semibasamento destro	* Vale fino ad esaurimento
107054	1	Semibasamento destro	* Vale dopo esaur. n. 109231
109265	1	Semibasamento sinistro	* Vale fino ad esaurimento
107055	1	Semibasamento sinistro	* Vale dopo esaur. n. 109265
104657	3	Filetto riportato	
102687	14	Prigioniero	
102689	8	Prigioniero	
102690	3	Prigioniero	
102691	28	Prigioniero	
109521	1	Prigioniero	
11500011	26	Prigioniero	
13544121	2	Prigioniero	
13449721	12	Prigioniero	
13449821	2	Prigioniero	
13450121	1	Prigioniero	
13544221	2	Prigioniero	
13517221	6	Prigioniero	
13544021	1	Prigioniero	
13517421	1	Prigioniero	
13517621	1	Prigioniero	
13517721	1	Prigioniero	
13518221	2	Prigioniero	
101139	3	Dado	
102693	15	Dado	
102741	3	Dado	
12164721	13	Dado	
102694	15	Rondella	
102695	13	Rondella	
10516871	13	Rondella	
10517171	15	Rondella	
12601271	7	Rondella	
12601371	3	Rondella	
100052	2	Grano	
100097	3	Grano	
13516821	1	Prigioniero	
13517021	1	Prigioniero	
13517221	1	Prigioniero	
13541321	3	Prigioniero	
102692	2	Grano	

DISEGNO	Quantità	DENOMINAZIONE	NOTE
102704	4	Grano	
108539	1	Grano	
110877	1	Heli - coil	
105195	1	Raccordo	
10275001	2	Tappo	
108149	1	Boccola	
104504	1	Coperchio anteriore	* Vale fino n. 22255
112016	1	Coperchio anteriore	* Vale dal n. 22299
104657	2	Heli - coil	
13449721	5	Prigioniero	
13516921	4	Prigioniero	
102770	1	Boccola	
108603		Serie cuscinetti di banco normali	
100118	1	Semicuscinetto anteriore destro	
100122	1	Semicuscinetto anteriore sinistro	
100134	10	Semicuscinetto centrale destro e sinistro	
100138	1	Semicuscinetto posteriore destro	
100142	1	Semicuscinetto posteriore sinistro	
100146	2	Anello di rasamento	
108604		Serie cuscinetti di banco 1ª minorazione mm. 0,254	
100119	1	Semicuscinetto anteriore destro	
100123	1	Semicuscinetto anteriore sinistro	
100135	10	Semicuscinetto centrale destro e sinistro	
100139	1	Semicuscinetto posteriore destro	
100143	1	Semicuscinetto posteriore sinistro	
113984	2	Anello di rasamento	
108605		Serie cuscinetti di banco 2ª minorazione mm. 0,508	
100120	1	Semicuscinetto anteriore destro	
100124	1	Semicuscinetto anteriore sinistro	
100136	10	Semicuscinetto centrale destro e sinistro	
100140	1	Semicuscinetto posteriore destro	
100144	1	Semicuscinetto posteriore sinistro	
100147	2	Anello di rasamento	
109738		Biella completa	
109688	1	Biella e cappello	
107100	1	Boccola per spinotto	
100156	2	Bullone	
104011	2	Dado	



COMPLESSIVI FORNITI A RICAMBIO

Note _____

A

ESPONENTE MODIFICA

DATA **GIUGNO 1978**

DISEGNO	Quantità	DENOMINAZIONE	NOTE
108618		Serie segmenti	
108609	1	Anello di tenuta AC cromato	
108612	2	Anello di tenuta AC conico	
108615	1	Anello raschiaolio con molla a spirale	
108590		Testa cilindri destra completa	
108330	1	Testa destra	
102538	1	Cappello	
102539	1	Cappello	
102540	5	Cappello	
102541	5	Cappello	
102654	1	Cappello	
102655	1	Cappello	
102857	16	Guida valvola	
102859	6	Sede valvola scarico	
105721	6	Sede valvola aspirazione	
104483	1	Bocchettone	
108332	6	Terminale per sede candela	
102735	20	Prigioniero	
102754	8	Prigioniero	
11500321	6	Prigioniero	
11500521	2	Prigioniero	
13516821	13	Prigioniero	
13517021	11	Prigioniero	
13517321	1	Prigioniero	
13518121	1	Prigioniero	
13541321	22	Prigioniero	
100044	22	Dado	
15896211	32	Dado	
11197773	28	Rondella	
12601271	22	Rondella	
100185	4	Grano	
102725	32	Grano	
10300740	1	Tappo	
104656	1	Coperchio testa destra	
102705	1	Raccordo	
10269750	1	Tappo	
11501021	4	Prigioniero	
11500321	2	Prigioniero	
108591		Testa cilindri sinistra completa	
108331	1	Testa sinistra	
102538	1	Cappello	
102539	1	Cappello	
102540	5	Cappello	
102541	5	Cappello	

DISEGNO	Quantità	DENOMINAZIONE	NOTE
102654	1	Cappello	
102655	1	Cappello	
102857	6	Guida valvole	
102859	6	Sede valvola scarico	
102539	1	Cappello	
105721	6	Sede valvola aspirazione	
104483	1	Bocchettone	
108332	6	Terminale per sede candela	
102735	20	Prigioniero	
102754	8	Prigioniero	
11500321	4	Prigioniero	
13516821	13	Prigioniero	
13517021	9	Prigioniero	
13517321	3	Prigioniero	
13518121	2	Prigioniero	
13541321	22	Prigioniero	
100044	22	Dado	
15896211	32	Dado	
11197773	28	Rondella	
12601271	22	Rondella	
100185	4	Grano	
102704	2	Grano	
102725	30	Grano	
10300740	1	Tappo	
103779	1	Coperchio	
102705	1	Raccordo	
10269750	1	Tappo	
103830	1	Heli - coit	
11501021	4	Prigioniero	
13517421	2	Prigioniero	
108621		Albero distribuzione aspirazione destro completo - composto da:	
108625	1	Albero distribuzione	
102795	1	Innesto	
100279	2	Spina	
108624	1	Albero distribuzione aspirazione sinistro completo	
109459	1	Albero distribuzione aspirazione sinistro	
108005	1	Innesto	
100279	1	Spina	
112547	1	Tappo	



COMPLESSIVI FORNITI A RICAMBIO

Note _____

B

ESPONENTE MODIFICA

DATA **GIUGNO 1978**

DISEGNO	Quantità	DENOMINAZIONE	NOTE
108622		Albero distribuzione scarico destro completo composto da:	
108626	1	Albero distribuzione	
10269750	1	Tappo	
108623		Albero distribuzione scarico sinistro completo composto da:	
108628	1	Albero distribuzione	
10269750	1	Tappo	
106548		Carter sinistro completo composto da:	
104531	1	Carter sinistro	
13449321	1	Prigioniero	
106556		Collettore di aspirazione anteriore destro completo - composto di:	
106053	1	Collettore	
109524	1	Collettore destro per starter elettrico	
102790	1	Raccordo	
100610	1	Raccordo	
13517021	6	Prigioniero	
10979421	3	Vite	
106557		Collettore di aspirazione anteriore sinistro completo - composto di:	
106054	1	Collettore	
109525	1	Collettore sinistro per starter elettrico	
102790	1	Raccordo	
13517321	6	Prigioniero	
10979421	3	Vite	
106558		Collettore di aspirazione posteriore completo - composto di:	
106055	1	Collettore	
109524	1	Collettore destro per starter elettrico	
109525	1	Collettore sinistro per starter elettrico	
13517321	6	Prigioniero	
13516821	1	Prigioniero	
10979421	3	Vite	
108018		Supporto filtri olio completo	
106727	1	Supporto filtri	
100327	2	Raccordo	
10269750	1	Tappo	

DISEGNO	Quantità	DENOMINAZIONE	NOTE
111304		Campana frizione completa	
109338	1	Campana frizione	
102704	2	Grano	
109789	1	Prolunga per sfiatatoio	
13411990	1	Sfiatatoio	
13544121	2	Prigioniero	
13543021	4	Prigioniero	
13544021	8	Prigioniero	
13544221	2	Prigioniero	
14326540	1	Tappo	
109460		Frizione da 8 1/2" completa	
109461	1	Spingidisco frizione	
109463	1	Disco frizione con molle parastrappi	
109462	1	Disco frizione senza molle parastrappi	
108515	1	Anello distanziale	
109464	1	Anello intermedio	
109465	3	Colonna filettata	
109466	6	Rondella distanziale	
109880	3	Grano centraggio spingidisco	
107867		Cilindretto comando frizione ϕ 13/16" completo	
111272	1	Corpo cilindretto	
111271	1	Valvola di spurgo e cappuccio	
111273	1	Molla	
111274	1	Cilindretto	
111275	1	Anello tenuta sul cilindretto	
111277	1	Seeger	
111276	1	Soffietto	
111303		Coperchio campana frizione completo composto di:	* Vale fino n.
109473	1	Coperchio campana frizione	
10275001	1	Tappo	
102808	1	Coperchietto	
13543321	4	Prigioniero	
16100821	4	Dado	
12601371	4	Rondella	
109336	1	Tubetto per raccolta olio	
113114	1	Coperchio campana frizione completo composto di:	* Vale dal n.
112979	1	Coperchio campana frizione	



COMPLESSIVI FORNITI A RICAMBIO

Note.

C

ESPONENTE MODIFICA

DATA GIUGNO 1978

DISEGNO	Quantità	DENOMINAZIONE	NOTE
10275001	1	Tappo	
102808	1	Coperchietto	
13543321	4	Prigioniero	
16100821	4	Dado	
12601371	4	Rondella	
109336	1	Tubetto per raccolta olio	
108022		Supporto pedaliera completo - composto di:	* Vale per vetture con GS
106187	1	Supporto pedaliera	
106188	2	Boccola filettata	
11500021	4	Prigioniero	
109418		Supporto pedaliera completo - composto di:	* Vale per vetture con G.D.
109291	1	Supporto pedaliera	
11500121	4	Prigioniero	
105550	2	Heli - coil	
111306		Corpo pompa recupero olio completo	
109499	1	Corpo pompa recupero olio	
102725	4	Grano	
13540820	4	Prigioniero	
11500321	4	Prigioniero	
108419		Pompa ϕ 11/16" comando idraulico frizione completa	* Vale per vetture con GS
111257	1	Corpo pompa	
111255	1	Tubetto	
106625	1	Gommino	
111256	1	Cilindretto	
111258	1	Molla	
111259	1	Anello di tenuta	
111260	1	Cilindretto	
111261	1	Anello di tenuta	
111268	1	Puntalino per cilindretto	
111267	1	Anello di fermo	
111266	1	Seeger	
111269	1	Cuffia di protezione	
111270	1	Anello di fermo	
109420		Pompa ϕ 11/16" comando idraulico frizione completa	* Vale per vetture con GD
111265		Corpo pompa	
111263		Vaschetta	

DISEGNO	Quantità	DENOMINAZIONE	NOTE
111264	1	Guarnizione	
111270	1	Anello di fermo	
111269	1	Cuffia di protezione	
111267	1	Seeger	
111266	1	Anello di fermo	
111268	1	Puntalino per cilindretto	
111261	1	Anello di tenuta	
111260	1	Cilindretto	
111259	1	Anello di tenuta	
111302		Gruppo cambio differenziale completo	
111305		Scatola cambio completa	
109431	1	Scatola cambio	
110006	1	Bussola	
13544221	1	Prigioniero	
13970921	1	Prigioniero	
13543821	2	Prigioniero	
104561	1	Raccordo	
107450	1	Coperchio laterale	
109436	1	Coperchio coppa	
102652	1	Coperchio laterale destro	
109629	1	Coperchio laterale sinistro	
101349	1	Vite	
110007	1	Bussola	
109603	1	Corpo intermedio	
109717	1	Coperchio pompa olio	
104745	1	Boccola	
109695	1	Coperchio anteriore	
105674	1	Rullo reggispinta	
103188	1	Bussola	
109335	1	Boccola	
109339	1	Tubo passaggio olio	
109662	2	Heli - coil	
100826	2	Tappo	
10270050	2	Tappo	
10275001	1	Tappo	
104757	2	Tappo	
10269450	3	Tappo	
103974	1	Tappo	
102032	2	Grano	
100041	3	Grano	
10839810	1	Grano	
13543921	2	Prigioniero	
13543321	5	Prigioniero	



COMPLESSIVI FORNITI A RICAMBIO

Note

D

ESPONENTE MODIFICA

DATA GIUGNO 1978

DISEGNO	Quantità	DENOMINAZIONE	NOTE
13540921	6	Prigioniero	
13543621	3	Prigioniero	
13543721	4	Prigioniero	
13540721	4	Prigioniero	
13540921	4	Prigioniero	
13541021	18	Prigioniero	
13546521	8	Prigioniero	
13543521	10	Prigioniero	
13543321	5	Prigioniero	
13970821	2	Prigioniero	
13544121	2	Prigioniero	
13540820	2	Prigioniero	
13543421	4	Prigioniero	
13546321	24	Prigioniero	
13544421	4	Prigioniero	
10516871	16	Rondella	
12164721	16	Dado	
16100821	49	Dado	
10725911	4	Dado	
15896221	22	Dado	
12601471	16	Rondella	
12601271	22	Rondella	
12601371	40	Rondella	
106850	2	Rondella	
111352	1	Heli - coil	
109668	1	Heli - coil	
108848		Scatola comando cambio completa - composta di:	
105438	1	Scatola comando cambio	
104315	1	Coperchio inferiore	
109476		Coppia conica completa - composta di:	* Vale fino esaurimento
109433	1	Corona R 14/45	
109432	1	Albero secondario	
110016		Coppia conica completa - composta di:	* Dopo esaurim. n. 109476
110014	1	Corona R 14/45	
110013	1	Albero secondario	
106917		Portamozzo completo - composto di:	
106253	1	Portamozzo	
10159250	3	Tappo espansione	
13543121	6	Prigioniero	
105621	2	Heli - coil	

DISEGNO	Quantità	DENOMINAZIONE	NOTE
111918		Serie guarnizioni gruppo propulsore:	
101030	1	Anello tenuta	
100015	1	Anello	
100243	12	Paraolio	
100286	15	Passafilo	
100433	1	Anello	
101031	4	Anello	
101033	1	Anello	
101848	1	Anello	
101615	1	Anello	
102015	4	Guarnizione	
102596	2	Guarnizione	
102607	2	Guarnizione	
102699	12	Guarnizione	
102743	1	Anello	
102796	1	Guarnizione	
106709	4	Guarnizione	
102884	12	Guarnizione	
102885	12	Guarnizione	
102887	1	Guarnizione	
102906	1	Guarnizione	
102912	1	Guarnizione	* Vale fino n. 22255
102913	1	Guarnizione	* Vale fino n. 22255
103017	1	Anello	
103020	2	Anello	
105140	1	Anello di tenuta	
103021	1	Anello	
103039	1	Anello	
103050	12	Guarnizione	
103233	2	Anello	* In alternativa a n. 107633
103595	4	Guarnizione	
110313	2	Guarnizione	
103815	1	Guarnizione	
104103	1	Anello	
104509	1	Guarnizione	
104513	1	Guarnizione	
104549	6	Guarnizione	
104558	1	Guarnizione	
104674	1	Guarnizione	
104694	2	Guarnizione	
104747	1	Anello	
104756	1	Anello	
104773	1	Guarnizione	
104864	1	Anello	* In alternativa a n. 100014
104916	2	Anello	* Fino n. 22255



COMPLESSIVI FORNITI A RICAMBIO

Note _____

E

ESPONENTE MODIFICA

DATA GIUGNO 1978

MECHANICAL UNITS
BASIC VERSION

ORGANES MECANIKUES
VERSION DE BASE

GRUPPI MECCANICI
VERSIONE BASE

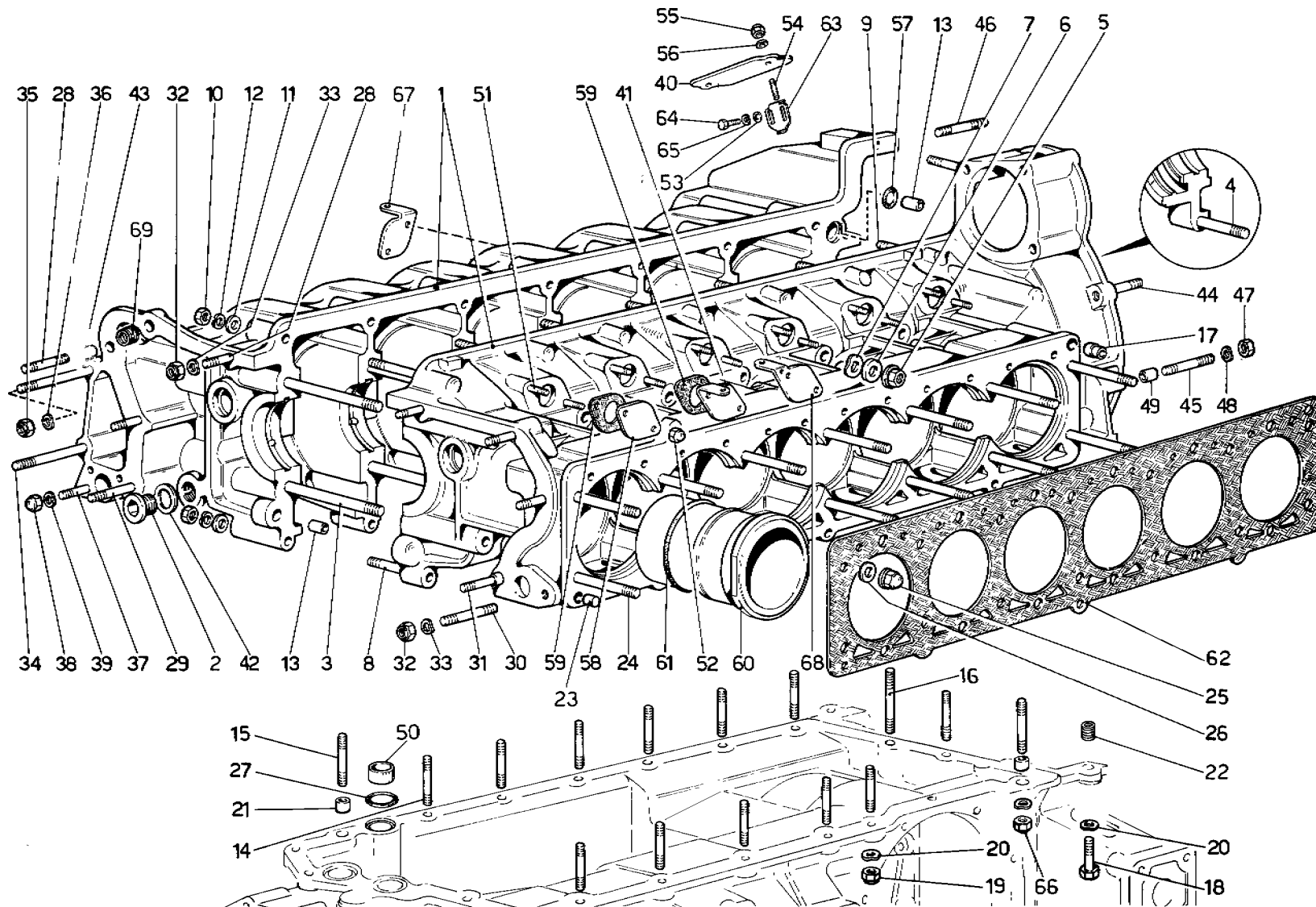
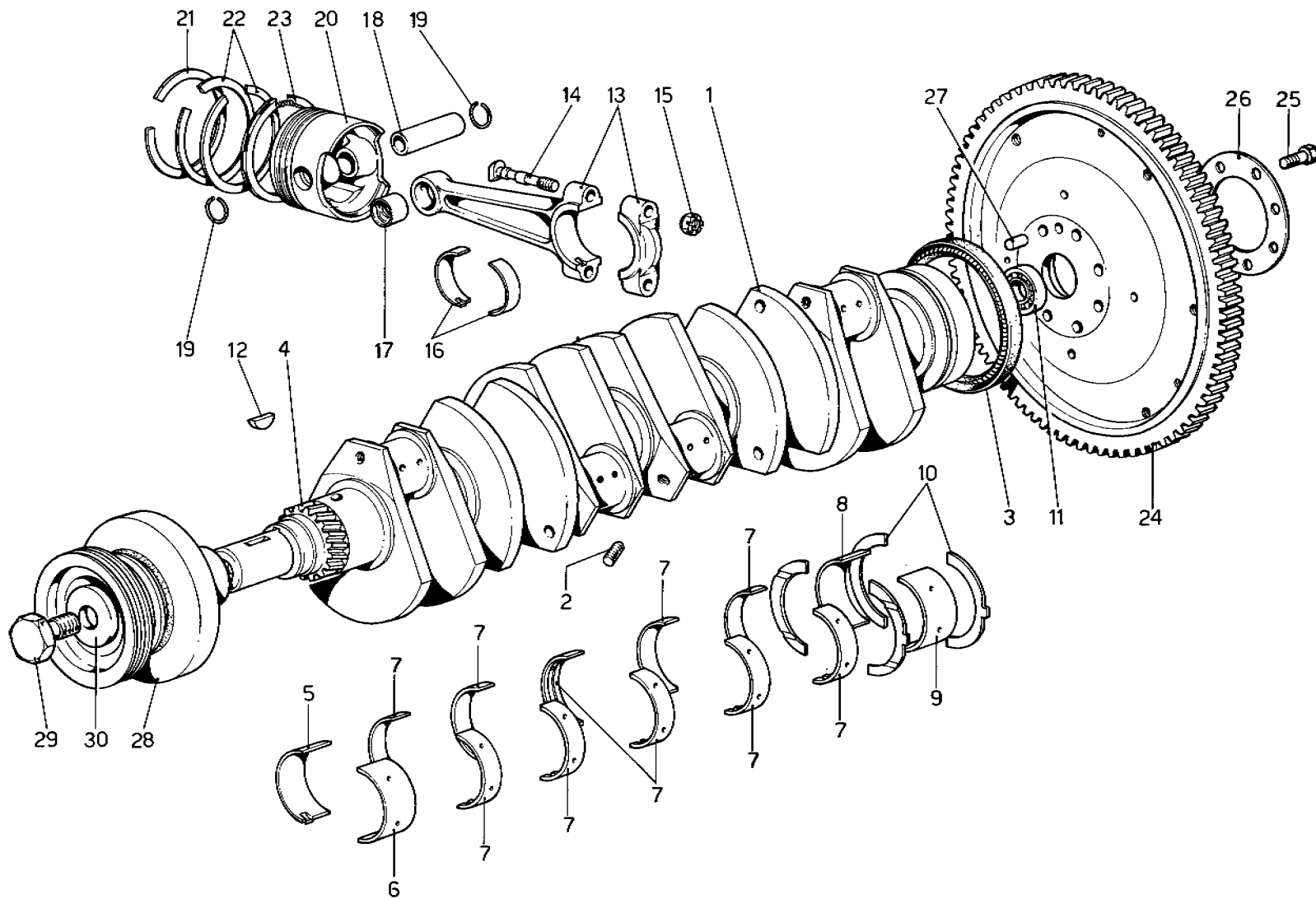


TAVOLA 1

N. Fig.	DISEGNO	Quantità	DENOMINAZIONE	NOTE
-	108589	1	Basamento completo	
1	107054	1	Semibasamento sinistro (col complesso N. 108589)	* Dopo esaurim. n. 109231
-	-	-	-	
1	107055	1	Semibasamento destro (col complesso N. 108589)	* Dopo esaurim. n. 109265
-	-	-	-	
2	10275001	2	Tappo	
3	102687	14	Prigioniero fissaggio semibasamenti	
4	109521	1	Prigioniero fissaggio semibasamenti	
5	102693	15	Dado	
6	102694	15	Rondella	
7	10517171	15	Rondella	
8	102689	8	Prigioniero fissaggio semibasamenti	
9	102690	3	Prigioniero fissaggio semibasamenti	
10	12164721	13	Dado	
11	102695	13	Rondella	
12	10516871	13	Rondella	
13	102692	2	Grano centraggio semibasamenti	
14	13449721	12	Prigioniero fissaggio basamento alla scatola cambio	
-	-	-	-	
15	13449821	2	Prigioniero	
16	13450121	1	Prigioniero	
17	108539	1	Grano forato	
18	11306921	22	Bullone fissaggio basamento e corpo intermedio	
-	-	-	-	
19	102742	13	Dado	
20	12601471	18	Rondella	
21	100052	2	Grano di centraggio	
22	104657	3	Filetto riportato	
23	100097	3	Grano di centraggio	
24	102691	28	Prigioniero fissaggio teste	
25	100101	28	Dado	
26	100100	28	Rondella	
27	103020	1	Anello di tenuta	
28	13517221	6	Prigioniero	
29	13517421	1	Prigioniero	
30	13517621	1	Prigioniero	
31	13517721	1	Prigioniero sul grano	
32	101139	9	Dado	
33	12601371	9	Rondella	
34	13518221	2	Prigioniero fissaggio carter distribuzione	
-	-	-	-	

N. Fig.	DISEGNO	Quantità	DENOMINAZIONE	NOTE
35	101139	2	Dado	
36	12601371	2	Rondella	
37	13541321	3	Prigioniero per bocchettone entrata acqua	
-	-	-	-	
38	102741	3	Dado	
39	12601271	3	Rondella	
40	102697	1	Coperchietto chiusura asola ispezione volano	
-	-	-	-	
41	106429	1	Coperchietto attacco miscelatore	
41	112031	1	Coperchietto ancoraggio collettore acqua	* Vale fino N. 22255 * Vale dal N. 22299
-	-	-	-	
42	10263460	2	Guarnizione	
43	102704	2	Grano di centraggio	
44	13544021	1	Prigioniero	
45	13544221	2	Prigioniero sul grano	
46	13544121	2	Prigioniero	
47	16100811	5	Dado	
48	12601371	5	Rondella	
49	102704	2	Grano di centraggio	
50	108149	1	Boccola passaggio olio	
51	11500011	24	Prigioniero	
52	100044	24	Dado	
53	10519301	2	Rondella	
54	11500011	2	Prigioniero per coperchietto ispezione volano	
-	-	-	-	
55	100044	2	Dado	
56	12601271	2	Rondella	
57	102743	1	Anello di tenuta	
58	102698	7	Coperchietto	
59	102699	12	Guarnizione	
60	107057	12	Canna cilindro	
61	110021	12	Anello di tenuta	* In alternativa al N. 102797
62	102596	2	Guarnizione fra basamento e testa	
63	109561	1	Piastrina con indice di fasatura	
64	10977621	2	Bullone	
65	106849	2	Rondella	
66	107314	2	Dado	
67	107423	2	Coperchietto destro per nourice	
68	107411	1	Coperchietto sinistro per nourice	
69	110877	1	Heli - coil	* Vale fino esaurim. N.109231

* PARTICOLARI MODIFICATI



ALBERO MOTORE - BIELLE E PISTONI

Note _____

TAV. 2

ESPONENTE MODIFICA

DATA **GIUGNO 1978**

TAVOLA 2

N. Fig.	DISEGNO	Quantità	DENOMINAZIONE	NOTE
1	106979	1	Albero motore	
2	14326150	12	Tappo per albero motore	
-	108603	1	Serie cuscinetti di banco ϕ normale	
-	108604	1	Serie cuscinetti di banco	
-	-	-	1ª minorazione mm. 0,254	
-	108605	1	Serie cuscinetti di banco	
-	-	-	2ª minorazione mm. 0,508	
3	104864	1	Anello di tenuta sull'albero motore	* In alternativa al n. 100014
4	102765	1	Pignone sull'albero comando distribuzione	
-	-	-		
			Semicuscinetto anteriore	
5	100118	1	Semicuscinetto anteriore destro	
-	100119	-	1ª minorazione mm. 0,254 sul ϕ	
-	100120	-	2ª minorazione mm. 0,508 sul ϕ	
6	100122	1	Semicuscinetto anteriore sinistro	
-	100123	-	1ª minorazione mm. 0,254 sul ϕ	
-	100124	-	2ª minorazione mm. 0,508 sul ϕ	
-	-	-		
			Semicuscinetti intermedi	
7	100134	10	Semicuscinetto intermedio Dx. e Sx.	
-	100135	-	1ª minorazione mm. 0,254 sul ϕ	
-	100136	-	2ª minorazione mm. 0,508 sul ϕ	
-	-	-		
			Semicuscinetti posteriori	
8	100138	1	Semicuscinetto posteriore destro	
-	100139	-	1ª minorazione mm. 0,254 sul ϕ	
-	100140	-	2ª minorazione mm. 0,508 sul ϕ	
9	100142	1	Semicuscinetto posteriore sinistro	
-	100143	-	1ª minorazione mm. 0,254 sul ϕ	
-	100144	-	2ª minorazione mm. 0,508 sul ϕ	

N. Fig.	DISEGNO	Quantità	DENOMINAZIONE	NOTE
10	100146	2	Anello di rasamento	
-	-	-	Anello di rasamento per supporto posteriore	
-	113984	-	1ª maggiorazione mm. 0,127	
-	100147	-	2ª maggiorazione mm. 0,25	
11	103877	1	Cuscinetto supporto albero frizione	
12	10206020	2	Linguetta sull'albero motore	
-	-	-		
			Biella completa	
-	109738	12	Biella completa	
13	109688	12	Biella e cappello	* Col complessivo n. 109739
14	100156	24	Bullone serraggio biella	
15	104011	24	Dado per bullone biella	
16	100150	24	Semicuscinetto di biella	
-	100151	-	1ª minorazione mm. 0,254 sul ϕ	
-	100152	-	2ª minorazione mm. 0,508 sul ϕ	
17	107100	12	Boccola per spinotto	
18	104487	12	Spinotto per pistone	
19	100174	24	Anello per pistone	
20	107056	12	Pistone motore	* Vale dopo esaur. n. 110556
-	-	-		
			Serie segmenti	
-	108618	12	Serie segmenti	
21	108609	12	Anello di tenuta AC cromato	
22	108612	24	Anello di tenuta AC conico	
23	108615	12	Anello raschiaolio con molla a spirale	
-	-	-		
24	109558	1	Assieme volano e corona	
25	103875	8	Bullone fissaggio volano	
26	108662	1	Piastrina di sicurezza	
27	100185	1	Grano di centraggio	
28	105241	1	Smorzatore torsionale con puleggie tipo Holset	
-	-	-		
29	100476	1	Vite fissaggio smorzatore	
30	102775	1	Rondella	

* PARTICOLARI MODIFICATI

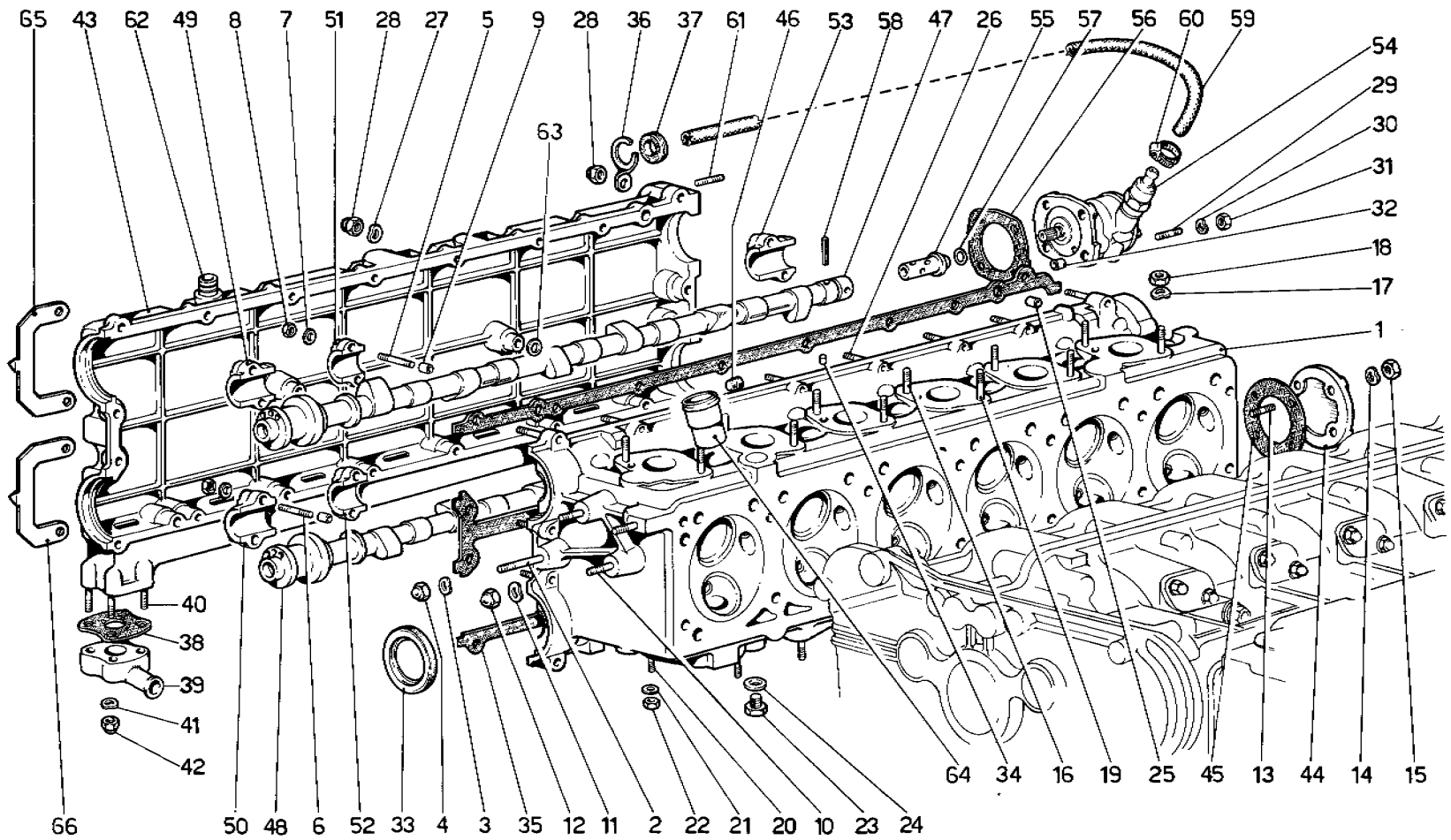
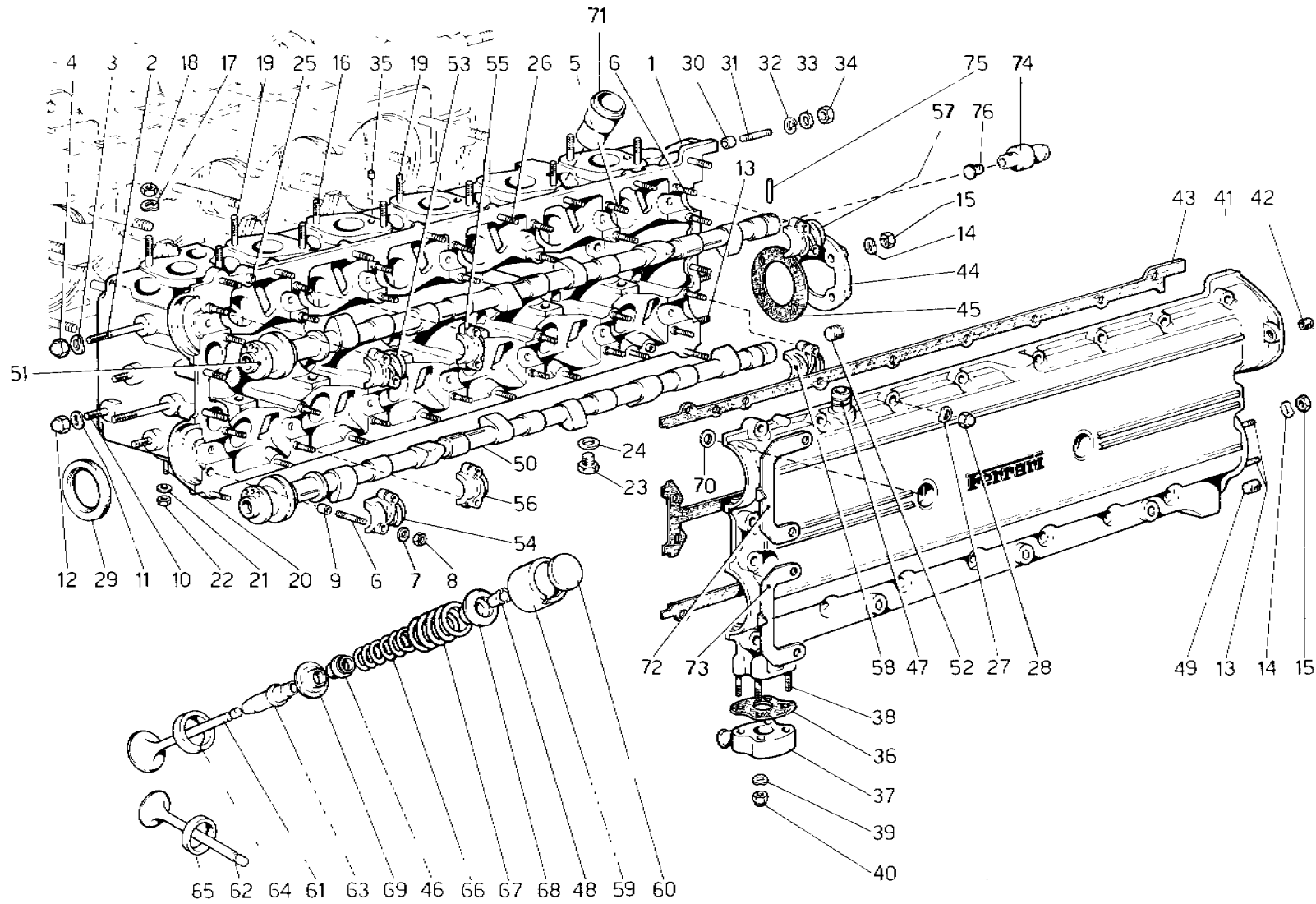


TAVOLA 3

N. Fig.	DISEGNO	Quantità	DENOMINAZIONE	NOTE
-	108590	1	Testa cilindri destra completa	
1	108330	1	Testa destra	* Col complessivo n. 108590
2	13518121	1	Prigioniero fissaggio carter	
3	12601371	1	Rondella	
4	101139	1	Dado	
5	102735	20	Prigioniero fiss. cappelli intermedi	
6	102754	8	Prigioniero fiss. cappelli esterni	
7	11197773	28	Rondella	
8	15896211	28	Dado	
9	102725	28	Grano di centraggio	
10	13516821	3	Prigioniero	
11	12601371	3	Rondella	
12	101139	3	Dado	
13	11500321	4	Prigioniero	
14	12601271	4	Rondella	
15	102741	4	Dado	
16	13517021	11	Prigioniero corto	
17	11198071	12	Rondella	
18	16100811	12	Dado	
19	13517321	1	Prigioniero lungo	
20	13516821	10	Prigioniero	
21	106852	10	Rondella	
22	105938	10	Dado	
23	10300740	1	Tappo scarico acqua	
24	10257060	1	Guarnizione	
25	102725	2	Grano di centraggio	
26	13541321	22	Prigioniero	
27	12601271	18	Rondella	
28	100044	22	Dado	
29	11500521	2	Prigioniero	
30	11197771	4	Rondella	
31	102741	4	Dado	
32	102725	2	Grano di centraggio	
33	105389	2	Anello di tenuta	
34	100185	4	Grano di centraggio	
35	106435	1	Guarnizione coperchio destro	
36	105900	2	Sfatta supporto tubo dal 3 vie alla pompa vuoto	
37	100286	2	Gommino passatubo	

N. Fig.	DISEGNO	Quantità	DENOMINAZIONE	NOTE
38	102607	1	Guarnizione	
39	104483	1	Bocchettone scarico olio	
40	11501021	4	Prigioniero	
41	12601271	4	Rondella	
42	15896211	4	Dado	
-	106554	1	Coperchio testa destra completo	* Col complessivo n.106554
43	104656	1	Coperchio	* Col complessivo n.106554
44	103796	1	Coperchietto posteriore	
45	104694	1	Guarnizione	
46	10269750	1	Tappo conico	
-	108621	1	Albero distribuzione aspirazione destro completo	
47	108625	1	Albero distribuzione aspirazione destro	* Col complessivo n. 108621
-	108622	1	Albero distribuzione scarico destro completo	
48	108626	1	Albero distribuzione scarico destro	* Col complessivo n. 108622
49	102538	1	Cappello anteriore	*
50	102539	1	Cappello anteriore	*
51	102540	5	Cappello intermedio	*
52	102541	5	Cappello intermedio	*
53	102654	1	Cappello posteriore	*
-	102665	1	Cappello posteriore albero distribuzione scarico	*
54	102609	1	Pompa del vuoto	
55	102795	1	Innesto sull'albero distribuzione aspirazione	
-	-	-	Guarnizione	
56	102796	1	Guarnizione	
57	105661	1	Anello di tenuta	
58	100279	2	Spina	
59	105862	1	Tube dalla pompa del vuoto al 3 vie	
60	100507	2	Fascetta	
61	11500321	2	Prigioniero	
62	102705	1	Raccordo	
63	106437	2	Guarnizione fra coperchio e teste per borchie	
-	-	-	Terminale per sede candela	
64	108332	6	Terminale per sede candela	
65	109543	1	Squadretta controllo fasatura	
66	109544	1	Squadretta controllo fasatura	

* PARTICOLARI MODIFICATI



TESTA CILINDRI SINISTRA

Note 1° FOGLIO

TAV. 4

ESPONENTE MODIFICA

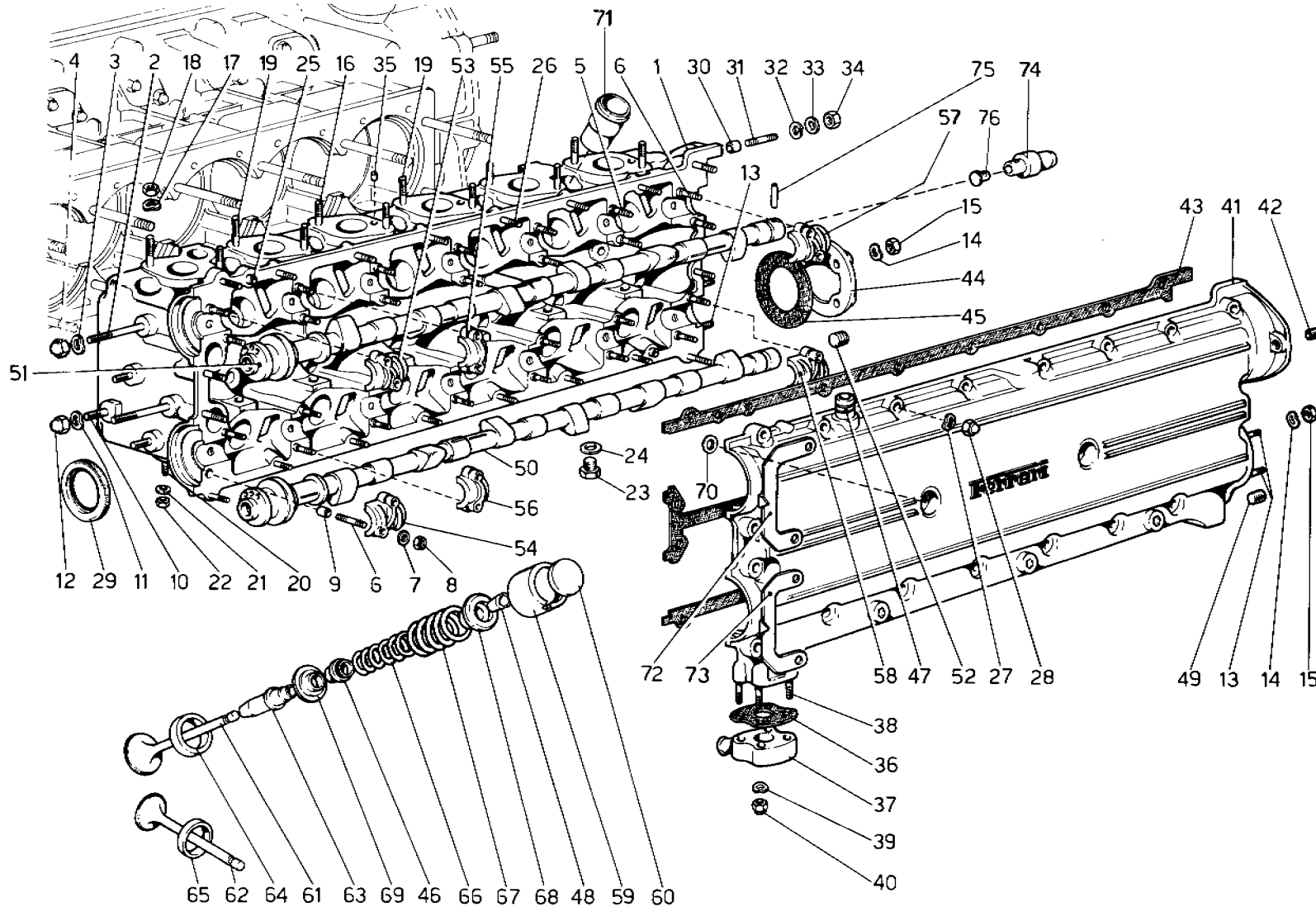
DATA · GIUGNO 1978

TAVOLA 4

N. Fig.	DISEGNO	Quantità	DENOMINAZIONE	NOTE
-	108591	1	Testa cilindri sinistra completa	
1	108331	1	Testa cilindri sinistra	* Col complessivo n. 108591
2	13518121	2	Prigioniero fiss. carter distribuzione	
3	12601371	2	Rondella	
4	101139	2	Dado	
5	102735	20	Prigioniero fiss. cappelli intermedi	
6	102754	8	Prigioniero fiss. cappelli esterni	
7	11197773	28	Rondella	
8	15896211	28	Dado	
9	102725	28	Grano di centraggio	
10	13516821	3	Prigioniero	
11	12601371	3	Rondella	
12	101139	3	Dado	
13	11500321	4	Prigioniero	
14	12601271	4	Rondella	
15	102741	4	Dado	
16	13517021	9	Prigioniero corto	
17	11198071	12	Rondella	
18	16100811	12	Dado	
19	13517321	3	Prigioniero lungo	
20	13516821	10	Prigioniero	
21	106852	10	Rondella	
22	105938	10	Dado	
23	10300740	1	Tappo scarico acqua	
24	10257060	1	Guarnizione	
25	102725	2	Grano di centraggio	
26	13541321	22	Prigioniero	
27	12601271	18	Rondella	
28	100044	22	Dado	
29	105389	2	Anello di tenuta	
30	102704	2	Grano di centraggio	
31	13517421	2	Prigioniero	
32	10519601	2	Rondella	
33	11198071	2	Rondella	
34	16100811	2	Dado	
35	100185	4	Grano di centraggio	
36	102607	1	Guarnizione	
37	104483	11	Bocchettone scarico olio	
38	11501021	4	Prigioniero	
39	12601271	4	Rondella	
40	15896211	4	Dado	
-	106555	1	Coperchio testa cilindri completo	* Col complessivo n. 108591
41	103779	1	Coperchio	* Col complessivo n. 108591
42	103830	1	Heli - coil	
43	106436	1	Guarnizione	
44	103796	1	Coperchietto posteriore	
45	104694	1	Guarnizione	
46	100243	12	Paraolio sulla guida valvola	
47	102705	1	Raccordo	

N. Fig.	DISEGNO	Quantità	DENOMINAZIONE	NOTE
48	102862	48	Semicono per scodellino molla valvola	
-	-	-	-	
49	10269750	1	Tappo conico per coperchio testa	
-	108623	1	Albero distribuzione scarico sinistro completo	
-	-	-	-	
50	108628	1	Albero distribuzione scarico sinistro	* Col complessivo n. 108623
-	108624	1	Albero distribuzione aspirazione sinistro completo	
-	-	-	-	
51	109459	1	Albero distribuzione aspirazione Sx.	* Col complessivo n. 108624
52	10269750	1	Tappo	
53	102538	1	Cappello anteriore	*
54	102539	1	Cappello anteriore	*
55	102540	5	Cappello intermedio	*
56	102541	5	Cappello intermedio	*
57	102654	1	Cappello posteriore	*
58	102655	1	Cappello posteriore	*
59	100232	24	Punteria comando valvola	
60	102848	24	Piattello registrazione valvole spessore mm. 3,95	
-	-	-	-	
-	108667	24	Idem spessore mm. 3,25	
-	108668	24	Idem spessore mm. 3,30	
-	108669	24	Idem spessore mm. 3,35	
-	108670	24	Idem spessore mm. 3,40	
-	108671	24	Idem spessore mm. 3,45	
-	102833	24	Idem spessore mm. 3,50	
-	102834	24	Idem spessore mm. 3,55	
-	102835	24	Idem spessore mm. 3,60	
-	102836	24	Idem spessore mm. 3,65	
-	102837	24	Idem spessore mm. 3,70	
-	102838	24	Idem spessore mm. 3,75	
-	102839	24	Idem spessore mm. 3,80	
-	102840	24	Idem spessore mm. 3,85	
-	102841	24	Idem spessore mm. 3,90	
-	102843	24	Idem spessore mm. 4,00	
-	102844	24	Idem spessore mm. 4,05	
-	102845	24	Idem spessore mm. 4,10	
-	102846	24	Idem spessore mm. 4,15	
-	102847	24	Idem spessore mm. 4,20	
-	102842	24	Idem spessore mm. 4,25	
-	102849	24	Idem spessore mm. 4,30	
-	102850	24	Idem spessore mm. 4,35	
-	102851	24	Idem spessore mm. 4,40	
-	102852	24	Idem spessore mm. 4,45	
-	102853	24	Idem spessore mm. 4,50	
-	102854	24	Idem spessore mm. 4,55	
-	104347	24	Idem spessore mm. 4,60	
61	102662	12	Valvola di aspirazione	
62	106553	12	Valvola di scarico	
63	102857	24	Guida valvola	

* PARTICOLARI MODIFICATI



TESTA CILINDRI SINISTRA

Note 2° FOGLIO

TAV. 4

ESPONENTE MODIFICA

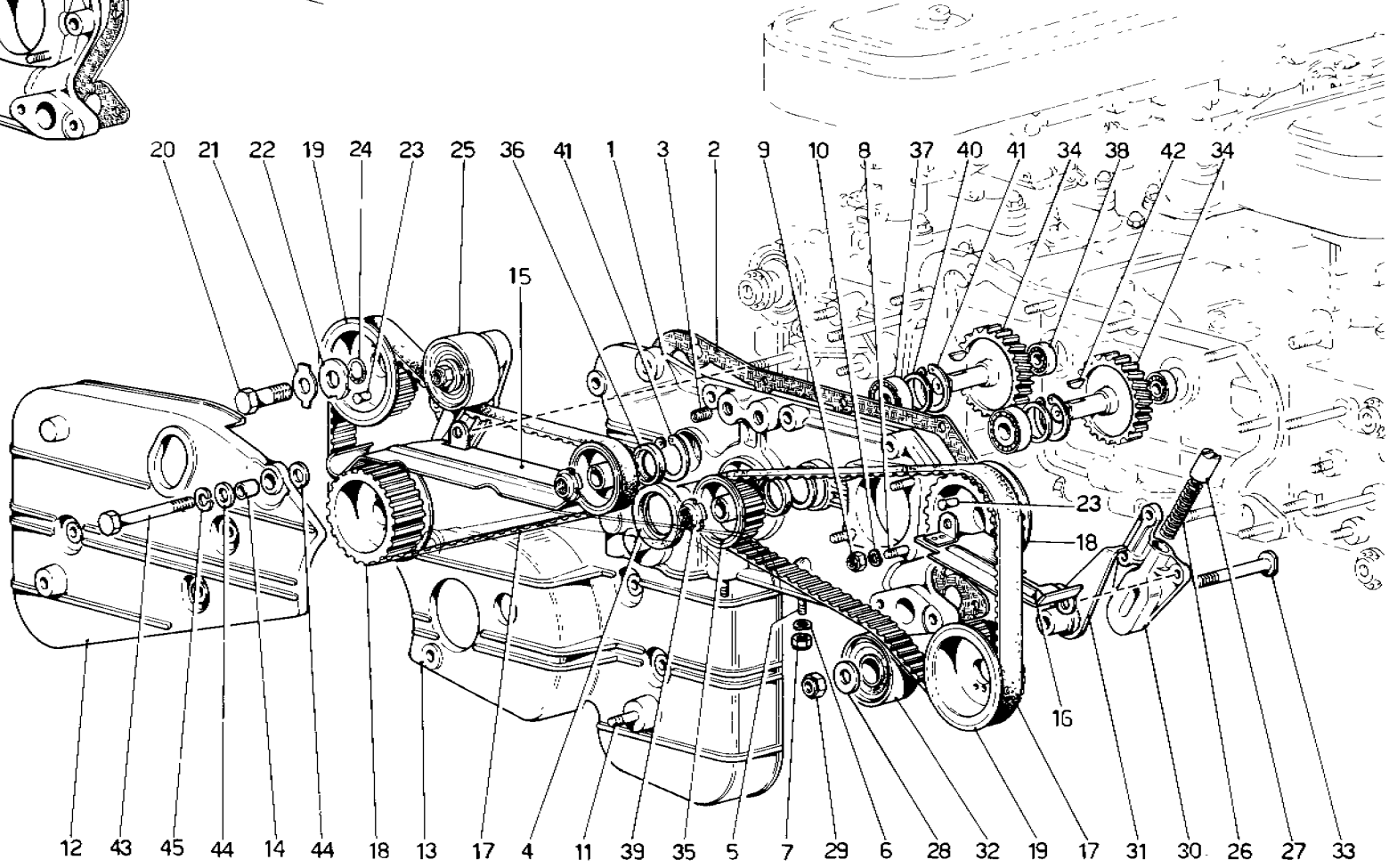
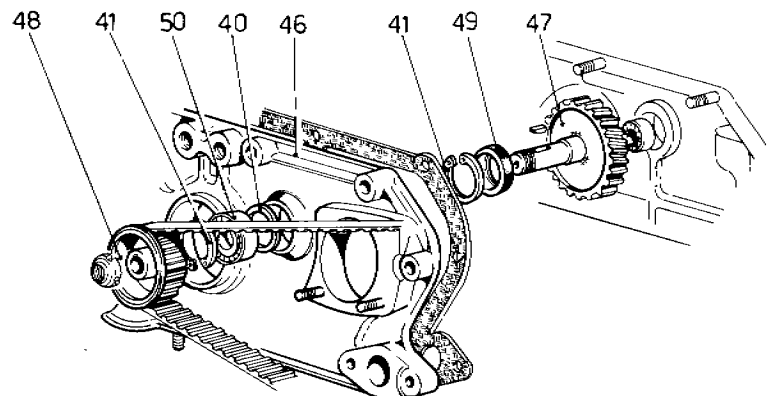
DATA **GIUGNO 1978**

TAVOLA 4

N. Fig.	DISEGNO	Quantità	DENOMINAZIONE	NOTE
63	107026	24	Guida valvola maggiorata	
64	105721	12	Sede valvola aspirazione	
65	102859	12	Sede valvola scarico	
66	100239	24	Molla interna richiamo valvola	
67	100240	24	Molla esterna richiamo valvola	
68	106180	24	Scodellino superiore tenuta molle	
69	106181	24	Scodellino inferiore tenuta molle	

N. Fig.	DISEGNO	Quantità	DENOMINAZIONE	NOTE
70	106437	2	Guarnizioni per borchie	
71	108332	6	Terminale per sede candela	
72	109545	1	Squadretta controllo fasatura	
73	109543	1	Squadretta controllo fasatura	
74	108005	1	Innesto per distributore	
75	100279	1	Spina	
76	112547	1	Tappo per innesto distributore	

* PARTICOLARI MODIFICATI



DISTRIBUZIONE - COMANDI

Note: _____

TAV. 5

ESPONENTE MODIFICA

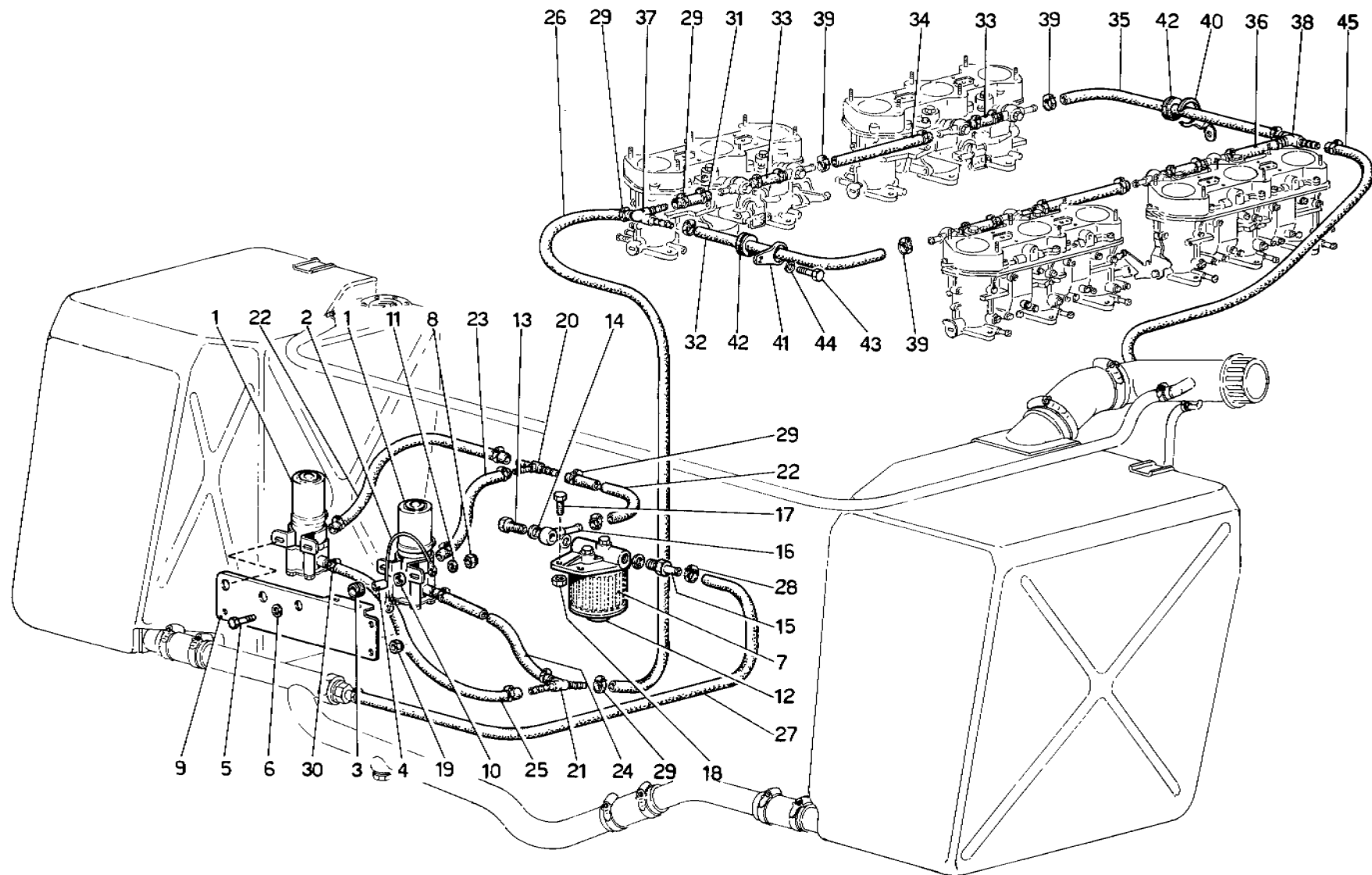
DATA **GIUGNO 1978**

TAVOLA 5

N. Fig.	DISEGNO	Quantità	DENOMINAZIONE	NOTE
-	106212	1	Coperchio anteriore completo	* } Vale fino n. 22255 (col basamento completo)
1	104504	1	Coperchio anteriore	* }
2	104513	1	Guarnizione	
3	104657	2	Heli - coil per fissaggio supporto compressore	
-	-			
4	108224	1	Anello di tenuta albero motore	* In alternativa al n. 105231
5	13449721	5	Prigioniero fissaggio scatola cambio	
6	12601471	5	Rondella	
7	102742	3	Dado fissaggio scatola cambio	
-	107314	2	Dado fissaggio scatola cambio	
8	13516921	4	Prigioniero fiss. corpo pompa acqua	
9	101139	4	Dado	
10	12601371	4	Rondella	
11	13449321	1	Prigioniero per staffa generatore	
12	106547	1	Carter destro	
-	106548	1	Carter sinistro completo	
13	104531	1	Carter sinistro	* Col complessivo n. 106548
14	102786	1	Boccola	
15	107534	1	Riparo destro tendicinghia	
16	107535	1	Riparo sinistro tendicinghia	
17	107833	2	Cinghia comando distribuzione	* In alternativa al n. 102877
18	110995	2	Ingranaggio condotto	
18	113098	2	Ingranaggio condotto	* Vale fino n. 23151
19	110994	2	Ingranaggio condotto	
19	113097	2	Ingranaggio condotto	* Vale fino n. 23151
20	106606	4	Vite fissaggio ingranaggio	
21	102777	4	Piastrina di sicurezza	
22	106605	4	Rondella tenuta ingranaggio	
23	106203	4	Grano di trascinamento	
24	101031	4	Anello di tenuta	

N. Fig.	DISEGNO	Quantità	DENOMINAZIONE	NOTE
25	105212	2	Assieme tendicinghia (non a ricambio)	
-	-			
26	113099	2	Molla	
27	102819	2	Puntalino	
28	102824	2	Rondella	
29	102825	2	Dado	
30	105211	2	Supporto corpo tendicinghia	
31	105202	2	Piastra completa per supporto	
32	105206	2	Assieme anello tendicinghia	
33	105205	2	Vite	
34	104913	2	Ingranaggio comando alberi a camme pompa acqua e pompa olio	* } Vale fino n. 22255
-	-			* }
35	104914	2	Puleggia conduttrice	* }
36	104916	2	Anello paraolio	* }
37	104917	2	Cuscinetto sul coperchio anteriore	* }
38	104918	2	Cuscinetto sul basamento	
39	104919	2	Ghiera autobloccante	
40	104915	2	Rosetta	
41	11059975	4	Anello seeger	
42	10206320	2	Linguetta	
43	11360221	1	Bullone per supporto compressore	
44	103024	2	Rondella	
45	10517171	1	Rondella	
46	112016	1	Coperchio anteriore (col basamento completo)	* }
-	-			* }
47	112017	2	Ingranaggio comando alberi a camme pompa acqua e pompa olio	* }
-	-			* }
48	112018	2	Puleggia conduttrice	* } Vale dal n. 22299
49	112020	2	Anello paraolio	* }
50	112019	2	Cuscinetto sul coperchio anteriore	* }

* PARTICOLARI MODIFICATI



- 1
- 2
- 3
- 4
- 5
- 6
- 7
- 8
- 9
- 10
- 11
- 12
- 13
- 14
- 15
- 16
- 17
- 18
- 19
- 20
- 21
- 22
- 23
- 24
- 25
- 26
- 27
- 28
- 29
- 30
- 31
- 32
- 33
- 34
- 35
- 36
- 37
- 38
- 39
- 40
- 41
- 42
- 43
- 44
- 45



POMPE E TUBAZIONI ALIMENTAZIONE

Note _____

TAV. 6
 ESPONENTE MODIFICA
 DATA: GIUGNO 1978

TAVOLA 6

N. Fig.	DISEGNO	Quantità	DENOMINAZIONE	NOTE
1	105454	2	Pompa benzina elettrica	
2	106153	1	Cavo massa	
3	103549	3	Gommino fissaggio pompe	
4	103550	3	Boccola per gommino	
5	10902811	3	Vite fissaggio pompe	
6	12643701	3	Rondella	
7	95180050	3	Elemento filtrante	
8	12574211	3	Dado	
9	105837	1	Supporto filtro e pompe	
10	105991	3	Distanziale	
11	12644401	3	Rondella	
12	103401	1	Filtro benzina (FISPA)	
12	107486	1	Filtro benzina (FIAMM)	* In alternativa al n. 103401
13	103402	1	Bocchettone	
14	103403	3	Guarnizione	
15	100382	1	Raccordo per filtro	
16	105826	1	Orientabile uscita carburante	
17	15970721	2	Bullone fissaggio filtro	
18	102742	2	Dado	
19	16104121	3	Dado	
20	105823	1	Raccordo a T per tubi dal filtro alle pompe	
21	105495	1	Raccordo a Y per tubi dalle pompe ai carburatori	
22	105500	2	Tubo dal filtro al raccordo a T e dal raccordo alla pompa esterna	
23	105498	1	Tubo dal raccordo alla pompa interna	

N. Fig.	DISEGNO	Quantità	DENOMINAZIONE	NOTE
24	105497	1	Tubo dalla pompa interna al raccordo a Y	
25	105499	1	Tubo dalla pompa esterna al raccordo a Y	
26	105502	1	Tubo in gomma dal raccordo a Y intermedio al raccordo a Y sul motore	
27	105992	1	Tubo dal pescante al filtro	
28	100507	2	Fascetta	
29	10168790	10	Fascetta	
30	10168590	4	Fascetta	
31	105489	1	Tubo dal raccordo al carburatore anteriore destro	
32	105490	1	Tubo dal raccordo al carburatore anteriore sinistro	
33	105489	4	Tubo corto collegamento carburatori	
34	105492	2	Tubo lungo collegamento carburatori	
35	105493	1	Tubo posteriore destro per riflusso	
36	105494	1	Tubo posteriore sinistro per riflusso	
37	105495	1	Raccordo a Y sul motore	
38	105990	1	Raccordo a T per tubo riflusso	
39	10168590	20	Fascetta	
40	105943	1	Staffa sulla campana supporto tubo	
41	104843	1	Staffa sul compressore	
42	100286	2	Passafilo	
43	105947	1	Bullone per staffa	
44	10516871	1	Rondella	
45	105527	1	Tubo dal raccordo al bocchettone di carico per riflusso	

* PARTICOLARI MODIFICATI

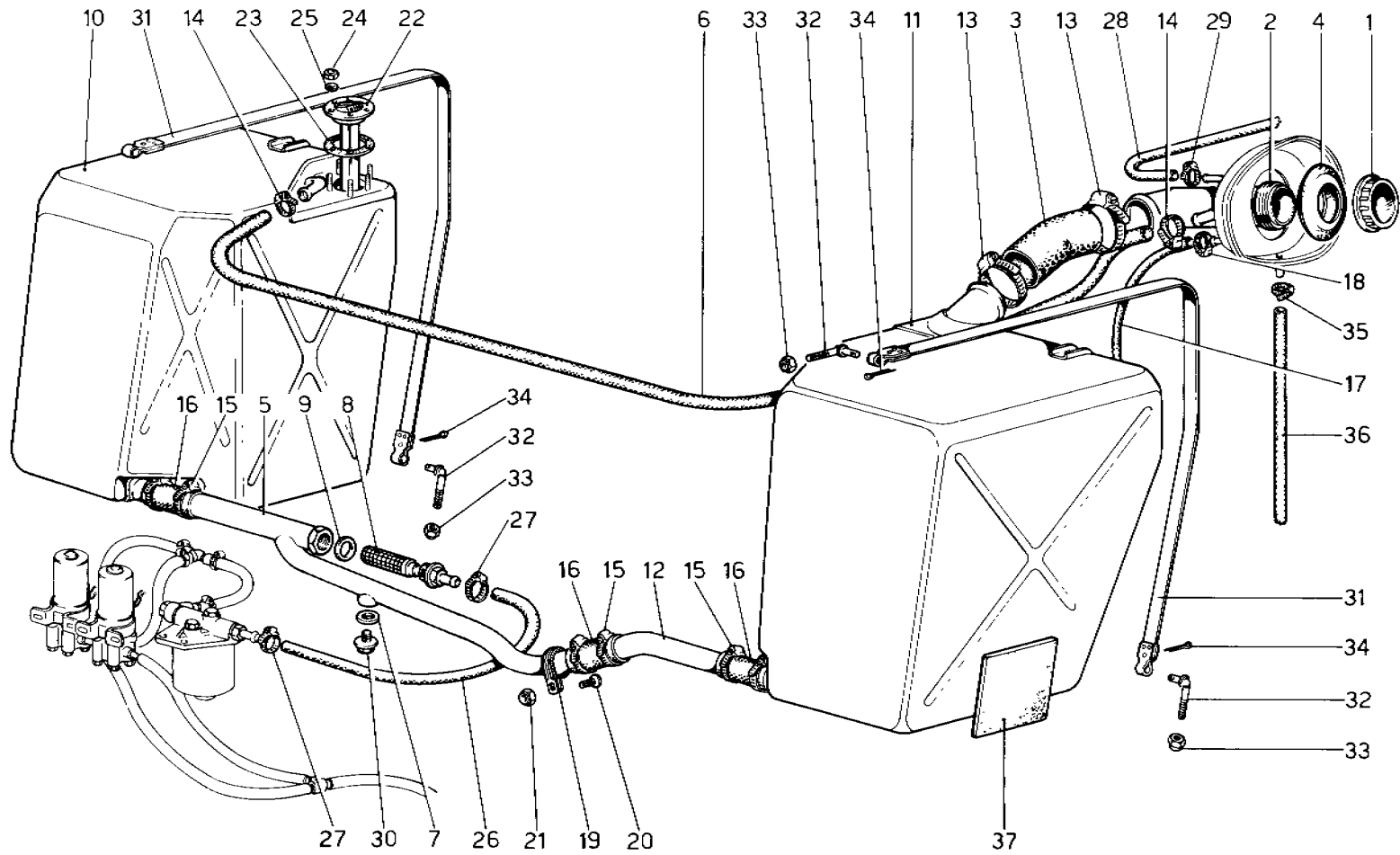
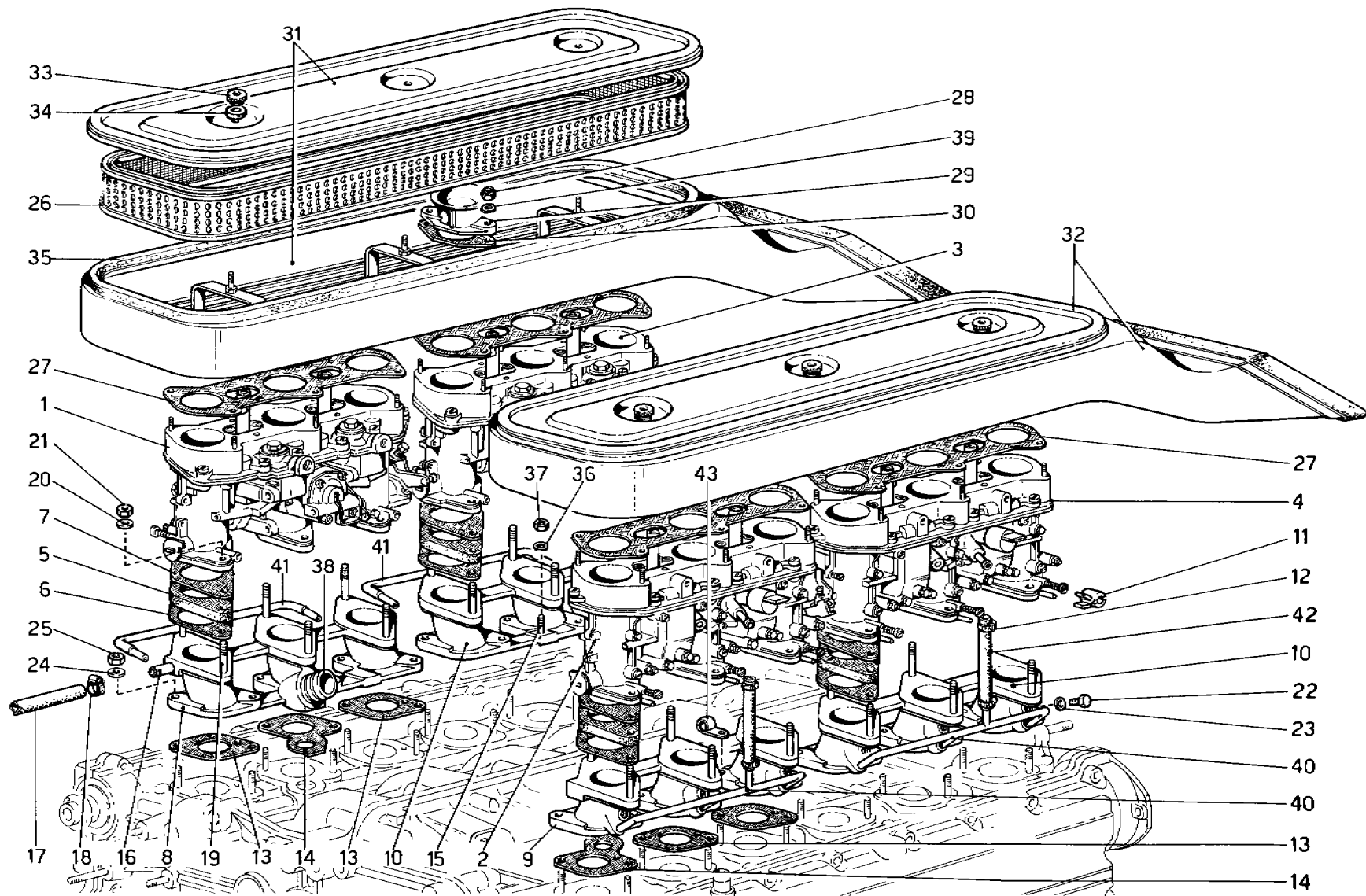


TAVOLA 7

N. Fig.	DISEGNO	Quantità	DENOMINAZIONE	NOTE
1	113401	1	Tubo per bocchettone di carico	* Dopo esaur. n. 101453
2	113488	1	Bocchettone di carico	
3	107648	1	Manicotto	
4	101465	1	Guarnizione per bocchettone	
5	105822	1	Tubo destro collegamento serbatoi	
6	103442	1	Tubo sfiato dal serbatoio destro al bocchettone	
7	10278650	1	Guarnizione per tappo scarico	
8	102600	1	Filtro carburante	
9	102645	1	Guarnizione	
10	109816	1	Serbatoio destro carburante	
11	109815	1	Serbatoio sinistro carburante	
12	105821	1	Tubo sinistro collegamento serbatoi	
13	12174790	2	Fascetta	
14	100507	2	Fascetta	
15	108785	6	Fascetta	
16	101468	3	Manicotto	
17	105959	1	Tubo sfiato dal bocchettone	
18	101296	1	Fascetta	

N. Fig.	DISEGNO	Quantità	DENOMINAZIONE	NOTE
19	106195	1	Fascetta fissaggio tubo al telaio	* Dopo esaur. n. 10374911
20	106196	1	Vite	
21	12574211	1	Dado	
22	105320	1	Comando indicatore di livello	
23	101462	1	Guarnizione	
24	10794011	6	Dado	
25	106848	6	Rondella	
26	105992	1	Tubo dal pescante al filtro	
27	100507	2	Fascetta	
28	105527	1	Tubo riflusso carburante	
29	10168590	1	Fascetta	
30	10300771	1	Tappo scarico carburante	
31	110317	2	Nastro fissaggio serbatoi	
32	12311271	4	Estremità nastri fissaggio serbatoi	
33	16104111	4	Dado	
34	10796401	4	Copiglia	
35	102604	1	Fascetta	
36	105958	1	Tubo sfiato per vaschetta	
37	106479	20	Feltro adattamento serbatoi	

* PARTICOLARI MODIFICATI



PRESE ARIA E COLLETTORI

Note _____

TAV. 8
 ESPONENTE MODIFICA _____
 DATA **GIUGNO 1978**

TAVOLA 8

N. Fig.	DISEGNO	Quantità	DENOMINAZIONE	NOTE
1	108629	1	Carburatore anteriore destro Weber 40 IF 3C/11	
2	108630	1	Carburatore anteriore sinistro Weber 40 IF 3C/9	
3	108631	1	Carburatore posteriore destro Weber 40 IF 3C/12	
4	108632	1	Carburatore posteriore sinistro Weber 40 IF 3C/10	
5	107168	12	Distanziale	
6	102884	12	Guarnizione fra distanziale e condotto aspirazione	
7	102885	12	Guarnizione fra distanziale e carburatore	
	106556	1	Collettore aspirazione anteriore destro completo	
8	106053	1	Collettore aspirazione anteriore Dx.	
	106557	1	Collettore di aspirazione anteriore sinistro completo	
9	106054	1	Collettore aspirazione anteriore Sx.	
	106558	1	Collettore aspirazione posteriore completo	
10	106055	2	Collettore aspirazione posteriore destro e sinistro	
11	111182	14	Cappuccio	
12	102721	8	Fascetta	
13	106058	10	Guarnizione	
14	106059	2	Guarnizione	
15	13516821	2	Prigioniero fissaggio supporto comando acceleratore	
16	100610	1	Raccordo per depressione servofreno	
17	110750	1	Tubo dal collettore alla valvola non ritorno	

N. Fig.	DISEGNO	Quantità	DENOMINAZIONE	NOTE
18	100507	1	Fascetta	
19	13517021	24	Prigioniero	
20	11198071	24	Rondella	
21	16100811	24	Dado	
22	10979421	12	Vite regolazione carburatori	
23	103050	12	Guarnizione	
24	11198071	24	Rondella	
25	16100811	24	Dado	
26	104838	2	Elemento filtrante	* Non serve per tropico
26	108949	2	Elemento filtrante	* Serve per tropico
27	105273	4	Guarnizione	
28	12574111	24	Dado	* Vale fino n. 23779
28	113647	24	Dado	* Vale dal n. 23841
29	106126	12	Trombetta	
30	105275	12	Guarnizione	
31	50338904	1	Assieme presa aria destra	* Vale fino n. 23779
31	113090	1	Assieme presa aria destra	* Vale dal n. 23841
32	50339001	1	Assieme presa aria sinistra	* Vale fino n. 23779
32	113091	1	Assieme presa aria sinistra	* Vale dal n. 23841
33	104550	6	Pomello	
34	104549	6	Guarnizione	
35	105664	2	Guarnizione	* Vale fino n. 23779
35	104839	2	Guarnizione	* Vale dal n. 23841
36	11198071	2	Rondella	
37	16100811	2	Dado	
38	102790	2	Raccordo uscita acqua dalle teste	
39	10519301	24	Rondella	
40	109525	2	Collettore Sx. per starter elettrico	
41	109524	2	Collettore Dx. per starter elettrico	
42	109526	4	Tubo	
43	10450190	2	Fascetta	

* PARTICOLARI MODIFICATI

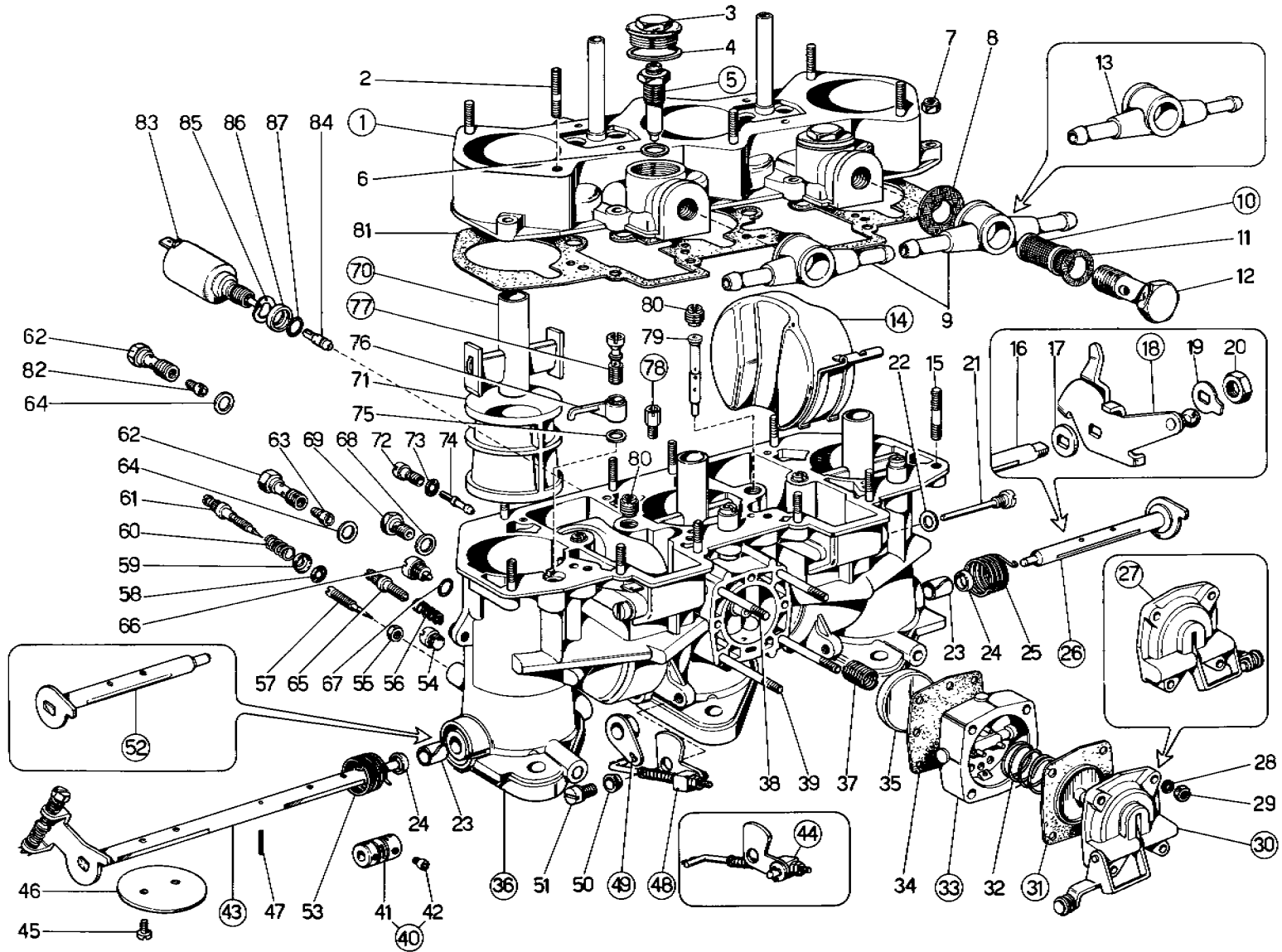
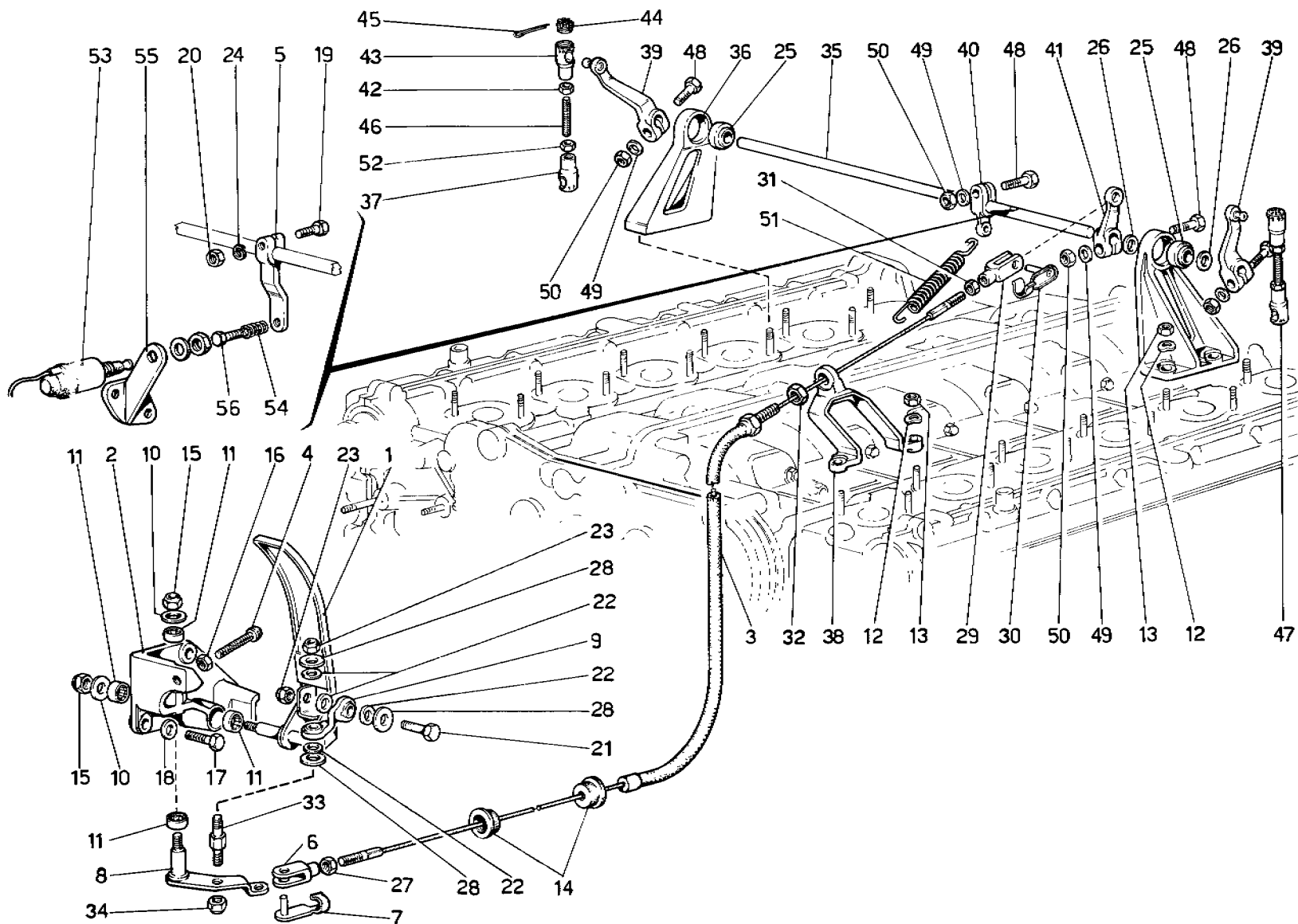


TAVOLA 9

N. Fig.	N° di ordinazione WEBER	Quantità	DENOMINAZIONE	NOTE
1	31726.006	1	Coperchio carburatore completo di:	
2	64960.004	6	— Prigioniero	
3	61002.005	2	Tappo ispezione	
4	41530.035	2	Guarnizione	
5	64240.009	2	Valvola a spillo (175)	
6	41530.005	2	Guarnizione per valvola	
7	34725.003	10	Dado	
8	41530.004	2	Guarnizione	
9	10356.005	2	Anello	
10	37022.001	2	Elemento filtrante	
11	41530.001	2	Guarnizione	
12	12715.014	2	Bocchettone	
13	10356.010	1	Anello	* Per carb. 40 IF 3C 10/12
14	41015.007	2	Galleggiante	
15	64955.012	10	Prigioniero	
16	10005.407	1	Alberino	* Per carb. 40 IF 3 C 10/11
17	55555.016	1	Rondella	* Per carb. 40 IF 3C 10/11
18	45048.036	1	Leva	* Per carb. 40 IF 3C 10/11
19	55520.008	1	Rondella	* Per carb. 40 IF 3C 10/11
20	34715.014	1	Dado	* Per carb. 40 IF 3C 10/11
21	64900.012	2	Vite	
22	41530.017	2	Guarnizione	
23	52130.011	2	Piastrina	
24	41575.010	2	Guarnizione	
25	47610.072	1	Molla di richiamo	
26	10015.419	1	Alberino	* Per carb. 40 IF 3C 9/12
27	32486.010	1	Coperchio	* per carb. 40 IF 3C 10/11
28	55525.007	4	Rondella	
29	34705.003	4	Dado	
30	32486.009	1	Coperchio	* Per carb. 40 IF 3C 9/12
31	47407.010	1	Membrana pompa	
32	47600.012	1	Molla	
33	39174.002	1	Flangia pompa	
34	47405.011	1	Membrana	
35	64190.004	1	Valvola mandata	
36	—	1	Corpo carburatore (non a ricambio)	
37	47600.128	1	Molla per valvola	
38	64955.020	2	Prigioniero	
39	64955.011	2	Prigioniero	
40	32272.001	1	Congiunzione elastica completa di:	
41	32270.002	1	— Conginunzione elastica	
42	64600.002	4	— Vite	
43	10020.415	1	Alberino	* Per carb. 40 IF 3C 10/11
44	61287.002	1	Tirantino	* Per carb. 40 IF 3C 9/12

N. Fig.	N° di ordinazione WEBER	Quantità	DENOMINAZIONE	NOTE
45	64520.027	6	Vite	
46	64005.087	3	Valvola farfalla	
47	58445.001	1	Spina	
48	61287.001	1	Tirantino	* Per carb. 40 IF 3C 9/12
49	45027.007	1	Leva comando pompa	
50	12775.017	1	Boccola	
51	64700.012	1	Vite fulcro	
52	10015.415	1	Alberino	* Per carb. 40 IF 3C 10/11
53	47610.071	1	Molla richiamo alberino	
54	61015.009	3	Tappo ispezione	
55	34705.006	3	Dado	
56	47600.007	1	Molla	* Per carb. 40 IF. 3C 10/11
57	64750.002	3	Vite registro aria	
58	41565.002	3	Guarnizione	
59	58000.001	3	Scodellino	
60	47600.007	3	Molla	
61	64750.018	3	Vite registro	
62	52590.001	4	Portagetto principale	
63	73805.150	3	Getto principale (150)	
64	41540.001	4	Guarnizione	
65	64585.005	1	Vite registro farfalla	* Per carb. 40 IF 3C 10/11
66	64835.005	3	Vite	
67	41565.009	3	Guarnizione	
68	41530.008	2	Guarnizione	
69	61002.006	2	Tappo scarico	
70	71103.500	3	Centratore (5)	
71	71502.320	3	Diffusore (32)	
72	52570.006	3	Porta getto del minimo	
73	41565.002	3	Guarnizione	
74	41160.003	3	Getto del minimo (50)	
75	41530.012	3	Guarnizione	
76	76202.045	3	Getto pompa (0,45)	
77	64290.007	3	Valvola mandata pompa (50)	
78	64290.001	1	Valvola aspirazione e scarico pompa (40)	
79	61440.329	3	Tubetto emulsionatore (F82)	
80	77201.210	4	Getto aria freno (210)	
81	41710.001	1	Guarnizione	
82	73805.080	1	Getto benzina avviamento (0,80)	
83	43905.050	1	Intercettatore starter	
84	74412.050	1	Getto miscela avviamento (0,50)	
85	55530.016	1	Rondella ondulata	
86	58000.019	1	Rondella tenuta gommino	
87	41565.001	1	Anello di tenuta	

* PARTICOLARI MODIFICATI



COMANDO ACCELERATORE

Note: _____

TAV. 10

ESPONENTE MODIFICA

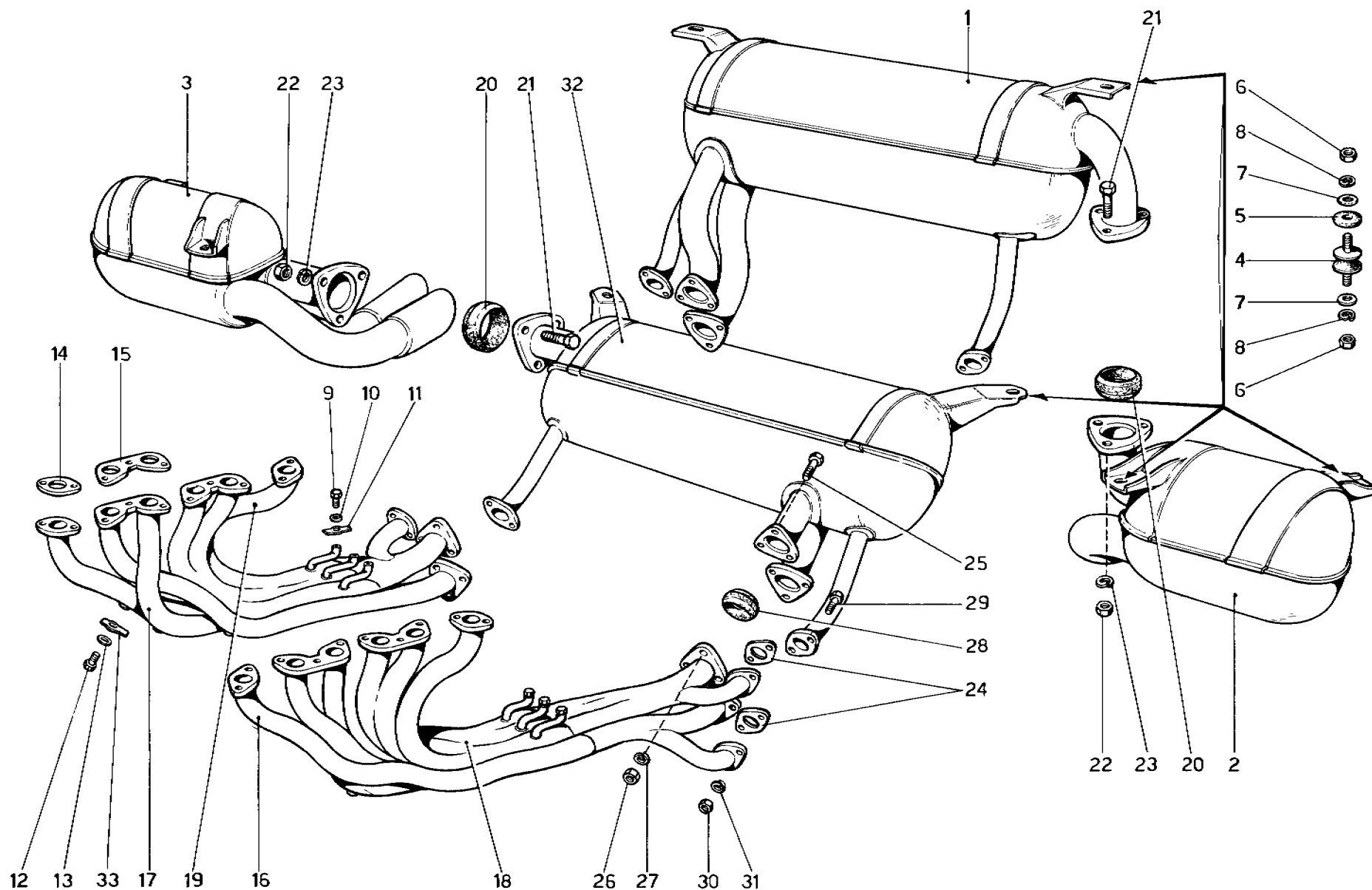
DATA **GIUGNO 1978**

TAVOLA 10

N. Fig.	DISEGNO	Quantità	DENOMINAZIONE	NOTE
1	103329	1	Pedale acceleratore	
2	110932	1	Supporto pedale acceleratore	
3	110809	1	Cavo completo comando acceleratore	* Dopo esaurimento n. 106587
4	105232	1	Registro	
5	109245	1	Leva	
6	100655	1	Forcella	
7	100656	1	Perno con molletta	
8	105235	1	Leva rinvio pedale acceleratore	
9	105237	1	Puntone	
10	102683	2	Rondella	
11	101677	4	Astuccio a rulli	
12	11198071	6	Rondella elastica	
13	16100811	6	Dado	
14	105369	2	Passafilo	
15	16104421	2	Dado	
16	16102311	1	Controdado per registro	
17	16135721	3	Bullone	
18	12601371	3	Rondella	
19	16043821	1	Bullone	
20	16100811	1	Dado	
21	10902621	1	Bullone	
22	10519421	4	Rondella di rasamento	
23	12574221	2	Dado	
24	106852	1	Rondella	
25	107620	2	Snodo sferico	
26	107619	2	Rosetta di spallamento	
27	10725911	1	Controdado	
28	12643721	3	Rondella	
29	100655	1	Forcella	

N. Fig.	DISEGNO	Quantità	DENOMINAZIONE	NOTE
30	100656	1	Perno con molletta	
31	10725911	1	Controdado	
32	16102311	1	Controdado (col cavo)	
33	105679	1	Colonna sulla leva rinvio	
34	16104111	1	Dado	
35	109244	1	Alberino di rinvio per comando carburatori	
-	-	-	-	
-	107171	2	Assieme supporto Dx. e Sx.	
36	107167	2	Supporto Dx. e Sx.	* Col complessivo 107171
37	105619	2	Testina	
38	106061	1	Supporto flessibile	
39	102869	2	Leva comando carburatori	
40	102870	1	Leva attacco molla di richiamo	
41	105258	1	Leva attacco flessibile	
42	15896411	2	Dado	
43	105617	2	Testina completa	
44	15150911	2	Tappo per testina	
45	10795101	2	Copiglia	
46	107173	2	Barra filettata	
47	107169	2	Assieme tirante comando carburatori	* Non a ricambio
48	16043821	4	Bullone	
49	106852	4	Rondella	
50	16100811	4	Dado	
51	105260	1	Molla	
52	105586	2	Dado	
53	108485	1	Solenoide	
54	107824	1	Molla	
55	109246	1	Supporto solenoide	
56	107823	1	Vite per regolazione solenoide	

* PARTICOLARI MODIFICATI



IMPIANTO DI SCARICO

Note: _____

TAV. 11

ESPONENTE MODIFICA

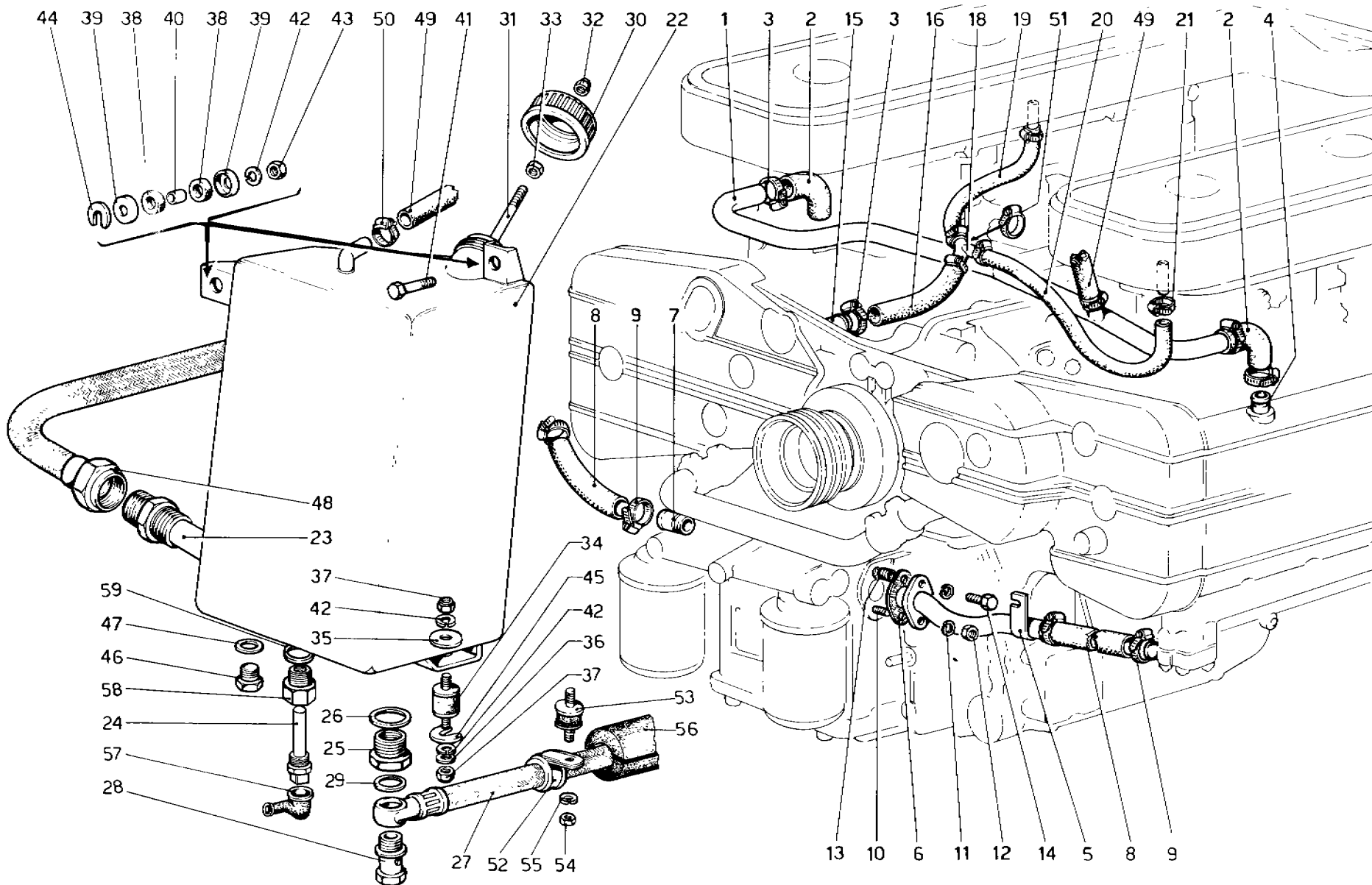
DATA **GIUGNO 1978**

TAVOLA 11

N. Fig.	DISEGNO	Quantità	DENOMINAZIONE	NOTE
1	109127	1	Silenziatore superiore	
2	110310	1	Silenziatore laterale sinistro	
3	110309	1	Silenziatore laterale destro	
4	109453	8	Tampone antivibrante	
5	105923	8	Guarnizione isolante	
6	16100811	16	Dado	
7	12646701	16	Rondella	
8	106852	16	Rondella	
9	103748	6	Tappo	
10	103749	6	Guarnizione	
11	103587	6	Piastrina	
12	11903240	6	Tappo	
13	10298460	6	Guarnizione	
14	102015	4	Guarnizione	
15	103595	4	Guarnizione	
16	110001	1	Collettore scarico anteriore sinistro	
17	110002	1	Collettore scarico anteriore destro	

N. Fig.	DISEGNO	Quantità	DENOMINAZIONE	NOTE
18	110003	1	Collettore scarico posteriore sinistro	
19	110004	1	Collettore scarico posteriore destro	
20	110313	2	Guarnizione	
21	16044021	6	Vite	
22	105938	6	Dado	
23	106852	6	Rondella	
24	106709	4	Guarnizione	
25	16044021	12	Vite	
26	105938	12	Dado	
27	106852	12	Rondella	
28	108483	4	Guarnizione	
29	102026	8	Vite	
30	10720240	8	Dado	
31	106851	8	Rondella	
32	109126	1	Silenziatore centrale inferiore	
33	14198901	6	Piastrina	

* PARTICOLARI MODIFICATI



LUBRIFICAZIONE - BLOW-BY E SERBATOIO OLIO

Note: _____

TAV. 12

ESPONENTE MODIFICA

DATA GIUGNO 1978

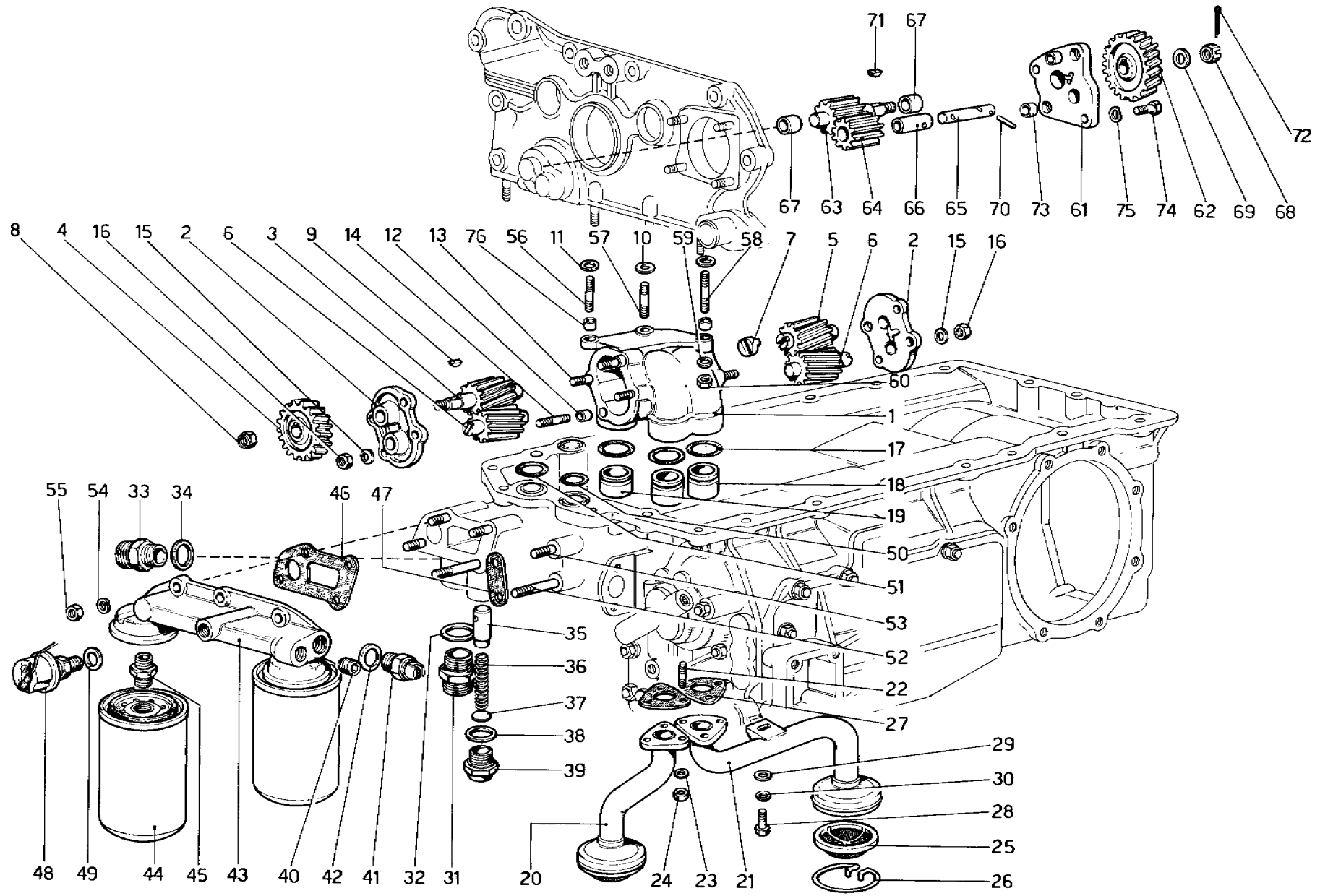


TAVOLA 12

N. Fig.	DISEGNO	Quantità	DENOMINAZIONE	NOTE
1	110885	1	Tubo completo per sfiato blow-by	
2	104873	2	Manicotto	
3	105622	6	Fascetta	
4	102705	2	Raccordo per sfiato e sui coperchi teste	
5	109770	1	Tubo scarico olio testa sinistra	
6	104558	1	Guarnizione	
7	104561	1	Raccordo	
8	104562	2	Tubo gomma	
9	105622	4	Fascetta	
10	11500221	1	Prigioniero	
11	106850	2	Rondella	
12	15896221	2	Dado	
13	109668	1	Heli - coil	
14	10902321	1	Vite	
15	105195	1	Raccordo sul basamento	
16	110886	1	Tubo	
17	105622	2	Fascetta	
18	110889	1	Raccordo a 3 vie	
19	110888	1	Tubo colleg. 3 vie alla presa aria Dx.	
20	110887	1	Tubo colleg. 3 vie alla presa aria Sx.	
21	100507	4	Fascetta	
22	110644	1	Serbatoio olio	
23	110665	1	Assieme filtro olio	
24	107576	1	Termistore olio	
25	109721	1	Boccola	
26	10265060	1	Guarnizione	
27	109536	1	Tubo dalla pompa di recupero al serbatoio	
28	109694	1	Bocchettone	
29	10264660	2	Guarnizione	
30	109719	1	Tappo	
31	110754	1	Asta livello olio	
32	100044	1	Dado cieco	
33	15896211	1	Dado	

N. Fig.	DISEGNO	Quantità	DENOMINAZIONE	NOTE
34	101495	1	Supporto antivibrante	
35	12646201	1	Rondella	
36	10519601	1	Rondella	
37	16100811	2	Dado	
38	107978	4	Tassello elastico	
39	107979	4	Scodellino	
40	107980	2	Boccola distanziale	
41	16043921	1	Vite	
42	106852	4	Rondella	
43	16100811	2	Dado	
44	106470		Rondella rasamento spess. mm. 1	* Di eventuale montaggio
-	106471		Rondella rasamento spess. mm. 2	* Di eventuale montaggio
-	106472		Rondella rasamento spess. mm. 3	* Di eventuale montaggio
45	101039		Rondella rasamento spess. mm. 1	* Di eventuale montaggio
-	107338		Rondella rasamento spess. mm. 1,5	* Di eventuale montaggio
-	107339		Rondella rasamento spess. mm. 2	* Di eventuale montaggio
-	107340		Rondella rasamento spess. mm. 2,5	* Di eventuale montaggio
-	107341		Rondella rasamento spess. mm. 3	* Di eventuale montaggio
-	107342		Rondella rasamento spess. mm. 3,25	* Di eventuale montaggio
46	10275001	1	Tappo scarico	
47	10263460	1	Guarnizione	
48	109537	1	Tubo dal serbatoio alla pompa di mandata	
49	110890	1	Tubo colleg. serbatoio olio al tubo blow-by	
50	100507	2	Fascetta	
51	105550	1	Fascetta	
52	10442190	2	Fascetta sostegno tubo	
53	102947	2	Tampone antivibrante	* Dopo esaur. n. 102007
54	15896211	2	Dado	
55	106850	2	Rondella	
56	110793	1	Isolante per tubo	
57	107003	1	Cappuccetto per termistore	
58	112256	1	Raccordo	
59	10257060	1	Guarnizione	

* PARTICOLARI MODIFICATI



LUBRIFICAZIONE POMPE E FILTRI OLIO

Note: _____

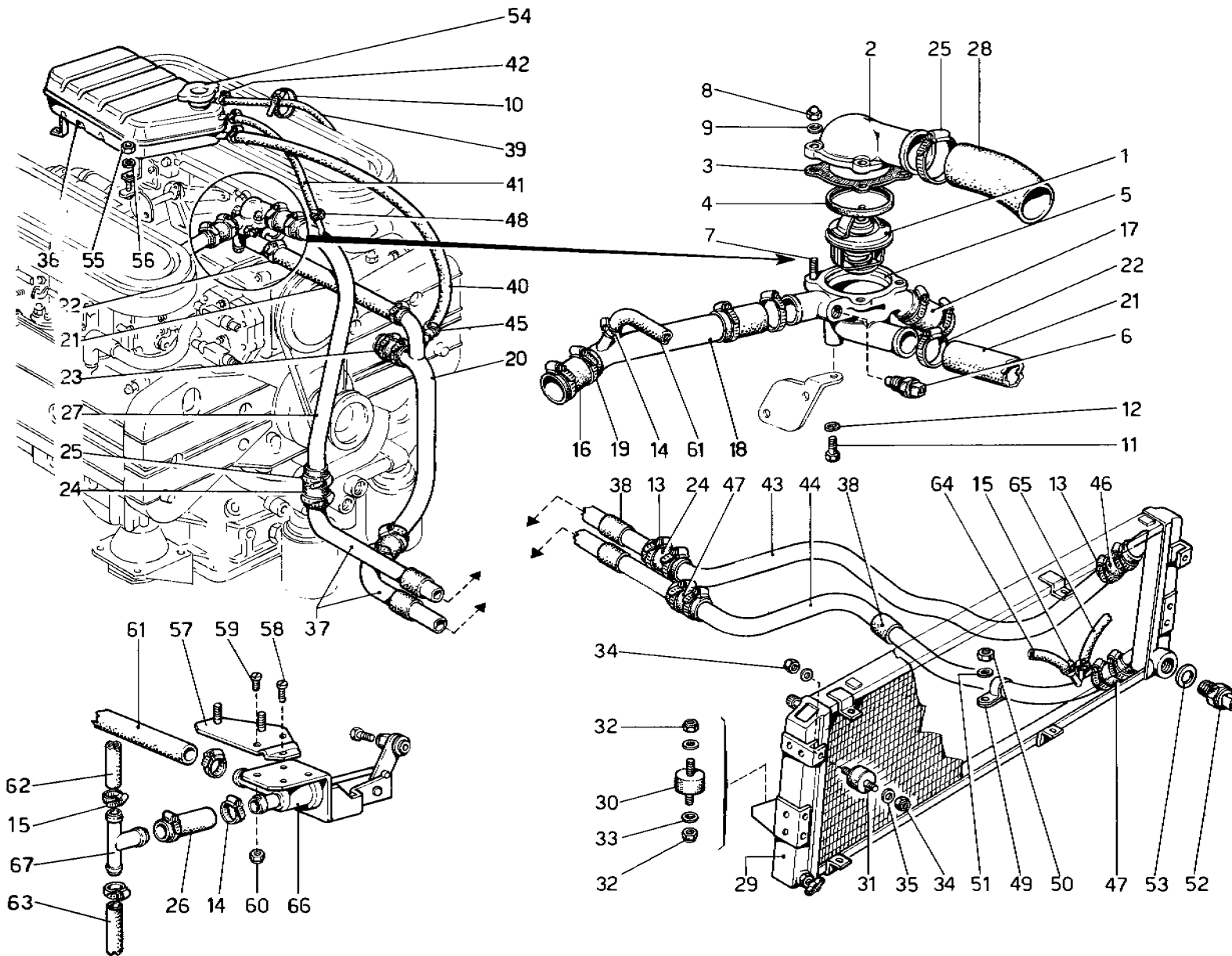
TAV. 13
 ESPONENTE MODIFICA _____
 DATA **GIUGNO 1978**

TAVOLA 13

N. Fig.	DISEGNO	Quantità	DENOMINAZIONE	NOTE
-	111306	1	Corpo pompa recupero olio completa	* Col complessivo n. 111306
1	109499	1	Pompa recupero olio	
2	109505	2	Coperchio pompa	
3	109312	1	Ingranaggio conduttore anteriore	
4	104574	1	Ingranaggio esterno	
5	109311	1	Ingranaggio conduttore posteriore	
6	109310	2	Ingranaggio condotto	
7	109309	1	Giunto di trascinamento	
8	104011	1	Dado autobloccante	
9	10205620	1	Linguetta	
10	109510	1	Rondella rasamento spess. mm. 1	
-	109507	1	Idem spessore mm. 1,06	
-	109508	1	Idem spessore mm. 1,04	
-	109509	1	Idem spessore mm. 1,02	
-	109511	1	Idem spessore mm. 0,98	
-	109512	1	Idem spessore mm. 0,96	
-	109513	1	Idem spessore mm. 0,94	
-	111279	1	Idem spessore mm. 1,10	
-	111280	1	Idem spessore mm. 1,15	
-	111281	1	Idem spessore mm. 1,20	
11	109517	2	Rondella rasamento spess. mm. 1	
-	109514	2	Idem spessore mm. 1,06	
-	109515	2	Idem spessore mm. 1,04	
-	109516	2	Idem spessore mm. 1,02	
-	109518	2	Idem spessore mm. 0,98	
-	109519	2	Idem spessore mm. 0,96	
-	109520	2	Idem spessore mm. 0,94	
-	111282	2	Idem spessore mm. 1,10	
-	111283	2	Idem spessore mm. 1,15	
-	111284	2	Idem spessore mm; 1,20	
12	102725	4	Grano	
13	13540820	4	Prigioniero	
14	11500321	4	Prigioniero	
15	11197771	8	Rondella	
16	15896221	8	Dado	
17	105556	3	Anello di tenuta	
18	110006	2	Bussola	
19	110007	1	Bussola	
20	109532	1	Pescante anteriore	
21	109534	1	Pescante posteriore	
22	13540921	6	Prigioniero	
23	11197771	6	Rondella	
24	15896221	6	Dado	
25	100332	2	Filtro	
26	103944	2	Anello di tenuta	
27	109530	2	Guarnizione	
28	16043311	1	Bullone	
29	12646700	1	Rondella piana	
30	11198071	1	Rondella	

N. Fig.	DISEGNO	Quantità	DENOMINAZIONE	NOTE
31	110203	1	Raccordo	* Col complessivo 108018 * In alternativa a n. 111782
32	10303460	1	Guarnizione	
33	109371	1	Raccordo	
34	10264660	1	Guarnizione	
35	110948	1	Pistoncino	
36	106900	1	Molla	
37	106238	1	Distanziale	
38	10264660	1	Guarnizione	
39	106237	1	Tappo	
40	10269750	1	Tappo	
41	108500	1	Interruttore termometrico a scatto	
42	10263460	1	Guarnizione	
-	108018	1	Supporto filtri olio completo	
43	106727	1	Supporto filtri	
44	100325	2	Cartuccia per filtro senza valvola by-pass	
45	100327	2	Raccordo	
46	106733	1	Guarnizione	
47	102887	1	Guarnizione	
48	100343	1	Trasmittitore elettrico di pressione 12 V 0 ÷ 12 Kg./cm ²	
49	10257060	1	Guarnizione	
50	103020	1	Anello di tenuta	
51	103021	1	Anello di tenuta	
52	13543921	2	Prigioniero	
53	13543521	4	Prigioniero	
54	12601371	6	Rondella	
55	16100821	6	Dado	
56	13517021	1	Prigioniero	
57	13516821	1	Prigioniero	
58	13517221	1	Prigioniero	
59	11198071	3	Rondella	
60	16100821	3	Dado	
61	102326	1	Coperchio pompa olio	
62	102764	1	Ingranaggio comando pompa	
63	109954	1	Ingranaggio conduttore	
64	109955	1	Ingranaggio condotto	
65	102772	1	Alberino per ingranaggio condotto	
66	102771	1	Boccola	
67	102770	2	Boccola	
68	102900	1	Dado	
69	102901	1	Rondella	
70	14161970	1	Spina elastica	
71	10205620	1	Linguetta	
72	10734301	1	Copiglia	
73	102032	2	Grano di centraggio	
74	16043621	4	Bullone	
75	12601371	4	Rondella	
76	102704	2	Grano	

* PARTICOLARI MODIFICATI



IMPIANTO RAFFREDDAMENTO

Note _____

TAV. 14

ESPONENTE MODIFICA _____

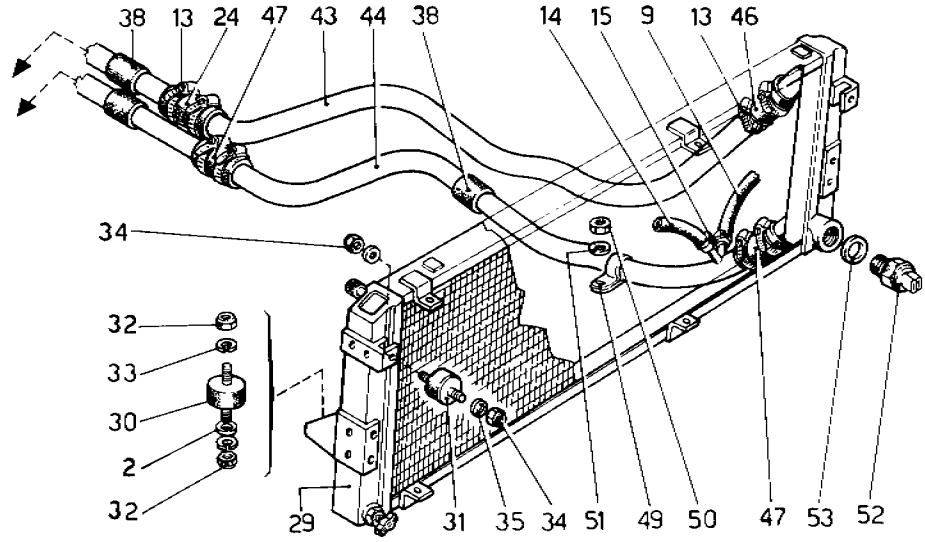
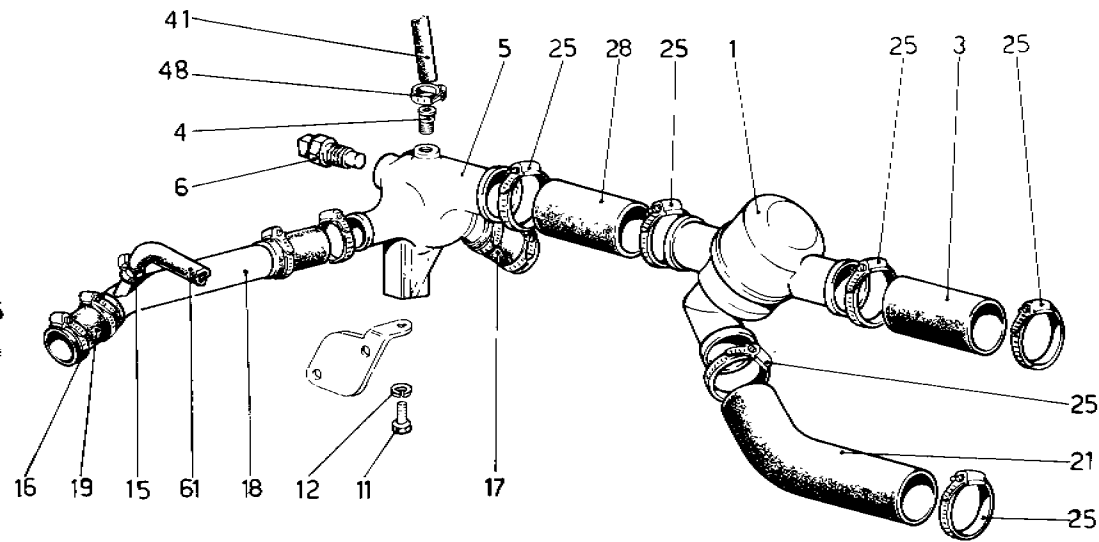
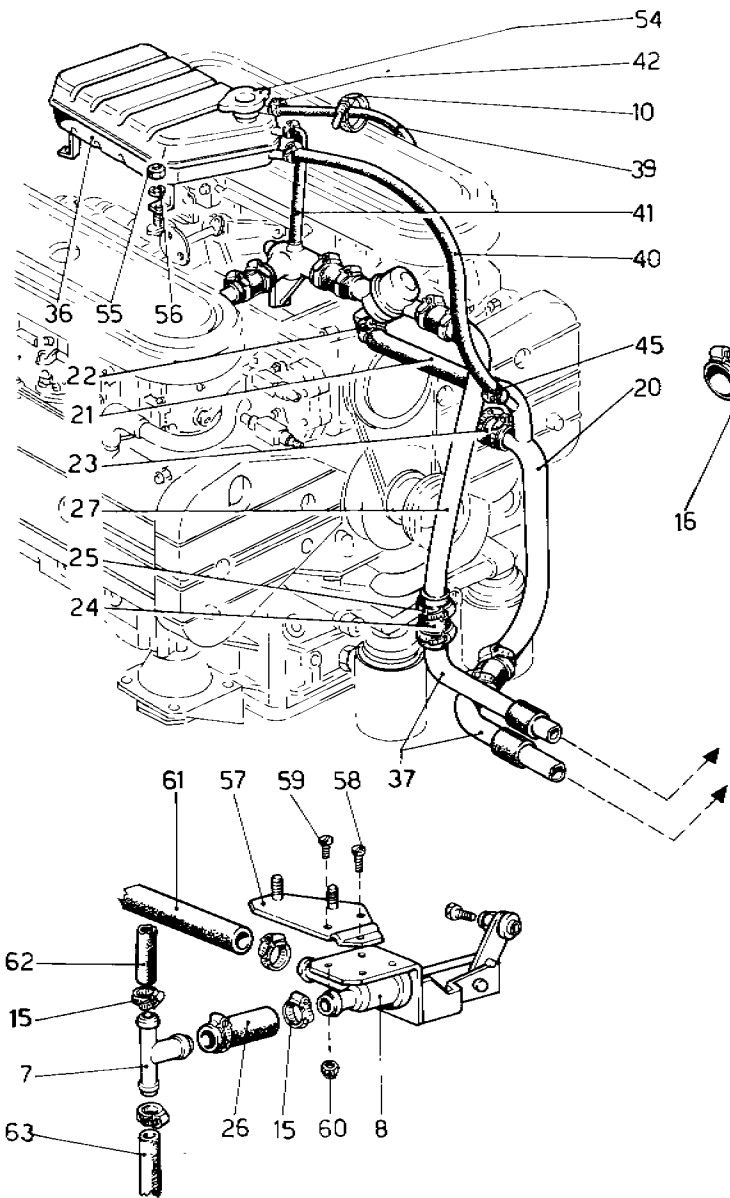
DATA **GIUGNO 1978**

TAVOLA 14

N. Fig.	DISEGNO	Quantità	DENOMINAZIONE	NOTE
1	108135	1	Termostato	
2	102911	1	Bocchettone superiore	
3	102912	1	Guarnizione	
4	102913	1	Gommino per termostato	
5	106430	1	Corpo miscelatore	
6	104628	1	Termistore acqua	
7	11500321	4	Prigioniero	
8	100044	4	Dado	
9	12601271	4	Rondella	
10	103755	2	Fascetta	
11	16043321	1	Bullone	
12	106852	1	Rondella	
13	102958	8	Fascetta	
14	104022	4	Fascetta	
15	100507	8	Fascetta	
16	105455	2	Manicotto	
17	102791	1	Manicotto	
18	105456	1	Tubo	
19	105672	6	Fascetta	
20	110899	1	Raccordo a 4 vie	
21	106725	1	Tubo	
22	105672	2	Fascetta	
23	100622	1	Manicotto	
24	102957	2	Manicotto	
25	105303	8	Fascetta	
26	110277	1	Tubo dal rubinetto al raccordo 3 vie	
27	107086	1	Tubo	
28	105302	1	Manicotto	
29	109651	1	Radiatore	
30	101495	2	Tampone inferiore	
31	102947	2	Tampone superiore	
32	16100811	4	Dado	
33	106852	4	Rondella	
34	102741	4	Dado autobloccante	

N. Fig.	DISEGNO	Quantità	DENOMINAZIONE	NOTE
35	12643701	2	Rondella	
36	107410	1	Nourice per radiatore	
37	105384	2	Tubo per mandata e uscita acqua dal radiatore al motore	
-	-	-	-	
38	105385	7	Manicotto per antivibrazione	
39	107446	1	Tubo sfiato	
40	105961	1	Tubo	
41	107102	1	Tubo	
42	101296	1	Fascetta	
43	105386	1	Tubo di mandata	
44	105387	1	Tubo per ritorno	
45	105622	2	Fascetta	
46	106363	1	Manicotto	
47	105190	2	Manicotto	
48	104879	2	Fascetta	
49	104480	2	Fascetta	
50	15896211	2	Dado	
51	106850	2	Rondella	
52	101507	1	Termocontatto	
53	101508	1	Guarnizione	
54	101499	1	Tappo nourice	
55	16100811	3	Dado	
56	106852	3	Rondella	
57	110093	1	Staffa fissaggio rubinetto	
58	110105	1	Vite	
59	110106	2	Vite	
60	12574211	2	Dado	
61	108503	1	Tubo dal motore al rubinetto	
62	106347	1	Tubo dal rubinetto al riscaldatore Dx.	
63	106348	1	Tubo dal rubinetto al riscaldatore Sx.	
64	106349	1	Tubo al riscaldatore Dx.	
65	106350	1	Tubo al riscaldatore Sx.	
66	110066	1	Rubinetto per riscaldatore	
67	104303	1	Raccordo 3 vie	

* PARTICOLARI MODIFICATI



IMPIANTO RAFFREDDAMENTO

Note _____

TAV. 14/A

ESPONENTE MODIFICA

DATA **GIUGNO 1978**

TAVOLA 14/A

N. Fig.	DISEGNO	Quantità	DENOMINAZIONE	NOTE
1	106393	1	Termostato	
2	10519601	2	Rondella tranciata	
3	112884	1	Manicotto	
4	112030	1	Raccordo	
5	112025	1	Collettore per mandata acqua	
6	104628	1	Termistore acqua	
7	104303	1	Raccordo a 3 vie	
8	110066	1	Rubinetto per riscaldatore	
9	106350	1	Tubo al riscaldatore Sx.	
10	103755	2	Fascetta	
11	16043321	1	Bullone	
12	106852	1	Rondella	
13	102958	8	Fascetta	
14	106349	1	Tubo dal riscaldatore Dx.	
15	100507	12	Fascetta	
16	105455	2	Manicotto	
17	112570	1	Manicotto	
18	112029	1	Tubo	
19	105672	6	Fascetta	
20	112033	1	Tubo a 4 vie	
21	112028	1	Manicotto dal termostato al 4 vie	
22	105672	2	Fascetta	
23	100622	1	Manicotto	
24	102957	2	Manicotto	
25	105303	8	Fascetta	
26	110277	1	Tubo dal rubinetto al raccordo 3 vie	
27	112032	1	Tubo	
28	112026	1	Manicotto	
29	109651	1	Radiatore	
30	101495	2	Tampone inferiore	
31	102947	2	Tampone superiore	
32	16100811	4	Dado	

N. Fig.	DISEGNO	Quantità	DENOMINAZIONE	NOTE
33	106852	4	Rondella	
34	102741	4	Dado autobloccante	
35	12643701	2	Rondella	
36	107410	1	Nourice per radiatore	
37	105384	2	Tubo per mandata e uscita acqua dal radiatore al motore	
38	105385	7	Manicotto per antivibrazione	
39	107446	1	Tubo sfiato	
40	105961	1	Tubo	
41	107102	1	Tubo	
42	101296	1	Fascetta	
43	105386	1	Tubo di mandata	
44	105387	1	Tubo per ritorno	
45	105622	2	Fascetta	
46	106363	1	Manicotto	
47	105190	2	Manicotto	
48	104879	2	Fascetta	
49	104480	2	Fascetta	
50	15896211	2	Dado	
51	106850	2	Rondella	
52	101507	1	Termocontatto	
53	101508	1	Guarnizione	
54	101499	1	Tappo nourice	
55	16100811	3	Dado	
56	106852	3	Rondella	
57	110093	1	Staffa fissaggio rubinetto	
58	110105	1	Vite	
59	110106	2	Vite	
60	12574211	2	Dado	
61	108503	1	Tubo dal motore al rubinetto	
62	106347	1	Tubo dal rubinetto al riscaldatore Dx.	
63	106348	1	Tubo dal rubinetto al riscaldatore Sx.	

* PARTICOLARI MODIFICATI

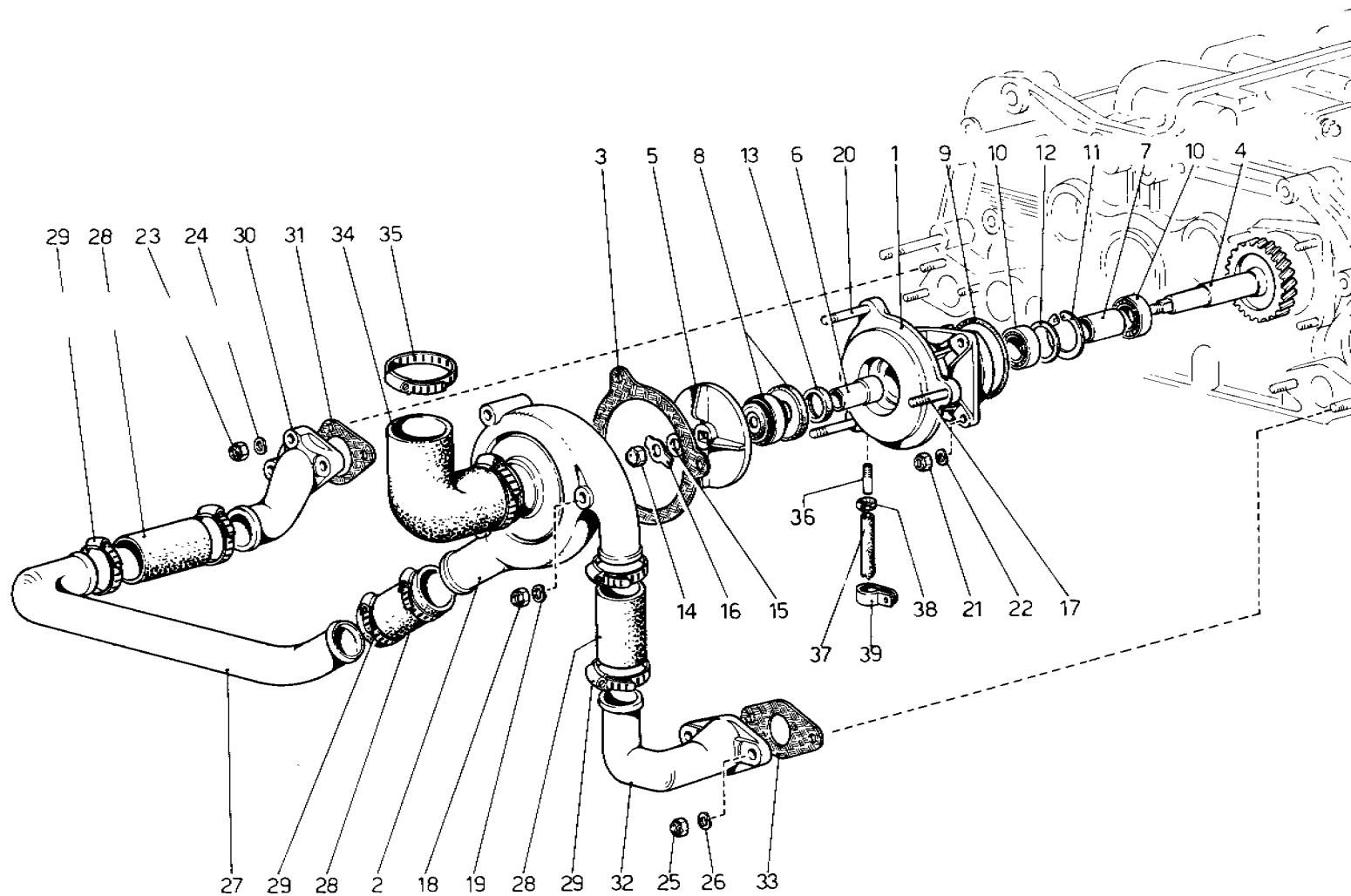
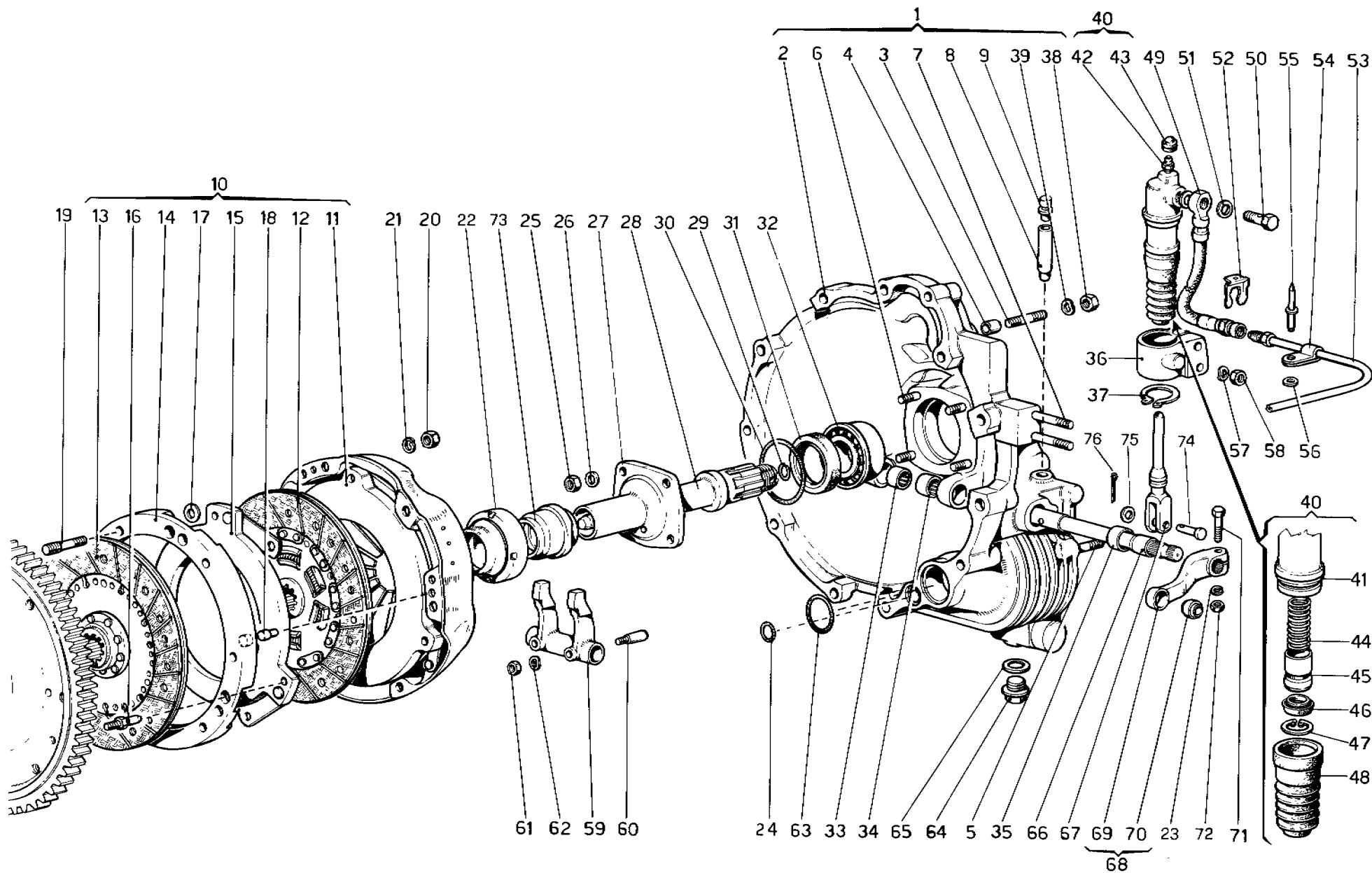


TAVOLA 15

N. Fig.	DISEGNO	Quantità	DENOMINAZIONE	NOTE
1	104507	1	Corpo pompa acqua	
2	102328	1	Coperchio pompa acqua	
3	102906	1	Guarnizione	
4	102766	1	Ingranaggio con alberino comando pompa	
5	100430	1	Girante	
6	102768	1	Distanziale	
7	102767	1	Distanziale	
8	100433	1	Anello di tenuta frontale	
9	101615	1	Anello di tenuta	
10	101603	2	Cuscinetto	
11	11059075	1	Seeger	
12	102784	1	Rondella	
13	105548	1	Anello di tenuta	
14	100436	1	Dado	
15	10730301	1	Rondella	
16	100434	1	Piastrina di sicurezza	
17	13517521	1	Prigioniero corto	
18	101139	3	Dado	
19	12601371	3	Rondella	
20	104517	2	Prigioniero lungo	

N. Fig.	DISEGNO	Quantità	DENOMINAZIONE	NOTE
21	101139	4	Dado	
22	12601371	4	Rondella	
23	102741	3	Dado	
24	12601271	3	Rondella	
25	101139	2	Dado	
26	12601371	2	Rondella	
27	105588	1	Tube collegamento pompa acqua e basamento destro	
28	105396	3	Manicotto	
29	105672	6	Fascetta	
30	106766	1	Bocchettone sul basamento destro	
31	106767	1	Guarnizione	
32	105395	1	Bocchettone sul coperchio anteriore basamento	
33	104509	1	Guarnizione	
34	100622	1	Manicotto	
35	105303	2	Fascetta	
36	104516	1	Raccordo	
37	105587	1	Tube scarico	
38	102721	1	Fascetta	

* PARTICOLARI MODIFICATI



FRIZIONE E COMANDI

Note. _____

TAV. 16

ESPONENTE MODIFICA

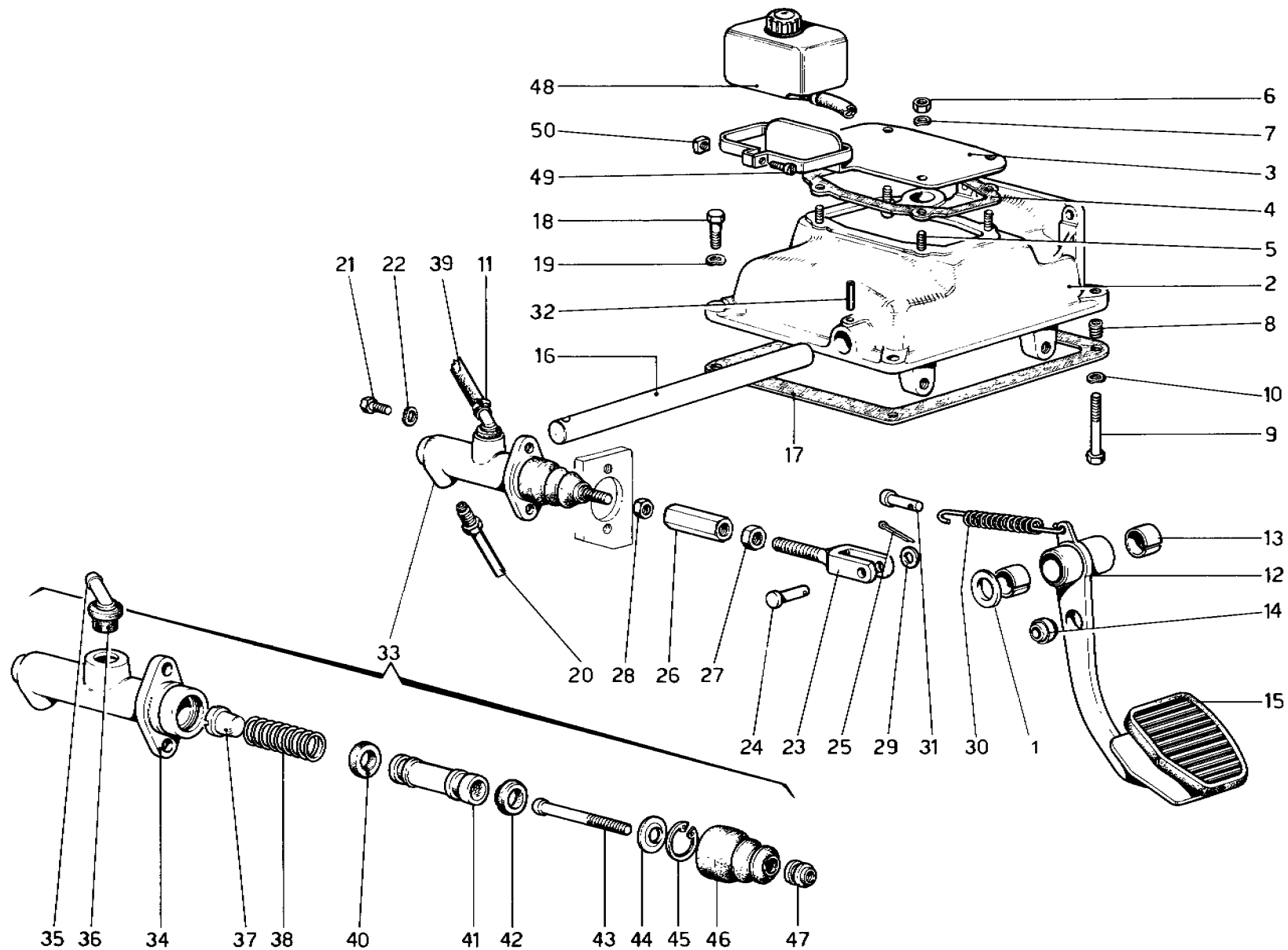
DATA **GIUGNO 1978**

TAVOLA 16

N. Fig.	DISEGNO	Quantità	DENOMINAZIONE	NOTE
1	111304	1	Campana frizione completa	* Col complessivo 111304
2	109338	1	Campana frizione	
3	13544221	2	Prigioniero	
4	102704	2	Grano	
5	13544021	8	Prigioniero	
6	13543021	4	Prigioniero	
7	13544121	2	Prigioniero	
8	109789	1	Prolunga per sfiatatoio	
9	13411990	1	Sfiatatoio	
10	109460	1	Frizione da 8 ¹ / ₂ " completa	
11	109461	1	Spingidisco frizione	
12	109463	1	Disco frizione con molle parastrappi	
13	109462	1	Disco frizione senza molle parastrappi	
14	108515	1	Anello distanziale	
15	109464	1	Anello intermedio	
16	109465	3	Colonna filettata	
17	109466	6	Rondella distanziale	
18	109880	3	Grano centraggio spingidisco	
19	110019	6	Prigioniero fissaggio frizione al volano	
20	16100821	6	Dado	* Vale fino n. * Vale dal n. 24803
21	10516670	6	Rondella	
22	111307	1	Cuscinetto reggispinta	
23	106852	1	Rondella	
24	104747	1	Anello di tenuta	
25	16102321	4	Dado	
26	106852	4	Rondella	
27	109333	1	Flangia con manicotto	
28	109341	1	Albero frizione	
28	112977	1	Albero frizione	
29	109342	1	Anello di spallamento	
30	109334	1	Anello di tenuta	
31	109340	1	Anello di tenuta	
32	103042	1	Cuscinetto	
33	107926	1	Astuccio a rullini	
34	107925	1	Astuccio a rullini	
35	107924	1	Astuccio a rullini	
36	109496	1	Supporto cilindretto	
37	11068475	1	Seeger arresto cilindretto al supporto	

N. Fig.	DISEGNO	Quantità	DENOMINAZIONE	NOTE	
38	16100821	10	Dado	* Vale dopo esaur. n. 105933	
39	12601371	10	Rondella		
40	107867	1	Cilindretto comando frizione ϕ 13/16" completo		
41	111272	1	Corpo cilindretto (non a ricambio)		
42	111271	1	Valvola di spurgo		
43	111273	1	Cappuccio valvola di spurgo		
44	111273	1	Molla		
45	111274	1	Cilindretto		
46	111275	1	Anello tenuta sul cilindretto		
47	111277	1	Seeger		
48	111276	1	Soffietto		
49	108865	1	Tubo flessibile		
50	108868	1	Bocchettone		
51	10298460	2	Guarnizione		
52	110810	1	Piastrina elastica		
53	108864	1	Tubo comando frizione		
54	10115300	2	Fascetta		
55	100033	2	Rivetto		
56	12642801	2	Rondella		
57	12601371	2	Rondella		
58	16100821	2	Dado	* Col complessivo 108426	
58	108426	1	Assieme leva comando frizione		
59	108428	1	Leva comando frizione		
60	108429	2	Spina conica		
61	12574121	2	Dado		
62	108430	2	Rondella		
63	104756	1	Anello di tenuta		
64	14326540	1	Tappo scarico olio		
65	10263460	1	Guarnizione		
66	108427	1	Alberino disinnesto frizione		* Col complessivo 108426
67	109527	1	Puntalino		
68	109489	1	Leva disinnesto frizione completa		
69	109488	1	Leva disinnesto frizione		
70	100860	1	Snodo sferico		
71	16043921	1	Bullone		
72	16100821	1	Dado		
73	109491	1	Boccola per cuscinetto reggispinta		
74	103218	1	Perno		
75	12639701	1	Rondella		
76	10734201	1	Copiglia	* Col complessivo 109489	

* PARTICOLARI MODIFICATI



COMANDO DISINNESTO FRIZIONE

Note _____

TAV. 17

ESPONENTE MODIFICA

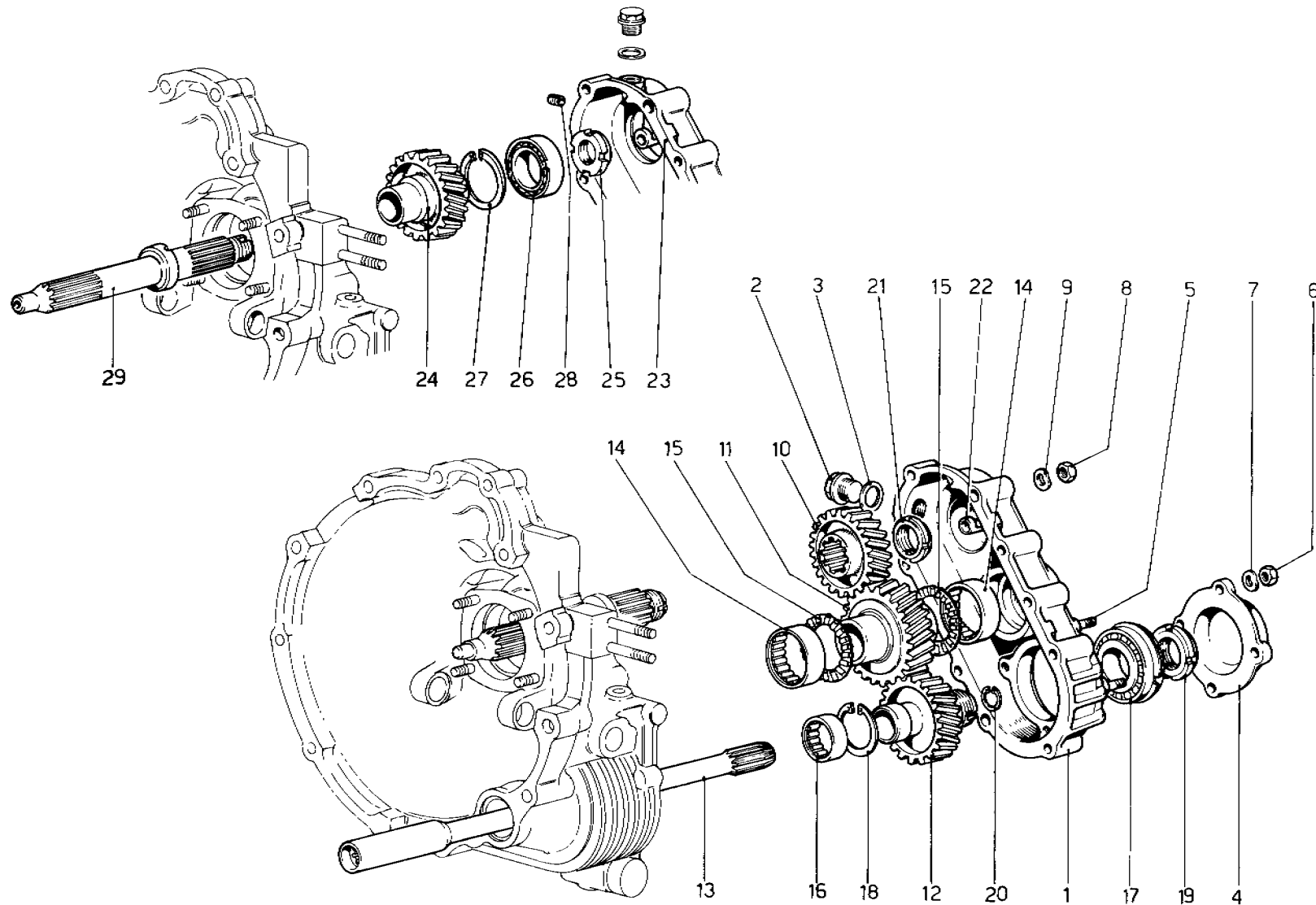
DATA : **GIUGNO 1978**

TAVOLA 17

N. Fig.	DISEGNO	Quantità	DENOMINAZIONE	NOTE
1	106083	1	Rondella distanziale	* Col complessivo n. 108022
2	106187	1	Supporto pedaliera	
3	111135	1	Coperchio	
4	104905	1	Guarnizione	
5	11500021	4	Prigioniero	
6	15896211	4	Dado	
7	106850	4	Rondella	
8	106188	2	Boccola filettata	
9	16044421	2	Bullone	
10	10516671	2	Rondella	
11	102604	2	Fascetta	
12	107917	1	Pedale frizione completo	
13	103163	2	Boccola	
14	100424	1	Snodo sferico	
15	106949	1	Gommino protezione pedale	
16	104900	1	Perno supporto pedali	
17	104899	1	Guarnizione	
18	16139021	2	Bullone	
19	12601471	2	Rondella	
20	108864	1	Tubo comando frizione	
21	16043421	2	Vite	
22	106852	2	Rondella	
23	10008571	1	Forcella	
24	10033410	1	Perno per forcella	
25	10734401	1	Copiglia	
26	107921	1	Manicotto	

N. Fig.	DISEGNO	Quantità	DENOMINAZIONE	NOTE
27	10791011	1	Controdado	
28	16102311	1	Controdado	
29	103167	1	Rondella	
30	104895	1	Molla richiamo pedale	
31	104896	1	Perno tenuta molla	
32	104901	1	Spina	
33	108419	1	Pompa ϕ 11/16" comando idraulico frizione completa	
-	-	-	-	
34	111257	1	Corpo pompa (non a ricambio)	
35	111255	1	Tubetto	
36	106625	1	Gommino	
37	111256	1	Cilindretto	
38	111258	1	Molla	
39	111138	1	Tubo dalla vaschetta alla pompa	
40	111259	1	Anello di tenuta	
41	111260	1	Cilindretto	
42	111261	1	Anello di tenuta	
43	111268	1	Puntalino per cilindretto	
44	111267	1	Anello di fermo	
45	111266	1	Seeger	
46	111269	1	Cuffia di protezione	
47	111270	1	Anello di fermo	
48	103168	1	Vaschetta	
49	10374911	1	Vite	
50	10196911	1	Dado	
-	108022	1	Supporto pedaliera completo	

* PARTICOLARI MODIFICATI



RINVIO CAMBIO

Note. _____

TAV. 18

ESPONENTE MODIFICA _____

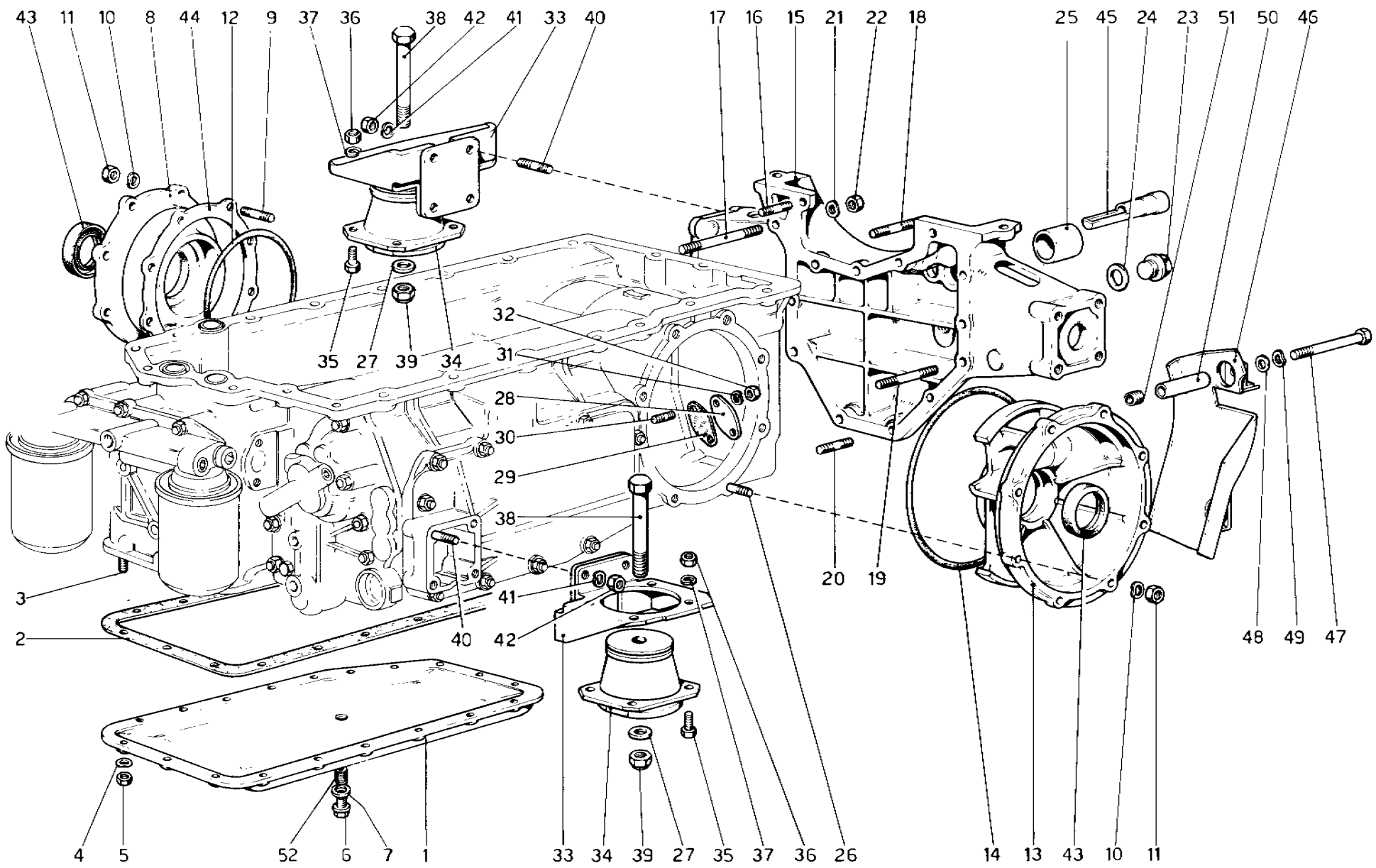
DATA. **GIUGNO 1978**

TAVOLA 18

N. Fig.	DISEGNO	Quantità	DENOMINAZIONE	NOTE
-	111303	1	Coperchio campana frizione completo *	Vale fino alla vett. n.
-	113114	1	Coperchio campana frizione completo *	Vale dal n. 24803
1	109473	1	Coperchio campana frizione *	Col complessivo n. 111303
2	10275001	1	Tappo carico olio	
3	10263460	1	Guarnizione	
4	102808	1	Coperchietto	
5	13543321	4	Prigioniero	
6	16100821	4	Dado	
7	12601371	4	Rondella	
8	16100821	10	Dado	
9	12601371	10	Rondella	
10	109456	1	Ingranaggio conduttore sull'albero frizione *	Vale fino alla vett. n.
11	109457	1	Ingranaggio intermedio	
12	109458	1	Ingranaggio condotto	
13	109343	1	Albero di trasmissione	
14	104840	2	Cuscinetto a rullini	

N. Fig.	DISEGNO	Quantità	DENOMINAZIONE	NOTE
15	104841	2	Cuscinetto assiale a rullini	
16	103095	1	Cuscinetto a rullini	
17	103094	1	Cuscinetto	
18	103096	1	Anello di arresto	
19	100729	1	Ghiera	
20	11058275	1	Anello di arresto	
21	106095	1	Ghiera	* Vale fino alla vett. n.
22	109336	1	Tubeetto per raccolta olio	* Col complessivo 113114
23	112979	1	Coperchio campana frizione	*
24	112978	1	Ingranaggio conduttore sull'albero frizione	*
-	-	-	-	*
25	112980	1	Ghiera	*
26	112981	1	Cuscinetto a rulli	* Dalla vett. n. 24803
27	11061075	1	Anello seeger	*
28	10269450	1	Tappo	*
29	112977	1	Albero frizione	*

* PARTICOLARI MODIFICATI



SCATOLA CAMBIO - SUPPORTI E COPERCHI

Note _____

TAV. 19

ESPONENTE MODIFICA

DATA **GIUGNO 1978**

TAVOLA 19

N. Fig.	DISEGNO	Quantità	DENOMINAZIONE	NOTE
1	109436	1	Coperchio coppa olio	
2	104674	1	Guarnizione	
3	13541021	18	Prigioniero	
4	12601271	18	Rondella	
5	15896221	18	Dado	
6	103974	1	Tappo scarico olio motore	
7	10257060	1	Guarnizione	
8	102652	1	Coperchio laterale Dx. differenziale	
9	13546521	8	Prigioniero	
10	12601471	16	Rondella	
11	12164721	16	Dado	
12	103017	1	Anello di tenuta	
13	109629	1	Coperchio laterale Sx. differenziale	
14	109640	1	Anello di tenuta	
15	109603	1	Corpo intermedio	
16	13543321	5	Prigioniero	
17	13970821	2	Prigioniero	
18	13544121	2	Prigioniero	
19	13544421	3	Prigioniero	
20	13543421	4	Prigioniero	
21	12601371	16	Rondella	
22	16100821	16	Dado	
23	10275001	1	Tappo livello olio	
24	10263460	1	Guarnizione	
25	109335	1	Boccola fra corpo intermedio e campana frizione	
26	13546321	8	Prigioniero	
27	10520221	4	Rondella	
28	104772	1	Flangia chiusura fori olio	
29	104773	1	Guarnizione	
30	13540820	2	Prigioniero	
31	106850	2	Rondella	

N. Fig.	DISEGNO	Quantità	DENOMINAZIONE	NOTE
32	15896221	2	Dado	
33	105642	4	Supporto sospensione motore	
34	105643	4	Tampone elastico	
35	15970621	16	Bullone	
36	12164711	16	Dado	
37	10516871	16	Rondella	
38	11369621	4	Bullone fiss. tampone al telaio	
39	12575911	4	Dado	
40	13546321	16	Prigioniero	
41	10516871	16	Rondella	
42	12164721	16	Dado	
43	107633	2	Anello di tenuta su coperchi laterali	
44	103232	1	Distanziale sul coperchio laterale Dx. spessore mm. 1,638	
-	103427	1	Distanziale sul coperchio laterale Dx. spessore mm. 1,2	
-	103428	1	Distanziale sul coperchio laterale Dx. spessore mm. 1,4	
-	103429	1	Distanziale sul coperchio laterale Dx. spessore mm. 1,6	
-	103430	1	Distanziale sul coperchio laterale Dx. spessore mm. 1,8	
-	103431	1	Distanziale sul coperchio laterale Dx. spessore mm. 2	
45	109339	1	Tubo passaggio olio	
46	109683	1	Convogliatore olio	
47	11032321	2	Vite	
48	109684	2	Rondella	
49	106850	2	Rondella	
50	109682	2	Colonna sostegno convogliatore	
51	109662	2	Heli - coil	
52	111352	1	Heli - coil	

* PARTICOLARI MODIFICATI

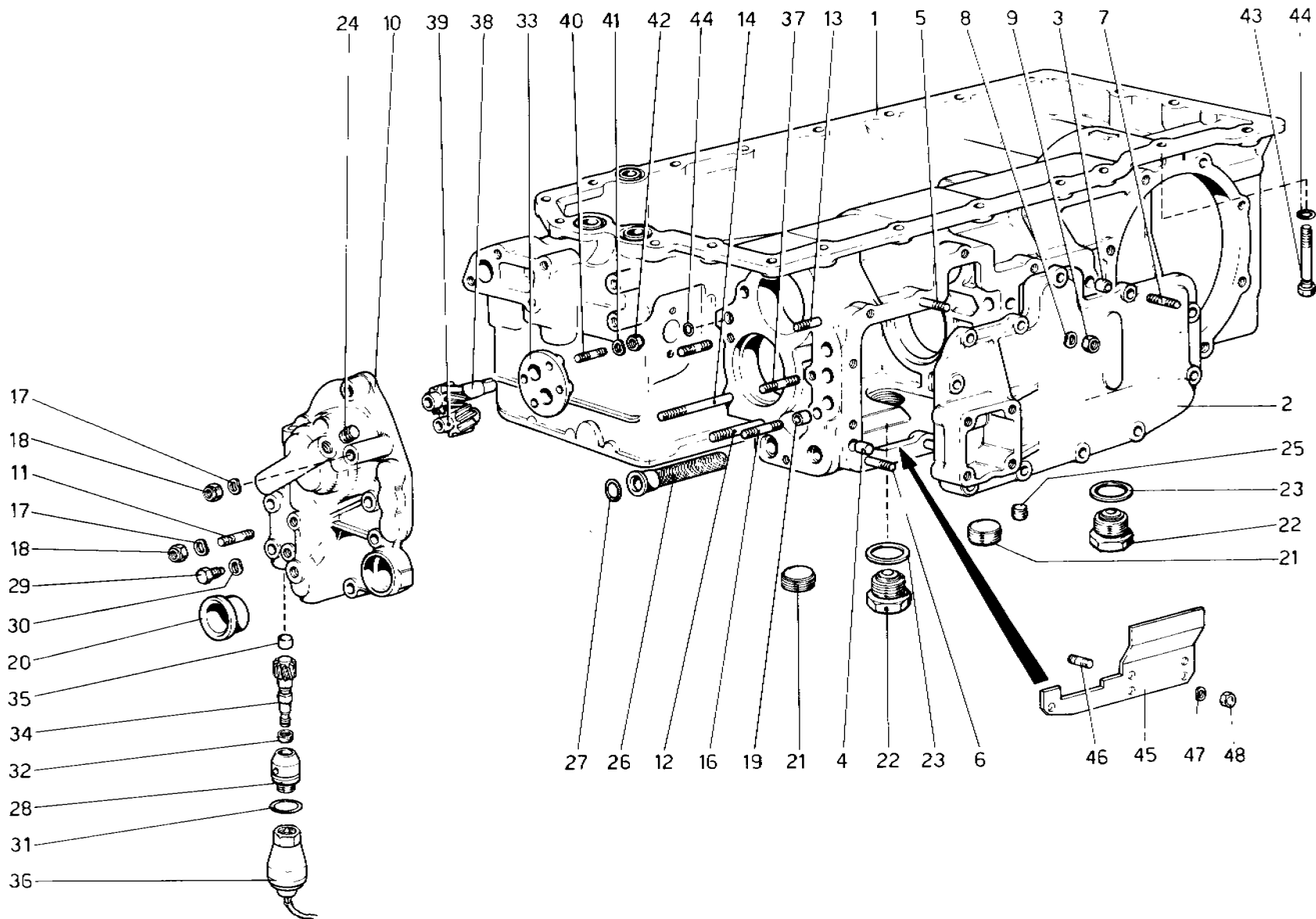


TAVOLA 20

N. Fig.	DISEGNO	Quantità	DENOMINAZIONE	NOTE
-	111302	1	Cambio completo	
-	111305	1	Scatola cambio completa	
1	109431	1	Scatola cambio	* Col complessivo 111305
2	107450	1	Coperchio laterale scatola cambio	
3	100041	1	Grano	
4	10839810	1	Grano	
5	13543521	6	Prigioniero lungo	
6	13543321	5	Prigioniero corto	
7	13543621	1	Prigioniero sul grano	
8	12601371	12	Rondella	
9	16100821	12	Dado	
10	109695	1	Coperchio anteriore	
11	13543621	2	Prigioniero per supporto alternatore	
12	13544421	1	Prigioniero	
13	13544221	1	Prigioniero	
14	13970921	1	Prigioniero	
15	103039	1	Anello di tenuta	
16	13543821	2	Prigioniero sul grano	
17	12601371	11	Rondella	
18	16100821	11	Dado	
19	100041	2	Grano di centraggio	
20	103188	1	Bussola sul coperchio uscita asta comando cambio	
21	10270050	2	Tappo chiusura foro	
22	100826	2	Tappo scarico olio cambio e differenziale	
23	10265160	2	Guarnizione	
24	10269450	3	Tappo	

N. Fig.	DISEGNO	Quantità	DENOMINAZIONE	NOTE
25	104757	1	Tappo chiusura foro per aste comando cambio	
26	109726	1	Filtro olio	
27	101033	1	Anello di tenuta	
28	107681	1	Corpo di rinvio contachilometri	
29	101349	1	Vite fissaggio corpo rinvio al coperchio anteriore	
30	12601371	1	Rondella	
31	101848	1	Anello di tenuta	
32	104103	1	Anello di tenuta	
33	109717	1	Coperchietto pompa olio	
34	109479	1	Pignone per contachilometri R = 9/13	
35	105674	1	Rullo reggispinta	
36	106324	1	Generatore di impulsi comando contachilometri	
37	13543721	4	Prigioniero	
38	109722	1	Ingranaggio conduttore	
39	109723	1	Ingranaggio condotto	
40	13540921	4	Prigioniero	
41	12601271	4	Rondella	
42	10725911	4	Dado	
43	109997	1	Vite fissaggio scatola cambio al basamento	
44	101030	1	Anello di tenuta	
45	109781	1	Convogliatore olio per 4 ^a e 5 ^a vel.	
46	13540721	5	Prigioniero	
47	106850	5	Rondella	
48	15896221	5	Dado	

* PARTICOLARI MODIFICATI

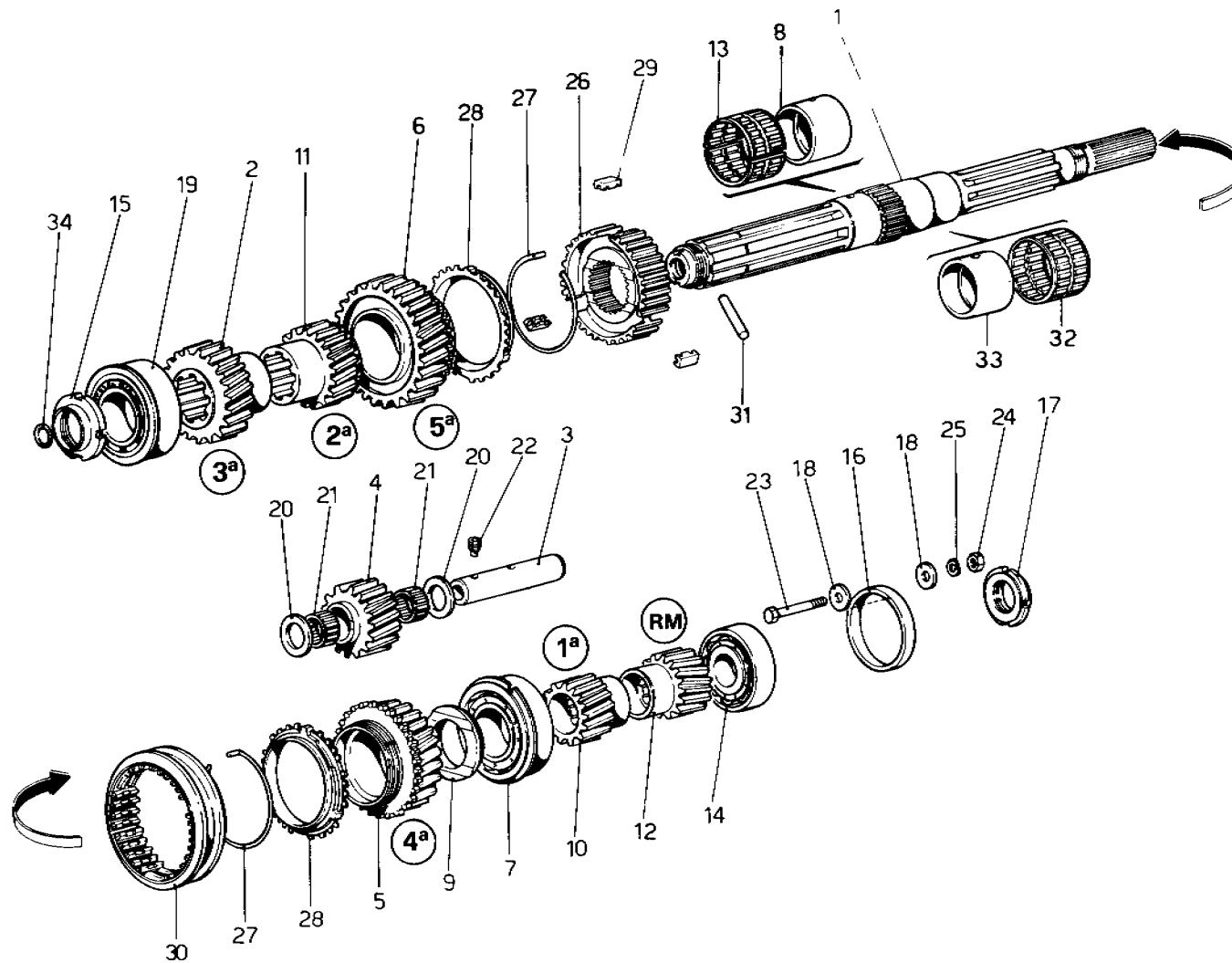


TAVOLA 21

N. Fig.	DISEGNO	Quantità	DENOMINAZIONE	NOTE
1	109716	1	Albero primario	
2	105742	1	Ingranaggio 3 ^a velocità	
3	109768	1	Perno per ingranaggio folle R.M.	
4	105748	1	Ingranaggio folle R.M.	
5	110171	1	Ingranaggio 4 ^a velocità	* Vale dopo esaur. n. 107526
6	110172	1	Ingranaggio 5 ^a velocità	
7	103030	1	Cuscinetto a rulli centrale	
8	107499	1	Pista rullini 5 ^a velocità	
9	110173	1	Distanziale	* Vale dopo esaur. n. 107523
10	105749	1	Ingranaggio 1 ^a velocità	
11	107504	1	Ingranaggio 2 ^a velocità	
12	105753	1	Ingranaggio R.M.	
13	109002	1	Gabbia a doppia fila di rullini per 5 ^a velocità	
-	-			
14	103990	1	Cuscinetto lato ponte	
15	104713	1	Ghiera anteriore	
16	105765	1	Anello arresto cuscinetto	
17	105764	1	Ghiera posteriore	

N. Fig.	DISEGNO	Quantità	DENOMINAZIONE	NOTE
18	104731	2	Rondella ferma cuscinetto	
19	103042	1	Cuscinetto anteriore	
20	100703	2	Rondella di rasamento	
21	104734	2	Gabbia a rullini per ingranaggio R.M.	
22	103035	1	Vite senza testa	
23	10903221	1	Bullone	
24	15896221	1	Dado	
25	106850	1	Rondella	
26	106046	1	Corpo sincronizzatore	
27	106047	2	Molla ad anello per tassello	
28	106048	2	Anello flottante sincronizzatore	
29	106049	3	Tassello per sincronizzatore	
30	106051	1	Manicotto per sincronizzatore	
31	109725	1	Spina cilindrica	
32	107525	1	Gabbia rullini 4 ^a velocità	
33	107524	1	Pista rullini 4 ^a velocità	
34	109724	1	Anello di tenuta	

* PARTICOLARI MODIFICATI

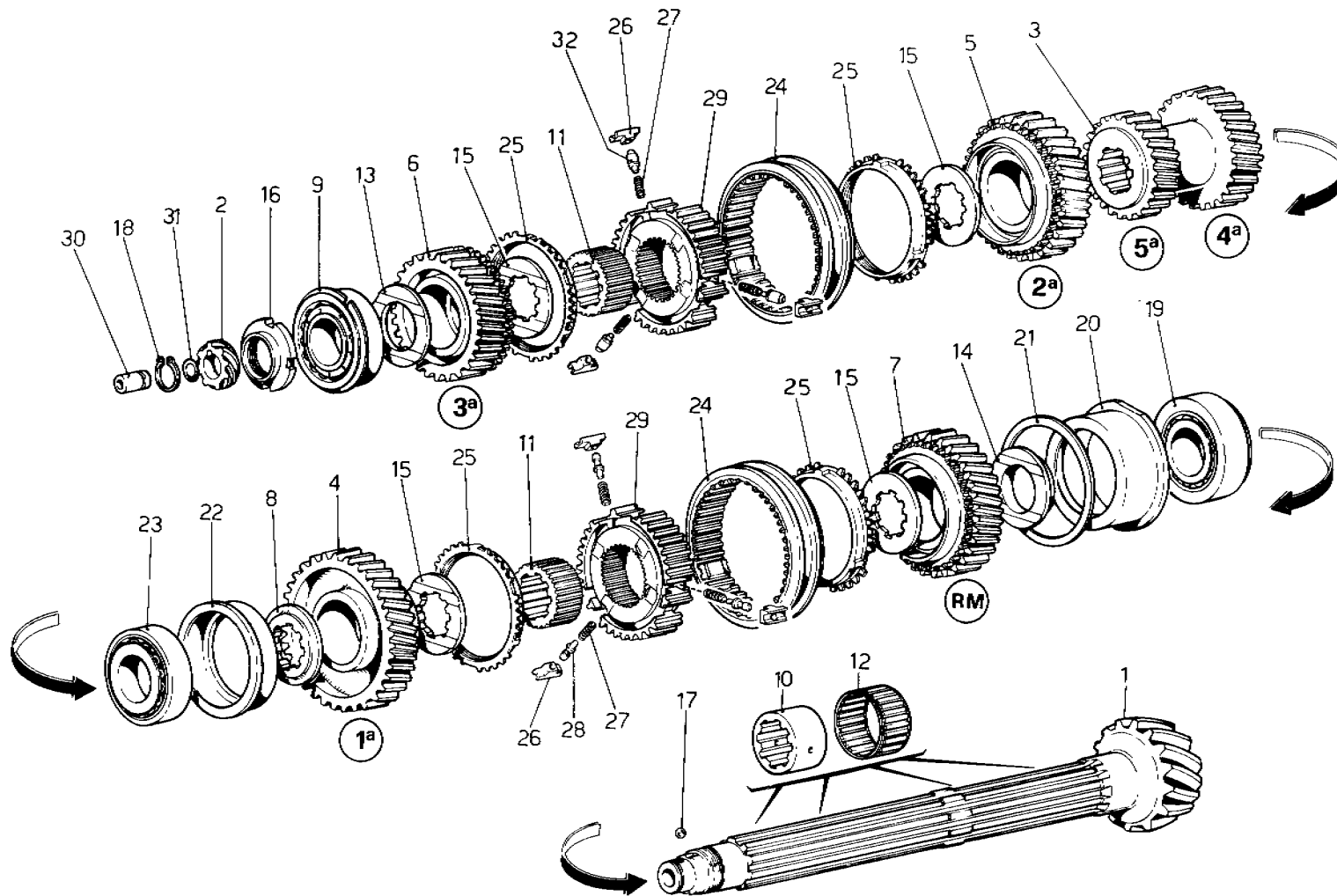
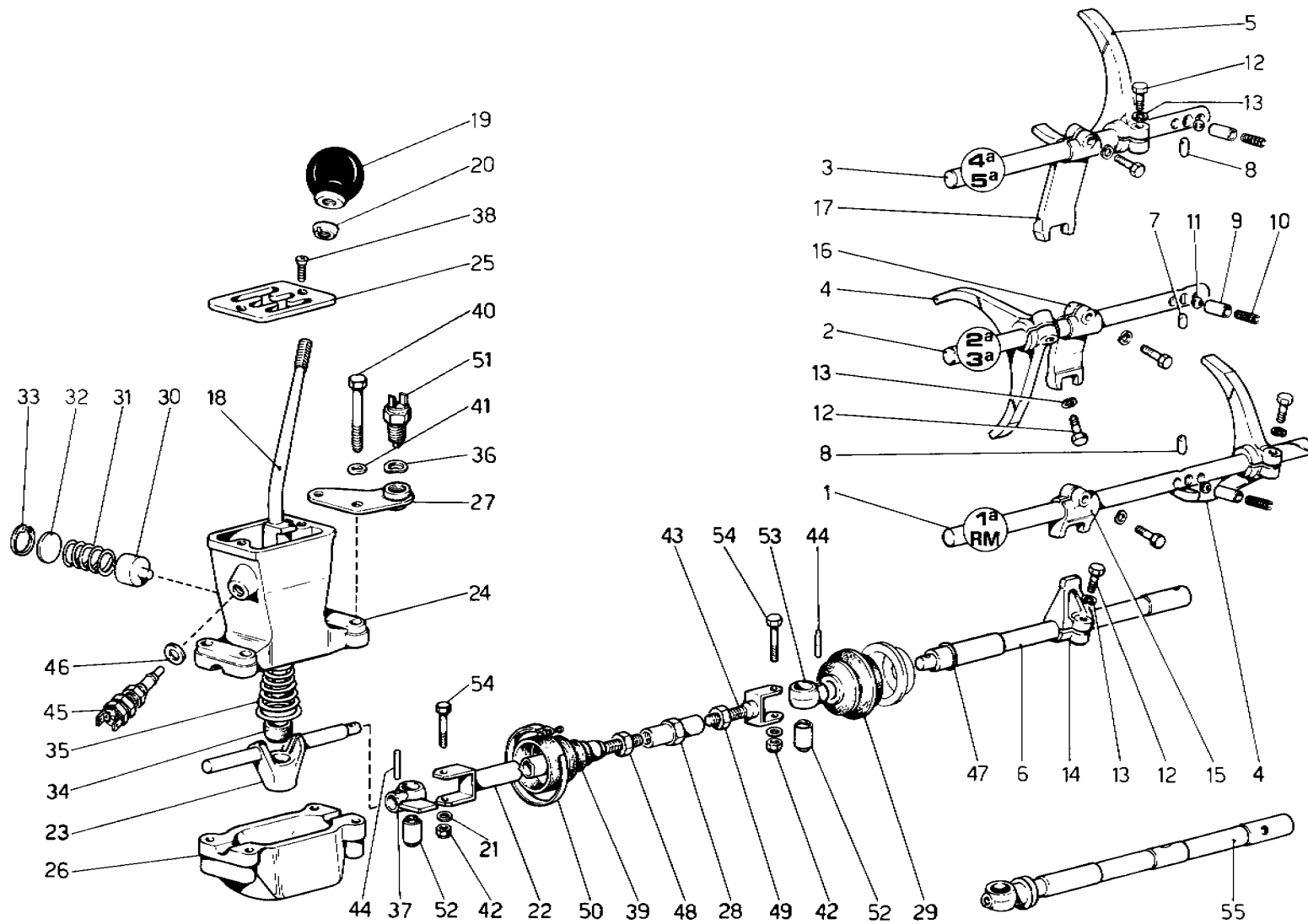


TAVOLA 22

N. Fig.	DISEGNO	Quantità	DENOMINAZIONE	NOTE
1	109432	1	Albero secondario	* Con coppia conica n. 109476
1	110013	1	Albero secondario	* Con coppia conica n. 110016
2	109477	1	Vite senza fine per contachilometri	
3	105746	1	Ingranaggio 4 ^a e 5 ^a velocità	
4	110168	1	Ingranaggio 1 ^a velocità	
5	110169	1	Ingranaggio 2 ^a velocità	
6	110170	1	Ingranaggio 3 ^a velocità	* Vale dopo esaur. n. 105756
7	109475	1	Ingranaggio R.M.	
8	110177	1	Distanziale fra 1 ^a vel. e cuscinetto spessore mm. 6,00	* Dopo esaur. n. 102977
-	110178	1	Distanziale fra 1 ^a vel. e cuscinetto spessore mm. 6,25	* Dopo esaur. n. 102978
-	110179	1	Distanziale fra 1 ^a vel. e cuscinetto spessore mm. 6,50	* Dopo esaur. n. 102979
-	110180	1	Distanziale fra 1 ^a vel. e cuscinetto spessore mm. 6,75	* Dopo esaur. n. 102980
-	110181	1	Distanziale fra 1 ^a vel. e cuscinetto spessore mm. 7,00	* Dopo esaur. n. 102981
9	103030	1	Cuscinetto anteriore	
10	104704	4	Pista rullini per 1 ^a 2 ^a 3 ^a vel. e R.M.	
11	104711	2	Boccola di riduzione per sincronizz. 1 ^a R.M. e 2 ^a 3 ^a velocità	
12	101604	4	Gabbia rullini per ingranaggi 1 ^a 2 ^a 3 ^a velocità e R.M.	
13	110176	1	Distanziale	* Vale dopo esaur. n. 107132
14	110174	1	Distanziale	* Vale dopo esaur. n. 105766
15	110175	1	Distanziale	* Vale dopo esaur. n. 104723

N. Fig.	DISEGNO	Quantità	DENOMINAZIONE	NOTE
16	100729	1	Ghiera	
17	101611	1	Sfera	
18	11067375	1	Anello di arresto	
19	101636	1	Cuscinetto lato ponte	
20	109609	1	Bussola per cuscinetto	
21	104725	1	Spessore registrazione coppia conica spessore mm. 2,00	
-	104726	1	Spessore registrazione coppia conica spessore mm. 2,25	
-	104727	1	Spessore registrazione coppia conica spessore mm. 2,50	
-	104728	1	Spessore registrazione coppia conica spessore mm. 2,75	
-	104729	1	Spessore registrazione coppia conica spessore mm. 3,00	
22	104730	1	Bussola per cuscinetto centrale	
23	103031	1	Cuscinetto centrale	
24	106038	2	Manicotto per sincronizzatore	
25	106040	4	Anello flottante per sincronizzatore	
26	106042	6	Tassello per sincronizzatore	
27	106043	6	Molla per puntalini	
28	106044	3	Puntalino per tassello	
29	106039	2	Corpo sincronizzatore	
30	104745	1	Boccola introduzione olio	
31	105329	1	Anello di tenuta	
32	113412	3	Nottolino per sincronizzatore	

* PARTICOLARI MODIFICATI



COMANDI CAMBIO

Note _____

TAV. 23

ESPONENTE MODIFICA

DATA **GIUGNO 1978**

TAVOLA 23

N. Fig.	DISEGNO	Quantità	DENOMINAZIONE	NOTE
1	107451	1	Asta comando forcella 1 ^a vel. e R.M.	
2	107452	1	Asta comando forcella 2 ^a e 3 ^a vel.	
3	107453	1	Asta comando forcella 4 ^a e 5 ^a vel.	
4	107374	2	Forcella comando innesto 1 ^a 2 ^a 3 ^a velocità e R.M.	
5	107375	1	Forcella comando innesto 4 ^a e 5 ^a vel.	
6	107377	1	Asta comando cambio	* Vale fino ad esaurimento
7	107454	1	Rullino arresto asta centrale	
8	103011	2	Rullino arresto aste laterali	
9	100749	3	Bussola per molla	
10	100750	3	Molla	
11	101612	3	Sfera arresto aste	
12	16043521	7	Bullone	
13	106852	7	Rondella	
14	106217	1	Levetta comando forcellini	
15	106221	1	Forcellino comando asta 1 ^a velocità e R.M.	
16	106222	1	Forcellino comando asta 2 ^a e 3 ^a vel.	
17	106223	1	Forcellino comando asta 4 ^a e 5 ^a vel.	
18	108874	1	Leva comando cambio	
19	103301	1	Pomello per leva	
20	108010	1	Controdado	
21	10519601	2	Rondella	
22	107378	1	Barra comando cambio	
23	107023	1	Perno con sede snodo	
-	108848	1	Scatola comando cambio completa	
24	105438	1	Scatola comando cambio	* Col complessivo 108848
25	105439	1	Selettore marce	
26	104315	1	Coperchio inferiore	* Col complessivo 108848
27	109564	1	Piastra sostegno interruttore	

N. Fig.	DISEGNO	Quantità	DENOMINAZIONE	NOTE
28	103321	1	Tirante per registro	
29	106168	1	Soffietto per asta	
30	103317	1	Puntalino richiamo leva	
31	103318	1	Molla richiamo leva	
32	103319	1	Dischetto ritegno molla	
33	103326	1	Anello seeger	
34	108214	1	Sede sferica per leva	
35	108823	1	Molla centrale	* Dopo esaur. n. 108531
36	107021	1	Rondella	
37	109567	1	Occhiello per giunto	
38	101619	2	Vite fissaggio selettore	
39	106687	1	Soffietto riparo barra comando cambio	
40	16136621	4	Vite	
41	12601371	4	Rondella	
42	101309	2	Dado	
43	106820	1	Forcellino e perno registro	
44	103327	2	Spina elastica	* Dopo esaur. n.107377 q=1
45	104320	1	Interruttore segnalazione luce R.M.	
46	12601571	1	Rondella	
47	105140	1	Anello di tenuta	
48	10791221	1	Controdado (filetto destro)	
49	10791921	1	Controdado (filetto sinistro)	
50	10291490	1	Fascetta	
51	109569	1	Interruttore per disinserire comando minimo accelerato	
52	106814	2	Silentbloc	
53	109562	1	Occhiello per giunto	* Fino esaur. n. 107377
54	107830	2	Vite	
55	111870	1	Asta comando cambio	* Dopo esaur. n. 107377

* PARTICOLARI MODIFICATI

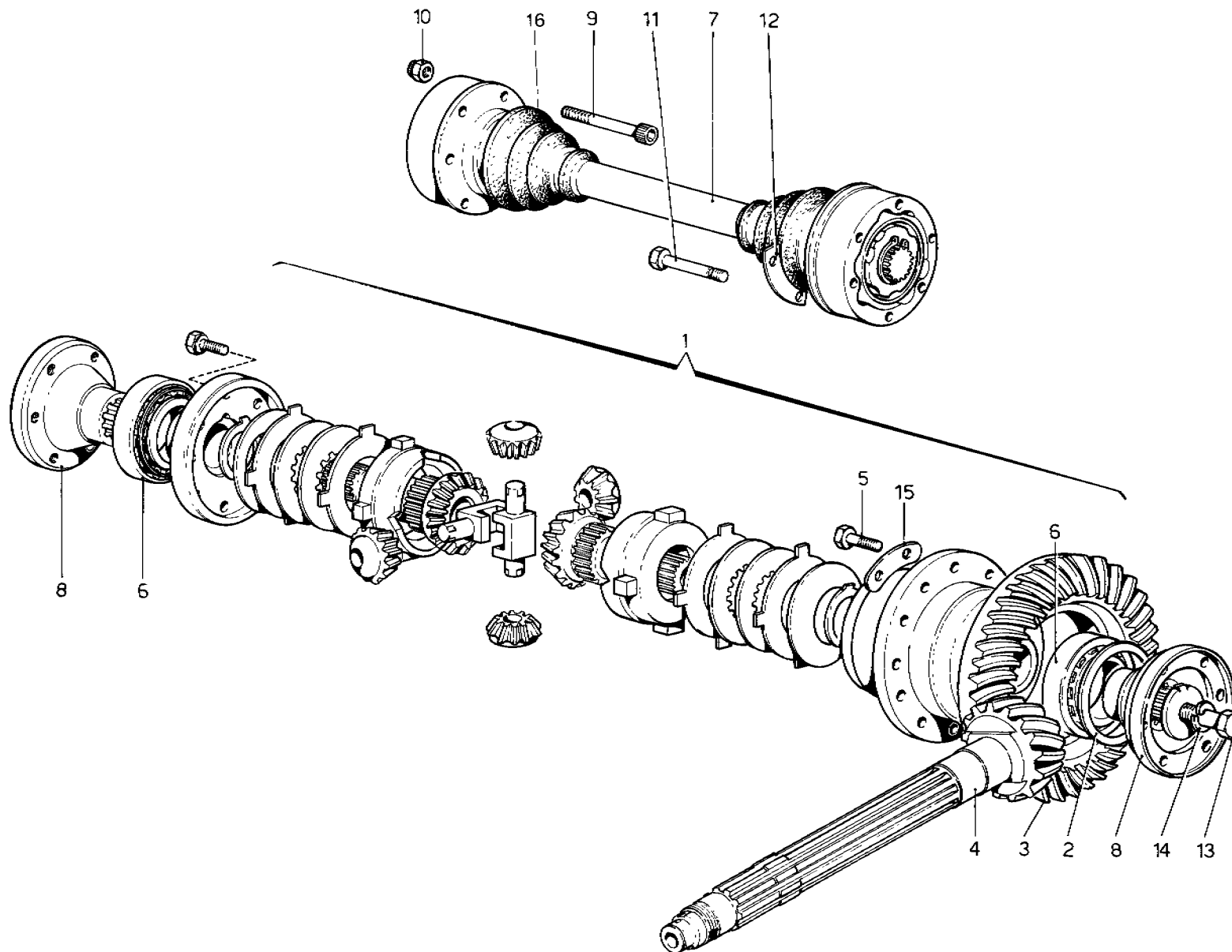
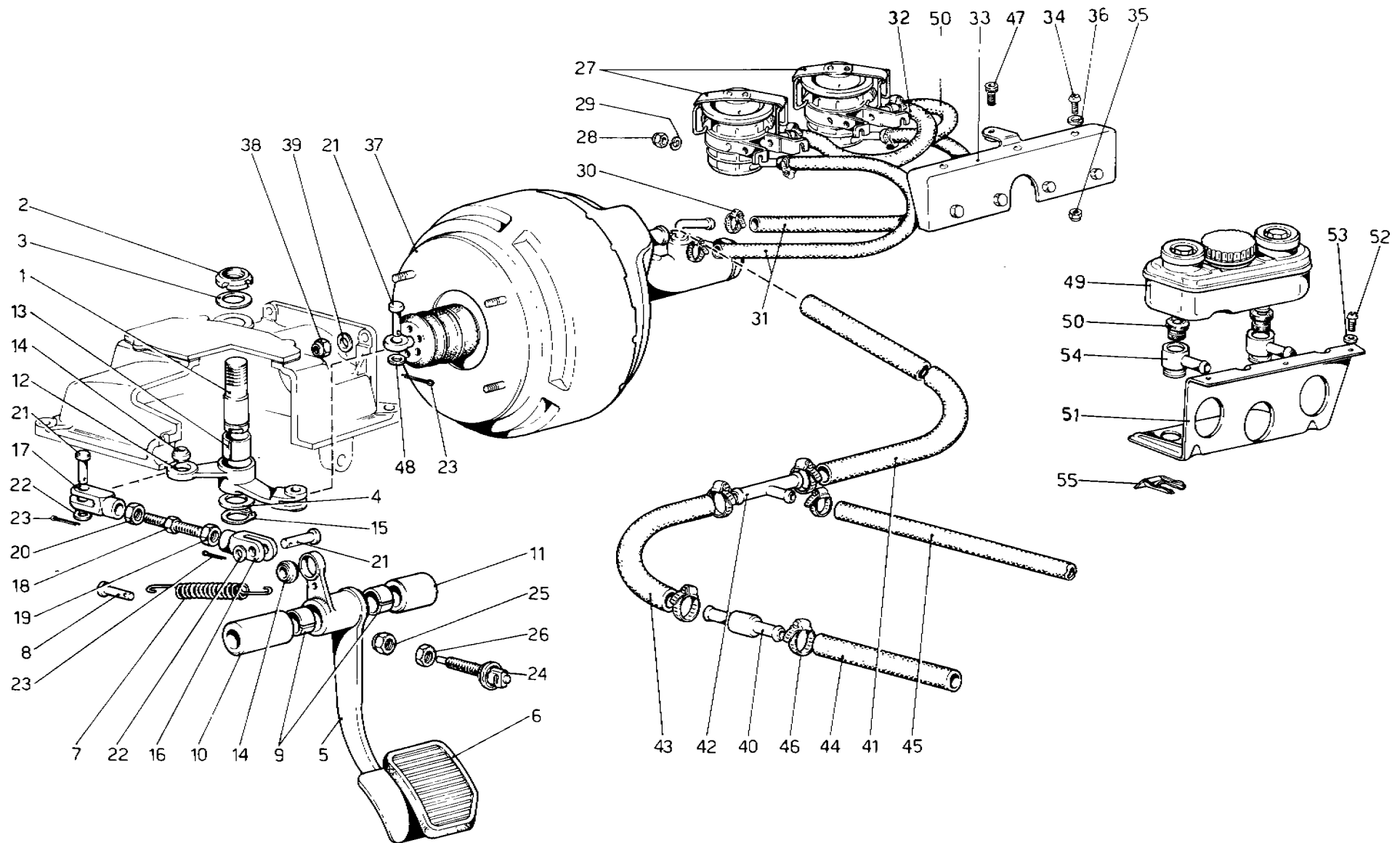


TAVOLA 24

N. Fig.	DISEGNO	Quantità	DENOMINAZIONE	NOTE
1	103262	1	Differenziale completo	
2	103231	1	Distanziale per cuscinetto Sx. supporto differenz. - spess. mm. 2,862	
-	103422	1	Distanziale per cuscinetto Sx. supporto differenz. - spess. mm. 2,40	
-	103423	1	Distanziale per cuscinetto Sx. supporto differenz. - spess. mm. 2,60	
-	103424	1	Distanziale per cuscinetto Sx. supporto differenz. - spess. mm. 2,80	
-	103425	1	Distanziale per cuscinetto Sx. supporto differenz. - spess. mm. 3,00	
-	103426	1	Distanziale per cuscinetto Sx. supporto differenz. - spess. mm. 3,20	
-	110016	1	Coppia conica completa	* Dopo esaur. n. 109476
3	109433	1	Corona per coppia conica R 14/45	* Con coppia conica n. 109476
4	110014	1	Corona per coppia conica R 14/45	* Con coppia conica n. 110016

N. Fig.	DISEGNO	Quantità	DENOMINAZIONE	NOTE
4	109432	1	Albero secondario con pignone	* Con coppia conica n. 109476
4	110013	1	Albero secondario con pignone	* Con coppia conica n. 110016
5	104310	12	Vite fissaggio corona	
6	101634	2	Cuscinetto supporto differenziale	
7	103885	2	Assieme semiasse	
8	103207	2	Flangia attacco semiasse	
9	101632	12	Bullone	
10	101633	12	Dado	
11	104183	12	Vite fissaggio semiasse al differenziale	
12	104184	6	Piastrina di sicurezza	
13	11399121	2	Vite fissaggio flangia	
14	10517070	2	Rondella	
15	103234	6	Piastrina di sicurezza	
16	95860404	4	Cuffia semiasse	



COMANDO IDRAULICO FRENI

Note: _____

TAV. 25

ESPONENTE MODIFICA

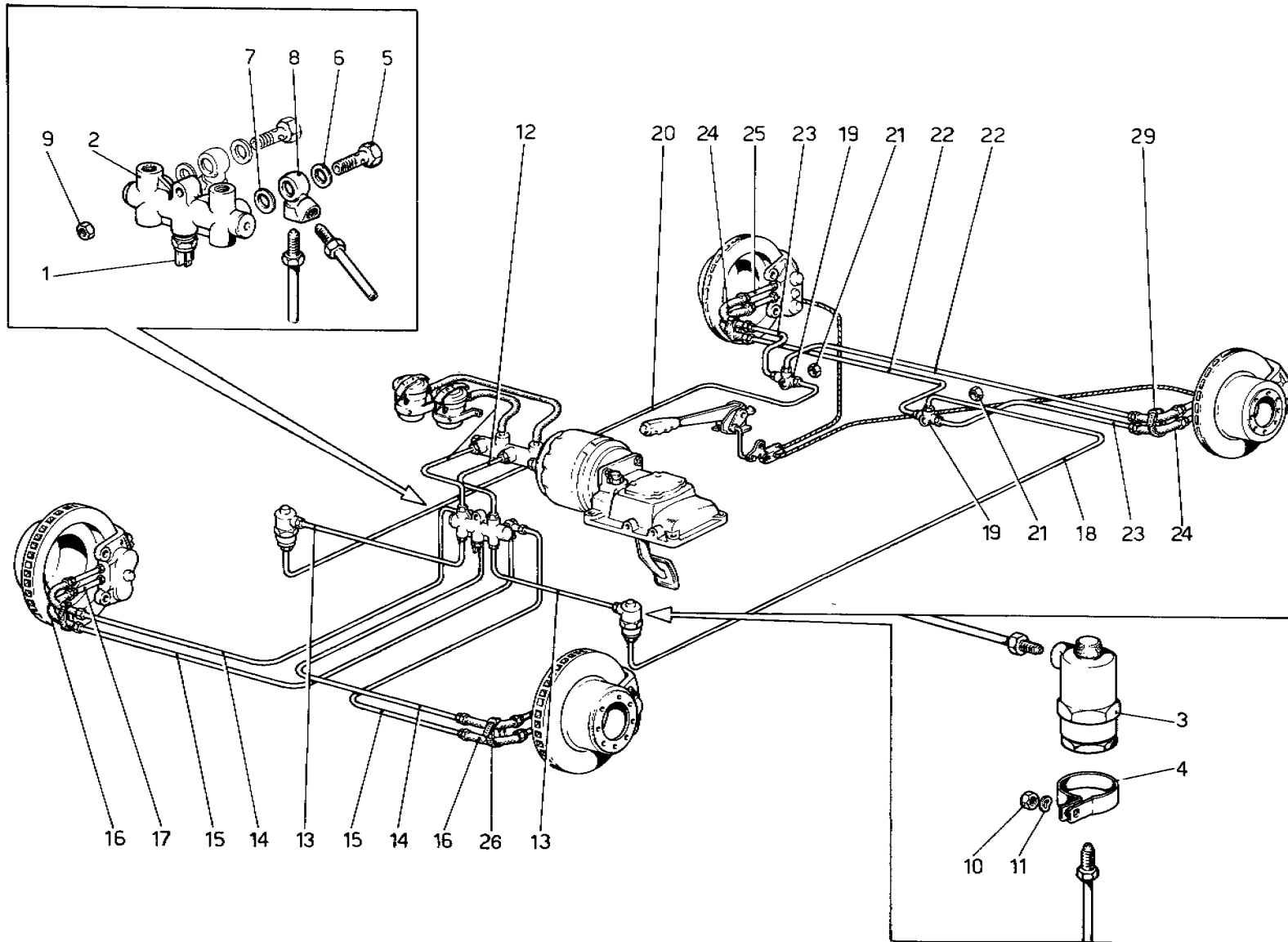
DATA GIUGNO 1978

TAVOLA 25

N. Fig.	DISEGNO	Quantità	DENOMINAZIONE	NOTE
1	106081	1	Perno supporto leva rinvio servofreno	
2	106082	1	Ghiera	
3	106084	2	Rondella	
4	108382	1	Rondella	
5	107249	1	Pedale freno	
6	106950	1	Gommino protezione pedale	
7	104895	1	Molla richiamo pedale	
8	104896	1	Perno tenuta molla	
9	103163	2	Boccola sul pedale freno	
10	104902	1	Distanziale	
11	104903	1	Distanziale	
12	108313	1	Leva rinvio servofreno	
13	100787	1	Boccola	
14	100424	2	Snodo sferico	
15	11066876	1	Anello elastico	
16	104910	1	Forcellino (filetto sinistro)	
17	104911	1	Forcellino	
18	104912	1	Vite registro	
19	103157	1	Controdado (filetto sinistro)	
20	103160	1	Controdado	
21	10033411	3	Perno	
22	103167	2	Rondella	
23	10796301	3	Copiglia	
24	101663	1	Interruttore per luci arresto	
25	101662	1	Dado paracolpi	
26	10791211	1	Dado per registro interruttore	
27	105577	2	Vaschetta per liquido freni	* Vale fino n.
28	12574211	4	Dado	* Vale fino n.

N. Fig.	DISEGNO	Quantità	DENOMINAZIONE	NOTE
29	10519401	4	Rondella	* Vale fino n.
30	102604	6	Fascetta	* Dal n. q=4
31	105857	2	Tubo collegamento vaschette al servofreno	
32	105944	1	Tubo collegamento vaschette	* Vale fino n.
33	105945	1	Staffa sostegno vaschette	* Vale fino n.
34	106196	3	Vite	* Vale fino n.
35	12574211	3	Dado	* Vale fino n.
36	10262660	3	Guarnizione	* Vale fino n.
37	105230	1	Servofreno completo di pompa	
38	16104411	4	Dado	
39	12601371	4	Rondella	
40	101538	1	Valvola non ritorno	
41	110749	1	Tubo dal servofreno al 3 vie	
42	105859	1	Tre vie	
43	107982	1	Tubo dal 3 vie alla valvola non ritorno	
44	110750	1	Tubo dalla valvola al collettore	
45	105862	1	Tubo dal 3 vie alla pompa del vuoto	
46	100507	8	Fascetta	
47	-	1	Vite chiusura sportello	
48	10730521	1	Rondella	
49	108802	1	Vaschetta per liquido freni	* Vale dal n.
50	106625	2	Anello di tenuta	*
51	113115	1	Supporto vaschetta	*
52	13276011	3	Vite fissaggio supporto	*
53	12601271	3	Rondella	*
54	113116	2	Raccordo per vaschetta	*
55	110810	2	Piastrina bloccaggio raccordo	*

* PARTICOLARI MODIFICATI



IMPIANTO FRENI

Note _____

TAV. 26

ESPONENTE MODIFICA

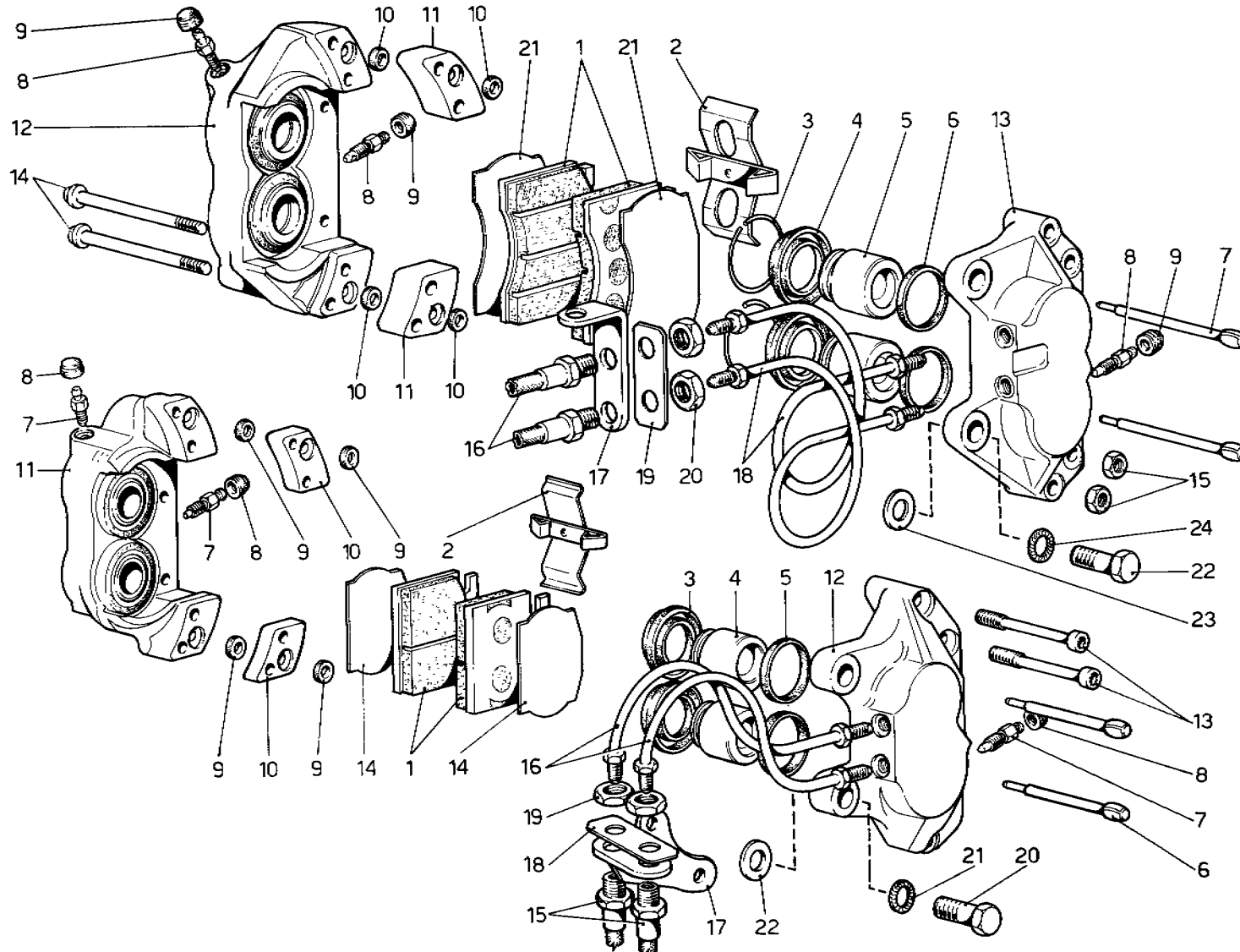
DATA : **GIUGNO 1978**

TAVOLA 26

N. Fig.	DISEGNO	Quantità	DENOMINAZIONE	NOTE
1	107621	1	Trasmittitore inefficienza freni	
2	101415	1	Valvola segnalatrice differenza di pressione	
3	104479	2	Depressore per freni posteriori	
4	106866	2	Fascetta fissaggio depressore	
5	105802	2	Bocchettone fissaggio orientabile	
6	105803	2	Guarnizione	
7	105804	2	Guarnizione	
8	105805	2	Orientabile a 2 vie	
9	16104111	1	Dado	
10	15896211	2	Dado	
11	106850	2	Rondella	
12	107366	2	Tubetto del servofreno alla valvola segnalatrice differenza di pressione	
13	105848	2	Tubetto dalla valvola segnalatrice al depressore	
14	105849	2	Tubetto dalla valvola segnalatrice ai flessibili superiori anteriori	
15	105850	2	Tubetto dalla valvola segnalatrice ai flessibili inferiori anteriori	

N. Fig.	DISEGNO	Quantità	DENOMINAZIONE	NOTE
16	101393	4	Tubo flessibile comando freni ant.	
17	105851	4	Tubetto dal flessibile al caliper anteriore	
18	106974	1	Tubetto dal depressore al 3 vie posteriore circuito inferiore	
19	101394	2	Raccordo a 3 vie	
20	105853	1	Tubetto dal depressore al 3 vie circuito superiore	
21	102741	2	Dado fissaggio 3 vie	
22	105854	2	Tubetto dal 3 vie al flessibile Sx. circuito superiore e al flessibile Dx. circuito inferiore	
23	105855	2	Tubetto dal 3 vie al flessibile Sx. circuito inferiore e al flessibile Dx. circuito superiore	
24	101392	4	Tubo flessibile comando freni post.	
25	105856	4	Tubetto dal flessibile al caliper posteriore	
26	103755	4	Fascetta	

* PARTICOLARI MODIFICATI



PINZE FRENI ANTERIORI E POSTERIORI

Note: _____

TAV. 27

ESPONENTE MODIFICA

DATA: **GIUGNO 1978**

TAVOLA 27

N. Fig.	DISEGNO	Quantità	DENOMINAZIONE	NOTE
-	108071	1	PINZE PER FRENI ANTERIORI	
-	108072	1	Pinza freno destra	
1	108073	4	Pinza freno sinistra	
2	ATE	2	Pastiglia di frizione	
3	ATE	8	Molla pressione pastiglie	
4	ATE	8	Anello di fermo	
5	ATE	8	Anello protezione cilindretto	
6	ATE	8	Cilindretto	
7	ATE	8	Anello tenuta sul cilindretto	
8	ATE	4	Spina per pastiglie	
9	ATE	6	Valvola di spurgo	
10	ATE	6	Cappuccio valvola di spurgo	
11	ATE	8	Anello tenuta sul distanziale	
12	ATE	4	Distanziale	
13	ATE	8	Corpo esterno cilindretti	
14	ATE	2	Corpo interno cilindretti	
15	ATE	4	Bullone bloccaggio corpi cilindretti	
16	ATE	4	Dadi per bulloni	
17	101393	4	Tubo flessibile collegamento pinze anteriori	
18	105834	2	Squadretta attacco tubi flessibili anteriori al fuso snodo	
19	105851	4	Tubetto dalla pinza al flessibile	
20	101412	4	Piastrina di sicurezza	
21	101413	8	Dado	
22	112698	4	Piastrina	
23	103837	4	Bullone fissaggio pinza	
-	108918	4	Rondella di rasamento - spessore mm. 0,2 (di eventuale montaggio)	
-	108919	4	Rondella di rasamento - spessore mm. 0,3 (di eventuale montaggio)	
-	108920	4	Rondella di rasamento - spessore mm. 0,5 (di eventuale montaggio)	
-	108921	4	Rondella di rasamento - spessore mm. 0,6 (di eventuale montaggio)	
-	108922	4	Rondella di rasamento - spessore mm. 0,7 (di eventuale montaggio)	
-	108923	4	Rondella di rasamento - spessore mm. 0,8 (di eventuale montaggio)	
-	108924	4	Rondella di rasamento - spessore mm. 1 (di eventuale montaggio)	
24	101255	4	Rondella	
25	108924	2	Rondella di rasamento	
<p>N.B. - I particolari ATE 2 - 3 - 4 - 5 - 6 - 7 - 8 - 9 - 10 - 11 - 12 - 13 - 14 - 15 non sono forniti a ricambio ma con i complessivi 108071 e 108072.</p>				

N. Fig.	DISEGNO	Quantità	DENOMINAZIONE	NOTE
-	108077	1	PINZE PER FRENI POSTERIORI	
-	108078	1	Pinza freno sinistra	
1	108076	4	Pinza freno destra	
2	ATE	2	Pastiglia di frizione	
3	ATE	8	Molla pressione pastiglie	
4	ATE	8	Anello protezione cilindretto	
5	ATE	8	Cilindretto	
6	ATE	8	Anello tenuta sul cilindretto	
7	ATE	4	Spina per pastiglie	
8	ATE	6	Valvole di spurgo	
9	ATE	6	Cappuccio valvola di spurgo	
10	ATE	8	Anello tenuta sul distanziale	
11	ATE	4	Distanziale	
12	ATE	2	Corpo esterno cilindretti	
13	ATE	2	Corpo interno cilindretti	
14	ATE	4	Bullone bloccaggio corpi cilindretti	
15	105054	4	Piastrina	
16	101392	4	Tubo flessibile per collegamento pinze posteriori	
17	105856	4	Tubetto dalla pinza al flessibile	
18	105835	1	Squadretta sul portamozzo sinistro	
-	105836	1	Squadretta sul portamozzo destro	
19	101412	4	Piastrina di sicurezza	
20	101413	8	Dado	
21	101264	4	Bullone fissaggio pinza	
22	101255	4	Rondella	
-	108918	4	Rondella di rasamento - spessore mm. 0,2 (di eventuale montaggio)	
-	108919	4	Rondella di rasamento - spessore mm. 0,3 (di eventuale montaggio)	
-	108920	4	Rondella di rasamento - spessore mm. 0,5 (di eventuale montaggio)	
-	108921	4	Rondella di rasamento - spessore mm. 0,6 (di eventuale montaggio)	
-	108922	4	Rondella di rasamento - spessore mm. 0,7 (di eventuale montaggio)	
-	108923	4	Rondella di rasamento - spessore mm. 0,8 (di eventuale montaggio)	
-	108924	4	Rondella di rasamento - spessore mm. 1 (di eventuale montaggio)	
<p>N.B. - I particolari ATE 2 - 3 - 4 - 5 - 6 - 7 - 8 - 9 - 10 - 11 - 12 - 13 non sono forniti a ricambio ma con i complessivi 108077 e 108078.</p>				

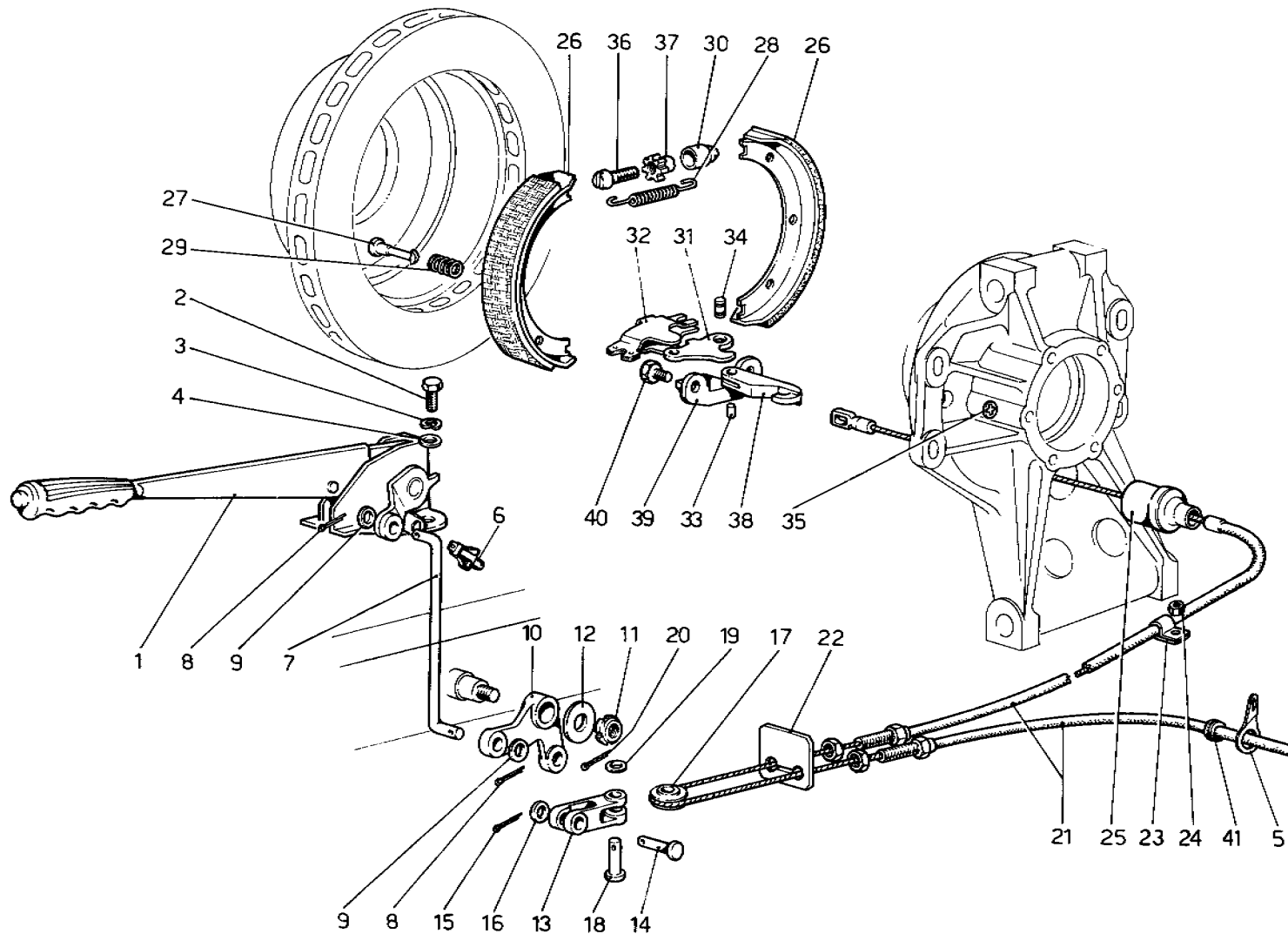
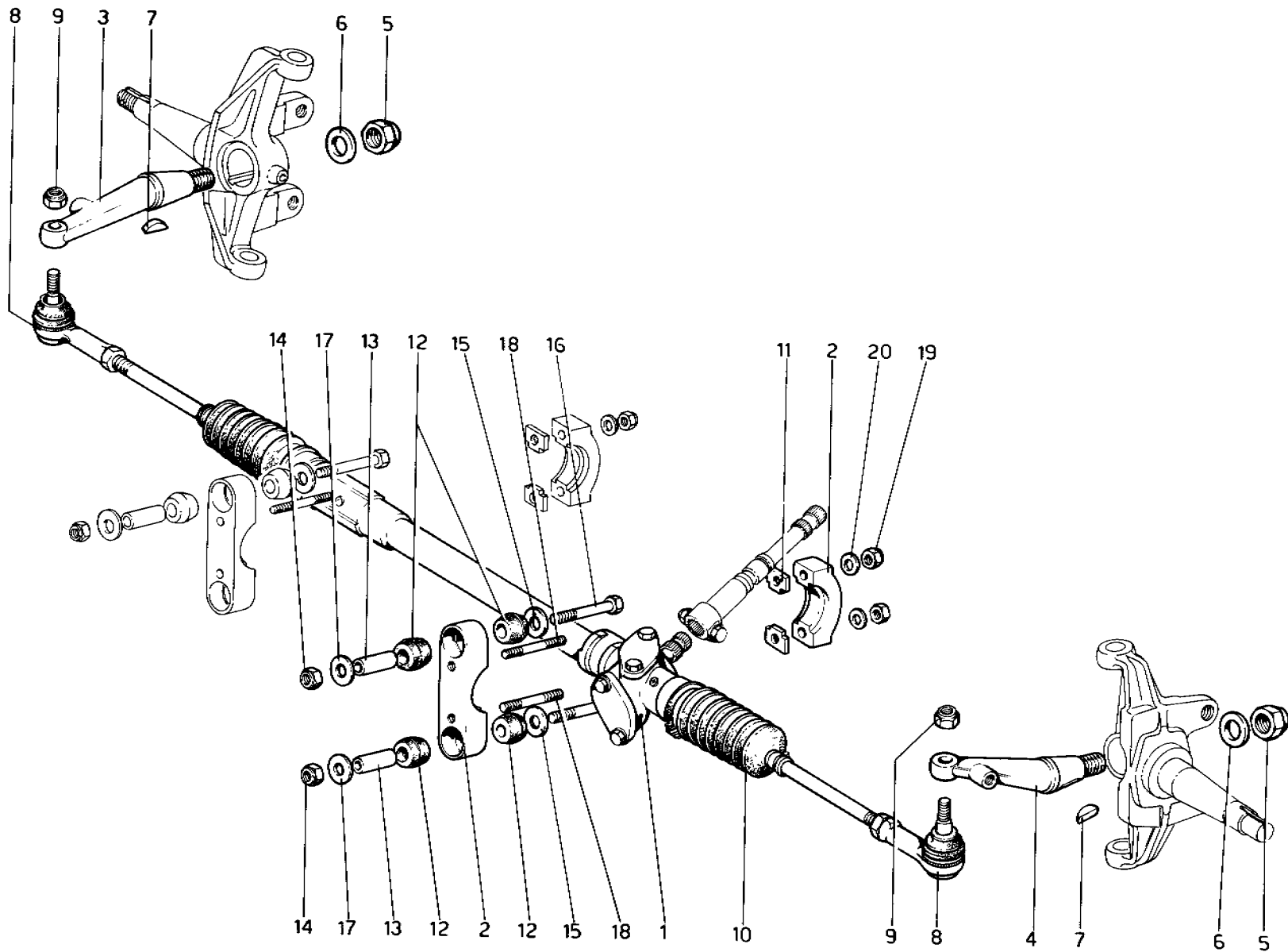


TAVOLA 28

N. Fig.	DISEGNO	Quantità	DENOMINAZIONE	NOTE
1	109661	1	Leva comando freno a mano	
2	16043221	3	Bullone	
3	106852	3	Rondella	
4	10519621	3	Rondella	
5	107161	1	Staffa sul motore sostegno guaina	
6	105949	1	Interruttore per spia	
7	105418	1	Tirante	
8	10734301	2	Copiglia	
9	12625201	2	Rondella	
10	101193	1	Leva di rinvio	
11	100865	1	Ghiera	
12	100853	1	Rondella	
13	101194	1	Forcellino	
14	101195	1	Perno	
15	10734301	1	Copiglia	
16	10519601	1	Rondella	
17	101197	1	Carrucola	
18	101196	1	Perno	
19	10519601	1	Rondella	
20	10734301	1	Copiglia	
21	105420	1	Fune completa comando freno	
22	105419	1	Piastrina sul registro	

N. Fig.	DISEGNO	Quantità	DENOMINAZIONE	NOTE
23	103529	3	Fascetta fissaggio fune al motore e al cambio	
24	12574211	2	Dado	
25	105735	2	Coperchietto protezione forcellino	
26	101270	4	Ceppo freno	
27	101275	4	Perno fissaggio molla	
28	101276	4	Molla richiamo ceppi	
29	101277	4	Molla	
30	101279	2	Sede per viti di regolazione	
31	101280	2	Leva di comando interna	
32	101281	2	Leva di comando esterna	
33	101282	2	Perno fiss. forcellino alla leva interna	
34	101283	2	Perno per snodo	
35	101284	4	Piattello per molla	
36	101285	2	Vite	
37	101286	2	Dado per viti di regolazione	
38	105270	2	Forcellino comando leva interna	
39	106243	2	Tassello sul portamozzo	
40	106242	4	Vite fissaggio tassello e appoggio leve comando ceppi freno a mano	
41	100286	1	Passafilo	

* PARTICOLARI MODIFICATI



SCATOLA, GUIDA E ORGANI STERZO

Note: _____

TAV. 29

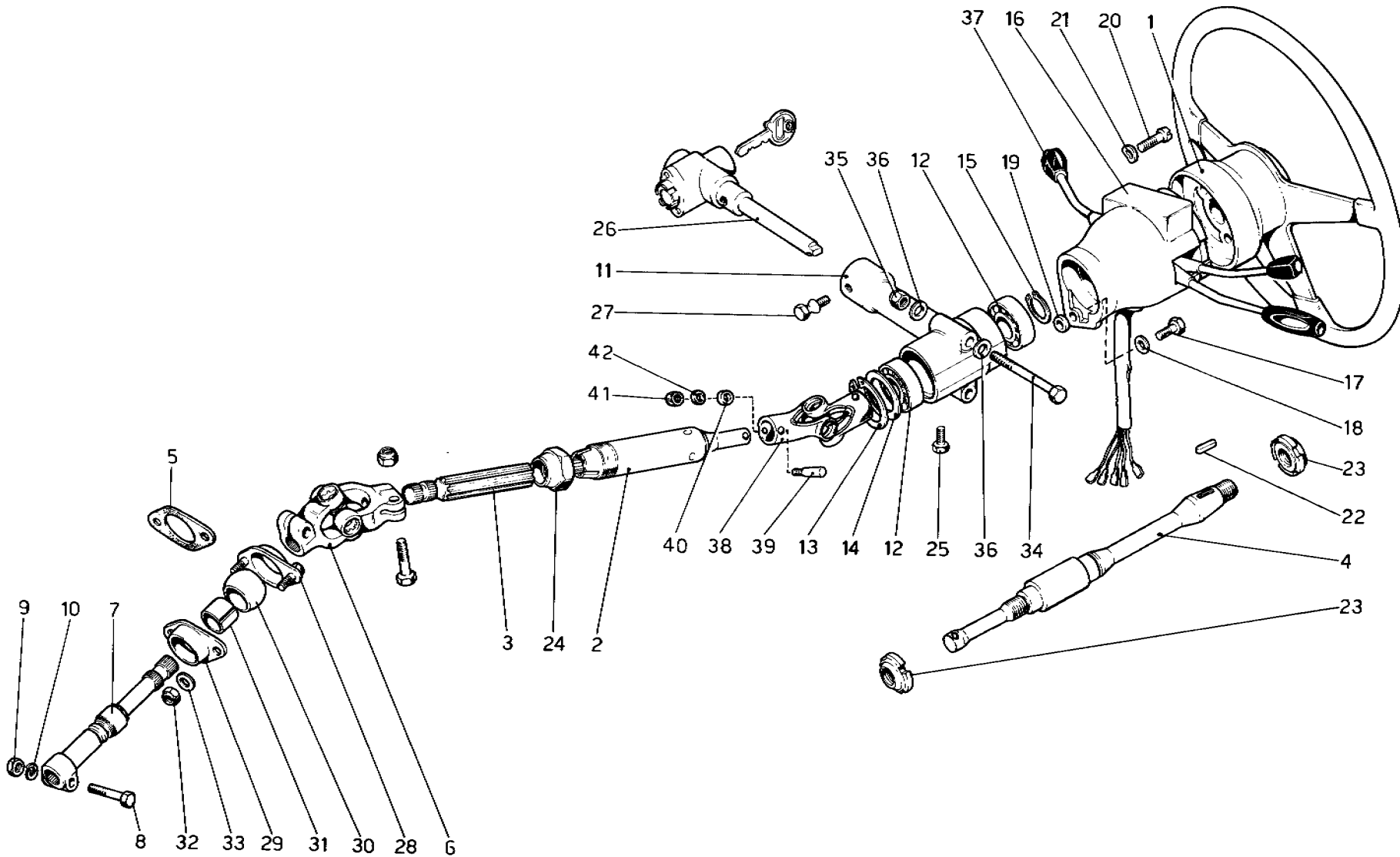
ESPONENTE MODIFICA

DATA **GIUGNO 1978**

TAVOLA 29

N. Fig.	DISEGNO	Quantità	DENOMINAZIONE	NOTE
1	102614	1	Complessivo scatola guida	
2	108241	2	Supporto	
3	106991	1	Leva sul fuso destro	
4	106990	1	Leva sul fuso sinistro	
5	106957	2	Dado autobloccante	
6	104485	2	Rondella	
7	104484	2	Chiavetta	
8	103592	2	Assieme giunto sferico	
9	-	2	Dado	* Con la scatola guida
10	95860403	2	Soffietto di protezione	
11	108293	4	Distanziale sp. 2,9 mm.	

N. Fig.	DISEGNO	Quantità	DENOMINAZIONE	NOTE
-	108584	4	Distanziale sp. 2,7 mm	* Di eventuale montaggio
12	108244	8	Gommino	
13	108294	4	Tubo distanziale	
14	16104121	4	Dado	
15	108242	4	Rondella	
16	16044321	4	Vite	
17	108292	4	Rosetta	
18	13543821	4	Prigioniero	
19	16104121	4	Dado	
20	10519601	4	Rondella	



COMANDO STERZO

Note _____

TAV. 30

ESPOSENTE MODIFICA _____

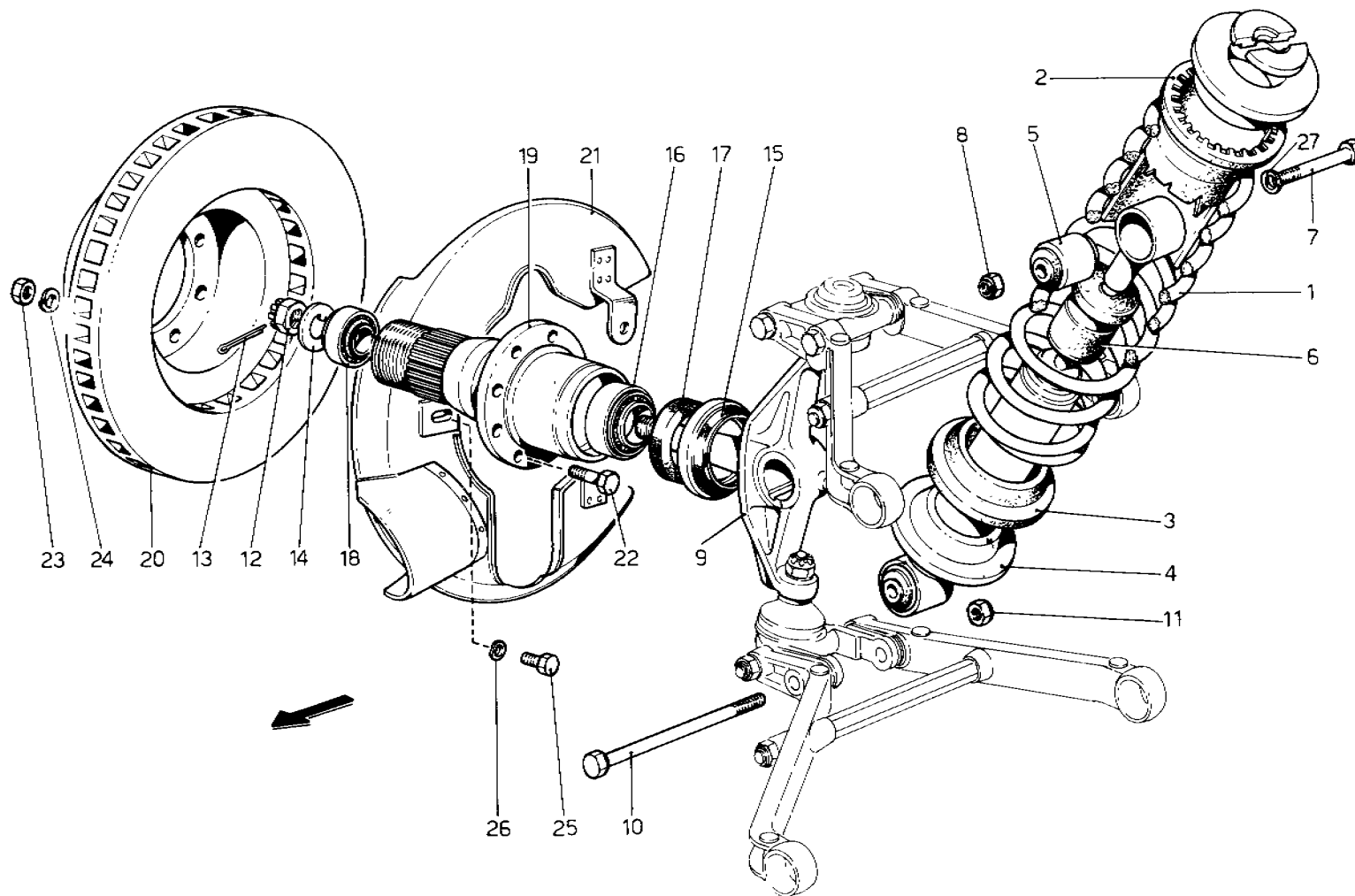
DATA **GIUGNO 1978**

TAVOLA 30

N. Fig.	DISEGNO	Quantità	DENOMINAZIONE	NOTE
1	107484	1	Assieme volante guida	
2	108735	1	Tube guida	
3	108557	1	Albero guida	
4	108413	1	Albero superiore	
5	109173	1	Guarnizione	
6	108362	1	Giunto cardanico	* In alternativa al n. 103343
7	107308	1	Estensione del pignone scatola guida completo	
8	103371	1	Bullone	
9	103373	1	Dado	
10	103372	1	Rondella	
11	106611	1	Supporto piantone guida antifurto	
12	101104	2	Cuscinetto	
13	11060576	1	Anello Seeger	
14	101101	1	Rondella di rasamento - spessore mm. 0,5 (di eventuale montaggio)	
-	107488	1	Rondella di rasamento - spessore mm. 0,4 (di eventuale montaggio)	
-	107489	1	Rondella di rasamento - spessore mm. 0,3 (di eventuale montaggio)	
-	107490	1	Rondella di rasamento - spessore mm. 0,2 (di eventuale montaggio)	
15	11067376	1	Anello Seeger	
16	108490	1	Cannotto porta commutatori	
17	111883	1	Bullone fissaggio cannotto	
18	12601271	1	Rondella	

N. Fig.	DISEGNO	Quantità	DENOMINAZIONE	NOTE
19	12639701	1	Distanziale	
20	10389901	2	Vite fissaggio commutatore	
21	12541670	2	Rondella elastica	
22	101106	1	Chiavetta	
23	106610	2	Ghiera	
24	106870	1	Dado registro	
25	10979421	1	Bullone fissaggio rivestimento	
26	106614	1	Antifurto	
27	106615	1	Bullone fissaggio antifurto	
28	105667	1	Flangia per articolazione sferica superiore	
29	103292	1	Flangia per articolazione sferica inferiore	
30	103297	1	Sfera per articolazione	
31	103370	1	Boccola sulla sfera	
32	16104121	2	Dado	
33	10519601	2	Rondella	
34	103576	2	Bullone	
35	16104421	2	Dado	
36	10519601	4	Rondella	
37	106539	1	Deviosgancio	
38	112572	1	Giunto cardanico	
39	112573	2	Spina conica	
40	112571	2	Distanziale	
41	12574221	2	Dado	
42	10519401	2	Rondella	

* PARTICOLARI MODIFICATI



SOSPENSIONE ANTERIORE - AMMORTIZZATORE

Note: _____

TAV. 31

ESPONENTE MODIFICA

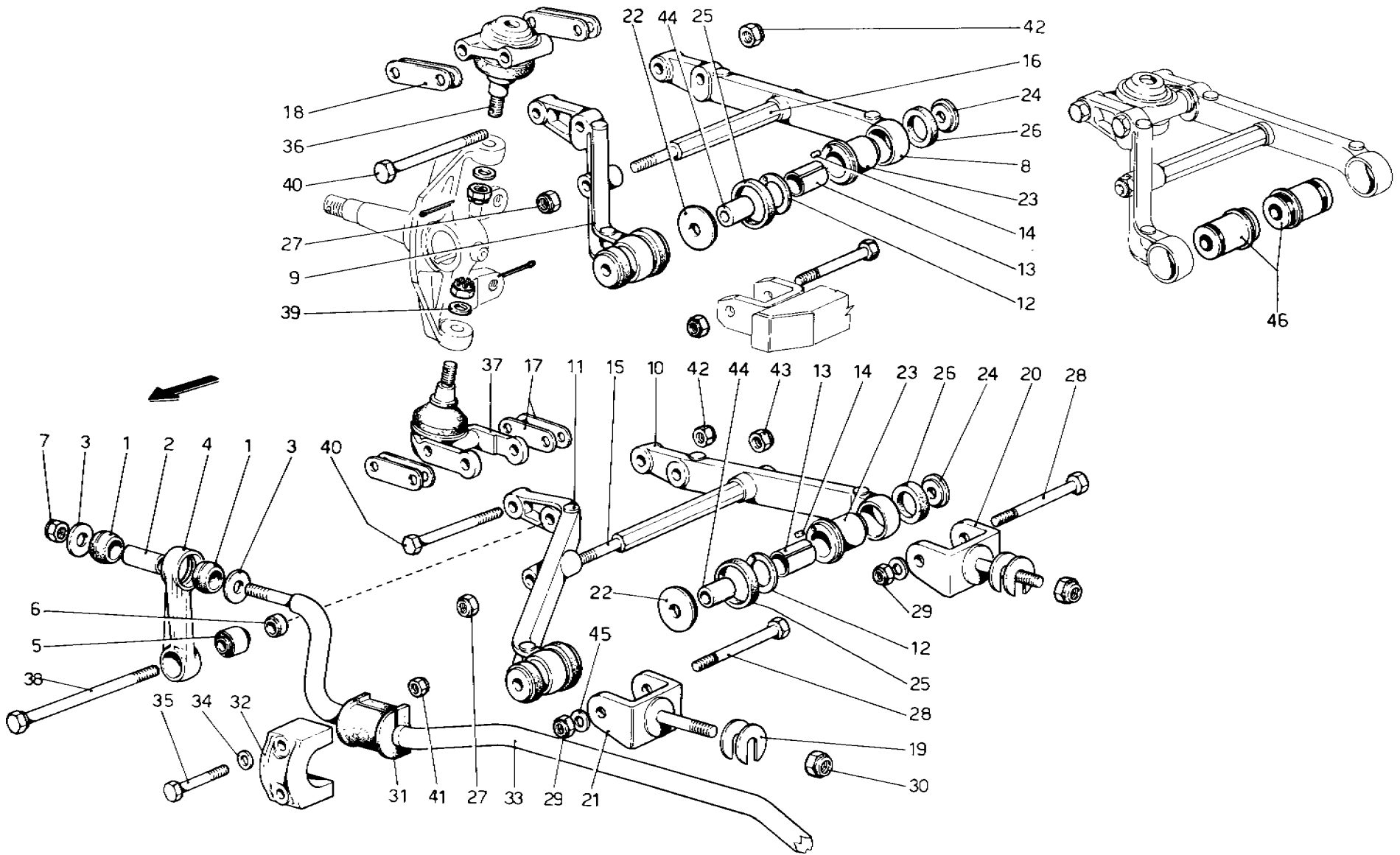
DATA **GIUGNO 1978**

TAVOLA 31

N. Fig.	DISEGNO	Quantità	DENOMINAZIONE	NOTE
1	110917	2	Molla sospensione	
2	105223	2	Distanziale superiore per molla	
3	103264	2	Distanziale inferiore per molla	
4	103265	2	Ammortizzatore completo di tampone	
5	100809	4	Estendbloc per ammortizzatore	
6	105311	2	Tampone fine corsa	
7	106419	2	Bullone	
8	16105121	2	Dado	
9	104589	1	Fuso a snodo destro	
	104590	1	Fuso a snodo sinistro	
10	103241	2	Bullone	
11	16105121	2	Dado	
12	10724621	1	Dado coronato destro	
-	11638021	1	Dado coronato sinistro	
13	10733801	2	Copiglia	

N. Fig.	DISEGNO	Quantità	DENOMINAZIONE	NOTE
14	101446	2	Rondella tenuta cuscinetto	
15	110150	2	Riparo per anello di tenuta	
16	101363	2	Cuscinetto interno	
17	101219	2	Anello di tenuta	
18	104588	2	Cuscinetto esterno	
19	104594	1	Mozzo per ruota destra	
-	104593	1	Mozzo per ruota sinistra	
20	103208	2	Disco freno anteriore	
21	110901	1	Protezione disco freno destro	
-	110902	1	Protezione disco freno sinistro	
22	16043821	16	Vite fissaggio disco freno al mozzo	
23	16100821	16	Dado	
24	106852	16	Rondella	
25	16043221	2	Bullone fissaggio protezione disco	
26	106852	2	Rondella	
27	106616	2	Rondella	

* PARTICOLARI MODIFICATI



SOSPENSIONE ANTERIORE - LEVE

Note. _____

TAV. 32

ESPONENTE MODIFICA

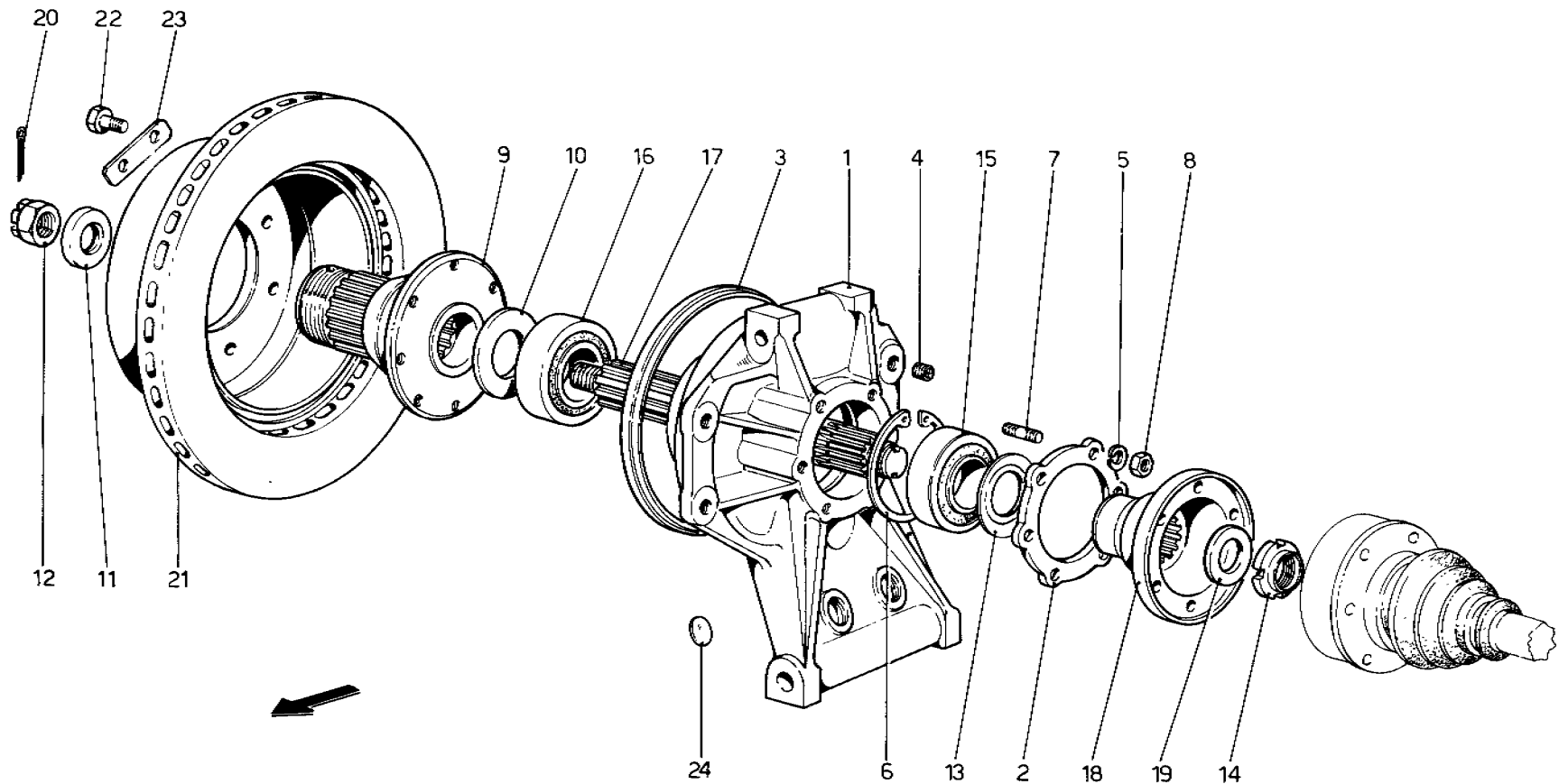
DATA **GIUGNO 1978**

TAVOLA 32

N. Fig.	DISEGNO	Quantità	DENOMINAZIONE	NOTE
1	100984	4	Gommino per biscottino barra stabilizzatrice	
2	108998	2	Tube distanziale	
3	105334	4	Rondella tenuta gommino	
4	108431	2	Biscottino per barra	
5	100773	2	Silentbloc per biscottino	
6	103246	2	Distanziale per fissaggio biscottino	
7	16105121	2	Dado	
8	103197	1	Braccio posteriore Dx. leva superiore	
9	103200	1	Braccio posteriore Sx. leva superiore	
10	103198	1	Braccio anteriore Dx. leva superiore	
11	103199	1	Braccio anteriore Sx. leva superiore	
12	103201	2	Braccio posteriore leva inferiore	
13	103202	2	Braccio anteriore leva inferiore	
14	101009	8	Rondella di rasamento	* Vale fino vettura n.
15	101010	8	Boccola per supporto leve	* Vale fino vettura n.
16	100796	8	Grano di centraggio	* Vale fino vettura n.
17	103205	2	Diastanziale per leve inferiori	
18	103206	2	Distanziale per leve superiori	
19	101022	8	Piastrina registrazione chasse su leva inferiore	
20	103256	8	Piastrina registrazione chasse su leva superiore	
21	107340	8	Rondella di rasamento - spessore mm. 2,5	* Di eventuale montaggio
22	101039	8	Rondella di rasamento - spessore mm. 1	* Di eventuale montaggio
23	107338	8	Rondella di rasamento - spessore mm. 1,5	* Di eventuale montaggio
24	107339	8	Rondella di rasamento - spessore mm. 2	* Di eventuale montaggio
25	107341	8	Rondella di rasamento - spessore mm. 3	* Di eventuale montaggio

N. Fig.	DISEGNO	Quantità	DENOMINAZIONE	NOTE
26	107342	8	Rondella di rasamento - spessore mm. 3,5	* Di eventuale montaggio
27	104620	2	Forcella posteriore attacco leva inferiore	
28	104621	2	Forcella anteriore attacco leva inferiore	
29	109901	8	Rondella di rasamento	* Vale fino vettura n.
30	105442	8	Boccola esterna	* Vale fino vettura n.
31	105443	8	Rondella tenuta boccole	* Vale fino vettura n.
32	105342	8	Gommino parapolvere grande	* Vale fino vettura n.
33	105343	8	Gommino parapolvere piccolo	* Vale fino vettura n.
34	16105121	8	Dado	
35	106419	8	Bullone	
36	16105121	8	Dado	
37	12575821	4	Dado	
38	108748	2	Tampone tenuta barra	
39	104027	2	Supporto tenuta barra	
40	106828	1	Barra stabilizzatrice	
41	12601471	4	Rondella	
42	11288021	4	Bullone fissaggio barra	
43	101441	2	Giunto sferico leva superiore	
44	101442	2	Giunto sferico leva inferiore	
45	103241	2	Bullone	
46	101445	4	Rondella	
47	15972031	6	Bullone fissaggio giunti sferici	
48	102742	4	Dado	
49	12574521	6	Dado	
50	16105121	2	Dado	
51	109903	8	Distanziale	* Vale fino vett. n.
52	12601571	8	Rondella	
53	111617	8	Flandblok	* Vale dalla vett. n.

* PARTICOLARI MODIFICATI



SOSPENSIONE POSTERIORE - DISCO FRENO

Note: _____

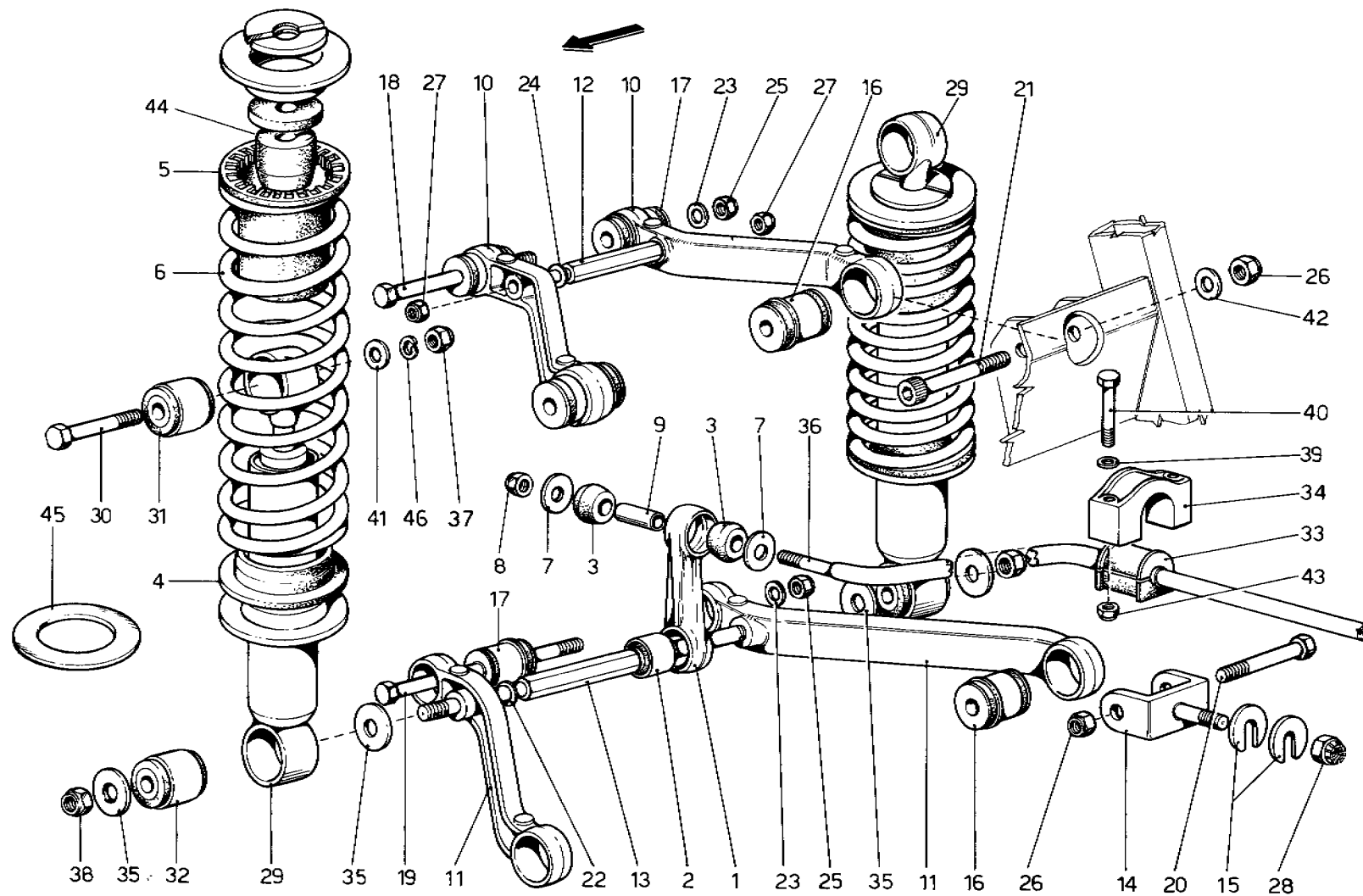
TAV. 33
 ESPONENTE MODIFICA
 DATA **GIUGNO 1978**

TAVOLA 33

N. Fig.	DISEGNO	Quantità	DENOMINAZIONE	NOTE
-	106917	2	Portamozzo completo	* Col complessivo n. 106917
1	106253	2	Portamozzo posteriore	
2	101540	2	Flangia tenuta cuscinetto	
3	103117	2	Coperchietto para - acqua	
4	105621	4	Heli - coil sul portamozzo	
5	106852	12	Rondella	
6	11061575	2	Anello seeger	
7	13543121	12	Prigioniero fissaggio flangia	
8	16100821	12	Dado	
9	103120	1	Mozzo per ruota destra	
-	103119	1	Mozzo per ruota sinistra	
10	101212	2	Distanziale fra mozzo e cuscinetto	
11	101213	2	Rondella	
12	101223	1	Dado coronato destro	
-	10723021	1	Dado coronato sinistro	

N. Fig.	DISEGNO	Quantità	DENOMINAZIONE	NOTE
13	101216	2	Riparo per anello di tenuta	
14	102289	1	Ghiera fissaggio flangia sul mozzo Dx.	
-	102290	1	Ghiera fissaggio flangia sul mozzo Sx.	
15	101220	2	Cuscinetto interno	
16	101221	2	Cuscinetto esterno	
17	103646	1	Albero per mozzo ruota destra	
-	103647	1	Albero per mozzo ruota sinistra	
18	104604	2	Flangia attacco semiasse	
19	105511	2	Rondella tenuta flangia	
20	10734801	2	Copiglia	
21	101260	2	Disco freno posteriore	
22	101265	16	Bullone fissaggio disco al mozzo	
23	101267	8	Piastrina di sicurezza	
24	10159250	6	Tappo di espansione	

* PARTICOLARI MODIFICATI



SOSPENSIONE POSTERIORE - LEVE E AMMORTIZZATORI

Note: _____

TAV. 34

ESPONENTE MODIFICA _____

DATA **GIUGNO 1978**

TAVOLA 34

N. Fig.	DISEGNO	Quantità	DENOMINAZIONE	NOTE
1	108666	2	Biscottino per barra stabilizzatrice	
2	105436	2	Silentbloc per biscottino	
3	100984	4	Gommino per biscottino	
4	103264	4	Distanziale inferiore	
5	103263	4	Distanziale superiore	
6	110918	4	Molla per sospensione	
7	105668	4	Rondella tenuta gommino fissaggio barra	
8	102742	2	Dado	
9	105669	2	Tube distanziale	
10	103130	4	Braccio per leva superiore	
11	103132	4	Braccio per leva inferiore	
12	103135	2	Distanziale per leva superiore	
13	103136	2	Distanziale per leva inferiore	
14	103138	4	Forcella inferiore attacco leva al telaio	
15	107340	8	Rondella di rasamento - spessore mm. 2,5	
-	101039	8	Rondella di rasamento - spessore mm. 1	* Di eventuale montaggio
-	107338	8	Rondella di rasamento - spessore mm. 1,5	* Di eventuale montaggio
-	107339	8	Rondella di rasamento - spessore mm. 2	* Di eventuale montaggio
-	107341	8	Rondella di rasamento - spessore mm. 3	* Di eventuale montaggio
-	107342	8	Rondella di rasamento - spessore mm. 3,25	* Di eventuale montaggio
16	101091	8	Boccola attacco leve al telaio	
17	111616	8	Boccola attacco leve al portamozzo	
18	100793	2	Bullone fissaggio leva superiore al portamozzo	
19	103172	2	Bullone fissaggio leva inferiore al portamozzo	
20	106422	4	Bullone fissaggio leve inferiori alle forcelle	
21	106423	4	Bullone fissaggio leve superiori alle forcelle sul telaio	

N Fig.	DISEGNO	Quantità	DENOMINAZIONE	NOTE
22	105433	4	Rondella rasamento distanziale leva inferiore - spessore mm. 0,3	
-	105434	4	Rondella rasamento distanziale leva inferiore - spessore mm. 0,5	
-	105435	4	Rondella rasamento distanziale leva inferiore - spessore mm. 0,7	
23	12601571	4	Rondella	
24	105929	4	Rondella rasamento distanziale leva superiore - spessore mm. 0,3	
-	105930	4	Rondella rasamento distanziale leva superiore - spessore mm. 0,5	
-	105931	4	Rondella rasamento distanziale leva superiore - spessore mm. 0,7	
25	16105121	4	Dado	
26	12575821	8	Dado	
27	16105121	4	Dado	
28	101040	4	Dado	
29	110921	4	Ammortizzatore	
30	106419	4	Bullone	
31	100809	4	Estendbloc supporto superiore	
32	100810	4	Estendbloc supporto inferiore	
33	110874	2	Tampone tenuta barra	
34	104027	2	Supporto per barra	
35	103193	8	Rondella distanziale	
36	109660	1	Barra stabilizzatrice	
37	16105121	4	Dado	
38	12575821	4	Dado	
39	12601471	4	Rondella	
40	11288021	4	Bullone fissaggio barra	
41	106616	4	Rondella	
42	10520121	4	Rondella	
43	102742	4	Dado	
44	107493	4	Tampone per ammortizzatore	
45	107494	4	Distanziale	* Di eventuale montaggio
46	12601571	4	Rondella	

* PARTICOLARI MODIFICATI

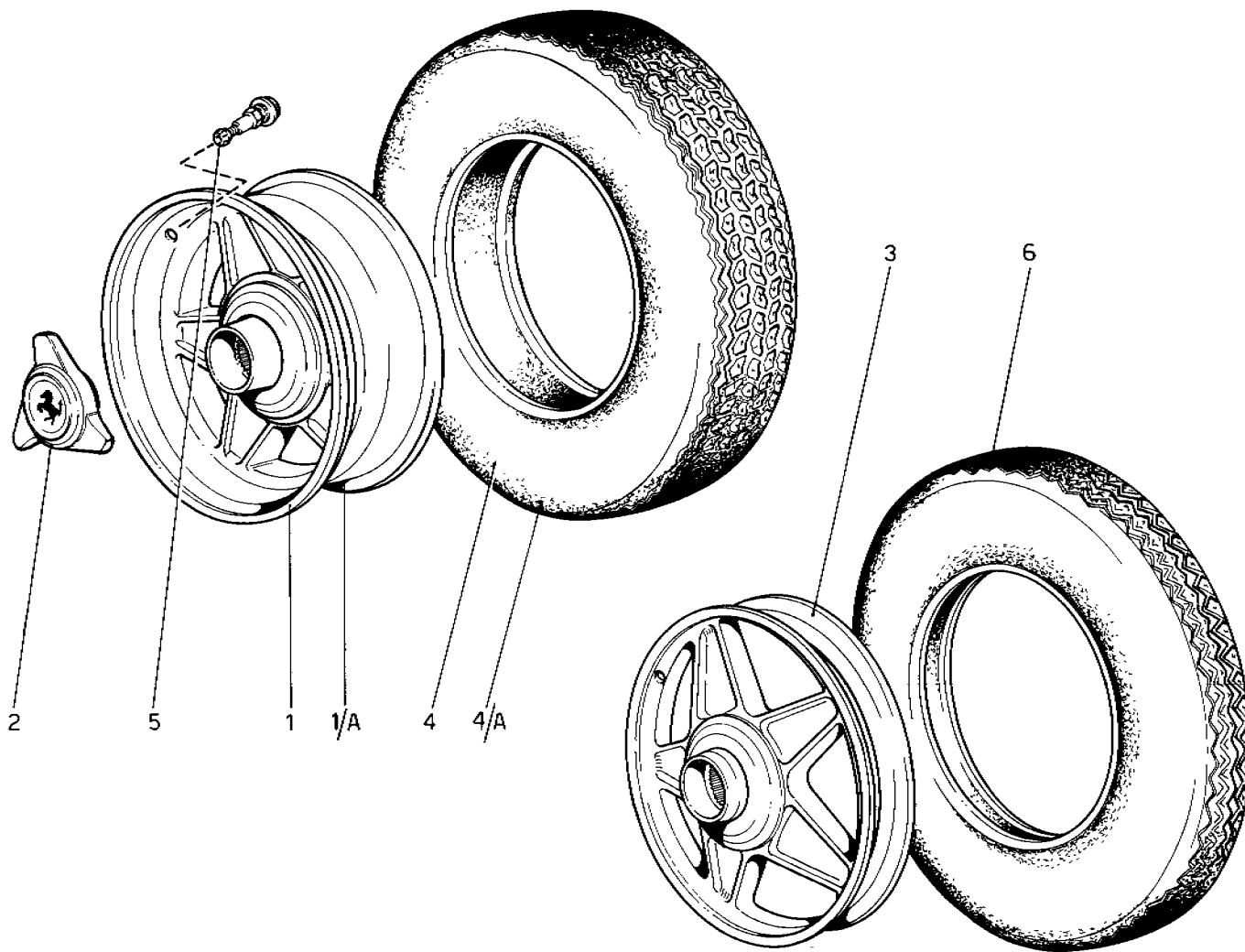
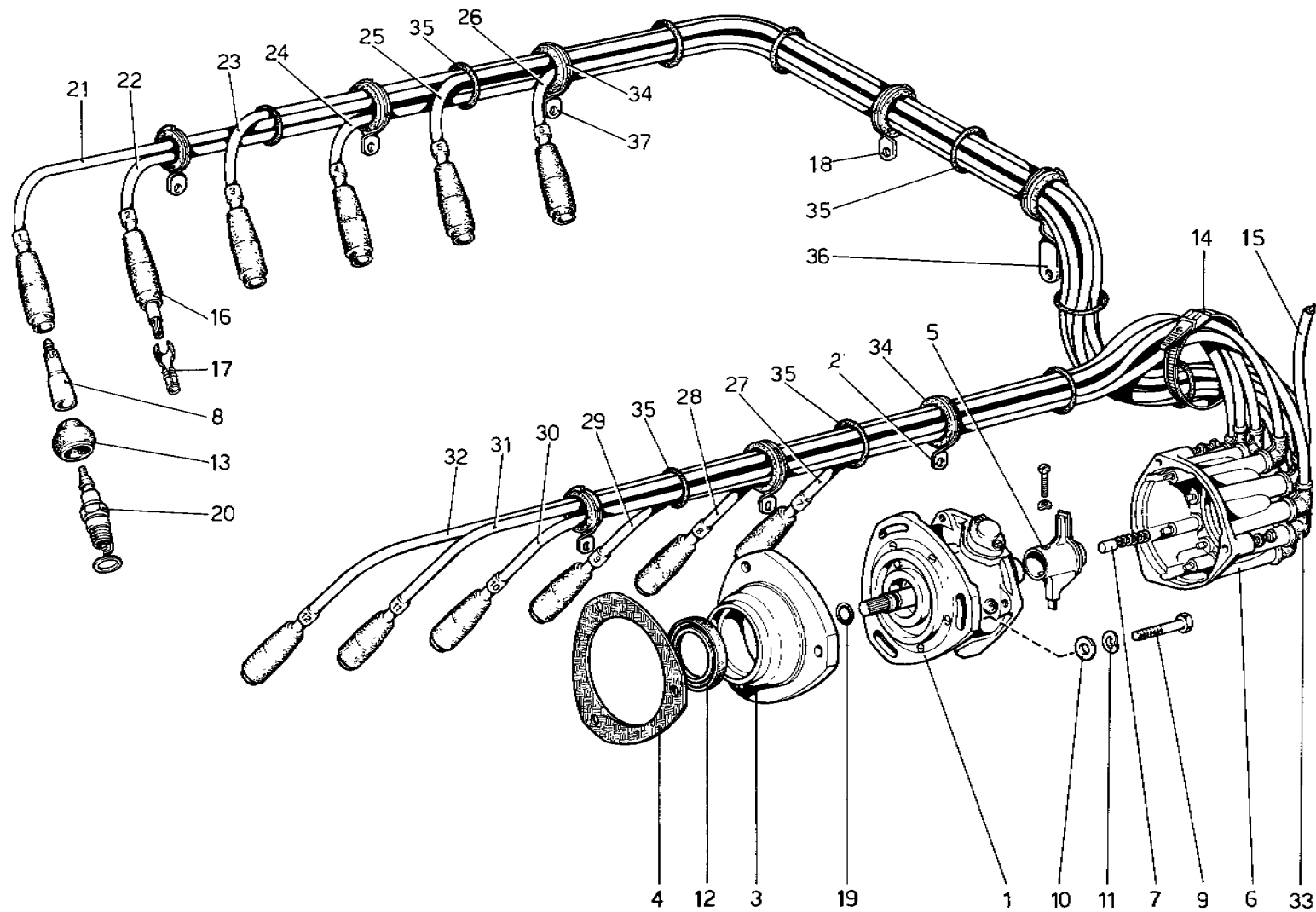


TAVOLA 35

N. Fig.	DISEGNO	Quantità	DENOMINAZIONE	NOTE
1	109186	2	Assieme ruota ant. fusa 7 ¹ / ₂ " L x 15"	
1/A	109193	2	Assieme ruota post. fusa 9" L x 15"	
2	110524	2	Dado a gallettoni per ruota fusa lato destro	* Non vale per A - D - F - BR - B - NL - L
-	-	-	-	* Non vale per A - D - F - BR - B - NL - L
-	110525	2	Dado a gallettoni per ruota fusa lato sinistro	* Vale per A - D - F - BR - B - NL - L
-	-	-	-	* Vale per A - D - F - BR - B - NL - L
-	110526	2	Dado ottagonale destro	
-	-	-	-	
-	110527	2	Dado ottagonale sinistro	
-	-	-	-	

N. Fig.	DISEGNO	Quantità	DENOMINAZIONE	NOTE
3	110199	1	Cerchio 3 ¹ / ₄ " B x 20" per ruota di scorta	
-	-	-	-	
4	101237	4	Pneumatico anteriore MICHELIN 215/70 VR 15XWX	
-	-	-	-	
4/A	109187	2	Pneumatico posteriore MICHELIN 225/70 VR 15 XWX	
-	-	-	-	
5	105069	5	Valvola tubeless	
6	110201	1	Pneumatico per ruota di scorta MICHELIN 105 R 20 x tubeless	
-	-	-	-	

* PARTICOLARI MODIFICATI



ACCENSIONE MOTORE

Note _____

TAV. 36

ESPONENTE MODIFICA

DATA **GIUGNO 1978**

TAVOLA 36

N. Fig.	DISEGNO	Quantità	DENOMINAZIONE	NOTE
1	108638	1	Distributore di accensione ad impulsori - MARELLI S158B	
-	-			
2	105626	6	Staffa sostegno cavi	
3	107992	1	Supporto distributore	
4	103815	1	Guarnizione	
5	95300313	1	Spazzola distributrice	
6	95300043	1	Calotta distributore	
7	Marelli	1	Carboncino con molla (non a ricamb.)	
8	109357	12	Prolunga per cavi	* In alternativa al n. 107309
9	16043921	1	Vite	
10	10519601	1	Rondella	
11	11198071	1	Rondella	
12	108009	1	Anello di tenuta	
13	108333	12	Cappuccio protezione candele	
14	103755	1	Fascetta tenuta cavi	
15	110908	1	Cavo collegamento bobinaspinterogeno	
16	-	12	Terminale	
17	12056340	12	Capocorda	
18	105903	1	Staffa sostegno cavi	
19	100015	1	Anello toroidale	
20	100604	12	Candela di accensione CHAMPION N6Y	

N. Fig.	DISEGNO	Quantità	DENOMINAZIONE	NOTE
-	105627	1	Assieme cavi accensione dal distributore alle candele - lato Sx.	
-	105624	1	Assieme cavi accensione dal distributore alle candele - lato Dx.	
21	-	1	Cavo alla candela n. 1 (mm. 1570)	
22	-	1	Cavo alla candela n. 2 (mm. 1410)	
23	-	1	Cavo alla candela n. 3 (mm. 1310)	
24	-	1	Cavo alla candela n. 4 (mm. 1285)	
25	-	1	Cavo alla candela n. 5 (mm. 1165)	
26	-	1	Cavo alla candela n. 6 (mm. 1015)	
27	-	1	Cavo alla candela n. 7 (mm. 500)	
28	-	1	Cavo alla candela n. 8 (mm. 690)	
29	-	1	Cavo alla candela n. 9 (mm. 710)	
30	-	1	Cavo alla candela n. 10 (mm. 850)	
31	-	1	Cavo alla candela n. 11 (mm. 860)	
32	-	1	Cavo alla candela n. 12 (mm. 1035)	
33	100284	13	Cappuccio di protezione	
34	100286	8	Passafilo	
35	103702	10	Anellino tenuta cavi	
36	105625	1	Staffa sostegno cavi	
				I particolari N. 2-16-17-18-21-22-23-24-25-26-27-28-29-30-31-32-33-34-35-36- non sono forniti a ricambio ma con i complessivi N.105627 -105624.

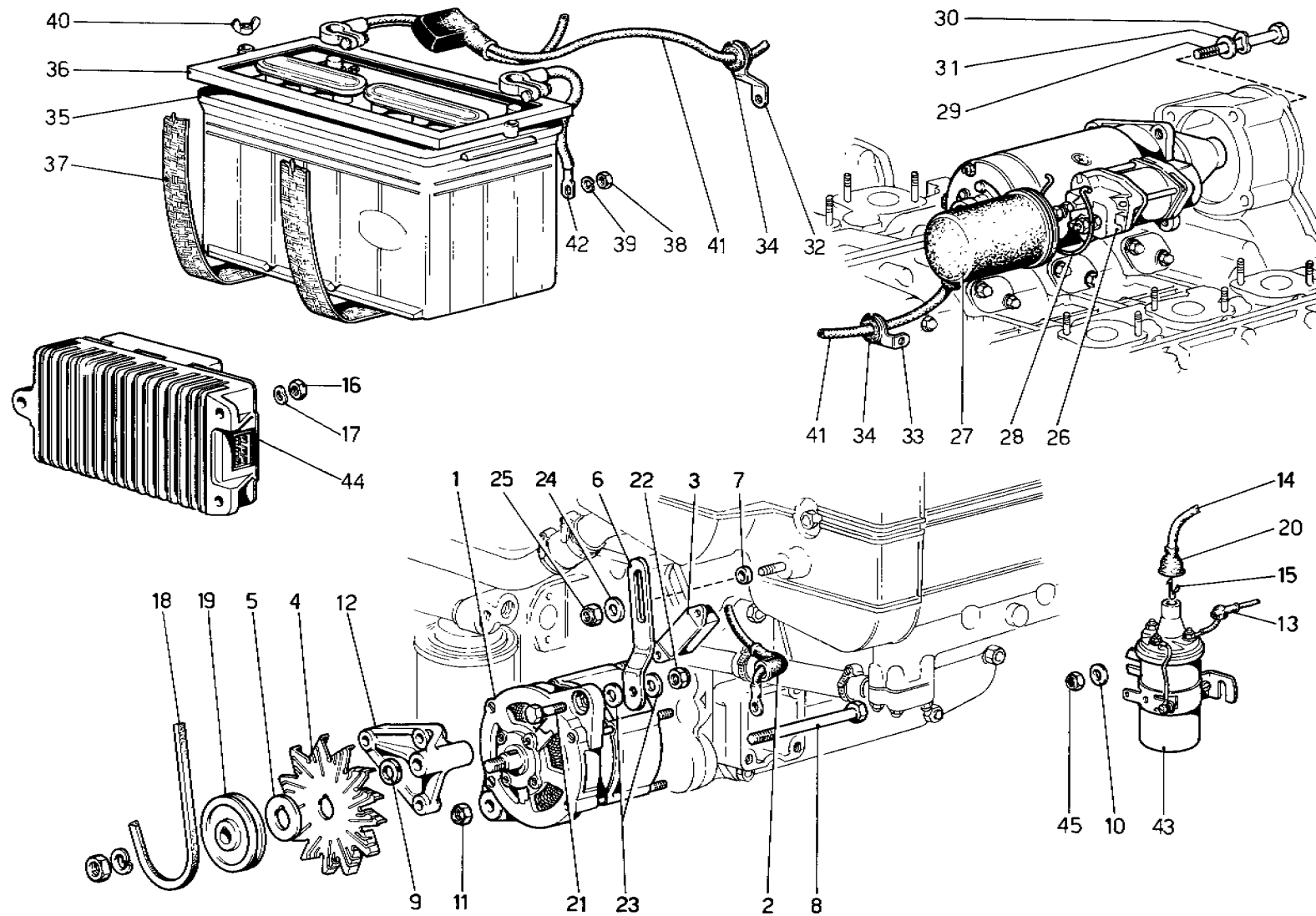


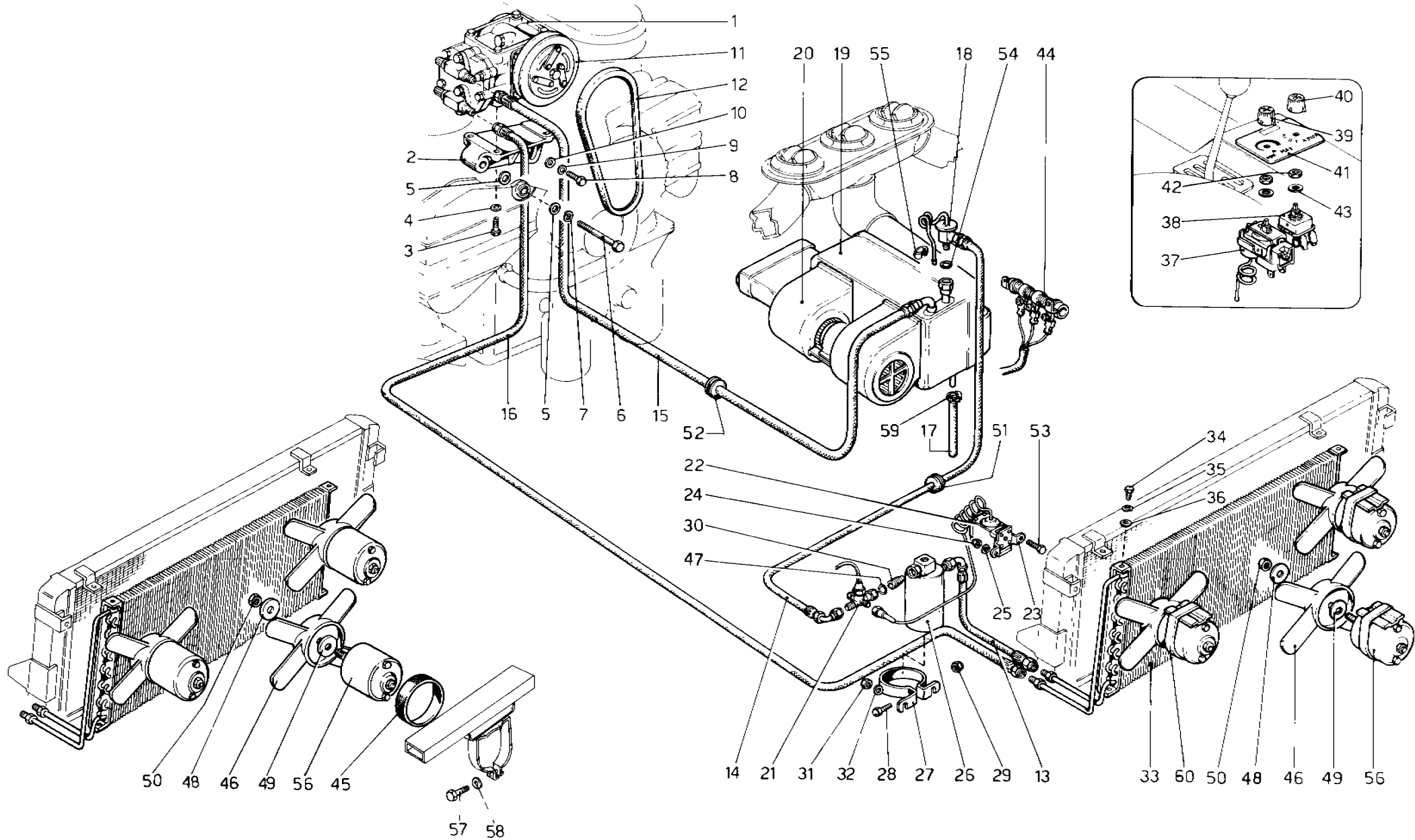
TAVOLA 37

N. Fig.	DISEGNO	Quantità	DENOMINAZIONE	NOTE
1	110073	1	Generatore	
2	107003	1	Coprimorsetto	
3	107396	1	Regolatore a transistor	
4	110111	1	Ventola per generatore	
5	106543	1	Rondella di spallamento	
6	106760	1	Staffa di regolazione	
7	106759	1	Distanziale	
8	15541821	1	Bullone	
9	106426	1	Rondella	
10	12646701	2	Rondella	
11	16105011	1	Dado autobloccante	
12	106762	1	Supporto inferiore	
13	100285	3	Cappuccio per cavi bassa tensione	
14	110908	1	Cavo collegamento bobina distributore	
15	-	1	Spillo per terminale	
16	15896211	3	Dado	
17	12601271	3	Rondella	
18	102918	1	Cinghia comando generatore	
19	106758	1	Puleggia comando generatore	
20	12056286	1	Cappuccio di protezione	*
21	15970921	1	Bullone	
22	102742	1	Dado	
23	12646801	2	Rondella	
24	12646801	1	Rondella	

* In alternativa al n. 103006

N. Fig.	DISEGNO	Quantità	DENOMINAZIONE	NOTE
25	102742	1	Dado	
26	102914	1	Motorino avviamento	* Vale fino n.
26	113991	1	Motorino avviamento	* Vale dal n.
27	106287	1	Cappuccio di protezione	* Vale fino n.
27	113990	1	Cappuccio di protezione	* Vale dal n.
28	106288	1	Anello di fermo	* Vale fino n.
28	12170690	1	Anello di fermo	* Vale dal n.
29	104189	3	Bullone	
30	11198071	3	Rondella	
31	10519621	1	Rondella	
32	105902	1	Staffa sostegno cavo sul carter	
33	100289	2	Staffa sostegno cavo sul basamento	
34	100286	3	Passafilo	
35	105686	1	Batteria	
36	105692	1	Telailetto di fermo batteria	
37	105694	2	Nastro di sollevamento batteria	
38	16100811	1	Dado	
39	10516670	1	Rondella	
40	10101140	2	Dado a galletto	
41	105816	1	Cavi collegamento batteria	
42	107329	1	Cavo massa batteria	
43	105452	1	Bobina d'accensione	
44	105453	1	Centralina di accensione elettronica	
45	16104111	2	Dado	

* PARTICOLARI MODIFICATI



IMPIANTO CONDIZIONAMENTO ARIA

Note _____

TAV. 38

ESPONENTE MODIFICA

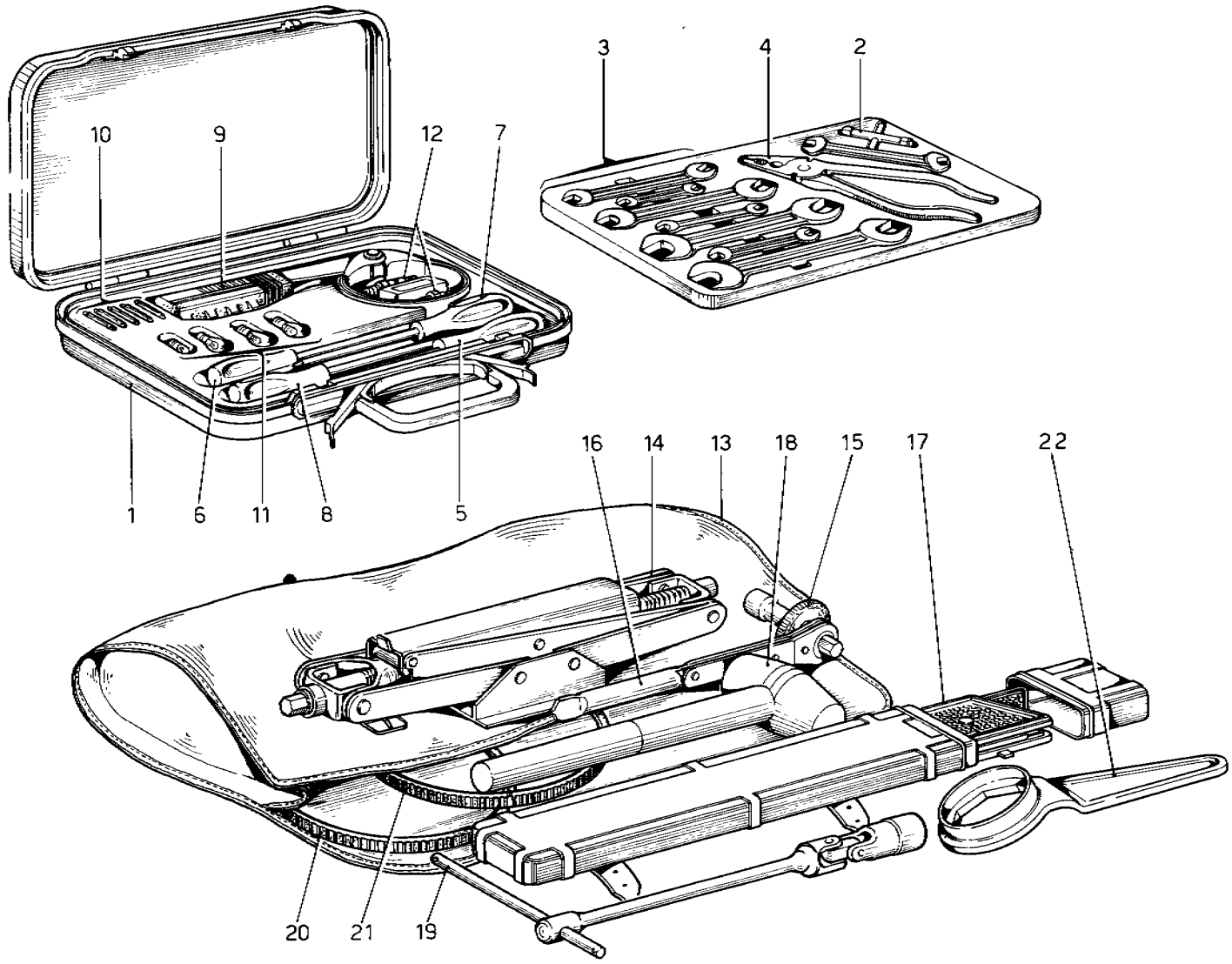
DATA **GIUGNO 1978**

TAVOLA 38

N. Fig.	DISEGNO	Quantità	DENOMINAZIONE	NOTE
1	106607	1	Compressore	
2	104529	1	Supporto compressore	
3	100562	3	Bullone	
4	11198371	3	Rondella conica	
5	103024	2	Rondella	
6	11360221	1	Bullone	
7	10517171	1	Rondella	
8	15970921	2	Bullone	
9	10516871	2	Rondella	
10	105391	2	Rondella	
11	105246	1	Puleggia con frizione comando compressore	
12	105317	1	Cinghia comando compressore	
13	106640	1	Tube per freon dal depuratore al condensatore	
14	109920	1	Tube dall'evaporatore al depuratore	
15	109921	1	Tube dal compressore all'evaporatore	
16	106643	1	Tube dal condensatore al compressore	
17	106710	1	Tube scarico condensa	
18	106644	1	Valvola di espansione	
-	50330208	1	Gruppo condizionatore	* Completo di convogliatore Col complessivo 109817
19	109931	1	Evaporatore	
20	109039	1	Gruppo ventilatore	
21	106646	1	Raccordo per pressostato	
22	100460	1	Pressostato di massima	
23	106498	1	Supporto pressostato di massima	
24	15896211	2	Dado	
25	12601278	2	Rondella	
26	106647	1	Depuratore	
27	105899	1	Staffa fissaggio depuratore	
28	10903221	1	Bullone	

N. Fig.	DISEGNO	Quantità	DENOMINAZIONE	NOTE
29	12574211	1	Dado	
30	107402	1	Raccordo per depuratore	
31	16104411	2	Dado	
32	10519621	2	Rondella	
33	106648	1	Condensatore	
34	10902121	4	Vite	
35	11197773	4	Rondella	
36	12643701	4	Rondella	
37	109819	1	Termostato tarato	
38	105913	1	Commutatore	
39	105907	1	Pomello regolatore termostato	
40	105908	1	Pomello per commutatore	
41	109820	1	Piastrina indice comandi	
42	105911	1	Dado	
43	107144	2	Rondella	
44	107142	1	Resistenza per commutatore	
45	111872	3	Anello sul motorino	* Vale dal n. 22667
46	107175	3	Ventola per motorino	
47	103039	1	Anello di tenuta	
48	109483	3	Rondella di rasamento	
49	109482	3	Rondella di rasamento	
50	109481	3	Dado	
51	102251	1	Passafilo	
52	102250	1	Passafilo	
53	17668901	3	Vite	
54	107216	1	Anello	
55	105905	1	Fascetta per bulbo	
56	109826	3	Motorino per ventilatore radiatore	* Vale dal n. 22649
57	112012	3	Vite	* Vale dal n. 22667
58	106850	3	Rondella	
59	102604	1	Fascetta	
60	107430	3	Staffa sostegno motorino	* Vale fino n. 22649

* PARTICOLARI MODIFICATI



DOTAZIONE ATTREZZI

Note: _____

TAV. 39

ESPONENTE MODIFICA

DATA **GIUGNO 1978**

TAVOLA 39

N. Fig.	DISEGNO	Quantità	DENOMINAZIONE	NOTE
1	101509	1	Valigetta porta attrezzi contenente:	
2	100520	1	Chiave per carburatore	
3	101514	8	Chiavi piatte da 8 a 22 mm.	* Non a ricambio
4	101515	1	Pinza universale da 180 mm.	* Non a ricambio
5	101516	1	Cacciavite per viti ad intaglio da mm. 120	* Non a ricambio
6	101517	1	Cacciavite per viti ad intaglio da mm. 150	* Non a ricambio
7	101518	1	Cacciavite tipo PHILIPS per viti fino a ϕ 4 mm.	* Non a ricambio
8	101519	1	Cacciavite tipo PHILIPS per viti da ϕ 5 a ϕ 9 mm.	* Non a ricambio
9	100521	1	Chiave per filtro olio	
10	-	1	Serie fusibili comprendente:	
-	10858090	2	Fusibili da 8 Amp.	
-	11048990	2	Fusibili da 16 Amp.	
-	108132	1	Fusibile da 25 Amp.	
11	-	1	Serie lampadine di scorta comprendente:	
-	101522	1	Lampada da 12V - 21 W	
-	101523	1	Lampada da 12 V - 5/21 W	
-	101524	1	Lampada da 12 V - 5 W	
-	101525	1	Lampada da 12 V - 3 W	

N. Fig.	DISEGNO	Quantità	DENOMINAZIONE	NOTE
-	101527	1	Lampada per fari allo jodio 12 V - 55 W	
-	101528	1	Lampada da 12 V - 4 W	
12	100604	2	Candele d'accensione CHAMPION N6Y	
-	110088	1	Trousse in finta pelle nera contenente attrezzi di emergenza composta di:	
13	105978	1	Contenitore	* Non a ricambio
14	106530	1	Martinetto sollevamento vettura tipo 232 F	
15	106531	1	Chiave a bussola per avviamento a mano martinetto	
16	106532	1	Chiave a cricchetto	
17	105974	1	Triangolo di segnalazione	* Non a ricambio
18	105975	1	Mazzuolo di piombo da gr. 2.300	
19	105966	1	Chiave per candela	
20	102918	1	Cinghia comando alternatore GATES POLIFLEX 7M - 850	
21	105317	1	Cinghia comando compressore GATES POLIFLEX 11M - 775	
22	111139	1	Chiave per dado ottagonale	* Serve per A - D - F - BR - B - NL - L

* PARTICOLARI MODIFICATI

MECHANICAL UNITS
VARIANTS FOR RHD VERSION

ORGANES MECANIKUES
VARIANTES POUR DIRECTION A DROITE

GRUPPI MECCANICI
VARIANTI PER GUIDA DESTRA



BB512
berlinetta boxer

**VARIANTI PER VETTURE CON
GUIDA A DESTRA**

**VARIANTES POUR VOITURES
CONDUITE A DROITE**

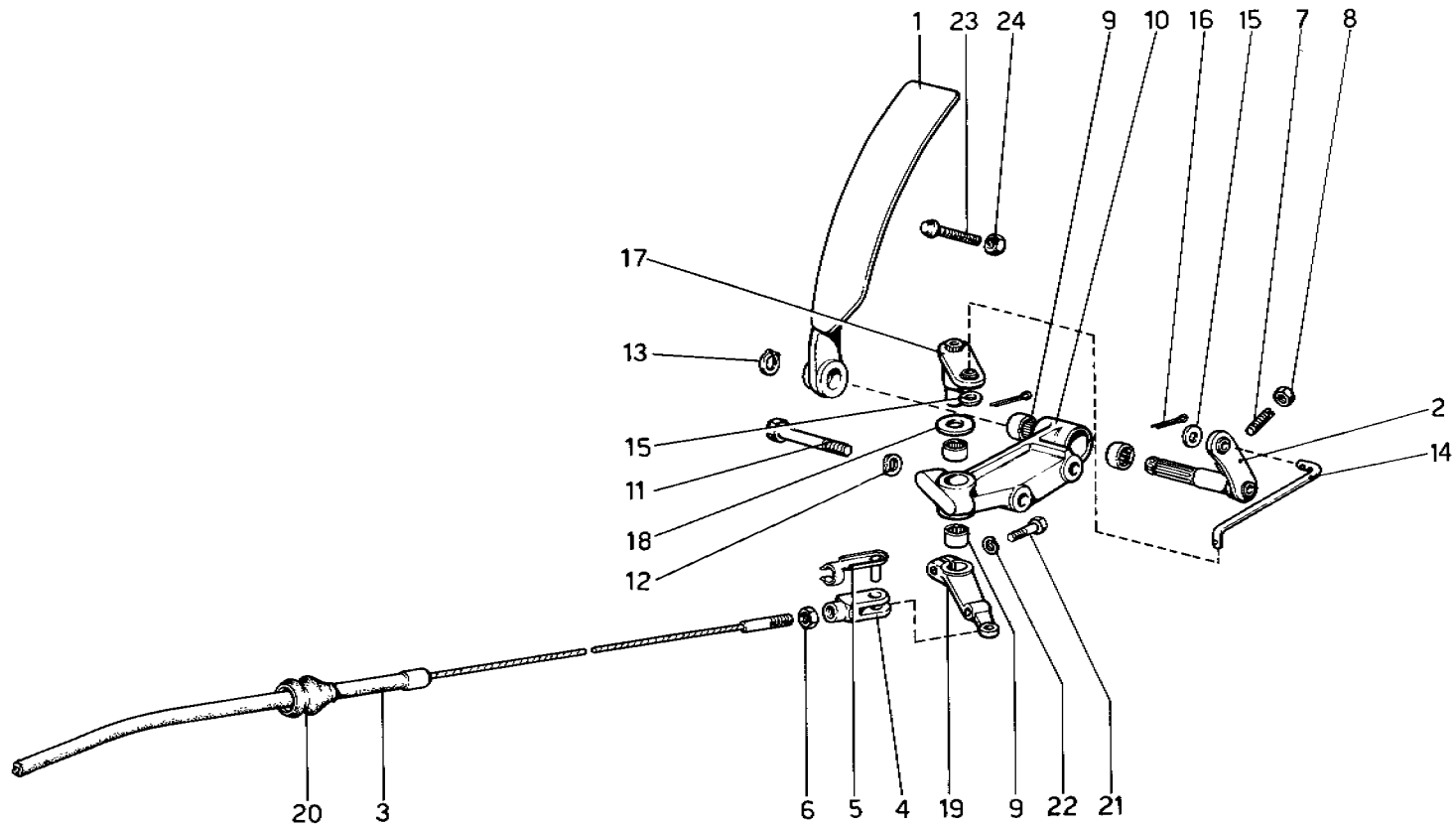
**VARIANTS RELEVANT TO RHD
VERSION**

VARIANTI GUIDA DESTRA

N. Fig.	DISEGNO	Quantità	DENOMINAZIONE	NOTE
			RIFERIMENTO TAV. 26	
12	107367	1	Tubetto dal servofreno alla valvola segnalatrice differenza di pressione	
13	106972	1	Tubetto dalla valvola al depresso circuito superiore	
13	106973	1	Tubetto dalla valvola al depresso circuito inferiore	
14	105850	1	Tubetto dalla valvola al flessibile anteriore Dx. circuito superiore	
14	106970	1	Tubetto dalla valvola al flessibile anteriore Sx. circuito superiore	
15	107366	1	Tubetto dalla valvola al flessibile anteriore Dx. circuito inferiore	

N. Fig.	DISEGNO	Quantità	DENOMINAZIONE	NOTE
15	106969	1	Tubetto dalla valvola al flessibile anteriore Sx. circuito inferiore	
-	-	-	-	
18	106975	1	Tubetto dal compressore al 3 vie post. circuito inferiore	
-	-	-	-	
20	106974	1	Tubetto dal depresso al 3 vie post. circuito superiore	
-	-	-	-	
1	106434	1	Scatola guida	
			RIFERIMENTO TAV. 29	
			RIFERIMENTO TAV. 38	
-	50344100	1	Gruppo condizionatore	* Completo di convogliatore
14	110963	1	Tubo dall'evaporatore al depuratore	
15	110964	1	Tubo dal compressore all'evaporatore	

* PARTICOLARI MODIFICATI



COMANDO ACCELERATORE

Note: _____

TAV. 40

ESPONENTE MODIFICA _____

DATA **GIUGNO 1978**

TAVOLA 40

N. Fig.	DISEGNO	Quantità	DENOMINAZIONE	NOTE
1	105562	1	Pedale acceleratore	
2	106315	1	Assieme perno e leva rinvio	
3	106317	1	Flessibile comando acceleratore	
4	100655	2	Forcella	
5	100656	2	Perno con molletta	
6	10725911	2	Controdado	
7	13708910	1	Vite di registro	
8	15896411	1	Controdado	
9	101677	4	Astuccio a rulli	
10	110933	1	Supporto pedale acceleratore	
11	16136321	2	Bullone	
12	12601371	2	Rondella	

N. Fig.	DISEGNO	Quantità	DENOMINAZIONE	NOTE
13	11066076	1	Anello elastico	
14	106297	1	Tirante rinvio	
15	12643701	2	Rondella	
16	10734201	1	Copiglia	
17	107158	1	Assieme perno e leva rinvio	
18	107826	1	Rondella	
19	110934	1	Leva inferiore di rinvio	
20	106313	1	Soffietto protezione	
21	16043421	1	Bullone	
22	106852	1	Rondella	
23	100640	1	Vite di registro	
24	16102311	1	Controdado	

* PARTICOLARI MODIFICATI

TAVOLA 41

N. Fig.	DISEGNO	Quantità	DENOMINAZIONE	NOTE
—	109418	1	Supporto pedaliera completo	
1	109291	1	Supporto pedaliera	*
2	109419	1	Guarnizione	Cof complessivo N. 109418
3	104900	1	Perno supporto pedali	
4	104901	1	Spina	
5	106110	1	Distanziale	
6	104904	1	Coperchio	
7	104905	1	Guarnizione	
8	105510	2	Heli - coil	
9	16043621	2	Bullone	
10	106852	2	Rondella	
11	16139021	2	Bullone	
12	12601471	2	Rondella	
13	11500021	4	Prigioniero	
14	12601271	4	Rondella	
15	15896211	4	Dado	
16	109406	1	Pedale frizione completo	
17	109407	1	Snodo sferico	
18	103163	2	Boccola	
19	106949	1	Gommino protezione pedale	
20	104895	1	Molla richiamo pedale	
21	104896	1	Perno ritegno molla	
22	109409	1	Tirante	
23	16102311	1	Dado filetto destro	
24	16102911	1	Dado filetto sinistro	
25	109410	1	Forcella filetto sinistro	
26	10050810	2	Perno	
27	12642721	2	Rondella per perno	
28	10734201	2	Copiglia	
29	10248271	1	Forcella	
30	109411	1	Leva di rinvio completa	

N. Fig.	DISEGNO	Quantità	DENOMINAZIONE	NOTE
31	109407	1	Snodo sferico	
32	106084	1	Rondella di rasamento	
33	109414	1	Distanziale	
34	16105111	1	Dado autobloccante	
35	109415	1	Perno rinvio	
36	109407	1	Snodo sferico	
37	109417	1	Rondella di rasamento	
38	10007871	1	Forcella	
39	10050810	1	Perno	
40	12642721	1	Rondella	
41	10734201	1	Copiglia	
42	16102311	1	Controdado	
43	16104111	2	Dado	
44	10298460	2	Guarnizione	
45	108867	1	Raccordo	
46	108868	1	Bocchettone	
48	109420	1	Pompa ϕ 11/16" comando idraulico frizione completa	
—	—	—	—	
49	111265	1	Corpo pompa (non a ricambio)	
50	111263	1	Vaschetta	
51	111264	1	Guarnizione	
52	111270	1	Anello di fermo	
53	111269	1	Cuffia di protezione	
54	111267	1	Seeger	
55	111266	1	Anello di fermo	
56	111268	1	Puntalino per cilindretto	
57	111261	1	Anello di tenuta	
58	111260	1	Cilindretto	
59	111259	1	Anello di tenuta	
60	111256	1	Cilindretto	
61	111258	1	Molla	

* PARTICOLARI MODIFICATI

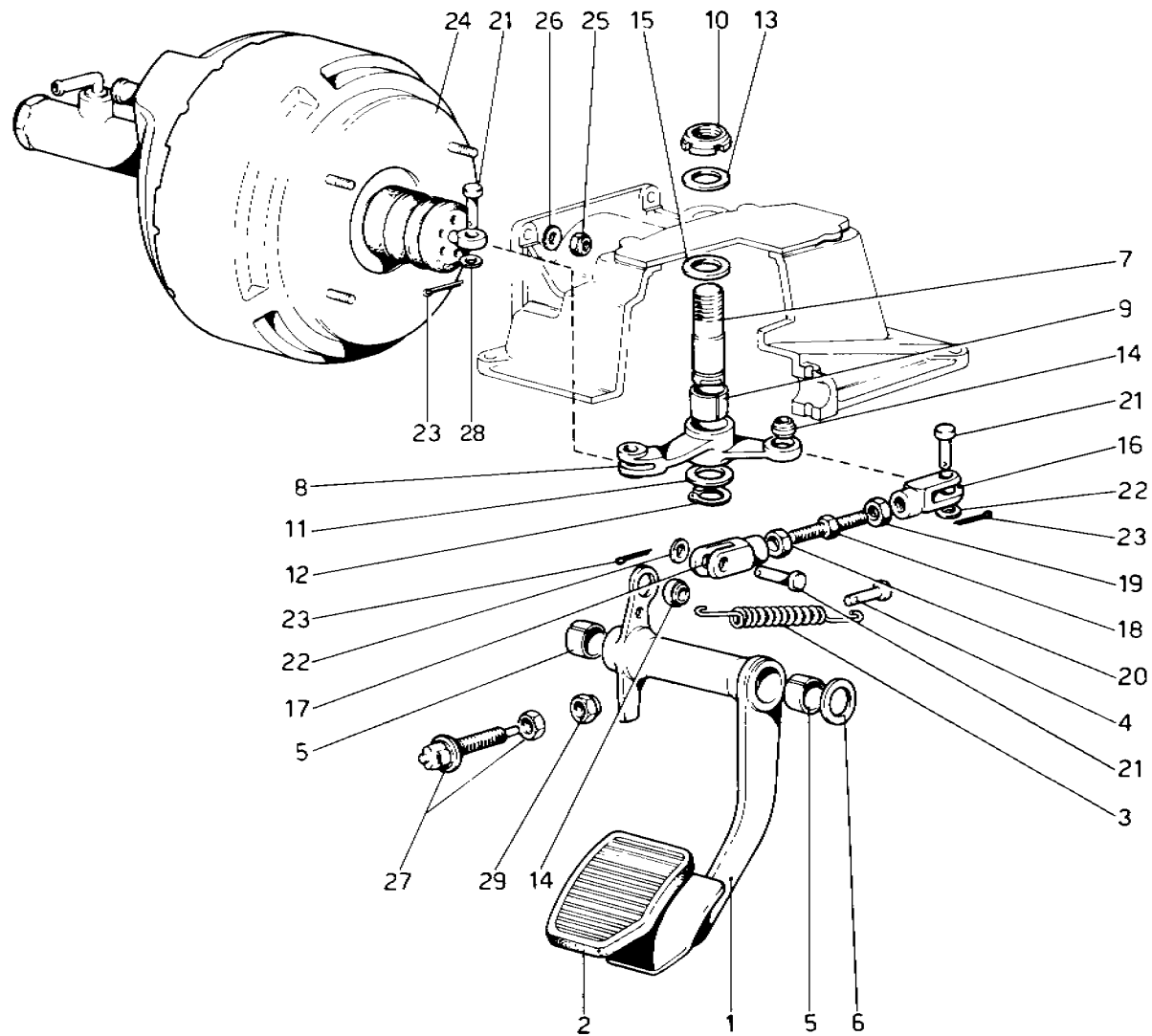


TAVOLA 42

N. Fig.	DISEGNO	Quantità	DENOMINAZIONE	NOTE
1	108544	1	Pedale freno	
2	106950	1	Gommino protezione pedale	
3	104895	1	Molla richiamo	
4	104896	1	Perno ritegno molla	
5	103163	2	Boccola	
6	106083	6	Rondella di rasamento	
7	106081	1	Perno	
8	108313	1	Leva	
9	100787	1	Boccola	
10	106082	1	Ghiera	
11	108382	1	Distanziale	
12	11066875	1	Anello elastico	
13	106084	1	Rondella	
14	100424	2	Snodo sferico	
15	106084	1	Distanziale	

N. Fig.	DISEGNO	Quantità	DENOMINAZIONE	NOTE
16	104910	1	Forcella (filetto sinistro)	
17	104911	1	Forcella (filetto destro)	
18	104912	1	Vite di registro	
19	103157	1	Dado (filetto sinistro)	
20	103160	1	Dado (filetto destro)	
21	10033411	3	Perno	
22	103167	2	Rondella	
23	10796301	3	Copiglia	
24	106501	1	Servofreno	
25	16104411	4	Dado	
26	12601371	4	Rondella	
27	101663	1	Interruttore per luci arresto	
28	10730501	1	Rondella	
29	101662	1	Dado paracolpi	

* PARTICOLARI MODIFICATI

COACHWORK

CARROSSERIE

CARROZZERIA

ELENCO DELLE TAVOLE

Tavola 101 - Modanature scocca
Tavola 102 - Scocca elementi esterni
Tavola 103 - Scocca elementi interni
Tavola 104 - Scocca elementi interni
Tavola 105 - Isolamenti e paratie
Tavola 106 - Cofano anteriore
Tavola 107 - Cofano posteriore
Tavola 108 - Porte
Tavola 109 - Cristalli
Tavola 110 - Accessori rivestimenti interni e sedili

Tavola 111 - Tunnel centrale e padiglione
Tavola 112 - Plancia
Tavola 113 - Tappeti
Tavola 114 - Strumentazione e accessori abitacolo
Tavola 115 - Impianto elettrico
Tavola 116 - Valvole e teleruttori
Tavola 117 - Dispositivo alzarfari
Tavola 118 - Fanaleria
Tavola 119 - Tergicristallo, lavacristallo e trombe
Tavola 120 - Gruppo riscaldatore

LISTE DES TABLES

Table 101 - Moulures de la coque
Table 102 - Coque, éléments extérieurs
Table 103 - Coque, éléments intérieurs
Table 104 - Coque, éléments intérieurs
Table 105 - Isolations et cloisons
Table 106 - Coffre avant
Table 107 - Coffre arrière
Table 108 - Portes
Table 109 - Pare - brise
Table 110 - Accessoires garnitures intérieures et sièges
Table 111 - Tunnel et croupe
Table 112 - Tableau de bord
Table 113 - Tapis
Table 114 - Instruments et accessoires
Table 115 - Installation électrique
Table 116 - Fusibles et relais
Table 117 - Dispositif pour soulèvement projecteurs
Table 118 - Feux
Table 119 - Essuie-lave-glace et avertisseur sonores
Table 120 - Appareil de chauffage

LIST OF TABLES

Table 101 - Body mouldings
Table 102 - Body shell - Outer elements
Table 103 - Body shell - Inner elements
Table 104 - Body shell - Inner elements
Table 105 - Insulating material and bulkheads
Table 106 - Front compartment lid
Table 107 - Rear bonnet
Table 108 - Doors
Table 109 - Glasses
Table 110 - Interior trim, accessories and seats

Table 111 - Tunnel and roof
Table 112 - Instrument panel
Table 113 - Carpeting
Table 114 - Instruments and accessories
Table 115 - Electrical system
Table 116 - Fuses and relays
Table 117 - Headlights lifting device
Table 118 - Lights
Table 119 - Windshield wiper, washer and horns
Table 120 - Heating system

DISEGNO	Quantità	DENOMINAZIONE	NOTE
50195006		Sedile Dx. composto di:	
50193606	1	Schienale destro	
50193804	1	Cuscino Dx.	
40124604	1	Regolatore sedile Dx.	
14306426	4	Vite	
20232203	1	Perno	
20058905	2	Boccola	
50195105		Sedile Sx. composto di:	
50193705	1	Schienale Sx	
50193903	1	Cuscino Sx.	
40124703	1	Regolatore sedile Sx.	
14306426	4	Vite	
20232203	1	Perno	
20058905	2	Boccola	
50351709		Impianto elettrico completo	* Non vale per GD
50351809		Impianto elettrico completo	* Vale per GD
40052607		Scatola portavalvole Dx. completa (n. 1)	
40056301	1	Targhetta autoadesiva grande Dx.	
40135600	1	Targhetta autoadesiva piccola Dx.	
40052300	1	Coperchio scatola per portavalvole Dx.	
40052409	1	Scatola portavalvole Dx.	
10858090	6	Valvola fusibile 8 A.	
11048890	3	Valvola fusibile 25 A.	
50181007	1	Scatola portavalvole Sx. completa (n. 2)	
50201102	1	Targhetta autoadesiva piccola Sx.	
50201003	1	Targhetta autoadesiva grande Sx.	
40358905	1	Coperchio scatola portavalvole Sx.	
40052508	1	Scatola portavalvole Sx.	
10858090	2	Valvole fusibile 8 A.	
11048990	5	Valvola fusibile 16 A.	
11048890	2	Valvola fusibile 25 A.	
50368505		Gruppo leveraggio tergi	* Non vale per GD
50339902		Gruppo leveraggio tergi	* Vale per GD
50215607	1	Motorino tergi	
50215706	1	Leveraggio tergi	* Col compl. 50368505
50351105	1	Leveraggio tergi	* Col compl. 50339902
16043411	3	Vite	
12647001	3	Rondella elastica	
10615670	3	Rondella	

DISEGNO	Quantità	DENOMINAZIONE	NOTE
10902311	3	Vite	
50208800	3	Rondella	
40222408	3	Gommino	
40222705	3	Rondella	
50216308	1	Guarnizione	
10519401	1	Rondella	
10902611	1	Vite	



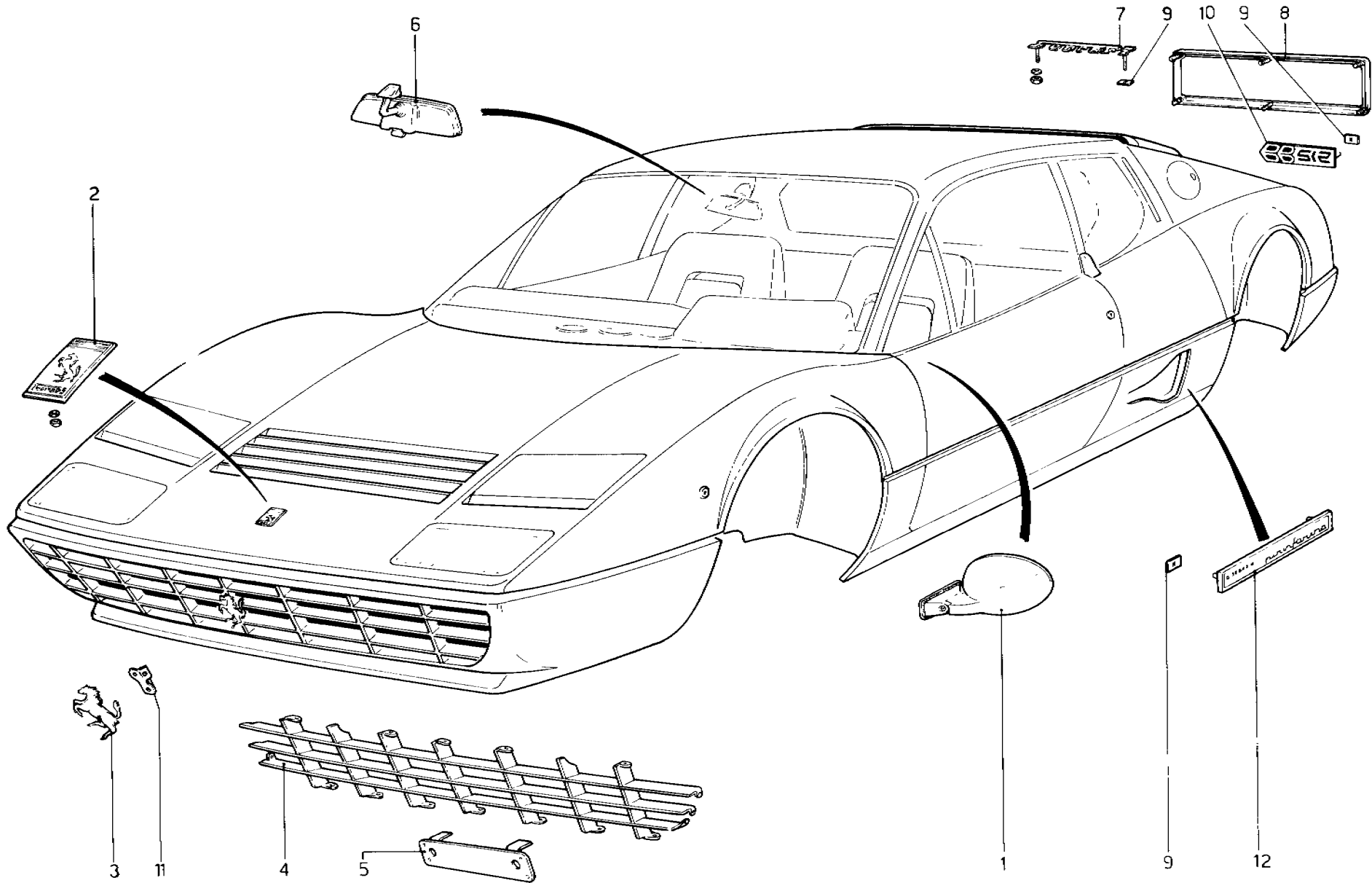
COMPLESSIVI FORNITI A RICAMBIO

Note _____

A

ESPONENTE MODIFICA

DATA **GIUGNO 1978**



SCocca E MODANATURE

Note: _____

TAV. 101

ESPONENTE MODIFICA

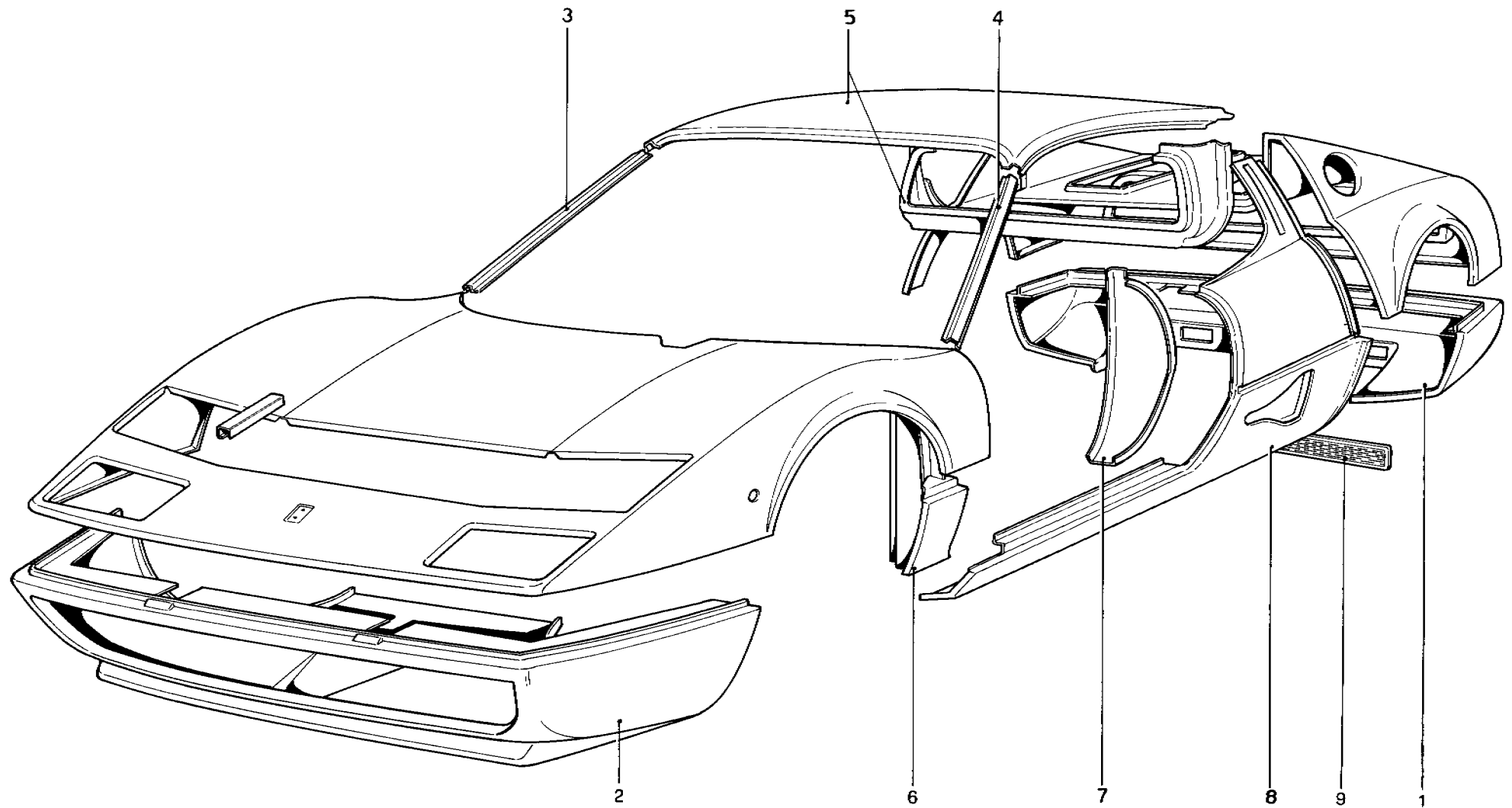
DATA **GIUGNO 1978**

TAVOLA 101

N. Fig.	DISEGNO	Quantità	DENOMINAZIONE	NOTE
1	60058500	1	Specchio retrovisore esterno	* Non vale per GD
-	60122108	1	Specchio retrovisore esterno	* Vale per GD
2	30147805	1	Fregio Ferrari	
3	50200203	1	Fregio cavallino (alluminio)	* In altern. con n.50097202
3	50097202	1	Fregio cavallino (ottone)	* In altern. con n.50200203
4	50005404	1	Griglia radiatore (larga)	* Fino ad esaurimento
-	50182906	1	Griglia radiatore (stretta)	* Non vale per D - CH
5	20108205	1	Portatarga anteriore	* Vale per D - CH

N. Fig.	DISEGNO	Quantità	DENOMINAZIONE	NOTE
6	50356302	1	Specchio retrovisore interno	
7	30028500	1	Fregio Ferrari posteriore (2 perni)	* Fissaggio con dado e rondella
7	60307006	1	Fregio Ferrari posteriore (3 perni)	* Fissaggio con mollette
8	60096401	1	Portatarga posteriore	
9	20043204	1	Molletta	
10	50371806	1	Fregio 512 BB	
11	50347301	1	Staffetta fiss. cavallino	
12	20043105	1	Fregio disegno PININFARINA"	

* PARTICOLARI MODIFICATI



SCocca ELEMENTI ESTERNI

Note _____

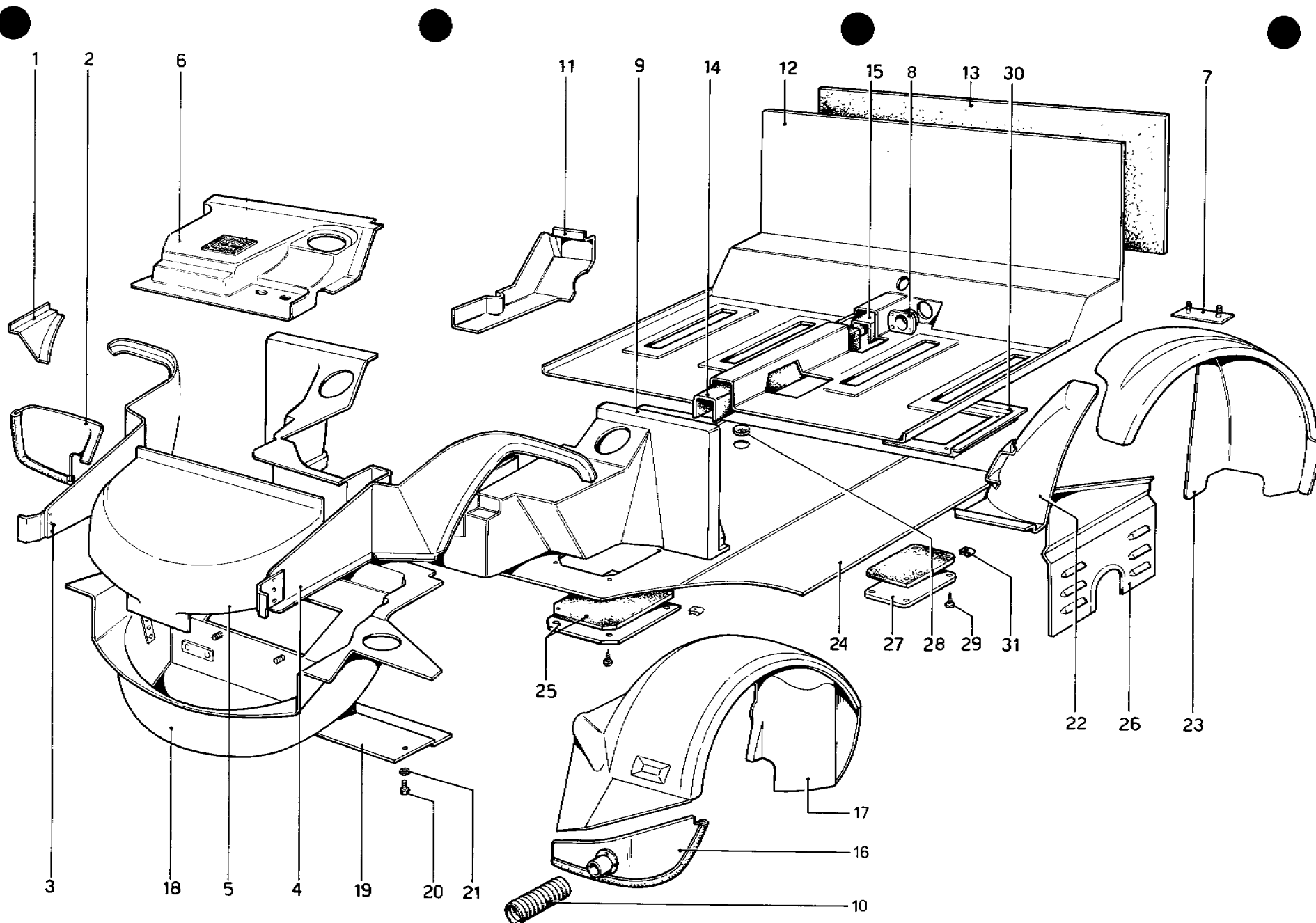
TAV. 102
 ESPONENTE MODIFICA _____
 DATA **GIUGNO 1978**

TAVOLA 102

N. Fig.	DISEGNO	Quantità	DENOMINAZIONE	NOTE
1	50301308	1	Rivestimento posteriore	
2	50355403	1	Rivestimento anteriore	
3	50012004	1	Rivestimento montante Dx	* Vale fino alla vett. 19
3	50354406	1	Rivestimento montante Dx	* Vale dalla vett. 20
4	50012103	1	Rivestimento montante Sx	* Vale fino alla vett. 19
4	50354505	1	Rivestimento montante Sx	* Vale dalla vett. 20
5	50077908	1	Complessivo rivestimento padiglione lunotto	
6	50003003	1	Rivestimento montante cerniere Dx	

N. Fig.	DISEGNO	Quantità	DENOMINAZIONE	NOTE
6	50003102	1	Rivestimento montante cerniere Sx	
7	50402403	1	Rivestimento montante posteriore porta Dx completo	
-	50402502	1	Rivestimento montante posteriore porta Sx completo	
8	50301605	1	Rivestimento laterale Dx	
-	50301704	1	Rivestimento laterale Sx	
9	50316603	1	Rete per rivestimento posteriore	

* PARTICOLARI MODIFICATI



SCocca ELEMENTI INTERNI

Note: _____

TAV. 103

ESPONENTE MODIFICA

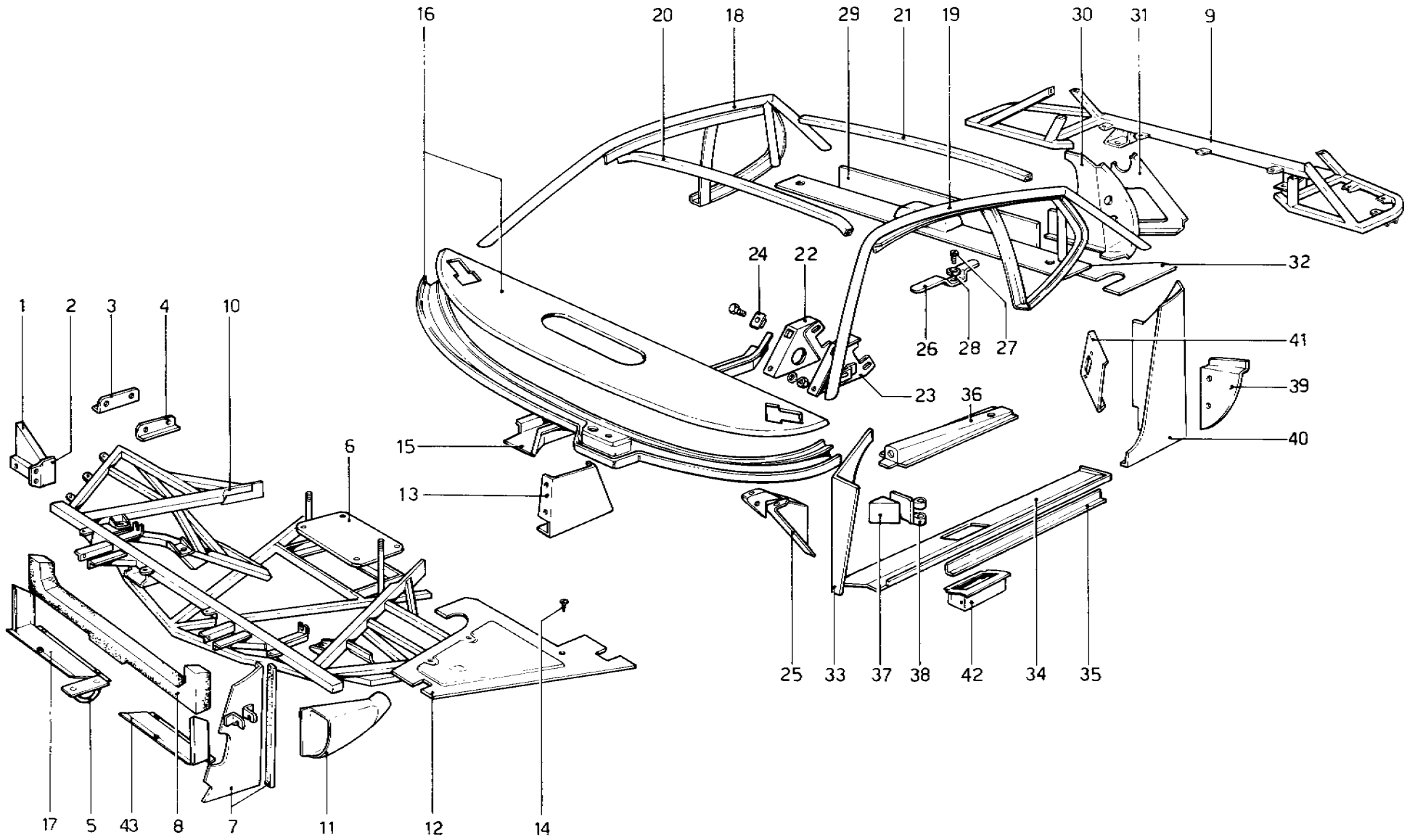
DATA **GIUGNO 1978**

TAVOLA 103

N. Fig.	DISEGNO	Quantità	DENOMINAZIONE	NOTE
1	50156504	1	Supporto valigetta	
2	50087402	1	Paratia per tubi A.C.	* Vale fino alla vett. 86
2	50364301	1	Paratia per tubi A.C.	* Vale dalla vett. 87
3	50317007	1	Paratia laterale Dx vano baule	
4	50317106	1	Paratia laterale Sx vano baule	
5	50317403	1	Paratia centrale vano baule	
6	50306109	1	Paratia superiore pianale anteriore	* Non vale per GD
-	50351006	1	Paratia superiore pianale anteriore	* Vale per GD
7	50077403	1	Staffa supp. bobina	
8	40081200	1	Boccola per leva cambio	
9	50306208	1	Pianale anteriore	* Non vale per GD
-	50343607	1	Pianale anteriore	* Vale per GD
10	50021302	2	Tube	
11	50305804	1	Riparto per pianale anteriore	* Non vale per GD
-	50350909	1	Riparto per pianale anteriore	* Vale per GD
12	50305705	1	Pianale completo	
13	50201508	1	Isolante posteriore pianale	
14	50077007	1	Isolante per tunnel centrale	
15	50202209	1	Isolante post. per tunnel centrale	
16	50305200	1	Parasassi ant. Dx	
-	50305309	1	Parasassi ant. Sx	
17	50356401	1	Passaruota anteriore Dx	* Vale fino alla vett. 86

N. Fig.	DISEGNO	Quantità	DENOMINAZIONE	NOTE
17	50365006	1	Passaruota anteriore Dx	* Vale dalla vett. 87
17	50356500	1	Passaruota ant. Sx	
18	50315803	1	Contenitore ruota di scorta	
19	50131804	1	Sottopianale anteriore	
20	30165302	4	Vite	
21	12643701	4	Rondella	
22	50320803	1	Parasassi post. Dx	
22	50320902	1	Parasassi post. Sx	
23	50304807	1	Passaruota post. Dx	
23	50304906	1	Passaruota post. Sx	
24	50315001	1	Sottopianale completo di coperchi	* Non vale per GD
-	50350800	1	Sottopianale completo di coperchi	* Vale per GD
25	40259509	1	Coperchio sottopianale con guarniz.	
26	50001106	1	Riparo motore Dx	
-	50001205	1	Riparo motore Sx	
27	50361708	1	Coperchio ispezione freno completo	
28	40305203	1	Tappo ispezione cavo acceleratore	
29	50209403	12	Vite	
30	50360304	1	Scatola protezione freno	
31	20273602	12	Molletta	
32	40081200	1	Boccola leva cambio	

* PARTICOLARI MODIFICATI



SCocca ELEMENTI INTERNI

Note _____

TAV. 104

ESPONENTE MODIFICA

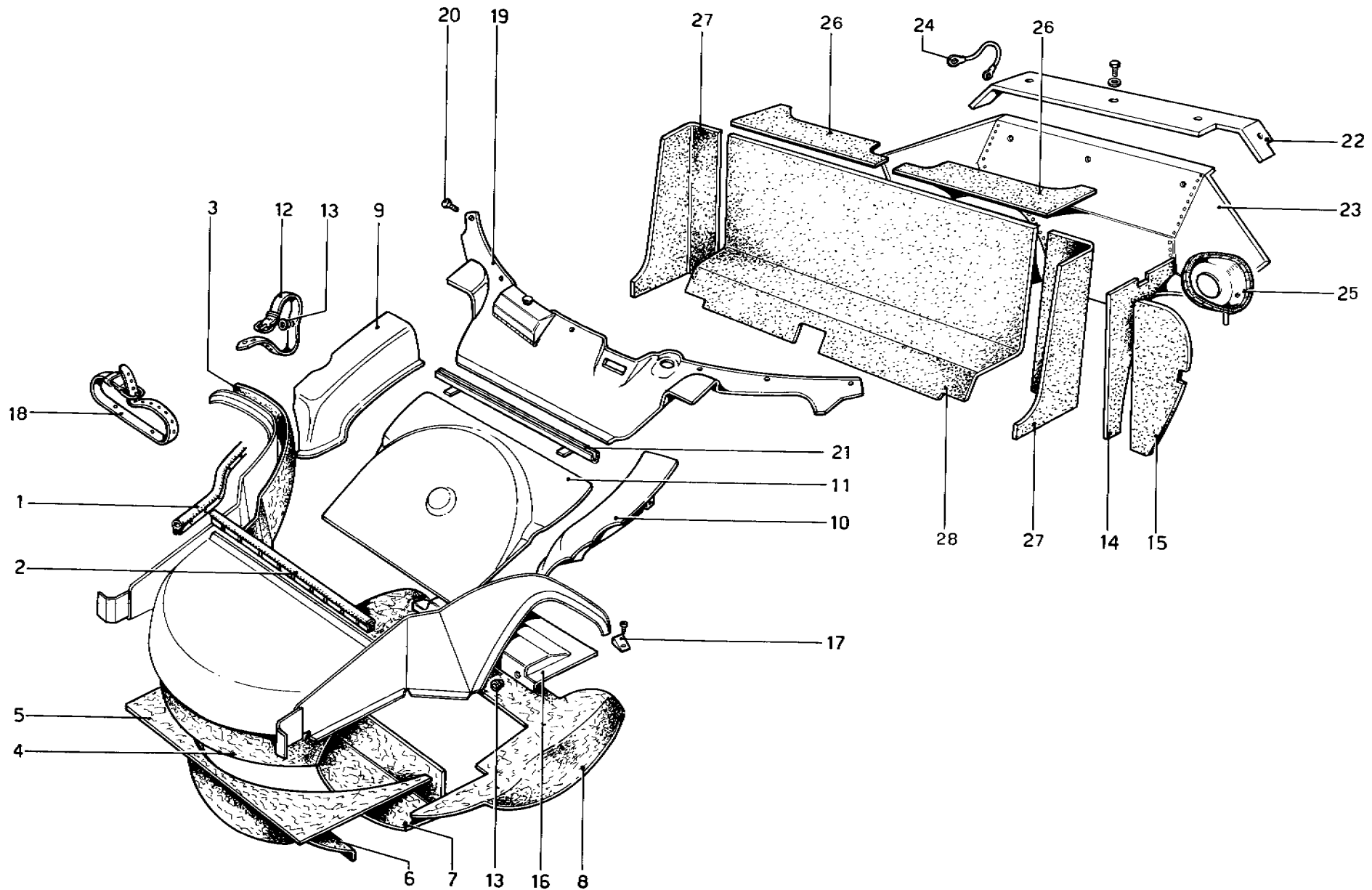
DATA **GIUGNO 1978**

TAVOLA 104

N. Fig.	DISEGNO	Quantità	DENOMINAZIONE	NOTE
1	50080308	1	Staffa per compressore	
2	50354604	1	Staffa per trombe	
3	50069806	1	Staffa esterna Dx per fari	
-	50069905	1	Staffa esterna Sx per fari	
4	50069608	1	Staffa interna Dx per fari	
-	50069707	1	Staffa interna Sx per fari	
5	50324904	1	Gancio per traino	
6	50004407	1	Pianetto batteria	
7	50317502	1	Paratia laterale radiatore Dx	
-	50317601	1	Paratia laterale radiatore Sx	
8	50324805	1	Guarnizione inferiore radiatore	
9	50303304	1	Telaietto posteriore completo	
10	50354703	1	Telaietto anteriore completo	* Completo di particolare 43
11	50330307	1	Presa aria freni anteriore Dx	
-	50330406	1	Presa aria freni anteriore Sx	
12	50315100	1	Protezione elettroventilatore Dx	
-	50315209	1	Protezione elettroventilatore Sx	
13	50313907	1	Supporto paratia appoggiapiedi	* Non vale per GD
-	50327709	1	Supporto paratia appoggiapiedi	* Vale per GD
14	20146601	6	Vite	
15	50049303	1	Canalina per tubi A.C.	
16	50365709	1	Base parabrezza completa	* Non vale per GD
-	50365808	1	Base parabrezza completa	* Vale per GD
17	50077601	1	Piano sottopancia (non a ricambio)	* Non vale per GD
-	50168806	1	Piano sottopancia (non a ricambio)	* Vale per GD (col complessivo 50365709) (col complessivo 50365808)
18	50007509	1	Montante Dx	
19	50007608	1	Montante Sx	
20	50009000	1	Traversa superiore parabrezza	
21	50009109	1	Traversa superiore lunotto	
22	50085901	1	Staffa fissaggio piantone Dx	
23	50086008	1	Staffa fissaggio piantone Sx	

N. Fig.	DISEGNO	Quantità	DENOMINAZIONE	NOTE
24	50086107	2	Piastrino	
25	50059609	1	Supporto per serratura Dx	
-	50059708	1	Supporto per serratura Sx	
26	50051507	1	Riscontro per serratura di sicurezza	
27	10979411	1	Vite	
28	12605370	1	Rondella	
29	50074608	1	Pianetto sottolunotto	* Non vale per GD Dalla 27 vett.
29	50400803	1	Pianetto sottolunotto	* Vale per GD Dalla 27 vett.
30	50075001	1	Paratia laterale lunotto Dx	
-	50075100	1	Paratia laterale lunotto Sx	
31	50074707	1	Rinforzo laterale lunotto Dx	
-	50074806	1	Rinforzo laterale lunotto Sx	
32	50152800	2	Pianetto laterale lunotto	
33	50313709	1	Riporto montante Dx	
-	50313808	1	Riporto montante Sx	
34	50352509	1	Rivestimento sottoporta interno Dx	
-	50352608	1	Rivestimento sottoporta interno Sx	
35	50153105	1	Rinforzo per rivestimento sottoporta	
36	50360809	4	Supporto per guida sedile	
37	50009901	4	Rinforzo per cerniera fissa	
38	50031203	4	Cerniera completa	
39	50325604	1	Paratia Dx fiss. parasassi post.	
-	50325703	1	Paratia Sx fiss. parasassi post.	
40	50365600	1	Fianco posteriore Dx abitacolo	
-	50010206	1	Fianco posteriore Sx abitacolo	
41	50080209	1	Sostegno maniglia apricofano	* Non vale per GD
-	50168707	1	Sostegno maniglia apricofano	* Vale per GD
42	50361807	1	Contentitore posacenere Sx	
-	50352707	1	Contentitore posacenere Dx	
43	50328707	1	Supporto sotto radiatore Dx	
-	50328806	1	Supporto sotto radiatore Sx	

* PARTICOLARI MODIFICATI



ISOLAMENTI E PARATIE

Note: _____

TAV. 105

ESPONENTE MODIFICA

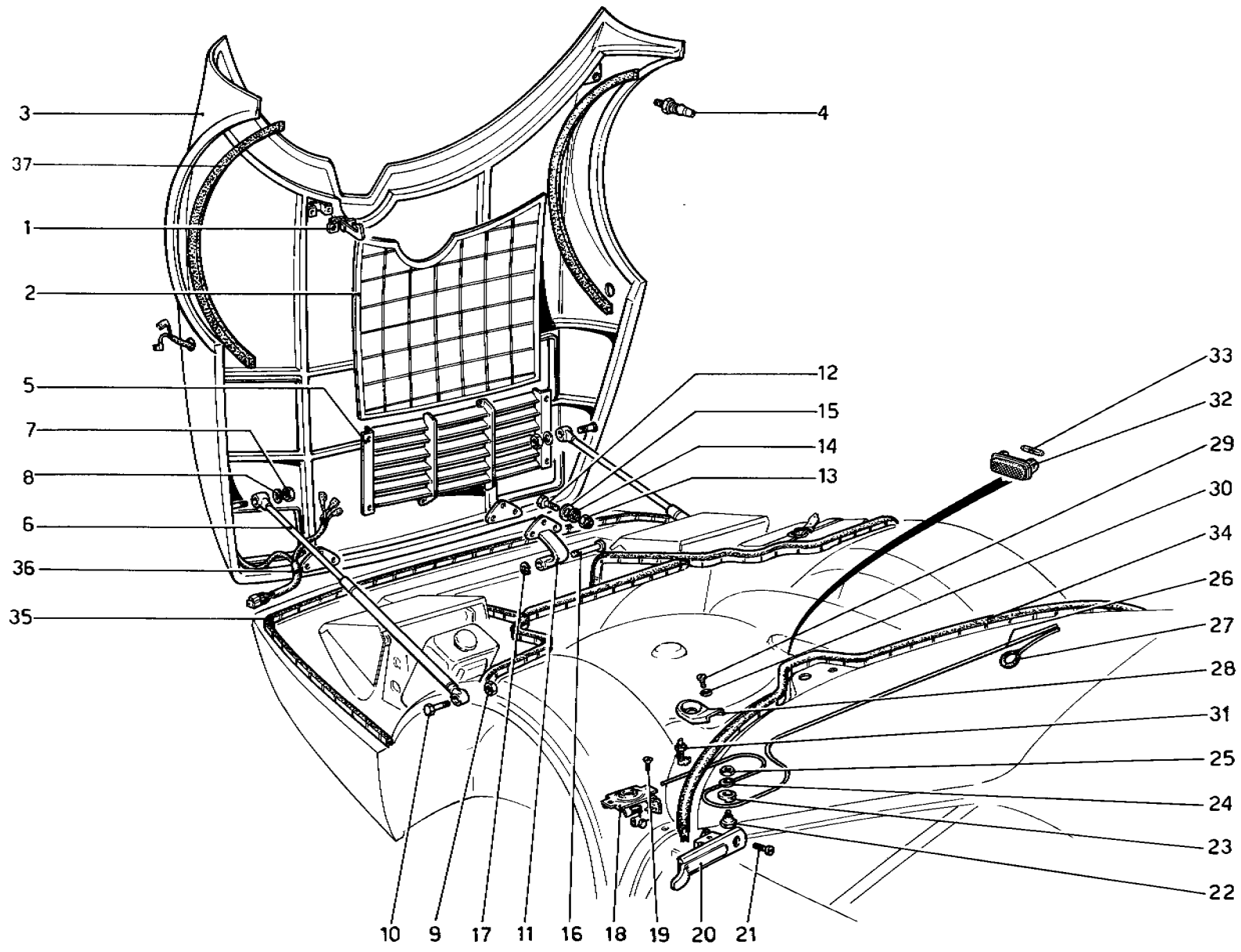
DATA **GIUGNO 1978**

TAVOLA 105

N. Fig.	DISEGNO	Quantità	DENOMINAZIONE	NOTE
1	50046200	2	Guarnizione laterale	
2	50046309	1	Guarnizione centrale	
3	50042308	2	Rivestimento laterale	
4	50042407	1	Rivestimento centrale	
5	50100700	1	Rivestimento vano ruota di scorta	
6	50100403	1	Cuscino per vano trousse	
7	50100809	1	Rivestimento per vano trousse	
8	50042100	1	Rivestimento vano baule	
9	50099307	1	Protezione per tubi riscaldamento	
10	50099406	1	Protezione per tubi riscaldamento	
11	50319904	1	Coperchio ruota di scorta	* Non vale per GD
-	50101302	1	Coperchio ruota di scorta	* Vale per GD
12	50101500	1	Cinghia bloccaggio ruota	
13	30062608	1	Ghiera fissaggio cinghia	
14	50072008	1	Isolante Dx.	
-	50072107	1	Isolante Sx.	

N. Fig.	DISEGNO	Quantità	DENOMINAZIONE	NOTE
15	50072206	1	Isolante Dx.	
-	50072305	1	Isolante Sx.	
16	50332600	1	Coperchio batteria	
17	50155100	2	Terminale per guarnizione	
18	50137306	1	Cinghia per valigetta	
19	50309509	1	Paratia post. vano baule	* Non vale per GD
-	50348002	1	Paratia post. vano baule	* Vale per GD
20	20033007	3	Vite	
21	50157106	1	Angolare per paratia baule	
22	50093608	1	Protezione superiore	
23	50341809	1	Protezione inferiore	
24	50161603	1	Cavo massa	
25	50043009	1	Contentitore bocchettone benzina	
26	50117605	2	Isolante pianetto lunotto	
27	50117704	2	Isolante laterale	
28	50205509	1	Isolante centrale	

* PARTICOLARI MODIFICATI



COFANO ANTERIORE

Note: _____

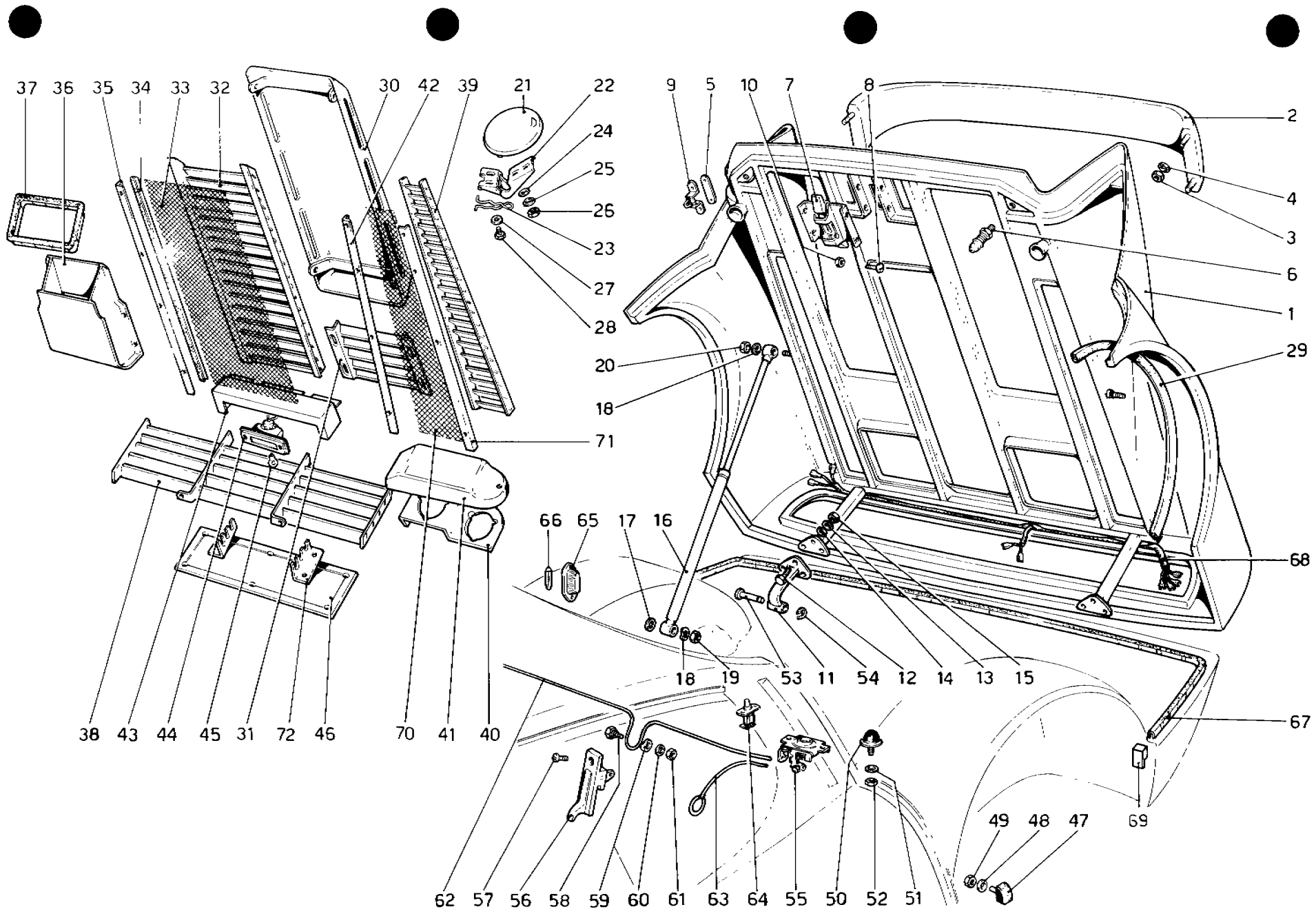
TAV. 106
 ESPONENTE MODIFICA
 DATA **GIUGNO 1978**

TAVOLA 106

N. Fig.	DISEGNO	Quantità	DENOMINAZIONE	NOTE
1	50097509	1	Gancio di sicurezza	
2	50200807	1	Tappeto cofano	* Non vale per GD
-	50201201	1	Tappeto cofano	* Vale per GD
3	50012202	1	Cofano anteriore	* Non vale per GD
-	50165000	1	Cofano anteriore	* Vale per GD
4	50035708	2	Perno per serratura	
5	50006204	1	Griglia cofano anteriore	
6	50014604	2	Ammortizzatore	
7	16104111	2	Dado	
8	20149100	2	Rondella	
9	12574221	2	Dado	
10	10903026	2	Vite	
11	50028208	2	Cerniera	
12	16043211	6	Vite	
13	16100811	6	Dado	
14	10516670	6	Rondella spaccata	
15	10519621	6	Rondella tranciata	
16	50097707	2	Perno	
17	11065675	2	Seeger	
18	50112507	2	Serratura cofano anteriore	
19	20143201	4	Vite	
20	50036508	1	Maniglia paertura cofano	
21	50208107	2	Vite	
22	50093509	1	Perno	
23	50093400	1	Boccola	

N. Fig.	DISEGNO	Quantità	DENOMINAZIONE	NOTE
24	11196270	1	Rondella	
25	10794011	1	Dado	
26	50036805	1	Cavo	
27	50036904	2	Cavo emergenza	
28	50097400	1	Staffa per gancio di sicurezza	
29	10979421	2	Vite	
30	10615470	2	Rondella	
31	20069704	1	Pulsante plafoniera	
32	20144309	1	Plafoniera	
33	50100205	2	Lampada	
34	50044502	1	Guarnizione	
35	50156108	1	Guarnizione	
36	50145002	1	Cavo collegamento luci ant. Dx.	* Vale per F Non vale per GD-D Vale fino alla vett. 50
-	50179407	1	Cavo collegamento luci ant. Dx.	* Vale per GD-D Vale fino alla vett. 50
-	50324003	1	Cavo collegamento luci ant.Dx.	* Vale dalla vett. 50 Non vale per F
-	50145101	1	Cavo collegamento luci ant.Sx.	* Vale per F-Non vale per GD-D-Vale fino alla vett.50
-	50179506	1	Cavo collegamento luci ant. Sx.	* Vale per GD-D Vale fino alla vett. 50
-	50324102	1	Cavo collegamento luci ant. Sx.	* Vale dalla vett. 50 Non vale per F
37	50091206	2	Guarnizione	

* PARTICOLARI MODIFICATI



COFANO POSTERIORE

Note _____

TAV. 107
 ESPONENTE MODIFICA
 DATA **GIUGNO 1978**

TAVOLA 107

N. Fig.	DISEGNO	Quantità	DENOMINAZIONE	NOTE
1	50350305	1	Cofano motore	
2	50048701	1	Alettone	* Non vale per D
-	50131705	1	Alettone	* Vale per D
3	16104111	4	Dado	
4	12646701	4	Rondella	
5	60509900	2	Piastra fiss. gancio	* Vale dalla vett. 271
6	50035708	2	Perno	* Vale fino alla vett. 270
7	50150408	1	Serratura di sicurezza	
8	10977511	4	Vite	
9	60509600	2	Gancio per serratura	* Vale dalla vett. 271
10	15896411	4	Dado	
11	50357200	2	Cerniera	
12	16043211	6	Vite	
13	10519621	6	Rondella	
14	10516670	6	Rondella spaccata	
15	16100811	6	Dado	
16	50014604	2	Ammortizzatore	
17	30166201	2	Rondella	
18	20149100	4	Rondella	
19	16100811	2	Dado	
20	16104111	2	Dado	
21	50085604	1	Coperchio bocchettone benzina	
22	50085505	1	Cerniera	* Vale fino alla vett. 282
22	60518700	1	Cerniera	* Vale dalla vett. 283
23	50043405	1	Molla	* Vale fino alla vett. 282
23	40365504	1	Molla	* Vale dalla vett. 283
24	10519202	2	Rondella	
25	10615270	2	Rondella elastica	
26	10794011	2	Dado	
27	10615370	2	Rondella	
28	10977526	2	Vite	
29	50091206	2	Guarnizione	
30	50301100	2	Coperchio carburatori	
31	50006600	1	Griglia Dx.	
-	50006709	1	Griglia Sx.	
32	50308402	1	Griglia centrale	
33	50308501	1	Rete per griglie centrali	
34	50356203	1	Guarnizione	
35	50308709	2	Angolare	
36	50150200	1	Condotto aria Dx. con guarnizione	
-	50150309	1	Condotto aria Sx. con guarnizione	
37	50150002	2	Guarnizione	
38	50310408	1	Griglia posteriore	

N. Fig.	DISEGNO	Quantità	DENOMINAZIONE	NOTE
39	50308808	1	Griglia posteriore Sx.	
-	50308907	1	Griglia posteriore Sx.	
40	50307305	1	Protezione Dx. fanali	
-	50307404	1	Protezione Sx. fanali	
41	50331800	1	Protezione termica Dx. fanali	
-	50331909	1	Protezione termica Sx. fanali	
42	50341908	1	Angolare int. griglia lat. Dx.	
-	50342005	1	Angolare int. griglia lat. Sx.	
43	50332006	1	Protezione fanali targa	
44	50020700	2	Fanale targa	
45	20083002	2	Lampada	
46	50330802	1	Protezione targa	
47	50042803	2	Tassello in gomma	
48	12642801	2	Rondella	
49	10794011	2	Dado	
50	50051606	2	Tampone	
51	11196070	2	Rondella	
52	16100811	2	Dado	
53	50025105	2	Perno	
54	11065675	2	Seeger	
55	40197808	2	Serratura	* Vale fino alla vett. 270
-	60277407	2	Serratura per cofano motore	* Vale dalla vett. 271
56	50036508	1	Maniglia	
57	50208107	2	Vite	
58	50093509	1	Perno	
59	50093400	1	Boccola	
60	11196270	1	Rondella	
61	10794011	1	Dado	
62	50037308	1	Cavo	
63	50036904	2	Cavo emergenza	* Vale fino alla vett. 270
-	60509300	2	Cavo emergenza	* Vale dalla vett. 271
64	20069605	1	Pulsante per plafoniera	
65	50018803	2	Plafoniera	
66	20083101	2	Lampada	
67	50156207	1	Guarnizione	
68	50321900	1	Cavo collegamento fanali post.	
69	50371103	4	Terminale per guarnizione	
70	50319201	1	Rete per griglia lat. Dx.	
-	50367002	1	Rete per griglia lat. Sx.	
71	50319003	1	Angolare est. griglia lat. Dx.	
-	50319102	1	Angolare est. griglia lat. Sx.	
72	50331206	1	Staffa Dx. fiss. protez. targa	
-	50331305	1	Staffa Sx. fiss. protez. targa	

* PARTICOLARI MODIFICATI

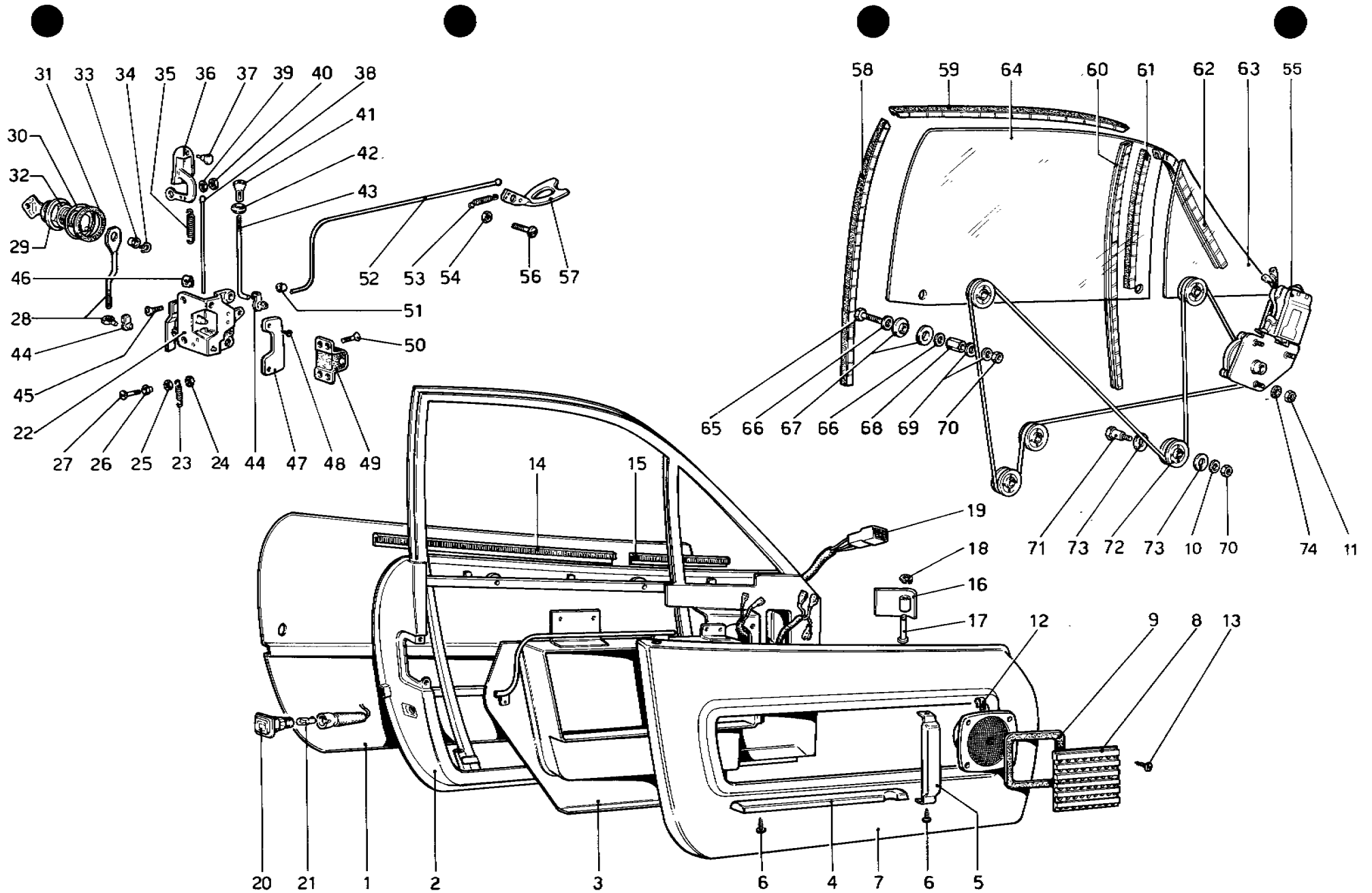
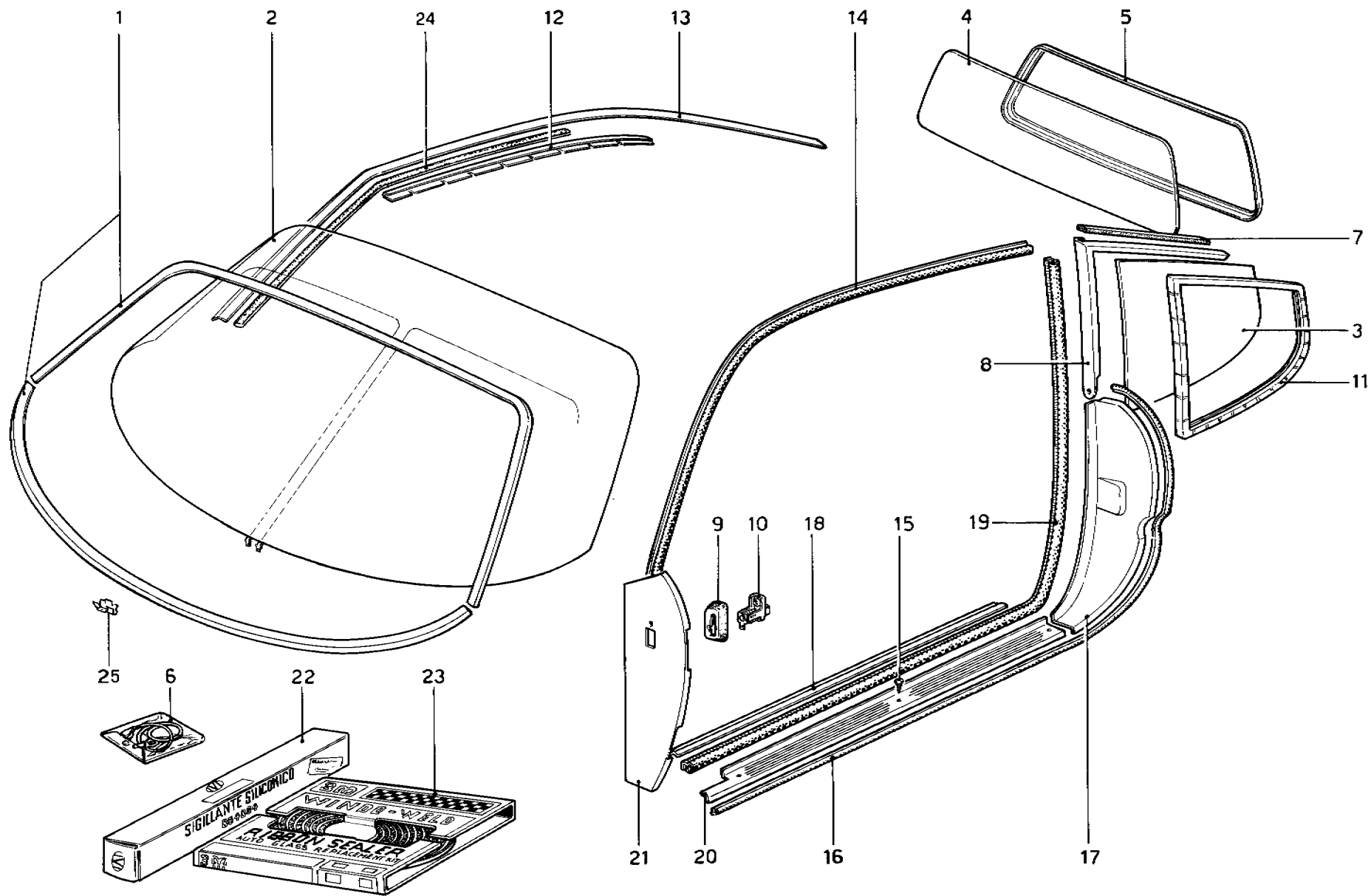


TAVOLA 108

N. Fig.	DISEGNO	Quantità	DENOMINAZIONE	NOTE
1	50030303	1	Rivestimento esterno porta Dx	
-	50030402	1	Rivestimento esterno porta Sx	
2	50313501	1	Telaio porta Dx	
-	50313600	1	Telaio porta Sx	
3	50141605	1	Paratia interna Dx	
-	50215003	1	Rivestimento paratia Dx	
-	50141704	1	Paratia interna Sx	
-	50215102	1	Rivestimento paratia Sx	
4	50141803	1	Appoggiabraccia Dx	
-	50141902	1	Appoggiabraccia Sx	
-	50142405	2	Rivestim. appoggiabraccia (tessuto)	
-	50160209	2	Rivestim. appoggiabraccia (pelle)	
5	50142009	2	Maniglia	
-	50142504	2	Rivestimento maniglia	
6	17606705	10	Vite	
7	50143502	1	Pannello interno porta Dx	
-	50143908	1	Rivestimento pannello Dx	
-	50143601	1	Pannello interno porta Sx	
-	50144005	1	Rivestimento pannello Sx	
8	50074103	2	Modanatura per altoparlante	
9	50142900	2	Guarnizione per altoparlante	
10	10615470	4	Rondella elastica	
11	15896411	6	Dado	
12	40136707	8	Molletta	
13	30065106	8	Vite	
14	50016708	2	Guarnizione	* Vale fino alla vett. 225
-	60513400	2	Guarnizione	* Vale dalla vett. 226
15	50138502	2	Guarnizione	* Vale fino alla vett. 225
16	50031608	4	Cerniera	
17	20074100	4	Perno per cerniera	
18	11065775	2	Seeger	
19	110647	2	Cavi	* Vale fino alla vett. 225
-	113515	2	Cavi	* Vale dalla vett. 226
20	50130709	2	Spia porta aperta	
21	20083309	2	Lampada	
22	50137801	1	Serratura Dx	
-	50137900	1	Serratura Sx	
23	20036000	2	Molla	
24	12574211	2	Dado	
25	15896211	2	Dado	
26	20089504	2	Boccola	
27	50137702	2	Vite	
28	50137603	2	Tirante	
29	20035606	1	Blocchetto serratura Dx	
-	20035705	1	Blocchetto serratura Sx	
30	20181103	2	Guarnizione	
31	20035804	2	Distanziale	
32	20063202	2	Ghiera	
33	20037305	2	Boccola	
34	20035903	2	Seeger	

N. Fig.	DISEGNO	Quantità	DENOMINAZIONE	NOTE
35	20036000	2	Molla	
36	50032200	1	Maniglia Dx	
-	50032309	1	Maniglia Sx	
37	20043808	2	Gommino	
38	20106506	2	Cavo	
39	12601270	2	Rondella	
40	12574111	2	Dado	
41	20170403	2	Pomello	
42	30016208	2	Passafilo	* Vale fino alla vett. 225
-	40162307	2	Boccola	* Vale dalla vett. 226
43	50061803	2	Asta	
44	30016109	4	Molletta	
45	30214001	8	Vite	
46	20037008	8	Molletta	
47	60304805	1	Modanatura Dx	
-	60304904	1	Modanatura Sx	
48	60135407	4	Vite	
49	20019105	1	Scontrino Dx	
-	20019204	1	Scontrino Sx	
50	30214001	8	Vite	
51	20043709	2	Boccola	
52	20157202	2	Cavo	
53	30165203	2	Molla	
54	12574011	2	Dado	
55	50030907	1	Motorino alzacristalli Dx	
-	50031004	1	Motorino alzacristalli Sx	
56	10375001	2	Vite	
57	20261400	2	Maniglia	
58	50016500	2	Canalino posteriore	* Vale fino alla vett. 225
-	60513600	2	Canalino posteriore	* Vale dalla vett. 226
59	50016609	2	Canalino superiore	* Vale fino alla vett. 225
-	60513700	2	Canalino superiore	* Vale dalla vett. 226
60	50138304	2	Canalino anteriore	* Vale fino alla vett. 225
-	60313800	2	Canalino anteriore	* Vale dalla vett. 226
61	50017003	2	Canalino post. cristallo fisso	
62	50138403	2	Canalino ant. cristallo fisso	* Vale fino alla vett. 225
-	60513900	2	Canalino ant. cristallo fisso	* Vale dalla vett. 226
63	50016807	1	Cristallo fisso	
-	50016906	1	Cristallo fisso	
64	50016302	1	Cristallo scendente	
-	50016401	1	Cristallo scendente	
65	20294302	4	Vite	
66	12640601	8	Rondella	
67	50086909	8	Boccola	
68	50138205	4	Distanziale	
69	12643701	8	Rondella	
70	15896211	6	Dado	
71	20071007	4	Vite	
72	20170007	8	Carrucola	
73	12643701	4	Rondella	
74	10615370	6	Rondella elastica	

* PARTICOLARI MODIFICATI



CRISTALLI

Note: _____

TAV. 109

ESPONENTE MODIFICA

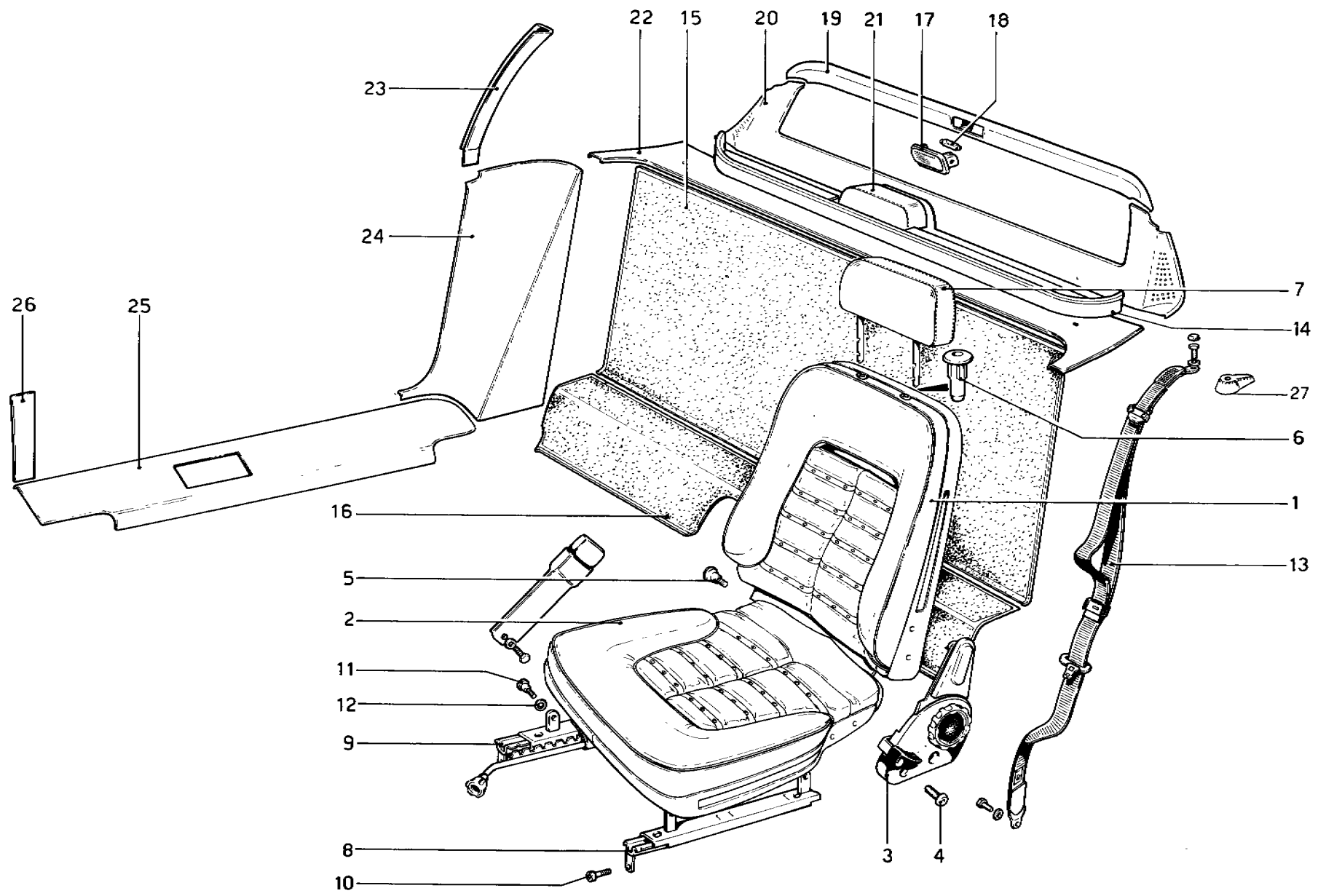
DATA **GIUGNO 1978**

TAVOLA 109

N. Fig.	DISEGNO	Quantità	DENOMINAZIONE	NOTE
1	50369305	1	Cornice parabrezza completa	
2	50015304	1	Cristallo parabrezza	
3	50015502	1	Cristallo laterale post. fisso Dx.	
-	50015601	1	Cristallo laterale post. fisso Sx.	
4	50016104	1	Cristallo lunotto	
5	50016203	1	Cornice lunotto	
6	50127307	1	Cavo per antenna radio	
7	50015700	2	Guarnizione	
8	50015908	1	Cornice cristallo laterale post. Dx.	
-	50016005	1	Cornice cristallo laterale post. Sx.	
9	50313303	2	Guarnizione	
10	50313204	2	Interruttore plafoniera abitacolo	
11	50369206	2	Guarnizione cristallo lat. post.	
12	50044908	1	Gocciolatoio Dx.	
-	50045004	1	Gocciolatoio Sx.	
13	50045103	1	Modanatura superiore porta Dx.	
-	50045202	1	Modanatura superiore porta Sx.	

N. Fig.	DISEGNO	Quantità	DENOMINAZIONE	NOTE
14	50044601	2	Guarnizione superiore porta	
15	17677805	6	Vite	
16	50044809	2	Guarnizione inferiore esterna	
17	50045707	1	Riparo post. Dx. porta	
-	50045806	1	Riparo post. Sx. porta	
18	50097807	2	Modanatura interna	
19	50044601	2	Guarnizione inferiore interna	
20	50045301	1	Modanatura sottoporta Dx.	
-	50045400	1	Modanatura sottoporta Sx.	
21	50313006	1	Riparo ant. Dx. porta	
-	50313105	1	Riparo ant. Sx. porta	
22	60156106	1	Cartuccia sigillante siliconico	
23	60089505	1	Sigillante parabrezza Windo Weld	
24	50362904	2	Guarnizione per modanatura superiore porta	
25	40208209	15	Molletta fissaggio cornice parabrezza e lunotto	* Vale per D

* PARTICOLARI MODIFICATI



ACCESSORI E RIVESTIMENTI INTERNI E SEDILI

Note: _____

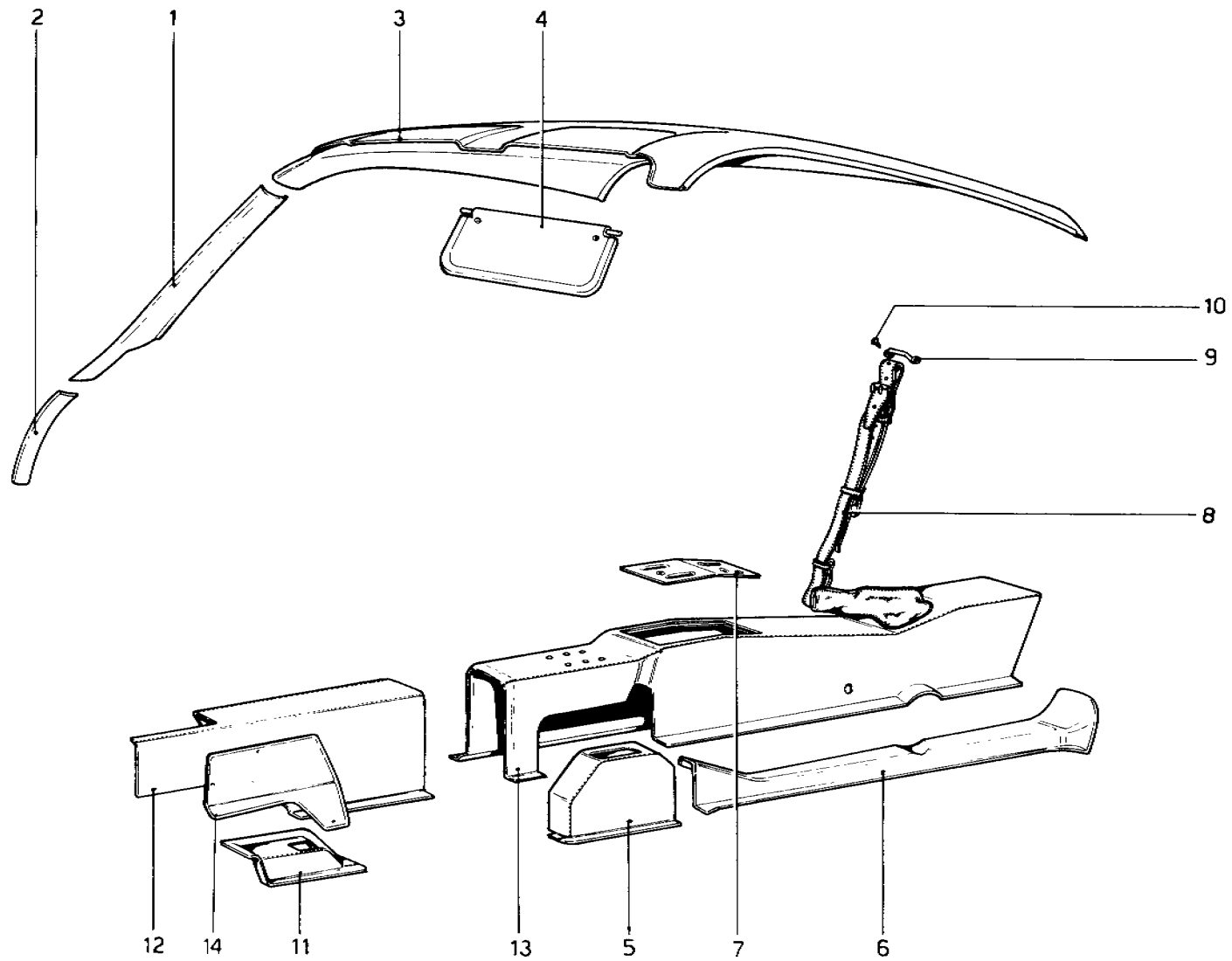
TAV. 110
 ESPONENTE MODIFICA
 DATA **GIUGNO 1978**

TAVOLA 110

N. Fig.	DISEGNO	Quantità	DENOMINAZIONE	NOTE
-	50195006	1	Sedile Dx completo	
-	50195105	1	Sedile Sx completo	
1	50193606	1	Schienale Dx	
-	50193705	1	Schienale Sx	
-	50194000	2	Rivestimento schienale	
2	50193804	1	Cuscino Dx	
-	50193903	1	Cuscino Sx	
-	50194109	2	Rivestimento cuscino	
3	40124604	1	Regolatore sedile Dx	
-	40124703	1	Regolatore sedile Sx	
4	14306426	8	Vite	
5	20232203	2	Perno	
6	20058905	4	Boccola	
7	50178706	2	Appoggiatesta	
-	50198208	2	Rivestimento appoggiatesta	
8	50132802	1	Guida laterale Dx	
-	50132901	1	Guida laterale Sx	
9	50335108	1	Guida centrale Dx	
-	50335207	1	Guida centrale Sx	
10	14306326	8	Vite	
11	20232203	8	Vite	
12	30166201	8	Rondella	
13	60121308	1	Serie cinture di sicurezza	* Non vale per GD
-	60121407	1	Serie cinture di sicurezza	* Vale per GD
14	50345602	1	Mensola sottolunotto	* Vale per GD e Benelux
-	50346204	1	Rivestimento piano mensola	* Vale per GD e Benelux
-	50346105	1	Rivestimento parete mensola	* Vale per GD e Benelux
15	50204908	1	Tappeto per schienale	
16	50205400	1	Tappeto fondo schienale	
17	20144309	1	Plafoniera	
18	50100205	1	Lampada	
19	50120203	1	Ossatura superiore lunotto	
-	50121607	1	Rivestimento ossatura	
20	50120401	1	Ossatura lunotto	
-	50121508	1	Rivestimento ossatura	
21	50372705	1	Scatolato sottolunotto	
-	50121706	1	Rivestimento scatolato	
22	50120708	1	Ossatura sottolunotto	* Per GD vale fino al telaio 26 BB tipo GD per Benelux vale fino al telaio n. 126 BB tipo GS

N. Fig.	DISEGNO	Quantità	DENOMINAZIONE	NOTE
-	50121805	1	Rivestimento ossatura	* Per GD vale fino al telaio 26BB tipo GD per Benelux vale fino al telaio n.126BB tipo GS
-	50401702	1	Ossatura sottolunotto	* Vale dal telaio 27BB tipo GD per Benelux vale dal telaio 127BB tipo GS
-	50401801	1	Rivestimento ossatura sottolunotto	* Vale dal telaio 27BB tipo GD per Benelux vale dal telaio 127BB tipo GS
23	50122803	1	Ossatura montante Dx	
-	50123603	1	Rivestimento montante Dx	
-	50122902	1	Ossatura montante Sx	
-	50123702	1	Rivestimento montante Sx	
24	50344308	1	Fianchetto post. Dx	* Non vale per GD
-	50344506	1	Rivestimento fianchetto Dx	* Non vale per GD
-	50345008	1	Fianchetto post. Dx	* Vale per GD
-	50345404	1	Rivestimento fianchetto Dx	* Vale per GD
-	50344407	1	Fianchetto post. Sx	* Non vale per GD
-	50344605	1	Rivestimento fianchetto Sx	* Non vale per GD
-	50345107	1	Fianchetto post. Sx	* Vale per GD
-	50345503	1	Rivestimento fianchetto Sx	* Vale per GD
25	50118603	1	Ossatura sottoporta Dx	
-	50119403	1	Rivestimento ossatura Dx	
-	50118702	1	Ossatura sotto porta Sx	
-	50119502	1	Rivestimento ossatura Sx	
26	50125103	1	Ossatura sottomontante Dx	
-	50126507	1	Rivestimento ossatura Dx	
-	50125202	1	Ossatura sottomontante Sx	
-	50126606	1	Rivestimento ossatura Sx	
27	50374206	1	Modanatura per attacco cinture sicurezza Dx	* Vale dal telaio 27 BB tipo GD per Benelux vale dal telaio 127 BB tipo GS
	50374305	1	Modanatura per attacco cinture sicurezza Sx	* Vale dal telaio 27BB tipo GD per Benelux vale dal telaio 127BB tipo GS

* PARTICOLARI MODIFICATI



TUNNEL CENTRALE E PADIGLIONE

Note: _____

TAV. 111

ESPONENTE MODIFICA

DATA **GIUGNO 1978**

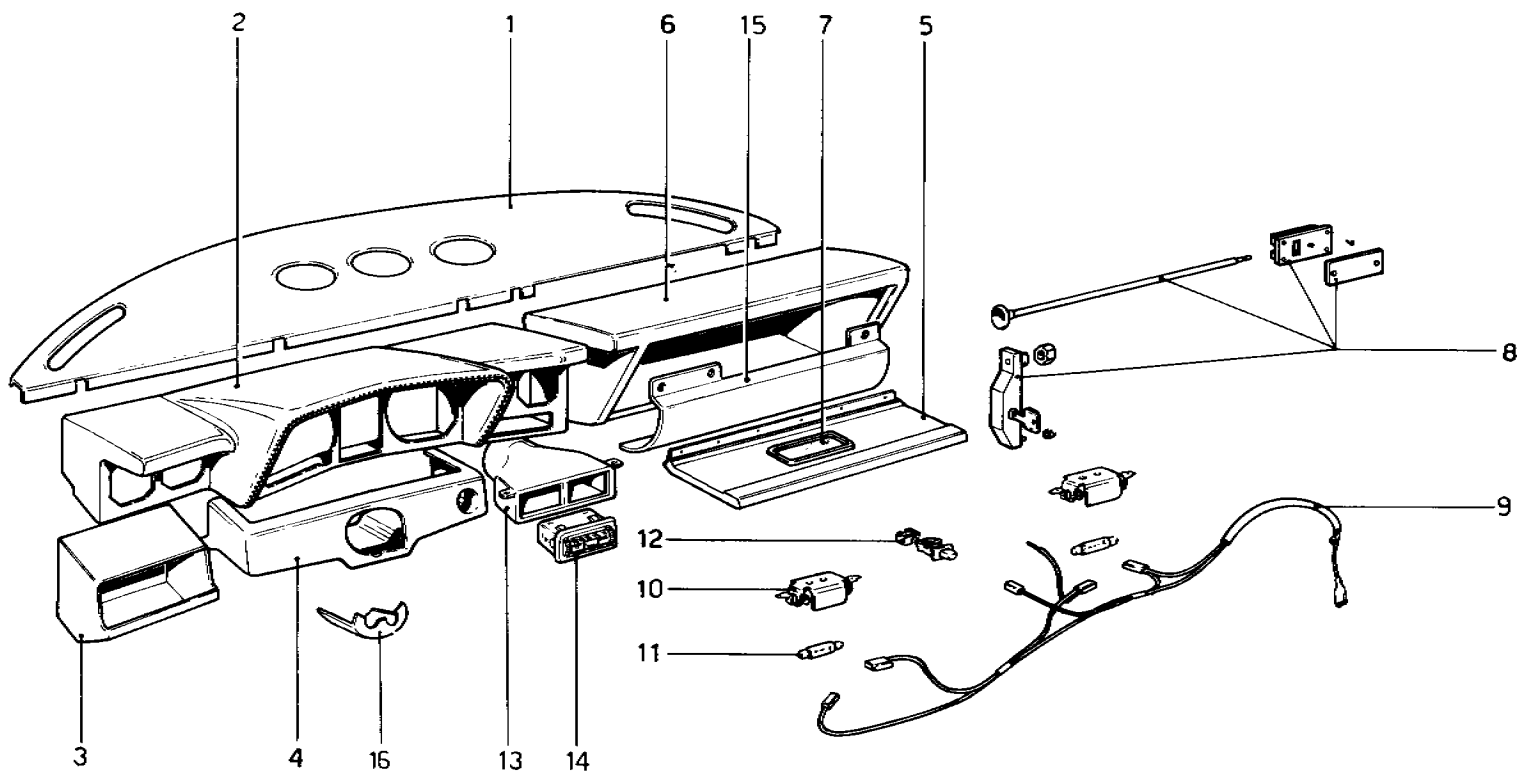


TAVOLA 111

N. Fig.	DISEGNO	Quantità	DENOMINAZIONE	NOTE
1	50323401	1	Ossatura montante Dx.	
—	50126101	1	Rivestimento ossatura Dx	
—	50323500	1	Ossatura montante Sx	
—	50126200	1	Rivestimento ossatura Sx	
2	50125301	1	Modanatura laterale plancia Dx	
—	50125400	1	Modanatura laterale plancia Sx	
3	50314806	1	Padiglione	
4	60167301	1	Aletta parasole lato pilota	
—	60234101	1	Aletta parasole lato passeggero	
5	50311604	1	Protezione torretta cambio	
—	50069004	1	Rivestimento protezione torretta	
6	50312800	1	Protezione asta cambio	
—	50202902	1	Rivestimento protezione	
7	50312602	1	Piastra portastrumenti sul tunnel	
—	50312206	1	Rivestimento piastra	
8	50081108	2	Cinghia fermavaligie	
9	30029904	4	Staffetta per cinghia	

N. Fig.	DISEGNO	Quantità	DENOMINAZIONE	NOTE
10	50206002	8	Vite	
11	50110709	1	Ossatura pedale acceleratore	* Non vale per GD
—	50110907	1	Rivestimento ossatura pedale	* Non vale per GD
12	50311505	1	Tunnel anteriore	* Non vale per GD
—	50068501	1	Rivestimento tunnel anteriore	* Vale fino alla vett. 66
12	50353705	1	Tunnel anteriore con protezione	* Non vale per GD
—	50353408	1	Rivestimento tunnel anteriore	* Vale dalla vett. 67
—	50343805	1	Tunnel anteriore	* Non vale per GD
—	50179001	1	Rivestimento tunnel anteriore	* Vale per GD
13	50312008	1	Tunnel centrale	
—	50202704	1	Rivestimento tunnel centrale	
14	50350602	1	Protezione tunnel anteriore	* Non vale per GD
15	60503400	1	Serie valigie e appendiabiti	* OPZIONALE

* PARTICOLARI MODIFICATI



PLANCIA

Note: _____

TAV. 112

ESPONENTE MODIFICA _____

DATA: **GIUGNO 1978**

TAVOLA 112

N. Fig.	DISEGNO	Quantità	DENOMINAZIONE	NOTE
1	50128206	1	Parte ant. plancia	* Non vale per GD
-	50128107	1	Rivestimento parte ant. plancia	* Non vale per GD
-	50162502	1	Parte ant. plancia	* Vale per GD
-	50163005	1	Rivestimento parte ant. plancia	* Vale per GD
2	50318708	1	Plancetta	* Non vale per GD
-	50128305	1	Rivestimento plancetta	* Non vale per GD
-	50348903	1	Plancetta	* Vale per GD
-	50348606	1	Rivestimento plancetta	* Vale per GD
3	50130905	1	Cassettino	* Non vale per GD
-	50131309	1	Rivestimento cassettino	* Non vale per GD
-	50349109	1	Cassettino	* Vale per GD
-	50349307	1	Rivestimento cassettino	* Vale per GD
4	50320407	1	Copripiantone	* Non vale per GD
-	50131101	1	Rivestimento copripiantone	* Vale fino alla vett. 225
-	50349505	1	Copripiantone	* Vale fino alla vett. 225
-	50163708	1	Rivestimento copripiantone	* Vale per GD
-	60524700	1	Copripiantone	* Vale fino alla vett. 55
-	60524500	1	Rivestimento copripiantone	* Non vale per GD
-	60524900	1	Copripiantone	* Vale per GD
-	60525100	1	Rivestimento copripiantone	* Vale dalla vett. 56

N. Fig.	DISEGNO	Quantità	DENOMINAZIONE	NOTE
5	50369701	1	Sportello cassetto	
-	50129303	1	Rivestimento esterno sportello	
-	50129204	1	Rivestimento interno sportello	
6	50322501	1	Cassetto	* Non vale per GD
-	50127802	1	Rivestimento cassetto	* Non vale per GD
-	50349000	1	Cassetto	* Vale per GD
-	50348507	1	Rivestimento cassetto	* Vale per GD
7	20131108	1	Specchio di cortesia	
8	50093202	1	Complessivo serratura cassetto	* Non vale per GD
-	50132703	1	Complessivo serratura cassetto	* Vale per GD
9	50127604	1	Cavi elettrici	
10	20068300	2	Plafoniera	
11	20083101	2	Lampada	
12	50116409	1	Interruttore	
13	50335603	1	Convogliatore A.C.	* Non vale per GD
-	50342500	1	Convogliatore A.C.	* Vale per GD
-	50335504	1	Rivestimento convogliatore A.C.	
14	60124302	2	Diffusore aria	
15	50318203	1	Paratia copri cavi	* Non vale per GD
-	50350008	1	Paratia copri cavi	* Vale per GD
16	60524800	1	Ossatura inferiore copripiantone	* Non vale per GD
-	60524600	1	Rivestimento ossatura inferiore	* Vale dalla vett. 226
-	60525000	1	Ossatura inferiore copripiantone	* Vale dalla vett. 226
-	60525200	1	Rivestimento ossatura inferiore	* Vale per GD
				* Vale dalla vett. 56

* PARTICOLARI MODIFICATI

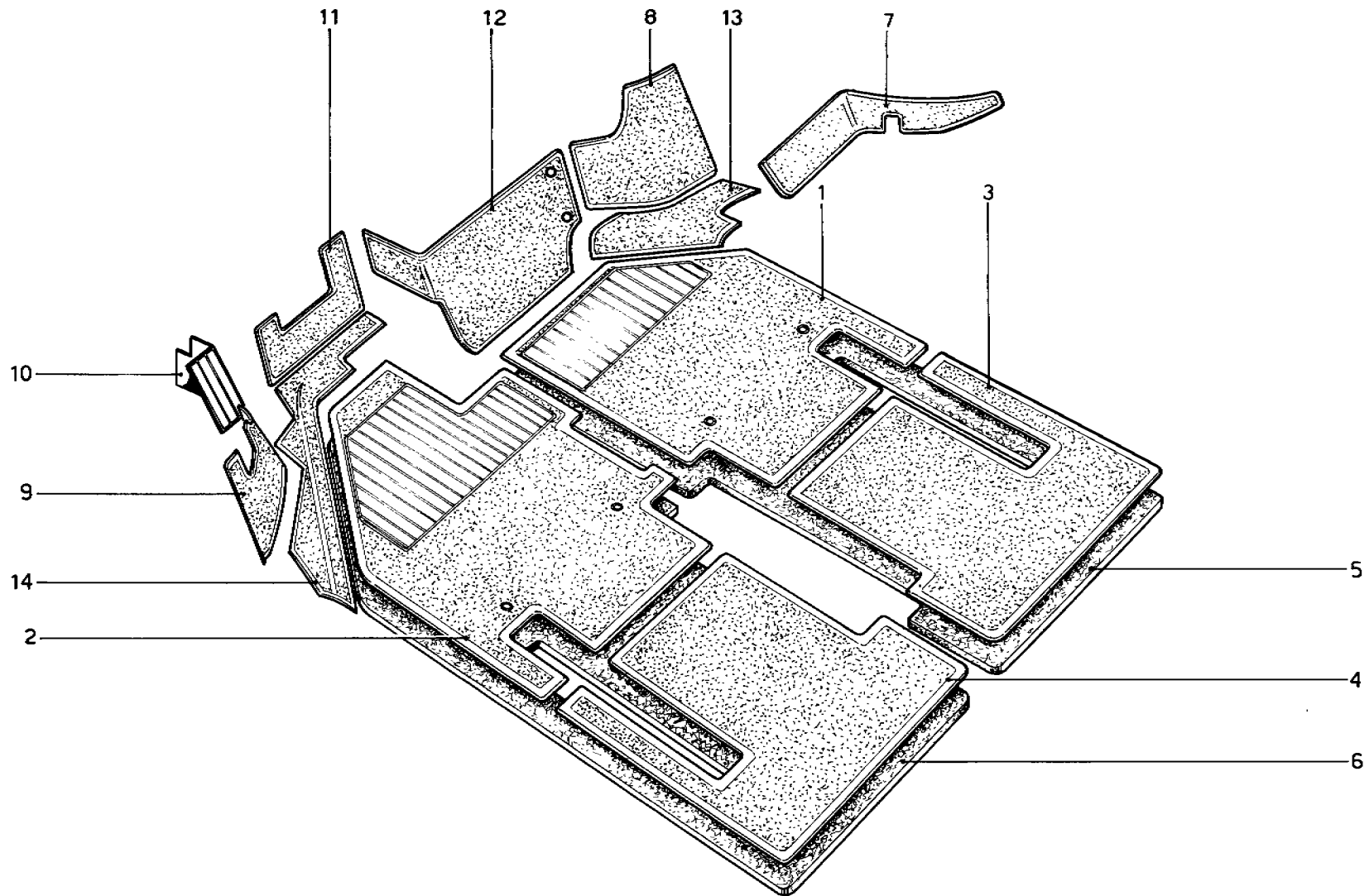
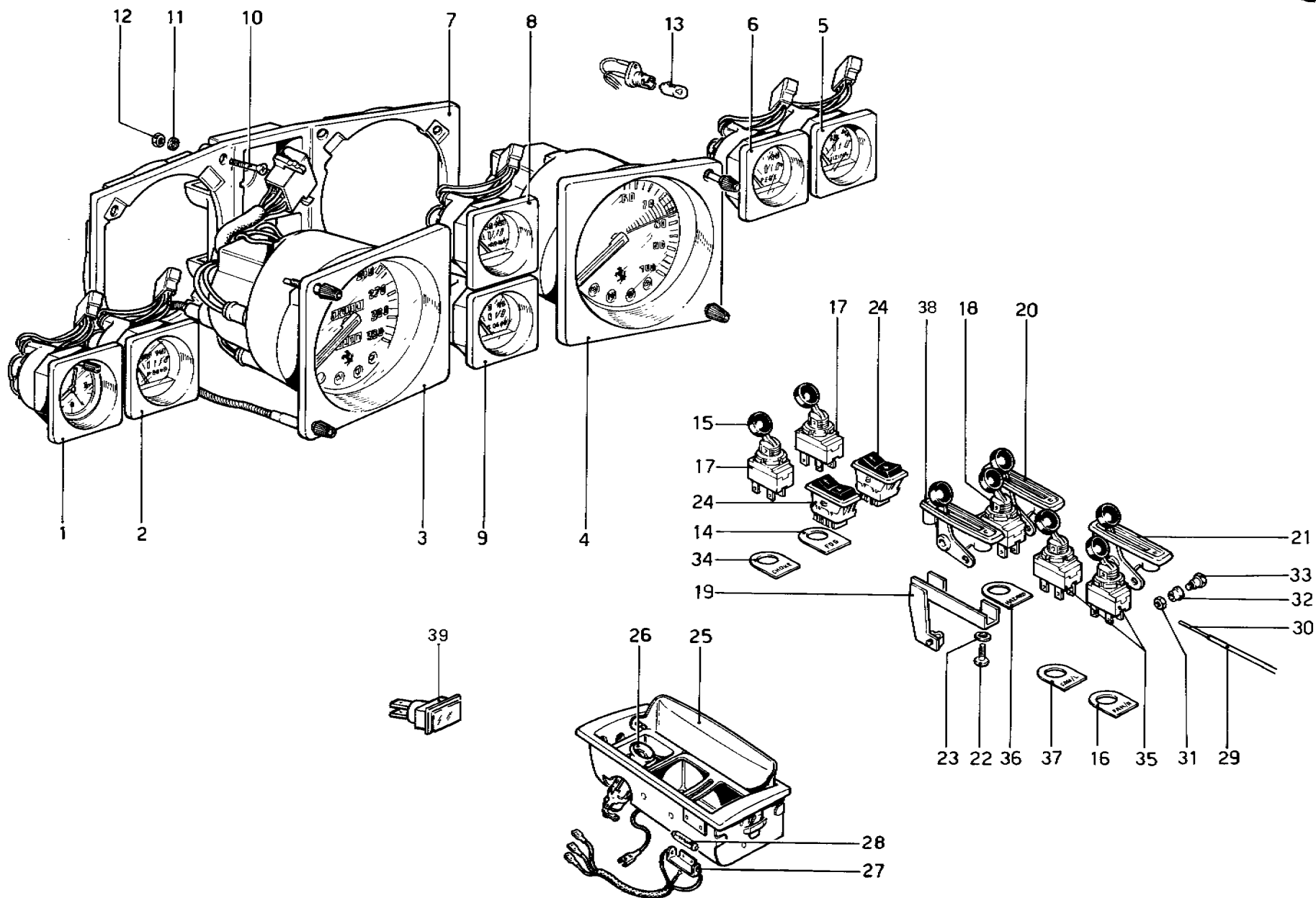


TAVOLA 113

N. Fig.	DISEGNO	Quantità	DENOMINAZIONE	NOTE
1	50064302	1	Tappeto anteriore Dx.	* Non vale per GD
-	50175405	1	Tappeto anteriore Dx.	* Vale per GD
2	50064401	1	Tappeto anteriore Sx.	* Non vale per GD
-	50175504	1	Tappeto anteriore Sx.	* Vale per GD
3	50204403	1	Tappeto posteriore Dx.	* Vale dalla vett. 248
3	50064708	1	Tappeto posteriore Dx.	* Vale fino alla vett. 247
4	50204502	1	Tappeto posteriore Sx.	* Vale dalla vett. 248
4	50064807	1	Tappeto posteriore Sx.	* Vale fino alla vett. 247
5	50335702	1	Sottotappeto Dx.	
6	50335801	1	Sottotappeto Sx.	
7	50174200	1	Tappeto sotto acceleratore	* Vale per GD
8	50340603	1	Tappeto sul passaruota Dx.	* Non vale per GD
-	50172303	1	Tappeto sul passaruota Dx.	* Vale per GD

N. Fig.	DISEGNO	Quantità	DENOMINAZIONE	NOTE
9	50340702	1	Tappeto sul passaruota Sx.	* Non vale per GD
-	50346501	1	Tappeto sul passaruota Sx.	* Vale per GD
10	50040500	1	Gomma per appoggia piedi	* Non vale per GD
-	50338805	1	Gomma per appoggia piedi	* Vale per GD
11	50341205	1	Tappeto sottopedaliera	* Non vale per GD
-	50346709	1	Tappeto sottopedaliera	* Vale per GD
12	50341106	1	Tappeto copricentralina	* Non vale per GD
-	50346600	1	Tappeto copricentralina	* Vale per GD
13	50341007	1	Tappeto laterale Dx.	* Non vale per GD
-	50173707	1	Tappeto laterale Dx.	* Vale per GD
14	50341304	1	Tappeto laterale Sx.	* Non vale per GD
-	50173806	1	Tappeto laterale Sx.	* Vale per GD

* PARTICOLARI MODIFICATI



STRUMENTAZIONE E ACCESSORI ABITACOLO

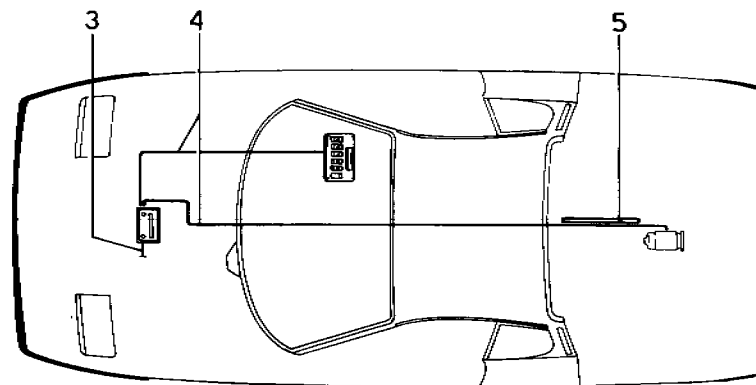
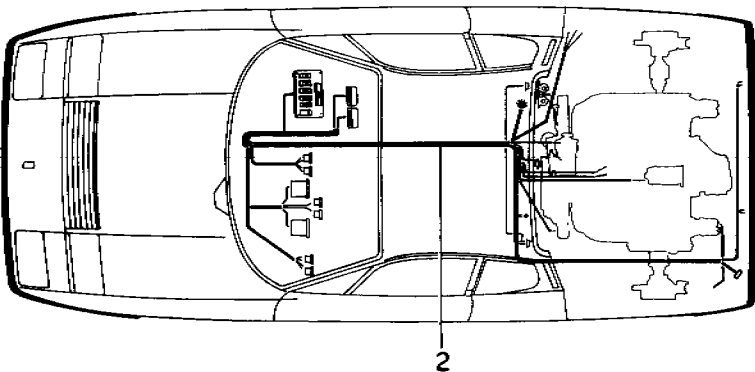
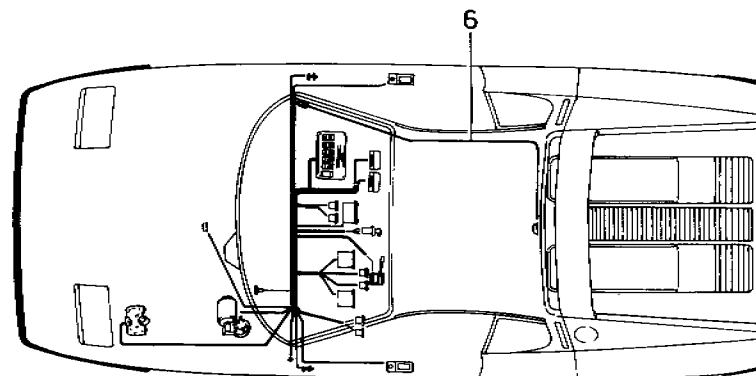
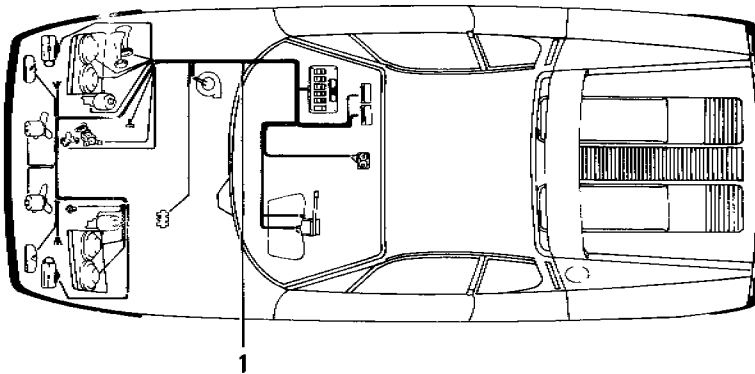
Note: _____

TAV. 114
 ESPONENTE MODIFICA _____
 DATA **GIUGNO 1978**

TAVOLA 114

N. Fig.	DISEGNO	Quantità	DENOMINAZIONE	NOTE
1	50105204	1	Orologio	
2	50104900	1	Termometro olio	* Non vale per GD
-	50105501	1	Termometro olio	* Vale per GD
3	50373703	1	Contachilometri elettronico	* Non vale per GB
-	50106103	1	Contamiglia	* Vale per GB
4	50340009	1	Contagiri	
5	50105105	1	Indicatore livello carburante	* Non vale per GD
-	50105600	1	Indicatore livello carburante	* Vale per GD
6	50321702	1	Amperometro	
7	50215201	1	Pannello portastrumenti	* Non vale per GD
-	50215300	1	Pannello portastrumenti	* Vale per GD
8	50215409	1	Termometro acqua	
9	50215508	1	Manometro olio	
10	10342301	6	Vite	
11	10615270	6	Rondella elastica	
12	10794011	6	Dado	
13	20083309	-	Lampada	
14	50316306	1	Targhetta "FOG"	* Non vale per B
-	50322601	1	Targhetta "RF"	* Vale per B
15	50017201	7	Pomello	
16	50316108	1	Targhetta "FAN/R"	
17	60053709	2	Interruttore starter e fendinebbia	
18	60053600	1	Interruttore emergenza	

N. Fig.	DISEGNO	Quantità	DENOMINAZIONE	NOTE
19	40136905	1	Ponticello fiss. levetta defroster Sx	
-	50319600	2	Ponticello fiss. levetta defroster Dx	
20	50127406	1	Levetta comando defroster Dx	
21	50319508	1	Levetta comando rubinetto	
22	17671105	6	Vite	
23	12638101	6	Rondella	
24	30073407	2	Interruttore alzacristalli	
25	50049402	2	Posacenere	
26	50065606	2	Accendisigari	
27	50117209	2	Plafoniera per posacenere	
28	20163002	2	Lampada	
29	50101005	1	Guaina per cavo	
30	50101203	1	Cavo comando rubinetto acqua	
31	10794011	1	Dado	
32	20046900	1	Boccola	
33	20091609	1	Vite	
34	50316405	1	Targhetta "CHOKE"	
35	50322007	2	Interruttori ventilatori	
36	50316009	1	Targhetta "HAZARD"	
37	50316207	1	Targhetta "FAN/L"	
38	50355502	1	Levetta comando defroster Sx	
39	60519000	1	Spia controllo chiusura cofano	* Vale dalla vett. 301



IMPIANTO ELETTRICO

Note _____

TAV. 115

ESPONENTE MODIFICA

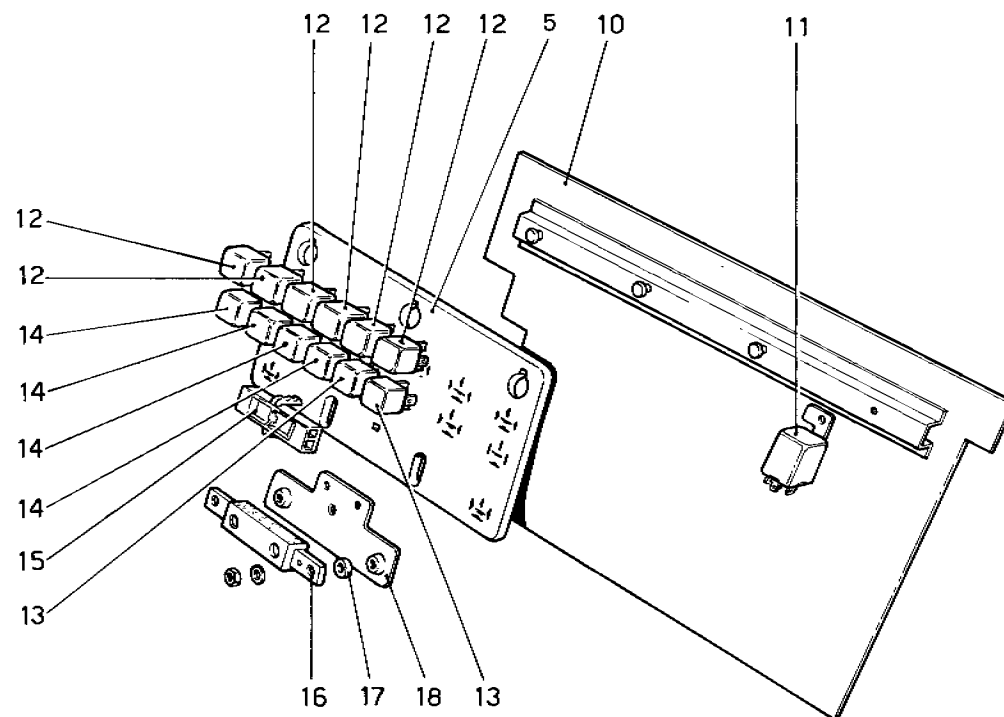
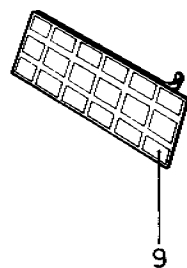
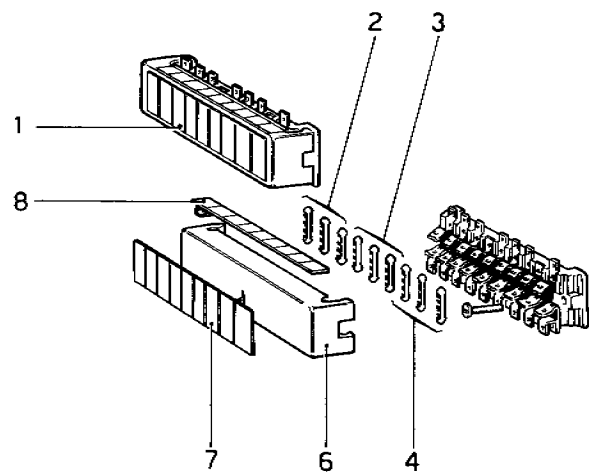
DATA : **GIUGNO 1978**

TAVOLA 115

N. Fig.	DISEGNO	Quantità	DENOMINAZIONE	NOTE
-	50351709	1	Impianto elettrico completo	* Non vale per GD
-	50351808	1	Impianto elettrico completo	* Vale per GD
1	50351907	1	Parte ant. impianto elettrico	* Non vale per GD
-	50352004	1	Parte ant. impianto elettrico	* Vale per GD
2	50352103	1	Parte post. impianto elettrico	* Non vale per GD

N. Fig.	DISEGNO	Quantità	DENOMINAZIONE	NOTE
-	50352202	1	Parte post. impianto elettrico	* Vale per GD
3	50116704	1	Cavo massa batteria	
4	50116805	1	Cavo positivo batteria	
5	50082106	1	Tube per protezione cavi	
6	50116904	1	Cavo per plafoniera abitacolo	

* PARTICOLARI MODIFICATI



VALVOLE E Teleruttori

Note: _____

TAV. 116

ESPONENTE MODIFICA

DATA GIUGNO 1978

TAVOLA 116

N. Fig.	DISEGNO	Quantità	DENOMINAZIONE	NOTE
1	40052607	1	Scatola portavalvole Dx completa N.1	
-	50181007	1	Scatola portavalvole Sx completa N.2	
2	10858090	8	Valvola fusibile 8 Ampere	
3	11048990	5	Valvola fusibile 16 Ampere	
4	11048890	5	Valvola fusibile 25 Ampere	
5	40052409	1	Scatola portavalvole Dx	
-	40052508	1	Scatola portavalvole Sx	
6	40052300	1	Coperchio scatola portavalvole Dx	
-	40358905	1	Coperchio scatola portavalvole Sx	
7	40056301	1	Targhetta grande Dx	
-	50201003	1	Targhetta grande Sx	
8	40135600	1	Targhetta piccola Dx	
-	50201102	1	Targhetta piccola Sx	
9	50320100	1	Targhetta per centralina	* Vale fino alla vett. 150
-	50356906	1	Targhetta per centralina	* Vale dalla vett. 151
-	50319702	1	Centralina completa	* Non vale per GD

N. Fig.	DISEGNO	Quantità	DENOMINAZIONE	NOTE
-	50343201	1	Centralina completa	* Vale per GD
10	50309806	1	Paratia per centralina	* Non vale per GD
-	50327600	1	Paratia per centralina	* Vale per GD
11	50319300	1	Relais intermittenza	* Vale fino alla vett. 150
				Non vale per D
11	50356609	1	Relais intermittenza	* Vale dalla vett. 151
				Vale per D
12	40130007	6	Relais BOSCH 0332014113	
13	40283905	2	Relais BOSCH 0332015006	
14	40130106	4	Relais BOSCH 0332204101	* Vale per GD q=3
15	40130205	1	Protezione morsettiera	
16	50109008	1	Shunt per amperometro	
17	50049006	2	Distanziale	
18	50309707	1	Supporto per shunt	
19	60035805	1	Piastra centralina	

* PARTICOLARI MODIFICATI

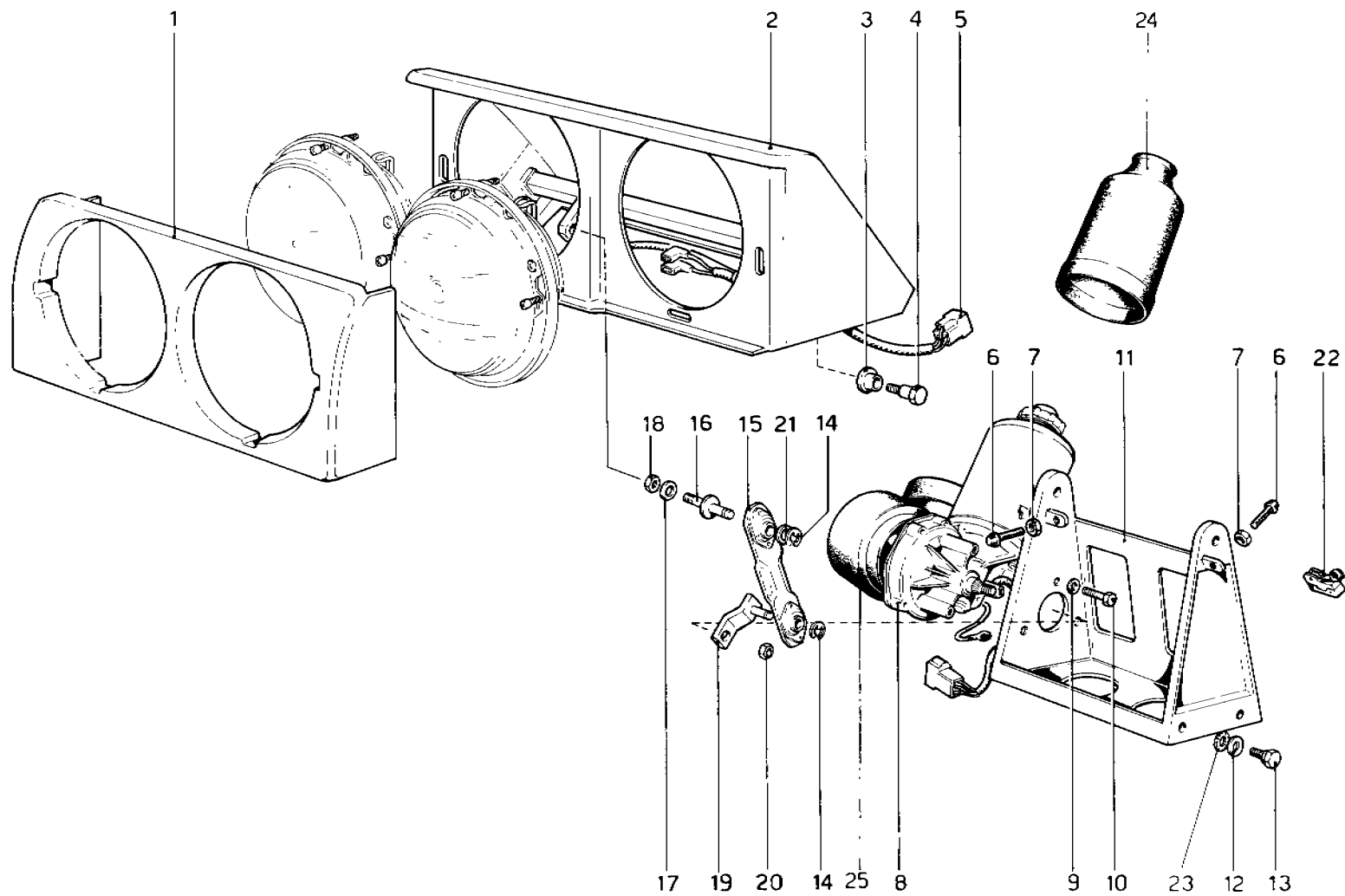
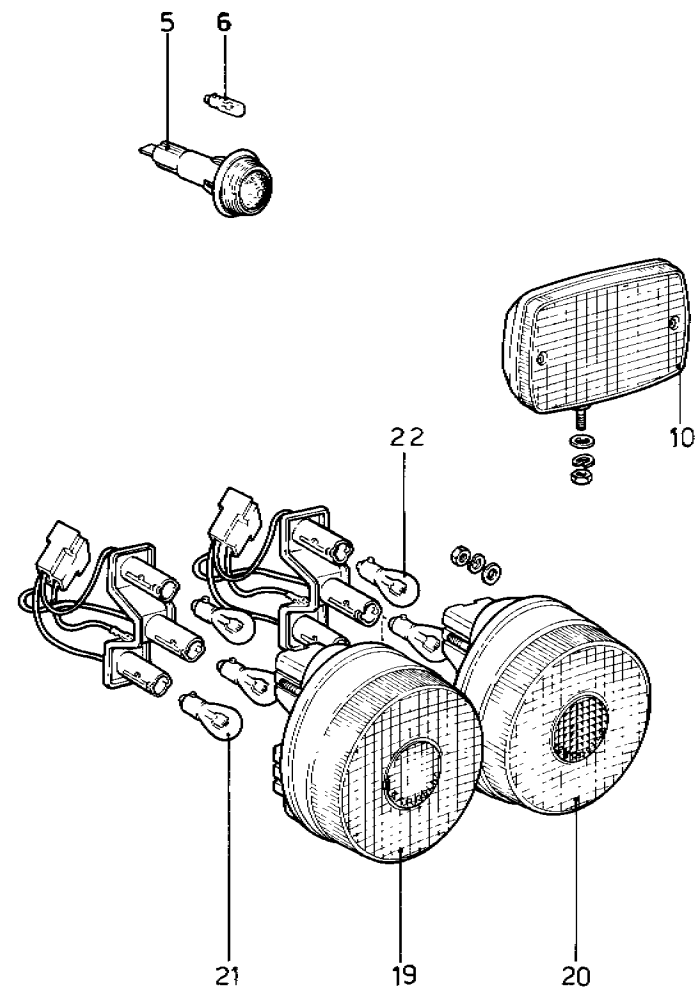
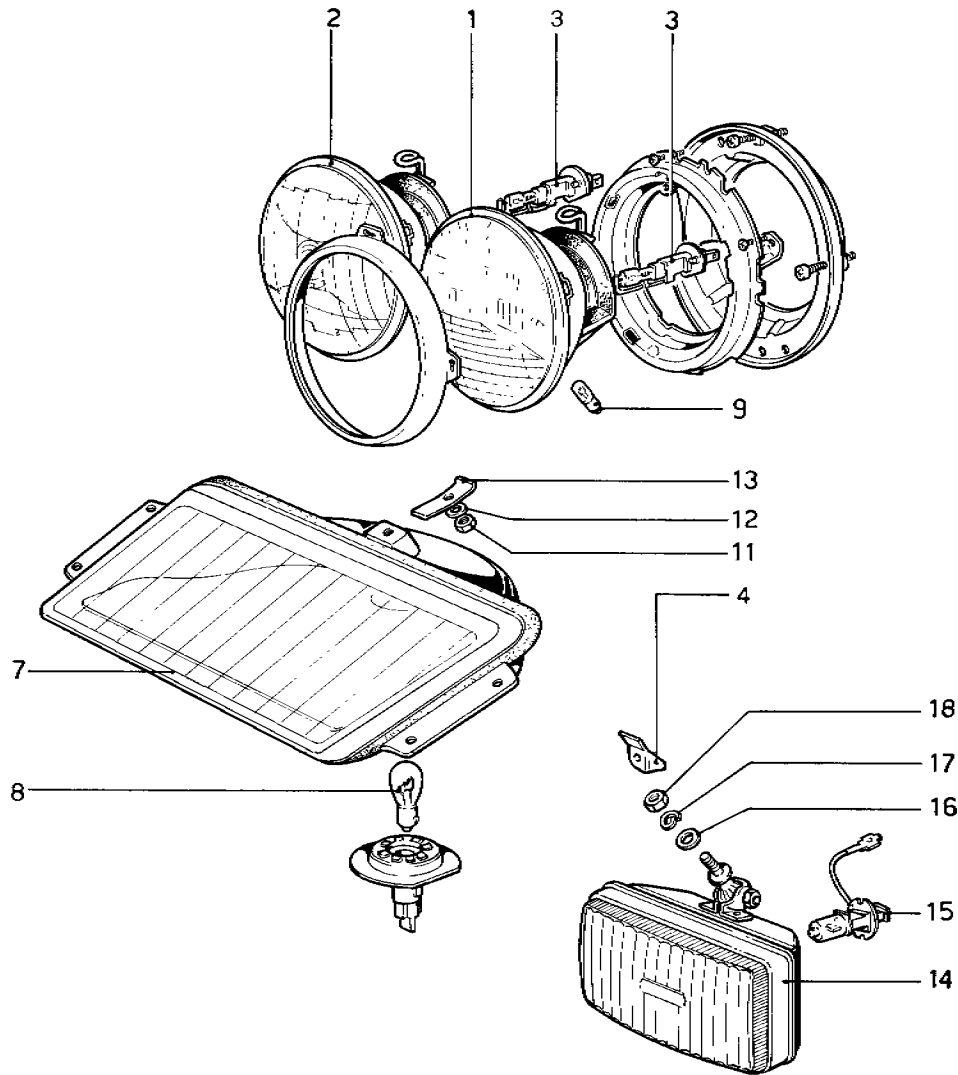


TAVOLA 117

N. Fig.	DISEGNO	Quantità	DENOMINAZIONE	NOTE
1	50038405	1	Maschera fari Dx	
-	50038504	1	Maschera fari Sx	
2	50038108	1	Contenitore fari Dx	
-	50038207	1	Contenitore fari Sx	
3	50070507	4	Boccola	
4	50070606	4	Perno	
5	50145903	1	Cavi Dx	* Non vale per GD e D-Vale fino alla 50ª vett. - Vale per F
-	50179803	1	Cavi Dx	* Vale dalla 51ª vett. Non vale per F
-	50146000	1	Cavi Sx	* Non vale per GD e D-Vale fino alla 50ª vett.- Vale per F
-	50179902	1	Cavi Sx	* Vale dalla vett. 51ª Non vale per F
6	50087709	4	Vite regolazione corsa	
7	15896211	4	Dado	
8	40089401	1	Motorino alzafari Sx (SWF 401401)	
-	40089500	1	Motorino alzafari Dx (SWF 401400)	
9	12605370	6	Rondella	
10	10902111	6	Vite	
11	50085000	1	Supporto contenitore fari Dx	* Non vale per D
-	50182708	1	Supporto contenitore fari Dx	* Vale per D

N. Fig.	DISEGNO	Quantità	DENOMINAZIONE	NOTE
-	50085109	1	Supporto contenitore fari Sx	* Non vale per D
-	50182807	1	Supporto contenitore fari Sx	* Vale per D
12	10615671	8	Rondella	
13	50145804	8	Vite	
14	11087976	4	Seeger	
15	50038009	2	Biella	
16	40153009	2	Perno	
17	10615770	2	Rondella	
18	12164711	2	Dado	
19	40213902	2	Biella	
20	50146109	2	Dado	
21	30152607	2	Rondella	
22	50184902	2	Microinterruttori per spia alzafari	* Vale per D
23	12642001	8	Rondella per vite fissaggio supporti contenitori	
24	60331402	2	Protezione superiore motorino alzafari	
25	50400100	1	Protezione inferiore Sx motorino alzafari	
-	50400209	1	Protezione inferiore Dx motorino alzafari	

* PARTICOLARI MODIFICATI



FANALERIA

Note: _____

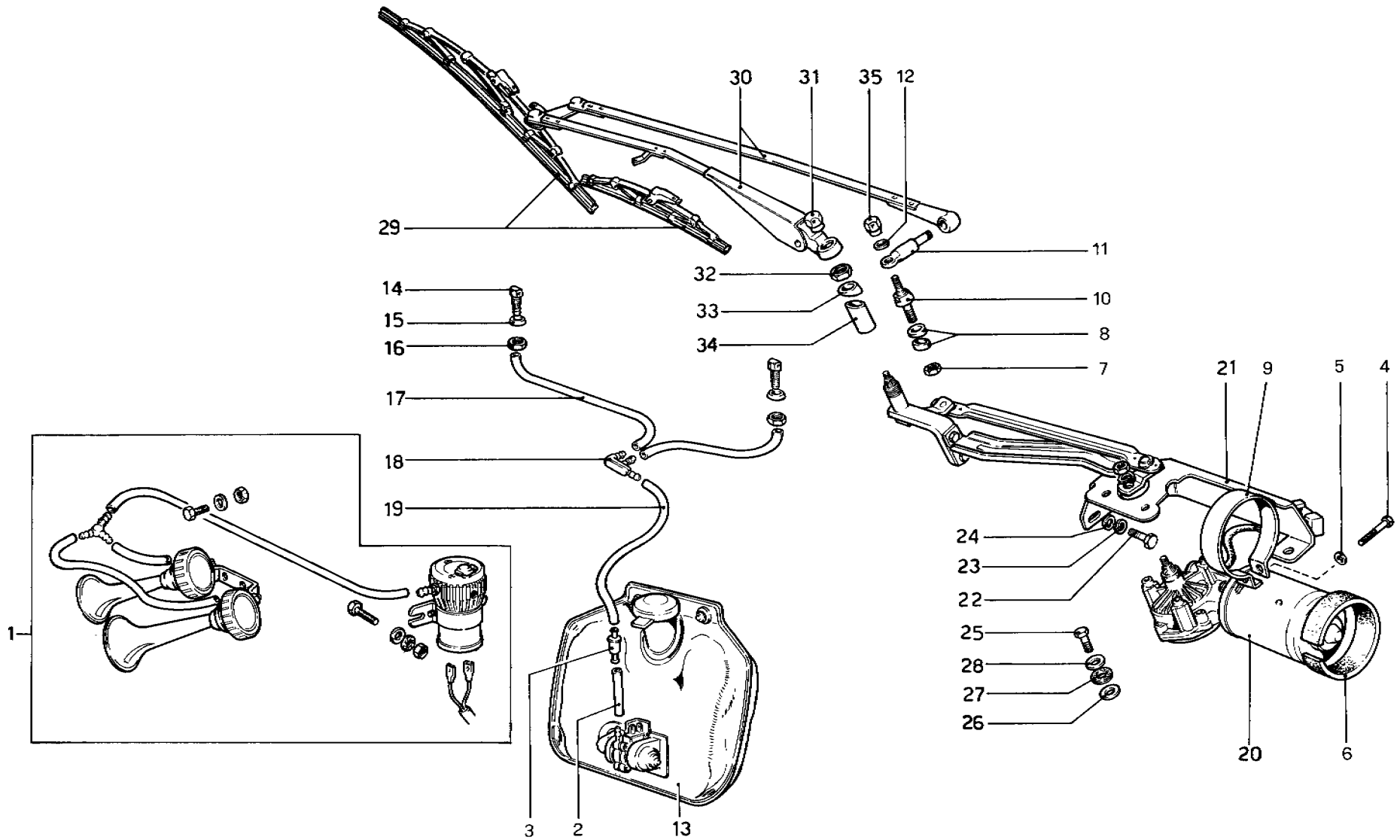
TAV. 118
 ESPONENTE MODIFICA
 DATA GIUGNO 1978

TAVOLA 118

N. Fig.	DISEGNO	Quantità	DENOMINAZIONE	NOTE
1	50104306	1	Faro anabbagliante Dx completo	* Non vale per GD-D-F Vale fino alla 50 ^a vett.
-	50150705	1	Faro anabbagliante Dx completo	* Vale per GD
-	50150903	1	Faro anabbagliante Dx completo	* Vale per D - Non vale per F GD - Vale dalla vett. 51 ^a
-	50082403	1	Faro anabbagliante Dx completo	* Vale per F
-	50104405	1	Faro anabbagliante Sx completo	* Non vale per GD-D-F Vale fino alla 50 ^a vett.
-	50150804	1	Faro anabbagliante Sx completo	* Vale per GD
-	50151000	1	Faro anabbagliante Sx completo	* Vale per D - Vale dalla vett. 51 ^a - Non vale per F-GD
-	50082502	1	Faro anabbagliante Sx completo	* Vale per F
2	50107101	1	Faro abbagliante Dx completo	* Non vale per F
-	50082205	1	Faro abbagliante Dx completo	* Vale per F
-	50107200	1	Faro abbagliante Sx completo	* Non vale per F
-	50082304	1	Faro abbagliante Sx completo	* Vale per F
3	20161808	4	Lampada	* Non vale per F Vale dalla vett. 51 ^a
5	50020007	2	Fanale laterale di direzione	
6	20083309	2	Lampada per fanale laterale	
7	50020908	1	Fanale anteriore direz. Dx (lente bianca)	
-	50104108	1	Fanale anteriore direz. Dx (lente arancio)	

N. Fig.	DISEGNO	Quantità	DENOMINAZIONE	NOTE
-	50021005	1	Fanale anteriore direz. Sx (lente bianca)	
-	50104207	1	Fanale anteriore direz. Sx (lente arancio)	
8	20083200	2	Lampada	
9	20083309	2	Lampada per luce di posizione	* Non vale per F
10	60197802	1	Fanale posteriore fendinebbia	* Vale solo per B
11	15895411	2	Dado	
12	10615370	2	Rondella	
13	50145309	2	Piastrino	
14	50370501	2	Fanale fendinebbia completo	* Non vale per D-F-CH-B-NL-L
-	50370600	2	Fanale fendinebbia completo	* Vale per F
-	50370709	2	Fanale fendinebbia completo	* Vale per D-CH-B-NL-L
15	40369803	2	Lampada fendinebbia	
16	20232104	2	Rondella	
17	11196170	2	Rondella spaccata	
18	50097609	2	Dado	
19	60170206	2	Fanale di direz. e R.M. post.	
20	60170305	2	Fanale post. posizione e stop	
21	20083200	6	Lampada 12V - 21 W	
22	20082905	4	Lampada 12 V - 5/21 W	
23	50182500	1	Staffa fiss. antinebbia Dx	* Vale per D-CH
-	50182609	1	Staffa fiss. antinebbia Sx	* Vale per D-CH

* PARTICOLARI MODIFICATI



TERGICRISTALLO-LAVACRISTALLO E TROMBE

Note _____

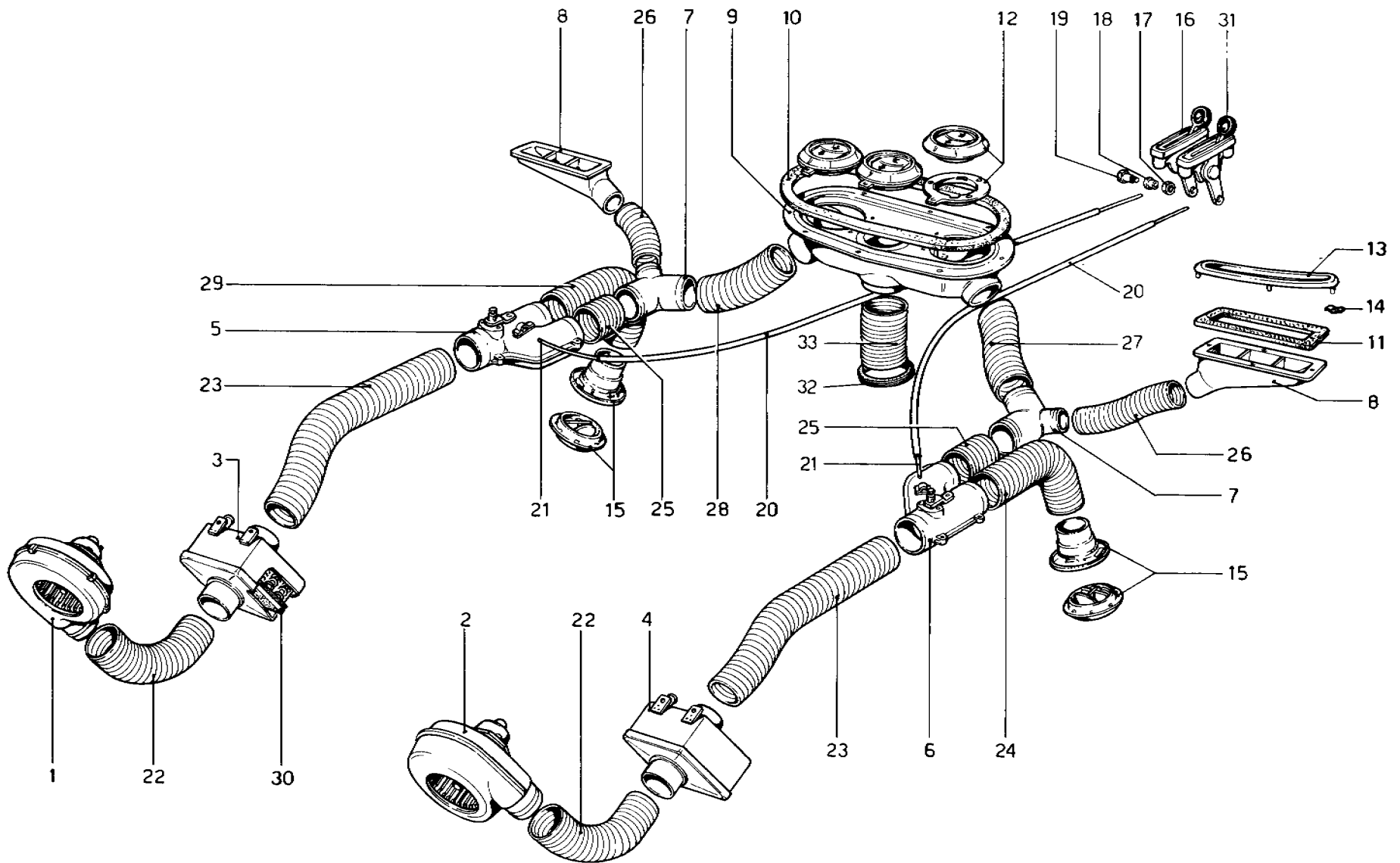
TAV. 119
 ESPONENTE MODIFICA
 DATA **GIUGNO 1978**

TAVOLA 119

N. Fig.	DISEGNO	Quantità	DENOMINAZIONE	NOTE
1	50089804	1	Complessivo trombe e compressore	* Non vale per CH
-	50107309	1	Complessivo trombe e compressore	* Vale per CH
2	50332303	1	Tubo dalla pompa alla valvola	
3	50332402	1	Valvola di non ritorno	
4	10902421	1	Vite	
5	10615471	1	Rondella	
6	50216308	1	Guarnizione	
7	16104121	1	Dado	
8	50098607	1	Serie distanziali	
9	50359702	1	Fascetta fiss.motorino tergi	
10	50098508	1	Perno	
11	50098409	1	Leva	
12	50098300	1	Distanziale	
13	40169906	1	Borsa con pompa lavacrystallo	
14	50103308	2	Spruzzatore	
15	10615470	2	Rondella	
16	15896211	2	Dado	
-	50351402	1	Complessivo condotti per tergi	* Non vale per GD
-	50351501	1	Complessivo condotti per tergi	* Vale per GD
17	50103001	2	Condotto	
18	50103100	1	Raccordo a 3 vie	
19	50103209	1	Condotto	* Non vale per GD

N. Fig.	DISEGNO	Quantità	DENOMINAZIONE	NOTE
-	50169804	1	Condotto	* Vale per GD
-	50368505	1	Gruppo leveraggio completo	* Non vale per GD
-	50339902	1	Gruppo leveraggio completo	* Vale per GD
20	50215607	1	Motorino tergi	
21	50215706	1	Leveraggio tergi	* Non vale per GD
-	50351105	1	Leveraggio tergi	* Vale per GD
22	16043411	3	Vite	
23	12647001	3	Rondella elastica	
24	10615670	3	Rondella	
25	10902311	3	Vite	
26	50208800	3	Rondella	
27	40222408	3	Gommino	
28	40222705	3	Rondella	
29	50216001	1	Spazzole per tergi	* Non vale per GD
-	50215904	1	Spazzole per tergi	* Vale per GD
30	50098003	1	Pantografo tergi	* Non vale per GD
-	50106806	1	Pantografo tergi	* Vale per GD
31	50098102	1	Dado cieco	
32	50098904	1	Ghiera	
33	50098805	1	Distanziale esterno	
34	50098706	1	Distanziale interno	
35	50098201	1	Dado cieco	

* PARTICOLARI MODIFICATI



GRUPPO RISCALDATORE

Note _____

TAV. 120

ESPONENTE MODIFICA

DATA **GIUGNO 1978**

TAVOLA 120

N. Fig.	DISEGNO	Quantità	DENOMINAZIONE	NOTE
1	50326206	1	Elettroventilatore Dx.	
2	50326305	1	Elettroventilatore Sx.	
3	50329903	1	Riscaldatore Dx.	
4	50330000	1	Riscaldatore Sx.	
5	50021708	1	Deviatore Dx.	
6	50021807	1	Deviatore Sx.	
7	50153608	2	Raccordo	
8	50022904	2	Bocchetta uscita aria laterale	
9	20142709	1	Distributore aria	
10	50091503	1	Guarnizione	
11	50091602	2	Guarnizione	
12	50205608	3	Diffusore	
13	50030105	2	Diffusore laterale	
14	20043204	8	Molletta	
15	50205707	2	Diffusore inferiore	
16	50127406	1	Levetta comando defroster Dx.	
17	10794011	2	Dado	

N. Fig.	DISEGNO	Quantità	DENOMINAZIONE	NOTE
18	20046900	2	Boccola	
19	20091609	2	Vite	
20	50100908	2	Guaina per cavo	
21	50101104	2	Cavo comando defroster	
22	50019207	2	Tubo	
23	50019603	2	Tubo	
24	50019405	1	Tubo Sx.	
25	50021906	2	Tubo	
26	50019108	2	Tubo	
27	50347103	1	Tubo Sx.	
28	50019207	1	Tubo Dx.	
29	50347202	1	Tubo Dx.	
30	60151909	2	Filtro riscaldatore	
31	50355502	1	Levetta comando defroster Sx.	
32	50307107	1	Passafilo per tubo aria condiz.	
33	50330109	1	Tubo aria condiz. alla plancia	

* PARTICOLARI MODIFICATI