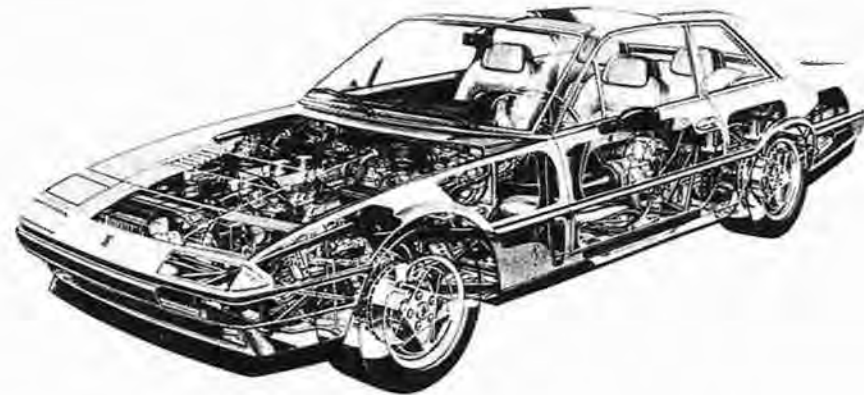




**CATALOGO PARTI DI  
RICAMBIO**

**CATALOGUE DES PIECES  
DE RECHANGE**

**SPARE PARTS CATALOGUE**



---

**Ferrari**

**412**

**Ferrari** . ASSISTENZA TECNICA

This book is a reprint by MAR PARTS Ltd. for reference  
by owners. Original factory stocks exhausted.

Part No. 95990258

Batch No. MP 8682

95990258 .

## **NORME DA OSSERVARE PER LA ORDINAZIONE DELLE PARTI DI RICAMBIO.**

Per le ordinazioni di parti di ricambio, indicare sempre chiaramente, oltre alla denominazione del pezzo, anche il numero di disegno desunto dall'allegato catalogo e citare i numeri di matricola del motore e del telaio della vettura da riparare.

## **REGLES A OBSERVER POUR COMMANDER DES PIÈCES DE RECHANGE**

En cas de commande des pièces de rechange, nous vous prions de préciser toujours, clairement, outre que la denomination de la pièce, aussi son numero caractéristique tel que vous les trouvez dans ce catalogue, plus le numero du moteur et du chassis de la voiture a réparer.

## **RULES TO BE OBSERVED WHEN ORDERING SPARE PARTS**

When ordering spares, clearly indicate the denomination of each piece, its classification number as mentioned in the catalogue, and also state the number of engine and chassis of the car to be repaired.

**AVVERTENZA** - Le descrizioni e le illustrazioni fornite nella presente pubblicazione si intendono non impegnative; perciò la FERRARI si riserva il diritto di apportare, in qualunque momento, senza impegnarsi di aggiornare tempestivamente questa pubblicazione, le modifiche eventuali di organi, dettagli o forniture di accessori, che essa ritenesse conveniente per scopo di miglioramento o per qualsiasi esigenza di carattere costruttivo o commerciale.

**NOTE** - Les descriptions et les illustrations fournies dans la présente publication n'ont pas force d'engagement; aussi, FERRARI se réserve-t-il le droit d'apporter tout moment, sans s'engager à mettre à jour cette publication en temps utile, les modifications éventuelles d'organes, de détails ou fournitures d'accessoires, qu'il jugerait opportun en vue d'une amélioration ou pour quelque exigence que ce soit de caractère constructif ou commercial.

**NOTE** - The descriptions and illustrations included in this book are not binding; FERRARI reserve the right, to change at any time, such items or components as may be necessary to improve the functioning of efficiency, for either constructive or commercial reasons.

## **INDICAZIONI E ABBREVIAZIONI**

**Dx** = Parte destra  
**Sx** = Parte sinistra  
**GD** = Guida destra  
**GS** = Guida sinistra  
**AC** = Aria condizionata  
**RM** = Retromarcia  
**412M** = Vettura con cambio meccanico  
**412A** = Vettura con cambio automatico

## **INDICATIONS ET ABBREVIATIONS**

**Dx** = Droite  
**Sx** = Gauche  
**GD** = Direction à droite  
**GS** = Direction à gauche  
**AC** = Air conditionné  
**RM** = Marche arrière  
**412M** = Voiture avec boîte mécanique  
**412A** = Voiture avec boîte automatique

## **INDICATIONS AND ABRIDGEMENTS**

**Dx** = Right  
**Sx** = Left  
**GD** = R.H.D.  
**GS** = L.H.D.  
**AC** = Air conditioning  
**RM** = Reverse gear  
**412M** = Car with manual transmission  
**412A** = Car with automatic transmission

## AVVERTENZE GENERALI PER LA CONSULTAZIONE DEL CATALOGO RICAMBI

Tutti i pezzi suscettibili di essere richiesti come parti di ricambio sono individuabili dal numero di disegno, dalla denominazione e dalla quantità riportati nel testo che accompagna le illustrazioni.

Considerato che le varianti volta a volta introdotte nella fabbricazione portano a cambiare tali numeri, denominazione e quantità nel tempo, è necessario che i MAGAZZINI PARTI DI RICAMBIO seguano attentamente le varianti comunicate periodicamente mediante i fogli di aggiornamento.

Tutti i pezzi indicati nel presente catalogo sono disponibili presso i magazzini dei Servizi Centrali Ricambi Ferrari.

Tutte le ordinazioni debbono essere effettuate indicando oltre al numero del pezzo rilevato nel Catalogo anche i numeri di telaio e di motore della vettura sulla quale dovranno essere impiegati i pezzi richiesti.

Le parti di ricambio che vengono montate per particolari esigenze solo su vetture di determinati paesi, sono contraddistinte dalla sigla internazionale del paese di destinazione.

## TAVOLE

Illustrano le parti di ricambio elencate nel testo e sono così suddivise:

- 1 - Tavole numerate con lettere (A.B.C. ...) sulle quali sono elencati i complessivi forniti a ricambio e i particolari che li compongono.
- 2 - Tavole numerate da TAV. 1 a TAV. 100 nelle quali sono rilevabili i singoli particolari meccanici componenti la vettura.
- 3 - Tavole numerate da TAV. 101 a TAV. 200 sulle quali sono rilevabili i particolari di carrozzeria componenti la vettura.

## MODIFICHE

La FERRARI darà comunicazione (quando lo riterrà necessario) delle modifiche al catalogo che perciò dovrà essere tenuto costantemente aggiornato.

## UTILISATION DU CATALOGUE DE PIÈCES DE RECHANGE

Toutes les pièces vendables en rechange sont contenues dans le présent document où elle sont réparties par planche précisant leur numéro de commande, leur désignation et la quantité entrant dans chaque organe ou élément.

Les modifications pouvant survenir en fabrication entraînent, chaque fois, la modification de ces numéros, désignation et quantité, aussi nous recommandons à tous les MAGASINS DE PIÈCES DE RECHANGE de suivre très attentivement les mises à jour que nous diffusons au fur et à mesure de ces modifications.

Toutes les pièces indiquées dans le présent Catalogue sont en vente auprès des Magasins Centrales Pièces de Rechange FERRARI.

Sur toutes les commandes mentionner, outre le numéro de pièce relevé dans le Catalogue, le numéro de châssis et du moteur du véhicule auquel sont destinées les pièces demandées. Il est souhaitable d'indiquer également l'exacte désignation, donnée dans le texte, de la pièce intéressée.

Les pièces de rechange devant obligatoirement équiper les voitures suivant les lois du pays destinataire sont identifiées par moyen de la sigle international du pays en question.

## PLANCHES

Les planches représentent les pièces détachées figurant dans le texte. Elles sont présentées de la façon suivante:

- 1 - Planches numérotées par des lettres (A.B.C. ...) où l'on trouve l'ensemble des groupes fournis à rechange tout comme le pièces qui les composent.
- 2 - Planches 1 à 100 où l'on trouve les pièces mécaniques qui composent la voiture.
- 3 - Planches 101 à 200 où l'on trouve les pièces de carrosserie qui composent la voiture.

## MODIFICATIONS

La FERRARI communiquera, à sa discrétion, les modifications apportées au catalogue qui devra être mis à jour en conséquence.

## HOW TO CONSULT SPARE PARTS CATALOGUE

All the parts liable to be ordered as spares are identified by the part number, description and quantity mentioned in the tables.

Since the modifications now and then introduced in series production lead to changes in the number, description and quantity, it is essential for THE SPARE PARTS STORES to strictly follow the changes which will be regularly notified with the amendment sheets. All the items entered in this catalogue are available at the head store of FERRARI.

All the orders for parts should state the catalogue number and, in addition, the chassis and engine numbers of the concerned cars. When ordering, it is advisable to describe the part with the same description as given in the parts catalogue.

Spare parts fitted on cars that must comply with the laws of the Country where they are delivered to, are marked by the initials of the interested Country.

## TABLES

They show the spare parts listed in the contents and are arranged in this way:

- 1 - Tables marked with capital letters (A.B.C. ...) where the assembly units supplied as spares and the relevant single parts are listed.
- 2 - Tables marked from 1 up to 100 where the single mechanic parts are shown.
- 3 - Tables marked from 101 up to 200 where the body parts are shown.

## MODIFICATIONS

FERRARI will notify, when necessary, any modification which will occur to the parts catalogue: therefore it must be kept up to date.

NOTES TO BE OBSERVED WHEN ORDERING

## ELENCO DELLE TAVOLE

- Tavola 1** - Basamento
- Tavola 2** - Coppa olio
- Tavola 3** - Albero motore - Bielle e pistoni
- Tavola 4** - Testa cilindri destra
- Tavola 5** - Testa cilindri sinistra
- Tavola 6** - Distribuzione - Valvole
- Tavola 7** - Distribuzione - Scatola e coperchi
- Tavola 8** - Distribuzione - Comandi
- Tavola 9** - Iniezione aria - Per Versione **CH**
- Tavola 10** - Serbatoi carburante, pompe e tubazioni
- Tavola 11** - Iniezione - Ripartitore carburante e tubazioni
- Tavola 12** - Iniezione - Presa aria e tubazioni
- Tavola 13** - Comando acceleratore (**GS**)
- Tavola 14** - Comando acceleratore (**GD**)
- Tavola 15** - Blow-by
- Tavola 16** - Impianto di scarico
- Tavola 16/A** - Impianto di scarico - Per versione **CH**
- Tavola 17** - Circuito olio e filtri
- Tavola 18** - Pompe acqua e olio motore
- Tavola 19** - Impianto di raffreddamento
- Tavola 20** - Volano motore e corpo intermedio - **412 A.**
- Tavola 21** - Cambio automatico - **412 A.**
- Tavola 22** - Valvola amplificatrice vuoto e circuito olio - **412 A.**
- Tavola 23** - Comandi esterni cambio - **412 A.**
- Tavola 24** - Frizione e comandi - **412 M.**
- Tavola 24/A** - Frizione e comandi - **412 M.** - Dalla vettura n. 70005
- Tavola 25** - Comando disinnesto frizione - **412 M. GS**
- Tavola 26** - Comando disinnesto frizione - **412 M. GD**
- Tavola 27** - Scatola cambio - **412 M.**
- Tavola 28** - Albero primario e pompa olio - **412 M.**
- Tavola 29** - Albero secondario - **412 M.**
- Tavola 30** - Comandi interni ed esterni cambio - **412 M.**
- Tavola 31** - Albero di trasmissione
- Tavola 32** - Scatola differenziale

- Tavola 103** - Elettroventilatori - riscaldatori - lavacrystallo e radio
- Tavola 102** - Impianto elettrico - Valvole e teleruttori
- Tavola 101** - Fanaleria - Trombe e antenna radio

## CONTENUTI (Contenuti forniti alla FERRARI)

- Tavola 33** - Differenziale e semiassi
- Tavola 34** - Comando idraulico freni - **412 A. GS**
- Tavola 35** - Comando idraulico freni - **412 A. GD**
- Tavola 36** - Comando idraulico freni - **412 M. GS**
- Tavola 37** - Comando idraulico freni - **412 M. GD**
- Tavola 38** - Pompa depressione servofreno
- Tavola 39** - Impianto freni
- Tavola 40** - A.B.S.
- Tavola 41** - Pinze freni anteriori e posteriori
- Tavola 42** - Comando freno a mano
- Tavola 43** - Impianto guida idraulica
- Tavola 44** - Serbatoio olio guida idraulica - sospensione autolivellante (**GS**)
- Tavola 45** - Organi di sterzo
- Tavola 46** - Comando sterzo
- Tavola 47** - Sospensioni ant. - Ammortizzatore e disco freno
- Tavola 48** - Sospensione anteriore - Leve
- Tavola 49** - Sospensione posteriore - Serbatoio e pompa olio
- Tavola 50** - Sospensione post. - Valvola autolivellante e tubazioni
- Tavola 51** - Sospensione posteriore - Disco freno
- Tavola 52** - Sospensione post. Leve e ammortizzatori
- Tavola 53** - Ruote
- Tavola 54** - Accensione motore
- Tavola 55** - Alternatori e motorino avviamento
- Tavola 56** - Impianto condizionamento aria
- Tavola 57** - Dotazione attrezzi

## CARROZZERIA (Particolari forniti alla FERRARI)

- Tavola 101** - Fanaleria - Trombe e antenna radio
- Tavola 102** - Impianto elettrico - Valvole e teleruttori
- Tavola 103** - Elettroventilatori - riscaldatori - lavacrystallo e radio

## LIST OF TABLES

<b>Table 1</b>	- Crankcase
<b>Table 2</b>	- Oil sump
<b>Table 3</b>	- Crankshaft - Connecting rods and pistons
<b>Table 4</b>	- Cylinder head (right)
<b>Table 5</b>	- Cylinder head (left)
<b>Table 6</b>	- Timing system - Valves
<b>Table 7</b>	- Timing system - Housing and covers
<b>Table 8</b>	- Timing system - Controls
<b>Table 9</b>	- Air injection For <b>CH</b> Version
<b>Table 10</b>	- Fuel tanks, pumps, lines
<b>Table 11</b>	- Fuel injection system - Fuel distributor, lines
<b>Table 12</b>	- Fuel injection system - Air intake, lines
<b>Table 13</b>	- Throttles control <b>LHD</b>
<b>Table 14</b>	- Throttles control <b>RHD</b>
<b>Table 15</b>	- Blow-by system
<b>Table 16</b>	- Exhaust system
<b>Table 16/A</b>	- Exhaust system - For <b>CH</b> version
<b>Table 17</b>	- Lubrication circuit and filters
<b>Table 18</b>	- Water pump and engine oil pump
<b>Table 19</b>	- Cooling system
<b>Table 20</b>	- Engine flywheel and clutch housing spacer - <b>412 A</b>
<b>Table 21</b>	- Automatic transmission - <b>412 A.</b>
<b>Table 22</b>	- Vacuum amplifying valve and oil circuit - <b>412 A.</b>
<b>Table 23</b>	- Outside gearbox controls - <b>412 A.</b>
<b>Table 24</b>	- Clutch system and control - <b>412 A.</b>
<b>Table 24/A</b>	- Clutch system and control - <b>412 M</b> (From car No. 70005)
<b>Table 25</b>	- Clutch release control - <b>412 M. LHD</b>
<b>Table 26</b>	- Clutch release control - <b>412 M. RHD</b>
<b>Table 27</b>	- Gearbox - <b>412 M.</b>
<b>Table 28</b>	- Main shaft and oil pump - <b>412 M.</b>
<b>Table 29</b>	- Lay shaft - <b>412 M.</b>
<b>Table 30</b>	- Inside and outside gearbox control - <b>412 M.</b>
<b>Table 31</b>	- Propeller shaft
<b>Table 32</b>	- Differential housing

<b>Table 33</b>	- Differential and axle shafts
<b>Table 34</b>	- Brakes hydraulic control - <b>412 A. LHD</b>
<b>Table 35</b>	- Brakes hydraulic control - <b>412 A. RHD</b>
<b>Table 36</b>	- Brakes hydraulic control - <b>412 M. LHD</b>
<b>Table 37</b>	- Brakes hydraulic control - <b>412 AM. RHD</b>
<b>Table 38</b>	- Brake booster vacuum pump
<b>Table 39</b>	- Brakes system
<b>Table 40</b>	- A.B.S.
<b>Table 41</b>	- Calipers for front and rear brake
<b>Table 42</b>	- Hand - Brake control
<b>Table 43</b>	- Hydraulic steering system
<b>Table 44</b>	- Power steering oil tank - Oil pneumatic self levelling device <b>RHD</b>
<b>Table 45</b>	- Steering linkage
<b>Table 46</b>	- Steering control
<b>Table 47</b>	- Front suspension - Shock absorber and brake disc
<b>Table 48</b>	- Front suspension - Levers
<b>Table 49</b>	- Rear suspension - Oil tank and oil pump
<b>Table 50</b>	- Rear suspension - Self - levelling valve and oil lines
<b>Table 51</b>	- Rear suspension - Brake disc
<b>Table 52</b>	- Rear suspension - Levers and shock absorbers
<b>Table 53</b>	- Wheels
<b>Table 54</b>	- Engine ignition
<b>Table 55</b>	- Alternators and starting motor
<b>Table 56</b>	- Air conditioning system
<b>Table 57</b>	- Tool-kit

## CAOCHWORD (Spare parts supplied by FERRARI)

<b>Table 101</b>	- Front and rear lights - Horns and aerial
<b>Table 102</b>	- Electrical system, fuses and relays
<b>Table 103</b>	- Cooling electric fans - heating - windscreen washer and radio

## LISTE DES TABLES

- Table 1** - Carter de vilebrequin  
**Table 2** - Carter d'huile  
**Table 3** - Vilebrequin - Bielles et pistons  
**Table 4** - Culasse de cylindre (Droite)  
**Table 5** - Culasse de cylindre (Gauche)  
**Table 6** - Distribution - Soupapes  
**Table 7** - Distribution - Boîte et couvercles  
**Table 8** - Distribution - Commandes  
**Table 9** - Injection de l'air - Pour la Version CH  
**Table 10** - Réservoirs d'essence, conduites  
**Table 11** - Injection - Doseur distributeur carburant et conduites  
**Table 12** - Injection - Filtre à air et conduites  
**Table 13** - Commande accélérateur pour conduite à gauche  
**Table 14** - Commande accélérateur pour conduite à droite  
**Table 15** - Blow-by  
**Table 16** - Système d'échappement  
**Table 17** - Circulation d'huile et filtres  
**Table 18** - Pompe à eau et huile moteur  
**Table 19** - Système de refroidissement  
**Table 20** - Volant moteur et corps intermédiaire - **412 A.**  
**Table 21** - Transmission automatique - **412 A.**  
**Table 22** - Dispositif amplificateur de dépression et circulation d'huile - **412 A.**  
**Table 23** - Commandes extérieures de boîte de vitesses - **412 A.**  
**Table 24** - Embrayage et commandes - **412 M.**  
**Table 25** - Commande de débrayage - **412 M.** (conduite à gauche)  
**Table 26** - Commande de débrayage - **412 M.** (conduite à droite)  
**Table 27** - Boîte de vitesses - **412 M.**  
**Table 28** - Arbre primaire et pompe à huile - **412 M.**  
**Table 29** - Arbre secondaire - **412 M.**  
**Table 30** - Commandes intérieures et extérieures de boîte de vitesses - **412 M.**  
**Table 31** - Arbre de transmission  
**Table 32** - Carter de différentiel  
**Table 33** - Différentiel et demi-essieux  
**Table 34** - Commande hydraulique des freins - **412 A.** (conduite à gauche)  
**Table 35** - Commande hydraulique des freins - **412 A.** (conduite à droite)  
**Table 36** - Commande hydraulique des freins - **412 M.** (conduite à gauche)  
**Table 37** - Commande hydraulique des freins - **412 M.** (conduite à droite)  
**Table 38** - Pompe dépression servo - frein  
**Table 39** - Système de freinage  
**Table 40** - A.B.S.  
**Table 41** - Calipers des freins avant et arrière  
**Table 42** - Commande de frein à main  
**Table 43** - Système de direction hydraulique  
**Table 44** - Réservoir d'huile direction hydraulique - suspension autoniveleur (pour conduite à droite)  
**Table 45** - Organes de direction  
**Table 46** - Commandes de direction  
**Table 47** - Suspension avant - Amortisseur et disque de frein  
**Table 48** - Suspension avant - Leviers  
**Table 49** - Suspension arrière - Réservoir et pompe à huile  
**Table 50** - Suspension arrière - Soupape autoniveleur et conduites  
**Table 51** - Suspension arrière - Disque de frein  
**Table 52** - Suspension arrière - Leviers et amortisseurs  
**Table 53** - Roues  
**Table 54** - Allumage moteur  
**Table 55** - Alternateurs et démarreur  
**Table 56** - Installation de conditionnement d'air  
**Table 57** - Jeu d'outils
- ### CARROSSERIE (Pièces de rechange fournies par FERRARI)
- Table101** - Projecteurs - avertisseur sonores et antenne radio  
**Table102** - Installation électrique, fusibles et relais  
**Table103** - Electro - ventilateurs - réchauffeurs lave-glace et radio

# 412

**COMPLESSIVI FORNITI  
A RICAMBIO**

**ENSEMBLE DISPONIBLE EN  
PIECES DETACHEES**

**SPARE ASSEMBLY UNITS**

<i>Dis. No. Part. No.</i>	<i>Qty</i>	<i>DENOMINAZIONE</i>	<i>DESCRIPTION</i>
125148		Motore completo 412 M - GS	Engine complete 412 M - LHD
125355		Motore completo 412 A - GS	Engine complete 412 A - LHD
126042		Motore completo 412 M - GD	Engine complete 412 M - RHD
126285		Motore completo 412 A - GD	Engine complete 412 A - RHD
127950		Motore completo 412 M Per Versione CH	Engine complete 412 M For CH Version
128343		Motore completo 412 A Per Versione CH	Engine complete 412 A For CH Version

<i>Dis. No. Part. No.</i>	<i>Qty</i>	<i>DENOMINAZIONE</i>	<i>DESCRIPTION</i>
125147		Serie guarnizioni	Set of gasket
126575		Cambio completo 412 M - GS	Gearbox complete 412 M - LHD
130565		Cambio completo 412 M - GD	Gearbox complete 412 M - RHD
119604		Cambio automatico	Automatic transmission
120199		Differenziale completo R 10/43 412 M	Differenzial complete R 10/43 412 M
120208		Differenziale completo R 12/39 412 A	Differential complete R 12/39 412 A

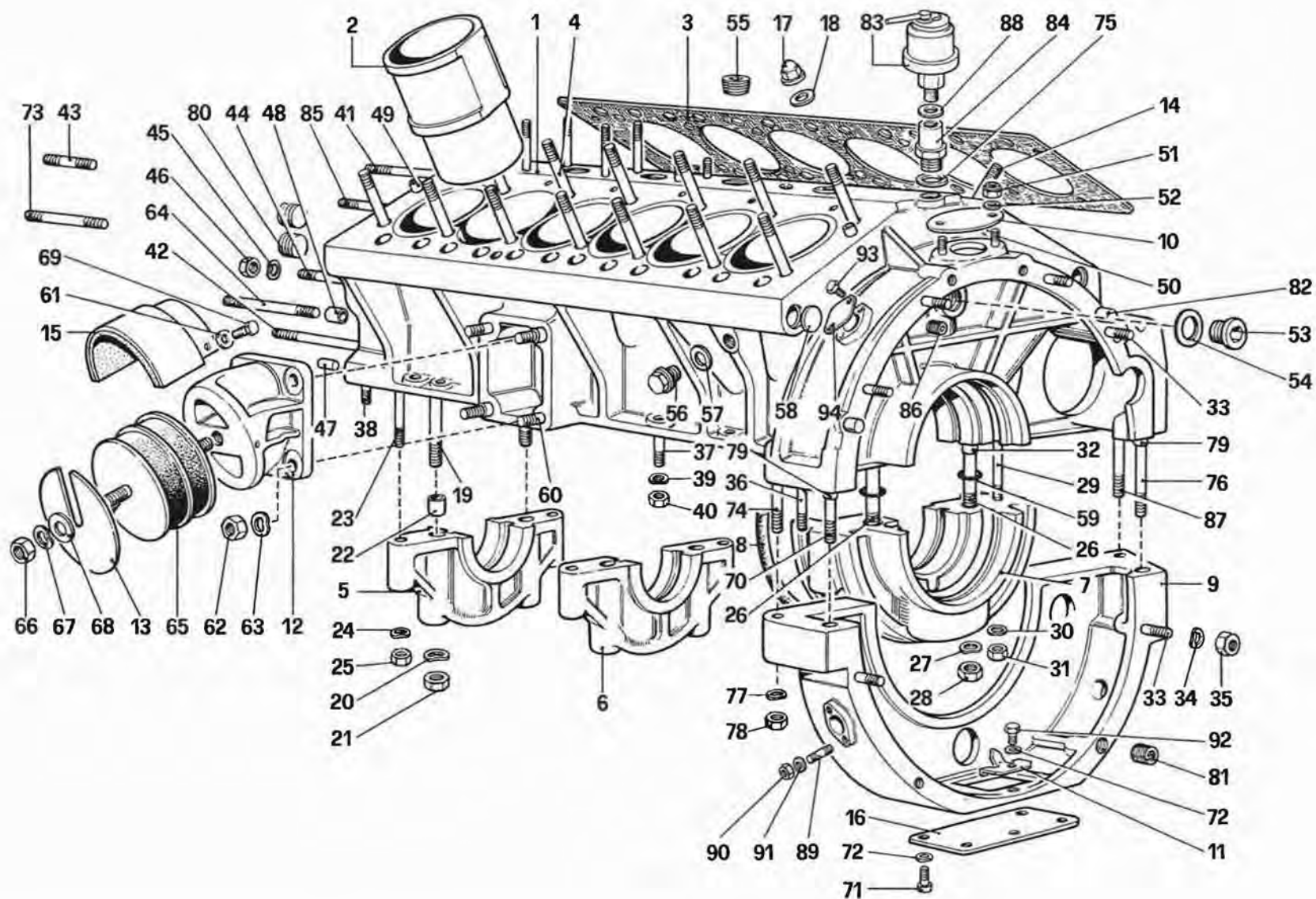
# 412

**COMPLESSIVI FORNITI A RICAMBIO**  
**SPARE PARTS UNITS**

**TAV. A**

DATA : **GIUGNO 1988**





**412**

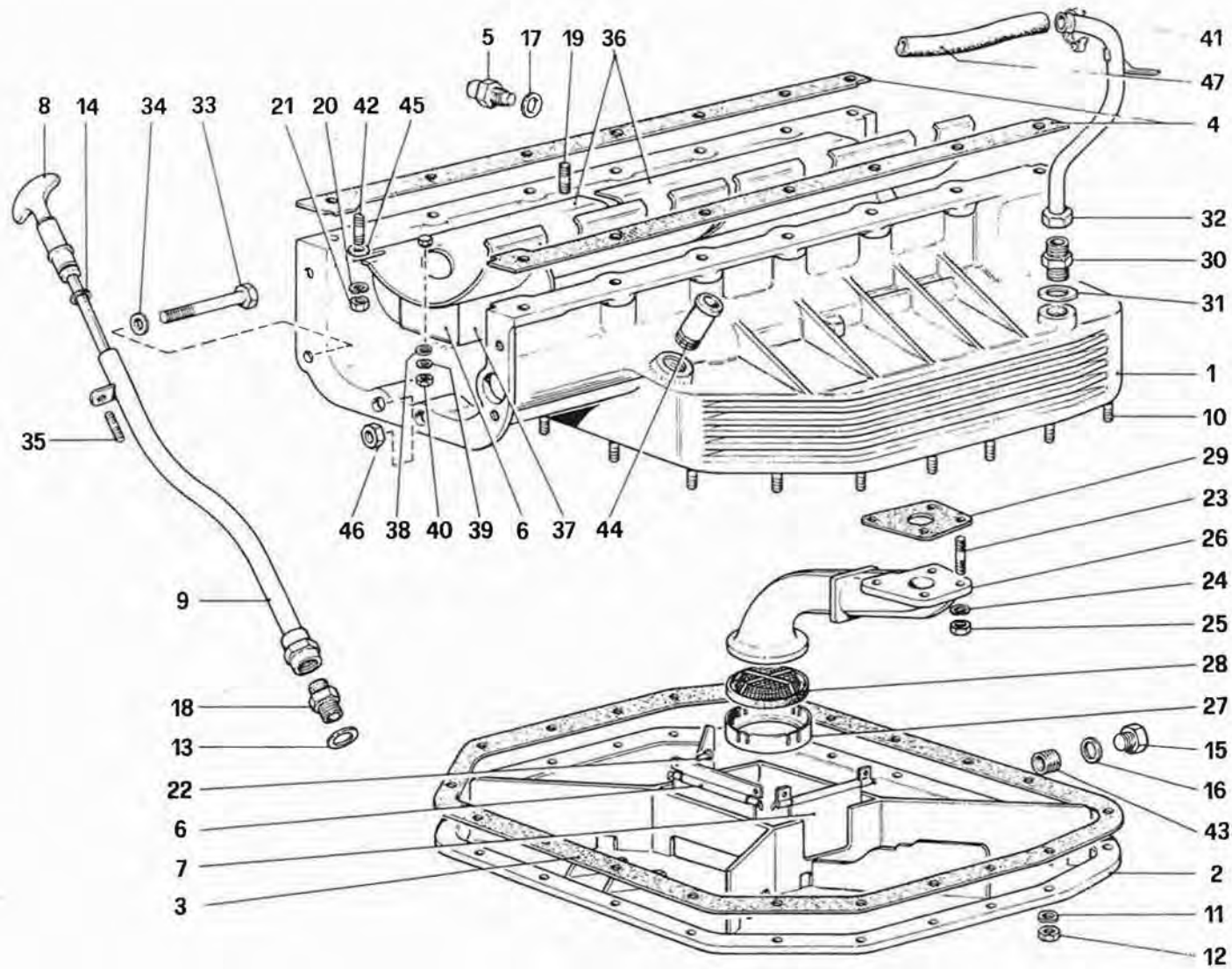
BASAMENTO  
CRANKCASE

TAV. 1

DATA : GIUGNO 1988

## TAVOLA 1

Rif.	Dis. No. Part No.	Q.ty	DENOMINAZIONE	DESCRIPTION	Rif.	Dis. No. Part No.	Q.ty	DENOMINAZIONE	DESCRIPTION
-	126078	1	Basamento completo	Crankcase complete	46	16100821	5	Dado	Nut
1	126077	1	Basamento Col compressivo n. 126078	Crankcase With unit no. 126078	-	101240	1	Dado autobloccante	Selflocking nut
2	126515	12	Canna cilindro	Cylinder barrel	47	100040	1	Grano	Dowel
3	100096	2	Guarnizione	Gasket	48	100041	1	Grano	Dowel
4	100098	27	Prigioniero fissaggio teste	Stud securing heads	49	100097	4	Grano	Dowel
5	108829	1	Supporto anteriore Col basamento completo	Front support With complete crankcase	50	11500021	2	Prigioniero	Stud
6	108827	5	Supporto intermedio Col basamento completo	Intermediate support With complete crankcase	51	101239	2	Dado	Nut
7	108828	1	Supporto posteriore Col basamento completo	Rear support With complete crankcase	52	10414170	1	Rondella	Washer
8	100055	1	Guarnizione per supporto	Gasket	53	10275040	1	Tappo	Plug
-	126529	1	Flangia attacco frizione completo	Flange for clutch complete	54	10263460	1	Guarnizione	Gasket
9	126079	1	Flangia attacco frizione	Flange for clutch	55	14325540	2	Tappo conico	Conical plug
10	102902	1	Coperchietto ispezione	Inspection cover	56	10300740	2	Tappo scarico acqua	Water drain plug
11	126206	1	Piastrina riferimento fasatura	Timing reference bracket	57	10257060	2	Guarnizione	Gasket
12	105263	2	Zampa sostegno basamento	Support for crankcase	58	10518801	4	Tappo ad espansione	Expansion plug
13	100084	4	Spessore per tampone	Shim for buffer	59	100015	2	Anello di tenuta	Seal ring
14	100099	1	Prigioniero fissaggio testa	Stud, securing head	60	13449521	8	Prigioniero	Stud
15	105266	2	Protezione per tampone	Guard for buffer	61	12601171	4	Rondella	Washer
16	100183	1	Fondello sulla flangia posteriore	Plate on rear flange	62	12164721	8	Dado	Nut
17	100101	28	Dado fissaggio teste	Nut, securing heads	63	11198371	8	Rondella	Washer
18	100100	28	Rondella	Washer	64	100036	2	Prigioniero	Stud
19	100012	12	Prigioniero lungo	Long stud	65	104956	2	Tampone sospensione motore - Fino esaur.	Buffer for engine - Until exhaustion
20	11198673	12	Rondella	Washer	65	131252	2	Tampone sospensione motore - Dopo esaur.	Buffer for engine - After exhaustion
21	16101521	12	Dado	Nut	66	12164721	2	Dado	Nut
22	100013	12	Grano	Dowel	67	106853	2	Rondella	Washer
23	103183	12	Prigioniero corto	Short stud	68	100086	2	Rondella	Washer
24	103180	12	Rondella	Washer	69	10977611	2	Vite testa esagonale	Screw, hexagonal head
25	103181	12	Dado	Nut	70	102810	1	Prigioniero	Stud
26	104170	2	Prigioniero lungo	Long stud	71	100184	4	Vite	Screw
27	12601571	2	Rondella	Washer	72	12544171	5	Rondella	Washer
28	16101521	2	Dado	Nut	73	100039	1	Prigioniero	Stud
29	103179	2	Prigioniero corto	Short stud	74	102810	1	Prigioniero	Stud
30	103180	2	Rondella	Washer	75	10257060	2	Guarnizione	Gasket
31	103181	2	Dado	Nut	76	13450621	1	Prigioniero	Stud
32	100013	2	Grano	Dowel	77	11198371	4	Rondella	Washer
33	13543921	6	Prigioniero - Per 412 M	Stud - For 412 M	78	12164721	4	Dado	Nut
34	11198071	6	Rondella - Per 412 M	Washer - For 412 M	79	100052	2	Grano	Dowel
35	16100821	6	Dado	Nut	80	10268450	2	Tappo	Plug
36	100020	2	Prigioniero fissaggio coppa	Stud, securing sump	81	13525870	2	Heli-coil	Heli-coil
37	13517321	10	Prigioniero medio	Mean stud	82	10839910	2	Grano di riferimento	Reference dowel
38	13516821	2	Prigioniero	Stud	83	122592	1	Trasmettitore	Sender
39	11198071	14	Rondella	Washer	84	118261	1	Raccordo per trasmettitore	Union for sender
40	16100821	14	Dado	Nut	85	104187	1	Prigioniero	Stud
41	100036	2	Prigioniero	Stud	86	10268350	2	Tappo	Plug
42	100037	1	Prigioniero	Stud	87	104186	1	Prigioniero	Stud
43	13517421	1	Prigioniero	Stud	88	10259960	1	Guarnizione	Gasket
44	100038	1	Prigioniero	Stud	89	13539021	4	Prigioniero	Stud
45	11198071	6	Rondella	Washer	90	15896411	4	Dado	Nut
					91	106849	4	Rondella	Washer
					92	10977521	1	Vite	Screw
					93	10977521	4	Vite	Screw
					94	128439	1	Coperchietto	Cover
					-	128440	1	Coperchietto	Cover



**412**

**COPPA OLIO**  
**OIL SUMP**

**TAV. 2**

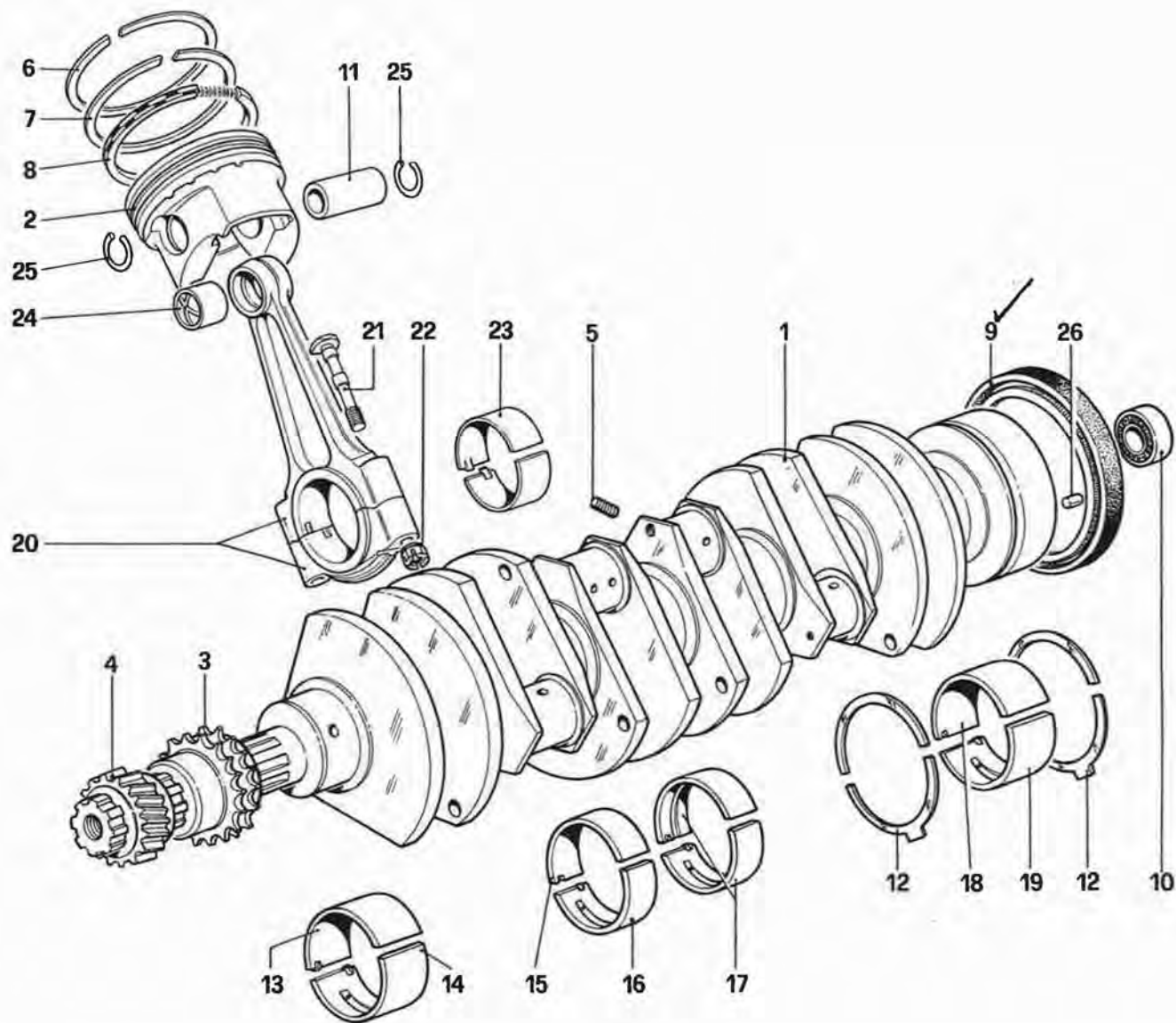
DATA : **GIUGNO 1988**

01002

## TAVOLA 2

Rif.	Dis. No. Part No.	Q.ty	DENOMINAZIONE	DESCRIPTION
-	108887	1	Coppa olio completa - No per CH	Oil sump, complete - Not for CH
1	108795	1	Coppa olio (col complessivo n. 108887)	Oil sump (with unit no. 108887)
-	128936	1	Coppa olio completa - Per CH	Oil sump, complete - For CH
1	128914	1	Coppa olio (col complessivo n. 128936)	Oil sump (with unit no. 128936)
2	100017	1	Coperchio coppa olio	Cover for oil sump
3	100018	1	Guarnizione	Gasket
4	105815	2	Guarnizione fra coppa e basamento	Gasket between sump and crankcase
5	100453	1	Termistore olio	Oil thermistor
6	104207	4	Paratia verticale	Vertical protective plate
7	100028	1	Paratia lato aspirazione	Protective plate, suction side
8	121256	1	Asta livello olio	Dipstick
9	108860	1	Tubo per asta livello olio	Tube for dipstick
10	13541021	22	Prigioniero	Stud
11	11197773	22	Rondella	Washer
12	15896211	22	Dado	Nut
13	10259960	1	Guarnizione	Gasket
14	100317	1	Guarnizione	Gasket
15	103974	1	Tappo scarico olio	Oil drain plug
16	10257060	1	Guarnizione	Gasket
17	10257060	1	Guarnizione	Gasket
18	100319	1	Raccordo- Fino esaurimento	Union - Until exhaustion
18	102668	1	Raccordo - Dopo esaurimento	Union - After exhaustion
19	13540721	7	Prigioniero fissaggio paratia	Stud, securing protective plate
20	11197771	8	Rondella	Washer
21	15896211	8	Dado	Nut
22	100033	10	Ribattino fissaggio paratie	Rivet, securing protective plates
23	13540921	4	Prigioniero fissaggio pescante	Stud, securing suction pipe
24	11197773	4	Rondella ondulata	Corrugated washer

Rif.	Dis. No. Part No.	Q.ty	DENOMINAZIONE	DESCRIPTION
25	15896211	4	Dado	Nut
26	100330	1	Pescante pompa di mandata	Suction pipe
27	100331	1	Contenitore filtro pescante	Filter housing
28	100332	1	Filtro aspirazione	Suction filter
29	100333	1	Guarnizione	Gasket
30	102928	1	Nipple sulla coppa per sfiato	Breathing nipple on sump
31	10259960	1	Guarnizione	Gasket
32	110685	1	Tubo dal buiolo alla coppa olio	Tube from bucket to oil sump
33	1604421	1	Bullone fissaggio coppa-distribuzione	Bolt
34	11198071	1	Rondella	Washer
35	102935	1	Prigioniero	Protective plate
36	108812	1	Paratia olio completa sulla coppa	Oil guard, complete, on sump
37	108816	1	Paratia verticale (col complessivo n. 108812)	Vertical protective plate (with unit no 108812)
38	10519301	3	Rondella	Washer
39	11195470	3	Rondella spaccata	Sheared washer
40	15896411	3	Dado	Nut
41	12179190	2	Fascetta	Clip
42	13540921	1	Prigioniero anteriore Dx. fiss. paratia	R.H. front stud securing protection plate
43	103388	1	Heli-coil per tappo scarico	Heli-coil for drain plug
44	111628	1	Terminale per tubo olio della valvola limitatrice	Terminal for oil pipe of pressure relief valve
45	12643701	8	Rondella	Washer
46	16100811	2	Dado per corpo pompa	Nut for pump body
47	100073	1	Tubo dal buiolo alla coppa	Tube from bucket to sump



**412**

*ALBERO MOTORE – BIELLE E PISTONI*  
*CRANKSHAFT – CONNECTING RODS AND PISTONS*

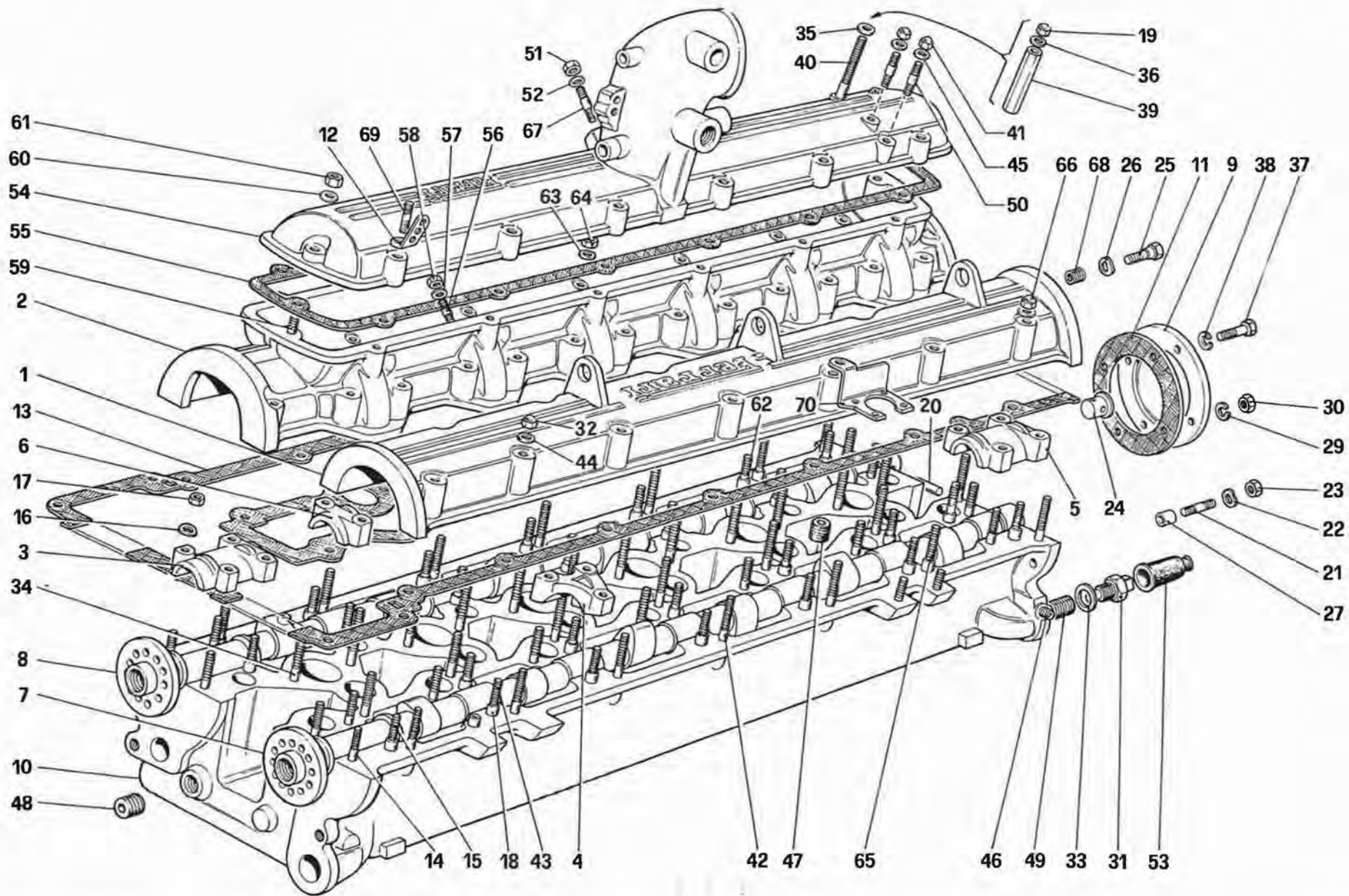
**TAV. 3**

DATA : GIUGNO 1988

00312

TAVOLA 3

Rif.	Dis. No. Part No.	Q.ty	DENOMINAZIONE	DESCRIPTION	Rif.	Dis. No. Part No.	Q.ty	DENOMINAZIONE	DESCRIPTION
1	108897	1	Albero motore	Crankshaft	-	108881	4	1ª minorazione mm. 0,254	1st undersize 0,254 mm.
2	125250	12	Pistone completo di segmenti No per CH87	Piston with piston ring Not for CH87	-	108882	-	2ª minorazione mm. 0,508	2nd undersize 0,508 mm.
2	130649	12	Pistone completo di segmenti - Per CH87	Piston with piston ring - For CH87	-	108883	-	3ª minorazione mm. 0,762	3rd undersize 0,762 mm.
3	100294	1	Ingranaggio comando pompa olio e acqua	Drive gear for oil pump and water	16	108876	4	Semicuscinetto inferiore	Half bearing, lower
4	100196	1	Ingranaggio comando catena distribuzione	Drive gear for timing chain	-	108877	-	1ª minorazione mm. 0,254	1st undersize 0,254 mm.
5	14326150	1	Tappo	Plug	-	108878	-	2ª minorazione mm. 0,508	2nd undersize 0,508 mm.
-	121531	1	Serie segmenti	Set of pistons rings	-	108879	-	3ª minorazione mm. 0,762	3rd undersize 0,762 mm.
6	119850	12	Anello di tenuta AC torsionale (1ª - gola)	A.C. torsional seal ring (1st - groove)	17	104023	2	Cuscinetto centrale	Central bearing
7	119850	12	Anello di tenuta AC torsionale (2ª - gola)	A.C. torsional seal ring (2nd - groove)	-	104024	-	Semicuscinetto inferiore e superiore	Half bearing, lower and upper
8	119851	12	Anello raschiaolio ROF con molla (3ª - gola)	ROF scraper with ring (3rd - groove)	-	104025	-	1ª minorazione mm. 0,254	1st undersize 0,254 mm.
9	138391	1	Anello di tenuta	Sealing ring	-	104026	-	2ª minorazione mm. 0,508	2nd undersize 0,508 mm.
10	103877	1	Cuscinetto - No per 412A	Bearing - Not for 412 A	-	-	-	3ª minorazione mm. 0,762	3rd undersize 0,762 mm.
11	119537	12	Spinotto per pistone	Gudgeon pin	18	100138	1	Semicuscinetti posteriori	Rear half bearings
-	-	-	Anello di rasamento	Shim	-	100139	-	Semicuscinetto superiore	Upper half bearing
12	100146	2	Anello di rasamento per supporto posteriore	Shim for rear suppor	-	100140	-	1ª minorazione mm. 0,254	1st undersize 0,254 mm.
-	113984	-	1ª maggiorazione mm. 0, 127	1st oversize 0,127 mm.	-	100141	-	2ª minorazione mm. 0,508	2nd undersize 0,508 mm.
-	100147	-	2ª maggiorazione mm. 0,25	2nd oversize 0,25 mm.	-	100142	1	3ª minorazione mm. 0,762	3rd undersize 0,762 mm.
13	100118	2	Semicuscinetti anteriori	Half, bearing, front	19	100143	1	Semicuscinetto inferiore	Lower half bearing
-	100119	-	Semicuscinetto superiore	Upper half bearing	-	100144	-	1ª minorazione mm. 0,254	1st undersize 0,254 mm.
-	100120	-	1ª minorazione mm. 0, 254 sul $\phi$	1 st undersize 0, 254 mm. on $\phi$	-	100145	-	2ª minorazione mm. 0,508	2nd undersize 0,508 mm.
-	100121	-	2ª minorazione mm. 0, 508 sul $\phi$	2nd undersize 0, 508 mm. on $\phi$	-	109738	12	3ª minorazione mm. 0,762 sul $\phi$	3rd undersize 0,762 mm. on $\phi$
-	100122	-	3ª minorazione mm. 0, 762 sul $\phi$	3rd undersize 0,762 mm. on $\phi$	20	109688	12	Biella completa	Connecting rod, complete
14	100122	2	Semicuscinetto inferiore	Lower half bearing	-	-	-	Biella e cappello	Connecting rod and cap
-	100123	-	1ª minorazione mm. 0,254 sul $\phi$	1st undersize 0,254 mm. on $\phi$	-	-	-	Col complessivo n. 109738	With assembly n. 109738
-	100124	-	2ª minorazione mm. 0,508 sul $\phi$	2nd undersize 0,508 mm. on $\phi$	21	100156	24	Bullone serraggio biella	Bolt securing connecting rod
-	100125	-	3ª minorazione mm. 0,762 sul $\phi$	3rd undersize 0,762 mm. on $\phi$	22	104011	24	Dado per bullone biella	Nut for connecting rod bolt
15	108880	4	Semicuscinetti intermedi	Intermediate half bearings	23	100150	24	Semicuscinetto di biella	Connecting rod half bearing
-	-	-	Semicuscinetto superiore	Half bearing, upper	-	100151	-	1ª minorazione mm. 0,254 sul $\phi$	1st undersize 0,254 mm. on $\phi$
-	-	-	-	-	-	100152	-	2ª minorazione mm. 0,508 sul $\phi$	2nd undersize 0,508 mm. on $\phi$
-	-	-	-	-	-	100153	-	3ª minorazione mm. 0,762 sul $\phi$	3rd undersize 0,762 mm. on $\phi$
-	-	-	-	-	24	107100	12	Boccola per spinotto	Bush for gudgeon pin
-	-	-	-	-	25	100174	24	Anello per spinotto	Ring for gudgeon pin
-	-	-	-	-	26	100185	1	Grano di centraggio	Centering dowel



**412**

TESTA CILINDRI DESTRA  
CYLINDER HEAD ( RIGHT)

TAV. 4

DATA : GIUGNO 1988

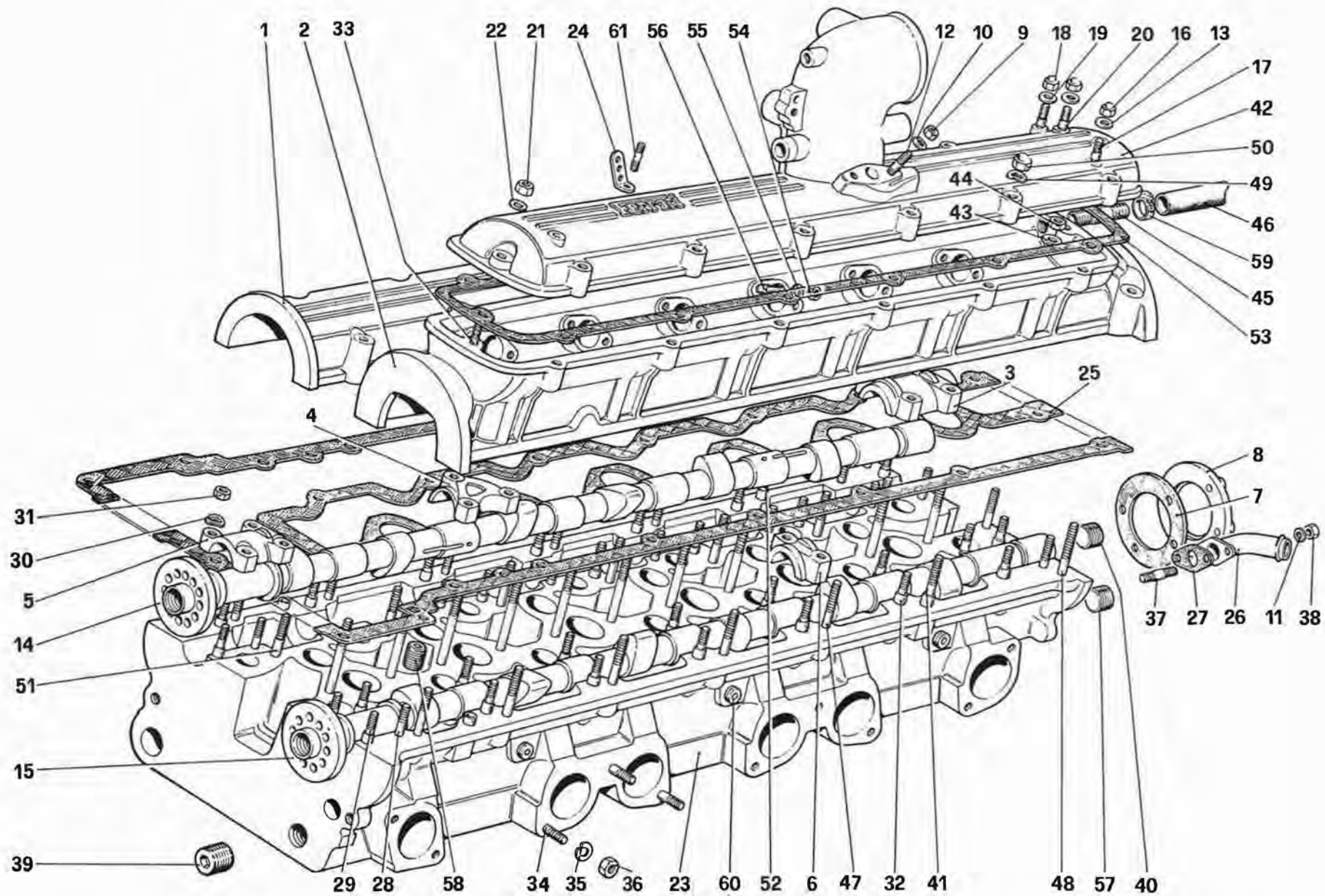
00515

## TAVOLA 4

Rif.	Dis. No. Part No.	Q.ty	DENOMINAZIONE	DESCRIPTION
1	125154	1	Coperchio interno testa Dx.	Inner cover for R.H. head
-	113939	1	Coperchio esterno testa Dx. completo	Outer cover for R.H. head complete
2	113284	1	Coperchio esterno	Outer cover
			Col complessivo n. 113939	With assembly no. 113939
3	100228	2	Cappello anteriore	Front cap
4	100226	5	Cappello intermedio	Intermediate cap
5	100229	2	Cappello posteriore	Rear cap
6	100227	5	Cappello intermedio	Intermediate cap
3	125434	2	Cappello anteriore	Front cap
4	125432	5	Cappello intermedio	Intermediate cap
5	125435	2	Cappello posteriore	Rear cap
6	125433	5	Cappello intermedio	Intermediate cap
7	126450	1	Albero distribuzione aspirazione Dx. completo - No per CH	Right intake camshaft complete - Not for CH
			Fino alla vett. 62839	Until car no. 62839
7	129309	1	Albero distribuzione aspirazione Dx. completo - Per CH - Fino vett. 62839	Right intake camshaft complete - For CH - Unti car no. 62839
7	129211	1	Albero distribuzione aspirazione Dx. completo - No per CH	Right intake camshaft complete - Not for CH
			Dalla vett. 62799	From car no. 62799
7	129227	1	Albero distribuzione aspirazione Dx. completo - Per CH	Right intake camshaft complete - For CH
			Dalla vett. 62799	From car no. 62799
7	133165	1	Albero distribuzione aspirazione Dx. completo - Per CH87	Right intake camshaft complete - For CH87
8	126452	1	Albero distribuzione scarico Dx. completo	Right exhaust camshaft complete
			Fino alla vett. 62839	Until car no. 62839
8	129215	1	Albero distribuzione scarico Dx. completo	Right exhaust camshaft complete
			Dalla vett. 62799	From car no. 62799
9	125173	1	Coperchio posteriore	Rear cover
-	126510	1	Testa cilindri Dx. completa	Right cylinder head complete
			Fino alla vett. 62839	Until car no. 62839
10	126508	1	Testa cilindri Dx.	Right cylinder head
			Col complessivo n. 126510	With assembly no. 126510
-	125152	1	Testa cilindri Dx. completa	Right cylinder head, complete
			Dalla vett. 62799	From car no. 62799
10	125277	1	Testa cilindri Dx.	Right cylinder head
			Col complessivo n. 125152	With assembly no. 125152
-	127958	1	Testa cilindri Dx. completa - Per CH	Right cylinder head, complete - For CH
10	126924	1	Teste cilindri Dx.	Right cylinder head
			Col complessivo n. 127958	With assembly no. 127958
11	125174	1	Guarnizione	Gasket
12	127532	3	Staffetta	Bracket
13	113567	1	Guarnizione	Gasket
14	102735	37	Prigioniero	Stud
15	104188	4	Prigioniero	Stud
16	11197773	41	Rondella	Washer
17	15896211	41	Dado	Nut
18	102725	28	Grano centraggio	Centering dowel
19	101239	1	Dado	Nut
20	13938070	2	Spina trascinamento	Driving pin
			Solo con tappo n. 126541	Only for plug no. 126541
21	11500221	4	Prigioniero fiss. supporto Dx. e Sx.	Stud

Rif.	Dis. No. Part No.	Q.ty	DENOMINAZIONE	DESCRIPTION
22	11197773	4	Rondella	Washer
23	15896211	4	Dado	Nut
24	126541	1	Tappo - Fino motore N. 127	Plug - (Up to engine No. 127)
24	10269750	1	Tappo - Dal motore N. 128	Plug - (From engine No. 128)
25	10902321	2	Bullone	Bolt
26	11197773	2	Rondella	Washer
27	102725	2	Grano	Centering dowel
28	11500321	2	Prigioniero	Stud
29	12601271	2	Rondella	Washer
30	101239	1	Dado	Nut
31	100453	1	Termistore	Thermistor
32	101239	27	Dado	Nut
33	10257060	1	Guarnizione	Gasket
34	13541921	18	Prigioniero	Stud
35	12601271	2	Rondella	Washer
36	12643701	2	Rondella	Washer
37	10902321	2	Bullone	Bolt
38	11197773	2	Rondella	Washer
39	113916	1	Distanziale	Spacer
40	13952011	1	Prigioniero fissaggio valvola by-pass	Stud, securing by-pass valve
41	101239	2	Dado	Nut
42	104185	12	Prigioniero	Stud
43	102935	1	Prigioniero sul grano	Stud on dowel
44	12601271	28	Rondella	Washer
45	12601271	2	Rondella	Washer
46	14326050	3	Tappo condotti olio per testa Dx. e Sx.	Plug, oil ducts for RH and LH heads
47	14325040	3	Tappo	Plug
48	14325240	2	Tappo	Plug
49	111352	1	Heli-coil	Heli-coil
50	11500021	2	Prigioniero fiss. valvola aria supplementare	Stud
51	101239	2	Dado	Nut
52	10519401	2	Rondella	Washer
53	101505	1	Cappuccio termistore	Cap for thermistor
-	126544	1	Coperchio superiore con corpo farfalla completo	Upper cover with complete throttle body
54	126545	1	Coperchio superiore	Upper cover
			Col complessivo n. 126544	With assembly no. 126544
55	113572	1	Guarnizione	Gasket
56	11499921	12	Prigioniero fissaggio trombetta	Stud
57	11197771	12	Rondella	Washer
58	15896221	12	Dado	Nut
59	11500821	11	Prigioniero	Stud
60	12601271	14	Rondella	Washer
61	101239	14	Dado	Nut
62	13542021	1	Prigioniero sul grano	Stud on dowel
63	10297760	6	Rondella	Washer
64	12574211	6	Dado	Nut
65	102935	1	Prigioniero	Stud
66	12574211	1	Dado	Nut
67	13540721	2	Prigioniero	Stud
68	13525470	2	Heli-coil	Heli-coil
69	11501021	3	Prigioniero	Stud
70	121150	1	Staffa	Bracket





**412**

**TESTA CILINDRI SINISTRA  
CYLINDER HEAD ( LEFT )**

**TAV. 5**

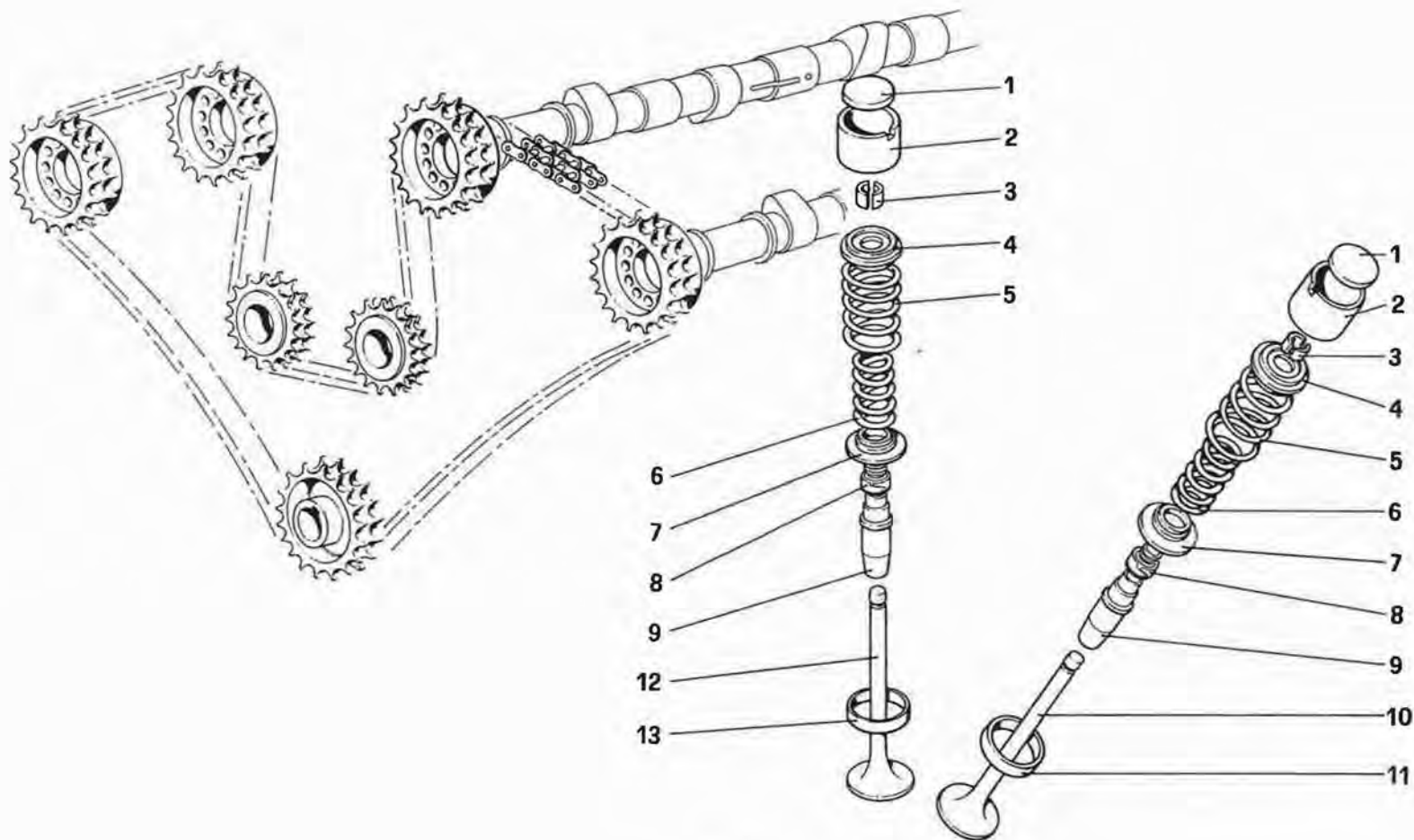
DATA : GIUGNO 1988

00618

## TAVOLA 5

Rif.	Dis. No. Part No.	Q.ty	DENOMINAZIONE	DESCRIPTION
1	125155	1	Coperchio interno testa Sx.	Inner cover for L.H. head
-	127894	1	Coperchio esterno testa Sx. completo	Outer cover for L.H. head complete
2	127895	1	Coperchio esterno Col complessivo n. 127894	Outer cover With assembly no. 127894
3	100231	2	Cappello post. testa Sx.	Rear cap
4	100226	5	Cappello intermedio	Intermediate cap
5	100230	2	Cappello anteriore	Front cap
6	100227	5	Cappello intermedio	Intermediate cap
3	125437	2	Cappello post. testa Sx.	Rear cap
4	125432	5	Cappello intermedio	Intermediate cap
5	125436	2	Cappello anteriore	Front cap
6	125433	5	Cappello intermedio	Intermediate cap
7	113510	1	Guarnizione	Gasket
8	113509	1	Coperchietto posteriore	Rear cover
9	101239	2	Dado	Nut
10	10519401	1	Rondella	Washer
11	12601271	2	Rondella	Washer
12	13540721	2	Prigioniero	Stud
13	12643701	2	Rondella	Washer
14	126454	1	Albero distribuzione aspirazione Sx. completo - No per CH Fino alla vett. 62839	Left intake camshaft complete Not for CH Until car no. 62839
14	129311	1	Albero distribuzione aspirazione Sx. completo - Per CH - Fino alla vett. 62839	Left intake camshaft complete For CH - Until car no. 62839
14	129213	1	Albero distribuzione aspirazione Sx. completo - No per CH Dalla vett. 62799	Left intake camshaft complete Not for CH From car no. 62799
14	129229	1	Albero distribuzione aspirazione Sx. completo - Per CH - Dalla vett. 62799	Left intake camshaft complete For CH - From car no. 62799
14	133167	1	Albero distribuzione aspirazione Sx. completo - Per CH87	Left intake camshaft complete For CH87
15	113950	1	Albero distribuzione scarico Sx. completo Fino alla vett. 62839	Left exhaust camshaft complete Until car no. 62839
15	129217	1	Albero distribuzione scarico Sx. completo Dalla vett. 62799	Left exhaust camshaft complete From car no. 62799
16	101239	1	Dado	Nut
17	11500511	1	Prigioniero	Stud
18	101239	2	Dado	Nut
19	12601271	2	Rondella	Washer
20	11500021	2	Prigioniero fiss. valvola aria supplementare	Stud
21	101239	14	Dado	Nut
22	12601271	14	Rondella	Washer
-	126511	1	Testa cilindri Sx. completa Fino alla vett. 62839	Left cylinder head, complete Until car no. 62839
23	126509	1	Testa cilindri Sx. Col complessivo n. 126511	Left cylinder head With assembly no. 126511
-	125153	1	Testa cilindri Sx. completa Dalla vett. 62799	Left cylinder head complete From car no. 62799
23	125278	1	Testa cilindri Sx. Col complessivo n. 125153	Left cylinder head With assembly no. 125153
-	127959	1	Testa cilindri Sx. completa - Per CH	Left cylinder head, complete - For CH

Rif.	Dis. No. Part No.	Q.ty	DENOMINAZIONE	DESCRIPTION
23	126925	1	Testa cilindri Sx. Col complessivo n. 127959	Left cylinder head With assembly no. 127959
24	127532	2	Staffetta	Bracket
25	113568	1	Guarnizione	Gasket
26	127972	1	Raccordo presa acqua per riscaldatore	Union for water plug of heater
27	104291	1	Guarnizione per rubinetto	Gasket for cock
28	102735	37	Prigioniero	Stud
29	104188	4	Prigioniero	Stud
30	11197773	41	Rondella	Washer
31	15896211	41	Dado	Nut
32	102725	28	Grano centraggio	Centering dowel
33	11500821	12	Prigioniero	Stud
34	13543321	20	Prigioniero fiss. collettore testa Dx. e Sx.	Stud securing manifolds
35	106852	20	Rondella - Solo con 105938	Washer - Only for 105938
36	105938	20	Dado - In alternativa al n. 124525	Nut - As option to no. 124525
37	11500221	2	Prigioniero per raccordo	Stud for union
38	12574211	2	Dado	Nut
39	14325240	1	Tappo	Plug
40	10269750	2	Tappo	Plug
41	13542021	1	Prigioniero lungo sul grano	Long stud on dowel
42	126546	1	Coperchio superiore con corpo farfalla completo No per CH	Upper cover with complete throttle body Not for CH
42	128341	1	Coperchio superiore con corpo farfalla completo Per CH	Upper cover with complete throttle body For CH
43	10297760	6	Rondella	Washer
44	12574211	6	Dado	Nut
45	100610	1	Manicotto	Sleeve
46	110747	1	Tubo collegamento collettore aspirazione alla valvola non ritorno Per GD vale n. 110748	Tube connecting intake manifold to vacuum serve check valve For R.H.D. use no. 110748
47	13541921	18	Prigioniero fissaggio coperchio	Stud, securing cover
48	13541721	2	Prigioniero	Stud
49	12601271	28	Rondella	Washer
50	101239	28	Dado	Nut
51	104185	13	Prigioniero per coperchio interno	Stud for inner cover
52	102935	1	Prigioniero sul grano	Stud on dowel
53	113572	1	Guarnizione	Gasket
54	15896221	12	Dado	Nut
55	11197771	12	Rondella	Washer
56	11499921	12	Prigioniero	Stud
57	14325240	2	Tappo	Plug
58	14325040	1	Tappo	Plug
59	12179990	1	Fascetta	Clamp
60	10269550	6	Tappo condotti olio testa Dx. e Sx.	Plug, oil ducts for R.H. and L.H. head
61	11501021	2	Prigioniero	Stud



**412**

*DISTRIBUZIONE PUNTERIE*  
*TIMING SYSTEM – VALVES*

**TAV. 6**

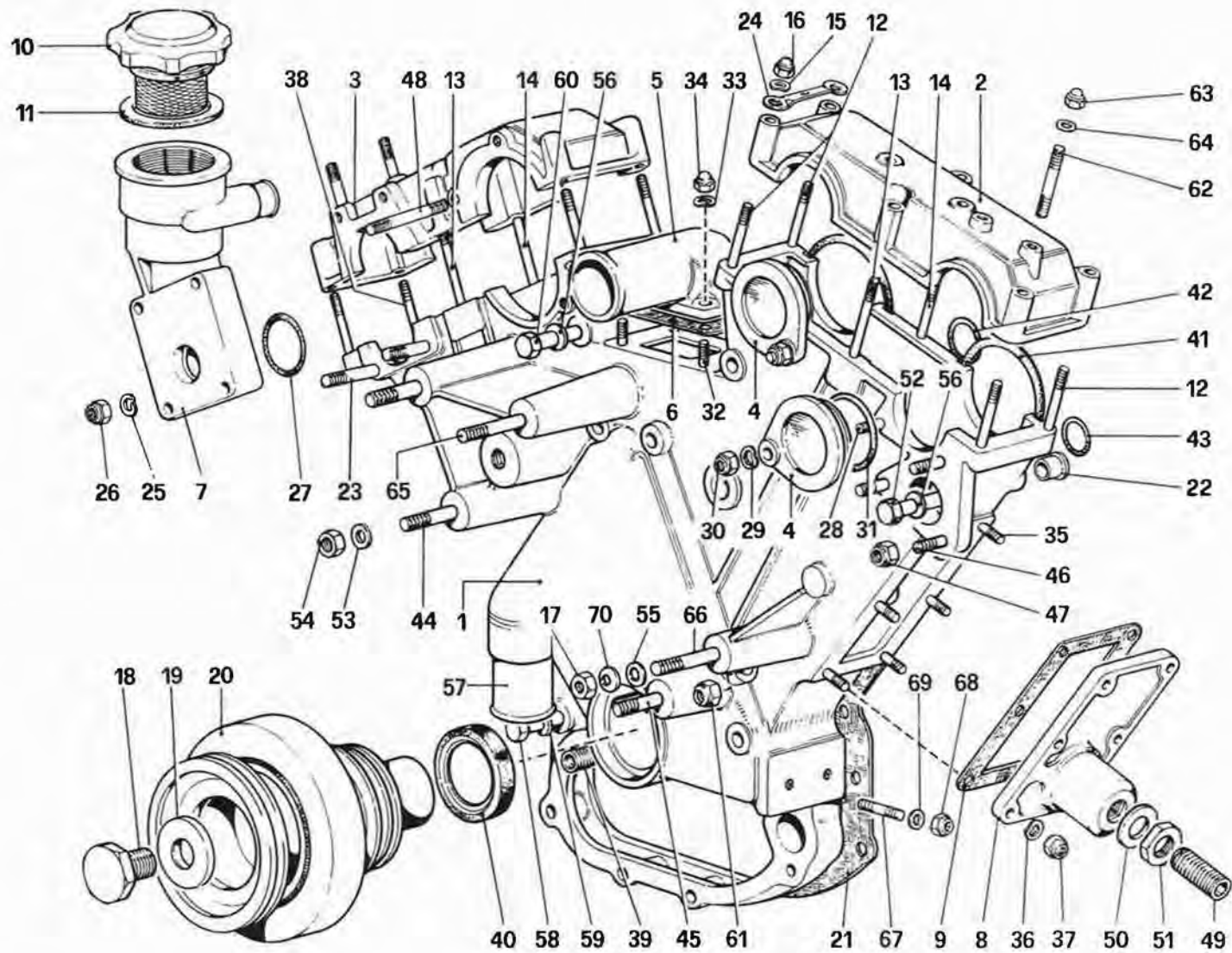
DATA : *GIUGNO 1988*

00701

## TAVOLA 6

Rif.	Dis. No. Part No.	Q.ty	DENOMINAZIONE	DESCRIPTION
1	102843	24	Pastiglia per regolazione valvole mm. 4	Pad for valve adjustment 4 mm.
-	104347	24	Idem spessore mm. 4,60	Ditto, thickness 4.60 mm.
-	102854	24	Idem spessore mm. 4,55	Ditto, thickness 4.55 mm.
-	102853	24	Idem spessore mm. 4,50	Ditto, thickness 4.50 mm.
-	102852	24	Idem spessore mm. 4,45	Ditto, thickness 4.45 mm.
-	102851	24	Idem spessore mm. 4,40	Ditto, thickness 4.40 mm.
-	102850	24	Idem spessore mm. 4,35	Ditto, thickness 4.35 mm.
-	102849	24	Idem spessore mm. 4,30	Ditto, thickness 4.30 mm.
-	102842	24	Idem spessore mm. 4,25	Ditto, thickness 4.25 mm.
-	102847	24	Idem spessore mm. 4,20	Ditto, thickness 4.20 mm.
-	116110	24	Idem spessore mm. 4,17	Ditto, thickness 4.17 mm.
-	102846	24	Idem spessore mm. 4,15	Ditto, thickness 4.15 mm.
-	116109	24	Idem spessore mm. 4,12	Ditto, thickness 4.12 mm.
-	102845	24	Idem spessore mm. 4,10	Ditto, thickness 4.10 mm.
-	116108	24	Idem spessore mm. 4,07	Ditto, thickness 4.07 mm.
-	102844	24	Idem spessore mm. 4,05	Ditto, thickness 4.05 mm.
-	116107	24	Idem spessore mm. 4,02	Ditto, thickness 4.02 mm.
-	116106	24	Idem spessore mm. 3,97	Ditto, thickness 3.97 mm.
-	102848	24	Idem spessore mm. 3,95	Ditto, thickness 3.95 mm.
-	116105	24	Idem spessore mm. 3,92	Ditto, thickness 3.92 mm.
-	102841	24	Idem spessore mm. 3,90	Ditto, thickness 3.90 mm.
-	116104	24	Idem spessore mm. 3,87	Ditto, thickness 3.87 mm.
-	102840	24	Idem spessore mm. 3,85	Ditto, thickness 3.85 mm.
-	116103	24	Idem spessore mm. 3,82	Ditto, thickness 3.82 mm.
-	102839	24	Idem spessore mm. 3,80	Ditto, thickness 3.80 mm.
-	116102	24	Idem spessore mm. 3,77	Ditto, thickness 3.77 mm.

Rif.	Dis. No. Part No.	Q.ty	DENOMINAZIONE	DESCRIPTION
-	102838	24	Idem spessore mm. 3,75	Ditto, thickness 3.75 mm.
-	116101	24	Idem spessore mm. 3,72	Ditto, thickness 3.72 mm.
-	102837	24	Idem spessore mm. 3,70	Ditto, thickness 3.70 mm.
-	116100	24	Idem spessore mm. 3,67	Ditto, thickness 3.67 mm.
-	102836	24	Idem spessore mm. 3,65	Ditto, thickness 3.65 mm.
-	102835	24	Idem spessore mm. 3,60	Ditto, thickness 3.60 mm.
-	102834	24	Idem spessore mm. 3,55	Ditto, thickness 3.55 mm.
-	102833	24	Idem spessore mm. 3,50	Ditto, thickness 3.50 mm.
-	108671	24	Idem spessore mm. 3,45	Ditto, thickness 3.45 mm.
-	108670	24	Idem spessore mm. 3,40	Ditto, thickness 3.40 mm.
-	108669	24	Idem spessore mm. 3,35	Ditto, thickness 3.35 mm.
-	108668	24	Idem spessore mm. 3,30	Ditto, thickness 3.30 mm.
-	108667	24	Idem spessore mm. 3,25	Ditto, thickness 3.25 mm.
2	100232	24	Punteria comando valvole	Tappet for valve control
3	100244	24	Cono per scodellino	Cone for cup
4	100241	24	Piattello tenuta molle	Seat for springs
5	100240	24	Molla esterna	Outer spring
6	100239	24	Molla interna	Inner spring
7	100242	24	Scodellino inferiore molle valvola	Lower cup for valve spring
8	119766	24	Paraolio	Oil retainer
9	100236	24	Guida valvola	Valve guide
9	117874	24	Guida valvola maggiorata	Oversize valve guide
10	107082	12	Valvola di scarico al sodio	Exhaust valve, sodium type
11	126595	12	Sede valvola di scarico	Exhaust valve seat
12	100234	12	Valvola di aspirazione	Intake valve
13	126594	12	Sede valvola aspirazione	Intake valve seat



**412**

*DISTRIBUZIONE – SCATOLA E COPERCHI*  
*TIMING SYSTEM – HOUSING AND COVERS*

**TAV. 7**

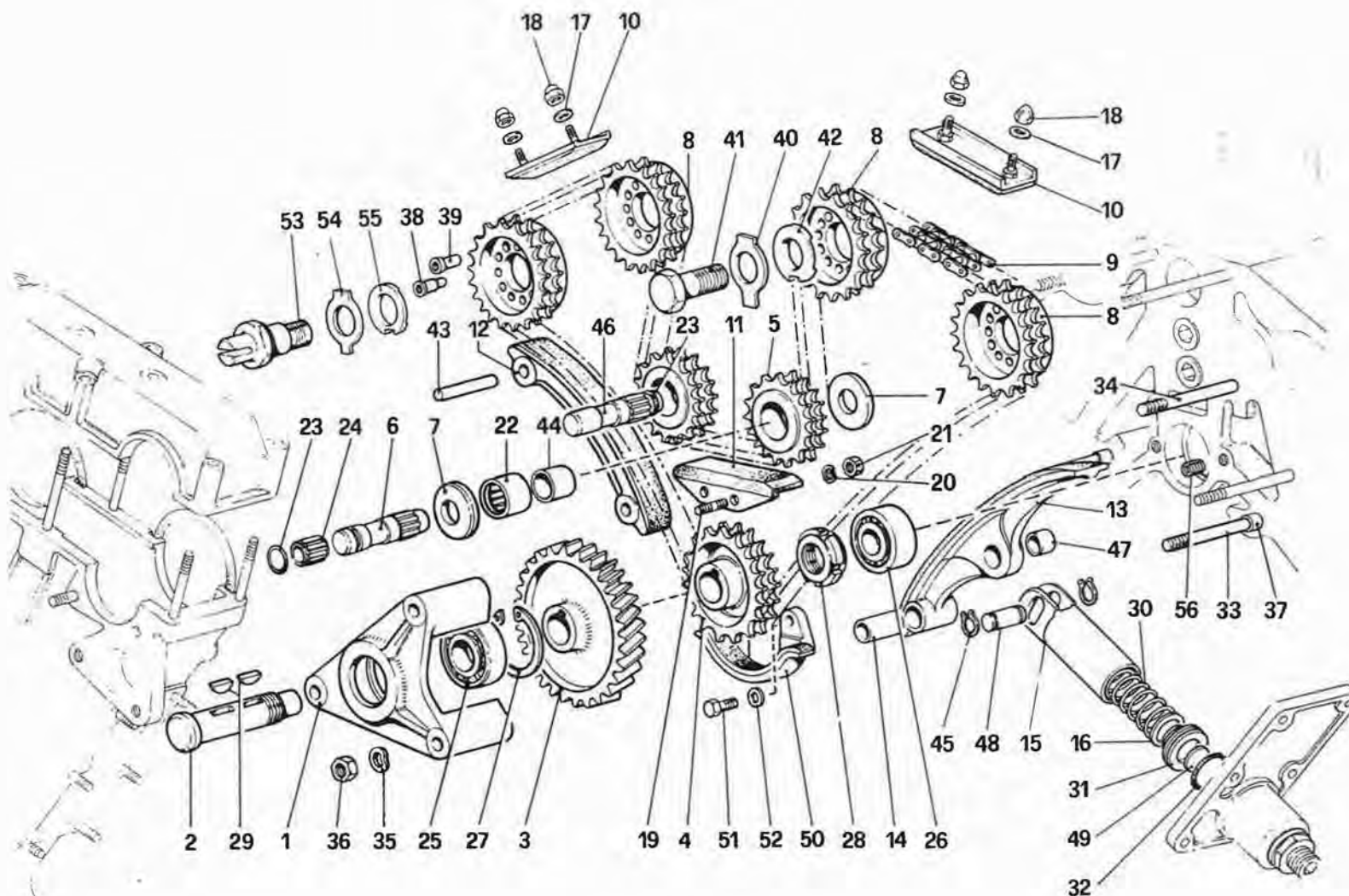
DATA : GIUGNO 1988

00802

## TAVOLA 7

Rif.	Dis. No. Part. No.	Q.ty	DENOMINAZIONE	DESCRIPTION
-	127944	1	Scatola distribuzione completa	Timing case complete
1	127943	1	Scatola distribuzione (con la scatola completa)	Timing chest (with complete case)
2	113541	1	Cappello distribuzione sinistro (con la scatola completa)	L.H. timing cover (with complete case)
3	117794	1	Cappello distribuzione destro (con la scatola completa)	R.H. timing cover (with complete case)
4	100050	2	Coperchio	Cover
5	100442	1	Bocchettone uscita acqua	Union for water outlet
6	100443	1	Guarnizione per bocchettone	Gasket for union
7	117795	1	Corpo carico e sfiato motore	Oil filler - engine breather
8	104988	1	Coperchio con supporto per registro pattino	Cover with support
9	100225	1	Guarnizione	Gasket
10	126929	1	Tappo introduzione olio	Plug for oil filler
11	100322	1	Guarnizione	Gasket
12	104185	7	Prigioniero corto	Short stud
13	100042	2	Prigioniero intermedio	Intermediate stud
14	100043	2	Prigioniero lungo	Long stud
15	12601278	12	Rondella	Washer
16	101239	12	Dado	Nut
17	12574521	2	Dado	Nut
18	100476	1	Vite fissaggio ingranaggio	Screw, securing gear
19	100477	1	Piastrina di sicurezza	Locking plate
20	125092	1	Smorzatore torsionale	Torsion damper
21	100053	1	Guarnizione	Gasket
22	100103	8	Boccola distanziale	Spacer
23	11501821	4	Prigioniero	Stud
24	115517	1	Staffetta fissaggio cavi	Bracket, fixing cables
25	12601271	4	Rondella	Washer
26	12574211	4	Dado	Nut
27	100049	1	Anello di tenuta	Sealing ring
28	11500221	2	Prigioniero	Stud
29	12601271	2	Rondella	Washer
30	12574211	2	Dado	Nut
31	100049	2	Anello di tenuta	Sealing ring
32	11500321	4	Prigioniero	Stud
33	12639701	4	Rondella	Washer

Rif.	Dis. No. Part. No.	Q.ty	DENOMINAZIONE	DESCRIPTION
34	100044	4	Dado	Nut
35	11500521	6	Prigioniero	Stud
36	12601271	6	Rondella	Washer
37	12574211	6	Dado	Nut
38	102935	1	Prigioniero	Stud
39	13525670	1	Heli - coil	Heli - coil
40	108224	1	Anello di tenuta	Sealing ring
41	101028	4	Anello di tenuta	Sealing ring
42	101027	2	Anello di tenuta	Sealing ring
43	101026	2	Anello di tenuta	Sealing ring
44	13450021	2	Prigioniero	Stud
45	13449821	1	Prigioniero	Stud
46	13516821	3	Prigioniero	Stud
47	16104111	3	Dado	Nut
48	100496	1	Prigioniero	Stud
49	119298	1	Puntalino per registro tendicatena	Pin for chain stretcher adjustment
50	12601771	1	Rondella	Washer
51	101413	1	Dado	Nut
52	16044421	1	Bullone	Bolt
53	13550421	3	Rosetta	Washer
54	12574521	3	Dado	Nut
55	13550421	2	Rondella	Washer
56	11198071	4	Rondella	Washer
57	100439	1	Bocchettone	Union
58	16044121	1	Bullone	Bolt
59	11198073	1	Rondella	Washer
60	16044721	3	Bullone	Bolt
61	101240	1	Dado autobloccante	Selflocking nut
62	11501421	4	Prigioniero	Stud
63	101239	4	Dado autobloccante	Selflocking nut
64	12604271	4	Rondella	Washer
65	13450121	1	Prigioniero	Stud
66	13450121	1	Prigioniero	Stud
67	13449521	2	Prigioniero	Stud
68	15502321	2	Dado	Nut
69	106853	2	Rondella	Washer
70	10413770	2	Rondella a tazza	Washer



**412**

*DISTRIBUZIONE COMANDI*  
*TIMING SYSTEM – CONTROL*

**TAV. 8**

DATA : GIUGNO 1988

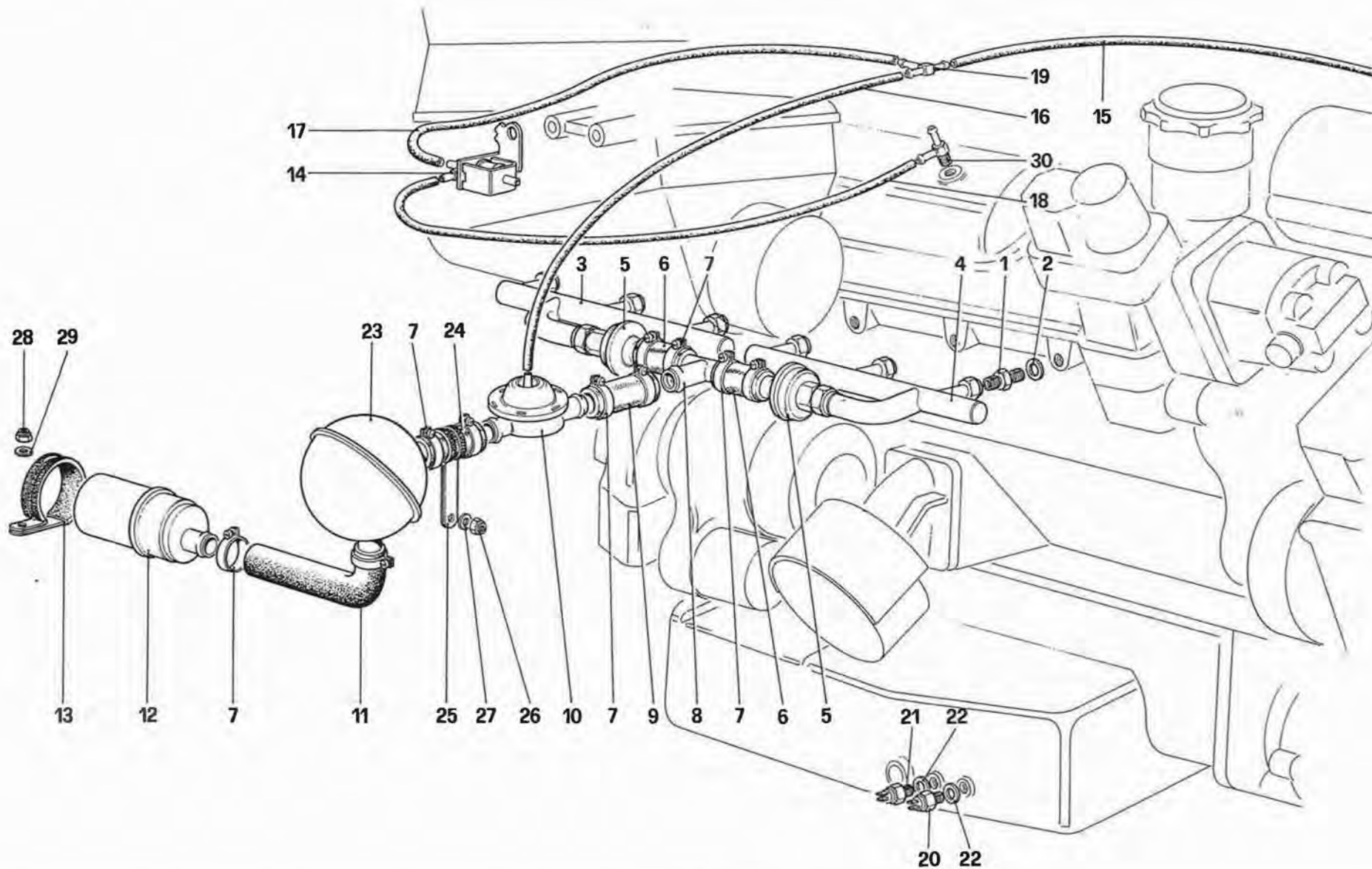
00911

TAVOLA 8

Rif.	Dis. No. Part No.	Q.ty	DENOMINAZIONE	DESCRIPTION
1	100200	1	Supporto ingranaggio catena	Support for chain gear
2	100199	1	Perno per supporto	Pin for support
3	100197	1	Ingranaggio condotto	Driven gear
4	100198	1	Ingranaggio condotto comando catena	Driven gear for chain control
5	109936	2	Ingranaggio per galoppino fisso	Gear for fixed sprocket
6	100209	1	Perno galoppino	Pin for sprocket
7	102608	4	Distanziale	Spacer
8	100202	4	Ingranaggio condotto su albero di distribuzione	Driven gear on camshaft
9	100195	1	Catena comando distribuzione	Timing chain
10	126241	2	Pattino tenuta catena	Guide shoe, holding chain
11	109938	1	Pattino tendicatena centrale	Guide shoe, central
12	126053	1	Pattino tendicatena laterale	Guide shoe, lateral
13	126243	1	Pattino tendicatena mobile	Guide shoe, mobile
14	104536	1	Boccola	Bush
15	104977	1	Corpo tenditore	Idler body
16	116503	1	Distanziale superiore	Upper spacer
17	10297860	4	Guarnizione	Gasket
18	101239	3	Dado	Nut
-	10725921	1	Dado sul cappello Dx.	Nut for right cover
19	11500021	2	Prigioniero	Stud
20	10516470	2	Rondella	Washer
21	15896221	2	Dado	Nut
22	101300	2	Astuccio per tendicatena	Cage for chain stretcher
23	100015	2	Anello di tenuta	Sealing ring
24	101591	4	Anello di bloccaggio	Lock ring
25	101298	1	Cuscinetto	Bearing
26	104917	1	Cuscinetto	Bearing
27	11060076	1	Anella seeger	Seeger ring

Rif.	Dis. No. Part No.	Q.ty	DENOMINAZIONE	DESCRIPTION
28	101241	1	Ghiera	Ring nut
29	10206320	2	Linguetta	Tongue
30	104978	1	Molla per corpo tenditore	Spring for idler body
31	118321	1	Piattello tenuta molla	Spring seat
32	104984	1	Anello di tenuta	Sealing ring
33	100036	2	Prigioniero	Stud
34	104187	1	Prigioniero	Stud
35	11198071	3	Rondella	Washer
36	16100821	3	Dado	Nut
37	102704	2	Grano	Dowel
38	100203	4	Grano di trascinamento	Driving dowel
39	102827	3	Grano di centraggio	Centering dowel
40	102777	2	Piastrina di sicurezza	Locking plate
41	106606	2	Bullone	Bolt
42	106605	2	Rondella	Washer
43	100212	2	Perno	Pin
44	101301	2	Anello interno	Inner ring
45	11066076	1	Anello di fermo	Lock ring
46	103228	1	Perno per ingranaggio galoppino fisso Dx.	Pin for gear of R.H. fixed sprocket
47	104537	1	Boccola superiore	Upper bush
48	104539	1	Perno	Pin
49	116504	1	Distanziale inferiore	Lower spacer
50	119029	1	Pattino centrale tenuta catena	Central guide shoe, holding chain
51	10902421	2	Vite	Screw
52	11197771	2	Rondella	Washer
53	117801	1	Estremità fissaggio pignone	Securing end for pinion
54	100205	1	Piastrina di sicurezza	Locking plate
55	106612	1	Rondella	Washer
56	13525570	2	Heli - coil	Heli - coil





01608

**412**

*INIEZIONE ARIA – Per versione CH*  
*AIR INJECTION – For CH Version*

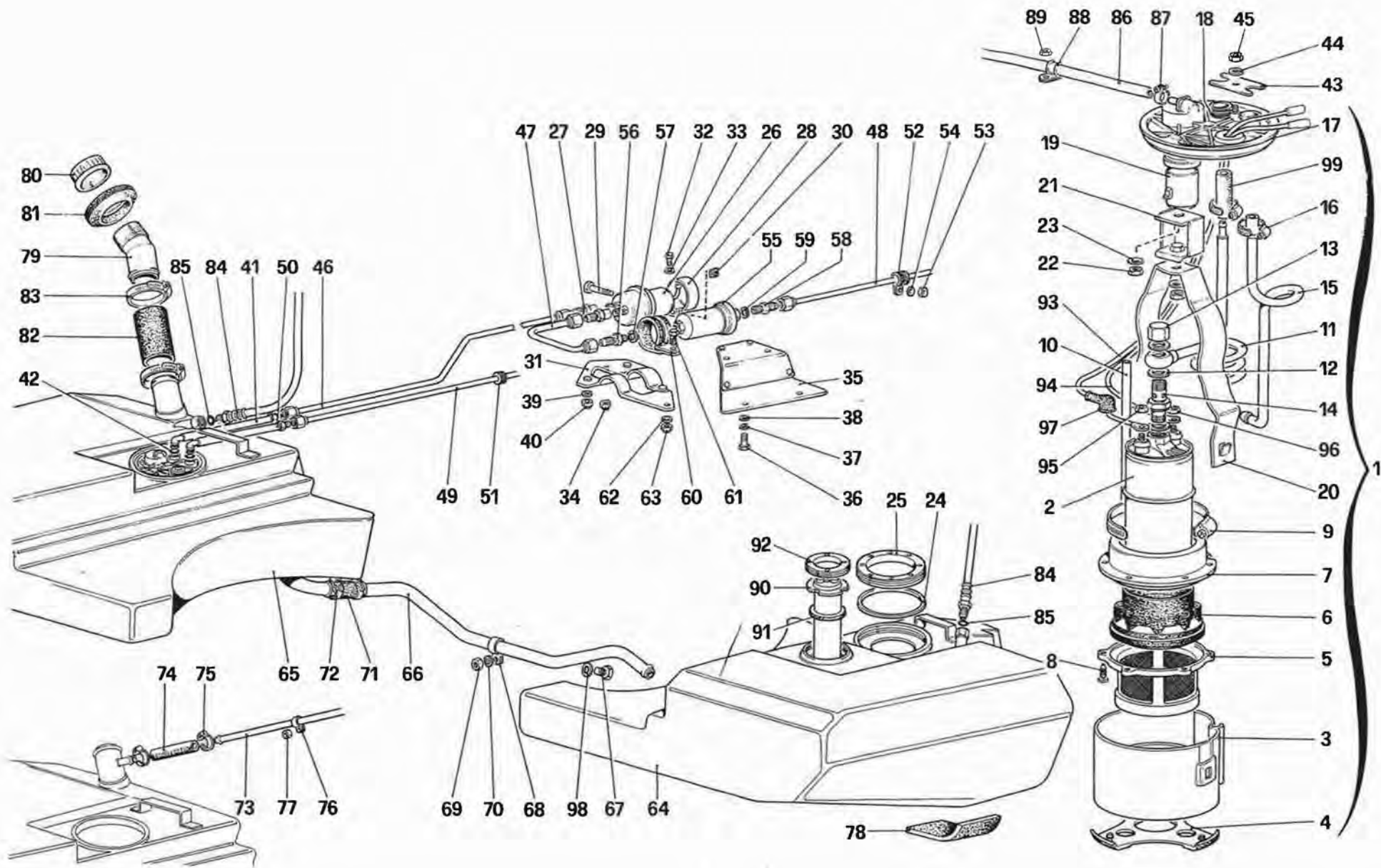
**TAV. 9**

DATA : *GIUGNO 1988*

TAVOLA 9

Rif.	Dis. No. Part No.	Q.ty	DENOMINAZIONE	DESCRIPTION
1	121718	12	Raccordo	Union
2	10257060	12	Guarnizione	Gasket
3	127845	2	Tubo immissione aria	Manifold for air injection
4	127846	2	Tubo immissione aria	Manifold for air injection
5	128011	4	Single check - valve	Single check - valve
6	129563	4	Manicotto	Sleeve
7	12180290	20	Fascetta	Clamp
8	109887	2	Raccordo a T	T union
9	116786	2	Manicotto	Sleeve
10	121751	2	Valvola Cut - Off	Cut - Off valve
11	128713	2	Manicotto	Sleeve
12	127144	2	Filtro aria	Air filter
13	113909	2	Fascetta	Clamp
14	111704	1	Elettrovalvola	Solenoid valve
15	127893	1	Tubo dalla Cut - Off alla elettrovalvola Lato Sx.	Pipe from Cut - Off to left solenoid valve

Rif.	Dis. No. Part No.	Q.ty	DENOMINAZIONE	DESCRIPTION
16	115042	1	Tubo dalla Cut-Off alla elettrovalvola Lato Dx.	Pipe from Cut-Off to right solenoid valve
17	124790	1	Tubo dal 3 vie alla elettrovalvola	Pipe from 3 way to solenoid valve
18	125826	1	Tubo dalla elettrovalvola al raccordo	Pipe from solenoid valve to union
19	121793	1	Raccordo a 3 vie	3 way union
20	125857	1	Termostato bimetallico	Bimetal thermostat
21	127155	1	Termostato bimetallico	Bimetal thermostat
22	10260060	2	Guarnizione	Gasket
23	129569	2	Serbatoio di espansione	Expansion tank
24	109886	2	Manicotto	Sleeve
25	129680	2	Fascetta	Clamp
26	12574211	2	Dado autobloccante	Selflocking nut
27	10519421	2	Rondella	Washer
28	16104111	2	Dado autobloccante	Selflocking nut
29	12646721	2	Rondella	Washer
30	128959	1	Raccordo	Union



01412

**412**

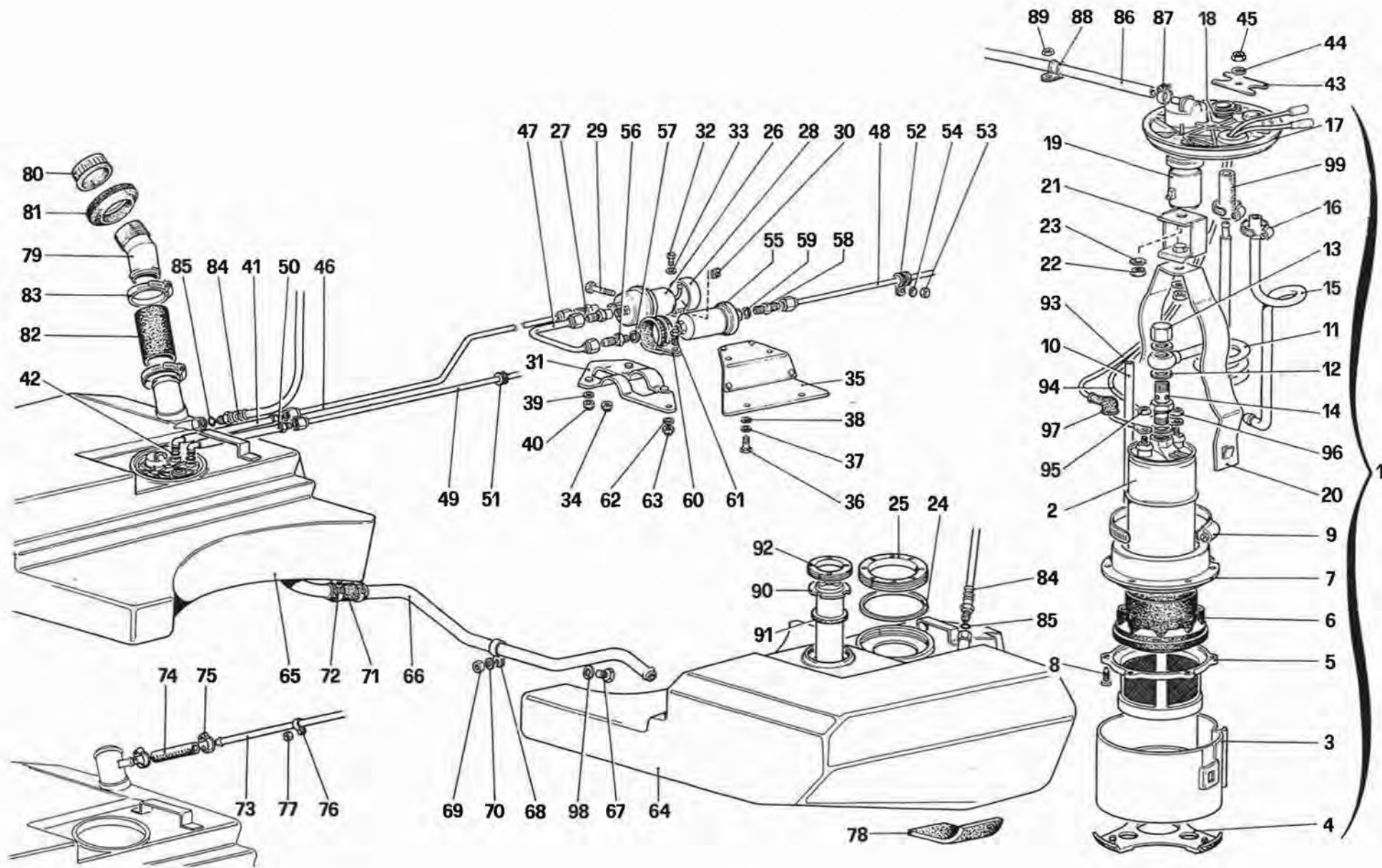
**SERBATOI CARBURANTE, POMPE E TUBAZIONI**  
**FUEL TANKS, PUMPS, LINES**

**TAV. 10**  
 DATA : GIUGNO 1988

## TAVOLA 10

Rif.	Dis. No. Part. No.	Q.ty	DENOMINAZIONE	DESCRIPTION
-	129302	1	Pompa benzina Sx. 120LT/H sostituita da 130148	Left fuel pump 120/LT substitute by 130148
-	129301	1	Pompa benzina Dx. 120LT/H sostituita da 130147	Right fuel pump 120LT/H substitute by 130147
1	130148	1	Pompa benzina Sx. completa 160 LT/H	Left fuel pump complete 160 LT/H
-	130147	1	Pompa benzina Dx. completa 160 LT/H	Right fuel pump complete 160 LT/H
2	129343	2	Pompa benzina	Fuel pump
3	126806	2	Vaschetta raccolta benzina	Fuel chamber
4	126807	2	Antivibrante per vaschetta	Antivibration
5	126808	2	Filtro nella vaschetta	Filter
6	126809	2	Guarnizione	Gasket
7	126810	2	Coperchio	Cover
8	15671121	12	Vite	Screw
9	12174790	2	Fascetta	Clamp
10	126827	2	Tubo sfiato	Breather pipe
11	130937	2	Tubo alimentazione	Pipe
12	11270160	4	Guarnizione	Gasket
13	10183217	2	Tappo	Plug
14	120098	2	Valvola non ritorno	Check valve
15	126831	2	Tubo riflusso	Return pipe
16	12192:90	4	Fascetta	Clamp
17	129057	1	Coperchio per pompa Dx. 129301	Right cover for pump 129301
-	126833	1	Coperchio per pompa Sx. 129302	Left cover for pump 129302
17	129318	1	Coperchio per pompa Dx. 130147	Right cover for pump 130147
-	129317	1	Coperchio per pompa Sx. 130148	Left cover for pump 130148
18	128775	2	Anello sulla mandata	Ring
19	129058	1	Valvola non ritorno sul coperchio Dx.	Non return valve
20	126836	2	Molla	Spring
21	126837	2	Distanziale	Spacer
22	15896211	4	Dado	Nut
23	11194779	4	Rondella	Washer
24	126835	2	Guarnizione	Gasket
25	126838	2	Ghiera	Ring nut
26	113978	2	Accumulatore	Accumulator
27	125216	4	Raccordo	Union
29	113674	2	Fascetta	Clamp
29	10376111	2	Vite	Screw
30	14089311	2	Dado quadro	Nut
31	126978	1	Supporto Dx. per accumulatore e filtro	Right support for accumulator and filter
-	126977	1	Supporto Sx. per accumulatore e filtro	Left support for accumulator and filter
32	10902121	4	Vite	Screw
33	10519421	2	Rondella	Washer
34	12574211	2	Dado	Nut
35	105074	1	Paratia per accumulatore Sx.	Left panel for accumulator
-	105078	1	Paratia per accumulatore Dx.	Right panel for accumulator
36	10902421	8	Vite	Screw
37	12644401	8	Rondella	Washer
38	106850	8	Rondella	Washer
39	12643701	6	Rondella	Washer
40	12574211	6	Dado	Nut

Rif.	Dis. No. Part. No.	Q.ty	DENOMINAZIONE	DESCRIPTION
41	127631		Tubo alimentazione - Con coperchi n. 129057 - 126833	Delivery pipe - Whit covers no. 129057 - 126833
41	129597	2	Tubo alimentazione - Con coperchi n. 129318 - 129317	Delivery pipe - Whit covers no. 129318 - 129317
42	127816	4	Anello di tenuta	Sealing ring
43	129316	2	Piastrina	Plate
44	12601274	2	Rondella	Washer
45	15896211	2	Dado	Nut
46	127583	1	Tubo alimentazione Sx.	Left pipe
-	127581	1	Tubo alimentazione Dx.	Right pipe
47	127645	2	Tubo accumulatore - filtro	Pipe accumulator to filter
48	127587	1	Tubo Sx. di mandata Per GD vale n. 127879	Left delivery pipe For RHD use no. 127879
-	127585	1	Tubo Dx. di mandata Per GD vale n. 127881	Right delivery pipe For RHD use no. 127881
49	127596	1	Tubo Sx. di riflusso Per GD vale n. 127885	Left return pipe For RHD use no. 127885
-	127594	1	Tubo Dx. di riflusso Per GD vale n. 127883	Right return pipe For RHD use no. 127883
50	127632	2	Tubo riflusso Con coperchi n. 129057 - 126833	Return pipe With covers no. 129057 - 126833
-	129598	2	Tubo riflusso Con coperchi n. 129318 - 129317	Return pipe With covers no. 129318 - 129317
51	10397580	4	Passafilo	Fair lead
52	10441190	4	Staffetta	Bracket
-	10441890	2	Staffetta	Bracket
-	10442290	2	Staffetta	Bracket
53	12574211	8	Dado	Nut
54	12639701	8	Rondella	Washer
55	113977	2	Filtro benzina	Fuel filter
56	127755	2	Raccordo	Union
57	10280060	2	Guarnizione	Gasket
58	127756	2	Raccordo	Union
59	10298460	2	Guarnizione	Gasket
60	113909	2	Staffa	Bracket
61	16043321	2	Vite	Screw
62	12646721	2	Rondella	Washer
63	16104111	2	Dado	Nut
64	127394	1	Serbatoio Dx.	Right tank
-	128687	1	Serbatoio Dx. Con tubo sfiato avvitato	Right tank With screwed breather pipe
65	127395	1	Serbatoio Sx.	Left tank
-	128688	1	Serbatoio Sx. Con tubo sfiato avvitato	Left tank Whit screwed breather pipe
66	127399	1	Tubo collegamento serbatoi	Pipe, tanks connection
67	10300771	1	Tappo	Plug
68	124226	1	Staffetta	Bracket
69	12574211	1	Dado	Nut
70	10519401	1	Rondella	Washer
71	123996	2	Manicotto	Sleeve
72	12173890	4	Fascetta	Clamp



01412

**412**

**SERBATOI CARBURANTE, POMPE E TUBAZIONI**  
**FUEL TANKS, PUMPS, LINES**

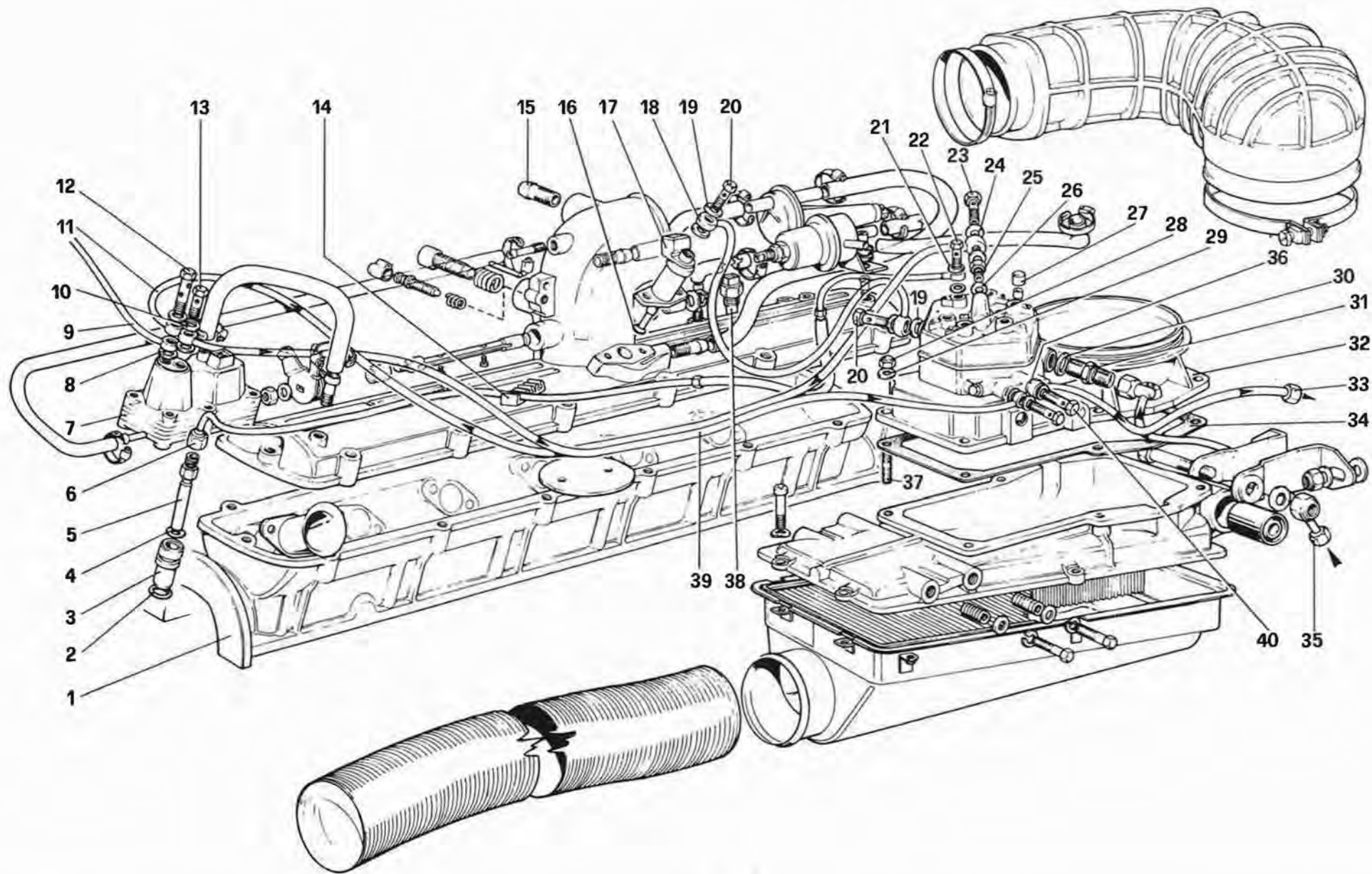
**TAV. 10**

DATA : GIUGNO 1988

## TAVOLA 10

Rif.	Dis. No. Part No.	Q.ty	DENOMINAZIONE	DESCRIPTION
73	127400	1	Tubo sfiato serbatoi	Breather pipe
74	127386	2	Manicotto	Sleeve
75	12179590	4	Fascetta	Clamp
76	10441590	4	Staffetta	Bracket
77	12574211	4	Dado	Nut
78	127401	2	Spessore adattamento serbatoi	Shim for tank
-	127402	4	Spessore adattamento serbatoi	Shim for tank
-	127403	4	Spessore adattamento serbatoi	Shim for tank
-	127405	2	Spessore adattamento serbatoi	Shim for tank
79	127406	1	Bocchettone di carico - No per CH87	Fuel filler - Nor for CH87
79	132193	1	Bocchettone di carico - Per CH87	Fuel filler - For CH87
80	113401	1	Tappo per bocchettone	Fuel filler plug
81	101465	1	Guarnizione	Gasket
82	123995	1	Manicotto	Sleeve
83	12174790	2	Fascetta	Clamp
84	128689	1	Tubo sfiato serbatoi Per serbatoi n. 126687 - 126688	Breather pipe For tanks no. 126687 - 126688

Rif.	Dis. No. Part No.	Q.ty	DENOMINAZIONE	DESCRIPTION
85	128702	2	Anello di tenuta	Sealing ring
86	129043	1	Tubo sfiato pompa Dx.	Breather pipe right pump
87	129643	1	Fascetta	Clamp
88	10441190	1	Staffetta	Bracket
89	12574211	1	Dado	Nut
90	132131	1	Comando indicatore livello	Level gauge control
91	132132	1	Guarnizione	Gasket
92	121435	1	Ghiera	Ring nut
-	132318	2	Assieme cavi	Cables assembly
93	103149	2	Cavo positivo	Cable (+)
94	130287	2	Cavo negativo	Cable (-)
95	10794011	2	Dado	Nut
96	15896411	2	Dado	Nut
97	130146	4	Cappuccio	Cover
98	10278650	1	Guarnizione	Gasket
99	130942	2	Manicotto	Sleeve



**412**

*INIEZIONE – RIPARTITORE CARBURANTE E TUBAZIONI*  
*FUEL INJECTION SYSTEM – FUEL DISTRIBUTORS, LINES*

**TAV. 11**

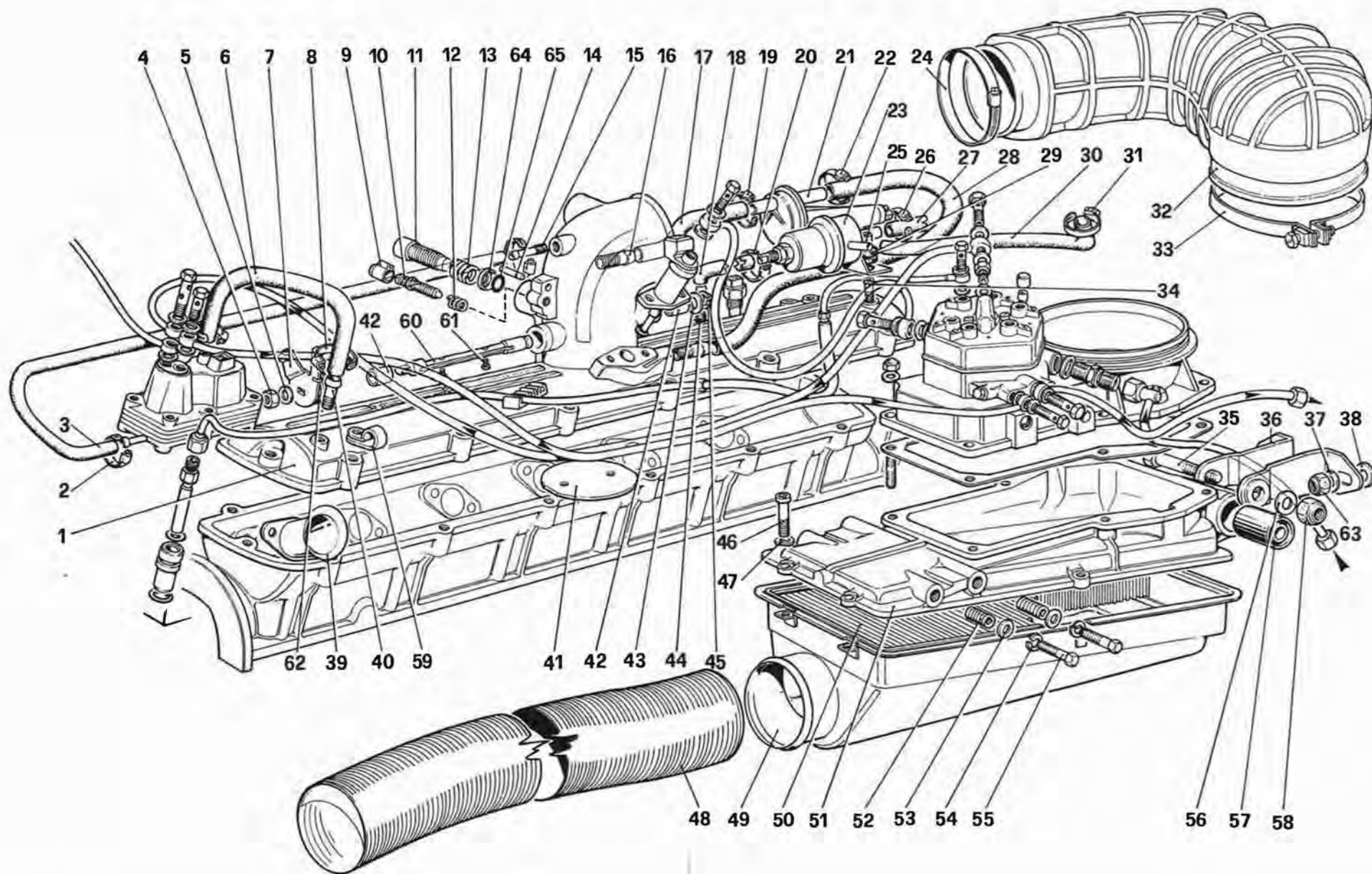
DATA : GIUGNO 1988

## TAVOLA 11

Rif.	Dis. No. Part No.	Q.ty	DENOMINAZIONE	DESCRIPTION
1	113939	1	Coperchio testa cilindri Dx. completo	Cover for R.H. cylinder head complete
-	127894	1	Coperchio testa cilindri Sx. completo	Cover for L.H. cylinder head complete
2	101031	12	Anello toroidale per bussola	Toroidal ring for bush
3	113309	12	Bussola porta iniettore	Bush, holding injector
4	113570	12	Anello di tenuta per iniettore	Sealing ring for injector
5	113975	12	Iniettore	Injector
6	113630	1	Tubazione completa benzina dal dosatore all'iniettore cilindro n. 7	Complete fuel piping from metering device to cylinder no. 7
-	113624	1	Idem cilindro n. 1	Ditto, cylinder no. 1
-	113625	1	Idem cilindro n. 2	Ditto, cylinder no. 2
-	113626	1	Idem cilindro n. 3	Ditto, cylinder no. 3
-	113627	1	Idem cilindro n. 4	Ditto, cylinder no. 4
-	113628	1	Idem cilindro n. 5	Ditto, cylinder no. 5
-	113629	1	Idem cilindro n. 6	Ditto, cylinder no. 6
-	113631	1	Idem cilindro n. 8	Ditto, cylinder no. 8
-	113632	1	Idem cilindro n. 9	Ditto, cylinder no. 9
-	113633	1	Idem cilindro n. 10	Ditto, cylinder no. 10
-	113634	1	Idem cilindro n. 11	Ditto, cylinder no. 11
-	113635	1	Idem cilindro n. 12	Ditto, cylinder no. 12
7	113973	1	Regolatore fase riscaldamento - 412 M Fino alla vett. n: 62045	Warm-up regulator - 412 M Until car no. 62045
7	119825	1	Regolatore fase riscaldamento - 412 A Per 412 M dalla vett. n: 60995	Warm-up regulator - 412 A For 412 M from car no. 60995
8	10260160	2	Rondella in rame	Copper washer
9	113925	1	Assieme tubo benzina collegamento regolatori	Fuel piping connected to regulator
10	14330260	8	Guarnizione per bocchettone	Gasket
11	113927	2	Assieme tubazione mandata benzina dal dosatore al regolatore	Fuel delivery piping from metering device to regulator
12	114018	2	Bocchettone sul regolatore	Union on regulator
13	113664	4	Bocchettone	Union
14	113896	8	Morsetto	Clamp
15	109798	2	Raccordo	Union
16	103039	2	Anello di tenuta per iniettore avviamento	Sealing ring for auxiliary starting ass.

Rif.	Dis. No. Part No.	Q.ty	DENOMINAZIONE	DESCRIPTION
17	113979	2	Iniettore avviamento	Auxiliary starting assembly
18	113920	1	Assieme tubazione benzina dal dosatore all'iniettore avviamento Sx.	Fuel piping from metering device to L.H. auxiliary starting ass.
-	116619	1	Assieme tubazione benzina dal dosatore all'iniettore avviamento Dx.	Fuel piping from metering device to R.H. auxiliary starting ass.
19	14330260	8	Rondella	Washer
20	113664	4	Bocchettone	Pipe union
21	14330260	24	Rondella	Washer
22	113664	12	Bocchettone	Union
23	113664	2	Bocchettone sul dosatore	Union on metering device
24	14330260	2	Guarnizione in rame per bocchettone	Copper gasket for union
25	113660	2	Raccordo sul dosatore per mandata benzina al regolatore	Union on metering device for fuel delivery to regulator
26	14330260	2	Rondella in rame per raccordo	Copper washer for union
27	114480	2	Cappuccio per inviolabilità	Inviolability cap
28	101239	12	Dado autobloccante	Selflocking nut
29	12601271	12	Rondella	Washer
30	11270160	2	Rondella per raccordo con filtro	Washer for union with filter
31	115498	2	Raccordo con filtro sul dosatore	Union with filter on metering device
32	126773	2	Dosatore	Metering device
33	127827	2	Assieme tubazione di riflusso dal dosatore	Return piping from metering device
34	113565	2	Guarnizione	Gasket
35	127826	2	Tubazione mandata carburante dal dosatore	Fuel delivery piping from metering device
36	113910	4	Guarnizione in rame	Copper gasket
37	13540921	12	Prigioniero	Stud
38	113980	1	Interruttore termico a tempo No per CH	Time thermal switch Not for CH
38	118790	1	Interruttore termico a tempo Per CH	Time thermal switch For CH
39	113923	2	Assieme tubazione di riflusso dal regolatore	Return piping from regulator
40	111644	2	Bocchettone	Union





**412**

*INIEZIONE – PRESA ARIA E TUBAZIONI*  
*FUEL INJECTION SYSTEM – AIR INTAKE, LINES*

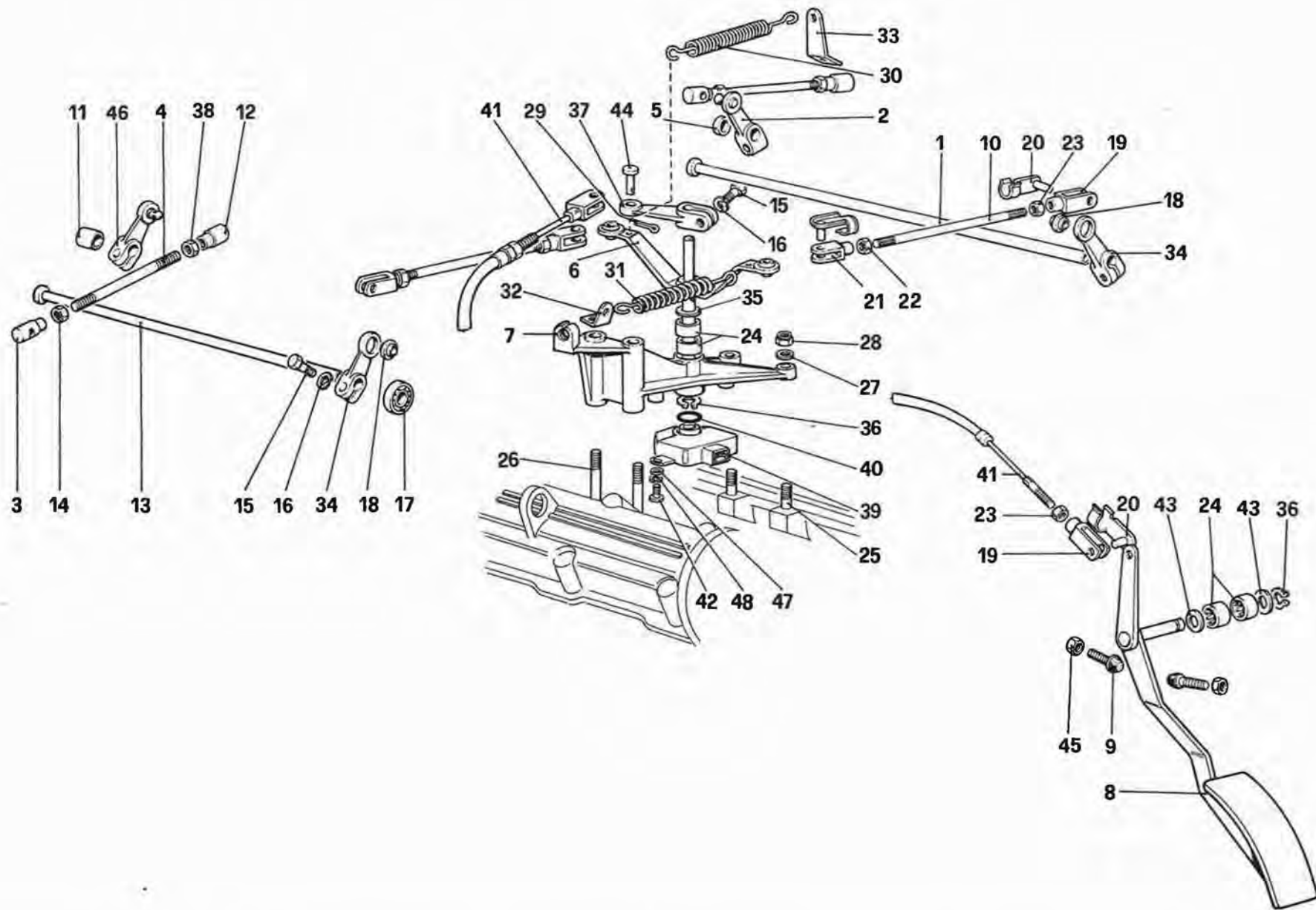
**TAV. 12**

DATA : GIUGNO 1988

## TAVOLA 12

Rif.	Dis. No. Part No.	Q.ty	DENOMINAZIONE	DESCRIPTION
1	126545	1	Coperchio superiore Dx.	R.H. upper cover
-	127895	1	Coperchio superiore Sx.	L.H. upper cover
2	12179190	8	Fascetta	Strap
3	121936	2	Tubo mandata aria dal coperchio testa al regolatore Per 412 A vale n. 113969	Air delivery pipe from head cover to regulator For 412 A use no. 113969
4	16102321	2	Dado	Nut
5	113566	2	Rondella	Washer
6	121937	2	Tubo depressione aria regolatore Per 412 A vale n. 116763 q = 1	Air vacuum pipe For 412 A use no. 116763 q = 1
7	113557	1	Assieme leva comando farfalla Dx.	Control lever for R.H. throttle
-	113559	1	Assieme leva comando farfalla Sx.	Control elver for L.H. throttle
8	12179190	8	Fascetta	Strap
9	111182	2	Cappuccio per inviolabilità	Inviolability cap
10	114366	2	Vite registro leva comando farfalla	Adjusting screw for throttle lever
11	113556	2	Vite regolazione aria	Adjusting screw for air
12	107824	2	Molla per detta vite	Spring for air adjusting screw
13	113571	2	Molla per vite regolazione	Spring for adjusting screw
14	114367	2	Perno per arresto cappuccio	Stop pin for cap
15	113652	2	Raccordo	Union
16	113636	4	Raccordo	Union
17	113965	2	Tubo dal coperchio alla valvola aria	Pipe from cover to air valve
18	113967	2	Tubo dal coperchio alla valvola depressione	Pipe from cover to vacuum valve
19	12179590	4	Fascetta	Strap
20	12179190	4	Fascetta	Strap
21	113974	2	Valvola aria supplementare Per CH vale n. 120222	Additional air valve For CH use no. 120222
22	12179590	4	Fascetta	Strap
23	113981	2	Valvola depressione by-pass Per CH vale n. 121921	Vacuum valve For CH use no. 121921
24	12174890	2	Fascetta per convogliatore	Strap for conveyor
25	103550	2	Distanziale per tassello elastico	Spacer for small block
26	12179590	8	Fascetta per tubi sagomati	Strap for shaped tubes
27	116123	2	Tubo sagomato	Shaped tube
28	113824	1	Tubo sagomato Dx.	R.H. shaped tube
-	113825	1	Tubo sagomato Sx.	L.H. shaped tube
29	103549	2	Tassello elastico	Small block
30	113803	2	Tubo sagomato	Shaped tube
31	12179590	8	Fascetta per tubi sagomati	Strap for shaped tubes
32	113413	1	Convogliatore su dosatore Dx.	Conveyor on R.H. metering device
-	113414	1	Convogliatore su dosatore Sx.	Conveyor on L.H. metering device
33	109796	2	Fascetta per convogliatore	Strap for conveyor
34	112030	2	Raccordo	Union

Rif.	Dis. No. Part No.	Q.ty	DENOMINAZIONE	DESCRIPTION
35	15541321	2	Vite	Screw
36	113501	2	Staffa	Bracket
37	12638621	4	Rondella	Washer
38	106470	-	Rondella di rasamento Di eventuale montaggio	Shim Possible mounting
-	106471	-	Rondella di rasamento Di eventuale montaggio	Shim Possible mounting
-	106472	-	Rondella di rasamento Di eventuale montaggio	Shim Possible mounting
39	113553	12	Assieme flangia e trombetta	Flange and horn assembly
40	113637	2	Raccordo	Union
41	113563	2	Farfalla regolazione flusso aria	Throttle, adjusting air flow
42	107443	4	Bussola autolubrificante	Self-lubricating bush
43	13550401	2	Rondella tranciata	Sheared washer
44	113652	2	Raccordo sul coperchio	Union on cover
45	11065975	2	Seeger	Seeger
46	13276811	12	Vite	Screw
47	12601271	12	Rondella elastica	Spring washer
48	127047	2	Tubo convogliatore - presa aria	Pipe from conveyor to air intake
49	126171	2	Presa aria	Air intake
50	126150	2	Filtro aria	Air cleaner
51	126235	1	Supporto dosatore Sx.	Support for L.H. metering device
-	126192	1	Supporto dosatore Dx. Per 412 A vale n. 126288	Support for R.H. metering device For 412 A use no. 126288
52	13525870	4	Heli - coil	Heli - coil
53	13550301	4	Rondella di rasamento	Shim
54	106852	4	Rondella elastica	Spring washer
55	16043621	4	Bullone	Bolt
56	10520021	2	Rondella	Washer
57	109799	2	Silentblock sul supporto dosatore	Silentblock on support of device
58	16105011	2	Dado autobloccante	Selflocking nut
59	10418101	2	Staffetta $\phi$ 6	Collar, $\phi$ 6
-	10449990	1	Staffetta $\phi$ 7	Collar, $\phi$ 7
-	10418301	3	Staffetta $\phi$ 8	Collar, $\phi$ 8
-	10418501	1	Staffetta $\phi$ 10	Collar, $\phi$ 10
-	10450190	2	Staffetta $\phi$ 10	Collar, $\phi$ 10
-	10418401	2	Staffetta $\phi$ 12	Collar, $\phi$ 12
-	10450390	1	Staffetta $\phi$ 14	Collar, $\phi$ 14
60	113564	2	Alberino per farfalla	Throttle valve spindle
61	115361	4	Vite fiss. farfalla	Screw, securing throttle valve
62	113558	1	Molla richiamo farfalla Dx.	Return spring for RH throttle valve
-	113562	1	Molla richiamo farfalla Sx.	Return spring for LH throttle valve
63	12575611	4	Dado autobloccante	Selflocking nut
64	115204	2	Piattello	Cap
65	114919	2	Anello di tenuta	Sealing ring



**412**

COMANDO ACCELERATORE PER GS  
THROTTLES CONTROLS LHD

TAV. 13

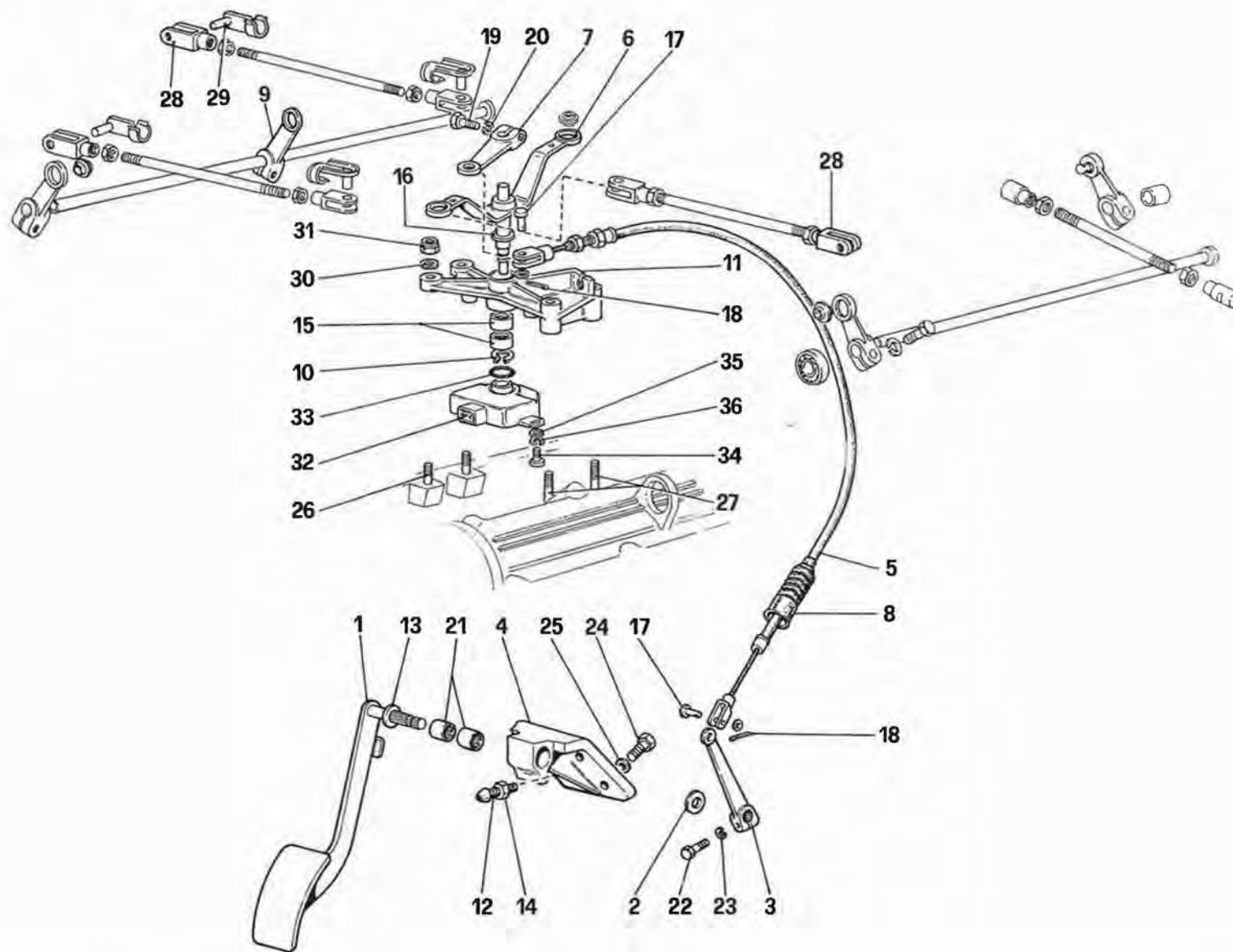
DATA : GIUGNO 1988

02308

TAVOLA 13

Rif.	Dis. No. Part No.	Q.ty	DENOMINAZIONE	DESCRIPTION
1	113971	1	Alberino sul coperchio Dx.	Spindle on R.H. cover
2	113658	1	Leva e perno sull'albero testa Dx.	Lever and pin on R.H. head shaft
3	105617	2	Testina per perno sferico	Head for ball joint
4	113659	2	Tirante	Tie rod
5	114051	1	Distanziale per alberino Dx.	Spacer for R.H. spindle
6	127024	1	Leva rinvio	Lever
7	127023	1	Supporto	Support
8	108755	1	Pedale acceleratore	Accelerator pedal
9	100640	2	Vite registro	Adjusting screw
10	110109	2	Tirante	Tie rod
11	114052	1	Distanziale per alberino Sx.	Spacer for L.H. spindle
12	105619	2	Testina per perno sferico (filetto Sx.)	Head for ball joint (L.H. thread)
13	113970	1	Alberino sul coperchio Sx.	Spindle on L.H. cover
14	15896411	2	Dado	Nut
15	16043421	5	Bullone fissaggio leva	Bolt, securing lever
16	106852	5	Rondella	Washer
17	101678	5	Cuscinetto sui coperchi teste	Bearing on head covers
18	100423	2	Snodo sferico	Ball joint
19	100655	3	Forcella (filetto Dx.)	Fork (R.H. thread)
20	100656	4	Perno con molletta	Pin with clip
21	106119	2	Forcella filetto Sx.	Fork (L.H. thread)
22	10727311	2	Dado (filetto Sx.)	Nut (L.H. thread)
23	10725911	2	Dado (filetto Dx.)	Nut (R.H. thread)
24	101677	4	Astuccio a rulli	Roller cage

Rif.	Dis. No. Part No.	Q.ty	DENOMINAZIONE	DESCRIPTION
25	11500521	2	Prigioniero corto	Short stud
26	11509721	2	Prigioniero lungo	Long stud
27	12601271	3	Rondella	Washer
28	101239	4	Dado	Nut
29	10734101	1	Copiglia	Split pin
30	105260	1	Molla richiamo leva	Return spring
31	108987	1	Molla richiamo leva	Return spring
32	102952	1	Piastrina attacco molla	Plate for spring
33	104340	1	Piastrina attacco molla	Plate for spring
34	102087	2	Assieme leva e snodo	Lever and ball joint assembly
35	121835	1	Rondella	Shim
36	104182	1	Seeger	Seeger
37	103615	1	Leva attacco flessibile	Lever
38	105586	2	Dado per snodo sferico (filett. Sx.)	Nut for ball joint (L.H. thread)
39	128019	1	Microinterruttore	Microswitch
40	116736	1	Anello di tenuta	Sealing ring
41	108760	1	Flessibile comando acceleratore	Flexible accelerator control
42	10444621	2	Vite	Screw
43	108576	2	Rondella rasamento	Shim
44	104887	1	Perno	Pin
45	16102311	2	Dado	Nut
46	113656	1	Leva e perno sull'albero testa Sx.	Lever and pinion on L.H. head shaft
47	10519201	2	Rondella	Washer
48	106848	2	Rondella spaccata	Washer



**412**

COMANDO ACCELERATORE PER GD  
THROTTLES CONTROLS RHD

TAV. 14

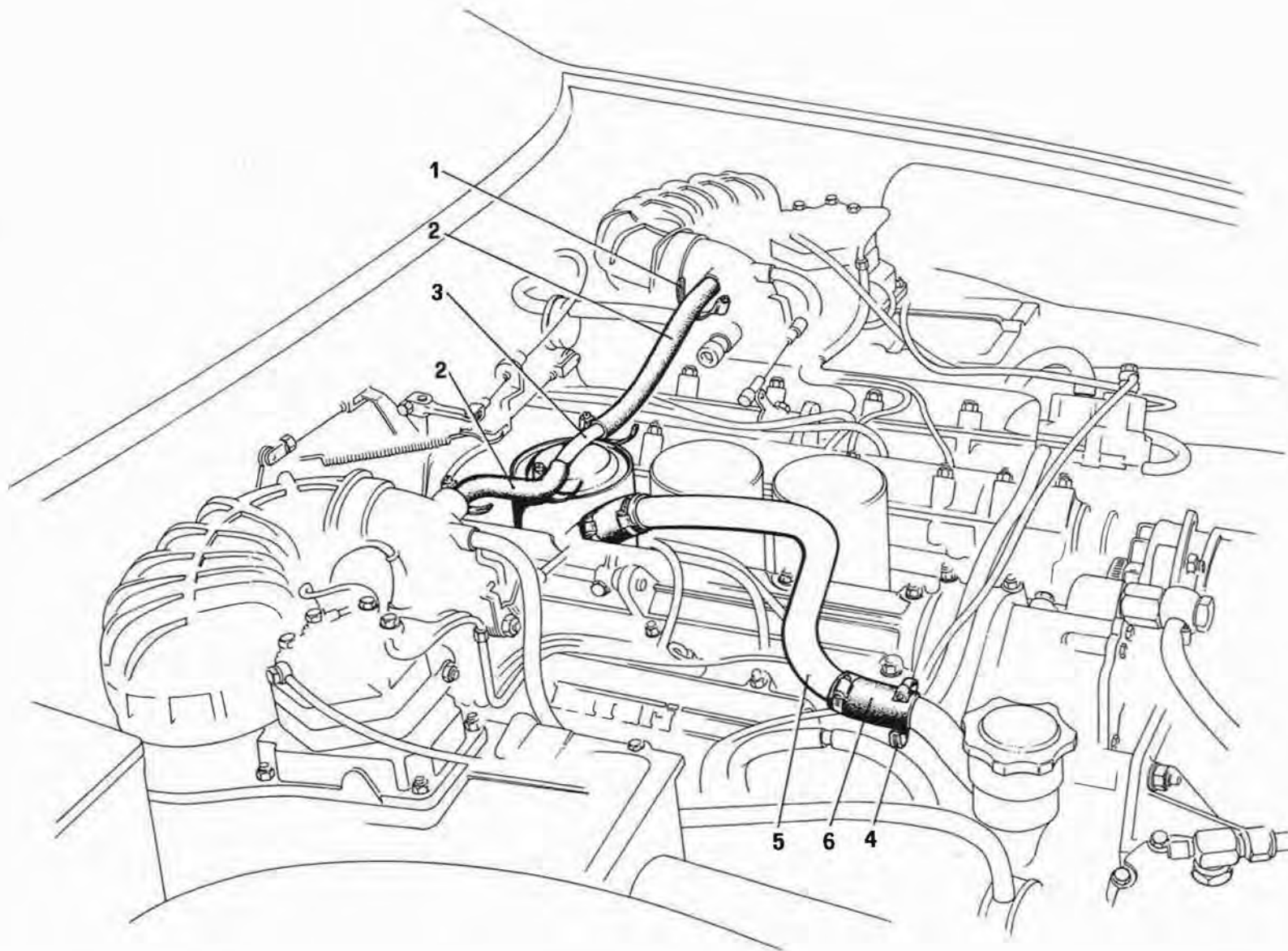
DATA : GIUGNO 1988

CINQUE

## TAVOLA 14

<i>Rif.</i>	<i>Dis. No. Part No.</i>	<i>Q.ty</i>	<i>DENOMINAZIONE</i>	<i>DESCRIPTION</i>
1	102348	1	Pedale acceleratore	Accelerator pedal
2	102354	1	Distanziale	Spacer
3	102352	1	Leva	Lever
4	103614	1	Supporto pedale acceleratore	Support for accelerator pedal
5	116004	1	Flessibile comando acceleratore	Flexible, accelerator control
6	127938	1	Leva rinvio	Lever
7	103615	1	Leva attacco flessibile	Lever for flexible
8	103240	1	Soffietto per flessibile	Bellows for flexible
9	102087	2	Leva	Lever
10	104182	1	Anello seeger	Seeger ring
11	127937	1	Supporto	Support
12	100640	1	Vite registro pedale	Pedal adjusting screw
13	100649	1	Rondella	Washer
14	16100811	1	Controdado	Locknut
15	101677	2	Astuccio a rulli	Roller cage
16	121835	1	Rondella	Washer
17	104887	2	Perno	Pin
18	10734101	2	Copiglia	Split pin

<i>Rif.</i>	<i>Dis. No. Part No.</i>	<i>Q.ty</i>	<i>DENOMINAZIONE</i>	<i>DESCRIPTION</i>
19	16043421	1	Bullone	Bolt
20	106852	1	Rondella	Washer
21	101677	2	Astuccio a rulli	Roller cage
22	10902421	1	Bullone	Bolt
23	127496	1	Rondella	Washer
24	16043421	4	Bullone	Bolt
25	127496	4	Rondella	Washer
26	11500521	2	Prigioniero	Stud
27	11501421	2	Prigioniero	Stud
28	100655	2	Forcella lunga	Long fork
29	100656	2	Perno con molletta	Pin with clip
30	12601271	4	Rondella	Washer
31	101239	4	Dado autobloccante	Selflocking nut
32	128019	1	Microinterruttore	Microswitch
33	116736	1	Anello di tenuta	Sealing ring
34	10444621	2	Vite	Screw
35	10519201	2	Rondella	Washer
36	106848	2	Rondella	Washer



**412**

*BLOW - BY*  
*BLOW - BY SYSTEM*

**TAV.15**

DATA : *GIUGNO 1988*

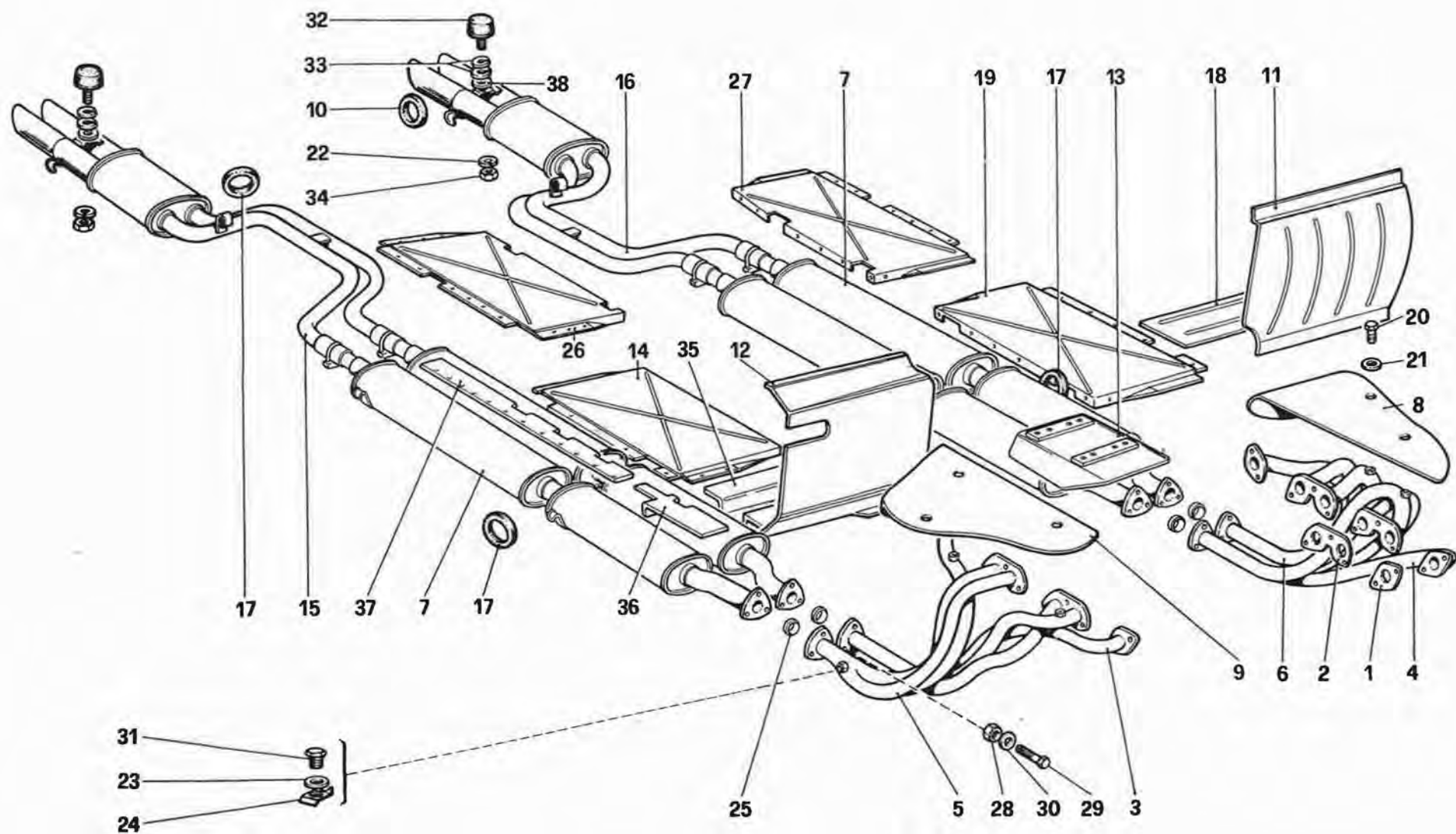
03120

TAVOLA 15

<i>Rif.</i>	<i>Dis. No. Part No.</i>	<i>Q.ty</i>	<i>DENOMINAZIONE</i>	<i>DESCRIPTION</i>
1	12179190	4	Fascetta	Clamp
2	109802	2	Tubo dal blow-by al raccordo sul coperchio superiore testa Dx. e Sx.	Tube from blow-by to union on L.H. and R.H. head upper cover
3	126830	1	Assieme sfiato e blow-by	Breathing and blow-by system

<i>Rif.</i>	<i>Dis. No. Part No.</i>	<i>Q.ty</i>	<i>DENOMINAZIONE</i>	<i>DESCRIPTION</i>
4	12173890	4	Fascetta	Clamp
5	102924	1	Tubo sfiato per tubo di carico olio.	Breather pipe for oil filler body
6	100077	2	Manicotto	Sleeve





02732

**412**

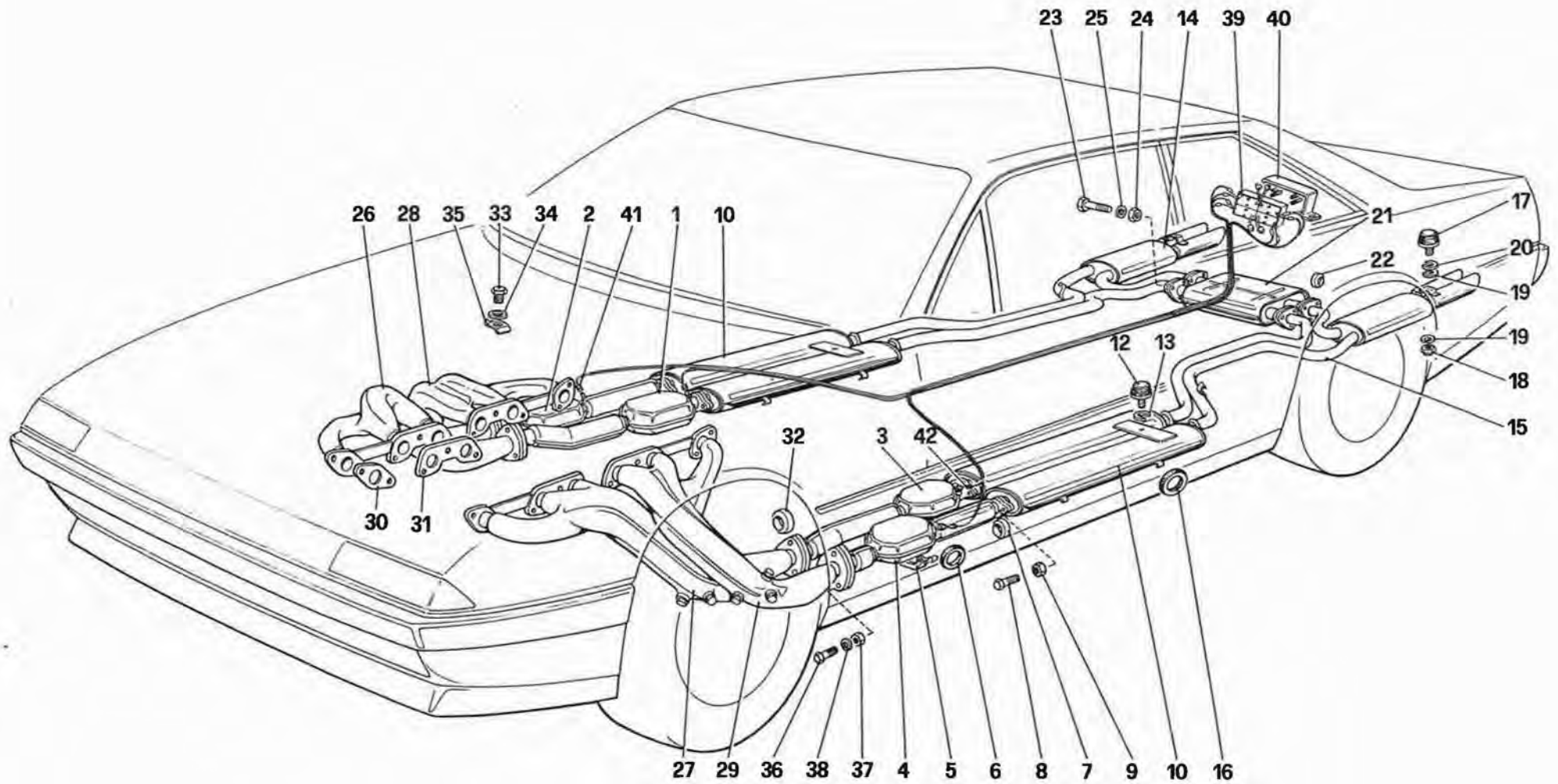
**IMPIANTO DI SCARICO**  
**EXHAUST SYSTEM**

**TAV. 16**  
**DATA : GIUGNO 1988**

## TAVOLA 16

Rif.	Dis. No. Part No.	Q.ty	DENOMINAZIONE	DESCRIPTION
1	102015	4	Guarnizione	Gasket
2	102017	4	Guarnizione	Gasket
3	126740	1	Collettore scarico anteriore Dx. No per CH	Exhaust manifold, R.H. front Not for CH
3	128786	1	Collettore scarico anteriore Dx. Per CH	Exhaust manifold, R.H. front For CH
4	126744	1	Collettore scarico anteriore Sx. No per CH	Exhaust manifold, L.H. front Not for CH
4	128787	1	Collettore scarico anteriore Sx. Per CH	Exhaust manifold, L.H. front For CH
5	126741	1	Collettore scarico posteriore Dx. No per CH	Exhaust manifold R.H. rear Not for CH
5	128788	1	Collettore scarico posteriore Dx. Per CH	Exhaust manifold, R.H. rear For CH
6	126745	1	Collettore scarico posteriore Sx. No per CH	Exhaust manifold, L.H. rear Not for CH
6	128789	1	Collettore scarico posteriore Sx. Per CH	Exhaust manifold, L.H. rear For CH
7	126742	2	Marmitta centrale No per CH	Exhaust silencer central Not for CH
7	128790	2	Marmitta centrale Per CH	Exhaust silencer central For CH
8	102002	1	Paratia superiore Sx.	L.H. protective plate, upper
9	103571	1	Paratia superiore Dx.	R.H. protective plate, upper
10	103631	4	Anello supporto marmitta	Supporting ring for silencers
11	103573	1	Paratia anteriore Sx. sul parafiamma No per GD - Vale fino 70063	L.H. protective plate Not for R.H.D. - Up to car 70063
11	133272	1	Paratia anteriore Sx. sul parafiamma No per GD - Vale dal 70423	L.H. protective plate - Not for R.H.D. Starting from car 70423
11	102005	1	Paratia anteriore Sx. sul parafiamma Per GD	L.H. protective plate For R.H.D.
12	105084	1	Paratia anteriore Dx. sul parafiamma No per GD - Vale fino 70063	R.H. protective plate Not for R.H.D. - Up to car 70063
12	133271	1	Paratia anteriore Dx. sul parafiamma No per GD - Vale dal 70423	R.H. protective plate - Not for R.H.D. Starting from car 70423
12	105090	1	Paratia anteriore Dx. sul parafiamma Per GD	R.H. protective plate For GD
13	129257	2	Paratia protezione collettori	Protective plate
14	127778	1	Paratia intermedia Dx. protezione pavimenti - Vale fino 70063	R.H. intermediate protective plate for floor - Up to car 70063
14	133275	1	Paratia intermedia Dx. protezione pavimenti - Vale dal 70423	R.H. intermediate protective plate for floor - Starting from 70423
15	126743	1	Silenziatore posteriore Dx. No per CH	R.H. rear silencer Not for CH

Rif.	Dis. No. Part No.	Q.ty	DENOMINAZIONE	DESCRIPTION
15	128791	1	Silenziatore posteriore Dx. Per CH	R.H. rear silencer For CH
16	126747	1	Silenziatore posteriore Sx. No per CH	L.H. rear silencer Not for CH
16	128792	1	Silenziatore posteriore Sx. Per CH	L.H. rear silencer For CH
17	101999	14	Anello di sostegno	Supporting ring
18	110603	1	Paratia (GS)	Protective plate (LHD)
-	110608	1	Paratia (GD)	Protective plate (RHD)
19	127779	1	Paratia intermedia Sx. protezione pavimenti - Vale fino 70063	L.H. intermediate protective plate for floor - Up to car 70063
19	133276	1	Paratia intermedia Sx. protezione pavimenti - Vale dal 70423	L.H. intermediate protective plate for floor - Starting from 70423
20	10902121	6	Bullone	Bolt
21	11197773	6	Rondella	Washer
22	106850	2	Rondella	Washer
23	10298460	2	Guarnizione	Gasket
24	14198901	12	Piastrina di sicurezza	Plate
25	103377	4	Guarnizione	Gasket
26	127780	1	Paratia posteriore Dx. Vale fino 70063	R.H. rear protective plate Up to car 70063
26	133277	1	Paratia posteriore Dx. Vale da 70423	R.H. rear protective plate Starting from car 70423
27	127781	1	Paratia posteriore Sx. Vale fino 70063	L.H. rear protective plate Up to car 70063
27	133278	1	Paratia posteriore Sx. Vale dal 70423	L.H. rear protective plate Starting from car 70423
28	114748	12	Dado	Nut
29	119631	12	Bullone	Bolt
30	10519601	12	Rondella	Washer
31	110860	12	Tappo per boccola sui collettori	Plug for bush on manifolds
32	105863	2	Tampone antivibrante per marmitte	Buffer for silencers
33	105864	4	Rondella spessore	Shim
-	119363	1	Rondella sp. 1 mm.	Washer thickness 1 mm. Possible
-	119364	1	Rondella sp. 1,5 mm.	Washer thickness 1,5 mm. fitting
-	119365	1	Rondella sp. 2 mm.	Washer thickness 2 mm.
34	15896211	2	Dado	Nut
35	133273	1	Paratia ant. interna Dx.	R.H. protective plate
-	133274	1	Paratia ant. interna Sx.	L.H. protective plate
36	133279	1	Paratia ant. esterna Dx.	R.H. protective plate
-	133280	1	Paratia ant. esterna Sx.	L.H. protective plate
37	133281	1	Paratia post. esterna Dx.	R.H. rear protective plate
-	133282	1	Paratia post. esterna Sx.	L.H. rear protective plate



**412**

*IMPIANTO DI SCARICO per versione CH*  
*EXHAUST SYSTEM for CH version*

**TAV. 16\A**

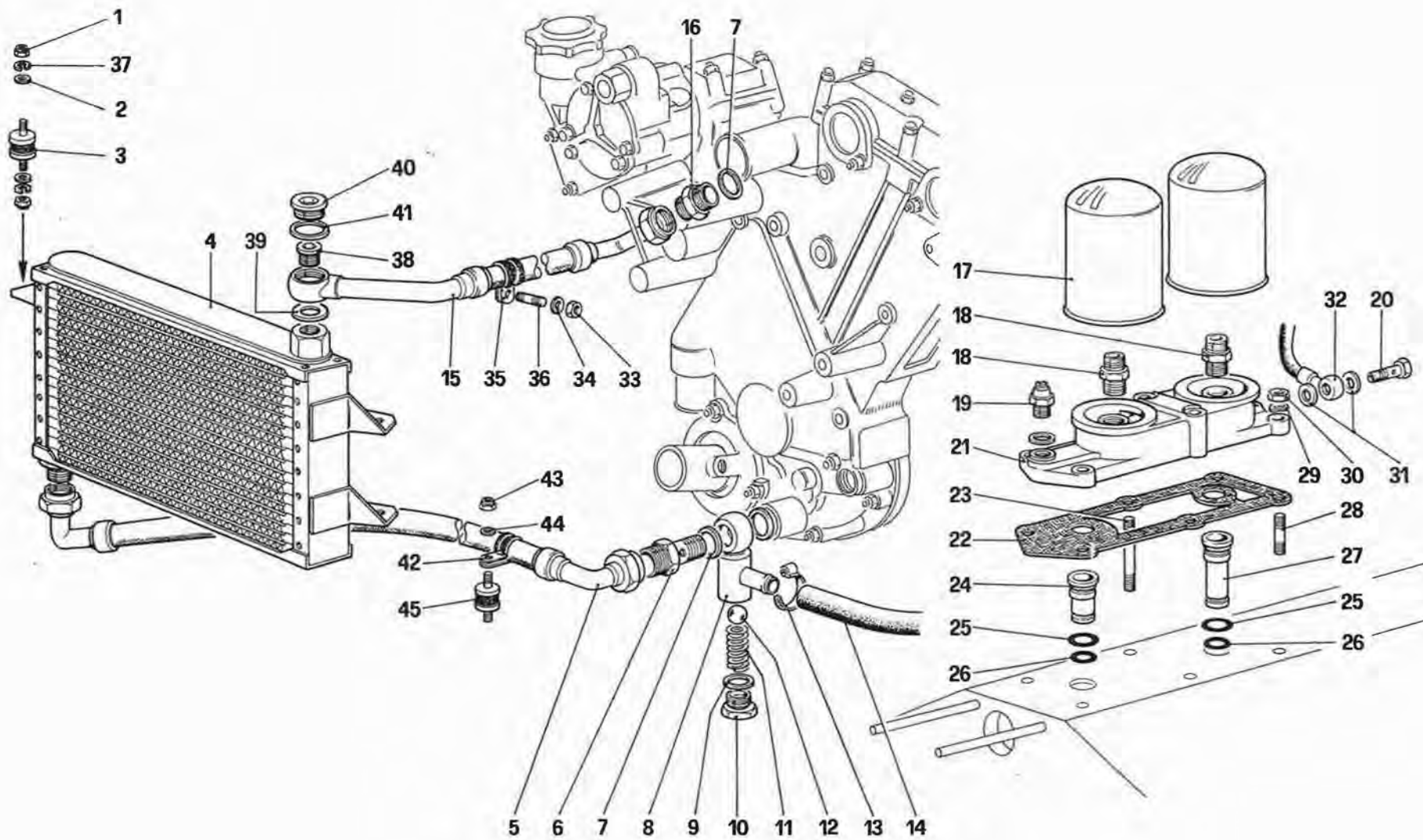
DATA : GIUGNO 1988

02733

## TAVOLA 16/A

Rif.	Dis. No. Part No	Q.ty	DENOMINAZIONE	DESCRIPTION
1	131751	1	Catalizzatore interno Sx.	L.H. catalytic converter
2	131752	1	Catalizzatore esterno Sx.	L.H. catalytic converter
3	131753	1	Catalizzatore interno Dx.	R.H. catalytic converter
4	131754	1	Catalizzatore esterno Dx.	R.H. catalytic converter
5	133268	2	Staffa	Bracket
6	133270	4	Anello di sostegno	Ring
7	125917	4	Guarnizione	Gasket
8	115675	8	Vite	Screw
9	114748	8	Dado	Nut
10	132801	2	Silenziatore anteriore	Front silencer
11	101999	10	Anello di sostegno	Ring
12	106863	2	Tampone	Buffer
13	119363	2	Rondella sp. 1 mm.	Washer sp. mm. 1
-	119364	2	Rondella sp. 1,5 mm.	Washer sp. mm. 1,5
-	119365	1	Rondella sp. 2 mm.	Washer sp. mm. 1
14	134719	1	Silenziatore posteriore Dx.	R.H. rear silencer
15	134720	1	Silenziatore posteriore Sx.	L.H. rear silencer
16	103631	4	Anello di sostegno	Supporting ring
17	105863	2	Tampone	Buffer
18	15896211	2	Dado	Nut
19	105864	4	Rondella	Washer
20	127494	2	Rondella	Washer
			Per le paratie vedere tav. 16 voci "vale dal 70423" (part. n. 35 - 36 - 37)	For the protective plate see table 16 items n. 35 - 36 - 37

Rif.	Dis. No. Part No.	Q.ty	DENOMINAZIONE	DESCRIPTION
21	134697	1	Silenziatore centrale	Exhaust silencer central
22	111693	4	Guarnizione	Gasket
23	119631	12	Vite	Screw
24	114748	12	Dado autobloccante	Selflocking nut
25	107618	12	Rondella	Washer
26	128786	1	Collettore scarico anteriore Dx.	Exhaust manifold, R.H. front
27	128787	1	Collettore scarico anteriore Sx.	Exhaust manifold, L.H. front
28	128788	1	Collettore scarico posteriore Dx.	Exhaust manifold, R.H. rear
29	128789	1	Collettore scarico posteriore Sx.	Exhaust manifold, L.H. rear
30	102015	4	Guarnizione	Gasket
31	102017	4	Guarnizione	Gasket
32	103377	4	Guarnizione	Gasket
33	110860	12	Tappo	Plug
34	10298460	12	Guarnizione	Gasket
35	14198901	12	Piastrina	Plate
36	119632	12	Vite	Screw
37	114748	12	Dado autobloccante	Selflocking nut
38	10519601	12	Rondella	Washer
39	62347000	4	Centralina elettronica catalizzatore	Catalytic converter control unit
40	133242	1	Piastra per centralina	Plate for control unit
41	133231	2	Termocoppia 1÷6	Thermocouple 1÷6
42	133232	2	Termocoppia 7÷12	Thermocouple 7÷12



**412**

*CIRCUITO OLIO E FILTRI*  
*LUBRICATION CIRCUIT AND FILTERS*

**TAV.17**

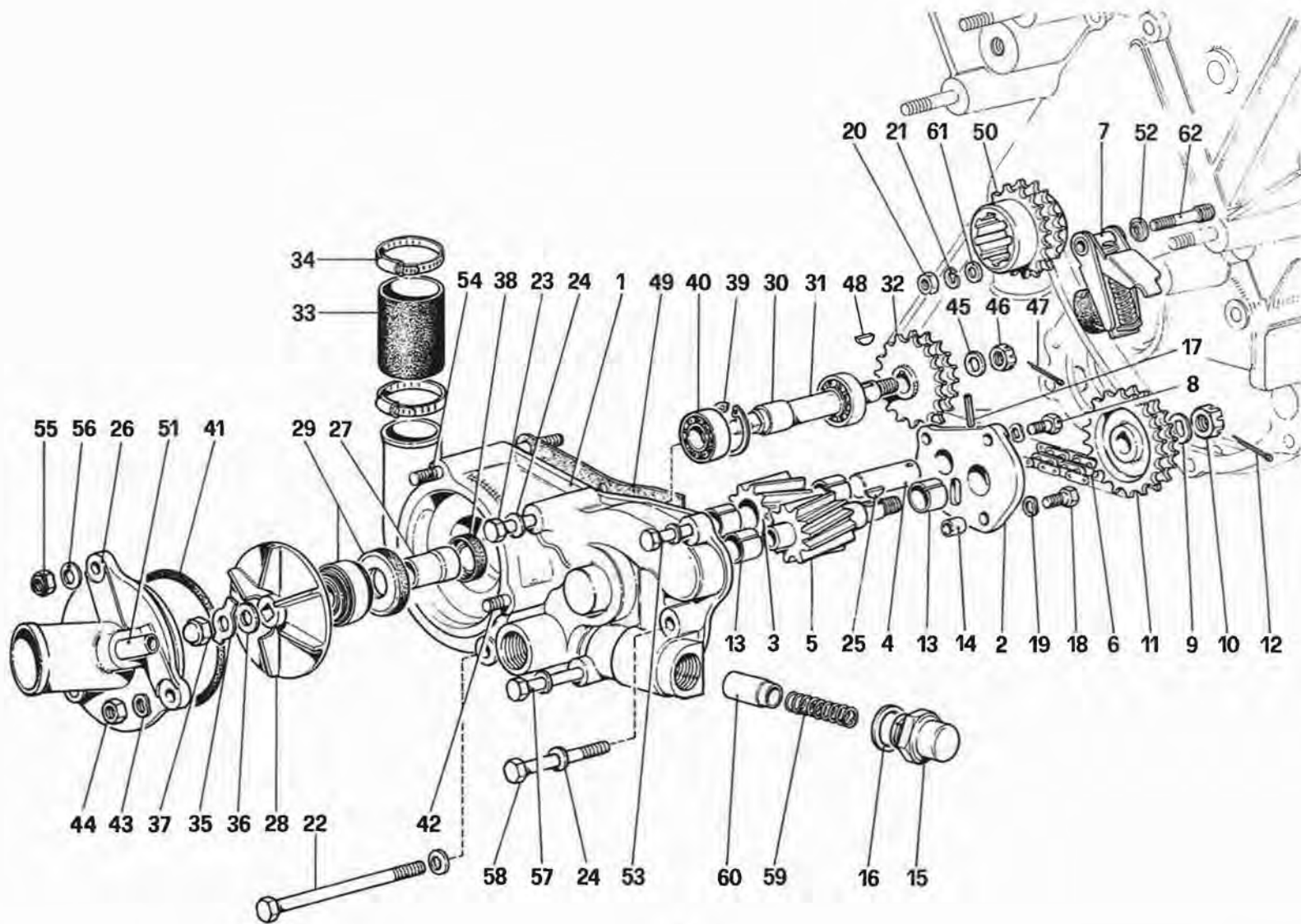
DATA : GIUGNO 1988

03504

## TAVOLA 17

Rif.	Dis. No. Part No.	Q.ty	DENOMINAZIONE	DESCRIPTION
1	15896211	6	Dado	Nut
2	12643701	6	Rondella	Washer
3	102947	3	Supporto antivibrante	Anti-vibration support
4	126298	1	Radiatore olio	Oil radiator
5	127427	1	Tubo dalla pompa al radiatore	Tube from pump to radiator
6	111626	1	Raccordo filettato	Threaded union
7	10263460	3	Guarnizione	Gasket
8	111621	1	Valvola limitatrice pressione	Pressure relief valve
9	10257460	1	Guarnizione	Gasket
10	111625	1	Tappo per valvola limitatrice	Plug for relief valve
11	111624	1	Molla per valvola limitatrice	Spring for relief valve
12	109972	1	Sfera per valvola limitatrice	Ball for relief valve
13	12179590	2	Fascetta	Strap
14	111627	1	Tubo dalla valvola limitatrice al raccordo sulla pompa	Tube from pressure relief valve to union on pump
15	127428	1	Tubo dal radiatore al basamento	Tube from radiator to crankcase
16	100305	1	Raccordo	Union
17	111782	2	Cartuccia senza valvola by-pass	Cartridge, without by-pass valve
18	100327	2	Raccordo fissaggio cartucce	Union, securing cartridges
19	110664	1	Interruttore minima pressione olio	Switch for minimum oil pressure
20	102580	1	Bocchettone	Pipe union
21	110458	1	Base filtri olio	Base of oil filter
22	103527	1	Guarnizione	Gasket
23	13544221	2	Prigioniero	Stud

Rif.	Dis. No. Part No.	Q.ty	DENOMINAZIONE	DESCRIPTION
24	100334	1	Raccordo	Union
25	101033	2	Anello di tenuta	Sealing ring
26	101034	2	Anello di tenuta	Sealing ring
27	100335	1	Raccordo	Union
28	13543621	4	Prigioniero fissaggio base filtri al basamento	Stud, securing filters base to crankcase
29	11198071	6	Rondella	Washer
30	16100821	6	Dado	Nut
31	10260160	2	Guarnizione	Gasket
32	110459	1	Tubo collegamento base filtri al depressore	Tube connecting filters base to vacuum pump
33	12574211	1	Dado	Nut
34	12643701	1	Rondella	Washer
35	10442090	1	Fascetta	Strap
36	122588	1	Prigioniero	Stud
37	106850	6	Rondella elastica	Spring washer
38	126794	1	Raccordo	Union
39	10263460	1	Guarnizione	Gasket
40	126793	1	Tappo	Plug
41	10303460	1	Guarnizione	Gasket
42	10442090	1	Fascetta	Strap
43	15896211	1	Dado	Nut
44	106850	1	Rondella	Washer
45	102947	1	Supporto antivibrante	Anti-vibration support



**412**

**POMPA ACQUA E OLIO MOTORE**  
**WATER PUMP AND ENGINE OIL PUMP**

**TAV. 18**

DATA : GIUGNO 1988

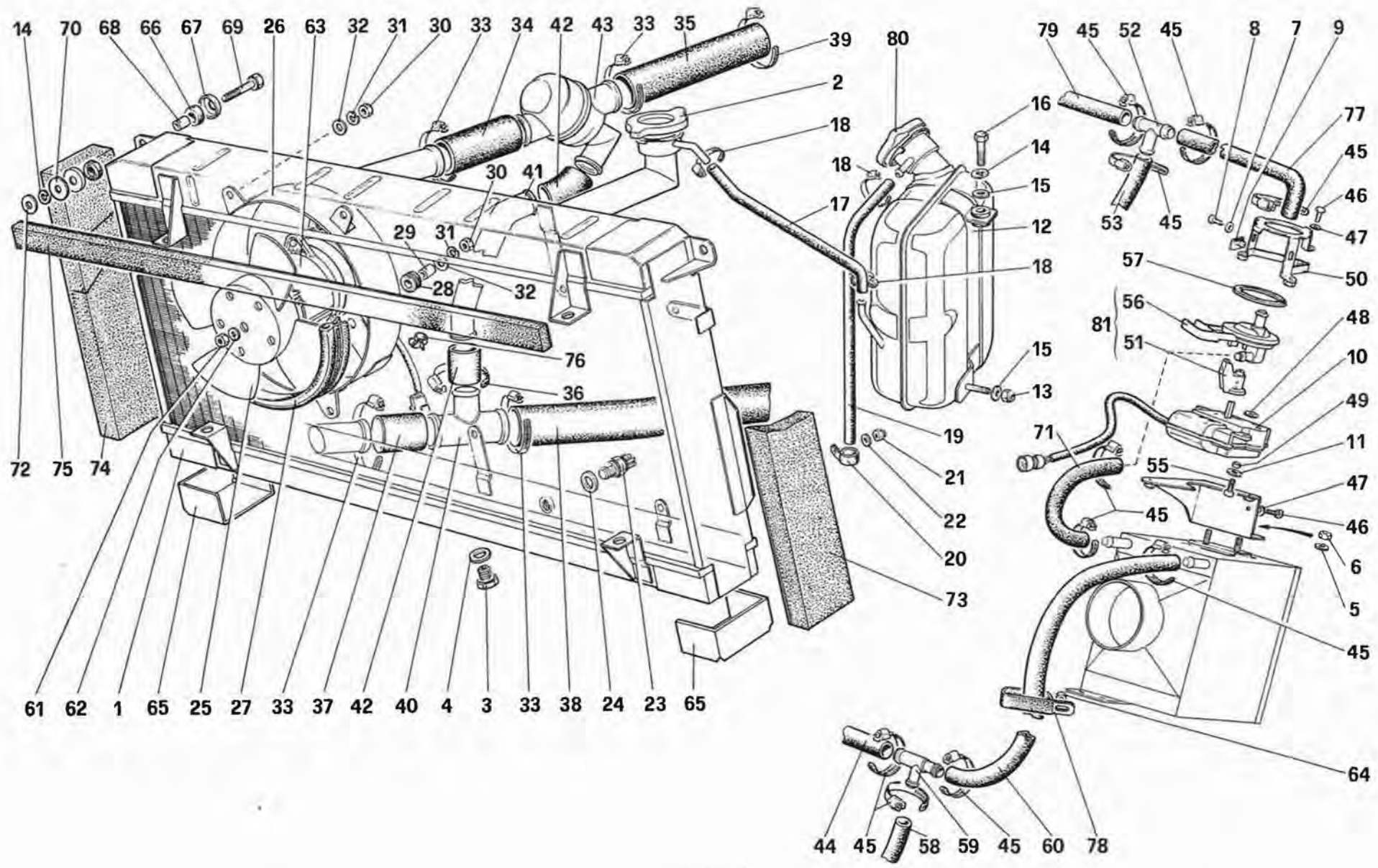
03703

## TAVOLA 18

Rif.	Dis. No. Part No.	Q.ty	DENOMINAZIONE	DESCRIPTION
-	<b>125168</b>	-	<b>Corpo pompa acqua e olio completo</b>	<b>Oil and water pump body, complete</b>
1	<b>125043</b>	1	Corpo pompa acqua e olio Col complessivo n. <b>125168</b>	Oil and water pump body With unit no. <b>125168</b>
2	<b>100293</b>	1	Coperchio pompa olio	Cover for oil pump
3	<b>100297</b>	1	Ingranaggio condotto	Driven gear
4	<b>100298</b>	1	Perno per ingranaggio condotto	Pin for driven gear
5	<b>100296</b>	1	Ingranaggio conduttore	Driving gear
6	<b>100303</b>	1	Catena comando pompa olio e pompa acqua	Control chain for oil and water pump
7	<b>114329</b>	1	Tendicatena	Chain stretcher
8	<b>10902231</b>	2	Bullone	Bolt
9	<b>100301</b>	1	Rondella piana	Washer
10	<b>100302</b>	1	Dado coronato	Castellated nut
11	<b>100295</b>	1	Ingranaggio condotto esterno	Outer driven gear
12	<b>10734300</b>	1	Copiglia	Split pin
13	<b>100299</b>	4	Boccola	Bush
14	<b>102725</b>	2	Grano di centraggio	Centering dowel
15	<b>106237</b>	1	Calotta per valvola	Cap for valve
16	<b>10264600</b>	1	Guarnizione	Gasket
17	<b>100300</b>	1	Spina fissaggio perno	Pin
18	<b>10902431</b>	2	Bullone	Bolt
19	<b>12601271</b>	4	Rondella	Washer
20	<b>10720121</b>	1	Dado	Nut
21	<b>106850</b>	1	Rondella elastica	Spring washer
22	<b>109731</b>	1	Bullone	Bolt
23	<b>16044421</b>	2	Bullone	Bolt
24	<b>11198073</b>	8	Rosetta conica	Conic washer
25	<b>10617120</b>	1	Linguetta	Tongue
26	<b>104328</b>	1	Coperchio pompa acqua	Cover for water pump
27	<b>100431</b>	1	Distanziale fra girante e cuscinetto	Spacer between impeller and bearing
28	<b>100430</b>	1	Girante per pompa acqua	Water pump impeller
29	<b>100433</b>	1	Anello di tenuta	Sealing ring
30	<b>100432</b>	1	Distanziale intermedio	Intermediate spacer
31	<b>100653</b>	1	Albero per ingranaggio	Gear spindle

Rif.	Dis. No. Part No.	Q.ty	DENOMINAZIONE	DESCRIPTION
32	<b>100429</b>	1	Ingranaggio	Gear
33	<b>100440</b>	1	Manicotto	Sleeve
34	<b>12177090</b>	1	Fascetta	Strap
35	<b>100434</b>	1	Piastrina di sicurezza	Locking plate
36	<b>10730301</b>	1	Rondella piana	Washer
37	<b>100436</b>	1	Dado cieco	Cap nut
38	<b>108060</b>	1	Anello di tenuta	Sealing ring
39	<b>11059076</b>	1	In alternativa n. <b>101136</b> Seeger tenuta cuscinetto	As option no. <b>101136</b> Seeger for bearing
40	<b>101603</b>	2	Cuscinetto	Bearing
41	<b>101023</b>	1	Anello di tenuta	Sealing ring
42	<b>100438</b>	2	Prigioniero	Stud
43	<b>11198073</b>	2	Rondella	Washer
44	<b>16100811</b>	2	Dado	Nut
45	<b>100301</b>	1	Rondella piana	Washer
46	<b>100302</b>	1	Dado coronato	Nut
47	<b>10734300</b>	1	Copiglia	Split pin
48	<b>10617120</b>	1	Linguetta	Tongue
49	<b>100054</b>	1	Guarnizione	Gasket
50	<b>100294</b>	1	Ingranaggio comando pompa acqua e olio su albero motore	Control gear for water and oil pump on crankshaft
51	<b>106227</b>	1	Bocchettone entrata acqua dal riscaldatore	Pipe union for water inlet from heater
52	<b>114333</b>	1	Distanziale	Spacer
53	<b>16044621</b>	1	Bullone	Bolt
54	<b>102638</b>	1	Prigioniero	Stud
55	<b>16100811</b>	1	Dado	Nut
56	<b>11198071</b>	1	Rosetta conica	Conic washer
57	<b>16046021</b>	1	Bullone	Bolt
58	<b>103576</b>	1	Bullone	Bolt
59	<b>106900</b>	1	Molla per valvola	Spring for valve
60	<b>125885</b>	1	Pistoncino	Plunger
61	<b>10730121</b>	1	Rondella	Washer
62	<b>114323</b>	1	Prigioniero	Stud





03925

**412**

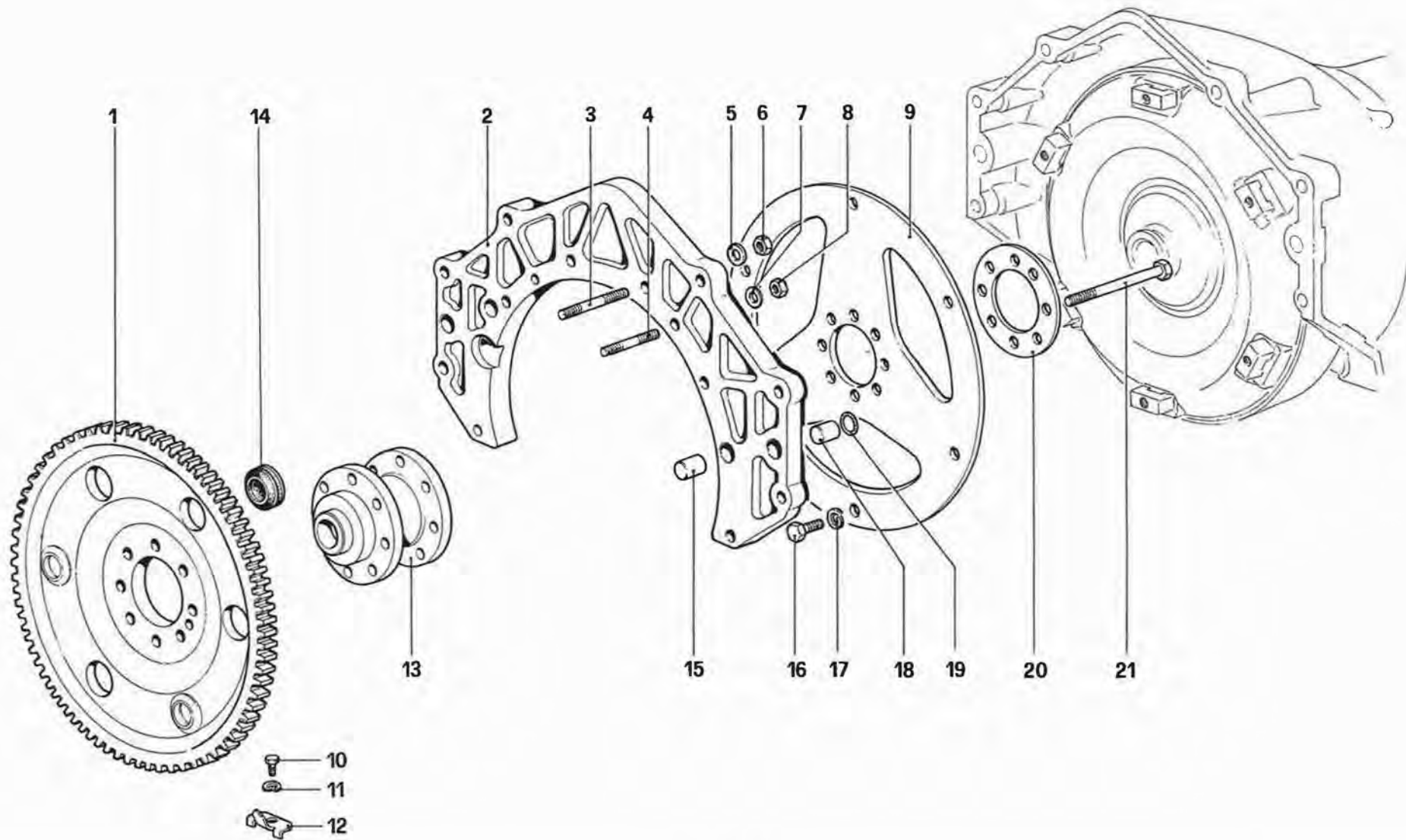
**IMPIANTO DI RAFFREDDAMENTO**  
**COOLING SYSTEM**

**TAV. 19**  
 DATA : GIUGNO 1988

## TAVOLA 19

Rif.	Dis. No. Part No.	Q.ty	DENOMINAZIONE	DESCRIPTION
1	126465	1	Radiatore acqua	Water radiator
2	126506	1	Tappo radiatore	Plug
3	126507	1	Tappo scarico acqua	Water drain cock
4	10298360	1	Guarnizione	Gasket
5	12601279	4	Rondella elastica	Washer
6	15896211	4	Dado	Nut
7	14498501	4	Rondella	Washer
8	15642501	4	Vite	Screw
9	14188480	4	Staffa	Bracket
10	126325	2	Attuatore elettrico	Actuator
11	12601179	4	Rondella	Washer
12	126466	1	Nourrice per radiatore	Water reservoir
13	16104411	1	Dado	Nut
14	106852	3	Rondella	Washer
15	12647021	2	Rondella	Washer
16	16043821	2	Vite	Screw
17	127530	1	Tubo radiatore - nourrice	Pipe radiator - water reservoir
18	13423379	3	Fascetta	Clamp
19	127531	1	Tubo sfiato	Pipe
20	10441490	1	Staffa, tubo sfiato	Bracket
21	12575411	1	Dado autobloccante	Selflocking nut
22	12642801	1	Rondella	Washer
23	101507	1	Termocontatto	Thermoswitch
24	101508	1	Guarnizione	Gasket
25	120485	3	Ventola	Fan
26	126467	3	Convogliatore	Conveyor
27	126700	3	Guarnizione	Gasket
28	103549	9	Gommino antivibrante	Anti-vibration grommet
29	103550	9	Distanziale	Spacer
30	15896211	11	Dado	Nut
31	106850	18	Rondella elastica	Washer
32	12643701	18	Rondella	Washer
33	12177090	7	Fascetta	Clamp
34	127458	1	Manicotto radiatore - termostato	Sleeve from radiator to thermostat
35	127464	1	Manicotto motore - termostato	Sleeve from engine to thermostat
36	12173890	4	Fascetta	Clamp
37	102957	1	Manicotto radiatore - 3 vie	Sleeve radiator to 3 way
38	127513	1	Manicotto 3 vie - pompa	Sleeve 3 way to pump
39	12174190	1	Fascetta	Clamp
40	127469	1	3 vie	3 way

Rif.	Dis. No. Part No.	Q.ty	DENOMINAZIONE	DESCRIPTION
41	127468	1	Tubo miscelatore - 3 vie	Pipe
42	114726	2	Manicotto	Sleeve
43	106393	1	Termostato	Thermostat
44	127610	1	Tubo 3 vie - motore	Pipe 3 way - engine
45	12179590	16	Fascetta	Clamp
46	13273911	6	Vite	Screw
47	12601179	6	Rondella elastica	Washer
48	10519301	4	Rondella	Washer
49	126995	4	Boccola	Bush
50	126299	2	Staffa	Bracket
51	126322	2	Giunto motorino - rubinetto	Coupling, motor - water valve
52	127295	1	3 vie	3 way
53	127173	1	Tubo motore - 3 vie	Pipe engine - 3 way
54	126323	2	Staffa	Bracket
55	13273911	4	Vite	Screw
56	126324	2	Rubinetto	Cock
57	126326	2	Guarnizione	Gasket
58	122230	1	Tubo riscaldatore Dx. - 3 vie	Pipe heater, R.H. - 3 way
59	127299	1	3 vie di ritorno	Return 3 - way
60	106707	1	Tubo riscaldatore Sx. - 3 vie	Pipe heater, L.H. - 3 way
61	16100811	3	Dado	Nut
62	10615679	3	Rondella	Washer
63	120484	3	Motorino elettroventilatore	Electric fan motor
64	12575411	2	Dado	Nut
65	126503	2	Spessore	Spacer
66	107978	4	Tassello fissaggio radiatore	Bushing support
67	107979	4	Scodellino per tassello	Cup
68	107980	2	Boccola	Bush
69	16136021	2	Vite	Screw
70	12647021	2	Rondella	Washer
71	127303	2	Tubo rubinetti - riscaldatori	Pipe
72	10519601	2	Rondella di rasamento	Shim
73	127831	1	Guarnizione	Gasket
74	127832	1	Guarnizione Dx.	R.H. gasket
75	127833	1	Guarnizione Sx.	L.H. gasket
76	14569480	3	Staffa fissaggio cavi	Bracket for cables
77	127609	1	Tubo 3 vie - rubinetto Sx.	Pipe from 3 way to L.H. water valve
78	61712500	2	Fascetta	Clamp
79	106708	1	Tubo 3 vie - rubinetto Dx.	Pipe from 3 way to R.H. water valve
80	101499	1	Tappo	Plug
81	120308	2	Rubinetto completo di giunto	Cock with coupling



**412**

*VOLANO MOTORE E CORPO INTERMEDIO - 412 A.*  
*ENGINE FLYWHEEL AND CLUTCH HOUSING SPACER - 412 A.*

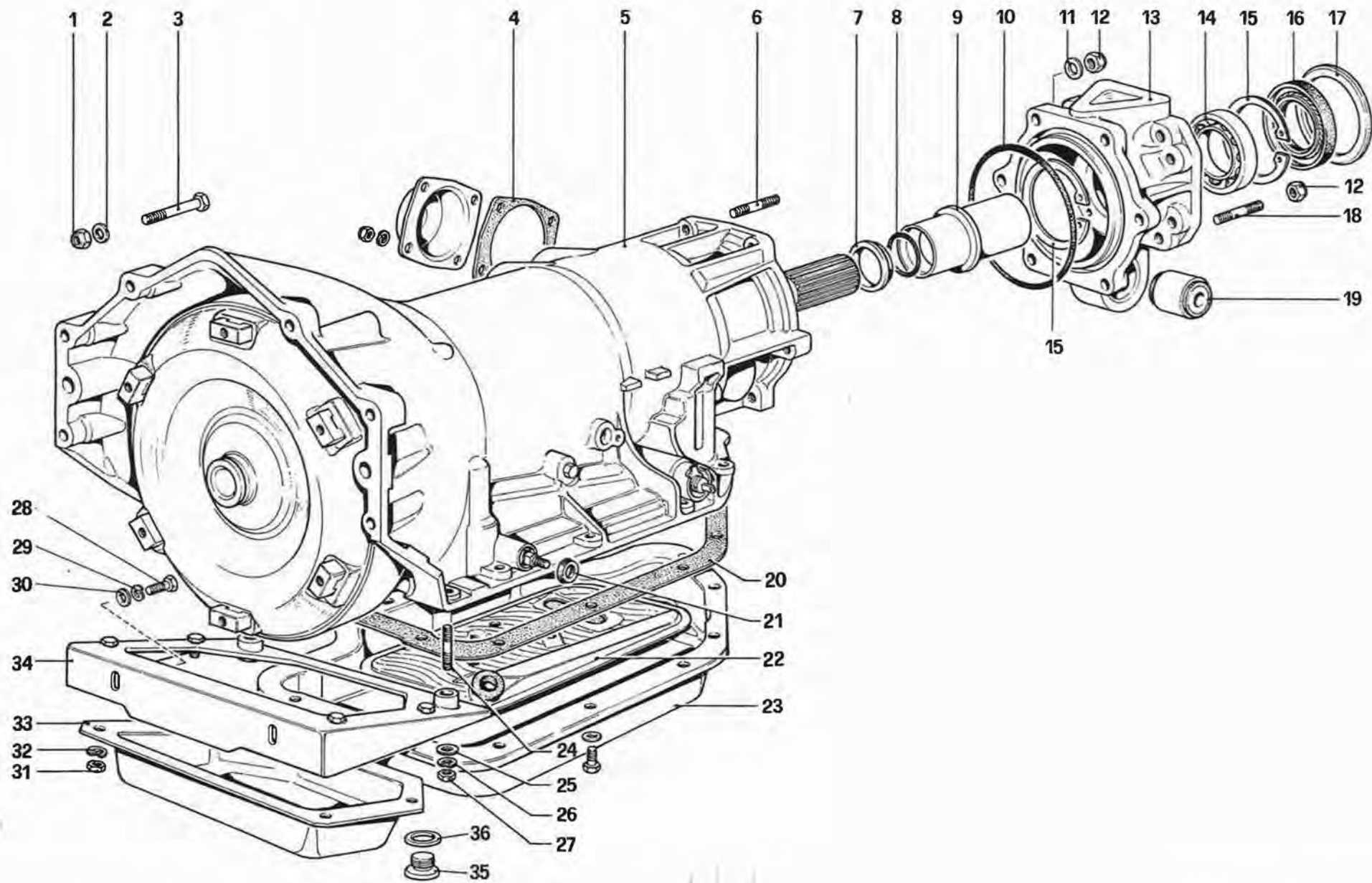
**TAV. 20**

DATA : GIUGNO 1988

## TAVOLA 20

Rif.	Dis. No. Part No.	Q.ty	DENOMINAZIONE	DESCRIPTION
1	126199	1	Volano motore - No per CH	Flywheel - Not for CH
1	129006	1	Volano motore - Per CH86	Flywheel - For CH86
1	133222	1	Volano motore - Per CH87	Flywheel - For CH87
2	126052	1	Flangia fra motore e cambio	Flange between engine and gearbox
3	13546621	2	Prigioniero sul basamento	Stud
4	13543621	6	Prigioniero sul basamento	Stud
5	12601471	2	Rondella	Washer
6	12164711	2	Dado	Nut
7	12601371	6	Rondella elastica	Spring washer
8	16100811	6	Dado	Nut
9	111175	1	Flangia elastica	Flange
10	10977521	1	Bullone	Bolt

Rif.	Dis. No. Part No.	Q.ty	DENOMINAZIONE	DESCRIPTION
11	12574121	1	Rondella elastica	Spring washer
12	126206	1	Piastrina di riferimento	Reference plate
13	127896	1	Mozzo volano	Flywheel hub
14	111540	3	Tappo antivibrante	Vibration-damping stopper
15	10839910	2	Grano di riferimento	Reference dowel
16	114202	6	Bullone fissaggio flangia elastica	Bolt, securing flange
17	106853	6	Rondella	Washer
18	109000	2	Grano di centraggio	Centering dowel
19	13400875	2	Anello di tenuta	Sealing ring
20	108662	1	Piastra di sicurezza	Locking plate
21	111180	8	Bullone	Bolt



**412**

**CAMBIO AUTOMATICO – 412 A.**  
**AUTOMATIC TRANSMISSION – 412 A.**

**TAV. 21**

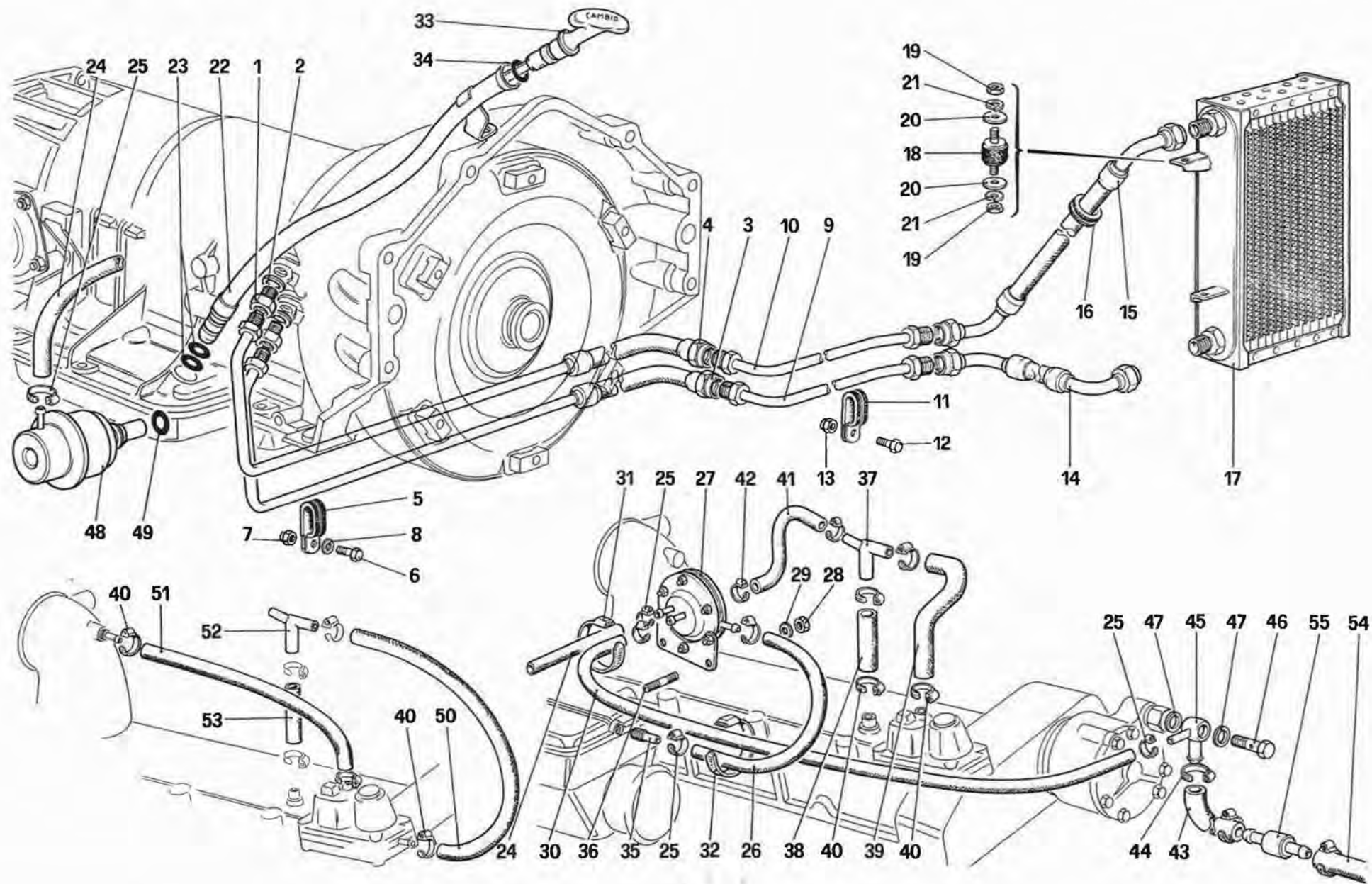
DATA : GIUGNO 1988

04803

## TAVOLA 21

Rif.	Dis. No. Part No.	Q.ty	DENOMINAZIONE	DESCRIPTION
1	12574521	6	Dado	Nut
2	12601471	12	Rondella	Washer
3	15888721	6	Bullone	Bolt
4	111684	1	Guarnizione coperchietto laterale	Gasket for lateral cap
5	119604	1	Cambio automatico completo di coppa	Automatic transmission complete
6	100472	6	Prigioniero	Stud
7	110999	1	Distanziale	Spacer
8	111000	1	Anello di tenuta	Sealing ring
9	119226	1	Manicotto per cuscinetto	Sleeve for bearing
10	109197	1	Anello di tenuta	Sealing ring
11	12638601	6	Rondella	Washer
12	13598021	14	Dado	Nut
13	109001	1	Coperchio posteriore cambio	Transmission rear cover
14	109075	1	Cuscinetto	Bearing
15	11061675	2	Seeger	Seeger
16	109076	1	Anello di tenuta	Sealing ring
17	109077	1	Distanziale	Spacer
18	13546331	8	Prigioniero	Stud
19	105634	1	Estenblock	Estenblock
20	111683	1	Guarnizione coppa	Gasket

Rif.	Dis. No. Part No.	Q.ty	DENOMINAZIONE	DESCRIPTION
21	109273	1	Guarnizione	Gasket
22	111682	1	Filtro olio cambio automatico	Oil filter for automatic transmission
23	124001	1	Coppa olio	Oil sump
24	13543721	2	Prigioniero	Stud
25	12646701	2	Rondella	Washer
26	106852	2	Rondella elastica	Spring washer
27	16100811	2	Dado	Nut
28	16043421	2	Bullone	Bolt
29	106852	2	Rondella elastica	Spring washer
30	12646701	2	Rondella	Washer
31	16100811	4	Dado	Nut
32	106852	4	Rondella elastica	Spring washer
33	126470	1	Coppa inferiore riparo cambio automatico	Lower housing, protecting automatic transmission
34	126216	1	Piastra di rinforzo fissaggio cambio automatico	Stiffening plate, securing automatic transmission
35	10275040	1	Tappo	Plug
36	10263460	1	Guarnizione	Gasket



**412**

**VALVOLA AMPLIFICATRICE VUOTO E CIRCUITO OLIO - 412 A.**  
**VACUUM AMPLIFYNG VALVE AND OIL CIRCUIT - 412 A.**

**TAV. 22**

DATA : GIUGNO 1988

04902

## TAVOLA 22

Rif.	Dis. No. Part No.	Q.ty	DENOMINAZIONE	DESCRIPTION
1	127421	2	Raccordo	Union
2	109444	2	Guarnizione	Gasket
3	127418	1	Tube sul cambio mandata olio al radiatore	Oil line to oil cooler
4	127419	1	Tube sul cambio ritorno olio dal radiatore	Oil return line from oil cooler
5	126672	1	Fascetta	Clamp
6	10902221	1	Bullone	Bolt
7	12574211	1	Dado	Nut
8	12643701	1	Rondella	Washer
9	126589	1	Tube intermedio per mandata	Intermediate delivery pipe
10	126592	1	Tube intermedio per ritorno	Intermediate return pipe
11	126672	2	Fascetta	Clamp
-	10441290	4	Fascetta	Clamp
12	10902221	1	Bullone	Bolt
13	12574211	4	Dado	Nut
14	126590	1	Tube sul radiatore per mandata	Delivery pipe
15	126591	1	Tube sul radiatore per ritorno	Return pipe
16	10396880	2	Passafilo	Fair - lead
17	126297	1	Radiatore olio	Oil radiator
18	102947	3	Supporto antivibrante	Anti-vibration rubber
19	15896211	6	Dado	Nut
20	12643701	6	Rondella	Washer
21	106850	6	Rondella	Washer
22	127634	1	Tube per asta livello olio	Hose for level rod
23	109478	2	Anello di tenuta	Sealing ring
24	111057	1	Tube dalla valvola al modulatore	Pipe from valve to modulator
25	12179090	6	Fascetta	Clamp
26	115603	1	Tube dalla valvola al supporto dosatore	Pipe from valve to support
27	115565	1	Assieme valvola amplificatrice vuoto	Amplifying valve for vacuum

Rif.	Dis. No. Part No.	Q.ty	DENOMINAZIONE	DESCRIPTION
28	15896211	2	Dado	Nut
29	106850	2	Rondella	Washer
30	111463	1	Tube dalla valvola al depresso	Pipe from valve to vacuum pump
31	103755	3	Fascetta	Clamp
32	103755	6	Fascetta	Clamp
33	111100	1	Asta livello olio	Oil level rod
34	100317	1	Anello di tenuta	Sealing ring
35	104074	1	Raccordo	Union
36	11500021	2	Prigioniero	Stud
37	114894	1	Raccordo a 3 vie	3 way fitting
38	116760	1	Tube dal coperchio al 3 vie	Pipe
39	116762	1	Tube dal 3 vie al regolatore fase riscaldamento	Pipe from 3 way to warm-up regulator
40	12179190	4	Fascetta	Clamp
41	115603	1	Tube dal 3 vie alla valvola amplificatrice vuoto	Pipe from 3 way to valve
42	12179190	2	Fascetta	Clamp
43	111023	1	Tube dal depresso alla valvola non ritorno	Pipe from vacuum pump to check valve
44	12179590	2	Fascetta	Clamp
45	111022	1	Raccordo orientabile	Union
46	100498	1	Bocchettone	Union
47	10257460	2	Guarnizione	Gasket
48	113204	1	Modulatore colore nero	Modulator (black colour)
-	120314	1	Modulatore colore blu	Modulator (blu colour)
49	130295	1	Anello di tenuta	Sealing ring
50	121936	1	Tube	Pipe
51	121937	1	Tube	Pipe
52	121990	1	Tre vie	3 way
53	122005	1	Tube	Pipe
54	110747	1	Tube dalla valvola al servofreno	Pipe from valve to vacuum servo
55	101538	1	Valvola non ritorno	Check valve

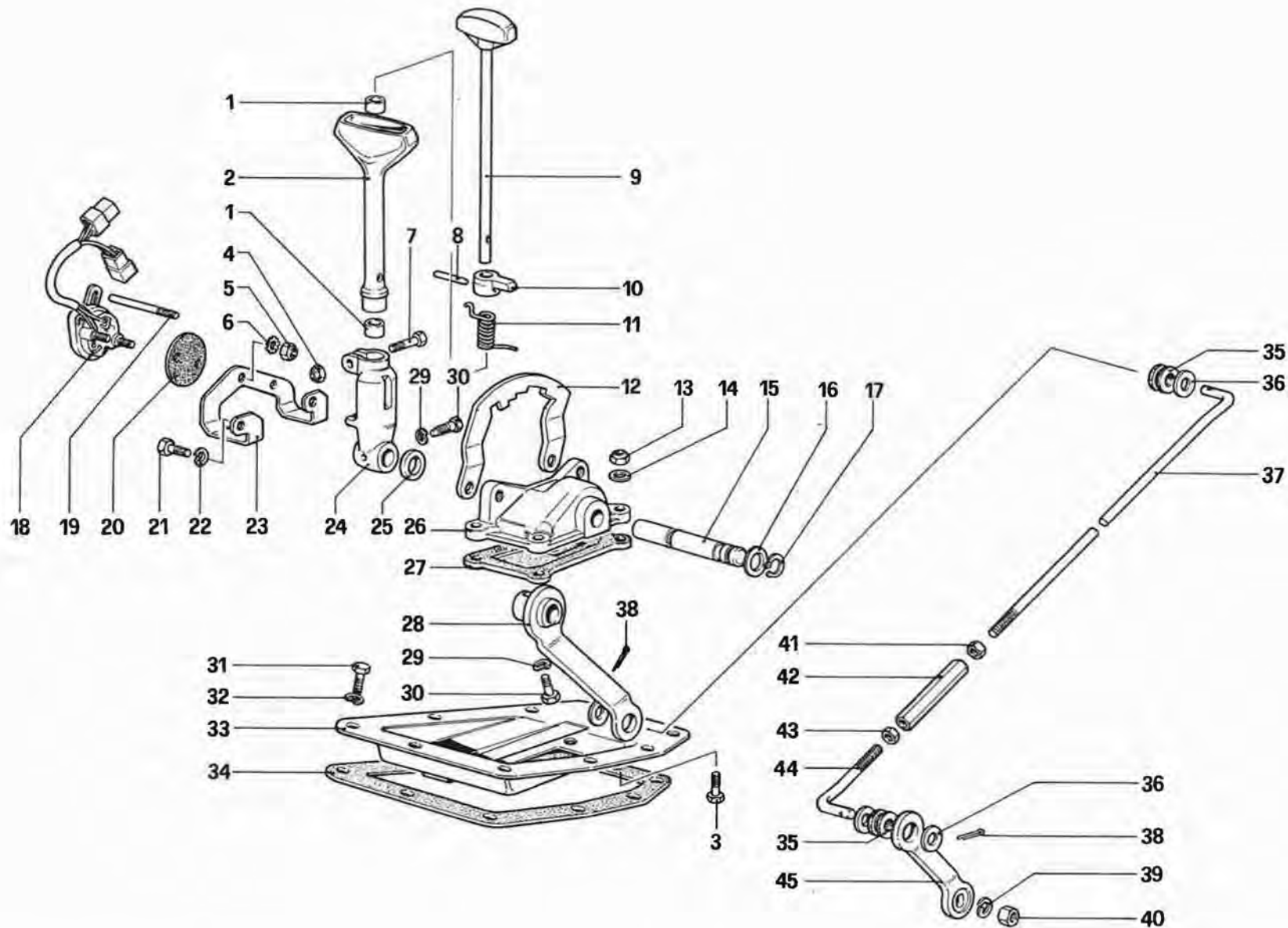
Con  
regolatore  
N. 113973

With warm-up  
regulator  
No. 113973

Con regolatore  
N. 119825 e  
per CH

With warm-up  
regulator No.  
119825 and  
for CH





**412**

COMANDI ESTERNI CAMBIO - 412 A.  
 OUTSIDE GEARBOX CONTROLS - 412 A.

TAV. 23

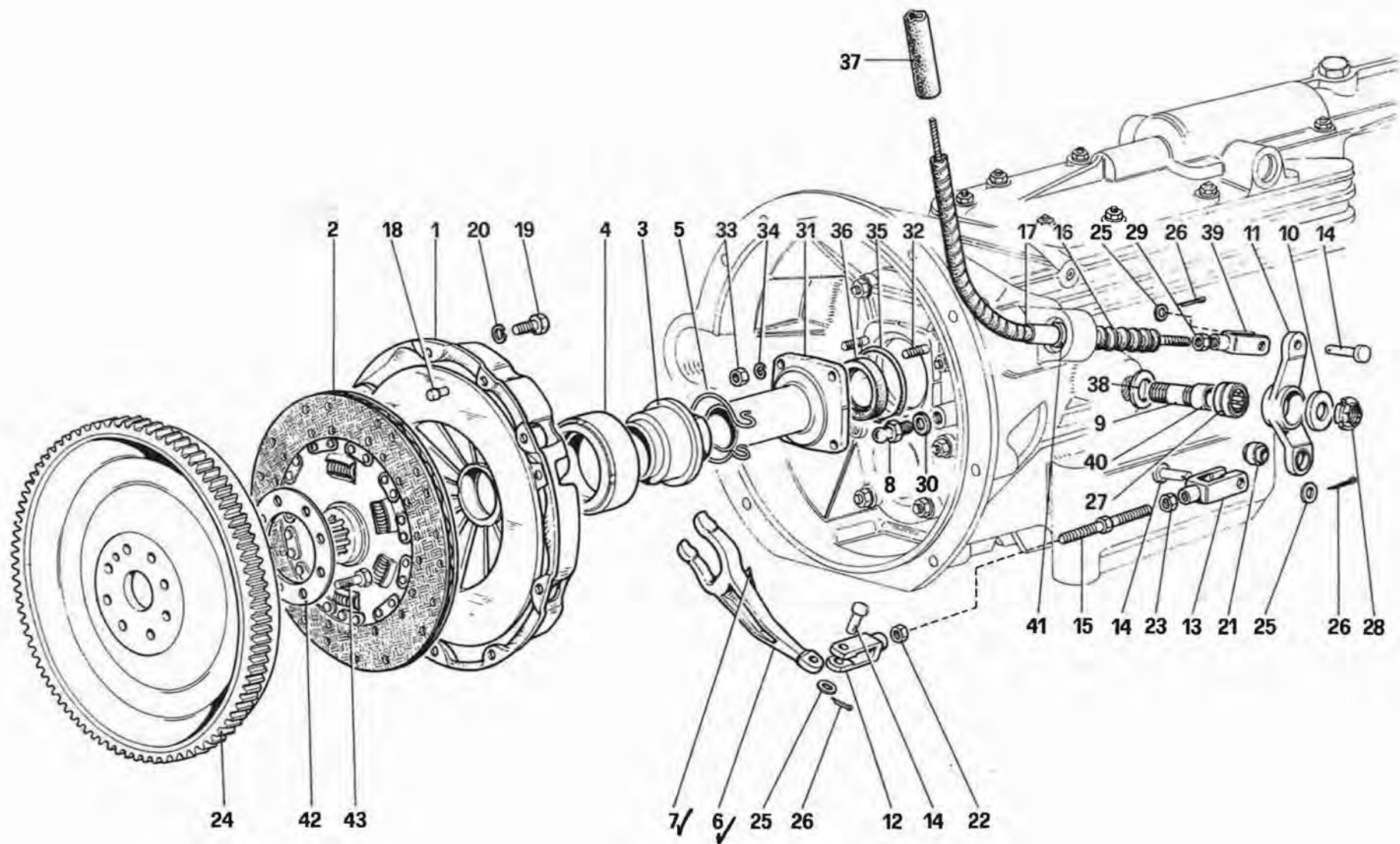
DATA : GIUGNO 1988

05803

## TAVOLA 23

Rif.	Dis. No. Part No.	Q.ty	DENOMINAZIONE	DESCRIPTION
1	109202	2	Boccola	Bushing
2	109201	1	Impugnatura per leva	Lever handle
3	10902621	4	Vite	Screw
4	12574221	1	Dado	Nut
5	10725911	2	Dado	Nut
6	12605371	2	Rondella dentellata	Toothed washer
7	10903031	1	Bullone	Bolt
8	14162070	1	Spina	Pin
9	109247	1	Pomello leva	Lever knob
10	109205	1	Nottolino selettore	Pawl
11	109206	1	Molla	Spring
12	109212	1	Selettore marce	Speed selector
13	12574211	4	Dado	Nut
14	12639701	4	Rondella	Washer
15	109199	1	Perno per supporto leva	Pin for lever support
16	109218	1	Rondella	Washer
17	11066475	1	Seeger	Seeger
18	118277	1	Commutatore comando avviamento	Starting control switch
19	120764	1	Perno comando commutatore	Control pin for switch
20	109214	1	Piastrina isolante	Insulating plate
21	16043421	2	Bullone	Bolt
22	10516670	2	Rondella elastica	Spring washer
23	109213	1	Staffa sostegno commutatore	Bracket for switch

Rif.	Dis. No. Part No.	Q.ty	DENOMINAZIONE	DESCRIPTION
24	109200	1	Corpo per leva a mano	Housing for hand lever
25	109216	1	Distanziale	Spacer
26	109198	1	Supporto leva a mano	Support for hand lever
27	109223	1	Guarnizione supporto	Gasket for support
28	109319	1	Leva cambio	Gear lever
29	10516670	2	Rondella elastica	Spring washer
30	109217	2	Bullone	Bolt
31	10902321	9	Bullone	Bolt
32	106850	9	Rondella elastica	Spring washer
33	109222	1	Piastra sostegno gruppo leva	Plate supporting lever assembly
34	109230	1	Guarnizione per piastra	Gasket for plate
35	109211	2	Boccola elastica	Flexible bush
36	12625201	4	Rondella	Washer
37	109220	1	Terminale (filetto Sx.)	Terminal (L.H. thread)
38	10796401	2	Copiglia	Split pin
39	106853	1	Rondella elastica	Spring washer
40	10788711	1	Dado	Nut
41	16102911	1	Dado (filetto Sx.)	Nut (L.H. thread)
42	10092511	1	Manicotto regolazione	Adjustment sleeve
43	16102311	1	Dado (filetto Dx.)	Nut (R.H. thread)
44	109221	1	Terminale (filetto Dx.)	Terminal (R.H. thread)
45	109219	1	Leva sul cambio automatico	Lever on automatic transmission



**412**

FRIZIONE E COMANDI – 412 M.  
 CLUTCH SYSTEM AND CONTROL – 412 M.

TAV. 24

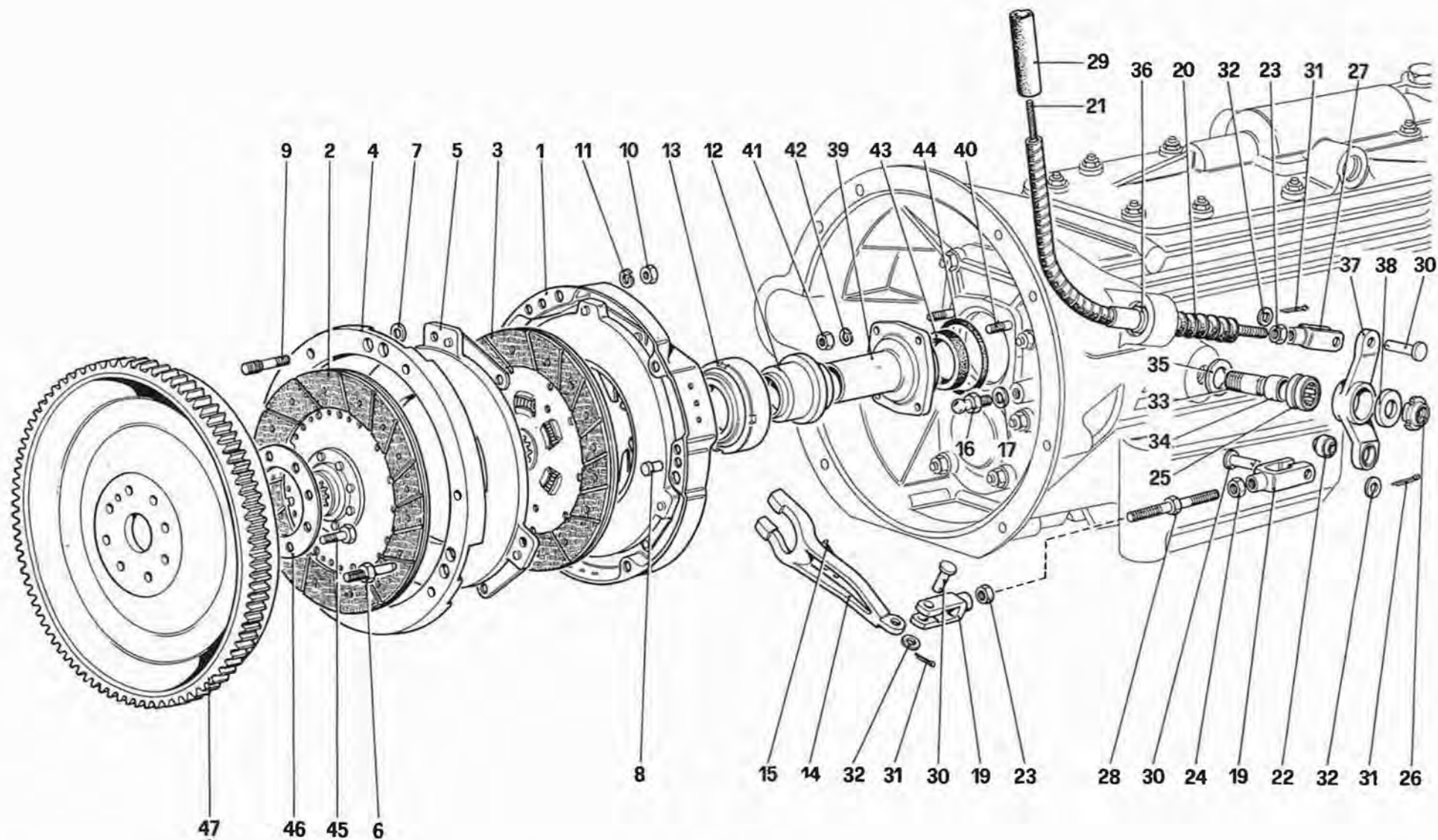
DATA : GIUGNO 1988

04213

## TAVOLA 24

Rif.	Dis. No. Part No.	Q.ty	DENOMINAZIONE	DESCRIPTION
1	109382	1	Spingidisco e coperchio	Pressure plate and cover
2	110558	1	Disco frizione	Clutch plate
3	116326	1	Boccola porta cuscinetto Per GD vale n. 100848	Bush, bearing carrier For R.H.D. use no. 100848
4	100849	1	Cuscinetto reggispinta	Thrust bearing
5	105732	1	Molla ritegno bussola - Per GD	Spring, retaining bush - For R.H.D.
-	136829	1	Assieme leva e molla comando frizione	Clutch control lever and spring
6	100847	1	Leva comando frizione (col complessivo n. 136829)	Clutch control lever (with unit no. 136829)
7	127625	1	Molla sulla leva	Spring on lever
8	129231	1	Perno sferico di Con coperchio n. 126573	Ball and socket joint With cover no. 126573
8	100852	1	Perno sferico di reazione Con coperchio n. 100676	Ball and socket joint With cover no. 100676
9	110923	1	Perno per leva rinvio	Pin for lever
10	100853	1	Rondella	Washer
11	117104	1	Leva rinvio - Per GS	Lever - For L.H.D.
11	103539	1	Leva rinvio - Per GD	Lever - For R.H.D.
12	108575	1	Forcella	Fork
13	100855	1	Forcella	Fork
14	103218	3	Perno per forcella	Pin for fork
15	101566	1	Registro	Adjuster
16	110947	1	Soffietto protezione cavo	Bellows for cable protection
17	110020	1	Flessibile per comando meccanico frizione	Flexible for clutch mechanical control
18	101535	3	Grano centraggio frizione al volano	Centering dowel (clutch to flywheel)
19	16043430	6	Bullone fissaggio frizione al volano	Bolt, securing clutch to flywheel

Rif.	Dis. No. Part No.	Q.ty	DENOMINAZIONE	DESCRIPTION
20	10516677	6	Rondella	Washer
21	100860	1	Cuscinetto	Bearing
22	100861	1	Dado per tirante	Nut for tie-rod
23	100862	1	Dado per tirante (filetto Sx.)	Nut for tie-rod (L.H. thread)
24	128712	1	Volano motore - No per CH	Flywheel - Not for CH
24	129005	1	Volano motore - Per CH	Flywheel - For CH
25	13550221	3	Rondella	Washer
26	10734101	3	Copiglia	Split pin
27	100864	1	Cuscinetto a rullini	Roller bearing
28	100865	1	Ghiera	Ring nut
29	100861	1	Dado	Nut
30	12601471	1	Rondella	Washer
31	114240	1	Flangia con manicotto	Flange with sleeve
32	11500021	4	Prigioniero	Stud
33	15896221	4	Dado	Nut
34	10516471	4	Rondella	Washer
35	101615	1	Anello di tenuta	Sealing ring
36	106779	1	Anello di tenuta	Sealing ring
37	102508	1	Tubo protezione guaina	Protective tube for sheath
38	105297	1	Distanziale	Spacer
39	100856	1	Forcella	Fork
40	110924	1	Pista per cuscinetti a rulli	Race for roller bearings
41	106024	1	Distanziale per flessibile	Spacer for flexible
42	108662	1	Piastra di sicurezza	Locking plate
43	103875	8	Bullone	Bolt



04217

**412**

FRIZIONE E COMANDI – 412 M. dalla vettura N° 70005  
 CLUTCH SYSTEM AND CONTROL – 412 M. from car N° 70005

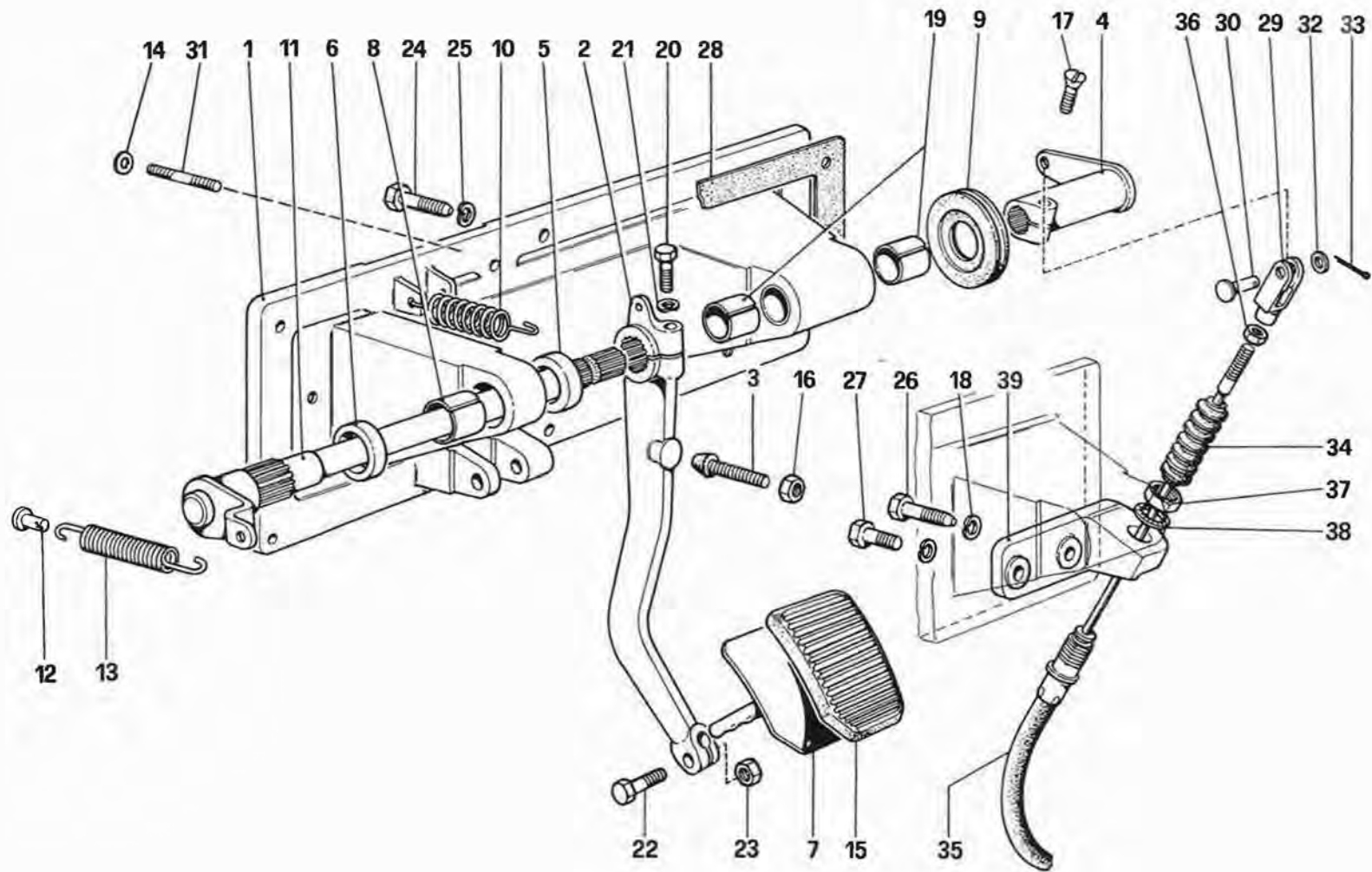
TAV. 24\A

DATA : GIUGNO 1988

## TAVOLA 24/A

Rif.	Dis. No. Part No.	Q.ty	DENOMINAZIONE	DESCRIPTION
-	131240	1	Frizione $\phi$ 8 1/2 a doppio disco completa	$\phi$ 8 1/2 double disc clutch complete
1	134884	1	Spingidisco frizione	Pressure plate
2	109462	1	Disco frizione senza molle	Clutch disc without spring drive
3	109463	1	Disco frizione con molle parastrappi	Clutch disc with spring drive
4	108515	1	Anello distanziale	Spacer ring
5	109464	1	Anello intermedio	Intermediate ring
6	109465	3	Colonna	Stud
7	109466	6	Rondella distanziale	Spacer washer
8	109880	3	Grano	Dowel
9	110019	6	Prigioniero	Stud
10	16100821	6	Dado	Nut
11	127496	6	Rondella	Washer
12	126578	1	Boccola porta cuscinetto	Bush, bearing carrier
13	125458	1	Cuscinetto reggispinta	Thrust bearing
14	126576	1	Leva comando frizione	Clutch control lever
15	127625	1	Molla sulla leva	Spring on lever
16	100852	1	Perno sferico di reazione	Ball and socket joint
17	12601471	1	Rondella	Washer
18	100855	1	Forcella	Fork
19	108575	1	Forcella	Fork
20	110947	1	Soffietto	Bellows
21	110020	1	Flessibile comando frizione	Flexible clutch control
22	100860	1	Cuscinetto	Bearing
23	100861	3	Dado	Nut
24	100862	1	Dado (filetto Sx.)	Nut (L.H. thread)

Rif.	Dis. No. Part No.	Q.ty	DENOMINAZIONE	DESCRIPTION
25	100864	1	Cuscinetto a rullini	Roller bearing
26	100865	1	Ghiera	Ring nut
27	100856	1	Forcella	Fork
28	101566	1	Registro	Adjuster
29	102508	1	Tubo protezione guaina	Protective tube for sheath
30	103218	2	Perno	Pin
31	10734101	4	Copiglia	Split pin
32	13550221	4	Rondella	Washer
33	110923	1	Prigioniero	Stud
34	110924	1	Anello	Ring
35	105297	1	Distanziale	Spacer
36	106024	1	Distanziale	Spacer
37	117104	1	Leva rinvio	Lever
38	100853	1	Rondella	Washer
39	126571	1	Flangia con manicotto	Flange with sleeve
40	11500021	4	Prigioniero	Stud
41	15896221	4	Dado	Nut
42	10516471	4	Rondella	Washer
43	106779	1	Anello di tenuta	Sealing ring
44	101615	1	Anello di tenuta	Sealing ring
45	103875	8	Vite	Screw
46	108662	1	Piastrina di sicurezza	Locking plate
47	132466	1	Volano motore	Flywheel
47	132472	1	Volano motore (Per CH87)	Flywheel (For CH87)



**412**

COMANDO DISINNESTO FRIZIONE - 412 M. - GS  
 CLUTCH RELEASE CONTROL - 412 M.LHD

TAV. 25

DATA : GIUGNO 1988

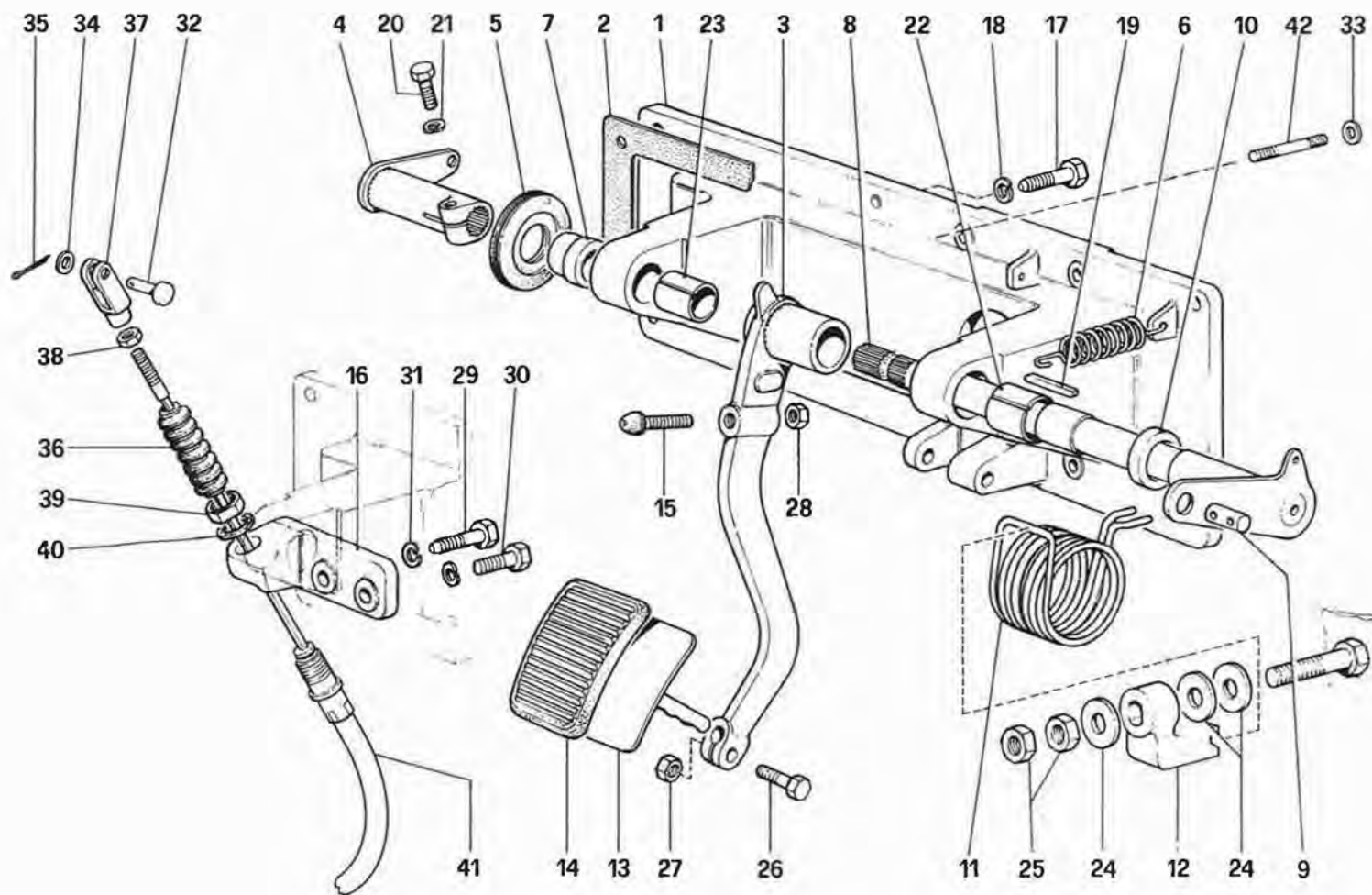
04307

## TAVOLA 25

Rif.	Dis. No. Part No.	Q.ty	DENOMINAZIONE	DESCRIPTION
1	117176	1	Supporto pedaliera	Support for pedal
2	101303	1	Leva frizione	Clutch lever
3	101317	1	Registro - Solo per GD	Adjuster - Only for RHD
4	169395	1	Assieme leva esterna	Outer lever assembly
5	105257	1	Distanziale	Spacer
6	101313	1	Distanziale	Spacer
7	101302	1	Pedale frizione	Clutch pedal
8	101314	1	Boccola	Bush
9	101325	1	Guarnizione per canotto	Gasket
10	106344	1	Molla richiamo pedale	Spring
11	117177	1	Assieme albero frizione e leva di assistenza	Clutch shaft and helper lever
12	104896	1	Perno	Pin
13	104895	1	Molla	Spring
13	111374	1	Molla (vale dopo esaurimento n. 104895)	Spring (after exhaustion part. n. 104895)
14	107835	2	Rondella	Washer
15	101307	1	Gommino protezione pedale	Pedal cover
16	16100821	1	Dado - Solo per GD	Nut - Only for RHD
17	109396	1	Vite	Screw
18	12601371	2	Rondella	Washer
19	100787	2	Boccola	Bush
20	16043821	1	Bullone	Bolt

Rif.	Dis. No. Part No.	Q.ty	DENOMINAZIONE	DESCRIPTION
21	10516677	1	Rondella	Washer
22	101308	1	Bullone	Bolt
23	101309	1	Dado	Nut
24	16135921	5	Bullone	Bolt
25	12601371	5	Rondella	Washer
26	16136221	1	Bullone lungo	Long bolt
27	16043821	1	Bullone corto	Short bolt
28	100975	1	Guarnizione	Gasket
29	108575	1	Forcella	Fork
30	103218	1	Perno per forcella	Pin for fork
31	13449521	2	Prigioniero fissaggio supporto dosatore	Stud, securing metering device support
32	13550221	1	Rondella	Washer
33	10734104	1	Copiglia	Split pin
34	100858	1	Soffietto protezione	Protective bellows
35	110020	1	Flessibile per comando frizione	Flexible for clutch control
36	100861	1	Controdado	Locknut
37	100867	2	Dado	Nut
38	12605971	2	Rondella	Washer
39	100966	1	Supporto guaina	Support for sheath





**412**

**COMANDO DISINNESTO FRIZIONE – 412 M. – GD**  
**CLUTCH RELEASE CONTROL – 412 M.RHD**

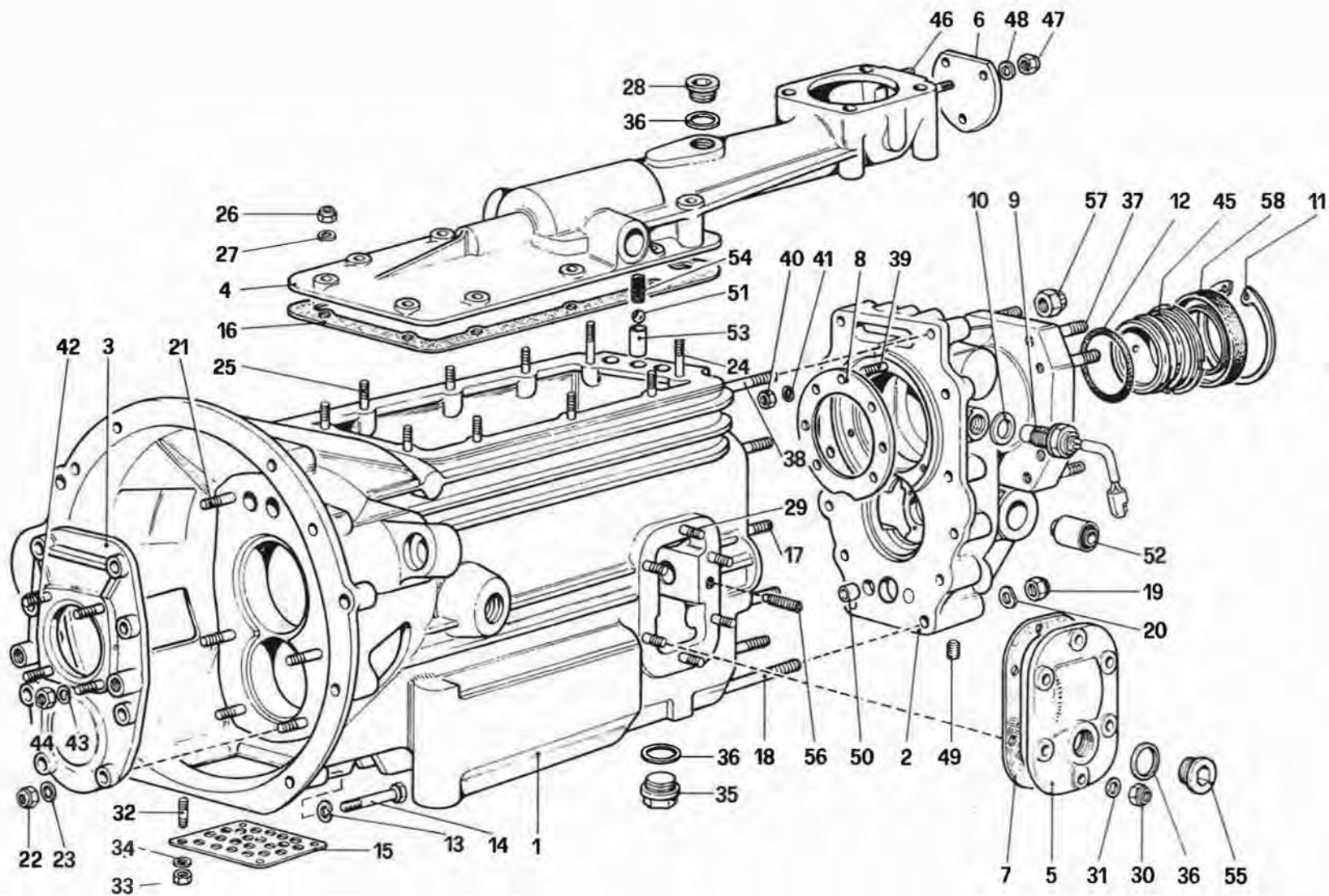
**TAV. 26**

DATA : GIUGNO 1988

## TAVOLA 26

Rif.	Dis. No. Part No.	Q.ty	DENOMINAZIONE	DESCRIPTION
1	114039	1	Supporto pedaliera	Pedal support
2	102395	1	Guarnizione	Gasket
3	102365	1	Assieme leva e canotto	Lever and sleeve assembly
4	102367	1	Assieme leva e canotto per flessibile	Lever and sleeve assembly for flexible
5	101325	1	Guarnizione	Gasket
6	106344	1	Molla richiamo pedale	Pedal return spring
7	102371	1	Distanziale	Spacer
8	103965	1	Assieme albero e leva di assistenza	Shaft and helper lever assembly
9	101321	1	Tassello ancoraggio molla	Small block for spring
10	102372	1	Distanziale	Spacer
11	106148	1	Molla assistenza	Helper spring
12	106334	1	Staffa arresto molla	Bracket
13	102358	1	Assieme pedale	Pedal
14	102360	1	Copertura pedale	Pedal cover
15	101317	1	Registro per pedale	Pedal adjuster
16	102394	1	Supporto guaina	Bracket for sheath
17	16135921	5	Bullone	Bolt
18	12601371	5	Rondella	Washer
19	10618320	1	Linguetta	Tongue
20	16043821	1	Bullone	Bolt
21	106852	1	Rondella	Washer

Rif.	Dis. No. Part No.	Q.ty	DENOMINAZIONE	DESCRIPTION
22	102368	1	Boccola	Bush
23	100787	1	Boccola	Bush
24	100774	3	Rondella	Washer
25	16101521	2	Dado	Nut
26	101308	1	Bullone	Bolt
27	101309	1	Dado	Nut
28	16100811	1	Dado	Nut
29	16136221	1	Bullone	Bolt
30	16043821	1	Bullone	Bolt
31	12601371	2	Rondella	Washer
32	103218	1	Perno per forcella	Pin for fork
33	107835	2	Rondella	Washer
34	13550221	2	Rondella	Washer
35	10734101	1	Copiglia	Split pin
36	100858	1	Soffietto protezione	Protective bellows
37	108575	1	Forcella	Fork
38	100861	1	Controdado	Locknut
39	100867	1	Dado fissaggio guaina	Nut, securing sheath
40	12609670	1	Rondella	Washer
41	110020	1	Flessibile per comando frizione	Flexible for clutch control
42	13449521	2	Prigioniero fissaggio staffa dosatore	Stud, securing met. device bracket



**412**

SCATOLA CAMBIO 412 M.  
GEARBOX -412 M.

TAV. 27

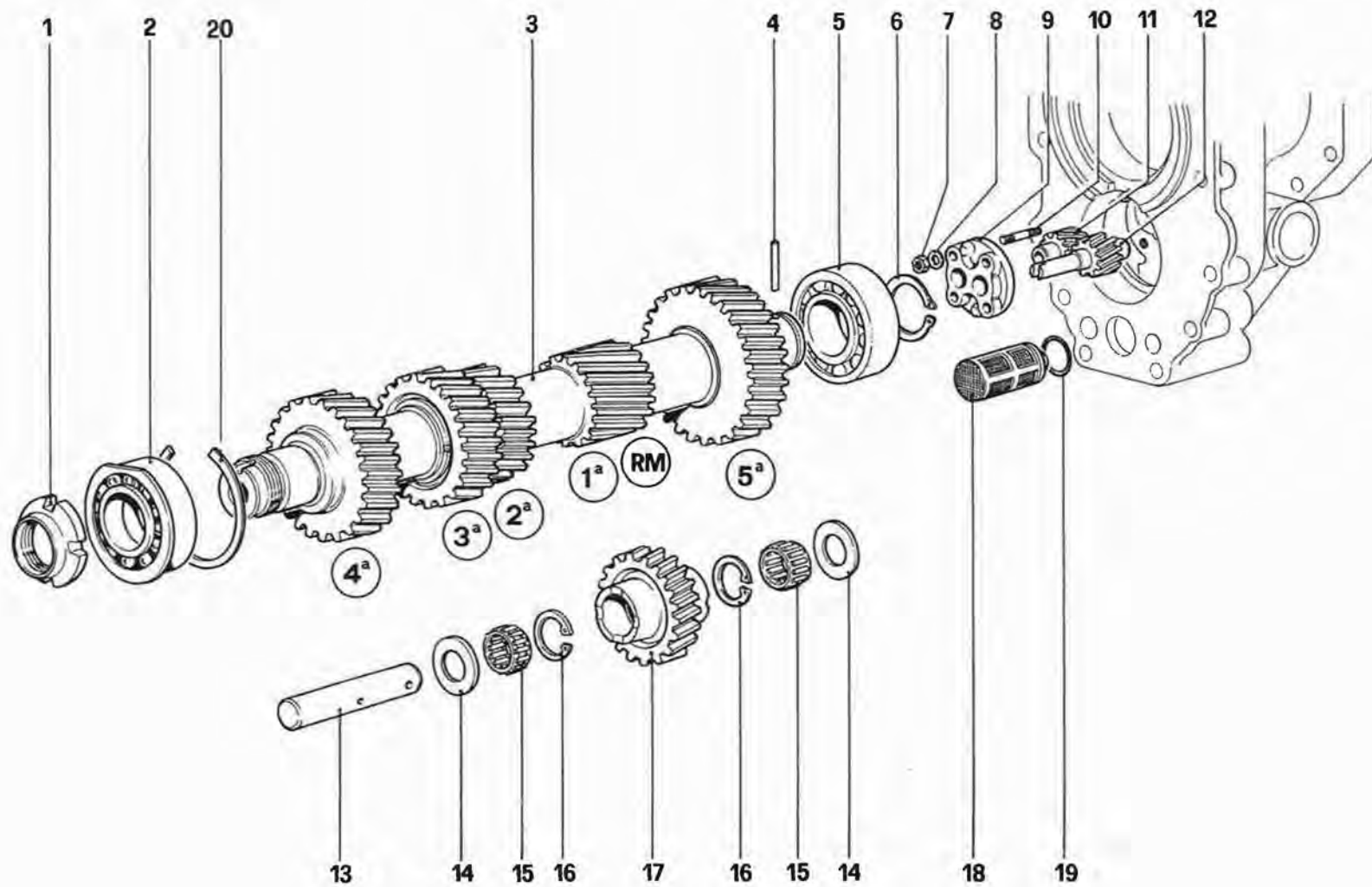
DATA : GIUGNO 1988

05112

## TAVOLA 27

Rif.	Dis. No. Part No.	Q.ty	DENOMINAZIONE	DESCRIPTION
-	126574		Scatola cambio completa (GS)	Gearbox casing, complete (LHD)
-	130564		Scatola cambio completa (GD)	Gearbox casing, complete (RHD)
1	125911	1	Scatola cambio Col complessivo n. 126574	Gearbox casing With unit no. 126574
1	125971	1	Scatola cambio Col complessivo n. 130564	Gearbox casing With unit no. 130564
2	119222	1	Coperchio posteriore	Rear cover
3	100676	1	Coperchio anteriore - Fino esaurimento	Front cover - To exhaustion
3	126573	1	Coperchio anteriore Dopo esaurimento n. 100676	Front cover After exhaustion PN 100676
4	104825	1	Coperchio superiore	Upper cover
5	100679	1	Coperchio laterale	Lateral cover
6	104827	1	Coperchietto chiusura foro per asta	Cover, closing hole for rod
7	100682	1	Guarnizione	Gasket
8	100685	1	Flangia tenuta cuscinetto	Flange, holding bearing
9	116987	1	Captatore d'impulsi	Impulse detector
10	10263460	1	Guarnizione	Gasket
11	11061576	1	Anello di arresto	Stop ring
12	109650	1	Anello di tenuta	Sealing ring
13	11198071	2	Rondella	Washer
14	16044221	2	Bullone	Bolt
15	100687	1	Coperchietto inferiore	Lower cover
16	100686	1	Guarnizione	Gasket
17	13517221	2	Prigioniero	Stud
18	13517821	2	Prigioniero	Stud
19	16104121	12	Dado	Nut
20	12601371	12	Rondella	Washer
21	13517321	8	Prigioniero	Stud
22	16104121	8	Dado	Nut
23	12601371	8	Rondella	Washer
24	11501221	2	Prigioniero	Stud
25	11500521	8	Prigioniero	Stud
26	12574221	10	Dado	Nut

Rif.	Dis. No. Part No.	Q.ty	DENOMINAZIONE	DESCRIPTION
27	12601271	10	Rondella	Washer
28	100759	1	Tappo sfiato	Plug for breather
29	11500621	6	Prigioniero	Stud
30	12574221	6	Dado	Nut
31	12601271	6	Rondella	Washer
32	11000821	4	Prigioniero	Stud
33	15896421	4	Dado	Nut
34	12601171	4	Rondella	Washer
35	14326540	2	Tappo scarico	Drain plug
36	10263460	4	Guarnizione	Gasket
37	13546331	8	Prigioniero	Stud
38	13517521	8	Prigioniero	Stud
39	13540821	7	Prigioniero	Stud
40	15896221	7	Dado	Nut
41	10516471	7	Rondella	Washer
42	11500021	4	Prigioniero	Stud
43	10516471	4	Rondella	Washer
44	15896221	4	Dado	Nut
45	109647	1	Bussola per sede tenuta olio	Bush
46	11000921	3	Prigioniero	Stud
47	12574121	3	Dado	Nut
48	12601171	3	Rondella	Washer
49	14326050	1	Tappo	Plug
50	102692	1	Grano di centraggio	Centering dowel
51	101612	3	Sfera per puntalino $\phi 5/16''$	Ball for pin $\phi 5/16''$
52	105634	1	Silentblock per tirante	Silenblock for tie-rod
53	115376	3	Boccola per puntalino	Spring for pin
54	124246	3	Molla per puntalino Sostituita da 131146	Spring for pin Substitute by 131146
54	131146	1	Molla per puntalino	Spring for pin
55	10275040	1	Tappo carico e livello olio	Plug
56	101620	1	Grano fissaggio perno per ingranaggio folle R.M.	Dowel, securing pin for reverse idle gear
57	13598021	8	Dado	Nut
58	106778	1	Anello tenuta olio	Sealing ring



**412**

ALBERO PRIMARIO E POMPA OLIO – 412 M.  
 MAIN SHAFT AND OIL PUMP – 412 M.

TAV. 28

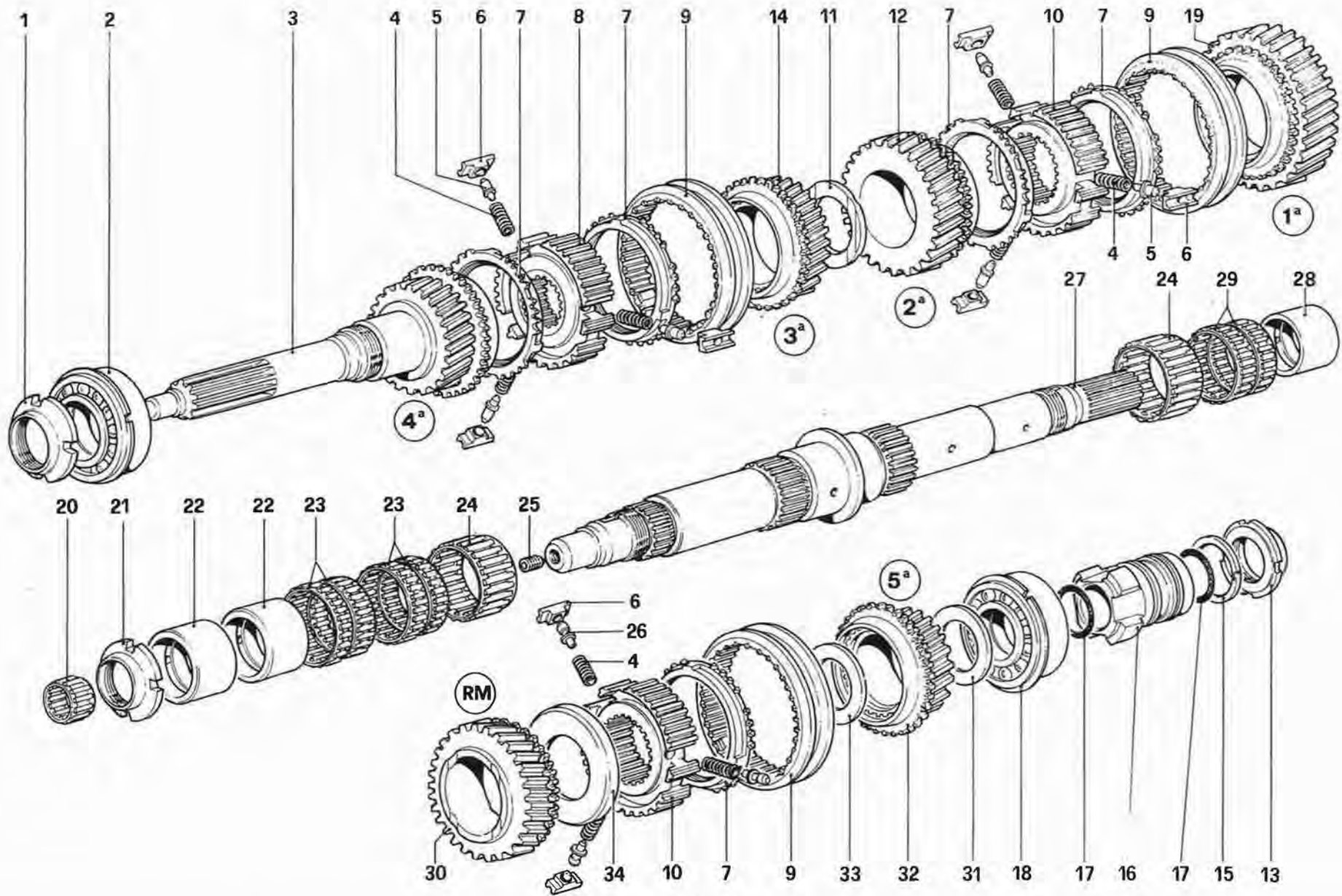
DATA : GIUGNO 1988

05503

## TAVOLA 28

Rif.	Dis. No. Part No.	Q.ty	DENOMINAZIONE	DESCRIPTION
1	100729	1	Ghiera	Ring nut
2	119270	1	Cuscinetto anteriore albero primario	Front bearing for main shaft
3	119840	1	Albero primario - Fino alla vett. n. 70649	Main shaft - Until car no. 70649
3	131865	1	Albero primario - Dalla vett. n. 70749	Main shaft - From car No. 70749
4	13907770	1	Spina trascinamento	Driving pin
5	110988	1	Cuscinetto posteriore albero primario In alternativa con n. 101605	Rear bearing for main shaft As option part no. 101605
6	11068376	1	Seeger	Seeger
7	15896411	4	Dado	Nut
8	12601171	5	Rondella	Washer
9	109656	1	Coperchio pompa olio	Cover for oil pump
10	11001220	4	Prigioniero	Stud

Rif.	Dis. No. Part No.	Q.ty	DENOMINAZIONE	DESCRIPTION
11	109653	1	Ingranaggio condotto	Driven gear
12	109652	1	Ingranaggio conduttore	Driving gear
13	100691	1	Perno per ingranaggio folle R.M.	Pin for reverse idle gear
14	100703	2	Distanziale	Spacer
15	101606	2	Gabbia a rullini ingranaggio R.M.	Roller cage, reverse gear
16	102681	2	Seeger	Seeger
17	119839	1	Ingranaggio folle R.M.	Reverse idle gear
18	109655	1	Filtro per pompa olio	Oil pump filter
19	101034	1	Anello tenuta filtro	Sealing ring for filter
20	119272	1	Rondella di rasamento Con cuscinetto n. 119170	Shim With bearing no. 119170



**412**

**ALBERO SECONDARIO – 412 M.**  
**LAY SHAFT – 412 M.**

**TAV. 29**

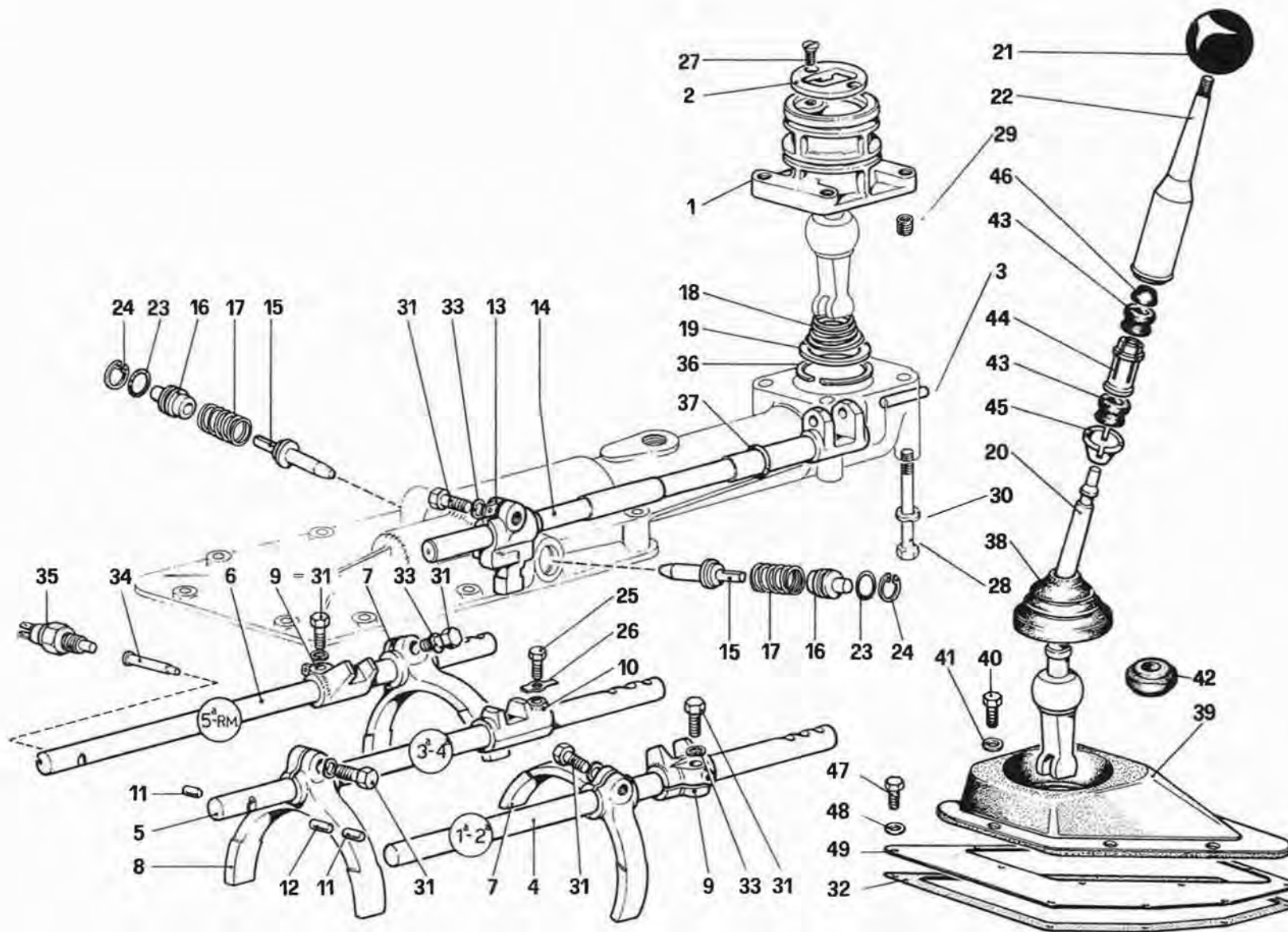
DATA : **GIUGNO 1988**

## TAVOLA 29

Rif.	Dis. No. Part No.	Q.ty	DENOMINAZIONE	DESCRIPTION
1	100760	1	Ghiera	Ring nut
2	101609	1	Cuscinetto supporto albero rinvio	Support bearing for countershaft
3	126645	1	Albero rinvio	Countershaft
			Vale fino 69209	Until car No. 69209
3	132849	1	Albero rinvio	Countershaft
			Vale dal 69211	From car No. 69211
4	106043	9	Molla per puntalino	Spring for pin
5	113412	6	Puntalino per tassello	Pin
6	106042	9	Tassello per sincronizzatore	Pad for synchronizer
7	106040	5	Anello flottante sincronizzatore	Floating ring for synchronizer
8	106050	1	Corpo sincronizzante 3 <sup>a</sup> e 4 <sup>a</sup> velocità	Synchronizer, 3rd - 4th speed
9	106038	3	Manicotto sincronizzatore	Sleeve
			Vale fino 69209	Until car No. 69209
9	131804	3	Manicotto sincronizzatore	Sleeve
			Vale dal 69211	From car No. 69211
10	106039	2	Corpo sincronizzatore 1 <sup>a</sup> - 2 <sup>a</sup> - 5 <sup>a</sup> R.M.	Synchronizer, 1st - 2nd - 5th speeds and reverse
11	104057	1	Distanziale tra 2 <sup>a</sup> - 3 <sup>a</sup> velocità	Spacer between 2nd and 3rd speeds
12	119842	1	Ingranaggio 2 <sup>a</sup> velocità	Gear, 2nd speed
			Vale fino 69209	Until car No. 69209
12	132846	1	Ingranaggio 2 <sup>a</sup> velocità	Gear, 2nd speed
			Vale dal 69211	From car No. 69211
13	100729	1	Ghiera	Ring nut
14	119843	1	Ingranaggio 3 <sup>a</sup> velocità	Gear, 3rd speed
			Vale fino 69209	Until car No. 69209
14	132847	1	Ingranaggio 3 <sup>a</sup> velocità	Gear, 3rd speed
			Vale dal 69211	From car No. 69211
15	109648	2	Anello esterno tenuta olio	Sealing ring, outer
16	119223	1	Trasmettitore per generatore d'impulsi	Transmitter for pulse generator

Rif.	Dis. No. Part No.	Q.ty	DENOMINAZIONE	DESCRIPTION
17	109649	2	Anello interno tenuta olio	Sealing ring, inner
18	101607	1	Cuscinetto posteriore albero secondario	Rear bearing for lay shaft
19	119841	1	Ingranaggio 1 <sup>a</sup> velocità	Gear, 1st speed
			Vale fino 69209	Until car No. 69209
19	132845	1	Ingranaggio 1 <sup>a</sup> velocità	Gear, 1st speed
			Vale dal 69211	From car No. 69211
20	101608	1	Gabbia a rullini supporto albero secondario	Needle bearing for lay shaft
21	100709	1	Ghiera	Ring nut
22	104054	2	Pista a rullini 2 <sup>a</sup> - 3 <sup>a</sup> velocità	Bearing race, 2nd and 3rd speeds
23	109935	4	Gabbia a rullini per 1 <sup>a</sup> - 3 <sup>a</sup> velocità	Needle bearing, 2nd and 3rd speeds
24	104091	2	Gabbia a rullini per 1 <sup>a</sup> - R.M.	Needle bearing, 1st speed and reverse
25	110010	1	Tappo conico	Conical plug
26	106044	3	Puntalino per tassello	Pin
27	110704	1	Albero secondario	Lay shaft
28	104055	1	Pista a rullini 5 <sup>a</sup> velocità	Bearing race, 5th speed
29	101610	2	Gabbia a rullini 5 <sup>a</sup> velocità	Needle bearing, 5th speed
30	128536	1	Ingranaggio R.M.	Reverse gear
			Vale fino 69209	Until car No. 69209
30	132851	1	Ingranaggio R.M.	Reverse gear
			Vale dal 69211	From car No. 69211
31	104056	1	Distanziale tra ingranaggio e cuscinetto	Spacer between gear and bearing
32	119845	1	Ingranaggio 5 <sup>a</sup> velocità	Gear, 5th speed
			Vale fino 69209	Until car No. 69209
32	132848	1	Ingranaggio 5 <sup>a</sup> velocità	Gear, 5th speed
			Vale dal 69211	From car No. 69211
33	104059	1	Distanziale tra sincronizzatore e 5 <sup>a</sup> velocità	Spacer between synchronizer and 5th speed
34	128537	1	Distanziale tra sincronizzatore e R.M.	Spacer between synchronizer and reverse





**412**

COMANDI INTERNI ED ESTERNI CAMBIO - 412 M.  
 INSIDE AND OUTSIDE GEARBOX CONTROLS - 412 M.

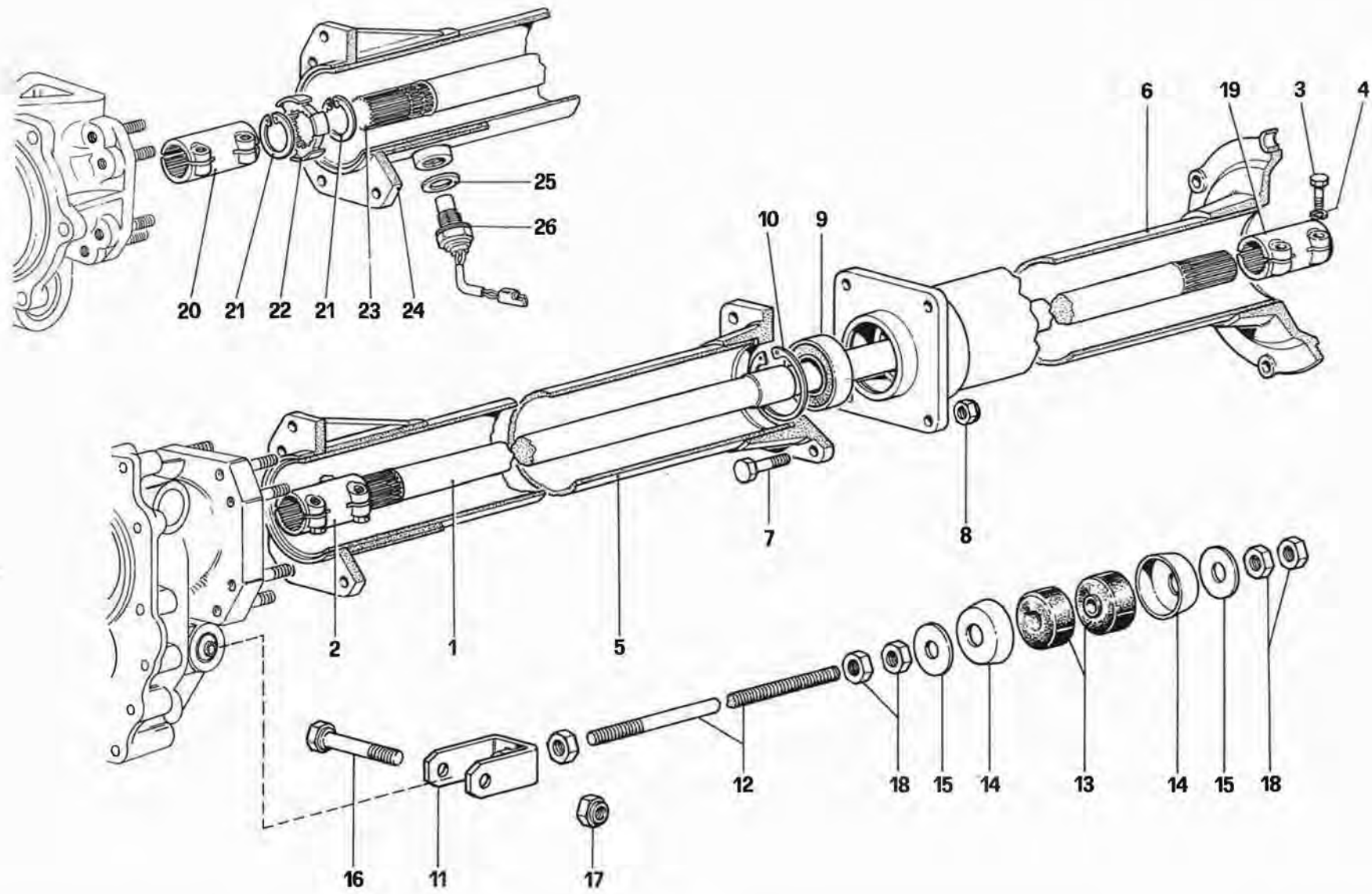
TAV. 30

DATA : GIUGNO 1988

## TAVOLA 30

Rif.	Dis. No. Part No.	Q.ty	DENOMINAZIONE	DESCRIPTION
1	104826	1	Torretta comando cambio	Turret
2	100684	1	Selettore marce	Speed selector
3	100737	1	Spina	Pin
4	120937	1	Asta comando 1 <sup>a</sup> e 2 <sup>a</sup> velocità	Control rod, 1st and 2nd speeds
5	120938	1	Asta comando 3 <sup>a</sup> e 4 <sup>a</sup> velocità	Control rod, 3rd and 4th speeds
6	120939	1	Asta comando 5 <sup>a</sup> velocità e R.M.	Control rod, 5th speed and reverse
7	104068	2	Forcella per 1 <sup>a</sup> - 2 <sup>a</sup> - 5 <sup>a</sup> velocità e R.M.	Fork for 1st, 2nd, 5th speeds, reverse
8	104069	1	Forcella per 3 <sup>a</sup> - 4 <sup>a</sup> velocità	Fork for 3rd and 4th speeds
9	100745	2	Forcellino per 1 <sup>a</sup> - 2 <sup>a</sup> - 5 <sup>a</sup> - R.M.	Small fork for 1st, 2nd, 5th speeds, reverse
10	100746	1	Forcellino per 3 <sup>a</sup> - 4 <sup>a</sup> velocità	Small fork for 3rd and 4th speeds
11	100747	2	Rullini arresto aste laterali	Stop pin for lateral rods
12	100748	1	Rullino asta centrale	Stop pin for central rod
13	105313	1	Levetta comando aste cambio	Control lever for gear selector rods
14	100752	1	Asta rinvio comando cambio	Gear control rod
15	105635	2	Puntalino richiamo leva	Pin for lever
16	100753	2	Boccola per puntalino	Bush for pin
17	100754	2	Molla per puntalino	Spring for pin
18	100756	1	Molla richiamo leva	Return spring for lever
19	104829	1	Anello tenuta molle	Ring
20	100757	1	Leva comando cambio (GS)	Control lever (L.H.D.)
20	104447	1	Leva comando cambio (GD)	Control lever (R.H.D.)
21	100912	1	Impugnatura asta comando cambio	Handgrip for control rod
22	106133	1	Asta comando cambio	Control rod
23	101616	2	Anello di tenuta	Sealing ring
24	11057675	2	Anello di arresto	Stop ring

Rif.	Dis. No. Part No.	Q.ty	DENOMINAZIONE	DESCRIPTION
25	104279	1	Bullone	Bolt
26	103587	1	Rondella	Washer
27	101619	2	Vite	Screw
28	16136721	4	Vite fissaggio torretta	Screw, securing turret
29	13525770	4	Heli - coil per vite	Heli - coil for screw
30	12601371	4	Rondella	Washer
31	16043631	6	Bullone	Bolt
32	109230	1	Guarnizione per piastra	Gasket for plate
33	10516677	6	Rondella	Washer
34	100738	1	Perno per interruttore R.M.	Pin for reverse light switch
35	100946	1	Interruttore per luce R.M.	Switch for reverse light
36	103096	1	Anello elastico	Circlip
37	105140	1	Anello per asta rinvio	Ring for gear control rod
38	104828	1	Soffietto sulla torretta per leva	Bellows on turret
39	104830	1	Soffietto sul tunnel per torretta	Bellows on tunnel
40	10902421	6	Bullone fissaggio soffietto	Bolt, securing bellows
41	106850	6	Rondella	Washer
42	106502	1	Anello in gomma per leva	Rubber ring for lever
43	106134	2	Boccola	Bush
44	106135	1	Distanziale	Spacer
45	106136	1	Anello elastico	Circlip
46	106137	1	Tassello di spallamento	Small block
47	10902221	6	Vite	Screw
48	106850	6	Rondella	Washer
49	109229	1	Piastra per soffietto torretta cambio	Plate for bellows



**412**

**ALBERO DI TRASMISSIONE  
PROPELLER SHAFT**

**TAV. 31**

DATA : **GIUGNO 1988**

700000

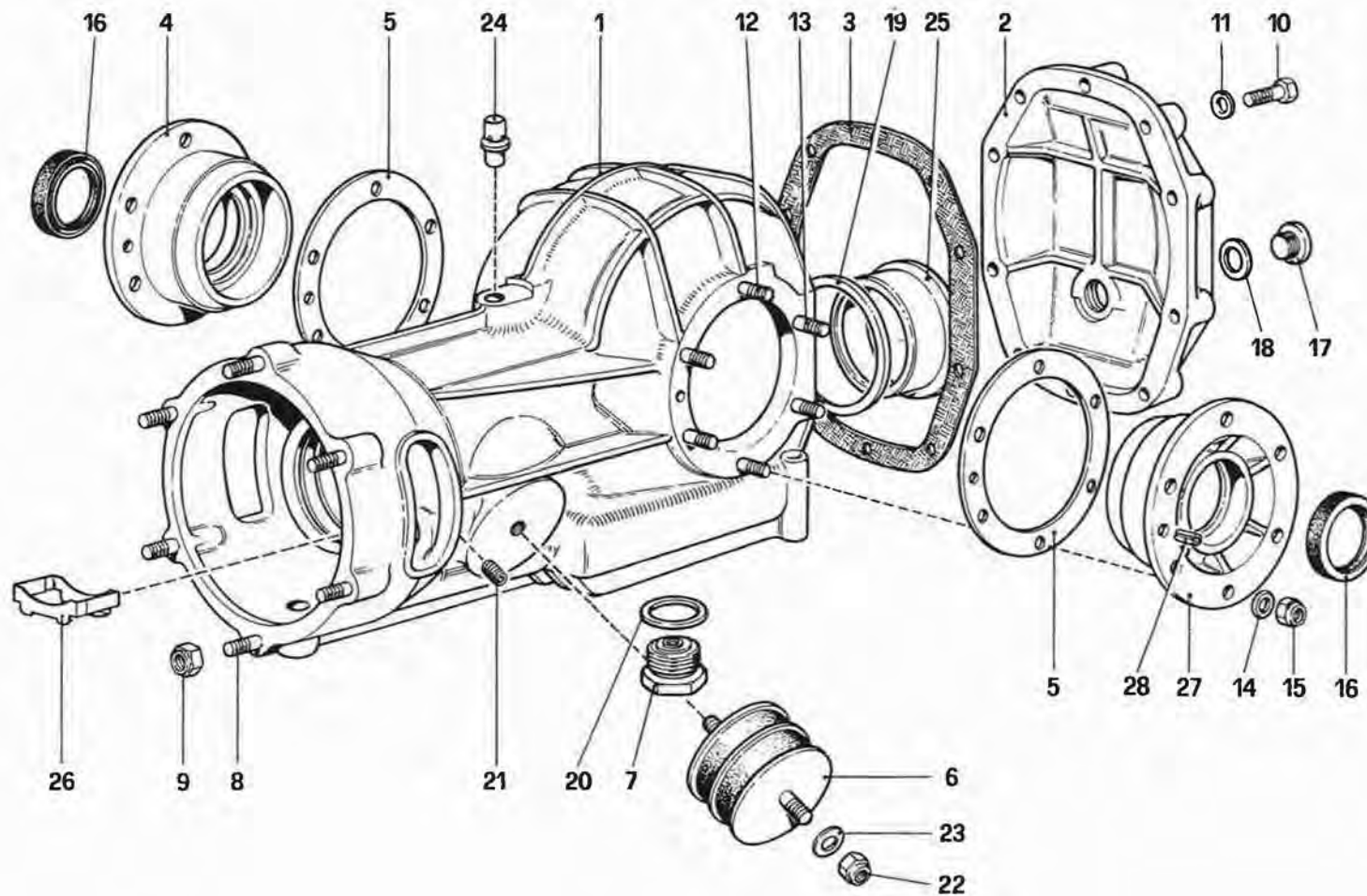
## TAVOLA 31

Rif.	Dis. No. Part No.	Q.ty	DENOMINAZIONE	DESCRIPTION
1	109269	1	Albero di trasmissione - Per 412 M	Propeller shaft - For 412 M
2	105283	1	Manicotto - Per 412 M	Sleeve - For 412 M
3	102294	8	Bullone	Bolt
4	10516677	8	Rondella	Washer
5	109270	1	Tubo anteriore cambio ponte Vale per 412 M	Front tube For 412 M
6	105287	1	Tubo posteriore cambio ponte	Rear tube
7	101264	4	Bullone	Bolt
8	16105121	4	Dado	Nut
9	104990	1	Cuscinetto	Bearing
10	11061076	1	Seeger	Seeger
11	109950	1	Forcella ancoraggio cambio	Anchor fork for gearbox
12	109958	1	Tirante per ancoraggio cambio Vale per 412 A	Anchor tie-rod for gearbox For 412 A
12	109952	1	Tirante per ancoraggio cambio Vale per 412 M	Anchor tie-rod for gearbox For 412 M

Rif.	Dis. No. Part No.	Q.ty	DENOMINAZIONE	DESCRIPTION
13	100734	2	Tampone	Pad
14	100735	2	Scodellino per tampone	Cup for pad
15	101622	2	Rondella	Washer
16	15541231	1	Bullone	Bolt
17	16105121	1	Dado	Nut
18	16101521	5	Dado	Nut
19	105283	1	Manicotto	Sleeve
20	111218	1	Manicotto	Sleeve
21	13398776	2	Anello elastico	Seeger
22	119229	1	Disco trasmettitore	Transmitting disc
23	119228	1	Albero di trasmissione	Propeller shaft
24	119230	1	Tubo anteriore cambio ponte	Front tube
25	10263460	1	Guarnizione	Gasket
26	116987	1	Captatore d'impulsi	Impulse detector

Vale  
per  
412 A

For  
412 A



**412**

**SCATOLA DIFFERENZIALE**  
**DIFFERENTIAL HOUSING**

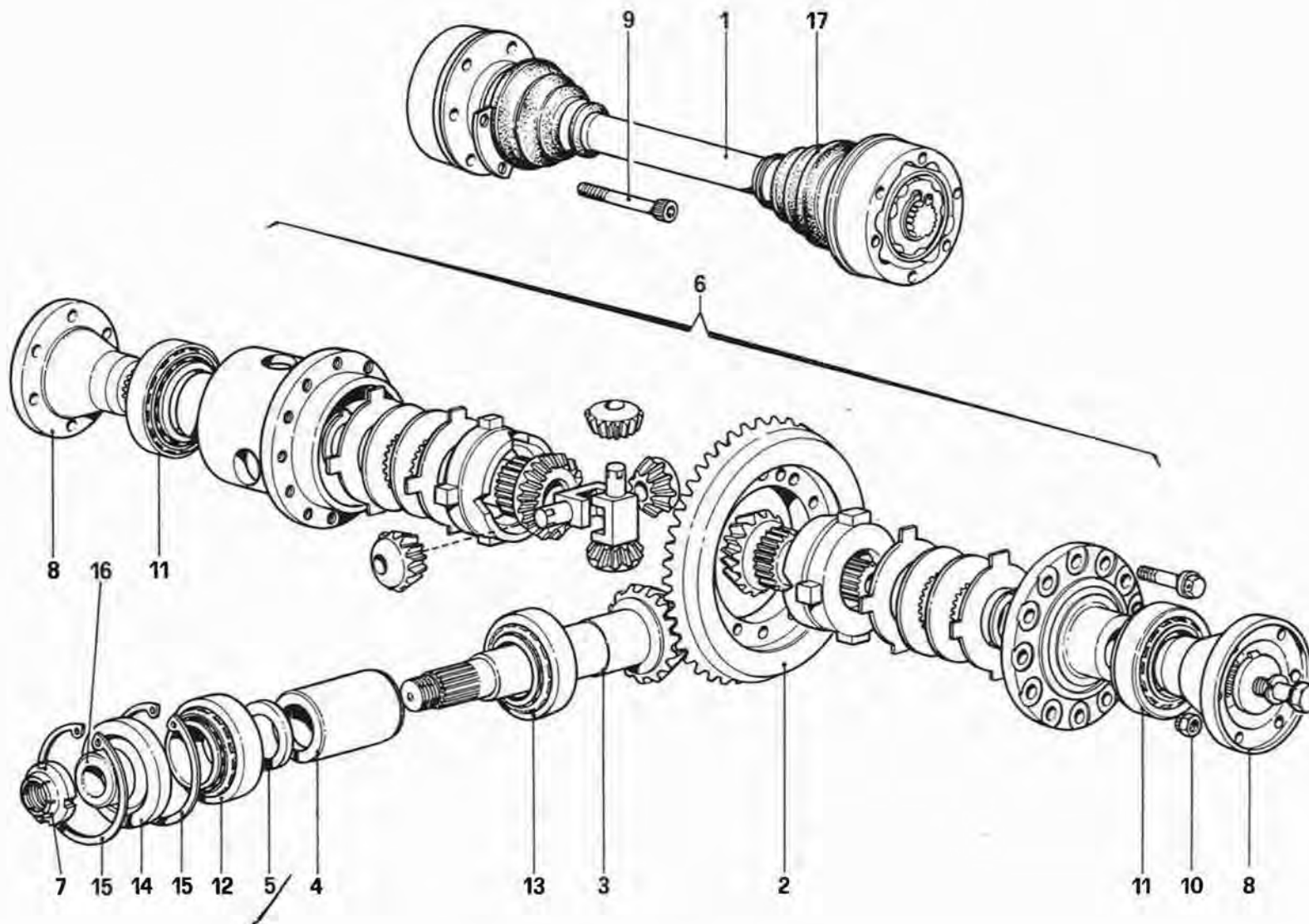
**TAV. 32**

DATA : GIUGNO 1988

TAVOLA 32

Rif.	Dis. No. Part No.	Q.ty	DENOMINAZIONE	DESCRIPTION
-	120199	1	Differenziale completo 412 M - R 10/43	Differential complete 412 M - R 10/43
-	120208	1	Differenziale completo 412 A R 12/39	Differential complete 412 A R 12/39
-	130589	-	Scatola differenziale completa	Differential casing complete
1	120197	1	Scatola differenziale Non a ricambio	Differential casing Not spare
2	100818	1	Coperchio posteriore	Rear cover
3	100819	1	Guarnizione	Gasket
-	126222	1	Coperchio Dx. 412 A	R.H. cover 412 A
4	126121	1	Coperchio Dx. 412 M	R.H. cover 412 M
5	100820	2	Spessore per coperchio laterale mm. 7	Shim for lateral cover 1 mm.
-	133001	2	Idem spessore mm. 1,10	Ditto thickness 1,10 mm.
-	133003	2	Idem spessore mm. 1,20	Ditto thickness 1,20 mm.
-	107485	2	Idem spessore mm. 1,25	Ditto thickness 1,25 mm.
-	133004	2	Idem spessore mm. 1,30	Ditto thickness 1,30 mm.
-	133005	2	Idem spessore mm. 1,35	Ditto thickness 1,35 mm.
-	133006	2	Idem spessore mm. 1,40	Ditto thickness 1,40 mm.
-	133007	2	Idem spessore mm. 1,45	Ditto thickness 1,45 mm.
-	107459	2	Idem spessore mm. 1,50	Ditto thickness 1,50 mm.
-	133008	2	Idem spessore mm. 1,55	Ditto thickness 1,55 mm.
-	133009	2	Idem spessore mm. 1,60	Ditto thickness 1,60 mm.
-	133010	2	Idem spessore mm. 1,65	Ditto thickness 1,65 mm.
-	133011	2	Idem spessore mm. 1,70	Ditto thickness 1,70 mm.
-	107460	2	Idem spessore mm. 1,75	Ditto thickness 1,75 mm.
-	133000	2	Idem spessore mm. 1,80	Ditto thickness 1,80 mm.
-	133002	2	Idem spessore mm. 1,90	Ditto thickness 1,90 mm.
-	107461	2	Idem spessore mm. 2,00	Ditto thickness 2,00 mm.
6	100825	2	Tampone sostegno scatola differenziale Vale fino ad esaurimento	Buffer, supporting differential casing Until exhaustion
6	131251	2	Tampone sostegno scatola differenziale Vale dopo esaurimento	Buffer, supporting differential casing After exhaustion

Rif.	Dis. No. Part No.	Q.ty	DENOMINAZIONE	DESCRIPTION
7	100826	1	Tappo scarico olio	Oil drain plug
8	13546321	6	Prigioniero	Stud
9	13598021	6	Dado	Nut
10	16044021	10	Vite fissaggio coperchio posteriore	Screw, securing rear cover
11	11198071	10	Rondella conica	Conic washer
12	13546221	8	Prigioniero lungo	Long stud
13	13449421	4	Prigioniero corto	Short stud
14	11190571	12	Rondella	Washer
15	12164721	12	Dado	Nut
16	125076	2	Anello di tenuta	Sealing ring
17	10275040	1	Tappo per livello olio	Oil level plug
18	10263460	1	Guarnizione	Gasket
19	133030	1	Distanziale fra scatola e porta cuscinetto sp. mm. 2,20	Spacer between casing and bearing carrier sp. 2,20 mm.
-	133031	1	Idem spessore mm. 2,30	Ditto thickness 2,30 mm.
-	133032	1	Idem spessore mm. 2,40	Ditto thickness 2,40 mm.
-	133033	1	Idem spessore mm. 2,50	Ditto thickness 2,50 mm.
-	133034	1	Idem spessore mm. 2,60	Ditto thickness 2,60 mm.
-	133035	1	Idem spessore mm. 2,70	Ditto thickness 2,70 mm.
20	10265160	1	Guarnizione	Gasket
21	101639	2	Vite chiusura fori passaggio olio	Grub screw for oil holes
22	12574521	2	Dado	Nut
23	13550476	2	Rondella	Washer
24	13411990	1	Sfiato	Breather
25	102921	1	Porta cuscinetto posteriore	Rear bearing carrier
26	106940	1	Convogliatore olio a cuscinetto anteriore	Oil conveyor
27	126221	1	Coperchio Sx. 412 A	L.H. cover 412 A
27	126109	1	Coperchio Sx. 412 M	L.H. cover 412 M
28	14600870	2	Spina elastica	Spring pin



**412**

*DIFFRENZIALE E SEMIASSI*  
**DIFFERENTIAL AND AXLE SHAFT**

**TAV. 33**

DATA : GIUGNO 1988

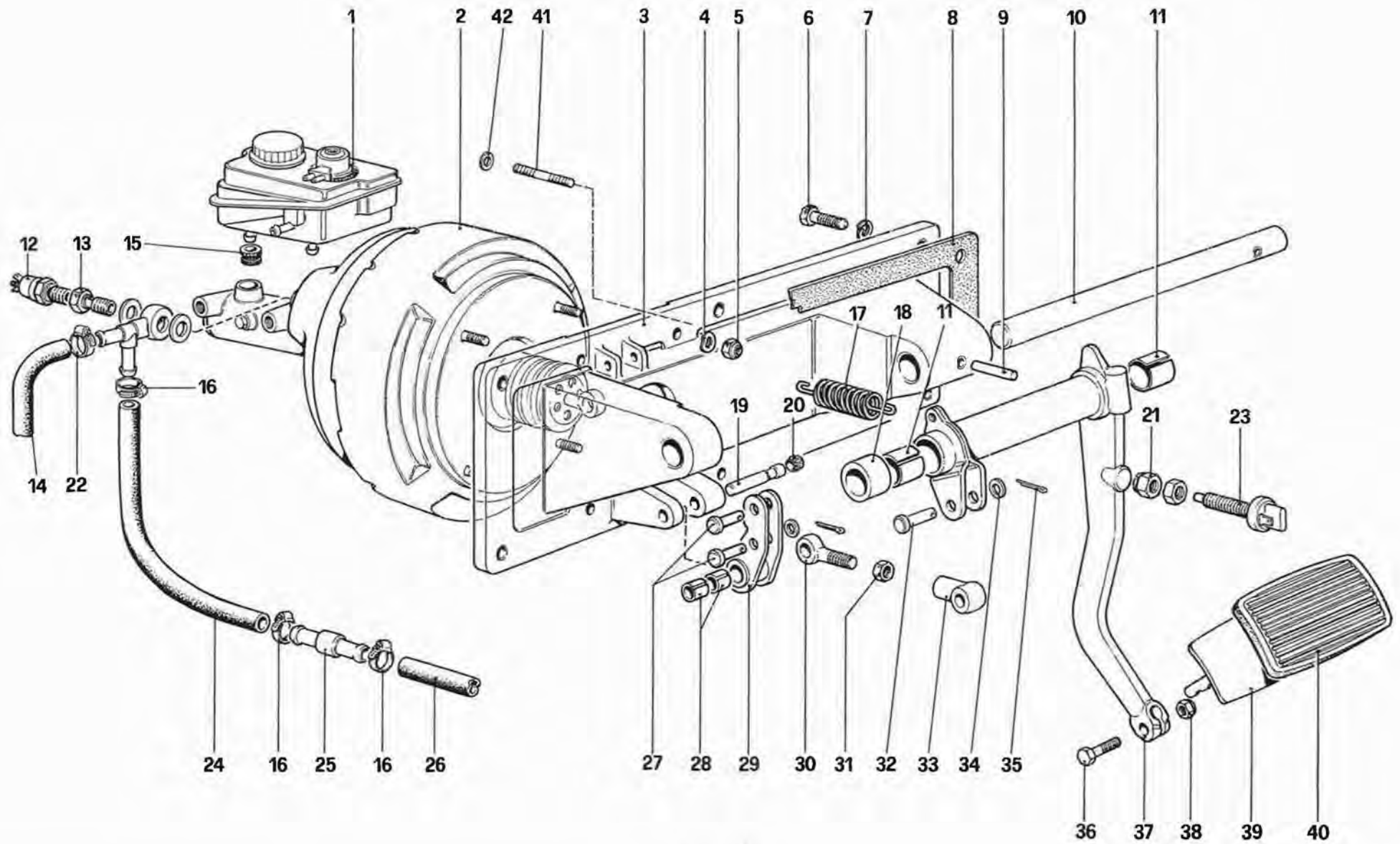
06302

## TAVOLA 33

Rif.	Dis. No. Part No.	Q.ty	DENOMINAZIONE	DESCRIPTION
1	103885	2	Assieme semiasse	Axle shaft
-	111853	-	Coppia conica completa R 12/39 Vale per 412 A	Crown wheel and pinion complete R 12/39 - For 412 A
-	111854	-	Coppia conica completa R 10/43 Vale per 412 M	Crown wheel and pinion complete R 10/43 - For 412 M
-	128375	-	Coppia conica completa R 10/39 Vale per 412 M - CH87	Crown wheel and pinion complete R 10/39 - For 412 M - CH87
2	110820	1	Corona per coppia conica Col complessivo n. 111853	Crown With unit no. 111853
2	104577	1	Corona per coppia conica Col complessivo n. 111854	Crown With unit no. 111854
2	127537	1	Corona per coppia conica Col complessivo n. 128375	Crown With no. 128375
3	110821	1	Pignone per coppia conica Col complessivo n. 111853	Pinion With unit no. 111853
3	105289	1	Pignone per coppia conica Col complessivo n. 111854	Pinion With unit no. 111854
3	127643	1	Pignone per coppia conica Col complessivo n. 128375	Pinion With unit no. 128375
4	100821	1	Distanziale fra cuscinetti	Spacer between bearings
5	100822	1	Distanziale per rasamento Di eventuale montaggio	Spacer Possible mounting

Rif.	Dis. No. Part No.	Q.ty	DENOMINAZIONE	DESCRIPTION
-	133024	1	Idem sp. 5,30	Ditto thickness 5,30 mm.
-	133025	1	Idem sp. 5,40	Ditto thickness 5,40 mm.
-	133026	1	Idem sp. 5,50	Ditto thickness 5,50 mm.
-	133027	1	Idem sp. 5,60	Ditto thickness 5,60 mm.
-	133028	1	Idem sp. 5,70	Ditto thickness 5,70 mm.
-	133029	1	Idem sp. 5,80	Ditto thickness 5,80 mm.
6	101626	1	Differenziale	Differential
7	100707	1	Ghiera autobloccante	Selflocking ring nut
8	119377	2	Flangia attacco semiasse	Flange
9	101632	24	Bullone fissaggio semiasse	Bolt, securing axle shaft
10	101633	24	Dado	Nut
11	125390	2	Cuscinetto supporto differenziale	Bearing, differential support
12	101635	1	Cuscinetto anteriore	Front bearing
13	101636	1	Cuscinetto posteriore	Rear bearing
14	101637	1	Anello di tenuta	Sealing ring
15	11061976	2	Seeger	Seeger
16	105290	1	Distanziale sul pignone	Spacer
17	95860404	4	Cuffia semiasse	Axle shaft housing
-	117956	4	Fascetta piccola per cuffia semiasse	Strap for axle shaft housing, litte
-	117957	4	Fascetta grande per cuffia semiasse	Strap for axle shaft housing, big





**412**

COMANDO IDRAULICO FRENI - 412 A. GS  
 BRAKE HYDRAULIC CONTROL - 412 A.LHD

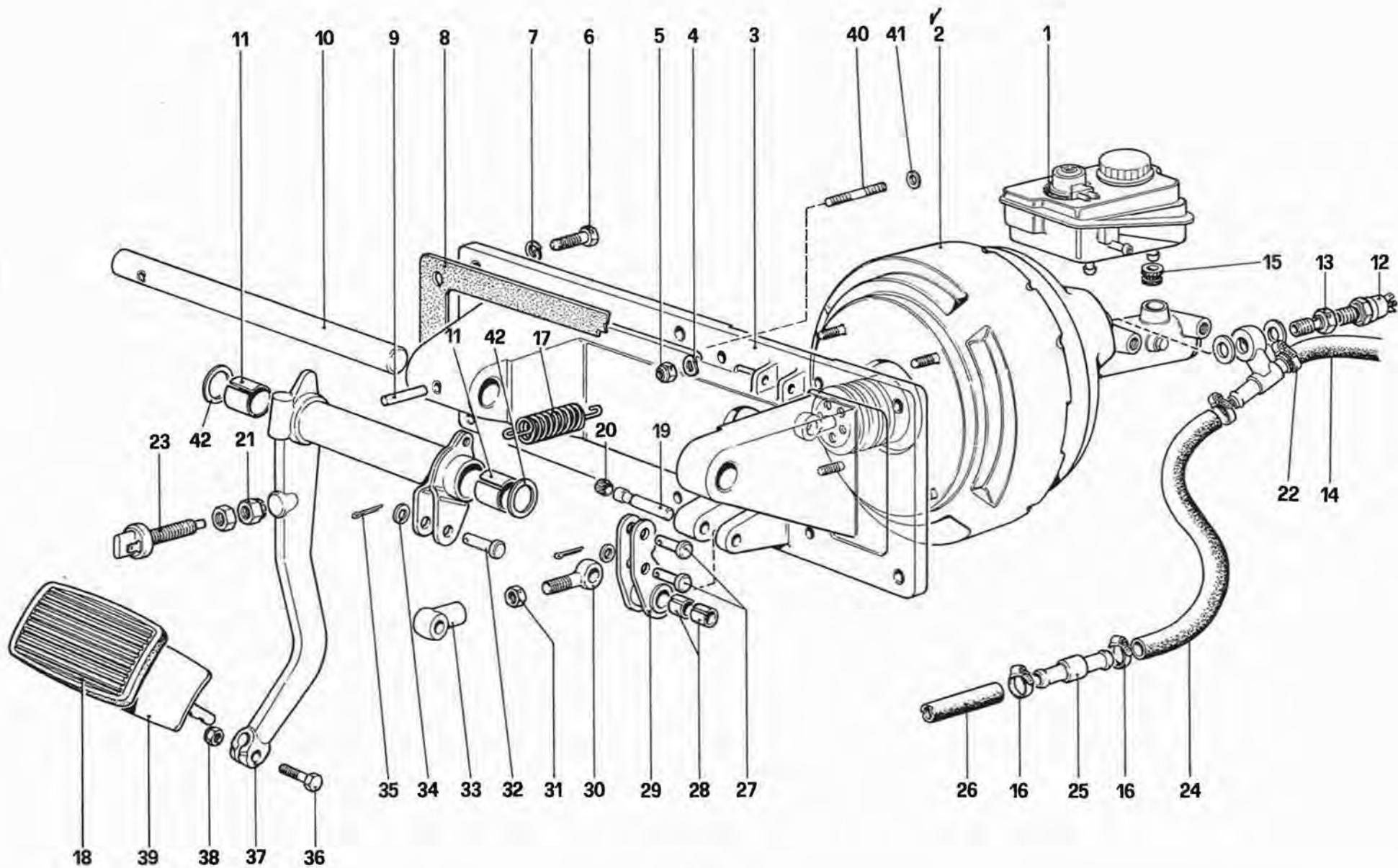
TAV. 34

DATA : GIUGNO 1988

## TAVOLA 34

Rif.	Dis. No. Part No.	Q.ty	DENOMINAZIONE	DESCRIPTION
1	119566	1	Vaschetta liquido freni - Per n. 126208	Brake fluid reservoir - For no. 126208
1	133579	1	Vaschetta liquido freni - Per n. 133571	Brake fluid reservoir - For no. 133571
2	126208	1	Servofreno - Vale fino alla vett. 72625	Vacuum servo - Until car no. 72625
2	133571	1	Servofreno - Vale dalla vett. 72657	Vacuum servo - Starting from car 72657
3	113698	1	Supporto pedaliera	Support for pedal
4	12601371	4	Rondella	Washer
5	16104461	4	Dado	Nut
6	16135921	6	Bullone fissaggio supporto	Bolt, securing support
7	12601371	6	Rondella	Washer
8	100975	1	Guarnizione	Gasket
9	13942870	1	Spina	Pin
10	109142	1	Perno supporto pedale	Pin supporting pedal
11	100787	2	Boccola	Bush
12	100766	1	Valvola segnalatrice minimo vuoto	Indicator valve for minimum vacuum
13	110765	1	Bocchettone	Union
14	110752	1	Tubo dal depressore al servofreno	Pipe from vacuum pump to vacuum servo
15	106625	2	Anello di tenuta vaschetta	Sealing ring for fluid reservoir
16	12179590	5	Fascetta	Strap
17	101305	1	Molla richiamo pedale	Return spring for pedal
18	109143	1	Distanziale	Spacer
19	100957	1	Perno per leva rinvio	Pin
20	100962	1	Anello di fermo	Stop ring
21	101662	1	Dado gommato	Rubber nut
22	12179990	1	Fascetta	Strap

Rif.	Dis. No. Part No.	Q.ty	DENOMINAZIONE	DESCRIPTION
23	101663	1	Interruttore per luci stop	Stop light switch
24	117254	1	Tubo collegamento valvola di non ritorno al servofreno	Pipe from check valve to vacuum servo
25	128435	1	Valvola di non ritorno	Check valve
26	110747	1	Tubo dalla valvola non ritorno al collettore	Pipe from check valve to manifold
27	124815	2	Perno	Pin
28	100958	2	Boccola per leva rinvio	Bush
29	124807	1	Leva rinvio servofreno	Vacuum servo lever
30	100959	1	Tirante per registro	Tie rod for adjuster
31	10788711	1	Controdado	Locknut
32	100963	1	Perno	Pin
33	100960	1	Registro per leva freno	Adjuster for brake lever
34	100964	3	Rondella	Washer
35	10734301	3	Copiglia	Split pin
36	101308	1	Bullone	Bolt
37	109138	1	Leva freno	Brake lever
38	101309	1	Dado	Nut
39	109135	1	Pedale freno	Brake pedal
40	109141	1	Gommino protezione pedale	Pedal cover
41	13449521	2	Prigioniero per staffa dosatore	Stud for bracket of metering device
42	107835	2	Rondella	Washer



**412**

COMANDO IDRAULICO FRENI - 412 A. GD  
 BRAKES HYDRAULIC CONTROL - 412 A. RHD

TAV. 35

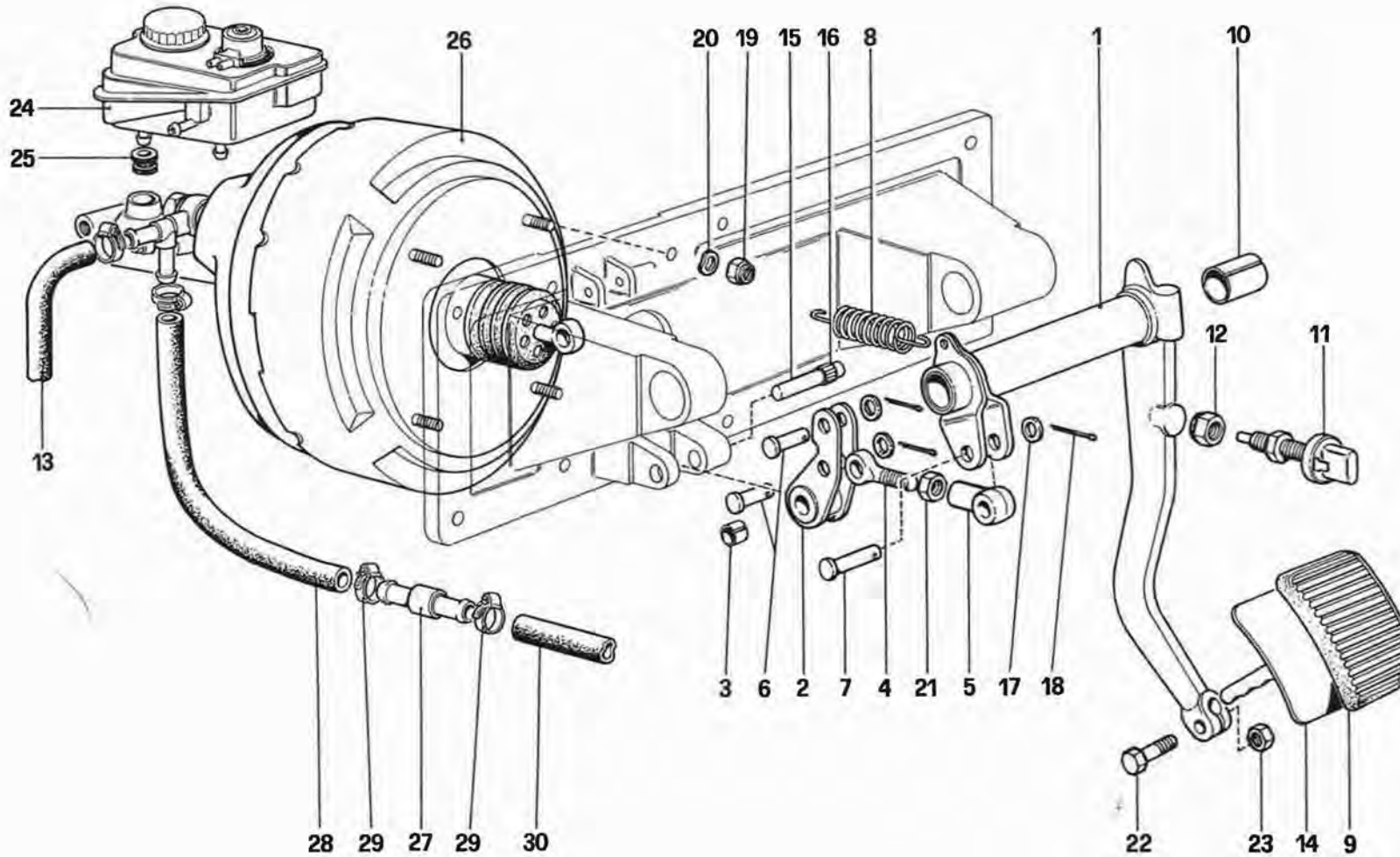
DATA : GIUGNO 1988

10007

## TAVOLA 35

Rif.	Dis. No. Part No.	Q.ty	DENOMINAZIONE	DESCRIPTION
1	119566	1	Vaschetta liquido freni - Per n. 126208	Brake fluid reservoir - For no. 126208
1	133579	1	Vaschetta liquido freni - Per n. 133571	Brake fluid reservoir - For no. 133571
2	126208	1	Servofreno - Vale fino alla vett. 72625	Vacuum servo - Until car 72625
2	133571	1	Servofreno - Vale dalla vett. 72657	Vacuum servo - Starting from car 72657
3	114040	1	Supporto pedaliera	Support for pedal
4	12601371	4	Rondella	Washer
5	16104421	4	Dado	Nut
6	16135921	6	Bullone fissaggio supporto	Bolt, securing support
7	12601371	6	Rondella	Washer
8	102395	1	Guarnizione	Gasket
9	13042870	1	Spina	Pin
10	110196	1	Perno supporto pedale	Pin supporting pedal
11	100787	2	Boccola	Bush
12	110766	1	Valvola segnalatrice minimo vuoto	Indicator valve for minimum vacuum
13	110765	1	Bocchettone	Union
14	117268	1	Tubo dal servofreno alla valvola	Pipe from vacuum servo to valve
15	106625	2	Anello di tenuta vaschetta	Sealing ring for fluid reservoir
16	12179590	3	Fascetta	Strap
17	101305	1	Molla richiamo pedale	Return spring for pedal
18	109141	1	Gommino protezione pedale	Pedal cover
19	100957	1	Perno leva rinvio	Pin
20	100962	1	Anello di fermo	Stop ring
21	101662	1	Dado gommato	Rubber nut
22	12179590	1	Fascetta	Strap

Rif.	Dis. No. Part No.	Q.ty	DENOMINAZIONE	DESCRIPTION
23	101663	1	Interruttore per luci stop	Stop light switch
24	110746	1	Tubo collegamento valvola non ritorno al servofreno	Pipe from check valve to vacuum servo
25	128435	1	Valvola di non ritorno	Check valve
26	110748	1	Tubo dalla valvola non ritorno al collettore aspirazione	Pipe from check valve to intake manifold
27	124815	2	Perno	Pin
28	100958	2	Boccola per leva rinvio	Bush
29	124807	1	Leva rinvio servofreno	Lever for vacuum servo
30	100959	1	Tirante di registro	Tie rod for adjuster
31	10738711	1	Controdado	Locknut
32	100963	1	Perno	Pin
33	100960	1	Registro per leva freno	Adjuster for brake lever
34	100964	3	Rondella	Washer
35	10734301	3	Copiglia	Split pin
36	101308	1	Bullone	Bolt
37	110193	1	Leva freno	Nut
38	101309	1	Dado	Nut
39	109135	1	Pedale freno	Brake pedal
40	13449521	2	Prigioniero per staffa dosatore	Stud for bracket of metering device
41	107835	2	Rondella	Washer
42	106083	2	Rondella	Washer



**412**

**COMANDO IDRAULICO FRENI – 412 M. – GS**  
**BRAKES HYDRAULIC CONTROL – 412 M.LHD**

**TAV. 36**

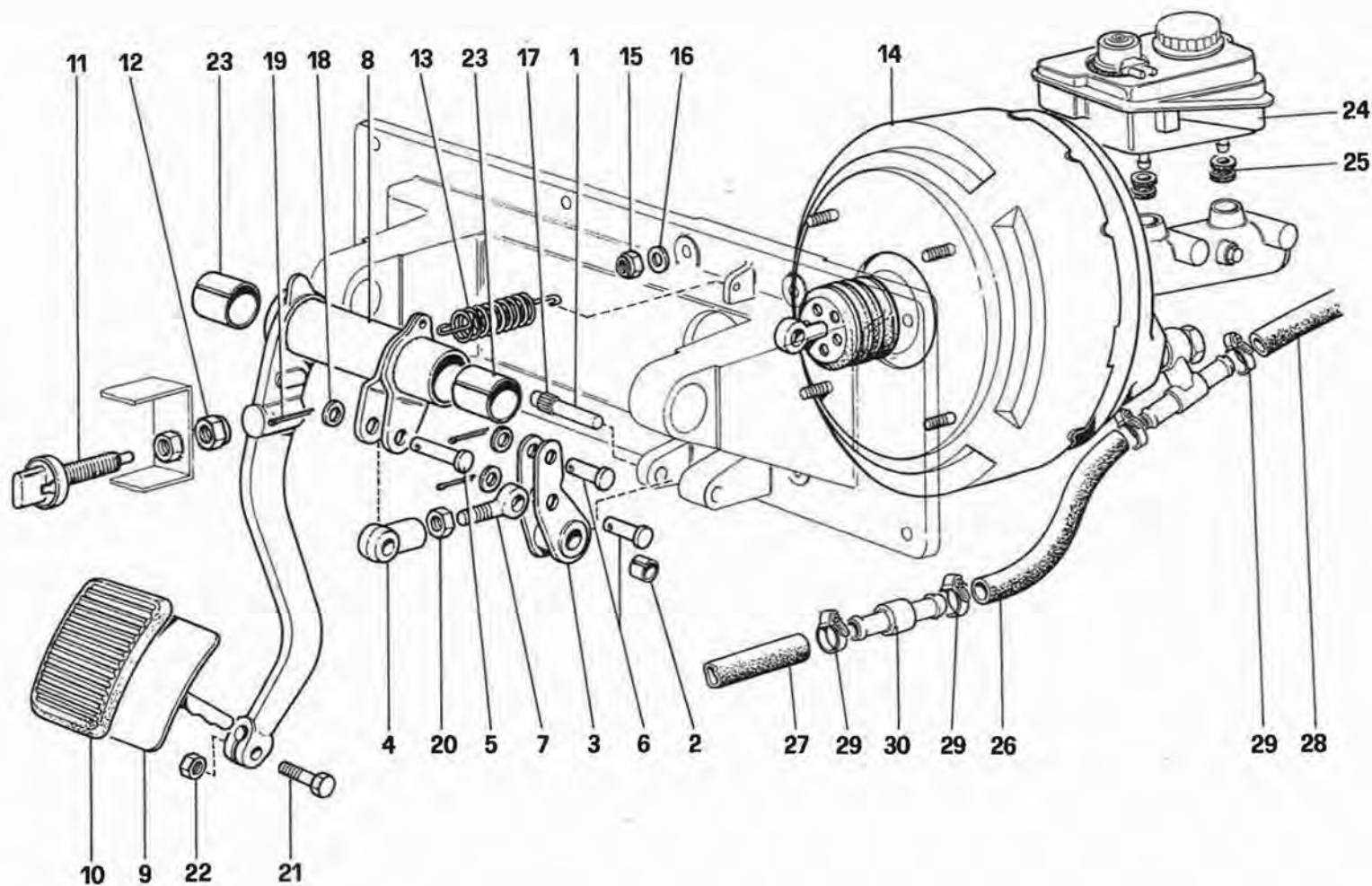
DATA : GIUGNO 1988

06514

## TAVOLA 36

Rif.	Dis. No. Part No.	Q.ty	DENOMINAZIONE	DESCRIPTION
1	100949	1	Leva freno	Brake lever
2	124807	1	Leva rinvio servofreno	Lever for vacuum servo
3	100958	2	Boccola per leva rinvio	Bush
4	100959	1	Tirante per registro	Tie rod for adjuster
5	100960	1	Registro per leva freno	Adjuster for brake lever
6	124815	2	Perno	Pin
7	100963	1	Perno	Pin
8	101305	1	Molla richiamo pedale	Return spring for pedal
9	100976	1	Gommino protezione pedale	Pedal cover
10	100787	2	Boccola	Bush
11	101663	1	Interruttore per luci stop	Stop light switch
12	101662	1	Dado gommato	Rubber nut
13	110752	1	Tubo collegamento depressore al servofreno	Pipe, connecting vacuum pump to vacuum servo
14	113526	1	Assieme pedale freno	Brake pedal
15	100957	1	Perno per leva rinvio	Pin
16	100962	1	Anello di fermo	Stop ring

Rif.	Dis. No. Part No.	Q.ty	DENOMINAZIONE	DESCRIPTION
17	100964	3	Rondella	Washer
18	10734301	3	Copiglia	Split pin
19	16104421	4	Dado	Nut
20	12601371	4	Rondella	Washer
21	10788711	1	Controdado	Locknut
22	101308	1	Bullone	Bolt
23	101309	1	Dado	Nut
24	119566	1	Vaschetta per liquido freni - Per n. 126210	Brake fluid chamber - For no. 126210
24	133579	1	Vaschetta per liquido freni - Per n. 133573	Brake fluid chamber - For no. 133573
25	106625	2	Anello di tenuta	Sealing ring
26	126210	1	Servofreno - Vale fino alla vett. 72625	Vacuum servo - Until car 72625
26	133573	1	Servofreno - Vale dalla vett. 72657	Vacuum servo - Starting from car 72657
27	128435	1	Valvola di non ritorno	Check valve
28	117254	1	Tubo collegamento valvola di non ritorno al servofreno	Pipe, connecting check valve to vacuum servo
29	12179590	6	Fascetta	Strap
30	110747	1	Tubo collegamento valvola non ritorno al collettore aspirazione	Pipe, connecting check valve to intake manifold



**412**

*COMANDO IDRAULICO FRENI - 412 M. - GD*  
*BRAKES HYDRAULIC CONTROL - 412 M.RHD*

**TAV. 37**

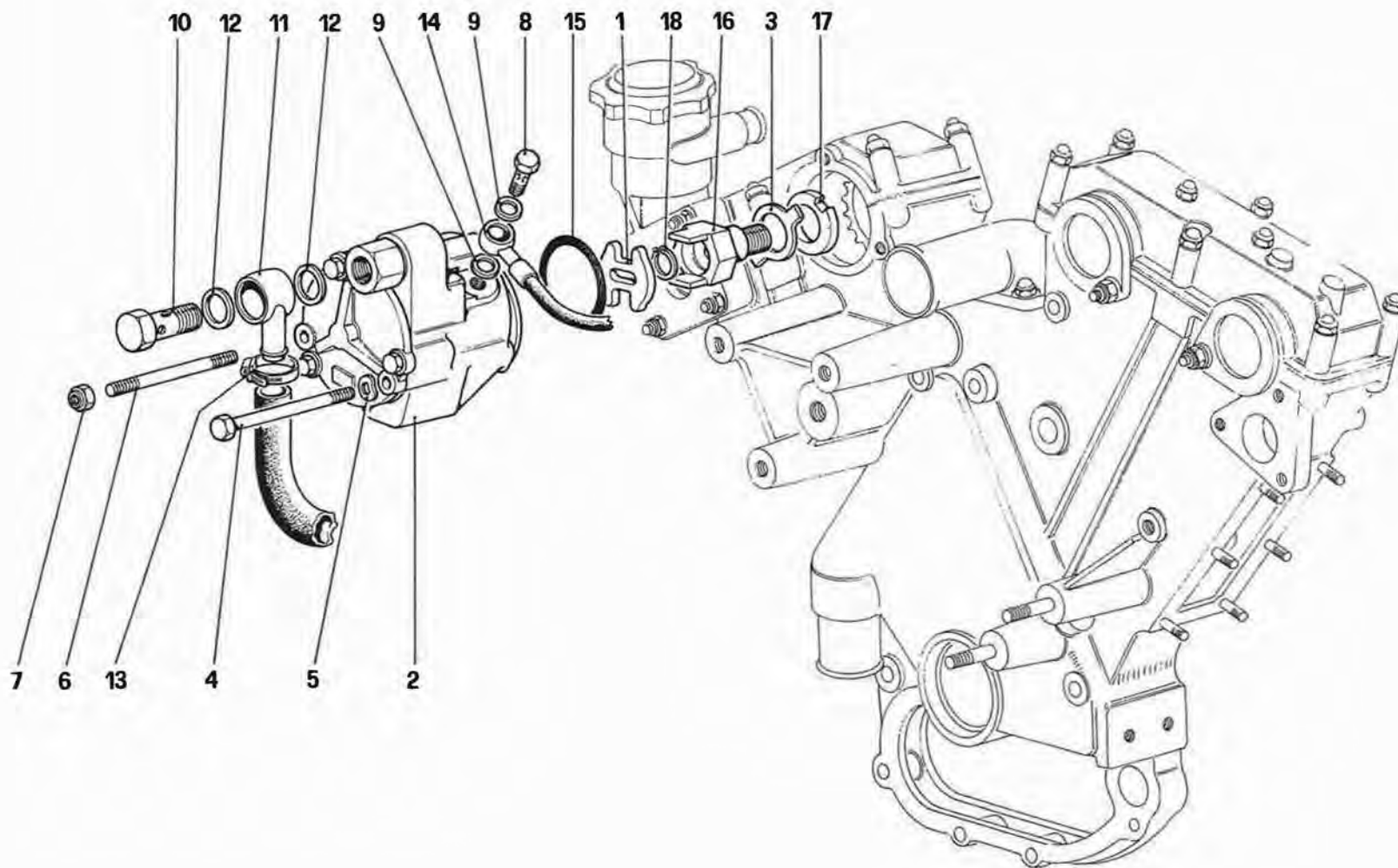
DATA : GIUGNO 1988

## TAVOLA 37

Rif.	Dis. No. Part No.	Q.ty	DENOMINAZIONE	DESCRIPTION
1	100957	1	Perno	Pin
2	100958	2	Boccola	Bush
3	124807	1	Leva rinvio servofreno	Lever for vacuum servo
4	100960	1	Registro per leva freno	Adjuster for brake lever
5	100963	1	Perno per registro	Pin for adjuster
6	124815	2	Perno	Pin
7	100959	1	Registro leva di rinvio	Adjuster for lever
8	102388	1	Assieme leva e canotto	Lever and sleeve assembly
9	102358	1	Pedale freno	Brake pedal
10	102360	1	Copertura pedale	Pedal cover
11	101663	1	Interruttore luci arresto	Stop light switch
12	101652	1	Dado per interruttore	Nut for switch
13	101305	1	Molla richiamo pedale	Pedal return spring
14	126211	1	Servofreno - Fino vett. n. 72625	Vacuum servo - Until car no. 72625
14	133575	1	Servorreno - Dalla vett. n. 72657	Vacuum servo - From car no. 72657
15	16104421	4	Dado	Nut
16	12601371	4	Rondella	Washer

Rif.	Dis. No. Part No.	Q.ty	DENOMINAZIONE	DESCRIPTION
17	100962	1	Anello per perno	Ring for pin
18	100964	3	Rondella	Washer
19	10734301	3	Copiglia	Split pin
20	10788711	1	Dado	Nut
21	101308	1	Bullone	Bolt
22	101309	1	Dado	Nut
23	102368	2	Boccola	Bushing
24	119566	1	Vaschetta per liquido freni - Per n. 126211	Brake fluid chamber - For n. 126211
24	133579	1	Vaschetta per liquido freni - Per n. 133575	Brake fluid chamber - For n. 133575
25	106625	2	Anello di tenuta	Sealing ring
26	110746	1	Tubo dalla valvola al servofreno	Pipe from valve to vacuum servo
27	110748	1	Tubo dalla valvola al collettore aspirazione	Pipe from valve to intake manifold
28	117268	1	Tubo dal servofreno al depressore	Pipe from vacuum servo to vacuum pump
29	12179590	6	Fascetta	Strap
30	128435	1	Valvola di non ritorno	Check valve





**412**

**POMPA DEPRESSIONE SERVOFRENO  
BRAKE BOOSTER VACUUM PUMP**

**TAV. 38**

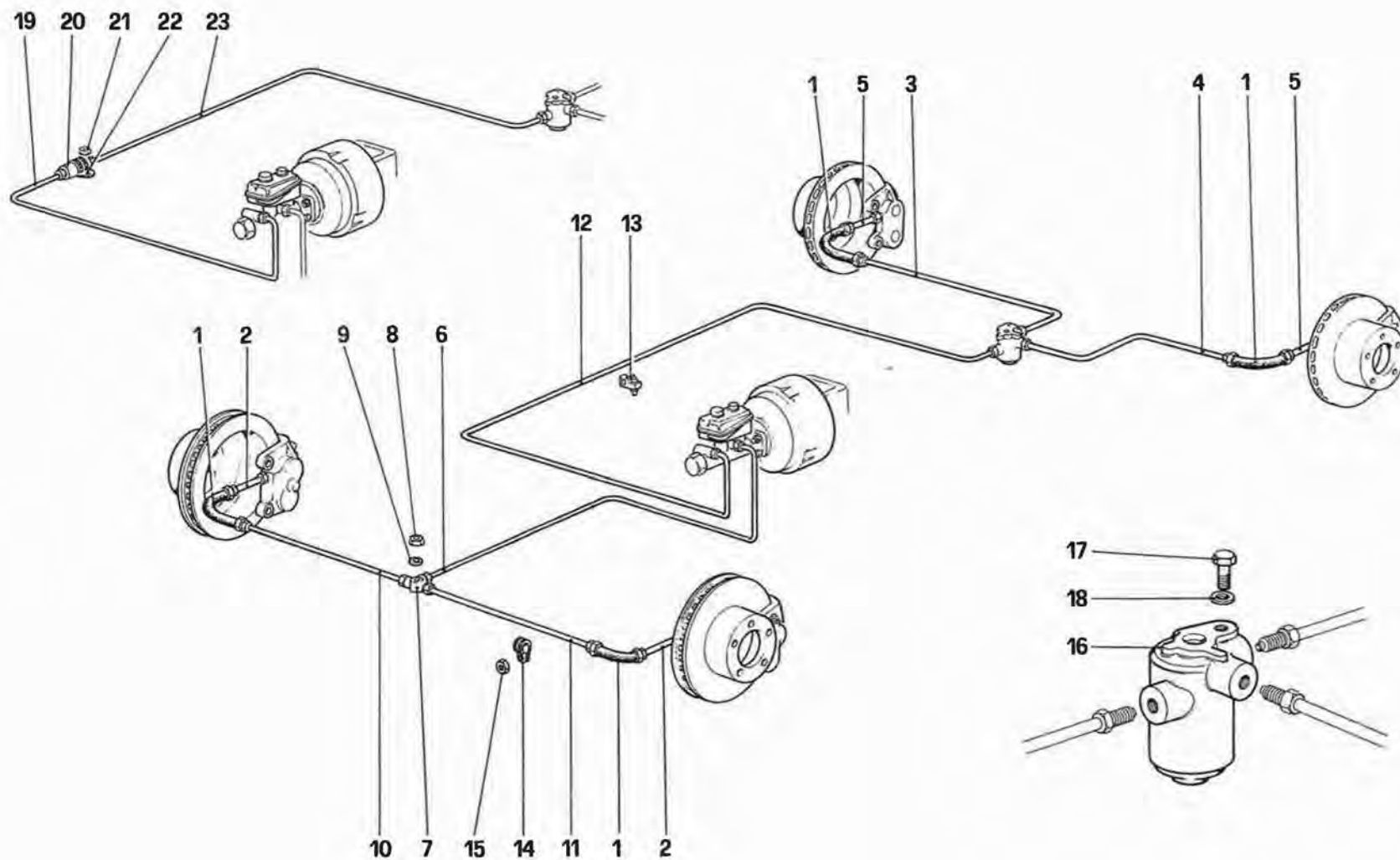
DATA : GIUGNO 1988

06703

## TAVOLA 38

<i>Rif.</i>	<i>Dis. No. Part No.</i>	<i>Q.ty</i>	<i>DENOMINAZIONE</i>	<i>DESCRIPTION</i>
1	123325	1	Giunto di trascinamento	Joint
2	123326	1	Depressore aria	Air vacuum pump
3	123328	1	Piastrina di sicurezza	Locking plate
4	100495	2	Bullone fissaggio depressore	Bolt, securing vacuum pump
5	11197773	3	Rondella	Washer
6	100496	1	Prigioniero fissaggio depressore	Stud, securing vacuum pump
7	15896221	1	Dado	Nut
8	11903817	1	Bocchettone	Union
9	10260160	2	Guarnizione	Gasket
10	100498	1	Bocchettone	Union

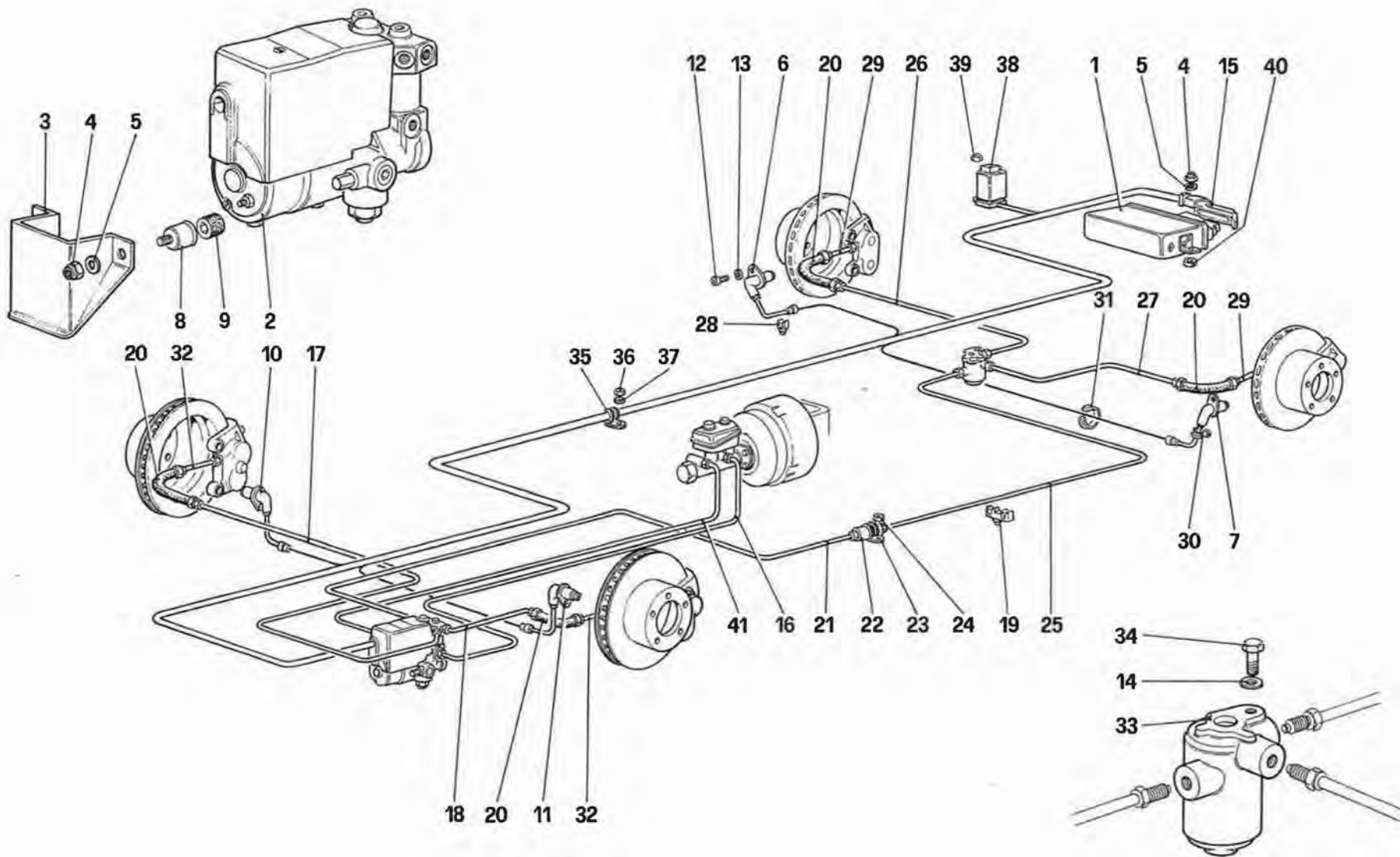
<i>Rif.</i>	<i>Dis. No. Part No.</i>	<i>Q.ty</i>	<i>DENOMINAZIONE</i>	<i>DESCRIPTION</i>
11	100499	1	Raccordo orientabile Non vale per 412 A	Banjo union Not for 412 A
12	10257460	2	Guarnizione	Gasket
13	12179990	2	Fascetta	Strap
14	110459	1	Tubo collegamento depressore alla base filtri olio	Pipe, connecting vacuum pump to base of oil filters
15	101025	1	Anello di tenuta	Sealing ring
16	123327	1	Bullone fissaggio ingranaggio	Bolt, securing gear
17	106612	1	Rondella	Washer
18	11066476	1	Seeger	Seeger



## TAVOLA 39

Rif.	Dis. No. Part No.	Q.ty	DENOMINAZIONE	DESCRIPTION
1	116373	4	Tubo flessibile	Hose
2	101395	2	Tubo dal flessibile al caliper anteriore	Pipe from hose to front caliper
3	101407	1	Tubo dal depressore al flessibile posteriore Dx.	Pipe from pressure regulator to right hose
4	107366	1	Tubo dal depressore al flessibile posteriore Sx.	Pipe from pressure regulator to left hose
5	106671	2	Tubo dal flessibile al caliper posteriore	Pipe from hose to rear caliper
6	101397	1	Tubo dalla pompa al 3 vie Per GD vale n. 125760	Pipe from pump to 3 way For RHD use no. 125760
7	101394	1	Raccordo a 3 vie	3 way union
8	12574211	1	Dado autobloccante	Selflocking nut
9	12639701	1	Rondella	Washer
10	106670	1	Tubo dal 3 vie al flessibile Dx.	Pipe from 3 way union to right hose
11	105856	1	Tubo dal 3 vie al flessibile Sx.	Pipe from 3 way union to left hose

Rif.	Dis. No. Part No.	Q.ty	DENOMINAZIONE	DESCRIPTION
12	119093	1	Tubo dalla pompa al correttore	Pipe from pump to pressure regulator
13	128354	2	Molletta	Clip
14	10440890	2	Fascetta	Clamp
15	12574211	2	Dado autobloccante	Selflocking nut
16	110833	1	Correttore di frenata	Pressure regulator
17	16043021	1	Vite	Screw
18	106852	1	Rondella	Washer
19	129861	1	Tubo dalla pompa al raccordo a 2 vie Solo per GD	Pipe from pump to 2 way union For RHD
20	127505	1	Raccordo a 2 vie - Per GD	2 way union - For RHD
21	12574211	1	Dado - Per GD	Nut - For RHD
22	10441490	1	Staffetta - Per GD	Bracket - For RHD
23	101408	1	Tubo dal 2 vie al correttore Per GD	Pipe from 2 way to pressure regulator - For RHD



U69U1

**412**

ABS  
ABS

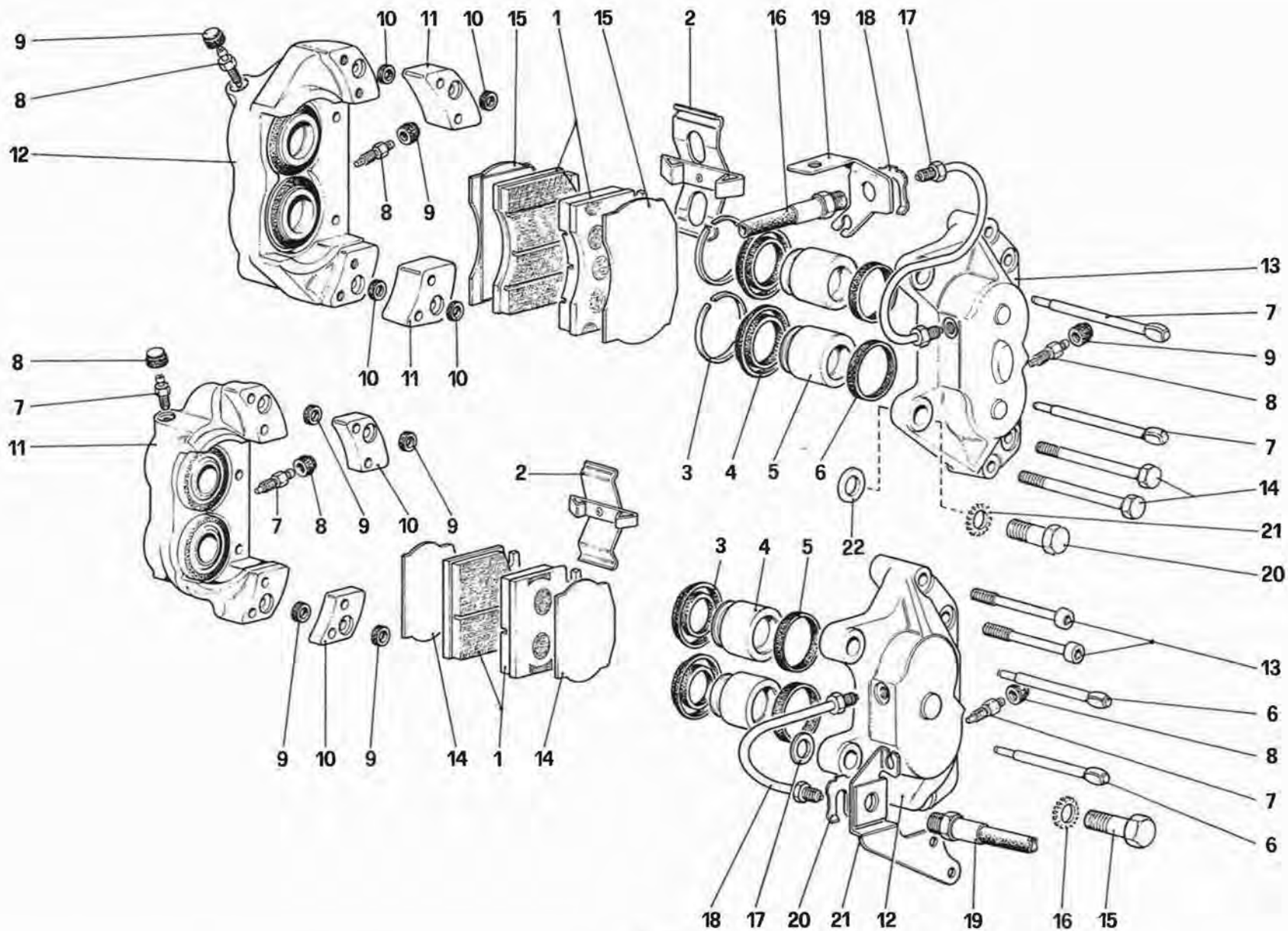
**TAV.40**

DATA : GIUGNO 1988

## TAVOLA 40

Rif.	Dis. No. Part No.	Q.ty	DENOMINAZIONE	DESCRIPTION
1	126057	1	Centralina elettronica per A.B.S.	Electronic control unit for A.B.S.
2	126056	1	Centralina idraulica per A.B.S.	Idraulic control unit for A.B.S.
3	127624	1	Paratia	Shield panel
4	12574211	5	Dado autobloccante	Selflocking nut
5	14496401	5	Rondella	Washer
6	126058	1	Sensore posteriore Dx.	Sensor, rear R.H.
7	126059	1	Sensore posteriore Sx.	Sensor, rear L.H.
8	127614	3	Scodellino	Cup
9	127613	3	Tassello	Pad
10	126112	1	Sensore anteriore Dx.	Sensor, front R.H.
11	126113	1	Sensore anteriore Sx.	Sensor, front L.H.
12	14305121	4	Vite	Screw
13	12601271	4	Rondella	Washer
14	106852	1	Rondella	Washer
15	124372	1	Cavi collegamento A.B.S.	Cable for A.B.S.
16	118611	1	Tubo dalla pompa alla centralina circuito anteriore Per GD vale n. 128784	Pipe from pump to front control unit For RHD use no. 128784
17	127467	1	Tubo dalla centralina al flessibile anteriore Dx.	Pipe from control unit to hose R.H. front
18	118611	1	Tubo dalla centralina al flessibile anteriore Sx.	Pipe from control unit to hose L.H. front
19	127515	3	Molletta	Clip
-	127516	3	Molletta	Clip
20	116373	4	Tubo flessibile	Hose
21	106970	1	Tubo dalla centralina al raccordo a 2 vie	Pipe from control unit to 2 way union

Rif.	Dis. No. Part No.	Q.ty	DENOMINAZIONE	DESCRIPTION
22	127505	1	Raccordo a 2 vie	2 way union
23	10441490	1	Fascetta	Strap
24	12574211	1	Dado	Nut
25	101408	1	Tubo dal raccordo a 2 vie al depressore	Pipe from 2 way union to pressure regulator
26	101407	1	Tubo dal depressore al flessibile posteriore Dx.	Pipe from pressure regulator to right hose
27	107366	1	Tubo dal depressore al flessibile posteriore Sx.	Pipe from pressure regulator to left hose
28	128292	4	Molletta	Clip
29	106671	2	Tubo dal flessibile al caliper posteriore	Pipe from hose to rear caliper
30	10450090	2	Fascetta	Strap
31	111193	2	Fascetta	Strap
32	101395	2	Tubo dal flessibile al caliper anteriore	Pipe from hose to front caliper
33	110833	1	Correttore di frenata	Pressure regulator
34	16043021	1	Vite	Screw
35	10441790	6	Staffetta	Bracket
-	10441490	2	Staffetta	Bracket
36	12574211	8	Dado	Nut
37	12639701	8	Rondella	Washer
38	61766200	1	Teleruttore	Relay
39	13831801	1	Dado	Nut
40	61286900	4	Distanziale	Spacer
41	118611	1	Tubo dalla pompa alla centralina circuito posteriore Per GD vale n. 128783	Pipe from pump to rear control unit For RHD use no. 128783



07012

**412**

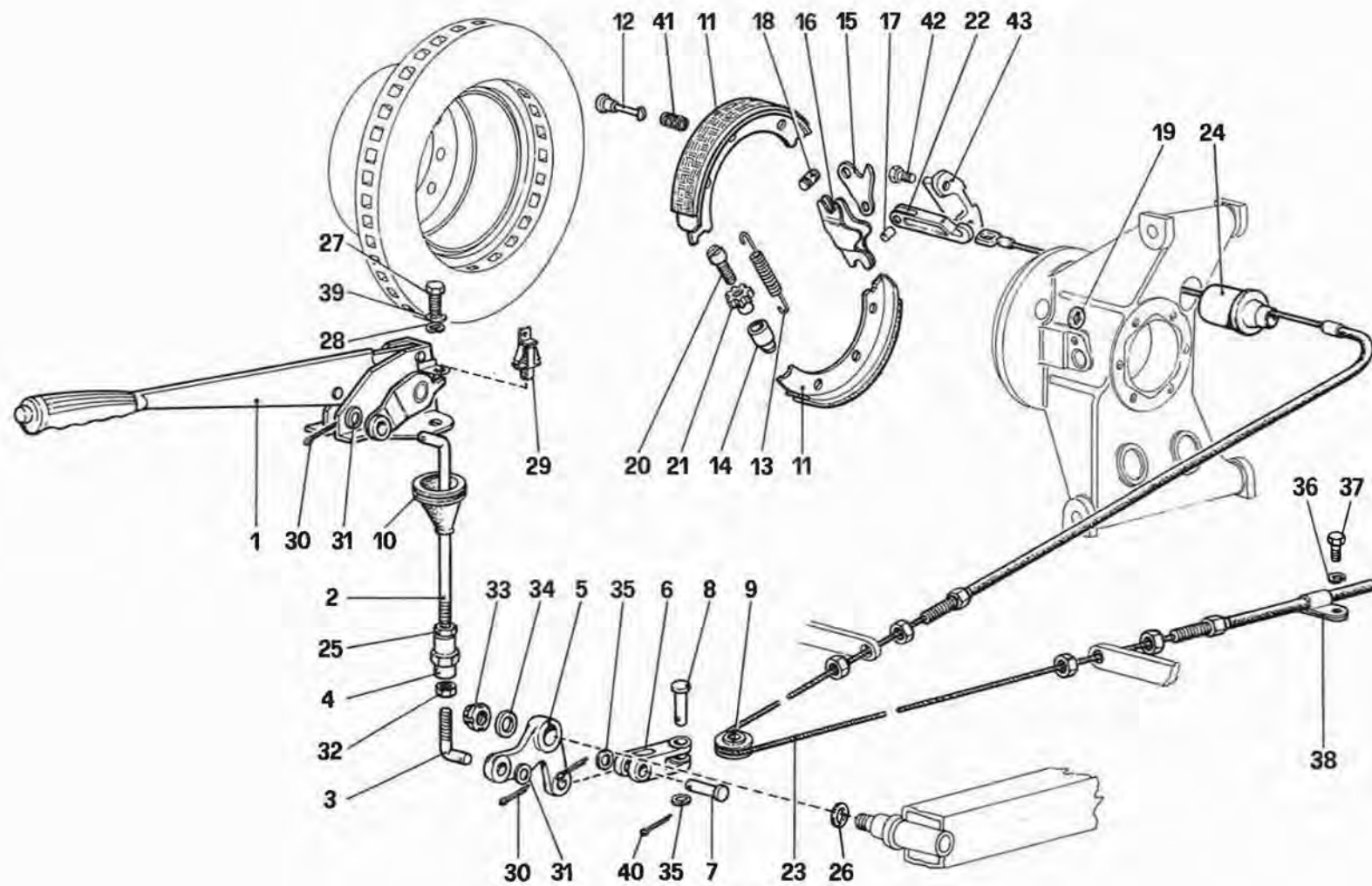
**PINZE FRENI ANTERIORI E POSTERIORI  
CALIPERS FOR FRONT AND REAR BRAKES**

**TAV. 41**  
DATA : GIUGNO 1988

Rif.	Dis. No. Part No.	Q.ty	DENOMINAZIONE	DESCRIPTION
			<b>PINZE PER FRENI ANTERIORI</b>	<b>FRONT BRAKE CALIPERS</b>
1	124663	1	Caliper anteriore Dx. con pastiglie	Right front caliper complete with pads
-	124664	1	Caliper anteriore Sx. con pastiglie	Left front caliper complete with pads
1	120824	4	Pastiglie freno anteriore	Front pads
2	ATE	2	Molla pressione pastiglie	Pad pressure spring
-	95691531	-	Kit riparazione caliper anteriore	Overhaul kit front calipers
3	ATE	8	Anello di fermo Col kit n. 95691531	Stop ring With kit no. 95691531
4	ATE	8	Anello parapolvere Col kit no. 95691531	Dust protection ring With kit no. 95691531
5	ATE	8	Cilindretto	Caliper piston
6	ATE	8	Anello di tenuta Col kit n. 95691531	Sealing ring With kit no. 95691531
7	ATE	4	Spina per pastiglie Col kit n. 95691531	Pin for pads With kit no. 95691531
8	ATE	6	Valvola di spurgo	Bleeder valve
9	ATE	6	Cappuccio per valvola di spurgo	Bleeder cap
10	ATE	8	Anello di tenuta	Sealing ring
11	ATE	4	Distanziale	Spacer
12	ATE	2	Corpo esterno cilindretti	Cylinder body outside
13	ATE	2	Corpo interno cilindretti	Cylinder body inside
14	ATE	8	Bullone bloccaggio corpi cilindretti	Bolt
15	115962	4	Piastrina per pastiglie	Plate for pads
16	116373	2	Tubo flessibile	Hose
17	101395	2	Tubo	Pipe
18	116374	4	Molletta	Clip
-	124551	4	Molletta	Clip
19	127518	1	Staffa Dx. per flessibile	Right bracket for hose
-	127519	1	Staffa Sx. per flessibile	Left bracket for hose
20	101248	4	Vite	Screw
21	101255	4	Rondella	Washer
22	108918	4	Rondella di rasamento tra caliper e fuso a snodo sp. mm. 0,2	Shim between caliper and stub axle 0,2 mm. thickness
-	108919	4	Idem sp. mm. 0,3	Ditto, thickness 0,3 mm.
-	108920	4	Idem sp. mm. 0,5	Ditto, thickness 0,5 mm.
-	108921	4	Idem sp. mm. 0,6	Ditto, thickness 0,6 mm.
-	108922	4	Idem sp. mm. 0,7	Ditto, thickness 0,7 mm.
-	108923	4	Idem sp. mm. 0,8	Ditto, thickness 0,8 mm.
-	108924	4	Idem sp. mm. 1	Ditto, thickness 1 mm.
<p><b>N.B.</b> I particolari ATE n. 2 - 5 - 8 - 9 - 10 - 11 - 12 - 13 - 14 non sono forniti a ricambio ma con i complessivi n. 124663 - 124664</p> <p><b>N.B.</b> Items ATE no. 2 - 5 - 8 - 9 - 10 - 11 - 12 - 13 - 14 not available as spare parts but they are supplied with assemblies nos. 124663 - 124664</p>				

Rif.	Dis. No. Part No.	Q.ty	DENOMINAZIONE	DESCRIPTION
			<b>PINZE PER FRENI POSTERIORI</b>	<b>REAR BRAKE CALIPERS</b>
-	124665	1	Calipers posteriore Dx. con pastiglie	Right rear calipers complete with pads
-	124666	1	Calipers posteriore Sx. con pastiglie	Left rear calipers complete with pads
1	108076	1	Pastiglie freno posteriore	Rear pads
2	ATE	2	Molla pressione pastiglie	Pad pressure spring
-	95691532	-	Kit riparazione caliper	Overhaul kit rear calipers
3	ATE	8	Anello parapolvere Col kit n. 95691532	Dust protection ring With kit no. 95691532
4	ATE	8	Cilindretto	Brake cylinder
5	ATE	8	Anello di tenuta Col kit n. 95691532	Sealing ring With kit no. 95691532
6	ATE	4	Spina per pastiglie Col kit n. 95691532	Pin for pads With kit no. 95691532
7	ATE	6	Valvola di spurgo	Bleeder valve
8	ATE	6	Cappuccio per valvola di spurgo	Bleeder cap
9	ATE	8	Anello di tenuta	Sealing ring
10	ATE	4	Distanziale	Spacer
11	ATE	2	Corpo esterno cilindretti	Cylinder body, outside
12	ATE	2	Corpo interno cilindretti	Cylinder body, inside
13	ATE	8	Bullone bloccaggio corpi cilindretti	Bolt
14	105054	4	Piastrina per pastiglie	Plate for pads
15	101264	4	Bullone	Bolt
16	101255	4	Rondella	Washer
17	108918	4	Rondella di rasamento tra caliper e fuso a snodo sp. mm. 0,2	Shim between caliper and stub axle 0,2 mm. thickness
-	108919	4	Idem sp. mm. 0,3	Ditto, thickness 0,3 mm.
-	108920	4	Idem sp. mm. 0,5	Ditto, thickness 0,5 mm.
-	108921	4	Idem sp. mm. 0,6	Ditto, thickness 0,6 mm.
-	108922	4	Idem sp. mm. 0,7	Ditto, thickness 0,7 mm.
-	108923	4	Idem sp. mm. 0,8	Ditto, thickness 0,8 mm.
-	108924	4	Idem sp. mm. 1	Ditto, thickness 1 mm.
18	106671	2	Tubo	Tube
19	116373	2	Tubo flessibile	Hose
20	116374	4	Molletta	Clip
-	124551	4	Molletta	Clip
21	127349	1	Staffa Dx. per flessibile	Right bracket for hose
-	127350	1	Staffa Sx. per flessibile	Left bracket for hose
<p><b>N.B.</b> I particolari ATE n. 2 - 4 - 7 - 8 - 9 - 10 - 11 - 12 - 13 - non sono forniti a ricambio ma con i complessivi n. 124665 - 124666</p> <p><b>N.B.</b> Items ATE no. 2 - 4 - 7 - 8 - 9 - 10 - 11 - 12 - 13 - not available as spare parts but they are supplied with assemblies nos. 124665 - 124666</p>				





**412**

COMANDO FRENO A MANO  
HAND - BRAKE COLTROL

TAV. 42

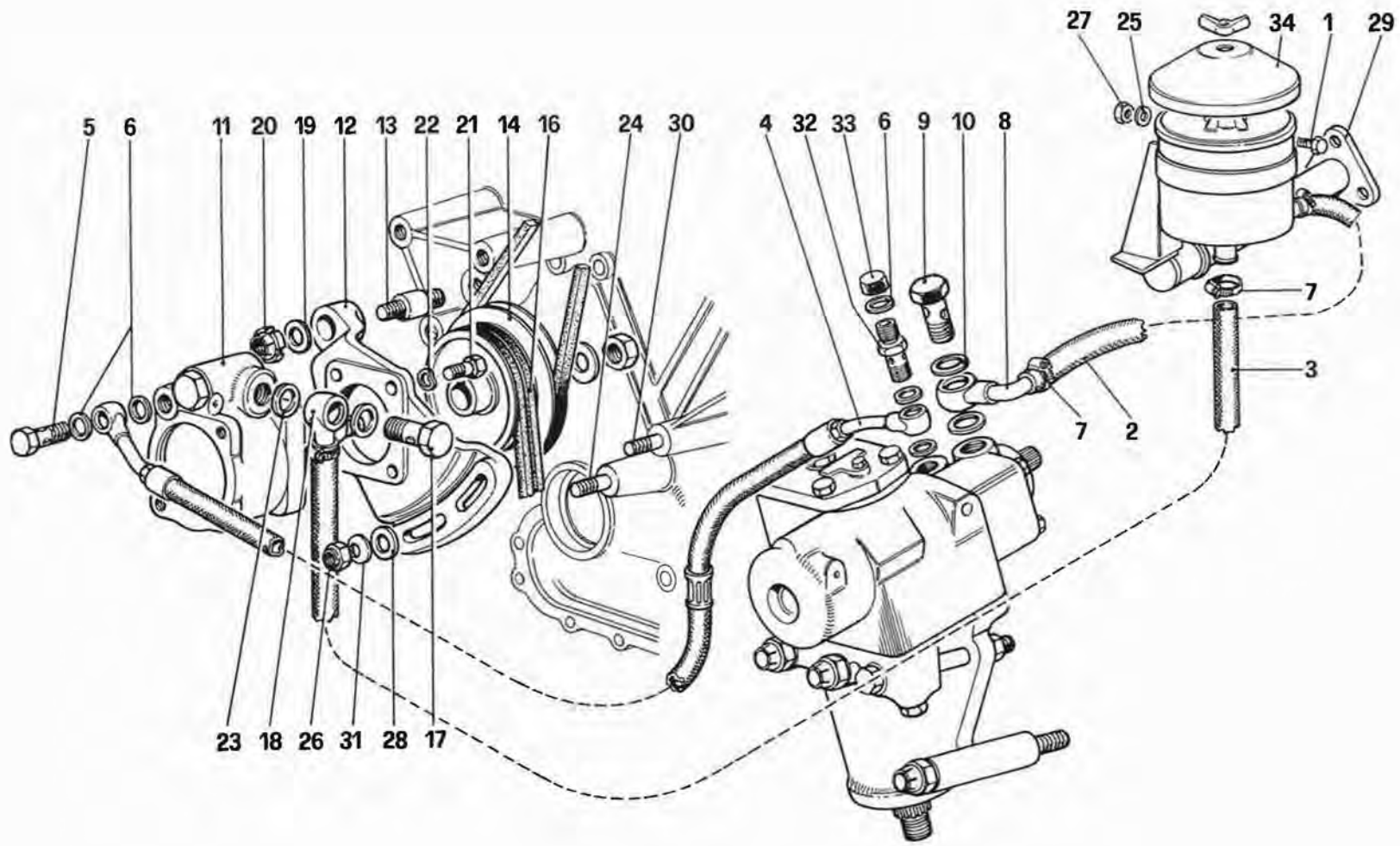
DATA : GIUGNO 1988

07118

## TAVOLA 42

Rif.	Dis. No. Part No.	Q.ty	DENOMINAZIONE	DESCRIPTION
1	110071	1	Assieme leva comando freno a mano	Hand brake control lever
2	105291	1	Tirante superiore	Upper tie rod
3	101190	1	Tirante inferiore	Lower tie rod
4	101192	1	Registro per tiranti	Adjuster for tie rods
5	101193	1	Leva di rinvio	Lever
6	101194	1	Forcellino	Fork
7	101195	1	Perno per forcellino	Pin for fork
8	101196	1	Perno per forcellino	Pin for fork
9	101197	1	Carrucola	Sheave
10	101187	1	Soffietto	Bellows
11	101270	5	Ceppo freno	Brake shoe
12	101275	4	Perno fissaggio molla	Pin for spring
13	101276	4	Molla richiamo ceppi	Return spring for brake shoes
14	101279	2	Sede per vite	Screw seat
15	101280	2	Leva di comando interna	Inner control lever
16	101281	2	Leva di comando esterna	Outer control lever
17	101282	2	Perno	Pin
18	101283	2	Perno per snodo	Pin for joint
19	101284	4	Piattello per molla	Plate for spring
20	101285	2	Perno filettato	Threaded pin
21	101286	2	Dado per vite	Nut for screw
22	127291	2	Forcellino comando leva interna	Control fork for inner lever

Rif.	Dis. No. Part No.	Q.ty	DENOMINAZIONE	DESCRIPTION
23	127185	1	Fune completa per comando freno	Brake control cable
24	105735	2	Coperchio tubo arresto guaina Dopo esaurim. vale n. 132129	Cover for tube After exhaustion use no. 132129
25	16012911	1	Dado (filetto Sx.)	Nut (L.H. thread)
26	100853	1	Rondella	Washer
27	16043221	3	Bullone	Bolt
28	10516677	3	Rondella	Washer
29	105949	1	Interruttore per spia	Switch for warning light
30	10734301	2	Copiglia	Split pin
31	12625221	2	Rondella	Washer
32	16102311	1	Dado	Nut
33	100865	1	Ghiera	Ring nut
34	10730921	1	Rondella	Washer
35	10519601	2	Rosetta di rasamento	Shim
36	12601271	2	Rondella	Washer
37	101205	2	Bullone	Bolt
38	103529	2	Fascetta per guaina	Strap for sheat
39	10519621	3	Rondella	Washer
40	10734201	2	Copiglia	Split pin
41	101277	4	Molla	Spring
42	106242	4	Vite	Screw
43	106243	2	Tassello	Small block



**412**

**IMPIANTO GUIDA IDRAULICA  
HYDRAULIC STEERING SYSTEM**

**TAV. 43**

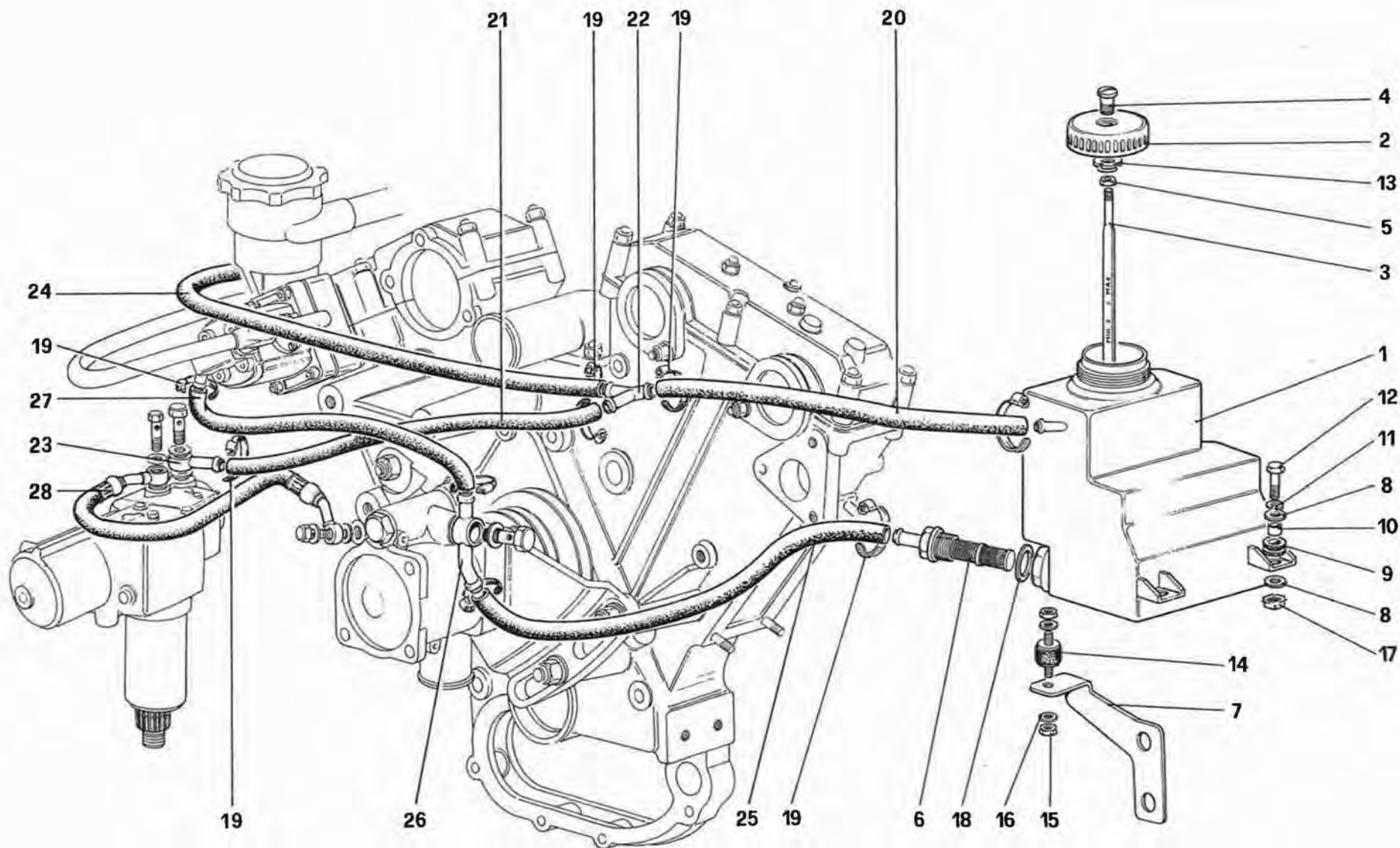
DATA : GIUGNO 1988

07304

## TAVOLA 43

Rif.	Dis. No. Part No.	Q.ty	DENOMINAZIONE	DESCRIPTION
1	16043421	1	Bullone	Bolt
2	113315	1	Tubo dalla scatola guida al serbatoio (GS)	Pipe from steering box to tank (LHD)
3	127763	1	Tubo collegamento pompa guida al serbatoio Per GS	Pipe connecting pump to tank For LHD
4	127183	1	Tubo dalla pompa alla scatola guida Con pompa n. 128755	Pipe from pump to steering box With pump no. 128755
4	128733	1	Tubo dalla pompa alla scatola guida Con pompa n. 127960	Pipe from pump to steering box. With pump no. 127960
5	103402	1	Bocchettone	Union
6	10280060	5	Guarnizione	Gasket
7	12179590	4	Fascetta	Clamp
8	113314	1	Tubo con orientabile	Tube with revolving device
9	102632	1	Bocchettone	Union
10	10257060	2	Guarnizione	Gasket
11	128755	1	Pompa guida idraulica completa (GS) dalla vettura n. 63377	Hydraulic steering pump complete (LHD) - Starting from car no. 63377
11	127960	1	Pompa guida idraulica completa dalla vettura n. 63025 e per GD	Hydraulic steering pump complete Starting from car no. 63025 and for RHD
12	125093	1	Supporto per pompa	Support for pump
13	100518	1	Perno	Pin
14	100514	1	Puleggia sulla pompa	Pulley on pump

Rif.	Dis. No. Part No.	Q.ty	DENOMINAZIONE	DESCRIPTION
15	100517	1	Serbatoio olio - Per GS	Oil reservoir - For LHD
16	100516	2	Cinghia comando pompa guida idraulica	Driving belt for hydraulic steering pump
17	100508	1	Bocchettone	Union
18	102629	1	Orientabile (GS)	Revolving device (LHD)
19	12646901	1	Rondella	Washer
20	101242	1	Ghiera	Ring nut
21	16043821	4	Bullone	Bolt
22	11198073	4	Rondella	Washer
23	10259960	2	Guarnizione	Gasket
24	13449821	1	Prigioniero fissaggio supporto	Stud
25	106852	1	Rondella	Washer
26	12574521	2	Dado	Nut
27	16100811	1	Dado	Nut
28	13550421	2	Rondella	Washer
29	127391	1	Supporto serbatoio e generatore No per GD	Support for tank and generator Not for RHD
30	13450121	1	Prigioniero	Stud
31	10413770	2	Rondella	Washer
32	10181217	1	Raccordo Per GD vale n. 103402	Union For RHD use no. 103402
33	10182817	1	Tappo - Per GS	Plug - For LHD
34	137257	1	Coperchio per riparo serbatoio olio	Cover for oil tank



**412**

**SERBATOIO OLIO GUIDA IDRAULICA – SOSPENSIONE AUTOLIVELLANTE PER GD**  
**POWER STEERING OIL TANK – OIL PNEUMATIC SELF LEVELLING DEVICES RHD**

**TAV. 44**

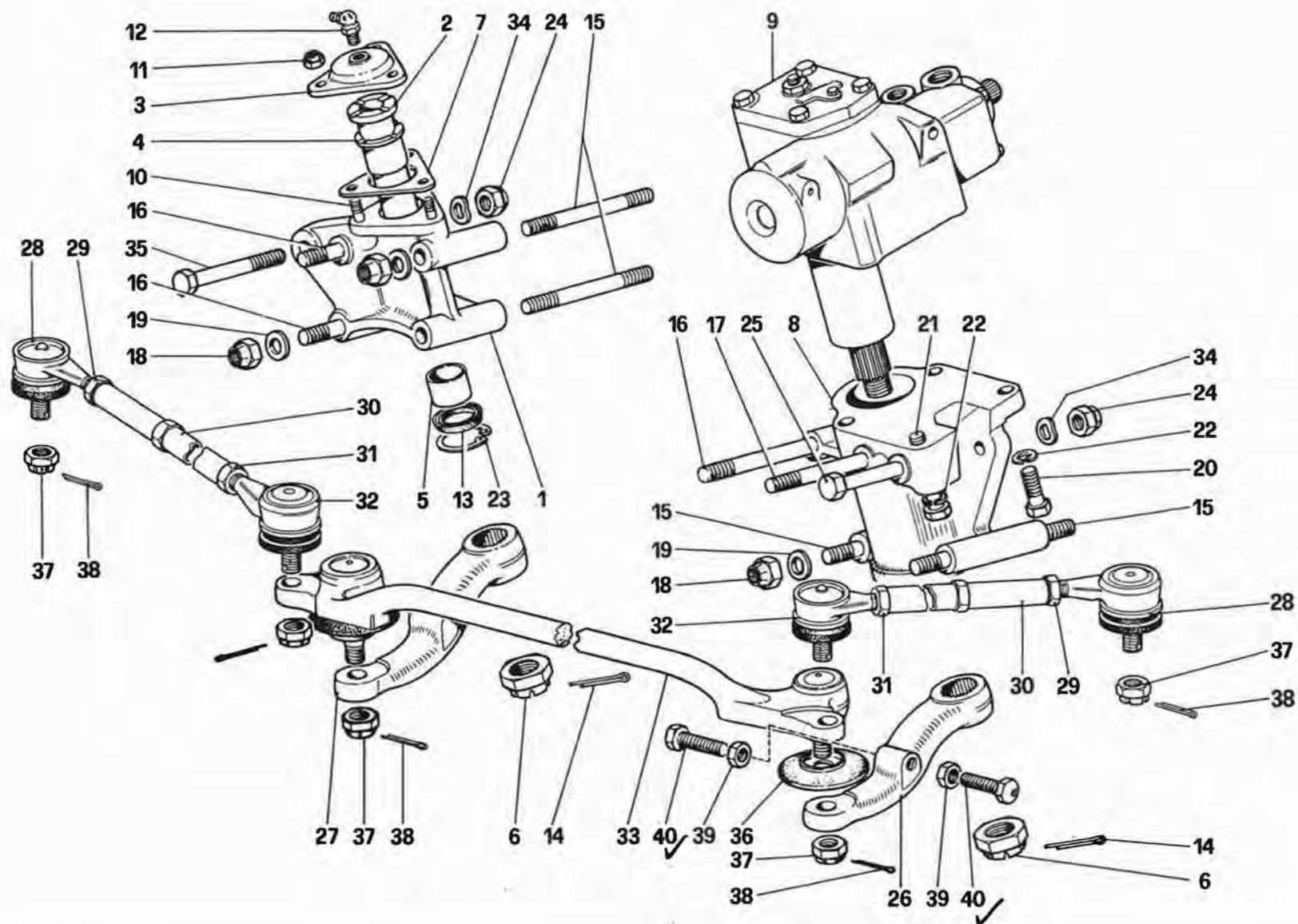
DATA : GIUGNO 1988

07202

## TAVOLA 44

Rif.	Dis. No. Part No.	Q.ty	DENOMINAZIONE	DESCRIPTION
1	128764	1	Serbatoio olio	Oil tank
2	126141	1	Tappo	Plug
3	128765	1	Asta livello	Dipstick
4	126142	1	Vite	Screw
5	15896211	1	Dado	Nut
6	120410	1	Filtro e pescante serbatoio olio	Oil filter and suction pipe
7	128767	1	Staffa	Bracket
8	106744	4	Rondella	Washer
9	103549	2	Boccola antivibrante	Bush vibration - damping
10	103550	2	Distanziale	Spacer
11	127494	2	Rondella elastica	Spring washer
12	10902721	2	Vite	Screw
13	101242	1	Ghiera	Ring nut
14	102947	1	Tampone antivibrante	Anti-vibration rubber
15	15896211	2	Dado	Nut
16	12643701	2	Rondella	Washer

Rif.	Dis. No. Part No.	Q.ty	DENOMINAZIONE	DESCRIPTION
17	60758600	2	Dado	Nut
18	102645	1	Guarnizione	Gasket
19	12179590	9	Fascetta	Strap
20	128773	1	Tubo da serbatoio a 3 vie	Tube, from tank to 3-way
21	118851	1	Tubo dal 3 vie a scatola guida	Tube, from 3-way to steering box
22	120401	1	Raccordo a 3 vie	3-way union
23	113314	1	Orientabile su scatola guida	Revolving device on steering box
24	118851	1	Tubo dal 3 vie a valvola autolivellante	Tube, from 3-way to self-leveling valve
25	119137	1	Tubo da serbatoio a pompa servo	Tube, from oil tank to pump
26	128836	1	Orientabile	Revolving device
27	128863	1	Tubo da pompa guida idraulica a pompa autolivellante	Tube, from hydraulic steering pump to self-leveling pump
28	128737	1	Tubo da pompa guida idraulica a scatola guida	Tube, from hydraulic steering pump to steering box



07503

**412**

**ORGANI DI STERZO  
STEERING LINKAGE**

**TAV. 45**

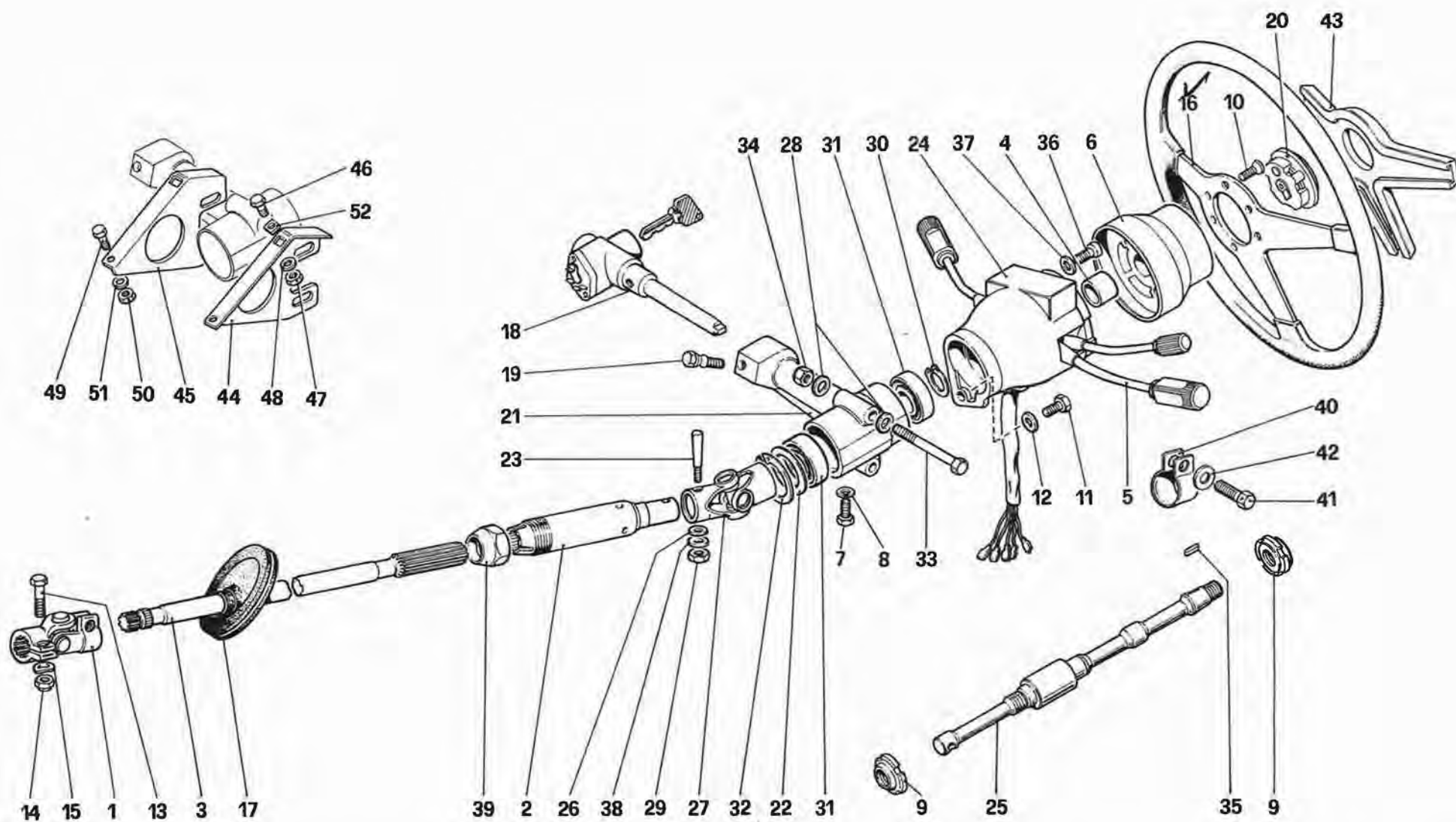
DATA : GIUGNO 1988

## TAVOLA 45

Rif.	Dis. No. Part No.	Q.ty	DENOMINAZIONE	DESCRIPTION
1	101120	1	Supporto perno per leva di rinvio Per GS	Support for pin of intermediate lever - For LHD
1	104112	1	Supporto perno per leva di rinvio Per GD	Support for pin of intermediate lever - For RHD
2	101127	1	Perno per leva di rinvio	Pin for intermediate lever
3	101128	1	Coperchio	Cover
4	101129	1	Boccola superiore	Upper bush
5	101130	1	Boccola inferiore	Lower bush
6	101147	2	Dado coronato	Castellated nut
7	101134	1	Distanziale	Spacer
8	101133	1	Supporto scatola guida (GS)	Support for steering box (LHD)
8	104111	1	Supporto scatola guida (GD)	Support for steering box (RHD)
5	127969	1	Scatola guida (GS)	Steering box (LHD)
9	127970	1	Scatola guida (GD)	Steering box (RHD)
10	13516621	3	Prigioniero	Stud
11	101139	3	Dado	Nut
12	101140	1	Ingrassatore	Grease nipple
13	101141	1	Anello di tenuta	Sealing ring
14	10735001	2	Copiglia	Split pin
15	101144	4	Prigioniero	Stud
16	101143	3	Prigioniero	Stud
17	101116	1	Prigioniero	Stud
18	101146	8	Dado	Nut
19	10730821	8	Rondella Per 412 A q= 4	Washer For 412 A q= 4

Rif.	Dis. No. Part No.	Q.ty	DENOMINAZIONE	DESCRIPTION
20	101117	2	Bullone corto	Short bolt
21	101118	2	Bullone lungo	Long bolt
22	10517070	4	Rosetta	Washer
23	101142	1	Anello interno	Inner ring
24	16105121	2	Dado	Nut
25	15541721	1	Bullone	Bolt
26	101123	1	Leva sulla scatola guida	Lever on steering box
27	101122	1	Leva sul rinvio	Lever
28	101155	2	Perno sferico laterale	Ball-and-socket joint, lateral
29	101156	2	Dado $\phi$ 16x1 destro	RH nut $\phi$ 16x1
30	125919	2	Tirante laterale	Tie rod, lateral
31	101158	2	Dado $\phi$ 16x1 sinistro	LH nut $\phi$ 16x1
32	101159	2	Perno sferico passo sinistro	Ball-and-socket joint, left
33	104865	1	Assieme perno sferico su leva guida e rinvio	Ball-and-socket joint on steering lever
34	12601571	2	Rondella	Washer
35	15541621	1	Bullone	Bolt
36	101168	2	Gommino	Rubber
37	10793421	6	Dado	Nut
38	10734600	6	Copiglia	Split pin
39	12164721	2	Dado registro sterzo	Adjusting nut
40	135156	2	Bullone registrazione arresto fermata	Bolt





**412**

**COMANDO STERZO  
STEERING CONTROL**

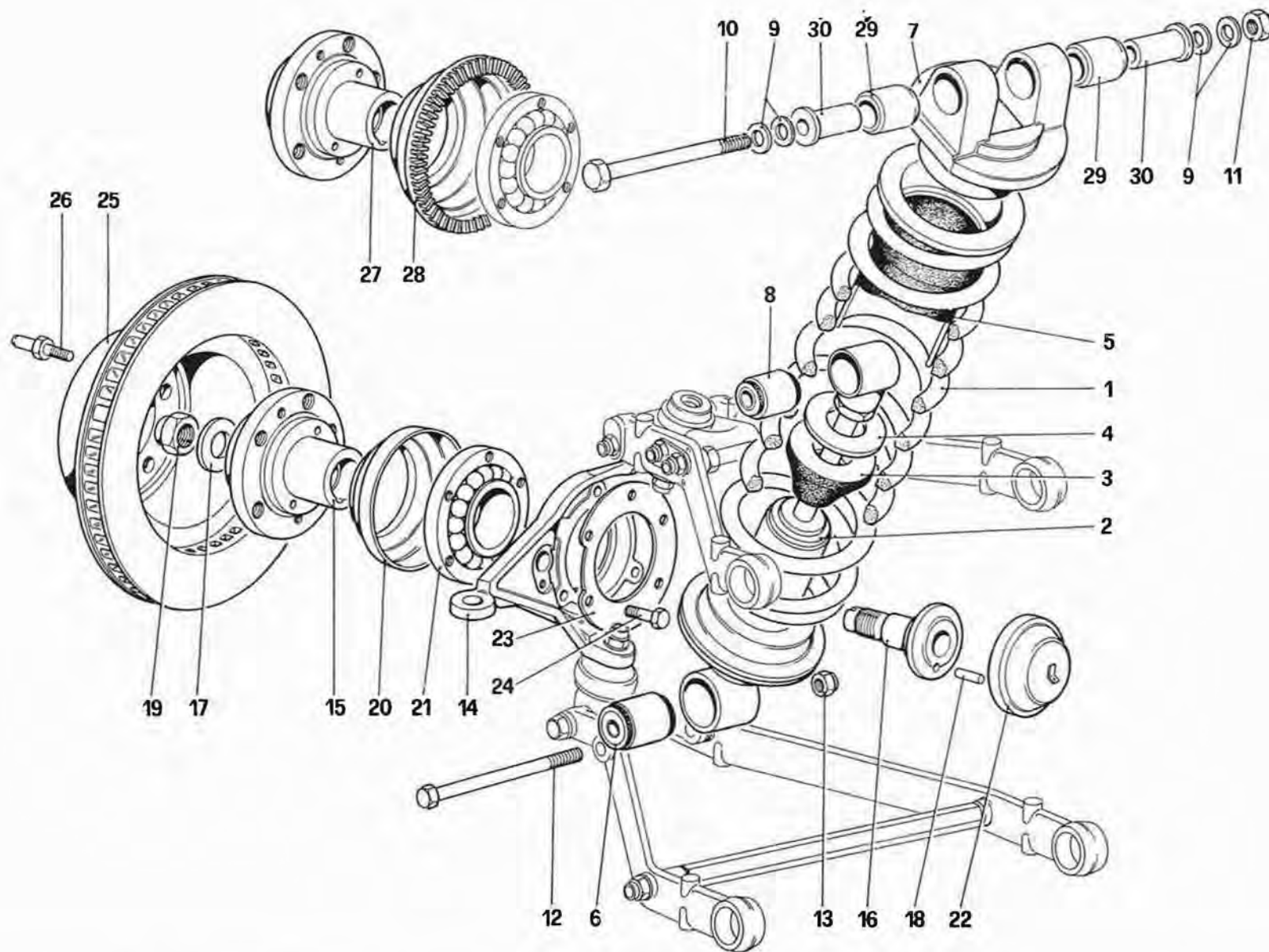
**TAV. 46**

DATA : **GIUGNO 1988**

07620

## TAVOLA 46

Rif.	Dis. No. Part No.	Q.ty	DENOMINAZIONE	DESCRIPTION	Rif.	Dis. No. Part No.	Q.ty	DENOMINAZIONE	DESCRIPTION
1	115935	1	Giunto per estremità tubo	Joint for steering tube end	23	112573	2	Spina conica	Taper pin
2	117379	1	Tubo guida	Steering tube	24	131347	1	Canotto porta commutatori	Main switch housing
3	101066	1	Albero guida	Steering shaft	25	111184	1	Albero superiore comando sterzo	Upper shaft, steering control
4	101094	1	Boccola	Bush	26	112571	2	Distanziale	Spacer
5	119317	1	Deviosgancio	Mainswitch	27	112572	1	Giunto cardanico	Universal joing
6	109447	1	Mozzo volante guida Con l'assieme volante	Steering wheel hub With wheel assembly	28	10519601	4	Rondella	Washer
7	10979421	1	Bullone	Bolt	29	12574221	2	Dado autobloccante	Selflocking nut
8	10414170	1	Rondella	Washer	30	11067376	1	Anello elastico	Circlip
9	106610	2	Ghiera	Ring nut	31	101104	2	Cuscinetto a sfere	Ball bearing
10	111189	6	Vite testa svasata	Screw, oval-headed	32	11060576	1	Anello di arresto	Stop ring
11	111883	1	Bullone	Bolt	33	16044821	2	Bullone	Bolt
12	12601271	1	Rondella	Washer	34	16104421	2	Dado	Nut
13	16044021	2	Bullone	Bolt	35	101106	1	Linguetta	Tongue
14	16100811	2	Dado	Nut	36	10389901	2	Vite	Screw
15	106852	2	Rondella	Washer	37	12544171	2	Rondella	Washer
-		1	Assieme volante guida	Steering wheel assembly	38	10519401	2	Rondella	Washer
16	130914	1	Volante guida Con l'assieme volante	Steering wheel With wheel assembly	39	106870	1	Dado per registro	Nut for adjuster
17	101100	1	Guarnizione per albero guida	Gasket for steering shaft	40	10418901	1	Fascetta	Strap
18	127297	1	Corpo antifurto	Antitheft device	41	110105	1	Vite	Screw
19	106615	1	Bullone	Bolt	42	12642801	1	Rondella	Washer
20	130899	1	Contenitore e clacson	Horn button and retainer	43	128181	1	Coprivolante	Steering wheel cover
21	109448	1	Supporto albero superiore e antifurto	Support for upper steering shaft and antitheft device	44	102125	1	Supporto Sx. piantone guida	Left mounting for steering colum
22	107490	1	Rondella di rasamento spess. mm. 0,2 Di eventuale montaggio	Shim, thickness 0,2 mm. Possible fitting	45	111045	1	Supporto Dx. piantone guida	Right mounting for steering colum
-	107489	1	Idem spess. mm. 0,3 Di eventuale montaggio	Ditto, thickness 0,3 mm. Possible fitting	46	10902121	2	Vite	Screw
-	107488	1	Idem spess. mm. 0,4 Di eventuale montaggio	Ditto, thickness 0,4 mm. Possible fitting	47	15896211	2	Dado	Nut
-	101101	1	Idem spess. mm. 0,5 Di eventuale montaggio	Ditto, thickness 0,5 mm. Possible fitting	48	106850	2	Rondella	Washer
					49	106005	2	Vite	Screw
					50	103181	2	Dado	Nut
					51	106852	2	Rondella	Washer
					52	106425	2	Piastrina	Plate



**412**

**SOSPENSIONE ANTERIORE – AMMORTIZZATORE E DISCO FRENO**  
**FRONT SUSPENSION – SHOCK ABSORBER AND BRAKE DISC**

**TAV. 47**

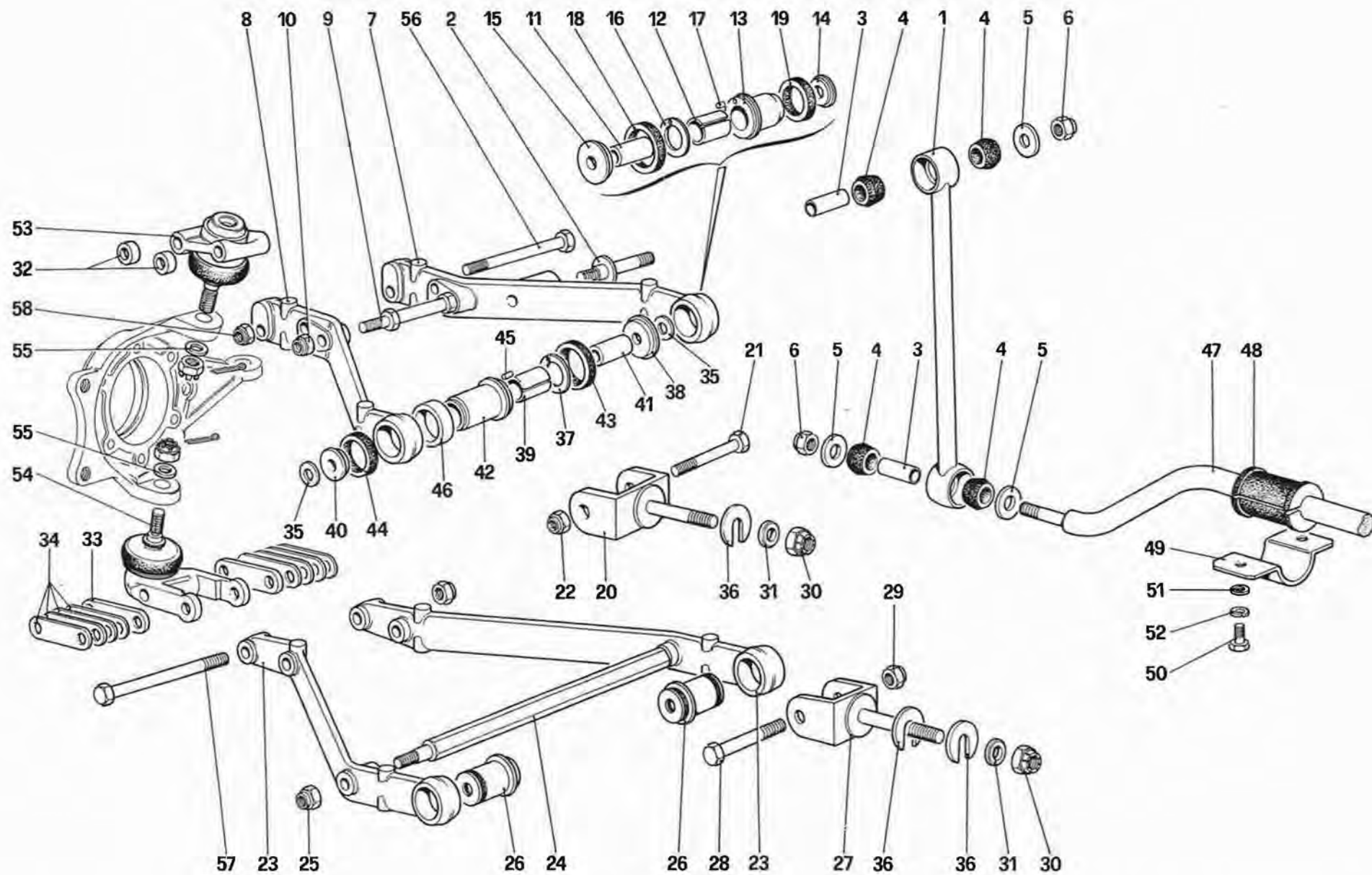
DATA : GIUGNO 1988

07818

## TAVOLA 47

Rif.	Dis. No. Part No.	Q.ty	DENOMINAZIONE	DESCRIPTION
1	127385	2	Molla sospensione	Suspension spring
2	125754	2	Ammortizzatore Dopo esaurimento vale n. 130555	Schock absorber After exhaustion use no. 130555
3	125927	2	Tampone fine corsa	Pad
4	125952	2	Rondella	Washer
5	127991	2	Protezione	Protection
6	105634	2	Estendblock	Estendblock
7	125933	2	Scodellino per ammortizzatore	Cap for schock absorber
8	125926	2	Estendblock	Estendblock
9	13550621	4	Rondella	Washer
10	126281	2	Vite	Screw
11	12574821	2	Dado autobloccante	Selflocking nut
12	15542237	2	Vite	Screw
13	16105121	1	Dado	Nut
14	126099	1	Fuso a snodo Dx. Dopo esaurimento vale n. 128243	Stub axle right After exhaustion use no. 128243
	126100	1	Fuso a snodo Sx. Dopo esaurimento vale n. 128244	Stub axle left After exhaustion use no. 128244

Rif.	Dis. No. Part No.	Q.ty	DENOMINAZIONE	DESCRIPTION
15	125751	2	Mozzo per ruote anteriori Per A.B.S.	Front wheel hub No for A.B.S.
16	124465	2	Perno fissaggio cuscinetto	Stay bolt for bearing
17	124464	2	Rondella	Washer
18	13909870	2	Spina	Pin
19	124642	2	Dado	Nut
20	112823	2	Coppetta riparo cuscinetto	Bearing cover
21	112799	2	Cuscinetto	Bearing
22	117171	2	Coppetta riparo cuscinetto	Bearing cover
23	118522	2	Rondella	Washer
24	14238731	12	Vite	Screw
25	125654	2	Disco freno	Brake disc
26	104370	2	Vite	Screw
27	124463	2	Mozzo per ruote anteriori Per A.B.S.	Front wheel hub For A.B.S.
28	125762	2	Ruota ffnica Per A.B.S.	Toothed wheel For A.B.S.
29	131242	4	Boccola	Bush
30	131241	4	Boccola	Bush



**412**

*SOSPENSIONE ANTERIORE - LEVE*  
*FRONT SUSPENSION - LEVERS*

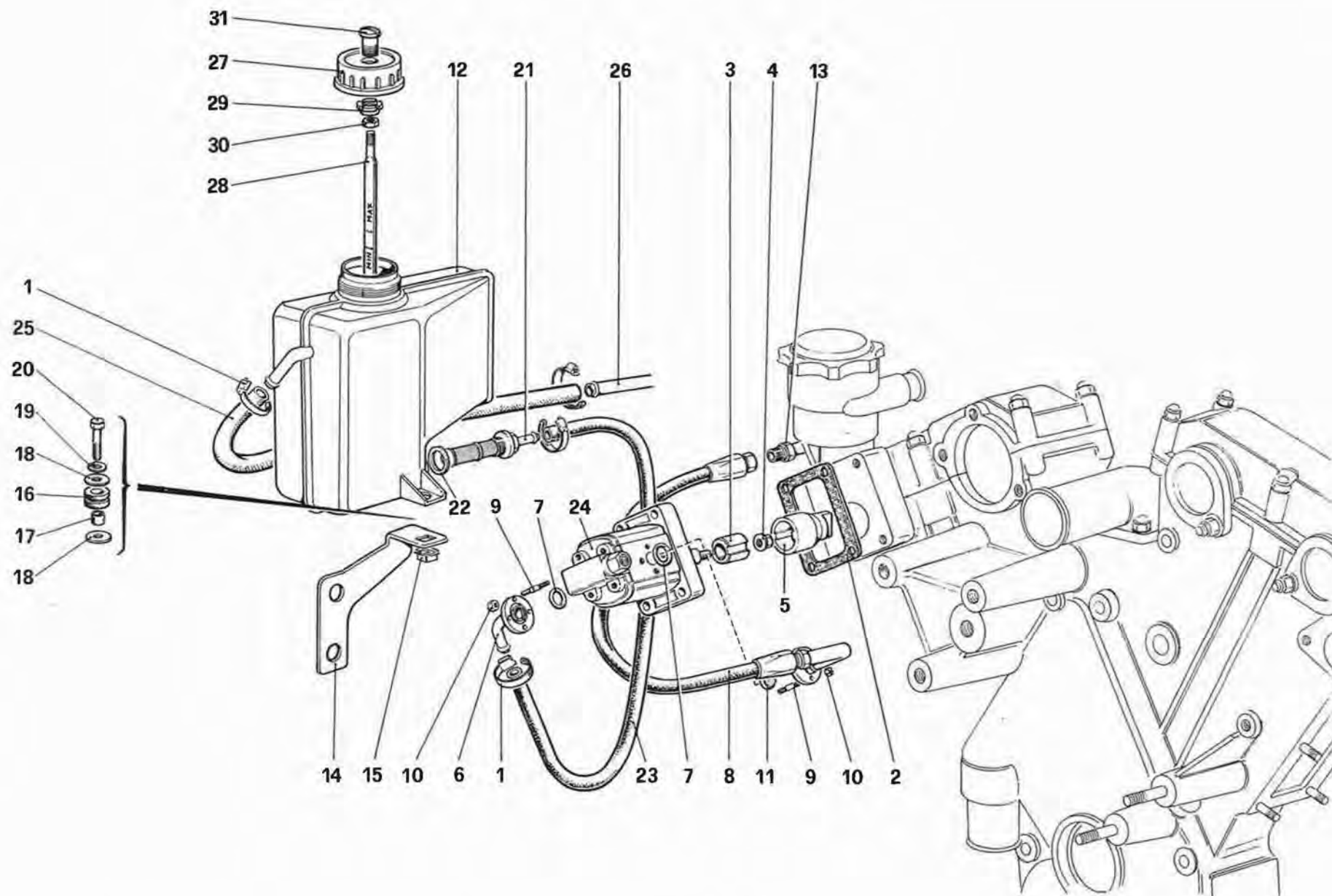
**TAV. 48**

DATA : GIUGNO 1988

## TAVOLA 48

Rif.	Dis. No. Part No.	Q.ty	DENOMINAZIONE	DESCRIPTION
1	100986	2	Biscottino per barra	Rod link
2	100979	2	Perno attacco biscottino	Pin
3	100985	4	Tube distanziale	Spacer
4	100984	8	Gommino	Grommet
5	105334	4	Rondella	Washer
6	16105121	6	Dado	Nut
7	125683	1	Braccio anteriore Dx.	R.H. front arm
-	125682	1	Braccio anteriore Sx.	L.H. front arm
8	125684	1	Braccio posteriore Dx.	R.H. rear arm
-	125681	1	Braccio posteriore Sx.	L.H. rear arm
9	125905	2	Distanziale per leve superiori	Spacer for upper arms
10	12575621	4	Dado autobloccante	Selflocking nut
11	109904	2	Distanziale	Spacer
12	101010	2	Boccola	Bush
13	105446	2	Boccola	Bush
14	105443	2	Rondella	Washer
15	109901	2	Rondella	Washer
16	101009	2	Rondella	Washer
17	100796	2	Grano	Dowel
18	105342	2	Gommino parapolvere grande	Large rubber dust excluded
19	105343	2	Gommino parapolvere piccolo	Little rubber dust excluded
20	128173	2	Forcella	Fork
21	15541321	2	Vite	Screw
22	16105121	2	Dado	Nut
23	125685	4	Braccio per leva inferiore Vale fino 31.3.86	Lever arm Up to 31.3.86
23	129584	4	Braccio per leva inferiore Vale dal 1.4.86	Lever arm From to 1.4.86
24	125909	2	Distanziale per leva inferiore	Spacer for lower arms
25	12575621	4	Dado	Nut
26	111617	4	Flamblock	Flamblock
26	129583	4	Flamblock Con leva n. 125685	Flamblock With lever no. 125685
27	101035	4	Forcella - Con leva n. 129584	Fork - With lever no. 129584
27	116690	4	Forcella - Con leva n. 125685	Fork - With lever no. 125685
28	15541321	4	Vite - Con leva n. 125685	Screw - With lever no. 125685
28	12575821	4	Vite - Con leva n. 129584	Screw - With lever no. 129584
29	16105121	4	Dado autobloccante Con leva n. 125685	Selflocking nut With lever no. 125685
29	106422 12575821	4	Dado autobloccante Con leva n. 129584	Selflocking nut With lever no. 129584
30	101040	6	Dado	Nut
31	101041	6	Rondella	Washer

Rif.	Dis. No. Part No.	Q.ty	DENOMINAZIONE	DESCRIPTION
32	128172	4	Distanziale	Spacer
33	101021	4	Piastrina	Plate
34	101022	16	Piastrina per registrazione chasse	Plate for caster adjustment
35	101004	4	Rondella di rasamento per leva superiore Di eventuale montaggio	Shim Eventual fitting
-	113324	4	Idem spessore mm. 3,8	Ditto, thickness 3,8 mm.
-	113325	4	Idem spessore mm. 3,6	Ditto, thickness 3,6 mm.
-	113326	4	Idem spessore mm. 3,4	Ditto, thickness 3,4 mm.
-	113327	4	Idem spessore mm. 3,2	Ditto, thickness 3,2 mm.
-	113328	4	Idem spessore mm. 3	Ditto, thickness 3 mm.
-	113329	4	Idem spessore mm. 2,8	Ditto, thickness 2,8 mm.
-	113330	4	Idem spessore mm. 2,6	Ditto, thickness 2,6 mm.
-	113331	4	Idem spessore mm. 2,4	Ditto, thickness 2,5 mm.
-	113332	4	Idem spessore mm. 2,2	Ditto, thickness 2,2 mm.
-	113333	4	Idem spessore mm. 2	Ditto, thickness 2 mm.
36	107340	10	Rondella di rasamento sp. 2,5 mm. Di eventuale montaggio	Shim thickness 2,5 mm. Eventual fitting
-	101039	10	Idem spessore mm. 1	Ditto, thickness 1 mm.
-	101038	10	Idem spessore mm. 1,5	Ditto, thickness 1,5 mm.
-	107339	10	Idem spessore mm. 2	Ditto, thickness 2 mm.
-	107341	10	Idem spessore mm. 3	Ditto, thickness 3 mm.
-	107342	10	Idem spessore mm. 3,25	Ditto, thickness 3,25 mm.
37	101009	2	Rondella	Washer
38	109901	2	Rondella	Washer
39	101010	2	Boccola	Bush
40	105443	2	Rondella	Washer
41	109903	2	Boccola	Bush
42	105442	2	Boccola	Bush
43	105342	2	Gommino parapolvere grande	Large rubber dust excluded
44	105343	2	Gommino parapolvere piccolo	Little rubber dust excluded
45	100796	2	Grano	Dowel
46	128174	2	Distanziale	Spacer
47	125650	1	Barra stabilizzatrice	Stabilized rod
48	108744	2	Tampone tenuta barra	Pad for rod
49	101050	2	Supporto	Support
50	106002	4	Vite	Screw
51	12625621	4	Rondella	Washer
52	10516671	4	Rondella	Washer
53	116280	2	Giunto sferico superiore	Upper ball joint
54	114462	2	Giunto sferico inferiore	Lower ball joint
54	133944	2	Giunto sferico inferiore (vale dopo esaurimento n. 114462)	Lower ball joint (After exhaustion part n. 114462)
55	101445	4	Rondella	Washer
56	121660	4	Vite	Screw
57	126276	2	Vite	Screw
58	12575621	6	Dado autobloccante	Selflocking nut



**412**

*SOSPENSIONE POSTERIORE – SERBATOIO E POMPA OLIO*  
*REAR SUSPENSION – OIL TANK AND OIL PUMP*

**TAV. 49**

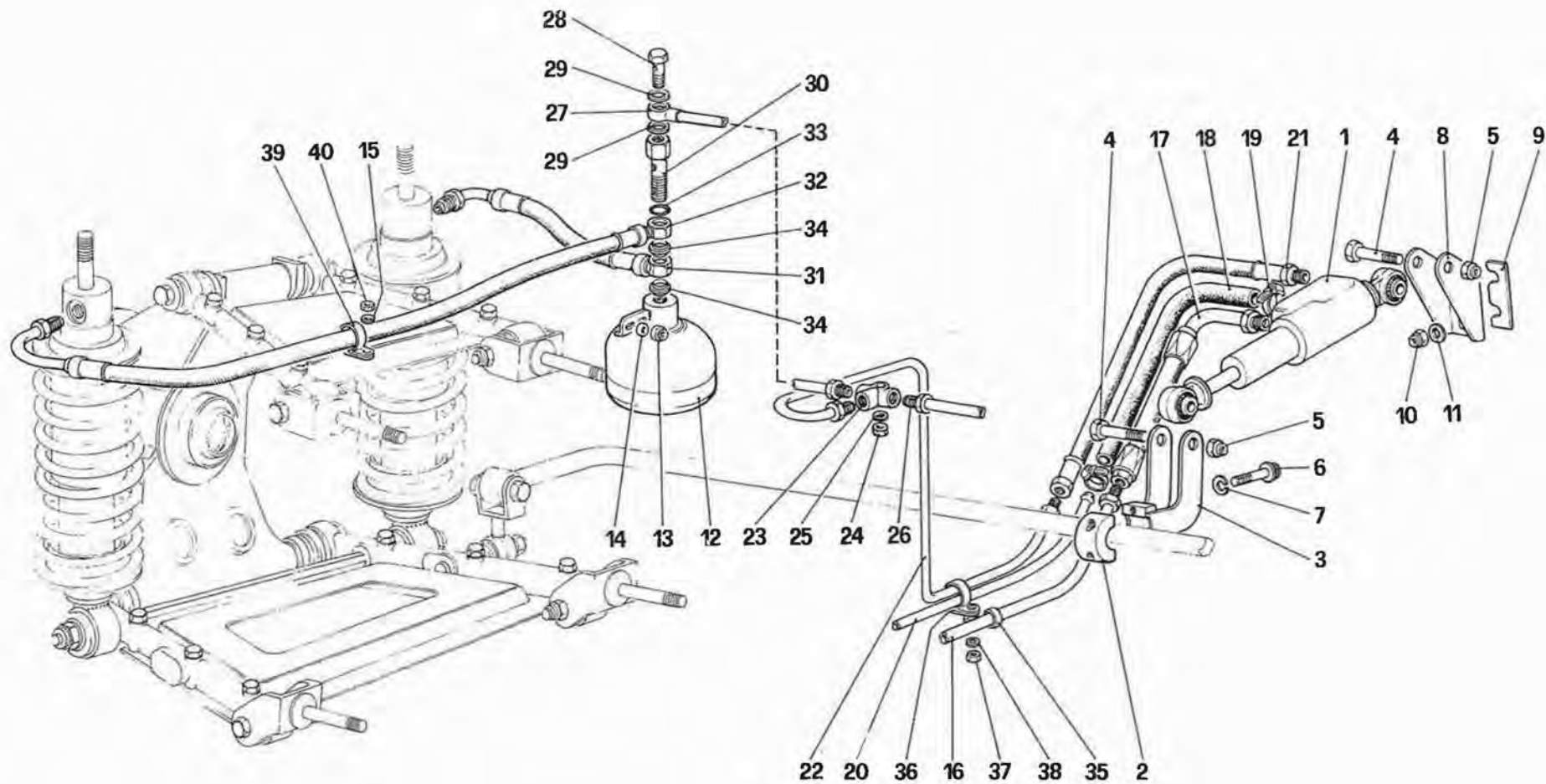
DATA : GIUGNO 1988

## TAVOLA 49

Rif.	Dis. No. Part No.	Q.ty	DENOMINAZIONE	DESCRIPTION
1	12179590	2	Fascetta	Strap
2	117797	1	Guarnizione	Gasket
3	117803	1	Manicotto per innesto pompa	Sleeve, for pump coupling
4	117804	1	Dado autobloccante	Selflocking nut
5	117802	1	Corpo di trascinamento pompa	Driving body for pump
6	117944	1	Flangia aspirazione pompa	Flange
7	101616	2	Anello di tenuta per flangia	Sealing ring for flange
8	118832	1	Tubo con flangia mandata pompa	Tube with flange
9	13539221	8	Prigioniero	Stud
10	12574121	8	Dado	Nut
11	118863	1	Filtro su flangia tubo mandata	Filter on flange
12	126468	1	Serbatoio olio	Oil reservoir
13	117783	1	Tubo intermedio collegamento pompa e valvola autolivellante	Intermediate tube, connecting pump and self-levelling valve
14	119143	1	Staffa fissaggio serbatoio	Bracket, securing reservoir
15	60758600	3	Dado quadro	Square nut
16	103549	3	Boccola antivibrante	Bush, vibration-damping

Rif.	Dis. No. Part No.	Q.ty	DENOMINAZIONE	DESCRIPTION
17	103550	3	Boccola	Bush
18	106744	6	Rondella piana	Washer
19	106850	3	Rondella elastica	Spring washer
20	10902721	3	Vite	Screw
21	117906	1	Filtro pescante	Filter
22	102645	1	Guarnizione filtro	Gasket
23	117776	1	Tubo da pescante a pompa	Tube, from filter to pump
24	117798	1	Pompa olio	Oil pump
25	118851	1	Tubo dal serbatoio al tubo intermedio	Tube, from reservoir to intermediate tube
26	128195	1	Tubo intermedio da valvola autolivellante al serbatoio	Intermediate tube, from self-levelling valve to reservoir
27	126141	1	Tappo	Cap
28	126159	1	Asta livello	Dipstick
29	126142	1	Vite	Screw
30	15896211	1	Dado	Nut
31	101242	1	Ghiera	Ring nut





**412**

**SOSPENSIONE POSTERIORE – VALVOLA AUTOLIVELLANTE E TUBAZIONI**  
**REAR SUSPENSION – SELF – LEVELLING VALVE AND OIL LINES**

**TAV. 50**

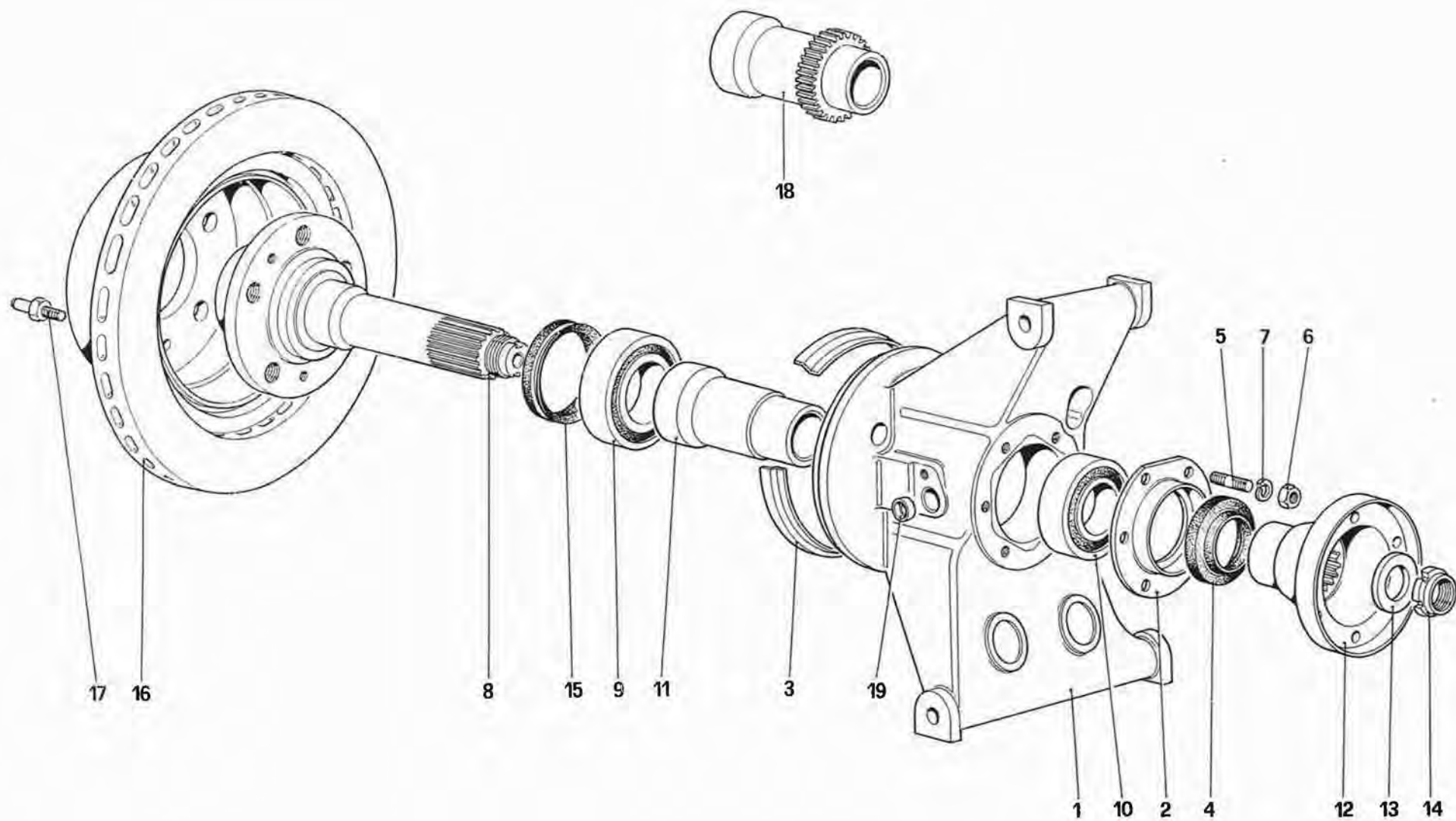
DATA : GIUGNO 1988

08502

## TAVOLA 50

Rif.	Dis. No. Part No.	Q.ty	DENOMINAZIONE	DESCRIPTION
1	117737	1	Valvola autolivellante	Self-levelling valve
2	117741	1	Cavallotto fissaggio leva alla barra	Clamp, securing lever to bar
3	117744	1	Leva collegamento barra alla valvola autolivellante	Lever, connecting bar to self-levelling valve
4	16044121	2	Vite	Screw
5	16104411	2	Dado	Nut
6	10902821	2	Vite	Screw
7	106850	2	Rondella elastica	Spring washer
8	117745	1	Staffa fissaggio valvola autolivellante	Bracket, securing self-levelling valve
9	118148	1	Spessore di rasamento sp. 1 mm. Di eventuale montaggio	Shim thickness 1 mm. Eventual fitting
-	118149	1	Idem sp. 2 mm.	Ditto, thickness 2 mm.
-	118150	1	Idem ps. 3 mm.	Ditto, thickness 3 mm.
10	12574211	2	Dado	Nut
11	12643701	2	Rondella	Washer
12	119922	2	Accumulatore	Accumulator
13	16104111	4	Dado	Nut
14	10519601	4	Rondella	Washer
15	12639701	2	Rondella	Washer
16	128194	1	Tubo collegamento pompa e valvola autolivellante Per GD vale n. 128730	Tube, connecting pump and self-levelling valve For RHD use no. 128730
17	117926	1	Tubo mandata olio dalla pompa alla valvola autolivellante	Tube, oil delivery from pump to self-levelling valve
18	117776	1	Tubo	Tube

Rif.	Dis. No. Part No.	Q.ty	DENOMINAZIONE	DESCRIPTION
19	12579590	2	Fascetta	Strap
20	128195	1	Tubo intermedio Per GD vale n. 128731	Intermediate tube For RHD use no. 128731
21	117740	1	Tubo collegamento valvola al 3 vie	Tube, connecting valve to 3-way
22	105855	1	Tubo collegamento tubo al 3 vie	Tube, connecting tube to 3-way
23	101394	1	Tre vie	3-way
24	15896211	1	Dado	Nut
25	10516471	1	Rondella	Washer
26	117789	1	Tubo dal 3 vie all'accumulatore Sx.	Tube, from 3-way to LH accumulator
27	117819	1	Tubo dal 3 vie all'accumulatore Dx.	Tube, from 3-way to RH accumulator
28	113664	1	Bocchettone	Union
29	14330260	4	Rondella	Washer
30	117735	2	Raccordo	Union
31	117739	2	Tubo dall'accumulatore all'ammortizzatore posteriore	Tube, from accumulator to rear shock absorber
32	117738	2	Tubo dall'accumulatore all'ammortizzatore anteriore	Tube, from accumulator to front shock absorber
33	118018	2	Anello di tenuta	Sealing ring
34	118024	4	Anello di tenuta	Sealing ring
35	10441290	1	Fascetta	Strap
36	10441490	1	Fascetta	Strap
37	12575411	1	Dado	Nut
38	12639701	1	Rondella	Washer
39	10441490	2	Fascetta	Strap
40	12575411	2	Dado	Nut



**412**

**SOSPENSIONE POSTERIORE – DISCO FRENO**  
**REAR SUSPENSION – BRAKE DISC**

**TAV. 51**

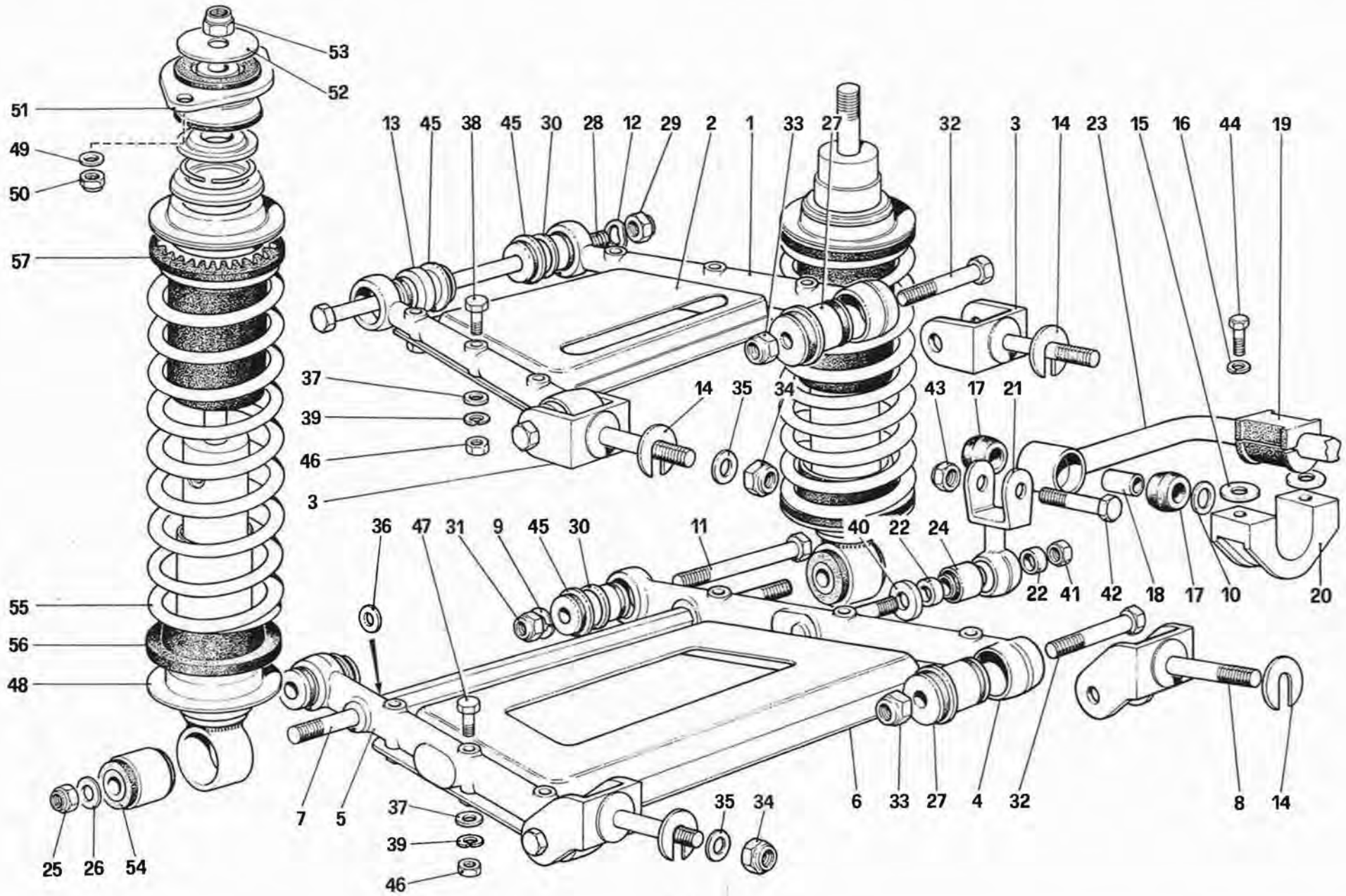
DATA : GIUGNO 1988

08107

TAVOLA 51

Rif.	Dis. No. Part No.	Q.ty	DENOMINAZIONE	DESCRIPTION
1	125618	1	Portamozzo Dx.	Hub holder, right
-	125619	1	Portamozzo Sx.	Hub holder, left
2	125976	2	Flangia tenuta cuscinetto	Flange
3	101546	2	Coperchietto paraspruzzi	Splash guard
4	115968	2	Anello di tenuta	Sealing ring
5	13543321	12	Prigioniero	Stud
6	16100811	12	Dado	Nut
7	106852	12	Rondella	Washer
8	125628	2	Albero con mozzo	Shaft with hub
9	125935	2	Cuscinetto esterno	Outer bearing
10	125934	2	Cuscinetto interno	Inner bearing
11	125629	2	Distanziale No per ABS	Spacer No for A.B.S.

Rif.	Dis. No. Part No.	Q.ty	DENOMINAZIONE	DESCRIPTION
12	119372	2	Flangia attacco semiassi	Flange connecting axle shafts
13	105511	2	Rondella	Washer
14	102289	2	Ghiera	Ring nut
15	110579	2	Anello centrifugatore	Centrifugal ring
16	110586	2	Disco freno	Brake disc
17	104370	2	Vite di centraggio	Centering screw
18	126337	2	Distanziale con ruota fonica Per ABS	Spacer with toothed wheel For A.B.S.
19	14328601	2	Tappo No per ABS	Plug Not for A.B.S.



**412**

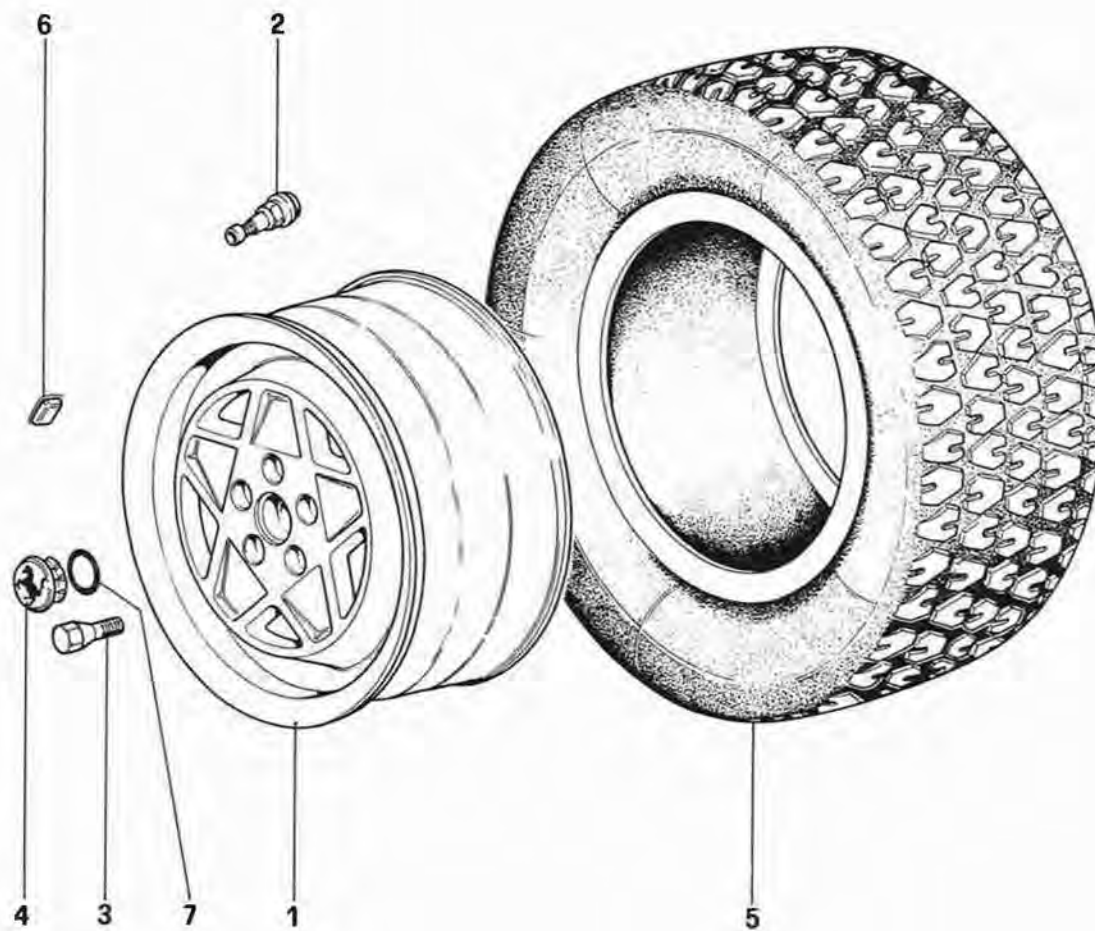
**SOSPENSIONE POSTERIORE - LEVE ED AMMORTIZZATORI**  
**REAR SUSPENSION - LEVERS AND SHOCK ABSORBER**

**TAV. 52**

DATA : GIUGNO 1988

## TAVOLA 52

Rif.	Dis. No. Part No.	Q.ty	DENOMINAZIONE	DESCRIPTION	Rif.	Dis. No. Part No.	Q.ty	DENOMINAZIONE	DESCRIPTION
1	119328	4	Braccio per leva superiore	Arm for upper lever	27	129583	8	Boccola per attacco sosp. al telaio	Bush, connecting suspension
2	100782	2	Piastra per leva superiore	Plate for upper lever				Dopo esaurimento vale n. 134883	After exhaustion use PN 134883
3	101054	4	Forcella per leve superiori	Fork for upper levers	28	120524	2	Bullone	Bolt
4	119329	2	Braccio posteriore leva inferiore	Rear arm for lower lever	29	16105121	2	Dado	Nut
5	119330	2	Braccio anteriore leva anteriore	Front arm for front lever	30	111633	6	Distanziale	Spacer
6	100783	2	Piastra per leva inferiore	Plate for lower lever	31	16105121	2	Dado	Nut
7	100806	2	Perno attacco ammortizzatori	Pin for shock absorbers	32	106422	8	Bullone	Bolt
8	100784	4	Forcella per leve inferiori	Fork for lower levers	33	12575821	8	Dado	Nut
9	12601571	2	Rondella elastica	Spring washer	34	12575821	8	Dado	Nut
10	105334	4	Rondella	Washer	35	13550621	8	Rondella	Washer
11	120760	2	Bullone	Bolt	36	100794	2	Rondella di rasamento	Shim
12	12601571	2	Rondella	Washer	37	10730501	24	Rondella	Washer
13	111634	2	Distanziale	Spacer	38	11243721	12	Bullone	Bolt
14	107340	8	Rondella di rasamento sp. 2,5 mm.	Shim, thickness 2.5 mm.	39	106853	24	Rondella	Washer
-	101039	8	Idem sp. mm. 1	Shim, thickness 1 mm.	40	105334	2	Rondella	Washer
-	107338	8	Idem sp. mm. 1,5	Shim, thickness 1.5 mm.	41	16105121	2	Dado	Nut
-	107339	8	Idem sp. mm. 2	Shim, thickness 2 mm.	42	105962	2	Bullone	Bolt
-	107341	8	Idem sp. mm. 3	Shim, thickness 3 mm.	43	16105121	2	Dado	Nut
-	107342	8	Idem sp. mm. 3,25	Shim, thickness 3.25 mm.	44	11288021	4	Bullone	Bolt
15	100812	4	Rondella di rasamento	Shim	45	111616	8	Flamblock	Flamblock
16	10516871	4	Rondella	Washer	46	12164721	24	Dado	Nut
17	100984	4	Gommino per biscottino	Rubber for link	47	11343821	12	Bullone	Bolt
18	100985	2	Distanziale per biscottino	Spacer for link	48	117722	4	Ammortizzatore	Shock absorber
19	108745	2	Tampone tenuta barra	Rubber for stabilizer bar	49	12601471	8	Rondella	Washer
20	100805	2	Cavallotto tenuta barra	Bracket for stabilizer bar	50	12575611	8	Dado	Nut
21	104420	2	Biscottino per barra	Link for bar	51	117720	4	Hyperblock per ammortizzatore	Hyperblock for shock absorber
22	100771	4	Distanziale	Spacer	52	114815	4	Rondella	Washer
23	118300	1	Barra stabilizzatrice	Stabilizer bar	53	16105121	4	Dado	Nut
24	100773	2	Silentblock per biscottino barra stabilizzatrice	Silentblock for link	54	100810	4	Estenblock	Estenblock
25	12575821	4	Dado	Nut	55	118233	4	Molla per ammortizzatore	Spring for shock absorber
26	103024	4	Rondella	Washer	56	117724	4	Distanziale inferiore	Lower spacer
					57	118747	4	Distanziale superiore	Upper spacer



**412**

**RUOTE  
WHEELS**

**TAV. 53**

DATA : GIUGNO 1988

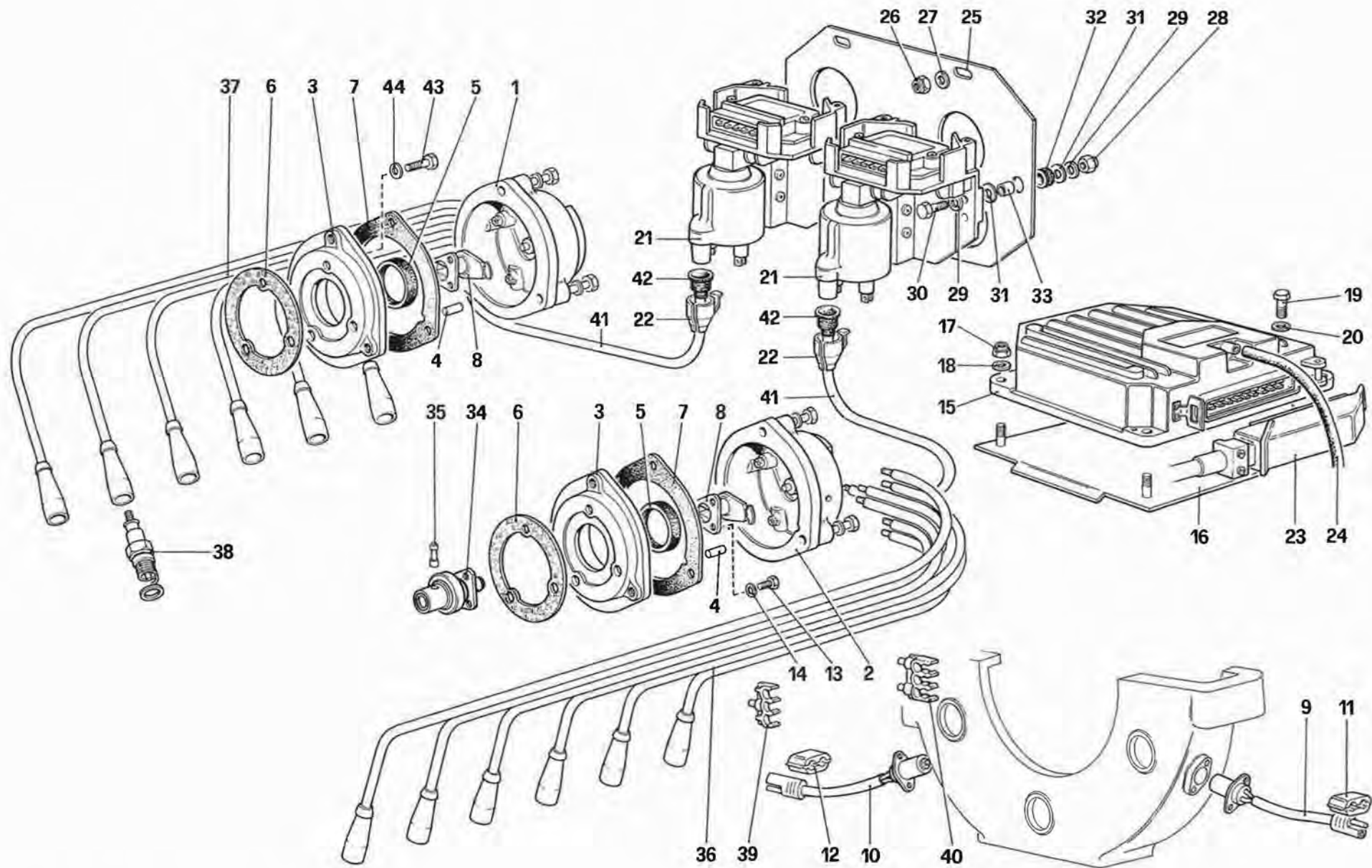
08617

## TAVOLA 53

Rif.	Dis. No. Part No.	Q.ty	DENOMINAZIONE	DESCRIPTION
1	127151	5	Cerchio 180 TR 415 (Per pneumatici MICHELIN)	Rim 180 TR 415 (For MICHELIN)
1	125620	5	Cerchio 7 1/2 J x 16" (Per pneumatici GOODYEAR)	Rim 7 1/2 J x 16" (For GOODYEAR)
2	105069	5	Valvola tubeless	Valve
3	110580	20	Colonna fissaggio ruote	Wheel stud
4	108947	5	Coppa per ruote	Wheel cover

Rif.	Dis. No. Part No.	Q.ty	DENOMINAZIONE	DESCRIPTION
5	116135	5	Pneumatico MICHELIN TRX 240/55 VR 415	Tyre MICHELIN TRX 240/55 VR 415
5	126110	5	Pneumatico GOODYEAR 245/55 VR 16	Tyre GOODYEAR 245/55 VR 16
6	108851	-	Contrappeso gr. 10	Counter weight 10 gr.
7	120065	4	Anello di tenuta	Sealing ring





**412**

**ACCENSIONE MOTORE  
ENGINE IGNITION**

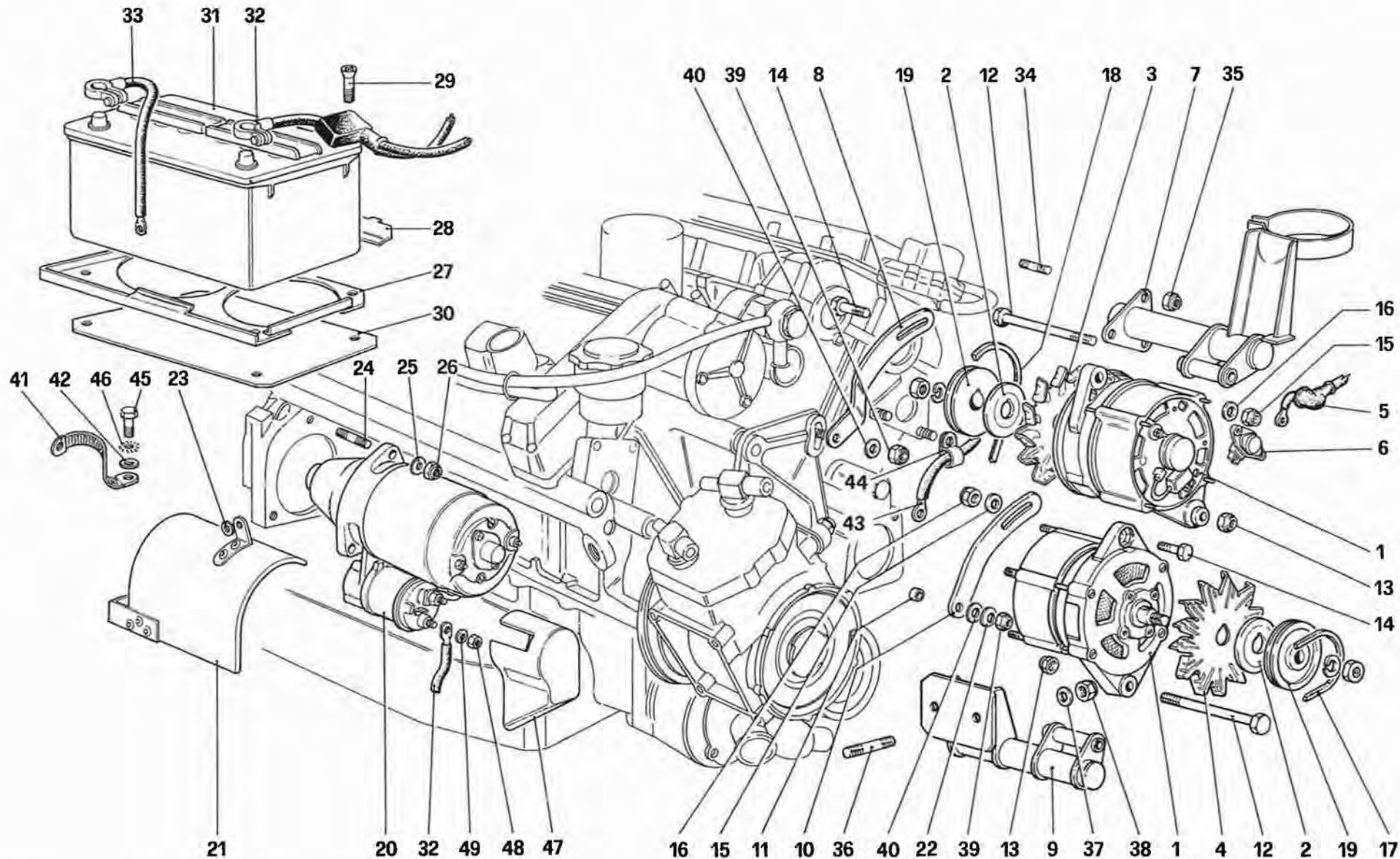
**TAV. 54**

DATA : GIUGNO 1988

## TAVOLA 54

Rif.	Dis. No. Part No.	Q.ty	DENOMINAZIONE	DESCRIPTION
1	125162	1	Calotta distributrice Dx.	Right distributor cap
2	125163	1	Calotta distributrice Sx.	Left distributor cap
3	133097	2	Supporto calotta	Support
4	10331111	2	Grano	Dowel
5	132453	2	Anello di tenuta	Sealing ring
6	125166	2	Guarnizione	Gasket
7	119409	2	Guarnizione	Gasket
8	126139	2	Spazzola rotante	Rotor arm
9	119052	1	Sensore tachimetrico	Tachimetric sensor
10	124241	1	Sensore punto morto	TDC sensor
11	117429	1	Copertura (rosso) per sensore	Cup (red) for sensor
12	117430	1	Copertura (bianco) per sensore	Cup (white) for sensor
13	10444521	6	Vite	Screw
14	12544071	6	Rondella	Washer
15	125828	1	Centralina di accensione	Electronic ignition module
16	127176	1	Piastra per centralina - Per GS	Plate - For LHD
17	12574211	3	Dado autobloccante	Selflocking nut
18	14496401	3	Rondella	Washer
19	10977621	1	Vite - Per GS	Screw - For LHD
20	14496301	1	Rondella - Per GS	Washer - For LHD
21	124273	2	Bobina	Coil
22	129620	2	Protezione	Protection
23	61916900	1	Connettore a 25 vie	25-way connector
24	127893	1	Tubo	Pipe
25	126180	1	Piastra per bobine	Plate for coil
26	12574211	3	Dado autobloccante	Selflocking nut

Rif.	Dis. No. Part No.	Q.ty	DENOMINAZIONE	DESCRIPTION
27	12643701	3	Rondella	Washer
28	12574211	4	Dado	Nut
29	14496401	4	Rondella	Washer
30	10902821	4	Vite	Screw
31	12643701	8	Rondella	Washer
32	103549	4	Boccola antivibrante	Bush, vibration damping
33	103550	4	Distanziale	Spacer
34	126460	1	Innesto Sx.	Left coupling
			Fino alla vett. 62839	Up to car no. 62839
	126461	1	Innesto Dx.	Right coupling
			Fino alla vett. n. 62839	Up to car no. 62839
34	126166	2	Innesto - Dalla vett. n. 62799 e fino esaurimento	Coupling - From car no. 62799 until exhaustion
34	133063	2	Innesto Dopo esaurimento n. 126166	Coupling After exhaustion n. 126166
35	100279	2	Spina Per innesti n. 126460 - 126461	Pin - For couplings no. 126460 - 126461
36	132355	2	Spina Per innesti n. 126166 - 133063	Pin For coupling no. 126166 - 133063
36	125169	1	Assieme cavi candela Sx.	Cable, left spark plugs
37	125170	1	Assieme cavi candela Dx.	Cable, right spark plugs
38	119492	12	Candela di accensione	Spark plugs
39	121789	2	Molletta supporto cavi (3 cavi)	Small clip for cable support
40	127415	3	Molletta supporto cavi (6 cavi)	Small clip for cable support
41	127619	2	Cavo bobina distributore	Cable distributor-coil
42	122970	2	Cappuccio	Boot
43	10902321	2	Vite	Screw
44	11197771	2	Rondella	Washer



09003

**412**

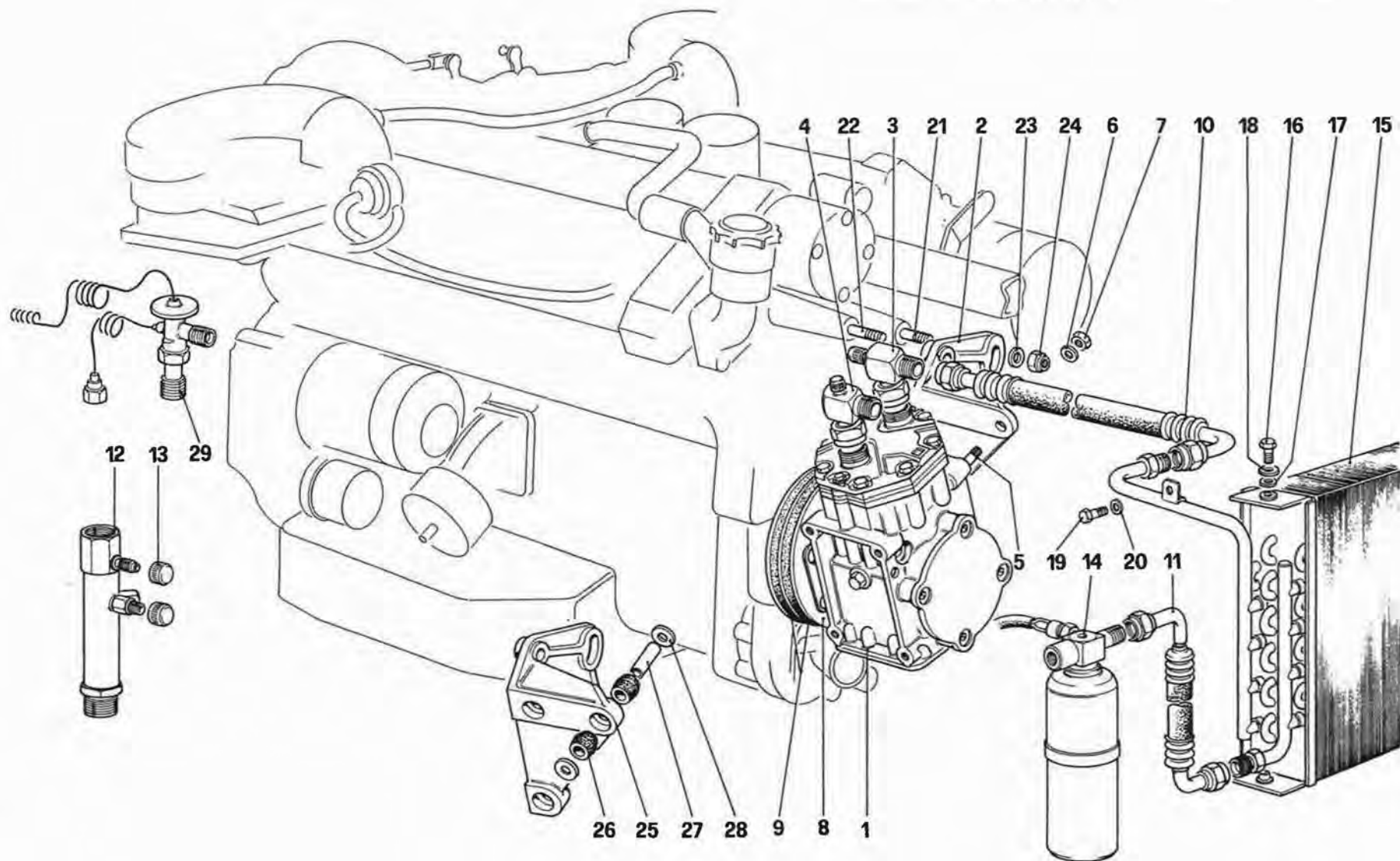
**ALTERNATORI E MOTORINO AVVIAMENTO**  
**ALTERNATORS AND STARTING MOTOR**

**TAV. 55**  
 DATA : GIUGNO 1988

## TAVOLA 55

Rif.	Dis. No. Part No.	Q.ty	DENOMINAZIONE	DESCRIPTION
1	110073	2	Generatore	Generator
2	114305	2	Rondella distanziale	Spacer
3	113907	1	Ventola per generatore superiore	Fan for upper generator
4	110111	1	Ventola per generatore inferiore	Fan for lower generator
			Dopo esaurimento vale n. 130886	After exhaustion use PN 130886
5	107003	2	Coprimorsetto	Terminal cover
6	121840		Regolatore di tensione	Voltage regulator
7	127391	1	Supporto generatore superiore (GS)	Support for upper generator (LHD)
7	119130	1	Supporto generatore superiore Per GD	Support for upper generator For RHD
8	113899	1	Staffa di regolazione	Adjusting bracket
9	113477	1	Supporto generatore inferiore	Support for lower generator
10	113453	1	Staffa di regolazione	Adjusting bracket
11	113454	1	Distanziale	Spacer
12	105390	2	Bullone	Bolt
13	16109221	2	Dado autobloccante	Selflocking nut
14	15970921	2	Vite fissaggio alternatore	Screw securing alternator
15	12646821	2	Rosetta	Washer
16	13598021	2	Dado autobloccante	Selflocking nut
17	108981	1	Cinghia comando generatore inferiore	Control belt for lower generator
18	111285	1	Cinghia comando generatore superiore	Control belt for upper generator
19	111278	2	Puleggia	Pulley
20	125719	1	Motorino avviamento	Starter motor
21	127955	1	Deflettore	Baffle
22	10413770	1	Rondella a tazza	Washer
23	100456	5	Rondella	Washer
24	103045	2	Prigioniero	Stud
25	12601571	2	Rondella	Washer
26	103047	2	Dado fissaggio motorino	Nut securing starter motor

Rif.	Dis. No. Part No.	Q.ty	DENOMINAZIONE	DESCRIPTION
27	126550	1	Piastra supporto batteria Per GS	Plate for battery For LHD
27	126551	1	Piastra supporto batteria Per GD	Plate for battery For RHD
28	100839	1	Staffa bloccaggio batteria	Bracket
29	13826021	1	Vite	Screw
30	126554	1	Paratia	Shield panel
31	113857	1	Batteria	Battery - After
			Dopo esaurimento vale n. 128534	exhaustion use no. 128534
32	128302	1	Cavo batteria motorino	Cable to battery from starter motor
33	107328	1	Cavo massa batteria	Earth cable
34	13516821	3	Prigioniero	Stud
35	16104111	3	Dado autobloccante	Selflocking nut
36	13449521	2	Prigioniero	Stud
37	106853	2	Rondella	Washer
38	15502321	2	Dado	Nut
39	12575421	2	Dado autobloccante	Selflocking nut
40	13550421	2	Rondella	Washer
41	115668	1	Cavo collegamento motore a massa	Cable, connecting motor to earth
42	10519601	2	Rondella	Washer
43	114810	1	Cavo collegamento alternatore inferiore	Cable, connecting lower alternator
44	10450390	1	Fascetta	Clamp
45	16043121	2	Bullone	Bolt
46	10615679	2	Rondella dentata	Tab washer
47	128779	1	Protezione per motorino	Protection for starter motor
48	16102311	1	Dado	Nut
49	10516570	1	Rondella	Washer



09216

**412**

**IMPIANTO CONDIZIONAMENTO ARIA**  
**AIR CONDITIONING SYSTEM**

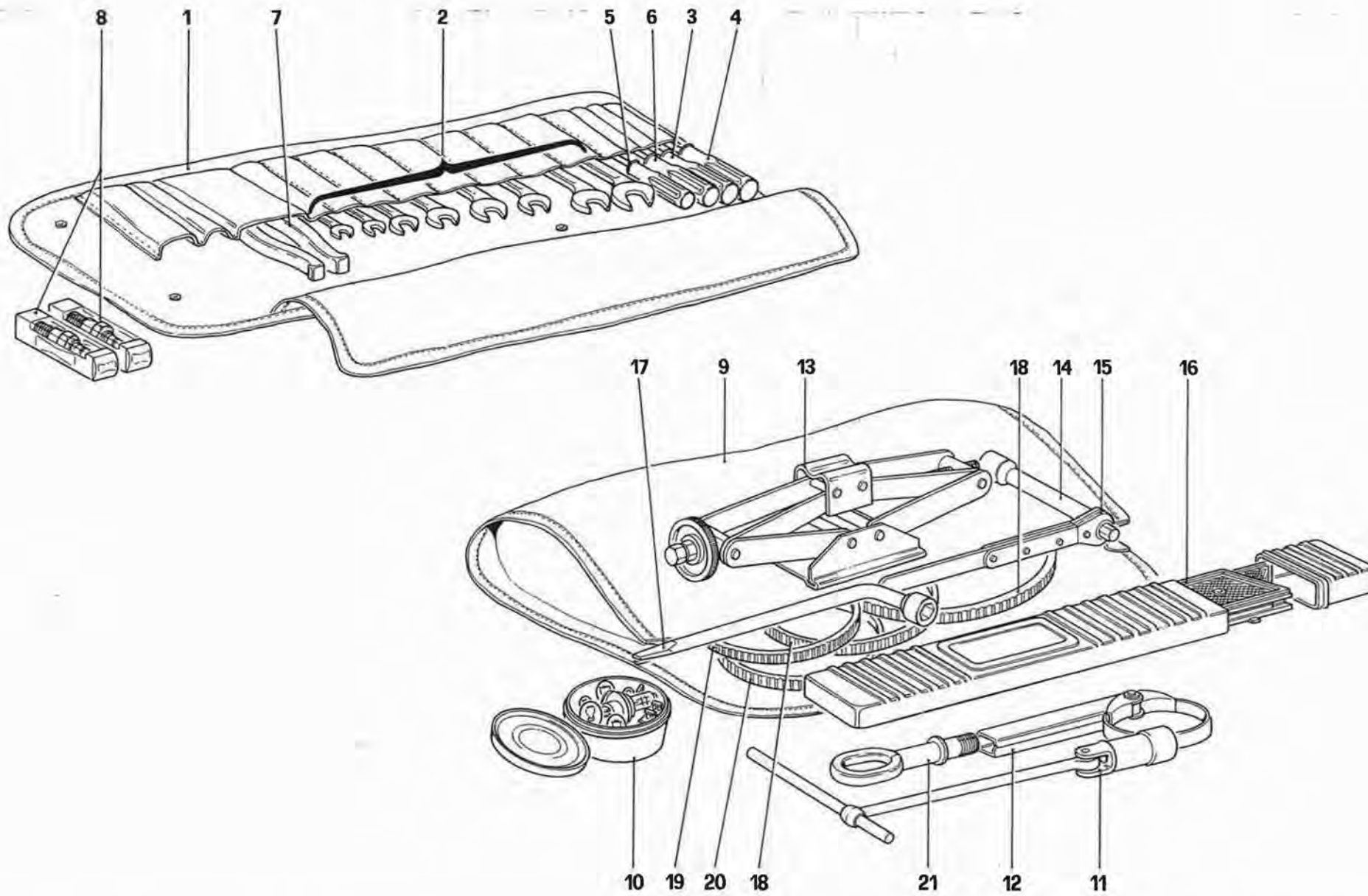
**TAV. 56**

DATA : GIUGNO 1988

## TAVOLA 56

Rif.	Dis. No. Part No.	Q.ty	DENOMINAZIONE	DESCRIPTION
1	111222	1	Compressore (York 210)	Compressor (York 210)
2	100459	1	Supporto compressore	Support
3	123721	1	Raccordo di scarico	Exhaust union
4	128190	1	Raccordo di aspirazione	Inlet union
5	100472	3	Prigioniero - Fino vett. 67547	Stud - Until car no. 67547
5	105044	3	Prigioniero - Dalla vett. 67549	Stud - From Car no. 67549
6	12638601	3	Rondella - Fino vett. 67547	Washer - Until car no. 67547
7	12574521	3	Dado	Nut
8	126663	1	Giunto con rotazione antioraria	Joint, anticlock wise rotation
9	105317	2	Cinghia comando compressore	Control belt for compressor
10	127201	1	Tubo dal compressore al condensatore	Hose compressor to condenser
11	127202	1	Tubo dal condensatore al filtro disidratatore	Hose condenser to dryer filter
12	127181	2	Valvola antibrina anteriore e posteriore	Anti - frost electrovalve (Front and rear)

Rif.	Dis. No. Part No.	Q.ty	DENOMINAZIONE	DESCRIPTION
13	127817	4	Tappo	Plug
14	129101	1	Filtro disidratatore	Dryer filter
15	126469	1	Condensatore	Condenser
16	10902121	4	Vite	Screw
17	12643701	4	Rondella	Washer
18	106850	4	Rondella	Washer
19	15924806	1	Vite	Screw
20	12643701	1	Rondella	Washer
21	13450121	1	Prigioniero	Stud
22	13450021	2	Prigioniero	Stud
23	13550421	3	Rondella	Washer
24	12574521	3	Dado autobloccante	Selflocking nut
25	132215	1	Supporto	Support
26	107335	6	Tampone	} Vale dal n. 67549
27	108052	3	Tubo	
28	108051	6	Rondella	} From chassis No. 67549
29	131933	1	Valvola espansione	



**412**

**DOTAZIONE ATTREZZI**  
**TOOL - KIT**

**TAV. 57**  
**DATA : GIUGNO 1988**

09720

Rif.	Dis. No. Part No.	Q.ty	DENOMINAZIONE	DESCRIPTION
1	123254	1	Valigetta porta attrezzi contenente:	Box, containing:
2	101514	-	Serie chiavi fisse	Set of spanner
3	101516	1	Cacciavite per viti ad intaglio da 150 mm.	Screwdriver, 150 mm.
4	101517	1	Cacciavite per viti ad intaglio da 120 mm.	Screwdriver, 120 mm.
5	101518	1	Cacciavite tipo Philips per viti fino a $\phi$ 4 mm.	Philips screwdriver up to $\phi$ 4 mm.
6	101519	1	Cacciavite tipo Philips per viti da $\phi$ 5 a 9 mm.	Philips screwdriver up to $\phi$ 5 to 9 mm.
7	101515	1	Pinza universale da 180 mm.	Pliers, 180 mm.
8	119492	2	Candela di accensione (CHAMPION N 6 - GY)	Sparking plugs (CHAMPION N 6 - GY)
9	127740	1	Trousse in finta pella nera contenente attrezzi d'emergenza composto di:	Bag, black imitation leather containing first aid tools:
10	130111	1	Contenitore lampade e fusibili completo - No per F	Bulb and fuses box, complete - Not for F
			I particolari n. 2 - 3 - 4 - 5 - 6 - 7 non sono forniti a ricambio ma con il complessivo n. 123254	Items nos 2 - 3 - 4 - 5 - 6 - 7 are not supplied as spare parts but only with unit no. 123254

Rif.	Dis. No. Part No.	Q.ty	DENOMINAZIONE	DESCRIPTION
10	129194	1	Contenitore lampade e fusibili completo Solo per F	Bulb and fuses box, complete Only for F
11	100519	1	Chiave estrazione candele	Spanner for spark plug
12	100521	1	Chiave per filtro	Spanner for filter
13	106530	1	Martinetto sollevamento vettura tipo 232 F	Jack, tipe 232 F
14	106531	1	Chiave bussola per avviamento a mano martinetto	Socket spanner for jack
15	106532	1	Chiave a cricchetto zinco cromata	Ratchet spanner, zinc plated
16	105974	1	Triangolo di segnalazione	Warning device
17	106877	1	Chiave per ruote	Spanner for wheels
18	100516	2	Cinghia comando pompa guida idraulica	Control belt for hydraulic - steering pump
19	108981	1	Cinghia comando generatore inferiore	Driving belt for lower generator
20	111285	1	Cinghia comando generatore superiore	Driving belt for upper generator



Coachwork

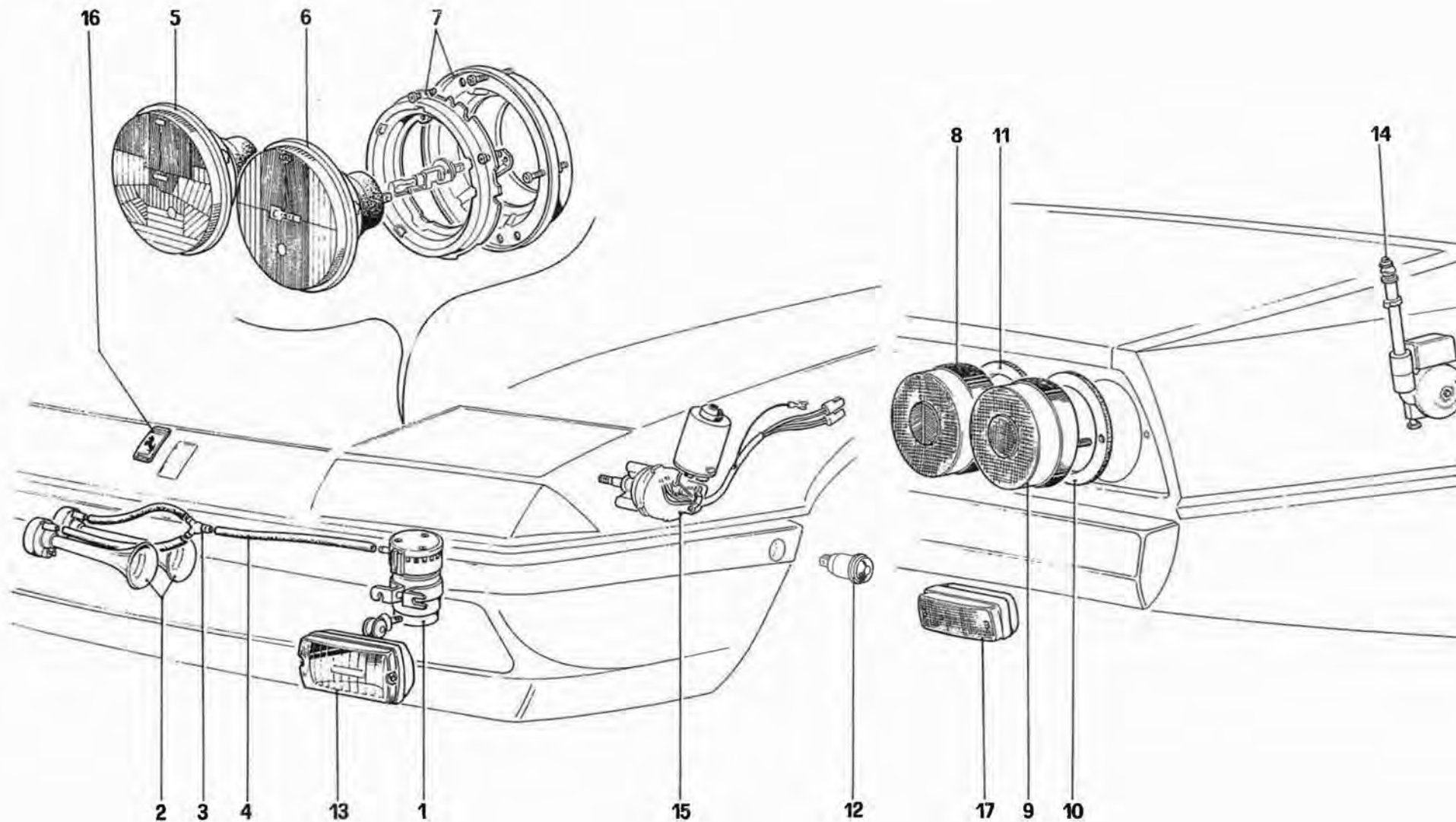
Spare parts supplied by Ferrari

CARROSSERIE

Pieces de rechange fournies par Ferrari

CARROZZERIA

Particolari forniti dalla Ferrari



**412**

**FANALERIA – TROMBE E ANTENNA RADIO**  
**FRONT AND REAR LIGHTS – HORNS AND AERIAL**

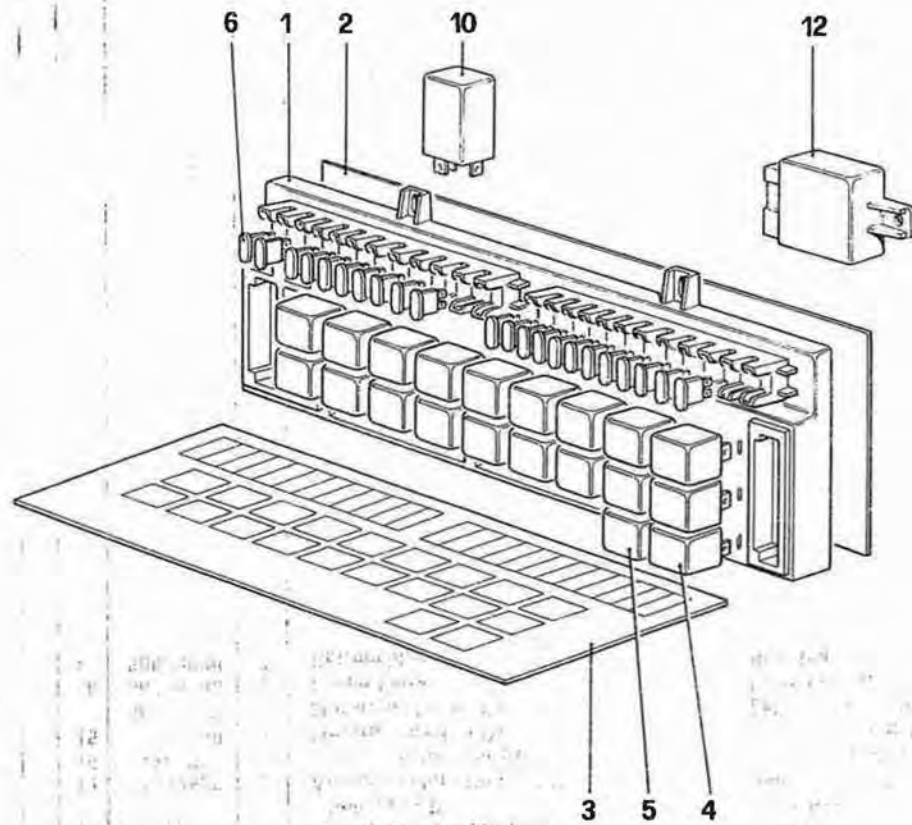
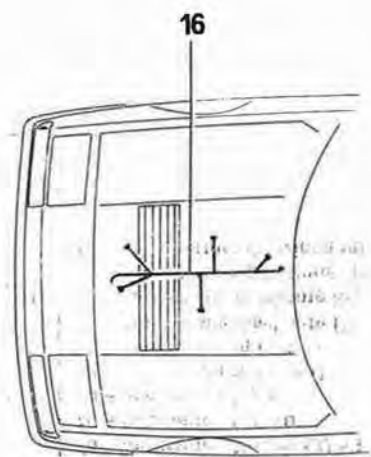
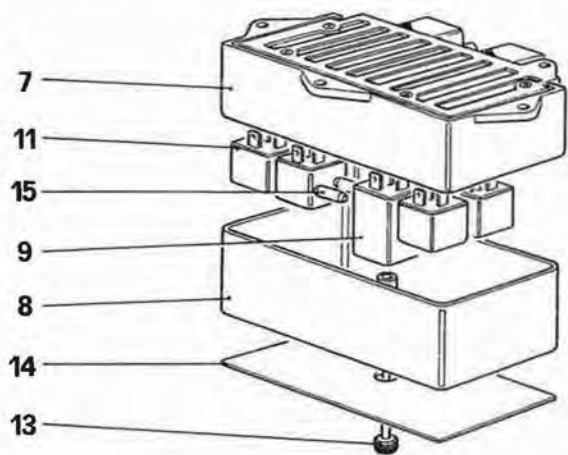
**TAV.101**

DATA : GIUGNO 1988

58010

Rif.	Dis. No. Part No.	Q.ty	DENOMINAZIONE	DESCRIPTION
1	61447800	1	Compressore trombe	Compressor for horn
2	60665500	1	Trombe - No per CH	Horns - Not for CH
2	60842900	1	Trombe - Per CH	Horns - For CH
3	60741100	1	Tre vie	3-way
4	60884300	1	Condotto aria compressore trombe	Air duct compressor horns
5	60907200	2	Abbagliante - No per F	High beam lamp - Not for F
5	61005400	2	Abbagliante - Per F	High beam lamp - For F
6	60907400	2	Anabbagliante - No per GD e F	Low beam lamp - Not for RHD and F
6	60944800	2	Anabbagliante - Per GD	Low beam lamp - For RHD
6	61005600	2	Anabbagliante - Per F	Low beam lamp - For F
7	61646400	1	Contenitore abbagliante Dx.	Ring frame for right high beam lamp
7	61646500	1	Contenitore abbagliante Sx.	Ring frame for left high beam lamp
7	61646600	1	Contenitore anabbagliante Dx.	Ring frame for right low beam lamp
7	61646700	1	Contenitore anabbagliante Sx.	Ring frame for left low beam lamp
8	110053	2	Fanale posteriore posizione stop	Rear parking and stop light
9	110054	2	Fanale posteriore direzione retromarcia	Rear direction and reverse light

Rif.	Dis. No. Part No.	Q.ty	DENOMINAZIONE	DESCRIPTION
10	127535	2	Guarnizione Dx.	Right gasket
11	127536	2	Guarnizione Sx.	Left gasket
12	102242	2	Fanale laterale direzione	Direction indicator light, lateral
13	60273406	2	Proiettore per lampeggio No per F e GD	Head lamp for flashing Not for F and RHD
13	60273505	2	Proiettore per lampeggio Solo per F	Head lamp for flashing For F
13	60273307	2	Proiettore per lampeggio Solo per GD	Head lamp for flashing For RHD
14	61897500	1	Antenna radio - No per GD	Radio aerial - Not for RHD
14	128890	1	Antenna radio - Per GD	Radio aerial - For RHD
15	60727500	1	Motorino alzafari Dx.	Right head lamp lifting motor
	60727600	1	Motorino alzafari Sx.	Left head lamp lifting motor
16	60795400	1	Fregio Ferrari	Ferrari ornament
17	60670000	2	Retronebbia	Rear fog



**412**

**IMPIANTO ELETTRICO – VALVOLE E TELERUTTORI**  
**ELECTRICAL SYSTEM – FUSES AND RELAY**

**TAV. 102**

DATA: GIUGNO 1988

Rif.	Dis. No. Part No.	Q.ty	DENOMINAZIONE	DESCRIPTION
1	61329400	1	Dispositivo blocca porta Sx.	L.H. door locking device
-	61329500	1	Dispositivo blocca porta Dx.	R.H. door locking device
2	61328600	1	Asta Sx.	Left tie rod
-	61328500	1	Asta Dx.	Right tie rod
3	40063208	2	Molla	Spring
-	116963	2	Molla	Spring
4	15688101	6	Vite	Screw
5	10519301	6	Rondella	Washer
6	102248	2	Fanale porta	Door light
7	102249	2	Cornice fanale porta	Rim for door light
8	61717800	2	Altoparlante posteriore	Rear loud speakers
9	127094	2	Altoparlante mid - range	Loud speakers mid - range
10	127296	2	Altoparlante tweeter - "	Loud speakers tweeter
11	127368	1	Riscaldatore Dx.	Right heater
12	127369	1	Riscaldatore Sx.	Left heater

Rif.	Dis. No. Part No.	Q.ty	DENOMINAZIONE	DESCRIPTION
13	127086	1	Apparecchio radio - No per D	Radio - Not for D
13	129392	1	Apparecchio radio - Solo per D	Radio - For D
14	127539	1	Amplificatore	Radio amplifier
15	127373	1	Deviatore aria Dx.	Right air deviating device
16	127374	1	Deviatore aria Sx.	Left air deviating device
17	61790000	2	Motorino per deviatore	Deviating device motor
18	15901508	4	Vite	Screw
19	12639907	4	Rondella	Washer
20	61738700	2	Elettroventilatore	Electric fan
			Dopo esaurimento vale n. 61990000	After exhaustion use PN 61990000
21	126854	2	Transistor per elettroventilatore	Transistor
22	128017	1	Vaschetta lavacrystallo.	Water reservoir
23	61535400	1	Pompa lavacrystallo	Pump for windshield wiper
24	129205	1	Staffa	Bracket
25	60659100	1	Dado	Nut
26	14778818	3	Vite	Screw