

COPYRIGHT © **Ferrari**

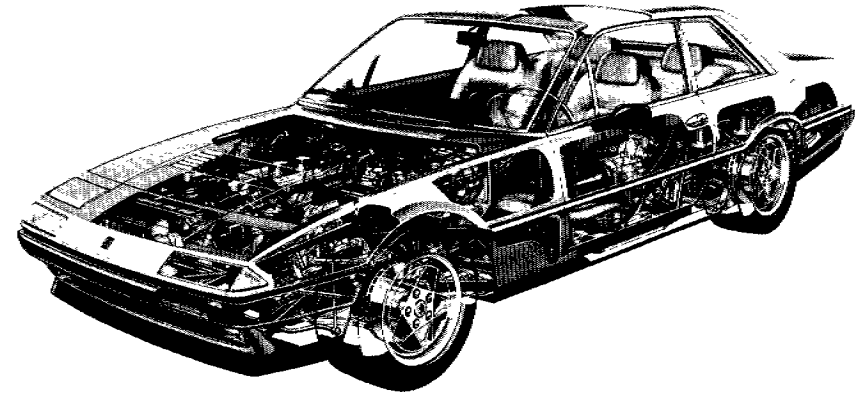
Società per Azioni Esercizio Fabbriche Automobili e Corse



**CATALOGO PARTI DI  
RICAMBIO**

**CATALOGUE DES PIÈCES  
DE RECHANGE**

**SPARE PARTS CATALOGUE**



---

**Ferrari**

**412**

## **NORME DA OSSERVARE PER LA ORDINAZIONE DELLE PARTI DI RICAMBIO**

Per le ordinazioni di parti di ricambio, indicare sempre chiaramente, oltre alla denominazione del pezzo, anche il numero di disegno desunto dall'allegato catalogo e citare i numeri di matricola del motore e del telaio della vettura da riparare.

## **REGLES A OBSERVER POUR COMMANDER DES PIÈCES DE RECHANGE**

En cas de commande des pièces de rechange, nous vous prions de préciser toujours, clairement, outre que la denomination de la pièce, aussi son numero caractéristique tel que vous les trouvez dans ce catalogue, plus le numero du moteur et du chassis de la voiture a réparer.

## **RULES TO BE OBSERVED WHEN ORDERING SPARE PARTS**

When ordering spares, clearly indicate the denomination of each piece, its classification number as mentioned in the catalogue, and also state the number of engine and chassis of the car to be repaired.

**AVVERTENZA** - Le descrizioni e le illustrazioni fornite nella presente pubblicazione si intendono non impegnative; perciò la FERRARI si riserva il diritto di apportare, in qualunque momento, senza impegnarsi di aggiornare tempestivamente questa pubblicazione, le modifiche eventuali di organi, dettagli o forniture di accessori, che essa ritenesse conveniente per scopo di miglioramento o per qualsiasi esigenza di carattere costruttivo o commerciale.

**NOTE** - Les descriptions et les illustrations fournies dans la présente publication n'ont pas force d'engagement; aussi, FERRARI se réserve-t-il le droit d'apporter tout moment, sans s'engager à mettre à jour cette publication en temps utile, les modifications éventuelles d'organes, de détails ou fournitures d'accessoires, qu'il jugerait opportun en vue d'une amélioration ou pour quelque exigence que ce soit de caractère constructif ou commercial.

**NOTE** - The descriptions and illustrations included in this book are not binding; FERRARI reserve the right, to change at any time, such items or components as may be necessary to improve the functioning of efficiency, for either constructive or commercial reasons.

## **INDICAZIONI E ABBREVIAZIONI**

**Dx** = Parte destra  
**Sx** = Parte sinistra  
**GD** = Guida destra  
**GS** = Guida sinistra  
**AC** = Aria condizionata  
**RM** = Retromarcia  
**412M** = Vettura con cambio meccanico  
**412A** = Vettura con cambio automatico

## **INDICATIONS ET ABBREVIATIONS**

**Dx** = Droite  
**Sx** = Gauche  
**GD** = Direction à droite  
**GS** = Direction à gauche  
**AC** = Air conditionné  
**RM** = Marche arrière  
**412M** = Voiture avec boîte mécanique  
**412A** = Voiture avec boîte automatique

## **INDICATIONS AND ABRIDGEMENTS**

**Dx** = Right  
**Sx** = Left  
**GD** = R.H.D.  
**GS** = L.H.D.  
**AC** = Air conditioning  
**RM** = Reverse gear  
**412M** = Car with manual transmission  
**412A** = Car with automatic transmission

## AVVERTENZE GENERALI PER LA CONSULTAZIONE DEL CATALOGO RICAMBI

Tutti i pezzi suscettibili di essere richiesti come parti di ricambio sono individuabili dal numero di disegno, dalla denominazione e dalla quantità riportati nel testo che accompagna le illustrazioni.

Considerato che le varianti volta a volta introdotte nella fabbricazione portano a cambiare tali numeri, denominazione e quantità nel tempo, è necessario che i MAGAZZINI PARTI DI RICAMBIO seguano attentamente le varianti comunicate periodicamente mediante i fogli di aggiornamento.

Tutti i pezzi indicati nel presente catalogo sono disponibili presso i magazzini dei Servizi Centrali Ricambi Ferrari.

Tutte le ordinazioni debbono essere effettuate indicando oltre al numero del pezzo rilevato nel Catalogo anche i numeri di telaio e di motore della vettura sulla quale dovranno essere impiegati i pezzi richiesti.

Le parti di ricambio che vengono montate per particolari esigenze solo su vetture di determinati paesi, sono contraddistinte dalla sigla internazionale del paese di destinazione.

## TAVOLE

Illustrano le parti di ricambio elencate nel testo e sono così suddivise.

- 1 - Tavole numerate con lettere (A.B.C. ...) sulle quali sono elencati i complessivi forniti a ricambio e i particolari che li compongono.
- 2 - Tavole numerate da TAV. 1 a TAV. 100 nelle quali sono rilevabili i singoli particolari meccanici componenti la vettura.
- 3 - Tavole numerate da TAV. 101 a TAV. 200 sulle quali sono rilevabili i particolari di carrozzeria componenti la vettura.

## MODIFICHE

La FERRARI darà comunicazione (quando lo riterrà necessario) delle modifiche al catalogo che perciò dovrà essere tenuto costantemente aggiornato.

## UTILISATION DU CATALOGUE DE PIECES DE RECHANGE

Toutes les pièces vendables en rechange sont contenues dans le présent document où elle sont réparties par planche précisant leur numéro de commande, leur désignation et la quantité entrant dans chaque organe ou élément.

Les modifications pouvant survenir en fabrication entraînent, chaque fois, la modification de ces numéros, désignation et quantité, aussi nous recommandons à tous les MAGASINS DE PIECES DE RECHANGE de suivre très attentivement les mises à jour que nous diffusons au fur et à mesure de ces modifications.

Toutes les pièces indiquées dans le présent Catalogue sont en vente auprès des Magasins Centrales Pièces de Rechange FERRARI.

Sur toutes les commandes mentionner, outre le numéro de pièce relevé dans le Catalogue, le numéro de châssis et du moteur du véhicule auquel sont destinées les pièces demandées. Il est souhaitable d'indiquer également l'exacte désignation, donnée dans le texte, de la pièce intéressée.

Les pièces de rechange devant obligatoirement équiper les voitures suivant les lois du pays destinataire sont identifiées par moyen de la sigle international du pays en question.

## PLANCHES

Les planches représentent les pièces détachées figurant dans le texte. Elles sont présentées de la façon suivante:

- 1 - Planches numérotées par des lettres (A.B.C. ...) où l'on trouve l'ensemble des groupes fournis à rechange tout comme le pièces qui les composent.
- 2 - Planches 1 à 100 où l'on trouve les pièces mécaniques qui composent la voiture.
- 3 - Planches 101 à 200 où l'on trouve les pièces de carrosserie qui composent la voiture.

## MODIFICATIONS

La FERRARI communiquera, à sa discrétion, les modifications apportées au catalogue qui devra être mis à jour en conséquence.

## HOW TO CONSULT SPARE PARTS CATALOGUE

All the parts liable to be ordered as spares are identified by the part number, description and quantity mentioned in the tables.

Since the modifications now and then introduced in series production lead to changes in the number, description and quantity, it is essential for THE SPARE PARTS STORES to strictly follow the changes which will be regularly notified with the amendment sheets. All the items entered in this catalogue are available at the head store of FERRARI.

All the orders for parts should state the catalogue number and, in addition, the chassis and engine numbers of the concerned cars. When ordering, it is advisable to describe the part with the same description as given in the parts catalogue.

Spare parts fitted on cars that must comply with the laws of the Country where they are delivered to, are marked by the initials of the interested Country.

## TABLES

They show the spare parts listed in the contents and are arranged in this way:

- 1 - Tables marked with capital letters (A.B.C. ...) where the assembly units supplied as spares and the relevant single parts are listed.
- 2 - Tables marked from 1 up to 100 where the single mechanic parts are shown.
- 3 - Tables marked from 101 up to 200 where the body parts are shown.

## MODIFICATIONS

FERRARI will notify, when necessary, any modification which will occur to the parts catalogue: therefore it must be kept up to date.

## ELENCO DELLE TAVOLE

- Tavola 1** - Basamento  
**Tavola 2** - Coppa olio  
**Tavola 3** - Albero motore - Bielle e pistoni  
**Tavola 4** - Testa cilindri destra  
**Tavola 5** - Testa cilindri sinistra  
**Tavola 6** - Distribuzione - Valvole  
**Tavola 7** - Distribuzione - Scatola e coperchi  
**Tavola 8** - Distribuzione - Comandi  
**Tavola 9** - Iniezione aria - Per Versione **CH**  
**Tavola 10** - Serbatoi carburante, pompe e tubazioni  
**Tavola 11** - Iniezione - Ripartitore carburante e tubazioni  
**Tavola 12** - Iniezione - Presa aria e tubazioni  
**Tavola 13** - Comando acceleratore (**GS**)  
**Tavola 14** - Comando acceleratore (**GD**)  
**Tavola 15** - Blow-by  
**Tavola 16** - Impianto di scarico  
**Tavola 17** - Circuito olio e filtri  
**Tavola 18** - Pompa acqua e olio motore  
**Tavola 19** - Impianto di raffreddamento  
**Tavola 20** - Volano motore e corpo intermedio - **412 A.**  
**Tavola 21** - Cambio automatico - **412 A.**  
**Tavola 22** - Valvola amplificatrice vuoto e circuito olio - **412 A.**  
**Tavola 23** - Comandi esterni cambio - **412 A.**  
**Tavola 24** - Frizione e comandi - **412 M.**  
**Tavola 25** - Comando disinnesto frizione - **412 M. GS**  
**Tavola 26** - Comando disinnesto frizione - **412 M. GD**  
**Tavola 27** - Scatola cambio - **412 M.**  
**Tavola 28** - Albero primario e pompa olio - **412 M.**  
**Tavola 29** - Albero secondario - **412 M.**  
**Tavola 30** - Comandi interni ed esterni cambio - **412 M.**  
**Tavola 31** - Albero di trasmissione  
**Tavola 32** - Scatola differenziale  
**Tavola 33** - Differenziale e semiassi  
**Tavola 34** - Comando idraulico freni - **412 A. GS**  
**Tavola 35** - Comando idraulico freni - **412 A. GD**  
**Tavola 36** - Comando idraulico freni - **412 M. GS**  
**Tavola 37** - Comando idraulico freni - **412 M. GD**  
**Tavola 38** - Pompa depressione servofreno  
**Tavola 39** - Impianto freni  
**Tavola 40** - A.B.S.  
**Tavola 41** - Pinze freni anteriori e posteriori  
**Tavola 42** - Comando freno a mano  
**Tavola 43** - Impianto guida idraulica  
**Tavola 44** - Serbatoio olio guida idraulica - sospensione autolivellante (**GD**)  
**Tavola 45** - Organi di sterzo  
**Tavola 46** - Comando sterzo  
**Tavola 47** - Sospensione ant. - Ammortizzatore e disco freno  
**Tavola 48** - Sospensione anteriore - Leve  
**Tavola 49** - Sospensione posteriore - Serbatoio e pompa olio  
**Tavola 50** - Sospensione post. - Valvola autolivellante e tubazioni  
**Tavola 51** - Sospensione posteriore - Disco freno  
**Tavola 52** - Sospensione post. Leve e ammortizzatori  
**Tavola 53** - Ruote  
**Tavola 54** - Accensione motore  
**Tavola 55** - Alternatori e motorino avviamento  
**Tavola 56** - Impianto condizionamento aria  
**Tavola 57** - Dotazione attrezzi

## CARROZZERIA (Particolari forniti dalla FERRARI)

- Tavola101** - Fanaleria - Trombe e antenna radio  
**Tavola102** - Impianto elettrico - Valvole e teleruttori  
**Tavola103** - Elettroventilatori - riscaldatori - lavacrystallo e radio

## LIST OF TABLES

- Table 1** - Crankcase  
**Table 2** - Oil sump  
**Table 3** - Crankshaft - connecting rods and pistons  
**Table 4** - Cylinder head (right)  
**Table 5** - Cylinder head (left)  
**Table 6** - Timing system - Valves  
**Table 7** - Timing system - Housing and covers  
**Table 8** - Timing system - Controls  
**Table 9** - Air injection - For CH Version  
**Table 10** - Fuel tanks, pumps, lines  
**Table 11** - Fuel injection system - Fuel distributors, lines  
**Table 12** - Fuel injection system - Air intake, lines  
**Table 13** - Throttles controls LHD  
**Table 14** - Throttles controls RHD  
**Table 15** - Blow-by system  
**Table 16** - Exhaust system  
**Table 17** - Lubrication circuit and filters  
**Table 18** - Water pump and engine oil pump  
**Table 19** - Cooling system  
**Table 20** - Engine flywheel and clutch housing spacer - **412 A.**  
**Table 21** - Automatic transmission - **412 A.**  
**Table 22** - Vacuum amplifying valve and oil circuit - **412 A.**  
**Table 23** - Outside gearbox controls - **412 A.**  
**Table 24** - Clutch system and control - **412 M.**  
**Table 25** - Clutch release control - **412 M. LHD**  
**Table 26** - Clutch release control - **412 M. RHD**  
**Table 27** - Gearbox - **412 M.**  
**Table 28** - Main shaft and oil pump - **412 M.**  
**Table 29** - Lay shaft - **412 M.**  
**Table 30** - Inside and outside gearbox controls - **412 M.**  
**Table 31** - Propeller shaft  
**Table 32** - Differential housing  
**Table 33** - Differential and axle shafts  
**Table 34** - Brakes hydraulic control - **412 A. LHD**  
**Table 35** - Brakes hydraulic control - **412 A. RHD**  
**Table 36** - Brakes hydraulic control - **412 M. LHD**  
**Table 37** - Brakes hydraulic control - **412 M. RHD**  
**Table 38** - Brake booster vacuum pump  
**Table 39** - Brakes system  
**Table 40** - A.B.S.  
**Table 41** - Calipers for front and rear brakes  
**Table 42** - Hand - Brake control  
**Table 43** - Hydraulic steering system  
**Table 44** - Power steering oil tank - Oil pneumatic self levelling devices RHD  
**Table 45** - Steering linkage  
**Table 46** - Steering control  
**Table 47** - Front suspension - Shock absorber and brake disc  
**Table 48** - Front suspension - Levers  
**Table 49** - Rear suspension - Oil tank and oil pump  
**Table 50** - Rear suspension - Self - levelling valve and oil lines  
**Table 51** - Rear suspension - Brake disc  
**Table 52** - Rear suspension - Levers and shock absorbers  
**Table 53** - Wheels  
**Table 54** - Engine ignition  
**Table 55** - Alternators and starting motor  
**Table 56** - Air conditioning system  
**Table 57** - Tool-kit
- CAOCHWORK (Spare parts supplied by FERRARI)**
- Table101** - Front and rear lights - Horns and aerial  
**Table102** - Electrical system, fuses and relays  
**Table103** - Cooling electric fans - heating - windscreen washer and radio

## LISTE DES TABLES

- Table 1** - Carter de vilebrequin  
**Table 2** - Carter d'huile  
**Table 3** - Vilebrequin - Bielles et pistons  
**Table 4** - Culasse de cylindre (Droite)  
**Table 5** - Culasse de cylindre (Gauche)  
**Table 6** - Distribution - Soupapes  
**Table 7** - Distribution - Boîte et couvercles  
**Table 8** - Distribution - Commandes  
**Table 9** - Injection de l'air - Pour la Version CH  
**Table 10** - Réservoirs d'essence, conduites  
**Table 11** - Injection - Doseur distributeur carburant et conduites  
**Table 12** - Injection - Filtre à air et conduites  
**Table 13** - Commande accélérateur pour conduite à gauche  
**Table 14** - Commande accélérateur pour conduite à droite  
**Table 15** - Blow-by  
**Table 16** - Système d'échappement  
**Table 17** - Circulation d'huile et filtres  
**Table 18** - Pompe à eau et huile moteur  
**Table 19** - Système de refroidissement  
**Table 20** - Volant moteur et corps intermédiaire - **412 A.**  
**Table 21** - Transmission automatique - **412 A.**  
**Table 22** - Dispositif amplificateur de dépression et circulation d'huile - **412 A.**  
**Table 23** - Commandes extérieures de boîte de vitesses - **412 A.**  
**Table 24** - Embayage et commandes - **412 M.**  
**Table 25** - Commande de débrayage - **412 M.** (conduite à gauche)  
**Table 26** - Commande de débrayage - **412 M.** (conduite à droite)  
**Table 27** - Boîte de vitesses - **412 M.**  
**Table 28** - Arbre primaire et pompe à huile - **412 M.**  
**Table 29** - Arbre secondaire - **412 M.**  
**Table 30** - Commandes intérieures et extérieures de boîte de vitesses - **412 M.**  
**Table 31** - Arbre de transmission  
**Table 32** - Carter de différentiel  
**Table 33** - Différentiel et demi-essieux  
**Table 34** - Commande hydraulique des freins - **412 A.** (conduite à gauche)  
**Table 35** - Commande hydraulique des freins - **412 A.** (conduite à droite)  
**Table 36** - Commande hydraulique des freins - **412 M.** (conduite à gauche)  
**Table 37** - Commande hydraulique des freins - **412 M.** (conduite à droite)  
**Table 38** - Pompe dépression servo - frein  
**Table 39** - Système de freinage  
**Table 40** - A.B.S.  
**Table 41** - Calipers des freins avant et arrière  
**Table 42** - Commande de frein à main  
**Table 43** - Système de direction hydraulique  
**Table 44** - Réservoir d'huile direction hydraulique - suspension autoniveleur (pour conduite à droite)  
**Table 45** - Organes de direction  
**Table 46** - Commandes de direction  
**Table 47** - Suspension avant - Amortisseur et disque de frein  
**Table 48** - Suspension avant - Leviers  
**Table 49** - Suspension arrière - Réservoir et pompe à huile  
**Table 50** - Suspension arrière - Soupape autoniveleur et conduites  
**Table 51** - Suspension arrière - Disque de frein  
**Table 52** - Suspension arrière - Leviers et amortisseurs  
**Table 53** - Roues  
**Table 54** - Allumage moteur  
**Table 55** - Alternateurs et démarreur  
**Table 56** - Installation de conditionnement d'air  
**Table 57** - Jeu d'outils
- ### CARROSSERIE (Pièces de rechange fournies par FERRARI)
- Table101** - Projecteurs - avertisseur sonores et antenne radio  
**Table102** - Installation électrique, fusibles et relais  
**Table103** - Electro - ventilateurs - réchauffeurs lave-glace et radio

# 412

**COMPLESSIVI FORNITI  
A RICAMBIO**

**ENSEMBLE DISPONIBLE EN  
PIECES DETACHEES**

**SPARE ASSEMBLY UNITS**

| <i>Dis. No.<br/>Part. No.</i> | <i>Q. ty</i> | <i>DENOMINAZIONE</i>                     | <i>DESCRIPTION</i>                      |
|-------------------------------|--------------|--|---|
| 125148                        |              | Motore completo<br>412 M - GS            | Engine complete<br>412 M - LHD          |
| 125355                        |              | Motore completo<br>412 A - GS            | Engine complete<br>412 A - LHD          |
| 126042                        |              | Motore completo<br>412 M - GD            | Engine complete<br>412 M - RHD          |
| 126285                        |              | Motore completo<br>412 A - GD            | Engine complete<br>412 A - RHD          |
| 127950                        |              | Motore completo 412 M<br>Per Versione CH | Engine complete 412 M<br>For CH Version |
| 128343                        |              | Motore completo 412 A<br>Per Versione CH | Engine complete 412 A<br>For CH Version |

| <i>Dis. No.<br/>Part. No.</i> | <i>Q. ty</i> | <i>DENOMINAZIONE</i>                    | <i>DESCRIPTION</i>                     |
|-------------------------------|--------------|---|--|
| 125147                        |              | Serie guarnizioni                       | Set of gasket                          |
| 126575                        |              | Cambio completo<br>412 M - GS           | Gearbox complete<br>412 M - LHD        |
| 130565                        |              | Cambio completo<br>412 M - GD           | Gearbox complete<br>412 M - RHD        |
| 119604                        |              | Cambio automatico                       | Automatic transmission                 |
| 120199                        |              | Differenziale completo R 10/43<br>412 M | Differenzial complete R 10/43<br>412 M |
| 120208                        |              | Differenziale completo R 12/39<br>412 A | Differential complete R 12/39<br>412 A |

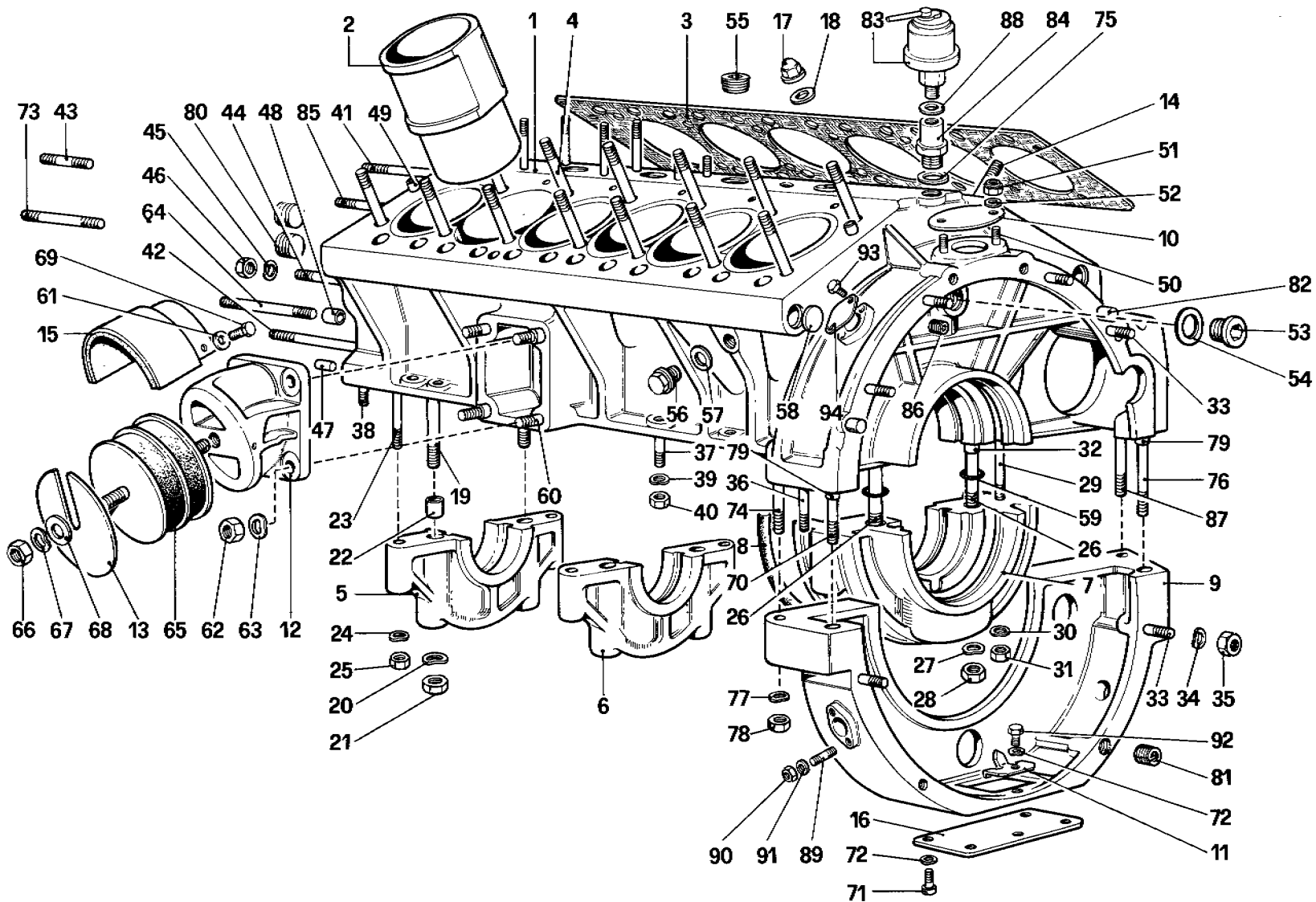
# 412

COMPLESSIVI FORNITI A RICAMBIO  
SPARE PARTS UNITS

TAV. A

DATA . FEBBRAIO 1986





**412**

**BASAMENTO  
CRANKCASE**

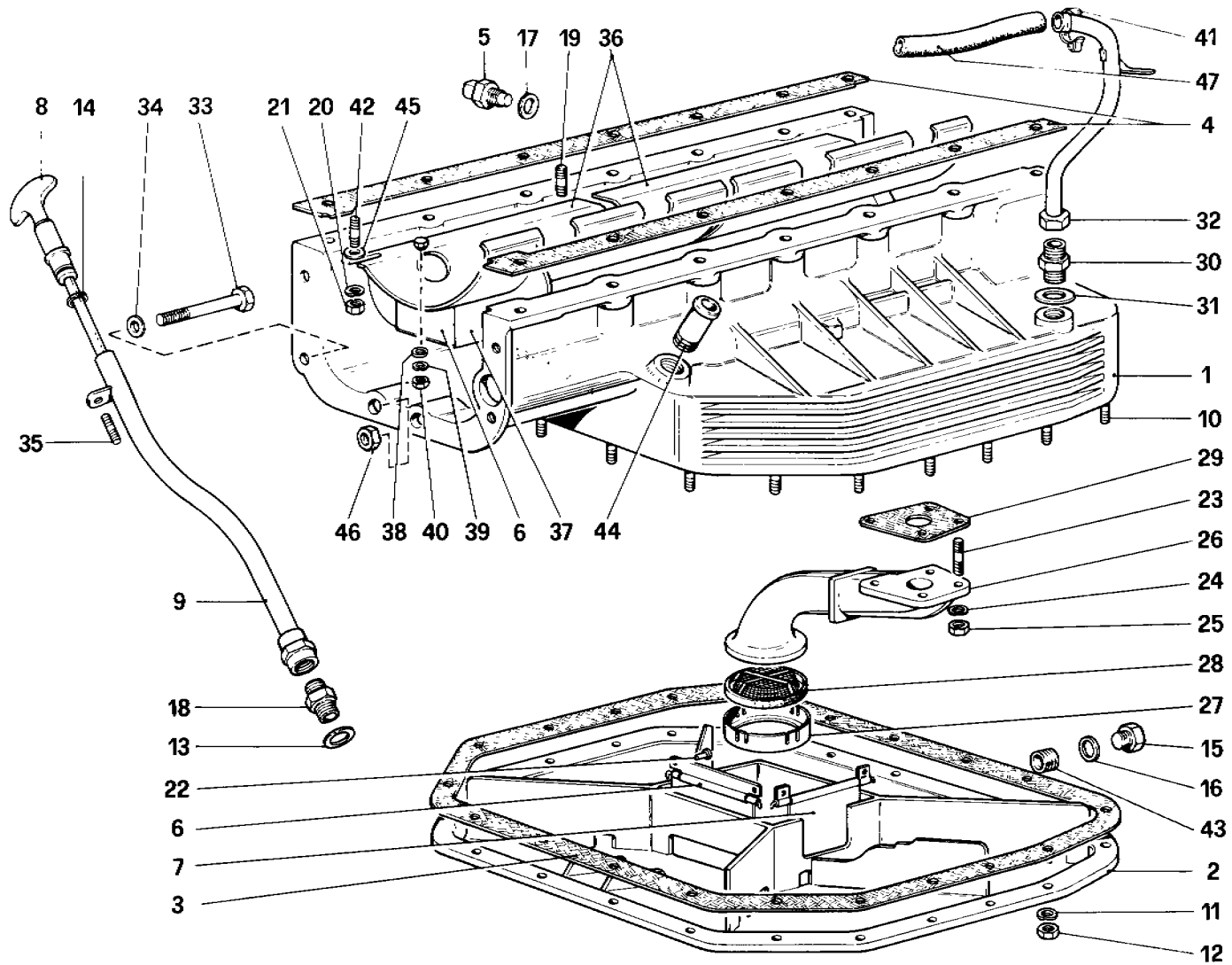
**TAV. 1**

DATA . FEBBRAIO 1986

00215

## TAVOLA 1

| Rif. | Dis. No.<br>Part No. | Q.ty | DENOMINAZIONE                            | DESCRIPTION                       | Rif. | Dis. No.<br>Part No. | Q.ty | DENOMINAZIONE              | DESCRIPTION           |
|------|----------------------|------|--|-----------------------------------|------|----------------------|------|----------------------------|-----------------------|
| -    | 126078               | 1    | <b>Basamento completo</b>                | <b>Crankcase complete</b>         | 46   | 16100821             | 5    | Dado                       | Nut                   |
| 1    | 126077               | 1    | Basamento                                | Crankcase                         | -    | 101240               | 1    | Dado autobloccante         | Selflocking nut       |
|      |                      |      | Col compressivo n. 126078                | With unit no. 126078              | 47   | 100040               | 1    | Grano                      | Dowel                 |
| 2    | 126515               | 12   | Canna cilindro                           | Cylinder barrel                   | 48   | 100041               | 1    | Grano                      | Dowel                 |
| 3    | 100096               | 2    | Guarnizione                              | Gasket                            | 49   | 100097               | 4    | Grano                      | Dowel                 |
| 4    | 100098               | 27   | Prigioniero fissaggio teste              | Stud securing heads               | 50   | 11500021             | 2    | Prigioniero                | Stud                  |
| 5    | 108829               | 1    | Supporto anteriore                       | Front support                     | 51   | 101239               | 2    | Dado                       | Nut                   |
|      |                      |      | Col basamento completo                   | With complete crankcase           | 52   | 10414170             | 1    | Rondella                   | Washer                |
| 6    | 108827               | 5    | Supporto intermedio                      | Intermediate support              | 53   | 10275040             | 1    | Tappo                      | Plug                  |
|      |                      |      | Col basamento completo                   | With complete crankcase           | 54   | 10263460             | 1    | Guarnizione                | Gasket                |
| 7    | 108828               | 1    | Supporto posteriore                      | Rear support                      | 55   | 14325540             | 2    | Tappo conico               | Conical plug          |
|      |                      |      | Col basamento completo                   | With complete crankcase           | 56   | 10300740             | 2    | Tappo scarico acqua        | Water drain plug      |
| 8    | 100055               | 1    | Guarnizione per supporto                 | Gasket                            | 57   | 10257060             | 2    | Guarnizione                | Gasket                |
| -    | 126529               | 1    | <b>Flangia attacco frizione completo</b> | <b>Flange for clutch complete</b> | 58   | 10158801             | 4    | Tappo ad espansione        | Expansion plug        |
| 9    | 126079               | 1    | Flangia attacco frizione                 | Flange for clutch                 | 59   | 100015               | 2    | Anello di tenuta           | Seal ring             |
| 10   | 102902               | 1    | Coperchietto ispezione                   | Inspection cover                  | 60   | 13449521             | 8    | Prigioniero                | Stud                  |
| 11   | 126206               | 1    | Piastrina riferimento fasatura           | Timing reference bracket          | 61   | 12601171             | 4    | Rondella                   | Washer                |
| 12   | 105263               | 2    | Zampa sostegno basamento                 | Support for crankcase             | 62   | 12164721             | 8    | Dado                       | Nut                   |
| 13   | 100084               | 4    | Spessore per tampone                     | Shim for buffer                   | 63   | 11198371             | 8    | Rondella                   | Washer                |
| 14   | 100099               | 1    | Prigioniero fissaggio testa              | Stud, securing head               | 64   | 100036               | 2    | Prigioniero                | Stud                  |
| 15   | 105266               | 2    | Protezione per tampone                   | Guard for buffer                  | 65   | 104956               | 2    | Tampone sospensione motore | Buffer for engine     |
| 16   | 100183               | 1    | Fondello sulla flangia posteriore        | Plate on rear flange              | 66   | 12164721             | 2    | Dado                       | Nut                   |
| 17   | 100101               | 28   | Dado fissaggio teste                     | Nut, securing heads               | 67   | 106853               | 2    | Rondella                   | Washer                |
| 18   | 100100               | 12   | Rondella                                 | Washer                            | 68   | 100086               | 2    | Rondella                   | Washer                |
| 19   | 100012               | 12   | Prigioniero lungo                        | Long stud                         | 69   | 10977611             | 4    | Vite testa esagonale       | Screw, hexagonal head |
| 20   | 11198673             | 12   | Rondella                                 | Washer                            | 70   | 102810               | 1    | Prigioniero                | Stud                  |
| 21   | 16101521             | 12   | Dado                                     | Nut                               | 71   | 100184               | 4    | Vite                       | Screw                 |
| 22   | 100013               | 12   | Grano                                    | Dowel                             | 72   | 12544171             | 5    | Rondella                   | Washer                |
| 23   | 103183               | 12   | Prigioniero corto                        | Short stud                        | 73   | 100039               | 1    | Prigioniero                | Stud                  |
| 24   | 103180               | 12   | Rondella                                 | Washer                            | 74   | 102810               | 1    | Prigioniero                | Stud                  |
| 25   | 103181               | 12   | Dado                                     | Nut                               | 75   | 10257060             | 2    | Guarnizione                | Gasket                |
| 26   | 104170               | 2    | Prigioniero lungo                        | Long stud                         | 76   | 13450621             | 1    | Prigioniero                | Stud                  |
| 27   | 12601571             | 2    | Rondella                                 | Washer                            | 77   | 11198371             | 4    | Rondella                   | Washer                |
| 28   | 16101521             | 2    | Dado                                     | Nut                               | 78   | 12164721             | 4    | Dado                       | Nut                   |
| 29   | 103179               | 2    | Prigioniero corto                        | Short stud                        | 79   | 100052               | 2    | Grano                      | Dowel                 |
| 30   | 103180               | 2    | Rondella                                 | Washer                            | 80   | 10268450             | 2    | Tappo                      | Plug                  |
| 31   | 103181               | 2    | Dado                                     | Nut                               | 81   | 13525870             | 2    | Heli-coil                  | Heli-coil             |
| 32   | 100013               | 2    | Grano                                    | Dowel                             | 82   | 10839910             | 2    | Grano di riferimento       | Reference dowel       |
| 33   | 13543921             | 6    | Prigioniero - Per 412 M                  | Stud - For 412 M                  | 83   | 122592               | 1    | Trasmettitore              | Sender                |
| 34   | 11198071             | 6    | Rondella - Per 412 M                     | Washer - For 412 M                | 84   | 118261               | 1    | Raccordo per trasmettitore | Union for sender      |
| 35   | 16100821             | 6    | Dado                                     | Nut                               | 85   | 104187               | 1    | Prigioniero                | Stud                  |
| 36   | 100020               | 2    | Prigioniero fissaggio coppa              | Stud, securing sump               | 86   | 10268350             | 2    | Tappo                      | Plug                  |
| 37   | 13517321             | 10   | Prigioniero medio                        | Mean stud                         | 87   | 104186               | 1    | Prigioniero                | Stud                  |
| 38   | 13516821             | 2    | Prigioniero                              | Stud                              | 88   | 10259960             | 1    | Guarnizione                | Gasket                |
| 39   | 11198071             | 14   | Rondella                                 | Washer                            | 89   | 13539021             | 4    | Prigioniero                | Stud                  |
| 40   | 16100821             | 14   | Dado                                     | Nut                               | 90   | 15896411             | 4    | Dado                       | Nut                   |
| 41   | 100036               | 2    | Prigioniero                              | Stud                              | 91   | 106849               | 4    | Rondella                   | Washer                |
| 42   | 100037               | 1    | Prigioniero                              | Stud                              | 92   | 10977521             | 1    | Vite                       | Screw                 |
| 43   | 13517421             | 1    | Prigioniero                              | Stud                              | 93   | 10977521             | 4    | Vite                       | Screw                 |
| 44   | 100038               | 1    | Prigioniero                              | Stud                              | 94   | 128439               | 1    | Coperchietto               | Cover                 |
| 45   | 11198071             | 6    | Rondella                                 | Washer                            | -    | 128440               | 1    | Coperchietto               | Cover                 |



**412**

**COPPA OLIO  
OIL SUMP**

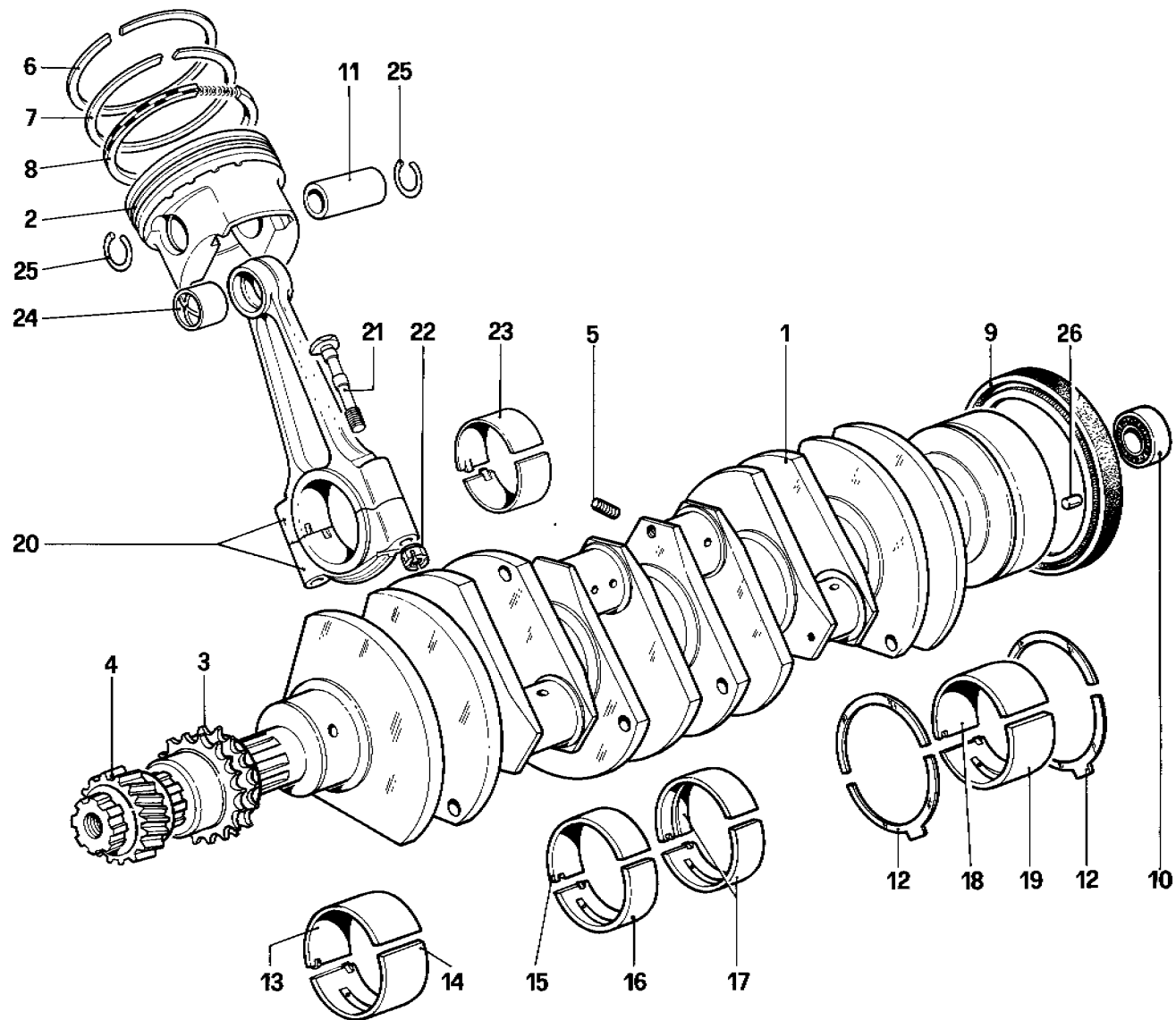
**TAV. 2**

DATA : FEBBRAIO 1986

01002

## TAVOLA 2

| Rif. | Dis. No.<br>Part No. | Q.ty | DENOMINAZIONE                          | DESCRIPTION                       | Rif. | Dis. No.<br>Part No. | Q.ty | DENOMINAZIONE  | DESCRIPTION  |
|------|----------------------|------|--|-----------------------------------|------|----------------------|------|--|--|
| -    | 108887               | 1    | Coppa olio completa - No per CH        | Oil sump, complete - Not for CH   | 25   | 15896211             | 4    | Dado   | Nut  |
| 1    | 108795               | 1    | Coppa olio (col complessivo n. 108887) | Oil sump (with unit no. 108887)   | 26   | 100330               | 1    | Pescante pompa di mandata                            | Suction pipe                                       |
| -    | 128936               | 1    | Coppa olio completa - Per CH           | Oil sump, complete - For CH       | 27   | 100331               | 1    | Contentitore filtro pescante                         | Filter housing                                     |
| 1    | 128914               | 1    | Coppa olio (col complessivo n. 128936) | Oil sump (with unit no. 128936)   | 28   | 100332               | 1    | Filtro aspirazione                                   | Suction filter                                     |
| 2    | 100017               | 1    | Coperchio coppa olio                   | Cover for oil sump                | 29   | 100333               | 1    | Guarnizione  | Gasket   |
| 3    | 100018               | 1    | Guarnizione                            | Gasket                            | 30   | 102928               | 1    | Nipple sulla coppa per sfiato                        | Breathing nipple on sump                           |
| 4    | 105815               | 2    | Guarnizione fra coppa e basamento      | Gasket between sump and crankcase | 31   | 10259960             | 1    | Guarnizione  | Gasket   |
| 5    | 100453               | 1    | Termistore olio                        | Oil thermistor                    | 32   | 110685               | 1    | Tubo dal buiolo alla coppa olio                      | Tube from bucket to oil sump                       |
| 6    | 104207               | 4    | Paratia verticale                      | Vertical protective plate         | 33   | 16044421             | 1    | Bullone fissaggio coppa-distribuzione                | Bolt   |
| 7    | 100028               | 1    | Paratia lato aspirazione               | Protective plate, suction side    | 34   | 11198071             | 1    | Rondella   | Washer   |
| 8    | 121256               | 1    | Asta livello olio                      | Dipstick                          | 35   | 102935               | 1    | Prigioniero  | Protective plate                                   |
| 9    | 108860               | 1    | Tubo per asta livello olio             | Tube for dipstick                 | 36   | 108812               | 1    | Paratia olio completa sulla coppa                    | Oil guard, complete, on sump                       |
| 10   | 13541021             | 22   | Prigioniero                            | Stud                              | 37   | 108816               | 1    | Paratia verticale<br>(col complessivo n. 108812)     | Vertical protective plate<br>(with unit no 108812) |
| 11   | 11197773             | 22   | Rondella                               | Washer                            | 38   | 10519301             | 3    | Rondella   | Washer   |
| 12   | 15896211             | 22   | Dado                                   | Nut                               | 39   | 11195470             | 3    | Rondella spaccata                                    | Sheared washer                                     |
| 13   | 10259960             | 1    | Guarnizione                            | Gasket                            | 40   | 15896411             | 3    | Dado   | Nut  |
| 14   | 100317               | 1    | Guarnizione                            | Gasket                            | 41   | 12179190             | 2    | Fascetta   | Clip   |
| 15   | 103974               | 1    | Tappo scarico olio                     | Oil drain plug                    | 42   | 13540921             | 1    | Prigioniero anteriore Dx. fiss.<br>paratia           | R.H. front stud securing protection<br>plate       |
| 16   | 10257060             | 1    | Guarnizione                            | Gasket                            | 43   | 103388               | 1    | Heli-coil per tappo scarico                          | Heli-coil for drain plug                           |
| 17   | 10257060             | 1    | Guarnizione                            | Gasket                            | 44   | 111628               | 1    | Terminale per tubo olio della valvola<br>limitatrice | Terminal for oil pipe of pressure<br>relief valve  |
| 18   | 100319               | 1    | Raccordo                               | Union                             | 45   | 12643701             | 8    | Rondella   | Washer   |
| 19   | 13540721             | 7    | Prigioniero fissaggio paratia          | Stud, securing protective plate   | 46   | 16100811             | 2    | Dado per corpo pompa                                 | Nut for pump body                                  |
| 20   | 11197771             | 8    | Rondella                               | Washer                            | 47   | 100073               | 1    | Tubo dal buiolo alla coppa                           | Tube from bucket to sump                           |
| 21   | 15896211             | 8    | Dado                                   | Nut                               |      |                      |      |  |  |
| 22   | 100033               | 10   | Ribattino fissaggio paratie            | Rivet, securing protective plates |      |                      |      |  |  |
| 23   | 13540921             | 4    | Prigioniero fissaggio pescante         | Stud, securing suction pipe       |      |                      |      |  |  |
| 24   | 11197773             | 4    | Rondella ondulata                      | Corrugated washer                 |      |                      |      |  |  |



**412**

*ALBERO MOTORE – BIELLE E PISTONI*  
*CRANKSHAFT – CONNECTING RODS AND PISTONS*

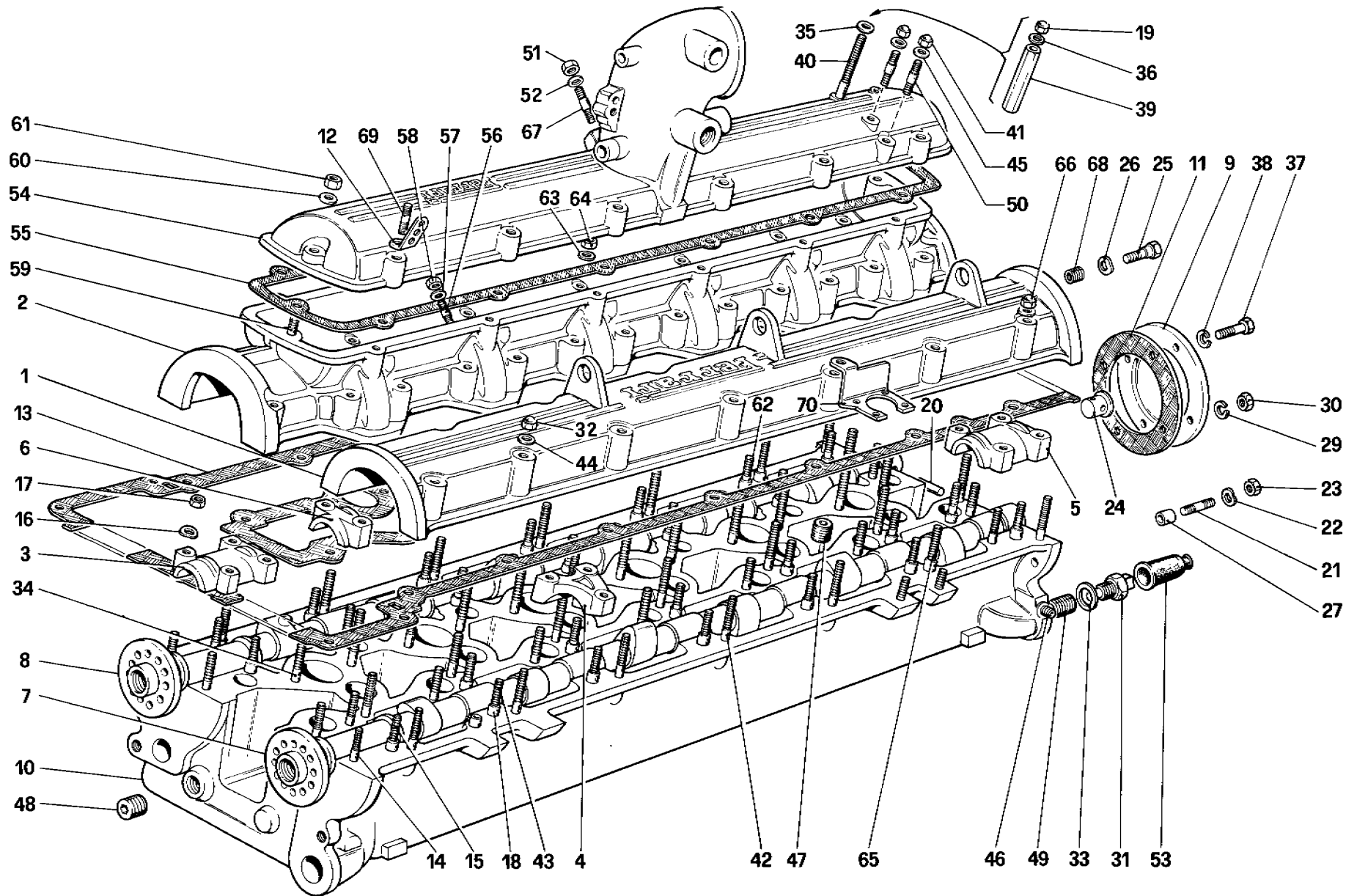
**TAV. 3**

DATA : FEBBRAIO 1986

00312

## TAVOLA 3

| Rif. | Dis. No.<br>Part No. | Q.ty | DENOMINAZIONE                                | DESCRIPTION                            | Rif. | Dis. No.<br>Part No. | Q.ty | DENOMINAZIONE                        | DESCRIPTION                       |
|------|----------------------|------|--|--|------|----------------------|------|--------------------------------------|-----------------------------------|
| 1    | 108897               | 1    | Albero motore                                | Crankshaft                             | -    | 108881               | 4    | 1ª minorazione mm. 0,254             | 1st undersize 0,254 mm.           |
| 2    | 125250               | 12   | Pistone completo di segmenti                 | Piston with piston ring                | -    | 108882               | -    | 2ª minorazione mm. 0,508             | 2nd undersize 0,508 mm.           |
| 3    | 100294               | 1    | Ingranaggio comando pompa olio e acqua       | Drive gear for oil pump and water      | -    | 108883               | -    | 3ª minorazione mm. 0,762             | 3rd undersize 0,762 mm.           |
| 4    | 100196               | 1    | Ingranaggio comando catena distribuzione     | Drive gear for timing chain            | 16   | 108876               | 4    | Semicuscinetto inferiore             | Half bearing, lower               |
| 5    | 14326150             | 1    | Tappo  | Plug                                   | -    | 108877               | -    | 1ª minorazione mm. 0,254             | 1st undersize 0,254 mm.           |
| -    | 121531               | 1    | <b>Serie segmenti</b>                        | <b>Set of piston rings</b>             | -    | 108878               | -    | 2ª minorazione mm. 0,508             | 2nd undersize 0,508 mm.           |
| 6    | 119850               | 12   | Anello di tenuta AC torsionale (1ª - gola)   | AC. torsional seal ring (1st - groove) | -    | 108879               | -    | 3ª minorazione mm. 0,762             | 3rd undersize 0,762 mm.           |
| 7    | 119850               | 12   | Anello di tenuta AC. torsionale (2ª - gola)  | AC. torsional seal ring (2nd - groove) | 17   | 104023               | 2    | <b>Cuscinetto centrale</b>           | <b>Central bearing</b>            |
| 8    | 119851               | 12   | Anello raschiaolio ROF con molla (3ª - gola) | ROF scraper with ring (3rd - groove)   | -    | 104024               | -    | Semicuscinetto inferiore e superiore | Half bearing, lower and upper     |
| 9    | 100014               | 1    | Anello di tenuta                             | Sealing ring                           | -    | 104025               | -    | 1ª minorazione mm. 0,254             | 1st undersize 0,254 mm.           |
| 10   | 103877               | 1    | Cuscinetto - No per 412 A                    | Bearing - Not for 412 A                | -    | 104026               | -    | 2ª minorazione mm. 0,508             | 2nd undersize 0,508 mm.           |
| 11   | 119537               | 12   | Spinotto per pistone                         | Gudgeon pin                            | -    | 100138               | 1    | 3ª minorazione mm. 0,762             | 3rd undersize 0,762 mm.           |
| 12   | 100146               | 2    | Anello di rasamento per supporto posteriore  | Shim for rear support                  | 18   | 100139               | -    | <b>Semicuscinetti posteriori</b>     | <b>Rear half bearings</b>         |
| -    | 113984               | -    | 1ª maggiorazione mm. 0,127                   | 1st oversize 0,127 mm.                 | -    | 100140               | -    | Semicuscinetto superiore             | Upper half bearing                |
| -    | 100147               | -    | 2ª maggiorazione mm. 0,25                    | 2nd oversize 0,25 mm.                  | -    | 100141               | -    | 1ª minorazione mm. 0,254             | 1st undersize 0,254 mm.           |
| -    | -                    | -    | <b>Semicuscinetti anteriori</b>              | <b>Half bearing, front</b>             | -    | 100142               | 1    | 2ª minorazione mm. 0,508             | 2nd undersize 0,508 mm.           |
| 13   | 100118               | 2    | Semicuscinetto superiore                     | Upper half bearing                     | -    | 100143               | -    | 3ª minorazione mm. 0,762             | 3rd undersize 0,762 mm.           |
| -    | 100119               | -    | 1ª minorazione mm. 0,254 sul $\phi$          | 1st undersize 0,254 mm. on $\phi$      | 19   | 100144               | -    | Semicuscinetto inferiore             | Lower half bearing                |
| -    | 100120               | -    | 2ª minorazione mm. 0,508 sul $\phi$          | 2nd undersize 0,508 mm. on $\phi$      | -    | 100145               | -    | 1ª minorazione mm. 0,254             | 1st undersize 0,254 mm.           |
| -    | 100121               | -    | 3ª minorazione mm. 0,762 sul $\phi$          | 3rd undersize 0,762 mm. on $\phi$      | -    | 109738               | 12   | 2ª minorazione mm. 0,508             | 2nd undersize 0,508 mm.           |
| 14   | 100122               | 2    | <b>Semicuscinetto inferiore</b>              | <b>Lower half bearing</b>              | -    | 109688               | 12   | 3ª minorazione mm. 0,762             | 3rd undersize 0,762 mm.           |
| -    | 100123               | -    | 1ª minorazione mm. 0,254 sul $\phi$          | 1st undersize 0,254 mm. on $\phi$      | 20   | 109688               | 12   | <b>Biella completa</b>               | <b>Connecting rod, complete</b>   |
| -    | 100124               | -    | 2ª minorazione mm. 0,508 sul $\phi$          | 2nd undersize 0,508 mm. on $\phi$      | 21   | 100156               | 24   | Biella e cappello                    | Connecting rod and cap            |
| -    | 100125               | -    | 3ª minorazione mm. 0,762 sul $\phi$          | 3rd undersize 0,762 mm. on $\phi$      | -    | 100157               | -    | Col complessivo n. 109738            | With assembly n. 109738           |
| 15   | 108880               | 4    | <b>Semicuscinetti intermedi</b>              | <b>Intermediate half bearings</b>      | 22   | 104011               | 24   | Bullone serraggio biella             | Bolt securing connecting rod      |
| -    | -                    | -    | Semicuscinetto superiore                     | Half bearing, upper                    | 23   | 100150               | 24   | Dado per bullone biella              | Nut for connecting rod bolt       |
| -    | -                    | -    | -  | -                                      | -    | 100151               | -    | Semicuscinetto di biella             | Connecting rod half bearing       |
| -    | -                    | -    | -  | -                                      | -    | 100152               | -    | 1ª minorazione mm. 0,254 sul $\phi$  | 1st undersize 0,254 mm. on $\phi$ |
| -    | -                    | -    | -  | -                                      | -    | 100153               | -    | 2ª minorazione mm. 0,508 sul $\phi$  | 2nd undersize 0,508 mm. on $\phi$ |
| -    | -                    | -    | -  | -                                      | -    | 100154               | -    | 3ª minorazione mm. 0,762 sul $\phi$  | 3rd undersize 0,762 mm. on $\phi$ |
| -    | -                    | -    | -  | -                                      | 24   | 107100               | 12   | Boccola per spinotto                 | Bush for gudgeon pin              |
| -    | -                    | -    | -  | -                                      | 25   | 100174               | 24   | Anello per spinotto                  | Ring for gudgeon pin              |
| -    | -                    | -    | -  | -                                      | 26   | 100185               | 1    | Grano di centraggio                  | Centering dowel                   |



00515

**412**

*TESTA CILINDRI DESTRA*  
*CYLINDER HEAD ( RIGHT)*

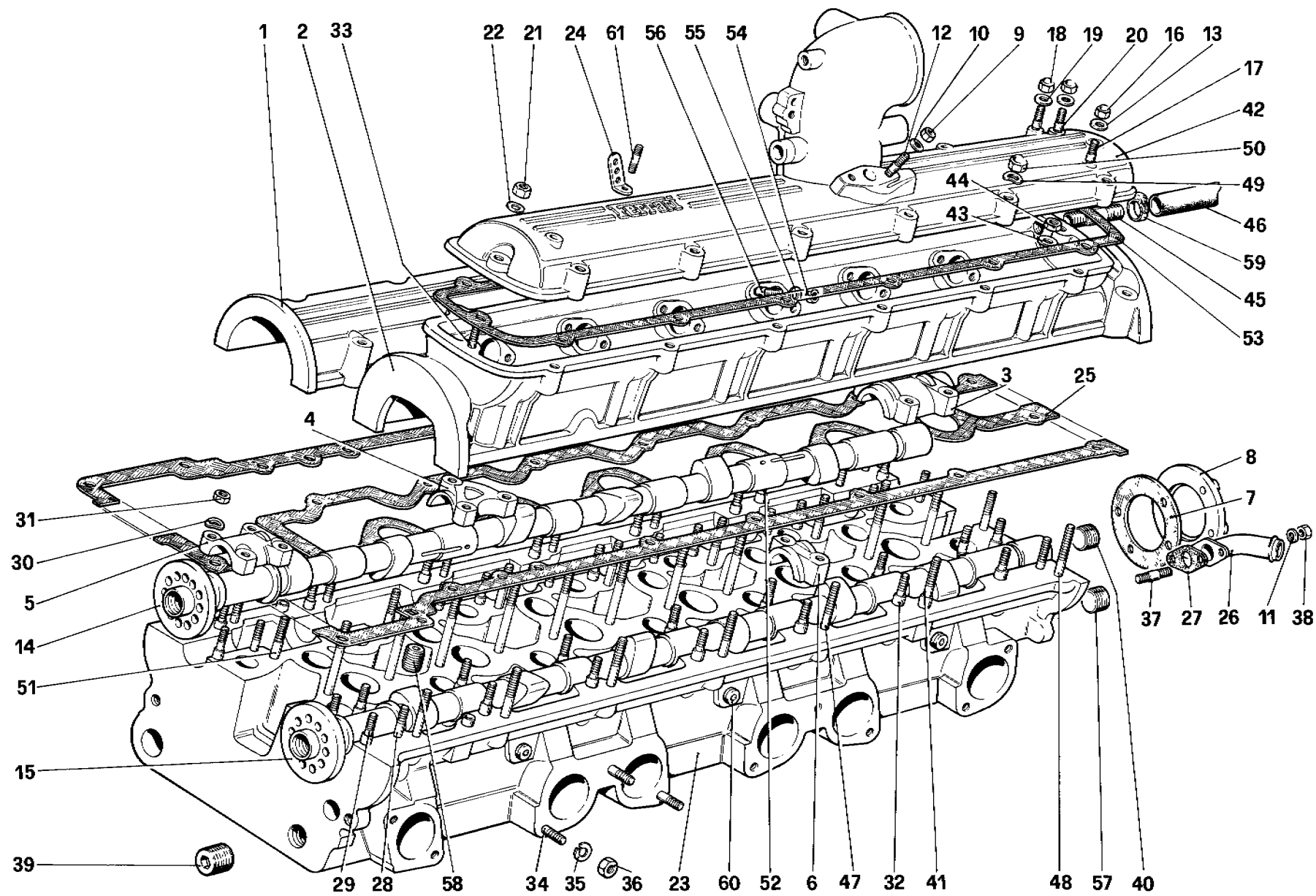
**TAV. 4**  
 DATA *FEBBRAIO 1986*

## TAVOLA 4

| Rif. | Dis. No.<br>Part No. | Q.ty | DENOMINAZIONE  | DESCRIPTION  |
|------|----------------------|------|--|--|
| 1    | 125154               | 1    | Coperchio interno testa Dx.  | Inner cover for R.H. head  |
| -    | 113939               | 1    | Coperchio esterno testa Dx. completo   | Outer cover for R.H. head complete                                     |
| 2    | 113284               | 1    | Coperchio esterno<br>Col complessivo n. 113939                                     | Outer cover<br>With assembly no. 113939                                |
| 3    | 100228               | 2    | Cappello anteriore   | Front cap  |
| 4    | 100226               | 5    | Cappello intermedio  | Intermediate cap   |
| 5    | 100229               | 2    | Cappello posteriore  | Rear cap   |
| 6    | 100227               | 5    | Cappello intermedio  | Intermediate cap   |
| 3    | 125434               | 2    | Cappello anteriore   | Front cap  |
| 4    | 125432               | 5    | Cappello intermedio  | Intermediate cap   |
| 5    | 125435               | 2    | Cappello posteriore  | Rear cap   |
| 6    | 125433               | 5    | Cappello intermedio  | Intermediate cap   |
| 7    | 126450               | 1    | Albero distribuzione aspirazione Dx.<br>completo - No per CH<br>Fino motore N. 127 | Right intake camshaft<br>complete - Not for CH<br>Up to engine No. 127 |
| 7    | 129309               | 1    | Albero distribuzione aspirazione Dx.<br>completo - Per CH<br>Fino motore N. 127    | Right intake camshaft<br>complete - For CH<br>Up to engine No. 127     |
| 7    | 129211               | 1    | Albero distribuzione aspirazione Dx.<br>completo - No per CH<br>Dal motore N. 128  | Right intake camshaft<br>complete - Not for CH<br>From engine No. 128  |
| 7    | 129227               | 1    | Albero distribuzione aspirazione Dx.<br>completo - Per CH<br>Dal motore N. 128     | Right intake camshaft<br>complete - For CH<br>From engine No. 128      |
| 8    | 126452               | 1    | Albero distribuzione scarico Dx. completo<br>Fino motore N. 127                    | Right exhaust camshaft complete<br>Up to engine No. 127                |
| 8    | 129215               | 1    | Albero distribuzione scarico Dx. completo<br>Dal motore N. 128                     | Right exhaust camshaft complete<br>From engine No. 128                 |
| 9    | 125173               | 1    | Coperchio posteriore   | Rear cover   |
| -    | 126510               | 1    | Testa cilindri Dx. completa<br>Fino al motore N. 127                               | Right cylinder head complete<br>Up to engine No. 127                   |
| 10   | 126508               | 1    | Testa cilindri Dx.<br>Col complessivo n. 126510                                    | Right cylinder head<br>With assembly no. 126510                        |
| -    | 125152               | 1    | Testa cilindri Dx. completa<br>Dal motore N. 128                                   | Right cylinder head, complete<br>From engine No. 128                   |
| 10   | 125277               | 1    | Testa cilindri Dx.<br>Col complessivo n. 125152                                    | Right cylinder head<br>With assembly no. 125152                        |
| -    | 127958               | 1    | Testa cilindri Dx. completa<br>Per CH  | Right cylinder head, complete<br>For CH                                |
| 10   | 126924               | 1    | Testa cilindri Dx.<br>Col complessivo n. 127958                                    | Right cylinder head<br>With assembly no. 127958                        |
| 11   | 125174               | 1    | Guarnizione  | Gasket   |
| 12   | 127532               | 3    | Staffetta  | Bracket  |
| 13   | 113567               | 1    | Guarnizione  | Gasket   |
| 14   | 102735               | 37   | Prigioniero  | Stud   |
| 15   | 104188               | 4    | Prigioniero  | Stud   |
| 16   | 11197773             | 41   | Rondella   | Washer   |
| 17   | 15896211             | 41   | Dado   | Nut  |
| 18   | 102725               | 28   | Grano centraggio   | Centering dowel  |
| 19   | 101239               | 1    | Dado   | Nut  |
| 20   | 13938070             | 2    | Spina trascinamento<br>Solo con tappo n. 126541                                    | Driving pin<br>Only for plug no. 126541                                |
| 21   | 11500221             | 4    | Prigioniero fiss. supporto Dx. e Sx.   | Stud   |

| Rif. | Dis. No.<br>Part No. | Q.ty | DENOMINAZIONE                                      | DESCRIPTION                                |
|------|----------------------|------|--|--|
| 22   | 11197773             | 4    | Rondella   | Washer                                     |
| 23   | 15896211             | 4    | Dado   | Nut  |
| 24   | 126541               | 1    | Tappo - Fino motore N. 127                         | Plug - (Up to engine No. 127)              |
| 24   | 10269750             | 1    | Tappo - Dal motore N. 128                          | Plug - (From engine No. 128)               |
| 25   | 10902321             | 2    | Bullone  | Bolt                                       |
| 26   | 11197773             | 2    | Rondella   | Washer                                     |
| 27   | 102725               | 2    | Grano  | Centering dowel                            |
| 28   | 11500321             | 2    | Prigioniero  | Stud                                       |
| 29   | 12601271             | 2    | Rondella   | Washer                                     |
| 30   | 101239               | 1    | Dado   | Nut  |
| 31   | 100453               | 1    | Termistore   | Thermistor                                 |
| 32   | 101239               | 27   | Dado   | Nut  |
| 33   | 10257060             | 1    | Guarnizione  | Gasket                                     |
| 34   | 13541921             | 18   | Prigioniero  | Stud                                       |
| 35   | 12601271             | 2    | Rondella   | Washer                                     |
| 36   | 12643701             | 2    | Rondella   | Washer                                     |
| 37   | 10902321             | 2    | Bullone  | Bolt                                       |
| 38   | 11197773             | 2    | Rondella   | Washer                                     |
| 39   | 113916               | 1    | Distanziale  | Spacer                                     |
| 40   | 13952011             | 1    | Prigioniero fissaggio valvola by-pass              | Stud, securing by-pass valve               |
| 41   | 101239               | 2    | Dado   | Nut  |
| 42   | 104185               | 12   | Prigioniero  | Stud                                       |
| 43   | 102935               | 1    | Prigioniero sul grano                              | Stud on dowel                              |
| 44   | 12601271             | 28   | Rondella   | Washer                                     |
| 45   | 12601271             | 2    | Rondella   | Washer                                     |
| 46   | 14326050             | 3    | Tappo condotti olio per testa Dx. e Sx.            | Plug, oil ducts for RH and LH heads        |
| 47   | 14325040             | 3    | Tappo  | Plug                                       |
| 48   | 14325246             | 2    | Tappo  | Plug                                       |
| 49   | 111352               | 1    | Heli-coil  | Heli-coil                                  |
| 50   | 11500021             | 2    | Prigioniero fiss. valvola aria supplementare       | Stud                                       |
| 51   | 101239               | 2    | Dado   | Nut  |
| 52   | 10519401             | 2    | Rondella   | Washer                                     |
| 53   | 101505               | 1    | Cappuccio termistore                               | Cap for thermistor                         |
| -    | 126544               | 1    | Coperchio superiore con corpo farfalla<br>completo | Upper cover with complete<br>throttle body |
| 54   | 126545               | 1    | Coperchio superiore<br>Col complessivo n. 126544   | Upper cover<br>With assembly no. 126544    |
| 55   | 113572               | 1    | Guarnizione  | Gasket                                     |
| 56   | 11499921             | 12   | Prigioniero fissaggio trombetta                    | Stud                                       |
| 57   | 11197771             | 12   | Rondella   | Washer                                     |
| 58   | 15896221             | 12   | Dado   | Nut  |
| 59   | 11500821             | 11   | Prigioniero  | Stud                                       |
| 60   | 12601271             | 14   | Rondella   | Washer                                     |
| 61   | 101239               | 14   | Dado   | Nut  |
| 62   | 13542021             | 1    | Prigioniero sul grano                              | Stud on dowel                              |
| 63   | 10297760             | 6    | Rondella   | Washer                                     |
| 64   | 12574211             | 6    | Dado   | Nut  |
| 65   | 102935               | 1    | Prigioniero  | Stud                                       |
| 66   | 12574211             | 1    | Dado   | Nut  |
| 67   | 13540721             | 2    | Prigioniero  | Stud                                       |
| 68   | 13525470             | 2    | Heli-coil  | Heli-coil                                  |
| 69   | 11501021             | 3    | Prigioniero  | Stud                                       |
| 70   | 121150               | 1    | Staffa   | Bracket                                    |





**412**

TESTA CILINDRI SINISTRA  
CYLINDER HEAD ( LEFT )

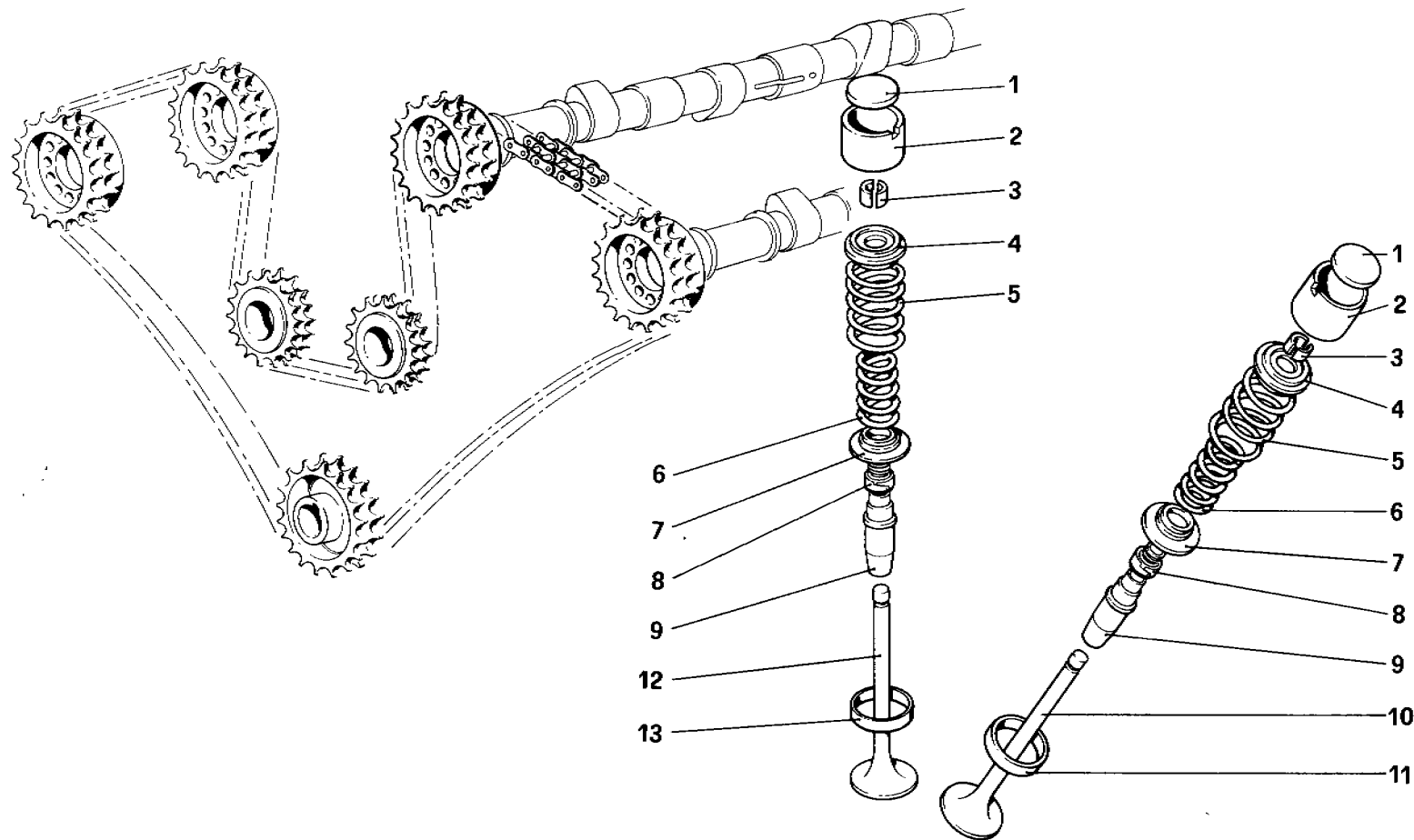
TAV. 5

DATA : FEBBRAIO 1986

00618

## TAVOLA 5

| Rif. | Dis. No.<br>Part No. | Q.ty | DENOMINAZIONE   | DESCRIPTION                              | Rif. | Dis. No.<br>Part No. | Q.ty | DENOMINAZIONE                                   | DESCRIPTION                             |
|------|----------------------|------|---|--|------|----------------------|------|---|---|
| 1    | 125155               | 1    | Coperchio interno testa Sx.                               | Inner cover for L.H. head                | 23   | 126925               | 1    | Testa cilindri Sx.                              | Left cylinder head                      |
| -    | 127894               | 1    | Coperchio esterno testa Sx. completo                      | Outer cover for L.H. head complete       | 24   | 127532               | 2    | Col complessivo n. 127959                       | With assembly no. 127959                |
| 2    | 127895               | 1    | Coperchio esterno   | Outer cover                              | 25   | 113568               | 1    | Staffetta                                       | Bracket                                 |
| 3    | 100231               | 2    | Col complessivo n. 127894                                 | With assembly no. 127894                 | 26   | 127972               | 1    | Guarnizione                                     | Gasket                                  |
| 4    | 100226               | 5    | Cappello post. testa Sx. } Con la                         | Rear cap } With                          | 27   | 104291               | 1    | Raccordo presa acqua per riscaldatore           | Union for water plug of heater          |
| 5    | 100230               | 2    | Cappello intermedio } testa                               | Intermediate cap } cylinder              | 28   | 102735               | 37   | Guarnizione per rubinetto                       | Gasket for cock                         |
| 6    | 100227               | 5    | Cappello anteriore } completa                             | Front cap } head                         | 29   | 104188               | 4    | Prigioniero                                     | Stud                                    |
| 3    | 125437               | 2    | Cappello intermedio } N. 126511                           | Intermediate cap } No. 126511            | 30   | 11197773             | 41   | Prigioniero                                     | Stud                                    |
| 4    | 125432               | 2    | Cappello post. testa Sx. } Con la testa                   | Rear cap } With cylinder                 | 31   | 15896211             | 41   | Rondella  | Washer                                  |
| 5    | 125436               | 5    | Cappello intermedio } completa                            | Intermediate cap } head                  | 32   | 102725               | 28   | Dado  | Nut                                     |
| 6    | 125433               | 2    | Cappello anteriore } N. 125278                            | Front cap } No. 125278                   | 33   | 11500821             | 12   | Grano centraggio                                | Centering dowel                         |
| 7    | 113510               | 1    | Cappello intermedio } e 127959                            | Intermediate cap } and 127959            | 34   | 13543321             | 20   | Prigioniero                                     | Stud                                    |
| 8    | 113509               | 1    | Guarnizione   | Gasket                                   | 35   | 106852               | 20   | Prigioniero fiss. collettore                    | Stud securing manifolds                 |
| 9    | 101239               | 1    | Coperchietto posteriore                                   | Rear cover                               | 36   | 105938               | 20   | testa Dx. e Sx.                                 | Washer - Only for 105938                |
| 10   | 10519401             | 2    | Dado  | Nut                                      | 37   | 11500221             | 2    | Rondella - Solo con 105938                      | Nut - As option to no. 124525           |
| 11   | 12601271             | 2    | Rondella  | Washer                                   | 38   | 12574211             | 2    | Dado - In alternativa al n. 124525              | Stud for union                          |
| 12   | 13540721             | 2    | Rondella  | Washer                                   | 39   | 14325240             | 1    | Prigioniero per raccordo                        | Nut                                     |
| 13   | 12643701             | 2    | Rondella  | Washer                                   | 40   | 10269750             | 2    | Dado  | Plug                                    |
| 14   | 126454               | 1    | Albero distribuzione aspirazione Sx. completo - No per CH | Left intake camshaft complete Not for CH | 41   | 13542021             | 1    | Tappo   | Plug                                    |
| 14   | 129311               | 1    | Fino motore N. 127  | Up to engine No. 127                     | 42   | 126546               | 1    | Tappo   | Plug                                    |
| 14   | 129213               | 1    | Albero distribuzione aspirazione Sx. completo - Per CH    | Left intake camshaft complete For CH     | 43   | 10297760             | 6    | Prigioniero lungo sul grano                     | Long stud on dowel                      |
| 14   | 129229               | 1    | Fino motore N. 127  | Up to engine No.127                      | 44   | 12574211             | 6    | Coperchio superiore con corpo farfalla completo | Upper cover with complete throttle body |
| 14   | 129229               | 1    | Albero distribuzione aspirazione Sx. completo - No per CH | Left intake camshaft complete Not for CH | 45   | 100610               | 1    | No per CH                                       | Not for CH                              |
| 14   | 129229               | 1    | Dal motore N. 128   | From engine No. 128                      | 46   | 110747               | 1    | Coperchio superiore con corpo farfalla completo | Upper cover with complete throttle body |
| 15   | 113959               | 1    | Albero distribuzione aspirazione Sx. completo - Per CH    | Left intake camshaft complete For CH     | 47   | 13541921             | 18   | Per CH  | For CH                                  |
| 15   | 129217               | 1    | Dal motore N. 128   | From engine No. 128                      | 48   | 13541721             | 2    | Prigioniero                                     | Stud, securing cover                    |
| 15   | 113959               | 1    | Albero distribuzione scarico Sx. completo                 | Left exhaust camshaft complete           | 49   | 12601271             | 28   | Rondella  | Washer                                  |
| 15   | 129217               | 1    | Fino motore N. 127  | Up to engine No.127                      | 50   | 101239               | 28   | Dado  | Nut                                     |
| 15   | 129217               | 1    | Albero distribuzione scarico Sx. completo                 | Left exhaust camshaft complete           | 51   | 104185               | 13   | Prigioniero per coperchio interno               | Stud for inner cover                    |
| 15   | 129217               | 1    | Dal motore N. 128   | From engine No. 128                      | 52   | 102935               | 1    | Prigioniero sul grano                           | Stud on dowel                           |
| 16   | 101239               | 1    | Dado  | Nut                                      | 53   | 113572               | 1    | Guarnizione                                     | Gasket                                  |
| 17   | 11500511             | 1    | Prigioniero   | Stud                                     | 54   | 15896221             | 12   | Dado  | Nut                                     |
| 18   | 101239               | 2    | Dado  | Nut                                      | 55   | 11197771             | 12   | Rondella  | Washer                                  |
| 19   | 12601271             | 2    | Rondella  | Washer                                   | 56   | 11499921             | 12   | Prigioniero                                     | Stud                                    |
| 20   | 11500021             | 2    | Prigioniero fiss. valvola aria supplementare              | Stud                                     | 57   | 14325240             | 2    | Tappo   | Plug                                    |
| 21   | 101239               | 14   | Dado  | Nut                                      | 58   | 14325040             | 1    | Tappo   | Plug                                    |
| 22   | 12601271             | 14   | Rondella  | Washer                                   | 59   | 12179990             | 1    | Fascetta  | Clamp                                   |
| -    | 126511               | 1    | Testa cilindri Sx. completa                               | Left cylinder head, complete             | 60   | 10269550             | 6    | Tappo condotti olio testa Dx. e Sx.             | Plug, oil ducts for R.H. and L.H. head  |
| 23   | 126509               | 1    | Fino al motore N. 127                                     | Up to engine No. 127                     | 61   | 11501021             | 2    | Prigioniero                                     | Stud                                    |
| -    | 125153               | 1    | Testa cilindri Sx. completa                               | Left cylinder head, complete             |      |                      |      |   |   |
| 23   | 125278               | 1    | Dal motore N. 128   | From engine No.128                       |      |                      |      |   |   |
| -    | 127959               | 1    | Testa cilindri Sx. completa                               | Left cylinder head, complete             |      |                      |      |   |   |
| -    | 127959               | 1    | Per CH  | For CH                                   |      |                      |      |   |   |



**412**

*DISTRIBUZIONE PUNTERIE*  
*TIMING SYSTEM – VALVES*

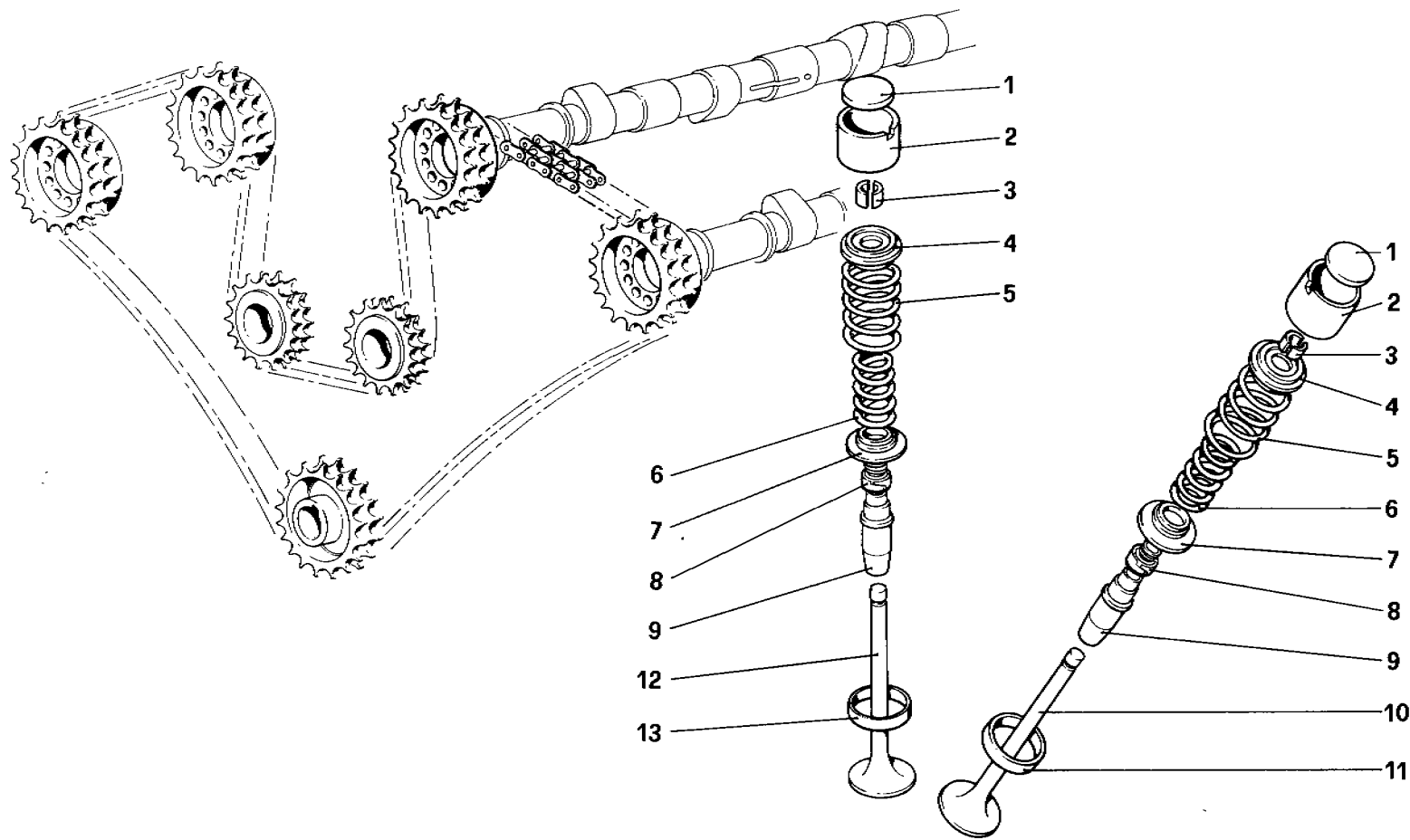
**TAV. 6**

DATA : FEBBRAIO 1986

00701

## TAVOLA 6

| Rif. | Dis. No.<br>Part No. | Q.ty | DENOMINAZIONE                           | DESCRIPTION                    | Rif. | Dis. No.<br>Part No. | Q.ty | DENOMINAZIONE                      | DESCRIPTION                |
|------|----------------------|------|---|--------------------------------|------|----------------------|------|------------------------------------|----------------------------|
| 1    | 102843               | 24   | Pastiglia per regolazione valvole mm. 4 | Pad for valve adjustment 4 mm. | -    | 102838               | 24   | Idem spessore mm. 3,75             | Ditto, thickness 3.75 mm.  |
| -    | 104347               | 24   | Idem spessore mm. 4,60                  | Ditto, thickness 4.60 mm.      | -    | 116101               | 24   | Idem spessore mm. 3,72             | Ditto, thickness 3.72 mm.  |
| -    | 102854               | 24   | Idem spessore mm. 4,55                  | Ditto, thickness 4.55 mm.      | -    | 102837               | 24   | Idem spessore mm. 3,70             | Ditto, thickness 3.70 mm.  |
| -    | 102853               | 24   | Idem spessore mm. 4,50                  | Ditto, thickness 4.50 mm.      | -    | 116100               | 24   | Idem spessore mm. 3,67             | Ditto, thickness 3.67 mm.  |
| -    | 102852               | 24   | Idem spessore mm. 4,45                  | Ditto, thickness 4.45 mm.      | -    | 102836               | 24   | Idem spessore mm. 3,65             | Ditto, thickness 3.65 mm.  |
| -    | 102851               | 24   | Idem spessore mm. 4,40                  | Ditto, thickness 4.40 mm.      | -    | 102835               | 24   | Idem spessore mm. 3,60             | Ditto, thickness 3.60 mm.  |
| -    | 102850               | 24   | Idem spessore mm. 4,35                  | Ditto, thickness 4.35 mm.      | -    | 102834               | 24   | Idem spessore mm. 3,55             | Ditto, thickness 3.55 mm.  |
| -    | 102849               | 24   | Idem spessore mm. 4,30                  | Ditto, thickness 4.30 mm.      | -    | 102833               | 24   | Idem spessore mm. 3,50             | Ditto, thickness 3.50 mm.  |
| -    | 102842               | 24   | Idem spessore mm. 4,25                  | Ditto, thickness 4.25 mm.      | -    | 108671               | 24   | Idem spessore mm. 3,45             | Ditto, thickness 3.45 mm.  |
| -    | 102847               | 24   | Idem spessore mm. 4,20                  | Ditto, thickness 4.20 mm.      | -    | 108670               | 24   | Idem spessore mm. 3,40             | Ditto, thickness 3.40 mm.  |
| -    | 116110               | 24   | Idem spessore mm. 4,17                  | Ditto, thickness 4.17 mm.      | -    | 108669               | 24   | Idem spessore mm. 3,35             | Ditto, thickness 3.35 mm.  |
| -    | 102846               | 24   | Idem spessore mm. 4,15                  | Ditto, thickness 4.15 mm.      | -    | 108668               | 24   | Idem spessore mm. 3,30             | Ditto, thickness 3.30 mm.  |
| -    | 116109               | 24   | Idem spessore mm. 4,12                  | Ditto, thickness 4.12 mm.      | -    | 108667               | 24   | Idem spessore mm. 3,25             | Ditto, thickness 3.25 mm.  |
| -    | 102845               | 24   | Idem spessore mm. 4,10                  | Ditto, thickness 4.10 mm.      | 2    | 100232               | 24   | Punteria comando valvole           | Tappet for valve control   |
| -    | 116108               | 24   | Idem spessore mm. 4,07                  | Ditto, thickness 4.07 mm.      | 3    | 100244               | 24   | Cono per scodellino                | Cone for cup               |
| -    | 102844               | 24   | Idem spessore mm. 4,05                  | Ditto, thickness 4.05 mm.      | 4    | 100241               | 24   | Piattello tenuta molle             | Seat for springs           |
| -    | 116107               | 24   | Idem spessore mm. 4,02                  | Ditto, thickness 4.02 mm.      | 5    | 100240               | 24   | Molla esterna                      | Outer spring               |
| -    | 116106               | 24   | Idem spessore mm. 3,97                  | Ditto, thickness 3.97 mm.      | 6    | 100239               | 24   | Molla interna                      | Inner spring               |
| -    | 102848               | 24   | Idem spessore mm. 3,95                  | Ditto, thickness 3.95 mm.      | 7    | 100242               | 24   | Scodellino inferiore molle valvola | Lower cup for valve spring |
| -    | 116105               | 24   | Idem spessore mm. 3,92                  | Ditto, thickness 3.92 mm.      | 8    | 119766               | 24   | Paraolio                           | Oil retainer               |
| -    | 102841               | 24   | Idem spessore mm. 3,90                  | Ditto, thickness 3.90 mm.      | 9    | 100236               | 24   | Guida valvola                      | Valve guide                |
| -    | 116104               | 24   | Idem spessore mm. 3,87                  | Ditto, thickness 3.87 mm.      | 9    | 117874               | 24   | Guida valvola maggiorata           | Oversize valve guide       |
| -    | 102840               | 24   | Idem spessore mm. 3,85                  | Ditto, thickness 3.85 mm.      | 10   | 107082               | 12   | Valvola di scarico al sodio        | Exhaust valve, sodium type |
| -    | 116103               | 24   | Idem spessore mm. 3,82                  | Ditto, thickness 3.82 mm.      | 11   | 126595               | 12   | Sede valvola di scarico            | Exhaust valve seat         |
| -    | 102839               | 24   | Idem spessore mm. 3,80                  | Ditto, thickness 3.80 mm.      | 12   | 100234               | 12   | Valvola di aspirazione             | Intake valve               |
| -    | 116102               | 24   | Idem spessore mm. 3,77                  | Ditto, thickness 3.77 mm.      | 13   | 126594               | 12   | Sede valvola aspirazione           | Intake valve seat          |



**412**

*DISTRIBUZIONE PUNTERIE  
TIMING SYSTEM – VALVES*

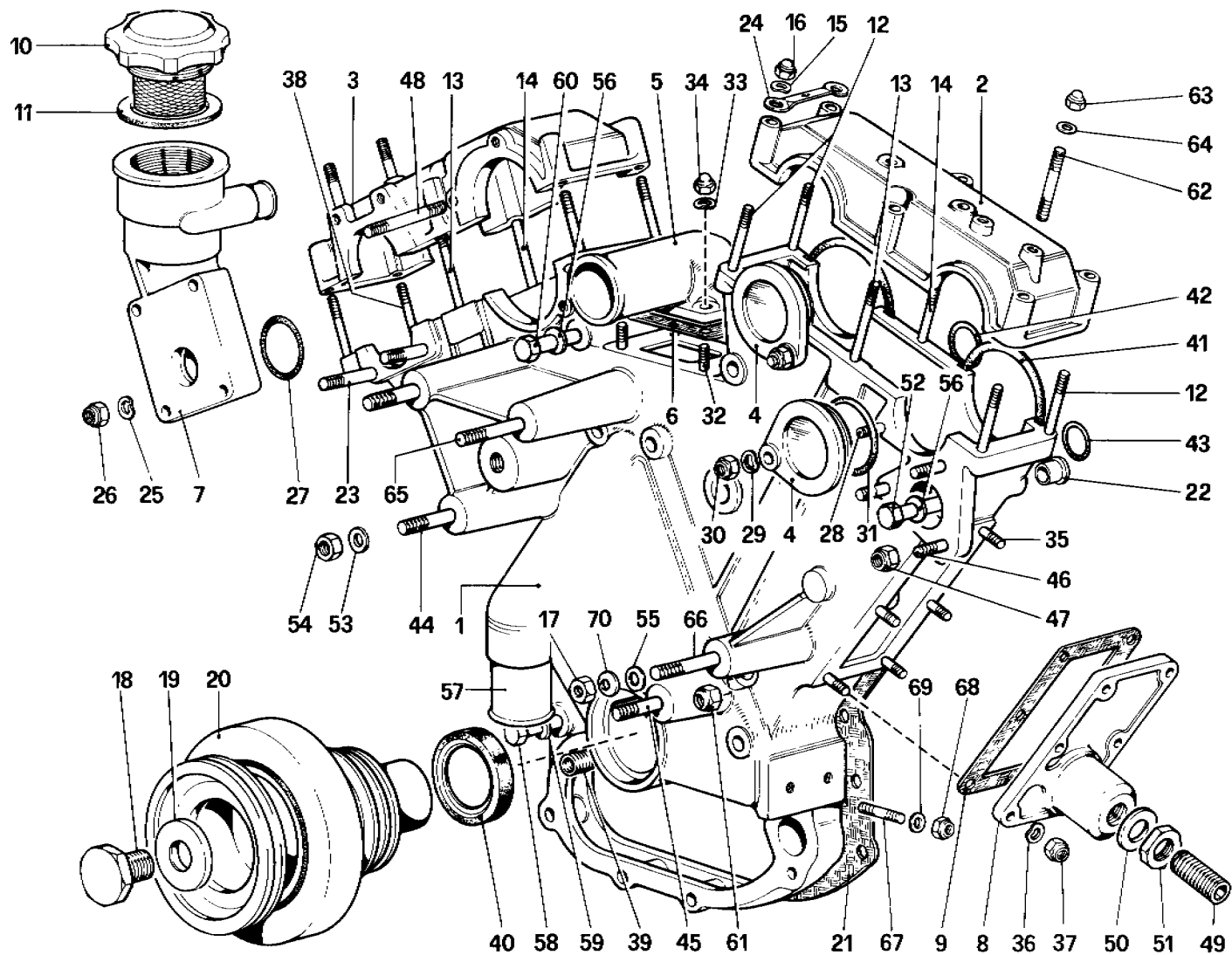
**TAV. 6**

DATA . FEBBRAIO 1986

00701

## TAVOLA 6

| Rif. | Dis. No.<br>Part No. | Q.ty | DENOMINAZIONE                           | DESCRIPTION                    | Rif. | Dis. No.<br>Part No. | Q.ty | DENOMINAZIONE                      | DESCRIPTION                |
|------|----------------------|------|---|--------------------------------|------|----------------------|------|------------------------------------|----------------------------|
| 1    | 102843               | 24   | Pastiglia per regolazione valvole mm. 4 | Pad for valve adjustment 4 mm. | -    | 102838               | 24   | Idem spessore mm. 3,75             | Ditto, thickness 3.75 mm.  |
| -    | 104347               | 24   | Idem spessore mm. 4,60                  | Ditto, thickness 4.60 mm.      | -    | 116101               | 24   | Idem spessore mm. 3,72             | Ditto, thickness 3.72 mm.  |
| -    | 102854               | 24   | Idem spessore mm. 4,55                  | Ditto, thickness 4.55 mm.      | -    | 102837               | 24   | Idem spessore mm. 3,70             | Ditto, thickness 3.70 mm.  |
| -    | 102853               | 24   | Idem spessore mm. 4,50                  | Ditto, thickness 4.50 mm.      | -    | 116100               | 24   | Idem spessore mm. 3,67             | Ditto, thickness 3.67 mm.  |
| -    | 102852               | 24   | Idem spessore mm. 4,45                  | Ditto, thickness 4.45 mm.      | -    | 102836               | 24   | Idem spessore mm. 3,65             | Ditto, thickness 3.65 mm.  |
| -    | 102851               | 24   | Idem spessore mm. 4,40                  | Ditto, thickness 4.40 mm.      | -    | 102835               | 24   | Idem spessore mm. 3,60             | Ditto, thickness 3.60 mm.  |
| -    | 102850               | 24   | Idem spessore mm. 4,35                  | Ditto, thickness 4.35 mm.      | -    | 102834               | 24   | Idem spessore mm. 3,55             | Ditto, thickness 3.55 mm.  |
| -    | 102849               | 24   | Idem spessore mm. 4,30                  | Ditto, thickness 4.30 mm.      | -    | 102833               | 24   | Idem spessore mm. 3,50             | Ditto, thickness 3.50 mm.  |
| -    | 102842               | 24   | Idem spessore mm. 4,25                  | Ditto, thickness 4.25 mm.      | -    | 108671               | 24   | Idem spessore mm. 3,45             | Ditto, thickness 3.45 mm.  |
| -    | 102847               | 24   | Idem spessore mm. 4,20                  | Ditto, thickness 4.20 mm.      | -    | 108670               | 24   | Idem spessore mm. 3,40             | Ditto, thickness 3.40 mm.  |
| -    | 116110               | 24   | Idem spessore mm. 4,17                  | Ditto, thickness 4.17 mm.      | -    | 108669               | 24   | Idem spessore mm. 3,35             | Ditto, thickness 3.35 mm.  |
| -    | 102846               | 24   | Idem spessore mm. 4,15                  | Ditto, thickness 4.15 mm.      | -    | 108668               | 24   | Idem spessore mm. 3,30             | Ditto, thickness 3.30 mm.  |
| -    | 116109               | 24   | Idem spessore mm. 4,12                  | Ditto, thickness 4.12 mm.      | -    | 108667               | 24   | Idem spessore mm. 3,25             | Ditto, thickness 3.25 mm.  |
| -    | 102845               | 24   | Idem spessore mm. 4,10                  | Ditto, thickness 4.10 mm.      | 2    | 100232               | 24   | Punteria comando valvole           | Tappet for valve control   |
| -    | 116108               | 24   | Idem spessore mm. 4,07                  | Ditto, thickness 4.07 mm.      | 3    | 100244               | 24   | Cono per scodellino                | Cone for cup               |
| -    | 102844               | 24   | Idem spessore mm. 4,05                  | Ditto, thickness 4.05 mm.      | 4    | 100241               | 24   | Piattello tenuta molle             | Seat for springs           |
| -    | 116107               | 24   | Idem spessore mm. 4,02                  | Ditto, thickness 4.02 mm.      | 5    | 100240               | 24   | Molla esterna                      | Outer spring               |
| -    | 116106               | 24   | Idem spessore mm. 3,97                  | Ditto, thickness 3.97 mm.      | 6    | 100239               | 24   | Molla interna                      | Inner spring               |
| -    | 102848               | 24   | Idem spessore mm. 3,95                  | Ditto, thickness 3.95 mm.      | 7    | 100242               | 24   | Scodellino inferiore molle valvola | Lower cup for valve spring |
| -    | 116105               | 24   | Idem spessore mm. 3,92                  | Ditto, thickness 3.92 mm.      | 8    | 119766               | 24   | Paraolio                           | Oil retainer               |
| -    | 102841               | 24   | Idem spessore mm. 3,90                  | Ditto, thickness 3.90 mm.      | 9    | 100236               | 24   | Guida valvola                      | Valve guide                |
| -    | 116104               | 24   | Idem spessore mm. 3,87                  | Ditto, thickness 3.87 mm.      | 9    | 117874               | 24   | Guida valvola maggiorata           | Oversize valve guide       |
| -    | 102840               | 24   | Idem spessore mm. 3,85                  | Ditto, thickness 3.85 mm.      | 10   | 107082               | 12   | Valvola di scarico al sodio        | Exhaust valve, sodium type |
| -    | 116103               | 24   | Idem spessore mm. 3,82                  | Ditto, thickness 3.82 mm.      | 11   | 126595               | 12   | Sede valvola di scarico            | Exhaust valve seat         |
| -    | 102839               | 24   | Idem spessore mm. 3,80                  | Ditto, thickness 3.80 mm.      | 12   | 100234               | 12   | Valvola di aspirazione             | Intake valve               |
| -    | 116102               | 24   | Idem spessore mm. 3,77                  | Ditto, thickness 3.77 mm.      | 13   | 126594               | 12   | Sede valvola aspirazione           | Intake valve seat          |



**412**

*DISTRIBUZIONE – SCATOLA E COPERCHI*  
*TIMING SYSTEM – HOUSING AND COVERS*

**TAV. 7**

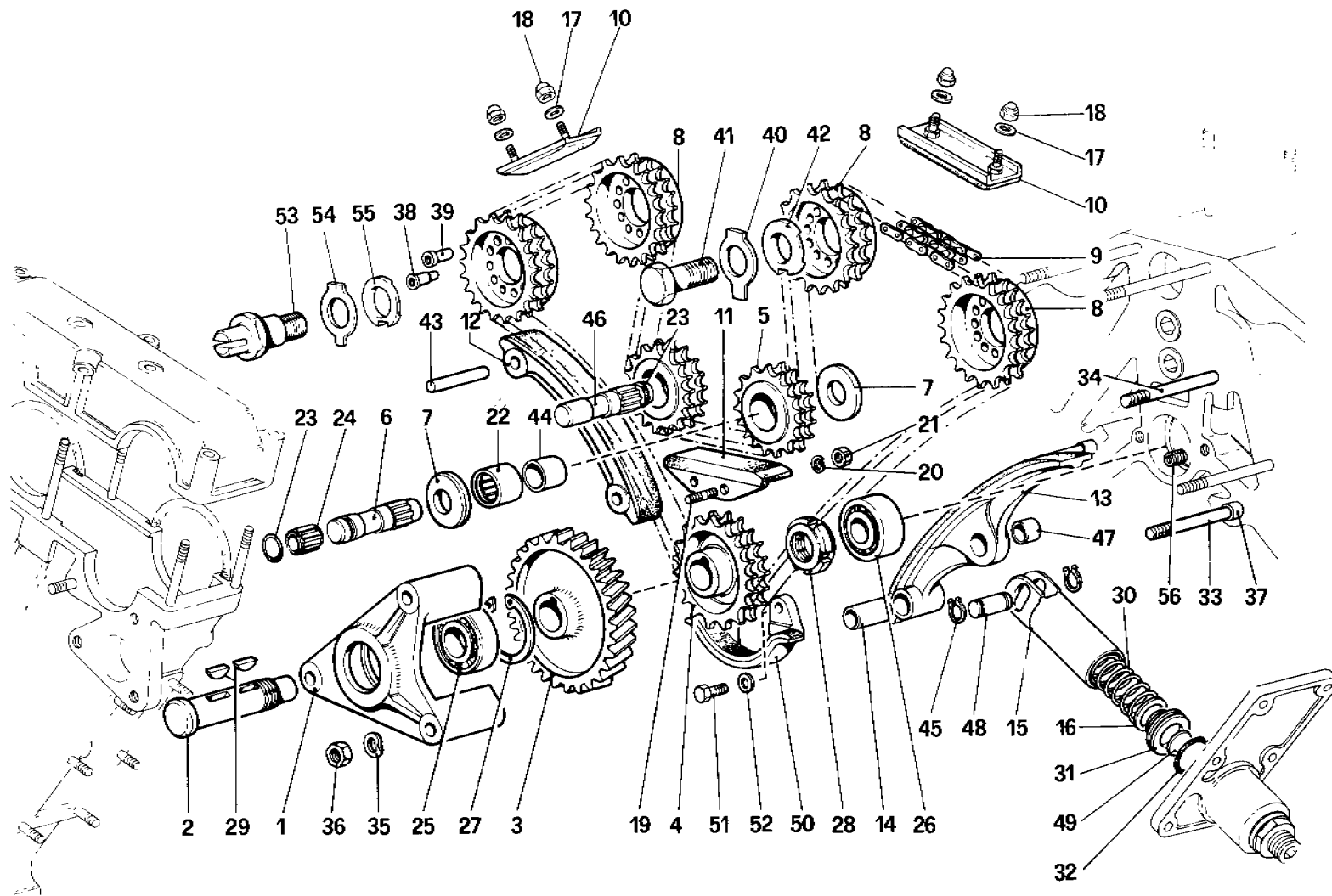
DATA : FEBBRAIO 1986

00802

## TAVOLA 7

| Rif. | Dis. No.<br>Part No. | Q.ty | DENOMINAZIONE  | DESCRIPTION                               | Rif. | Dis. No.<br>Part No. | Q.ty | DENOMINAZIONE                      | DESCRIPTION                        |
|------|----------------------|------|--|---|------|----------------------|------|------------------------------------|------------------------------------|
| .    | 127944               | 1    | Scatola distribuzione completa                               | Timing case complete                      | 34   | 100044               | 4    | Dado                               | Nut                                |
| 1    | 127943               | 1    | Scatola distribuzione<br>(con la scatola completa)           | Timing chest<br>(with complete case)      | 35   | 11500521             | 6    | Prigioniero                        | Stud                               |
| 2    | 113541               | 1    | Cappello distribuzione sinistro<br>(con la scatola completa) | L.H. timing cover<br>(with complete case) | 36   | 12601271             | 6    | Rondella                           | Washer                             |
| 3    | 117794               | 1    | Cappello distribuzione destro<br>(con la scatola completa)   | R.H. timing cover<br>(with complete case) | 37   | 12574211             | 6    | Dado                               | Nut                                |
| 4    | 100050               | 2    | Coperchio  | Cover                                     | 38   | 102935               | 1    | Prigioniero                        | Stud                               |
| 5    | 100442               | 1    | Bocchettone uscita acqua                                     | Union for water outlet                    | 39   | 13525670             | 1    | Heli - coil                        | Heli - coil                        |
| 6    | 100443               | 1    | Guarnizione per bocchettone                                  | Gasket for union                          | 40   | 108224               | 1    | Anello di tenuta                   | Sealing ring                       |
| 7    | 117795               | 1    | Corpo carico e sfiato motore                                 | Oil filler - engine breather              | 41   | 101028               | 4    | Anello di tenuta                   | Sealing ring                       |
| 8    | 104988               | 1    | Coperchio con supporto per registro pattino                  | Cover with support                        | 42   | 101027               | 2    | Anello di tenuta                   | Sealing ring                       |
| 9    | 100225               | 1    | Guarnizione  | Gasket                                    | 43   | 101026               | 2    | Anello di tenuta                   | Sealing ring                       |
| 10   | 126929               | 1    | Tappo introduzione olio                                      | Plug for oil filler                       | 44   | 13450021             | 2    | Prigioniero                        | Stud                               |
| 11   | 100322               | 1    | Guarnizione  | Gasket                                    | 45   | 13449821             | 1    | Prigioniero                        | Stud                               |
| 12   | 104185               | 7    | Prigioniero corto  | Short stud                                | 46   | 13516821             | 3    | Prigioniero                        | Stud                               |
| 13   | 100042               | 2    | Prigioniero intermedio                                       | Intermediate stud                         | 47   | 16104111             | 3    | Dado                               | Nut                                |
| 14   | 100043               | 2    | Prigioniero lungo  | Long stud                                 | 48   | 100496               | 1    | Prigioniero                        | Stud                               |
| 15   | 12601278             | 12   | Rondella   | Washer                                    | 49   | 119298               | 1    | Puntalino per registro tendicatena | Pin for chain stretcher adjustment |
| 16   | 101239               | 12   | Dado   | Nut                                       | 50   | 12601771             | 1    | Rondella                           | Washer                             |
| 17   | 12574521             | 2    | Dado   | Nut                                       | 51   | 101413               | 1    | Dado                               | Nut                                |
| 18   | 100476               | 1    | Vite fissaggio ingranaggio                                   | Screw, securing gear                      | 52   | 16044421             | 1    | Bullone                            | Bolt                               |
| 19   | 100477               | 1    | Piastrina di sicurezza                                       | Locking plate                             | 53   | 13550421             | 3    | Rosetta                            | Washer                             |
| 20   | 125092               | 1    | Smorzatore torsionale  | Torsion damper                            | 54   | 12574521             | 3    | Dado                               | Nut                                |
| 21   | 100053               | 1    | Guarnizione  | Gasket                                    | 55   | 13550421             | 2    | Rondella                           | Washer                             |
| 22   | 100103               | 8    | Boccola distanziale  | Spacer                                    | 56   | 11198071             | 4    | Rondella                           | Washer                             |
| 23   | 11501821             | 4    | Prigioniero  | Stud                                      | 57   | 100439               | 1    | Bocchettone                        | Union                              |
| 24   | 115517               | 1    | Staffetta fissaggio cavi                                     | Bracket, fixing cables                    | 58   | 16044121             | 1    | Bullone                            | Bolt                               |
| 25   | 12601271             | 4    | Rondella   | Washer                                    | 59   | 11198073             | 1    | Rondella                           | Washer                             |
| 26   | 12574211             | 4    | Dado   | Nut                                       | 60   | 16044721             | 3    | Bullone                            | Bolt                               |
| 27   | 100049               | 1    | Anello di tenuta   | Sealing ring                              | 61   | 101240               | 1    | Dado autobloccante                 | Selflocking nut                    |
| 28   | 11500221             | 2    | Prigioniero  | Stud                                      | 62   | 11501421             | 4    | Prigioniero                        | Stud                               |
| 29   | 12601271             | 2    | Rondella   | Washer                                    | 63   | 101239               | 4    | Dado autobloccante                 | Selflocking nut                    |
| 30   | 12574211             | 2    | Dado   | Nut                                       | 64   | 12604271             | 4    | Rondella                           | Washer                             |
| 31   | 100049               | 2    | Anello di tenuta   | Sealing ring                              | 65   | 13450121             | 1    | Prigioniero                        | Stud                               |
| 32   | 11500321             | 4    | Prigioniero  | Stud                                      | 66   | 13450121             | 1    | Prigioniero                        | Stud                               |
| 33   | 12639701             | 4    | Rondella   | Washer                                    | 67   | 13449521             | 2    | Prigioniero                        | Stud                               |
|      |                      |      |  |   | 68   | 15502321             | 2    | Dado                               | Nut                                |
|      |                      |      |  |   | 69   | 106853               | 2    | Rondella                           | Washer                             |
|      |                      |      |  |   | 70   | 10413770             | 2    | Rondella a tazza                   | Washer                             |





**412**

*DISTRIBUZIONE COMANDI*  
*TIMING SYSTEM - CONTROL*

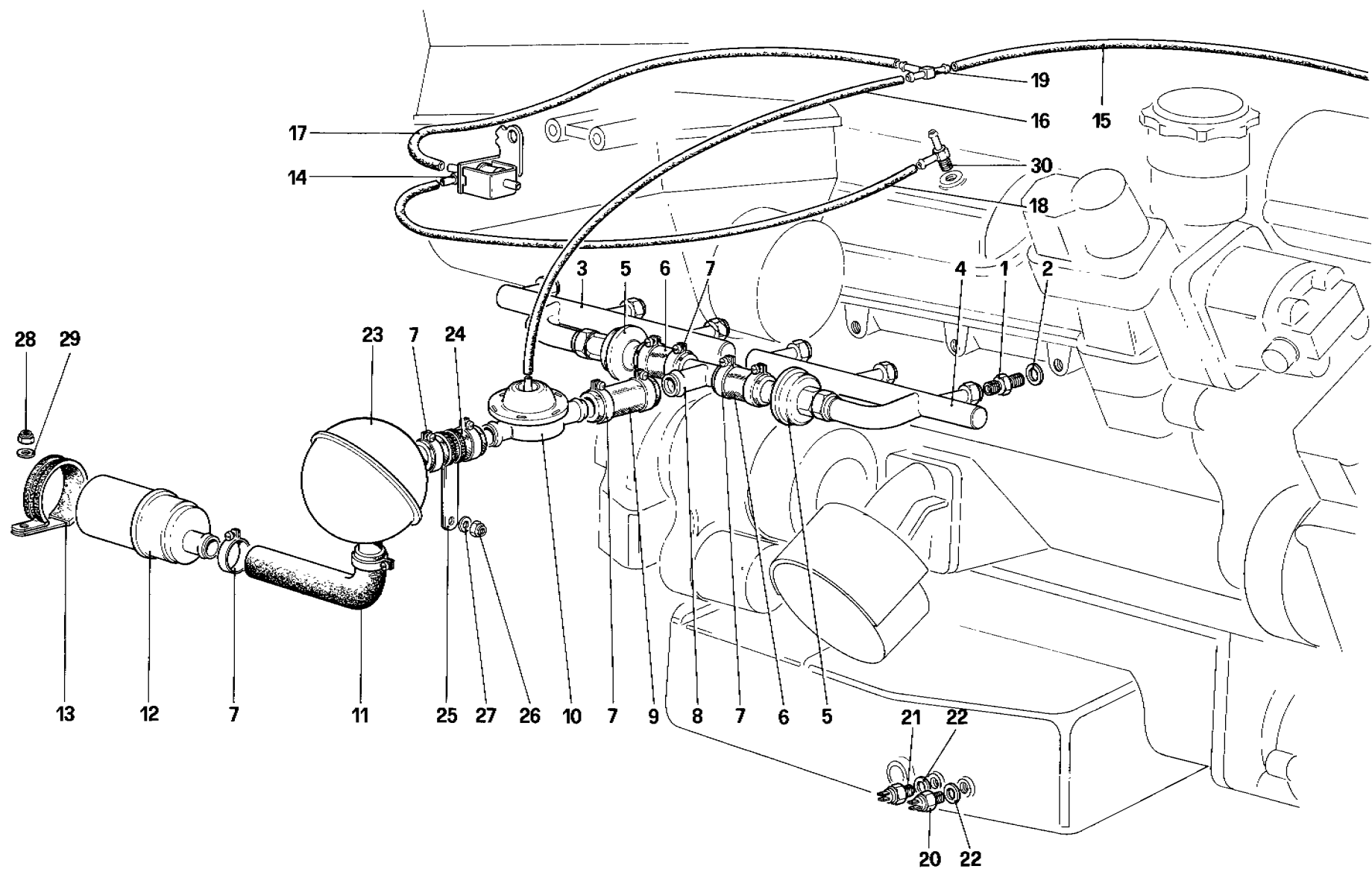
**TAV. 8**

DATA : FEBBRAIO 1986

00911

## TAVOLA 8

| Rif. | Dis. No.<br>Part No. | Q.ty | DENOMINAZIONE                                   | DESCRIPTION                   | Rif. | Dis. No.<br>Part No. | Q.ty | DENOMINAZIONE                             | DESCRIPTION                         |
|------|----------------------|------|---|-------------------------------|------|----------------------|------|---|-------------------------------------|
| 1    | 100200               | 1    | Supporto ingranaggio catena                     | Support for chain gear        | 28   | 101241               | 1    | Ghiera                                    | Ring nut                            |
| 2    | 100199               | 1    | Perno per supporto                              | Pin for support               | 29   | 10206320             | 2    | Linguetta                                 | Tongue                              |
| 3    | 100197               | 1    | Ingranaggio condotto                            | Driven gear                   | 30   | 104978               | 1    | Molla per corpo tenditore                 | Spring for idler body               |
| 4    | 100198               | 1    | Ingranaggio condotto comando catena             | Driven gear for chain control | 31   | 118321               | 1    | Piattello tenuta molla                    | Spring seat                         |
| 5    | 109936               | 2    | Ingranaggio per galoppino fisso                 | Gear for fixed sprocket       | 32   | 104984               | 1    | Anello di tenuta                          | Sealing ring                        |
| 6    | 100209               | 1    | Perno galoppino                                 | Pin for sprocket              | 33   | 100036               | 2    | Prigioniero                               | Stud                                |
| 7    | 102608               | 4    | Distanziale                                     | Spacer                        | 34   | 104187               | 1    | Prigioniero                               | Stud                                |
| 8    | 100202               | 4    | Ingranaggio condotto su albero di distribuzione | Driven gear on camshaft       | 35   | 11198071             | 3    | Rondella                                  | Washer                              |
| 9    | 100195               | 1    | Catena comando distribuzione                    | Timing chain                  | 36   | 16100821             | 3    | Dado                                      | Nut                                 |
| 10   | 126241               | 2    | Pattino tenuta catena                           | Guide shoe, holding chain     | 37   | 102704               | 2    | Grano                                     | Dowel                               |
| 11   | 109938               | 1    | Pattino tendicatena centrale                    | Guide shoe, central           | 38   | 100203               | 4    | Grano di trascinamento                    | Driving dowel                       |
| 12   | 126053               | 1    | Pattino tendicatena laterale                    | Guide shoe, lateral           | 39   | 102827               | 3    | Grano di centraggio                       | Centering dowel                     |
| 13   | 126243               | 1    | Pattino tendicatena mobile                      | Guide shoe, mobile            | 40   | 102777               | 2    | Piastrina di sicurezza                    | Locking plate                       |
| 14   | 104536               | 1    | Boccola   | Bush                          | 41   | 106606               | 2    | Bullone                                   | Bolt                                |
| 15   | 104977               | 1    | Corpo tenditore                                 | Idler body                    | 42   | 106605               | 2    | Rondella                                  | Washer                              |
| 16   | 116503               | 1    | Distanziale superiore                           | Upper spacer                  | 43   | 100212               | 2    | Perno                                     | Pin                                 |
| 17   | 10297860             | 4    | Guarnizione                                     | Gasket                        | 44   | 101301               | 2    | Anello interno                            | Inner ring                          |
| 18   | 101239               | 3    | Dado  | Nut                           | 45   | 11066076             | 1    | Anello di fermo                           | Lock ring                           |
| -    | 10725921             | 1    | Dado sul cappello Dx.                           | Nut for right cover           | 46   | 103228               | 1    | Perno per ingranaggio galoppino fisso Dx. | Pin for gear of R.H. fixed sprocket |
| 19   | 11500021             | 2    | Prigioniero                                     | Stud                          | 47   | 104537               | 1    | Boccola superiore                         | Upper bush                          |
| 20   | 10516470             | 2    | Rondella  | Washer                        | 48   | 104539               | 1    | Perno                                     | Pin                                 |
| 21   | 15896221             | 2    | Dado  | Nut                           | 49   | 116504               | 1    | Distanziale inferiore                     | Lower spacer                        |
| 22   | 101300               | 2    | Astuccio per tendicatena                        | Cage for chain stretcher      | 50   | 119029               | 1    | Pattino centrale tenuta catena            | Central guide shoe, holding chain   |
| 23   | 100015               | 2    | Anello di tenuta                                | Sealing ring                  | 51   | 10902421             | 2    | Vite                                      | Screw                               |
| 24   | 101591               | 4    | Anello di bloccaggio                            | Lock ring                     | 52   | 11197771             | 2    | Rondella                                  | Washer                              |
| 25   | 101298               | 1    | Cuscinetto                                      | Bearing                       | 53   | 117801               | 1    | Estremità fissaggio pignone               | Securing end for pinion             |
| 26   | 104917               | 1    | Cuscinetto                                      | Bearing                       | 54   | 100205               | 1    | Piastrina di sicurezza                    | Locking plate                       |
| 27   | 11060076             | 1    | Anello seeger                                   | Seeger ring                   | 55   | 106612               | 1    | Rondella                                  | Washer                              |
|      |                      |      |   |                               | 56   | 13525570             | 2    | Heli - coil                               | Heli - coil                         |



**412**

*INIEZIONE ARIA – Per versione CH*  
*AIR INJECTION – For CH Version*

**TAV. 9**

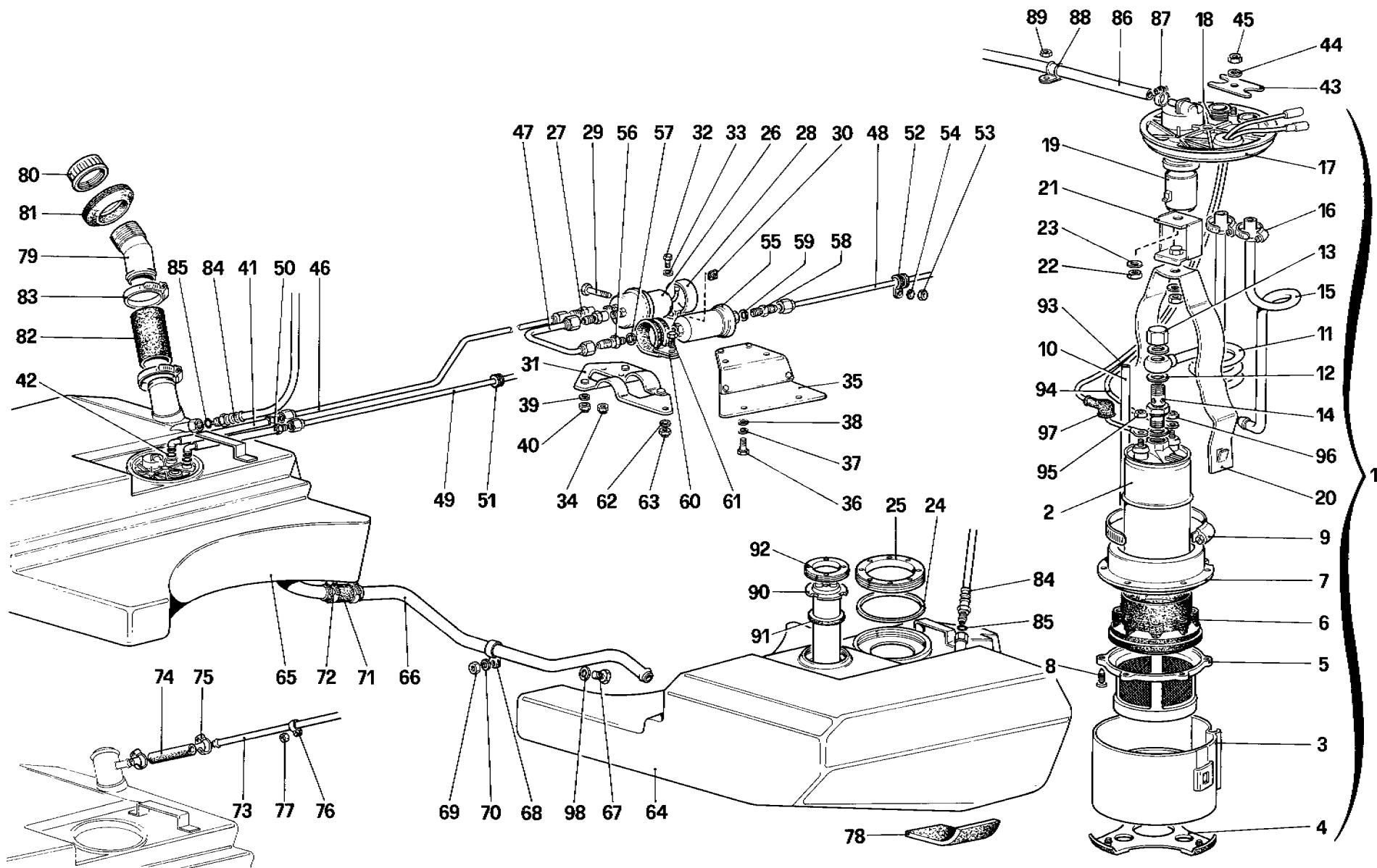
DATA : FEBBRAIO 1986

01608

TAVOLA 9

| Rif. | Dis. No.<br>Part No. | Q.ty | DENOMINAZIONE  | DESCRIPTION                                   |
|------|----------------------|------|--|---|
| 1    | 121718               | 12   | Raccordo   | Union   |
| 2    | 10257060             | 12   | Guarnizione  | Gasket  |
| 3    | 127845               | 2    | Tubo immissione aria                                 | Manifold for air injection                    |
| 4    | 127846               | 2    | Tubo immissione aria                                 | Manifold for air injection                    |
| 5    | 128011               | 4    | Single check - valve                                 | Singhe check - valve                          |
| 6    | 129563               | 4    | Manicotto  | Sleeve  |
| 7    | 10176190             | 20   | Fascetta   | Clamp   |
| 8    | 109887               | 2    | Raccordo a T   | T union                                       |
| 9    | 116786               | 2    | Manicotto  | Sleeve  |
| 10   | 121751               | 2    | Valvola Cut - Off                                    | Cut - Off valve                               |
| 11   | 128713               | 2    | Manicotto  | Sleeve  |
| 12   | 127144               | 2    | Filtro aria  | Air filter                                    |
| 13   | 113909               | 2    | Fascetta   | Clamp   |
| 14   | 111704               | 1    | Elettrovalvola                                       | Solenoid valve                                |
| 15   | 127893               | 1    | Tubo dalla Cut - Off alla elettrovalvola<br>Lato Sx. | Pipe from Cut - Off to left selenoid<br>valve |

| Rif. | Dis. No.<br>Part No. | Q.ty | DENOMINAZIONE  | DESCRIPTION                                    |
|------|----------------------|------|--|--|
| 16   | 115042               | 1    | Tubo dalla Cut - Off alla elettrovalvola<br>Lato Dx. | Pipe from Cut - Off to right<br>selenoid valve |
| 17   | 124790               | 1    | Tubo dal 3 vie alla elettrovalvola                   | Pipe from 3 way to selenoid valve              |
| 18   | 125826               | 1    | Tubo dalla elettrovalvola al raccordo                | Pipe from selenoid valve to union              |
| 19   | 121793               | 1    | Raccordo a 3 vie                                     | 3 way union                                    |
| 20   | 125857               | 1    | Termostato bimetallico                               | Bimetal thermostat                             |
| 21   | 127155               | 1    | Termostato bimetallico                               | Bimetal thermostat                             |
| 22   | 10260060             | 2    | Guarnizione  | Gasket   |
| 23   | 129569               | 2    | Serbatoio di espansione                              | Expansion tank                                 |
| 24   | 109886               | 2    | Manicotto  | Sleeve   |
| 25   | 129680               | 2    | Fascetta   | Clamp  |
| 26   | 12574211             | 2    | Dado autobloccante                                   | Selflocking nut                                |
| 27   | 10519421             | 2    | Rondella   | Washer   |
| 28   | 16104111             | 2    | Dado autobloccante                                   | Selflocking nut                                |
| 29   | 12646721             | 2    | Rondella   | Washer   |
| 30   | 128959               | 1    | Raccordo   | Union  |



**412**

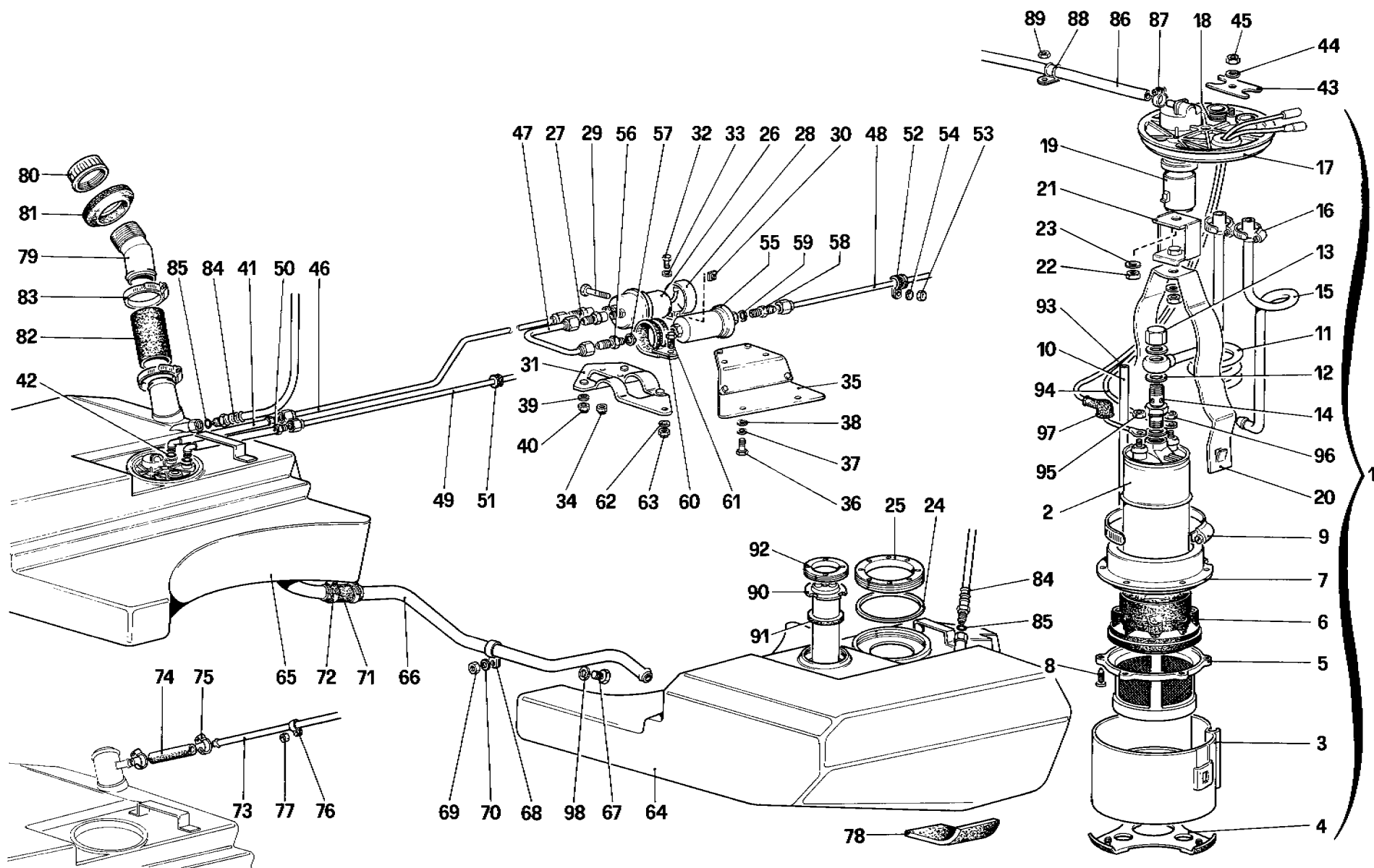
SERBATOI CARBURANTE, POMPE E TUBAZIONI  
 FUEL TANKS, PUMPS, LINES

TAV. 10  
 DATA FEBBRAIO 1986

01411

## TAVOLA 10

| Rif. | Dis. No.<br>Part No. | Q.ty | DENOMINAZIONE                         | DESCRIPTION                   | Rif. | Dis. No.<br>Part No. | Q.ty | DENOMINAZIONE                     | DESCRIPTION                     |
|------|----------------------|------|---------------------------------------|-------------------------------|------|----------------------|------|-----------------------------------|---------------------------------|
| 1    | 130148               | 1    | Pompa benzina Sx. completa            | Left fuel pump complete       | 41   | 127631               |      | Tubo alimentazione - Con coperchi | Delivery pipe - Whit covers     |
| -    | 130147               | 1    | Pompa benzina Dx. completa            | Right fuel pump complete      |      |                      |      | n. 129057 - 126833                | no. 129057 - 126833             |
| 2    | 129343               | 2    | Pompa benzina                         | Fuel pump                     | 41   | 129597               | 2    | Tubo alimentazione - Con coperchi | Delivery pipe - Whit covers     |
| 3    | 126806               | 2    | Vaschetta raccolta benzina            | Fuel chamber                  |      |                      |      | n. 129318 - 129317                | no. 129318 - 129317             |
| 4    | 126807               | 2    | Antivibrante per vaschetta            | Antivibration                 | 42   | 127816               | 4    | Anello di tenuta                  | Sealing ring                    |
| 5    | 126808               | 2    | Filtro nella vaschetta                | Filter                        | 43   | 129316               | 2    | Piastrina                         | Plate                           |
| 6    | 126809               | 2    | Guarnizione                           | Gasket                        | 44   | 12601274             | 2    | Rondella                          | Washer                          |
| 7    | 126810               | 2    | Coperchio                             | Cover                         | 45   | 15896211             | 2    | Dado                              | Nut                             |
| 8    | 15671121             | 12   | Vite                                  | Screw                         | 46   | 127583               | 1    | Tubo alimentazione Sx.            | Left pipe                       |
| 9    | 12174790             | 2    | Fascetta                              | Clamp                         | -    | 127581               | 1    | Tubo alimentazione Dx.            | Right pipe                      |
| 10   | 126827               | 2    | Tubo sfiato                           | Breather pipe                 | 47   | 127645               | 2    | Tubo accumulatore - filtro        | Pipe accumulator to filter      |
| 11   | 126828               | 2    | Tubo alimentazione                    | Pipe                          | 48   | 127587               | 1    | Tubo Sx. di mandata               | Left delivery pipe              |
| 12   | 11270160             | 4    | Guarnizione                           | Gasket                        |      |                      |      | Per GD vale n. 127879             | For RHD use no. 127879          |
| 13   | 10183217             | 2    | Tappo                                 | Plug                          | -    | 127585               | 1    | Tubo Dx. di mandata               | Right delivery pipe             |
| 14   | 120098               | 2    | Valvola non ritorno                   | Check valve                   |      |                      |      | Per GD vale n. 127881             | For RHD use no. 127881          |
| 15   | 126831               | 2    | Tubo riflusso                         | Return pipe                   | 49   | 127596               | 1    | Tubo Sx. di riflusso              | Left return pipe                |
| 16   | 12192190             | 4    | Fascetta                              | Clamp                         |      |                      |      | Per GD vale n. 127885             | For RHD use no. 127885          |
| 17   | 129057               | 1    | Coperchio pompa Dx.                   | Right pump cover              | -    | 127594               | 1    | Tubo Dx. di riflusso              | Right return pipe               |
|      |                      |      | Fino alla vettura N....               | Up to car No....              |      |                      |      | Per GD vale n. 127883             | For RHD use no. 127883          |
| -    | 126633               | 1    | Coperchio pompa Sx.                   | Left pump cover               | 50   | 127632               | 2    | Tubo riflusso                     | Return pipe                     |
|      |                      |      | Fino alla vettura N....               | Up to car No....              |      |                      |      | Con coperchi n. 129057 - 126833   | With covers no. 129057 - 126833 |
| 17   | 129318               | 1    | Coperchio pompa Dx.                   | Right pump cover              | -    | 129598               | 2    | Tubo riflusso                     | Return pipe                     |
|      |                      |      | Dalla vettura N....                   | From car No....               |      |                      |      | Con coperchi n. 129318 - 129317   | With covers no. 129318 - 129317 |
| -    | 129317               | 1    | Coperchio pompa Sx.                   | Left pump cover               | 51   | 10397580             | 4    | Passafilo                         | Fair lead                       |
|      |                      |      | Dalla vettura N....                   | From car No....               | 52   | 10441190             | 4    | Staffetta                         | Bracket                         |
| 18   | 128775               | 2    | Anello sulla mandata                  | Ring                          | -    | 10441890             | 2    | Staffetta                         | Bracket                         |
| 19   | 129058               | 1    | Valvola non ritorno sul coperchio Dx. | Non return valve              | -    | 10442290             | 2    | Staffetta                         | Bracket                         |
| 20   | 126836               | 2    | Molla                                 | Spring                        | 53   | 12574211             | 8    | Dado                              | Nut                             |
| 21   | 126837               | 2    | Distanziale                           | Spacer                        | 54   | 12639701             | 8    | Rondella                          | Washer                          |
| 22   | 15896211             | 4    | Dado                                  | Nut                           | 55   | 113977               | 2    | Filtro benzina                    | Fuel filter                     |
| 23   | 11194779             | 4    | Rondella                              | Washer                        | 56   | 127755               | 2    | Raccordo                          | Union                           |
| 24   | 126835               | 2    | Guarnizione                           | Gasket                        | 57   | 10280060             | 2    | Guarnizione                       | Gasket                          |
| 25   | 126838               | 2    | Ghiera                                | Ring nut                      | 58   | 127756               | 2    | Raccordo                          | Union                           |
| 26   | 113978               | 2    | Accumulatore                          | Accumulator                   | 59   | 10298460             | 2    | Guarnizione                       | Gasket                          |
| 27   | 125216               | 4    | Raccordo                              | Union                         | 60   | 113909               | 2    | Staffa                            | Bracket                         |
| 28   | 113674               | 2    | Fascetta                              | Clamp                         | 61   | 16043321             | 2    | Vite                              | Screw                           |
| 29   | 10376111             | 2    | Vite                                  | Screw                         | 62   | 12646721             | 2    | Rondella                          | Washer                          |
| 30   | 14089311             | 2    | Dado quadro                           | Nut                           | 63   | 16104111             | 2    | Dado                              | Nut                             |
| 31   | 126978               | 1    | Supporto Dx. per accumulatore         | Right support for accumulator | 64   | 127394               | 1    | Serbatoio Dx.                     | Right tank                      |
|      |                      |      | e filtro                              | and filter                    | -    | 128687               | 1    | Serbatoio Dx.                     | Right tank                      |
| -    | 126977               | 1    | Supporto Sx. per accumulatore         | Left support for accumulator  |      |                      |      | Con tubo sfiato avvitato          | With screwed breather pipe      |
|      |                      |      | e filtro                              | and filter                    | 65   | 127395               | 1    | Serbatoio Sx.                     | Left tank                       |
| 32   | 10902121             | 4    | Vite                                  | Screw                         | -    | 128688               | 1    | Serbatoio Sx.                     | Left tank                       |
| 33   | 10519421             | 2    | Rondella                              | Washer                        |      |                      |      | Con tubo sfiato avvitato          | Whit screwed breather pipe      |
| 34   | 12574211             | 4    | Dado                                  | Nut                           | 66   | 127399               | 1    | Tubo collegamento serbatoio       | Pipe, tanks connection          |
| 35   | 105074               | 1    | Paratia per accumulatore Sx.          | Left panel for accumulator    | 67   | 10300771             | 1    | Tappo                             | Plug                            |
| -    | 105078               | 1    | Paratia per accumulatore Dx.          | Right panel for accumulator   | 68   | 124226               | 1    | Staffetta                         | Bracket                         |
| 36   | 10902421             | 8    | Vite                                  | Screw                         | 69   | 12574211             | 1    | Dado                              | Nut                             |
| 37   | 12644401             | 8    | Rondella                              | Washer                        | 70   | 10519401             | 1    | Rondella                          | Washer                          |
| 38   | 106850               | 8    | Rondella                              | Washer                        | 71   | 123996               | 2    | Manicotto                         | Sleeve                          |
| 39   | 12643701             | 6    | Rondella                              | Washer                        | 72   | 12173890             | 4    | Fascetta                          | Clamp                           |
| 40   | 12574211             | 6    | Dado                                  | Nut                           |      |                      |      |                                   |                                 |



**412**

SERBATOI CARBURANTE, POMPE E TUBAZIONI  
 FUEL TANKS, PUMPS, LINES

TAV. 10/a

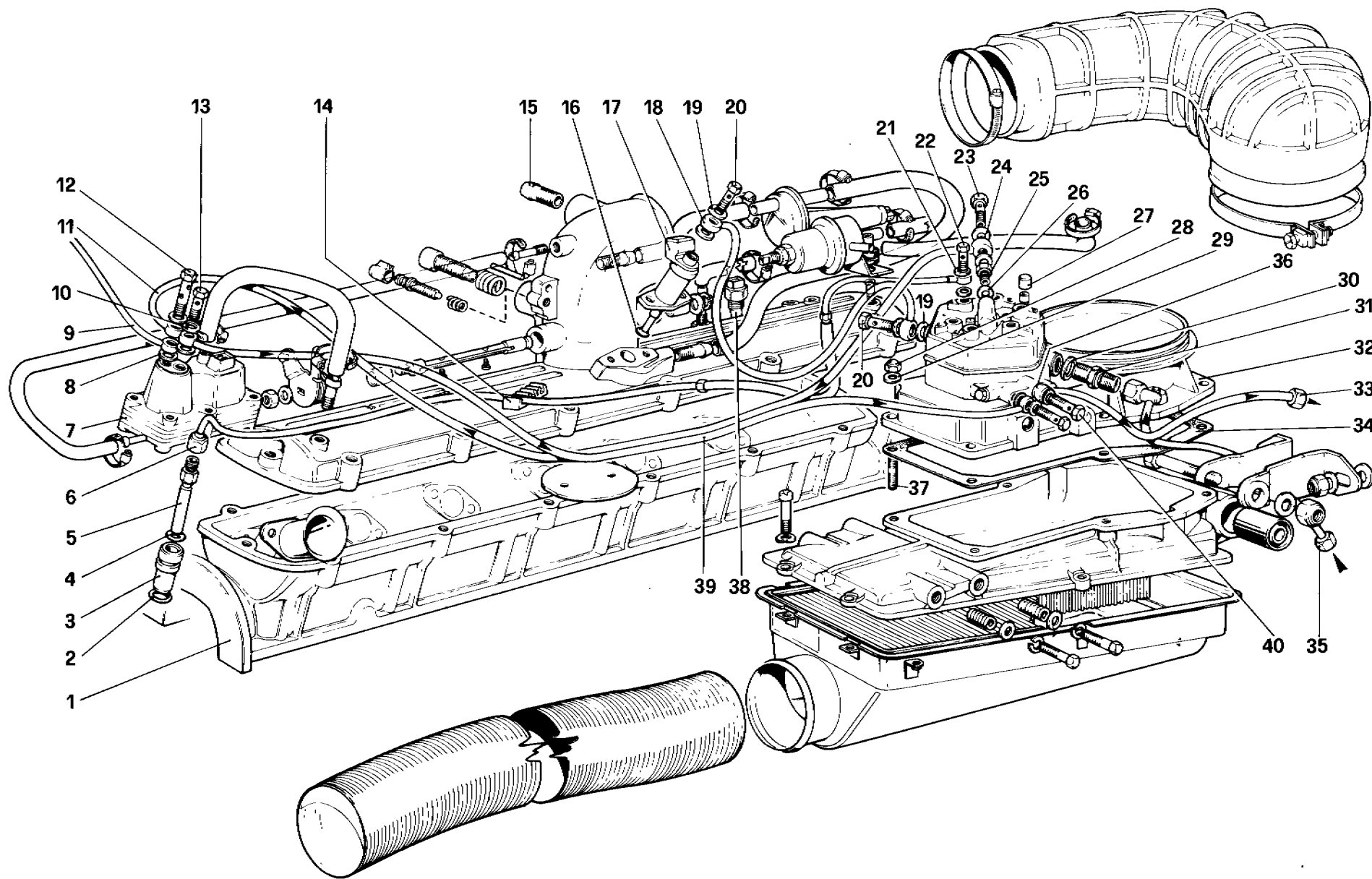
DATA . FEBBRAIO 1986

## TAVOLA 10/a

| Rif. | Dis. No.<br>Part No. | Q.ty | DENOMINAZIONE                   | DESCRIPTION                     |
|------|----------------------|------|---------------------------------|---------------------------------|
| 73   | 127400               | 1    | Tubo sfiato serbatoi            | Breather pipe                   |
| 74   | 127386               | 2    | Manicotto                       | Sleeve                          |
| 75   | 12179590             | 4    | Fascetta                        | Clamp                           |
| 76   | 10441590             | 4    | Staffetta                       | Bracket                         |
| 77   | 12574211             | 4    | Dado                            | Nut                             |
| 78   | 127401               | 2    | Spessore adattamento serbatoi   | Shim for tank                   |
| -    | 127402               | 4    | Spessore adattamento serbatoi   | Shim for tank                   |
| -    | 127403               | 4    | Spessore adattamento serbatoi   | Shim for tank                   |
| -    | 127405               | 2    | Spessore adattamento serbatoi   | Shim for tank                   |
| 79   | 127406               | 1    | Bocchettone di carico           | Fuel filler                     |
| 80   | 113401               | 1    | Tappo per bocchettone           | Fuel filler plug                |
| 81   | 101465               | 1    | Guarnizione                     | Gasket                          |
| 82   | 123995               | 1    | Manicotto                       | Sleeve                          |
| 83   | 12174790             | 2    | Fascetta                        | Clamp                           |
| 84   | 128689               | 1    | Tubo sfiato serbatoi            | Breather pipe                   |
|      |                      |      | Per serbatoi N. 127394 e 127395 | For tanks No. 127394 and 127395 |
|      |                      |      | Per serbatoi n. 126687 - 126688 | For tanks no. 126687 - 126688   |

| Rif. | Dis. No.<br>Part No. | Q.ty | DENOMINAZIONE                | DESCRIPTION              |
|------|----------------------|------|------------------------------|--------------------------|
| 85   | 128702               | 2    | Anello di tenuta             | Sealing ring             |
| 86   | 129043               | 1    | Tubo sfiato pompa Dx.        | Breather pipe right pump |
| 87   | 129643               | 1    | Fascetta                     | Clamp                    |
| 88   | 10441190             | 1    | Staffetta                    | Bracket                  |
| 89   | 12574211             | 1    | Dado                         | Nut                      |
| 90   | 127407               | 1    | Compando indicatore livello* | Level gauge control      |
| 91   | 127408               | 1    | Guarnizione                  | Gasket                   |
| 92   | 121435               | 1    | Ghiera                       | Ring nut                 |
| 93   | 130149               | 2    | Cavo positivo                | Cable (+)                |
| 94   | 130287               | 2    | Cavo negativo                | Cable (-)                |
| 95   | 10794011             | 2    | Dado                         | Nut                      |
| 96   | 15896411             | 2    | Dado                         | Nut                      |
| 97   | 130146               | 4    | Cappuccio                    | Cover                    |
| 98   | 10278650             | 1    | Guarnizione                  | Gasket                   |
| x    | 132131               |      | Late style (2 wires at end)  |                          |





**412**

**INIEZIONE – RIPARTITORE CARBURANTE E TUBAZIONI**  
**FUEL INJECTION SYSTEM – FUEL DISTRIBUTORS, LINES**

**TAV. 11**

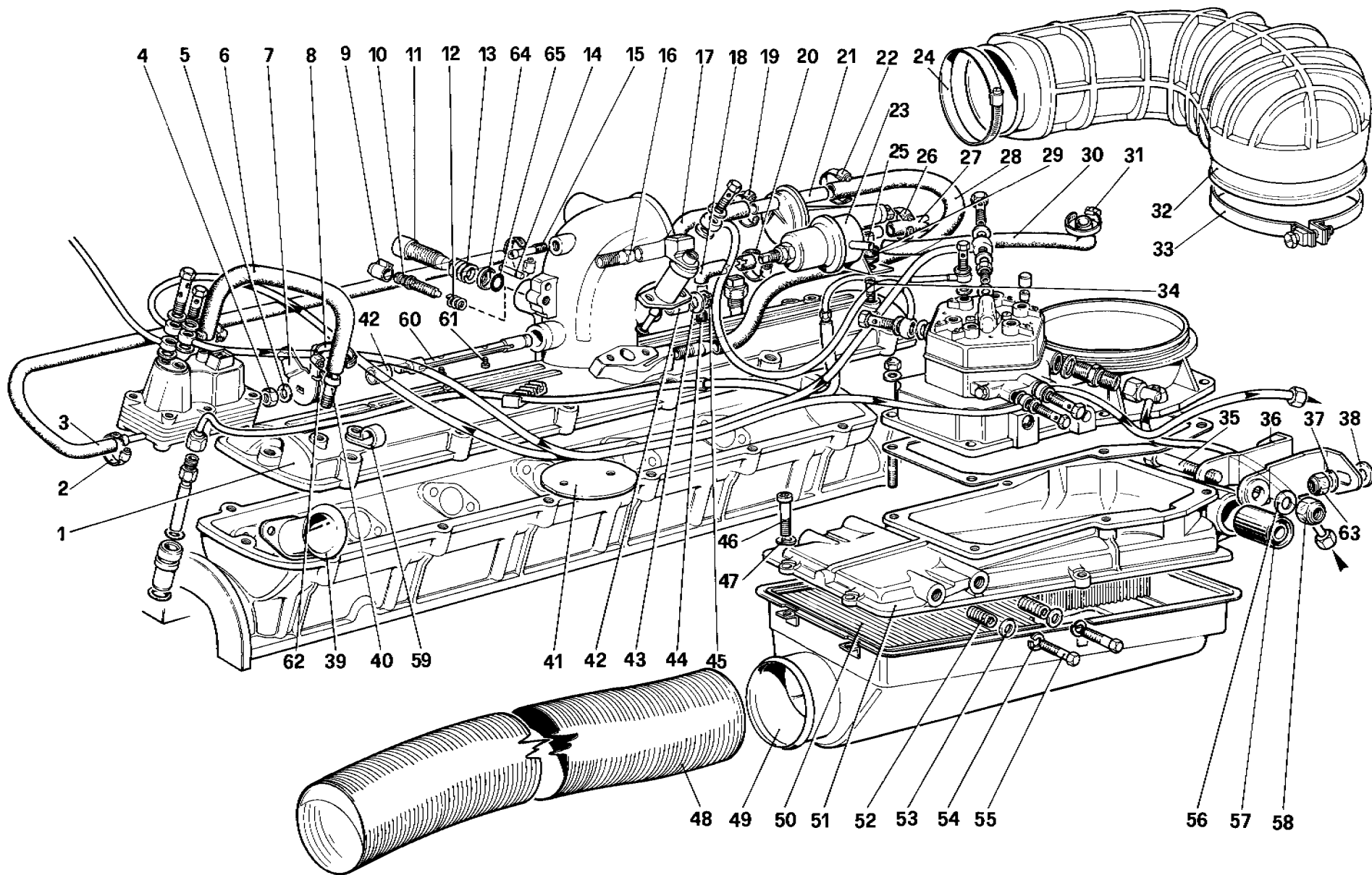
DATA : FEBBRAIO 1986

01819

TAVOLA 11

| Rif. | Dis. No.<br>Part No. | Q.ty | DENOMINAZIONE   | DESCRIPTION   |
|------|----------------------|------|---|---|
| 1    | 113939               | 1    | Coperchio testa cilindri Dx. completo                               | Cover for R.H. cylinder head complete                       |
| -    | 127894               | 1    | Coperchio testa cilindri Sx. completo                               | Cover for L.H. cylinder head complete                       |
| 2    | 101031               | 12   | Anello toroidale per bussola  | Toroidal ring for bush                                      |
| 3    | 113309               | 12   | Bussola porta iniettore   | Bush, holding injector                                      |
| 4    | 113570               | 12   | Anello di tenuta per iniettore                                      | Sealing ring for injector                                   |
| 5    | 113975               | 12   | Iniettore   | Injector  |
| 6    | 113630               | 1    | Tubazione completa benzina dal dosatore all'iniettore cilindro n. 7 | Complete fuel piping from metering device to cylinder no. 7 |
| -    | 113624               | 1    | Idem cilindro n. 1  | Ditto, cylinder no. 1                                       |
| -    | 113625               | 1    | Idem cilindro n. 2  | Ditto, cylinder no. 2                                       |
| -    | 113626               | 1    | Idem cilindro n. 3  | Ditto, cylinder no. 3                                       |
| -    | 113627               | 1    | Idem cilindro n. 4  | Ditto, cylinder no. 4                                       |
| -    | 113628               | 1    | Idem cilindro n. 5  | Ditto, cylinder no. 5                                       |
| -    | 113629               | 1    | Idem cilindro n. 6  | Ditto, cylinder no. 6                                       |
| -    | 113631               | 1    | Idem cilindro n. 8  | Ditto, cylinder no. 8                                       |
| -    | 113632               | 1    | Idem cilindro n. 9  | Ditto, cylinder no. 9                                       |
| -    | 113633               | 1    | Idem cilindro n. 10   | Ditto, cylinder no. 10                                      |
| -    | 113634               | 1    | Idem cilindro n. 11   | Ditto, cylinder no. 11                                      |
| -    | 113635               | 1    | Idem cilindro n. 12   | Ditto, cylinder no. 12                                      |
| 7    | 113973               | 1    | Regolatore fase riscaldamento - 412 M<br>Fino al motore n. 65       | Warm-up regulator - 412 M<br>Up to engine no. 65            |
| 7    | 119825               | 1    | Regolatore fase riscaldamento - 412 A<br>Per 412 M dal motore n. 66 | Warm-up regulator - 412 A<br>For 412 M from engine no. 66   |
| 8    | 10260160             | 2    | Rondella in rame  | Copper washer   |
| 9    | 113925               | 1    | Assieme tubo benzina collegamento regolatori                        | Fuel piping connected to regulator                          |
| 10   | 14330260             | 8    | Guarnizione per bocchettone   | Gasket  |
| 11   | 113927               | 2    | Assieme tubazione mandata benzina dal dosatore al regolatore        | Fuel delivery piping from metering device to regulator      |
| 12   | 114018               | 2    | Bocchettone sul regolatore  | Union on regulator  |
| 13   | 113664               | 4    | Bocchettone   | Union   |
| 14   | 113896               | 8    | Morsetto  | Clamp   |
| 15   | 109798               | 2    | Raccordo  | Union   |
| 16   | 103039               | 2    | Anello di tenuta per iniettore avviamento                           | Sealing ring for auxiliary starting ass.                    |

| Rif. | Dis. No.<br>Part No. | Q.ty | DENOMINAZIONE   | DESCRIPTION  |
|------|----------------------|------|---|--|
| 17   | 113979               | 2    | Iniettore avviamento  | Auxiliary starting assembly                                      |
| 18   | 113920               | 1    | Assieme tubazione benzina dal dosatore all'iniettore avviamento Sx. | Fuel piping from metering device to L.H. auxiliary starting ass. |
| -    | 116619               | 1    | Assieme tubazione benzina dal dosatore all'iniettore avviamento Dx. | Fuel piping from metering device to R.H. auxiliary starting ass. |
| 19   | 14330260             | 8    | Rondella  | Washer   |
| 20   | 113664               | 4    | Bocchettone   | Pipe union   |
| 21   | 14330260             | 24   | Rondella  | Washer   |
| 22   | 113664               | 12   | Bocchettone   | Union  |
| 23   | 113664               | 2    | Bocchettone sul dosatore  | Union on metering device   |
| 24   | 14330260             | 2    | Guarnizione in rame per bocchettone                                 | Copper gasket for union  |
| 25   | 113660               | 2    | Raccordo sul dosatore per mandata benzina al regolatore             | Union on metering device for fuel delivery to regulator          |
| 26   | 14330260             | 2    | Rondella in rame per raccordo                                       | Copper washer for union  |
| 27   | 114480               | 2    | Cappuccio per inviolabilità   | Inviolability cap  |
| 28   | 101239               | 12   | Dado autobloccante  | Selflocking nut  |
| 29   | 12601271             | 12   | Rondella  | Washer   |
| 30   | 11270160             | 2    | Rondella per raccordo con filtro                                    | Washer for union with filter                                     |
| 31   | 115498               | 2    | Raccordo con filtro sul dosatore                                    | Union with filter on metering device                             |
| 32   | 126773               | 2    | Dosatore  | Metering device  |
| 33   | 127827               | 2    | Assieme tubazione di riflusso dal dosatore                          | Return piping from metering device                               |
| 34   | 113565               | 2    | Guarnizione   | Gasket   |
| 35   | 127826               | 2    | Tubazione mandata carburante dal dosatore                           | Fuel delivery piping from metering device                        |
| 36   | 113910               | 4    | Guarnizione in rame   | Copper gasket  |
| 37   | 13540921             | 12   | Prigioniero   | Stud   |
| 38   | 113980               | 1    | Interruttore termico a tempo<br>No per CH                           | Time thermal switch<br>Not for CH                                |
| 38   | 118790               | 1    | Interruttore termico a tempo<br>Per CH                              | Time thermal switch<br>For CH                                    |
| 39   | 113923               | 2    | Assieme tubazione di riflusso dal regolatore                        | Return piping from regulator                                     |
| 40   | 111644               | 2    | Bocchettone   | Union  |



**412**

**INIEZIONE — PRESA ARIA E TUBAZIONI**  
**FUEL INJECTION SYSTEM — AIR INTAKE, LINES**

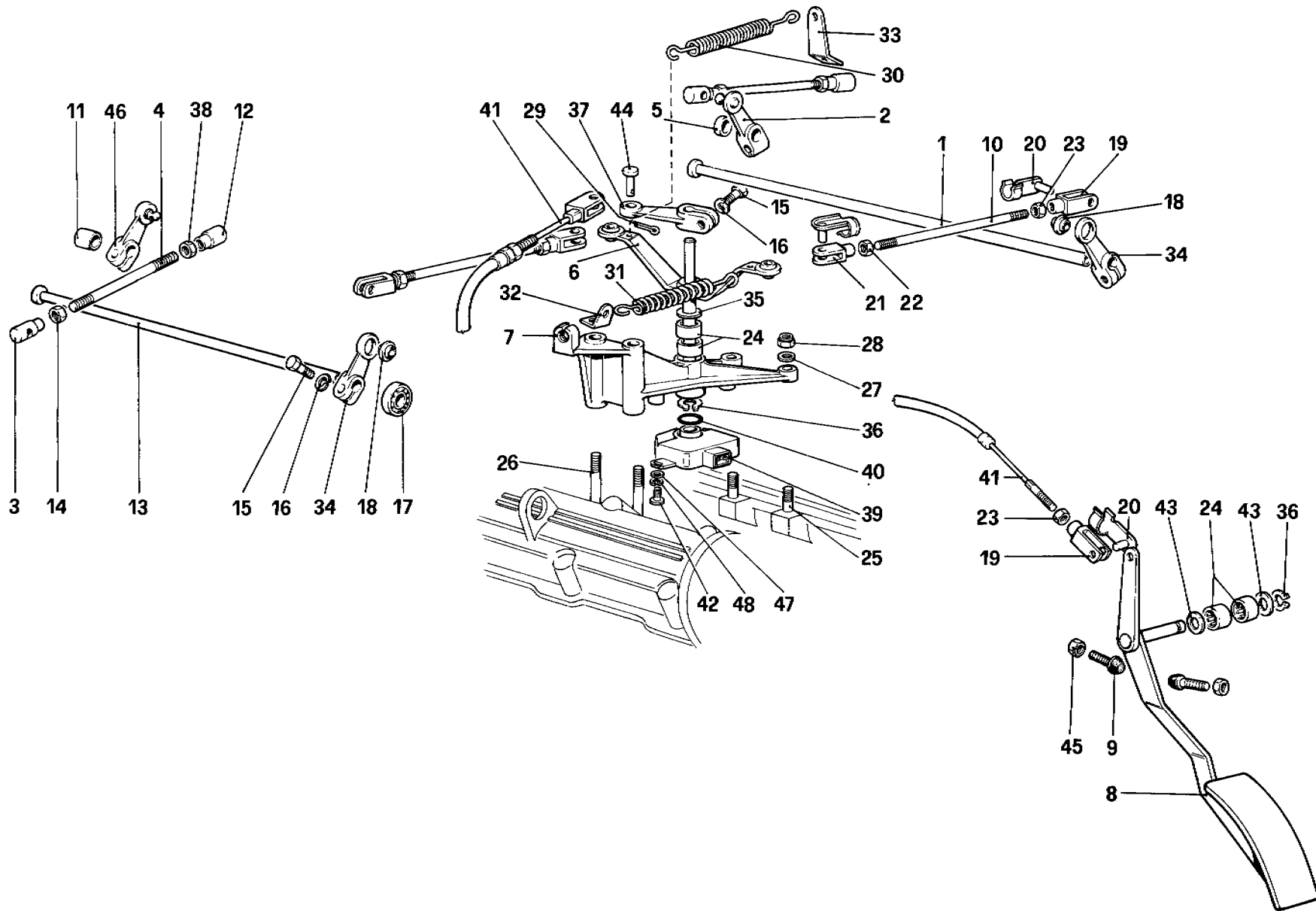
**TAV. 12**

DATA **FEBBRAIO 1986**

## TAVOLA 12

| Rif. | Dis. No.<br>Part No. | Q.ty | DENOMINAZIONE   | DESCRIPTION   |
|------|----------------------|------|---|---|
| 1    | 126545               | 1    | Coperchio superiore Dx.   | R.H. upper cover  |
| -    | 127895               | 1    | Coperchio superiore Sx.   | L.H. upper cover  |
| 2    | 12179190             | 8    | Fascetta  | Strap   |
| 3    | 121936               | 2    | Tubo mandata aria dal coperchio testa al regolatore<br>Per 412 A vale n. 113969<br>con regolatore n. 113973 | Air delivery pipe from head cover to regulator<br>For 412 A use no. 113969<br>with regulator no. 113973 |
| 4    | 16102321             | 2    | Dado  | Nut   |
| 5    | 113566               | 2    | Rondella  | Washer  |
| 6    | 121937               | 2    | Tubo depressione aria regolatore<br>Per 412 A vale n. 116763 q = 1<br>con regolatore n. 113973              | Air vacuum pipe<br>For 412 A use no. 116763 q = 1<br>with regulator no. 113973                          |
| 7    | 113557               | 1    | Assieme leva comando farfalla Dx.   | Control lever for R.H. throttle   |
| -    | 113559               | 1    | Assieme leva comando farfalla Sx.   | Control elver for L.H. throttle   |
| 8    | 12179190             | 8    | Fascetta  | Strap   |
| 9    | 111182               | 2    | Cappuccio per inviolabilità   | Inviolability cap   |
| 10   | 114366               | 2    | Vite registro leva comando farfalla   | Adjusting screw for throttle lever  |
| 11   | 113556               | 2    | Vite regolazione aria   | Adjusting screw for air   |
| 12   | 107824               | 2    | Molla per detta vite  | Spring for air adjusting screw  |
| 13   | 113571               | 2    | Molla per vite regolazione  | Spring for adjusting screw  |
| 14   | 114367               | 2    | Perno per arresto cappuccio   | Stop pin for cap  |
| 15   | 113652               | 2    | Raccordo  | Union   |
| 16   | 113636               | 4    | Raccordo  | Union   |
| 17   | 113965               | 2    | Tubo dal coperchio alla valvola aria  | Pipe from cover to air valve  |
| 18   | 113967               | 2    | Tubo dal coperchio alla valvola depressione   | Pipe from cover to vacuum valve   |
| 19   | 12179590             | 4    | Fascetta  | Strap   |
| 20   | 12179190             | 4    | Fascetta  | Strap   |
| 21   | 113974               | 2    | Valvola aria supplementare<br>Per CH vale n. 120222   | Additional air valve<br>For CH use no. 120222   |
| 22   | 12179590             | 4    | Fascetta  | Strap   |
| 23   | 113981               | 2    | Valvola depressione by-pass<br>Per CH vale n. 121921  | Vacuum valve<br>For CH use no. 121921   |
| 24   | 12174890             | 2    | Fascetta per convogliatore  | Strap for conveyor  |
| 25   | 103550               | 2    | Distanziale per tassello elastico   | Spacer for small block  |
| 26   | 12179590             | 8    | Fascetta per tubi sagomati  | Strap for shaped tubes  |
| 27   | 116123               | 2    | Tubo sagomato   | Shaped tube   |
| 28   | 113824               | 1    | Tubo sagomato Dx.   | R.H. shaped tube  |
| -    | 113825               | 1    | Tubo sagomato Sx.   | L.H. shaped tube  |
| 29   | 103549               | 2    | Tassello elastico   | Small block   |
| 30   | 113803               | 2    | Tubo sagomato   | Shaped tube   |
| 31   | 12179590             | 8    | Fascetta per tubi sagomati  | Strap for shaped tubes  |
| 32   | 113413               | 1    | Convogliatore su dosatore Dx.   | Conveyor on R.H. metering device  |
| -    | 113414               | 1    | Convogliatore su dosatore Sx.   | Conveyor on L.H. metering device  |
| 33   | 109796               | 2    | Fascetta per convogliatore  | Strap for conveyor  |
| 34   | 112030               | 2    | Raccordo  | Union   |

| Rif. | Dis. No.<br>Part No. | Q.ty | DENOMINAZIONE                                     | DESCRIPTION  |
|------|----------------------|------|---|--|
| 35   | 15541321             | 2    | Vite  | Screw  |
| 36   | 113501               | 2    | Staffa  | Bracket  |
| 37   | 12638621             | 4    | Rondella  | Washer   |
| 38   | 106470               | -    | Rondella di rasamento                             | Shim   |
| -    | 106471               | -    | Di eventuale montaggio                            | Possible mounting  |
| -    | 106471               | -    | Rondella di rasamento                             | Shim   |
| -    | 106472               | -    | Di eventuale montaggio                            | Possible mounting  |
| -    | 106472               | -    | Rondella di rasamento                             | Shim   |
| -    | 106472               | -    | Di eventuale montaggio                            | Possible mounting  |
| 39   | 113553               | 12   | Assieme flangia e trombetta                       | Flange and horn assembly                                     |
| 40   | 113637               | 2    | Raccordo  | Union  |
| 41   | 113563               | 2    | Farfalla regolazione flusso aria                  | Throttle, adjusting air flow                                 |
| 42   | 107443               | 4    | Bussola autolubrificante                          | Self-lubricating bush  |
| 43   | 13550401             | 2    | Rondella tranciata                                | Sheared washer   |
| 44   | 113652               | 2    | Raccordo sul coperchio                            | Union on cover   |
| 45   | 11065975             | 2    | Seeger  | Seeger   |
| 46   | 13276811             | 12   | Vite  | Screw  |
| 47   | 12601271             | 12   | Rondella elastica                                 | Spring washer  |
| 48   | 127047               | 2    | Tubo convogliatore - presa aria                   | Pipe from conveyor to air intake                             |
| 49   | 126171               | 2    | Presa aria  | Air intake   |
| 50   | 126150               | 2    | Filtro aria                                       | Air cleaner  |
| 51   | 126235               | 1    | Supporto dosatore Sx.                             | Support for L.H. metering device                             |
| -    | 126192               | 1    | Supporto dosatore Dx.<br>Per 412 A vale n. 126288 | Support for R.H. metering device<br>For 412 A use no. 126288 |
| 52   | 13525870             | 4    | Heli - coil                                       | Heli - coil  |
| 53   | 13550301             | 4    | Rondella di rasamento                             | Shim   |
| 54   | 106852               | 4    | Rondella elastica                                 | Spring washer  |
| 55   | 16043621             | 4    | Bullone   | Bolt   |
| 56   | 10520021             | 2    | Rondella  | Washer   |
| 57   | 109799               | 2    | Silentblock sul supporto dosatore                 | Silentblock on support of device                             |
| 58   | 16105011             | 2    | Dado autobloccante                                | Selflocking nut  |
| 59   | 10418101             | 2    | Staffetta $\phi$ 6                                | Collar, $\phi$ 6   |
| -    | 10449990             | 1    | Staffetta $\phi$ 7                                | Collar, $\phi$ 7   |
| -    | 10418301             | 3    | Staffetta $\phi$ 8                                | Collar, $\phi$ 8   |
| -    | 10418501             | 1    | Staffetta $\phi$ 10                               | Collar, $\phi$ 10  |
| -    | 10450190             | 2    | Staffetta $\phi$ 10                               | Collar, $\phi$ 10  |
| -    | 10418401             | 2    | Staffetta $\phi$ 12                               | Collar, $\phi$ 12  |
| -    | 10450390             | 1    | Staffetta $\phi$ 14                               | Collar, $\phi$ 14  |
| 60   | 113564               | 2    | Alberino per farfalla                             | Throttle valve spindle                                       |
| 61   | 115361               | 4    | Vite fiss. farfalla                               | Screw, securing throttle valve                               |
| 62   | 113558               | 1    | Molla richiamo farfalla Dx.                       | Return spring for RH throttle valve                          |
| -    | 113562               | 1    | Molla richiamo farfalla Sx.                       | Return spring for LH throttle valve                          |
| 63   | 12575611             | 4    | Dado autobloccante                                | Selflocking nut  |
| 64   | 115204               | 2    | Piattello   | Cap  |
| 65   | 114919               | 2    | Anello di tenuta                                  | Sealing ring   |



02308

**412**

COMANDO ACCELERATORE PER GS  
THROTTLES CONTROLS LHD

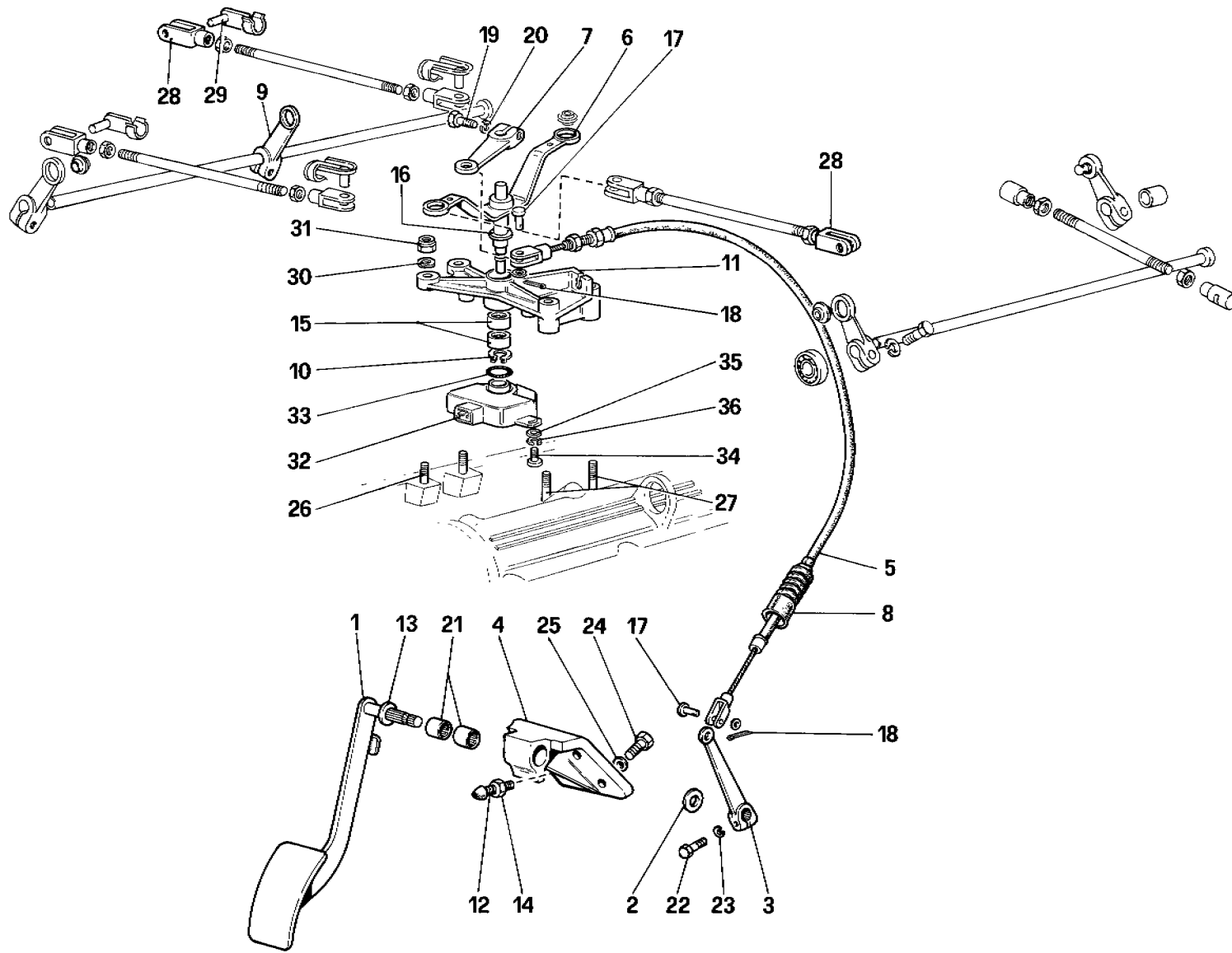
TAV.13

DATA : FEBBRAIO 1986

## TAVOLA 13

| Rif. | Dis. No.<br>Part No. | Q.ty | DENOMINAZIONE                           | DESCRIPTION                       |
|------|----------------------|------|---|-----------------------------------|
| 1    | 113971               | 1    | Alberino sul coperchio Dx.              | Spindle on R.H. cover             |
| 2    | 113658               | 1    | Leva e perno sull'albero testa Dx.      | Lever and pin on R.H. head shaft  |
| 3    | 105617               | 2    | Testina per perno sferico               | Head for ball joint               |
| 4    | 113659               | 2    | Tirante                                 | Tie rod                           |
| 5    | 114051               | 1    | Distanziale per alberino Dx.            | Spacer for R.H. spindle           |
| 6    | 127024               | 1    | Leva rinvio                             | Lever                             |
| 7    | 127023               | 1    | Supporto                                | Support                           |
| 8    | 108755               | 1    | Pedale acceleratore                     | Accelerator pedal                 |
| 9    | 100640               | 2    | Vite registro                           | Adjusting screw                   |
| 10   | 110109               | 2    | Tirante                                 | Tie rod                           |
| 11   | 114052               | 1    | Distanziale per alberino Sx.            | Spacer for L.H. spindle           |
| 12   | 105619               | 2    | Testina per perno sferico (filetto Sx.) | Head for ball joint (L.H. thread) |
| 13   | 113970               | 1    | Alberino sul coperchio Sx.              | Spindle on L.H. cover             |
| 14   | 15896411             | 2    | Dado                                    | Nut                               |
| 15   | 16043421             | 5    | Bullone fissaggio leva                  | Bolt, securing lever              |
| 16   | 106852               | 5    | Rondella                                | Washer                            |
| 17   | 101678               | 5    | Cuscinetto sui coperchi teste           | Bearing on head covers            |
| 18   | 100423               | 2    | Snodo sferico                           | Ball joint                        |
| 19   | 100655               | 3    | Forcella (filetto Dx.)                  | Fork (R.H. thread)                |
| 20   | 100656               | 4    | Perno con molletta                      | Pin with clip                     |
| 21   | 106119               | 2    | Forcella filetto Sx.                    | Fork (L.H. thread)                |
| 22   | 10727311             | 2    | Dado (filetto Sx.)                      | Nut (L.H. thread)                 |
| 23   | 10725911             | 2    | Dado (filetto Dx.)                      | Nut (R.H. thread)                 |
| 24   | 101677               | 4    | Astuccio a rulli                        | Roller cage                       |

| Rif. | Dis. No.<br>Part No. | Q.ty | DENOMINAZIONE                        | DESCRIPTION                         |
|------|----------------------|------|--------------------------------------|-------------------------------------|
| 25   | 11500521             | 2    | Prigioniero corto                    | Short stud                          |
| 26   | 11509721             | 2    | Prigioniero lungo                    | Long stud                           |
| 27   | 12601271             | 3    | Rondella                             | Washer                              |
| 28   | 101239               | 4    | Dado                                 | Nut                                 |
| 29   | 10734101             | 1    | Copiglia                             | Split pin                           |
| 30   | 105260               | 1    | Molla richiamo leva                  | Return spring                       |
| 31   | 108987               | 1    | Molla richiamo leva                  | Return spring                       |
| 32   | 102952               | 1    | Piastrina attacco molla              | Plate for spring                    |
| 33   | 104340               | 1    | Piastrina attacco molla              | Plate for spring                    |
| 34   | 102087               | 2    | Assieme leva e snodo                 | Lever and ball joint assembly       |
| 35   | 121835               | 1    | Rondella                             | Shim                                |
| 36   | 104182               | 1    | Seeger                               | Seeger                              |
| 37   | 103615               | 1    | Leva attacco flessibile              | Lever                               |
| 38   | 105586               | 2    | Dado per snodo sferico (filetto Sx.) | Nut for ball joint (L.H. thread)    |
| 39   | 126992               | 1    | Microinterruttore                    | Microswitch                         |
| 40   | 116736               | 1    | Anello di tenuta                     | Sealing ring                        |
| 41   | 108760               | 1    | Flessibile comando acceleratore      | Flexible accelerator control        |
| 42   | 10444621             | 2    | Vite                                 | Screw                               |
| 43   | 108576               | 2    | Rondella rasamento                   | Shim                                |
| 44   | 104887               | 1    | Perno                                | Pin                                 |
| 45   | 16102311             | 2    | Dado                                 | Nut                                 |
| 46   | 113656               | 1    | Leva e perno sull'albero testa Sx.   | Lever and pinion on L.H. head shaft |
| 47   | 10519201             | 2    | Rondella                             | Washer                              |
| 48   | 106848               | 2    | Rondella spaccata                    | Washer                              |



**412**

*COMANDO ACCELERATORE PER GD*  
*THROTTLES CONTROLS RHD*

**TAV. 14**  
 DATA . *FEBBRAIO 1986*

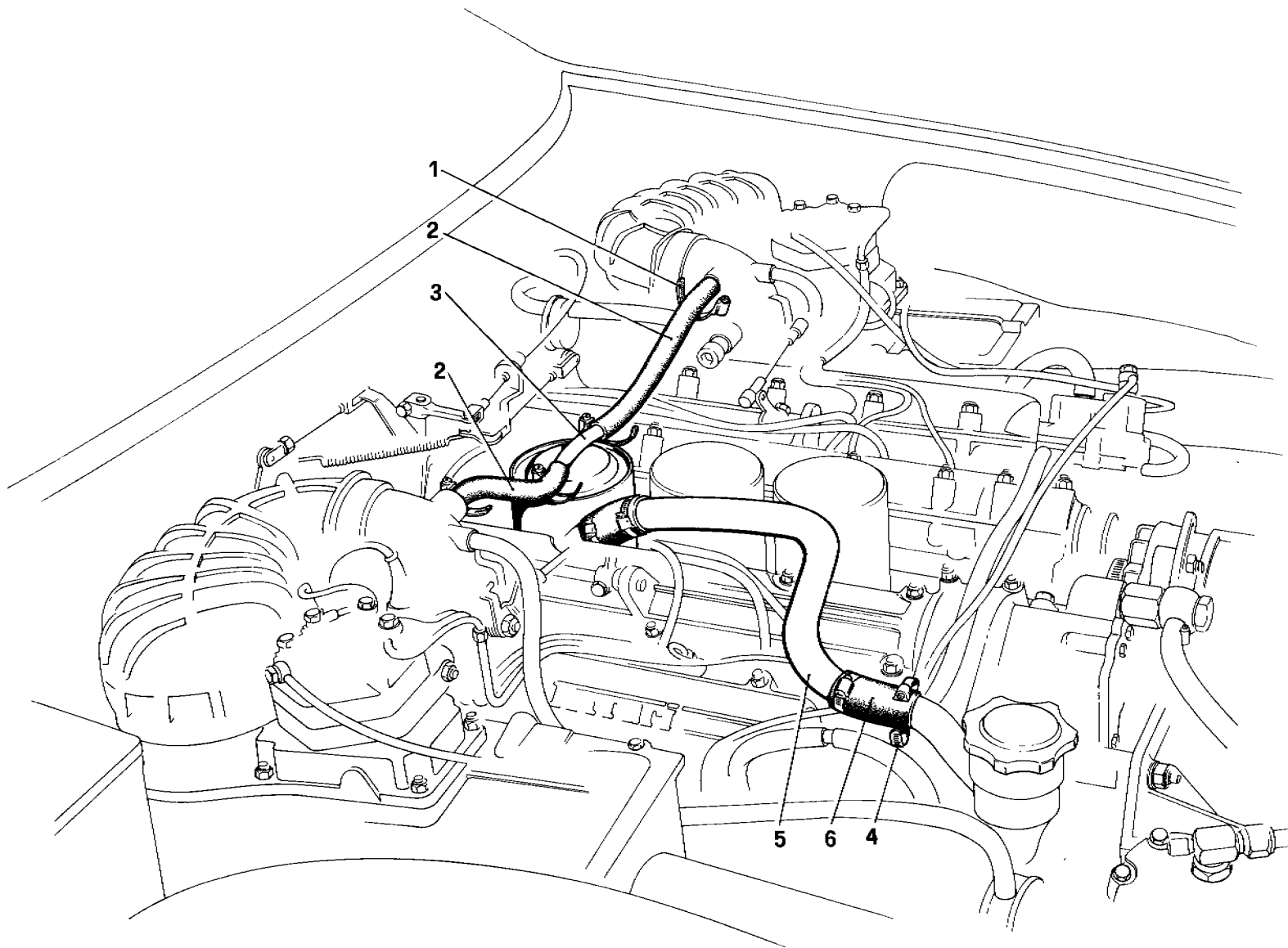
09805

## TAVOLA 14

| Rif. | Dis. No.<br>Part No. | Q.ty | DENOMINAZIONE                   | DESCRIPTION                   |
|------|----------------------|------|---------------------------------|-------------------------------|
| 1    | 102348               | 1    | Pedale acceleratore             | Accelerator pedal             |
| 2    | 102354               | 1    | Distanziale                     | Spacer                        |
| 3    | 102352               | 1    | Leva                            | Lever                         |
| 4    | 103614               | 1    | Supporto pedale acceleratore    | Support for accelerator pedal |
| 5    | 116004               | 1    | Flessibile comando acceleratore | Flexible, accelerator control |
| 6    | 127938               | 1    | Leva rinvio                     | Lever                         |
| 7    | 103615               | 1    | Leva attacco flessibile         | Lever for flexible            |
| 8    | 103240               | 1    | Soffietto per flessibile        | Ballows for flexible          |
| 9    | 102087               | 2    | Leva                            | Lever                         |
| 10   | 104182               | 1    | Anello seeger                   | Seeger ring                   |
| 11   | 127937               | 1    | Supporto                        | Support                       |
| 12   | 100640               | 1    | Vite registro pedale            | Pedal adjusting screw         |
| 13   | 100649               | 1    | Rondella                        | Washer                        |
| 14   | 16100811             | 1    | Controdado                      | Locknut                       |
| 15   | 101677               | 2    | Astuccio a rulli                | Roller cage                   |
| 16   | 121835               | 1    | Rondella                        | Washer                        |
| 17   | 104887               | 2    | Perno                           | Pin                           |
| 18   | 10734101             | 2    | Copiglia                        | Split pin                     |

| Rif. | Dis. No.<br>Part No. | Q.ty | DENOMINAZIONE      | DESCRIPTION     |
|------|----------------------|------|--------------------|-----------------|
| 19   | 16043421             | 1    | Bullone            | Bolt            |
| 20   | 106852               | 1    | Rondella           | Washer          |
| 21   | 101677               | 2    | Astuccio a rulli   | Roller cage     |
| 22   | 10902421             | 1    | Bullone            | Bolt            |
| 23   | 127496               | 1    | Rondella           | Washer          |
| 24   | 16043421             | 4    | Bullone            | Bolt            |
| 25   | 127496               | 4    | Rondella           | Washer          |
| 26   | 11500521             | 2    | Prigioniero        | Stud            |
| 27   | 11501421             | 2    | Prigioniero        | Stud            |
| 28   | 100655               | 2    | Forcella lunga     | Long fork       |
| 29   | 100656               | 2    | Perno con molletta | Pin with clip   |
| 30   | 12601271             | 4    | Rondella           | Washer          |
| 31   | 101239               | 4    | Dado autobloccante | Selflocking nut |
| 32   | 128019               | 1    | Microinterruttore  | Microswitch     |
| 33   | 116736               | 1    | Anello di tenuta   | Sealing ring    |
| 34   | 10444621             | 2    | Vite               | Screw           |
| 35   | 10519201             | 2    | Rondella           | Washer          |
| 36   | 106848               | 2    | Rondella           | Washer          |





03120

**412**

*BLOW - BY*  
*BLOW - BY SYSTEM*

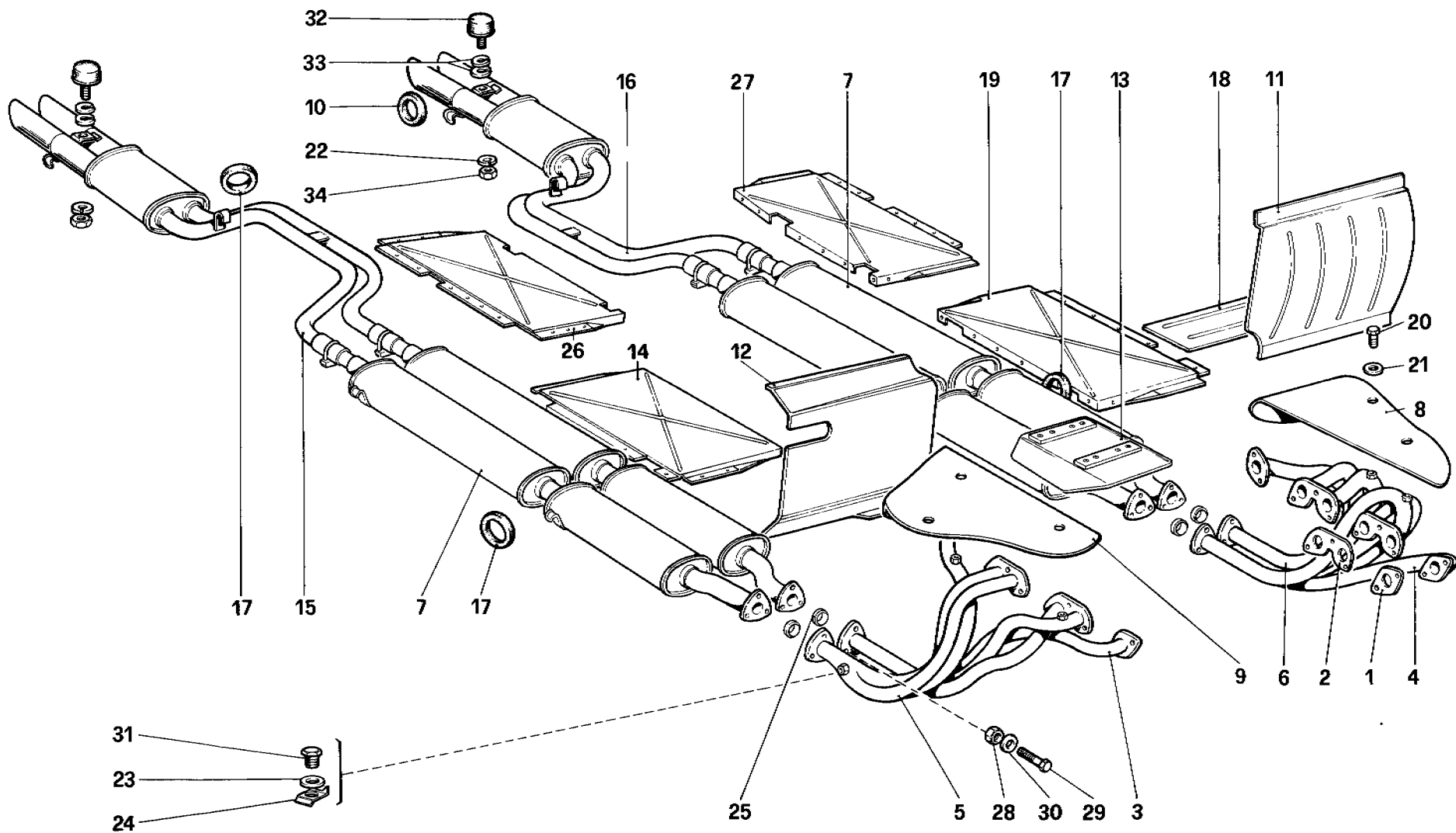
**TAV. 15**

DATA . FEBBRAIO 1986

## TAVOLA 15

| <i>Rif.</i> | <i>Dis. No.<br/>Part No.</i> | <i>Q.ty</i> | <i>DENOMINAZIONE</i>  | <i>DESCRIPTION</i>  |
|-------------|------------------------------|-------------|---|---|
| 1           | 12179190                     | 4           | Fascetta  | Clamp   |
| 2           | 109802                       | 2           | Tubo dal blow-by al raccordo sul<br>coperchio superiore testa Dx. e Sx. | Tube from blow-by to union on<br>L.H. and R.H. head upper cover |
| 3           | 126830                       | 1           | Assieme sfiato e blow-by  | Breathing and blow-by system                                    |

| <i>Rif.</i> | <i>Dis. No.<br/>Part No.</i> | <i>Q.ty</i> | <i>DENOMINAZIONE</i>                | <i>DESCRIPTION</i>                |
|-------------|------------------------------|-------------|-------------------------------------|-----------------------------------|
| 4           | 12173890                     | 4           | Fascetta                            | Clamp                             |
| 5           | 102924                       | 1           | Tubo sfiato per tubo di carico olio | Breather pipe for oil filler body |
| 6           | 100077                       | 2           | Manicotto                           | Sleeve                            |



02727

**412**

**IMPIANTO DI SCARICO  
EXHAUST SYSTEM**

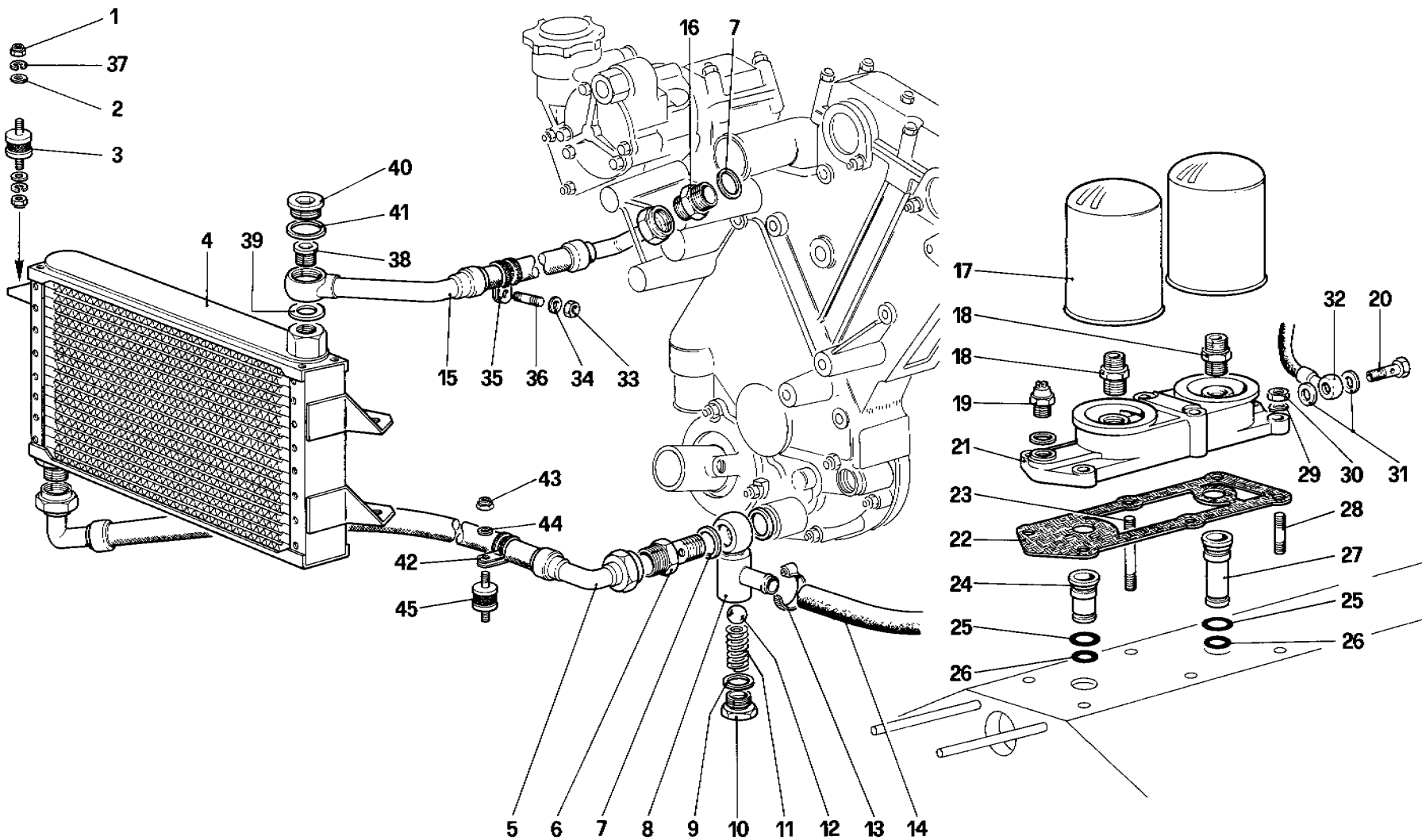
**TAV. 16**

DATA : FEBBRAIO 1986

TAVOLA 16

| Rif. | Dis. No.<br>Part No. | Q.ty | DENOMINAZIONE                                     | DESCRIPTION                                |
|------|----------------------|------|---|--|
| 1    | 102015               | 4    | Guarnizione                                       | Gasket                                     |
| 2    | 102017               | 4    | Guarnizione                                       | Gasket                                     |
| 3    | 126740               | 1    | Collettore scarico anteriore Dx.<br>No per CH     | Exhaust manifold, R.H. front<br>Not for CH |
| 3    | 128786               | 1    | Collettore scarico anteriore Dx.<br>Per CH        | Exhaust manifold, R.H. front<br>For CH     |
| 4    | 126744               | 1    | Collettore scarico anteriore Sx.<br>No per CH     | Exhaust manifold L.H. front<br>Not for CH  |
| 4    | 128787               | 1    | Collettore scarico anteriore Sx.<br>Per CH        | Exhaust manifold L.H. front<br>For CH      |
| 5    | 126741               | 1    | Collettore scarico posteriore Dx.<br>No per CH    | Exhaust manifold R.H. rear<br>Not for CH   |
| 5    | 128788               | 1    | Collettore scarico posteriore Dx.<br>Per CH       | Exhaust manifold R.H. rear<br>For CH       |
| 6    | 126745               | 1    | Collettore scarico posteriore Sx.<br>No per CH    | Exhaust manifold L.H. rear<br>Not for CH   |
| 6    | 128789               | 1    | Collettore scarico posteriore Sx.<br>Per CH       | Exhaust manifold L.H. rear<br>For CH       |
| 7    | 126742               | 2    | Marmitta centrale<br>No per CH                    | Exhaust silencer central<br>Not for CH     |
| 7    | 128790               | 2    | Marmitta centrale<br>Per CH                       | Exhaust silencer central<br>For CH         |
| 8    | 102002               | 1    | Paratia superiore Sx.                             | L.H. protective plate, upper               |
| 9    | 103571               | 1    | Paratia superiore Dx.                             | R.H. protective plate, upper               |
| 10   | 103631               | 4    | Anello supporto marmitte                          | Supporting ring for silencers              |
| 11   | 103573               | 1    | Paratia anteriore Sx. sul parafiamma<br>No per GD | L.H. protective plate<br>Not for R.H.D.    |
| 11   | 102005               | 1    | Paratia anteriore Sx. sul parafiamma<br>Per GD    | L.H. protective plate<br>For R.H.D.        |
| 12   | 105084               | 1    | Paratia anteriore Dx. sul parafiamma<br>No per GD | R.H. protective plate<br>Not for R.H.D.    |

| Rif. | Dis. No.<br>Part No. | Q.ty | DENOMINAZIONE                                  | DESCRIPTION                                     |
|------|----------------------|------|--|---|
| 12   | 105090               | 1    | Paratia anteriore Dx. sul parafiamma<br>Per GD | R.H. protective plate<br>For R.H.D.             |
| 13   | 129257               | 2    | Paratia protezione collettori                  | Protective plate                                |
| 14   | 127778               | 1    | Paratia intermedia Dx. protezione<br>pavimenti | R.H. intermediate protective plate<br>for floor |
| 15   | 126743               | 1    | Silenziatore posteriore Dx.<br>No per CH       | R.H. rear silencer<br>Not for CH                |
| 15   | 128791               | 1    | Silenziatore posteriore Dx.<br>Per CH          | R.H. rear silencer<br>For CH                    |
| 16   | 126747               | 1    | Silenziatore posteriore Sx.<br>No per CH       | L.H. rear silencer<br>Not for CH                |
| 16   | 128792               | 1    | Silenziatore posteriore Sx.<br>Per CH          | L.H. rear silencer<br>For CH                    |
| 19   | 127779               | 1    | Paratia intermedia Sx. protezione<br>pavimenti | L.H. intermediate protective<br>plate for floor |
| 20   | 10902121             | 6    | Bullone  | Bolt  |
| 21   | 11197773             | 6    | Rondella                                       | Washer  |
| 22   | 106850               | 2    | Rondella                                       | Washer  |
| 23   | 10298460             | 12   | Guarnizione                                    | Gasket  |
| 24   | 14198901             | 12   | Piastrina di sicurezza                         | Plate   |
| 25   | 103377               | 4    | Guarnizione                                    | Gasket  |
| 26   | 127780               | 1    | Paratia posteriore Dx.                         | R.H. rear protective plate                      |
| 27   | 127781               | 1    | Paratia posteriore Sx.                         | L.H. rear protective plate                      |
| 28   | 114748               | 12   | Dado   | Nut   |
| 29   | 119631               | 12   | Bullone  | Bolt  |
| 30   | 10519601             | 12   | Rondella                                       | Washer  |
| 31   | 110860               | 12   | Tappo per boccola sui collettori               | Plug for bush on manifolds                      |
| 32   | 105863               | 2    | Tampone antivibrante per marmitte              | Buffer for silencers                            |
| 33   | 105864               | 4    | Rondella spessore                              | Shim  |
| 34   | 15896211             | 2    | Dado   | Nut   |



**412**

**CIRCUITO OLIO E FILTRI**  
**LUBRICATION CIRCUIT AND FILTERS**

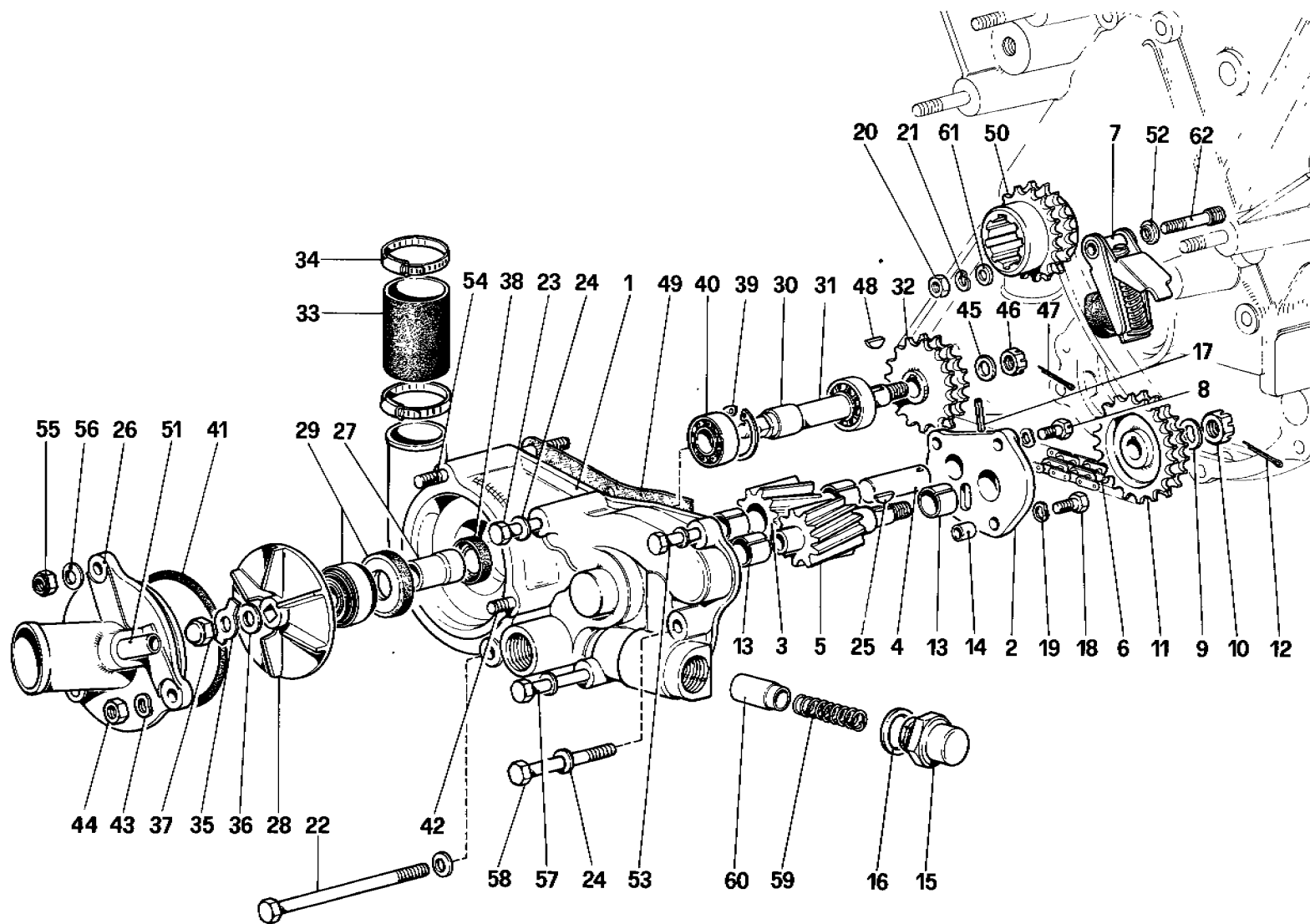
**TAV.17**

DATA : **FEBBRAIO 1986**

03504

## TAVOLA 17

| Rif. | Dis. No.<br>Part No. | Q.ty | DENOMINAZIONE  | DESCRIPTION                                      | Rif. | Dis. No.<br>Part No. | Q.ty | DENOMINAZIONE                                  | DESCRIPTION                                 |
|------|----------------------|------|--|--|------|----------------------|------|--|---|
| 1    | 15896211             | 6    | Dado   | Nut  | 24   | 100334               | 1    | Raccordo                                       | Union                                       |
| 2    | 12643701             | 6    | Rondella   | Washer   | 25   | 101033               | 2    | Anello di tenuta                               | Sealing ring                                |
| 3    | 102947               | 3    | Supporto antivibrante                                  | Anti-vibration support                           | 26   | 101034               | 2    | Anello di tenuta                               | Sealing ring                                |
| 4    | 126298               | 1    | Radiatore olio   | Oil radiator                                     | 27   | 100335               | 1    | Raccordo                                       | Union                                       |
| 5    | 127427               | 1    | Tubo dalla pompa al radiatore                          | Tube from pump to radiator                       | 28   | 13543621             | 4    | Prigioniero fissaggio base filtri al basamento | Stud, securing filters base to crankcase    |
| 6    | 111626               | 1    | Raccordo filettato                                     | Threaded union                                   | 29   | 11198071             | 6    | Rondella                                       | Washer                                      |
| 7    | 10263460             | 3    | Guarnizione  | Gasket   | 30   | 16100821             | 6    | Dado   | Nut   |
| 8    | 111621               | 1    | Valvola limitatrice pressione                          | Pressure relief valve                            | 31   | 10260160             | 2    | Guarnizione                                    | Gasket                                      |
| 9    | 10257460             | 1    | Guarnizione  | Gasket   | 32   | 110459               | 1    | Tubo collegamento base filtri al depressore    | Tube connecting filters base to vacuum pump |
| 10   | 111625               | 1    | Tappo per valvola limitatrice                          | Plug for relief valve                            | 33   | 12574211             | 1    | Dado   | Nut   |
| 11   | 111624               | 1    | Molla per valvola limitatrice                          | Spring for relief valve                          | 34   | 12643701             | 1    | Rondella                                       | Washer                                      |
| 12   | 109972               | 1    | Sfera per valvola limitatrice                          | Ball for relief valve                            | 35   | 10442090             | 1    | Fascetta                                       | Strap                                       |
| 13   | 12179590             | 2    | Fascetta   | Strap  | 36   | 122588               | 1    | Prigioniero                                    | Stud  |
| 14   | 127428               | 1    | Tubo dalla valvola limitatrice al raccordo sulla pompa | Tube from pressure relief valve to union on pump | 37   | 106850               | 6    | Rondella elastica                              | Spring washer                               |
| 15   | 114814               | 1    | Tubo dal radiatore al basamento                        | Tube from radiator to crankcase                  | 38   | 126794               | 1    | Raccordo                                       | Union                                       |
| 16   | 100305               | 1    | Raccordo   | Union  | 39   | 10263460             | 1    | Guarnizione                                    | Gasket                                      |
| 17   | 111782               | 2    | Cartuccia senza valvola by-pass                        | Cartridge, without by-pass valve                 | 40   | 126793               | 1    | Tappo  | Plug  |
| 18   | 100327               | 2    | Raccordo fissaggio cartucce                            | Union, securing cartridges                       | 41   | 10303460             | 1    | Guarnizione                                    | Gasket                                      |
| 19   | 110664               | 1    | Interruttore minima pressione olio                     | Switch for minimum oil pressure                  | 42   | 10442090             | 1    | Fascetta                                       | Strap                                       |
| 20   | 102580               | 1    | Bocchettone  | Pipe union                                       | 43   | 15896211             | 1    | Dado   | Nut   |
| 21   | 110458               | 1    | Base filtri olio                                       | Base of oil filter                               | 44   | 106850               | 1    | Rondella                                       | Washer                                      |
| 22   | 103527               | 1    | Guarnizione  | Gasket   | 45   | 102947               | 1    | Supporto antivibrante                          | Anti-vibration support                      |
| 23   | 13544221             | 2    | Prigioniero  | Stud   |      |                      |      |  |   |



**412**

POMPA ACQUA E OLIO MOTORE  
 WATER PUMP AND ENGINE OIL PUMP

TAV. 18

DATA . FEBBRAIO 1986

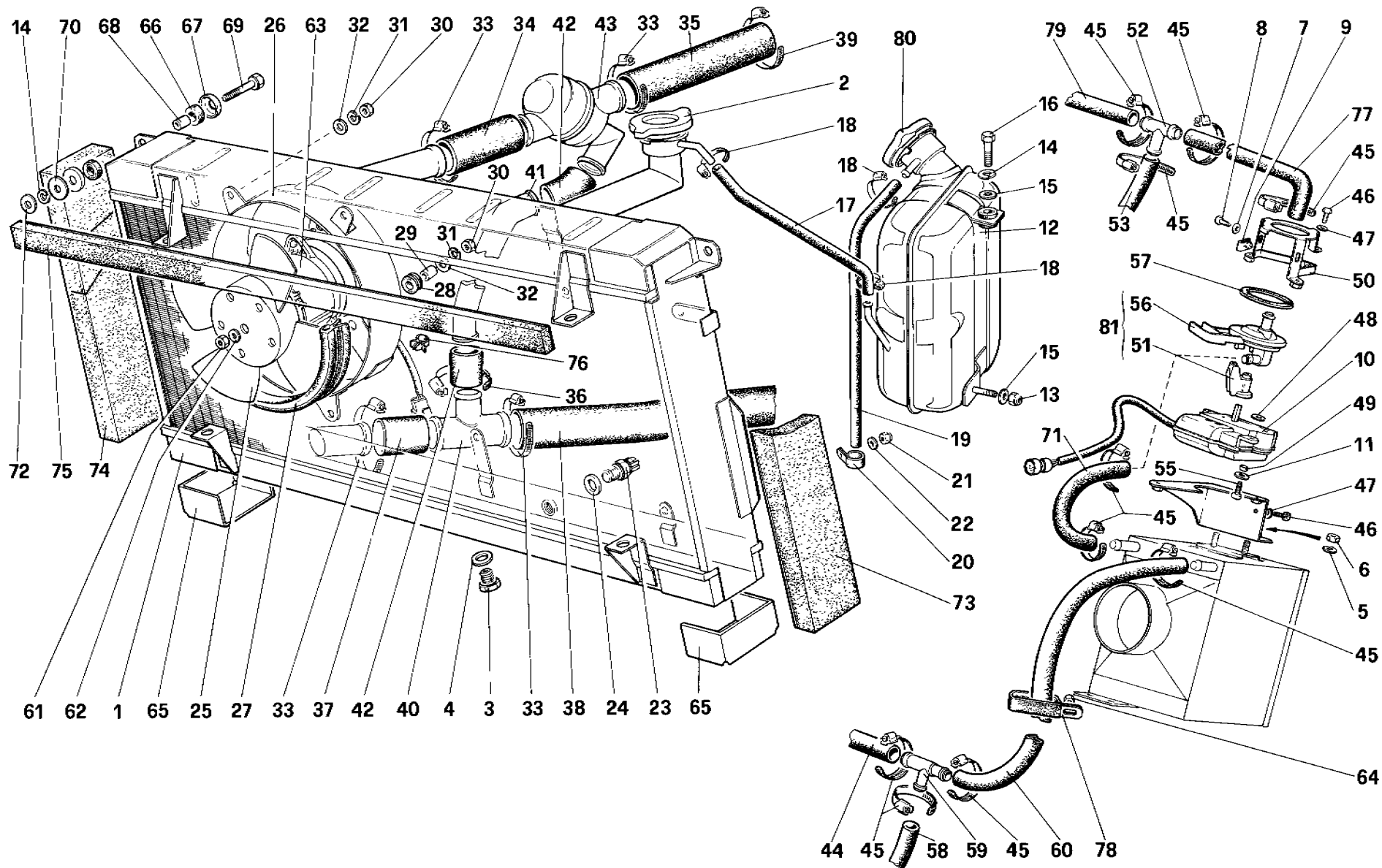
03703

## TAVOLA 18

| Rif. | Dis. No.<br>Part No. | Q.ty | DENOMINAZIONE   | DESCRIPTION                                     |
|------|----------------------|------|---|---|
| -    | 125168               | -    | Corpo pompa acqua e olio completo                     | Oil and water pump body, complete               |
| 1    | 125043               | 1    | Corpo pompa acqua e olio<br>Col complessivo n. 125168 | Oil and water pump body<br>With unit no. 125168 |
| 2    | 100293               | 1    | Coperchio pompa olio                                  | Cover for oil pump                              |
| 3    | 100297               | 1    | Ingranaggio condotto                                  | Driven gear                                     |
| 4    | 100298               | 1    | Perno per ingranaggio condotto                        | Pin for driven gear                             |
| 5    | 100296               | 1    | Ingranaggio conduttore                                | Driving gear                                    |
| 6    | 100303               | 1    | Catena comando pompa olio e pompa<br>acqua            | Control chain for oil and water pump            |
| 7    | 114329               | 1    | Tendicataena  | Chain stretcher                                 |
| 8    | 10902231             | 2    | Bullone   | Bolt  |
| 9    | 100301               | 1    | Rondella piana  | Washer  |
| 10   | 100302               | 1    | Dado coronato   | Castellated nut                                 |
| 11   | 100295               | 1    | Ingranaggio condotto esterno                          | Outer driven gear                               |
| 12   | 10734300             | 1    | Copiglia  | Split pin                                       |
| 13   | 100299               | 4    | Boccola   | Bush  |
| 14   | 102725               | 2    | Grano di centraggio                                   | Centering dowel                                 |
| 15   | 106237               | 1    | Calotta per valvola                                   | Cap for valve                                   |
| 16   | 10264600             | 1    | Guarnizione   | Gasket  |
| 17   | 100300               | 1    | Spina fissaggio perno                                 | Pin   |
| 18   | 10902431             | 2    | Bullone   | Bolt  |
| 19   | 12601271             | 4    | Rondella  | Washer  |
| 20   | 10720121             | 1    | Dado  | Nut   |
| 21   | 106850               | 1    | Rondella elastica                                     | Spring washer                                   |
| 22   | 109731               | 1    | Bullone   | Bolt  |
| 23   | 16044421             | 2    | Bullone   | Bolt  |
| 24   | 11198073             | 8    | Rosetta conica  | Conic washer                                    |
| 25   | 10617120             | 1    | Linguetta   | Tongue  |
| 26   | 104328               | 1    | Coperchio pompa acqua                                 | Cover for water pump                            |
| 27   | 100431               | 1    | Distanziale fra girante e cuscinetto                  | Spacer between impeller and bearing             |
| 28   | 100430               | 1    | Girante per pompa acqua                               | Water pump impeller                             |
| 29   | 100433               | 1    | Anello di tenuta                                      | Sealing ring                                    |
| 30   | 100432               | 1    | Distanziale intermedio                                | Intermediate spacer                             |
| 31   | 100653               | 1    | Albero per ingranaggio                                | Gear spindle                                    |

| Rif. | Dis. No.<br>Part No. | Q.ty | DENOMINAZIONE  | DESCRIPTION  |
|------|----------------------|------|--|--|
| 32   | 100429               | 1    | Ingranaggio  | Gear   |
| 33   | 100440               | 1    | Manicotto  | Sleeve   |
| 34   | 12177090             | 1    | Fascetta   | Strap  |
| 35   | 100434               | 1    | Piastrina di sicurezza                                     | Locking plate  |
| 36   | 10730301             | 1    | Rondella piana   | Washer   |
| 37   | 100436               | 1    | Dado cieco   | Cap nut  |
| 38   | 108060               | 1    | Anello di tenuta<br>In alternativa n. 101136               | Sealing ring<br>As option no. 101136                 |
| 39   | 11059076             | 1    | Seeger tenuta cuscinetto                                   | Seeger for bearing                                   |
| 40   | 101603               | 2    | Cuscinetto   | Bearing  |
| 41   | 101023               | 1    | Anello di tenuta   | Sealing ring   |
| 42   | 100438               | 2    | Prigioniero  | Stud   |
| 43   | 11198073             | 2    | Rondella   | Washer   |
| 44   | 16100811             | 2    | Dado   | Nut  |
| 45   | 100301               | 1    | Rondella piana   | Washer   |
| 46   | 100302               | 1    | Dado coronato  | Nut  |
| 47   | 10734300             | 1    | Copiglia   | Split pin  |
| 48   | 10617120             | 1    | Linguetta  | Tongue   |
| 49   | 100054               | 1    | Guarnizione  | Gasket   |
| 50   | 100294               | 1    | Ingranaggio comando pompa acqua e<br>olio su albero motore | Control gear for water and<br>oil pump on crankshaft |
| 51   | 106227               | 1    | Bocchettone entrata acqua dal<br>riscaldatore              | Pipe union for water inlet<br>from heater            |
| 52   | 114333               | 1    | Distanziale  | Spacer   |
| 53   | 16044621             | 1    | Bullone  | Bolt   |
| 54   | 102638               | 1    | Prigioniero  | Stud   |
| 55   | 16100811             | 1    | Dado   | Nut  |
| 56   | 11198071             | 1    | Rosetta conica   | Conic washer   |
| 57   | 16046021             | 1    | Bullone  | Bolt   |
| 58   | 103576               | 1    | Bullone  | Bolt   |
| 59   | 106900               | 1    | Molla per valvola  | Spring for valve                                     |
| 60   | 125885               | 1    | Pistoncino   | Plunger  |
| 61   | 10730121             | 1    | Rondella   | Washer   |
| 62   | 114323               | 1    | Prigioniero  | Stud   |





**412**

**IMPIANTO DI RAFFREDDAMENTO**  
**COOLING SYSTEM**

**TAV. 19**

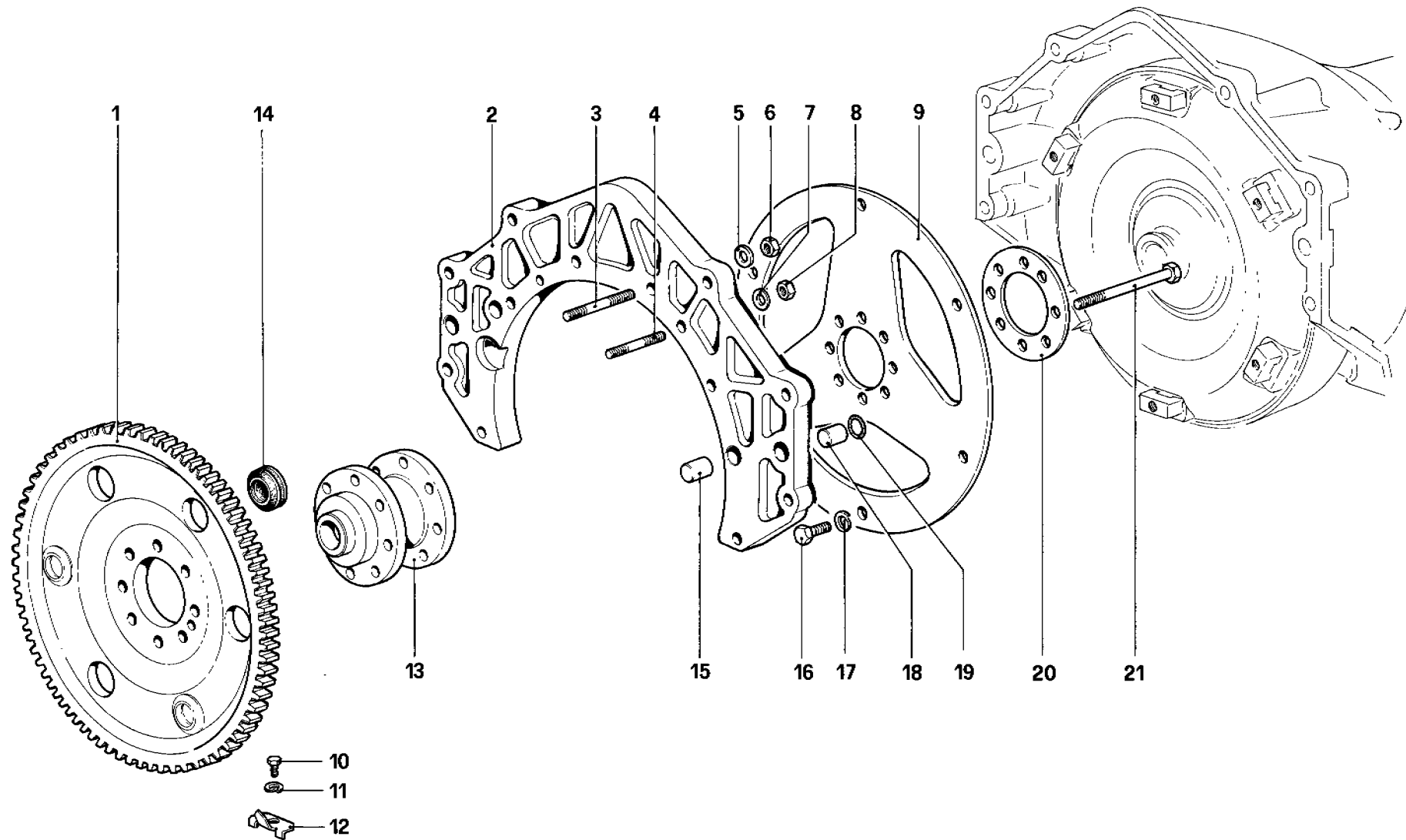
DATA : FEBBRAIO 1986

03925

## TAVOLA 19

| Rif. | Dis. No.<br>Part No. | Q.ty | DENOMINAZIONE                    | DESCRIPTION                        |
|------|----------------------|------|----------------------------------|------------------------------------|
| 1    | 126465               | 1    | Radiatore acqua                  | Water radiator                     |
| 2    | 126506               | 1    | Tappo radiatore                  | Plug                               |
| 3    | 126507               | 1    | Tappo scarico acqua              | Water drain cock                   |
| 4    | 10298360             | 1    | Guarnizione                      | Gasket                             |
| 5    | 12601279             | 4    | Rondella elastica                | Washer                             |
| 6    | 15896211             | 4    | Dado                             | Nut                                |
| 7    | 14498501             | 4    | Rondella                         | Washer                             |
| 8    | 15642501             | 4    | Vite                             | Screw                              |
| 9    | 14188480             | 4    | Staffa                           | Bracket                            |
| 10   | 126325               | 2    | Attuatore elettrico              | Actuator                           |
| 11   | 12601179             | 4    | Rondella                         | Washer                             |
| 12   | 126466               | 1    | Nourrice per radiatore           | Water reservoir                    |
| 13   | 16104411             | 1    | Dado                             | Nut                                |
| 14   | 106852               | 3    | Rondella                         | Washer                             |
| 15   | 12647021             | 2    | Rondella                         | Washer                             |
| 16   | 16043821             | 2    | Vite                             | Screw                              |
| 17   | 127530               | 1    | Tubo radiatore - nourrice        | Pipe radiator - water reservoir    |
| 18   | 13423379             | 3    | Fascetta                         | Clamp                              |
| 19   | 127531               | 1    | Tubo sfiato                      | Pipe                               |
| 20   | 10441490             | 1    | Staffa, tubo sfiato              | Bracket                            |
| 21   | 12575411             | 1    | Dado autobloccante               | Selflocking nut                    |
| 22   | 12642801             | 1    | Rondella                         | Washer                             |
| 23   | 101507               | 1    | Termocontatto                    | Thermoswitch                       |
| 24   | 101508               | 1    | Guarnizione                      | Gasket                             |
| 25   | 120485               | 3    | Ventola                          | Fan                                |
| 26   | 126467               | 3    | Convogliatore                    | Conveyor                           |
| 27   | 126700               | 3    | Guarnizione                      | Gasket                             |
| 28   | 103549               | 9    | Gommino antivibrante             | Anti-vibration grommet             |
| 29   | 103550               | 9    | Distanziale                      | Spacer                             |
| 30   | 15896211             | 11   | Dado                             | Nut                                |
| 31   | 106850               | 18   | Rondella elastica                | Washer                             |
| 32   | 12643701             | 18   | Rondella                         | Washer                             |
| 33   | 12177090             | 7    | Fascetta                         | Clamp                              |
| 34   | 127458               | 1    | Manicotto radiatore - termostato | Sleeve from radiator to thermostat |
| 35   | 127464               | 1    | Manicotto motore - termostato    | Sleeve from engine to thermostat   |
| 36   | 12173890             | 4    | Fascetta                         | Clamp                              |
| 37   | 102957               | 1    | Manicotto radiatore - 3 vie      | Sleeve radiator to 3 way           |
| 38   | 127513               | 1    | Manicotto 3 vie - pompa          | Sleeve 3 way to pump               |
| 39   | 12174190             | 1    | Fascetta                         | Clamp                              |
| 40   | 127469               | 1    | 3 vie                            | 3 way                              |

| Rif. | Dis. No.<br>Part No. | Q.ty | DENOMINAZIONE                 | DESCRIPTION                         |
|------|----------------------|------|-------------------------------|-------------------------------------|
| 41   | 127468               | 1    | Tubo miscelatore - 3 vie      | Pipe                                |
| 42   | 114726               | 2    | Manicotto                     | Sleeve                              |
| 43   | 106393               | 1    | Termostato                    | Thermostat                          |
| 44   | 127610               | 1    | Tubo 3 vie - motore           | Pipe 3 way - engine                 |
| 45   | 12179590             | 16   | Fascetta                      | Clamp                               |
| 46   | 13273911             | 6    | Vite                          | Screw                               |
| 47   | 12601179             | 6    | Rondella elastica             | Washer                              |
| 48   | 10519301             | 4    | Rondella                      | Washer                              |
| 49   | 126995               | 4    | Boccola                       | Bush                                |
| 50   | 126299               | 2    | Staffa                        | Bracket                             |
| 51   | 126322               | 2    | Giunto motorino - rubinetto   | Coupling, motor - water valve       |
| 52   | 127295               | 1    | 3 vie                         | 3 way                               |
| 53   | 127173               | 1    | Tubo motore - 3 vie           | Pipe engine - 3 way                 |
| 54   | 126323               | 2    | Staffa                        | Bracket                             |
| 55   | 13273911             | 4    | Vite                          | Screw                               |
| 56   | 126324               | 2    | Rubinetto                     | Cock                                |
| 57   | 126326               | 2    | Guarnizione                   | Gasket                              |
| 58   | 122230               | 1    | Tubo riscaldatore Dx. - 3 vie | Pipe heater, R.H. - 3 way           |
| 59   | 127299               | 1    | 3 vie di ritorno              | Return 3 - way                      |
| 60   | 106707               | 1    | Tubo riscaldatore Sx. - 3 vie | Pipe heater, L.H. - 3 way           |
| 61   | 16100811             | 3    | Dado                          | Nut                                 |
| 62   | 10615679             | 3    | Rondella                      | Washer                              |
| 63   | 120484               | 3    | Motorino elettroventilatore   | Electric fan motor                  |
| 64   | 12575411             | 2    | Dado                          | Nut                                 |
| 65   | 126503               | 2    | Spessore                      | Spacer                              |
| 66   | 107978               | 4    | Tassello fissaggio radiatore  | Bushing support                     |
| 67   | 107979               | 4    | Scodellino per tassello       | Cup                                 |
| 68   | 107980               | 2    | Boccola                       | Bush                                |
| 69   | 16136021             | 2    | Vite                          | Screw                               |
| 70   | 12647021             | 2    | Rondella                      | Washer                              |
| 71   | 127303               | 2    | Tubo rubinetti - riscaldatori | Pipe                                |
| 72   | 10519601             | 2    | Rondella di rasamento         | Shim                                |
| 73   | 127831               | 1    | Guarnizione                   | Gasket                              |
| 74   | 127832               | 1    | Guarnizione Dx.               | R.H. gasket                         |
| 75   | 127833               | 1    | Guarnizione Sx.               | L.H. gasket                         |
| 76   | 14569480             | 3    | Staffa fissaggio cavi         | Bracket for cables                  |
| 77   | 127609               | 1    | Tubo 3 vie - rubinetto Sx.    | Pipe from 3 way to L.H. water valve |
| 78   | 61712500             | 2    | Fascetta                      | Clamp                               |
| 79   | 106708               | 1    | Tubo 3 vie - rubinetto Dx.    | Pipe from 3 way to R.H. water valve |
| 80   | 101499               | 1    | Tappo                         | Plug                                |
| 81   | 120308               | 2    | Rubinetto completo di giunto  | Cock with coupling                  |



**412**

*VOLANO MOTORE E CORPO INTERMEDIO - 412 A.*  
*ENGINE FLYWHEEL AND CLUTCH HOUSING SPACER - 412 A.*

**TAV. 20**

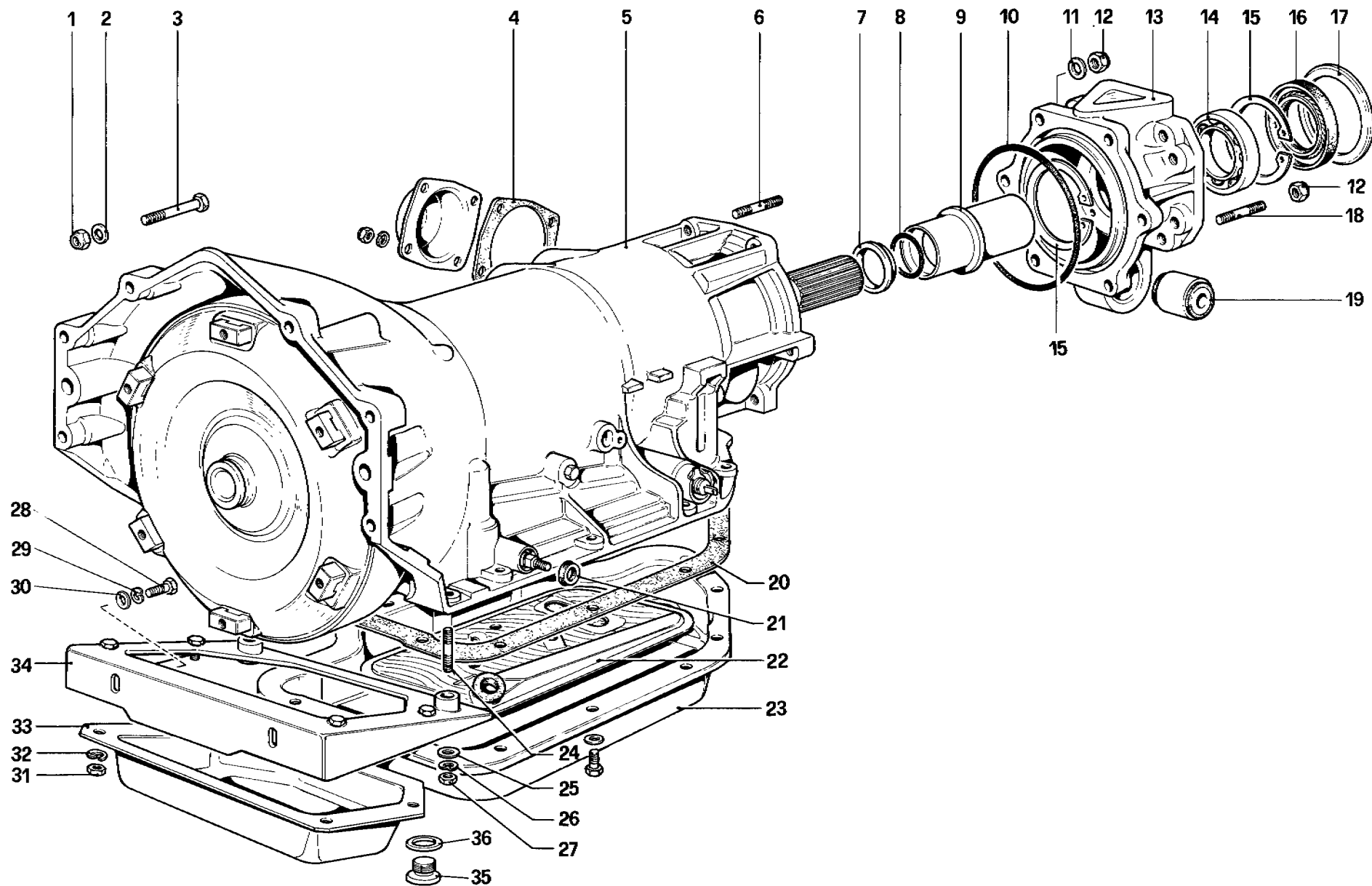
DATA : **FEBBRAIO 1986**

00410

## TAVOLA 20

| Rif. | Dis. No.<br>Part No. | Q.ty | DENOMINAZIONE               | DESCRIPTION                       |
|------|----------------------|------|-----------------------------|-----------------------------------|
| 1    | 126199               | 1    | Volano motore - No per CH   | Flywheel - Not for CH             |
| 1    | 129006               | 1    | Volano motore - Per CH      | Flywheel - For CH                 |
| 2    | 126052               | 1    | Flangia fra motore e cambio | Flange between engine and gearbox |
| 3    | 13546621             | 2    | Prigioniero sul basamento   | Stud                              |
| 4    | 13543621             | 6    | Prigioniero sul basamento   | Stud                              |
| 5    | 12601471             | 2    | Rondella                    | Washer                            |
| 6    | 12164711             | 2    | Dado                        | Nut                               |
| 7    | 12601371             | 6    | Rondella elastica           | Spring washer                     |
| 8    | 16100811             | 6    | Dado                        | Nut                               |
| 9    | 111175               | 1    | Flangia elastica            | Flange                            |
| 10   | 10977521             | 1    | Bullone                     | Bolt                              |

| Rif. | Dis. No.<br>Part No. | Q.ty | DENOMINAZIONE                      | DESCRIPTION               |
|------|----------------------|------|------------------------------------|---------------------------|
| 11   | 12574121             | 1    | Rondella elastica                  | Spring washer             |
| 12   | 126206               | 1    | Piastrina di riferimento           | Reference plate           |
| 13   | 127896               | 1    | Mozzo volano                       | Flywheel hub              |
| 14   | 111540               | 3    | Tappo antivibrante                 | Vibration-damping stopper |
| 15   | 10839910             | 2    | Grano di riferimento               | Reference dowel           |
| 16   | 114202               | 6    | Bullone fissaggio flangia elastica | Bolt, securing flange     |
| 17   | 106853               | 2    | Grano di centraggio                | Centering dowel           |
| 18   | 109000               | 2    | Anello di tenuta                   | Sealing ring              |
| 19   | 13400875             | 2    | Anello di tenuta                   | Sealing ring              |
| 20   | 108662               | 1    | Piastra di sicurezza               | Locking plate             |
| 21   | 111180               | 8    | Bullone                            | Bolt                      |



**412**

*CAMBIO AUTOMATICO – 412 A.*  
*AUTOMATIC TRANSMISSION – 412 A.*

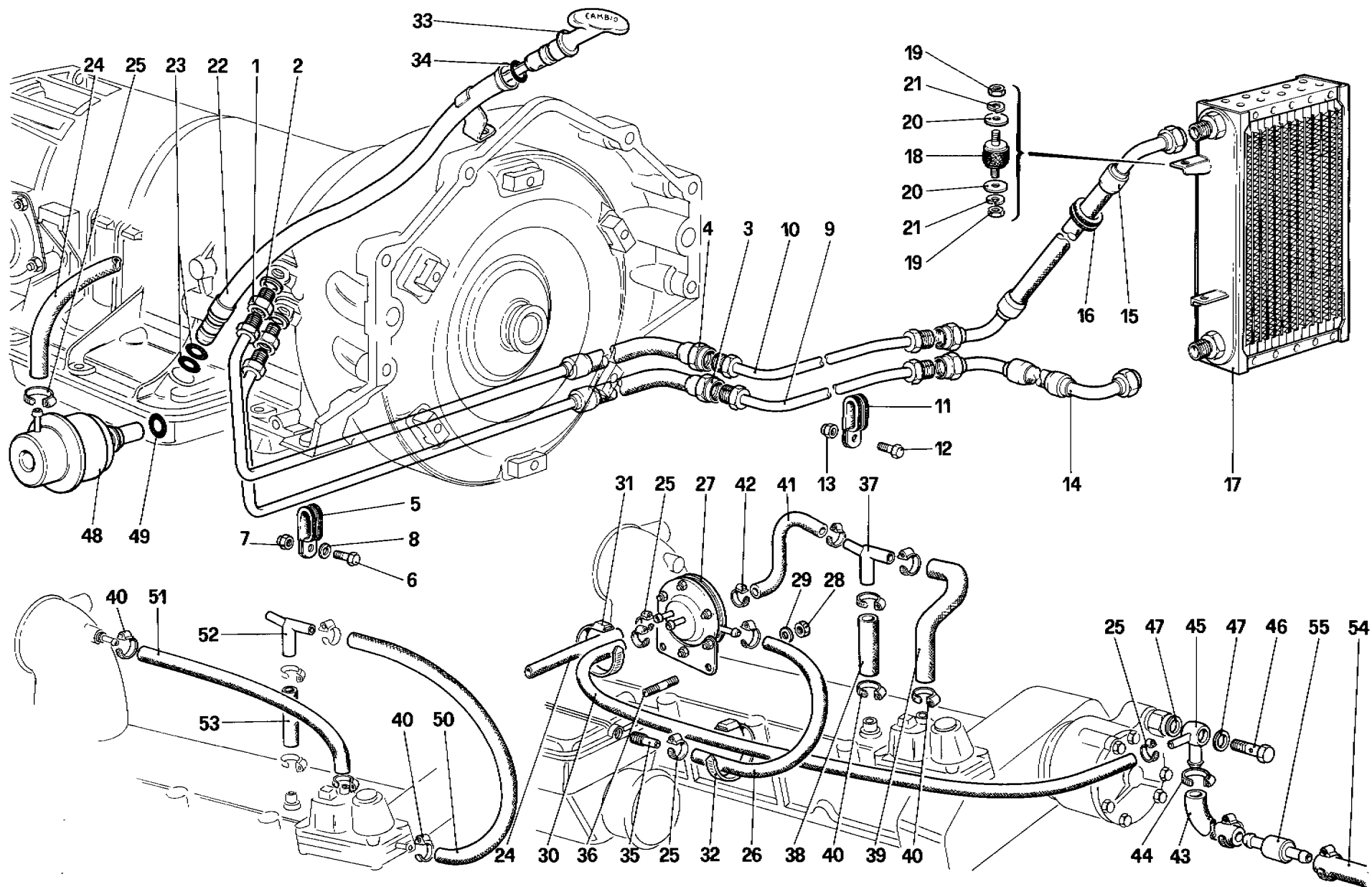
**TAV. 21**

DATA : FEBBRAIO 1986

04803

TAVOLA 21

| Rif. | Dis. No.<br>Part No. | Q.ty | DENOMINAZIONE                       | DESCRIPTION                     | Rif. | Dis. No.<br>Part No. | Q.ty | DENOMINAZIONE                                   | DESCRIPTION                                       |
|------|----------------------|------|-------------------------------------|---------------------------------|------|----------------------|------|---|---|
| 1    | 12574521             | 6    | Dado                                | Nut                             | 21   | 109273               | 1    | Guarnizione                                     | Gasket  |
| 2    | 12601471             | 12   | Rondella                            | Washer                          | 22   | 111682               | 1    | Filtro olio cambio automatico                   | Oil filter for automatic transmission             |
| 3    | 15888721             | 6    | Bullone                             | Bolt                            | 23   | 124001               | 1    | Coppa olio                                      | Oil sump  |
| 4    | 111684               | 1    | Guarnizione coperchietto laterale   | Gasket for lateral cap          | 24   | 13543721             | 2    | Prigioniero                                     | Stud  |
| 5    | 119604               | 1    | Cambio automatico completo di coppa | Automatic transmission complete | 25   | 12646701             | 2    | Rondella  | Washer  |
| 6    | 100472               | 6    | Prigioniero                         | Stud                            | 26   | 106852               | 2    | Rondella elastica                               | Spring washer                                     |
| 7    | 110999               | 1    | Distanziale                         | Spacer                          | 27   | 16100811             | 2    | Dado  | Nut   |
| 8    | 111000               | 1    | Anello di tenuta                    | Sealing ring                    | 28   | 16043421             | 2    | Bullone   | Bolt  |
| 9    | 119226               | 1    | Manicotto per cuscinetto            | Sleeve for bearing              | 29   | 106852               | 2    | Rondella elastica                               | Spring washer                                     |
| 10   | 109197               | 1    | Anello di tenuta                    | Sealing ring                    | 30   | 12646701             | 2    | Rondella  | Washer  |
| 11   | 12638601             | 6    | Rondella                            | Washer                          | 31   | 16100811             | 4    | Dado  | Nut   |
| 12   | 13598021             | 14   | Dado                                | Nut                             | 32   | 106852               | 4    | Rondella elastica                               | Spring washer                                     |
| 13   | 109001               | 1    | Coperchio posteriore cambio         | Transmission rear cover         | 33   | 126470               | 1    | Coppa inferiore riparo cambio automatico        | Lower housing, protecting automatic transmission  |
| 14   | 109075               | 1    | Cuscinetto                          | Bearing                         | 34   | 126216               | 1    | Piastra di rinforzo fissaggio cambio automatico | Stiffening plate, securing automatic transmission |
| 15   | 11061675             | 2    | Seeger                              | Seeger                          | 35   | 10275040             | 1    | Tappo   | Plug  |
| 16   | 109076               | 1    | Anello di tenuta                    | Sealing ring                    | 36   | 10263460             | 1    | Guarnizione                                     | Gasket  |
| 17   | 109077               | 1    | Distanziale                         | Spacer                          |      |                      |      |   |   |
| 18   | 13546331             | 8    | Prigioniero                         | Stud                            |      |                      |      |   |   |
| 19   | 105634               | 1    | Estenblock                          | Estenblock                      |      |                      |      |   |   |
| 20   | 111683               | 1    | Guarnizione coppa                   | Gasket                          |      |                      |      |   |   |



**412**

VALVOLA AMPLIFICATRICE VUOTO E CIRCUITO OLIO - 412 A.  
 VACUUM AMPLIFYNG VALVE AND OIL CIRCUIT - 412 A.

TAV. 22

DATA : FEBBRAIO 1986

04902

## TAVOLA 22

| Rif. | Dis. No.<br>Part No. | Q.ty | DENOMINAZIONE                              | DESCRIPTION                     |
|------|----------------------|------|--|---------------------------------|
| 1    | 127421               | 2    | Raccordo                                   | Union                           |
| 2    | 109444               | 2    | Guarnizione                                | Gasket                          |
| 3    | 127418               | 1    | Tubo sul cambio mandata olio al radiatore  | Oil line to oil cooler          |
| 4    | 127419               | 1    | Tubo sul cambio ritorno olio dal radiatore | Oil return line from oil cooler |
| 5    | 126672               | 1    | Fascetta                                   | Clamp                           |
| 6    | 10902221             | 1    | Bullone                                    | Bolt                            |
| 7    | 12574211             | 1    | Dado                                       | Nut                             |
| 8    | 12643701             | 1    | Rondella                                   | Washer                          |
| 9    | 126589               | 1    | Tubo intermedio per mandata                | Intermediate delivery pipe      |
| 10   | 126592               | 1    | Tubo intermedio per ritorno                | Intermediate return pipe        |
| 11   | 126672               | 2    | Fascetta                                   | Clamp                           |
|      | 10441290             | 4    | Fascetta                                   | Clamp                           |
| 12   | 10902221             | 1    | Bullone                                    | Bolt                            |
| 13   | 12574211             | 4    | Dado                                       | Nut                             |
| 14   | 126590               | 1    | Tubo sul radiatore per mandata             | Delivery pipe                   |
| 15   | 126591               | 1    | Tubo sul radiatore per ritorno             | Return pipe                     |
| 16   | 10396880             | 2    | Passafilo                                  | Fair - lead                     |
| 17   | 126297               | 1    | Radiatore olio                             | Oil radiator                    |
| 18   | 102947               | 3    | Supporto antivibrante                      | Anti-vibration rubber           |
| 19   | 15896211             | 6    | Dado                                       | Nut                             |
| 20   | 12643701             | 6    | Rondella                                   | Washer                          |
| 21   | 106850               | 6    | Rondella                                   | Washer                          |
| 22   | 127634               | 1    | Tubo per asta livello olio                 | Hose for level rod              |
| 23   | 109478               | 2    | Anello di tenuta                           | Sealing ring                    |
| 24   | 111057               | 1    | Tubo dalla valvola al modulatore           | Pipe from valve to modulator    |
| 25   | 12179090             | 6    | Fascetta                                   | Clamp                           |
| 26   | 115603               | 1    | Tubo dalla valvola al supporto dosatore    | Pipe from valve to support      |
| 27   | 115565               | 1    | Assieme valvola amplificatrice vuoto       | Amplifying valve for vacuum     |

| Rif. | Dis. No.<br>Part No. | Q.ty | DENOMINAZIONE                                    | DESCRIPTION                          |
|------|----------------------|------|--|--------------------------------------|
| 28   | 15896211             | 2    | Dado   | Nut                                  |
| 29   | 106850               | 2    | Rondella   | Washer                               |
| 30   | 111463               | 1    | Tubo dalla valvola al depressore                 | Pipe from valve to vacuum pump       |
| 31   | 103755               | 3    | Fascetta   | Clamp                                |
| 32   | 105549               | 6    | Fascetta   | Clamp                                |
| 33   | 111100               | 1    | Asta livello olio                                | Oil level rod                        |
| 34   | 100317               | 1    | Anello di tenuta                                 | Sealing ring                         |
| 35   | 104074               | 1    | Raccordo   | Union                                |
| 36   | 11500021             | 2    | Prigioniero                                      | Stud                                 |
| 37   | 114894               | 1    | Raccordo a 3 vie                                 | 3 way fitting                        |
| 38   | 116760               | 1    | Tubo dal coperchio al 3 vie                      | Pipe                                 |
| 39   | 116762               | 1    | Tubo dal 3 vie al regolatore fase riscaldamento  | Pipe from 3 way to warm-up regulator |
| 40   | 12179190             | 4    | Fascetta   | Clamp                                |
| 41   | 115603               | 1    | Tubo dal 3 vie alla valvola amplificatrice vuoto | Pipe from 3 way to valve             |
| 42   | 12179190             | 2    | Fascetta   | Clamp                                |
| 43   | 111023               | 1    | Tubo dal depressore alla valvola non ritorno     | Pipe from vacuum pump to check valve |
| 44   | 12179590             | 2    | Fascetta   | Clamp                                |
| 45   | 111022               | 1    | Raccordo orientabile                             | Union                                |
| 46   | 100498               | 1    | Bocchettone                                      | Union                                |
| 47   | 10257460             | 2    | Guarnizione                                      | Gasket                               |
| 48   | 113204               | 1    | Modulatore                                       | Modulator                            |
| 49   | 95860063             | 1    | Anello di tenuta                                 | Sealing ring                         |
| 50   | 121936               | 1    | Tubo   | Pipe                                 |
| 51   | 121937               | 1    | Tubo   | Pipe                                 |
| 52   | 121990               | 1    | Tre vie  | 3 way                                |
| 53   | 122005               | 1    | Tubo   | Pipe                                 |
| 54   | 110747               | 1    | Tubo dalla valvola al servofreno                 | Pipe from valve to vacuum servo      |
| 55   | 101538               | 1    | Valvola non ritorno                              | Check valve                          |

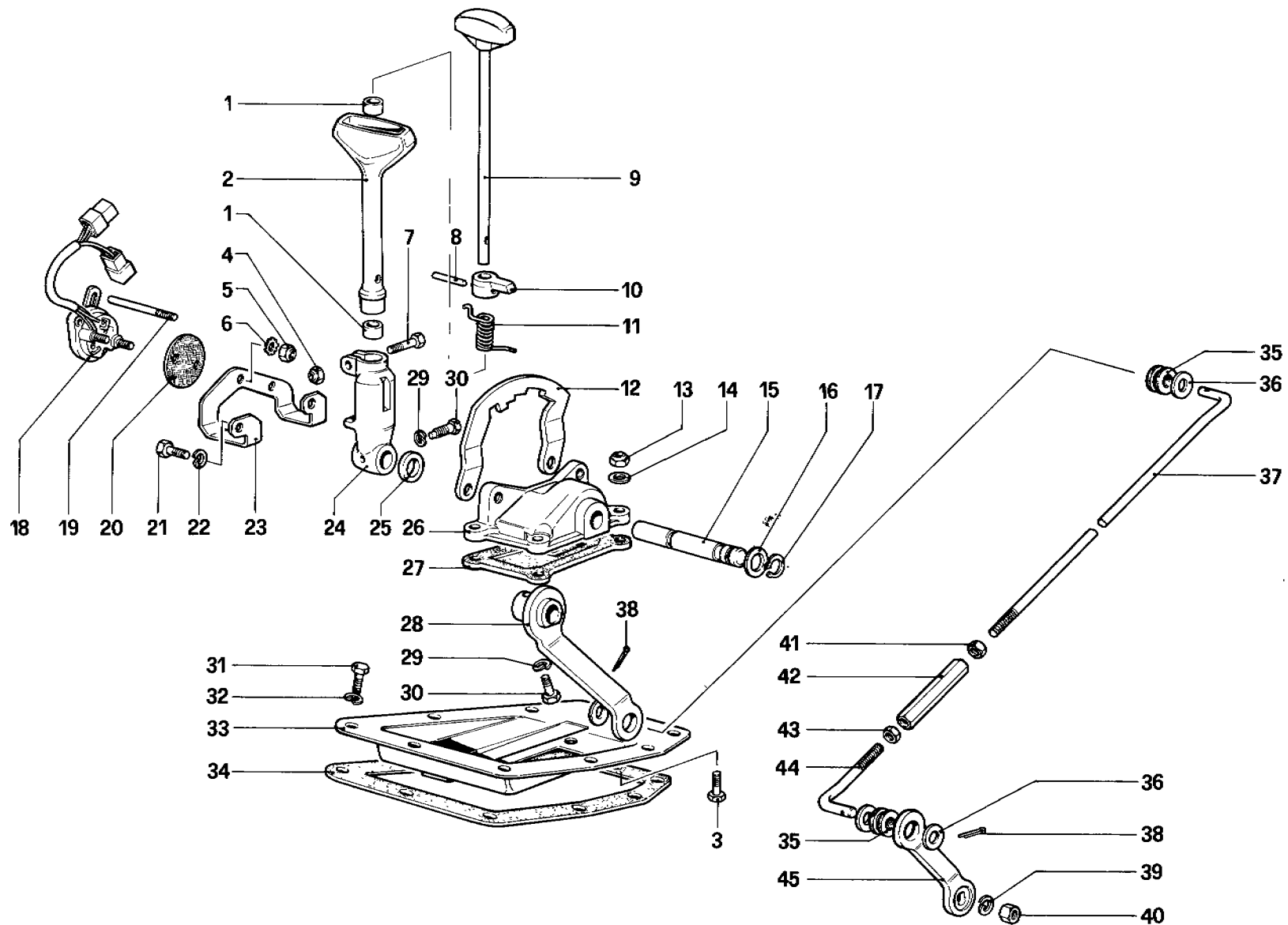
Con regolatore N. 113973

Con regolatore N. 119825 e per CH

With warm-up regulator No. 113973

With warm-up regulator No. 119825 and for CH





**412**

COMANDI ESTERNI CAMBIO — 412 A.  
 OUTSIDE GEARBOX CONTROLS — 412 A.

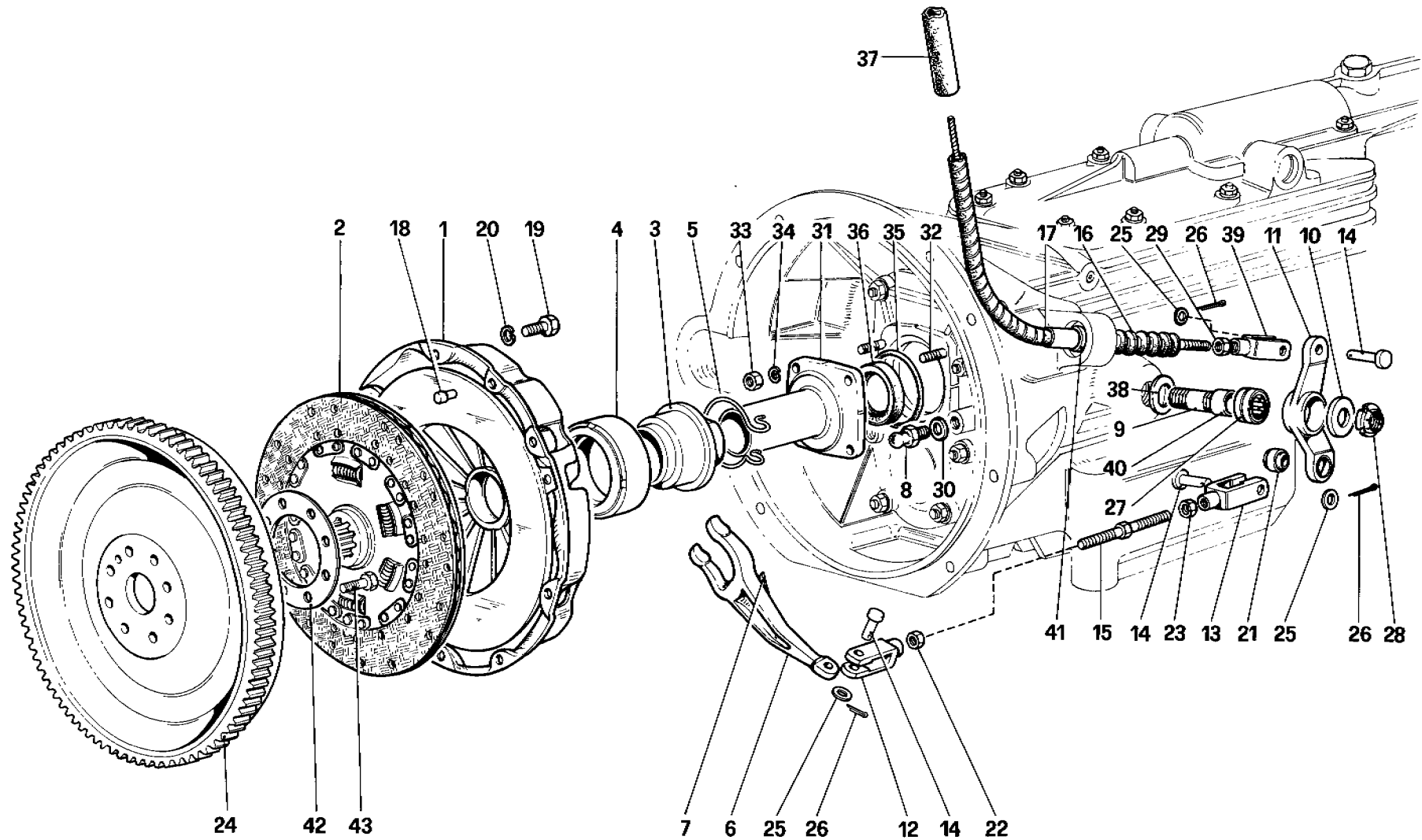
TAV. 23

DATA . FEBBRAIO 1986

05803

## TAVOLA 23

| Rif. | Dis. No.<br>Part No. | Q.ty | DENOMINAZIONE                  | DESCRIPTION             | Rif. | Dis. No.<br>Part No. | Q.ty | DENOMINAZIONE                | DESCRIPTION                     |
|------|----------------------|------|--------------------------------|-------------------------|------|----------------------|------|------------------------------|---------------------------------|
| 1    | 109202               | 2    | Boccola                        | Bushing                 | 24   | 109200               | 1    | Corpo per leva a mano        | Housing for hand lever          |
| 2    | 109201               | 1    | Impugnatura per leva           | Lever handle            | 25   | 109216               | 1    | Distanziale                  | Spacer                          |
| 3    | 10902621             | 4    | Vite                           | Screw                   | 26   | 109198               | 1    | Supporto leva a mano         | Support for hand lever          |
| 4    | 12574221             | 1    | Dado                           | Nut                     | 27   | 109223               | 1    | Guarnizione supporto         | Gasket for support              |
| 5    | 10725911             | 2    | Dado                           | Nut                     | 28   | 109319               | 1    | Leva cambio                  | Gear lever                      |
| 6    | 12605371             | 2    | Rondella dentellata            | Toothed washer          | 29   | 10516670             | 2    | Rondella elastica            | Spring washer                   |
| 7    | 10903031             | 1    | Bullone                        | Bolt                    | 30   | 109217               | 2    | Bullone                      | Bolt                            |
| 8    | 14162070             | 1    | Spina                          | Pin                     | 31   | 10902321             | 9    | Bullone                      | Bolt                            |
| 9    | 109247               | 1    | Pomello leva                   | Lever knob              | 32   | 106850               | 9    | Rondella elastica            | Spring washer                   |
| 10   | 109205               | 1    | Nottolino selettore            | Pawl                    | 33   | 109222               | 1    | Piastra sostegno gruppo leva | Plate supporting lever assembly |
| 11   | 109206               | 1    | Molla                          | Spring                  | 34   | 109230               | 1    | Guarnizione per piastra      | Gasket for plate                |
| 12   | 109212               | 1    | Selettore marce                | Speed selector          | 35   | 109211               | 2    | Boccola elastica             | Flexible bush                   |
| 13   | 12574211             | 4    | Dado                           | Nut                     | 36   | 12625201             | 4    | Rondella                     | Washer                          |
| 14   | 12639701             | 4    | Rondella                       | Washer                  | 37   | 109220               | 1    | Terminale (filetto Sx.)      | Terminal (L.H. thread)          |
| 15   | 109199               | 1    | Perno per supporto leva        | Pin for lever support   | 38   | 10796401             | 2    | Copiglia                     | Split pin                       |
| 16   | 109218               | 1    | Rondella                       | Washer                  | 39   | 106853               | 1    | Rondella elastica            | Spring washer                   |
| 17   | 11066475             | 1    | Seeger                         | Seeger                  | 40   | 10788711             | 1    | Dado                         | Nut                             |
| 18   | 118277               | 1    | Commutatore comando avviamento | Starting control switch | 41   | 16102911             | 1    | Dado (filetto Sx.)           | Nut (L.H. thread)               |
| 19   | 120764               | 1    | Perno comando commutatore      | Control pin for switch  | 42   | 10092511             | 1    | Manicotto regolazione        | Adjustment sleeve               |
| 20   | 109214               | 1    | Piastrina isolante             | Insulating plate        | 43   | 16102311             | 1    | Dado (filetto Dx.)           | Nut (R.H. thread)               |
| 21   | 16043421             | 2    | Bullone                        | Bolt                    | 44   | 109221               | 1    | Terminale (filetto Dx.)      | Terminal (R.H. thread)          |
| 22   | 10516670             | 2    | Rondella elastica              | Spring washer           | 45   | 109219               | 1    | Leva sul cambio automatico   | Lever on automatic transmission |
| 23   | 109213               | 1    | Staffa sostegno commutatore    | Bracket for switch      |      |                      |      |                              |                                 |



**412**

FRIZIONE E COMANDI - 412 M.  
 CLUTCH SYSTEM AND CONTROL - 412 M.

TAV. 24

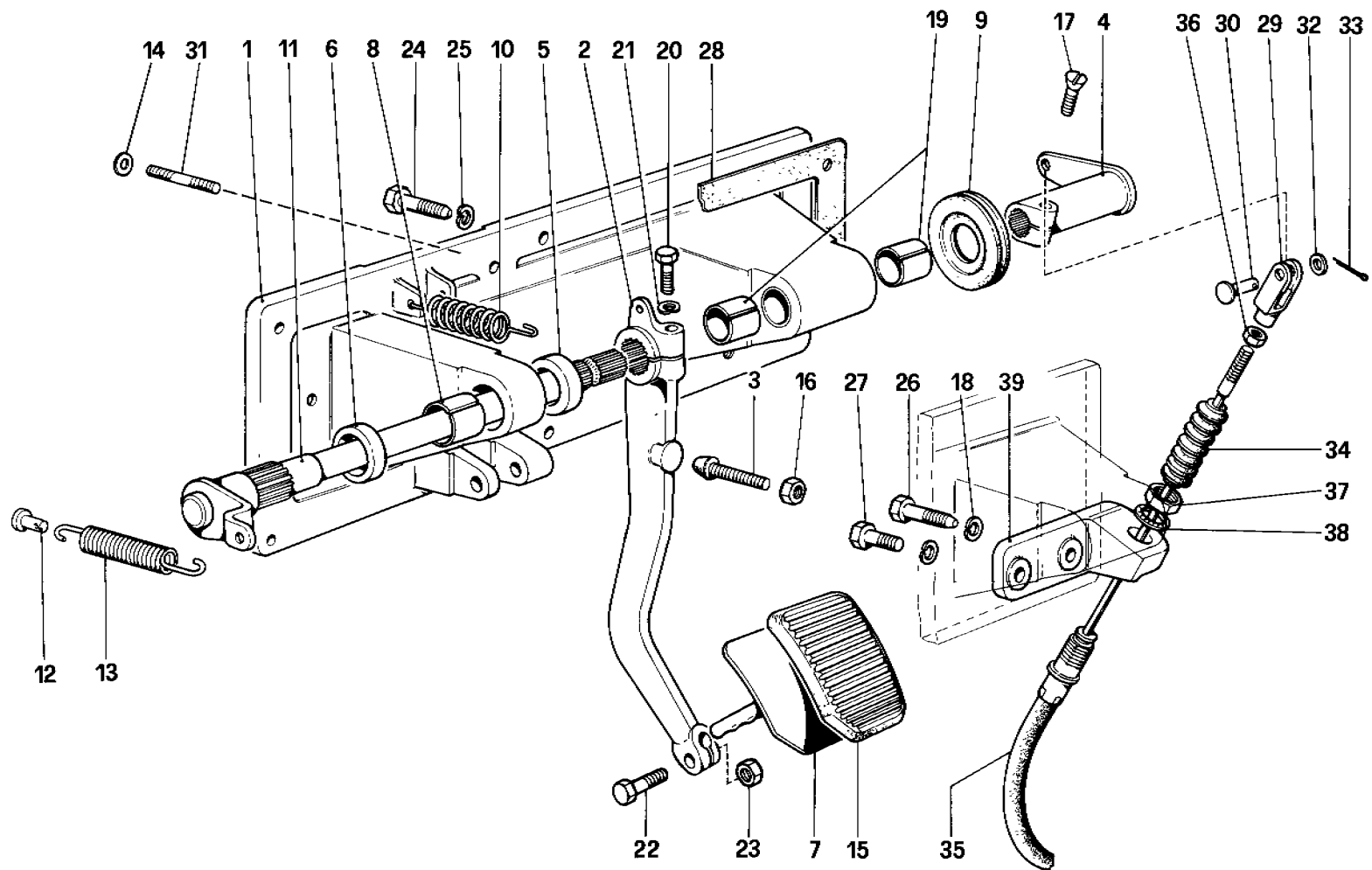
DATA FEBBRAIO 1986

04213

## TAVOLA 24

| Rif. | Dis. No.<br>Part No. | Q.ty | DENOMINAZIONE  | DESCRIPTION  |
|------|----------------------|------|--|--|
| 1    | 109382               | 1    | Spingidisco e coperchio                              | Pressure plate and cover                           |
| 2    | 110558               | 1    | Disco frizione                                       | Clutch plate                                       |
| 3    | 116326               | 1    | Boccola porta cuscinetto<br>Per GD vale n. 100848    | Bush, bearing carrier<br>For R.H.D. use no. 100848 |
| 4    | 100849               | 1    | Cuscinetto reggispinta                               | Thrust bearing                                     |
| 5    | 105732               | 1    | Molla ritegno bussola - Per GD                       | Spring, retaining bush - For R.H.D.                |
| -    | 100846               | 1    | Assieme leva e molla comando frizione                | Clutch control lever and spring                    |
| 6    | 100847               | 1    | Leva comando frizione<br>(col complessivo n. 100846) | Clutch control lever<br>(with unit no. 100846)     |
| 7    | 100851               | 1    | Molla sulla leva                                     | Spring on lever                                    |
| 8    | 129231               | 1    | Perno sferico di reazione<br>Con coperchio n. 126573 | Ball and socket joint<br>With cover no. 126573     |
| 8    | 100852               | 1    | Perno sferico di reazione<br>Con coperchio n. 100676 | Ball and socket joint<br>With cover no. 100676     |
| 9    | 110923               | 1    | Perno per leva rinvio                                | Pin for lever                                      |
| 10   | 100853               | 1    | Rondella   | Washer   |
| 11   | 117104               | 1    | Leva rinvio - Per GS                                 | Lever - For L.H.D.                                 |
| 11   | 103539               | 1    | Leva rinvio - Per GD                                 | Lever - For R.H.D.                                 |
| 12   | 108575               | 1    | Forcella   | Fork   |
| 13   | 100855               | 1    | Forcella   | Fork   |
| 14   | 103218               | 3    | Perno per forcella                                   | Pin for fork                                       |
| 15   | 101566               | 1    | Registro   | Adjuster   |
| 16   | 110947               | 1    | Soffietto protezione cavo                            | Bellows for cable protection                       |
| 17   | 110020               | 1    | Flessibile per comando meccanico frizione            | Flexible for clutch mechanical control             |
| 18   | 101535               | 3    | Grano centraggio frizione al volano                  | Centering dowel (clutch to flywheel)               |
| 19   | 16043430             | 6    | Bullone fissaggio frizione al volano                 | Bolt, securing clutch to flywheel                  |

| Rif. | Dis. No.<br>Part No. | Q.ty | DENOMINAZIONE                  | DESCRIPTION                   |
|------|----------------------|------|--------------------------------|-------------------------------|
| 20   | 10516677             | 6    | Rondella                       | Washer                        |
| 21   | 100860               | 1    | Cuscinetto                     | Bearing                       |
| 22   | 100861               | 1    | Dado per tirante               | Nut for tie-rod               |
| 23   | 100862               | 1    | Dado per tirante (filetto Sx.) | Nut for tie-rod (L.H. thread) |
| 24   | 128712               | 1    | Volano motore - No per CH      | Flywheel - Not for CH         |
| 24   | 129005               | 1    | Volano motore - Per CH         | Flywheel - For CH             |
| 25   | 13550221             | 3    | Rondella                       | Washer                        |
| 26   | 10734101             | 3    | Copiglia                       | Split pin                     |
| 27   | 100864               | 1    | Cuscinetto a rullini           | Roller bearing                |
| 28   | 100865               | 1    | Ghiera                         | Ring nut                      |
| 29   | 100861               | 1    | Dado                           | Nut                           |
| 30   | 12601471             | 1    | Rondella                       | Washer                        |
| 31   | 114240               | 1    | Flangia con manicotto          | Flange with sleeve            |
| 32   | 11500021             | 4    | Prigioniero                    | Stud                          |
| 33   | 15896221             | 4    | Dado                           | Nut                           |
| 34   | 10516471             | 4    | Rondella                       | Washer                        |
| 35   | 101615               | 1    | Anello di tenuta               | Sealing ring                  |
| 36   | 106779               | 1    | Anello di tenuta               | Sealing ring                  |
| 37   | 102508               | 1    | Tubo protezione guaina         | Protective tube for sheath    |
| 38   | 105297               | 1    | Distanziale                    | Spacer                        |
| 39   | 100856               | 1    | Forcella                       | Fork                          |
| 40   | 110924               | 1    | Pista per cuscinetti a rulli   | Race for roller bearings      |
| 41   | 106024               | 1    | Distanziale per flessibile     | Spacer for flexible           |
| 42   | 108662               | 1    | Piastra di sicurezza           | Locking plate                 |
| 43   | 103875               | 8    | Bullone                        | Bolt                          |



**412**

COMANDO DISINNESTO FRIZIONE - 412 M. - GS  
 CLUTCH RELEASE CONTROL - 412 M.LHD

TAV. 25

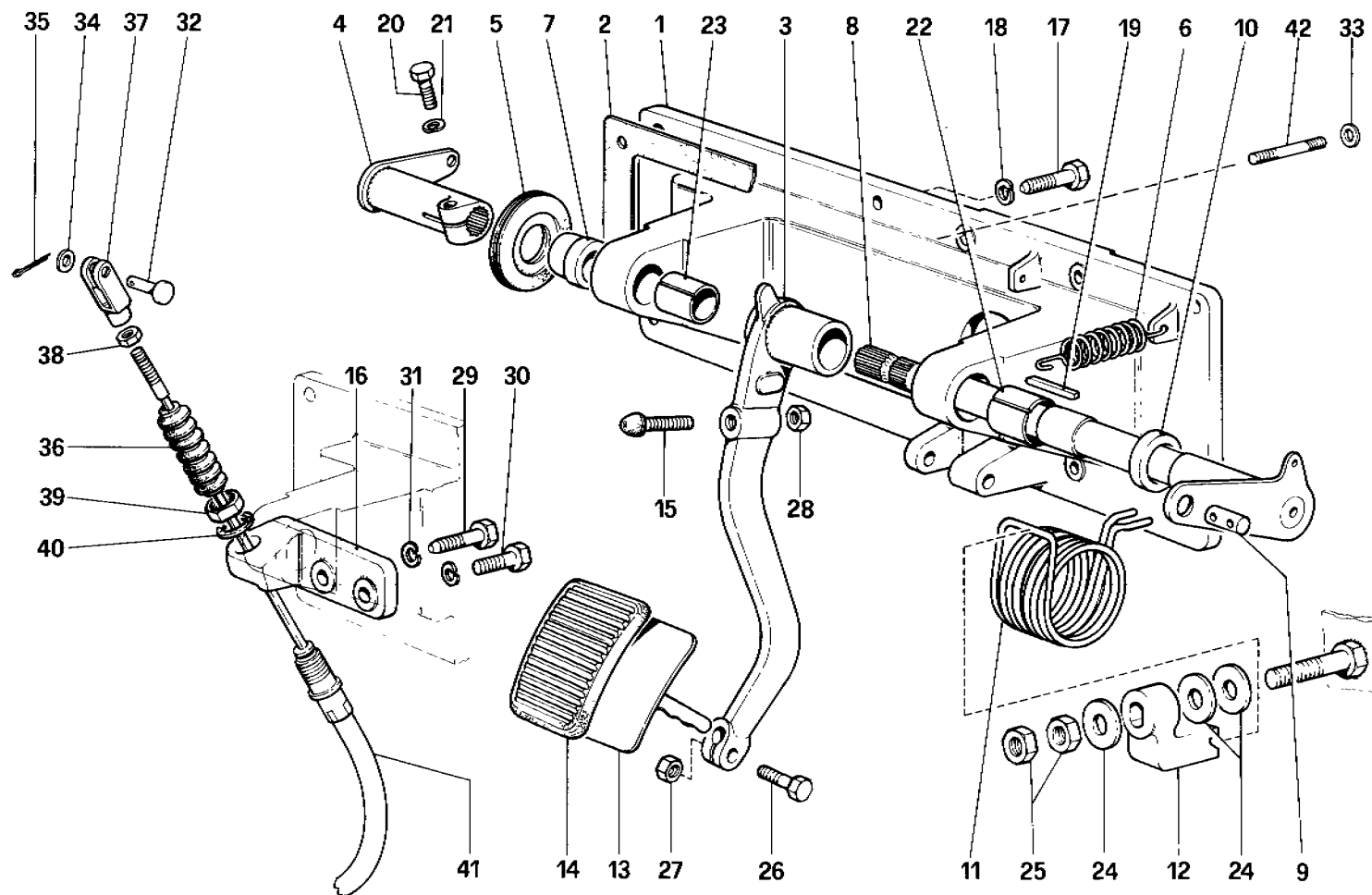
DATA : FEBBRAIO 1986

04307

## TAVOLA 25

| Rif. | Dis. No.<br>Part No. | Q.ty | DENOMINAZIONE                                | DESCRIPTION                   |
|------|----------------------|------|--|-------------------------------|
| 1    | 117176               | 1    | Supporto pedaliera                           | Support for pedal             |
| 2    | 101303               | 1    | Leva frizione                                | Clutch lever                  |
| 3    | 101317               | 1    | Registro                                     | Adjuster                      |
| 4    | 109395               | 1    | Assieme leva esterna                         | Outer lever assembly          |
| 5    | 105257               | 1    | Distanziale                                  | Spacer                        |
| 6    | 101313               | 1    | Distanziale                                  | Spacer                        |
| 7    | 101302               | 1    | Pedale frizione                              | Clutch pedal                  |
| 8    | 101314               | 1    | Boccola                                      | Bush                          |
| 9    | 101325               | 1    | Guarnizione per canotto                      | Gasket                        |
| 10   | 106344               | 1    | Molla richiamo pedale                        | Spring                        |
| 11   | 117177               | 1    | Assieme albero frizione e leva di assistenza | Clutch shaft and helper lever |
| 12   | 104896               | 1    | Perno  | Pin                           |
| 13   | 104895               | 1    | Molla  | Spring                        |
| 14   | 107835               | 2    | Rondella                                     | Washer                        |
| 15   | 101307               | 1    | Gommino protezione pedale                    | Pedal cover                   |
| 16   | 16100821             | 1    | Dado   | Nut                           |
| 17   | 109396               | 1    | Vite   | Screw                         |
| 18   | 12601371             | 2    | Rondella                                     | Washer                        |
| 19   | 100787               | 2    | Boccola                                      | Bush                          |
| 20   | 16043821             | 1    | Bullone                                      | Bolt                          |

| Rif. | Dis. No.<br>Part No. | Q.ty | DENOMINAZIONE                              | DESCRIPTION                               |
|------|----------------------|------|--|---|
| 21   | 10516677             | 1    | Rondella                                   | Washer                                    |
| 22   | 101308               | 1    | Bullone                                    | Bolt                                      |
| 23   | 101309               | 1    | Dado                                       | Nut                                       |
| 24   | 16135921             | 5    | Bullone                                    | Bolt                                      |
| 25   | 12601371             | 5    | Rondella                                   | Washer                                    |
| 26   | 16136221             | 1    | Bullone lungo                              | Long bolt                                 |
| 27   | 16043821             | 1    | Bullone corto                              | Short bolt                                |
| 28   | 100975               | 1    | Guarnizione                                | Gasket                                    |
| 29   | 108575               | 1    | Forcella                                   | Fork                                      |
| 30   | 103218               | 1    | Perno per forcella                         | Pin for fork                              |
| 31   | 13449521             | 2    | Prigioniero fissaggio supporto<br>dosatore | Stud, securing metering<br>device support |
| 32   | 13550221             | 1    | Rondella                                   | Washer                                    |
| 33   | 10734104             | 1    | Copiglia                                   | Split pin                                 |
| 34   | 100858               | 1    | Soffietto protezione                       | Protective bellows                        |
| 35   | 110020               | 1    | Flessibile per comando frizione            | Flexible for clutch control               |
| 36   | 100861               | 1    | Controdado                                 | Locknut                                   |
| 37   | 100867               | 2    | Dado                                       | Nut                                       |
| 38   | 12605971             | 2    | Rondella                                   | Washer                                    |
| 39   | 100966               | 1    | Supporto guaina                            | Support for sheath                        |



**412**

COMANDO DISINNESTO FRIZIONE – 412 M. – GD  
 CLUTCH RELEASE CONTROL – 412 M.RHD

TAV. 26

DATA : FEBBRAIO 1986

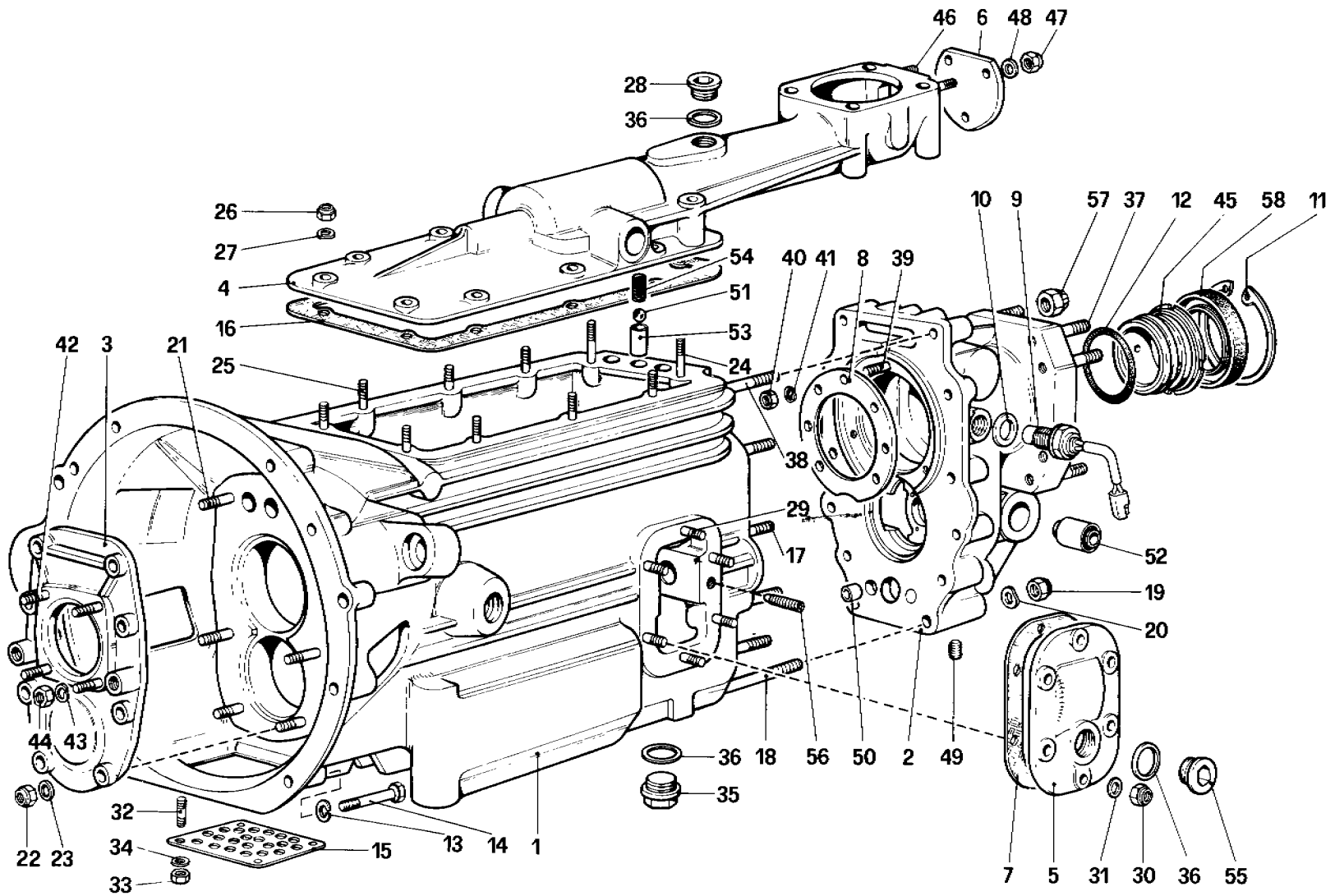
09911

## TAVOLA 26

| Rif. | Dis. No.<br>Part No. | Q.ty | DENOMINAZIONE                         | DESCRIPTION                            |
|------|----------------------|------|---------------------------------------|--|
| 1    | 114039               | 1    | Supporto pedaliera                    | Pedal support                          |
| 2    | 102395               | 1    | Guarnizione                           | Gasket                                 |
| 3    | 102365               | 1    | Assieme leva e canotto                | Lever and sleeve assembly              |
| 4    | 102367               | 1    | Assieme leva e canotto per flessibile | Lever and sleeve assembly for flexible |
| 5    | 101325               | 1    | Guarnizione                           | Gasket                                 |
| 6    | 106344               | 1    | Molla richiamo pedale                 | Pedal return spring                    |
| 7    | 102371               | 1    | Distanziale                           | Spacer                                 |
| 8    | 103965               | 1    | Assieme albero e leva di assistenza   | Shaft and helper lever assembly        |
| 9    | 101321               | 1    | Tassello ancoraggio molla             | Small block for spring                 |
| 10   | 102372               | 1    | Distanziale                           | Spacer                                 |
| 11   | 106148               | 1    | Molla assistenza                      | Helper spring                          |
| 12   | 106334               | 1    | Staffa arresto molla                  | Bracket                                |
| 13   | 102358               | 1    | Assieme pedale                        | Pedal                                  |
| 14   | 102360               | 1    | Copertura pedale                      | Pedal cover                            |
| 15   | 101317               | 1    | Registro per pedale                   | Pedal adjuster                         |
| 16   | 102394               | 1    | Supporto guaina                       | Bracket for sheath                     |
| 17   | 16135921             | 5    | Bullone                               | Bolt                                   |
| 18   | 12601371             | 5    | Rondella                              | Washer                                 |
| 19   | 10618320             | 1    | Linguetta                             | Tongue                                 |
| 20   | 16043821             | 1    | Bullone                               | Bolt                                   |
| 21   | 106852               | 1    | Rondella                              | Washer                                 |

| Rif. | Dis. No.<br>Part No. | Q.ty | DENOMINAZIONE                         | DESCRIPTION                        |
|------|----------------------|------|---------------------------------------|------------------------------------|
| 22   | 102368               | 1    | Boccola                               | Bush                               |
| 23   | 100787               | 1    | Boccola                               | Bush                               |
| 24   | 100774               | 3    | Rondella                              | Washer                             |
| 25   | 16101521             | 2    | Dado                                  | Nut                                |
| 26   | 101308               | 1    | Bullone                               | Bolt                               |
| 27   | 101309               | 1    | Dado                                  | Nut                                |
| 28   | 16100811             | 1    | Dado                                  | Nut                                |
| 29   | 16136221             | 1    | Bullone                               | Bolt                               |
| 30   | 16043821             | 1    | Bullone                               | Bolt                               |
| 31   | 12601371             | 2    | Rondella                              | Washer                             |
| 32   | 103218               | 1    | Perno per forcella                    | Pin for fork                       |
| 33   | 107835               | 2    | Rondella                              | Washer                             |
| 34   | 13550221             | 2    | Rondella                              | Washer                             |
| 35   | 10734101             | 1    | Copiglia                              | Split pin                          |
| 36   | 100858               | 1    | Soffietto protezione                  | Protective bellows                 |
| 37   | 108575               | 1    | Forcella                              | Fork                               |
| 38   | 100861               | 1    | Controdado                            | Locknut                            |
| 39   | 100867               | 1    | Dado fissaggio guaina                 | Nut, securing sheath               |
| 40   | 12609670             | 1    | Rondella                              | Washer                             |
| 41   | 110020               | 1    | Flessibile per comando frizione       | Flexible for clutch control        |
| 42   | 13449521             | 2    | Prigioniero fissaggio staffa dosatore | Stud, securing met. device bracket |





**412**

SCATOLA CAMBIO 412 M.  
GEARBOX - 412 M.

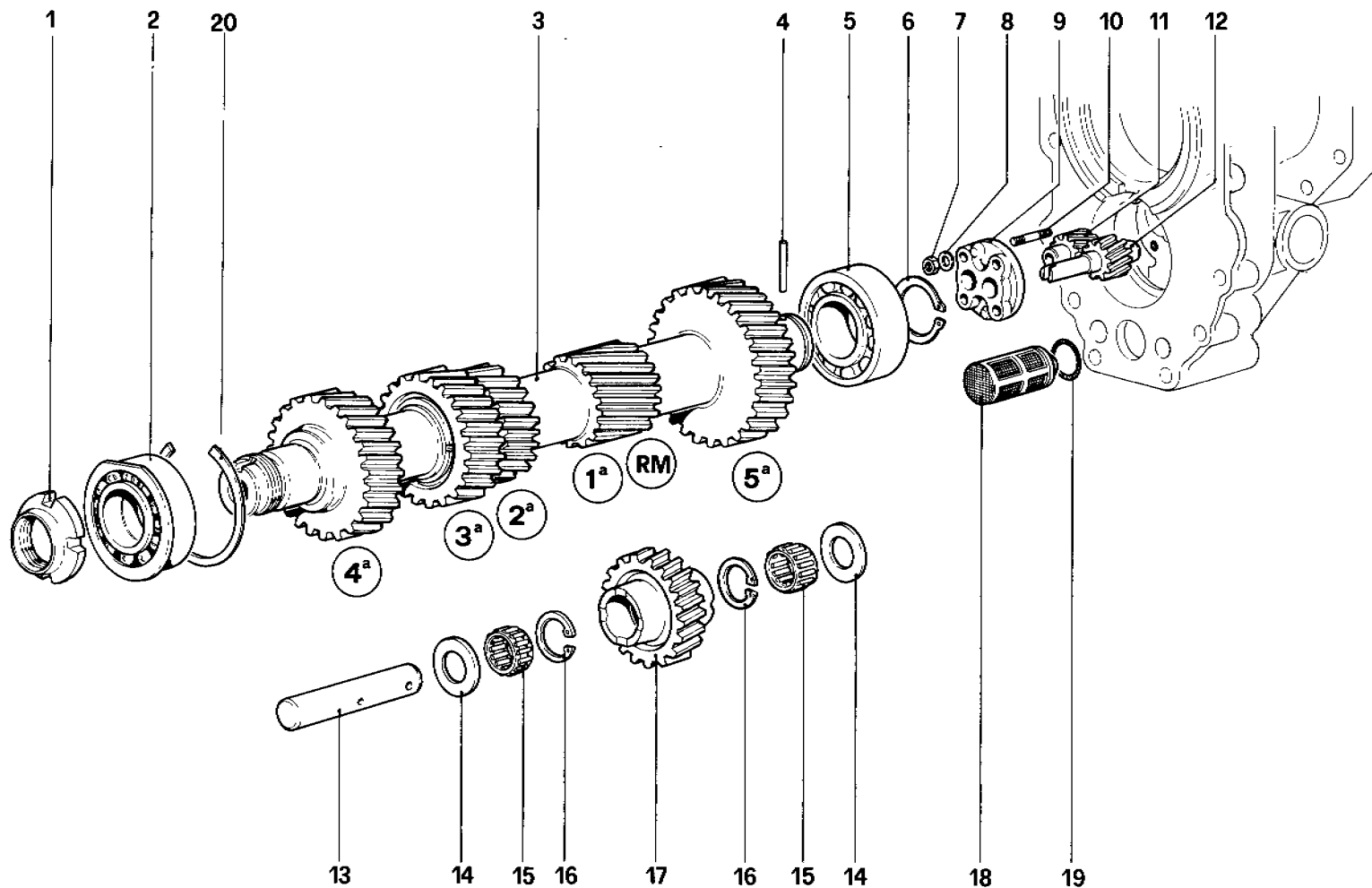
TAV. 27

DATA FEBBRAIO 1986

05112

## TAVOLA 27

| Rif. | Dis. No.<br>Part No. | Q.ty | DENOMINAZIONE                          | DESCRIPTION                    | Rif. | Dis. No.<br>Part No | Q.ty | DENOMINAZIONE                                       | DESCRIPTION                                  |
|------|----------------------|------|--|--------------------------------|------|---------------------|------|---|--|
| -    | 126574               |      | Scatola cambio completa (GS)           | Gearbox casing, complete (LHD) | 27   | 12601271            | 10   | Rondella  | Washer                                       |
| -    | 130564               |      | Scatola cambio completa (GD)           | Gearbox casing, complete (RHD) | 28   | 100759              | 1    | Tappo sfiato  | Plug for breather                            |
| 1    | 125911               | 1    | Scatola cambio                         | Gearbox casing                 | 29   | 11500621            | 6    | Prigioniero   | Stud   |
|      |                      |      | Col complessivo n. 126574              | With unit no. 126574           | 30   | 12574221            | 6    | Dado  | Nut  |
| 1    | 125971               | 1    | Scatola cambio                         | Gearbox casing                 | 31   | 12601271            | 6    | Rondella  | Washer                                       |
|      |                      |      | Col complessivo n. 130564              | With unit no. 130564           | 32   | 11000821            | 4    | Prigioniero   | Stud   |
| 2    | 119222               | 1    | Coperchio posteriore                   | Rear cover                     | 33   | 15896421            | 4    | Dado  | Nut  |
| 3    | 100676               | 1    | Coperchio anteriore - Fino esaurimento | Front cover - To exhaustion    | 34   | 12601171            | 4    | Rondella  | Washer                                       |
| 3    | 126573               | 1    | Coperchio anteriore                    | Front cover                    | 35   | 14326540            | 2    | Tappo scarico                                       | Drain plug                                   |
|      |                      |      | Dopo esaurimento n. 100676             | After exhaustion PN 100676     | 36   | 10263460            | 4    | Guarnizione   | Gasket                                       |
| 4    | 104825               | 1    | Coperchio superiore                    | Upper cover                    | 37   | 13546331            | 8    | Prigioniero   | Stud   |
| 5    | 100679               | 1    | Coperchio laterale                     | Lateral cover                  | 38   | 13517521            | 8    | Prigioniero   | Stud   |
| 6    | 104827               | 1    | Coperchietto chiusura foro per asta    | Cover, closing hole for rod    | 39   | 13540821            | 7    | Prigioniero   | Stud   |
| 7    | 100682               | 1    | Guarnizione                            | Gasket                         | 40   | 15896221            | 7    | Dado  | Nut  |
| 8    | 100685               | 1    | Flangia tenuta cuscinetto              | Flange, holding bearing        | 41   | 10516471            | 7    | Rondella  | Washer                                       |
| 9    | 116987               | 1    | Captatore d'impulsi                    | Impulse detector               | 42   | 11500021            | 4    | Prigioniero   | Stud   |
| 10   | 10263460             | 1    | Guarnizione                            | Gasket                         | 43   | 10516471            | 4    | Rondella  | Washer                                       |
| 11   | 11061576             | 1    | Anello di arresto                      | Stop ring                      | 44   | 15896221            | 4    | Dado  | Nut  |
| 12   | 109650               | 1    | Anello di tenuta                       | Sealing ring                   | 45   | 109647              | 1    | Bussola per sede tenuta olio                        | Bush   |
| 13   | 11198071             | 2    | Rondella                               | Washer                         | 46   | 11000921            | 3    | Prigioniero   | Stud   |
| 14   | 16044221             | 2    | Bullone                                | Bolt                           | 47   | 12574121            | 3    | Dado  | Nut  |
| 15   | 100687               | 1    | Coperchietto inferiore                 | Lower cover                    | 48   | 12601171            | 3    | Rondella  | Washer                                       |
| 16   | 100686               | 1    | Guarnizione                            | Gasket                         | 49   | 14326050            | 1    | Tappo   | Plug   |
| 17   | 13517221             | 2    | Prigioniero                            | Stud                           | 50   | 102692              | 1    | Grano di centraggio                                 | Centering dowel                              |
| 18   | 13517821             | 2    | Prigioniero                            | Stud                           | 51   | 101612              | 3    | Sfera per puntalino $\phi$ 5/16"                    | Ball for pin $\phi$ 5/16"                    |
| 19   | 16104121             | 12   | Dado                                   | Nut                            | 52   | 105634              | 1    | Silentblock per tirante                             | Silenblock for tie-rod                       |
| 20   | 12601371             | 12   | Rondella                               | Washer                         | 53   | 115376              | 3    | Boccola per puntalino                               | Bush for pin                                 |
| 21   | 13517321             | 8    | Prigioniero                            | Stud                           | 54   | 124246              | 3    | Molla per puntalino                                 | Spring for pin                               |
| 22   | 16104121             | 8    | Dado                                   | Nut                            | 55   | 10275040            | 1    | Tappo carico e livello olio                         | Plug   |
| 23   | 12601371             | 8    | Rondella                               | Washer                         | 56   | 101620              | 1    | Grano fissaggio perno per ingranaggio<br>folle R.M. | Dowel, securing pin for reverse<br>idle gear |
| 24   | 11501221             | 2    | Prigioniero                            | Stud                           | 57   | 13598021            | 8    | Dado  | Nut  |
| 25   | 11500521             | 8    | Prigioniero                            | Stud                           | 58   | 106778              | 1    | Anello tenuta olio                                  | Sealing ring                                 |
| 26   | 12574221             | 10   | Dado                                   | Nut                            |      |                     |      |   |  |



**412**

ALBERO PRIMARIO E POMPA OLIO – 412 M.  
 MAIN SHAFT AND OIL PUMP – 412 M.

TAV. 28

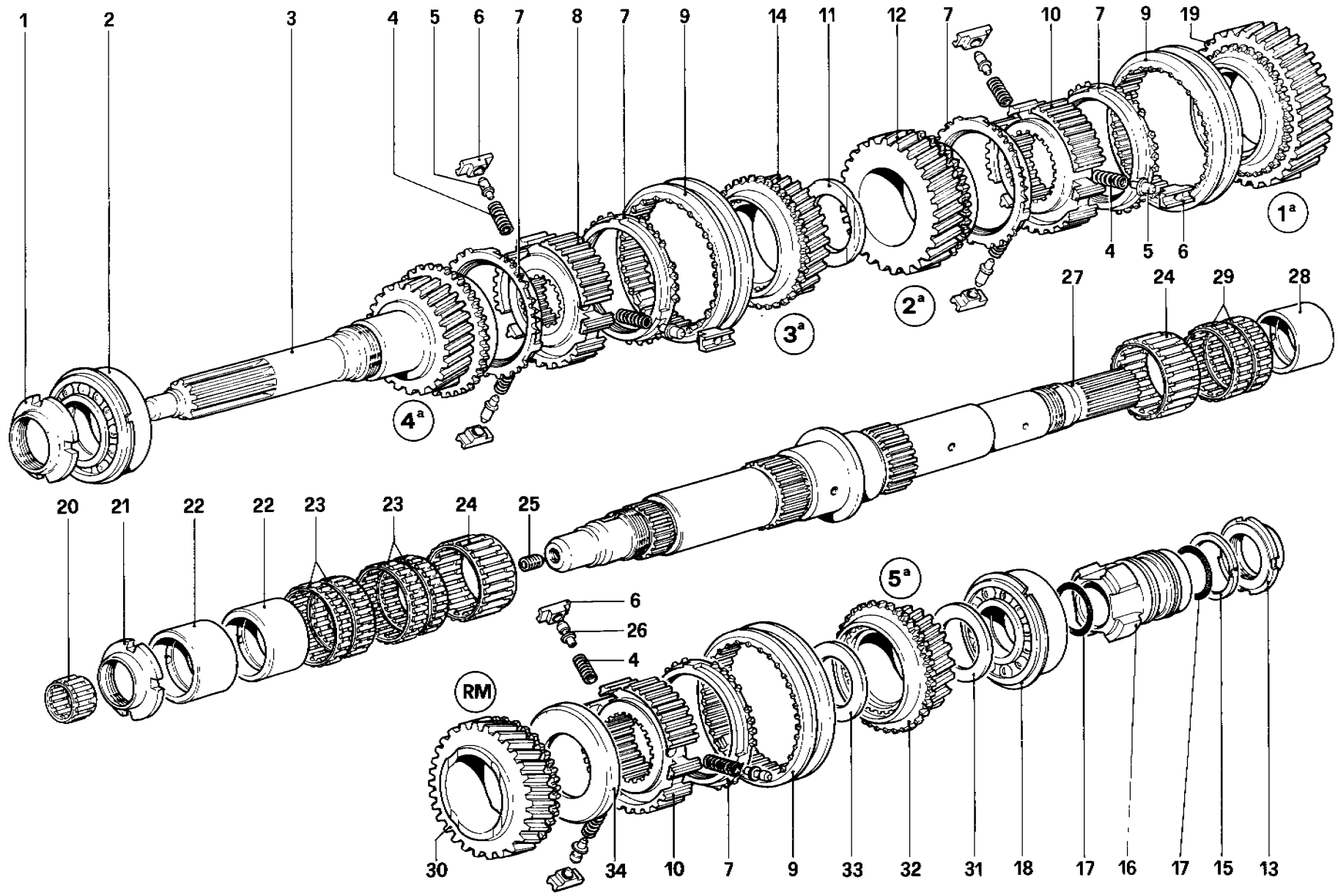
DATA : FEBBRAIO 1986

05502

## TAVOLA 28

| Rif. | Dis. No.<br>Part No. | Q.ty | DENOMINAZIONE                         | DESCRIPTION                  |
|------|----------------------|------|---------------------------------------|------------------------------|
| 1    | 100729               | 1    | Ghiera                                | Ring nut                     |
| 2    | 119170               | 1    | Cuscinetto anteriore albero primario  | Front bearing for main shaft |
| 3    | 119840               | 1    | Albero primario                       | Main shaft                   |
| 4    | 13907770             | 1    | Spina trascinamento                   | Driving pin                  |
| 5    | 110988               | 1    | Cuscinetto posteriore albero primario | Rear bearing for main shaft  |
|      |                      |      | In alternativa con n. 101605          | As option part no. 101605    |
| 6    | 11068376             | 1    | Seeger                                | Seeger                       |
| 7    | 15896411             | 4    | Dado                                  | Nut                          |
| 8    | 12601171             | 5    | Rondella                              | Washer                       |
| 9    | 109656               | 1    | Coperchio pompa olio                  | Cover for oil pump           |
| 10   | 11001220             | 4    | Prigioniero                           | Stud                         |

| Rif. | Dis. No.<br>Part No. | Q.ty | DENOMINAZIONE                     | DESCRIPTION               |
|------|----------------------|------|-----------------------------------|---------------------------|
| 11   | 109653               | 1    | Ingranaggio condotto              | Driven gear               |
| 12   | 109652               | 1    | Ingranaggio conduttore            | Driving gear              |
| 13   | 100691               | 1    | Perno per ingranaggio folle R.M.  | Pin for reverse idle gear |
| 14   | 100703               | 2    | Distanziale                       | Spacer                    |
| 15   | 101606               | 2    | Gabbia a rullini ingranaggio R.M. | Roller cage, reverse gear |
| 16   | 102681               | 2    | Seeger                            | Seeger                    |
| 17   | 119839               | 1    | Ingranaggio folle R.M.            | Reverse idle gear         |
| 18   | 109655               | 1    | Filtro per pompa olio             | Oil pump filter           |
| 19   | 101034               | 1    | Anello tenuta filtro              | Sealing ring for filter   |
| 20   | 119272               | 1    | Rondella di rasamento             | Shim                      |
|      |                      |      | Con cuscinetto n. 119170          | With bearing no. 119170   |



**412**

ALBERO SECONDARIO - 412 M.  
 LAY SHAFT - 412 M.

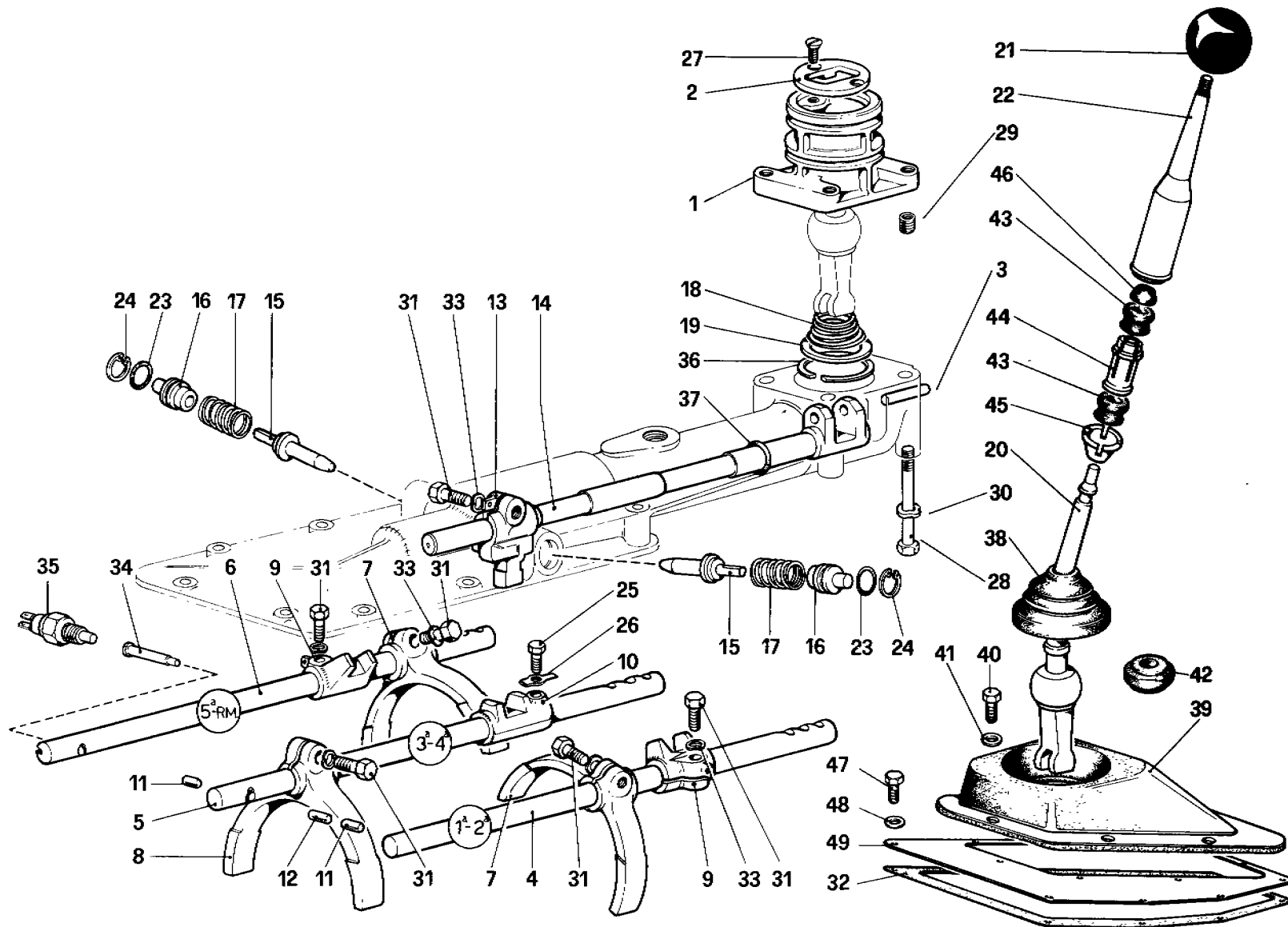
TAV. 29

DATA : FEBBRAIO 1986

05408

## TAVOLA 29

| Rif. | Dis. No.<br>Part No. | Q.ty | DENOMINAZIONE                           | DESCRIPTION                                      | Rif. | Dis. No.<br>Part No. | Q.ty | DENOMINAZIONE                                 | DESCRIPTION                               |
|------|----------------------|------|---|--|------|----------------------|------|---|---|
| 1    | 100760               | 1    | Ghiera                                  | Ring nut   | 19   | 119841               | 1    | Ingranaggio 1ª velocità                       | Gear, 1st speed                           |
| 2    | 101609               | 1    | Cuscinetto supporto albero rinvio       | Support bearing for countershaft                 | 20   | 101608               | 1    | Gabbia a rullini supporto albero secondario   | Needle bearing for lay shaft              |
| 3    | 126645               | 1    | Albero rinvio                           | Countershaft                                     | 21   | 100709               | 1    | Ghiera  | Ring nut                                  |
| 4    | 106043               | 9    | Molla per puntalino                     | Spring for pin                                   | 22   | 104054               | 2    | Pista rullini 2ª - 3ª velocità                | Bearing race, 2nd and 3rd speeds          |
| 5    | 113412               | 6    | Puntalino per tassello                  | Pin  | 23   | 109935               | 4    | Gabbia a rullini per 1ª - 3ª velocità         | Needle bearing, 2nd and 3rd speeds        |
| 6    | 106042               | 9    | Tassello per sincronizzatore            | Pad for synchronizer                             | 24   | 104091               | 2    | Gabbia a rullini per 1ª - R.M.                | Needle bearing, 1st speed and reverse     |
| 7    | 106040               | 5    | Anello flottante sincronizzatore        | Floating ring for synchronizer                   | 25   | 110010               | 1    | Tappo conico                                  | Conical plug                              |
| 8    | 106050               | 1    | Corpo sincronizzatore 3ª e 4ª velocità  | Synchronizer, 3rd - 4th speed                    | 26   | 106044               | 3    | Puntalino per tassello                        | Pin                                       |
| 9    | 106038               | 3    | Manicotto sincronizzatore               | Sleeve   | 27   | 110704               | 1    | Albero secondario                             | Lay shaft                                 |
| 10   | 106039               | 2    | Corpo sincronizzatore 1ª - 2ª - 5ª R.M. | Synchronizer, 1st - 2nd - 5th speeds and reverse | 28   | 104055               | 1    | Pista rullini 5ª velocità                     | Bearing race, 5th speed                   |
| 11   | 104057               | 1    | Distanziale tra 2ª - 3ª velocità        | Spacer between 2nd and 3rd speeds                | 29   | 101610               | 2    | Gabbia a rullini 5ª velocità                  | Needle bearing, 5th speed                 |
| 12   | 119842               | 1    | Ingranaggio 2ª velocità                 | Gear, 2nd speed                                  | 30   | 128536               | 1    | Ingranaggio R.M.                              | Reverse gear                              |
| 13   | 100729               | 1    | Ghiera                                  | Ring nut   | 31   | 104056               | 1    | Distanziale tra ingranaggio e cuscinetto      | Spacer between gear and bearing           |
| 14   | 119843               | 1    | Ingranaggio 3ª velocità                 | Gear, 3rd speed                                  | 32   | 119845               | 1    | Ingranaggio 5ª velocità                       | Gear, 5th speed                           |
| 15   | 109648               | 2    | Anello esterno tenuta olio              | Sealing ring, outer                              | 33   | 104059               | 1    | Distanziale tra sincronizzatore e 5ª velocità | Spacer between synchronizer and 5th speed |
| 16   | 119223               | 1    | Trasmittitore per generatore d'impulsi  | Transmitter for pulse generator                  | 34   | 128537               | 1    | Distanziale tra sincronizzatore e R.M.        | Spacer between synchronizer and reverse   |
| 17   | 109649               | 2    | Anello interno tenuta olio              | Sealing ring, inner                              |      |                      |      |   |   |
| 18   | 101607               | 1    | Cuscinetto posteriore albero secondario | Rear bearing for lay shaft                       |      |                      |      |   |   |



**412**

COMANDI INTERNI ED ESTERNI CAMBIO — 412 M.  
 INSIDE AND OUTSIDE GEARBOX CONTROLS — 412 M.

TAV. 30

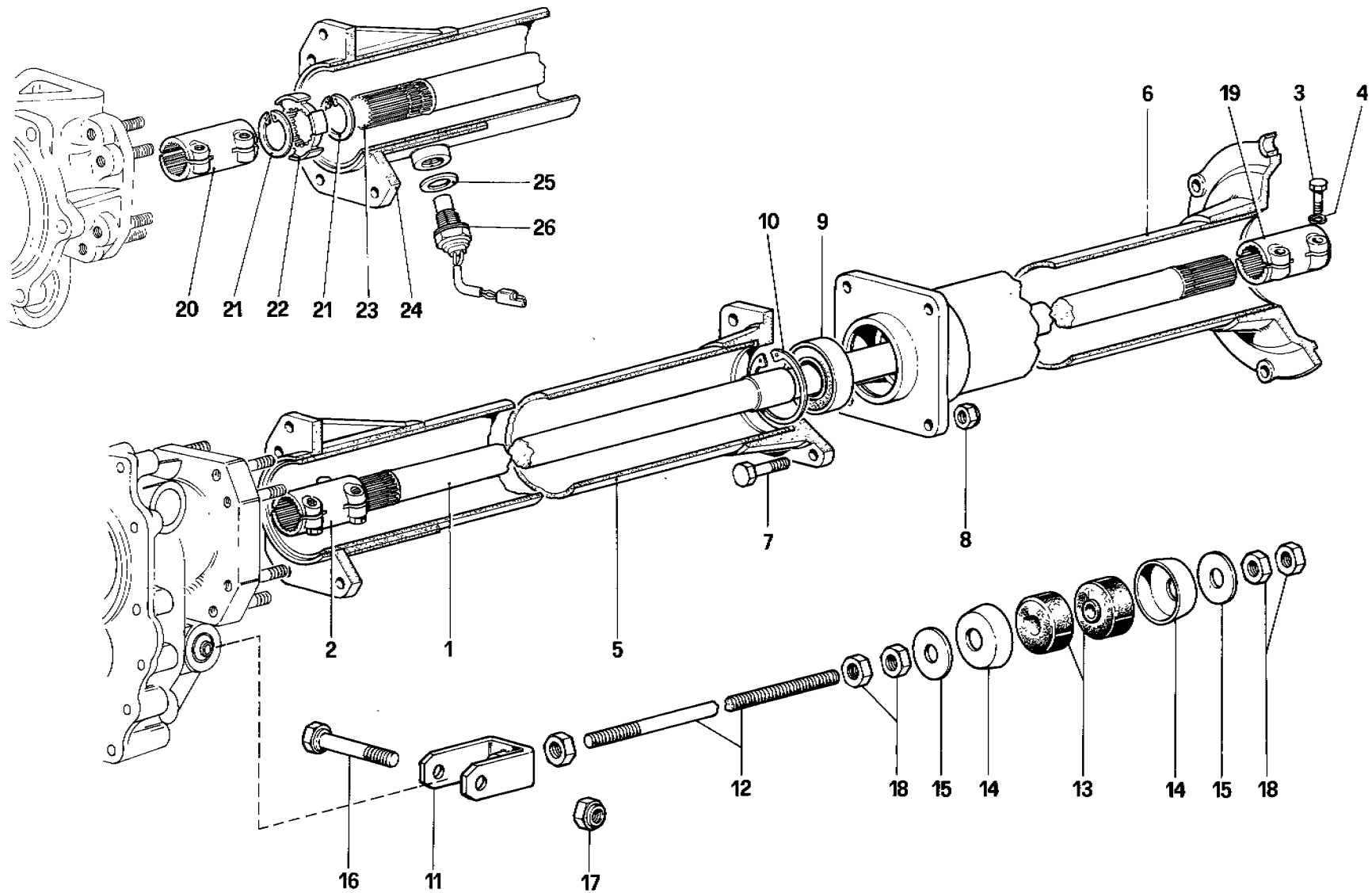
DATA . FEBBRAIO 1986

05604

## TAVOLA 30

| Rif. | Dis. No.<br>Part No. | Q.ty | DENOMINAZIONE   | DESCRIPTION                                  | Rif. | Dis. No.<br>Part No. | Q.ty | DENOMINAZIONE                         | DESCRIPTION                  |
|------|----------------------|------|---|--|------|----------------------|------|---------------------------------------|------------------------------|
| 1    | 104826               | 1    | Torretta comando cambio   | Turret                                       | 25   | 104279               | 1    | Bullone                               | Bolt                         |
| 2    | 100684               | 1    | Selettore marce   | Speed selector                               | 26   | 103587               | 1    | Rondella                              | Washer                       |
| 3    | 100737               | 1    | Spina   | Pin  | 27   | 101619               | 2    | Vite                                  | Screw                        |
| 4    | 120937               | 1    | Asta comando 1 <sup>a</sup> e 2 <sup>a</sup> velocità                         | Control rod, 1st and 2nd speeds              | 28   | 16136721             | 4    | Vite fissaggio torretta               | Screw, securing turret       |
| 5    | 120938               | 1    | Asta comando 3 <sup>a</sup> e 4 <sup>a</sup> velocità                         | Control rod, 3rd and 4th speeds              | 29   | 13525770             | 4    | Heli - coil per vite                  | Heli - coil for screw        |
| 6    | 120939               | 1    | Asta comando 5 <sup>a</sup> velocità e R.M.                                   | Control rod, 5th speed and reverse           | 30   | 12601371             | 4    | Rondella                              | Washer                       |
| 7    | 104068               | 2    | Forcella per 1 <sup>a</sup> - 2 <sup>a</sup> - 5 <sup>a</sup> velocità e R.M. | Fork for 1st, 2nd, 5th speeds, reverse       | 31   | 16043621             | 6    | Bullone                               | Bolt                         |
| 8    | 104069               | 1    | Forcella per 3 <sup>a</sup> - 4 <sup>a</sup> velocità                         | Fork for 3rd and 4th speeds                  | 32   | 109230               | 1    | Guarnizione per piastra               | Gasket for plate             |
| 9    | 100745               | 2    | Forcellino per 1 <sup>a</sup> - 2 <sup>a</sup> - 5 <sup>a</sup> - R.M.        | Small fork for 1st, 2nd, 5th speeds, reverse | 33   | 10516677             | 6    | Rondella                              | Washer                       |
| 10   | 100746               | 1    | Forcellino per 3 <sup>a</sup> - 4 <sup>a</sup> velocità                       | Small fork for 3rd and 4th speeds            | 34   | 100738               | 1    | Perno per interruttore R.M.           | Pin for reverse light switch |
| 11   | 100747               | 2    | Rullini arresto aste laterali   | Stop pin for lateral rods                    | 35   | 100946               | 1    | Interruttore per luce R.M.            | Switch for reverse light     |
| 12   | 100748               | 1    | Rullino asta centrale   | Stop pin for central rod                     | 36   | 103096               | 1    | Anello elastico                       | Circlip                      |
| 13   | 105313               | 1    | Levetta comando aste cambio   | Control lever for gear selector rods         | 37   | 105140               | 1    | Anello per asta rinvio                | Ring for gear control rod    |
| 14   | 100752               | 1    | Asta rinvio comando cambio  | Gear control rod                             | 38   | 104828               | 1    | Soffietto sulla torretta per leva     | Bellows on turret            |
| 15   | 105635               | 2    | Puntalino richiamo leva   | Pin for lever                                | 39   | 104830               | 1    | Soffietto sul tunnel per torretta     | Bellows on tunnel            |
| 16   | 100753               | 2    | Boccola per puntalino   | Bush for pin                                 | 40   | 10902421             | 6    | Bullone fissaggio soffietto           | Bolt, securing bellows       |
| 17   | 100754               | 2    | Molla per puntalino   | Spring for pin                               | 41   | 106850               | 6    | Rondella                              | Washer                       |
| 18   | 100756               | 1    | Molla richiamo leva   | Return spring for lever                      | 42   | 106502               | 1    | Anello in gomma per leva              | Rubber ring for lever        |
| 19   | 104829               | 1    | Anello tenuta molle   | Ring   | 43   | 106134               | 2    | Boccola                               | Bush                         |
| 20   | 100757               | 1    | Leva comando cambio (GS)  | Control lever (L.H.D.)                       | 44   | 106135               | 1    | Distanziale                           | Spacer                       |
| 20   | 104447               | 1    | Leva comando cambio (GD)  | Control lever (R.H.D.)                       | 45   | 106136               | 1    | Anello elastico                       | Circlip                      |
| 21   | 100912               | 1    | Impugnatura asta comando cambio   | Handgrip for control rod                     | 46   | 106137               | 1    | Tassello di spallamento               | Small block                  |
| 22   | 106133               | 1    | Asta comando cambio   | Control rod                                  | 47   | 10902221             | 6    | Vite                                  | Screw                        |
| 23   | 101616               | 2    | Anello di tenuta  | Sealing ring                                 | 48   | 106850               | 6    | Rondella                              | Washer                       |
| 24   | 11057675             | 2    | Anello di arresto   | Stop ring                                    | 49   | 109229               | 1    | Piastra per soffietto torretta cambio | Plate for bellows            |





**412**

**ALBERO DI TRASMISSIONE  
PROPELLER SHAFT**

**TAV. 31**

DATA · FEBBRAIO 1986

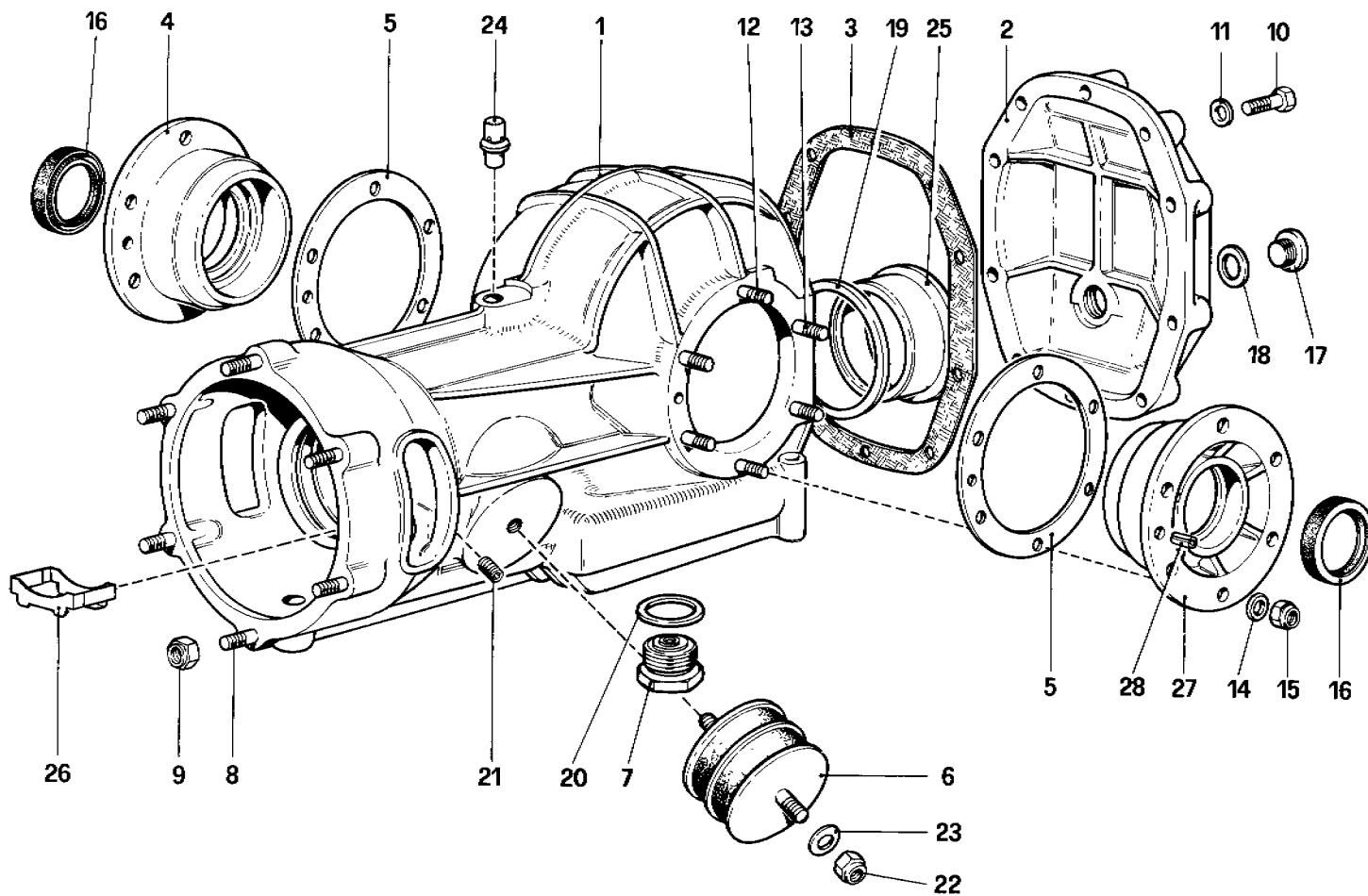
06002

## TAVOLA 31

| Rif. | Dis. No.<br>Part No. | Q.ty | DENOMINAZIONE                                   | DESCRIPTION                             |
|------|----------------------|------|---|---|
| 1    | 109269               | 1    | Albero di trasmissione - Per 412 M              | Propeller shaft - For 412 M             |
| 2    | 105283               | 1    | Manicotto - Per 412 M                           | Sleeve - For 412 M                      |
| 3    | 102294               | 8    | Bullone   | Bolt                                    |
| 4    | 10516677             | 8    | Rondella  | Washer                                  |
| 5    | 109270               | 1    | Tubo anteriore cambio ponte<br>Vale per 412 M   | Front tube<br>For 412 M                 |
| 6    | 105287               | 1    | Tubo posteriore cambio ponte                    | Rear tube                               |
| 7    | 101264               | 4    | Bullone   | Bolt                                    |
| 8    | 16105121             | 4    | Dado  | Nut                                     |
| 9    | 104990               | 1    | Cuscinetto                                      | Bearing                                 |
| 10   | 11061076             | 1    | Seeger  | Seeger                                  |
| 11   | 109950               | 1    | Forcella ancoraggio cambio                      | Anchor fork for gearbox                 |
| 12   | 109958               | 1    | Tirante per ancoraggio cambio<br>Vale per 412 A | Anchor tie-rod for gearbox<br>For 412 A |
| 12   | 109952               | 1    | Tirante per ancoraggio cambio<br>Vale per 412 M | Anchor tie-rod for gearbox<br>For 412 M |

| Rif. | Dis. No.<br>Part No. | Q.ty | DENOMINAZIONE               | DESCRIPTION       |
|------|----------------------|------|-----------------------------|-------------------|
| 13   | 100734               | 2    | Tampone                     | Pad               |
| 14   | 100735               | 2    | Scodellino per tampone      | Cup for pad       |
| 15   | 101622               | 2    | Rondella                    | Washer            |
| 16   | 15541231             | 1    | Bullone                     | Bolt              |
| 17   | 16105121             | 1    | Dado                        | Nut               |
| 18   | 16105121             | 5    | Dado                        | Nut               |
| 19   | 105283               | 1    | Manicotto                   | Sleeve            |
| 20   | 111218               | 1    | Manicotto                   | Sleeve            |
| 21   | 13398776             | 2    | Anello elastico             | Seeger            |
| 22   | 119229               | 1    | Disco trasmettitore         | Transmitting disc |
| 23   | 119228               | 1    | Albero di trasmissione      | Propeller shaft   |
| 24   | 119230               | 1    | Tubo anteriore cambio ponte | Front tube        |
| 25   | 10263460             | 1    | Guarnizione                 | Gasket            |
| 26   | 116987               | 1    | Captatore d'impulsi         | Impulse detector  |

Vale  
per  
412 AFor  
412 A



**412**

**SCATOLA DIFFERENZIALE**  
**DIFFERENTIAL HOUSING**

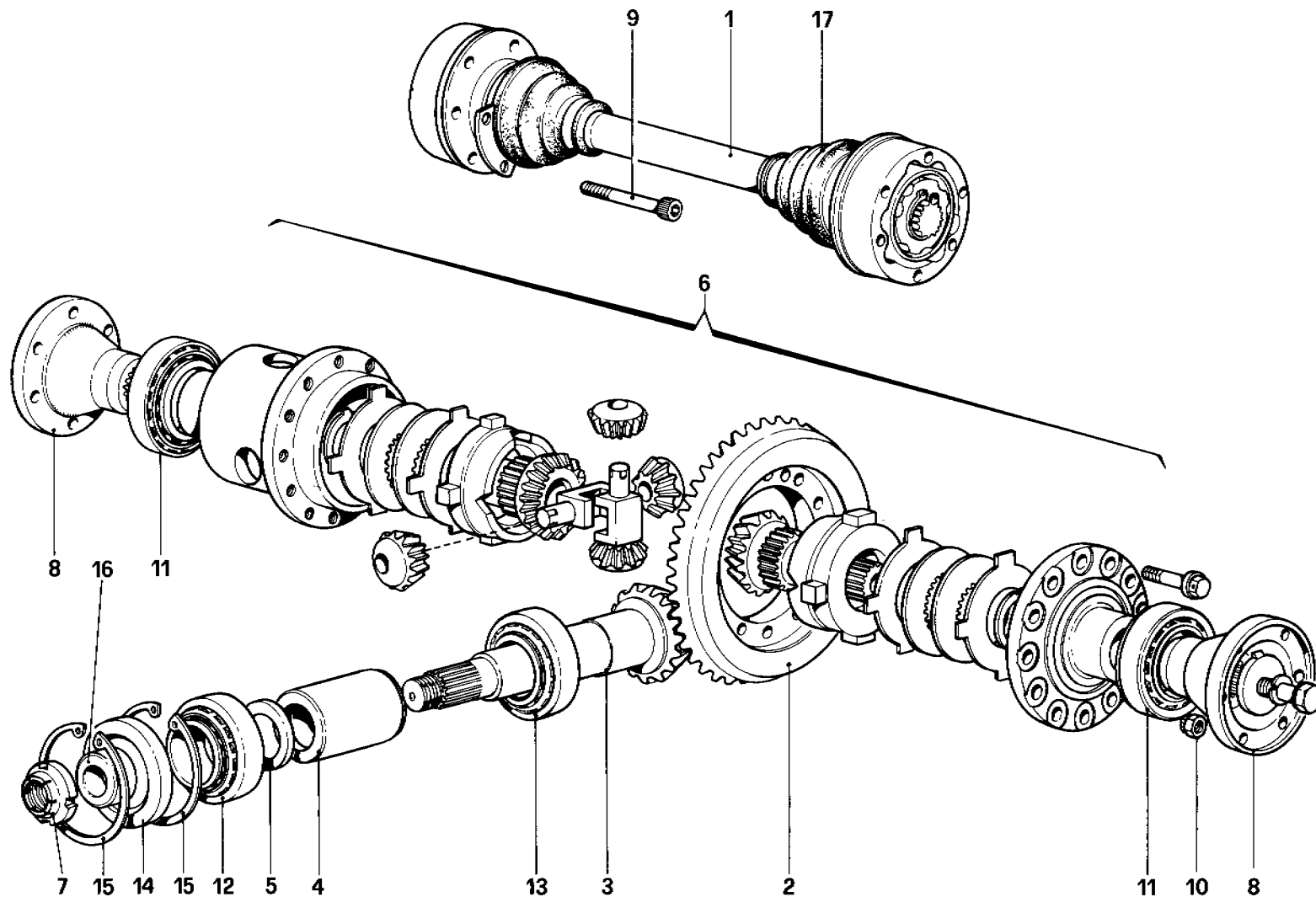
**TAV. 32**

DATA . **FEBBRAIO 1986**

06202

## TAVOLA 32

| Rif. | Dis. No.<br>Part No. | Q.ty | DENOMINAZIONE                             | DESCRIPTION                              | Rif. | Dis. No.<br>Part No. | Q.ty | DENOMINAZIONE   | DESCRIPTION                                  |
|------|----------------------|------|---|--|------|----------------------|------|---|--|
| -    | 120199               | 1    | Differenziale completo 412 M -<br>R 10/43 | Differential complete 412 M -<br>R 10/43 | 9    | 13598021             | 6    | Dado  | Nut  |
| -    | 120208               | 1    | Differenziale completo 412 A<br>R 12/39   | Differential complete 412 A<br>R 12/39   | 10   | 16044021             | 10   | Vite fissaggio coperchio posteriore                   | Screw, securing rear cover                   |
| -    | 130589               | -    | Scatola differenziale completa            | Differential casing complete             | 11   | 11198071             | 10   | Rondella conica                                       | Conic washer                                 |
| 1    | 120197               | 1    | Scatola differenziale<br>Non a ricambio   | Differential casing<br>Not spare         | 12   | 13546221             | 8    | Prigioniero lungo                                     | Long stud                                    |
| 2    | 100818               | 1    | Coperchio posteriore                      | Rear cover                               | 13   | 13449421             | 4    | Prigioniero corto                                     | Short stud                                   |
| 3    | 100819               | 1    | Guarnizione                               | Gasket                                   | 14   | 11190571             | 12   | Rondella  | Washer                                       |
| 4    | 126222               | 1    | Coperchio Dx. 412 A                       | R.H. cover 412 A                         | 15   | 12164721             | 12   | Dado  | Nut  |
| 4    | 126121               | 1    | Coperchio Dx. 412 M                       | R.H. cover 412 M                         | 16   | 125076               | 2    | Anello di tenuta                                      | Sealing ring                                 |
| 5    | 100820               | 2    | Spessore per coperchio laterale mm.1      | Shim for lateral cover 1 mm.             | 17   | 10275040             | 1    | Tappo per livello olio                                | Oil level plug                               |
| -    | 107458               | 2    | Idem spessore mm. 1,25                    | Ditto, thickness 1.25 mm.                | 18   | 10263460             | 1    | Guarnizione   | Gasket                                       |
| -    | 107459               | 2    | Idem spessore mm. 1,5                     | Ditto, thickness 1.5 mm.                 | 19   | 102920               | 1    | Distanziale fra scatola e porta cuscinetto<br>carrier | Spacer between casing and bearing<br>carrier |
| -    | 107460               | 2    | Idem spessore mm. 1,75                    | Ditto, thickness 1.75 mm.                | 20   | 10265160             | 1    | Guarnizione   | Gasket                                       |
| -    | 107461               | 2    | Idem spessore mm. 2                       | Ditto, thickness 2 mm.                   | 21   | 101639               | 2    | Vite chiusura fori passaggio olio                     | Grub screw for oil holes                     |
| -    | 122393               | 2    | Idem spessore mm. 2,25                    | Ditto, thickness 2.25 mm.                | 22   | 12574521             | 2    | Dado  | Nut  |
| -    | 122394               | 2    | Idem spessore mm. 2,50                    | Ditto, thickness 2.50 mm.                | 23   | 13550476             | 2    | Rondella  | Washer                                       |
| -    | 122395               | 2    | Idem spessore mm. 2,75                    | Ditto, thickness 2.75 mm.                | 24   | 13411990             | 1    | Sfiato  | Breather                                     |
| 6    | 100825               | 2    | Tampone sostegno scatola differenziale    | Buffer, supporting differential casing   | 25   | 102921               | 1    | Porta cuscinetto posteriore                           | Rear bearing carrier                         |
| 7    | 100826               | 1    | Tappo scarico olio                        | Oil drain plug                           | 26   | 106940               | 1    | Convogliatore olio a cuscinetto anteriore             | Oil conveyor                                 |
| 8    | 13546321             | 6    | Prigioniero                               | Stud                                     | 27   | 126221               | 1    | Coperchio Sx. 412 A                                   | L.H. cover 412 A                             |
|      |                      |      |   |  | 27   | 126109               | 1    | Coperchio Sx. 412 M                                   | L.H. cover 412 M                             |
|      |                      |      |   |  | 28   | 14600870             | 2    | Spina elastica  | Spring pin                                   |



**412**

*DIFFRENZIALE E SEMIASSI*  
*DIFFERENTIAL AND AXLE SHAFT*

**TAV. 33**

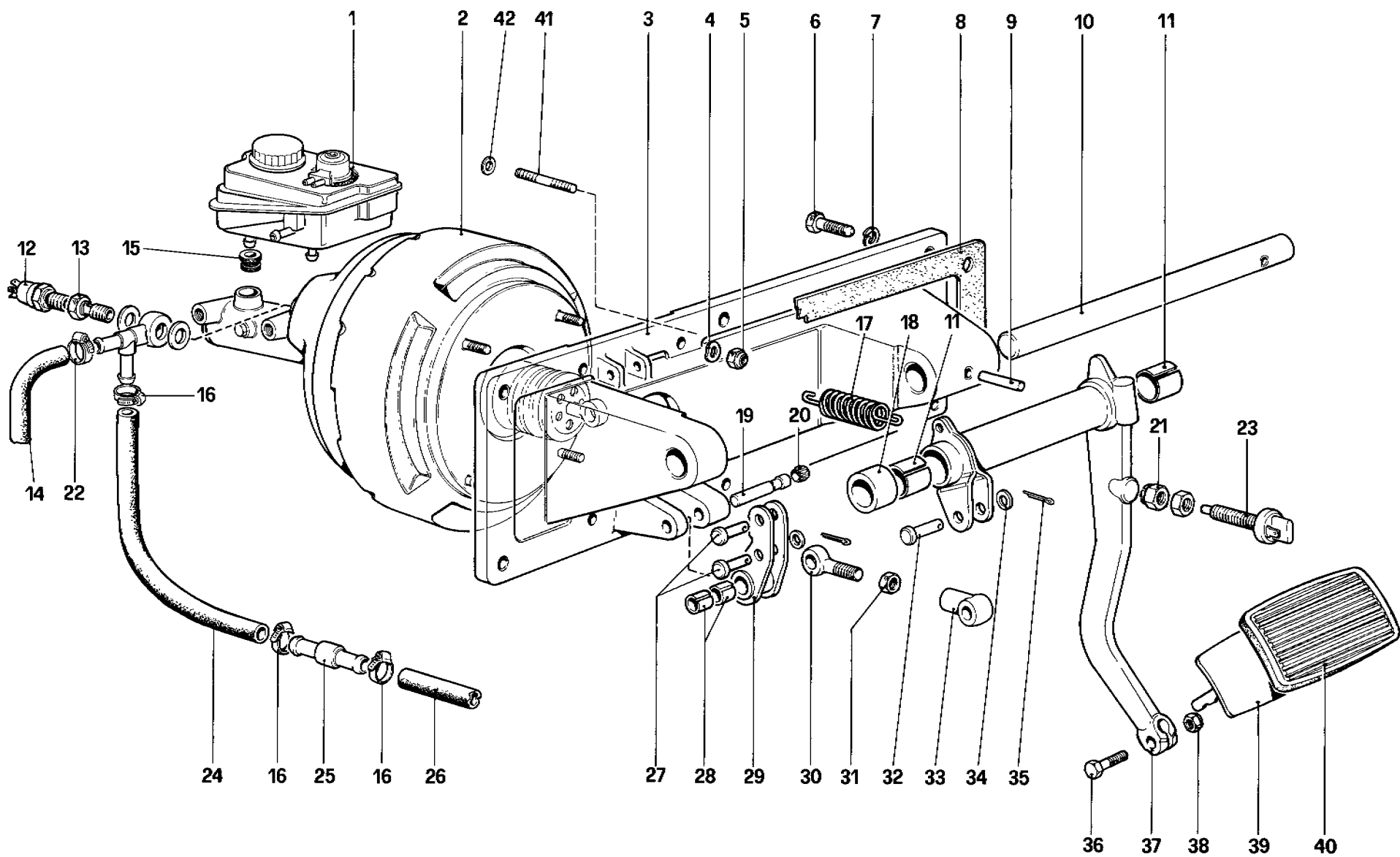
DATA : **FEBBRAIO 1986**

06302

## TAVOLA 33

| Rif. | Dis. No.<br>Part No. | Q.ty | DENOMINAZIONE  | DESCRIPTION  |
|------|----------------------|------|--|--|
| 1    | 103885               | 2    | Assieme semiasse                                       | Axle shaft   |
| -    | 111853               | -    | Coppia conica completa R 12/39<br>Vale per 412 A       | Crown wheel and pinion complete<br>R 12/39 - For 412 A |
| -    | 111854               | -    | Coppia conica completa R 10/43<br>Vale per 412 M       | Crown wheel and pinion complete<br>R 10/43 For 412 M   |
| 2    | 110820               | 1    | Corona per coppia conica<br>Col complessivo n. 111853  | Crown<br>With unit no. 111853                          |
| 2    | 104577               | 1    | Corona per coppia conica<br>Col complessivo n. 111854  | Crown<br>With unit no. 111854                          |
| 3    | 110821               | 1    | Pignone per coppia conica<br>Col complessivo n. 111853 | Pinion<br>With unit no. 111853                         |
| 3    | 105289               | 1    | Pignone per coppia conica<br>Col complessivo n. 111854 | Pinion<br>With unit no. 111854                         |
| 4    | 100821               | 1    | Distanziale fra cuscinetti                             | Spacer between bearings                                |
| 5    | 100822               | 1    | Distanziale per rasamento                              | Spacer   |

| Rif. | Dis. No.<br>Part No. | Q.ty | DENOMINAZIONE                        | DESCRIPTION                          |
|------|----------------------|------|--------------------------------------|--------------------------------------|
| 6    | 101626               | 1    | Differenziale                        | Differential                         |
| 7    | 100707               | 1    | Ghiera autobloccante                 | Selflocking ring nut                 |
| 8    | 119377               | 2    | Flangia attacco semiasse             | Flange                               |
| 9    | 101632               | 24   | Bullone fissaggio semiasse           | Bolt, securing axle shaft            |
| 10   | 101633               | 24   | Dado                                 | Nut                                  |
| 11   | 125390               | 2    | Cuscinetto supporto differenziale    | Bearing, differential support        |
| 12   | 101635               | 1    | Cuscinetto anteriore                 | Front bearing                        |
| 13   | 101636               | 1    | Cuscinetto posteriore                | Rear bearing                         |
| 14   | 101637               | 1    | Anello di tenuta                     | Sealing ring                         |
| 15   | 11061976             | 2    | Seeger                               | Seeger                               |
| 16   | 105290               | 1    | Distanziale sul pignone              | Spacer                               |
| 17   | 95860404             | 4    | Cuffia semiasse                      | Axle shaft housing                   |
| -    | 117956               | 4    | Fascetta piccola per cuffia semiasse | Strap for axle shaft housing, little |
| -    | 117957               | 4    | Fascetta grande per cuffia semiasse  | Strap for axle shaft housing, big    |



**412**

COMANDO IDRAULICO FRENI — 412 A. GS  
 BRAKE HYDRAULIC CONTROL — 412 A.LHD

TAV. 34  
 DATA : FEBBRAIO 1986

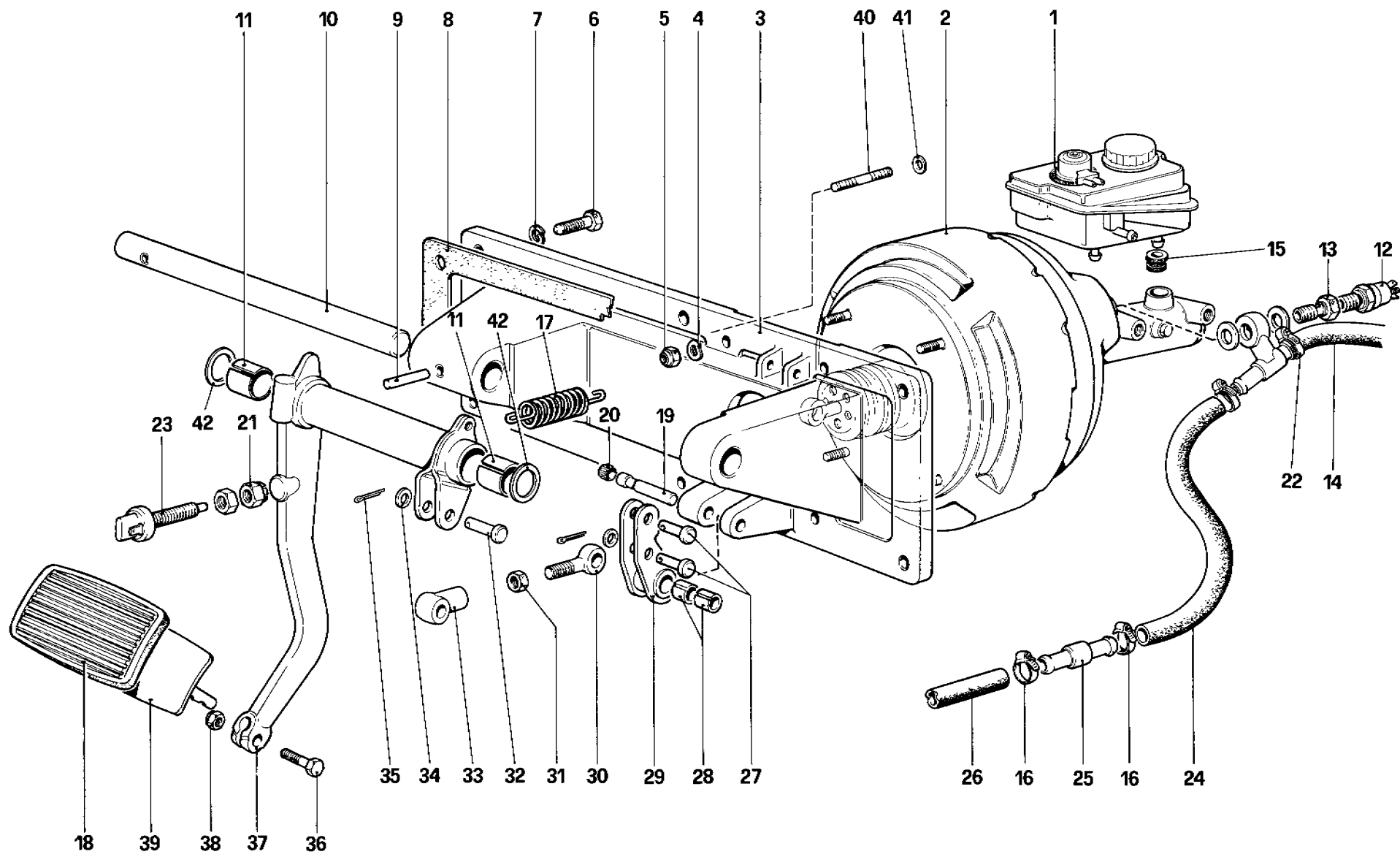
06513

## TAVOLA 34

| Rif. | Dis. No.<br>Part No. | Q.ty | DENOMINAZIONE                     | DESCRIPTION                           |
|------|----------------------|------|-----------------------------------|---------------------------------------|
| 1    | 119566               | 1    | Vaschetta liquido freni           | Brake fluid reservoir                 |
| 2    | 126208               | 1    | Servofreno                        | Vacuum servo                          |
| 3    | 113698               | 1    | Supporto pedaliera                | Support for pedal                     |
| 4    | 12601371             | 4    | Rondella                          | Washer                                |
| 5    | 16104461             | 4    | Dado                              | Nut                                   |
| 6    | 16135921             | 6    | Bullone fissaggio supporto        | Bolt, securing support                |
| 7    | 12601371             | 6    | Rondella                          | Washer                                |
| 8    | 100975               | 1    | Guarnizione                       | Gasket                                |
| 9    | 13942870             | 1    | Spina                             | Pin                                   |
| 10   | 109142               | 1    | Perno supporto pedale             | Pin supporting pedal                  |
| 11   | 100787               | 2    | Boccola                           | Bush                                  |
| 12   | 100766               | 1    | Valvola segnalatrice minimo vuoto | Indicator valve for minimum vacuum    |
| 13   | 110765               | 1    | Bocchettone                       | Union                                 |
| 14   | 110752               | 1    | Tubo dal depressore al servofreno | Pipe from vacuum pump to vacuum servo |
| 15   | 106625               | 2    | Anello di tenuta vaschetta        | Sealing ring for fluid reservoir      |
| 16   | 12179590             | 5    | Fascetta                          | Strap                                 |
| 17   | 101305               | 1    | Molla richiamo pedale             | Return spring for pedal               |
| 18   | 109143               | 1    | Distanziale                       | Spacer                                |
| 19   | 100957               | 1    | Perno per leva rinvio             | Pin                                   |
| 20   | 100962               | 1    | Anello di fermo                   | Stop ring                             |
| 21   | 101662               | 1    | Dado gommiato                     | Rubber nut                            |
| 22   | 12179990             | 1    | Fascetta                          | Strap                                 |

| Rif. | Dis. No.<br>Part No. | Q.ty | DENOMINAZIONE  | DESCRIPTION                           |
|------|----------------------|------|--|---------------------------------------|
| 23   | 101663               | 1    | Interruttore per luci stop                             | Stop light switch                     |
| 24   | 117254               | 1    | Tubo collegamento valvola di non ritorno al servofreno | Pipe from check valve to vacuum servo |
| 25   | 128435               | 1    | Valvola di non ritorno                                 | Check valve                           |
| 26   | 110747               | 1    | Tubo dalla valvola non ritorno al collettore           | Pipe from check valve to manifold     |
| 27   | 124815               | 2    | Perno  | Pin                                   |
| 28   | 100958               | 2    | Boccola per leva rinvio                                | Bush                                  |
| 29   | 124807               | 1    | Leva rinvio servofreno                                 | Vacuum servo lever                    |
| 30   | 100959               | 1    | Tirante per registro                                   | Tie rod for adjuster                  |
| 31   | 10788711             | 1    | Controdado   | Locknut                               |
| 32   | 100963               | 1    | Perno  | Pin                                   |
| 33   | 100960               | 1    | Registro per leva freno                                | Adjuster for brake lever              |
| 34   | 100964               | 3    | Rondella   | Washer                                |
| 35   | 10734301             | 3    | Copiglia   | Split pin                             |
| 36   | 101308               | 1    | Bullone  | Bolt                                  |
| 37   | 109138               | 1    | Leva freno   | Brake lever                           |
| 38   | 101309               | 1    | Dado   | Nut                                   |
| 39   | 109135               | 1    | Pedale freno   | Brake pedal                           |
| 40   | 109141               | 1    | Gommino protezione pedale                              | Pedal cover                           |
| 41   | 13449521             | 2    | Prigioniero per staffa dosatore                        | Stud for bracket of metering device   |
| 42   | 107835               | 2    | Rondella   | Washer                                |





10007

**412**

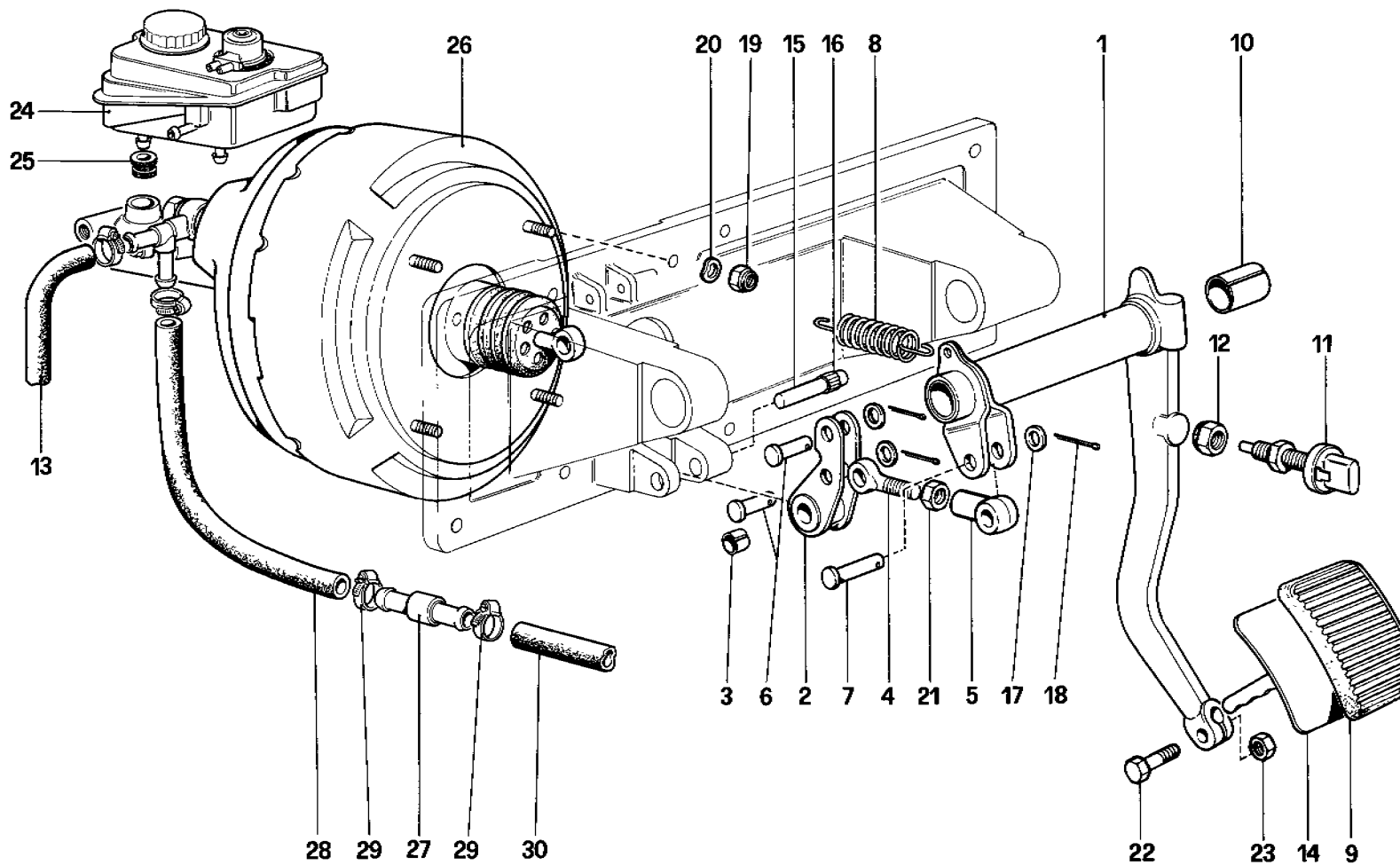
COMANDO IDRAULICO FRENI - 412 A. GD  
 BRAKES HYDRAULIC CONTROL - 412 A.RHD

TAV. 35  
 DATA FEBBRAIO 1986

TAVOLA 35

| Rif. | Dis. No.<br>Part No. | Q.ty | DENOMINAZIONE                     | DESCRIPTION                        |
|------|----------------------|------|-----------------------------------|------------------------------------|
| 1    | 119566               | 1    | Vaschetta liquido freni           | Brake fluid reservoir              |
| 2    | 126209               | 1    | Servofreno                        | Vacuum servo                       |
| 3    | 114040               | 1    | Supporto pedaliera                | Support for pedal                  |
| 4    | 12601371             | 4    | Rondella                          | Washer                             |
| 5    | 16104421             | 4    | Dado                              | Nut                                |
| 6    | 16135921             | 6    | Bullone fissaggio supporto        | Bolt                               |
| 7    | 12601371             | 6    | Rondella                          | Washer                             |
| 8    | 102395               | 1    | Guarnizione                       | Gasket                             |
| 9    | 13042870             | 1    | Spina                             | Pin                                |
| 10   | 110196               | 1    | Perno supporto pedale             | Pin supporting pedal               |
| 11   | 100787               | 2    | Boccola                           | Bush                               |
| 12   | 110766               | 1    | Valvola segnalatrice minimo vuoto | Indicator valve for minimum vacuum |
| 13   | 110765               | 1    | Bocchettone                       | Union                              |
| 14   | 117268               | 1    | Tubo dal servofreno alla valvola  | Pipe from vacuum servo to valve    |
| 15   | 106625               | 2    | Anello di tenuta vaschetta        | Sealing ring for fluid reservoir   |
| 16   | 12179590             | 3    | Fascetta                          | Strap                              |
| 17   | 101305               | 1    | Molla richiamo pedale             | Return spring for pedal            |
| 18   | 109141               | 1    | Gommino protezione pedale         | Pedal cover                        |
| 19   | 100957               | 1    | Perno leva rinvio                 | Pin                                |
| 20   | 100962               | 1    | Anello di fermo                   | Stop ring                          |
| 21   | 101662               | 1    | Dado gommato                      | Rubber nut                         |
| 22   | 12179590             | 1    | Fascetta                          | Strap                              |

| Rif. | Dis. No.<br>Part No. | Q.ty | DENOMINAZIONE  | DESCRIPTION                              |
|------|----------------------|------|--|--|
| 23   | 101663               | 1    | Interruttore per luci stop                               | Stop light switch                        |
| 24   | 110746               | 1    | Tubo collegamento valvola non ritorno al servofreno      | Pipe from check valve to vacuum servo    |
| 25   | 128435               | 1    | Valvola di non ritorno                                   | Check valve                              |
| 26   | 110748               | 1    | Tubo dalla valvola non ritorno al collettore aspirazione | Pipe from check valve to intake manifold |
| 27   | 124815               | 2    | Perno  | Pin                                      |
| 28   | 100958               | 2    | Boccola per leva rinvio                                  | Bush                                     |
| 29   | 124807               | 1    | Leva rinvio servofreno                                   | Lever for vacuum servo                   |
| 30   | 100959               | 1    | Tirante di registro                                      | Tie rod for adjuster                     |
| 31   | 10788711             | 1    | Controdado   | Locknut                                  |
| 32   | 100963               | 1    | Perno  | Pin                                      |
| 33   | 100960               | 1    | Registro per leva freno                                  | Adjuster for brake lever                 |
| 34   | 100964               | 3    | Rondella   | Washer                                   |
| 35   | 10734301             | 1    | Copiglia   | Split pin                                |
| 36   | 101308               | 3    | Bullone  | Bolt                                     |
| 37   | 110193               | 1    | Leva freno   | Nut                                      |
| 38   | 101309               | 1    | Dado   | Nut                                      |
| 39   | 109135               | 1    | Pedale freno   | Brake pedal                              |
| 40   | 13449521             | 2    | Prigioniero per staffa dosatore                          | Stud for bracket of metering device      |
| 41   | 107835               | 2    | Rondella   | Washer                                   |
| 42   | 106083               | 2    | Rondella   | Washer                                   |



**412**

COMANDO IDRAULICO FRENI - 412 M. - GS  
 BRAKES HYDRAULIC CONTROL - 412 M.LHD

TAV. 36

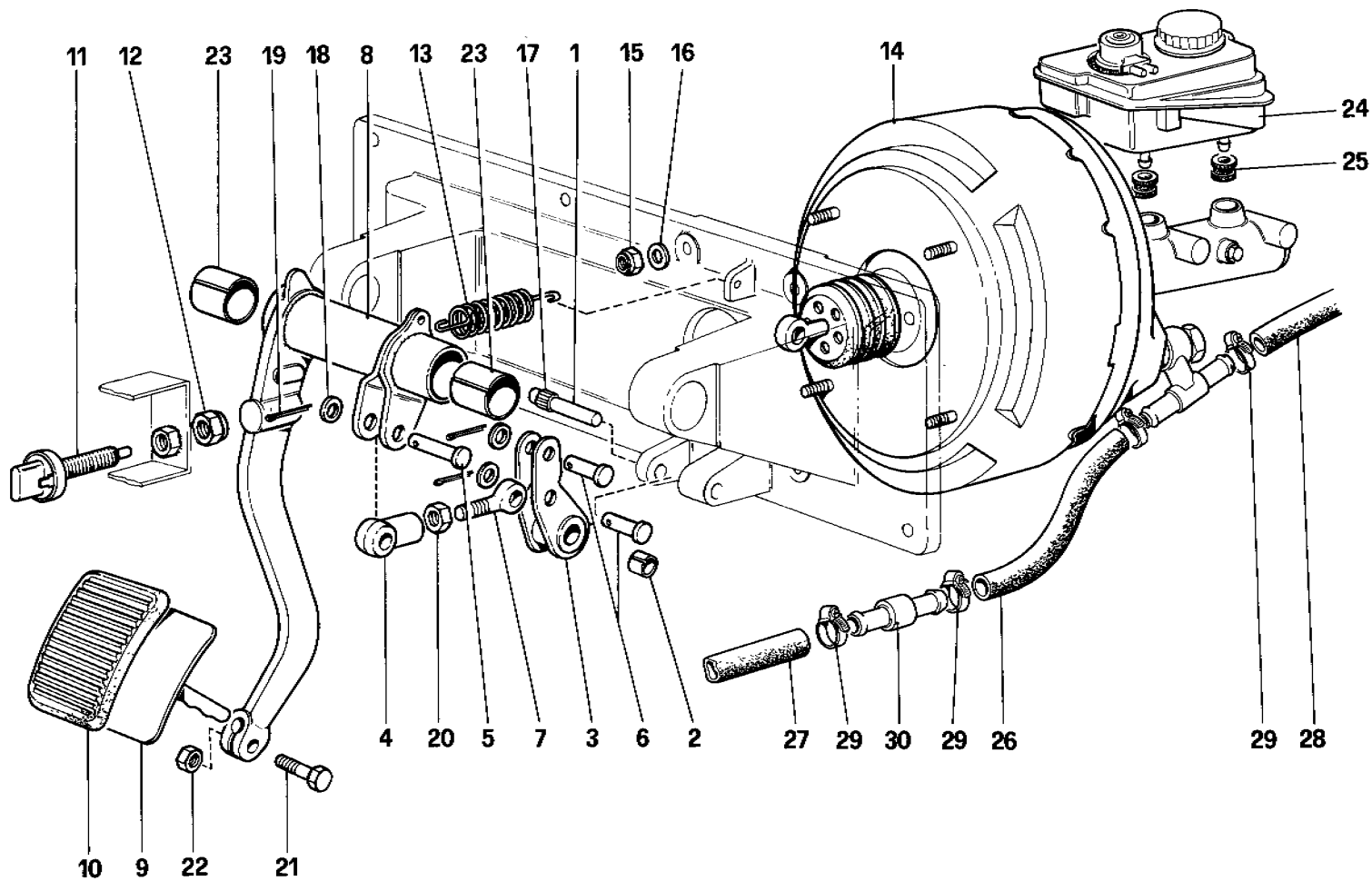
DATA FEBBRAIO 1986

06514

TAVOLA 36

| Rif. | Dis. No.<br>Part No. | Q.ty | DENOMINAZIONE                              | DESCRIPTION                                  |
|------|----------------------|------|--|--|
| 1    | 100949               | 1    | Leva freno                                 | Brake lever                                  |
| 2    | 124807               | 1    | Leva rinvio servofreno                     | Lever for vacuum servo                       |
| 3    | 100958               | 2    | Boccola per leva rinvio                    | Bush   |
| 4    | 100959               | 1    | Tirante per registro                       | Tie rod for adjuster                         |
| 5    | 100960               | 1    | Registro per leva freno                    | Adjuster for brake lever                     |
| 6    | 124815               | 2    | Perno                                      | Pin  |
| 7    | 100963               | 1    | Perno                                      | Pin  |
| 8    | 101305               | 1    | Molla richiamo pedale                      | Return spring for pedal                      |
| 9    | 100976               | 1    | Gommino protezione pedale                  | Pedal cover                                  |
| 10   | 100787               | 2    | Boccola                                    | Bush   |
| 11   | 101663               | 1    | Interruttore per luci stop                 | Stop light switch                            |
| 12   | 101662               | 1    | Dado gommato                               | Rubber nut                                   |
| 13   | 110752               | 1    | Tubo collegamento depressore al servofreno | Pipe, connecting vacuum pump to vacuum servo |
| 14   | 113526               | 1    | Assieme pedale freno                       | Brake pedal                                  |
| 15   | 100957               | 1    | Perno per leva rinvio                      | Pin  |
| 16   | 100962               | 1    | Anello di fermo                            | Stop ring                                    |

| Rif. | Dis. No.<br>Part No. | Q.ty | DENOMINAZIONE   | DESCRIPTION                                     |
|------|----------------------|------|---|---|
| 17   | 100964               | 3    | Rondella  | Washer  |
| 18   | 10734301             | 3    | Copiglia  | Split pin                                       |
| 19   | 16104421             | 4    | Dado  | Nut   |
| 20   | 12601371             | 4    | Rondella  | Washer  |
| 21   | 10788711             | 1    | Controdado  | Locknut   |
| 22   | 101308               | 1    | Bullone   | Bolt  |
| 23   | 101309               | 1    | Dado  | Nut   |
| 24   | 119566               | 1    | Vaschetta per liquido freni                                     | Brake fluid chamber                             |
| 25   | 106625               | 2    | Anello di tenuta  | Sealing ring                                    |
| 26   | 126208               | 1    | Servofreno  | Vacuum servo                                    |
| 27   | 128435               | 1    | Valvola di non ritorno  | Check valve                                     |
| 28   | 117254               | 1    | Tubo collegamento valvola di non ritorno al servofreno          | Pipe, connecting check valve to vacuum servo    |
| 29   | 12179590             | 6    | Fascetta  | Strap   |
| 30   | 110747               | 1    | Tubo collegamento valvola non ritorno al collettore aspirazione | Pipe, connecting check valve to intake manifold |



**412**

COMANDO IDRAULICO FRENI — 412 M. — GD  
 BRAKES HYDRAULIC CONTROL — 412 M.RHD

TAV. 37

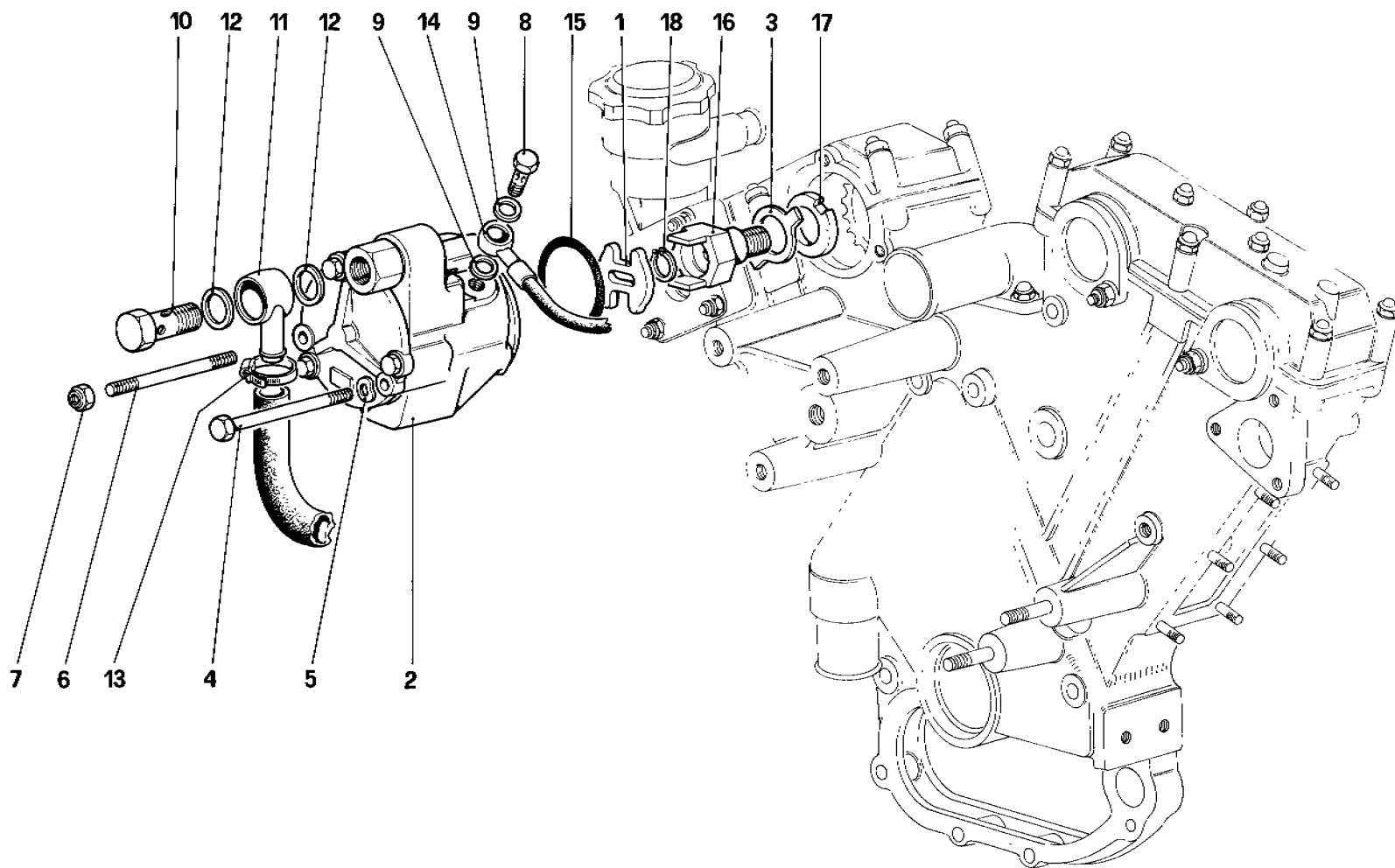
DATA : FEBBRAIO 1986

10008

TAVOLA 37

| Rif. | Dis. No.<br>Part No. | Q.ty | DENOMINAZIONE             | DESCRIPTION               |
|------|----------------------|------|---------------------------|---------------------------|
| 1    | 100957               | 1    | Perno                     | Pin                       |
| 2    | 100958               | 2    | Boccola                   | Bush                      |
| 3    | 124807               | 1    | Leva rinvio servofreno    | Lever for vacuum servo    |
| 4    | 100960               | 1    | Registro per leva freno   | Adjuster for brake lever  |
| 5    | 100963               | 1    | Perno per registro        | Pin for adjuster          |
| 6    | 124815               | 2    | Perno                     | Pin                       |
| 7    | 100959               | 1    | Registro leva di rinvio   | Adjuster for lever        |
| 8    | 102388               | 1    | Assieme leva e canotto    | Lever and sleeve assembly |
| 9    | 102358               | 1    | Pedale freno              | Brake pedal               |
| 10   | 102360               | 1    | Copertura pedale          | Pedal cover               |
| 11   | 101663               | 1    | Interruttore luci arresto | Stop light switch         |
| 12   | 101662               | 1    | Dado per interruttore     | Nut for switch            |
| 13   | 101305               | 1    | Molla richiamo pedale     | Pedal return spring       |
| 14   | 126209               | 1    | Servofreno                | Vacuum servo              |
| 15   | 16104421             | 4    | Dado                      | Nut                       |
| 16   | 12601371             | 4    | Rondella                  | Washer                    |

| Rif. | Dis. No.<br>Part No. | Q.ty | DENOMINAZIONE                                | DESCRIPTION                           |
|------|----------------------|------|--|---------------------------------------|
| 17   | 100962               | 1    | Anello per perno                             | Ring for pin                          |
| 18   | 100964               | 3    | Rondella                                     | Washer                                |
| 19   | 10734301             | 3    | Copiglia                                     | Split pin                             |
| 20   | 10788711             | 1    | Dado   | Nut                                   |
| 21   | 101308               | 1    | Bullone                                      | Bolt                                  |
| 22   | 101309               | 1    | Dado   | Nut                                   |
| 23   | 102368               | 2    | Boccola                                      | Bushing                               |
| 24   | 119566               | 1    | Vaschetta per liquido freni                  | Brake fluid chamber                   |
| 25   | 106625               | 2    | Anello di tenuta                             | Sealing ring                          |
| 26   | 110746               | 1    | Tubo dalla valvola al servofreno             | Pipe from valve to vacuum servo       |
| 27   | 110748               | 1    | Tubo dalla valvola al collettore aspirazione | Pipe from valve to intake manifold    |
| 28   | 117268               | 1    | Tubo dal servofreno al depresso              | Pipe from vacuum servo to vacuum pump |
| 29   | 12179590             | 6    | Fascetta                                     | Strap                                 |
| 30   | 128435               | 1    | Valvola di non ritorno                       | Check valve                           |



**412**

*POMPA DEPRESSIONE SERVOFRENO*  
*BRAKE BOOSTER VACUUM PUMP*

**TAV. 38**

DATA : *FEBBRAIO 1986*

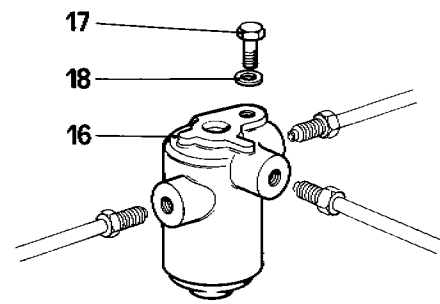
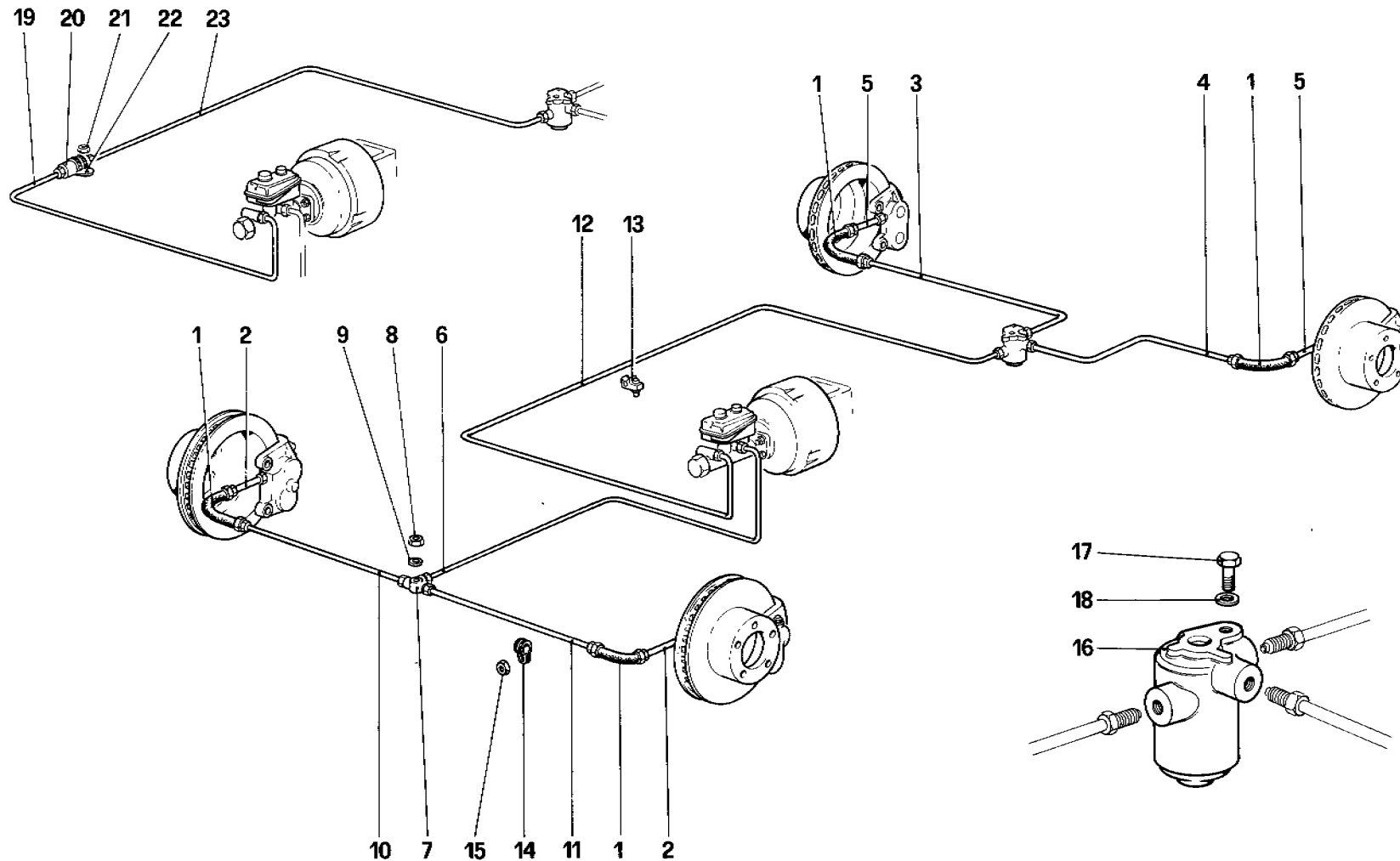
06703

TAVOLA 38

| Rif. | Dis. No.<br>Part No. | Q.ty | DENOMINAZIONE                    | DESCRIPTION                |
|------|----------------------|------|----------------------------------|----------------------------|
| 1    | 123325               | 1    | Giunto di trascinamento          | Joint                      |
| 2    | 123326               | 1    | Depressore aria                  | Air vacuum pump            |
| 3    | 123328               | 1    | Piastrina di sicurezza           | Locking plate              |
| 4    | 100495               | 2    | Bullone fissaggio depressore     | Bolt, securing vacuum pump |
| 5    | 11197773             | 3    | Rondella                         | Washer                     |
| 6    | 100496               | 1    | Prigioniero fissaggio depressore | Stud, securing vacuum pump |
| 7    | 15896221             | 1    | Dado                             | Nut                        |
| 8    | 11903817             | 1    | Bocchettone                      | Union                      |
| 9    | 10260160             | 2    | Guarnizione                      | Gasket                     |
| 10   | 100498               | 1    | Bocchettone                      | Union                      |

| Rif. | Dis. No.<br>Part No. | Q.ty | DENOMINAZIONE   | DESCRIPTION  |
|------|----------------------|------|---|--|
| 11   | 100499               | 1    | Raccordo orientabile<br>Non vale per 412 A            | Banjo union<br>Not for 412 A                           |
| 12   | 10257460             | 2    | Guarnizione   | Gasket   |
| 13   | 12179990             | 2    | Fascetta  | Strap  |
| 14   | 110459               | 1    | Tubo collegamento depressore alla base<br>filtri olio | Pipe, connecting vacuum pump to<br>base of oil filters |
| 15   | 101025               | 1    | Anello di tenuta                                      | Sealing ring   |
| 16   | 123327               | 1    | Bullone fissaggio ingranaggio                         | Bolt, securing gear                                    |
| 17   | 106612               | 1    | Rondella  | Washer   |
| 18   | 11066476             | 1    | Seeger  | Seeger   |

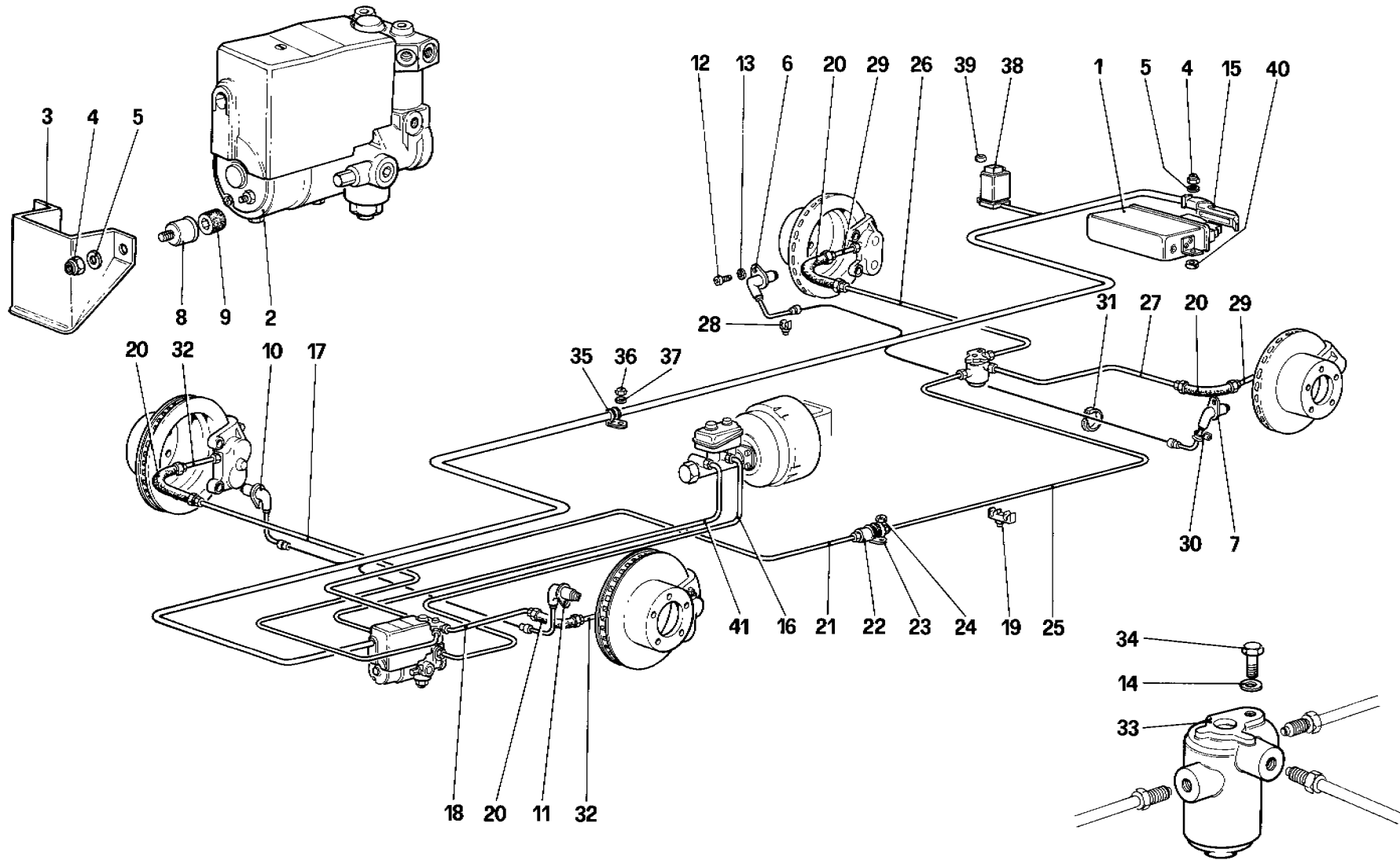




## TAVOLA 39

| Rif. | Dis. No.<br>Part No. | Q.ty | DENOMINAZIONE                                      | DESCRIPTION                                       |
|------|----------------------|------|--|---|
| 1    | 116373               | 4    | Tubo flessibile                                    | Hose  |
| 2    | 101395               | 2    | Tubo dal flessibile al caliper anteriore           | Pipe from hose to front caliper                   |
| 3    | 101407               | 1    | Tubo dal depressore al flessibile posteriore Dx.   | Pipe from pressure regulator to right hose        |
| 4    | 107366               | 1    | Tubo dal depressore al flessibile posteriore Sx.   | Pipe from pressure regulator to left hose         |
| 5    | 106671               | 2    | Tubo dal flessibile al caliper posteriore          | Pipe from hose to rear caliper                    |
| 6    | 101397               | 1    | Tubo dalla pompa al 3 vie<br>Per GD vale n. 125760 | Pipe from pump to 3 way<br>For RHD use no. 125760 |
| 7    | 101394               | 1    | Raccordo a 3 vie                                   | 3 way union                                       |
| 8    | 12574211             | 1    | Dado autobloccante                                 | Selflocking nut                                   |
| 9    | 12639701             | 1    | Rondella   | Washer  |
| 10   | 106670               | 1    | Tubo dal 3 vie al flessibile Dx.                   | Pipe from 3 way union to right hose               |
| 11   | 105856               | 1    | Tubo dal 3 vie al flessibile Sx.                   | Pipe from 3 way union to left hose                |

| Rif. | Dis. No.<br>Part No. | Q.ty | DENOMINAZIONE                                       | DESCRIPTION                                     |
|------|----------------------|------|---|---|
| 12   | 119093               | 1    | Tubo dalla pompa al correttore                      | Pipe from pump to pressure regulator            |
| 13   | 128354               | 2    | Molletta  | Clip  |
| 14   | 10440890             | 2    | Fascetta  | Clamp   |
| 15   | 12574211             | 2    | Dado autobloccante                                  | Selflocking nut                                 |
| 16   | 110833               | 1    | Correttore di frenata                               | Pressure regulator                              |
| 17   | 16043021             | 1    | Vite  | Screw   |
| 18   | 106852               | 1    | Rondella  | Washer  |
| 19   | 129861               | 1    | Tubo dalla pompa al raccordo a 2 vie<br>Solo per GD | Pipe from pump to 2 way union<br>For RHD        |
| 20   | 127505               | 1    | Raccordo a 2 vie - Per GD                           | 2 way union - For RHD                           |
| 21   | 12574211             | 1    | Dado - Per GD                                       | Nut - For RHD                                   |
| 22   | 10441490             | 1    | Staffetta - Per GD                                  | Bracket - For RHD                               |
| 23   | 101408               | 1    | Tubo dal 2 vie al correttore<br>Per GD              | Pipe from 2 way to pressure regulator - For RHD |



**412**

ABS  
ABS

TAV. 40

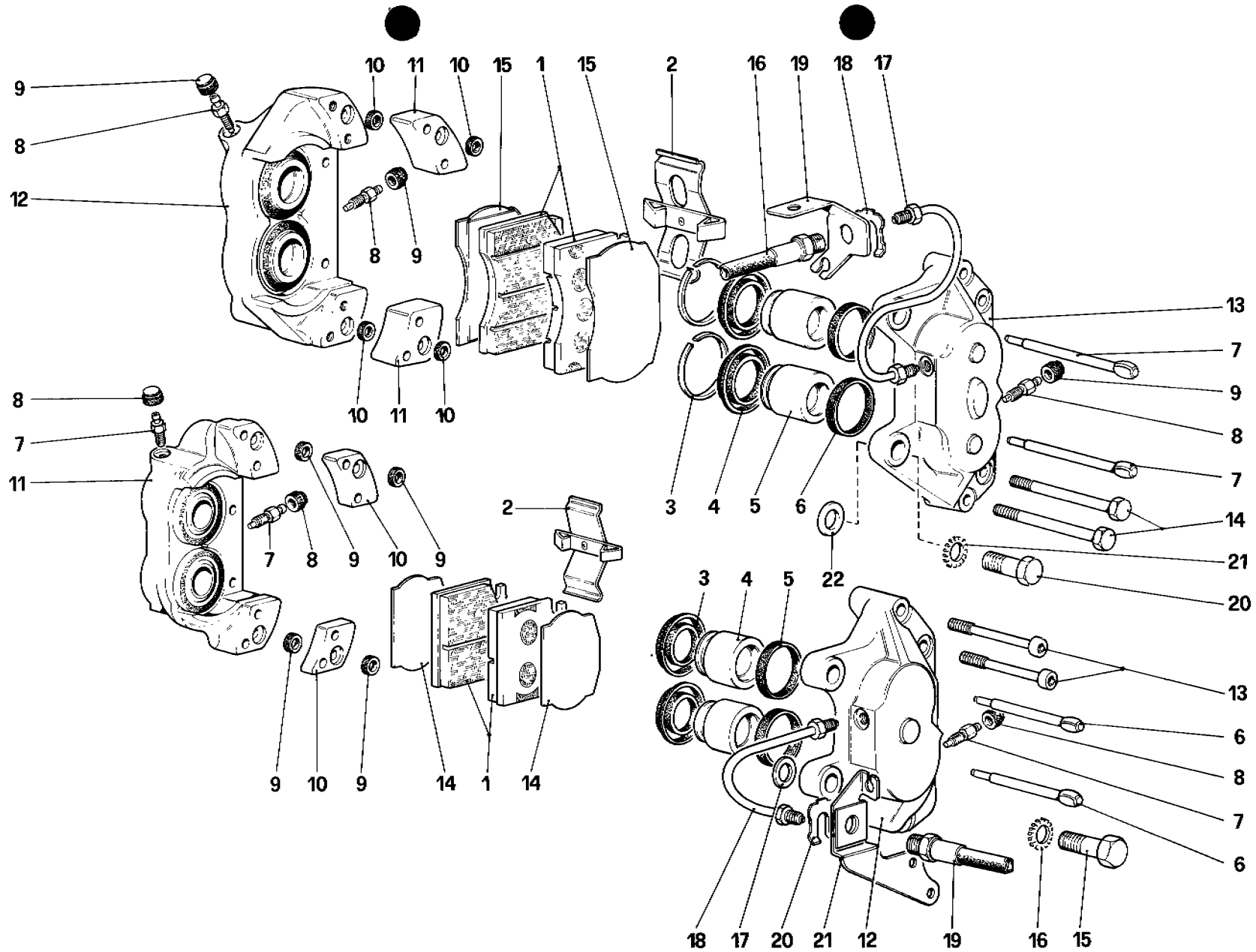
DATA FEBBRAIO 1986

06901

## TAVOLA 40

| Rif. | Dis. No.<br>Part No. | Q.ty | DENOMINAZIONE  | DESCRIPTION  |
|------|----------------------|------|--|--|
| 1    | 126057               | 1    | Centralina elettronica per A.B.S.  | Electronic control unit for A.B.S.                             |
| 2    | 126056               | 1    | Centralina idraulica per A.B.S.  | Idraulic control unit for A.B.S.                               |
| 3    | 127624               | 1    | Paratia  | Shield panel   |
| 4    | 12574211             | 5    | Dado autobloccante   | Selflocking nut  |
| 5    | 14496401             | 5    | Rondella   | Washer   |
| 6    | 126058               | 1    | Sensore posteriore Dx.   | Sensor, rear R.H.  |
| 7    | 126059               | 1    | Sensore posteriore Sx.   | Sensor, rear L.H.  |
| 8    | 127614               | 3    | Scodellino   | Cup  |
| 9    | 127613               | 3    | Tassello   | Pad  |
| 10   | 126112               | 1    | Sensore anteriore Dx.  | Sensor, front R.H.   |
| 11   | 126113               | 1    | Sensore anteriore Sx.  | Sensor, front L.H.   |
| 12   | 14305121             | 4    | Vite   | Screw  |
| 13   | 12601271             | 4    | Rondella   | Washer   |
| 14   | 106852               | 1    | Rondella   | Washer   |
| 15   | 124372               | 1    | Cavi collegamento A.B.S.   | Cable for A.B.S.   |
| 16   | 118611               | 1    | Tubo dalla pompa alla centralina circuito anteriore<br>Per GD vale n. 128784 | Pipe from pump to front control unit<br>For RHD use no. 128784 |
| 17   | 127467               | 1    | Tubo dalla centralina al flessibile anteriore Dx.                            | Pipe from control unit to hose R.H. front                      |
| 18   | 118611               | 1    | Tubo dalla centralina al flessibile anteriore Sx.                            | Pipe from control unit to hose L.H. front                      |
| 19   | 127515               | 3    | Molletta   | Clip   |
|      | 127516               | 3    | Molletta   | Clip   |
| 20   | 116373               | 4    | Tubo flessibile  | Hose   |
| 21   | 106970               | 1    | Tubo dalla centralina al raccordo a 2 vie                                    | Pipe from control unit to 2 way union                          |

| Rif. | Dis. No.<br>Part No. | Q.ty | DENOMINAZIONE   | DESCRIPTION   |
|------|----------------------|------|---|---|
| 22   | 127505               | 1    | Raccordo a 2 vie  | 2 way union   |
| 23   | 10441490             | 1    | Fascetta  | Strap   |
| 24   | 12574211             | 1    | Dado  | Nut   |
| 25   | 101408               | 1    | Tubo dal raccordo a 2 vie al depressore                                       | Pipe from 2 way union to pressure regulator                   |
| 26   | 101407               | 1    | Tubo dal depressore al flessibile posteriore Dx.                              | Pipe from pressure regulator to right hose                    |
| 27   | 107366               | 1    | Tubo dal depressore al flessibile posteriore Sx.                              | Pipe from pressure regulator to left hose                     |
| 28   | 128292               | 4    | Molletta  | Clip  |
| 29   | 106671               | 2    | Tubo dal flessibile al caliper posteriore                                     | Pipe from hose to rear caliper                                |
| 30   | 10450090             | 2    | Fascetta  | Strap   |
| 31   | 111193               | 2    | Fascetta  | Strap   |
| 32   | 101395               | 2    | Tubo dal flessibile al caliper anteriore                                      | Pipe from hose to front caliper                               |
| 33   | 110833               | 1    | Correttore di frenata   | Pressure regulator  |
| 34   | 16043021             | 1    | Vite  | Screw   |
| 35   | 10441790             | 6    | Staffetta   | Bracket   |
|      | 10441490             | 2    | Staffetta   | Bracket   |
| 36   | 12574211             | 8    | Dado  | Nut   |
| 37   | 12639701             | 8    | Rondella  | Washer  |
| 38   | 61766200             | 1    | Teleruttore   | Relay   |
| 39   | 13831801             | 1    | Dado  | Nut   |
| 40   | 61286900             | 4    | Distanziale   | Spacer  |
| 41   | 118611               | 1    | Tubo dalla pompa alla centralina circuito posteriore<br>Per GD vale n. 128783 | Pipe from pump to rear control unit<br>For RHD use no. 128783 |



**412**

*PINZE FRENI ANTERIORI E POSTERIORI*  
*CALIPERS FOR FRONT AND REAR BRAKES*

**TAV. 41**

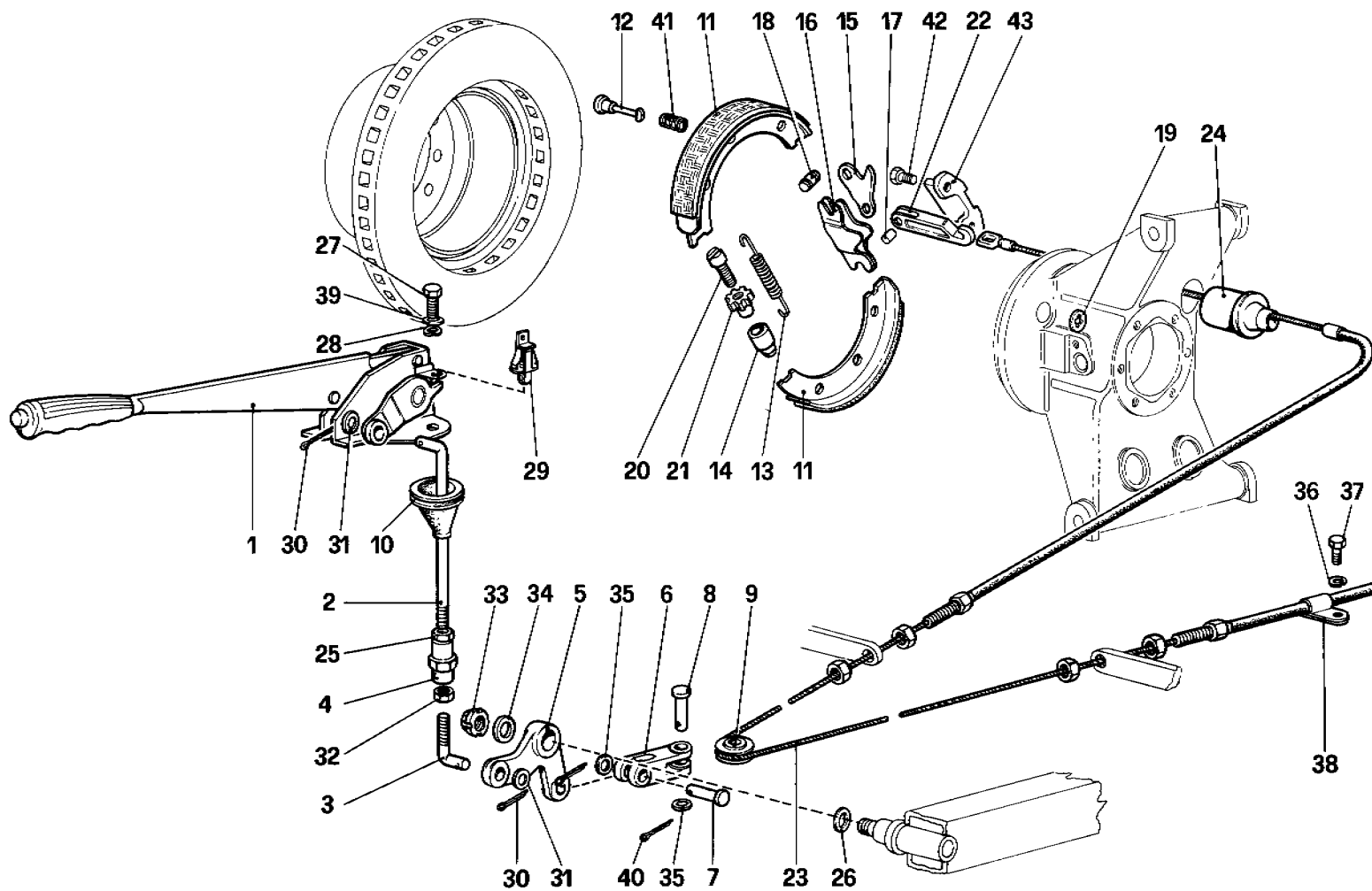
DATA : **FEBBRAIO 1986**

07012

## TAVOLA 41

| Rif.   | Dis. No.<br>Part No. | Q.ty | DENOMINAZIONE  | DESCRIPTION  |
|--|----------------------|------|--|--|
|  |                      |      | <b>PINZE PER FRENI ANTERIORI</b>                             | <b>FRONT BRAKE CALIPERS</b>                          |
| 1  | 124663               | 1    | Caliper anteriore Dx. con pastiglie                          | Right front caliper complete with pads               |
| -  | 124664               | 1    | Caliper anteriore Sx. con pastiglie                          | Left front caliper complete with pads                |
| 1  | 120824               | 4    | Pastiglie freno anteriore                                    | Front pads   |
| 2  | ATE                  | 2    | Molla pressione pastiglie                                    | Pad pressure spring                                  |
| -  | 95691531             | -    | Kit riparazione caliper anteriore                            | Overhaul kit front calipers                          |
| 3  | ATE                  | 8    | Anello di fermo<br>Col kit n. 95691531                       | Stop ring<br>With kit no. 95691531                   |
| 4  | ATE                  | 8    | Anello parapolvere<br>Col kit n. 95691531                    | Dust protection ring<br>With kit no. 95691531        |
| 5  | ATE                  | 8    | Cilindretto  | Caliper piston                                       |
| 6  | ATE                  | 8    | Anello di tenuta<br>Col kit n. 95691531                      | Sealing ring<br>With kit no. 95691531                |
| 7  | ATE                  | 4    | Spina per pastiglie<br>Col kit n. 95691531                   | Pin for pads<br>With kit no. 95691531                |
| 8  | ATE                  | 6    | Valvola di spurgo  | Bleeder valve  |
| 9  | ATE                  | 6    | Cappuccio per valvola di spurgo                              | Bleeder cap  |
| 10   | ATE                  | 8    | Anello di tenuta   | Sealing ring   |
| 11   | ATE                  | 4    | Distanziale  | Spacer   |
| 12   | ATE                  | 2    | Corpo esterno cilindretti                                    | Cylinder body outside                                |
| 13   | ATE                  | 2    | Corpo interno cilindretti                                    | Cylinder body inside                                 |
| 14   | ATE                  | 8    | Bullone bloccaggio corpi cilindretti                         | Bolt   |
| 15   | 115962               | 4    | Piastrina per pastiglie                                      | Plate for pads                                       |
| 16   | 116373               | 2    | Tubo flessibile  | Hose   |
| 17   | 101395               | 2    | Tubo   | Pipe   |
| 18   | 116374               | 4    | Molletta   | Clip   |
| -  | 124551               | 4    | Molletta   | Clip   |
| 19   | 127518               | 1    | Staffa Dx. per flessibile                                    | Right bracket for hose                               |
| -  | 127519               | 1    | Staffa Sx. per flessibile                                    | Left bracket for hose                                |
| 20   | 101248               | 4    | Vite   | Screw  |
| 21   | 101255               | 4    | Rondella   | Washer   |
| 22   | 108918               | 4    | Rondella di rasamento tra caliper e fuso a snodo sp. mm. 0,2 | Shim between caliper and stub axle 0,2 mm. thickness |
| -  | 108919               | 4    | Idem sp. mm. 0,3   | Ditto, thickness 0,3 mm.                             |
| -  | 108920               | 4    | Idem sp. mm. 0,5   | Ditto, thickness 0,5 mm.                             |
| -  | 108921               | 4    | Idem sp. mm. 0,6   | Ditto, thickness 0,6 mm.                             |
| -  | 108922               | 4    | Idem sp. mm. 0,7   | Ditto, thickness 0,7 mm.                             |
| -  | 108923               | 4    | Idem sp. mm. 0,8   | Ditto, thickness 0,8 mm.                             |
| -  | 108924               | 4    | Idem sp. mm. 1   | Ditto, thickness 1 mm.                               |
| <p>N.B. I particolari ATE n. 2 - 5 - 8 - 9 - 10 - 11 - 12 - 13 - 14 non sono forniti a ricambio ma con i complessivi n. 124663 - 124664</p> <p>N.B. Items ATE no. 2 - 5 - 8 - 9 - 10 - 11 - 12 - 13 - 14 not available as spare parts but they are supplied with assemblies nos. 124663 - 124664</p> |                      |      |  |  |

| Rif.   | Dis. No.<br>Part No. | Q.ty | DENOMINAZIONE  | DESCRIPTION  |
|--|----------------------|------|--|--|
|  |                      |      | <b>PINZE PER FRENI POSTERIORI</b>                            | <b>REAR BRAKE CALIPERS</b>                           |
| -  | 124665               | 1    | Calipers posteriore Dx. con pastiglie                        | Right rear calipers complete with pads               |
| -  | 124666               | 1    | Calipers posteriore Sx. con pastiglie                        | Left rear calipers complete with pads                |
| 1  | 108076               | 1    | Pastiglie freno posteriore                                   | Rear pads  |
| 2  | ATE                  | 2    | Molla pressione pastiglie                                    | Pad pressure spring                                  |
| -  | 95691532             | -    | Kit riparazione caliper                                      | Overhaul kit rear calipers                           |
| 3  | ATE                  | 8    | Anello parapolvere<br>Col kit n. 95691532                    | Dust protection ring<br>With kit no. 95691532        |
| 4  | ATE                  | 8    | Cilindretto  | Brake cylinder                                       |
| 5  | ATE                  | 8    | Anello di tenuta<br>Col kit n. 95691532                      | Sealing ring<br>With kit no. 95691532                |
| 6  | ATE                  | 4    | Spina per pastiglie<br>Col kit n. 95691532                   | Pin for pads<br>With kit no. 95691532                |
| 7  | ATE                  | 6    | Valvola di spurgo  | Bleeder valve  |
| 8  | ATE                  | 6    | Cappuccio per valvola di spurgo                              | Bleeder cap  |
| 9  | ATE                  | 8    | Anello di tenuta   | Sealing ring   |
| 10   | ATE                  | 4    | Distanziale  | Spacer   |
| 11   | ATE                  | 2    | Corpo esterno cilindretti                                    | Cylinder body, outside                               |
| 12   | ATE                  | 2    | Corpo interno cilindretti                                    | Cylinder body, inside                                |
| 13   | ATE                  | 8    | Bullone bloccaggio corpi cilindretti                         | Bolt   |
| 14   | 105054               | 4    | Piastrina per pastiglie                                      | Plate for pads                                       |
| 15   | 101264               | 4    | Bullone  | Bolt   |
| 16   | 101255               | 4    | Rondella   | Washer   |
| 17   | 108918               | 4    | Rondella di rasamento tra caliper e fuso a snodo sp. mm. 0,2 | Shim between caliper and stub axle 0,2 mm. thickness |
| -  | 108919               | 4    | Idem sp. mm. 0,3   | Ditto, thickness 0,3 mm.                             |
| -  | 108920               | 4    | Idem sp. mm. 0,5   | Ditto, thickness 0,5 mm.                             |
| -  | 108921               | 4    | Idem sp. mm. 0,6   | Ditto, thickness 0,6 mm.                             |
| -  | 108922               | 4    | Idem sp. mm. 0,7   | Ditto, thickness 0,7 mm.                             |
| -  | 108923               | 4    | Idem sp. mm. 0,8   | Ditto, thickness 0,8 mm.                             |
| -  | 108924               | 4    | Idem sp. mm. 1   | Ditto, thickness 1 mm.                               |
| 18   | 106671               | 2    | Tubo   | Tube   |
| 19   | 116373               | 2    | Tubo flessibile  | Hose   |
| 20   | 116374               | 4    | Molletta   | Clip   |
| -  | 124551               | 4    | Molletta   | Clip   |
| 21   | 127349               | 1    | Staffa Dx. per flessibile                                    | Right bracket for hose                               |
| -  | 127350               | 1    | Staffa Sx. per flessibile                                    | Left bracket for hose                                |
| <p>N.B. I particolari ATE n. 2 - 4 - 7 - 8 - 9 - 10 - 11 - 12 - 13 - non sono forniti a ricambio ma con i complessivi n. 124665 - 124666</p> <p>N.B. Items ATE no. 2 - 4 - 7 - 8 - 9 - 10 - 11 - 12 - 13 - not available as spare parts but they are supplied with assemblies nos. 124665 - 124666</p> |                      |      |  |  |



**412**

COMANDO FRENO A MANO  
HAND - BRAKE COLTROL

TAV. 42

DATA : FEBBRAIO 1986

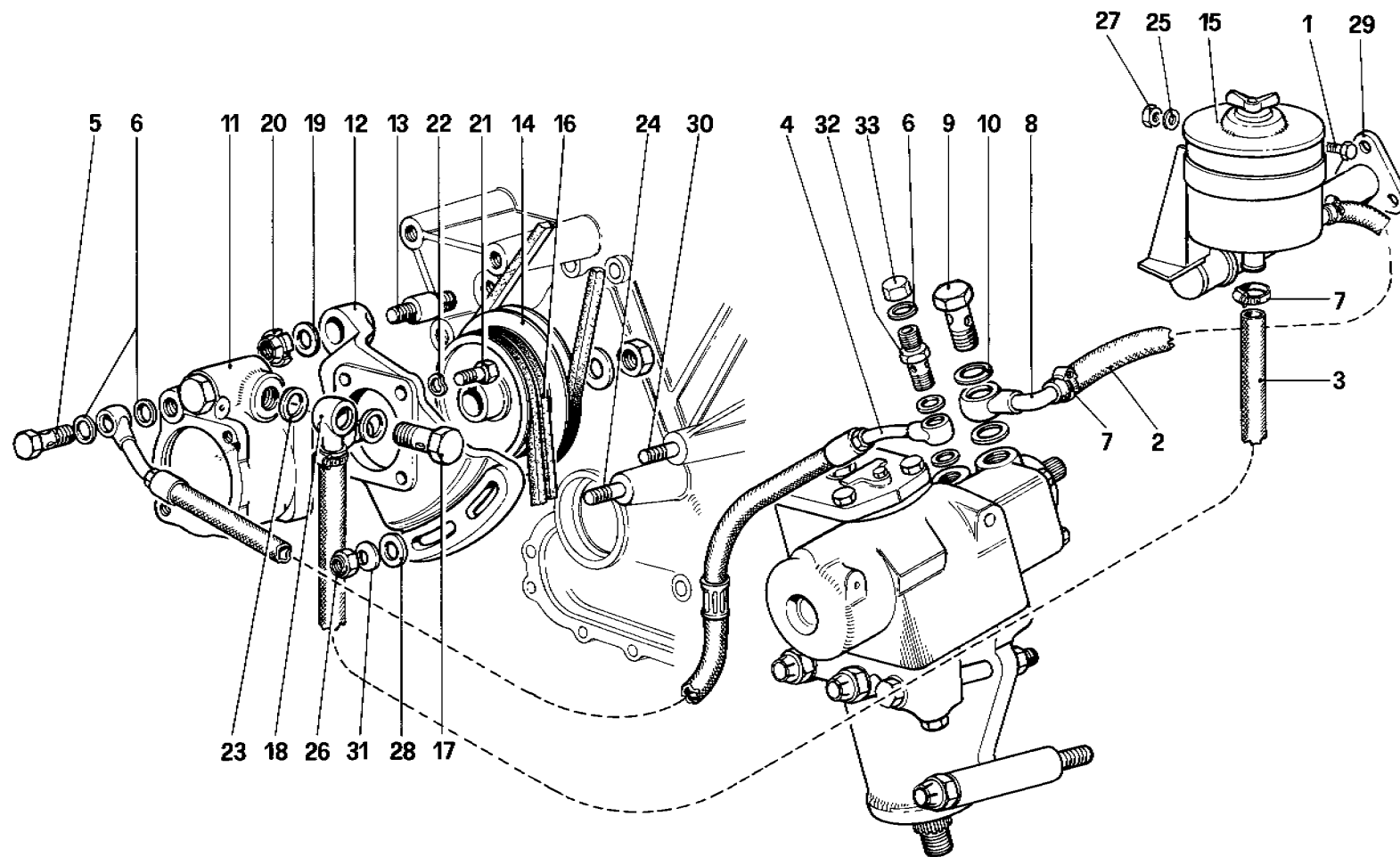
07118

## TAVOLA 42

| Rif. | Dis. No.<br>Part No. | Q.ty | DENOMINAZIONE                     | DESCRIPTION                   |
|------|----------------------|------|-----------------------------------|-------------------------------|
| 1    | 110071               | 1    | Assieme leva comando freno a mano | Hand brake control lever      |
| 2    | 105291               | 1    | Tirante superiore                 | Upper tie rod                 |
| 3    | 101190               | 1    | Tirante inferiore                 | Lower tie rod                 |
| 4    | 101192               | 1    | Registro per tiranti              | Adjuster for tie rods         |
| 5    | 101193               | 1    | Leva di rinvio                    | Lever                         |
| 6    | 101194               | 1    | Forcellino                        | Fork                          |
| 7    | 101195               | 1    | Perno per forcellino              | Pin for fork                  |
| 8    | 101196               | 1    | Perno per forcellino              | Pin for fork                  |
| 9    | 101197               | 1    | Carrucola                         | Sheave                        |
| 10   | 101187               | 1    | Soffietto                         | Bellows                       |
| 11   | 101270               | 5    | Ceppo freno                       | Brake shoe                    |
| 12   | 101275               | 4    | Perno fissaggio molla             | Pin for spring                |
| 13   | 101276               | 4    | Molla richiamo ceppi              | Return spring for brake shoes |
| 14   | 101279               | 2    | Sede per vite                     | Screw seat                    |
| 15   | 101280               | 2    | Leva di comando interna           | Inner control lever           |
| 16   | 101281               | 2    | Leva di comando esterna           | Outer control lever           |
| 17   | 101282               | 2    | Perno                             | Pin                           |
| 18   | 101283               | 2    | Perno per snodo                   | Pin for joint                 |
| 19   | 101284               | 4    | Piattello per molla               | Plate for spring              |
| 20   | 101285               | 2    | Perno filettato                   | Threaded pin                  |
| 21   | 101286               | 2    | Dado per vite                     | Nut for screw                 |
| 22   | 127291               | 2    | Forcellino comando leva interna   | Control fork for inner lever  |

| Rif. | Dis. No.<br>Part No. | Q.ty | DENOMINAZIONE                   | DESCRIPTION              |
|------|----------------------|------|---------------------------------|--------------------------|
| 23   | 127185               | 1    | Fune completa per comando freno | Brake control cable      |
| 24   | 105735               | 2    | Coperchio tubo arresto guaina   | Cover for tube           |
| 25   | 16012911             | 1    | Dado (filetto Sx.)              | Nut (L.H. thread)        |
| 26   | 100853               | 1    | Rondella                        | Washer                   |
| 27   | 16043221             | 3    | Bullone                         | Bolt                     |
| 28   | 10516677             | 3    | Rondella                        | Washer                   |
| 29   | 105949               | 1    | Interruttore per spia           | Switch for warning light |
| 30   | 10734301             | 2    | Copiglia                        | Split pin                |
| 31   | 12625221             | 2    | Rondella                        | Washer                   |
| 32   | 16102311             | 1    | Dado                            | Nut                      |
| 33   | 100865               | 1    | Ghiera                          | Ring nut                 |
| 34   | 10730921             | 1    | Rondella                        | Washer                   |
| 35   | 10519601             | 2    | Rosetta di rasamento            | Shim                     |
| 36   | 12601271             | 2    | Rondella                        | Washer                   |
| 37   | 101205               | 2    | Bullone                         | Bolt                     |
| 38   | 103529               | 2    | Fascetta per guaina             | Strap for sheat          |
| 39   | 10519621             | 3    | Rondella                        | Washer                   |
| 40   | 10734201             | 2    | Copiglia                        | Split pin                |
| 41   | 101277               | 4    | Molla                           | Spring                   |
| 42   | 106242               | 4    | Vite                            | Screw                    |
| 43   | 106243               | 2    | Tassello                        | Small block              |





**412**

**IMPIANTO GUIDA IDRAULICA**  
**HYDRAULIC STEERING SYSTEM**

**TAV. 43**

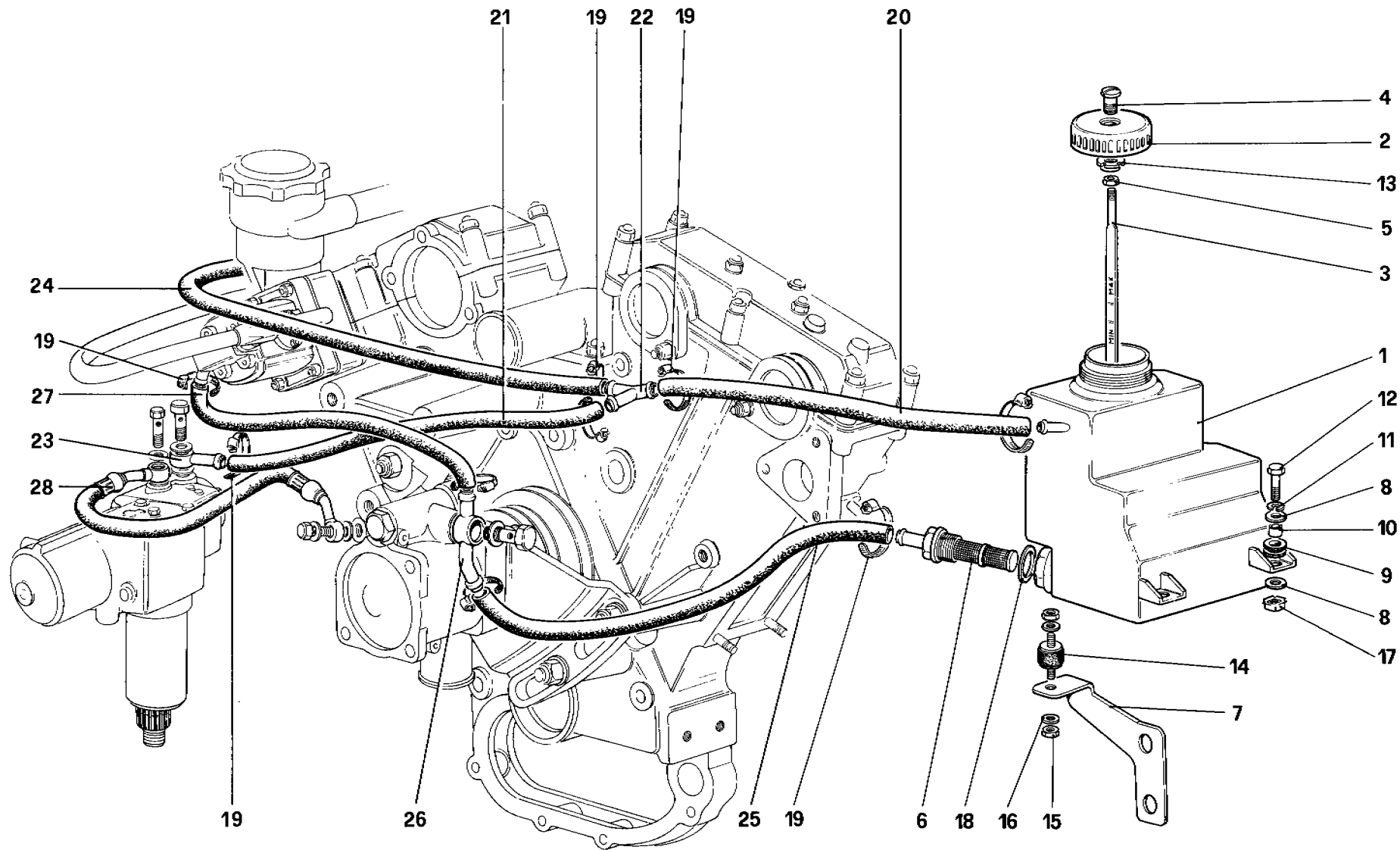
DATA : FEBBRAIO 1986

07303

## TAVOLA 43

| Rif. | Dis. No.<br>Part No. | Q.ty | DENOMINAZIONE   | DESCRIPTION  |
|------|----------------------|------|---|--|
| 1    | 16043421             | 1    | Bullone   | Bolt   |
| 2    | 113315               | 1    | Tubo dalla scatola guida al serbatoio (GS)                    | Pipe from steering box to tank (LHD)                                     |
| 3    | 127763               | 1    | Tubo collegamento pompa guida al serbatoio<br>Per GS          | Pipe connecting pump to tank<br>For LHD                                  |
| 4    | 127183               | 1    | Tubo dalla pompa alla scatola guida<br>Con pompa n. 128755    | Pipe from pump to steering box<br>With pump no. 128755                   |
| 4    | 128733               | 1    | Tubo dalla pompa alla scatola guida<br>Con pompa n. 127960    | Pipe from pump to steering box<br>With pump no. 127960                   |
| 5    | 103402               | 1    | Bocchettone   | Union  |
| 6    | 10280060             | 5    | Guarnizione   | Gasket   |
| 7    | 12179590             | 4    | Fascetta  | Clamp  |
| 8    | 113314               | 1    | Tubo con orientabile  | Tube with revolving device   |
| 9    | 102632               | 1    | Bocchettone   | Union  |
| 10   | 10257060             | 2    | Guarnizione   | Gasket   |
| 11   | 128755               | 1    | Pompa guida idraulica completa (GS)<br>fino al motore n. .... | Hydraulic steering pump complete<br>(LHD) - Up to engine no. ....        |
| 11   | 127960               | 1    | Pompa guida idraulica completa<br>dal motore n. .... e per GD | Hydraulic steering pump complete<br>After engine no. ....<br>and for RHD |
| 12   | 125093               | 1    | Supporto per pompa  | Support for pump   |
| 13   | 100518               | 1    | Perno   | Pin  |
| 14   | 100514               | 1    | Puleggia sulla pompa  | Pulley on pump   |

| Rif. | Dis. No.<br>Part No. | Q.ty | DENOMINAZIONE                                | DESCRIPTION                                   |
|------|----------------------|------|--|---|
| 15   | 100517               | 1    | Serbatoio olio - Per GS                      | Oil reservoir - For LHD                       |
| 16   | 100516               | 2    | Cinghia comando pompa guida<br>idraulica     | Driving belt for hydraulic steering<br>pump   |
| 17   | 100508               | 1    | Bocchettone                                  | Union   |
| 18   | 102629               | 1    | Orientabile (GS)                             | Revolving device (LHD)                        |
| 19   | 12646901             | 1    | Rondella                                     | Washer  |
| 20   | 101242               | 1    | Ghiera                                       | Ring nut                                      |
| 21   | 16043821             | 4    | Bullone                                      | Bolt  |
| 22   | 11198073             | 4    | Rondella                                     | Washer  |
| 23   | 10259960             | 2    | Guarnizione                                  | Gasket  |
| 24   | 13449821             | 1    | Prigioniero fissaggio supporto               | Stud  |
| 25   | 106852               | 1    | Rondella                                     | Washer  |
| 26   | 12574521             | 2    | Dado   | Nut   |
| 27   | 16100811             | 1    | Dado   | Nut   |
| 28   | 13550421             | 2    | Rondella                                     | Washer  |
| 29   | 127391               | 1    | Supporto serbatoio e generatore<br>No per GD | Support for tank and generator<br>Not for RHD |
| 30   | 13450121             | 1    | Prigioniero                                  | Stud  |
| 31   | 10413770             | 2    | Rondella                                     | Washer  |
| 32   | 10181217             | 1    | Raccordo<br>Per GD vale n. 103402            | Union<br>For RHD use no. 103402               |
| 33   | 10182817             | 1    | Tappa - Per GS                               | Plug - For LHD                                |



**412**

**SERBATOIO OLIO GUIDA IDRAULICA – SOSPENSIONE AUTOLIVELLANTE PER GD**  
**POWER STEERING OIL TANK – OIL PNEUMATIC SELF LEVELLING DEVICES RHD**

**TAV. 44**

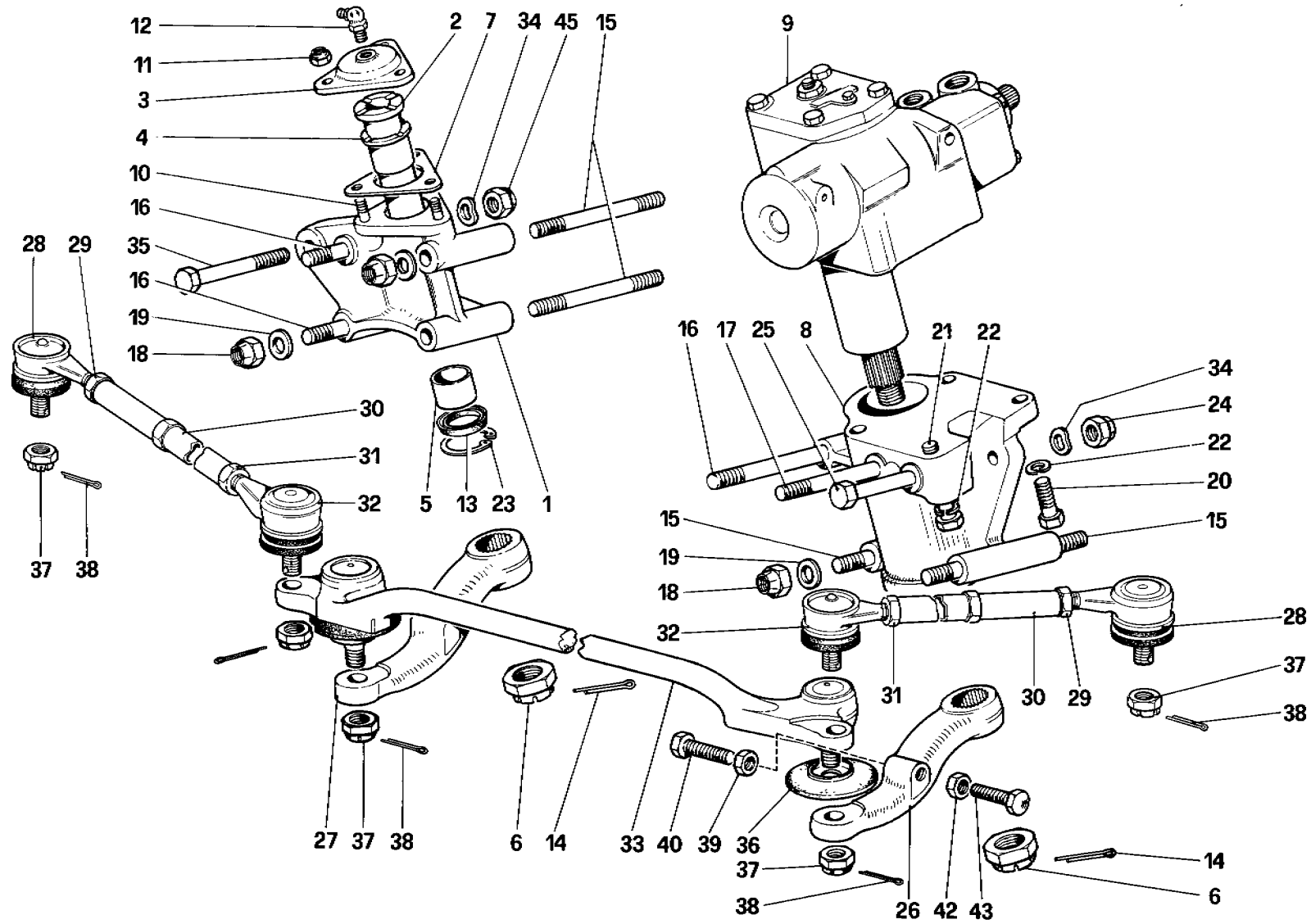
DATA : FEBBRAIO 1986

07202

## TAVOLA 44

| Rif. | Dis. No.<br>Part No. | Q.ty | DENOMINAZIONE                    | DESCRIPTION                 |
|------|----------------------|------|----------------------------------|-----------------------------|
| 1    | 128764               | 1    | Serbatoio olio                   | Oil tank                    |
| 2    | 126141               | 1    | Tappo                            | Plug                        |
| 3    | 128765               | 1    | Asta livello                     | Dipstick                    |
| 4    | 126142               | 1    | Vite                             | Screw                       |
| 5    | 15896211             | 1    | Dado                             | Nut                         |
| 6    | 120410               | 1    | Filtro e pescante serbatoio olio | Oil filter and suction pipe |
| 7    | 128767               | 1    | Staffa                           | Bracket                     |
| 8    | 106744               | 4    | Rondella                         | Washer                      |
| 9    | 103549               | 2    | Boccola antivibrante             | Bush vibration - damping    |
| 10   | 103550               | 2    | Distanziale                      | Spacer                      |
| 11   | 127494               | 2    | Rondella elastica                | Spring washer               |
| 12   | 10902721             | 2    | Vite                             | Screw                       |
| 13   | 101242               | 1    | Ghiera                           | Ring nut                    |
| 14   | 102947               | 1    | Tampone antivibrante             | Anti-vibration rubber       |
| 15   | 15896211             | 2    | Dado                             | Nut                         |
| 16   | 12643701             | 2    | Rondella                         | Washer                      |

| Rif. | Dis. No.<br>Part No. | Q.ty | DENOMINAZIONE  | DESCRIPTION  |
|------|----------------------|------|--|--|
| 17   | 60758600             | 2    | Dado   | Nut  |
| 18   | 102645               | 1    | Guarnizione  | Gasket   |
| 19   | 12179590             | 9    | Fascetta   | Strap  |
| 20   | 128773               | 1    | Tubo da serbatoio a 3 vie                            | Tube, from tank to 3-way                                 |
| 21   | 118851               | 1    | Tubo dal 3 vie a scatola guida                       | Tube, from 3-way to steering box                         |
| 22   | 120401               | 1    | Raccordo a 3 vie                                     | 3-way union  |
| 23   | 113314               | 1    | Orientabile su scatola guida                         | Revolving device on steering box                         |
| 24   | 118851               | 1    | Tubo dal 3 vie a valvola autolivellante              | Tube, from 3-way to self-leveling valve                  |
| 25   | 119137               | 1    | Tubo da serbatoio a pompa servo                      | Tube, from oil tank to pump                              |
| 26   | 128836               | 1    | Orientabile  | Revolving device   |
| 27   | 128863               | 1    | Tubo da pompa guida idraulica a pompa autolivellante | Tube, from hydraulic steering pump to self-leveling pump |
| 28   | 128737               | 1    | Tubo da pompa guida idraulica a scatola guida        | Tube, from hydraulic steering pump to steering box       |



**412**

**ORGANI DI STERZO  
STEERING LINKAGE**

**TAV. 45**

DATA . **FEBBRAIO 1986**

07502

## TAVOLA 45

| Rif. | Dis. No.<br>Part No. | Q.ty | DENOMINAZIONE                               | DESCRIPTION  |
|------|----------------------|------|---|--|
| 1    | 101120               | 1    | Supporto perno per leva di rinvio<br>Per GS | Support for pin of intermediate<br>lever - For LHD |
| 1    | 104112               | 1    | Supporto perno per leva di rinvio<br>Per GD | Support for pin of intermediate<br>lever - For RHD |
| 2    | 101127               | 1    | Perno per leva di rinvio                    | Pin for intermediate lever                         |
| 3    | 101128               | 1    | Coperchio                                   | Cover  |
| 4    | 101129               | 1    | Boccola superiore                           | Upper bush   |
| 5    | 101130               | 1    | Boccola inferiore                           | Lower bush   |
| 6    | 101147               | 2    | Dado coronato                               | Castellated nut                                    |
| 7    | 101134               | 1    | Distanziale                                 | Spacer   |
| 8    | 101133               | 1    | Supporto scatola guida (GS)                 | Support for steering box (LHD)                     |
| 8    | 104111               | 1    | Supporto scatola guida (GD)                 | Support for steering box (RHD)                     |
| 9    | 127969               | 1    | Scatola guida (GS)                          | Steering box (LHD)                                 |
| 9    | 127970               | 1    | Scatola guida (GD)                          | Steering box (RHD)                                 |
| 10   | 13516621             | 3    | Prigioniero                                 | Stud   |
| 11   | 101139               | 3    | Dado  | Nut  |
| 12   | 101140               | 1    | Ingrassatore                                | Grease nipple                                      |
| 13   | 101141               | 1    | Anello di tenuta                            | Sealing ring                                       |
| 14   | 10735801             | 2    | Copiglia                                    | Split pin  |
| 15   | 101144               | 4    | Prigioniero                                 | Stud   |
| 16   | 101143               | 3    | Prigioniero                                 | Stud   |
| 17   | 101116               | 1    | Prigioniero                                 | Stud   |
| 18   | 101146               | 8    | Dado  | Nut  |
| 19   | 10730821             | 8    | Rondella<br>Per 412 A q= 4                  | Washer<br>For 412 A q= 4                           |

| Rif. | Dis. No.<br>Part No. | Q.ty | DENOMINAZIONE                                   | DESCRIPTION                                |
|------|----------------------|------|---|--|
| 20   | 101117               | 2    | Bullone corto                                   | Short bolt                                 |
| 21   | 101118               | 2    | Bullone lungo                                   | Long bolt                                  |
| 22   | 10517070             | 4    | Rosetta   | Washer                                     |
| 23   | 101142               | 1    | Anello interno                                  | Inner ring                                 |
| 24   | 16105121             | 2    | Dado  | Nut  |
| 25   | 15541721             | 1    | Bullone   | Bolt                                       |
| 26   | 101123               | 1    | Leva sulla scatola guida                        | Lever on steering box                      |
| 27   | 101122               | 1    | Leva sul rinvio                                 | Lever                                      |
| 28   | 101155               | 2    | Perno sferico laterale                          | Ball-and-socket joint, lateral             |
| 29   | 101156               | 2    | Dado $\phi$ 16x1 destro                         | RH nut $\phi$ 16x1                         |
| 30   | 125919               | 2    | Tirante laterale                                | Tie rod, lateral                           |
| 31   | 101158               | 2    | Dado $\phi$ 16x1 sinistro                       | LH nut $\phi$ 16x1                         |
| 32   | 101159               | 2    | Perno sferico passo sinistro                    | Ball-and-socket joint, left                |
| 33   | 104865               | 1    | Assieme perno sferico su leva guida e<br>rinvio | Ball-and-socket joint on<br>steering lever |
| 34   | 12601571             | 2    | Rondella  | Washer                                     |
| 35   | 15541621             | 1    | Bullone   | Bolt                                       |
| 36   | 101168               | 2    | Gommino   | Rubber                                     |
| 37   | 10793421             | 6    | Dado  | Nut  |
| 38   | 10734600             | 6    | Copiglia  | Split pin                                  |
| 39   | 12164721             | 2    | Dado registro sterzo                            | Adjusting nut                              |
| 40   | 101151               | 2    | Bullone registrazione arresto fermata           | Bolt                                       |

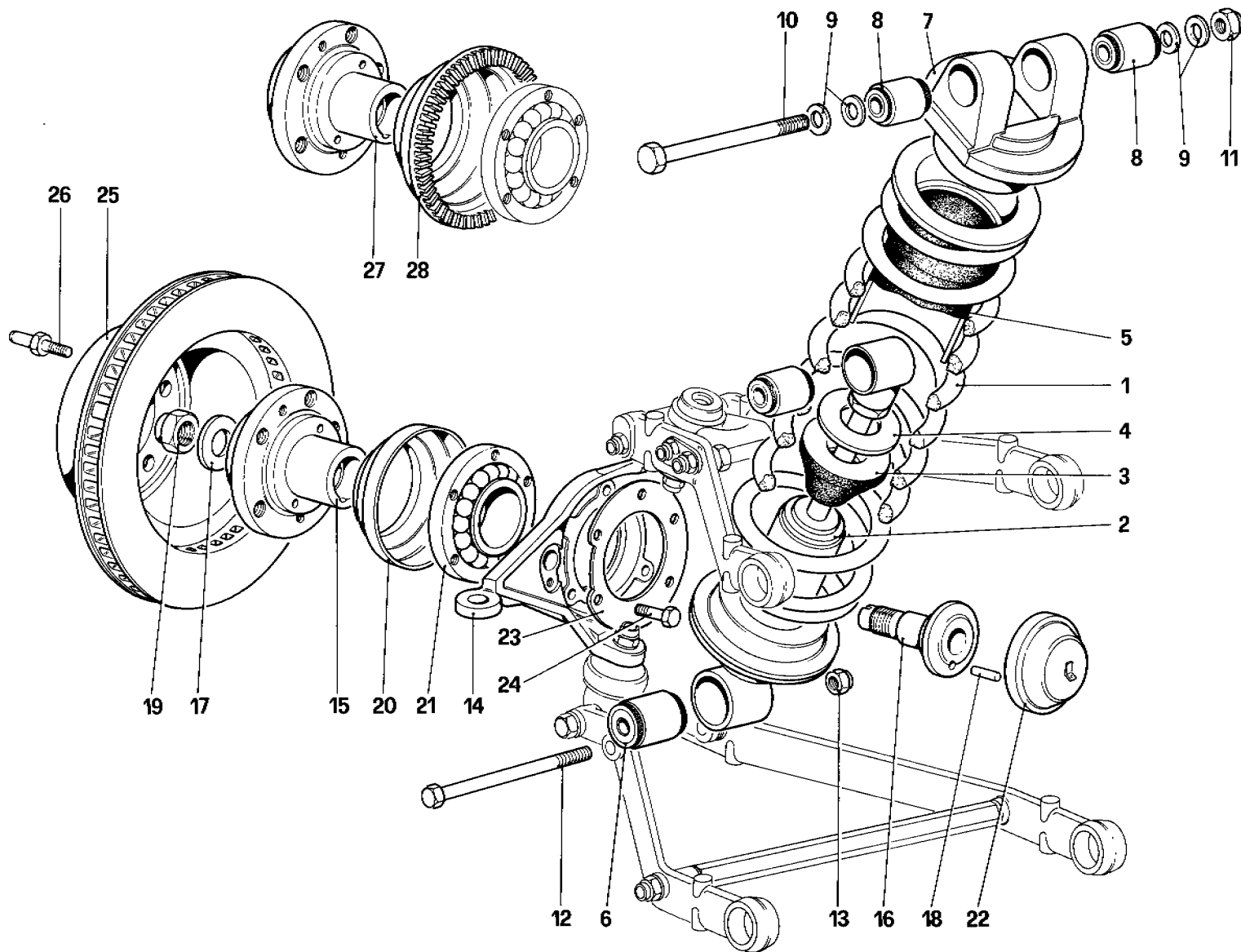


TAVOLA 46

| Rif. | Dis. No.<br>Part No. | Q.ty | DENOMINAZIONE  | DESCRIPTION  |
|------|----------------------|------|--|--|
| 1    | 115935               | 1    | Giunto per estremità tubo                                      | Joint for steering tube end                              |
| 2    | 117379               | 1    | Tubo guida   | Steering tube  |
| 3    | 101066               | 1    | Albero guida   | Steering shaft   |
| 4    | 101094               | 1    | Boccola  | Bush   |
| 5    | 119317               | 1    | Deviosgancio   | Mainswitch   |
| 6    | 109447               | 1    | Mozzo volante guida<br>Con l'assieme volante                   | Steering wheel hub<br>With wheel assembly                |
| 7    | 10979421             | 1    | Bullone  | Bolt   |
| 8    | 10414170             | 1    | Rondella   | Washer   |
| 9    | 106610               | 2    | Ghiera   | Ring nut   |
| 10   | 111189               | 6    | Vite testa svasata   | Screw, oval-headed                                       |
| 11   | 111883               | 1    | Bullone  | Bolt   |
| 12   | 12601271             | 1    | Rondella   | Washer   |
| 13   | 16044021             | 2    | Bullone  | Bolt   |
| 14   | 16100811             | 2    | Dado   | Nut  |
| 15   | 106852               | 2    | Rondella   | Washer   |
| -    | 128179               | 1    | Assieme volante guida  | Steering wheel assembly                                  |
| 16   | 128180               | 1    | Volante guida<br>Con l'assieme volante                         | Steering wheel<br>With wheel assembly                    |
| 17   | 101100               | 1    | Guarnizione per albero guida                                   | Gasket for steering shaft                                |
| 18   | 127297               | 1    | Corpo antifurto  | Antitheft device   |
| 19   | 106615               | 1    | Bullone  | Bolt   |
| 20   | 101071               | 1    | Contentore e clacson   | Horn button and retainer                                 |
| 21   | 109448               | 1    | Supporto albero superiore e antifurto                          | Support for upper steering shaft<br>and antitheft device |
| 22   | 107490               | 1    | Rondella di rasamento spess. mm. 0,2<br>Di eventuale montaggio | Shim, thickness 0,2 mm.<br>Possible fitting              |
| -    | 107489               | 1    | Idem spess. mm. 0,3<br>Di eventuale montaggio                  | Ditto, thickness 0,3 mm.<br>Possible fitting             |
| -    | 107488               | 1    | Idem spess. mm. 0,4<br>Di eventuale montaggio                  | Ditto, thickness 0,4 mm.<br>Possible fitting             |
| -    | 101101               | 1    | Idem spess. mm. 0,5<br>Di eventuale montaggio                  | Ditto, thickness 0,5 mm.<br>Possible fitting             |

| Rif. | Dis. No.<br>Part No. | Q.ty | DENOMINAZIONE                   | DESCRIPTION                        |
|------|----------------------|------|---------------------------------|------------------------------------|
| 23   | 112573               | 2    | Spina conica                    | Taper pin                          |
| 24   | 126701               | 1    | Canotto porta commutatori       | Main switch housing                |
| 25   | 111184               | 1    | Albero superiore comando sterzo | Upper shaft, steering control      |
| 26   | 112571               | 2    | Distanziale                     | Spacer                             |
| 27   | 112572               | 1    | Giunto cardanico                | Universal joint                    |
| 28   | 10519601             | 4    | Rondella                        | Washer                             |
| 29   | 12574221             | 2    | Dado autobloccante              | Selflocking nut                    |
| 30   | 11067376             | 1    | Anello elastico                 | Circlip                            |
| 31   | 101104               | 2    | Cuscinetto a sfere              | Ball bearing                       |
| 32   | 11060576             | 1    | Anello di arresto               | Stop ring                          |
| 33   | 16044821             | 2    | Bullone                         | Bolt                               |
| 34   | 16104421             | 2    | Dado                            | Nut                                |
| 35   | 101106               | 1    | Linguetta                       | Tongue                             |
| 36   | 10389901             | 2    | Vite                            | Screw                              |
| 37   | 12544171             | 2    | Rondella                        | Washer                             |
| 38   | 10519401             | 2    | Rondella                        | Washer                             |
| 39   | 106870               | 1    | Dado per registro               | Nut for adjuster                   |
| 40   | 10418901             | 1    | Fascetta                        | Strap                              |
| 41   | 110105               | 1    | Vite                            | Screw                              |
| 42   | 12642801             | 1    | Rondella                        | Washer                             |
| 43   | 128181               | 1    | Coprivolante                    | Steering wheel cover               |
| 44   | 102125               | 1    | Supporto Sx. piantone guida     | Left mounting for steering column  |
| 45   | 111045               | 1    | Supporto Dx. piantone guida     | Right mounting for steering column |
| 46   | 10902121             | 2    | Vite                            | Screw                              |
| 47   | 15896211             | 2    | Dado                            | Nut                                |
| 48   | 106850               | 2    | Rondella                        | Washer                             |
| 49   | 106005               | 2    | Vite                            | Screw                              |
| 50   | 103181               | 2    | Dado                            | Nut                                |
| 51   | 106852               | 2    | Rondella                        | Washer                             |
| 52   | 106425               | 2    | Piastrina                       | Plate                              |





**412**

**SOSPENSIONE ANTERIORE – AMMORTIZZATORE E DISCO FRENO**  
**FRONT SUSPENSION – SHOCK ABSORBER AND BRAKE DISC**

**TAV. 47**

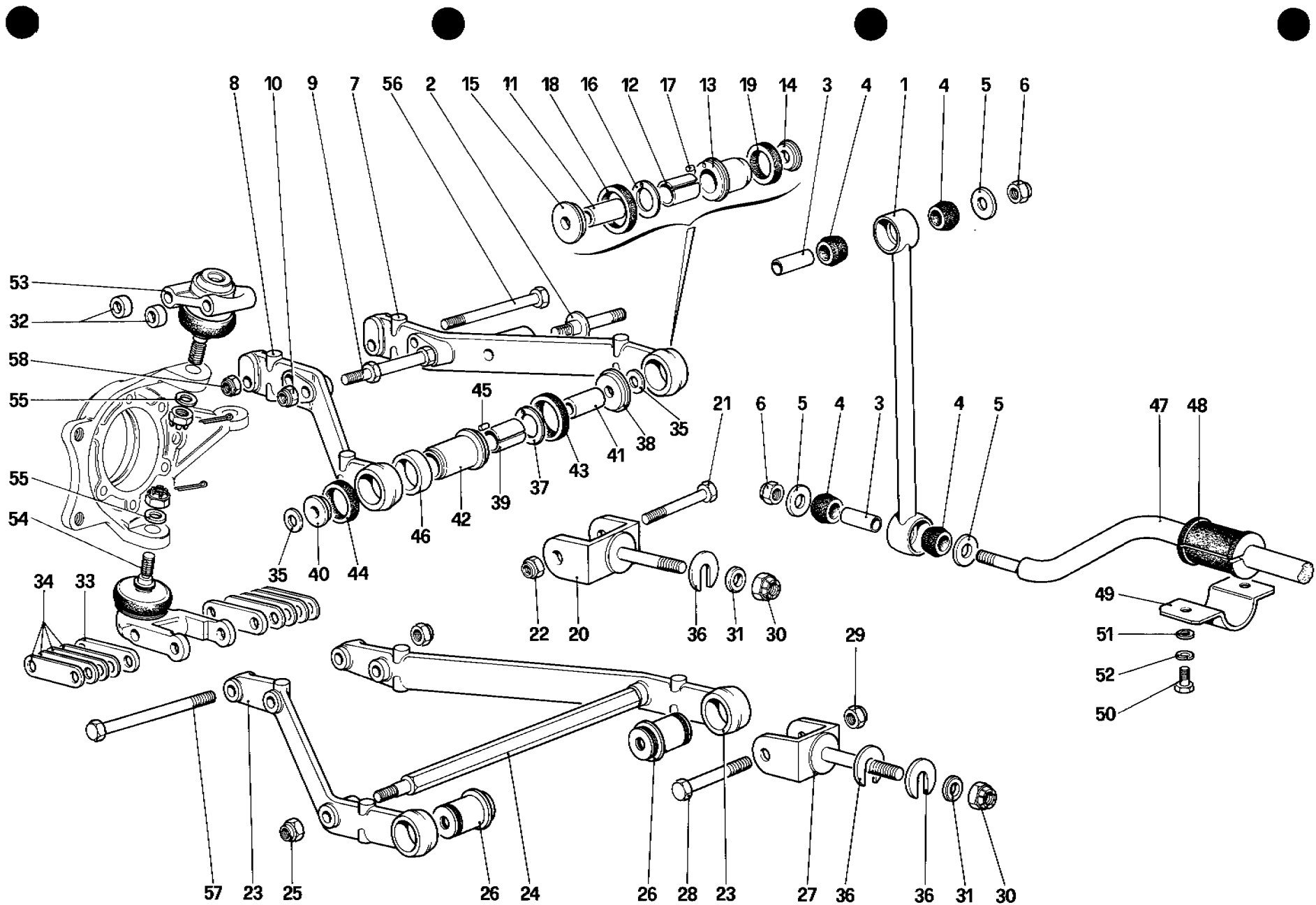
DATA . FEBBRAIO 1986

07815

TAVOLA 47

| Rif. | Dis. No.<br>Part No. | Q.ty | DENOMINAZIONE                                       | DESCRIPTION  |
|------|----------------------|------|---|--|
| 1    | 127385               | 2    | Molla sospensione                                   | Suspension spring                                  |
| 2    | 125754               | 2    | Ammortizzatore<br>Dopo esaurimento vale n. 130555   | Shock absorber<br>After exhaustion use no. 130555  |
| 3    | 125927               | 2    | Tampone fine corsa                                  | Pad  |
| 4    | 125952               | 2    | Rondella  | Washer   |
| 5    | 127991               | 2    | Protezione  | Protection   |
| 6    | 105634               | 2    | Estendblock   | Estendblock  |
| 7    | 125933               | 2    | Scodellino per ammortizzatore                       | Cap for shock absorber                             |
| 8    | 125926               | 6    | Estendblock   | Estendblock  |
| 9    | 13550621             | 8    | Rondella  | Washer   |
| 10   | 126281               | 2    | Vite  | Screw  |
| 11   | 12574821             | 2    | Dado autobloccante                                  | Selflocking nut                                    |
| 12   | 15542237             | 2    | Vite  | Screw  |
| 13   | 16105121             | 1    | Dado  | Nut  |
| 14   | 126099               | 1    | Fuso a snodo Dx.<br>Dopo esaurimento vale n. 128243 | Stub axle right<br>After exhaustion use no. 128243 |
|      | 126100               | 1    | Fuso a snodo Sx.<br>Dopo esaurimento vale n. 128244 | Stub axle left<br>After exhaustion use no. 128244  |

| Rif. | Dis. No.<br>Part No. | Q.ty | DENOMINAZIONE                           | DESCRIPTION                      |
|------|----------------------|------|---|----------------------------------|
| 15   | 125751               | 2    | Mozzo per ruote anteriori<br>Per A.B.S. | Front wheel hub<br>No for A.B.S. |
| 16   | 124465               | 2    | Perno fissaggio cuscinetto              | Stay bolt for bearing            |
| 17   | 124464               | 2    | Rondella                                | Washer                           |
| 18   | 13909870             | 2    | Spina                                   | Pin                              |
| 19   | 124642               | 2    | Dado                                    | Nut                              |
| 20   | 112823               | 2    | Coppetta riparo cuscinetto              | Bearing cover                    |
| 21   | 112799               | 2    | Cuscinetto                              | Bearing                          |
| 22   | 117171               | 2    | Coppetta riparo cuscinetto              | Bearing cover                    |
| 23   | 118522               | 2    | Rondella                                | Washer                           |
| 24   | 14238731             | 12   | Vite                                    | Screw                            |
| 25   | 125654               | 2    | Disco freno                             | Brake disc                       |
| 26   | 104370               | 2    | Vite                                    | Screw                            |
| 27   | 124463               | 2    | Mozzo per ruote anteriori<br>Per A.B.S. | Front wheel hub<br>For A.B.S.    |
| 28   | 125762               | 2    | Ruota fonica<br>Per A.B.S.              | Toothed wheel<br>For A.B.S.      |



**412**

**SOSPENSIONE ANTERIORE – LEVE**  
**FRONT SUSPENSION – LEVERS**

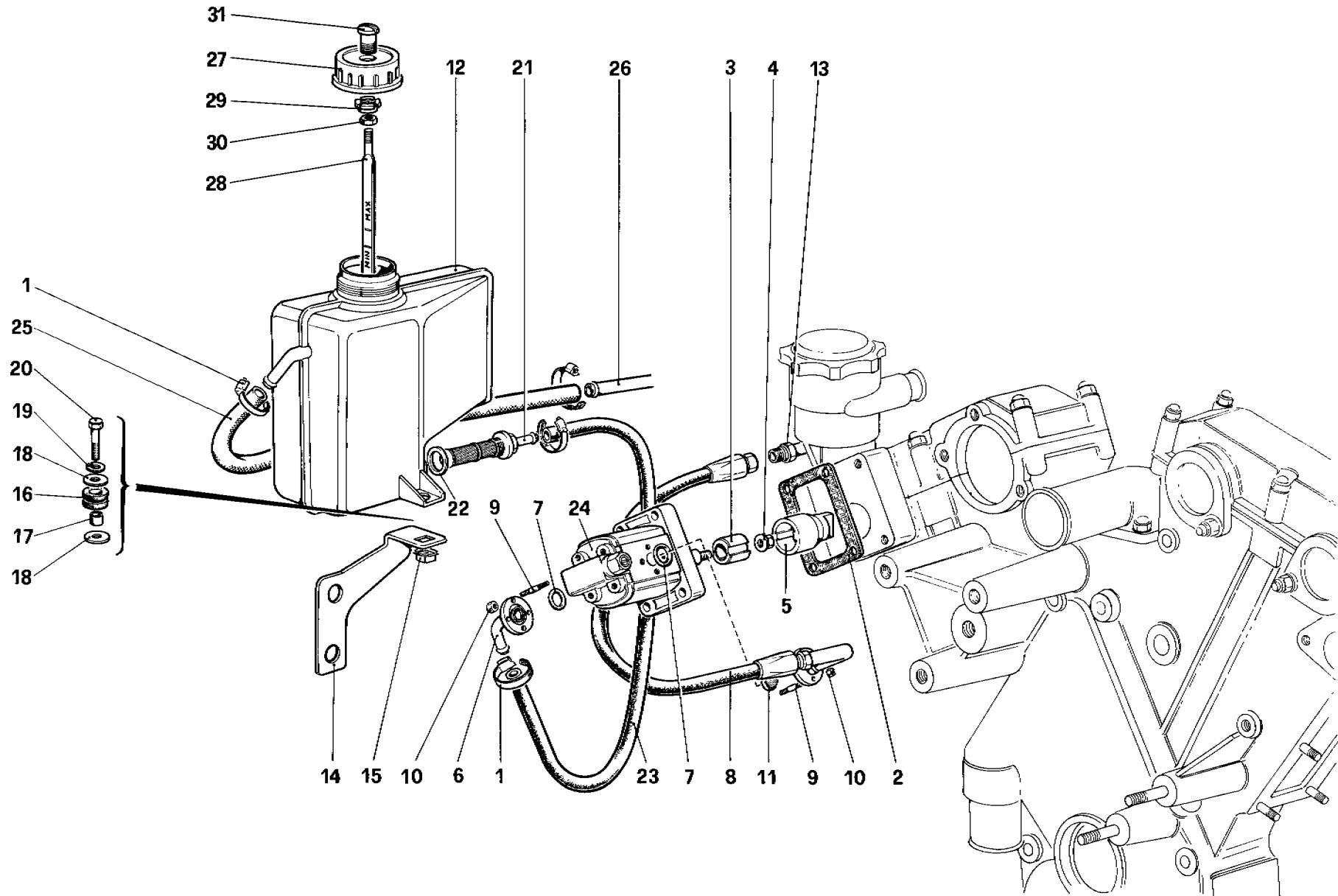
**TAV. 48**

DATA : **FEBBRAIO 1986**

07911

## TAVOLA 48

| Rif. | Dis. No.<br>Part No. | Q.ty | DENOMINAZIONE                  | DESCRIPTION                   | Rif. | Dis. No.<br>Part No. | Q.ty | DENOMINAZIONE                            | DESCRIPTION                 |
|------|----------------------|------|--------------------------------|-------------------------------|------|----------------------|------|--|-----------------------------|
| 1    | 100986               | 2    | Biscottino per barra           | Rod link                      | 32   | 128172               | 4    | Distanziale                              | Spacer                      |
| 2    | 100979               | 2    | Perno attacco biscottino       | Pin                           | 33   | 101021               | 4    | Piastrina                                | Plate                       |
| 3    | 100985               | 4    | Tubo distanziale               | Spacer                        | 34   | 101022               | 16   | Piastrina per registrazione chasse       | Plate for caster adjustment |
| 4    | 100984               | 8    | Gommino                        | Grommet                       | 35   | 101004               | 4    | Rondella di rasamento per leva superiore | Shim                        |
| 5    | 105334               | 6    | Rondella                       | Washer                        |      |                      |      | Di eventuale montaggio                   | Eventual fitting            |
| 6    | 16105121             | 4    | Dado                           | Nut                           | -    | 113324               | 4    | Idem spessore mm. 3,8                    | Ditto, thickness 3,8 mm.    |
| 7    | 125683               | 1    | Braccio anteriore Dx.          | R.H. front arm                | -    | 113325               | 4    | Idem spessore mm. 3,6                    | Ditto, thickness 3,6 mm.    |
| -    | 125682               | 1    | Braccio anteriore Sx.          | L.H. front arm                | -    | 113326               | 4    | Idem spessore mm. 3,4                    | Ditto, thickness 3,4 mm.    |
| 8    | 125684               | 1    | Braccio posteriore Dx.         | R.H. rear arm                 | -    | 113327               | 4    | Idem spessore mm. 3,2                    | Ditto, thickness 3,2 mm.    |
| -    | 125681               | 1    | Braccio posteriore Sx.         | L.H. rear arm                 | -    | 113328               | 4    | Idem spessore mm. 3                      | Ditto, thickness 3 mm.      |
| 9    | 125905               | 2    | Distanziale per leve superiori | Spacer for upper arms         | -    | 113329               | 4    | Idem spessore mm. 2,8                    | Ditto, thickness 2,8 mm.    |
| 10   | 12575621             | 4    | Dado autobloccante             | Selflocking nut               | -    | 113330               | 4    | Idem spessore mm. 2,6                    | Ditto, thickness 2,6 mm.    |
| 11   | 109904               | 2    | Distanziale                    | Spacer                        | -    | 113331               | 4    | Idem spessore mm. 2,4                    | Ditto, thickness 2,5 mm.    |
| 12   | 101010               | 2    | Boccola                        | Bush                          | -    | 113332               | 4    | Idem spessore mm. 2,2                    | Ditto, thickness 2,2 mm.    |
| 13   | 105446               | 2    | Boccola                        | Bush                          | -    | 113333               | 4    | Idem spessore mm. 2                      | Ditto, thickness 2 mm.      |
| 14   | 105443               | 2    | Rondella                       | Washer                        | 36   | 107340               | 10   | Rondella di rasamento sp. 2,5 mm.        | Shim thickness 2,5 mm.      |
| 15   | 109901               | 2    | Rondella                       | Washer                        |      |                      |      | Di eventuale montaggio                   | Eventual fitting            |
| 16   | 101009               | 2    | Rondella                       | Washer                        | -    | 101039               | 10   | Idem spessore mm. 1                      | Ditto, thickness 1 mm.      |
| 17   | 100796               | 2    | Grano                          | Dowel                         | -    | 101038               | 10   | Idem spessore mm. 1,5                    | Ditto, thickness 1,5 mm.    |
| 18   | 105342               | 2    | Gommino parapolvere grande     | Large rubber dust excluded    | -    | 107339               | 10   | Idem spessore mm. 2                      | Ditto, thickness 2 mm.      |
| 19   | 105343               | 2    | Gommino parapolvere piccolo    | Little rubber dust excluded   | -    | 107341               | 10   | Idem spessore mm. 3                      | Ditto, thickness 3 mm.      |
| 20   | 128173               | 2    | Forcella                       | Fork                          | -    | 107342               | 10   | Idem spessore mm. 3,25                   | Ditto, thickness 3,25 mm.   |
| 21   | 15541321             | 2    | Vite                           | Screw                         | 37   | 101009               | 2    | Rondella                                 | Washer                      |
| 22   | 16105121             | 2    | Dado                           | Nut                           | 38   | 109901               | 2    | Rondeila                                 | Washer                      |
| 23   | 125685               | 4    | Braccio per leva inferiore     | Lever arm                     | 39   | 101010               | 2    | Boccola                                  | Bush                        |
|      |                      |      | Vale fino 31.3.86              | Up to 31.3.86                 | 40   | 105443               | 2    | Rondella                                 | Washer                      |
| 23   | 129584               | 4    | Braccio per leva inferiore     | Lever arm                     | 41   | 109903               | 2    | Boccola                                  | Bush                        |
|      |                      |      | Vale dal 1.4.86                | From to 1.4.86                | 42   | 105442               | 2    | Boccola                                  | Bush                        |
| 24   | 125909               | 2    | Distanziale per leva inferiore | Spacer for lower arms         | 43   | 105342               | 2    | Gommino parapolvere grande               | Large rubber dust excluded  |
| 25   | 12575621             | 4    | Dado                           | Nut                           | 44   | 105343               | 2    | Gommino parapolvere piccolo              | Little rubber dust excluded |
| 26   | 111617               | 4    | Flamblock                      | Flamblock                     | 45   | 100796               | 2    | Grano                                    | Dowel                       |
|      |                      |      | Con leva n. 125685             | With lever no. 125685         | 46   | 128174               | 2    | Distanziale                              | Spacer                      |
| 26   | 129583               | 4    | Flamblock                      | Flamblock                     | 47   | 125670               | 1    | Barra stabilizzatrice                    | Stabilized rod              |
|      |                      |      | Con leva n. 129584             | With lever no. 129584         | 48   | 108744               | 2    | Tampone tenuta barra                     | Pad for rod                 |
| 27   | 101035               | 4    | Forcella - Con leva n. 125685  | Fork - With lever no. 125685  | 49   | 101050               | 2    | Supporto                                 | Support                     |
| 27   | 116690               | 4    | Forcella - Con leva n. 129584  | Fork - With lever no. 129584  | 50   | 106002               | 4    | Vite                                     | Screw                       |
| 28   | 15541321             | 4    | Vite - Con leva n. 125685      | Screw - With lever no. 125685 | 51   | 12625621             | 4    | Rondella                                 | Washer                      |
| 28   | 12575821             | 4    | Vite - Con leva n. 129584      | Screw - With lever no. 129584 | 52   | 10516671             | 4    | Rondella                                 | Washer                      |
| 29   | 16105121             | 4    | Dado autobloccante             | Selflocking nut               | 53   | 116280               | 2    | Giunto sferico superiore                 | Upper ball joint            |
|      |                      |      | Con leva n. 125685             | With lever no. 125685         | 54   | 114462               | 2    | Giunto sferico inferiore                 | Lower ball joint            |
| 29   | 106422               | 4    | Dado autobloccante             | Selflocking nut               | 55   | 101445               | 4    | Rondella                                 | Washer                      |
|      |                      |      | Con leva n. 129584             | With lever no. 129584         | 56   | 121660               | 4    | Vite                                     | Screw                       |
| 30   | 101040               | 6    | Dado                           | Nut                           | 57   | 126276               | 2    | Vite                                     | Screw                       |
| 31   | 101041               | 6    | Rondella                       | Washer                        | 58   | 12575621             | 6    | Dado autobloccante                       | Selflocking nut             |



08002

**412**

**SOSPENSIONE POSTERIORE – SERBATOIO E POMPA OLIO**  
**REAR SUSPENSION – OIL TANK AND OIL PUMP**

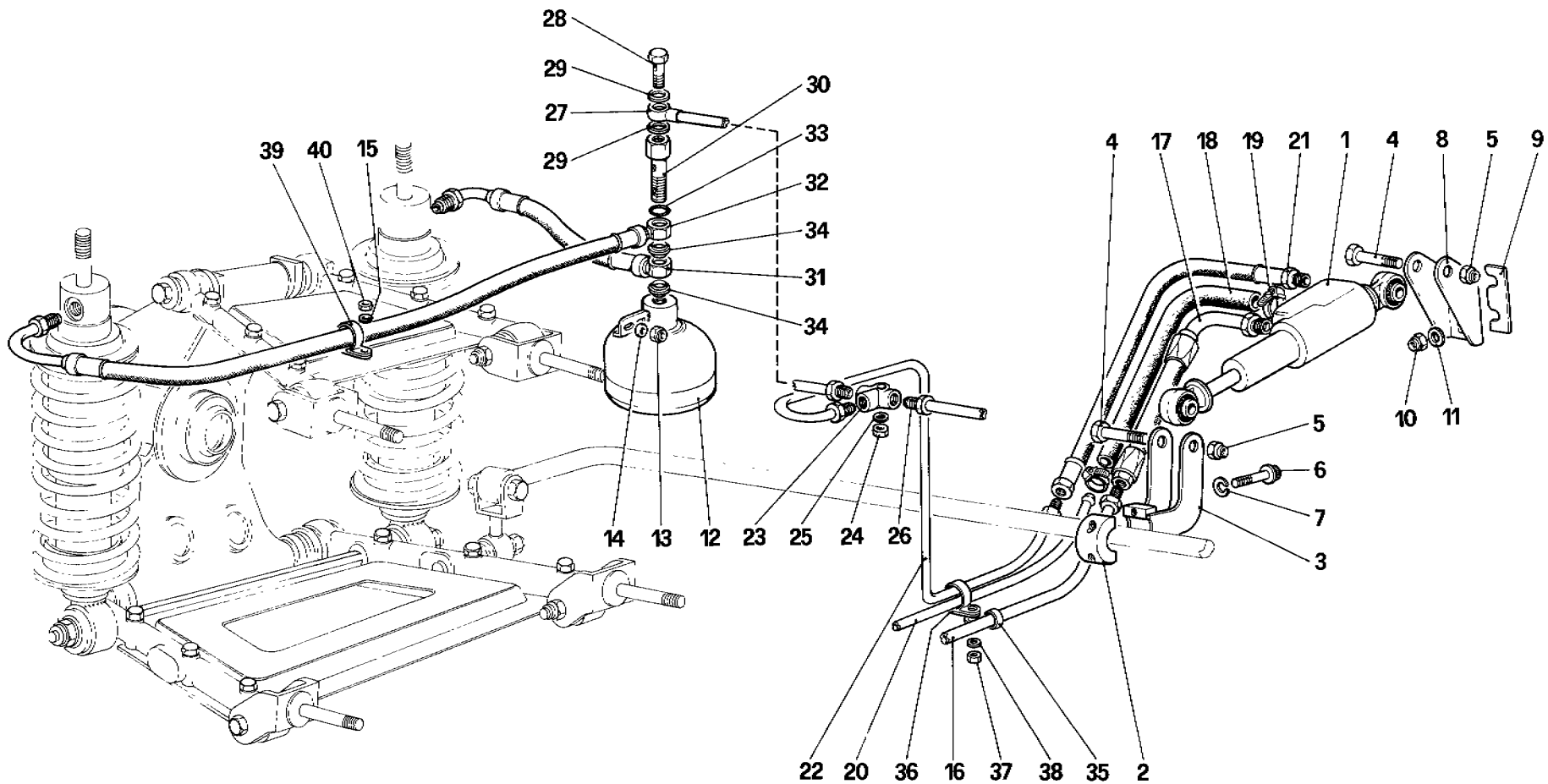
**TAV. 49**

DATA : FEBBRAIO 1986

## TAVOLA 49

| Rif. | Dis. No.<br>Part No. | Q.ty | DENOMINAZIONE  | DESCRIPTION  |
|------|----------------------|------|--|--|
| 1    | 12179590             | 2    | Fascetta   | Strap  |
| 2    | 117797               | 1    | Guarnizione  | Gasket   |
| 3    | 117803               | 1    | Manicotto per innesto pompa                                    | Sleeve, for pump coupling                                      |
| 4    | 117804               | 1    | Dado autobloccante   | Selflocking nut  |
| 5    | 117802               | 1    | Corpo di trascinamento pompa                                   | Driving body for pump  |
| 6    | 117944               | 1    | Flangia aspirazione pompa                                      | Flange   |
| 7    | 101616               | 2    | Anello di tenuta per flangia                                   | Sealing ring for flange  |
| 8    | 118832               | 1    | Tubo con flangia mandata pompa                                 | Tube with flange   |
| 9    | 13539221             | 8    | Prigioniero  | Stud   |
| 10   | 12574121             | 8    | Dado   | Nut  |
| 11   | 118863               | 1    | Filtro su flangia tubo mandata                                 | Filter on flange   |
| 12   | 126468               | 1    | Serbatoio olio   | Oil reservoir  |
| 13   | 117783               | 1    | Tubo intermedio collegamento pompa e<br>valvola autolivellante | Intermediate tube, connecting pump<br>and self-levelling valve |
| 14   | 119143               | 1    | Staffa fissaggio serbatoio                                     | Bracket, securing reservoir                                    |
| 15   | 60758600             | 3    | Dado quadro  | Square nut   |
| 16   | 103549               | 3    | Boccola antivibrante   | Bush, vibration-damping  |

| Rif. | Dis. No.<br>Part No. | Q.ty | DENOMINAZIONE   | DESCRIPTION  |
|------|----------------------|------|---|--|
| 17   | 103550               | 3    | Boccola   | Bush   |
| 18   | 106744               | 6    | Rondella piana  | Washer   |
| 19   | 106850               | 3    | Rondella elastica   | Spring washer  |
| 20   | 10902721             | 3    | Vite  | Screw  |
| 21   | 117906               | 1    | Filtro pescante   | Filter   |
| 22   | 102645               | 1    | Guarnizione filtro  | Gasket   |
| 23   | 117776               | 1    | Tubo da pescante a pompa                                  | Tube, from filter to pump                                    |
| 24   | 117798               | 1    | Pompa olio  | Oil pump   |
| 25   | 118851               | 1    | Tubo dal serbatoio al tubo intermedio                     | Tube, from reservoir to<br>intermediate tube                 |
| 26   | 128195               | 1    | Tubo intermedio da valvola<br>autolivellante al serbatoio | Intermediate tube, from self-levelling<br>valve to reservoir |
| 27   | 126141               | 1    | Tappo   | Cap  |
| 28   | 126159               | 1    | Asta livello  | Dipstick   |
| 29   | 126142               | 1    | Vite  | Screw  |
| 30   | 15896211             | 1    | Dado  | Nut  |
| 31   | 101242               | 1    | Ghiera  | Ring nut   |



**412**

**SOSPENSIONE POSTERIORE – VALVOLA AUTOLIVELLANTE E TUBAZIONI**  
**REAR SUSPENSION – SELF – LEVELLING VALVE AND OIL LINES**

**TAV. 50**

DATA : **FEBBRAIO 1986**

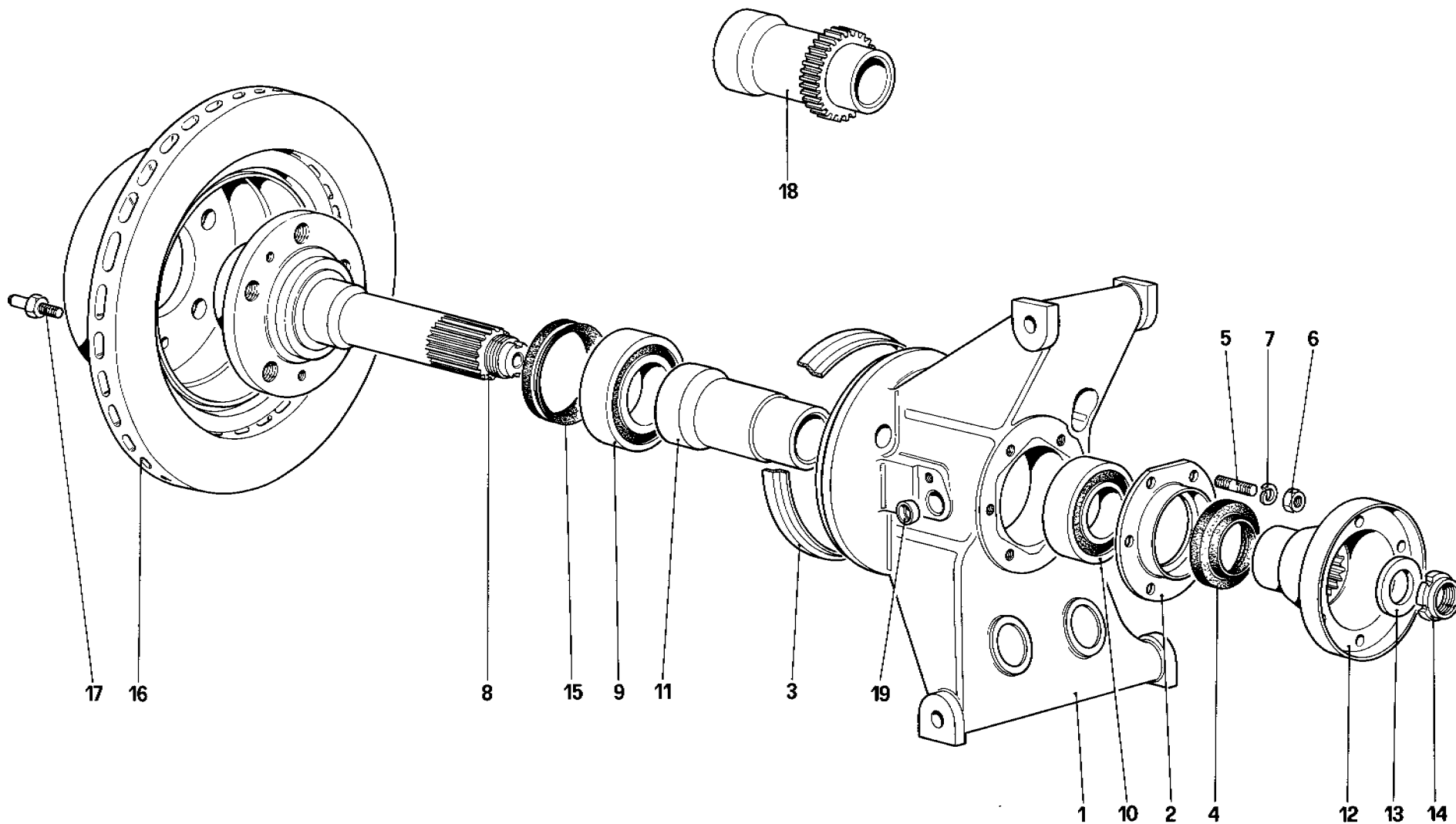
08502

## TAVOLA 50

| Rif. | Dis. No.<br>Part No. | Q.ty | DENOMINAZIONE   | DESCRIPTION  |
|------|----------------------|------|---|--|
| 1    | 117737               | 1    | Valvola autolivellante  | Self-levelling valve   |
| 2    | 117741               | 1    | Cavallotto fissaggio leva alla barra                                      | Clamp, securing lever to bar   |
| 3    | 117744               | 1    | Leva collegamento barra alla valvola autolivellante                       | Lever, connecting bar to self-levelling valve                            |
| 4    | 16044121             | 2    | Vite  | Screw  |
| 5    | 16104411             | 2    | Dado  | Nut  |
| 6    | 10902821             | 2    | Vite  | Screw  |
| 7    | 106850               | 2    | Rondella elastica   | Spring washer  |
| 8    | 117745               | 1    | Staffa fissaggio valvola autolivellante                                   | Bracket, securing self-levelling valve                                   |
| 9    | 118148               | 1    | Spessore di rasamento sp. 1 mm.<br>Di eventuale montaggio                 | Shim thickness 1 mm.<br>Eventual fitting                                 |
| -    | 118149               | 1    | Idem sp. 2 mm.  | Ditto, thickness 2 mm.   |
| -    | 118150               | 1    | Idem ps. 3 mm.  | Ditto, thickness 3 mm.   |
| 10   | 12574211             | 2    | Dado  | Nut  |
| 11   | 12643701             | 2    | Rondella  | Washer   |
| 12   | 119922               | 2    | Accumulatore  | Accumulator  |
| 13   | 16104111             | 4    | Dado  | Nut  |
| 14   | 10519601             | 4    | Rondella  | Washer   |
| 15   | 12639701             | 2    | Rondella  | Washer   |
| 16   | 128194               | 1    | Tubo collegamento pompa e valvola autolivellante<br>Per GD vale n. 128730 | Tube, connecting pump and self-levelling valve<br>For RHD use no. 128730 |
| 17   | 117926               | 1    | Tubo mandata olio dalla pompa alla valvola autolivellante                 | Tube, oil delivery from pump to self-levelling valve                     |
| 18   | 117776               | 1    | Tubo  | Tube   |

| Rif. | Dis. No.<br>Part No. | Q.ty | DENOMINAZIONE  | DESCRIPTION                                    |
|------|----------------------|------|--|--|
| 19   | 12579590             | 2    | Fascetta   | Strap  |
| 20   | 128195               | 1    | Tubo intermedio<br>Per GD vale n. 128731             | Intermediate tube<br>For RHD use no. 128731    |
| 21   | 117740               | 1    | Tubo collegamento valvola al 3 vie                   | Tube, connecting valve to 3-way                |
| 22   | 105855               | 1    | Tubo collegamento tubo al 3 vie                      | Tube, connecting tube to 3-way                 |
| 23   | 101394               | 1    | Tre vie  | 3-way  |
| 24   | 15896211             | 1    | Dado   | Nut  |
| 25   | 10516471             | 1    | Rondella   | Washer   |
| 26   | 117789               | 1    | Tubo dal 3 vie all'accumulatore Sx.                  | Tube, from 3-way to LH accumulator             |
| 27   | 117819               | 1    | Tubo dal 3 vie all'accumulatore Dx.                  | Tube, from 3-way to RH accumulator             |
| 28   | 113664               | 1    | Bocchettone  | Union  |
| 29   | 14330260             | 4    | Rondella   | Washer   |
| 30   | 117735               | 2    | Raccordo   | Union  |
| 31   | 117739               | 2    | Tubo dall'accumulatore all'ammortizzatore posteriore | Tube, from accumulator to rear shock absorber  |
| 32   | 117738               | 2    | Tubo dall'accumulatore all'ammortizzatore anteriore  | Tube, from accumulator to front shock absorber |
| 33   | 118018               | 2    | Anello di tenuta                                     | Sealing ring                                   |
| 34   | 118024               | 4    | Anello di tenuta                                     | Sealing ring                                   |
| 35   | 10441290             | 1    | Fascetta   | Strap  |
| 36   | 10441490             | 1    | Fascetta   | Strap  |
| 37   | 12575411             | 1    | Dado   | Nut  |
| 38   | 12639701             | 1    | Rondella   | Washer   |
| 39   | 10441490             | 2    | Fascetta   | Strap  |
| 40   | 12575411             | 2    | Dado   | Nut  |





**412**

*SOSPENSIONE POSTERIORE – DISCO FRENO*  
*REAR SUSPENSION – BRAKE DISC*

**TAV. 51**

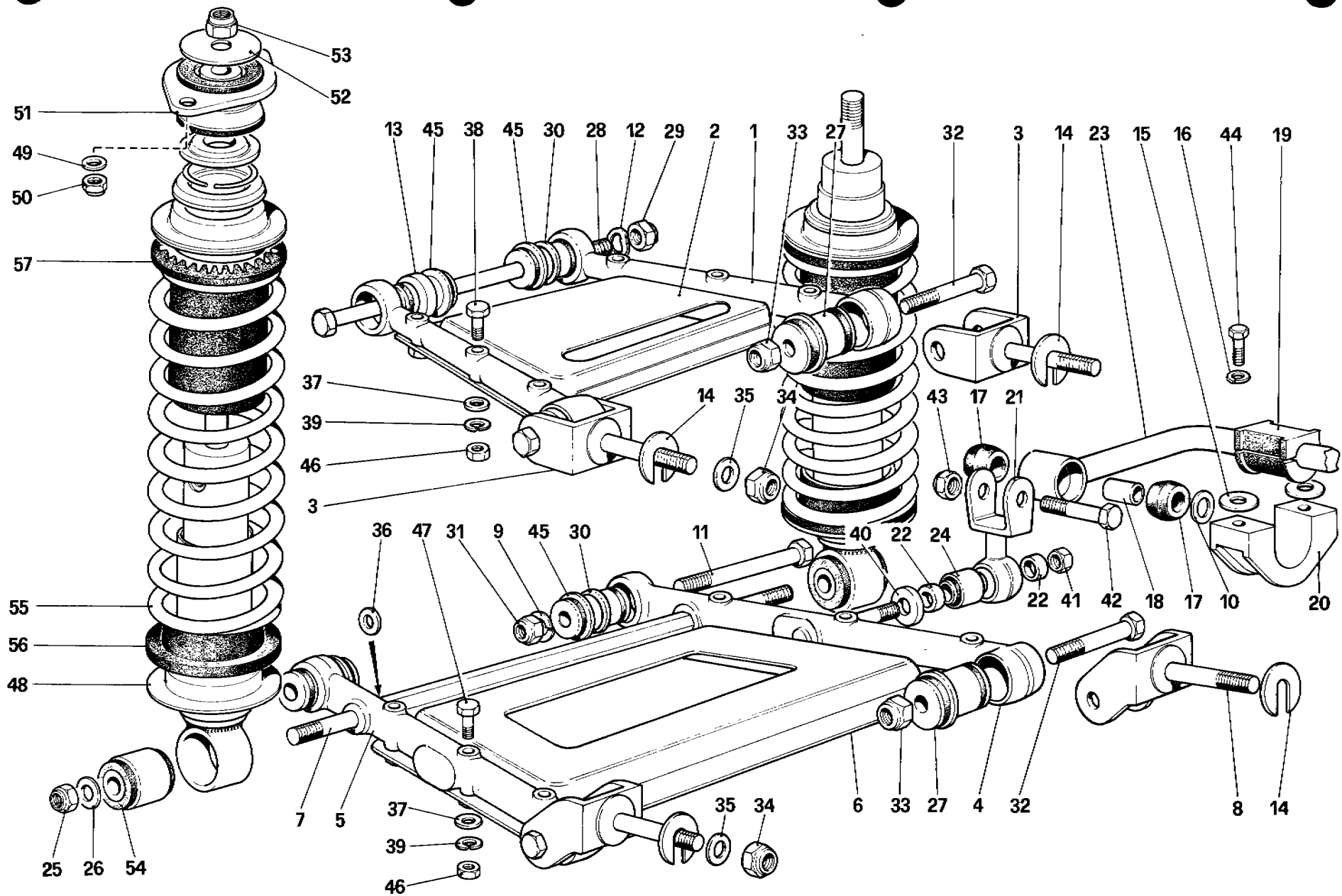
DATA . FEBBRAIO 1986

08107

## TAVOLA 51

| Rif. | Dis. No.<br>Part No. | Q.ty | DENOMINAZIONE             | DESCRIPTION             |
|------|----------------------|------|---------------------------|-------------------------|
| 1    | 125618               | 1    | Portamozzo Dx.            | Hub holder, right       |
| -    | 125619               | 1    | Portamozzo Sx.            | Hub holder, left        |
| 2    | 125976               | 2    | Flangia tenuta cuscinetto | Flange                  |
| 3    | 101546               | 2    | Coperchietto paraspruzzi  | Splash guard            |
| 4    | 115968               | 2    | Anello di tenuta          | Sealing ring            |
| 5    | 13543321             | 12   | Prigioniero               | Stud                    |
| 6    | 16100811             | 12   | Dado                      | Nut                     |
| 7    | 106852               | 12   | Rondella                  | Washer                  |
| 8    | 125628               | 2    | Albero con mozzo          | Shaft with hub          |
| 9    | 125935               | 2    | Cuscinetto esterno        | Outer bearing           |
| 10   | 125934               | 2    | Cuscinetto interno        | Inner bearing           |
| 11   | 125629               | 2    | Distanziale<br>No per ABS | Spacer<br>No for A.B.S. |

| Rif. | Dis. No.<br>Part No. | Q.ty | DENOMINAZIONE                           | DESCRIPTION                             |
|------|----------------------|------|---|---|
| 12   | 119372               | 2    | Flangia attacco semiassi                | Flange connecting axle shafts           |
| 13   | 105511               | 2    | Rondella                                | Washer                                  |
| 14   | 102289               | 2    | Ghiera                                  | Ring nut                                |
| 15   | 110579               | 2    | Anello centrifugatore                   | Centrifugal ring                        |
| 16   | 110586               | 2    | Disco freno                             | Brake disc                              |
| 17   | 104370               | 2    | Vite di centraggio                      | Centering screw                         |
| 18   | 126337               | 2    | Distanziale con ruota fonica<br>Per ABS | Spacer with toothed wheel<br>For A.B.S. |
| 19   | 14328601             | 2    | Tappo<br>No per ABS                     | Plug<br>Not for A.B.S.                  |



**412**

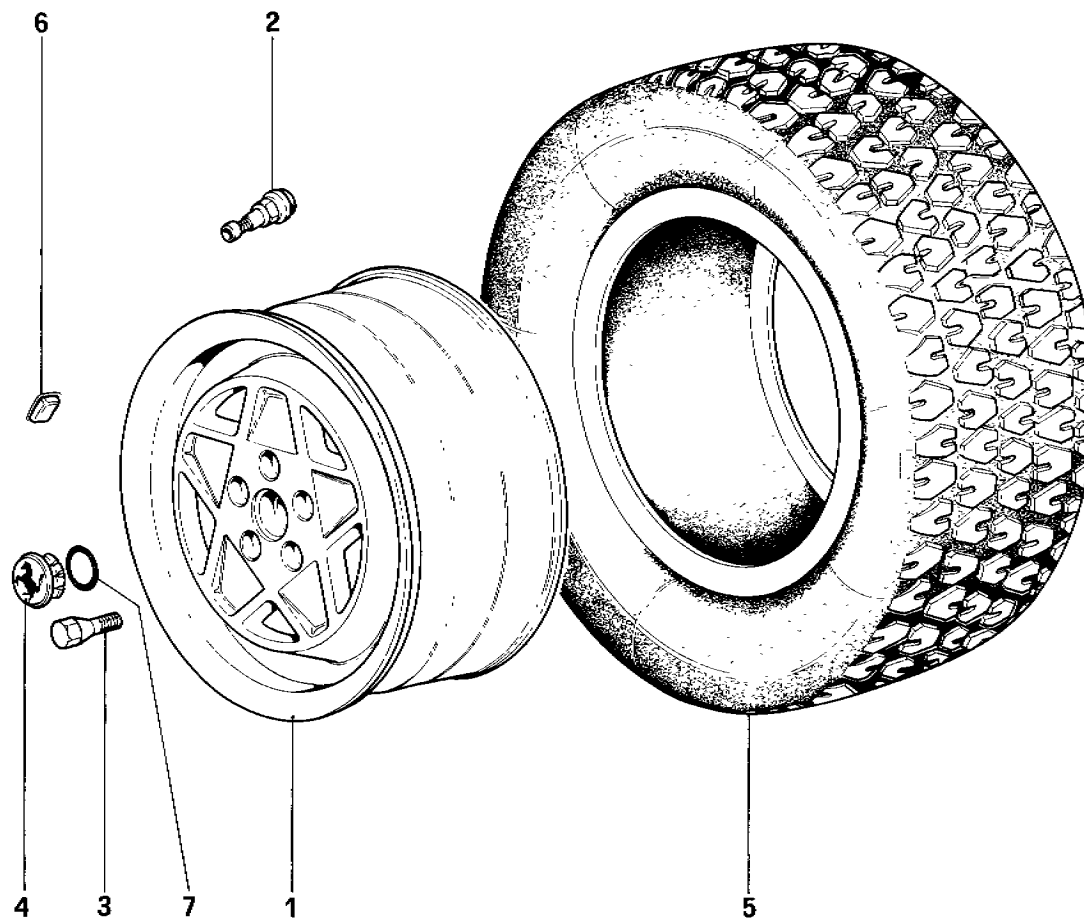
**SOSPENSIONE POSTERIORE – LEVE ED AMMORTIZZATORI**  
**REAR SUSPENSION – LEVERS AND SHOCK ABSORBER**

**TAV. 52**

DATA : FEBBRAIO 1986

## TAVOLA 52

| Rif. | Dis. No.<br>Part No. | Q.ty | DENOMINAZIONE                                       | DESCRIPTION                | Rif. | Dis. No.<br>Part No. | Q.ty | DENOMINAZIONE                                | DESCRIPTION                               |
|------|----------------------|------|---|----------------------------|------|----------------------|------|--|---|
| 1    | 119328               | 4    | Braccio per leva superiore                          | Arm for upper lever        | 27   | 101091               | 8    | Boccola per attacco sospensione<br>al telaio | Bush, connecting suspension<br>to chassis |
| 2    | 100782               | 2    | Piastra per leva superiore                          | Plate for upper lever      | 28   | 120524               | 2    | Bullone                                      | Bolt                                      |
| 3    | 101054               | 4    | Forcella per leve superiori                         | Fork for upper levers      | 29   | 16105121             | 2    | Dado   | Nut                                       |
| 4    | 119329               | 2    | Braccio posteriore leva inferiore                   | Rear arm for lower lever   | 30   | 111633               | 6    | Distanziale                                  | Spacer                                    |
| 5    | 119330               | 2    | Braccio anteriore leva anteriore                    | Front arm for front lever  | 31   | 16105121             | 2    | Dado   | Nut                                       |
| 6    | 100783               | 2    | Piastra per leva inferiore                          | Plate for lower lever      | 32   | 106422               | 8    | Bullone                                      | Bolt                                      |
| 7    | 100806               | 2    | Perno attacco ammortizzatori                        | Pin for shock absorbers    | 33   | 12575821             | 8    | Dado   | Nut                                       |
| 8    | 100784               | 4    | Forcella per leve inferiori                         | Fork for lower levers      | 34   | 12575821             | 8    | Dado   | Nut                                       |
| 9    | 12601571             | 2    | Rondella elastica                                   | Spring washer              | 35   | 13550621             | 8    | Rondella                                     | Washer                                    |
| 10   | 105334               | 4    | Rondella  | Washer                     | 36   | 100794               | 2    | Rondella di rasamento                        | Shim                                      |
| 11   | 120760               | 2    | Bullone   | Bolt                       | 37   | 10730501             | 24   | Rondella                                     | Washer                                    |
| 12   | 12601571             | 2    | Rondella  | Washer                     | 38   | 11243721             | 12   | Bullone                                      | Bolt                                      |
| 13   | 111634               | 2    | Distanziale   | Spacer                     | 39   | 106853               | 24   | Rondella                                     | Washer                                    |
| 14   | 107340               | 8    | Rondella di rasamento sp. 2,5 mm.                   | Shim, thickness 2.5 mm.    | 40   | 105334               | 2    | Rondella                                     | Washer                                    |
| -    | 101039               | 8    | Idem sp. mm. 1                                      | Shim, thickness 1 mm.      | 41   | 16105121             | 2    | Dado   | Nut                                       |
| -    | 107338               | 8    | Idem sp. mm. 1,5                                    | Shim, thickness 1.5 mm.    | 42   | 105962               | 2    | Bullone                                      | Bolt                                      |
| -    | 107339               | 8    | Idem sp. mm. 2                                      | Shim, thickness 2 mm.      | 43   | 16105121             | 2    | Dado   | Nut                                       |
| -    | 107341               | 8    | Idem sp. mm. 3                                      | Shim, thickness 3 mm.      | 44   | 11288021             | 4    | Bullone                                      | Bolt                                      |
| -    | 107342               | 8    | Idem sp. mm. 3,25                                   | Shim, thickness 3.25 mm.   | 45   | 111616               | 8    | Flamblock                                    | Flamblock                                 |
| 15   | 100812               | 4    | Rondella di rasamento                               | Shim                       | 46   | 12164721             | 24   | Dado   | Nut                                       |
| 16   | 10516871             | 4    | Rondella  | Washer                     | 47   | 11343821             | 12   | Bullone                                      | Bolt                                      |
| 17   | 100984               | 4    | Gommino per biscottino                              | Rubber for link            | 48   | 117722               | 4    | Ammortizzatore                               | Shock absorber                            |
| 18   | 100985               | 2    | Distanziale per biscottino                          | Spacer for link            | 49   | 12601471             | 8    | Rondella                                     | Washer                                    |
| 19   | 108745               | 2    | Tampone tenuta barra                                | Rubber for stabilizer bar  | 50   | 12575611             | 8    | Dado   | Nut                                       |
| 20   | 100805               | 2    | Cavalletto tenuta barra                             | Bracket for stabilizer bar | 51   | 117720               | 4    | Hyperblock per ammortizzatore                | Hyperblock for shock absorber             |
| 21   | 104420               | 2    | Biscottino per barra                                | Link for bar               | 52   | 114815               | 4    | Rondella                                     | Washer                                    |
| 22   | 100771               | 4    | Distanziale   | Spacer                     | 53   | 16105121             | 4    | Dado   | Nut                                       |
| 23   | 118300               | 1    | Barra stabilizzatrice                               | Stabilizer bar             | 54   | 100810               | 4    | Estenblock                                   | Estenblock                                |
| 24   | 100773               | 2    | Silentblock per biscottino barra<br>stabilizzatrice | Silentblock for link       | 55   | 118233               | 4    | Molla per ammortizzatore                     | Spring for shock absorber                 |
| 25   | 12575821             | 4    | Dado  | Nut                        | 56   | 117724               | 4    | Distanziale inferiore                        | Lower spacer                              |
| 26   | 103024               | 4    | Rondella  | Washer                     | 57   | 118747               | 4    | Distanziale superiore                        | Upper spacer                              |



**412**

**RUOTE  
WHEELS**

**TAV. 53**

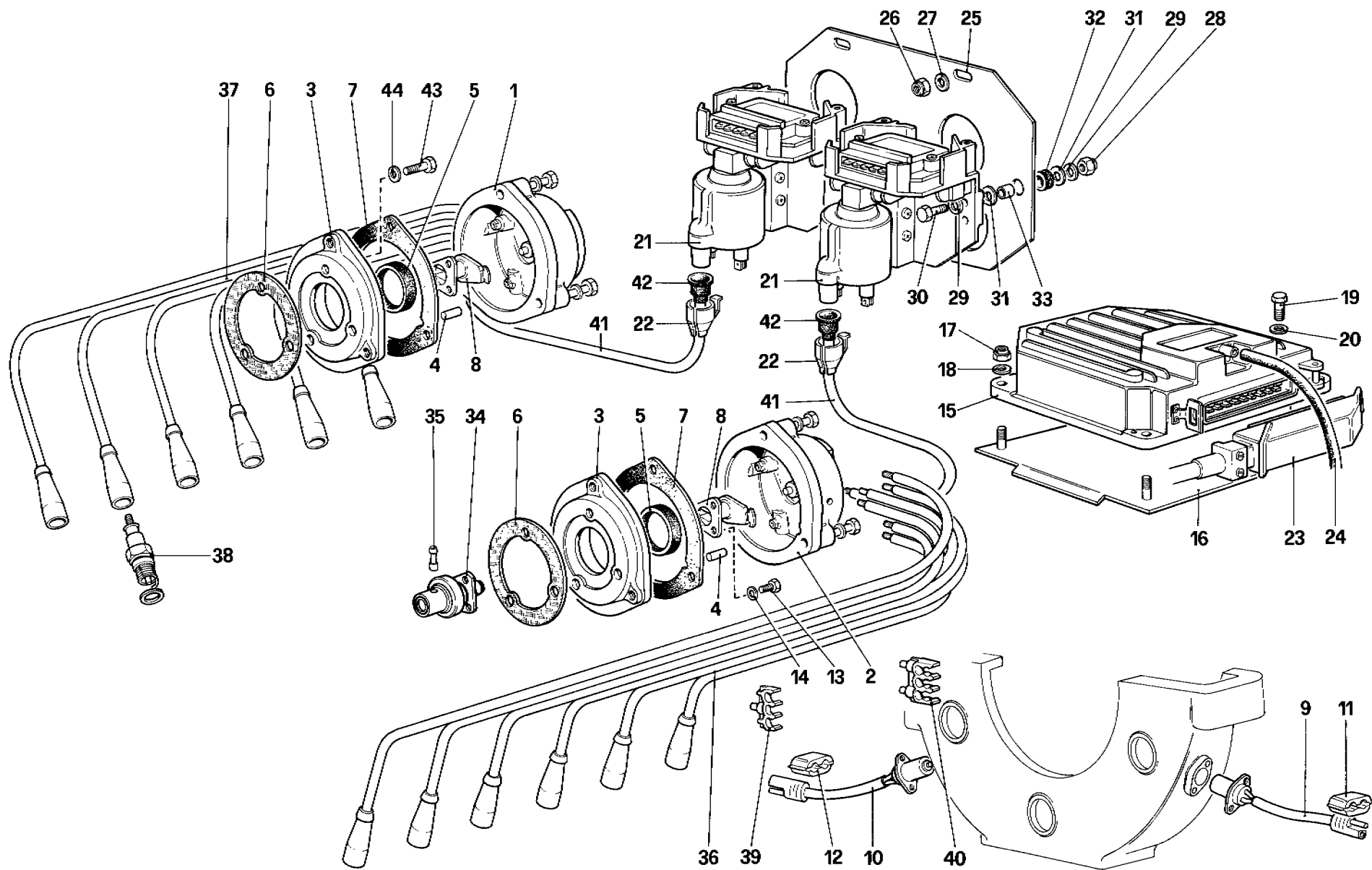
DATA : **FEBBRAIO 1986**

08617

## TAVOLA 53

| Rif. | Dis. No.<br>Part No. | Q.ty | DENOMINAZIONE                                      | DESCRIPTION                         |
|------|----------------------|------|--|-------------------------------------|
| 1    | 127151               | 5    | Cerchio 180 TR 415<br>(Per pneumatici MICHELIN)    | Rim 180 TR 415<br>(For MICHELIN)    |
| 1    | 125620               | 5    | Cerchio 7 1/2 J x 16"<br>(Per pneumatici GOODYEAR) | Rim 7 1/2 J x 16"<br>(For GOODYEAR) |
| 2    | 105069               | 5    | Valvola tubeless                                   | Valve                               |
| 3    | 110580               | 20   | Colonna fissaggio ruote                            | Wheel stud                          |
| 4    | 108947               | 5    | Coppa per ruote                                    | Wheel cover                         |

| Rif. | Dis. No.<br>Part No. | Q.ty | DENOMINAZIONE                            | DESCRIPTION                        |
|------|----------------------|------|--|------------------------------------|
| 5    | 116135               | 5    | Pneumatico MICHELIN TRX<br>240/55 VR 415 | Tyre MICHELIN TRX<br>240/55 VR 415 |
| 5    | 126110               | 5    | Pneumatico<br>GOODYEAR 245/55 VR 16      | Tyre<br>GOODYEAR 245/55 VR 16      |
| 6    | 108851               | -    | Contrappeso gr. 10                       | Counter weight 10 gr.              |
| 7    | 120065               | 4    | Anello di tenuta                         | Sealing ring                       |



08729

**412**

**ACCENSIONE MOTORE**  
**ENGINE IGNITION**

**TAV. 54**

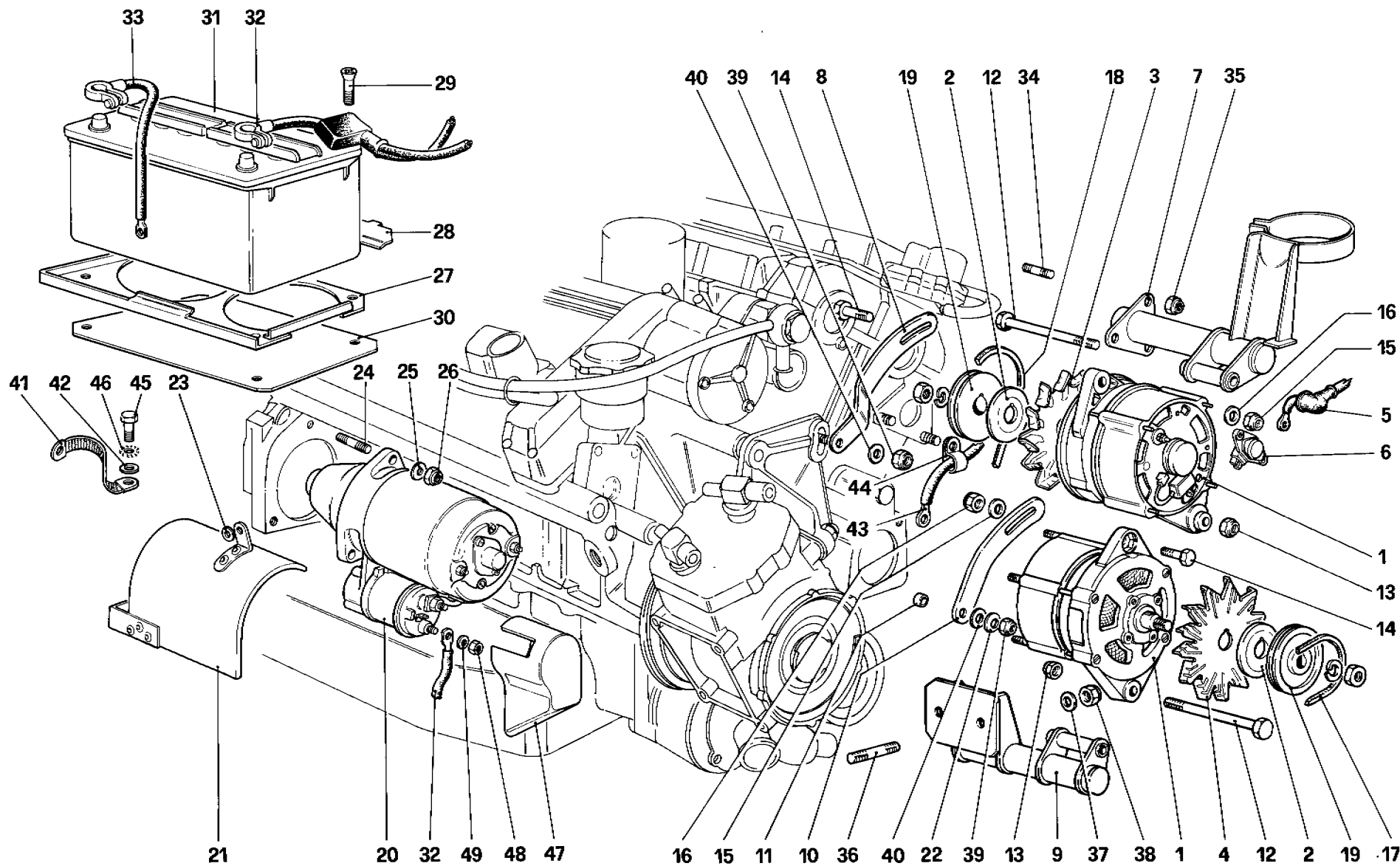
DATA : FEBBRAIO 1986

## TAVOLA 54

| Rif. | Dis. No.<br>Part No. | Q.ty | DENOMINAZIONE                   | DESCRIPTION                |
|------|----------------------|------|---------------------------------|----------------------------|
| 1    | 125162               | 1    | Calotta distributrice Dx.       | Right distributor cap      |
| 2    | 125163               | 1    | Calotta distributrice Sx.       | Left distributor cap       |
| 3    | 125165               | 2    | Supporto calotta                | Support                    |
| 4    | 10331111             | 2    | Grano                           | Dowel                      |
| 5    | 126105               | 2    | Anello di tenuta                | Sealing ring               |
| 6    | 125166               | 2    | Guarnizione                     | Gasket                     |
| 7    | 119409               | 2    | Guarnizione                     | Gasket                     |
| 8    | 126139               | 2    | Spazzola rotante                | Rotor arm                  |
| 9    | 119052               | 1    | Sensore tachimetrico            | Tachimetric sensor         |
| 10   | 124241               | 1    | Sensore punto morto             | TDC sensor                 |
| 11   | 117429               | 1    | Copertura (rosso) per sensore   | Cup (red) for sensor       |
| 12   | 117430               | 1    | Copertura (bianco) per sensore  | Cup (white) for sensor     |
| 13   | 10444521             | 6    | Vite                            | Screw                      |
| 14   | 12544071             | 6    | Rondella                        | Washer                     |
| 15   | 125828               | 1    | Centralina di accensione        | Electronic ignition module |
| 16   | 127176               | 1    | Piastra per centralina - Per GS | Plate - For LHD            |
| 17   | 12574211             | 3    | Dado autobloccante              | Selflocking nut            |
| 18   | 14496401             | 3    | Rondella                        | Washer                     |
| 19   | 10977621             | 1    | Vite - Per GS                   | Screw - For LHD            |
| 20   | 14496301             | 1    | Rondella - Per GS               | Washer - For LHD           |
| 21   | 124273               | 2    | Bobina                          | Coil                       |
| 22   | 129620               | 2    | Protezione                      | Protection                 |
| 23   | 61916900             | 1    | Connettore a 25 vie             | 25-way connector           |
| 24   | 127893               | 1    | Tubo                            | Pipe                       |
| 25   | 126180               | 1    | Piastra per bobine              | Plate for coil             |
| 26   | 12574211             | 3    | Dado autobloccante              | Selflocking nut            |

| Rif. | Dis. No.<br>Part No. | Q.ty | DENOMINAZIONE                   | DESCRIPTION                  |
|------|----------------------|------|---------------------------------|------------------------------|
| 27   | 12643701             | 3    | Rondella                        | Washer                       |
| 28   | 12574211             | 4    | Dado                            | Nut                          |
| 29   | 14496401             | 4    | Rondella                        | Washer                       |
| 30   | 10902821             | 4    | Vite                            | Screw                        |
| 31   | 12643701             | 8    | Rondella                        | Washer                       |
| 32   | 103549               | 4    | Boccola antivibrante            | Bush, vibration damping      |
| 33   | 103550               | 4    | Distanziale                     | Spacer                       |
| 34   | 126460               | 1    | Innesto Sx.                     | Left coupling                |
|      |                      |      | Fino al motore N.127            | Up to engine No. 127         |
|      | 126461               | 1    | Innesto Dx.                     | Right coupling               |
|      |                      |      | Fino al motore N.127            | Up to engine No. 127         |
| 34   | 130265               | 2    | Innesto                         | Coupling                     |
|      |                      |      | Dal motore N. 128               | From engine No.128           |
| 35   | 100279               | 2    | Spina                           | Pin - For couplings          |
|      |                      |      | Per innesti n. 126460 - 126461  | no. 126460 - 126461          |
| 35   | 129120               | 2    | Spina                           | Pin                          |
|      |                      |      | Per innesto n. 130265           | For coupling no. 130265      |
| 36   | 125169               | 1    | Assieme cavi candela Sx.        | Cable, left spark plugs      |
| 37   | 125170               | 1    | Assieme cavi candela Dx.        | Cable, right spark plugs     |
| 38   | 119492               | 12   | Candela di accensione           | Spark plugs                  |
| 39   | 121789               | 2    | Molletta supporto cavi (3 cavi) | Small clip for cable support |
| 40   | 127415               | 3    | Molletta supporto cavi (6 cavi) | Small clip for cable support |
| 41   | 127619               | 2    | Cavo bobina distributore        | Cable distributor-coil       |
| 42   | 122970               | 2    | Cappuccio                       | Boot                         |
| 43   | 10902321             | 2    | Vite                            | Screw                        |
| 44   | 11197771             | 2    | Rondella                        | Washer                       |





09003

**412**

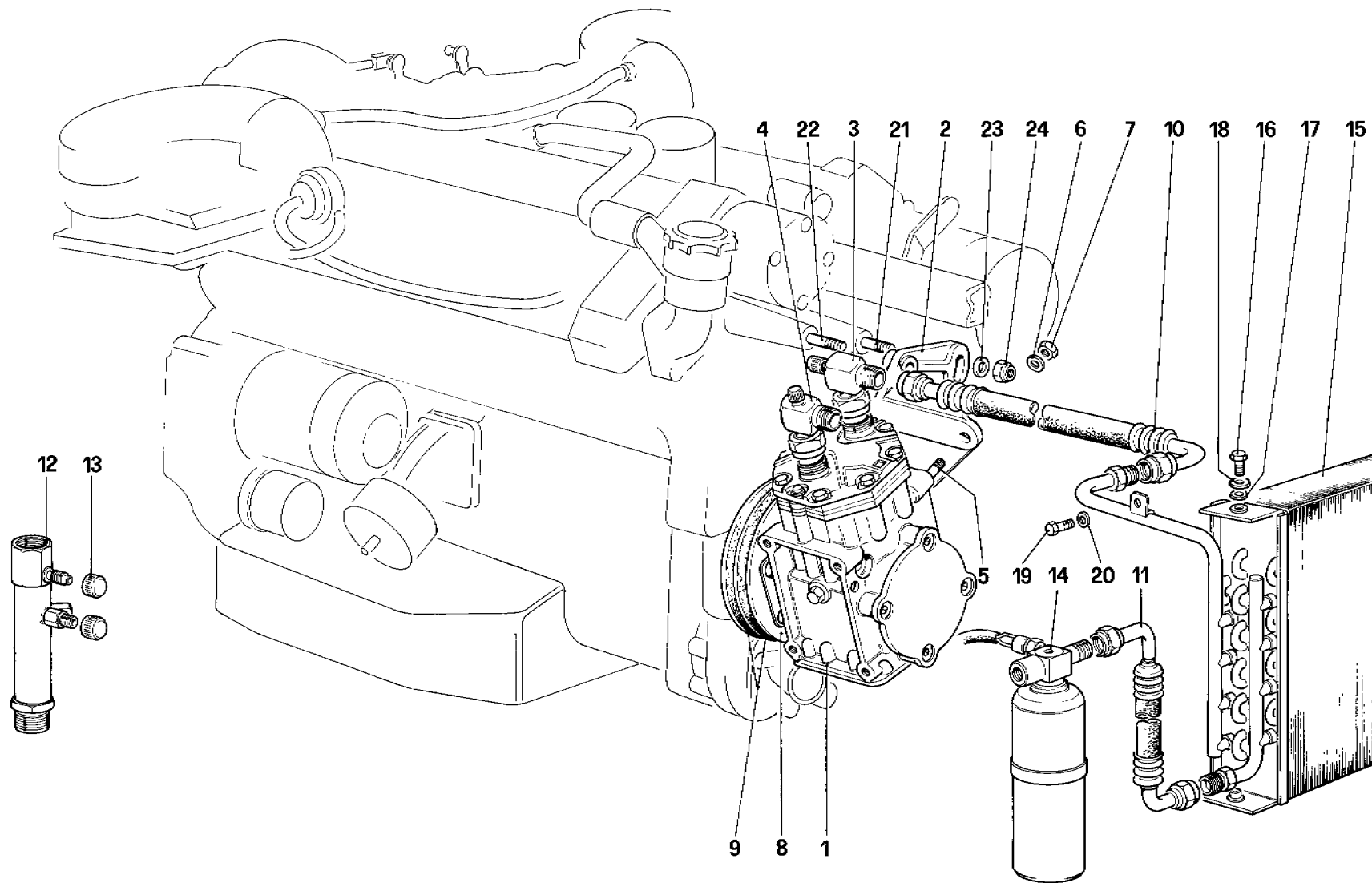
**ALTERNATORI E MOTORINO AVVIAMENTO**  
**ALTERNATORS AND STARTING MOTOR**

**TAV. 55**

DATA : FEBBRAIO 1986

## TAVOLA 55

| Rif. | Dis. No.<br>Part No. | Q.ty | DENOMINAZIONE                           | DESCRIPTION                            | Rif. | Dis. No.<br>Part No. | Q.ty | DENOMINAZIONE                              | DESCRIPTION                            |
|------|----------------------|------|---|--|------|----------------------|------|--|--|
| 1    | 110073               | 2    | Generatore                              | Generator                              | 27   | 126550               | 1    | Piastra supporto batteria<br>Per GS        | Plate for battery<br>For LHD           |
| 2    | 114305               | 2    | Rondella distanziale                    | Spacer                                 | 27   | 126551               | 1    | Piastra supporto batteria<br>Per GD        | Plate for battery<br>For RHD           |
| 3    | 113907               | 1    | Ventola per generatore superiore        | Fan for upper generator                | 28   | 100839               | 1    | Staffa bloccaggio batteria                 | Bracket                                |
| 4    | 110111               | 1    | Ventola per generatore inferiore        | Fan for lower generator                | 29   | 13826021             | 1    | Vite                                       | Screw                                  |
| 5    | 107003               | 2    | Coprimorsetto                           | Terminal cover                         | 30   | 126554               | 1    | Paratia                                    | Shield panel                           |
| 6    | 121840               |      | Regolatore di tensione                  | Voltage regulator                      | 31   | 113857               | 1    | Batteria                                   | Battery - After                        |
| 7    | 127391               | 1    | Supporto generatore superiore<br>Per GS | Support for upper generator<br>For LHD |      |                      |      | Dopo esaurimento vale n. 128534            | exhaustion use no. 128534              |
| 7    | 119130               | 1    | Supporto generatore superiore<br>Per GD | Support for upper generator<br>For RHD | 32   | 128302               | 1    | Cavo batteria motorino                     | Cable to battery from starter<br>motor |
| 8    | 113899               | 1    | Staffa di regolazione                   | Adjusting bracket                      | 33   | 107328               | 1    | Cavo massa batteria                        | Earth cable                            |
| 9    | 113477               | 1    | Supporto generatore inferiore           | Support for lower generator            | 34   | 13516821             | 3    | Prigioniero                                | Stud                                   |
| 10   | 113453               | 1    | Staffa di regolazione                   | Adjusting bracket                      | 35   | 16104111             | 3    | Dado autobloccante                         | Selflocking nut                        |
| 11   | 113454               | 1    | Distanziale                             | Spacer                                 | 36   | 13449521             | 2    | Prigioniero                                | Stud                                   |
| 12   | 105390               | 2    | Bullone                                 | Bolt                                   | 37   | 106853               | 2    | Rondella                                   | Washer                                 |
| 13   | 16109221             | 2    | Dado autobloccante                      | Selflocking nut                        | 38   | 15502321             | 2    | Dado                                       | Nut                                    |
| 14   | 15970921             | 2    | Vite fissaggio alternatore              | Screw securing alternator              | 39   | 12575421             | 2    | Dado autobloccante                         | Selflocking nut                        |
| 15   | 12646821             | 2    | Rosetta                                 | Washer                                 | 40   | 13550421             | 2    | Rondella                                   | Washer                                 |
| 16   | 13598021             | 2    | Dado autobloccante                      | Selflocking nut                        | 41   | 115668               | 1    | Cavo collegamento motore a<br>massa        | Cable, connecting motor<br>to earth    |
| 17   | 108981               | 1    | Cinghia comando generatore<br>inferiore | Control belt for lower generator       | 42   | 10519601             | 2    | Rondella                                   | Washer                                 |
| 18   | 111285               | 1    | Cinghia comando generatore<br>superiore | Control belt for upper generator       | 43   | 114810               | 1    | Cavo collegamento alternatore<br>inferiore | Cable, connecting lower<br>alternator  |
| 19   | 111278               | 2    | Puleggia                                | Pulley                                 | 44   | 10450390             | 1    | Fascetta                                   | Clamp                                  |
| 20   | 125719               | 1    | Motorino avviamento                     | Starter motor                          | 45   | 16043121             | 2    | Bullone                                    | Bolt                                   |
| 21   | 127955               | 1    | Deflettore                              | Baffle                                 | 46   | 10615679             | 2    | Rondella dentata                           | Tab washer                             |
| 22   | 10413770             | 1    | Rondella a tazza                        | Washer                                 | 47   | 128779               | 1    | Protezione per motorino                    | Protection for starter motor           |
| 23   | 100456               | 5    | Rondella                                | Washer                                 | 48   | 16102311             | 1    | Dado                                       | Nut                                    |
| 24   | 103045               | 2    | Prigioniero                             | Stud                                   | 49   | 10516570             | 1    | Rondella                                   | Washer                                 |
| 25   | 12601571             | 2    | Rondella                                | Washer                                 |      |                      |      |  |  |
| 26   | 103047               | 2    | Dado fissaggio motorino                 | Nut securing starter motor             |      |                      |      |  |  |



**412**

**IMPIANTO CONDIZIONAMENTO ARIA**  
**AIR CONDITIONING SYSTEM**

**TAV. 56**

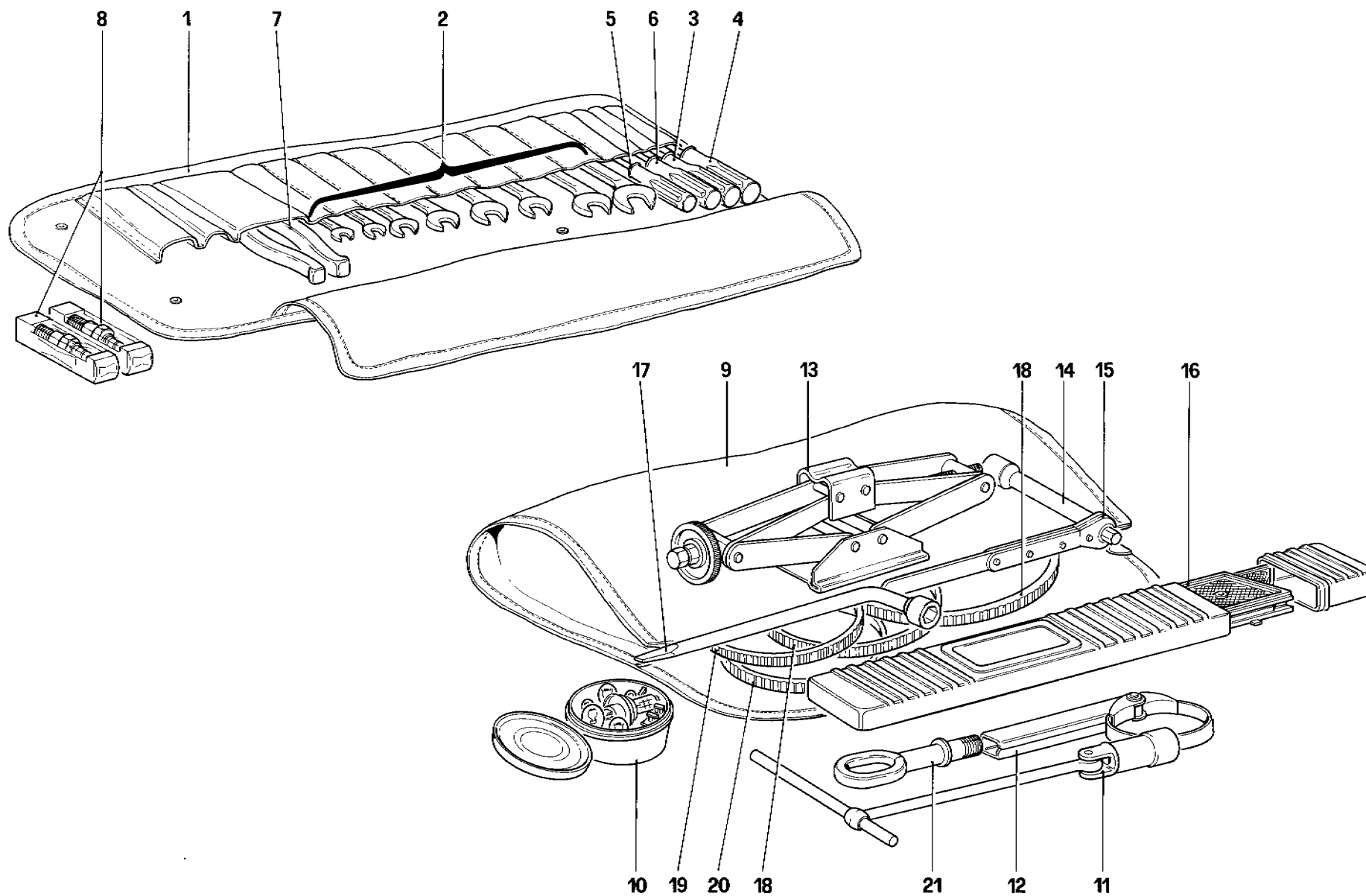
DATA : **FEBBRAIO 1986**

09215

## TAVOLA 56

| Rif. | Dis. No.<br>Part No. | Q.ty | DENOMINAZIONE                                    | DESCRIPTION                                   |
|------|----------------------|------|--|---|
| 1    | 111222               | 1    | Compressore (York 210)                           | Compressor (York 210)                         |
| 2    | 100459               | 1    | Supporto compressore                             | Support                                       |
| 3    | 123721               | 1    | Raccordo di scarico                              | Exhaust union                                 |
| 4    | 128190               | 1    | Raccordo di aspirazione                          | Inlet union                                   |
| 5    | 100472               | 3    | Prigioniero                                      | Stud  |
| 6    | 12638601             | 3    | Rondella   | Washer  |
| 7    | 12574521             | 3    | Dado   | Nut   |
| 8    | 126663               | 1    | Giunto con rotazione<br>antioraria               | Joint, anticlock wise<br>rotation             |
| 9    | 105317               | 2    | Cinghia comando compressore                      | Control belt for compressor                   |
| 10   | 127201               | 1    | Tubo dal compressore al condensatore             | Hose compressor to condenser                  |
| 11   | 127202               | 1    | Tubo dal condensatore al<br>filtro disidratatore | Hose condenser to<br>dryer filter             |
| 12   | 127181               | 2    | Valvola antibrina<br>anteriore e posteriore      | Anti - frost electrovalve<br>(Front and rear) |

| Rif. | Dis. No.<br>Part No. | Q.ty | DENOMINAZIONE        | DESCRIPTION     |
|------|----------------------|------|----------------------|-----------------|
| 13   | 127817               | 4    | Tappo                | Plg             |
| 14   | 129101               | 1    | Filtro disidratatore | Dryer filter    |
| 15   | 126469               | 1    | Condensatore         | Condenser       |
| 16   | 10902121             | 4    | Vite                 | Screw           |
| 17   | 12643701             | 4    | Rondella             | Washer          |
| 18   | 106850               | 4    | Rondella             | Washer          |
| 19   | 15924806             | 1    | Vite                 | Screw           |
| 20   | 12643701             | 1    | Rondella             | Washer          |
| 21   | 13450121             | 1    | Prigioniero          | Stud            |
| 22   | 13450021             | 2    | Prigioniero          | Stud            |
| 23   | 13550421             | 3    | Rondella             | Washer          |
| 24   | 12574521             | 3    | Dado autobloccante   | Selflocking nut |



**412**

**DOTAZIONE ATTREZZI**  
**TOOL - KIT**

**TAV. 57**  
DATA : **FEBBRAIO 1986**

09720

## TAVOLA 57

| Rif. | Dis. No.<br>Part No. | Q.ty | DENOMINAZIONE  | DESCRIPTION   |
|------|----------------------|------|--|---|
| 1    | 123254               | 1    | Valigetta porta attrezzi contenente:   | Box, containing:  |
| 2    | 101514               | -    | Serie chiavi fisse   | Set of spanner  |
| 3    | 101516               | 1    | Cacciavite per viti ad intaglio da 150 mm.   | Screwdriver, 150 mm.  |
| 4    | 101517               | 1    | Cacciavite per viti ad intaglio da 120 mm.   | Screwdriver, 120 mm.  |
| 5    | 101518               | 1    | Cacciavite tipo Philips per viti fino a $\phi$ 4 mm.   | Philips screwdriver up to $\phi$ 4 mm.  |
| 6    | 101519               | 1    | Cacciavite tipo Philips per viti da $\phi$ 5 a 9 mm.   | Philips screwdriver up to $\phi$ 5 to 9 mm.   |
| 7    | 101515               | 1    | Pinza universale da 180 mm.  | Pliers, 180 mm.   |
| 8    | 119492               | 2    | Candela di accensione (CHAMPION N 6 - GY)  | Sparking plugs (CHAMPION N 6 - GY)  |
| 9    | 110733               | 1    | Trousse in finta pella nera contenente attrezzi d'emergenza composto di:                           | Bag, black imitation leather containing first aid tools:                                      |
| 10   | 130111               | 1    | Contenitore lampade e fusibili completo - No per F   | Bulb and fuses box, complete - Not for F  |
|      |                      |      | I particolari n. 2 - 3 - 4 - 5 - 6 - 7 non sono forniti a ricambio ma con il complessivo n. 123254 | Items nos 2 - 3 - 4 - 5 - 6 - 7 are not supplied as spare parts but only with unit no. 123254 |

| Rif. | Dis. No.<br>Part No. | Q.ty | DENOMINAZIONE                                      | DESCRIPTION                              |
|------|----------------------|------|--|--|
| 10   | 129194               | 1    | Contenitore lampade e fusibili completo Solo per F | Bulb and fuses box, complete Only for F  |
| 11   | 100519               | 1    | Chiave estrazione candele                          | Spanner for spark plug                   |
| 12   | 100521               | 1    | Chiave per filtro                                  | Spanner for filter                       |
| 13   | 106530               | 1    | Martinetto sollevamento vettura tipo 232 F         | Jack, tipe 232 F                         |
| 14   | 106531               | 1    | Chiave bussola per avviamento a mano martinetto    | Socket spanner for jack                  |
| 15   | 106532               | 1    | Chiave a cricchetto zinco cromata                  | Ratchet spanner, zinc plated             |
| 16   | 105974               | 1    | Triangolo di segnalazione                          | Warning device                           |
| 17   | 106877               | 1    | Chiave per ruote                                   | Spanner for wheels                       |
| 18   | 100516               | 2    | Cinghia comando pompa guida idraulica              | Control belt for hydraulic steering pump |
| 19   | 108981               | 1    | Cinghia comando generatore inferiore               | Driving belt for lower generator         |
| 20   | 111285               | 1    | Cinghia comando generatore superiore               | Driving belt for upper generator         |

TUTTI I RIMANENTI PARTICOLARI DI CARROZ —  
ZERIA SONO DI FORNITURA PININFARINA

TOUS LE RESTANTES PIECES DE CARROSSERIE  
SONT FOURNIES PAR PININFARINA.

ALL REMAINING BODY PARTS ARE SUPPLIED  
BY PININFARINA

**COACHWORK**

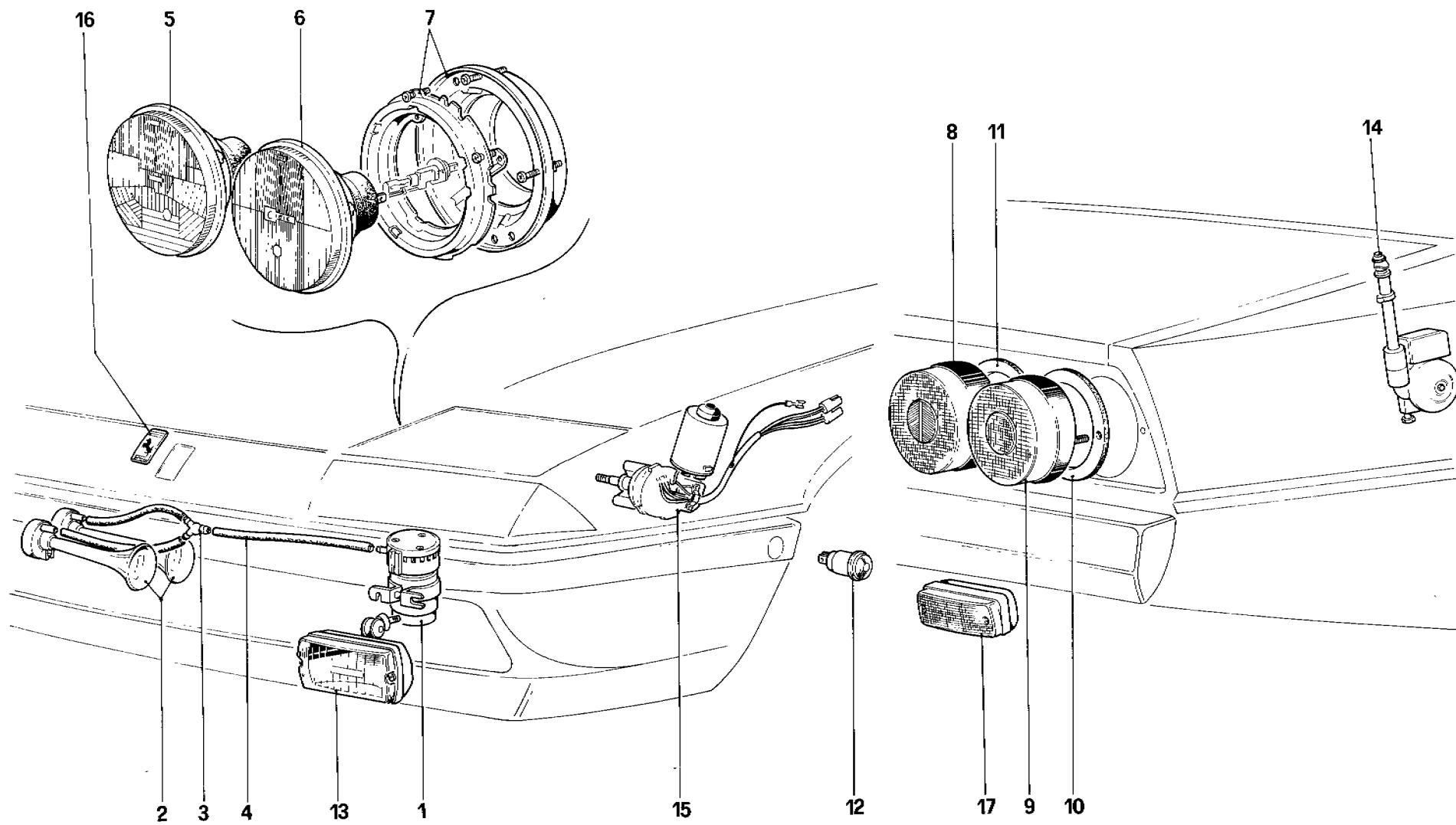
*SPARE PARTS SUPPLIED BY FERRARI*

**CARROSSERIE**

*PIECES DE RECHANGE FOURNIES PAR FERRARI*

**CARROZZERIA**

*PARTICOLARI FORNITI DALLA FERRARI*



**412**

**FANALERIA – TROMBE E ANTENNA RADIO**  
**FRONT AND REAR LIGHTS – HORNS AND AERIAL**

**TAV.101**

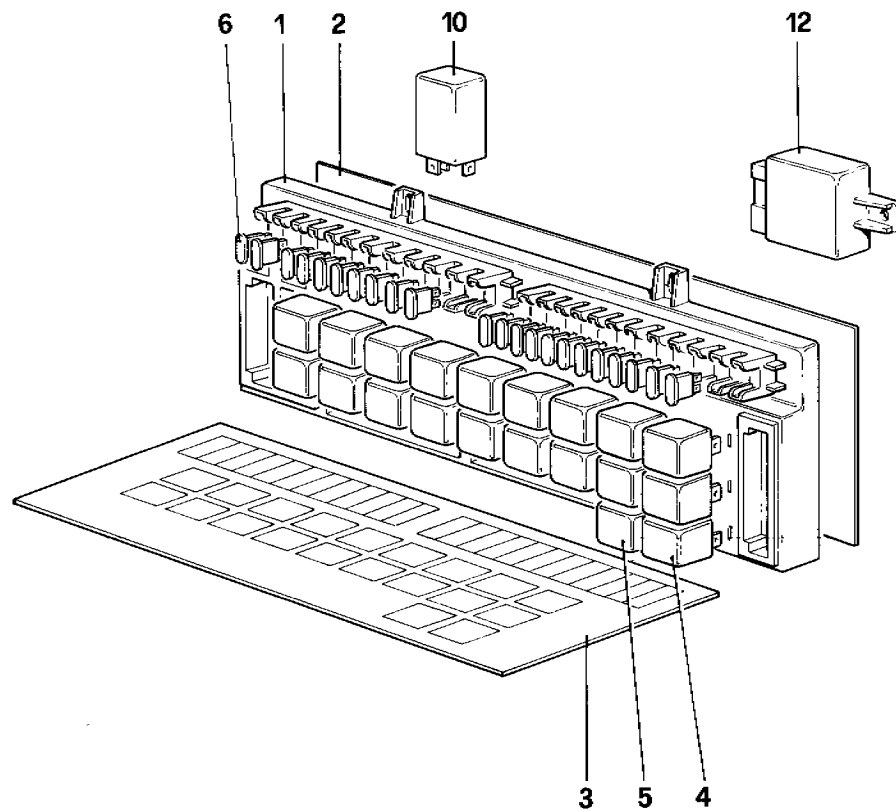
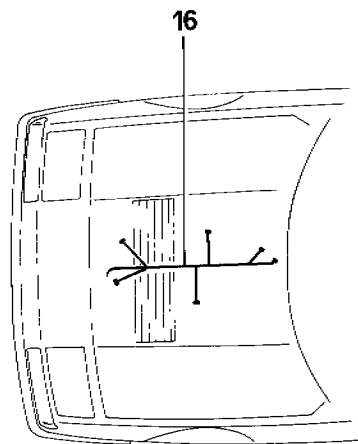
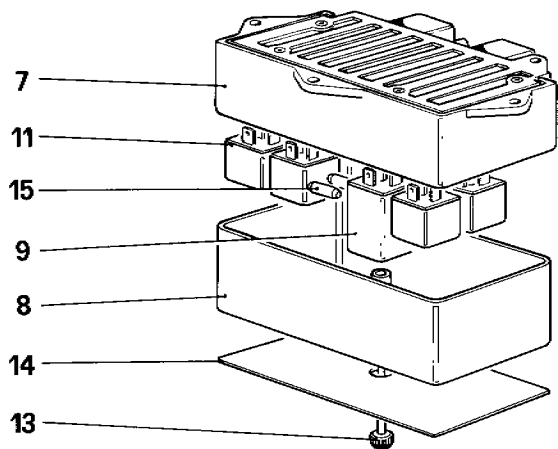
DATA **FEBBRAIO 1986**

58010



## TAVOLA 101

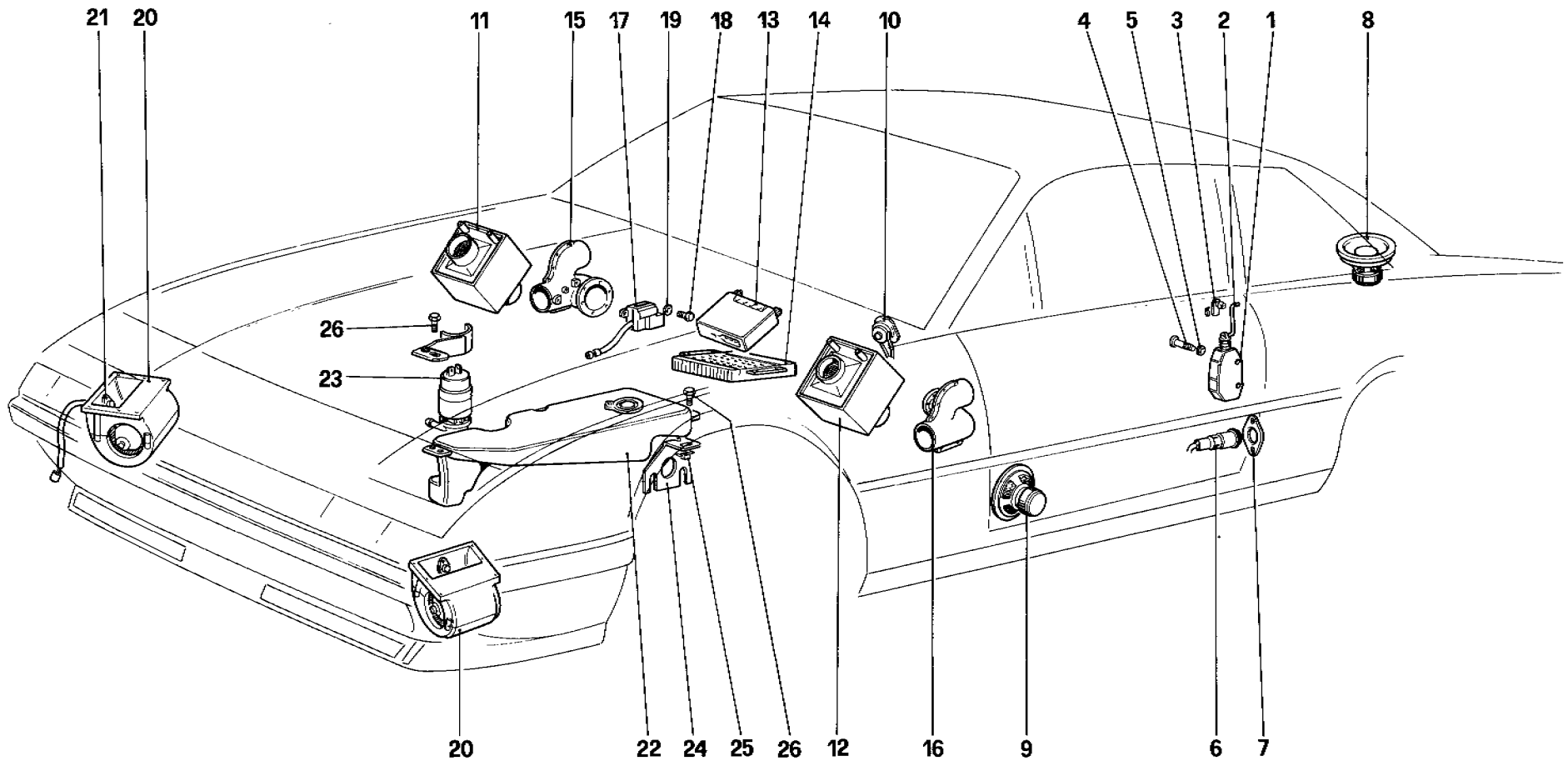
| Rif. | Dis. No.<br>Part No. | Q.ty | DENOMINAZIONE                           | DESCRIPTION                         | Rif. | Dis. No.<br>Part No. | Q.ty | DENOMINAZIONE             | DESCRIPTION                        |
|------|----------------------|------|---|-------------------------------------|------|----------------------|------|---------------------------|------------------------------------|
| 1    | 61447800             | 1    | Compressore trombe                      | Compressor for horn                 | 10   | 127535               | 2    | Guarnizione Dx.           | Right gasket                       |
| 2    | 60665500             | 1    | Trombe - No per CH                      | Horns - Not for CH                  | 11   | 127536               | 2    | Guarnizione Sx.           | Left gasket                        |
| 2    | 60842900             | 1    | Trombe - Per CH                         | Horns - For CH                      | 12   | 102242               | 2    | Fanale laterale direzione | Direction indicator light, lateral |
| 3    | 60741100             | 1    | Tre vie                                 | 3-way                               | 13   | 60273406             | 2    | Proiettore per lampeggio  | Head lamp for flashing             |
| 4    | 60884300             | 1    | Condotto aria compressore trombe        | Air duct compressor horns           |      |                      |      | No per F e GD             | Not for F and RHD                  |
| 5    | 60907200             | 2    | Abbagliante - No per F                  | High beam lamp - Not for F          | 13   | 60273505             | 2    | Proiettore per lampeggio  | Head lamp for flashing             |
| 5    | 61005400             | 2    | Abbagliante - Per F                     | High beam lamp - For F              |      |                      |      | Solo per F                | For F                              |
| 6    | 60907400             | 2    | Anabbagliante - No per GD e F           | Low beam lamp - Not for RHD and F   | 13   | 60273307             | 2    | Proiettore per lampeggio  | Head lamp for flashing             |
| 6    | 60944800             | 2    | Anabbagliante - Per GD                  | Low beam lamp - For RHD             |      |                      |      | Solo per GD               | For RHD                            |
| 6    | 61005600             | 2    | Anabbagliante - Per F                   | Low beam lamp - For F               | 14   | 61897500             | 1    | Antenna radio - No per GD | Radio aerial - Not for RHD         |
| 7    | 61646400             | 1    | Contenitore abbagliante Dx.             | Ring frame for right high beam lamp | 14   | 128890               | 1    | Antenna radio - Per GD    | Radio aerial - For RHD             |
| 7    | 61646500             | 1    | Contenitore abbagliante Sx.             | Ring frame for left high beam lamp  | 15   | 60727500             | 1    | Motorino alzafari Dx.     | Right head lamp lifting motor      |
| 7    | 61646600             | 1    | Contenitore anabbagliante Dx.           | Ring frame for right low beam lamp  | 15   | 60727600             | 1    | Motorino alzafari Sx.     | Left head lamp lifting motor       |
| 7    | 61646700             | 1    | Contenitore anabbagliante Sx.           | Ring frame for left low beam lamp   | 16   | 60795400             | 1    | Fregio Ferrari            | Ferrari ornament                   |
| 8    | 110053               | 2    | Fanale posteriore posizione stop        | Rear parking and stop light         | 17   | 60670000             | 2    | Retronebbia               | Rear fog                           |
| 9    | 110054               | 2    | Fanale posteriore direzione retromarcia | Rear direction and reverse light    |      |                      |      |                           |                                    |



## TAVOLA 102

| Rif. | Dis. No.<br>Part No. | Q.ty | DENOMINAZIONE                 | DESCRIPTION             |
|------|----------------------|------|-------------------------------|-------------------------|
| -    | 128739               | 1    | Centralina elettrica completa | Electric board completa |
| 1    | 118873               | 1    | Piastra per centralina        | Plate                   |
| 2    | 116055               | 1    | Coperchio posteriore          | Rear cover              |
| 3    | 128740               | 1    | Targhetta                     | Data plate              |
| 4    | 40130106             | 7    | Relay Bosch 0332204101        | Relay Bosch 0332204101  |
| 5    | 40130007             | 13   | Relay Bosche 0332014113       | Relay Bosch 0332014113  |
| 6    | 125243               | 5    | Fusibile 20 Amp.              | 20 Amp. fuse            |
| -    | 125242               | 10   | Fusibile 15 Amp.              | 15 Amp. fuse            |
| -    | 125241               | 3    | Fusibile 10 Amp.              | 10 Amp. fuse            |
| -    | 125240               | 2    | Fusibile 7,5 Amp.             | 7,5 Amp. fuse           |
| -    | 126031               | 1    | Fusibile 25 Amp.              | 25 Amp. fuse            |
| -    | 11054790             | 1    | Fusibile 5 Amp.               | 5 Amp. fuse             |

| Rif. | Dis. No.<br>Part No. | Q.ty | DENOMINAZIONE                            | DESCRIPTION                       |
|------|----------------------|------|--|-----------------------------------|
| 7    | 127078               | 1    | Centralina elettrica secondaria completa | Secondary electric board complete |
| 8    | 127081               | 1    | Coperchio                                | Cover                             |
| 9    | 61111200             | 1    | Intermittenza luci direzione             | Flasher for direction lights      |
| 10   | 60870200             | 1    | Temporizzatore spegnimento luci interne  | Timer for interior lights         |
| 11   | 40130007             | 7    | Relay Bosch 033201413                    | Relay Bosch 0332014113            |
| 12   | 119660               | 1    | Intermittenza tergi                      | Windshield wiper relay            |
| 13   | 116138               | 1    | Vite                                     | Screw                             |
| 14   | 127822               | 1    | Targhetta                                | Data plate                        |
| 15   | 11048990             | 4    | Fusibile 16 Amp.                         | 16 Amp. fuse                      |
| 16   | 127075               | 1    | Cavo collegamento apparecchi sul motore  | Engine cable                      |



59017

**412**

**ELETTOVENTILATORI – RISCALDATORI – LAVACRISTALLO E RADIO**  
**COOLING ELECTRIC FANS – HEATING – WINDSCREEN WASHER AND RADIO**

**TAV. 103**

DATA .. **FEBBRAIO 1986**

## TAVOLA 103

| Rif. | Dis. No.<br>Part No. | Q.ty | DENOMINAZIONE                | DESCRIPTION               |
|------|----------------------|------|------------------------------|---------------------------|
| 1    | 61329400             | 1    | Dispositivo blocca porta Sx. | L.H. door locking device  |
| -    | 61329500             | 1    | Dispositivo blocca porta Dx. | R.H. door locking device  |
| 2    | 61328600             | 1    | Asta Sx.                     | Left tie rod              |
| -    | 61328500             | 1    | Asta Dx.                     | Right tie rod             |
| 3    | 40063208             | 2    | Molla                        | Spring                    |
| -    | 116963               | 2    | Molla                        | Spring                    |
| 4    | 15688101             | 6    | Vite                         | Screw                     |
| 5    | 10519301             | 6    | Rondella                     | Washer                    |
| 6    | 102248               | 2    | Fanale porta                 | Door light                |
| 7    | 102249               | 2    | Cornice fanale porta         | Rim for door light        |
| 8    | 61717800             | 2    | Altoparlante posteriore      | Rear loud speakers        |
| 9    | 127094               | 2    | Altoparlante mid - range     | Loud speakers mid - range |
| 10   | 127296               | 2    | Altoparlante tweeter         | Loud speakers tweeter     |
| 11   | 127368               | 1    | Riscaldatore Dx.             | Right heater              |
| 12   | 127369               | 1    | Riscaldatore Sx.             | Left heater               |

| Rif. | Dis. No.<br>Part No. | Q.ty | DENOMINAZIONE                     | DESCRIPTION                |
|------|----------------------|------|-----------------------------------|----------------------------|
| 13   | 127086               | 1    | Apparecchio radio - No per D      | Radio - Not for D          |
| 13   | 129392               | 1    | Apparecchio radio - Solo per D    | Radio - For D              |
| 14   | 127539               | 1    | Amplificatore                     | Radio amplifier            |
| 15   | 127373               | 1    | Deviatore aria Dx.                | Right air deviating device |
| 16   | 127374               | 1    | Deviatore aria Sx.                | Left air deviating device  |
| 17   | 61790000             | 2    | Motorino per deviatore            | Deviating device motor     |
| 18   | 15901508             | 4    | Vite                              | Screw                      |
| 19   | 12639907             | 4    | Rondella                          | Washer                     |
| 20   | 61738700             | 2    | Elettroventilatore                | Electric fan               |
| 21   | 126854               | 2    | Transistor per elettroventilatore | Transistor                 |
| 22   | 128017               | 1    | Vaschetta lavacristallo           | Water reservoir            |
| 23   | 61535400             | 1    | Pompa lavacristallo               | Pump for windshield wiper  |
| 24   | 129205               | 1    | Staffa                            | Bracket                    |
| 25   | 60659100             | 1    | Dado                              | Nut                        |
| 26   | 14778818             | 3    | Vite                              | Screw                      |