



CARROZZERIA
PININFARINA

DENOMINAZIONE

GRUPPO PORTATARGHE ANTERIORI E POSTERIORI

TIPO VETTURA

Vettura FERRARI COUPE' 2 posti

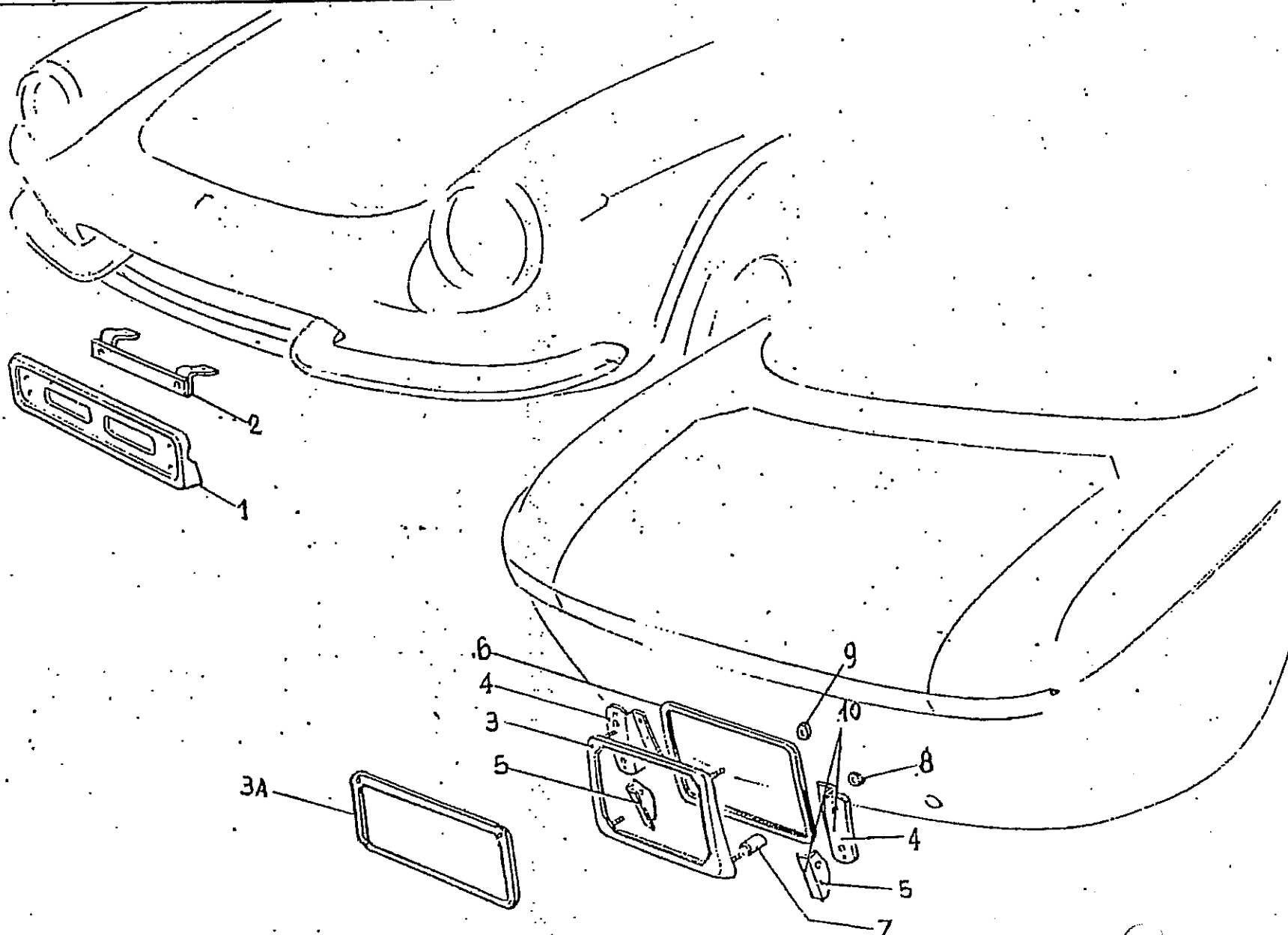
330/GTC - 246 - gruppo 74

Foglio

n° 51

DISEGNATORE

G. Damico



7 60 EDIZIONE 1



CARROZZERIA
PININFARINA

DE NOMINAZIONE

GRUPPO PORTATARGHE ANTERIORI E POSTERIORI

TIPO VETTURA

vettura FERRARI COUPE' 2 posti
330/GTC - 246 - Gruppo 74

n. 52

DISSEGNAZIONE

settembre 1966

Rif. to	Matr. P.F.	Descrizione	Q. tà p. vett.	Note
1	246.74.010.08	Portatarga anteriore tipo EUROPA	1	
2	246.74.110.02	Staffa per attacco portatarga anteriore	1	
3	241.74.510.02	Cornice portatarga posteriore tipo EUROPA	1	
3 A	243.74.530.02	Cornice portatarga posteriore tipo USA	1	
4	246.74.576.C7	Elemento carenatura portatarga posteriore D. - complessivo - tipo EUROPA	1	
4	246.74.577.C7	Elemento carenatura portatarga posteriore S. - complessivo - tipo EUROPA	1	
5	246.74.518.07	Squadra D. per fissaggio infer. targa po- steriore - tipo EUROPA	1	
5	246.74.519.07	Squadra S. per fissaggio infer. targa po- steriore - tipo EUROPA	1	
6	241.74.590.00	Profilato plastico per portatarga posterio- re e anteriore EUROPA (mm. 1800)	1	
7	242.74.610.00	Distanziale fissaggio inferiore portatarga posteriore	2	
8	242.74.628.01	Rosetta speciale fissaggio portatarga poste- riore	4	
9	241.74.620.00	Distanziale fissaggio portatarga posteriore	4	
10	246.74.590.06	Carenatura D. per portatarga posteriore complessivo tipo EUROPA	1	

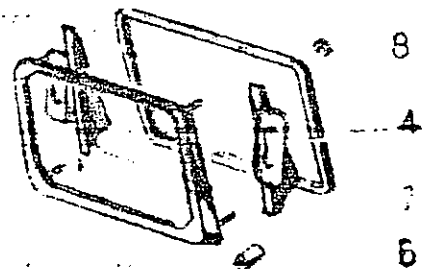
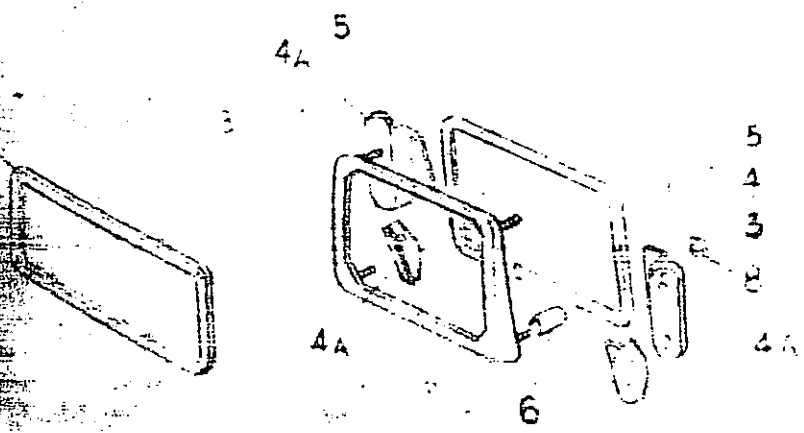
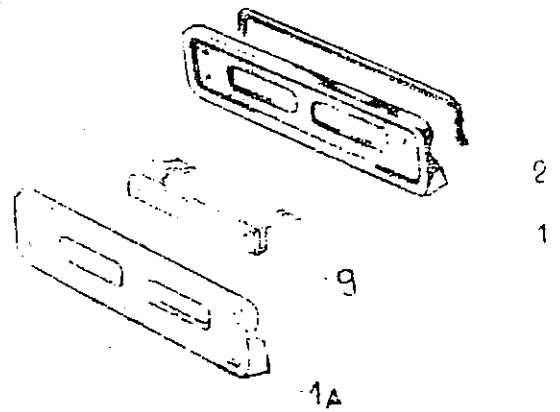
S.p.A.
FERRIPARINA
Astino

GRUPPO PORTABARCHI ANT. 3 POST.

Vettura FERRARI Cabriolet
215/GTM - 243

Foglio N. 42

Marzo 1965
F. Dall'asta



MECCANIZZERIA
PRIMA A

GRUPPO PORTATARGHE ANT. E POST.

Vettura FERRARI Cabriolet

275/OTS - 43

Marzo 1952

Matr. PF	Descrizione	Q.tà p.vett.	Prezzo unit.	Note
242.74.010.0.8	Portatarga ant.	1	1.250.=	tipo EUROPA-FVN.200
246.74.010.0.8	Portatarga ant.	1	1.250.=	tipo EUROPA-DVN.201
241.74.590.0.0	Profil. plastico per portatarga ant. (mm. 270)	1	25.=	Tipo EUROPA-FVN.200
241.74.510.0.0	Cornice portatarga post.	1	2.370.=	FVN. 200 - su vett. tipo EUROPA
243.74.530.0.2	Cornice portatarga post.	1	5.300.=	" " " USA
241.74.580.0.7	Carenatura portatarga post. compl. D.	1	600.=	FVN. 200 " " tipo EUROPA
243.74.581.0.7	Carenatura portatarga post. compl. S	1	600.=	FVN. 200 " " tipo EUROPA
243.74.572.0.	Carenatura portatarga post. compl. D.	1	600.=	FVN. 200 " " tipo USA
241.74.573.0.	Carenatura portatarga post. compl. S.	1	600.=	FVN. 200 " " tipo USA
24 .74.590.0.0	Profil. plastico portatarga post. (mm. 610)	1	50.=	Tipo EUROPA
242.74.610.0.0	Distenziale fiss. infer. portatarga post.	2	30.=	
242.74.628.0.1	Rosette speciale mass. portatarga post. 8000004			
239.74.110.0.2	Staffa portatarga ant.	1	50.=	FVN.200
246.74.110.0.2	Staffa portatarga ant.	1	1.600.=	DVN.201
246.74.510.0.2	Cornice portatarga post. EUROPA	1	2.370.=	DVN.201
246.74.580.0.6	Carenatura portatarga post. opl. D	1	850.=	} DVN.201 EUROPA e U.S.A.
246.74.581.0.6	Carenatura portatarga post. opl. S	1	850.=	