



**GRAZIANO
TRASMISSIONI
GROUP**

**CATALOGO RICAMBI PER
CAMBIO F140**
*SPARE PARTS CATALOGUE FOR
GEARBOX F140*

DIS
DWG. **3284003**

1ª EDIZIONE - SETTEMBRE 2004
1st EDITION - SEPTEMBER 2004

I ISTRUZIONI PER ORDINARE LE PARTI DI RICAMBIO

1. Codice del cambio
2. Numero di matricola
3. Numero di riferimento della tavola, numero di codice e relativa denominazione.

Informazioni per la lettura/interpretazione dei codici presenti nel catalogo.

~~XXXXXX~~ Indica che il particolare é stato sostituito con un altro intercambiabile.
Il particolare non é piú disponibile né ordinabile.

~~XXXXXX~~ Indica che il particolare é stato eliminato e non sostituito da altri.
Il particolare non é piú disponibile né ordinabile.

C YYYY XXXXXXX
D YYYY ZZZZZZ

I particolari sostituiti con altri non intercambiabili avranno un n° di modifica (YYYY) nell'apposita colonna preceduto da una lettera **C** per i particolari sostituiti validi **FINO** a quel n° di modifica e preceduti da una lettera **D** per i particolari nuovi che sostituiscono e quindi validi **DA** quel n° di modifica.

Chiaramente un particolare potrà avere 2 riferimenti di modifica uno preceduto da una lettera **C** ed uno dalla lettera **D**, questo nel caso in cui un particolare sostituisca un altro e nel tempo venga a sua volta sostituito.

A pié pagina viene riportato il n° di matricola del cambio corrispondente a quel n° di modifica.

GB INSTRUCTION TO ORDER SPARE PARTS

1. Gearbox code
2. Serial number
3. Reference table number, code number and relative denomination.

Information for the reading / interpretation of the codes on the catalogue

~~XXXXXX~~ It shows that the part has been replaced with an other interchangeable part.
This part is not anymore available neither can be ordered.

~~XXXXXX~~ It shows that the part has been cancelled and has not been replaced with an other.
This part is not anymore available neither can be ordered.

C YYYY XXXXXXX
D YYYY ZZZZZZ

The parts replaced with others not interchangeable will have a modification number (yyyy) in the apposite column preceded by **C** or **D** letters.

C letter for the replaced parts until that modification No; **D** letter for the new parts that replace the old ones from that modification No.

Clearly a part could have 2 different modification references: one preceded by **C** and one by **D** this because a part could replace an other and in it turn could be replaced.

At the bottom of page there are the serial number of the gearbox correspondent to those modifications.



GRAZIANO Trasmissioni S.p.A.

Via Cumiana, 14
10090 CASCINE VICA-RIVOLI-TORINO (ITALY)
Tel.: +39 011 95701 - Fax: +39 011 9594.803



ISO 9001-Cert. n°0486
AVSQ '94-Cert. n°0989
QS-9000-Cert. n°2053



Copyright by: GRAZIANO TRASMISSIONI S.p.A.
PUBBLICAZIONI TECNICHE - STAMPATO F140 - 3284003 il 15-09-04
Realization and printing: Studio ELLETec - Torino

① I dati contenuti in questa pubblicazione potrebbero risultare non aggiornati in conseguenza di modifiche adottate dal Costruttore, in qualunque momento, per ragioni di natura tecnica o commerciale.

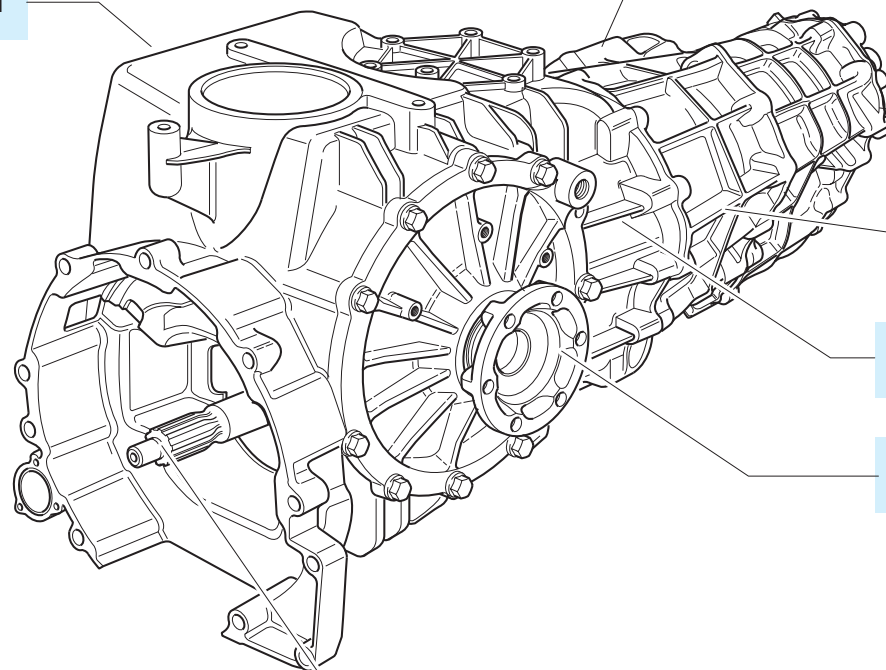
② *The data in this edition may prove not to be up to date due to modifications by the manufacture, which may become necessary for technical or commercial reasons.*

INDICE / INDEX

CAMBIO COMPLETO <i>COMPLETE GEARBOX</i>	TAV./TAB.	0
SCATOLA DIFFERENZIALE <i>DIFFERENTIAL BOX</i>	TAV./TAB.	1
SCATOLE E COPERCHI <i>GEARBOX - COVERS</i>	TAV./TAB.	2
RUOTISMI ALBERO PRIMARIO <i>MAIN SHAFT GEARS</i>	TAV./TAB.	3
RUOTISMI RETRO MARCIA <i>REVERSE GEARS</i>	TAV./TAB.	4
RUOTISMI ALBERO SECONDARIO <i>LAY SHAFT GEARS</i>	TAV./TAB.	5
COMANDI INTERNI CAMBIO <i>INSIDE GEARBOX CONTROLS</i>	TAV./TAB.	6
DIFFERENZIALE <i>DIFFERENTIAL</i>	TAV./TAB.	7

ELENCO DELLE PARTI DI RICAMBIO (Indice descrittivo)
SPARE PARTS LIST (Index with description)

SCATOLA DIFFERENZIALE
DIFFERENTIAL BOX **TAV. 1**
TAB.



TAV. 6 COMANDI INTERNI CAMBIO
TAB. *INSIDE GEARBOX CONTROLS*

TAV. 2 CAMBIO - COPERCHI
TAB. *GEARBOX - COVERS*

TAV. 4 RUOTISMI RETRO MARCIA
TAB. *REVERSE GEARS*

TAV. 5 RUOTISMI ALBERO SECONDARIO
TAB. *LAY SHAFT GEARS*

TAV. 7 DIFFERENZIALE
TAB. *DIFFERENTIAL*

TAV. 3 RUOTISMI ALBERO PRIMARIO
TAB. *MAIN SHAFT GEARS*



CAMBIO / GEARBOX
F140

CAMBIO COMPLETO
COMPLETE GEARBOX

3284003

TAV.
TAB. **0**

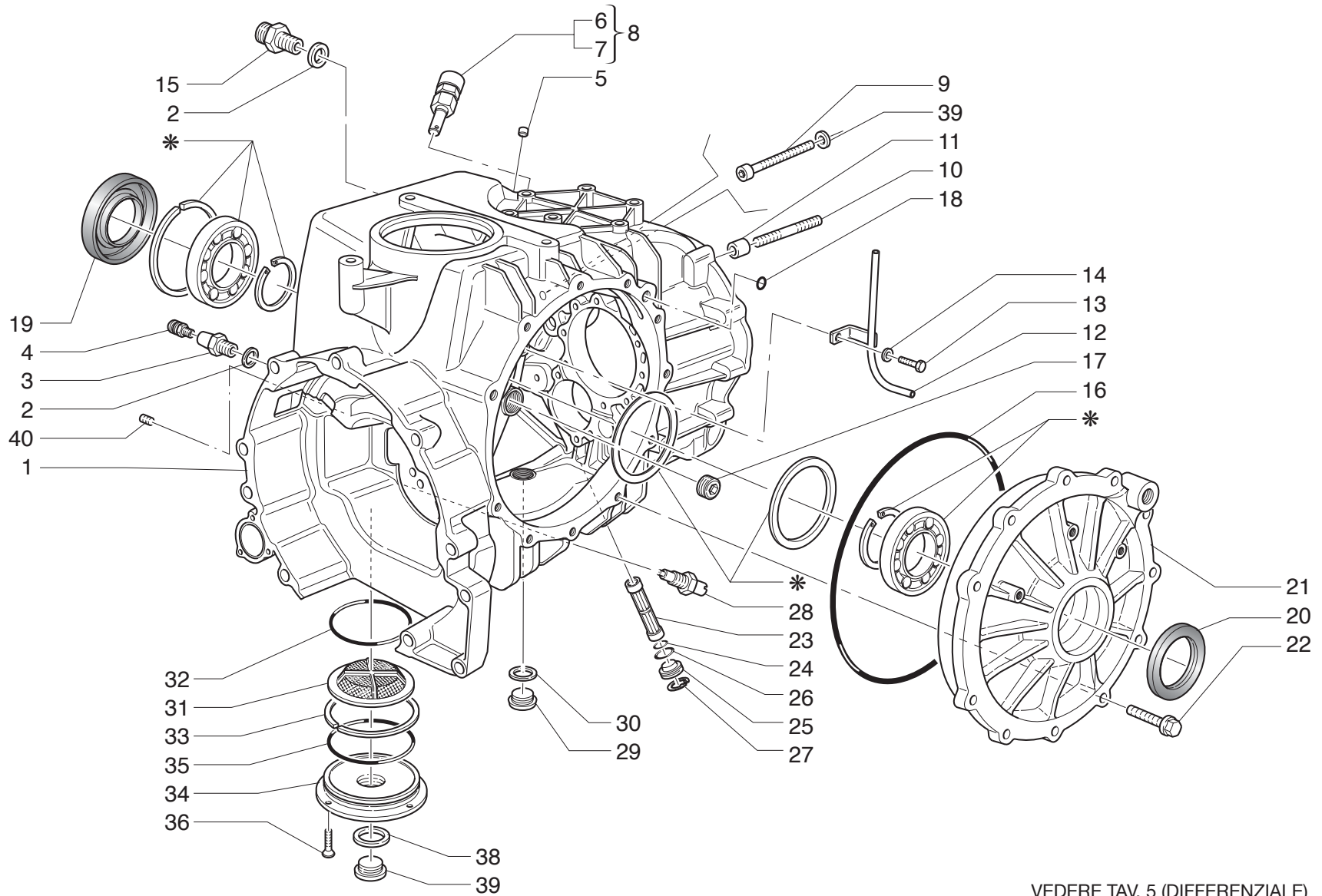
GRAZIANO TRASMISSIONI - F140
3284003

CAMBIO COMPLETO
COMPLETE GEARBOX

TAV. 0
TAB.

Pagina 1/1

<i>N° Mod.</i>	<i>Pos./Pos.</i>	<i>Cod./P.N.</i>	<i>Q.tà/Q.ty</i>	<i>Denominazione</i>	<i>Description</i>	<i>Cod. Cliente/Customer P.N</i>
		3284003	1	CAMBIO COMPLETO ELETTROATTUATO	COMPLETE GEARBOX	185251



VEDERE TAV. 5 (DIFFERENZIALE)
 * SEE TAB. 5 (DIFFERENTIAL)



CAMBIO / GEARBOX
F140

SCATOLA DIFFERENZIALE
 DIFFERENTIAL BOX

3284003

TAV.
 TAB.

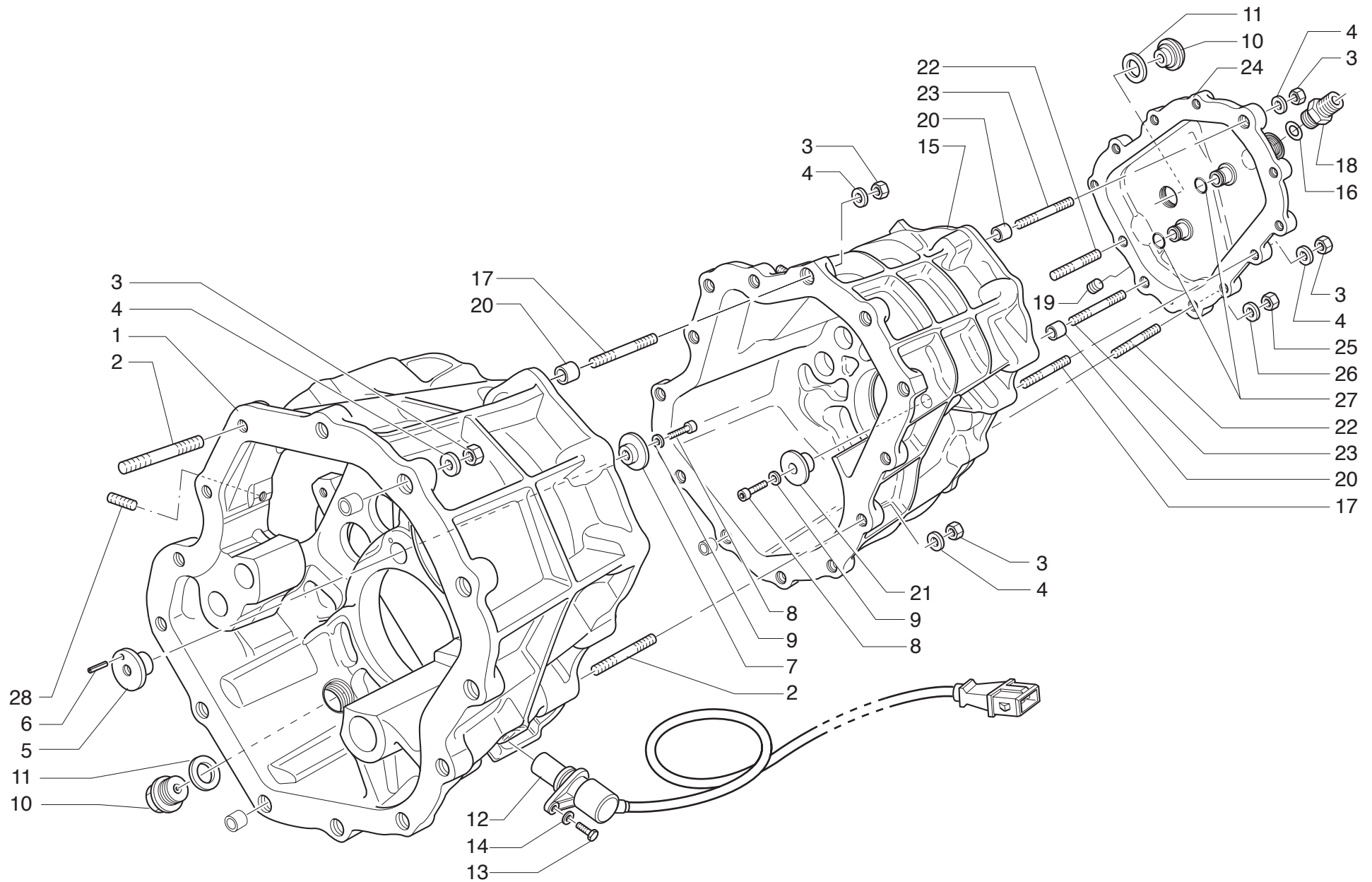
1

N° Mod.	Pos./Pos.	Cod./P.N.	Q.tà/Q.ty	Denominazione	Description	Cod. Cliente/Customer P.N
	1	3285223	1	SCATOLA CAMBIO 4° ELEMENTO	GEARBOX	193481
	2	70278	2	GUARNIZIONE PIANA Ø14x20x1,5	GASKET	10280060
	3	3296523	2	RACCORDO TUBI FRIZIONE	CONNECTOR	189252
	4	3297563	1	VITE DI SPURGO CON CAPPuccio	BLEEDER	121699
	5	70495	1	TAPPO A SCODELLINO D. 8	PLUG	14328101
C 7797	6	70405	1	SFIATO OLIO	BLEEDER	13414691
D 7797	6	3320683	1	SFIATO OLIO	BLEEDER	197797
C 7797	7	70406	1	RONDELLA SFIATO	WASHER	13415400
D 7797	7	3320693	1	BASE PER SFIATO OLIO	BASE FOR BLEEDER	197799
C 7797	8	3308753	1	PROLUNGA SFIATO	BLEEDER EXTENSION	195761
D 7797	8	3320703	1	SFIATO OLIO COMPLETO	BLEEDER COMPLETE	197798
	9	71964	1	VITE TCEI M8x1,25x35	SCREW	14306624
	10	71967	4	PRIGIONIERO M8x1,25x16x35	STUD BOLT	13543724
	10	71966	1	PRIGIONIERO M8x1,25x16x30	STUD BOLT	13543624
	10	71994	1	PRIGIONIERO M8x1,25x16x40	STUD BOLT	13543824
	11	3285323	2	GRANO CENTRAGGIO	CENTERING SCREW	102704
	12	3286193	1	TUBO LUBRIFICAZIONE	LUBRICATION PIPE	190177
	13	70325	1	VITE TE M6x10	SCREW	10979424
	14	70846	1	RONDELLA CONICA ELASTICA 6x12x1,4	FLEXIBLE WASHER	11194377
C 7864	15	3321233	1	RACCORDO IN/OUT OLIO	CONNECTOR	201930
D 7864	15	3322553	1	RACCORDO IN/OUT OLIO	CONNECTOR	203182
	16	71921	1	GUARNIZIONE OR 4900 3,53x228,19	O.R. GASKET	14468881
	17	70184	1	TAPPO OTTURATORE	PLUG	14328901
	18	71841	1	GUARNIZIONE OR 2,62x7,6	O.R. GASKET	191269
	19	71929	1	ANELLO TENUTA ROTANTE DX. AS 55x80,5x8	GROMMET	184006
	20	71717	1	ANELLO TENUTA SX. AS 55x70x8	GROMMET	181617
	21	3285253	1	COPERCHIO DIFFERENZIALE	COVER	193510
	22	3303123	11	VITE TEF M10x1,25x25	SCREW	16288424
	23	3294953	1	FILTRO ASPIRAZIONE OLIO	FILTER	190182
	24	72028	1	GUARNIZIONE O.R. 1,87x7,66	O.R. GASKET	14452881
	25	3294943	1	TAPPO	PLUG	190181
	26	70793	1	GUARNIZIONE O.R. 2050 D. 1,78x12,42	O.R. GASKET	14453181
	27	70825	1	ANELLO SEEGER	SEEGER RING	11057476
	28	3285903	1	TERMISTORE ACQUA	THERMISTOR	104628

D 7797 = MATR./ SERIAL No. 131

D 7864 = MATR./ SERIAL No. 199

<u>N° Mod.</u>	<u>Pos./Pos.</u>	<u>Cod./P.N.</u>	<u>Q.tà/Q.ty</u>	<u>Denominazione</u>	<u>Description</u>	<u>Cod. Cliente/Customer P.N</u>
	29	70507	1	TAPPO MAGNETICO M22x1,5	MAGNETIC PLUG	183962
	30	70111	1	GUARNIZIONE PIANA D. 22x28x1,5	GASKET	10263460
	31	3297573	1	FILTRO ASPIRAZIONE OLIO MOTORE DELLA COPPA	FILTER	122429
	32	72036	1	GUARNIZIONE OR 3,53x69,85	O.R. GASKET	190183
	33	71904	1	ANELLO SEEGER SB80	SEEGER RING	185723
	34	3291563	1	COPERCHIO FILTRO OLIO MOTORE	COVER	185927
	36	70786	4	VITE T.S.E.I. M5x0,8x12	SCREW	14440620
	37	3307413	1	TAPPO FILETTATO CL. M32x1,5	PLUG	10276140
	38	72117	1	GUARNIZIONE PIANA D. 32x38	GASKET	10265060
	39	70329	1	ROSETTA B8 DIN 137	WASHER	12601374
	40	71977	2	TAPPO FILETTATO CILINDRICO M5x55	PLUG	10267550



CAMBIO / GEARBOX
F140

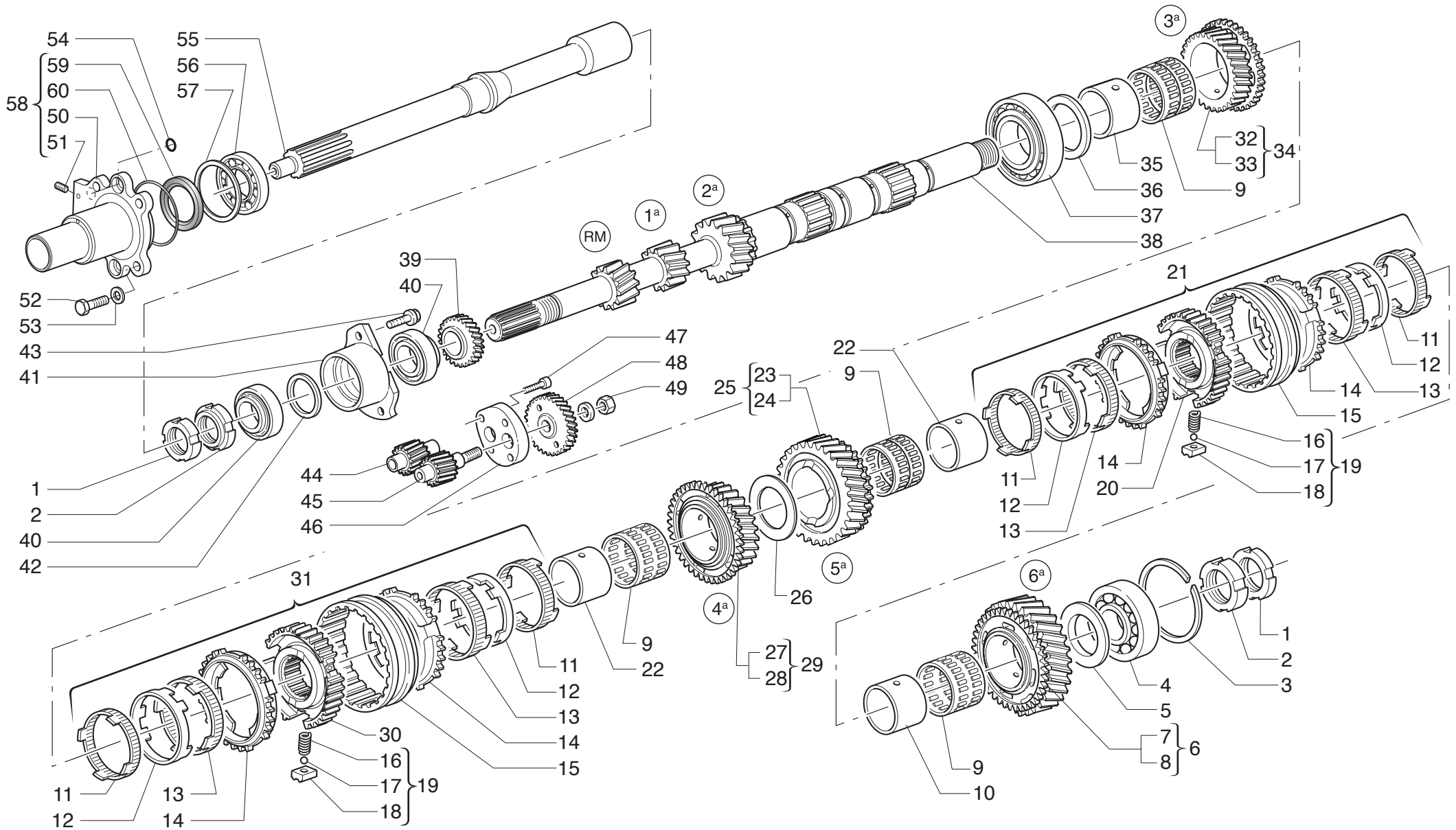
CAMBIO - COPERCHI
 GEARBOX - COVERS

3284003

TAV.
 TAB.

2

N° Mod.	Pos./Pos.	Cod./P.N.	Q.tà/Q.ty	Denominazione	Description	Cod. Cliente/Customer P.N
	1	3285233	1	3° ELEMENTO SCATOLA CAMBIO	GEARBOX - 3rd ELEMENT	185744
	2	71965	17	PRIGIONIERO M8x1,25x16x25	STUD BOLT	10257060
	3	70071	35	DADO E M8	NUT	16100812
	4	70329	35	ROSETTA B 8 DIN 137	WASHER	12601374
	5	3285363	1	BOCCOLA	BUSHING	157009
	6	71971	1	SPINA ELASTICA 2,5x10	FLEXIBLE PIN	14159470
	7	3285373	1	BOCCOLA FILETTATA	BUSHING	157010
	8	71553	2	VITE TCEI M6x14	SCREW	14305731
	9	3254833	2	ROSETTA ELASTICA D6	FLEXIBLE WAHSER	10569274
	10	71325	2	TAPPO LIVELLO OLIO M22x1,5	OIL LEVEL PLUG	10305111
	11	70111	2	GUARNIZIONE PIANA D22x28x1,5	GASKET	10263460
	12	3262533	1	SENSORE ELETTROMAGNETICO	ELECTROMAGNETIC SENSOR	168729
	13	70223	1	VITE TE M 6x16	SCREW	10902224
	14	70846	1	RONDELLA CONICA ELASTICA 6x12x1,4	WASHER	11194377
	15	3285243	1	SCATOLA CAMBIO 2° ELEMENTO	GEARBOX - 2nd ELEMENT	185743
	16	70112	1	GUARNIZIONE PIANA D16x22x1,5	GASKET	10257060
	17	71966	10	PRIGIONIERO M8x1,25x16x30	STUD BOLT	13543624
	18	3306373	1	RACCORDO	CONNECTOR	134988
	19	3264023	1	TAPPO FILETTATO CONICO M8x1,25	PLUG	14326101
	20	3285323	4	GRANO CENTRAGGIO	SCREW	102704
	21	3285383	1	BOCCOLA	BUSHING	131757
	22	71968	2	PRIGIONIERO M10x1,25x30	STUD BOLT	13546524
	23	71967	2	PRIGIONIERO M8x1,25x16x35	STUD BOLT	13543724
	24	3285213	1	COPERCHIO POSTERIORE	COVER	185372
	25	70242	2	DADO M 10x1,25	NUT	12164721
	26	70341	2	RONDELLA ELASTICA D.10,5x21x1	FLEXIBLE WASHER	12601474
	27	71058	2	GUARNIZIONE OR114 D. 1,78x11,11	O.R. GASKET	137192
	28	3285353	1	VITE SENZA TESTA M6x1x25	SCREW	16183021



CAMBIO / GEARBOX
F140

RUOTISMI ALBERO PRIMARIO
MAIN SHAFT GEARS

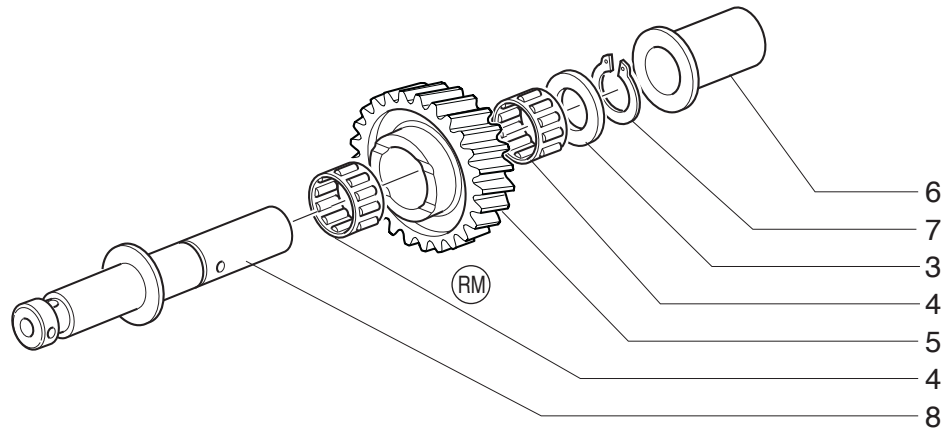
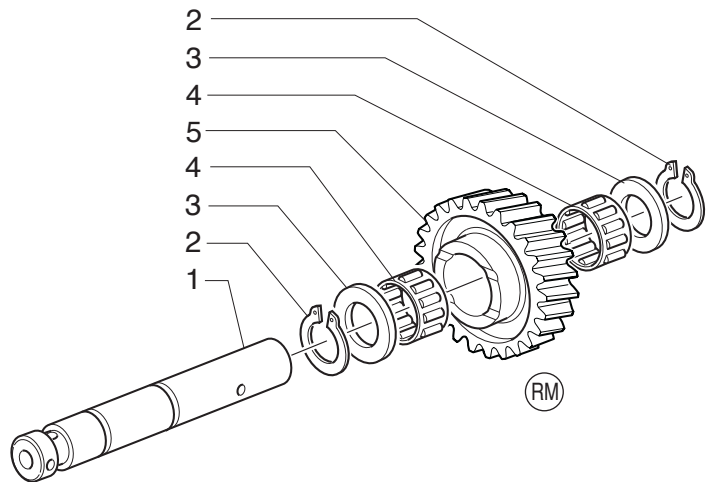
3284003

TAV.
TAB.

3

N° Mod.	Pos./Pos.	Cod./P.N.	Q.tà/Q.ty	Denominazione	Description	Cod. Cliente/Customer P.N
	1	3285413	2	GHIERA M30x1,5	RING NUT	163684
	2	3285403	2	GHIERA M30x1,5	RING NUT	163670
	3	71189	1	ANELLO SEEGER SB 72	SEEGER RING	144511
	4	3285423	1	CUSCINETTO A RULLI CILINDR. 35x72x23	ROLLER BEARING	103030
	5	3283463	1	ANELLO DI SPALLAMENTO PER INGR. 6a VEL. sp. 3,9	RING	189704
	6	3284073	1	INGRANAGGIO COMPLETO 6a VEL.	GEAR COMPLETE	190191
	7	3275933	1	CORONA SINCRO TRIPLO CONO	SYNCHRO GEAR	—
	8	3284133	1	INGRANAGGIO 6a VEL.	GEAR	—
	9	72021	4	GABBIA A RULLINI 4550x34	ROLLER CAGE	109002
	10	3283453	1	BOCCOLA PER INGR. 6a VELOCITA'	BUSHING	189705
	11	3247213	2	CONO A SINGOLA SUPERFICIE	CLUTCH SINGLE CONE	—
	12	3247203	2	CONO INTERNO	INNER CONE	—
	13	3247193	2	CONO A DOPPIA SUPERFICIE	CLUTCH DOUBLE CONE	—
	14	3269873	2	ANELLO SINCRO	SYNCHRO RING	—
	15	3288243	1	MANICOTTO PER SINCRO	SLIDING SLEEVE	—
	16	3150533	3	MOLLA	SPRING	—
	17	70298	3	SFERA D.6	BALL	—
	18	3283603	3	TASSELLO PER SINCRONIZZATORE	PAD FOR SYNCHRONIZER	—
	19	3303193	1	KIT MINUTERIA SINCRO	SYNCHRONIZER KIT	194029
	20	3282963	1	MOZZO PER SINCRO 5a E 6a VELOCITA'	5th AND 6th GEAR SYNCHRO HUB	—
	21	3275923	1	SINCRONIZZATORE COMPLETO 5a E 6a VELOCITA'	5th AND 6th GEAR COMPLETE SYNCHRONIZER	190185
	22	3308383	2	BOCCOLA PER 5a E 6a VELOCITA'	5th AND 6th GEAR BUSHING	195809
	23	3275933	1	CORONA SINCRO TRIPLO CONO	SYNCHRO GEAR	—
	24	3284123	1	INGRANAGGIO 5a VEL.	GEAR	—
	25	3284063	1	INGRANAGGIO COMPLETO 5a VEL.	GEAR COMPLETE	190190
	26	3308393	1	ANELLO DI SPALLAMENTO PER INGR. 4a E 5a VEL.	5th AND 6th GEAR RING	195810
	27	3275933	1	CORONA SINCRO TRIPLO CONO	SYNCHRO GEAR	—
	28	3284113	1	INGRANAGGIO 4a VEL.	GEAR	—
	29	3284053	1	INGRANAGGIO COMPLETO 4a VEL.	GEAR COMPLETE	190189
	30	3282953	1	MOZZO PER SINCRO 3a E 4a VELOCITA'	3rd AND 4th GEAR SYNCHRO HUB	—
	31	3275913	1	SINCRONIZZATORE COMPLETO 3a E 4a VELOCITA'	3rd AND 4th GEAR SYNCHRONIZER COMPLETE	190184
	32	3275933	1	CORONA SINCRO TRIPLO CONO	SYNCHRO GEAR	—
	33	3284103	1	INGRANAGGIO 3a VEL.	GEAR	—
	34	3284043	1	INGRANAGGIO COMPLETO 3a VEL.	GEAR	190188

N° Mod.	Pos./Pos.	Cod./P.N.	Q.tà/Q.ty	Denominazione	Description	Cod. Cliente/Customer P.N
	35	3283413	1	BOCCOLA PER INGR. 3a VELOCITA'	BUSHING	189656
	36	3283403	1	ANELLO DI SPALLAMENTO PER INGR. 3a VEL.	RING	189700
	37	3285433	1	CUSCINETTO A RULLI 40x80x18	ROLLER BEARING	131056
	38	3284013	1	ALBERO PRIMARIO CAMBIO	MAIN SHAFT	190209
	39	3284413	1	INGRANAGGIO CONDUTTORE	DRIVING GEAR	190210
	40	71456	2	CUSCINETTO A RULLI CONICI 30x55x17	ROLLER BEARING	190212
	41	3282433	1	SUPPORTO CUSCINETTO	BEARING SUPPORT	190208
	42	3285123	1	DISTANZIALE	SPACER	190211
	43	71935	3	VITE TEF M8x1,25x40	SCREW	16287521
	44	3282453	1	INGRANAGGIO CONDOTTO POMPA OLIO	DRIVEN GEAR	109723
	45	3282443	1	INGRANAGGIO CONDUTTORE POMPA OLIO	DRIVING GEAR	190178
	46	3282463	1	COPERCHIO POMPA OLIO	COVER	190179
	47	71553	4	VITE TCEI M6x14	SCREW	14305731
	48	3284423	1	INGRANAGGIO CONDOTTO RINVIO	DRIVEN GEAR	190180
	49	70071	1	DADO E M8	NUT	16100812
	50	3301333	1	FLANGIA SUPPORTO BOCCOLA CUSCINETTO	FLANGE	—
	51	3327213	2	TAPPO A SFERA EXPANDER	PLUG	—
	52	3285963	2	VITE M8 X 1,25 X 23	SCREW	16052024
	53	70329	2	RONDELLA DIN 137	WASHER	1260137
	54	3286053	2	GUARNIZIONE OR D6 X 2,2	GASKET	166432
	55	3284183	1	ALBERO FRIZIONE	CLUTCH SHAFT	190194
	56	71619	1	CUSCINETTO A SFERE 30x55x13	BALL BEARING	184013
	57	3285913	1	ANELLO DI RASAMENTO FLANGIA FRIZIONE	RING	173360
	58	3306853	1	FLANGIA REGGISPINTA FRIZIONE COMPLETA	FLANGE	194670
	59	3285933	1	ANELLO DI TENUTA PER ALBERI ROTANTI	GROMMET	172363
	60	3285943	1	GUARNIZIONE OR 50,52 X 1,78	GASKET	136140



CAMBIO / GEARBOX
F140

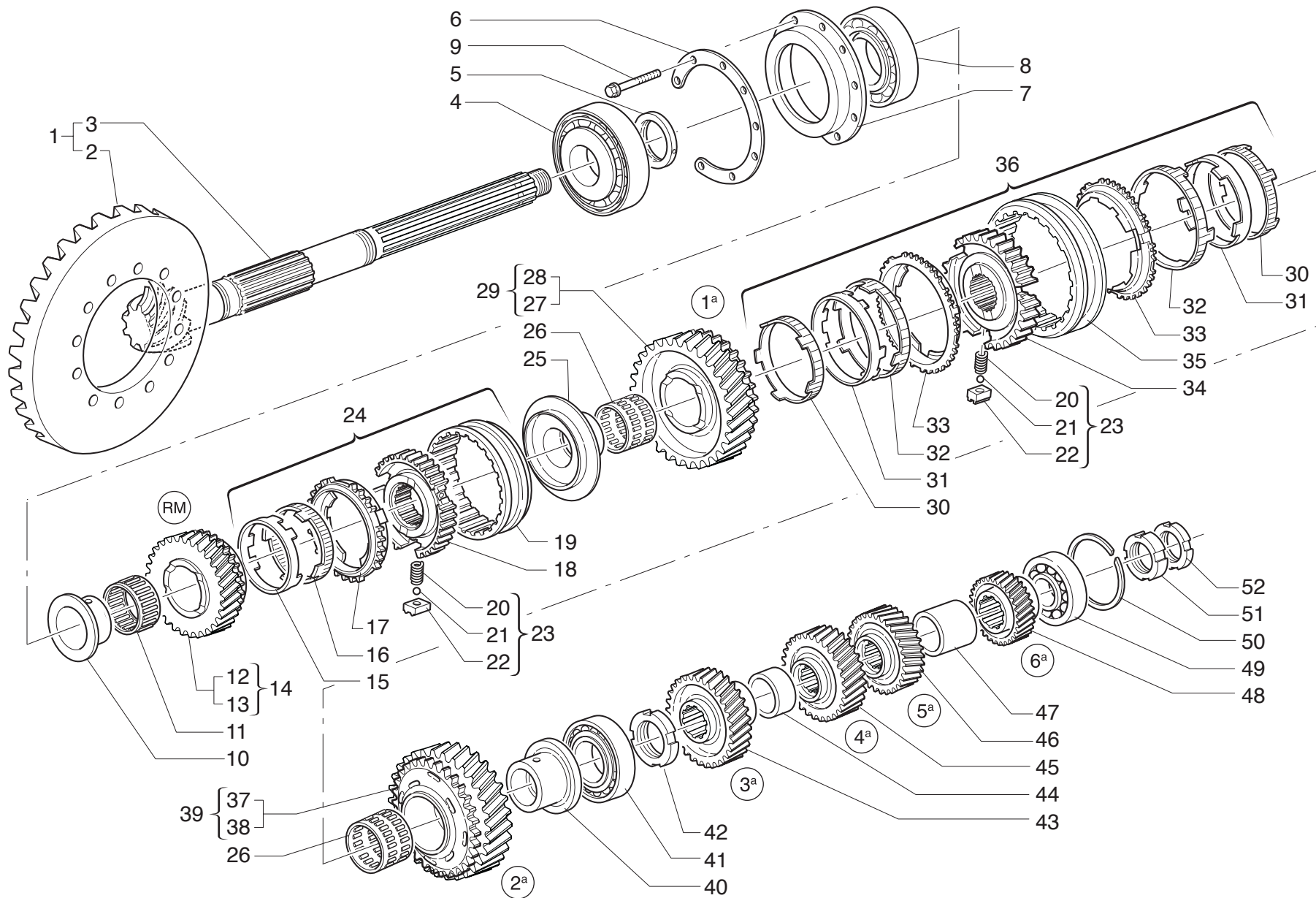
RUOTISMI RETRO MARCIA
 REVERSE GEARS

3284003

TAV.
 TAB.

4

N° Mod.	Pos./Pos.	Cod./P.N.	Q.tà/Q.ty	Denominazione	Description	Cod. Cliente/Customer P.N
C 8058	1	3285473	1	PERNO PER INGRANAGGIO FOLLE RM	PIN	189574
C 8058	2	3285393	2	ANELLO ELASTICO Ø22 PER PERNO FOLLE R.M.	FLEXIBLE RING	158272
C 8058	3	3285443	2	ANELLO DI SPALLAMENTO INGR. RM -Sp. mm. 4,1	RING	193892
C 8058	3	3285453	2	ANELLO DI SPALLAMENTO INGR. RM -Sp. mm. 4,0	RING	193891
D 8058	3	3285453	1	ANELLO DI SPALLAMENTO INGR. RM -Sp. mm. 4,0	RING	193891
C 8058	3	3285463	—	ANELLO DI SPALLAMENTO INGR. RM -Sp. mm. 3,9	RING	193893
	4	71972	2	GABBIA A RULLINI 22x28x13	ROLLER CAGE	104256
	5	3283393	1	INGRANAGGIO FOLLE RM	IDLE GEAR FOR REVERSE	189570
D 8058	6	3329213	1	BOCCOLA DISTANZIALE	BUSHING	211961
D 8058	7	72301	1	ANELLO ELASTICO Ø22 PER PERNO FOLLE R.M.	FLEXIBLE RING	211962
D 8058	8	3328983	1	PERNO PER INGRANAGGIO FOLLE RM	PIN	211960



CAMBIO / GEARBOX
F140

RUOTISMI ALBERO SECONDARIO
LAY SHAFT GEARS

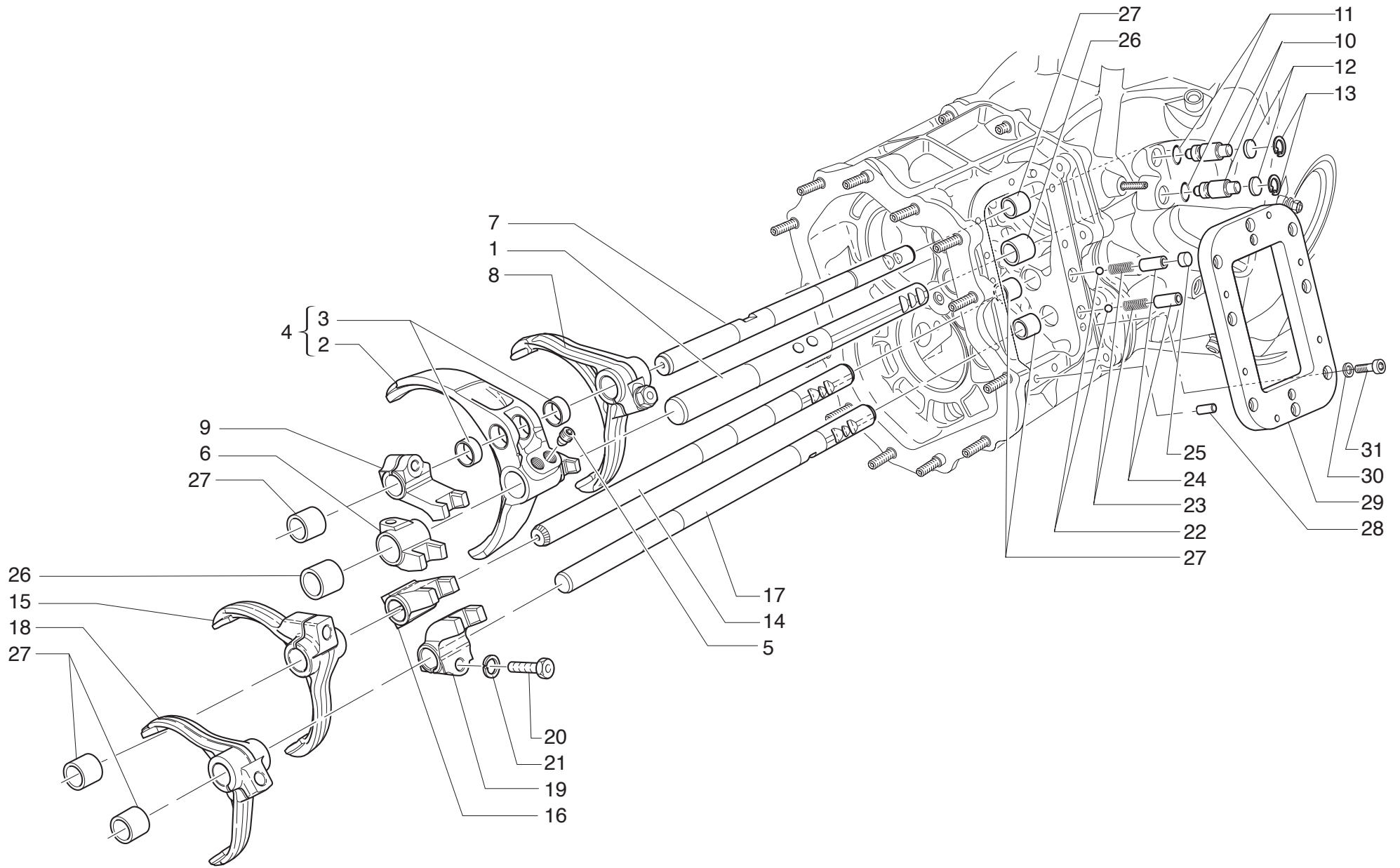
3284003

TAV.
TAB.

5

N° Mod.	Pos./Pos.	Cod./P.N.	Q.tà/Q.ty	Denominazione	Description	Cod. Cliente/Customer P.N
	1	3283953	1	COPPIA CONICA 10/41	BEVEL SET	190214
	2	3284173	1	CORONA CONICA Z=41	GEAR	—
	3	3284163	1	ALBERO SECONDARIO CON PIGNONE CONICO Z=10	SECONDARY SHAFT	—
	4	71738	1	CUSCINETTO A RULLI CONICI 45 X 85 X 27,25	ROLLER BEARING	185022
	5	3285133	1	DISTANZIALE PER CUSCINETTI	SPACER	190206
	6	3246863	1	ANELLO REGISTRO -Sp. 2,8mm	REGISTER RING-Thickness mm. 2,8-	185042
	7	3282373	1	SUPPORTO CUSCINETTO	BEARING SUPPORT	190205
	8	71963	1	CUSCINETTO A RULLI A RULLI CONICI 45 X 85 X 20,75	ROLLER BEARING	190207
	9	71973	9	VITE TEF M8x1,25x45	SCREW	16287624
	10	3284153	1	BOCCOLA	BUSHING	190193
	11	70682	1	GABBIA A RULLINI 50x58x25	ROLLER CAGE	150004
	12	3280613	1	CORONA SINCRIO DOPPIO CONO	SYNCHRO GEAR	—
	13	3283383	1	INGRANAGGIO DI RM	GEAR OF REVERSE	—
	14	3283373	1	INGRANAGGIO RM COMPLETO	COMPLETE REVERSE GEAR	189524
	15	3247203	2	CONO INTERNO	INNER CONE	—
	16	3247193	2	CONO A DOPPIA SUPERFICIE	CLUTCH DOUBLE CONE	—
	17	3269873	2	ANELLO SINCRIO	SYNCHRO RING	—
	18	3283563	1	MOZZO PER SINCRIO	SYNCHRO HUB	—
	19	3288243	1	MANICOTTO PER SINCRIO	SLIDING SLEEVE	—
	20	3150533	3	MOLLA	SPRING	—
	21	70298	3	SFERA D.6	BALL	—
	22	3283603	3	TASSELLO PER SINCRONIZZATORE	PAD FOR SYNCHRONIZER	—
	23	3303193	1	KIT MINUTERIA SINCRIO	SYNCHRONIZER KIT	194029
	24	3283553	1	SINCRONIZZATORE COMPLETO RM	REVERSE GEAR COMPLETE SYNCHRONIZER	189522
	25	3283443	1	BOCCOLA PER INGRANAGGIO 1a VEL.	BUSH	189579
	26	71956	2	GABBIA A RULLINI 50x55x34	ROLLER CAGE	189580
	27	3283653	1	CORONA SINCRIO TRIPLO CONO	SYNCHRO GEAR	—
	28	3284083	1	INGRANAGGIO 1a VELOCITA'	PINION FOR 1st GEAR	—
	29	3284023	1	INGRANAGGIO 1a VELOCITA' COMPLETO	COMPLETE PINION FOR 1st GEAR	190186
	30	3283643	2	CONO A SINGOLA SUPERFICIE	CLUTCH SINGLE CONE	—
	31	3283633	2	CONO INTERNO	INNER RING	—
	32	3283623	2	CONO A DOPPIA SUPERFICIE	CLUTCH DOUBLE CONE	—
	33	3283613	2	ANELLO SINCRONIZZATORE D.100	SYNCHRO RING	—
	34	3283583	1	MOZZO PER SINCRIO 1a E 2a VELOCITA'	1st AND 2nd GEAR SYNCHRO HUB	—

N° Mod.	Pos./Pos.	Cod./P.N.	Q.tà/Q.ty	Denominazione	Description	Cod. Cliente/Customer P.N
	35	3283593	1	MANICOTTO SCORREVOLE	SLIDING SLEEVE	—
	36	3283573	1	SINCRONIZZATORE COMPLETO 1a E 2a VELOCITA'	1st AND 2nd GEAR COMPLETE SYNCHRONIZER	189587
	37	3283653	1	CORONA SINCRO TRIPLO CONO	SYNCHRO GEAR	—
	38	3284093	1	INGRANAGGIO 2a VELOCITA'	PINION FOR 1st GEAR	—
	39	3284033	1	INGRANAGGIO 2a VELOCITA' COMPLETO	COMPLETE PINION FOR 2nd GEAR	190187
	40	3283493	1	BOCCOLA	BUSH	189590
	41	3285433	1	CUSCINETTO A RULLI 40x80x18	ROLLER BEARING	131056
	42	3283503	1	GHIERA M40x1,5	RING NUT	189747
	43	3284213	1	INGRANAGGIO 3a VELOCITA'	PINION FOR 3rd GEAR	190195
	44	3283513	1	DISTANZIALE 3a E 4a VELOCITA'	3rd AND 4th SPACER	189701
	45	3284223	1	INGRANAGGIO 4a VELOCITA'	PINION FOR 4th GEAR	190197
	46	3284233	1	INGRANAGGIO 5a VELOCITA'	PINION FOR 5th GEAR	190198
	47	3283523	1	DISTANZIALE 5a E 6a VELOCITA'	5th AND 6th SPACER	189702
	48	3284243	1	INGRANAGGIO 6a VELOCITA'	PINION FOR 6th GEAR	190199
	49	3285423	1	CUSCINETTO A RULLI CILINDR. 35x72x23	ROLLER BEARING	103030
	50	71189	1	ANELLO SEEGER SB 72	SEEGER RING	144511
	51	3285403	1	GHIERA M30x1,5	RING NUT	163670
	52	3285413	1	GHIERA M30x1,5	RING NUT	163684



CAMBIO / GEARBOX
F140

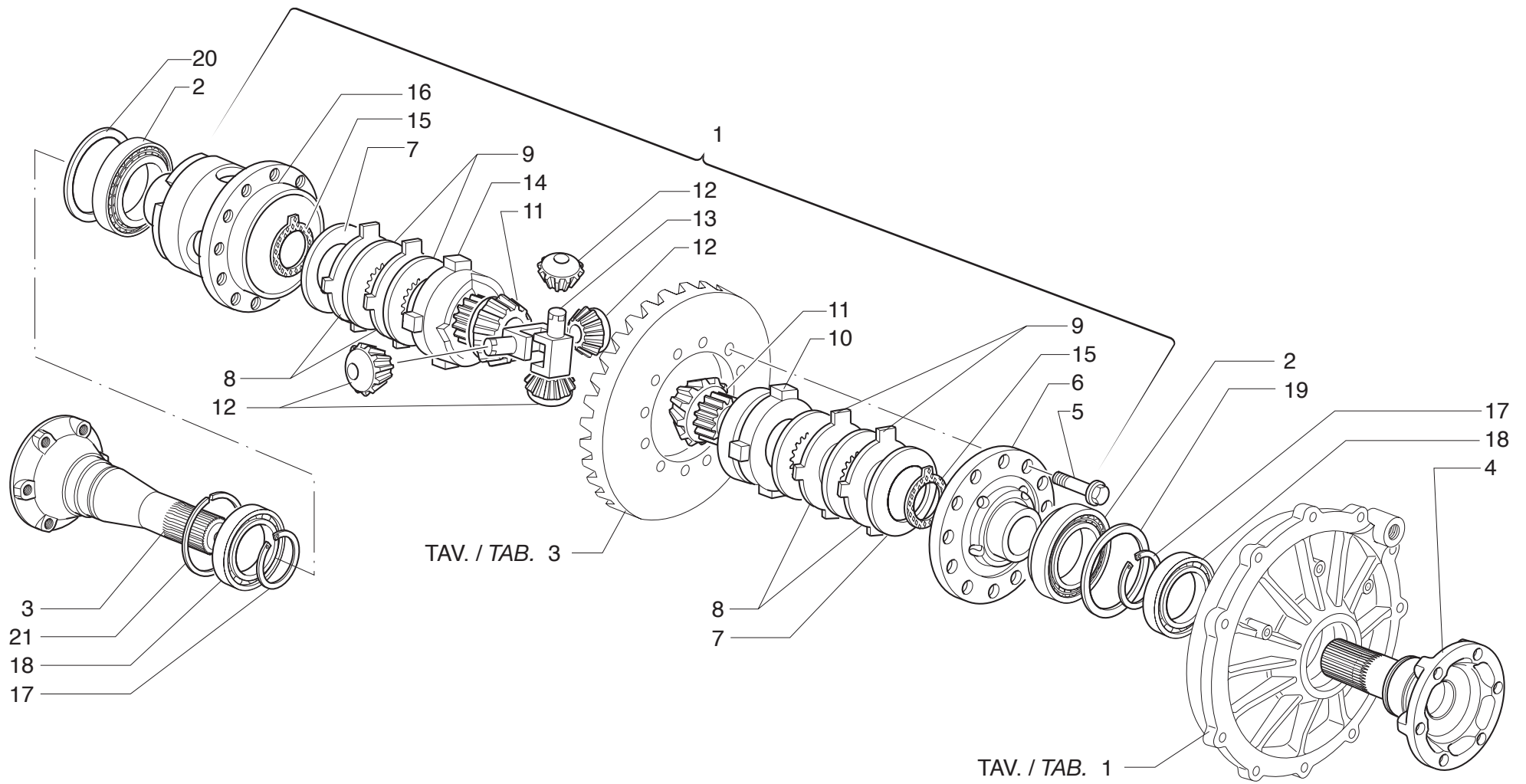
COMANDI INTERNI CAMBIO
INSIDE GEARBOX CONTROLS

3301373

TAV.
TAB.

6

N° Mod.	Pos./Pos.	Cod./P.N.	Q.tà/Q.ty	Denominazione	Description	Cod. Cliente/Customer P.N
	1	3289333	1	ASTA COMANDO 1a E 2a VELOCITA'	ROD 1st AND 2nd GEAR	189531
	2	3294863	1	FORCELLA COMANDO 1a E 2a VELOCITA'	CONTROL FORK 1st AND 2nd GEAR	—
	3	3282363	2	BOCCOLA PER FORCELLA	BUSHING	185566
	4	3294853	1	FORCELLA COMANDO 1a E 2a VELOCITA' COMPLETA	COMPLETE CONTROL FORK 1st AND 2nd GEAR	189080
	5	3285563	2	GRANO FISSAGGIO FORCELLA 1a E 2a VELOCITA'	FIXING SCREW	142245
	6	3293543	1	FORCELLINO COMANDO 1a E 2a	CONTROL FORK 1st AND 2nd GEAR	189078
	7	3289283	1	ASTA COMANDO R.M.	CONTROL ROD FOR REVERSE	185314
	8	3283833	1	FORCELLA COMANDO R.M.	FORK FOR REVERSE	189528
	9	3293533	1	FORCELLINO COMANDO R.M.	FORK FOR REVERSE	189077
	10	3285573	2	PUNTALINO SCATTO ASTA	PIN	153719
	11	70460	2	GUARNIZIONE OR 2062 Ø1,78x15,6	O.R. GASKET	14453381
	12	3285583	2	PASTIGLIA RITEGNO PUNTALINO	RETAINING SPACER	154698
	13	70825	2	ANELLO SEEGER I16	FLEXIBLE RING	11057476
	14	3285513	1	ASTA COMANDO 3a E 4a VELOCITA'	ROD 3rd AND 4th GEAR	158051
	15	3283823	1	FORCELLA COMANDO 3a E 4a VELOCITA'	CONTROL FORK 3rd AND 4th GEAR	189532
	16	3293553	1	FORCELLINO COMANDO 3a E 4a	CONTROL FORK 3rd AND 4th GEAR	189081
	17	3289353	1	ASTA COMANDO 5a E 6a VELOCITA'	ROD 5th AND 6th GEAR	189533
	18	3294463	1	FORCELLA COMANDO 5a E 6a VELOCITA'	CONTROL FORK 5th AND 6th GEAR	189534
	19	3293563	1	FORCELLINO COMANDO 5a E 6a VELOCITA'	CONTROL FORK 5th AND 6th GEAR	189082
	20	71266	7	VITE TE M8x1,25x25	SCREW	16043634
	21	70072	7	ROSETTA ELASTICA SPAC. Ø8	WASHER	10571779
	22	71271	2	SFERA D. 7,938	BALL	101612
	23	3285603	2	MOLLA SCATTO ASTE	SPRING	100750
	24	3285593	2	BOCCOLA SCATTO ASTE	BUSHING	115376
	25	3285743	1	DISTANZIALE PER MOLLA SELEZIONE MARCE	SPACER FOR SPRING	150173
	26	3285343	2	BOCCOLA AUTOLUBRIFICANTE DU 18x20x20	SELF LUBRICATING BUSHING	150093
	27	3285333	6	BOCCOLA AUTOLUBRIFICANTE DU 15x17x15	SELF LUBRICATING BUSHING	106500
	28	3290523	2	GRANO DI CENTRAGGIO COPERCHIO	CENTERING SCREW	125717
	29	3293523	1	DISTANZIALE COMANDO CAMBIO	SPACER FOR GEARBOX	189083
	30	72029	8	ROSETTA PIANA D 6x10x1	WASHER	12648221
	31	72030	8	VITE TCEI M6x22	SCREW	14432224



1= da / from 5 a/to 16



CAMBIO / GEARBOX
F140

DIFFERENZIALE
DIFFERENTIAL

3284003

TAV.
TAB.

7

N° Mod.	Pos./Pos.	Cod./P.N.	Q.tà/Q.ty	Denominazione	Description	Cod. Cliente/Customer P.N
	1	3297443	1	DIFFERENZIALE COMPLETO PER RICAMBI	COMPLETE DIFFERENTIAL FOR SPARE PARTS	190006
	2	71734	2	CUSCINETTO A RULLI CONICI 50,8 X 92,075 X 24,608	ROLLER BEARING	184998
	3	3315593	1	ALBERO DESTRO USCITA DIFFERENZIALE	R.H. SHAFT FOR DIFFERENTIAL EXIT	199055
	4	3315603	1	ALBERO SINISTRO USCITA DIFFERENZIALE	L.H. SHAFT FOR DIFFERENTIAL EXIT	199056
	5	3245683	12	VITE TEF DENTELLATA M10 X 1 X 42	SCREW	183909
	6	3286283	1	COPERCHIO SCATOLA DIFFERENZIALE	COVER	—
	7	3244953	2	MOLLA A TAZZA	BELLEVILLE WASHER	—
	8	3157843	4	DISCO DI SPALLAMENTO Sp. 1,9	DISK SHIM 1.9	—
	—	3157853	—	DISCO DI SPALLAMENTO Sp. 2,0	DISK SHIM 2.0	—
	—	3157863	—	DISCO DI SPALLAMENTO Sp. 1,8	DISK SHIM 1.8	—
	9	3157823	4	DISCO FRIZIONE	CLUTCH DISK	—
	10	3291743	1	ANELLO DI SPINTA DESTRO	R.H. RING	—
	11	3322333	2	INGRANAGGIO PLANETARIO	SUN GEAR	—
	12	3322323	4	INGRANAGGIO SATELLITE	PLANETARY GEAR	—
	13	3244863	1	CROCERA	CROSS	—
	14	3291753	1	ANELLO DI SPINTA SINISTRO	L.H. RING	—
	15	3245633	2	RALLA PLANETARIO	PLANETARY RING	—
	16	3284973	1	SCATOLA DIFFERENZIALE	DIFFERENTIAL BOX	—
	17	70046	2	ANELLO ELASTICO	FLEXIBLE RING	184994
	18	70598	2	CUSCINETTO A SFERE SKF 50X80X16 (senza schermi)	BALL BEARING	184995
	19	3247543	1	ANELLO -Spessore mm. 6,8 Registro Cuscinetti	RING -Thickness mm. 6,8	185026
	20	3247553	1	ANELLO-Spessore mm. 3,30 - Registro Corona Conica	RING -Thickness mm. 3,30-	185029
	21	71904	1	ANELLO SEEGER SB80	FLEXIBLE RING	185723

ELENCO DELLE PARTI DI RICAMBIO

(Indice descrittivo)

SPARE PARTS LIST
(Index with description)

N° Mod.	Cod./P.N.	Tav/Tab	Pos.	Q.tà/Q.ty	Denominazione	Description	Cod. Cliente/Customer P.N:
	3303193	5	23	1	KIT MINUTERIA SINCRO	SYNCHRONIZER KIT	194029
	3303193	3	19	1	KIT MINUTERIA SINCRO	SYNCHRONIZER KIT	194029
	3150533	3	16	3	MOLLA	SPRING	—
	3150533	5	20	3	MOLLA	SPRING	—
	3157823	7	9	4	DISCO FRIZIONE	CLUTCH DISK	—
	3157843	7	8	4	DISCO DI SPALLAMENTO Sp. 1,9	DISK SHIM 1.9	—
	3157853	7	—	—	DISCO DI SPALLAMENTO Sp. 2,0	DISK SHIM 2.0	—
	3157863	7	—	—	DISCO DI SPALLAMENTO Sp. 1,8	DISK SHIM 1.8	—
	3244863	7	13	1	CROCERA	CROSS	—
	3244953	7	7	2	MOLLA A TAZZA	BELLEVILLE WASHER	—
	3245633	7	15	2	RALLA PLANETARIO	PLANETARY RING	—
	3245683	7	5	12	VITE TEF DENTELLATA M10 X 1 X 42	SCREW	183909
	3246863	5	6	1	ANELLO REGISTRO -Sp. 2,8mm	REGISTER RING-Thickness mm. 2,8-	185042
	3247193	3	13	2	CONO A DOPPIA SUPERFICIE	CLUTCH DOUBLE CONE	—
	3247193	5	16	2	CONO A DOPPIA SUPERFICIE	CLUTCH DOUBLE CONE	—
	3247203	3	12	2	CONO INTERNO	INNER CONE	—
	3247203	5	15	2	CONO INTERNO	INNER CONE	—
	3247213	3	11	2	CONO A SINGOLA SUPERFICIE	CLUTCH SINGLE CONE	—
	3247543	7	19	1	ANELLO -Spessore mm. 6,8 Registro Cuscinetti	RING -Thickness mm. 6,8	185026
	3247553	7	20	1	ANELLO-Spessore mm. 3,30 - Registro Corona Conica	RING -Thickness mm. 3,30-	185029
	3254833	2	9	2	ROSETTA ELASTICA D6	FLEXIBLE WASHES	10569274
	3262533	2	12	1	SENSORE ELETTROMAGNETICO	ELECTROMAGNETIC SENSOR	168729
	3264023	2	19	1	TAPPO FILETTATO CONICO M8x1,25	PLUG	14326101
	3269873	3	14	2	ANELLO SINCRO	SYNCHRO RING	—
	3269873	5	17	2	ANELLO SINCRO	SYNCHRO RING	—
	3275913	3	31	1	SINCRONIZZATORE COMPLETO 3a E 4a VELOCITA'	3rd AND 4th GEAR SYNCHRONIZER COMPLETE	190184
	3275923	3	21	1	SINCRONIZZATORE COMPLETO 5a E 6a VELOCITA'	5th AND 6th GEAR COMPLETE SYNCHRONIZER	190185
	3275933	3	7	1	CORONA SINCRO TRIPLO CONO	SYNCHRO GEAR	—
	3275933	3	23	1	CORONA SINCRO TRIPLO CONO	SYNCHRO GEAR	—
	3275933	3	27	1	CORONA SINCRO TRIPLO CONO	SYNCHRO GEAR	—
	3275933	3	32	1	CORONA SINCRO TRIPLO CONO	SYNCHRO GEAR	—
	3280613	5	12	1	CORONA SINCRO DOPPIO CONO	SYNCHRO GEAR	—
	3282363	6	3	2	BOCCOLA PER FORCELLA	BUSHING	185566
	3282373	5	7	1	SUPPORTO CUSCINETTO	BEARING SUPPORT	190205
	3282433	3	41	1	SUPPORTO CUSCINETTO	BEARING SUPPORT	190208
	3282443	3	45	1	INGRANAGGIO CONDUTTORE POMPA OLIO	DRIVING GEAR	190178
	3282453	3	44	1	INGRANAGGIO CONDOTTO POMPA OLIO	DRIVEN GEAR	109723
	3282463	3	46	1	COPERCHIO POMPA OLIO	COVER	190179
	3282953	3	30	1	MOZZO PER SINCRO 3a E 4a VELOCITA'	3rd AND 4th GEAR SYNCHRO HUB	—

N° Mod.	Cod./P.N.	Tav/Tab	Pos.	Q.tà/Q.ty	Denominazione	Description	Cod. Cliente/Customer P.N:
	3282963	3	20	1	MOZZO PER SINCRO 5a E 6a VELOCITA'	5th AND 6th GEAR SYNCHRO HUB	—
	3283373	5	14	1	INGRANAGGIO RM COMPLETO	COMPLETE REVERSE GEAR	189524
	3283383	5	13	1	INGRANAGGIO DI RM	GEAR OF REVERSE	—
	3283393	4	5	1	INGRANAGGIO FOLLE RM	IDLE GEAR FOR REVERSE	189570
	3283403	3	36	1	ANELLO DI SPALLAMENTO PER INGR. 3a VEL.	RING	189700
	3283413	3	35	1	BOCCOLA PER INGR. 3a VELOCITA'	BUSHING	189656
	3283443	5	25	1	BOCCOLA PER INGRANAGGIO 1a VEL.	BUSH	189579
	3283453	3	10	1	BOCCOLA PER INGR. 6a VELOCITA'	BUSHING	189705
	3283463	3	5	1	ANELLO DI SPALLAMENTO PER INGR. 6a VEL. sp. 3,9	RING	189704
	3283493	5	40	1	BOCCOLA	BUSH	189590
	3283503	5	42	1	GHIERA M40x1,5	RING NUT	189747
	3283513	5	44	1	DISTANZIALE 3a E 4a VELOCITA'	3rd AND 4th SPACER	189701
	3283523	5	47	1	DISTANZIALE 5a E 6a VELOCITA'	5th AND 6th SPACER	189702
	3283553	5	24	1	SINCRONIZZATORE COMPLETO RM	REVERSE GEAR COMPLETE SYNCHRONIZER	189522
	3283563	5	18	1	MOZZO PER SINCRO	SYNCHRO HUB	—
	3283573	5	36	1	SINCRONIZZATORE COMPLETO 1a E 2a VELOCITA'	1st AND 2nd GEAR COMPLETE SYNCHRONIZER	189587
	3283583	5	34	1	MOZZO PER SINCRO 1a E 2a VELOCITA'	1st AND 2nd GEAR SYNCHRO HUB	—
	3283593	5	35	1	MANICOTTO SCORREVOLE	SLIDING SLEEVE	—
	3283603	3	18	3	TASSELLO PER SINCRONIZZATORE	PAD FOR SYNCHRONIZER	—
	3283603	5	22	3	TASSELLO PER SINCRONIZZATORE	PAD FOR SYNCHRONIZER	—
	3283613	5	33	2	ANELLO SINCRONIZZATORE D.100	SYNCHRO RING	—
	3283623	5	32	2	CONO A DOPPIA SUPERFICIE	CLUTCH DOUBLE CONE	—
	3283633	5	31	2	CONO INTERNO	INNER RING	—
	3283643	5	30	2	CONO A SINGOLA SUPERFICIE	CLUTCH SINGLE CONE	—
	3283653	5	27	1	CORONA SINCRO TRIPLO CONO	SYNCHRO GEAR	—
	3283653	5	37	1	CORONA SINCRO TRIPLO CONO	SYNCHRO GEAR	—
	3283823	6	15	1	FORCELLA COMANDO 3a E 4a VELOCITA'	CONTROL FORK 3rd AND 4th GEAR	189532
	3283833	6	8	1	FORCELLA COMANDO R.M.	FORK FOR REVERSE	189528
	3283953	5	1	1	COPPIA CONICA 10/41	COMPLETE BEVEL SET	190214
	3284003	0		1	CAMBIO COMPLETO ELETTRIOATTUATO	COMPLETE GEARBOX	185251
	3284013	3	38	1	ALBERO PRIMARIO CAMBIO	MAIN SHAFT	190209
	3284023	5	29	1	INGRANAGGIO 1a VELOCITA' COMPLETO	COMPLETE PINION FOR 1st GEAR	190186
	3284033	5	39	1	INGRANAGGIO 2a VELOCITA' COMPLETO	COMPLETE PINION FOR 2nd GEAR	190187
	3284043	3	34	1	INGRANAGGIO COMPLETO 3a VEL.	GEAR	190188
	3284053	3	29	1	INGRANAGGIO COMPLETO 4a VEL.	GEAR COMPLETE	190189
	3284063	3	25	1	INGRANAGGIO COMPLETO 5a VEL.	GEAR COMPLETE	190190
	3284073	3	6	1	INGRANAGGIO COMPLETO 6a VEL.	GEAR COMPLETE	190191
	3284083	5	28	1	INGRANAGGIO 1a VELOCITA'	PINION FOR 1st GEAR	—
	3284093	5	38	1	INGRANAGGIO 2a VELOCITA'	PINION FOR 1st GEAR	—

N° Mod.	Cod./P.N.	Tav/Tab	Pos.	Q.tà/Q.ty	Denominazione	Description	Cod. Cliente/Customer P.N:
	3284103	3	33		INGRANAGGIO 3a VEL.	GEAR	—
	3284113	3	28	1	INGRANAGGIO 4a VEL.	GEAR	—
	3284123	3	24	1	INGRANAGGIO 5a VEL.	GEAR	—
	3284133	3	8	1	INGRANAGGIO 6a VEL.	GEAR	—
	3284153	5	10	1	BOCCOLA	BUSHING	190193
	3284163	5	3	1	ALBERO SECONDARIO CON PIGNONE CONICO Z=10	SECONDARY SHAFT	—
	3284173	5	2	1	CORONA CONICA Z=41	GEAR	—
	3284183	3	55	1	ALBERO FRIZIONE	CLUTCH SHAFT	190194
	3284213	5	43	1	INGRANAGGIO 3a VELOCITA'	PINION FOR 3rd GEAR	190195
	3284223	5	45	1	INGRANAGGIO 4a VELOCITA'	PINION FOR 4th GEAR	190197
	3284233	5	46	1	INGRANAGGIO 5a VELOCITA'	PINION FOR 5th GEAR	190198
	3284243	5	48	1	INGRANAGGIO 6a VELOCITA'	PINION FOR 6th GEAR	190199
	3284413	3	39	1	INGRANAGGIO CONDUTTORE	DRIVING GEAR	190210
	3284423	3	48	1	INGRANAGGIO CONDOTTO RINVIO	DRIVEN GEAR	190180
	3284973	7	16	1	SCATOLA DIFFERENZIALE	DIFFERENTIAL BOX	—
	3285123	3	42	1	DISTANZIALE	SPACER	190211
	3285133	5	5	1	DISTANZIALE PER CUSCINETTI	SPACER	190206
	3285213	2	24	1	COPERCHIO POSTERIORE	COVER	185372
	3285223	1	1	1	SCATOLA CAMBIO 4° ELEMENTO	GEARBOX	193481
	3285233	2	1	1	3° ELEMENTO SCATOLA CAMBIO	GEARBOX - 3rd ELEMENT	185744
	3285243	2	15	1	SCATOLA CAMBIO 2° ELEMENTO	GEARBOX - 2nd ELEMENT	185743
	3285253	1	21	1	COPERCHIO DIFFERENZIALE	COVER	193510
	3285323	1	11	2	GRANO CENTRAGGIO	CENTERING SCREW	102704
	3285323	2	20	4	GRANO CENTRAGGIO	SCREW	102704
	3285333	6	27	6	BOCCOLA AUTOLUBRIFICANTE DU 15x17x15	SELF LUBRIFICATING BUSHING	106500
	3285343	6	26	2	BOCCOLA AUTOLUBRIFICANTE DU 18x20x20	SELF LUBRIFICATING BUSHING	150093
	3285353	2	28	1	VITE SENZA TESTA M6x1x25	SCREW	16183021
	3285363	2	5	1	BOCCOLA	BUSHING	157009
	3285373	2	7	1	BOCCOLA FILETTATA	BUSHING	157010
	3285383	2	21	1	BOCCOLA	BUSHING	131757
C 8058	3285393	4	2	2	ANELLO ELASTICO Ø22 PER PERNO FOLLE R.M.	FLEXIBLE RING	158272
	3285403	3	2	2	GHIERA M30x1,5	RING NUT	163670
	3285403	5	51	1	GHIERA M30x1,5	RING NUT	163670
	3285413	3	1	2	GHIERA M30x1,5	RING NUT	163684
	3285413	5	52	1	GHIERA M30x1,5	RING NUT	163684
	3285423	3	4	1	CUSCINETTO A RULLI CILINDR. 35x72x23	ROLLER BEARING	103030
	3285423	5	49	1	CUSCINETTO A RULLI CILINDR. 35x72x23	ROLLER BEARING	103030
	3285433	3	37	1	CUSCINETTO A RULLI 40x80x18	ROLLER BEARING	131056
	3285433	5	41	1	CUSCINETTO A RULLI 40x80x18	ROLLER BEARING	131056

N° Mod.	Cod./P.N.	Tav/Tab	Pos.	Q.tà/Q.ty	Denominazione	Description	Cod. Cliente/Customer P.N:
C 8058	3285443	4	3	2	ANELLO DI SPALLAMENTO INGR. RM -Sp. mm. 4,1	RING	193892
C 8058	3285453	4	3	2	ANELLO DI SPALLAMENTO INGR. RM -Sp. mm. 4,0	RING	193891
D 8058	3285453	4	3	1	ANELLO DI SPALLAMENTO INGR. RM -Sp. mm. 4,0	RING	193891
C 8058	3285463	4	3	—	ANELLO DI SPALLAMENTO INGR. RM -Sp. mm. 3,9	RING	193893
C 8058	3285473	4	1	1	PERNO PER INGRANAGGIO FOLLE RM	PIN	189574
	3285513	6	14	1	ASTA COMANDO 3a E 4a VELOCITA'	ROD 3rd AND4th GEAR	158051
	3285563	6	5	2	GRANO FISSAGGIO FORCELLA 1a E 2a VELOCITA'	FIXING SCREW	142245
	3285573	6	10	2	PUNTALINO SCATTO ASTA	PIN	153719
	3285583	6	12	2	PASTIGLIA RITEGNO PUNTALINO	RETAINING SPACER	154698
	3285593	6	24	2	BOCCOLA SCATTO ASTE	BUSHING	115376
	3285603	6	23	2	MOLLA SCATTO ASTE	SPRING	100750
	3285743	6	25	1	DISTANZIALE PER MOLLA SELEZIONE MARCE	SPACER FOR SPRING	150173
	3285903	1	28	1	TERMISTORE ACQUA	THERMISTOR	104628
	3285913	3	57	1	ANELLO DI RASAMENTO FLANGIA FRIZIONE	RING	173360
	3285933	3	59	1	ANELLO DI TENUTA PER ALBERI ROTANTI	GROMMET	172363
	3285943	3	60	1	GUARNIZIONE OR 50,52 X 1,78	GASKET	136140
	3285963	3	52	2	VITE M8 X 1,25 X 23	SCREW	16052024
	3286053	3	54	2	GUARNIZIONE OR D6 X 2,2	GASKET	166432
	3286193	1	12	1	TUBO LUBRIFICAZIONE	LUBRICATION PIPE	190177
	3286283	7	6	1	COPERCHIO SCATOLA DIFFERENZIALE	COVER	—
	3288243	3	15	1	MANICOTTO PER SINCRO	SLIDING SLEEVE	—
	3288243	5	19	1	MANICOTTO PER SINCRO	SLIDING SLEEVE	—
	3289283	6	7	1	ASTA COMANDO R.M.	CONTROL ROD FOR REVERSE	185314
	3289333	6	1	1	ASTA COMANDO 1a E 2a VELOCITA'	ROD 1st AND 2nd GEAR	189531
	3289353	6	17	1	ASTA COMANDO 5a E 6a VELOCITA'	ROD 5th AND 6th GEAR	189533
	3290523	6	28	2	GRANO DI CENTRAGGIO COPERCHIO	CENTERING SCREW	125717
	3291563	1	34	1	COPERCHIO FILTRO OLIO MOTORE	COVER	185927
	3291743	7	10	1	ANELLO DI SPINTA DESTRO	R.H. RING	—
	3291753	7	14	1	ANELLO DI SPINTA SINISTRO	L.H. RING	—
	3293523	6	29	1	DISTANZIALE COMANDO CAMBIO	SPACER FOR GEARBOX	189083
	3293533	6	9	1	FORCELLINO COMANDO R.M.	FORK FOR REVERSE	189077
	3293543	6	6	1	FORCELLINO COMANDO 1a E 2a	CONTROL FORK 1st AND 2nd GEAR	189078
	3293553	6	16	1	FORCELLINO COMANDO 3a E 4a	CONTROL FORK 3rd AND4th GEAR	189081
	3293563	6	19	1	FORCELLINO COMANDO 5a E 6a VELOCITA'	CONTROL FORK 5th AND 6th GEAR	189082
	3294463	6	18	1	FORCELLA COMANDO 5a E 6a VELOCITA'	CONTROL FORK 5th AND 6th GEAR	189534
	3294853	6	4	1	FORCELLA COMANDO 1a E 2a VELOCITA' COMPLETA	COMPLETE CONTROL FORK 1st AND 2nd GEAR	189080
	3294863	6	2	1	FORCELLA COMANDO 1a E 2a VELOCITA'	CONTROL FORK 1st AND 2nd GEAR	—
	3294943	1	25	1	TAPPO	PLUG	190181
	3294953	1	23	1	FILTRO ASPIRAZIONE OLIO	FILTER	190182

N° Mod.	Cod./P.N.	Tav/Tab	Pos.	Q.tà/Q.ty	Denominazione	Description	Cod. Cliente/Customer P.N:
	3296523	1	3	2	RACCORDO TUBI FRIZIONE	CONNECTOR	189252
	3297443	7	1	1	DIFFERENZIALE COMPLETO PER RICAMBI	COMPLETE DIFFERENTIAL FOR SPARE PARTS	190006
	3297563	1	4	1	VITE DI SPURGO CON CAPPuccio	BLEEDER	121699
	3297573	1	31	1	FILTRO ASPIRAZIONE OLIO MOTORE DELLA COPPA	FILTER	122429
	3301333	3	50	1	FLANGIA SUPPORTO BOCCOLA CUSCINETTO	FLANGE	—
	3303123	1	22	11	VITE TEF M10x1,25x25	SCREW	16288424
	3306373	2	18	1	RACCORDO	CONNECTOR	134988
	3306853	3	58	1	FLANGIA REGGISPINTA FRIZIONE COMPLETA	FLANGE	194670
	3307413	1	37	1	TAPPO FILETTATO CL. M32x1,5	PLUG	10276140
	3308383	3	22	2	BOCCOLA PER 5a E 6a VELOCITA'	5th AND 6th GEAR BUSHING	195809
	3308393	3	26	1	ANELLO DI SPALLAMENTO PER INGR. 4a E 5a VEL.	5th AND 6th GEAR RING	195810
C 7797	3308753	1	8	1	PROLUNGA SFIATO	BLEEDER EXTENSION	195761
	3315593	7	3	1	ALBERO DESTRO USCITA DIFFERENZIALE	R.H. SHAFT FOR DIFFERENTIAL EXIT	199055
	3315603	7	4	1	ALBERO SINISTRO USCITA DIFFERENZIALE	L.H. SHAFT FOR DIFFERENTIAL EXIT	199056
D 7797	3320683	1	6	1	SFIATO OLIO	BLEEDER	197797
D 7797	3320693	1	7	1	BASE PER SFIATO OLIO	BASE FOR BLEEDER	197799
D 7797	3320703	1	8	1	SFIATO OLIO COMPLETO	BLEEDER COMPLETE	197798
C 7864	3321233	1	15	1	RACCORDO IN/OUT OLIO	CONNECTOR	201930
	3322323	7	12	4	INGRANAGGIO SATELLITE	PLANETARY GEAR	—
	3322333	7	11	2	INGRANAGGIO PLANETARIO	SUN GEAR	—
D 7864	3322553	1	15	1	RACCORDO IN/OUT OLIO	CONNECTOR	203182
	3327213	3	51	2	TAPPO A SFERA EXPANDER	PLUG	—
D 8058	3328983	4	8	1	PERNO PER INGRANAGGIO FOLLE RM	PIN	211960
D 8058	3329213	4	6	1	BOCCOLA DISTANZIALE	BUSHING	211961
	70046	7	17	2	ANELLO ELASTICO	FLEXIBLE RING	184994
	70071	2	3	35	DADO E M8	NUT	16100812
	70071	3	49	1	DADO E M8	NUT	16100812
	70072	6	21	7	ROSETTA ELASTICA SPAC. Ø8	WASHER	10571779
	70111	1	30	1	GUARNIZIONE PIANA D. 22x28x1,5	GASKET	10263460
	70111	2	11	2	GUARNIZIONE PIANA D22x28x1,5	GASKET	10263460
	70112	2	16	1	GUARNIZIONE PIANA D16x22x1,5	GASKET	10257060
	70184	1	17	1	TAPPO OTTURATORE	PLUG	14328901
	70223	2	13	1	VITE TE M 6x16	SCREW	10902224
	70242	2	25	2	DADO M 10x1,25	NUT	12164721
	70278	1	2	2	GUARNIZIONE PIANA Ø14x20x1,5	GASKET	10280060
	70298	3	17	3	SFERA D.6	BALL	—
	70298	5	21	3	SFERA D.6	BALL	—
	70325	1	13	1	VITE TE M6x10	SCREW	10979424
	70329	1	39	1	ROSETTA B8 DIN 137	WASHER	12601374

N° Mod.	Cod./P.N.	Tav/Tab	Pos.	Q.tà/Q.ty	Denominazione	Description	Cod. Cliente/Customer P.N:
	70329	2	4	35	ROSETTA B 8 DIN 137	WASHER	12601374
	70329	3	53	2	RONDELLA DIN 137	WASHER	1260137
	70341	2	26	2	RONDELLA ELASTICA D.10,5x21x1	FLEXIBLE WASHER	12601474
C 7797	70405	1	6	1	SFIATO OLIO	BLEEDER	13414691
C 7797	70406	1	7	1	RONDELLA SFIATO	WASHER	13415400
	70460	6	11	2	GUARNIZIONE OR 2062 Ø1,78x15,6	O.R. GASKET	14453381
	70495	1	5	1	TAPPO A SCODELLINO D. 8	PLUG	14328101
	70507	1	29	1	TAPPO MAGNETICO M22x1,5	MAGNETIC PLUG	183962
	70598	7	18	2	CUSCINETTO A SFERE SKF 50X80X16 (senza schermi)	BALL BEARING	184995
	70682	5	11	1	GABBIA A RULLINI 50x58x25	ROLLER CAGE	150004
	70786	1	36	4	VITE T.S.E.I. M5x0,8x12	SCREW	14440620
	70793	1	26	1	GUARNIZIONE O.R. 2050 D. 1,78x12,42	O.R. GASKET	14453181
	70825	1	27	1	ANELLO SEEGER	SEEGER RING	11057476
	70825	6	13	2	ANELLO SEEGER I16	FLEXIBLE RING	11057476
	70846	1	14	1	RONDELLA CONICA ELASTICA 6x12x1,4	FLEXIBLE WASHER	11194377
	70846	2	14	1	RONDELLA CONICA ELASTICA 6x12x1,4	WASHER	11194377
	71058	2	27	2	GUARNIZIONE OR114 D. 1,78x11,11	O.R. GASKET	137192
	71189	3	3	1	ANELLO SEEGER SB 72	SEEGER RING	144511
	71189	5	50	1	ANELLO SEEGER SB 72	SEEGER RING	144511
	71266	6	20	7	VITE TE M8x1,25x25	SCREW	16043634
	71271	6	22	2	SFERA D. 7,938	BALL	101612
	71325	2	10	2	TAPPO LIVELLO OLIO M22x1,5	OIL LEVEL PLUG	10305111
	71456	3	40	2	CUSCINETTO A RULLI CONICI 30x55x17	ROLLER BEARING	190212
	71553	2	8	2	VITE TCEI M6x14	SCREW	14305731
	71553	3	47	4	VITE TCEI M6x14	SCREW	14305731
	71619	3	56	1	CUSCINETTO A SFERE 30x55x13	BALL BEARING	184013
	71717	1	20	1	ANELLO TENUITA SX. AS 55x70x8	GROMMET	181617
	71734	7	2	2	CUSCINETTO A RULLI CONICI 50,8 X 92,075 X 24,608	ROLLER BEARING	184998
	71738	5	4	1	CUSCINETTO A RULLI CONICI 45 X 85 X 27,25	ROLLER BEARING	185022
	71841	1	18	1	GUARNIZIONE OR 2,62x7,6	O.R. GASKET	191269
	71904	1	33	1	ANELLO SEEGER SB80	SEEGER RING	185723
	71904	7	21	1	ANELLO SEEGER SB80	FLEXIBLE RING	185723
	71921	1	16	1	GUARNIZIONE OR 4900 3,53x228,19	O.R. GASKET	14468881
	71929	1	19	1	ANELLO TENUITA ROTANTE DX. AS 55x80,5x8	GROMMET	184006
	71935	3	43	3	VITE TEF M8x1,25x40	SCREW	16287521
	71956	5	26	2	GABBIA A RULLINI 50x55x34	ROLLER CAGE	189580
	71963	5	8	1	CUSCINETTO A RULLI A RULLI CONICI 45 X 85 X 20,75	ROLLER BEARING	190207
	71964	1	9	1	VITE TCEI M8x1,25x35	SCREW	14306624
	71965	2	2	17	PRIGIONIERO M8x1,25x16x25	STUD BOLT	10257060

N° Mod.	Cod./P.N.	Tav/Tab	Pos.	Q.tà/Q.ty	Denominazione	Description	Cod. Cliente/Customer P.N:
	71966	1	10	1	PRIGIONIERO M8x1,25x16x30	STUD BOLT	13543624
	71966	2	17	10	PRIGIONIERO M8x1,25x16x30	STUD BOLT	13543624
	71967	1	10	4	PRIGIONIERO M8x1,25x16x35	STUD BOLT	13543724
	71967	2	23	2	PRIGIONIERO M8x1,25x16x35	STUD BOLT	13543724
	71968	2	22	2	PRIGIONIERO M10x1,25x30	STUD BOLT	13546524
	71971	2	6	1	SPINA ELASTICA 2,5x10	FLEXIBLE PIN	14159470
	71972	4	4	2	GABBIA A RULLINI 22x28x13	ROLLER CAGE	104256
	71973	5	9	9	VITE TEF M8x1,25x45	SCREW	16287624
	71977	1	40	2	TAPPO FILETTATO CILINDRICO M5x55	PLUG	10267550
	71994	1	10	1	PRIGIONIERO M8x1,25x16x40	STUD BOLT	13543824
	72021	3	9	4	GABBIA A RULLINI 4550x34	ROLLER CAGE	109002
	72028	1	24	1	GUARNIZIONE O.R. 1,87x7,66	O.R. GASKET	14452881
	72029	6	30	8	ROSETTA PIANA D 6x10x1	WASHER	12648221
	72030	6	31	8	VITE TCEI M6x22	SCREW	14432224
	72036	1	32	1	GUARNIZIONE OR 3,53x69,85	O.R. GASKET	190183
	72117	1	38	1	GUARNIZIONE PIANA D. 32x38	GASKET	10265060
D 8058	72301	4	7	1	ANELLO ELASTICO Ø22 PER PERNO FOLLE R.M.	FLEXIBLE RING	211962