



**GRAZIANO  
TRASMISSIONI  
GROUP**

**CATALOGO RICAMBI PER  
CAMBIO F137**  
*SPARE PARTS CATALOGUE FOR  
GEARBOX F137*

DIS **3301373 - 3332223**  
DWG. **3306573 - 3332233**

1<sup>a</sup> EDIZIONE - SETTEMBRE 2004  
1<sup>st</sup> EDITION - SEPTEMBER 2004

---

## I ISTRUZIONI PER ORDINARE LE PARTI DI RICAMBIO

1. Codice del Cambio
2. Numero di matricola
3. Numero di riferimento della tavola, numero di codice e relativa denominazione.

### Informazioni per la lettura/interpretazione dei codici presenti nel catalogo.

~~XXXXXX~~ Indica che il particolare é stato sostituito con un altro intercambiabile.  
Il particolare non é piú disponibile né ordinabile.

~~XXXXXX~~ Indica che il particolare é stato eliminato e non sostituito da altri.  
Il particolare non é piú disponibile né ordinabile.

C YYYY    XXXXXXXX  
D YYYY    ZZZZZZZZ

I particolari sostituiti con altri non intercambiabili avranno un n° di modifica (YYYY) nell'apposita colonna preceduto da una lettera **C** per i particolari sostituiti validi **FINO** a quel n° di modifica e preceduti da una lettera **D** per i particolari nuovi che sostituiscono e quindi validi **DA** quel n° di modifica.

Chiaramente un particolare potrà avere 2 riferimenti di modifica uno preceduto da una lettera **C** ed uno dalla lettera **D**, questo nel caso in cui un particolare sostituisca un altro e nel tempo venga a sua volta sostituito.

A pié pagina viene riportato il n° di matricola del cambio corrispondente a quel n° di modifica.

---

## GB INSTRUCTION TO ORDER SPARE PARTS

1. Gearbox code
2. Serial number
3. Reference table number, code number and relative denomination.

### Information for the reading / interpretation of the codes on the catalogue

~~XXXXXX~~ It shows that the part has been replaced with an other interchangeable part.  
This part is not anymore available neither can be ordered.

~~XXXXXX~~ It shows that the part has been cancelled and has not been replaced with an other.  
This part is not anymore available neither can be ordered.

C YYYY    XXXXXXXX    The parts replaced with others not interchangeable will have a modification number (yyyy) in the apposite column preceded by **C** or **D** letters.

D YYYY    ZZZZZZZZ

**C** letter for the replaced parts until that modification No; **D** letter for the new parts that replace the old ones from that modification No.

Clearly a part could have 2 different modification references: one preceded by **C** and one by **D** this because a part could replace an other and in it turn could be replaced.  
At the bottom of page there are the serial number of the gearbox correspondent to those modifications.



**GRAZIANO Trasmissioni S.p.A.**

---

Via Cumiana, 14  
10090 CASCINE VICA-RIVOLI-TORINO (ITALY)  
Tel.: +39 011 95701 - Fax: +39 011 9594.803



ISO 9001-Cert. n°0486  
AVSQ '94-Cert. n°0989  
QS-9000-Cert. n°2053



---

Copyright by: GRAZIANO TRASMISSIONI S.p.A.

PUBBLICAZIONI TECNICHE - STAMPATO F137 - 3301373 - 3306573 - 3332223 - 3332233 il 15-09-04

Realization and printing: Studio ELLETec - Torino

---

① I dati contenuti in questa pubblicazione potrebbero risultare non aggiornati in conseguenza di modifiche adottate dal Costruttore, in qualunque momento, per ragioni di natura tecnica o commerciale.

② The data in this edition may prove not to be up to date due to modifications by the manufacture, which may become necessary for technical or commercial reasons.

---

## INDICE / INDEX

<b>CAMBIO COMPLETO</b> <i>COMPLETE GEARBOX</i>	<b>TAV./TAB.</b>	<b>0</b>
<b>SCATOLE E COPERCHI</b> <i>GEARBOX - COVERS</i>	<b>TAV./TAB.</b>	<b>1</b>
<b>SCATOLA DIFFERENZIALE</b> <i>DIFFERENTIAL BOX</i>	<b>TAV./TAB.</b>	<b>2</b>
<b>RUOTISMI ALBERO PRIMARIO</b> <i>MAIN SHAFT GEARS</i>	<b>TAV./TAB.</b>	<b>3</b>
<b>RUOTISMI RETRO MARCIA</b> <i>REVERSE GEARS</i>	<b>TAV./TAB.</b>	<b>4</b>
<b>RUOTISMI ALBERO SECONDARIO</b> <i>LAY SHAFT GEARS</i>	<b>TAV./TAB.</b>	<b>5</b>
<b>POMPA OLIO</b> <i>OIL PUMP</i>	<b>TAV./TAB.</b>	<b>6</b>
<b>COMANDI INTERNI CAMBIO</b> <i>INSIDE GEARBOX CONTROLS</i>	<b>TAV./TAB.</b>	<b>7a</b>
<b>COMANDI INTERNI CAMBIO ELETTRUATTUATO</b> <i>INSIDE GEARBOX CONTROLS</i>	<b>TAV./TAB.</b>	<b>7b</b>
<b>DIFFERENZIALE</b> <i>DIFFERENTIAL</i>	<b>TAV./TAB.</b>	<b>8</b>

---

**ELENCO DELLE PARTI DI RICAMBIO (Indice descrittivo)**  
*SPARE PARTS LIST (Index with description)*

RUOTISMI RETRO MARCIA **TAV. 4**  
REVERSE GEARS **TAB.**

CAMBIO - COPERCHI **TAV. 1**  
GEARBOX - COVERS **TAB.**

**TAV. 2** SCATOLA DIFFERENZIALE  
**TAB.** DIFFERENTIAL BOX

**TAV. 8** DIFFERENZIALE  
**TAB.** DIFFERENTIAL

**TAV. 6** POMPA OLIO  
**TAB.** OIL PUMP

**TAV. 7a** COMANDI INTERNI CAMBIO  
**TAB.** INSIDE GEARBOX CONTROLS

**TAV. 7b** COMANDI INTERNI CAMBIO ELETTROATTUATO  
**TAB.** INSIDE GEARBOX CONTROLS

**TAV. 5** RUOTISMI ALBERO SECONDARIO  
**TAB.** LAY SHAFT GEARS

**TAV. 3** RUOTISMI ALBERO PRIMARIO  
**TAB.** MAIN SHAFT GEARS



CAMBIO / GEARBOX  
**F137**

**CAMBIO COMPLETO**  
COMPLETE GEARBOX

3301373 - 3306573 - 3332223 - 3332233

**TAV.**  
**TAB.** **0**

GRAZIANO TRASMISSIONI - F137

3301373 - 3306573  
3332223 - 3332233

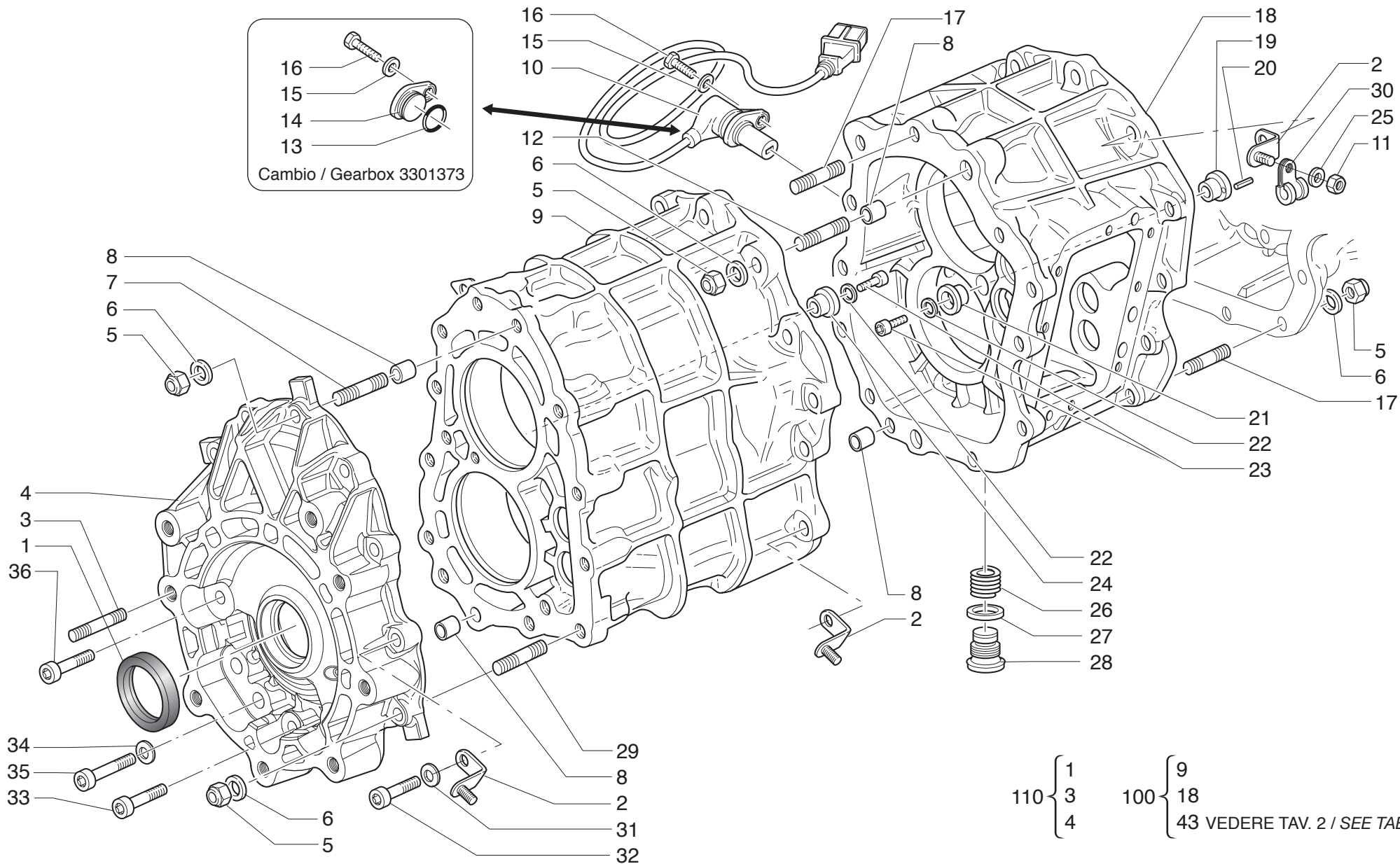
CAMBIO COMPLETO  
COMPLETE GEARBOX

TAV. 0  
TAB.

Pagina 1/1

N° Mod.	Pos./Pos.	Cod./P.N.	Q.tà/Q.ty	Denominazione	Description	Cod. Cliente/Customer P.N
C 8033		3301373	1	CAMBIO COMPLETO MANUALE RETRO LUNGA	COMPLETE GEARBOX	204816
D 8033		3332223	1	CAMBIO COMPLETO MANUALE RETRO CORTA	COMPLETE GEARBOX	210490
C 8033		3306573	1	CAMBIO COMPLETO F1 RETRO LUNGA	COMPLETE GEARBOX	204817
D 8033		3332233	1	CAMBIO COMPLETO F1 RETRO CORTA	COMPLETE GEARBOX	210491

D 8033 = MATR./ SERIAL No.



CAMBIO / GEARBOX  
**F137**

**CAMBIO - COPERCHI**  
GEARBOX - COVERS

3301373 - 3306573 - 3332223 - 3332233

TAV.  
TAB.

**1**

N° Mod.	Pos./Pos.	Cod./P.N.	Q.tà/Q.ty	Denominazione	Description	Cod. Cliente/Customer P.N
	1	3285933	1	ANELLO DI TENUTA	GROMMET	172363
	2	3322633	8	STAFFETTA (CAMBIO 3306573)	BRACKET	203585
	3	72025	8	PRIGIONIERO M10 x1.25x20x25	STUD BOLT	13546334
	4	3307703	1	COPERCHIO ANTERIORE	FRONT COVER	195200
	5	70071	23	DADO M8	NUT	16100812
	6	70329	23	RONDELLA B8 DIN 137	WASHER	12601374
	7	71967	3	PRIGIONIERO M8 x1.25x16x35	STUD BOLT	13543724
	8	3285323	6	GRANO DI CENTRAGGIO	CENTERING SCREW	102704
	9	3321473	1	SCATOLA CAMBIO 2° ELEM. ASSIEME SCATOLE 3321393	2nd ELEMENTGEARBOX	199480
	10	3262533	1	SENSORE ELETTROMAGNETICO (CAMBIO 3306573)	ELECTROMAGNTIC SENSOR	168729
	11	71164	3	DADO AUTOBLOCCANTE M6 (CAMBIO 3306573)	NUT	—
	12	71966	5	PRIGIONIERO M8 x1.25x16x30	STUD BOLT	13543624
	13	71855	1	GUARNIZIONE OR 1,78x17,17 (CAMBIO 3301373)	GASKET	14453481
	14	3289323	1	TAPPO (CAMBIO 3301373)	PLUG	185721
	15	70846	1	RONDELLA CONICA ELASTICA 6x12x1,4	WASHER	11194377
	16	70223	1	VITE T.E. M16x16	SCREW	10902224
	17	71965	12	PRIGIONIERO M8 x1.25x16x25	STUD BOLT	13543524
	18	3290653	1	SCATOLA CAMBIO 3° ELEM. ASSIEME SCATOLE 3321393 (Cambio 3301373 - 3306573)	3th ELEMENTGEARBOX (Gearbox 3301373 - 3306573)	190160
	18	3332273	1	SCATOLA CAMBIO 3° ELEM. ASSIEME SCATOLE 3332263 (Cambio 3332223 - 3332233)	3th ELEMENTGEARBOX (Gearbox 3332223 - 3332233)	210493
	19	3285373	1	BOCCOLA	BUSHING	157010
	20	71971	1	SPINA ELASTICA 2,5x10	FLEXIBLE PIN	14159470
	21	3285363	1	BOCCOLA	BUSHING	157009
	22	3254833	2	ROSETTA ELASTICA SPAC. Ø6	WASHER	10569274
	23	71553	2	VITE T.C.E.I. M6x14	SCREW	14305731
	24	3285383	1	BOCCOLA	BUSHING	131757
	25	71466	3	ROSETTA B 6 (CAMBIO 3306573)	WASHER	—
	26	3290613	1	INSERTO FILETTATO M22x1,5x11	THREADED INSERT	112254
	27	70111	1	GUARNIZIONE PIANA Ø22x28x1,5	GASKET	10263460
	28	70507	1	TAPPO MAGNETICO M22x1,5	PLUG	183962
	29	71993	8	PRIGIONIERO M8 x1.25x16x28 (CAMBIO 3306573)	STUD BOLT	13543424
	29	71993	4	PRIGIONIERO M8 x1.25x16x28 (CAMBIO 3301373)	STUD BOLT	13543424
	30	3328553	3	STAFFETTA CON GUAINA (CAMBIO 3306573)	BRACKET	10440909

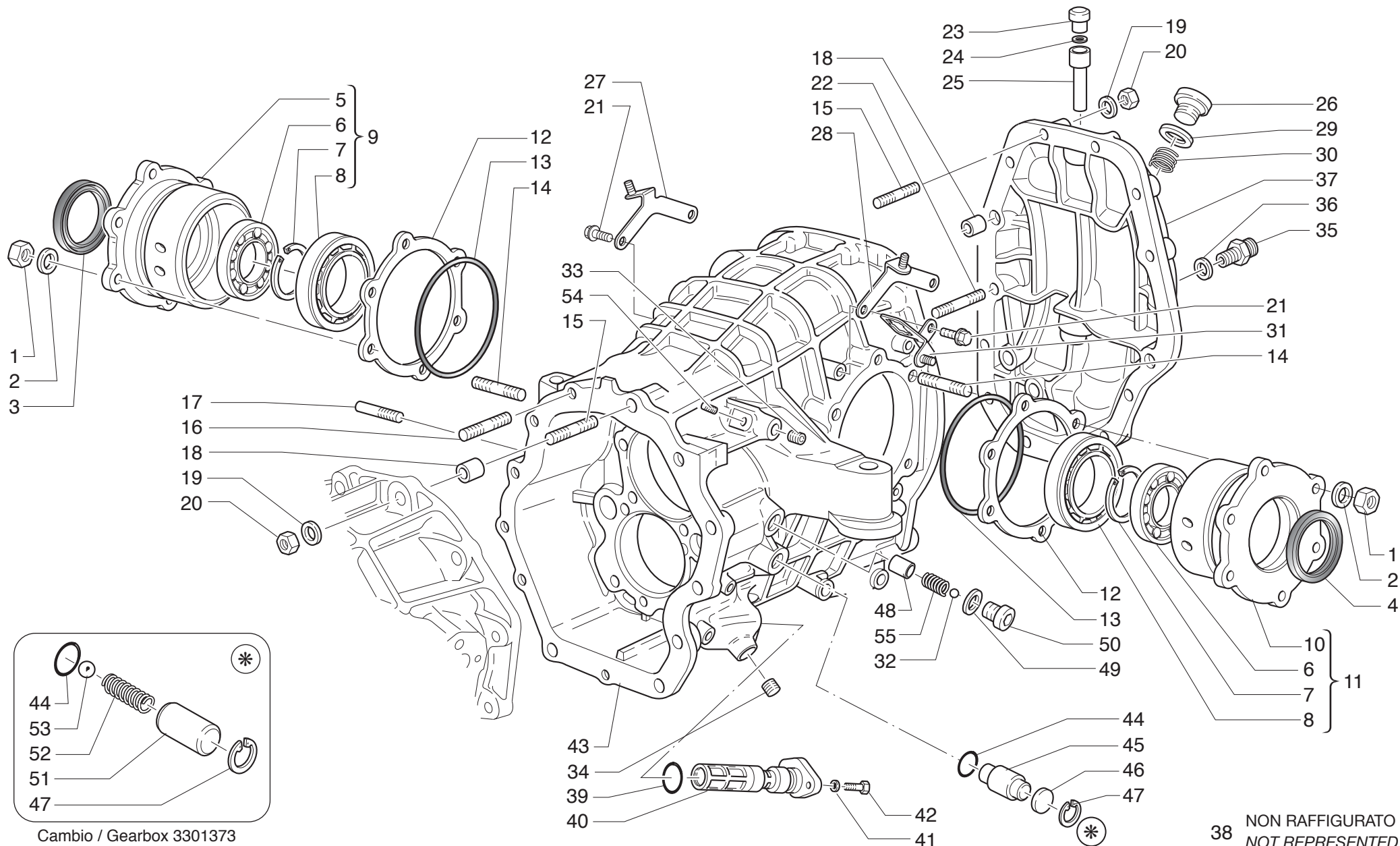


---

N° Mod.	Pos./Pos.	Cod./P.N.	Q.tà/Q.ty	Denominazione	Description	Cod. Cliente/Customer P.N
	31	70944	5	ROSETTA CONICA ELASTICA Ø8	WASHER	11188279
	32	71964	3	VITE TCEI M8 x 1.25 x 35	SCREW	14306624
	33	72058	1	VITE TCEI M8 x 1.25 x 45	SCREW	14306824
	34	72027	3	ROSETTA CONICA ELASTICA Ø10 x 20 x1.9	WASHER	11198579
	35	72071	3	VITE TCEI M10 x 1.25 x 45	SCREW	14307834
	36	72072	1	VITE TCEI M8 x 1.25 x 40	SCREW	14306724
	100	3321393	1	ASSIEME SCATOLE CAMBIO (3301373 - 3306573)	GEARBOX ASSY (3301373 - 3306573)	200431
	100	3332263	1	ASSIEME SCATOLE CAMBIO (3332223 - 3332233)	GEARBOX ASSY (3332223 - 3332233)	210492
	110	3334073	1	COPERCHIO ANTERIORE COMPLETO PER RICAMBI	COMPLETE FRONT COVER FOR SPARE PARTS	195201

---

---



Cambio / Gearbox 3301373

38 NON RAFFIGURATO  
NOT REPRESENTED



CAMBIO / GEARBOX  
**F137**

**SCATOLA DIFFERENZIALE**  
DIFFERENTIAL BOX

3301373 - 3306573 - 3332223 - 3332233

TAV.  
TAB.

**2**

N° Mod.	Pos./Pos.	Cod./P.N.	Q.tà/Q.ty	Denominazione	Description	Cod. Cliente/Customer P.N
	1	70242	12	DADO M10x1,25	NUT	12164721
	2	70341	12	RONDELLA ELASTICA Ø10,5x21x1	WASHER	12601474
	3	71718	1	ANELLO DI TENUTA (DX) AS55x70x8	RH GROMMET	181618
	4	71717	1	ANELLO DI TENUTA (SX) AS55x70x8	LH GROMMET	181617
	5	3294893	1	COPERCHIO DIFFERENZIALE DX	RH DIFFERENTIAL COVER	189099
	6	70598	1	CUSCINETTO A SFERE 50x80x16 non schermato	BEARING	184995
	7	71904	1	ANELLO SEEGER SB80	FLEXIBLE RING	185723
	8	71734	1	CUSCINETTO A RULLI CONICI 50,8x92,075x24,608	BEARING	184998
	9	3294883	1	COPERCHIO DIFFERENZIALE COMPLETO DX	RH COMPLETE DIFFERENTIAL COVER	189098
	10	3294913	1	COPERCHIO DIFFERENZIALE SX	LH DIFFERENTIAL COVER	189101
	11	3294903	1	COPERCHIO DIFFERENZIALE COMPLETO SX	LH COMPLETE DIFFERENTIAL COVER	189100
	12	3293593	2	DISTANZIALE COP. DIFF. E SCAT. 4° ELEMENTO sp. 1,45	SPACER	150106
	12	3293603	*	DISTANZIALE COP. DIFF. E SCAT. 4° ELEMENTO sp. 1,55	SPACER	150107
	12	3293613	*	DISTANZIALE COP. DIFF. E SCAT. 4° ELEMENTO sp. 1,65	SPACER	150108
	12	3293623	*	DISTANZIALE COP. DIFF. E SCAT. 4° ELEMENTO sp. 1,30	SPACER	150099
	12	3293633	*	DISTANZIALE COP. DIFF. E SCAT. 4° ELEMENTO sp. 1,40	SPACER	150100
	12	3293643	*	DISTANZIALE COP. DIFF. E SCAT. 4° ELEMENTO sp. 1,50	SPACER	150101
	12	3293653	*	DISTANZIALE COP. DIFF. E SCAT. 4° ELEMENTO sp. 1,60	SPACER	150102
	12	3293663	*	DISTANZIALE COP. DIFF. E SCAT. 4° ELEMENTO sp. 1,70	SPACER	150103
	12	3293673	*	DISTANZIALE COP. DIFF. E SCAT. 4° ELEMENTO sp. 1,80	SPACER	150104
	12	3293683	*	DISTANZIALE COP. DIFF. E SCAT. 4° ELEMENTO sp. 1,90	SPACER	150105
	12	3293693	*	DISTANZIALE COP. DIFF. E SCAT. 4° ELEMENTO sp. 1,75	SPACER	175378
	13	71216	2	GUARNIZIONE OR Ø2,62x101,27	GASKET	14461381
	14	71788	12	PRIGIONIERO M10 x1.25x20x22	STUD BOLT	13546224
	15	71966	12	PRIGIONIERO M8 x1.25x16x30	STUD BOLT	13543624
	16	71965	7	PRIGIONIERO M8 x1.25x16x25	STUD BOLT	13543524
	17	3285353	1	VITE SENZA TESTA M6x1x25	SCREW	16183021
	18	3285323	3	GRANO DI CENTRAGGIO	CENTERING SCREW	102704
	19	70329	27	RONDELLA B8 DIN 137	WASHER	12601374
	20	70071	27	DADO M8	NUT	16100812
	21	72216	4	VITE	SCREW	16297624
	22	71967	2	PRIGIONIERO M8 x1.25x16x30	STUD BOLT	13543724
	23	70405	1	SFIATO OLIO	OIL VENT	13414691
	24	70406	1	ROSETTA PIANA	WASHER	13415400

\*

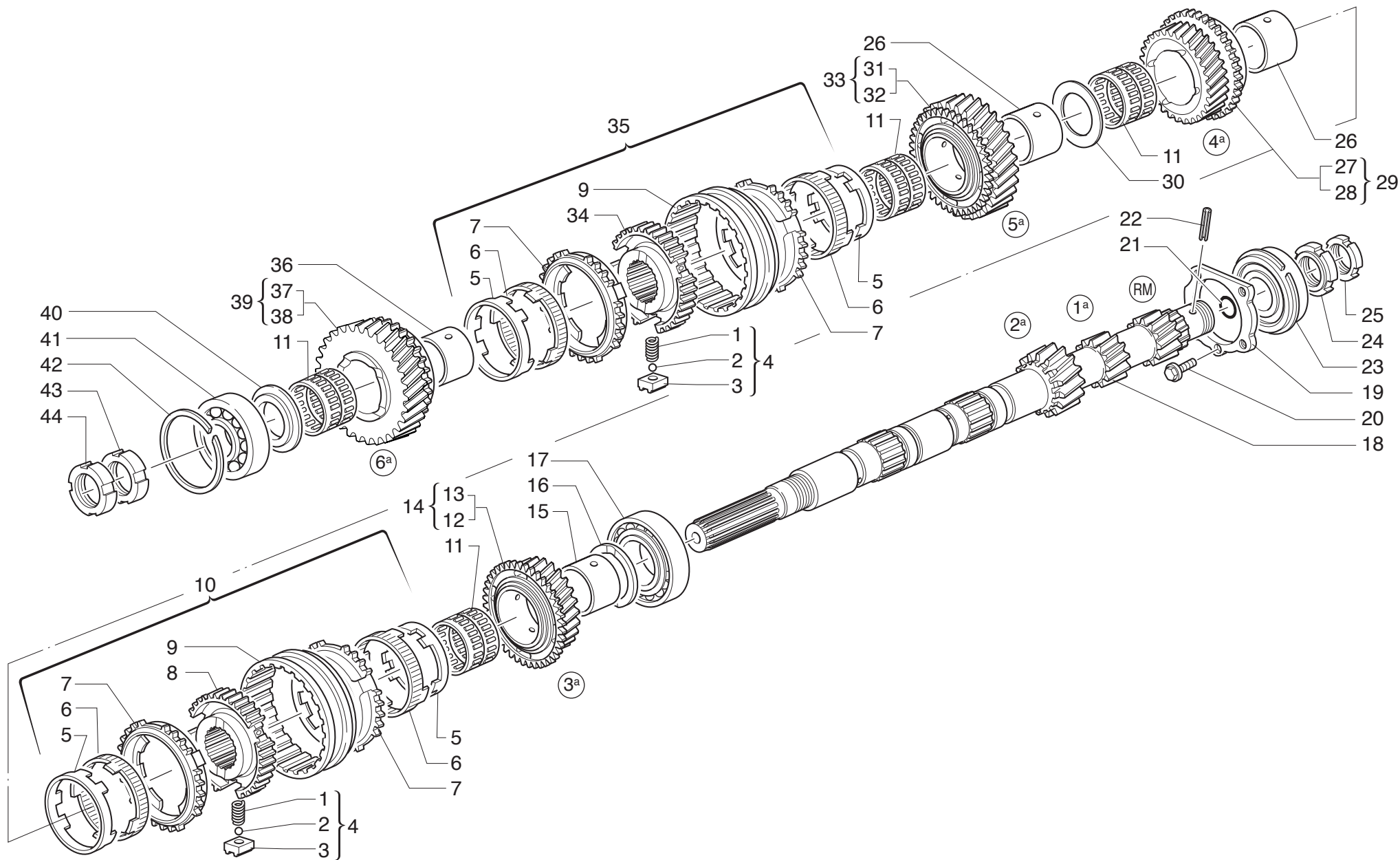
**In alternativa secondo esigenze di montaggio**

Alternative according asseibly requirement

N° Mod.	Pos./Pos.	Cod./P.N.	Q.tà/Q.ty	Denominazione	Description	Cod. Cliente/Customer P.N
	25	3290563	1	PROLUNGA PER SFIATO	EXTENSION	153500
D 7938	26	70105	1	TAPPO FILETTATO M22x1,25	PLUG	10275011
D 7873	27	3322983	1	STAFFA DESTRA SUPPORTO TUBI	BRACKET	199017
D 7873	28	3322993	1	STAFFA SINISTRA SUPPORTO TUBI	BRACKET	199018
D 7938	29	70111	1	GUARNIZIONE PIANA Ø22x28x1,5	GASKET	10263460
	30	3290613	1	INSERTO FILETTATO M22x1,5x11	THREADED INSERT	112254
D 7873	31	3323263	1	STAFFA FISSAGGIO CONNETTORE (CAMBIO 3306573)	BRACKET	198901
	32	71271	1	SFERA Ø7,938	BALL	101612
	33	72006	1	TAPPO FILETTATO CONICO M8x1,25	PLUG	14326150
	34	72008	1	TAPPO FILETTATO CONICO M12x1,25	PLUG	10275550
	35	3317773	1	RACCORDO USCITA OLIO	UNION	198141
	36	70409	2	GUARNIZIONE PIANA Ø18x24x1,5	GASKET	10259960
	37	3290493	1	COPERCHIO POSTERIORE	REAR COVER	190240
	38	72007	1	TAPPO FILETTATO CONICO M10x1,25	PLUG	14326050
	39	70901	1	GUARNIZIONE OR 128 Ø2,62x20,63	GASKET	182119
	40	3290813	1	FILTRO OLIO	OIL FILTER	143939
	41	71843	2	ROSETTA CONICA ELASTICA Ø5	WASHER	11199277
	42	70168	2	VITE T.E. M5x12	SCREW	10977624
	43	3321383	1	SCATOLA CAMBIO 4° ELEM. ASSIEME SCATOLE 3321393 (Cambio 3301373 - 3306573)	4th ELEMENTGEARBOX (Gearbox 3301373 - 3306573)	199594
	43	3332283	1	SCATOLA CAMBIO 4° ELEM. ASSIEME SCATOLE 3332263 (Cambio 3332223 - 3332233)	4th ELEMENTGEARBOX (Gearbox 3332223 - 3332233)	210494
	44	70460	1	GUARNIZIONE OR 2062 Ø1,78x15,6	GASKET	14453381
	45	3285573	1	PUNTALINO SCATTO ASTA (CAMBIO 3301373)	PIN (GEARBOX 3301373)	153719
	46	3285583	1	PASTIGLIA RITEGNO PUNTALINO (CAMBIO 3301373)	CALIPER (GEARBOX 3301373)	154698
	47	70825	1	ANELLO ELASTICO I16	FLEXIBLE RING	11057476
	48	3285593	1	BOCCOLA SCATTO ASTE	BUSHING	115376
	49	70170	1	GUARNIZIONE PIANA Ø14x20x1	GASKET	10282460
	50	71969	1	TAPPO FILETTATO EI M14x1,5	PLUG	150731
	51	3301873	1	BOCCOLA PER PUNTALINO ASTE (CAMBIO 3306573)	BUSHING (GEARBOX 3306573)	193578
	52	3285603	1	MOLLA SCATTO ASTE (CAMBIO 3306573)	SPRING (GEARBOX 3306573)	100750
	53	71271	1	SFERA Ø7,938 (CAMBIO 3306573)	BALL (GEARBOX 3306573)	101612
	54	71977	2	TAPPO FILETTATO M5x55	PLUG	10267550
	55	3285603	1	MOLLA SCATTO ASTE	SPRING	100750

D 7873 = MATR./ SERIAL No. 120

D 7938 = MATR./ SERIAL No. 135



CAMBIO / GEARBOX  
**F137**

**RUOTISMI ALBERO PRIMARIO**  
MAIN SHAFT GEARS

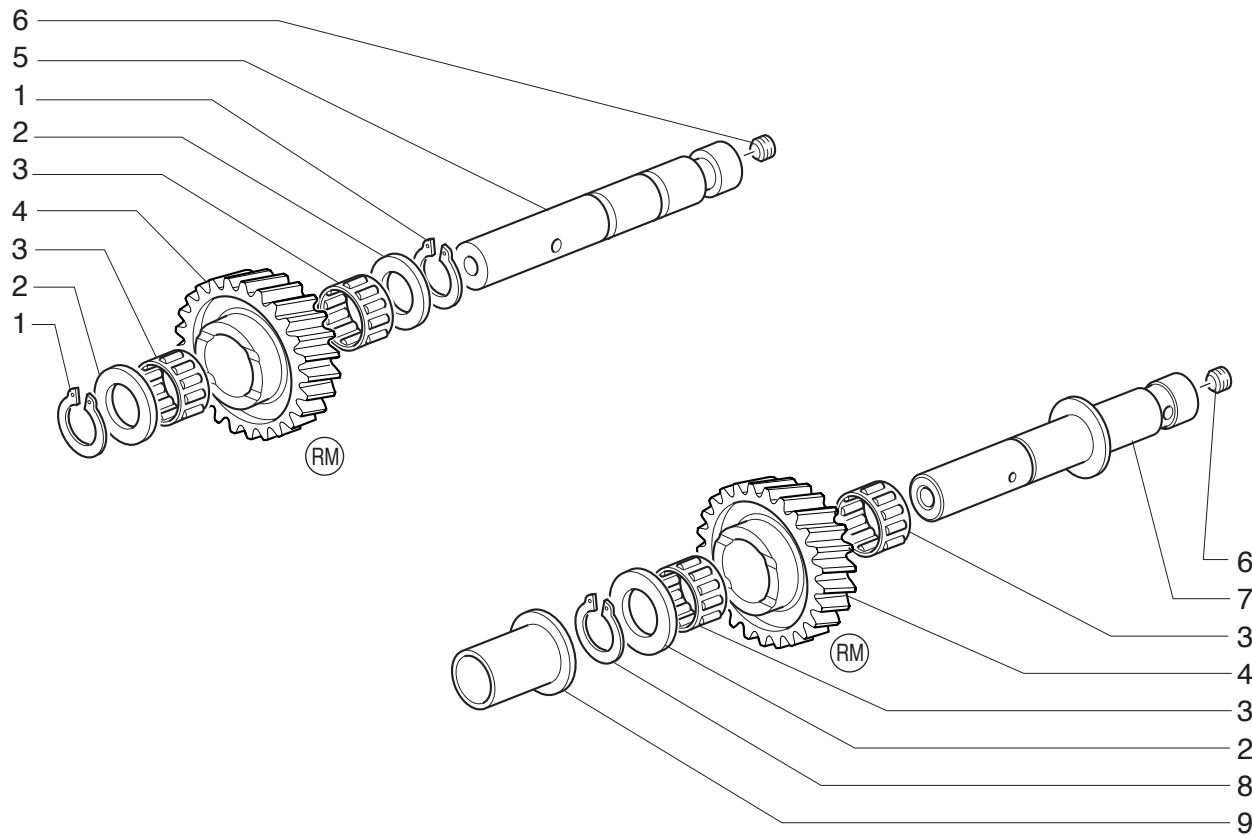
3301373 - 3306573 - 3332223 - 3332233

TAV.  
TAB.

**3**

N° Mod.	Pos./Pos.	Cod./P.N.	Q.tà/Q.ty	Denominazione	Description	Cod. Cliente/Customer P.N
	1	3150533	3	MOLLA	SPRING	189523
	2	70298	3	SFERA Ø6	BALL	—
	3	3283603	3	TASSELLO PER SINCRONIZZATORE	PAD FOR SYNCHRONIZER	—
	4	3303193	1	KIT TASSELLI SINCRONIZZATORI	BLOCKS KIT	194029
	5	3269883	2	CONO INTERNO Ø71	INNER RING	—
	6	3247193	2	CONO A DOPPIA SUPERFICIE	CLUTCH DOUBLE CONE	—
	7	3269873	2	ANELLO SINCRÒ Ø76 SINTERIZZATO	SYNCHRO RING	—
	8	3282953	1	MOZZO FISSO 3a E 4a VELOCITA'	3rd AND 4th GEAR SYNCHRO HUB	—
	9	3288243	1	MANICOTTO PER SINCRÒ	SLIDING SLEEVE	—
	10	3282933	1	SINCRONIZZATORE COMPLETO 3a E 4a VELOCITA'	3rd AND 4th GEAR COMPLETE SYNCHRONIZER	189657
	11	72021	4	GABBIA A RULLINI 45x50x34	ROLLER CAGE	109002
	12	3282923	1	CORONA DENTATA PER SINCRÒ Ø71/76	GEAR	—
	13	3283193	1	INGRANAGGIO 3a VELOCITA'	PINION FOR 3rd GEAR	—
	14	3283183	1	INGRANAGGIO 3a VELOCITA' COMPLETO	COMPLETE PINION FOR 3rd GEAR	189659
	15	3283413	1	BOCCOLA PER INGRANAGGIO 3a VELOCITA'	BUSHING	189656
	16	3283403	1	ANELLO DI SPALLAMENTO INGR. 3a VELOCITA'	RING	189700
	17	3285433	1	CUSCINETTO A RULLI 40x80x18	ROLLER BEARING	131056
C 8033	18	3283173	1	ALBERO PRIMARIO CON 1a-2a-RM (3301373 - 3306573)	MAIN SHAFT	189526
D 8033	18	3332123	1	ALBERO PRIMARIO CON 1a-2a-RM (3332223 - 3332233)	MAIN SHAFT	210495
	19	3290503	1	ANELLO DI RITEGNO CUSCINETTO	RETAINING RING	144444
	20	71721	1	VITE TEF M8x1,25x20	SCREW	16287124
	21	71996	1	GUARNIZIONE OR 2,62x15,08	O.R. GASKET	109724
	22	71264	1	SPINA ELASTICA Ø5x28	FLEXIBLE PIN	14601270
	23	3290473	1	CUSCINETTO A SFERE 30 X 72 X19	BALL BEARING	144502
	24	3285403	1	GHIERA M30x1,5	RING NUT	163670
	25	3285413	1	GHIERA M30x1,5	RING NUT	163684
	26	3308383	2	BOCCOLA PER INGRANAGGIO 4a E 5a VELOCITA'	BUSHING	195809
	27	3282923	1	CORONA DENTATA PER SINCRÒ Ø71/76	GEAR	—
	28	3311003	1	INGRANAGGIO 4a VELOCITA'	PINION FOR 4th GEAR	—
	29	3310993	1	INGRANAGGIO 4a VELOCITA' COMPLETO	COMPLETE PINION FOR 4th GEAR	197562
	30	3308393	1	ANELLO DI SPALLAMENTO INGR. 4a E 5a VELOCITA'	RING	195810
	31	3282923	1	CORONA DENTATA PER SINCRÒ Ø71/76	GEAR	—
	32	3311023	1	INGRANAGGIO 5a VELOCITA'	PINION FOR 5th GEAR	—
	33	3311013	1	INGRANAGGIO 5a VELOCITA' COMPLETO	COMPLETE PINION FOR 5th GEAR	197563

N° Mod.	Pos./Pos.	Cod./P.N.	Q.tà/Q.ty	Denominazione	Description	Cod. Cliente/Customer P.N
	34	3282963	1	MOZZO FISSO 5a E 6a VELOCITA'	5th AND 6th GEAR SYNCHRO HUB	—
	35	3282943	1	SINCRONIZZATORE COMPLETO 5a E 6a VELOCITA'	5th AND 6th GEAR COMPLETE SYNCHRONIZER	189689
	36	3283453	1	BOCCOLA PER INGRANAGGIO 6a VELOCITA'	BUSHING	189705
	37	3282923	1	CORONA DENTATA PER SINCRO Ø71/76	GEAR	—
	38	3283253	1	INGRANAGGIO 6a VELOCITA'	PINION FOR 6th GEAR	—
	39	3283243	1	INGRANAGGIO 6a VELOCITA' COMPLETO	COMPLETE PINION FOR 6th GEAR	189693
	40	3283463	1	ANELLO DI SPALLAMENTO INGR. 6a VEL. -Sp. mm. 3,9	RING	189704
	40	3294723	—	ANELLO DI SPALLAMENTO INGR. 6a VEL. -Sp. mm. 4,15	RING	189709
	41	3285423	1	CUSCINETTO A RULLI 35x72x23	ROLLER BEARING	103030
	42	71189	1	ANELLO SEEGER SB 72	FLEXIBLE RING	144511
	43	3294703	1	GHIERA M33x1,5	RING NUT	189707
	44	3294713	1	GHIERA M33x1,5	RING NUT	189708



CAMBIO / GEARBOX  
**F137**

**RUOTISMI RETRO MARCIA**  
 REVERSE GEARS

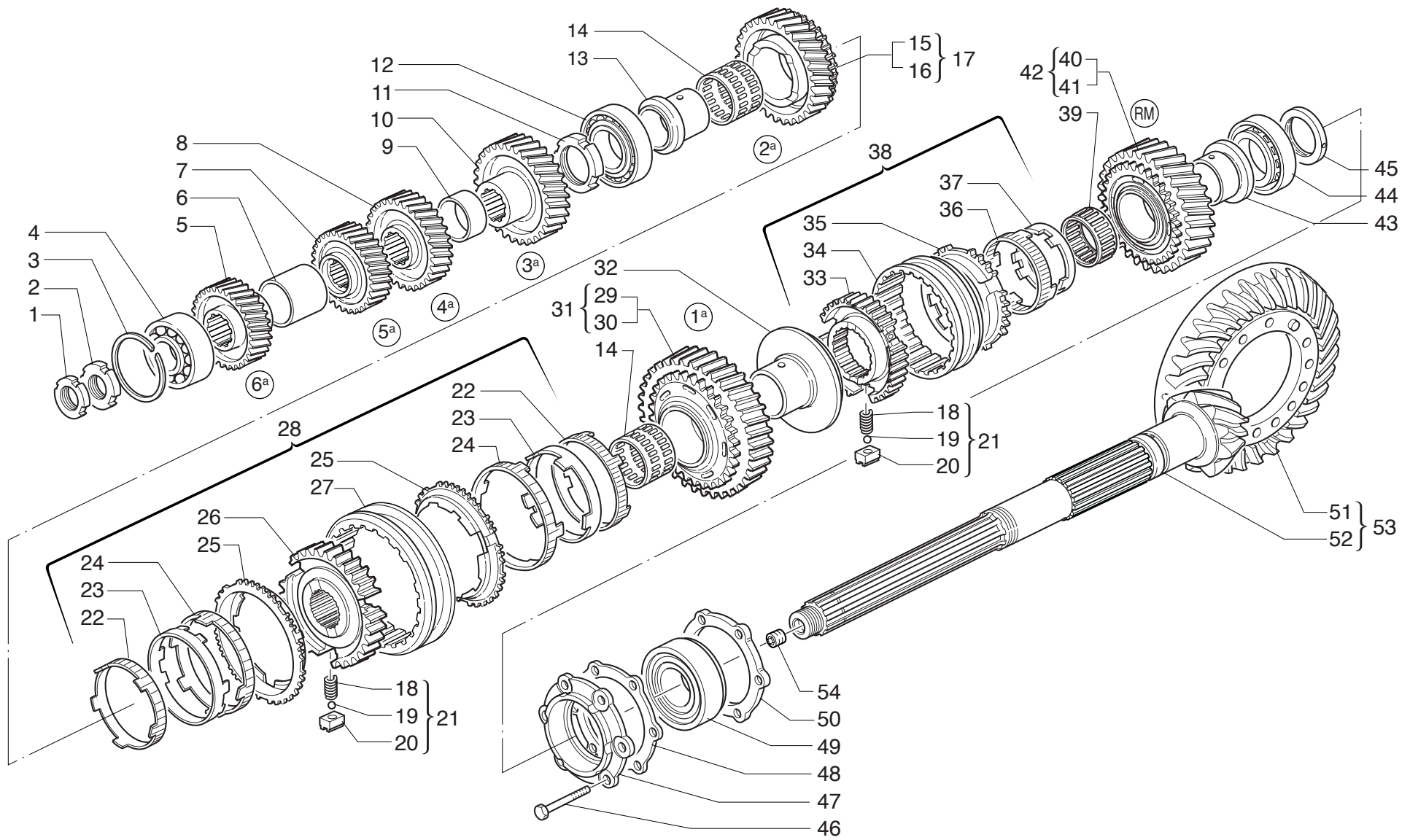
3301373 - 3306573 - 3332223 - 3332233

TAV.  
 TAB.

**4**



N° Mod.	Pos./Pos.	Cod./P.N.	Q.tà/Q.ty	Denominazione	Description	Cod. Cliente/Customer P.N
C 7982	1	3285393	2	ANELLO ELASTICO Ø22 PER PERNO FOLLE R.M.	FLEXIBLE RING	158272
	2	3285443	2	ANELLO DI SPALLAMENTO INGR. RM -Sp. mm. 4,1	RING	193892
	2	3285453	—	ANELLO DI SPALLAMENTO INGR. RM -Sp. mm. 4,0	RING	193891
	2	3285463	—	ANELLO DI SPALLAMENTO INGR. RM -Sp. mm. 3,9	RING	193893
	3	71972	2	GABBIA A RULLINI 22x28x13	ROLLER CAGE	104256
C 8033	4	3283393	1	INGRANAGGIO FOLLE RM (3301373 - 3306573)	IDLE GEAR FOR REVERSE	189570
D 8033	4	3332133	1	INGRANAGGIO FOLLE RM (3332223 - 3332233)	IDLE GEAR FOR REVERSE	210496
C 7982	5	3285473	1	PERNO PER INGRANAGGIO FOLLE RM	PIN	189574
	6	70119	1	TAPPO FILETTATO M10x1.25	THREADED PLUG	189573
D 7982	7	3328983	1	PERNO PER INGRANAGGIO FOLLE RM	PIN	211960
D 7982	8	72301	1	ANELLO ELASTICO Ø22 PER PERNO FOLLE R.M.	FLEXIBLE RING	211962
D 7982	9	3329213	1	BOCCOLA DISTANZIALE	BUSHING	211961



CAMBIO / GEARBOX  
**F137**

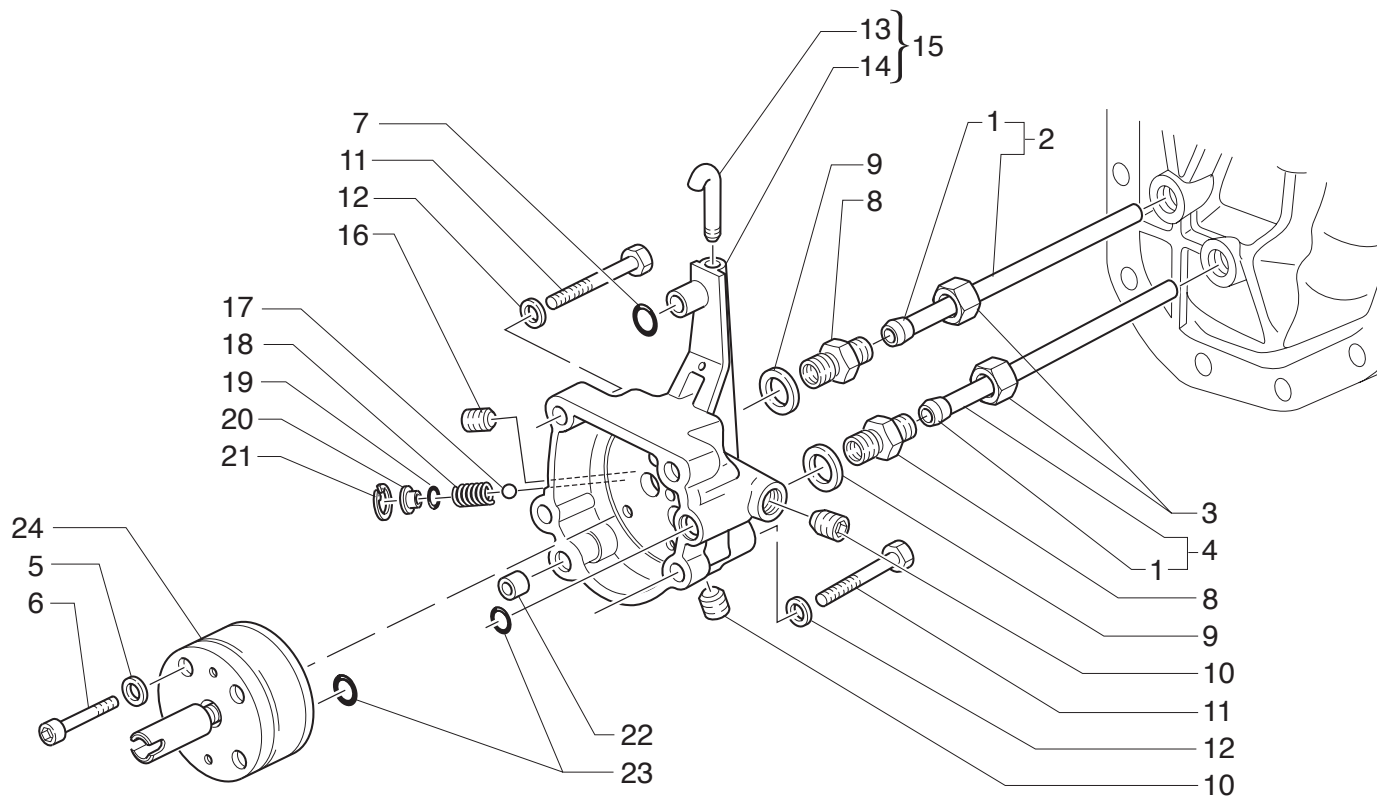
**RUOTISMI ALBERO SECONDARIO**  
 LAY SHAFT GEARS

3301373 - 3306573 - 3332223 - 3332233

TAV.  
 TAB.

N° Mod.	Pos./Pos.	Cod./P.N.	Q.tà/Q.ty	Denominazione	Description	Cod. Cliente/Customer P.N
	1	3285413	1	GHIERA M30x1,5	RING NUT	163684
	2	3285403	1	GHIERA M30x1,5	RING NUT	163670
	3	71189	1	ANELLO SEEGER SB 72	FLEXIBLE RING	144511
	4	3285423	1	CUSCINETTO A RULLI 35x72x23	ROLLER BEARING	103030
	5	3283363	1	INGRANAGGIO 6a VELOCITA' SUL SECON.	PINION FOR 6th GEAR	189703
	6	3283523	1	DISTANZIALE 5a E 6a VELOCITA'	5th AND 6th SPACER	189702
	7	3283353	1	INGRANAGGIO 5a VELOCITA' SUL SECON.	PINION FOR 5th GEAR	189670
	8	3283343	1	INGRANAGGIO 4a VELOCITA' SUL SECON.	PINION FOR 4th GEAR	189668
	9	3283513	1	DISTANZIALE 3a E 4a VELOCITA'	3rd AND 4th SPACER	189701
C 7960	10	<del>3283333</del>	1	INGRANAGGIO 3a VELOCITA' SUL SECON.	PINION FOR 3rd GEAR	189655
D 7960	10	3329123	1	INGRANAGGIO 3a VELOCITA' SUL SECON.	PINION FOR 3rd GEAR	207261
	11	3283503	1	GHIERA M40x1,5	RING NUT	189747
	12	3285433	1	CUSCINETTO A RULLI 40x80x18	ROLLER BEARING	131056
	13	3283493	1	BOCCOLA PER INGRANAGGIO 2a VELOCITA'	BUSHING	189590
	14	71956	2	GABBIA A RULLINI 50x55x34	ROLLER CAGE	189580
	15	3283323	1	INGRANAGGIO 2a VELOCITA' SUL SECON.	PINION FOR 2nd GEAR	—
	16	3283653	1	CORONA DENTATA SINCRO TRIPLO CONO Ø91/95/100	GEAR	—
	17	3283313	1	INGRANAGGIO 2a VELOCITA' COMPLETO	COMPLETE PINION FOR 2nd GEAR	189589
	18	3150533	3	MOLLA	SPRING	—
	19	70298	3	SFERA Ø6	BALL	—
	20	3283603	3	TASSELLO PER SINCRONIZZATORE	PAD FOR SYNCHRONIZER	—
	21	3303193	1	KIT TASSELLI SINCRONIZZATORI	BLOCKS KIT	194029
	22	3283643	2	CONO A SINGOLA SUPERFICIE Ø91	CLUTCH SINGLE CONE	—
	23	3283633	2	CONO INTERNO Ø91/95	INNER RING	—
	24	3283623	2	CONO A DOPPIA SUPERFICIE Ø95/100	CLUTCH DOUBLE CONE	—
	25	3283613	2	ANELLO SINCRONIZZATORE Ø100	SYNCHRONIZER RING	—
	26	3283583	1	MOZZO PER SINCRO 1a E 2a VELOCITA'	1st AND 2nd GEAR SYNCHRO HUB	—
	27	3283593	1	MANICOTTO SCORREVOLE	MOVEABLE SLEEVE	—
	28	3283573	1	SINCRONIZZATORE COMPLETO 1a E 2a VELOCITA'	1st AND 2nd GEAR COMPLETE SYNCHRONIZER	189587
	29	3283303	1	INGRANAGGIO 1a VELOCITA' SUL SECON.	PINION FOR 1st GEAR	—
	30	3283653	1	CORONA DENTATA SINCRO TRIPLO CONO Ø91/95/100	GEAR	—
	31	3283293	1	INGRANAGGIO CONDOTTO COMPETO 1a VELOCITA'	COMPLETE 1st DRIVEN GEAR	189588
	32	3283443	1	BOCCOLA PER INGRANAGGIO 1a VELOCITA'	BUSHING	189579
	33	3283563	1	MOZZO PER SINCRO R.M.	REVERSE GEAR SYNCHRO HUB	—

N° Mod.	Pos./Pos.	Cod./P.N.	Q.tà/Q.ty	Denominazione	Description	Cod. Cliente/Customer P.N
	34	3288243	1	MANICOTTO PER SINCRIO	SLIDING SLEEVE	—
	35	3269873	1	ANELLO SINCRIO Ø76 SINTERIZ.	SYNCHRO RING	—
	36	3247193	1	CONO A DOPPIA SUPERFICIE	CLUTCH DOUBLE CONE	—
	37	3247203	1	CONO INTERNO	INNER RING	—
	38	3283553	1	SINCRONIZZATORE COMPLETO RM	REVERSE GEAR COMPLETE SYNCHRONIZER	189522
	39	70682	1	GABBIA A RULLINI 50x58x25	ROLLER CAGE	150004
	40	3280613	1	CORONA DENTATA PER SINCRIO DOPPIO CONO	GEAR	—
C 8033	41	<del>3283383</del>	1	INGRANAGGIO RM SUL SECON. (3301373 - 3306573)	REVERSE GEAR	—
D 8033	41	3332143	1	INGRANAGGIO RM SUL SECON. (3332223 - 3332233)	REVERSE GEAR	—
C 8033	42	<del>3283373</del>	1	INGRANAGGIO RM COMPLETO (3301373 - 3306573)	COMPLETE REVERSE GEAR	189524
D 8033	42	3332153	1	INGRANAGGIO RM COMPLETO (3332223 - 3332233)	COMPLETE REVERSE GEAR	210497
	43	3283543	1	BOCCOLA PER INGRANAGGIO R.M.	REVERSE GEAR BUSHING	189525
	44	71975	1	CUSCINETTO A RULLI CONICI 44,45x76,992x17,464	ROLLER BEARING	189462
	45	3283533	1	DISTANZIALE PER CUSCINETTO	SPACER FOR BEARING	189459
	46	72000	6	VITE TE AUTOBL. M8x45	SCREW	16321430
	47	3283683	1	SUPPORTO CUSCINETTO	BEARING SUPPORT	189460
	48	3290483	1	ANELLO DI REGISTRO PER PIGNONE CONICO	REGISTER RING FOR PINION	155722
	48	3306833	*	ANELLO DI REGISTRO PER PIGNONE CONICO -Sp. mm. 2,2	REGISTER RING FOR PINION	155721
	48	3306843	*	ANELLO DI REGISTRO PER PIGNONE CONICO -Sp. mm. 2,0	REGISTER RING FOR PINION	155718
	49	70753	1	CUSCINETTO CON. Ø44,4x88,9x30,162	ROLLER BEARING	144498
	50	3290513	1	ANELLO BLOCCAGGIO SUPPORTO CUSCINETTO	BEARING SUPPORT RING BLOCKING	143924
	51	3321333	1	CORONA CONICA Z=43	GEAR	—
C 7960	52	<del>3321323</del>	1	ALBERO SECONDARIO CON PIGNONE CONICO Z=11	SECONDARY SHAFT	—
D 7960	52	3329163	1	ALBERO SECONDARIO CON PIGNONE CONICO Z=11	SECONDARY SHAFT	—
C 7960	53	<del>3321313</del>	1	COPPIA CONICA COMPLETA RAPP. 11/46	COMPLETE BEVEL SET	203538
D 7960	53	3329173	1	COPPIA CONICA COMPLETA RAPP. 11/46	COMPLETE BEVEL SET	207264
	54	3289903	1	TAPPO SU PIGNONE	PLUG	189461



CAMBIO / GEARBOX  
**F137**

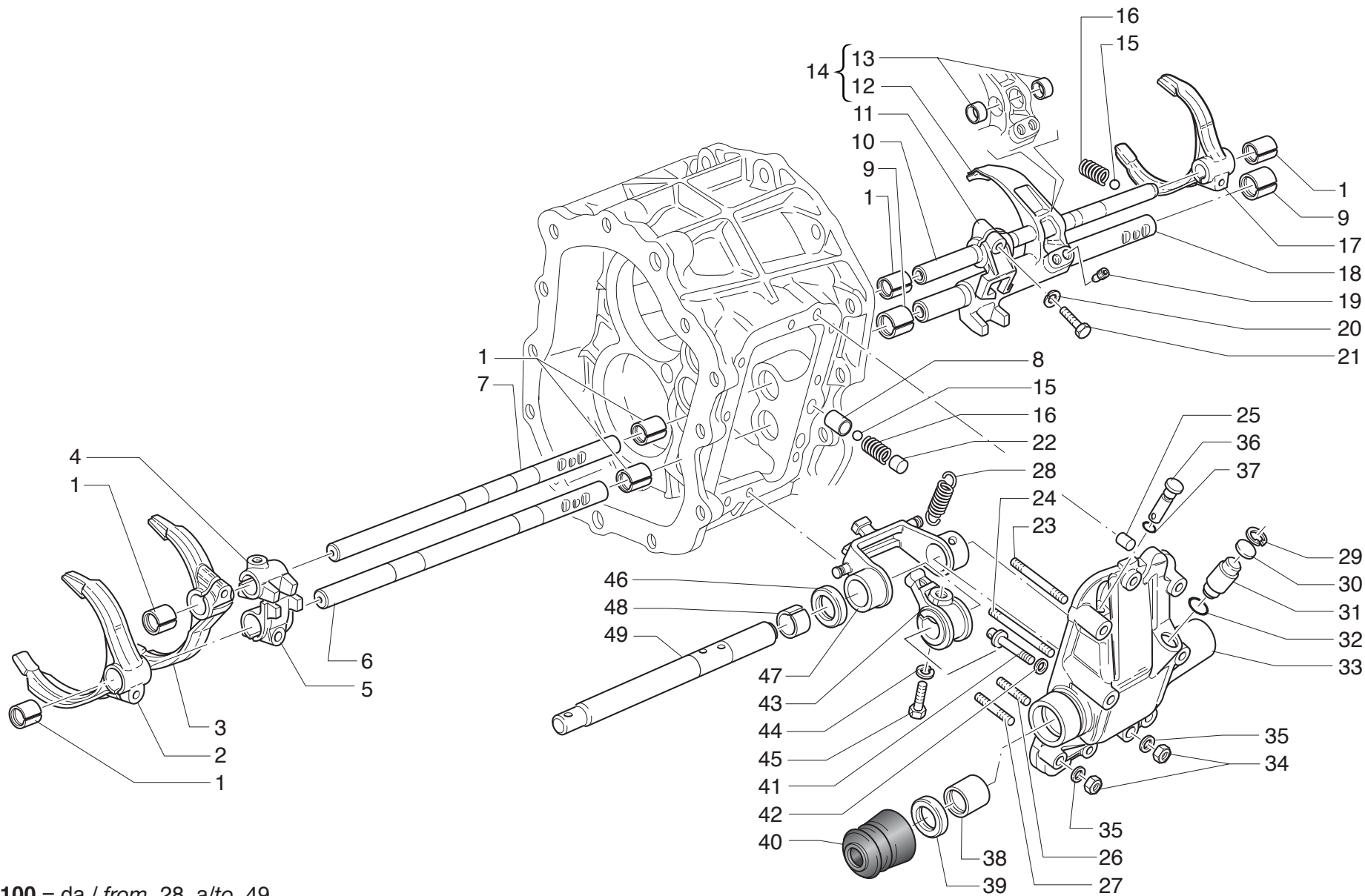
**POMPA OLIO**  
 OIL PUMP

3301373 - 3306573 - 3332223 - 3332233

TAV.  
 TAB.

**6**

N° Mod.	Pos./Pos.	Cod./P.N.	Q.tà/Q.ty	Denominazione	Description	Cod. Cliente/Customer P.N
	1	3293943	1	OGIVA PER RACCORDI FILETTATI	OGIVE	138864
	2	3321443	1	TUBO RITORNO OLIO COMPLETO	OIL TUBE	204984
	3	3290593	2	DADO PER OGIVA	NUT	179689
C 7960	4	3321433	1	TUBO MANDATA OLIO COMPLETO	OIL TUBE	204983
D 7960	4	3293923	1	TUBO MANDATA OLIO COMPLETO	OIL TUBE	179660
	5	70173	4	ROSETTA ELASTICA GROWER M4	WASHER	10571379
	6	71119	4	VITE T.C.E.I. M4x30	SCREW	14303521
	7	70461	1	GUARNIZIONE OR 2037 Ø1,78x9,25	O.R. GASKET	14452981
	8	3290853	2	RACCORDO SU POMPA OLIO	UNION	150577
	9	70112	2	GUARNIZIONE PIANA Ø16x22x1,5	GASKET	10257060
	10	72009	2	TAPPO FILETTATO CONICO M14x1.25	THREADED PLUG	10269550
	11	71999	4	VITE T.E. M8x1,25x55	SCREW	16044321
	12	70329	4	RONDELLA B8 DIN 137	WASHER	12601374
	13	3307103	1	TUBO	TUBE	195016
	14	3307443	1	CORPO POMPA OLIO	OIL BODY PUMP	195015
	15	3307113	1	CORPO POMPA OLIO COMPLETA	COMPLETE OIL PUMP BODY	195013
	16	72006	2	TAPPO FILETTATO CONICO M8x1.25	THREADED PLUG	14326150
	17	71997	1	SFERA Ø11,5	BALL	135770
	18	3290833	1	MOLLA	SPRING	171889
	19	70459	1	GUARNIZIONE OR 2056	O.R. GASKET	14453281
	20	3290843	1	PIATTELLO	SPACER	162315
	21	71998	1	ANELLO ELASTICO Ø17	FLEXIBLE RING	11057576
	22	3285323	1	GRANO DI CENTRAGGIO	CENTERING SCREW	102704
	23	71058	2	GUARNIZIONE OR 114 Ø1,78x11,11	O.R. GASKET	137192
	24	3306763	1	POMPA OLIO COMPLETA	COMPLETE OIL PUMP	185458
	100	3315213	1	CORPO POMPA OLIO COMPLETA PER RICAMBI	COMPLETE OIL PUMP BODY FOR SPARE PARTS	196155



100 = da / from 28 a/to 49



CAMBIO / GEARBOX  
**F137**

**COMANDI INTERNI CAMBIO**  
INSIDE GEARBOX CONTROLS

3301373

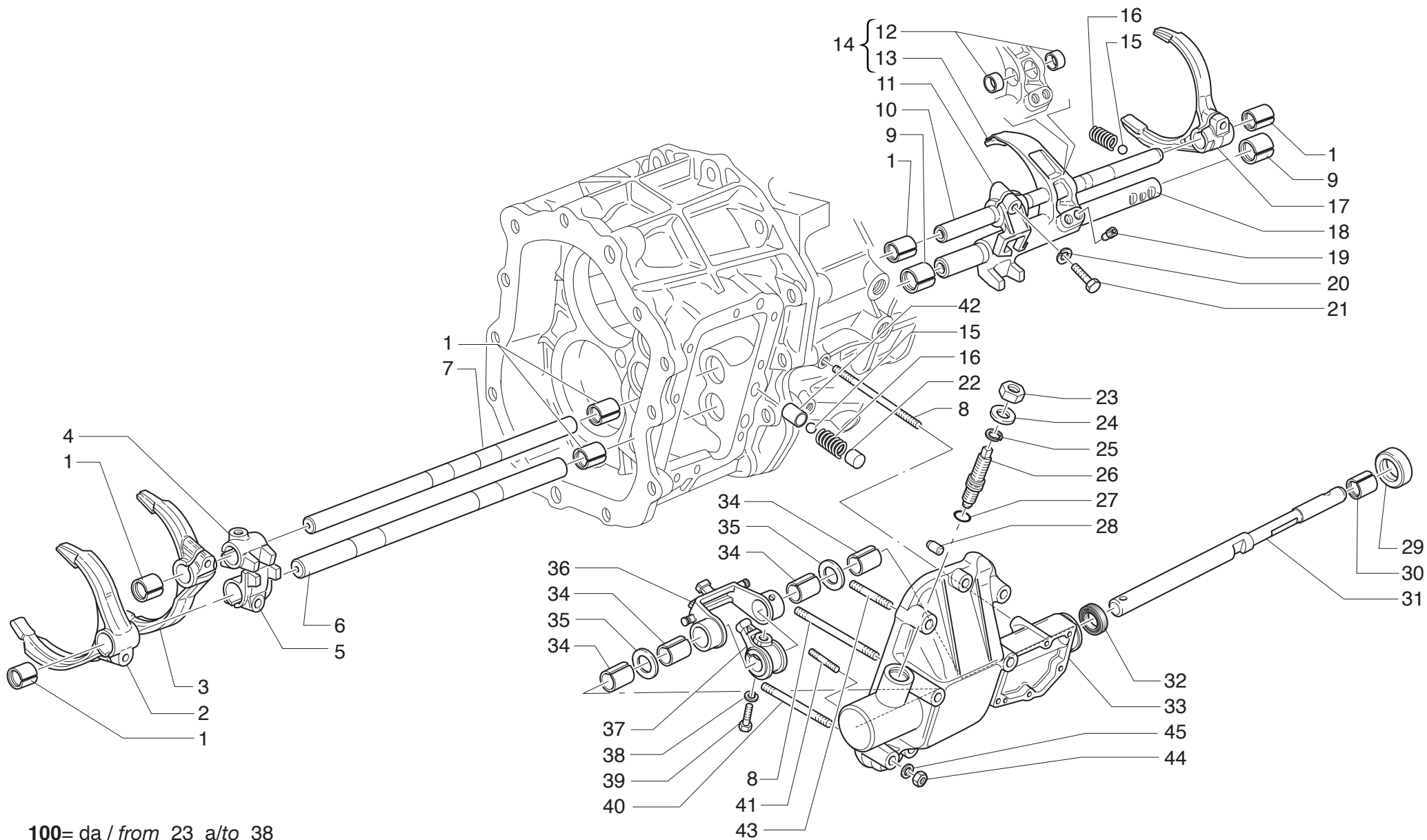
TAV.  
TAB.

**7a**

N° Mod.	Pos./Pos.	Cod./P.N.	Q.tà/Q.ty	Denominazione	Description	Cod. Cliente/Customer P.N
	1	3285333	6	BOCCOLA DU 15x17x15	BUSHING	106500
	2	3294463	1	FORCELLA 5a E 6a VELOCITA'	FORK 5th AND 6th GEAR	189534
	3	3283823	1	FORCELLA 3a E 4a VELOCITA'	FORK 3rd AND 4th GEAR	189532
	4	3285543	1	FORCELLINO COMANDO 3a E 4a VELOCITA'	CONTROL FORK 3rd AND 4th GEAR	171829
	5	3285553	1	FORCELLINO COMANDO 5a E 6a VELOCITA'	CONTROL FORK 5th AND 6th GEAR	193902
	6	3289353	1	ASTA 5a E 6a VELOCITA'	ROD 5th AND 6th GEAR	189533
	7	3285513	1	ASTA 3a E 4a VELOCITA'	ROD 3rd AND 4th GEAR	158051
	8	3285593	2	BOCCOLA SCATTO ASTE	BUSHING	115376
	9	3285343	2	BOCCOLA DU 18x20x20	BUSHING	150093
	10	3289343	1	ASTA R.M.	REVERSE ROD	189527
	11	3285533	1	FORCELLINO COMANDO R.M.	CONTROL FORK FOR REVERSE	193901
	12	3283813	1	FORCELLA 1a E 2a VELOCITA'	FORK 1st AND 2nd GEAR	—
	13	3282363	2	BOCCOLA PER FORCELLA 1a E 2a VELOCITA'	FORK BUSHING	—
	14	3282353	1	FORCELLA COMANDO 1a E 2a VELOCITA' COMPLETA	COMPLETE CONTROL FORK 1st AND 2nd GEAR	189530
	15	71271	2	SFERA Ø7,938	BALL	101612
	16	3285603	2	MOLLA SCATTO ASTE	SPRING	100750
	17	3283833	1	FORCELLA R.M.	FORK FOR REVERSE	189528
	18	3289333	1	ASTA 1a E 2a VELOCITA'	ROD 1st AND 2nd GEAR	189531
	19	3285563	2	GRANO FISSAGGIO FORCELLA 1a E 2a VELOCITA'	FIXING SCREW	142245
	20	70072	6	ROSETTA ELASTICA SPAC. Ø8	WASHER	10571779
	21	71266	6	VITE TE M8x1,25x25	SCREW	16043634
	22	3285743	1	DISTANZIALE PER MOLLA SELEZIONE MARCE	SPACER FOR SPRING	150173
	23	72003	2	PRIGIONIERO M6x12x35	STUD BOLT	13541624
	24	72004	2	PRIGIONIERO M6x12x55	STUD BOLT	13542024
	25	3290523	2	GRANO DI CENTRAGGIO COPERCHIO	CENTERING SCREW	125717
	26	72001	2	PRIGIONIERO M6x12x22	STUD BOLT	13541224
	27	72002	2	PRIGIONIERO M6x12x30	STUD BOLT	13541524
	28	3290743	2	MOLLA RICHIAMO BILANCIERE	SPRING	150737
	29	70825	1	ANELLO ELASTICO I16	FLEXIBLE RING	11057476
	30	3285583	1	PASTIGLIA RITEGNO PUNTALINO	RETAINING SPACER	154698
	31	3285573	1	PUNTALINO SCATTO ASTA	PIN	153719
	32	70460	1	GUARNIZIONE OR 2062 Ø1,78x15,6	O.R. GASKET	14453381
	33	3290673	1	COPERCHIO COMANDO	CONTROL COVER	153697
	34	71337	9	DADO E M6	NUT	15896211



N° Mod.	Pos./Pos.	Cod./P.N.	Q.tà/Q.ty	Denominazione	Description	Cod. Cliente/Customer P.N
	35	70846	9	RONDELLA CONICA ELASTICA 6x12x1,4	WASHER	11194377
	36	3290773	1	PERNO ANCORAGGIO MOLLA RITEGNO BILANCIERE	PIN	154714
	37	71852	1	GUARNIZIONE OR 2012 Ø1,78x2,90	O.R. GASKET	132934
	38	3290693	2	BOCCOLA AUTOLUBRIFICANTE Ø18x24x18	SELF LUBRIFICATING BUSHING	149907
	39	3290683	1	GUARNIZIONE Ø18x28x7	GASKET	146306
	40	3290763	1	SOFFIETTO PER ASTA COMANDO CAMBIO	FAN	147572
	41	3290793	1	PERNO ANCORAGGIO MOLLA RITEGNO BILANCIERE	PIN	193894
	42	71984	1	GUARNIZIONE PIANA 6x12	GASKET	10297760
	43	3290723	1	LEVA SU ASTA COMANDO CAMBIO	LEVER	193914
	44	70013	1	ROSETTA ELASTICA Ø10	WASHER	10571879
	45	71366	1	VITE TE M10x1,25x25x30	SCREW	11306930
	46	3290733	2	RONDELLA ANTIFRIZIONE PER BILANCIERE	WASHER FOR ROCKING LEVER	147346
	47	3290713	1	BILANCIERE DI SICUREZZA	SAFETY ROCKING LEVER	193890
	48	3290753	2	BOCCOLA AUTOLUBRIFICANTE Ø18x20x15	SELF LUBRIFICATING BUSHING	103226
	49	3290703	1	ASTA COMANDO CAMBIO	GEARBOX CONTROL ROD	146224
	100	3290433	1	COMANDO ESTERNO COMPLETO	COMPLETE OUTER CONTROL	189536



100= da / from 23 alto 38



CAMBIO / GEARBOX  
**F137**

**COMANDI INTERNI CAMBIO ELETTRORATTUATO**  
INSIDE GEARBOX CONTROLS

3306573

TAV.  
TAB.

**7b**

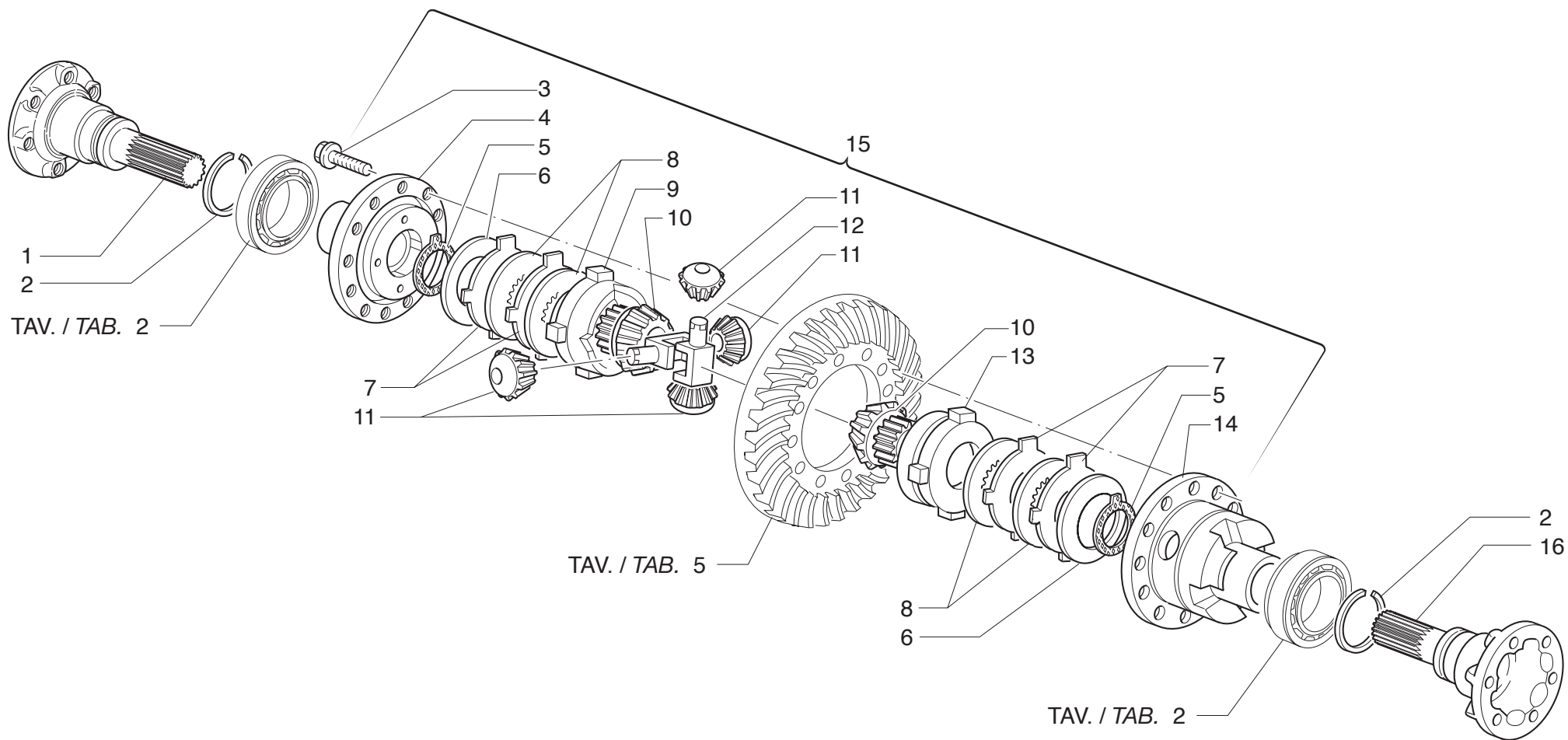
N° Mod.	Pos./Pos.	Cod./P.N.	Q.tà/Q.ty	Denominazione	Description	Cod. Cliente/Customer P.N
	1	3285333	6	BOCCOLA DU 15x17x15	BUSHING	106500
	2	3294463	1	FORCELLA 5a E 6a VELOCITA'	FORK 5th AND 6th GEAR	189534
	3	3283823	1	FORCELLA 3a E 4a VELOCITA'	FORK 3rd AND 4th GEAR	189532
	4	3285543	1	FORCELLINO COMANDO 3a E 4a VELOCITA'	CONTROL FORK 3rd AND 4th GEAR	171829
	5	3285553	1	FORCELLINO COMANDO 5a E 6a VELOCITA'	CONTROL FORK 5th AND 6th GEAR	193902
	6	3289353	1	ASTA 5a E 6a VELOCITA'	ROD 5th AND 6th GEAR	189533
	7	3285513	1	ASTA 3a E 4a VELOCITA'	ROD 3rd AND 4th GEAR	158051
	8	72004	4	PRIGIONIERO M6x12x55	STUD BOLT	13542024
	9	3285343	2	BOCCOLA DU 18x20x20	BUSHING	150093
	10	3289343	1	ASTA R.M.	REVERSE ROD	189527
	11	3285533	1	FORCELLINO COMANDO R.M.	CONTROL FORK FOR REVERSE	193901
	12	3282363	2	BOCCOLA PER FORCELLA 1a E 2a VELOCITA'	FORK BUSHING	—
	13	3283813	1	FORCELLA 1a E 2a VELOCITA'	FORK 1st AND 2nd GEAR	—
	14	3282353	1	FORCELLA COMANDO 1a E 2a VELOCITA' COMPLETA	COMPLETE CONTROL FORK 1st AND 2nd GEAR	189530
	15	71271	2	SFERA Ø7,938	BALL	101612
	16	3285603	2	MOLLA SCATTO ASTE	SPRING	100750
	17	3283833	1	FORCELLA R.M.	FORK FOR REVERSE	189528
	18	3289333	1	ASTA 1a E 2a VELOCITA'	ROD 1st AND 2nd GEAR	189531
	19	3285563	2	GRANO FISSAGGIO FORCELLA 1a E 2a VELOCITA'	FIXING SCREW	142245
	20	70072	6	ROSETTA ELASTICA SPAC. Ø8	WASHER	10571779
	21	71266	6	VITE TE M8x1,25x25	SCREW	16043634
	22	3285743	1	DISTANZIALE PER MOLLA SELEZIONE MARCE	SPACER FOR SPRING	150173
	23	70242	1	DADO E M10x1,25	NUT	12164721
	24	70097	1	ROSETTA PIANA 10,5x21x2	WASHER	14496621
	25	70484	1	ANELLO SEEGER SB 14	FLEXIBLE RING	178306
	26	3297203	1	PUNTALINO	PIN	184040
	27	72033	1	GUARNIZIONE OR Ø2,62x9,13	O.R. GASKET	127816
	28	3290523	2	GRANO DI CENTRAGGIO COPERCHIO	CENTERING SCREW	125717
	29	3297213	1	BOCCOLA	BUSHING	184047
	30	3297193	1	BOCCOLA DU 16x18x10	BUSHING	192067
	31	3297223	1	ASTA COMANDO CAMBIO ELETTRO.	GEARBOX CONTROL ROD	186450
	32	3290683	1	GUARNIZIONE Ø18x28x7	GASKET	146306
	33	3297243	1	COPERCHIO COMANDO	CONTROL COVER	186432
	34	3290753	4	BOCCOLA AUTOLUBRIFICANTE Ø18x20x15	SELF LUBRICATING BUSHING	103226

---

N° Mod.	Pos./Pos.	Cod./P.N.	Q.tà/Q.ty	Denominazione	Description	Cod. Cliente/Customer P.N
	35	3290733	2	RONDELLA ANTIFRIZIONE PER BILANCIERE	WASHER FOR ROCKING LEVER	147346
	36	3290713	1	BILANCIERE DI SICUREZZA	SAFETY ROCKING LEVER	193890
	37	3290723	1	LEVA SU ASTA COMANDO CAMBIO	LEVER	193914
	38	70013	1	ROSETTA ELASTICA Ø10	WASHER	10571879
	39	71366	1	VITE TE M10x1,25x25x30	SCREW	11306930
	40	72002	2	PRIGIONIERO M6x12x30	STUD BOLT	13541524
	41	72001	2	PRIGIONIERO M6x12x22	STUD BOLT	13541224
	42	3285593	2	BOCCOLA SCATTO ASTE	BUSHING	115376
	43	72003	2	PRIGIONIERO M6x12x35	STUD BOLT	13541624
	44	71337	8	DADO E M6	NUT	15896211
	45	70846	8	RONDELLA CONICA ELASTICA 6x12x1,4	WASHER	11194377
	100	3297273	1	COMANDO ESTERNO COMPLETO	COMPLETE OUTER CONTROL	191875

---

---



15= da / from 3 a/to 14



CAMBIO / GEARBOX  
**F137**

**DIFFERENZIALE**  
DIFFERENTIAL

3301373 - 3306573 - 3332223 - 3332233

TAV.  
TAB. **8**

N° Mod.	Pos./Pos.	Cod./P.N.	Q.tà/Q.ty	Denominazione	Description	Cod. Cliente/Customer P.N
	1	3309793	2	ALBERO DIFFERENZIALE DESTRO FLANGIATO	RH SHAFT FOR DIFFERENTIAL	196592
	2	70046	2	ANELLO ELASTICO SW Ø50	FLEXIBLE RING	184994
	3	3245683	12	VITE TEF DENTELLATA M10 X 1 X 42	SCREW	183909
	4	3286283	1	COPERCHIO SCATOLA DIFFERENZIALE	COVER	—
	5	3245633	2	RALLA PLANETARIO	PLANETARY RING	—
	6	3244953	2	MOLLA A TAZZA	BELLEVILLE WASHER	—
	7	3157843	4	DISCO DI SPALLAMENTO Sp. 1,9	DISK SHIM 1.9	—
	—	3157853	—	DISCO DI SPALLAMENTO Sp. 2,0	DISK SHIM 2.0	—
	—	3157863	—	DISCO DI SPALLAMENTO Sp. 1,8	DISK SHIM 1.8	—
	8	3157823	4	DISCO FRIZIONE	CLUTCH DISK	—
	9	3297513	1	ANELLO DI SPINTA DESTRO	R.H. RING	—
C 7906	10	<del>3244533</del>	2	INGRANAGGIO PLANETARIO	SUN GEAR	—
D 7906	10	3322333	2	INGRANAGGIO PLANETARIO	SUN GEAR	—
C 7906	11	<del>3197883</del>	4	INGRANAGGIO SATELLITE	PLANETARY GEAR	—
D 7906	11	3322323	4	INGRANAGGIO SATELLITE	PLANETARY GEAR	—
	12	3297503	1	CROCERA	CROSS	—
	13	3297523	1	ANELLO DI SPINTA SINISTRO	L.H. RING	—
C 7965	14	<del>3310133</del>	1	SCATOLA DIFFERENZIALE ALLEGGERITA	DIFFERENTIAL BOX	—
D 7965	14	3244983	1	SCATOLA DIFFERENZIALE STANDARD	STANDARD DIFFERENTIAL BOX	—
C 7965	15	<del>3316683</del>	1	DIFFERENZIALE COMPLETO PER RICAMBI (ALLEG.)	COMPLETE DIFFERENTIAL FOR SPARE PARTS	199906
D 7965	15	3300993	1	DIFFERENZIALE COMPLETO PER RICAMBI (STD)	COMPLETE DIFFERENTIAL FOR SPARE PARTS	192735
	16	3294873	1	ALBERO DIFFERENZIALE SINISTRO FLANGIATO	LH SHAFT FOR DIFFERENTIAL	189097

D 7906 = MATR./ SERIAL No. 124

D 7965 = MATR./ SERIAL No.

---

**ELENCO DELLE PARTI DI RICAMBIO**

(Indice descrittivo)

***SPARE PARTS LIST***  
*(Index with description)*

N° Mod.	Cod./P.N.	Tav/Tab	Pos.	Q.tà/Q.ty	Denominazione	Description	Cod. Cliente/Customer P.N:
	3150533	3	1	3	MOLLA	SPRING	189523
	3150533	5	18	3	MOLLA	SPRING	—
	3157823	8	8	4	DISCO FRIZIONE	CLUTCH DISK	—
	3157843	8	7	4	DISCO DI SPALLAMENTO Sp. 1,9	DISK SHIM 1.9	—
	3157853	8	—	—	DISCO DI SPALLAMENTO Sp. 2,0	DISK SHIM 2.0	—
	3157863	8	—	—	DISCO DI SPALLAMENTO Sp. 1,8	DISK SHIM 1.8	—
C 7906	3197803	8	11	4	INGRANAGGIO SATELLITE	PLANETARY GEAR	—
C 7906	3244533	8	10	2	INGRANAGGIO PLANETARIO	SUN GEAR	—
	3244953	8	6	2	MOLLA A TAZZA	BELLEVILLE WASHER	—
D 7965	3244983	8	14	1	SCATOLA DIFFERENZIALE STANDARD	STANDARD DIFFERENTIAL BOX	—
	3245633	8	5	2	RALLA PLANETARIO	PLANETARY RING	—
	3245683	8	3	12	VITE TEF DENTELLATA M10 X 1 X 42	SCREW	183909
	3247193	3	6	2	CONO A DOPPIA SUPERFICIE	CLUTCH DOUBLE CONE	—
	3247193	5	36	1	CONO A DOPPIA SUPERFICIE	CLUTCH DOUBLE CONE	—
	3247203	5	37	1	CONO INTERNO	INNER RING	—
	3254833	1	22	2	ROSETTA ELASTICA SPAC. Ø6	WASHER	10569274
	3262533	1	10	1	SENSORE ELETTROMAGNETICO (CAMBIO 3306573)	ELECTROMAGNETIC SENSOR	168729
	3269873	3	7	2	ANELLO SINCRÒ Ø76 SINTERIZZATO	SYNCHRO RING	—
	3269873	5	35	1	ANELLO SINCRÒ Ø76 SINTERIZ.	SYNCHRO RING	—
	3269883	3	5	2	CONO INTERNO Ø71	INNER RING	—
	3280613	5	40	1	CORONA DENTATA PER SINCRÒ DOPPIO CONO	GEAR	—
	3282353	7a	14	1	FORCELLA COMANDO 1a E 2a VELOCITA' COMPLETA	COMPLETE CONTROL FORK 1st AND 2nd GEAR	189530
	3282353	7b	14	1	FORCELLA COMANDO 1a E 2a VELOCITA' COMPLETA	COMPLETE CONTROL FORK 1st AND 2nd GEAR	189530
	3282363	7a	13	2	BOCCOLA PER FORCELLA 1a E 2a VELOCITA'	FORK BUSHING	—
	3282363	7b	12	2	BOCCOLA PER FORCELLA 1a E 2a VELOCITA'	FORK BUSHING	—
	3282923	3	12	1	CORONA DENTATA PER SINCRÒ Ø71/76	GEAR	—
	3282923	3	27	1	CORONA DENTATA PER SINCRÒ Ø71/76	GEAR	—
	3282923	3	31	1	CORONA DENTATA PER SINCRÒ Ø71/76	GEAR	—
	3282923	3	37	1	CORONA DENTATA PER SINCRÒ Ø71/76	GEAR	—
	3282933	3	10	1	SINCRONIZZATORE COMPLETO 3a E 4a VELOCITA'	3rd AND 4th GEAR COMPLETE SYNCHRONIZER	189657
	3282943	3	35	1	SINCRONIZZATORE COMPLETO 5a E 6a VELOCITA'	5th AND 6th GEAR COMPLETE SYNCHRONIZER	189689
	3282953	3	8	1	MOZZO FISSO 3a E 4a VELOCITA'	3rd AND 4th GEAR SYNCHRO HUB	—
	3282963	3	34	1	MOZZO FISSO 5a E 6a VELOCITA'	5th AND 6th GEAR SYNCHRO HUB	—
C 8033	3283173	3	18	1	ALBERO PRIMARIO CON 1a-2a-RM (3301373 - 3306573)	MAIN SHAFT	189526
	3283183	3	14	1	INGRANAGGIO 3a VELOCITA' COMPLETO	COMPLETE PINION FOR 3rd GEAR	189659
	3283193	3	13	1	INGRANAGGIO 3a VELOCITA'	PINION FOR 3rd GEAR	—
	3283243	3	39	1	INGRANAGGIO 6a VELOCITA' COMPLETO	COMPLETE PINION FOR 6th GEAR	189693
	3283253	3	38	1	INGRANAGGIO 6a VELOCITA'	PINION FOR 6th GEAR	—
	3283293	5	31	1	INGRANAGGIO CONDOTTO COMPETO 1a VELOCITA'	COMPLETE 1st DRIVEN GEAR	189588



N° Mod.	Cod./P.N.	Tav/Tab	Pos.	Q.tà/Q.ty	Denominazione	Description	Cod. Cliente/Customer P.N:
	3283303	5	29	1	INGRANAGGIO 1a VELOCITA' SUL SECON.	PINION FOR 1st GEAR	—
	3283313	5	17	1	INGRANAGGIO 2a VELOCITA' COMPLETO	COMPLETE PINION FOR 2nd GEAR	189589
	3283323	5	15	1	INGRANAGGIO 2a VELOCITA' SUL SECON.	PINION FOR 2nd GEAR	—
C 7960	3283333	5	10	1	INGRANAGGIO 3a VELOCITA' SUL SECON.	PINION FOR 3rd GEAR	189655
	3283343	5	8	1	INGRANAGGIO 4a VELOCITA' SUL SECON.	PINION FOR 4th GEAR	189668
	3283353	5	7	1	INGRANAGGIO 5a VELOCITA' SUL SECON.	PINION FOR 5th GEAR	189670
	3283363	5	5	1	INGRANAGGIO 6a VELOCITA' SUL SECON.	PINION FOR 6th GEAR	189703
C 8033	3283373	5	42	1	INGRANAGGIO RM COMPLETO (3301373 - 3306573)	COMPLETE REVERSE GEAR	189524
C 8033	3283383	5	41	1	INGRANAGGIO RM SUL SECON. (3301373 - 3306573)	REVERSE GEAR	—
C 8033	3283393	4	4	1	INGRANAGGIO FOLLE RM (3301373 - 3306573)	IDLE GEAR FOR REVERSE	189570
	3283403	3	16	1	ANELLO DI SPALLAMENTO INGR. 3a VELOCITA'	RING	189700
	3283413	3	15	1	BOCCOLA PER INGRANAGGIO 3a VELOCITA'	BUSHING	189656
	3283443	5	32	1	BOCCOLA PER INGRANAGGIO 1a VELOCITA'	BUSHING	189579
	3283453	3	36	1	BOCCOLA PER INGRANAGGIO 6a VELOCITA'	BUSHING	189705
	3283463	3	40	1	ANELLO DI SPALLAMENTO INGR. 6a VEL. -Sp. mm. 3,9	RING	189704
	3283493	5	13	1	BOCCOLA PER INGRANAGGIO 2a VELOCITA'	BUSHING	189590
	3283503	5	11	1	GHIERA M40x1,5	RING NUT	189747
	3283513	5	9	1	DISTANZIALE 3a E 4a VELOCITA'	3rd AND 4th SPACER	189701
	3283523	5	6	1	DISTANZIALE 5a E 6a VELOCITA'	5th AND 6th SPACER	189702
	3283533	5	45	1	DISTANZIALE PER CUSCINETTO	SPACER FOR BEARING	189459
	3283543	5	43	1	BOCCOLA PER INGRANAGGIO R.M.	REVERSE GEAR BUSHING	189525
	3283553	5	38	1	SINCRONIZZATORE COMPLETO RM	REVERSE GEAR COMPLETE SYNCHRONIZER	189522
	3283563	5	33	1	MOZZO PER SINCRIO R.M.	REVERSE GEAR SYNCHRO HUB	—
	3283573	5	28	1	SINCRONIZZATORE COMPLETO 1a E 2a VELOCITA'	1st AND 2nd GEAR COMPLETE SYNCHRONIZER	189587
	3283583	5	26	1	MOZZO PER SINCRIO 1a E 2a VELOCITA'	1st AND 2nd GEAR SYNCHRO HUB	—
	3283593	5	27	1	MANICOTTO SCORREVOLE	MOVEABLE SLEEVE	—
	3283603	3	3	3	TASSELLO PER SINCRONIZZATORE	PAD FOR SYNCHRONIZER	—
	3283603	5	20	3	TASSELLO PER SINCRONIZZATORE	PAD FOR SYNCHRONIZER	—
	3283613	5	25	2	ANELLO SINCRONIZZATORE Ø100	SYNCHRONIZER RING	—
	3283623	5	24	2	CONO A DOPPIA SUPERFICIE Ø95/100	CLUTCH DOUBLE CONE	—
	3283633	5	23	2	CONO INTERNO Ø91/95	INNER RING	—
	3283643	5	22	2	CONO A SINGOLA SUPERFICIE Ø91	CLUTCH SINGLE CONE	—
	3283653	5	16	1	CORONA DENTATA SINCRIO TRIPLO CONO Ø91/95/100	GEAR	—
	3283653	5	30	1	CORONA DENTATA SINCRIO TRIPLO CONO Ø91/95/100	GEAR	—
	3283683	5	47	1	SUPPORTO CUSCINETTO	BEARING SUPPORT	189460
	3283813	7a	12	1	FORCELLA 1a E 2a VELOCITA'	FORK 1st AND 2nd GEAR	—
	3283813	7b	13	1	FORCELLA 1a E 2a VELOCITA'	FORK 1st AND 2nd GEAR	—
	3283823	7a	3	1	FORCELLA 3a E 4a VELOCITA'	FORK 3rd AND 4th GEAR	189532
	3283823	7b	3	1	FORCELLA 3a E 4a VELOCITA'	FORK 3rd AND 4th GEAR	189532

N° Mod.	Cod./P.N.	Tav/Tab	Pos.	Q.tà/Q.ty	Denominazione	Description	Cod. Cliente/Customer P.N:
	3283833	7a	17	1	FORCELLA R.M.	FORK FOR REVERSE	189528
	3283833	7b	17	1	FORCELLA R.M.	FORK FOR REVERSE	189528
	3285323	1	8	6	GRANO DI CENTRAGGIO	CENTERING SCREW	102704
	3285323	2	18	3	GRANO DI CENTRAGGIO	CENTERING SCREW	102704
	3285323	6	22	1	GRANO DI CENTRAGGIO	CENTERING SCREW	102704
	3285333	7a	1	6	BOCCOLA DU 15x17x15	BUSHING	106500
	3285333	7b	1	6	BOCCOLA DU 15x17x15	BUSHING	106500
	3285343	7a	9	2	BOCCOLA DU 18x20x20	BUSHING	150093
	3285343	7b	9	2	BOCCOLA DU 18x20x20	BUSHING	150093
	3285353	2	17	1	VITE SENZA TESTA M6x1x25	SCREW	16183021
	3285363	1	21	1	BOCCOLA	BUSHING	157009
	3285373	1	19	1	BOCCOLA	BUSHING	157010
	3285383	1	24	1	BOCCOLA	BUSHING	131757
C 7982	3285393	4	1	2	ANELLO ELASTICO Ø22 PER PERNO FOLLE R.M.	FLEXIBLE RING	158272
	3285403	3	24	1	GHIERA M30x1,5	RING NUT	163670
	3285403	5	2	1	GHIERA M30x1,5	RING NUT	163670
	3285413	3	25	1	GHIERA M30x1,5	RING NUT	163684
	3285413	5	1	1	GHIERA M30x1,5	RING NUT	163684
	3285423	3	41	1	CUSCINETTO A RULLI 35x72x23	ROLLER BEARING	103030
	3285423	5	4	1	CUSCINETTO A RULLI 35x72x23	ROLLER BEARING	103030
	3285433	3	17	1	CUSCINETTO A RULLI 40x80x18	ROLLER BEARING	131056
	3285433	5	12	1	CUSCINETTO A RULLI 40x80x18	ROLLER BEARING	131056
	3285443	4	2	2	ANELLO DI SPALLAMENTO INGR. RM -Sp. mm. 4,1	RING	193892
	3285453	4	2	—	ANELLO DI SPALLAMENTO INGR. RM -Sp. mm. 4,0	RING	193891
	3285463	4	2	—	ANELLO DI SPALLAMENTO INGR. RM -Sp. mm. 3,9	RING	193893
C 7982	3285473	4	5	1	PERNO PER INGRANAGGIO FOLLE RM	PIN	189574
	3285513	7a	7	1	ASTA 3a E 4a VELOCITA'	ROD 3rd AND4th GEAR	158051
	3285513	7b	7	1	ASTA 3a E 4a VELOCITA'	ROD 3rd AND4th GEAR	158051
	3285533	7a	11	1	FORCELLINO COMANDO R.M.	CONTROL FORK FOR REVERSE	193901
	3285533	7b	11	1	FORCELLINO COMANDO R.M.	CONTROL FORK FOR REVERSE	193901
	3285543	7a	4	1	FORCELLINO COMANDO 3a E 4a VELOCITA'	CONTROL FORK 3rd AND4th GEAR	171829
	3285543	7b	4	1	FORCELLINO COMANDO 3a E 4a VELOCITA'	CONTROL FORK 3rd AND4th GEAR	171829
	3285553	7a	5	1	FORCELLINO COMANDO 5a E 6a VELOCITA'	CONTROL FORK 5th AND 6th GEAR	193902
	3285553	7b	5	1	FORCELLINO COMANDO 5a E 6a VELOCITA'	CONTROL FORK 5th AND 6th GEAR	193902
	3285563	7a	19	2	GRANO FISSAGGIO FORCELLA 1a E 2a VELOCITA'	FIXING SCREW	142245
	3285563	7b	19	2	GRANO FISSAGGIO FORCELLA 1a E 2a VELOCITA'	FIXING SCREW	142245
	3285573	2	45	1	PUNTALINO SCATTO ASTA (CAMBIO 3301373)	PIN (GEARBOX 3301373)	153719
	3285573	7a	31	1	PUNTALINO SCATTO ASTA	PIN	153719
	3285583	2	46	1	PASTIGLIA RITEGNO PUNTALINO (CAMBIO 3301373)	CALIPER (GEARBOX 3301373)	154698

N° Mod.	Cod./P.N.	Tav/Tab	Pos.	Q.tà/Q.ty	Denominazione	Description	Cod. Cliente/Customer P.N:
	3285583	7a	30	1	PASTIGLIA RITEGNO PUNTALINO	RETAINING SPACER	154698
	3285593	2	48	1	BOCCOLA SCATTO ASTE	BUSHING	115376
	3285593	7a	8	2	BOCCOLA SCATTO ASTE	BUSHING	115376
	3285603	2	52	1	MOLLA SCATTO ASTE (CAMBIO 3306573)	SPRING (GEARBOX 3306573)	100750
	3285603	2	55	1	MOLLA SCATTO ASTE	SPRING	100750
	3285603	7a	16	2	MOLLA SCATTO ASTE	SPRING	100750
	3285603	7b	16	2	MOLLA SCATTO ASTE	SPRING	100750
	3285743	7a	22	1	DISTANZIALE PER MOLLA SELEZIONE MARCE	SPACER FOR SPRING	150173
	3285743	7b	22	1	DISTANZIALE PER MOLLA SELEZIONE MARCE	SPACER FOR SPRING	150173
	3285933	1	1	1	ANELLO DI TENUTA	GROMMET	172363
	3286283	8	4	1	COPERCHIO SCATOLA DIFFERENZIALE	COVER	—
	3288243	3	9	1	MANICOTTO PER SINCRO	SLIDING SLEEVE	—
	3288243	5	34	1	MANICOTTO PER SINCRO	SLIDING SLEEVE	—
	3289323	1	14	1	TAPPO (CAMBIO 3301373)	PLUG	185721
	3289333	7a	18	1	ASTA 1a E 2a VELOCITA'	ROD 1st AND 2nd GEAR	189531
	3289333	7b	18	1	ASTA 1a E 2a VELOCITA'	ROD 1st AND 2nd GEAR	189531
	3289343	7a	10	1	ASTA R.M.	REVERSE ROD	189527
	3289343	7b	10	1	ASTA R.M.	REVERSE ROD	189527
	3289353	7a	6	1	ASTA 5a E 6a VELOCITA'	ROD 5th AND 6th GEAR	189533
	3289353	7b	6	1	ASTA 5a E 6a VELOCITA'	ROD 5th AND 6th GEAR	189533
	3289903	5	54	1	TAPPO SU PIGNONE	PLUG	189461
	3290433	7a	100	1	COMANDO ESTERNO COMPLETO	COMPLETE OUTER CONTROL	189536
	3290473	3	23	1	CUSCINETTO A SFERE 30 X 72 X19	BALL BEARING	144502
	3290483	5	48	1	ANELLO DI REGISTRO PER PIGNONE CONICO	REGISTER RING FOR PINION	155722
	3290493	2	37	1	COPERCHIO POSTERIORE	REAR COVER	190240
	3290503	3	19	1	ANELLO DI RITEGNO CUSCINETTO	RETAINING RING	144444
	3290513	5	50	1	ANELLO BLOCCAGGIO SUPPORTO CUSCINETTO	BEARING SUPPORT RING BLOCKING	143924
	3290523	7a	25	2	GRANO DI CENTRAGGIO COPERCHIO	CENTERING SCREW	125717
	3290523	7b	28	2	GRANO DI CENTRAGGIO COPERCHIO	CENTERING SCREW	125717
	3290563	2	25	1	PROLUNGA PER SFIATO	EXTENSION	153500
	3290593	6	3	2	DADO PER OGIVA	NUT	179689
	3290613	1	26	1	INSERTO FILETTATO M22x1,5x11	THREADED INSERT	112254
	3290613	2	30	1	INSERTO FILETTATO M22x1,5x11	THREADED INSERT	112254
	3290653	1	18	1	SCATOLA CAMBIO 3° ELEM. ASSIEME SCATOLE 3321393	3th ELEMENTGEARBOX	190160
	3290673	7a	33	1	COPERCHIO COMANDO	CONTROL COVER	153697
	3290683	7a	39	1	GUARNIZIONE Ø18x28x7	GASKET	146306
	3290683	7b	32	1	GUARNIZIONE Ø18x28x7	GASKET	146306
	3290693	7a	38	2	BOCCOLA AUTOLUBRIFICANTE Ø18x24x18	SELF LUBRICATING BUSHING	149907
	3290703	7a	49	1	ASTA COMANDO CAMBIO	GEARBOX CONTROL ROD	146224

N° Mod.	Cod./P.N.	Tav/Tab	Pos.	Q.tà/Q.ty	Denominazione	Description	Cod. Cliente/Customer P.N:
	3290713	7a	47	1	BILANCIERE DI SICUREZZA	SAFETY ROCKING LEVER	193890
	3290723	7a	43	1	LEVA SU ASTA COMANDO CAMBIO	LEVER	193914
	3290733	7a	46	2	RONDELLA ANTIFRIZIONE PER BILANCIERE	WASHER FOR ROCKING LEVER	147346
	3290743	7a	28	2	MOLLA RICHIAMO BILANCIERE	SPRING	150737
	3290753	7a	48	2	BOCCOLA AUTOLUBRIFICANTE Ø18x20x15	SELF LUBRIFICATING BUSHING	103226
	3290753	7b	34	4	BOCCOLA AUTOLUBRIFICANTE Ø18x20x15	SELF LUBRIFICATING BUSHING	103226
	3290763	7a	40	1	SOFFIETTO PER ASTA COMANDO CAMBIO	FAN	147572
	3290773	7a	36	1	PERNO ANCORAGGIO MOLLA RITEGNO BILANCIERE	PIN	154714
	3290793	7a	41	1	PERNO ANCORAGGIO MOLLA RITEGNO BILANCIERE	PIN	193894
	3290813	2	40	1	FILTRO OLIO	OIL FILTER	143939
	3290833	6	18	1	MOLLA	SPRING	171889
	3290843	6	20	1	PIATTELLO	SPACER	162315
	3290853	6	8	2	RACCORDO SU POMPA OLIO	UNION	150577
	3293593	2	12	2	DISTANZIALE COP. DIFF. E SCAT. 4° ELEMENTO sp. 1,45	SPACER	150106
	3293603	2	12	j	DISTANZIALE COP. DIFF. E SCAT. 4° ELEMENTO sp. 1,55	SPACER	150107
	3293613	2	12	j	DISTANZIALE COP. DIFF. E SCAT. 4° ELEMENTO sp. 1,65	SPACER	150108
	3293623	2	12	j	DISTANZIALE COP. DIFF. E SCAT. 4° ELEMENTO sp. 1,30	SPACER	150099
	3293633	2	12	j	DISTANZIALE COP. DIFF. E SCAT. 4° ELEMENTO sp. 1,40	SPACER	150100
	3293643	2	12	j	DISTANZIALE COP. DIFF. E SCAT. 4° ELEMENTO sp. 1,50	SPACER	150101
	3293653	2	12	j	DISTANZIALE COP. DIFF. E SCAT. 4° ELEMENTO sp. 1,60	SPACER	150102
	3293663	2	12	j	DISTANZIALE COP. DIFF. E SCAT. 4° ELEMENTO sp. 1,70	SPACER	150103
	3293673	2	12	j	DISTANZIALE COP. DIFF. E SCAT. 4° ELEMENTO sp. 1,80	SPACER	150104
	3293683	2	12	j	DISTANZIALE COP. DIFF. E SCAT. 4° ELEMENTO sp. 1,90	SPACER	150105
	3293693	2	12	j	DISTANZIALE COP. DIFF. E SCAT. 4° ELEMENTO sp. 1,75	SPACER	175378
D 7960	3293923	6	4	1	TUBO MANDATA OLIO COMPLETO	OIL TUBE	179660
	3293943	6	1	1	OGIVA PER RACCORDI FILETTATI		138864
	3294463	7a	2	1	FORCELLA 5a E 6a VELOCITA'	FORK 5th AND 6th GEAR	189534
	3294463	7b	2	1	FORCELLA 5a E 6a VELOCITA'	FORK 5th AND 6th GEAR	189534
	3294703	3	43	1	GHIERA M33x1,5	RING NUT	189707
	3294713	3	44	1	GHIERA M33x1,5	RING NUT	189708
	3294723	3	40	—	ANELLO DI SPALLAMENTO INGR. 6a VEL. -Sp. mm. 4,15	RING	189709
	3294873	8	16	1	ALBERO DIFFERENZIALE SINISTRO FLANGIATO	LH SHAFT FOR DIFFERENTIAL	189097
	3294883	2	9	1	COPERCHIO DIFFERENZIALE COMPLETO DX	RH COMPLETE DIFFERENTIAL COVER	189098
	3294893	2	5	1	COPERCHIO DIFFERENZIALE DX	RH DIFFERENTIAL COVER	189099
	3294903	2	11	1	COPERCHIO DIFFERENZIALE COMPLETO SX	LH COMPLETE DIFFERENTIAL COVER	189100
	3294913	2	10	1	COPERCHIO DIFFERENZIALE SX	LH DIFFERENTIAL COVER	189101
	3297193	7b	30	1	BOCCOLA DU 16x18x10	BUSHING	192067
	3297203	7b	26	1	PUNTALINO	PIN	184040
	3297213	7b	29	1	BOCCOLA	BUSHING	184047

N° Mod.	Cod./P.N.	Tav/Tab	Pos.	Q.tà/Q.ty	Denominazione	Description	Cod. Cliente/Customer P.N:
	3297223	7b	31	1	ASTA COMANDO CAMBIO ELETTR.	GEARBOX CONTROL ROD	186450
	3297243	7b	33	1	COPERCHIO COMANDO	CONTROL COVER	186432
	3297503	8	12	1	CROCERA	CROSS	—
	3297513	8	9	1	ANELLO DI SPINTA DESTRO	R.H. RING	—
	3297523	8	13	1	ANELLO DI SPINTA SINISTRO	L.H. RING	—
D 7965	3300993	8	15	1	DIFFERENZIALE COMPLETO PER RICAMBI (STD)	COMPLETE DIFFERENTIAL FOR SPARE PARTS	192735
C 8033	3301373	0		1	CAMBIO COMPLETO MANUALE RETRO LUNGA	COMPLETE GEARBOX	204816
	3301873	2	51	1	BOCCOLA PER PUNTALINO ASTE (CAMBIO 3306573)	BUSHING (GEARBOX 3306573)	193578
	3303193	3	4	1	KIT TASSELLI SINCRONIZZATORI	BLOCKS KIT	194029
	3303193	5	21	1	KIT TASSELLI SINCRONIZZATORI	BLOCKS KIT	194029
C 8033	3306573	0		1	CAMBIO COMPLETO F1 RETRO LUNGA	COMPLETE GEARBOX	204817
	3306763	6	24	1	POMPA OLIO COMPLETA	COMPLETE OIL PUMP	185458
	3306833	5	48	j	ANELLO DI REGISTRO PER PIGNONE CONICO -Sp. mm. 2,2	REGISTER RING FOR PINION	155721
	3306843	5	48	j	ANELLO DI REGISTRO PER PIGNONE CONICO -Sp. mm. 2,0	REGISTER RING FOR PINION	155718
	3307103	6	13	1	TUBO	TUBE	195016
	3307113	6	15	1	CORPO POMPA OLIO COMPLETA	COMPLETE OIL PUMP BODY	195013
	3307443	6	14	1	CORPO POMPA OLIO	OIL BODY PUMP	195015
	3307703	1	4	1	COPERCHIO ANTERIORE	FRONT COVER	195200
	3308383	3	26	2	BOCCOLA PER INGRANAGGIO 4a E 5a VELOCITA'	BUSHING	195809
	3308393	3	30	1	ANELLO DI SPALLAMENTO INGR. 4a E 5a VELOCITA'	RING	195810
	3309793	8	1	2	ALBERO DIFFERENZIALE DESTRO FLANGIATO	RH SHAFT FOR DIFFERENTIAL	196562
C 7965	3340433	8	14	1	SCATOLA DIFFERENZIALE ALLEGGERITA	DIFFERENTIAL BOX	—
	3310993	3	29	1	INGRANAGGIO 4a VELOCITA' COMPLETO	COMPLETE PINION FOR 4th GEAR	197562
	3311003	3	28	1	INGRANAGGIO 4a VELOCITA'	PINION FOR 4th GEAR	—
	3311013	3	33	1	INGRANAGGIO 5a VELOCITA' COMPLETO	COMPLETE PINION FOR 5th GEAR	197563
	3311023	3	32	1	INGRANAGGIO 5a VELOCITA'	PINION FOR 5th GEAR	—
	3315213	6	100	1	CORPO POMPA OLIO COMPLETA PER RICAMBI	COMPLETE OIL PUMP BODY FOR SPARE PARTS	196155
C 7965	3346683	8	15	1	DIFFERENZIALE COMPLETO PER RICAMBI (ALLEG.)	COMPLETE DIFFERENTIAL FOR SPARE PARTS	199906
	3317773	2	35	1	RACCORDO USCITA OLIO	UNION	198141
C 7960	3324343	5	53	1	COPPIA CONICA COMPLETA RAPP. 11/46	COMPLETE BEVEL SET	203538
C 7960	3324323	5	52	1	ALBERO SECONDARIO CON PIGNONE CONICO Z=11	SECONDARY SHAFT	—
	3321333	5	51	1	CORONA CONICA Z=43	GEAR	—
	3321383	2	43	1	SCATOLA CAMBIO 4° ELEM. ASSIEME SCATOLE 3321393	4th ELEMENTGEARBOX	199594
	3321393	1	100	1	ASSIEME SCATOLE CAMBIO	GEARBOX ASSY	200431
C 7960	3324433	6	4	1	TUBO MANDATA OLIO COMPLETO	OIL TUBE	204983
	3321443	6	2	1	TUBO RITORNO OLIO COMPLETO	OIL TUBE	204984
	3321473	1	9	1	SCATOLA CAMBIO 2° ELEM. ASSIEME SCATOLE 3321393	2nd ELEMENTGEARBOX	199480
D 7906	3322323	8	11	4	INGRANAGGIO SATELLITE	PLANETARY GEAR	—
D 7906	3322333	8	10	2	INGRANAGGIO PLANETARIO	SUN GEAR	—

N° Mod.	Cod./P.N.	Tav/Tab	Pos.	Q.tà/Q.ty	Denominazione	Description	Cod. Cliente/Customer P.N:
	3322633	1	2	8	STAFFETTA (CAMBIO 3306573)	BRACKET	203585
D 7873	3322983	2	27	1	STAFFA DESTRA SUPPORTO TUBI	BRACKET	199017
D 7873	3322993	2	28	1	STAFFA SINISTRA SUPPORTO TUBI	BRACKET	199018
D 7873	3323263	2	31	1	STAFFA FISSAGGIO CONNETTORE (CAMBIO 3306573)	BRACKET	198901
	3328553	1	30	3	STAFFETTA CON GUAINA (CAMBIO 3306573)	BRACKET	10440909
D 7982	3328983	4	7	1	PERNO PER INGRANAGGIO FOLLE RM	PIN	211960
D 7960	3329123	5	10	1	INGRANAGGIO 3a VELOCITA' SUL SECON.	PINION FOR 3rd GEAR	207261
D 7960	3329163	5	52	1	ALBERO SECONDARIO CON PIGNONE CONICO Z=11	SECONDARY SHAFT	—
D 7960	3329173	5	53	1	COPPIA CONICA COMPLETA RAPP. 11/46	COMPLETE BEVEL SET	207264
D 7982	3329213	4	9	1	BOCCOLA DISTANZIALE	BUSHING	211961
D 8033	3332123	3	18	1	ALBERO PRIMARIO CON 1a-2a-RM (3332223 - 3332233)	MAIN SHAFT	210495
D 8033	3332133	4	4	1	INGRANAGGIO FOLLE RM (3332223 - 3332233)	IDLE GEAR FOR REVERSE	210496
D 8033	3332143	5	41	1	INGRANAGGIO RM SUL SECON. (3332223 - 3332233)	REVERSE GEAR	—
D 8033	3332153	5	42	1	INGRANAGGIO RM COMPLETO (3332223 - 3332233)	COMPLETE REVERSE GEAR	210497
D 8033	3332223	0		1	CAMBIO COMPLETO MANUALE RETRO CORTA	COMPLETE GEARBOX	210490
D 8033	3332233	0		1	CAMBIO COMPLETO F1 RETRO CORTA	COMPLETE GEARBOX	210491
	3334073	1	110	1	COPERCHIO ANTERIORE COMPLETO PER RICAMBI	COMPLETE FRONT COVER FOR SPARE PARTS	195201
	3332263	1	100	1	ASSIEME SCATOLE CAMBIO (3332223 - 3332233)	GEARBOX ASSY	210492
	3332273	1	18	1	SCATOLA CAMBIO 3° ELEM. ASSIEME SCATOLE 3332263	3th ELEMENTGEARBOX	210493
	3332283	2	43	1	SCATOLA CAMBIO 4° ELEM. ASSIEME SCATOLE 3332263	4th ELEMENTGEARBOX	210494
	70013	7a	44	1	ROSETTA ELASTICA Ø10	WASHER	10571879
	70046	8	2	2	ANELLO ELASTICO SW Ø50	FLEXIBLE RING	184994
	70071	1	5	23	DADO M8	NUT	16100812
	70071	2	20	27	DADO M8	NUT	16100812
	70072	7a	20	6	ROSETTA ELASTICA SPAC. Ø8	WASHER	10571779
	70072	7b	20	6	ROSETTA ELASTICA SPAC. Ø8	WASHER	10571779
	70097	7b	24	1	ROSETTA PIANA 10,5x21x2	WASHER	14496621
D 7938	70105	2	26	1	TAPPO FILETTATO M22x1,25	PLUG	10275011
	70111	1	27	1	GUARNIZIONE PIANA Ø22x28x1,5	GASKET	10263460
D 7938	70111	2	29	1	GUARNIZIONE PIANA Ø22x28x1,5	GASKET	10263460
	70112	6	9	2	GUARNIZIONE PIANA Ø16x22x1,5	GASKET	10257060
	70119	4	6	1	TAPPO FILETTATO M10x1.25	THREADED PLUG	189573
	70168	2	42	2	VITE T.E. M5x12	SCREW	10977624
	70170	2	49	1	GUARNIZIONE PIANA Ø14x20x1	GASKET	10282460
	70173	6	5	4	ROSETTA ELASTICA GROWER M4	WASHER	10571379
	70223	1	16	1	VITE T.E. M16x16	SCREW	10902224
	70242	2	1	12	DADO M10x1,25	NUT	12164721
	70242	7b	23	1	DADO E M10x1,25	NUT	12164721
	70298	3	2	3	SFERA Ø6	BALL	—

N° Mod.	Cod./P.N.	Tav/Tab	Pos.	Q.tà/Q.ty	Denominazione	Description	Cod. Cliente/Customer P.N:
	70298	5	19	3	SFERA Ø6	BALL	—
	70329	1	6	23	RONDELLA B8 DIN 137	WASHER	12601374
	70329	2	19	27	RONDELLA B8 DIN 137	WASHER	12601374
	70329	6	12	4	RONDELLA B8 DIN 137	WASHER	12601374
	70341	2	2	12	RONDELLA ELASTICA Ø10,5x21x1	WASHER	12601474
	70405	2	23	1	SFIATO OLIO	OIL VENT	13414691
	70406	2	24	1	ROSETTA PIANA	WASHER	13415400
	70409	2	36	2	GUARNIZIONE PIANA Ø18x24x1,5	GASKET	10259960
	70459	6	19	1	GUARNIZIONE OR 2056	O.R. GASKET	14453281
	70460	2	44	1	GUARNIZIONE OR 2062 Ø1,78x15,6	GASKET	14453381
	70460	7a	32	1	GUARNIZIONE OR 2062 Ø1,78x15,6	O.R. GASKET	14453381
	70461	6	7	1	GUARNIZIONE OR 2037 Ø1,78x9,25	O.R. GASKET	14452981
	70484	7b	25	1	ANELLO SEEGER SB 14	FLEXIBLE RING	178306
	70507	1	28	1	TAPPO MAGNETICO M22x1,5	PLUG	183962
	70598	2	6	1	CUSCINETTO A SFERE 50x80x16 non schermato	BEARING	184995
	70682	5	39	1	GABBIA A RULLINI 50x58x25	ROLLER CAGE	150004
	70753	5	49	1	CUSCINETTO CON. Ø44,4x88,9x30,162	ROLLER BEARING	144498
	70825	2	47	1	ANELLO ELASTICO I16	FLEXIBLE RING	11057476
	70825	7a	29	1	ANELLO ELASTICO I16	FLEXIBLE RING	11057476
	70846	1	15	1	RONDELLA CONICA ELASTICA 6x12x1,4	WASHER	11194377
	70846	7a	35	9	RONDELLA CONICA ELASTICA 6x12x1,4	WASHER	11194377
	70901	2	39	1	GUARNIZIONE OR 128 Ø2,62x20,63	GASKET	182119
	70944	1	31	5	ROSETTA CONICA ELASTICA Ø8	WASHER	1188279
	71058	6	23	2	GUARNIZIONE OR 114 Ø1,78x11,11	O.R. GASKET	137192
	71119	6	6	4	VITE T.C.E.I. M4x30	SCREW	14303521
	71164	1	11	3	DADO AUTOBLOCCANTE M6 (CAMBIO 3306573)	NUT	—
	71189	3	42	1	ANELLO SEEGER SB 72	FLEXIBLE RING	144511
	71189	5	3	1	ANELLO SEEGER SB 72	FLEXIBLE RING	144511
	71216	2	13	2	GUARNIZIONE OR Ø2,62x101,27	GASKET	14461381
	71264	3	22	1	SPINA ELASTICA Ø5x28	FLEXIBLE PIN	14601270
	71266	7a	21	6	VITE TE M8x1,25x25	SCREW	16043634
	71266	7b	21	6	VITE TE M8x1,25x25	SCREW	16043634
	71271	2	32	1	SFERA Ø7,938	BALL	101612
	71271	2	53	1	SFERA Ø7,938 (CAMBIO 3306573)	BALL (GEARBOX 3306573)	101612
	71271	7a	15	2	SFERA Ø7,938	BALL	101612
	71271	7b	15	2	SFERA Ø7,938	BALL	101612
	71337	7a	34	9	DADO E M6	NUT	15896211
	71366	7a	45	1	VITE TE M10x1,25x25x30	SCREW	11306930
	71466	1	25	3	ROSETTA B 6 (CAMBIO 3306573)	WASHER	—

N° Mod.	Cod./P.N.	Tav/Tab	Pos.	Q.tà/Q.ty	Denominazione	Description	Cod. Cliente/Customer P.N:
	71553	1	23	2	VITE T.C.E.I. M6x14	SCREW	14305731
	71717	2	4	1	ANELLO DI TENUTA (SX) AS55x70x8	LH GROMMET	181617
	71718	2	3	1	ANELLO DI TENUTA (DX) AS55x70x8	RH GROMMET	181618
	71721	3	20	1	VITE TEF M8x1,25x20	SCREW	16287124
	71734	2	8	1	CUSCINETTO A RULLI CONICI 50,8x92,075x24,608	BEARING	184998
	71788	2	14	12	PRIGIONIERO M10 x1.25x20x22	STUD BOLT	13546224
	71843	2	41	2	ROSETTA CONICA ELASTICA Ø5	WASHER	11199277
	71852	7a	37	1	GUARNIZIONE OR 2012 Ø1,78x2,90	O.R. GASKET	132934
	71855	1	13	1	GUARNIZIONE OR 1,78x17,17 (CAMBIO 3301373)	GASKET	14453481
	71904	2	7	1	ANELLO SEEGER SB80	FLEXIBLE RING	185723
	71956	5	14	2	GABBIA A RULLINI 50x55x34	ROLLER CAGE	189580
	71964	1	32	3	VITE TCEI M8 x 1.25 x 35	SCREW	14306624
	71965	1	17	12	PRIGIONIERO M8 x1.25x16x25	STUD BOLT	13543524
	71965	2	16	7	PRIGIONIERO M8 x1.25x16x25	STUD BOLT	13543524
	71966	1	12	5	PRIGIONIERO M8 x1.25x16x30	STUD BOLT	13543624
	71966	2	15	12	PRIGIONIERO M8 x1.25x16x30	STUD BOLT	13543624
	71967	1	7	3	PRIGIONIERO M8 x1.25x16x35	STUD BOLT	13543724
	71967	2	22	2	PRIGIONIERO M8 x1.25x16x30	STUD BOLT	13543724
	71969	2	50	1	TAPPO FILETTATO EI M14x1,5	PLUG	150731
	71971	1	20	1	SPINA ELASTICA 2,5x10	FLEXIBLE PIN	14159470
	71972	4	3	2	GABBIA A RULLINI 22x28x13	ROLLER CAGE	104256
	71975	5	44	1	CUSCINETTO A RULLI CONICI 44,45x76,992x17,464	ROLLER BEARING	189462
	71977	2	54	2	TAPPO FILETTATO M5x55	PLUG	10267550
	71984	7a	42	1	GUARNIZIONE PIANA 6x12	GASKET	10297760
	71993	1	29	8	PRIGIONIERO M8 x1.25x16x28 (CAMBIO 3306573)	STUD BOLT	13543424
	71993	1	29	4	PRIGIONIERO M8 x1.25x16x28 (CAMBIO 3301373)	STUD BOLT	13543424
	71996	3	21	1	GUARNIZIONE OR 2,62x15,08	O.R. GASKET	109724
	71997	6	17	1	SFERA Ø11,5	BALL	135770
	71998	6	21	1	ANELLO ELASTICO Ø17	FLEXIBLE RING	11057576
	71999	6	11	4	VITE T.E. M8x1,25x55	SCREW	16044321
	72000	5	46	6	VITE TE AUTOBL. M8x45	SCREW	16321430
	72001	7a	26	2	PRIGIONIERO M6x12x22	STUD BOLT	13541224
	72002	7a	27	2	PRIGIONIERO M6x12x30	STUD BOLT	13541524
	72003	7a	23	2	PRIGIONIERO M6x12x35	STUD BOLT	13541624
	72004	7a	24	2	PRIGIONIERO M6x12x55	STUD BOLT	13542024
	72004	7b	8	4	PRIGIONIERO M6x12x55	STUD BOLT	13542024
	72006	2	33	1	TAPPO FILETTATO CONICO M8x1,25	PLUG	14326150
	72006	6	16	2	TAPPO FILETTATO CONICO M8x1,25	THREADED PLUG	14326150
	72007	2	38	1	TAPPO FILETTATO CONICO M10x1,25	PLUG	14326050



N° Mod.	Cod./P.N.	Tav/Tab	Pos.	Q.tà/Q.ty	Denominazione	Description	Cod. Cliente/Customer P.N:
	72008	2	34	1	TAPPO FILETTATO CONICO M12x1,25	PLUG	10275550
	72009	6	10	2	TAPPO FILETTATO CONICO M14x1.25	THREADED PLUG	10269550
	72021	3	11	4	GABBIA A RULLINI 45x50x34	ROLLER CAGE	109002
	72025	1	3	8	PRIGIONIERO M10 x1.25x20x25	STUD BOLT	13546334
	72027	1	34	3	ROSETTA CONICA ELASTICA Ø10 x 20 x1.9	WASHER	11198579
	72033	7b	27	1	GUARNIZIONE OR Ø2,62x9,13	O.R. GASKET	127816
	72058	1	33	1	VITE TCEI M8 x 1.25 x 45	SCREW	14306824
	72071	1	35	3	VITE TCEI M10 x 1.25 x 45	SCREW	14307834
	72072	1	36	1	VITE TCEI M8 x 1.25 x 40	SCREW	14306724
	72216	2	21	4	VITE	SCREW	16297624
D 7982	72301	4	8	1	ANELLO ELASTICO Ø22 PER PERNO FOLLE R.M.	FLEXIBLE RING	211962