



**GRAZIANO
TRASMISSIONI
GROUP**

**CATALOGO RICAMBI PER
CAMBIO F133**

*SPARE PARTS CATALOGUE FOR
GEARBOX F133*

DIS **3283163 - 3336503**
DWG. **3289263 - 3336513**

1ª EDIZIONE - SETTEMBRE 2004
1st EDITION - SEPTEMBER 2004

I ISTRUZIONI PER ORDINARE LE PARTI DI RICAMBIO

1. Codice del Cambio
2. Numero di matricola
3. Numero di riferimento della tavola, numero di codice e relativa denominazione.

Informazioni per la lettura/interpretazione dei codici presenti nel catalogo.

~~XXXXXX~~ Indica che il particolare é stato sostituito con un altro intercambiabile.
Il particolare non é piú disponibile né ordinabile.

~~XXXXXX~~ Indica che il particolare é stato eliminato e non sostituito da altri.
Il particolare non é piú disponibile né ordinabile.

C YYYY XXXXXXXX
D YYYY ZZZZZZZZ

I particolari sostituiti con altri non intercambiabili avranno un n° di modifica (YYYY) nell'apposita colonna preceduto da una lettera **C** per i particolari sostituiti validi **FINO** a quel n° di modifica e preceduti da una lettera **D** per i particolari nuovi che sostituiscono e quindi validi **DA** quel n° di modifica.

Chiaramente un particolare potrà avere 2 riferimenti di modifica uno preceduto da una lettera **C** ed uno dalla lettera **D**, questo nel caso in cui un particolare sostituisca un altro e nel tempo venga a sua volta sostituito.

A pié pagina viene riportato il n° di matricola del cambio corrispondente a quel n° di modifica.

GB INSTRUCTION TO ORDER SPARE PARTS

1. Gearbox code
2. Serial number
3. Reference table number, code number and relative denomination.

Information for the reading / interpretation of the codes on the catalogue

~~XXXXXX~~ It shows that the part has been replaced with an other interchangeable part.
This part is not anymore available neither can be ordered.

~~XXXXXX~~ It shows that the part has been cancelled and has not been replaced with an other.
This part is not anymore available neither can be ordered.

C YYYY XXXXXXXX The parts replaced with others not interchangeable will have a modification number (yyyy) in the apposite column preceded by **C** or **D** letters.

D YYYY ZZZZZZZZ

C letter for the replaced parts until that modification No; **D** letter for the new parts that replace the old ones from that modification No.

Clearly a part could have 2 different modification references: one preceded by **C** and one by **D** this because a part could replace an other and in it turn could be replaced.

At the bottom of page there are the serial number of the gearbox correspondent to those modifications.



GRAZIANO Trasmissioni S.p.A.

Via Cumiana, 14
10090 CASCINE VICA-RIVOLI-TORINO (ITALY)
Tel.: +39 011 95701 - Fax: +39 011 9594.803



ISO 9001-Cert. n°0486
AVSQ '94-Cert. n°0989
QS-9000-Cert. n°2053



Copyright by: GRAZIANO TRASMISSIONI S.p.A.

PUBBLICAZIONI TECNICHE - STAMPATO F133 - 3283163 - 3289263 - 3336503 - 3336513 il 10-09-04

Realization and printing: Studio ELLETec - Torino

ⓘ I dati contenuti in questa pubblicazione potrebbero risultare non aggiornati in conseguenza di modifiche adottate dal Costruttore, in qualunque momento, per ragioni di natura tecnica o commerciale.

Ⓒ The data in this edition may prove not to be up to date due to modifications by the manufacture, which may become necessary for technical or commercial reasons.

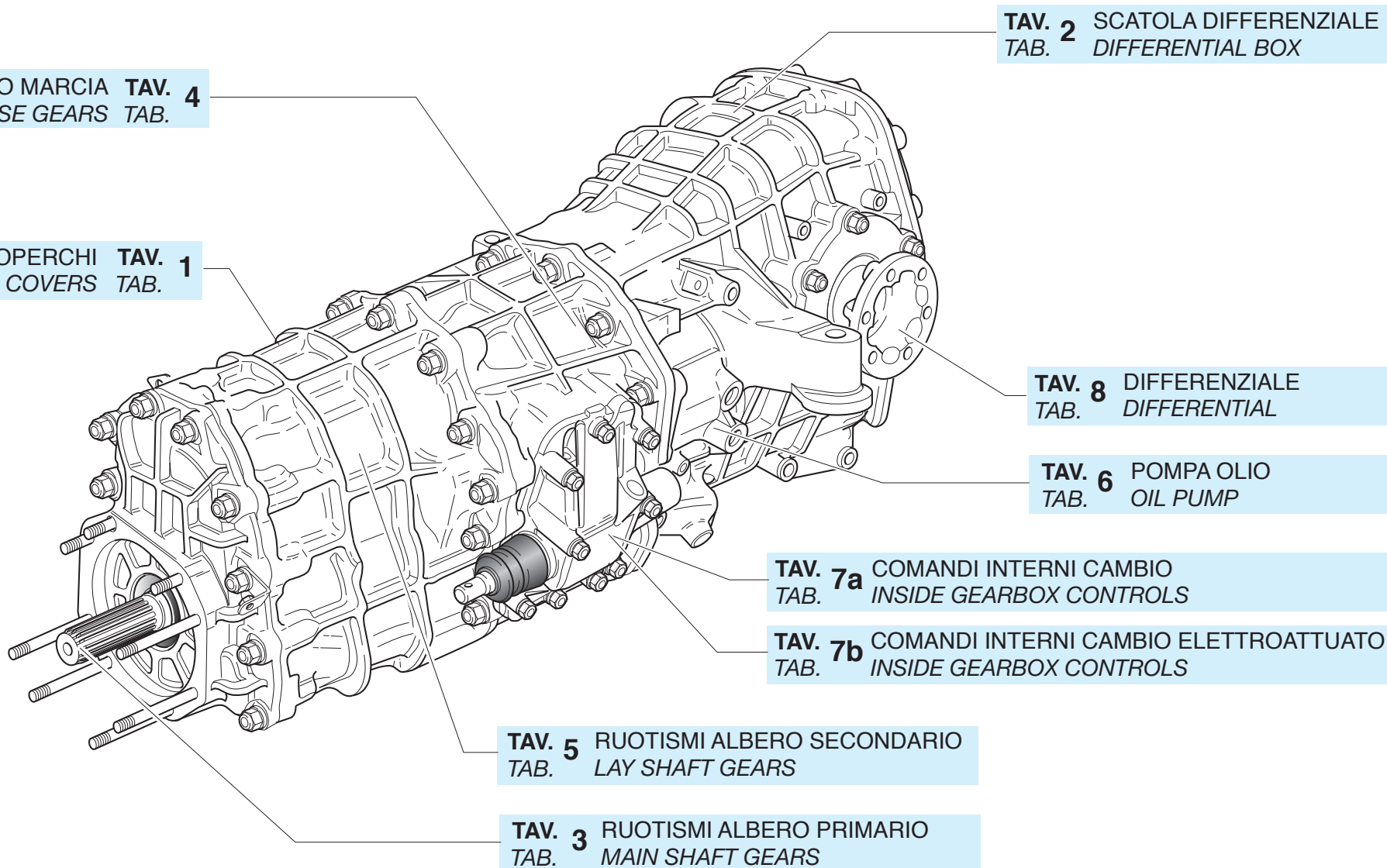
INDICE/INDEX

CAMBIO COMPLETO <i>COMPLETE GEARBOX</i>	TAV./TAB.	0
SCATOLE E COPERCHI <i>GEARBOX - COVERS</i>	TAV./TAB.	1
SCATOLA DIFFERENZIALE <i>DIFFERENTIAL BOX</i>	TAV./TAB.	2
RUOTISMI ALBERO PRIMARIO <i>MAIN SHAFT GEARS</i>	TAV./TAB.	3
RUOTISMI RETRO MARCIA <i>REVERSE GEARS</i>	TAV./TAB.	4
RUOTISMI ALBERO SECONDARIO <i>LAY SHAFT GEARS</i>	TAV./TAB.	5
POMPA OLIO <i>OIL PUMP</i>	TAV./TAB.	6
COMANDI INTERNI CAMBIO <i>INSIDE GEARBOX CONTROLS</i>	TAV./TAB.	7a
COMANDI INTERNI CAMBIO ELETTRICO <i>INSIDE GEARBOX CONTROLS</i>	TAV./TAB.	7b
DIFFERENZIALE <i>DIFFERENTIAL</i>	TAV./TAB.	8

ELENCO DELLE PARTI DI RICAMBIO (Indice descrittivo)
SPARE PARTS LIST (Index with description)

RUOTISMI RETRO MARCIA **TAV. 4**
REVERSE GEARS **TAB.**

CAMBIO - COPERCHI **TAV. 1**
GEARBOX - COVERS **TAB.**



CAMBIO / GEARBOX
F133
EVO

CAMBIO COMPLETO
COMPLETE GEARBOX

3283163 - 3289263 - 3336503 - 3336513

TAV.
TAB. **0**

GRAZIANO TRASMISSIONI - F133 EVO
3283163 - 3289263 - 3336503 - 3336513

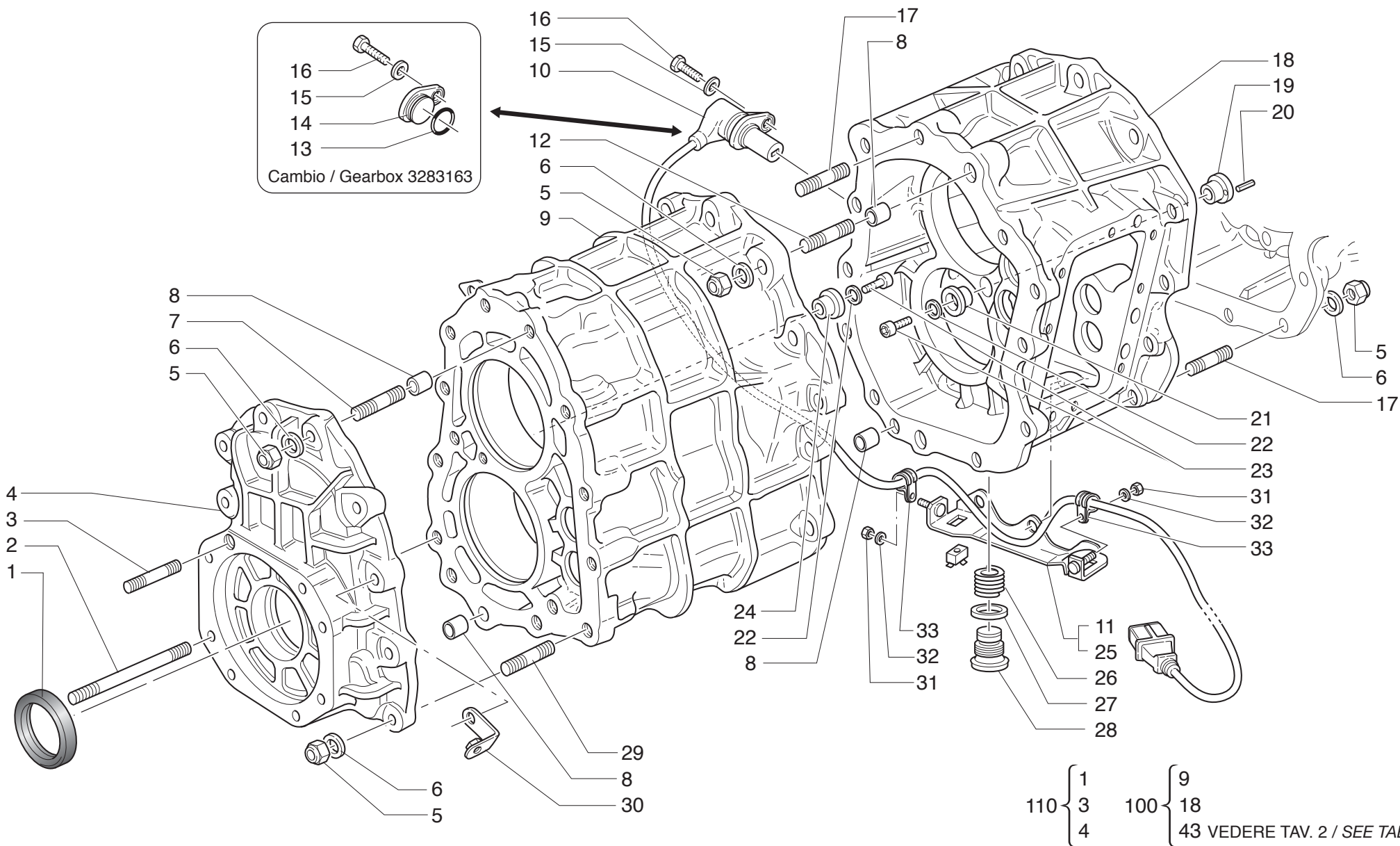
CAMBIO COMPLETO
COMPLETE GEARBOX

TAV.
TAB. **0**

Pagina 1/1

<i>N° Mod.</i>	<i>Pos./Pos.</i>	<i>Cod./P.N.</i>	<i>Q.tà/Q.ty</i>	<i>Denominazione</i>	<i>Description</i>	<i>Cod. Cliente/Customer P.N</i>
C 8113		3283163	1	CAMBIO COMPLETO MANUALE RETRO LUNGA	COMPLETE GEARBOX	184139
D 8113		3336503	1	CAMBIO COMPLETO MANUALE RETRO CORTA	COMPLETE GEARBOX	210925
C 8113		3289263	1	CAMBIO COMPLETO F1 RETRO LUNGA	COMPLETE GEARBOX	186140
D 8113		3336513	1	CAMBIO COMPLETO F1 RETRO CORTA	COMPLETE GEARBOX	210929

D 8113 = MATR./ SERIAL No.



CAMBIO / GEARBOX
F133
EVO

CAMBIO - COPERCHI
GEARBOX - COVERS

3283163 - 3289263 - 3336503 - 3336513

TAV.
TAB.

1

N° Mod.	Pos./Pos.	Cod./P.N.	Q.tà/Q.ty	Denominazione	Description	Cod. Cliente/Customer P.N
	1	3285933	1	ANELLO DI TENUTA	GROMMET	172363
	2	72026	5	PRIGIONIERO M10 x1.25x20x70	STUD BOLT	13547334
	3	72025	3	PRIGIONIERO M10 x1.25x20x25	STUD BOLT	13546334
	4	3293843	1	SCATOLA CAMBIO 1° ELEMENTO	1st ELEMENT GEARBOX	185926
	5	70071	23	DADO M8	NUT	16100812
	6	70329	23	RONDELLA B8 DIN 137	WASHER	12601374
	7	71967	3	PRIGIONIERO M8 x1.25x16x30	STUD BOLT	13543724
	8	3285323	6	GRANO DI CENTRAGGIO	CENTERING SCREW	102704
	9	3290643	1	SCATOLA CAMBIO 2° ELEM. ASSIEME SCATOLE 3290633	2nd ELEMENTGEARBOX	161979
	10	3262533	1	SENSORE ELETTROMAGNETICO (CAMBIO 3289263)	ELECTROMAGNTIC SENSOR	168729
C 7571	11	3297633	1	STAFFA ANTERIORE FISSAGGIO (CAMBIO 3289263)	BRACKET	186690
D 7571	11	3307253	1	STAFFA ANTERIORE FISSAGGIO (CAMBIO 3289263)	BRACKET	194807
	12	71966	5	PRIGIONIERO M8 x1.25x16x30	STUD BOLT	13543624
	13	71855	1	GUARNIZIONE OR 1,78x17,17 (CAMBIO 3283163)	GASKET	14453481
	14	3289323	1	TAPPO (CAMBIO 3283163)	PLUG	185721
	15	70846	1	RONDELLA CONICA ELASTICA 6x12x1,4	WASHER	11194377
	16	70223	1	VITE T.E. M16x16	SCREW	10902224
	17	71965	12	PRIGIONIERO M8 x1.25x16x25	STUD BOLT	13543524
C 8113	18	3290653	1	SCATOLA CAMBIO 3° ELEM. ASSIEME SCATOLE 3290633	3th ELEMENTGEARBOX	190160
D 8113	18	3332273	1	SCATOLA CAMBIO 3° ELEM. ASSIEME SCATOLE 3336523	3th ELEMENTGEARBOX	210493
	19	3285373	1	BOCCOLA	BUSHING	157010
	20	71971	1	SPINA ELASTICA 2,5x10	FLEXIBLE PIN	14159470
	21	3285363	1	BOCCOLA	BUSHING	157009
	22	3254833	2	ROSETTA ELASTICA SPAC. Ø6	WASHER	10569274
	23	71553	2	VITE T.C.E.I. M6x14	SCREW	14305731
	24	3285383	1	BOCCOLA	BUSHING	131757
	25	3290603	1	STAFFA ANTERIORE FISSAGGIO (CAMBIO 3283163)	BRACKET	169464
	26	3290613	1	INSERTO FILETTATO M22x1,5x11	THREADED INSERT	112254
	27	70111	1	GUARNIZIONE PIANA Ø22x28x1,5	GASKET	10263460
	28	70507	1	TAPPO MAGNETICO M22x1,5	PLUG	183962
	29	71993	8	PRIGIONIERO M8 x1.25x16x28	STUD BOLT	13543424
D 7518	30	3302953	1	STAFFETTA (CAMBIO 3289263)	BRACKET	142060
D 7518	31	3302923	2	DADO AUTOBLOCCANTE M5x5,4 (CAMBIO 3289263)	NUT	113647
D 7518	32	3302943	2	ROSETTA PIANA Ø5x11x1 (CAMBIO 3289263)	WASHER	12637824

D 7518 = MATR./ SERIAL No. 346

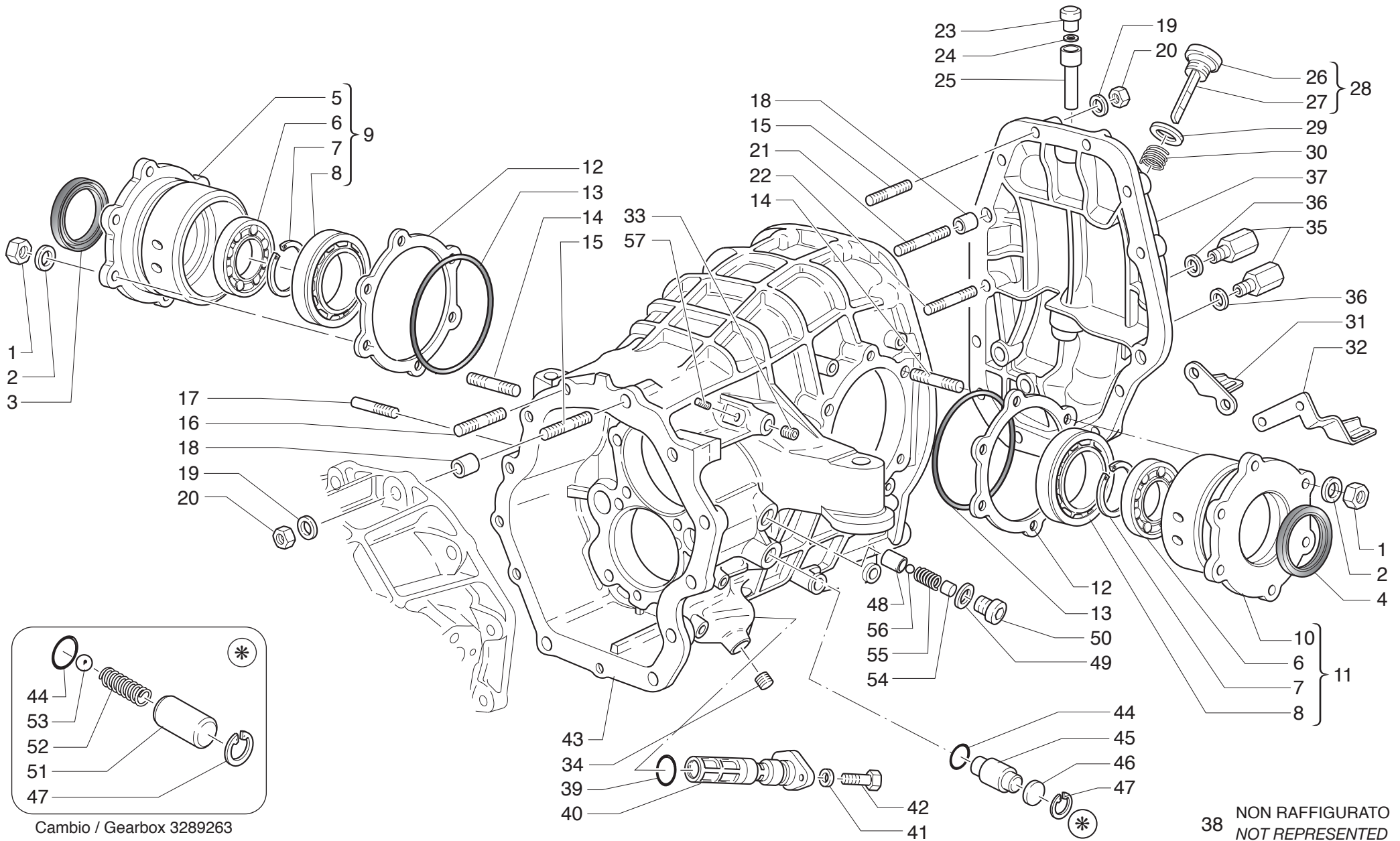
D 8113 = MATR./ SERIAL No.

D 7571 = MATR./ SERIAL No. 383

N° Mod.	Pos./Pos.	Cod./P.N.	Q.tà/Q.ty	Denominazione	Description	Cod. Cliente/Customer P.N
D 7518	33	3302933	2	STAFFETTA CON GUAINA Ø5 (CAMBIO 3289263)	BRACKET	10440890
C 8113	100	3290633	1	ASSIEME SCATOLE CAMBIO	GEARBOX ASSY	179650
D 8113	100	3336523	1	ASSIEME SCATOLE CAMBIO	GEARBOX ASSY	210926
	110	3334063	1	COPERCHIO ANTERIORE COMPLETO PER RICAMBI	COMPLETE FRONT COVER FOR SPARE PARTS	212658

D 7518 = MATR./ SERIAL No. 346

D 8113 = MATR./ SERIAL No.



Cambio / Gearbox 3289263

38 NON RAFFIGURATO
NOT REPRESENTED



CAMBIO / GEARBOX
F133
EVO

SCATOLA DIFFERENZIALE
DIFFERENTIAL BOX

3283163 - 3289263 - 3336503 - 3336513

TAV.
TAB.

2

N° Mod.	Pos./Pos.	Cod./P.N.	Q.tà/Q.ty	Denominazione	Description	Cod. Cliente/Customer P.N
	1	70242	12	DADO M10x1,25	NUT	12164721
	2	70341	12	RONDELLA ELASTICA Ø10,5x21x1	WASHER	12601474
	3	71718	1	ANELLO DI TENUTA (DX) AS55x70x8	RH GROMMET	181618
	4	71717	1	ANELLO DI TENUTA (SX) AS55x70x8	LH GROMMET	181617
	5	3294893	1	COPERCHIO DIFFERENZIALE DX	RH DIFFERENTIAL COVER	189099
	6	70598	1	CUSCINETTO A SFERE 50X80X16	BEARING	184995
	7	71904	1	ANELLO SEEGER SB80	FLEXIBLE RING	185723
	8	71734	1	CUSCINETTO A RULLI CONICI 50,8x92,075x24,608	BEARING	184998
	9	3294883	1	COPERCHIO DIFFERENZIALE COMPLETO DX	RH COMPLETE DIFFERENTIAL COVER	189098
	10	3294913	1	COPERCHIO DIFFERENZIALE SX	LH DIFFERENTIAL COVER	189101
	11	3294903	1	COPERCHIO DIFFERENZIALE COMPLETO SX	LH COMPLETE DIFFERENTIAL COVER	189100
	12	3293593	2	DISTANZIALE COP. DIFF. E SCAT. 4° ELEMENTO sp. 1,45	SPACER	150106
	12	3293603	-	DISTANZIALE COP. DIFF. E SCAT. 4° ELEMENTO sp. 1,55	SPACER	150107
	12	3293613	-	DISTANZIALE COP. DIFF. E SCAT. 4° ELEMENTO sp. 1,65	SPACER	150108
	12	3293623	-	DISTANZIALE COP. DIFF. E SCAT. 4° ELEMENTO sp. 1,30	SPACER	150099
	12	3293633	-	DISTANZIALE COP. DIFF. E SCAT. 4° ELEMENTO sp. 1,40	SPACER	150100
	12	3293643	-	DISTANZIALE COP. DIFF. E SCAT. 4° ELEMENTO sp. 1,50	SPACER	150101
	12	3293653	-	DISTANZIALE COP. DIFF. E SCAT. 4° ELEMENTO sp. 1,60	SPACER	150102
	12	3293663	-	DISTANZIALE COP. DIFF. E SCAT. 4° ELEMENTO sp. 1,70	SPACER	150103
	12	3293673	-	DISTANZIALE COP. DIFF. E SCAT. 4° ELEMENTO sp. 1,80	SPACER	150104
	12	3293683	-	DISTANZIALE COP. DIFF. E SCAT. 4° ELEMENTO sp. 1,90	SPACER	150105
	12	3293693	-	DISTANZIALE COP. DIFF. E SCAT. 4° ELEMENTO sp. 1,75	SPACER	175378
	13	71216	2	GUARNIZIONE OR Ø2,62x101,27	GASKET	14461381
	14	71788	12	PRIGIONIERO M10 x1.25x20x22	STUD BOLT	13546224
	15	71966	12	PRIGIONIERO M8 x1.25x16x30	STUD BOLT	13543624
	16	71965	7	PRIGIONIERO M8 x1.25x16x25	STUD BOLT	13543524
	17	3285353	1	VITE SENZA TESTA M6x1x25	SCREW	16183021
	18	3285323	3	GRANO DI CENTRAGGIO	CENTERING SCREW	102704
	19	70329	27	RONDELLA B8 DIN 137	WASHER	12601374
	20	70071	27	DADO M8	NUT	16100812
	21	71994	1	PRIGIONIERO M8 x1.25x16x40	STUD BOLT	13543824
	22	71967	2	PRIGIONIERO M8 x1.25x16x30	STUD BOLT	13543724
	23	70405	1	SFIATO OLIO	OIL VENT	13414691
	24	70406	1	ROSETTA PIANA	WASHER	13415400

N° Mod.	Pos./Pos.	Cod./P.N.	Q.tà/Q.ty	Denominazione	Description	Cod. Cliente/Customer P.N
	25	3290563	1	PROLUNGA PER SFIATO	EXTENSION	153500
	26	70105	1	TAPPO FILETTATO M22x1,25	PLUG	10275011
C 7755	27	3297013	1	ASTA LIVELLO OLIO	OIL LEVEL ROD	—
D 7755	27	3316633	1	ASTA LIVELLO OLIO	OIL LEVEL ROD	—
C 7755	28	3290863	1	ASTA LIVELLO OLIO COMPLETA	COMPLETE OIL LEVEL ROD	172478
D 7755	28	3316623	1	ASTA LIVELLO OLIO COMPLETA	COMPLETE OIL LEVEL ROD	199407
	29	70111	1	GUARNIZIONE PIANA Ø22x28x1,5	GASKET	10263460
	30	3290613	1	INSERTO FILETTATO M22x1,5x11	THREADED INSERT	112254
	31	3290543	1	STAFFA POST. DESTRA FISSAGGIO FONDO	BRACKET	169465
C 7537	32	3297643	1	STAFFA POST. SINISTRA FISSAGGIO FONDO	BRACKET	188704
D 7537	32	3296993	1	STAFFA POST. SINISTRA FISSAGGIO FONDO	BRACKET	186314
	33	72006	1	TAPPO FILETTATO CONICO M8x1,25	PLUG	14326150
	34	72008	1	TAPPO FILETTATO CONICO M12x1,25	PLUG	10275550
C 7696	35	3290573	2	RACCORDO ENTRATA-USCITA OLIO RADIATORE	UNION	185233
D 7696	35	3315173	2	RACCORDO ENTRATA-USCITA OLIO RADIATORE	UNION	198126
	36	70409	2	GUARNIZIONE PIANA Ø18x24x1,5	GASKET	10259960
	37	3290493	1	COPERCHIO POSTERIORE	REAR COVER	190240
	38	72007	1	TAPPO FILETTATO CONICO M10x1,25	PLUG	14326050
	39	70901	1	GUARNIZIONE OR 128 Ø2,62x20,63	GASKET	182119
	40	3290813	1	FILTRO OLIO	OIL FILTER	143939
	41	71843	2	ROSETTA CONICA ELASTICA Ø5	WASHER	11199277
	42	70168	2	VITE T.E. M5x12	SCREW	10977624
C 8113	43	3290663	1	SCATOLA CAMBIO 4° ELEM. ASSIEME SCATOLE 3290633	4th ELEMENTGEARBOX	179396
D 8113	43	3336533	1	SCATOLA CAMBIO 4° ELEM. ASSIEME SCATOLE 3336523	4th ELEMENTGEARBOX	210927
	44	70460	1	GUARNIZIONE OR 2062 Ø1,78x15,6	GASKET	14453381
	45	3285573	1	PUNTALINO SCATTO ASTA (CAMBIO 3283163)	PIN (GEARBOX 3283163)	153719
	46	3285583	1	PASTIGLIA RITEGNO PUNTALINO (CAMBIO 3283163)	CALIPER (GEARBOX 3283163)	154698
	47	70825	1	ANELLO ELASTICO I16	FLEXIBLE RING	11057476
	48	3285593	1	BOCCOLA SCATTO ASTE	BUSHING	115376
	49	70170	1	GUARNIZIONE PIANA Ø14x20x1	GASKET	10282460
	50	71969	1	TAPPO FILETTATO EI M14x1,5	PLUG	150731
	51	3301873	1	BOCCOLA PER PUNTALINO ASTE (CAMBIO 3289263)	BUSHING (GEARBOX 3289263)	193578
	52	3285603	1	MOLLA SCATTO ASTE (CAMBIO 3289263)	SPRING (GEARBOX 3289263)	100750
	53	71721	1	SFERA Ø7,938 (CAMBIO 3289263)	BALL (GEARBOX 3289263)	101612

D 7537 = MATR./ SERIAL No. 346

D 7755 = MATR./ SERIAL No. 1119

D 7696 = MATR./ SERIAL No. 931

D 8113 = MATR./ SERIAL No.

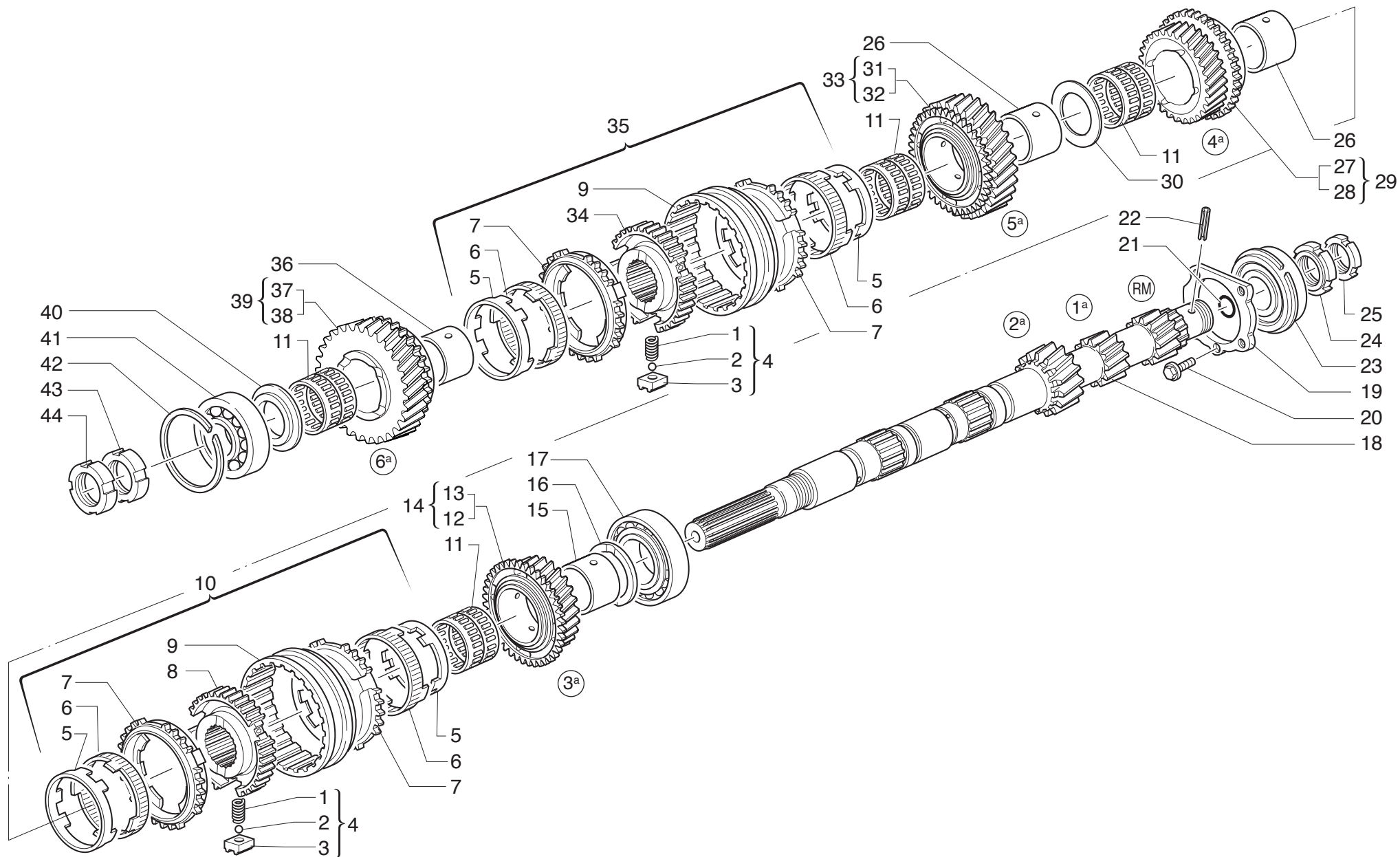
GRAZIANO TRASMISSIONI - F133 EVO
3283163 - 3289263 - 3336503 - 3336513

SCATOLA DIFFERENZIALE
DIFFERENTIAL BOX

TAV.
TAB. **2**

Pagina 3/3

<i>N° Mod.</i>	<i>Pos./Pos.</i>	<i>Cod./P.N.</i>	<i>Q.tà/Q.ty</i>	<i>Denominazione</i>	<i>Description</i>	<i>Cod. Cliente/Customer P.N</i>
	54	3285743	1	DISTANZIALE PER MOLLA SELEZIONE MARCE	SPACER FOR SPRING	150173
	55	3285603	1	MOLLA SCATTO ASTE	SPRING	100750
	56	71271	1	SFERA Ø7,938	BALL	101612
	57	71977	2	TAPPO FILETTATO M5x55	PLUG	10267550



CAMBIO / GEARBOX

F133
EVO

RUOTISMI ALBERO PRIMARIO
MAIN SHAFT GEARS

3283163 - 3289263 - 3336503 - 3336513

TAV.
TAB.

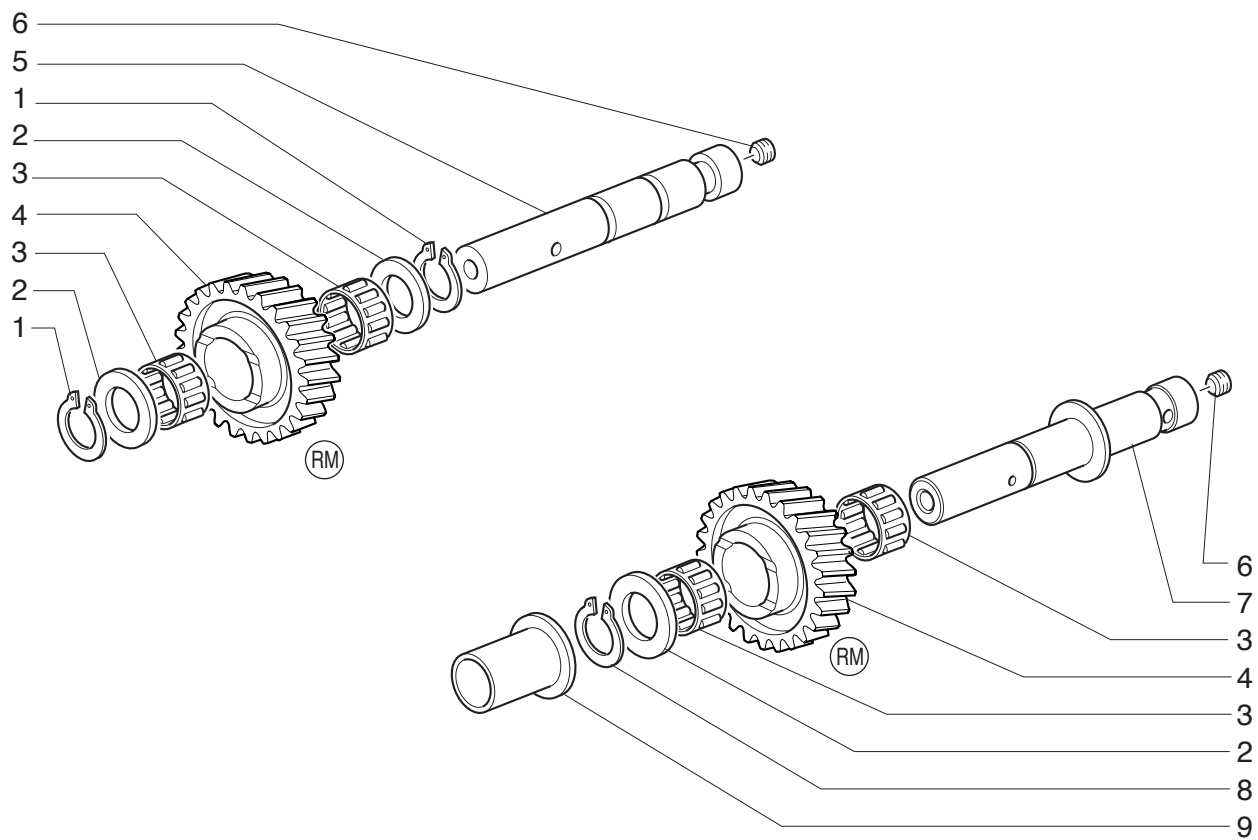
3

N° Mod.	Pos./Pos.	Cod./P.N.	Q.tà/Q.ty	Denominazione	Description	Cod. Cliente/Customer P.N
	1	3150533	3	MOLLA	SPRING	189523
	2	70298	3	SFERA Ø6	BALL	—
	3	3283603	3	TASSELLO PER SINCRONIZZATORE	PAD FOR SYNCHRONIZER	—
	4	3303193	1	KIT TASSELLI SINCRONIZZATORI	BLOCKS KIT	194029
	5	3269883	2	CONO INTERNO Ø71	INNER RING	—
	6	3247193	2	CONO A DOPPIA SUPERFICIE	CLUTCH DOUBLE CONE	—
	7	3269873	2	ANELLO SINCRÒ Ø76 SINTERIZZATO	SYNCHRO RING	—
	8	3282953	1	MOZZO FISSO 3a E 4a VELOCITA	3rd AND 4th GEAR SYNCHRO HUB	—
	9	3288243	1	MANICOTTO PER SINCRÒ	SLIDING SLEEVE	—
	10	3282933	1	SINCRONIZZATORE COMPLETO 3a E 4a VELOCITA'	3rd AND 4th GEAR COMPLETE SYNCHRONIZER	189657
	11	72021	4	GABBIA A RULLINI 45x50x34	ROLLER CAGE	109002
	12	3282923	1	CORONA DENTATA PER SINCRÒ Ø71/76	GEAR	—
	13	3283193	1	INGRANAGGIO 3a VELOCITA'	PINION FOR 3rd GEAR	—
	14	3283183	1	INGRANAGGIO 3a VELOCITA' COMPLETO	COMPLETE PINION FOR 3rd GEAR	189659
	15	3283413	1	BOCCOLA PER INGRANAGGIO 3a VELOCITA'	BUSHING	189656
	16	3283403	1	ANELLO DI SPALLAMENTO INGR. 3a VELOCITA'	RING	189700
	17	3285433	1	CUSCINETTO A RULLI 40x80x18	ROLLER BEARING	131056
C 8113	18	3283173	1	ALBERO PRIMARIO CON 1a-2a-RM	MAIN SHAFT	189526
D 8113	18	3332123	1	ALBERO PRIMARIO CON 1a-2a-RM	MAIN SHAFT	210495
	19	3290503	1	ANELLO DI RITEGNO CUSCINETTO	RETAINING RING	144444
	20	71721	1	VITE TEF M8x1,25x20	SCREW	16287124
	21	71996	1	GUARNIZIONE OR 2,62x15,08	O.R. GASKET	109724
	22	71264	1	SPINA ELASTICA Ø5x28	FLEXIBLE PIN	14601270
	23	3290473	1	CUSCINETTO A SFERE 30 X 72 X19	BALL BEARING	144502
	24	3285403	1	GHIERA M30x1,5	RING NUT	163670
	25	3285413	1	GHIERA M30x1,5	RING NUT	163684
C 7986	26	3283423	2	BOCCOLA PER INGRANAGGIO 4a E 5a VELOCITA'	BUSHING	189669
D 7986	26	3308383	2	BOCCOLA PER INGRANAGGIO 4a E 5a VELOCITA'	BUSHING	195809
	27	3282923	1	CORONA DENTATA PER SINCRÒ Ø71/76	GEAR	—
	28	3283213	1	INGRANAGGIO 4a VELOCITA'	PINION FOR 4th GEAR	—
C 7986	29	3283203	1	INGRANAGGIO 4a VELOCITA' COMPLETO	COMPLETE PINION FOR 4th GEAR	189661
D 7986	29	3310993	1	INGRANAGGIO 4a VELOCITA' COMPLETO	COMPLETE PINION FOR 4th GEAR	197562
C 7986	30	3283433	1	ANELLO DI SPALLAMENTO INGR. 4a E 5a VELOCITA'	RING	189671
D 7986	30	3308393	1	ANELLO DI SPALLAMENTO INGR. 4a E 5a VELOCITA'	RING	195810

D 7986 = MATR./ SERIAL No.

D 8113 = MATR./ SERIAL No.

N° Mod.	Pos./Pos.	Cod./P.N.	Q.tà/Q.ty	Denominazione	Description	Cod. Cliente/Customer P.N
	31	3282923	1	CORONA DENTATA PER SINCR0 Ø71/76	GEAR	—
C 7986	32	3283233	1	INGRANAGGIO 5a VELOCITA'	PINION FOR 5th GEAR	—
D 7986	32	3311023	1	INGRANAGGIO 5a VELOCITA'	PINION FOR 5th GEAR	—
C 7986	33	3283223	1	INGRANAGGIO 5a VELOCITA' COMPLETO	COMPLETE PINION FOR 5th GEAR	189691
D 7986	33	3311013	1	INGRANAGGIO 5a VELOCITA' COMPLETO	COMPLETE PINION FOR 5th GEAR	197563
	34	3282963	1	MOZZO FISSO 5a E 6a VELOCITA'	5th AND 6th GEAR SYNCHRO HUB	—
	35	3282943	1	SINCRONIZZATORE COMPLETO 5a E 6a VELOCITA'	5th AND 6th GEAR COMPLETE SYNCHRONIZER	189689
	36	3283453	1	BOCCOLA PER INGRANAGGIO 6a VELOCITA'	BUSHING	189705
	37	3282923	1	CORONA DENTATA PER SINCR0 Ø71/76	GEAR	—
	38	3283253	1	INGRANAGGIO 6a VELOCITA'	PINION FOR 6th GEAR	—
	39	3283243	1	INGRANAGGIO 6a VELOCITA' COMPLETO	COMPLETE PINION FOR 6th GEAR	189693
	40	3283463	1	ANELLO DI SPALLAMENTO INGR. 6a VEL. -Sp. mm. 3,9	RING	189704
	40	3294723	—	ANELLO DI SPALLAMENTO INGR. 6a VEL. -Sp. mm. 4,15	RING	189709
	41	3285423	1	CUSCINETTO A RULLI 35x72x23	ROLLER BEARING	103030
	42	71189	1	ANELLO SEEGER SB 72	FLEXIBLE RING	144511
	43	3294703	1	GHIERA M33x1,5	RING NUT	189707
	44	3294713	1	GHIERA M33x1,5	RING NUT	189708



CAMBIO / GEARBOX
F133
 EVO

RUOTISMI RETRO MARCIA
 REVERSE GEARS

3283163 - 3289263 - 3336503 - 3336513

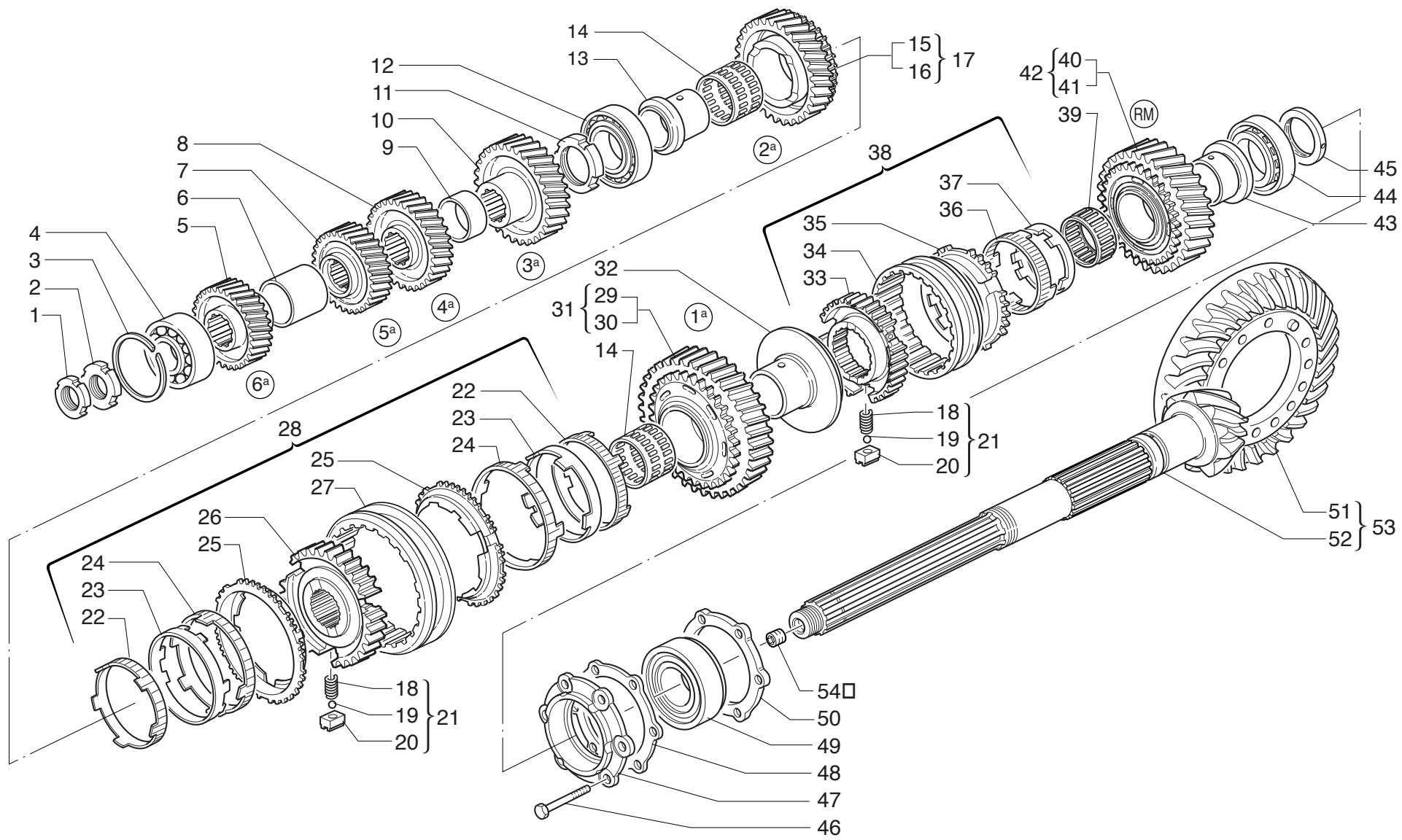
TAV.
 TAB.

4

N° Mod.	Pos./Pos.	Cod./P.N.	Q.tà/Q.ty	Denominazione	Description	Cod. Cliente/Customer P.N
C 7982	1	3285393	2	ANELLO ELASTICO Ø22 PER PERNO FOLLE R.M.	FLEXIBLE RING	158272
	2	3285443	2	ANELLO DI SPALLAMENTO INGR. RM -Sp. mm. 4,1	RING	193892
	2	3285453	—	ANELLO DI SPALLAMENTO INGR. RM -Sp. mm. 4,0	RING	193891
	2	3285463	—	ANELLO DI SPALLAMENTO INGR. RM -Sp. mm. 3,9	RING	193893
	3	71972	2	GABBIA A RULLINI 22x28x13	ROLLER CAGE	104256
C 8113	4	3283393	1	INGRANAGGIO FOLLE RM	IDLE GEAR FOR REVERSE	189570
D 8113	4	3332133	1	INGRANAGGIO FOLLE RM	IDLE GEAR FOR REVERSE	210496
C 7982	5	3285473	1	PERNO PER INGRANAGGIO FOLLE RM	PIN	189574
	6	70119	1	TAPPO FILETTATO M10x1.25	THREADED PLUG	189573
D 7982	7	3328983	1	PERNO PER INGRANAGGIO FOLLE RM	PIN	211960
D 7982	8	72301	1	ANELLO ELASTICO Ø22 PER PERNO FOLLE R.M.	FLEXIBLE RING	211962
D 7982	9	3329213	1	BOCCOLA DISTANZIALE	BUSHING	211961

D 7982 = MATR./ SERIAL No. 1806

D 8113 = MATR./ SERIAL No.



CAMBIO / GEARBOX
F133
 EVO

RUOTISMI ALBERO SECONDARIO
 LAY SHAFT GEARS

3283163 - 3289263 - 3336503 - 3336513

TAV.
 TAB.

N° Mod.	Pos./Pos.	Cod./P.N.	Q.tà/Q.ty	Denominazione	Description	Cod. Cliente/Customer P.N
	1	3285413	1	GHIERA M30x1,5	RING NUT	163684
	2	3285403	1	GHIERA M30x1,5	RING NUT	163670
	3	71189	1	ANELLO SEEGER SB 72	FLEXIBLE RING	144511
	4	3285423	1	CUSCINETTO A RULLI 35x72x23	ROLLER BEARING	103030
	5	3283363	1	INGRANAGGIO 6a VELOCITA' SUL SECON.	PINION FOR 6th GEAR	189703
	6	3283523	1	DISTANZIALE 5a E 6a VELOCITA'	5th AND 6th SPACER	189702
	7	3283353	1	INGRANAGGIO 5a VELOCITA' SUL SECON.	PINION FOR 5th GEAR	189670
	8	3283343	1	INGRANAGGIO 4a VELOCITA' SUL SECON.	PINION FOR 4th GEAR	189668
	9	3283513	1	DISTANZIALE 3a E 4a VELOCITA'	3rd AND 4th SPACER	189701
C 7960	10	3283333	1	INGRANAGGIO 3a VELOCITA' SUL SECON.	PINION FOR 3rd GEAR	189655
D 7960	10	3329123	1	INGRANAGGIO 3a VELOCITA' SUL SECON.	PINION FOR 3rd GEAR	207261
	11	3283503	1	GHIERA M40x1,5	RING NUT	189747
	12	3285433	1	CUSCINETTO A RULLI 40x80x18	ROLLER BEARING	131056
	13	3283493	1	BOCCOLA PER INGRANAGGIO 2a VELOCITA'	BUSHING	189590
	14	71956	1	GABBIA A RULLINI 50x55x34	ROLLER CAGE	189580
	15	3283323	1	INGRANAGGIO 2a VELOCITA' SUL SECON.	PINION FOR 2nd GEAR	—
	16	3283653	1	CORONA DENTATA SINCRO TRIPLO CONO Ø91/95/100	GEAR	—
	17	3283313	1	INGRANAGGIO 2a VELOCITA' COMPLETO	COMPLETE PINION FOR 2nd GEAR	189589
	18	3150533	3	MOLLA	SPRING	—
	19	70298	3	SFERA Ø6	BALL	—
	20	3283603	3	TASSELLO PER SINCRONIZZATORE	PAD FOR SYNCHRONIZER	—
	21	3303193	1	KIT TASSELLI SINCRONIZZATORI	BLOCKS KIT	194029
	22	3283643	2	CONO A SINGOLA SUPERFICIE Ø91	CLUTCH SINGLE CONE	—
	23	3283633	2	CONO INTERNO Ø91/95	INNER RING	—
	24	3283623	2	CONO A DOPPIA SUPERFICIE Ø95/100	CLUTCH DOUBLE CONE	—
	25	3283613	2	ANELLO SINCRONIZZATORE Ø100	SYNCHRONIZER RING	—
	26	3283583	1	MOZZO PER SINCRO 1a E 2a VELOCITA'	1st AND 2nd GEAR SYNCHRO HUB	—
	27	3283593	1	MANICOTTO SCORREVOLE	MOVEABLE SLEEVE	—
	28	3283573	1	SINCRONIZZATORE COMPLETO 1a E 2a VELOCITA'	1st AND 2nd GEAR COMPLETE SYNCHRONIZER	189587
	29	3283303	1	INGRANAGGIO 1a VELOCITA' SUL SECON.	PINION FOR 1st GEAR	—
	30	3283653	1	CORONA DENTATA SINCRO TRIPLO CONO Ø91/95/100	GEAR	—
	31	3283293	1	INGRANAGGIO CONDOTTO COMPETO 1a VELOCITA'	COMPLETE 1st DRIVEN GEAR	189588
	32	3283443	1	BOCCOLA PER INGRANAGGIO 1a VELOCITA'	BUSHING	189579
	33	3283563	1	MOZZO PER SINCRO R.M.	REVERSE GEAR SYNCHRO HUB	—

N° Mod.	Pos./Pos.	Cod./P.N.	Q.tà/Q.ty	Denominazione	Description	Cod. Cliente/Customer P.N
	34	3288243	1	MANICOTTO PER SINCR0	SLIDING SLEEVE	—
	35	3269873	1	ANELLO SINCR0 Ø76 SINTERIZ.	SYNCHRO RING	—
	36	3247193	1	CONO A DOPPIA SUPERFICIE	CLUTCH DOUBLE CONE	—
	37	3247203	1	CONO INTERNO	INNER RING	—
	38	3283553	1	SINCRONIZZATORE COMPLETO RM	REVERSE GEAR COMPLETE SYNCHRONIZER	189522
	39	70682	1	GABBIA A RULLINI 50x58x25	ROLLER CAGE	150004
	40	3280613	1	CORONA DENTATA PER SINCR0 DOPPIO CONO	GEAR	—
C 8113	41	3283383	1	INGRANAGGIO RM SUL SECON.	REVERSE GEAR	—
D 8113	41	3332143	1	INGRANAGGIO RM SUL SECON.	REVERSE GEAR	—
C 8113	42	3283373	1	INGRANAGGIO RM COMPLETO	COMPLETE REVERSE GEAR	189524
D 8113	42	3332153	1	INGRANAGGIO RM COMPLETO	COMPLETE REVERSE GEAR	210497
	43	3283543	1	BOCCOLA PER INGRANAGGIO R.M.	REVERSE GEAR BUSHING	189525
	44	71975	1	CUSCINETTO A RULLI CONICI 44,45x76,992x17,464	ROLLER BEARING	189462
	45	3283533	1	DISTANZIALE PER CUSCINETTO	SPACER FOR BEARING	189459
	46	72000	6	VITE TE AUTOBL. M8x45	SCREW	16321430
	47	3283683	1	SUPPORTO CUSCINETTO	BEARING SUPPORT	189460
	48	3290483	1	ANELLO DI REGISTRO PER PIGNONE CONICO	REGISTER RING FOR PINION	155722
	48	3306833	*	ANELLO DI REGISTRO PER PIGNONE CONICO -Sp. mm. 2,2	REGISTER RING FOR PINION	155721
	48	3306843	*	ANELLO DI REGISTRO PER PIGNONE CONICO -Sp. mm. 2,0	REGISTER RING FOR PINION	155718
	49	70753	1	CUSCINETTO CON. Ø44,4x88,9x30,162	ROLLER BEARING	144498
	50	3290513	1	ANELLO BLOCCAGGIO SUPPORTO CUSCINETTO	BEARING SUPPORT RING BLOCKING	143924
	51	3283283	1	CORONA CONICA Z=43	GEAR	—
C 7960	52	3283273	1	ALBERO SECONDARIO CON PIGNONE CONICO Z=11	SECONDARY SHAFT	—
D 7960	52	3329133	1	ALBERO SECONDARIO CON PIGNONE CONICO Z=11	SECONDARY SHAFT	—
C 7960	53	3283263	1	COPPIA CONICA COMPLETA RAPP. 11/43	COMPLETE BEVEL SET	189455
D 7960	53	3329143	1	COPPIA CONICA COMPLETA RAPP. 11/43	COMPLETE BEVEL SET	207262
	54	3289903	1	TAPPO SU PIGNONE	PLUG	189461

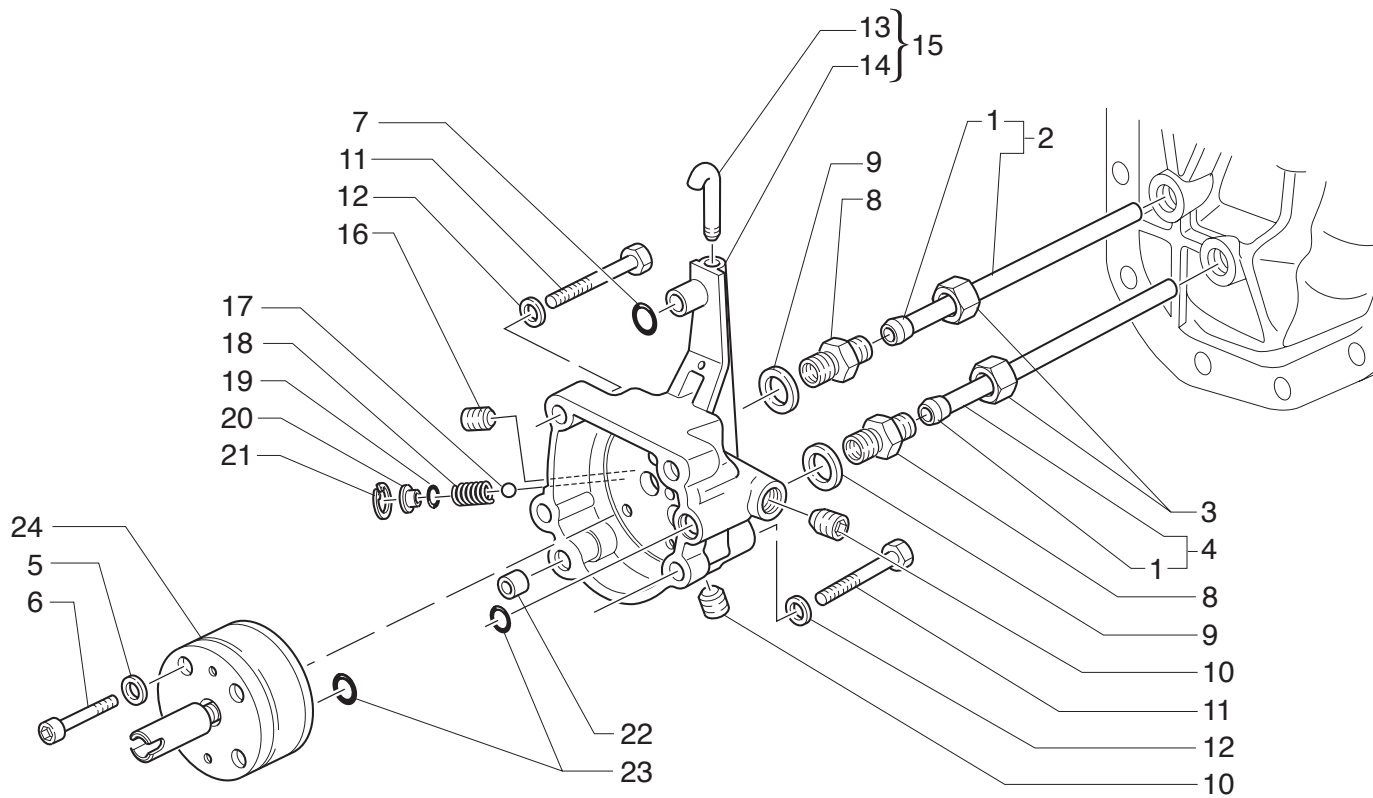
D 7960 = MATR./ SERIAL No. 1744

D 8113 = MATR./ SERIAL No.

*

In alternativa

Alternative



CAMBIO / GEARBOX
F133
 EVO

POMPA OLIO
 OIL PUMP

3283163 - 3289263 - 3336503 - 3336513

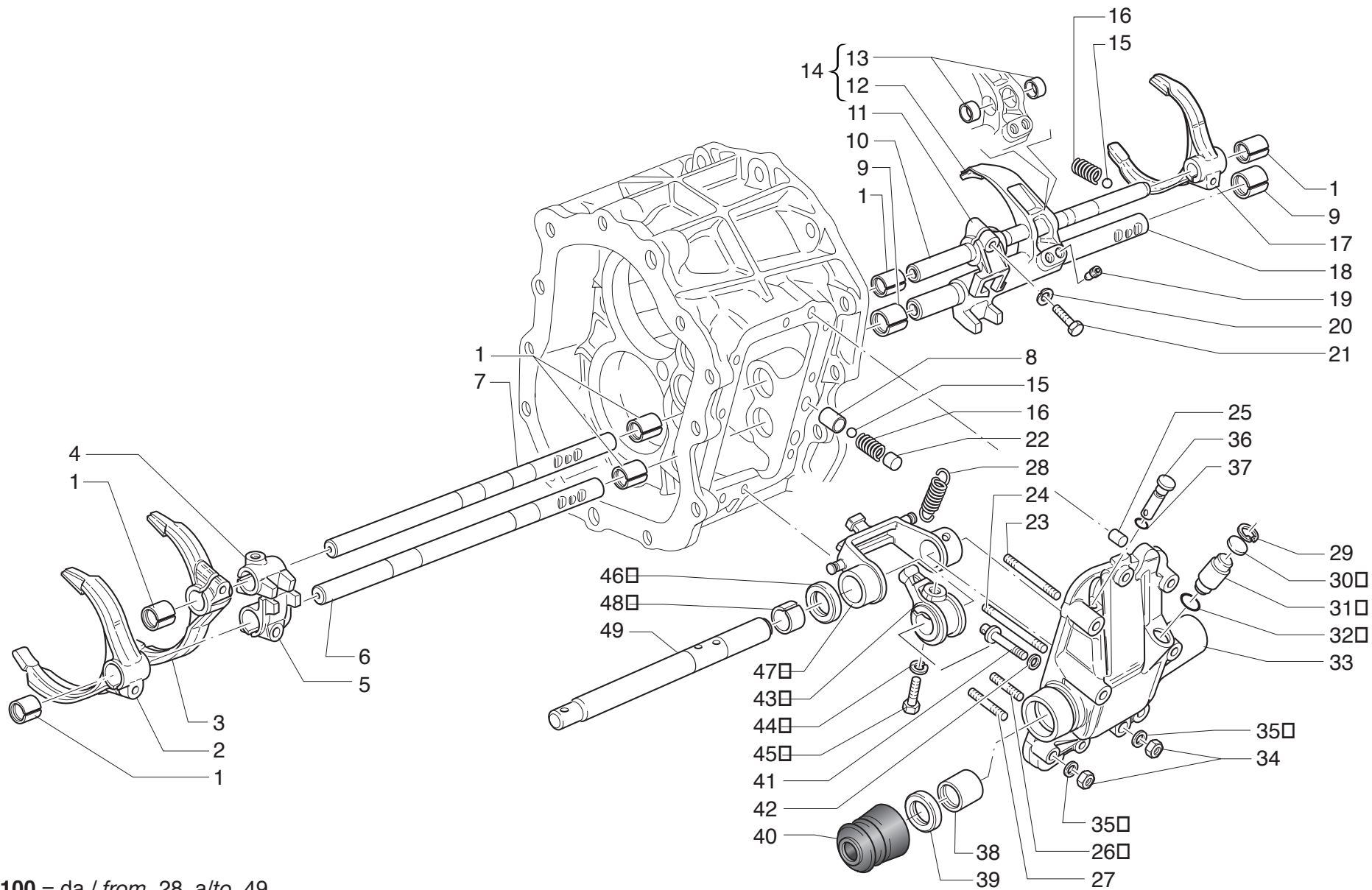
TAV.
 TAB.

6

N° Mod.	Pos./Pos.	Cod./P.N.	Q.tà/Q.ty	Denominazione	Description	Cod. Cliente/Customer P.N
	1	3293943	1	OGIVA PER RACCORDI FILETTATI		138864
	2	3293933	1	TUBO RITORNO OLIO COMPLETO	OIL TUBE	179659
	3	3290593	2	DADO PER OGIVA	NUT	179689
C 7960	4	3321433	1	TUBO MANDATA OLIO COMPLETO	OIL TUBE	204983
D 7960	4	3293923	1	TUBO MANDATA OLIO COMPLETO	OIL TUBE	179660
	5	70173	4	ROSETTA ELASTICA GROWER M4	WASHER	10571379
	6	71119	4	VITE T.C.E.I. M4x30	SCREW	14303521
	7	70461	1	GUARNIZIONE OR 2037 Ø1,78x9,25	O.R. GASKET	14452981
	8	3290853	2	RACCORDO SU POMPA OLIO	UNION	150577
	9	70112	2	GUARNIZIONE PIANA Ø16x22x1,5	GASKET	10257060
	10	72009	2	TAPPO FILETTATO CONICO M14x1.25	THREADED PLUG	10269550
	11	71999	4	VITE T.E. M8x1,25x55	SCREW	16044321
	12	70329	4	RONDELLA B8 DIN 137	WASHER	12601374
D 7548	13	3307103	1	TUBO	TUBE	195016
C 7548	14	3290823	1	CORPO POMPA OLIO	OIL BODY PUMP	170931
D 7548	14	3307443	1	CORPO POMPA OLIO	OIL BODY PUMP	195015
D 7548	15	3307113	1	CORPO POMPA OLIO COMPLETA	COMPLETE OIL PUMP BODY	195013
	16	72006	2	TAPPO FILETTATO CONICO M8x1.25	THREADED PLUG	14326150
	17	71997	1	SFERA Ø11,5	BALL	135770
	18	3290833	1	MOLLA	SPRING	171889
	19	70459	1	GUARNIZIONE OR 2056	O.R. GASKET	14453281
	20	3290843	1	PIATTELLO	SPACER	162315
	21	71998	1	ANELLO ELASTICO Ø17	FLEXIBLE RING	11057576
	22	3285323	1	GRANO DI CENTRAGGIO	CENTERING SCREW	102704
	23	71058	2	GUARNIZIONE OR 114 Ø1,78x11,11	O.R. GASKET	137192
	24	3290803	1	POMPA OLIO COMPLETA	COMPLETE OIL PUMP	185458
	100	3315213	1	CORPO POMPA OLIO COMPLETA PER RICAMBI	COMPLETE OIL PUMP BODY FOR SPARE PARTS	196155

D 7548 = MATR./ SERIAL No. 440

D 7960 = MATR./ SERIAL No. 1744



100 = da / from 28 a/to 49



CAMBIO / GEARBOX
F133
 EVO

COMANDI INTERNI CAMBIO
 INSIDE GEARBOX CONTROLS

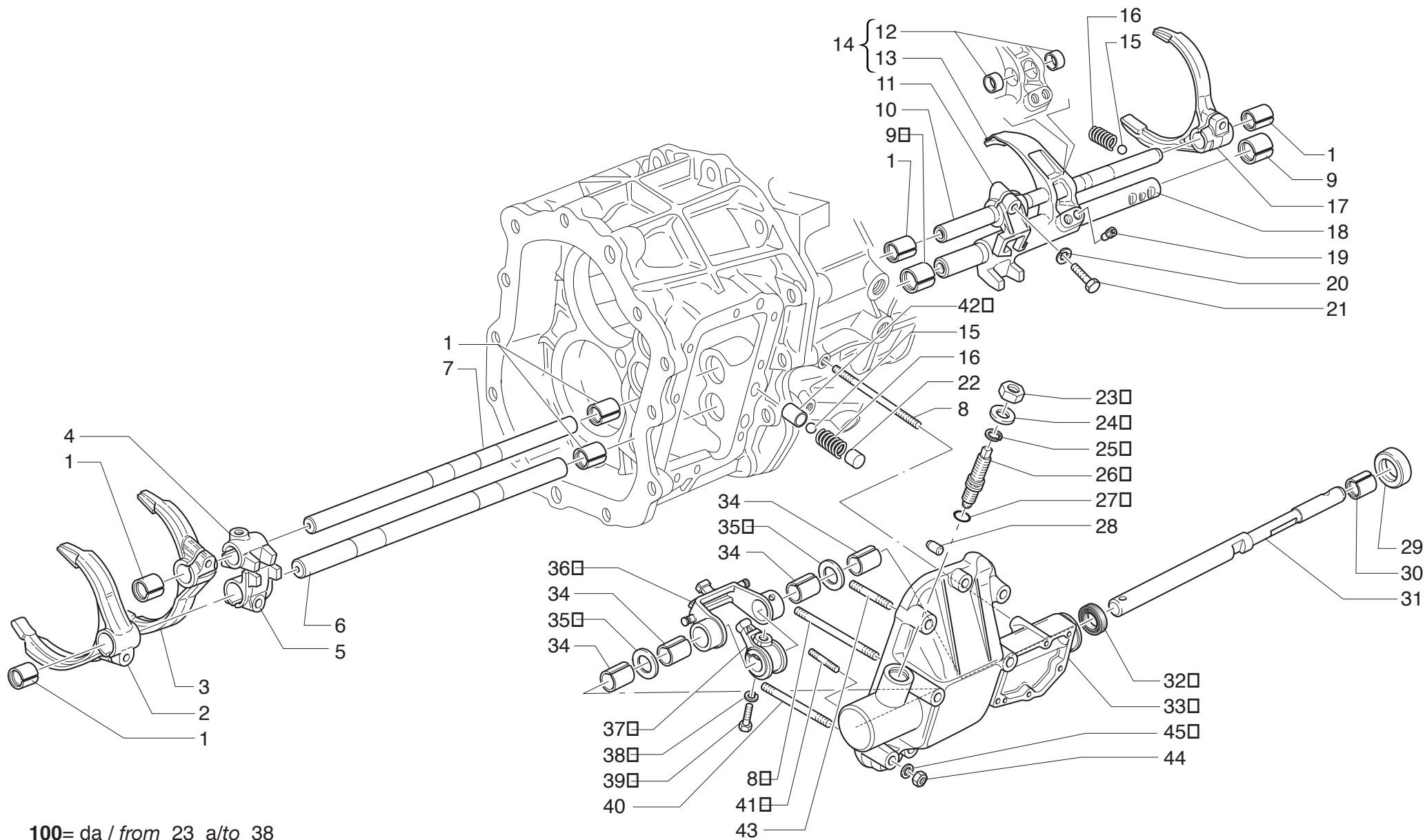
3283163

TAV.
 TAB.

7a

N° Mod.	Pos./Pos.	Cod./P.N.	Q.tà/Q.ty	Denominazione	Description	Cod. Cliente/Customer P.N
	1	3285333	6	BOCCOLA DU 15x17x15	BUSHING	106500
	2	3294463	1	FORCELLA 5a E 6a VELOCITA'	FORK 5th AND 6th GEAR	189534
	3	3283823	1	FORCELLA 3a E 4a VELOCITA'	FORK 3rd AND4th GEAR	189532
	4	3285543	1	FORCELLINO COMANDO 3a E 4a VELOCITA'	CONTROL FORK 3rd AND4th GEAR	171829
	5	3285553	1	FORCELLINO COMANDO 5a E 6a VELOCITA'	CONTROL FORK 5th AND 6th GEAR	193902
	6	3289353	1	ASTA 5a E 6a VELOCITA'	ROD 5th AND 6th GEAR	189533
	7	3285513	1	ASTA 3a E 4a VELOCITA'	ROD 3rd AND4th GEAR	158051
	8	3285593	2	BOCCOLA SCATTO ASTE	BUSHING	115376
	9	3285343	2	BOCCOLA DU 18x20x20	BUSHING	150093
	10	3289343	1	ASTA R.M.	REVERSE ROD	189527
	11	3285533	1	FORCELLINO COMANDO R.M.	CONTROL FORK FOR REVERSE	193901
	12	3282363	2	BOCCOLA PER FORCELLA 1a E 2a VELOCITA'	FORK BUSHING	—
	13	3283813	1	FORCELLA 1a E 2a VELOCITA'	FORK 1st AND 2nd GEAR	—
	14	3282353	1	FORCELLA COMANDO 1a E 2a VELOCITA' COMPLETA	COMPLETE CONTROL FORK 1st AND 2nd GEAR	189530
	15	71271	2	SFERA Ø7,938	BALL	101612
	16	3285603	2	MOLLA SCATTO ASTE	SPRING	100750
	17	3283833	1	FORCELLA R.M.	FORK FOR REVERSE	189528
	18	3289333	1	ASTA 1a E 2a VELOCITA'	ROD 1st AND 2nd GEAR	189531
	19	3285563	2	GRANO FISSAGGIO FORCELLA 1a E 2a VELOCITA'	FIXING SCREW	142245
	20	70072	6	ROSETTA ELASTICA SPAC. Ø8	WASHER	10571779
	21	71266	6	VITE TE M8x1,25x25	SCREW	16043634
	22	3285743	1	DISTANZIALE PER MOLLA SELEZIONE MARCE	SPACER FOR SPRING	150173
	23	72003	2	PRIGIONIERO M6x12x35	STUD BOLT	13541624
	24	72004	2	PRIGIONIERO M6x12x55	STUD BOLT	13542024
	25	3290523	2	GRANO DI CENTRAGGIO COPERCHIO	CENTERING SCREW	125717
	26	72001	2	PRIGIONIERO M6x12x22	STUD BOLT	13541224
	27	72002	2	PRIGIONIERO M6x12x30	STUD BOLT	13541524
	28	3290743	2	MOLLA RICHIAMO BILANCIERE	SPRING	150737
	29	70825	1	ANELLO ELASTICO I16	FLEXIBLE RING	11057476
	30	3285583	1	PASTIGLIA RITEGNO PUNTALINO	RETAINING SPACER	154698
	31	3285573	1	PUNTALINO SCATTO ASTA	PIN	153719
	32	70460	1	GUARNIZIONE OR 2062 Ø1,78x15,6	O.R. GASKET	14453381
	33	3290673	1	COPERCHIO COMANDO	CONTROL COVER	153697
	34	71337	9	DADO E M6	NUT	15896211

N° Mod.	Pos./Pos.	Cod./P.N.	Q.tà/Q.ty	Denominazione	Description	Cod. Cliente/Customer P.N
	35	70846	9	RONDELLA CONICA ELASTICA 6x12x1,4	WASHER	11194377
	36	3290773	1	PERNO ANCORAGGIO MOLLA RITEGNO BILANCIERE	PIN	154714
	37	71852	1	GUARNIZIONE OR 2012 Ø1,78x2,90	O.R. GASKET	132934
	38	3290693	2	BOCCOLA AUTOLUBRIFICANTE Ø18x24x18	SELF LUBRIFICATING BUSHING	149907
	39	3290683	1	GUARNIZIONE Ø18x28x7	GASKET	146306
	40	3290763	1	SOFFIETTO PER ASTA COMANDO CAMBIO	FAN	147572
	41	3290793	1	PERNO ANCORAGGIO MOLLA RITEGNO BILANCIERE	PIN	193894
	42	71984	1	GUARNIZIONE PIANA 6x12	GASKET	10297760
	43	3290723	1	LEVA SU ASTA COMANDO CAMBIO	LEVER	193914
	44	70013	1	ROSETTA ELASTICA Ø10	WASHER	10571879
	45	71366	1	VITE TE M10x1,25x25x30	SCREW	11306930
	46	3290733	2	RONDELLA ANTIFRIZIONE PER BILANCIERE	WASHER FOR ROCKING LEVER	147346
	47	3290713	1	BILANCIERE DI SICUREZZA	SAFETY ROCKING LEVER	193890
	48	3290753	2	BOCCOLA AUTOLUBRIFICANTE Ø18x20x15	SELF LUBRIFICATING BUSHING	103226
	49	3290703	1	ASTA COMANDO CAMBIO	GEARBOX CONTROL ROD	146224
	100	3290433	1	COMANDO ESTERNO COMPLETO	COMPLETE OUTER CONTROL	189536



100= da / from 23 alto 38



CAMBIO / GEARBOX
F133
 EVO

COMANDI INTERNI CAMBIO ELETTRORATTUATO
 INSIDE GEARBOX CONTROLS

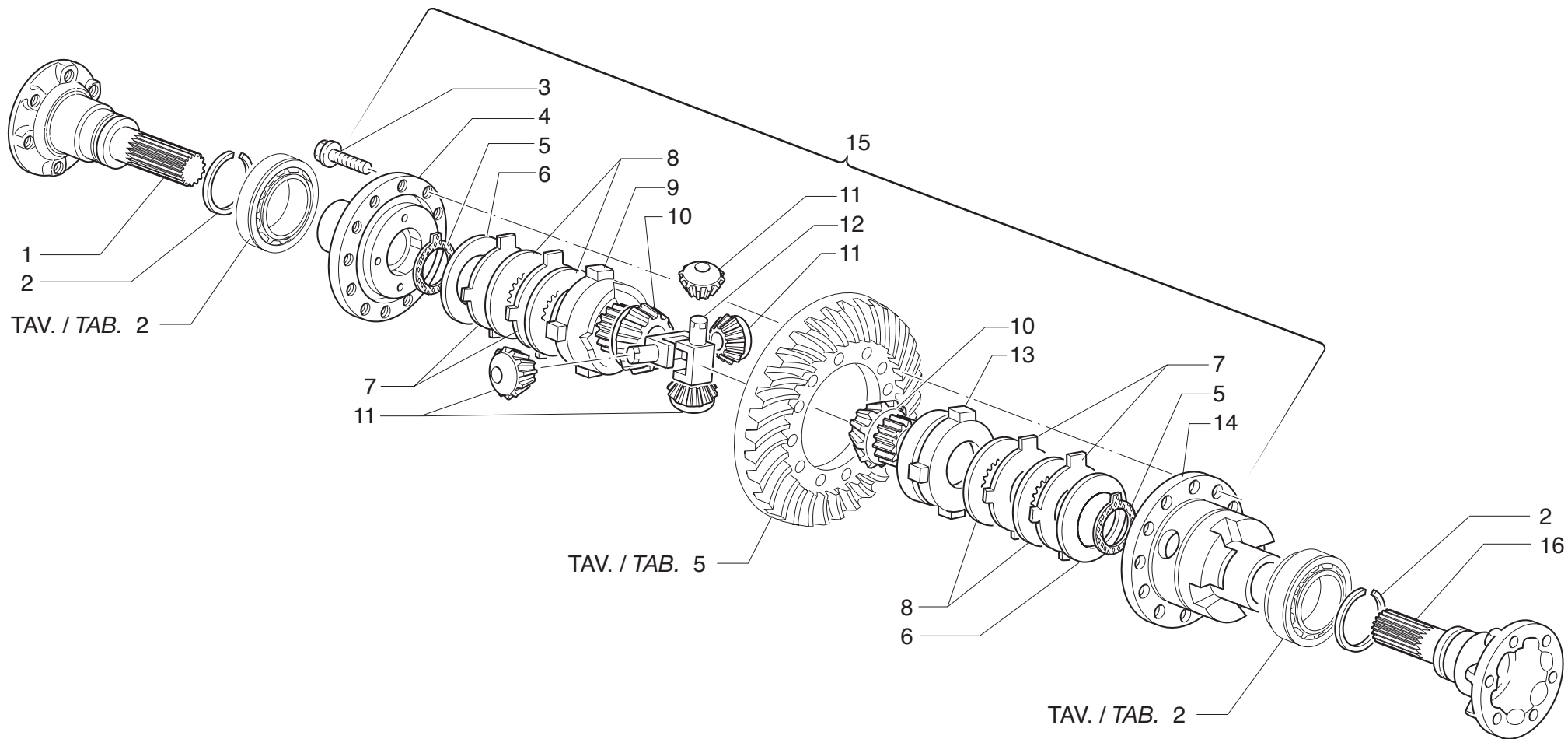
3289263

TAV.
 TAB.

7b

N° Mod.	Pos./Pos.	Cod./P.N.	Q.tà/Q.ty	Denominazione	Description	Cod. Cliente/Customer P.N
	1	3285333	6	BOCCOLA DU 15x17x15	BUSHING	106500
	2	3294463	1	FORCELLA 5a E 6a VELOCITA'	FORK 5th AND 6th GEAR	189534
	3	3283823	1	FORCELLA 3a E 4a VELOCITA'	FORK 3rd AND 4th GEAR	189532
	4	3285543	1	FORCELLINO COMANDO 3a E 4a VELOCITA'	CONTROL FORK 3rd AND 4th GEAR	171829
	5	3285553	1	FORCELLINO COMANDO 5a E 6a VELOCITA'	CONTROL FORK 5th AND 6th GEAR	193902
	6	3289353	1	ASTA 5a E 6a VELOCITA'	ROD 5th AND 6th GEAR	189533
	7	3285513	1	ASTA 3a E 4a VELOCITA'	ROD 3rd AND 4th GEAR	158051
	8	72004	4	PRIGIONIERO M6x12x55	STUD BOLT	13542024
	9	3285343	2	BOCCOLA DU 18x20x20	BUSHING	150093
	10	3289343	1	ASTA R.M.	REVERSE ROD	189527
	11	3285533	1	FORCELLINO COMANDO R.M.	CONTROL FORK FOR REVERSE	193901
	12	3282363	2	BOCCOLA PER FORCELLA 1a E 2a VELOCITA'	FORK BUSHING	—
	13	3283813	1	FORCELLA 1a E 2a VELOCITA'	FORK 1st AND 2nd GEAR	—
	14	3282353	1	FORCELLA COMANDO 1a E 2a VELOCITA' COMPLETA	COMPLETE CONTROL FORK 1st AND 2nd GEAR	189530
	15	71271	2	SFERA Ø7,938	BALL	101612
	16	3285603	2	MOLLA SCATTO ASTE	SPRING	100750
	17	3283833	1	FORCELLA R.M.	FORK FOR REVERSE	189528
	18	3289333	1	ASTA 1a E 2a VELOCITA'	ROD 1st AND 2nd GEAR	189531
	19	3285563	2	GRANO FISSAGGIO FORCELLA 1a E 2a VELOCITA'	FIXING SCREW	142245
	20	70072	6	ROSETTA ELASTICA SPAC. Ø8	WASHER	10571779
	21	71266	6	VITE TE M8x1,25x25	SCREW	16043634
	22	3285743	1	DISTANZIALE PER MOLLA SELEZIONE MARCE	SPACER FOR SPRING	150173
	23	70242	1	DADO E M10x1,25	NUT	12164721
	24	70097	1	ROSETTA PIANA 10,5x21x2	WASHER	14496621
	25	70484	1	ANELLO SEEGER SB 14	FLEXIBLE RING	178306
	26	3297203	1	PUNTALINO	PIN	184040
	27	72033	1	GUARNIZIONE OR Ø2,62x9,13	O.R. GASKET	127816
	28	71366	1	VITE TE M10x1,25x25x30	SCREW	11306930
	29	3297213	1	BOCCOLA	BUSHING	184047
	30	3297193	1	BOCCOLA DU 16x18x10	BUSHING	192067
	31	3297223	1	ASTA COMANDO CAMBIO ELETTRO.	GEARBOX CONTROL ROD	186450
	32	3290683	1	GUARNIZIONE Ø18x28x7	GASKET	146306
	33	3297243	1	COPERCHIO COMANDO	CONTROL COVER	186432
	34	3290753	4	BOCCOLA AUTOLUBRIFICANTE Ø18x20x15	SELF LUBRICATING BUSHING	103226

N° Mod.	Pos./Pos.	Cod./P.N.	Q.tà/Q.ty	Denominazione	Description	Cod. Cliente/Customer P.N
	35	3290733	2	RONDELLA ANTIFRIZIONE PER BILANCIERE	WASHER FOR ROCKING LEVER	147346
	36	3290713	1	BILANCIERE DI SICUREZZA	SAFETY ROCKING LEVER	193890
	37	3290723	1	LEVA SU ASTA COMANDO CAMBIO	LEVER	193914
	38	70013	1	ROSETTA ELASTICA Ø10	WASHER	10571879
	39	3290523	2	GRANO DI CENTRAGGIO COPERCHIO	CENTERING SCREW	125717
	40	72002	2	PRIGIONIERO M6x12x30	STUD BOLT	13541524
	41	72001	2	PRIGIONIERO M6x12x22	STUD BOLT	13541224
	42	3285593	2	BOCCOLA SCATTO ASTE	BUSHING	115376
	43	72003	2	PRIGIONIERO M6x12x35	STUD BOLT	13541624
	44	71337	8	DADO E M6	NUT	15896211
	45	70846	8	RONDELLA CONICA ELASTICA 6x12x1,4	WASHER	11194377
	100	3297273	1	COMANDO ESTERNO COMPLETO	COMPLETE OUTER CONTROL	191875



15= da / from 3 a/to 14



CAMBIO / GEARBOX
F133
EVO

DIFFERENZIALE
DIFFERENTIAL

3283163 - 3289263 - 3336503 - 3336513

TAV.
TAB. **8**

N° Mod.	Pos./Pos.	Cod./P.N.	Q.tà/Q.ty	Denominazione	Description	Cod. Cliente/Customer P.N
	1	3294873	2	ALBERO DIFFERENZIALE FLANGIATO	SHAFT FOR DIFFERENTIAL	189097
	2	70046	2	ANELLO ELASTICO SW Ø50	FLEXIBLE RING	184994
	3	3245683	12	VITE TEF DENTELLATA M10 X 1 X 42	SCREW	183909
	4	3286283	1	COPERCHIO SCATOLA DIFFERENZIALE	COVER	—
	5	3245633	2	RALLA PLANETARIO	PLANETARY RING	—
	6	3244953	2	MOLLA A TAZZA	BELLEVILLE WASHER	—
	7	3157843	4	DISCO DI SPALLAMENTO Sp. 1,9	DISK SHIM 1.9	—
	—	3157853	—	DISCO DI SPALLAMENTO Sp. 2,0	DISK SHIM 2.0	—
	—	3157863	—	DISCO DI SPALLAMENTO Sp. 1,8	DISK SHIM 1.8	—
	8	3157823	4	DISCO FRIZIONE	CLUTCH DISK	—
	9	3297513	1	ANELLO DI SPINTA DESTRO	R.H. RING	—
C 7906	10	3244533	2	INGRANAGGIO PLANETARIO	SUN GEAR	—
D 7906	10	3322333	2	INGRANAGGIO PLANETARIO	SUN GEAR	—
C 7906	11	3197803	4	INGRANAGGIO SATELLITE	PLANETARY GEAR	—
D 7906	11	3322323	4	INGRANAGGIO SATELLITE	PLANETARY GEAR	—
	12	3297503	1	CROCERA	CROSS	—
	13	3297523	1	ANELLO DI SPINTA SINISTRO	L.H. RING	—
	14	3244983	1	SCATOLA DIFFERENZIALE	DIFFERENTIAL BOX	—
	15	3282983	1	DIFFERENZIALE COMPLETO	COMPLETE DIFFERENTIAL	181619
	15	3300993	1	DIFFERENZIALE COMPLETO PER RICAMBI	COMPLETE DIFFERENTIAL FOR SPARE PARTS	192735

ELENCO DELLE PARTI DI RICAMBIO

(Indice descrittivo)

SPARE PARTS LIST
(Index with description)

N° Mod.	Cod./P.N.	Tav/Tab	Pos.	Q.tà/Q.ty	Denominazione	Description	Cod. Cliente/Customer P.N:
	3150533	3	1	3	MOLLA	SPRING	189523
	3150533	5	18	3	MOLLA	SPRING	—
	3157823	8	8	4	DISCO FRIZIONE	CLUTCH DISK	—
	3157843	8	7	4	DISCO DI SPALLAMENTO Sp. 1,9	DISK SHIM 1.9	—
	3157853	8	—	—	DISCO DI SPALLAMENTO Sp. 2,0	DISK SHIM 2.0	—
	3157863	8	—	—	DISCO DI SPALLAMENTO Sp. 1,8	DISK SHIM 1.8	—
C 7906	3197803	8	11	4	INGRANAGGIO SATELLITE	PLANETARY GEAR	—
C 7906	3244533	8	10	2	INGRANAGGIO PLANETARIO	SUN GEAR	—
	3244953	8	6	2	MOLLA A TAZZA	BELLEVILLE WASHER	—
	3244983	8	14	1	SCATOLA DIFFERENZIALE	DIFFERENTIAL BOX	—
	3245633	8	5	2	RALLA PLANETARIO	PLANETARY RING	—
	3245683	8	3	12	VITE TEF DENTELLATA M10 X 1 X 42	SCREW	183909
	3247193	3	6	2	CONO A DOPPIA SUPERFICIE	CLUTCH DOUBLE CONE	—
	3247193	5	36	1	CONO A DOPPIA SUPERFICIE	CLUTCH DOUBLE CONE	—
	3247203	5	37	1	CONO INTERNO	INNER RING	—
	3254833	1	22	2	ROSETTA ELASTICA SPAC. Ø6	WASHER	10569274
	3262533	1	10	1	SENSORE ELETTROMAGNETICO (CAMBIO 3289263)	ELECTROMAGNETIC SENSOR	168729
	3269873	3	7	2	ANELLO SINCRÒ Ø76 SINTERIZZATO	SYNCHRO RING	—
	3269873	5	35	1	ANELLO SINCRÒ Ø76 SINTERIZ.	SYNCHRO RING	—
	3269883	3	5	2	CONO INTERNO Ø71	INNER RING	—
	3280613	5	40	1	CORONA DENTATA PER SINCRÒ DOPPIO CONO	GEAR	—
	3282353	7a	14	1	FORCELLA COMANDO 1a E 2a VELOCITA' COMPLETA	COMPLETE CONTROL FORK 1st AND 2nd GEAR	189530
	3282353	7b	14	1	FORCELLA COMANDO 1a E 2a VELOCITA' COMPLETA	COMPLETE CONTROL FORK 1st AND 2nd GEAR	189530
	3282363	7a	12	2	BOCCOLA PER FORCELLA 1a E 2a VELOCITA'	FORK BUSHING	—
	3282363	7b	12	2	BOCCOLA PER FORCELLA 1a E 2a VELOCITA'	FORK BUSHING	—
	3282923	3	12	1	CORONA DENTATA PER SINCRÒ Ø71/76	GEAR	—
	3282923	3	27	1	CORONA DENTATA PER SINCRÒ Ø71/76	GEAR	—
	3282923	3	31	1	CORONA DENTATA PER SINCRÒ Ø71/76	GEAR	—
	3282923	3	37	1	CORONA DENTATA PER SINCRÒ Ø71/76	GEAR	—
	3282933	3	10	1	SINCRONIZZATORE COMPLETO 3a E 4a VELOCITA'	3rd AND 4th GEAR COMPLETE SYNCHRONIZER	189657
	3282943	3	35	1	SINCRONIZZATORE COMPLETO 5a E 6a VELOCITA'	5th AND 6th GEAR COMPLETE SYNCHRONIZER	189689
	3282953	3	8	1	MOZZO FISSO 3a E 4a VELOCITA'	3rd AND 4th GEAR SYNCHRO HUB	—
	3282963	3	34	1	MOZZO FISSO 5a E 6a VELOCITA'	5th AND 6th GEAR SYNCHRO HUB	—
	3282983	8	15	1	DIFFERENZIALE COMPLETO	COMPLETE DIFFERENTIAL	181619
C 8113	3283163	0		1	CAMBIO COMPLETO MANUALE RETRO LUNGA	COMPLETE GEARBOX	184139
C 8113	3283173	3	18	1	ALBERO PRIMARIO CON 1a-2a-RM	MAIN SHAFT	189526
	3283183	3	14	1	INGRANAGGIO 3a VELOCITA' COMPLETO	COMPLETE PINION FOR 3rd GEAR	189659
	3283193	3	13	1	INGRANAGGIO 3a VELOCITA'	PINION FOR 3rd GEAR	—
C 7986	3283203	3	29	1	INGRANAGGIO 4a VELOCITA' COMPLETO	COMPLETE PINION FOR 4th GEAR	189661

N° Mod.	Cod./P.N.	Tav/Tab	Pos.	Q.tà/Q.ty	Denominazione	Description	Cod. Cliente/Customer P.N:
	3283213	3	28	1	INGRANAGGIO 4a VELOCITA'	PINION FOR 4th GEAR	—
C 7986	3283223	3	33	1	INGRANAGGIO 5a VELOCITA' COMPLETO	COMPLETE PINION FOR 5th GEAR	189691
C 7986	3283233	3	32	1	INGRANAGGIO 5a VELOCITA'	PINION FOR 5th GEAR	—
	3283243	3	39	1	INGRANAGGIO 6a VELOCITA' COMPLETO	COMPLETE PINION FOR 6th GEAR	189693
	3283253	3	38	1	INGRANAGGIO 6a VELOCITA'	PINION FOR 6th GEAR	—
C 7960	3283263	5	53	1	COPPIA CONICA COMPLETA RAPP. 11/43	COMPLETE BEVEL SET	189455
C 7960	3283273	5	52	1	ALBERO SECONDARIO CON PIGNONE CONICO Z=11	SECONDARY SHAFT	—
	3283283	5	51	1	CORONA CONICA Z=43	GEAR	—
	3283293	5	31	1	INGRANAGGIO CONDOTTO COMPETO 1a VELOCITA'	COMPLETE 1st DRIVEN GEAR	189588
	3283303	5	29	1	INGRANAGGIO 1a VELOCITA' SUL SECON.	PINION FOR 1st GEAR	—
	3283313	5	17	1	INGRANAGGIO 2a VELOCITA' COMPLETO	COMPLETE PINION FOR 2nd GEAR	189589
	3283323	5	15	1	INGRANAGGIO 2a VELOCITA' SUL SECON.	PINION FOR 2nd GEAR	—
C 7960	3283333	5	10	1	INGRANAGGIO 3a VELOCITA' SUL SECON.	PINION FOR 3rd GEAR	189655
	3283343	5	8	1	INGRANAGGIO 4a VELOCITA' SUL SECON.	PINION FOR 4th GEAR	189668
	3283353	5	7	1	INGRANAGGIO 5a VELOCITA' SUL SECON.	PINION FOR 5th GEAR	189670
	3283363	5	5	1	INGRANAGGIO 6a VELOCITA' SUL SECON.	PINION FOR 6th GEAR	189703
C 8113	3283373	5	42	1	INGRANAGGIO RM COMPLETO	COMPLETE REVERSE GEAR	189524
C 8113	3283383	5	41	1	INGRANAGGIO RM SUL SECON.	REVERSE GEAR	—
C 8113	3283393	4	4	1	INGRANAGGIO FOLLE RM	IDLE GEAR FOR REVERSE	189570
	3283403	3	16	1	ANELLO DI SPALLAMENTO INGR. 3a VELOCITA'	RING	189700
	3283413	3	15	1	BOCCOLA PER INGRANAGGIO 3a VELOCITA'	BUSHING	189656
C 7986	3283423	3	26	2	BOCCOLA PER INGRANAGGIO 4a E 5a VELOCITA'	BUSHING	189669
C 7986	3283433	3	30	1	ANELLO DI SPALLAMENTO INGR. 4a E 5a VELOCITA'	RING	189671
	3283443	5	32	1	BOCCOLA PER INGRANAGGIO 1a VELOCITA'	BUSHING	189579
	3283453	3	36	1	BOCCOLA PER INGRANAGGIO 6a VELOCITA'	BUSHING	189705
	3283463	3	40	1	ANELLO DI SPALLAMENTO INGR. 6a VEL. -Sp. mm. 3,9	RING	189704
	3283493	5	13	1	BOCCOLA PER INGRANAGGIO 2a VELOCITA'	BUSHING	189590
	3283503	5	11	1	GHIERA M40x1,5	RING NUT	189747
	3283513	5	9	1	DISTANZIALE 3a E 4a VELOCITA'	3rd AND 4th SPACER	189701
	3283523	5	6	1	DISTANZIALE 5a E 6a VELOCITA'	5th AND 6th SPACER	189702
	3283533	5	45	1	DISTANZIALE PER CUSCINETTO	SPACER FOR BEARING	189459
	3283543	5	43	1	BOCCOLA PER INGRANAGGIO R.M.	REVERSE GEAR BUSHING	189525
	3283553	5	38	1	SINCRONIZZATORE COMPLETO RM	REVERSE GEAR COMPLETE SYNCHRONIZER	189522
	3283563	5	33	1	MOZZO PER SINCRO R.M.	REVERSE GEAR SYNCHRO HUB	—
	3283573	5	28	1	SINCRONIZZATORE COMPLETO 1a E 2a VELOCITA'	1st AND 2nd GEAR COMPLETE SYNCHRONIZER	189587
	3283583	5	26	1	MOZZO PER SINCRO 1a E 2a VELOCITA'	1st AND 2nd GEAR SYNCHRO HUB	—
	3283593	5	27	1	MANICOTTO SCORREVOLE	MOVEABLE SLEEVE	—
	3283603	3	3	3	TASSELLO PER SINCRONIZZATORE	PAD FOR SYNCHRONIZER	—
	3283603	5	20	3	TASSELLO PER SINCRONIZZATORE	PAD FOR SYNCHRONIZER	—

N° Mod.	Cod./P.N.	Tav/Tab	Pos.	Q.tà/Q.ty	Denominazione	Description	Cod. Cliente/Customer P.N:
	3283613	5	25	2	ANELLO SINCRONIZZATORE Ø100	SYNCHRONIZER RING	—
	3283623	5	24	2	CONO A DOPPIA SUPERFICIE Ø95/100	CLUTCH DOUBLE CONE	—
	3283633	5	23	2	CONO INTERNO Ø91/95	INNER RING	—
	3283643	5	22	2	CONO A SINGOLA SUPERFICIE Ø91	CLUTCH SINGLE CONE	—
	3283653	5	16	1	CORONA DENTATA SINCRO TRIPLO CONO Ø91/95/100	GEAR	—
	3283653	5	30	1	CORONA DENTATA SINCRO TRIPLO CONO Ø91/95/100	GEAR	—
	3283683	5	47	1	SUPPORTO CUSCINETTO	BEARING SUPPORT	189460
	3283813	7a	13	1	FORCELLA 1a E 2a VELOCITA'	FORK 1st AND 2nd GEAR	—
	3283813	7b	13	1	FORCELLA 1a E 2a VELOCITA'	FORK 1st AND 2nd GEAR	—
	3283823	7a	3	1	FORCELLA 3a E 4a VELOCITA'	FORK 3rd AND4th GEAR	189532
	3283823	7b	3	1	FORCELLA 3a E 4a VELOCITA'	FORK 3rd AND4th GEAR	189532
	3283833	7a	17	1	FORCELLA R.M.	FORK FOR REVERSE	189528
	3283833	7b	17	1	FORCELLA R.M.	FORK FOR REVERSE	189528
	3285323	1	8	6	GRANO DI CENTRAGGIO	CENTERING SCREW	102704
	3285323	2	18	3	GRANO DI CENTRAGGIO	CENTERING SCREW	102704
	3285323	6	22	1	GRANO DI CENTRAGGIO	CENTERING SCREW	102704
	3285333	7a	1	6	BOCCOLA DU 15x17x15	BUSHING	106500
	3285333	7b	1	6	BOCCOLA DU 15x17x15	BUSHING	106500
	3285343	7a	9	2	BOCCOLA DU 18x20x20	BUSHING	150093
	3285343	7b	9	2	BOCCOLA DU 18x20x20	BUSHING	150093
	3285353	2	17	1	VITE SENZA TESTA M6x1x25	SCREW	16183021
	3285363	1	21	1	BOCCOLA	BUSHING	157009
	3285373	1	19	1	BOCCOLA	BUSHING	157010
	3285383	1	24	1	BOCCOLA	BUSHING	131757
C 7982	3285393	4	1	2	ANELLO ELASTICO Ø22 PER PERNO FOLLE R.M.	FLEXIBLE RING	158272
	3285403	3	24	1	GHIERA M30x1,5	RING NUT	163670
	3285403	5	2	1	GHIERA M30x1,5	RING NUT	163670
	3285413	3	25	1	GHIERA M30x1,5	RING NUT	163684
	3285413	5	1	1	GHIERA M30x1,5	RING NUT	163684
	3285423	3	41	1	CUSCINETTO A RULLI 35x72x23	ROLLER BEARING	103030
	3285423	5	4	1	CUSCINETTO A RULLI 35x72x23	ROLLER BEARING	103030
	3285433	3	17	1	CUSCINETTO A RULLI 40x80x18	ROLLER BEARING	131056
	3285433	5	12	1	CUSCINETTO A RULLI 40x80x18	ROLLER BEARING	131056
	3285443	4	2	2	ANELLO DI SPALLAMENTO INGR. RM -Sp. mm. 4,1	RING	193892
	3285453	4	2	—	ANELLO DI SPALLAMENTO INGR. RM -Sp. mm. 4,0	RING	193891
	3285463	4	2	—	ANELLO DI SPALLAMENTO INGR. RM -Sp. mm. 3,9	RING	193893
C 7982	3285473	4	5	1	PERNO PER INGRANAGGIO FOLLE RM	PIN	189574
	3285513	7a	7	1	ASTA 3a E 4a VELOCITA'	ROD 3rd AND4th GEAR	158051
	3285513	7b	7	1	ASTA 3a E 4a VELOCITA'	ROD 3rd AND4th GEAR	158051

N° Mod.	Cod./P.N.	Tav/Tab	Pos.	Q.tà/Q.ty	Denominazione	Description	Cod. Cliente/Customer P.N:
	3285533	7a	11	1	FORCELLINO COMANDO R.M.	CONTROL FORK FOR REVERSE	193901
	3285533	7b	11	1	FORCELLINO COMANDO R.M.	CONTROL FORK FOR REVERSE	193901
	3285543	7a	4	1	FORCELLINO COMANDO 3a E 4a VELOCITA'	CONTROL FORK 3rd AND 4th GEAR	171829
	3285543	7b	4	1	FORCELLINO COMANDO 3a E 4a VELOCITA'	CONTROL FORK 3rd AND 4th GEAR	171829
	3285553	7a	5	1	FORCELLINO COMANDO 5a E 6a VELOCITA'	CONTROL FORK 5th AND 6th GEAR	193902
	3285553	7b	5	1	FORCELLINO COMANDO 5a E 6a VELOCITA'	CONTROL FORK 5th AND 6th GEAR	193902
	3285563	7a	19	2	GRANO FISSAGGIO FORCELLA 1a E 2a VELOCITA'	FIXING SCREW	142245
	3285563	7b	19	2	GRANO FISSAGGIO FORCELLA 1a E 2a VELOCITA'	FIXING SCREW	142245
	3285573	2	45	1	PUNTALINO SCATTO ASTA (CAMBIO 3283163)	PIN (GEARBOX 3283163)	153719
	3285573	7a	31	1	PUNTALINO SCATTO ASTA	PIN	153719
	3285583	2	46	1	PASTIGLIA RITEGNO PUNTALINO (CAMBIO 3283163)	CALIPER (GEARBOX 3283163)	154698
	3285583	7a	30	1	PASTIGLIA RITEGNO PUNTALINO	RETAINING SPACER	154698
	3285593	2	48	1	BOCCOLA SCATTO ASTE	BUSHING	115376
	3285593	7a	8	2	BOCCOLA SCATTO ASTE	BUSHING	115376
	3285593	7b	42	2	BOCCOLA SCATTO ASTE	BUSHING	115376
	3285603	2	52	1	MOLLA SCATTO ASTE (CAMBIO 3289263)	SPRING (GEARBOX 3289263)	100750
	3285603	2	55	1	MOLLA SCATTO ASTE	SPRING	100750
	3285603	7a	16	2	MOLLA SCATTO ASTE	SPRING	100750
	3285603	7b	16	2	MOLLA SCATTO ASTE	SPRING	100750
	3285743	2	54	1	DISTANZIALE PER MOLLA SELEZIONE MARCE	SPACER FOR SPRING	150173
	3285743	7a	22	1	DISTANZIALE PER MOLLA SELEZIONE MARCE	SPACER FOR SPRING	150173
	3285743	7b	22	1	DISTANZIALE PER MOLLA SELEZIONE MARCE	SPACER FOR SPRING	150173
	3285933	1	1	1	ANELLO DI TENUTA	GROMMET	172363
	3286283	8	4	1	COPERCHIO SCATOLA DIFFERENZIALE	COVER	—
	3288243	3	9	1	MANICOTTO PER SINCRIO	SLIDING SLEEVE	—
	3288243	5	34	1	MANICOTTO PER SINCRIO	SLIDING SLEEVE	—
C 8113	3289263	0		1	CAMBIO COMPLETO F1 RETRO LUNGA	COMPLETE GEARBOX	186140
	3289323	1	14	1	TAPPO (CAMBIO 3283163)	PLUG	185721
	3289333	7a	18	1	ASTA 1a E 2a VELOCITA'	ROD 1st AND 2nd GEAR	189531
	3289333	7b	18	1	ASTA 1a E 2a VELOCITA'	ROD 1st AND 2nd GEAR	189531
	3289343	7a	10	1	ASTA R.M.	REVERSE ROD	189527
	3289343	7b	10	1	ASTA R.M.	REVERSE ROD	189527
	3289353	7a	6	1	ASTA 5a E 6a VELOCITA'	ROD 5th AND 6th GEAR	189533
	3289353	7b	6	1	ASTA 5a E 6a VELOCITA'	ROD 5th AND 6th GEAR	189533
	3289903	5	54	1	TAPPO SU PIGNONE	PLUG	189461
	3290433	7a	100	1	COMANDO ESTERNO COMPLETO	COMPLETE OUTER CONTROL	189536
	3290473	3	23	1	CUSCINETTO A SFERE 30 X 72 X19	BALL BEARING	144502
	3290483	5	48	1	ANELLO DI REGISTRO PER PIGNONE CONICO	REGISTER RING FOR PINION	155722
	3290493	2	37	1	COPERCHIO POSTERIORE	REAR COVER	190240

N° Mod.	Cod./P.N.	Tav/Tab	Pos.	Q.tà/Q.ty	Denominazione	Description	Cod. Cliente/Customer P.N:
	3290503	3	19	1	ANELLO DI RITEGNO CUSCINETTO	RETAINING RING	144444
	3290513	5	50	1	ANELLO BLOCCAGGIO SUPPORTO CUSCINETTO	BEARING SUPPORT RING BLOCKING	143924
	3290523	7a	25	2	GRANO DI CENTRAGGIO COPERCHIO	CENTERING SCREW	125717
	3290523	7b	39	2	GRANO DI CENTRAGGIO COPERCHIO	CENTERING SCREW	125717
	3290543	2	31	1	STAFFA POST. DESTRA FISSAGGIO FONDO	BRACKET	169465
	3290563	2	25	1	PROLUNGA PER SFIATO	EXTENSION	153500
C 7696	3290573	2	35	2	RACCORDO ENTRATA-USCITA OLIO RADIATORE	UNION	185233
	3290593	6	3	2	DADO PER OGIVA	NUT	179689
	3290603	1	25	1	STAFFA ANTERIORE FISSAGGIO (CAMBIO 3283163)	BRACKET	169464
	3290613	1	26	1	INSERTO FILETTATO M22x1,5x11	THREADED INSERT	112254
	3290613	2	30	1	INSERTO FILETTATO M22x1,5x11	THREADED INSERT	112254
C 8113	3290633	1	100	1	ASSIEME SCATOLE CAMBIO	GEARBOX ASSY	179650
	3290643	1	9	1	SCATOLA CAMBIO 2° ELEM. ASSIEME SCATOLE 3290633	2nd ELEMENTGEARBOX	161979
C 8113	3290653	1	18	1	SCATOLA CAMBIO 3° ELEM. ASSIEME SCATOLE 3290633	3th ELEMENTGEARBOX	190160
C 8113	3290663	2	43	1	SCATOLA CAMBIO 4° ELEM. ASSIEME SCATOLE 3290633	4th ELEMENTGEARBOX	179396
	3290673	7a	33	1	COPERCHIO COMANDO	CONTROL COVER	153697
	3290683	7a	39	1	GUARNIZIONE Ø18x28x7	GASKET	146306
	3290683	7b	32	1	GUARNIZIONE Ø18x28x7	GASKET	146306
	3290693	7a	38	2	BOCCOLA AUTOLUBRIFICANTE Ø18x24x18	SELF LUBRICATING BUSHING	149907
	3290703	7a	49	1	ASTA COMANDO CAMBIO	GEARBOX CONTROL ROD	146224
	3290713	7a	47	1	BILANCIERE DI SICUREZZA	SAFETY ROCKING LEVER	193890
	3290713	7b	36	1	BILANCIERE DI SICUREZZA	SAFETY ROCKING LEVER	193890
	3290723	7a	43	1	LEVA SU ASTA COMANDO CAMBIO	LEVER	193914
	3290723	7b	37	1	LEVA SU ASTA COMANDO CAMBIO	LEVER	193914
	3290733	7a	46	2	RONDELLA ANTIFRIZIONE PER BILANCIERE	WASHER FOR ROCKING LEVER	147346
	3290733	7b	35	2	RONDELLA ANTIFRIZIONE PER BILANCIERE	WASHER FOR ROCKING LEVER	147346
	3290743	7a	28	2	MOLLA RICHIAMO BILANCIERE	SPRING	150737
	3290753	7a	48	2	BOCCOLA AUTOLUBRIFICANTE Ø18x20x15	SELF LUBRICATING BUSHING	103226
	3290753	7b	34	4	BOCCOLA AUTOLUBRIFICANTE Ø18x20x15	SELF LUBRICATING BUSHING	103226
	3290763	7a	40	1	SOFFIETTO PER ASTA COMANDO CAMBIO	FAN	147572
	3290773	7a	36	1	PERNO ANCORAGGIO MOLLA RITEGNO BILANCIERE	PIN	154714
	3290793	7a	41	1	PERNO ANCORAGGIO MOLLA RITEGNO BILANCIERE	PIN	193894
	3290803	6	24	1	POMPA OLIO COMPLETA	COMPLETE OIL PUMP	185458
	3290813	2	40	1	FILTRO OLIO	OIL FILTER	143939
C 7548	3290823	6	14	1	CORPO POMPA OLIO	OIL BODY PUMP	170931
	3290833	6	18	1	MOLLA	SPRING	171889
	3290843	6	20	1	PIATTELLO	SPACER	162315
	3290853	6	8	2	RACCORDO SU POMPA OLIO	UNION	150577
C 7755	3290863	2	28	1	ASTA LIVELLO OLIO COMPLETA	COMPLETE OIL LEVEL ROD	172478

N° Mod.	Cod./P.N.	Tav/Tab	Pos.	Q.tà/Q.ty	Denominazione	Description	Cod. Cliente/Customer P.N:
	3293593	2	12	2	DISTANZIALE COP. DIFF. E SCAT. 4° ELEMENTO sp. 1,45	SPACER	150106
	3293603	2	12	-	DISTANZIALE COP. DIFF. E SCAT. 4° ELEMENTO sp. 1,55	SPACER	150107
	3293613	2	12	-	DISTANZIALE COP. DIFF. E SCAT. 4° ELEMENTO sp. 1,65	SPACER	150108
	3293623	2	12	-	DISTANZIALE COP. DIFF. E SCAT. 4° ELEMENTO sp. 1,30	SPACER	150099
	3293633	2	12	-	DISTANZIALE COP. DIFF. E SCAT. 4° ELEMENTO sp. 1,40	SPACER	150100
	3293643	2	12	-	DISTANZIALE COP. DIFF. E SCAT. 4° ELEMENTO sp. 1,50	SPACER	150101
	3293653	2	12	-	DISTANZIALE COP. DIFF. E SCAT. 4° ELEMENTO sp. 1,60	SPACER	150102
	3293663	2	12	-	DISTANZIALE COP. DIFF. E SCAT. 4° ELEMENTO sp. 1,70	SPACER	150103
	3293673	2	12	-	DISTANZIALE COP. DIFF. E SCAT. 4° ELEMENTO sp. 1,80	SPACER	150104
	3293683	2	12	-	DISTANZIALE COP. DIFF. E SCAT. 4° ELEMENTO sp. 1,90	SPACER	150105
	3293693	2	12	-	DISTANZIALE COP. DIFF. E SCAT. 4° ELEMENTO sp. 1,75	SPACER	175378
	3293843	1	4	1	SCATOLA CAMBIO 1° ELEMENTO	1st ELEMENT GEARBOX	185926
D 7960	3293923	6	4	1	TUBO MANDATA OLIO COMPLETO	OIL TUBE	179660
	3293933	6	2	1	TUBO RITORNO OLIO COMPLETO	OIL TUBE	179659
	3293943	6	1	1	OGIVA PER RACCORDI FILETTATI		138864
	3294463	7a	2	1	FORCELLA 5a E 6a VELOCITA'	FORK 5th AND 6th GEAR	189534
	3294463	7b	2	1	FORCELLA 5a E 6a VELOCITA'	FORK 5th AND 6th GEAR	189534
	3294703	3	43	1	GHIERA M33x1,5	RING NUT	189707
	3294713	3	44	1	GHIERA M33x1,5	RING NUT	189708
	3294723	3	40	—	ANELLO DI SPALLAMENTO INGR. 6a VEL. -Sp. mm. 4,15	RING	189709
	3294873	8	1	2	ALBERO DIFFERENZIALE FLANGIATO	SHAFT FOR DIFFERENTIAL	189097
	3294883	2	9	1	COPERCHIO DIFFERENZIALE COMPLETO DX	RH COMPLETE DIFFERENTIAL COVER	189098
	3294893	2	5	1	COPERCHIO DIFFERENZIALE DX	RH DIFFERENTIAL COVER	189099
	3294903	2	11	1	COPERCHIO DIFFERENZIALE COMPLETO SX	LH COMPLETE DIFFERENTIAL COVER	189100
	3294913	2	10	1	COPERCHIO DIFFERENZIALE SX	LH DIFFERENTIAL COVER	189101
D 7537	3296993	2	32	1	STAFFA POST. SINISTRA FISSAGGIO FONDO	BRACKET	186314
C 7755	3297013	2	27	1	ASTA LIVELLO OLIO	OIL LEVEL ROD	—
	3297193	7b	30	1	BOCCOLA DU 16x18x10	BUSHING	192067
	3297203	7b	26	1	PUNTALINO	PIN	184040
	3297213	7b	29	1	BOCCOLA	BUSHING	184047
	3297223	7b	31	1	ASTA COMANDO CAMBIO ELETTR.	GEARBOX CONTROL ROD	186450
	3297243	7b	33	1	COPERCHIO COMANDO	CONTROL COVER	186432
	3297273	7b	100	1	COMANDO ESTERNO COMPLETO	COMPLETE OUTER CONTROL	191875
	3297503	8	12	1	CROCERA	CROSS	—
	3297513	8	9	1	ANELLO DI SPINTA DESTRO	R.H. RING	—
	3297523	8	13	1	ANELLO DI SPINTA SINISTRO	L.H. RING	—
C 7571	3297633	1	11	1	STAFFA ANTERIORE FISSAGGIO (CAMBIO 3289263)	BRACKET	186690
C 7537	3297643	2	32	1	STAFFA POST. SINISTRA FISSAGGIO FONDO	BRACKET	188704
	3300993	8	15	1	DIFFERENZIALE COMPLETO PER RICAMBI	COMPLETE DIFFERENTIAL FOR SPARE PARTS	192735

N° Mod.	Cod./P.N.	Tav/Tab	Pos.	Q.tà/Q.ty	Denominazione	Description	Cod. Cliente/Customer P.N:
	3301873	2	51	1	BOCCOLA PER PUNTALINO ASTE (CAMBIO 3289263)	BUSHING (GEARBOX 3289263)	193578
D 7518	3302923	1	31	2	DADO AUTOBLOCCANTE M5x5,4 (CAMBIO 3289263)	NUT	113647
D 7518	3302933	1	33	2	STAFFETTA CON GUAINA Ø5 (CAMBIO 3289263)	BRACKET	10440890
D 7518	3302943	1	32	2	ROSETTA PIANA Ø5x11x1 (CAMBIO 3289263)	WASHER	12637824
D 7518	3302953	1	30	1	STAFFETTA (CAMBIO 3289263)	BRACKET	142060
	3303193	3	4	1	KIT TASSELLI SINCRONIZZATORI	BLOCKS KIT	194029
	3303193	5	21	1	KIT TASSELLI SINCRONIZZATORI	BLOCKS KIT	194029
	3306833	5	48	j	ANELLO DI REGISTRO PER PIGNONE CONICO -Sp. mm. 2,2	REGISTER RING FOR PINION	155721
	3306843	5	48	j	ANELLO DI REGISTRO PER PIGNONE CONICO -Sp. mm. 2,0	REGISTER RING FOR PINION	155718
D 7548	3307103	6	13	1	TUBO	TUBE	195016
D 7548	3307113	6	15	1	CORPO POMPA OLIO COMPLETA	COMPLETE OIL PUMP BODY	195013
D 7571	3307253	1	11	1	STAFFA ANTERIORE FISSAGGIO (CAMBIO 3289263)	BRACKET	194807
D 7548	3307443	6	14	1	CORPO POMPA OLIO	OIL BODY PUMP	195015
D 7986	3308383	3	26	2	BOCCOLA PER INGRANAGGIO 4a E 5a VELOCITA'	BUSHING	195809
D 7986	3308393	3	30	1	ANELLO DI SPALLAMENTO INGR. 4a E 5a VELOCITA'	RING	195810
D 7986	3310993	3	29	1	INGRANAGGIO 4a VELOCITA' COMPLETO	COMPLETE PINION FOR 4th GEAR	197562
D 7986	3311013	3	33	1	INGRANAGGIO 5a VELOCITA' COMPLETO	COMPLETE PINION FOR 5th GEAR	197563
D 7986	3311023	3	32	1	INGRANAGGIO 5a VELOCITA'	PINION FOR 5th GEAR	—
D 7696	3315173	2	35	2	RACCORDO ENTRATA-USCITA OLIO RADIATORE	UNION	198126
	3315213	6	100	1	CORPO POMPA OLIO COMPLETA PER RICAMBI	COMPLETE OIL PUMP BODY FOR SPARE PARTS	196155
D 7755	3316623	2	28	1	ASTA LIVELLO OLIO COMPLETA	COMPLETE OIL LEVEL ROD	199407
D 7755	3316633	2	27	1	ASTA LIVELLO OLIO	OIL LEVEL ROD	—
C 7960	3321433	6	4	1	TUBO MANDATA OLIO COMPLETO	OIL TUBE	204983
D 7906	3322323	8	11	4	INGRANAGGIO SATELLITE	PLANETARY GEAR	—
D 7906	3322333	8	10	2	INGRANAGGIO PLANETARIO	SUN GEAR	—
D 7982	3328983	4	7	1	PERNO PER INGRANAGGIO FOLLE RM	PIN	211960
D 7960	3329123	5	10	1	INGRANAGGIO 3a VELOCITA' SUL SECON.	PINION FOR 3rd GEAR	207261
D 7960	3329133	5	52	1	ALBERO SECONDARIO CON PIGNONE CONICO Z=11	SECONDARY SHAFT	—
D 7960	3329143	5	53	1	COPPIA CONICA COMPLETA RAPP. 11/43	COMPLETE BEVEL SET	207262
D 7982	3329213	4	9	1	BOCCOLA DISTANZIALE	BUSHING	211961
D 8113	3332123	3	18	1	ALBERO PRIMARIO CON 1a-2a-RM	MAIN SHAFT	210495
D 8113	3332133	4	4	1	INGRANAGGIO FOLLE RM	IDLE GEAR FOR REVERSE	210496
D 8113	3332143	5	41	1	INGRANAGGIO RM SUL SECON.	REVERSE GEAR	—
D 8113	3332153	5	42	1	INGRANAGGIO RM COMPLETO	COMPLETE REVERSE GEAR	210497
D 8113	3332273	1	18	1	SCATOLA CAMBIO 3° ELEM. ASSIEME SCATOLE 3336523	3th ELEMENTGEARBOX	210493
	3334063	1	110	1	COPERCHIO ANTERIORE COMPLETO PER RICAMBI	COMPLETE FRONT COVER FOR SPARE PARTS	212658
D 8113	3336503	0		1	CAMBIO COMPLETO MANUALE RETRO CORTA	COMPLETE GEARBOX	210925
D 8113	3336513	0		1	CAMBIO COMPLETO F1 RETRO CORTA	COMPLETE GEARBOX	210929
D 8113	3336523	1	100	1	ASSIEME SCATOLE CAMBIO	GEARBOX ASSY	210926

N° Mod.	Cod./P.N.	Tav/Tab	Pos.	Q.tà/Q.ty	Denominazione	Description	Cod. Cliente/Customer P.N:
D 8113	3336533	2	43	1	SCATOLA CAMBIO 4° ELEM. ASSIEME SCATOLE 3336523	4th ELEMENTGEARBOX	210927
	70013	7a	44	1	ROSETTA ELASTICA Ø10	WASHER	10571879
	70013	7b	38	1	ROSETTA ELASTICA Ø10	WASHER	10571879
	70046	8	2	2	ANELLO ELASTICO SW Ø50	FLEXIBLE RING	184994
	70071	1	5	23	DADO M8	NUT	16100812
	70071	2	20	27	DADO M8	NUT	16100812
	70072	7a	20	6	ROSETTA ELASTICA SPAC. Ø8	WASHER	10571779
	70072	7b	20	6	ROSETTA ELASTICA SPAC. Ø8	WASHER	10571779
	70097	7b	24	1	ROSETTA PIANA 10,5x21x2	WASHER	14496621
	70105	2	26	1	TAPPO FILETTATO M22x1,25	PLUG	10275011
	70111	1	27	1	GUARNIZIONE PIANA Ø22x28x1,5	GASKET	10263460
	70111	2	29	1	GUARNIZIONE PIANA Ø22x28x1,5	GASKET	10263460
	70112	6	9	2	GUARNIZIONE PIANA Ø16x22x1,5	GASKET	10257060
	70119	4	6	1	TAPPO FILETTATO M10x1.25	THREADED PLUG	189573
	70168	2	42	2	VITE T.E. M5x12	SCREW	10977624
	70170	2	49	1	GUARNIZIONE PIANA Ø14x20x1	GASKET	10282460
	70173	6	5	4	ROSETTA ELASTICA GROWER M4	WASHER	10571379
	70223	1	16	1	VITE T.E. M16x16	SCREW	10902224
	70242	2	1	12	DADO M10x1,25	NUT	12164721
	70242	7b	23	1	DADO E M10x1,25	NUT	12164721
	70298	3	2	3	SFERA Ø6	BALL	—
	70298	5	19	3	SFERA Ø6	BALL	—
	70329	1	6	23	RONDELLA B8 DIN 137	WASHER	12601374
	70329	2	19	27	RONDELLA B8 DIN 137	WASHER	12601374
	70329	6	12	4	RONDELLA B8 DIN 137	WASHER	12601374
	70341	2	2	12	RONDELLA ELASTICA Ø10,5x21x1	WASHER	12601474
	70405	2	23	1	SFIATO OLIO	OIL VENT	13414691
	70406	2	24	1	ROSETTA PIANA	WASHER	13415400
	70409	2	36	2	GUARNIZIONE PIANA Ø18x24x1,5	GASKET	10259960
	70459	6	19	1	GUARNIZIONE OR 2056	O.R. GASKET	14453281
	70460	2	44	1	GUARNIZIONE OR 2062 Ø1,78x15,6	GASKET	14453381
	70460	7a	32	1	GUARNIZIONE OR 2062 Ø1,78x15,6	O.R. GASKET	14453381
	70461	6	7	1	GUARNIZIONE OR 2037 Ø1,78x9,25	O.R. GASKET	14452981
	70484	7b	25	1	ANELLO SEEGER SB 14	FLEXIBLE RING	178306
	70507	1	28	1	TAPPO MAGNETICO M22x1,5	PLUG	183962
	70598	2	6	1	CUSCINETTO A SFERE 50X80X16	BEARING	184995
	70682	5	39	1	GABBIA A RULLINI 50x58x25	ROLLER CAGE	150004
	70753	5	49	1	CUSCINETTO CON. Ø44,4x88,9x30,162	ROLLER BEARING	144498
	70825	2	47	1	ANELLO ELASTICO I16	FLEXIBLE RING	11057476

N° Mod.	Cod./P.N.	Tav/Tab	Pos.	Q.tà/Q.ty	Denominazione	Description	Cod. Cliente/Customer P.N:
	70825	7a	29	1	ANELLO ELASTICO I16	FLEXIBLE RING	11057476
	70846	1	15	1	RONDELLA CONICA ELASTICA 6x12x1,4	WASHER	11194377
	70846	7a	35	9	RONDELLA CONICA ELASTICA 6x12x1,4	WASHER	11194377
	70846	7b	45	8	RONDELLA CONICA ELASTICA 6x12x1,4	WASHER	11194377
	70901	2	39	1	GUARNIZIONE OR 128 Ø2,62x20,63	GASKET	182119
	71058	6	23	2	GUARNIZIONE OR 114 Ø1,78x11,11	O.R. GASKET	137192
	71119	6	6	4	VITE T.C.E.I. M4x30	SCREW	14303521
	71189	3	42	1	ANELLO SEEGER SB 72	FLEXIBLE RING	144511
	71189	5	3	1	ANELLO SEEGER SB 72	FLEXIBLE RING	144511
	71216	2	13	2	GUARNIZIONE OR Ø2,62x101,27	GASKET	14461381
	71264	3	22	1	SPINA ELASTICA Ø5x28	FLEXIBLE PIN	14601270
	71266	7a	21	6	VITE TE M8x1,25x25	SCREW	16043634
	71266	7b	21	6	VITE TE M8x1,25x25	SCREW	16043634
	71271	2	56	1	SFERA Ø7,938	BALL	101612
	71271	7a	15	2	SFERA Ø7,938	BALL	101612
	71271	7b	15	2	SFERA Ø7,938	BALL	101612
	71337	7a	34	9	DADO E M6	NUT	15896211
	71337	7b	44	8	DADO E M6	NUT	15896211
	71366	7a	45	1	VITE TE M10x1,25x25x30	SCREW	11306930
	71366	7b	28	1	VITE TE M10x1,25x25x30	SCREW	11306930
	71553	1	23	2	VITE T.C.E.I. M6x14	SCREW	14305731
	71717	2	4	1	ANELLO DI TENUTA (SX) AS55x70x8	LH GROMMET	181617
	71718	2	3	1	ANELLO DI TENUTA (DX) AS55x70x8	RH GROMMET	181618
	71721	2	53	1	SFERA Ø7,938 (CAMBIO 3289263)	BALL (GEARBOX 3289263)	101612
	71721	3	20	1	VITE TEF M8x1,25x20	SCREW	16287124
	71734	2	8	1	CUSCINETTO A RULLI CONICI 50,8x92,075x24,608	BEARING	184998
	71788	2	14	12	PRIGIONIERO M10 x1.25x20x22	STUD BOLT	13546224
	71843	2	41	2	ROSETTA CONICA ELASTICA Ø5	WASHER	11199277
	71852	7a	37	1	GUARNIZIONE OR 2012 Ø1,78x2,90	O.R. GASKET	132934
	71855	1	13	1	GUARNIZIONE OR 1,78x17,17 (CAMBIO 3283163)	GASKET	14453481
	71904	2	7	1	ANELLO SEEGER SB80	FLEXIBLE RING	185723
	71956	5	14	1	GABBIA A RULLINI 50x55x34	ROLLER CAGE	189580
	71965	1	17	12	PRIGIONIERO M8 x1.25x16x25	STUD BOLT	13543524
	71965	2	16	7	PRIGIONIERO M8 x1.25x16x25	STUD BOLT	13543524
	71966	1	12	5	PRIGIONIERO M8 x1.25x16x30	STUD BOLT	13543624
	71966	2	15	12	PRIGIONIERO M8 x1.25x16x30	STUD BOLT	13543624
	71967	1	7	3	PRIGIONIERO M8 x1.25x16x30	STUD BOLT	13543724
	71967	2	22	2	PRIGIONIERO M8 x1.25x16x30	STUD BOLT	13543724
	71969	2	50	1	TAPPO FILETTATO EI M14x1,5	PLUG	150731

N° Mod.	Cod./P.N.	Tav/Tab	Pos.	Q.tà/Q.ty	Denominazione	Description	Cod. Cliente/Customer P.N:
	71971	1	20	1	SPINA ELASTICA 2,5x10	FLEXIBLE PIN	14159470
	71972	4	3	2	GABBIA A RULLINI 22x28x13	ROLLER CAGE	104256
	71975	5	44	1	CUSCINETTO A RULLI CONICI 44,45x76,992x17,464	ROLLER BEARING	189462
	71977	2	57	2	TAPPO FILETTATO M5x55	PLUG	10267550
	71984	7a	42	1	GUARNIZIONE PIANA 6x12	GASKET	10297760
	71993	1	29	8	PRIGIONIERO M8 x1.25x16x28	STUD BOLT	13543424
	71994	2	21	1	PRIGIONIERO M8 x1.25x16x40	STUD BOLT	13543824
	71996	3	21	1	GUARNIZIONE OR 2,62x15,08	O.R. GASKET	109724
	71997	6	17	1	SFERA Ø11,5	BALL	135770
	71998	6	21	1	ANELLO ELASTICO Ø17	FLEXIBLE RING	11057576
	71999	6	11	4	VITE T.E. M8x1,25x55	SCREW	16044321
	72000	5	46	6	VITE TE AUTOBL. M8x45	SCREW	16321430
	72001	7a	26	2	PRIGIONIERO M6x12x22	STUD BOLT	13541224
	72001	7b	41	2	PRIGIONIERO M6x12x22	STUD BOLT	13541224
	72002	7a	27	2	PRIGIONIERO M6x12x30	STUD BOLT	13541524
	72002	7b	40	2	PRIGIONIERO M6x12x30	STUD BOLT	13541524
	72003	7a	23	2	PRIGIONIERO M6x12x35	STUD BOLT	13541624
	72003	7b	43	2	PRIGIONIERO M6x12x35	STUD BOLT	13541624
	72004	7a	24	2	PRIGIONIERO M6x12x55	STUD BOLT	13542024
	72004	7b	8	4	PRIGIONIERO M6x12x55	STUD BOLT	13542024
	72006	2	33	1	TAPPO FILETTATO CONICO M8x1,25	PLUG	14326150
	72006	6	16	2	TAPPO FILETTATO CONICO M8x1,25	THREADED PLUG	14326150
	72007	2	38	1	TAPPO FILETTATO CONICO M10x1,25	PLUG	14326050
	72008	2	34	1	TAPPO FILETTATO CONICO M12x1,25	PLUG	10275550
	72009	6	10	2	TAPPO FILETTATO CONICO M14x1,25	THREADED PLUG	10269550
	72021	3	11	4	GABBIA A RULLINI 45x50x34	ROLLER CAGE	109002
	72025	1	3	3	PRIGIONIERO M10 x1.25x20x25	STUD BOLT	13546334
	72026	1	2	5	PRIGIONIERO M10 x1.25x20x70	STUD BOLT	13547334
	72033	7b	27	1	GUARNIZIONE OR Ø2,62x9,13	O.R. GASKET	127816
D 7982	72301	4	8	1	ANELLO ELASTICO Ø22 PER PERNO FOLLE R.M.	FLEXIBLE RING	211962