



**GRAZIANO
TRASMISSIONI
GROUP**

**CATALOGO RICAMBI PER CAMBIO
F131 CHALLENGE**
*SPARE PARTS CATALOGUE FOR
GEARBOX F131CHALLENGE*

DIS
DWG.

3284503

1ª EDIZIONE - SETTEMBRE 2004
1st EDITION - SEPTEMBER 2004

I ISTRUZIONI PER ORDINARE LE PARTI DI RICAMBIO

1. Codice del Cambio
2. Numero di matricola
3. Numero di riferimento della tavola, numero di codice e relativa denominazione.

Informazioni per la lettura/interpretazione dei codici presenti nel catalogo.

~~XXXXXX~~ Indica che il particolare é stato sostituito con un altro intercambiabile.
Il particolare non é piú disponibile né ordinabile.

~~XXXXXX~~ Indica che il particolare é stato eliminato e non sostituito da altri.
Il particolare non é piú disponibile né ordinabile.

C YYYY XXXXXXX
D YYYY ZZZZZZ

I particolari sostituiti con altri non intercambiabili avranno un n° di modifica (YYYY) nell'apposita colonna preceduto da una lettera **C** per i particolari sostituiti validi **FINO** a quel n° di modifica e preceduti da una lettera **D** per i particolari nuovi che sostituiscono e quindi validi **DA** quel n° di modifica.

Chiaramente un particolare potrà avere 2 riferimenti di modifica uno preceduto da una lettera **C** ed uno dalla lettera **D**, questo nel caso in cui un particolare sostituisca un altro e nel tempo venga a sua volta sostituito.

A pié pagina viene riportato il n° di matricola del cambio corrispondente a quel n° di modifica.

GB INSTRUCTION TO ORDER SPARE PARTS

1. Gearbox code
2. Serial number
3. Reference table number, code number and relative denomination.

Information for the reading / interpretation of the codes on the catalogue

~~XXXXXX~~ It shows that the part has been replaced with an other interchangeable part.
This part is not anymore available neither can be ordered.

~~XXXXXX~~ It shows that the part has been cancelled and has not been replaced with an other.
This part is not anymore available neither can be ordered.

C YYYY XXXXXXX The parts replaced with others not interchangeable will have a modification number (yyyy) in the apposite column preceded by **C** or **D** letters.

D YYYY ZZZZZZ

C letter for the replaced parts until that modification No; **D** letter for the new parts that replace the old ones from that modification No.

Clearly a part could have 2 different modification references: one preceded by **C** and one by **D** this because a part could replace an other and in it turn could be replaced.

At the bottom of page there are the serial number of the gearbox correspondent to those modifications.



GRAZIANO Trasmissioni S.p.A.

Via Cumiana, 14
10090 CASCINE VICA-RIVOLI-TORINO (ITALY)
Tel.: +39 011 95701 - Fax: +39 011 9594.803



ISO 9001-Cert. n°0486
AVSQ '94-Cert. n°0989
QS-9000-Cert. n°2053



Copyright by: GRAZIANO TRASMISSIONI S.p.A.
PUBBLICAZIONI TECNICHE - STAMPATO F131 3284503 il 15-09-04
Realization and printing: Studio ELLETec - Torino

① I dati contenuti in questa pubblicazione potrebbero risultare non aggiornati in conseguenza di modifiche adottate dal Costruttore, in qualunque momento, per ragioni di natura tecnica o commerciale.

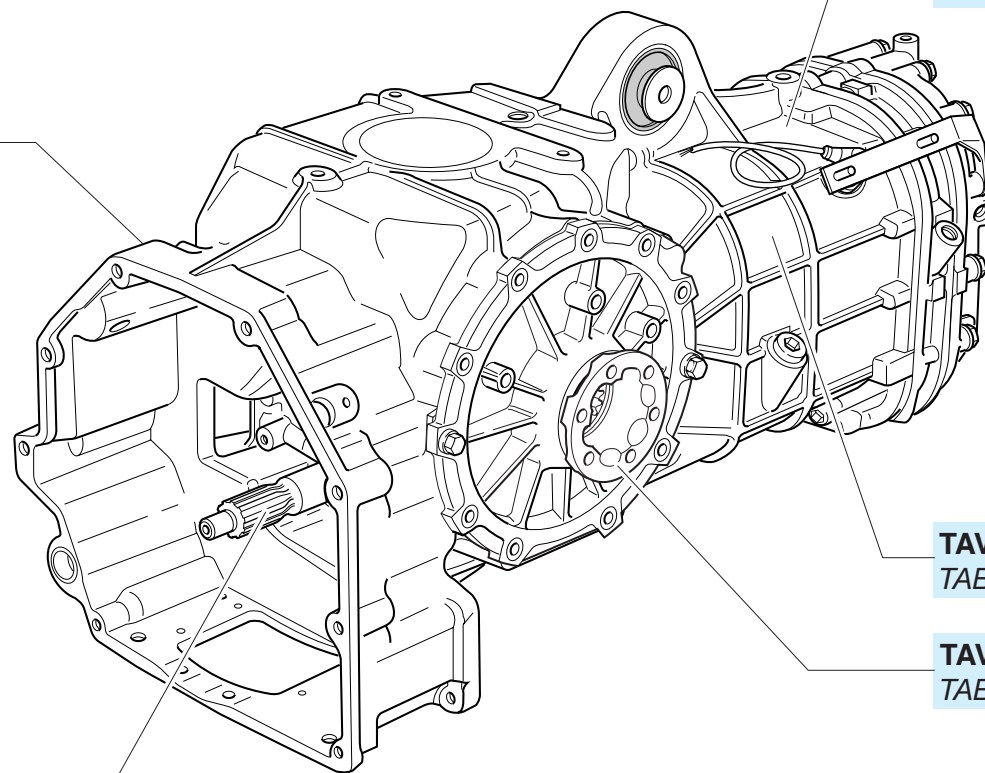
② *The data in this edition may prove not to be up to date due to modifications by the manufacture, which may become necessary for technical or commercial reasons.*

INDICE / INDEX

CAMBIO COMPLETO <i>COMPLETE GEARBOX</i>	TAV./TAB.	0
CAMBIO - COPERCHI <i>GEARBOX - COVERS</i>	TAV./TAB.	1
RUOTISMI ALBERO PRIMARIO <i>MAIN SHAFT GEARS</i>	TAV./TAB.	2
RUOTISMI ALBERO SECONDARIO <i>LAY SHAFT GEARS</i>	TAV./TAB.	3
COMANDI INTERNI CAMBIO <i>INSIDE GEARBOX CONTROLS</i>	TAV./TAB.	4
DIFFERENZIALE <i>DIFFERENTIAL</i>	TAV./TAB.	5

ELENCO DELLE PARTI DI RICAMBIO (Indice descrittivo)
SPARE PARTS LIST (Index with description)

CAMBIO - COPERCHI
GEARBOX - COVERS **TAV. 1**
TAB.



TAV. 4 COMANDI INTERNI CAMBIO
TAB. *INSIDE GEARBOX CONTROLS*

TAV. 3 RUOTISMI ALBERO SECONDARIO
TAB. *LAY SHAFT GEARS*

TAV. 5 DIFFERENZIALE
TAB. *DIFFERENTIAL*

RUOTISMI ALBERO PRIMARIO **TAV. 2**
TAB. *MAIN SHAFT GEARS*



CAMBIO / GEARBOX

F131
CHALLENGE

CAMBIO COMPLETO
COMPLETE TRANSMISSION

3284503

TAV.
TAB.

0

GRAZIANO TRASMISSIONI - 3284503

F131 CHALLENGE

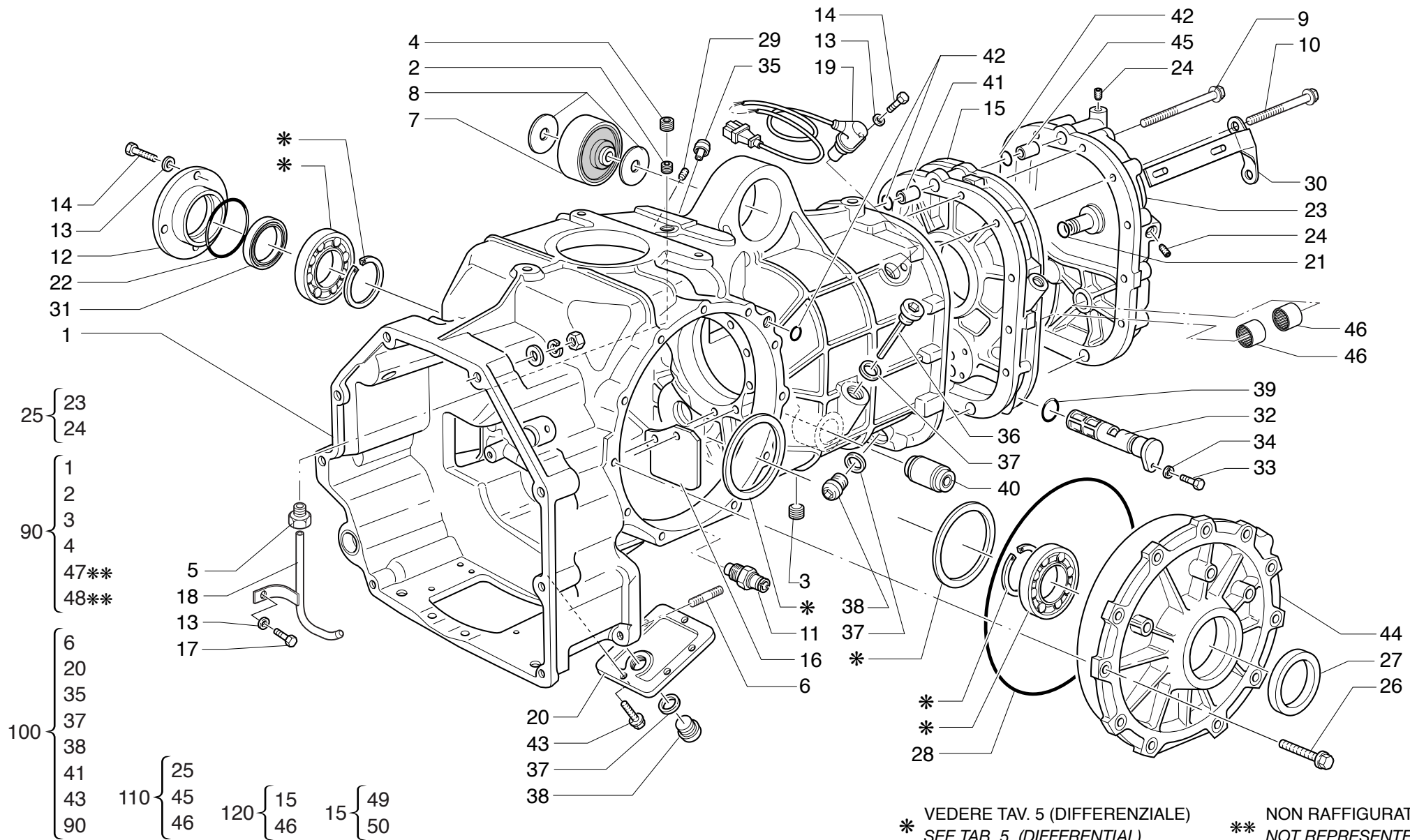
TAV.

0

TAB.

Pagina 1/1

<i>N° Mod.</i>	<i>Pos./Pos.</i>	<i>Cod./P.N.</i>	<i>Q.tà/Q.ty</i>	<i>Denominazione</i>	<i>Description</i>	<i>Cod. Cliente/Customer P.N</i>
		3284503	1	CAMBIO COMPLETO	COMPLETE GEARBOX	181248



CAMBIO / GEARBOX
F131
CHALLENGE

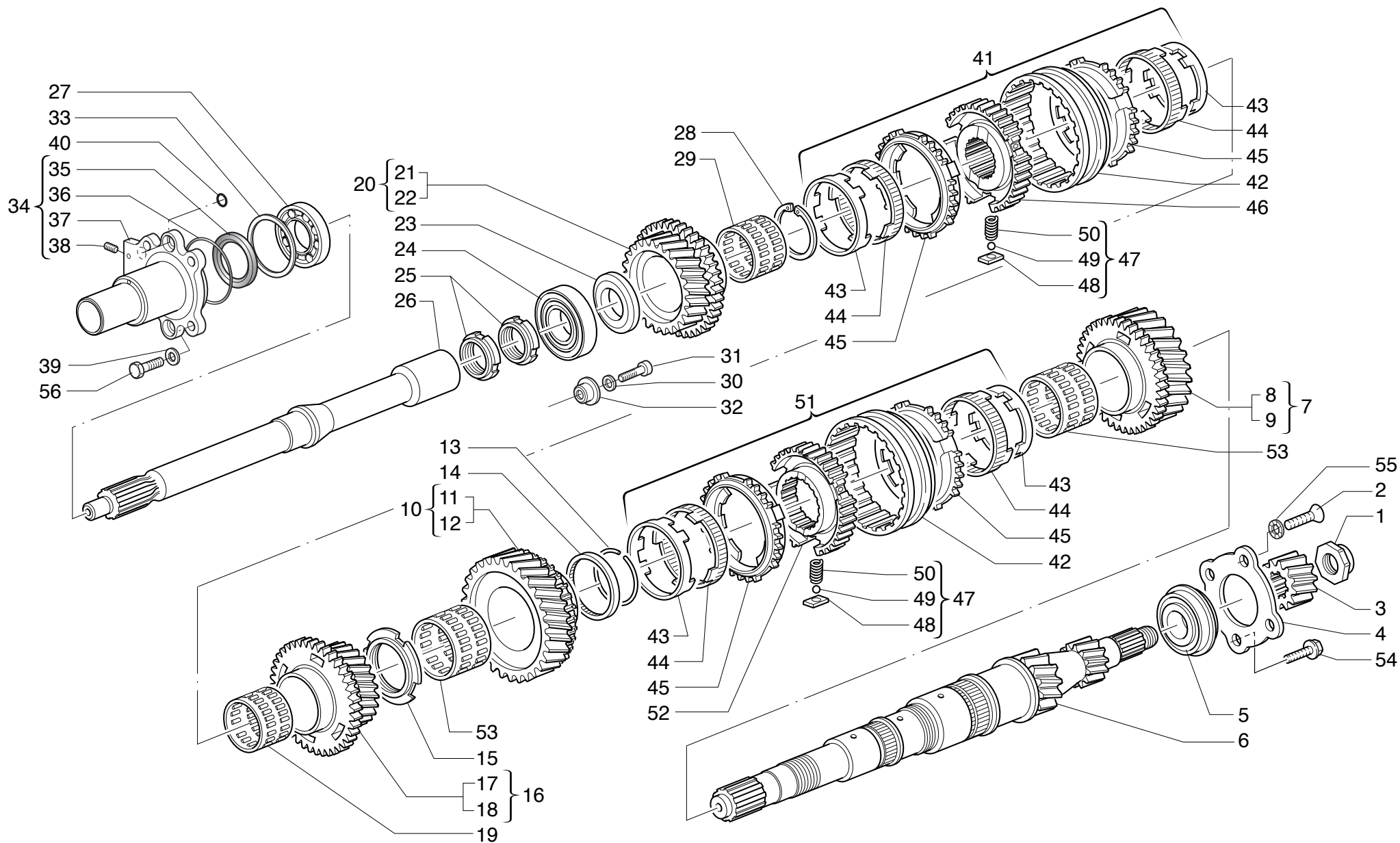
CAMBIO - COPERCHI
GEARBOX - COVERS

3284503

TAV.
TAB. **1**

N° Mod.	Pos./Pos.	Cod./P.N.	Q.tà/Q.ty	Denominazione	Description	Cod. Cliente/Customer P.N
	1	3252703	1	SCATOLA CAMBIO	GEARBOX	—
	2	3290023	1	TAPPO FIL. CON. D 10 X 1.25	PLUG	185987
	3	3290043	1	TAPPO FIL. CON. D 16 X 1.25	PLUG	185989
	4	3290033	1	TAPPO FIL. CON. D 14 X 1.25	PLUG	185988
	5	3262513	1	RACCORDO PER TUBO LUBRIFICAZIONE	CONNECTOR	183988
	6	71870	2	PRIGIONIERO M8 X 12 X 25	STUD BOLT	13517024
	7	3293223	1	TAMPONE SUPPORTO CAMBIO	PAD	186903
	8	3270623	2	RONDELLA DI CONTENIMENTO	RETAINING WASHER	179559
	9	72160	2	VITE TEF M8 X 1.25 X 115	SCREW	16297424
	10	71719	10	VITE TEF M8 X 1.25 X 80	SCREW	16288221
	11	3285903	1	TERMISTORE ACQUA	THERMISTOR	104628
	12	3246893	1	FLANGIA PER ALBERO DX.	R.H. FLANGE FOR SHAFT	183981
	13	70846	6	RONDELLA CONICA ELASTICA 6 X 12 X 1.4	WASHER	11194377
	14	70223	5	VITE TE M6 X 16	SCREW	10902224
	15	3302563	1	PIASTRA INTERMEDIA COMPLETA	PLATE	—
	16	3254813	1	LAMIERINO RIPARO OLIO	PLATE	183986
	17	70325	1	VITE	SCREW	10979424
	18	3261183	1	UGELLO PER LUBRIFICAZIONE	NOZZLE	183987
	19	3262533	1	SENSORE ELETTROMAGNETICO	ELECTROMAGNETIC SENSOR	168729
	20	3247073	1	COPERCHIO INFERIORE	LOWER COVER	171045
	21	71058	2	GUARNIZIONE OR 114 D 178 X 11.11	GASKET	137192
	22	71073	1	GUARNIZIONE OR 2.62 X 75.87	O.R. GASKET	14460981
	23	3284493	1	COPERCHIO POSTERIORE	REAR COVER	181246
	24	3253813	2	TAPPO FILETTATO	THREADED PLUG	14326001
	25	3325513	1	COPERCHIO POSTERIORE COMPLETO	COMPLETE REAR COVER	205115
	26	71720	11	VITETEF M8 X 1.25 X30	SCREW	1270375
	27	71717	1	ANELLO PARAOLIO SX. AS 55 X 70 X 8	L.H. OIL RING	181617
	28	71077	1	GUARNIZIONE OR D 3.53 X221.84	GASKET	14468781
	29	3264023	1	TAPPO FILETTATO CONICO M8 X 1.25	THREADED PLUG	14326101
	30	3281113	1	STAFFA SUPPORTO RIPARO SENSORE GIRI	BRACKET	180745
	31	71718	1	ANELLO DI TENUTA AS 55 X 72 X 8	GROMMET	181618
	32	3259323	1	FILTRO OLIO COMPLETO	COMPLETE OIL FILTER	182100
	33	70168	1	VITE TE M5 X 12	SCREW	10977624
	34	71843	1	ROSETTA CONICA ELASTICA D 5	WASHER	11199277

N° Mod.	Pos./Pos.	Cod./P.N.	Q.tà/Q.ty	Denominazione	Description	Cod. Cliente/Customer P.N
	35	70405	1	SFIATO OLIO	OIL VENT	13414691
	36	3249533	1	ASTA LIVELLO OLIO	OIL LEVEL ROD	182117
	37	70111	3	GUARNIZIONE PIANA D 22 X 28 X 1.5	GASKET	10263460
	38	70507	2	TAPPO MAGNETICO M22 X 1.5	PLUG	183962
	39	70901	1	GUARNIZIONE OR 128 D 2.62 X 20.63	O.R. GASKET	182119
	40	3284283	1	TAMPONE ATTACCO BIELLETTA	PAD	183490
	41	3246953	2	GRANO DI CENTRAGGIO SCATOLA CAMBIO	CENTERING SCREW	150957
	42	70984	3	GUARNIZIONE OR 3043 D 2.62 X 10.78	GASKET	14456981
	43	71737	6	VITE TEF M6 X 20	SCREW	16286121
	44	3247063	1	COPERCHIO DIFFERENZIALE	DIFFERENTIAL COVER	171117
	45	3246953	2	GRANO DI CENTRAGGIO COPERCHIO POSTERIORE	CENTERING SCREW	150957
	46	71730	1	ASTUCCIO A RULLINI 18 X 24 X 16	ROLLER CASING	184017
	47	70184	3	TAPPO OTTURATORE D. 25	PLUG	—
	48	71977	2	TAPPO FILETTATO M5 X 55	PLUG	—
	49	3252683	1	PIASTRA INTERMEDIA	PLATE	—
	50	71853	1	TAPPO OTTURATORE	PLUG	—
	90	3290053	1	SCATOLA CAMBIO COMPLETA	COMPLETE GEARBOX	—
	100	3291553	1	SCATOLA CAMBIO COMPLETA PER RICAMBI	COMPLETE GEARBOX	185995
	110	3292343	1	COPERCHIO POSTERIORE COMPLETO PER RICAMBI	COMPLETE REAR COVER	187063
	120	3292353	1	PIASTRA INTERMEDIA COMPLETA PER RICAMBI	PLATE	187064



CAMBIO / GEARBOX
F131
 CHALLENGE

RUOTISMI ALBERO PRIMARIO
 MAIN SHAFT GEARS

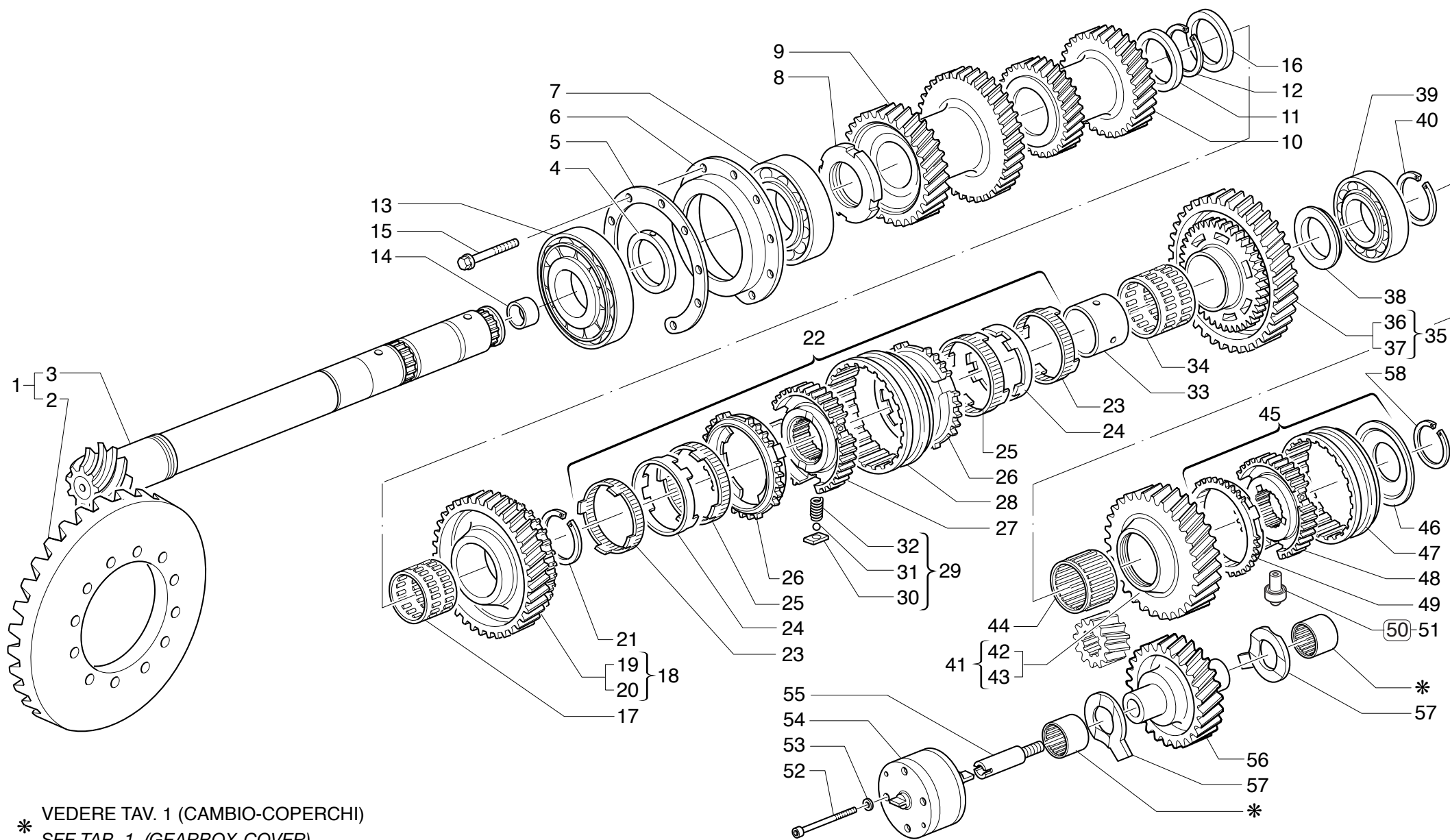
3284503

TAV.
 TAB.

2

N° Mod.	Pos./Pos.	Cod./P.N.	Q.tà/Q.ty	Denominazione	Description	Cod. Cliente/Customer P.N
	1	3246883	1	GHIERA ALBERO PRIMARIO	RING NUT	183967
	2	70902	2	VITE TS M8 X 20	SCREW	14442027
	3	3246523	1	INGRANAGGIO CONDUTTORE RM	REVERSE DRIVING GEAR	183966
	4	3253783	1	PIASTRA RITEGNO CUSCINETTI POSTERIORE	REAR PLATE	183984
	5	71732	1	CUSCINETTO A SFERE 30 X 72 X 19	BALL BEARING	184019
	6	3246013	1	ALBERO PRIMARIO CON INGR. 1a E 2a	MAIN SHAFT	183964
	7	3259213	1	INGRANAGGIO 5a VELOCITA'	PINION FOR 5th GEAR	183949
	8	3246663	1	INGRANAGGIO CONDUTTORE	DRIVING GEAR	—
	9	3280613	1	CORONA DENTATA	GEAR	—
	10	3259223	1	INGRANAGGIO 6a VELOCITA' COMPLETO	COMPLETE PINION FOR 6th GEAR	183950
	11	3246673	1	INGRANAGGIO CONDUTTORE	DRIVING GEAR	—
	12	3280613	1	CORONA DENTATA	GEAR	—
	13	3248253	1	ANELLO ELASTICO RITEGNO MOZZO 5a E 6a VELOCITA'	FLEXIBLE RING	184011
	14	3246843	1	DISTANZIALE PER INGRANAGGIO 6a VELOCITA'	SPACER FOR PINION FOR 6th GEAR	183970
	15	3248243	1	ANELLO DI SPALLAMENTO INGR. 3a E 6a VELOCITA'	RING	184010
	16	3259193	1	INGRANAGGIO 3a VELOCITA' COMPLETO	COMPLETE PINION FOR 3rd GEAR	183947
	17	3246643	1	INGRANAGGIO CONDUTTORE 3a VELOCITA'	DRIVING GEAR	—
	18	3280603	1	CORONA DENTATA	GEAR	—
	19	71724	1	GABBIA A RULLINI	ROLLER CAGE	184014
	20	3259203	1	INGRANAGGIO 4a VELOCITA' COMPLETO	COMPLETE PINION FOR 4th GEAR	183948
	21	3246653	1	INGRANAGGIO CONDUTTORE	DRIVING GEAR	—
	22	3280603	1	CORONA DENTATA	GEAR	—
	23	3246803	1	ROSETTA DI APPOGGIO INGR. 4a VELOCITA'	WASHER	183973
	24	71796	1	CUSCINETTO A RULLI 30 X 62 X 16	ROLLER BEARING	184021
	25	3251623	2	GHIERA M30 X 1,5 ALBERO PRIMARIO	RING NUT	184012
	26	3246023	1	ALBERO FRIZIONE	CLUTCH SHAFT	183965
	27	71619	1	CUSCINETTO A SFERE 30 X 55 X13	BALL BEARING	184013
	28	71715	1	ANELLO ELASTICO DI SICUREZZA	FLEXIBLE RING	184042
	29	71728	1	GABBIA A RULLINI 40 X 45 X 30	ROLLER CAGE	184005
	30	3254833	1	ROSETTA ELASTICA SPAC. D 8	WASHER	10569774
	31	71553	1	VITE TCEI M16 X 14	SCREW	14305731
	32	3254713	1	BOCCOLA RITEGNO CUSCINETTO ALBERO PRIMARIO	BUSHING	183985
	33	3285913	1	ANELLO DI RASAMENTO FLANGIA FRIZIONE	RING	173360
	34	3302533	1	FLANGIA REGGISPINTA FRIZIONE COMPLETA	FLANGE	193793

N° Mod.	Pos./Pos.	Cod./P.N.	Q.tà/Q.ty	Denominazione	Description	Cod. Cliente/Customer P.N
	35	3285933	1	ANELLO DI TENUTA PER ALBERI ROTANTI	GROMMET	172363
	36	3285943	1	GUARNIZIONE OR 50,52 X 1,78	GASKET	136140
	37	3285923	1	FLANGIA SUPPORTO BOCCOLA CUSCINETTO	FLANGE	—
	38	71977	2	TAPPO M5 X 55	PLUG	—
	39	70329	2	RONDELLA DIN 137	WASHER	1260137
	40	3286053	2	GUARNIZIONE OR D6 X 2,2	GASKET	166432
	41	3288203	1	SINCRONIZZATORE COMPLETO 3a E 4a VELOCITA'	3rd AND 4th GEAR COMPLETE SYNCHRONIZER	185165
	42	3288243	1	MANICOTTO PER SINCRO	SLIDING SLEEVE	—
	43	3247203	2	CONO INTERNO	INNER RING	—
	44	3247193	2	CONO A DOPPIA SUPERFICIE	CLUTCH DOUBLE CONE	—
	45	3269873	2	ANELLO SINCRO	SYNCHRO RING	—
	46	3259113	1	MOZZO FISSO 3a E 4a VELOCITA	3rd AND 4th GEAR SYNCHRO HUB	—
	47	3294423	1	KIT MINUTERIA SINCRO	SYNCHRONIZER KIT	188320
	48	3283603	3	TASSELLO PER SINCRONIZZATORE	PAD FOR SYNCHRONIZER	—
	49	70298	3	SFERA D.6	BALL	—
	50	3192583	3	MOLLA	SPRING	—
	51	3288213	1	SINCRONIZZATORE COMPLETO 5a E 6a VELOCITA'	5th AND 6th GEAR COMPLETE SYNCHRONIZER	185166
	52	3259123	1	MOZZO FISSO 5a E 6a VELOCITA'	5th AND 6th GEAR SYNCHRO HUB	—
	53	71725	2	GABBIA A RULLINI 53 X 58 X 30	ROLLER CAGE	184015
	54	71721	2	VITE TEF M8 X 1,25 X 20	SCREW	16287124
	55	71722	2	ROSETTA DENTATA DS 8	WASHER	12606979
	56	3285963	2	VITE M8 X 1,25 X 23	SCREW	16052024



* VEDERE TAV. 1 (CAMBIO-COPERCHI)
 * SEE TAB. 1 (GEARBOX-COVER)



CAMBIO / GEARBOX
F131
 CHALLENGE

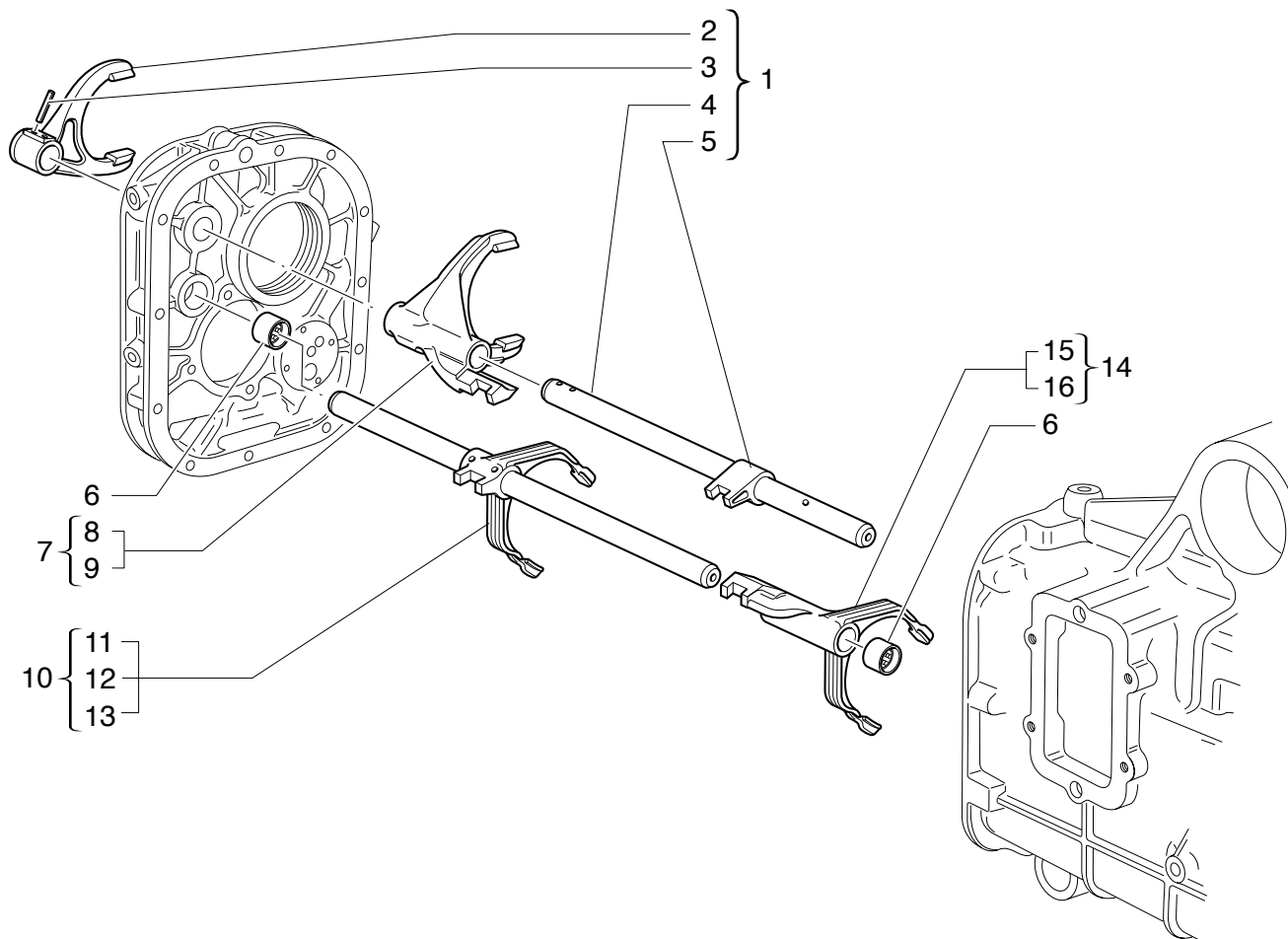
RUOTISMI ALBERO SECONDARIO
 LAY SHAFT GEARS

3284503

TAV.
 TAB. **3**

N° Mod.	Pos./Pos.	Cod./P.N.	Q.tà/Q.ty	Denominazione	Description	Cod. Cliente/Customer P.N
	1	3297453	1	COPPIA CONICA COMPLETA RAPP. 9/40	COMPLETE BEVEL SET	190013
	2	3262263	1	CORONA CONICA Z=40	GEAR	—
	3	3297463	1	ALBERO SECONDARIO CON PIGNONE CONICO	SECONDARY SHAFT	—
	4	3246763	1	ANELLO REGISTRO -Spessore mm. 7,10	REGISTER RING -Thickness mm. 7,10	185045
	4	3288173	1	ANELLO REGISTRO -Sp. mm. 6,85 - di eventuale montaggio	REGISTER RING -Thickness mm. 6,85-Possible fitting	185046
	4	3288183	1	ANELLO REGISTRO -Sp. mm. 6,60 - di eventuale montaggio	REGISTER RING -Thickness mm. 6,60-Possible fitting	185047
	5	3246863	1	ANELLO REGISTRO -Spessore mm. 2,8	REGISTER RING-Thickness mm. 2,8	185042
	5	3288153	1	ANELLO REGISTRO -Sp. mm. 2,5 - di eventuale montaggio	REGISTER RING -Thickness mm. 2,5-Possible fitting	185043
	5	3288163	1	ANELLO REGISTRO -Sp. mm. 2,2 - di eventuale montaggio	REGISTER RING -Thickness mm. 2,2-Possible fitting	185044
	6	3246873	1	SUPPORTO CUSCINETTO	BEARING SUPPORT	185020
	7	71739	1	CUSCINETTO A RULLI A RULLI CONICI 45 X 85 X 24,75	ROLLER BEARING	185021
	8	3301573	1	GHIERA M45 X 1,5	RING NUT	196667
	9	3246593	1	INGRANAGGIO CONDOTTO 3a E 4a VELOCITA'	3rd AND 4th DRIVEN GEAR	185018
	10	3294233	1	INGRANAGGIO CONDOTTO 5a E 6a VELOCITA'	5th AND 6th DRIVEN GEAR	188461
	11	3294273	1	DISTANZIALE 5a E 6a VELOCITA'	5th AND 6th SPACER	188497
	12	3246753	1	ANELLO ELASTICO -Spessore mm. 2,10	FLEXIBLE RING -Thickness mm. 2,10-	183976
	13	71738	1	CUSCINETTO A RULLI CONICI 45 X 85 X 27,25	ROLLER BEARING	185022
	14	3284993	1	BOCCOLA	BUSHING	201870
	15	71723	9	VITE TEF M8 X 1,25 X 50	SCREW	16287731
	16	3294243	1	ANELLO -Spessore mm. 6,10	RING -Thickness mm. 6,10	189791
	16	3294253	1	ANELLO -Spes. mm. 5,80 - di eventuale montaggio	RING -Thickness mm. 5,80 - Possible fitting	189792
	16	3288113	1	ANELLO -Spes. mm. 3,95 - di eventuale montaggio	RING -Thickness mm. 3,95 - Possible fitting	185038
	16	3288123	1	ANELLO -Spes. mm. 3,60 - di eventuale montaggio	RING -Thickness mm. 3,60 -Possible fitting	185039
	17	71724	1	GABBIA A RULLINI 42 X 47 X 30	ROLLER CAGE	184014
	18	3259183	1	INGRANAGGIO 2a VELOCITA'	PINION FOR 2nd GEAR	183946
	19	3246633	1	INGRANAGGIO CONDOTTO	DRIVEN GEAR	—
	20	3280593	1	CORONA DENTATA	GEAR	—
	21	3246753	1	ANELLO ELASTICO -Spessore mm. 2,10	FLEXIBLE RING -Thickness mm. 2,10-	183976
	21	3288093	1	ANELLO ELASTICO -Sp. mm. 1,85 - di eventuale montaggio	FLEXIBLE RING -Thickness mm. 1,85-Possible fitting	185036
	21	3288103	1	ANELLO ELASTICO -Sp. mm. 1,60 - di eventuale montaggio	FLEXIBLE RING -Thickness mm. 1,60-Possible fitting	185037
	22	3288193	1	SINCRONIZZATORE COMPLETO 1a E 2a VELOCITA'	1st AND 2nd GEAR COMPLETE SYNCHRONIZER	185164
	23	3247213	2	CONO A SINGOLA SUPERFICIE	CLUTCH SINGLE CONE	—
	24	3247203	2	CONO INTERNO	INNER RING	—
	25	3247193	2	CONO A DOPPIA SUPERFICIE	CLUTCH DOUBLE CONE	—

N° Mod.	Pos./Pos.	Cod./P.N.	Q.tà/Q.ty	Denominazione	Description	Cod. Cliente/Customer P.N
	26	3269873	2	ANELLO SINCR0	SYNCHRO RING	—
	27	3259103	1	MOZZO FISSO	SYNCHRO HUB	—
	28	3288243	1	MANICOTTO PER SINCR0	SLIDING SLEEVE	—
	29	3294423	1	KIT MINUTERIA SINCR0	KIT	188320
	30	3283603	3	TASSELLO PER SINCRONIZZATORE	PAD FOR SYNCHRONIZER	—
	31	70298	3	SFERA D.6	BALL	—
	32	3192583	3	MOLLA PER SFERA	SPRING FOR BALL	—
	33	3246833	1	BOCCOLA PER INGRANAGGIO 1a VELOCITA'	BUSHING	183971
	34	71729	1	GABBIA A RULLINI 45 X 50 X 30	ROLLER CAGE	184016
	35	3259173	1	INGRANAGGIO 1a VELOCITA' COMPLETO	COMPLETE PINION FOR 1st GEAR	183945
	36	3246623	1	INGRANAGGIO CONDOTTO 1a VELOCITA'	DRIVEN GEAR	—
	37	3280593	1	CORONA DENTATA	GEAR	—
	38	3246823	1	RALLA -Spessore mm. 5,10	RING -Thickness mm. 5,10-	183972
	38	3288133	1	RALLA -Spes. mm. 4,85 - di eventuale montaggio	RING -Thickness mm. 4,85 - Possible fitting	185040
	38	3288143	1	RALLA -Spes. mm. 4,60 - di eventuale montaggio	RING -Thickness mm. 4,60-Possible fitting	185041
	39	71733	1	CUSCINETTO A RULLI 40 X 80 X 18	ROLLER BEARING	184020
	40	71715	1	ANELLO ELASTICO A40 X 1,75 TIPO V	FLEXIBLE RING	184042
	41	3299763	1	INGRANAGGIO RM COMPLETO	COMPLETE REVERSE GEAR	193438
	42	3246613	1	INGRANAGGIO CONDOTTO	DRIVEN GEAR	—
	43	3299753	1	CORONA DENTATA	GEAR	—
	44	71731	1	GABBIA A RULLINI 40 X 45 X 27	ROLLER CAGE	184018
	45	3299703	1	SINCRONIZZATORE COMPLETO RM	REVERSE GEAR COMPLETE SYNCHRONIZER	193439
	46	3301793	1	ANELLO DI RITEGNO	RETAINING RING	—
	47	3299733	1	MANICOTTO SCORREVOLE	MOVEABLE SLEEVE	—
	48	3299713	1	MOZZO FISSO	FIXED HUB	—
	49	3299723	1	ANELLO SINCRONIZZATORE	SYNCHRONIZER RING	—
	50	3299743	3	TASSELLO PRESINCRONIZZATORE	BLOCK	—
	51	3301973	1	KIT TASSELLI SINCRONIZZATORI	BLOCKS KIT	193440
	52	71976	4	VITE TCEI M4 X 45	SCREW	14302424
	53	70173	4	ROSETTA ELASTICA GROWER M4	WASHER	10571379
	54	3285833	1	POMPA OLIO COMPLETA	COMPLETE OIL PUMP	185049
	55	3259253	1	PERNO TRASCINAMENTO POMPA	PIN	185050
	56	3257573	1	INGRANAGGIO FOLLE RM	IDLE GEAR FOR REVERSE	183969
	57	3246773	2	ANELLO DI SPALLAMENTO	RING	183975
	58	71714	1	ANELLO ELASTICO A35 X 1,5 TIPO V	FLEXIBLE RING	184041



CAMBIO / GEARBOX
F131
 CHALLENGE

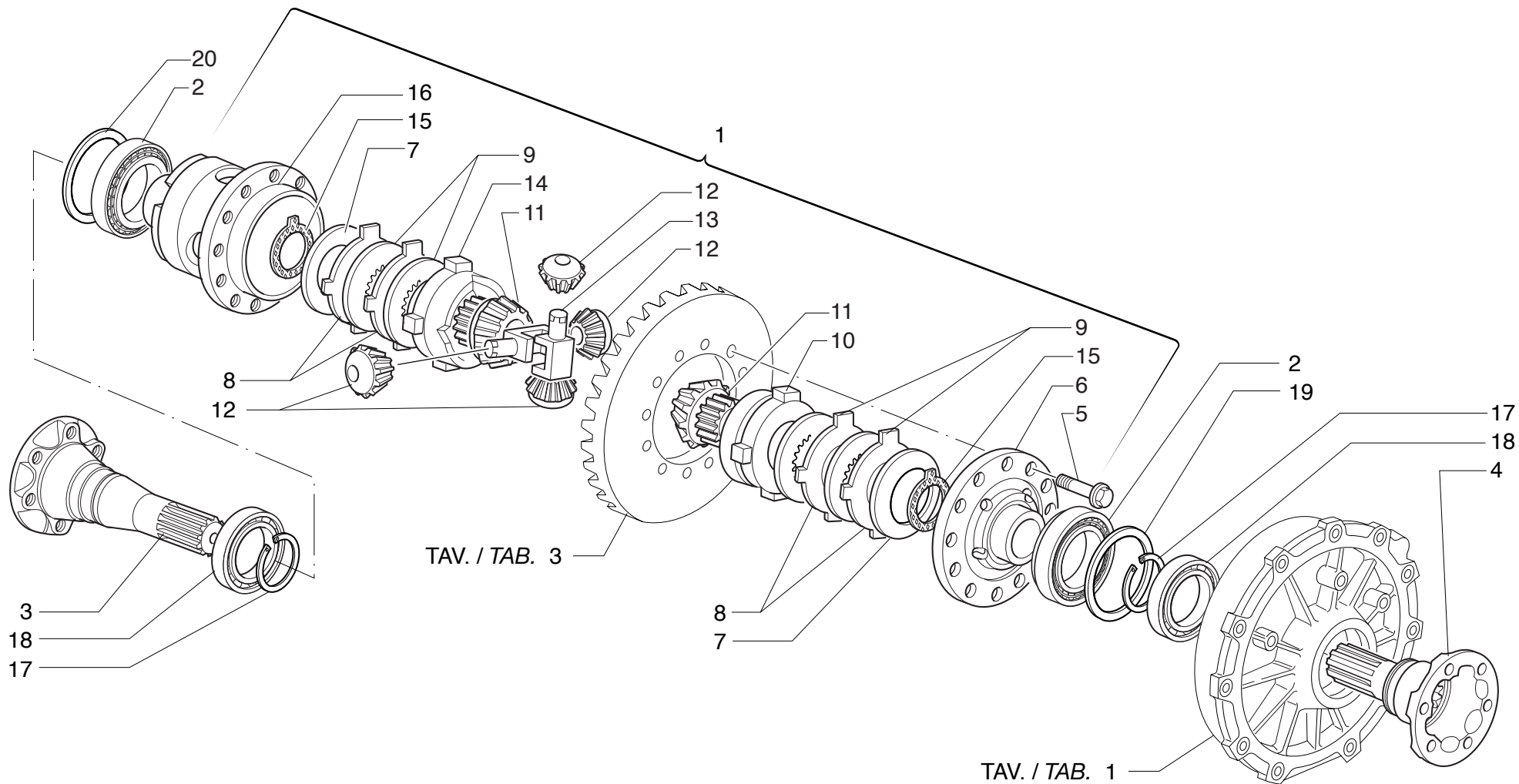
COMANDI INTERNI CAMBIO
 INSIDE GEARBOX CONTROLS

3284503

TAV.
 TAB.

4

N° Mod.	Pos./Pos.	Cod./P.N.	Q.tà/Q.ty	Denominazione	Description	Cod. Cliente/Customer P.N
	1	3247413	1	ASTA COMANDO R.M.	CONTROL ROD FOR REVERSE	183952
	2	3247593	1	FORCELLA R.M.	FORK FOR REVERSE	—
	3	71735	4	SPINA ELASTICA	FLEXIBLE PIN	13910470
	4	3247423	1	ASTA R.M.	ROD FOR REVERSE	—
	5	3247433	1	NASELLO R.M.	TOOTH	—
	6	3247473	2	BOCCOLA A SFERE 18 X 24 X 20	BEARING BUSH	183982
	7	3266563	1	FORCELLA COMANDO 1a E 2a VELOCITA' COMPLETA	COMPLETE CONTROL FORK 1st AND 2nd GEAR	183953
	8	3247453	1	FORCELLA	FORK	—
	9	3248883	2	BOCCOLA 18 X 20 X 20	BUSH	—
	10	3280833	1	ASTA COMANDO 5a E 6a VELOCITA' COMPLETA	COMPLETE ROD 5th AND 6th GEAR	183955
	11	3247493	1	FORCELLA	FORK	—
	12	3280823	1	ASTA	ROD	—
	13	71735	2	SPINA ELASTICA	FLEXIBLE PIN	13910470
	14	3286913	1	FORCELLA COMANDO 3a E 4a VELOCITA' COMPLETA	COMPLETE CONTROL FORK 3rd AND 4th GEAR	184646
	15	3286903	1	FORCELLA	FORK	—
	16	3248883	2	BOCCOLA 18 X 20 X 20	BUSH	—



1= da / from 5 a/to 16



CAMBIO / GEARBOX
F131
 CHALLENGE

DIFFERENZIALE
 DIFFERENTIAL

3284503

TAV.
 TAB.

5

N° Mod.	Pos./Pos.	Cod./P.N.	Q.tà/Q.ty	Denominazione	Description	Cod. Cliente/Customer P.N
	1	3297443	1	DIFFERENZIALE COMPLETO	COMPLETE DIFFERENTIAL	190006
	2	71734	2	CUSCINETTO A RULLI CONICI 50,8 X 92,075 X 24,608	ROLLER BEARING	184998
	3	3315593	1	ALBERO DESTRO USCITA DIFFERENZIALE	R.H. SHAFT FOR DIFFERENTIAL EXIT	199055
	4	3315603	1	ALBERO SINISTRO USCITA DIFFERENZIALE	L.H. SHAFT FOR DIFFERENTIAL EXIT	199056
	5	3245683	12	VITE TEF DENTELLATA M10 X 1 X 42	SCREW	183909
	6	3286283	1	COPERCHIO SCATOLA DIFFERENZIALE	COVER	—
	7	3244953	2	MOLLA A TAZZA	BELLEVILLE WASHER	—
	8	3157843	4	DISCO DI SPALLAMENTO Sp. 1,9	DISK SHIM 1.9	—
	—	3157853	—	DISCO DI SPALLAMENTO Sp. 2,0	DISK SHIM 2.0	—
	—	3157863	—	DISCO DI SPALLAMENTO Sp. 1,8	DISK SHIM 1.8	—
	9	3157823	4	DISCO FRIZIONE	CLUTCH DISK	—
	10	3244623	1	ANELLO DI SPINTA DESTRO	R.H. RING	—
	11	3244533	2	INGRANAGGIO PLANETARIO	SUN GEAR	—
	12	3197803	4	INGRANAGGIO SATELLITE	PLANETARY GEAR	—
	13	3244863	1	CROCERA	CROSS	—
	14	3244663	1	ANELLO DI SPINTA SINISTRO	L.H. RING	—
	15	3245633	2	RALLA PLANETARIO	PLANETARY RING	—
	16	3244973	1	SCATOLA DIFFERENZIALE	DIFFERENTIAL BOX	—
	17	70046	2	ANELLO ELASTICO	FLEXIBLE RING	184994
	18	71740	2	CUSCINETTO A SFERE SKF 50X80X16	BALL BEARING	184995
	19	3247543	1	ANELLO -Spessore mm. 6,8 Registro Cuscinetti	RING -Thickness mm. 6,8	185026
	—	3288053	1	ANELLO -Spessore mm. 6,4 - di eventuale montaggio	RING- -Thickness mm. 6,4 - Possible fitting	185027
	—	3288063	1	ANELLO -Spessore mm. 6,0 - di eventuale montaggio	RING -Thickness mm. 6,0 - Possible fitting	185028
	20	3247553	1	ANELLO-Spessore mm. 3,30 - Registro Corona Conica	RING -Thickness mm. 3,30-	185029
	—	3288073	1	ANELLO -Spessore mm. 2,95 - Di eventuale montaggio	RING -Thickness mm. 2,95 - Possible fitting	185033
	—	3288083	1	ANELLO -Spessore mm. 2,60 - Di eventuale montaggio	RING -Thickness mm. 2,60 - Possible fitting	185034

ELENCO DELLE PARTI DI RICAMBIO

(Indice descrittivo)

SPARE PARTS LIST
(Index with description)

N° Mod.	Cod./P.N.	Tav/Tab	Pos.	Q.tà/Q.ty	Denominazione	Description	Cod. Cliente/Customer P.N:
	3157823	5	9	4	DISCO FRIZIONE	CLUTCH DISK	—
	3157843	5	8	4	DISCO DI SPALLAMENTO Sp. 1,9	DISK SHIM 1.9	—
	3157853	5	8	—	DISCO DI SPALLAMENTO Sp. 2,0	DISK SHIM 2.0	—
	3157863	5	8	—	DISCO DI SPALLAMENTO Sp. 1,8	DISK SHIM 1.8	—
	3192583	2	50	3	MOLLA	SPRING	—
	3192583	3	32	3	MOLLA PER SFERA	SPRING FOR BALL	—
	3197803	5	12	4	INGRANAGGIO SATELLITE	PLANETARY GEAR	—
	3244533	5	11	2	INGRANAGGIO PLANETARIO	SUN GEAR	—
	3244623	5	10	1	ANELLO DI SPINTA DESTRO	R.H. RING	—
	3244663	5	14	1	ANELLO DI SPINTA SINISTRO	L.H. RING	—
	3244863	5	13	1	CROCERA	CROSS	—
	3244953	5	7	2	MOLLA A TAZZA	BELLEVILLE WASHER	—
	3244973	5	16	1	SCATOLA DIFFERENZIALE	DIFFERENTIAL BOX	—
	3245633	5	15	2	RALLA PLANETARIO	PLANETARY RING	—
	3245683	5	5	12	VITE TEF DENTELLATA M10 X 1 X 42	SCREW	183909
	3246013	2	6	1	ALBERO PRIMARIO CON INGR. 1a E 2a	MAIN SHAFT	183964
	3246023	2	26	1	ALBERO FRIZIONE	CLUTCH SHAFT	183965
	3246523	2	3	1	INGRANAGGIO CONDUTTORE RM	REVERSE DRIVING GEAR	183966
	3246593	3	9	1	INGRANAGGIO CONDOTTO 3a E 4a VELOCITA'	3rd AND 4th DRIVEN GEAR	185018
	3246613	3	42	1	INGRANAGGIO CONDOTTO	DRIVEN GEAR	—
	3246623	3	36	1	INGRANAGGIO CONDOTTO 1a VELOCITA'	DRIVEN GEAR	—
	3246633	3	19	1	INGRANAGGIO CONDOTTO	DRIVEN GEAR	—
	3246643	2	17	1	INGRANAGGIO CONDUTTORE 3a VELOCITA'	DRIVING GEAR	—
	3246653	2	21	1	INGRANAGGIO CONDUTTORE	DRIVING GEAR	—
	3246663	2	8	1	INGRANAGGIO CONDUTTORE	DRIVING GEAR	—
	3246673	2	11	1	INGRANAGGIO CONDUTTORE	DRIVING GEAR	—
	3246753	3	12	1	ANELLO ELASTICO -Spessore mm. 2,10	FLEXIBLE RING -Thickness mm. 2,10-	183976
	3246753	3	21	1	ANELLO ELASTICO -Spessore mm. 2,10	FLEXIBLE RING -Thickness mm. 2,10-	183976
	3246763	3	4	1	ANELLO REGISTRO -Spessore mm. 7,10	REGISTER RING -Thickness mm. 7,10	185045
	3246773	3	57	2	ANELLO DI SPALLAMENTO	RING	183975
	3246803	2	23	1	ROSETTA DI APPOGGIO INGR. 4a VELOCITA'	WASHER	183973
	3246823	3	38	1	RALLA -Spessore mm. 5,10	RING -Thickness mm. 5,10-	183972
	3246833	3	33	1	BOCCOLA PER INGRANAGGIO 1a VELOCITA'	BUSHING	183971
	3246843	2	14	1	DISTANZIALE PER INGRANAGGIO 6a VELOCITA'	SPACER FOR PINION FOR 6th GEAR	183970
	3246863	3	5	1	ANELLO REGISTRO -Spessore mm. 2,8	REGISTER RING-Thickness mm. 2,8	185042
	3246873	3	6	1	SUPPORTO CUSCINETTO	BEARING SUPPORT	185020
	3246883	2	1	1	GHIERA ALBERO PRIMARIO	RING NUT	183967
	3246893	1	12	1	FLANGIA PER ALBERO DX.	R.H. FLANGE FOR SHAFT	183981
	3246953	1	41	2	GRANO DI CENTRAGGIO SCATOLA CAMBIO	CENTERING SCREW	150957

N° Mod.	Cod./P.N.	Tav/Tab	Pos.	Q.tà/Q.ty	Denominazione	Description	Cod. Cliente/Customer P.N:
	3246953	1	45	2	GRANO DI CENTRAGGIO COPERCHIO POSTERIORE	CENTERING SCREW	150957
	3247063	1	44	1	COPERCHIO DIFFERENZIALE	DIFFERENTIAL COVER	171117
	3247073	1	20	1	COPERCHIO INFERIORE	LOWER COVER	171045
	3247193	2	44	2	CONO A DOPPIA SUPERFICIE	CLUTCH DOUBLE CONE	—
	3247193	3	25	2	CONO A DOPPIA SUPERFICIE	CLUTCH DOUBLE CONE	—
	3247203	2	43	2	CONO INTERNO	INNER RING	—
	3247203	3	24	2	CONO INTERNO	INNER RING	—
	3247213	3	23	2	CONO A SINGOLA SUPERFICIE	CLUTCH SINGLE CONE	—
	3247413	4	1	1	ASTA COMANDO R.M.	CONTROL ROD FOR REVERSE	183952
	3247423	4	4	1	ASTA R.M.	ROD FOR REVERSE	—
	3247433	4	5	1	NASELLO R.M.	TOOTH	—
	3247453	4	8	1	FORCELLA	FORK	—
	3247473	4	6	2	BOCCOLA A SFERE 18 X 24 X 20	BEARING BUSH	183982
	3247493	4	11	1	FORCELLA	FORK	—
	3247543	5	19	1	ANELLO -Spessore mm. 6,8 Registro Cuscinetti	RING -Thickness mm. 6,8	185026
	3247553	5	20	1	ANELLO-Spessore mm. 3,30 - Registro Corona Conica	RING -Thickness mm. 3,30-	185029
	3247593	4	2	1	FORCELLA R.M.	FORK FOR REVERSE	—
	3248243	2	15	1	ANELLO DI SPALLAMENTO INGR. 3a E 6a VELOCITA'	RING	184010
	3248253	2	13	1	ANELLO ELASTICO RITEGNO MOZZO 5a E 6a VELOCITA'	FLEXIBLE RING	184011
	3248883	4	9	2	BOCCOLA 18 X 20 X 20	BUSH	—
	3248883	4	16	2	BOCCOLA 18 X 20 X 20	BUSH	—
	3249533	1	36	1	ASTA LIVELLO OLIO	OIL LEVEL ROD	182117
	3251623	2	25	2	GHIERA M30 X 1,5 ALBERO PRIMARIO	RING NUT	184012
	3252683	1	49	1	PIASTRA INTERMEDIA	PLATE	—
	3252703	1	1	1	SCATOLA CAMBIO	GEARBOX	—
	3253783	2	4	1	PIASTRA RITEGNO CUSCINETTI POSTERIORE	REAR PLATE	183984
	3253813	1	24	2	TAPPO FILETTATO	THREADED PLUG	14326001
	3254713	2	32	1	BOCCOLA RITEGNO CUSCINETTO ALBERO PRIMARIO	BUSHING	183985
	3254813	1	16	1	LAMIERINO RIPARO OLIO	PLATE	183986
	3254833	2	30	1	ROSETTA ELASTICA SPAC. D 8	WASHER	10569774
	3257573	3	56	1	INGRANAGGIO FOLLE RM	IDLE GEAR FOR REVERSE	183969
	3259103	3	27	1	MOZZO FISSO	SYNCHRO HUB	—
	3259113	2	46	1	MOZZO FISSO 3a E 4a VELOCITA'	3rd AND 4th GEAR SYNCHRO HUB	—
	3259123	2	52	1	MOZZO FISSO 5a E 6a VELOCITA'	5th AND 6th GEAR SYNCHRO HUB	—
	3259173	3	35	1	INGRANAGGIO 1a VELOCITA' COMPLETO	COMPLETE PINION FOR 1st GEAR	183945
	3259183	3	18	1	INGRANAGGIO 2a VELOCITA'	PINION FOR 2nd GEAR	183946
	3259193	2	16	1	INGRANAGGIO 3a VELOCITA' COMPLETO	COMPLETE PINION FOR 3rd GEAR	183947
	3259203	2	20	1	INGRANAGGIO 4a VELOCITA' COMPLETO	COMPLETE PINION FOR 4th GEAR	183948
	3259213	2	7	1	INGRANAGGIO 5a VELOCITA'	PINION FOR 5th GEAR	183949

N° Mod.	Cod./P.N.	Tav/Tab	Pos.	Q.tà/Q.ty	Denominazione	Description	Cod. Cliente/Customer P.N:
	3259223	2	10	1	INGRANAGGIO 6a VELOCITA' COMPLETO	COMPLETE PINION FOR 6th GEAR	183950
	3259253	3	55	1	PERNO TRASCINAMENTO POMPA	PIN	185050
	3259323	1	32	1	FILTRO OLIO COMPLETO	COMPLETE OIL FILTER	182100
	3261183	1	18	1	UGELLO PER LUBRIFICAZIONE	NOZZLE	183987
	3262263	3	2	1	CORONA CONICA Z=40	GEAR	—
	3262513	1	5	1	RACCORDO PER TUBO LUBRIFICAZIONE	CONNECTOR	183988
	3262533	1	19	1	SENSORE ELETTROMAGNETICO	ELECTROMAGNTIC SENSOR	168729
	3264023	1	29	1	TAPPO FILETTATO CONICO M8 X 1.25	THREADED PLUG	14326101
	3266563	4	7	1	FORCELLA COMANDO 1a E 2a VELOCITA' COMPLETA	COMPLETE CONTROL FORK 1st AND 2nd GEAR	183953
	3269873	2	45	2	ANELLO SINCRO	SYNCHRO RING	—
	3269873	3	26	2	ANELLO SINCRO	SYNCHRO RING	—
	3270623	1	8	2	RONDELLA DI CONTENIMENTO	RETAINING WASHER	179559
	3280593	3	20	1	CORONA DENTATA	GEAR	—
	3280593	3	37	1	CORONA DENTATA	GEAR	—
	3280603	2	18	1	CORONA DENTATA	GEAR	—
	3280603	2	22	1	CORONA DENTATA	GEAR	—
	3280613	2	9	1	CORONA DENTATA	GEAR	—
	3280613	2	12	1	CORONA DENTATA	GEAR	—
	3280823	4	12	1	ASTA	ROD	—
	3280833	4	10	1	ASTA COMANDO 5a E 6a VELOCITA' COMPLETA	COMPLETE ROD 5th AND 6th GEAR	183955
	3281113	1	30	1	STAFFA SUPPORTO RIPARO SENSORE GIRI	BRACKET	180745
	3283603	2	48	3	TASSELLO PER SINCRONIZZATORE	PAD FOR SYNCHRONIZER	—
	3283603	3	30	3	TASSELLO PER SINCRONIZZATORE	PAD FOR SYNCHRONIZER	—
	3284283	1	40	1	TAMPONE ATTACCO BIELLETTA	PAD	183490
	3284493	1	23	1	COPERCHIO POSTERIORE	REAR COVER	181246
	3284503	0		1	CAMBIO COMPLETO	COMPLETE GEARBOX	181248
	3284993	3	14	1	BOCCOLA	BUSHING	201870
	3285833	3	54	1	POMPA OLIO COMPLETA	COMPLETE OIL PUMP	185049
	3285903	1	11	1	TERMISTORE ACQUA	THERMISTOR	104628
	3285913	2	33	1	ANELLO DI RASAMENTO FLANGIA FRIZIONE	RING	173360
	3285923	2	37	1	FLANGIA SUPPORTO BOCCOLA CUSCINETTO	FLANGE	—
	3285933	2	35	1	ANELLO DI TENUTA PER ALBERI ROTANTI	GROMMET	172363
	3285943	2	36	1	GUARNIZIONE OR 50,52 X 1,78	GASKET	136140
	3285963	2	56	2	VITE M8 X 1,25 X 23	SCREW	16052024
	3286053	2	40	2	GUARNIZIONE OR D6 X 2,2	GASKET	166432
	3286283	5	6	1	COPERCHIO SCATOLA DIFFERENZIALE	COVER	—
	3286903	4	15	1	FORCELLA	FORK	—
	3286913	4	14	1	FORCELLA COMANDO 3a E 4a VELOCITA' COMPLETA	COMPLETE CONTROL FORK 3rd AND 4th GEAR	184646
	3288053	5	19	1	ANELLO -Spessore mm. 6,4 - di eventuale montaggio	RING- -Thickness mm. 6,4 - Possible fitting	185027

N° Mod.	Cod./P.N.	Tav/Tab	Pos.	Q.tà/Q.ty	Denominazione	Description	Cod. Cliente/Customer P.N:
	3288063	5	19	1	ANELLO -Spessore mm. 6,0 - di eventuale montaggio	RING -Thickness mm. 6,0 - Possible fitting	185028
	3288073	5	20	1	ANELLO -Spessore mm. 2,95 - Di eventuale montaggio	RING -Thickness mm. 2,95 - Possible fitting	185033
	3288083	5	20	1	ANELLO -Spessore mm. 2,60 - Di eventuale montaggio	RING -Thickness mm. 2,60 - Possible fitting	185034
	3288093	3	21	1	ANELLO ELASTICO -Sp. mm. 1,85 - di eventuale montaggio	FLEXIBLE RING -Thickness mm. 1,85-Possible fitting	185036
	3288103	3	21	1	ANELLO ELASTICO -Sp. mm. 1,60 - di eventuale montaggio	FLEXIBLE RING -Thickness mm. 1,60-Possible fitting	185037
	3288113	3	16	1	ANELLO -Spes. mm. 3,95 - di eventuale montaggio	RING -Thickness mm. 3,95 - Possible fitting	185038
	3288123	3	16	1	ANELLO -Spes. mm. 3,60 - di eventuale montaggio	RING -Thickness mm. 3,60 -Possible fitting	185039
	3288133	3	38	1	RALLA -Spes. mm. 4,85 - di eventuale montaggio	RING -Thickness mm. 4,85 - Possible fitting	185040
	3288143	3	38	1	RALLA -Spes. mm. 4,60 - di eventuale montaggio	RING -Thickness mm. 4,60-Possible fitting	185041
	3288153	3	5	1	ANELLO REGISTRO -Sp. mm. 2,5 - di eventuale montaggio	REGISTER RING -Thickness mm. 2,5-Possible fitting	185043
	3288163	3	5	1	ANELLO REGISTRO -Sp. mm. 2,2 - di eventuale montaggio	REGISTER RING -Thickness mm. 2,2-Possible fitting	185044
	3288173	3	4	1	ANELLO REGISTRO -Sp. mm. 6,85 - di eventuale montaggio	REGISTER RING -Thickness mm. 6,85-Possible fitting	185046
	3288183	3	4	1	ANELLO REGISTRO -Sp. mm. 6,60 - di eventuale montaggio	REGISTER RING -Thickness mm. 6,60-Possible fitting	185047
	3288193	3	22	1	SINCRONIZZATORE COMPLETO 1a E 2a VELOCITA'	1st AND 2nd GEAR COMPLETE SYNCHRONIZER	185164
	3288203	2	41	1	SINCRONIZZATORE COMPLETO 3a E 4a VELOCITA'	3rd AND 4th GEAR COMPLETE SYNCHRONIZER	185165
	3288213	2	51	1	SINCRONIZZATORE COMPLETO 5a E 6a VELOCITA'	5th AND 6th GEAR COMPLETE SYNCHRONIZER	185166
	3288243	2	42	1	MANICOTTO PER SINCRO	SLIDING SLEEVE	—
	3288243	3	28	1	MANICOTTO PER SINCRO	SLIDING SLEEVE	—
	3290023	1	2	1	TAPPO FIL. CON. D 10 X 1.25	PLUG	185987
	3290033	1	4	1	TAPPO FIL. CON. D 14 X 1.25	PLUG	185988
	3290043	1	3	1	TAPPO FIL. CON. D 16 X 1.25	PLUG	185989
	3290053	1	90	1	SCATOLA CAMBIO COMPLETA	COMPLETE GEARBOX	—
	3291553	1	100	1	SCATOLA CAMBIO COMPLETA PER RICAMBI	COMPLETE GEARBOX	185995
	3292343	1	110	1	COPERCHIO POSTERIORE COMPLETO PER RICAMBI	COMPLETE REAR COVER	187063
	3292353	1	120	1	PIASTRA INTERMEDIA COMPLETA PER RICAMBI	PLATE	187064
	3293223	1	7	1	TAMPONE SUPPORTO CAMBIO	PAD	186903
	3294233	3	10	1	INGRANAGGIO CONDOTTO 5a E 6a VELOCITA'	5th AND 6th DRIVEN GEAR	188461
	3294243	3	16	1	ANELLO -Spessore mm. 6,10	RING -Thickness mm. 6,10	189791
	3294253	3	16	1	ANELLO -Spes. mm. 5,80 - di eventuale montaggio	RING -Thickness mm. 5,80 - Possible fitting	189792
	3294273	3	11	1	DISTANZIALE 5a E 6a VELOCITA'	5th AND 6th SPACER	188497
	3294423	2	47	1	KIT MINUTERIA SINCRO	SYNCHRONIZER KIT	188320
	3294423	3	29	1	KIT MINUTERIA SINCRO	KIT	188320
	3297443	5	1	1	DIFFERENZIALE COMPLETO	COMPLETE DIFFERENTIAL	190006
	3297453	3	1	1	COPPIA CONICA COMPLETA RAPP. 9/40	COMPLETE BEVEL SET	190013
	3297463	3	3	1	ALBERO SECONDARIO CON PIGNONE CONICO	SECONDARY SHAFT	—
	3299703	3	45	1	SINCRONIZZATORE COMPLETO RM	REVERSE GEAR COMPLETE SYNCHRONIZER	193439
	3299713	3	48	1	MOZZO FISSO	FIXED HUB	—
	3299723	3	49	1	ANELLO SINCRONIZZATORE	SYNCHRONIZER RING	—
	3299733	3	47	1	MANICOTTO SCORREVOLE	MOVEABLE SLEEVE	—

N° Mod.	Cod./P.N.	Tav/Tab	Pos.	Q.tà/Q.ty	Denominazione	Description	Cod. Cliente/Customer P.N:
	3299743	3	50	3	TASSELLO PRESINCRONIZZATORE	BLOCK	—
	3299753	3	43	1	CORONA DENTATA	GEAR	—
	3299763	3	41	1	INGRANAGGIO RM COMPLETO	COMPLETE REVERSE GEAR	193438
	3301573	3	8	1	GHIERA M45 X 1,5	RING NUT	196667
	3301793	3	46	1	ANELLO DI RITEGNO	RETAINING RING	—
	3301973	3	51	1	KIT TASSELLI SINCRONIZZATORI	BLOCKS KIT	193440
	3302533	2	34	1	FLANGIA REGGISPINTA FRIZIONE COMPLETA	FLANGE	193793
	3302563	1	15	1	PIASTRA INTERMEDIA COMPLETA	PLATE	—
	3315593	5	3	1	ALBERO DESTRO USCITA DIFFERENZIALE	R.H. SHAFT FOR DIFFERENTIAL EXIT	199055
	3315603	5	4	1	ALBERO SINISTRO USCITA DIFFERENZIALE	L.H. SHAFT FOR DIFFERENTIAL EXIT	199056
	3325513	1	25	1	COPERCHIO POSTERIORE COMPLETO	COMPLETE REAR COVER	205115
	70046	5	17	2	ANELLO ELASTICO	FLEXIBLE RING	184994
	70111	1	37	3	GUARNIZIONE PIANA D 22 X 28 X 1.5	GASKET	10263460
	70168	1	33	1	VITE TE M5 X 12	SCREW	10977624
	70173	3	53	4	ROSETTA ELASTICA GROWER M4	WASHER	10571379
	70184	1	47	3	TAPPO OTTURATORE D. 25	PLUG	—
	70223	1	14	5	VITE TE M6 X 16	SCREW	10902224
	70298	2	49	3	SFERA D.6	BALL	—
	70298	3	31	3	SFERA D.6	BALL	—
	70325	1	17	1	VITE	SCREW	10979424
	70329	2	39	2	RONDELLA DIN 137	WASHER	1260137
	70405	1	35	1	SFIATO OLIO	OIL VENT	13414691
	70507	1	38	2	TAPPO MAGNETICO M22 X 1.5	PLUG	183962
	70846	1	13	6	RONDELLA CONICA ELASTICA 6 X 12 X 1.4	WASHER	11194377
	70901	1	39	1	GUARNIZIONE OR 128 D 2.62 X 20.63	O.R. GASKET	182119
	70902	2	2	2	VITE TS M8 X 20	SCREW	14442027
	70984	1	42	3	GUARNIZIONE OR 3043 D 2.62 X 10.78	GASKET	14456981
	71058	1	21	2	GUARNIZIONE OR 114 D 178 X 11.11	GASKET	137192
	71073	1	22	1	GUARNIZIONE OR 2.62 X 75.87	O.R. GASKET	14460981
	71077	1	28	1	GUARNIZIONE OR D 3.53 X221.84	GASKET	14468781
	71553	2	31	1	VITE TCEI M16 X 14	SCREW	14305731
	71619	2	27	1	CUSCINETTO A SFERE 30 X 55 X13	BALL BEARING	184013
	71714	3	58	1	ANELLO ELASTICO A35 X 1,5 TIPO V	FLEXIBLE RING	184041
	71715	2	28	1	ANELLO ELASTICO DI SICUREZZA	FLEXIBLE RING	184042
	71715	3	40	1	ANELLO ELASTICO A40 X 1,75 TIPO V	FLEXIBLE RING	184042
	71717	1	27	1	ANELLO PARAOLIO SX. AS 55 X 70 X 8	L.H. OIL RING	181617
	71718	1	31	1	ANELLO DI TENUTA AS 55 X 72 X 8	GROMMET	181618
	71719	1	10	10	VITE TEF M8 X 1.25 X 80	SCREW	16288221
	71720	1	26	11	VITETEF M8 X 1.25 X30	SCREW	1270375

N° Mod.	Cod./P.N.	Tav/Tab	Pos.	Q.tà/Q.ty	Denominazione	Description	Cod. Cliente/Customer P.N:
	71721	2	54	2	VITE TEF M8 X 1,25 X 20	SCREW	16287124
	71722	2	55	2	ROSETTA DENTATA DS 8	WASHER	12606979
	71723	3	15	9	VITE TEF M8 X 1,25 X 50	SCREW	16287731
	71724	2	19	1	GABBIA A RULLINI	ROLLER CAGE	184014
	71724	3	17	1	GABBIA A RULLINI 42 X 47 X 30	ROLLER CAGE	184014
	71725	2	53	2	GABBIA A RULLINI 53 X 58 X 30	ROLLER CAGE	184015
	71728	2	29	1	GABBIA A RULLINI 40 X 45 X 30	ROLLER CAGE	184005
	71729	3	34	1	GABBIA A RULLINI 45 X 50 X 30	ROLLER CAGE	184016
	71730	1	46	1	ASTUCCIO A RULLINI 18 X 24 X 16	ROLLER CASING	184017
	71731	3	44	1	GABBIA A RULLINI 40 X 45 X 27	ROLLER CAGE	184018
	71732	2	5	1	CUSCINETTO A SFERE 30 X 72 X 19	BALL BEARING	184019
	71733	3	39	1	CUSCINETTO A RULLI 40 X 80 X 18	ROLLER BEARING	184020
	71734	5	2	2	CUSCINETTO A RULLI CONICI 50,8 X 92,075 X 24,608	ROLLER BEARING	184998
	71735	4	3	4	SPINA ELASTICA	FLEXIBLE PIN	13910470
	71735	4	13	2	SPINA ELASTICA	FLEXIBLE PIN	13910470
	71737	1	43	6	VITE TEF M6 X 20	SCREW	16286121
	71738	3	13	1	CUSCINETTO A RULLI CONICI 45 X 85 X 27,25	ROLLER BEARING	185022
	71739	3	7	1	CUSCINETTO A RULLI A RULLI CONICI 45 X 85 X 24,75	ROLLER BEARING	185021
	71740	5	18	2	CUSCINETTO A SFERE SKF 50X80X16	BALL BEARING	184995
	71796	2	24	1	CUSCINETTO A RULLI 30 X 62 X 16	ROLLER BEARING	184021
	71843	1	34	1	ROSETTA CONICA ELASTICA D 5	WASHER	11199277
	71853	1	50	1	TAPPO OTTURATORE	PLUG	—
	71870	1	6	2	PRIGIONIERO M8 X 12 X 25	STUD BOLT	13517024
	71976	3	52	4	VITE TCEI M4 X 45	SCREW	14302424
	71977	1	48	2	TAPPO FILETTATO M5 X 55	PLUG	—
	71977	2	38	2	TAPPO M5 X 55	PLUG	—
	72160	1	9	2	VITE TEF M8 X 1.25 X 115	SCREW	16297424