



**GRAZIANO  
TRASMISSIONI  
GROUP**

**CATALOGO RICAMBI PER  
CAMBIO F131**  
*SPARE PARTS CATALOGUE FOR  
GEARBOX F131*

DIS **3262353**  
DWG. **3262573**

**1ª EDIZIONE - SETTEMBRE 2004**  
**1st EDITION - SEPTEMBER 2004**

---

## I ISTRUZIONI PER ORDINARE LE PARTI DI RICAMBIO

1. Codice del Cambio
2. Numero di matricola
3. Numero di riferimento della tavola, numero di codice e relativa denominazione.

### Informazioni per la lettura/interpretazione dei codici presenti nel catalogo.

~~XXXXXX~~ Indica che il particolare é stato sostituito con un altro intercambiabile.  
Il particolare non é piú disponibile né ordinabile.

~~XXXXXX~~ Indica che il particolare é stato eliminato e non sostituito da altri.  
Il particolare non é piú disponibile né ordinabile.

C YYYY    XXXXXXXX  
D YYYY    ZZZZZZZZ

I particolari sostituiti con altri non intercambiabili avranno un n° di modifica (YYYY) nell'apposita colonna preceduto da una lettera **C** per i particolari sostituiti validi **FINO** a quel n° di modifica e preceduti da una lettera **D** per i particolari nuovi che sostituiscono e quindi validi **DA** quel n° di modifica.

Chiaramente un particolare potrà avere 2 riferimenti di modifica uno preceduto da una lettera **C** ed uno dalla lettera **D**, questo nel caso in cui un particolare sostituisca un altro e nel tempo venga a sua volta sostituito.

A pié pagina viene riportato il n° di matricola del cambio corrispondente a quel n° di modifica.

---

## GB INSTRUCTION TO ORDER SPARE PARTS

1. Gearbox code
2. Serial number
3. Reference table number, code number and relative denomination.

### Information for the reading / interpretation of the codes on the catalogue

~~XXXXXX~~ It shows that the part has been replaced with an other interchangeable part.  
This part is not anymore available neither can be ordered.

~~XXXXXX~~ It shows that the part has been cancelled and has not been replaced with an other.  
This part is not anymore available neither can be ordered.

C YYYY    XXXXXXXX    The parts replaced with others not interchangeable will have a modification number (yyyy) in the apposite column preceded by **C** or **D** letters.

D YYYY    ZZZZZZZZ

**C** letter for the replaced parts until that modification No; **D** letter for the new parts that replace the old ones from that modification No.

Clearly a part could have 2 different modification references: one preceded by **C** and one by **D** this because a part could replace an other and in it turn could be replaced.

At the bottom of page there are the serial number of the gearbox correspondent to those modifications.



**GRAZIANO Trasmissioni S.p.A.**

---

Via Cumiana, 14  
10090 CASCINE VICA-RIVOLI-TORINO (ITALY)  
Tel.: +39 011 95701 - Fax: +39 011 9594.803



ISO 9001-Cert. n°0486  
AVSQ '94-Cert. n°0989  
QS-9000-Cert. n°2053



① I dati contenuti in questa pubblicazione potrebbero risultare non aggiornati in conseguenza di modifiche adottate dal Costruttore, in qualunque momento, per ragioni di natura tecnica o commerciale.

---

② *The data in this edition may prove not to be up to date due to modifications by the manufacture, which may become necessary for technical or commercial reasons.*

---

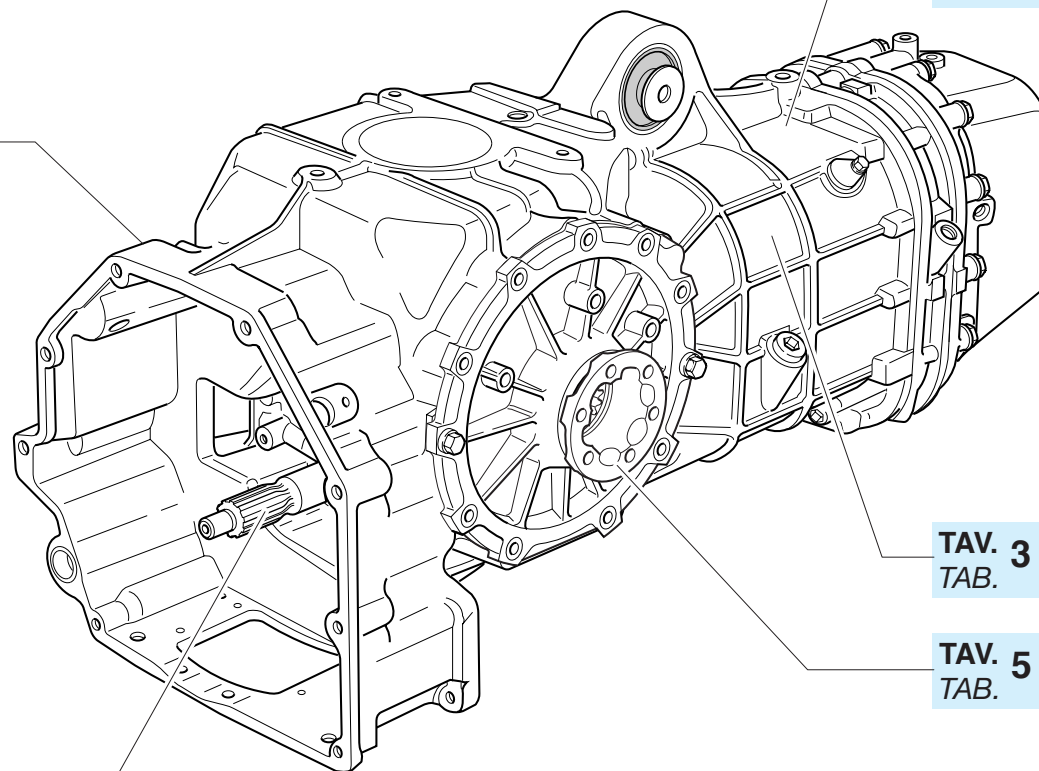
## INDICE / INDEX

<b>CAMBIO COMPLETO</b> <i>COMPLETE GEARBOX</i>	<b>TAV./TAB.</b>	<b>0</b>
<b>CAMBIO - COPERCHI</b> <i>GEARBOX - COVERS</i>	<b>TAV./TAB.</b>	<b>1</b>
<b>RUOTISMI ALBERO PRIMARIO</b> <i>MAIN SHAFT GEARS</i>	<b>TAV./TAB.</b>	<b>2</b>
<b>RUOTISMI ALBERO SECONDARIO</b> <i>LAY SHAFT GEARS</i>	<b>TAV./TAB.</b>	<b>3</b>
<b>COMANDI INTERNI CAMBIO</b> <i>INSIDE GEARBOX CONTROLS</i>	<b>TAV./TAB.</b>	<b>4</b>
<b>DIFFERENZIALE</b> <i>DIFFERENTIAL</i>	<b>TAV./TAB.</b>	<b>5</b>

---

**ELENCO DELLE PARTI DI RICAMBIO (Indice descrittivo)**  
*SPARE PARTS LIST (Index with description)*

CAMBIO - COPERCHI **TAV. 1**  
GEARBOX - COVERS **TAB. 1**



**TAV. 4** COMANDI INTERNI CAMBIO  
**TAB. 4** INSIDE GEARBOX CONTROLS

**TAV. 3** RUOTISMI ALBERO SECONDARIO  
**TAB. 3** LAY SHAFT GEARS

**TAV. 5** DIFFERENZIALE  
**TAB. 5** DIFFERENTIAL

RUOTISMI ALBERO PRIMARIO **TAV. 2**  
MAIN SHAFT GEARS **TAB. 2**



CAMBIO / GEARBOX  
**F131**

**CAMBIO COMPLETO**  
COMPLETE TRANSMISSION

3262353 - 3262573

**TAV.**  
**TAB.** **0**

GRAZIANO TRASMISSIONI - F131  
3262353 - 3262573

CAMBIO COMPLETO  
COMPLETE TRANSMISSION

TAV.  
TAB. 0

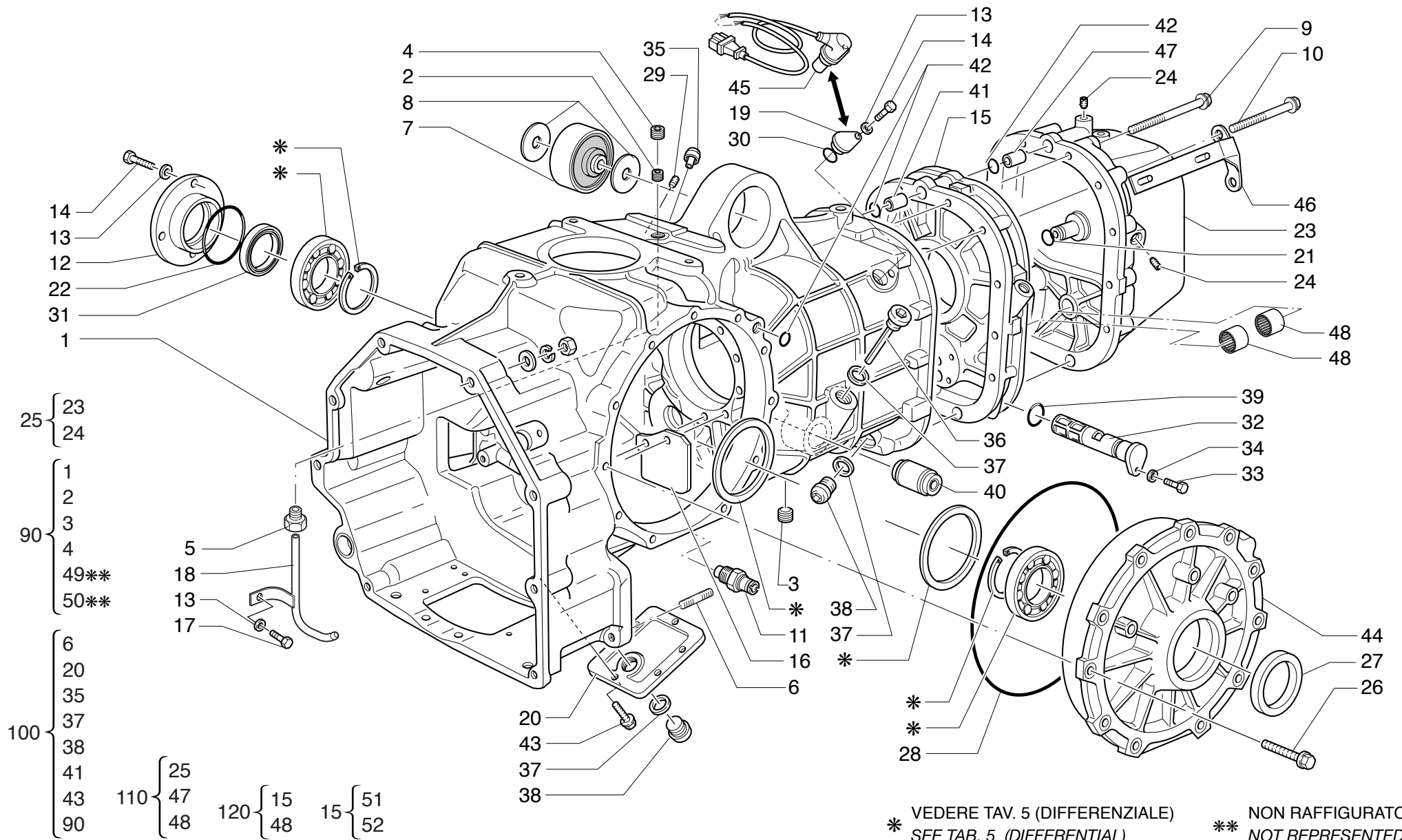
Pagina 1/1

---

N° Mod.	Pos./Pos.	Cod./P.N.	Q.tà/Q.ty	Denominazione	Description	Cod. Cliente/Customer P.N
		3262353	1	CAMBIO COMPLETO MANUALE	COMPLETE GEARBOX	177892
		3262573	1	CAMBIO COMPLETO F1	COMPLETE GEARBOX	177893

---

---



CAMBIO / GEARBOX  
**F131**

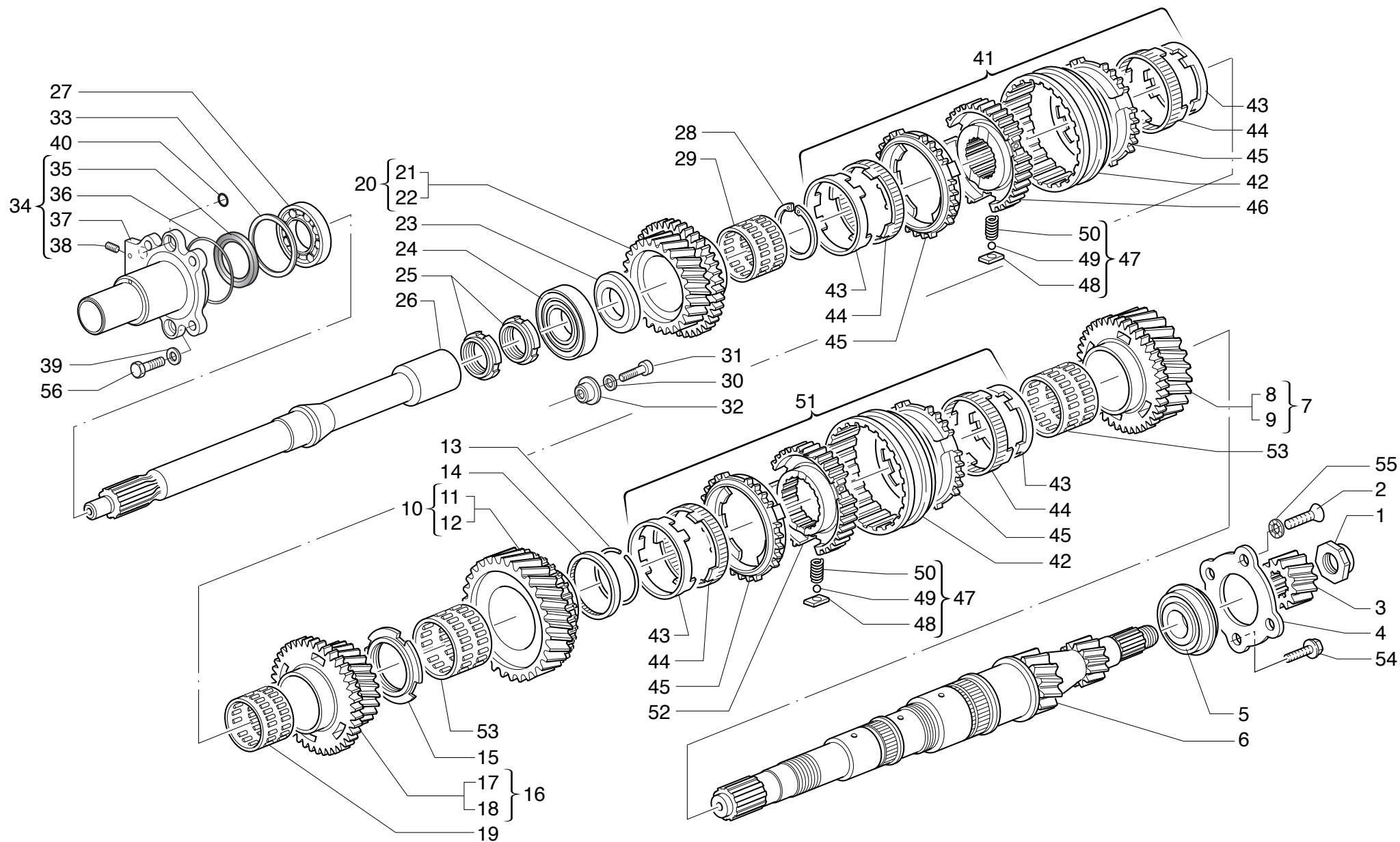
**CAMBIO - COPERCHI**  
GEARBOX - COVERS

3262353 - 3262573

TAV.  
TAB. **1**

N° Mod.	Pos./Pos.	Cod./P.N.	Q.tà/Q.ty	Denominazione	Description	Cod. Cliente/Customer P.N
	1	3252703	1	SCATOLA CAMBIO	GEARBOX	—
	2	3290023	1	TAPPO FIL. CON. D 10 X 1.25	PLUG	185987
	3	3290043	1	TAPPO FIL. CON. D 16 X 1.25	PLUG	185989
	4	3290033	1	TAPPO FIL. CON. D 14 X 1.25	PLUG	185988
	5	3262513	1	RACCORDO PER TUBO LUBRIFICAZIONE	CONNECTOR	183988
	6	71870	2	PRIGIONIERO M8 X 12 X 25	STUD BOLT	13517024
	7	3294483	1	TAMPONE SUPPORTO CAMBIO	PAD	186698
	8	3294493	2	RONDELLA DI CONTENIMENTO	RETAINING WASHER	188141
C 7690	9	71812	2	VITE TEF M8 x 1.25 x 110	SCREW	—
D 7690	9	72160	2	VITE TEF M8 x 1.25 x 115	SCREW	16297424
	10	71719	10	VITE TEF M8 x 1.25 x 80	SCREW	16288221
	11	3285903	1	TERMISTORE ACQUA	THERMISTOR	104628
	12	3246893	1	FLANGIA PER ALBERO DX.	R.H. FLANGE FOR SHAFT	183981
	13	70846	6	RONDELLA CONICA ELASTICA 6 x 12 x 1.4	WASHER	11194377
	14	70223	5	VITE TE M6 X 16	SCREW	10902224
	15	3302563	1	PIASTRA INTERMEDIA COMPLETA	PLATE	—
	16	3254813	1	LAMIERINO RIPARO OLIO	PLATE	183986
	17	70325	1	VITE	SCREW	10979424
	18	3261183	1	UGELLO PER LUBRIFICAZIONE	NOZZLE	183987
	19	3289323	1	TAPPO (CAMBIO 3262353)	PLUG (GEARBOX 3262353)	185721
	20	3247073	1	COPERCHIO INFERIORE	LOWER COVER	171045
	21	71058	2	GUARNIZIONE OR 114 D 178 X 11.11	GASKET	137192
	22	71073	1	GUARNIZIONE OR 2.62 X 75.87	O.R. GASKET	14460981
	23	3252693	1	COPERCHIO POSTERIORE	REAR COVER	173612
	24	3290023	2	TAPPO FILETTATO M10 X 1.25	THREADED PLUG	185987
	25	3302573	1	COPERCHIO POSTERIORE COMPLETO	COMPLETE REAR COVER	—
	26	71720	11	VITETEF M8 X 1.25 X30	SCREW	1270375
	27	71717	1	ANELLO PARAOLIO SX. AS 55 X 70 X 8	L.H. OIL RING	181617
	28	71077	1	GUARNIZIONE OR D 3.53 X221.84	GASKET	14468781
	29	3264023	1	TAPPO FILETTATO CONICO M8 X 1.25	THREADED PLUG	14326101
	30	71855	1	GUARNIZIONE OR 1.78 X 17.1 (CAMBIO 3262353)	GASKET (GEARBOX 3262353)	14453481
	31	71718	1	ANELLO DI TENUTA AS 55 X 72 X 8	GROMMET	181618
	32	3259323	1	FILTRO OLIO COMPLETO	COMPLETE OIL FILTER	182100
	33	70168	1	VITE TE M5 X 12	SCREW	10977624

N° Mod.	Pos./Pos.	Cod./P.N.	Q.tà/Q.ty	Denominazione	Description	Cod. Cliente/Customer P.N
	34	71843	1	ROSETTA CONICA ELASTICA D 5	WASHER	11199277
	35	70405	1	SFIATO OLIO	OIL VENT	13414691
	36	3249533	1	ASTA LIVELLO OLIO	OIL LEVEL ROD	182117
	37	70111	3	GUARNIZIONE PIANA D 22 X 28 X 1.5	GASKET	10263460
	38	70507	2	TAPPO MAGNETICO M22 X 1.5	PLUG	183962
	39	70901	1	GUARNIZIONE OR 128 D 2.62 X 20.63	O.R. GASKET	182119
	40	3284283	1	TAMPONE ATTACCO BIELLETTA	PAD	183490
	41	3246953	2	GRANO DI CENTRAGGIO SCATOLA CAMBIO	CENTERING SCREW	150957
	42	70984	3	GUARNIZIONE OR 3043 D 2.62 X 10.78	GASKET	14456981
	43	71737	6	VITE TEF M6 X 20	SCREW	16286121
	44	3247063	1	COPERCHIO DIFFERENZIALE	DIFFERENTIAL COVER	171117
	45	3262533	1	SENSORE ELETTROMAGNETICO (CAMBIO 3262573)	ELECTROMAGNTIC SENSOR (GEARBOX 3262573)	168729
	46	3281113	1	STAFFA (CAMBIO 3262573)	BRACKET (GEARBOX 3262573)	180745
	47	3246953	2	GRANO DI CENTRAGGIO COPERCHIO POSTERIORE	CENTERING SCREW	150957
	48	71730	1	ASTUCCIO A RULLINI 18 X 24 X 16	ROLLER CASING	184017
	49	70184	3	TAPPO OTTURATORE D. 25	PLUG	—
	50	71977	2	TAPPO FILETTATO M5 X 55	PLUG	—
	51	3252683	1	PIASTRA INTERMEDIA	PLATE	—
	52	71853	1	TAPPO OTTURATORE	PLUG	—
	90	3290053	1	SCATOLA CAMBIO COMPLETA	COMPLETE GEARBOX	—
	100	3291553	1	SCATOLA CAMBIO COMPLETA PER RICAMBI	COMPLETE GEARBOX	185995
	110	3292333	1	COPERCHIO POSTERIORE COMPLETO PER RICAMBI	COMPLETE REAR COVER	187062
	120	3292353	1	PIASTRA INTERMEDIA COMPLETA PER RICAMBI	PLATE	187064



CAMBIO / GEARBOX  
**F131**

**RUOTISMI ALBERO PRIMARIO**  
 MAIN SHAFT GEARS

3262353 - 3262573

TAV.  
 TAB.

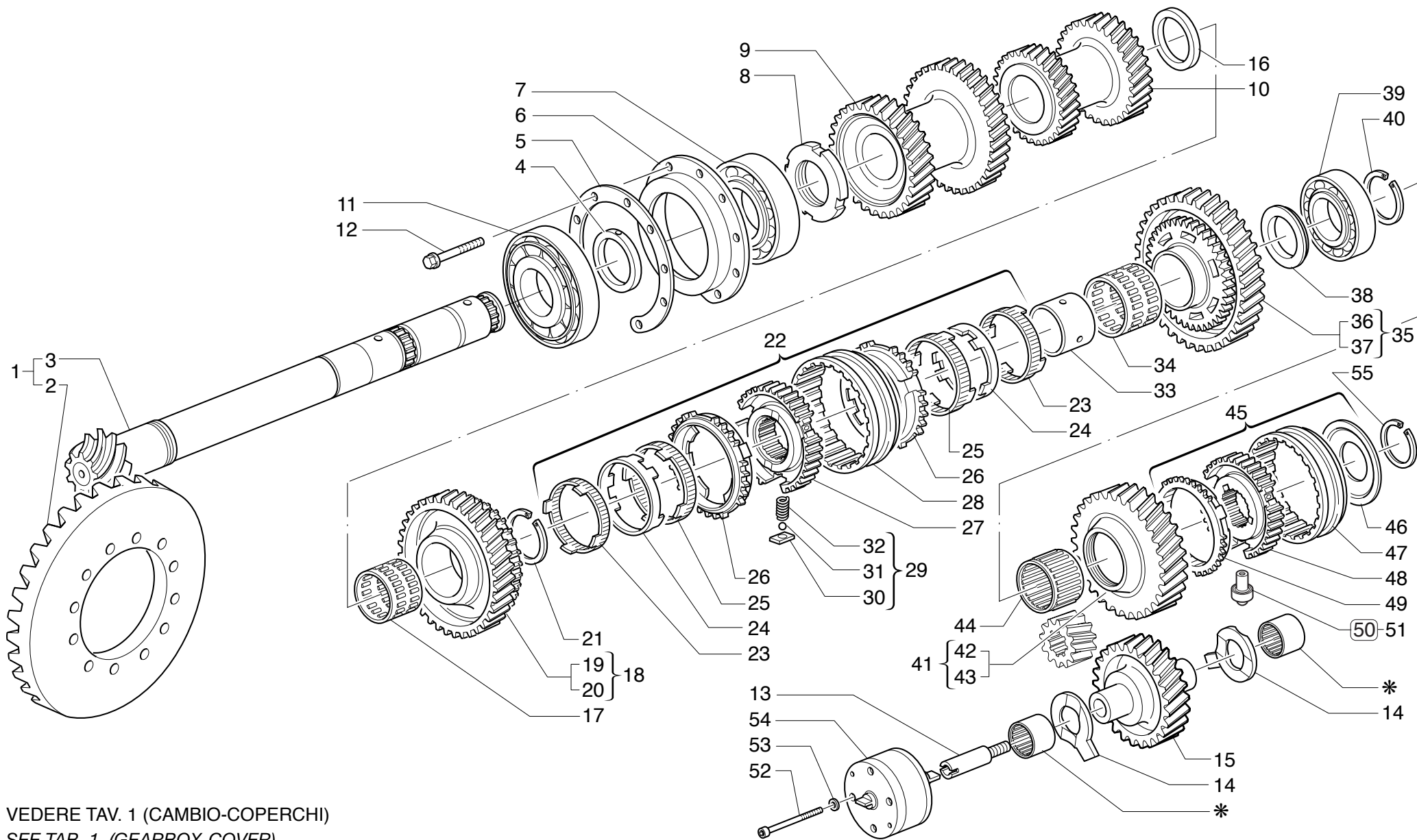
**2**

N° Mod.	Pos./Pos.	Cod./P.N.	Q.tà/Q.ty	Denominazione	Description	Cod. Cliente/Customer P.N
	1	3246883	1	GHIERA ALBERO PRIMARIO	RING NUT	183967
	2	70902	2	VITE TS M8 X 20	SCREW	14442027
	3	3246523	1	INGRANAGGIO CONDUTTORE RM	REVERSE DRIVING GEAR	183966
	4	3253783	1	PIASTRA RITEGNO CUSCINETTI POSTERIORE	REAR PLATE	183984
	5	71732	1	CUSCINETTO A SFERE 30 X 72 X 19	BALL BEARING	184019
	6	3246013	1	ALBERO PRIMARIO CON INGR. 1a E 2a	MAIN SHAFT	183964
	7	3259213	1	INGRANAGGIO 5a VELOCITA'	PINION FOR 5th GEAR	183949
	8	3246663	1	INGRANAGGIO CONDUTTORE	DRIVING GEAR	—
	9	3280613	1	CORONA DENTATA	GEAR	—
	10	3259223	1	INGRANAGGIO 6a VELOCITA' COMPLETO	COMPLETE PINION FOR 6th GEAR	183950
	11	3246673	1	INGRANAGGIO CONDUTTORE	DRIVING GEAR	—
	12	3280613	1	CORONA DENTATA	GEAR	—
	13	3248253	1	ANELLO ELASTICO RITEGNO MOZZO 5a E 6a VELOCITA'	FLEXIBLE RING	184011
	14	3246843	1	DISTANZIALE PER INGRANAGGIO 6a VELOCITA'	SPACER FOR PINION FOR 6th GEAR	183970
	15	3248243	1	ANELLO DI SPALLAMENTO INGR. 3a E 6a VELOCITA'	RING	184010
	16	3259193	1	INGRANAGGIO 3a VELOCITA' COMPLETO	COMPLETE PINION FOR 3rd GEAR	183947
	17	3246643	1	INGRANAGGIO CONDUTTORE 3a VELOCITA'	DRIVING GEAR	—
	18	3280603	1	CORONA DENTATA	GEAR	—
	19	71724	1	GABBIA A RULLINI	ROLLER CAGE	184014
	20	3259203	1	INGRANAGGIO 4a VELOCITA' COMPLETO	COMPLETE PINION FOR 4th GEAR	183948
	21	3246653	1	INGRANAGGIO CONDUTTORE	DRIVING GEAR	—
	22	3280603	1	CORONA DENTATA	GEAR	—
	23	3246803	1	ROSETTA DI APPOGGIO INGR. 4a VELOCITA'	WASHER	183973
	24	71796	1	CUSCINETTO A RULLI 30 X 62 X 16	ROLLER BEARING	184021
	25	3251623	2	GHIERA M30 X 1,5 ALBERO PRIMARIO	RING NUT	184012
	26	3246023	1	ALBERO FRIZIONE	CLUTCH SHAFT	183965
	27	71619	1	CUSCINETTO A SFERE 30 X 55 X13	BALL BEARING	184013
	28	71715	1	ANELLO ELASTICO DI SICUREZZA	FLEXIBLE RING	184042
	29	71728	1	GABBIA A RULLINI 40 X 45 X 30	ROLLER CAGE	184005
	30	3254833	1	ROSETTA ELASTICA SPAC. D 8	WASHER	10569774
	31	71553	1	VITE TCEI M16 X 14	SCREW	14305731
	32	3254713	1	BOCCOLA RITEGNO CUSCINETTO ALBERO PRIMARIO	BUSHING	183985
	33	3285913	1	ANELLO DI RASAMENTO FLANGIA FRIZIONE	RING	173360

N° Mod.	Pos./Pos.	Cod./P.N.	Q.tà/Q.ty	Denominazione	Description	Cod. Cliente/Customer P.N
C 8112	34	<del>3302533</del>	1	FLANGIA REGGISPINTA FRIZIONE COMPLETA	FLANGE	193793
D 8112	34	3322453	1	FLANGIA REGGISPINTA FRIZIONE COMPLETA	FLANGE	207539
	35	3285933	1	ANELLO DI TENUTA PER ALBERI ROTANTI	GROMMET	172363
	36	3285943	1	GUARNIZIONE OR 50,52 X 1,78	GASKET	136140
C 8112	37	<del>3285923</del>	1	FLANGIA SUPPORTO BOCCOLA CUSCINETTO	FLANGE	—
D 8112	37	3322463	1	FLANGIA SUPPORTO BOCCOLA CUSCINETTO	FLANGE	—
C 7923	38	<del>71977</del>	2	TAPPO M5 X 55	PLUG	—
D 7923	38	3327213	2	TAPPO A SFERA	PLUG	—
	39	70329	4	RONDELLA DIN 137 (CAMBIO 3262353)	WASHER (GEARBOX 3262353)	1260137
	39	70329	2	RONDELLA DIN 137 (CAMBIO 3262573)	WASHER (GEARBOX 3262573)	1260137
	40	3285953	2	GUARNIZIONE OR D6 x 2,2 (CAMBIO 3262353)	GASKET (GEARBOX 3262353)	121813
	40	3286053	2	GUARNIZIONE OR D6 x 2,2 (CAMBIO 3262573)	GASKET (GEARBOX 3262573)	166432
	41	3288203	1	SINCRONIZZATORE COMPLETO 3a E 4a VELOCITA'	3rd AND 4th GEAR COMPLETE SYNCHRONIZER	185165
	42	3288243	1	MANICOTTO PER SINCRIO	SLIDING SLEEVE	—
	43	3247203	2	CONO INTERNO	INNER RING	—
	44	3247193	2	CONO A DOPPIA SUPERFICIE	CLUTCH DOUBLE CONE	—
	45	3269873	2	ANELLO SINCRIO D76 SINTERIZZATO	SYNCHRO RING	—
	46	3259113	1	MOZZO FISSO 3a E 4a VELOCITA	3rd AND 4th GEAR SYNCHRO HUB	—
	47	3294423	1	KIT MINUTERIA SINCRIO	SYNCHRONIZER KIT	188320
	48	3283603	3	TASSELLO PER SINCRONIZZATORE	PAD FOR SYNCHRONIZER	—
	49	70298	3	SFERA D6	BALL	—
	50	3192583	3	MOLLA	SPRING	—
	51	3288213	1	SINCRONIZZATORE COMPLETO 5a E 6a VELOCITA'	5th AND 6th GEAR COMPLETE SYNCHRONIZER	185166
	52	3259123	1	MOZZO FISSO 5a E 6a VELOCITA	5th AND 6th GEAR SYNCHRO HUB	—
	53	71725	2	GABBIA A RULLINI 53 X 58 X 30	ROLLER CAGE	184015
	54	71721	2	VITE TEF M8 X 1,25 X 20	SCREW	16287124
	55	71722	2	ROSETTA DENTATA DS 8	WASHER	12606979
	56	3285963	4	VITE TE M8 X 1,25 X 23 (CAMBIO 3262353)	SCREW (GEARBOX 3262353)	16052024
	56	3285963	2	VITE TE M8 X 1,25 X 23 (CAMBIO 3262573)	SCREW (GEARBOX 3262573)	16052024

D 7923 = MATR./ SERIAL No. 14519

D 8112 = MATR./ SERIAL No.



\* VEDERE TAV. 1 (CAMBIO-COPERCHI)  
 \* SEE TAB. 1 (GEARBOX-COVER)



CAMBIO / GEARBOX  
**F131**

**RUOTISMI ALBERO SECONDARIO**  
 LAY SHAFT GEARS

3262353 - 3262573

TAV.  
 TAB. **3**

N° Mod.	Pos./Pos.	Cod./P.N.	Q.tà/Q.ty	Denominazione	Description	Cod. Cliente/Customer P.N
	1	3262243	1	COPPIA CONICA COMPLETA 9/40	COMPLETE BEVEL SET	185023
	2	3262263	1	CORONA CONICA	GEAR	—
	3	3262253	1	ALBERO SECONDARIO CON PIGNONE CONICO	SECONDARY SHAFT	—
	4	3246763	1	ANELLO REGISTRO -Spessore mm. 7,10	REGISTER RING -Thickness mm. 7,10	185045
	4	3288173	1	ANELLO REGISTRO -Sp. mm. 6,85 - di eventuale montaggio	REGISTER RING -Thickness mm. 6,85-Possible fitting	185046
	4	3288183	1	ANELLO REGISTRO -Sp. mm. 6,60 - di eventuale montaggio	REGISTER RING -Thickness mm. 6,60-Possible fitting	185047
	5	3246863	1	ANELLO REGISTRO -Spessore mm. 2,8	REGISTER RING-Thickness mm. 2,8	185042
	5	3288153	1	ANELLO REGISTRO -Sp. mm. 2,5 - di eventuale montaggio	REGISTER RING -Thickness mm. 2,5-Possible fitting	185043
	5	3288163	1	ANELLO REGISTRO -Sp. mm. 2,2 - di eventuale montaggio	REGISTER RING -Thickness mm. 2,2-Possible fitting	185044
	6	3246873	1	SUPPORTO CUSCINETTO	BEARING SUPPORT	185020
	7	71739	1	CUSCINETTO A RULLI CONICI 45 X 85 X 24,75	ROLLER BEARING	185021
	8	3301573	1	GHIERA M45 X 1,5	RING NUT	196667
	9	3246593	1	INGRANAGGIO CONDOTTO 3a E 4a VELOCITA'	3rd AND 4th DRIVEN GEAR	185018
	10	3246603	1	INGRANAGGIO CONDOTTO 5a E 6a VELOCITA'	5th AND 6th DRIVEN GEAR	185017
	11	71738	1	CUSCINETTO A RULLI CONICI 45 X 85 X 27,25	ROLLER BEARING	185022
	12	71723	9	VITE TEF M8 X 1,25 X 50	SCREW	16287731
	13	3259253	1	PERNO TRASCINAMENTO POMPA	PIN	185050
	14	3246773	2	ANELLO SPALLAMENTO	RING	183975
	15	3257573	1	INGRANAGGIO FOLLE RM	IDLE GEAR FOR REVERSE	183969
	16	3246783	1	ANELLO -Spessore mm. 4,30	RING -Thickness mm. 4,30	183974
	16	3288113	1	ANELLO -Spes. mm. 3,95 - di eventuale montaggio	RING -Thickness mm. 3,95 - Possible fitting	185038
	16	3288123	1	ANELLO -Spes. mm. 3,60 - di eventuale montaggio	RING -Thickness mm. 3,60 -Possible fitting	185039
	17	71724	1	GABBIA A RULLINI 42 X 47 X 30	ROLLER CAGE	184014
	18	3259183	1	INGRANAGGIO 2a VELOCITA'	PINION FOR 2nd GEAR	183946
	19	3246633	1	INGRANAGGIO CONDOTTO	DRIVEN GEAR	—
	20	3280593	1	CORONA DENTATA	GEAR	—
	21	3246753	1	ANELLO ELASTICO -Spessore mm. 2,10	FLEXIBLE RING -Thickness mm. 2,10	183976
	21	3288093	1	ANELLO ELASTICO -Sp. mm. 1,85 - di eventuale montaggio	FLEXIBLE RING -Thickness mm. 1,85-Possible fitting	185036
	21	3288103	1	ANELLO ELASTICO -Sp. mm. 1,60 - di eventuale montaggio	FLEXIBLE RING -Thickness mm. 1,60-Possible fitting	185037
	22	3288193	1	SINCRONIZZATORE COMPLETO 1a E 2a VELOCITA'	1st AND 2nd GEAR COMPLETE SYNCHRONIZER	185164
	23	3247213	2	CONO A SINGOLA SUPERFICIE	CLUTCH SINGLE CONE	—
	24	3247203	2	CONO INTERNO	INNER RING	—
	25	3247193	2	CONO A DOPPIA SUPERFICIE	CLUTCH DOUBLE CONE	—
	26	3269873	2	ANELLO SINCRON D76 SINTERIZZATO	SYNCHRO RING	—

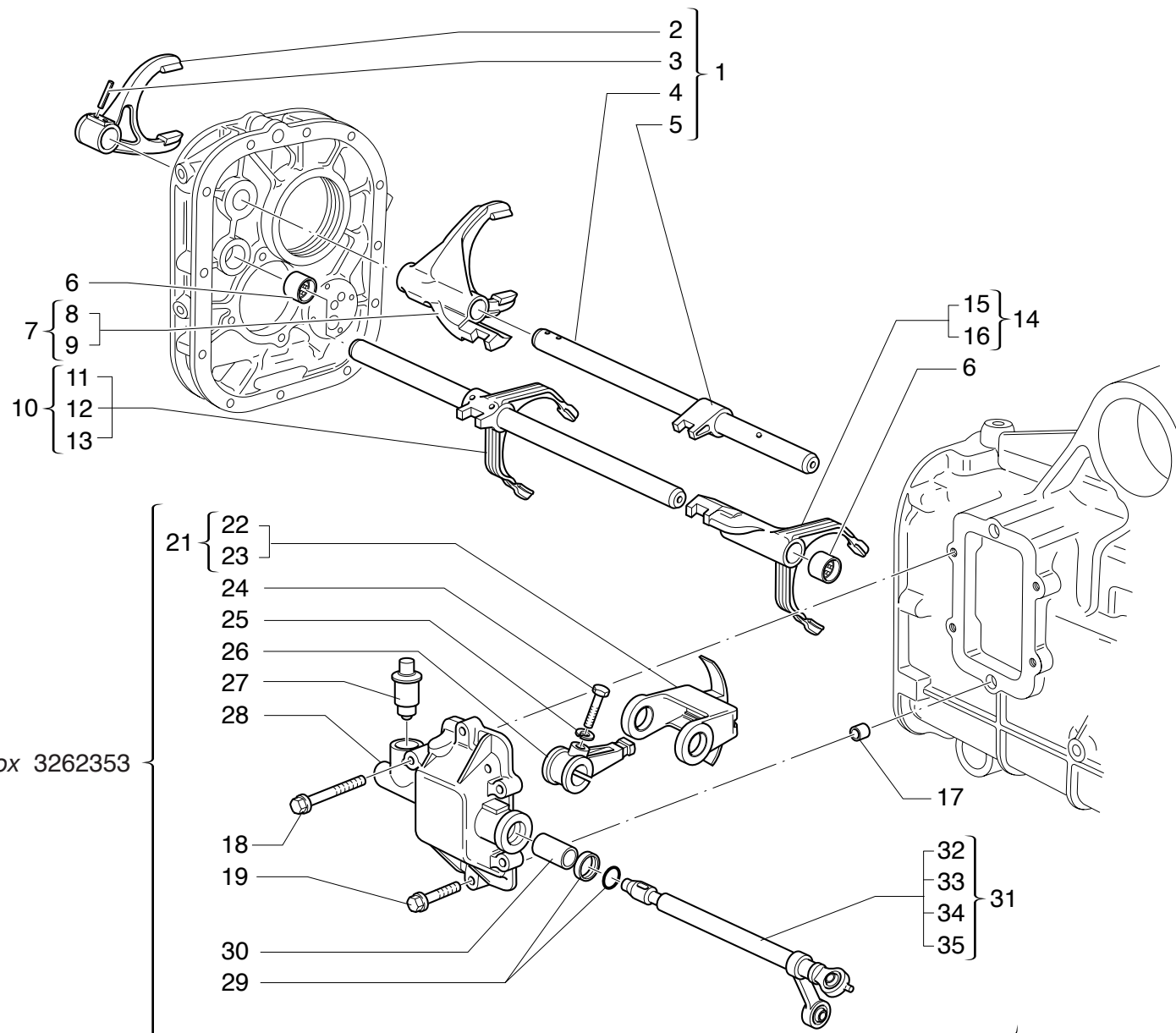
N° Mod.	Pos./Pos.	Cod./P.N.	Q.tà/Q.ty	Denominazione	Description	Cod. Cliente/Customer P.N
	27	3259103	1	MOZZO FISSO	SYNCHRO HUB	—
	28	3288243	1	MANICOTTO PER SINCR	SLIDING SLEEVE	—
	29	3294423	1	KIT MINUTERIA SINCR	KIT	188320
	30	3283603	3	TASSELLO PER SINCRONIZZATORE	PAD FOR SYNCHRONIZER	—
	31	70298	3	SFERA D.6	BALL	—
	32	3192583	3	MOLLA PER SFERA	SPRING FOR BALL	—
	33	3246833	1	BOCCOLA PER INGRANAGGIO 1a VELOCITA'	BUSHING	183971
	34	71729	1	GABBIA A RULLINI 45 x 50 x 30	ROLLER CAGE	184016
	35	3259173	1	INGRANAGGIO 1a VELOCITA' COMPLETO	COMPLETE PINION FOR 1st GEAR	183945
	36	3246623	1	INGRANAGGIO CONDOTTO	DRIVEN GEAR	—
	37	3280593	1	CORONA DENTATA	GEAR	—
	38	3246823	1	RALLA -Spessore mm. 5,10	RING -Thickness mm. 5,10	183972
	38	3288133	1	RALLA -Spes. mm. 4,85 - di eventuale montaggio	RING -Thickness mm. 4,85 - Possible fitting	185040
	38	3288143	1	RALLA -Spes. mm. 4,60 - di eventuale montaggio	RING -Thickness mm. 4,60-Possible fitting	185041
	39	71733	1	CUSCINETTO A RULLI 40 x 80 x 18	ROLLER BEARING	184020
	40	71715	1	ANELLO ELASTICO A40 x 1,75 TIPO V	FLEXIBLE RING	184042
C 7291	41	<del>3288303</del>	1	INGRANAGGIO RM COMPLETO	COMPLETE REVERSE GEAR	—
D 7291	41	3299763	1	INGRANAGGIO RM COMPLETO	COMPLETE REVERSE GEAR	193438
	42	3246613	1	INGRANAGGIO CONDOTTO	DRIVEN GEAR	—
C 7291	43	<del>3288013</del>	1	CORONA DENTATA	GEAR	—
D 7291	43	3299753	1	CORONA DENTATA	GEAR	—
	44	71731	1	GABBIA A RULLINI 40 x 45 x 27	ROLLER CAGE	184018
C 7482	45	<del>3288273</del>	1	SINCRONIZZATORE COMPLETO RM	REVERSE GEAR COMPLETE SYNCHRONIZER	—
D 7482	45	3299703	1	SINCRONIZZATORE COMPLETO RM	REVERSE GEAR COMPLETE SYNCHRONIZER	193439
C 7482	46	<del>3247403</del>	1	ANELLO DI RITEGNO SINCR	RETAINING RING	—
D 7482	46	3301793	1	ANELLO DI RITEGNO SINCR	RETAINING RING	—
C 7482	47	<del>3287993</del>	1	MANICOTTO SCORREVOLE	MOVEABLE SLEEVE	—
D 7482	47	3299733	1	MANICOTTO SCORREVOLE	MOVEABLE SLEEVE	—
C 7482	48	<del>3288283</del>	1	MOZZO FISSO	FIXED HUB	—
D 7482	48	3299713	1	MOZZO FISSO	FIXED HUB	—
C 7482	49	<del>3247263</del>	1	ANELLO SINCRONIZZATORE	SYNCHRONIZER RING	—
D 7482	49	3299723	1	ANELLO SINCRONIZZATORE	SYNCHRONIZER RING	—
C 7482	50	<del>3247293</del>	3	RULLO	ROLLER	—
C 7482	50	<del>3247303</del>	3	MOLLA	SPRING	—

D 7491 = MATR./ SERIAL No. 10298

D 7482 = MATR./ SERIAL No. 10298

N° Mod.	Pos./Pos.	Cod./P.N.	Q.tà/Q.ty	Denominazione	Description	Cod. Cliente/Customer P.N
D 7482	50	3299743	3	TASSELLO PRESINCRONIZZATORE	BLOCK	—
	51	3301973	1	KIT TASSELLI SINCRONIZZATORI	BLOCKS KIT	193440
	52	70555	4	VITE TCEI M4 x 35	SCREW	14303624
	53	70173	4	ROSETTA ELASTICA GROWER M4	WASHER	10571379
	54	3247313	1	POMPA OLIO COMPLETA	COMPLETE OIL PUMP	185048
	54	3300863	*	POMPA OLIO COMPLETA	COMPLETE OIL PUMP	185048
	55	71714	1	ANELLO ELASTICO A35 X 1,5 TIPO V	FLEXIBLE RING	184041

\* In alternativa  
Alternative



Cambio / Gearbox 3262353

20= da/from 21 a/to 35



**CAMBIO / GEARBOX**  
**F131**

**COMANDI INTERNI CAMBIO**  
*INSIDE GEARBOX CONTROLS*

3262353 - 3262573

**TAV.**  
**TAB.**

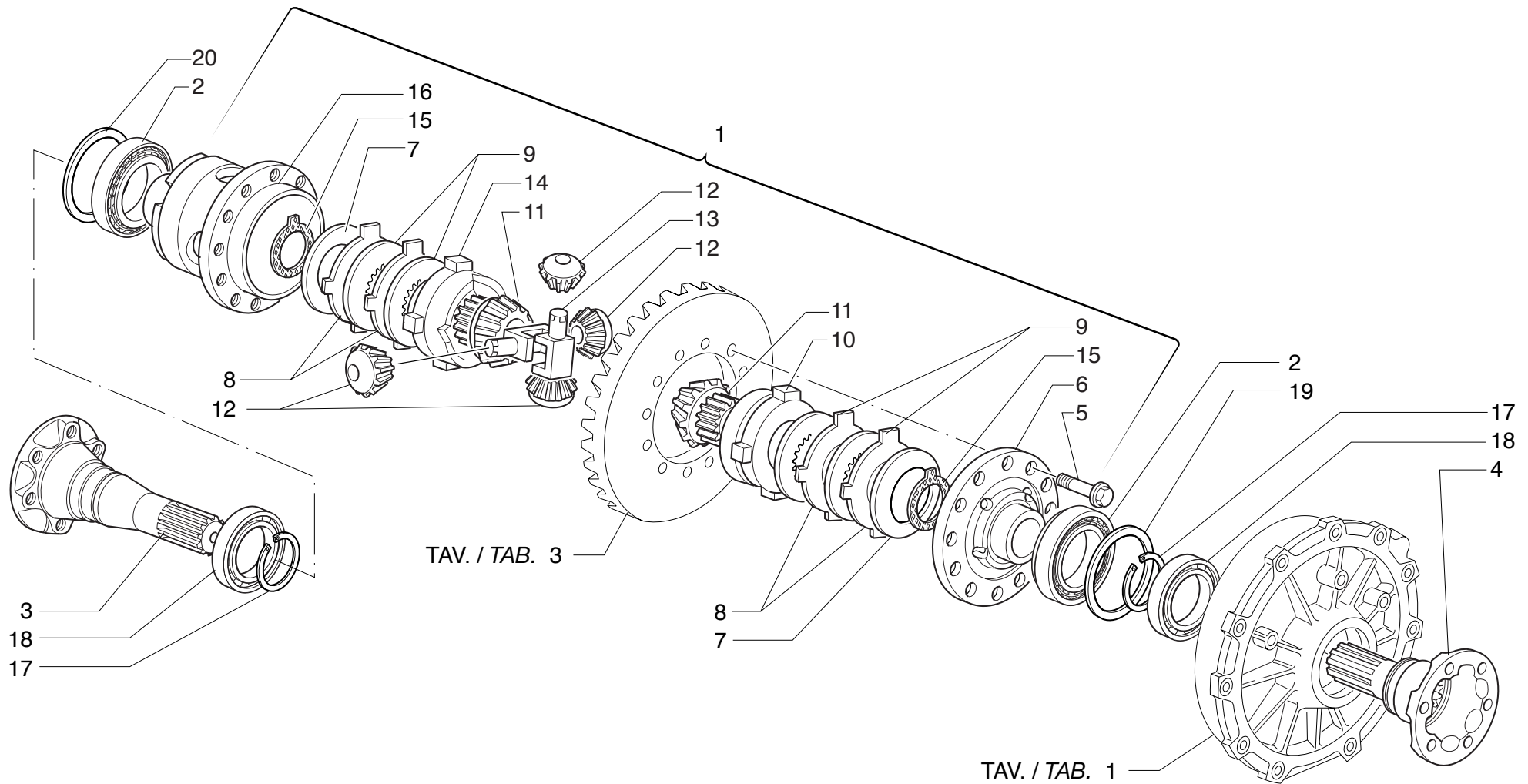
**4**

N° Mod.	Pos./Pos.	Cod./P.N.	Q.tà/Q.ty	Denominazione	Description	Cod. Cliente/Customer P.N
	1	3247413	1	ASTA COMANDO R.M.	CONTROL ROD FOR REVERSE	183952
	2	3247593	1	FORCELLA R.M.	FORK FOR REVERSE	—
	3	71735	4	SPINA ELASTICA A SPIRALE 6 x 32	FLEXIBLE PIN	13910470
	4	3247423	1	ASTA R.M.	ROD FOR REVERSE	—
	5	3247433	1	NASELLO R.M.	TOOTH	—
	6	3247473	2	BOCCOLA A SFERE 18 x 24 x 20	BEARING BUSH	183982
C 8057	7	<del>3266563</del>	1	FORCELLA COMANDO 1a E 2a VELOCITA' COMPLETA	COMPLETE CONTROL FORK 1st AND 2nd GEAR	183953
D 8057	7	3332823	1	FORCELLA COMANDO 1a E 2a VELOCITA' COMPLETA	COMPLETE CONTROL FORK 1st AND 2nd GEAR	211471
C 8057	8	<del>3247453</del>	1	FORCELLA 1a E 2a VELOCITA'	FORK	—
D 8057	8	3332813	1	FORCELLA 1a E 2a VELOCITA'	FORK	—
	9	3248883	2	BOCCOLA 18 x 20 x 20	BUSH	—
	10	3280833	1	ASTA COMANDO 5a E 6a VELOCITA' COMPLETA	COMPLETE ROD 5th AND 6th GEAR	183955
	11	3247493	1	FORCELLA 5a E 6a VELOCITA'	FORK	—
	12	3280823	1	ASTA 5a E 6a VELOCITA'	ROD	—
	13	71735	2	SPINA ELASTICA A SPIRALE 6 X 32	FLEXIBLE PIN	13910470
C 8057	14	<del>3286913</del>	1	FORCELLA COMANDO 3a E 4a VELOCITA' COMPLETA	COMPLETE CONTROL FORK 3rd AND 4th GEAR	184646
D 8057	14	3332873	1	FORCELLA COMANDO 3a E 4a VELOCITA' COMPLETA	COMPLETE CONTROL FORK 3rd AND 4th GEAR	211473
C 8057	15	<del>3286903</del>	1	FORCELLA 3a E 4a VELOCITA'	FORK	—
D 8057	15	3332863	1	FORCELLA 3a E 4a VELOCITA'	FORK	—
	16	3248883	2	BOCCOLA 18 x 20 x 20	BUSH	—
	17	3248863	2	GRANO CENTRAGGIO (CAMBIO 3262353)	CENTERING DOWEL (GEARBOX 3262353)	145992
C 7490	18	<del>71752</del>	1	PRIGIONIERO M6 x 9 x 45 (CAMBIO 3262353)	STUD (GEARBOX 3262353)	11501424
D 7490	18	72075	1	VITE TEF M6 x 50 (CAMBIO 3262353)	SCREW (GEARBOX 3262353)	16286721
C 7490	18	<del>71337</del>	6	DADO E M6 (CAMBIO 3262353)	NUT	—
C 7490	18	<del>70846</del>	6	ROSETTA CONICA ELASTICA D6 x12x1,4 (CAMBIO 3262353)	WASHER	—
C 7490	19	<del>71797</del>	5	PRIGIONIERO M6 x 9 x 28 (CAMBIO 3262353)	STUD (GEARBOX 3262353)	11500724
D 7490	19	72074	5	VITE TEF M6 X 30 (CAMBIO 3262353)	SCREW (GEARBOX 3262353)	16286321
	20	3247023	1	COMPLESSIVO COMANDO ESTERNO (CAMBIO 3262353)	COMPLETE OUTER CONTROL (GEARBOX 3262353)	184022
	21	3282863	1	CHIAVISTELLO COMPLETO		—
	22	3282853	1	CHIAVISTELLO		—
	23	3276013	2	BOCCOLA 13 X 15 X 8	BUSH	—
	24	71142	1	VITE TE M8 X 35	SCREW	—
	25	70072	1	ROSETTA ELASTICA SPACCATA D 0,8	WASHER	—
	26	3256413	1	LEVA PER ASTA COMANDO	GEARBOX CONTROL LEVER	—

D 7490 = MATR./ SERIAL No. 9131

D 8057 = MATR./ SERIAL No.

N° Mod.	Pos./Pos.	Cod./P.N.	Q.tà/Q.ty	Denominazione	Description	Cod. Cliente/Customer P.N
	27	3256433	1	PUNTALE PER ASTA COMANDO CAMBIO	ROD-TIP FOR GEARBOX CONTROL SHAFT	—
	28	3298033	1	COPERCHIO COMANDO CAMBIO	COVER GEARBOX CONTROL	—
	29	3257653	1	ANELLO E RASCHIATORE	RING AND SCRAPER RING	—
	30	3257643	2	BOCCOLA 13 X 15 X 20	BUSH	—
	31	3262453	1	ASTA COMANDO COMPLETA	COMPLETE CONTROL ROD	—
	32	3262473	1	ASTA COMANDO	CONTROL ROD	—
	33	71844	1	SPINA ELASTICA A SPIRALE D4	FLEXIBLE PIN	—
	34	3262463	1	ATTACCO LEVERAGGIO SU ASTA COMANDO EST.	COUPLING	—
	35	3261123	2	SNODO SFERICO UNIBALL	SPHERIC COUPLING	—



1= da / from 5 alto 16



CAMBIO / GEARBOX  
**F131**

**DIFFERENZIALE**  
DIFFERENTIAL

3262353 - 3262573

TAV.  
TAB.

**5**

N° Mod.	Pos./Pos.	Cod./P.N.	Q.tà/Q.ty	Denominazione	Description	Cod. Cliente/Customer P.N
	1	3297433	1	DIFFERENZIALE COMPLETO	COMPLETE DIFFERENTIAL	190005
	2	71734	2	CUSCINETTO A RULLI CONICI 50,8 x 92,075 x 24,608	ROLLER BEARING	184998
C 7715	3	3246093	1	ALBERO DESTRO USCITA DIFFERENZIALE	R.H. SHAFT FOR DIFFERENTIAL EXIT	—
D 7715	3	3315593	1	ALBERO DESTRO USCITA DIFFERENZIALE	R.H. SHAFT FOR DIFFERENTIAL EXIT	199055
C 7715	4	3246103	1	ALBERO SINISTRO USCITA DIFFERENZIALE	L.H. SHAFT FOR DIFFERENTIAL EXIT	—
D 7715	4	3315603	1	ALBERO SINISTRO USCITA DIFFERENZIALE	L.H. SHAFT FOR DIFFERENTIAL EXIT	199056
	5	3245683	12	VITE TEF DENTELLATA M10 x 1 x 42	SCREW	183909
	6	3286283	1	COPERCHIO SCATOLA DIFFERENZIALE	COVER	—
	7	3244953	2	MOLLA A TAZZA	BELLEVILLE WASHER	—
	8	3157843	4	DISCO DI SPALLAMENTO Sp. 1,9	DISK SHIM 1.9	—
	8	3157853	—	DISCO DI SPALLAMENTO Sp. 2,0	DISK SHIM 2.0	—
	8	3157863	—	DISCO DI SPALLAMENTO Sp. 1,8	DISK SHIM 1.8	—
	9	3157823	4	DISCO FRIZIONE	CLUTCH DISK	—
	10	3244623	1	ANELLO DI SPINTA DESTRO	R.H. RING	—
C 7906	11	3244533	2	INGRANAGGIO PLANETARIO	SUN GEAR	—
D 7906	11	3322333	2	INGRANAGGIO PLANETARIO	SUN GEAR	—
C 7906	12	3197803	4	INGRANAGGIO SATELLITE	PLANETARY GEAR	—
D 7906	12	3322323	4	INGRANAGGIO SATELLITE	PLANETARY GEAR	—
	13	3244863	1	CROCERA	CROSS	—
	14	3244663	1	ANELLO DI SPINTA SINISTRO	L.H. RING	—
	15	3245633	2	RALLA PLANETARIO	PLANETARY RING	—
	16	3244983	1	SCATOLA DIFFERENZIALE	DIFFERENTIAL BOX	—
	17	70046	2	ANELLO ELASTICO D50	FLEXIBLE RING	184994
C 7895	18	71740	2	CUSCINETTO A SFERE SKF 50x80x16	BALL BEARING	184995
D 7895	18	70598	2	CUSCINETTO A SFERE SKF 50x80x16	BALL BEARING	184995
	19	3247543	1	ANELLO - Spessore mm. 6,8 Registro Cuscinetti	RING -Thickness mm. 6,8	185026
	19	3288053	1	ANELLO - Spessore mm. 6,4 - di eventuale montaggio	RING -Thickness mm. 6,4 - Possible fitting	185027
	19	3288063	1	ANELLO - Spessore mm. 6,0 - di eventuale montaggio	RING -Thickness mm. 6,0 - Possible fitting	185028
	20	3247553	1	ANELLO - Spessore mm. 3,30 - Registro Corona Conica	RING -Thickness mm. 3,30	185029
	20	3288073	1	ANELLO - Spessore mm. 2,95 - Di eventuale montaggio	RING -Thickness mm. 2,95 - Possible fitting	185033
	20	3288083	1	ANELLO - Spessore mm. 2,60 - Di eventuale montaggio	RING -Thickness mm. 2,60 - Possible fitting	185034

D 7715= MATR./ SERIAL No. 12655    D 7906= MATR./ SERIAL No. 15450

D 7895= MATR./ SERIAL No. 14947

---

**ELENCO DELLE PARTI DI RICAMBIO**

(Indice descrittivo)

***SPARE PARTS LIST***  
*(Index with description)*

N° Mod.	Cod./P.N.	Tav/Tab	Pos.	Q.tà/Q.ty	Denominazione	Description	Cod. Cliente/Customer P.N:
	3157823		9	4	DISCO FRIZIONE	CLUTCH DISK	—
	3157843		8	4	DISCO DI SPALLAMENTO Sp. 1,9	DISK SHIM 1.9	—
	3157853		8	—	DISCO DI SPALLAMENTO Sp. 2,0	DISK SHIM 2.0	—
	3157863		8	—	DISCO DI SPALLAMENTO Sp. 1,8	DISK SHIM 1.8	—
	3192583	2	50	3	MOLLA	SPRING	—
	3192583	3	32	3	MOLLA PER SFERA	SPRING FOR BALL	—
C 7906	3197803		12	4	INGRANAGGIO SATELLITE	PLANETARY GEAR	—
C 7906	3244533		11	2	INGRANAGGIO PLANETARIO	SUN GEAR	—
	3244623		10	1	ANELLO DI SPINTA DESTRO	R.H. RING	—
	3244663		14	1	ANELLO DI SPINTA SINISTRO	L.H. RING	—
	3244863		13	1	CROCERA	CROSS	—
	3244953		7	2	MOLLA A TAZZA	BELLEVILLE WASHER	—
	3244983		16	1	SCATOLA DIFFERENZIALE	DIFFERENTIAL BOX	—
	3245633		15	2	RALLA PLANETARIO	PLANETARY RING	—
	3245683		5	12	VITE TEF DENTELLATA M10 x 1 x 42	SCREW	183909
	3246013	2	6	1	ALBERO PRIMARIO CON INGR. 1a E 2a	MAIN SHAFT	183964
	3246023	2	26	1	ALBERO FRIZIONE	CLUTCH SHAFT	183965
C 7715	3246093		3	1	ALBERO DESTRO USCITA DIFFERENZIALE	R.H. SHAFT FOR DIFFERENTIAL EXIT	—
C 7715	3246103		4	1	ALBERO SINISTRO USCITA DIFFERENZIALE	L.H. SHAFT FOR DIFFERENTIAL EXIT	—
	3246523	2	3	1	INGRANAGGIO CONDUTTORE RM	REVERSE DRIVING GEAR	183966
	3246593	3	9	1	INGRANAGGIO CONDOTTO 3a E 4a VELOCITA'	3rd AND 4th DRIVEN GEAR	185018
	3246603	3	10	1	INGRANAGGIO CONDOTTO 5a E 6a VELOCITA'	5th AND 6th DRIVEN GEAR	185017
	3246613	3	42	1	INGRANAGGIO CONDOTTO	DRIVEN GEAR	—
	3246623	3	36	1	INGRANAGGIO CONDOTTO	DRIVEN GEAR	—
	3246633	3	19	1	INGRANAGGIO CONDOTTO	DRIVEN GEAR	—
	3246643	2	17	1	INGRANAGGIO CONDUTTORE 3a VELOCITA'	DRIVING GEAR	—
	3246653	2	21	1	INGRANAGGIO CONDUTTORE	DRIVING GEAR	—
	3246663	2	8	1	INGRANAGGIO CONDUTTORE	DRIVING GEAR	—
	3246673	2	11	1	INGRANAGGIO CONDUTTORE	DRIVING GEAR	—
	3246753	3	21	1	ANELLO ELASTICO -Spessore mm. 2,10	FLEXIBLE RING -Thickness mm. 2,10	183976
	3246763	3	4	1	ANELLO REGISTRO -Spessore mm. 7,10	REGISTER RING -Thickness mm. 7,10	185045
	3246773	3	14	2	ANELLO SPALLAMENTO	RING	183975
	3246783	3	16	1	ANELLO -Spessore mm. 4,30	RING -Thickness mm. 4,30	183974
	3246803	2	23	1	ROSETTA DI APPOGGIO INGR. 4a VELOCITA'	WASHER	183973
	3246823	3	38	1	RALLA -Spessore mm. 5,10	RING -Thickness mm. 5,10	183972
	3246833	3	33	1	BOCCOLA PER INGRANAGGIO 1a VELOCITA'	BUSHING	183971
	3246843	2	14	1	DISTANZIALE PER INGRANAGGIO 6a VELOCITA'	SPACER FOR PINION FOR 6th GEAR	183970
	3246863	3	5	1	ANELLO REGISTRO -Spessore mm. 2,8	REGISTER RING-Thickness mm. 2,8	185042
	3246873	3	6	1	SUPPORTO CUSCINETTO	BEARING SUPPORT	185020

N° Mod.	Cod./P.N.	Tav/Tab	Pos.	Q.tà/Q.ty	Denominazione	Description	Cod. Cliente/Customer P.N:
	3246883	2	1	1	GHIERA ALBERO PRIMARIO	RING NUT	183967
	3246893	1	12	1	FLANGIA PER ALBERO DX.	R.H. FLANGE FOR SHAFT	183981
	3246953	1	41	2	GRANO DI CENTRAGGIO SCATOLA CAMBIO	CENTERING SCREW	150957
	3246953	1	47	2	GRANO DI CENTRAGGIO COPERCHIO POSTERIORE	CENTERING SCREW	150957
	3247023	4	20	1	COMPLESSIVO COMANDO ESTERNO (CAMBIO 3262353)	COMPLETE OUTER CONTROL (GEARBOX 3262353)	184022
	3247063	1	44	1	COPERCHIO DIFFERENZIALE	DIFFERENTIAL COVER	171117
	3247073	1	20	1	COPERCHIO INFERIORE	LOWER COVER	171045
	3247193	2	44	2	CONO A DOPPIA SUPERFICIE	CLUTCH DOUBLE CONE	—
	3247193	3	25	2	CONO A DOPPIA SUPERFICIE	CLUTCH DOUBLE CONE	—
	3247203	2	43	2	CONO INTERNO	INNER RING	—
	3247203	3	24	2	CONO INTERNO	INNER RING	—
	3247213	3	23	2	CONO A SINGOLA SUPERFICIE	CLUTCH SINGLE CONE	—
C 7482	3247263	3	49	1	ANELLO SINCRONIZZATORE	SYNCHRONIZER RING	—
C 7482	3247293	3	50	3	RULLO	ROLLER	—
C 7482	3247303	3	50	3	MOLLA	SPRING	—
	3247313	3	54	1	POMPA OLIO COMPLETA	COMPLETE OIL PUMP	185048
C 7482	3247403	3	46	1	ANELLO DI RITEGNO SINCRONISMO RM	RETAINING RING	—
	3247413	4	1	1	ASTA COMANDO R.M.	CONTROL ROD FOR REVERSE	183952
	3247423	4	4	1	ASTA R.M.	ROD FOR REVERSE	—
	3247433	4	5	1	NASELLO R.M.	TOOTH	—
C 8057	3247453	4	8	1	FORCELLA 1a E 2a VELOCITA'	FORK	—
	3247473	4	6	2	BOCCOLA A SFERE 18 x 24 x 20	BEARING BUSH	183982
	3247493	4	11	1	FORCELLA 5a E 6a VELOCITA'	FORK	—
	3247543		19	1	ANELLO - Spessore mm. 6,8 Registro Cuscinetti	RING -Thickness mm. 6,8	185026
	3247553		20	1	ANELLO - Spessore mm. 3,30 - Registro Corona Conica	RING -Thickness mm. 3,30	185029
	3247593	4	2	1	FORCELLA R.M.	FORK FOR REVERSE	—
	3248243	2	15	1	ANELLO DI SPALLAMENTO INGR. 3a E 6a VELOCITA'	RING	184010
	3248253	2	13	1	ANELLO ELASTICO RITEGNO MOZZO 5a E 6a VELOCITA'	FLEXIBLE RING	184011
	3248863	4	17	2	GRANO CENTRAGGIO (CAMBIO 3262353)	CENTERING DOWEL (GEARBOX 3262353)	145992
	3248883	4	9	2	BOCCOLA 18 x 20 x 20	BUSH	—
	3248883	4	16	2	BOCCOLA 18 x 20 x 20	BUSH	—
	3249533	1	36	1	ASTA LIVELLO OLIO	OIL LEVEL ROD	182117
	3251623	2	25	2	GHIERA M30 X 1,5 ALBERO PRIMARIO	RING NUT	184012
	3252683	1	51	1	PIASTRA INTERMEDIA	PLATE	—
	3252693	1	23	1	COPERCHIO POSTERIORE	REAR COVER	173612
	3252703	1	1	1	SCATOLA CAMBIO	GEARBOX	—
	3253783	2	4	1	PIASTRA RITEGNO CUSCINETTI POSTERIORE	REAR PLATE	183984
	3254713	2	32	1	BOCCOLA RITEGNO CUSCINETTO ALBERO PRIMARIO	BUSHING	183985
	3254813	1	16	1	LAMIERINO RIPARO OLIO	PLATE	183986

N° Mod.	Cod./P.N.	Tav/Tab	Pos.	Q.tà/Q.ty	Denominazione	Description	Cod. Cliente/Customer P.N:
	3254833	2	30	1	ROSETTA ELASTICA SPAC. D 8	WASHER	10569774
	3256413	4	26	1	LEVA PER ASTA COMANDO	GEARBOX CONTROL LEVER	—
	3256433	4	27	1	PUNTALE PER ASTA COMANDO CAMBIO	ROD-TIP FOR GEARBOX CONTROL SHAFT	—
	3257573	3	15	1	INGRANAGGIO FOLLE RM	IDLE GEAR FOR REVERSE	183969
	3257643	4	30	2	BOCCOLA 13 X 15 X 20	BUSH	—
	3257653	4	29	1	ANELLO E RASCHIATORE	RING AND SCRAPER RING	—
	3259103	3	27	1	MOZZO FISSO	SYNCHRO HUB	—
	3259113	2	46	1	MOZZO FISSO 3a E 4a VELOCITA	3rd AND 4th GEAR SYNCHRO HUB	—
	3259123	2	52	1	MOZZO FISSO 5a E 6a VELOCITA	5th AND 6th GEAR SYNCHRO HUB	—
	3259173	3	35	1	INGRANAGGIO 1a VELOCITA' COMPLETO	COMPLETE PINION FOR 1st GEAR	183945
	3259183	3	18	1	INGRANAGGIO 2a VELOCITA'	PINION FOR 2nd GEAR	183946
	3259193	2	16	1	INGRANAGGIO 3a VELOCITA' COMPLETO	COMPLETE PINION FOR 3rd GEAR	183947
	3259203	2	20	1	INGRANAGGIO 4a VELOCITA' COMPLETO	COMPLETE PINION FOR 4th GEAR	183948
	3259213	2	7	1	INGRANAGGIO 5a VELOCITA'	PINION FOR 5th GEAR	183949
	3259223	2	10	1	INGRANAGGIO 6a VELOCITA' COMPLETO	COMPLETE PINION FOR 6th GEAR	183950
	3259253	3	13	1	PERNO TRASCINAMENTO POMPA	PIN	185050
	3259323	1	32	1	FILTRO OLIO COMPLETO	COMPLETE OIL FILTER	182100
	3261123	4	35	2	SNODO SFERICO UNIBALL	SPHERIC COUPLING	—
	3261183	1	18	1	UGELLO PER LUBRIFICAZIONE	NOZZLE	183987
	3262243	3	1	1	COPPIA CONICA COMPLETA 9/40	COMPLETE BEVEL SET	185023
	3262253	3	3	1	ALBERO SECONDARIO CON PIGNONE CONICO	SECONDARY SHAFT	—
	3262263	3	2	1	CORONA CONICA	GEAR	—
	3262353	0		1	CAMBIO COMPLETO MANUALE	COMPLETE GEARBOX	177892
	3262453	4	31	1	ASTA COMANDO COMPLETA	COMPLETE CONTROL ROD	—
	3262463	4	34	1	ATTACCO LEVERAGGIO SU ASTA COMANDO EST.	COUPLING	—
	3262473	4	32	1	ASTA COMANDO	CONTROL ROD	—
	3262513	1	5	1	RACCORDO PER TUBO LUBRIFICAZIONE	CONNECTOR	183988
	3262533	1	45	1	SENSORE ELETTROMAGNETICO (CAMBIO 3262573)	ELECTROMAGNTIC SENSOR (GEARBOX 3262573)	168729
	3262573	0		1	CAMBIO COMPLETO F1	COMPLETE GEARBOX	177893
	3264023	1	29	1	TAPPO FILETTATO CONICO M8 X 1.25	THREADED PLUG	14326101
C 8057	3266563	4	7	1	FORCELLA COMANDO 1a E 2a VELOCITA' COMPLETA	COMPLETE CONTROL FORK 1st AND 2nd GEAR	183953
	3269873	2	45	2	ANELLO SINCRO D76 SINTERIZZATO	SYNCHRO RING	—
	3269873	3	26	2	ANELLO SINCRO D76 SINTERIZZATO	SYNCHRO RING	—
	3276013	4	23	2	BOCCOLA 13 X 15 X 8	BUSH	—
	3280593	3	20	1	CORONA DENTATA	GEAR	—
	3280593	3	37	1	CORONA DENTATA	GEAR	—
	3280603	2	18	1	CORONA DENTATA	GEAR	—
	3280603	2	22	1	CORONA DENTATA	GEAR	—
	3280613	2	9	1	CORONA DENTATA	GEAR	—

N° Mod.	Cod./P.N.	Tav/Tab	Pos.	Q.tà/Q.ty	Denominazione	Description	Cod. Cliente/Customer P.N:
	3280613	2	12	1	CORONA DENTATA	GEAR	—
	3280823	4	12	1	ASTA 5a E 6a VELOCITA'	ROD	—
	3280833	4	10	1	ASTA COMANDO 5a E 6a VELOCITA' COMPLETA	COMPLETE ROD 5th AND 6th GEAR	183955
	3281113	1	46	1	STAFFA (CAMBIO 3262573)	BRACKET (GEARBOX 3262573)	180745
	3282853	4	22	1	CHIAVISTELLO		—
	3282863	4	21	1	CHIAVISTELLO COMPLETO		—
	3283603	2	48	3	TASSELLO PER SINCRONIZZATORE	PAD FOR SYNCHRONIZER	—
	3283603	3	30	3	TASSELLO PER SINCRONIZZATORE	PAD FOR SYNCHRONIZER	—
	3284283	1	40	1	TAMPONE ATTACCO BIELLETTA	PAD	183490
	3285903	1	11	1	TERMISTORE ACQUA	THERMISTOR	104628
	3285913	2	33	1	ANELLO DI RASAMENTO FLANGIA FRIZIONE	RING	173360
C 8112	3285923	2	37	1	FLANGIA SUPPORTO BOCCOLA CUSCINETTO	FLANGE	—
	3285933	2	35	1	ANELLO DI TENUTA PER ALBERI ROTANTI	GROMMET	172363
	3285943	2	36	1	GUARNIZIONE OR 50,52 X 1,78	GASKET	136140
	3285953	2	40	2	GUARNIZIONE OR D6 x 2,2 (CAMBIO 3262353)	GASKET (GEARBOX 3262353)	121813
	3285963	2	56	4	VITE TE M8 X 1,25 X 23 (CAMBIO 3262353)	SCREW (GEARBOX 3262353)	16052024
	3285963	2	56	2	VITE TE M8 X 1,25 X 23 (CAMBIO 3262573)	SCREW (GEARBOX 3262573)	16052024
	3286053	2	40	2	GUARNIZIONE OR D6 x 2,2 (CAMBIO 3262573)	GASKET (GEARBOX 3262573)	166432
	3286283		6	1	COPERCHIO SCATOLA DIFFERENZIALE	COVER	—
C 8057	3286903	4	15	1	FORCELLA 3a E 4a VELOCITA'	FORK	—
C 8057	3286913	4	14	1	FORCELLA COMANDO 3a E 4a VELOCITA' COMPLETA	COMPLETE CONTROL FORK 3rd AND 4th GEAR	184646
C 7482	3287993	3	47	1	MANICOTTO SCORREVOLE	MOVEABLE SLEEVE	—
C 7291	3288013	3	43	1	CORONA DENTATA	GEAR	—
	3288053		19	1	ANELLO - Spessore mm. 6,4 - di eventuale montaggio	RING -Thickness mm. 6,4 - Possible fitting	185027
	3288063		19	1	ANELLO - Spessore mm. 6,0 - di eventuale montaggio	RING -Thickness mm. 6,0 - Possible fitting	185028
	3288073		20	1	ANELLO - Spessore mm. 2,95 - Di eventuale montaggio	RING -Thickness mm. 2,95 - Possible fitting	185033
	3288083		20	1	ANELLO - Spessore mm. 2,60 - Di eventuale montaggio	RING -Thickness mm. 2,60 - Possible fitting	185034
	3288093	3	21	1	ANELLO ELASTICO -Sp. mm. 1,85 - di eventuale montaggio	FLEXIBLE RING -Thickness mm. 1,85-Possible fitting	185036
	3288103	3	21	1	ANELLO ELASTICO -Sp. mm. 1,60 - di eventuale montaggio	FLEXIBLE RING -Thickness mm. 1,60-Possible fitting	185037
	3288113	3	16	1	ANELLO -Spes. mm. 3,95 - di eventuale montaggio	RING -Thickness mm. 3,95 - Possible fitting	185038
	3288123	3	16	1	ANELLO -Spes. mm. 3,60 - di eventuale montaggio	RING -Thickness mm. 3,60 -Possible fitting	185039
	3288133	3	38	1	RALLA -Spes. mm. 4,85 - di eventuale montaggio	RING -Thickness mm. 4,85 - Possible fitting	185040
	3288143	3	38	1	RALLA -Spes. mm. 4,60 - di eventuale montaggio	RING -Thickness mm. 4,60-Possible fitting	185041
	3288153	3	5	1	ANELLO REGISTRO -Sp. mm. 2,5 - di eventuale montaggio	REGISTER RING -Thickness mm. 2,5-Possible fitting	185043
	3288163	3	5	1	ANELLO REGISTRO -Sp. mm. 2,2 - di eventuale montaggio	REGISTER RING -Thickness mm. 2,2-Possible fitting	185044
	3288173	3	4	1	ANELLO REGISTRO -Sp. mm. 6,85 - di eventuale montaggio	REGISTER RING -Thickness mm. 6,85-Possible fitting	185046
	3288183	3	4	1	ANELLO REGISTRO -Sp. mm. 6,60 - di eventuale montaggio	REGISTER RING -Thickness mm. 6,60-Possible fitting	185047
	3288193	3	22	1	SINCRONIZZATORE COMPLETO 1a E 2a VELOCITA'	1st AND 2nd GEAR COMPLETE SYNCHRONIZER	185164
	3288203	2	41	1	SINCRONIZZATORE COMPLETO 3a E 4a VELOCITA'	3rd AND 4th GEAR COMPLETE SYNCHRONIZER	185165

N° Mod.	Cod./P.N.	Tav/Tab	Pos.	Q.tà/Q.ty	Denominazione	Description	Cod. Cliente/Customer P.N:
	3288213	2	51	1	SINCRONIZZATORE COMPLETO 5a E 6a VELOCITA'	5th AND 6th GEAR COMPLETE SYNCHRONIZER	185166
	3288243	2	42	1	MANICOTTO PER SINCRO	SLIDING SLEEVE	—
	3288243	3	28	1	MANICOTTO PER SINCRO	SLIDING SLEEVE	—
C 7482	3288273	3	45	1	SINCRONIZZATORE COMPLETO RM	REVERSE GEAR COMPLETE SYNCHRONIZER	—
C 7482	3288283	3	48	1	MOZZO FISSO	FIXED HUB	—
C 7291	3288303	3	41	1	INGRANAGGIO RM COMPLETO	COMPLETE REVERSE GEAR	—
	3289323	1	19	1	TAPPO (CAMBIO 3262353)	PLUG (GEARBOX 3262353)	185721
	3290023	1	2	1	TAPPO FIL. CON. D 10 X 1.25	PLUG	185987
	3290023	1	24	2	TAPPO FILETTATO M10 X 1.25	THREADED PLUG	185987
	3290033	1	4	1	TAPPO FIL. CON. D 14 X 1.25	PLUG	185988
	3290043	1	3	1	TAPPO FIL. CON. D 16 X 1.25	PLUG	185989
	3290053	1	90	1	SCATOLA CAMBIO COMPLETA	COMPLETE GEARBOX	—
	3291553	1	100	1	SCATOLA CAMBIO COMPLETA PER RICAMBI	COMPLETE GEARBOX	185995
	3292333	1	110	1	COPERCHIO POSTERIORE COMPLETO PER RICAMBI	COMPLETE REAR COVER	187062
	3292353	1	120	1	PIASTRA INTERMEDIA COMPLETA PER RICAMBI	PLATE	187064
	3294423	2	47	1	KIT MINUTERIA SINCRO	SYNCHRONIZER KIT	188320
	3294423	3	29	1	KIT MINUTERIA SINCRO	KIT	188320
	3294483	1	7	1	TAMPONE SUPPORTO CAMBIO	PAD	186698
	3294493	1	8	2	RONDELLA DI CONTENIMENTO	RETAINING WASHER	188141
	3297433	5	1	1	DIFFERENZIALE COMPLETO	COMPLETE DIFFERENTIAL	190005
	3298033	4	28	1	COPERCHIO COMANDO CAMBIO	COVER GEARBOX CONTROL	—
D 7482	3299703	3	45	1	SINCRONIZZATORE COMPLETO RM	REVERSE GEAR COMPLETE SYNCHRONIZER	193439
D 7482	3299713	3	48	1	MOZZO FISSO	FIXED HUB	—
D 7482	3299723	3	49	1	ANELLO SINCRONIZZATORE	SYNCHRONIZER RING	—
D 7482	3299733	3	47	1	MANICOTTO SCORREVOLE	MOVEABLE SLEEVE	—
D 7482	3299743	3	50	3	TASSELLO PRESINCRONIZZATORE	BLOCK	—
D 7291	3299753	3	43	1	CORONA DENTATA	GEAR	—
D 7291	3299763	3	41	1	INGRANAGGIO RM COMPLETO	COMPLETE REVERSE GEAR	193438
	3300863	3	54	Altern.	POMPA OLIO COMPLETA	COMPLETE OIL PUMP	185048
	3301573	3	8	1	GHIERA M45 X 1,5	RING NUT	196667
D 7482	3301793	3	46	1	ANELLO DI RITEGNO SINCRO RM	RETAINING RING	—
	3301973	3	51	1	KIT TASSELLI SINCRONIZZATORI	BLOCKS KIT	193440
C 8112	3302533	2	34	1	FLANGIA REGGISPINTA FRIZIONE COMPLETA	FLANGE	193793
	3302563	1	15	1	PIASTRA INTERMEDIA COMPLETA	PLATE	—
	3302573	1	25	1	COPERCHIO POSTERIORE COMPLETO	COMPLETE REAR COVER	—
D 7715	3315593		3	1	ALBERO DESTRO USCITA DIFFERENZIALE	R.H. SHAFT FOR DIFFERENTIAL EXIT	199055
D 7715	3315603		4	1	ALBERO SINISTRO USCITA DIFFERENZIALE	L.H. SHAFT FOR DIFFERENTIAL EXIT	199056
D 7906	3322323		12	4	INGRANAGGIO SATELLITE	PLANETARY GEAR	—
D 7906	3322333		11	2	INGRANAGGIO PLANETARIO	SUN GEAR	—

N° Mod.	Cod./P.N.	Tav/Tab	Pos.	Q.tà/Q.ty	Denominazione	Description	Cod. Cliente/Customer P.N:
D 8112	3322453	2	34	1	FLANGIA REGGISPINTA FRIZIONE COMPLETA	FLANGE	207539
D 8112	3322463	2	37	1	FLANGIA SUPPORTO BOCCOLA CUSCINETTO	FLANGE	—
D 7923	3327213	2	38	2	TAPPO A SFERA	PLUG	—
D 8057	3332813	4	8	1	FORCELLA 1a E 2a VELOCITA'	FORK	—
D 8057	3332823	4	7	1	FORCELLA COMANDO 1a E 2a VELOCITA' COMPLETA	COMPLETE CONTROL FORK 1st AND 2nd GEAR	211471
D 8057	3332863	4	15	1	FORCELLA 3a E 4a VELOCITA'	FORK	—
D 8057	3332873	4	14	1	FORCELLA COMANDO 3a E 4a VELOCITA' COMPLETA	COMPLETE CONTROL FORK 3rd AND 4th GEAR	211473
	70046		17	2	ANELLO ELASTICO D50	FLEXIBLE RING	184994
	70072	4	25	1	ROSETTA ELASTICA SPACCATA D 0,8	WASHER	—
	70111	1	37	3	GUARNIZIONE PIANA D 22 X 28 X 1.5	GASKET	10263460
	70168	1	33	1	VITE TE M5 X 12	SCREW	10977624
	70173	3	53	4	ROSETTA ELASTICA GROWER M4	WASHER	10571379
	70184	1	49	3	TAPPO OTTURATORE D. 25	PLUG	—
	70223	1	14	5	VITE TE M6 X 16	SCREW	10902224
	70298	2	49	3	SFERA D6	BALL	—
	70298	3	31	3	SFERA D.6	BALL	—
	70325	1	17	1	VITE	SCREW	10979424
	70329	2	39	4	RONDELLA DIN 137 (CAMBIO 3262353)	WASHER (GEARBOX 3262353)	1260137
	70329	2	39	2	RONDELLA DIN 137 (CAMBIO 3262573)	WASHER (GEARBOX 3262573)	1260137
	70405	1	35	1	SFIATO OLIO	OIL VENT	13414691
	70507	1	38	2	TAPPO MAGNETICO M22 X 1.5	PLUG	183962
	70555	3	52	4	VITE TCEI M4 x 35	SCREW	14303624
D 7895	70598		18	2	CUSCINETTO A SFERE SKF 50x80x16	BALL BEARING	184995
	70846	1	13	6	RONDELLA CONICA ELASTICA 6 x 12 x 1.4	WASHER	11194377
C 7490	70846	4	18	6	ROSETTA CONICA ELASTICA D6 x12x1,4 (CAMBIO 3262353)	WASHER	—
	70901	1	39	1	GUARNIZIONE OR 128 D 2.62 X 20.63	O.R. GASKET	182119
	70902	2	2	2	VITE TS M8 X 20	SCREW	14442027
	70984	1	42	3	GUARNIZIONE OR 3043 D 2.62 X 10.78	GASKET	14456981
	71058	1	21	2	GUARNIZIONE OR 114 D 178 X 11.11	GASKET	137192
	71073	1	22	1	GUARNIZIONE OR 2.62 X 75.87	O.R. GASKET	14460981
	71077	1	28	1	GUARNIZIONE OR D 3.53 X221.84	GASKET	14468781
	71142	4	24	1	VITE TE M8 X 35	SCREW	—
C 7490	71337	4	18	6	DADO E M6 (CAMBIO 3262353)	NUT	—
	71553	2	31	1	VITE TCEI M16 X 14	SCREW	14305731
	71619	2	27	1	CUSCINETTO A SFERE 30 X 55 X13	BALL BEARING	184013
	71714	3	55	1	ANELLO ELASTICO A35 X 1,5 TIPO V	FLEXIBLE RING	184041
	71715	2	28	1	ANELLO ELASTICO DI SICUREZZA	FLEXIBLE RING	184042
	71715	3	40	1	ANELLO ELASTICO A40 x 1,75 TIPO V	FLEXIBLE RING	184042
	71717	1	27	1	ANELLO PARAOLIO SX. AS 55 X 70 X 8	L.H. OIL RING	181617

N° Mod.	Cod./P.N.	Tav/Tab	Pos.	Q.tà/Q.ty	Denominazione	Description	Cod. Cliente/Customer P.N:
	71718	1	31	1	ANELLO DI TENUTA AS 55 X 72 X 8	GROMMET	181618
	71719	1	10	10	VITE TEF M8 x 1.25 x 80	SCREW	16288221
	71720	1	26	11	VITETEF M8 X 1.25 X30	SCREW	1270375
	71721	2	54	2	VITE TEF M8 X 1,25 X 20	SCREW	16287124
	71722	2	55	2	ROSETTA DENTATA DS 8	WASHER	12606979
	71723	3	12	9	VITE TEF M8 X 1,25 X 50	SCREW	16287731
	71724	2	19	1	GABBIA A RULLINI	ROLLER CAGE	184014
	71724	3	17	1	GABBIA A RULLINI 42 X 47 X 30	ROLLER CAGE	184014
	71725	2	53	2	GABBIA A RULLINI 53 X 58 X 30	ROLLER CAGE	184015
	71728	2	29	1	GABBIA A RULLINI 40 X 45 X 30	ROLLER CAGE	184005
	71729	3	34	1	GABBIA A RULLINI 45 x 50 x 30	ROLLER CAGE	184016
	71730	1	48	1	ASTUCCIO A RULLINI 18 X 24 X 16	ROLLER CASING	184017
	71731	3	44	1	GABBIA A RULLINI 40 x 45 x 27	ROLLER CAGE	184018
	71732	2	5	1	CUSCINETTO A SFERE 30 X 72 X 19	BALL BEARING	184019
	71733	3	39	1	CUSCINETTO A RULLI 40 x 80 x 18	ROLLER BEARING	184020
	71734		2	2	CUSCINETTO A RULLI CONICI 50,8 x 92,075 x 24,608	ROLLER BEARING	184998
	71735	4	3	4	SPINA ELASTICA A SPIRALE 6 x 32	FLEXIBLE PIN	13910470
	71735	4	13	2	SPINA ELASTICA A SPIRALE 6 X 32	FLEXIBLE PIN	13910470
	71737	1	43	6	VITE TEF M6 X 20	SCREW	16286121
	71738	3	11	1	CUSCINETTO A RULLI CONICI 45 X 85 X 27,25	ROLLER BEARING	185022
	71739	3	7	1	CUSCINETTO A RULLI CONICI 45 X 85 X 24,75	ROLLER BEARING	185021
C 7895	71740		18	2	CUSCINETTO A SFERE SKF 50x80x16	BALL BEARING	184995
C 7490	71752	4	18	1	PRIGIONIERO M6 x 9 x 45 (CAMBIO 3262353)	STUD (GEARBOX 3262353)	11501424
	71796	2	24	1	CUSCINETTO A RULLI 30 X 62 X 16	ROLLER BEARING	184021
C 7490	71797	4	19	5	PRIGIONIERO M6 x 9 x 28 (CAMBIO 3262353)	STUD (GEARBOX 3262353)	11500724
C 7690	71812	1	9	2	VITE TEF M8 x 1.25 x 110	SCREW	—
	71843	1	34	1	ROSETTA CONICA ELASTICA D 5	WASHER	11199277
	71844	4	33	1	SPINA ELASTICA A SPIRALE D4	FLEXIBLE PIN	—
	71853	1	52	1	TAPPO OTTURATORE	PLUG	—
	71855	1	30	1	GUARNIZIONE OR 1.78 X 17.1 (CAMBIO 3262353)	GASKET (GEARBOX 3262353)	14453481
	71870	1	6	2	PRIGIONIERO M8 X 12 X 25	STUD BOLT	13517024
	71977	1	50	2	TAPPO FILETTATO M5 X 55	PLUG	—
C 7923	71977	2	38	2	TAPPO M5 X 55	PLUG	—
D 7490	72074	4	19	5	VITE TEF M6 X 30 (CAMBIO 3262353)	SCREW (GEARBOX 3262353)	16286321
D 7490	72075	4	18	1	VITE TEF M6 x 50 (CAMBIO 3262353)	SCREW (GEARBOX 3262353)	16286721
D 7690	72160	1	9	2	VITE TEF M8 x 1.25 x 115	SCREW	16297424