



**CATALOGO PARTI DI RICAMBIO
CATALOGUE DES PIECES DE RECHANGE
SPARE PARTS CATALOGUE**

**308 / 308
GTB / GTS**

U.S. Version 1978

Ferrari Servizio Assistenza Tecnica

COPYRIGHT © **Ferrari**

Società per Azioni Esercizio Fabbriche Automobili e Corse

È vietata la riproduzione anche parziale
del testo e delle illustrazioni.

●
Reproduction du text et des illustrations
même partielle interdite.

●
All right reserved. The total reproduction of text
and illustrations in this manual, or any part thereof,
is not permitted in any form.

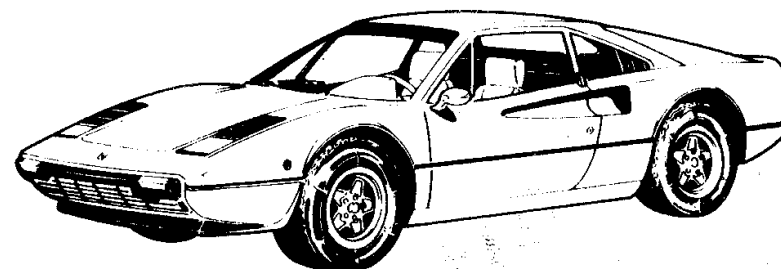
CATALOGO PARTI DI RICAMBIO

CATALOGUE DES PIÈCES DE RECHANGE

SPARE PARTS CATALOGUE

Ferrari ASSISTENZA TECNICA

LUGLIO 1978



FERRARI

308 GTB

308 GTS

U.S. VERSION 1978

Printed in Italy by Graphotecnica Maranello

Cat. 161/78

NORME DA OSSERVARE PER LA ORDINAZIONE DELLE PARTI DI RICAMBIO

Per le ordinazioni di parti di ricambio, indicare sempre chiaramente, oltre alla denominazione del pezzo, anche il numero di disegno desunto dall'allegato catalogo e citare i numeri di matricola del motore e del telaio della vettura da riparare.

REGLES A OBSERVER POUR COMMANDER DES PIÈCES DE RECHANGE

En cas de commande des pièces de rechange, nous vous prions de préciser toujours, clairement, outre que la denomination de la pièce, aussi son numero caractéristique tel que vous les trouvez dans ce catalogue, plus le numero du moteur et du chassis de la voiture a réparer.

RULES TO BE OBSERVED WHEN ORDERING SPARE PARTS

When ordering spares, clearly indicate the denomination of each piece, its classification number as mentioned in the catalogue, and also state the number of engine and chassis of the car to be repaired.

AVVERTENZA - Le descrizioni e le illustrazioni fornite nella presente pubblicazione si intendono non impegnative; perciò la FERRARI si riserva il diritto di apportare, in qualunque momento, senza impegnarsi di aggiornare tempestivamente questa pubblicazione, le modifiche eventuali di organi, dettagli o forniture di accessori, che essa ritenesse conveniente per scopo di miglioramento o per qualsiasi esigenza di carattere costruttivo o commerciale.

NOTE - Les descriptions et les illustrations fournies dans la présente publication n'ont pas force d'engagement; aussi, FERRARI se réserve-t-il le droit d'apporter tout moment, sans s'engager à mettre à jour cette publication en temps utile, les modifications éventuelles d'organes, de détails ou fournitures d'accessoires, qu'il jugerait opportun en vue d'une amélioration ou pour quelque exigence que ce soit de caractère constructif ou commercial.

NOTE - The descriptions and illustrations included in this book are not binding; FERRARI reserve the right, to change at any time, such items or components as may be necessary to improve the functioning of efficiency, for either constructive or commercial reasons.

INDICAZIONI E ABBREVIAZIONI

Dx = Parte destra
Sx = Parte sinistra
GD = Guida destra
GS = Guida sinistra
AC = Aria condizionata
RM = Retromarcia

INDICATIONS ET ABBREVIATIONS

Dx = Droite
Sx = Gauche
GD = Direction à droite
GS = Direction à gauche
AC = Air conditionné
RM = Marche arrière

INDICATIONS AND ABRIDGEMENTS

Dx = Right
Sx = Left
GD = R.H.D.
GS = L.H.D.
AC = Air conditioning
RM = Reverse gear

AVVERTENZE GENERALI PER LA CONSULTAZIONE DEL CATALOGO RICAMBI

Tutti i pezzi suscettibili di essere richiesti come parti di ricambio sono individuabili dal numero di disegno, dalla denominazione e dalla quantità riportati nel testo che accompagna le illustrazioni.

Considerato che le varianti volta a volta introdotte nella fabbricazione portano a cambiare tali numeri, denominazione e quantità nel tempo, è necessario che i MAGAZZINI PARTI DI RICAMBIO seguano attentamente le varianti comunicate periodicamente mediante i fogli di aggiornamento.

Tutti i pezzi indicati nel presente catalogo sono disponibili presso i magazzini dei Servizi Centrali Ricambi Ferrari.

Tutte le ordinazioni debbono essere effettuate indicando oltre al numero del pezzo rilevato nel Catalogo anche i numeri di telaio e di motore della vettura sulla quale dovranno essere impiegati i pezzi richiesti.

Le parti di ricambio che vengono montate per particolari esigenze solo su vetture di determinati paesi, sono contraddistinte dalla sigla internazionale del paese di destinazione.

TAVOLE

Illustrano le parti di ricambio elencate nel testo e sono così suddivise:

- 1 - Tavole numerate con lettere (A.B.C. ...) sulle quali sono elencati i complessivi forniti a ricambio e i particolari che li compongono.
- 2 - Tavole numerate da TAV. 1 a TAV. 100 nelle quali sono rilevabili i singoli particolari meccanici componenti la vettura.
- 3 - Tavole numerate da TAV. 101 a TAV. 200 sulle quali sono rilevabili i particolari di carrozzeria componenti la vettura.

MODIFICHE

La FERRARI darà comunicazione (quando lo riterrà necessario) delle modifiche al catalogo che perciò dovrà essere tenuto costantemente aggiornato.

UTILISATION DU CATALOGUE DE PIECES DE RECHANGE

Toutes les pièces vendables en rechange sont contenues dans le présent document où elle sont réparties par planche précisant leur numéro de commande, leur désignation et la quantité entrant dans chaque organe ou élément.

Les modifications pouvant survenir en fabrication entraînent, chaque fois, la modification de ces numéros, désignation et quantité, aussi nous recommandons à tous les MAGASINS DE PIECES DE RECHANGE de suivre très attentivement les mises à jour que nous diffusons au fur et à mesure de ces modifications.

Toutes les pièces indiquées dans le présent Catalogue sont en vente auprès des Magasins Centrales Pièces de Rechange FERRARI.

Sur toutes les commandes mentionner, outre le numéro de pièce relevé dans le Catalogue, le numéro de châssis et du moteur du véhicule auquel sont destinées les pièces demandées. Il est souhaitable d'indiquer également l'exacte désignation, donnée dans le texte, de la pièce intéressée.

Les pièces de rechange devant obligatoirement équiper les voitures suivant les lois du pays destinataire sont identifiées par moyen de la sigle international du pays en question.

PLANCHES

Les planches représentent les pièces détachées figurant dans le texte. Elles sont présentées de la façon suivante:

- 1 - Planches numérotées par des lettres (A.B.C. ...) où l'on trouve l'ensemble des groupes fournis à rechange tout comme le pièces qui les composent.
- 2 - Planches 1 à 100 où l'on trouve les pièces mécaniques qui composent la voiture.
- 3 - Planches 101 à 200 où l'on trouve les pièces de carrosserie qui composent la voiture.

MODIFICATIONS

La FERRARI communiquera, à sa discrétion, les modifications apportées au catalogue qui devra être mis à jour en conséquence.

HOW TO CONSULT SPARE PARTS CATALOGUE

All the parts liable to be ordered as spares are identified by the part number, description and quantity mentioned in the tables.

Since the modifications now and then introduced in series production lead to changes in the number, description and quantity, it is essential for THE SPARE PARTS STORES to strictly follow the changes which will be regularly notified with the amendment sheets. All the items entered in this catalogue are available at the head store of FERRARI.

All the orders for parts should state the catalogue number and, in addition, the chassis and engine numbers of the concerned cars. When ordering, it is advisable to describe the part with the same description as given in the parts catalogue.

Spare parts fitted on cars that must comply with the laws of the Country where they are delivered to, are marked by the initials of the interested Country.

TABLES

They show the spare parts listed in the contents and are arranged in this way:

- 1 - Tables marked with capital letters (A.B.C. ...) where the assembly units supplied as spares and the relevant single parts are listed.
- 2 - Tables marked from 1 up to 100 where the single mechanic parts are shown.
- 3 - Tables marked from 101 up to 200 where the body parts are shown.

MODIFICATIONS

FERRARI will notify, when necessary, any modification which will occur to the parts catalogue: therefore it must be kept up to date.

ELENCO DELLE TAVOLE

- Tavola 1** - Gruppo motore - cambio e supporti
- Tavola 2** - Basamento
- Tavola 3** - Albero motore - bielle e pistoni
- Tavola 4** - Corpo intermedio e volano motore
- Tavola 5** - Testa cilindri destra
- Tavola 6** - Testa cilindri sinistra
- Tavola 7** - Distribuzione - Punterie
- Tavola 8** - Distribuzione - Comandi
- Tavola 9** - Pompa aria e tubazioni
- Tavola 10** - Protezioni
- Tavola 11** - Impianto antievaporazione
- Tavola 12** - Pompa e tubazioni alimentazione
- Tavola 13** - Valvola presa aria e tubazioni
- Tavola 14** - Carburatori e filtro aria
- Tavola 15** - Carburatore Weber 40 DCNF 72/73/74/75
- Tavola 16** - Comando acceleratore
- Tavola 17** - Impianto di scarico
- Tavola 18** - Riciclo vapori olio
- Tavola 19** - Lubrificazione
- Tavola 20** - Impianto raffreddamento
- Tavola 21** - Pompa acqua e tubazioni
- Tavola 22** - Comando disinnesto frizione
- Tavola 23** - Gruppo frizione e campana
- Tavola 24** - Rinvio cambio
- Tavola 25** - Scatola cambio - differenziale e coppa olio
- Tavola 26** - Ruotismi albero primario cambio
- Tavola 27** - Ruotismi albero secondario cambio
- Tavola 28** - Comandi interni cambio
- Tavola 29** - Comandi esterni cambio
- Tavola 30** - Differenziale e semiassi
- Tavola 31** - Pedaliera comando frizione e freni
- Tavola 32** - Impianto freni
- Tavola 33** - Pinze freni anteriori e posteriori
- Tavola 34** - Comando freno a mano
- Tavola 35** - Scatola guida e organi sterzo
- Tavola 36** - Comando sterzo
- Tavola 37** - Sospensione anteriore - Ammortizzatore e disco freno
- Tavola 38** - Sospensione anteriore - Leve
- Tavola 39** - Sospensione posteriore - Ammortizzatore e disco freno
- Tavola 40** - Sospensione posteriore - Leve
- Tavola 41** - Ruote
- Tavola 42** - Accensione motore
- Tavola 43** - Generazione di corrente
- Tavola 44** - Impianto aria condizionata
- Tavola 45** - Compressore aria condizionata e comandi
- Tavola 46** - Dotazione attrezzi

LIST OF TABLES

- Table 1** - Engine - Gearbox and supports
Table 2 - Crankcase
Table 3 - Crankshaft - connecting rods and pistons
Table 4 - Flywheel and clutch housing spacer
Table 5 - Cylinder head (Right)
Table 6 - Cylinder head (Left)
Table 7 - Timing system - Tappets
Table 8 - Timing system - Controls
Table 9 - Air pump and pipings
Table 10 - Guards
Table 11 - Antieaporative emission control system
Table 12 - Fuel pump and pipes
Table 13 - Intake air cleaner valve and lines
Table 14 - Carburettors and air cleaner
Table 15 - Weber 40 DCNF 72/73/74/75 carburettors
Table 16 - Throttle control
Table 17 - Exhaust system
Table 18 - Blow - by system
Table 19 - Lubrication system
Table 20 - Cooling system
Table 21 - Water pump and pipings
Table 22 - Clutch operating control
Table 23 - Clutch unit and cover
Table 24 - Gearbox transmission
Table 25 - Gearbox - differential housing and oil sump
Table 26 - Main shaft gears
Table 27 - Lay shaft gears
Table 28 - Inside gearbox controls
Table 29 - Outside gearbox controls
Table 30 - Differential and axle shafts
Table 31 - Pedal board - brake and clutch controls
Table 32 - Brake system)
Table 33 - Calipers for front and rear brakes
Table 34 - Hand - brake control
Table 35 - Steering box and linkage
Table 36 - Steering column
Table 37 - Front suspension - Shock absorber and brake disc
Table 38 - Front suspension - Wishbones
Table 39 - Rear suspension - Shock absorber and brake disc
Table 40 - Rear suspension - Wishbones
Table 41 - Wheels
Table 42 - Engine ignition
Table 43 - Electric generating system
Table 44 - Air conditioning system
Table 45 - Air conditioning compressor and controls
Table 46 - Tool - kit

LISTE DES TABLES

- Table 1** - Moteur - Boîte de vitesses et supports
- Table 2** - Carter de vilebrequin
- Table 3** - Vilebrequin, bielles et pistons
- Table 4** - Corps intermédiaire d'embrayage et volant moteur
- Table 5** - Culasse de cylindre (Droite)
- Table 6** - Culasse de cylindre (Gauche)
- Table 7** - Distribution - Poussoirs
- Table 8** - Distribution - Commandes
- Table 9** - Pompe à air et tuyauterie
- Table 10** - Protections
- Table 11** - Système d'anti - évaporation
- Table 12** - Pompes et tuyautage d'alimentation
- Table 13** - Valve prise d'air et tuyautage
- Table 14** - Carburateurs et filtre à air
- Table 15** - Carburateurs Weber 40 DCNF 72/73/74/75
- Table 16** - Commande accélérateur
- Table 17** - Système d'échappement
- Table 18** - Blow - by
- Table 19** - Système de lubrification
- Table 20** - Système de refroidissement
- Table 21** - Pompe à eau et tuyauterie
- Table 22** - Commande d'embrayage
- Table 23** - Groupe d'embrayage et couvercle
- Table 24** - Renvoi de boîte de vitesses
- Table 25** - Boîte de vitesses - différentiel et carter d'huile
- Table 26** - Arbre premier et engrenages
- Table 27** - Arbre secondaire et engrenages
- Table 28** - Commandes intérieures de boîte de vitesses
- Table 29** - Commandes extérieures de boîte de vitesses
- Table 30** - Différentiel et demi - essieux
- Table 31** - Pédalier commande d'embrayage et des freins
- Table 32** - Système de freinage
- Table 33** - Calipers des freins avant et arrière
- Table 34** - Commande de frein à main
- Table 35** - Boîte et timonerie de direction
- Table 36** - Commande de direction
- Table 37** - Suspension avant - Amortisseur et disc de frein
- Table 38** - Suspension avant - Leviers
- Table 39** - Suspension arrière - Amortisseur et disc de frein
- Table 40** - Suspension arrière - Leviers
- Table 41** - Roues
- Table 42** - Allumage moteur
- Table 43** - Génération de courant
- Table 44** - Système de l'air conditionné
- Table 45** - Compresseur de l'air conditionné et commandes
- Table 46** - Jeu d'outils

FERRARI

**308
GTB**

**308
GTS**

U.S. VERSION 1978

**COMPLESSIVI FORNITI
A RICAMBIO**

**ENSEMBLE DISPONIBLE EN
PIECES DETACHEES**

SPARE ASSEMBLY UNITS

DISEGNO	Quantità	DENOMINAZIONE	NOTE
112880		Gruppo propulsore completo di : Alternatore e comandi Presa aria e filtro Tubazioni blow - by Gruppo frizione e comandi Motorino avviamento Supporti di sostegno Cambio differenziale Pompa aria e comandi	* Per vetture senza A.C.
114068		Gruppo propulsore completo	* Per vetture con A.C.
112879		Motore completo di : Alternatore e comandi Presa aria e filtro Tubazioni blow - by Volano motore Pompa aria e comandi	* Per vetture senza A.C.
114067		Motore completo	* Per vetture con A.C.
112881	1	Basamento completo	
111781	1	Basamento	
103588	8	Canna cilindro	
103764	3	Cappello per supporto intermedio	
103765	1	Cappello per supporto posteriore	
103766	1	Cappello per supporto anteriore	
103948	1	Rubinetto scarico acqua	
107588	1	Coperchio anteriore	* Fino al motore n.00133
112473	1	Coperchio anteriore	* Dal motore n.00134
100098	20	Prigioniero	
104075	10	Prigioniero	
107923	2	Prigioniero	
11500621	6	Prigioniero	
13953421	2	Prigioniero	
13953521	5	Prigioniero	
13516521	4	Prigioniero	
13516821	1	Prigioniero	
13516921	2	Prigioniero	
13517221	9	Prigioniero	
13517321	6	Prigioniero	
13517421	1	Prigioniero	
13544221	4	Prigioniero	
13518221	1	Prigioniero	
13546221	2	Prigioniero	
13540821	5	Prigioniero	

DISEGNO	Quantità	DENOMINAZIONE	NOTE
13541121	2	Prigioniero	
12354521	6	Prigioniero	
103842	10	Rondella	
12601371	8	Rondella	
103841	10	Dado	
16104411	8	Dado	
100097	4	Grano	
102704	2	Grano	
10269850	2	Tappo	
10269950	2	Tappo	
10275001	2	Tappo	
102725	2	Grano	
103830	4	Heli - coil	
104657	2	Heli - coil	
14326150	1	Tappo	
106931		Serie cuscinetti di banco ϕ normale	
100118	2	Semicuscinetto ant.e post.superiore	
100122	2	Semicuscinetto ant.e post.inferiore	
104023	6	Semicuscinetto centrale e intermedio	
100146	2	Anello di rasamento	
106932		Serie cuscinetti di banco 1^a minorazione mm. 0,254	
100119	2	Semicuscinetto ant.e post.superiore	
100123	2	Semicuscinetto ant.e post.inferiore	
104024	6	Semicuscinetto centrale e intermedio	
100147	2	Anello di rasamento maggiorato mm. 0,25	
106933		Serie cuscinetti di banco 2^a minorazione mm. 0,508	
100120	2	Semicuscinetto ant. e post. superiore	
100124	2	Semicuscinetto ant. e post. inferiore	
104025	6	Semicuscinetto centrale e intermedio	
100147	2	Anello di rasamento maggiorato mm. 0,25	
109738		Biella completa composta di :	
109688	1	Biella e cappello	
100156	2	Bullone	
104011	2	Dado	
107100	1	Boccola per spinotto	
106937		Serie segmenti ϕ normale mm. 81	
107184	1	Anello di tenuta AC (1 ^a gola)	
107185	2	Anello di tenuta AC (2 ^a -3 ^a gola)	
107186	1	Anello raschiaolio ROF (4 ^a gola)	

Note:

A

ESPONENTE M FICA
DATA LUGLIO 1978

COMPLESSIVI FORNITI ICAMBIO

308 308
GTB GTS

DISEGNO	Quantità	DENOMINAZIONE	NOTE
109117		Corpo intermedio completo composto di :	
107997	1	Corpo intermedio	
102692	1	Grano	
102705	1	Raccordo	
104217	1	Prigioniero	
13518521	1	Prigioniero	
114214		Testa cilindri destra completa	
107670	1	Testa cilindri destra	
102857	8	Guida valvola	
102859	4	Sede valvola scarico	
105722	4	Sede valvola aspirazione	
105988	1	Cappello anteriore	
105989	1	Cappello anteriore	
106227	1	Raccordo	
106836	3	Cappello intermedio	
106837	3	Cappello intermedio	
106838	1	Cappello posteriore	
106839	1	Cappello posteriore	
113024	1	Coperchio testa	
102735	12	Prigioniero	
102754	8	Prigioniero	
13516821	6	Prigioniero	
13517021	2	Prigioniero	
13517121	3	Prigioniero	
10981821	4	Prigioniero	
13541621	10	Prigioniero	
13541721	2	Prigioniero	
13543321	4	Prigioniero	
13953421	1	Prigioniero	
13517421	2	Prigioniero	
108365	4	Prigioniero	
11197773	20	Rondella	
12601271	16	Rondella	
15896211	20	Dado	
100044	12	Dado	
101239	4	Dado	
102725	22	Grano	
103936	1	Tappo	
10269450	1	Tappo	
10269750	4	Tappo	
14326150	3	Tappo	
105197	1	Heli - coil	
112903	4	Terminale per sede candela	
103830	1	Heli - coil	
102705	1	Raccordo	

DISEGNO	Quantità	DENOMINAZIONE	NOTE
106883	1	Raccordo	
10839510	2	Grano	
13449520	1	Prigioniero	
13449921	3	Prigioniero	
107724		Testa cilindri sinistra completa composta di :	
107671	1	Testa cilindri sinistra	
102857	8	Guida valvola	
102859	4	Sede valvola scarico	
103796	1	Coperchio posteriore	
105722	4	Sede valvola aspirazione	
106834	1	Cappello anteriore	
106835	1	Cappello anteriore	
106836	3	Cappello intermedio	
106837	3	Cappello intermedio	
106838	1	Cappello posteriore	
106839	1	Cappello posteriore	
105964	1	Coperchio testa	
102735	12	Prigioniero	
102754	8	Prigioniero	
107923	1	Prigioniero	
11500321	2	Prigioniero	
13953221	1	Prigioniero	
13516921	1	Prigioniero	
13543321	4	Prigioniero	
13516821	8	Prigioniero	
13517121	3	Prigioniero	
108365	4	Prigioniero	
13517421	2	Prigioniero	
13541621	14	Prigioniero	
13541721	2	Prigioniero	
11197773	20	Rondella	
12601271	20	Rondella	
100044	16	Dado	
102741	4	Dado	
15896211	20	Dado	
102704	2	Grano	
102725	22	Grano	
10269450	1	Tappo	
10269750	3	Tappo	
14326150	3	Tappo	
112903	4	Terminale per sede candela	
103830	1	Heli - coil	
106883	1	Raccordo	
11500321	2	Prigioniero	

Note

B

ESPONENTE MODIFICA

DATA LUGLIO 1978

COMPLESSIVI FORNITI A RICAMBIO

GTB GTS

DISEGNO	Quantità	DENOMINAZIONE	NOTE
114093		Albero distribuzione scarico sinistro completo composto di :	
113258	1	Albero distribuzione scarico sinistro	
10269750	1	Tappo	
114070		Albero distribuzione scarico destro completo composto di :	
111696	1	Albero distribuzione scarico destro	
14326050	1	Tappo	
114069		Albero distribuzione aspirazione destro completo composto di :	
111694	1	Albero distribuzione aspirazione destro	
108005	1	Innesto	
100279	1	Spina	
112547	1	Tappo	
114071		Albero distribuzione aspirazione sinistro completo composto di :	
111695	1	Albero distribuzione aspirazione sinistro	
108005	1	Innesto	
100279	1	Spina	
112547	1	Tappo	
108097		Carter sinistro completo composto di :	* Vale per vetture senza AC
108054	1	Carter sinistro	
13546221	1	Prigioniero	
13540820	1	Prigioniero	
108098		Carter sinistro completo di :	* Vale per vetture con AC
13546221	1	Prigioniero	
13546621	1	Prigioniero	
13449921	1	Prigioniero	
13517221	1	Prigioniero	
13517421	1	Prigioniero	
13540820	1	Prigioniero	
12574511	1	Prigioniero	
107726	1	Collettore di aspirazione destro completo composto di :	
107673	1	Collettore di aspirazione destro	
103870	1	Raccordo	
13516821	2	Prigioniero	
13517121	8	Prigioniero	
107785	2	Presa depressione	

DISEGNO	Quantità	DENOMINAZIONE	NOTE
114072	1	Collettore di aspirazione sinistro completo composto di :	
112636	1	Collettore di aspirazione sinistro	
10269550	1	Tappo	
13516921	2	Prigioniero	
13517121	8	Prigioniero	
112634	1	Presa depressione	
111741	1	Raccordo	
111192		Pompa acqua completa	
107128		Corpo pompa acqua completo composto di :	
105163	1	Corpo pompa	
102704	2	Grano	
103705	1	Coperchio	
105165	1	Bocchettone	
105195	1	Raccordo	
106241	1	Raccordo	
13541121	3	Prigioniero	
11500820	3	Prigioniero	
12574211	6	Dado	
12601271	6	Rondella	
109118		Campana frizione completa composta di :	
108940	1	Campana frizione	
102704	2	Grano	
105127	1	Coperchio posteriore	
109404	1	Coperchio ispezione	
109789	1	Prolunga per sfiatatoio	
11000821	2	Prigioniero	
13516521	4	Prigioniero	
13517521	8	Prigioniero	
13517621	2	Prigioniero	
11198071	10	Rondella	
12601171	2	Rondella	
15896411	2	Dado	
16100811	10	Dado	
10275001	1	Tappo	
13411990	1	Tappo	
14326540	1	Tappo	
14326150	1	Tappo	
111115		Cambio completo di ruotismi differenziale e supporti	* Vale dopo esaur.n.10305171

Ferrari
308 GTB **308 GTS**

COMPLESSIVI FORNITI A RICAMBIO

Note

C
 ESPONENTE MODIFICA
 DATA **LUGLIO 1978**

DISEGNO	Quantità	DENOMINAZIONE	NOTE
109586	1	Scatola cambio completa	* Dopo esaur.n.104194
108238	1	Scatola cambio	
108491	1	Coperchio inferiore	
105673	1	Coperchio posteriore	
104192	1	Coperchio coppa	
13540820	6	Prigioniero	
12429721	5	Prigioniero	
13449521	8	Prigioniero	
13450021	8	Prigioniero	
13450421	2	Prigioniero	
108966	4	Prigioniero	
13517221	12	Prigioniero	
13517321	1	Prigioniero	
13517421	1	Prigioniero	
13517621	1	Prigioniero	
13544221	2	Prigioniero	
13518021	1	Prigioniero	
13518721	1	Prigioniero	
13518921	1	Prigioniero	
13541121	30	Prigioniero	
13540821	4	Prigioniero	
13543421	1	Prigioniero	
104189	1	Bullone	
107710	2	Bullone	
107711	1	Bullone	
10519601	4	Rondella	
11197771	30	Rondella	
11198071	6	Rondella	
12638601	4	Rondella	
12574511	4	Dado	
15896211	30	Dado	
16100811	6	Dado	
16104111	4	Dado	
102704	2	Grano	
103838	2	Grano	
104033	1	Grano	
104280	1	Tappo	
10275001	1	Tappo	
112254	2	Heli - coil	
10269650	1	Tappo	
103870	1	Raccordo	
104192	1	Coperchio	
107589	2	Paratia verticale	
100033	4	Ribattino	
11000821	8	Prigioniero	
10275040	1	Tappo	

DISEGNO	Quantità	DENOMINAZIONE	NOTE
108848		Scatola comando cambio completa composta di :	* Col comples. n.112484 * Col comples. n.112485
105438	1	Scatola comando cambio	
104315	1	Coperchio inferiore	
108522		Coppia cilindrica completa composta di :	
107091	1	Albero secondario cambio	
107095	1	Corona differenziale	
108022		Supporto pedaliera completo composto di :	
106187	1	Supporto pedaliera	
106188	2	Boccola filettata	
11500021	4	Prigioniero	
112484		Portamozzo destro completo	
112485		Portamozzo sinistro completo	
106245	1	Portamozzo destro	
107441	1	Portamozzo sinistro	
13543121	6	Prigioniero	
105621	2	Heli - coil	
114073		Serie guarnizioni gruppo propulsore	
103749	8	Guarnizione	
103786	4	Guarnizione	
103791	1	Guarnizione	
103815	2	Guarnizione	
103942	1	Guarnizione	
103952	1	Guarnizione	
103954	2	Guarnizione	
104031	2	Guarnizione	
104196	1	Guarnizione	
104197	1	Guarnizione	
104202	1	Guarnizione	
104694	1	Guarnizione	
105189	1	Guarnizione	
105192	1	Guarnizione	
105965	1	Guarnizione	
106125	8	Guarnizione	
106179	1	Guarnizione	
107312	1	Guarnizione	
108384	2	Guarnizione	
109405	1	Guarnizione	
107810	1	Guarnizione	
103815	2	Guarnizione	
111693	2	Guarnizione	

Ferrari
GTB GTS

COMPLESSIVI FORNITI A RICAMBIO

Note

D

ESPOSIZIONE MODIFICA

DATA LUGLIO 1978

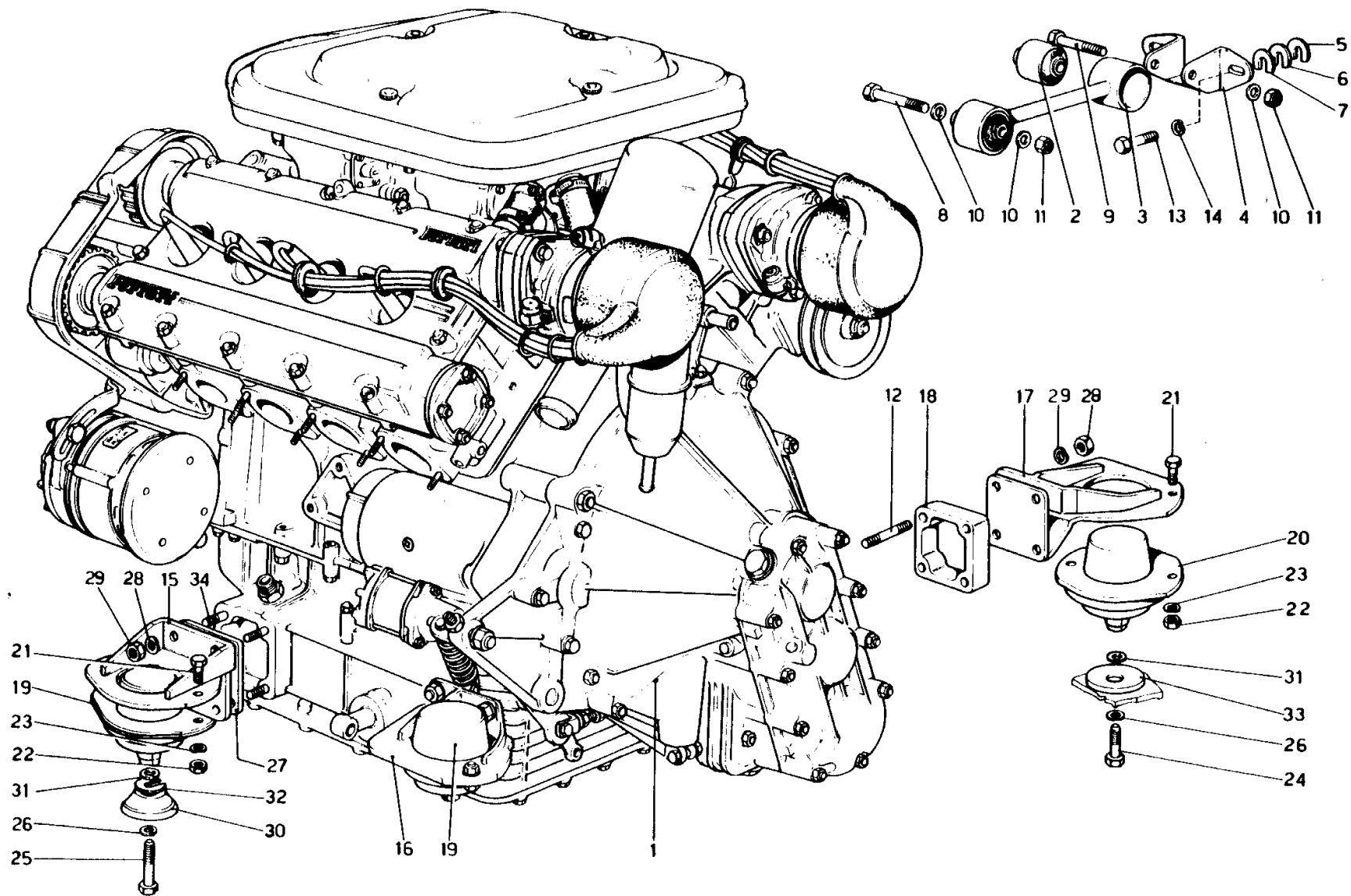
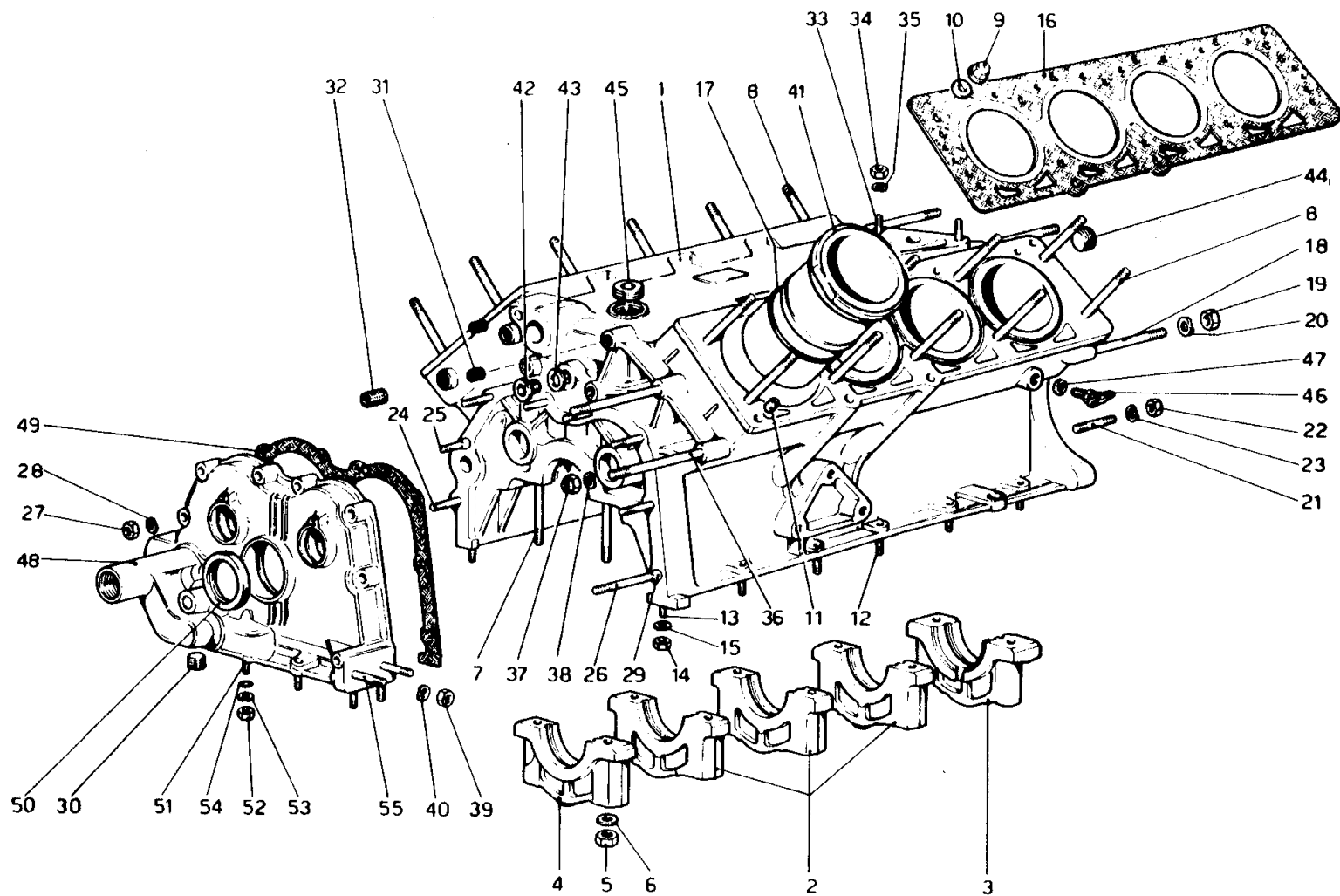


TAVOLA 1

N. Fig.	DISEGNO	Quantità	DENOMINAZIONE	NOTE
1	—		Motopulsore completo di cambio e differenziale	* Vedere foglio A dei complessivi forniti a ricambio
2	106418	2	Tampone per tirante	
3	108394	1	Tirante di reazione	
4	106469	1	Supporto per tirante	
5	106470	--	Rondella di rasamento mm. 1 (di eventuale montaggio)	
6	106471	--	Rondella di rasamento mm. 2 (di eventuale montaggio)	
7	106472	2	Rondella di rasamento	
8	15541621	1	Bullone	
9	15541321	1	Bullone	
10	13550521	2	Rondella	
11	16105111	2	Dado	
12	13450021	8	Prigioniero posteriore	
13	13830521	2	Bullone	
14	12638621	2	Rondella	
15	107527	2	Supporto Dx sulla scatola cambio	
16	107528	1	Supporto anteriore Sx	

N. Fig.	DISEGNO	Quantità	DENOMINAZIONE	NOTE
17	107529	1	Supporto posteriore Sx	
18	107530	2	Distanziale per supporti posteriori	
19	106034	2	Tampone VIBRACHOC anteriore	
20	106035	2	Tampone VIBRACHOC posteriore	
21	16043421	8	Bullone	
22	16100811	8	Dado	
23	106852	8	Rondella	
24	106527	2	Vite per tamponi posteriori	
25	105799	2	Vite per tamponi anteriori	
26	106854	4	Rondella	
27	107531	2	Distanziale per supporti anteriori	
28	12164711	16	Dado	
29	10516871	16	Rondella	
30	111793	2	Distanziale tamponi anteriori	
31	12646901	5	Rondella di rasamento	
32	106029	4	Rondella di spessore (di eventuale montaggio)	
33	111794	2	Distanziale per tamponi posteriori	
34	13449521	8	Prigioniero anteriore	



BASAMENTO

Note:

TAV. 2

ESPOSENTE MODIFICA

DATA LUGLIO 1978

GTB

GTS

TAVOLA 2

N. Fig.	DISEGNO	Quantità	DENOMINAZIONE	NOTE
-	112881	1	Basamento completo	
1	111781	1	Basamento	*
2	103764	3	Cappello per supporto intermedio	*
3	103765	1	Cappello per supporto posteriore	*
4	103766	1	Cappello per supporto anteriore	*
5	103841	10	Dado	} Col complessivo 112881
6	103842	10	Rondella	
7	104075	10	Prigioniero	
8	100098	20	Prigioniero	
9	100101	20	Dado cieco	
10	100100	20	Rondella	
11	100097	4	Grano	
12	13517221	6	Prigioniero	
13	13516921	2	Prigioniero	
-	13516821	1	Prigioniero post. Dx. fiss. scatola cambio	
14	16100811	9	Dado	
15	11198071	9	Rondella	
16	108384	2	Guarnizione	
17	110021	8	Anello di tenuta	* In alternativa a n. 102797
18	13953521	5	Prigioniero	
19	12164711	5	Dado	
20	12601471	5	Rondella	
21	11500621	6	Prigioniero	
22	15896211	6	Dado	
23	11197771	6	Rondella	
24	13517321	6	Prigioniero	
25	13517421	1	Prigioniero	
26	13518221	1	Prigioniero	
27	16104411	8	Dado	
28	12601371	8	Rondella	
29	102704	2	Grano	

N. Fig.	DISEGNO	Quantità	DENOMINAZIONE	NOTE
30	14326150	1	Tappo	
31	103830	4	Heli - coil per fiss. pompa acqua	
32	104657	2	Heli - coil per fiss. carter	
33	13517221	3	Prigioniero base filtro olio	
34	16104411	3	Dado autobloccante	
35	12601371	3	Rondella	
36	107923	2	Prigioniero fiss. carter sinistro	
37	102742	2	Dado autobloccante	
38	12601471	2	Rondella	
39	12164711	2	Dado	
40	12601471	2	Rondella	
41	103588	8	Canna cilindro	
42	10275001	2	Tappo	
43	10263460	2	Guarnizione	
44	10269850	2	Tappo posteriore	
45	10269950	2	Tappo superiore	
46	103948	1	Rubinetto scarico acqua	
47	100511	1	Guarnizione	
-	107109	1	Coperchio anteriore completo	* Fino al motore n. 00133 * Col complessivo n. 112881
-	112474	1	Coperchio anteriore completo	* Dal motore n. 00134 * Col complessivo n. 112881
48	107588	1	Coperchio anteriore	* Col complessivo n. 107109
48	112473	1	Coperchio anteriore	* Col complessivo n. 112474
49	103791	1	Guarnizione	
50	108224	1	Anello di tenuta	* In alternativa a n. 105231
51	12354521	6	Prigioniero	
52	16100811	6	Dado	
53	11198071	6	Rondella	
54	103039	1	Anello di tenuta	
55	13546221	2	Prigioniero	

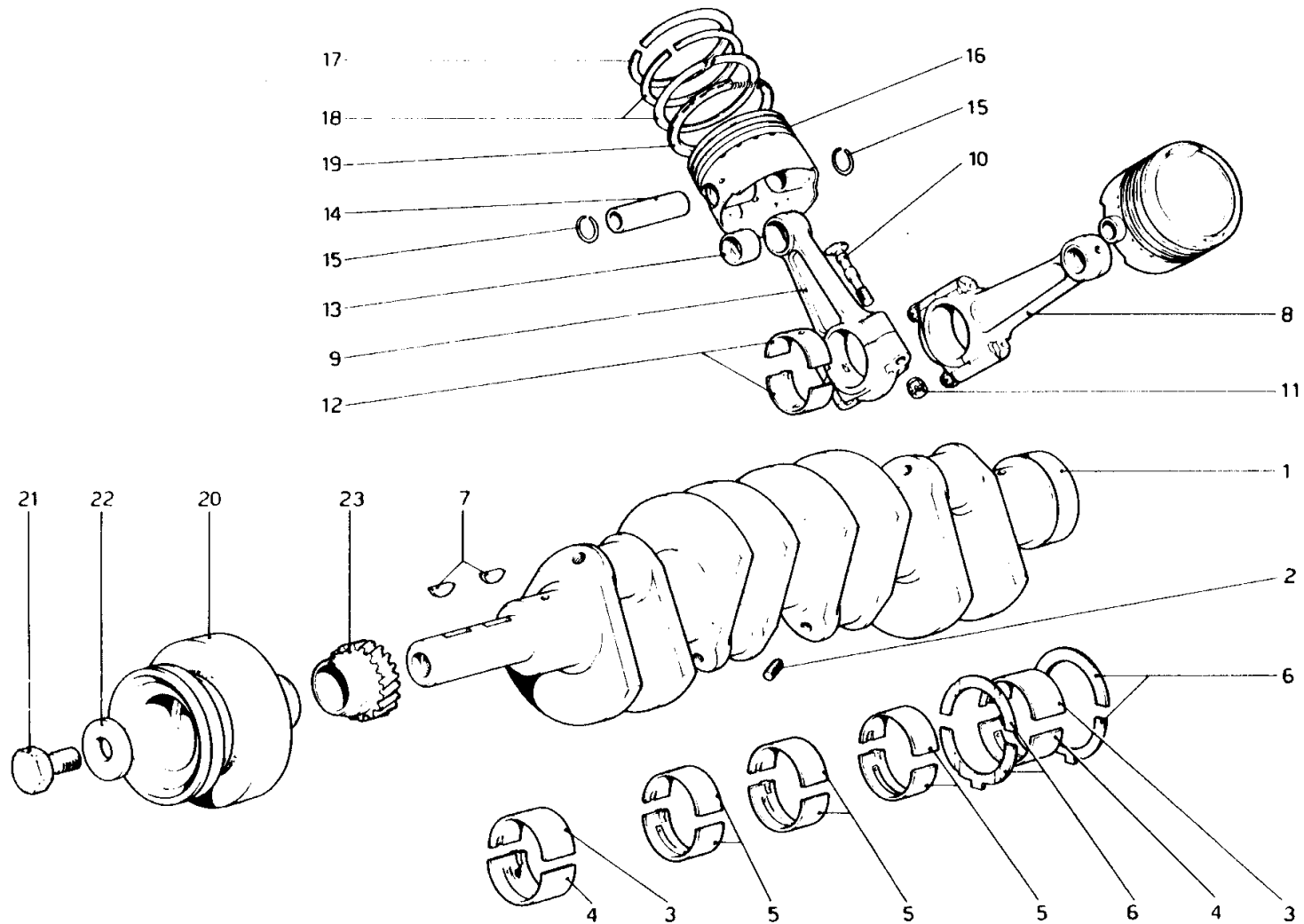
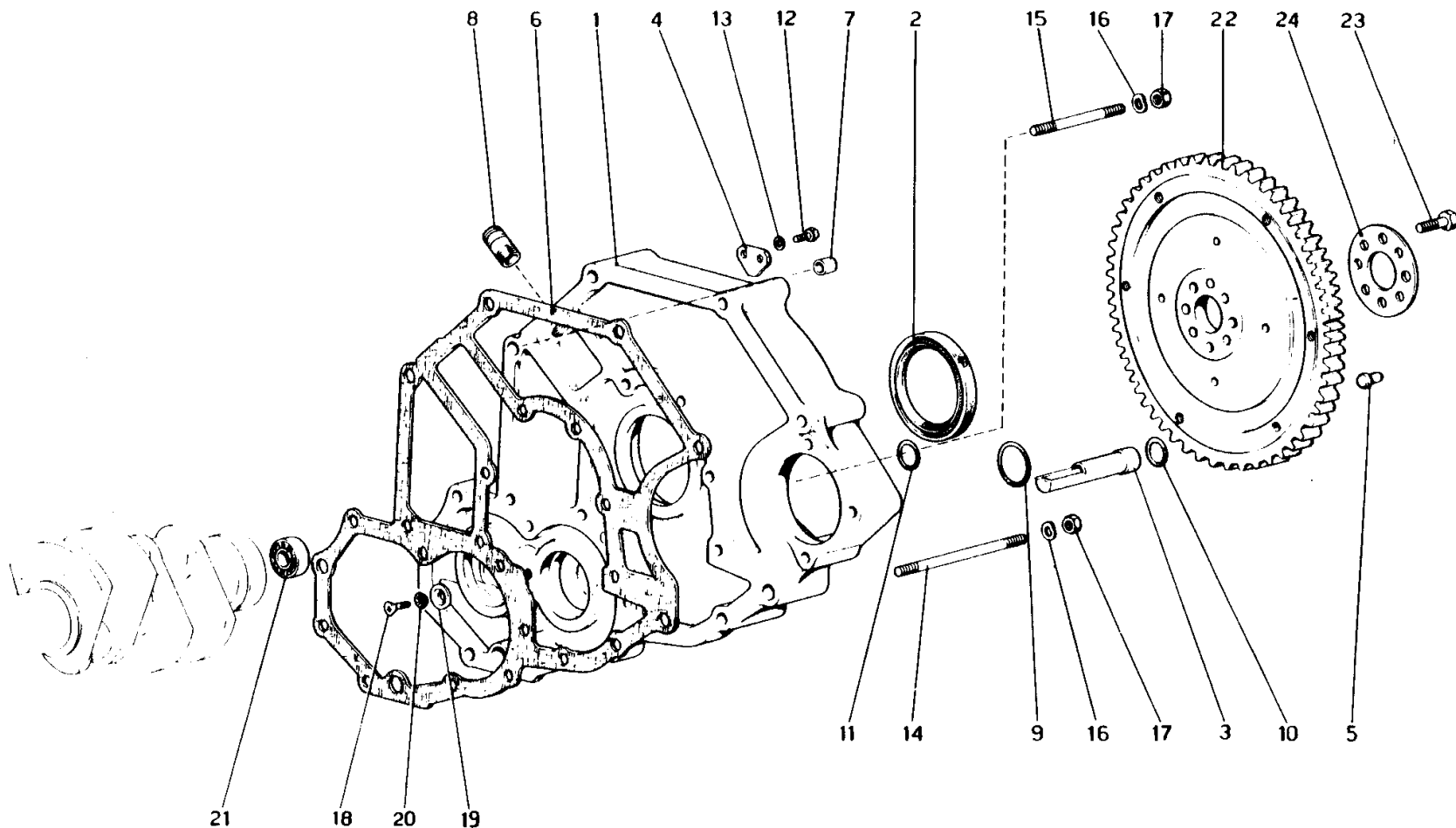


TAVOLA 3

N. Fig.	DISEGNO	Quantità	DENOMINAZIONE	NOTE
1	105623	1	Albero motore	
2	14326150	8	Tappo	
-	106931	1	Serie cuscinetti di banco ϕ normale	
-	106932	1	Serie cuscinetti di banco 1 ^a minorazione mm. 0,254	
-	106933	1	Serie cuscinetti di banco 2 ^a minorazione mm. 0,508	
			Semicuscinetti anteriori e posteriori	
3	100118	2	Semicuscinetto superiore	
-	100119	-	1 ^a minorazione mm. 0,254 sul ϕ	
-	100120	-	2 ^a minorazione mm. 0,508 sul ϕ	
4	100122	2	Semicuscinetto inferiore	
-	100123	-	1 ^a minorazione mm. 0,254 sul ϕ	
-	100124	-	2 ^a minorazione mm. 0,508 sul ϕ	
			Semicuscinetti centrali e intermedi	
5	104023	6	Semicuscinetto superiore e inferiore	
-	104024	-	1 ^a minorazione mm. 0,254 sul ϕ	
-	104025	-	2 ^a minorazione mm. 0,508 sul ϕ	
			Anello di rasamento	
6	100146	2	Anello di rasamento per supporto posteriore	
-	100147	-	1 ^a maggiorazione mm. 0,25	

N. Fig.	DISEGNO	Quantità	DENOMINAZIONE	NOTE
7	10206020	2	Linguetta	
8	109738	8	Biella completa	* Vale dopo esaur. n. 100148
9	109688	8	Biella e cappello	* Col complessivo n. 109738
10	100156	16	Bullone serraggio biella	
11	104011	16	Dado per bullone biella	
12	100150	16	Semicuscinetto di biella	
-	100151	-	1 ^a minorazione mm. 0,254 sul ϕ	
-	100152	-	2 ^a minorazione mm. 0,508 sul ϕ	
13	107100	8	Boccola per spinotto	* Dopo esaur. n. 100155
14	104487	8	Spinotto per pistone	
15	100174	16	Anello per spinotto	
16	107183	8	Pistone motore ϕ normale	
-	106937	1	Serie segmenti ϕ normale mm. 81	
17	107184	8	Anello di tenuta	
18	107185	16	Anello di tenuta A.C. conico (2 ^a 3 ^a gola)	
19	107186	8	Anello raschiaolio ROF con molla (4 ^a gola)	
20	105160	1	Smorzatore torsionale con puleggia	
21	100476	1	Vite	
22	102775	1	Rondella	
23	103781	1	Pignone comando distribuzione	



308 **308**
GTB **GTS**

CORPO INTERMEDIO E VOLANO MOTORE

Note

TAV. 4

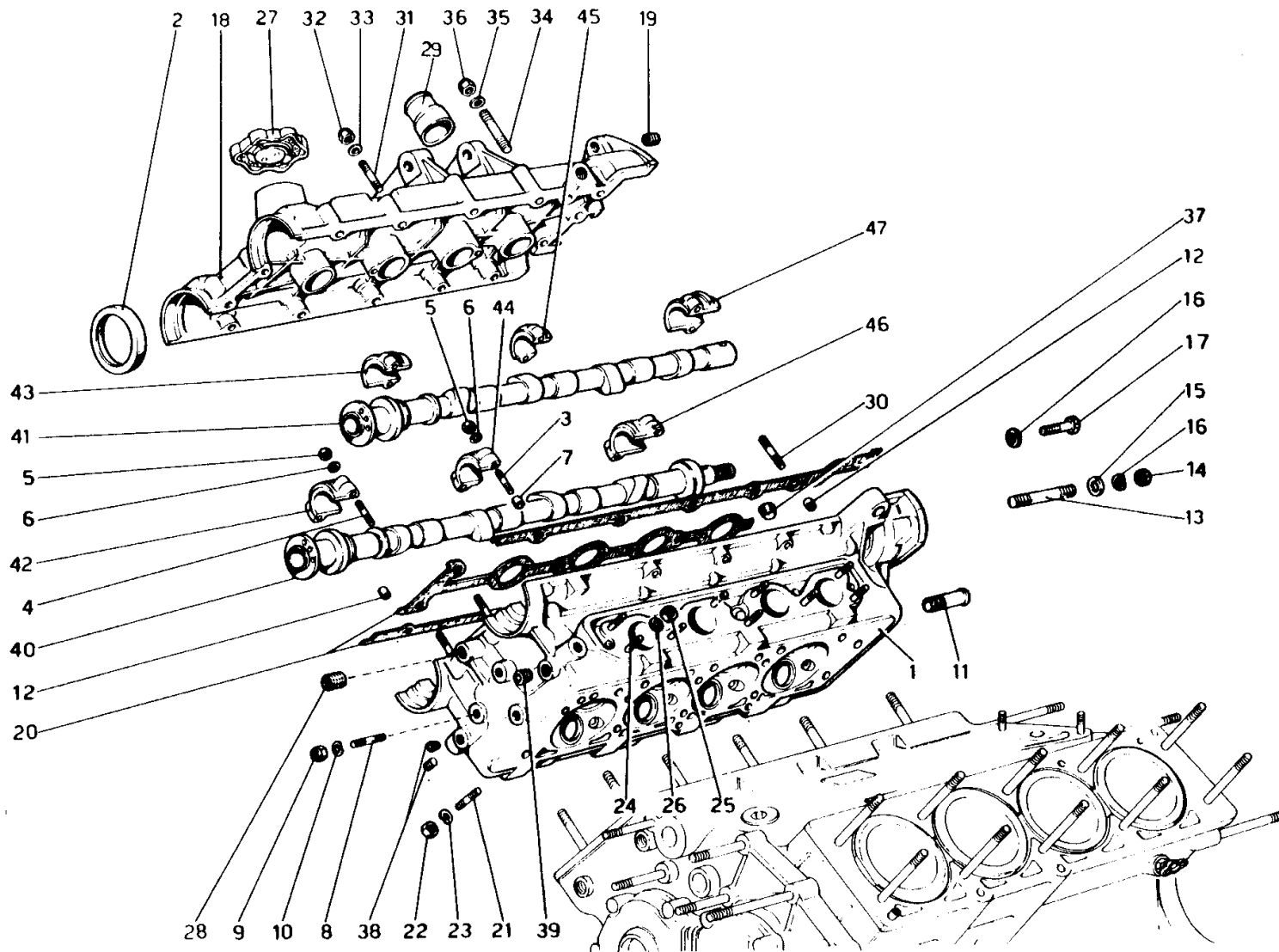
ESPONENTE MODIFICA
 DATA **LUGLIO 1978**

TAVOLA 4

N. Fig.	DISEGNO	Quantità	DENOMINAZIONE	NOTE
-	109117	1	Corpo intermedio completo	
1	107997	1	Corpo intermedio	* Col complessivo n. 109117
2	106244	1	Anello di tenuta	* In alternativa al n.40000230
3	104035	1	Tubo passaggio olio	
4	104034	1	Piastrina riferimento fasatura	
5	101535	3	Grano	
6	104202	1	Guarnizione	
7	102692	1	Grano	
8	102705	1	Raccordo	
9	103021	1	Anello di tenuta	
10	103775	1	Anello di tenuta	
11	104214	1	Anello di tenuta	
12	10977621	2	Vite	

N. Fig.	DISEGNO	Quantità	DENOMINAZIONE	NOTE
13	106849	2	Rondella elastica	
14	104217	1	Prigioniero lungo	
15	13518521	1	Prigioniero corto	
16	11198071	2	Rondella	
17	16100811	2	Dado	
18	111213	1	Vite	* Dopo esaur. n. 108040
19	108039	1	Rondella	
20	108041	1	Rondella	
21	103877	1	Cuscinetto	
22	108890	1	Volano motore	
23	103875	8	Bullone	
24	103876	1	Rondella	

PARTICOLARI MODIFICATI



Ferrari
308 GTB **308 GTS**

TESTA CILINDRI DESTRA

Note

TAV. 5

ESPOSENTE MODIFICA

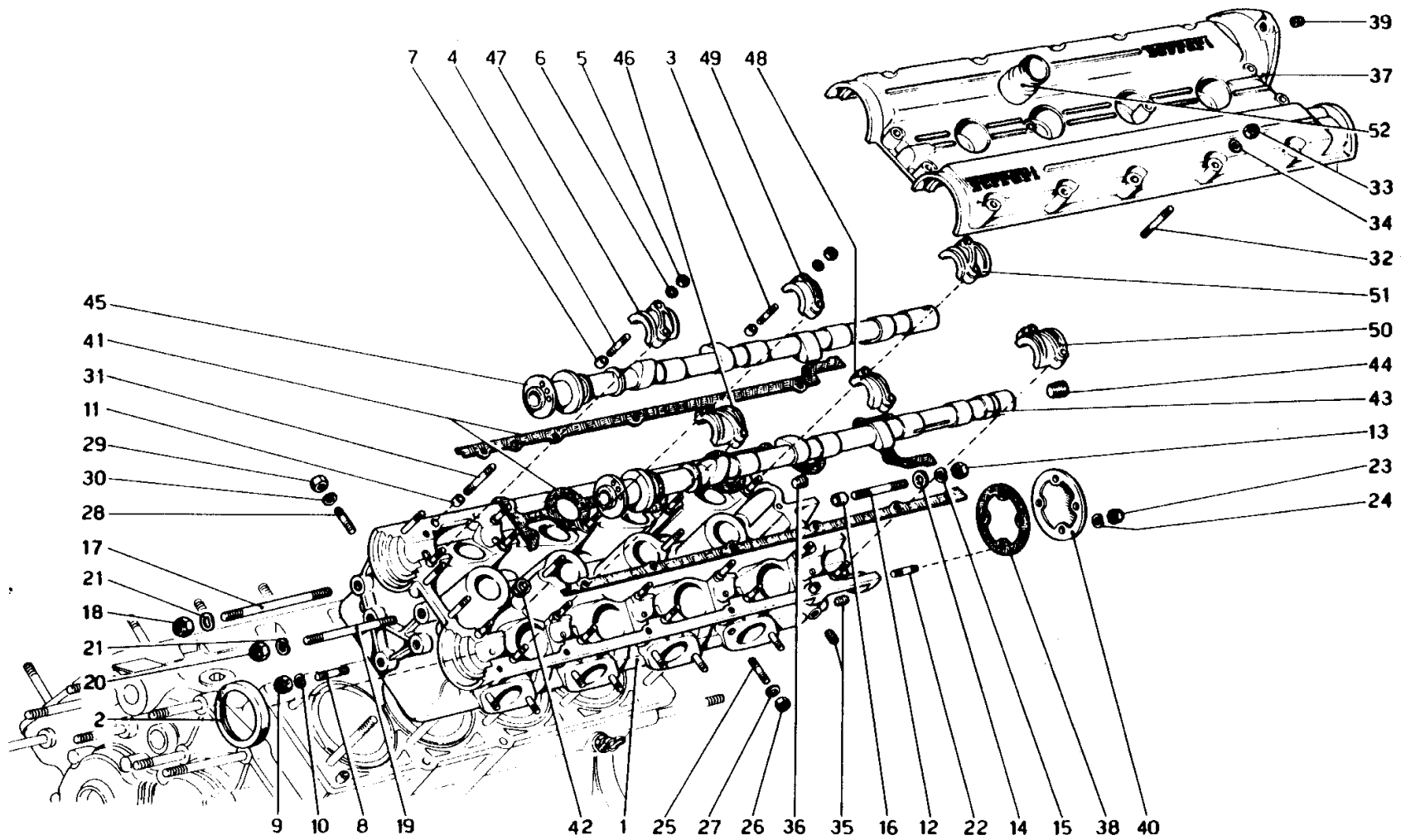
DATA LUGLIO 1978

TAVOLA 5

N. Fig.	DISEGNO	Quantità	DENOMINAZIONE	NOTE
-	114214	1	Testa cilindri Dx completa	
1	107670	1	Testa cilindri Dx	* Col complessivo n. 114214
2	105389	2	Anello di tenuta	
3	102735	12	Prigioniero per cappelli intermedi	
4	102754	8	Prigioniero per cappelli esterni	
5	15896211	20	Dado	
6	11197773	20	Rondella	
7	102725	20	Grano	
8	13517121	3	Prigioniero per supporto tendi-cinghia	
9	16104411	3	Dado autobloccante	
10	12601371	3	Rondella	
11	106227	1	Raccordo per uscita acqua	
12	102725	2	Grano di centraggio	
13	13517421	2	Prigioniero fissaggio distributore	
14	16100811	2	Dado	
15	10519601	3	Rondella	
16	11198071	2	Rondella	
17	16043921	2	Vite	
-	113038	1	Coperchio testa Dx completo	* Col complessivo n. 114214
18	113024	1	Coperchio testa Dx	* Col complessivo n. 114214
19	103830	1	Heli - coil	
20	107312	1	Guarnizione	
21	13543321	4	Prigioniero fiss. collettori scarico	
-	108365	4	Prigioniero fiss. collettori scarico	
22	105938	8	Dado	
23	106852	8	Rondella	
24	13516821	7	Prigioniero	

N. Fig.	DISEGNO	Quantità	DENOMINAZIONE	NOTE
24	13516821	7	Prigioniero	
25	16100811	9	Dado	
26	11198071	9	Rondella	
27	103936	1	Tappo carico olio motore	
28	105197	1	Heli - coil	
29	112903	4	Terminale per sede candela	
30	13541721	2	Prigioniero	
31	13541621	11	Prigioniero	
32	100044	12	Dado autobloccante	
33	12601271	12	Rondella	
34	10981821	4	Prigioniero	
35	12601271	4	Rondella	
36	101239	4	Dado autobloccante	
37	10269750	3	Tappo	
38	14326150	3	Tappo	
39	10269450	1	Tappo	
-	114070	1	Albero distribuzione scarico Dx. completo	
40	111696	1	Albero distribuzione scarico Dx.	* Col complessivo n. 114070
-	114069	1	Albero distribuzione asp. Dx completo	* Col complessivo n. 111696
41	111694	1	Albero distribuzione aspirazione Dx.	* Col complessivo n. 111696
42	105988	1	Cappello anteriore	*
43	105989	1	Cappello anteriore	*
44	106836	3	Cappello intermedio	* Con la testa cilindri completa n. 114214
45	106837	3	Cappello intermedio	*
46	106838	1	Cappello posteriore	*
47	106839	1	Cappello posteriore	*

* PARTICOLARI MODIFICATI



308 GTB 308 GTS

TESTA CILINDRI SINISTRA

Note

TAV. 6
 ESPONENTE MODIFICA
 DATA LUGLIO 1978

TAVOLA 6

N. Fig.	DISEGNO	Quantità	DENOMINAZIONE	NOTE
-	107724	1	Testa cilindri Sx completa	* Col complessivo n. 107724
1	107671	1	Testa cilindri Sx	
2	105389	2	Anello di tenuta	
3	102735	12	Prigioniero per cappelli intermedi	
4	102754	8	Prigioniero per cappelli esterni	
5	15896211	20	Dado	
6	11197773	20	Rondella	
7	102725	20	Grano	
8	13517121	3	Prigioniero fissaggio supporto tendicinghia	
9	16104411	3	Dado autobloccante	
10	12601371	3	Rondella	
11	102725	2	Grano di centraggio	
12	13517421	2	Prigioniero fissaggio distributore	
13	16100811	2	Dado	
14	10519601	2	Rondella	
15	11198071	2	Rondella	
16	102704	2	Grano di centraggio	
17	107923	1	Prigioniero fissaggio carter	
18	12574521	1	Dado autobloccante	
19	13953221	1	Prigioniero	
20	102742	1	Dado autobloccante	
21	12601471	2	Rondella	
22	11500321	4	Prigioniero	
23	102741	4	Dado autobloccante	
24	12601271	4	Rondella	
25	13543321	4	Prigioniero fiss. collettori scarico	
-	108365	4	Prigioniero fiss. collettori scarico	
26	105938	8	Dado	
27	106852	8	Rondella	
28	13516821	8	Prigioniero	
-	13516921	1	Prigioniero fissaggio collettore e fascetta tubo acqua	

N. Fig.	DISEGNO	Quantità	DENOMINAZIONE	NOTE
-	13516921	1	Prigioniero fissaggio collettore e fascetta acqua	* } Col complessivo n. 107724
29	16100811	9	Dado	
30	11198071	9	Rondella	
31	13541721	2	Prigioniero	
32	13541621	14	Prigioniero	
33	100044	16	Dado autobloccante	
34	12601271	16	Rondella	
35	14326150	3	Tappo	
36	10269450	1	Tappo	
-	107113	1	Coperchio testa Sx. completo	
37	105964	1	Coperchio testa Sx.	
38	104694	1	Guarnizione	
39	103830	1	Heli - coil	
40	103796	1	Coperchio posteriore	
41	105965	1	Guarnizione	
42	10269750	3	Tappo	
-	114093	1	Albero distribuzione scarico Sx. completo	
43	113258	1	Albero distribuzione scarico Sx.	
44	10269750	1	Tappo	
-	114071	1	Albero distribuzione aspirazione Sx. completo	
45	111695	1	Albero distribuzione aspirazione Sx.	
46	106834	1	Cappello anteriore	
47	106835	1	Cappello anteriore	
48	106836	3	Cappello intermedio	
49	106837	3	Cappello intermedio	
50	106838	1	Cappello posteriore	
51	106839	1	Cappello posteriore	
52	112903	4	Terminale per sede candela	

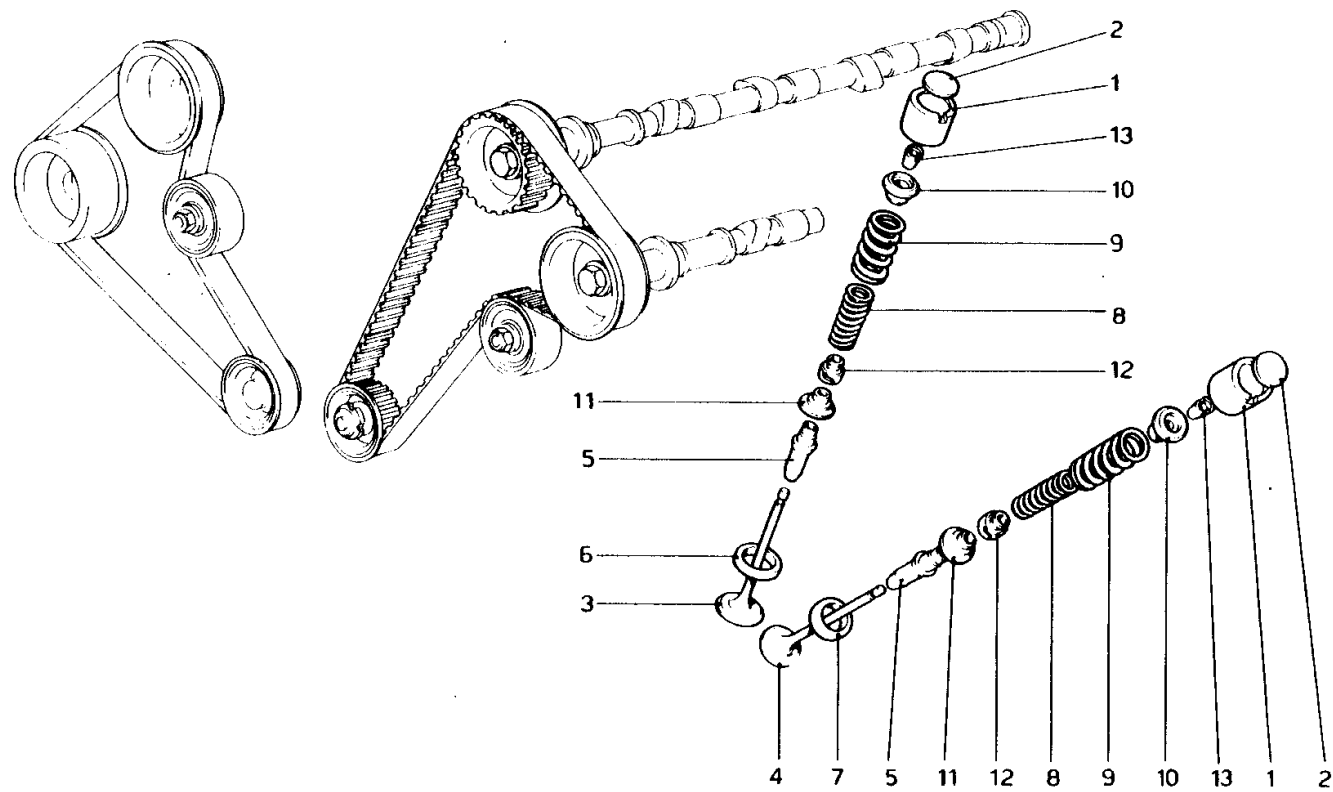
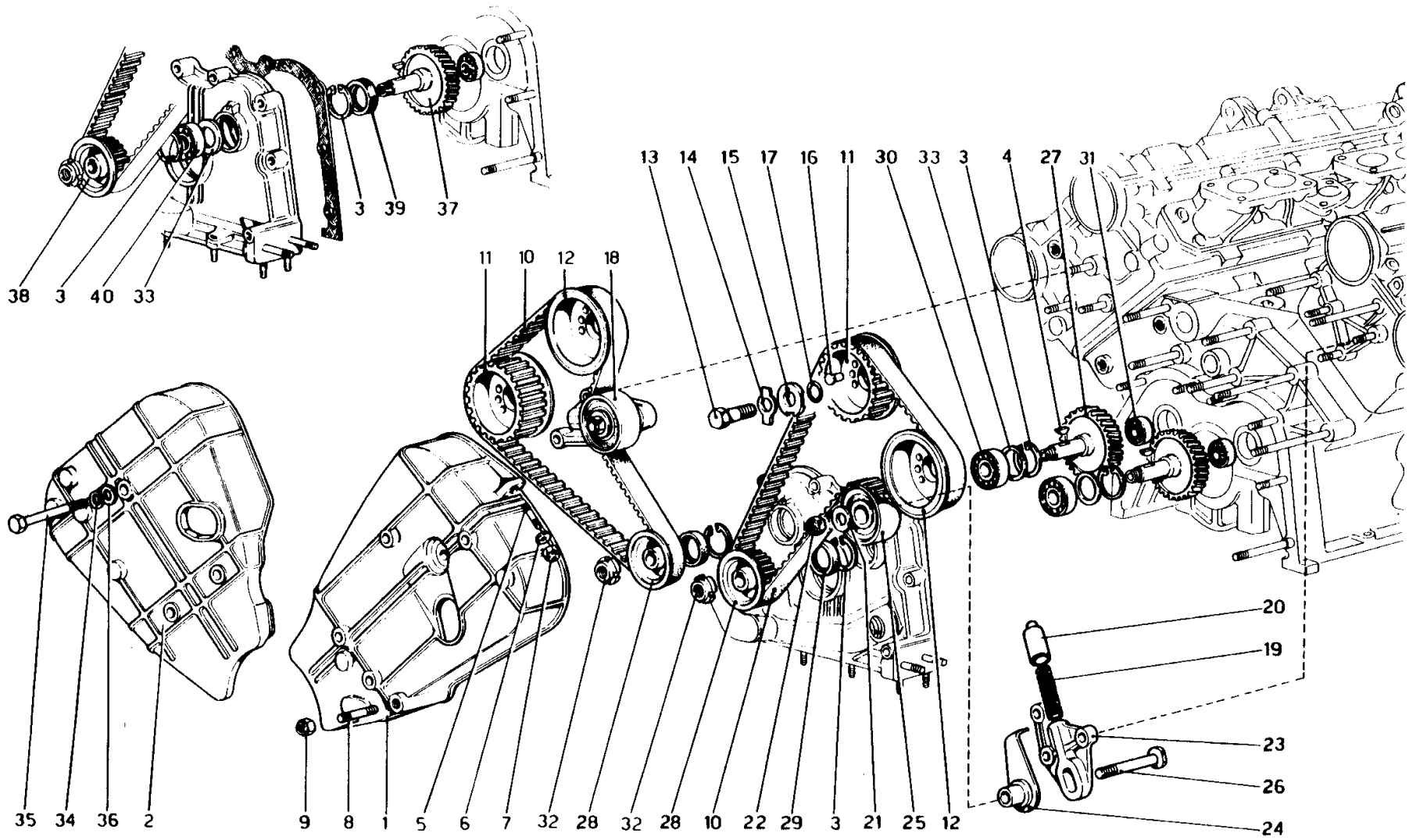


TAVOLA 7

N. Fig.	DISEGNO	Quantità	DENOMINAZIONE	NOTE
1	100232	16	Punteria comando valvola	
2	102848	16	Piattello registrazione valvole spessore mm. 3,95	
-	108667	16	Idem spessore mm. 3,25	
-	108668	16	Idem spessore mm. 3,30	
-	108669	16	Idem spessore mm. 3,35	
-	108670	16	Idem spessore mm. 3,40	
-	108671	16	Idem spessore mm. 3,45	
-	102833	16	Idem spessore mm. 3,50	
-	102834	16	Idem spessore mm. 3,55	
-	102835	16	Idem spessore mm. 3,60	
-	102836	16	Idem spessore mm. 3,65	
-	102837	16	Idem spessore mm. 3,70	
-	102838	16	Idem spessore mm. 3,75	
-	102839	16	Idem spessore mm. 3,80	
-	102840	16	Idem spessore mm. 3,85	
-	102841	16	Idem spessore mm. 3,90	
-	102843	16	Idem spessore mm. 4,00	
-	102844	16	Idem spessore mm. 4,05	
-	102845	16	Idem spessore mm. 4,10	
-	102846	16	Idem spessore mm. 4,15	

N. Fig.	DISEGNO	Quantità	DENOMINAZIONE	NOTE
-	102847	16	Idem spessore mm. 4,20	
-	102842	16	Idem spessore mm. 4,25	
-	102849	16	Idem spessore mm. 4,30	
-	102850	16	Idem spessore mm. 4,35	
-	102851	16	Idem spessore mm. 4,40	
-	102852	16	Idem spessore mm. 4,45	
-	102853	16	Idem spessore mm. 4,50	
-	102854	16	Idem spessore mm. 4,55	
-	104347	16	Idem spessore mm. 4,60	
3	103575	8	Valvola di aspirazione	
4	106553	8	Valvola di scarico	
5	102857	16	Guida valvola	
5	107026	16	Guida valvola maggiorata	
6	105722	8	Sede valvola aspirazione	
7	102859	8	Sede valvola scarico	
8	100239	16	Molla interna richiamo valvola	
9	100240	16	Molla esterna richiamo valvola	
10	106180	16	Scodellino superiore tenuta molle	
11	106181	16	Scodellino inferiore tenuta molle	
12	100243	16	Paraolio sulla guida valvola	
13	102862	32	Semicono per scodellino molla valvola	



FERRARI
308 GTB **308 GTS**

DISTRIBUZIONE - COMANDI

Note _____

TAV. 8

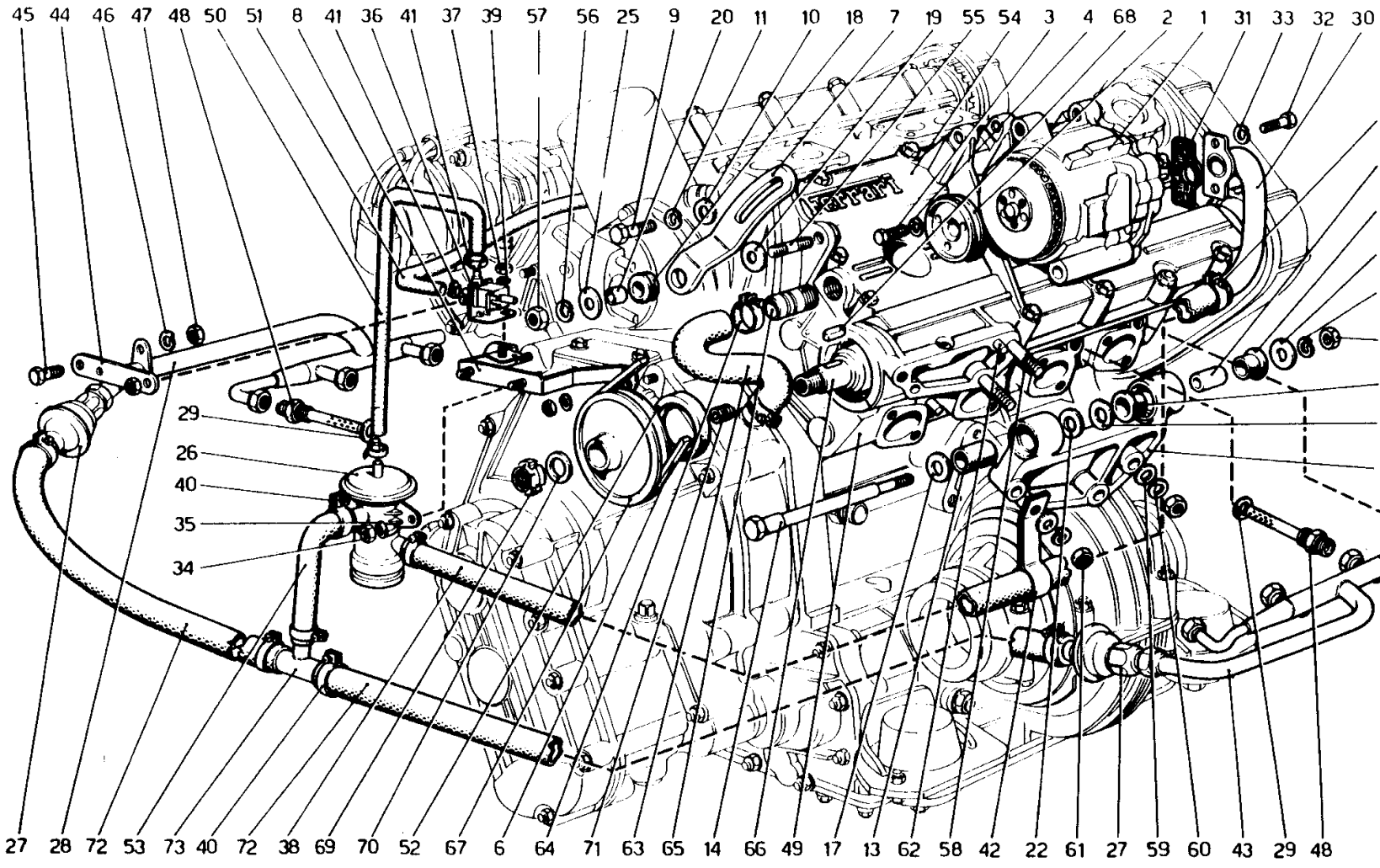
ESPOSIZIONE MODIFICA _____

DATA **LUGLIO 1978**

TAVOLA 8

N. Fig.	DISEGNO	Quantità	DENOMINAZIONE	NOTE
—	108097	1	Carter Sx completo	
1	108054	1	Carter Sx	* Col complessivo n. 108097
2	105927	1	Carter Dx	
3	11059975	4	Anello seeger	
4	10206320	2	Linguetta	
5	13540820	1	Prigioniero per asta livello	
6	12644421	1	Rondella	
7	12574211	1	Dado autobloccante	
8	13546221	1	Prigioniero	
9	13598021	1	Dado	
10	107833	2	Cinghia comando distribuzione	* In alternativa al n. 102877
11	110994	2	Ingranaggio condotto	* Dopo esaurimento n. 108033
12	110995	2	Ingranaggio condotto	* Dopo esaurimento n. 108034
13	106606	4	Vite fissaggio ingranaggio	
14	102777	4	Piastrina di sicurezza	
15	106605	4	Rondella tenuta ingranaggio	
16	106203	4	Grano di trascinamento	
17	101031	4	Anello di tenuta	
18	105201	2	Tendicinghia completo (non a ricambio)	
19	104148	2	Molla	
20	102819	2	Puntalino	

N. Fig.	DISEGNO	Quantità	DENOMINAZIONE	NOTE
21	102824	2	Rondella	
22	16105121	2	Dado autobloccante	
23	105200	2	Supporto tendicinghia	
24	105202	2	Piastrina per supporto	
25	105206	2	Anello tendicinghia	
26	105205	2	Vite	
27	104913	2	Ingranaggio comando alberi a camme pompa acqua e pompa olio	* } Vale fino al motore n. 00133
28	104914	2	Puleggia conduttrice	*
29	104916	2	Anello paraolio	*
30	104917	2	Cuscinetto sul coperchio anteriore	*
31	104918	2	Cuscinetto sul basamento	
32	104919	2	Ghiera autobloccante	
33	104915	2	Rosetta	
34	106853	3	Rondella elastica	
35	111668	3	Vite fissaggio carter al basamento	
36	12638601	3	Rondella	
37	112017	2	Ingranaggio comando alberi a camme pompa acqua e pompa olio	* } Vale dal motore n. 00134
38	112018	2	Puleggia conduttrice	*
39	112020	2	Anello paraolio	*
40	112019	2	Cuscinetto sul coperchio anteriore	*



Ferrari

308 GTB 308 GTS

POMPA ARIA E TUBAZIONI

Note

TAV. 9

ESPOSENTE MODIFICA:

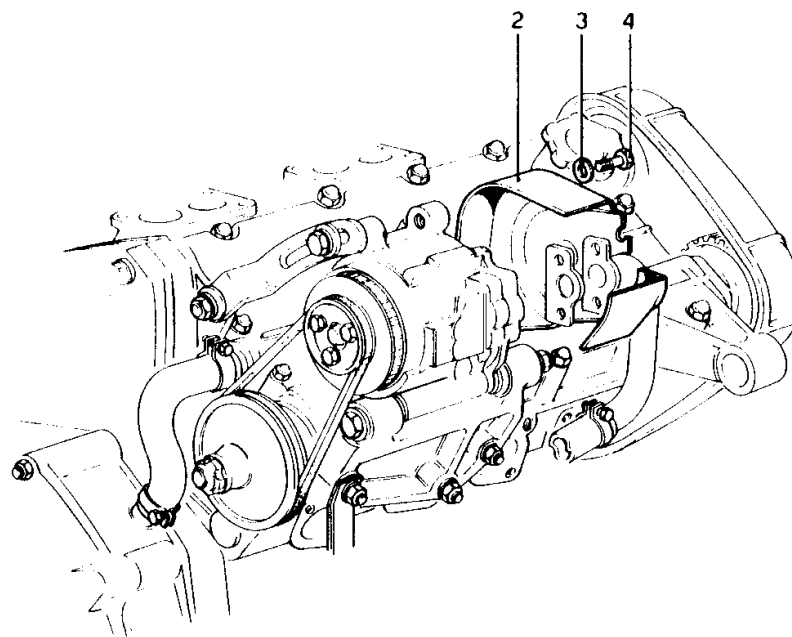
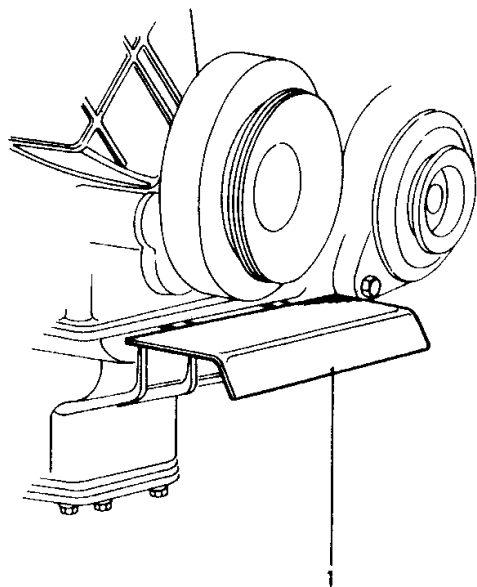
DATA **LUGLIO 1978**

TAVOLA 9

N. Fig.	DISEGNO	Quantità	DENOMINAZIONE	NOTE
1	107631	1	Pompa aria	
2	112482	1	Puleggia pompa aria	
3	100542	3	Bullone	
4	106851	3	Rondella spaccata	
5	107676	1	Supporto pompa aria	
6	107774	1	Cinghia comando pompa aria	
7	108286	1	Staffa di regolazione pompa aria	
8	111706	1	Supporto valvola scarico aria ed elettrovalvola	
9	100562	1	Bullone	
10	12638620	1	Rondella tranciata	
11	106853	1	Rondella elastica	
12	106852	1	Rondella elastica	
13	108277	1	Isolante	
14	108278	1	Vite	
15	108279	2	Isolante	
16	108280	1	Distanziale	
17	108281	1	Rosetta di spallamento	
18	108282	1	Isolante	
19	108283	1	Rosetta di spallamento	
20	108284	1	Distanziale	
21	108292	1	Rosetta di spallamento	
22	108287	1	Distanziale	
23	12642020	1	Rondella	
24	16100821	1	Dado	
25	12646821	1	Rondella	
26	111705	1	Valvola scarico aria	WEYER P/S 6A146.002
27	100564	1	Single check - valve	
28	107803	1	Tubo anteriore immissione aria	
29	100511	8	Guarnizione	
30	107808	1	Tubo sulla pompa aria	
31	107810	1	Guarnizione	
32	100546	2	Bullone	
33	106851	2	Rondella	
34	15896211	2	Dado	
35	106850	2	Rondella	
36	111704	1	Elettrovalvola	
37	16100811	1	Dado	
38	107813	1	Tubo	

N. Fig.	DISEGNO	Quantità	DENOMINAZIONE	NOTE
39	106852	1	Rondella	
40	10169090	8	Fascetta	
41	102721	4	Fascetta	
42	107831	1	Staffa	
43	109884	1	Tubo posteriore immissione aria	
44	108196	1	Staffa	
45	10902121	1	Bullone	
46	106850	1	Rondella	
47	15896211	1	Dado	
48	108205	8	Tubo iniezione aria	
-	114214	1	Testa cilindri Dx completa	
49	107670	1	Testa cilindri Dx	* Col complessivo n. 107723
50	111708	1	Tubo	
51	111719	1	Tubo	
52	107786	1	Anello paraolio	
53	111774	1	Manicotto	
-	113038	1	Coperchio testa Dx completo	* Col complessivo n. 114214
54	113024	1	Coperchio testa Dx	*
55	13449520	1	Prigioniero	
56	106853	1	Rondella	
57	12164721	1	Dado	
58	13449921	3	Prigioniero	
59	10730521	3	Rondella	
60	106853	3	Rondella	
61	12164721	3	Dado	
62	10839510	2	Grano	
63	107783	1	Tubo	
64	105622	2	Fascetta	
65	102705	1	Raccordo	
-	114070	1	Albero distribuzione scarico Dx completo	
66	111696	1	Albero distribuzione scarico Dx	* Col complessivo n. 114070
67	107756	1	Puleggia comando pompa aria	
68	14723020	1	Linguetta	
69	104919	1	Ghiera	
70	103149	1	Rondella	
71	14328050	1	Tappo	
72	111707	2	Tubo	
73	109887	1	Raccordo a T	

* PARTICOLARI MODIFICATI



FERRARI
308 308
GTB GTS

PROTEZIONI

Note

TAV. 10

ESPOSIZIONE MODIFICA

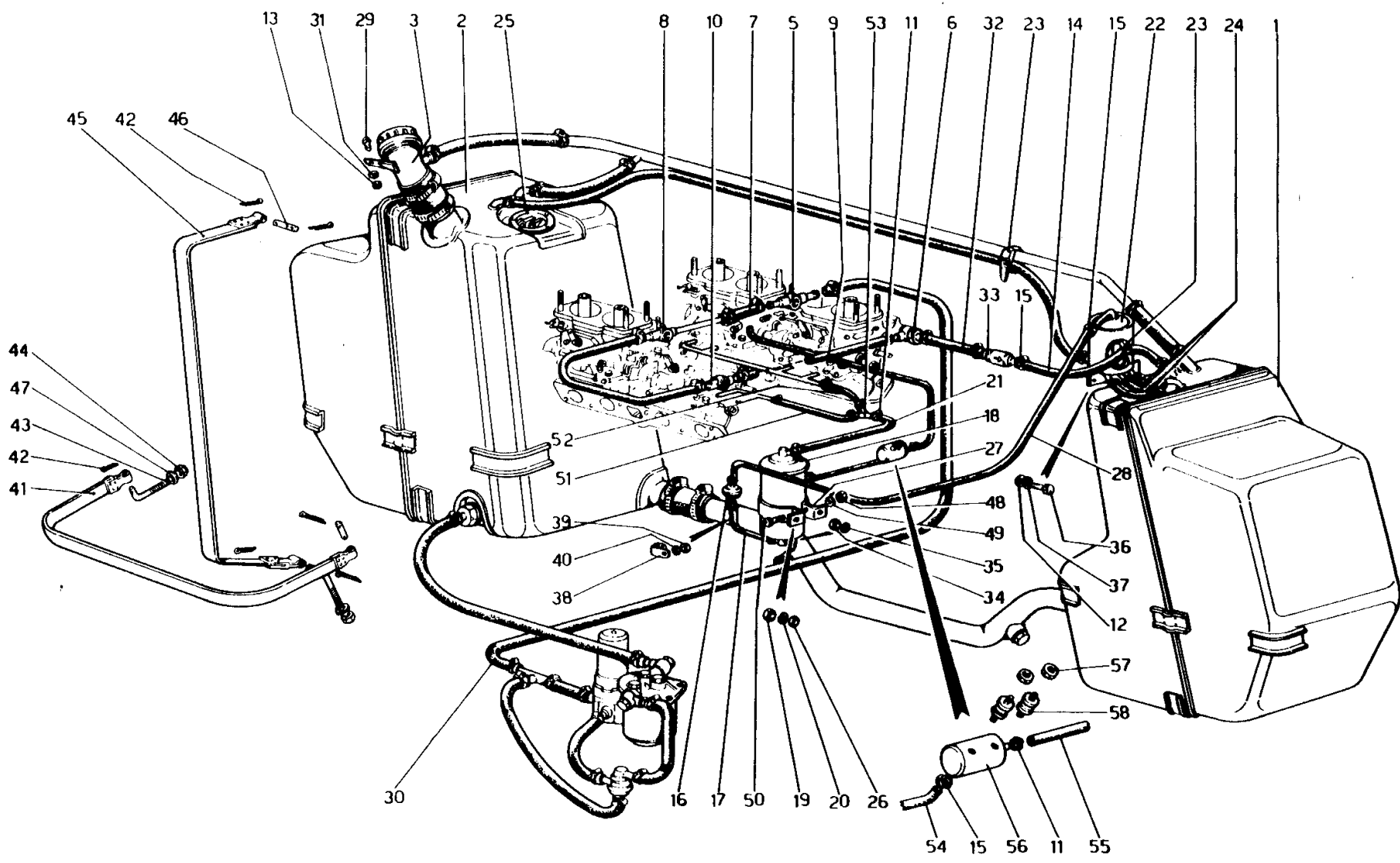
DATA LUGLIO 1978

TAVOLA 10

N. Fig.	DISEGNO	Quantità	DENOMINAZIONE	NOTE
1	108304	1	Paratia protezione alternatore	
2	109876	1	Paratia protezione pompa aria	

N. Fig.	DISEGNO	Quantità	DENOMINAZIONE	NOTE
3	12601471	2	Rondella	
4	100470	2	Vite	

PARTICOLARI MODIFICATI



IMPIANTO ANTIEVAPORAZIONE

Note

TAV. 11

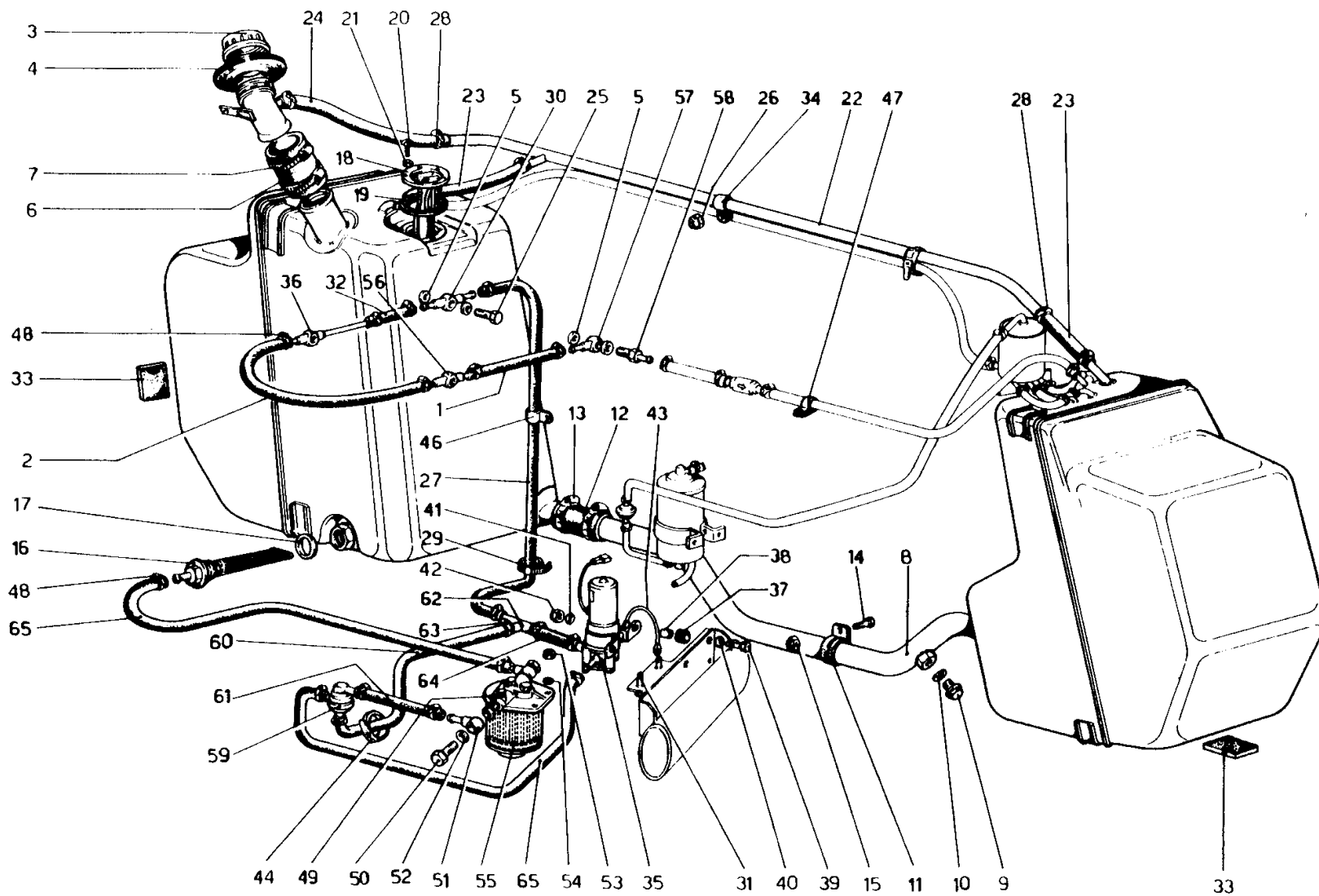
ESPRONTE MODIFICA

DATA **LUGLIO 1978**

TAVOLA 11

N. Fig.	DISEGNO	Quantità	DENOMINAZIONE	NOTE
1	110935	1	Serbatoio carburante Dx	
2	110936	1	Serbatoio carburante Sx	
3	111715	1	Bocchettone di carico	
4	10902121	1	Vite	
5	107793	1	Raccordo anteriore Sx	
6	108032	1	Bocchettone	
7	105489	1	Tubo collegamento carburatori	
8	107795	1	Raccordo posteriore Sx	
9	106201	1	Tubo collegamento carburatori	
10	106199	1	Raccordo posteriore Dx	
11	102604	12	Fascetta	
12	12643701	4	Rondella	
13	12574211	1	Dado	
14	113430	1	Tubo dalla valvola non ritorno al serbatoio	
15	10168590	26	Fascetta	
16	111738	1	Valvola ventilazione serbatoi	
17	113350	1	Tubo	
18	111737	1	Filtro vapori combustibile	
19	16100811	2	Dado	
20	10519601	2	Rondella	
21	113353	1	Tubo dal filtro al 3 vie	
22	109843	1	Disaeratore	
23	103755	5	Fascetta	
24	105500	3	Tubo	
25	110255	1	Tubo	
26	106852	2	Rondella	
27	112637	1	Fascetta sostegno filtro vapori	
28	110257	1	Tubo dal disaeratore alla valvola	
29	106196	1	Vite	
30	110257	1	Tubo dalla pompa ai carburatori	
31	12643701	1	Rondella	

N. Fig.	DISEGNO	Quantità	DENOMINAZIONE	NOTE
32	113429	1	Tubo dai carburatori alla valvola non ritorno	
33	111197	1	Valvola non ritorno	
34	15896211	1	Dado fissaggio inferiore filtro	
35	106850	1	Rondella	
36	10902121	2	Vite	
37	106850	2	Rondella	
38	10418600	2	Fascetta sostegno valvola	
39	15896211	2	Dado	
40	106850	2	Rondella	
41	110937	2	Nastro trasversale sostegno serbatoi	
42	10796401	12	Copiglia	
43	12311271	4	Tirante	
44	16104111	4	Dado	
45	109328	2	Nastro verticale sostegno serbatoi	
46	103447	4	Perno	
47	13805711	-	Distanziale	* Di eventuale montaggio
48	15896211	1	Dado	
49	106850	1	Rondella	
50	10903221	1	Vite	
51	113347	1	Tubo dal 3 vie al collettore Dx	
52	113346	1	Tubo dal 3 vie al collettore Sx	
53	112635	1	Raccordo a 3 vie	
54	113362	1	Tubo dal filtro vapori all'elettroventola	
55	113349	1	Tubo dall'elettroventola alla presa aria	
56	112641	1	Elettroventola	
57	12574111	2	Dado	
58	113021	2	Tampon:ino sostegno elettroventola	



POMPA E TUBAZIONI ALIMENTAZIONE

Note

TAV.12

ESPOSIZIONE MODIFICA

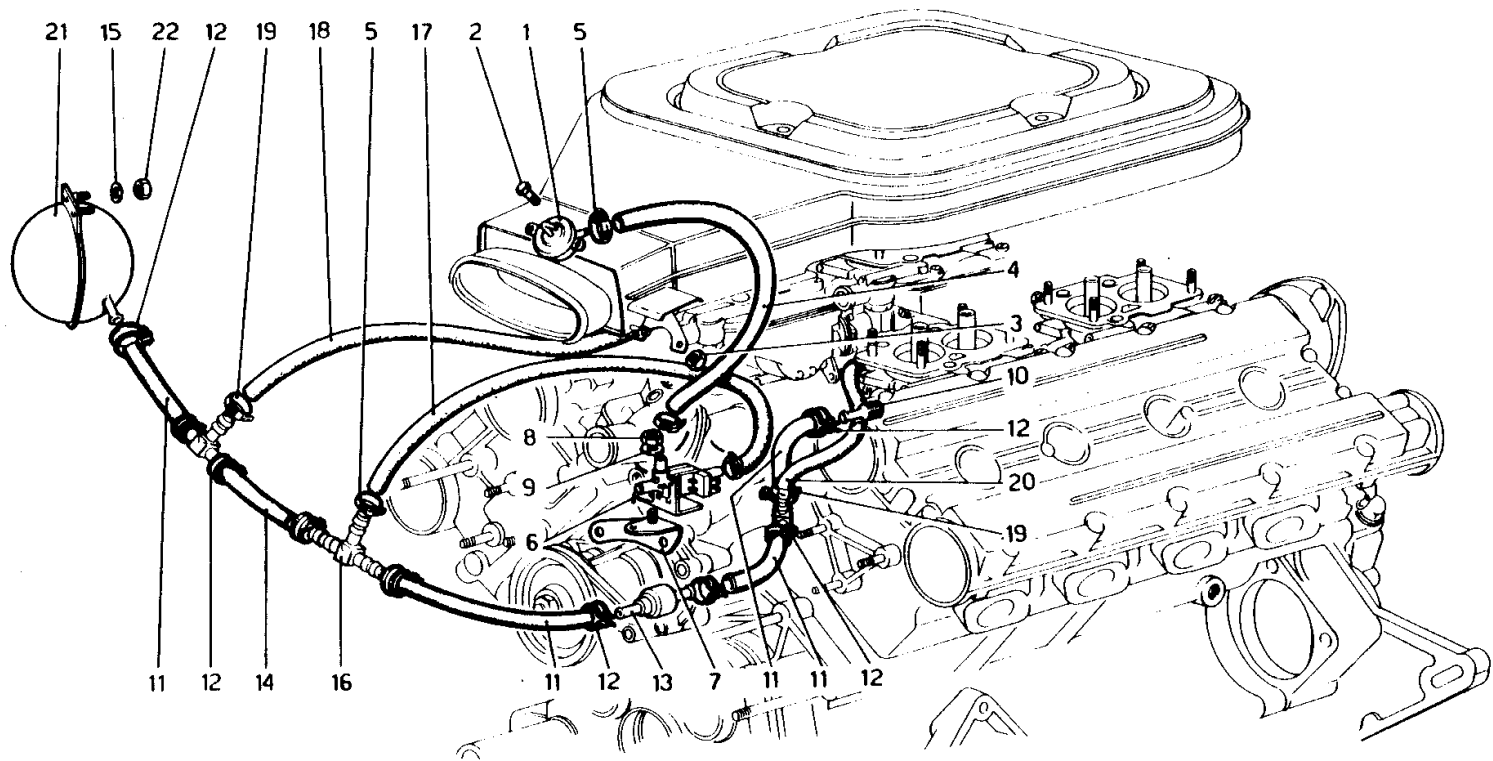
DATA LUGLIO 1978



TAVOLA 12

N. Fig.	DISEGNO	Quantità	DENOMINAZIONE	NOTE
1	106201	1	Tubo collegamento carburatori	
2	106202	1	Tubo collegamento carburatori	
3	113401	1	Tappo di carico	
4	101465	1	Guarnizione per bocchettone	
5	10296160	8	Guarnizione	
6	109734	1	Manicotto per bocchettone	
7	12174790	2	Fascetta	
8	106675	1	Tubo collegamento serbatoi	
9	10300771	1	Tappo scarico carburante	
10	10278650	1	Guarnizione	
11	106195	1	Fascetta fissaggio tubo	
12	101468	2	Manicotto	
13	108785	4	Fascetta	
14	10902121	1	Vite	
15	12574211	1	Dado	
16	104528	1	Filtro carburante sul serbatoio	
17	102645	1	Guarnizione	
18	108644	1	Comando indicatore livello	
19	101462	1	Guarnizione	
20	10374911	6	Vite	
21	106848	6	Rondella	
22	108521	1	Tubo sfiato serbatoio Dx col bocchettone	
23	109500	2	Tubo per sfiato	
24	109354	1	Tubo per sfiato	
25	10181717	3	Bocchettone per tubo alimentazione	
26	12574211	3	Dado autobloccante	
27	110257	1	Tubo dalla pompa ai carburatori	
28	100507	6	Fascetta	
29	105549	1	Fascetta fissaggio tubo	
30	107793	1	Raccordo ingresso carburante	
31	16043621	2	Vite fissaggio filtro al supporto	
32	105489	1	Tubo collegamento ai carburatori	
33	107889	10	Spessore adattamento serbatoi	
34	10441590	3	Fascetta	

N. Fig.	DISEGNO	Quantità	DENOMINAZIONE	NOTE
35	105454	1	Pompa benzina elettrica	
36	107795	1	Raccordo posteriore Sx	
37	103549	2	Gommino fissaggio pompa	
38	103550	2	Boccola	
39	10902611	2	Bullone	
40	12643701	2	Rondella	
41	12644401	2	Rondella	
42	12574211	2	Dado autobloccante	
43	106153	1	Cavo di massa	
44	103755	1	Fascetta "Colson"	
45	106654	1	Tubo dal filtro sul serbatoio al filtro FISPA	
46	10418600	2	Fascetta sostegno tubo	
47	10418400	1	Fascetta sostegno tubo	
48	10168590	17	Fascetta per tubazioni aliment.	
49	103401	1	Filtro carburante FISPA	* In alternativa al n. 107486
50	103402	2	Bocchettone per orientabile	
51	105826	2	Orientabile	
52	103403	4	Guarnizione	
53	16100811	2	Dado	
54	12601371	2	Rondella	
55	95180050	1	Elemento filtrante	
56	106199	1	Raccordo posteriore Dx	
57	106200	1	Raccordo anteriore Dx	
58	108032	1	Bocchettone per tubo alimentazione e riciclo	
59	111790	1	Valvola unidirezionale	
60	106654	1	Tubo dal 3 vie alla valvola	
61	106653	1	Tubo dalla valvola al filtro FISPA	
62	105823	1	Tre vie	
63	10168790	3	Fascetta sul 3 vie	
64	107748	1	Tubo dal 3 vie alla pompa benzina	
65	107747	1	Tubo dalla valvola alla pompa	

* PARTICOLARI MODIFICATI




308 GTB

308 GTS

VALVOLA PRESA ARIA E TUBAZIONI

Note

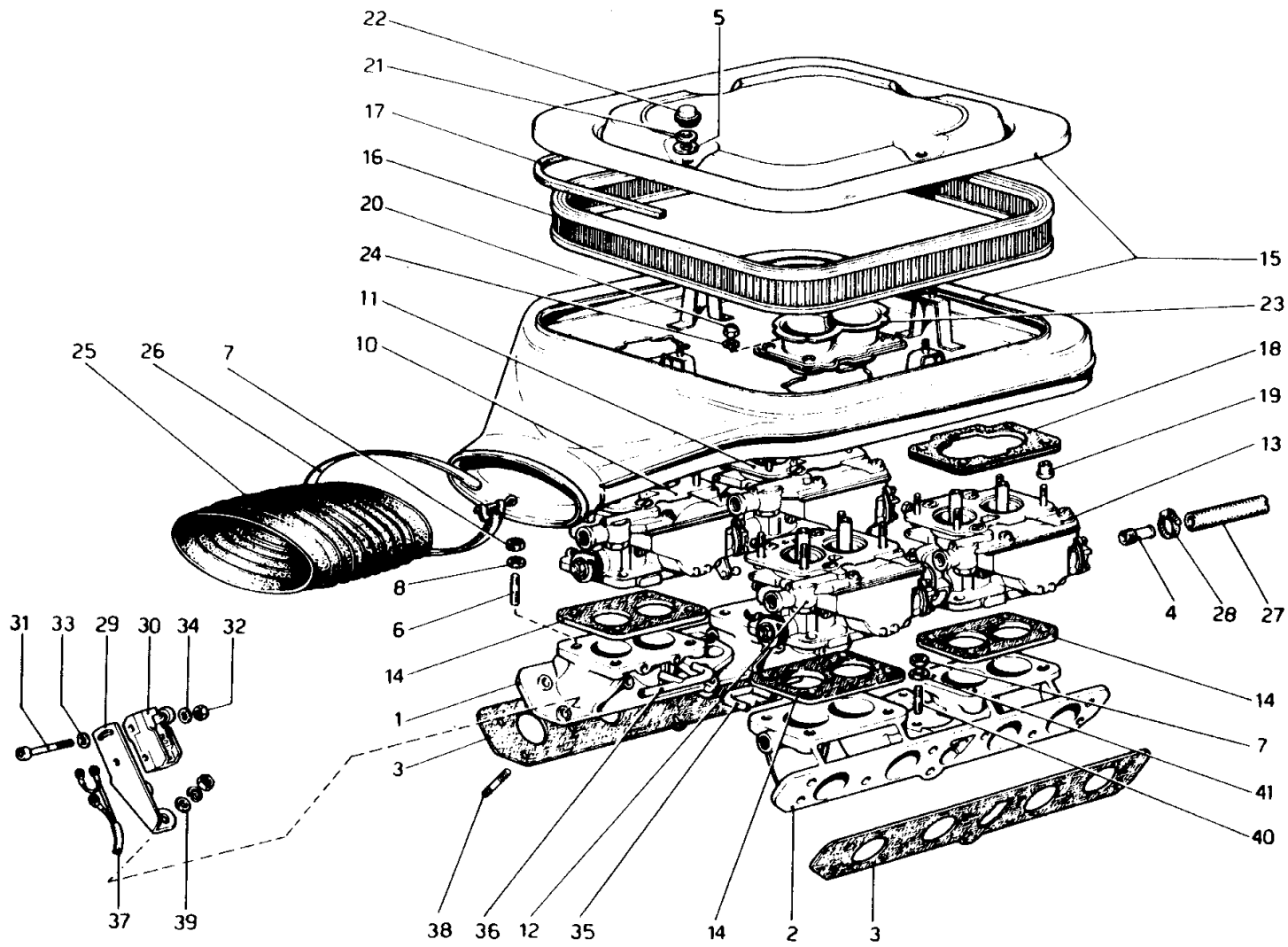
TAV. 13

ESPOSENTE MODIFICA
 DATA LUGLIO 1978

TAVOLA 13

N. Fig.	DISEGNO	Quantità	DENOMINAZIONE	NOTE
1	111739	1	Valvola pneumatica	
2	111711	2	Vite	
3	12574011	2	Dado	
4	113357	1	Tubo dalla elettrovalvola alla valvola pneumatica	
5	102604	4	Fascetta	
6	111704	1	Elettrovalvola	
7	111701	1	Supporto elettrovalvola	
8	16100811	1	Dado	
9	106852	1	Rondella	
10	111741	1	Raccordo sul collettore aspirazione Sx	
11	113356	4	Tubo	

N. Fig.	DISEGNO	Quantità	DENOMINAZIONE	NOTE
12	10168590	10	Fascetta	
13	111197	1	Valvola non ritorno	
14	113355	1	Tubo collegamento raccordi a 3 vie	
15	106850	2	Rondella elastica	
16	105990	3	Raccordo a 3 vie	
17	113354	1	Tubo dal raccordo 3 vie all'elettrovalvola	
18	111719	1	Tubo	
19	102721	4	Fascetta	
20	111463	1	Tubo	
21	111740	1	Serbatoio depressione	
22	15896211	2	Dado	



CARBURATORI E FILTRO ARIA

Note:

TAV. 14

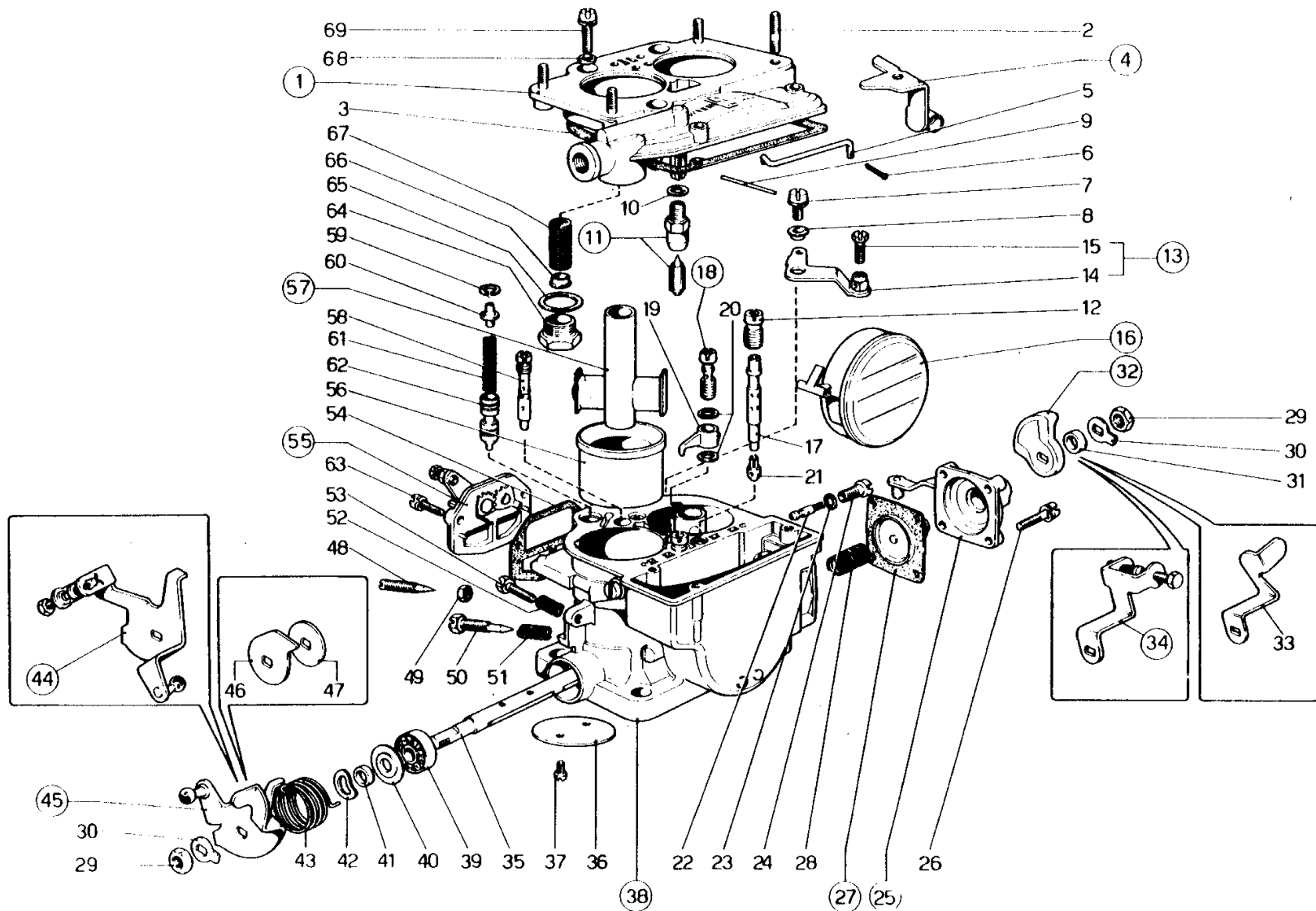
ESPOSENTE MODIFICA

DATA LUGLIO 1978

TAVOLA 14

N. Fig.	DISEGNO	Quantità	DENOMINAZIONE	NOTE
—	107726	1	Collettore di aspirazione Dx completo	
1	107673	1	Collettore di aspirazione Dx	* Col complessivo n. 107726
—	114072	1	Collettore di aspirazione Sx completo	
2	112636	1	Collettore di aspirazione Sx	* Col complessivo n. 114072
3	104031	2	Guarnizione	
4	103870	1	Raccordo sul collettore Dx	
5	12644401	1	Rondella	
6	13517121	16	Prigioniero fissaggio carburatori	
7	16100811	20	Dado	
8	11198071	18	Rondella conica	
9	13516821	2	Prigioniero fiss. collettore uscita acqua	
10	111727	1	Carburatore posteriore Dx (WEBER 40 DCNF 75)	
11	111729	1	Carburatore posteriore Sx (WEBER 40 DCNF 74)	
12	111726	1	Carburatore anteriore Dx (WEBER 40 DCNF 73)	
13	111728	1	Carburatore anteriore Sx (WEBER 40 DCNF 72)	
14	103786	4	Distanziale	
15	111718	1	Assieme presa aria	
16	108545	1	Filtro aria	* In alternativa al n. 104547
17	114058	1	Guarnizione sul coperchio	
18	103923	4	Guarnizione	

N. Fig.	DISEGNO	Quantità	DENOMINAZIONE	NOTE
19	103925	16	Distanziale	
20	12574111	16	Dado autobloccante	
21	104549	4	Guarnizione	
22	113569	4	Pomello fissaggio coperchio	
23	105736	4	Trombetta	
24	10519301	16	Rondella	
25	107103	1	Soffietto fra presa aria e carrozzeria	
26	10300190	2	Fascetta	
27	107982	1	Tube dal collettore alla valvola di non ritorno	
28	100507	1	Fascetta	
29	107792	1	Supporto microinterruttore	
30	106603	1	Microinterruttore	
31	107157	2	Bullone	
32	16101711	2	Dado	
33	12639401	2	Rondella	
34	10615171	2	Rondella	
35	112634	1	Presa depressione per filtro carbone attivo	
36	107785	2	Presa depressione per filtro carbone attivo ed elettrovalvola	
37	108030	1	Cavetto unipolare schermato	
38	13517021	2	Prigioniero	
39	10730321	2	Rondella	
40	13516921	2	Prigioniero	
41	106852	2	Rondella	



308 GTB
 308 GTS

CARBURATORE WEBER 40 DCF 72/73/74/75

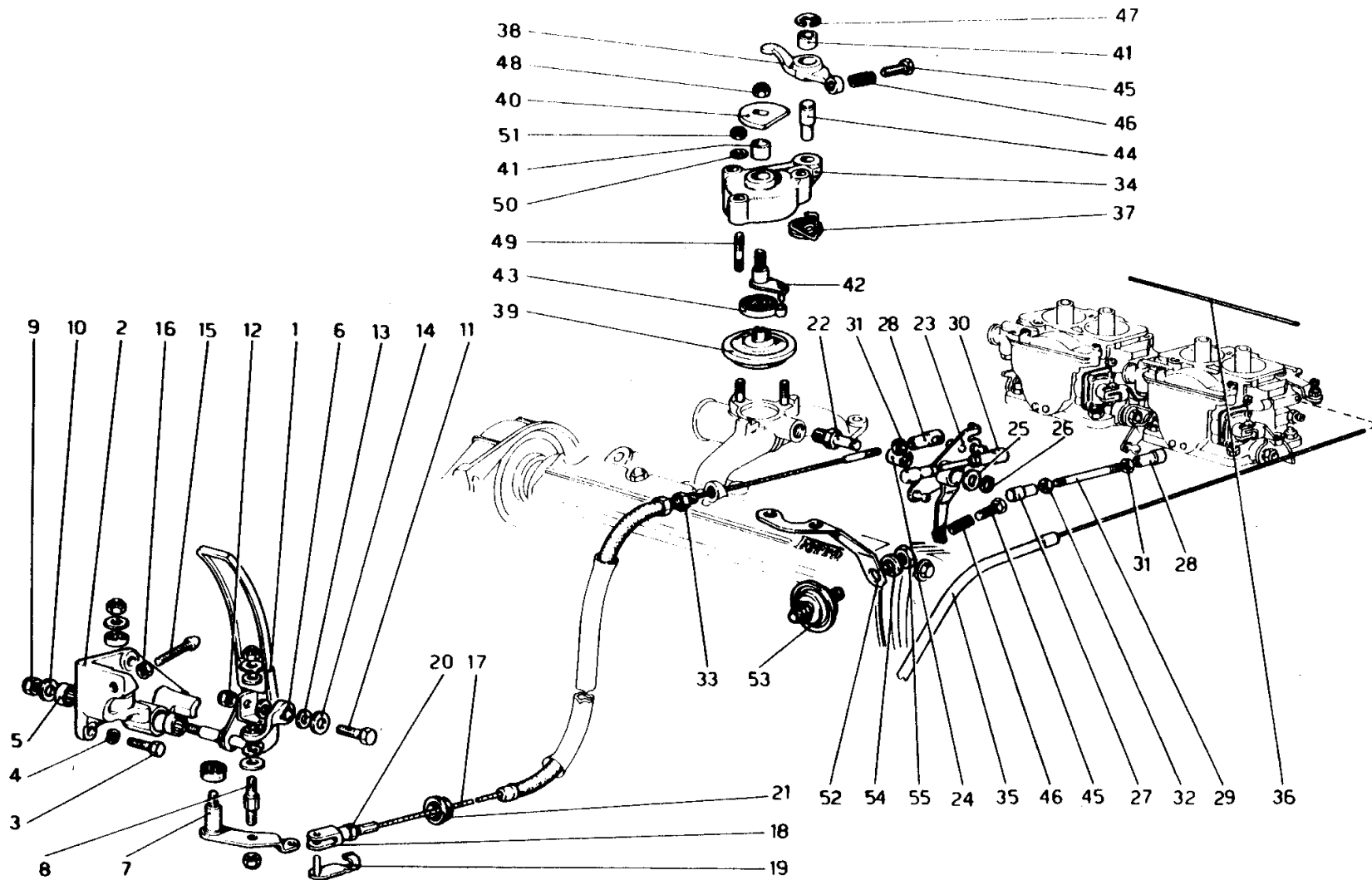
Note


TAV. 15
 ESPONENTE MODIFICA
 DATA LUGLIO 1978

TAVOLA 15

N. Fig.	DISEGNO	Quantità	DENOMINAZIONE	NOTE
1	31716.220	1	Coperchio carburatore completo di:	
2	64960.002	4	— Vite prigioniera	
3	41706.046	1	Guarnizione per coperchio carburat.	
4	58702.034	1	Supporto guaina	* Per carb. 40 DCNF 72
5	61280.111	1	Tirantino comando avviamento	* Per carb. 40 DCNF 72 - 74
6	32610.005	1	Copiglia per tirantino	* Per carb. 40 DCNF 72 - 74
7	64700.012	1	Vite fissaggio leva avviamento	* Per carb. 40 DCNF 72 - 74
8	12775.017	1	Boccola per leva avviamento	* Per carb. 40 DCNF 72 - 74
9	52000.010	1	Perno fulcro galleggiante	
10	41535.015	1	Guarnizione per valvola a spillo	
11	64240.015	1	Valvola a spillo (175)	
12	77501.200	2	Getto aria di freno (200)	
13	45096.033	1	Leva comando avviamento com- prendente:	* Per carb. 40 DCNF 72 - 74
14	45096.032	1	— Leva	* Per carb. 40 DCNF 72 - 74
15	64615.004	1	— Vite ferma filo	* Per carb. 40 DCNF 72 - 74
16	41015.005	1	Galleggiante (livellatura 50)	
17	61450.224	2	Tubetto emulsionatore (F 36)	
18	64290.014	1	Valvola mandata pompa (50)	
19	76215.035	1	Getto pompa (35)	
20	41530.012	2	Guarnizione per getto pompa	
21	73405.125	2	Getto principale (125)	
22	41160.005	2	Getto minimo (55)	
23	41565.002	2	Guarnizione per porta getto minimo	
24	52570.006	2	Porta getto minimo	
25	32486.041	1	Coperchio pompa	
26	64700.006	4	Vite fissaggio coperchio pompa	
27	47407.050	1	Membrana pompa	
28	47600.107	1	Molla caricamento pompa	
29	34710.003	2	Dado fissaggio alberino	
30	55520.004	2	Rosetta di sicurezza	
31	12750.032	1	Boccola per camma pompa	
32	14852.011	1	Camma comando pompa	
33	45136.061	1	Leva comando farfalle	* Per carb. 40 DCNF 75
34	45041.099	1	Leva comando farfalle	* Per carb. 40 DCNF 73
35	10005.211	1	Alberino principale	
La Ferrari fornisce a ricambio solo il carburatore completo				

N. Fig.	DISEGNO	Quantità	DENOMINAZIONE	NOTE
36	64005.020	2	Valvola a farfalla	
37	64520.027	4	Vite fissaggio farfalla	
38	—	1	Corpo carburatore(Non a ricambio)	
39	32650.001	2	Cuscinetto a sfera	
40	58000.017	2	Scodellino premi cuscinetto	
41	12750.053	2	Distanziale per alberino principale	
42	55530.010	2	Rosetta di frizione	
43	47610.078	1	Molla ritorno leva	
44	45048.043	1	Leva comando farfalle	* Per carb. 40 DCNF 74
45	45048.040	1	Leva comando farfalle	* Per carb. 40 DCNF 72
46	55555.040	1	Rosetta per molla	* Per carb. 40 DCNF 73 - 75
47	55555.005	1	Rosetta di rasamento	* Per carb. 40 DCNF 73 - 75
48	64750.002	2	Dado registro aria	
49	34705.001	2	Dado per vite registro aria	
50	64755.003	2	Vite registro miscela minimo	
51	47600.007	2	Molla per vite registro minimo	
52	47600.007	1	Molla per vite registro farfalle	* Per carb. 40 DCNF 72 - 74
53	64625.014	1	Vite registro farfalle	* Per carb. 40 DCNF 72 - 74
54	41640.048	1	Guarnizione per coperchio avviamen.	
55	32556.029	1	Coperchio avviamento	
56	34914.019	2	Diffusore (32)	
57	31966.008	2	Centratore (4,5 L)	
58	75605.060	2	Getto avviamento (60 F5)	
59	10140.002	2	Anello elastico per boccola guida molla	
60	12775.024	2	Boccola guida molla	
61	47600.139	2	Molla per valvola avviamento	
62	64330.008	2	Valvola avviamento	
63	64700.004	2	Vite fiss. coperchio avviamento	
64	61002.010	1	Tappo ispezione filtro	
65	41530.024	1	Guarnizione per tappo filtro	
66	61060.001	1	Tappo per elemento filtrante	
67	37020.002	1	Elemento filtrante	
68	55510.034	5	Rosetta piana	
69	64700.005	5	Vite fiss. coperchio carburatore	
70	111182	10	Cappuccio inviolabilità	



COMANDO ACCELERATORE

Note

TAV. 16

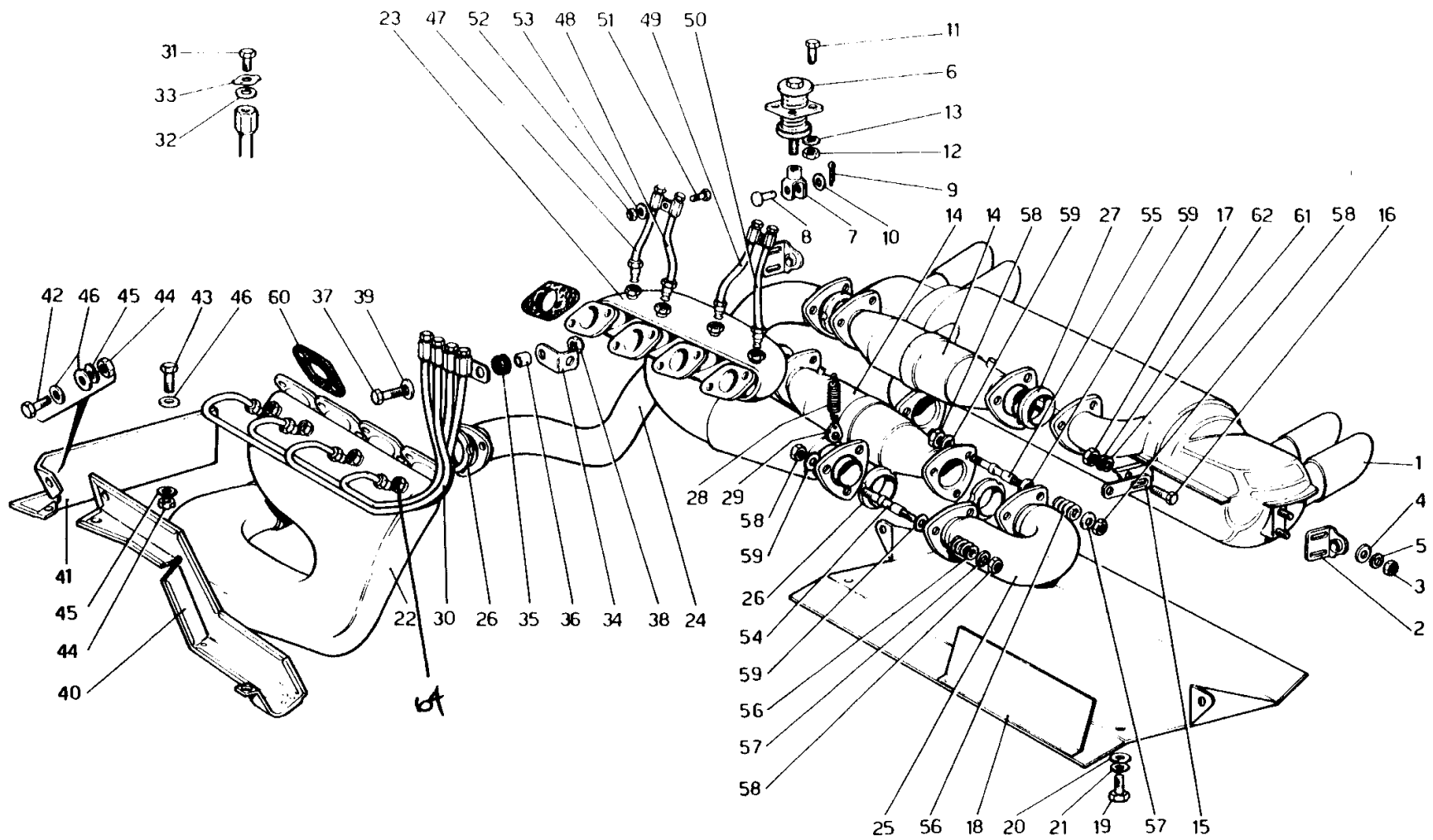
ESPONENTE MODIFICA
 DATA **LUGLIO 1978**

TAVOLA 16

N. Fig.	DISEGNO	Quantità	DENOMINAZIONE	NOTE
1	103329	1	Pedale acceleratore	
2	110932	1	Supporto pedale acceleratore	
3	16135721	3	Bullone	
4	12601371	3	Rondella elastica	
5	101677	4	Astuccio a rulli	
6	105237	1	Puntone	
7	105235	1	Leva rinvio pedale	
8	105679	1	Colonna sulla leva rinvio	
9	16104411	3	Dado	
10	102683	2	Rondella	
11	10902621	1	Bullone	
12	12574211	2	Dado	
13	10519401	4	Rondella di rasamento	
14	12643701	3	Rondella	
15	105232	1	Registro	
16	16102311	1	Dado	
17	106492	1	Cavo comando acceleratore	
18	100655	1	Forcellino	
19	100656	1	Perno con molletta	
20	10725911	1	Controdado	
21	105369	1	Passafilo	
22	103907	1	Perno	
23	112639	1	Leva comando carburatori	
24	103921	1	Boccola a rullini	
25	10730501	1	Rondella	
26	11065975	1	Anello elastico	
27	105619	2	Testina	
28	105617	3	Testina	
29	103904	2	Asta filettata	
30	103906	1	Assieme asta comando carburatori anteriori (non a ricambio)	

N. Fig.	DISEGNO	Quantità	DENOMINAZIONE	NOTE
-	103905	1	Assieme asta comando carburatori posteriori (non a ricambio)	
31	15896411	3	Controdado	
32	105586	2	Controdado filetto 5x	
33	16100811	1	Dado	
34	107677	1	Coperchio spirale termostatica	
35	60160405	1	Cavo innesto starter	
36	108276	2	Filo collegamento starter carburatori	
37	107722	1	Molla richiamo bilanciere	
38	107753	1	Bilanciere comando minimo accelerato	
39	107817	1	Corpo tenuta spirale	
40	111710	1	Camma regolazione minimo	
41	100958	1	Bussola	
42	100581	1	Perno piastrina per camma regolazione minimo accelerato	
43	107821	1	Lamina termostatica	
44	107822	1	Perno per bilanciere	
45	107823	2	Vite registro	
46	107824	2	Molla ad elica	
47	11087975	1	Anello elastico	
48	102741	1	Dado	
49	11501021	3	Prigioniero	
50	11197771	3	Rondella	
51	10720121	3	Dado	
52	112640	1	Staffa supporto dashpot	
53	112638	1	Dashpot comando carburatori	
54	106852	1	Rondella elastica	
55	110859	1	Dado	

* PARTICOLARI MODIFICATI



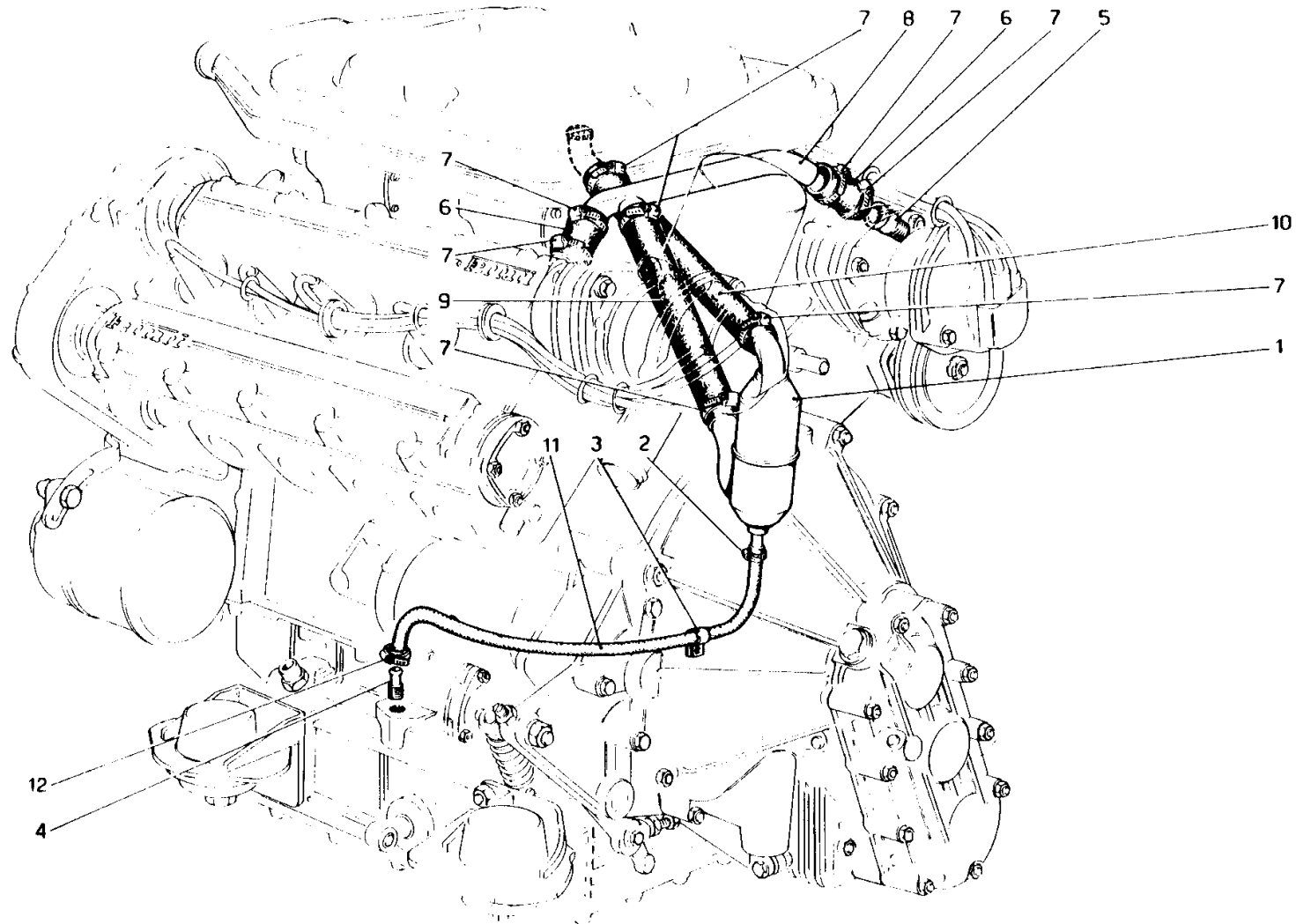
IMPIANTO DI SCARICO

Note	TAV.17 ESPONENTE MODIFICA DATA LUGLIO 1978
------	--

TAVOLA 17

N. Fig.	DISEGNO	Quantità	DENOMINAZIONE	NOTE
1	111901	1	Marmitta*	* Part Number 111901
2	111898	2	Staffa sostegno silenziatore	
3	105938	4	Dado per detto	
4	10519601	4	Rondella per detto	
5	106852	4	Rondella elastica per detto	
6	106052	2	Tampone sostegno silenziatore	
7	108257	2	Forcella sul tampone sostegno silenziatore	
8	10033411	2	Perno per forcella	
9	10796401	2	Copiglia sul perno forcella	
10	103167	2	Rondella	
11	10977621	8	Vite fiss. tampone al telaio	
12	15896411	8	Dado	
13	106849	8	Rondella	
14	111583	2	Catalizzatore	
15	112494	2	Staffa fiss. catalizzatore	
16	16043221	2	Vite	
17	105938	2	Dado	
18	111716	1	Paratia	
19	10902021	4	Vite	
20	12643701	4	Rondella	
21	106850	4	Rondella elastica	
22	111697	1	Collettore di scarico anteriore	
23	111698	1	Collettore di scarico posteriore	
24	111699	1	Tubo dal collettore al catalizzatore	
25	111700	1	Tubo dal collettore al catalizzatore	
26	113111	4	Guarnizione	
27	111693	2	Guarnizione	
28	112982	1	Molla sostegno collettore posteriore	
29	112983	1	Piastrina aggancio molla	
30	108258	1	Tubetti analizzatori anteriori	
31	103748	8	Tappo	
32	103749	8	Guarnizione	
		*	The above exhaust system is in compliance with the Exhaust System certification Regulation of: 1) California Administrative Code, Chapter 2, Title 13; 2) Florida Administrative Code, Part III, Chapter 17-18"	

N. Fig.	DISEGNO	Quantità	DENOMINAZIONE	NOTE
33	103587	8	Piastrina	
34	108260	1	Staffa fiss. tubetti analizzatori	
35	103549	1	Gommino antivibrante	
36	103550	1	Boccola per gommino	
37	10902621	1	Vite fiss. tubetti	
38	12574211	1	Dado autobloccante	
39	106744	1	Rondella di rasamento	
40	108716	1	Paratia protezione tubo collegamento serbatoi	
41	108717	1	Paratia protezione serbatoio Dx	
42	10902321	2	Vite	
43	10902121	1	Vite	
44	15896211	3	Dado	
45	106850	3	Rondella	
46	12643701	5	Rondella	
47	113220	1	Tubetto analizzatore - cilindro n. 1	
48	113221	1	Tubetto analizzatore - cilindro n. 2	
49	113222	1	Tubetto analizzatore - cilindro n. 3	
50	113223	1	Tubetto analizzatore - cilindro n. 4	
51	10977621	2	Vite	
52	15896411	2	Dado	
53	106849	2	Rondella	
54	111744	16	Prigioniero	
55	113108	2	Prigioniero	
56	111743	18	Molla fiss. flange	
57	113113	18	Rondella	
58	113112	36	Dado autobloccante	
59	112761	35	Rondella	
60	106125	8	Guarnizione	
61	10519601	2	Rondella tranciata	
62	106852	2	Rondella	
63	111703	2	Termocoppia tipo "cromel - alumel" per impianto di scarico	
64	110860		Plug	



308 308
GTB GTS

RICICLO VAPORI OLIO

FIG. 10

TAV.18

ESPOSIZIONE MODIFICA

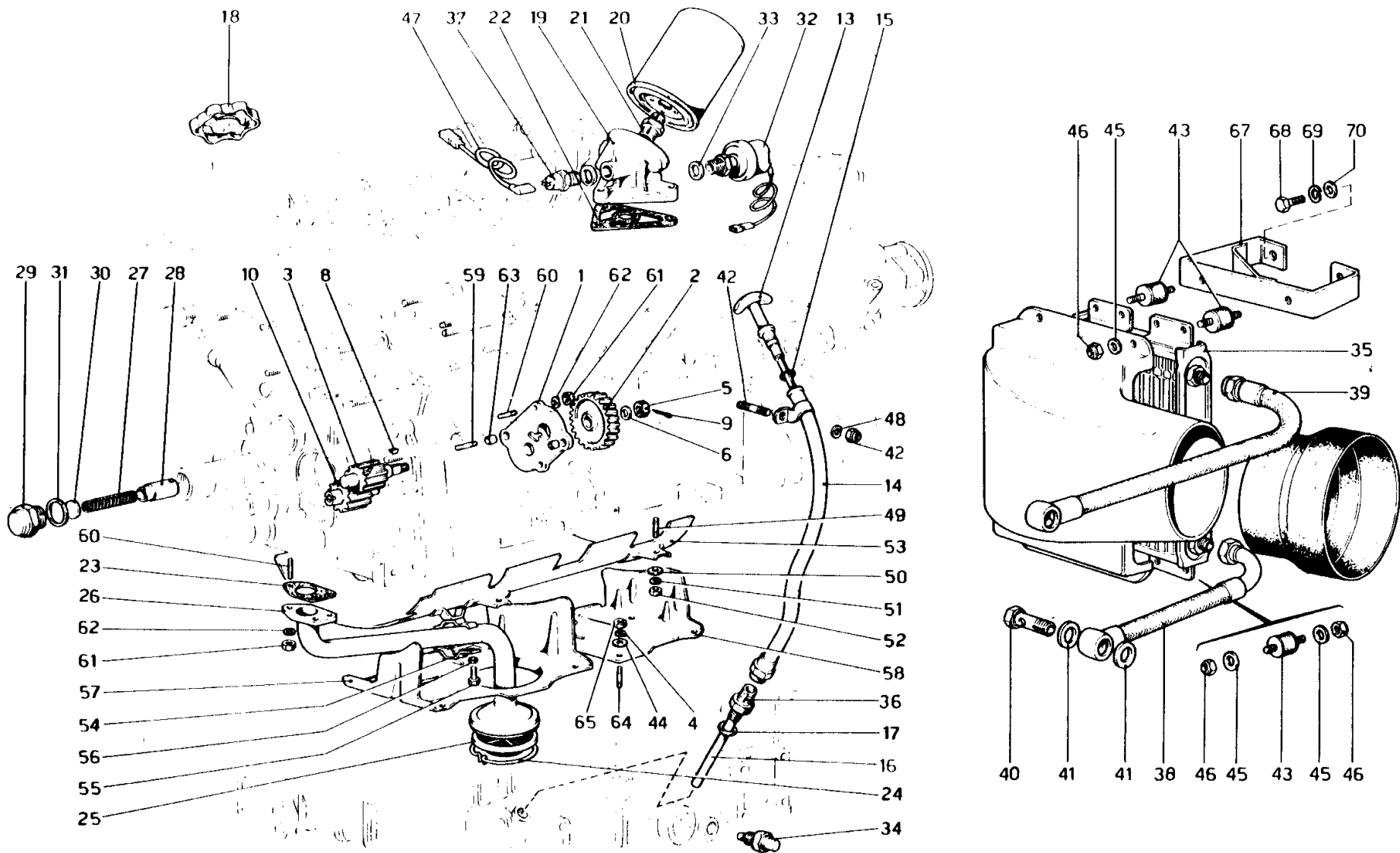
DATA LUGLIO 1978

TAVOLA 18

N. Fig.	DISEGNO	Quantità	DENOMINAZIONE	NOTE
1	106330	1	Corpo sfiato	
2	10168790	1	Fascetta	
3	10450490	1	Staffa fissaggio tubo	
4	103870	1	Raccordo	
5	106883	2	Raccordo sui coperchi teste per sfiato	
6	106335	2	Manicotto	

N. Fig.	DISEGNO	Quantità	DENOMINAZIONE	NOTE
7	10169090	8	Fascetta	
8	106982	1	Tubo a 3 vie	
9	106336	1	Tubo dal 3 vie al corpo sfiato	
10	106337	1	Tubo dal corpo sfiato alla presa aria	
11	108099	1	Tubo dal corpo sfiato alla coppa	
12	10168890	1	Fascetta	

* PARTICOLARI MODIFICATI



308 GTB 308 GTS

LUBRIFICAZIONE

Note _____

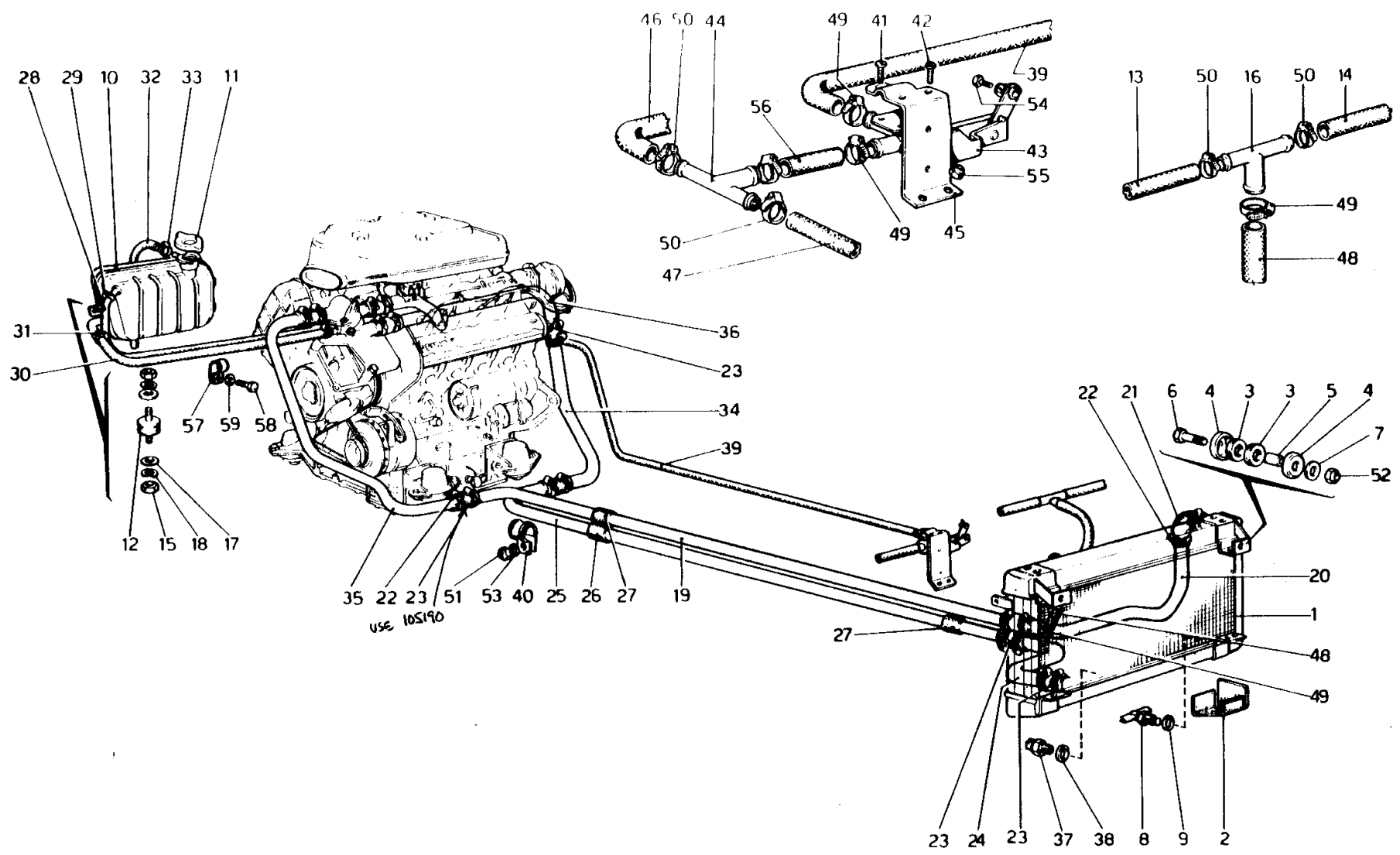
TAV.19

ESPOSENTE MODIFICA
 DATA LUGLIO 1978

TAVOLA 19

N. Fig.	DISEGNO	Quantità	DENOMINAZIONE	NOTE
1	103513	1	Coperchio pompa olio	* Fino al motore n.00133
1	109300	1	Coperchio pompa olio	* Dal motore n.00134
2	104574	1	Ingranaggio comando pompa olio	
3	109956	1	Ingranaggio conduttore	* Dopo esaurimento n. 103782
4	102770	2	Bussola	* Fino al motore n. 00133
5	102900	1	Dado	
6	102901	1	Rondella	
7	14161970	1	Spina elastica	
8	10205620	1	Linguetta	
9	10734301	1	Copiglia	
10	105704	1	Ingranaggio condotto	* Fino al motore n.00133
10	109308	1	Ingranaggio condotto	* Dal motore n. 00134
11	105705	1	Perno	* Fino al motore n.00133
12	105706	1	Boccola	* Fino al motore n.00133
13	105657	1	Asta livello olio	
14	110371	1	Tubo asta livello olio	
15	100317	1	Anello di tenuta	
16	107868	1	Tubo per raccordo	
17	10259960	1	Guarnizione	
18	103936	1	Tappo introduzione olio	
19	112384	1	Base filtro	
20	100325	1	Cartuccia filtro olio	* In alternativa al n. 111782
21	100327	1	Raccordo	
22	106179	1	Guarnizione	
23	103942	1	Guarnizione	
24	103944	1	Anello di tenuta	
25	100332	1	Filtro pescante	
26	105998	1	Pescante olio	
27	106900	1	Molla per valvola regolazione pressione	
28	106236	1	Pistoncino	
29	106237	1	Tappo	
30	106238	1	Distanziale	
31	10264660	1	Guarnizione	
32	100343	1	Trasmettitore	
33	10257060	1	Guarnizione	
34	107576	1	Termistore	

N. Fig.	DISEGNO	Quantità	DENOMINAZIONE	NOTE
35	106965	1	Radiatore olio	
36	102668	1	Raccordo	
37	110664	1	Interruttore per spia pressione olio	
38	110930	1	Tubo dal radiatore al basamento	
39	110931	1	Tubo dal radiatore alla base filtro	
40	102302	2	Bocchettone	
41	10279550	4	Guarnizione	
42	12574211	1	Dado autobloccante	
43	102947	3	Supporto antivibrante	
44	12638101	8	Rondella	
45	12643701	4	Rondella	
46	102741	4	Dado	
47	112388	1	Cavetto per interruttore	
48	12644421	1	Rondella	
49	13516521	4	Prigioniero sul basamento	
50	10519601	4	Rondella	
51	106852	4	Rondella spaccata	
52	16102311	4	Dado	
53	103929	1	Paratia superiore	
54	103933	1	Staffa fissaggio pescante	* Col complessivo n. 103929
55	10977621	2	Bullone	
56	106849	2	Rondella	
57	107073	1	Paratia inferiore anteriore	
58	107074	1	Paratia inferiore posteriore	
59	13541121	2	Prigioniero lungo	
60	13540821	5	Prigioniero corto	
61	15896211	7	Dado	
62	11197771	7	Rondella	
63	102725	2	Grano	
64	11000821	8	Prigioniero per paratia inferiore	
65	15896411	8	Dado	
66	106849	8	Rondella elastica	
67	110034	1	Supporto radiatore	
68	16043321	2	Vite	
69	106852	2	Rondella elastica	
70	10519601	2	Rondella	



Fiat
 308 GTB 308 GTS

IMPIANTO RAFFREDDAMENTO

Note _____

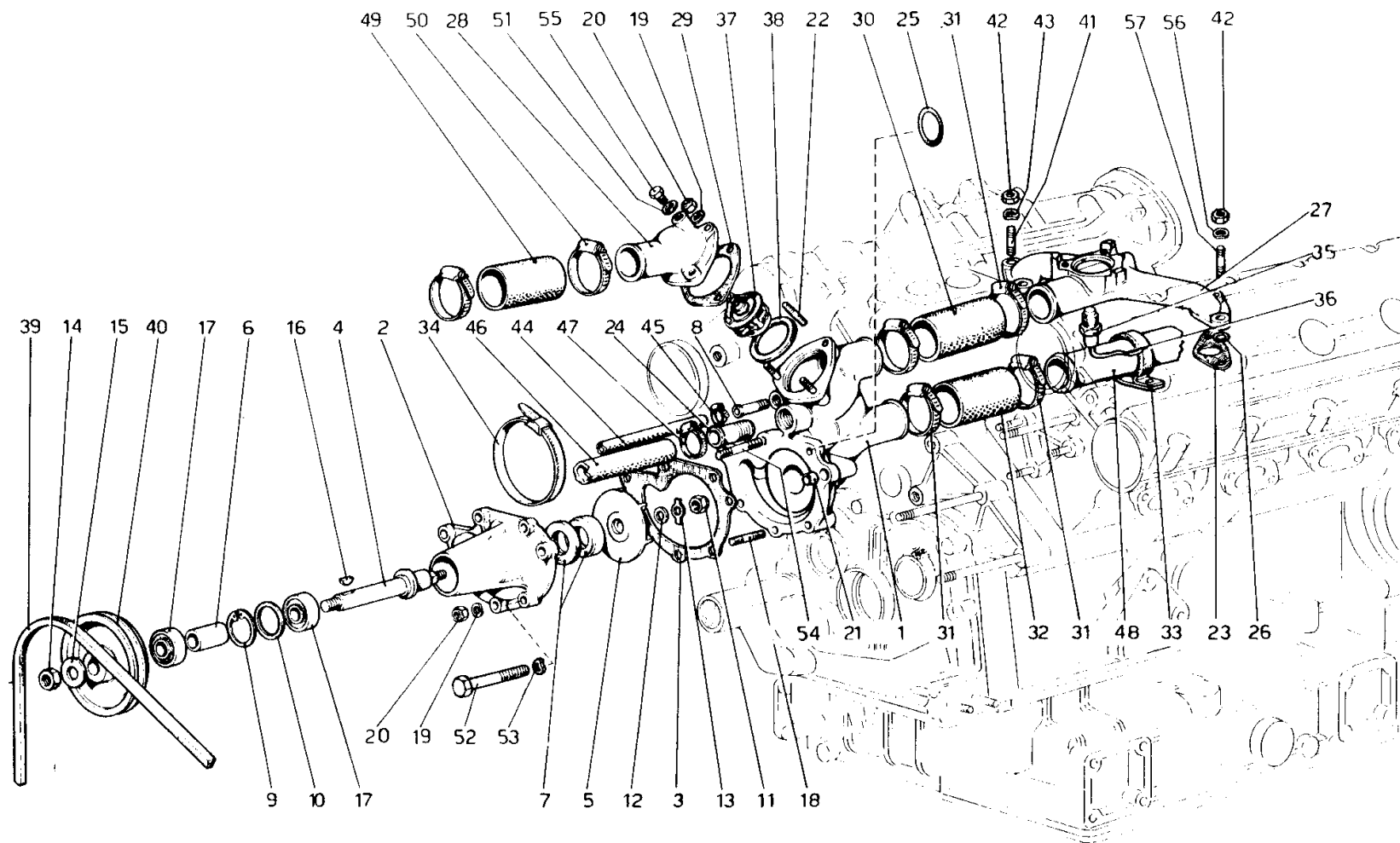
TAV. 20
 ESPONENTE MODIFICA
 DATA **LUGLIO 1978**

TAVOLA 20

N. Fig.	DISEGNO	Quantità	DENOMINAZIONE	NOTE
1	111351	1	Radiatore acqua	
2	107782	2	Spessore gomma antivibrante	
3	107978	4	Tassello elastico	
4	107979	4	Scodellino	
5	107980	2	Distanziale	
6	16043821	2	Bullone	
7	10519601	2	Rondella	
8	101488	1	Rubinetto scarico acqua	
9	101496	1	Guarnizione	
10	111742	1	Nourice per radiatore	
11	101499	1	Tappo per nourice	
12	102947	3	Supporto antivibrante	
13	109752	1	Tubo dal riscaldatore Dx al 3 vie	
14	109752	1	Tubo dal riscaldatore Sx al 3 vie	
15	15896211	3	Dado	
16	104303	1	Raccordo 3 vie	
17	12643701	3	Rondella	
18	106850	3	Rondella	
19	108081	1	Tubo centrale per mandata al radiatore	
20	109369	1	Tubo anteriore per mandata al radiatore	
21	102956	1	Manicotto	
22	102958	12	Fascetta	
23	102957	6	Manicotto	
24	109370	1	Tubo anteriore per ritorno	
25	108082	1	Tubo centrale per ritorno	
26	107465	1	Manicotto antivibrante	
27	105385	3	Manicotto antivibrante	
28	113351	1	Tubo sfiato collegamento motore - nourice	
29	104879	2	Fascetta	

N. Fig.	DISEGNO	Quantità	DENOMINAZIONE	NOTE
30	113348	1	Tubo alimentazione dalla nourice al motore	
31	105622	2	Fascetta	
32	113346	1	Tubo sfiato	
33	101296	1	Fascetta	
34	106690	1	Tubo posteriore Sx	
35	108042	1	Tubo posteriore Dx	
36	106306	1	Tubo fra le teste	
37	101507	1	Termocontatto	
38	101508	1	Guarnizione	
39	106699	1	Tubo dal motore al rubinetto	
40	107002	1	Fascetta	
41	110105	1	Vite	
42	110106	2	Vite	
43	110066	1	Rubinetto riscaldatore	
44	104303	1	Tre vie sul rubinetto	
45	110560	1	Staffa fissaggio rubinetto	
46	109751	1	Tubo al riscaldatore Dx	
47	110561	1	Tubo al riscaldatore Sx	
48	109755	1	Tubo al 3 vie	
49	100507	6	Fascetta	
50	100507	8	Fascetta	
51	12574221	1	Dado	
52	16104411	2	Dado	
53	12643701	1	Rondella	
54	110077	1	Vite per cavo	
55	12574211	2	Dado	
56	110277	1	Tubo dal rubinetto al 3 vie	
57	10442190	1	Fascetta sostegno tubo	
58	10902021	1	Vite	
59	106850	1	Rondella	

* PARTICOLARI MODIFICATI



POMPA ACQUA E TUBAZIONI

Note

TAV. 21

ESPOSIZIONE MODIFICA

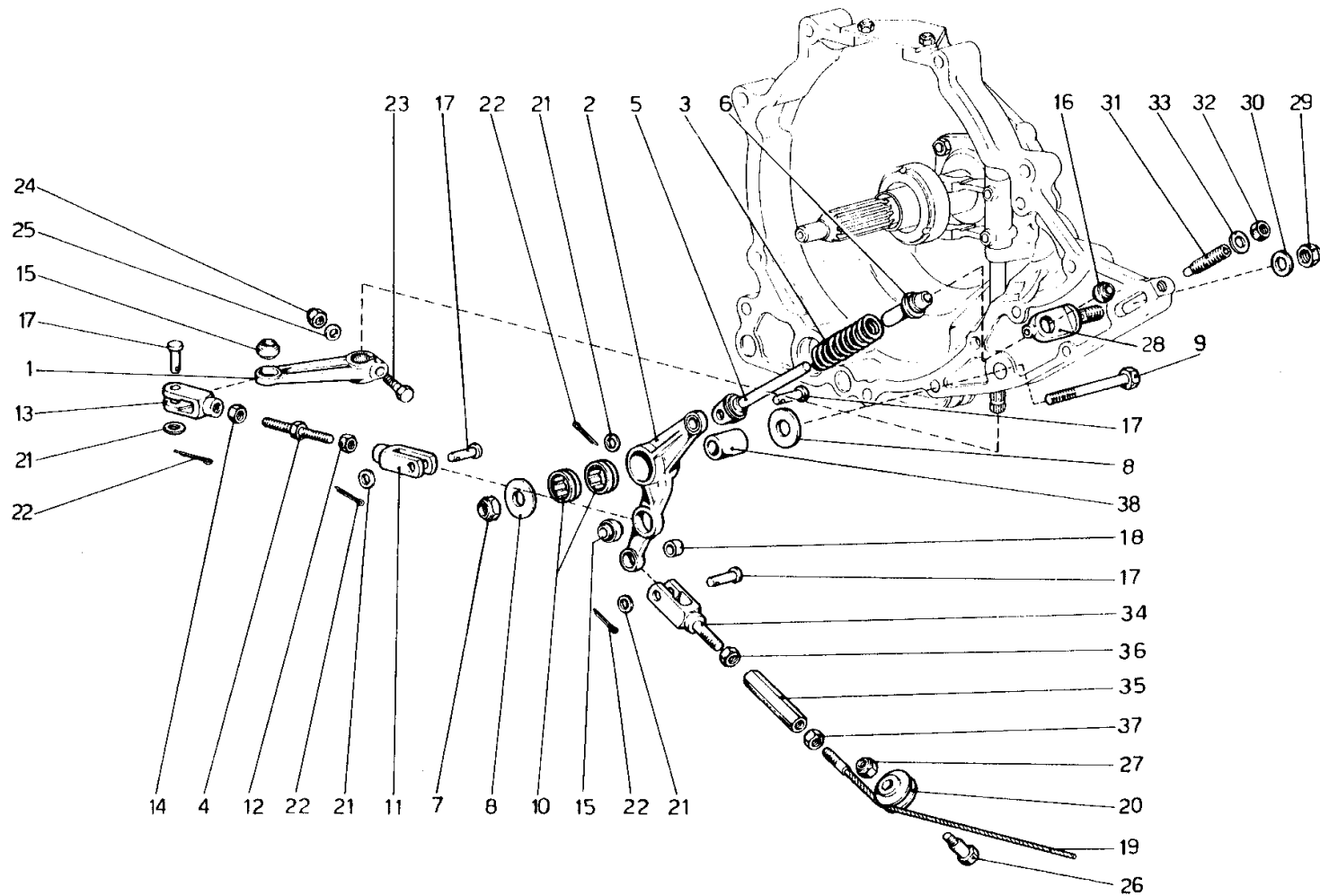
DATA LUGLIO 1978

TAVOLA 21

N. Fig.	DISEGNO	Quantità	DENOMINAZIONE	NOTE
—	111192		Pompa acqua completa	
—	107128	1	Corpo pompa acqua completo	
1	105163	1	Corpo pompa acqua	* Col complessivo n. 107128
2	103705	1	Coperchio pompa	
3	103952	1	Guarnizione	
4	103795	1	Alberino per puleggia	
5	103806	1	Girante	
6	103799	1	Distanziale	
7	100433	1	Anello di tenuta	
8	106241	1	Raccordo	
9	11059475	1	Anello seeger	
10	102783	1	Rondella	
11	100436	1	Dado cieco	
12	10730301	1	Rondella	
13	100434	1	Piastrina	
14	16101521	1	Dado	
15	11198671	1	Rondella conica	
16	10205820	1	Linguetta	
17	103877	2	Cuscinetto a tenuta	
18	11500820	1	Prigioniero	
19	12601271	4	Rondella ondulata	
20	12574211	6	Dado	
21	102704	2	Grano	
22	13541121	3	Prigioniero	
23	103954	2	Guarnizione	
24	105195	1	Raccordo	
25	105196	1	Anello di tenuta	
26	103039	2	Anello di tenuta	
27	107678	1	Collettore uscita acqua	
28	105165	1	Bocchetto uscita acqua	

N. Fig.	DISEGNO	Quantità	DENOMINAZIONE	NOTE
29	105189	1	Guarnizione	
30	105190	1	Manicotto	
31	102958	4	Fascetta	
32	102957	1	Manicotto	
33	107002	1	Fascetta	
34	105550	2	Fascetta	
35	104628	1	Termistore acqua	
36	108295	1	Cavo per termistore	
37	109671	1	Termostato	
38	105192	1	Guarnizione	
39	104336	1	Cinghia comando pompa acqua e alternatore	
40	105166	1	Puleggia	
41	13516821	2	Prigioniero sul collettore	
42	16100811	4	Dado	
43	11198071	2	Rondella	
44	113351	1	Tubo dal motore alla nourice	
45	104879	2	Fascetta	
46	113348	1	Tubo dalla nourice al motore	
47	105622	2	Fascetta	
48	106306	1	Tubo	
49	105190	1	Bocchettone	
50	12174090	2	Fascetta	
51	10260060	1	Guarnizione	
52	16044421	4	Vite fissaggio corpo pompa	
53	12601371	4	Rondella	
54	11500821	2	Prigioniero	
55	16042940	1	Vite	
56	106852	2	Rondella	
57	13516921	2	Prigioniero	

* PARTICOLARI MODIFICATI



COMANDO DISINNESTO FRIZIONE

Note _____

TAV. 22

ESPOSENTE MODIFICA: _____

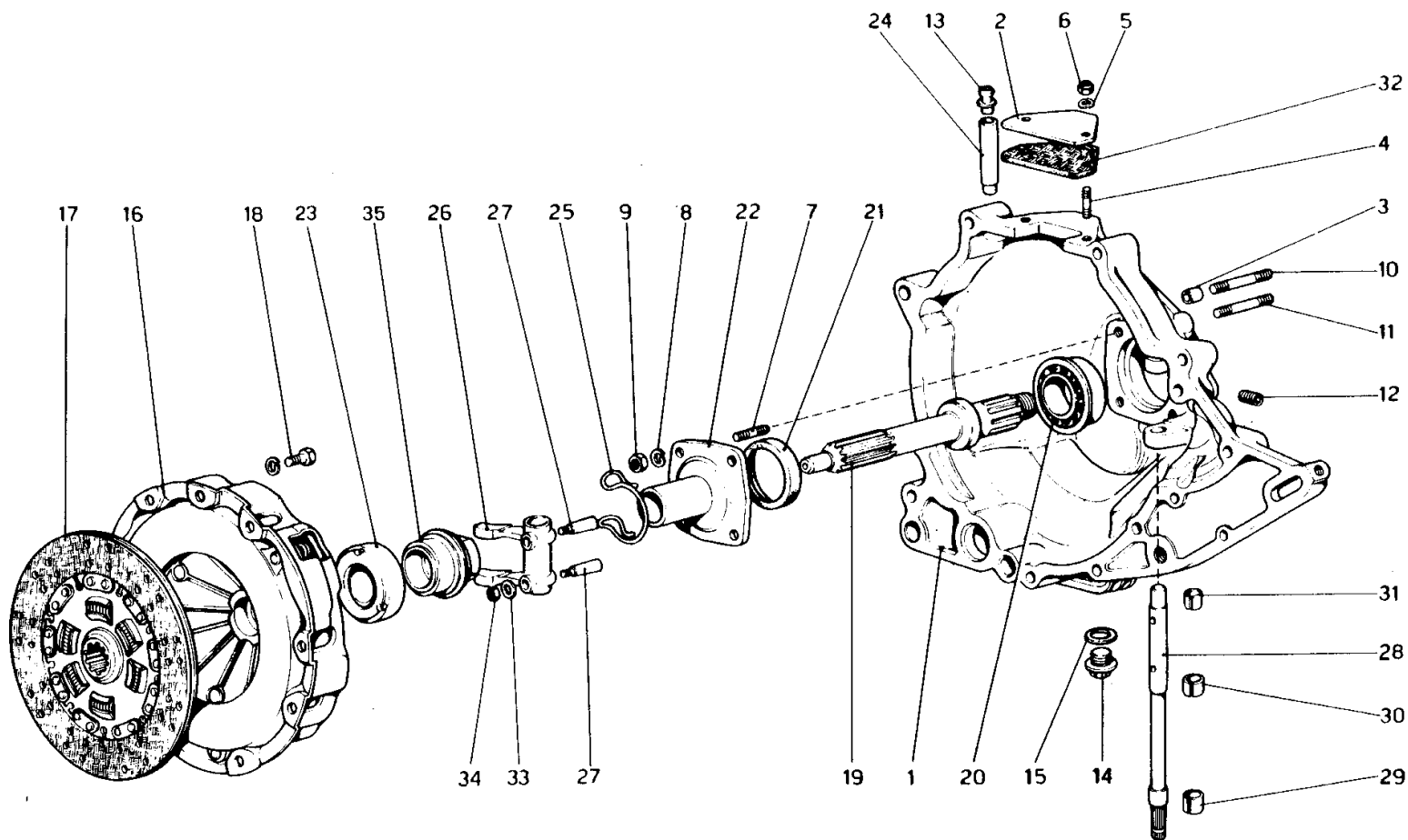
DATA **LUGLIO 1978**

TAVOLA 22

N. Fig.	DISEGNO	Quantità	DENOMINAZIONE	NOTE
1	103995	1	Leva sull'alberino comando frizione	
2	106750	1	Leva rinvio comando frizione	
3	106417	1	Molla assistenza	
4	103999	1	Tirante registro	
5	108725	1	Piattello inferiore	
6	106138	1	Piattello superiore	
7	16105121	1	Dado	
8	108939	2	Distanziale per leva rinvio	
9	15541121	1	Vite	
10	103223	2	Gabbia a rullini	
11	100855	1	Forcella (filetto Sx)	
12	100862	1	Dado (filetto Sx)	
13	103238	1	Forcella	
14	100861	2	Controdado	
15	100860	2	Snodo sferico	
16	100424	1	Snodo sferico	
17	103218	4	Perno	
18	104855	2	Boccola	
19	106745	1	Cavo comando frizione	

N. Fig.	DISEGNO	Quantità	DENOMINAZIONE
20	105665	1	Carrucola
21	12639701	4	Rondella
22	10734201	4	Copiglia
23	16043921	1	Bullone
24	16100821	1	Dado
25	10516670	1	Rondella
26	10902621	1	Bullone
27	102741	1	Dado
28	106239	1	Perno tenuta molla di assistenza
29	16105121	1	Dado
30	10520021	1	Rondella
31	106413	1	Grano di registro
32	10791011	1	Controdado
33	12601471	1	Rondella
34	106579	1	Forcellino
35	10091011	1	Manicotto per registro
36	10725911	1	Controdado
37	10727311	1	Controdado (filetto Sx)
38	107437	1	Boccola per leva rinvio

* PARTICOLARI MODIFICATI



Ferrari
 308 GTB 308 GTS

GRUPPO FRIZIONE E CAMPANA

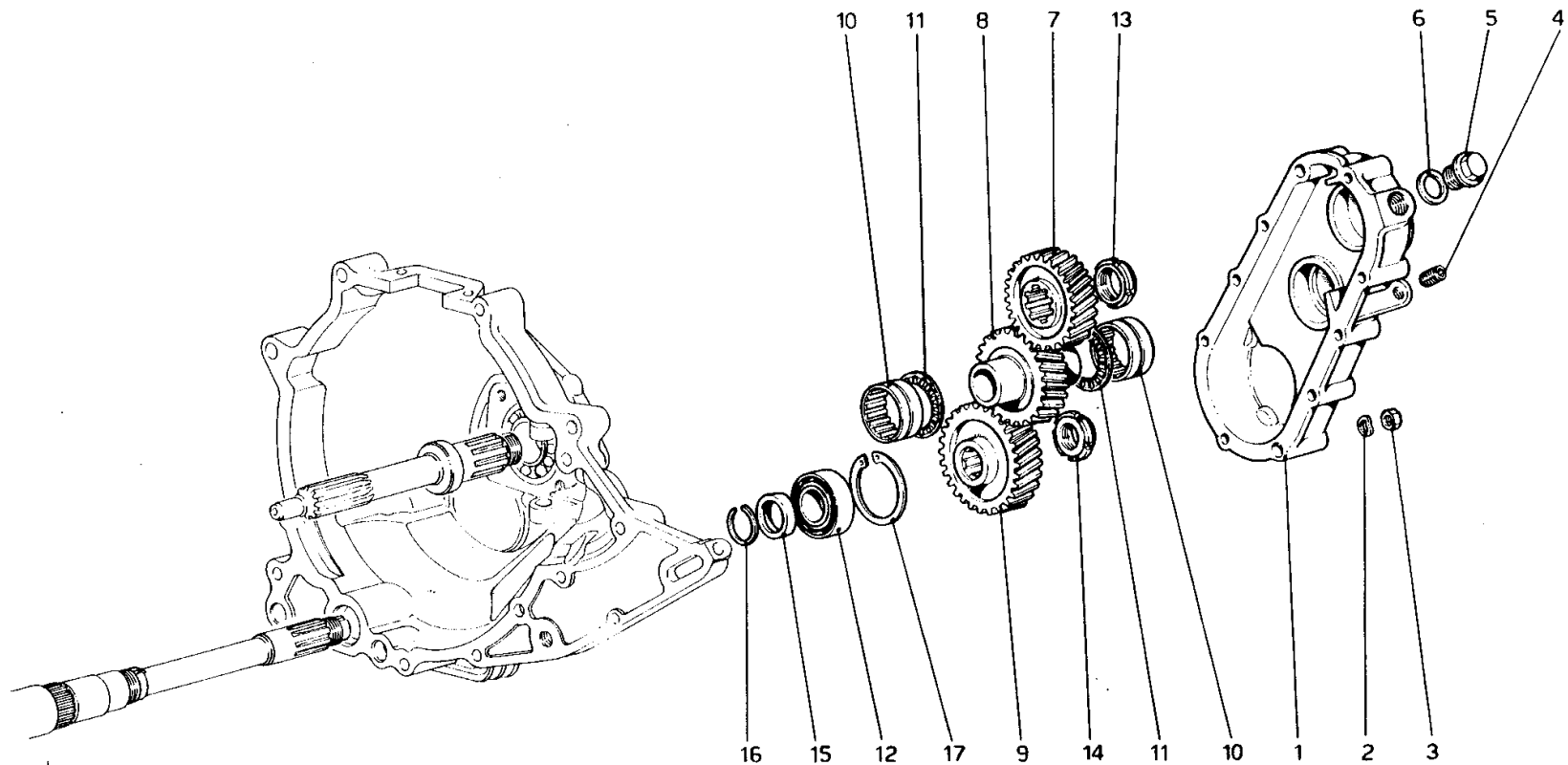
Note _____

TAV. 23
 ESPONENTE MODIFICA _____
 DATA LUGLIO 1978

TAVOLA 23

N. Fig.	DISEGNO	Quantità	DENOMINAZIONE	NOTE
-	109118	1	Campana frizione completa	
1	108940	1	Campana frizione	* Col complessivo n.109118
2	109404	1	Coperchietto ispezione	
3	102704	2	Grano di centraggio coperchio	
4	11000821	2	Prigioniero	
5	12601171	2	Rondella	
6	15896411	2	Dado	
7	13516521	4	Prigioniero	
8	106852	4	Rondella	
9	16102311	4	Dado	
10	13517621	2	Prigioniero	
11	13517521	8	Prigioniero	
12	14326150	1	Tappo	
13	13411990	1	Tappo sfiato	
14	14326540	1	Tappo scarico olio	
15	10279560	1	Guarnizione	
	110294	1	Frizione 9" 1/2 (non a ricambio)	
16	101533	1	Spingidisco frizione	
17	110296	1	Disco frizione	
18	13825821	6	Bullone	

N. Fig.	DISEGNO	Quantità	DENOMINAZIONE	NOTE
19	109400	1	Albero frizione	
20	103042	1	Cuscinetto	
21	110314	1	Anello paraolio	* Vale dopo esaur. n. 105055
22	105136	1	Flangia con manicotto	
23	100849	1	Cuscinetto reggispinta	
24	109789	1	Prolunga per sfiatatoio	
25	105732	1	Molla ritegno bussola	
--	109794	1	Assieme leva e alberino comando frizione	
26	108428	1	Leva comando frizione	* Con l'assieme n. 109794
27	108429	2	Spina	
28	109792	1	Alberino comando frizione	* Con l'assieme n. 109794
29	103226	1	Boccola esterna	
30	103227	1	Boccola interna	
31	106500	1	Boccola interna	
32	109405	1	Guarnizione per coperchietto	
33	108430	2	Rondella	
34	12574121	2	Dado	
35	100848	1	Boccola porta cuscinetto	



Ferrari
308 GTB **308 GTS**

RINVIO CAMBIO

Note: _____

TAV. 24

ESPOSANTE MODIFICA: _____

DATA **LUGLIO 1978**

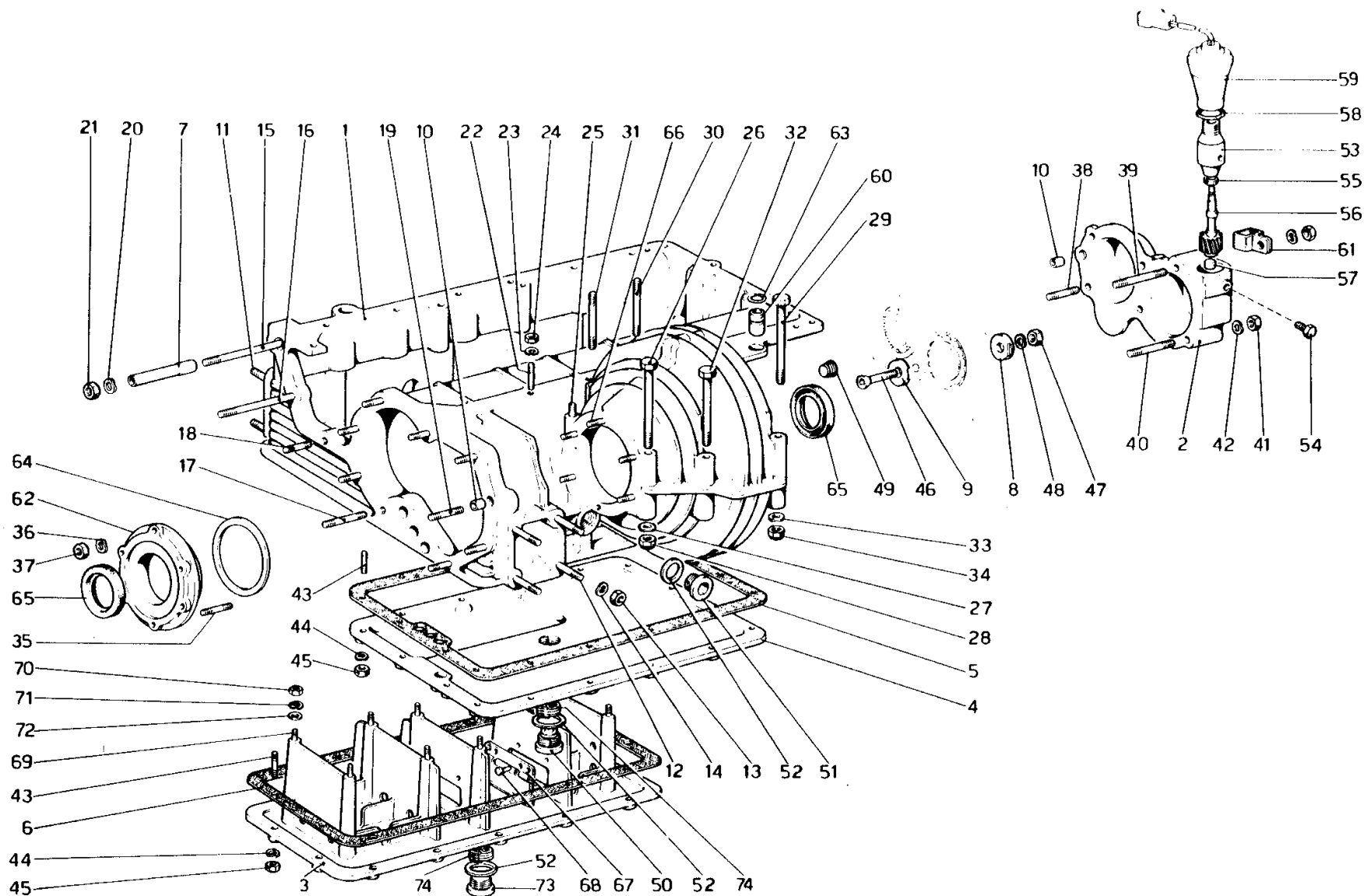
TAVOLA 24

N. Fig.	DISEGNO	Quantità	DENOMINAZIONE	NOTE
1	105127	1	Coperchio campana frizione	
2	11198071	10	Rondella	
3	16100811	10	Dado	
4	14326150	1	Tappo	
5	10275001	1	Tappo carico olio	
6	10279560	1	Guarnizione	
7	105542	1	Ingranaggio conduttore	
8	105543	1	Ingranaggio intermedio	
9	105544	1	Ingranaggio condotto	

* Vale dopo esaur. n.10305171

N. Fig.	DISEGNO	Quantità	DENOMINAZIONE	NOTE
10	105142	2	Cuscinetto a rullini	
11	105143	2	Cuscinetto assiale a rullini	
12	108655	1	Cuscinetto per albero primario	
13	106095	1	Ghiera	
14	105137	1	Ghiera	
15	105134	1	Distanziale per cuscinetto	
16	105138	1	Anello di arresto	
17	11061075	1	Anello seeger	

* In alternativa con n.105141



ferrari
308 GTB **308 GTS**

SCATOLA CAMBIO - DIFFERENZIALE E COPPA OLIO

Note:

TAV. 25

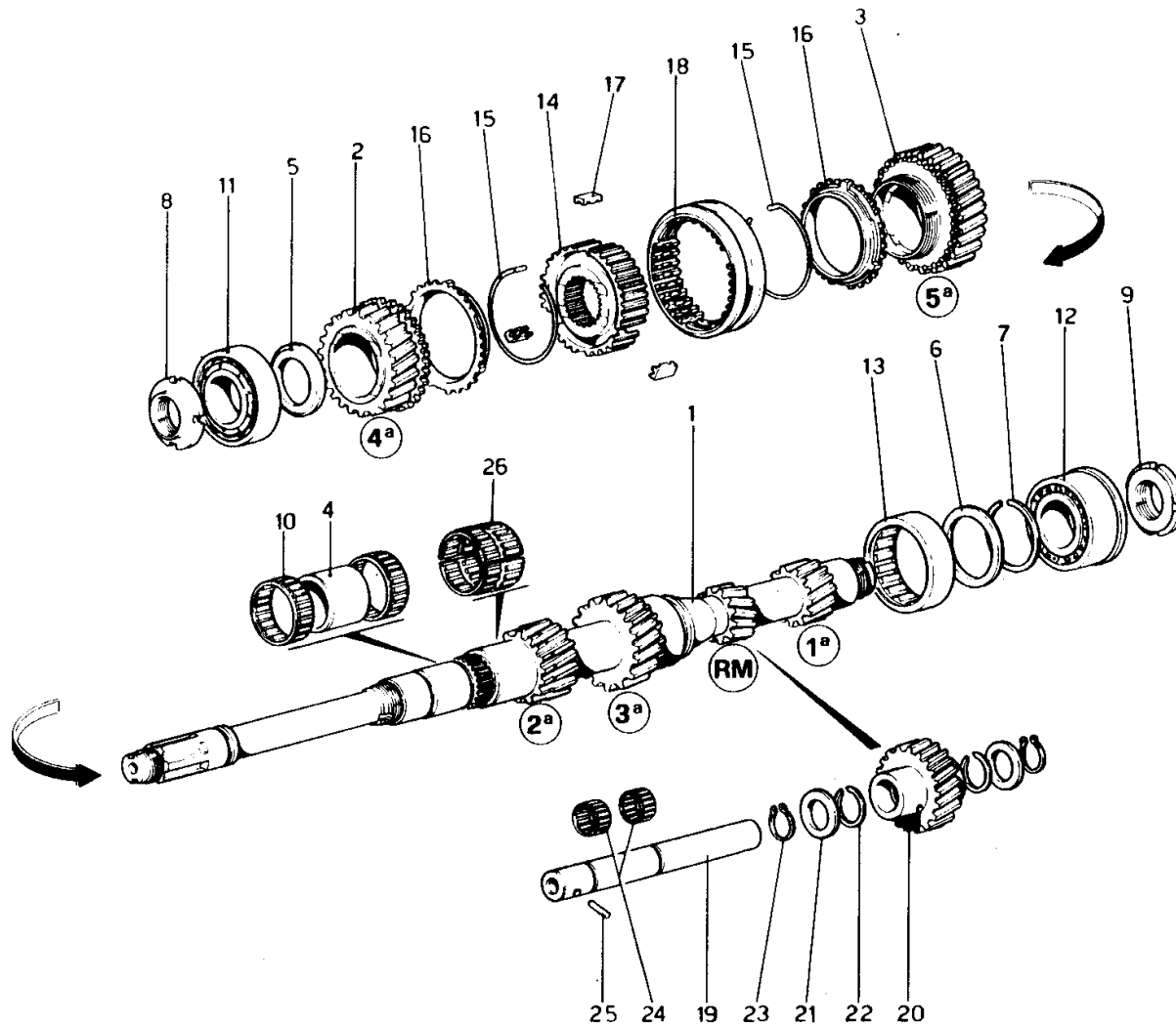
ESPOSENTE MODIFICA:

DATA **LUGLIO 1978**

TAVOLA 25

N. Fig.	DISEGNO	Quantità	DENOMINAZIONE	NOTE
-	111115		Cambio completo di ruotismi, differenziale e supporti	
-	109586		Scatola cambio completa	
1	108238	1	Scatola cambio differenziale e coppa olio	* Col complessivo n. 109586
2	105673	1	Coperchio posteriore	* Col complessivo n. 109586
-	107875	1	Coperchio coppa olio completo	
3	104192	1	Coperchio coppa olio	* Col complessivo n. 107875
4	108491	1	Coperchio inferiore	* Vale dopo esaurimento n. 104194
5	104196	1	Guarnizione	
6	104197	1	Guarnizione	
7	104033	1	Grano di centraggio	
8	104198	1	Rondella tenuta cuscinetti	
9	104199	1	Rondella tenuta cuscinetti	
10	102704	2	Grano di centraggio	
11	13449521	8	Prigioniero per tamponi anteriori	
12	13450021	8	Prigioniero per tamponi posteriori	
13	12164711	16	Dado	
14	10516801	16	Rondella	
15	13518921	1	Prigioniero	
16	13518721	1	Prigioniero	
17	13517421	1	Prigioniero	
18	13517221	8	Prigioniero	
19	13517321	1	Prigioniero	
20	11198071	12	Rondella	
21	16100811	12	Dado	
22	108966	4	Prigioniero fissaggio basamento	
23	11198071	4	Rondella	
24	16100811	4	Dado	
25	13450421	2	Prigioniero	
26	107710	2	Bullone	
27	12638601	4	Rondella	
28	12574511	4	Dado autobloccante	
29	104189	1	Bullone	
30	13518021	2	Prigioniero	
31	13544221	1	Prigioniero	
32	107711	1	Bullone	
33	10519601	4	Rondella	
34	16104111	4	Dado autobloccante	
35	12429721	5	Prigioniero	
36	12601371	6	Rondella elastica	
37	16104111	6	Dado	
38	13517221	4	Prigioniero	

N. Fig.	DISEGNO	Quantità	DENOMINAZIONE	NOTE
39	13544221	1	Prigioniero	
40	13517621	1	Prigioniero	
41	16100811	6	Dado	
42	11198071	6	Rondella	
43	13541121	30	Prigioniero	
44	11197771	30	Rondella	
45	15896211	30	Dado	
46	104218	1	Vite	
47	16100811	1	Dado	
48	10516670	1	Rondella	
49	10269650	1	Tappo	
50	104280	1	Tappo	
51	10275001	1	Tappo	
52	10263460	3	Guarnizione	
53	106427	1	Corpo rinvio contachilometri	
54	101349	1	Bullone	
55	104103	1	Anello di tenuta	
56	107096	1	Pignone contachilometri	
57	105674	1	Rullo reggispinta	
58	101848	1	Anello di tenuta	
59	106324	1	Generatore d'impulsi	
60	103838	2	Grano	
61	10441590	1	Fascetta	
62	108226	1	Coperchio laterale differenziale	* Con l'assieme 109856
63	103839	2	Anellino	
64	103231	1	Distanziale per cuscinetti differenziale, spessore mm. 2,862 (di eventuale montaggio)	
-	103422	1	Idem spessore mm. 2,40	
-	103423	1	Idem spessore mm. 2,60	
-	103424	1	Idem spessore mm. 2,80	
-	103425	1	Idem spessore mm. 3,00	
-	103426	1	Idem spessore mm. 3,20	
-	109145	1	Idem spessore mm. 4,3	
65	104300	2	Anello di tenuta	* In alternativa con n.108157
66	13543421	1	Prigioniero	
67	107589	2	Paratia verticale	
68	100033	4	Ribattino	
69	11000821	8	Prigioniero per paratia inferiore	
70	15896411	8	Dado	
71	106849	8	Rondella elastica	
72	12638101	8	Rondella	
73	10275040	1	Tappo	
74	112254	2	Heli - coil	



Ferrari

308 GTB 308 GTS

RUOTISMI ALBERO PRIMARIO CAMBIO

Note: _____

TAV. 26

ESPOSENTE MODIFICA: _____

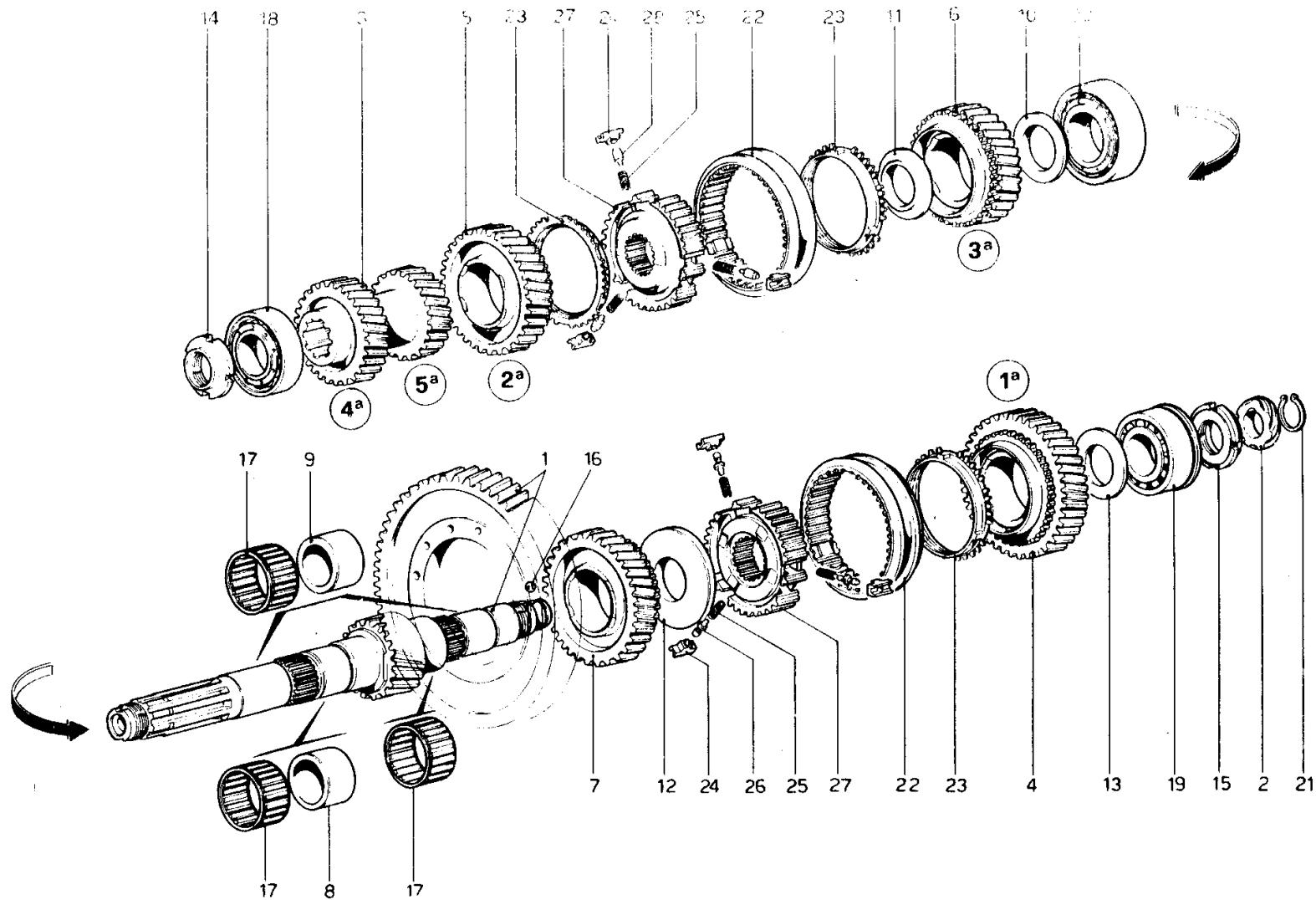
DATA: **LUGLIO 1978**

TAVOLA 26

N. Fig.	DISEGNO	Quantità	DENOMINAZIONE	NOTE
1	107738	1	Albero primario	
2	104236	1	Ingranaggio 4 ^a velocità	
3	104237	1	Ingranaggio 5 ^a velocità	
4	104241	1	Pista per rullini 4 ^a velocità	
5	104242	1	Distanziale	
6	105538	1	Distanziale	
7	112699	1	Anello elastico	
8	104252	1	Ghiera	
9	104253	1	Ghiera	
10	104255	2	Gabbia rullini per 4 ^a velocità	
11	108656	1	Cuscinetto lato frizione	* In alternativa al n.104257
12	103042	1	Cuscinetto	
13	105539	1	Cuscinetto centrale	

N. Fig.	DISEGNO	Quantità	DENOMINAZIONE	NOTE
14	106046	1	Corpo sincronizzatore	
15	106047	2	Molla ad anello per tassello	
16	106048	2	Anello flottante sincronizzatore	
17	106049	3	Tassello per sincronizzatore	
18	106051	1	Manicotto per sincronizzatore	
19	104221	1	Perno per ingranaggio folle RM	
20	105541	1	Ingranaggio folle RM	
21	104249	2	Distanziale	
22	104250	2	Anello elastico	
23	11067075	2	Anello elastico	
24	104256	2	Gabbia a rullini ingranaggio folle RM	
25	10336210	1	Spina	
26	109002	2	Gabbia rullini per 5 ^a velocità	* In alternativa al n.114059

* PARTICOLARI MODIFICATI



Ferrari

308 GTB 308 GTS

RUOTISMI ALBERO SECONDARIO CAMBIO

Note: _____

TAV. 27

ESPOSENTE MODIFICA: _____

DATA: **LUGLIO 1978**

TAVOLA 27

N. Fig.	DISEGNO	Quantità	DENOMINAZIONE	NOTE
1	108522	1	Coppia cilindrica completa	
2	107093	1	Vite senza fine comando contachilometri	
3	106155	1	Ingranaggio 4 ^a e 5 ^a velocità	
4	107740	1	Ingranaggio 1 ^a velocità	
5	104234	1	Ingranaggio 2 ^a velocità	
6	104235	1	Ingranaggio 3 ^a velocità	
7	104238	1	Ingranaggio RM	
8	104239	1	Pista per rullini 3 ^a velocità	
9	104240	2	Pista per rullini 1 ^a e 2 ^a velocità	
10	104245	1	Distanziale	
11	104246	1	Distanziale	
12	104247	1	Distanziale	
13	104248	1	Distanziale	

N. Fig.	DISEGNO	Quantità	DENOMINAZIONE	NOTE
14	104252	1	Ghiera	
15	104253	1	Ghiera	
16	101611	1	Sfera per vite senza fine	
17	104254	4	Gabbia a rullini 1 ^a , 2 ^a , 3 ^a , vel. e RM	
18	108656	1	Cuscinetto lato frizione	* In alternativa al n.104257
19	103042	1	Cuscinetto	
20	108657	1	Cuscinetto centrale	* In alternativa al n.104258
21	11067375	1	Anello elastico	
22	106038	2	Manicotto per sincronizzatore	
23	106040	3	Anello flottante sincronizzatore	
24	106042	6	Tassello per sincronizzatore	
25	106043	6	Molla per puntalino	
26	106044	3	Puntalino per tassello	
27	106050	2	Corpo sincronizzatore	
28	113412	3	Puntalino per tassello	

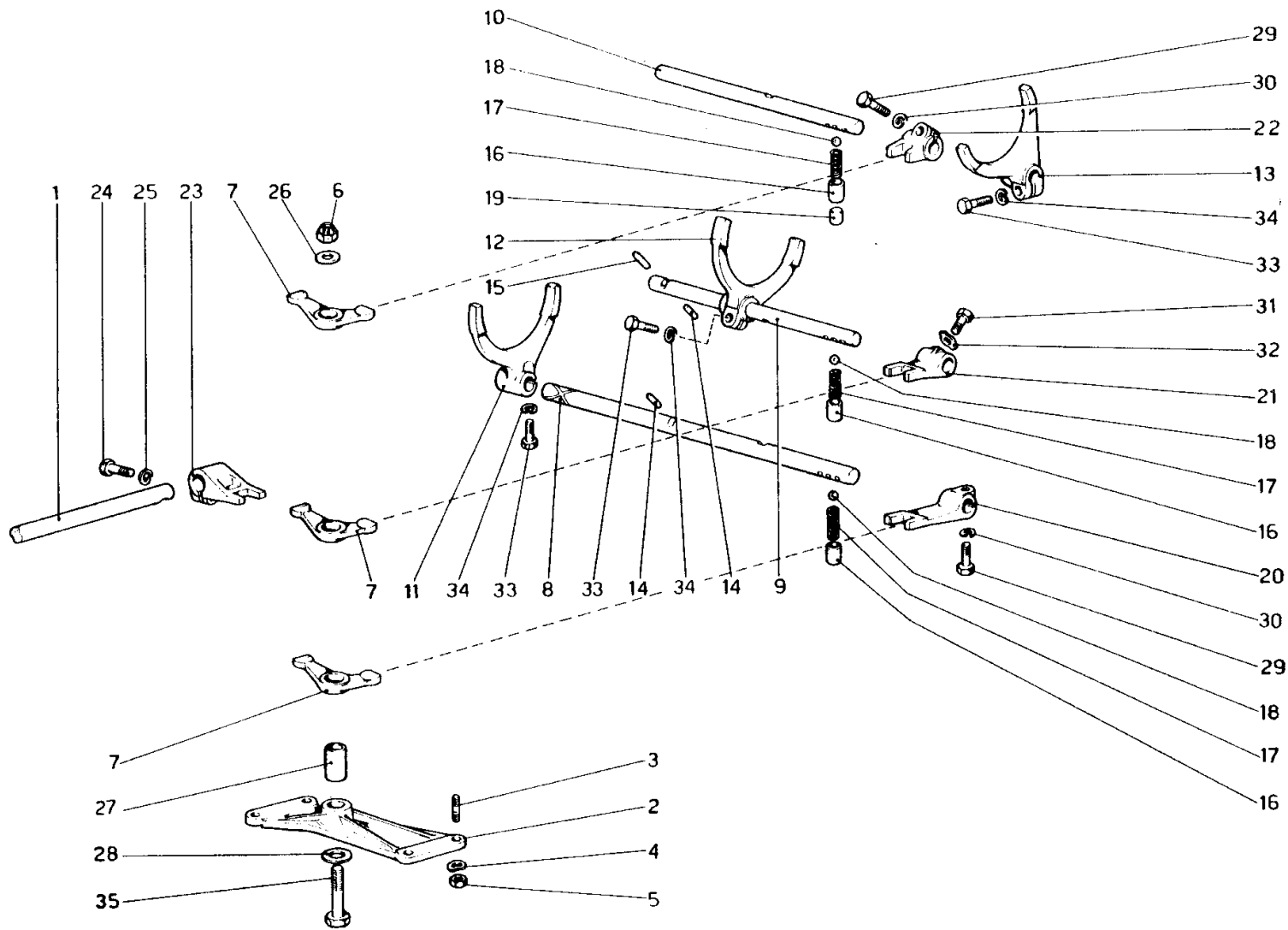
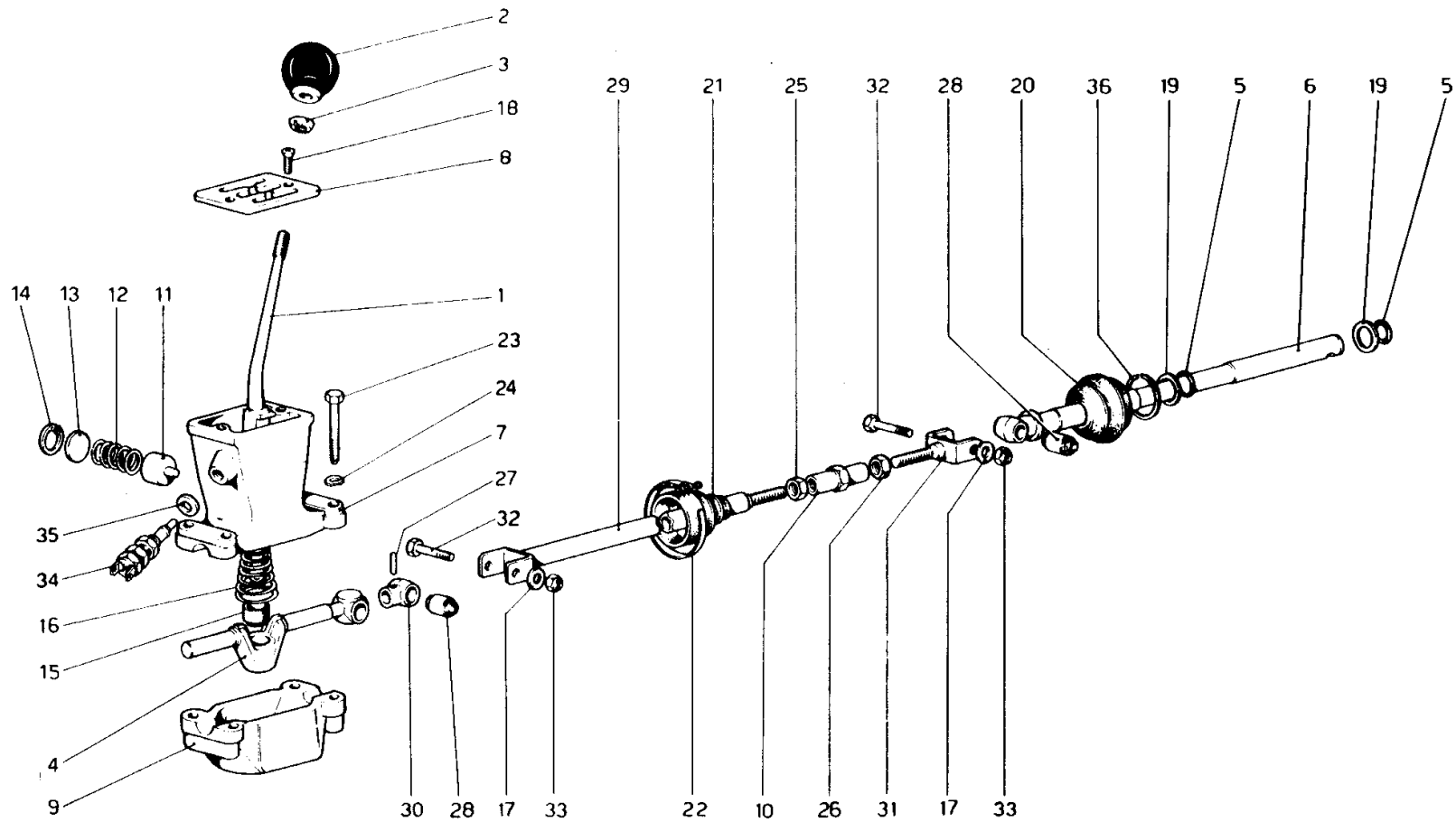


TAVOLA 28

N. Fig.	DISEGNO	Quantità	DENOMINAZIONE	NOTE
1	109767	1	Albero per leva	* Vale dopo esaurim. n. 105733
2	108916	1	Supporto perno	
3	13540821	4	Prigioniero	
4	11197771	4	Rondella	
5	15896211	4	Dado	
6	16109221	1	Dado	
7	104265	3	Bilanciere	
8	104270	1	Asta comando 1ª velocità e RM	
9	104271	1	Asta comando 2ª e 3ª velocità	
10	104272	1	Asta comando 4ª e 5ª velocità	
11	104273	1	Forcella 1ª velocità e RM	
12	104274	1	Forcella 2ª e 3ª velocità	
13	104275	1	Forcella 4ª e 5ª velocità	
14	106374	2	Rullino arresto aste laterali	
15	106375	1	Rullino arresto asta centrale	
16	104277	3	Boccola per puntalino arresto aste	
17	100750	3	Molla	
18	101612	3	Sfera	

N. Fig.	DISEGNO	Quantità	DENOMINAZIONE	NOTE
19	104278	1	Distanziale	
20	106214	1	Forcellino comando asta 1ª velocità e RM	
21	106215	1	Forcellino comando 2ª e 3ª velocità	
22	106216	1	Forcellino comando 4ª e 5ª velocità	
23	106213	1	Leva	
24	16043621	1	Bullone	
25	106852	1	Rondella	
26	106426	1	Rondella	
27	108917	1	Boccola	
28	108281	1	Rondella	
29	16043621	2	Bullone	
30	106852	2	Rondella	
31	104279	1	Bullone	
32	103587	1	Piastrina	
33	16043621	3	Bullone	
34	106852	3	Rondella	
35	15541121	1	Bullone	

* PARTICOLARI MODIFICATI



Ferrari
308 GTB **308 GTS**

COMANDI ESTERNI CAMBIO

Note

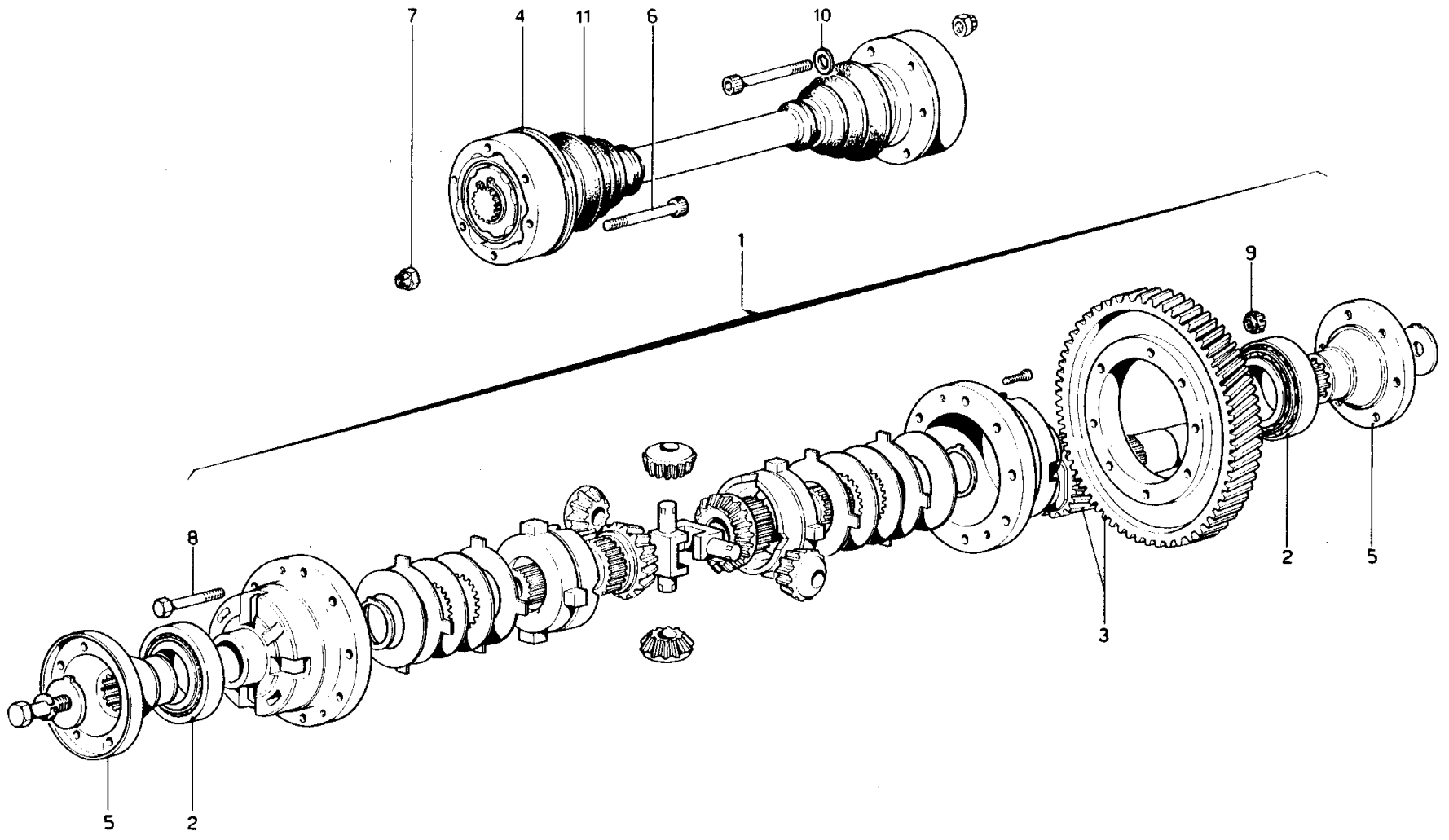
TAV. 29
 ESPONENTE MODIFICA:
 DATA: **LUGLIO 1978**

TAVOLA 29

N. Fig.	DISEGNO	Quantità	DENOMINAZIONE	NOTE
1	108822	1	Leva comando cambio	
2	103301	1	Pomello	
3	108010	1	Controdado	
4	111445	1	Perno con sede snodo	* Dopo esaurim. n. 107023
5	105558	2	Anello di tenuta	
6	109767	1	Albero per leva comando bilancieri	
7	108848	1	Scatola comando cambio completa	
8	105438	1	Scatola comando cambio	* Col complessivo n. 108848
9	106433	1	Selettore marce	
10	104315	1	Coperchio inferiore	* Col complessivo n. 108848
11	103321	1	Tirante registro	
12	108824	1	Puntalino richiamo leva	
13	103318	1	Molla	
14	103319	1	Dischetto ritegno molla	
15	103326	1	Anello seeger	
16	108214	1	Sede sferica	
17	108823	1	Molla	
18	10519601	2	Rondella	
	101619	2	Vite	

N. Fig.	DISEGNO	Quantità	DENOMINAZIONE	NOTE
19	108247	2	Rondella di spallamento	
20	106168	1	Soffietto di protezione	
21	106687	1	Soffietto di protezione	
22	10291490	1	Fascetta	
23	16136621	4	Vite	
24	12601371	4	Rondella ondulata	
25	10791221	1	Controdado (filetto Dx)	
26	10791921	1	Controdado (filetto Sx)	
27	103327	1	Spina	* Vale fino ad esaurimento n. 109563
28	106814	2	Silentbloc	
29	108087	1	Barra comando cambio	
30	109563	1	Occhiello per giunto	* Vale fino esaur. n. 107023
31	106820	1	Forcellino	
32	107830	2	Bullone	
33	101309	2	Dado autobloccante	
34	104320	1	Interruttore RM	
35	12601571	1	Rondella ondulata	
36	104244	1	Anello di tenuta soffietto	

* PARTICOLARI MODIFICATI



ferrari
308 GTB **308 GTS**

DIFFERENZIALE E SEMIASSI

Note

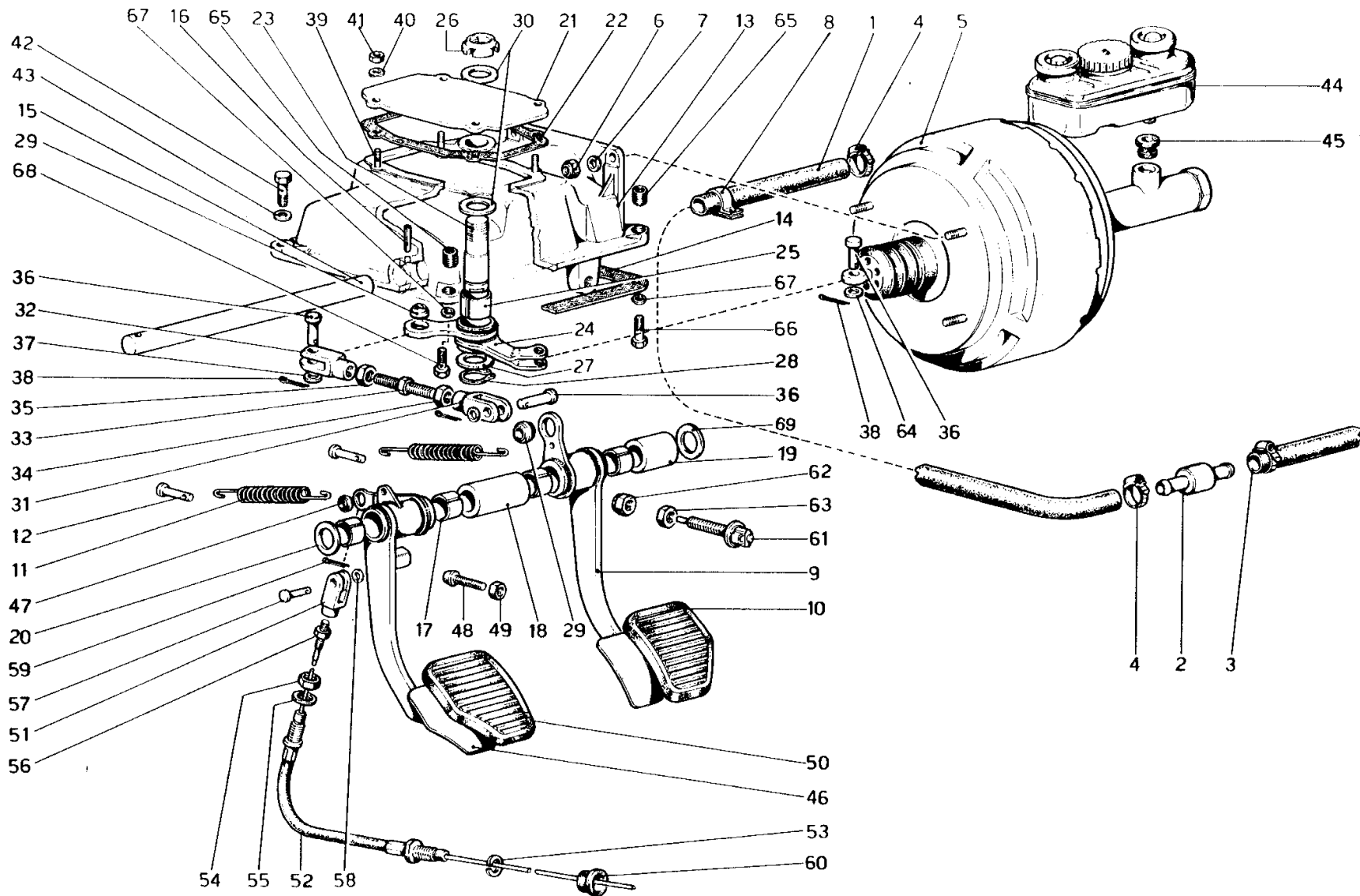
TAV. 30
 ESPONENTE MODIFICA
 DATA **LUGLIO 1978**

TAVOLA 30

N. Fig.	DISEGNO	Quantità	DENOMINAZIONE	NOTE
1	106769	1	Differenziale completo di bulloni	
2	101634	2	Cuscinetto	
3	108522	1	Coppia cilindrica	
4	103885	2	Assieme semiassie	
5	111522	2	Flangia attacco semiassie	
6	101632	24	Bullone	* Vale dopo esaur. n. 101631

N. Fig.	DISEGNO	Quantità	DENOMINAZIONE	NOTE
7	101633	24	Dado autobloccante	
8	106777	8	Vite fissaggio corona	
9	104011	8	Dado	
10	12638621	6	Rondella tranciata	
11	95860404	4	Cuffia semiassie	* Solo per flangia Sx

* PARTICOLARI MODIFICATI



Ferrari
308 GTB **308 GTS**

PEDALIERA COMANDO FRIZIONE E FRENI

Note

TAV. 31

ESPONENTE MODIFICA

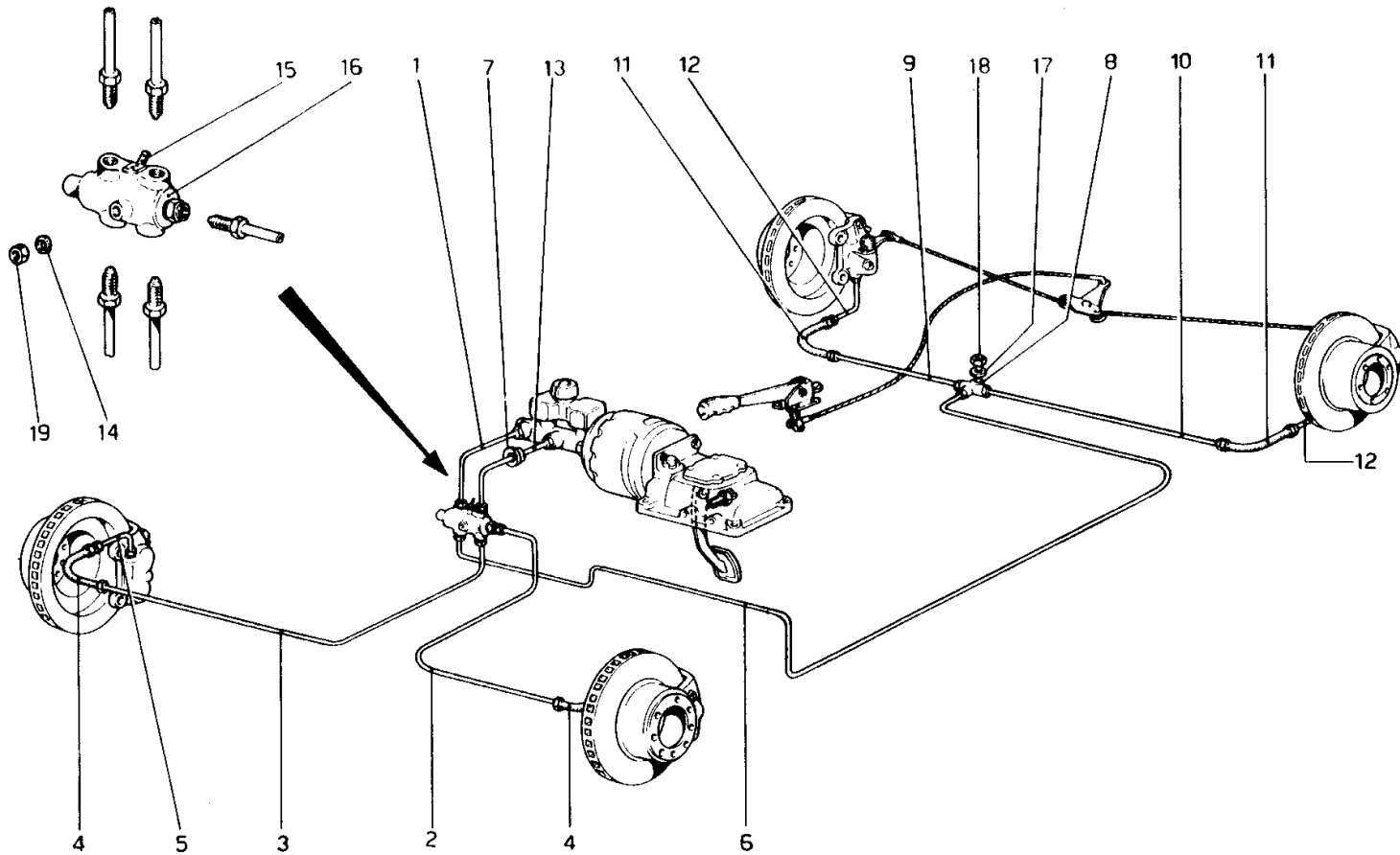
DATA **LUGLIO 1978**

TAVOLA 31

N. Fig.	DISEGNO	Quantità	DENOMINAZIONE	NOTE
1	110198	1	Tubo dal servofreno alla valvola di non ritorno	
2	124435 104638	1	Valvola non ritorno	
3	107982	1	Tubo dalla valvola al collettore	
4	100507	4	Fascetta	
5	111338	1	Servofreno	
6	16104411	4	Dado	
7	12601371	4	Rondella	
8	10418900	1	Fascetta	
9	108524	1	Pedale freno	* Dopo esaurim. n. 108533
10	106950	1	Copripedale freno	
11	104895	2	Molla richiamo pedale	
12	104896	2	Perno tenuta molla	
-	108022		Supporto pedaliera completo	
13	106187	1	Supporto pedaliera	* Col complessivo n. 108022
14	104899	1	Guarnizione	
15	104900	1	Perno supporto pedali	
16	104901	1	Spina	
17	103163	4	Boccola	
18	104902	1	Distanziale	* Fino ad esaurim. n. 108533
19	104903	1	Distanziale	* Fino ad esaurim. n. 108533
20	106083	1	Rondella	
21	104904	1	Coperchio	
22	104905	1	Guarnizione*	
23	106081	1	Perno supporto leva rinvio	
24	108313	1	Leva rinvio servofreno	
25	100787	1	Boccola	
26	106082	1	Ghiera	
27	108382	1	Distanziale	
28	11066875	1	Anello seeger	
29	100424	2	Snodo sferico	
30	106084	2	Rondella	
31	104910	1	Forcellino (filetto Sx)	
32	104911	1	Forcellino	
33	104912	1	Vite registro	
34	103157	1	Dado (filetto Sx)	
35	103160	1	Dado	

N. Fig.	DISEGNO	Quantità	DENOMINAZIONE	NOTE
36	10033411	3	Perno	
37	103167	2	Rondella	
38	10796301	3	Copiglia	
39	11500021	4	Prigioniero	
40	12601271	4	Rondella ondulata	
41	15896211	4	Dado	
42	16139021	2	Bullone	
43	12601471	2	Rondella ondulata	
44	108802	1	Vaschetta per liquido freni	
45	106625	2	Anello di tenuta	
46	108534	1	Pedale frizione	* Fino esaurim. pedale freno n. 108533
46	108523	1	Pedale frizione	* Dopo esaurim. pedale freno n. 108533
47	100423	1	Snodo sferico	
48	106429	1	Vite registro	
49	16100821	1	Dado	
50	106949	1	Copripedale	
51	108575	1	Forcellino	
52	106745	1	Cavo comando frizione	
53	12601671	1	Rondella elastica	
54	16103611	1	Dado	
55	12601571	1	Rondella elastica	
56	100861	1	Controdado	
57	103218	1	Perno	
58	12639701	1	Rondella	
59	10734201	1	Copiglia	
60	105369	3	Passafilo	
61	101663	1	Interruttore per luci arresto	
62	101662	1	Dado paracolpi	
63	10791211	1	Dado registro	
64	10730521	1	Rondella	
65	106188	2	Boccola filettata	
66	16044321	1	Vite fiss. pedaliera	
67	106852	2	Rondella	
68	16043621	1	Vite fiss. pedaliera	
69	106083	1	Rondella di rasamento	* Vale dopo esaur. n. 108533

* PARTICOLARI MODIFICATI



Ferrari
308 GTB **308 GTS**

IMPIANTO FRENI

Note: _____

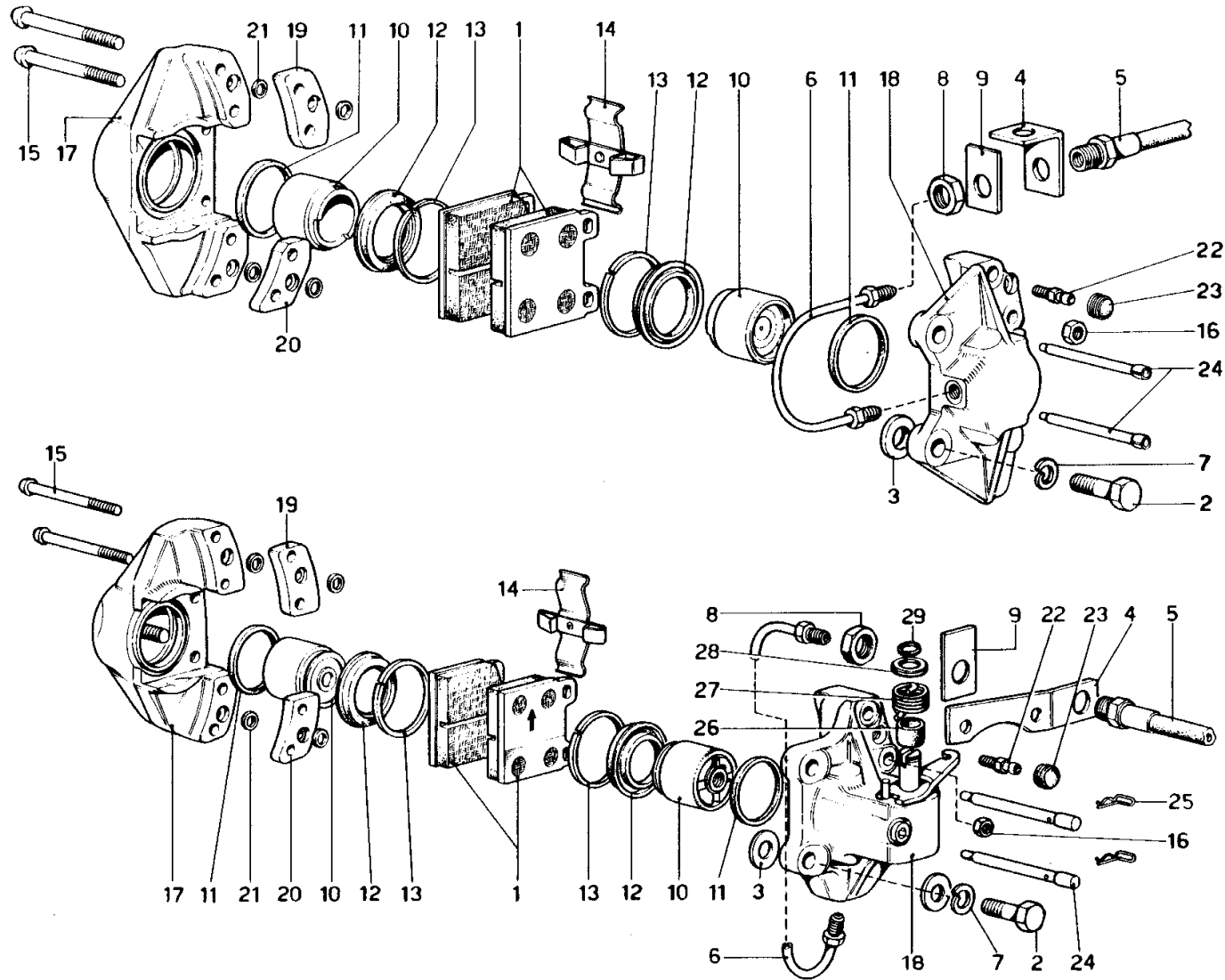
TAV.32
 ESPONENTE MODIFICA: _____
 DATA **LUGLIO 1978**

TAVOLA 32

N. Fig.	DISEGNO	Quantità	DENOMINAZIONE	NOTE
1	101407	1	Tubetto dal servofreno al segnalatore inefficienza freni circuito post.	
2	105850	1	Tubetto dal segnalatore al flessibile anteriore Sx.	
3	104469	1	Tubetto dal segnalatore al flessibile anteriore Dx.	
4	101393	2	Tubo flessibile circuito anteriore	
5	106671	2	Tubetto dal flessibile al caliper	
6	113022	1	Tubetto dalla valvola al 3 vie	
7	105369	1	Passafilo	
8	101394	1	Raccordo a 3 vie	

N. Fig.	DISEGNO	Quantità	DENOMINAZIONE	NOTE
9	104470	1	Tubetto dal 3 vie al flessibile Dx.	
10	106672	1	Tubetto dal 3 vie al flessibile Sx.	
11	107910	2	Tubo flessibile posteriore	
12	101401	2	Tubetto dal flessib. al caliper post.	
13	105278	1	Tubetto dal servofreno al segnalatore	
14	106850	1	Rondella	
15	108955	1	Segnalatore elettrico	
16	108803	1	Segnalatore inefficienza freni	
17	12639701	1	Rondella	
18	12574211	1	Dado	
19	15896211	1	Dado	

* PARTICOLARI MODIFICATI



Ferrari

308 GTB 308 GTS

PINZE FRENI ANTERIORI E POSTERIORI

Note

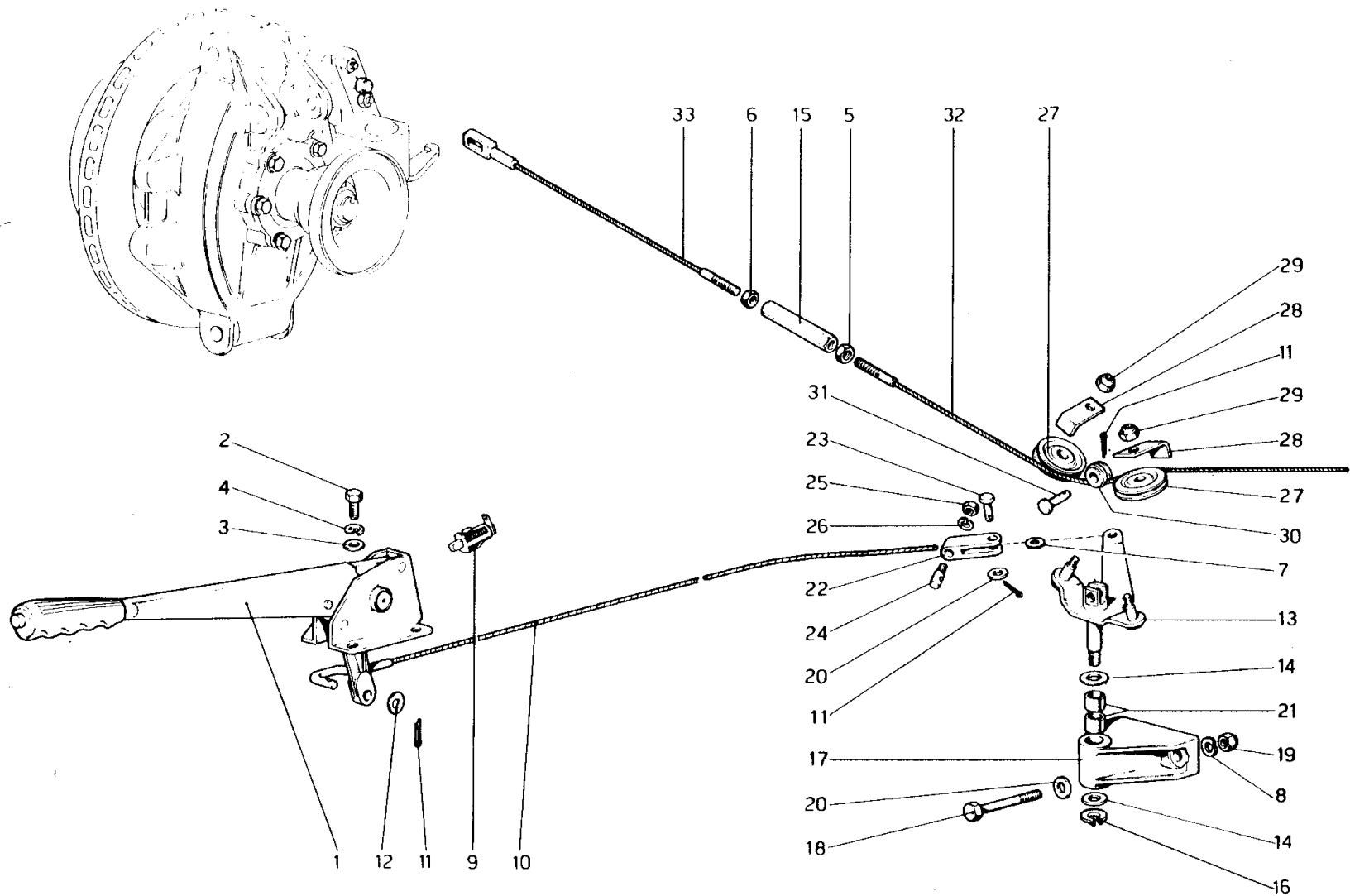
TAV. 33

ESPONENTE MODIFICA:

DATA **LUGLIO 1978**

N. Fig.	DISEGNO	Quantità	DENOMINAZIONE	NOTE
PINZE PER FRENI ANTERIORI				
-	106357	1	Assieme pinza anteriore destra con pastiglie FERODO I/D 332	
-	106358	1	Assieme pinza anteriore sinistra con pastiglie FERODO I/D 332	
1	108133	-	Serie pastiglie anteriori FERODO I/D 332	
2	104598	4	Bullone fissaggio pinze anteriori	
3	108918	4	Rondella rasamento spessore mm. 0,2 (di eventuale montaggio)	
-	108919	4	Idem spessore mm. 0,3	
-	108920	4	Idem spessore mm. 0,5	
-	108921	4	Idem spessore mm. 0,6	
-	108922	4	Idem spessore mm. 0,7	
-	108923	4	Idem spessore mm. 0,8	
-	108924	4	Idem spessore mm. 1	
4	104476	2	Staffa sostegno flessibile	
5	101393	2	Tubo flessibile	
6	106671	2	Tubetto dal flessibile alle pinze	
7	106854	4	Rondella elastica	
8	101413	4	Dado fissaggio tubi flessibili	
9	14199111	4	Piastrina di sicurezza	
10	ATE	4	Cilindretto	
11	ATE	4	Anello di tenuta	
12	ATE	4	Anello parapolvere	
13	ATE	4	Anello di fermo	
14	ATE	2	Molla pressione pastiglie	
15	ATE	4	Bullone bloccaggio corpi cilindretti	
16	ATE	4	Dadi per bulloni	
17	ATE	2	Corpo esterno cilindretti	
18	ATE	2	Corpo interno cilindretti	
19	ATE	2	Distanziale superiore	
20	ATE	2	Distanziale inferiore	
21	ATE	8	Anello di tenuta	
22	ATE	2	Valvola di spurgo	
23	ATE	2	Cappuccio per valvola di spurgo	
24	ATE	4	Spina per pastiglie	
N.B. I particolari ATE n. 10 - 11 - 12 - 13 - 14 - 15 - 16 - 17 - 18 - 19 - 20 - 21 - 22 - 23 - 24 non sono forniti a ricambio ma con i complessivi 106357 - 106358				

N. Fig.	DISEGNO	Quantità	DENOMINAZIONE	NOTE
PINZE PER FRENI POSTERIORI				
-	106360	1	Assieme pinze posteriori destra con pastiglie FERODO I/D 332	ATE P/N 13.2384-1003.3
-	106359	1	Assieme pinza posteriore sinistra con pastiglie FERODO I/D 332	ATE P/N 13.2384-0903.3
1	111785	-	Serie pastiglie posteriori FERODO I/D 332	
2	104455	4	Bullone fissaggio pinze	
3	108918	4	Rondella di rasamento; spessore mm. 0,2 (di eventuale montaggio)	
-	108919	4	Idem spessore mm. 0,3	
-	108920	4	Idem spessore mm. 0,5	
-	108921	4	Idem spessore mm. 0,6	
-	108922	4	Idem spessore mm. 0,7	
-	108923	4	Idem spessore mm. 0,8	
-	108924	4	Idem spessore mm. 1	
4	107911	2	Staffa sostegno flessibile	
5	107910	2	Tubo flessibile	
6	101401	2	Tubetto dal flessibile alla pinza	
7	10517071	4	Rondella elastica	
8	101413	4	Dado	
9	14199111	4	Piastrina di sicurezza	
10	ATE	4	Cilindretto	
11	ATE	4	Anello di tenuta interno	
12	ATE	4	Anello parapolvere	
13	ATE	4	Anello di fermo	
14	ATE	2	Molla pressione pastiglie	
15	ATE	4	Bulloni bloccaggio corpi pastiglie	
16	ATE	4	Dadi per bulloni	
17	ATE	2	Corpo esterno cilindretti	
18	ATE	2	Corpo interno cilindretti	
19	ATE	2	Distanziale superiore	
20	ATE	2	Distanziale inferiore	
21	ATE	8	Anello tenuta sui distanziali	
22	ATE	2	Valvola di spurgo	
23	ATE	2	Cappuccio valvola spurgo	
24	ATE	4	Spina per pastiglie	
25	ATE	4	Fermo per spina	
26	ATE	2	Boccola	
27	ATE	2	Molla	
28	ATE	2	Rondella	
29	ATE	2	Anello di fermo	
N.B. I particolari ATE n. 10 - 11 - 12 - 13 - 14 - 15 - 16 - 17 - 18 - 19 - 20 - 21 - 22 - 23 - 24 non sono forniti a ricambio ma con i complessivi 106360 - 106359				



ferrari
308 308
GTB GTS

COMANDO FRENO A MANO

Note

TAV. 34

ESPOSENTE MODIFICA:

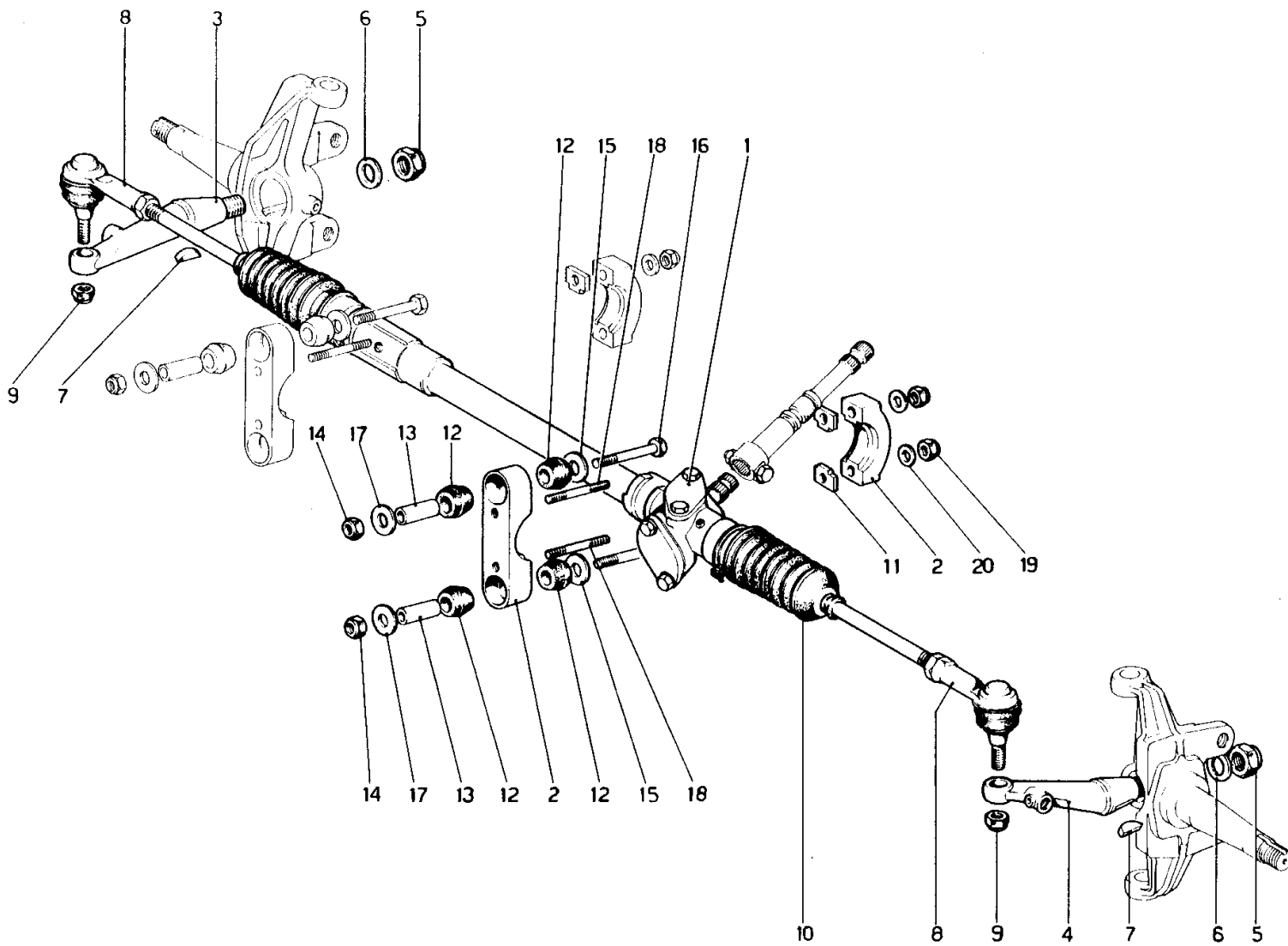
DATA **LUGLIO 1978**

TAVOLA 34

N. Fig.	DISEGNO	Quantità	DENOMINAZIONE	NOTE
1	109225	1	Leva freno a mano	
2	16043221	3	Bullone	
3	10519621	3	Rondella	
4	106852	3	Rondella elastica	
5	10725911	1	Controdado (filetto Dx)	
6	10727311	1	Controdado (filetto Sx)	
7	107618	1	Rondella	
8	106852	2	Rondella	
9	101188	1	Interruttore per spia	
10	106482	1	Cavo anteriore	
11	10734201	3	Copiglia	
12	12625201	1	Rondella	
13	113056	1	Leva posteriore	* Vale dopo esaur. n. 111349
14	106416	2	Rondella di rasamento	
15	10091011	1	Manicotto	
16	11066476	1	Anello seeger	
17	106415	1	Supporto	

N. Fig.	DISEGNO	Quantità	DENOMINAZIONE	NOTE
18	16044621	2	Bullone	
19	16100811	2	Dado	
20	10519601	3	Rondella	
21	103227	2	Boccola	
22	106170	1	Forcellino	
23	10050811	1	Perno	
24	105789	1	Perno filettato	
25	16100811	1	Dado	
26	106852	1	Rondella elastica	
27	104006	2	Carrucola	
28	105790	2	Piastrina di protezione cavo	
29	12574211	2	Dado	
30	105791	1	Carrucola	* Serve per leva n. 111349
31	101195	1	Perno	* Serve per leva n. 111349
32	112891	1	Cavo posteriore lungo	
33	112892	1	Cavo posteriore corto	

* PARTICOLARI MODIFICATI



ferrari
 308 GTB 308 GTS

SCATOLA GUIDA E ORGANI STERZO

Note _____

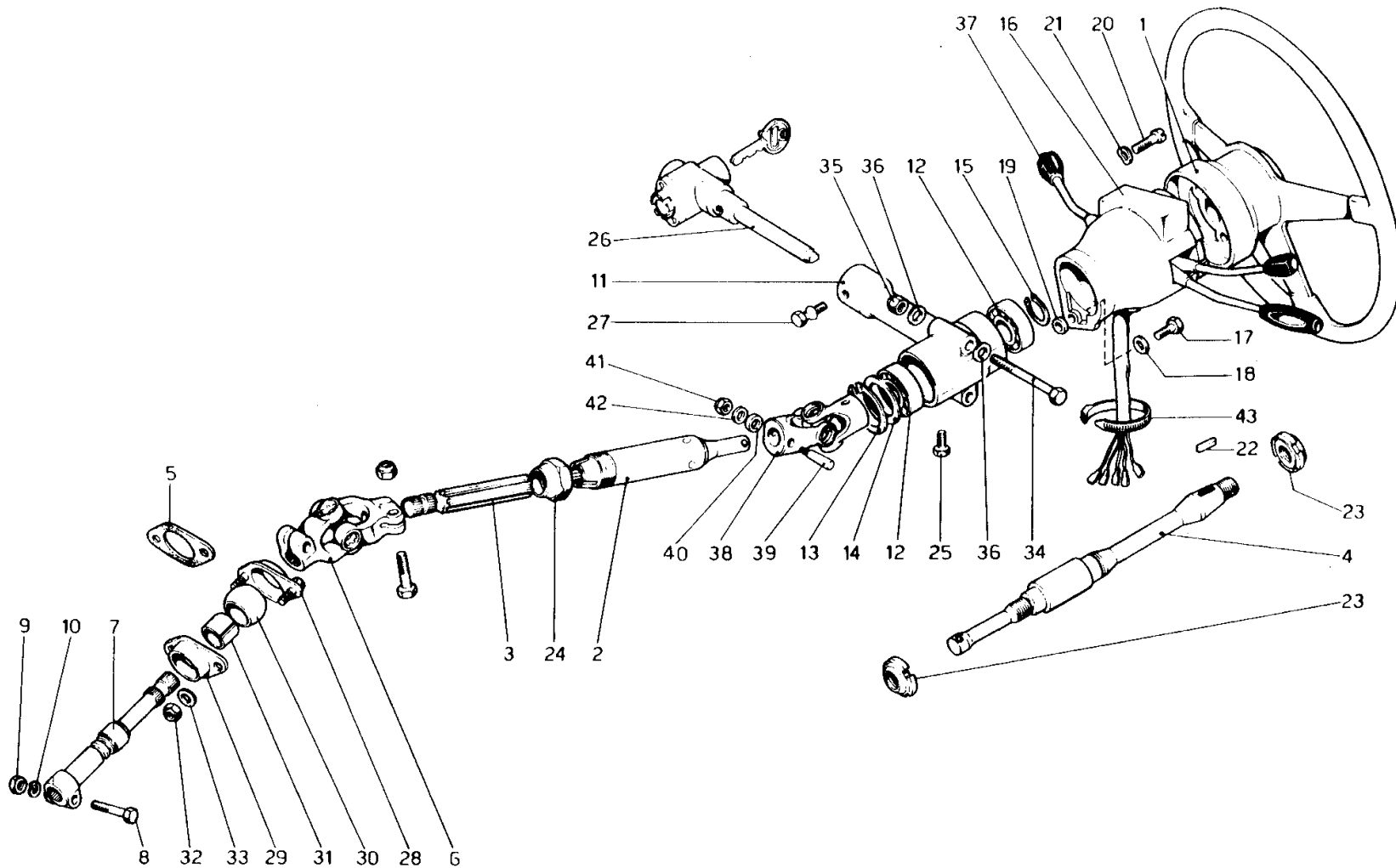
TAV.35
 ESPONENTE MODIFICA : _____
 DATA **LUGLIO 1978**

TAVOLA 35

N. Fig.	DISEGNO	Quantità	DENOMINAZIONE	NOTE
1	104498	1	Complessivo scatola guida	
2	108241	2	Supporto	
3	104502	1	Leva sul fuso destro	
4	104501	1	Leva sul fuso sinistro	
5	106957	2	Dado autobloccante	
6	104485	2	Rondella	
7	104484	2	Chiavetta	
8	104499	2	Assieme quinto sferico	
9	104500	2	Dado	
10	95860403	2	Soffietto di protezione	

N. Fig.	DISEGNO	Quantità	DENOMINAZIONE	NOTE
11	108293	4	Distanziale	
	108584	4	Distanziale	* Di eventuale montaggio
12	108244	8	Gommino	
13	108294	4	Tube distanziale	
14	16104121	4	Dado	
15	108242	4	Rondella	
16	16044321	4	Vite	
17	108292	4	Rosetta	
18	13543821	4	Prigioniero	
19	16104121	4	Dado	
20	10519621	4	Rondella	

* PARTICOLARI MODIFICATI




308 **308**
GTB **GTS**

COMANDO STERZO

Note: _____

TAV.36

ESPONENTE MODIFICA: _____

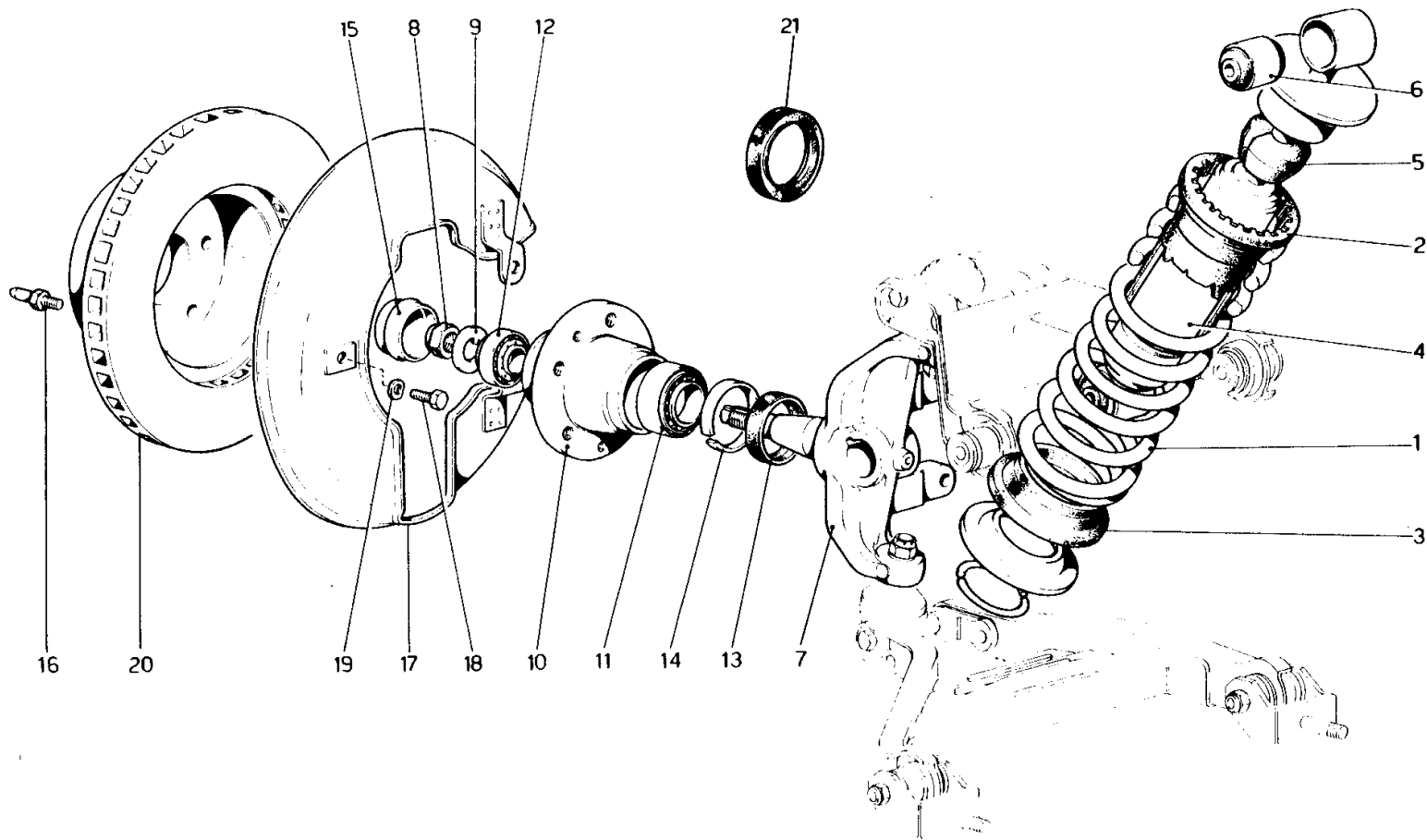
DATA **LUGLIO 1978**

TAVOLA 36

N. Fig.	DISEGNO	Quantità	DENOMINAZIONE	NOTE
1	108761	1	Assieme volante guida	
2	108735	1	Tubo guida	
3	108737	1	Albero guida	
4	108413	1	Albero superiore	
5	109173	1	Guarnizione	
6	108362	1	Giunto cardanico	
7	107308	1	Estensione del pignone scatola guida completo	* In alternativa al n. 103343
8	103371	1	Bullone	
9	103373	1	Dado	
10	103372	1	Rondella	
11	106611	1	Supporto piantone guida e antifurto	
12	101104	2	Cuscinetto	
13	11060576	1	Anello seeger	
14	101101	1	Rondella di rasamento 0,5 mm. (di eventuale montaggio)	
-	107488	1	Idem spessore mm. 0,4	
-	107489	1	Idem spessore mm. 0,3	
-	107490	1	Idem spessore mm. 0,2	
15	11067376	1	Anello seeger	
16	106811	1	Cannotto porta commutatori	
17	10902221	1	Bullone fissaggio cannotto	
18	12601271	1	Rondella	
19	12639701	1	Distanziale	
20	10389901	2	Vite fissaggio commutatore	
21	12541670	2	Rondella elastica	

N. Fig.	DISEGNO	Quantità	DENOMINAZIONE	NOTE
22	101106	1	Chavetta	
23	106610	2	Ghiera	
24	106870	1	Dado registro	
25	10979421	1	Bullone fissaggio rivestimento	
26	106664	1	Antifurto	
-	100285	1	Cappuccio protezione antifurto	
27	106615	1	Bullone fissaggio antifurto	
28	105667	1	Flangia per articolazione sferica superiore	
29	103292	1	Flangia per articolazione sterica inferiore	
30	103297	1	Sfera per articolazione	
31	103370	1	Boccola sulla sfera	
32	16104121	2	Dado	
33	10519621	2	Rondella	
34	103576	2	Bullone	
35	16104421	2	Dado	
36	10519621	4	Rondella	
37	109004	1	Deviosgancio	
38	112572	1	Giunto cardanico	
39	112573	2	Spina conica	
40	112571	2	Distanziale	
41	12574221	2	Dado	
42	10519401	2	Rondella	
43	103755	1	Fascetta fissaggio cavi	

* PARTICOLARI MODIFICATI



308 GTB 308 GTS

SOSPENSIONE ANTERIORE - AMMORTIZZATORE E DISCO FRENO

Note _____

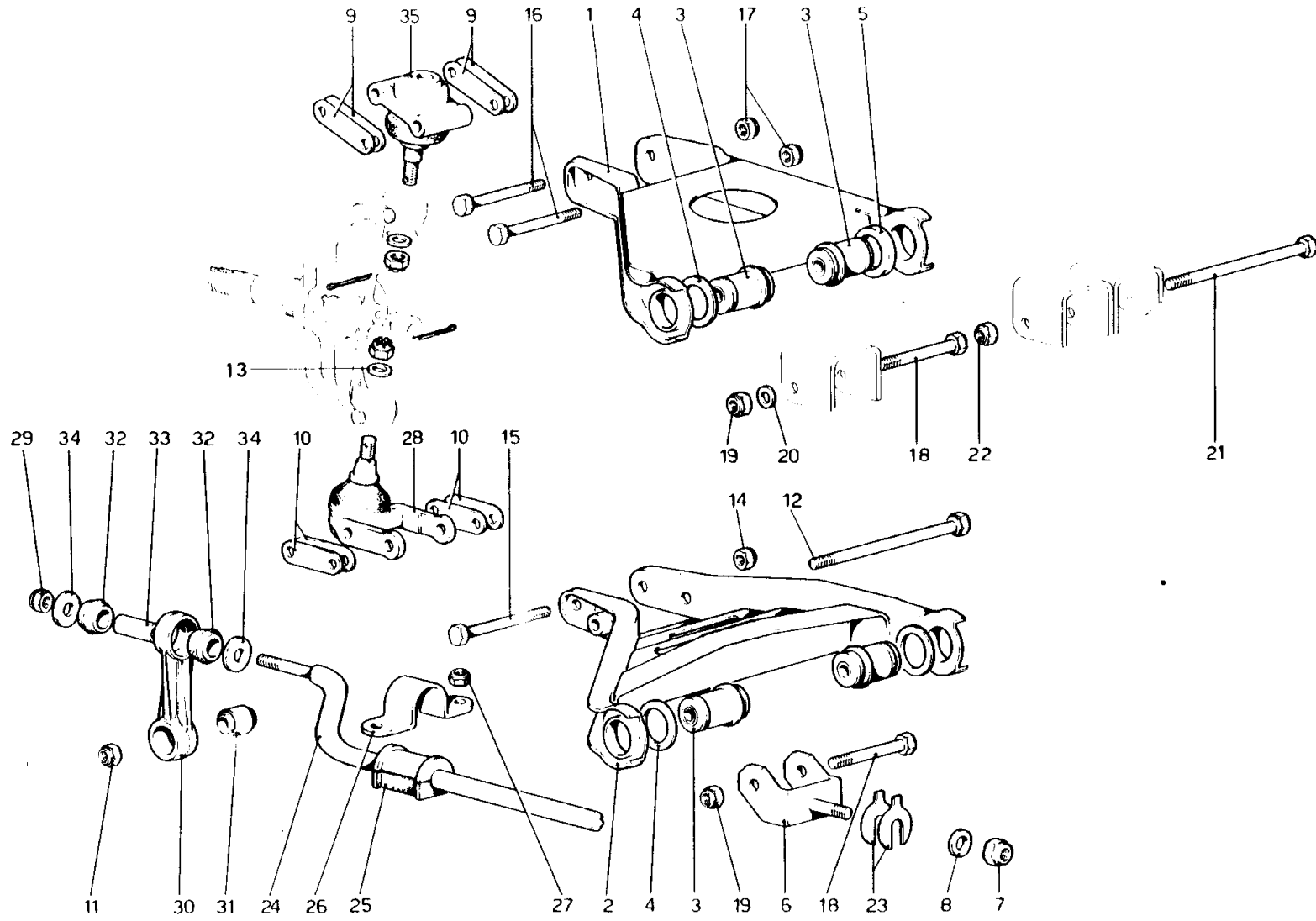
TAV. 37
 ESPONENTE MODIFICA _____
 DATA **LUGLIO 1978**

TAVOLA 37

N. Fig.	DISEGNO	Quantità	DENOMINAZIONE	NOTE
1	113516	2	Molla sospensione	* Solo per GTB
1	113040	2	Molla sospensione	* Solo per GTS
2	105223	2	Distanziale superiore	
3	103264	2	Distanziale inferiore	
4	110786	2	Ammortizzatore	* Solo per GTB
4	106261	2	Ammortizzatore	* Solo per GTS
5	104414	2	Tampone fine corsa	* Non a ricambio
6	100809	4	Estendiblok per ammortizzatore	
7	104374	1	Fuso a snodo Dx.	
7	113820	1	Fuso a snodo Dx.	* Vale dal n. 24955
-	104375	1	Fuso a snodo Sx.	
-	113821	1	Fuso a snodo Sx.	* Vale dal n. 24955
8	14044171	1	Dado Dx.	
-	14044871	1	Dado Sx.	

N. Fig.	DISEGNO	Quantità	DENOMINAZIONE	NOTE
9	101446	2	Rondella	
10	104349	2	Mozzo ruote anteriori	
11	105844	2	Cuscinetto interno	
12	105845	2	Cuscinetto esterno	
13	104359	2	Anello di tenuta	
14	104360	2	Distanziale	
15	114095	2	Coppa per mozzo	* Dopo esaurim. n. 104361
16	104368	4	Vite di centraggio	
17	108722	1	Protezione disco freno Dx.	
-	108723	1	Protezione disco freno Sx.	
18	16043221	2	Vite	
19	106852	2	Rondella	
20	106072	2	Disco freno anteriore	
21	113818	2	Anello centrifugatore	* Vale dal n. 24955

* PARTICOLARI MODIFICATI



308 GTB 308 GTS

SOSPENSIONE ANTERIORE - LEVE

Note

TAV.38

ESPOSENTE MODIFICA

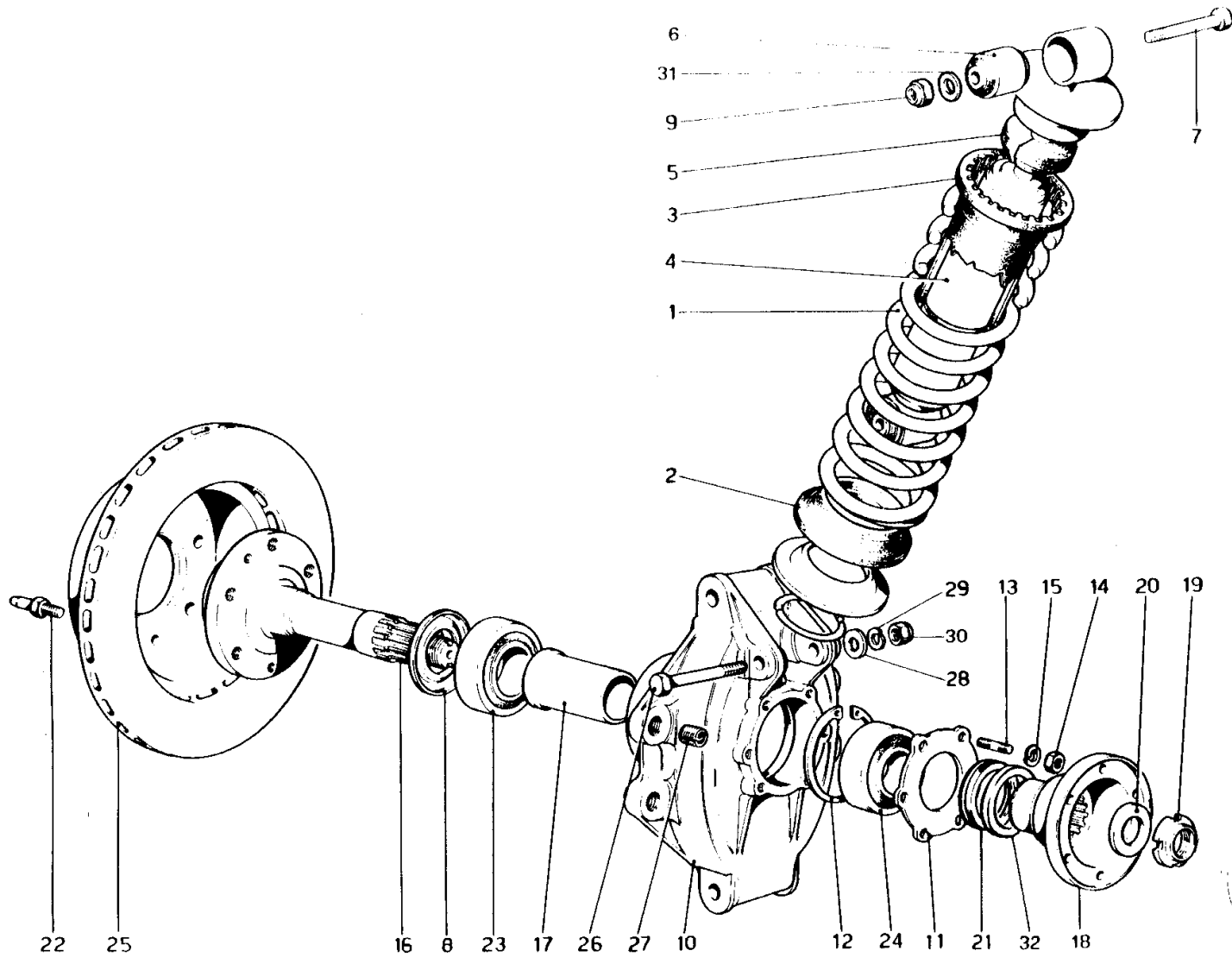
DATA LUGLIO 1978

TAVOLA 38

N. Fig.	DISEGNO	Quantità	DENOMINAZIONE	NOTE
1	104392	1	Leva superiore Dx.	
	104393	1	Leva superiore Sx.	
2	104401	1	Leva inferiore Dx.	
	104402	1	Leva inferiore Sx.	
3	104398	8	Flandblok per leve	
4	104399	6	Rondella distanziale	
5	104400	2	Distanziale per bracci superiori posteriori	
6	104409	4	Forcella inferiore	
7	12575821	4	Dado	
8	101041	4	Rondella	
9	103256	8	Piastrina superiore registraz. chasse	
10	101022	8	Piastrina inferiore registraz. chasse	
11	16105121	2	Dado	
12	107886	2	Bullone	
13	101445	4	Rondella	
14	12574521	2	Dado	
15	15971621	2	Bullone	
16	15971421	4	Bullone	
17	12574521	4	Dado	
18	106419	6	Bullone	
19	16105121	6	Dado	
20	106426	2	Rondella per leva superiore	

N. Fig.	DISEGNO	Quantità	DENOMINAZIONE	NOTE
21	105901	2	Bullone	
22	16105121	2	Dado	
23	107025	8	Rondella di rasamento per forcella inferiore spessore mm. 1 (di eventuale montaggio)	
	107418	8	Idem spessore mm. 1,5	
	107419	8	Idem spessore mm. 2	
	107420	8	Idem spessore mm. 2,5	
	107421	8	Idem spessore mm. 3	
	107422	8	Idem spessore mm. 3,25	
24	105053	1	Barra stabilizzatrice	
25	108746	2	Tampone tenuta barra	
26	106577	2	Cavallotto tenuta barra	
27	102742	4	Dado	
28	101442	2	Giunto sferico inferiore	
29	16105121	2	Dado	
30	108431	2	Biscottino per barra	
31	100773	2	Silentblok per biscottino	
32	100984	4	Gommino per barra	
33	108998	2	Tubo distanziale	
34	105334	4	Rondella	
35	101441	2	Giunto sferico superiore	

* Dopo esaur. n. 103245



FERRARI

308 GTB 308 GTS

SOSPENSIONE POSTERIORE - AMMORTIZZATORE E DISCO FRENO

Note

TAV.39

ESPOSANTE MODIFICA

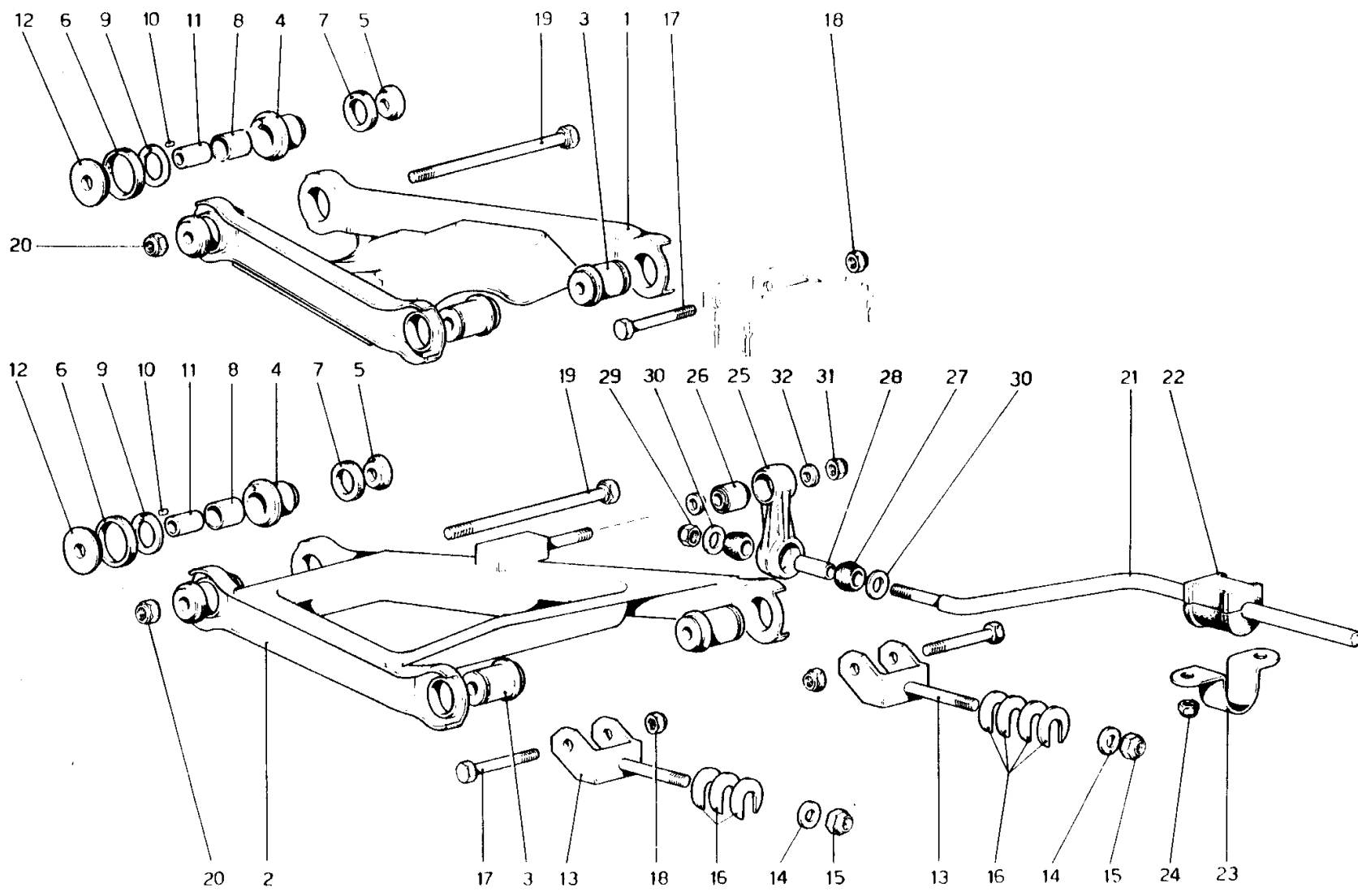
DATA LUGLIO 1978

TAVOLA 39

N. Fig.	DISEGNO	Quantità	DENOMINAZIONE	NOTE
1	113517	2	Molla sospensione	* Serve per GTB
1	113039	2	Molla sospensione	* Serve per GTS
2	103264	2	Distanziale inferiore	
3	103263	2	Distanziale superiore	
4	110787	2	Ammortizzatore	
5	104442	2	Tampone fine corsa	* Non a ricambio
6	100809	4	Estendiblok per ammortizzatore	
7	106419	2	Bullone fiss. ammortizzatore	
8	108047	2	Anello centrifugo	
9	16105121	2	Dado	
-	112484	1	Portamozzo Dx. completo	
-	112485	1	Portamozzo Sx. completo	
10	106245	1	Portamozzo Dx.	* Col complessivo n. 112484
-	107441	1	Portamozzo Sx.	* Col complessivo n. 112485
11	108049	2	Flangia tenuta cuscinetto	
12	11061575	2	Anello seeger	
13	13543121	12	Prigioniero	
14	16100821	12	Dado	

N. Fig.	DISEGNO	Quantità	DENOMINAZIONE	NOTE
15	106852	12	Rondella	
16	108046	2	Albero con mozzo posteriore	
17	106129	2	Distanziale	
18	111521	2	Flangia attacco semiassi	* Dopo esaur. n. 104604
19	102289	2	Ghiera	
20	105511	2	Rondella	
21	108048	2	Anello di tenuta	
22	104370	4	Vite di centraggio	
23	101221	2	Cuscinetto esterno	
24	101220	2	Cuscinetto interno	
25	104458	2	Disco freno	
26	106290	2	Bullone	
27	105621	4	Heli - coil	
28	106616	2	Rondella	
29	106854	2	Rondella	
30	16103621	2	Dado	
31	106616	2	Rondella	
32	112475	2	Distanziale sulla flangia	

* PARTICOLARI MODIFICATI






SOSPENSIONE POSTERIORE - LEVE

Note

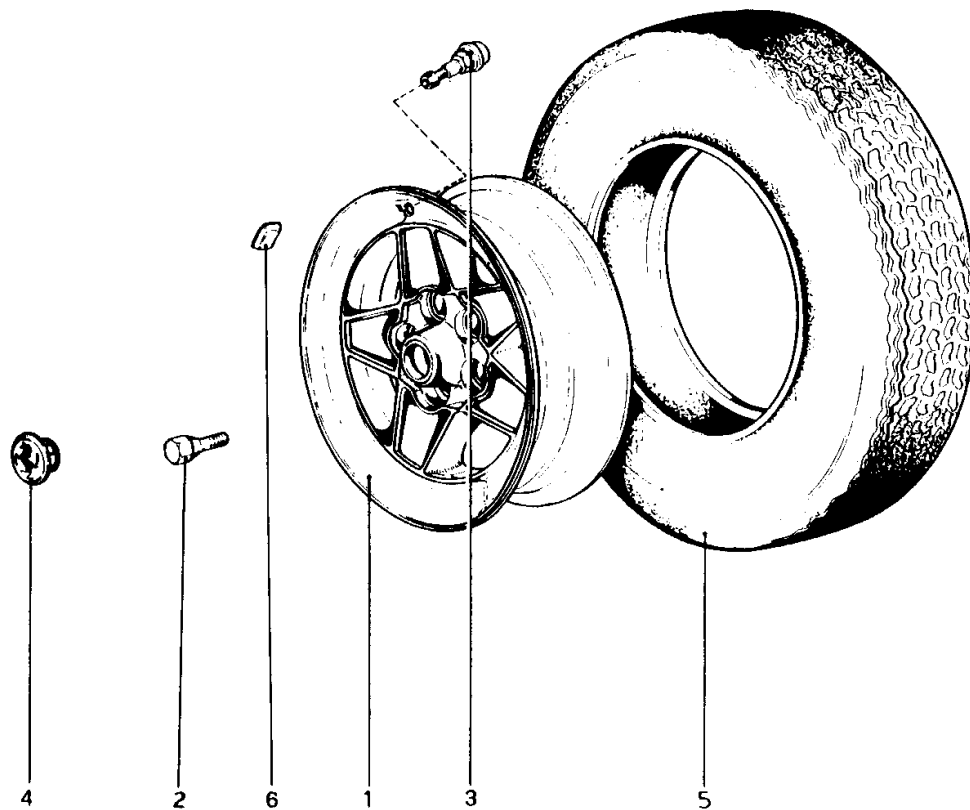
TAV.40
 ESPONENTE MODIFICA
 DATA LUGLIO 1978

TAVOLA 40

N. Fig.	DISEGNO	Quantità	DENOMINAZIONE	NOTE
1	104423	1	Leva superiore Dx.	
-	104422	1	Leva superiore Sx.	
2	104428	1	Leva inferiore Dx.	
-	104429	1	Leva inferiore Sx.	
3	103170	8	Boccola attacco leve	* In alternativa al n. 111616
4	105340	8	Boccola esterna	
5	105341	8	Rondella tenuta boccola	
6	105342	8	Gommino parapolvere grande	
7	105343	8	Gommino parapolvere piccolo	
8	100787	8	Boccola	
9	101009	8	Anello reggispinta	
10	100796	8	Grano	
11	109905	8	Diastanziale	
12	109902	8	Rondella di rasamento	
13	104439	4	Forcella inferiore	
14	101041	4	Rondella	
15	12575821	4	Dado	
16	107340	14	Rondella di rasamento per forcella inferiore mm. 2,5 (di eventuale montaggio)	
	101039	14	Idem spessore mm. 1	
	107338	14	Idem spessore mm. 1,5	

N. Fig.	DISEGNO	Quantità	DENOMINAZIONE	NOTE
-	107339	14	Idem spessore mm. 2	
-	107341	14	Idem spessore mm. 3	
-	107342	14	Idem spessore mm. 3,25	
17	106419	8	Bullone	
18	16105121	8	Dado	
19	105344	4	Bullone	
20	16105121	4	Dado	
21	108841	1	Barra stabilizzatrice	* Solo per GTB
21	112872	1	Barra stabilizzatrice	* Solo per GTS
22	109010	2	Tampone tenuta barra	* Solo per GTB
22	108748	2	Tampone tenuta barra	* Solo per GTS
23	104417	2	Cavalotto tenuta barra	
24	102742	4	Dado	
25	108432	2	Biscottino per barra	
26	100773	2	Silentblok per biscottino	
27	108244	4	Gommino	
28	108294	2	Tubo distanziale	
29	16104421	2	Dado	
30	107409	4	Rondella tenuta gommino	
31	16105121	2	Dado	
32	108913	4	Rondella di rasamento	

* PARTICOLARI MODIFICATI



ferrari

308 GTB 308 GTS

RUOTE

Note

TAV.41

ESPONENTE MODIFICA

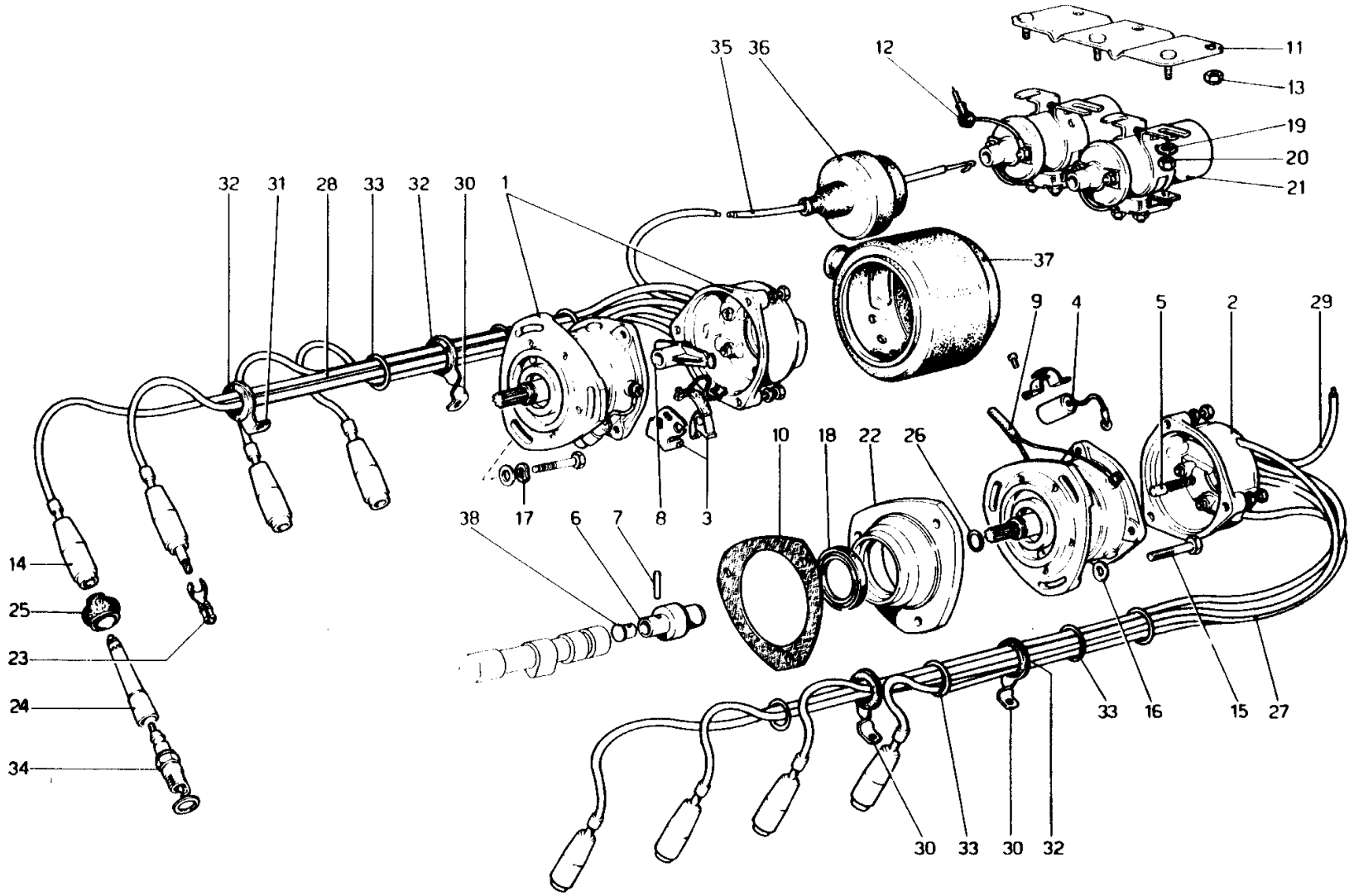
DATA LUGLIO 1978

TAVOLA 41

N. Fig.	DISEGNO	Quantità	DENOMINAZIONE	NOTE
1	108752	5	Ruota 14"x 7 ¹ / ₂ "	* In alternativa a n. 111290
2	108842	10	Colonna per ruote anteriori	
—	108843	10	Colonna per ruote posteriori	
3	105069	5	Valvola per copertura tubeless	
4	108947	4	Coppa per ruota	
5	104372	5	Copertura tubeless MICHELIN 205 70 VR 14 XWX	

N. Fig.	DISEGNO	Quantità	DENOMINAZIONE	NOTE
5	107199	5	Copertura tubeless GOODYEAR 205 70 VR 14 GRAND PRIX 800	* In alternativa con n. 104372
6	108851	—	Contrappeso da gr. 10	
—	108852	—	Contrappeso da gr. 5	

* PARTICOLARI MODIFICATI



Ferrari
308 GTB **308 GTS**

ACCENSIONE MOTORE

Note

TAV.42

ESPOSIZIONE MODIFICA:

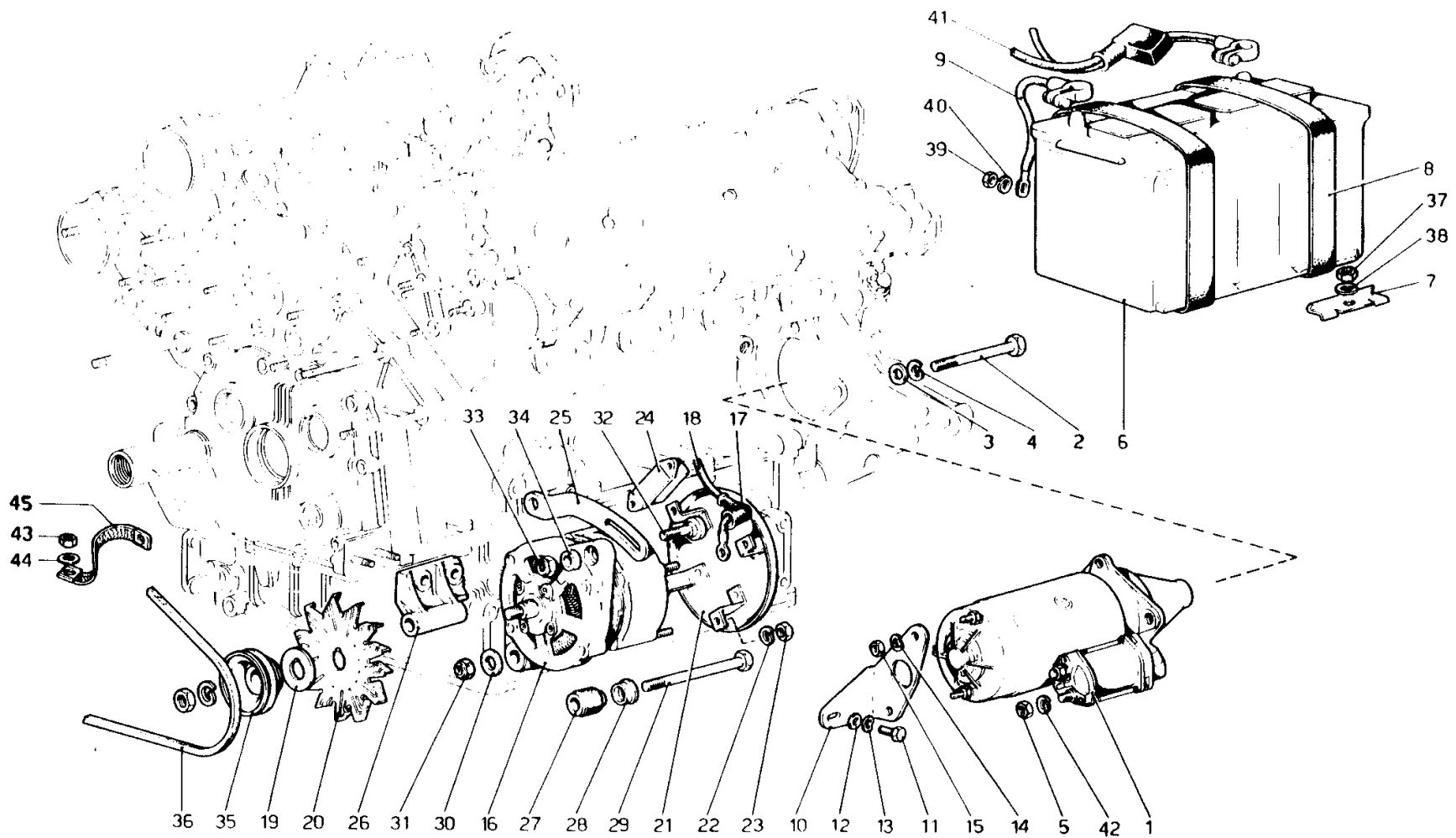
DATA **LUGLIO 1978**

TAVOLA 42

N. Fig.	DISEGNO	Quantità	DENOMINAZIONE	NOTE
1	107991	2	Distributore di accensione completo (MARELLI S159B)	
2	95300044	2	Calotta distributore	
3	95300286	2	Ruttore completo (conness. lunga)	95300286
-	95300087	2	Ruttore completo (conness. corta)	
4	95300072	2	Condensatore	
-	95300073	2	Condensatore	
5	MARELLI	2	Carboncino con molla	* Non a ricambio
6	108005	2	Innesto	
7	100279	2	Spina	
8	95300289	2	Spazzola rotante	
9	107539	1	Cavo collegamento spinterogeni	
10	103815	2	Guarnizione	
11	110939	1	Piastra fiss. bobine al telaio	
12	100285	2	Cappuccio di protezione	
13	12574211	3	Dado	
14	12056886	8	Terminale	
15	16043921	2	Vite	
16	10519601	1	Rondella	
17	11198071	2	Rondella conica	
18	108009	2	Anello di tenuta	
19	12643721	2	Rondella	
20	12574211	3	Dado autobloccante	
21	111731	2	Bobina di accensione	
22	107992	2	Supporto distributore	

N. Fig.	DISEGNO	Quantità	DENOMINAZIONE	NOTE
23	12656340	8	Capocorda	
24	109356	8	Prolunga per cavi	* In alternativa al n.107310
25	108333	8	Cappuccio protezione candele	
26	100015	2	Anello	
27	107364	1	Assieme cavi accensione lato Sx.	
28	107365	1	Assieme cavi accensione lato Dx.	
29	111002	1	Cavi collegamento bobina - distributore Sx.	
30	107361	3	Staffa	
31	103004	1	Staffa	
32	100286	4	Passafilo	
33	103702	7	Anello di tenuta cavi	
34	107603	8	Candela di accensione (CHAMPION N7Y)	
34	113224	8	Candela di accensione (NGK BP8ES)	* In alternativa al n. 107603
34	113538	8	Candela di accensione (BOSCH - W5 DC)	* In alternativa al n. 107603 - 113224
35	111001	1	Cavi collegamento bobina - distributore Dx.	
36	109610	2	Cuffia protezione bobina	
37	112043	1	Cuffia protezione distributore Dx.	
-	110626	1	Cuffia protezione distributore Sx.	
38	112547	2	Tappo	

* PARTICOLARI MODIFICATI



FERRARI
308 GTB **308 GTS**

GENERAZIONE CORRENTE

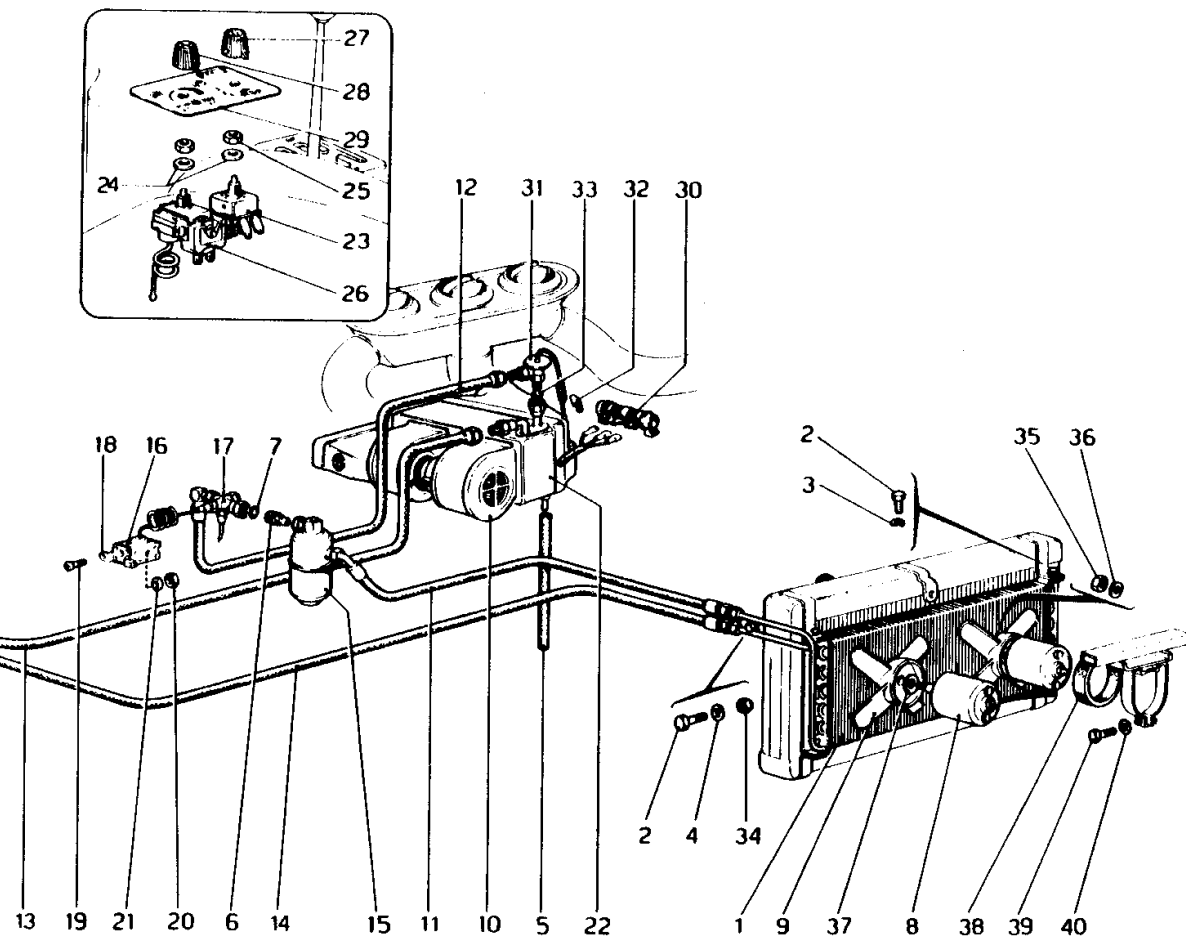
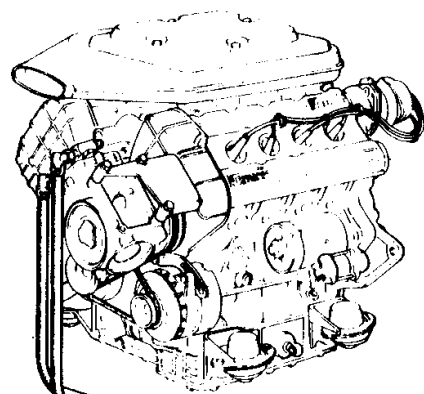
Note

TAV.43
 ESPONENTE MODIFICA
 DATA **LUGLIO 1978**

TAVOLA 43

N. Fig.	DISEGNO	Quantità	DENOMINAZIONE	NOTE
1	103959 oppure	1	Motorino avviamento (FIAT)	
1	106966	1	Motorino avviamento (BOSCH)	
2	16045031	3	Bullone fissaggio motorino	
3	11198071	3	Rondella	
4	10519621	2	Rondella	
5	16100811	1	Dado (solo per motorino BOSCH)	
6	104163	1	Batteria 12V - 66AH - 300A	
7	106525	1	Staffa	
8	105694	1	Nastro sollevamento batteria	
9	107547	1	Cavo massa batteria	
10	107129	1	Staffa sostegno (solo per motorino BOSCH)	
11	15970721	1	Bullone(solo per motorino BOSCH)	
12	105391	1	Rondella(solo per motorino BOSCH)	
13	106853	1	Rondella(solo per motorino BOSCH)	
14	106850	2	Rondella(solo per motorino BOSCH)	
15	15896211	2	Dado (solo per motorino BOSCH)	
16	111680	1	Alternatore BOSCH 55A	* Dopo esaur. n. 106541
17	107003	1	Cappuccio protezione cavo	
18	106989	1	Cavi collegamento alternatore	
19	106543	1	Rondella di spallamento	
20	110111	1	Ventola	
21	107221	1	Paratia protezione	
22	106849	4	Rondella	

N. Fig.	DISEGNO	Quantità	DENOMINAZIONE	NOTE
23	15896411	4	Dado	
24	107396	1	Regolatore di tensione	- BOSCH P/N 0 142 652 004
25	105940	1	Staffa regolazione	
26	105158	1	Supporto inferiore	
27	105392	1	Boccola	
28	105393	1	Rondella	
29	105390	1	Bullone	
30	11198671	1	Rondella conica	* Solo per altern. n. 106541
30	106426	1	Rondella conica	* Solo per altern. n. 111680
31	16109221	1	Dado	
32	15970931	1	Vite	* Dopo esaur. n. 106228
33	13598021	1	Dado	
34	12646901	1	Rondella distanziale	* Dopo esaur. n. 106229
35	106542	1	Puleggia	
36	104336	1	Cinghia comando alternatore e pompa acqua	
37	16100811	1	Dado	
38	106852	1	Rondella	
39	16100811	1	Dado	
40	10516670	1	Rondella	
41	109588	1	Cavo collegamento batteria	
42	10516670	1	Rondella (solo per motorino BOSCH)	
43	16100821	1	Dado	
44	12601371	1	Rondella	
45	100901	1	Cavo massa motore	



ferrari
308 GTB 308 GTS

IMPIANTO ARIA CONDIZIONATA

Note

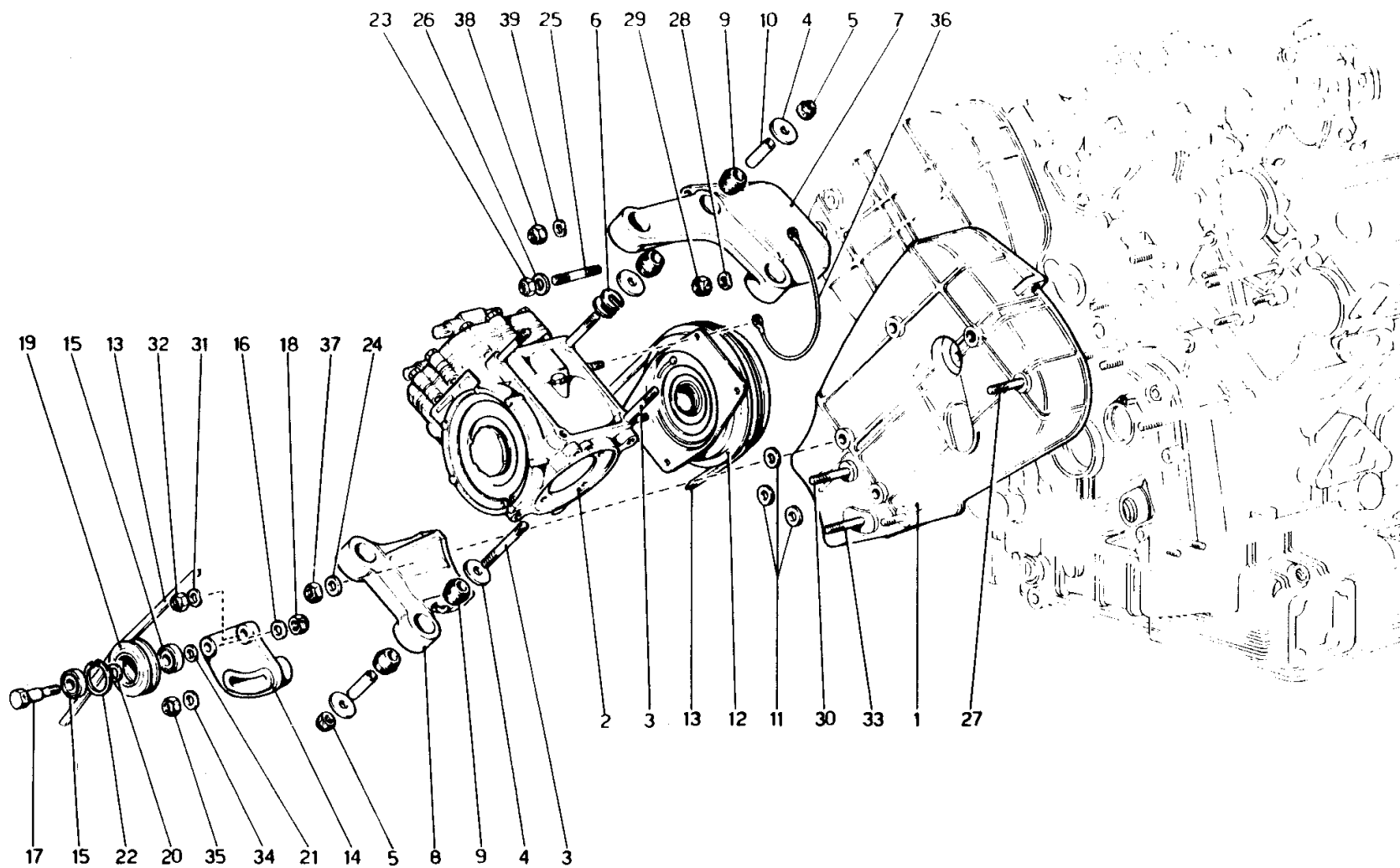
TAV.44
 ESPONENTE MODIFICA
 DATA **LUGLIO 1978**

TAVOLA 4

N. Fig.	DISEGNO	Quantità	DENOMINAZIONE	NOTE
1	106697	1	Condensatore	
2	10902121	5	Vite	
3	10516477	4	Rondella	
4	12643701	1	Rondella	
5	106710	1	Tubo scarico condensa	
6	107402	1	Raccordo per depuratore	
7	103039	1	Anello di tenuta	
8	109826	2	Motorino per ventilatore	
9	107175	2	Ventola a 4 pale	
10	109039	1	Gruppo ventilatore	
11	109322	1	Tubo ϕ 3/8" dal condensatore al depuratore	
12	109867	1	Tubo ϕ 3/8" dal depuratore allo evaporatore	
13	109868	1	Tubo ϕ 5/8" dall'evaporatore al compressore	
14	110996	1	Tubo ϕ 1/2" dal compressore al condensatore	
15	106647	1	Depuratore	
16	100460	1	Pressostato di massima	
17	106646	1	Raccordo per pressostato	
18	106498	1	Supporto pressostato	
19	17668901	3	Vite	

N. Fig.	DISEGNO	Quantità	DENOMINAZIONE	NOTE
20	15896211	2	Dado	
21	12601278	2	Rondella	
-	60138605	1	Gruppo condizionatore completo di convogliatore	
22	109818	1	Evaporatore completo	* Col complessivo n. 60183605
23	105913	1	Interruttore	
24	107144	2	Rondella	
25	105911	1	Dado	
26	109819	1	Termostato tarato	
27	105908	1	Pomello per commutatore	
28	105907	1	Pomello per termostato	
29	109820	1	Piastrina indice comandi	
30	107142	1	Resistenza per commutatore	
31	106644	1	Valvola espansione	
32	105905	1	Fascetta per bulbo	
33	107216	1	Anello OR per valvola	
34	12574211	1	Dado	
35	109481	2	Dado fissaggio ventola	
36	109483	2	Rondella	
37	109482	2	Rondella di spallamento ventola	
38	111872	2	Guarnizione motorino	
39	112012	2	Vite	
40	106850	2	Rondella	

* PARTICOLARI MODIFICATI



Ferrari
308 GTB **308 GTS**

COMPRESSORE ARIA CONDIZIONATA E COMANDI

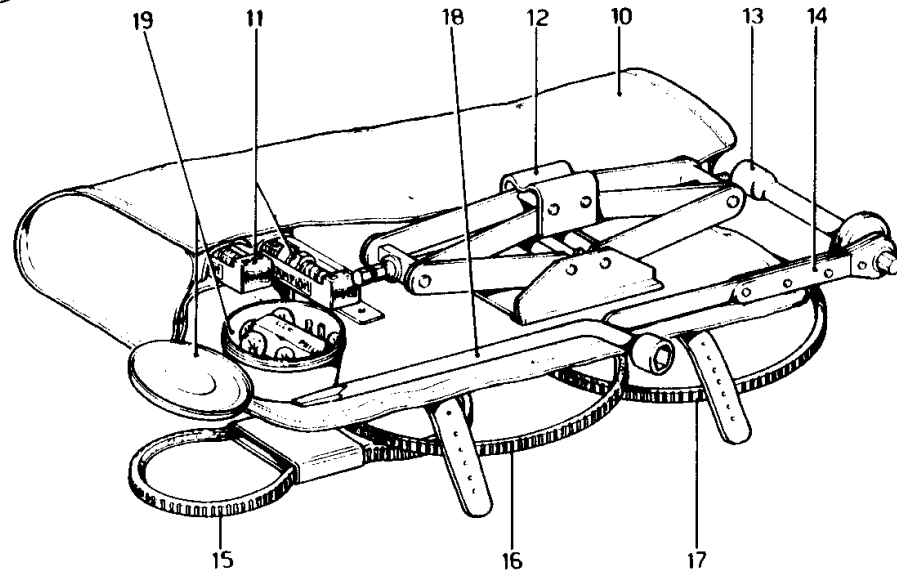
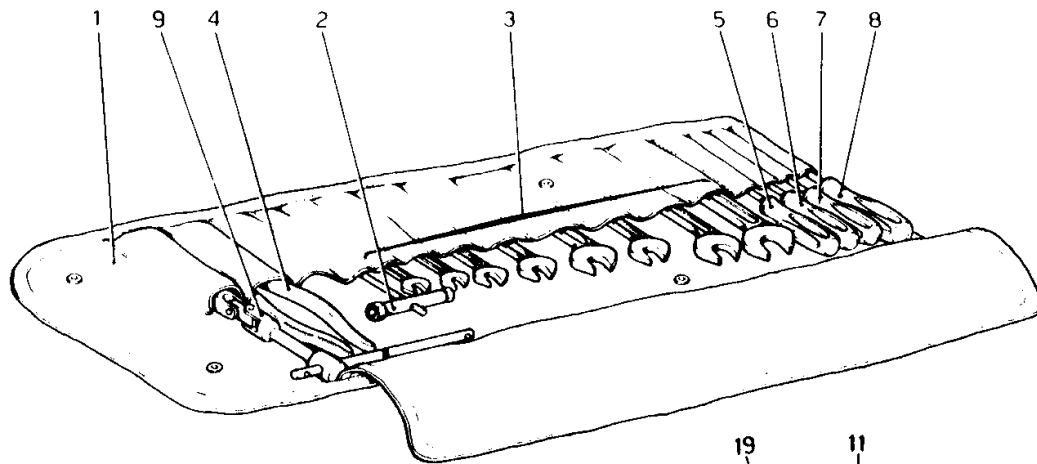
Note

TAV.45
 ESPONENTE MODIFICA
 DATA **LUGLIO 1978**

TAVOLA 45

N. Fig.	DISEGNO	Quantità	DENOMINAZIONE	NOTE
1	108098	1	Carter sinistro completo	
2	106607	1	Compressore (ASPERA Frigo HG 700 AP)	
3	105044	5	Prigioniero	
4	108051	10	Rondella tranciata	
5	12574511	5	Dado autobloccante	
6	105039	6	Rondella (di eventuale montaggio)	
7	108050	1	Supporto superiore	
8	108056	1	Supporto inferiore	
9	107335	10	Supporto in gomma	
10	108052	5	Tubetto distanziale	
11	107836	3	Rondella distanziale fra carter e supporto inferiore	
12	105148	1	Giunto con rotazione antioraria	
13	105046	1	Cinghia comando compressore	
14	105051	1	Supporto galoppino tendicinghia	
15	105038	2	Cuscinetto	
16	103025	1	Rondella	
17	105048	1	Perno per supporto	
18	16105121	1	Dado autobloccante	
19	107840	1	Puleggia per tendicinghia	

N. Fig.	DISEGNO	Quantità	DENOMINAZIONE	NOTE
20	107841	1	Distanziale interno	
21	107842	1	Distanziale	
22	11059075	1	Anello seeger	
23	12574511	1	Dado autobloccante	
24	107993	2	Rondella	
25	13546621	1	Prigioniero fissaggio supporto superiore al carter	
26	12601471	1	Rondella	
27	13517221	1	Prigioniero per supporto superiore	
28	12601371	1	Rondella	
29	16104111	1	Dado autobloccante	
30	13449921	1	Prigioniero	
31	12601471	1	Rondella	
32	12574511	1	Dado autobloccante	
33	13517421	1	Prigioniero fissaggio tendicinghia	
34	13550321	1	Rondella	
35	16104111	1	Dado autobloccante	
36	108043	1	Cavetto di massa	
37	102742	2	Dado autobloccante	
38	12574521	1	Dado autobloccante	
39	12601471	1	Rondella	



ferrari
 308 308
 GTB GTS

DOTAZIONE ATTREZZI

Note

TAV. 46

ESPONENTE MODIFICA

DATA **LUGLIO 1978**

TAVOLA 46

N. Fig.	DISEGNO	Quantità	DENOMINAZIONE	NOTE
1	106876	1	Valigetta porta attrezzi contenente:	
2	100520	1	Chiave per carburatore	
3	101514	8	Chiavi piatte da 6 a 22 mm.	*
4	101515	1	Pinza universale da 180 mm.	*
5	101516	1	Cacciavite per viti ad intaglio da 150 mm.	*
6	101517	1	Cacciavite per viti ad intaglio da 120 mm.	*
7	101518	1	Cacciavite tipo Philips per viti fino a ϕ 4 mm.	*
8	101519	1	Cacciavite tipo Philips per viti da ϕ 5 a 9 mm.	*
9	106880	1	Chiave estrazione candele	
10	106878	1	Trousse in finta pelle nera contenente attrezzi d' emergenza composta di :	
11	107603	2	Candele d'accensione (CHAMPION N7Y)	
12	106530	1	Martinetto sollevamento vettura tipo 232 F	
13	106531	1	Chiave a bussola per avviamento a mano martinetto	

N. Fig.	DISEGNO	Quantità	DENOMINAZIONE	NOTE
14	106532	1	Chiave a cricchetto zinco - cromata	
15	107774	1	Cinghia comando pompa aria posteriore	
16	105046	1	Cinghia comando compressore (solo per vetture con aria condizionata)	
17	104336	1	Cinghia comando pompa acqua e alternatore	
18	106877	1	Chiave per ruote	
19	-	1	Contenitore lampade composto di:	
-	14145890	1	Lampada 12V - 4W (SAE tipo 518 - 2 cp)	
-	14145990	1	Lampada 12V - 5W (SAE tipo 67 - 4 cp)	
-	14146090	1	Lampada 12V - 21W (SAE tipo 1073 - 32 cp)	
-	14146190	1	Lampada 12V - 5/21W (SAE tipo 1034 - 3/32 cp)	
-	101525	1	Lampada 12V - 3W	
-	10858090	2	Fusibile da 8 Amp.	
-	11048990	2	Fusibile da 16 Amp	
-	108132	1	Fusibile da 25 Amp	

* PARTICOLARI MODIFICATI

ELENCO DELLE TAVOLE

- Tavola 101** -
- Tavola 102** - Scocca elementi esterni
- Tavola 103** - Scocca elementi interni
- Tavola 104** - Scocca elementi interni
- Tavola 105** - Isolamento abitacolo e baule

- Tavola 106** - Cofano anteriore
- Tavola 107** - Cofano post. e tappezzeria baule

- Tavola 108** - Porte
- Tavola 109** - Paraurti e modanature
- Tavola 110** - Cristalli
- Tavola 111** - Accessori rivestimenti interni e sedili
- Tavola 112** - Tunnell centrale e padiglione
- Tavola 113** - Plancia
- Tavola 114** - Tappeti
- Tavola 115** - Strumentazione e accessori abitacolo
- Tavola 116** - Impianto elettrico
- Tavola 117** - Valvole e teleruttori
- Tavola 118** - Dispositivo alzariferi
- Tavola 119** - Fanaleria
- Tavola 120** - Tergicristallo-lavacristallo e trombe
- Tavola 121** - Gruppo riscaldatore

LISTE DES TABLES

- Table 101** -
- Table 102** - Coque, éléments extérieurs
- Table 103** - Coque, éléments intérieurs
- Table 104** - Coque, éléments intérieurs
- Table 105** - Isolation habitacle et coffre a bagages

- Table 106** - Coffre avant
- Table 107** - Coffre arrière et tapis coffre a bagages

- Table 108** - Portes
- Table 109** - Pare - chocs et moulures
- Table 110** - Pare - brise
- Table 111** - Accessoires garnitures intérieurs et sièges
- Table 112** - Tunnel et pavillon
- Table 113** - Tableau de bord
- Table 114** - Tapis
- Table 115** - Instruments et accessoires
- Table 116** - Installation électrique
- Table 117** - Fusibles et relais
- Table 118** - Dispositif pour soulevement projecteurs
- Table 119** - Feux
- Table 120** - Essuie-Lave-glace et avertisseur sonores
- Table 121** - Appareil de chauffage

LIST OF TABLES

- Table 101** -
- Table 102** - Body shell - Outer elements
- Table 103** - Body shell - Inner elements
- Table 104** - Body shell - Inner elements
- Table 105** - Passenger and luggage compartments insulation

- Table 106** - Front compartment lid
- Table 107** - Rear bonnet and luggage compartment covering

- Table 108** - Doors
- Table 109** - Bumpers and mouldings
- Table 110** - Glasses
- Table 111** - Interior trim, accessories and seats
- Table 112** - Tunnel and roof
- Table 113** - Instrument panel
- Table 114** - Carpeting
- Table 115** - Instruments and accessories
- Table 116** - Body electrical
- Table 117** - Fuses and relays
- Table 118** - Headlights lifting device
- Table 119** - Lights
- Table 120** - Windshield wiper, washer and horn
- Table 121** - Heating system

DISEGNO	Quantità	DENOMINAZIONE	NOTE	
60412608	1	Serie isolanti abitacolo	* Non vale per GTS	
60412400	1	Pannello parete sottolunotto Dx.		
60412509	1	Pannello parete sottolunotto Sx.		
60412202	1	Pannello piano sottolunotto Dx.		
60412301	1	Pannello piano sottolunotto Sx.		
60158201	1	Pannello schienale Dx.		
60158300	1	Pannello schienale Sx.		
60158409	1	Pannello piano sottoschiena Dx.		
60158508	1	Pannello piano sottoschiena Sx.		
60158607	1	Pannello parete gradino Dx.		
60158706	1	Pannello parete gradino Sx.		
60500200	1	Isolante Dx. fra abitacolo e motore		
60500300	1	Isolante Sx. fra abitacolo e motore		
60500400	1	Pannello isolante posteriore		
60402104	1	Isolante sottolunotto		
60501000		Serie isolanti abitacolo		* Vale per GTS
60352804	1	Pannello parete sottolunotto Dx.		
60352903	1	Pannello parete sottolunotto Sx.		
60353000	1	Pannello piano sottolunotto Dx.		
60353109	1	Pannello piano sottolunotto Sx.		
60353208	1	Pannello schienale Dx.		
60353307	1	Pannello schienale Sx.		
60353604	1	Pannello parete gradino Dx.		
60353703	1	Pannello parete gradino Sx.		
60401205	1	Isolante fra abitacolo e motore		
60401304	1	Isolante fra abitacolo e motore		
60401403	1	Isolante fra abitacolo e motore		
60401502	1	Isolante fra abitacolo e motore		
60401601	1	Isolante fra abitacolo e motore		
60401700	1	Isolante fra abitacolo e motore		
60401809	1	Isolante fra abitacolo e motore		
60402203	1	Pannello isolante posteriore		
60402104	1	Isolante sottolunotto		
60500800		Serie isolanti baule		
60435807	2	Pannello isolante laterale post.		
60403805	1	Isolante base baule e motore		
60422508	1	Isolante superiore tubo collegamento sede assorbitori		
60435708	1	Isolante orizzontale - verticale		
60403409	1	Isolante centrale post. baule		
60403300	1	Isolante fondo baule		
60435708	1	Isolante post. vano baule		
60404100	1	Isolante post. fra motore e baule		
60404001	1	Isolante baule - motore		

DISEGNO	Quantità	DENOMINAZIONE	NOTE
60405305	1	Isolante ant. Sx. tra baule e motore	
60405107	1	Isolante centrale ant. tra baule e motore	
60405206	1	Isolante ant. Dx. tra baule e motore	
60405602	2	Isolante laterale tra motore e baule	
60403706	1	Isolante centrale ant. baule	
60422300	2	Isolante verticale interno	
60421807	2	Isolante superiore sede assorbitore	
60421906	10	Isolante centrale sede assorbitori	
60422409	2	Isolante sede assorbitori	
60435906	1	Isolante superiore protezione marmitta	
60421708	2	Isolante centrale protezione marmitta	
60421609	1	Isolante inferiore protezione marmitta	
60422201	4	Isolante inferiore ant. sede assorbitore	
60422607	2	Isolante verticale interno sede assorbitore	
60422003	4	Isolante inferiore sede assorbitore	
60422102	4	Isolante verticale laterale sede assorbitore	
60407608	4	Isolante laterale baule	
60439007	1	Pannello isolante per pavimento baule	
60439205	1	Isolante centrale parete post. baule	
60439304	1	Isolante post. verticale vano baule	
60439106	1	Pannello isolante verticale ant. vano baule	
60439403	2	Pannello isolante verticale laterale baule	
60034600	1	Sedile Dx. completo	
20232203	1	Vite	
50208800	1	Rondella	
60058807	1	Cuscino sedile	
60058609	1	Schiena sedile	
40124604	1	Regolatore sedile	
14306426	4	Vite	
60033701	1	Appoggiatesta	
20058905	2	Boccola	
60224607	1	Sedile Sx. completo	
20232203	1	Vite	
50208800	1	Rondella	
60224508	1	Cuscino sedile	
60058708	1	Schiena sedile	
40124703	1	Regolatore sedile	
14306426	4	Vite	
60033701	1	Appoggiatesta	
20058905	2	Boccola	
60004702	1	Complessivo gruppo tergi	
60044500	1	Leveraggio tergi	
60134004	1	Bielletta 45 mm.	

ferrari
308 GTB **308 GTS**

COMPLESSIVI FORNITI IN CAMBIO

Note

A
 ESPONENTE N. FICA
 DATA LUGLIO 1978

DISEGNO	Quantità	DENOMINAZIONE	NOTE
50208800	3	Rondella	
40222408	3	Gommino	
40222705	3	Rondella	
60039609	1	Motorino tergi	

DISEGNO	Quantità	DENOMINAZIONE	NOTE

Ferrari
308 GTB **308 GTS**

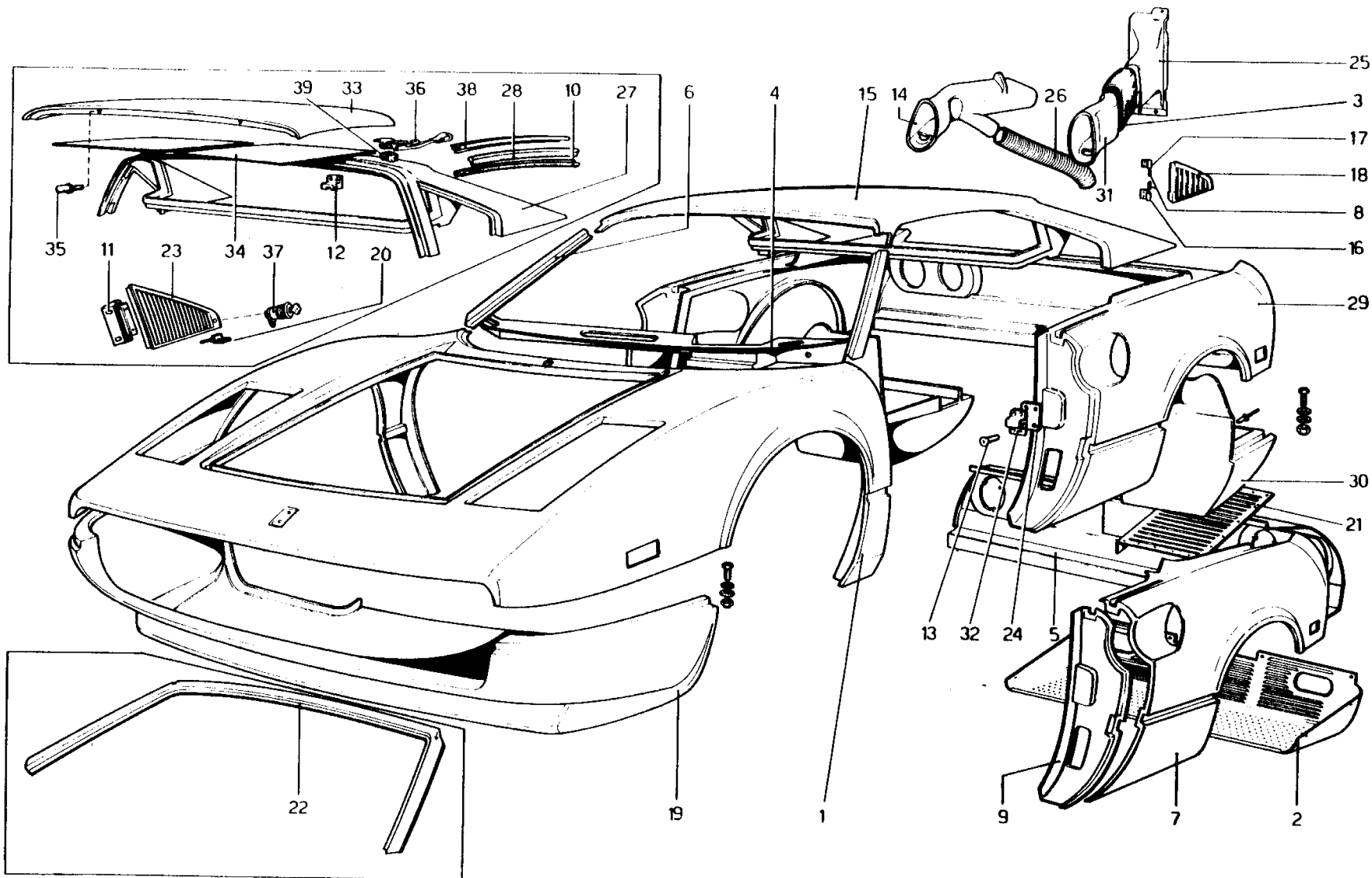
COMPLESSIVI FORNITI A RICAMBIO

Note

B

ESPONENTE MODIFICA:

DATA **LUGLIO 1978**



ferrari
308 GTB **308 GTS**

SCocca ELEMENTI ESTERNI

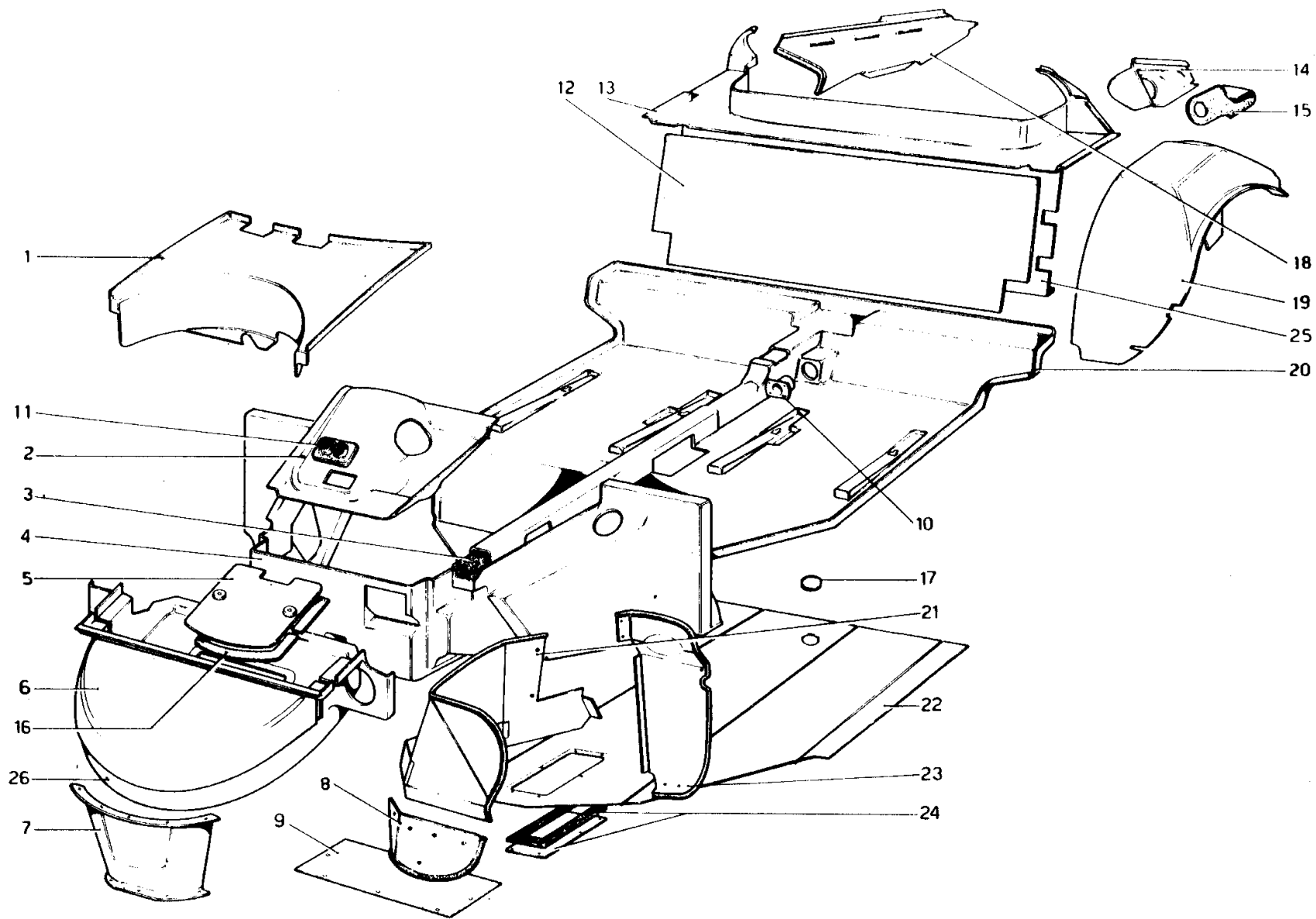
Note

TAV. 102
 ESPONENTE MODIFICA
 DATA **LUGLIO 1978**

TAVOLA 102

N. Fig.	DISEGNO	Quantità	DENOMINAZIONE	NOTE
1	60299302	1	Rivestimento anteriore	
2	60404407	1	Griglia riparo marmitta	
3	107533	1	Manicotto presa aria Sx.	
4	60258803	1	Sottopancia	
5	60217403	1	Rivestimento sede targa	
6	60381308	1	Rivestimento piantone Dx.	* Non vale per GTS
-	60381407	1	Rivestimento piantone Sx.	* Non vale per GTS
7	60359106	1	Parafango posteriore Dx.	* Non vale per GTS
-	60358900	1	Parafango posteriore Dx.	* Vale per GTS
-	60359205	1	Parafango posteriore Sx.	* Non vale per GTS
-	60359007	1	Parafango posteriore Sx.	* Vale per GTS
8	60042108	2	Perno per cerniere	* Non vale per GTS
9	60216801	1	Lesena Dx.	
-	60216900	1	Lesena Sx.	
10	60398104	2	Guarnizione per tenuta	* Vale per GTS
11	60325305	2	Cerniera griglia	* Vale per GTS
12	60337003	2	Staffa posteriore e fissaggio tetto	* Vale fino alla vett. 600 GTS
-	60500500	2	Staffa posteriore fissaggio tetto	* Vale dalla vett. 601 GTS
13	20287504	8	Vite	
14	60417904	1	Condotto presa aria Dx.	
15	60214806	1	Rivestimento padiglione	* Non vale per GTS
16	60040706	1	Cerniera inferiore griglia	* Non vale per GTS
17	60040805	1	Cerniera superiore griglia	* Non vale per GTS
18	60370004	1	Griglia laterale Dx.	* Non vale per GTS
-	60337409	1	Griglia laterale Sx.	* Non vale per GTS
19	60386902	1	Rivestimento anteriore inferiore	* Spoiler normale
-	60280500	1	Rivestimento anteriore inferiore	* Spoiler maggiorato
	76092710			
	6118302			
	761152102			
			SPOLIER USA 2 1/2"	
			SPOLIER EURO 5"	

N. Fig.	DISEGNO	Quantità	DENOMINAZIONE	NOTE
20	20106001	2	Gommino battuta griglia	* Vale per GTS
21	60408705	1	Griglia rivestimento sottoscocca Dx.	
-	60408804	1	Griglia rivestimento sottoscocca Sx.	
22	60362209	1	Ossatura parabrezza	* Vale per GTS
23	60336203	1	Griglia laterale Dx.	* Vale per GTS
-	60336302	1	Griglia laterale Sx.	* Vale per GTS
24	60163003	2	Distanziale	
25	60222304	1	Condotto post. presa aria Sx.	
26	60439700	1	Tube da presa aria Dx. al differenziale	
27	60172509	1	Rivestimento padiglione	* Vale per GTS
28	60373305	2	Guarnizione rompigoocia	* Vale per GTS
29	60299401	1	Rivestimento posteriore	* Non vale per GTS
-	60338902	1	Rivestimento posteriore	* Vale per GTS
30	60329802	1	Rivestimento post. inferiore Dx.	
-	60329801	1	Rivestimento post. inferiore Sx.	
31	60373602	1	Condotto presa aria Sx.	
32	20019105	1	Riscontro serratura Dx.	
-	20019204	1	Riscontro serratura Sx.	
33	60328903	1	Tetto apribile completo	* Vale per GTS
34	60376803	1	Rivestimento Dx. interno tetto	* Vale per GTS
-	60376902	1	Rivestimento Sx. interno tetto	* Vale per GTS
35	60189008	2	Perno fiss. anteriore tetto	* Vale per GTS
36	60421500	2	Maniglia apertura tetto	* Vale per GTS
37	60075009	2	Serratura per griglia	* Vale per GTS
38	60415304	1	Canalino laterale Dx.	* Vale per GTS
-	60415403	1	Canalino laterale Sx.	* Vale per GTS
39	60395506	2	Riparo per maniglia apertura tetto	* Vale per GTS



Ferrari
308 GTB **308 GTS**

SCocca ELEMENTI INTERNI

Note

TAV. 103

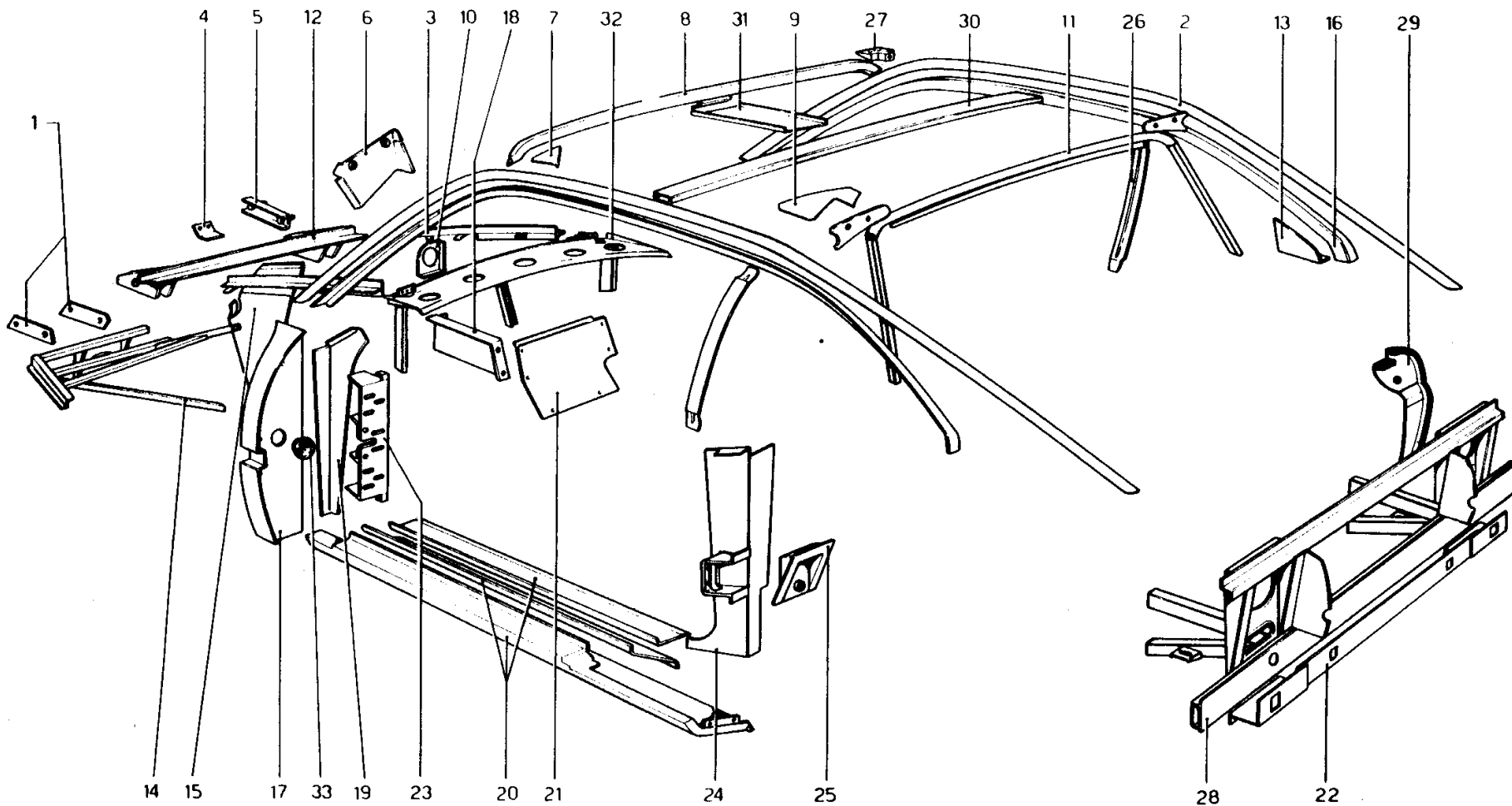
ESPOSENTE MODIFICA

DATA LUGLIO 1978

TAVOLA 103

N. Fig.	DISEGNO	Quantità	DENOMINAZIONE	NOTE
1	60351905	1	Paratia vano ruota di scorta	
2	60054004	1	Riparto superiore cruscotto	
3	60109006	1	Isolante per tunnel centrale	
4	60044609	1	Cruscotto parafiamma completo	* Non vale per GTS
—	60327301	1	Cruscotto parafiamma completo	* Vale per GTS
5	60279809	1	Coperchio copri batteria	
6	60801021	1	Contenitore ruota di scorta superiore	
7	60351707	1	Riparo batteria	
8	60298304	1	Parasassi ant. Dx.	* Non vale per spoyler maggior.
—	60307501	1	Parasassi ant. Dx.	* Vale per spoyler maggiorato
—	60298403	1	Parasassi ant. Sx.	* Non vale per spoyler maggior.
—	60307600	1	Parasassi ant. Sx.	* Vale per spoyler maggiorato
9	60059706	1	Grembialina sottofondo ant.	
10	60084704	1	Boccola per leva cambio	
11	60054905	1	Passafilo per tubi A.C.	
12	60314705	1	Paratia per schienale lato abitacolo	* Vale per GTS
—	60440302	1	Paratia per schienale lato abitacolo	* Non vale per GTS
13	60411600	1	Pianetto sottolunotto completo	* Non vale per GTS
—	60402906	1	Pianetto sottolunotto completo	* Vale per GTS
14	60441201	1	Contenitore bocchettone benzina	* Non vale per GTS
—	60342904	1	Contenitore bocchettone benzina	* Vale per GTS

N. Fig.	DISEGNO	Quantità	DENOMINAZIONE	NOTE
15	60134202	1	Guarnizione bocchettone	
16	60031101	1	Guarnizione coperchio batteria	
17	40305203	2	Tappo per sottopianale	
18	60296100	1	Rivestimento interno pinna Dx.	
—	60296209	1	Rivestimento interno pinna Sx.	
19	60091303	1	Passaruota post. Dx.	
—	60091402	1	Passaruota post. Sx.	
20	60009800	1	Pianale in resina	* Non vale per GTS
—	60327103	1	Pianale in resina	* Vale per GTS
21	60256302	1	Passaruota ant. Dx.	
—	60256401	1	Passaruota ant. Sx.	
22	60059607	1	Sottopianale	
23	60259603	1	Parasassi per passaruota Dx.	* Non vale per GTS
—	60308301	1	Parasassi per passaruota Dx.	* Vale per GTS
—	60259702	1	Parasassi per passaruota Sx.	* Non vale per GTS
—	60308400	1	Parasassi per passaruota Sx.	* Vale per GTS
24	60060001	1	Coperchio con guarnizione ispezione acceleratore	
25	60314507	1	Paratia schienale lato motore	* Vale per GTS
—	60400207	1	Paratia schienale lato motore	* Non vale per GTS
26	60351608	1	Contenitore ruota di scorta inferiore	



Ferrari
308 GTB **308 GTS**

SCocca ELEMENTI INTERNI

Note _____

TAV. 104

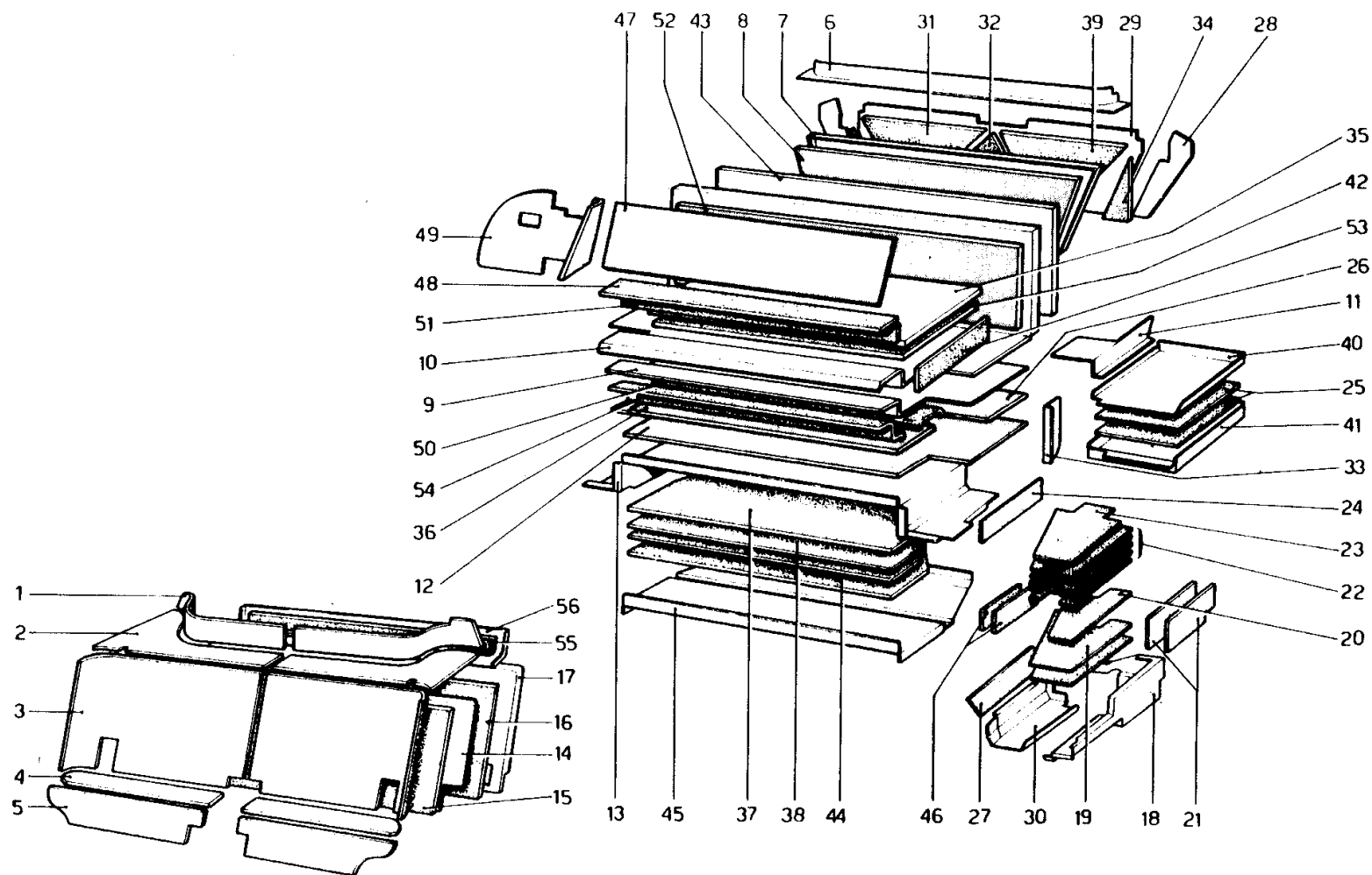
ESPONENTE MODIFICA _____

DATA **LUGLIO 1978**

TAVOLA 104

N. Fig	DISEGNO	Quantità	DENOMINAZIONE	NOTE
1	60238201	4	Staffa fissaggio gruppo fari	
2	60260205	1	Tube longherina Dx.	* Non vale per GTS
-	60260304	1	Tube longherina Sx.	* Non vale per GTS
3	60350808	1	Rinforzo Dx. vano cofano anteriore	
-	60350907	1	Rinforzo Sx. vano cofano anteriore	
4	60309804	1	Staffetta per trombe	
5	40111604	1	Supporto per compressore	
6	60399904	1	Supporto fissaggio tergi	* Non vale per GTS
-	60414505	1	Supporto fissaggio tergi	* Vale per GTS
7	60371101	1	Rinforzo anteriore Dx. padiglione	* Non vale per GTS
-	60374600	1	Rinforzo anteriore Sx. padiglione	* Non vale per GTS
8	60371309	1	Centina anteriore sostegno padiglione	* Non vale per GTS
9	60371408	1	Rinforzo posteriore Dx. padiglione	* Non vale per GTS
-	60371507	1	Rinforzo posteriore Sx. padiglione	* Non vale per GTS
10	60352002	1	Paratia laterale Dx.	
-	60352101	1	Paratia laterale Sx.	
11	60296001	1	Centina post. sostegno padiglione	
12	60301603	1	Rinforzo ant. vano cofano ant.	
13	60282001	1	Lamiera sottogriglia laterale Dx.	* Non vale per GTS
-	60357605	1	Lamiera sottogriglia laterale Dx.	* Vale per GTS
14	60213600	1	Telaio ant. laterale Dx.	
-	60213709	1	Telaio ant. laterale Sx.	
15	60291408	1	Paratia laterale Dx. radiatore	
-	60291705	1	Paratia laterale Sx. radiatore	
16	60260106	1	Lamiera longherina Dx.	
-	60260007	1	Lamiera longherina Sx.	
17	60252400	1	Montante cerniera porta Dx.	
-	60252509	1	Montante cerniera porta Sx.	
18	60108903	1	Staffa sostegno paratia appoggiapiedi	
19	60298106	1	Ripporto montante Dx.	* Non vale per GTS
-	60298205	1	Ripporto montante Sx.	* Non vale per GTS

N. Fig	DISEGNO	Quantità	DENOMINAZIONE	NOTE
-	60397106	1	Ripporto montante Dx.	* Vale per GTS
-	60397205	1	Ripporto montante Sx.	* Vale per GTS
20	60303203	1	Rivestimento sottoporta Dx. completo	* Non vale per GTS
-	60303302	1	Rivestimento sottoporta Sx. completo	* Non vale per GTS
-	60419504	1	Complessivo rivestimento sottoporta destro	* Vale per GTS
-	60419603	1	Complessivo rivestimento sottoporta sinistro	* Vale per GTS
21	60426905	1	Paratia appoggiapiedi passeggero	* Non vale per GTS
-	60426202	1	Paratia appoggiapiedi passeggero	* Vale per GTS
22	60404506	1	Supporto completo fissaggio griglia marmitta	
23	60285202	2	Montante fissaggio cerniere	
24	60295201	1	Fianchetto laterale Dx.	* Non vale per GTS
-	60432002	1	Fianchetto laterale Dx.	* Vale per GTS
-	60295300	1	Fianchetto laterale Sx.	* Non vale per GTS
-	60432101	1	Fianchetto laterale Sx.	* Vale per GTS
25	60347705	2	Supporto arrotolatore	
26	60260403	1	Montante Dx. completo	* Non vale per GTS
-	60260502	1	Montante Sx. completo	* Non vale per GTS
27	60336807	2	Staffa anteriore fiss. tetto	* Vale per GTS
28	60422805	1	Telaio posteriore	
29	60313608	1	Ripporto Dx. sottoscocca completo	
-	60313707	1	Ripporto Sx. sottoscocca completo	
30	60371705	1	Centina centrale	* Non vale per GTS
31	60371002	1	Rinforzo centine anteriori	* Non vale per GTS
32	60351202	1	Rinforzo sottoparabrezza	
33	60284304	2	Tappo	



ferrari
308 GTB **308 GTS**

ISOLAMENTO ABITACOLO E BAULE

Note _____

TAV.105

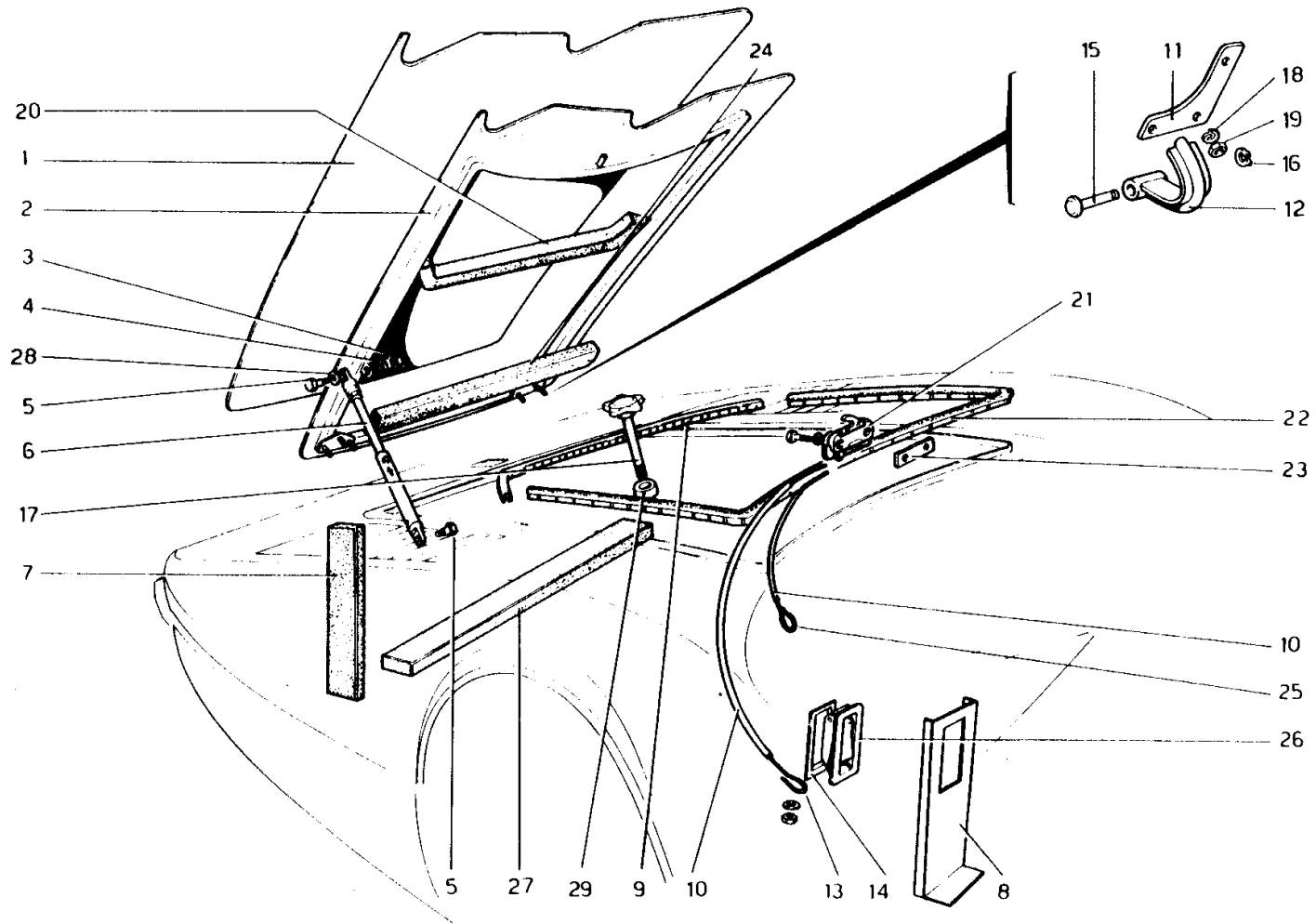
ESPOLNENTE MODIFICA:

DATA **LUGLIO 1978**

TAVOLA 105

N. Fig.	DISEGNO	Quantità	DENOMINAZIONE	NOTE
1	60412608	1	Pannellatura isolante abitacolo	* Non vale per GTS
	60352705	1	Pannellatura isolante abitacolo	* Vale per GTS
1	60412400	1	Pannello parete sottolunotto Dx.	* Non vale per GTS
	60352804	1	Pannello parete sottolunotto Dx.	* Vale per GTS
	60412509	1	Pannello parete sottolunotto Sx.	* Non vale per GTS
	60352903	1	Pannello parete sottolunotto Sx.	* Vale per GTS
2	60412202	1	Pannello piano sottolunotto Dx.	* Non vale per GTS
	60353000	1	Pannello piano sottolunotto Dx.	* Vale per GTS
	60412301	1	Pannello piano sottolunotto Sx.	* Non vale per GTS
	60353109	1	Pannello piano sottolunotto Sx.	* Vale per GTS
3	60158201	1	Pannello schienale Dx.	* Non vale per GTS
	60353208	1	Pannello schienale Dx.	* Vale per GTS
	60158300	1	Pannello schienale Sx.	* Non vale per GTS
	60353307	1	Pannello schienale Sx.	* Vale per GTS
4	60158409	1	Pannello piano sottoschienale Dx.	* Non vale per GTS
	60158508	1	Pannello piano sottoschienale Sx.	* Non vale per GTS
5	60158607	1	Pannello parete gradino Dx.	* Non vale per GTS
	60353604	1	Pannello parete gradino Dx.	* Vale per GTS
	60158706	1	Pannello parete gradino Sx.	* Non vale per GTS
	60353703	1	Pannello parete gradino Sx.	* Vale per GTS
6	60503300	1	Angolare per guarnizione	
7	60405008	1	Paratia baule e motore	
8	60404001	1	Isolante baule e motore	
9	60403805	1	Isolante baule base motore	
10	60404209	1	Ossatura in alluminio fondo baule	
11	60420106	1	Coperchietto per sede assorbitore Dx.	
	60420205	1	Coperchietto per sede assorbitore Sx.	
12	60403300	1	Isolante fondo baule	
13	60423001	1	Vaschetta fondo baule	
14	60400207	1	Paratia schienale lato motore	* Non vale per GTS
	60314507	1	Paratia schienale lato motore	* Vale per GTS
15	60500200	1	Isolante Dx. fra abitacolo e motore	* Non vale per GTS
	60500300	1	Isolante Sx. fra abitacolo e motore	* Non vale per GTS
	60401205	1	Isolante fra abitacolo e motore	* Vale per GTS
	60401304	1	Isolante fra abitacolo e motore	* Vale per GTS
	60401403	1	Isolante fra abitacolo e motore	* Vale per GTS
	60401502	1	Isolante fra abitacolo e motore	* Vale per GTS
	60401601	1	Isolante fra abitacolo e motore	* Vale per GTS
	60401700	1	Isolante fra abitacolo e motore	* Vale per GTS
	60401809	1	Isolante fra abitacolo e motore	* Vale per GTS
16	60500400	1	Pannello isolante posteriore	* Non vale per GTS
	60402203	1	Pannello isolante posteriore	* Vale per GTS
17	60428406	1	Paratia ritegno isolante	* Non vale per GTS
	60314002	1	Paratia ritegno isolante	* Vale per GTS
18	60423704	1	Paratia esterna sede assorbitore Dx.	

N. Fig.	DISEGNO	Quantità	DENOMINAZIONE	NOTE
	60423803	1	Paratia esterna sede assorbitore Sx	
19	60422003	4	Isolante inferiore sede assorbitore	
20	60422409	2	Isolante sede assorbitore	
21	60422102	4	Isolante verticale laterale sede assorb.	
22	60421906	10	Isolante centrale sede assorbitore	
23	60421807	2	Isolante superiore sede assorbitore	
24	60422300	2	Isolante verticale interno	
25	60407608	4	Isolante laterale baule	
26	60403706	1	Isolante centrale anteriore baule	
27	60422607	2	Isolante verticale int. sede assorbitore	
28	60406402	2	Paratia lat. ant. fra baule e motore	
29	60406105	1	Paratia ant. fra vano motore e baule	
30	60423100	1	Contenitore isolante dietro assorb. Dx.	
	60423209	1	Contenitore isolante dietro assorb. Sx.	
31	60405305	1	Isolante ant. Sx. fra baule e motore	
32	60405107	1	Isolante centrale ant. fra baule e mot.	
33	60408507	1	Paratia Dx. inf. baule per marmitta	
	60408606	1	Paratia Sx. inf. baule per marmitta	
34	60405602	2	Isolante lat. tra motore e baule	
35	60435609	1	Panchetta isolamento baule	
36	60403409	1	Isolante centrale post. vano baule	
37	60435906	1	Isolante superiore protezione marmitta	
38	60421708	2	Isolante centrale protezione marmitta	
39	60405206	1	Isolante ant. Dx. tra baule e motore	
40	60407905	1	Paratia super. Sx. sottoscocca post.	
	60408002	1	Paratia super. Dx. sottoscocca post.	
41	60408101	1	Paratia inf. Dx. sottoscocca	
	60408200	1	Paratia inf. Sx. sottoscocca	
42	60439007	1	Pannello isolante per pavimento baule	
43	60404100	1	Isolante post. tra motore e baule	
44	60421609	1	Isolante inf. protezione marmitta	
45	60423308	1	Lamiera inferiore protezione marmitta	
46	60422201	4	Isolante inf. ant. sede assorbitore	
47	60435708	1	Isolante post. vano baule	
	60500800	1	Serie completa isolante baule	
48	60439205	1	Isolante centrale parete post. baule	
49	60435807	2	Pannello isolante lat. parete post. baule	
50	60422508	1	Isolante super. tubo collegamento sede assorbitori	
51	60439304	1	Isolante post. verticale vano baule	
52	60439106	1	Pannello isolante vert. ant. vano baule	
53	60439403	2	Pannello isolante vert. lat. baule	
54	60435708	1	Isolante orrizzontale verticale	
55	60402104	1	Isolante sottolunotto	
56	60401908	1	Contenitore isolante sottolunotto	



Ferrari

308 GTB 308 GTS

COFANO ANTERIORE

Note

TAV. 106

ESPONENTE MODIFICA

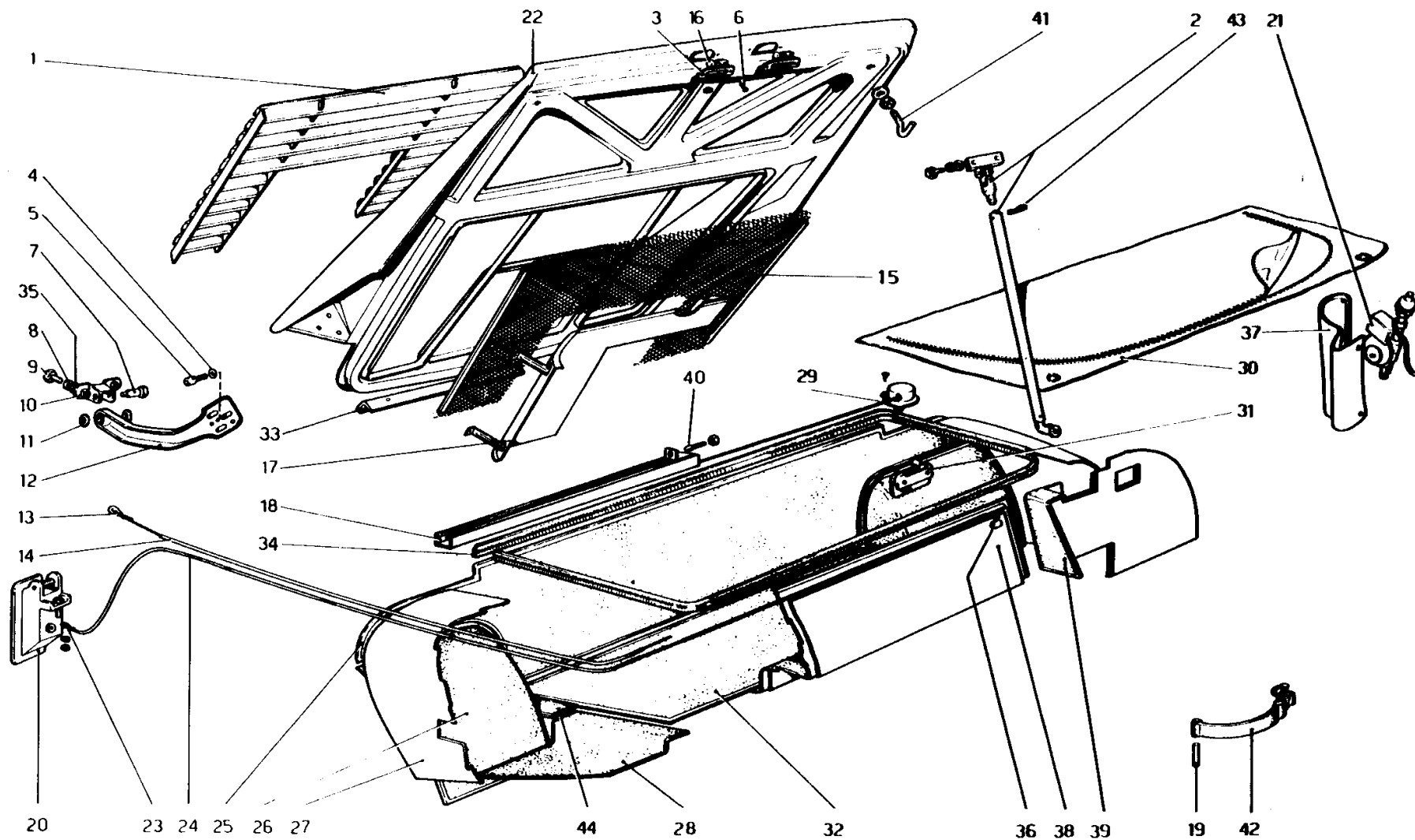
DATA **LUGLIO 1978**

TAVOLA

N. Fig	DISEGNO	Quantità	DENOMINAZIONE	NOTE
1	60092806	1	Rivestimento cofano ant.	
2	60276706	1	Intelaiatura cofano ant.	
3	15896411	1	Dado	
4	10615370	1	Rondella	
5	40161903	2	Perno	
6	60118007	1	Asta sostegno cofano ant.	
7	60250701	2	Guarnizione laterale radiatore acqua	
8	60309309	1	Ossatura per maniglia apricofano	* Vale per GTS
—	60309200	1	Rivestimento per supporto maniglia	* Vale per GTS
9	60428901	1	Guarnizione sul portaruota di scorta	
10	60277209	2	Guaina per cavi apricofano	
11	60275401	2	Piastra cerniera	
12	60275302	2	Braccio cerniera	
13	60276904	1	Cavo per maniglia apricofano	
14	60087509	1	Flangia per maniglia apricofano	* Non vale per GTS

N. Fig	DISEGNO	Quantità	DENOMINAZIONE	NOTE
15	60061504	2	Perno	
16	11065675	2	Seeger	
17	60276300	1	Gallettone fiss. ruota di scorta	
18	10516673	6	Rondella	
19	16100811	6	Dado	
20	60422904	1	Guarnizione di tenuta	
21	60277407	2	Serratura per cofano anteriore	
22	60388204	1	Guarnizione post. vano cofano	
23	60276508	2	Piastrina filettata	
24	40150104	1	Guarnizione superiore radiatore	
25	60277100	1	Cavo di sicurezza	
26	60297207	1	Maniglia apricofano ant.	
27	40231805	1	Guarnizione inferiore radiatore	
28	12601370	1	Rondella	
29	60553000	1	Boccola	

* PARTICOLARI MODIFICATI



308
GTB

308
GTS

COFANO POSTERIORE E TAPPEZZERIA BAULE

Note

TAV. 107

ESPONENTE MODIFICA

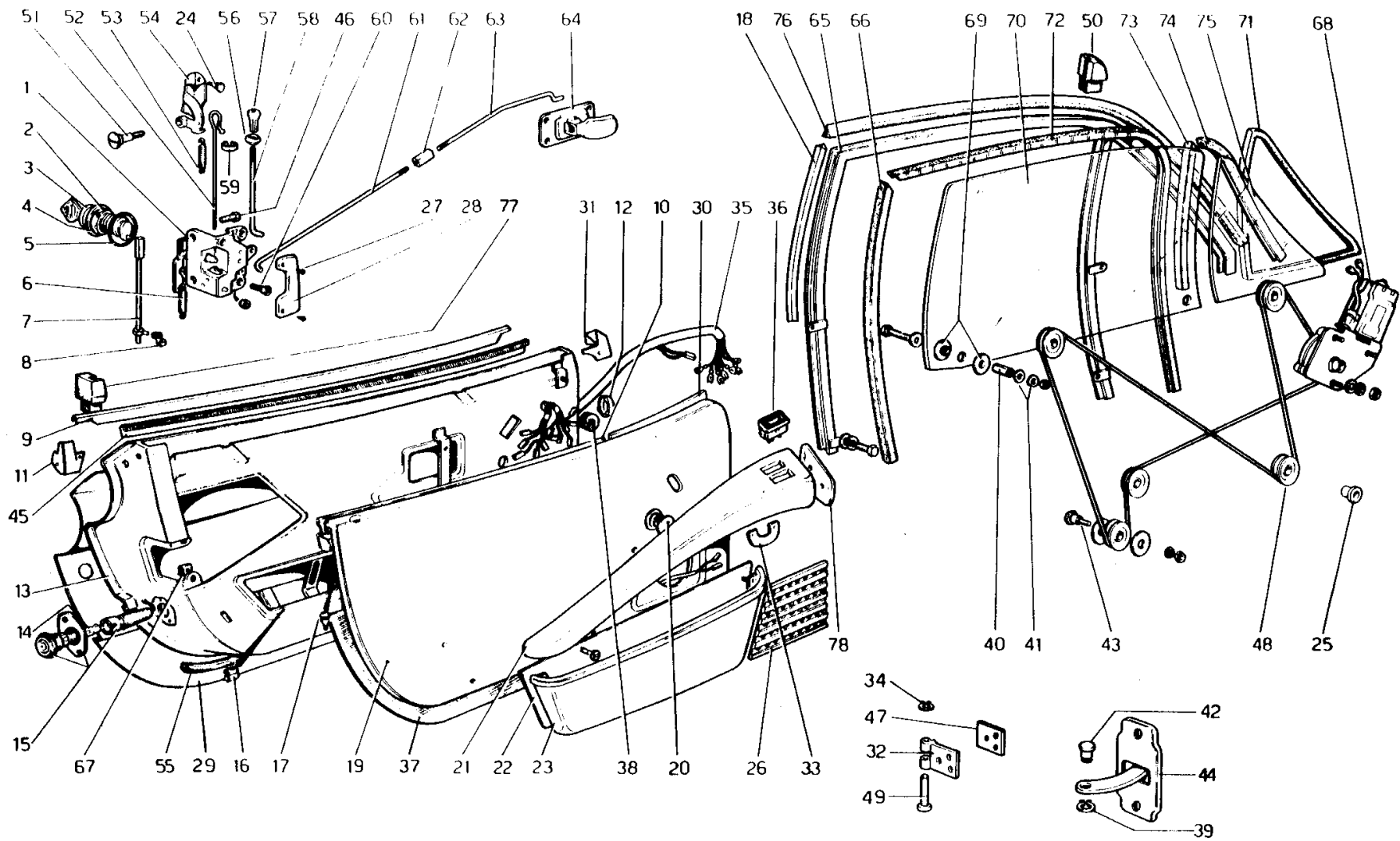
DATA LUGLIO 1978

TAVOLA 16.

N. Fig	DISEGNO	Quantità	DENOMINAZIONE	NOTE
1	60427408	1	Griglia cofano motore	
2	60334604	1	Asta sostegno cofano	* Vale fino alla vett. 24153
-	60073905	1	Asta sostegno cofano	* Vale dalla vett. 24165
3	60044906	2	Fanali illuminazione targa	
4	12647021	6	Rondella	
5	13838971	6	Vite	
6	60123106	4	Vite	
7	60017506	2	Perno fulcro	
8	12646701	4	Rondella	
9	16043226	4	Vite	
10	60257706	1	Cerniera fissa Dx.	
-	60257805	1	Cerniera fissa Sx.	
11	40344806	2	Spessori	
12	60256807	1	Cerniera mobile Dx.	
-	60256906	1	Cerniera mobile Sx.	
13	60088002	1	Cavo di sicurezza	* Vale fino alla vett. 2300
-	60510500	1	Cavo di sicurezza	* Vale dalla vett. 2301
14	60024502	1	Tubo cavo di sicurezza	
15	60434602	1	Rete di protezione sottogriglia	
16	14145990	2	Lampada	
17	60441706	1	Riparo acqua	
18	60077401	1	Guida per asta sostegno cofano	
19	20103107	1	Perno	
20	60086105	1	Maniglia apricofano	
21	20270609	1	Antenna radio	* Non a ricambio
22	60525418	1	Cofano posteriore	
23	60277001	1	Cavo apricofano	
24	60024601	1	Tubo per cavo apricofano	
25	60505300	1	Tappeto anteriore baule	

N. Fig	DISEGNO	Quantità	DENOMINAZIONE	NOTE
26	60505900	1	Tappeto sul passaruota Dx.	
-	60506000	1	Tappeto sul passaruota Sx.	
27	60506900	2	Tappeto laterale	
28	60506400	1	Tappeto nicchia laterale Dx.	
-	60506500	1	Tappeto nicchia laterale Sx.	
29	60108206	1	Molla richiamo asta	
30	60114808	1	Copertura baule	
31	60023405	2	Serratura cofano posteriore	* Vale fino alla vett. 2300
-	60277407	2	Serratura cofano posteriore	* Vale dalla vett. 2301
32	60505600	1	Tappeto pavimento baule	
33	60218906	1	Gocciolatoio	
34	60286200	1	Guarnizione	
35	10615671	4	Rondella fiss. cerniera fissa	
36	60153301	1	Morsetto	* Vale fino alla vett. 2300
-	60276607	2	Morsetto	* Vale dalla vett. 2301
37	40279606	1	Protezione antenna radio	
38	60504400	1	Tappeto post. baule con paratia	
-	60504100	1	Tappeto post. baule senza paratia	
39	60504600	1	Tappeto post. Dx. con paratia	
-	60504700	1	Tappeto post. Sx. con paratia	
-	60504800	1	Tappeto post. Dx. senza paratia	
-	60504900	1	Tappeto post. Sx. senza paratia	
40	60077609	1	Tampone di fermo asta	
41	60035201	2	Perno per chiusura	* Vale fino alla vett. 2300
-	60510200	2	Gancio serratura	* Vale dalla vett. 2301
42	20171005	1	Cinghia fiss. borsa attrezzi	
43	60074903	1	Molletta sganciamento cofano	
44	60507000	1	Riparto per tappeto	
-	60507100	1	Riparto per tappeto	

* PARTICOLARI MODIFICATI



ferrari
308 308
GTB GTS

PORTE

Note 1° foglio

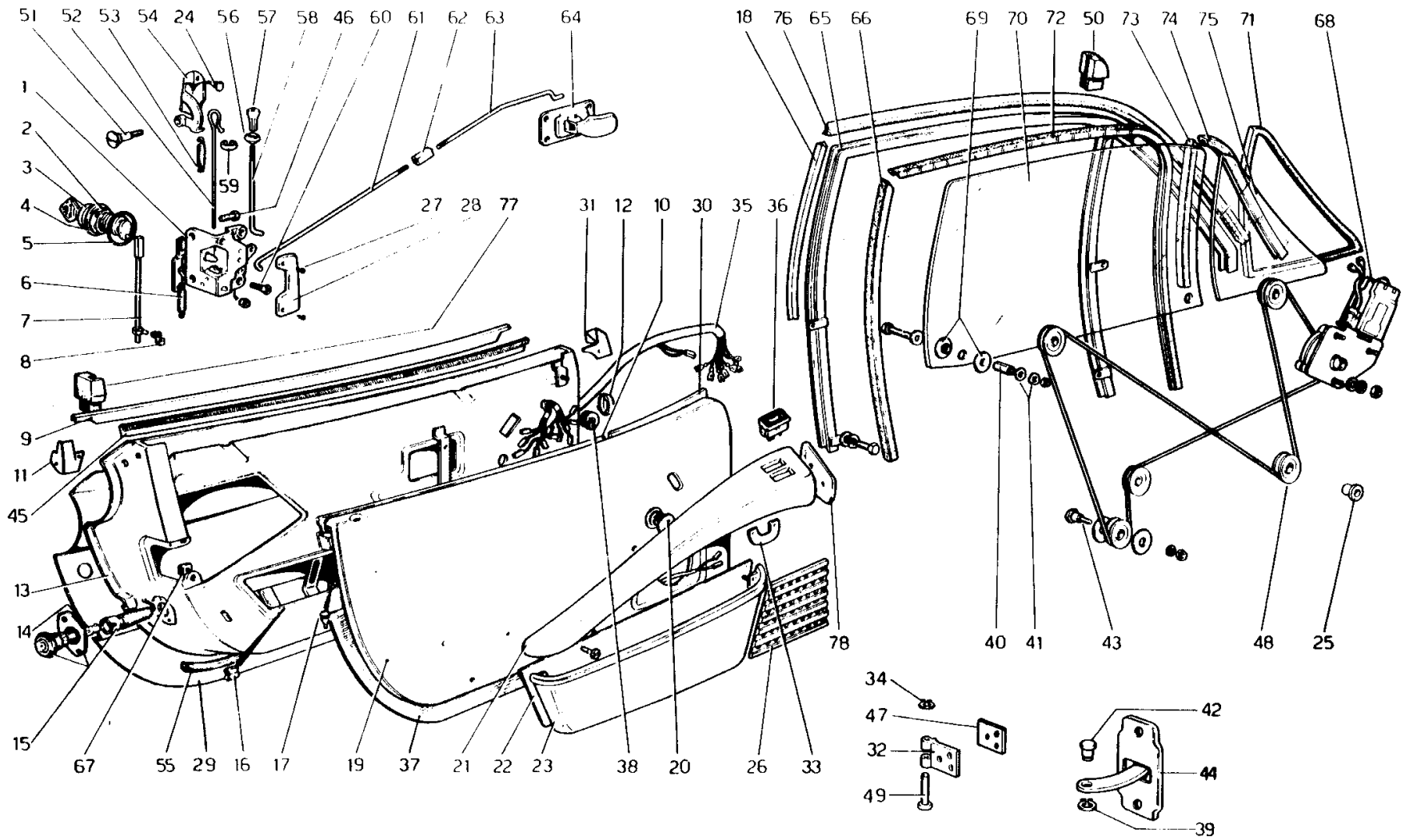
TAV. 108
 ESPONENTE MODIFICA
 DATA LUGLIO 1978

TAVOLA 108

N. Fig.	DISEGNO	Quantità	DENOMINAZIONE	NOTE
1	60108008	1	Serratura porta Dx.	
-	60108107	1	Serratura porta Sx.	
2	20063202	2	Ghiera	
3	20035606	1	Blocchetto serratura Dx.	
-	20035705	1	Blocchetto serratura Sx.	
4	20035804	2	Distanziale	
5	20181103	2	Guarnizione per blocchetto serratura	
6	60046000	2	Molla richiamo maniglia	
7	60135305	2	Asta collegamento blocchetto serratura	
8	30016109	6	Molletta	
9	60267606	1	Modanatura porta Dx.	* Non vale per GTS
-	60267706	1	Modanatura porta Sx.	* Non vale per GTS
9	60508200	1	Modanatura porta Dx.	* Vale per GTS
-	60508300	1	Modanatura porta Sx.	* Vale per GTS
10	60136207	2	Guarnizione interna	
11	60269206	1	Modanatura posteriore Dx.	
-	60269306	1	Modanatura posteriore Sx.	
12	40127409	3	Tappo	
13	60293404	1	Telaio porta Dx.	* Non vale per GTS
-	60348000	1	Telaio porta Dx.	* Vale per GTS
-	60293503	1	Telaio porta Sx.	* Non vale per GTS
-	60348109	1	Telaio porta Sx.	* Vale per GTS
14	20083309	2	Lampada	
15	60291200	2	Fanale porta aperta	
16	30076400	6	Molletta di fermo cavi	
17	40195703	4	Tappo fine corsa cristallo	
18	60278406	2	Guarnizione	* Non vale per GTS
19	60080702	1	Pannello interno porta Dx.	* Non vale per GTS
-	60346303	1	Pannello interno porta Dx.	* Vale per GTS
-	60080900	1	Rivestimento pannello Dx.	
-	60080801	1	Pannello interno porta Sx.	* Non vale per GTS
-	60346402	1	Pannello interno porta Sx.	* Vale per GTS
-	60081007	1	Rivestimento pannello porta Sx.	
20	30063101	2	Tappo	
21	60067204	1	Appoggiabraccia Dx.	
-	60067402	1	Rivestimento appoggiabraccia Dx.	
-	60067303	1	Appoggiabraccia Sx.	
-	60067501	1	Rivestimento appoggiabraccia Sx.	
22	60138302	1	Paratia post. tasca portaoggetti Dx.	* Non vale per GTS
-	60072907	1	Rivestimento paratia Dx.	* Non vale per GTS
-	60138401	1	Paratia post. tasca portaoggetti Sx.	* Non vale per GTS
-	60073004	1	Rivestimento paratia Sx.	* Non vale per GTS
-	60424702	1	Paratia post. borsa porta Dx.	* Vale per GTS
-	60424801	1	Paratia post. borsa porta Sx.	* Vale per GTS
-	60393808	1	Rivestimento paratia Dx.	* Vale per GTS
-	60393907	1	Rivestimento paratia Sx.	* Vale per GTS
23	60137403	1	Tasca portaoggetti Dx.	* Non vale per GTS
-	60072709	1	Rivestimento tasca Dx.	* Non vale per GTS

N. Fig.	DISEGNO	Quantità	DENOMINAZIONE	NOTE
-	60137502	1	Tasca portaoggetti Sx.	* Non vale per GTS
-	60072808	1	Rivestimento tasca Sx.	* Non vale per GTS
-	60416104	1	Borsa porta Dx.	* Vale per GTS
-	60416203	1	Borsa porta Sx.	* Vale per GTS
24	20043808	2	Gommino	* Per GTS q = 4
25	60441607	4	Boccola per carrucola infer. porta	* Vale per GTS
26	60073707	1	Modanatura altoparlante Dx.	
-	60073806	1	Modanatura altoparlante Sx.	
27	15908402	4	Vite	
28	60304805	1	Modanatura sulla serratura Dx.	
-	60304904	1	Modanatura sulla serratura Sx.	
29	60214004	1	Rivestimento esterno porta Dx.	
-	60214103	1	Rivestimento esterno porta Sx.	
30	60136306	2	Guarnizione interna	* Vale per GTS
31	60269008	1	Modanatura anteriore Dx.	
-	60269107	1	Modanatura anteriore Sx.	
32	60261204	4	Cerniera fissa porta	
33	60138807	1	Modanatura Dx. per maniglia interna	
-	60138906	1	Modanatura Sx. per maniglia interna	
34	11065775	2	Seeger	
35	60139102	1	Cavi porta Dx.	
-	60139201	1	Cavi porta Sx.	
36	60094000	3	Pulsante alzacristallo	
37	60329307	2	Riparo acqua interno porta	
38	40134801	4	Passafilo	
39	11087675	2	Seeger	
40	60136108	4	Distanziale	* Non vale per GTS
40	60441508	2	Distanziale anteriore	* Vale per GTS
-	60441409	2	Distanziale posteriore	* Vale per GTS
41	12843701	8	Rondella	* Per GTS Q.tà= 4
42	60282506	2	Perno per tirante	* Per GTS Q.tà= 2
43	60078805	10	Perno per carrucole	* Per GTS Q.tà= 6
43	10902421	4	Perno per carrucole inferiori	* Vale per GTS
44	60218508	2	Tirante arresto porta	
45	60305901	2	Guarnizione esterna	* Non vale per GTS
46	60433703	2	Guarnizione esterna	* Vale per GTS
46	60088705	2	Vite speciale fiss. cavo	
47	60269404	4	Piastra fissaggio cerniera fissa	
48	60056306	10	Ca rrucola	* Non vale per GTS
48	60398807	10	Carrucola superiore ed inferiore	* Vale per GTS
49	20074100	4	Perno cerniera	
50	60265808	1	Terminale superiore Dx.	* Vale per GTS
50	60265907	1	Terminale superiore Sx.	* Vale per GTS
51	60273901	2	Perno	
52	60116803	2	Cavo per maniglia apriporta	
53	20036000	2	Molla superiore richiamo maniglia	
54	60271004	1	Maniglia apriporta esterna Dx.	* Non vale per GTS
-	60271103	1	Maniglia apriporta esterna Sx.	* Non vale per GTS
54	60419305	1	Maniglia apriporta esterna Dx.	* Vale per GTS

* PARTICOLARI MODIFICATI



Ferrari
308 GTB 308 GTS

PORTE

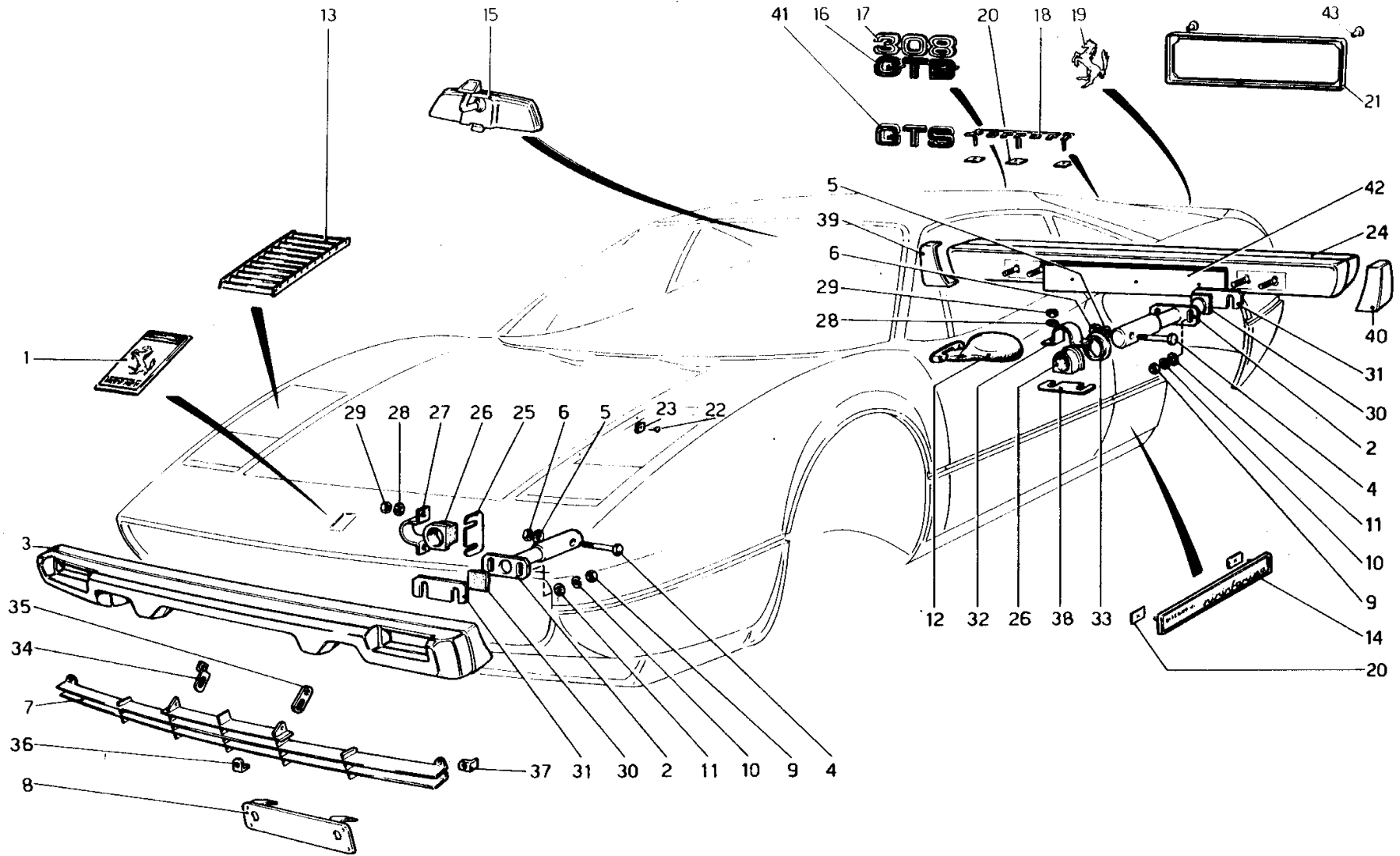
Note 2° foglio

TAV.108
 ESPONENTE MODIFICA
 DATA **LUGLIO 1978**

TAVOLA 108

N. Fig.	DISEGNO	Quantità	DENOMINAZIONE	NOTE
—	60419406	1	Maniglia apriporta esterna Sx.	* Vale per GTS
55	60159605	2	Guarnizione	
56	40162307	2	Boccola per asta di sicurezza	
57	20170403	2	Pomello per asta di sicurezza	
58	60059409	2	Asta di sicurezza	
59	20043709	2	Boccola fissaggio cavo	
60	20287504	8	Vite fissaggio serratura	
61	40132706	2	Semiasta posteriore	
62	60088606	2	Manicotto	
63	60305208	2	Semiasta anteriore	
64	60035607	2	Maniglia apriporta interna	
65	60263506	1	Telaino per cristallo porta Dx.	* Non vale per GTS
—	60292000	1	Telaino anteriore per cristallo porta destra	* Vale per GTS
—	60292208	1	Telaino posteriore per cristallo porta Dx.	* Vale per GTS
—	60263605	1	Telaino per cristalli porta Sx.	* Non vale per GTS
—	60292109	1	Telaino anteriore per cristallo porta Sx.	* Vale per GTS
—	60292307	1	Telaino posteriore per cristallo porta Sx.	* Vale per GTS
66	60302205	2	Canalino scorrevetro posteriore	* Non vale per GTS
—	60343308	2	Canalino scorrevetro posteriore	* Vale per GTS
67	20037008	8	Molletta fissaggio serratura porta	
68	60030509	2	Dispositivo alzacrystallo	

N. Fig.	DISEGNO	Quantità	DENOMINAZIONE	NOTE
69	50086909	8	Boccola	
70	60263803	1	Cristallo scendente azzurrato Dx.	* Non vale per GTS
—	60162407	1	Cristallo scendente azzurrato Dx.	* Vale per GTS
—	60263902	1	Cristallo scendente azzurrato Sx.	* Non vale per GTS
—	60162508	1	Cristallo scendente azzurrato Sx.	* Vale per GTS
71	60322500	2	Guarnizione cristallo fisso	* Non vale per GTS
—	60519100	2	Guarnizione cristallo fisso	* Vale per GTS
72	60302106	2	Canalino scorrevetro anteriore	* Non vale per GTS
—	60343407	2	Canalino scorrevetro anteriore	* Vale per GTS
73	60343209	2	Canalino posteriore per cristallo fisso	* Vale per GTS
74	60343506	2	Canalino anteriore per cristallo fisso	* Vale per GTS
75	60264405	1	Cristallo fisso azzurrato Dx.	* Non vale per GTS
—	60162609	1	Cristallo fisso azzurrato Dx.	* Vale per GTS
—	60264504	1	Cristallo fisso azzurrato Sx.	* Non vale per GTS
—	60162708	1	Cristallo fisso azzurrato Sx.	* Vale per GTS
76	60278504	2	Guarnizione	* Non vale per GTS
—	60343100	2	Guarnizione	* Vale per GTS
77	60266004	1	Terminale Dx.	* Vale per GTS
—	60266103	1	Terminale Sx.	* Vale per GTS
78	60261807	1	Modanatura appoggiabraccia Dx.	
—	60261906	1	Modanatura appoggiabraccia Sx.	



Ferrari

308 GTB 308 GTS

PARAURTI E MODANATURE

Note: _____

TAV.109

ESPONENTE MODIFICA:

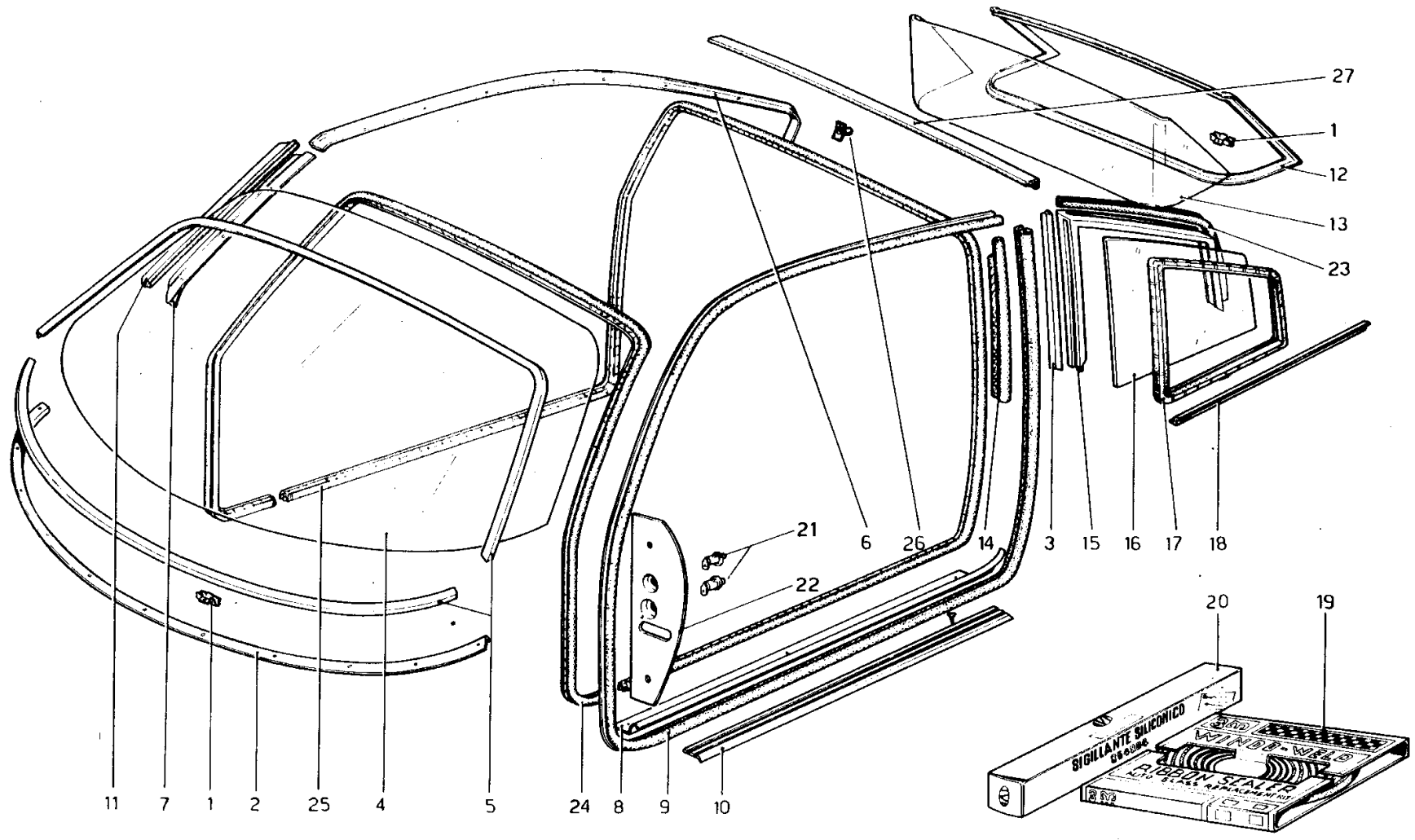
DATA: **LUGLIO 1978**

TAVOLA 109

N. Fig.	DISEGNO	Quantità	DENOMINAZIONE	NOTE
1	60043007	1	Fregio "Ferrari" anteriore	
2	40283202	4	Assorbitore di energia	
3	60186806	1	Paraurti anteriore	
4	40217200	4	Bullone	
5	10520101	4	Rondella	
6	12574821	4	Dado	
7	60226206	1	Griglia radiatore	
8	20108205	1	Supporto targa anteriore	
9	16100811	8	Dado	
10	10615671	8	Rondella	
11	12642001	8	Rondella	
12	60058500	1	Specchio retrovisore esterno	
13	60024106	1	Griglia retro proiettore Dx.	
-	60024205	1	Griglia retro proiettore Sx.	
14	20043105	1	Fregio "Disegno Pininfarina"	
15	60032703	1	Specchio retrovisore interno	
16	60044203	1	Sigla "GTB"	* Non vale per GTS
17	60044104	1	Sigla "308"	
18	60307006	1	Sigla "Ferrari" (3 perni)	
19	60032109	1	Cavallino	
20	60324506	5	Molletta	
21	60295805	1	Portatarga posteriore	
22	20288007	8	Vite fissaggio griglia fari	

N. Fig.	DISEGNO	Quantità	DENOMINAZIONE	NOTE
23	60275005	8	Molletta fiss. griglia fari	
24	60185006	1	Paraurto posteriore	
25	60258407	4	Spessore	
26	40204109	4	Elemento in gomma fiss. assorbitori	
27	60198800	2	Staffa fiss. assorbitore anteriore	
28	50208800	8	Rondella	
29	12574521	8	Dado	
30	60120607	4	Spessore in gomma	
31	60148903	4	Spessore	
32	40204208	2	Staffa fiss. assorbitore posteriore	
33	60188901	2	Guarnizione	
34	60235405	1	Staffa Dx. fissaggio griglia	
35	60163409	1	Staffa Sx. fissaggio griglia	
36	60227907	2	Staffa inferiore fissaggio griglia	
37	60227709	1	Staffa laterale Dx. fissaggio griglia	
-	60227808	1	Staffa laterale Sx. fissaggio griglia	
38	60259405	4	Spessore	
39	60249208	1	Riporto laterale Dx. paraurti posteriore	
40	60249307	1	Riporto laterale Sx. paraurti posteriore	
41	60170602	1	Sigla "GTS"	* Vale per GTS
42	60420700	1	Protezione paraurti posteriore	
43	60502800	4	Vite fissaggio targa posteriore	

* PARTICOLARI MODIFICATI






CRISTALLI

Note

TAV.110

ESPOSENTE MODIFICA:

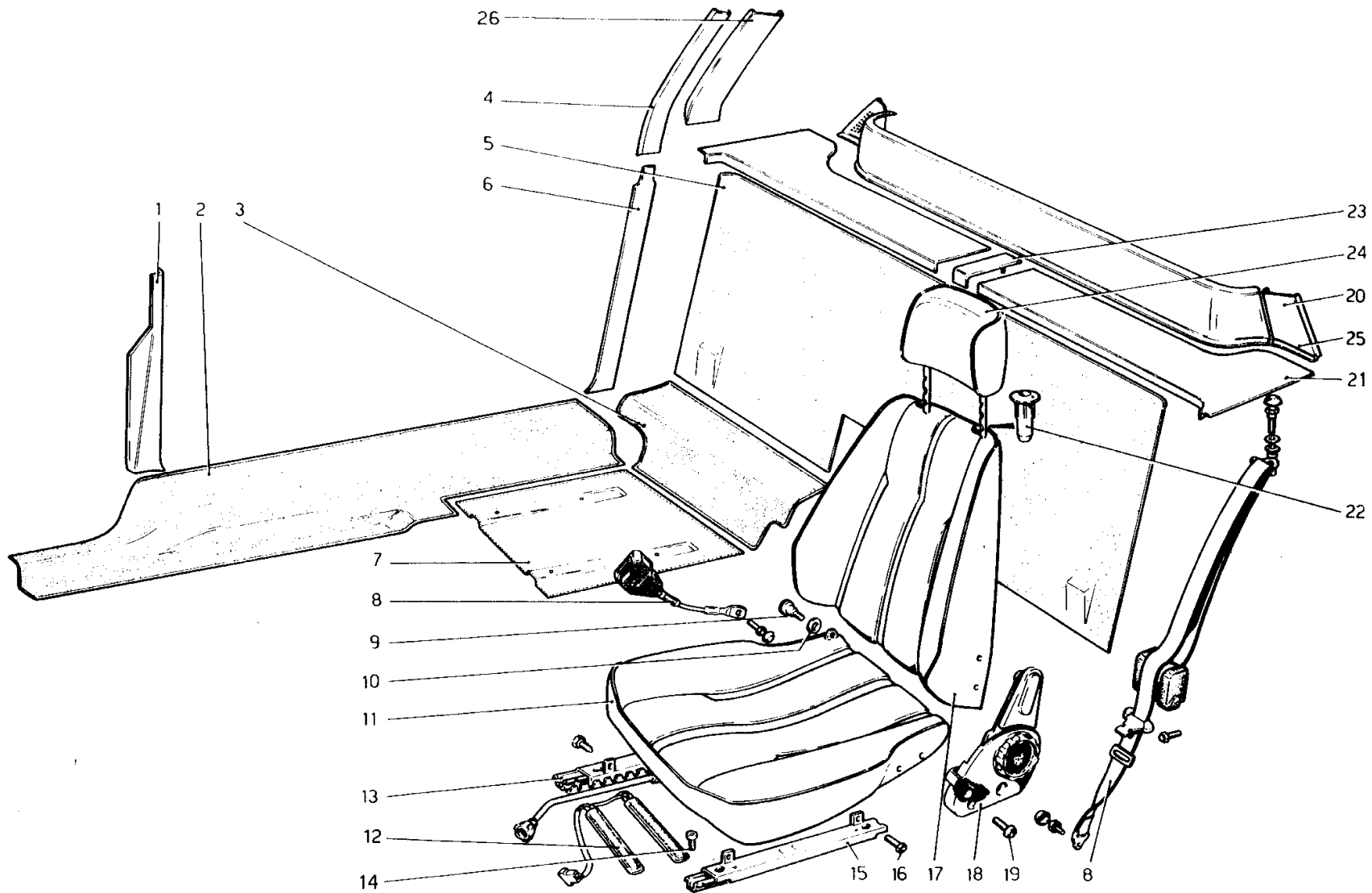
DATA: **LUGLIO 1978**

TAVOLA 110

N. Fig.	DISEGNO	Quantità	DENOMINAZIONE	NOTE
1	40208209	15	Molletta	* Non vale per lunotto con guarnizione
2	60121506	1	Filetto sulla plancia	
3	60517100	2	Guarnizione	
4	60019908	1	Cristallo parabrezza	
5	60295102	1	Cornice parabrezza	
6	60248002	1	Gocciolatoio laterale Dx.	* Non vale per GTS
—	60248101	1	Gocciolatoio laterale Sx.	* Non vale per GTS
7	60269800	1	Gocciolatoio anteriore Dx.	* Non vale per GTS
—	60269909	1	Gocciolatoio anteriore Sx.	* Non vale per GTS
7	60415502	1	Modanatura laterale Dx. parabrezza	* Vale per GTS
—	60415601	1	Modanatura laterale Sx. parabrezza	* Vale per GTS
8	60099207	1	Modanatura inferiore porta Dx.	* Non vale per GTS
—	60099306	1	Modanatura inferiore porta Sx.	* Non vale per GTS
—	60352309	2	Modanatura inferiore porta	* Vale per GTS
9	60298007	2	Guarnizione vano porta	* Non vale per GTS
10	60116704	2	Modanatura sottoporta	
11	60375904	2	Guarnizione montante lat. parabrezza	* Vale per GTS
12	60295003	1	Cornice lunotto	* Non vale per vett. con guarnizione Non vale per GTS
—	60370301	1	Guarnizione lunotto	* Non vale per vett. con cornice. Vale per GTS
13	60053501	1	Cristallo lunotto	* Vale con cornice lunotto
—	60339207	1	Cristallo lunotto	* Vale con guarnizione lunotto
14	60313301	2	Guarnizione	* Non vale per GTS
15	60262904	1	Telaietto Dx.	* Non vale per GTS
—	60263704	1	Telaietto Sx.	* Non vale per GTS

N. Fig.	DISEGNO	Quantità	DENOMINAZIONE	NOTE
16	60264801	1	Cristallo laterale Dx.	* Non vale per GTS
—	60162807	1	Cristallo laterale Dx.	* Vale per GTS
—	60264900	1	Cristallo laterale Sx.	* Non vale per GTS
—	60162906	1	Cristallo laterale Sx.	* Non vale per GTS
17	60058302	2	Guarnizione perimetrale	* Non vale per GTS
—	60266400	1	Guarnizione perimetrale Dx.	* Vale per GTS
—	60266509	1	Guarnizione perimetrale Sx.	* Vale per GTS
—	60522800	1	Guarnizione perimetrale Dx.	* Fino alla vett. 802
—	60522900	1	Guarnizione perimetrale Sx.	* Vale per GTS
—	60522900	1	Guarnizione perimetrale Sx.	* Fino alla vett. 802
18	60267804	1	Modanatura inferiore cristallo Dx.	* Vale per GTS
—	60267903	1	Modanatura inferiore cristallo Sx.	* Dalla vett. 803
19	60089505	1	Sigillante parabrezza Windo - Weld	* Non vale per GTS
20	60156106	1	Cartuccia sigillante siliconico	* Non vale per GTS
21	60054509	3	Interruttore	
22	60320603	1	Riparo cerniere Dx.	* Non vale per GTS
—	60370103	1	Riparo cerniere Dx.	* Vale per GTS
—	60291903	1	Riparo cerniere Sx.	* Non vale per GTS
—	60339306	1	Riparo cerniere Sx.	* Vale per GTS
23	60155801	2	Guarnizione	* Non vale per GTS
24	60380201	1	Guarnizione	* Vale per GTS
25	60433505	1	Guarnizione	* Vale per GTS
26	40065005	1	Gommino per telaietto Dx.	* Non vale per GTS
27	60435500	1	Guarnizione post. tetto apribile	* Vale fino alla vett. 600 GTS

* PARTICOLARI MODIFICATI



Ferrari
308 GTB **308 GTS**

ACCESSORI RIVESTIMENTI INTERNI E SEDILI

Note

TAV. 111

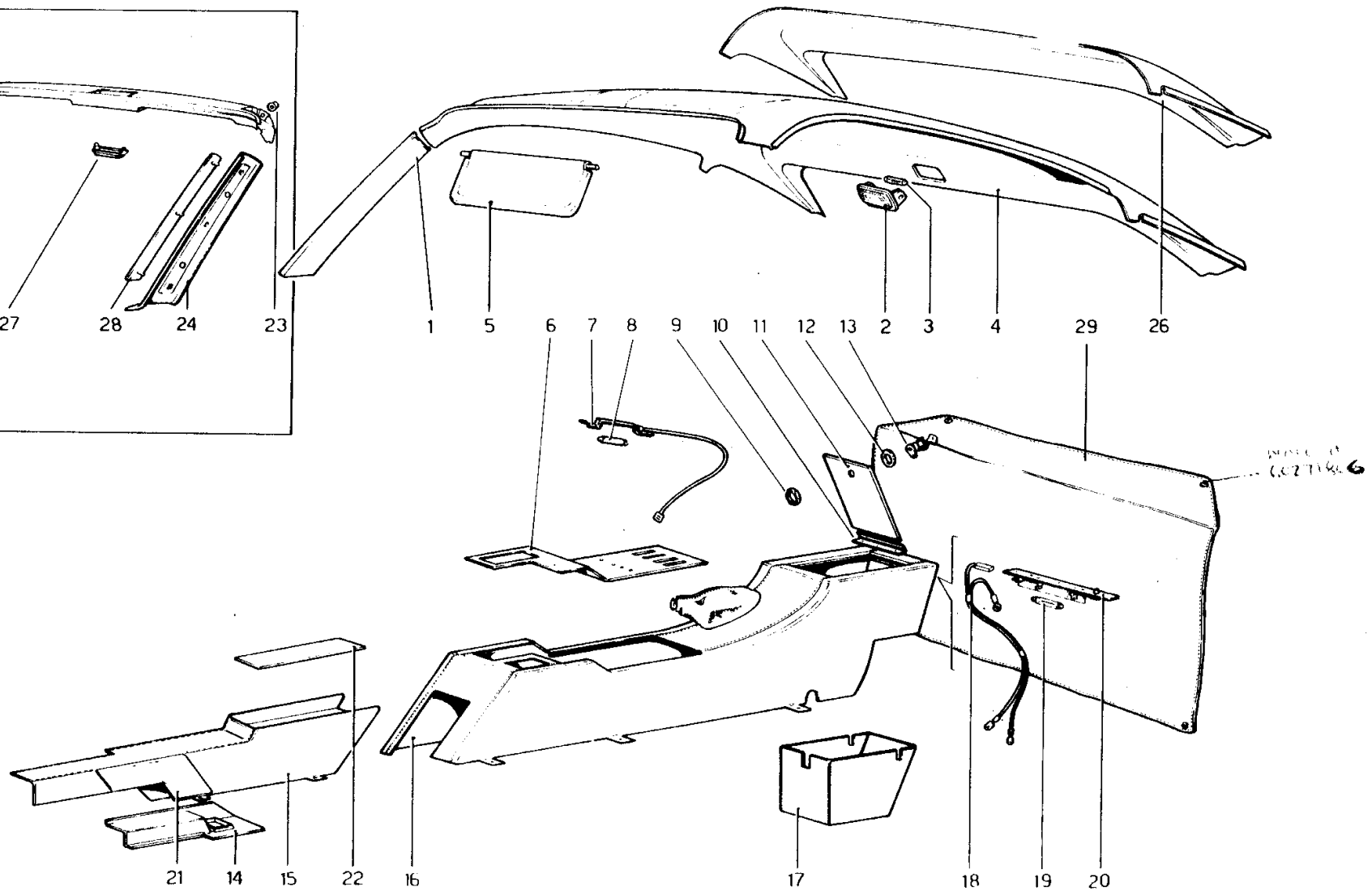
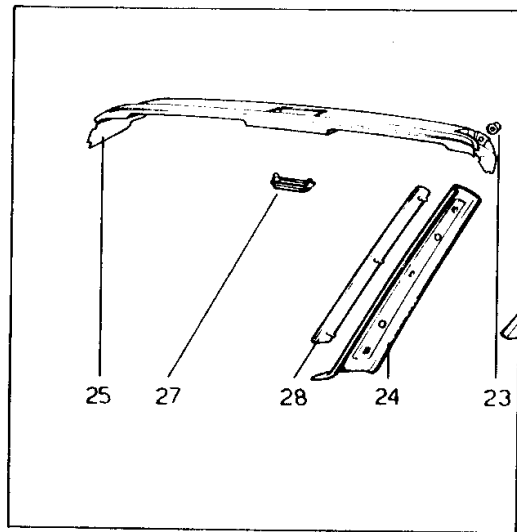
ESPOSENTE MODIFICA:

DATA **LUGLIO 1978**

TAVOLA 111

N. Fig.	DISEGNO	Quantità	DENOMINAZIONE	NOTE
1	60289808	1	Modanatura laterale sottopancia Dx.	* Non vale per GTS
-	60369303	1	Modanatura laterale sottopancia Dx.	* Vale per GTS
-	60148400	1	Modanatura laterale sottopancia Sx.	* Non vale per GTS
-	60370509	1	Modanatura laterale sottopancia Sx.	* Vale per GTS
2	60080207	1	Tappeto sul brancardo Dx.	* Non vale per GTS
-	60377603	1	Tappeto sul brancardo Dx.	* Vale per GTS
-	60080306	1	Tappeto sul brancardo Sx.	* Non vale per GTS
-	60377702	1	Tappeto sul brancardo Sx.	* Vale per GTS
3	60079209	1	Tappeto inferiore divisoria Dx.	* Non vale per GTS
-	60079308	1	Tappeto inferiore divisoria Sx.	* Non vale per GTS
4	60292604	1	Modanatura piantone centrale Dx.	* Non vale per GTS
-	60292703	1	Modanatura piantone centrale Sx.	* Non vale per GTS
5	60079407	1	Tappeto sulla divisoria	* Non vale per GTS
-	60530100	1	Tappeto sulla divisoria	* Vale per GTS
6	60296308	1	Modanatura inferiore piantone Dx.	* Non vale per GTS
-	60356904	1	Modanatura inferiore piantone Dx.	* Vale per GTS
-	60296407	1	Modanatura inferiore piantone Sx.	* Non vale per GTS
-	60357001	1	Modanatura inferiore piantone Sx.	* Vale per GTS
7	60144904	1	Tappeto sottosedile Dx.	
-	60145000	1	Tappeto sottosedile Sx.	
8	60199808	1	Serie cinture di sicurezza	
9	20232203	2	Vite	
10	50208800	2	Rondella	
	60034600	1	Sedile Dx. completo	
	60224607	1	Sedile Sx. completo	
11	60058807	1	Cuscino sedile Dx.	
-	60224508	1	Cuscino sedile Sx.	
-	60100005	2	Rivestimento cuscini sedili	
12	20274601	2	Interruttore a nastro interno sedile	

N. Fig.	DISEGNO	Quantità	DENOMINAZIONE	NOTE
13	60369006	1	Guida sedile Dx. con regolatore	
-	60369105	1	Guida sedile Sx. con regolatore	
14	40294308	8	Vite	
15	60147402	1	Guida laterale sedile Dx.	
-	60147501	1	Guida laterale sedile Sx.	
16	40294407	4	Vite	
17	60058609	1	Schiena sedili Dx.	
-	60058708	1	Schiena sedili Sx.	
-	60100302	2	Rivestimento schienale	
18	40124604	1	Regolatore sedile Dx.	
-	40124703	1	Regolatore sedile Sx.	
19	14306426	8	Vite	
20	60429602	1	Modanatura sottolunotto	
-	60430402	1	Rivestimento modanatura sottolunotto	
21	60413002	1	Modanatura sottolunotto Dx.	* Non vale per GTS
-	60355104	1	Modanatura sottolunotto Dx.	* Vale per GTS
-	60106606	1	Rivestimento modanatura Dx.	
-	60412905	1	Modanatura sottolunotto Sx.	* Non vale per GTS
-	60355203	1	Modanatura sottolunotto Sx.	* Vale per GTS
-	60106705	1	Rivestimento modanatura Sx.	
22	20058905	4	Boccola per appoggiatesta	
23	60409901	1	Modanatura coprigiunta	
24	60033701	2	Appoggiatesta	
-	60034402	2	Rivestimento appoggiatesta	
25	60429800	1	Modanatura laterale Dx. sottolunotto	
-	60429909	1	Modanatura laterale Sx. sottolunotto	
26	60359809	1	Modanatura piantone centrale Dx.	* Vale per GTS
-	60359908	1	Modanatura piantone centrale Sx.	* Vale per GTS



308
 GTB

308
 GTS

TUNNEL CENTRALE E PADIGLIONE

Note

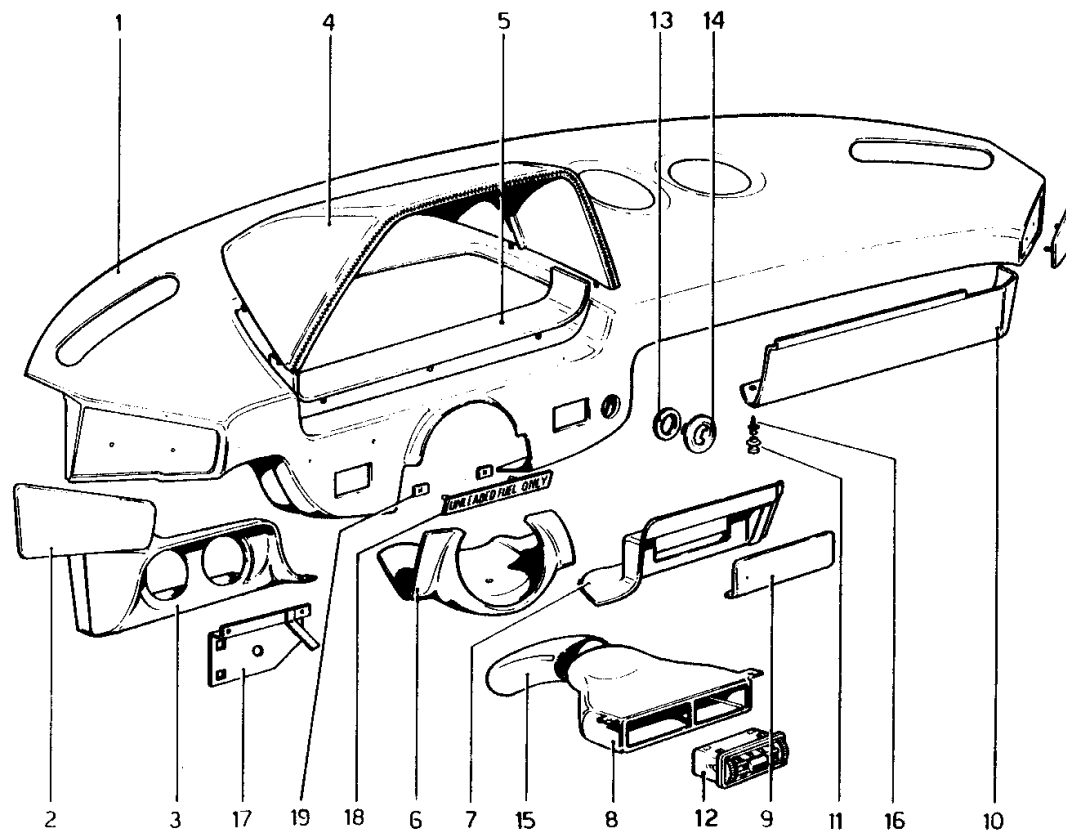
TAV. 112

ESPOSANTE MODIFICA

DATA LUGLIO 1978

N. Fig.	DISEGNO	Quantità	DENOMINAZIONE	NOTE
1	60300308	1	Modanatura laterale Dx.	* Non vale per GTS
-	60300407	1	Modanatura laterale Sx.	* Non vale per GTS
-	60154002	2	Rivestimento modanatura	
2	20068409	1	Plafoniera	* Non vale per GTS
3	40144909	1	Lampada	
4	60440807	1	Imperiale	* Non vale per GTS
-	60207206	1	Rivestimento imperiale	* Non vale per GTS
5	60167301	2	Aletta parasole	* Non vale per GTS
-	60218708	2	Aletta parasole	* Vale per GTS
6	60037306	1	Piastra portastrumenti	
-	60037405	1	Rivestimento piastra portastrumenti	
7	60040409	1	Plafoniera illuminazione strumenti	
8	40143307	1	Lampada	
9	60066404	1	Ghiera	* Non vale per GTS
10	60075405	1	Cerniera sportello cassetto	* Non vale per GTS
11	60075603	1	Sportello cassetto	* Non vale per GTS
12	60124609	1	Rondella	* Non vale per GTS
13	60075009	1	Serratura cassetto	* Non a ricambio
14	60070703	1	Copripedale acceleratore	* Non vale per GTS
15	60337508	1	Tunnel anteriore	
-	60338001	1	Rivestimento tunnel anteriore	
16	60235009	1	Tunnel centrale	* Non vale per GTS

N. Fig.	DISEGNO	Quantità	DENOMINAZIONE	NOTE
-	60366200	1	Tunnel centrale	* Vale per GTS
-	60070901	1	Rivestimento tunnel centrale	* Non vale per GTS
-	60366606	1	Rivestimento tunnel centrale	* Vale per GTS
17	60075207	1	Cassetto portaoggetti	* Non vale per GTS
-	60076601	1	Rivestimento cassetto	* Non vale per GTS
18	60154309	1	Cavi plafoniera cassetto	* Non vale per GTS
19	60126307	1	Lampada	* Non vale per GTS
20	60068103	1	Plafoniera cassetto	* Non vale per GTS
21	60131406	1	Protezione tunnel anteriore	
22	60337706	1	Pianetto sede portaoggetti	
-	60337805	1	Rivestimento pianetto portaoggetti	
23	60342607	2	Boccola	* Vale per GTS
24	60356706	1	Modanatura laterale Dx.	* Vale per GTS
-	60356805	1	Modanatura laterale Sx.	* Vale per GTS
25	60355005	1	Ossatura superiore parabrezza	* Vale per GTS
-	60354909	1	Rivestimento ossatura superiore parabrezza	* Vale per GTS
26	60358504	1	Modanatura interna roll - bar	* Vale per GTS
-	60358702	1	Rivestimento modanatura roll - bar	* Vale per GTS
27	60326709	1	Plafoniera	* Vale per GTS
28	60355906	1	Insero modanatura laterale Dx.	* Vale per GTS
-	60355807	1	Insero modanatura laterale Sx.	* Vale per GTS
29	60418209	1	Telo copri - tettuccio	* Vale per GTS




308 **308**
GTB **GTS**

PLANCIA

Note.

TAV. 113

ESPONENTE MODIFICA:

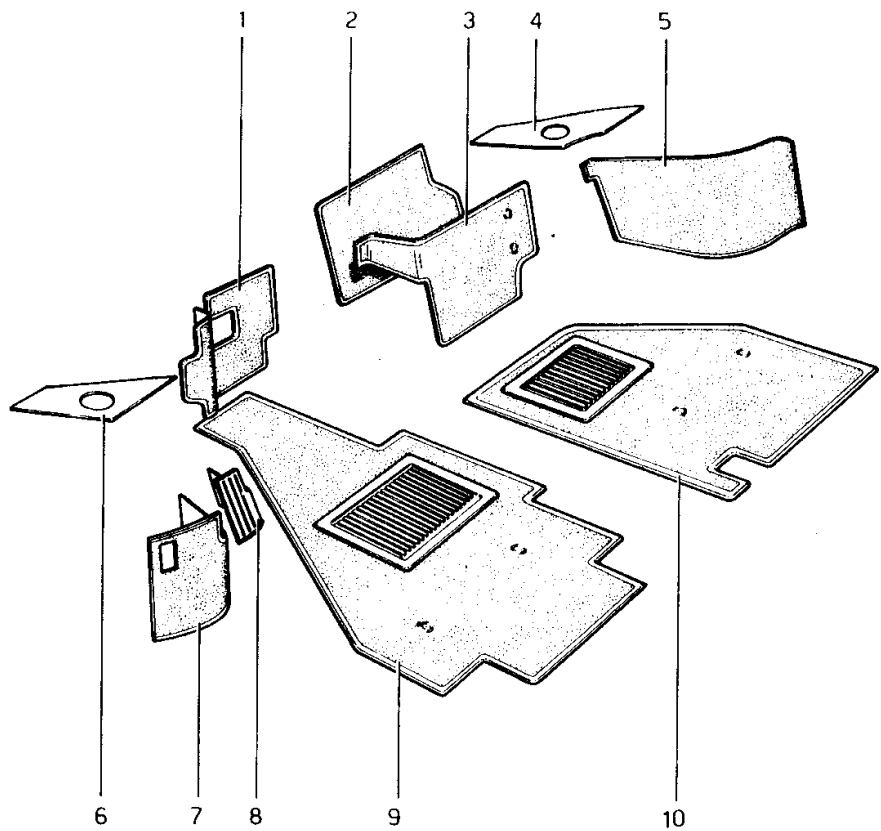
DATA **LUGLIO 1978**

TAVOLA 11

N. Fig.	DISEGNO	Quantità	DENOMINAZIONE	NOTE
1	60411006	1	Plancia portastrumenti	
-	60068806	1	Rivestimento plancia	
2	60069408	1	Modanatura laterale Dx.	
-	60069507	1	Modanatura laterale Sx.	
3	60068301	1	Plancetta orologi laterale	* Non vale per GTS
-	60411303	1	Plancetta orologi laterale	* Vale per GTS
-	60068400	1	Rivestimento plancetta	
4	60066909	1	Visiera cruscotto	
-	60066808	1	Rivestimento visiera	
5	60069804	1	Modanatura inferiore cruscotto	
6	60092103	1	Copripiantone	
-	60092202	1	Rivestimento copripiantone	
7	60068707	1	Plancetta autoradio	
-	60068608	1	Rivestimento plancetta	
8	60125705	1	Convogliatore bocchetta A.C.	* Opzionale A.C.
-	60125804	1	Rivestimento convogliatore	* Opzionale A.C.

N. Fig.	DISEGNO	Quantità	DENOMINAZIONE	NOTE
9	60146206	1	Paratia coprisede radio	
10	60290707	1	Sportello coprivalvole e relais	* Non vale per GTS
-	60078706	1	Rivestimento esterno sportello	
-	60078607	1	Rivestimento interno sportello	
11	60084506	1	Bottone fissaggio sportello	
12	60124302	2	Bocchetta A.C.	* Opzionale A.C.
13	60164100	1	Ghiera di fissaggio	
14	60164009	1	Modanatura per foro chiave accensione	
15	60133204	1	Condotto A.C.	* Opzionale A.C.
16	60271806	1	Maschio per bottone	
17	60085800	1	Supporto blocchetti devio e temporizzatore tergi	
18	60406600	1	Targhetta per benzina senza piombo	
19	20043204	2	Molletta fissaggio targhetta per benzina	

* PARTICOLARI MODIFICATI



FERRARI
 308 308
GTB GTS

TAPPETI

Note _____

TAV. 114

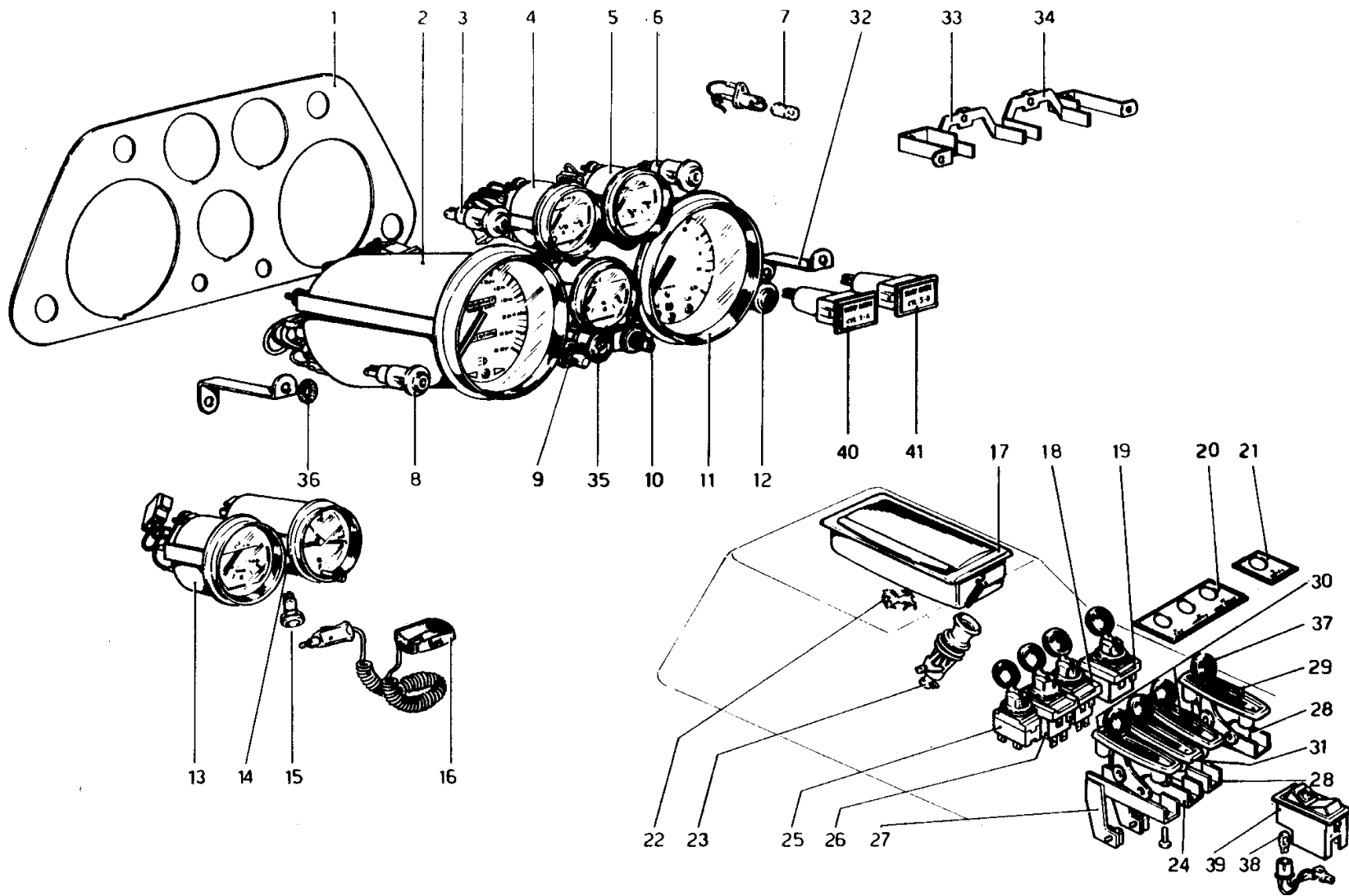
ESPOSENTE MODIFICA:

DATA: **LUGLIO 1978**

TAVOLA 114

N. Fig.	DISEGNO	Quantità	DENOMINAZIONE	NOTE
1	60144300	1	Tappeto sotto pedaliera	* Non vale per GTS
-	60378106	1	Tappeto sotto pedaliera	* Vale per GTS
2	60229903	1	Tappeto dietro paratia appoggiapiedi	
3	60143807	1	Tappeto appoggiapiedi	* Non vale per GTS
-	60378007	1	Tappeto appoggiapiedi	* Vale per GTS
4	60143609	1	Tappeto sottoplancia Dx.	* Non vale per GTS
-	60378403	1	Tappeto sottoplancia Dx.	* Vale per GTS
5	60079506	1	Tappeto sul passaruota Dx.	* Non vale per GTS
-	60377404	1	Tappeto sul passaruota Dx.	* Vale per GTS
6	60143708	1	Tappeto sottoplancia Sx.	* Non vale per GTS

N. Fig.	DISEGNO	Quantità	DENOMINAZIONE	NOTE
-	60378502	1	Tappeto sottoplancia Sx.	* Vale per GTS
7	60079605	1	Tappeto sul passaruota Sx.	* Non vale per GTS
-	60377504	1	Tappeto sul passaruota Sx.	* Vale per GTS
8	60091006	1	Suoletta appoggiapiedi	* Non vale per GTS
-	60370202	1	Suoletta appoggiapiedi	* Vale per GTS
9	60143104	1	Tappeto anteriore Sx.	* Non vale per GTS
-	60377900	1	Tappeto anteriore Sx.	* Vale per GTS
10	60143005	1	Tappeto anteriore Dx.	* Non vale per GTS
-	60377801	1	Tappeto anteriore Dx.	* Vale per GTS



Ferrari
308 GTB **308 GTS**

STRUMENTAZIONE E ACCESSORI ABITACOLO

Note: _____

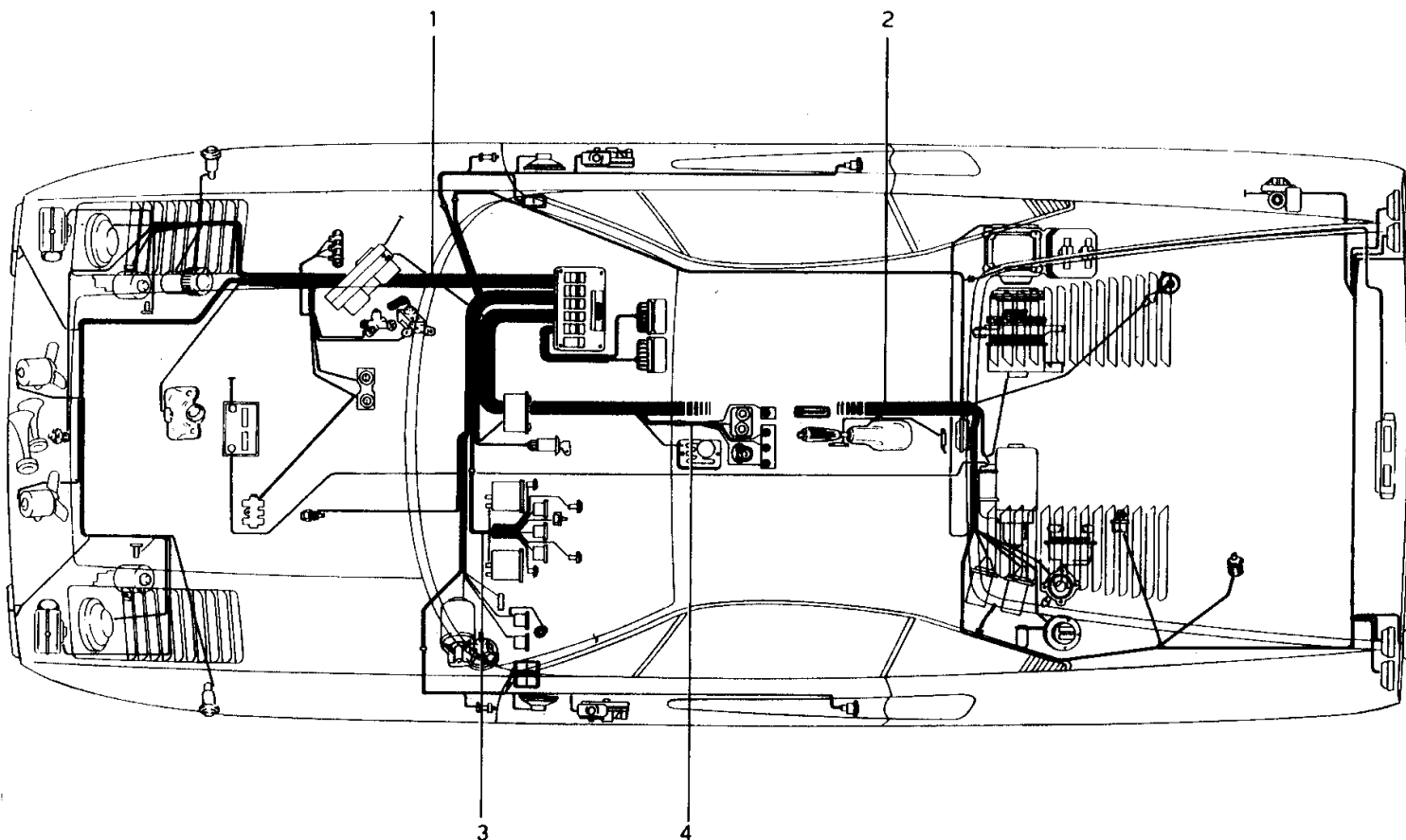
TAV. 115
 ESPONENTE MODIFICA: _____
 DATA: **LUGLIO 1978**

TAVOLA 115

N. Fig.	DISEGNO	Quantità	DENOMINAZIONE	NOTE
1	60203205	1	Piastra portastrumenti	
2	60057106	1	Contamiglia con azzeratore	* Non vale per CDN - Vale fino N. 25053
	60040003	1	ContaKm con azzeratore	* Vale per CDN - fino N. 25053
	113048	1	Contamiglia con azzeratore	* Non vale per CDN - Vale dal N. 25055
	113042	1	ContaKm. con azzeratore	* Vale per CDN - dal N.25055
3	40083701	1	Spia elettroventole riscaldamento (arancio)	
4	60057403	1	Indicatore livello benzina	* Vale fino n. 25053
4	113052	1	Indicatore livello benzina	* Vale dal n. 25055
5	60057205	1	Termometro acqua	* Vale fino n. 25053
5	113049	1	Termometro acqua	* Vale dal n. 25055
6	40083602	1	Spia gialla	
7	20083309	7	Lampada per strumenti	
8	40083404	1	Spia emergenza rossa	
9	60372406	1	Indicatore pressione olio	* Vale fino n. 25053
9	113051	1	Indicatore pressione olio	* Vale dal n. 25055
10	20166203	1	Reostato luci strumenti	
11	60198900	1	Contagiri elettronico	* Vale fino n. 25053
11	113053	1	Contagiri elettronico	* Vale dal n. 25055
12	40083503	1	Spia generatore G	
13	60057304	1	Indicatore temperatura olio	* Vale fino n. 25053
13	113050	1	Indicatore temperatura olio	* Vale dal n. 25055
14	60056900	1	Orologio elettrico	* Vale fino n. 25053
14	113047	1	Orologio elettrico	* Vale dal n. 25055
15	40179301	1	Presa corrente	
16	40179202	1	Lampada di soccorso	
17	40114001	1	Portacenere	
18	60063104	1	Commutatore velocità tergi (senza pomello)	

N. Fig.	DISEGNO	Quantità	DENOMINAZIONE	NOTE
19	40168007	1	Interruttore antenna radio (senza pomello)	
20	60037504	1	Targhetta identificazione interruttori	
21	60063203	1	Targhetta interruttore antenna	
22	60036100	1	Cavallino rampante	
23	50065606	1	Accendisigari	
24	60258704	1	Ponticello leva rubinetto	
25	60053709	1	Interruttore ventole riscaldamento (senza pomello)	
26	60037506	1	Interruttore emergenza (senza pomello)	
27	40136905	1	Ponticello leva defroster Sx. e starter	
28	50073402	1	Ponticello leva defroster Dx.	
29	60054608	1	Leva starter	* Vale fino alla vett. 2600
	60548000	1	Leva starter	* Vale dalla vett. 2601
30	20166302	2	Leva defroster	* Vale fino alla vett. 2600
	60548100	2	Leva comando defroster	* Vale dalla vett. 2601
31	60044302	1	Leva rubinetto riscaldamento	* Vale fino alla vett. 2600
	60548200	1	Leva rubinetto riscaldamento	* Vale dalla vett. 2601
32	60078003	2	Staffa inf. fissaggio piastra	
33	60077906	1	Staffa superiore Sx.	
34	60077807	1	Staffa superiore Dx.	
35	20178307	1	Spia cinture sicurezza	
36	60160801	2	Spessore	
37	50017201	8	Pomello	
38	40158404	1	Lampada 12V - 1.2W	
39	40094906	1	Interruttore lunotto termico	
40	60398609	1	Spia controllo temperatura scarichi cilindri 5/8	
41	60398500	1	Spia controllo temperatura scarichi cilindri 1/4	

* PARTICOLARI MODIFICATI



FERRARI
308 **308**
GTB **GTS**

IMPIANTO ELETTRICO

Note: _____

TAV. 116

ESPONENTE MODIFICA: _____

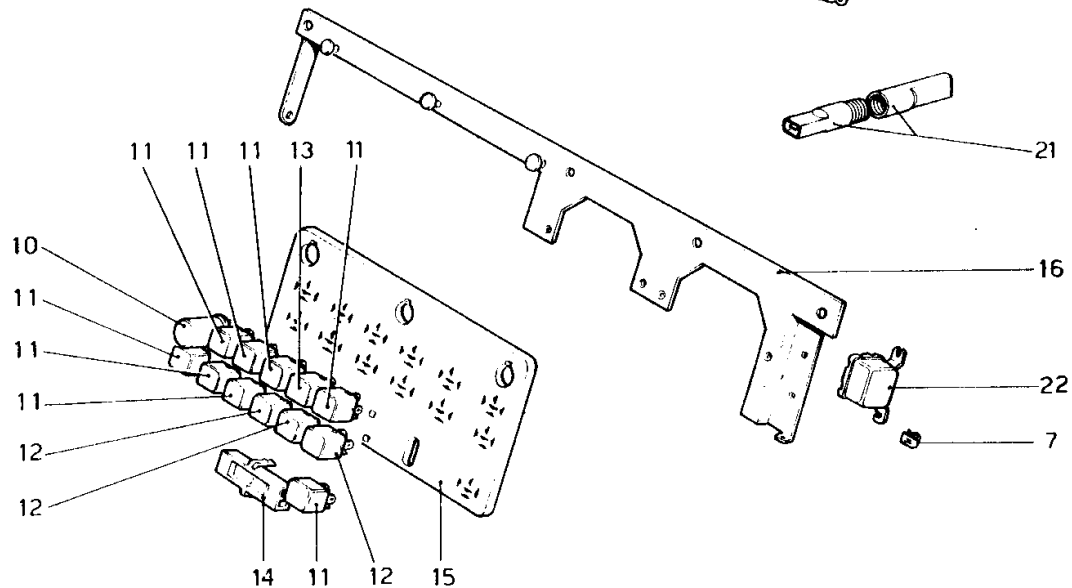
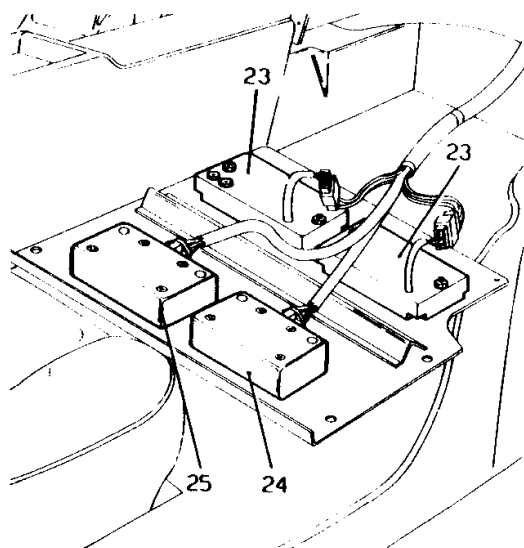
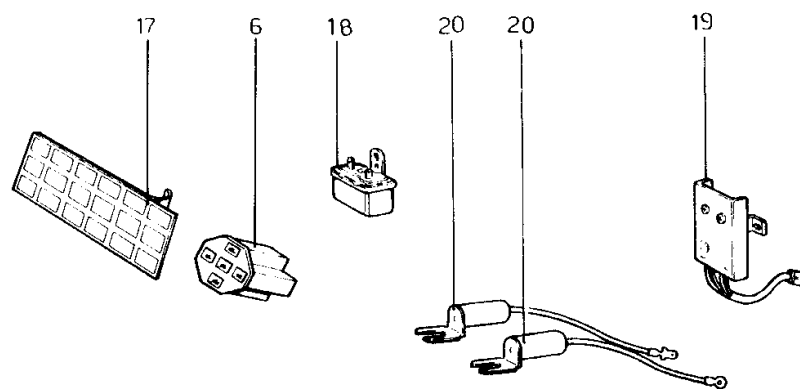
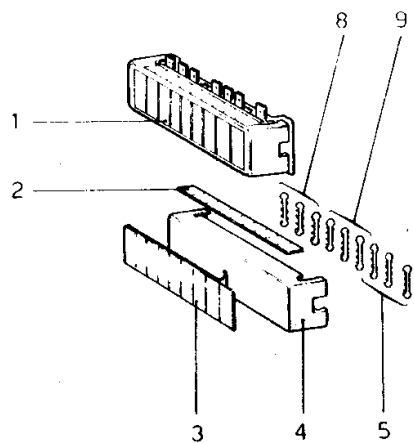
DATA: **LUGLIO 1978**

TAVOLA 116

N. Fig.	DISEGNO	Quantità	DENOMINAZIONE	NOTE
1	60352200	1	Impianto elettrico anteriore	
2	60566100	1	Impianto elettrico posteriore	* Non vale per GTS
-	60367307	1	Impianto elettrico posteriore	* Vale per GTS

N. Fig.	DISEGNO	Quantità	DENOMINAZIONE	NOTE
3	60367208	1	Impianto elettrico strumenti plancia	
4	60255007	1	Impianto elettrico strumenti tunnel	

* PARTICOLARI MODIFICATI






VALVOLE E TELERUTTORI

Note

TAV. 117

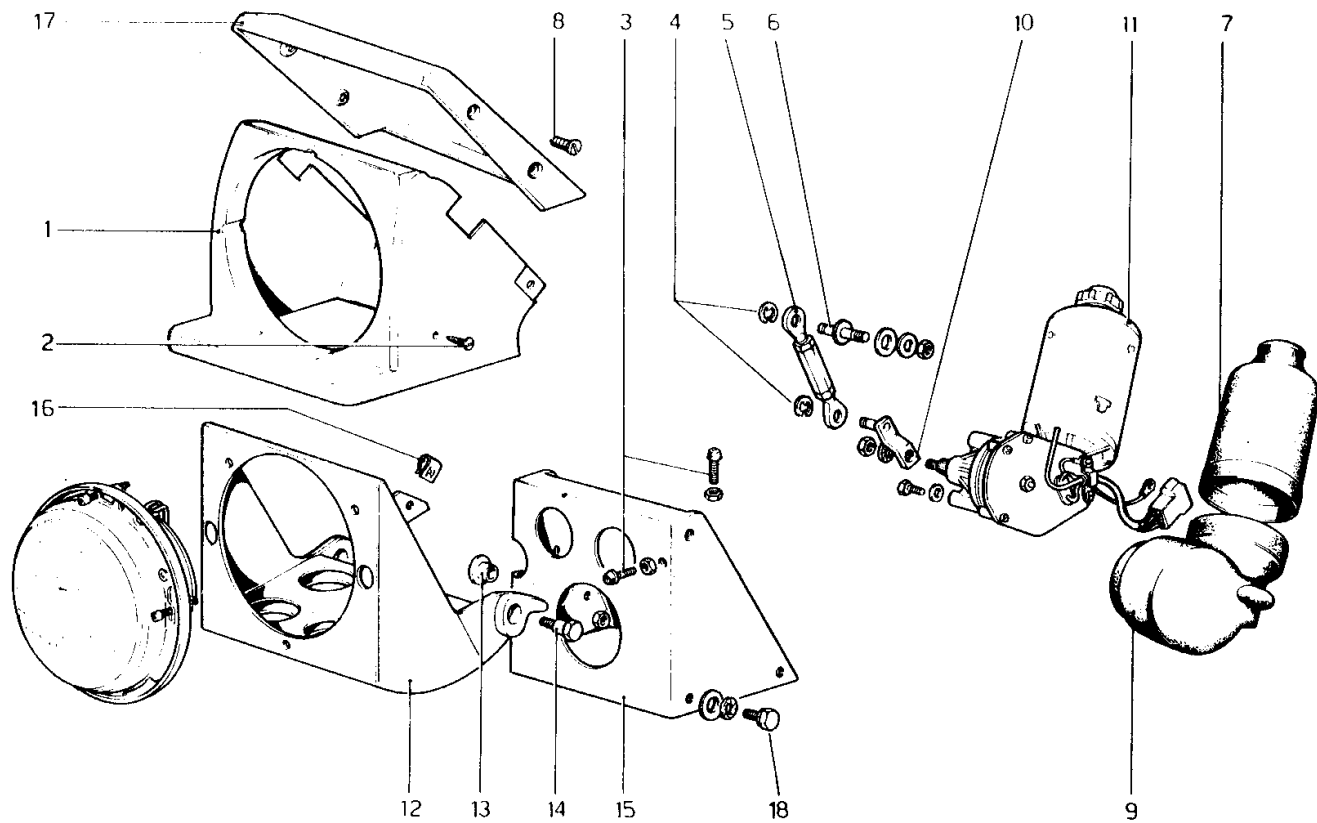
ESPONENTE MODIFICA:

DATA **LUGLIO 1978**

TAVOLA 117

N. Fig.	DISEGNO	Quantità	DENOMINAZIONE	NOTE
1	40197006	1	Scatola portavalvole n.1 nera	
2	40196909	1	Scatola portavalvole n.2 bianca	
2	40188401	1	Targhetta laterale per scatola n.1	
—	40135709	1	Targhetta laterale per scatola n.2	
3	40188203	1	Targhetta autoadesiva per scatola n.1	
—	40188302	1	Targhetta autoadesiva per scatola n.2	
4	40052300	1	Coperchio per scatola portavalvole nera	
—	40358905	1	Coperchio per scatola portavalvole bianca	
5	10858090	9	Valvole fusibili da 8 Ampere	
6	50115401	2	Blocchetto a 5 vie sulla paratia appoggiapiedi	
7	60215209	2	Molletta	
8	11048990	5	Valvole fusibili da 16 Ampere	
9	11048890	5	Valvole fusibili da 25 Ampere	
10	60254208	1	Intermittenza per luci direzione	
11	40130007	7	Microrelay - BOSCH 0 332 014 113	
12	40130106	3	Microrelay - BOSCH 0 332 204 101	

N. Fig.	DISEGNO	Quantità	DENOMINAZIONE	NOTE
13	40283905	1	Microrelay luci esterne	
14	40130205	1	Protezione morsettiera cavi	
15	60035805	1	Piastra per centralina elettrica	
16	60290905	1	Supporto per scatole portavalvole e ralays	
17	60370400	1	Targhetta identificazione teleruttori	
18	20135307	1	Cicalina per cinture ed antifurto	
19	40245409	1	Centralina cinture di sicurezza	
20	60127503	2	Condensatore schermatura pompa benzina e bobina	
21	60382306	1	Astuccio tubolare temporizzatore ventola gas benzina	
22	50017607	1	Intermittenza per luci emergenza	
23	111745	2	Centralina elettronica per catalizzatore impianto scarico	
24	111736	1	Temporizzatore comando ventola recupero vapori benzina	
25	112198	1	Interruttore tachimetro comando elettrovalvola	






DISPOSITIVO ALZAFARI

Note

TAV. 118

ESPOSENTE MODIFICA:

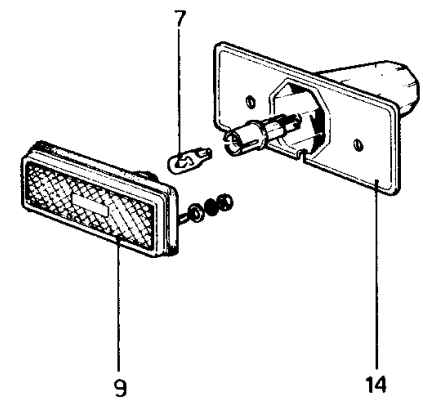
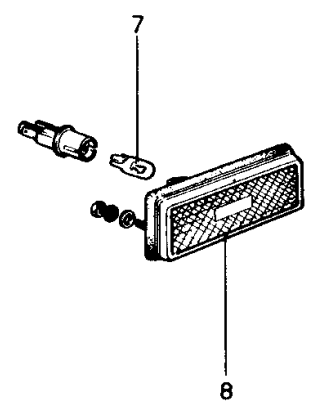
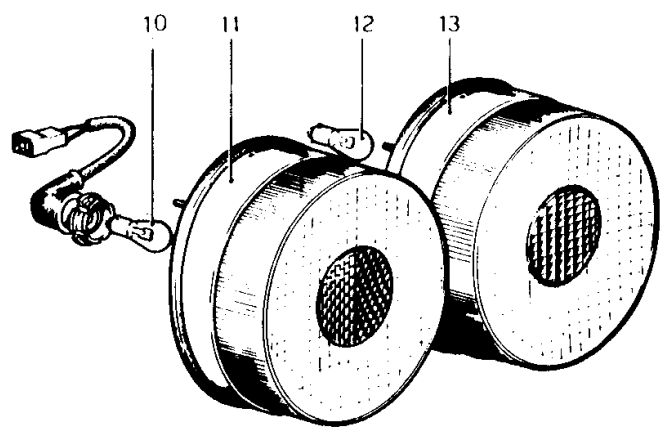
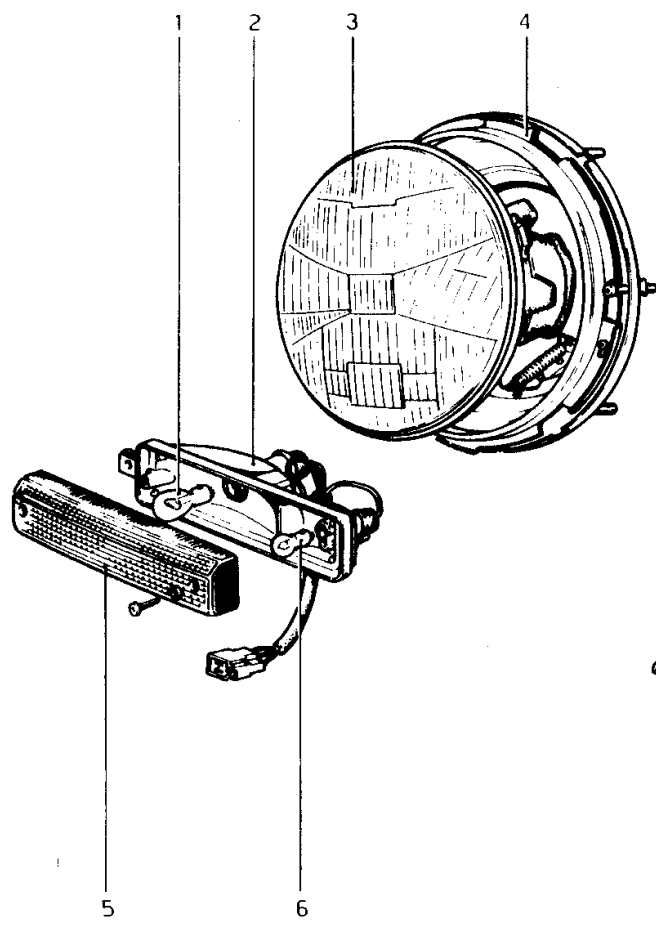
DATA LUGLIO 1978

TAVOLA 118

N. Fig.	DISEGNO	Quantità	DENOMINAZIONE	NOTE
1	60337005 60337005	1	Contenitore per proiettore Dx.	
-	60333804	1	Contenitore per proiettore Sx.	
2	60099801	8	Vite	
3	50087709	4	Puntalino ferma corsa	
4	11087975	4	Seeger	
5	60172400	2	Biella	
6	60098803	2	Perno	
7	60331402	2	Protezione superiore motorino	
8	60123106	8	Vite	
9	60331204	1	Protezione inferiore motorino Dx.	
-	60331303	1	Protezione inferiore motorino Sx.	
10	40213902	2	Biella mm. 28	

N. Fig.	DISEGNO	Quantità	DENOMINAZIONE	NOTE
11	40089401	1	Motorino alzafari Dx.	
-	40089500	1	Motorino alzafari Sx.	
12	60238409	1	Ghiera Dx.	
-	60238508	1	Ghiera Sx.	
13	50070507	4	Boccola	
14	50070606	4	Perno fulcro	
15	60098407	1	Supporto ghiera Dx.	
-	60098506	1	Supporto ghiera Sx.	
16	60215209	4	Molletta	
17	60172608	1	Rivestimento superiore Dx.	
-	60172707	1	Rivestimento superiore Sx.	
18	50145804	8	Vite	

* PARTICOLARI MODIFICATI




308 GTB **308 GTS**

FANALERIA

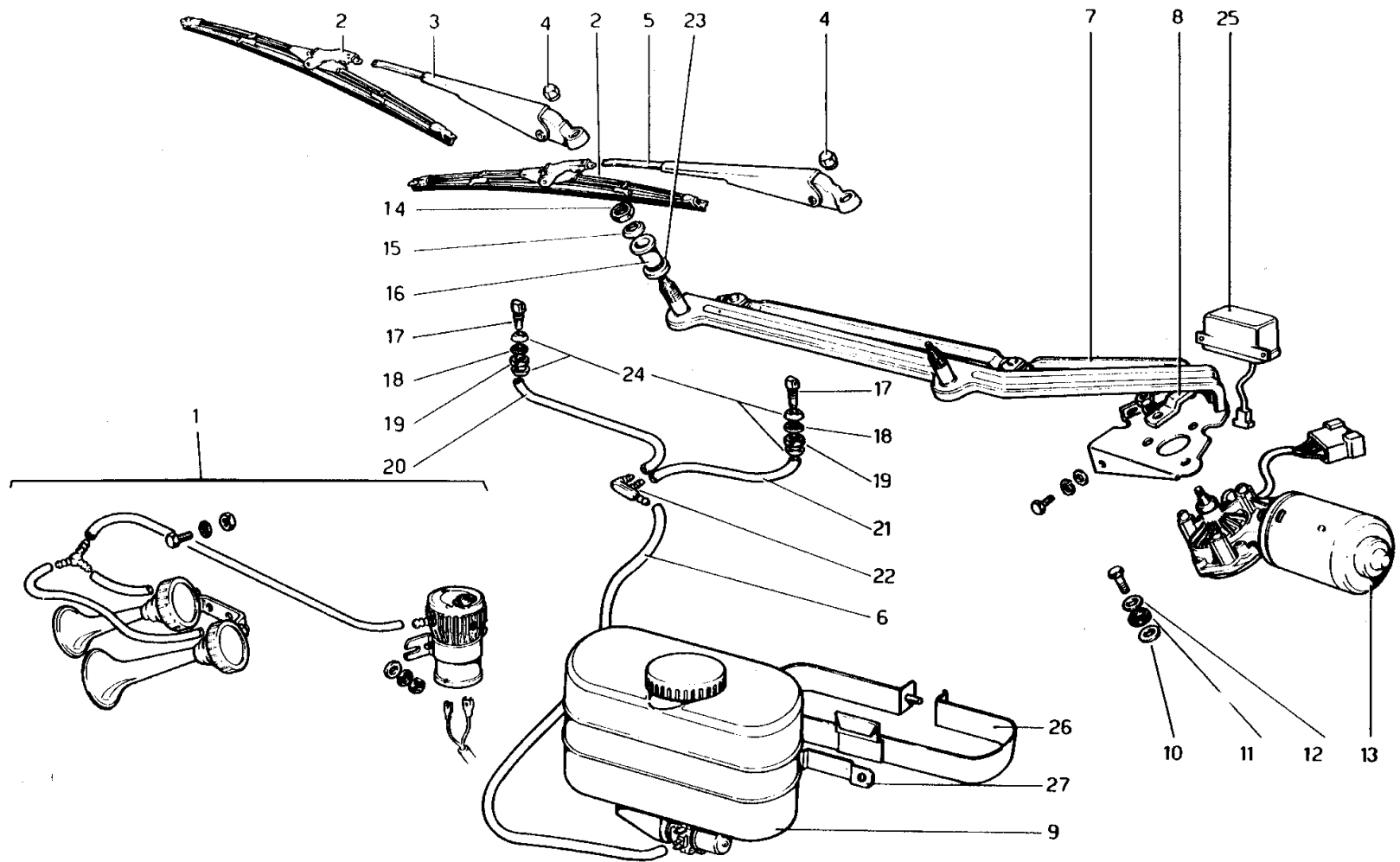
Note: _____

TAV. 119
 ESPONENTE MODIFICA: _____
 DATA: **LUGLIO 1978**

TAVOLA 119

N. Fig.	DISEGNO	Quantità	DENOMINAZIONE	NOTE	N. Fig.	DISEGNO	Quantità	DENOMINAZIONE	NOTE
1	14146090	6	Lampada 12V - 21W		7	14145890	4	Lampada side marker	
2	60123205	1	Fanale anteriore luci di posizione e direzione Dx. con lente		8	60192705	2	Side marker anteriore	
-	60123304	1	Fanale anteriore luci di posizione e direzione Sx. con lente		9	60192804	2	Side marker posteriore	
3	60192903	2	Proiettore (Sealed Beam)		10	60261302	4	Lampada 12V - 5/21W	
4	60154804	2	Proiettore con occhiaia vuota		11	60170503	2	Lampada posteriore posizione stop con lampada	
5	60197000	1	Lente fanale Dx.		12	14146090	4	Lampada 12V - 21W	
-	60197109	1	Lente fanale Sx.		13	60170404	2	Fanale posteriore direzione e R.M. con lampada	
6	14145990	2	Lampada 12V - 5W		14	60224003	2	Protezione side marker posteriore	

* PARTICOLARI MODIFICATI



Ferrari
308 GTB **308 GTS**

TERGICRISTALLO - LAVACRISTALLO E TROMBE

Note: _____

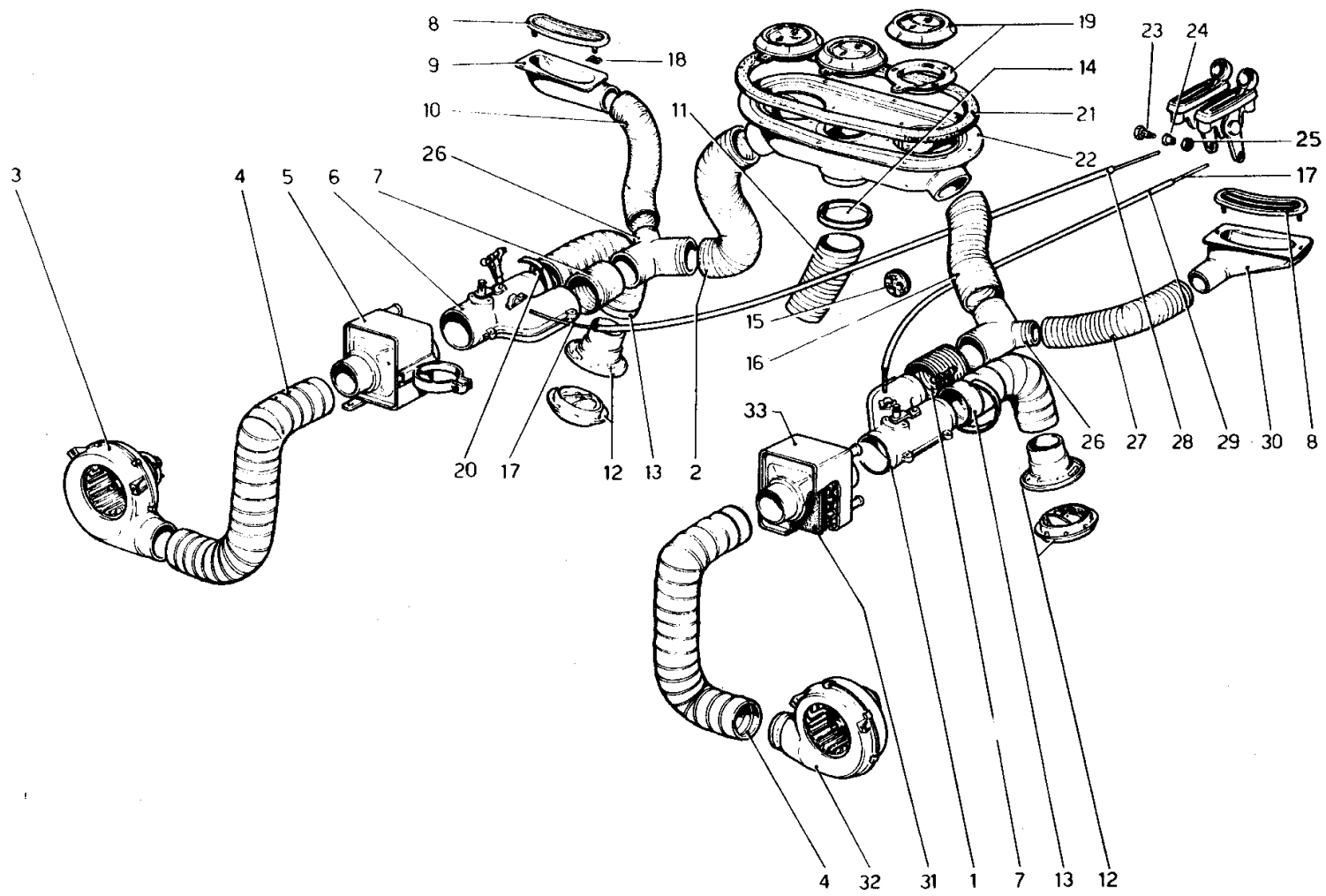
TAV. 120
 ESPONENTE MODIFICA: _____
 DATA: **LUGLIO 1978**

TAVOLA 120

N. Fig.	DISEGNO	Quantità	DENOMINAZIONE	NOTE
1	60309903	1	Complessivo trombe e compressore	
2	108741	2	Spazzola	
3	108740	1	Braccio Dx.	
4	16100811	2	Dado	
5	108739	1	Braccio Sx.	
6	60326402	1	Condotto dalia vaschetta al 3 vie	
-	60004702	1	Complessivo gruppo tergi	
7	60044500	1	Leveraggio tergi	
8	60134004	1	Bielletta 45 mm.	
9	60375706	1	Vaschetta acqua	
10	50208800	3	Rondella	
11	40222408	3	Gommino	
12	40222705	3	Rondella	
13	60039609	1	Motorino tergi	
14	60133907	2	Ghiera	
15	60133808	2	Distanziale esterno	* Vale fino alla vettura telaio 24713

N. Fig.	DISEGNO	Quantità	DENOMINAZIONE	NOTE
15	108324	2	Distanziale esterno	* Vale dalla vett. telaio 24715
16	60133709	2	Distanziale interno	* Vale fino alla vett. telaio 24713
16	108325	2	Distanziale interno	* Vale dalla vett. telaio 24715
17	60153400	2	Ugello lava cristalli	* Vale fino alla vett. 2445
17	60532900	2	Ugello lava cristalli con organi di fiss,	* Vale dalla vett. 2446
18	10615471	2	Rondella	* Vale fino alla vett. 2445
19	15896211	2	Dado	* Vale fino alla vett. 2445
20	60124708	1	Condotto per ugello Dx.	
21	60124807	1	Condotto per ugello Sx.	
22	50103100	1	Raccordo 3 vie	
23	60275609	2	Rondella	
24	60278306	2	Distanziale	* Vale fino alla vett. 2445
25	40284309	1	Intermittenza tergi	
26	60399102	1	Fascetta fiss. borsa tergi	
27	60399201	1	Staffa ancoraggio borsa tergi	

* PARTICOLARI MODIFICATI



Ferrari
308 GTB **308 GTS**

GRUPPO RISCALDATORE

Note: _____

TAV. 121
 ESPONENTE MODIFICA: _____
 DATA: **LUGLIO 1978**

TAVOLA 121

N. Fig.	DISEGNO	Quantità	DENOMINAZIONE	NOTE
1	60135100	1	Deviatore Sx.	
2	60123700	1	Condotto aria	
3	60091600	1	Elettroventilatore Dx.	
4	60034808	2	Condotto aria	
5	60151305	1	Riscaldatore Dx.	
6	60135001	1	Deviatore Dx.	
7	60124500	2	Condotto aria ϕ 80	
8	60044401	2	Diffusore aria laterale	
9	60055407	1	Convogliatore per diffusore Dx.	
10	60123809	1	Condotto aria ϕ 60	
11	60124005	1	Condotto per aria condizionata	* Opzionale
12	60054400	2	Diffusore aria inferiore	
13	60034907	2	Condotto aria	
14	40140105	1	Tappo	* Non vale per A.C.
15	40167900	1	Passafilo	
16	60035003	1	Condotto aria	
17	60126109	2	Cavo comando defroster	

N. Fig.	DISEGNO	Quantità	DENOMINAZIONE	NOTE
18	60048501	8	Molletta	
19	60054301	3	Diffusore aria	
20	30047609	2	Fascetta	
21	50091503	1	Guarnizione	
22	20142709	1	Distributore aria	
23	20091609	2	Vite	
24	20046900	2	Bussola	
25	10794011	2	Dado	
26	60153608	2	Raccordo a 3 vie	
27	60123908	1	Condotto aria ϕ 60	
28	60125903	1	Guaina cavo defroster Dx.	
29	60126000	1	Guaina cavo defroster Sx.	
30	60055506	1	Convogliatore per diffusore Sx.	
31	60151909	2	Reticella interno riscaldatori	
32	60091709	1	Elettroventilatore Sx.	
33	60208907	1	Riscaldatore Sx.	

* PARTICOLARI MODIFICATI