

**365**  
**GT4/2+2**

**CATALOGO PARTI DI  
RICAMBIO**

**CATALOGUE DES PIECES  
DE RECHANGE**

**SPARE PARTS CATALOGUE**

**2/1973**

**365**  
**GT4/2+2**

**FERRARI**

## **NORME DA OSSERVARE PER L'ORDINAZIONE DELLE PARTI DI RICAMBIO**

Per le ordinazioni di parti di ricambio, indicare sempre chiaramente, oltre alla denominazione del pezzo, anche il numero di disegno desunto dall'allegato catalogo e citare i numeri di matricola del motore e del telaio da riparare.

## **REGLES A OBSERVER POUR COMMANDER DES PIÈCES DE RECHANGE**

En cas de commande des pièces de rechange, nous vous prions de préciser toujours, clairement, outre que la denomination de la pièce, aussi son numero caractéristique tel que vous les trouvez dans ce catalogue, plus le numero du moteur et du chassis de la voiture à réparer.

## **RULES TO BE OBSERVED WHEN ORDERING SPARE PARTS**

When ordering spares, clearly indicate the denomination of each piece, its classification number as mentioned in the catalogue, and also state the number of engine and chassis of the car to be repaired.



## Elenco delle tavole

- Tavola 1** - Basamento
  - Tavola 2** - Coppa olio
  - Tavola 3** - Albero motore - Bielle e pistoni
  - Tavola 4** - Testa cilindri destra
  - Tavola 5** - Testa cilindri sinistra
  - Tavola 6** - Distribuzione
  - Tavola 7** - Distribuzione - Comandi
  - Tavola 8** - Pompe e tubazioni alimentazione
  - Tavola 9** - Serbatoi carburante e tubazioni
  - Tavola 10** - Prese aria
  - Tavola 11** - Carburatore Weber 38 DCOE 59/60
  - Tavola 12** - Comando acceleratore
  - Tavola 13** - Blow - By
  - Tavola 14** - Impianto scarico
  - Tavola 15** - Circuito olio
  - Tavola 16** - Filtri olio motore
  - Tavola 17** - Pompe acqua e olio motore
  - Tavola 18** - Raffreddamento
  - Tavola 19** - Frizione e comandi
  - Tavola 20** - Pedaliera - Comando frizione
  - Tavola 21** - Scatola cambio
  - Tavola 22** - Ruotismi albero primario cambio
  - Tavola 23** - Ruotismi albero secondario cambio (parte anteriore)
  - Tavola 24** - Ruotismi albero secondario cambio (parte posteriore)
  - Tavola 25** - Comandi interni ed esterni cambio
  - Tavola 26** - Albero di trasmissione
  - Tavola 27** - Scatola differenziale
  - Tavola 28** - Differenziale e semiassi
  - Tavola 29** - Comando idraulico freni
  - Tavola 30** - Pompa depressione servofreno
  - Tavola 31** - Comando idraulico freni sulle ruote
  - Tavola 32** - Pinze freni anteriori e posteriori
  - Tavola 33** - Comando a mano freni
  - Tavola 34** - Impianto guida idraulica
  - Tavola 35** - Organi di sterzo
  - Tavola 36** - Comando sterzo
  - Tavola 37** - Sospensione anteriore - Ammortizzatore
  - Tavola 38** - Sospensione anteriore - Leve
  - Tavola 39** - Sospensione posteriore e disco freno
  - Tavola 40** - Sospensione posteriore - Leve
  - Tavola 41** - Sospensione posteriore - Ammortizzatore e livellatore
  - Tavola 42** - Ruote
  - Tavola 43** - Accensione motore
  - Tavola 44** - Generazione di corrente - Motorino avviamento
  - Tavola 45** - Impianto condizionamento aria
  - Tavola 46** - Dotazione attrezzi
- VARIANTI PER VETTURA GUIDA DESTRA**
- Tavola 47** - Comando acceleratore
  - Tavola 48** - Pedaliera comando frizione
  - Tavola 49** - Comando idraulico freni

## Liste des tables

**Table 1** - Carter de vilebrequin  
**Table 2** - Carter d'huile  
**Table 3** - Vilebrequin, bielles et pistons  
**Table 4** - Culasse de cylindre (Droite)  
**Table 5** - Culasse de cylindre (Gauche)  
**Table 6** - Distribution  
**Table 7** - Distribution (Commandes)  
**Table 8** - Pompes et tuyautage d'alimentation  
**Table 9** - Réservoirs d'essence et tuyauterie  
**Table 10** - Filtres à air  
**Table 11** - Carburateur Weber 38 DCOE 59/60  
**Table 12** - Commande accélérateur  
**Table 13** - Blow - By  
**Table 14** - Système d'échappement  
**Table 14** - Graissage  
**Table 16** - Filtres à huile  
**Table 17** - Pompes à huile et à eau  
**Table 18** - Refroidissement  
**Table 19** - Embrayage et commandes  
**Table 20** - Pédalier commande d'embrayage  
**Table 21** - Boite de vitesses  
**Table 22** - Arbre premier et engrenages  
**Table 23** - Arbre secondaire et engrenages  
**Table 24** - Arbre secondaire et engrenages  
**Table 25** - Commandes intérieures et extérieures de boîte de vitesses  
**Table 26** - Arbre de transmission

**Table 27** - Carter du différentiel  
**Table 28** - Différentiel et arbres des roues  
**Table 29** - Commande hydraulique des freins  
**Table 30** - Pompe de dépression du servo-frein  
**Table 31** - Commande hydraulique des freins sur les roues  
**Table 32** - Calipers des freins avant et arrière  
**Table 33** - Commande de frein à main  
**Table 34** - Direction hydraulique  
**Table 35** - Timonerie de direction  
**Table 36** - Commande de direction  
**Table 37** - Suspension avant - Amortisseur  
**Table 38** - Suspension avant - Leviers  
**Table 39** - Suspension arrière et disc de frein  
**Table 40** - Suspension arrière - Leviers  
**Table 41** - Suspension arrière - Amortisseur et niveleur  
**Table 42** - Roues  
**Table 43** - Allumage moteur  
**Table 44** - Génération de courant - Démarreur  
**Table 45** - Système de l'air conditionné  
**Table 46** - Jeu d'outils

### VARIATIONS POUR VOITURE CONDUITE A DROITE

**Table 47** - Commande accélérateur  
**Table 48** - Pédalier - Commande d'embrayage  
**Table 49** - Commande hydraulique des freins

## List of tables

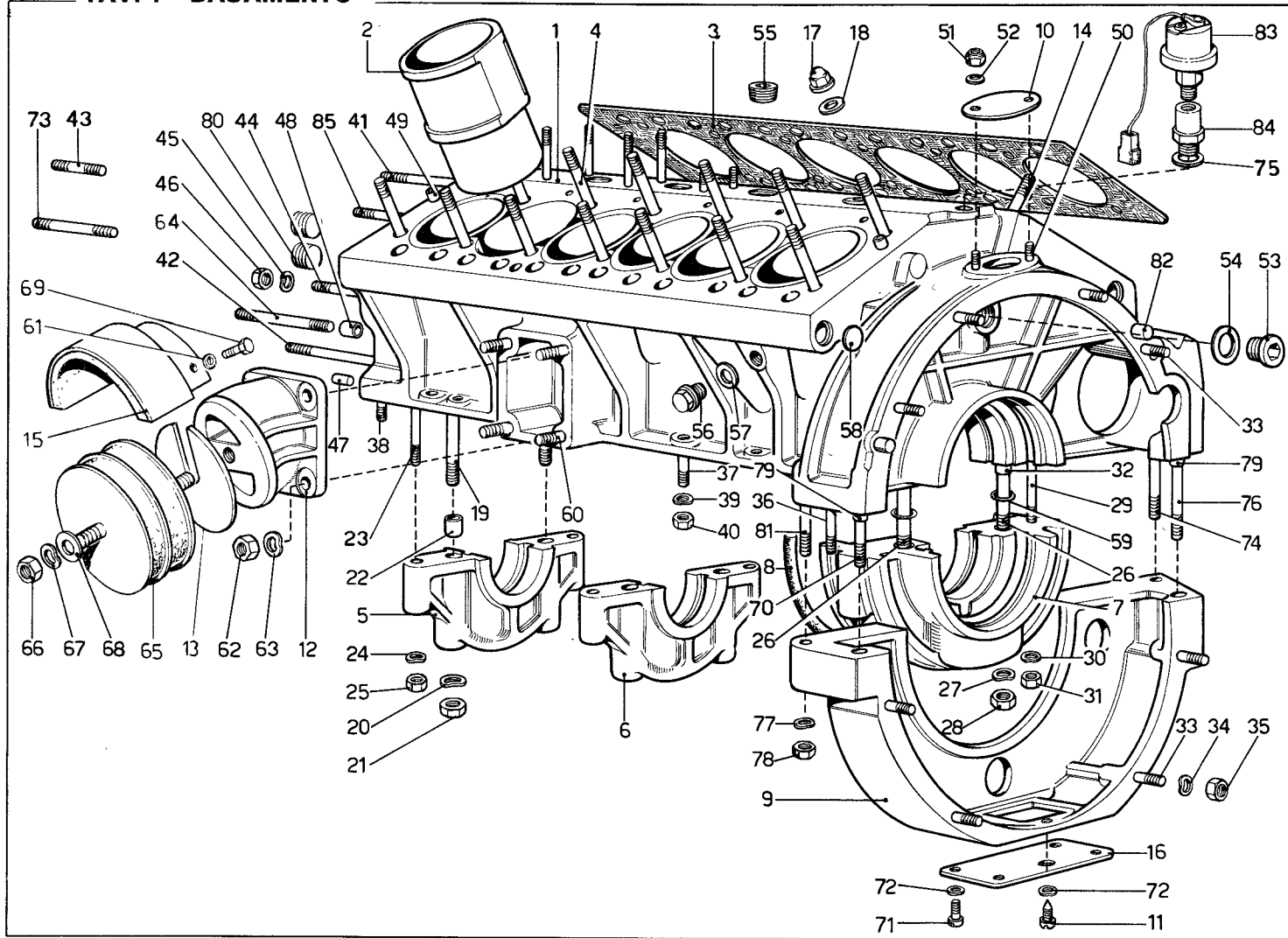
**Table 1** - Crankcase  
**Table 2** - Oil sump  
**Table 3** - Crankshaft, connecting rods and pistons  
**Table 4** - Cylinder head (Right)  
**Table 5** - Cylinder head (Left)  
**Table 6** - Valve gear  
**Table 7** - Camshaft drive  
**Table 8** - Fuel pumps and fuel pipes  
**Table 9** - Fuel tanks and piping  
**Table 10** - Air filters  
**Table 11** - Weber 38 DCOE 59/60 carburettor  
**Table 12** - Throttle control  
**Table 13** - Blow-By  
**Table 14** - Exhaust manifold and piping  
**Table 15** - Lubrication system  
**Table 16** - Oil filters  
**Table 17** - Oil and water pumps  
**Table 18** - Cooling system  
**Table 19** - Clutch and controls  
**Table 20** - Pedal board - Clutch control  
**Table 21** - Gear box  
**Table 22** - Main shaft gears  
**Table 23** - Lay shaft gears (front end)  
**Table 24** - Lay shaft gears (rear end)  
**Table 25** - Gear shift outer and inner controls  
**Table 26** - Transmission shaft

**Table 27** - Differential casing  
**Table 28** - Differential and axle shafts  
**Table 29** - Brake hydraulic system  
**Table 30** - Brake booster vacuum pump  
**Table 31** - Brake hydraulic system on wheels  
**Table 32** - Calipers for front and rear  
**Table 33** - Handbrake control  
**Table 34** - Power steering  
**Table 35** - Steering linkage  
**Table 36** - Steering column  
**Table 37** - Front suspension - Shock absorber  
**Table 38** - Front suspension - Wishbones  
**Table 39** - Rear suspension and brake disc  
**Table 40** - Rear suspension - Wishbones  
**Table 41** - Rear suspension - Shock absorber and self - levelling unit  
**Table 42** - Wheels  
**Table 43** - Engine ignition  
**Table 44** - Current generating system - Starter motor  
**Table 45** - Air conditioning system  
**Table 46** - Tool - Kit

### VARIANTS FOR RHD VERSION

**Table 47** - Throttle control  
**Table 48** - Pedal board - Clutch control  
**Table 49** - Brake hydraulic system

# TAV. 1 - BASAMENTO



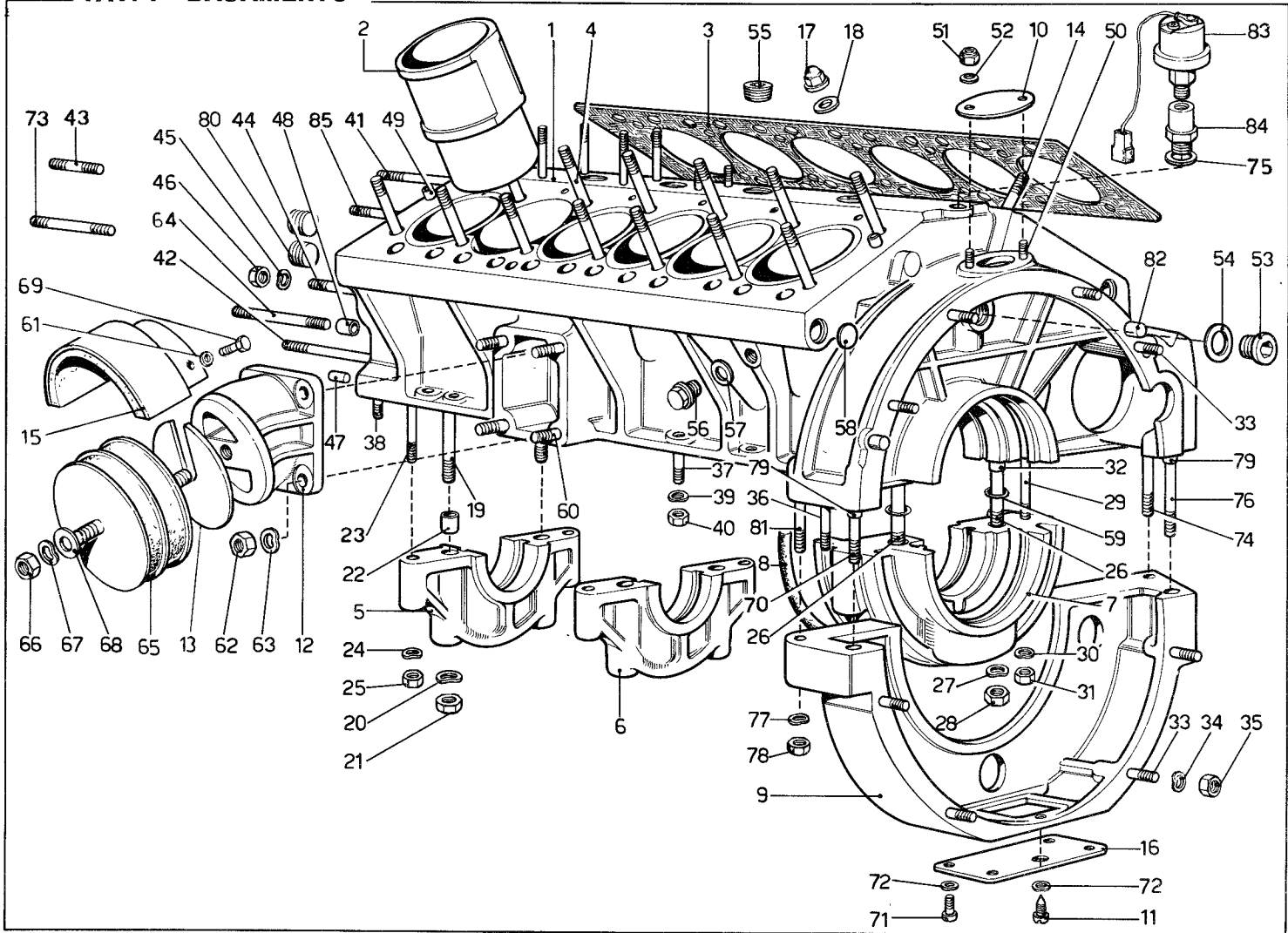
**TAV. 1 - BASAMENTO**

N. Fig.	Disegno	DESCRIZIONE	Quantità
1	100007	Basamento . . . . .	1
2	100089	Canna cilindro . . . . .	12
3	100096	Guarnizione diring . . . . .	2
4	100098	Prigioniero fissaggio teste . . . . .	27
5	100009	Supporto anteriore . . . . .	1
6	100010	Supporto intermedio . . . . .	5
7	100011	Supporto posteriore . . . . .	1
8	100055	Guarnizione per supporto . . . . .	1
9	100051	Flangia attacco frizione . . . . .	1
10	102902	Coperchietto ispezione . . . . .	1
11	100182	Grano indice fasatura . . . . .	1
12	105263	Zampa sostegno basamento . . . . .	2
13	100084	Spessore per tampone . . . . .	4
14	100099	Prigioniero fissaggio teste . . . . .	1
15	105266	Protezione per tampone completa di cerafelt . . . . .	2
16	100183	Fondello sulla flangia posteriore . . . . .	1
17	100101	Dado fissaggio teste . . . . .	28
18	100100	Rondella . . . . .	28
19	100012	Prigioniero lungo . . . . .	12
20	11198673	Rondella . . . . .	12
21	16101521	Dado . . . . .	12
22	100013	Grano . . . . .	12
23	103183	Prigioniero corto . . . . .	12
24	103180	Rondella . . . . .	12
25	103181	Dado . . . . .	12
26	104170	Prigioniero lungo . . . . .	2
27	11198673	Rondella . . . . .	2
28	16101521	Dado . . . . .	2
29	103179	Prigioniero corto . . . . .	2
30	103180	Rondella . . . . .	2
31	103181	Dado . . . . .	2
32	100013	Bussola . . . . .	2
33	13517521	Prigioniero . . . . .	8
34	11198073	Rondella . . . . .	8
35	16100821	Dado . . . . .	8
36	100020	Prigioniero fissaggio coppa . . . . .	2
37	13517321	Prigioniero medio . . . . .	10
38	13516821	Prigioniero . . . . .	2
39	11198073	Rondella . . . . .	14
40	16100821	Dado . . . . .	14
41	100036	Prigioniero . . . . .	2

N. Fig.	Disegno	DESCRIZIONE	Quantità
42	100037	Prigioniero . . . . .	1
43	13517421	Prigioniero . . . . .	1
44	100038	Prigioniero . . . . .	1
45	11198073	Rondella . . . . .	6
46	16100821	Dado per prigioniero fiss. scatola distribuzione al basamento . . . . .	5
—	—		
—	101240	Dado autobloccante per detto . . . . .	1
47	100040	Grano . . . . .	1
48	102704	Grano . . . . .	2
49	100097	Bussola . . . . .	4
50	11500021	Prigioniero . . . . .	2
51	101239	Dado . . . . .	2
52	10414170	Rondella . . . . .	1
53	10275040	Tappo . . . . .	1
54	10263460	Guarnizione . . . . .	1
55	10269950	Tappo conico . . . . .	2
56	10300740	Tappo scarico acqua . . . . .	2
57	10257060	Guarnizione . . . . .	2
58	10158801	Tappo ad espansione . . . . .	4
59	100015	Anello di tenuta . . . . .	2
60	13449521	Prigioniero . . . . .	8
61	12601171	Rondella . . . . .	4
62	12164721	Dado . . . . .	8
63	11198373	Rondella . . . . .	8
64	100036	Prigioniero . . . . .	2
65	104956	Tampone sospensione motore . . . . .	2
66	12164721	Dado . . . . .	2
67	10516873	Rondella . . . . .	2
68	100086	Rondella . . . . .	2
69	10977611	Vite testa esagonale . . . . .	4
70	13450621	Prigioniero . . . . .	1
71	100184	Vite . . . . .	4
72	12541671	Rondella . . . . .	5
73	100039	Prigioniero . . . . .	1
74	102810	Prigioniero . . . . .	1
75	10257060	Guarnizione . . . . .	2
76	104182	Prigioniero . . . . .	1
77	11198373	Rondella . . . . .	4
78	12164721	Dado . . . . .	4
79	100052	Grano . . . . .	2
80	10268450	Tappo . . . . .	2
81	13450121	Prigioniero . . . . .	1



# TAV. 1 - BASAMENTO

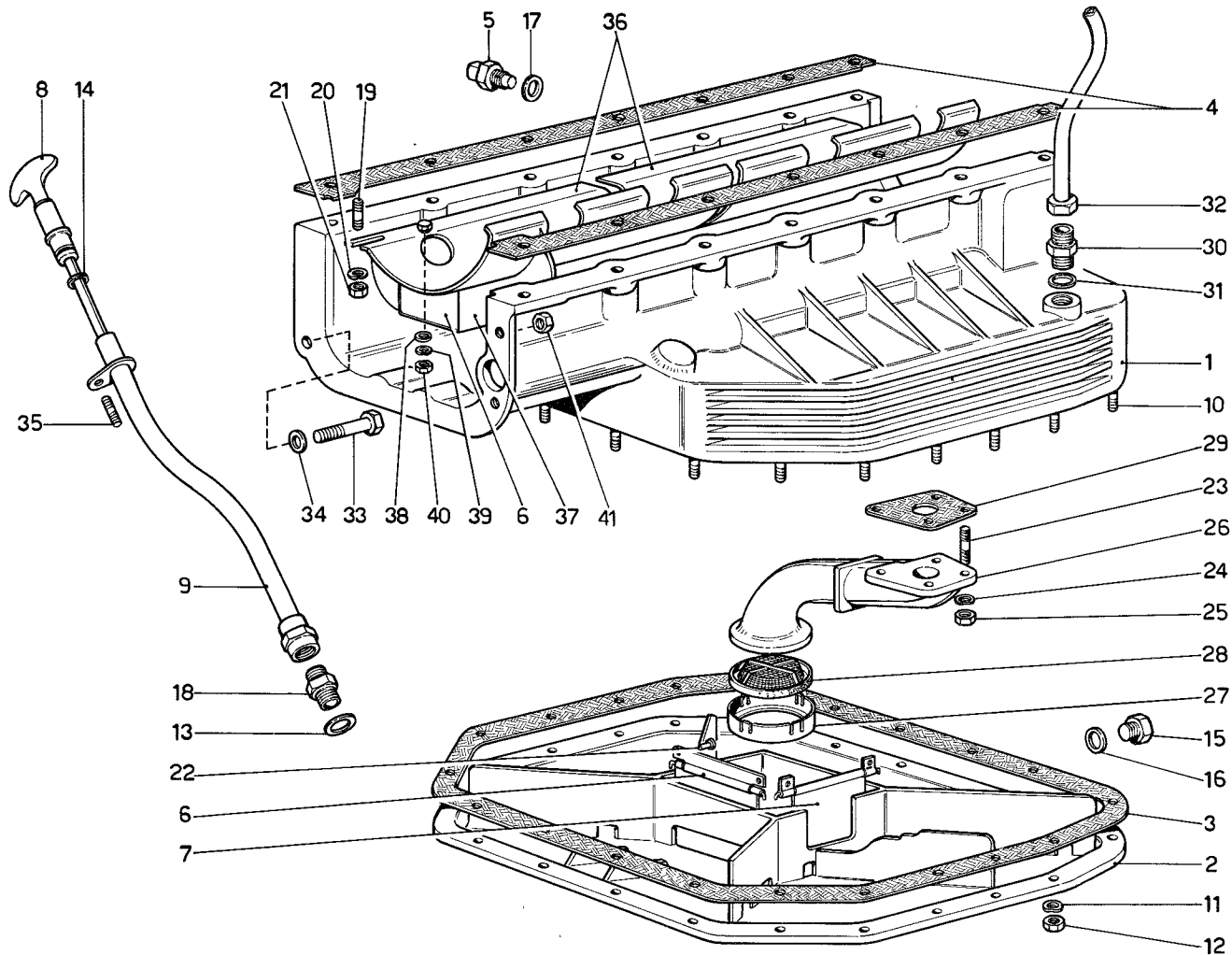


**TAV. 1 - BASAMENTO**

N. Fig.	Disegno	DESCRIZIONE	Quantità
<b>82</b>	<b>10839910</b>	Grano di riferimento . . . . .	<b>2</b>
<b>83</b>	<b>100343</b>	Trasmittitore elettrico di pressione	
—	—	12 V - 0 ÷ 12 Kg/cmq . . . . .	<b>1</b>

N. Fig.	Disegno	DESCRIZIONE	Quantità
<b>84</b>	<b>100344</b>	Raccordo per trasmettitore . . . . .	<b>1</b>
<b>85</b>	<b>104187</b>	Prigioniero . . . . .	<b>1</b>

# TAV. 2 - COPPA OLIO

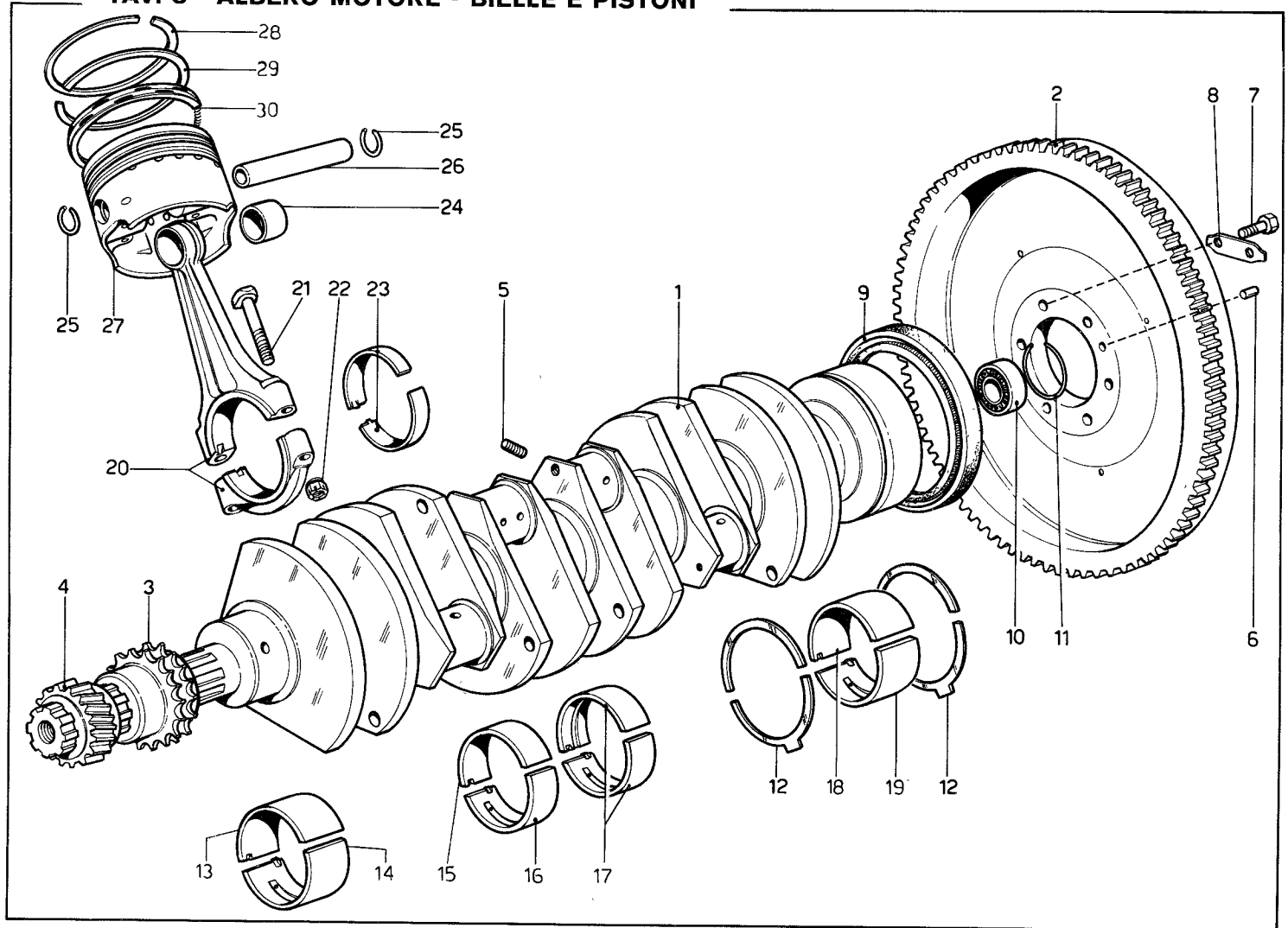


## TAV. 2 - COPPA OLIO

N. Fig.	Disegno	DESCRIZIONE	Quantità
1	100016	Coppa olio . . . . .	1
2	100017	Coperchio coppa olio . . . . .	1
3	100018	Guarnizione . . . . .	1
4	105815	Guarnizione fra coppa e basamento	2
5	100453	Termistore olio . . . . .	1
6	100024	Paratia verticale . . . . .	4
7	100028	Paratia lato aspirazione . . . . .	1
8	100306	Asta livello olio . . . . .	1
9	100307	Tube per asta livello olio . . . . .	1
10	11500321	Prigioniero . . . . .	22
11	11197773	Rondella . . . . .	22
12	15896211	Dado . . . . .	22
13	10259960	Guarnizione . . . . .	1
14	100317	Guarnizione . . . . .	1
15	103974	Tappo scarico olio . . . . .	1
16	10257060	Guarnizione . . . . .	1
17	10257060	Guarnizione . . . . .	1
18	100319	Raccordo . . . . .	1
19	11500020	Prigioniero fissaggio paratia . . . . .	8
20	11197771	Rondella . . . . .	8
21	15896211	Dado . . . . .	8

N. Fig.	Disegno	DESCRIZIONE	Quantità
22	100033	Ribattino fissaggio paratie . . . . .	10
23	11500220	Prigioniero fissaggio pescante . . . . .	4
24	11197773	Rondella ondulata . . . . .	4
25	15896211	Dado . . . . .	4
26	100330	Pescante pompa di mandata . . . . .	1
27	100331	Contentore filtro pescante . . . . .	1
28	100332	Filtro aspirazione . . . . .	1
29	100333	Guarnizione . . . . .	1
30	102928	Niplo sulla coppa per sfiato . . . . .	1
31	10259960	Guarnizione . . . . .	1
32	102925	Tube dal buiolo alla coppa olio . . . . .	1
33	16044121	Bullone fissaggio coppa - distribuzione . . . . .	1
—	—		
34	11198073	Rondella . . . . .	1
35	102935	Prigioniero . . . . .	1
36	100021	Paratia olio sulla coppa . . . . .	1
37	102685	Paratia verticale . . . . .	1
38	10519301	Rondella . . . . .	3
39	11195470	Rondella spaccata . . . . .	3
40	15896411	Dado . . . . .	3
41	16100811	Dado . . . . .	2

TAV. 3 - ALBERO MOTORE - BIELLE E PISTONI

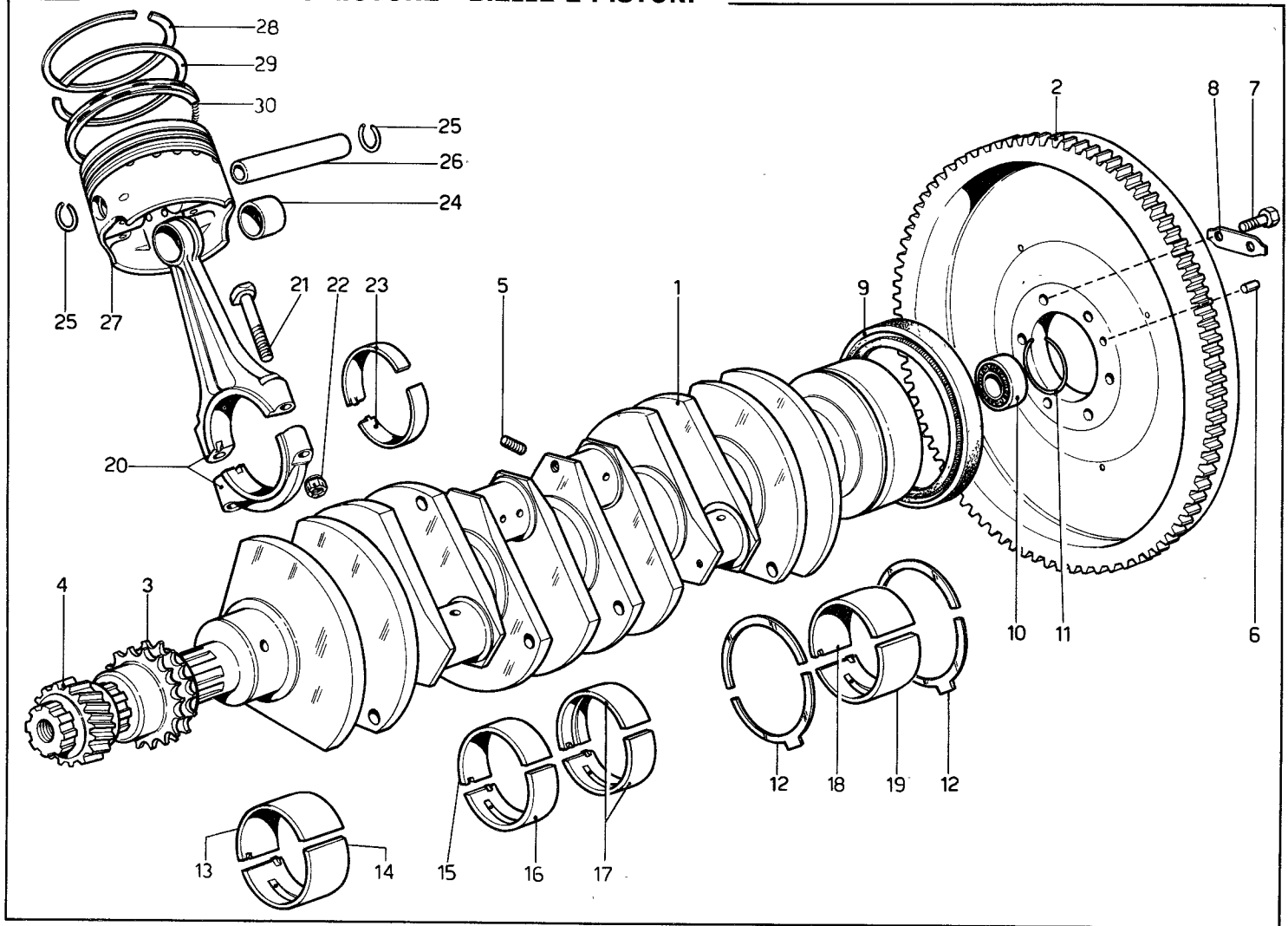


**TAV. 3 - ALBERO MOTORE - BIELLE E PISTONI**

N. Fig.	Disegno	DESCRIZIONE	Quantità
1	100117	<b>Albero motore</b> . . . . .	1
—	—	<b>Minorazione perni di biella</b>	—
—	100117	1 <sup>a</sup> minorazione mm 0,254 . . . . .	—
—	100117	2 <sup>a</sup> minorazione mm 0,508 . . . . .	—
—	100117	3 <sup>a</sup> minorazione mm 0,762 . . . . .	—
2	104824	Assieme volano e corona . . . . .	1
3	100294	Ingranaggio comando pompa olio e acqua . . . . .	1
4	100196	Ingranaggio comando catena distribuzione . . . . .	1
5	14326150	Tappo filettato . . . . .	12
6	100185	Grano di centraggio . . . . .	1
7	102814	Bullone fissaggio volano . . . . .	8
8	100187	Piastrina di sicurezza . . . . .	4
9	100014	Anello di tenuta olio sull'albero motore . . . . .	1
oppure	104864		1
10	101297	Cuscinetto supporto albero frizione . . . . .	1
11	100606	Anello bloccaggio cuscinetto . . . . .	1
		<b>Anello di rasamento</b>	
12	100146	Anello di rasamento per supporto posteriore . . . . .	2
—	—		
—	100147	1 <sup>a</sup> maggiorazione mm 0,25 . . . . .	2
		<b>Semicuscinetti di banco</b>	
13	100118	Semicuscinetto superiore . . . . .	1
—	100119	1 <sup>a</sup> minorazione mm 0,254 . . . . .	—
—	100120	2 <sup>a</sup> minorazione mm 0,508 . . . . .	—
—	100121	3 <sup>a</sup> minorazione mm 0,762 . . . . .	—
14	100122	Semicuscinetto inferiore . . . . .	1
—	100123	1 <sup>a</sup> minorazione mm 0,254 . . . . .	—
—	100124	2 <sup>a</sup> minorazione mm 0,508 . . . . .	—
—	100125	3 <sup>a</sup> minorazione mm 0,762 . . . . .	—
		<b>Semicuscinetti intermedi</b>	
15	100126	Semicuscinetto superiore . . . . .	1
—	100127	1 <sup>a</sup> minorazione mm 0,254 . . . . .	—
—	100128	2 <sup>a</sup> minorazione mm 0,508 . . . . .	—
—	100129	3 <sup>a</sup> minorazione mm 0,762 . . . . .	—
16	100130	Semicuscinetto inferiore . . . . .	1
—	100131	1 <sup>a</sup> minorazione mm 0,254 . . . . .	—
—	100132	2 <sup>a</sup> minorazione mm 0,508 . . . . .	—

N. Fig.	Disegno	DESCRIZIONE	Quantità
—	100133	3 <sup>a</sup> minorazione mm 0,762 . . . . .	—
		<b>Cuscinetto centrale</b>	
17	100134	Semicuscinetto inferiore e superiore . . . . .	2
—	—		
—	100135	1 <sup>a</sup> minorazione mm 0,254 . . . . .	—
—	100136	2 <sup>a</sup> minorazione mm 0,508 . . . . .	—
—	100137	3 <sup>a</sup> minorazione mm 0,762 . . . . .	—
		<b>Semicuscinetti posteriori</b>	
18	100138	Semicuscinetto superiore . . . . .	1
—	100139	1 <sup>a</sup> minorazione mm 0,254 . . . . .	—
—	100140	2 <sup>a</sup> minorazione mm 0,508 . . . . .	—
—	100141	3 <sup>a</sup> minorazione mm 0,762 . . . . .	—
19	100142	Semicuscinetto inferiore . . . . .	1
—	100143	1 <sup>a</sup> minorazione mm 0,254 . . . . .	—
—	100144	2 <sup>a</sup> minorazione mm 0,508 . . . . .	—
—	100145	3 <sup>a</sup> minorazione mm 0,762 . . . . .	—
20	100149	Biella e cappello . . . . .	12
21	100156	Bullone serraggio biella . . . . .	24
22	104011	Dado per bullone biella . . . . .	24
—	100148	Complessivo biella cappello, bulloni, dadi e bronzine . . . . .	12
—	—		
23	100150	Cuscinetto di biella . . . . .	12
—	100151	1 <sup>a</sup> minorazione mm 0,254 . . . . .	—
—	100152	2 <sup>a</sup> minorazione mm 0,508 . . . . .	—
—	100153	3 <sup>a</sup> minorazione mm 0,762 . . . . .	—
24	100155	Boccola per spinotto . . . . .	12
25	100174	Anello per spinotto . . . . .	24
26	100173	Spinotto per pistone . . . . .	12
27	100165	Pistone Ø normale . . . . .	12
—	100169	1 <sup>a</sup> maggiorazione + mm 0,15 . . . . .	12
—	100172	2 <sup>a</sup> maggiorazione + mm 0,30 . . . . .	12
28	100175	Anello tenuta torsionale PK . . . . .	—
—	81 x 1,5 x 3,8	Ø normale . . . . .	12
—	81,15 x 1,5 x 3,8	1 <sup>a</sup> maggiorazione . . . . .	12
—	81,30 x 1,5 x 3,8	2 <sup>a</sup> maggiorazione . . . . .	12

TAV. 3 - ALBERO MOTORE - BIELLE E PISTONI



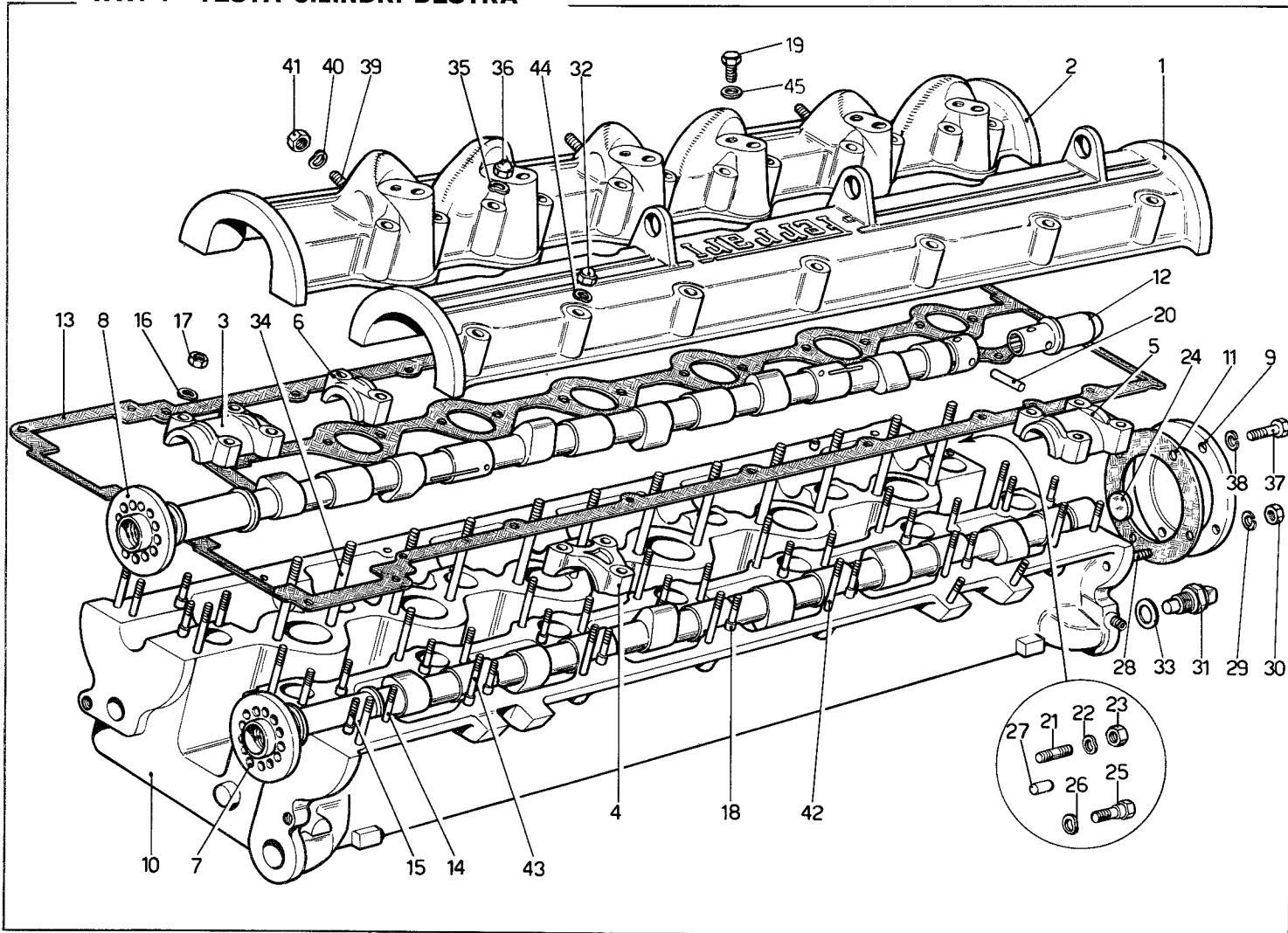
**TAV. 3 - ALBERO MOTORE - BIELLE E PISTONI**

N. Fig.	Disegno	DESCRIZIONE	Quantità
29	100176	Anello di tenuta a scalino . . . . .	—
—	81 x 1,5 x 3,8	∅ normale . . . . .	12
—	81,15 x 1,5 x 3,8	1 <sup>a</sup> maggiorazione . . . . .	12
—	81,30 x 1,5 x 3,8	2 <sup>a</sup> maggiorazione . . . . .	12

N. Fig.	Disegno	DESCRIZIONE	Quantità
30	100177	Anello raschiaolio con molletta a	
—	—	3 pattini . . . . .	—
—	81 x 5 x 3	∅ normale . . . . .	12
—	81,15 x 5 x 3	1 <sup>a</sup> maggiorazione . . . . .	12
—	81,30 x 5 x 3	2 <sup>a</sup> maggiorazione . . . . .	12



# TAV. 4 - TESTA CILINDRI DESTRA

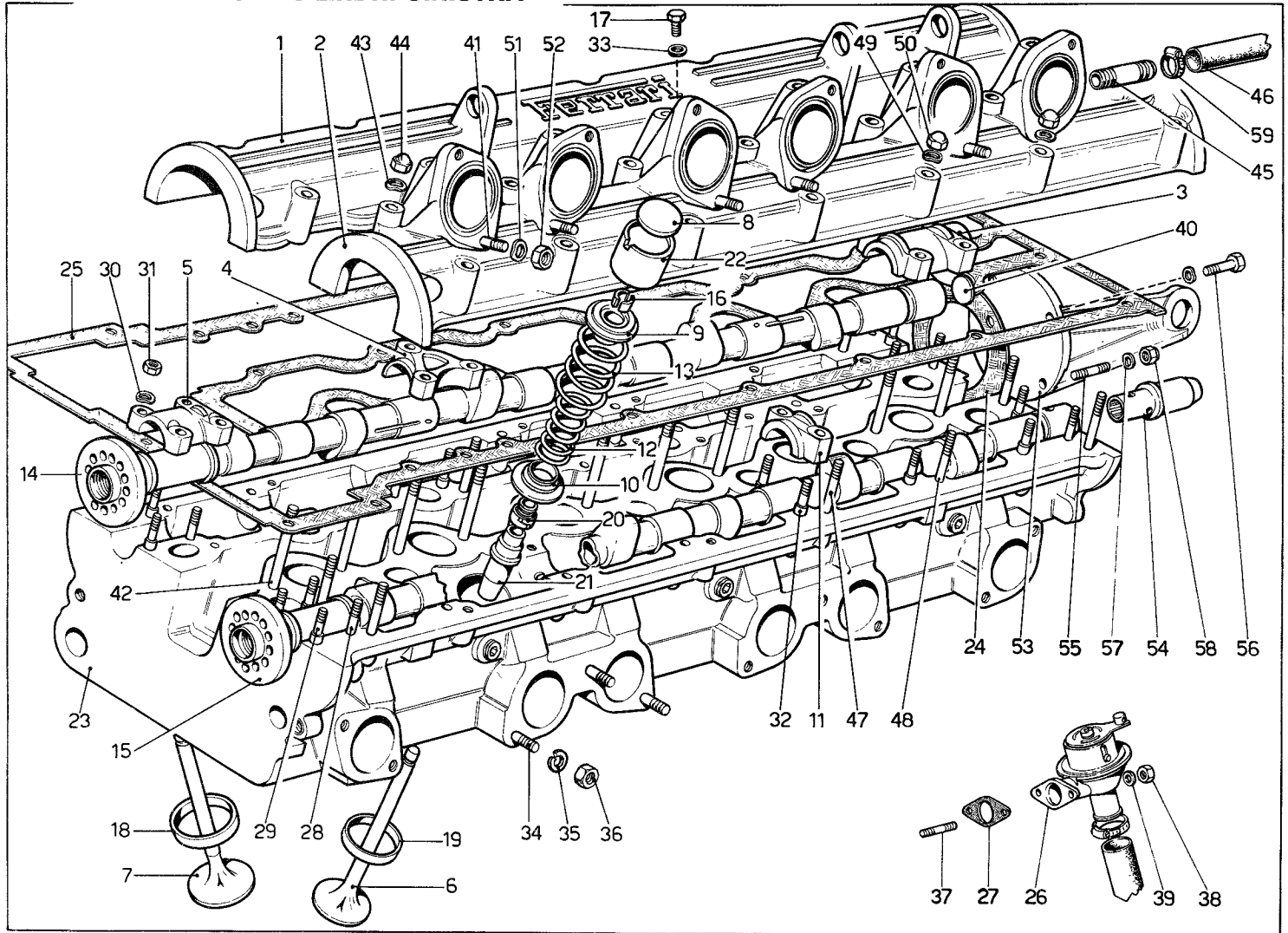


**TAV. 4 - TESTA CILINDRI DESTRA**

N. Fig.	Disegno	DESCRIZIONE	Quantità
1	100104	Coperchio interno testa destra . .	1
2	100105	Coperchio esterno testa destra . .	1
3	100228	Cappello anteriore . . . . .	2
4	100226	Cappello intermedio . . . . .	5
5	100229	Cappello posteriore . . . . .	2
6	100227	Cappello intermedio . . . . .	5
7	100191	Albero distribuzione testa destra aspirazione . . . . .	1
8	100192	Albero distribuzione testa destra scarico . . . . .	1
9	100112	Coperchio posteriore interno . . . .	1
10	100092	Testa cilindri destra . . . . .	1
11	100113	Guarnizione . . . . .	1
12	100278	Innesto sull' albero distribuzione comando spinterogeno . . . . .	1
13	100106	Guarnizione . . . . .	1
14	102735	Prigioniero . . . . .	37
15	104188	Prigioniero . . . . .	4
16	11197773	Rondella . . . . .	41
17	15896211	Dado . . . . .	41
18	102725	Grano centraggio . . . . .	28
19	10979421	Vite per regolazione carburatori . .	6
20	100279	Spina trascinamento . . . . .	2
21	11500321	Prigioniero fissaggio supporto spinterogeno . . . . .	4

N. Fig.	Disegno	DESCRIZIONE	Quantità
22	11197773	Rondella . . . . .	4
23	100273	Dado . . . . .	4
24	10158601	Tappo ad espansione . . . . .	1
25	100274	Bullone fissaggio supporto spinterogeno . . . . .	2
26	11197773	Rondella . . . . .	2
27	100272	Grano centraggio spinterogeno . .	2
28	11500321	Prigioniero . . . . .	2
29	11197773	Rondella . . . . .	2
30	100044	Dado . . . . .	2
31	100453	Termistore . . . . .	1
32	101239	Dado . . . . .	22
33	10257060	Guarnizione . . . . .	1
34	13517921	Prigioniero . . . . .	12
35	11198073	Rondella . . . . .	12
36	101240	Dado . . . . .	12
37	10902221	Bullone . . . . .	2
38	11197773	Rondella . . . . .	2
39	13517220	Prigioniero . . . . .	12
40	11198073	Rondella . . . . .	12
41	16100821	Dado . . . . .	12
42	104185	Prigioniero . . . . .	20
43	102935	Prigioniero . . . . .	—
44	12601278	Rondella . . . . .	22
45	103050	Guarnizione . . . . .	6

# TAV. 5 - TESTA CILINDRI SINISTRA

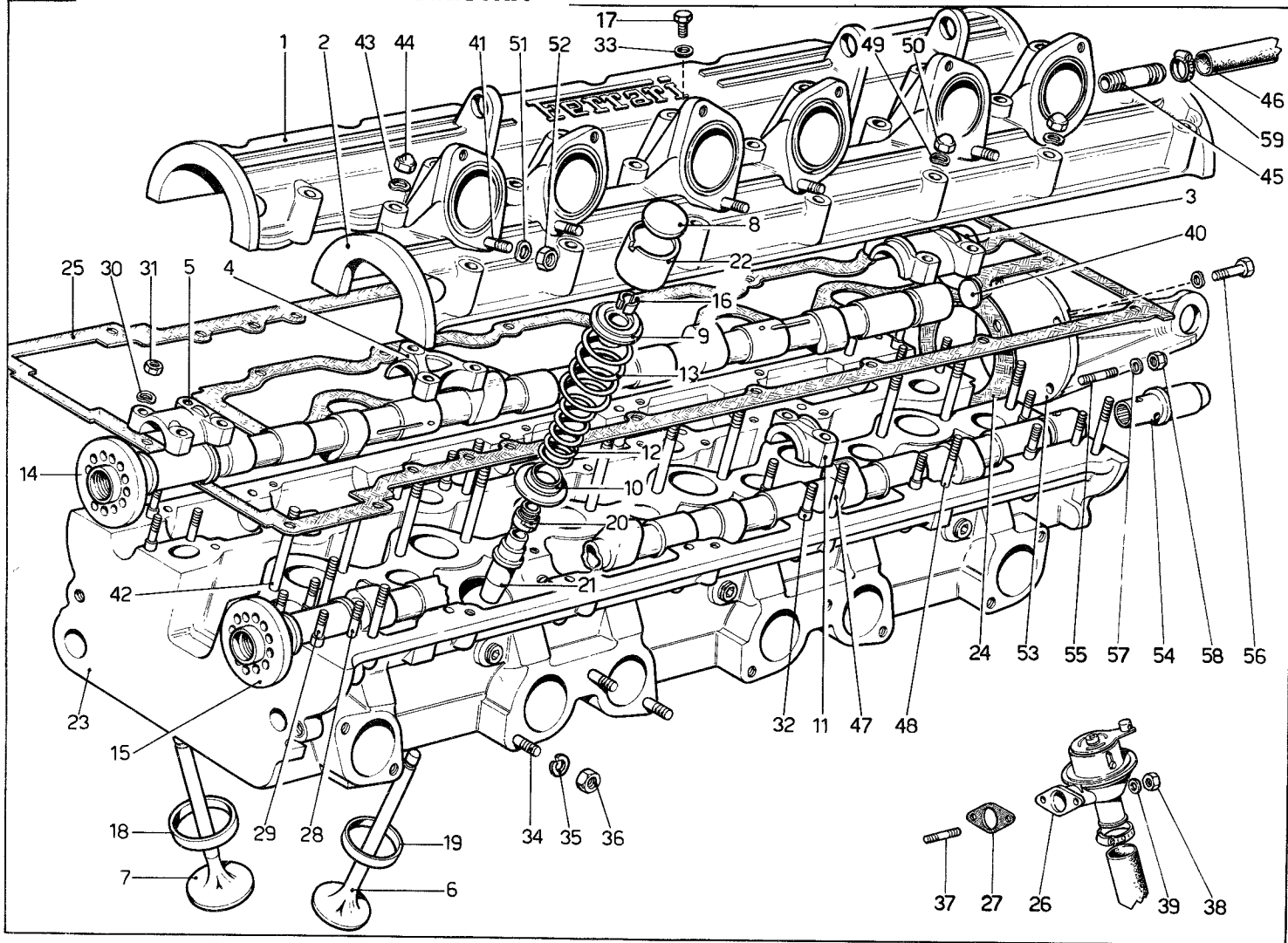


**TAV. 5 - TESTA CILINDRI SINISTRA**

N. Fig.	Disegno	DESCRIZIONE	Quantità
1	100107	Coperchio interno testa S. . . . .	1
2	100528	Coperchio esterno testa S. . . . .	1
3	100231	Cappello posteriore per testa sinistra . . . . .	2
—	—	—	—
4	100226	Cappello intermedio . . . . .	5
5	100230	Cappello anteriore . . . . .	2
6	100235	Valvola di scarico al sodio . . . . .	12
7	100234	Valvola di aspirazione . . . . .	12
8	102843	Pastiglia per regolazione valvole spessore mm. 4 . . . . .	24
—	—	—	—
—	104347	Idem - spessore mm. 4,60 . . . . .	24
—	102854	Idem - spessore mm. 4,55 . . . . .	24
—	102853	Idem - spessore mm. 4,50 . . . . .	24
—	102852	Idem - spessore mm. 4,45 . . . . .	24
—	102851	Idem - spessore mm. 4,40 . . . . .	24
—	102850	Idem - spessore mm. 4,35 . . . . .	24
—	102849	Idem - spessore mm. 4,30 . . . . .	24
—	102848	Idem - spessore mm. 4,25 . . . . .	24
—	102847	Idem - spessore mm. 4,20 . . . . .	24
—	102846	Idem - spessore mm. 4,15 . . . . .	24
—	102845	Idem - spessore mm. 4,10 . . . . .	24
—	102844	Idem - spessore mm. 4,05 . . . . .	24
—	102842	Idem - spessore mm. 3,95 . . . . .	24
—	102841	Idem - spessore mm. 3,90 . . . . .	24
—	102840	Idem - spessore mm. 3,85 . . . . .	24
—	102839	Idem - spessore mm. 3,80 . . . . .	24
—	102838	Idem - spessore mm. 3,75 . . . . .	24
—	102837	Idem - spessore mm. 3,70 . . . . .	24
—	102836	Idem - spessore mm. 3,65 . . . . .	24
—	102835	Idem - spessore mm. 3,60 . . . . .	24
—	102834	Idem - spessore mm. 3,55 . . . . .	24
—	102833	Idem - spessore mm. 3,50 . . . . .	24
9	100241	Piattello tenuta molla . . . . .	24
10	100242	Scodellino inferiore molle valvola . . . . .	24
11	100227	Cappello intermedio . . . . .	5
12	100239	Molla interna . . . . .	24
13	100240	Molla esterna . . . . .	24
14	100193	Albero distribuzione testa sinistra aspirazione . . . . .	1
—	—	—	—
15	100529	Albero distribuzione testa sinistra scarico . . . . .	1
—	—	—	—
16	100244	Cono per scodellino . . . . .	24

N. Fig.	Disegno	DESCRIZIONE	Quantità
17	10979421	Vite per regolazione carburatori . . . . .	6
18	105720	Sede valvola aspirazione . . . . .	12
19	100238	Sede valvola scarico . . . . .	12
20	100243	Paraolio . . . . .	24
21	100236	Guida valvola . . . . .	24
22	100232	Punteria comando valvole . . . . .	24
23	104787	Testa cilindri sinistra . . . . .	1
24	100113	Guarnizione . . . . .	1
25	100109	Guarnizione . . . . .	1
26	104292	Rubinetto per riscaldatore . . . . .	1
27	104291	Guarnizione per rubinetto . . . . .	1
28	102735	Prigioniero . . . . .	37
29	104188	Prigioniero . . . . .	4
30	11197773	Rondella . . . . .	41
31	15896211	Dado . . . . .	41
32	102725	Grano centraggio . . . . .	28
33	103050	Guarnizione . . . . .	6
34	13516821	Prigioniero . . . . .	20
35	10516673	Rondella . . . . .	20
36	100115	Dado . . . . .	20
37	11500421	Prigioniero per rubinetto . . . . .	2
38	12574211	Dado . . . . .	2
39	12601271	Rondella . . . . .	2
40	10158601	Tappo ad espansione . . . . .	1
41	13517221	Prigioniero . . . . .	12
42	13517821	Prigioniero . . . . .	12
43	11198073	Rondella . . . . .	12
44	101240	Dado . . . . .	12
45	100610	Manicotto presa depressione . . . . .	1
46	105080	—	—
—	—	Tubo collegamento collettore aspirazione alla valvola non ritorno servofreno . . . . .	1
47	104185	Prigioniero fissaggio coperchio . . . . .	15
48	102935	Prigioniero . . . . .	—
49	12601278	Rondella . . . . .	22
50	101239	Dado . . . . .	22
51	11198073	Rondella . . . . .	12
52	16100821	Dado . . . . .	12
53	104576	Coperchio interno testa sinistra . . . . .	1
54	100601	Innesto spinterogeno sinistro . . . . .	1
55	11500321	Prigioniero fissaggio coperchio interno . . . . .	2
—	—	—	—

# TAV. 5 - TESTA CILINDRI SINISTRA

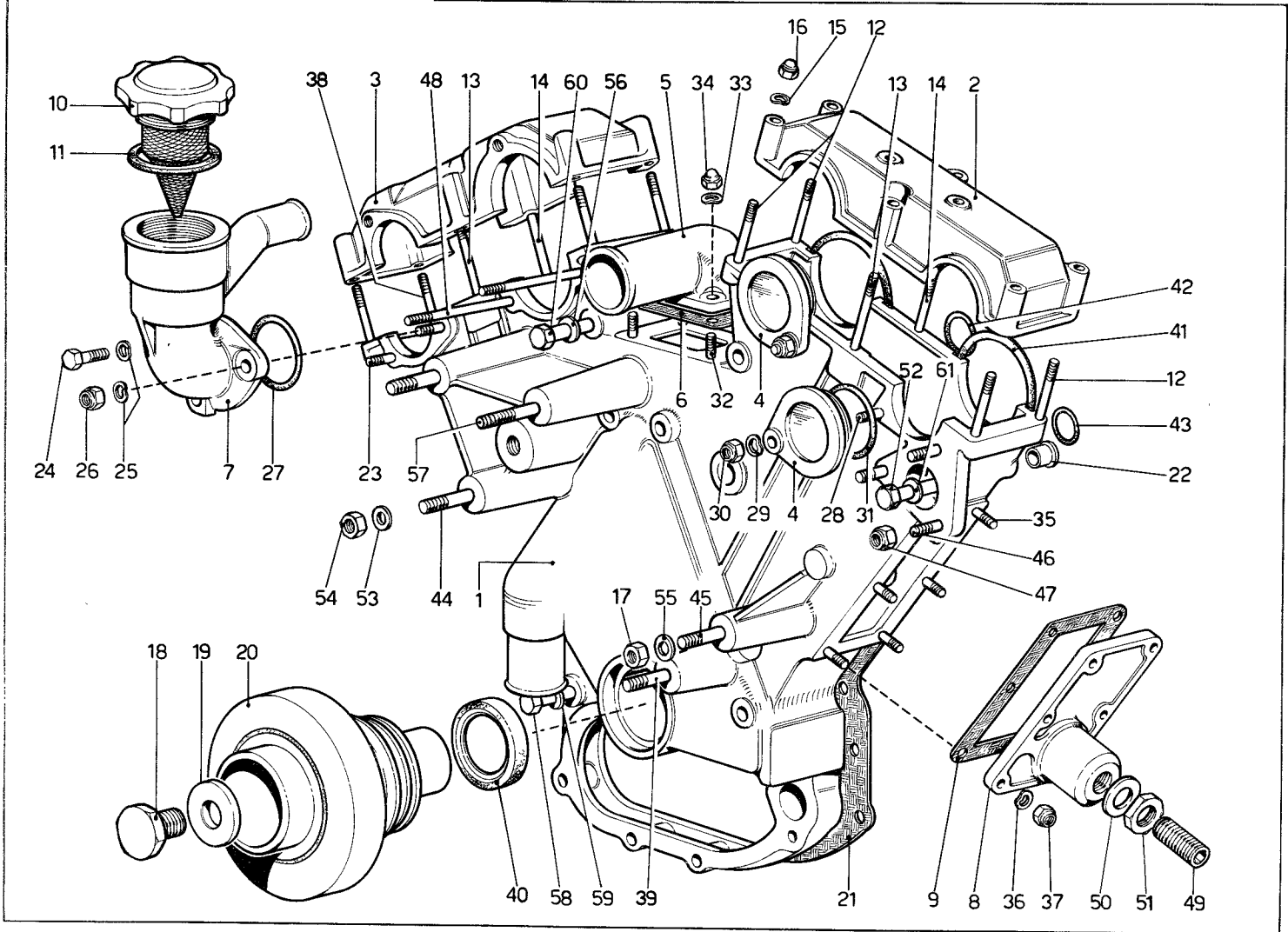


**TAV. 5 - TESTA CILINDRI SINISTRA**

N. Fig.	Disegno	DESCRIZIONE	Quantità
<b>56</b>	<b>10902321</b>	Bullone . . . . .	<b>2</b>
<b>57</b>	<b>11197773</b>	Rondella . . . . .	<b>4</b>

N. Fig.	Disegno	DESCRIZIONE	Quantità
<b>58</b>	<b>100044</b>	Dado . . . . .	<b>2</b>
<b>59</b>	<b>12179990</b>	Fascetta . . . . .	<b>1</b>

# TAV. 6 - DISTRIBUZIONE



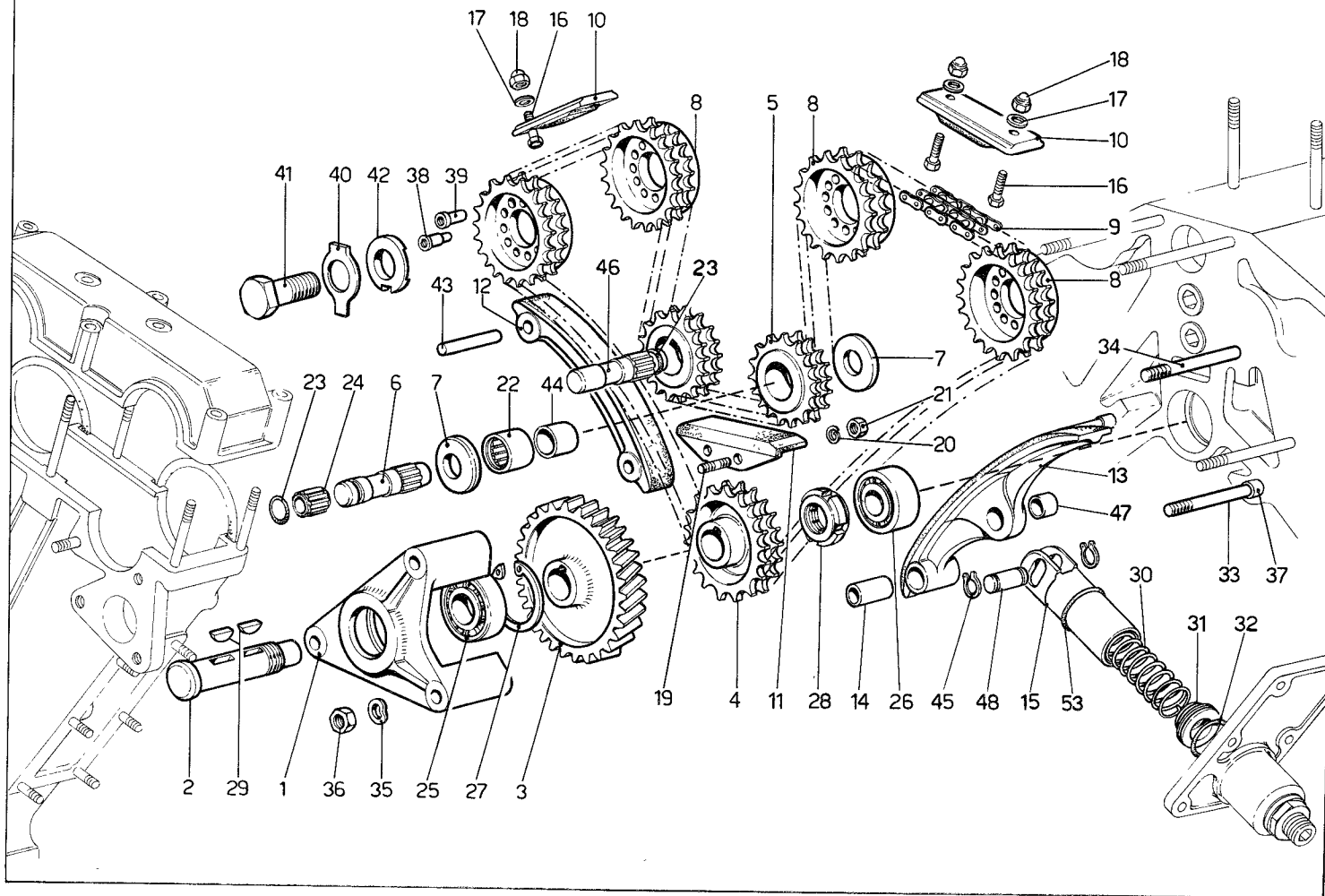
**TAV. 6 - DISTRIBUZIONE**

N. Fig.	Disegno	DESCRIZIONE	Quantità
1	105101	Scatola distribuzione . . . . .	1
2	100047	Cappello distribuzione sinistro . . . . .	1
3	100046	Cappello distribuzione destro . . . . .	1
4	100050	Coperchio . . . . .	2
5	100442	Bocchettone uscita acqua . . . . .	1
6	100443	Guarnizione per bocchettone . . . . .	1
7	100081	Corpo carico e sfiato motore . . . . .	1
8	104988	Coperchio con supporto per registro pattino . . . . .	1
9	100225	Guarnizione . . . . .	1
10	100320	Tappo introduzione olio . . . . .	1
12	100322	Guarnizione . . . . .	1
11	104185	Prigioniero corto . . . . .	7
13	100042	Prigioniero intermedio . . . . .	2
14	100043	Prigioniero intermedio lungo . . . . .	2
15	10414170	Rondella . . . . .	12
16	100044	Dado . . . . .	12
17	12574521	Dado . . . . .	2
18	100476	Vite fissaggio ingranaggio . . . . .	1
19	100477	Piastrina di sicurezza . . . . .	1
20	100189	Smorzatore torsionale . . . . .	1
21	100053	Guarnizione . . . . .	1
22	100103	Boccola distanziale . . . . .	8
23	11500421	Prigioniero . . . . .	2
24	10902421	Bullone . . . . .	1
25	12601271	Rondella . . . . .	3
26	12574211	Dado . . . . .	2
27	100049	Anello di tenuta . . . . .	1
28	11500221	Prigioniero . . . . .	2
29	12601271	Rondella . . . . .	2
30	12574211	Dado . . . . .	2

N. Fig.	Disegno	DESCRIZIONE	Quantità
31	100049	Anello di tenuta . . . . .	2
32	11500321	Prigioniero . . . . .	4
33	12639701	Rondella . . . . .	4
34	100044	Dado . . . . .	4
35	11500521	Prigioniero . . . . .	6
36	12601271	Rondella . . . . .	6
37	12574211	Dado . . . . .	6
38	102935	Prigioniero . . . . .	1
39	13449920	Prigioniero . . . . .	1
40	105231	Anello di tenuta . . . . .	1
41	101028	Anello di tenuta . . . . .	4
42	101027	Anello di tenuta . . . . .	2
43	101026	Anello di tenuta . . . . .	2
44	13450021	Prigioniero . . . . .	2
45	13449821	Prigioniero . . . . .	1
46	13516821	Prigioniero . . . . .	3
47	16104111	Dado . . . . .	3
48	100496	Prigioniero . . . . .	1
49	104983	Puntalino per registro tendicatena . . . . .	1
50	12601771	Guarnizione . . . . .	1
51	101413	Dado . . . . .	1
52	16044421	Bullone . . . . .	1
53	10413770	Rosetta belville . . . . .	3
54	12574521	Dado . . . . .	3
55	105391	Rondella . . . . .	2
56	11198073	Rondella . . . . .	4
57	13450120	Prigioniero . . . . .	1
58	16044121	Bullone . . . . .	1
59	11198073	Rondella . . . . .	1
60	16044721	Bullone . . . . .	3



# TAV. 7 - DISTRIBUZIONE - COMANDI



**TAV. 7 - DISTRIBUZIONE (COMANDI)**

N. Fig.	Disegno	DESCRIZIONE	Quantità
1	100200	Supporto ingranaggio catena . . .	1
2	100199	Perno per supporto . . . . .	1
3	100197	Ingranaggio condotto . . . . .	1
4	100198	Ingranaggio condotto comando catena	1
—	—		
5	100207	Ingranaggio per galoppino fisso . . .	2
6	100209	Perno per galoppino . . . . .	1
7	102608	Distanziale . . . . .	4
8	100202	Ingranaggio condotto su albero distribuzione	4
—	—		
9	100195	Catena comando distribuzione . . .	1
10	100213	Pattino tenuta catena . . . . .	2
11	100215	Pattino tendicatena centrale . . .	1
12	100210	Pattino tendicatena laterale . . .	1
13	104533	Pattino tendicatena mobile . . . . .	1
—	104534	Assieme pattino regolabile . . . . .	1
14	104536	Boccola . . . . .	1
15	104977	Corpo tenditore . . . . .	1
16	10902321	Bullone fissaggio pattino . . . . .	4
17	10297860	Guarnizione . . . . .	4
18	100044	Dado . . . . .	4
19	11500021	Prigioniero . . . . .	2
20	10516470	Rondella . . . . .	2
21	15896221	Dado . . . . .	2
22	101300	Astuccio per tendicatena . . . . .	2
23	100015	Anello di tenuta . . . . .	2

N. Fig.	Disegno	DESCRIZIONE	Quantità
24	101591	Anello di bloccaggio . . . . .	4
25	101298	Cuscinetto . . . . .	1
26	101299	Cuscinetto . . . . .	1
27	11060076	Anello seeger . . . . .	1
28	101241	Ghiera . . . . .	1
29	10206320	Linguetta . . . . .	2
30	104978	Molla per corpo tenditore . . . . .	1
31	104979	Piattello tenuta molla . . . . .	1
32	104984	Anello di tenuta . . . . .	1
33	100036	Prigioniero . . . . .	2
34	104187	Prigioniero . . . . .	1
35	11198073	Rondella . . . . .	3
36	16100821	Dado . . . . .	3
37	102704	Grano . . . . .	2
38	100203	Grano di trascinamento . . . . .	4
39	102827	Grano di centraggio . . . . .	4
40	102777	Piastrina di sicurezza . . . . .	3
41	102776	Bullone . . . . .	3
42	102778	Rondella . . . . .	3
43	100212	Perno . . . . .	2
44	101301	Anello interno . . . . .	2
45	11066075	Anello di fermo . . . . .	2
46	103228	Perno per ingranaggio galoppino fisso destro . . . . .	1
—	—		
47	104537	Boccola superiore . . . . .	1
48	104539	Perno . . . . .	1

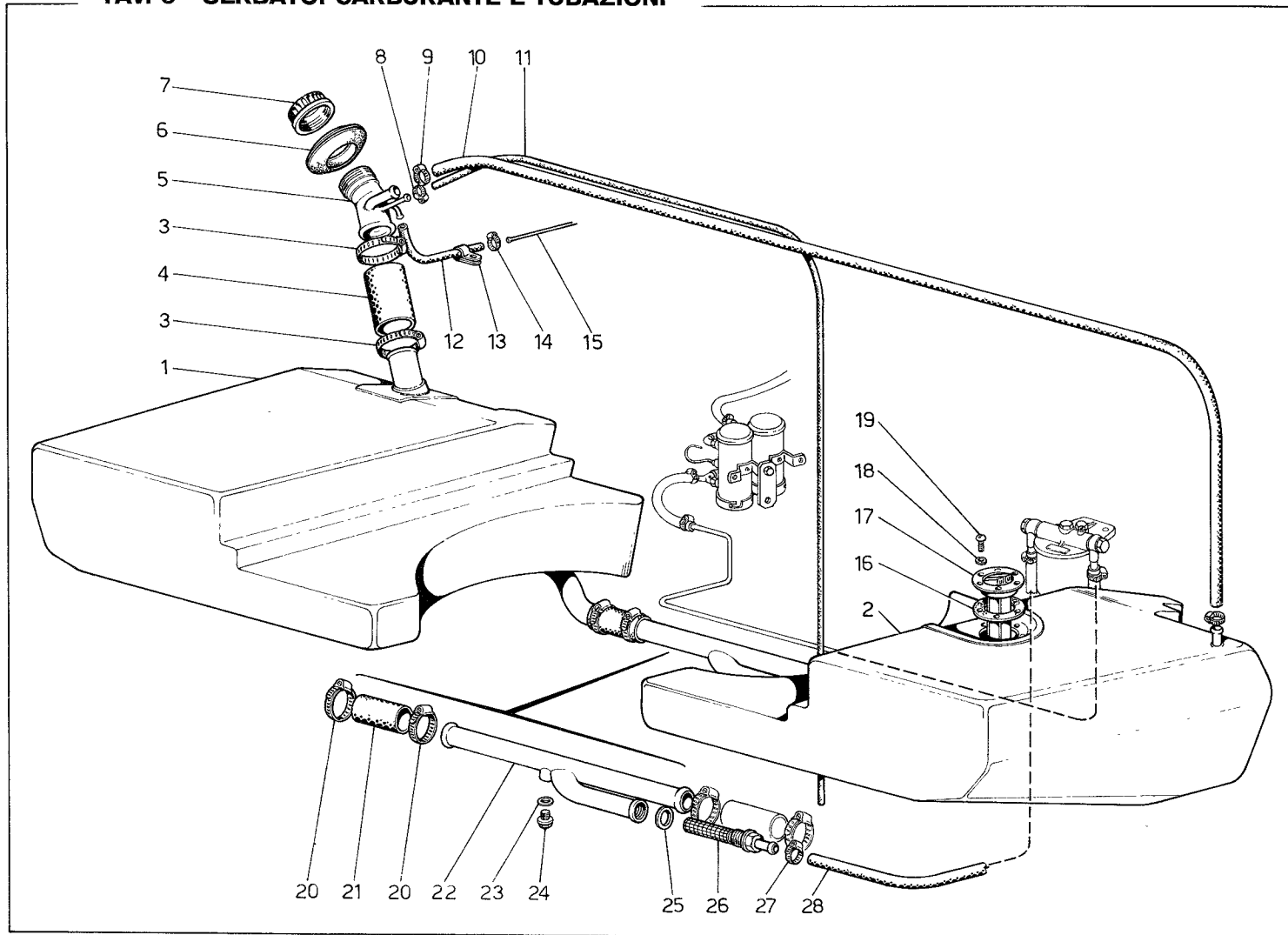


**TAV. 8 - POMPE E TUBAZIONI ALIMENTAZIONE**

N. Fig.	Disegno	DESCRIZIONE	Quantità
1	100245	Pompe benzina elettriche . . . . .	2
2	102007	Supporto antivibrante . . . . .	3
3	12574211	Dado fissaggio pompe . . . . .	7
4	100248	Treccia per massa . . . . .	1
5	103964	Piastrina per attacco pompe . . . . .	1
6	10902311	Vite attacco piastrina . . . . .	1
7	105070	Tube gomma dal filtro al tubo bundy . . . . .	1
8	105071	Tube gomma collegamento filtro e pompe . . . . .	1
9	105072	Tube gomma dal tubo bundy alle pompe . . . . .	1
10	105074	Paratia protezione pompe . . . . .	1
11	10902121	Vite fissaggio paratia . . . . .	4
12	12644421	Rondella tranciata . . . . .	4
13	10516471	Rondella elastica . . . . .	4
14	103401	Filtro carburante . . . . .	1
15	103402	Bocchettone per filtro . . . . .	2
16	103403	Guarnizione . . . . .	4
17	103405	Orientabile per filtro . . . . .	2
18	15970721	Bullone fissaggio filtro . . . . .	2
19	10516873	Rondella . . . . .	2
20	103963	Supporto pompe benzina . . . . .	1
21	16104111	Dado fissaggio supporto al telaio . . . . .	2
22	100507	Fascetta . . . . .	2
23	105075	Tube dal pescante al filtro . . . . .	1
24	105067	Raccordo uscita carburante . . . . .	1
25	104812	Tube gomma dalle pompe al 3 vie . . . . .	1
26	104813	Tube bundy dal 3 vie al bocchettone . . . . .	1

N. Fig.	Disegno	DESCRIZIONE	Quantità
27	100360	Assieme tubo alimentazione carburatori fila destra . . . . .	1
28	100361	Assieme tubo alimentazione carburatori fila sinistra . . . . .	1
29	100385	Raccordo per pompe . . . . .	2
30	100387	Manicotto collegamento pompe . . . . .	2
31	102623	Tube collegamento 3 vie al tubo bundy . . . . .	1
32	102619	Raccordo a 3 vie . . . . .	1
33	102620	Tube collegamento 3 vie al tubo alimentazione destro . . . . .	1
34	102621	Tube collegamento 3 vie al tubo alimentazione sinistro . . . . .	1
35	102623	Tube dal 3 vie al tubo riflusso destro . . . . .	1
36	102624	Tube dal 3 vie al tubo riflusso sinistro . . . . .	1
37	102625	Raccordo a 3 vie collegamento tubi riflusso . . . . .	1
38	102626	Tube gomma dal tubo bundy al bocchettone . . . . .	1
39	12179490	Fascetta per tubazioni mandata e riflusso carburante . . . . .	20
40	102251	Soffietto per tubo . . . . .	1
41	102643	Raccordo per pompa . . . . .	1
42	103397	Contropiastra per staffa sostegno filtro . . . . .	1
43	103400	Staffa sostegno filtro . . . . .	1
44	12574221	Dado . . . . .	4
45	—	Elemento filtrante (FISPA LI 1584) . . . . .	1

# TAV. 9 - SERBATOI CARBURANTE E TUBAZIONI

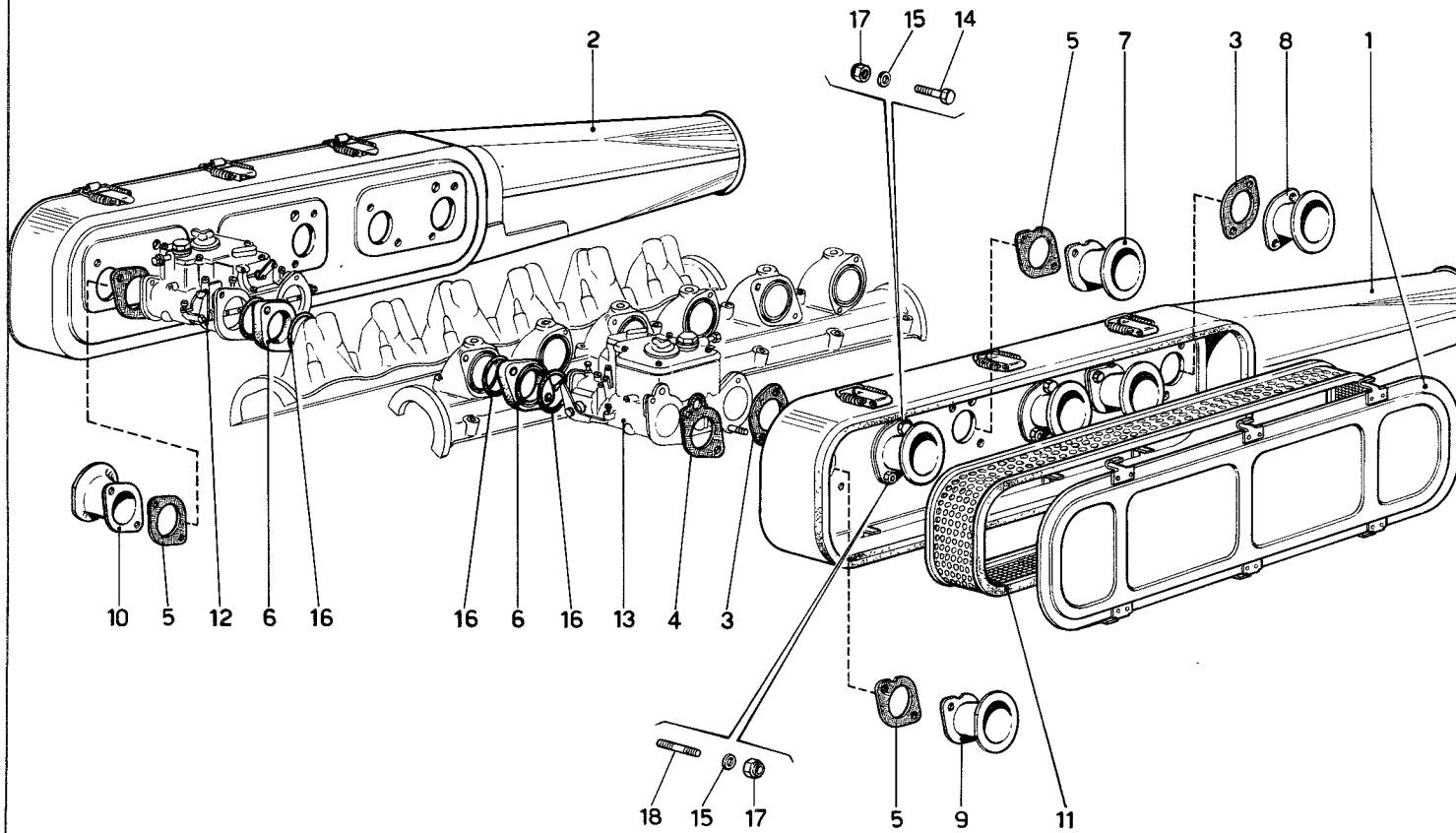


**TAV. 9 - SERBATOI CARBURANTE E TUBAZIONI**

N. Fig.	Disegno	DESCRIZIONE	Quantità
1	105016	Serbatoio carburante sinistro . . .	1
2	105015	Serbatoio carburante destro . . .	1
3	12174790	Fascetta . . . . .	2
4	101455	Manicotto per bocchettone . . .	1
5	105017	Bocchettone di carico serbatoio .	1
6	101465	Guarnizione per bocchettone . . .	1
7	101453	Tappo di carico serbatoi . . .	1
8	101296	Fascetta . . . . .	1
9	12179590	Fascetta . . . . .	2
10	103673	Tubo collegamento bocchettone al serbatoio destro . . . . .	1
11	103846	Tubo sfiato serbatoi . . . . .	1
12	102626	Tubo gomma dal tubo bundy al bocchettone . . . . .	1
13	103517	Staffetta fissaggio tubo . . . . .	1
14	12179490	Fascetta . . . . .	2

N. Fig.	Disegno	DESCRIZIONE	Quantità
15	104813	Tubo bundy dal 3 vie al bocchettone . . . . .	1
16	101462	Guarnizione . . . . .	1
17	105213	Comando indicatore di livello . . .	1
18	11195370	Rondella . . . . .	6
19	10374911	Vite fissaggio indicatore . . . . .	6
20	12174090	Fascetta . . . . .	4
21	101468	Manicotto per tubo collegamento	2
22	101459	Tubo collegamento serbatoi . . .	1
23	101478	Guarnizione per tappo di scarico .	1
24	10300771	Tappo di scarico carburante . . . .	1
25	102645	Guarnizione . . . . .	1
26	102600	Filtro carburante sul pescante . . .	1
27	12179590	Fascetta . . . . .	1
28	105075	Tubo dal pescante al filtro benzina	1

# TAV. 10 - PRESE ARIA



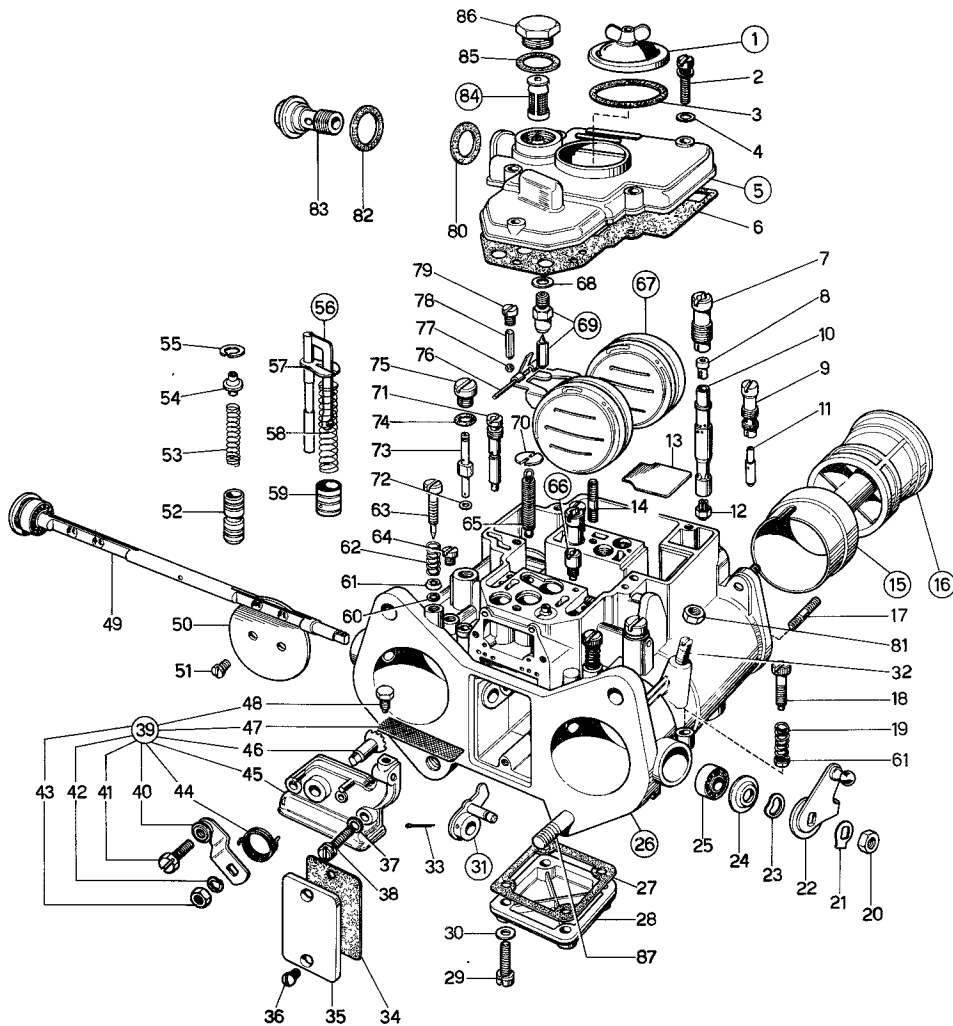
# TAV. 10 - PRESE ARIA

N. Fig.	Disegno	DESCRIZIONE	Quantità
1	100251	Presa aria destra . . . . .	1
2	100252	Presa aria sinistra . . . . .	1
3	100259	Guarnizione . . . . .	12
4	100260	Guarnizione . . . . .	6
5	100611	Guarnizione . . . . .	6
6	100609	Distanziale per carburatori . . . . .	12
7	100612	Trombetta . . . . .	5
8	100623	Trombetta . . . . .	5
9	100624	Trombetta . . . . .	1

N. Fig.	Disegno	DESCRIZIONE	Quantità
10	102297	Trombetta . . . . .	1
11	100253	Cartuccia filtro . . . . .	2
12	102658	Carburatore fila sinistra . . . . .	3
13	102659	Carburatore fila destra . . . . .	3
14	10903031	Bullone . . . . .	12
15	103044	Rondella . . . . .	24
16	101024	Anello toroidale . . . . .	24
17	12574211	Dado fissaggio presa aria . . . . .	24
18	WEBER 64955.103	Prigioniero . . . . .	12



# TAV. 11 - CARBURATORE WEBER 38 DCOE 59/60

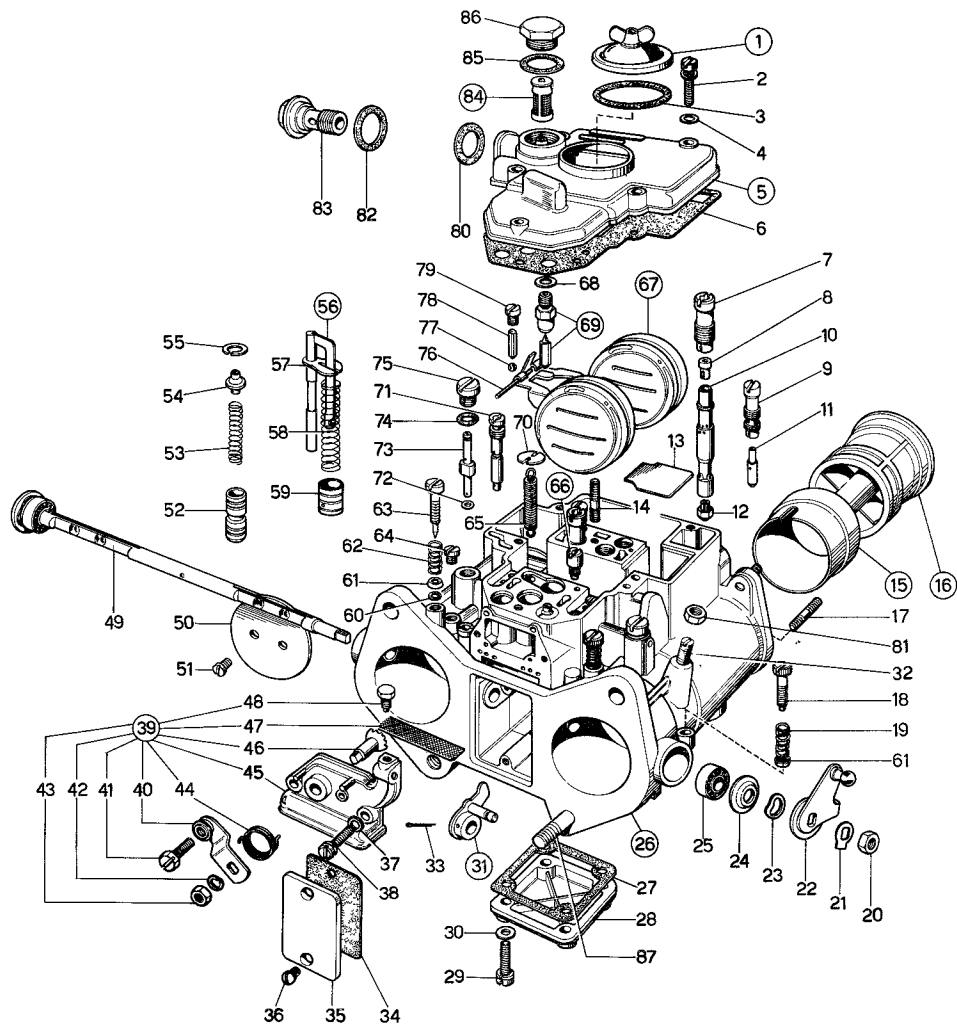


**TAV. 11 - CARBURATORE WEBER 38 DCOE 59 / 60**

N. Fig.	Matricola 38 DCOE 60 (102659)	Matricola 38 DCOE 59 (102658)	DESCRIZIONE	Quantità
1	32376.003	32376.003	Coperchio ispezione getti	1
2	64700.001	64700.001	Vite	5
3	41550.002	41550.002	Guarnizione	1
4	55510.034	55510.034	Rosetta	5
5	31734.071	31734.070	Coperchio carburatore	1
6	41715.001	41715.001	Guarnizione	1
7	52580.001	52580.001	Portagetto	2
8	41365.001.210	41365.001.210	Getto aria di freno	2
9	52585.006	52585.006	Portagetto	2
10	61450.033	61450.033	Tubetto emulsionatore	2
11	41165.058.060	41165.058.060	Getto minimo	2
12	41110.001.125	41110.001.125	Getto principale	2
13	52130.003	52130.003	Piastrina	1
14	64955.007	64955.007	Prigioniero	1
15	34926.002.300	34926.002.300	Diffusore	2
16	31906.006.450	31906.006.450	Centratore	2
17	64955.103	64955.103	Prigioniero	2
18	64585.005	64585.005	Vite registro minimo	1
19	47600.007	47600.007	Vite	1
20	34710.003	34710.003	Dado	1
21	55520.004	55520.004	Rosetta	1
22	45034.094	45034.093	Leva comando farfalla	1
23	47600.063	47600.063	Molla	2
24	41570.001	41570.001	Guarnizione per cuscinetto	2
25	32650.001	32650.001	Cuscinetto	2
26	19536.002	19536.002	Corpo carburatore completo di albero e valvola farfalla	1
27	41640.001	41640.001	Guarnizione	1
28	32374.008	32374.008	Coperchio	1
29	64700.001	64700.001	Vite	4
30	55510.034	55510.034	Rosetta	4
31	45082.005	45082.005	Leva	1
32	64750.002	—	Vite registro aria	2
33	58445.001	58445.001	Spina	1
34	41640.021	41640.021	Guarnizione	1
35	52135.024	52135.024	Coperchio	1
36	64570.009	64570.009	Vite	2
37	55510.038	55510.038	Rosetta	2
38	64700.004	64700.004	Vite	2
39	32556.023	32556.023	Comando avviamento	1

N. Fig.	Matricola 38 DCOE 60 (102659)	Matricola 38 DCOE 59 (102658)	DESCRIZIONE	Quantità
40	45025.003	45025.003	Leva comando avviamento	1
41	64615.004	64615.004	Vite	1
42	55525.010	55525.010	Rosetta	1
43	34715.010	34715.010	Dado	1
44	47610.042	47610.042	Molla ritorno leva	1
45	32556.006	32556.006	Coperchio	1
46	10085.009	10085.009	Alberino avviamento	1
47	37000.016	37000.016	Reticella filtrante	1
48	64605.017	64605.017	Vite	1
49	10005.401	10005.401	Alberino per farfalle	1
50	64005.047	64005.047	Valvola a farfalla	2
51	64570.006	64570.006	Vite	4
52	64330.003	64330.003	Valvola stantuffo	2
53	47600.005	47600.005	Molla	2
54	12775.004	12775.004	Ritegno e guida molla	2
55	10140.010	10140.010	Anello elastico	2
56	10410.016	10410.016	Asta comando pompa	1
57	52140.004	52140.004	Piastrina ritegno molla	1
58	47600.055	47600.055	Molla	1
59	58602.003	58602.003	Stantuffo pompa	1
60	41565.002	41565.002	Guarnizione	3
61	58000.006	58000.006	Scodellino	3
62	47600.007	47600.007	Molla	2
63	64750.023	64750.023	Vite registro	2
64	61015.002	61015.002	Tappo ispezione	2
65	47605.009	47605.009	Molla	1
66	64290.001.000	64290.001.000	Valvola aspirazione e scarico	1
67	41030.004	41030.004	Galleggiante	1
68	41535.015	41535.015	Guarnizione	1
69	64240.004.150	64240.004.150	Valvola a spillo	1
70	52210.006	52210.006	Piattello	1
71	41205.101.065	41205.101.065	Getto avviamento	2
72	41535.021	41535.021	Guarnizione	2
73	41280.001.035	41280.001.035	Getto pompa	2
74	41565.009	41565.009	Guarnizione	2
75	61015.008	61015.008	Tappo	2
76	52000.001	52000.001	Perno	1
77	58300.001	58300.001	Sfera per valvola	2
78	52730.001	52730.001	Premisfera	2
79	61015.006	61015.006	Tappo chiusura valvola	2

# TAV. 11 - CARBURATORE WEBER 38 DCOE 59/60

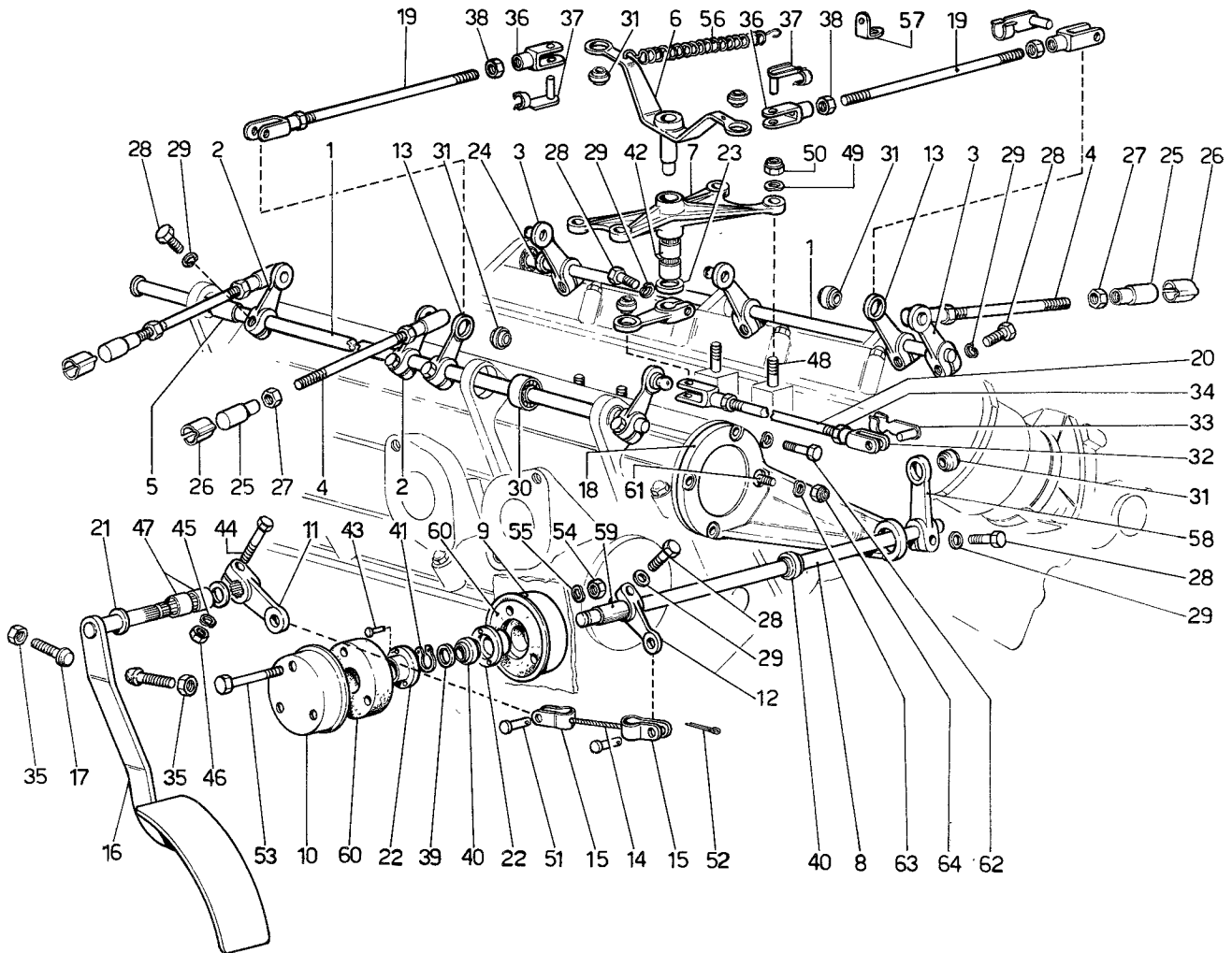


**TAV. 11 - CARBURATORE WEBER 38 DCOE 59 / 60**

N. Fig.	Matricola 38 DCOE 60 (102659)	Matricola 38 DCOE 59 (102658)	DESCRIZIONE	Quantità
80	41530.031	41530.031	Guarnizione . . . . .	1
81	34705.001	34705.001	Dado . . . . .	2
82	41530.024	41530.024	Guarnizione . . . . .	1
83	12715.008	12715.008	Bocchettone . . . . .	1

N. Fig.	Matricola 38 DCOE 60 (102659)	Matricola 38 DCOE 59 (102658)	DESCRIZIONE	Quantità
84	37022.002	37022.002	Elemento filtrante . . . . .	1
85	41530.024	41530.024	Guarnizione . . . . .	1
86	61002.010	61002.010	Tappo . . . . .	1
87	64955.103	64955.103	Prigioniero . . . . .	2

# TAV. 12 - COMANDO ACCELERATORE

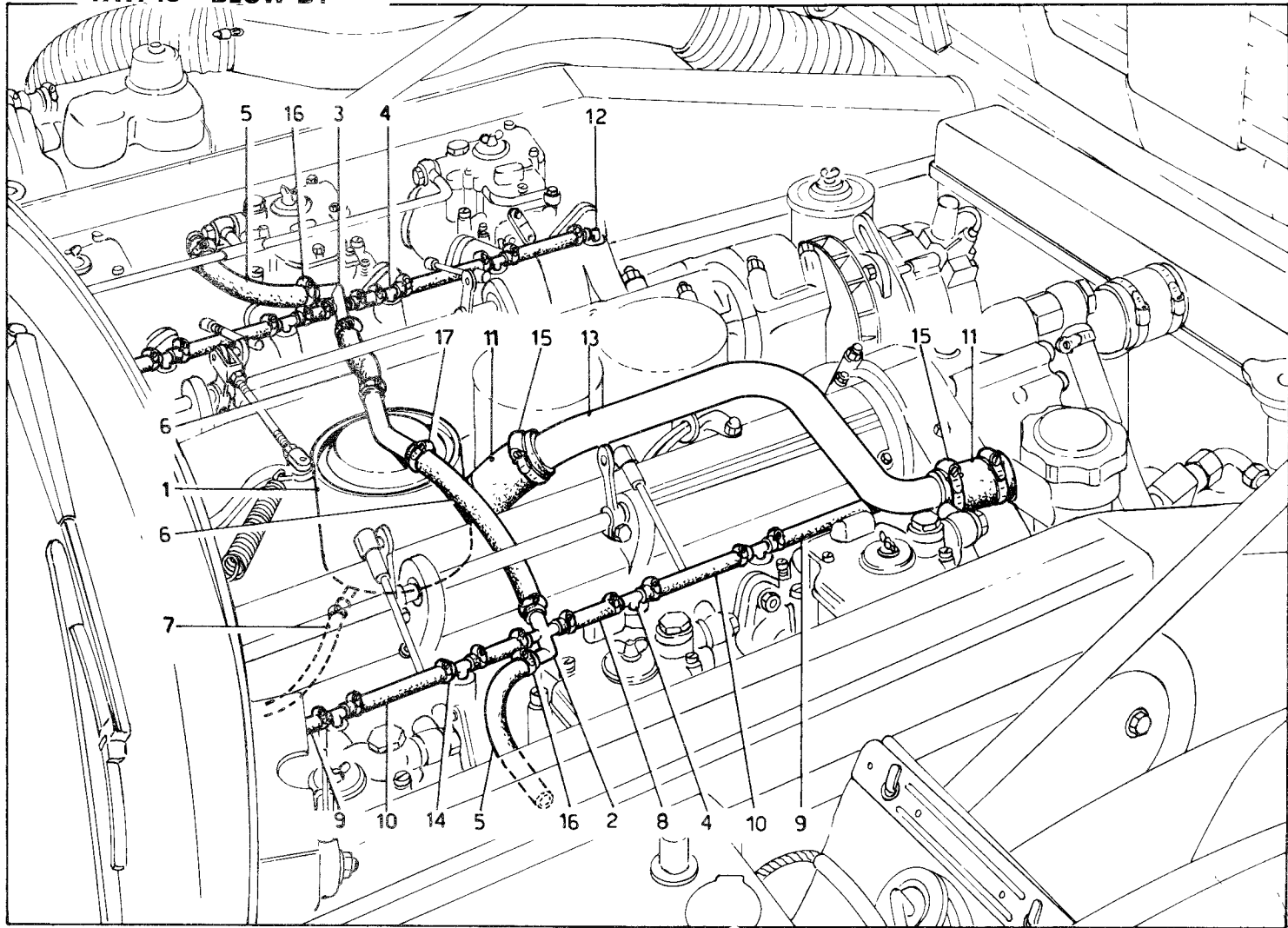


**TAV. 12 - COMANDO ACCELERATORE**

N. Fig.	Disegno	DESCRIZIONE	Quantità
1	100397	Alberino collegamento leve comando carburatori . . . . .	2
2	100399	Leva comando carburatore . . . . .	4
3	100400	Leva comando carburatore . . . . .	2
4	100402	Tirante . . . . .	6
5	100403	Distanziale . . . . .	1
6	100404	Assieme leva rinvio . . . . .	1
7	100407	Supporto . . . . .	1
8	104181	Asta supporto leve . . . . .	1
9	104179	Scodellino . . . . .	1
10	104178	Scodellino . . . . .	1
11	100638	Leva sul pedale acceleratore . . . . .	1
12	102091	Leva . . . . .	1
13	100408	Leva . . . . .	2
—	100409	Assieme leva per detto . . . . .	3
14	102092	Cavo Bowden . . . . .	1
15	102095	Forcella per cavo . . . . .	2
16	100636	Assieme pedale acceleratore . . . . .	1
17	100640	Vite registro pedale acceleratore . . . . .	2
18	104576	Coperchio interno testa sinistra supporto asta . . . . .	1
—	—	—	—
19	100419	Tirante . . . . .	2
20	100639	Tirante . . . . .	1
21	100649	Rondella tranciata . . . . .	2
22	104176	Boccola . . . . .	2
23	100630	Rasamento inferiore per bilanciere . . . . .	1
24	100631	Distanziale . . . . .	1
25	10124311	Giunto per tirante comando carburatori . . . . .	12
—	—	—	—
26	10124776	Molla per testina giunti . . . . .	12
27	15896421	Dado . . . . .	12
28	16043421	Bullone fissaggio leve . . . . .	11
29	11198071	Rondella . . . . .	11
30	101678	Cuscinetto sui coperchi teste . . . . .	6
31	100423	Snodo sferico . . . . .	6

N. Fig.	Disegno	DESCRIZIONE	Quantità
32	100655	Forcella lunga . . . . .	2
33	100656	Perno con molletta . . . . .	2
34	15896221	Dado . . . . .	2
35	16100821	Dado per registro pedale . . . . .	2
36	100421	Forcella . . . . .	4
37	100422	Perno con molletta . . . . .	4
38	15896221	Dado per forcella . . . . .	4
39	102103	Rondella di rasamento . . . . .	2
40	100424	Snodo . . . . .	2
41	104182	Seeger . . . . .	1
42	101677	Astuccio a rulli . . . . .	2
43	10540700	Ribattino fissaggio boccole . . . . .	2
44	10902621	Bullone . . . . .	1
45	11197773	Rondella . . . . .	1
46	15896211	Dado . . . . .	1
47	101677	Astuccio a rulli . . . . .	2
48	11500511	Prigioniero . . . . .	4
49	12643701	Rondella . . . . .	4
50	101948	Dado . . . . .	4
51	10004911	Perno per cavo . . . . .	2
52	10734201	Copiglia . . . . .	2
53	10903621	Bullone . . . . .	3
54	12575411	Dado . . . . .	3
55	12639701	Rondella . . . . .	3
56	102951	Molla richiamo leve . . . . .	2
57	102952	Attacco molla richiamo leva . . . . .	2
58	102086	Leva sul perno rinvio . . . . .	1
—	102087	Assieme leva e snodo per detto . . . . .	1
59	104180	Distanziale . . . . .	1
60	104177	Tampone . . . . .	2
61	11500321	Prigioniero fissaggio mensola . . . . .	2
62	10902321	Bullone . . . . .	2
63	11197773	Rondella . . . . .	4
64	100044	Dado . . . . .	2

TAV. 13 - BLOW BY



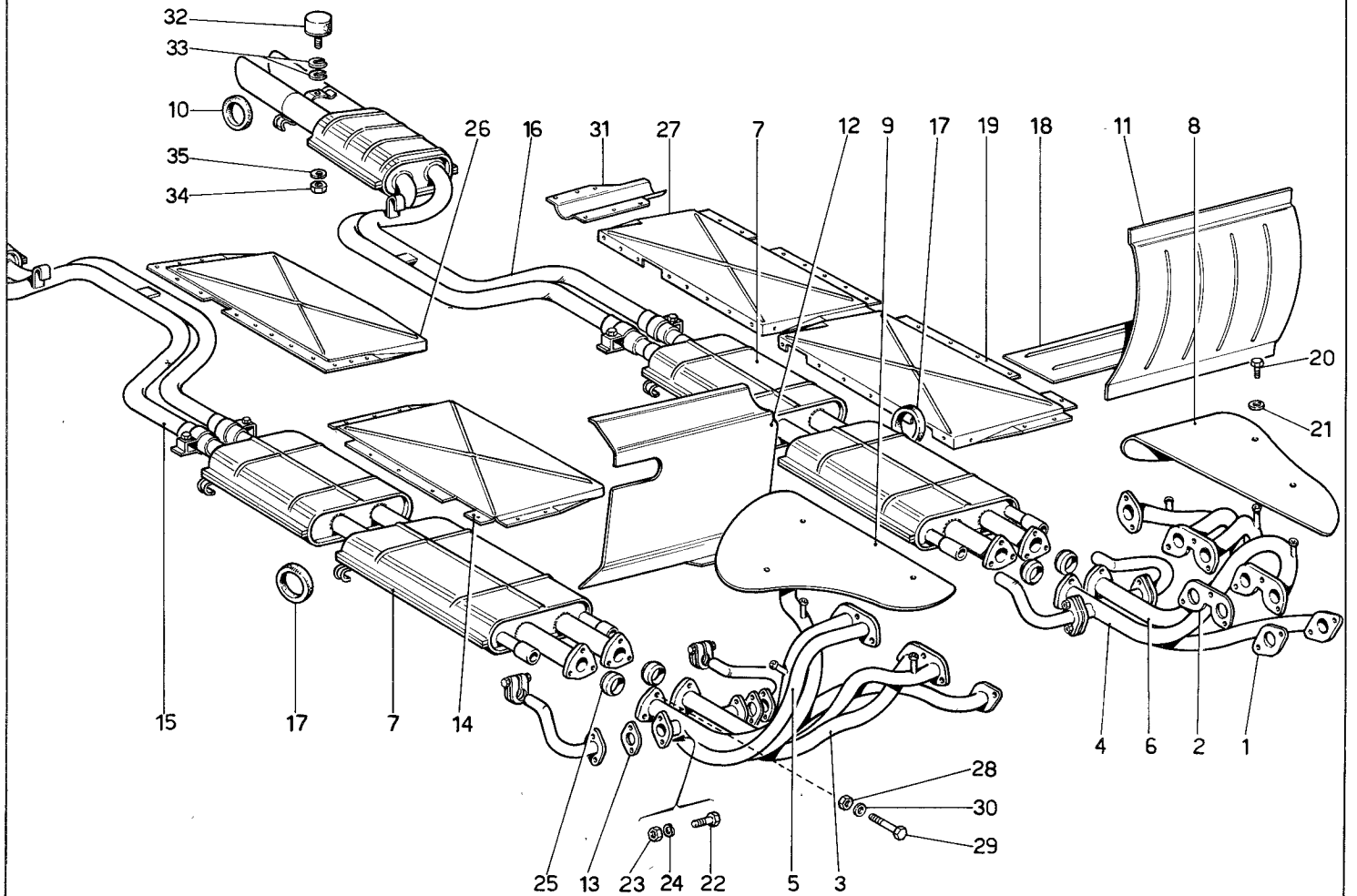
**TAV. 13 - BLOW-BY**

N. Fig.	Disegno	DESCRIZIONE	Quantità
1	100059	Assieme sfiato e blow-by . . . . .	1
2	100066	Raccordo a 4 vie . . . . .	1
3	100067	Raccordo a 4 vie . . . . .	1
4	100068	Raccordo a T . . . . .	8
5	100071	Tubo dal 4 vie alla presa aria . . . . .	2
6	100072	Tubo dal 4 vie al buiolo . . . . .	2
7	100073	Tubo dal buiolo alla coppa . . . . .	1
8	100074	Tubo corto . . . . .	4
9	100075	Tubo medio . . . . .	4

N. Fig.	Disegno	DESCRIZIONE	Quantità
10	100076	Tubo lungo . . . . .	4
11	100077	Manicotto . . . . .	2
12	100078	Raccordo angolare . . . . .	4
13	102924	Tubo sfiato per corpo di carico olio . . . . .	1
14	102721	Fascetta . . . . .	24
15	101292	Fascetta . . . . .	4
16	102604	Fascetta . . . . .	4
17	102604	Fascetta . . . . .	4



# TAV. 14 - IMPIANTO SCARICO

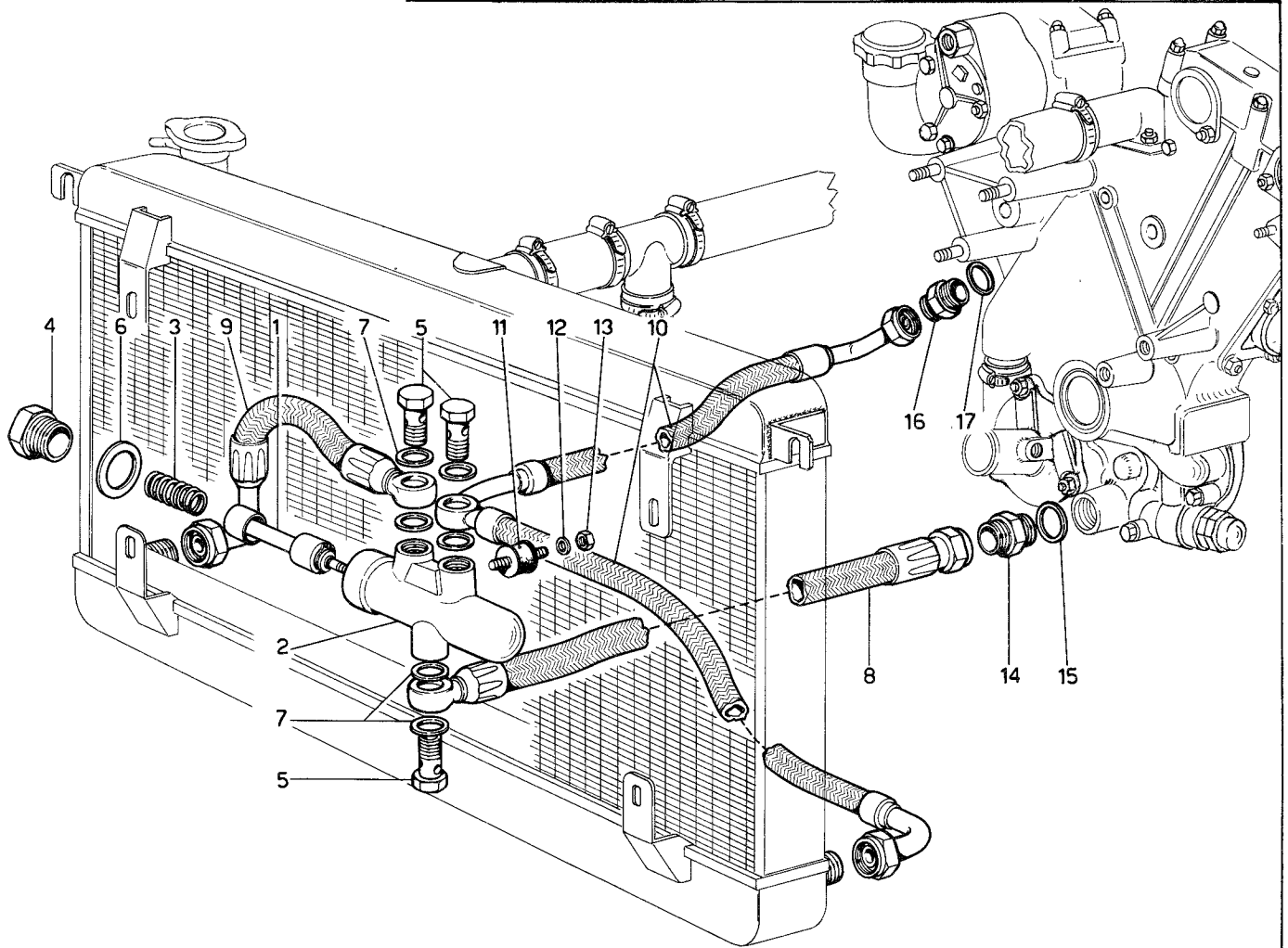


**TAV. 14 - IMPIANTO SCARICO**

N. Fig.	Disegno	DESCRIZIONE	Quantità
—	—	Impianto di scarico sinistro completo . . . . .	1
—	—	Impianto di scarico destro completo . . . . .	1
1	102015	Guarnizione . . . . .	4
2	102017	Guarnizione . . . . .	4
3	105598	Collettore scarico anteriore destro . . . . .	1
4	105599	Collettore scarico anteriore sinistro . . . . .	1
5	102020	Collettore scarico posteriore destro . . . . .	1
6	102021	Collettore scarico posteriore sinistro . . . . .	1
7	102001	Marmitte . . . . .	2
8	102002	Paratia superiore sinistra . . . . .	1
9	105602	Paratia superiore destra . . . . .	1
10	103631	Anello supporto marmitte . . . . .	4
11	102005	Paratia anteriore S. sul parafiamma . . . . .	1
12	105084	Paratia anteriore D. sul parafiamma . . . . .	1
13	102023	Guarnizione . . . . .	4
14	103970	Paratia intermedia D. protezione pavimenti . . . . .	1
15	104981	Silenziatore posteriore destro . . . . .	1
16	104982	Silenziatore posteriore sinistro . . . . .	1

N. Fig.	Disegno	DESCRIZIONE	Quantità
17	101999	Anello supporto marmitte . . . . .	10
18	103229	Paratia inferiore lato pilota . . . . .	1
19	103971	Paratia intermedia S. protezione pavimenti . . . . .	1
20	10902121	Bullone . . . . .	6
21	11197773	Rondella . . . . .	6
22	102026	Bullone . . . . .	8
23	10720240	Dado . . . . .	8
24	12603871	Rondella . . . . .	8
25	103377	Guarnizione . . . . .	4
26	105085	Paratia posteriore destra . . . . .	1
27	105086	Paratia posteriore sinistra . . . . .	1
28	100115	Dado . . . . .	12
29	103378	Bullone . . . . .	12
30	10516671	Rondella . . . . .	12
31	105094	Paratia protezione tubi carburante e freno . . . . .	1
32	105863	Tampone antivibrante per marmitte . . . . .	2
33	105864	Rondella spessore . . . . .	4
34	15896211	Dado . . . . .	2
35	10516471	Rondella . . . . .	2

TAV. 15 - CIRCUITO OLIO

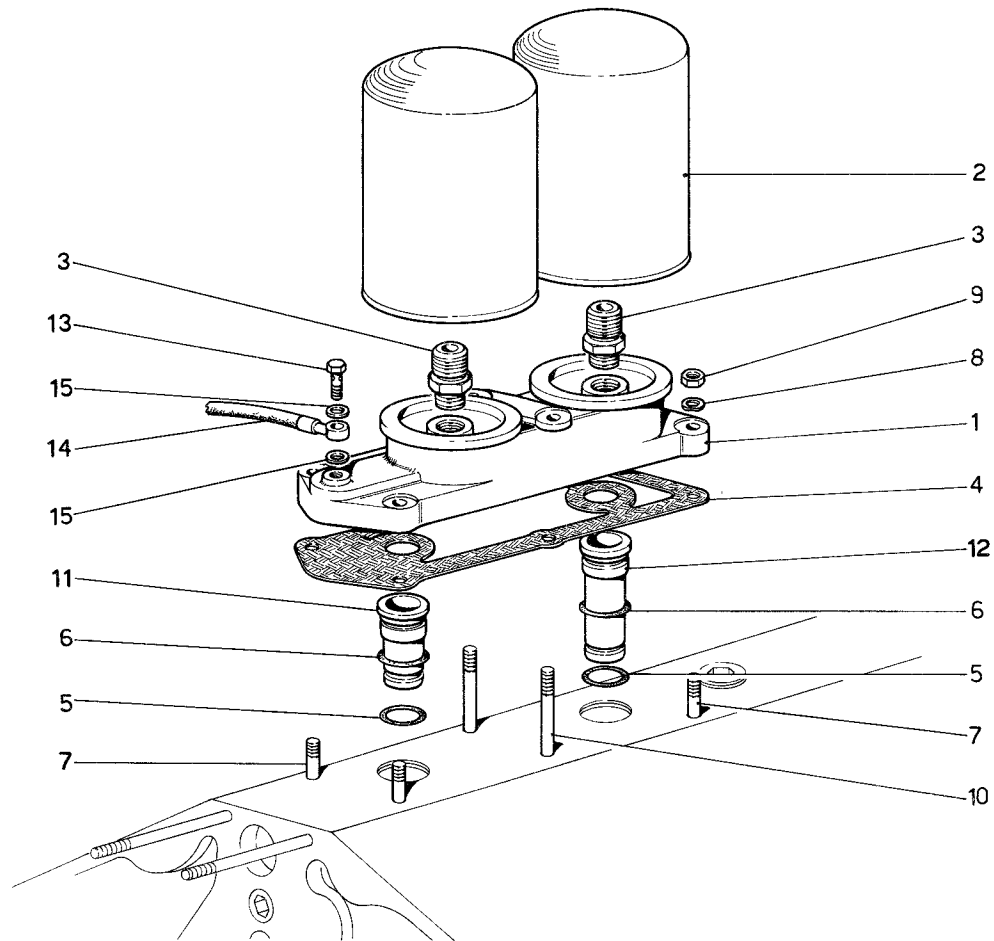


# TAV. 15 - CIRCUITO OLIO

N. Fig.	Disegno	DESCRIZIONE	Quantità
1	100352	Valvola termostatica . . . . .	1
2	100353	Corpo valvola termostatica . . . . .	1
3	100354	Molla per valvola . . . . .	1
4	100355	Tappo . . . . .	1
5	102302	Bocchettone . . . . .	3
6	10265160	Guarnizione . . . . .	1
7	10263460	Guarnizione . . . . .	6
8	100346	Tubo dalla pompa alla valvola termostatica . . . . .	1
—	—		
9	100347	Tubo dalla valvola allo scambiatore . . . . .	1
—	—		

N. Fig.	Disegno	DESCRIZIONE	Quantità
10	100349	Tubo dallo scambiatore al 3 vie al motore . . . . .	1
—	—		
11	102007	Supporto antivibrante . . . . .	3
12	11197773	Rondella conica . . . . .	3
13	15896211	Dado . . . . .	3
14	100305	Raccordo . . . . .	1
15	10263460	Guarnizione . . . . .	1
16	100305	Raccordo . . . . .	1
17	10263460	Guarnizione . . . . .	1

# TAV. 16 - FILTRI OLIO MOTORE

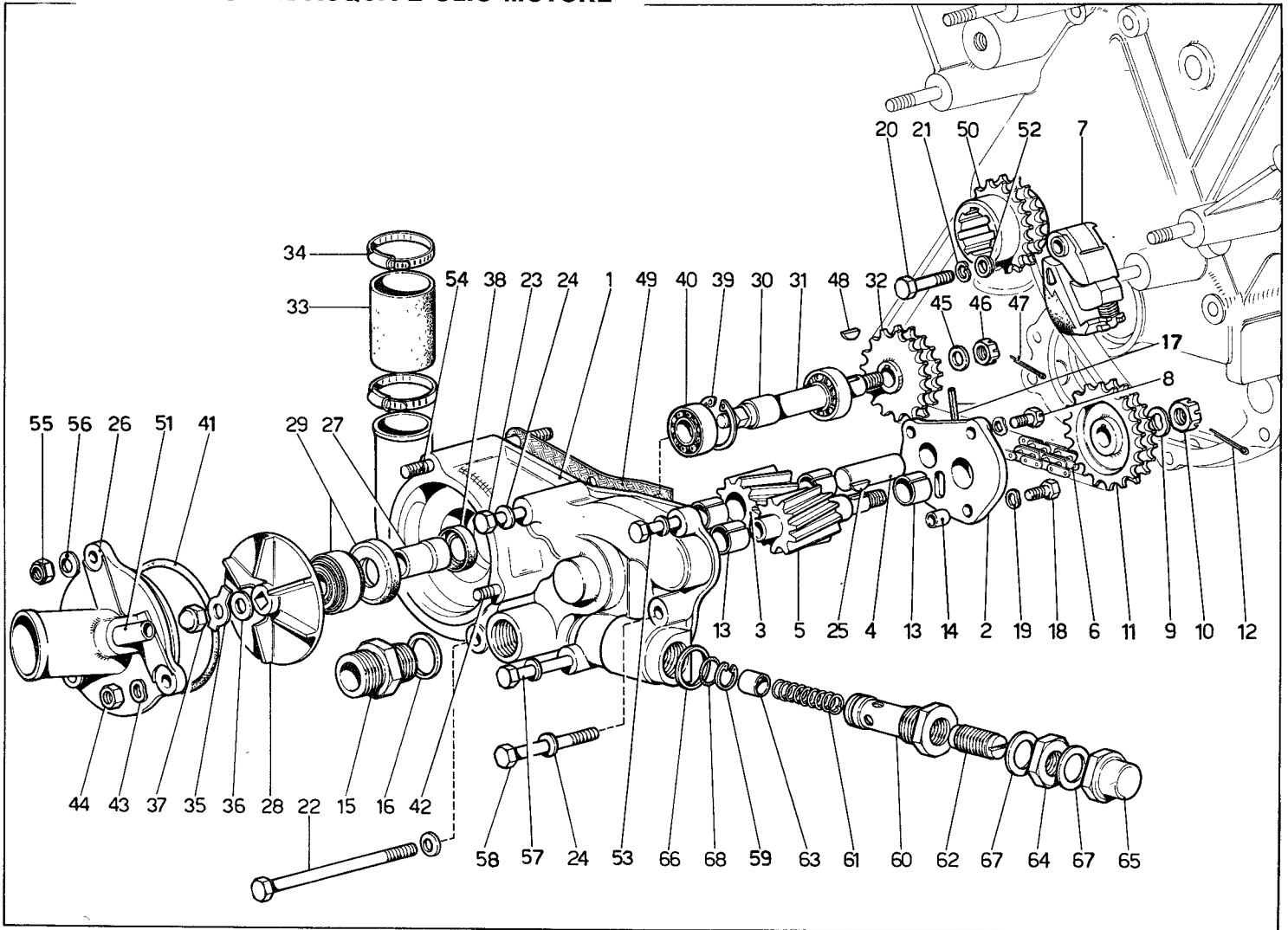


**TAV. 16 - FILTRI OLIO MOTORE**

N. Fig.	Disegno	DESCRIZIONE	Quantità
1	102665	Base filtri olio . . . . .	1
2	100325	Cartuccia senza valvola by-pass . . . . .	2
3	100327	Raccordo fissaggio cartucce . . . . .	2
4	103527	Guarnizione . . . . .	1
5	101034	Anello di tenuta . . . . .	2
6	101033	Anello di tenuta . . . . .	2
7	13517221	Prigioniero fissaggio base filtri al basamento . . . . .	4
8	11198073	Rondella . . . . .	6

N. Fig.	Disegno	DESCRIZIONE	Quantità
9	16100821	Dado . . . . .	6
10	13517821	Prigioniero . . . . .	2
11	100334	Raccordo . . . . .	1
12	100335	Raccordo . . . . .	1
13	102580	Bocchettone . . . . .	1
14	104696	Tube collegamento base filtri al depressore . . . . .	1
15	10260160	Guarnizione . . . . .	2

# TAV. 17 - POMPE ACQUA E OLIO MOTORE



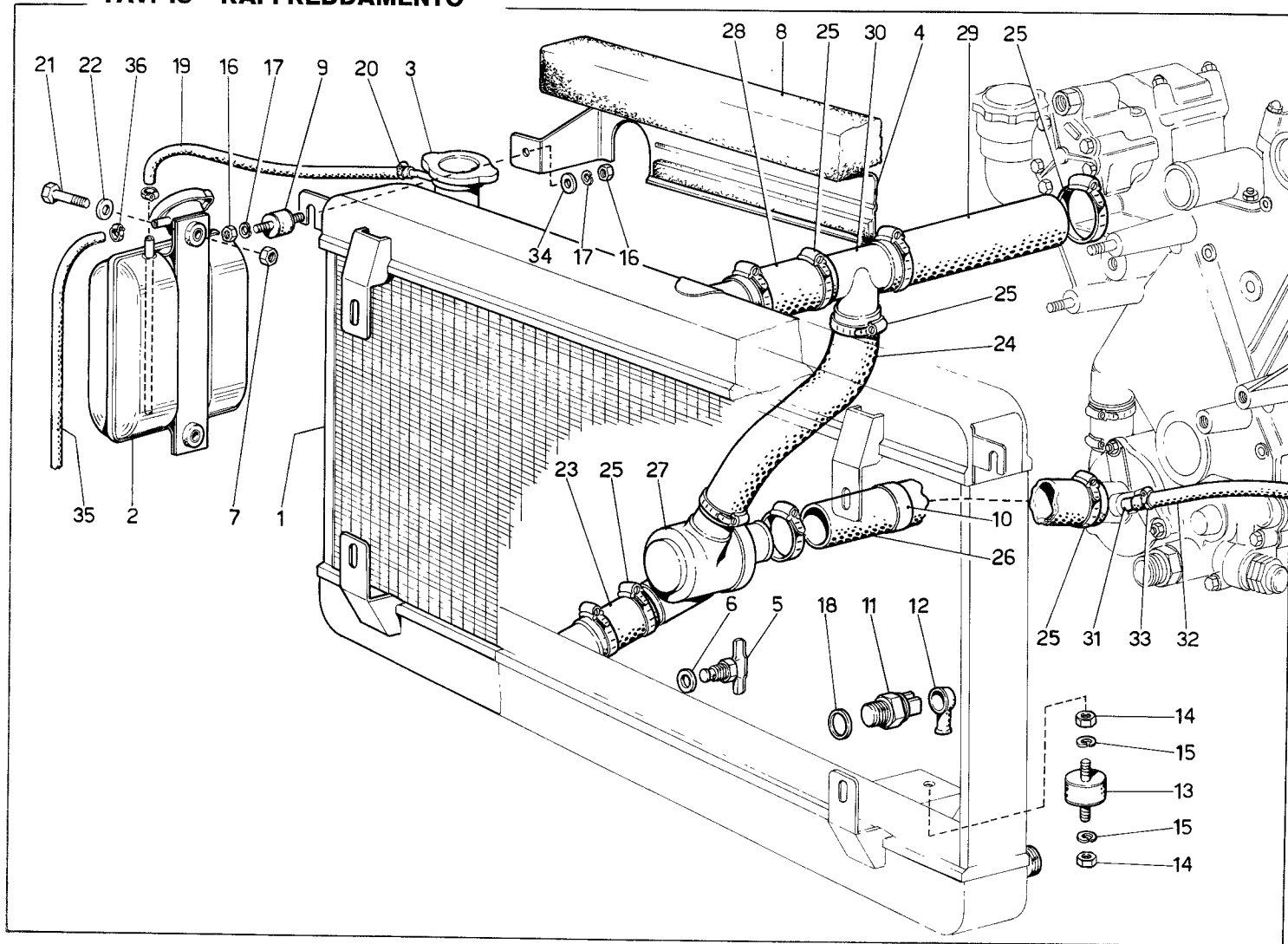
**TAV. 17 - POMPE ACQUA E OLIO MOTORE**

N. Fig.	Disegno	DESCRIZIONE	Quantità
1	102664	Corpo pompa olio e acqua . . .	1
2	100293	Coperchio pompa olio . . . . .	1
3	100297	Ingranaggio condotto . . . . .	1
4	100298	Perno per ingranaggio condotto .	1
5	100296	Ingranaggio conduttore . . . . .	1
6	100303	Catena comando pompa olio e pompa acqua . . . . .	1
7	100304	Tendicatena . . . . .	1
8	10902231	Bullone . . . . .	2
9	100301	Rondella piana . . . . .	1
10	100302	Dado coronato . . . . .	1
11	100295	Ingranaggio condotto esterno . .	1
12	10734300	Copiglia . . . . .	1
13	100299	Boccola . . . . .	4
14	102725	Grano di centraggio . . . . .	2
15	100305	Nipplo per uscita olio . . . . .	1
16	10263460	Guarnizione . . . . .	1
17	100300	Spina fissaggio perno . . . . .	1
18	10902431	Bullone . . . . .	2
19	12601271	Rondella . . . . .	4
20	103380	Bullone fissaggio tendicatena . .	1
21	11198073	Rondella . . . . .	1
22	104189	Bullone . . . . .	1
23	16044421	Bullone . . . . .	5
24	11198073	Rosetta conica . . . . .	6
25	10617120	Linguetta . . . . .	1
26	104328	Coperchio pompa acqua . . . . .	1
27	100431	Distanziale fra girante e cuscinetto	1
28	100430	Girante per pompa acqua . . . . .	1
29	100433	Anello di tenuta . . . . .	1
30	100432	Distanziale intermedio . . . . .	1
31	100653	Albero per ingranaggio . . . . .	1
32	100429	Ingranaggio . . . . .	1
33	100440	Manicotto . . . . .	1
34	100441	Fascetta . . . . .	2
35	100434	Piastrina di sicurezza . . . . .	1
36	10730301	Rondella piana . . . . .	1

N. Fig.	Disegno	DESCRIZIONE	Quantità
37	100436	Dado cieco . . . . .	1
38	101136	Anello di tenuta . . . . .	1
39	11059076	Seeger tenuta cuscinetto . . . . .	1
40	101603	Cuscinetto . . . . .	2
41	101023	Anello di tenuta . . . . .	1
42	13516521	Prigioniero . . . . .	2
43	11198073	Rondella . . . . .	2
44	16100821	Dado . . . . .	2
45	100301	Rondella piana . . . . .	1
46	100302	Dado coronato . . . . .	1
47	10734300	Copiglia . . . . .	1
48	10617120	Linguetta . . . . .	1
49	100054	Guarnizione . . . . .	1
50	100294	Ingranaggio comando pompa ac- qua e olio su albero motore .	1
51	100652	Bocchettone entrata acqua dal ri- scaldatore . . . . .	1
52	104284	Distanziale . . . . .	1
53	16044621	Bullone . . . . .	1
54	102638	Prigioniero . . . . .	1
55	16100811	Dado . . . . .	1
56	11198073	Rosetta conica . . . . .	1
57	16044821	Bullone . . . . .	1
58	103576	Bullone . . . . .	1
59	11057476	Anello seeger . . . . .	1
60	100338	Corpo valvola . . . . .	1
61	100337	Molla per valvola . . . . .	1
62	100339	Vite di regolazione . . . . .	1
63	100340	Pistoncino . . . . .	1
64	100341	Controdado . . . . .	1
65	102782	Calotta per valvola . . . . .	1
66	10246160	Guarnizione . . . . .	1
67	10263160	Guarnizione . . . . .	2
68	101031	Anello di tenuta . . . . .	1
69	11057476	Anello seeger . . . . .	1
70	103576	Bullone . . . . .	1



# TAV. 18 - RAFFREDDAMENTO

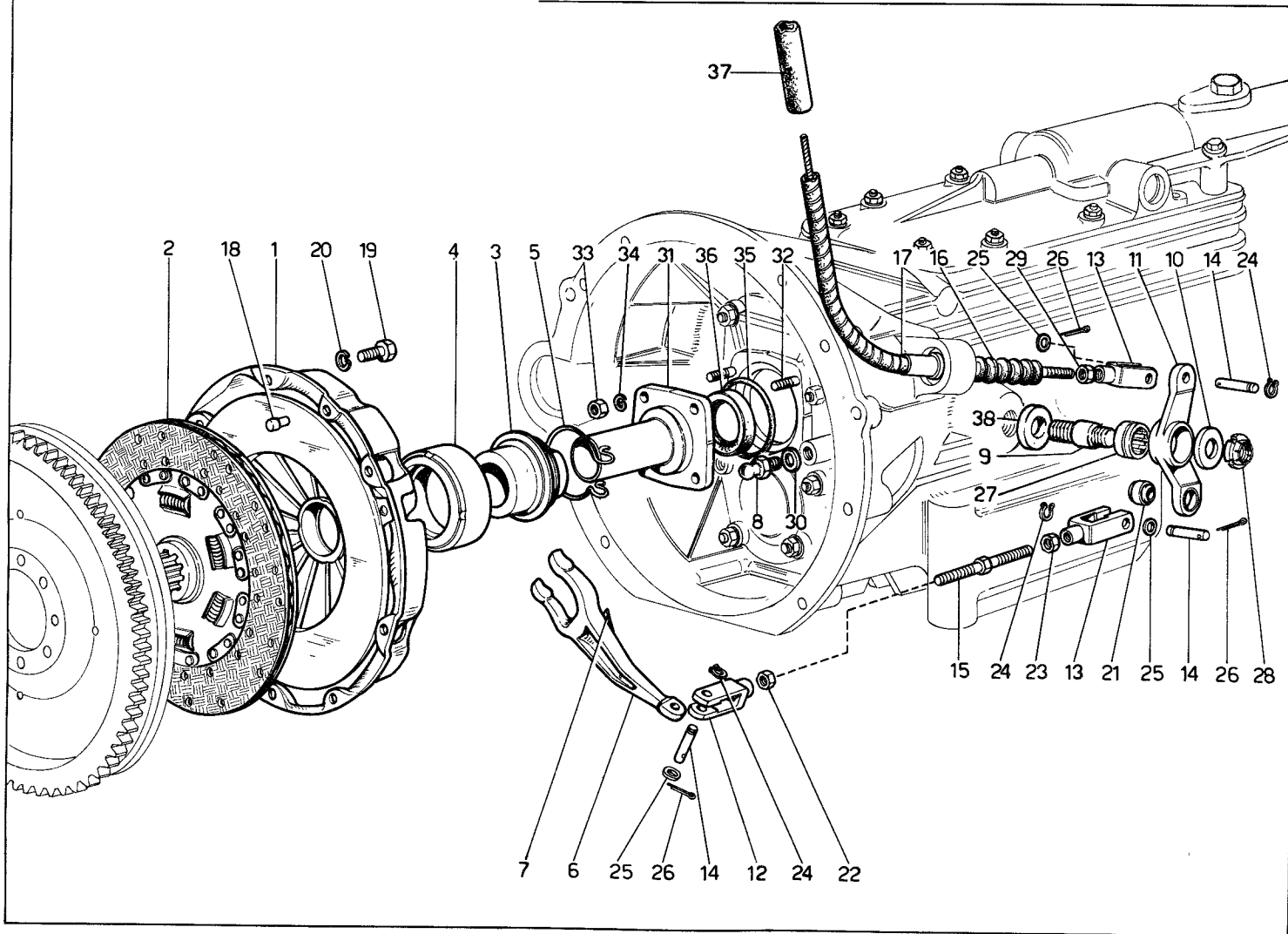


**TAV. 18 - RAFFREDDAMENTO**

N. Fig.	Disegno	DESCRIZIONE	Quantità
1	103763	Radiatore acqua . . . . .	1
2	104647	Nourice per radiatore . . . . .	1
3	101484	Tappo per radiatore . . . . .	1
4	105268	Paratia per radiatore . . . . .	1
5	101488	Rubinetto scarico acqua . . . . .	1
6	101496	Guarnizione . . . . .	1
7	16104411	Dado fissaggio nourice . . . . .	1
8	105269	Isolante sul radiatore . . . . .	1
9	102007	Supporto antivibrante superiore . . . . .	2
10	103568	Anello per manicotto tra pompa e valvola . . . . .	1
11	101507	Termocontatto 84°-75° . . . . .	1
12	100285	Coprimorsetto per rubinetto . . . . .	1
13	101495	Supporto antivibrante inferiore . . . . .	2
14	16104121	Dado autobloccante . . . . .	4
15	10519601	Rondella . . . . .	4
16	15896221	Dado per supporto superiore . . . . .	4
17	10516477	Rondella . . . . .	4
18	101508	Guarnizione . . . . .	1
19	—	Tubo dal radiatore alla nourice . . . . .	1

N. Fig.	Disegno	DESCRIZIONE	Quantità
20	101504	Fascetta . . . . .	2
21	16043821	Bullone fissaggio nourice . . . . .	2
22	12625201	Rondella . . . . .	2
23	100622	Tubo dal radiatore al termostato . . . . .	1
24	104327	Tubo dal 3 vie al termostato . . . . .	1
25	100441	Fascetta . . . . .	10
26	104325	Tubo dalla pompa al termostato . . . . .	1
27	100445	Assieme termostato by-pass . . . . .	1
28	100626	Manicotto collegamento radiatore tre vie . . . . .	1
29	104326	Tubo dal motore al tre vie . . . . .	1
30	104324	Raccordo a tre vie . . . . .	1
31	100652	Bocchettone entrata acqua dal riscaldatore . . . . .	1
32	104014	Tubo dal motore al tre vie . . . . .	1
33	104022	Fascetta . . . . .	1
34	12643701	Rondella . . . . .	2
35	—	Tubo sfiato nourice . . . . .	1
36	—	Fascetta per detto . . . . .	1

# TAV. 19 - FRIZIONE E COMANDI

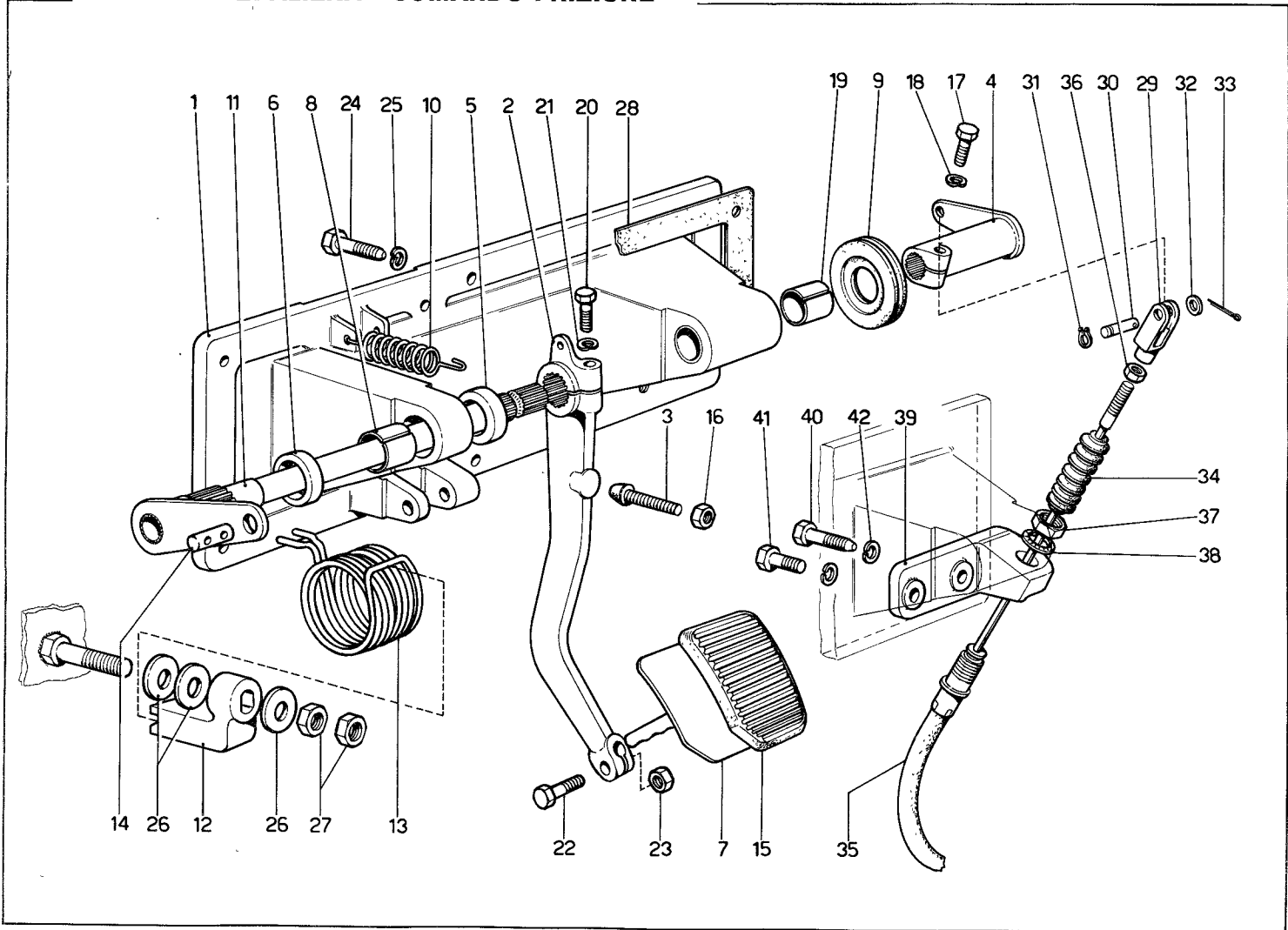


**TAV. 19 - FRIZIONE E COMANDI**

N. Fig.	Disegno	DESCRIZIONE	Quantità
—	<b>105707</b>	Frizioni da 9 1/2"	1
1	<b>105708</b>	Spingidisco e coperchio	1
2	<b>105709</b>	Disco frizione	1
—	<b>100845</b>	Assieme boccola e cuscinetto comando frizione	1
—	—	—	1
3	<b>100848</b>	Boccola porta cuscinetto	1
4	<b>100849</b>	Cuscinetto reggispinta	1
5	<b>105732</b>	Molla ritegno bussola	1
—	<b>100846</b>	Assieme leva e molla comando frizione	1
—	—	—	1
6	<b>100847</b>	Leva comando frizione	1
7	<b>100851</b>	Molla sulla leva	1
8	<b>100852</b>	Perno sferico di reazione	1
9	<b>101601</b>	Perno per leva rinvio	1
10	<b>100853</b>	Rondella	1
11	<b>100854</b>	Leva rinvio	1
12	<b>100856</b>	Forcella	2
13	<b>100855</b>	Forcella	1
14	<b>100857</b>	Perno per forcella	3
15	<b>101566</b>	Registro	1
16	<b>100858</b>	Soffietto protezione cavo	1
17	<b>100859</b>	Flessibile per comando meccanico frizione	1

N. Fig.	Disegno	DESCRIZIONE	Quantità
18	<b>101535</b>	Grano centraggio frizione al volano	3
19	<b>16043430</b>	Bullone fissaggio frizione al volano	6
20	<b>10516670</b>	Rondella	6
21	<b>100860</b>	Cuscinetto	1
22	<b>100861</b>	Dado per tirante	1
23	<b>100862</b>	Dado per tirante (filetto sinistro)	1
24	<b>11065475</b>	Anello seeger	3
25	<b>13550221</b>	Rondella	3
26	<b>10734101</b>	Copiglia	3
27	<b>100864</b>	Cuscinetto a rullini	1
28	<b>100865</b>	Ghiera	1
29	<b>100861</b>	Dado	1
30	<b>12601471</b>	Rondella	1
31	<b>100863</b>	Flangia con manicotto	1
32	<b>11500030</b>	Prigioniero	4
33	<b>15896221</b>	Dado	4
34	<b>10516471</b>	Rondella	4
35	<b>101615</b>	Anello di tenuta	1
36	<b>101614</b>	Anello di tenuta	1
37	<b>102508</b>	Tube protezione guaina	1
38	<b>105297</b>	Distanziale	1

# TAV. 20 - PEDALIERA - COMANDO FRIZIONE

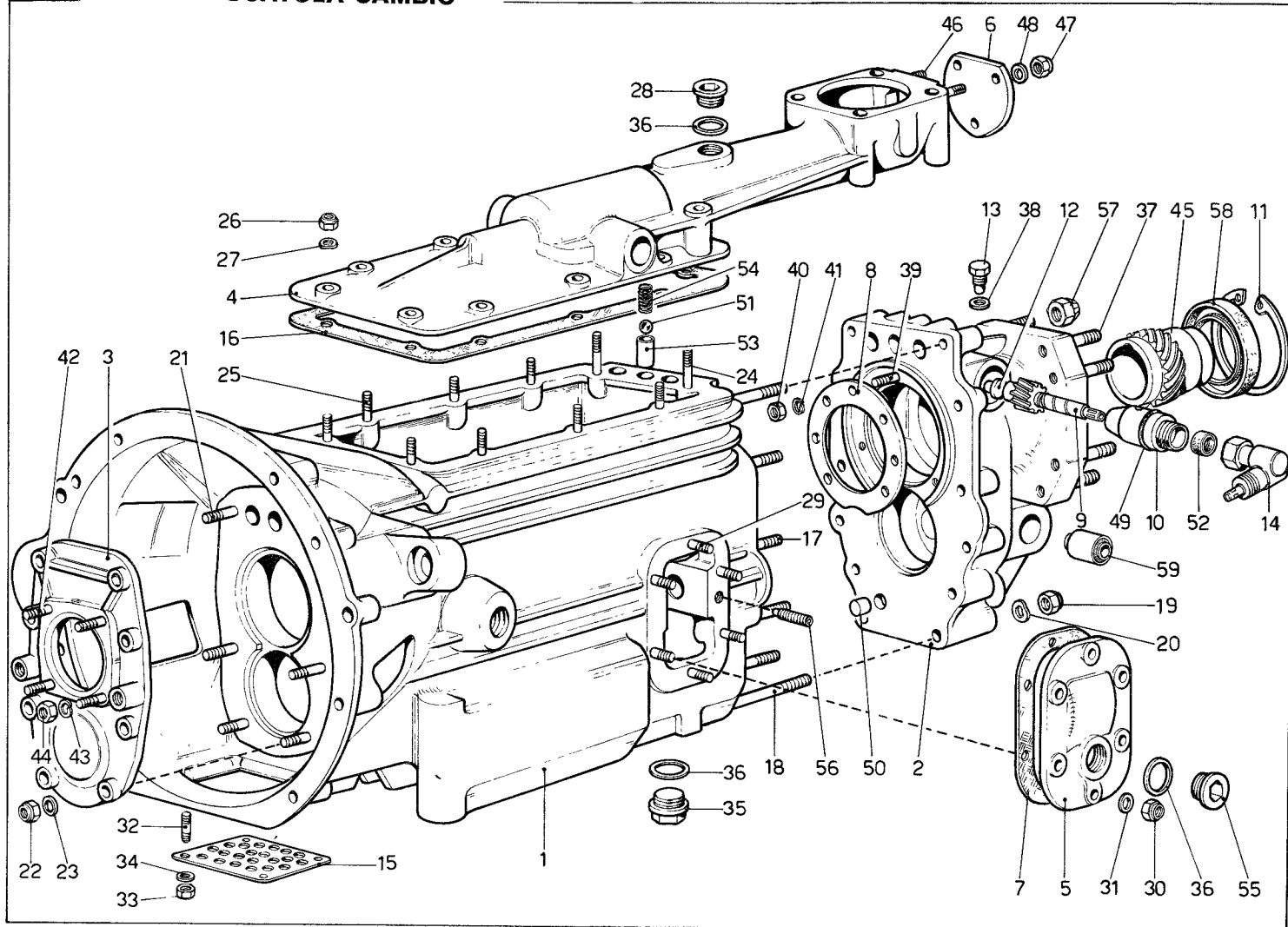


**TAV. 20 - PEDALIERA - COMANDO FRIZIONE**

N. Fig.	Disegno	DESCRIZIONE	Quantità
1	100952	Supporto pedaliera . . . . .	1
2	101303	Leva frizione . . . . .	1
3	101317	Registro per pedale . . . . .	1
4	101316	Assieme leva esterna . . . . .	1
5	105257	Distanziale . . . . .	1
6	101313	Distanziale . . . . .	1
7	101302	Pedale frizione . . . . .	1
8	101314	Boccola . . . . .	1
9	101325	Guarnizione per canotto . . . . .	1
10	101305	Molla richiamo pedale . . . . .	1
11	103861	Assieme albero frizione e leva di assistenza . . . . .	1
12	101320	Staffa arresto molla assistenza . . . . .	1
13	105724	Molla assistenza . . . . .	1
14	101321	Tassello ancoraggio molla . . . . .	1
15	101307	Gommino protezione pedale . . . . .	1
16	16100821	Dado registro . . . . .	1
17	16043821	Bullone . . . . .	1
18	10516677	Rondella . . . . .	1
19	101315	Boccola . . . . .	2
20	16043821	Bullone . . . . .	1
21	10516677	Rondella . . . . .	1

N. Fig.	Disegno	DESCRIZIONE	Quantità
22	101308	Bullone . . . . .	1
23	101309	Dado . . . . .	1
24	16135921	Bullone . . . . .	5
25	12601371	Rondella . . . . .	5
26	100774	Rondella lavorata . . . . .	3
27	16101521	Dado . . . . .	2
28	100975	Guarnizione . . . . .	1
29	100856	Forcella . . . . .	1
30	100857	Perno per forcella . . . . .	1
31	11065475	Anello seeger . . . . .	1
32	13550221	Rondella . . . . .	1
33	10734101	Copiglia . . . . .	1
34	100858	Soffietto protezione . . . . .	1
35	100859	Flessibile per comando frizione . . . . .	1
36	100861	Controdado . . . . .	1
37	100867	Dado fissaggio guaina . . . . .	1
38	12605970	Rondella . . . . .	1
39	100966	Supporto guaina . . . . .	1
40	16136221	Bullone lungo . . . . .	1
41	16043821	Bullone corto . . . . .	1
42	12601371	Rondella . . . . .	2

# TAV. 21 - SCATOLA CAMBIO



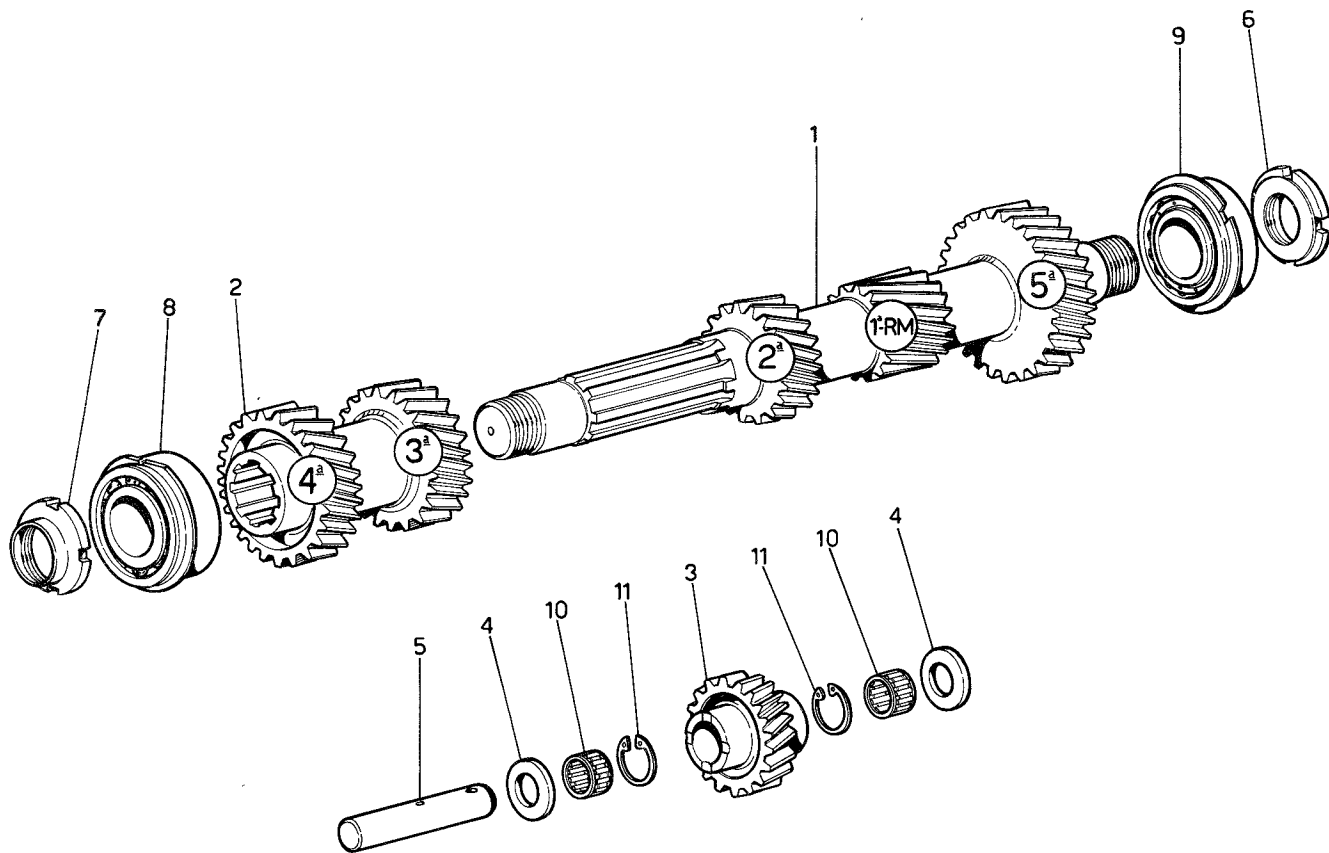
## TAV. 21 - SCATOLA CAMBIO

N. Fig.	Disegno	DESCRIZIONE	Quantità
1	105294	Scatola cambio . . . . .	1
2	100677	Coperchio posteriore . . . . .	1
3	100676	Coperchio anteriore . . . . .	1
4	104825	Coperchio superiore . . . . .	1
5	100679	Coperchio laterale . . . . .	1
6	104827	Coperchietto chiusura foro per asta	1
7	100682	Guarnizione . . . . .	1
8	100685	Flangia tenuta cuscinetto . . . . .	1
9	104102	Pignone conta Km. . . . .	1
10	104101	Corpo rinvio tachimetro . . . . .	1
11	11061575	Anello di arresto . . . . .	1
12	101354	Bottone reggispinta . . . . .	1
13	101309	Bullone fissaggio corpo rinvio . . . . .	1
14	101353	Rinvio ad angolo per conta Km.	
—	—	(R 1 : 1) . . . . .	1
15	100687	Coperchietto inferiore . . . . .	1
16	100686	Guarnizione . . . . .	1
17	13517230	Prigioniero . . . . .	10
18	13517630	Prigioniero . . . . .	2
19	16104121	Dado . . . . .	12
20	12601371	Rondella . . . . .	12
21	13517330	Prigioniero . . . . .	8
22	16104121	Dado . . . . .	8
23	12601371	Rondella . . . . .	8
24	11501230	Prigioniero . . . . .	2
25	11500530	Prigioniero . . . . .	8
26	12574221	Dado . . . . .	10
27	11197773	Rondella . . . . .	10
28	100759	Tappo sfiato . . . . .	1
29	11500530	Prigioniero . . . . .	6
30	12574221	Dado . . . . .	6

N. Fig.	Disegno	DESCRIZIONE	Quantità
31	11197773	Rondella . . . . .	6
32	11000830	Prigioniero . . . . .	4
33	15896421	Dado . . . . .	4
34	12601171	Rondella . . . . .	4
35	14326540	Tappo scarico olio . . . . .	2
36	10263460	Guarnizione . . . . .	4
37	102210	Prigioniero . . . . .	8
38	12601371	Rondella . . . . .	1
39	11500130	Prigioniero . . . . .	7
40	15896221	Dado . . . . .	7
41	10516477	Rondella . . . . .	7
42	11500030	Prigioniero . . . . .	4
43	10516417	Rondella . . . . .	4
44	15896221	Dado . . . . .	4
45	100692	Vite senza fine per conta Km. . . . .	1
46	11000921	Prigioniero . . . . .	3
47	12574121	Dado . . . . .	4
48	12601171	Rondella . . . . .	4
49	101848	Anello di tenuta . . . . .	1
50	10839810	Grano di centraggio . . . . .	1
51	101612	Sfera per puntalino $\varnothing$ 5/16" . . . . .	3
52	104103	Anello di tenuta . . . . .	1
53	100749	Boccola per puntalino . . . . .	3
54	100750	Molla per puntalino . . . . .	3
55	10275040	Tappo carico e livello olio . . . . .	1
56	101620	Grano fissaggio perno per ingranaggio folle R.M. . . . .	1
—	—		
57	12574521	Dado . . . . .	8
58	104872	Anello tenuta olio . . . . .	1
59	101618	Silentbloc per tirante . . . . .	1



TAV. 22 - RUOTISMI ALBERO PRIMARIO CAMBIO

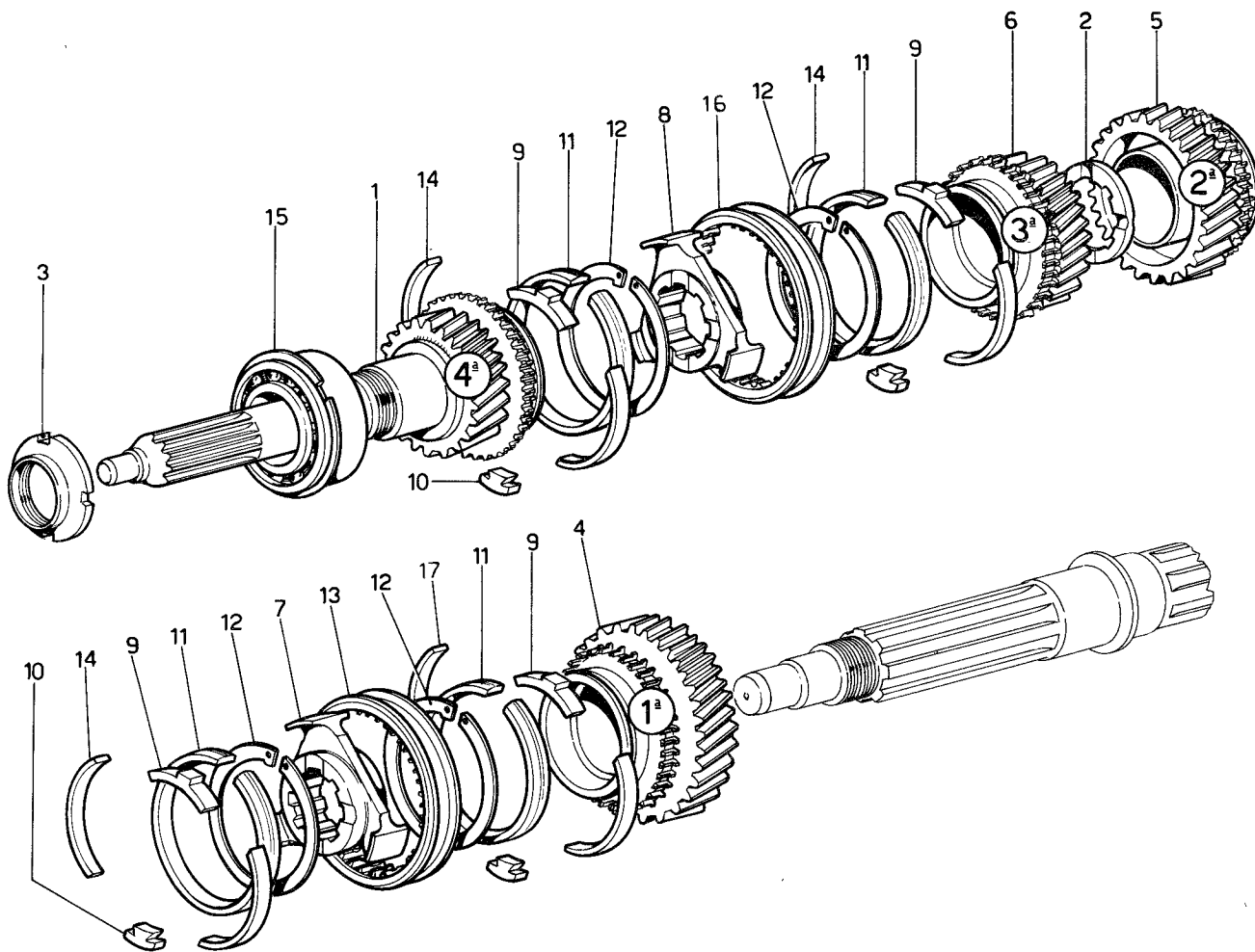


**TAV. 22 - RUOTISMI ALBERO PRIMARIO CAMBIO**

N. Fig.	Disegno	DESCRIZIONE	Quantità
1	105365	Albero primario con ingranaggi per	
—	—	1° 2° 5° e RM (vale fino N. ....)	1
1	105247	Albero primario con ingranaggi per	
—	—	1° 2° 5° e RM (vale fino N. ....)	1
2	105249	Ingranaggio 3° e 4° velocità . .	1
3	100699	Ingranaggio folle retromarcia (vale	
—	—	fino N. ....)	1
3	105309	Ingranaggio folle retromarcia (vale	
—	—	dal N. ....)	1

N. Fig.	Disegno	DESCRIZIONE	Quantità
4	100703	Distanziale . . . . .	2
5	100691	Perno . . . . .	1
6	100707	Ghiera autobloccante . . . . .	1
7	100729	Ghiera autobloccante . . . . .	1
8	100708	Cuscinetto anteriore . . . . .	1
9	101605	Cuscinetto posteriore . . . . .	1
10	101606	Gabbia a rullini per ingranaggio	
—	—	folle R.M. . . . .	2
11	102681	Anello di arresto . . . . .	2

TAV. 23 - RUOTISMI ALBERO SECONDARIO CAMBIO (PARTE ANTERIORE)

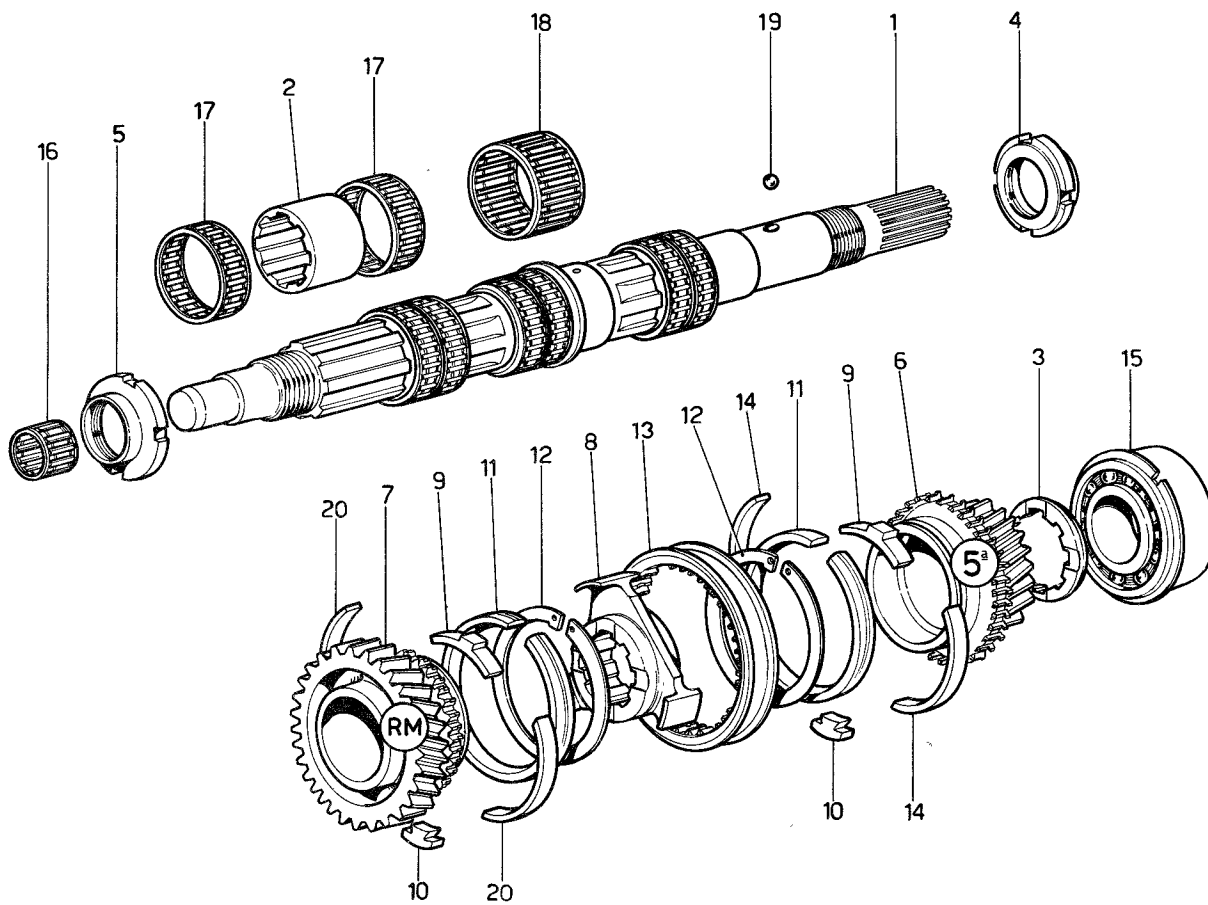


**TAV. 23 - RUOTISMI ALBERO SECONDARIO CAMBIO (parte ant.)**

N. Fig.	Disegno	DESCRIZIONE	Quantità
1	105353	Albero con ingranaggio di rinvio	1
2	100706	Distanziale . . . . .	1
3	100760	Ghiera autobloccante . . . . .	1
4	100724	Ingranaggio 1ª velocità (vale fino N. ....) . . . . .	1
—	—		
4	105374	Ingranaggio 1ª velocità (vale dal N. ....) . . . . .	1
—	—		
5	100730	Ingranaggio 2ª velocità (vale fino N. ....) . . . . .	1
—	—		
5	105375	Ingranaggio 2ª velocità (vale dal N. ....) . . . . .	1
—	—		
6	105352	Ingranaggio 3ª velocità . . . . .	1
7	100714	Nucleo di guida 1ª e 2ª velocità	1

N. Fig.	Disegno	DESCRIZIONE	Quantità
8	100715	Nucleo di guida 3ª e 4ª velocità	1
9	100718	Tassello 1ª - 2ª - 3ª - 4ª velocità	4
10	100719	Settore arresto tassello . . . . .	4
11	100720	Anello sincronizzatore . . . . .	4
12	100722	Anello di fermo . . . . .	4
13	104973	Manicotto di comando per 1ª e 2ª velocità . . . . .	1
—	—		
14	100721	Anello di arresto per 2ª - 3ª - 4ª velocità . . . . .	6
—	—		
15	101609	Cuscinetto . . . . .	1
16	104972	Manicotto di comando per 3ª e 4ª velocità . . . . .	1
—	—		
17	103593	Anello di arresto per 1ª velocità	2

TAV. 24 - RUOTISMI ALBERO SECONDARIO CAMBIO (PARTE POSTERIORE)

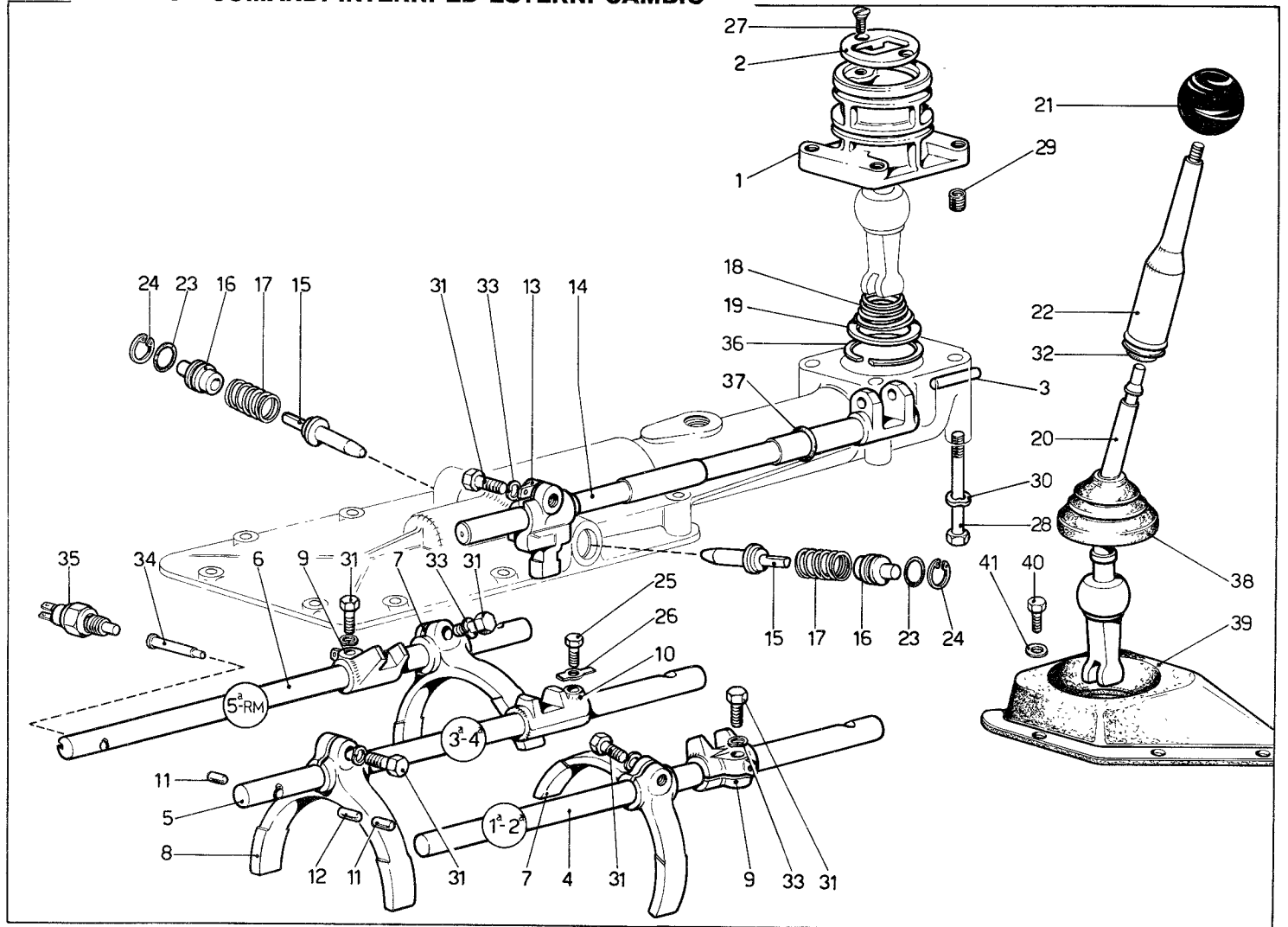


**TAV. 24 - RUOTISMI ALBERO SECONDARIO CAMBIO (parte post.)**

N. Fig.	Disegno	DESCRIZIONE	Quantità
1	100690	Albero secondario cambio . . . .	1
2	100704	Pista rullini per ingranaggi 2 <sup>a</sup> - 3 <sup>a</sup> e 5 <sup>a</sup> velocità . . . . .	3
—	—		
3	100705	Distanziale . . . . .	1
4	100729	Ghiera autobloccante . . . . .	1
5	100709	Ghiera autobloccante . . . . .	1
6	105367	Ingranaggio 5 <sup>a</sup> velocità (vale fino N. ....)	1
—	—		
6	105376	Ingranaggio 5 <sup>a</sup> velocità (vale dal N. ....)	1
—	—		
7	100713	Ingranaggio RM (vale fino N. ....)	1
7	105377	Ingranaggio RM (vale dal N. ....)	1
8	100716	Nucleo di guida 5 <sup>a</sup> velocità e RM . . . .	1
9	100718	Tassello 5 <sup>a</sup> velocità e RM . . . .	2

N. Fig.	Disegno	DESCRIZIONE	Quantità
10	100719	Settore arresto tassello . . . . .	2
11	100720	Anello sincronizzatore . . . . .	2
12	100722	Anello di fermo . . . . .	2
13	104973	Manicotto di comando per 5 <sup>a</sup> e RM	1
14	100721	Anello di arresto per 5 <sup>a</sup> velocità	2
15	101607	Cuscinetto posteriore . . . . .	1
16	101608	Gabbia a rullini . . . . .	1
17	101610	Gabbia a rullini per ingranaggi 1 <sup>a</sup> - 2 <sup>a</sup> - 3 <sup>a</sup> e 5 <sup>a</sup> velocità . . . . .	8
—	—		
18	105335	Gabbia a rullini per ingranaggio RM . . . . .	1
—	—		
19	101611	Sfera $\varnothing$ 7/32" . . . . .	1
20	103593	Anello di arresto per RM . . . . .	2

# TAV. 25 - COMANDI INTERNI ED ESTERNI CAMBIO



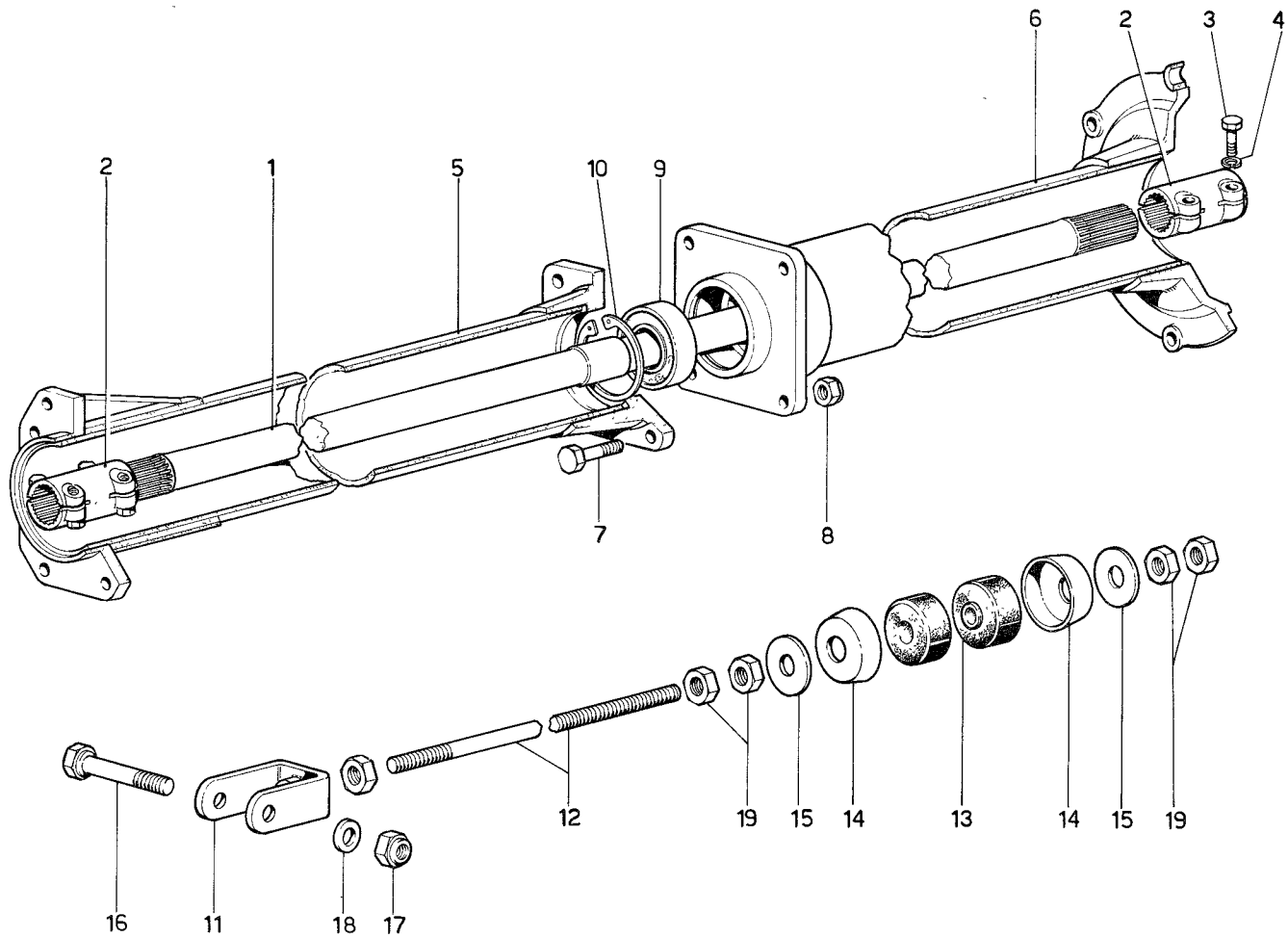
**TAV. 25 - COMANDI INTERNI ED ESTERNI CAMBIO**

N. Fig.	Disegno	DESCRIZIONE	Quantità
1	104826	Torretta comando cambio . . . . .	1
2	100684	Selettore marce . . . . .	1
3	100737	Spina . . . . .	1
4	100742	Asta comando 1 <sup>a</sup> e 2 <sup>a</sup> velocità . . . . .	1
5	100743	Asta comando 3 <sup>a</sup> e 4 <sup>a</sup> velocità . . . . .	1
6	100744	Asta comando 5 <sup>a</sup> vel. e RM . . . . .	1
7	104970	Forcella per 1 <sup>a</sup> - 2 <sup>a</sup> - 5 <sup>a</sup> vel. e RM . . . . .	2
8	104971	Forcella per 3 <sup>a</sup> e 4 <sup>a</sup> velocità . . . . .	1
9	100745	Forcellino per 1 <sup>a</sup> - 2 <sup>a</sup> - 5 <sup>a</sup> e RM . . . . .	2
10	100746	Forcellino per 3 <sup>a</sup> e 4 <sup>a</sup> velocità . . . . .	1
11	100747	Rullino arresto aste laterali . . . . .	2
12	100748	Rullino asta centrale . . . . .	1
13	100751	Levetta comando aste cambio . . . . .	1
14	100752	Asta di rinvio comando cambio . . . . .	1
15	105635	Puntalino richiamo leva . . . . .	2
16	100753	Boccola per puntalino . . . . .	2
17	100754	Molla per puntalino . . . . .	2
18	100756	Molla richiamo leva . . . . .	1
19	104829	Anello tenuta molla . . . . .	1
20	100757	Leva comando cambio . . . . .	1
21	100912	Impugnatura per asta comando cambio . . . . .	1
—	—		

N. Fig.	Disegno	DESCRIZIONE	Quantità
22	100910	Asta comando cambio . . . . .	1
23	101616	Anello di tenuta . . . . .	2
24	11057675	Anello di arresto . . . . .	2
25	10902420	Bullone . . . . .	1
26	103587	Rondella . . . . .	1
27	101619	Vite . . . . .	2
28	16136721	Vite fissaggio torretta . . . . .	4
29	103830	Heli-coil per vite . . . . .	4
30	12601371	Rondella . . . . .	4
31	16043630	Bullone . . . . .	6
32	—	Anello elastico . . . . .	1
33	10516670	Rondella . . . . .	6
34	100738	Perno per interruttore RM . . . . .	1
35	100946	Interruttore per luce RM . . . . .	1
36	104835	Anello elastico . . . . .	1
37	105140	Anello per asta rinvio . . . . .	1
38	104828	Soffietto sulla torretta per leva . . . . .	1
39	104830	Soffietto sul tunnel per torretta . . . . .	1
40	10902421	Bullone fissaggio soffietto . . . . .	6
41	10730121	Rondella . . . . .	6



# TAV. 26 - ALBERO DI TRASMISSIONE

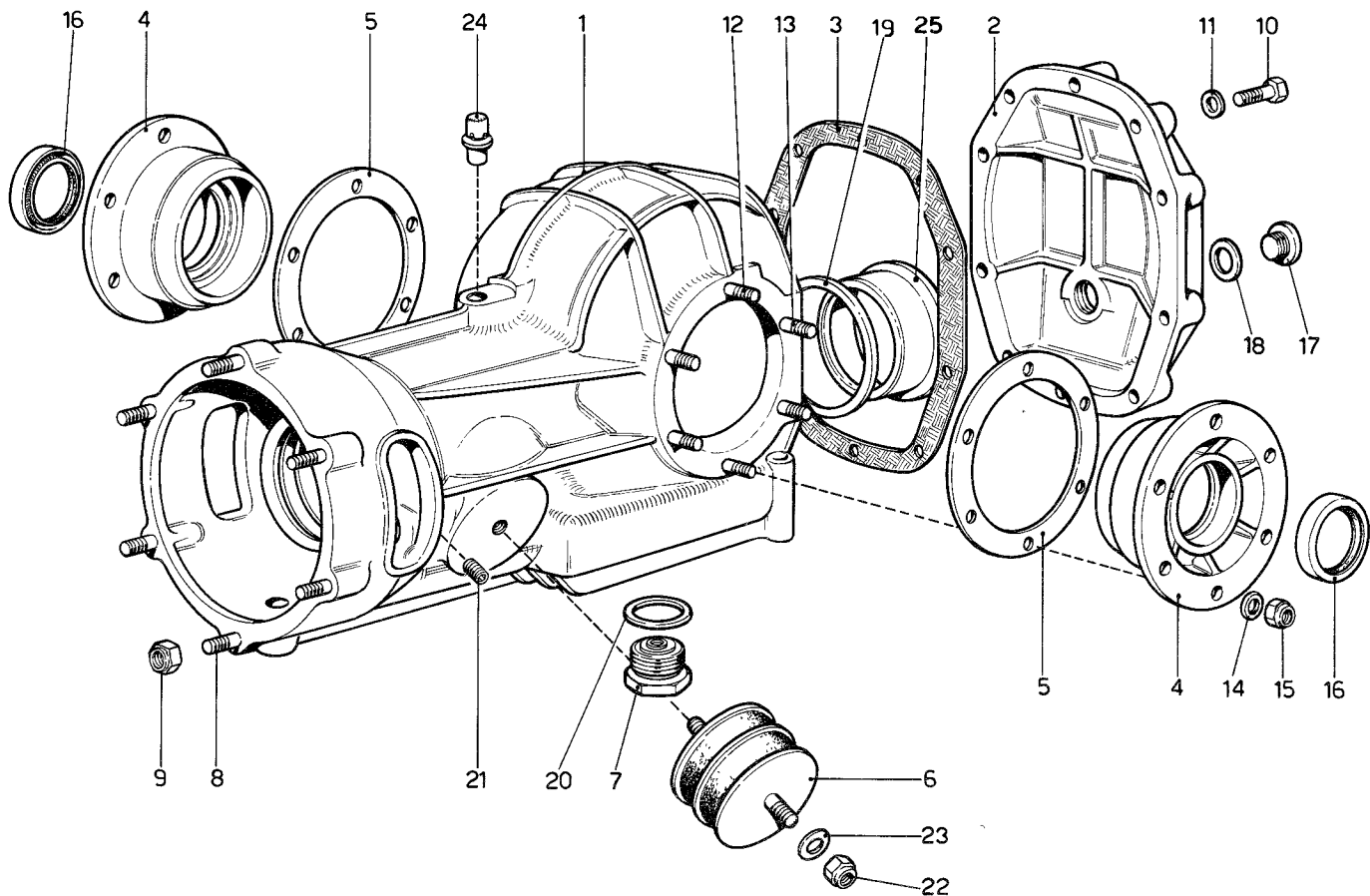


**TAV. 26 - ALBERO DI TRASMISSIONE**

N. Fig.	Disegno	DESCRIZIONE	Quantità
1	105282	Albero di trasmissione . . . . .	1
2	105283	Manicotto . . . . .	2
3	102294	Bullone per manicotto . . . . .	8
4	10516677	Rondella . . . . .	8
5	105284	Tubo anteriore collegamento cambio-ponte . . . . .	1
—	—		
6	105287	Tubo posteriore collegamento cambio-ponte . . . . .	1
—	—		
7	101264	Bullone giunzione tubo anteriore e posteriore . . . . .	4
—	—		
8	102825	Dado . . . . .	4

N. Fig.	Disegno	DESCRIZIONE	Quantità
9	104990	Cuscinetto centrale . . . . .	1
10	11061075	Anello tenuta cuscinetto . . . . .	1
11	100731	Forcella ancoraggio cambio . . . . .	1
12	100732	Tirante per ancoraggio cambio . . . . .	1
13	100734	Tampone . . . . .	2
14	100735	Scodellino per tampone . . . . .	2
15	101622	Rondella . . . . .	2
16	15541121	Bullone . . . . .	1
17	16105121	Dado . . . . .	1
18	11520020	Rondella . . . . .	1
19	16105121	Dado . . . . .	5

# TAV. 27 - SCATOLA DIFFERENZIALE

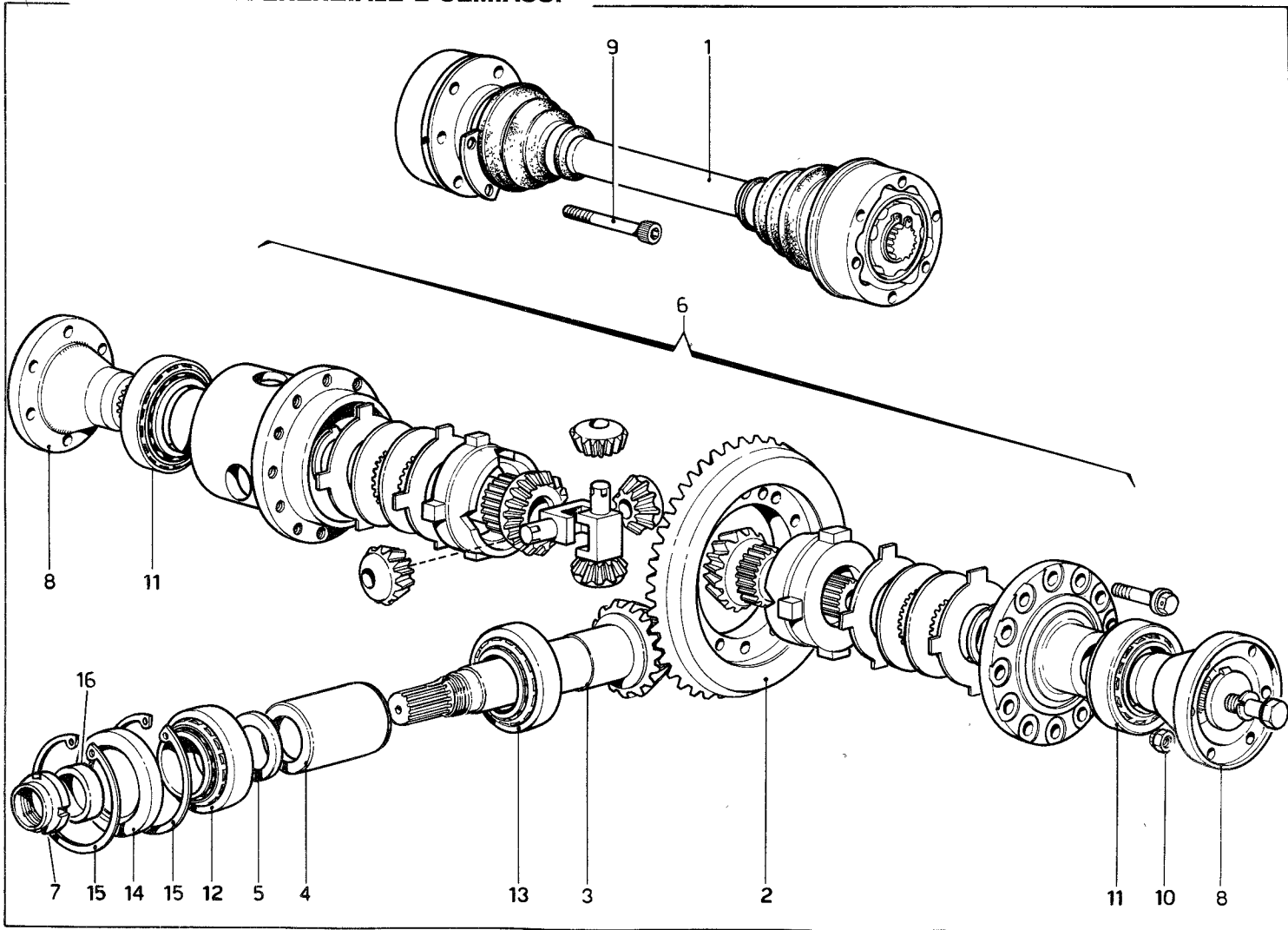


**TAV. 27 - SCATOLA DIFFERENZIALE**

N. Fig.	Disegno	DESCRIZIONE	Quantità
1	100815	Scatola differenziale . . . . .	1
2	100818	Coperchio posteriore . . . . .	1
3	100819	Guarnizione per coperchio posteriore . . . . .	1
—	—	—	—
4	100816	Coperchio laterale . . . . .	2
5	100820	Distanziale per coperchio laterale . . . . .	2
6	100825	Tampone sostegno scatola differenziale . . . . .	2
—	—	—	—
7	100826	Tappo scarico olio . . . . .	1
8	13546320	Prigioniero . . . . .	6
9	13598021	Dado . . . . .	6
10	16044021	Vite fissaggio coperchio posteriore . . . . .	10
11	11198071	Rondella conica . . . . .	10
12	13546221	Prigioniero lungo . . . . .	8

N. Fig.	Disegno	DESCRIZIONE	Quantità
13	13449421	Prigioniero corto . . . . .	4
14	10516870	Rondella . . . . .	12
15	12164721	Dado . . . . .	12
16	101638	Anello di tenuta . . . . .	2
17	10275040	Tappo per livello olio . . . . .	1
18	10263460	Guarnizione . . . . .	1
19	102920	Distanziale fra scatola e portacuscinetto . . . . .	1
—	—	—	—
20	10265160	Guarnizione . . . . .	1
21	101639	Vite chiusura fori passaggio olio . . . . .	2
22	12574521	Dado . . . . .	2
23	13550476	Rondella . . . . .	2
24	13411990	Sfiato . . . . .	1
25	102921	Porta cuscinetto posteriore . . . . .	1

TAV. 28 - DIFFERENZIALE E SEMIASSI

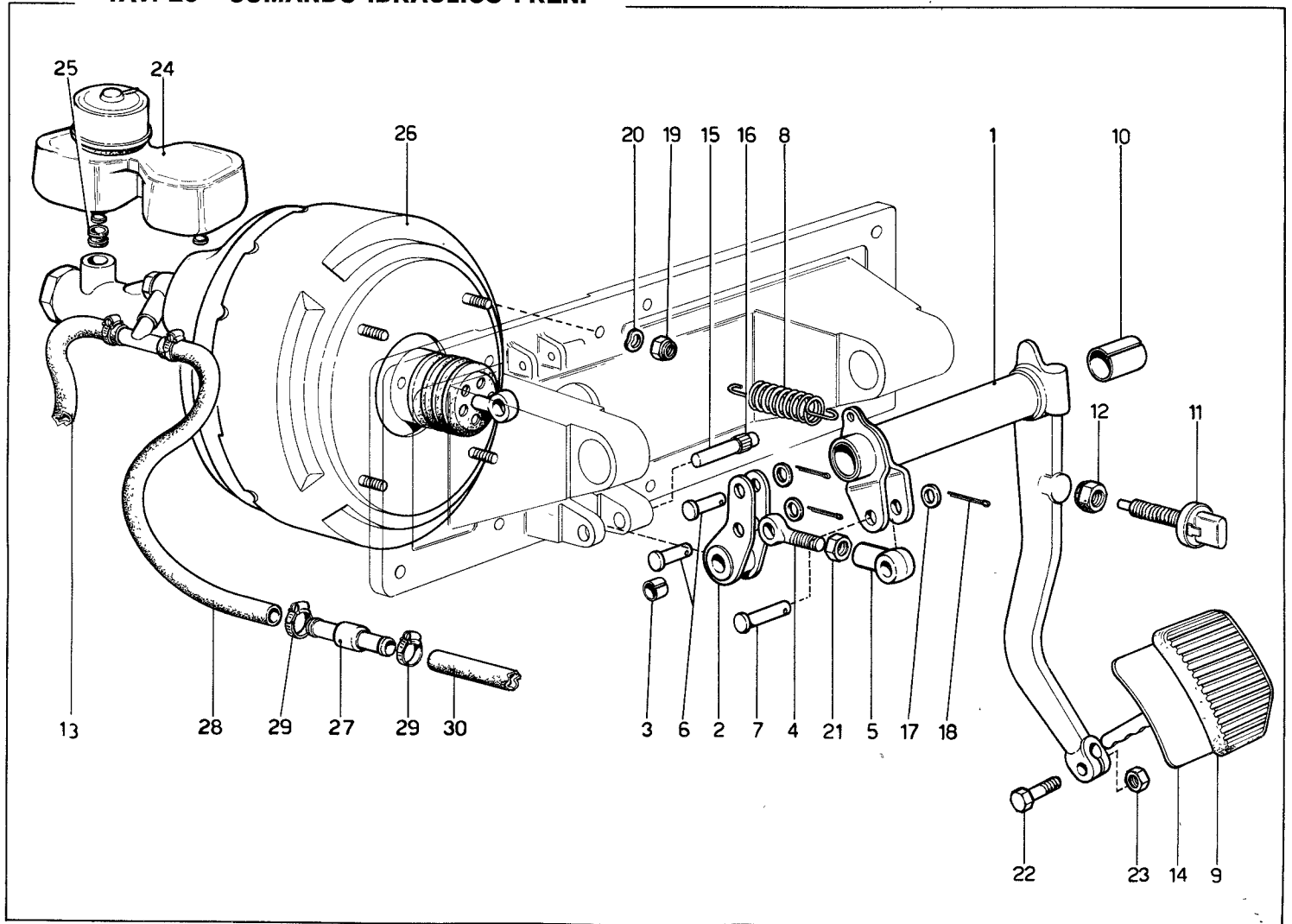


**TAV. 28 - DIFFERENZIALE E SEMIASSI**

N. Fig.	Disegno	DESCRIZIONE	Quantità
1	103885	Assieme semiasse . . . . .	2
2	104577	Corano per coppia conica R. 10/43	1
3	105289	Pignone per coppia conica R. 10/43	1
4	100821	Distanziale fra i cuscinetti . . . .	1
5	100822	Distanziale per rasamento . . . .	1
6	101623	Differenziale completo . . . . .	1
7	100707	Ghiera autobloccante . . . . .	1
8	101631	Flangia attacco semiasse . . . . .	2

N. Fig.	Disegno	DESCRIZIONE	Quantità
9	101632	Bullone fissaggio semiassi . . . .	24
10	101633	Dado . . . . .	24
11	101634	Cuscinetto supporto differenziale .	2
12	101635	Cuscinetto anteriore . . . . .	1
13	101636	Cuscinetto posteriore . . . . .	1
14	101637	Anello di tenuta . . . . .	1
15	11061976	Seeger . . . . .	2
16	105290	Distanziale sul pignone . . . . .	1

# TAV. 29 - COMANDO IDRAULICO FRENI



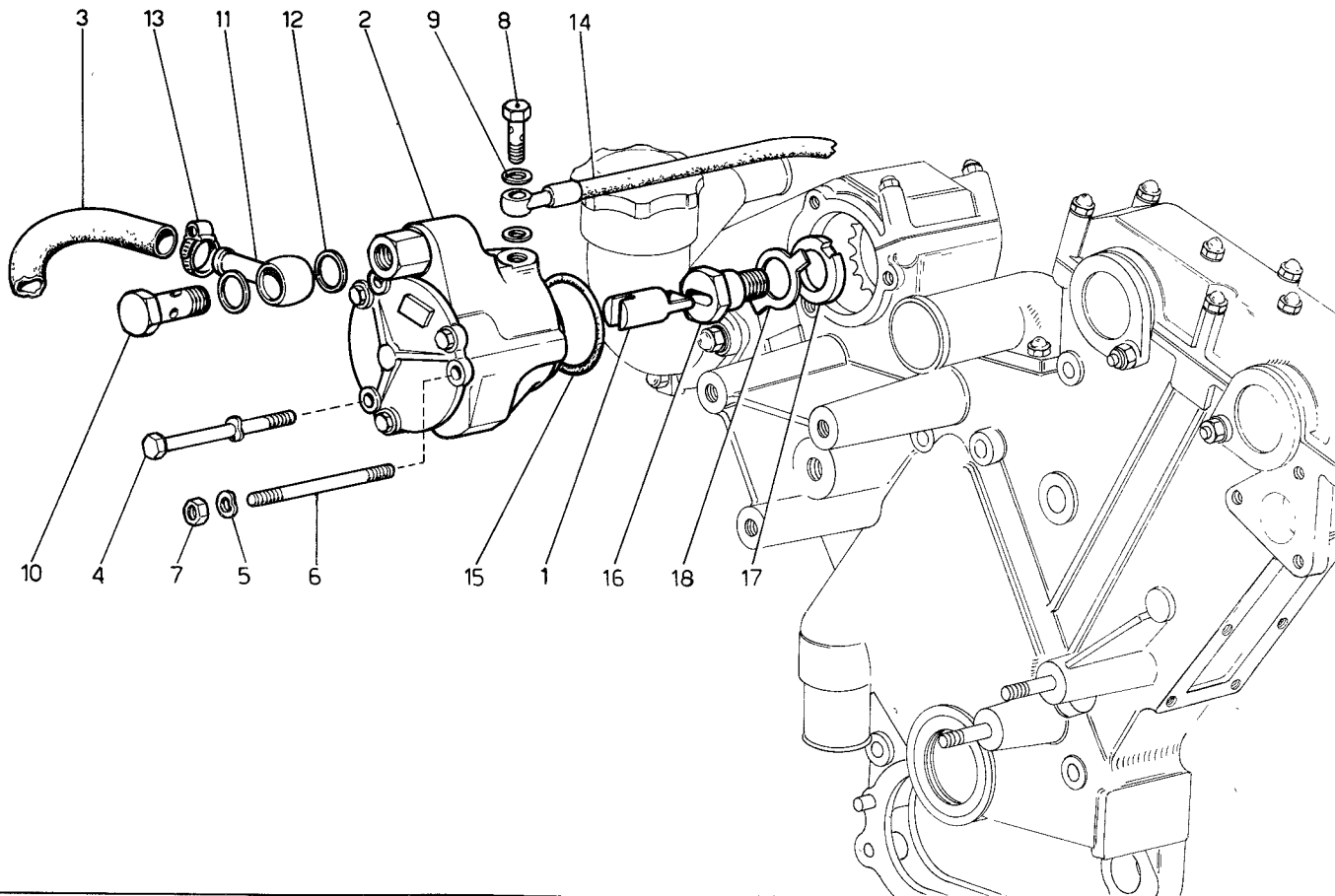
**TAV. 29 - COMANDO IDRAULICO FRENI**

N. Fig.	Disegno	DESCRIZIONE	Quantità
1	100949	Leva freno . . . . .	1
2	100951	Leva rinvio servofreno . . . . .	1
3	100958	Boccola per leva rinvio . . . . .	2
4	100959	Tirante per registro . . . . .	1
5	100960	Registro per leva freno . . . . .	1
6	100961	Perno . . . . .	2
7	100963	Perno . . . . .	1
8	101305	Molla richiamo pedale . . . . .	1
9	100976	Gommino protezione pedale . . . . .	1
10	101315	Boccola . . . . .	2
11	101663	Interruttore per luci stop . . . . .	1
12	101662	Dado gommatto . . . . .	1
13	105530	Tube collegamento depressore al servofreno . . . . .	1
—	—		
14	100947	Assieme pedale freno . . . . .	1
15	100957	Perno per leva rinvio . . . . .	1
16	100962	Anello di fermo . . . . .	1

N. Fig.	Disegno	DESCRIZIONE	Quantità
17	100964	Rondella . . . . .	3
18	10734301	Copiglia . . . . .	3
19	16104121	Dado . . . . .	4
20	12601371	Rondella . . . . .	4
21	100965	Controdado . . . . .	1
22	101308	Bullone . . . . .	1
23	101309	Dado . . . . .	1
24	101388	Vaschetta per liquido freni . . . . .	1
25	101389	Anello di tenuta . . . . .	2
26	101536	Servofreno BONALDI . . . . .	1
27	101538	Valvola di non ritorno . . . . .	1
28	105082	Tube collegamento valvola di non ritorno al servofreno . . . . .	1
—	—		
29	100507	Fascetta . . . . .	3
30	105080	Tube collegamento valvola non ritorno al collettore aspirazione . . . . .	1
—	—		



TAV. 30 - POMPA DEPRESSIONE SERVOFRENO

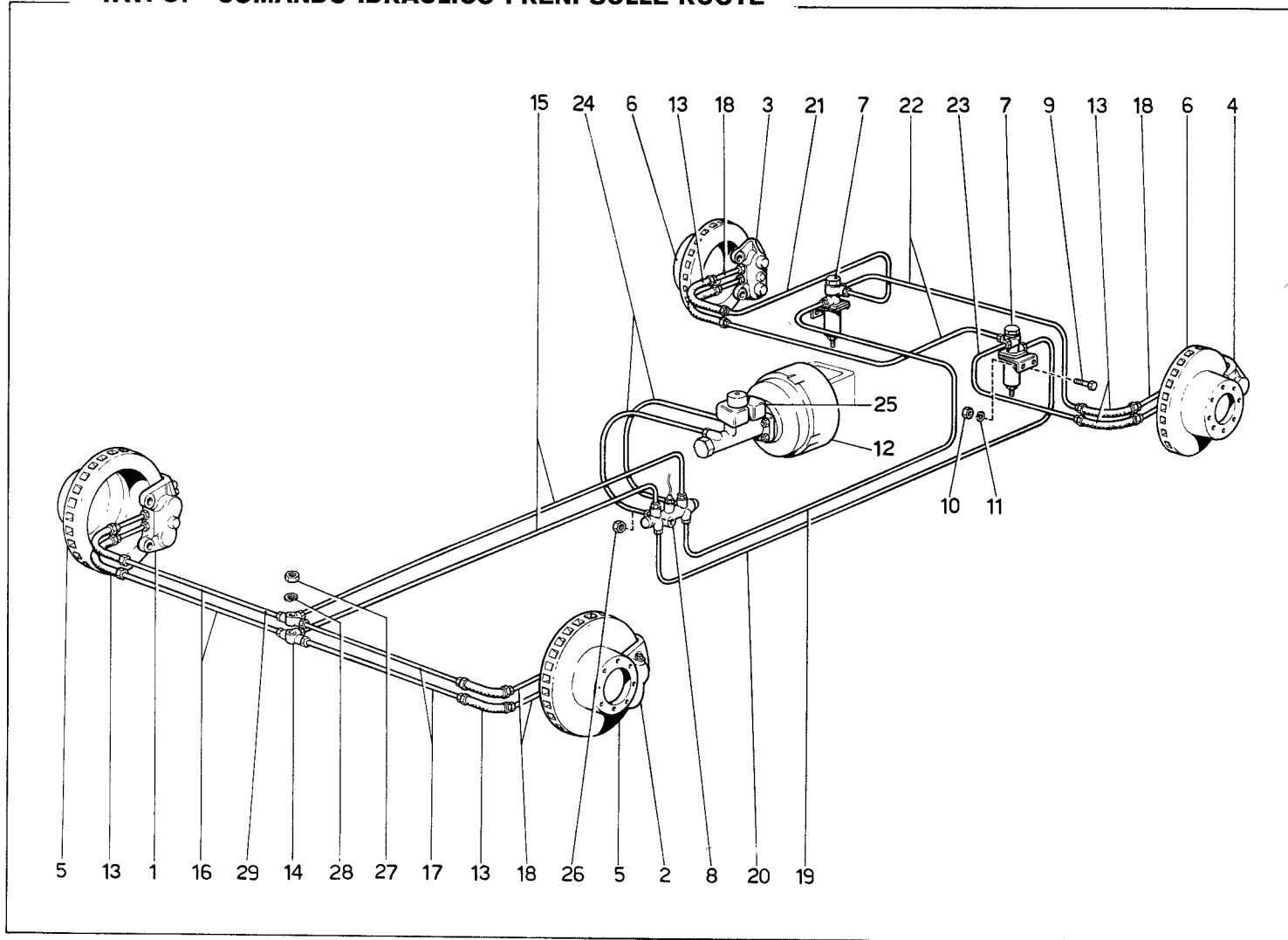


# TAV. 30 - POMPA DEPRESSIONE SERVOFRENO

N. Fig.	Disegno	DESCRIZIONE	Quantità
1	100494	Corpo di trascinamento . . . . .	1
2	100493	Depressore aria . . . . .	1
3	103530	Tube dal depressore al servofreno	1
4	100495	Bullone fissaggio depressore . . .	2
5	11197773	Rondella . . . . .	3
6	100496	Prigioniero fissaggio depressore .	1
7	15896221	Dado . . . . .	1
8	11903811	Bocchettone . . . . .	1
9	10260160	Guarnizione . . . . .	2
10	100498	Bocchettone . . . . .	1

N. Fig.	Disegno	DESCRIZIONE	Quantità
11	100499	Raccordo orientabile . . . . .	1
12	10257460	Guarnizione . . . . .	2
13	104022	Fascetta . . . . .	2
14	104696	Tube collegamento depressore alla base filtri olio . . . . .	1
—	—		
15	101025	Anello di tenuta . . . . .	1
16	100206	Bullone fissaggio ingranaggio . .	1
17	100204	Rondella . . . . .	1
18	100205	Piastrina di sicurezza . . . . .	1

# TAV. 31 - COMANDO IDRAULICO FRENI SULLE RUOTE

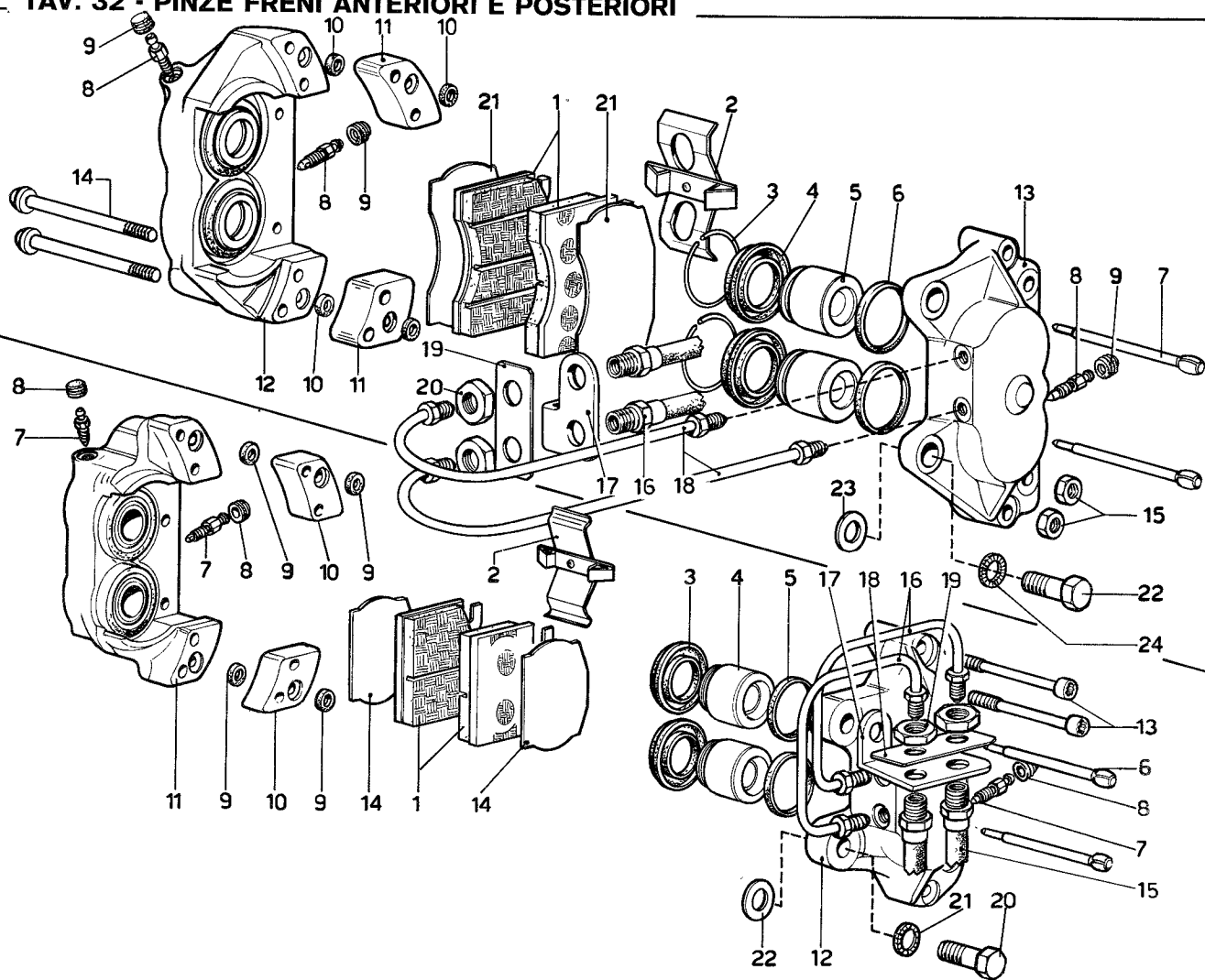


**TAV. 31 - COMANDO IDRAULICO FRENI SULLE RUOTE**

N. Fig.	Disegno	DESCRIZIONE	Quantità
1	105104	Pinza anteriore destra . . . . .	1
2	105105	Pinza anteriore sinistra . . . . .	1
3	105107	Pinza posteriore destra . . . . .	1
4	105106	Pinza posteriore sinistra . . . . .	1
5	105214	Disco freno anteriore . . . . .	2
6	104642	Disco freno posteriore . . . . .	2
7	105041	Valvola limitatrice di frenata . . . . .	2
8	101415	Valvola segnalazione differenza di pressione . . . . .	1
—	—	—	—
9	16043331	Bullone fissaggio valvola . . . . .	4
10	16100821	Dado . . . . .	4
11	10516677	Rondella . . . . .	4
12	101536	Servofreno . . . . .	1
13	101393	Tubo flessibile comando freni anteriori e posteriori . . . . .	8
—	—	—	—
14	101394	Raccordo a 3 vie . . . . .	2
15	101397	Tubetto dalla valvola segnalazioni al 3 vie anteriore circuito inferiore e superiore . . . . .	2
—	—	—	—
16	101390	Tubetto dal flessibile ant. destro al 3 vie circuito inferiore . . . . .	1
—	—	—	—
17	101399	Tubetto dal flessibile ant. sinistro al 3 vie circuito inferiore e superiore . . . . .	2
—	—	—	—
18	101401	Tubetto dalle pinze ant. e post. ai flessibili circuito inferiore e superiore . . . . .	8
—	—	—	—
—	—	—	—

N. Fig.	Disegno	DESCRIZIONE	Quantità
19	101405	Tubetto dalla valvola segnalazione pressione alla valvola posteriore circuito superiore . . . . .	1
—	—	—	—
20	101408	Tubetto dalla valvola segnalazione pressione alla valvola posteriore circuito inferiore . . . . .	1
—	—	—	—
21	101406	Tubetto dalla valvola al flessibile destro circuito superiore . . . . .	1
—	—	—	—
22	101407	Tubetto dalle valvole alla pinza destra circuito inferiore e alla pinza sinistra circuito superiore . . . . .	2
—	—	—	—
23	101409	Tubetto dalla valvola al flessibile post. sinistro circuito inferiore . . . . .	1
—	—	—	—
24	101395	Tubetto dal servofreno alla valvola di segnalazione pressione circuito inferiore . . . . .	2
—	—	—	—
25	101388	Vaschetta per liquido freni . . . . .	1
26	16104111	Dado autobloccante . . . . .	1
27	15896211	Dado tenuta 3 vie . . . . .	2
28	10516470	Rosetta elastica . . . . .	2
29	105278	Tubetto dal flessibile anteriore destro al tre vie ant. circuito superiore . . . . .	1
—	—	—	—
—	—	—	—

TAV. 32 - PINZE FRENI ANTERIORI E POSTERIORI

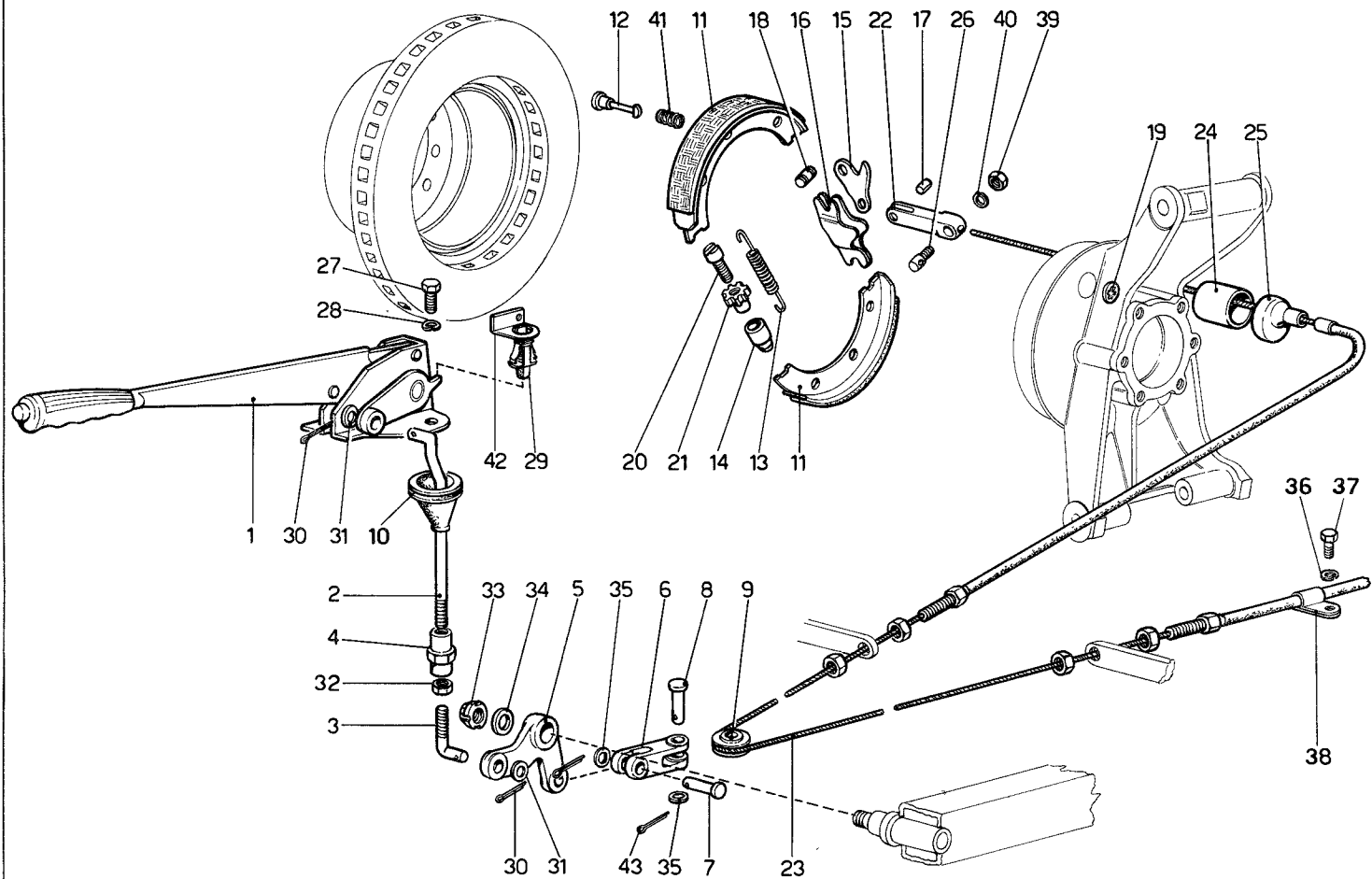


**TAV. 32 - PINZE FRENI ANTERIORI E POSTERIORI**

N. Fig.	Disegno	DESCRIZIONE	Quantità
<b>PINZE PER FRENI ANTERIORI</b>			
—	<b>105104</b>	Pinza freno destra . . . . .	<b>1</b>
—	<b>105105</b>	Pinza freno sinistra . . . . .	<b>1</b>
<b>1</b>	<b>105108</b>	Pastiglie di frizione (con 3 tagli radiali) . . . . .	<b>4</b>
—	—		<b>4</b>
<b>2</b>	<b>ATE</b>	Molla pressione pastiglie . . . . .	<b>2</b>
<b>3</b>	<b>ATE</b>	Anello di fermo . . . . .	<b>8</b>
<b>4</b>	<b>ATE</b>	Anello protezione cilindretto . . . . .	<b>8</b>
<b>5</b>	<b>ATE</b>	Cilindretto . . . . .	<b>8</b>
<b>6</b>	<b>ATE</b>	Anello tenuta sul cilindretto . . . . .	<b>8</b>
<b>7</b>	<b>ATE</b>	Spina per pastiglie . . . . .	<b>4</b>
<b>8</b>	<b>ATE</b>	Valvola di spurgo . . . . .	<b>6</b>
<b>9</b>	<b>ATE</b>	Cappuccio valvola spurgo . . . . .	<b>6</b>
<b>10</b>	<b>ATE</b>	Anello tenuta sul distanziale . . . . .	<b>8</b>
<b>11</b>	<b>ATE</b>	Distanziale . . . . .	<b>4</b>
<b>12</b>	<b>ATE</b>	Corpo esterno cilindretti . . . . .	<b>2</b>
<b>13</b>	<b>ATE</b>	Corpo interno cilindretti . . . . .	<b>2</b>
<b>14</b>	<b>ATE</b>	Bullone bloccaggio corpi cilindretti . . . . .	<b>4</b>
<b>15</b>	<b>ATE</b>	Dadi per bulloni . . . . .	<b>4</b>
N.B. - I particolari ATE N. 10-11-12-13-14-15 non sono forniti a ricambio ma con i complessivi 105104 e 105105.			
<b>16</b>	<b>101393</b>	Tube flessibile collegamento pinze anteriori . . . . .	<b>4</b>
—	—		<b>4</b>
<b>17</b>	<b>105277</b>	Squadretto sul fuso (destro) . . . . .	<b>1</b>
—	<b>101402</b>	Squadretta sul fuso (sinistro) . . . . .	<b>1</b>
<b>18</b>	<b>101408</b>	Tubeetto dalla pinza al flessibile . . . . .	<b>4</b>
<b>19</b>	<b>101412</b>	Piastrina di sicurezza . . . . .	<b>4</b>
<b>20</b>	<b>101413</b>	Dado . . . . .	<b>8</b>
<b>21</b>	<b>ATE</b>	Piastrina . . . . .	<b>4</b>
<b>22</b>	<b>103837</b>	Bullone fissaggio pinza . . . . .	<b>4</b>
<b>23</b>	<b>101257</b>	Rondella . . . . .	<b>4</b>
<b>24</b>	<b>101255</b>	Rondella . . . . .	<b>4</b>

N. Fig.	Disegno	DESCRIZIONE	Quantità
<b>PINZE PER FRENI POSTERIORI</b>			
—	<b>105107</b>	Pinza freno destra . . . . .	<b>1</b>
—	<b>105106</b>	Pinza freno sinistra . . . . .	<b>1</b>
<b>1</b>	<b>105109</b>	Pastiglia di frizione (con 1 intaglio radiale) . . . . .	<b>4</b>
—	—		<b>4</b>
<b>2</b>	<b>ATE</b>	Molla pressione pastiglie . . . . .	<b>2</b>
<b>3</b>	<b>ATE</b>	Anello protezione cilindretto . . . . .	<b>8</b>
<b>4</b>	<b>ATE</b>	Cilindretto . . . . .	<b>8</b>
<b>5</b>	<b>ATE</b>	Anello tenuta sul cilindretto . . . . .	<b>8</b>
<b>6</b>	<b>ATE</b>	Spina per pastiglie . . . . .	<b>4</b>
<b>7</b>	<b>ATE</b>	Valvola di spurgo . . . . .	<b>6</b>
<b>8</b>	<b>ATE</b>	Cappuccio valvola spurgo . . . . .	<b>6</b>
<b>9</b>	<b>ATE</b>	Anello di tenuta sul distanziale . . . . .	<b>8</b>
<b>10</b>	<b>ATE</b>	Distanziale . . . . .	<b>4</b>
<b>11</b>	<b>ATE</b>	Corpo esterno cilindretti . . . . .	<b>2</b>
<b>12</b>	<b>ATE</b>	Corpo interno cilindretti . . . . .	<b>2</b>
<b>13</b>	<b>ATE</b>	Bullone bloccaggio corpo cilindretti . . . . .	<b>4</b>
N.B. - I particolari ATE N. 9-10-11-12-13 non sono forniti a ricambio ma con i complessivi 105107 e 105106.			
<b>14</b>	<b>105054</b>	Piastrina . . . . .	<b>4</b>
<b>15</b>	<b>101393</b>	Tube flessibile per collegamento pinze posteriori . . . . .	<b>4</b>
—	—		<b>4</b>
<b>16</b>	<b>101401</b>	Tubeetto dalla pinza al flessibile . . . . .	<b>4</b>
<b>17</b>	<b>101410</b>	Squadretta sul portamozzo (destro) . . . . .	<b>1</b>
—	<b>105276</b>	Squadretta sul portamozzo (sinistro) . . . . .	<b>1</b>
—	—		<b>1</b>
<b>18</b>	<b>101412</b>	Piastrina di sicurezza . . . . .	<b>4</b>
<b>19</b>	<b>101413</b>	Dado . . . . .	<b>8</b>
<b>20</b>	<b>101264</b>	Bullone fissaggio pinza . . . . .	<b>4</b>
<b>21</b>	<b>101255</b>	Rondella . . . . .	<b>4</b>
<b>22</b>	<b>101266</b>	Rondella di rasamento . . . . .	<b>4</b>

# TAV. 33 - COMANDO A MANO FRENI



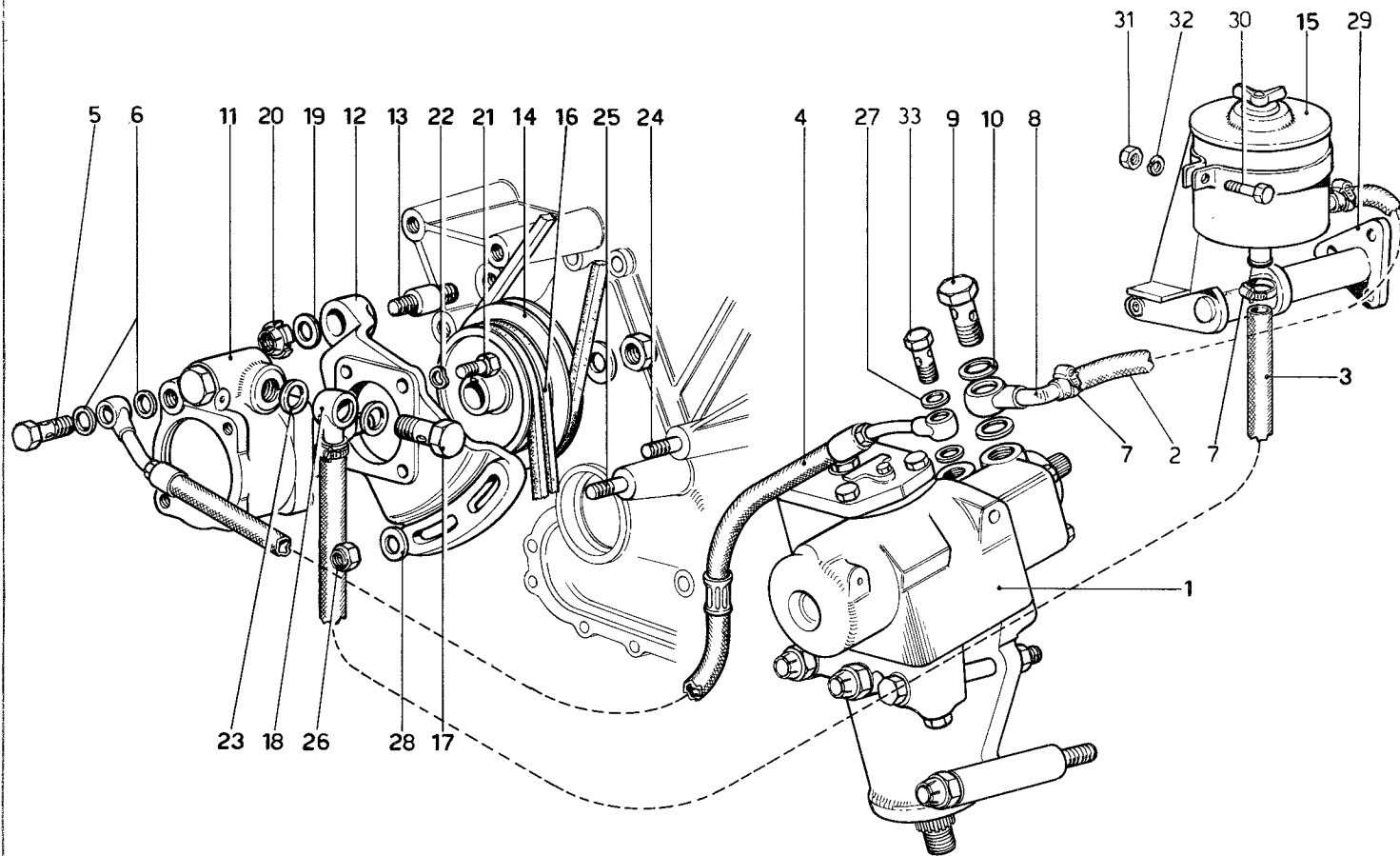
**TAV. 33 - COMANDO A MANO FRENI**

N. Fig.	Disegno	DESCRIZIONE	Quantità
1	101178	Assieme leva comando freno a mano . . . . .	1
—	101176	Leva comando freno a mano . . . . .	1
2	105291	Tirante superiore . . . . .	1
3	101190	Tirante inferiore . . . . .	1
4	101192	Registro per tiranti . . . . .	1
5	101193	Leva di rinvio . . . . .	1
6	101194	Forcellino . . . . .	1
7	101195	Perno per forcellino . . . . .	1
8	101196	Perno per forcellino . . . . .	1
9	101197	Carrucola . . . . .	1
10	101187	Soffietto . . . . .	1
—	101269	Ceppo freno completo . . . . .	2
11	101270	Ceppo freno . . . . .	4
—	101274	Assieme pinza stringiganasce . . . . .	2
12	101275	Perno fissaggio molla . . . . .	4
13	101276	Molla richiamo ceppi . . . . .	4
—	101278	Vite di regolazione completa . . . . .	2
14	101279	Sede per vite . . . . .	2
15	101280	Leva di comando interna . . . . .	2
16	101281	Leva di comando esterna . . . . .	2
17	101282	Perno . . . . .	2
18	101283	Perno per snodo . . . . .	2
19	101284	Piattello per molla . . . . .	4

N. Fig.	Disegno	DESCRIZIONE	Quantità
20	101285	Perno filettato . . . . .	2
21	101286	Dado per vite . . . . .	2
22	105270	Forcellino comando leva interna . . . . .	2
23	105102	Fune completa per comando freno . . . . .	1
24	103051	Tube protezione forcellino . . . . .	2
25	103053	Coperchietto . . . . .	2
26	101200	Tamburello arresto fune . . . . .	2
27	16043221	Bullone . . . . .	3
28	10516677	Rondella . . . . .	3
29	105949	Interruttore per spia . . . . .	1
30	10734301	Copiglia . . . . .	2
31	12625221	Rondella . . . . .	2
32	16100821	Dado . . . . .	1
33	100865	Dado . . . . .	1
34	100853	Rondella . . . . .	1
35	10519601	Rosetta di rasamento . . . . .	2
36	12601271	Rondella . . . . .	2
37	101205	Bullone . . . . .	2
38	103529	Fascetta per guaina . . . . .	2
39	16100921	Dado . . . . .	2
40	10516670	Rondella . . . . .	2
41	101277	Molla . . . . .	4
42	101184	Supporto per interruttore spia . . . . .	—
43	10734201	Copiglia . . . . .	2



TAV. 34 - IMPIANTO GUIDA IDRAULICA

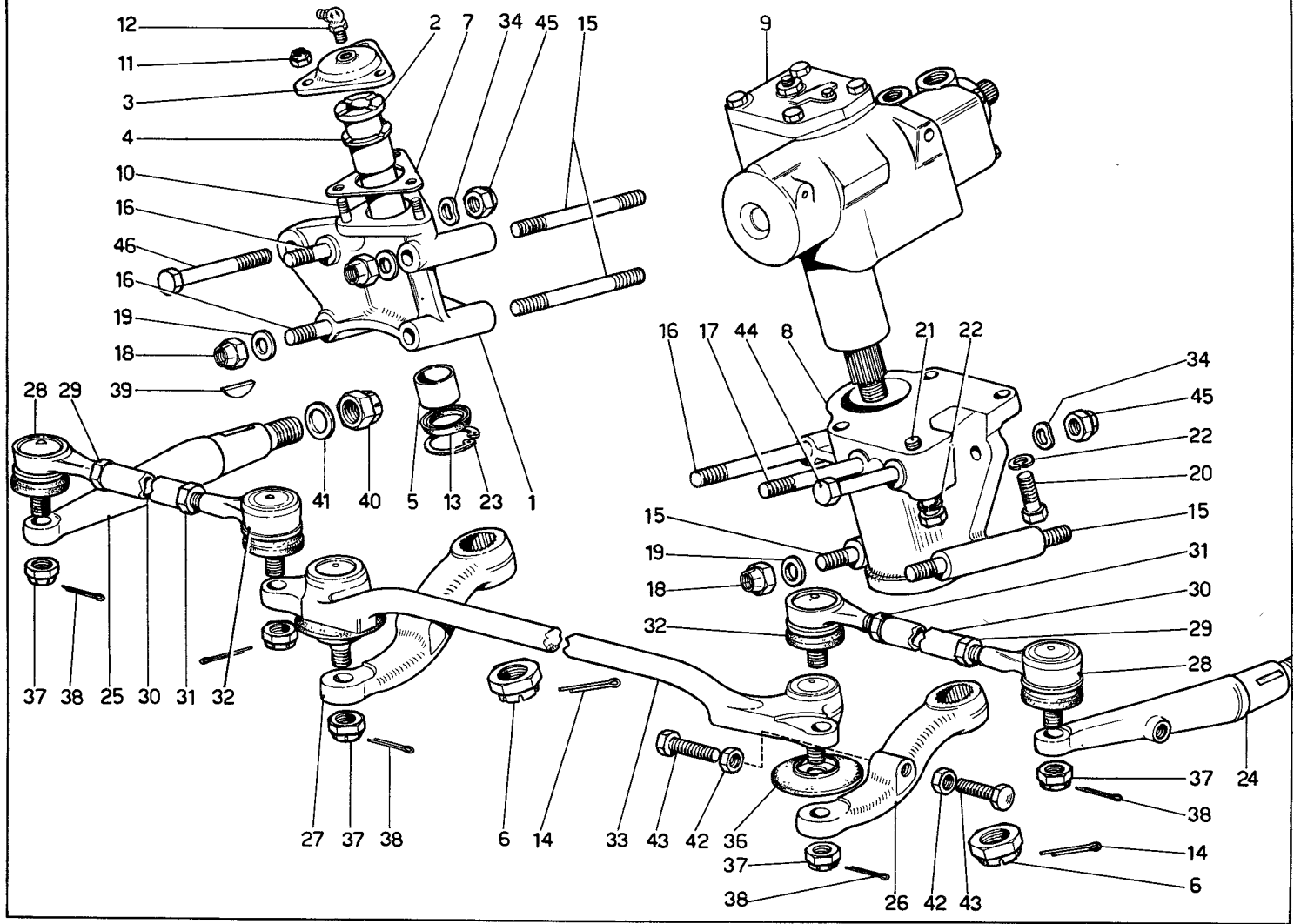


**TAV. 34 - IMPIANTO GUIDA IDRAULICA**

N. Fig.	Disegno	DESCRIZIONE	Quantità
1	101112	Scatola guida . . . . .	1
2	100506	Tubo collegamento scatola guida al serbatoio . . . . .	1
3	105846	Tubo collegamento pompa guida al serbatoio . . . . .	1
4	101170	Tubo dalla pompa alla scatola guida . . . . .	1
5	103402	Raccordo per tubo mandata olio dalla pompa alla scatola guida . . . . .	2
6	10280060	Guarnizione . . . . .	4
7	100507	Fascetta . . . . .	4
8	102630	Tubo con orientabile . . . . .	1
9	102632	Bocchettone . . . . .	1
10	10257060	Guarnizione . . . . .	2
11	100513	Pompa guida idraulica completa di dado rondella e linguetta . . . . .	1
12	100515	Supporto pompa scatola guida idraulica . . . . .	1
13	100518	Perno per supporto . . . . .	1
14	100514	Puleggia sulla pompa . . . . .	1
15	100517	Serbatoio per pompa guida idraulica . . . . .	1

N. Fig.	Disegno	DESCRIZIONE	Quantità
16	100516	Cinghia comando pompa guida idraulica . . . . .	2 + 2
17	100508	Raccordo . . . . .	1
18	102629	Orientabile . . . . .	1
19	12646901	Rondella . . . . .	1
20	101242	Ghiera . . . . .	1
21	16043821	Bullone . . . . .	4
22	11198073	Rondella . . . . .	4
23	10259960	Guarnizione . . . . .	2
24	13449821	Prigioniero fissaggio supporto . . . . .	1
25	13449820	Prigioniero fissaggio supporto . . . . .	1
26	12574521	Dado . . . . .	2
27	10280060	Guarnizione . . . . .	2
28	105391	Rondella . . . . .	2
29	103651	Supporto serbatoio guida e generatore . . . . .	1
30	16043421	Vite fissaggio serbatoio al supporto . . . . .	1
31	16100811	Dado . . . . .	1
32	10516677	Rondella . . . . .	1
33	10184317	Raccordo per tubo mandata olio dalla pompa alla scatola guida . . . . .	1

# TAV. 35 - ORGANI DI STERZO

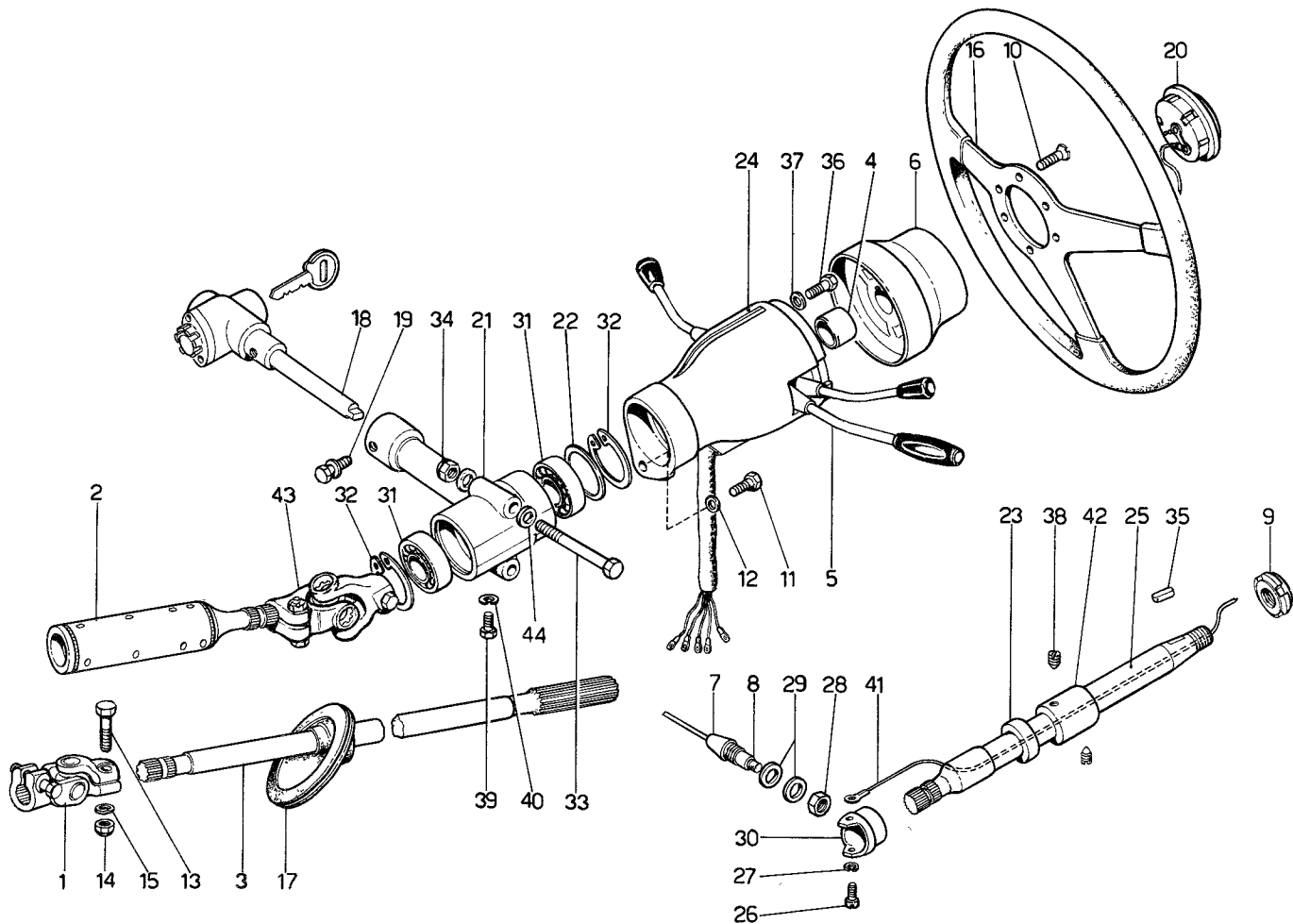


## TAV. 35 - ORGANI DI STERZO

N. Fig.	Disegno	DESCRIZIONE	Quantità
1	101120	Supporto perno per leva di rinvio	1
2	101127	Perno per leva di rinvio	1
3	101128	Coperchio	1
4	101129	Boccola superiore	1
5	101130	Boccola inferiore	1
6	101147	Dado coronato	2
7	101134	Distanziale	1
8	101133	Supporto scatola guida	1
9	101112	Scatola guida	1
10	13516630	Prigioniero	3
11	101139	Dado	3
12	101140	Ingrassatore	1
13	101141	Anello di tenuta	1
14	10735001	Copiglia	2
15	101144	Prigioniero (14 x 1,5 x 100)	4
16	101143	Prigioniero (14 x 1,5 x 135)	3
17	101116	Prigioniero (14 x 1,5 x 150)	1
18	101146	Dado	8
19	1073308	Rondella	8
20	101117	Bullone corto	2
21	101118	Bullone lungo	2
22	10517070	Rosetta	4
23	101142	Anello interno	1
24	101149	Leva sul fuso a snodo sinistro	1

N. Fig.	Disegno	DESCRIZIONE	Quantità
25	101150	Leva sul fuso a snodo destro	1
26	101123	Leva sulla scatola guida	1
27	101122	Leva sul rinvio	1
28	101155	Perno sferico laterale	2
29	101156	Dado Ø 16 x 1 destro	2
30	101153	Tirante laterale	2
31	101158	Dado Ø 16 x 1 sinistro	2
32	101159	Perno sferico (passo sinistro)	2
33	104865	Assieme perno sferico su leva guida e rinvio	1
—	—	—	—
34	12601571	Rondella	2
35	15541631	Bullone	1
36	101168	Gommino	2
37	10793421	Dado	6
38	10734600	Capiglia	6
39	10206420	Chiavetta	2
40	12575121	Dado autobloccante	2
41	10731101	Rondella	2
42	12164721	Dado registro sterzo	2
43	101151	Bullone registrazione arresto sterzata	2
—	—	—	—
44	15541731	Bullone	1
45	16105121	Dado	2

# TAV. 36 - COMANDO STERZO

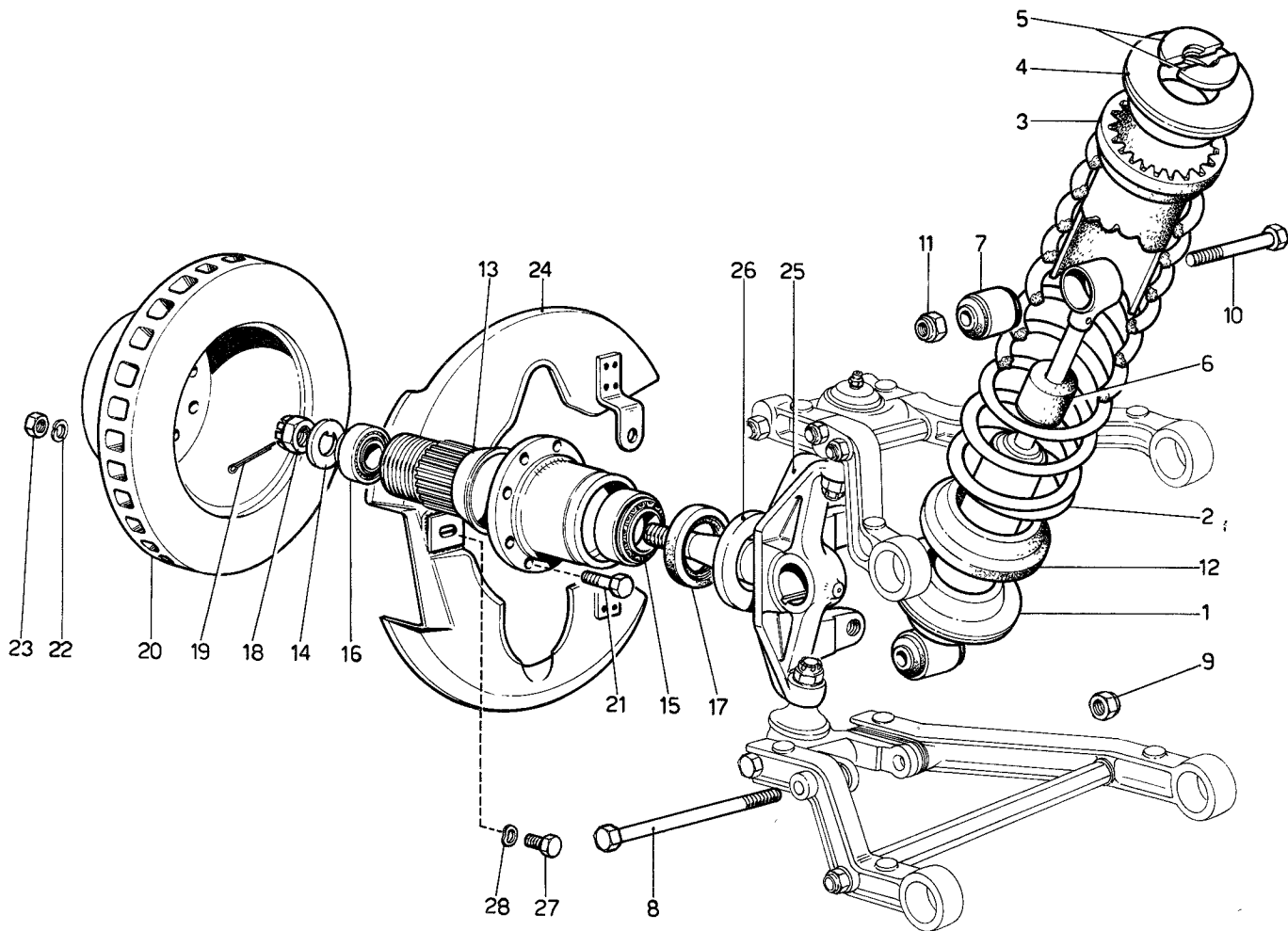


## TAV. 36 - COMANDO STERZO

N. Fig.	Disegno	DESCRIZIONE	Quantità
1	101062	Giunto per estremità tubo . . . . .	1
2	104767	Tubo guida . . . . .	1
3	101066	Albero guida . . . . .	1
4	101094	Boccola . . . . .	1
5	103518	Deviosgancio . . . . .	1
6	101086	Mozzo volante guida . . . . .	1
7	101068	Contatto per avvisatore . . . . .	1
8	101074	Carboncino e molla per contatto . . . . .	1
9	101093	Ghiera . . . . .	1
10	102307	Vite testa svasata . . . . .	6
11	10902431	Bullone . . . . .	1
12	10516473	Rondella . . . . .	1
13	—	Bullone . . . . .	4
14	—	Dado coronato . . . . .	4
15	—	Rondella . . . . .	4
—	102306	Assieme volante guida . . . . .	1
16	101057	Volante guida . . . . .	1
17	101100	Guarnizione per albero guida . . . . .	1
18	101081	Corpo antifurto . . . . .	1
19	101082	Bullone . . . . .	1
20	101071	Contenitore e clacson . . . . .	1
21	101083	Supporto tubo guida con antifurto . . . . .	1
22	101101	Rondella di rasamento . . . . .	1

N. Fig.	Disegno	DESCRIZIONE	Quantità
23	101102	Distanziale . . . . .	1
24	102292	Canotto porta commutatori . . . . .	1
25	101103	Estremità tubo guida . . . . .	1
26	10374911	Vite . . . . .	1
27	11195327	Rondella . . . . .	1
28	101077	Dado . . . . .	1
29	101078	Rondella . . . . .	2
30	103283	Contatto per avvisatore . . . . .	1
31	101104	Cuscinetto a sfere . . . . .	2
32	110605	Anello di arresto . . . . .	2
33	16044831	Bullone . . . . .	2
34	16104121	Dado . . . . .	2
35	101106	Linguetta . . . . .	1
36	10388811	Vite . . . . .	2
37	12541670	Rondella . . . . .	2
38	101107	Grano per canotto . . . . .	2
39	10979411	Bullone . . . . .	1
40	10414170	Rondella . . . . .	1
41	103282	Cavo corrente . . . . .	1
42	101111	Canotto sul tubo guida . . . . .	1
43	103343	Assieme snodo sul piantone guida . . . . .	1
44	10519621	Rondella fissaggio supporto tubo guida . . . . .	4
—	—		

TAV. 37 - SOSPENSIONE ANTERIORE - AMMORTIZZATORE



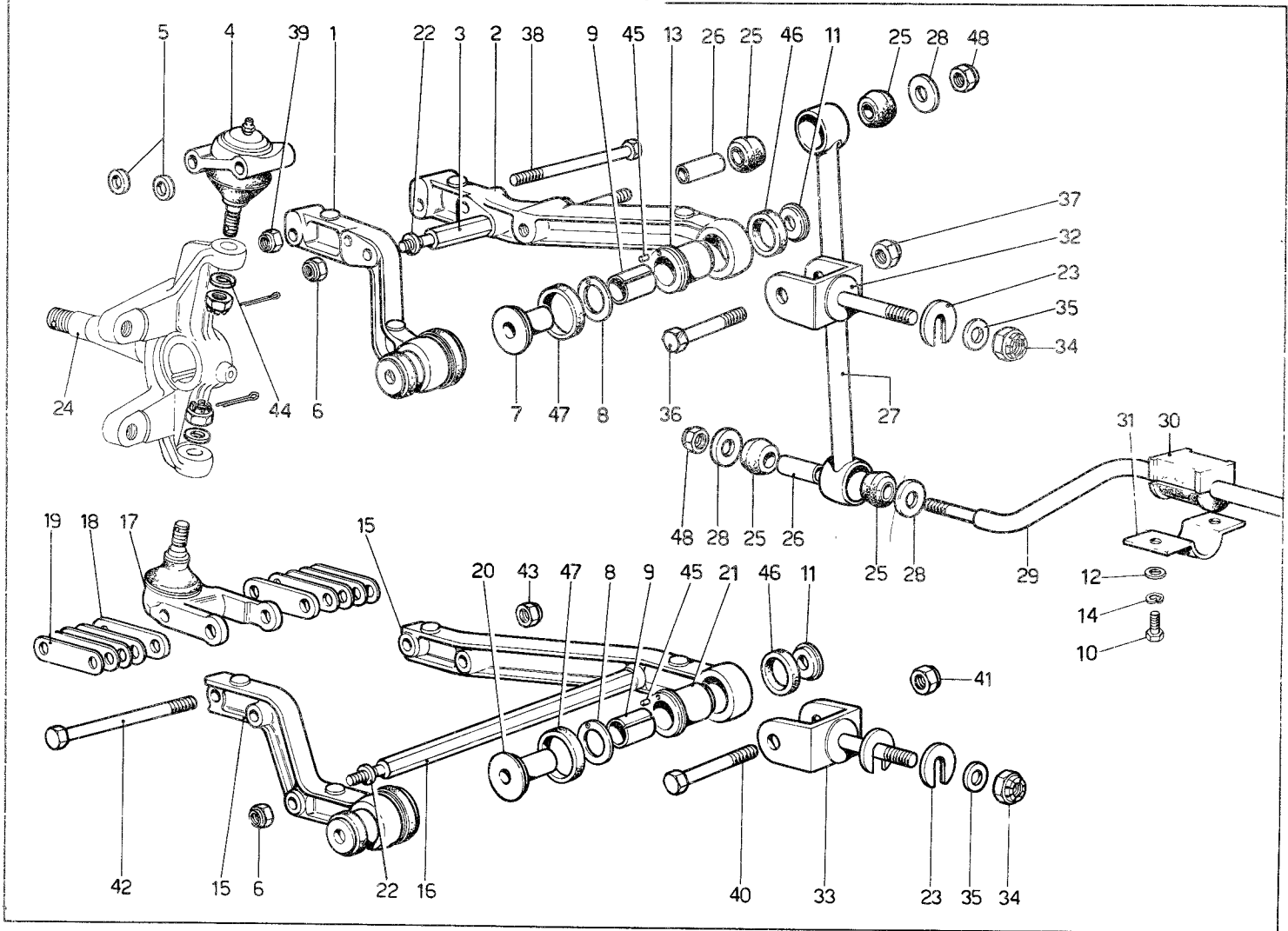
**TAV. 37 - SOSPENSIONE ANTERIORE - AMMORTIZZATORE**

N. Fig.	Disegno	DESCRIZIONE	Quantità
1	105058	Ammortizzatore . . . . .	2
2	105103	Molla . . . . .	2
3	100980	Distanziale superiore per molla . . . . .	2
4	100981	Scodellino (KONI) . . . . .	2
5	100983	Semianelli tenuta scodellino molla . . . . .	4
6	101049	Tampone fine corsa . . . . .	2
7	105634	Estendbloc per ammortizzatori (con durezza Shore 65) . . . . .	4
—	—		
8	101052	Bullone . . . . .	2
9	16105121	Dado . . . . .	2
10	15541231	Bullone . . . . .	2
11	16105121	Dado . . . . .	2
12	100998	Distanziale inferiore per molla . . . . .	2
13	104587 D	Mozzo per ruota destra . . . . .	1
—	104586 S	Mozzo per ruota sinistra . . . . .	1
14	101446	Rondella tenuta cuscinetto . . . . .	2
15	101363	Cuscinetto interno . . . . .	2

N. Fig.	Disegno	DESCRIZIONE	Quantità
16	104588	Cuscinetto esterno . . . . .	2
17	101219	Anello di tenuta . . . . .	2
18	10724621	Dado coronato destro . . . . .	1
—	11638021	Dado coronato sinistro . . . . .	1
19	10733801	Capiglia . . . . .	2
20	105214	Disco freno . . . . .	2
21	16043821	Bullone fissaggio disco al mozzo . . . . .	16
22	10516677	Rondella . . . . .	16
23	16100821	Dado . . . . .	16
24	101251	Protezione disco freno destro . . . . .	1
—	101252	Protezione disco freno sinistro . . . . .	1
25	104589 D	Fuso a snodo destro . . . . .	1
—	104590 S	Fuso a snodo sinistro . . . . .	1
26	101217	Riparo anello di tenuta . . . . .	2
27	16043231	Bullone . . . . .	2
28	10516677	Rondella . . . . .	2



TAV. 38 - SOSPENSIONE ANTERIORE - LEVE

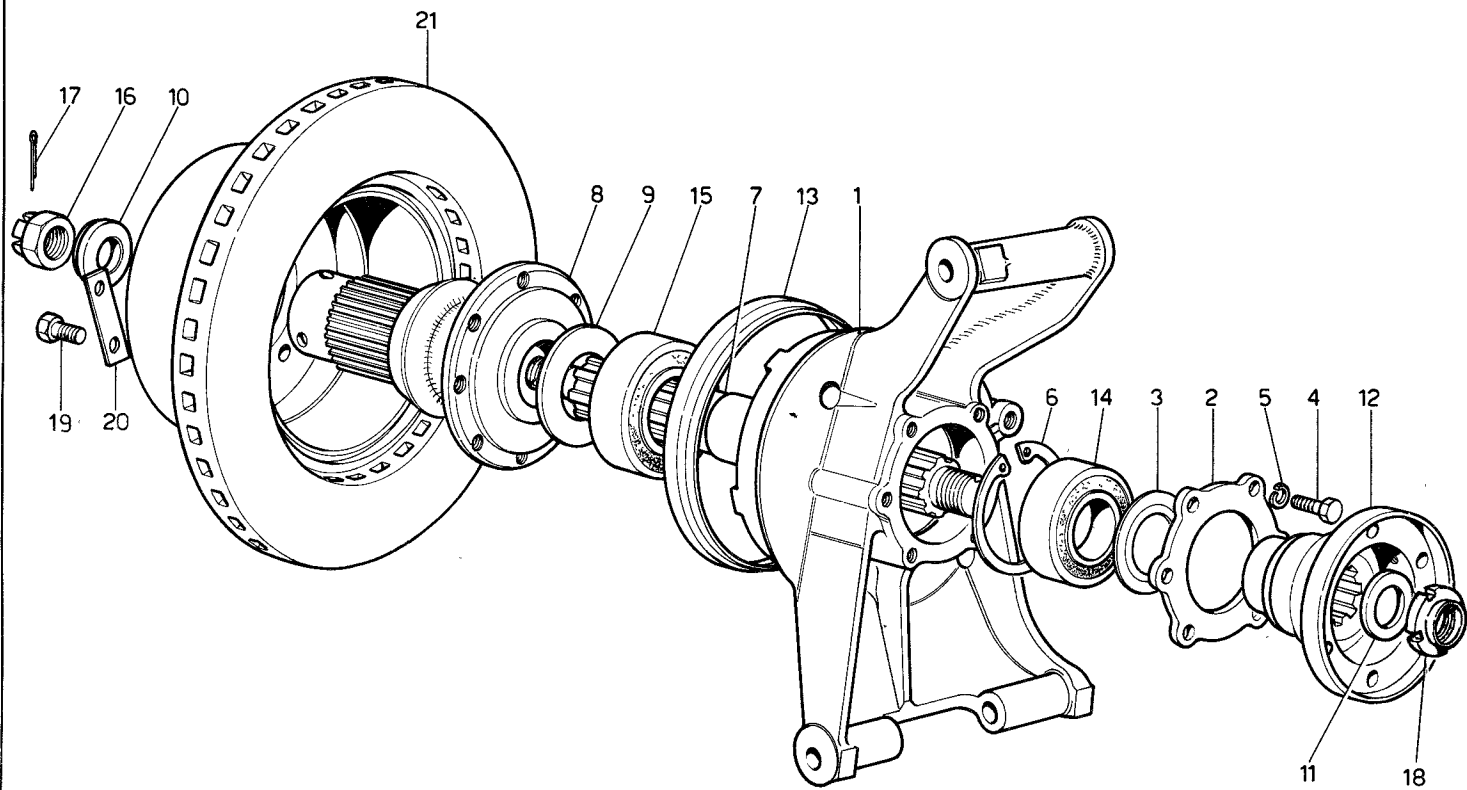


**TAV. 38 - SOSPENSIONE ANTERIORE - LEVE**

N. Fig.	Disegno	DESCRIZIONE	Quantità
—	100989	Assieme leva superiore destra . . .	1
—	100990	Assieme leva superiore sinistra . . .	1
1	100991	Braccio posteriore destro . . . . .	1
—	100994	Braccio posteriore sinistro . . . . .	1
2	100992	Braccio anteriore destro . . . . .	1
—	100993	Braccio anteriore sinistro . . . . .	1
3	101000	Distanziale per leve superiori . . . . .	2
4	101441	Giunto sferico . . . . .	2
5	101001	Distanziale . . . . .	4
6	12557621	Dado . . . . .	8
7	105445	Boccola interna leva superiore . . . . .	4
8	101009	Rondella di rasamento . . . . .	8
9	101010	Boccola per supporto leve . . . . .	8
10	16043330	Bullone fissaggio staffa . . . . .	4
11	105443	Rondella tenuta boccole . . . . .	8
12	12625221	Rondella . . . . .	4
13	105446	Boccola esterna leva superiore . . . . .	4
14	10516677	Rondella . . . . .	4
—	102212	Assieme leva inferiore . . . . .	2
15	100995	Braccio leva . . . . .	4
16	101020	Distanziale per leve inferiori . . . . .	2
17	101442	Giunto sferico . . . . .	2
18	101021	Piastrina . . . . .	4
19	101022	Piastrina per registrazione chasse	16
20	105441	Boccola interna leva inferiore . . . . .	4
21	105442	Boccola esterna leva inferiore . . . . .	4
22	101004	Rondella di rasamento . . . . .	4

N. Fig.	Disegno	DESCRIZIONE	Quantità
23	101039	Rondella di rasamento . . . . .	10
24	104590	Fuso a snodo sinistro . . . . .	1
—	104589	Fuso a snodo destro . . . . .	1
25	100984	Gommino per biscottino . . . . .	8
26	100985	Distanziale . . . . .	4
27	100986	Biscottino per barra stabilizzatrice	2
28	105334	Rondella . . . . .	6
29	101046	Barra stabilizzatrice . . . . .	1
30	104862	Gommino tenuta barra . . . . .	2
31	101050	Staffa inferiore tenuta barra . . . . .	2
32	101002	Forcella attacco leva al telaio . . . . .	2
33	101035	Forcella attacco leva al telaio . . . . .	4
34	101040	Dado fissaggio forcelle . . . . .	6
35	101041	Rondella . . . . .	6
36	15541131	Bullone . . . . .	2
37	16105121	Dado . . . . .	2
38	101443	Bullone fissaggio giunto sferico . . . . .	4
39	12557621	Dado . . . . .	4
40	15541331	Bullone fissaggio leva inferiore . . . . .	4
41	16505121	Dado . . . . .	4
42	101444	Bullone fissaggio giunto . . . . .	2
43	12557621	Dado . . . . .	2
44	101445	Rondella . . . . .	4
45	100796	Grano di centraggio . . . . .	8
46	105343	Gommino parapolvere piccolo . . . . .	8
47	105342	Gommino parapolvere grande . . . . .	8
48	16105121	Dado . . . . .	4

TAV. 39 - SOSPENSIONE POSTERIORE - DISCO FRENO

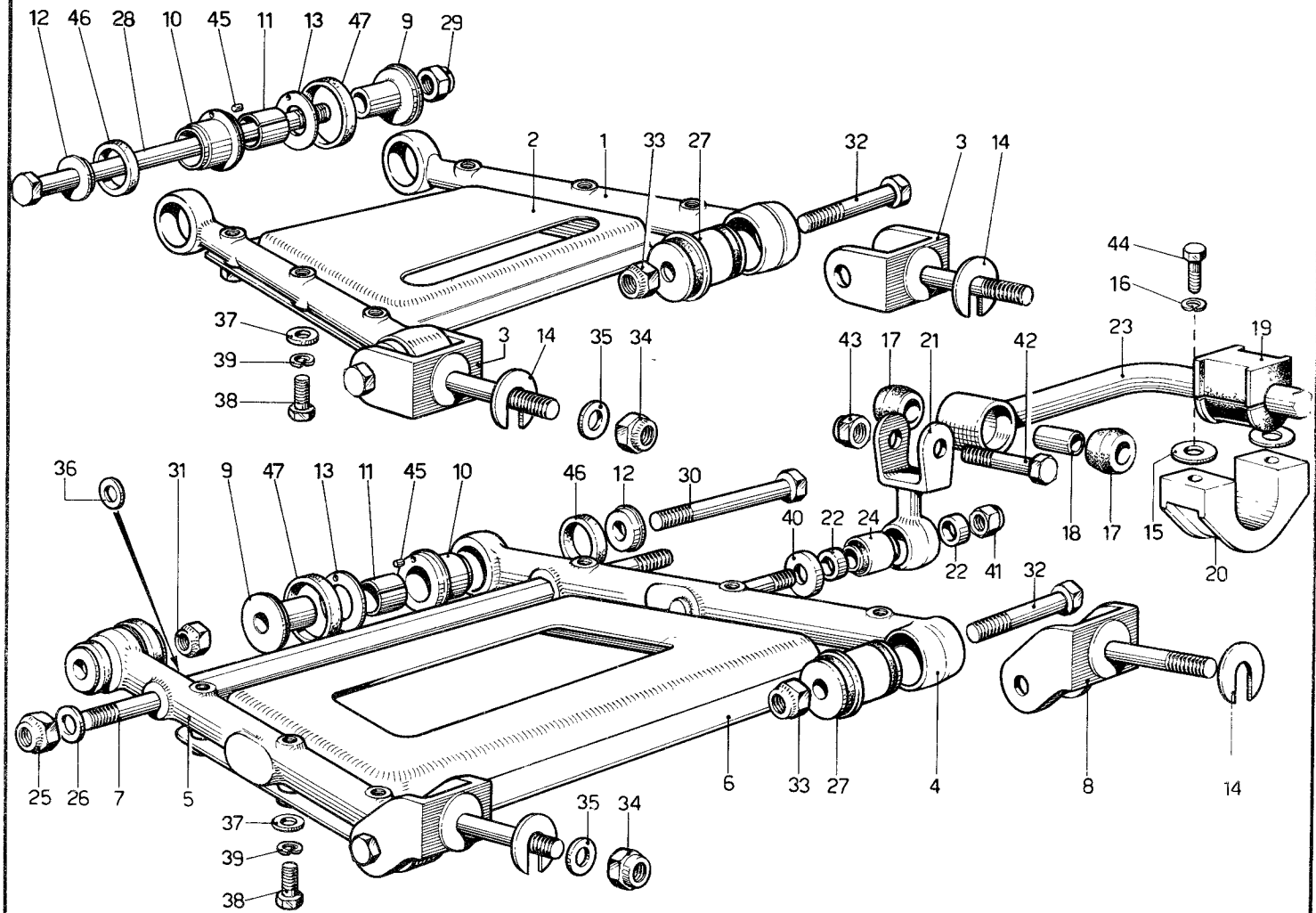


**TAV. 39 - SOSPENSIONE POSTERIORE - DISCO FRENO**

N. Fig.	Disegno	DESCRIZIONE	Quantità
1	101544	Portamozzo destro . . . . .	1
—	101543	Portamozzo sinistro . . . . .	1
2	101540	Flangia tenuta cuscinetto . . . . .	2
3	101216	Anello parapolvere . . . . .	2
4	102219	Bullone . . . . .	12
5	10516677	Rondella . . . . .	12
6	11061575	Seeger tenuta cuscinetto . . . . .	2
7	102288	Albero per mozzo ruota destra . . . . .	1
—	102287	Albero per mozzo ruota sinistra . . . . .	1
8	104639	Mozzo per ruota destra . . . . .	1
—	104638	Mozzo per ruota sinistra . . . . .	1
9	101212	Distanziale fra mozzo e cuscinetto . . . . .	2
10	101213	Rondella . . . . .	2
11	105511	Rondella tenuta flangia semiasse . . . . .	2
12	104604	Flangia per semiassi sul mozzo ruote . . . . .	2
—	—		

N. Fig.	Disegno	DESCRIZIONE	Quantità
13	101546	Coperchietto para acqua . . . . .	2
14	101220	Cuscinetto interno . . . . .	2
15	101221	Cuscinetto esterno . . . . .	2
16	101223	Dado coronato fissaggio mozzo de- stro . . . . .	1
—	—		
—	10723021	Dado coronato fissaggio mozzo si- nistro . . . . .	1
—	—		
17	10734801	Copiglia . . . . .	2
18	102289	Ghiera D. . . . .	1
—	102290	Ghiera S. . . . .	1
19	101265	Bullone fissaggio disco al mozzo . . . . .	16
20	101267	Piastrina di sicurezza . . . . .	8
21	104642	Disco freno . . . . .	2

# TAV. 40 - SOSPENSIONE POSTERIORE - LEVE

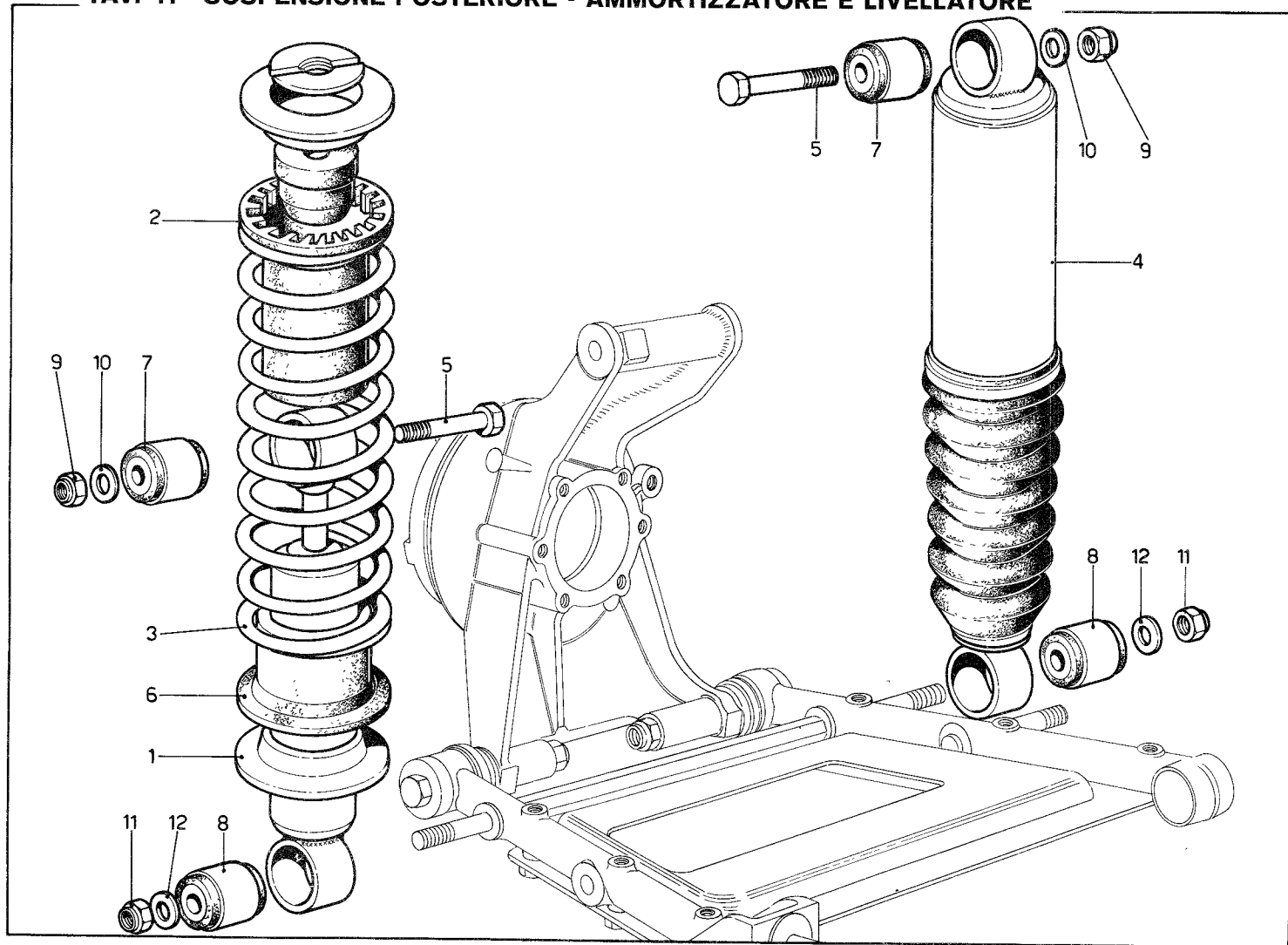


**TAV. 40 - SOSPENSIONE POSTERIORE - LEVE**

N. Fig.	Disegno	DESCRIZIONE	Quantità
—	100777	Assieme leva superiore . . . . .	1+1
—	100779	Assieme leva inferiore . . . . .	1+1
1	100778	Braccio per leva superiore . . . . .	4
2	100782	Piastra per leva superiore . . . . .	2
3	101054	Forcella per leve superiori . . . . .	4
4	100780	Braccio posteriore leva inferiore . . . . .	2
5	100781	Braccio anteriore leva inferiore . . . . .	2
6	100783	Piastra per leva inferiore . . . . .	2
7	100806	Perno attacco ammortizzatori . . . . .	2
8	100784	Forcella per leve inferiori . . . . .	4
9	105339	Boccola interna . . . . .	8
10	100786	Boccola esterna . . . . .	8
11	101315	Boccola per supporto leva . . . . .	8
12	105341	Rondella tenuta boccole . . . . .	8
13	101009	Rondella di rasamento . . . . .	8
14	101039	Rondella rasamento . . . . .	8
15	100812	Rondella di rasamento . . . . .	4
16	10516870	Rondella . . . . .	4
17	100984	Gommino per biscottino . . . . .	4
18	100985	Distanziale per biscottino . . . . .	2
19	100802	Tampone tenuta barra . . . . .	2
20	100805	Cavallotto tenuta barra . . . . .	2
21	104420	Biscottino per barra . . . . .	2
22	100771	Distanziale . . . . .	4
23	103864	Barra stabilizzatrice . . . . .	1
24	100773	Silentbloc per biscottino barra stabilizzatrice . . . . .	2
—	—		

N. Fig.	Disegno	DESCRIZIONE	Quantità
25	12575821	Dado . . . . .	4
26	13550521	Rondella . . . . .	4
27	101091	Boccola per attacco sospensione al telaio . . . . .	8
—	—		
28	100793	Bullone fissaggio leva superiore al portamozzo . . . . .	4
—	—		
29	16105121	Dado . . . . .	2
30	100798	Bullone fissaggio leva inferiore al portamozzo . . . . .	4
—	—		
31	16105121	Dado . . . . .	4
32	15977930	Bullone . . . . .	8
33	12575821	Dado . . . . .	8
34	12575821	Dado . . . . .	8
35	13550621	Rondella . . . . .	8
36	100794	Rondella di rasamento . . . . .	2
37	10330501	Rondella . . . . .	24
38	102215	Bullone . . . . .	24
39	10516877	Rondella . . . . .	24
40	105334	Rondella . . . . .	2
41	16105121	Dado . . . . .	2
42	105962	Bullone . . . . .	2
43	16105121	Dado . . . . .	2
44	11288021	Bullone . . . . .	4
45	100796	Grano di centraggio . . . . .	8
46	101043	Gommino piccolo parapolvere . . . . .	8
47	101044	Gommino grande parapolvere . . . . .	8

TAV. 41 - SOSPENSIONE POSTERIORE - AMMORTIZZATORE E LIVELLATORE



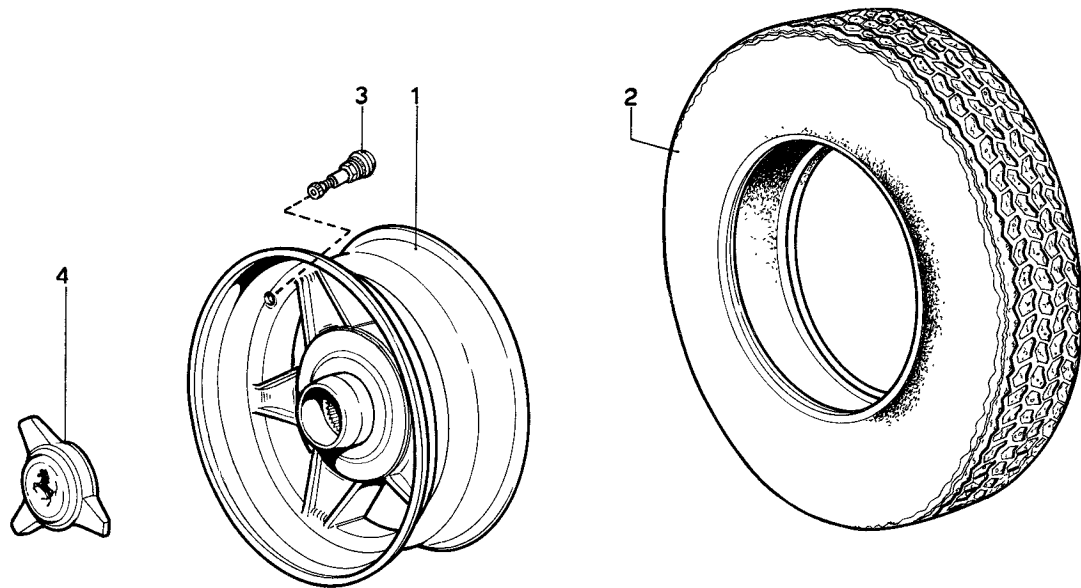
**TAV. 41 - SOSPENSIONE POSTERIORE - AMMORTIZZATORE E LIVELLATORE**

N. Fig.	Disegno	DESCRIZIONE	Quantità
1	105059	Ammortizzatore idraulico . . . . .	2
2	105223	Distanziale superiore per molla . . . . .	2
3	100766	Molla sospensione . . . . .	2
4	100807	Ammortizzatore autolivellante . . . . .	2
5	100808	Bullone fissaggio ammortizzatori . . . . .	4
6	100772	Distanziale inferiore per molla . . . . .	2

N. Fig.	Disegno	DESCRIZIONE	Quantità
7	100809	Estendbloc per supporto posteriore	4
8	100810	Estendbloc per supporto inferiore	4
9	16105121	Dado . . . . .	4
10	13550521	Rondella . . . . .	4
11	12575821	Dado . . . . .	4
12	103024	Rondella . . . . .	4



TAV. 42 - RUOTE

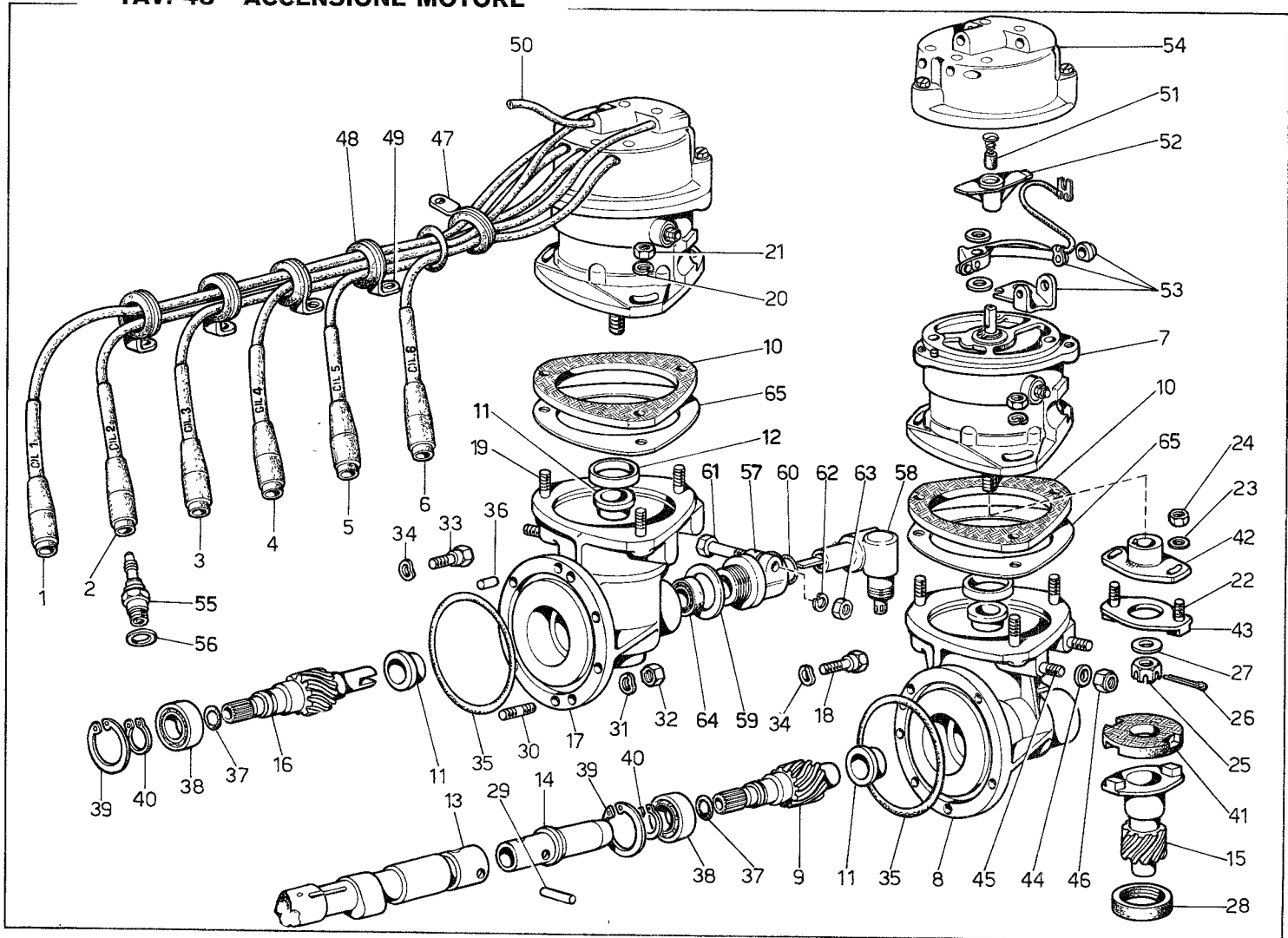


**TAV. 42 - RUOTE**

N. Fig.	Disegno	DESCRIZIONE	Quantità
1	101228	Assieme ruota fusa 7½ x 15" . . .	5
2	101237	Pneumatico MICHELIN 215/70	
—	—	VR 15 X . . . . .	5
3	101238	Valvola tubeless Brigeport Brass.	
—	—	3001 . . . . .	5
4	102197	Dado a gallettoni per ruote fuse	
—	—	lato destro . . . . .	2

N. Fig.	Disegno	DESCRIZIONE	Quantità
—	101230	Dado a gallettoni per ruote fuse	
—	—	lato sinistro . . . . .	2
—	102331 S	Dado ottagonale BORRANI per vet-	
—	102332 D	ture destinate in Germania -	
—	—	Olanda - Svezia . . . . .	2+2

# TAV. 43 - ACCENSIONE MOTORE

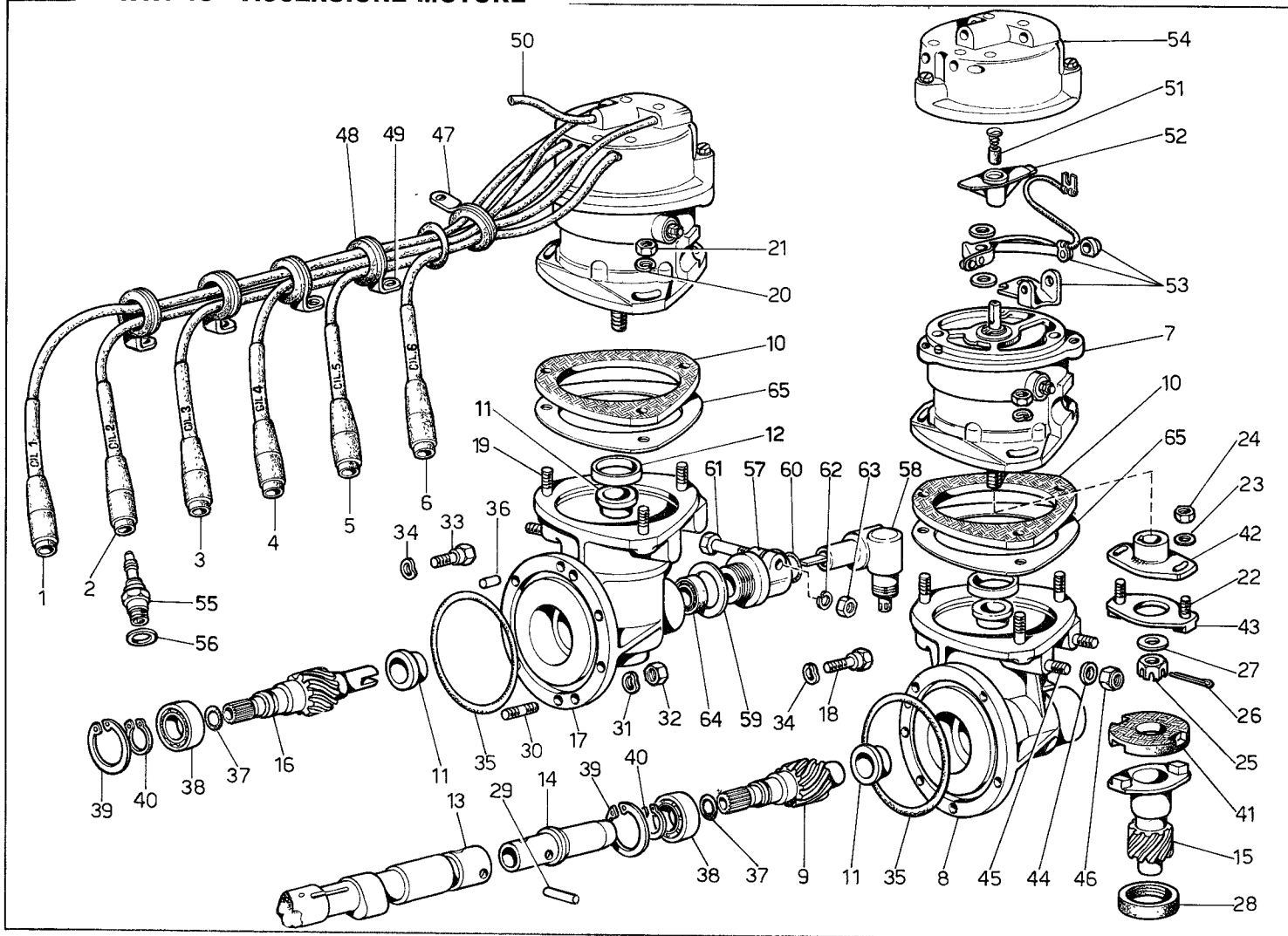


## TAV. 43 - ACCENSIONE MOTORE

N. Fig.	Disegno	DESCRIZIONE	Quantità
—	<b>105096</b>	Assieme cavi accensione dal distributore alle candele destre . . . . .	<b>1</b>
—	<b>105097</b>	Assieme cavi accensione dal distributore alle candele sinistre . . . . .	<b>1</b>
<b>1</b>	<b>105098/1</b>	Cavo alla candela N. 1 (mm. 767)	<b>1</b>
<b>2</b>	<b>105098/2</b>	Cavo alla candela N. 2 (mm. 767)	<b>1</b>
<b>3</b>	<b>105098/3</b>	Cavo alla candela N. 3 (mm. 723)	<b>1</b>
<b>4</b>	<b>105098/4</b>	Cavo alla candela N. 4 (mm. 574)	<b>1</b>
<b>5</b>	<b>105098/5</b>	Cavo alla candela N. 5 (mm. 574)	<b>1</b>
<b>6</b>	<b>105098/6</b>	Cavo alla candela N. 6 (mm. 470)	<b>1</b>
—	<b>105098/7</b>	Cavo alla candela N. 7 (mm. 415)	<b>1</b>
—	<b>105098/8</b>	Cavo alla candela N. 8 (mm. 468)	<b>1</b>
—	<b>105098/9</b>	Cavo alla candela N. 9 (mm. 607)	<b>1</b>
—	<b>105098/10</b>	Cavo alla candela N. 10 (mm. 641)	<b>1</b>
—	<b>105098/11</b>	Cavo alla candela N. 11 (mm. 770)	<b>1</b>
—	<b>105098/12</b>	Cavo alla candela N. 12 (mm. 830)	<b>1</b>
<b>7</b>	<b>100590</b>	Distributore di accensione . . . . .	<b>2</b>
<b>8</b>	<b>104615</b>	Supporto spinterogeno sinistro . . . . .	<b>1</b>
<b>9</b>	<b>100599</b>	Ingranaggio comando spinterogeno sinistro . . . . .	<b>1</b>
—	<b>100270</b>	Guarnizione . . . . .	<b>2</b>
<b>11</b>	<b>100269</b>	Boccola . . . . .	<b>4</b>
<b>12</b>	<b>105726</b>	Boccola . . . . .	<b>2</b>
<b>13</b>	<b>100529</b>	Albero distribuzione scarico sinistro . . . . .	<b>1</b>
<b>14</b>	<b>100601</b>	Innesto sull'albero distribuzione spinterogeno sinistro . . . . .	<b>1</b>
<b>15</b>	<b>104618</b>	Ingranaggio condotto sinistro . . . . .	<b>1</b>
—	<b>104617</b>	Ingranaggio condotto destro . . . . .	<b>1</b>
<b>16</b>	<b>103599</b>	Ingranaggio comando spinterogeno destro (contagiri meccanico) . . . . .	<b>1</b>
—	<b>104616</b>	Ingranaggio comando spinterogeno destro (contagiri elettronico) . . . . .	<b>1</b>
<b>17</b>	<b>104684</b>	Supporto spinterogeno destro (contagiri meccanico) . . . . .	<b>1</b>
—	<b>104614</b>	Supporto spinterogeno destro (contagiri elettronico) . . . . .	<b>1</b>
<b>18</b>	<b>103892</b>	Bullone . . . . .	<b>1</b>
<b>19</b>	<b>13517021</b>	Prigioniero . . . . .	<b>6</b>
<b>20</b>	<b>11198073</b>	Rondella . . . . .	<b>6</b>
<b>21</b>	<b>16100821</b>	Dado . . . . .	<b>6</b>
<b>22</b>	<b>103577</b>	Prigioniero . . . . .	<b>4</b>

N. Fig.	Disegno	DESCRIZIONE	Quantità
<b>23</b>	<b>11197773</b>	Rondella . . . . .	<b>4</b>
<b>24</b>	<b>15896211</b>	Dado . . . . .	<b>4</b>
<b>25</b>	<b>100264</b>	Dado coronato . . . . .	<b>2</b>
<b>26</b>	<b>10734300</b>	Copiglia . . . . .	<b>2</b>
<b>27</b>	<b>12638601</b>	Rondella . . . . .	<b>2</b>
<b>28</b>	<b>104613</b>	Anello di tenuta . . . . .	<b>2</b>
<b>29</b>	<b>100279</b>	Spina trascinamento . . . . .	<b>2</b>
<b>30</b>	<b>11500321</b>	Prigioniero . . . . .	<b>8</b>
<b>31</b>	<b>11197773</b>	Rondella . . . . .	<b>8</b>
<b>32</b>	<b>100273</b>	Dado . . . . .	<b>8</b>
<b>33</b>	<b>100274</b>	Bullone . . . . .	<b>3</b>
<b>34</b>	<b>11197773</b>	Rondella . . . . .	<b>4</b>
<b>35</b>	<b>101029</b>	Anello di tenuta . . . . .	<b>2</b>
<b>36</b>	<b>100272</b>	Grano centraggio spinterogeno . . . . .	<b>4</b>
<b>37</b>	<b>101030</b>	Anello di tenuta . . . . .	<b>2</b>
<b>38</b>	<b>101617</b>	Cuscinetto . . . . .	<b>2</b>
<b>39</b>	<b>11059476</b>	Anello seeger . . . . .	<b>2</b>
<b>40</b>	<b>11066376</b>	Anello seeger . . . . .	<b>2</b>
<b>41</b>	<b>100266</b>	Elemento centrale giunto . . . . .	<b>2</b>
<b>42</b>	<b>103624</b>	Flangia sull'albero magnete . . . . .	<b>2</b>
<b>43</b>	<b>100265</b>	Flangia intermedia . . . . .	<b>2</b>
<b>44</b>	<b>103874</b>	Distanziale . . . . .	<b>4</b>
<b>45</b>	<b>13516521</b>	Prigioniero fissaggio bobine . . . . .	<b>4</b>
<b>46</b>	<b>16104111</b>	Dado fissaggio bobine . . . . .	<b>4</b>
<b>47</b>	<b>103005</b>	Staffa sostegno cavi testa destra e sinistra . . . . .	<b>2</b>
<b>48</b>	<b>100286</b>	Anellino sulla staffa . . . . .	<b>10</b>
<b>49</b>	<b>103004</b>	Staffa sostegno cavi testa destra . . . . .	<b>4</b>
—	<b>100289</b>	Staffa sostegno cavi testa sinistra . . . . .	<b>4</b>
<b>50</b>	<b>105866</b>	Cavo collegamento bobina spinterogeno . . . . .	<b>2</b>
—	<b>MARELLI</b>	Carboncino con molla . . . . .	<b>2</b>
<b>52</b>	<b>MARELLI</b>	Spazzola distributrice . . . . .	<b>2</b>
<b>53</b>	<b>MARELLI</b>	Gruppo ruttore . . . . .	<b>2</b>
<b>54</b>	<b>MARELLI</b>	Calotta spinterogeno . . . . .	<b>2</b>
<b>55</b>	<b>100604</b>	Candela di accensione CHAMPION . . . . .	<b>12</b>
<b>56</b>	<b>100283</b>	Guarnizione per candele . . . . .	<b>12</b>
<b>57</b>	<b>100502</b>	Corpo presa contagiri (contagiri meccanico) . . . . .	<b>1</b>
—	<b>100503</b>	Rinvio ad angolo per contagiri (contagiri meccanico) . . . . .	<b>1</b>
<b>59</b>	<b>10260360</b>	Guarnizione (contagiri meccanico) . . . . .	<b>1</b>

# TAV. 43 - ACCENSIONE MOTORE

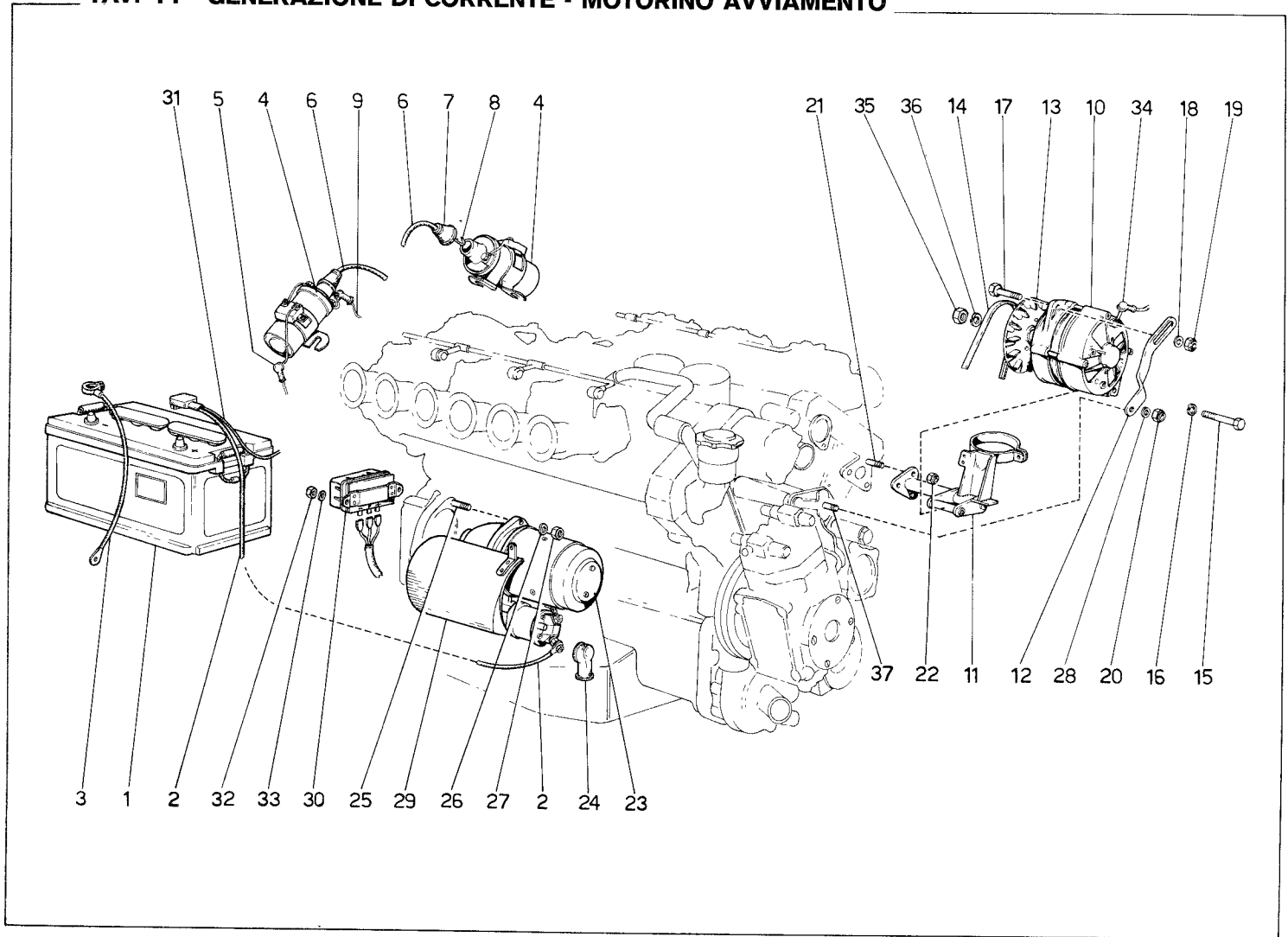


**TAV. 43 - ACCENSIONE MOTORE**

N. Fig.	Disegno	DESCRIZIONE	Quantità
<b>60</b>	<b>101032</b>	Anello di tenuta (contagiri meccanico)	<b>1</b>
<b>61</b>	<b>10903031</b>	Bullone (contagiri meccanico)	<b>1</b>
<b>62</b>	<b>11197773</b>	Rondella (contagiri meccanico)	<b>1</b>
<b>63</b>	<b>15896211</b>	Dado (contagiri meccanico)	<b>1</b>

N. Fig.	Disegno	DESCRIZIONE	Quantità
<b>64</b>	<b>101138</b>	Anello di tenuta (contagiri meccanico)	<b>1</b>
<b>65</b>	<b>100271</b>	Guarnizione (di eventuale montaggio)	<b>2</b>

# TAV. 44 - GENERAZIONE DI CORRENTE - MOTORINO AVVIAMENTO



**TAV. 44 - GENERAZIONE DI CORRENTE - MOTORINO AVVIAMENTO**

N. Fig.	Disegno	DESCRIZIONE	Quantità
1	100835	Batteria MARELLI 6 ATM 15 YA - 12 V - 77 Ah - 350 A . . . . .	1
—	—		
2	—	Cavo batteria - motorino avviam.	1
3	—	Cavo massa batteria . . . . .	1
—	102262	Cavi batteria . . . . .	1
4	100262	Bobina . . . . .	2
5	100285	Coprimorsetto . . . . .	6
6	105866	Cavo bobina spinterogeno . . . . .	2
7	103006	Cappuccio per cavo bobina e spinterogeno . . . . .	4
—	—		
8	—	Spillo per terminale . . . . .	2
9	—	Cavo arrivo corrente . . . . .	2
10	100478	Generatore (63311501) . . . . .	1
11	103651	Assieme supporto generatore . . . . .	1
12	105162	Staffa di regolazione . . . . .	1
13	100489	Assieme puleggia e ventola . . . . .	1
14	100488	Cinghia comando generatore . . . . .	1+1
15	15541621	Bullone . . . . .	1
16	11198771	Rondella . . . . .	1
17	11234721	Vite . . . . .	1
18	12646821	Rondella . . . . .	1
19	12574521	Dado . . . . .	1

N. Fig.	Disegno	DESCRIZIONE	Quantità
20	12574521	Dado autobloccante . . . . .	1
21	13516821	Prigioniero . . . . .	3
22	16104111	Dado . . . . .	3
23	100454	Motorino avviamento . . . . .	1
24	100480	Coprimorsetto per motorino . . . . .	1
25	103045	Prigioniero . . . . .	2
26	11198673	Rondella . . . . .	2
27	103046	Dado fissaggio motorino . . . . .	1
—	103047	Dado fissaggio motorino . . . . .	1
28	105391	Rondella . . . . .	1
29	100465	Deflettore . . . . .	1
30	100479	Regolatore a transistor . . . . .	1
31	—	Cavo batteria - amperometro - regolatore . . . . .	1
—	—		
32	15896411	Dado fissaggio regolatore a transistor . . . . .	2
—	—		
33	11195473	Rondella . . . . .	2
34	100480	Coprimorsetto per alternatore . . . . .	1
35	—	Dado (con l'alternatore) . . . . .	1
36	—	Rondella (con l'alternatore) . . . . .	1
37	13450120	Prigioniero per staffa regolazione . . . . .	1



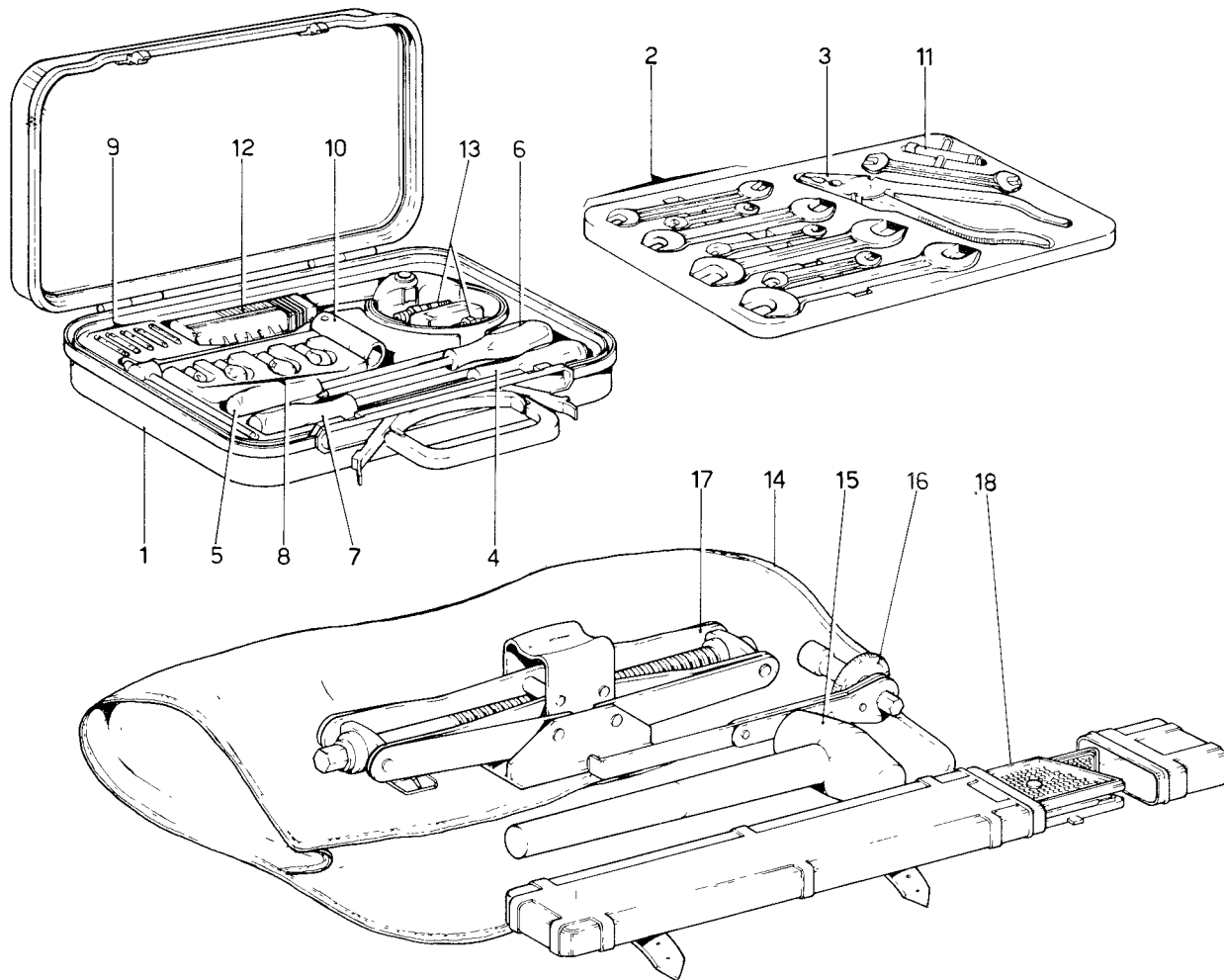


**TAV. 45 - IMPIANTO CONDIZIONAMENTO ARIA**

N. Fig.	Disegno	DESCRIZIONE	Quantità
1	100473	Giunto con rotazione antiorario (12 V - 6" - 2 gole)	1
2	105156	Condensatore	1
3	101986	Depuratore	1
4	100474	Valvola espansione	1
5	101989	Termostato	1
6	101990	Commutatore	1
7	101983	Gruppo ventole Imperial	1
8	105840	Tubo per freon Ø 5/8"	1
9	105151	Tubo per freon Ø 1/2"	1
10	105152	Tubo per freon Ø 3/8"	1
11	105153	Tubo per freon Ø 3/8"	1
12	105155	Assieme gruppo evaporatore	1
13	101996	Tubo scarico condensa	2
14	101987	Staffa	1
15	100460	Pressostato	1
16	100459	Supporto compressore	1
17	100458	Compressore « Aspera »	1
18	100475	Cinghia compressore (13 x 8 x 710 int.)	2
19	101593	Pressostato di minima con raccordo	1
20	10903031	Bullone	4
21	11197773	Rondella	4
22	15896211	Dado	4
23	12643701	Rondella	4
24	10903021	Bullone	2

N. Fig.	Disegno	DESCRIZIONE	Quantità
25	15896211	Dado	2
26	11197773	Rondella	2
27	103549	Boccola fissaggio motorino	6
28	100472	Prigioniero	3
29	12638601	Rondella	3
30	12574521	Dado	3
31	13450020	Prigioniero	2
32	103550	Distanziale per boccola	6
33	105391	Rondella	3
34	13450120	Prigioniero	1
35	12574521	Dado autobloccante	3
36	105819	Ventola a tre pale (Marelli)	2
37	102029	Motorino Marelli (N. 2100/1' - W 80)	2
38	102895	Supporto motorino	2
39	10902621	Bullone	6
40	12574211	Dado	6
41	12643701	Rondella	6
42	16043121	Vite fissaggio pressostato al passaruota	2
43	16043321	Bullone	8
44	13550301	Rondella	8
45	16104121	Dado	8
46	—	Regolatore temperatura aria	1
47	16100811	Dado	2
48	11198073	Rondella	2

# TAV. 46 - DOTAZIONE ATTREZZI



**TAV. 46 - DOTAZIONE ATTREZZI**

N. Fig.	Disegno	DESCRIZIONE	Quantità
1	101509	Valigetta porta attrezzi . . . . .	1
2	101514	Chiavi piatte da 6 a 22 mm. . . . .	8
3	101515	Pinza universale mm. 180 . . . . .	1
4	101516	Cacciavite per viti ad intaglio da mm. 120 . . . . .	1
—	—	—	—
5	101517	Cacciavite per viti ad intaglio da mm. 150 . . . . .	1
—	—	—	—
6	101518	Cacciavite tipo Philips per viti fino a mm. 4 . . . . .	1
—	—	—	—
7	101519	Cacciavite tipo Philips per viti da Ø 5 a Ø 9 mm. . . . .	1
—	—	—	—
8	—	Serie lampadine di scorta . . . . .	—
9	—	Serie fusibili . . . . .	—

N. Fig.	Disegno	DESCRIZIONE	Quantità
10	100519	Chiave per candele . . . . .	1
11	100520	Chiave per carburatore . . . . .	1
12	100521	Chiave per filtro Fram . . . . .	1
13	100604	Candele . . . . .	2
14	102875	Trousse in finta pelle contenente attrezzi d'emergenza composta di:	
—	—	—	—
15	105975	Mazzuolo di piombo da gr. 2300 .	1
16	105972	Chiave per avviamento a mano martinetto sollevamento vettura	1
—	—	—	—
—	105973	Chiave a cricchetto . . . . .	—
17	105971	Martinetto sollevamento vettura . .	1
18	105974	Triangolo di segnalazione . . . . .	1

● **VARIANTI PER VETTURE CON GUIDA DESTRA**

**VARIANTES POUR VOITURES CONDUITE A DROITE**

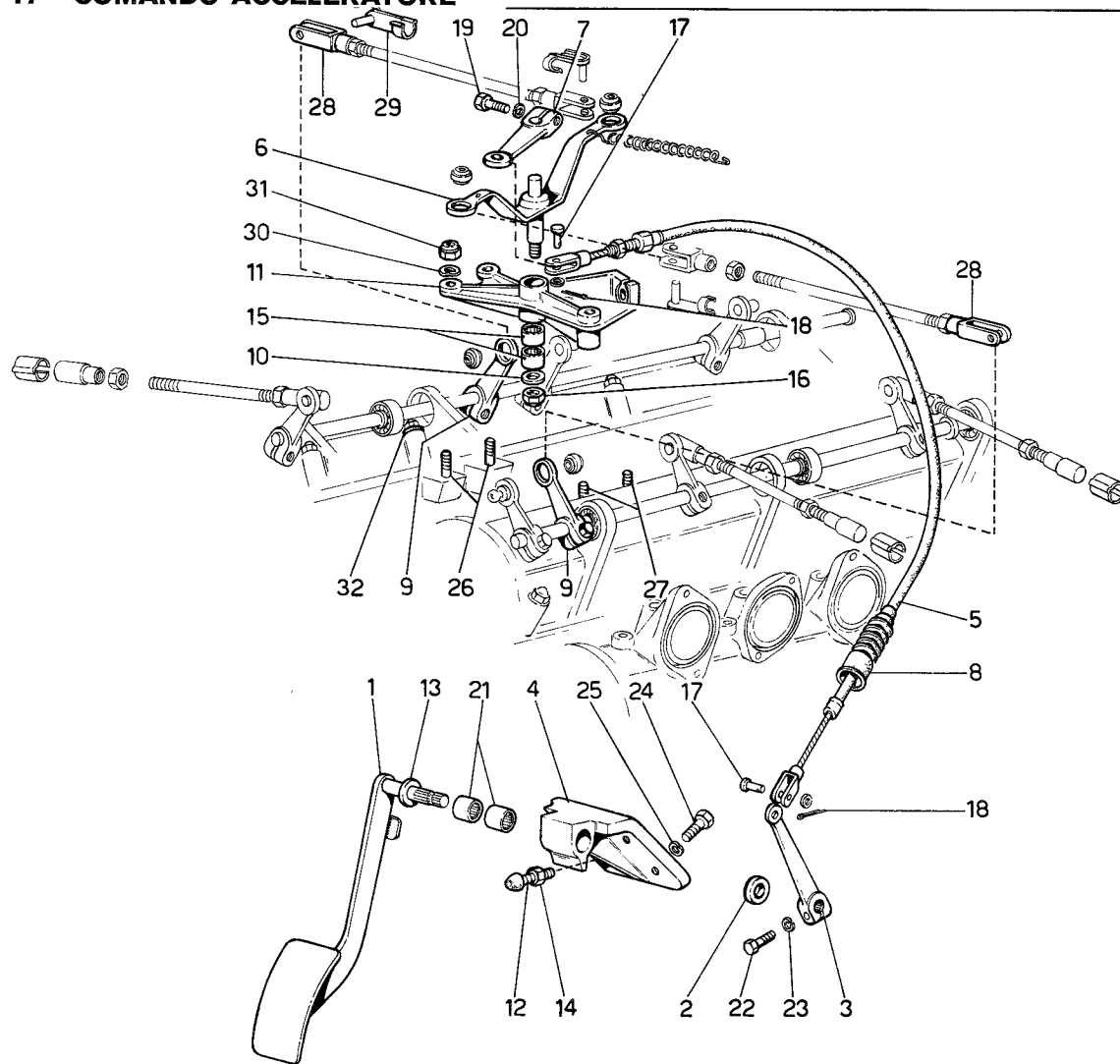
● **VARIANTS RELEVANT TO RHD VERSION**

# VARIANTI GUIDA DESTRA

TAV. Riferim.	N. Fig.	Disegno	DESCRIZIONE	Quantità
TAV. 1	1	104884	Basamento . . . . .	1
TAV. 5	53	100112	Coperchio interno testa sinistra . . . . .	1
TAV. 8	8	105079	Tubo bundy collegamento filtro e pompa . . . . .	1
	10	105078	Paratia protezione pompe . . . . .	1
	38	105076	Tubo gomma dal tubo bundy al bocchettone . . . . .	1
TAV. 12	18	100112	Coperchio interno testa sinistra . . . . .	1
TAV. 14	8	105604	Paratia superiore sinistra . . . . .	1
	9	103571	Paratia superiore destra . . . . .	1
	11	105090	Paratia sul parafiamma lato passeggero . . . . .	1
	12	103573	Paratia sul parafiamma lato pilota . . . . .	1
	31	105095	Paratia protezione tubi carburante e freni . . . . .	1

Riferim. TAV.	N. Fig.	Disegno	DESCRIZIONE	Quantità
TAV. 19	9	105296	Perno per leva rinvio . . . . .	1
	10	105297	Rondella . . . . .	1
TAV. 21	1	105295	Scatola cambio . . . . .	1
TAV. 30	3	103625	Tubo dal depressore alla valvola non ritorno servofreno . . . . .	1
TAV. 31	20	—	—	—
	—	—	—	—
	—	—	—	—
	—	—	—	—
TAV. 34	1	103645	Scatola guida . . . . .	1
	3	103626	Tubo collegamento pompa guida al serbatoio . . . . .	1
	8	102628	Tubo con orientabile . . . . .	1
TAV. 35	1	104112	Supporto perno per leva di rinvio . . . . .	1
	8	104111	Supporto scatola guida . . . . .	1
	9	103645	Scatola guida . . . . .	1

# TAV. 47 - COMANDO ACCELERATORE



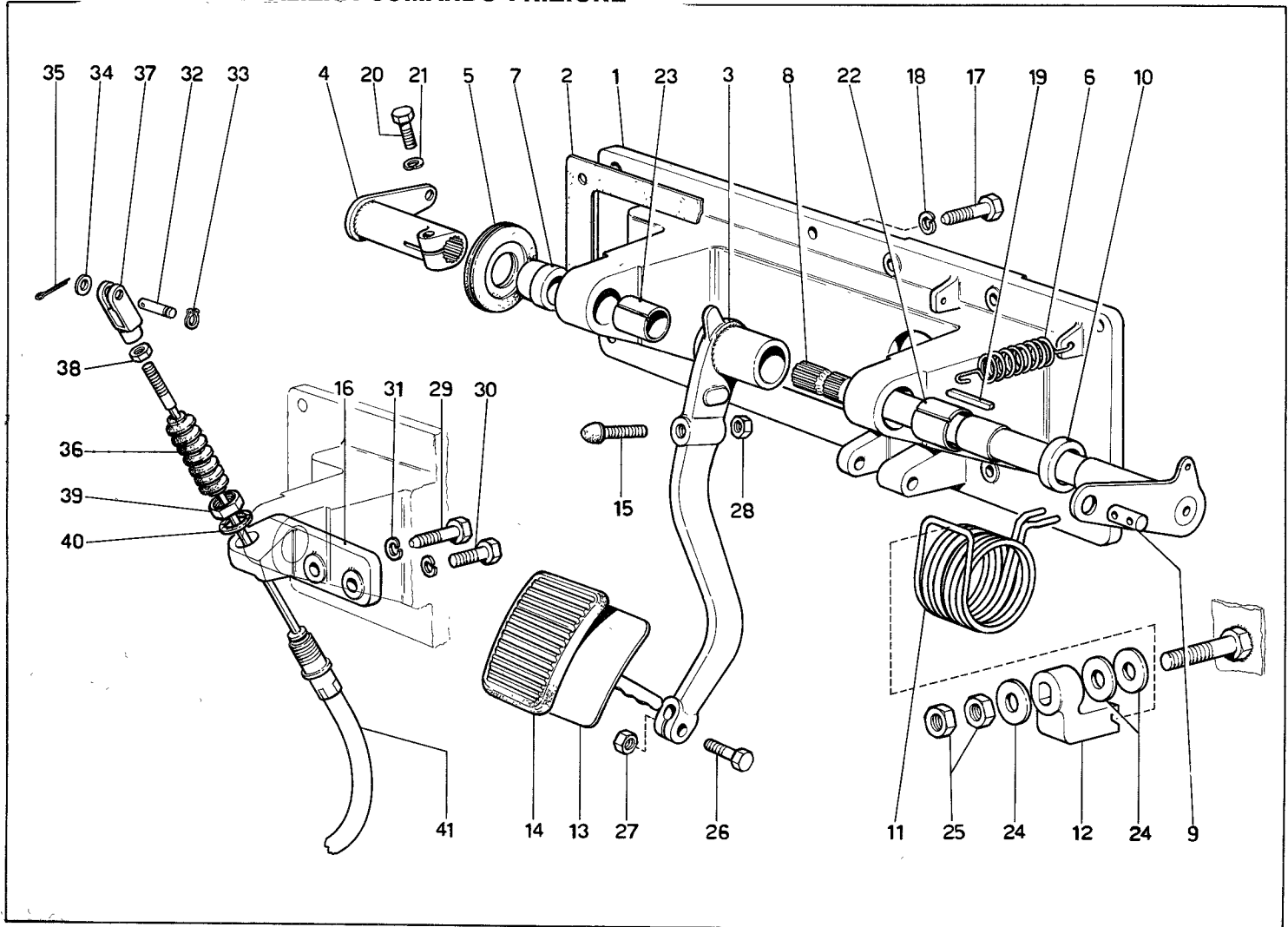
# TAV. 47 - COMANDO ACCELERATORE

N. Fig.	Disegno	DESCRIZIONE	Quantità
1	102348	Pedale acceleratore . . . . .	1
2	102354	Distanziale . . . . .	1
3	102352	Leva . . . . .	1
4	103614	Supporto pedale acceleratore . . . . .	1
5	102356	Flessibile comando acceleratore . . . . .	1
6	103617	Leva rinvio . . . . .	1
7	103615	Leva attacco flessibile . . . . .	1
8	103240	Soffietto per flessibile . . . . .	1
9	102087	Leva . . . . .	2
10	103623	Rondella di rasamento . . . . .	1
11	103616	Supporto . . . . .	1
12	100640	Vite registro pedale . . . . .	1
13	100649	Rondella . . . . .	1
14	16100821	Controdado . . . . .	1
15	101677	Astuccio a rulli . . . . .	2
16	16104111	Dado autobloccante . . . . .	1

N. Fig.	Disegno	DESCRIZIONE	Quantità
17	104887	Perno . . . . .	2
18	10734101	Capiglia . . . . .	2
19	16043421	Bullone . . . . .	1
20	11198071	Rondella . . . . .	1
21	101677	Astuccio a rulli . . . . .	2
22	10902421	Bullone . . . . .	1
23	10516471	Rondella . . . . .	1
24	16043421	Bullone . . . . .	4
25	10516670	Rondella . . . . .	4
26	11500511	Prigioniero . . . . .	2
27	11501421	Prigioniero . . . . .	2
28	100655	Forcella lunga . . . . .	2
29	100656	Perno con molletta . . . . .	2
30	12643701	Rondella . . . . .	4
31	101948	Dado autobloccante . . . . .	4
32	104339	Distanziale . . . . .	2



TAV. 48 - PEDALIERA COMANDO FRIZIONE

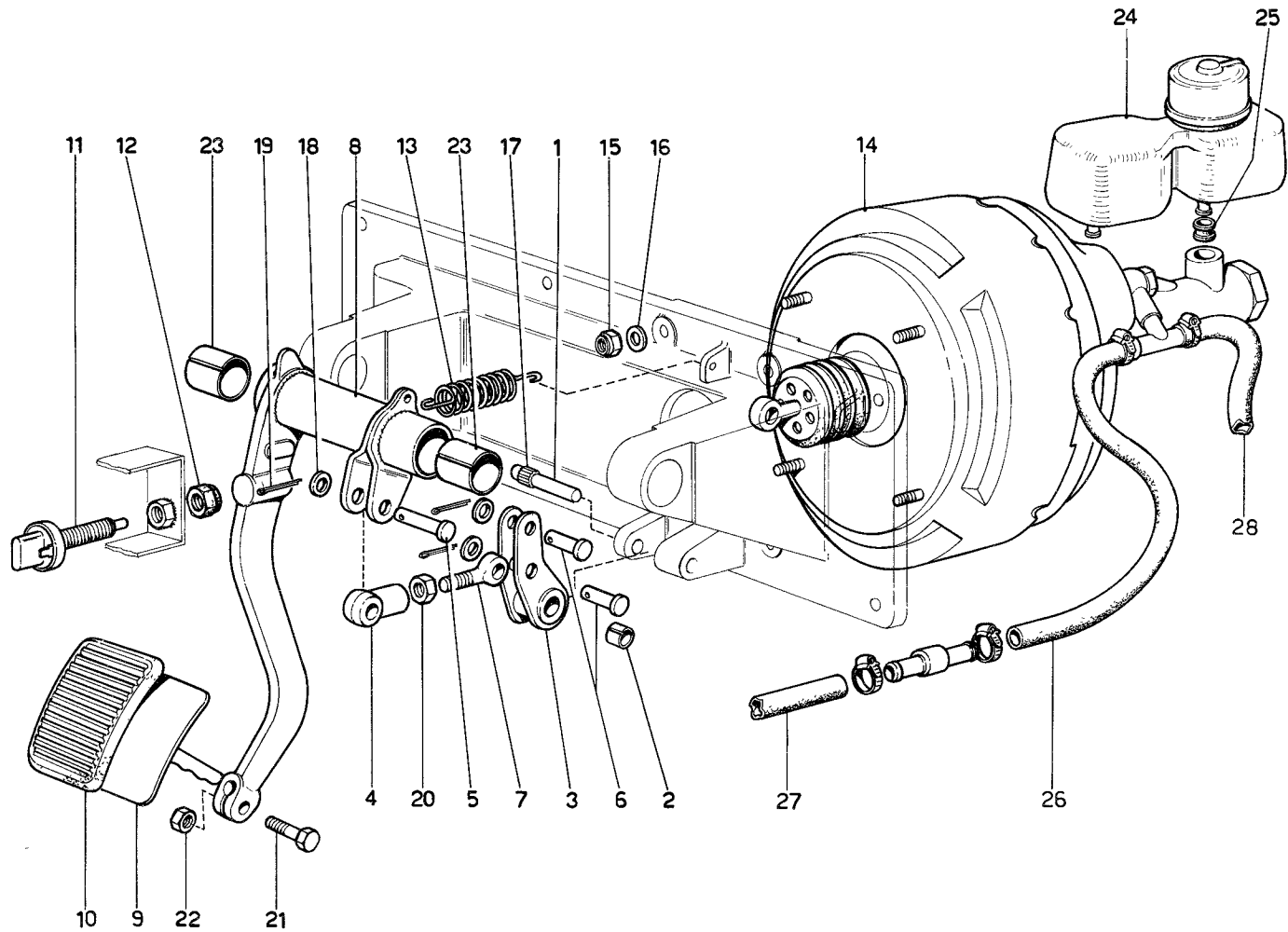


**TAV. 48 - PEDALIERA COMANDO FRIZIONE**

N. Fig.	Disegno	DESCRIZIONE	Quantità
1	102391	Supporto pedaliera . . . . .	1
2	102395	Guarnizione . . . . .	1
3	102365	Assieme leva e cannotto . . . . .	1
4	102367	Assieme leva e cannotto per flessibile . . . . .	1
5	101325	Guarnizione . . . . .	1
6	101305	Molla richiamo pedale . . . . .	1
7	102371	Distanziale . . . . .	1
8	103965	Assieme albero e leva di assistenza . . . . .	1
9	101321	Tassello ancoraggio molla . . . . .	1
10	102372	Distanziale . . . . .	1
11	101319	Molla assistenza . . . . .	1
12	102373	Staffa arresto molla . . . . .	1
13	102358	Assieme pedale . . . . .	1
14	102360	Copertura pedale . . . . .	1
15	101317	Registro per pedale . . . . .	1
16	102394	Supporto guaina . . . . .	1
17	16135921	Bullone . . . . .	5
18	12601371	Rondella . . . . .	5
19	10618320	Linguetta . . . . .	1
20	16043821	Bullone . . . . .	1

N. Fig.	Disegno	DESCRIZIONE	Quantità
21	10516673	Rondella . . . . .	1
22	102368	Boccola . . . . .	1
23	101315	Boccola . . . . .	1
24	13550521	Rondella . . . . .	3
25	16101521	Dado . . . . .	2
26	101308	Bullone . . . . .	1
27	101309	Dado . . . . .	1
28	16100821	Dado . . . . .	1
29	16136221	Bullone . . . . .	1
30	16043821	Bullone . . . . .	1
31	12601371	Rondella . . . . .	2
32	100857	Perno per forcella . . . . .	1
33	11065475	Anello seeger . . . . .	1
34	13550221	Rondella . . . . .	1
35	10734101	Copiglia . . . . .	1
36	100858	Soffietto protezione . . . . .	1
37	100856	Forcella . . . . .	1
38	100861	Controdado . . . . .	1
39	100867	Dado fissaggio guaina . . . . .	1
40	12605970	Rondella . . . . .	1
41	100859	Flessibile per comando frizione . . . . .	1

TAV. 49 - COMANDO IDRAULICO FRENI



**TAV. 49 - COMANDO IDRAULICO FRENI**

N. Fig.	Disegno	DESCRIZIONE	Quantità
1	100957	Perno . . . . .	1
2	100958	Boccola . . . . .	2
3	100951	Leva rinvio servofreno . . . . .	1
4	100960	Registro per leva freno . . . . .	1
5	100963	Perno per registro . . . . .	1
6	100961	Perno . . . . .	2
7	100959	Registro leva di rinvio . . . . .	1
8	102388	Assieme leve e cannotto . . . . .	1
9	102358	Pedale freno . . . . .	1
10	102360	Copertura pedale . . . . .	1
11	101663	Interruttore luci arresto . . . . .	1
12	101662	Dado per interruttore . . . . .	1
13	101305	Molla richiamo pedale . . . . .	1
14	102385	Servofreno . . . . .	1
15	16104121	Dado . . . . .	4

N. Fig.	Disegno	DESCRIZIONE	Quantità
16	12601371	Rondella . . . . .	4
17	100962	Anello per perno . . . . .	1
18	100964	Rondella . . . . .	3
19	10734301	Copiglia . . . . .	3
20	100965	Dado . . . . .	1
21	101308	Bullone . . . . .	1
22	101309	Dado . . . . .	1
23	102368	Boccola . . . . .	2
24	101388	Vaschetta per liquido freni . . . . .	1
25	101389	Anello di tenuta . . . . .	2
26	105082	Tubo dalla valvola al servofreno . . . . .	1
27	105080	Tubo dalla valvola al collettore aspirazione . . . . .	1
—	—		
28	103625	Tubo dal servofreno al depressore . . . . .	1

78/73 Printed in Italy

by Copy - Art Maranello