

Ferrari



maggio 1993

CATALOGO PARTI DI RICAMBIO

**CATALOGUE DES PIECES DE
RECHANGE**

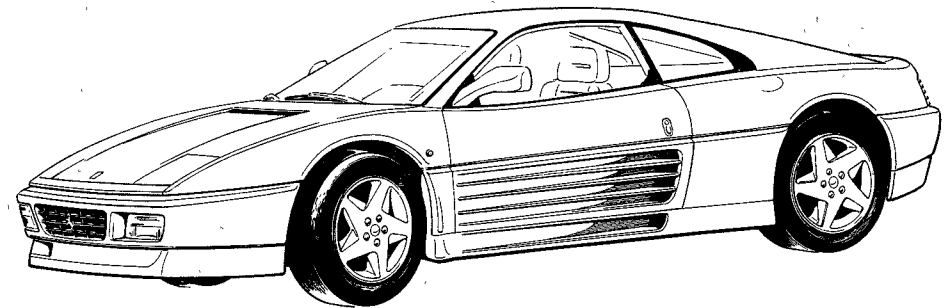
SPARE PARTS CATALOGUE

ERSATZTEILKATALOG

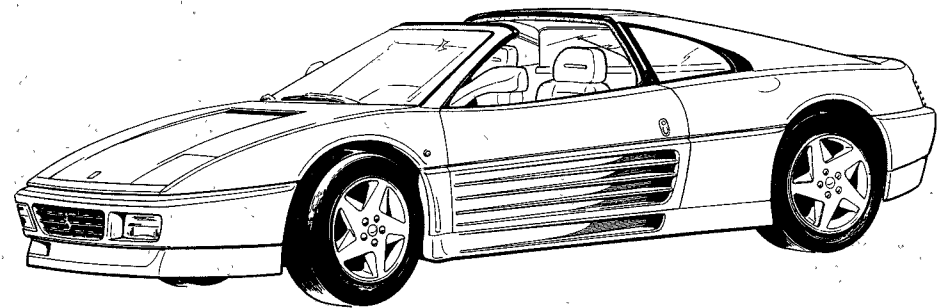
CATALOGO PIEZAS DE REPUESTO

COD. ORDINE 95990282

Ferrari - SERVIZIO ASSISTENZA TECNICA



348
-tb



348
-ts

Cat. 782/93

Printed in Italy by D.E.Ca. - Lugo

ABBREVIAZIONI

GS	- Vetture guida sinistra
GD	- Vetture guida destra
TB	- "348 TB"
TS	- "348 TS"
Spider	- "348 Spider"
EU	- Versioni Europa
USA	- Versione USA
CDN	- Versione Canada
CH	- Versione Svizzera
GB	- Versione Regno Unito
I	- Versione Italia
F	- Versione Francia
D	- Versione Germania
AUS	- Versione Australia
SA	- Versione Arabia Saudita
ZA	- Versione Sud Africa
J	- Versione Giappone
M. 2.5	- Vetture impianto Motronic 2.5
M. 2.7	- Vetture impianto Motronic 2.7
M.Y. 89	- Vetture Model Year 1989
M.Y. 90	- Vetture Model Year 1990
Ass.Nr.	- Assembly Number

AVVERTENZA

Per l'ordinazione di parti rivestite o tappeti, fornibili in diversi colori, procedere come di seguito descritto:

PARTI RIVESTITE IN PELLE E TAPPETI

Utilizzare il n° di disegno del particolare ricavato dal presente catalogo sostituendo le 2 cifre finali (..) con i rispettivi codici come riportato nelle tavole apposite poste all'inizio della sez. "CARROZZERIA".

ABBREVIATIONS

GS	- L.H.D.
GD	- R.H.D.
TB	- "348 TB"
TS	- "348 TS"
Spider	- "348 Spider"
EU	- European versions
USA	- US version
CDN	- Canadian version
CH	- Switzerland version
GB	- British version
I	- Italian version
F	- French version
D	- Germany version
AUS	- Australian version
SA	- Saudi Arabia version
ZA	- South African version
J	- Japanese version
M. 2.5	- 2.5 Motronic installation car
M. 2.7	- 2.7 Motronic installation car
M.Y. 89	- Model Year 1989 cars
M.Y. 90	- Model Year 1990 cars
Ass.Nr.	- Assembly Number

NOTE

For orders of upholstery or carpets, available in different colors, proceed as follows:

UPHOLSTERY WITH LEATHER AND CARPETS

Quote the number of the drawing illustrating the part in this catalogue and replace the last two figures (..) with the respective codes as shown in the special tables at the beginning of the section "COACHWORK".

ABBREVIATIONS

GS	- Conduite à gauche
GD	- Conduite à droite
TB	- "348 TB"
TS	- "348 TS"
Spider	- "348 Spider"
EU	- Versions Europe
USA	- Version USA
CDN	- Version Canada
CH	- Version Suisse
GB	- Version U.K.
I	- Version Italie
F	- Version France
D	- Version Allemagne
AUS	- Version Australien
SA	- Version Arabie
ZA	- Version Africa du Sud
J	- Version Japon
M. 2.5	- Voiture avec installation Motronic 2.5
M. 2.7	- Voiture avec installation Motronic 2.7
M.Y. 89	- Voitures Model Year 1989
M.Y. 90	- Voitures Model Year 1990
Ass.Nr.	- Assembly Number

NOTE

Pour commander des pièces revêtues ou tapis, qui peuvent être fournies de couleurs différentes, procéder comme suit:

PIECES REVETUES EN CUIR OU TISSU ET TAPIS

Utiliser le n° du dessin, qui décrit la partie intéressée dans ce catalogue, en changeant les 2 derniers chiffres (..) avec les codes respectifs qui sont indiqués dans les tableaux précédant la sect. "CARROSSERIE".

ABKÜRZUNGEN

GS	- Linkeslenkung
GD	- Rechtslenkung
TB	- "348 TB"
TS	- "348 TS"
Spider	- "348 Spider"
EU	- Ausführung Europa
USA	- Ausführung USA
CDN	- Ausführung Kanada
CH	- Ausführung Schweizer
GB	- Ausführung G.B.
I	- Ausführung Italien
F	- Ausführung Frankreich
D	- Ausführung Deutsch
AUS	- Ausführung Australien
SA	- Ausführung Arabien
ZA	- Ausführung Süd Afrika
J	- Ausführung Japan
M. 2.5	- Wagen mit Motronic-Anlage 2.5
M. 2.7	- Wagen mit Motronic-Anlage 2.7
M.Y. 89	- Fahrzeuge Model Year 1989
M.Y. 90	- Fahrzeuge Model Year 1990
Ass.Nr.	- Assembly Number

ANMERKUNG

Um Ausstattungssteile oder Teppiche, welche in verschiedenen Farben ausgeliefert werden, bitte wie folgendes verfahren:

TEILE, DIE MIT LEDER BEZIGEN SIND UND TEPPICHE

Die Zeichnungsnummer des betreffenden Teiles laut vorliegendem Katalog verwenden. Dabei sind 2 Endziffern (..) durch die entsprechenden Codes gemäß den dazu bestimmten Tabellen am Anfang des Abschnitts "KAROSSERIE" ersetzt.

ABREVIACIONES

GS	- Vehículos dirección a la izquierda
GD	- Vehículos dirección a la derecha
TB	- "348 TB"
TS	- "348 TS"
Spider	- "348 Spider"
EU	- Versión Europa
USA	- Versión USA
CDN	- Versión Canadá
CH	- Versión Suiza
GB	- Versión Reino Unido
I	- Versión Italia
F	- Versión Francia
D	- Versión Alemania
AUS	- Versión Australia
SA	- Versión Arabia Saudita
ZA	- Versión Africa del Sur
J	- Versión Japón
M. 2.5	- Vehículos con instalación Motronic 2.5
M. 2.7	- Vehículos con instalación Motronic 2.7
M.Y. 89	- Vehículos Model Year 1989
M.Y. 90	- Vehículos Model Year 1990
Ass.Nr.	- Assembly Number

ADVERTENCIA

Para el pedido de las partes revestidas o de las alfombras, suministrables en diversos colores, proceder como indicamos a continuación:

PARTES REVESTIDAS EN PIEL Y ALFOMBRAS

Evidenciar el n° del dibujo, que ilustra la parte interesada en el presente catálogo, substituyendo las 2 cifras finales (..) con los relativos códigos como está indicado en las apósititas tablas al principio de la sec. "CARROZERIA".

AVVERTENZE GENERALI PER LA CONSULTAZIONE DEL CATALOGO RICAMBI

Tutti i pezzi suscettibili di essere richiesti come parti di ricambio sono individuabili dal numero di disegno, dalla denominazione e dalla quantità riportati nel testo che accompagna le illustrazioni.

Considerato che le varianti volta a volta introdotte nella fabbricazione portano a cambiare tali numeri, denominazione e quantità nel tempo, è necessario che i MAGAZZINI PARTI DI RICAMBIO seguano attentamente le varianti comunicate periodicamente mediante i fogli di aggiornamento.

Tutti i pezzi indicati nel presente catalogo sono disponibili presso i magazzini dei Servizi Centrali Ricambi Ferrari.

Tutte le ordinazioni debbono essere effettuate indicando oltre al numero del pezzo rilevato nel Catalogo anche i numeri di telaio e di motore della vettura sulla quale dovranno essere impiegati i pezzi richiesti.

Le parti di ricambio che vengono montate per particolari esigenze solo su vetture di determinati paesi, sono contraddistinte dalla sigla internazionale del paese di destinazione.

HOW TO CONSULT SPARE PARTS CATALOGUE

All the parts liable to be ordered as spares are identified by the parts number, description and quantity mentioned in the tables.

Since the modifications now and then introduced in series production lead to changes in the number, description and quantity, it is essential for THE SPARE PARTS STORES to strictly follow the changes which will be regularly notified with the amendment sheets.

All the items entered in this catalogue are available at the head store of FERRARI.

All the orders for parts should state the catalogue number and, in addition, the chassis and engine numbers of the concerned cars. When ordering, it is advisable to describe the part with the same description as given in the parts catalogue.

Spare parts fitted on cars that must comply with the laws of the Country where they are delivered to, are marked by the initials of the interested Country.

UTILISATION DU CATALOGUE DE PIECES DE RECHANGE

Toutes les pièces vendables en rechange sont contenues dans le présent document où elle sont réparties par planche précisant leur numéro de commande, leur désignation et la quantité entrant dans chaque organe ou élément. Les modifications pouvant survenir en fabrication entraînent, chaque fois, la modification de ces numéros, désignation et quantité, aussi nous recommandons à tous les MAGASINS DE PIECES DE RECHANGE de suivre très attentivement les mises à jour que nous diffusons au fur et à mesure de ces modifications.

Toutes les pièces indiquées dans le présent Catalogue sont en vente auprès des Magasins Centrales Pièces de Rechange FERRARI.

Sur toutes les commandes mentionner, outre le numéro de pièce relevé dans le Catalogue, le numéro de châssis et du moteur du véhicule auquel sont destinées les pièces demandées. Il est souhaitable d'indiquer également l'exacte désignation, donnée dans le texte, de la pièce intéressée.

Les pièces de rechange devant obligatoirement équiper les voitures suivant les lois du pays destinataire sont identifiées par moyen de la sigle international du pays en question.

ALLGEMEINE HINWEISE ZU DEN ERSATZTEILKATALOGEN

Alle normalerweise als Ersatzteile angeforderten Teile sind mit einer Zeichnungsnummer, einer Bezeichnung und einer Menge versehen, die im Text neben den Darstellungen angeführt sind.

Aufgrund der Änderungen, die von Fall zu Fall bei der Herstellung eingeführt werden, können sich diese Codenummern im Laufe der Zeit ändern. Es ist daher ausgesprochen wichtig, daß die ERSATZTEILLAGER aufmerksam die Änderungen mitverfolgen, die regelmässig anhand von Mitteilungsblättern mit dem neuesten Stand vermittelt werden. Alle im vorliegenden Katalog angegebenen Teile sind in den Lagern des Zentralen Ersatzteildienstes Ferrari vorhanden.

Alle Bestellungen müssen außer der Angabe der Teilenummer, die aus dem Katalog zu ersehen ist, auch mit der Fahrgestellnummer und Motornummer des Fahrzeugs versehen sein, in das die Ersatzteile eingebaut werden sollen.

Die Ersatzteile, die aus besonderen Anforderungen nur in Fahrzeugen für bestimmte Länder eingebaut werden, sind mit dem internationalen Kennzeichen des jeweiligen Landes versehen.

UTILIZACION DEL CATALOGO DE PIEZAS DE REPUESTO

Todas las piezas vendibles como piezas de repuesto están contenidas en el presente documento y pueden ser identificadas por el número de dibujo, por la denominación o por la cantidad, indicados en el texto.

Las modificaciones que se presentan, de vez en vez, en la fabricación cambian dichos números, la denominación y las cantidades, así que recomendamos a todos los ALMACENES DE PIEZAS DE REPUESTO seguir atentamente los cambios que serán comunicados periódicamente mediante las hojas de actualización.

Todas las piezas indicadas en el presente catálogo están en venta en el Almacenes de los Servicios Centrales de Repuestos Ferrari.

En todos los pedidos indicar, además del número de la pieza, detectado en el catálogo, el número de chasis y de motor del vehículo al cual serán destinadas las piezas solicitadas.

Las piezas de repuesto que deben ser obligatoriamente montadas en los vehículos de determinados países, están marcadas con la sigla internacional del país de destino.

TAVOLE

Illustrano le parti di ricambio elencate nel testo e sono così suddivise:

- 1 - Tavole numerate con lettere (A.B.C. ...) sulle quali sono elencati i complessivi forniti a ricambio e i particolari che li compongono.
- 2 - Tavole numerate da TAV. 1 a TAV. 100 nelle quali sono rilevabili i singoli particolari meccanici componenti la vettura.
- 3 - Tavole numerate da TAV. 101 a TAV. 200 sulle quali sono rilevabili i particolari di carrozzeria componenti la vettura.

MODIFICHE

La FERRARI darà comunicazioni (quando lo riterrà necessario) delle modifiche al catalogo che perciò dovrà essere tenuto costantemente aggiornato.

TABLES

They show the spare parts listed in the contents and are arranged in this way:

- 1 - Tables marked with capital letters (A.B.C. ...) where the assembly units supplied as spares and the relevant single parts are listed.
- 2 - Tables marked from 1 up to 100 where the single mechanic parts are shown.
- 3 - Tables marked from 101 up to 200 where the body parts are shown.

MODIFICATIONS

FERRARI will notify, when necessary, any modification which will occur to the parts catalogue: therefore it must be kept up to date.

PLANCHES

Les planches représentent les pièces détachées figurant dans le texte. Elles sont présentées de la façon suivante:

- 1 - Planches numérotées par des lettres (A.B.C. ...) où l'on trouve l'ensemble des groupes fournis à rechange tout comme le pièces qui les composent.
- 2 - Planches 1 à 100 où l'on trouve les pièces mécaniques qui composent la voiture.
- 3 - Planches 101 à 200 où l'on trouve les pièces de carrosserie qui composent la voiture.

MODIFICATIONS

La FERRARI communiquera, à sa discrétion, les modifications apportées au catalogue qui devra être mis à jour en conséquence.

TAFELN

Auf ihnen sind die im Text aufgelisteten Ersatzteile dargestellt und wie folgt unterteilt:

- 1 - Tafeln, die mit Buchstaben (A, B, C, ...) gekennzeichnet sind, auf denen Baugruppen aufgeführt sind, die als Ersatzteile geliefert werden, sowie die Bauteile, aus denen sie sich zusammensetzen.
- 2 - Tafeln, die mit TAV.1 bis TAV.100 gekennzeichnet sind, auf denen einzelne mechanische Bauteile des Fahrzeugs aufgeführt sind.
- 3 - Tafeln, die mit TAV.101 bis TAV.200 gekennzeichnet sind, auf denen Karosseriebauteile des Fahrzeugs dargestellt sind.

ÄNDERUNGEN

FERRARI teilt die Änderungen (falls dies als nötig erachtet wird) zum Katalog mit, der daher stets auf den neuesten Stand gebracht werden muß.

TABLAS

La tablas representan las piezas de repuesto detalladas en el texto. Ellas están representadas de la siguiente manera:

- 1 - Tablas enumeradas con las letras (A.B.C....) en donde se encuentran los grupos suministrados a repuesto y los detalles que lo componen.
- 2 - Tablas enumeradas de TAB. 1 a TAB. 100 en donde se encuentran las piezas mecánicas que componen el vehículo.
- 3 - Tablas enumeradas de TAB. 101 a TAB. 200 en donde se encuentran las piezas de la carrocería que componen el vehículo.

MODIFICACIONES

La FERRARI comunicará, cuando lo considere necesario, las modificaciones aportadas al catálogo que deberá ser, por lo tanto, actualizado.

NORME DA OSSERVARE PER LA ORDINAZIONE DELLE PARTI DI RICAMBIO

Per le ordinazioni di parti di ricambio, indicare sempre chiaramente, oltre alla denominazione del pezzo, anche il numero di disegno desunto dall'allegato catalogo e citare i numeri di matricola del motore e del telaio della vettura da riparare.

RULES TO BE OBSERVED WHEN ORDERING SPARE PARTS

When ordering spares, clearly indicate the denomination of each piece, its classification number as mentioned in the catalogue, and also state the number of engine and chassis of the car to be repaired.

REGLES A OBSERVER POUR COMMANDER DES PIÈCES DE RECHANGE

En cas de commande des pièces de rechange, nous vous prions de préciser toujours, clairement, outre que la denomination de la pièce, aussi son numero caractéristique tel que vous les trouvez dans ce catalogue, plus le numero de moteur et du chassis de la voiture a réparer.

FOLGENDE VORSCHRIFTEN SIND BEI ERSATZTEILBESTELLUNGEN ZU BEACHTEN

Bei Ersatzteilbestellungen ist stets - zusätzlich zur Ersatzteilbezeichnung - die Zeichnungsnummer, die aus beiliegendem Katalog zu entnehmen ist, sowie die Motor- und Chassis-Nummer des reparaturbedürftigen Wagens mit anzugeben.

NORMAS QUE SE DEBEN SEGUIR PARA PEDIR PIEZAS DE REPUESTO

Para pedir piezas de repuesto, siempre indiquen claramente además de la denominación de la pieza, el número de diseño que se desprende del catálogo adjunto y los números de matrícula del motor y chasis del vehículo por reparar.

AVVERTENZA - Le descrizioni e le illustrazioni fornite nella presente pubblicazione si intendono non impegnative; perciò la FERRARI si riserva il diritto di apportare, in qualunque momento, senza impegnarsi di aggiornare tempestivamente questa pubblicazione, le modifiche eventuali di organi, dettagli o forniture di accessori, che essa ritenesse conveniente per scopo di miglioramento o per qualsiasi esigenza di carattere costruttivo o commerciale.

NOTE - The descriptions and illustrations included in this book are not binding; FERRARI reserve the right, to change at any time, such items or components as may be necessary to improve the functioning of efficiency, for either constructive or commercial reasons.

NOTE - Les descriptions et les illustrations fournies dans la présente publication n'ont pas force d'engagement; aussi FERRARI se réserve-t-il le droit d'apporter tout moment, sans s'engager à mettre à jour cette publication en temps utile, les modifications éventuelles d'organes, de détails ou fournitures d'accessoires, qu'il jugerait opportun en vue d'une amélioration ou pour quelque exigence que ce soit de caractère constructif ou commercial.

HINWEIS. Die in dieser Publikation enthaltenen Beschreibungen und Abbildungen sind unverbindlich. FERRARI behält sich daher das Recht vor, jederzeit eventuelle Änderungen an einzelnen Elementen, Einzel- oder Zubehörtteilen vornehmen, die sie für Besserungszwecke oder aus sonstigen bautechnischen und kommerziellen Erwägungen für erforderlich hält, ohne verpflichtet zu sein, rechtzeitig diese Publikation zu aktualisieren.

ADVERTENCIA: Las descripciones y las ilustraciones contenidas en esta publicación no deben entenderse vinculantes. Por esta razón, FERRARI se reserva el derecho de aportar, en cualquier momento, sin la obligación de actualizar tempestivamente esta publicación, los cambios de órganos, de detalles o de suministros de accesorios considerados útiles con el propósito de mejorar o por cualquier exigencia de construcción comercial.

Per motivi che possono essere economici, di funzionamento o sicurezza, la Ferrari si riserva in qualsiasi momento e senza preavviso alcuno, la facoltà di vendere complessivi al posto di singoli componenti anche se previsti tali nel presente catalogo.

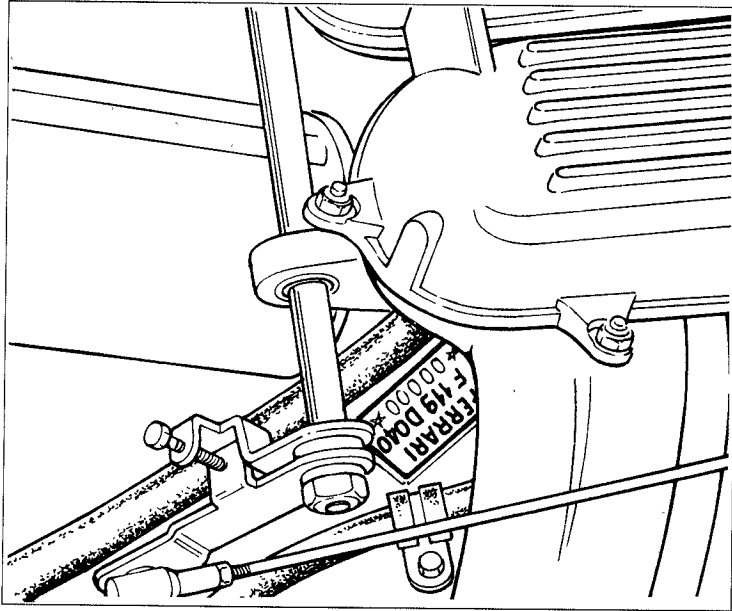
Due to economic, operating or safety reasons, Ferrari reserves the right, in any moment and without notice, of selling complete assemblies instead of single elements, even if in contrast with this list.

Pour des raisons économiques, de fonctionnement ou de sûreté, la Maison Ferrari peut, à tout moment et sans préavis, vendre des jeux de composants au lieu de composants uniques, même s'ils sont mentionnés comme uniques dans ce catalogue.

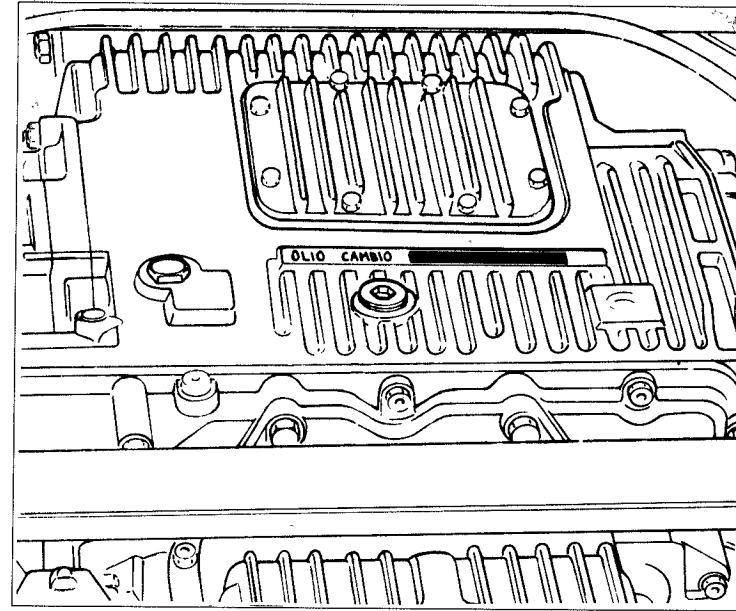
Aus wirtschaftlichen oder betriebs- oder sicherheitstechnischen Gründen behält sich Ferrari das Recht vor, jederzeit und ohne vorherige Benachrichtigung Gesamtgruppen anstelle einzelner Teile zu verkaufen, selbst wenn diese im vorliegenden Katalog vorgesehen sind.

Por razones económicas, de funcionamiento o de seguridad, Ferrari, en cualquier momento y sin comunicación previa, se reserva la facultad de vender conjuntos en lugar de piezas individuales aunque estén previstas como tales en este catálogo.

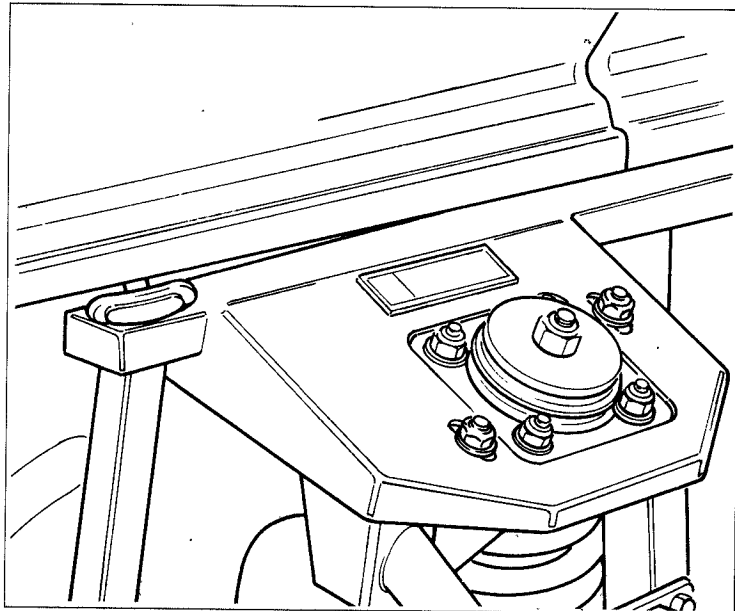
NUMER IDENTIFICAZIONE - IDENTIFICATION NUMBERS
NUMEROS D'IDENTIFICATION - KENNZEICHNUNGSNUMMER - N. IDENTIFICACIÓN



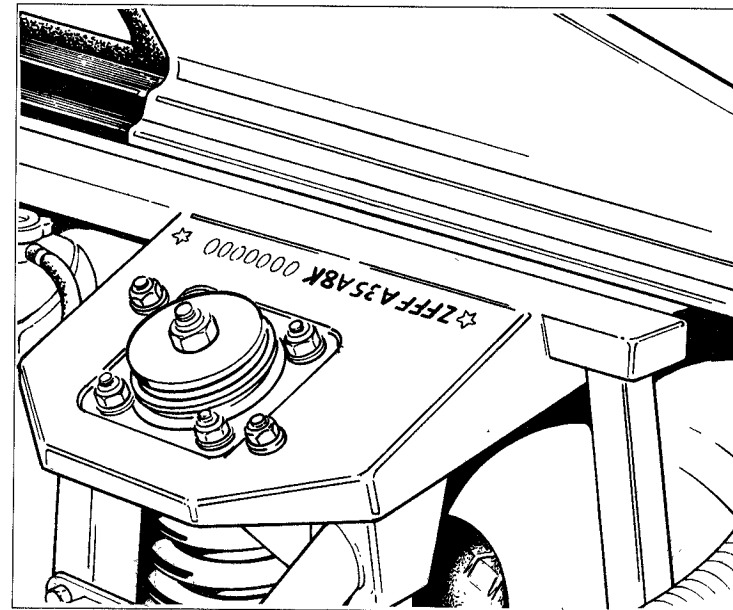
N° Motore
Engine no.
Nr. Moteur
Motornummer
N. Motor



N° Cambio
Gearbox no.
Nr. Boîte à vitesse
Getriebeummer
N. Cambio



Assembly number



N° Matricola
Serial no.
Nr. Matricule
Kennnummer
N. Matrícula

348
-tb/-ts

COMPLESSIVI FORNITI A RICAMBIO
SPARE ASSEMBLY UNITS

Dis.N° Part.N°	Q.ty	Denominazione	Description	Dis.N° Part.N°	Q.ty	Denominazione	Description
146664		Motore completo -MOTRONIC 2.5- -Vale per vett. senza catalizzatori-	Engine complete -MOTRONIC 2.5- -Valid for cars without catalysts-	157999		Motore completo -MOTRONIC 2.7- -Vale per SA e ZA- -Vale dal motore n° 25014-	Engine complete -MOTRONIC 2.7- -Not for SA and ZA- -Valid from engine No. 25014-
146665		Motore completo -MOTRONIC 2.5- -Vale per vett. con catalizzatori-	Engine complete -MOTRONIC 2.5- -Valid for cars with catalysts-	158347		Motore completo -Vale per Spider USA-	Engine complete -Valid for USA Spider-
149499		Motore completo -MOTRONIC 2.7- -No per SA e ZA- -Vale fino al motore n° 25013-	Engine complete -MOTRONIC 2.7- -Not for SA and ZA- -Valid till engine No. 25013-	139499		Cambio completo -Non a ricambio- -Sostituito dal 141685-	Transmission complete -Not as spare parts- -Replaced from 141685-
157998		Motore completo -MOTRONIC 2.7- -Vale per SA e ZA- -Vale fino al motore n° 25013-	Engine complete -MOTRONIC 2.7- -Valid for SA and ZA- -Valid till engine No. 25013-	141685		Cambio completo -Vale fino alla vett. Ass. Nr. 8798-	Transmission complete -Valid till car Ass. Nr. 8798-
154381		Motore completo -MOTRONIC 2.7- -No per USA, CH, AUS, SA, ZA- -Vale dal motore n° 25014-	Engine complete -MOTRONIC 2.7- -Not for USA, CH, AUS, SA, ZA- -Valid from engine No. 25014-	152041		Cambio completo -No per Spider USA e CDN - Vale dalla vett. Ass. Nr. 8799-	Transmission complete -Not for USA Spider and CDN - Valid from car Ass. Nr. 8799-
154382		Motore completo -MOTRONIC 2.7- -Vale per USA, CH, AUS- -Vale dal motore n° 25014-	Engine complete -MOTRONIC 2.7- -Not for USA, CH, AUS- -Valid from engine No. 25014-	155989		Cambio completo -Vale per Spider USA e CDN-	Transmission complete -Valid for USA Spider and CDN-
				146726		Serie guarnizioni gruppo propulsore	Propelling unit set of gaskets

348
-tb/-ts

COMPLESSIVI FORNITI A RICAMBIO
SPARE PARTS UNITS

TAV. A

DATA: NOVEMBRE '93

N. CODICE CODE No. Nr. CODE CODE Nr. N° CÓDIGO	TAV. Drwg. Table Taf. Tab.	POS. N.	N. CODICE CODE No. Nr. CODE CODE Nr. N° CÓDIGO	TAV. Drwg. Table Taf. Tab.	POS. N.	N. CODICE CODE No. Nr. CODE CODE Nr. N° CÓDIGO	TAV. Drwg. Table Taf. Tab.	POS. N.	N. CODICE CODE No. Nr. CODE CODE Nr. N° CÓDIGO	TAV. Drwg. Table Taf. Tab.	POS. N.	N. CODICE CODE No. Nr. CODE CODE Nr. N° CÓDIGO	TAV. Drwg. Table Taf. Tab.	POS. N.
100041	1	14	101279	34	26	102735	3	34	103388	9	27	105192	20	20
100041	23	5	101280	34	27	102735	4	41	103549	9	77	105270	34	17
100041	24	6	101281	34	28	102741	3	25	103549	18	21	105334	38	24
100041	24	54	101282	34	29	102741	4	20	103549	32	45	105369	22	43
100052	1	13	101283	34	30	102741	117	33	103549	135	21	105369	22/A	36
100118	2	3	101284	34	31	102742	1	40	103550	9	78	105369	32	34
100119	2	3	101285	34	32	102742	38	13	103550	18	22	105434	40	26
100120	2	3	101286	34	16	102742	38	31	103550	135	20	105550	28	29
100122	2	4	101305	22	5	102742	42	5	103796	3	44	105586	13	13
100123	2	4	101305	22/A	13	102742	42/A	21	103796	4	48	105586	30/A	34
100124	2	4	101305	30	5	102742	42/A	30	103841	1	73	105617	13	10
100146	2	6	101305	30/A	5	102742	43	8	103842	1	74	105619	13	14
100147	2	6	101314	22	17	102742	43	16	103944	16	57	105619	30/A	35
100151	2	26	101394	32	19	102754	3	35	103944	17	55	105901	39	17
100152	2	26	101413	9	69	102754	4	38	104011	2	24	105901	39/A	17
100156	2	23	101499	18	16	102825	23	55	104023	2	5	105931	13	42
100174	2	21	101508	18	12	102825	36	23	104024	2	5	105959	30	37
100424	12	9	101525	116	54	102825	38	9	104025	2	5	105960	30/A	19
100424	12/A	9	101611	26	30	102825	38	15	104075	1	26	105990	11/A	18
100436	20	5	101612	27	35	102825	38	26	104091	26	29	106039	26	8
100750	27	34	101619	28	12	102825	39	16	104254	26	19	106040	26	9
100773	40	3	101626	29	6	102825	39	18	104254	26	23	106042	26	12
100784	40	21	101632	29	7	102825	39/A	18	104276	27	36	106044	26	37
100984	38	22	101632	43	4	102825	40	14	104280	23	10	106046	25	10
100985	38	23	101633	29	5	102825	40	17	104339	28	46	106083	22/A	27
101022	38	16	101648	36	2	102825	104	7	104339	122/D	7	106183	2	26
101022	38	17	101677	13	39	102947	12	66	104370	37	23	106195	17	27
101034	24	33	101677	30/A	28	102947	12/B	7	104370	37/A	20	106195	18	3
101039	40	29	101677	30/A	37	102947	17	28	104370	39	22	106203	6	37
101041	38	20	102289	39	35	102947	18	25	104370	39/A	22	106227	3	12
101044	20	18	102704	16	44	103038	1	48	104628	20	47	106241	20	42
101106	36	16	102704	20	2	103039	20	38	104731	32	46	106242	34	19
101239	12	8	102725	3	11	103096	23	24	104734	25	19	106243	34	18
101239	12	36	102725	3	17	103117	39	30	104895	34	15	106419	38	8
101239	12/A	8	102725	3	33	103117	39/A	25	104919	6	17	106419	40	16
101239	12/A	36	102725	4	13	103163	22	3	104984	21/A	7	106422	40	22
101275	34	23	102725	4	37	103163	22/A	3	105069	41	7	106616	33	2
101276	34	24	102725	16	24	103163	30/A	3	105137	25	33	106616	33	2
101277	34	25	102725	16	45	103301	28	11	105140	23	49	106616	40	15

N. CODICE CODE No. Nr. CODE CODE Nr. N° CÓDIGO	TAV. Drwg. Table Taf. Tab.	POS. N.	N. CODICE CODE No. Nr. CODE CODE Nr. N° CÓDIGO	TAV. Drwg. Table Taf. Tab.	POS. N.	N. CODICE CODE No. Nr. CODE CODE Nr. N° CÓDIGO	TAV. Drwg. Table Taf. Tab.	POS. N.	N. CODICE CODE No. Nr. CODE CODE Nr. N° CÓDIGO	TAV. Drwg. Table Taf. Tab.	POS. N.	N. CODICE CODE No. Nr. CODE CODE Nr. N° CÓDIGO	TAV. Drwg. Table Taf. Tab.	POS. N.
106744	9	79	108921	33	10	112127	30	8	113582	37	3	114815	39/A	11
106744	13	41	108922	33	10	112128	22	20	113582	37/A	3	114818	42/A	20
106850	21	39	108922	33	10	112128	30	8	113582	39	3	114845	11/A	32
106850	124	19	108923	33	10	112129	22	20	113582	39/A	3	114865	36	22
106850	125	30	108923	33	10	112129	30	8	113636	12	30	114874	11/A	17
106850	125	54	108924	33	10	112130	22	20	113833	22/A	27	115042	9	72
106850	134	21	108924	33	10	112130	30	8	113834	22/A	27	115073	38	17
106854	104	12	108947	41	5	112131	22	20	113835	22/A	27	115147	8/A	12
107003	17	51	109002	25	36	112131	30	8	113836	22/A	27	115147	12	5
107025	38	18	109002	25	37	112153	22	18	113910	9	7	115376	27	33
107100	2	25	109309	16	36	112153	23	47	113910	9	59	115411	8	12
107335	40	6	109407	22	4	112254	16	19	113984	2	6	115411	8	13
107338	40	29	109407	22/A	2	112254	23	12	114318	34	4	115411	8/A	17
107339	40	29	109407	30	4	112761	14	6	114320	34	5	115538	24	32
107340	40	29	109407	30/A	2	112761	14	12	114691	38	21	115676	8/A	10
107341	40	29	109722	24	42	112761	14	21	114748	14	10	115676	8/A	14
107342	40	29	109723	24	41	112761	14	41	114748	14	13	115980	28	17
107418	38	18	109724	25	42	112761	14/A	6	114748	14	20	116016	29	1
107419	38	18	109738	2	15	112761	14/A	12	114748	14	46	116373	32	4
107420	38	18	109797	9	58	112761	14/A	21	114748	14/A	10	116374	32	31
107421	38	18	109889	9	56	112761	14/A	39	114748	14/A	13	116413	35	11
107422	38	18	109980	16	41	112761	14/B	10	114748	14/A	20	116690	40	21
107576	17	50	110579	39	27	112761	14/B	21	114748	14/A	58	116785	8	9
107978	17	48	110860	14	35	112761	14/B	30	114748	14/A	9	116785	8/A	9
107979	17	47	110860	14/A	35	112799	37	19	114748	14/B	20	116987	24	29
107980	17	49	110860	14/B	26	112823	37	20	114748	14/B	36	117036	16	8
108010	28	14	110874	40	5	112874	38	33	114748	14/B	36	117036	16	8
108294	35	10	111352	17	63	113021	11	22	114749	14	7	117274	6	39
108294	40	7	111704	8	14	113021	11/A	39	114749	14	42	117275	3	43
108576	13	42	111704	8/A	16	113087	26	22	114749	14/A	7	117275	4	47
108656	25	16	111704	12	53	113088	24	47	114749	14/A	40	117283	5	13
108656	26	17	111743	14	8	113113	39	15	114749	14/B	31	117285	40	8
108918	33	10	111743	14	43	113566	12	55	114808	6	38	117348	12	40
108918	33	10	111743	14/A	8	113566	12/A	55	114812	37	10	117348	12/A	40
108919	33	10	111743	14/A	41	113566	13	23	114812	37/A	10	117558	5	8
108919	33	10	111743	14/B	32	113581	37	4	114812	39	10	117559	5	9
108920	33	10	112125	22	19	113581	37/A	4	114812	39/A	10	117562	5	1
108920	33	10	112125	30	7	113581	39	4	114815	37	11	117563	5	5
108921	33	10	112127	22	20	113581	39/A	4	114815	37/A	11	117564	5	5
									114815	39	11	117565	5	14

N. CODICE CODE No. Nr. CODE CODE Nr. N° CÓDIGO	TAV. Drwg. Table Taf. Tab.	POS. N.	N. CODICE CODE No. Nr. CODE CODE Nr. N° CÓDIGO	TAV. Drwg. Table Taf. Tab.	POS. N.	N. CODICE CODE No. Nr. CODE CODE Nr. N° CÓDIGO	TAV. Drwg. Table Taf. Tab.	POS. N.	N. CODICE CODE No. Nr. CODE CODE Nr. N° CÓDIGO	TAV. Drwg. Table Taf. Tab.	POS. N.	N. CODICE CODE No. Nr. CODE CODE Nr. N° CÓDIGO	TAV. Drwg. Table Taf. Tab.	POS. N.
117566	5	14	118553	34	14	124229	17	66	126779	44	3	127496	36	26
117567	5	10	119236	15	1	124464	37	22	126779	44/A	3	127496	37	31
117568	5	11	119237	15	2	124642	37	21	126780	44	2	127496	37/A	21
117569	5	2	119402	7	38	124683	42/A	45	126780	44/A	2	127496	39	38
117570	5	2	119402	7/A	37	124802	7	3	126806	9	12	127496	39	39
117571	5	2	119403	7	39	125035	10	7	126807	9	17	127496	39/A	23
117572	5	2	119403	7/A	38	125036	10	33	126808	9	10	127496	116	4
117573	5	2	119404	7	40	125076	24	17	126809	9	9	127496	116	13
117574	5	2	119404	7/A	39	125185	36	24	126810	9	8	127496	130	17
117575	5	2	119430	127	25	125240	44	12	127403	10	12	127496	133	27
117576	5	2	119537	2	20	125240	44/A	12	127492	128	10	127497	1	8
117577	5	2	120065	41	9	125240	133	10	127493	11	24	127497	1	85
117578	5	2	120065	127	24	125240	133	32	127493	11/A	41	127497	10	9
117579	5	2	120098	9	4	125241	44	12	127493	14	18	127497	23	40
117580	5	2	120711	6	66	125241	44/A	12	127493	14/A	18	127497	23	53
117581	5	2	121306	16	40	125241	133	11	127493	14/B	17	127497	119	4
117582	5	2	121435	10	4	125241	133	36	127493	21	22	127498	1	80
117583	5	2	121515	14/A	43	125242	44	12	127493	116	10	127557	18	34
117584	5	2	121611	36	42	125242	44/A	12	127494	1	71	127635	3	10
117585	5	2	121699	21	8	125242	133	12	127494	12/B	17	127635	4	9
117586	5	2	121717	21	29	125243	44	12	127494	13	43	127756	9	26
117587	5	2	121718	8	2	125243	44/A	12	127494	18	23	128016	12	38
117588	5	2	121718	8/A	2	125243	133	13	127494	18	28	128016	12/A	38
117589	5	2	121793	8	11	125243	133	34	127494	28	44	128256	29	4
117590	5	2	121793	8/A	11	125329	42	7	127494	34	3	128292	32	38
117591	5	2	121813	21	23	125390	29	3	127494	42/A	35	128509	27	7
117592	5	2	121962	24	43	125518	36	31	127494	130	11	128702	27	2
117593	5	2	122145	26	36	125668	43	10	127496	14	28	128904	40	13
117594	5	2	122219	18	17	125717	24	40	127496	14/A	28	128907	8	10
117595	5	2	122237	38	11	125717	42	13	127496	14/B	5	128907	12	54
117596	5	2	122238	35	12	125717	42/A	23	127496	16	5	129269	12	48
117792	9	51	122429	16	56	125769	20	43	127496	17	61	129269	12/A	48
117956	29	9	122429	17	54	125826	12	77	127496	21	28	129322	16	72
117957	29	10	123277	17	29	125858	27	39	127496	22	11	129324	16	69
118100	32	20	123298	19	46	126031	133	14	127496	24	52	129544	3	53
118190	39	26	123416	22	32	126031	133	33	127496	27	21	129544	4	58
118318	11/A	31	123416	22/A	17	126201	25	14	127496	27	31	129544	7	48
118371	38	28	123897	10	21	126292	18	30	127496	28	3	129544	7/A	47
118552	34	13	123961	13	32	126352	9	52	127496	30	24	129609	30	3

N. CODICE CODE No. Nr. CODE CODE Nr. N° CÓDIGO	TAV. Drwg. Table Taf. Tab.	POS. N.	N. CODICE CODE No. Nr. CODE CODE Nr. N° CÓDIGO	TAV. Drwg. Table Taf. Tab.	POS. N.	N. CODICE CODE No. Nr. CODE CODE Nr. N° CÓDIGO	TAV. Drwg. Table Taf. Tab.	POS. N.	N. CODICE CODE No. Nr. CODE CODE Nr. N° CÓDIGO	TAV. Drwg. Table Taf. Tab.	POS. N.	N. CODICE CODE No. Nr. CODE CODE Nr. N° CÓDIGO	TAV. Drwg. Table Taf. Tab.	POS. N.
129612	22	14	131073	27	27	131662	21	15	131930	27	25	132776	38	2
129612	22/A	14	131074	27	28	131736	23	32	131938	32	49	132807	2	9
129612	30	6	131075	27	18	131737	26	31	131939	32	50	132808	6	1
129612	30/A	6	131076	27	20	131738	37	18	131940	32	48	132818	22	2
129613	22	16	131077	27	15	131746	24	55	131941	32	54	132818	22/A	4
129615	22	9	131078	27	16	131747	24	24	131942	32	53	132819	30	2
129615	22/A	18	131266	27	17	131749	23	37	131958	23	23	132819	30/A	4
129636	30	28	131267	27	19	131750	37	16	132129	34	21	132843	6	34
129809	17	11	131279	37	26	131750	37/A	16	132135	24	12	132876	16	81
130146	9	32	131319	22/A	24	131756	23	25	132136	24	12	132877	16	31
130346	20	21	131334	26	32	131757	23	27	132137	24	12	132909	6	16
130431	42	35	131335	25	26	131757	24	9	132138	24	12	132959	2	17
130516	37	5	131337	27	37	131768	39	32	132139	24	12	132968	6	4
130516	37/A	5	131356	25	28	131770	39	31	132140	24	12	132979	20	12
130516	39	5	131357	25	43	131775	25	41	132141	24	12	132980	20	33
130516	39/A	5	131358	25	35	131779	26	33	132186	33	1	132981	20	35
130623	17	67	131365	26	20	131783	32	26	132187	33	1	133080	129	3
130861	30	31	131365	26	24	131785	32	47	132199	39	19	133081	129	3
130861	31	7	131366	26	28	131798	25	20	132199	39/A	19	133082	129	3
130926	22	38	131372	25	30	131801	25	12	132213	33	4	133083	129	3
130926	22/A	21	131374	25	31	131804	26	10	132213	33	4	133084	129	3
130926	30	14	131375	25	31	131837	16	68	132216	7	1	133085	129	3
130926	30/A	14	131376	25	31	131868	39	21	132355	7	58	133086	129	3
130932	20	13	131377	25	31	131868	39/A	21	132355	7/A	57	133087	129	3
130968	7	18	131378	25	31	131873	30	33	132371	16	55	133089	16	74
130968	7/A	16	131379	25	31	131873	30/A	18	132389	127	10	133093	16	62
130974	13	6	131388	25	29	131873	31	4	132389	127	20	133180	12	64
130975	7	41	131389	25	29	131874	30	34	132411	30	20	133180	12/B	3
130975	7/A	40	131390	25	29	131874	30/A	17	132434	16	52	133215	22	35
130978	11/A	21	131391	25	29	131874	31	5	132436	16	37	133215	22/A	7
131015	25	27	131392	25	29	131881	26	18	132454	16	49	133228	43	17
131016	25	32	131393	25	29	131886	23	48	132456	16	48	133284	16	17
131049	23	21	131400	26	25	131895	27	26	132458	16	34	133285	1	75
131050	23	22	131421	26	21	131922	7	37	132460	16	35	133377	6	9
131051	21/A	6	131425	25	18	131922	7/A	36	132462	16	80	133378	7	57
131054	21	17	131497	24	11	131923	40	1	132599	20	14	133378	7/A	56
131056	25	17	131646	35	5	131928	27	24	132665	38	25	133385	6	19
131056	26	26	131650	35	2	131929	27	23	132667	38	14	133555	30	16
131072	27	44	131651	21	18	131930	27	5	132772	16	42	133555	30/A	9

N. CODICE CODE No. Nr. CODE CODE Nr. N° CÓDIGO	TAV. Drwg. Table Taf. Tab.	POS. N.	N. CODICE CODE No. Nr. CODE CODE Nr. N° CÓDIGO	TAV. Drwg. Table Taf. Tab.	POS. N.	N. CODICE CODE No. Nr. CODE CODE Nr. N° CÓDIGO	TAV. Drwg. Table Taf. Tab.	POS. N.	N. CODICE CODE No. Nr. CODE CODE Nr. N° CÓDIGO	TAV. Drwg. Table Taf. Tab.	POS. N.	N. CODICE CODE No. Nr. CODE CODE Nr. N° CÓDIGO	TAV. Drwg. Table Taf. Tab.	POS. N.
133628	1	36	133989	17	21	134404	127	15	134448	133	9	136231	12	63
133628	24	17	133989	23	39	134405	127	8	134449	128	14	136258	1	4
133771	37	32	133994	4	-	134406	127	29	134450	128	14	136269	1	5
133771	37/A	28	134001	14/A	37	134408	127	13	134451	128	1	136270	1	6
133771	39	40	134001	14/B	28	134409	127	11	134452	128	1	136275	14	31
133771	39/A	24	134002	14/A	37	134410	127	12	134458	110	5	136275	14/A	31
133802	38	29	134002	14/B	28	134411	127	10	134458	110/A	5	136275	14/B	22
133802	40	10	134041	16	39	134412	127	9	134504	36	25	136276	14	32
133820	6	42	134041	16	54	134414	118	13	134512	23	54	136276	14/A	32
133821	6	43	134041	132	18	134419	127	18	134564	40	2	136276	14/B	23
133822	6	64	134041	132/A	18	134421	127	19	134597	32	22	136277	14	3
133823	6	65	134061	36	11	134422	127	17	134601	23	51	136277	14/A	3
133824	6	46	134062	36	6	134423	118	24	134663	6	20	136278	14	1
133842	16	32	134063	36	15	134424	133	45	134665	6	28	136278	14/A	1
133843	16	33	134065	36	10	134426	132	1	134672	9	39	136304	20	45
133867	6	29	134066	36	10	134427	132	6	134701	9	38	136311	30	32
133870	36	20	134067	36	10	134428	132	11	134705	9	40	136311	30/A	51
133902	7	19	134068	36	10	134429	132	10	134713	9	28	136313	32	23
133902	7/A	17	134069	36	10	134429	132/A	10	134714	3	42	136315	30	10
133903	36	13	134070	36	18	134430	132	8	134714	4	46	136315	31	3
133938	16	73	134071	36	18	134430	132/A	8	134847	34	22	136317	12	72
133939	16	27	134072	36	18	134431	132	9	134903	22/A	23	136318	12	73
133944	38	10	134073	36	18	134431	132/A	9	135035	10	5	136374	7	11
133950	9	24	134074	36	18	134432	132	12	135036	10	6	136374	7/A	9
133951	11/A	9	134090	33	1	134432	132/A	12	135108	43	3	136401	32	8
133951	11/A	28	134091	33	1	134433	132	13	135139	35	6	136428	17	39
133954	10	20	134216	6	47	134433	132/A	13	135735	24	19	136513	18	5
133956	9	25	134217	6	42	134434	132	15	135736	24	18	136531	41	2
133956	11	2	134218	6	43	134435	132	14	135739	24	28	136538	41	2
133956	11/A	4	134219	6	64	134436	32	9	135740	24	31	136542	41	2
133959	11/A	1	134220	6	65	134436	132	5	135741	24	1	136547	41	2
133961	10	S 1	134233	9	29	134436	132/A	5	135940	17	70	136570	20	19
133962	8	6	134263	16	63	134438	42	46	136039	16	59	136624	127	1
133962	8/A	6	134276	30	1	134439	42	36	136058	21/A	8	136625	127	3
133967	9	5	134287	35	7	134441	133	-	136140	6	10	136628	127	15
133968	9	23	134387	42/A	40	134442	109	18	136185	40	18	136629	127	8
133988	1	7	134399	127	1	134444	133	-	136218	40	24	136800	21/A	26
133988	21	10	134400	127	2	134445	133	2	136229	6	35	136804	21/A	28
133988	23	38	134401	127	3	134447	133	8	136230	6	36	136805	21/A	27

N. CODICE CODE No. Nr. CODE CODE Nr. N° CÓDIGO	TAV. Drwg. Table Taf. Tab.	POS. N.	N. CODICE CODE No. Nr. CODE CODE Nr. N° CÓDIGO	TAV. Drwg. Table Taf. Tab.	POS. N.	N. CODICE CODE No. Nr. CODE CODE Nr. N° CÓDIGO	TAV. Drwg. Table Taf. Tab.	POS. N.	N. CODICE CODE No. Nr. CODE CODE Nr. N° CÓDIGO	TAV. Drwg. Table Taf. Tab.	POS. N.	N. CODICE CODE No. Nr. CODE CODE Nr. N° CÓDIGO	TAV. Drwg. Table Taf. Tab.	POS. N.
136815	12	13	137271	12/A	21	137578	13	47	137980	2	16	138382	21	20
136815	12/A	13	137271	12/A	56	137579	17	65	137994	10	15	138387	21	34
136875	1	3	137273	12	26	137607	16	75	138027	20	39	138392	3	15
136877	14	14	137273	12/A	26	137610	9	47	138029	12	3	138392	4	6
136877	14/A	14	137276	12	28	137611	9	46	138029	12/A	3	138419	11/A	11
136877	14/B	7	137276	12/A	28	137612	9	43	138045	12	32	138422	13	28
136879	21/A	13	137277	12	17	137613	9	48	138045	12/A	32	138453	9	18
136894	14	2	137277	12/A	17	137614	16	70	138048	36	4	138494	11/A	12
136894	14/A	2	137280	12	45	137617	19	21	138052	36	15	138496	11/A	15
136899	21	12	137280	12/A	45	137619	19	1	138076	14	33	138499	32	43
136919	13	5	137326	7	15	137621	19	16	138076	14/A	33	138500	32	58
136921	12	49	137326	7/A	13	137621	19	40	138076	14/B	24	138515	37	17
136921	12/A	49	137431	14	5	137624	17	30	138149	16	10	138516	37	17
136922	12	42	137431	14	40	137624	19	39	138169	12	43	138517	39	24
136922	12/A	42	137431	14/A	5	137630	19	17	138169	12/A	43	138518	39	24
136923	12	46	137431	14/A	38	137630	19	41	138173	12	44	138524	2	10
136923	12/A	46	137431	14/B	29	137632	6	30	138173	12/A	44	138525	42	4
136924	12	52	137435	26	38	137665	132/A	1	138193	2	1	138696	27	12
136924	12/A	52	137450	7	34	137666	122/D	26	138194	42	33	138712	36	29
136957	21/A	12	137450	7/A	33	137667	133	46	138194	42/A	16	138714	25	34
137009	13	36	137451	7	35	137668	132/A	21	138199	30/A	27	138723	27	14
137012	13	34	137451	7/A	34	137669	133	47	138204	30/A	21	138727	27	11
137012	30/A	26	137452	7	36	137670	127	20	138214	30/A	30	138733	27	4
137053	13	22	137452	7/A	35	137715	44	1	138215	30/A	36	138739	27	3
137054	13	20	137473	6	22	137716	11/A	33	138217	30/A	39	138743	27	1
137110	35	1	137476	28	25	137722	44/A	1	138218	30/A	38	138745	25	9
137126	12	61	137481	6	21	137724	41	1	138219	30/A	29	138750	27	8
137126	12/A	61	137507	1	19	137768	42/A	29	138252	30/A	45	138755	27	29
137134	12	51	137508	7	64	137768	43	2	138255	7	27	138792	2	28
137134	12/A	50	137508	7/A	63	137819	36	5	138255	7/A	26	138793	2	27
137135	12	20	137510	7	72	137826	37	15	138257	1	46	138852	20	32
137135	12/A	20	137510	7/A	71	137826	37/A	15	138325	42	25	138903	118	22
137144	32	44	137511	7	23	137826	39	16	138325	44	10	138914	132	7
137192	16	76	137511	7/A	22	137826	39/A	16	138331	43	19	138914	132/A	2
137249	21	13	137534	14	19	137935	5	7	138335	134	10	138939	37/A	22
137270	12	24	137534	14/A	19	137936	5	6	138338	21	17	138978	21/A	19
137270	12/A	24	137534	14/B	19	137955	5	3	138340	23	22	138979	21/A	20
137271	12	21	137569	13	31	137959	5	4	138341	23	21	138981	20	40
137271	12	56	137577	9	13	137960	9	67	138348	17	64	139180	14	15

N. CODICE CODE No. Nr. CODE CODE Nr. N° CÓDIGO	TAV. Drwg. Table Taf. Tab.	POS. N.	N. CODICE CODE No. Nr. CODE CODE Nr. N° CÓDIGO	TAV. Drwg. Table Taf. Tab.	POS. N.	N. CODICE CODE No. Nr. CODE CODE Nr. N° CÓDIGO	TAV. Drwg. Table Taf. Tab.	POS. N.	N. CODICE CODE No. Nr. CODE CODE Nr. N° CÓDIGO	TAV. Drwg. Table Taf. Tab.	POS. N.	N. CODICE CODE No. Nr. CODE CODE Nr. N° CÓDIGO	TAV. Drwg. Table Taf. Tab.	POS. N.
139180	14/A	15	139438	21	33	139573	132/A	1	139898	29	4	140190	7/A	10
139180	14/B	6	139448	37	8	139607	42	54	139899	29	7	140201	23	16
139184	21/A	15	139448	37/A	8	139627	17	52	139900	39/A	28	140314	18	11
139205	9	49	139448	39	8	139631	17	53	139920	131	2	140317	9	2
139230	23	50	139448	39/A	8	139637	17	73	139921	21	7	140338	15	11
139244	7	44	139451	7	10	139639	32	5	139923	13	17	140344	132/A	11
139244	7/A	43	139452	7	10	139648	17	42	139924	21	4	140345	128	14
139295	42	8	139453	24	13	139664	37	27	139925	13	15	140346	128	14
139309	42	27	139454	9	19	139671	37	24	139929	13	26	140360	15	10
139309	42/A	10	139457	20	3	139675	17	40	139932	9	64	140366	133	23
139321	42	28	139465	7	2	139690	23	-	139934	17	19	140369	15	5
139321	42/A	11	139465	7/A	4	139692	37	29	139943	131	12	140403	19	3
139334	3	26	139469	1	78	139692	37/A	26	139944	132	29	140404	19	23
139336	4	30	139471	22	51	139693	37	29	139944	132/A	23	140413	21/A	29
139337	3	27	139471	22/A	45	139693	37/A	26	139949	7	51	140416	128	1
139338	4	31	139479	32	21	139699	24	23	139955	126/A	38	140419	128	1
139342	15	7	139489	3	13	139725	27	5	139955	126/C	41	140498	30	23
139352	43	14	139489	4	7	139726	27	5	139964	6	61	140568	128	22
139359	42	26	139490	132	15	139727	27	5	139966	42/A	38	140576	116	18
139359	42/A	9	139490	132/A	15	139728	27	5	139973	37/A	24	140593	128	35
139361	133	7	139491	132	14	139729	27	5	139973	39/A	29	140594	128	30
139367	132	4	139491	132/A	14	139763	35	3	139977	35	16	140613	132	6
139367	132/A	4	139513	29	1	139764	35	3	140085	4	59	140621	7	47
139368	42	29	139517	109	19	139777	28	1	140096	15	9	140621	7/A	46
139368	42/A	12	139517	126/A	37	139784	28	7	140102	4	53	140624	18	9
139372	7	8	139517	126/C	40	139785	28	16	140130	32	39	140625	18	10
139373	12	47	139519	9	30	139786	28	15	140147	132	16	140626	18	1
139373	12/A	47	139521	131	25	139800	28	34	140147	132/A	16	140627	18	2
139375	22	45	139522	133	3	139802	28	39	140148	132	17	140666	22	48
139375	22/A	38	139524	132	10	139803	28	40	140148	132/A	17	140666	22/A	43
139375	32	11	139524	132/A	10	139805	28	10	140149	19	37	140668	21	3
139391	22	1	139525	15	4	139843	28	8	140150	19	38	140669	22	42
139408	35	8	139531	13	1	139846	28	5	140163	32	41	140669	22/A	35
139421	42	1	139532	13	2	139847	28	6	140164	32	40	140674	39	23
139427	9	68	139551	13	12	139851	28	9	140175	8/A	13	140674	39/A	31
139428	9	68	139568	11	12	139854	28	38	140175	12	74	140675	39	23
139434	7	31	139568	11/A	5	139887	132/A	6	140180	133	18	140675	39/A	31
139434	7/A	30	139571	1	-	139893	41	4	140180	133	38	140676	32	2
139436	21	44	139573	132	1	139893	41	4	140190	7	12	140703	18	13

N. CODICE CODE No. Nr. CODE CODE Nr. N° CÓDIGO	TAV. Drwg. Table Taf. Tab.	POS. N.	N. CODICE CODE No. Nr. CODE CODE Nr. N° CÓDIGO	TAV. Drwg. Table Taf. Tab.	POS. N.	N. CODICE CODE No. Nr. CODE CODE Nr. N° CÓDIGO	TAV. Drwg. Table Taf. Tab.	POS. N.	N. CODICE CODE No. Nr. CODE CODE Nr. N° CÓDIGO	TAV. Drwg. Table Taf. Tab.	POS. N.	N. CODICE CODE No. Nr. CODE CODE Nr. N° CÓDIGO	TAV. Drwg. Table Taf. Tab.	POS. N.
140745	10	11	141274	14/A	37	141718	9	63	142407	11/A	19	142997	11	1
140746	10	11	141274	14/B	28	141724	9	61	142408	11/A	20	143005	38	5
140747	10	11	141392	118	2	141746	9	61	142409	11/A	24	143010	38	1
140798	32	35	141393	127	26	141751	9	63	142432	12/B	13	143041	22	54
140798	42/A	58	141395	121	21	141819	17	20	142434	13	7	143041	22/A	41
140808	17	12	141399	28	35	141820	17	5	142438	104	9	143041	32	15
140809	17	31	141410	28	19	141821	17	16	142471	1	46	143051	15	6
140835	128	37	141410	28	49	141849	17	24	142472	1	47	143067	32	10
140835	132	2	141411	28	20	141850	17	23	142473	42	31	143069	30/A	46
140835	132/A	3	141411	28	50	141857	37	1	142473	42/A	14	143118	6	47
140838	18	15	141428	38	27	141858	39	1	142474	37	2	143119	6	57
140846	42	22	141432	38	1	141860	37	7	142498	13	1	143165	44	12
140847	28	41	141460	34	1	141860	37/A	7	142499	13	2	143165	44/A	12
140917	106	27	141504	10	20	141860	39	7	142507	12	39	143165	129	22
140939	36	17	141505	32	36	141860	39/A	7	142507	12/A	39	143166	44	12
140945	36	1	141507	10	26	141874	14	45	142511	12	41	143166	44/A	12
140966	41	6	141509	24	17	141874	14/A	42	142511	12/A	41	143166	129	23
141006	14	37	141521	22	50	141874	14/B	33	142514	14	48	143172	39/A	26
141011	44	-	141521	22/A	44	142054	12	63	142514	14/A	44	143178	21	16
141013	126/A	30	141521	112	8	142054	12/B	1	142519	7/A	1	143201	12/B	12
141013	126/C	33	141522	22	49	142060	21	36	142530	32	9	143202	12/B	12
141033	10	30	141522	22/A	42	142102	44	-	142530	132	5	143206	132	15
141037	14/A	45	141522	32	37	142104	11	9	142563	17	4	143206	132	15
141044	25	31	141530	17	46	142104	11/A	34	142581	14/A	46	143206	132/A	15
141046	25	31	141547	11	1	142106	11	8	142581	14/B	37	143207	132	14
141048	25	31	141551	11/A	25	142106	11/A	35	142747	132	13	143207	132	14
141066	10	29	141563	12	37	142178	132/A	6	142747	132/A	13	143207	132/A	14
141187	44	9	141563	12	59	142179	132/A	11	142777	127	1	143236	12/B	10
141187	44/A	9	141563	12/A	37	142187	27	5	142790	10	22	143257	12/B	9
141195	8	3	141563	12/A	59	142188	27	5	142823	133	2	143270	12/B	19
141195	8/A	3	141565	5	12	142196	11/A	22	142842	7/A	5	143273	3	-
141208	27	5	141687	32	12	142199	27	40	142856	34	19	143275	20	27
141210	27	5	141699	11	6	142200	131	3	142861	34	18	143276	16	24
141211	27	5	141699	11/A	7	142381	32	43	142873	23	19	143277	16	-
141212	40	4	141699	22	44	142382	32	58	142882	37/A	18	143278	23	30
141219	34	9	141699	22/A	37	142397	44	14	142886	34	22	143279	21/A	-
141220	34	20	141699	112	19	142397	44/A	14	142983	38	7	143286	12/B	20
141235	8/A	15	141704	11	13	142402	12	69	142989	21/A	5	143290	44	13
141258	11	21	141706	42/A	40	142402	12/B	4	142994	10	20	143290	44/A	13

N. CODICE CODE No. Nr. CODE CODE Nr. N° CÓDIGO	TAV. Drwg. Table Taf. Tab.	POS. N.	N. CODICE CODE No. Nr. CODE CODE Nr. N° CÓDIGO	TAV. Drwg. Table Taf. Tab.	POS. N.	N. CODICE CODE No. Nr. CODE CODE Nr. N° CÓDIGO	TAV. Drwg. Table Taf. Tab.	POS. N.	N. CODICE CODE No. Nr. CODE CODE Nr. N° CÓDIGO	TAV. Drwg. Table Taf. Tab.	POS. N.	N. CODICE CODE No. Nr. CODE CODE Nr. N° CÓDIGO	TAV. Drwg. Table Taf. Tab.	POS. N.
143291	12/B	15	143787	9	62	144489	6	1	145234	25	44	145501	7/A	34
143294	12/B	14	143797	16	55	144508	12	-	145235	25	44	145502	7	36
143301	12/B	14	143851	14/A	53	144509	12	1	145236	25	44	145502	7/A	35
143307	12/A	5	143851	14/B	44	144616	25	25	145237	25	44	145504	118	28
143316	27	30	143862	122/D	12	144617	25	24	145244	25	13	145506	41	8
143325	27	41	143862	122/D	15	144639	42	15	145260	37/A	17	145544	32	39
143390	39	2	143863	42	2	144646	10	20	145261	37/A	17	145550	7/A	51
143390	39/A	2	143871	14	44	144669	26	14	145272	24	39	145558	39	25
143405	37	33	143871	14/A	37	144670	26	15	145326	1	64	145559	39	25
143405	37/A	29	143882	12	70	144690	6	11	145329	26	33	145573	39	29
143448	24	11	143882	12/B	5	144713	6	3	145330	26	33	145623	17	43
143479	16	25	143938	34	21	144727	42	47	145331	26	33	145625	17	44
143543	17	15	143952	44	4	144727	42	65	145332	26	33	145702	8/A	23
143543	19	7	143952	44/A	4	144743	28	-	145333	26	33	145741	14	26
143543	19	27	144011	22	6	144763	7	20	145353	39	34	145741	14/A	26
143543	135	33	144011	22/A	15	144763	7/A	18	145357	42/A	19	145741	14/B	18
143544	17	13	144011	22/A	15	144797	118	11	145358	42/A	3	145760	132	6
143544	19	4	144015	21/A	23	144798	118	12	145362	39	33	145761	132	11
143544	19	4	144018	27	38	144798	118	12	145410	42	18	145772	132	10
143545	17	14	144036	14/A	57	144805	7/A	75	145425	13	38	145807	6	18
143545	19	5	144036	14/B	34	144807	39	28	145427	21	2	145810	7/A	3
143639	32	2	144090	12	63	144814	17	37	145428	21	2	145810	7/A	3
143639	32	2	144090	12	63	144814	17	37	145428	21	2	145812	32	63
143640	32	3	144090	12/B	1	144816	128	18	145428	127	4	145812	32	63
143641	32	1	144091	130	14	144817	128	18	145429	39	29	145855	10	32
143642	32	10	144092	7	12	144819	128	17	145449	126/A	29	145855	11/A	10
143645	32	18	144092	7/A	10	144820	128	17	145449	126/C	32	145855	15	16
143646	32	16	144232	9	9	144823	32	57	145457	24	12	145855	28	37
143661	32	3	144240	14	38	144824	30	38	145458	24	12	145855	128	39
143664	32	2	144246	20	39	144907	39	26	145459	24	12	145855	131	24
143668	32	17	144255	42	3	144909	42/A	18	145473	14/A	48	145855	135	7
143669	32	1	144266	42	45	144909	44/A	10	145473	14/B	39	145872	127	1
143676	30	27	144267	42	52	144954	21	32	145476	7/A	6	146155	132	6
143677	30/A	47	144270	14	49	144973	3	41	145477	7/A	6	146156	132	11
143728	33	1	144270	14/A	56	144973	4	45	145487	14/A	47	146157	129	3
143729	33	1	144270	14/B	47	144984	21	19	145487	14/B	38	146158	129	3
143730	33	1	144467	11	3	144989	21	35	145492	41	8	146186	24	19
143731	33	1	144485	16	11	144992	128	14	145498	28	52	146196	7/A	2
143764	105	25	144485	16	18	144993	128	14	145500	7	34	146196	132/A	7
143782	6	13	144487	17	10	145232	25	44	145500	7/A	33	146230	26	11
143786	9	62	144488	6	16	145233	25	44	145501	7	35	146290	37	1

N. CODICE CODE No. Nr. CODE CODE Nr. N° CÓDIGO	TAV. Drwg. Table Taf. Tab.	POS. N.	N. CODICE CODE No. Nr. CODE CODE Nr. N° CÓDIGO	TAV. Drwg. Table Taf. Tab.	POS. N.	N. CODICE CODE No. Nr. CODE CODE Nr. N° CÓDIGO	TAV. Drwg. Table Taf. Tab.	POS. N.	N. CODICE CODE No. Nr. CODE CODE Nr. N° CÓDIGO	TAV. Drwg. Table Taf. Tab.	POS. N.	N. CODICE CODE No. Nr. CODE CODE Nr. N° CÓDIGO	TAV. Drwg. Table Taf. Tab.	POS. N.
146290	37/A	1	146916	132	6	147360	8/A	29	148406	132	28	149505	12/A	30
146291	39	1	146917	132	11	147390	8	8	148423	40	28	149508	1	-
146291	39/A	1	146950	23	30	147390	8/A	8	148452	28	13	149530	16	25
146306	23	46	147108	127	14	147558	115	4	148494	8	4	149546	127	21
146308	10	13	147109	127	14	147559	115	4	148494	8/A	4	149570	28	-
146310	10	14	147110	127	21	147576	19	8	148494	8/A	28	149584	23	30
146312	7	73	147111	124	39	147577	19	6	148604	21	5	149627	42/A	28
146312	7/A	72	147111	124/A	10	147578	19	25	148671	2	13	149633	14	47
146375	124	38	147111	125	39	147579	19	24	148672	2	14	149731	35	5
146375	124/A	9	147111	125/A	10	147580	19	26	148676	17	50	149745	23	-
146375	125	38	147112	124	39	147581	19	28	148786	37	2	149747	127	4
146375	125/A	9	147112	124/A	10	147639	43	12	148786	37/A	2	149774	25	40
146407	21/A	19	147112	125	39	147683	21	43	148786	39/A	2	149774	26	34
146409	21/A	20	147112	125/A	10	147690	22	7	148838	32	42	149791	6	26
146446	120	15	147115	127	30	147766	133	2	148851	37/A	19	149807	35	13
146486	122/B	22	147132	6	22	147985	42/A	46	148851	39/A	27	149807	38	36
146486	122/C	54	147134	33	5	147985	42/A	60	149133	129	15	149812	9	71
146540	6	40	147135	33	7	147985	133	26	149134	129	15	149867	30/A	1
146571	21/A	32	147135	33	7	147986	128	2	149241	6	3	149868	22/A	1
146572	21/A	4	147136	33	6	147987	128	2	149290	30	1	149907	23	45
146605	132	6	147136	33	6	147988	128	3	149292	30	2	149917	7	63
146606	132	11	147137	33	8	147989	128	4	149292	30/A	4	149917	7/A	62
146607	132	15	147137	33	8	148020	38	35	149293	22	1	149947	14/A	31
146608	132	14	147138	127	4	148034	39/A	15	149295	22	2	149947	14/B	22
146611	132	23	147141	127	4	148035	39/A	15	149295	22/A	4	149948	14/A	32
146619	43	1	147142	33	5	148054	128	15	149295	22/A	4	149948	14/B	23
146648	10	2	147143	37	12	148055	128	15	149318	16	2	149948	14/B	23
146650	14/A	44	147143	37/A	12	148055	128	15	149324	22/A	1	149951	3	55
146650	14/B	35	147143	37/A	12	148056	128	15	149325	30/A	1	149951	4	64
146651	11/A	29	147176	7/A	1	148058	128	15	149336	37/A	23	149951	7	25
146660	9	31	147178	8/A	25	148077	28	-	149337	37/A	23	149951	7	29
146662	9	1	147179	8/A	26	148086	129	2	149415	29	13	149951	7	55
146740	132	8	147180	8/A	25	148088	129	4	149426	42/A	54	149951	7/A	24
146740	132/A	8	147181	8/A	26	148124	9	76	149437	11	11	149951	7/A	28
146741	132	8	147258	29	6	148125	9	75	149437	11/A	38	149951	7/A	54
146741	132	8	147281	9	73	148126	9	75	149438	11	10	149951	9	36
146741	132	9	147290	9	60	148246	9	75	149438	11/A	37	149951	37	35
146741	132/A	9	147291	9	60	148260	22	7	149502	4	-	149951	37/A	31
146768	132	21	147337	16	64	148261	22/A	10	149503	12/A	-	149951	116	24
146877	12	30	147338	6	5	148356	6	29	149504	12/A	1	149951	122/A	44

N. CODICE CODE No. Nr. CODE CODE Nr. N° CÓDIGO	TAV. Drwg. Table Taf. Tab.	POS. N.	N. CODICE CODE No. Nr. CODE CODE Nr. N° CÓDIGO	TAV. Drwg. Table Taf. Tab.	POS. N.	N. CODICE CODE No. Nr. CODE CODE Nr. N° CÓDIGO	TAV. Drwg. Table Taf. Tab.	POS. N.	N. CODICE CODE No. Nr. CODE CODE Nr. N° CÓDIGO	TAV. Drwg. Table Taf. Tab.	POS. N.	N. CODICE CODE No. Nr. CODE CODE Nr. N° CÓDIGO	TAV. Drwg. Table Taf. Tab.	POS. N.
149951	122/B	51	151230	3	2	152533	28	51	153733	5	2	154984	14	4
149951	122/C	44	151230	4	24	152538	1	-	153734	5	2	154984	14	34
150055	24	31	151236	39	24	152613	29	11	153735	5	2	154984	14/A	4
150074	4	54	151237	39	24	152627	1	12	153736	5	2	154984	14/A	34
150075	3	45	151332	132	11	152645	28	30	153737	5	2	154984	14/B	25
150075	4	49	151333	132	13	152885	9	52	153738	5	2	154990	41	3
150076	7	65	151333	132/A	13	152954	33	7	153739	5	2	154991	41	3
150076	7/A	64	151337	42	66	152954	33	7	153740	5	2	155002	35	14
150077	1	35	151338	42/A	51	152955	33	6	153741	5	2	155067	42	53
150078	3	40	151547	37	9	152955	33	6	153742	5	2	155068	42	58
150084	4	44	151547	37/A	9	152956	33	8	153783	132	8	155072	133	22
150187	128	14	151547	39	9	152956	33	8	153783	132/A	8	155073	24	10
150188	128	14	151547	39/A	9	152957	33	5	153784	132	8	155086	37	6
150238	38	19	151558	132	11	152958	33	5	153784	132	9	155086	37/A	6
150238	40	23	151559	132/A	11	152986	44/A	-	153784	132/A	9	155086	39	6
150238	40	25	151560	132	11	152987	44/A	-	153785	132	9	155086	39/A	6
150238	40	27	151561	132	11	153000	26	16	153785	132	9	155086	39/A	6
150238	104	7	151609	14/A	37	153002	25	15	153885	25	39	155188	39/A	1
150298	28	22	151667	14/A	44	153002	26	35	153886	25	39	155226	21	32
150427	36	40	151710	127	16	153009	21	14	153952	42/A	36	155272	41	3
150428	36	41	151711	127	16	153030	2	11	153953	42/A	37	155273	41	3
150463	21/A	-	151845	22	40	153142	132	3	154095	34	1	155302	41	6
150595	8	7	151845	30	35	153142	132/A	22	154118	25	39	155426	39/A	15
150595	8/A	7	151852	42/A	41	153149	24	28	154213	29	15	155427	39/A	15
150595	8/A	27	151856	104	21	153357	42/A	48	154214	29	16	155433	41	3
150595	14	39	151881	37	2	153357	133	24	154270	12/A	51	155566	35	4
150628	25	11	151881	37/A	2	153399	12/A	53	154300	35	1	155568	35	15
150631	7	53	151912	132	13	153400	12/A	54	154537	38	6	155592	9	2
150631	7/A	52	151912	132/A	13	153471	32	2	154537	40	20	155610	35	4
150731	1	57	152029	1	2	153472	32	3	154538	40	19	155684	42/A	2
150892	25	39	152212	9	51	153473	32	3	154539	40	12	155699	9	1
150893	25	39	152229	127	35	153474	32	2	154563	36	6	155785	42/A	1
150894	25	39	152238	31	6	153684	10	1	154584	17	6	155833	16	62
150895	25	39	152245	42/A	39	153693	23	-	154644	127	2	155871	12	64
150896	25	39	152245	42/A	52	153698	13	47	154747	32	8	155871	12/B	3
150899	25	38	152416	20	28	153699	30/A	45	154758	132	30	155872	39/A	8
150902	25	39	152417	20	29	153703	118	23	154758	132/A	24	156072	14/B	1
150919	20	26	152429	20	1	153731	5	2	154759	131	1	156242	41	2
151100	132	9	152497	121	22	153732	5	2	154802	10	3	156244	41	2
									154803	42/A	8	156316	41	4

N. CODICE CODE No. Nr. CODE CODE Nr. N° CÓDIGO	TAV. Drwg. Table Taf. Tab.	POS. N.	N. CODICE CODE No. Nr. CODE CODE Nr. N° CÓDIGO	TAV. Drwg. Table Taf. Tab.	POS. N.	N. CODICE CODE No. Nr. CODE CODE Nr. N° CÓDIGO	TAV. Drwg. Table Taf. Tab.	POS. N.	N. CODICE CODE No. Nr. CODE CODE Nr. N° CÓDIGO	TAV. Drwg. Table Taf. Tab.	POS. N.	N. CODICE CODE No. Nr. CODE CODE Nr. N° CÓDIGO	TAV. Drwg. Table Taf. Tab.	POS. N.
156330	42/A	33	621486..	123/A	1	626845..	123	16	628490..	123	11	629959..	122/B	2
156350	20	6	621537..	118	6	626845..	123/A	22	628490..	123/A	11	629959..	122/C	2
156442	14/B	3	621538..	118	6	626849..	123	11	628492..	123	11	629960..	122	3
156669	133	51	621539..	118	6	626849..	123/A	11	628492..	123/A	11	629960..	122/A	3
156683	35	4	621540..	118	6	626850..	123	11	628658..	122	1	629960..	122/B	3
156684	35	4	621544..	118	8	626850..	123	16	628661..	122	12	629960..	122/C	3
156703	42/A	18	621545..	118	8	626850..	123/A	11	628664..	122	1	629963..	123	6
156703	44/A	10	621546..	118	8	626850..	123/A	22	628666..	122	12	629964..	123	6
156710	44/A	-	621547..	118	8	626888..	122	4	628670..	122	13	629965..	34	1
156711	44/A	-	621558..	118	9	626888..	122/A	4	628681..	122	13	629968..	126	-
156915	34	36	621559..	118	9	626888..	122/B	4	628729..	118	8	629969..	126	-
156916	34	36	621610..	125	15	626888..	122/C	4	628730..	118	8	629976..	123/A	6
156947	133	-	621614..	125	24	626892..	122	4	628746..	122	41	629977..	123/A	6
157096	14/B	2	621618..	125	20	626892..	122/A	4	628748..	122	41	629988..	108	12
157168	127	14	621621..	125	31	626892..	122/B	4	628774..	123	6	629988..	108/A	17
157385	118	30	621622..	125	31	626892..	122/C	4	628775..	123	6	629991..	108	12
157386	118	17	621776..	123	33	627451..	108	6	628776..	123/A	6	629991..	108/A	17
159894	34	22	621776..	123/A	34	627454..	108	6	628835..	123/A	6	629994..	108	11
159908	34	22	621779..	123	32	627522..	122/B	-	628844..	122	26	629997..	108	11
610594..	124/A	21	621779..	123/A	38	627523..	122/B	-	628846..	122	26	630192..	110	1
610595..	124/A	21	622023..	108	8	627533..	122/B	1	628953..	122/D	11	630198..	105	15
621437..	124	15	622028..	108	6	627534..	122/B	1	628954..	122/D	11	630199..	105	15
621440..	124	15	622076..	123/A	17	627534..	122/B	12	628957..	122/D	11	632215..	110/A	1
621441..	124	24	622228..	126/C	18	627535..	122/B	12	628958..	122/D	13	632320..	125	15
621444..	124	24	622229..	126/C	18	627536..	122/B	1	628959..	123	40	632582..	122/A	-
621445..	123	39	622233..	126/C	17	627536..	122/B	12	628959..	123/A	41	632583..	122/A	-
621448..	124	30	622234..	126/C	17	627537..	122/B	1	628962..	122/D	13	632584..	122/A	26
621450..	124	30	622238..	126/C	19	627539..	122/B	12	628963..	123	40	632585..	122/A	26
621474..	124	6	622239..	126/C	19	627541..	122/B	13	628963..	123/A	41	632586..	122/A	13
621474..	124/A	6	622260..	124	42	627544..	122/A	41	629398..	122	-	632586..	122/C	13
621474..	125	6	622260..	124/A	35	627544..	122/B	41	629399..	122	-	632839..	123	2
621474..	125/A	6	622260..	125	42	627544..	122/C	41	629581..	108	27	632850..	123/A	2
621477..	124	6	622260..	125/A	22	627546..	122/A	41	629582..	108	27	632866..	123/A	2
621477..	124/A	6	622261..	124	42	627546..	122/B	41	629948..	126	-	632869..	123	2
621477..	125	6	622261..	124/A	35	627546..	122/C	41	629949..	126	-	632956..	123	6
621477..	125/A	6	622261..	125	42	627549..	122/B	26	629952..	118	9	632957..	123	6
621483..	123	10	622261..	125/A	22	627549..	122/C	26	629953..	118	9	632962..	123/A	2
621483..	123/A	10	626842..	123	19	627552..	122/B	26	629959..	122	2	632962..	123/A	6
621486..	123	1	626842..	123/A	21	627552..	122/C	26	629959..	122/A	2	632963..	123/A	2

N. CODICE CODE No. Nr. CODE CODE Nr. N° CÓDIGO	TAV. Drwg. Table Taf. Tab.	POS. N.	N. CODICE CODE No. Nr. CODE CODE Nr. N° CÓDIGO	TAV. Drwg. Table Taf. Tab.	POS. N.	N. CODICE CODE No. Nr. CODE CODE Nr. N° CÓDIGO	TAV. Drwg. Table Taf. Tab.	POS. N.	N. CODICE CODE No. Nr. CODE CODE Nr. N° CÓDIGO	TAV. Drwg. Table Taf. Tab.	POS. N.	N. CODICE CODE No. Nr. CODE CODE Nr. N° CÓDIGO	TAV. Drwg. Table Taf. Tab.	POS. N.
632963..	123/A	6	633658..	122/A	-	636200..	126	-	10261860	16	16	10374721	7/A	59
632993..	108	2	633659..	122/A	-	636241..	108/A	18	10263460	1	56	10376577	12	65
632998..	108	2	633670..	122/A	2	636244..	108/A	18	10263460	1	62	10376577	12/B	2
632998..	108/A	2	633670..	122/C	2	636356..	105	18	10263460	23	11	10396380	114	36
633016..	108	2	633793..	122/A	51	636357..	105	18	10263460	24	30	10396880	11	20
633016..	108/A	2	633793..	122/C	51	636646..	122/A	3	10265060	23	7	10398780	134	33
633025..	122/A	1	633796..	122/A	45	636646..	122/C	3	10267550	21	24	10398780	135	36
633025..	122/C	1	633796..	122/C	45	10007871	14	22	10267550	25	22	10418301	8/A	24
633029..	122/A	12	633823..	122/D	11	10007871	14/A	22	10268450	2	2	10418301	19	29
633029..	122/C	12	635434..	122/A	3	10007871	14/B	11	10268450	16	14	10418301	126/A	32
633031..	122/A	1	635434..	122/C	3	10007871	30	12	10268450	20	17	10418301	126/C	35
633031..	122/C	1	635585..	122/A	-	10007871	30/A	10	10269550	23	13	10418401	3	52
633033..	122/A	12	635586..	122/A	-	10050811	14	23	10269550	23	44	10418401	4	51
633033..	122/C	12	635736..	108/A	12	10050811	14/A	23	10269650	1	59	10418501	34	33
633039..	126	-	635737..	108/A	12	10050811	14/B	12	10269750	3	38	10418801	11	17
633040..	126	-	635811..	123/A	11	10123811	13	45	10269750	4	42	10418801	19	45
633081..	123	16	635813..	123/A	11	10123811	30/A	32	10269850	1	63	10440990	21	37
633081..	123/A	22	635827..	123/A	11	10123811	30/A	43	10269850	26	13	10441290	11/A	27
633083..	123	16	635829..	123/A	11	10124776	13	46	10273140	23	8	10441490	18	32
633083..	123/A	22	635832..	123/A	22	10124776	30/A	33	10273140	27	43	10441590	28	24
633087..	123	40	635835..	123/A	22	10124776	30/A	42	10275011	1	55	10441590	30	25
633087..	123/A	41	635838..	123/A	41	10183217	9	6	10275011	1	61	10441590	30/A	48
633089..	123	40	635839..	123/A	41	10205820	16	51	10275040	16	15	10441790	42	62
633089..	123/A	41	635858..	122/A	2	10206020	2	7	10275550	24	34	10441990	32	24
633091..	123	20	635858..	122/C	2	10206320	6	2	10275550	25	21	10441990	135	14
633091..	123/A	35	635871..	122/A	3	10248271	22	37	10276140	23	6	10442090	17	3
633186..	126/B	-	635871..	122/C	3	10248271	22/A	19	10280060	1	58	10442190	6	58
633219..	124/A	17	635904..	122/A	-	10257060	3	14	10280060	9	57	10442290	11/A	2
633221..	125/A	17	635907..	122/A	-	10257060	4	8	10298460	14	36	10444521	13	9
633222..	124/A	17	635910..	122/A	1	10257060	8	1	10298460	14/A	36	10444621	14/A	52
633370..	108	8	635910..	122/C	1	10257060	8/A	1	10298460	14/B	27	10444621	14/B	43
633384..	123	2	635912..	122/A	12	10257060	17	57	10298460	20	44	10450590	12	29
633385..	123	2	635912..	122/C	12	10257060	21	6	10298460	20	46	10450590	12/A	29
633396..	125/A	17	635916..	122/A	1	10257460	16	71	10300711	17	56	10450690	12	12
633397..	125/A	20	635916..	122/C	1	10259960	17	71	10331010	7	52	10450690	12/A	12
633398..	125/A	20	635918..	122/A	12	10259960	20	30	10331010	7/A	50	10486110	6	33
633410..	125/A	20	635918..	122/C	12	10259960	23	9	10373677	7	14	10486110	7	62
633411..	125/A	20	635944..	108/A	18	10259960	27	42	10373677	7/A	11	10486110	7/A	61
633574..	126/B	-	635947..	108/A	18	10261060	23	17	10374721	7	60	10519201	32	28

N. CODICE CODE No. Nr. CODE CODE Nr. N° CÓDIGO	TAV. Drwg. Table Taf. Tab.	POS. N.	N. CODICE CODE No. Nr. CODE CODE Nr. N° CÓDIGO	TAV. Drwg. Table Taf. Tab.	POS. N.	N. CODICE CODE No. Nr. CODE CODE Nr. N° CÓDIGO	TAV. Drwg. Table Taf. Tab.	POS. N.	N. CODICE CODE No. Nr. CODE CODE Nr. N° CÓDIGO	TAV. Drwg. Table Taf. Tab.	POS. N.	N. CODICE CODE No. Nr. CODE CODE Nr. N° CÓDIGO	TAV. Drwg. Table Taf. Tab.	POS. N.
10519201	42/A	50	10519424	12	67	10615471	117	37	10902011	125	18	10977624	4	63
10519201	127	38	10519424	12/B	6	10615471	135	17	10902011	134	22	10977624	14	16
10519201	128	11	10519424	132	19	10615479	3	47	10902024	3	46	10977624	14/A	16
10519201	133	30	10519424	132/A	19	10615479	4	61	10902024	4	62	10977624	14/B	15
10519206	126/A	3	10519624	14	24	10615479	112	3	10902024	28	42	10977624	106	50
10519206	126/C	3	10519624	14/A	24	10615479	114	17	10902024	42	23	11000821	16	77
10519377	3	56	10519624	14/B	14	10615479	129	11	10902024	42/A	34	11000924	9	14
10519377	4	65	10519624	16	4	10615479	129	13	10902111	129	12	11001221	7/A	76
10519377	7	26	10519624	22	13	10615879	33	3	10902121	11/A	13	11001221	16	9
10519377	7	30	10519624	34	11	10615879	33	3	10902121	32	6	11001521	36	12
10519377	7	56	10519624	42/A	61	10725011	13	30	10902121	32	32	11001721	12	14
10519377	7	71	10519624	116	5	10730021	9	16	10902121	34	2	11001721	12/A	14
10519377	7/A	25	10519624	116	14	10730021	12	19	10902121	34	10	11021111	32	61
10519377	7/A	29	10519624	133	28	10730021	12/A	19	10902211	16	67	11054790	133	35
10519377	7/A	55	10520021	39	20	10730321	20	4	10902211	134	22	11057276	34	35
10519377	7/A	70	10520021	39/A	20	10734301	14	25	10902211	13	40	11057876	16	43
10519377	32	52	10520221	38	32	10734301	14/A	25	10902224	22/A	25	11060076	36	9
10519377	32	60	10569273	23	30	10734301	14/B	13	10902324	3	48	11060576	6	8
10519377	34	8	10569273	24	8	10791111	12	25	10902324	4	56	11060576	6	12
10519377	111	13	10569279	21/A	22	10791111	12/A	25	10902324	9	53	11061076	42	30
10519377	122/D	34	10569279	21/A	25	10794011	9	33	10902324	16	61	11061076	42/A	13
10519377	128	7	10569279	28	36	10794011	12	27	10902324	17	32	11065676	12	50
10519377	128	24	10569373	27	9	10794011	12/A	27	10902324	17	32	11065676	12/A	30
10519401	4	28	10615179	124	51	10794011	110/A	26	10902411	135	32	11065676	12/A	30
10519401	7/A	7	10615179	124/A	27	10794011	123	4	10902421	18	19	11065976	13	16
10519401	9	37	10615179	124/A	47	10794011	123/A	4	10902421	117	14	11066076	13	44
10519401	42	61	10615179	125	50	10794011	128	9	10902511	135	22	11066676	22	21
10519401	42	64	10615179	125/A	28	10794011	128	9	10902724	1	70	11066876	36	19
10519401	113	5	10615270	9	34	10794501	12	22	10902724	7	32	11067276	26	27
10519401	123	26	10615276	122	16	10794501	12	58	10902724	7/A	31	11087571	13	21
10519401	123/A	29	10615276	122/A	16	10794501	12/A	22	10902724	16	12	11087576	124	23
10519401	125	55	10615276	122/A	16	10794501	12/A	58	10903021	6	7	11087576	125	23
10519401	132	26	10615276	122/B	16	10796440	34	10	10903021	112	4	11087576	126/A	42
10519401	133	16	10615276	122/C	16	10841010	2	12	10903021	114	16	11087576	126/C	45
10519401	133	40	10615279	32	62	10856821	9	44	10903221	30/A	41	11087676	114	35
10519401	133	56	10615470	9	42	10857790	44	12	10903621	30/A	23	11087974	13	29
10519401	133	56	10615470	122	18	10857790	44/A	12	10903821	17	7	11190579	1	77
10519421	17	18	10615470	122/A	18	10902011	17	1	10977511	128	25	11190579	16	7
10519424	7	33	10615470	122/B	18	10902011	21	38	10977521	21	21	11190579	42	32
10519424	7/A	32	10615470	122/C	18	10902011	124	18	10977624	3	54	11190579	42/A	15

N. CODICE CODE No. Nr. CODE CODE Nr. N° CÓDIGO	TAV. Drwg. Table Taf. Tab.	POS. N.	N. CODICE CODE No. Nr. CODE CODE Nr. N° CÓDIGO	TAV. Drwg. Table Taf. Tab.	POS. N.	N. CODICE CODE No. Nr. CODE CODE Nr. N° CÓDIGO	TAV. Drwg. Table Taf. Tab.	POS. N.	N. CODICE CODE No. Nr. CODE CODE Nr. N° CÓDIGO	TAV. Drwg. Table Taf. Tab.	POS. N.	N. CODICE CODE No. Nr. CODE CODE Nr. N° CÓDIGO	TAV. Drwg. Table Taf. Tab.	POS. N.
11193879	42	17	11944511	11	18	12574011	123/A	36	12574211	135	31	12575411	34	34
11193879	42	20	11944511	19	30	12574011	133	29	12574221	36	30	12575411	37	30
11197774	3	8	11944811	19	9	12574115	32	51	12574511	1	84	12575411	37/A	27
11197774	3	21	12177090	18	6	12574115	32	59	12574521	119	14	12575411	122/D	4
11197774	3	37	12177090	20	41	12574115	111	14	12574521	120	13	12575411	123	25
11197774	4	11	12177290	12	71	12574115	114	7	12575411	4	29	12575411	123/A	28
11197774	4	19	12177290	12/B	8	12574115	133	41	12575411	7	6	12575411	133	55
11197774	4	23	12179090	11/A	26	12574121	106	68	12575411	7	21	12575421	9	21
11197774	4	39	12179190	22	41	12574121	109	3	12575411	7/A	19	12575421	17	17
11197774	4	55	12179190	22/A	5	12574211	4	27	12575411	8/A	20	12575421	18	20
11197774	6	6	12179190	30	21	12574211	6	59	12575411	8/A	22	12575421	106	34
11197774	16	38	12179190	30	36	12574211	7	49	12575411	9	54	12575421	106	68
11197774	16	53	12179190	30/A	50	12574211	7/A	8	12575411	9	80	12575421	132	27
11198079	16	28	12179490	15	15	12574211	7/A	48	12575411	11	5	12575421	133	17
11198079	20	37	12179490	18	18	12574211	12	68	12575411	11	25	12575421	133	39
11199279	7	46	12180190	18	14	12574211	12/B	21	12575411	11/A	3	12575611	10	16
11199279	7/A	45	12180290	8	5	12574211	17	35	12575411	11/A	14	12577811	7	70
11199279	7/A	78	12180290	8/A	5	12574211	17	59	12575411	11/A	16	12577811	7/A	69
11199279	16	78	12180290	8/A	30	12574211	20	24	12575411	11/A	42	12577811	10	18
11288021	16	6	12180290	12/B	11	12574211	22	27	12575411	12	76	12577811	12	15
11499921	7/A	21	12180290	15	3	12574211	22/A	30	12575411	12	78	12577811	12	18
11500021	8/A	18	12181290	11	7	12574211	28	23	12575411	12/B	22	12577811	12/A	15
11500021	24	46	12181290	11/A	36	12574211	30	29	12575411	14/A	54	12577811	12/A	18
11500024	7	4	12182290	10	31	12574211	30/A	20	12575411	14/B	45	12577811	108	59
11500121	22	15	12354521	23	57	12574211	30/A	24	12575411	15	14	12577811	108/A	48
11500221	9	20	12354524	1	24	12574211	32	55	12575411	17	25	12577811	124/A	29
11500321	4	26	12354524	3	5	12574211	42	60	12575411	18	4	12577811	125/A	18
11500321	12	6	12354524	4	5	12574211	42	63	12575411	18	33	12598079	127	37
11500321	12/A	6	12354524	16	20	12574211	113	4	12575411	20	10	12600479	7	75
11500421	12	33	12354524	16	23	12574211	115	14	12575411	22	46	12600479	7/A	74
11500421	12/A	33	12354524	21	25	12574211	116	40	12575411	22	52	12600479	119	20
11500521	3	23	12354524	21/A	16	12574211	122/D	27	12575411	22/A	39	12601070	13	8
11500521	4	15	12574011	14/A	49	12574211	131	6	12575411	22/A	46	12601179	21/A	11
11500521	4	18	12574011	14/B	40	12574211	131	18	12575411	30	26	12601179	36	8
11500521	6	56	12574011	32	27	12574211	134	37	12575411	30/A	40	12601179	36	37
11500621	17	58	12574011	42/A	49	12574211	135	6	12575411	30/A	49	12601274	3	24
11501421	4	16	12574011	108/A	14	12574211	135	13	12575411	32	13	12601274	3	49
11635721	9	45	12574011	122/D	22	12574211	135	15	12575411	32	25	12601274	4	25
11691311	13	4	12574011	123	36	12574211	135	25	12575411	32	29	12601274	4	50

N. CODICE CODE No. Nr. CODE CODE Nr. N° CÓDIGO	TAV. Drwg. Table Taf. Tab.	POS. N.	N. CODICE CODE No. Nr. CODE CODE Nr. N° CÓDIGO	TAV. Drwg. Table Taf. Tab.	POS. N.	N. CODICE CODE No. Nr. CODE CODE Nr. N° CÓDIGO	TAV. Drwg. Table Taf. Tab.	POS. N.	N. CODICE CODE No. Nr. CODE CODE Nr. N° CÓDIGO	TAV. Drwg. Table Taf. Tab.	POS. N.	N. CODICE CODE No. Nr. CODE CODE Nr. N° CÓDIGO	TAV. Drwg. Table Taf. Tab.	POS. N.
12601274	6	45	12601374	23	58	12605270	126	7	12638101	19	15	12638177	124/A	39
12601274	6	52	12601374	24	5	12605270	126	10	12638101	19	36	12638177	125	52
12601274	6	54	12601374	24	16	12605270	126	20	12638101	108	9	12638177	125/A	31
12601274	7	43	12601374	24	27	12605270	126/A	7	12638101	108	20	12638177	133	19
12601274	7/A	42	12601374	24	36	12605270	126/A	49	12638101	108	44	12638177	133	49
12601274	9	22	12601374	24	52	12605270	126/B	13	12638101	108	49	12638501	22	36
12601274	10	24	12601374	28	28	12605270	126/C	7	12638101	108	51	12638501	22/A	6
12601274	12	7	12601374	30	19	12605370	117	15	12638101	108	58	12638501	39	14
12601274	12/A	7	12601374	30/A	16	12605371	128	32	12638101	108	60	12638501	39/A	14
12601274	16	60	12601374	42/A	7	12605674	29	12	12638101	108/A	27	12638521	36	28
12601274	16	66	12601374	42/A	44	12606776	122	44	12638101	108/A	29	12638601	1	41
12601274	17	60	12601374	42/A	56	12606876	122	6	12638101	108/A	31	12638601	6	41
12601274	17	62	12601374	105	16	12606876	122/A	6	12638101	108/A	34	12638601	42/A	32
12601274	22/A	26	12601374	122	30	12606876	122/B	6	12638101	108/A	49	12639701	8/A	21
12601274	24	22	12601374	122	37	12606876	122/B	45	12638101	108/A	51	12639701	12	75
12601274	24	44	12601374	122/A	37	12606876	122/C	6	12638101	109	2	12639701	13	18
12601274	28	33	12601374	122/A	52	12606876	122/C	52	12638101	110/A	21	12639701	14/A	55
12601274	32	7	12601374	122/B	30	12611442	125	17	12638101	110/A	27	12639701	14/B	46
12601274	32	33	12601374	122/B	37	12612207	108	26	12638101	114	6	12639701	20	11
12601274	36	39	12601374	122/C	37	12612207	124	13	12638101	116	11	12639701	20	25
12601274	132	20	12601374	122/C	58	12612207	125	13	12638101	124/A	30	12639701	22	47
12601274	132/A	20	12601474	37/A	25	12612207	125/A	29	12638101	125/A	19	12639701	22	53
12601374	1	45	12601474	39/A	30	12620479	1	53	12638101	126	23	12639701	22/A	40
12601374	6	24	12601579	28	18	12624177	106	69	12638101	126/B	4	12639701	22/A	47
12601374	6	31	12601779	9	70	12624177	122	43	12638101	134	28	12639701	32	14
12601374	6	49	12601779	36	3	12624177	122/B	43	12638177	106	5	12639701	32	30
12601374	7	17	12604070	7	61	12625201	129	18	12638177	106	43	12639902	119	21
12601374	7/A	15	12604070	7/A	60	12625221	34	37	12638177	106	60	12639978	7	13
12601374	12	11	12604279	6	15	12625221	42/A	47	12638177	106	64	12639978	7/A	12
12601374	12/A	11	12604279	6	60	12626221	6	27	12638177	106	66	12640601	117	32
12601374	16	13	12604279	7	67	12626221	42/A	31	12638177	106	67	12640601	126	14
12601374	17	22	12604279	7/A	66	12626221	43	5	12638177	113	12	12640601	126/B	9
12601374	17	68	12604279	16	58	12628905	39	14	12638177	115	33	12640677	106	35
12601374	20	9	12604479	1	11	12637801	123	3	12638177	119	11	12641024	42/A	22
12601374	21	41	12604479	1	43	12637801	123/A	3	12638177	123	7	12642501	42/A	5
12601374	21/A	3	12604479	42	10	12637806	42	57	12638177	123	18	12642501	43	7
12601374	21/A	18	12604479	42/A	27	12637806	126/A	26	12638177	123/A	7	12642777	105	27
12601374	21/A	31	12605270	34	7	12637806	126/C	29	12638177	123/A	39	12642801	122/D	9
12601374	23	42	12605270	114	27	12638101	10	19	12638177	124	47	12642801	123	31

N. CODICE CODE No. Nr. CODE CODE Nr. N° CÓDIGO	TAV. Drwg. Table Taf. Tab.	POS. N.	N. CODICE CODE No. Nr. CODE CODE Nr. N° CÓDIGO	TAV. Drwg. Table Taf. Tab.	POS. N.	N. CODICE CODE No. Nr. CODE CODE Nr. N° CÓDIGO	TAV. Drwg. Table Taf. Tab.	POS. N.	N. CODICE CODE No. Nr. CODE CODE Nr. N° CÓDIGO	TAV. Drwg. Table Taf. Tab.	POS. N.	N. CODICE CODE No. Nr. CODE CODE Nr. N° CÓDIGO	TAV. Drwg. Table Taf. Tab.	POS. N.
12642801	123/A	37	12646724	9	74	13274872	7/A	53	13525770	6	23	13541721	3	19
12642878	106	11	12646724	19	19	13274972	7	28	13525770	12	4	13541721	4	14
12643701	18	24	12646724	19	43	13274972	7/A	27	13525770	12/A	4	13541721	4	21
12643701	18	29	12646724	131	13	13276011	133	58	13525770	16	22	13541721	4	22
12643701	28	45	12646801	119	5	13276211	117	3	13525770	22	55	13541921	4	22
12643701	42	24	12646801	119	13	13276470	128	38	13525870	1	16	13543121	16	21
12643701	42/A	57	12646801	120	3	13297377	129	27	13525870	1	37	13543121	23	34
12643701	115	13	12647121	21	42	13297517	122/D	18	13525870	3	3	13543221	21	26
12643701	131	17	12647601	130	13	13309211	116	27	13525870	3	16	13543221	24	25
12643701	135	19	12647701	131	5	13313011	125	16	13525870	4	2	13543221	24	49
12643777	106	14	12647777	116	42	13337407	122/D	17	13525870	4	3	13543324	1	23
12643777	106	35	12648201	3	57	13398176	21	30	13526070	1	18	13543324	1	32
12643777	106	69	12648201	4	60	13414691	23	18	13526070	42	12	13543324	1	38
12644301	10	17	12648201	7	50	13415400	23	20	13526070	42/A	24	13543324	24	14
12644301	120	12	12648201	7/A	49	13422877	11/A	30	13526170	23	43	13543324	37	13
12644401	17	9	12669701	125	37	13423379	18	31	13539021	17	72	13543324	37/A	13
12644401	19	11	12673107	110	14	13449721	42/A	59	13539021	21/A	9	13543324	39	36
12644401	19	32	12673107	110/A	14	13450724	1	28	13539821	7	69	13543324	39/A	12
12644401	112	6	12673107	115	11	13516624	1	25	13539821	7/A	68	13543421	1	31
12644401	114	19	13000190	9	65	13516624	1	69	13540821	1	51	13543421	23	4
12644401	128	31	13000190	11	14	13516821	20	34	13540821	16	30	13543421	30	9
12644401	133	59	13000190	11/A	6	13516821	22	22	13540821	16	47	13543424	30/A	7
12644401	134	20	13000190	11/A	8	13516821	22	34	13540821	24	20	13543521	1	22
12644421	1	72	13000190	15	12	13516824	22/A	8	13540921	17	38	13543521	23	3
12644421	14	30	13000390	7	7	13516824	22/A	12	13540921	28	31	13543521	23	36
12644421	14/A	30	13000390	7	9	13517121	30	30	13540921	28	31	13543521	24	49
12644421	14/B	52	13000390	15	8	13517124	30/A	12	13541021	16	50	13543521	24	49
12644421	17	2	13000390	18	8	13525170	36	14	13541124	1	50	13543521	39	12
12646601	11	4	13000390	134	32	13525470	1	33	13541124	12	34	13543621	24	2
12646601	16	65	13000890	9	3	13525470	3	22	13541124	12/A	34	13543721	23	2
12646601	22	28	13271617	117	35	13525470	3	50	13541124	20	15	13543721	24	3
12646601	22/A	32	13272011	122/D	35	13525470	3	51	13541124	20	22	13543721	24	51
12646601	32	56	13274011	114	10	13525470	4	57	13541221	20	23	13543824	1	39
12646601	116	39	13274111	36	36	13525470	20	31	13541321	20	16	13543921	1	30
12646601	117	2	13274472	126/A	25	13525470	43	13	13541621	3	6	13543921	23	3
12646601	122/D	5	13274472	126/C	28	13525570	1	17	13541621	3	20	13543921	24	48
12646601	124	20	13274672	7	24	13525570	1	49	13541621	4	10	13544024	1	29
12646601	125	19	13274672	7/A	23	13525570	1	49	13541621	4	17	13544024	24	50
12646601	125	34	13274872	7	54	13525570	6	63	13541721	3	7	13544024	24	57
						13525770	1	15	13541721	3	18	13544121	24	58

N. CODICE CODE No. Nr. CODE CODE Nr. N° CÓDIGO	TAV. Drwg. Table Taf. Tab.	POS. N.	N. CODICE CODE No. Nr. CODE CODE Nr. N° CÓDIGO	TAV. Drwg. Table Taf. Tab.	POS. N.	N. CODICE CODE No. Nr. CODE CODE Nr. N° CÓDIGO	TAV. Drwg. Table Taf. Tab.	POS. N.	N. CODICE CODE No. Nr. CODE CODE Nr. N° CÓDIGO	TAV. Drwg. Table Taf. Tab.	POS. N.	N. CODICE CODE No. Nr. CODE CODE Nr. N° CÓDIGO	TAV. Drwg. Table Taf. Tab.	POS. N.
13544221	24	51	13836371	116	41	14115980	108/A	35	14188181	110	12	14203480	111	7
13544321	23	35	13836371	117	28	14115980	114	2	14188181	110/A	4	14211686	131	10
13544321	24	35	13836371	118	16	14115980	122/D	10	14188181	110/A	8	14215480	106	19
13544321	24	50	13836371	126	24	14115980	122/D	16	14188181	110/A	12	14215480	106	47
13546021	21	9	13836371	126/B	16	14115980	123	21	14188181	118	5	14215480	110	16
13546621	1	21	13836721	111	15	14115980	123/A	23	14188181	126/A	46	14215480	110/A	16
13547135	1	20	13836971	106	54	14115980	124	48	14189574	128	36	14215480	118	1
13547535	23	33	13837411	42	41	14115980	124/A	41	14189876	123	5	14238931	37	28
13550301	13	24	13837411	42	50	14115980	125	57	14189876	123/A	5	14302221	20	8
13550401	42	6	13838911	129	19	14115980	125/A	33	14190190	115	22	14302931	122	15
13550401	43	15	13909870	37	25	14115980	126	5	14197890	115	34	14302931	122/A	15
13577411	122/D	32	13953221	1	27	14115980	126	12	14201980	108	53	14302931	122/B	15
13577411	123	45	13953321	1	28	14115980	126/B	7	14201980	108/A	53	14302931	122/C	15
13577411	123/A	46	13953521	1	27	14115980	126/C	4	14201980	128	6	14303282	105	14
13577701	106	52	14039414	121	15	14144690	44	12	14201980	133	48	14304387	115	32
13578305	122/A	43	14048615	111	19	14144690	44/A	12	14201980	134	27	14305121	7	42
13578305	122/C	43	14054048	106	61	14145890	128	34	14202180	106	42	14305121	7/A	41
13677911	9	15	14054048	113	11	14145990	120	14	14202580	19	14	14305224	1	70
13764550	124	36	14058411	10	28	14148190	44	12	14202580	19	35	14305224	23	28
13764550	125	36	14058411	11	15	14148190	44/A	12	14202580	108	29	14305224	24	7
13813421	21/A	14	14058411	11/A	23	14151095	44	12	14202580	108	56	14305321	6	44
13831801	124	27	14058411	14	29	14151095	44/A	12	14202580	108/A	6	14305321	6	53
13831801	124	31	14058411	14/A	29	14151095	129	1	14202580	128	28	14305327	23	29
13831801	125	27	14058411	14/B	51	14151590	44	12	14202782	106	13	14305721	6	14
13831801	126/A	33	14058411	17	8	14151590	44/A	12	14202782	122/D	25	14305721	21/A	24
13831801	126/C	36	14058411	17	33	14159470	23	26	14202782	123	9	14305821	6	55
13832101	115	16	14058411	19	10	14163670	21	31	14202782	123	13	14305821	7	68
13832101	115	18	14058411	19	31	14163870	36	21	14202782	123/A	9	14305821	7/A	67
13832101	117	7	14058411	130	12	14183471	110	19	14202782	123/A	13	14305920	7	66
13832101	117	38	14058511	10	27	14183471	110/A	22	14202782	124	2	14305920	7/A	65
13832101	126	13	14058511	39	13	14188181	108	7	14202782	124	17	14306031	21/A	21
13832101	126/B	8	14059211	126/B	2	14188181	108	23	14202782	124/A	2	14306334	122	38
13832201	129	17	14071911	116	25	14188181	108	47	14202782	125	2	14306334	122/A	38
13835814	113	7	14115580	106	12	14188181	108	54	14202782	125/A	2	14306334	122/B	38
13836271	42	42	14115580	115	12	14188181	108/A	21	14202782	126/B	5	14306334	122/C	38
13836371	111	5	14115580	116	17	14188181	108/A	25	14202782	132	22	14306421	16	29
13836371	111	12	14115580	124/A	43	14188181	108/A	38	14202782	133	43	14306431	27	10
13836371	113	21	14115885	114	32	14188181	110	4	14202985	106	36	14306521	16	46
13836371	115	28	14115980	108	22	14188181	110	6	14202985	118	32	14306921	20	7

N. CODICE CODE No. Nr. CODE CODE Nr. N° CÓDIGO	TAV. Drwg. Table Taf. Tab.	POS. N.	N. CODICE CODE No. Nr. CODE CODE Nr. N° CÓDIGO	TAV. Drwg. Table Taf. Tab.	POS. N.	N. CODICE CODE No. Nr. CODE CODE Nr. N° CÓDIGO	TAV. Drwg. Table Taf. Tab.	POS. N.	N. CODICE CODE No. Nr. CODE CODE Nr. N° CÓDIGO	TAV. Drwg. Table Taf. Tab.	POS. N.	N. CODICE CODE No. Nr. CODE CODE Nr. N° CÓDIGO	TAV. Drwg. Table Taf. Tab.	POS. N.
14308121	43	6	14496301	114	38	14496701	23	56	14664790	135	29	15688101	127	36
14308921	6	50	14496301	126	8	14497701	122/D	36	14672491	38	34	15688101	134	29
14309021	6	51	14496301	126	11	14497701	123	43	14723320	2	8	15688178	123	15
14325540	1	54	14496301	126	21	14497701	123/A	44	14778818	118	15	15688178	123/A	20
14326050	23	14	14496301	126/A	8	14497705	122/D	24	15501121	1	76	15688178	128	8
14326050	23	15	14496301	126/A	28	14497705	132	24	15517201	131	11	15688278	42	55
14326050	24	38	14496301	126/A	50	14499301	36	35	15540821	104	1	15688375	110/A	20
14326150	1	60	14496301	126/B	14	14499401	22	24	15541321	104	8	15688375	123	8
14326150	3	4	14496301	126/C	8	14499401	22	31	15639801	122/B	53	15688375	123/A	8
14326150	4	4	14496301	126/C	31	14499401	22/A	9	15639801	122/C	59	15688375	124	3
14326150	12	60	14496301	133	42	14499401	22/A	33	15639901	126/A	31	15688375	124	46
14326150	12/A	60	14496377	111	20	14499421	28	4	15639901	126/C	34	15688375	124/A	3
14326150	24	56	14496401	7	5	14506587	103	12	15641278	124/A	42	15688375	124/A	38
14358926	122/B	52	14496401	7	22	14506787	103	13	15643978	133	50	15688375	125	3
14358927	122/A	22	14496401	7/A	20	14506787	104	20	15644101	126/A	15	15688375	125	51
14358927	122/C	22	14496401	8/A	19	14506987	103	11	15644101	126/C	15	15688375	125/A	3
14359521	6	48	14496401	11	16	14507897	126/A	36	15644178	119	15	15688375	125/A	30
14418131	7	74	14496401	12	35	14507897	126/C	39	15644178	120	16	15688375	126	22
14418131	7/A	73	14496401	12	79	14507987	103	14	15644178	126/A	2	15688375	126/B	3
14432221	13	19	14496401	12/A	35	14507987	119	2	15644178	126/C	2	15783501	124	16
14440734	122	22	14496401	12/B	16	14569480	116	56	15645507	106	6	15785101	106	37
14440837	112	13	14496401	12/B	23	14574287	9	66	15645507	106	63	15785101	118	27
14440927	126/A	35	14496401	17	26	14574287	42	14	15669706	124	34	15785101	126	4
14440927	126/C	38	14496401	17	34	14574287	42/A	53	15669706	124/A	40	15785101	126/A	53
14441127	122	42	14496401	17	36	14591687	125	56	15669706	125	46	15785101	126/B	6
14441127	122/B	42	14496401	135	26	14592587	110	3	15669706	125/A	25	15785101	126/C	52
14441327	122/B	46	14496401	135	30	14592587	110/A	3	15671101	9	11	15888721	42	34
14441327	122/C	53	14496501	42	21	14592587	122/B	47	15672607	114	4	15888721	42/A	17
14441437	115	20	14496501	43	18	14601470	25	2	15687270	118	3	15888824	42/A	4
14456880	9	50	14496506	122	36	14601470	25	23	15687270	118	33	15896211	1	52
14496201	12	23	14496506	122/A	36	14624487	124	4	15687378	106	7	15896211	3	9
14496201	12	57	14496506	122/B	36	14624487	124/A	4	15687378	106	20	15896211	3	36
14496201	12/A	23	14496506	122/C	36	14624487	125	4	15687708	123	38	15896211	4	12
14496201	12/A	57	14496601	1	83	14624487	125/A	4	15687708	123/A	40	15896211	4	40
14496201	14/A	50	14496601	21	11	14624587	115	29	15687708	133	20	15896211	9	41
14496201	14/B	41	14496621	1	9	14624587	126/A	21	15687708	133	20	15896211	9	41
14496201	122/D	21	14496621	10	10	14624587	126/C	24	15687901	28	47	15896211	12/B	18
14496301	12	16	14496621	23	41	14647590	106	51	15687901	117	36	15896211	17	41
14496301	12/A	16	14496701	1	81	14664790	135	27	15687901	133	4	15896211	18	26
									15688078	106	63	15896211	24	21

N. CODICE CODE No. Nr. CODE CODE Nr. N° CÓDIGO	TAV. Drwg. Table Taf. Tab.	POS. N.	N. CODICE CODE No. Nr. CODE CODE Nr. N° CÓDIGO	TAV. Drwg. Table Taf. Tab.	POS. N.	N. CODICE CODE No. Nr. CODE CODE Nr. N° CÓDIGO	TAV. Drwg. Table Taf. Tab.	POS. N.	N. CODICE CODE No. Nr. CODE CODE Nr. N° CÓDIGO	TAV. Drwg. Table Taf. Tab.	POS. N.	N. CODICE CODE No. Nr. CODE CODE Nr. N° CÓDIGO	TAV. Drwg. Table Taf. Tab.	POS. N.
15896211	24	45	15896470	126/A	23	15917177	106	15	16043721	12/A	10	16102311	22	7
15896211	28	32	15896470	126/A	27	15917177	114	31	16043721	22	12	16102311	22	33
15896211	117	30	15896470	126/A	48	15925601	22	29	16043721	27	22	16102311	22/A	16
15896211	125	29	15896470	126/A	55	15925601	22/A	31	16043721	38	3	16102311	22/A	20
15896211	125	53	15896470	126/B	12	15957201	123	42	16043821	17	45	16102311	23	59
15896211	128	33	15896470	126/C	6	15957201	123/A	43	16043921	42	16	16102311	28	27
15896211	129	9	15896470	126/C	26	15958077	122/D	23	16043934	27	32	16102311	30	13
15896211	129	14	15896470	126/C	30	15958077	132	25	16044221	42/A	42	16102311	30/A	11
15896470	7	45	15896470	126/C	54	15958101	122/D	8	16044431	21/A	30	16102311	30/A	25
15896470	7/A	44	15901470	116	20	15958801	108	16	16044721	42/A	43	16102311	34	12
15896470	7/A	77	15902670	127	33	15958801	108	21	16082401	124	37	16102311	42/A	55
15896470	9	35	15902778	128	23	15958801	108/A	30	16100811	20	36	16102311	130	16
15896470	11	23	15902778	128	27	15958801	108/A	33	16100811	21	27	16102311	133	25
15896470	11/A	40	15903901	19	13	15958801	122/D	14	16100811	21	40	16102321	42/A	6
15896470	13	11	15903901	19	34	15960507	36	38	16100811	21/A	2	16104111	13	37
15896470	13	27	15903978	106	44	15961107	36	34	16100811	21/A	17	16104111	17	69
15896470	14	17	15908878	118	21	15970624	1	82	16100811	24	4	16104111	22	23
15896470	14/A	17	15908878	118	26	15970631	23	52	16100811	24	15	16104111	22	30
15896470	14/B	16	15913508	115	26	15970721	10	8	16100811	24	26	16104111	22/A	10
15896470	16	79	15913508	124/A	25	15970921	119	3	16100811	24	37	16104111	22/A	34
15896470	21/A	10	15914608	124/A	34	15970921	120	2	16100811	24	53	16104111	28	26
15896470	30/A	31	15914707	123	22	15970921	120	9	16100811	24	37	16104111	28	53
15896470	30/A	44	15914707	123	29	15971624	38	12	16100811	39	37	16104111	28	53
15896470	34	6	15914707	123/A	24	15977621	104	1	16101521	1	79	16104111	30	18
15896470	36	7	15914707	123/A	32	16043124	28	2	16101711	114	34	16104111	30/A	15
15896470	37	34	15914977	105	30	16043124	30	11	16101711	119	17	16104111	30/A	22
15896470	37/A	30	15914977	106	10	16043221	14	27	16101711	122/D	33	16104111	38	4
15896470	108	10	15914977	121	10	16043221	14/A	27	16101711	123	44	16104111	38	30
15896470	108	48	15915807	108	33	16043221	14/B	4	16101711	123/A	45	16104111	131	14
15896470	108	50	15915807	108/A	10	16043221	14/B	4	16101711	124	50	16104125	6	32
15896470	108	57	15915807	124	45	16043321	22	10	16101711	124/A	28	16104125	37	14
15896470	108/A	26	15915807	125	9	16043321	36	27	16101711	124/A	46	16104125	37/A	14
15896470	108/A	28	15915807	125/A	21	16043321	42	19	16101711	124/A	46	16104125	39	13
15896470	108/A	50	15915977	127	34	16043421	14	11	16101711	125	49	16104125	39/A	13
15896470	114	37	15916170	108	55	16043421	14/A	11	16101711	125/A	27	16104125	39/A	13
15896470	126	6	15916170	108/A	5	16043424	14/B	8	16102311	12	62	16104125	119	9
15896470	126	9	15916207	108	25	16043621	42	9	16102311	12/A	62	16104125	120	7
15896470	126	19	15916207	108	52	16043621	42/A	25	16102311	13	25	16104411	1	10
15896470	126	19	15916207	108	52	16043631	27	13	16102311	13	33	16104411	1	42
15896470	126/A	6	15916207	108/A	52	16043721	12	10	16102311	13	35	16104411	1	44
									16102311	16	3	16104411	6	25

N. CODICE CODE No. Nr. CODE CODE Nr. N° CÓDIGO	TAV. Drwg. Table Taf. Tab.	POS. N.	N. CODICE CODE No. Nr. CODE CODE Nr. N° CÓDIGO	TAV. Drwg. Table Taf. Tab.	POS. N.	N. CODICE CODE No. Nr. CODE CODE Nr. N° CÓDIGO	TAV. Drwg. Table Taf. Tab.	POS. N.	N. CODICE CODE No. Nr. CODE CODE Nr. N° CÓDIGO	TAV. Drwg. Table Taf. Tab.	POS. N.	N. CODICE CODE No. Nr. CODE CODE Nr. N° CÓDIGO	TAV. Drwg. Table Taf. Tab.	POS. N.
16104411	9	55	40130007	133	31	60331303	129	24	61025000	113	15	61830000	134	42
16104411	19	18	40130106	133	52	60331402	129	25	61059000	124/A	18	61830400	128	13
16104411	19	42	40130106	133	57	60399003	105	31	61059100	124/A	23	61830700	133	44
16104411	22	39	40283905	133	6	60517200	106	71	61059200	124/A	20	61866900	133	54
16104411	22/A	22	40294308	122	21	60536900	113	20	61059600	124/A	32	61933900	42	37
16104411	30	15	40294308	122	29	60538100	114	5	61059700	124/A	31	61933900	42	48
16104411	30/A	13	40294308	122	31	60538800	114	11	61059800	124/A	33	61983500	127	23
16104411	40	11	40294308	122	33	60659100	28	43	61059900	124/A	22	61994500	128	21
16104411	42	11	40294308	122/A	21	60659100	135	18	61060000	124/A	24	62008400	117	8
16104411	42/A	26	40294308	122/A	31	60665500	131	20	61067800	42	56	62008600	117	4
16104411	111	11	40294308	122/A	33	60674700	126/A	16	61067800	126/A	4	62054100	116	2
16104411	113	3	40294308	122/B	21	60674700	126/C	16	61079100	127	22	62054500	113	8
16104425	40	9	40294308	122/B	29	60677000	121	20	61079200	127	27	62054800	104	15
16109221	27	6	40294308	122/B	31	60679700	134	34	61089300	127	28	62055000	104	16
16134321	116	9	40294308	122/B	33	60679700	135	37	61089500	127	39	62055200	106	65
16135921	116	3	40294308	122/C	21	60696300	28	48	61107500	124	35	62055300	103	5
16135921	116	12	40294308	122/C	31	60709400	108	18	61107500	124/A	13	62055400	116	7
16136421	35	9	40294308	122/C	33	60709400	108/A	37	61107500	125	35	62059300	111	9
16142021	104	5	50103100	130	22	60710900	112	20	61107500	125/A	13	62059400	113	10
16160976	129	7	50332402	131	21	60710900	114	15	61107600	124	33	62059500	106	49
20043105	106	30	60032109	119	16	60711000	112	21	61107600	124/A	15	62059900	105	2
20058905	122	9	60084407	108	34	60711000	114	14	61107600	125	33	62060000	105	9
20058905	122/A	9	60084407	109	17	60711900	116	23	61107600	125/A	15	62061500	113	2
20058905	122/B	9	60097003	120	17	60727200	109	5	61130600	116	37	62062000	105	4
20058905	122/C	9	60123502	117	6	60730200	116	8	61444900	130	6	62062100	105	6
20159109	124/A	26	60123502	118	30	60741100	131	19	61528100	130	21	62062200	105	7
20286209	106	62	60276607	112	5	60758600	18	27	61535400	131	16	62062600	111	16
20293306	7	16	60276607	114	23	60772600	114	12	61537500	130	23	62063500	116	6
20293306	7/A	14	60276805	112	7	60788100	116	19	61541500	130	23	62063600	116	1
20297602	122	27	60276805	114	22	60842900	131	20	61559400	130	24	62064400	106	57
20297602	122/A	25	60277407	112	2	60868600	114	25	61568900	122/D	20	62064500	106	57
20297602	122/A	27	60277407	114	18	60880200	119	28	61617500	118	4	62065000	106	55
20297602	122/A	50	60324506	106	29	60987900	120	21	61632100	108/A	20	62065100	106	55
20297602	122/C	25	60324506	113	16	60991000	132	31	61681500	6	62	62065200	106	56
20297602	122/C	50	60324506	124	44	60991000	132/A	25	61682500	42	51	62065900	106	48
20297602	126/A	47	60324506	124/A	37	61003200	110	15	61712600	15	13	62066000	106	48
20297602	126/C	49	60324506	125	44	61003200	110/A	15	61787900	134	4	62066200	106	25
40063208	116	45	60324506	125/A	32	61003300	110	11	61789700	133	15	62066300	106	25
40130007	133	5	60331204	129	24	61003300	110/A	11	61819500	124	28	62067000	106	23

N. CODICE CODE No. Nr. CODE CODE Nr. N° CÓDIGO	TAV. Drwg. Table Taf. Tab.	POS. N.	N. CODICE CODE No. Nr. CODE CODE Nr. N° CÓDIGO	TAV. Drwg. Table Taf. Tab.	POS. N.	N. CODICE CODE No. Nr. CODE CODE Nr. N° CÓDIGO	TAV. Drwg. Table Taf. Tab.	POS. N.	N. CODICE CODE No. Nr. CODE CODE Nr. N° CÓDIGO	TAV. Drwg. Table Taf. Tab.	POS. N.	N. CODICE CODE No. Nr. CODE CODE Nr. N° CÓDIGO	TAV. Drwg. Table Taf. Tab.	POS. N.
62067100	106	23	62091600	103	4	62110800	105	11	62129900	133	1	62146600	124	40
62067400	106	22	62091800	103	2	62111600	101	6	62131300	129	10	62146600	124/A	11
62068200	102	2	62093000	113	6	62113200	105	24	62131400	129	10	62146600	125	40
62068300	102	2	62093700	121	16	62113500	101	2	62136500	126	-	62146600	125/A	11
62071210	129	21	62093800	121	16	62113700	128	5	62136500	126/B	-	62146900	123	14
62071310	129	21	62093900	121	11	62115300	111	3	62136600	126/A	5	62146900	123/A	14
62072700	106	26	62094500	121	14	62115800	106	53	62136600	126/C	5	62147100	124	1
62072800	106	26	62095300	106	41	62116700	116	44	62136900	126/A	5	62147100	124/A	1
62075200	114	8	62095500	106	3	62118210	115	21	62136900	126/C	5	62147100	125	1
62076100	106	32	62095600	106	3	62118310	115	21	62137000	126/A	44	62147100	125/A	1
62076200	106	32	62096200	102	6	62118400	106	18	62137300	126/A	44	62147500	124	9
62077300	103	6	62096300	102	6	62118500	106	18	62137300	126/C	47	62147500	124/A	14
62077400	103	6	62096400	111	17	62118700	106	21	62137400	126/A	45	62147500	125	45
62078900	101	1	62096500	111	17	62118800	106	21	62137700	126/A	45	62147500	125/A	14
62079400	121	1	62097800	22	25	62120300	111	6	62137700	126/C	48	62147800	124	7
62080000	121	12	62097900	19	12	62121200	102	19	62138400	126/A	34	62147800	124/A	7
62080100	103	15	62098000	19	33	62122700	117	1	62138400	126/C	37	62147800	125	7
62080200	103	15	62098400	115	15	62122800	117	1	62139200	126	2	62147800	125/A	7
62080300	105	10	62098500	115	15	62123700	104	13	62139700	126	17	62147900	124	5
62080400	105	10	62098600	115	17	62123700	104	18	62139700	126/B	10	62147900	124/A	5
62083000	102	10	62098700	115	17	62124910	119	1	62139800	126	18	62147900	125	5
62083100	102	10	62101100	116	16	62126100	119	18	62139800	126/B	11	62147900	125/A	5
62083700	105	3	62104300	117	10	62126200	119	19	62139900	126/A	1	62148200	123	10
62083800	105	8	62104400	117	10	62126500	119	7	62139900	126/C	1	62148200	123/A	10
62084400	106	16	62106100	117	9	62126500	120	5	62141000	126/A	17	62148500	123	1
62084500	106	16	62106300	117	16	62126600	119	8	62141000	126/C	20	62148500	123/A	1
62084600	106	17	62106500	117	40	62126600	120	6	62141300	126/A	17	62148700	123	37
62084700	106	17	62106600	117	13	62126700	119	12	62141300	126/C	20	62148700	123/A	26
62086000	111	4	62106700	117	22	62126800	120	11	62141500	126/A	18	62149500	110	18
62086300	109	10	62107200	117	27	62126910	120	1	62141500	126/C	21	62149700	110	18
62086900	102	7	62107300	117	27	62127900	106	45	62141600	126/A	24	62149900	110	2
62087900	102	4	62108710	116	30	62128000	106	45	62141600	126/C	27	62150000	110	10
62088100	102	14	62108810	116	30	62128100	106	4	62142500	111	6	62150200	110	2
62088200	102	14	62109100	116	48	62128200	119	6	62146200	124	25	62150300	110	10
62088500	103	7	62109200	116	48	62128200	120	4	62146200	125	25	62150600	110	9
62088600	103	7	62109300	116	46	62128300	119	10	62146500	124	32	62150700	110	9
62089400	105	32	62109400	116	46	62128300	120	8	62146500	124/A	16	62150900	110	9
62090500	102	9	62110500	116	21	62128900	104	17	62146500	125	32	62151000	110	9
62090600	102	9	62110700	105	5	62129000	104	14	62146500	125/A	16	62151300	110	7

N. CODICE CODE No. Nr. CODE CODE Nr. N° CÓDIGO	TAV. Drwg. Table Taf. Tab.	POS. N.	N. CODICE CODE No. Nr. CODE CODE Nr. N° CÓDIGO	TAV. Drwg. Table Taf. Tab.	POS. N.	N. CODICE CODE No. Nr. CODE CODE Nr. N° CÓDIGO	TAV. Drwg. Table Taf. Tab.	POS. N.	N. CODICE CODE No. Nr. CODE CODE Nr. N° CÓDIGO	TAV. Drwg. Table Taf. Tab.	POS. N.	N. CODICE CODE No. Nr. CODE CODE Nr. N° CÓDIGO	TAV. Drwg. Table Taf. Tab.	POS. N.
62151500	110	7	62172600	116	15	62190900	126/A	44	62201300	108	14	62227500	129	20
62152900	115	23	62174500	133	1	62191300	126/A	45	62201300	108/A	23	62227600	129	20
62153000	115	19	62175200	102	11	62191500	126/A	45	62201400	108	13	62237000	113	14
62153300	117	21	62175300	111	10	62192100	126/A	34	62201400	108/A	24	62237100	113	13
62153400	117	21	62175300	113	9	62192300	126/A	1	62203400	110/A	18	62302100	117	24
62158400	116	26	62177700	123	33	62192600	126/A	17	62203600	110/A	18	62302200	117	24
62158500	116	26	62177700	123/A	34	62192900	126/A	17	62203800	110/A	2	62341000	134	8
62158700	118	10	62178000	123	32	62193200	126	3	62203900	110/A	10	62366700	124	21
62158800	118	10	62178000	123/A	38	62194500	116	33	62204100	110/A	2	62366700	125	21
62159700	121	13	62181100	105	1	62195400	124	12	62204200	110/A	10	62370400	114	9
62159800	121	13	62181900	103	8	62195500	125	28	62204600	110/A	6	62417700	134	1
62162800	124	22	62182000	103	8	62195600	124	10	62204800	110/A	6	62427300	36	33
62162800	125	22	62182100	102	12	62195600	125	10	62205100	110/A	19	62433300	135	12
62162800	126/A	41	62182900	115	15	62195700	124	11	62205200	110/A	9	62446300	103	13
62162800	126/C	44	62183000	115	15	62195700	125	11	62205400	110/A	19	62447500	108	39
62163200	101	6	62183900	105	1	62195800	124	26	62205500	110/A	9	62447500	108	40
62164000	103	10	62185800	126	3	62195800	125	26	62206100	110/A	17	62447500	108/A	46
62164100	103	10	62185800	126/B	15	62196700	125	12	62206200	110/A	13	62447500	108/A	47
62164500	108	28	62186000	134	15	62197200	101	1	62208600	102	5	62447800	108	41
62164500	128	16	62186100	134	23	62197900	110	17	62208700	102	5	62447800	108/A	40
62164600	22/A	28	62186200	134	26	62198000	110	13	62211900	117	23	62448000	108	36
62165400	102	15	62186800	126/A	9	62198600	110	13	62212000	117	18	62448000	108/A	42
62165600	102	16	62186800	126/C	9	62198800	121	2	62212100	117	18	62448100	108	35
62165800	135	16	62188000	126	16	62199200	121	3	62212900	117	17	62448100	108/A	43
62166000	102	1	62188000	126/B	18	62199300	121	3	62213000	117	17	62448500	108	37
62167200	112	14	62188100	134	16	62199600	108	19	62213100	117	12	62448500	108/A	44
62167300	112	15	62188200	134	18	62199600	108/A	32	62213200	117	12	62449600	108	38
62167300	117	11	62188300	134	19	62199800	108	19	62213610	119	1	62449600	108/A	45
62167600	113	19	62188700	115	10	62199800	108/A	32	62214610	120	1	62453200	126/A	22
62167700	113	14	62188800	115	10	62200400	108	15	62215700	102	3	62453200	126/A	54
62167800	113	13	62188910	115	8	62200400	108/A	22	62216200	128	19	62453200	126/C	25
62168000	113	1	62189010	115	8	62200500	126	15	62216500	113	1	62453200	126/C	53
62171000	116	33	62189500	134	15	62200500	126/B	17	62218200	106	24	62463300	130	15
62171200	116	38	62189600	134	23	62200600	108	15	62219400	105	13	62463400	130	18
62171600	116	22	62189700	134	26	62200600	108/A	22	62220600	124	49	62465000	104	10
62171700	103	4	62190000	126	-	62201100	108	14	62220600	124/A	44	62465600	104	19
62171900	106	8	62190300	126/A	5	62201100	108/A	23	62220600	125	47	62488500	122/A	34
62172000	106	8	62190500	126/A	5	62201200	108	13	62220600	125/A	24	62512100	130	14
62172100	106	9	62190800	126/A	44	62201200	108/A	24	62224400	126/B	1	62512200	133	37

N. CODICE CODE No. Nr. CODE CODE Nr. N° CÓDIGO	TAV. Drwg. Table Taf. Tab.	POS. N.	N. CODICE CODE No. Nr. CODE CODE Nr. N° CÓDIGO	TAV. Drwg. Table Taf. Tab.	POS. N.	N. CODICE CODE No. Nr. CODE CODE Nr. N° CÓDIGO	TAV. Drwg. Table Taf. Tab.	POS. N.	N. CODICE CODE No. Nr. CODE CODE Nr. N° CÓDIGO	TAV. Drwg. Table Taf. Tab.	POS. N.	N. CODICE CODE No. Nr. CODE CODE Nr. N° CÓDIGO	TAV. Drwg. Table Taf. Tab.	POS. N.
62512300	133	21	62620700	134	17	62657000	130	31	62732400	122/C	10	62778200	122/B	44
62535800	128	26	62620800	134	17	62657100	28	21	62734900	107	18	62778200	122/C	46
62535900	128	29	62622100	104	2	62658700	4	52	62735600	107	40	62800900	116	47
62536400	131	8	62642300	43	11	62658700	135	5	62735600	107/A	39	62803700	110	1
62538600	133	53	62642400	135	8	62658800	134	36	62735700	107	39	62804300	107	4
62550800	119	23	62642500	135	2	62658900	135	3	62735700	107/A	19	62804300	107/A	4
62550900	119	24	62642600	135	10	62659000	135	4	62736400	108	42	62804400	107	6
62551000	120	18	62642700	135	9	62659100	134	39	62736400	108/A	41	62804400	107/A	6
62551100	120	19	62642800	43	9	62659200	134	30	62737100	122/D	19	62804500	107	8
62551900	112	12	62642900	103	3	62659300	134	42	62738000	122/B	-	62804500	107/A	8
62551900	114	3	62649900	115	30	62659400	134	38	62738000	122/C	-	62804600	107	12
62552200	112	11	62651800	122	14	62659500	134	31	62741900	122/B	10	62804600	107/A	12
62552200	114	1	62651800	122/B	14	62659600	18	7	62741900	122/C	10	62804700	107	28
62565000	42	44	62651900	122	11	62660200	106	40	62743800	122/B	50	62804700	107/A	28
62573400	42	40	62651900	122/A	11	62660300	106	39	62743900	122/B	50	62804800	107	25
62573400	42	49	62651900	122/B	11	62660900	130	4	62744000	110	8	62804800	107/A	25
62584200	116	32	62651900	122/C	11	62661000	130	3	62744000	110/A	23	62804900	107	23
62584400	116	22	62652000	122	7	62661100	130	2	62745900	127	31	62804900	107/A	23
62590600	135	28	62652000	122/B	7	62661200	130	30	62746600	127	32	62805000	107	21
62591100	135	23	62652200	122	19	62661300	130	1	62748900	127	40	62805000	107/A	21
62592800	122/B	44	62652200	122/A	19	62663300	14	9	62750100	122/B	23	62805100	107	5
62592800	122/C	46	62652200	122/B	19	62663300	14/A	9	62750100	122/C	55	62805100	107/A	5
62592900	122	45	62652200	122/C	19	62663300	14/B	48	62750200	122/B	23	62805500	107	29
62593100	122	45	62652300	124	14	62663400	130	28	62750200	122/C	55	62805500	107/A	29
62593300	122	45	62652300	125	14	62673100	111	1	62750300	122/B	48	62806500	130	27
62593500	122	45	62652400	122	19	62678500	102	17	62750300	122/C	56	62806600	107	27
62594900	122	28	62652400	122/A	19	62679000	134	25	62750400	122/B	48	62806600	107/A	27
62594900	122/B	28	62652400	122/B	19	62679200	134	24	62750400	122/C	56	62806700	107	2
62595000	122	8	62652400	122/C	19	62679600	121	8	62750400	122/B	39	62806700	107/A	2
62595000	122/B	8	62655200	122	40	62679700	121	8	62750500	122/C	39	62806800	107	3
62597000	119	22	62655200	122/A	40	62692600	108	45	62750600	122/A	47	62806800	107/A	3
62608300	129	6	62655200	122/B	40	62692600	108/A	15	62750600	122/C	47	62806900	107	1
62611300	42	38	62655200	122/C	40	62692700	108	46	62752500	122/A	49	62806900	107/A	1
62611400	42	39	62655300	122	35	62692700	108/A	16	62752500	122/B	49	62807000	107	26
62616300	112	9	62655300	122/A	35	62694400	22	26	62752500	122/C	49	62807000	107/A	26
62616300	114	20	62655300	122/B	35	62696600	113	17	62752800	122/B	39	62807100	11	19
62616400	112	1	62655300	122/C	35	62696700	113	18	62752800	122/C	39	62807400	103	3
62616400	114	20	62655500	135	11	62697800	22/A	29	62757500	111	21	62807700	106	2
62620600	134	14	62656000	134	35	62732400	122/B	10	62757600	113	29	62807800	106	2

N. CODICE CODE No. Nr. CODE CODE Nr. N° CÓDIGO	TAV. Drwg. Table Taf. Tab.	POS. N.	N. CODICE CODE No. Nr. CODE CODE Nr. N° CÓDIGO	TAV. Drwg. Table Taf. Tab.	POS. N.	N. CODICE CODE No. Nr. CODE CODE Nr. N° CÓDIGO	TAV. Drwg. Table Taf. Tab.	POS. N.	N. CODICE CODE No. Nr. CODE CODE Nr. N° CÓDIGO	TAV. Drwg. Table Taf. Tab.	POS. N.	N. CODICE CODE No. Nr. CODE CODE Nr. N° CÓDIGO	TAV. Drwg. Table Taf. Tab.	POS. N.
62808000	113	25	62838700	109	15	62858300	110	1	62886700	109	1	62935600	108	31
62808600	113	24	62838800	109	9	62858400	110	1	62886800	109	1	62940900	116	52
62811700	121	18	62839900	108	32	62858500	110	1	62887300	122	20	62940900	117	19
62811800	122	10	62840200	108	1	62858600	110	1	62887300	122/A	20	62941000	116	50
62819100	102	3	62840200	108/A	7	62858700	116	35	62887300	122/B	20	62943200	10	25
62819200	107	16	62841200	107	32	62858800	106	38	62887300	122/C	20	62950500	42	43
62819200	107/A	15	62841200	107/A	32	62864700	121	5	62889300	103	4	62950700	114	30
62819300	107	9	62841300	107	34	62864800	121	6	62889800	105	19	62950900	114	33
62821500	105	32	62841300	107/A	34	62864900	121	7	62889900	105	19	62952000	108	39
62823200	118	20	62841400	107	33	62866800	122	23	62890000	105	20	62952000	108/A	46
62823200	118	25	62841400	107/A	33	62866900	122	23	62890500	105	20	62952100	108	40
62823200	122/A	29	62841500	107	35	62867510	115	8	62890800	121	9	62952100	108/A	47
62823200	122/C	29	62841500	107/A	35	62867610	115	8	62890900	121	9	62953800	108	41
62825300	116	43	62844200	14/A	51	62868900	126/A	24	62894500	122/D	-	62953800	108/A	40
62827700	112	10	62844200	14/B	42	62871800	106	22	62894600	122/D	1	62954200	108	36
62828000	112	18	62844500	122	34	62875500	109	8	62894700	122/D	1	62954200	108/A	42
62828300	112	17	62844500	122/B	34	62875600	109	4	62894900	122/D	2	62954300	108	35
62828600	112	17	62844500	122/C	34	62875700	109	15	62895000	122/D	2	62954300	108/A	43
62828900	112	16	62844600	123	23	62875800	109	9	62897300	109	14	62955000	108	37
62828900	114	21	62844600	123/A	25	62877200	22	25	62897400	109	12	62955000	108/A	44
62828900	114	29	62845200	120	20	62880800	126/A	10	62912200	108	17	62955700	122	24
62829000	131	15	62845700	120	10	62880800	126/C	10	62912200	108/A	36	62955700	122/A	24
62829500	114	26	62847900	126/A	1	62880900	126/A	13	62912300	108	17	62955700	122/B	24
62829800	114	24	62847900	126/C	1	62880900	126/C	13	62912300	108/A	36	62955700	122/C	24
62830100	130	5	62848700	113	22	62883100	110/A	13	62912400	108	17	62955800	122	24
62830400	114	13	62849500	113	23	62883200	110/A	17	62912400	108/A	36	62955800	122/A	24
62830600	126/A	39	62849900	110	17	62884200	109	6	62913400	103	9	62955800	122/B	24
62830600	126/C	42	62850100	121	17	62885200	107	18	62916100	130	7	62955800	122/C	24
62830910	115	8	62850400	110/A	1	62885300	107	17	62921200	102	18	62956400	118	18
62831000	126/A	43	62850600	135	-	62885500	118	34	62921300	111	9	62956500	118	19
62831000	126/C	46	62850900	135	-	62885600	130	8	62921400	106	57	62956600	118	18
62831200	122	10	62851000	134	38	62885700	130	9	62921500	106	57	62956700	118	19
62832300	116	34	62854300	114	28	62885800	130	7	62926700	10	23	62957500	109	13
62834200	130	32	62854700	104	13	62886000	122	39	62926700	118	7	62957600	109	6
62834300	130	19	62855700	119	25	62886000	122/A	39	62926800	115	24	62981400	105	15
62834400	131	9	62857900	110/A	1	62886200	130	27	62926900	115	24	62981500	105	15
62836600	104	11	62858000	110/A	1	62886300	130	15	62928000	134	43	62981800	105	15
62838500	109	8	62858100	110/A	1	62886400	130	18	62928100	134	44	62981900	105	15
62838600	109	4	62858200	110/A	1	62886500	130	30	62928200	134	45	62982000	105	15

N. CODICE CODE No. Nr. CODE CODE Nr. N° CÓDIGO	TAV. Drwg. Table Taf. Tab.	POS. N.	N. CODICE CODE No. Nr. CODE CODE Nr. N° CÓDIGO	TAV. Drwg. Table Taf. Tab.	POS. N.	N. CODICE CODE No. Nr. CODE CODE Nr. N° CÓDIGO	TAV. Drwg. Table Taf. Tab.	POS. N.	N. CODICE CODE No. Nr. CODE CODE Nr. N° CÓDIGO	TAV. Drwg. Table Taf. Tab.	POS. N.	N. CODICE CODE No. Nr. CODE CODE Nr. N° CÓDIGO	TAV. Drwg. Table Taf. Tab.	POS. N.
62982100	105	15	62988600	107/A	1	63007700	122	10	63287400	126/C	47	63298400	107/A	20
62982200	105	15	62989300	109	11	63009400	104	4	63287500	126/A	45	63298500	107	11
62982300	105	15	62989400	109	7	63013000	102	20	63287500	126/C	48	63298500	107/A	11
62982700	107	4	62989700	126/A	20	63013600	117	31	63288800	130	2	63298600	107	10
62982700	107/A	4	62989700	126/C	23	63014000	126/A	14	63288900	122/A	8	63298600	107/A	10
62982800	107	5	62989800	126/A	20	63014000	126/C	14	63288900	122/C	8	63298800	107	19
62982800	107/A	5	62989800	126/C	23	63015100	109	11	63289000	122/A	28	63298900	107	15
62984100	107	28	62989900	124	43	63222500	123	27	63289000	122/C	28	63299000	107	31
62984100	107/A	28	62989900	124/A	36	63222500	123/A	30	63289300	122/D	6	63299000	107/A	31
62984200	107	29	62990000	125	43	63227010	119	1	63290800	131	22	63299100	107	14
62984200	107/A	29	62990000	125/A	23	63227310	120	1	63290900	131	23	63299100	107/A	14
62984300	128	12	62990400	103	9	63227700	103	4	63291000	131	4	63299200	107	24
62984800	107	25	62990500	126/A	19	63231110	115	8	63291100	131	7	63299200	107/A	24
62984800	107/A	25	62990500	126/C	22	63231400	103	4	63291200	116	53	63299400	107	7
62984900	107	23	62990600	122	25	63234900	105	4	63291400	126/A	11	63299400	107/A	7
62984900	107/A	23	62990900	130	20	63235300	115	6	63291400	126/A	51	63299500	107	22
62985000	107	21	62991500	114	24	63235900	119	26	63291400	126/C	11	63299500	107/A	22
62985000	107/A	21	62992500	135	1	63236200	105	5	63291400	126/C	50	63299600	107	10
62985100	107	6	62993400	124	29	63236400	101	4	63294100	122/A	23	63299600	107/A	10
62985100	107/A	6	62993400	124/A	45	63236500	101	4	63294100	122/C	23	63299700	107	11
62985200	107	8	62993400	125	48	63236810	119	1	63294200	122/A	23	63299700	107/A	11
62985200	107/A	8	62993400	125/A	26	63237500	101	5	63294200	122/C	23	63299900	107	20
62985300	107	12	62993700	124	8	63237900	120	22	63294300	122/A	14	63299900	107/A	20
62985300	107/A	12	62993700	124/A	8	63238300	101	5	63294300	122/C	14	63300800	107	30
62986300	123	28	62993700	125	8	63238400	101	4	63294400	122/C	-	63300800	107/A	30
62986300	123/A	31	62993700	125/A	8	63238700	105	12	63294500	122/C	-	63300900	107	13
62986400	102	14	62998000	129	29	63238800	112	15	63296400	118	14	63300900	107/A	13
62986500	102	14	63000500	134	1	63239300	108	43	63296500	118	14	63301000	107	31
62986600	108	1	63000900	117	29	63239300	108/A	39	63297900	107	24	63301000	107/A	31
62986600	108/A	7	63001600	111	2	63239400	115	27	63297900	107/A	24	63301100	107	14
62988200	107	36	63002600	123	24	63250600	135	24	63298000	107	7	63301100	107/A	14
62988200	107/A	36	63002600	123/A	27	63251400	106	70	63298000	107/A	7	63301200	107	15
62988300	107	37	63004700	135	35	63251500	106	70	63298100	107	30	63301700	117	25
62988300	107/A	37	63006500	14/A	59	63257400	122/D	3	63298100	107/A	30	63301800	117	5
62988400	107	38	63006500	14/B	49	63257500	122/D	3	63298200	107	13	63301900	117	26
62988400	107/A	38	63006700	106	59	63257600	104	4	63298200	107/A	13	63303400	115	6
62988500	107	26	63006800	106	58	63280600	116	49	63298300	107	22	63305700	130	25
62988500	107/A	26	63006900	123	30	63285300	116	55	63298300	107/A	22	63305800	130	29
62988600	107	1	63006900	123/A	33	63287400	126/A	44	63298400	107	20	63305900	130	26

N. CODICE CODE No. Nr. CODE CODE Nr. N° CÓDIGO	TAV. Drwg. Table Taf. Tab.	POS. N.	N. CODICE CODE No. Nr. CODE CODE Nr. N° CÓDIGO	TAV. Drwg. Table Taf. Tab.	POS. N.	N. CODICE CODE No. Nr. CODE CODE Nr. N° CÓDIGO	TAV. Drwg. Table Taf. Tab.	POS. N.	N. CODICE CODE No. Nr. CODE CODE Nr. N° CÓDIGO	TAV. Drwg. Table Taf. Tab.	POS. N.	N. CODICE CODE No. Nr. CODE CODE Nr. N° CÓDIGO	TAV. Drwg. Table Taf. Tab.	POS. N.
63306300	134	40	63316200	108/A	22	63359600	108	32	63377800	122/A	46	63512300	102	23
63306400	134	5	63316810	119	1	63359600	108/A	9	63379100	122/A	48	63512800	102	21
63306500	134	3	63317210	120	1	63362200	101	1	63379100	122/C	48	63513000	126	1
63306600	134	9	63318700	36	33	63362300	101	1	63381800	102	22	63528300	121	9
63306700	134	7	63322300	124/A	19	63362400	101	1	63381900	102	13	63528400	121	9
63306800	134	11	63325100	122	17	63362500	101	1	63382000	102	13	63528500	105	19
63306900	134	6	63325100	122/A	17	63362600	101	2	63382500	122/B	25	63528600	105	19
63307000	134	13	63325100	122/B	17	63362700	101	2	63382500	122/C	57	63534300	104	4
63307100	134	12	63325100	122/C	17	63362800	101	2	63390000	115	1	63534400	104	4
63307200	134	2	63326100	122/A	10	63362900	101	2	63390100	115	1	63534500	104	4
63307300	128	20	63326200	119	23	63363000	101	3	63393200	106	1	63537200	102	4
63307400	128	20	63326300	122/A	10	63364100	116	36	63393200	106	46	63538800	104	3
63309000	123	41	63336200	105	29	63366600	122/C	-	63394500	115	25	63539000	104	2
63309000	123/A	42	63336300	103	1	63366700	122/C	-	63394600	115	25	63539800	104	6
63309500	114	26	63336500	103	1	63370800	19	2	63395300	122	32	63540500	104	6
63309600	110/A	25	63337410	120	1	63370800	19	22	63395300	122/A	32	63540600	104	6
63309700	110/A	24	63337900	111	18	63370900	19	20	63395300	122/B	32	63540800	102	3
63310100	122/D	30	63341400	113	28	63370900	19	44	63395300	122/C	32	63541100	102	11
63310400	122/D	30	63343400	113	27	63376100	123	1	63396400	101	1	63547100	119	27
63310500	122/D	31	63343500	108	30	63376100	123/A	1	63396500	101	2	63547900	14/A	60
63310800	103	8	63343500	108/A	11	63376200	123	1	63396600	101	3	63547900	14/B	50
63311700	134	41	63343700	102	6	63376200	123/A	1	63396700	121	5	63555900	118	31
63312000	101	1	63343800	102	6	63376300	123	1	63398400	115	35	63556000	118	31
63312100	101	2	63343900	102	9	63376300	123/A	1	63501300	111	8	63557200	123	33
63312300	101	2	63344800	129	30	63376400	123	1	63501700	129	5	63557200	123/A	34
63312500	110	18	63344900	129	30	63376400	123/A	1	63501800	129	5	63557300	123	33
63312600	110/A	18	63345600	115	31	63376500	123	1	63504700	104	6	63557300	123/A	34
63312700	101	3	63345700	126/A	52	63376500	123/A	1	63504800	104	6	63557400	123	33
63312800	101	3	63345700	126/C	51	63376600	123	10	63504900	104	6	63557400	123/A	34
63313100	103	1	63346400	129	16	63376600	123/A	10	63505200	102	9	63557500	123	33
63313200	113	26	63346500	104	4	63376700	123	10	63506100	121	23	63557500	123/A	34
63314300	122/A	7	63346700	129	8	63376700	123/A	10	63506200	121	24	63557600	123	33
63314300	122/C	7	63346800	129	26	63376800	123	10	63506300	105	21	63557600	123/A	34
63314400	116	51	63347600	102	11	63376800	123/A	10	63506400	105	21	63557800	122/A	10
63314400	117	20	63347700	102	11	63376900	123	10	63510000	102	3	63557900	122/A	10
63315600	102	7	63348200	105	28	63376900	123/A	10	63510100	102	12	63558000	123	32
63315900	108	19	63359200	119	24	63377000	123	10	63510200	106	41	63558000	123/A	38
63315900	108/A	32	63359500	108	31	63377000	123/A	10	63510300	102	11	63558100	123	32
63316200	108	15	63359500	108/A	8	63377800	122	46	63510500	42	59	63558100	123/A	38

N. CODICE CODE No. Nr. CODE CODE Nr. N° CÓDIGO	TAV. Drwg. Table Taf. Tab.	POS. N.	N. CODICE CODE No. Nr. CODE CODE Nr. N° CÓDIGO	TAV. Drwg. Table Taf. Tab.	POS. N.	N. CODICE CODE No. Nr. CODE CODE Nr. N° CÓDIGO	TAV. Drwg. Table Taf. Tab.	POS. N.	N. CODICE CODE No. Nr. CODE CODE Nr. N° CÓDIGO	TAV. Drwg. Table Taf. Tab.	POS. N.	N. CODICE CODE No. Nr. CODE CODE Nr. N° CÓDIGO	TAV. Drwg. Table Taf. Tab.	POS. N.
63558200	123	32	63622700	122/A	42	70000530	31	2	70000710	122/D	29			
63558200	123/A	38	63622700	122/C	42	70000533	31	F	70000763	33	9			
63558300	123	32	63632900	14/A	60	70000577	26	1	70000764	33	9a			
63558300	123/A	38	63634500	105	17	70000577	29	2	70000768	31	1			
63558400	123	32	63634600	105	22	70000588	25	-	70000769	31	A			
63558400	123/A	38	63634700	110/A	6	70000588	26	-	70000772	31	2			
63558800	122/C	-	63635000	110/A	6	70000589	25	-	70000774	31	C			
63558900	122/C	-	63635100	105	23	70000589	26	-	70000781	29	14			
63568100	109	16	63635200	105	26	70000590	25	-	70000782	29	14			
63569200	108/A	13	63639100	115	2	70000590	26	-	70000783	25	-			
63572700	103	4	63639200	115	2	70000591	25	-	70000783	26	-			
63573200	103	4	63640100	102	9	70000591	26	-	70000784	25	-			
63573400	103	4	63640200	102	9	70000592	25	-	70000784	26	-			
63584300	122/D	30	63640300	102	9	70000592	26	-	70000797	21	-			
63584600	122/D	30	63640400	102	9	70000595	21	-	70000797	25	-			
63589300	102	3	63642100	121	1	70000595	25	-	70000798	21	-			
63589700	102	14	63675900	107/A	16	70000598	33	9	70000798	25	-			
63589800	102	14	63676000	107/A	18	70000599	33	9a	95401030	124	14			
63589900	102	3	63685400	110/A	7	70000600	44	12	95401030	125	14			
63590100	102	14	63698100	108/A	54	70000600	44/A	12	95401152	36	32			
63590200	102	14	63931500	115	7	70000601	44	12	95401152	116	28			
63592700	122/C	-	63931600	115	3	70000601	44/A	12	95860404	29	8			
63592800	122/C	-	63932300	105	31	70000607	103	1	332100060	101	7			
63593500	107	41	63994500	127	42	70000610	13	3						
63595100	129	28	63994600	127	41	70000611	102	8						
63595400	108/A	19	63994800	117	39	70000629	106	28						
63596200	107/A	9	64246900	117	34	70000630	106	28						
63596300	107/A	17	64298600	115	9	70000631	106	31						
63597000	121	4	64298700	115	9	70000632	106	31						
63618300	102	9	64314400	122/A	30	70000633	106	33						
63618400	102	9	64314400	122/C	30	70000634	106	33						
63620100	121	19	70000502	31	B	70000635	21	-						
63620200	121	19	70000504	31	E	70000635	25	-						
63622400	126/A	12	70000505	31	G	70000653	26	1						
63622400	126/C	12	70000506	31	H	70000653	29	2						
63622600	122	5	70000507	31	I	70000654	116	31						
63622600	122/A	5	70000508	31	6	70000655	116	31						
63622600	122/B	5	70000509	31	L	70000708	122/D	28						
63622600	122/C	5	70000510	31	M	70000709	122/D	29						

GRUPOS MECANICOS

MECHANISCHE BAUGRUPPEN

ORGANES MECANIQVES

MECHANICAL UNITS

GRUPPI MECCANICI

ELENCO DELLE TAVOLE

- Tavola 1** - Basamento
- Tavola 2** - Albero motore - Bielle e pistoni
- Tavola 3** - Testa cilindri destra
- Tavola 4** - Testa cilindri sinistra
- Tavola 5** - Distribuzione - Punterie
- Tavola 6** - Distribuzione - Comandi
- Tavola 7** - Iniezione - Accensione -**MOTRONIC 2.5-**
- Tavola 7/A** - Iniezione - Accensione -**MOTRONIC 2.7-**
- Tavola 8** - Impianto iniezione aria -**MOTRONIC 2.5-**
- Tavola 8/A** - Impianto iniezione aria -**MOTRONIC 2.7-**
- Tavola 9** - Pompa e tubazioni alimentazione
- Tavola 10** - Serbatoio carburante
- Tavola 11** - Impianto sfiato benzina -**No per vetture catalizzate-**
- Tavola 11/A** - Impianto antievaporazione -**Vale per vetture catalizzate e SA-**
- Tavola 12** - Collettori e presa d'aria -**MOTRONIC 2.5-**
- Tavola 12/A** - Collettori e coperchi -**MOTRONIC 2.7-**
- Tavola 12/B** - Presa d'aria -**MOTRONIC 2.7-**
- Tavola 13** - Corpo farfalla e comando acceleratore
- Tavola 14** - Impianto di scarico -**Non vale per vetture catalizzate-**
- Tavola 14/A** - Impianto di scarico -**Vale per vetture catalizzate-**
-No per Spyder USA-
- Tavola 14/B** - Impianto di scarico -**Vale per Spyder USA-**
- Tavola 15** - Riciclo vapori olio
- Tavola 16** - Lubrificazione - Pompe e coppa olio
- Tavola 17** - Impianto lubrificazione
- Tavola 18** - Impianto raffreddamento
- Tavola 19** - Radiatori impianto raffreddamento
- Tavola 20** - Pompa acqua
- Tavola 21** - Frizione - Comandi
- Tavola 21/A** - Frizione -**Monodisco e bidisco-**
- Tavola 22** - Comando disinnesto frizione -**No per GD-**
- Tavola 22/A** - Comando disinnesto frizione -**Vale per GD-**
- Tavola 23** - Scatola cambio - Differenziale e corpo intermedio
- Tavola 24** - Coperchi scatola cambio
- Tavola 25** - Ruotismi albero primario cambio
- Tavola 26** - Ruotismi albero secondario cambio
- Tavola 27** - Comandi interni cambio
- Tavola 28** - Comandi esterni cambio
- Tavola 29** - Differenziale e semiasse
- Tavola 30** - Comando idraulico freni -**No per GD-**
- Tavola 30/A** - Pedale acceleratore e comando idraulico freni -**Vale per GD-**
- Tavola 31** - Apparato idraulico per impianto Antiskid
- Tavola 32** - Impianto frenante (con Antiskid)
- Tavola 33** - Pinze freni anteriori e posteriori
- Tavola 34** - Comando freno a mano
- Tavola 35** - Scatola guida e organi di sterzo
- Tavola 36** - Comando sterzo
- Tavola 37** - Sospensione anteriore - Ammortizzatore e disco freno
-Vale fino alla vett. Ass. Nr. 8798-
- Tavola 37/A** - Sospensione anteriore - Ammortizzatore e disco freno
-Vale dalla vett. Ass. Nr. 8799-
- Tavola 38** - Sospensione anteriore - Leve
- Tavola 39** - Sospensione posteriore - Ammortizzatore e disco freno
-Vale fino alla vett. Ass. Nr. 8798-
- Tavola 39/A** - Sospensione posteriore - Ammortizzatore e disco freno
-Vale dalla vett. Ass. Nr. 8799-
- Tavola 40** - Sospensione posteriore - Leve
- Tavola 41** - Ruote
- Tavola 42** - Generatore di corrente (**Vale fino al motore n° 30737**) - Batteria
- Tavola 42/A** - Generatore di corrente (**Vale dal motore n° 30738**) - Motorino di avviamento
- Tavola 43** - Compressore aria condizionata
- Tavola 44** - Dotazione attrezzi - Borsa orizzontale
- Tavola 44/A** - Dotazione attrezzi - Borsa verticale

LIST OF TABLES

Table 1	- Crankcase	Table 22/A	- Clutch release control -Valid for GD-
Table 2	- Driving shaft - Connecting rods and pistons	Table 23	- Gearbox - Differential housing and intermediate casing
Table 3	- R.H. cylinder head	Table 24	- Gearbox covers
Table 4	- L.H. cylinder head	Table 25	- Main shaft gears
Table 5	- Timing - Tappets	Table 26	- Lay shaft gears
Table 6	- Timing - Controls	Table 27	- Inside gearbox controls
Table 7	- Air injection - Ignition -MOTRONIC 2.5-	Table 28	- Outside gearbox controls
Table 7/A	- Air injection - Ignition -MOTRONIC 2.7-	Table 29	- Differential and axle shaft
Table 8	- Air injection device -MOTRONIC 2.5-	Table 30	- Brake hydraulic system -Not for GD-
Table 8/A	- Air injection device -MOTRONIC 2.7-	Table 30/A	- Throttle pedal and brake hydraulic system -Valid for GD-
Table 9	- Fuel pump and pipes	Table 31	- Hydraulic system for Antiskid
Table 10	- Fuel tank	Table 32	- Brake system (with Antiskid)
Table 11	- Gasoline vent system -Not for catalytic vehicles-	Table 33	- Calipers for front and rear brakes
Table 11/A	- Antieaporation device -Valid for catalytic vehicles and SA-	Table 34	- Hand-brake control
Table 12	- Manifolds and air intake -MOTRONIC 2.5-	Table 35	- Steering box and linkage
Table 12/A	- Manifolds and covers -MOTRONIC 2.7-	Table 36	- Steering column
Table 12/B	- Air intake -MOTRONIC 2.7-	Table 37	- Front suspension - Shock absorber and brake disc -Valid till car Ass. Nr. 8798-
Table 13	- Throttle housing and linkage	Table 37/A	- Front suspension - Shock absorber and brake disc -Valid from car Ass. Nr. 8799-
Table 14	- Exhaust system -Not for catalytic vehicles-	Table 38	- Front suspension - Wishbones
Table 14/A	- Exhaust system -Valid for catalytic vehicles- -Not for USA Spyder-	Table 39	- Rear suspension - Shock absorber and brake disc -Valid till car Ass. Nr. 8798-
Table 14/B	- Exhaust system -Valid for USA Spyder-	Table 39/A	- Rear suspension - Shock absorber and brake disc -Valid from car Ass. Nr. 8799-
Table 15	- Blow-by system	Table 40	- Rear suspension - Wishbones
Table 16	- Lubrication - Pumps and oil sumps	Table 41	- Wheels
Table 17	- Lubrication system	Table 42	- Current generator (Valid till engine Nr. 30737) - Battery
Table 18	- Cooling system	Table 42/A	- Current generator (Valid from engine Nr. 30738) - Starting motor
Table 19	- Cooling system radiators	Table 43	- Air conditioning compressor
Table 20	- Water pump	Table 44	- Equipment - Horizontal bag
Table 21	- Clutch - Controls	Table 44/A	- Equipment - Vertical bag
Table 21/A	- Clutch -Single and double disc-		
Table 22	- Clutch release control -Not for GD-		

LISTES DES TABLES

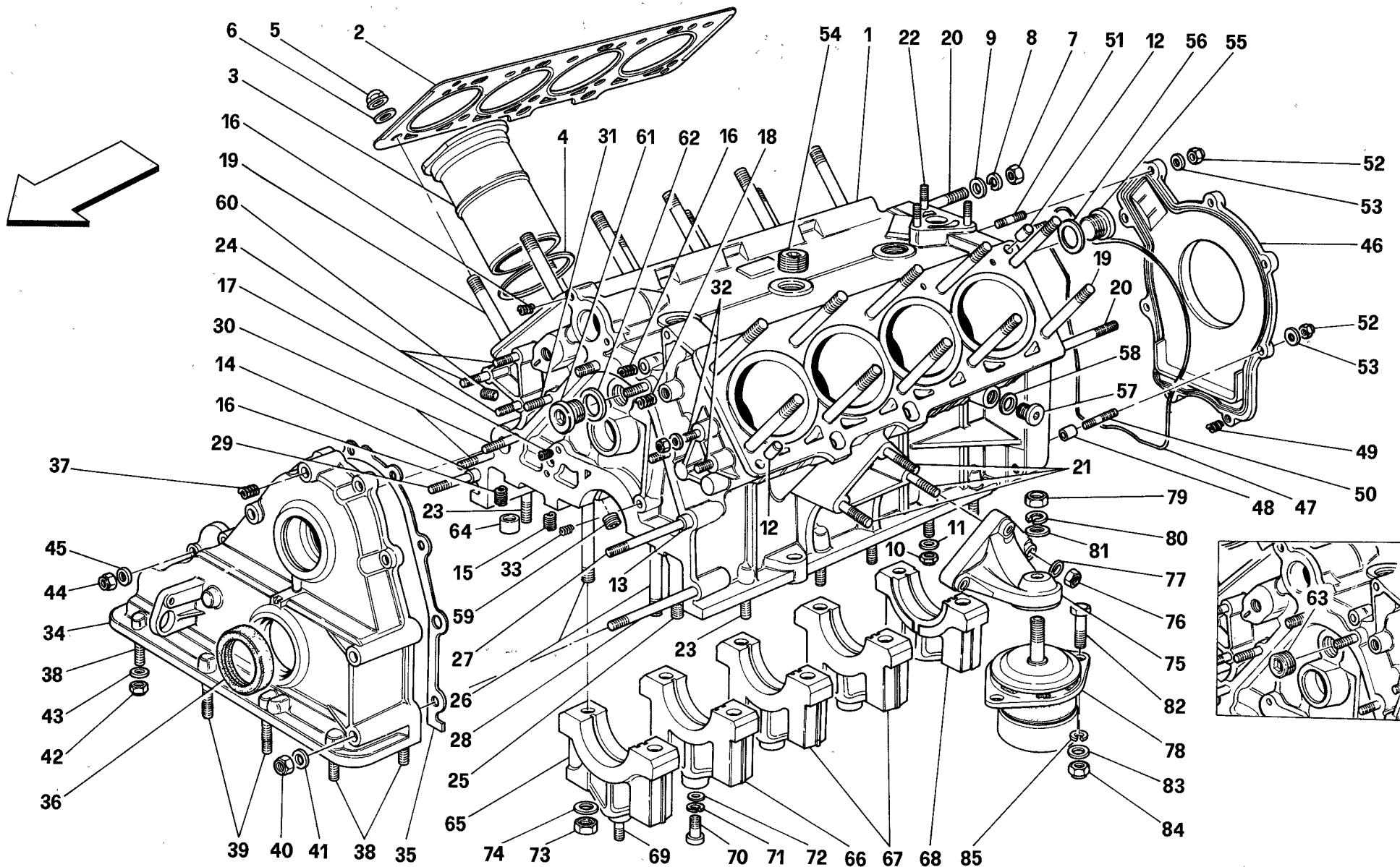
- Table 1** - Socle
- Table 2** - Vilebrequin - Bielles et pistons
- Table 3** - Tête cylindre droite
- Table 4** - Tête cylindre gauche
- Table 5** - Distribution - Poussoirs
- Table 6** - Distribution - Commandes
- Table 7** - Injection - Allumage - **MOTRONIC 2.5-**
- Table 7/A** - Injection - Allumage - **MOTRONIC 2.7-**
- Table 8** - Injection air - **MOTRONIC 2.5-**
- Table 8/A** - Injection air - **MOTRONIC 2.7-**
- Table 9** - Pompe et tuyau d'alimentation
- Table 10** - Réservoir carburant
- Table 11** - Installation évent essence - **Pas pour voit. catalysees-**
- Table 11/A** - Installation anti-évaporation - **Valable pour voitures catalysees et SA-**
- Table 12** - Collecteur et prise d'air - **MOTRONIC 2.5-**
- Table 12/A** - Collecteur et couvercles - **MOTRONIC 2.7-**
- Table 12/B** - Prise d'air - **MOTRONIC 2.7-**
- Table 13** - Corps papillon et commande accélérateur
- Table 14** - Installation d'échappement - **Pas pour voit. catalysees-**
- Table 14/A** - Installation d'échappement - **Valable pour voitures catalysees-
-Pas pour Spyder USA-**
- Table 14/B** - Installation d'échappement - **Valable pour Spyder USA-**
- Table 15** - Recyclage vapeurs huile
- Table 16** - Lubrification - Pompes et carter d'huile
- Table 17** - Installation de lubrification
- Table 18** - Installation de refroidissement
- Table 19** - Radiateurs installation de refroidissement
- Table 20** - Pompe à eau
- Table 21** - Embayage - Commandes
- Table 21/A** - Embayage - Mono-disque et double-disque-
- Table 22** - Commande de désengagement de l'embayage - **Pas pour GD-**
- Table 22/A** - Commande de désengagement de l'embayage - **Valable pour GD-**
- Table 23** - Boîte à vitesses - Différentiel et corps intermédiaire
- Table 24** - Couvercles boîte à vitesses
- Table 25** - Jeu de roues de l'arbre primaire de la boîte de vitesses
- Table 26** - Jeu de roues de l'arbre secondaire de la boîte de vitesses
- Table 27** - Contrôles intérieurs boîte à vitesses
- Table 28** - Contrôles extérieurs boîte à vitesses
- Table 29** - Différentiel et essieu
- Table 30** - Commande hydraulique des frein - **Pas pour GD-**
- Table 30/A** - Pedal accélérateur et commande hydraulique des freins - **Valable pour GD-**
- Table 31** - Dispositif hydraulique pour installation antiskid
- Table 32** - Installation de freinage (avec Antiskid)
- Table 33** - Pincés des freins avant et arrière
- Table 34** - Commande frein à main
- Table 35** - Boîte de direction et organes
- Table 36** - Commande de direction
- Table 37** - Suspension avant - Amortisseur et disque frein - **Valable jusqu'à la voiture Ass. Nr. 8798-**
- Table 37/A** - Suspension avant - Amortisseur et disque frein - **Valable à partir de la voiture Ass. Nr. 8799-**
- Table 38** - Suspension avant - Leviers
- Table 39** - Suspension arrière - Amortisseur et disque frein - **Valable jusqu'à la voiture Ass. Nr. 8798-**
- Table 39/A** - Suspension arrière - Amortisseur et disque frein - **Valable à partir de la voiture Ass. Nr. 8799-**
- Table 40** - Suspension arrière - Leviers
- Table 41** - Roues
- Table 42** - Générateur de courant (**Valable jusqu'au moteur N° 30737**) - Batterie
- Table 42/A** - Générateur de courant (**Valable à partir du moteur N° 30738**) - Démarreur
- Table 43** - Compresseur air climatisé
- Table 44** - Boîte à outils - Sac horizontal
- Table 44/A** - Boîte à outils - Sac vertical

LISTE DER TAFELN

- | | | | |
|------------|---|------------|--|
| Tafel 1 | - Kurbelgehäuse | Tafel 22/A | - Auskuppler - Gültig für GD- |
| Tafel 2 | - Kurbelwelle - Pleuel und Kolben | Tafel 23 | - Getriebegehäuse - Differentialgetriebe und Zwischenkörper |
| Tafel 3 | - Zylinderkopf rechts | Tafel 24 | - Getriebegehäusedeckels |
| Tafel 4 | - Zylinderkopf links | Tafel 25 | - Rädergetriebe f. Getriebeantriebswelle |
| Tafel 5 | - Ventilsteuerung - Kipphebel | Tafel 26 | - Rädergetriebe f. Getriebeabtriebswelle |
| Tafel 6 | - Ventilsteuerung - Bedienelemente | Tafel 27 | - Schaltgetriebe-Bedienungen innen |
| Tafel 7 | - Einspritzung - Zündung - MOTRONIC 2.5- | Tafel 28 | - Schaltgetriebe-Bedienungen außen |
| Tafel 7/A | - Einspritzung - Zündung - MOTRONIC 2.7- | Tafel 29 | - Differentialgetriebe und Achswelle |
| Tafel 8 | - Lufteinspritzanlage - MOTRONIC 2.5- | Tafel 30 | - Bremshydraulik - Nicht für GD- |
| Tafel 8/A | - Lufteinspritzanlage - MOTRONIC 2.7- | Tafel 30/A | - Gaspedal und Bremshydraulik - Gültig für GD- |
| Tafel 9 | - Pumpe und Zufuhrleitungen | Tafel 31 | - Hydraulik für Antiskid-Anlage |
| Tafel 10 | - Kraftstoffbehälter | Tafel 32 | - Bremsanlage (mit Antiskid) |
| Tafel 11 | - Kraftstofflüftungsanlage - Nicht für katalysierte Wagen- | Tafel 33 | - Bremszangen vorn und hinten |
| Tafel 11/A | - Antiverdunstungsanlage - Gültig für katalysierte Wagen und SA- | Tafel 34 | - Handbremsenbedienung |
| Tafel 12 | - Saugkrümmer und Luftstutzen - MOTRONIC 2.5- | Tafel 35 | - Lenkgetriebe und Lenkorgane |
| Tafel 12/A | - Saugkrümmer und Deckel - MOTRONIC 2.7- | Tafel 36 | - Lenkbedienung |
| Tafel 12/B | - Luftstutzen - MOTRONIC 2.7- | Tafel 37 | - Aufhängung vorn - Stoßdämpfer und Brems scheiben
- Gültig bis Wagen Ass. Nr. 8798- |
| Tafel 13 | - Drosselklappenkörper und Gaspedal | Tafel 37/A | - Aufhängung vorn - Stoßdämpfer und Brems scheiben
- Gültig ab Wagen Ass. Nr. 8799- |
| Tafel 14 | - Auspuffanlage - Nicht für katalysierte Wagen- | Tafel 38 | - Aufhängung vorn - Hebel |
| Tafel 14/A | - Auspuffanlage - Gültig für katalysierte Wagen-
- Nicht für Spyder USA- | Tafel 39 | - Aufhängung hinten - Stoßdämpfer und Brems scheiben
- Gültig bis Wagen Ass. Nr. 8798- |
| Tafel 14/B | - Auspuffanlage - Gültig für Spyder USA- | Tafel 39/A | - Aufhängung hinten - Stoßdämpfer und Brems scheiben
- Gültig ab Wagen Ass. Nr. 8799- |
| Tafel 15 | - Öldampfrückführung | Tafel 40 | - Aufhängung hinten - Hebel |
| Tafel 16 | - Schmierung - Pumpen und Ölwanne | Tafel 41 | - Räder |
| Tafel 17 | - Schmierungsanlage | Tafel 42 | - Lichtmaschine (Gültig bis motor Nr. 30737) - Batterie |
| Tafel 18 | - Kühlanlage | Tafel 42/A | - Lichtmaschine (Gültig ab motor Nr. 30738) - Anlasser |
| Tafel 19 | - Kühler | Tafel 43 | - Gebläse für Klimaanlage |
| Tafel 20 | - Wasserpumpe | Tafel 44 | - Werkzeuge - Horizontale Tasche |
| Tafel 21 | - Kupplung - Bedienelemente | Tafel 44/A | - Werkzeuge - Vertikale Tasche |
| Tafel 21/A | - Kupplung -Einscheibe und Doppelscheibe- | | |
| Tafel 22 | - Auskuppler - Nicht für GD- | | |

LISTA DE LAS TABLAS

- Tabla 1** - Base
- Tabla 2** - Cigüeñal-bielas y pistones
- Tabla 3** - Cabeza cilindro derecha
- Tabla 4** - Cabeza cilindro izquierda
- Tabla 5** - Distribución - Empujadores
- Tabla 6** - Distribución - Mandos
- Tabla 7** - Inyección - Encendido **-MOTRONIC 2.5-**
- Tabla 7/A** - Inyección - Encendido **-MOTRONIC 2.7-**
- Tabla 8** - Instalación inyección aire **-MOTRONIC 2.5-**
- Tabla 8/A** - Instalación inyección aire **-MOTRONIC 2.7-**
- Tabla 9** - Bomba y tubos alimentación
- Tabla 10** - Tanque combustible
- Tabla 11** - Instalación desahogo gasolina **-No para vehículos catalizados-**
- Tabla 11/A** - Instalación anti- evaporación **-Valido para vehículos catalizados y SA-**
- Tabla 12** - Colector y toma aire **-MOTRONIC 2.5-**
- Tabla 12/A** - Colector y tapas **-MOTRONIC 2.7-**
- Tabla 12/B** - Toma aire **-MOTRONIC 2.7-**
- Tabla 13** - Cuerpo mariposa y mando acelerador
- Tabla 14** - Instalación del escape **-No para vehículos catalizados-**
- Tabla 14/A** - Instalación del escape **-Valido para vehículos catalizados-
-No para Spyder USA-**
- Tabla 14/B** - Instalación del escape **-Valido para Spyder USA-**
- Tabla 15** - Reciclado vapores aceite
- Tabla 16** - Lubricación - Bombas y cárter de aceite
- Tabla 17** - Instalación de lubricación
- Tabla 18** - Instalación de refrigeración
- Tabla 19** - Radiador sistema de refrigeración
- Tabla 20** - Bomba agua
- Tabla 21** - Embrague - Mandos
- Tabla 21/A** - Embrague - Monodisco y disco doble-
- Tabla 22** - Mando desenganche embrague **-Excluido para GD-**
- Tabla 22/A** - Mando desenganche embrague **-Valido para GD-**
- Tabla 23** - Caja velocidades - Diferencial y cuerpo intermedio
- Tabla 24** - Tapas caja velocidades
- Tabla 25** - Juego de ruedas árbol primario cambio
- Tabla 26** - Juego de ruedas árbol secundario cambio
- Tabla 27** - Mandos internos cambio
- Tabla 28** - Mandos externos cambio
- Tabla 29** - Diferencial y semiejes
- Tabla 30** - Mando hidráulico frenos **-Excluido para GD-**
- Tabla 30/A** - Pedal acelerador y mando hidráulico frenos **-Valido para GD-**
- Tabla 31** - Equipo hidráulico para sistema Antiskid
- Tabla 32** - Instalación frenos (con Antiskid)
- Tabla 33** - Pinzas frenos delanteros y traseros
- Tabla 34** - Mando freno de mano
- Tabla 35** - Caja de dirección y órganos
- Tabla 36** - Mando de dirección
- Tabla 37** - Suspensión delantera amortiguador y disco freno **-Valido hasta el vehículo Ass. Nr. 8798-**
- Tabla 37/A** - Suspensión delantera amortiguador y disco freno **-Valido desde el vehículo Ass. Nr. 8799-**
- Tabla 38** - Suspensión delantera - Palancas
- Tabla 39** - Suspensión trasera amortiguador y disco freno **-Valido hasta el vehículo Ass. Nr. 8798-**
- Tabla 39/A** - Suspensión trasera amortiguador y disco freno **-Valido desde el vehículo Ass. Nr. 8799-**
- Tabla 40** - Suspensión trasera - Palancas
- Tabla 41** - Ruedas
- Tabla 42** - Generador de corriente **(Valido hasta el motor N° 30737) -
Batería**
- Tabla 42/A** - Generador de corriente **(Valido desde el motor N° 30738) -
Motor de arranque**
- Tabla 43** - Compresor aire acondicionado
- Tabla 44** - Dotación útiles - Bolsa horizontal
- Tabla 44/A** - Dotación útiles - Bolsa vertical



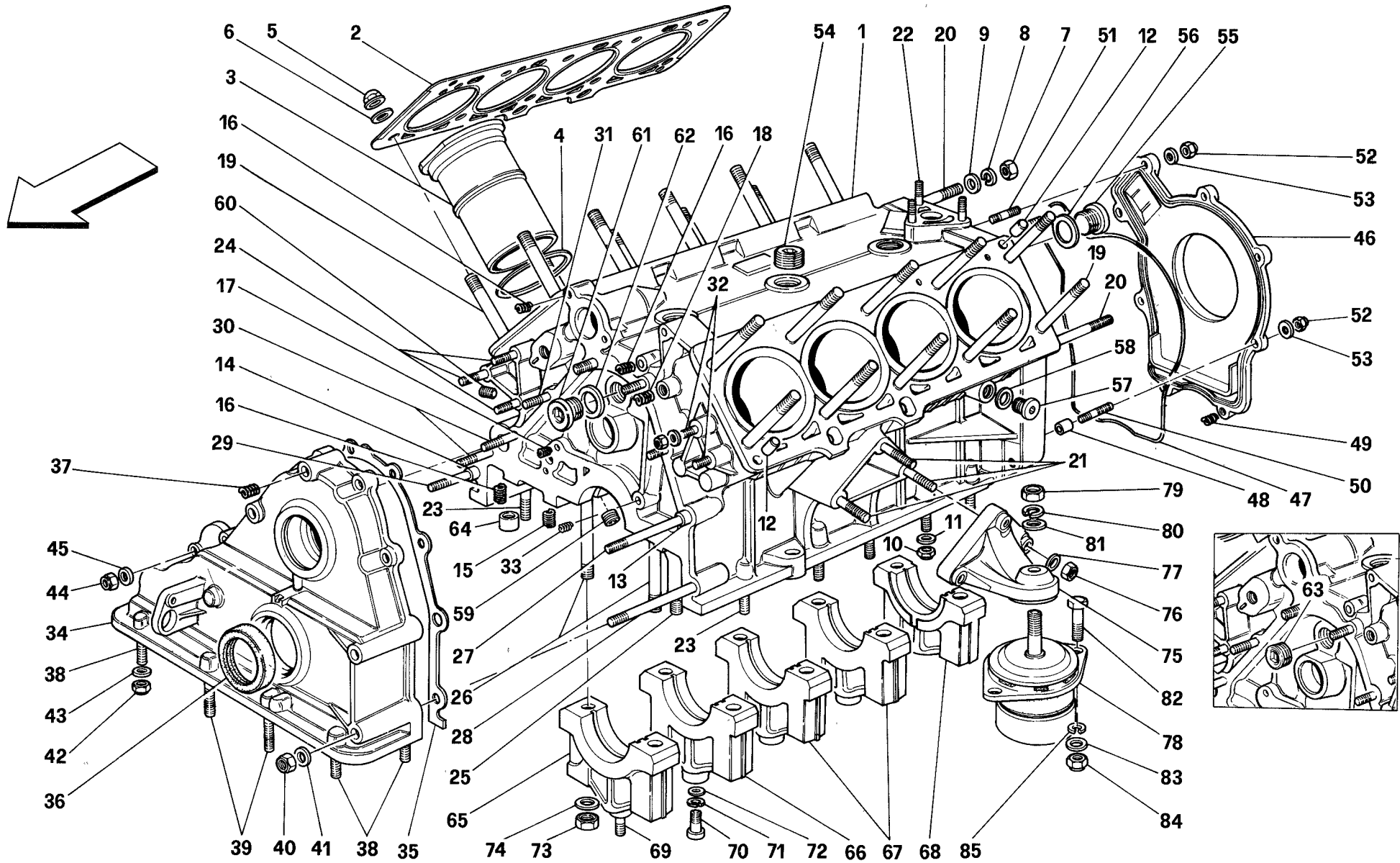
348
tb/ts

BASAMENTO
CRANKCASE

TAV. 1

DATA: MAGGIO '93

Rif	Dis.N° Part.N°	Q.ty	Denominazione	Description	Rif	Dis.N° Part.N°	Q.ty	Denominazione	Description
-	139571	1	BASAMENTO COMPLETO	COMPLETE CRANKCASE	27	13953221	1	PRIGIONIERO	STUD
			-Vale fino al motore No. 24719-	-Valid till engine Nr. 24719-				-Vale dal motore No. 30738-	-Valid from engine Nr. 30738-
			-Vale fino ad esaurimento-	-Valid till stock exhaustion-				-Vale per generatore 155785	-Valid for generator 155785
-	149508	1	BASAMENTO COMPLETO -Vale	COMPLETE CRANKCASE -Valid	28	13953321	1	PRIGIONIERO	STUD
			dal motore No. 24720 al motore	from engine Nr. 24720 to engine				Tav. 42/A-	Table 42/A-
			No. 25466 - Vale fino	Nr. 25466 - Valid till stock				-Vale fino al motore No. 30737-	-Valid till engine Nr. 30737-
			ad esaurimento-	exhaustion-				-Vale per generatore 139421	-Valid for generator 139421
-	152538	1	BASAMENTO COMPLETO -Vale	COMPLETE CRANKCASE -Valid from	-	13450724	1	PRIGIONIERO	STUD
			dal motore No. 25467 - Vale dopo	engine Nr. 25467 - Valid after stock				Tav. 42-	Table 42-
			esaurimento del 139571 e 149508-	exhaustion of 139571 and 149508-				-Vale dal motore No. 30738-	-Valid from engine Nr. 30738-
1	---	1	BASAMENTO	CRANKCASE				-Vale per generatore 155785	-Valid for generator 155785
			-Non a ricambio-	-Not as spare part-				Tav. 42/A-	Table 42/A-
			-Con il basamento completo-	-With complete crankcase-	29	13544024	1	PRIGIONIERO	STUD
2	152029	2	GUARNIZIONE	GASKET	30	13543921	2	PRIGIONIERO	STUD
3	136875	8	CANNA CILINDRO	CYLINDER LINER	31	13543421	4	PRIGIONIERO	STUD
4	136258	8	GUARNIZIONE	GASKET	32	13543324	2	PRIGIONIERO	STUD
5	136269	20	DADO	NUT	33	13525470	2	INSERTO FILETTATO	THREADED INSERT
6	136270	20	ROSETTA	WASHER	34	---	1	COPERCHIO ANTERIORE	FRONT COVER
7	133988	4	DADO	NUT				-Non a ricambio-	-Not as spare part-
8	127497	4	ROSETTA	WASHER				-Con il basamento completo-	-With complete crankcase-
9	14496621	4	ROSETTA	WASHER	35	150077	1	GUARNIZIONE	GASKET
10	16104411	12	DADO	NUT	36	133628	1	GUARNIZIONE	GASKET
11	12604479	12	ROSETTA	WASHER	37	13525870	2	INSERTO FILETTATO	THREADED INSERT
12	152627	4	GRANO	DOWEL	38	13543324	4	PRIGIONIERO	STUD
13	100052	1	GRANO	DOWEL	39	13543824	2	PRIGIONIERO	STUD
14	100041	1	GRANO	DOWEL	40	102742	2	DADO	NUT
15	13525770	1	INSERTO FILETTATO	THREADED INSERT	41	12638601	2	ROSETTA	WASHER
16	13525870	7	INSERTO FILETTATO	THREADED INSERT	42	16104411	6	DADO	NUT
17	13525570	2	INSERTO FILETTATO	THREADED INSERT	43	12604479	6	ROSETTA	WASHER
18	13526070	2	INSERTO FILETTATO	THREADED INSERT	44	16104411	7	DADO	NUT
19	137507	20	PRIGIONIERO	STUD	45	12601374	7	ROSETTA	WASHER
20	13547135	4	PRIGIONIERO	STUD	46	142471	1	COPERCHIO POSTERIORE	REAR COVER
21	13546621	6	PRIGIONIERO	STUD				-Con sede O.R.-	-With O.R. housing-
22	13543521	3	PRIGIONIERO	STUD	-	138257	1	COPERCHIO POSTERIORE	REAR COVER
23	13543324	12	PRIGIONIERO	STUD				-Senza sede O.R.-	-Without O.R. housing-
24	12354524	3	PRIGIONIERO	STUD	47	142472	1	ANELLO OR	OR-RING
25	13516624	3	PRIGIONIERO	STUD				-Vale per coperchio 142471-	-Valid for cover 142471-
26	104075	10	PRIGIONIERO	STUD	48	103038	2	GRANO	DOWEL
27	13953521	1	PRIGIONIERO	STUD	49	13525570	2	INSERTO FILETTATO	THREADED INSERT
			-Vale fino al motore No. 30737-	-Valid till engine Nr. 30737-	50	13541124	2	PRIGIONIERO	STUD
			-Vale per generatore 139421 Tav. 42-	-Valid for generator 139421 Table 42-	51	13540821	4	PRIGIONIERO	STUD



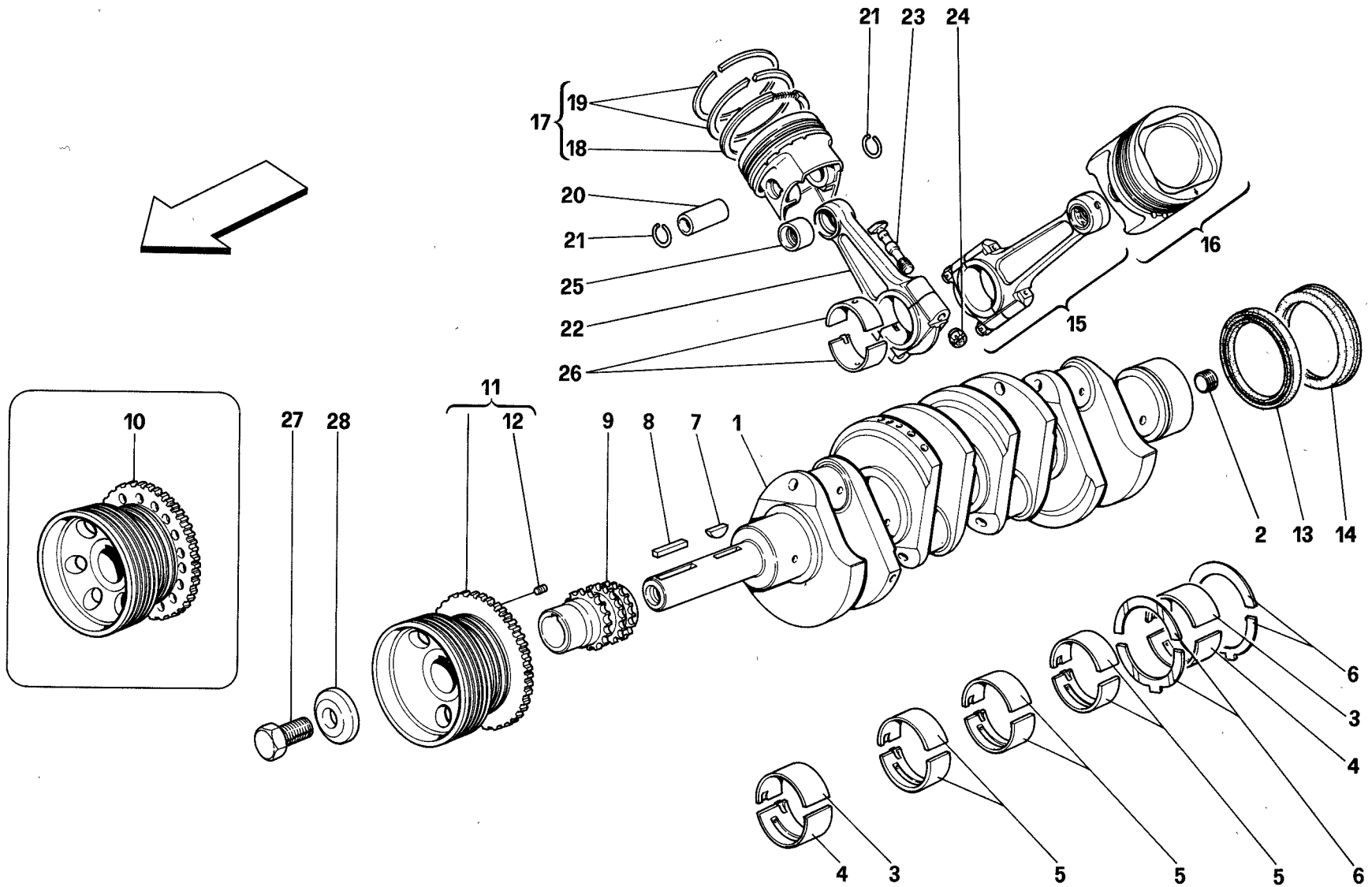
348
tb/ts

BASAMENTO
CRANKCASE

TAV. 1

DATA: MAGGIO '93

Rif	Dis.N° Part.N°	Q.ty	Denominazione	Description	Rif	Dis.N° Part.N°	Q.ty	Denominazione	Description
52	15896211	6	DADO	NUT	68	—	1	CAPPELLO POST.	REAR HAT
53	12620479	6	ROSETTA	WASHER				-Non a ricambio-	-Not as spare part-
54	14325540	3	TAPPO	PLUG				-Con il basamento completo-	-With complete crankcase-
55	10275011	2	TAPPO	PLUG	69	13516624	1	PRIGIONIERO	STUD
56	10263460	2	GUARNIZIONE	GASKET	70	14305224	1	VITE	SCREW
57	150731	2	TAPPO SCARICO ACQUA	WATER OUTLET PLUG				-Vale fino al motore No. 26715-	-Valid till engine Nr. 26715-
58	10280060	2	GUARNIZIONE	GASKET	-	10902724	1	VITE	SCREW
59	10269650	2	TAPPO	PLUG				-Vale dal motore No. 26716-	-Valid from engine Nr. 26716-
60	14326150	1	TAPPO	PLUG	71	127494	1	ROSETTA	WASHER
61	10275011	1	TAPPO	PLUG	72	12644421	1	ROSETTA	WASHER
			-Vale fino al motore No. 24719-	-Valid till engine Nr. 24719-	73	103841	10	DADO	NUT
62	10263460	1	GUARNIZIONE	GASKET	74	103842	10	ROSETTA	WASHER
			-Vale fino al motore No. 24719-	-Valid till engine Nr. 24719-	75	133285	2	ZAMPA FISSAGGIO MOTORE	SUPPORT FOR MOTOR FIXING
63	10269850	1	TAPPO	PLUG	76	15501121	6	DADO	NUT
			-Vale dal motore No. 24720-	-Valid from engine Nr. 24720-	77	11190579	6	ROSETTA	WASHER
64	145326	1	BOCCOLA	BUSHING	78	139469	2	TAMPONE ELASTICO	FLEXIBLE PAD
			-Vale dal motore No. 24720-	-Valid from engine Nr. 24720-	79	16101521	2	DADO	NUT
65	—	1	CAPPELLO ANT.	FRONT HAT	80	127498	2	ROSETTA	WASHER
			-Non a ricambio-	-Not as spare part-	81	14496701	2	ROSETTA	WASHER
			-Con il basamento completo-	-With complete crankcase-	82	15970624	4	VITE	SCREW
66	—	1	CAPPELLO INTERMEDIO ANT.	FRONT INTERMEDIATE HAT	83	14496601	4	ROSETTA	WASHER
			-Non a ricambio-	-Not as spare parts-	84	12574511	4	DADO	NUT
			-Con il basamento completo-	-With complete crankcase-				-Vale fino alla vett. No. 94801	-Valid till car GS Nr. 94801 and
67	—	2	CAPPELLO INTERMEDIO CENTR. E POST. -Non a ricambio-	INTERMEDIATE CENTRAL AND REAR HAT -Not as spare part-				GS e fino alla vett. No. 94286 GD-	till car GD Nr. 94286-
			-Con il basamento completo-	-With complete crankcase-	85	127497	4	ROSETTA	WASHER



348
tb/ts

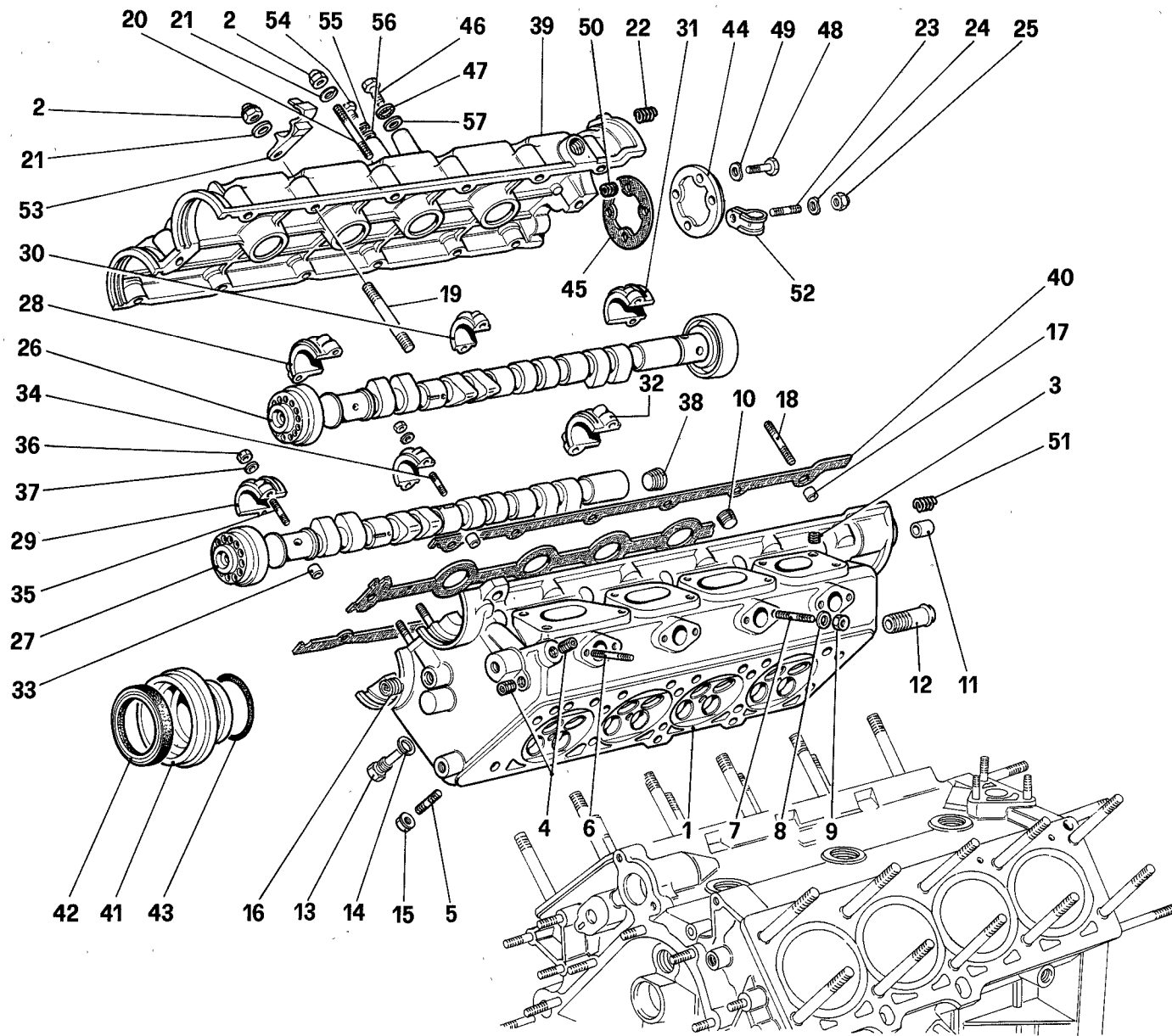
ALBERO MOTORE - BIELLE E PISTONI
DRIVING SHAFT - CONNECTING RODS AND PISTONS

TAV. 2

DATA: MAGGIO '93

Rif	Dis.N° Part.N°	Q.ty	Denominazione	Description
1	138193	1	ALBERO MOTORE	CRANKSHAFT
2	10268450	1	TAPPO	PLUG
3	100118	2	SEMICUSCINETTO SUPERIORE	UPPER HALF BEARING
-	100119	-	SEMICUSCINETTO SUPERIORE	UPPER HALF BEARING
-	100120	-	SEMICUSCINETTO SUPERIORE	UPPER HALF BEARING
-	100120	-	1a MINORAZ. mm. 0,254	1st UNDERSIZE mm. 0,254
-	100120	-	SEMICUSCINETTO SUPERIORE	UPPER HALF BEARING
-	100120	-	2a MINORAZ. mm. 0,508	2nd UNDERSIZE mm. 0,508
4	100122	2	SEMICUSCINETTO INFERIORE	LOWER HALF BEARING
-	100123	-	SEMICUSCINETTO INFERIORE	LOWER HALF BEARING
-	100123	-	1a MINORAZ. mm. 0,254	1st UNDERSIZE mm. 0,254
-	100124	-	SEMICUSCINETTO INFERIORE	LOWER HALF BEARING
-	100124	-	2a MINORAZ. mm. 0,508	2nd UNDERSIZE mm. 0,508
5	104023	6	SEMICUSCINETTO SUPERIORE ED INFERIORE	UPPER AND LOWER HALF BEARING
-	104024	-	SEMICUSCINETTO SUPERIORE ED INFERIORE	UPPER AND LOWER HALF BEARING
-	104024	-	1a MINORAZ. mm. 0,254	1st UNDERSIZE mm. 0,254
-	104025	-	SEMICUSCINETTO SUPERIORE ED INFERIORE	UPPER AND LOWER HALF BEARING
-	104025	-	2a MINORAZ. mm. 0,508	2nd UNDERSIZE mm. 0,508
6	100146	2	ANELLO DI RASAMENTO	SHIM
-	113984	-	ANELLO DI RASAMENTO	SHIM
-	100147	-	1a MAGGIORAZ. mm. 0,127	1st OVERSIZE mm. 0,127
-	100147	-	ANELLO DI RASAMENTO	SHIM
-	100147	-	2a MAGGIORAZ. mm. 0,250	2nd OVERSIZE mm. 0,250
7	10206020	1	LINGUETTA	KEY
8	14723320	1	LINGUETTA	KEY
9	132807	1	INGRANAGGIO DISTRIBUZIONE	TIMING GEAR
10	138524	1	RUOTA FONICA E PULEGGIA	TOOTHED WHEEL AND PULLEY
-	138524	-	-Vale fino ad esaurimento-	-Valid till stock exhaustion-
11	153030	1	RUOTA FONICA E PULEGGIA	TOOTHED WHEEL AND PULLEY
-	153030	-	-Vale dopo esaurimento del 138524-	-Valid after stock exhaustion of 138524-

Rif	Dis.N° Part.N°	Q.ty	Denominazione	Description
12	10841010	1	GRANO	DOWEL
13	148671	1	ANELLO DI TENUTA	SEAL RING
14	148672	1	ANELLO DI TENUTA	SEAL RING
15	109738	8	BIELLA E CAPPELLO COMPL.	COMPLETE CONNECTING ROD AND CAP
16	137980	8	PISTONE COMPL. DI SEGMENTI	PISTON WITH RINGS
17	132959	8	SERIE COMPLETA SEGMENTI	PISTONS RINGS SET
18	---	8	ANELLO RASCHIAOLIO ROF	ROF OIL SCRAPING RING
-	---	-	(3a gola) -Non a ricambio-	(3rd groove) -Not as spare part-
-	---	-	-Con la serie completa 132959-	-With complete series 132959-
19	---	16	ANELLO DI TENUTA AC	AC SEAL RING (1st and 2nd groove) -Not as spare part-
-	---	-	(1a e 2a gola) -Non a ricambio-	(1st and 2nd groove) -Not as spare part-
-	---	-	-Con la serie completa 132959-	-With complete series 132959-
20	119537	8	SPINOTTO	PIN
21	100174	16	ANELLO ARRESTO	STOP RING
22	---	8	BIELLA CON CAPPELLO	CONNECTING ROD WITH CAP
-	---	-	-Non a ricambio-	-Not as spare part-
-	---	-	-Con il complessivo 109738-	-With the assembly 109738-
23	100156	16	VITE SERRAGGIO BIELLA	CONNECTING ROD TIGHTENING SCREW
24	104011	16	DADO SERRAGGIO BIELLA	CONNECTING ROD TIGHTENING NUT
25	107100	8	BOCCOLA	BUSHING
26	106183	16	SEMICUSCINETTO BIELLA	CONNECTING ROD HALF BEARING
-	100151	-	SEMICUSCINETTO BIELLA	CONNECTING ROD HALF BEARING
-	100151	-	1a MINORAZ. mm. 0,254	1st UNDERSIZE mm. 0,254
-	100152	-	SEMICUSCINETTO BIELLA	CONNECTING ROD HALF BEARING
-	100152	-	2a MINORAZ. mm. 0,508	2nd UNDERSIZE mm. 0,508
27	138793	1	VITE	SCREW
28	138792	1	RONDELLA	WASHER



348
tb/ts

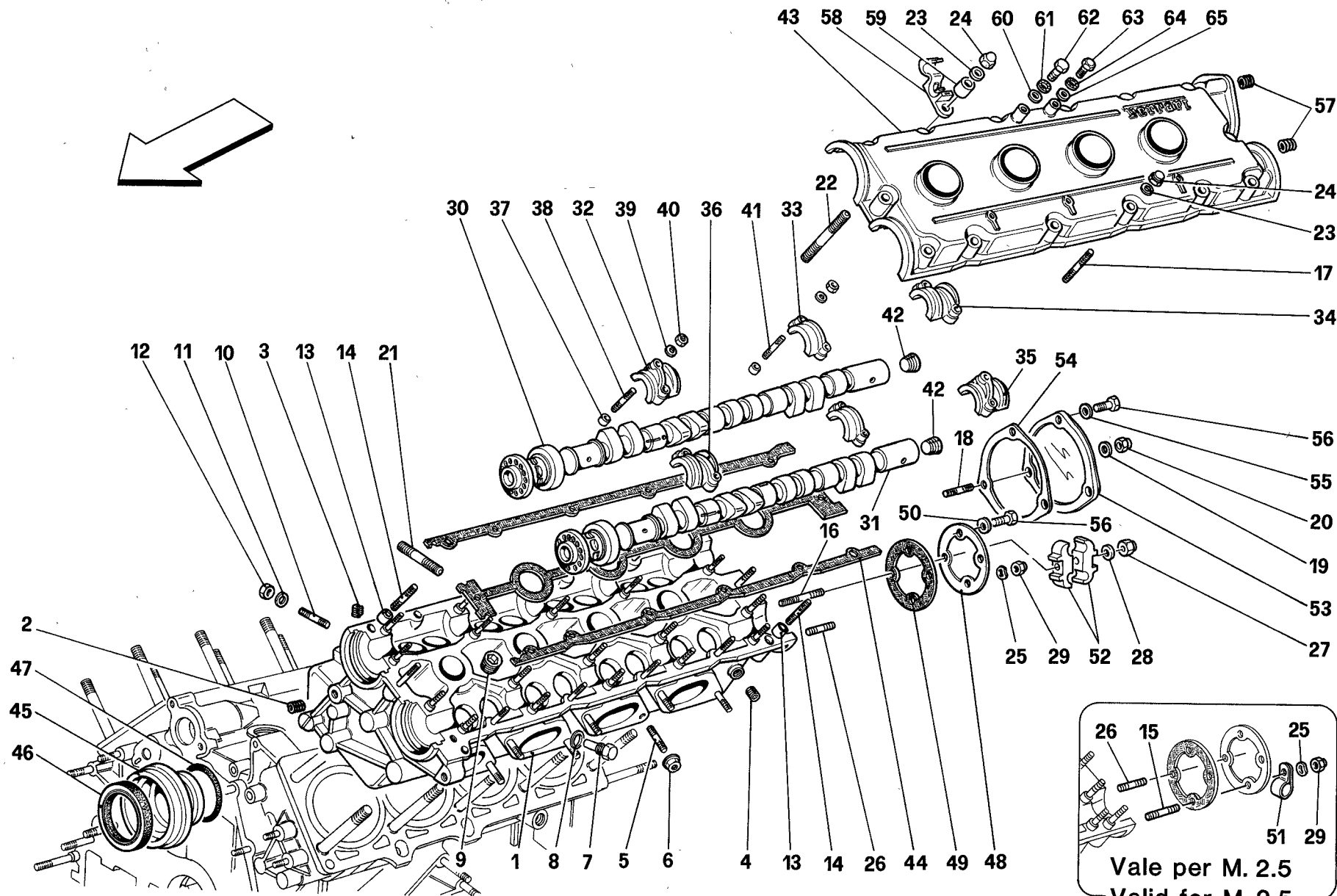
TESTA CILINDRI DESTRA
R.H. CYLINDER HEAD

TAV. 3

DATA: MAGGIO '93

Rif	Dis.N° Part.N°	Q.ty	Denominazione	Description
-	143273	1	TESTA CILINDRI DX. COMPLETA	COMPLETE R.H. CYLINDERS HEAD
1	—	1	TESTA DX. -Non a ricambio- -Con la testa cilindri completa-	R.H. HEAD -Not as spare part- -With complete cylinders head-
2	151230	14	DADO	NUT
3	13525870	10	INSERTO FILETTATO	THREADED INSERT
4	14326150	3	TAPPO FILETTATO	THREADED PLUG
5	12354524	8	PRIGIONIERO FISS. COLLETTORI SCARICO	STUD SECURING EXHAUST MANIFOLDS
6	13541621	4	PRIGIONIERO FISS. COLLETTORI ACQUA (CIL. 1,4)	STUD SECURING WATER MANIFOLDS (CYL. 1,4)
7	13541721	4	PRIGIONIERO FISS. COLLETTORI ACQUA (CIL. 2,3)	STUD SECURING WATER MANIFOLDS (CYL. 2,3)
8	11197774	8	ROSETTA	WASHER
9	15896211	8	DADO	NUT
10	127635	5	TAPPO FILETTATO	THREADED PLUG
11	102725	2	GRANO	DOWEL
12	106227	1	RACCORDO	UNION
13	139489	4	TAPPO -No per vetture catalizzate-	PLUG -Not for catalyzed cars-
14	10257060	4	GUARNIZIONE -No per vetture catalizzate-	GASKET -Not for catalyzed cars-
15	138392	8	DADO	NUT
16	13525870	3	INSERTO FILETTATO	THREADED INSERT
17	102725	2	GRANO	DOWEL
18	13541721	2	PRIGIONIERO	STUD
19	13541721	1	PRIGIONIERO	STUD
20	13541621	11	PRIGIONIERO	STUD
21	11197774	14	ROSETTA	WASHER
22	13525470	1	INSERTO FILETTATO	THREADED INSERT
23	11500521	2	PRIGIONIERO	STUD
24	12601274	2	ROSETTA	WASHER
25	102741	2	DADO	NUT
26	139334	1	ALBERO DISTR. ASPIRAZIONE DX. COMPLETO	COMPLETE R.H. INDUCTION DISTRIBUTION SHAFT
27	139337	1	ALBERO DISTR. SCARICO DX. COMPLETO	COMPLETE R.H. EXHAUST CAM SHAFT
28	—	1	CAPPELLO ANT. LATO ASPIRAZIONE -Non a ricambio- -Con la testa cilindri completa-	INLET SIDE FRONT CAP -Not as spare part- -With complete cylinders head-

Rif	Dis.N° Part.N°	Q.ty	Denominazione	Description
29	—	1	CAPPELLO ANT. LATO SCARICO -Non a ricambio- -Con la testa cilindri completa-	EXHAUST SIDE FRONT CAP -Not as spare part- -With complete cylinders head-
30	—	6	CAPPELLO INTERMEDIO -Non a ricambio- -Con la testa cilindri completa-	INTERMEDIATE CAP -Not as spare part- -With complete cylinders head-
31	—	1	CAPPELLO POST. LATO ASPIRAZIONE -Non a ricambio- -Con la testa cilindri completa-	INLET SIDE REAR CAP -Not as spare part- -With complete cylinders head-
32	—	1	CAPPELLO POST. LATO SCARICO -Non a ricambio- -Con la testa cilindri completa-	EXHAUST SIDE REAR CAP -Not as spare part- -With complete cylinders head-
33	102725	20	GRANO	DOWEL
34	102735	12	PRIGIONIERO (CAPPELLI INTERNI)	STUD (INNER CAPS)
35	102754	8	PRIGIONIERO (CAPPELLI ESTERNI)	STUD (OUTER CAPS)
36	15896211	20	DADO	NUT
37	11197774	20	ROSETTA	WASHER
38	10269750	1	TAPPO FILETTATO	THREADED PLUG
39	—	1	COPERCHIO TESTA CILINDRO DX. -Non a ricambio- -Con la testa cilindri completa-	R.H. CYLINDER HEAD COVER -Not as spare part- -With complete cylinders head-
40	150078	1	GUARNIZIONE	GASKET
41	144973	2	COPERCHIETTO	SMALL COVER
42	134714	2	GUARNIZIONE	GASKET
43	117275	2	GUARNIZIONE O.R.	O.R. GASKET
44	103796	1	COPERCHIETTO POSTERIORE	REAR SMALL COVER
45	150075	1	GUARNIZIONE	GASKET
46	10902024	1	VITE	SCREW
47	10615479	1	ROSETTA	WASHER
48	10902324	2	VITE	SCREW
49	12601274	2	ROSETTA	WASHER
50	13525470	2	INSERTO FILETTATO	THREADED INSERT
51	13525470	2	INSERTO FILETTATO	THREADED INSERT
52	10418401	1	STAFFETTA	BRACKET
53	129544	1	MOLLETTA	CLIP
54	10977624	1	VITE	SCREW
55	149951	1	ROSETTA	WASHER
56	10519377	1	ROSETTA	WASHER
57	12648201	1	ROSETTA	WASHER



348
tb/ts

TESTA CILINDRI SINISTRA

L.H. CYLINDER HEAD

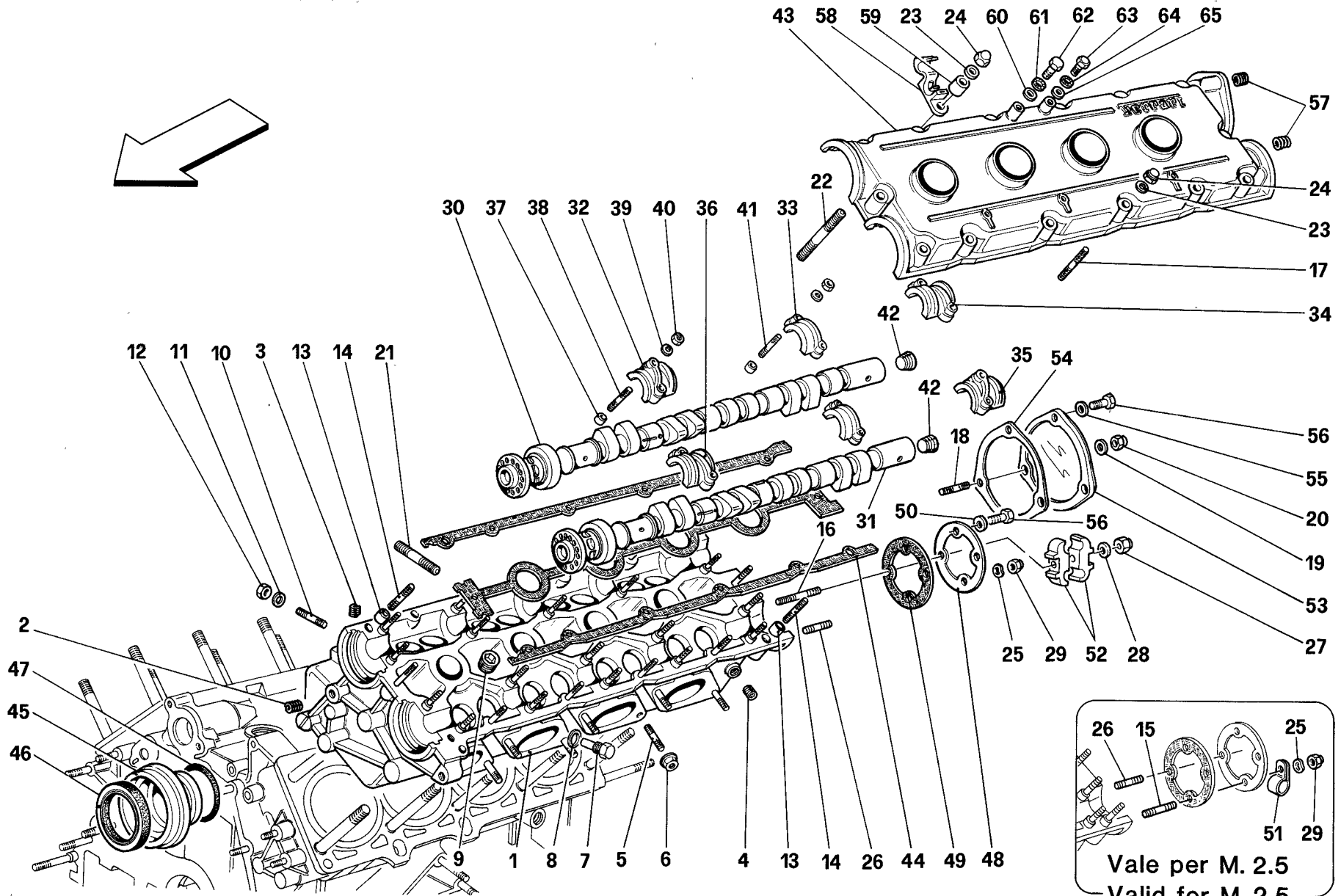
TAV. 4

DATA: MAGGIO '93

Vale per M. 2.5
Valid for M. 2.5

Rif	Dis.N° Part.N°	Q.ty	Denominazione	Description	Rif	Dis.N° Part.N°	Q.ty	Denominazione	Description
-	133994	1	TESTA CILINDRI SX. COMPLETA	COMPLETE L.H. CYLINDERS HEAD	26	11500321	1	PRIGIONIERO	STUD
			-Vale per M. 2.5-	-Valid for M. 2.5-	27	12574211	1	DADO	NUT
-	149502	1	TESTA CILINDRI SX. COMPLETA	COMPLETE L.H. CYLINDERS HEAD				-Vale per M. 2.7-	-Valid for M. 2.7-
			-Vale per M. 2.7-	-Valid for M. 2.7-	28	10519401	1	ROSETTA	WASHER
1	—	1	TESTA SX.	L.H. HEAD				-Vale per M. 2.7-	-Valid for M. 2.7-
			-Non a ricambio-	-Not as spare part-	29	12575411	1	DADO	NUT
			-Con la testa cilindri completa-	-With complete cylinders head-				-Per M. 2.5 q.tà 2-	-For M. 2.5 q.ty 2-
2	13525870	2	INSERTO FILETTATO	THREADED INSERT	30	139336	1	ALBERO DISTR. ASPIRAZIONE	COMPLETE L.H.INDUCTION
3	13525870	10	INSERTO FILETTATO	THREADED INSERT				SX. COMPLETO	DISTRIBUTION SHAFT
4	14326150	3	TAPPO	PLUG	31	139338	1	ALBERO DISTR. SCARICO	COMPLETE L.H. EXHAUST
5	12354524	8	PRIGIONIERO FISS.	STUD SECURING WATER				SX. COMPLETO	CAM SHAFT
			COLLETTORI SCARICO	MANIFOLDS	32	—	1	CAPPELLO ANT. LATO	INLET SIDE FRONT CAP
6	138392	8	DADO	NUT				ASPIRAZIONE -Non a ricambio-	-Not as spare part-
7	139489	4	TAPPO	PLUG				-Con la testa cilindri completa-	-With complete cylinders head-
			-No per vetture catalizzate-	-Not for catalyzed cars-	33	—	6	CAPPELLO INTERMEDIO	INTERMEDIATE CAP
8	10257060	4	GUARNIZIONE	GASKET				-Non a ricambio-	-Not as spare part-
			-No per vetture catalizzate-	-Not for catalyzed cars-				-Con la testa cilindri completa-	-With complete cylinders head-
9	127635	5	TAPPO	PLUG	34	—	1	CAPPELLO POST. LATO	INLET SIDE REAR CAP
10	13541621	4	PRIGIONIERO FISS.	STUD SECURING WATER				ASPIRAZIONE -Non a ricambio-	-Not as spare part-
			COLLETTORI ACQUA (CIL. 5,8)	MANIFOLDS (CYL. 5,8)				-Con la testa cilindri completa-	-With complete cylinders head-
11	11197774	8	ROSETTA	WASHER	35	—	1	CAPPELLO POST. LATO	EXHAUST SIDE REAR CAP
12	15896211	8	DADO	NUT				SCARICO -Non a ricambio-	-Not as spare part-
13	102725	2	GRANO	DOWEL				-Con la testa cilindri completa-	-With complete cylinders head-
14	13541721	2	PRIGIONIERO	STUD	36	—	1	CAPPELLO ANT. LATO SCARICO	EXHAUST SIDE FRONT CAP
15	11500521	1	PRIGIONIERO	STUD				-Non a ricambio-	-Not as spare part-
			-Vale per M. 2.5-	-Valid for M. 2.5-				-Con la testa cilindri completa-	-With complete cylinders head-
16	11501421	1	PRIGIONIERO	STUD	37	102725	20	GRANO	DOWEL
			-Vale per M. 2.7-	-Valid for M.2.7-	38	102754	8	PRIGIONIERO	STUD
17	13541621	11	PRIGIONIERO	STUD				(CAPPELLI ESTERNI)	(OUTER CAPS)
18	11500521	2	PRIGIONIERO	STUD	39	11197774	20	ROSETTA	WASHER
19	11197774	2	ROSETTA	WASHER	40	15896211	20	DADO	NUT
20	102741	2	DADO	NUT	41	102735	12	PRIGIONIERO	STUD
21	13541721	4	PRIGIONIERO FISS.	STUD SECURING WATER				(CAPPELLI INTERNI)	(INNER CAPS)
			COLLETTORI ACQUA (CIL. 6,7)	MANIFOLDS (CYL. 6,7)	42	10269750	2	TAPPO FILETTATO	THREADED PLUG
22	13541921	1	PRIGIONIERO	STUD	43	—	1	COPERCHIO TESTA CILINDRO	L.H. CYLINDER HEAD COVER
			-Vale per distanziale 140085-	-Valid for spacer 140085-				SX. -Non a ricambio-	-Not as spare part-
-	13541721	1	PRIGIONIERO	STUD				-Con la testa cilindri completa-	-With complete cylinders head-
			-Vale senza distanziale 140085-	-Valid without spacer 140085-	44	150084	1	GUARNIZIONE	GASKET
23	11197774	14	ROSETTA	WASHER	45	144973	1	COPERCHIETTO	SMALL COVER
24	151230	14	DADO	NUT	46	134714	2	GUARNIZIONE	GASKET
25	12601274	1	ROSETTA	WASHER	47	117275	2	GUARNIZIONE O.R.	O.R. GASKET
			-Per M. 2.5 q.tà 2-	-For M. 2.5 q.ty 2-					

Tavola 4 - TESTA CILINDRI SINISTRA L.H. CYLINDER HEAD



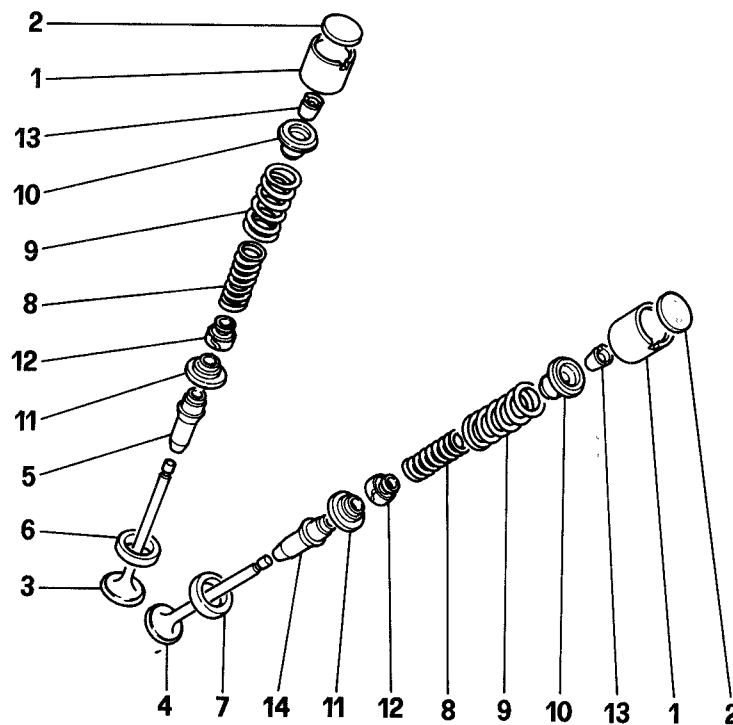
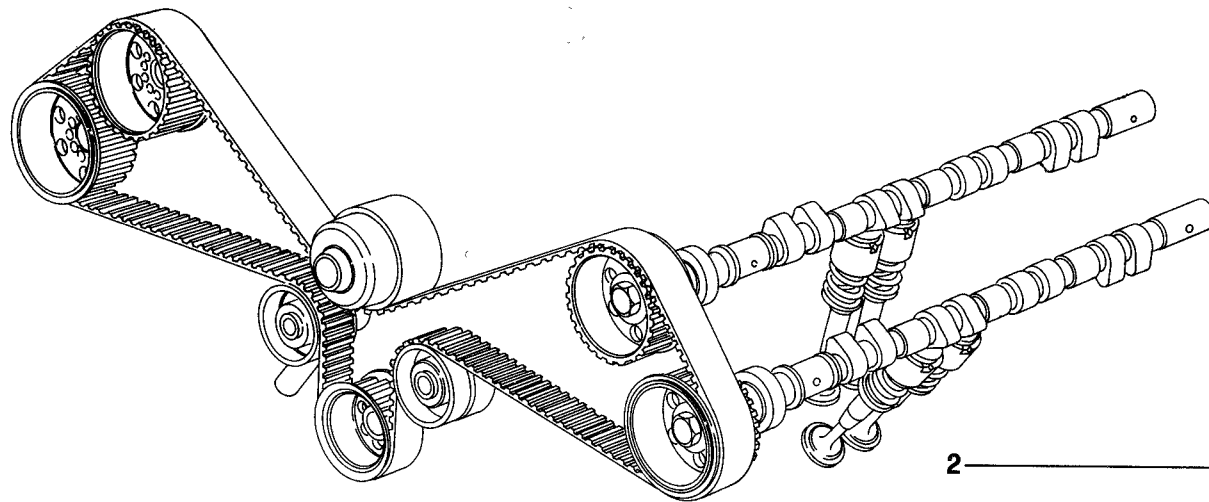
348
tb/ts

TESTA CILINDRI SINISTRA
L.H. CYLINDER HEAD

TAV. 4
DATA: MAGGIO '93

Rif	Dis.N° Part.N°	Q.ty	Denominazione	Description
48	103796	1	COPERCHIETTO POSTERIORE	REAR SMALL COVER
49	150075	2	GUARNIZIONE	GASKET
50	12601274	2	ROSETTA	WASHER
51	10418401	1	STAFFETTA	BRACKET
			-Vale per M. 2.5-	-Valid for M. 2.5-
52	62658700	2	MOLLETTA	CLIP
			-Vale per M. 2.7-	-Valid for M. 2.7-
53	140102	1	COPERCHIETTO POSTERIORE	REAR SMALL COVER
54	150074	1	GUARNIZIONE	GASKET
55	11197774	1	ROSETTA	WASHER

Rif	Dis.N° Part.N°	Q.ty	Denominazione	Description
56	10902324	3	VITE	SCREW
57	13525470	3	INSERTO FILETTATO	THREADED INSERT
58	129544	1	MOLLETTA	CLIP
59	140085	1	DISTANZIALE	SPACER
60	12648201	1	ROSETTA	WASHER
61	10615479	1	ROSETTA	WASHER
62	10902024	1	VITE	SCREW
63	10977624	1	VITE	SCREW
64	149951	1	ROSETTA	WASHER
65	10519377	1	ROSETTA	WASHER



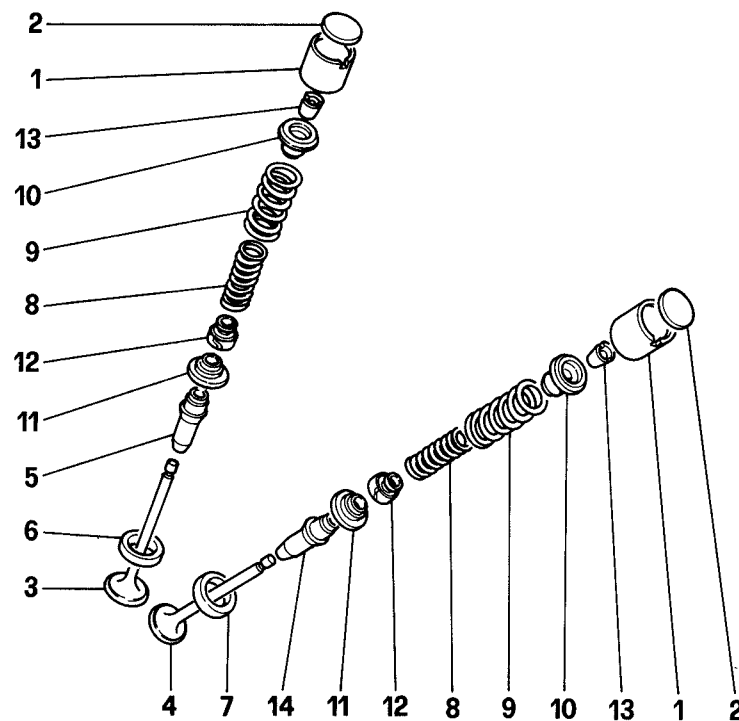
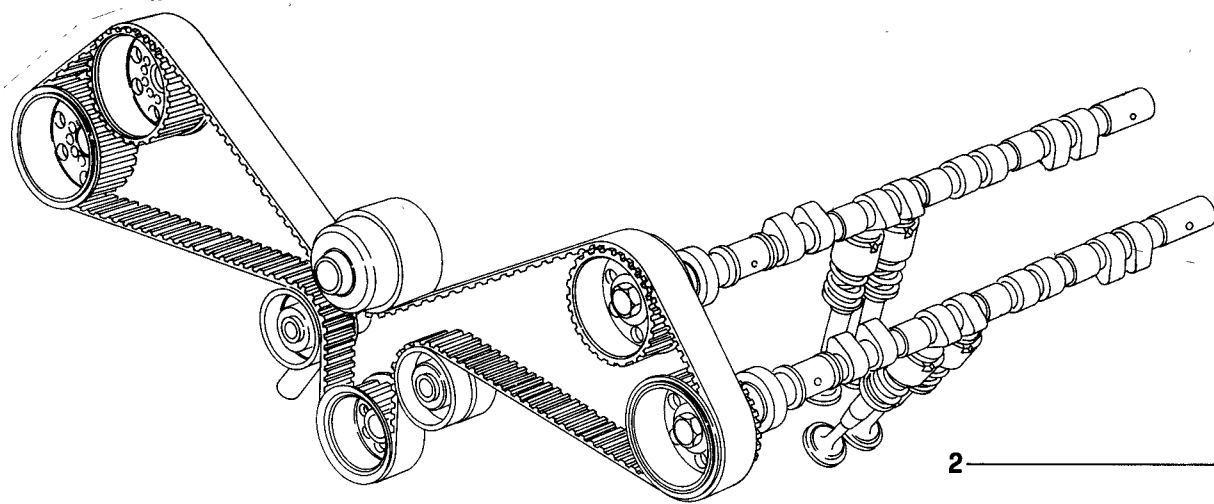
348
tb/ts

DISTRIBUZIONE - PUNTERIE
TIMING - TAPPETS

TAV. 5

DATA: MAGGIO '93

Rif	Dis.N° Part.N°	Q.ty	Denominazione	Description	Rif	Dis.N° Part.N°	Q.ty	Denominazione	Description
1	117562	32	PUNTERIA COMANDO VALVOLA	TAPPET FOR VALVE CONTROL	2	153736	32	PIATTELLO REG. VALVOLE	VALVE SETTING PLATE
2	117569	32	PIATTELLO REG. VALVOLE	VALVE SETTING PLATE	-	117584	32	PIATTELLO REG. VALVOLE	VALVE SETTING PLATE
-	117570	32	PIATTELLO REG. VALVOLE	VALVE SETTING PLATE	-	153737	32	PIATTELLO REG. VALVOLE	VALVE SETTING PLATE
-	117571	32	PIATTELLO REG. VALVOLE	VALVE SETTING PLATE	-	117585	32	PIATTELLO REG. VALVOLE	VALVE SETTING PLATE
-	117572	32	PIATTELLO REG. VALVOLE	VALVE SETTING PLATE	-	153738	32	PIATTELLO REG. VALVOLE	VALVE SETTING PLATE
-	117573	32	PIATTELLO REG. VALVOLE	VALVE SETTING PLATE	-	117586	32	PIATTELLO REG. VALVOLE	VALVE SETTING PLATE
-	117574	32	PIATTELLO REG. VALVOLE	VALVE SETTING PLATE	-	153739	32	PIATTELLO REG. VALVOLE	VALVE SETTING PLATE
-	117575	32	PIATTELLO REG. VALVOLE	VALVE SETTING PLATE	-	117587	32	PIATTELLO REG. VALVOLE	VALVE SETTING PLATE
-	117576	32	PIATTELLO REG. VALVOLE	VALVE SETTING PLATE	-	153740	32	PIATTELLO REG. VALVOLE	VALVE SETTING PLATE
-	117577	32	PIATTELLO REG. VALVOLE	VALVE SETTING PLATE	-	117588	32	PIATTELLO REG. VALVOLE	VALVE SETTING PLATE
-	117578	32	PIATTELLO REG. VALVOLE	VALVE SETTING PLATE	-	153741	32	PIATTELLO REG. VALVOLE	VALVE SETTING PLATE
-	153731	32	PIATTELLO REG. VALVOLE	VALVE SETTING PLATE	-	117589	32	PIATTELLO REG. VALVOLE	VALVE SETTING PLATE
-	117579	32	PIATTELLO REG. VALVOLE	VALVE SETTING PLATE	-	153742	32	PIATTELLO REG. VALVOLE	VALVE SETTING PLATE
-	153732	32	PIATTELLO REG. VALVOLE	VALVE SETTING PLATE	-	117590	32	PIATTELLO REG. VALVOLE	VALVE SETTING PLATE
-	117580	32	PIATTELLO REG. VALVOLE	VALVE SETTING PLATE	-	117591	32	PIATTELLO REG. VALVOLE	VALVE SETTING PLATE
-	153733	32	PIATTELLO REG. VALVOLE	VALVE SETTING PLATE	-	117592	32	PIATTELLO REG. VALVOLE	VALVE SETTING PLATE
-	117581	32	PIATTELLO REG. VALVOLE	VALVE SETTING PLATE	-	117593	32	PIATTELLO REG. VALVOLE	VALVE SETTING PLATE
-	153734	32	PIATTELLO REG. VALVOLE	VALVE SETTING PLATE	-	117594	32	PIATTELLO REG. VALVOLE	VALVE SETTING PLATE
-	117582	32	PIATTELLO REG. VALVOLE	VALVE SETTING PLATE	-	117595	32	PIATTELLO REG. VALVOLE	VALVE SETTING PLATE
-	153735	32	PIATTELLO REG. VALVOLE	VALVE SETTING PLATE	-	117596	32	PIATTELLO REG. VALVOLE	VALVE SETTING PLATE
-	117583	32	PIATTELLO REG. VALVOLE	VALVE SETTING PLATE	3	137955	16	VALVOLA DI ASPIRAZIONE	SUCTION VALVE



348
tb/ts

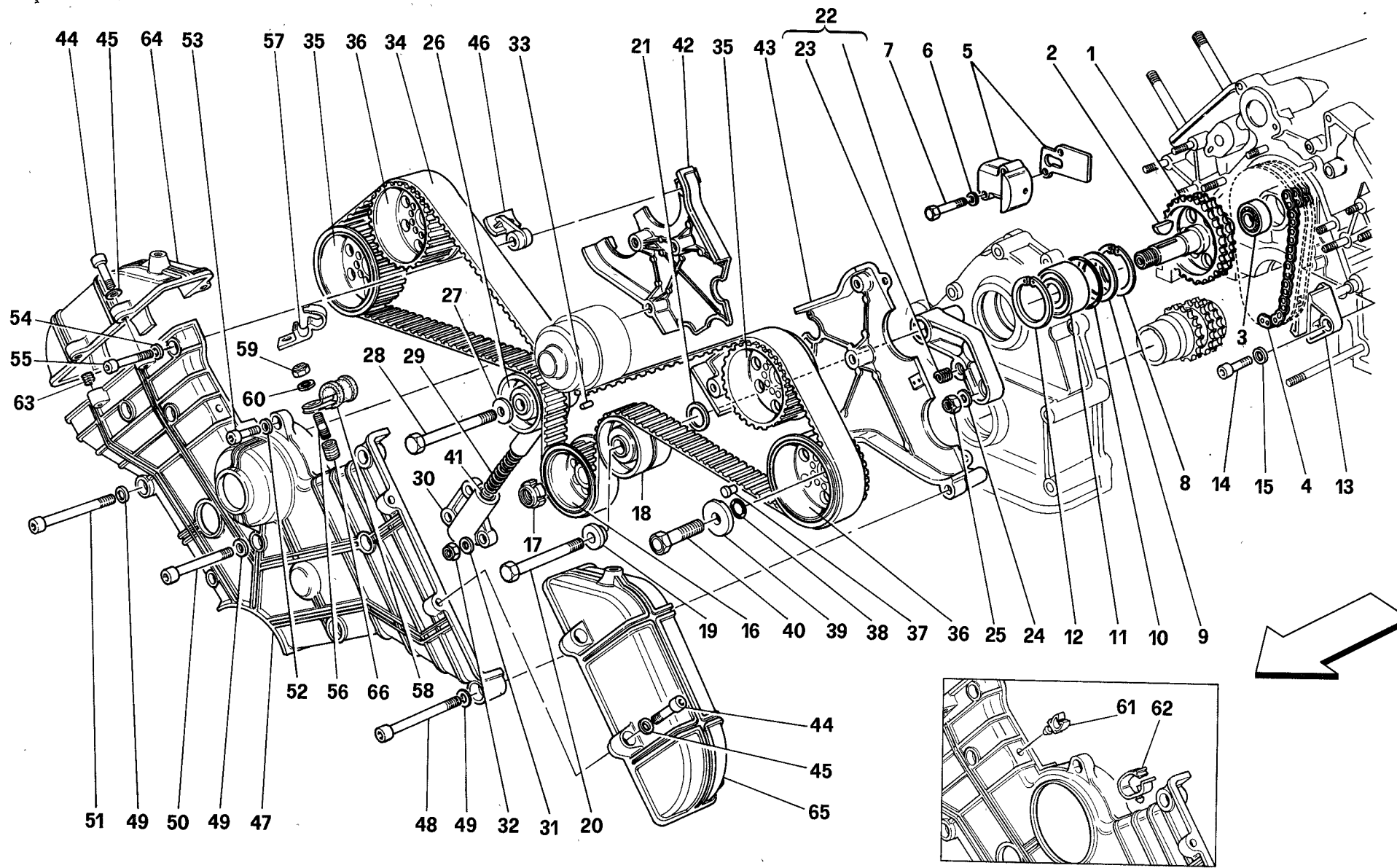
DISTRIBUZIONE - PUNTERIE

TIMING - TAPPETS

TAV. 5

DATA: MAGGIO '93

<i>Rif</i>	<i>Dis. N° Part. N°</i>	<i>Q.ty</i>	<i>Denominazione</i>	<i>Description</i>	<i>Rif</i>	<i>Dis. N° Part. N°</i>	<i>Q.ty</i>	<i>Denominazione</i>	<i>Description</i>
4	137959	16	VALVOLA DI SCARICO	EXHAUST VALVE	10	117567	32	SCODELLINO SUPERIORE	UPPER CUP FOR RETAINING
5	117563	16	GUIDA VALVOLA ASPIRAZIONE	SUCTION VALVE GUIDE				TENUTA MOLLE	SPRING
-	117564	16	GUIDA VALVOLA ASPIRAZIONE MAGGIORAZ. 0,2 mm.	SUCTION VALVE GUIDE 0,2 mm. OVERSIZED	11	117568	32	SCODELLINO INFERIORE	LOWER CUP FOR RETAINING
6	137936	16	SEDE VALVOLA ASPIRAZIONE	SUCTION VALVE SEAT				TENUTA MOLLE	SPRING
7	137935	16	SEDE VALVOLA DI SCARICO	EXHAUST VALVE SEAT	12	141565	32	PARAOLIO PER GUIDA VALVOLE	OIL RING FOR VALVE GUIDE
8	117558	32	MOLLA INTERNA RICHIAMO VALVOLA	INNER SPRING FOR VALVE RETURN	13	117283	64	CONO PER SCODELLINO MOLLA	CONE FOR SPRING PLATE
9	117559	32	MOLLA ESTERNA RICHIAMO VALVOLA	OUTER SPRING FOR VALVE RETURN	14	117565	16	GUIDA VALVOLA SCARICO	EXHAUST VALVE GUIDE
					-	117566	16	GUIDA VALVOLA SCARICO MAGGIORAZ. 0,2 mm.	EXHAUST VALVE GUIDE 0,2 mm. OVERSIZED

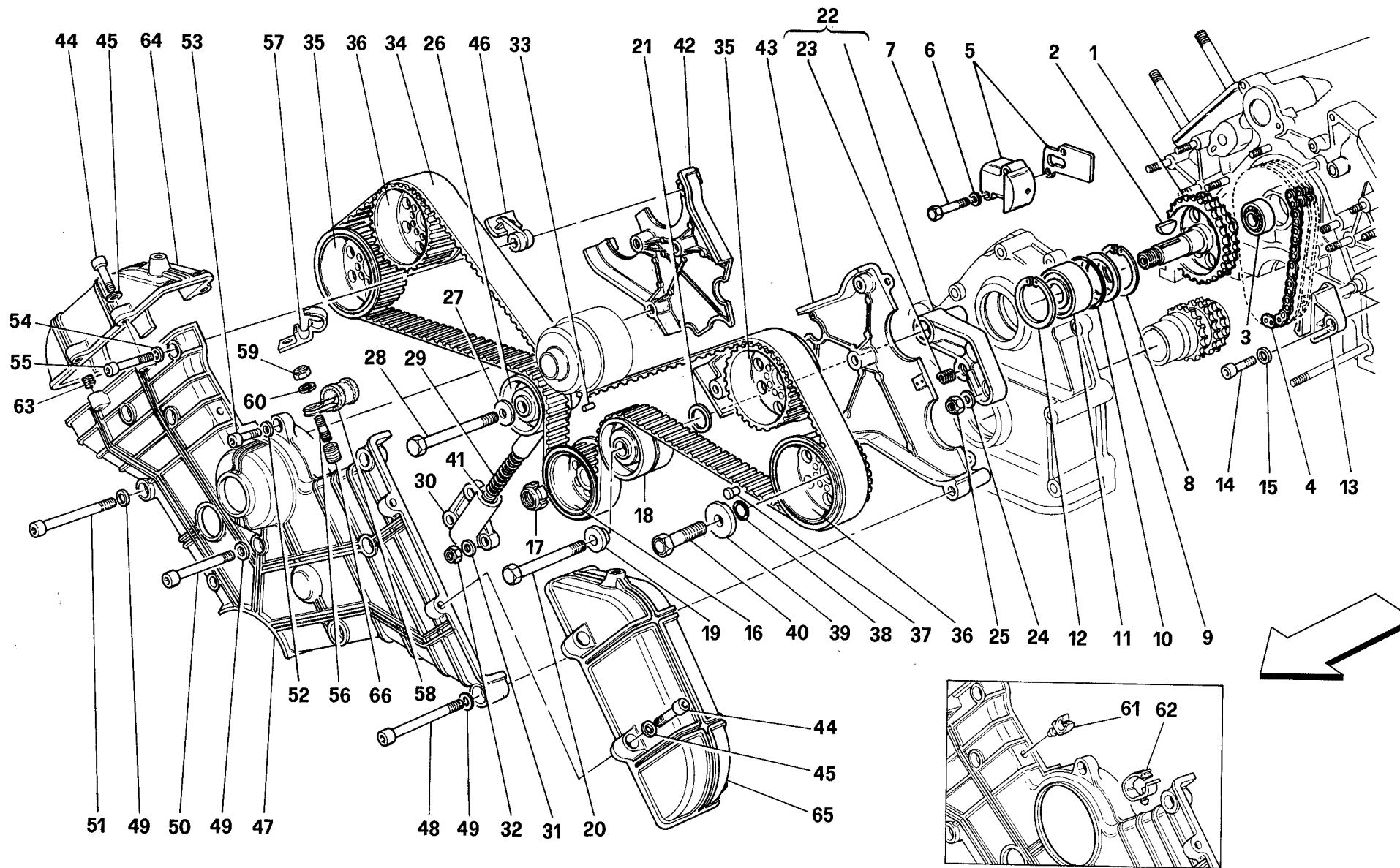


348
tb/ts

DISTRIBUZIONE - COMANDI
TIMING - CONTROLS

TAV. 6
DATA: MAGGIO '93

Rif	Dis.N° Part.N°	Q.ty	Denominazione	Description	Rif	Dis.N° Part.N°	Q.ty	Denominazione	Description
1	132808	1	INGRANAGGIO CONDOTTO	DRIVEN GEAR	28	134665	1	VITE	SCREW
-	144489	1	INGRANAGGIO CONDOTTO	DRIVEN GEAR	29	133867	1	MOLLA	SPRING
2	10206320	1	LINGUETTA	KEY	-	148356	1	MOLLA	SPRING
3	149241	1	CUSCINETTO	BEARING	-			-Vale dopo esaurimento del 133867-	-Valid till stock exhaustion- SPRING
-	144713	1	CUSCINETTO	BEARING	30	137632	1	STAFFA	BRACKET
4	132968	1	CATENA COMANDO	TIMING CONTROL CHAIN	31	12601374	3	ROSETTA	WASHER
5	147338	1	TENDICATENA	CHAIN TIGHTENER	32	16104125	3	DADO	NUT
6	11197774	2	ROSETTA	WASHER	33	10486110	1	PERNO	PIN
7	10903021	2	VITE	SCREW	34	132843	1	CINGHIA COMANDO	TIMING CONTROL BELT
8	11060576	1	ANELLO SEEGER	SEEGER RING				DISTRIBUZIONE	
9	133377	1	ROSETTA	WASHER	35	136229	2	INGRANAGGIO CONDOTTO	DRIVEN GEAR
10	136140	1	GUARNIZIONE O.R.	O.R. GASKET	36	136230	2	INGRANAGGIO CONDOTTO	DRIVEN GEAR
11	144690	1	CUSCINETTO	BEARING	37	106203	4	GRANO	DOWEL
12	11060576	1	ANELLO SEEGER	SEEGER RING	38	114808	4	GUARNIZIONE O.R.	O.R. GASKET
13	143782	1	PATTINO DI CONTENIMENTO	GUIDE SHOE	39	117274	4	RONDELLA	WASHER
14	14305721	2	VITE	SCREW	40	146540	4	VITE	SCREW
15	12604279	2	ROSETTA	WASHER	41	12638601	1	ROSETTA	WASHER
16	132909	1	INGRANAGGIO CONDUTTORE	DRIVING GEAR	42	133820	1	CARTER POSTERIORE DX.	R.H. REAR SHIELD
-	144488	1	INGRANAGGIO CONDUTTORE	DRIVING GEAR	-	134217	1	CARTER POSTERIORE DX.	R.H. REAR SHIELD
17	104919	1	GHIERA	RING NUT	-			-Alluminio-	-Aluminium-
18	145807	1	PULEGGIA TENDICINGHIA SX.	L.H. PULLEY	43	133821	1	CARTER POSTERIORE SX.	L.H. REAR SHIELD
19	133385	1	BOCCOLA	BUSHING	-			-Plastica nero-	-Black plastic-
20	134663	1	VITE	SCREW	-	134218	1	CARTER POSTERIORE SX.	L.H. REAR SHIELD
21	137481	1	ROSETTA	WASHER	-			-Alluminio-	-Aluminium-
22	137473	1	STAFFA	BRACKET	-			-Plastica nero-	-Black plastic-
-	147132	1	STAFFA	BRACKET	44	14305321	8	VITE	SCREW
23	13525770	1	INSERTO FILETTATO	THREADED INSERT	45	12601274	8	ROSETTA	WASHER
24	12601374	2	ROSETTA	WASHER	46	133824	2	PATTINO	GUIDE SHOE
25	16104411	2	DADO	NUT	47	143118	1	CARTER ANTERIORE	FRONT SHIELD
26	149791	1	PULEGGIA TENDICINGHIA DX.	R.H. PULLEY	-	134216	1	CARTER ANTERIORE	FRONT SHIELD
27	12626221	1	ROSETTA	WASHER	48	14359521	3	VITE	SCREW
					49	12601374	8	ROSETTA	WASHER
					50	14308921	2	VITE	SCREW
					51	14309021	3	VITE	SCREW
					52	12601274	1	ROSETTA	WASHER
					53	14305321	1	VITE	SCREW
					54	12601274	2	ROSETTA	WASHER



348
tb/ts

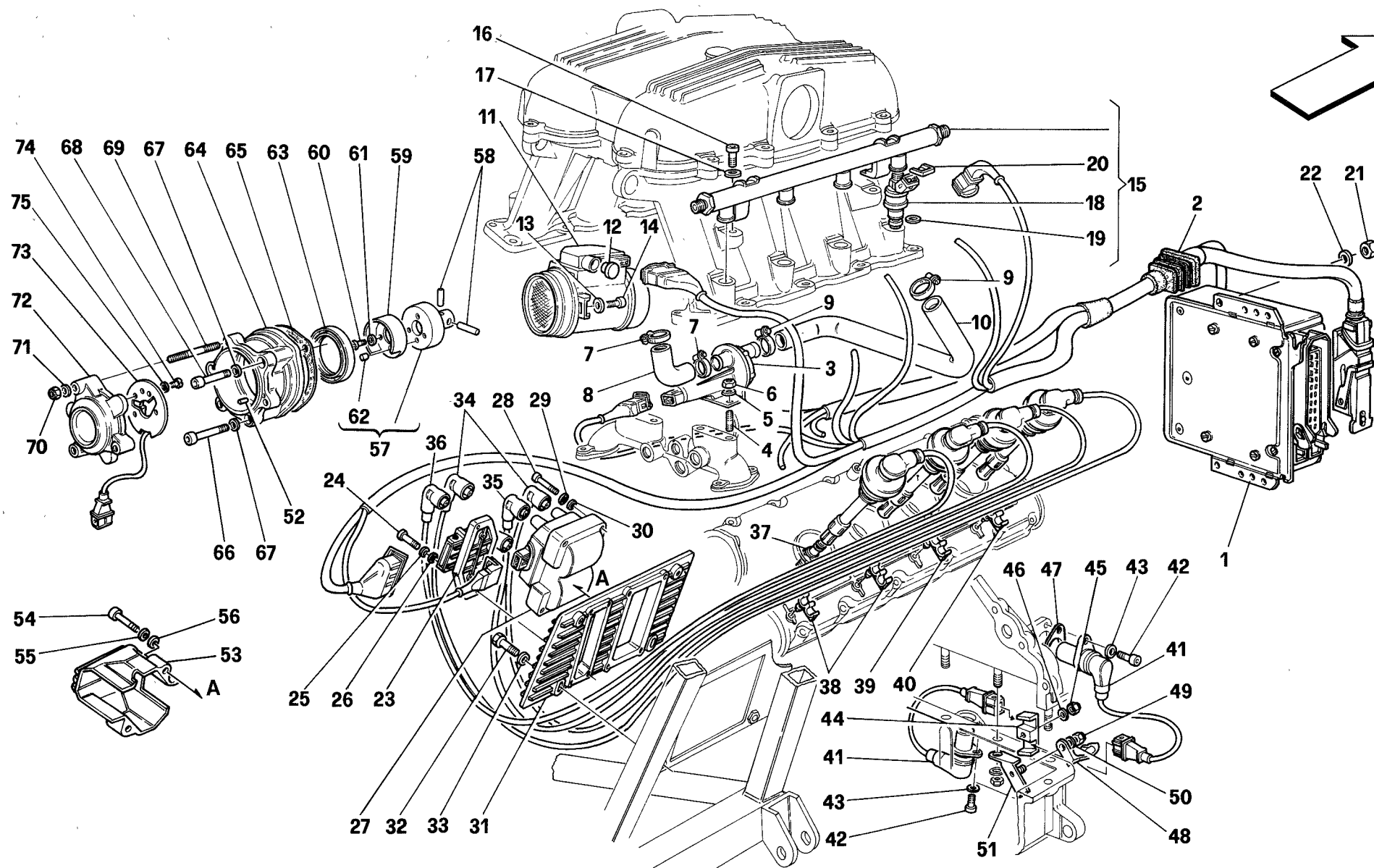
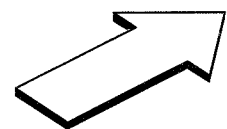
DISTRIBUZIONE - COMANDI

TIMING - CONTROLS

TAV. 6

DATA: MAGGIO '93

Rif	Dis.N° Part.N°	Q.ty	Denominazione	Description	Rif	Dis.N° Part.N°	Q.ty	Denominazione	Description
55	14305821	2	VITE	SCREW	62	61681500	1	MOLLETTA	CLIP
56	11500521	2	PRIGIONIERO	STUD				-Vale per carter in alluminio-	-Valid for aluminium shield-
			-Vale per carter in plastica-	-Valid for plastic shield-	63	13525570	8	INSERTO FILETTATO	THREADED INSERT
57	143119	2	MOLLETTA	CLIP				-Vale per carter in alluminio-	-Valid for aluminium shield-
			-Vale per M. 2.5-	-Valid for M. 2.5-	64	133822	1	CAPPELLO PER CARTER DX.	R.H. SHIELD CAP
			-Vale per carter in plastica-	-Valid for plastic shield-				-Alluminio-	-Aluminium-
58	10442190	2	STAFFETTA	BRACKET	-	134219	1	CAPPELLO PER CARTER DX.	R.H. SHIELD CAP
			-Vale per M. 2.7-	-Valid for M. 2.7-				-Plastica nero-	-Black plastic-
			-Vale per carter in plastica-	-Valid for plastic shield-	65	133823	1	CAPPELLO PER CARTER SX.	L.H. SHIELD CAP
59	12574211	2	DADO	NUT				-Alluminio-	-Aluminium-
			-Vale per carter in plastica-	-Valid for plastic shield-	-	134220	1	CAPPELLO PER CARTER SX.	L.H. SHIELD CAP
60	12604279	2	ROSETTA	WASHER				-Plastica nero-	-Black plastic-
			-Vale per carter in plastica-	-Valid for plastic shield-	66	120711	2	BOCCOLA FILETTATA	THREADED BUSHING
61	139964	1	MOLLETTA	CLIP				-Vale per carter ant. 143118-	-Valid for front shield 143118-
			-Vale per carter in alluminio-	-Valid for aluminium shield-					



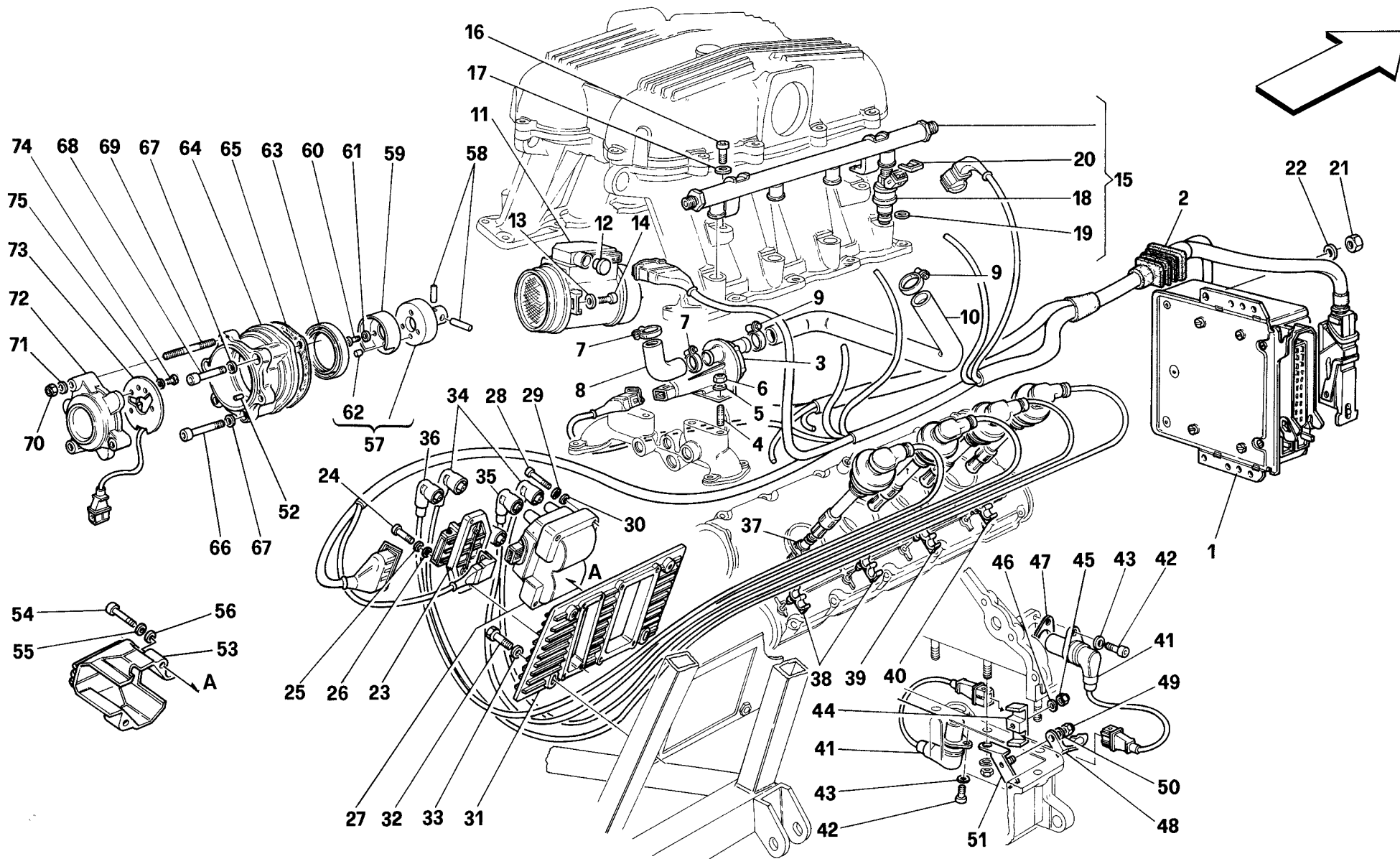
348
tb/ts

INIEZIONE - ACCENSIONE - MOTRONIC 2.5-
AIR INJECTION - IGNITION - MOTRONIC 2.5-

TAV. 7

DATA: MAGGIO '93

Rif	Dis.N° Part.N°	Q.ty	Denominazione	Description	Rif	Dis.N° Part.N°	Q.ty	Denominazione	Description
1	132216	2	CENTRALINA COMANDO ACC./ALIMENTAZIONE	IGNITION/SUPPLY CONTROL SYSTEM	33	10519424	8	ROSETTA	WASHER
2	139465	2	SOFFIETTO	RUBBER BOOT	34	137450	4	CAVO (PER CANDELE 1,2,7,8) -Con prolunga tipo "BOSCH"-	CABLE (FOR SPARK PLUGS 1,2, 7,8) - With extension "BOSCH"-
3	124802	2	VALVOLA ARIA SUPPLEMENTARE	ADDITIONAL AIR VALVE	-	145500	4	CAVO (PER CANDELE 1,2,7,8) -Con prolunga tipo "BERU"-	CABLE (FOR SPARK PLUGS 1,2, 7,8) - With extension "BERU"-
4	11500024	4	PRIGIONIERO	STUD	35	137451	2	CAVO (PER CANDELE 3,6) -Con prolunga tipo "BOSCH"-	CABLE (FOR SPARK PLUGS 3,6) -With extension "BOSCH"-
5	14496401	4	ROSETTA	WASHER	-	145501	2	CAVO (PER CANDELE 3,6) -Con prolunga tipo "BERU"-	CABLE (FOR SPARK PLUGS 3,6) -With extension "BERU"-
6	12575411	4	DADO	NUT	36	137452	2	CAVO (PER CANDELE 4,5) -Con prolunga tipo "BOSCH"-	CABLE (FOR SPARK PLUGS 4,5) -With extension "BOSCH"-
7	13000390	4	COLLARE A VITE	SCREW COLLAR	-	145502	2	CAVO (PER CANDELE 4,5) -Con prolunga tipo "BERU"-	CABLE (FOR SPARK PLUGS 4,5) -With extension "BERU"-
8	139372	2	TUBO COLLEG. VALVOLA ARIA/ COLLETTORE	AIR VALVE/MANIFOLD CONNECTION PIPE	37	131922	8	CANDELA ACCENSIONE	SPARK PLUG
9	13000390	4	COLLARE A VITE	SCREW COLLAR	38	119402	4	MOLLETTA 4 VANI	4-HOUSING CLIP
10	139451	1	TUBO COLLEG. VALVOLA ARIA/ MANICOTTO DX.	AIR VALVE/R.H. MANIFOLD CONNECTION PIPE	39	119403	2	MOLLETTA 3 VANI	3-HOUSING CLIP
-	139452	1	TUBO COLLEG. VALVOLA ARIA/ MANICOTTO SX.	AIR VALVE/L.H. MANIFOLD CONNECTION PIPE	40	119404	2	MOLLETTA 2 VANI	2-HOUSING CLIP
11	136374	2	MISURATORE PORTATA ARIA	AIR INDICATOR	41	130975	2	SENSORE VELOCITÀ ANGOLARE	ANGULAR SPEED SENSOR
12	144092	2	TAPPO -No per vett. catalizzate-	PLUG -Not for catalyzed cars-	42	14305121	2	VITE	SCREW
-	140190	2	TAPPO -Vale per vett. catalizzate-	PLUG -Valid for catalyzed cars-	43	12601274	2	ROSETTA	WASHER
13	12639978	4	ROSETTA	WASHER	44	139244	1	SUPPORTO	SUPPORT
14	10373677	4	VITE	SCREW	45	15896470	1	DADO	NUT
15	137326	2	TUBO COMPLETO DI INIETTORI	INJECTORS COMPLETE TUBE	46	11199279	1	ROSETTA	WASHER
16	20293306	4	VITE	SCREW	47	140621	2	SPESSORE -Di eventuale montaggio-	THICKNESS -Possible fitting-
17	12601374	4	ROSETTA	WASHER	48	129544	1	MOLLETTA	CLIP
18	130968	8	ELETTROINIETTORE	ELECTRO-INJECTOR	49	12574211	1	DADO	NUT
19	133902	16	GUARNIZIONE	GASKET	50	12648201	1	ROSETTA	WASHER
20	144763	8	MOLLETTA TENUTA INIETTORI	INJECTOR RETAINING SPRING	51	139949	1	STAFFA	BRACKET
21	12575411	4	DADO	NUT	52	10331010	1	PERNO	PIN
22	14496401	4	ROSETTA	WASHER	53	150631	2	PROTEZIONE	PROTECTION
23	137511	2	MODULO DI POTENZA	POWER MODULE	54	13274872	4	VITE	SCREW
24	13274672	4	VITE	SCREW	55	149951	4	ROSETTA	WASHER
25	149951	4	ROSETTA	WASHER	56	10519377	4	ROSETTA	WASHER
26	10519377	4	ROSETTA	WASHER	57	133378	1	INNESTO SULL'ALBERO DISTRIBUZIONE	COUPLING ON THE CAM SHAFT
27	138255	2	BOBINA DI ACCENSIONE	IGNITION COIL	58	132355	2	SPINA	PIN
28	13274972	8	VITE	SCREW	59	_____	1	TIMER -Non a ricambio- -Col sensore di fase completo-	TIMER -Not as spare part- -With complete phase sensor-
29	149951	8	ROSETTA	WASHER					
30	10519377	8	ROSETTA	WASHER					
31	139434	2	SUPPORTO BOBINA E MODULO	COIL AND MODULE SUPPORT					
32	10902724	8	VITE	SCREW					



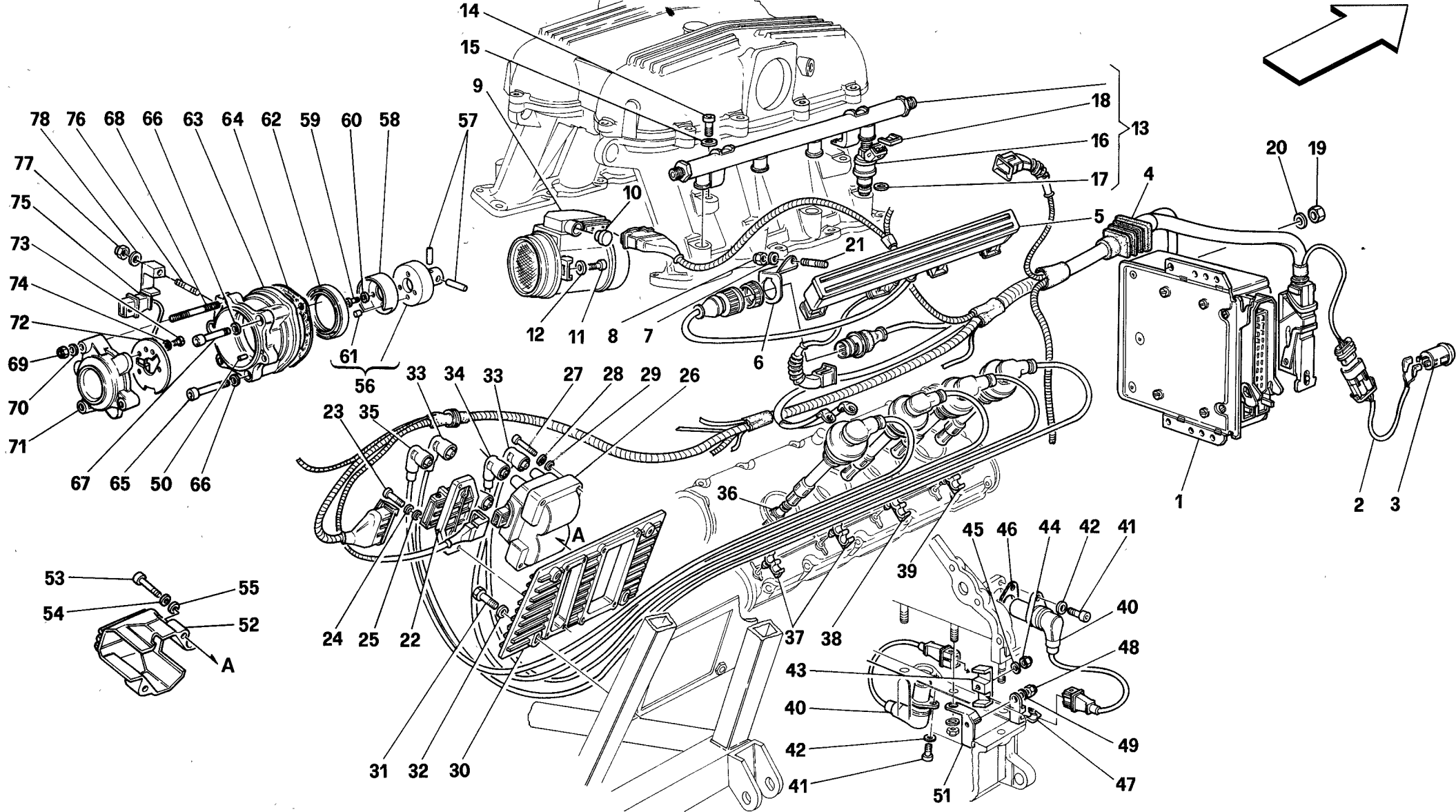
348
tb/ts

INIEZIONE - ACCENSIONE - MOTRONIC 2.5-
AIR INJECTION - IGNITION - MOTRONIC 2.5-

TAV. 7

DATA: MAGGIO '93

<i>Rif</i>	<i>Dis.N° Part.N°</i>	<i>Q.ty</i>	<i>Denominazione</i>	<i>Description</i>	<i>Rif</i>	<i>Dis.N° Part.N°</i>	<i>Q.ty</i>	<i>Denominazione</i>	<i>Description</i>
60	10374721	3	VITE	SCREW	68	14305821	1	VITE	SCREW
61	12604070	3	ROSETTA	WASHER	69	13539821	3	PRIGIONIERO	STUD
62	10486110	1	PERNO	PIN	70	12577811	3	DADO	NUT
63	149917	1	ANELLO PER ALBERO DISTRIBUZIONE	RING FOR CAMSHAFT	71	10519377	3	ROSETTA	WASHER
64	137508	1	SUPPORTO SENSORE DI FASE	PHASE SENSOR SUPPORT	72	137510	1	COPERCHIETTO	SMALL COVER
65	150076	1	GUARNIZIONE SUPPORTO	SUPPORT GASKET	73	146312	1	SENSORE DI FASE COMPLETO	COMPLETE PHASE SENSOR
66	14305920	2	VITE	SCREW	74	14418131	2	VITE	SCREW
67	12604279	3	ROSETTA	WASHER	75	12600479	2	ROSETTA	WASHER



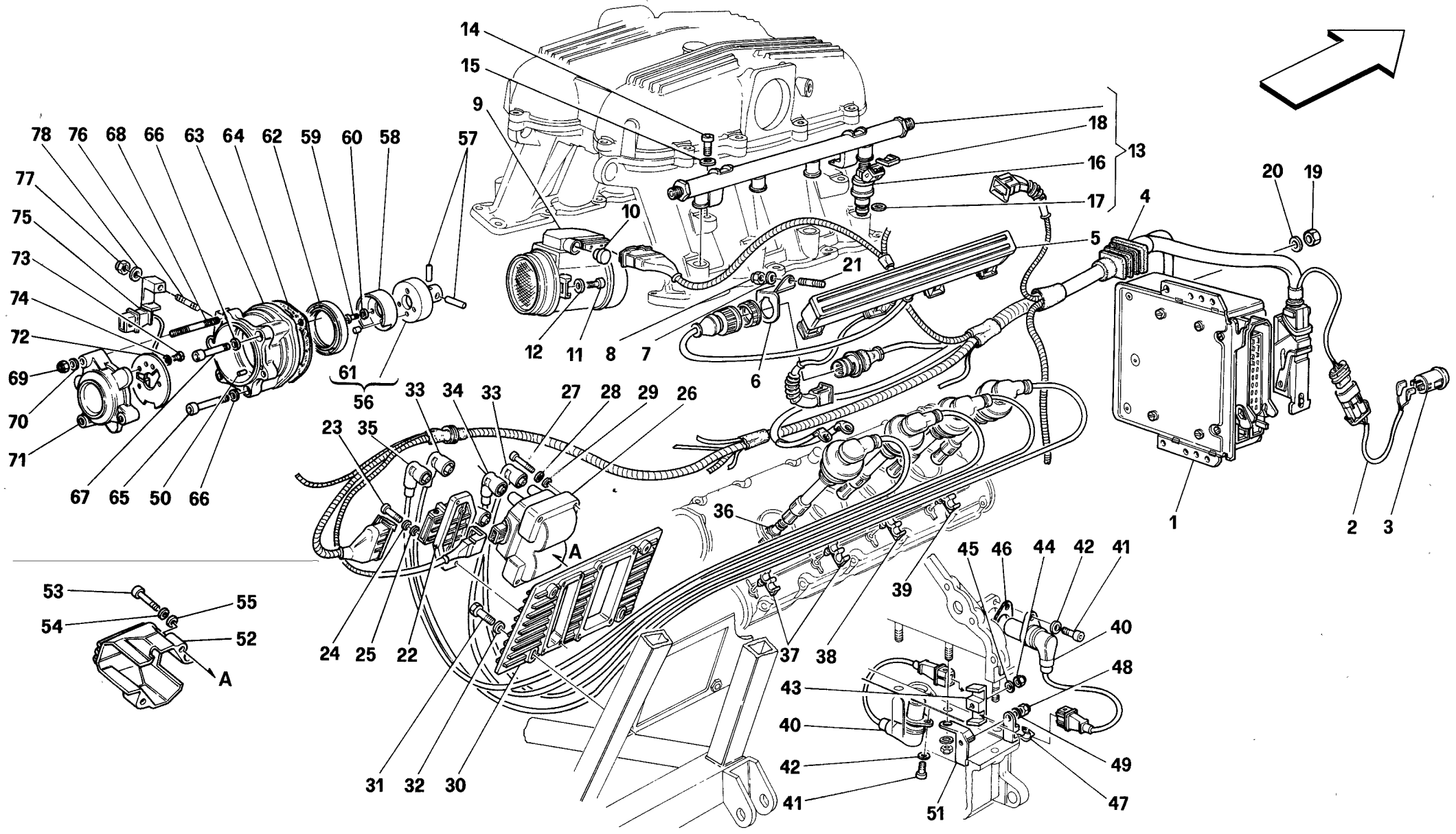
348
tb/ts

INIEZIONE - ACCENSIONE - MOTRONIC 2.7-
AIR INJECTION - IGNITION - MOTRONIC 2.7-

TAV. 7/A

DATA: MAGGIO '93

Rif	Dis.N° Part.N°	Q.ty	Denominazione	Description	Rif	Dis.N° Part.N°	Q.ty	Denominazione	Description
1	142519	2	CENTRALINA COMANDO ACC./ALIMENTAZIONE -Rif. BOSCH 0261200457-	IGNITION/SUPPLY CONTROL SYSTEM -Ref. BOSCH 0261200457-	29	10519377	8	ROSETTA	WASHER
-	147176	2	CENTRALINA COMANDO ACC./ALIMENTAZIONE -Rif. BOSCH 0261200489-	IGNITION/SUPPLY CONTROL SYSTEM -Ref. BOSCH 0261200489-	30	139434	2	SUPPORTO BOBINA E MODULO	COIL AND MODULE SUPPORT
2	146196	1	CAVO PULSANTE AUTODIAGNOSI -Vale per USA-	TESTER PUSH CABLE -Valid for USA-	31	10902724	8	VITE	SCREW
3	145810	1	PULSANTE AUTODIAGNOSI -Vale per USA-	TESTER PUSH -Valid for USA-	32	10519424	8	ROSETTA	WASHER
4	139465	2	SOFFIETTO	RUBBER BOOT	33	137450	4	CAVO (PER CANDELE 1, 2, 7, 8) -Con prolunga tipo "BOSCH"-	CABLE (FOR SPARK PLUGS 1, 2, 7, 8) -With extension "BOSCH"-
5	142842	2	CONTENITORE CONNETTORI	CONNECTOR CONTAINER	-	145500	4	CAVO (PER CANDELE 1, 2, 7, 8) -Con prolunga tipo "BERU"-	CABLE (FOR SPARK PLUGS 1, 2, 7, 8) -With extension "BERU"-
6	145477	1	STAFFA DX.	R.H. BRACKET	34	137451	2	CAVO (PER CANDELE 3,6) -Con prolunga tipo "BOSCH"-	CABLE (FOR SPARK PLUGS 3,6) -With extension "BOSCH"-
-	145476	1	STAFFA SX.	L.H. BRACKET	-	145501	2	CAVO (PER CANDELE 3,6) -Con prolunga tipo "BERU"-	CABLE (FOR SPARK PLUGS 3,6) -With extension "BERU"-
7	10519401	2	ROSETTA	WASHER	35	137452	2	CAVO (PER CANDELE 4,5) -Con prolunga tipo "BOSCH"-	CABLE (FOR SPARK PLUGS 4,5) -With extension "BOSCH"-
8	12574211	2	DADO	NUT	-	145502	2	CAVO (PER CANDELE 4,5) -Con prolunga tipo "BERU"-	CABLE (FOR SPARK PLUGS 4,5) -With extension "BERU"-
9	136374	2	MISURATORE PORTATA ARIA	AIR INDICATOR	36	131922	8	CANDELA ACCENSIONE	SPARK PLUG
10	144092	2	TAPPO -No per vett. catalizzate-	PLUG -Not for catalyzed cars-	37	119402	4	MOLLETTA 4 VANI	4-HOUSING CLIP
-	140190	2	TAPPO -Vale per vett. catalizzate-	PLUG -Valid for catalyzed cars-	38	119403	2	MOLLETTA 3 VANI	3-HOUSING CLIP
11	10373677	4	VITE	SCREW	39	119404	2	MOLLETTA 2 VANI	2-HOUSING CLIP
12	12639978	4	ROSETTA	WASHER	40	130975	2	SENSORE VELOCITÀ ANGOLARE	ANGULAR SPEED SENSOR
13	137326	2	TUBO COMPLETO DI INIETTORI	INJECTORS COMPLETE TUBE	41	14305121	2	VITE	SCREW
14	20293306	4	VITE	SCREW	42	12601274	2	ROSETTA	WASHER
15	12601374	4	ROSETTA	WASHER	43	139244	1	SUPPORTO	SUPPORT
16	130968	8	ELETTROINIETTORE	ELECTRO-INJECTOR	44	15896470	1	DADO	NUT
17	133902	16	GUARNIZIONE	GASKET	45	11199279	1	ROSETTA	WASHER
18	144763	8	MOLLETTA TENUTA INIETTORI	INJECTOR RETAINING SPRING	46	140621	2	SPESSORE -Di eventuale montaggio-	THICKNESS -Possible fitting-
19	12575411	4	DADO	NUT	47	129544	1	MOLLETTA	CLIP
20	14496401	4	ROSETTA	WASHER	48	12574211	1	DADO	NUT
21	11499921	2	PRIGIONIERO	STUD	49	12648201	1	ROSETTA	WASHER
22	137511	2	MODULO DI POTENZA	POWER MODULE	50	10331010	1	PERNO	PIN
23	13274672	4	VITE	SCREW	51	145550	1	STAFFA	BRACKET
24	149951	4	ROSETTA	WASHER	52	150631	2	PROTEZIONE	PROTECTION
25	10519377	4	ROSETTA	WASHER	53	13274872	4	VITE	SCREW
26	138255	2	BOBINA DI ACCENSIONE	IGNITION COIL	54	149951	4	ROSETTA	WASHER
27	13274972	8	VITE	SCREW	55	10519377	4	ROSETTA	WASHER
28	149951	8	ROSETTA	WASHER	56	133378	1	INNESTO SULL'ALBERO DISTRIBUZIONE	COUPLING ON THE CAM SHAFT
					57	132355	2	SPINA	PIN

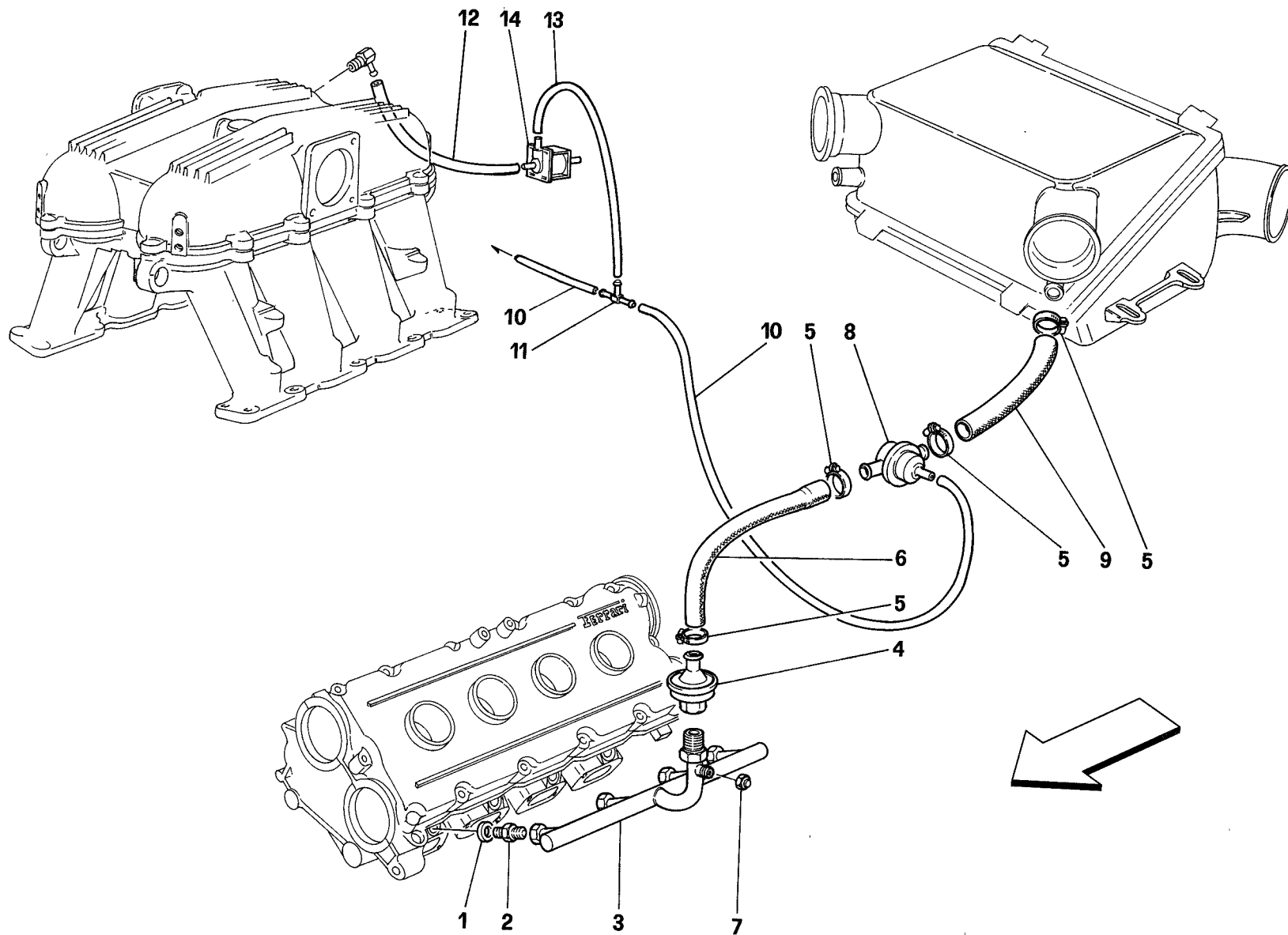


348
tb/ts

INIEZIONE - ACCENSIONE - MOTRONIC 2.7-
AIR INJECTION - IGNITION - MOTRONIC 2.7-

TAV. 7/A
DATA: MAGGIO '93

Rif	Dis.N° Part.N°	Q.ty	Denominazione	Description	Rif	Dis.N° Part.N°	Q.ty	Denominazione	Description
58	—	1	TIMER -Non a ricambio- -Con il sensore di fase completo-	TIMER -Not as spare part- -With complete phase sensor-	67	14305821	1	VITE	SCREW
59	10374721	3	VITE	SCREW	68	13539821	3	PRIGIONIERO	STUD
60	12604070	3	ROSETTA	WASHER	69	12577811	3	DADO	NUT
61	10486110	1	PERNO	PIN	70	10519377	3	ROSETTA	WASHER
62	149917	1	ANELLO PER ALBERO DISTRIBUZIONE	RING FOR CAMSHAFT	71	137510	1	COPERCHIETTO	SMALL COVER
63	137508	1	SUPPORTO SENSORE DI FASE	PHASE SENSOR SUPPORT	72	146312	1	SENSORE DI FASE COMPLETO	COMPLETE PHASE SENSOR
64	150076	1	GUARNIZIONE SUPPORTO	SUPPORT GASKET	73	14418131	2	VITE	SCREW
65	14305920	2	VITE	SCREW	74	12600479	2	ROSETTA	WASHER
66	12604279	3	ROSETTA	WASHER	75	144805	1	SUPPORTO	SUPPORT
					76	11001221	1	PRIGIONIERO	STUD
					77	15896470	1	DADO	NUT
					78	11199279	1	ROSETTA	WASHER



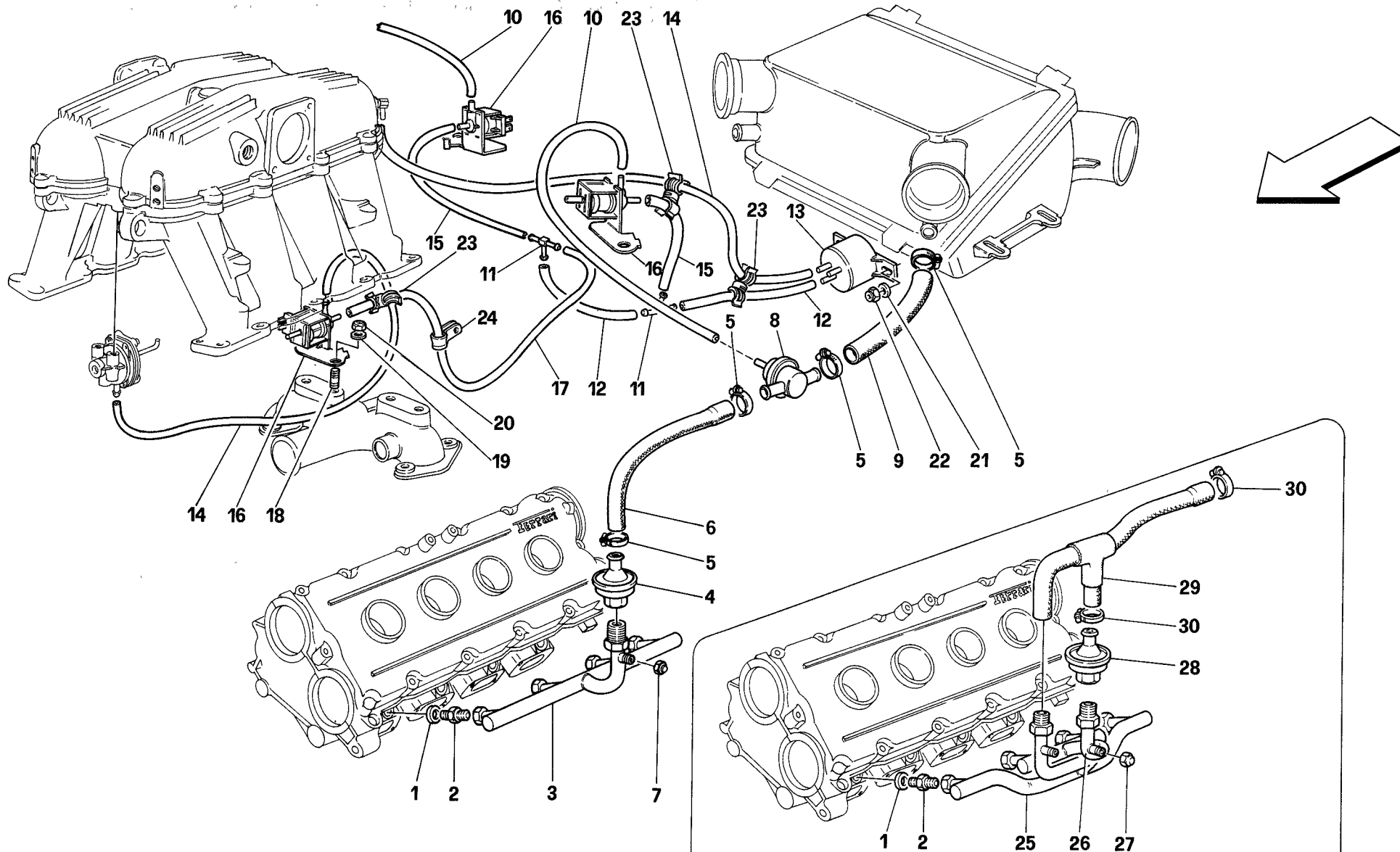
348
tb/ts

IMPIANTO INIEZIONE ARIA -MOTRONIC 2.5-
AIR INJECTION DEVICE -MOTRONIC 2.5-

TAV. 8

DATA: MAGGIO '93

<i>Rif</i>	<i>Dis.N° Part.N°</i>	<i>Q.ty</i>	<i>Denominazione</i>	<i>Description</i>	<i>Rif</i>	<i>Dis.N° Part.N°</i>	<i>Q.ty</i>	<i>Denominazione</i>	<i>Description</i>
1	10257060	8	GUARNIZIONE	GASKET	10	128907	2	TUBO DA RACCORDO TRE VIE A CUT-OFF DX. E SX.	PIPE FROM 3-WAYS UNION TO R.H. AND L.H. CUT-OFF
2	121718	8	RACCORDO	UNION	11	121793	2	RACCORDO	UNION
3	141195	2	TUBO IMMISSIONE ARIA	PIPE FOR AIR INLET	12	115411	1	TUBO DA RACCORDO AD ELETTRORVALVOLA	PIPE FROM UNION TO SOLENOID VALVE
4	148494	2	VALVOLA DI NON RITORNO	NONRETURN VALVE	13	115411	1	TUBO DA ELETTRORVALVOLA A RACCORDO TRE VIE	PIPE FROM SOLENOID VALVE TO 3-WAYS UNION
5	12180290	8	COLLARE A VITE	SCREW COLLAR	14	111704	1	ELETTRORVALVOLA	SOLENOID VALVE
6	133962	2	MANICOTTO IMMISSIONE ARIA	AIR INLET SLEEVE					
7	150595	2	DADO	NUT					
8	147390	2	VALVOLA CUT-OFF	CUT-OFF VALVE					
9	116785	2	TUBO DA CUT-OFF A PRESA ARIA	PIPE FROM CUT-OFF TO AIR INLET					



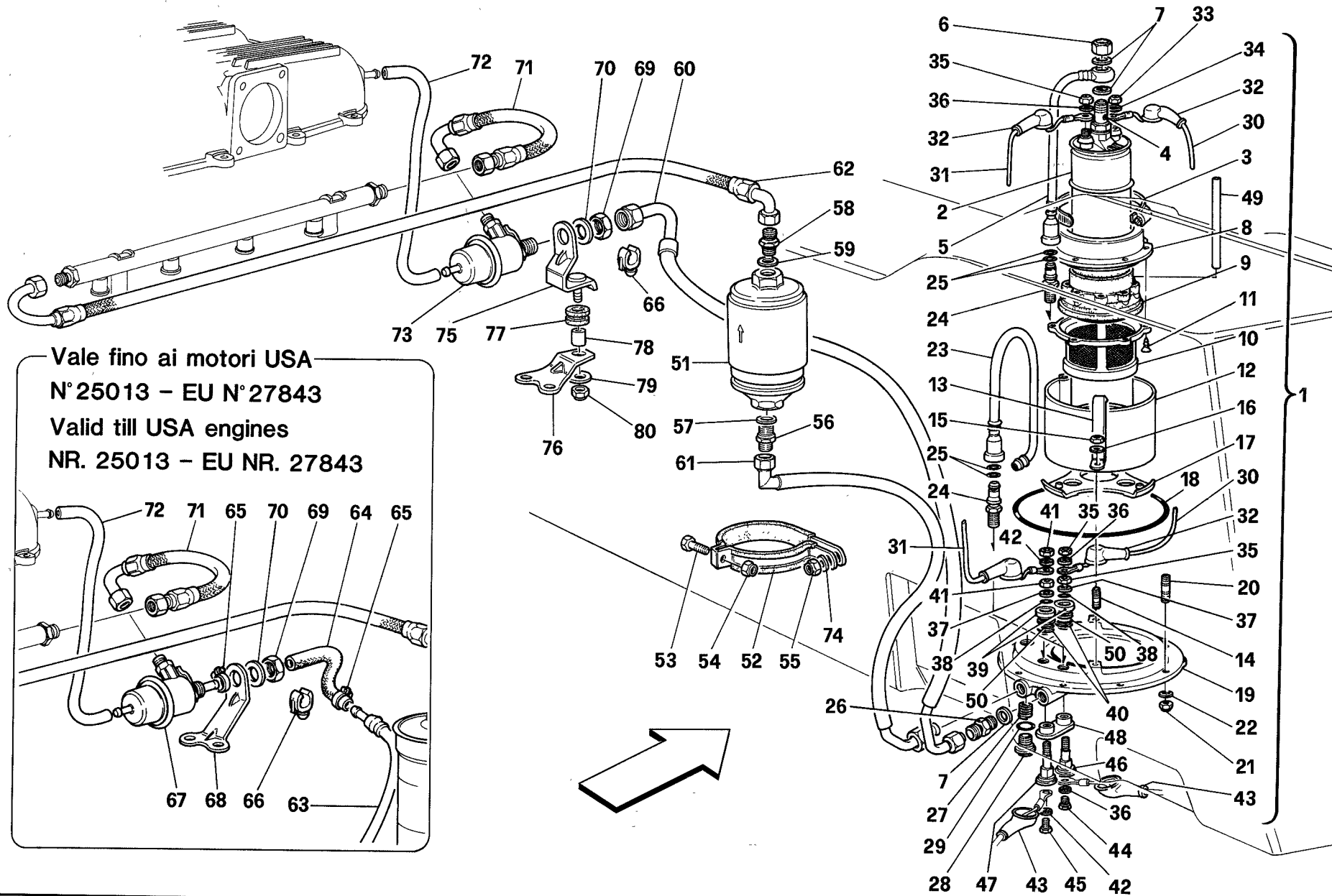
Vale per USA, CDN, CH e AUS dal motore No. 25014
 Valid for USA, CDN, CH and AUS from engine Nr. 25014

348
tb/ts

IMPIANTO INIEZIONE ARIA -MOTRONIC 2.7-
AIR INJECTION DEVICE -MOTRONIC 2.7-

TAV. 8/A
DATA: MAGGIO '93

Rif	Dis.N° Part.N°	Q.ty	Denominazione	Description	Rif	Dis.N° Part.N°	Q.ty	Denominazione	Description
1	10257060	8	GUARNIZIONE	GASKET	18	11500021	1	PRIGIONIERO	STUD
2	121718	8	RACCORDO	UNION	19	14496401	1	ROSETTA	WASHER
3	141195	2	TUBO IMMISSIONE ARIA	PIPE FOR AIR INLET	20	12575411	1	DADO	NUT
4	148494	2	VALVOLA DI NON RITORNO	NONRETURN VALVE	21	12639701	2	ROSETTA	WASHER
5	12180290	8	COLLARE A VITE	SCREW COLLAR	22	12575411	2	DADO	NUT
6	133962	2	MANICOTTO IMMISSIONE ARIA	AIR INLET SLEEVE	23	145702	3	MOLLETTA	CLIP
7	150595	2	DADO	NUT	24	10418301	4	STAFFETTA	BRACKET
8	147390	2	VALVOLA CUT-OFF	CUT-OFF VALVE	25	147178	1	TUBO IMMISSIONE ARIA ANT.- POST. DX.	R.H. FRONT-REAR AIR INLET PIPE
9	116785	2	TUBO DA CUT-OFF A PRESA ARIA	PIPE FROM CUT-OFF TO AIR INLET	-	147180	1	TUBO IMMISSIONE ARIA ANT.- POST. SX.	L.H. FRONT-REAR AIR INLET PIPE
10	115676	2	TUBO DA CUT-OFF A ELETTROVALVOLA	PIPE FROM CUT-OFF TO SOLENOID VALVE	26	147179	1	TUBO IMMISSIONE ARIA CENTRALE DX.	R.H. CENTRAL AIR INLET PIPE
11	121793	2	RACCORDO	UNION	-	147181	1	TUBO IMMISSIONE ARIA CENTRALE SX.	L.H. CENTRAL AIR INLET PIPE
12	115147	2	TUBO	PIPE	27	150595	4	DADO	NUT
13	140175	1	SERBATOIO DEPRESSIONE	DEPRESSION TANK	28	148494	4	VALVOLA DI NON RITORNO	NONRETURN VALVE
14	115676	2	TUBO	PIPE	29	147360	2	MANICOTTO IMMISSIONE ARIA	AIR INLET SLEEVE
15	141235	2	TUBO DA RACCORDO TRE VIE AD ELETTROVALVOLA	PIPE FROM 3-WAYS UNION TO SOLENOID VALVE	30	12180290	6	COLLARE A VITE	SCREW COLLAR
16	111704	3	ELETTROVALVOLA	SOLENOID VALVE					
17	115411	1	TUBO DA RACCORDO TRE VIE AD ELETTROVALVOLA	PIPE FROM 3-WAYS UNION TO SOLENOID VALVE					



Vale fino ai motori USA
 N° 25013 - EU N° 27843
 Valid till USA engines
 NR. 25013 - EU NR. 27843

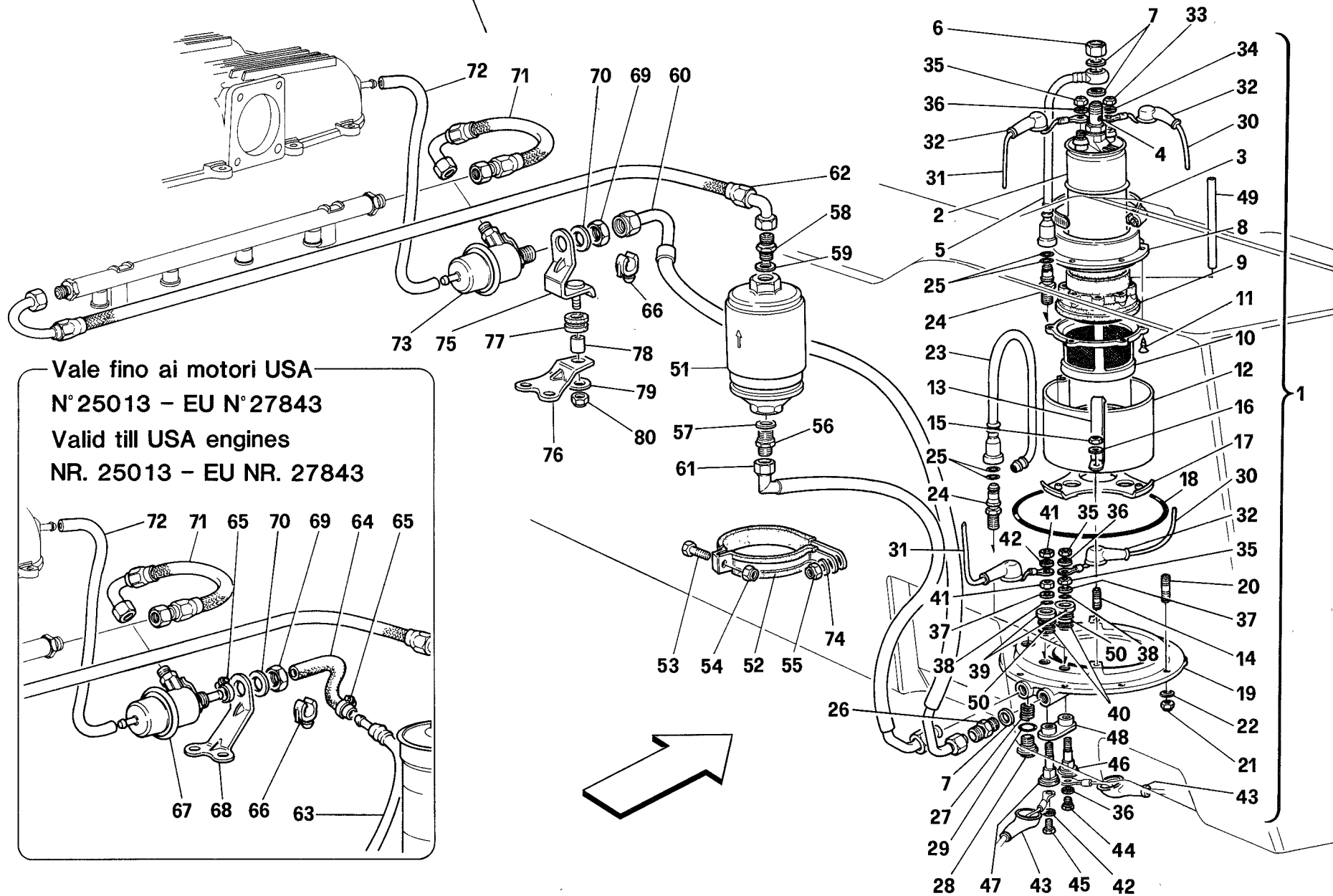
348
 tb/ts

POMPA E TUBAZIONI ALIMENTAZIONE
 FUEL PUMP AND PIPES

TAV. 9
 DATA: MAGGIO '93

Rif	Dis.N° Part.N°	Q.ty	Denominazione	Description
1	146662	2	POMPA BENZINA COMPLETA	COMPLETE FUEL PUMP
-	155699	2	POMPA BENZINA COMPLETA	COMPLETE FUEL PUMP
			-Vale fino ad esaurimento-	-Valid till stock exhaustion-
			-Vale dopo esaurimento del 146662-	-Valid after stock exhaustion of 146662-
2	140317	2	POMPA BENZINA Ø 60	FUEL PUMP Ø 60
			-Vale per pompa completa 146662-	-Valid for complete pump 146662-
-	155592	2	POMPA BENZINA Ø 53	FUEL PUMP Ø 53
			-Vale per pompa completa 155699-	-Valid for complete pump 155699-
3	13000890	2	COLLARE A VITE	SCREW COLLAR
4	120098	2	VALVOLA NON RITORNO	NONRETURN VALVE
5	133967	2	TUBO ALIMENTAZIONE BENZINA	FUEL PIPE
6	10183217	2	TAPPO	PLUG
7	113910	8	GUARNIZIONE	GASKET
8	126810	2	COPERCHIO FILTRO BENZINA	FUEL FILTER COVER
9	126809	2	GUARNIZIONE	GASKET
			-Vale per pompa Ø 60-	-Valid for pump Ø 60-
-	144232	2	GUARNIZIONE	GASKET
			-Vale per pompa Ø 53-	-Valid for pump Ø 53-
10	126808	2	FILTRO NELLA VASCHETTA	FILTER INSIDE CHAMBER
11	15671101	12	VITE	SCREW
12	126806	2	VASCHETTA	PAN
13	137577	4	STAFFETTA	BRACKET
14	11000924	4	PRIGIONIERO	STUD
15	13677911	4	DADO	NUT
16	10730021	4	ROSETTA	WASHER
17	126807	2	ANTIVIBRANTE	ANTI-VIBRATIONS
18	138453	2	GUARNIZIONE	GASKET
19	139454	2	COPERCHIO POMPA BENZINA	FUEL PUMP COVER
20	11500221	16	PRIGIONIERO	STUD
21	12575421	16	DADO	NUT
22	12601274	16	ROSETTA	WASHER
23	133968	2	TUBO RIFLUSSO BENZINA	FUEL FLOWING BACK PIPE
24	133950	4	RACCORDO	UNION
25	133956	8	GUARNIZIONE	GASKET
26	127756	4	RACCORDO	UNION
27	103388	2	INSERTO FILETTATO	THREADED INSERT
28	134713	2	TAPPO	PLUG
29	134233	2	GUARNIZIONE	GASKET
30	139519	2	CAVO POSITIVO	POSITIVE CABLE
31	146660	2	CAVO NEGATIVO	NEGATIVE CABLE

Rif	Dis.N° Part.N°	Q.ty	Denominazione	Description
32	130146	8	CAPPUCCIO	BOOT
33	10794011	2	DADO	NUT
34	10615270	2	ROSETTA	WASHER
35	15896470	6	DADO	NUT
36	149951	6	ROSETTA	WASHER
37	10519401	4	ROSETTA	WASHER
38	134701	4	GUARNIZIONE	GASKET
39	134672	4	BOCCOLA	BUSHING
40	134705	4	GUARNIZIONE	GASKET
41	15896211	4	DADO	NUT
42	10615470	4	ROSETTA	WASHER
43	137612	4	CAPPUCCIO	BOOT
44	10856821	2	VITE	SCREW
45	11635721	2	VITE	SCREW
46	137611	2	PERNO MASSA	MASS PIN
47	137610	2	PERNO MASSA	MASS PIN
48	137613	2	FLANGIA ESTERNA	OUTER FLANGE
49	139205	2	TUBO SFIATO	VENT PIPE
50	14456880	2	GUARNIZIONE O.R.	O.R. GASKET
51	117792	2	FILTRO BENZINA	FUEL FILTER
			-Vale fino alla vett. Ass. Nr. 10927-	-Valid till car Ass. Nr. 10927-
-	152212	2	FILTRO BENZINA	FUEL FILTER
			-Vale dalla vett. Ass. Nr. 10928-	-Valid from car Ass. Nr. 10928-
52	126352	2	STAFFETTA	BRACKET
			-Vale fino alla vett. Ass. Nr. 10927-	-Valid till car Ass. Nr. 10927-
-	152885	2	STAFFETTA	BRACKET
			-Vale dalla vett. Ass. Nr. 10928-	-Valid from car Ass. Nr. 10928-
53	10902324	2	VITE	SCREW
54	12575411	2	DADO	NUT
55	16104411	2	DADO	NUT
56	109889	2	RACCORDO	UNION
57	10280060	2	GUARNIZIONE	GASKET
58	109797	2	RACCORDO	UNION
59	113910	2	GUARNIZIONE	GASKET
60	147290	1	TUBO BENZINA DAL REG. DI PRESS. ALLA POMPA DX.	FUEL TUBE FROM PRESSURE ADJUSTER TO R.H. PUMP
-	147291	1	TUBO BENZINA DAL REG. DI PRESS. ALLA POMPA SX.	FUEL TUBE FROM PRESSURE ADJUSTER TO L.H. PUMP
61	141724	1	TUBO BENZINA DA POMPA A FILTRO DX.	FUEL PIPE FROM PUMP TO R.H. FILTER
-	141746	1	TUBO BENZINA DA POMPA A FILTRO SX.	FUEL PIPE FROM PUMP TO L.H. FILTER



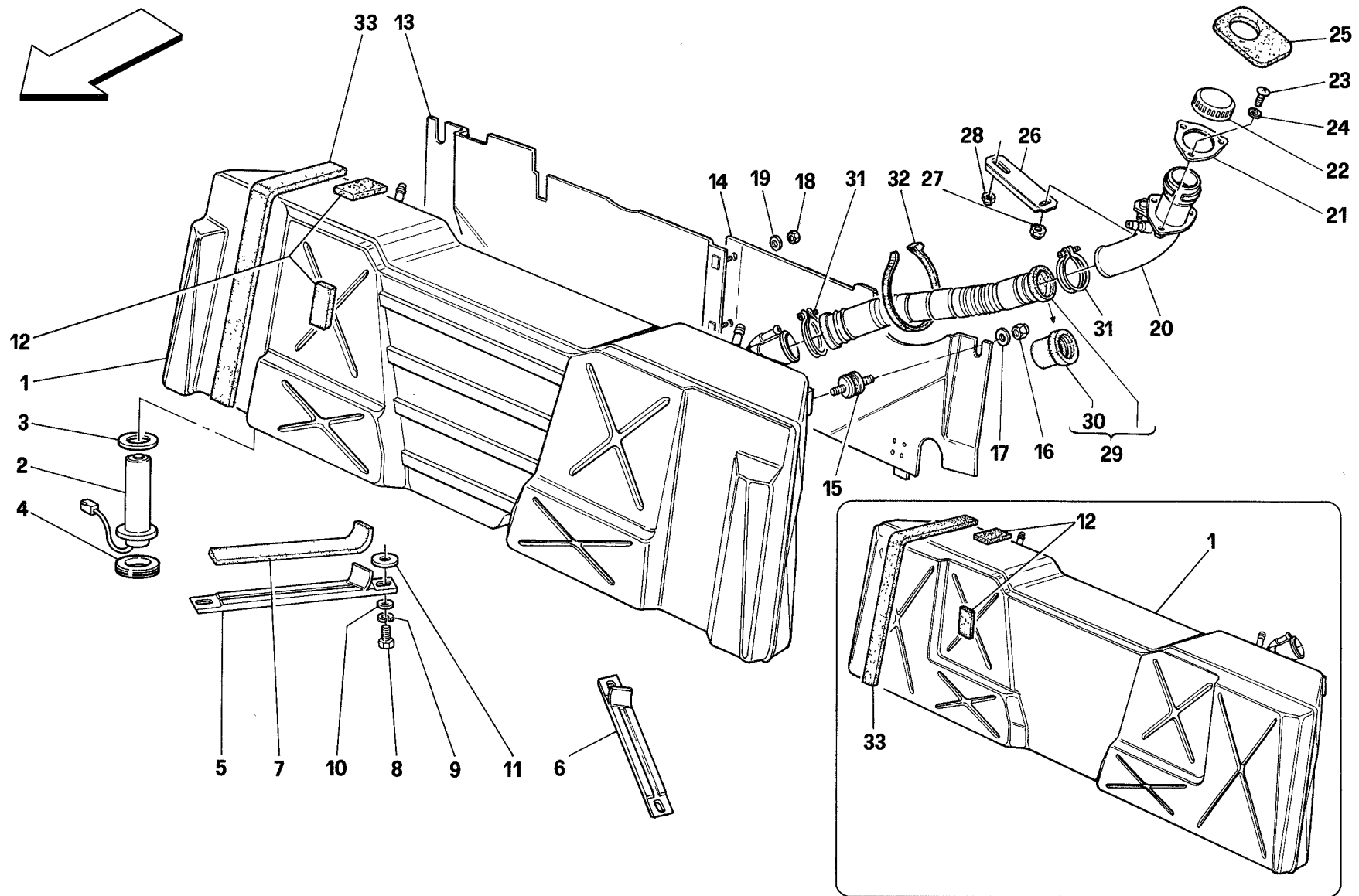
348
 tb/ts

POMPA E TUBAZIONI ALIMENTAZIONE
 FUEL PUMP AND PIPES

TAV. 9
 DATA: MAGGIO '93

Rif	Dis.N° Part.N°	Q.ty	Denominazione	Description
62	143786	1	TUBO BENZINA DA FILTRO DX. A FLAUTO DX.	FUEL PIPE FROM R.H. FILTER TO R.H. FLUTE
-	143787	1	TUBO BENZINA DA FILTRO SX. A FLAUTO SX.	FUEL PIPE FROM L.H. FILTER TO L.H. FLUTE
63	141751	1	TUBO BENZINA DAL REG. DI PRESS. ALLA POMPA DX.	FUEL PIPE FROM PRESSURE ADJUSTER TO R.H. PUMP
-	141718	1	TUBO BENZINA DAL REG. DI PRESS. ALLA POMPA SX.	FUEL PIPE FROM PRESSURE ADJUSTER TO L.H. PUMP
64	139932	2	MANICOTTO	SLEEVE
65	13000190	4	COLLARE A VITE	SCREW COLLAR
66	14574287	2	MOLLETTA	CLIP
67	137960	2	REGOLATORE DI PRESSIONE	PRESSURE REGULATOR
68	139427	1	STAFFA DX.	R.H. BRACKET
-	139428	1	STAFFA SX.	L.H. BRACKET
69	101413	2	DADO	NUT

Rif	Dis.N° Part.N°	Q.ty	Denominazione	Description
70	12601779	2	ROSETTA	WASHER
71	149812	2	TUBO BENZINA DA FLAUTO A REG. DI PRESS.	FUEL PIPE FROM FLUTE TO PRESSURE ADJUSTER
72	115042	2	TUBO REGOLATORE DI PRESS./ COPERCHIO	PRESSURE ADJUSTER/COVER PIPE
73	147281	2	REGOLATORE DI PRESSIONE	PRESSURE REGULATOR
74	12646724	2	ROSETTA	WASHER
75	148125	1	STAFFA SUPERIORE DX.	R.H. UPPER BRACKET
-	148126	1	STAFFA SUPERIORE SX.	L.H. UPPER BRACKET
76	148124	2	STAFFA INFERIORE	LOWER BRACKET
77	103549	2	ANELLO PASSAFILO	CABLE GROMMET
78	103550	2	DISTANZIALE	SPACER
79	106744	2	ROSETTA	WASHER
80	12575411	2	DADO	NUT



348
tb/ts

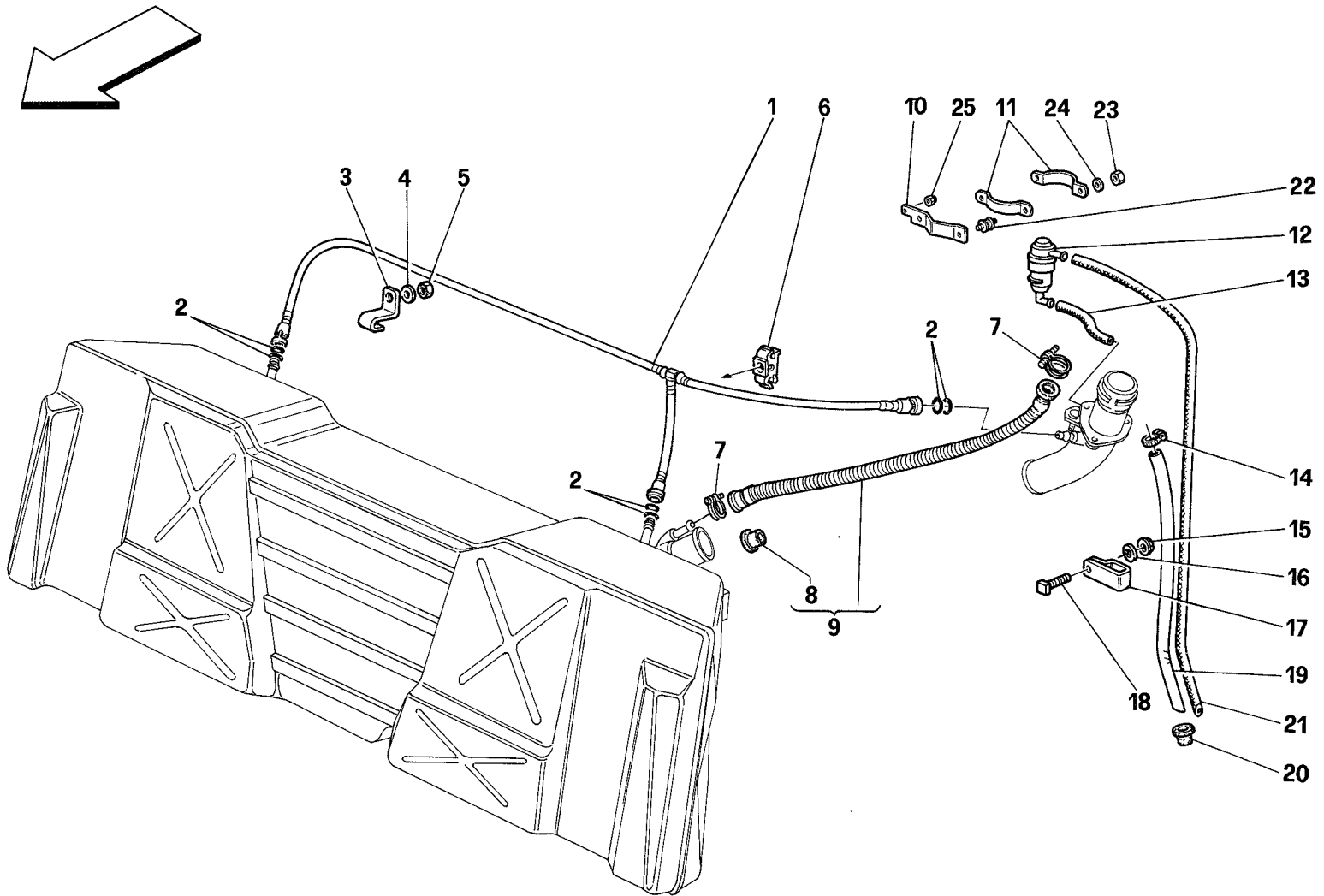
SERBATOIO CARBURANTE
FUEL TANK

TAV. 10

DATA: MAGGIO '93

Rif	Dis.N° Part.N°	Q.ty	Denominazione	Description
* 1	133961	1	SERBATOIO CARBURANTE -Vale dalla vettura No. 82389- -Per TS fino alla vett. No. 94909 ; per TS USA e SPYDER USA fino alla vett. No. 94268-	FUEL TANK -Valid from car Nr. 82389- -For TS till car Nr. 94909 ; for USA TS and USA SPYDER till car Nr. 94268-
-	153684	1	SERBATOIO CARBURANTE -Vale per TS dalla vett. No. 94910 ; per TS USA e SPYDER USA dalla vett. No. 94269- * N.B.: Per vett. NON catalizzate, in caso di sostituzione del serba- toio carburante fino alla vett. No. 82389 richiedere il serbatoio 133961 + tubo sfiato 142997 e bocchettone 142994	FUEL TANK - Valid for TS from car Nr. 94910 ; for USA TS and USA SPYDER from car Nr. 94269- * N.B.: NOT for cars with catalyst, in case of replacement of the fuel tank for cars till the Nr. 82389 , ask for the tank 133961 + breather pipe 142997 and union 142994
2	146648	1	COMANDO INDICATORE LIVELLO CARBURANTE	FUEL LEVEL INDICATOR CONTROL
3	154802	1	GUARNIZIONE	GASKET
4	121435	1	GHIERA	RING NUT
5	135035	1	SUPPORTO DX.	R.H. SUPPORT
6	135036	1	SUPPORTO SX.	L.H. SUPPORT
7	125035	2	SPESSORE IN GOMMA	RUBBER THICKNESS
8	15970721	4	VITE	SCREW
9	127497	4	ROSETTA	WASHER
10	14496621	4	ROSETTA	WASHER
11	140745	-	RONDELLA DI RASAMENTO mm. 2	SPACER WASHER mm. 2
-	140746	-	RONDELLA DI RASAMENTO mm. 3	SPACER WASHER mm. 3
-	140747	-	RONDELLA DI RASAMENTO mm. 4	SPACER WASHER mm. 4
12	127403	4	SPESSORE IN GOMMA	RUBBER THICKNESS
13	146308	1	PARATIA DX. -Vale per J-	R.H. PANEL -Valid for J-

Rif	Dis.N° Part.N°	Q.ty	Denominazione	Description
14	146310	1	PARATIA SX. -Vale per J-	L.H. PANEL -Valid for J-
15	137994	2	SUPPORTO ANTIVIBRANTE	ANTI-VIBRATION SUPPORT
16	12575611	2	DADO	NUT
17	12644301	2	ROSETTA	WASHER
18	12577811	3	DADO -Vale per J-	NUT -Valid for J-
19	12638101	3	ROSETTA -Vale per J-	WASHER -Valid for J-
20	141504	1	BOCCHETTONE -Vale fino alla vettura No. 82368- -No per vetture catalizzate-	FILL TUBE -Valid till car Nr. 82368- -Not for catalyzed cars-
-	142994	1	BOCCHETTONE -Vale dalla vettura No. 82389- -No per vetture catalizzate e per SA-	FILL TUBE -Valid from car Nr. 82839- -Not for catalyzed cars and SA-
-	133954	1	BOCCHETTONE -Vale per vetture catalizzate- -No per SA-	FILL TUBE -Valid for catalyzed cars- -Not for SA-
-	144646	1	BOCCHETTONE -Vale per SA e per vetture decatalizzate-	FILL TUBE -Valid for SA and for de-catalyzed cars-
21	123897	1	GUARNIZIONE	GASKET
22	142790	1	TAPPO	PLUG
23	62926700	3	VITE	SCREW
24	12601274	3	ROSETTA	WASHER
25	62943200	1	PROTEZIONE IN GOMMA	RUBBER PROTECTION
26	141507	1	STAFFA	BRACKET
27	14058511	1	DADO	NUT
28	14058411	2	DADO	NUT
29	141066	1	TUBO COLLEG. BOCCHETTONE SERBATOIO	UNION-TANK CONNECTING PIPE
30	141033	2	GUARNIZIONE	GASKET
31	12182290	2	COLLARE A VITE	SCREW COLLAR
32	145855	2	FASCETTA	CLAMP
33	125036	2	SPESSORE	THICKNESS



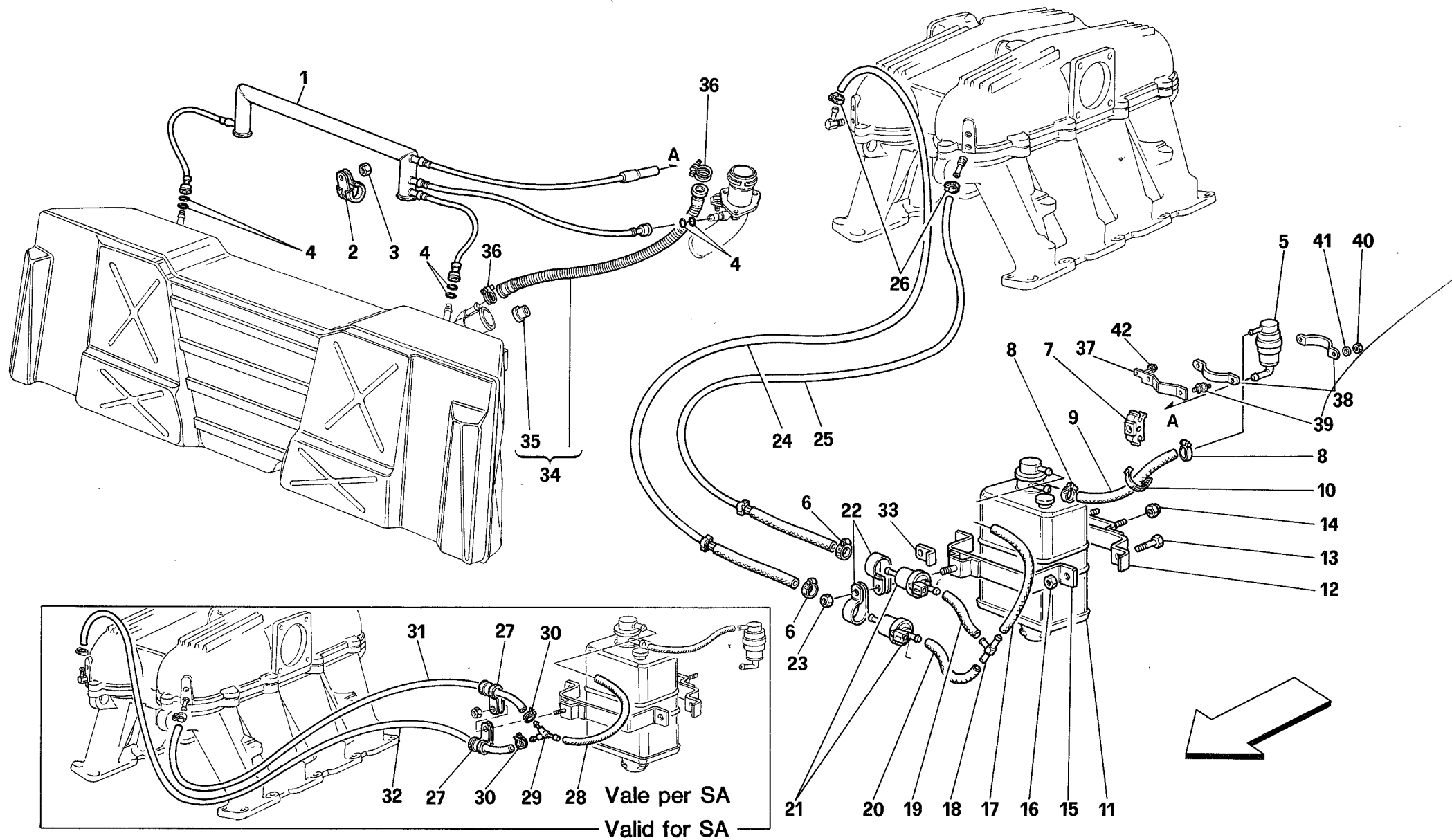
348
tb/ts

IMPIANTO SFIATO BENZINA -No per vetture catalizzate-
GASOLINE VENT SYSTEM -Not for catalytic vehicles-

TAV. 11

DATA: MAGGIO '93

Rif	Dis.N° Part.N°	Q.ty	Denominazione	Description	Rif	Dis.N° Part.N°	Q.ty	Denominazione	Description
1	141547	1	TUBO SFIATO	VENT PIPE	12	139568	1	VALVOLA ANTIRIBALTAMENTO	ANTI-TILTING VALVE
-	142997	1	TUBO SFIATO	VENT PIPE	13	141704	1	TUBO SFIATO DA BOCCHETTONE A VALVOLA	VENT PIPE FROM UNION TO VALVE
2	133956	6	GUARNIZIONE O.R.	O.R. GASKET	14	13000190	1	COLLARE A VITE	SCREW COLLAR
3	144467	2	MOLLETTA	CLIP	15	14058411	2	DADO	NUT
4	12646601	2	ROSETTA	WASHER	16	14496401	2	ROSETTA	WASHER
5	12575411	2	DADO	NUT	17	10418801	2	STAFFETTA	BRACKET
6	141699	4	MOLLETTA	CLIP	18	11944511	2	VITE	SCREW
7	12181290	2	COLLARE A VITE	SCREW COLLAR	19	62807100	1	TUBO SFIATO	VENT PIPE
8	142106	2	GUARNIZIONE	GASKET	20	10396880	1	ANELLO PASSAFILO	CABLE GROMMET
9	142104	1	TUBO SFIATO DA SERBATOIO A BOCCHETTONE	VENT PIPE FROM TANK TO UNION	21	141258	1	TUBO SFIATO DA VALVOLA	VENT PIPE FROM VALVE
10	149438	1	STAFFA	BRACKET	22	113021	2	TAMPONE	PAD
11	149437	2	STAFFA	BRACKET	23	15896470	4	DADO	NUT
					24	127493	4	ROSETTA	WASHER
					25	12575411	1	DADO	NUT



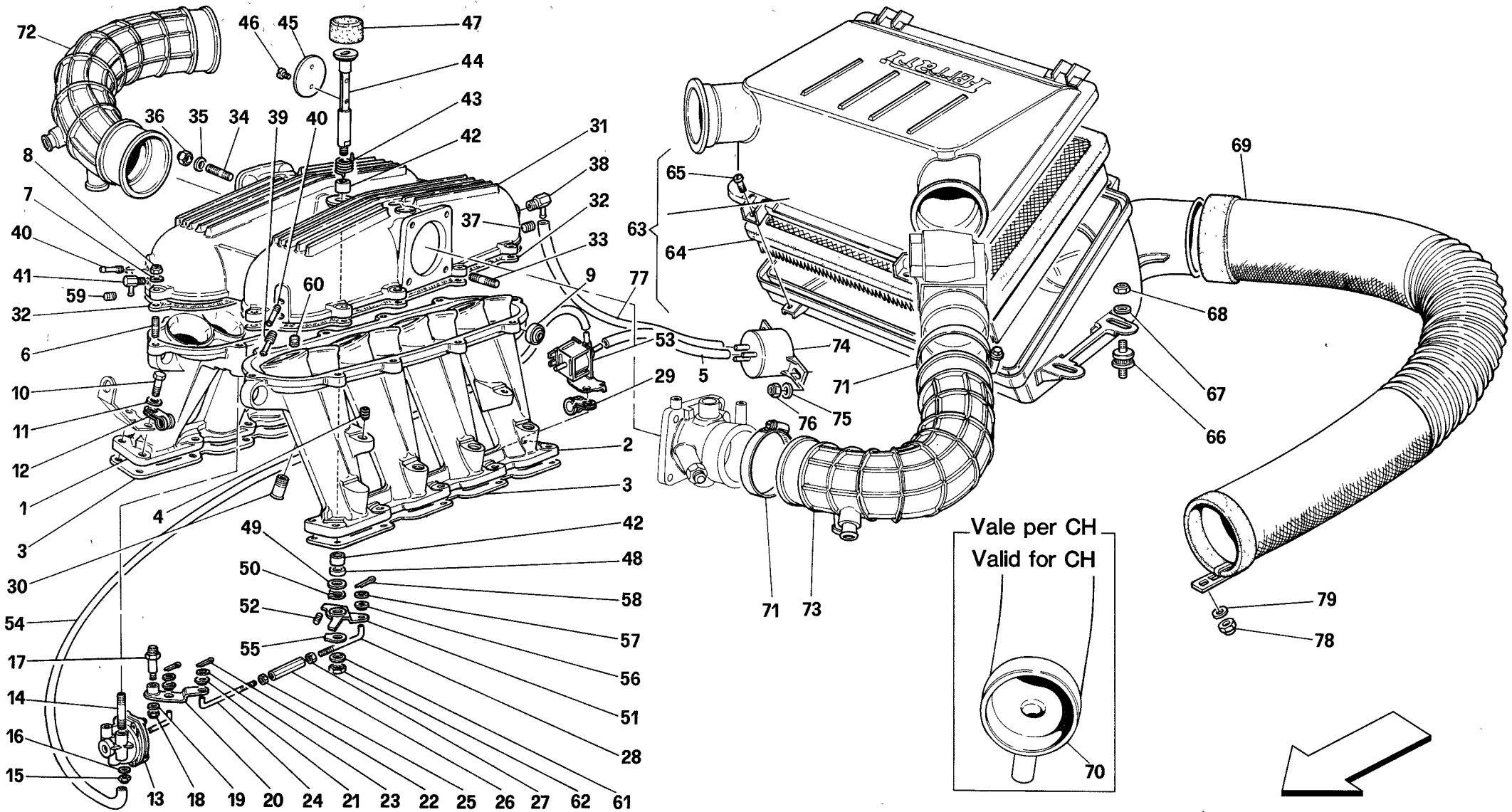
348
tb/ts

IMPIANTO ANTIEVAPORAZIONE -Vale per vetture catalizzate e SA-
ANTIEVAPORATION DEVICE -Valid for catalytic vehicles and SA-

TAV. 11/A

DATA: MAGGIO '93

Rif	Dis.N° Part.N°	Q.ty	Denominazione	Description	Rif	Dis.N° Part.N°	Q.ty	Denominazione	Description
1	133959	1	SEPARATORE VAPORI	DISAREATOR	23	14058411	1	DADO	NUT
2	10442290	2	STAFFETTA	BRACKET	24	142409	1	TUBO DA VALVOLA A COLLETTORE DX.	PIPE FROM VALVE TO R.H. MANIFOLD
3	12575411	2	DADO	NUT				-No per SA-	-Not for SA-
4	133956	6	GUARNIZIONE O.R.	O.R. GASKET	25	141551	1	TUBO DA VALVOLA A COLLETTORE SX.	PIPE FROM VALVE TO L.H. MANIFOLD
5	139568	1	VALVOLA ANTIRIBALTAMENTO	ANTI-TILTING VALVE				-No per SA-	-Not for SA-
6	13000190	2	COLLARE A VITE	SCREW COLLAR	26	12179090	2	COLLARE A VITE	SCREW COLLAR
7	141699	1	MOLLETTA	CLIP	27	10441290	2	STAFFETTA	BRACKET
8	13000190	2	COLLARE A VITE	SCREW COLLAR				-Vale per SA-	-Valid for SA-
9	133951	1	TUBO DA VALVOLA ANTIRIBALTAMENTO A FILTRO	PIPE FROM ANTI-TURNING OVER VALVE TO FILTER	28	133951	1	TUBO DA FILTRO A RACCORDO	PIPE FROM FILTER TO UNION
10	145855	1	FASCETTA	CLAMP				-Vale per SA-	-Valid for SA-
11	138419	1	FILTRO VAPORI	VAPOR FILTER	29	146651	1	RACCORDO A TRE VIE	3-WAY UNION
12	138494	1	STAFFA FISS. FILTRO A TELAIO	FRAME FASTENING FILTER BRACKET				-Vale per SA-	-Valid for SA-
13	10902121	2	VITE	SCREW	30	13422877	2	FASCETTA	CLAMP
14	12575411	2	DADO	NUT				-Vale per SA-	-Valid for SA-
15	138496	1	STAFFA COMPLETA	COMPLETE BRACKET	31	118318	1	TUBO DA RACCORDO A COLLETTORE SX. - Vale per SA-	PIPE FROM UNION TO L.H. MANIFOLD - Valid for SA-
16	12575411	2	DADO	NUT	32	114845	1	TUBO DA RACCORDO A COLLETTORE DX. - Vale per SA-	PIPE FROM UNION TO R.H. MANIFOLD - Valid for SA-
17	114874	1	TUBO DA FILTRO A RACCORDO -No per SA-	PIPE FROM FILTER TO UNION -Not for SA-	33	137716	1	PIASTRINA	PLATE
18	105990	1	RACCORDO A TRE VIE -No per SA-	3-WAYS UNION -Not for SA-	34	142104	1	TUBO SFIATO DA SERBATOIO A BOCCHETTONE	VENT PIPE FROM TANK TO UNION
19	142407	1	TUBO DA RACCORDO A VALVOLA ANTIEVAPORAZIONE -No per SA-	PIPE FROM UNION TO ANTIEVAPORATION VALVE -Not for SA-	35	142106	2	GUARNIZIONE	GASKET
20	142408	1	TUBO DA RACCORDO A VALVOLA ANTIEVAPORAZIONE -No per SA-	PIPE FROM UNION TO ANTIEVAPORATION VALVE -Not for SA-	36	12181290	2	COLLARE A VITE	SCREW COLLAR
21	130978	2	VALVOLA ANTIEVAPORAZIONE -No per SA-	ANTI-EVAPORATION VALVE -Not for SA-	37	149438	1	STAFFA	BRACKET
22	142196	2	STAFFETTA -No per SA-	BRACKET -Not for SA-	38	149437	2	STAFFA	BRACKET
					39	113021	2	TAMPONE	PAD
					40	15896470	4	DADO	NUT
					41	127493	4	ROSETTA	WASHER
					42	12575411	1	DADO	NUT



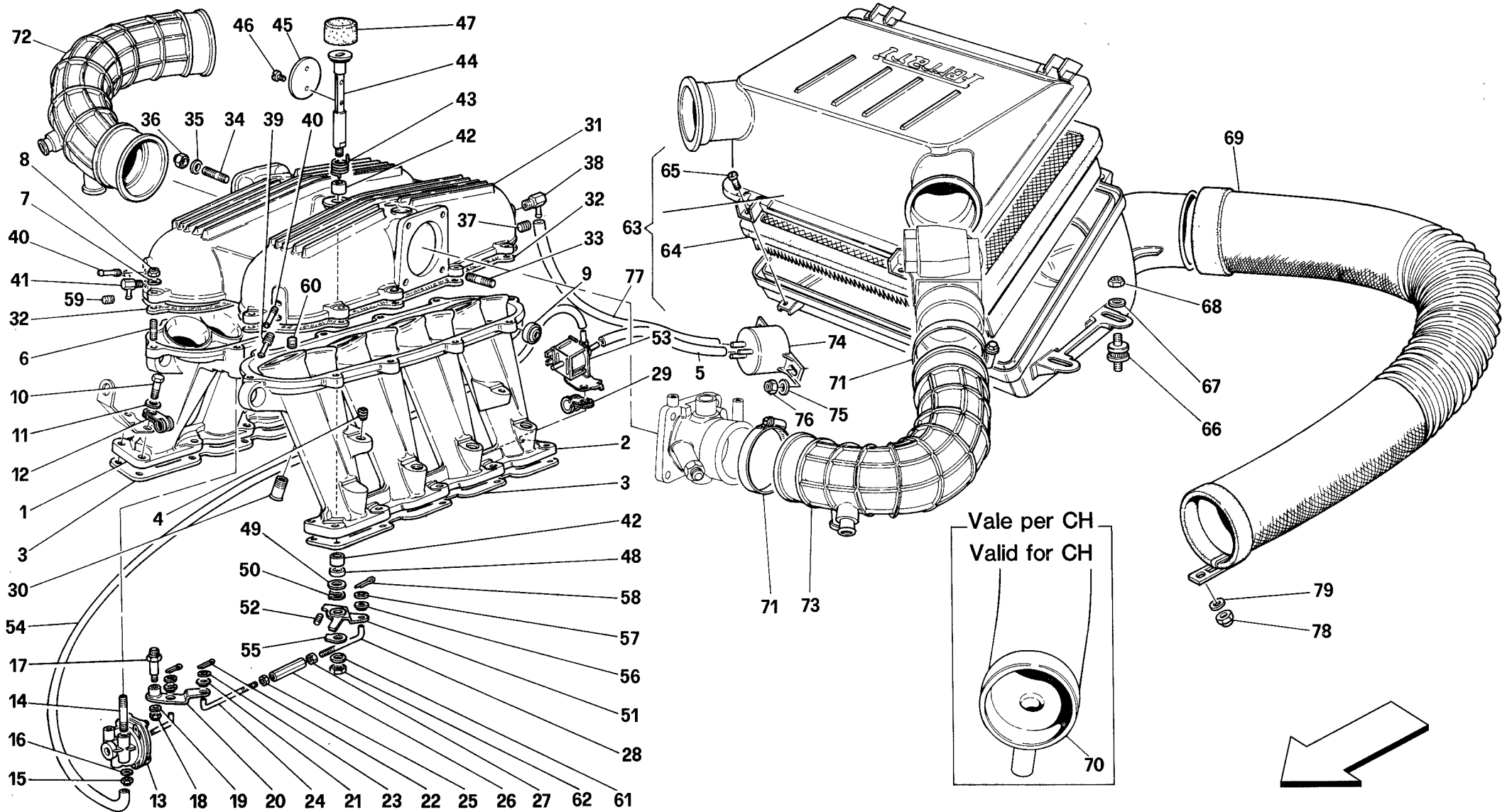
348
tb/ts

COLLETTORI E PRESA D'ARIA -MOTRONIC 2.5-
MANIFOLDS AND AIR INTAKE -MOTRONIC 2.5-

TAV. 12

DATA: MAGGIO '93

Rif	Dis.N° Part.N°	Q.ty	Denominazione	Description	Rif	Dis.N° Part.N°	Q.ty	Denominazione	Description
-	144508	1	COLLETTORE DI ASPIRAZIONE DX. COMPLETO	COMPLETE R.H. SUCTION MANIFOLD	31	---	1	COPERCHIO COLLETTORI DI ASPIRAZIONE -Non a ricambio-	SUCTION MANIFOLDS COVER -Not as spare part-
1	---	1	COLLETTORE DI ASPIRAZIONE DX. -Non a ricambio-	R.H. SUCTION MANIFOLD -Not as spare part-	32	138045	2	GUARNIZIONE	GASKET
-	144509	1	COLLETTORE DI ASPIRAZIONE SX. COMPLETO	COMPLETE L.H. SUCTION MANIFOLD	33	11500421	4	PRIGIONIERO	STUD
2	---	1	COLLETTORE DI ASPIRAZIONE SX. -Non a ricambio-	L.H. SUCTION MANIFOLD -Not as spare part-	34	13541124	4	PRIGIONIERO	STUD
3	138029	2	GUARNIZIONE	GASKET	35	14496401	8	ROSETTA	WASHER
4	13525770	4	INSERTO FILETTATO	THREADED INSERT	36	101239	8	DADO	NUT
5	115147	1	TUBO DA ELETTROVALVOLA A SERBATOIO DEPRESSIONE	PIPE FROM SOLENOID VALVE TO DEPRESSION TANK	37	141563	3	TAPPO	PLUG
6	11500321	20	PRIGIONIERO	STUD	38	128016	1	RACCORDO	-For catalyzed cars q.ty 2- UNION
7	12601274	20	ROSETTA	WASHER	39	142507	1	RACCORDO	-For catalyzed cars q.ty 2- UNION
8	101239	20	DADO	NUT	40	117348	2	RACCORDO	-Valid for catalyzed cars- UNION
9	100424	2	SNODO SFERICO	BALL JOINT	41	142511	1	RACCORDO	UNION
10	16043721	20	VITE	SCREW	42	136922	2	BOCCOLA	-Valid for catalyzed cars- BUSHING
11	12601374	20	ROSETTA	WASHER	43	138169	1	MOLLA	SPRING
12	10450690	1	STAFFETTA	BRACKET	44	138173	1	ALBERINO COM. FARFALLA	BUTTERFLY CONTROL SHAFT
13	136815	1	CAPSULA PNEUMATICA	PNEUMATIC CAPSULE	45	137280	1	FARFALLA REGOLAZIONE ARIA	AIR ADJUSTTING THROTTLE
14	11001721	2	PRIGIONIERO	STUD	46	136923	2	VITE	SCREW
15	12577811	2	DADO	NUT	47	139373	1	CAPPUCCIO PROTEZIONE	PROTECTION BOOT
16	14496301	2	ROSETTA	WASHER	48	129269	2	ANELLO TENUTA	SEAL RING
17	137277	1	COLONNETTA	STUD	49	136921	1	ROSETTA	WASHER
18	12577811	1	DADO	NUT	50	11065676	1	ANELLO SEEGER	SEEGER RING
19	10730021	1	ROSETTA	WASHER	51	137134	1	LEVA COMANDO FARFALLA	THROTTLE CONTROL LEVER
20	137135	1	LEVA	LEVER	52	136924	1	VITE	SCREW
21	137271	2	BOCCOLA	BUSHING	53	111704	1	ELETTROVALVOLA	SOLENOID VALVE
22	10794501	2	COPIGLIA	SPLIT PIN	54	128907	1	TUBO DA ELETTROVALVOLA A CAPSULA PNEUMATICA	PNEUMATIC CAPSULE TO SOLENOID VALVE PIPE
23	14496201	2	ROSETTA	WASHER	55	113566	1	PIASTRINA DI SICUREZZA	SAFETY PLATE
24	137270	1	TIRANTE FIL. SX.	L.H. THREAD TIE ROD	56	137271	1	BOCCOLA	BUSHING
25	10791111	1	DADO FIL. SX.	L.H. THREAD NUT	57	14496201	1	ROSETTA	WASHER
26	137273	1	MANICOTTO DI REGOLAZIONE	ADJUSTMENT SLEEVE	58	10794501	1	COPIGLIA	SPLIT PIN
27	10794011	1	DADO FIL. DX.	R.H. THREAD NUT	59	141563	1	TAPPO	PLUG
28	137276	1	TIRANTE FIL. DX.	R.H. THREAD TIE ROD	60	14326150	1	TAPPO	-No per vetture catalizzate- PLUG
29	10450590	2	STAFFETTA	BRACKET	61	137126	1	ROSETTA	-Not for catalyzed cars- WASHER
30	113636	2	RACCORDO	UNION	62	16102311	1	DADO	NUT
-	146877	1	COPERCHIO COLLETTORI DI ASPIRAZIONE COMPLETO	COMPLETE SUCTION MANIFOLDS COVER					



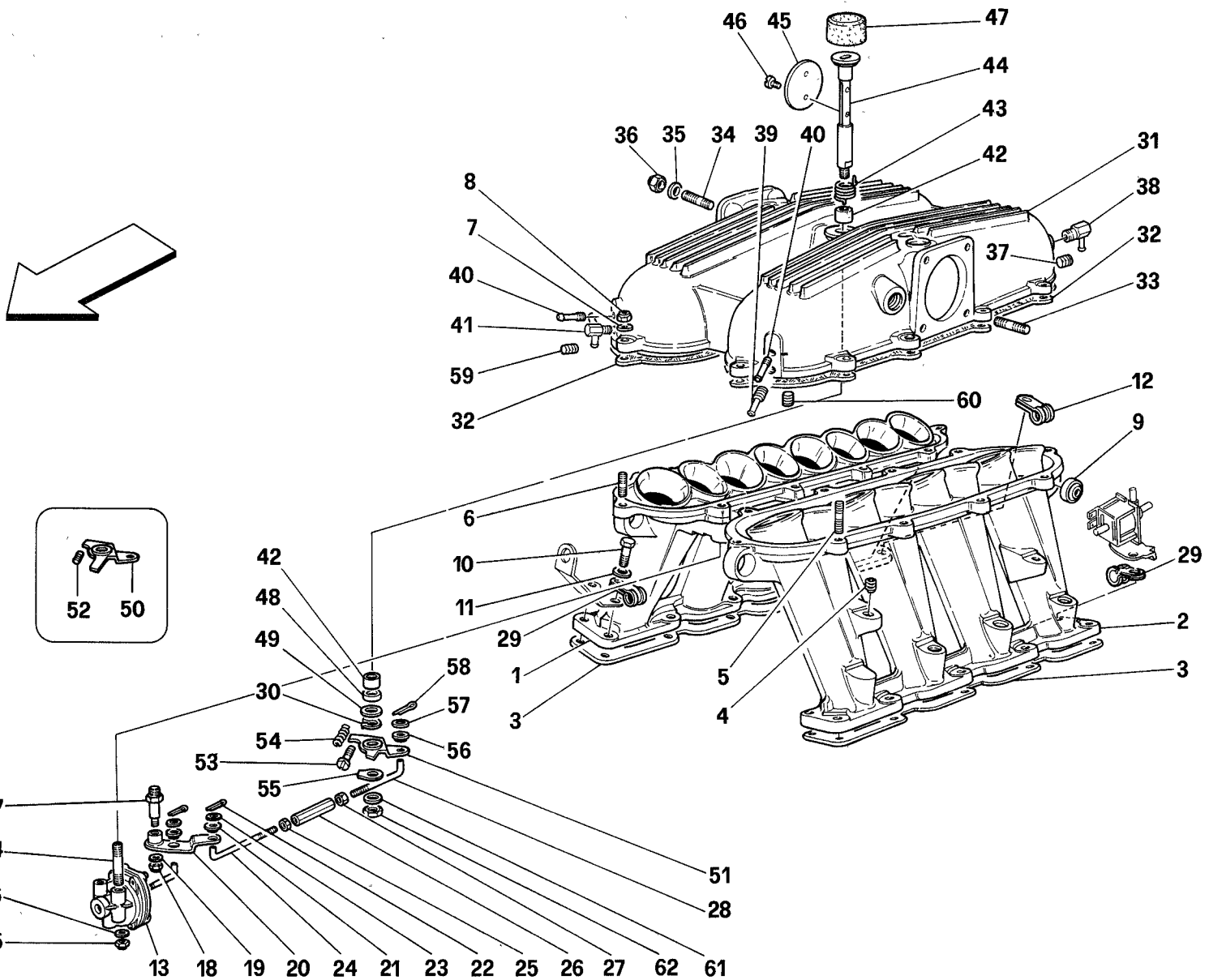
348
tb/ts

COLLETTORI E PRESA D'ARIA -MOTRONIC 2.5-
MANIFOLDS AND AIR INTAKE -MOTRONIC 2.5-

TAV. 12

DATA: MAGGIO '93

<i>Rif</i>	<i>Dis.N° Part.N°</i>	<i>Q.ty</i>	<i>Denominazione</i>	<i>Description</i>	<i>Rif</i>	<i>Dis.N° Part.N°</i>	<i>Q.ty</i>	<i>Denominazione</i>	<i>Description</i>
63	136231	1	PRESA ARIA COMPLETA	COMPLETE AIR INTAKE	69	142402	2	TUBO COLLEGAMENTO PRESA	AIR INLET CONNECTION PIPE
-	142054	1	PRESA ARIA COMPLETA	COMPLETE AIR INTAKE				ARIA - Vale per vett. catalizzate-	-Valid for catalyzed cars-
			- No per vetture catalizzate-	- Not for catalyzed cars-				- No per CH-	- Not for CH-
			- Vale per vetture catalizzate-	- Valid for catalyzed cars-	70	143882	2	TUBO COLLEGAMENTO PRESA	AIR INLET CONNECTION PIPE
			- No per CH-	- Not for CH-				ARIA - Vale per CH-	- Valid for CH-
	144090	1	PRESA ARIA COMPLETA	COMPLETE AIR INTAKE	71	12177290	4	COLLARE A VITE	SCREW COLLAR
			- Vale per CH-	- Valid for CH-	72	136317	1	MANICOTTO DX.	R.H. SLEEVE
64	133180	1	FILTRO ARIA	AIR FILTER	73	136318	1	MANICOTTO SX.	L.H. SLEEVE
			- Vale fino ad esaurimento-	- Valid till stock exhaustion-	74	140175	1	SERBATOIO DEPRESSIONE	DEPRESSION TANK
	155871	1	FILTRO ARIA	AIR FILTER	75	12639701	2	ROSETTA	WASHER
			- Vale dopo esaurimento del	- Valid after stock exhaustion of	76	12575411	2	DADO	NUT
			133180-	133180-	77	125826	1	TUBO DA COPERCHIO A	PIPE FROM COVER TO
65	10376577	4	VITE	SCREW				SERBATOIO DEPRESSIONE	DEPRESSION TANK
66	102947	4	TAMPONE	PAD	78	12575411	1	DADO	NUT
67	10519424	8	ROSETTA	WASHER	79	14496401	1	ROSETTA	WASHER
68	12574211	8	DADO	NUT					



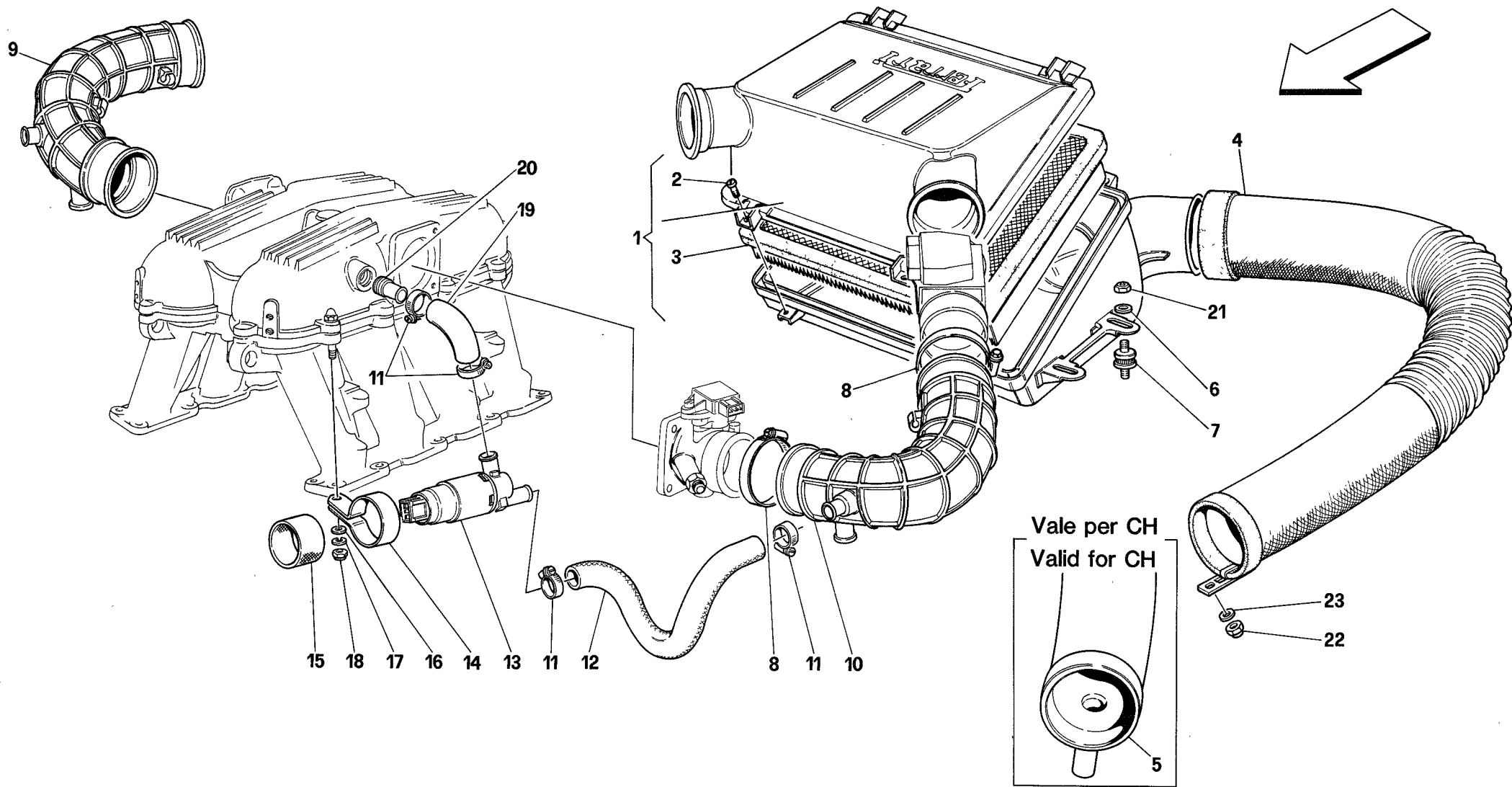
348
tb/ts

COLLETTORI E COPERCHI -MOTRONIC 2.7-
MANIFOLDS AND COVERS -MOTRONIC 2.7-

TAV. 12/A

DATA: MAGGIO '93

Rif	Dis.N° Part.N°	Q.ty	Denominazione	Description	Rif	Dis.N° Part.N°	Q.ty	Denominazione	Description
-	149503	1	COLLETTORE DI ASPIRAZIONE DX. COMPLETO	COMPLETE R.H. SUCTION MANIFOLD	31	---	1	COPERCHIO COLLETTORI DI ASPIRAZIONE -Non a ricambio- -Con il complessivo 149505-	SUCTION MANIFOLDS COVER -Not as spare part- -With the assembly 149505-
1	---	1	COLLETTORE DI ASPIRAZIONE DX. -Non a ricambio- -Con il complessivo 149503-	R.H. SUCTION MANIFOLD -Not as spare part- -With the assembly 149503-	32	138045	2	GUARNIZIONE	GASKET
-	149504	1	COLLETTORE DI ASPIRAZIONE SX. COMPLETO	COMPLETE L.H. SUCTION MANIFOLD	33	11500421	4	PRIGIONIERO	STUD
2	---	1	COLLETTORE DI ASPIRAZIONE SX. -Non a ricambio- -Con il complessivo 149504-	L.H. SUCTION MANIFOLD -Not as spare parts- -With the assembly 149504-	34	13541124	4	PRIGIONIERO	STUD
3	138029	2	GUARNIZIONE	GASKET	35	14496401	8	ROSETTA	WASHER
4	13525770	4	INSERTO FILETTATO	THREADED INSERT	36	101239	8	DADO	NUT
5	143307	2	PRIGIONIERO	STUD	37	141563	3	TAPPO	PLUG
6	11500321	18	PRIGIONIERO	STUD	38	128016	1	RACCORDO	UNION
7	12601274	20	ROSETTA	WASHER	39	142507	1	RACCORDO	UNION
8	101239	20	DADO	NUT	40	117348	2	RACCORDO	UNION
9	100424	2	SNODO SFERICO	BALL JOINT	41	142511	1	RACCORDO	UNION
10	16043721	20	VITE	SCREW	42	136922	2	BOCCOLA	BUSHING
11	12601374	20	ROSETTA	WASHER	43	138169	1	MOLLA	SPRING
12	10450690	1	STAFFETTA	BRACKET	44	138173	1	ALBERINO COM. FARFALLA	BUTTERFLY CONTROL SHAFT
13	136815	1	CAPSULA PNEUMATICA	PNEUMATIC CAPSULE	45	137280	1	FARFALLA REGOLAZIONE ARIA	AIR ADJUSTTING THROTTLE
14	11001721	2	PRIGIONIERO	STUD	46	136923	2	VITE	SCREW
15	12577811	2	DADO	NUT	47	139373	1	CAPPUCCIO PROTEZIONE	PROTECTION BOOT
16	14496301	2	ROSETTA	WASHER	48	129269	2	ANELLO TENUTA	SEAL RING
17	137277	1	COLONNETTA	STUD	49	136921	1	ROSETTA	WASHER
18	12577811	1	DADO	NUT	50	137134	1	LEVA COMANDO FARFALLA -Vale fino al motore No. 30889-	THROTTLE CONTROL LEVER -Valid till engine Nr. 30889-
19	10730021	1	ROSETTA	WASHER	51	154270	1	LEVA COMANDO FARFALLA -Vale dal motore No. 30890-	THROTTLE CONTROL LEVER -Valid from engine Nr. 30890-
20	137135	1	LEVA	LEVER	52	136924	1	VITE	SCREW
21	137271	2	BOCCOLA	BUSHING	53	153399	1	VITE	SCREW
22	10794501	2	COPIGLIA	SPLIT PIN	54	153400	1	MOLLA	SPRING
23	14496201	2	ROSETTA	WASHER	55	113566	1	PIASTRINA DI SICUREZZA	SAFETY PLATE
24	137270	1	TIRANTE FIL. SX.	L.H. THREAD TIE ROD	56	137271	1	BOCCOLA	BUSHING
25	10791111	1	DADO FIL. SX.	L.H. THREAD NUT	57	14496201	1	ROSETTA	WASHER
26	137273	1	MANICOTTO DI REGOLAZIONE	ADJUSTMENT SLEEVE	58	10794501	1	COPIGLIA	SPLIT PIN
27	10794011	1	DADO FIL. DX.	R.H. THREAD NUT	59	141563	1	TAPPO	PLUG
28	137276	1	TIRANTE FIL. DX.	R.H. THREAD TIE ROD	60	14326150	1	TAPPO	PLUG
29	10450590	3	STAFFETTA	BRACKET	61	137126	1	ROSETTA	WASHER
30	11065676	1	ANELLO SEEGER	SEEGER RING	62	16102311	1	DADO	NUT
-	149505	1	COPERCHIO COLLETTORI DI ASPIRAZIONE COMPLETO	COMPLETE SUCTION MANIFOLDS COVER				-No per vetture catalizzate- -No per vetture catalizzate-	-Not for catalyzed cars- -Not for catalyzed cars-



348
tb/ts

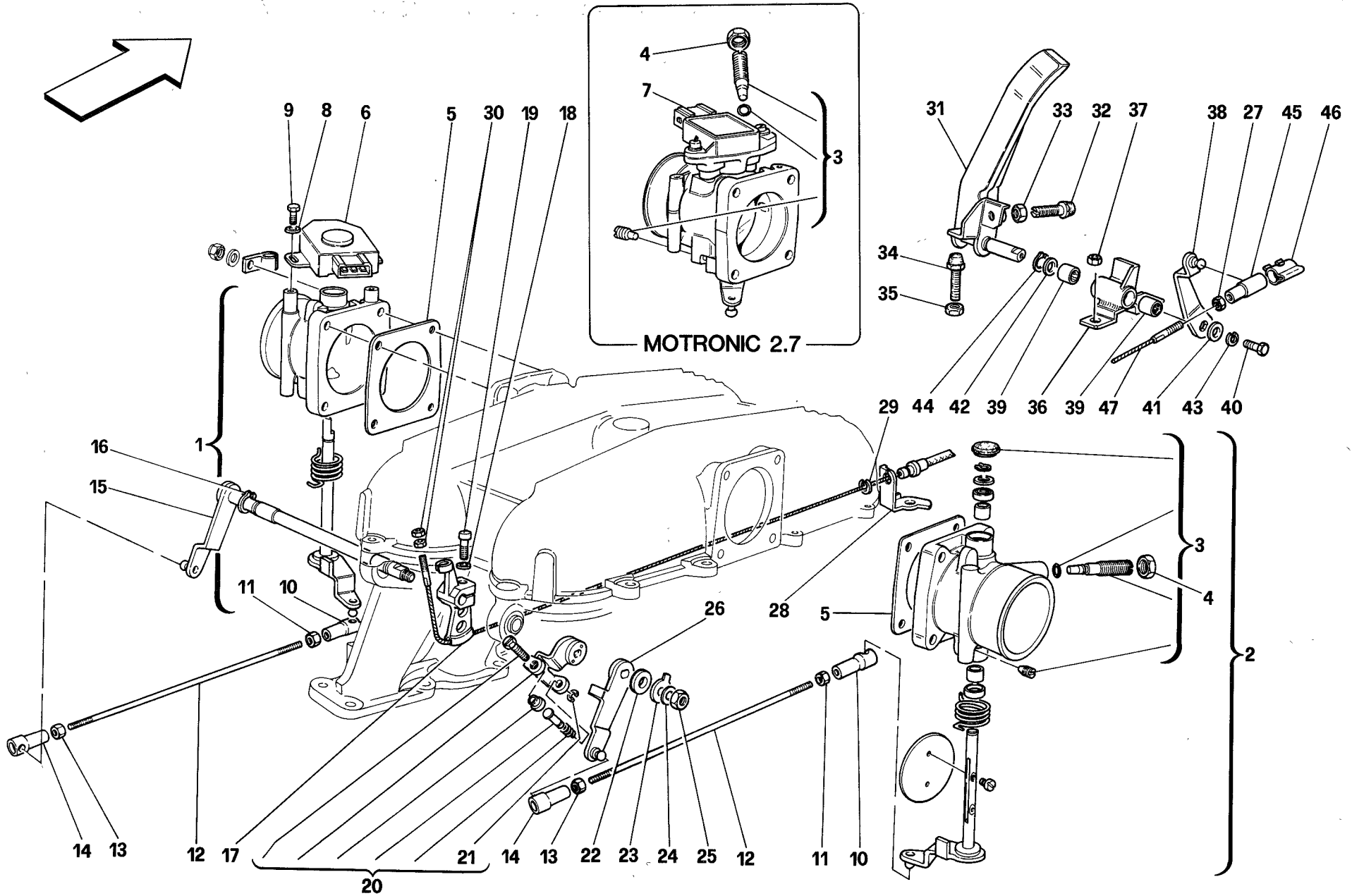
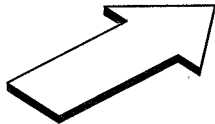
PRESA D'ARIA -MOTRONIC 2.7-
AIR INTAKE -MOTRONIC 2.7-

TAV. 12/B

DATA: MAGGIO '93

Rif	Dis.N° Part.N°	Q.ty	Denominazione	Description
1	142054	1	PRESA ARIA COMPLETA -No per CH-	COMPLETE AIR INTAKE -Not for CH-
-	144090	1	PRESA ARIA COMPLETA -Vale per CH-	COMPLETE AIR INTAKE -Valid for CH-
2	10376577	4	VITE	SCREW
3	133180	1	FILTRO ARIA -Vale fino ad esaurimento-	AIR FILTER -Valid till stock exhaustion-
-	155871	1	FILTRO ARIA -Vale dopo esaurimento del 133180-	AIR FILTER -Valid after stock exhaustion of 133180-
4	142402	2	TUBO COLLEGAMENTO PRESA ARIA - No per CH-	AIR INLET CONNECTION PIPE -Not for CH-
5	143882	2	TUBO COLLEGAMENTO PRESA ARIA -Vale per CH-	AIR INLET CONNECTION PIPE -Valid for CH-
6	10519424	8	ROSETTA	WASHER
7	102947	4	TAMPONE	PAD
8	12177290	4	COLLARE A VITE	SCREW COLLAR
9	143257	1	MANICOTTO DX.	R.H. SLEEVE
10	143236	1	MANICOTTO SX.	L.H. SLEEVE

Rif	Dis.N° Part.N°	Q.ty	Denominazione	Description
11	12180290	8	COLLARE A VITE	SCREW COLLAR
12	143201	1	TUBO A REGOLATORE GIRI MINIMO SX.	L.H. PIPE TO REGULATUR
-	143202	1	TUBO A REGOLATORE GIRI MINIMO DX.	R.H. PIPE TO REGULATOR
13	142432	2	REGOLATORE GIRI MINIMO	REGULATOR FOR IDLE ADJUSTMENT
14	143294	1	STAFFETTA SX.	L.H. BRACKET
-	143301	1	STAFFETTA DX.	R.H. BRACKET
15	143291	2	MANICOTTO	SLEEVE
16	14496401	2	ROSETTA	WASHER
17	127494	2	ROSETTA	WASHER
18	15896211	2	DADO	NUT
19	143270	2	TUBO DA REGOLATORE GIRI MINIMO A POLMONE ARIA	PIPE FROM REGULATOR TO AIR PLENUM CHAMBER
20	143286	2	RACCORDO	UNION
21	12574211	8	DADO	NUT
22	12575411	1	DADO	NUT
23	14496401	1	ROSETTA	WASHER

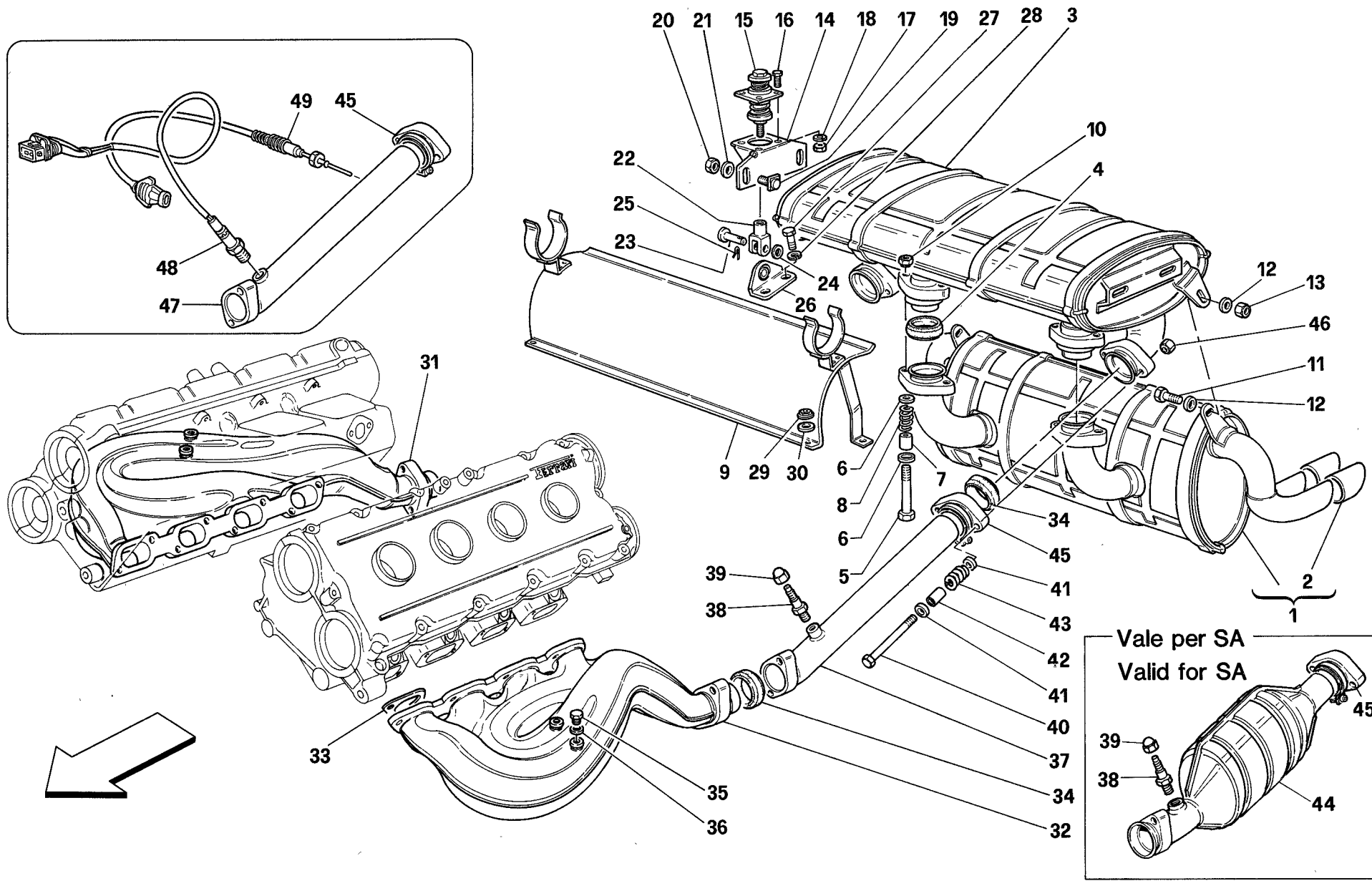


348
tb/ts

CORPO FARFALLA E COMANDO ACCELERATORE
THROTTLE HOUSING AND LINKAGE

TAV. 13
DATA: MAGGIO '93

Rif	Dis.N° Part.N°	Q.ty	Denominazione	Description	Rif	Dis.N° Part.N°	Q.ty	Denominazione	Description
1	139531	1	CORPO FARFALLATO DX. COMPLETO	COMPLETE R.H. THROTTLE HOLDER	21	11087571	1	ANELLO ELASTICO	FLEXIBLE RING
-	142498	1	CORPO FARFALLATO DX. COMPLETO	COMPLETE R.H. THROTTLE HOLDER	22	137053	1	DISTANZIALE	SPACER
			-Vale per M. 2.5-	-Valid for M. 2.5-	23	113566	1	PIASTRINA DI SICUREZZA	SAFETY PLATE
2	139532	1	CORPO FARFALLATO SX. COMPLETO	COMPLETE L.H. THROTTLE HOLDER	24	13550301	1	ROSETTA	WASHER
-	142499	1	CORPO FARFALLATO SX. COMPLETO	COMPLETE L.H. THROTTLE HOLDER	25	16102311	1	DADO	NUT
			-Vale per M. 2.7-	-Valid for M. 2.7-	26	139929	1	LEVA CONDOTTA	DRIVEN LEVER
3	70000610	2	KIT RIPARAZIONE CORPO FARFALLATO	ADJUSTMENT KIT FOR THROTTLE BODY	27	15896470	1	DADO	NUT
4	11691311	2	DADO	NUT	28	138422	1	STAFFA	BRACKET
5	136919	2	GUARNIZIONE	GASKET	29	11087974	1	ANELLO ELASTICO	FLEXIBLE RING
6	130974	1	MICROINTERRUPTORE	MICRO-SWITCH	30	10725011	2	DADO	NUT
			-Vale per M. 2.5-	-Valid for M. 2.5-	31	137569	1	PEDALE ACCELERATORE	ACCELERATOR PEDAL
7	142434	2	POTENZIOMETRO VALVOLA A FARFALLA	POTENTIOMETER FOR THROTTLE VALVE	32	123961	1	PUNTALINO REGOLAZIONE	PIN
			-Vale per M. 2.7-	-Valid for M. 2.7-	33	16102311	1	DADO	NUT
8	12601070	4	ROSETTA	WASHER	34	137012	1	PUNTALINO REGOLAZIONE	PIN
			-Per M. 2.5 q.tà 2-	-For M. 2.5 q.ty 2-	35	16102311	1	DADO	NUT
9	10444521	4	VITE	SCREW	36	137009	1	SUPPORTO ACCELERATORE	ACCELERATOR SUPPORT
			-Per M. 2.5 q.tà 2-	-For M. 2.5 q.ty 2-	37	16104111	2	DADO	NUT
10	105617	2	TESTINA SFERICA FIL. DX.	R.H. THREAD SPHERIC HEAD	38	145425	1	LEVA ACCELERATORE	ACCELERATOR LEVER
11	15896470	2	DADO FIL. DX.	R.H. THREAD NUT	39	101677	2	CUSCINETTO	BEARING
12	139551	2	TIRANTE	TIE ROD	40	10902221	1	VITE	SCREW
13	105586	2	DADO FIL. SX.	L.H. THREAD NUT	41	106744	1	ROSETTA	WASHER
14	105619	2	TESTINA SFERICA FIL. SX.	L.H. THREAD SPHERIC HEAD	42	108576	1	ROSETTA DI RASAMENTO	SPACER WASHER
15	139925	1	ALBERINO RINVIO COMANDO FARFALLE	TRANSMISSION SPINDLE FOR BUTTERFLY CONTROL	-	105931	1	ROSETTA DI RASAMENTO	SPACER WASHER
16	11065976	2	ANELLO ELASTICO	FLEXIBLE RING				mm. 1.0	mm. 1.0
17	139923	1	ECCENTRICO COMANDO FARFALLE	THROTTLE CONTROL ECCENTRIC	43	127494	1	ROSETTA	WASHER
18	12639701	1	ROSETTA	WASHER	44	11066076	1	ANELLO SEEGER	SEEGER RING
19	14432221	1	VITE	SCREW	45	10123811	1	TESTA PER GIUNTO SFERICO	BALL JOINT HEAD
20	137054	1	COMPLESSIVO COMANDO SINCRONIZZAZIONE FARFALLE	BUTTERFLY SYNCHRONIZATION CONTROL ASSEMBLY	46	10124776	1	FERMAGLIO A MOLLA	CLIP
					47	137578	1	CAVO ACCELERATORE	ACCELERATOR CABLE
								-Vale per TB - Per TS	-Valid for TB - For TS
								vale fino alla vett. No. 94909;	valid till car Nr. 94909;
								per TS USA e SPYDER USA	for USA TS and USA SPYDER
								vale fino alla vett. No. 94268-	valid till car Nr. 94268-
					-	153698	1	CAVO ACCELERATORE	ACCELERATOR CABLE
								-Vale per TS dalla vett. No. 94910;	-Valid for TS from car Nr. 94910;
								per TS USA e SPYDER USA	for USA TS and USA SPYDER
								vale dalla vett. No. 94269-	valid from car Nr. 94269-

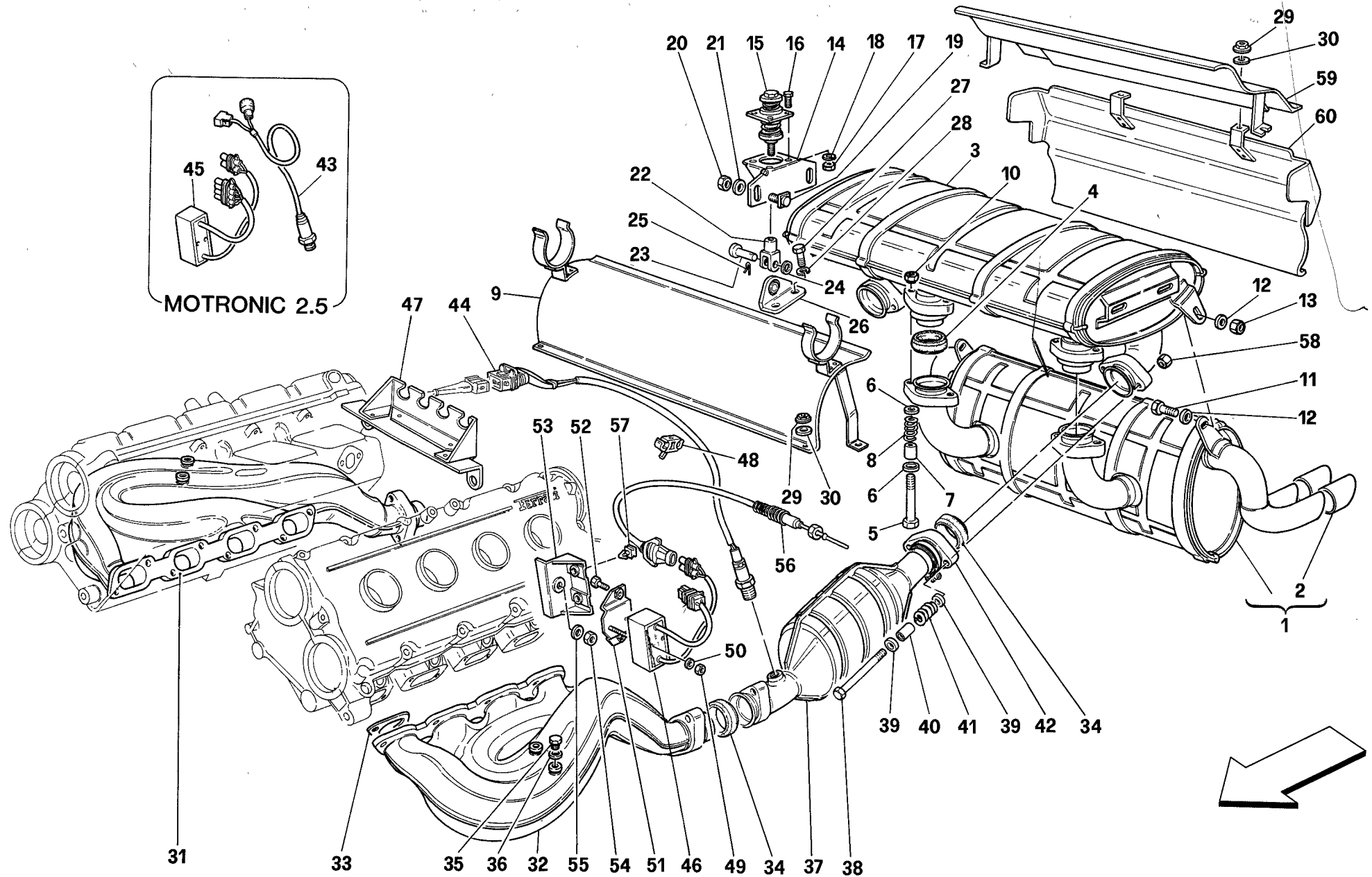


348
tb/ts

IMPIANTO DI SCARICO -Non vale per vetture catalizzate-
EXHAUST SYSTEM -Not for catalytic vehicles-

TAV. 14
 DATA: MAGGIO '93

Rif	Dis.N° Part.N°	Q.ty	Denominazione	Description	Rif	Dis.N° Part.N°	Q.ty	Denominazione	Description
1	136278	1	SILENZIATORE POSTERIORE	REAR SILENCER	29	14058411	5	DADO	NUT
2	136894	4	COPRITERMINALE	TERMINAL COVER	30	12644421	5	ROSETTA	WASHER
3	136277	1	SILENZIATORE ANTERIORE	FRONT MUFFLER	31	136275	1	COLLETTORE DI SCARICO DX.	R.H. EXHAUST MANIFOLD
4	154984	2	GUARNIZIONE	GASKET	32	136276	1	COLLETTORE DI SCARICO SX.	L.H. EXHAUST MANIFOLD
5	137431	4	VITE	SCREW	33	138076	8	GUARNIZIONE	GASKET
6	112761	8	ROSETTA	WASHER	34	154984	4	GUARNIZIONE	GASKET
7	114749	4	DISTANZIALE	SPACER	35	110860	4	TAPPO	PLUG
8	111743	4	MOLLA	SPRING	36	10298460	4	GUARNIZIONE	GASKET
9	62663300	1	PARATIA PROTEZIONE SCARICO	EXHAUST PROTECTION PANEL	37	141006	2	PROLUNGA FRA COLLETTORE E SILENZIATORE	EXTENSION BETWEEN MANIFOLD AND SILENCER
10	114748	4	DADO	NUT				-No per vett. decatalizzate-	-Not for de-catalyzed cars-
11	16043421	2	VITE	SCREW	38	144240	2	RACCORDO	UNION
12	112761	4	ROSETTA	WASHER	39	150595	2	DADO	NUT
13	114748	2	DADO	NUT	40	137431	8	VITE	SCREW
14	136877	2	STAFFA	BRACKET	41	112761	16	ROSETTA	WASHER
15	139180	2	TAMPONE	PAD	42	114749	8	DISTANZIALE	SPACER
16	10977624	8	VITE	SCREW	43	111743	8	MOLLA	SPRING
17	15896470	8	DADO	NUT	44	143871	2	PRESILENZIATORE DI SCARICO	EXHAUST PRE-MUFFLER
18	127493	8	ROSETTA	WASHER				-Vale per SA-	-Valid for SA-
19	137534	4	VITE	SCREW	45	141874	2	TRONCHETTO FLANGIATO	FLANGED STUB PIPE
20	114748	4	DADO	NUT	46	114748	8	DADO	NUT
21	112761	4	ROSETTA	WASHER	47	149633	2	PROLUNGA FRA COLLETTORE E SILENZIATORE	EXTENSION BETWEEN MANIFOLD AND SILENCER
22	10007871	2	FORCELLA	FORK				-Vale per vett. decatalizzate-	-Valid for de-catalyzed cars-
23	10050811	2	PERNO	PIN	48	142514	2	SONDA LAMBDA	OXYGEN SENSOR
24	10519624	2	ROSETTA	WASHER				-Vale per vett. decatalizzate-	-Valid for de-catalyzed cars-
25	10734301	2	COPIGLIA	SPLIT PIN	49	144270	2	TERMOCOPPIA	THERMOCOUPLE
26	145741	2	PIASTRINO	SMALL PLATE				-Vale per vett. decatalizzate-	-Valid for de-catalyzed cars-
27	16043221	4	VITE	SCREW					
28	127496	4	ROSETTA	WASHER					



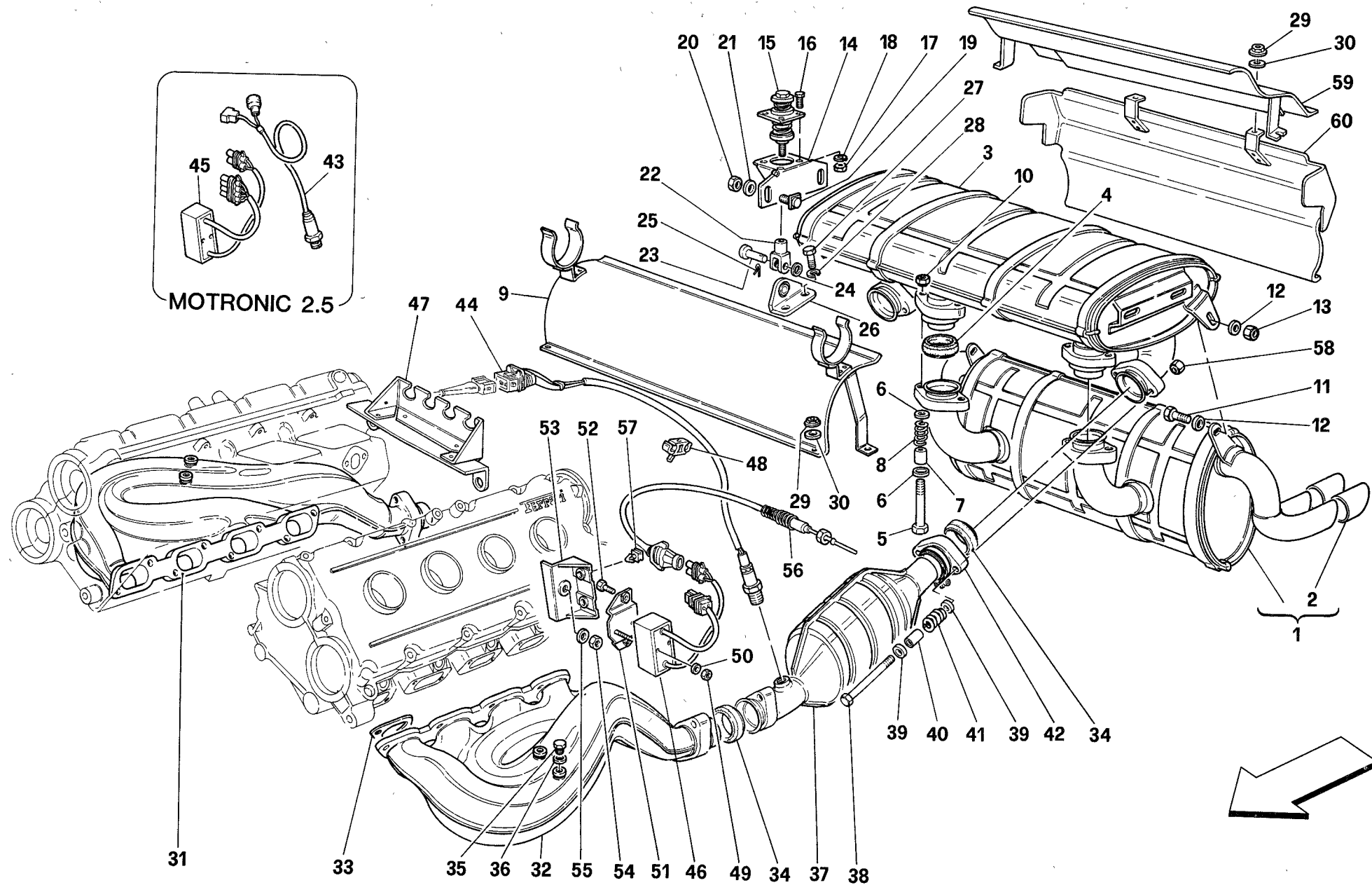
348
tb/ts

IMPIANTO DI SCARICO -Vale per vetture catalizzate - No per Spyder USA-
EXHAUST SYSTEM -Valid for catalytic vehicles - Not for USA Spyder-

TAV. 14/A

DATA: MAGGIO '93

Rif	Dis.N° Part.N°	Q.ty	Denominazione	Description	Rif	Dis.N° Part.N°	Q.ty	Denominazione	Description
1	136278	1	SILENZIATORE POSTERIORE	REAR SILENCER	33	138076	8	GUARNIZIONE	GASKET
2	136894	4	COPRITERMINALE	TERMINAL COVER	34	154984	4	GUARNIZIONE	GASKET
3	136277	1	SILENZIATORE ANTERIORE	FRONT MUFFLER	35	110860	8	TAPPO FILETTATO	THREADED PLUG
4	154984	2	GUARNIZIONE	GASKET	36	10298460	4	GUARNIZIONE	GASKET
5	137431	4	VITE	SCREW	37	134001	1	CATALIZZATORE DX.	R.H. CATALYST
6	112761	8	ROSETTA	WASHER	-	134002	1	CATALIZZATORE SX.	L.H. CATALYST
7	114749	4	DISTANZIALE	SPACER	-	141274	2	CATALIZZATORE	CATALYST
8	111743	4	MOLLA	SPRING	-	143871	2	PRESILENZIATORE DI SCARICO	EXHAUST PRE-MUFFLER
9	62663300	1	PARATIA PROTEZIONE SCARICO	EXHAUST PROTECTION PANEL	-	151609	2	PRESILENZIATORE DI SCARICO	EXHAUST PRE-MUFFLER
10	114748	4	DADO	NUT	38	137431	8	VITE	SCREW
11	16043421	2	VITE	SCREW	39	112761	16	ROSETTA	WASHER
12	112761	4	ROSETTA	WASHER	40	114749	8	DISTANZIALE	SPACER
13	114748	2	DADO	NUT	41	111743	8	MOLLA	SPRING
14	136877	2	STAFFA	BRACKET	42	141874	2	TRONCHETTO FLANGIATO	FLANGED STUB PIPE
15	139180	2	TAMPONE	PAD	43	121515	2	SONDA LAMBDA	OXYGEN SENSOR
16	10977624	8	VITE	SCREW	44	142514	2	SONDA LAMBDA - Vale per M. 2.7 - Vale per centralina acc./alimentazione 142519 rif. BOSCH 0261200457-	OXYGEN SENSOR - Valid for M. 2.7- -Valid for ignition/supply control system 142519 ref. BOSCH 0261200457-
17	15896470	8	DADO	NUT	-	146650	2	SONDA LAMBDA -Vale per M. 2.7 - Vale per centralina acc./alimentazione 147176 rif. BOSCH 0261200489-	OXYGEN SENSOR -Valid for M. 2.7- -Valid for ignition/supply control system 147176 ref. BOSCH 0261200489-
18	127493	8	ROSETTA	WASHER	-	151667	2	SONDA LAMBDA	OXYGEN SENSOR
19	137534	4	VITE	SCREW	45	141037	2	CENTRALINA	CONTROL STATION
20	114748	4	DADO	NUT	46	142581	2	CENTRALINA	CONTROL STATION
21	112761	4	ROSETTA	WASHER	-				
22	10007871	2	FORCELLA	FORK	-				
23	10050811	2	PERNO	PIN	-				
24	10519624	2	ROSETTA	WASHER	-				
25	10734301	2	COPIGLIA	SPLIT PIN	-				
26	145741	2	PIASTRINO	SMALL PLATE	-				
27	16043221	4	VITE	SCREW	-				
28	127496	4	ROSETTA	WASHER	-				
29	14058411	9	DADO	NUT	-				
30	12644421	9	ROSETTA	WASHER	-				
31	136275	1	COLLETTORE DI SCARICO DX.	R.H. EXHAUST MANIFOLD	-				
-	149947	1	COLLETTORE DI SCARICO DX.	R.H. EXHAUST MANIFOLD	-				
32	136276	1	COLLETTORE DI SCARICO SX.	L.H. EXHAUST MANIFOLD	-				
-	149948	1	COLLETTORE DI SCARICO SX.	L.H. EXHAUST MANIFOLD	-				



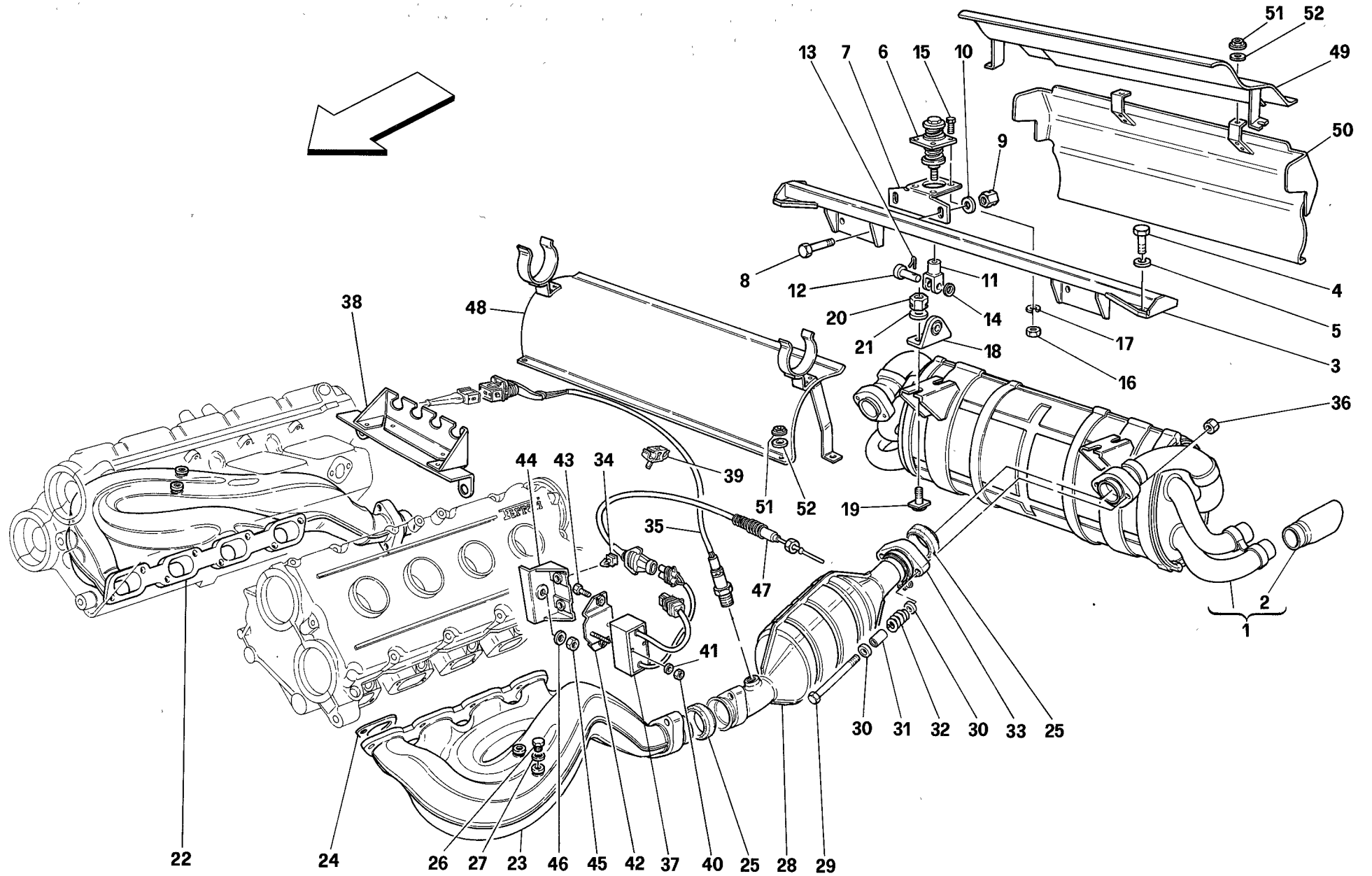
348
tb/ts

IMPIANTO DI SCARICO -Vale per vetture catalizzate - No per Spyder USA-
EXHAUST SYSTEM -Valid for catalytic vehicles - Not for USA Spyder-

TAV. 14/A

DATA: MAGGIO '93

Rif	Dis.N° Part.N°	Q.ty	Denominazione	Description	Rif	Dis.N° Part.N°	Q.ty	Denominazione	Description
47	145487	1	STAFFA -Vale per M. 2.7-	BRACKET -Valid for M. 2.7-	56	144270	2	TERMOCOPPIA	THERMOCOUPLE
48	145473	2	MOLLETTA -Vale per M. 2.7-	CLIP -Valid for M. 2.7-	57	144036	4	MOLLETTA	CLIP
49	12574011	4	DADO	NUT	58	114748	8	DADO	NUT
50	14496201	4	ROSETTA	WASHER	59	63006500	1	PARATIA POSTERIORE SUP.	UPPER REAR SHIELD
51	62844200	2	STAFFA FISSAGGIO CENTRALINA	BRACKET FOR CONTROL UNIT FIXING	60	63547900	1	PARATIA PROTEZIONE PARAURTI -Vale fino alla vett. Ass. Nr. 12478- -Vale per paraurti in VETRORESINA- -Vale per USA, CDN, SA e J-	BUMPER PROTECTION SHIELD -Valid till car Ass. Nr. 12478- -Valid for FIBERGLASS bumper- -Valid for USA, CDN, SA and J-
52	10444621	4	VITE	SCREW	-	63632900	1	PARATIA PROTEZIONE PARAURTI -Vale dalla vett. Ass. Nr. 12479- -Vale per paraurti in RIM- -No per USA, CDN, SA e J-	BUMPER PROTECTION SHIELD -Valid from car Ass. Nr. 12479- -Valid for RIM bumper- -Not for USA, CDN, SA and J-
53	143851	2	SUPPORTO	SUPPORT					
54	12575411	2	DADO	NUT					
55	12639701	2	ROSETTA	WASHER					



348
tb/ts

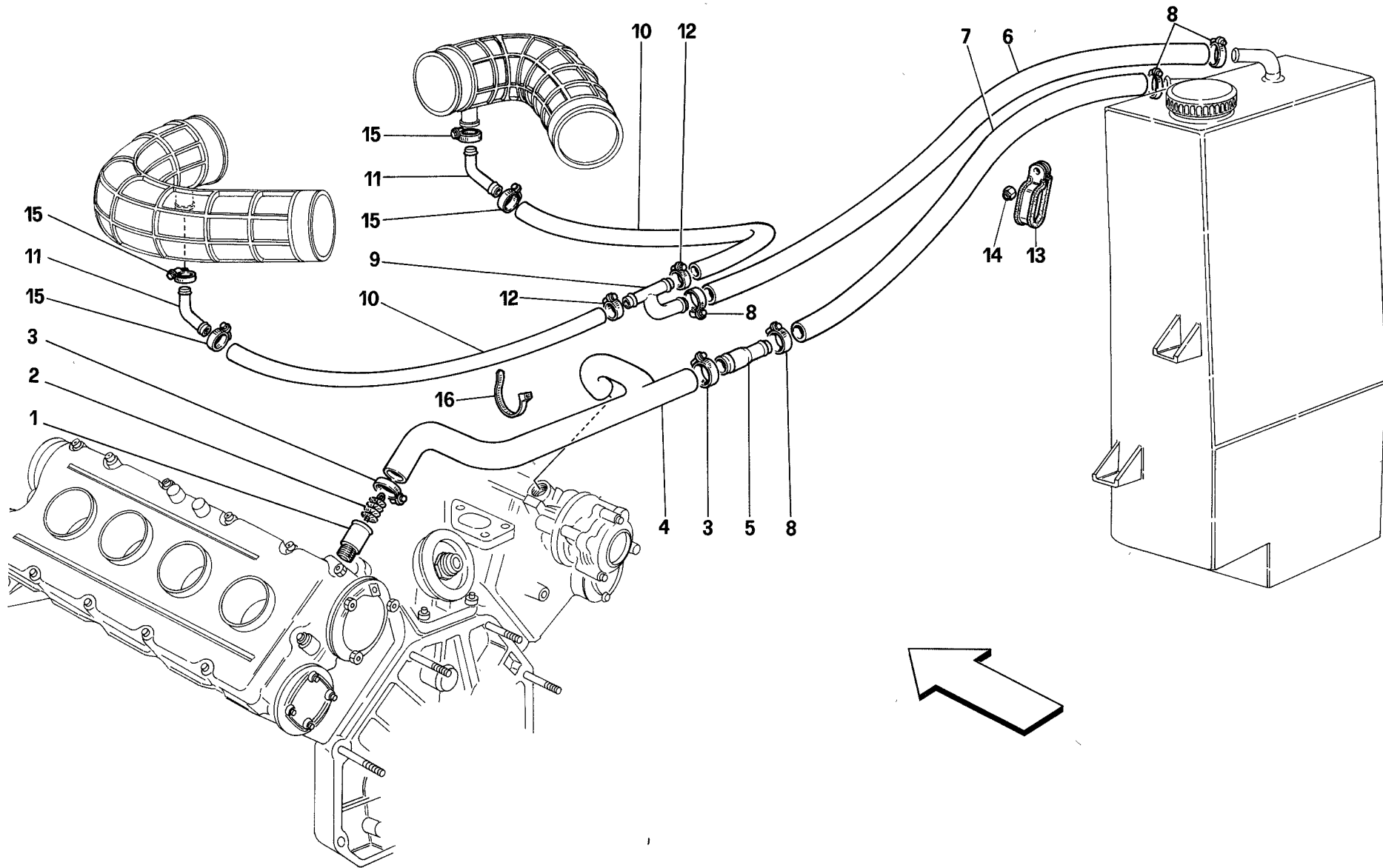
IMPIANTO DI SCARICO -Vale per Spyder USA-

EXHAUST SYSTEM -Valid for USA Spyder-

TAV. 14/B

DATA: MAGGIO '93

Rif	Dis.N° Part.N°	Q.ty	Denominazione	Description	Rif	Dis.N° Part.N°	Q.ty	Denominazione	Description
1	156072	1	SILENZIATORE DI SCARICO	EXHAUST SILENCER	27	10298460	4	GUARNIZIONE	GASKET
2	157096	4	COPRITERMINALE	TERMINAL COVER	28	134001	1	CATALIZZATORE DX.	R.H. CATALYST
3	156442	1	ASSIEME TRAVERSINO	CROSSRAIL ASSEMBLY				-Con paratia anticalore-	-With anti-heat shield-
4	16043221	2	VITE	SCREW	-	134002	1	CATALIZZATORE SX.	L.H. CATALYST
5	127496	2	ROSETTA	WASHER				-Con paratia anticalore-	-With anti-heat shield-
6	139180	2	TAMPONE	PAD	-	141274	2	CATALIZZATORE	CATALYST
7	136877	2	STAFFA	BRACKET				-Senza paratia anticalore-	-Without anti-heat shield-
8	16043424	4	VITE	SCREW	29	137431	8	VITE	SCREW
9	114748	4	DADO	NUT	30	112761	16	ROSETTA	WASHER
10	112761	4	ROSETTA	WASHER	31	114749	8	DISTANZIALE	SPACER
11	10007871	2	FORCELLA	FORK	32	111743	8	MOLLA	SPRING
12	10050811	2	PERNO	PIN	33	141874	2	TRONCHETTO FLANGIATO	FLANGED STUB PIPE
13	10734301	2	COPIGLIA	SPLIT PIN	34	144036	4	MOLLETTA	CLIP
14	10519624	2	ROSETTA	WASHER	35	146650	2	SONDA LAMBDA	OXYGEN SENSOR
15	10977624	8	VITE	SCREW	36	114748	8	DADO	NUT
16	15896470	8	DADO	NUT	37	142581	2	CENTRALINA	CONTROL STATION
17	127493	8	ROSETTA	WASHER	38	145487	1	STAFFA	BRACKET
18	145741	2	PIASTRINO	SMALL PLATE	39	145473	2	MOLLETTA	CLIP
19	137534	4	VITE	SCREW	40	12574011	4	DADO	NUT
20	114748	4	DADO	NUT	41	14496201	4	ROSETTA	WASHER
21	112761	4	ROSETTA	WASHER	42	62844200	2	STAFFA FISSAGGIO	BRACKET FOR CONTROL UNIT
22	136275	1	COLLETTORE DI SCARICO DX.	R.H. EXHAUST MANIFOLD				CENTRALINA	FIXING
			-Con tappi prelievo CO-	-With plugs for CO suction-	43	10444621	4	VITE	SCREW
-	149947	1	COLLETTORE DI SCARICO DX.	R.H. EXHAUST MANIFOLD	44	143851	2	SUPPORTO	SUPPORT
			-Senza tappi prelievo CO-	-Without plugs for CO suction-	45	12575411	2	DADO	NUT
			-Vale per USA, CDN, CH-	-Valid for USA, CDN, CH-	46	12639701	2	ROSETTA	WASHER
23	136276	1	COLLETTORE DI SCARICO SX.	L.H. EXHAUST MANIFOLD	47	144270	2	TERMOCOPPIA	THERMOCOUPLE
			-Con tappi prelievo CO-	-With plugs for CO suction-	48	62663300	1	PARATIA PROTEZIONE	EXHAUST PROTECTION PANEL
-	149948	1	COLLETTORE DI SCARICO SX.	L.H. EXHAUST MANIFOLD				SCARICO	
			-Senza tappi prelievo CO-	-Without plugs for CO suction-	49	63006500	1	PARATIA POSTERIORE SUP.	UPPER REAR SHIELD
			-Vale per USA, CDN, CH-	-Valid for USA, CDN, CH-	50	63547900	1	PARATIA PROTEZIONE	BUMPER PROTECTION SHIELD
24	138076	8	GUARNIZIONE	GASKET				PARAURTI	
25	154984	4	GUARNIZIONE	GASKET	51	14058411	9	DADO	NUT
26	110860	8	TAPPO FILETTATO	THREADED PLUG	52	12644421	9	ROSETTA	WASHER



348
tb/ts

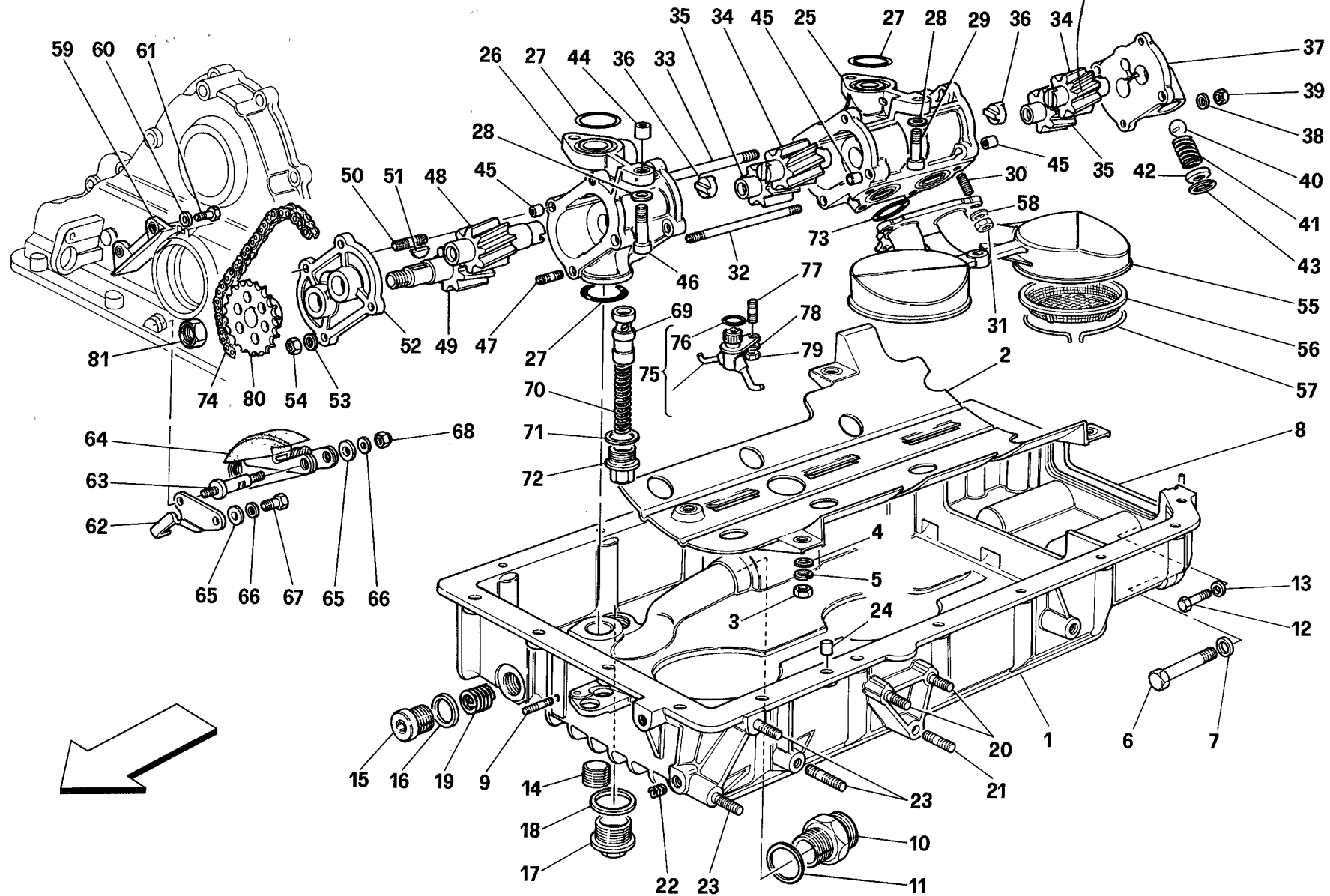
RICICLO VAPORI OLIO
BLOW-BY SYSTEM

TAV. 15

DATA: MAGGIO '93

<i>Rif</i>	<i>Dis.N° Part.N°</i>	<i>Q.ty</i>	<i>Denominazione</i>	<i>Description</i>
1	119236	2	RACCORDO	UNION
2	119237	2	PARASPRUZZO	SPLASH GUARD
3	12180290	3	COLLARE A VITE	SCREW COLLAR
4	139525	1	TUBO COLLEGAMENTO TESTE PER SFIATO	VENT HEADS CONNECTION PIPE
5	140369	1	RACCORDO	UNION
6	143051	1	TUBO	PIPE
7	139342	1	TUBO	PIPE
8	13000390	4	COLLARE A VITE	SCREW COLLAR

<i>Rif</i>	<i>Dis.N° Part.N°</i>	<i>Q.ty</i>	<i>Denominazione</i>	<i>Description</i>
9	140096	1	RACCORDO	UNION
10	140360	2	TUBO AL MANICOTTO	PIPE TO THE SLEEVE
11	140338	2	RACCORDO	UNION
12	13000190	2	COLLARE A VITE	SCREW COLLAR
13	61712600	1	STAFFETTA	BRACKET
14	12575411	1	DADO	NUT
15	12179490	4	COLLARE A VITE	SCREW COLLAR
16	145855	2	FASCETTA	CLAMP



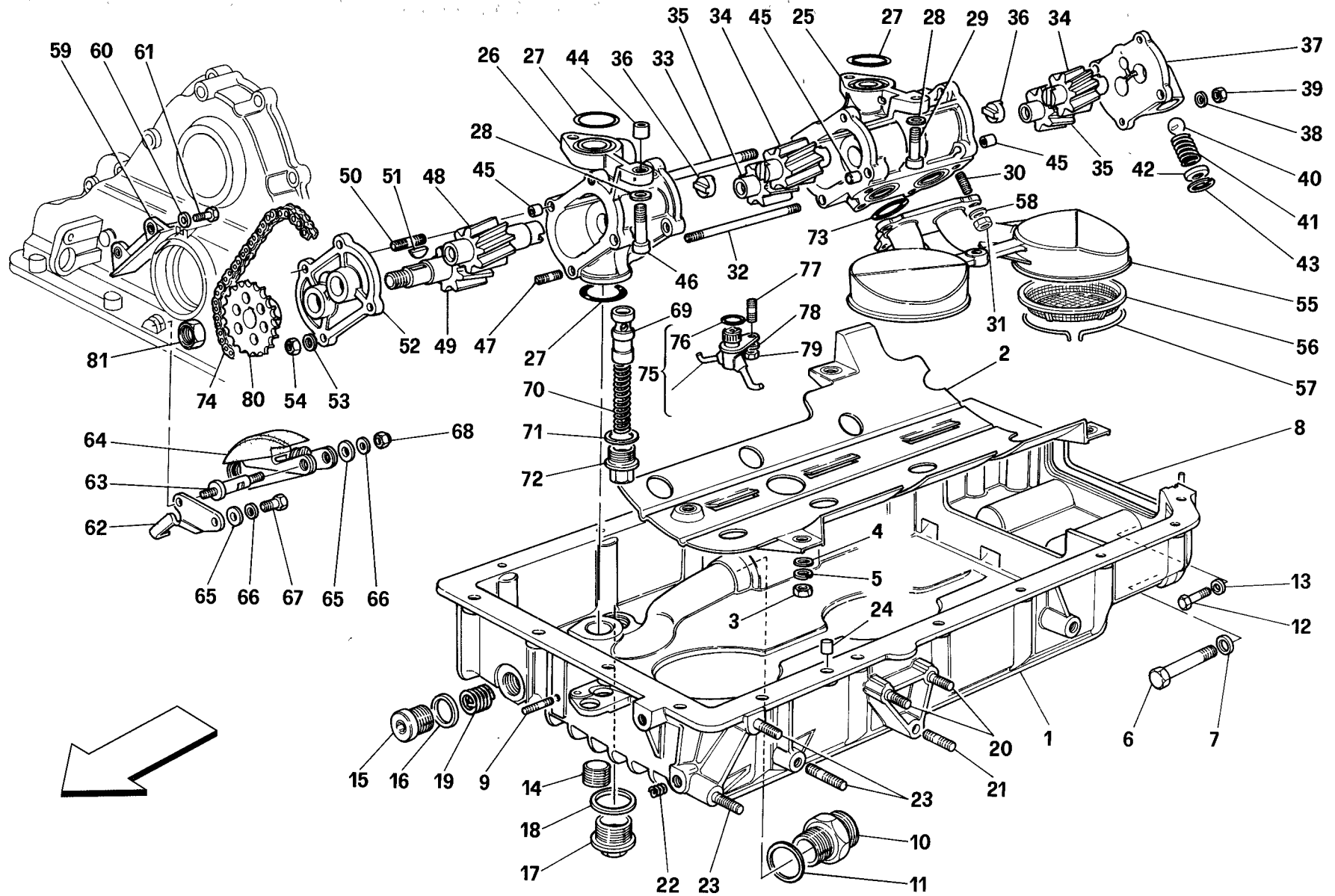
348
tb/ts

LUBRIFICAZIONE - POMPE E COPPA OLIO
LUBRICATION - PUMPS AND OIL SUMPS

TAV. 16

DATA: MAGGIO '93

Rif	Dis.N° Part.N°	Q.ty	Denominazione	Description	Rif	Dis.N° Part.N°	Q.ty	Denominazione	Description
-	143277	1	COPPA OLIO COMPLETA	COMPLETE OIL SUMP	26	—	1	CORPO POMPA MANDATA	DELIVERY PUMP BODY
1	—	1	COPPA OLIO	OIL SUMP				-Non a ricambio - Col complessivo	-Not as spare part - With the
			-Non a ricambio-	-Not as spare part-				143479 e 149530-	assembly 143479 and 149530-
			-Con la coppa olio completa-	-With complete oil sump-					
2	149318	1	PARATIA ANTISCUOTIMENTO OLIO	ANTI-SHAKING OIL PANEL	27	133939	3	GUARNIZIONE O.R.	O.R. GASKET
3	16102311	4	DADO	NUT	28	11198079	4	ROSETTA	WASHER
4	10519624	4	ROSETTA	WASHER	29	14306421	3	VITE	SCREW
5	127496	4	ROSETTA	WASHER	30	13540821	4	PRIGIONIERO	STUD
6	11288021	2	VITE	SCREW	31	132877	4	DADO	NUT
7	11190579	2	ROSETTA	WASHER	32	133842	2	PRIGIONIERO	STUD
8	117036	1	GUARNIZIONE	GASKET	33	133843	2	PRIGIONIERO	STUD
			-Vale per coperchio posteriore	-Valid for rear crankcase cover	34	132458	2	INGRANAGGIO CONDUTTORE	DRIVING GEAR
			basamento 138257 Tav. 1-	138257 Tab. 1-	35	132460	2	INGRANAGGIO CONDOTTO	DRIVEN GEAR
9	11001221	1	PRIGIONIERO	STUD	36	109309	2	GIUNTO	COUPLING
10	138149	1	RACCORDO	UNION	37	132436	1	COPERCHIO POMPA RECUPERO	RECOVERY PUMP COVER
11	144485	1	GUARNIZIONE	GASKET	38	11197774	4	ROSETTA	WASHER
12	10902724	2	VITE	SCREW	39	134041	4	DADO	NUT
13	12601374	2	ROSETTA	WASHER	40	121306	1	SFERA	BALL
14	10268450	1	TAPPO FILETTATO	THREADED PLUG	41	109980	1	MOLLA	SPRING
15	10275040	1	TAPPO FILETTATO	THREADED PLUG	42	132772	1	DISTANZIALE	SPACER
16	10261860	1	GUARNIZIONE	GASKET	43	11057876	1	ANELLO SEEGER	SEEGER RING
17	133284	1	TAPPO FILETTATO	THREADED PLUG	44	102704	1	GRANO	DOWEL
18	144485	1	GUARNIZIONE	GASKET	45	102725	5	GRANO	DOWEL
19	112254	1	INSERTO FILETTATO	THREADED INSERT	46	14306521	1	VITE	SCREW
20	12354524	2	PRIGIONIERO	STUD	47	13540821	2	PRIGIONIERO	STUD
21	13543121	1	PRIGIONIERO	STUD	48	132456	1	INGRANAGGIO CONDOTTO	DRIVEN GEAR
22	13525770	2	INSERTO FILETTATO	THREADED INSERT	49	132454	1	INGRANAGGIO CONDUTTORE	DRIVING GEAR
23	12354524	3	PRIGIONIERO	STUD	50	13541021	2	PRIGIONIERO	STUD
24	102725	2	GRANO	DOWEL	51	10205820	1	LINGUETTA	KEY
-	143276	1	CORPO POMPA RECUPERO	RECOVERY PUMP BODY	52	132434	1	COPERCHIO ANTERIORE	FRONT COVER
			COMPLETO DI PRIGIONIERI	WITH STUD BOLTS	53	11197774	4	ROSETTA	WASHER
25	—	1	CORPO POMPA RECUPERO	RECOVERY PUMP BODY	54	134041	4	DADO	NUT
			-Non a ricambio-	-Not as spare part-	55	132371	1	PESCANTE POMPA RECUPERO	RECOVERY PUMP FLOATER
			-Con il complessivo 143276-	-With the assembly 143276-				-Vale fino al motore No. 26715-	-Valid till engine Nr. 26715-
-	143479	1	CORPO POMPA MANDATA	DELIVERY PUMP BODY WITH			1	PESCANTE POMPA RECUPERO	RECOVERY PUMP FLOATER
			COMPLETO DI PRIGIONIERI	STUD BOLTS				-Vale fino ad esaurimento-	-Valid till stock exhaustion-
			-Vale fino al motore No. 24719-	-Valid till engine Nr. 24719-				-Vale dal motore No. 26716-	-Valid from engine Nr. 26716-
-	149530	1	CORPO POMPA MANDATA	DELIVERY PUMP BODY WITH				-Vale dopo esaurimento del	-Valid after stock exhaustion of
			COMPLETO DI PRIGIONIERI	STUD BOLTS				132371-	132371-
			-Vale dal motore No. 24720-	-Valid from engine Nr. 24720-	56	122429	2	FILTRO	FILTER
								-Vale dal motore No. 26716-	-Valid from engine Nr. 26716-
								-Vale per pescante 143797-	-Valid for pump floater 143797-



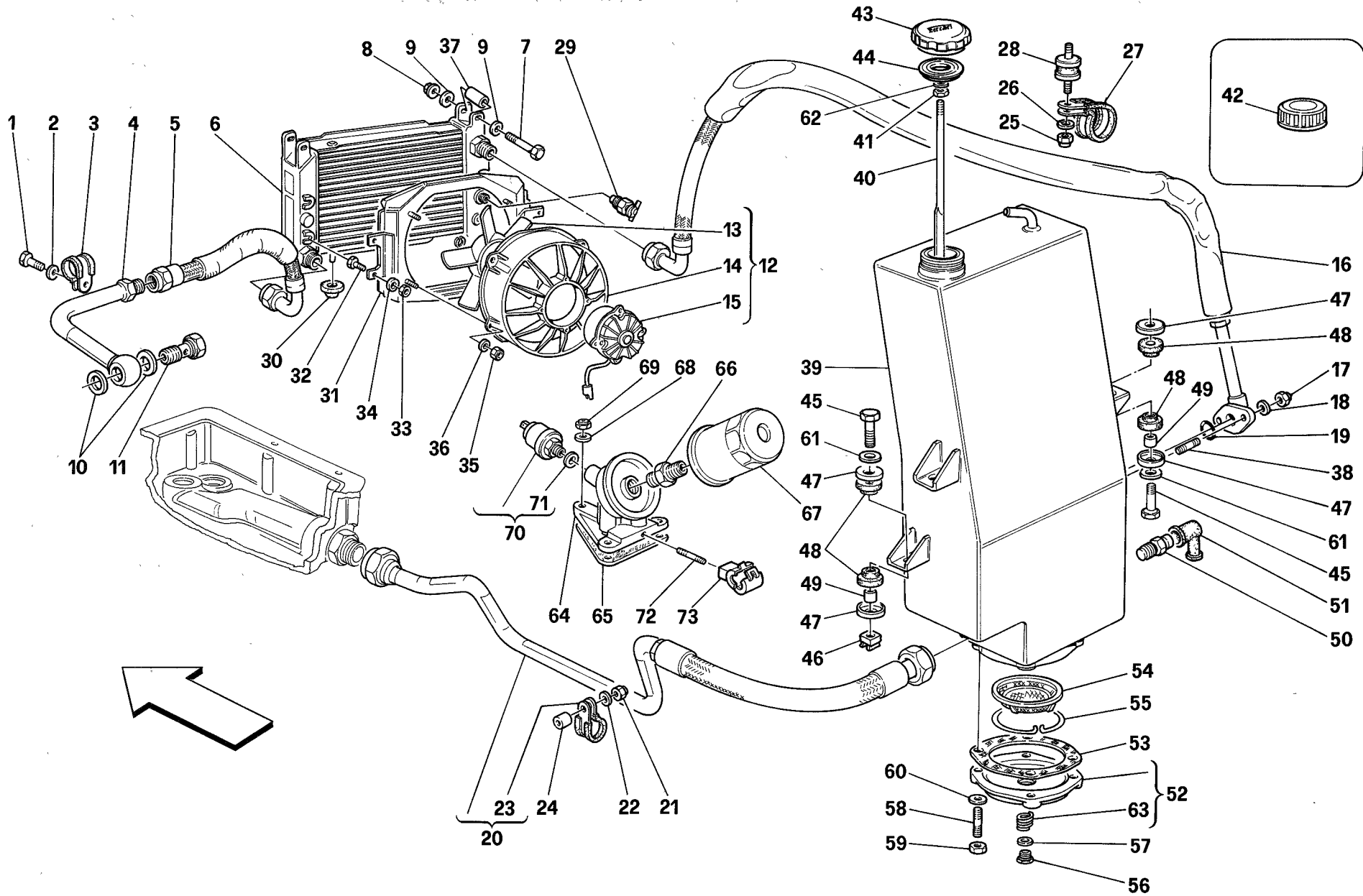
348
tb/ts

LUBRIFICAZIONE - POMPE E COPPA OLIO
LUBRICATION - PUMPS AND OIL SUMPS

TAV. 16

DATA: MAGGIO '93

Rif	Dis.N° Part.N°	Q.ty	Denominazione	Description	Rif	Dis.N° Part.N°	Q.ty	Denominazione	Description
57	103944	2	ANELLO TENUTA	SEAL RING	66	12601274	2	ROSETTA	WASHER
			-Vale dal motore No. 26716-	-Valid from engine Nr. 26716-	67	10902211	1	VITE	SCREW
			-Vale per pescante 143797-	-Valid for pump floater 143797-	68	131837	1	DADO	NUT
58	12604279	4	ROSETTA	WASHER	69	129324	1	VALVOLA DI REGOLAZIONE	REGISTER
			-Vale dal motore No. 26716-	-Valid from engine Nr. 26716-	70	137614	1	MOLLA	SPRING
			-Vale per pescante 143797-	-Valid for pump floater 143797-	71	10257460	1	GUARNIZIONE	GASKET
59	136039	1	PATTINO FISSO	FIXED TENSION	72	129322	1	TAPPO VALVOLA PRESSIONE	PRESSURE VALVE CAP
60	12601274	2	ROSETTA	WASHER	73	133938	2	GUARNIZIONE O.R.	O.R. GASKET
61	10902324	2	VITE	SCREW	74	133089	1	CATENA COMANDO POMPA	OIL PUMP CONTROL CHAIN
62	133093	1	PIASTRINO	SMALL PLATE				OLIO	
			-Vale fino esaurimento-	-Valid till stock exhaustion-	75	137607	4	RACCORDO MULTIPLIO	MULTIPLE UNION
-	155833	1	PIASTRINO	SMALL PLATE	76	137192	4	GUARNIZIONE O.R.	O.R. GASKET
			-Vale dopo esaurimento del	-Valid after stock exhaustion of	77	11000821	4	PRIGIONIERO	STUD
			133093-	133093-	78	11199279	4	ROSETTA	WASHER
63	134263	1	COLONNETTA	STUD	79	15896470	4	DADO	NUT
64	147337	1	TENDICATENA	CHAIN TIGHTENER	80	132462	1	INGRANAGGIO ESTERNO	OUTER GEAR
65	12646601	2	ROSETTA	WASHER	81	132876	1	DADO	NUT



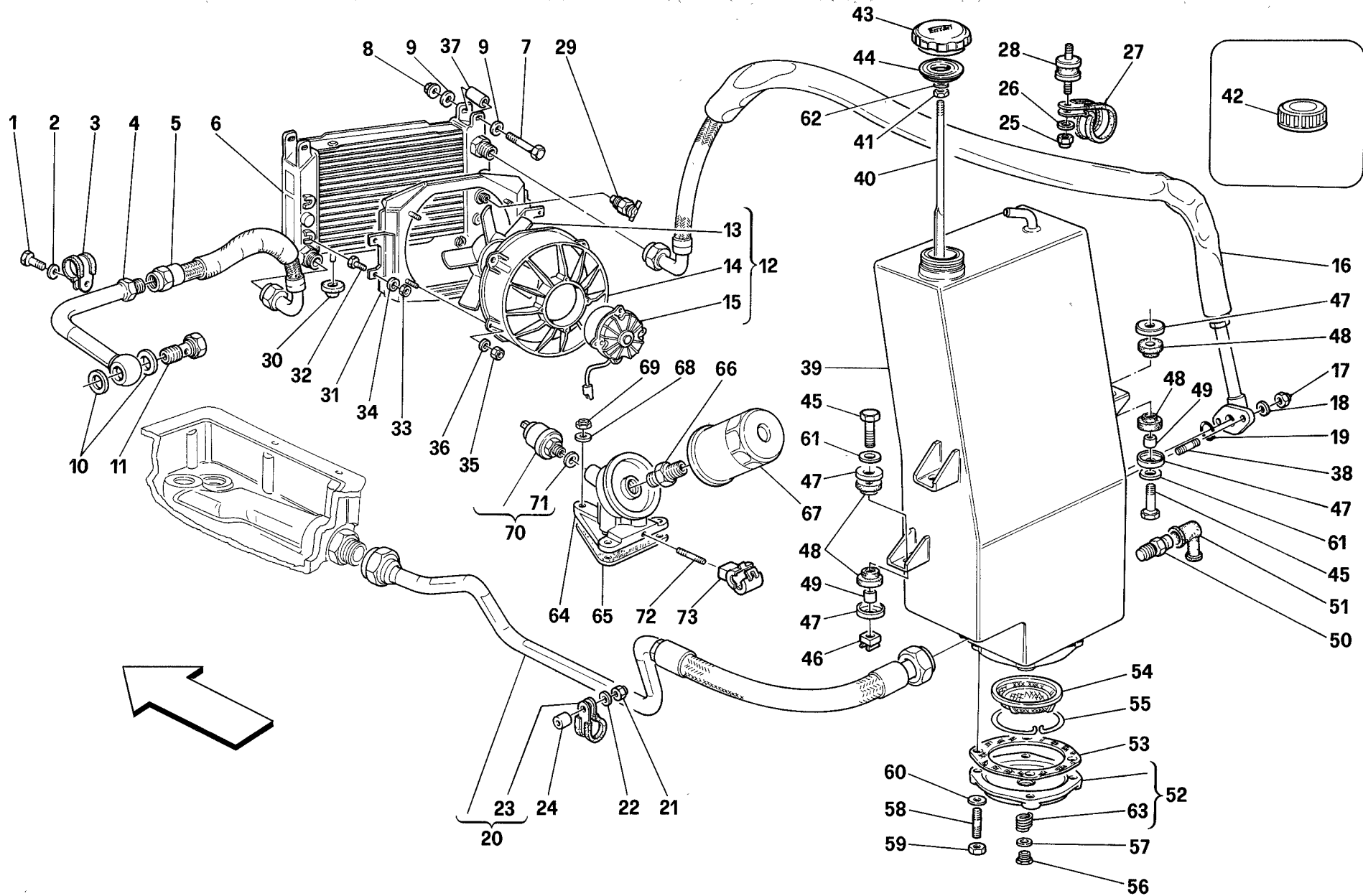
348
tb/ts

IMPIANTO LUBRIFICAZIONE
LUBRICATION SYSTEM

TAV. 17

DATA: MAGGIO '93

Rif	Dis.N° Part.N°	Q.ty	Denominazione	Description	Rif	Dis.N° Part.N°	Q.ty	Denominazione	Description
1	10902011	1	VITE	SCREW	36	14496401	4	ROSETTA	WASHER
2	12644421	1	ROSETTA	WASHER	37	144814	2	TUBO DISTANZIALE	SPACER PIPE
3	10442090	1	STAFFETTA	BRACKET	38	13540921	2	PRIGIONIERO	STUD
4	142563	1	TUBO RIGIDO DAL MOTORE AL RADIATORE	PIPE FROM ENGINE TO RADIATOR	39	136428	1	SERBATOIO OLIO	OIL TANK
5	141820	1	TUBO FLESSIBILE DA MOTORE A RADIATORE	FLEXIBLE PIPE FROM ENGINE TO RADIATOR	40	139675	1	ASTA LIVELLO OLIO	OIL LEVEL ROD
6	154584	1	RADIATORE OLIO	OIL RADIATOR	41	15896211	1	DADO	NUT
7	10903821	2	VITE	SCREW	42	139648	1	TAPPO PER SERBATOIO -Non più a ricambio- -Sostituito dal 145623-	TANK PLUG -Not as spare part now- -Replaced by 145623-
8	14058411	2	DADO	NUT	43	145623	1	TAPPO PER SERBATOIO -Vale dopo esaurimento del 139648-	TANK PLUG -Valid after stock exhaustion of 139648-
9	12644401	4	ROSETTA	WASHER	44	145625	1	GUARNIZIONE -Vale per tappo 145623-	GASKET -Valid for plug 145623-
10	144487	2	GUARNIZIONE	GASKET	45	16043821	3	VITE	SCREW
11	129809	1	BOCCHETTONE	UNION	46	141530	2	DADO	NUT
12	140808	1	ELETTOVENTILATORE COMPLETO	COMPLETE ELECTROFAN	47	107979	6	SCODELLINO	CUP
13	143544	1	VENTOLA	BLOWER	48	107978	6	TAMPONE	PAD
14	143545	1	CONVOGLIATORE ARIA	AIR CONVEYOR	49	107980	3	DISTANZIALE	SPACER
15	143543	1	MOTORINO	MOTOR	50	107576	1	TERMISTORE OLIO -No per AUS-	OIL THERMISTOR -Not for AUS-
16	141821	1	TUBO DA RADIATORE A SERBATOIO	PIPE FROM RADIATOR TO TANK	-	148676	1	TERMISTORE OLIO -Vale per AUS-	OIL THERMISTOR -Valid for AUS-
17	12575421	2	DADO	NUT	51	107003	1	COPRIMORSETTO ELETTRICO	ELECTRIC TERMINAL COVER
18	10519421	2	ROSETTA	WASHER	52	139627	1	COPERCHIO	COVER
19	139934	1	GUARNIZIONE O.R.	O.R. GASKET	53	139631	1	GUARNIZIONE	GASKET
20	141819	1	TUBO COLLEG. SERBATOIO/ POMPA MANDATA	TANK/DELIVERY PUMP CONNECTION PIPE	54	122429	1	FILTRO	FILTER
21	133989	2	DADO	NUT	55	103944	1	ANELLO TENUTA	SEAL RING
22	12601374	2	ROSETTA	WASHER	56	10300711	1	TAPPO FILETTATO	THREADED PLUG
23	141850	2	STAFFETTA	BRACKET	57	10257060	1	GUARNIZIONE	GASKET
24	141849	2	DISTANZIALE	SPACER	58	11500621	4	PRIGIONIERO	STUD
25	12575411	3	DADO	NUT	59	12574211	4	DADO	NUT
26	14496401	3	ROSETTA	WASHER	60	12601274	4	ROSETTA	WASHER
27	106195	3	STAFFETTA	BRACKET	61	127496	3	ROSETTA	WASHER
28	102947	1	TAMPONE	PAD	62	12601274	1	ROSETTA	WASHER
29	123277	1	TERMOINTERRUTTORE	THERMOSWITCH	63	111352	1	INSERTO FILETTATO	THREADED INSERT
30	137624	2	TAMPONE	PAD	64	138348	1	BASE FILTRO OLIO	OIL FILTER BASE-PLATE
31	140809	1	CAPPA PER ELETTOVENTILATORE	HOOD FOR ELECTROFAN	65	137579	1	GUARNIZIONE	GASKET
32	10902324	4	VITE	SCREW	66	124229	1	RACCORDO	UNION
33	14058411	4	DADO	NUT	67	130623	1	CARTUCCIA FILTRO OLIO	OIL FILTER CARTRIDGE
34	14496401	4	ROSETTA	WASHER	68	12601374	3	ROSETTA	WASHER
35	12574211	4	DADO	NUT					



348
tb/ts

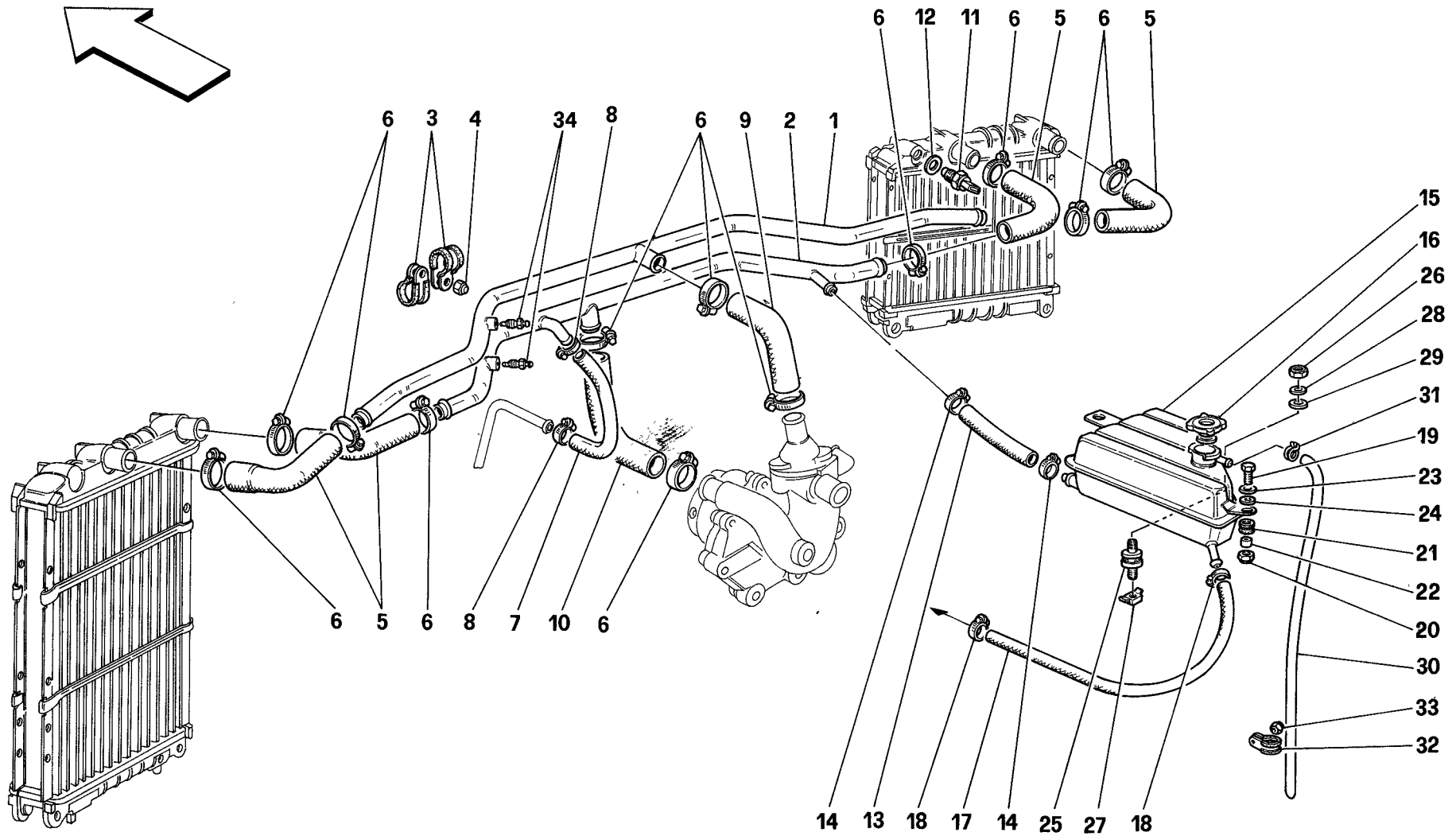
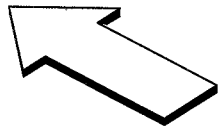
IMPIANTO LUBRIFICAZIONE
LUBRICATION SYSTEM

TAV. 17

DATA: MAGGIO '93

<i>Rif</i>	<i>Dis.N° Part.N°</i>	<i>Q.ty</i>	<i>Denominazione</i>	<i>Description</i>
69	16104111	3	DADO	NUT
70	135940	1	TRASMETTITORE	SENDER UNIT
71	10259960	1	GUARNIZIONE	GASKET

<i>Rif</i>	<i>Dis.N° Part.N°</i>	<i>Q.ty</i>	<i>Denominazione</i>	<i>Description</i>
72	13539021	1	PRIGIONIERO	STUD
73	139637	1	SUPPORTO BLOCCHETTO ELETTRICO	ELECTRIC BLOCK SUPPORT



348
tb/ts

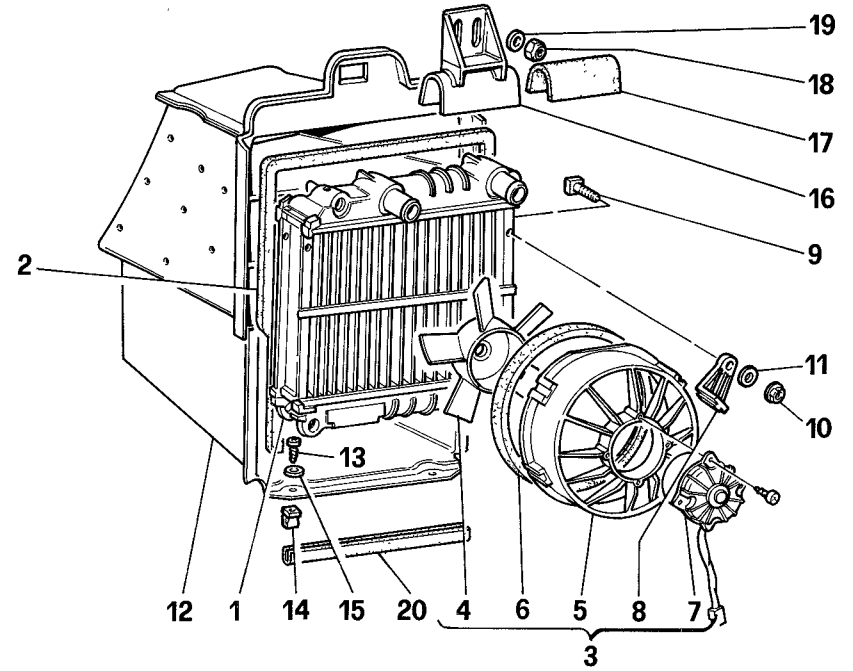
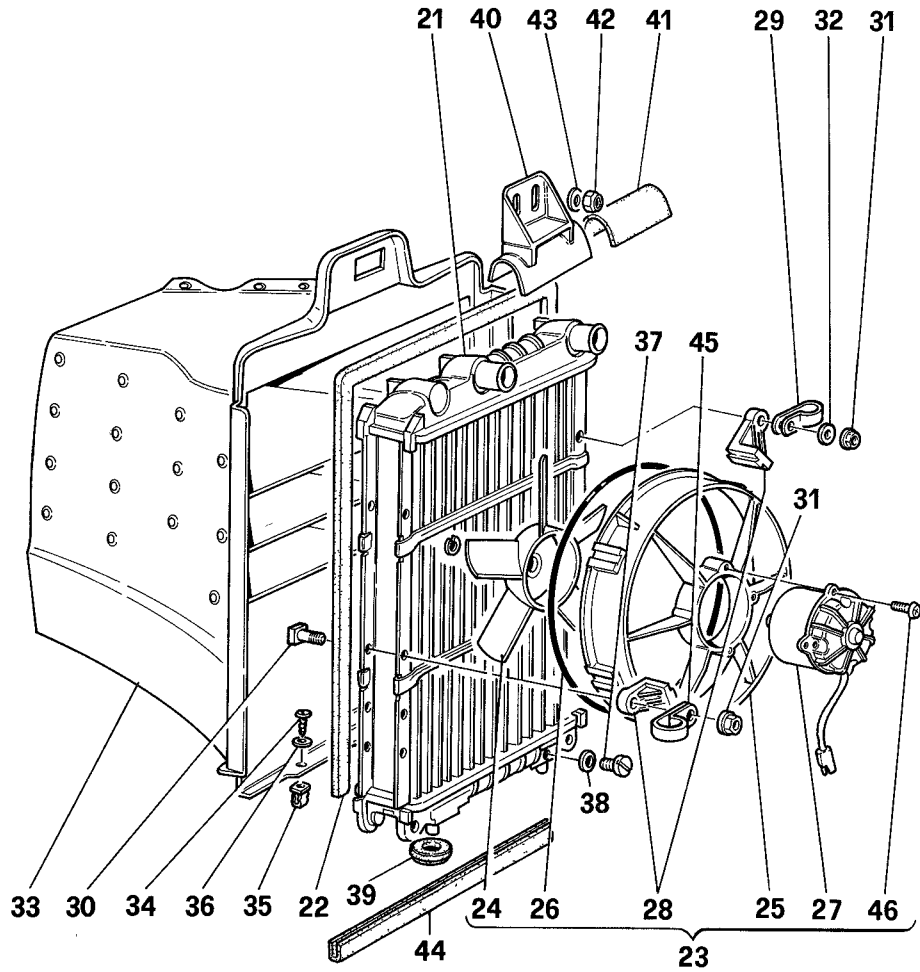
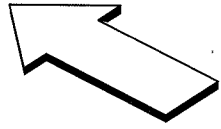
IMPIANTO RAFFREDDAMENTO
COOLING SYSTEM

TAV. 18

DATA: MAGGIO '93

<i>Rif</i>	<i>Dis.N° Part.N°</i>	<i>Q.ty</i>	<i>Denominazione</i>	<i>Description</i>
1	140626	1	TUBO MANDATA RADIATORI	RADIATORS DELIVERY PIPE
2	140627	1	TUBO RITORNO RADIATORI	RADIATORS RETURN PIPE
3	106195	4	STAFFETTA	BRACKET
4	12575411	2	DADO	NUT
5	136513	4	TUBO GOMMA	RUBBER HOSE
6	12177090	12	COLLARE A VITE	SCREW COLLAR
7	62659600	1	MANICOTTO	SLEEVE
8	13000390	2	COLLARE A VITE	SCREW COLLAR
9	140624	1	TUBO GOMMA	RUBBER HOSE
10	140625	1	TUBO GOMMA	RUBBER HOSE
11	140314	1	TERMOCONTATTO	TEMPERATURE SWITCH
12	101508	1	GUARNIZIONE	GASKET
13	140703	1	TUBO GOMMA	RUBBER HOSE
14	12180190	2	COLLARE A VITE	SCREW COLLAR
15	140838	1	NOURICE	FUEL CANISTER
16	101499	1	TAPPO PER NOURICE	TANK PLUG
17	122219	1	TUBO SFIATO NOURICE-MOTORE	NOURICE- ENGINE EXHAUST PIPE

<i>Rif</i>	<i>Dis.N° Part.N°</i>	<i>Q.ty</i>	<i>Denominazione</i>	<i>Description</i>
18	12179490	2	COLLARE A VITE	SCREW COLLAR
19	10902421	2	VITE	SCREW
20	12575421	2	DADO	NUT
21	103549	2	ANELLO PASSAFILO	CABLE GROMMET
22	103550	2	DISTANZIALE	SPACER
23	127494	2	ROSETTA	WASHER
24	12643701	2	ROSETTA	WASHER
25	102947	1	TAMPONE	PAD
26	15896211	1	DADO	NUT
27	60758600	1	DADO	NUT
28	127494	1	ROSETTA	WASHER
29	12643701	1	ROSETTA	WASHER
30	126292	1	TUBO SFIATO	VENT PIPE
31	13423379	1	COLLARE ELASTICO	ELASTIC COLLAR
32	10441490	2	STAFFETTA	BRACKET
33	12575411	2	DADO	NUT
34	127557	2	VITE DI SPURGO	DRAIN SCREW



348
-tb/-ts

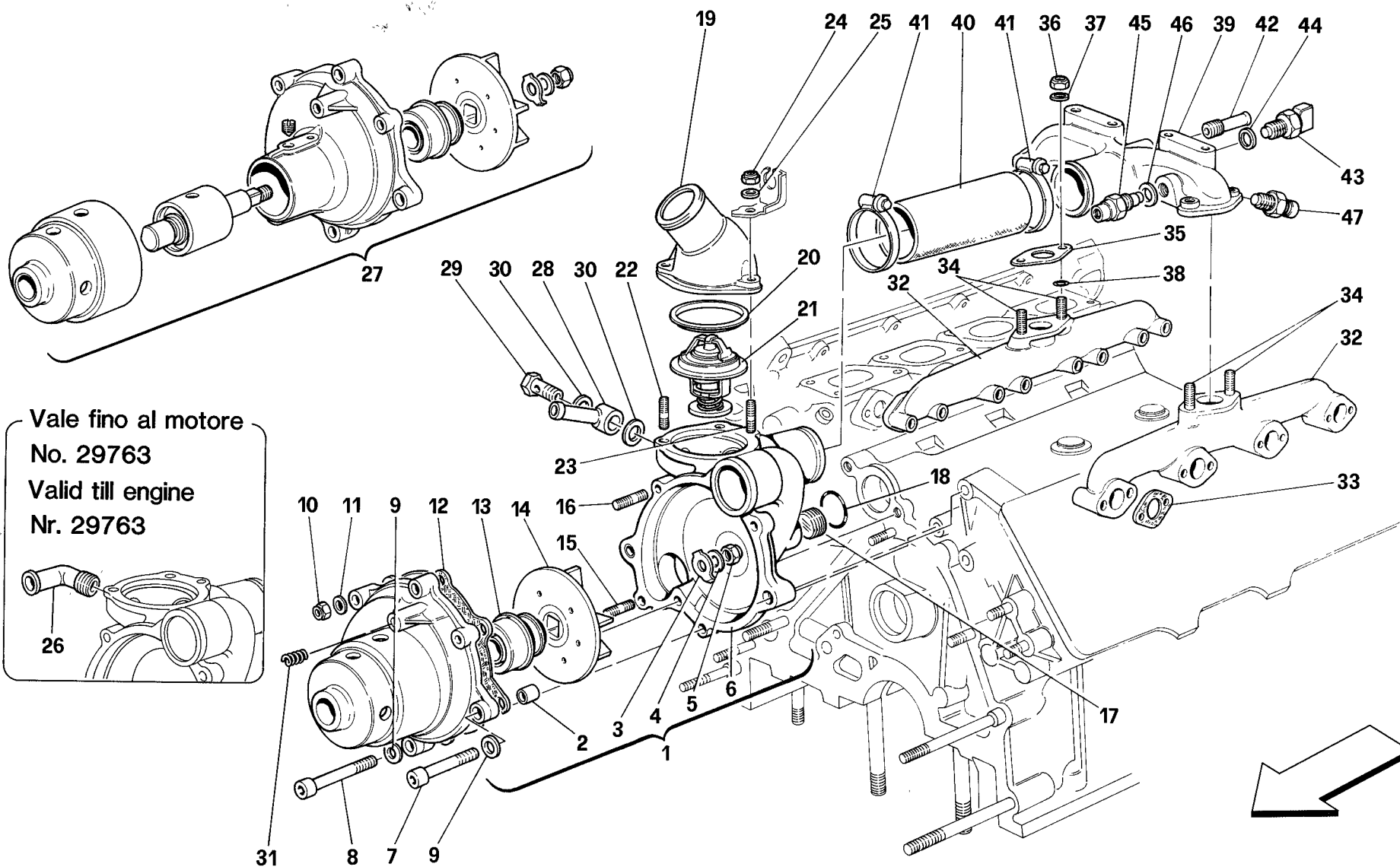
RADIATORI IMPIANTO RAFFREDDAMENTO
COOLING SYSTEM RADIATORS

TAV. 19

DATA: NOVEMBRE '93

Rif	Dis.N° Part.N°	Q.ty	Denominazione	Description
1	137619	1	RADIATORE ACQUA DX.	WATER R.H. RADIATOR
2	63370800	1	GUARNIZIONE SUPERIORE	UPPER GASKET
3	140403	1	ELETTOVENTILATORE COMPLETO DX.	COMPLETE R.H. ELECTROFAN
4	143544	1	VENTOLA	BLOWER
5	143545	1	CONVOGLIATORE ARIA	AIR CONVEYOR
6	147577	1	BORDO IN GOMMA	RUBBER EDGE
7	143543	1	MOTORINO	MOTOR
8	147576	4	ORECCHIETTA	SUPPORT
9	11944811	4	VITE	SCREW
10	14058411	4	DADO	NUT
11	12644401	4	ROSETTA	WASHER
12	62097900	1	CONVOGLIATORE ARIA DX.	R.H. AIR INLET
13	15903901	2	VITE	SCREW
14	14202580	2	BLOCCHETTO	BLOCK
15	12638101	2	ROSETTA	WASHER
16	137621	1	STAFFA FISS. RADIATORE	RADIATOR FASTENING BRACKET
17	137630	2	SPESSORE IN GOMMA	RUBBER THICKNESS
18	16104411	2	DADO	NUT
19	12646724	2	ROSETTA	WASHER
20	63370900	1	GUARNIZIONE INFERIORE	LOWER GASKET
21	137617	1	RADIATORE ACQUA SX.	WATER L.H. RADIATOR
22	63370800	1	GUARNIZIONE SUPERIORE	UPPER GASKET
23	140404	1	ELETTOVENTILATORE COMPLETO SX.	COMPLETE L.H. ELECTROFAN

Rif	Dis.N° Part.N°	Q.ty	Denominazione	Description
24	147579	1	VENTOLA	BLOWER
25	147578	1	CONVOGLIATORE ARIA	AIR CONVEYOR
26	147580	1	GUARNIZIONE O.R.	O.R. GASKET
27	143543	1	MOTORINO	MOTOR
28	147581	4	ORECCHIETTA	SUPPORT
29	10418301	2	STAFFETTA	BRACKET
30	11944511	4	VITE	SCREW
31	14058411	2	DADO	NUT
32	12644401	2	ROSETTA	WASHER
33	62098000	1	CONVOGLIATORE ARIA SX.	L.H. AIR INLET
34	15903901	2	VITE	SCREW
35	14202580	2	BLOCCHETTO	BLOCK
36	12638101	2	ROSETTA	WASHER
37	140149	2	TAPPO FILETTATO	THREADED PLUG
38	140150	2	GUARNIZIONE	GASKET
39	137624	2	TAMPONE	PAD
40	137621	1	STAFFA FISS. RADIATORE	RADIATOR FASTENING BRACKET
41	137630	1	SPESSORE IN GOMMA	RUBBER THICKNESS
42	16104411	2	DADO	NUT
43	12646724	2	ROSETTA	WASHER
44	63370900	1	GUARNIZIONE INFERIORE	LOWER GASKET
45	10418801	2	STAFFETTA	BRACKET
46	123298	8	VITE	SCREW



Vale fino al motore
 No. 29763
 Valid till engine
 Nr. 29763

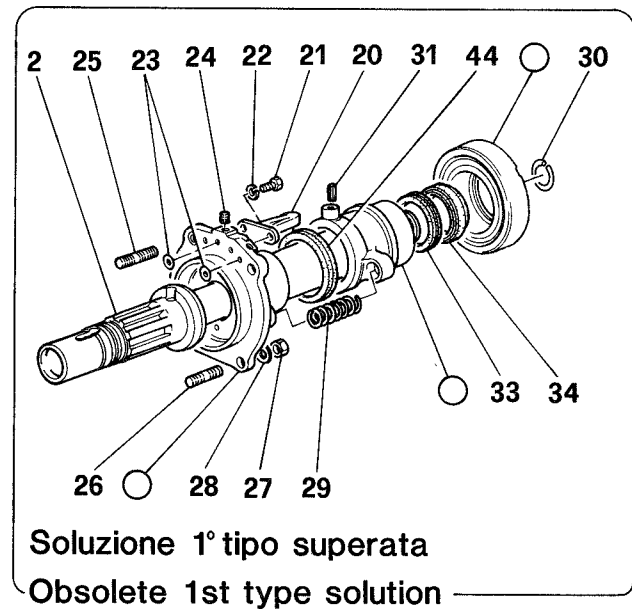
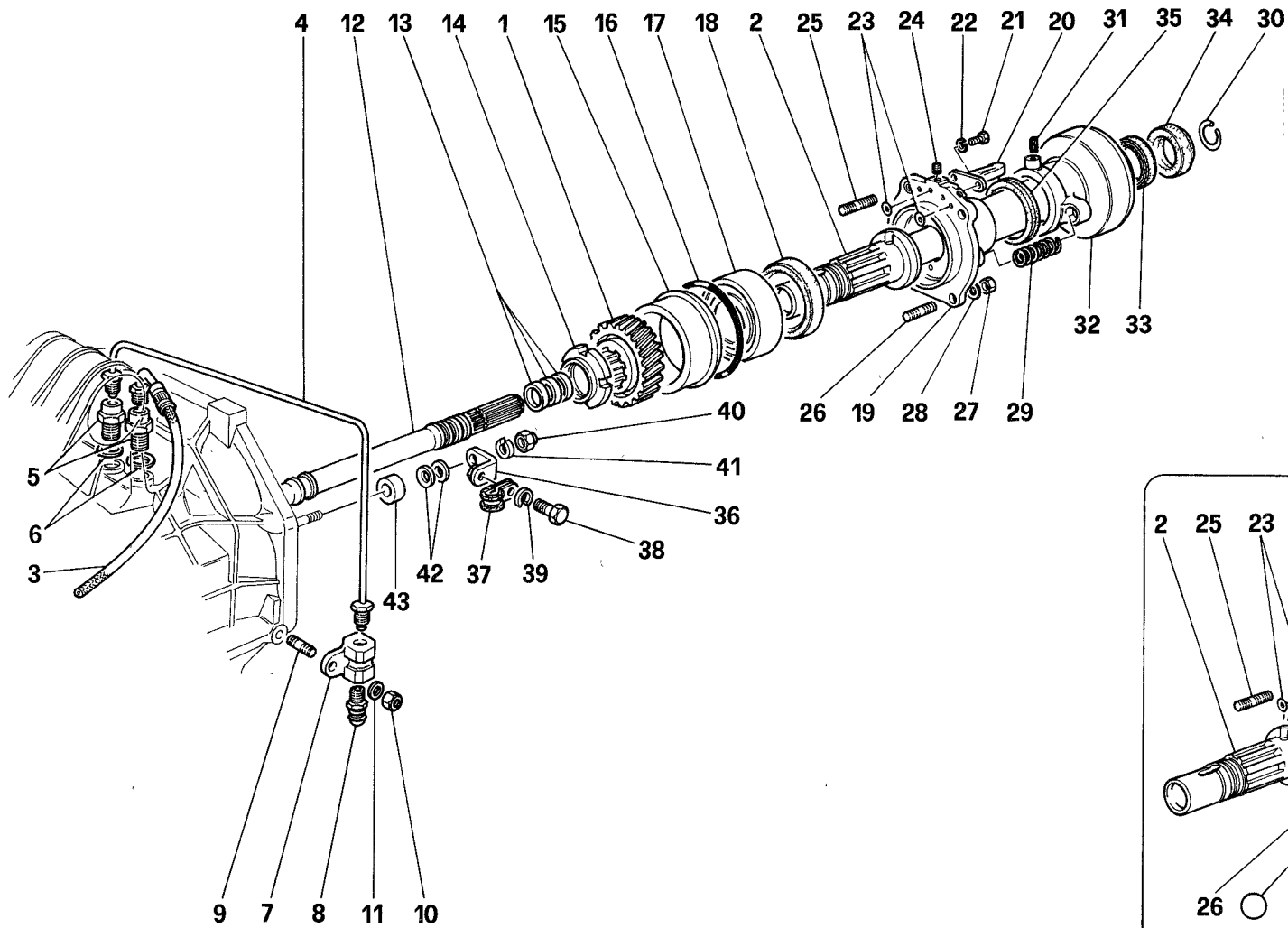
348
 tb/ts

POMPA ACQUA
 WATER PUMP

TAV. 20
 DATA: MAGGIO '93

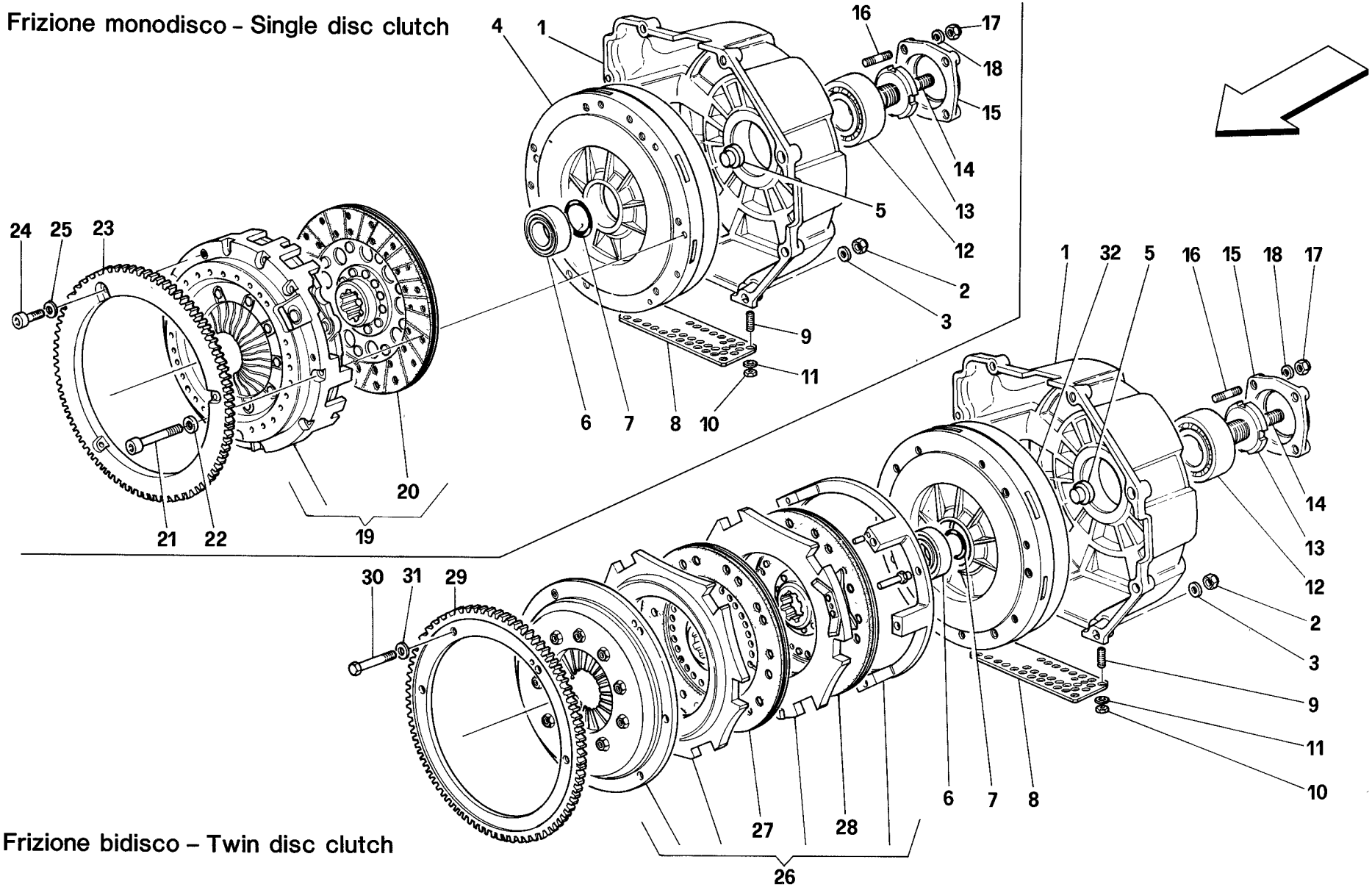
Rif	Dis.N° Part.N°	Q.ty	Denominazione	Description
1	152429	1	POMPA ACQUA COMPLETA	COMPLETE WATER PUMP
2	102704	2	GRANO	DOWEL
3	139457	1	PIASTRINA	PLATE
4	10730321	1	ROSETTA	WASHER
5	100436	1	DADO	NUT
6	156350	1	CORPO POMPA ACQUA COMPL. DI PRIGIONIERI	WATER PUMP BODY WITH STUDS
7	14306921	2	VITE	SCREW
8	14302221	2	VITE	SCREW
9	12601374	4	ROSETTA	WASHER
10	12575411	4	DADO	NUT
11	12639701	4	ROSETTA	WASHER
12	132979	1	GUARNIZIONE	GASKET
13	130932	1	ANELLO TENUTA	SEAL RING
14	132599	1	GIRANTE POMPA ACQUA	WATER PUMP IMPELLER
15	13541124	1	PRIGIONIERO	STUD
16	13541321	3	PRIGIONIERO	STUD
17	10268450	1	TAPPO	PLUG
18	101044	1	GUARNIZIONE O.R.	O.R. GASKET
19	136570	1	COPERCHIO VALVOLA TERMOSTATICA	THERMOSTATIC VALVE COVER
20	105192	1	GUARNIZIONE	GASKET
21	130346	1	TERMOSTATO	THERMOSTAT
22	13541124	2	PRIGIONIERO	STUD
23	13541221	1	PRIGIONIERO	STUD
24	12574211	3	DADO	NUT
25	12639701	3	ROSETTA	WASHER
26	150919	1	RACCORDO -Vale fino al motore No. 29763 - Non più a ricambio- -Sostituire con 152416, 152417 e 10259960-	UNION -Valid till engine Nr. 29763- -Not as spare part now- -Replaced by 152416, 152417 and 10259960-

Rif	Dis.N° Part.N°	Q.ty	Denominazione	Description
27	143275	1	POMPA ACQUA COMPL. PARTE ANT.	FRONT PART COMPLETE WATER PUMP
28	152416	1	RACCORDO	UNION
			-Vale dal motore No. 29764-	-Valid from engine Nr. 29764-
29	152417	1	BOCCHETTONE	UNION
			-Vale dal motore No. 29764-	-Valid from engine Nr. 29764-
30	10259960	2	GUARNIZIONE	GASKET
			-Vale dal motore No. 29764-	-Valid from engine Nr. 29764-
31	13525470	1	INSERTO FILETTATO	THREADED INSERT
32	138852	2	COLLETTORE ACQUA	WATER MANIFOLD
33	132980	8	GUARNIZIONE	GASKET
34	13516821	4	PRIGIONIERO	STUD
35	132981	2	GUARNIZIONE	GASKET
36	16100811	4	DADO	NUT
37	11198079	4	ROSETTA	WASHER
38	103039	4	GUARNIZIONE O.R.	O.R. GASKET
39	138027	1	CONDOTTO COLLEGAMENTO COLLETTORI USCITA ACQUA	WATER OUTLET MANIFOLD CONNECTION DUCT
			-Vale per M. 2.5-	-Valid for M. 2.5-
-	144246	1	CONDOTTO COLLEGAMENTO COLLETTORI USCITA ACQUA	WATER OUTLET MANIFOLD CONNECTION DUCT
			-Vale per M. 2.7-	-Valid for M. 2.7-
40	138981	1	MANICOTTO	SLEEVE
41	12177090	2	COLLARE A VITE	SCREW COLLAR
42	106241	1	RACCORDO	UNION
43	125769	2	SENSORE TEMPERATURA	TEMPERATURE SENSOR
44	10298460	2	GUARNIZIONE	GASKET
45	136304	1	INTERRUTTORE TERMOMETRICO	THERMOMETRIC SWITCH
46	10298460	1	GUARNIZIONE	GASKET
47	104628	1	TERMISTORE	THERMISTOR



Rif	Dis.N° Part.N°	Q.ty	Denominazione	Description	Rif	Dis.N° Part.N°	Q.ty	Denominazione	Description
○		-	Soluzione 1° tipo	1st type solution	17	131054	1	CUSCINETTO	BEARING
			-Non più a ricambio-	-Not as spare part now-	-	138338	1	CUSCINETTO	BEARING
			-Sostituire con i particolari	-Replaced by parts 19, 32, 35 to				-In alternativa-	-As an alternative-
-	70000635	1	COPPIA CILINDRICA RINVIO	CLUTCH-PINION SHAFT	18	131651	1	GUARNIZIONE	GASKET
			ALBERO FRIZIONE-PIGNONE	TRANSMISSION CYLINDRIC	19	144984	1	FLANGIA SUPPORTO BOCCOLA	BUSH SUPPORT FLANGE
			(RAPP. 26/27) COMPLETA DI	TORQUE (26/27 TRANSMISSION	20	138382	1	PIASTRINA	PLATE
			ALBERO FRIZIONE 10 CORDE	RATIO) WITH 10 GROOVE	21	10977521	2	VITE	SCREW
				CLUTCH SHAFT	22	127493	2	ROSETTA	WASHER
-	70000798	1	COPPIA INGRANAGGI RINVIO	GEAR TRANSMISSION TORQUE	23	121813	2	GUARNIZIONE O.R.	O.R. GASKET
			(ALBERO 10 CORDE - RAPP.	(10 GROOVE SHAFT-	24	10267550	2	TAPPO	PLUG
			26/27)	TRANSMISSION RATIO 26/27)	25	12354524	1	PRIGIONIERO	STUD
-	70000595	1	COPPIA CILINDRICA RINVIO	CLUTCH-PINION SHAFT	26	13543221	3	PRIGIONIERO	STUD
			ALBERO FRIZIONE-PIGNONE	TRANSMISSION CYLINDRIC	27	16100811	4	DADO	NUT
			(RAPP. 25/27) COMPLETA DI	TORQUE (25/27 TRANSMISSION	28	127496	4	ROSETTA	WASHER
			ALBERO FRIZIONE 10 CORDE	RATIO) WITH 10 GROOVE	29	121717	2	MOLLA PRECARICO	PRELOAD SPRING
				CLUTCH SHAFT	30	13398176	1	ANELLO D'ARRESTO	STOP RING
-	70000797	1	COPPIA INGRANAGGI RINVIO	GEAR TRANSMISSION TORQUE	31	14163670	1	SPINA	PIN
			(ALBERO 10 CORDE - RAPP.	(10 GROOVE SHAFT-	32	144954	1	CUSCINETTO COMPLETO	THRUST BEARING
			25/27)	TRANSMISSION RATIO 25/27)				REGGISPINTA	-Valid till stock exhaustion-
1		1	INGRANAGGIO -Non a ricambio-	GEAR -Not as spare part-	-	155226	1	CUSCINETTO COMPLETO	THRUST BEARING
			-Con il complessivo 70000635,	-With the assembly 70000635,				REGGISPINTA -Vale dopo	-Valid after stock exhaustion of
			70000798, 70000595, 70000797-	70000798, 70000595, 70000797-				esaurimento del 144954-	144954-
2	145427	1	ALBERO FRIZIONE (10 corde)	CLUTCH SHAFT (10 groove)	33	139438	1	GUARNIZIONE	GASKET
3	140668	1	TUBO COMANDO FRIZIONE	CLUTCH CONTROL PIPE	34	138387	1	ANELLO RASCHIATORE	SCRAPER RING
4	139924	1	TUBO DI SPURGO	DRAIN PIPE	35	144989	1	GUARNIZIONE	GASKET
5	148604	2	RACCORDO	UNION	36	142060	1	STAFFA	BRACKET
6	10257060	2	GUARNIZIONE	GASKET	37	10440990	1	STAFFETTA	BRACKET
7	139921	1	BLOCCETTO	BLOCK	38	10902011	1	VITE	SCREW
8	121699	1	VITE DI SPURGO	DRAIN SCREW	39	106850	1	ROSETTA	WASHER
9	13546021	1	PRIGIONIERO	STUD	40	16100811	1	DADO	NUT
10	133988	1	DADO	NUT	41	12601374	1	ROSETTA	WASHER
11	14496601	1	ROSETTA	WASHER	42	12647121	2	ROSETTA	WASHER
12	136899	1	ALBERO DI TRASMISSIONE	PROPELLER SHAFT				-Vale fino al motore No. 24980-	-Valid till engine Nr. 24980-
13	137249	3	ANELLO TENUTA	SEAL RING	43	147683	1	DISTANZIALE	SPACER
14	153009	1	GHIERA	RING NUT				-Vale dal motore No. 24981-	-Valid from engine Nr. 24981-
15	131662	1	BUSTA PORTA CUSCINETTI	BAG FOR BEARINGS	44	139436	1	GUARNIZIONE	GASKET
16	143178	1	GUARNIZIONE O.R.	O.R. GASKET					

Frizione monodisco - Single disc clutch



Frizione bidisco - Twin disc clutch

348
tb/ts

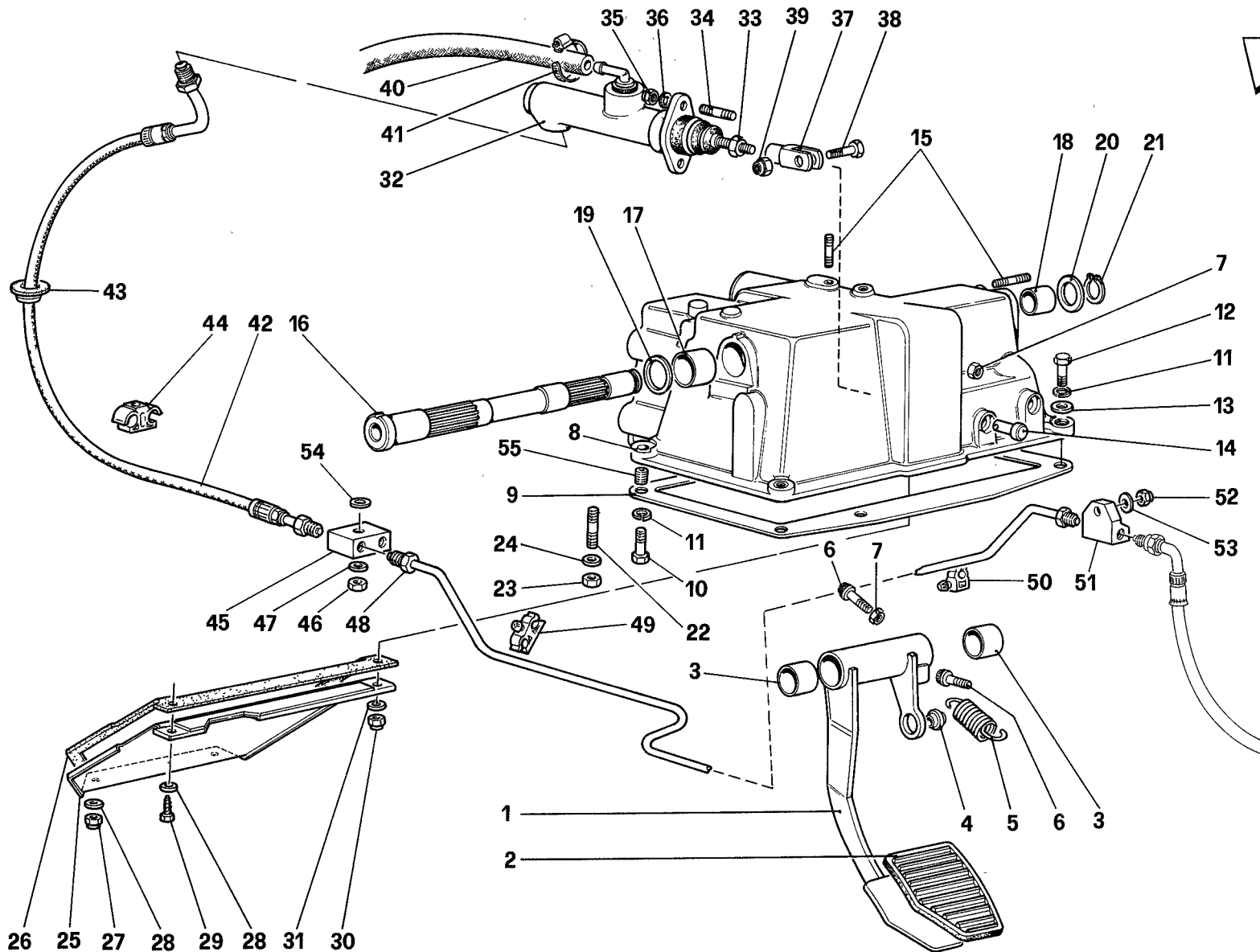
FRIZIONE - Monodisco e bidisco-
CLUTCH - Single and double disc-

TAV. 21/A

DATA: MAGGIO '93

Rif	Dis.N° Part.N°	Q.ty	Denominazione	Description
-	143279	1	CAMPANA FRIZIONE COMPLETA -Vale fino al motore No. 24980-	COMPLETE CLUTCH HOUSING -Valid till engine No. 24980-
-	150463	1	CAMPANA FRIZIONE COMPLETA -Vale dal motore No. 24981-	COMPLETE CLUTCH HOUSING -Valid from engine Nr. 24981-
1	—	1	CAMPANA FRIZIONE -Non a ricambio- -Con il complessivo 143279 e 150463-	CLUTCH HOUSING -Not as spare part- -With the assembly 143279 and 150463-
2	16100811	6	DADO	NUT
3	12601374	6	ROSETTA	WASHER
4	146572	1	VOLANO	FLYWHEEL
5	142989	1	DISTANZIALE	SPACER
6	131051	1	CUSCINETTO	BEARING
7	104984	1	GUARNIZIONE O.R.	O.R. GASKET
8	136058	1	LAMIERA FORATA	DRILLED SHEET
9	13539021	4	PRIGIONIERO	STUD
10	15896470	4	DADO	NUT
11	12601179	4	ROSETTA	WASHER
12	136957	1	CUSCINETTO	BEARING
13	136879	1	VITE SPECIALE	SPECIAL SCREW
14	13813421	1	VITE	SCREW
15	139184	1	COPERCHIETTO POSTERIORE	REAR SMALL COVER
16	12354524	4	PRIGIONIERO	STUD

Rif	Dis.N° Part.N°	Q.ty	Denominazione	Description
17	16100811	4	DADO	NUT
18	12601374	4	ROSETTA	WASHER
19	146407	1	FRIZIONE COMPLETA -Tipo "AP"-	COMPLETE CLUTCH -"AP" type-
-	138978	1	FRIZIONE COMPLETA -Tipo "VALEO"-	COMPLETE CLUTCH -"VALEO" type-
20	146409	1	DISCO FRIZIONE -Tipo "AP"-	CLUTCH DISC -"AP" type-
-	138979	1	DISCO FRIZIONE -Tipo "VALEO"-	CLUTCH DISC -"VALEO" type-
21	14306031	9	VITE	SCREW
22	10569279	9	ROSETTA	WASHER
23	144015	1	CORONA DENTATA	RING GEAR
24	14305721	3	VITE	SCREW
25	10569279	3	ROSETTA	WASHER
26	136800	1	FRIZIONE COMPLETA	COMPLETE CLUTCH
27	136805	1	DISCO FRIZIONE LATO SPINGIDISCO	CLUTCH DISC AT PRESSURE PLATE SIDE
28	136804	1	DISCO FRIZIONE LATO VOLANO	CLUTCH DISC AT FLYWHEEL SIDE
29	140413	1	CORONA DENTATA	RING GEAR
30	16044431	6	VITE	SCREW
31	12601374	6	ROSETTA	WASHER
32	146571	1	VOLANO	FLYWHEEL



348
tb/ts

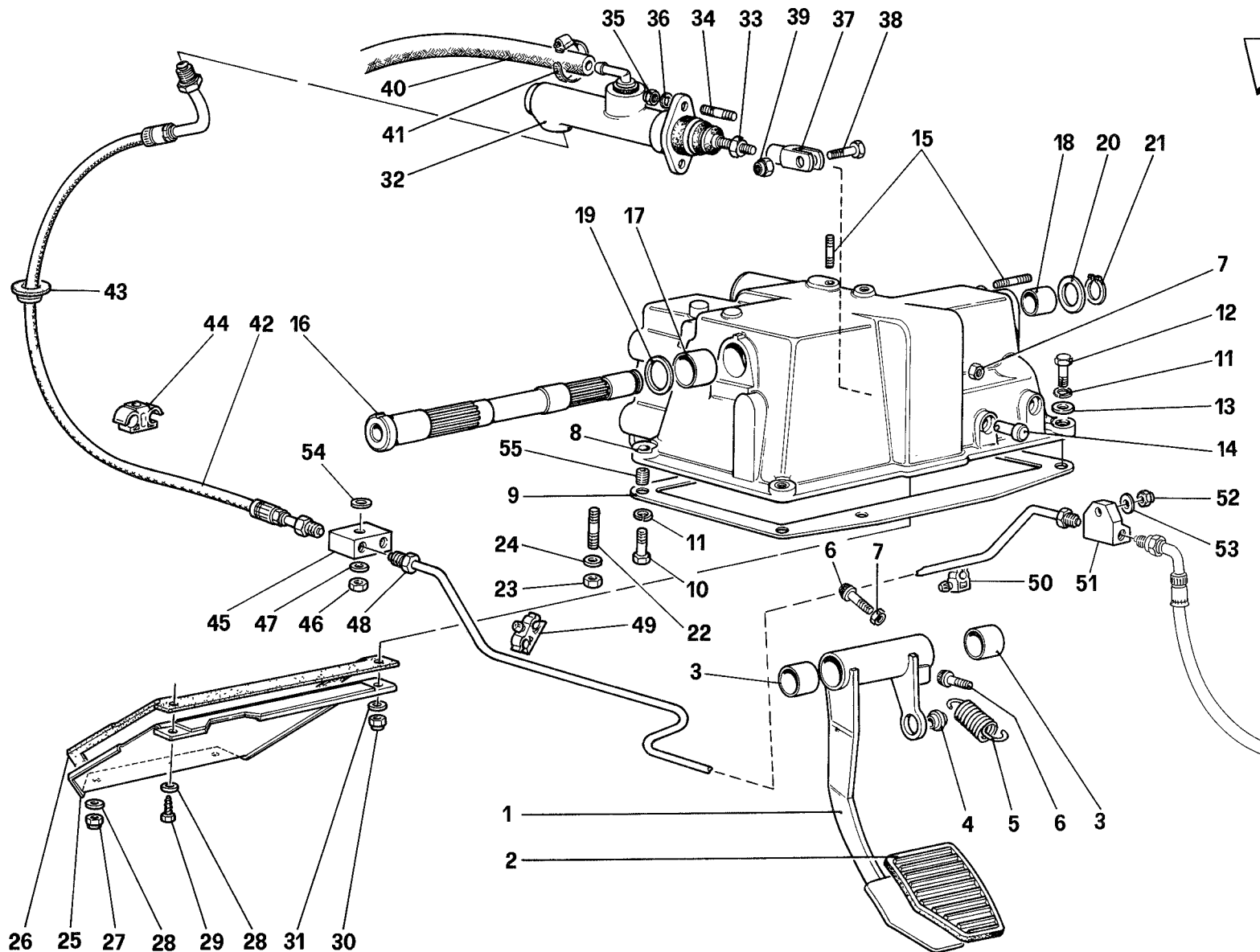
COMANDO DISINNESTO FRIZIONE -No per GD-
CLUTCH RELEASE CONTROL -Not for GD-

TAV. 22

DATA: MAGGIO '93

Rif	Dis.N° Part.N°	Q.ty	Denominazione	Description
1	139391	1	PEDALE FRIZIONE	CLUTCH PEDAL
-	149293	1	PEDALE FRIZIONE	CLUTCH PEDAL
2	132818	1	PROTEZIONE PEDALE FRIZIONE	PEDAL RUBBER
-	149295	1	PROTEZIONE PEDALE FRIZIONE	PEDAL RUBBER
3	103163	2	BOCCOLA	BUSHING
4	109407	1	SNODO	JOINT
5	101305	1	MOLLA	SPRING
6	144011	2	PUNTALINO ARRESTO PEDALE	PIN
7	16102311	2	DADO	NUT
-	148260	1	SUPPORTO PEDALIERA	COMPLETE PEDAL SUPPORT
-	147690	1	SUPPORTO PEDALIERA	COMPLETE PEDAL SUPPORT
8	—	1	SUPPORTO PEDALIERA	PEDAL SUPPORT
9	129615	1	GUARNIZIONE	GASKET
10	16043321	2	VITE	SCREW
11	127496	4	ROSETTA	WASHER
12	16043721	2	VITE	SCREW
13	10519624	2	ROSETTA	WASHER
14	129612	1	PERNO	PIN
15	11500121	4	PRIGIONIERO	STUD
16	129613	1	PERNO SUPPORTO PEDALI	PEDALS SUPPORT PIN
17	101314	1	BOCCOLA	BUSHING
18	112153	1	BOCCOLA	BUSHING
19	112125	1	ROSETTA DI RASAMENTO	SPACER WASHER
20	112127	1	ROSETTA mm. 0,9	WASHER mm. 0,9

Rif	Dis.N° Part.N°	Q.ty	Denominazione	Description
20	112128	1	ROSETTA mm. 1,0	WASHER mm. 1,0
-	112129	1	ROSETTA mm. 1,1	WASHER mm. 1,1
-	112130	1	ROSETTA mm. 1,2	WASHER mm. 1,2
-	112131	1	ROSETTA mm. 1,3	WASHER mm. 1,3
21	11066676	1	ANELLO SEEGER	SEEGER RING
22	13516821	4	PRIGIONIERO	STUD
23	16104111	4	DADO	NUT
24	14499401	4	ROSETTA	WASHER
25	62097800	1	RIPARO PEDALIERA	PEDAL SUPPORT PROTECTION
-	62877200	1	RIPARO PEDALIERA	PEDAL SUPPORT PROTECTION
26	62694400	1	GUARNIZIONE	GASKET
27	12574211	2	DADO	NUT
28	12646601	3	ROSETTA	WASHER
29	15925601	1	VITE	SCREW
30	16104111	1	DADO	NUT
31	14499401	1	ROSETTA	WASHER
32	123416	1	POMPA COMANDO FRIZIONE	CLUTCH PUMP
33	16102311	1	DADO	NUT
34	13516821	2	PRIGIONIERO	STUD
35	133215	2	DADO	NUT
36	12638501	2	ROSETTA	WASHER
37	10248271	1	FORCELLA	FORK
38	130926	1	VITE	SCREW
39	16104411	1	DADO	NUT
40	151845	1	TUBO	PIPE
41	12179190	2	COLLARE A VITE	SCREW COLLAR
42	140669	1	TUBO FLESSIBILE	HOSE
43	105369	1	ANELLO PASSAFILO	CABLE GROMMET
44	141699	1	MOLLETTA	CLIP
45	139375	1	RACCORDO	UNION
46	12575411	1	DADO	NUT



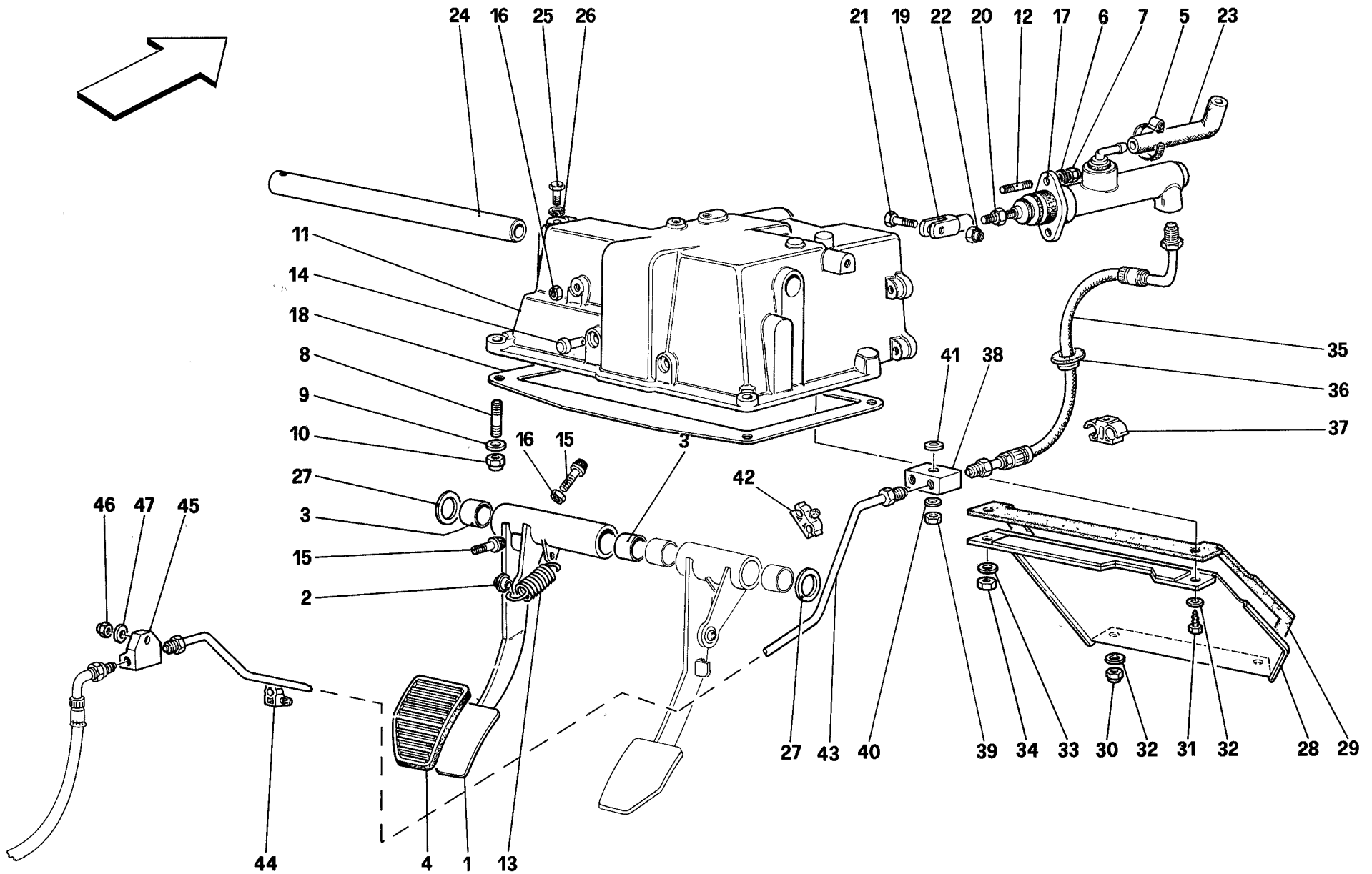
348
tb/ts

COMANDO DISINNESTO FRIZIONE -No per GD-
CLUTCH RELEASE CONTROL -Not for GD-

TAV. 22

DATA: MAGGIO '93

<i>Rif</i>	<i>Dis.N° Part.N°</i>	<i>Q.ty</i>	<i>Denominazione</i>	<i>Description</i>	<i>Rif</i>	<i>Dis.N° Part.N°</i>	<i>Q.ty</i>	<i>Denominazione</i>	<i>Description</i>
47	12639701	1	ROSETTA	WASHER	52	12575411	1	DADO	NUT
48	140666	1	TUBO INTERMEDIO	INTERMEDIATE TUBE	53	12639701	1	ROSETTA	WASHER
49	141522	9	MOLLETTA	CLIP	54	143041	1	DISTANZIALE	SPACER
50	141521	2	MOLLETTA	CLIP	55	13525770	2	INSERTO FILETTATO	THREADED INSERT
51	139471	1	RACCORDO	UNION					



348
tb/ts

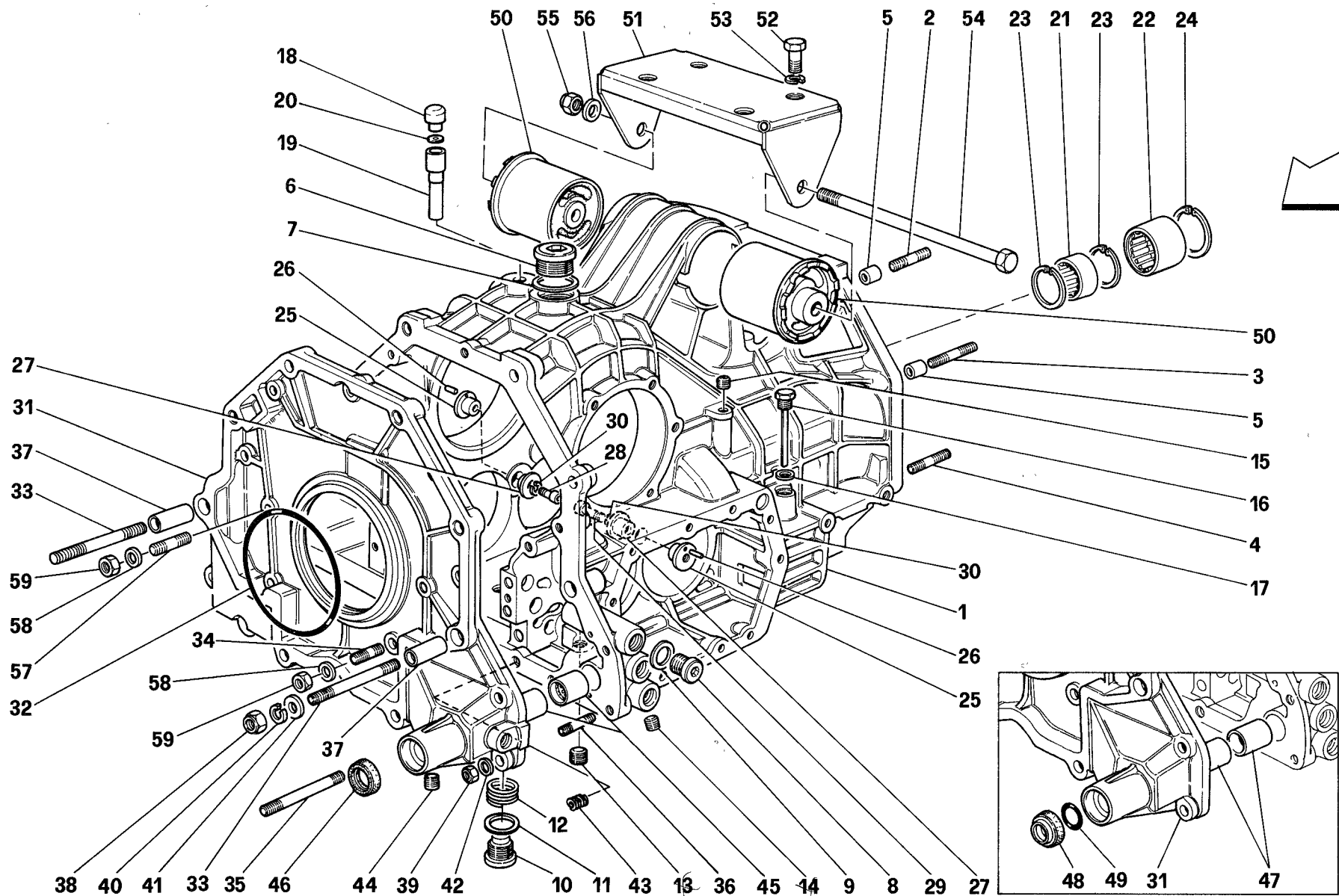
COMANDO DISINNESTO FRIZIONE -Vale per GD-
CLUTCH RELEASE CONTROL -Valid for GD-

TAV. 22/A

DATA: MAGGIO '93

Rif	Dis.N° Part.N°	Q.ty	Denominazione	Description
1	149324	1	PEDALE FRIZIONE	CLUTCH PEDAL
			-Vale fino alla vett. Ass. Nr. 8540-	-Valid till car Ass. Nr. 8540-
-	149868	1	PEDALE FRIZIONE	CLUTCH PEDAL
			-Vale dalla vett. Ass. Nr. 8541-	-Valid from car Ass. Nr. 8541-
2	109407	1	SNODO SFERICO	BALL JOINT
3	103163	2	BOCCOLA	BUSHING
4	132818	1	PROTEZIONE PEDALE FRIZIONE	PEDAL RUBBER
			-Valid for pedal 149324-	
			-Vale per pedale 149324-	
-	149295	1	PROTEZIONE PEDALE FRIZIONE	PEDAL RUBBER
			-Valid for pedal 149868-	
			-Vale per pedale 149868-	
5	12179190	2	COLLARE A VITE	SCREW COLLAR
6	12638501	2	ROSETTA	WASHER
7	133215	2	DADO	NUT
8	13516824	4	PRIGIONIERO	STUD
9	14499401	4	ROSETTA	WASHER
10	16104111	4	DADO	NUT
-	148261	1	SUPPORTO PEDALIERA COMPLETO	COMPLETE PEDAL SUPPORT
11	—	1	SUPPORTO PEDALIERA	PEDAL SUPPORT
			-Non a ricambio-	-Not as spare part-
			-Con il supporto pedaliera completo-	-With complete pedal support-
12	13516824	2	PRIGIONIERO	STUD
13	101305	1	MOLLA	SPRING
14	129612	1	PERNO	PIN
15	144011	2	PUNTALINO REGOLAZIONE PEDALE	PEDAL ADJUSTEMENT CAP
16	16102311	2	DADO	NUT
17	123416	1	POMPA FRIZIONE	CLUTCH PUMP
18	129615	1	GUARNIZIONE	GASKET
19	10248271	1	FORCELLA	FORK
20	16102311	1	DADO	NUT
21	130926	1	VITE	SCREW
22	16104411	1	DADO	NUT

Rif	Dis.N° Part.N°	Q.ty	Denominazione	Description
23	134903	1	TUBO DA POMPA A SERBATOIO	PIPE FROM PUMP TO TANK
24	131319	1	PERNO FISSAGGIO PEDALI	PEDAL FASTENING PIN
25	10902224	1	VITE	SCREW
26	12601274	1	ROSETTA	WASHER
27	106083	2	ROSETTA DI RASAMENTO	SPACER WASHER
			mm. 1,0	mm. 1,0
-	113833	2	ROSETTA DI RASAMENTO	SPACER WASHER
			mm. 1,1	mm. 1,1
-	113834	2	ROSETTA DI RASAMENTO	SPACER WASHER
			mm. 1,2	mm. 1,2
-	113835	2	ROSETTA DI RASAMENTO	SPACER WASHER
			mm. 1,3	mm. 1,3
-	113836	2	ROSETTA DI RASAMENTO	SPACER WASHER
			mm. 1,4	mm. 1,4
28	62164600	1	RIPARO PEDALIERA	PEDAL SUPPORT GUARD
29	62697800	1	GUARNIZIONE	GASKET
30	12574211	2	DADO	NUT
31	15925601	1	VITE	SCREW
32	12646601	3	ROSETTA	WASHER
33	14499401	1	ROSETTA	WASHER
34	16104111	1	DADO	NUT
35	140669	1	TUBO FLESSIBILE	HOSE
36	105369	1	ANELLO PASSAFILO	CABLE GROMMET
37	141699	1	MOLLETTA	CLIP
38	139375	1	RACCORDO	UNION
39	12575411	1	DADO	NUT
40	12639701	1	ROSETTA	WASHER
41	143041	1	DISTANZIALE	SPACER
42	141522	9	MOLLETTA	CLIP
43	140666	1	TUBO INTERMEDIO	INTERMEDIATE TUBE
44	141521	2	MOLLETTA	CLIP
45	139471	1	RACCORDO	UNION
46	12575411	1	DADO	NUT
47	12639701	1	ROSETTA	WASHER



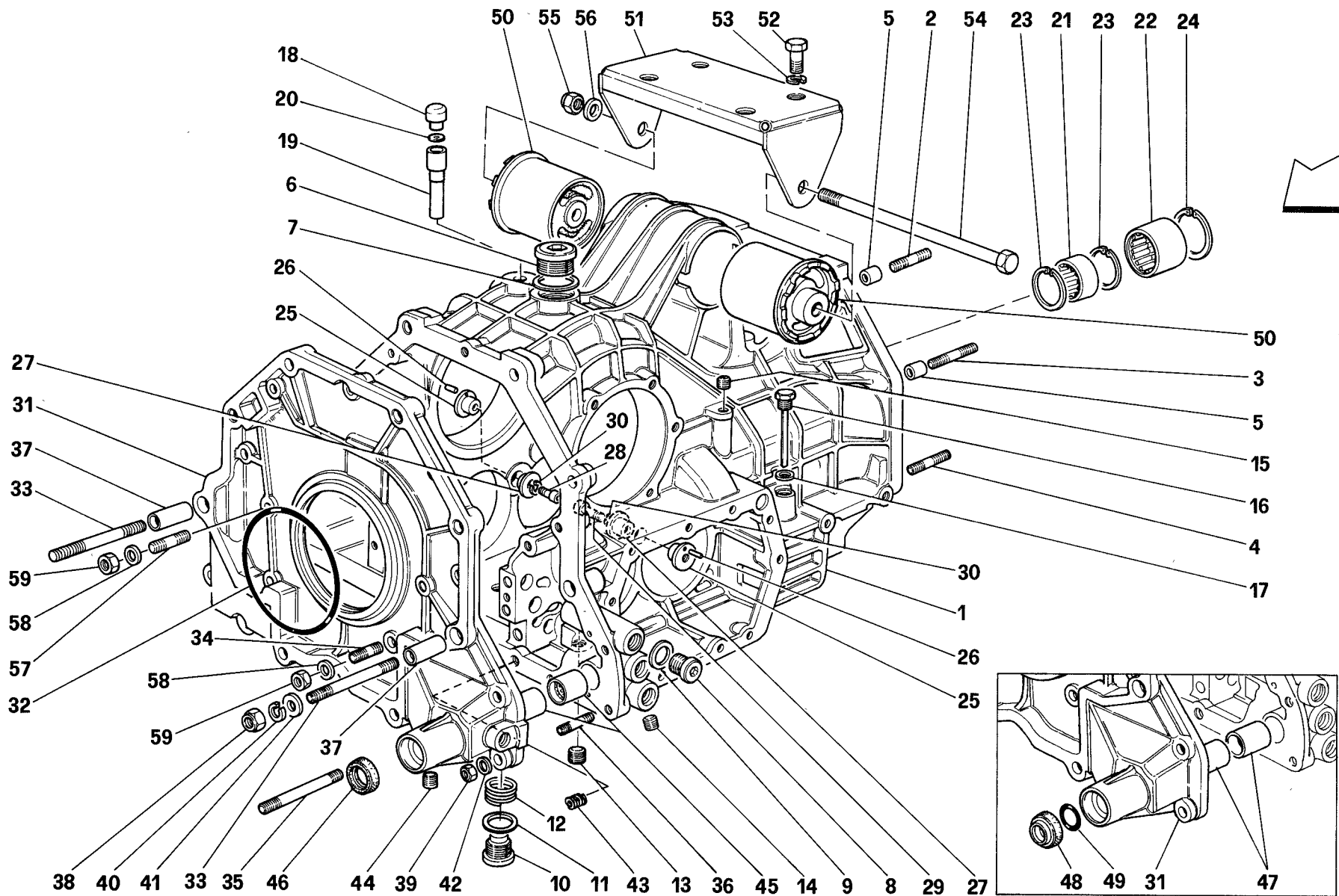
348
tb/ts

SCATOLA CAMBIO - DIFFERENZIALE E CORPO INTERMEDIO
 GEARBOX - DIFFERENTIAL HOUSING AND INTERMEDIATE CASING

TAV. 23

DATA: MAGGIO '93

Rif	Dis.N° Part.N°	Q.ty	Denominazione	Description	Rif	Dis.N° Part.N°	Q.ty	Denominazione	Description
-	139690	1	SCATOLA CAMBIO E DIFFERENZIALE COMPLETO	GEAR BOX AND COMPLETE DIFFERENTIAL	21	131049	1	CUSCINETTO	BEARING
			-Vale fino al cambio No. 1690 e fino ad esaurimento-	-Valid till transmission Nr. 1690 and till stock exhaustion-	-	138341	1	CUSCINETTO	BEARING
-	149745	1	SCATOLA CAMBIO E DIFFERENZIALE COMPLETO	GEAR BOX AND COMPLETE DIFFERENTIAL	22	131050	1	CUSCINETTO	BEARING
			-Vale dal cambio No. 1691-	-Valid from transmission Nr. 1691-	-	138340	1	CUSCINETTO	BEARING
			-No per cambio con flangia	-Not for gearbox with flange	23	131958	2	ANELLO TENUTA	SEAL RING
			145272 Tav. 24 Pos. 39-	145272 Tab. 24 Pos. 39-	24	103096	1	ANELLO TENUTA	SEAL RING
-	153693	1	SCATOLA CAMBIO E DIFFERENZIALE COMPLETO	GEAR BOX AND COMPLETE DIFFERENTIAL	25	131756	2	BOCCOLA FILETTATA	THREADED BUSHING
			-Vale per cambio con flangia	-Valid for gearbox with flange	26	14159470	2	SPINA	PIN
			145272 Tav. 24 Pos. 39-	145272 Tab. 24 Pos. 39-	27	131757	2	BOCCOLA	BUSHING
1	—	1	SCATOLA CAMBIO E DIFFERENZIALE COMPLETO	GEAR BOX AND DIFFERENTIAL	28	14305224	2	VITE	SCREW
			-Non a ricambio-	-Not as spare part-	29	14305327	1	VITE	SCREW
			-Con il complessivo 139690, 149745 e 153693-	-With the assembly 139690, 149745 and 153693-	30	10569273	3	ROSETTA	WASHER
2	13543721	1	PRIGIONIERO	STUD	-	143278	1	CORPO INTERMEDIO COMPL.	COMPL. INTERMEDIATE BODY
3	13543521	1	PRIGIONIERO	STUD				-Vale fino al cambio No. 837 e fino ad esaurimento-	-Valid till gearbox Nr. 837 and till stock exhaustion-
			-Vale fino al motore No. 24980-	-Valid till engine Nr. 24980-	-	146950	1	CORPO INTERMEDIO	INTERMEDIATE BODY
			-Per campana frizione 143279-	-For clutch housing 143279-				-Vale dal cambio No. 838 e fino al cambio No. 1690-	-Valid from transmission Nr. 838 and till transmission Nr. 1690-
-	13543921	1	PRIGIONIERO	STUD				-Non a ricambio-	-Not as spare part-
			-Vale dal motore No. 24981-	-Valid from engine Nr. 24981-	-	149584	1	CORPO INTERMEDIO COMPL.	COMPL. INTERMEDIATE BODY
			-Per campana frizione 150463-	-For clutch housing 150463-				-Vale dal cambio No. 1691 e dopo esaurimento del 143278-	-Valid from gearbox Nr.1691 and after stock exhaustion of 143278-
4	13543421	4	PRIGIONIERO	STUD	31	—	1	CORPO INTERMEDIO	INTERMEDIATE BODY
5	100041	2	GRANO	DOWEL				-Non a ricambio - Con il complessivo 143278 e 149584-	-Not as a spare part - With the assembly 143278 and 149584-
6	10276140	1	TAPPO	PLUG	32	131736	1	GUARNIZIONE O.R.	O.R. GASKET
7	10265060	1	GUARNIZIONE	GASKET	33	13547535	2	PRIGIONIERO	STUD
8	10273140	3	TAPPO	PLUG	34	13543121	1	PRIGIONIERO	STUD
9	10259960	3	GUARNIZIONE	GASKET	35	13544321	1	PRIGIONIERO	STUD
10	104280	1	TAPPO	PLUG	36	13543521	12	PRIGIONIERO	STUD
11	10263460	1	GUARNIZIONE	GASKET	37	131749	2	GRANO	DOWEL
12	112254	1	INSERTO ELASTICO	FLEXIBLE INSERT	38	133988	2	DADO	NUT
13	10269550	2	TAPPO	PLUG	39	133989	17	DADO	NUT
14	14326050	1	TAPPO	PLUG	40	127497	2	ROSETTA	WASHER
15	14326050	3	TAPPO	PLUG	41	14496621	2	ROSETTA	WASHER
16	140201	1	ASTA LIVELLO OLIO	OIL LEVEL ROD	42	12601374	17	ROSETTA	WASHER
17	10261060	1	GUARNIZIONE	GASKET	43	13526170	2	INSERTO FILETTATO	THREADED INSERT
18	13414691	1	SFIATATOIO OLIO	OIL BREATHER	44	10269550	1	TAPPO	PLUG
19	142873	1	PROLUNGA PER SFIATO OLIO	EXTENSION FOR OIL EXHAUST					
20	13415400	1	DISCO PARAOLIO PER SFIATATOIO	OIL DEFLECTOR DISC FOR VENT					



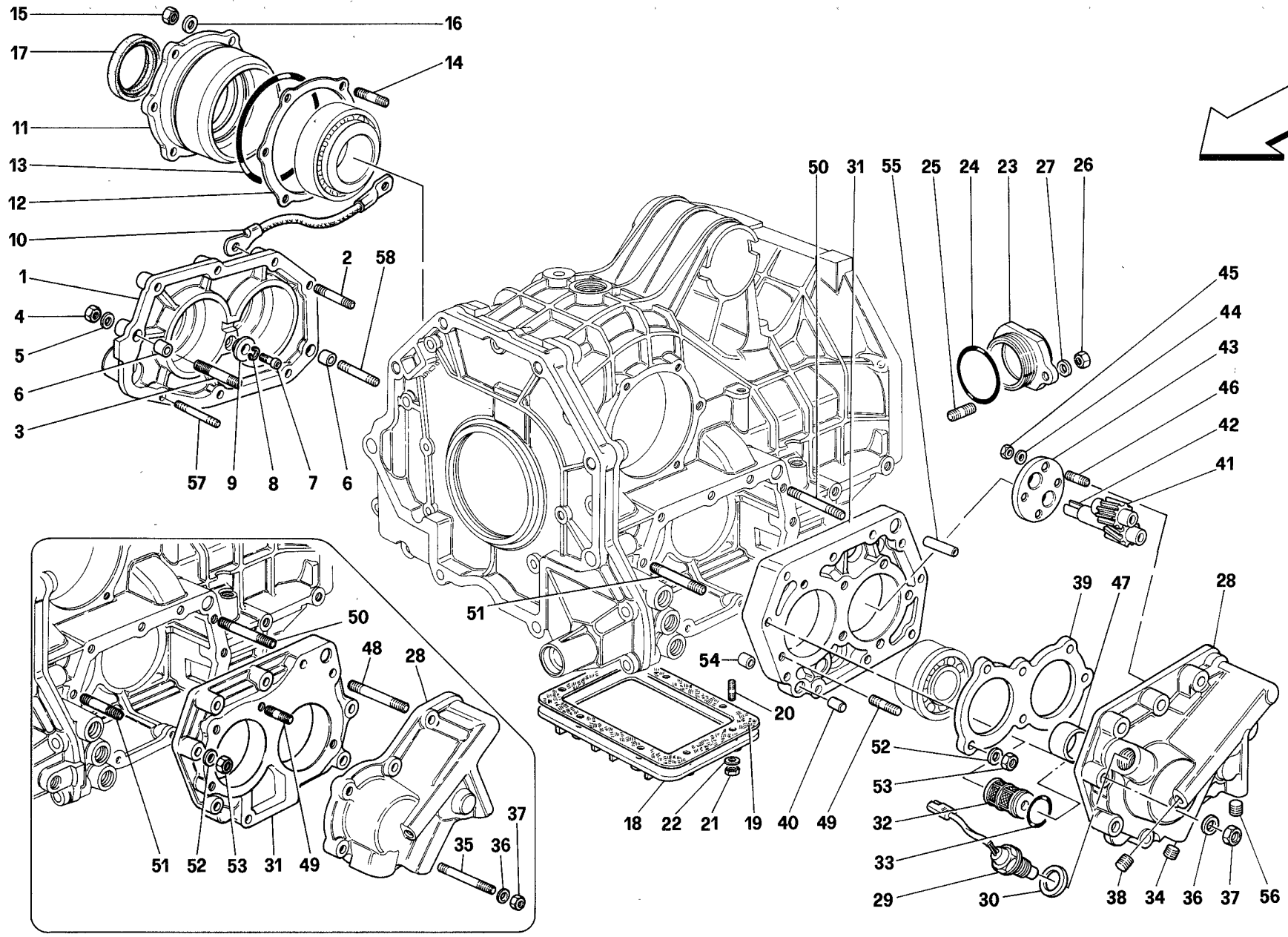
348
tb/ts

SCATOLA CAMBIO - DIFFERENZIALE E CORPO INTERMEDIO
 GEARBOX - DIFFERENTIAL HOUSING AND INTERMEDIATE CASING

TAV. 23

DATA: MAGGIO '93

<i>Rif</i>	<i>Dis.N° Part.N°</i>	<i>Q.ty</i>	<i>Denominazione</i>	<i>Description</i>	<i>Rif</i>	<i>Dis.N° Part.N°</i>	<i>Q.ty</i>	<i>Denominazione</i>	<i>Description</i>
45	149907	1	BOCCOLA -Vale dal cambio No. 1691 (per corpo intermedio 149584 e scatola cambio 149575 e 153693)-	BUSHING -Valid from transmission Nr. 1691 (for intermediate body 149584 and gearbox assembly 149745 and 153693)-	49	105140	1	GUARNIZIONE -Vale fino al cambio No. 837 (per corpo intermedio 143278)-	GASKET -Valid till transmission Nr. 837 (for intermediate body 143278)-
46	146306	1	GUARNIZIONE -Vale dal cambio No. 838 (per corpo intermedio 149584 e dal 146950)-	GASKET -Valid from transmission Nr. 838 (for intermediate body 149584 and from 146950)-	50	139230	2	TAMPONE SUPPORTO	BUFFER FOR SUPPORT
47	112153	1	BOCCOLA -Vale fino al cambio No. 1690 -	BUSHING -Valid till transmission Nr. 1690 -	51	134601	1	STAFFA SUPPORTO CAMBIO	GEARBOX SUPPORT BRACKET
48	131886	1	GUARNIZIONE -Vale fino al cambio No. 837 (per corpo intermedio 143278)-	GASKET -Valid till transmission Nr. 837 (for intermediate body 143278)-	52	15970631	4	VITE	SCREW
					53	127497	4	ROSETTA	WASHER
					54	134512	1	VITE	SCREW
					55	102825	1	DADO	NUT
					56	14496701	1	ROSETTA	WASHER
					57	12354521	1	PRIGIONIERO	STUD
					58	12601374	2	ROSETTA	WASHER
					59	16102311	2	DADO	NUT



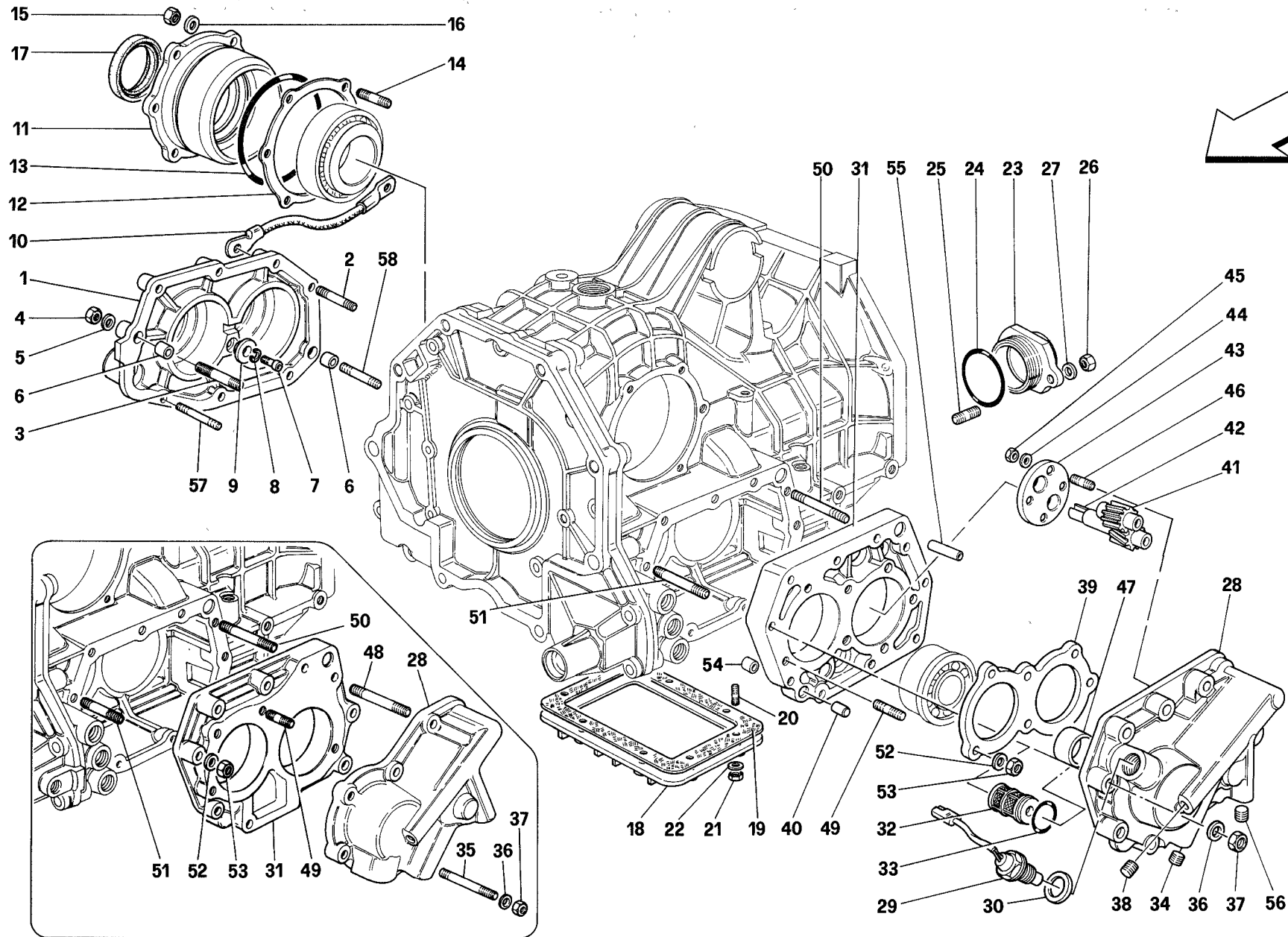
348
tb/ts

COPERCHI SCATOLA CAMBIO
GEARBOX COVERS

TAV. 24
DATA: MAGGIO '93

Rif	Dis.N° Part.N°	Q.ty	Denominazione	Description
1	135741	1	COPERCHIO LAT. DX	R.H. SIDE COVER
2	13543621	6	PRIGIONIERO	STUD
3	13543721	1	PRIGIONIERO	STUD
4	16100811	9	DADO	NUT
5	12601374	9	ROSETTA	WASHER
6	100041	2	GRANO	DOWEL
7	14305224	1	VITE	SCREW
8	10569273	1	ROSETTA	WASHER
9	131757	1	BOCCOLA	BUSHING
10	155073	1	TRECCIA MASSA MOTORE	CABLE FOR ENGINE
11	131497	2	COPERCHIO LATERALE DIFFERENZIALE -Vale per cambio	DIFFERENTIAL SIDE COVER -Valid for gearbox 139499 and
-	143448	2	COPERCHIO LATERALE DIFFERENZIALE -Vale per cambio 141685 fino al No. 542-	DIFFERENTIAL SIDE COVER -Valid for gearbox 139499 and 141685 till Nr. 542-
-	143448	2	COPERCHIO LATERALE DIFFERENZIALE -Vale per cambio 141685 dal No. 543-	DIFFERENTIAL SIDE COVER -Valid for gearbox 141685 from Nr. 543-
12	132135	2	RASAMENTO PER COPERCHIO mm. 1,30	SPACER FOR LID mm. 1,30
-	132136	-	RASAMENTO PER COPERCHIO mm. 1,40	SPACER FOR LID mm. 1,40
-	145457	-	RASAMENTO PER COPERCHIO mm. 1,45	SPACER FOR LID mm. 1,45
-	132137	-	RASAMENTO PER COPERCHIO mm. 1,50	SPACER FOR LID mm. 1,50
-	145458	-	RASAMENTO PER COPERCHIO mm. 1,55	SPACER FOR LID mm. 1,55
-	132138	-	RASAMENTO PER COPERCHIO mm. 1,60	SPACER FOR LID mm. 1,60
-	145459	-	RASAMENTO PER COPERCHIO mm. 1,65	SPACER FOR LID mm. 1,65
-	132139	-	RASAMENTO PER COPERCHIO mm. 1,70	SPACER FOR LID mm. 1,70
-	132140	-	RASAMENTO PER COPERCHIO mm. 1,80	SPACER FOR LID mm. 1,80
-	132141	-	RASAMENTO PER COPERCHIO mm. 1,90	SPACER FOR LID mm. 1,90
13	139453	2	GUARNIZIONE O.R.	O.R. GASKET
14	13543324	12	PRIGIONIERO	STUD
15	16100811	12	DADO	NUT
16	12601374	12	ROSETTA	WASHER

Rif	Dis.N° Part.N°	Q.ty	Denominazione	Description
17	125076	2	ANELLO TENUTA -Vale per coperchio laterale 131497-	SEAL RING -Valid for side cover 131497-
-	133628	1	ANELLO TENUTA DX. -Vale per coperchio laterale 143448-	R.H. SEAL RING -Valid for side cover 143448-
-	141509	1	ANELLO TENUTA SX. -Vale per coperchio laterale 143448-	L.H. SEAL RING -Valid for side cover 143448-
18	135736	1	COPERCHIO INFERIORE	LOWER COVER
19	135735	1	GUARNIZIONE -Vale per cambio 139499-	GASKET -Valid for gearbox 139499-
-	146186	1	GUARNIZIONE -Vale per cambio 141685 e 152041-	GASKET -Valid for gearbox 141685 and 152041-
20	13540821	8	PRIGIONIERO	STUD
21	15896211	8	DADO	NUT
22	12601274	8	ROSETTA	WASHER
23	139699	1	COPERCHIETTO TENUTA OLIO	OIL SEAL COVER
24	131747	1	GUARNIZIONE O.R.	O.R. GASKET
25	13543221	2	PRIGIONIERO	STUD
26	16100811	2	DADO	NUT
27	12601374	2	ROSETTA	WASHER
28	135739	1	COPERCHIO LATERALE SX. -No per flangia 145272 - Non più a ricambio - Vedi NOTA-	COVER -Not for flange 145272 - Not as spare part now - See NOTE-
-	153149	1	COPERCHIO LATERALE SX. -Vale per flangia 145272-	L.H. SIDE COVER -Valid for flange 145272-
29	116987	1	CAPTATORE D'IMPULSI	PULSE SENSOR
30	10263460	1	GUARNIZIONE	GASKET
31	135740	1	CORPO INTERMEDIO COPERCHIO -Vale per coperchio senza flangia 145272 - Non più a ricambio- -Vedi NOTA-	COVER INTERMEDIATE BODY -Valid for flangeless cover 145272 - Not as spare part now- -See NOTE-
-	150055	1	CORPO INTERMEDIO COPERCHIO -Vale per coperchio con flangia 145272-	INTERMEDIATE BODY -Valid for cover with flange 145272-
32	115538	1	FILTRO	FILTER
33	101034	1	GUARNIZIONE O.R.	O.R. GASKET
34	10275550	1	TAPPO	PLUG



348
tb/ts

COPERCHI SCATOLA CAMBIO
GEARBOX COVERS

TAV. 24

DATA: MAGGIO '93

Rif	Dis.N° Part.N°	Q.ty	Denominazione	Description
35	13544321	1	PRIGIONIERO -Vale per coperchio senza flangia 145272-	STUD -Valid for flangeless cover 145272-
36	12601374	8	ROSETTA -Per coperchio 153149 q.tà 10-	WASHER -For cover 153149 q.ty 10-
37	16100811	8	DADO -Per coperchio 153149 q.tà 10-	NUT -For cover 153149 q.ty 10-
38	14326050	1	TAPPO	PLUG
39	145272	1	FLANGIA TENUTA CUSCINETTI	BEARING RETAINING FLANGE
40	125717	1	GRANO	DOWEL
41	109723	1	INGRANAGGIO CONDOTTO	DRIVEN GEAR
42	109722	1	INGRANAGGIO CONDUTTORE	DRIVING GEAR
43	121962	1	COPERCHIETTO	SMALL COVER
44	12601274	4	ROSETTA	WASHER
45	15896211	4	DADO	NUT
46	11500021	4	PRIGIONIERO	STUD
47	113088	1	SEDE ANELLO DI TENUTA	SEAL RING SEAT
48	13543921	1	PRIGIONIERO -Vale per coperchio senza flangia 145272-	STUD -Valid for flangeless cover 145272-
49	13543521	4	PRIGIONIERO -Vale per coperchio senza flangia 145272-	STUD -Valid for flangeless cover 145272-
-	13543221	7	PRIGIONIERO -Vale per flangia 145272-	STUD -Valid for flange 145272-
50	13544024	2	PRIGIONIERO -Vale per coperchio senza flangia 145272-	STUD -Valid for flangeless cover 145272-

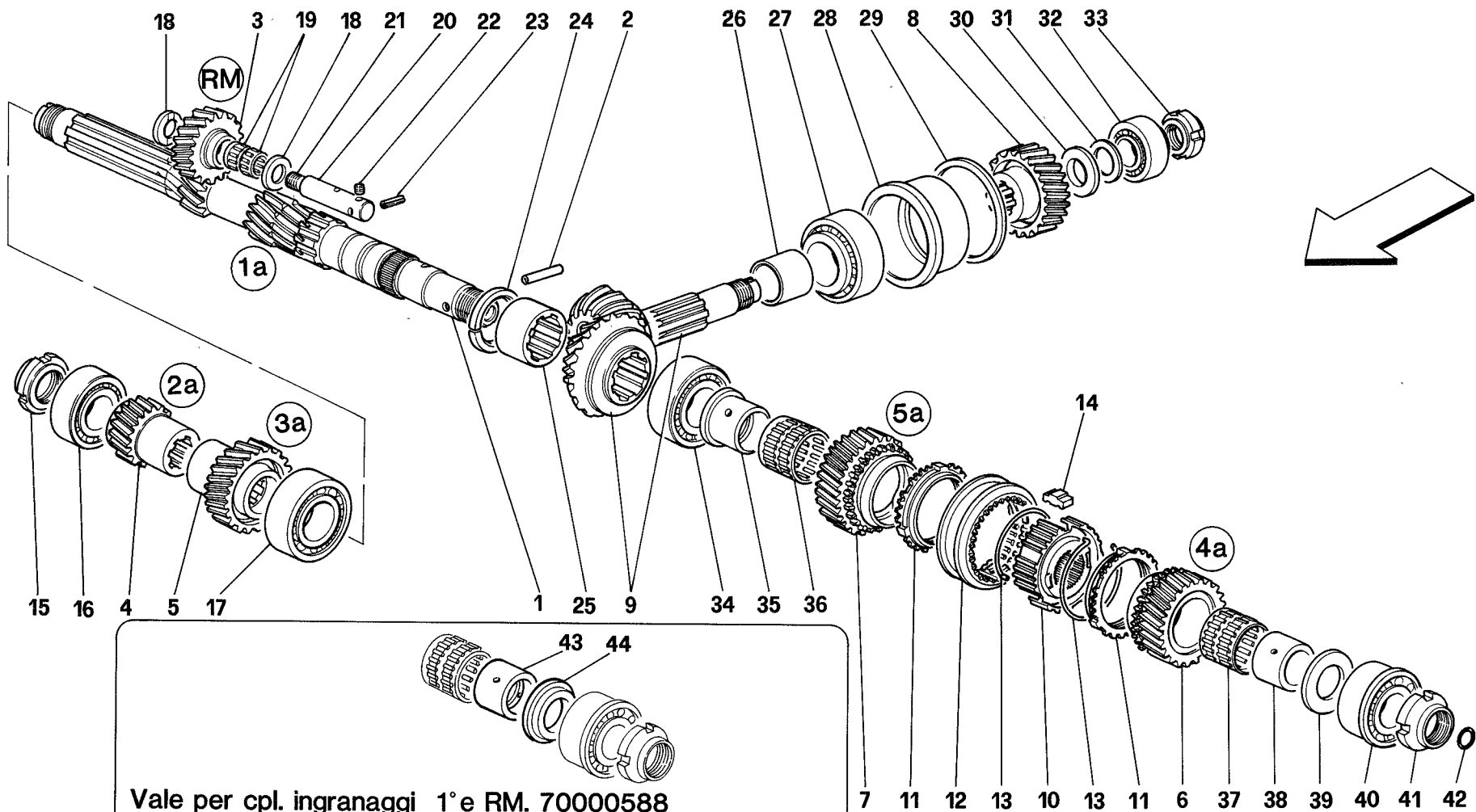
Rif	Dis.N° Part.N°	Q.ty	Denominazione	Description
50	13544321	8	PRIGIONIERO -Vale per coperchio con flangia 145272-	STUD -Valid for cover with flange 145272-
51	13543721	6	PRIGIONIERO -Vale per coperchio senza flangia 145272-	STUD -Valid for flangeless cover 145272-
-	13544221	8	PRIGIONIERO -Vale per coperchio con flangia 145272-	STUD -Valid for cover with flange 145272-
52	12601374	6	ROSETTA -Vale per coperchio senza flangia 145272-	WASHER -Valid for flangeless cover 145272-
-	127496	7	ROSETTA -Vale per coperchio con flangia 145272-	WASHER -Valid for cover with flange 145272-
53	16100811	6	DADO -Per coperchio 153149 q.tà 7-	NUT -For cover 153149 q.ty 7-
54	100041	1	GRANO	DOWEL
55	131746	1	GRANO	DOWEL
56	14326150	1	TAPPO	PLUG
57	13544024	1	PRIGIONIERO	STUD
58	13544121	1	PRIGIONIERO	STUD

NOTA:

Modificare come per coperchio
lat. Sx. con flangia **145272**

NOTE:

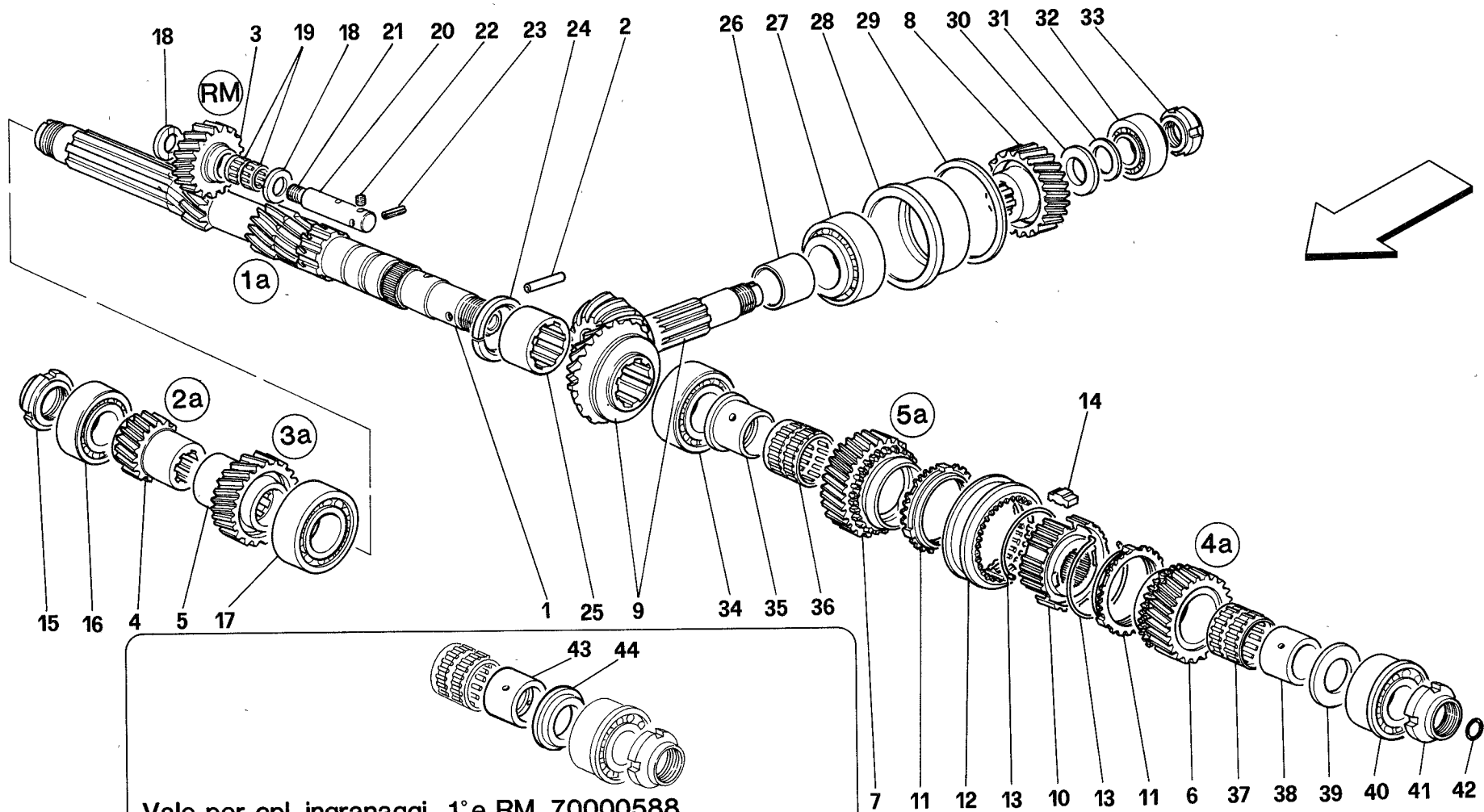
Assembly as like as L.H. side cover
with flange **145272**



Vale per cpl. ingranaggi 1° e RM. 70000588
 Valid for 70000588 1st and REV. speed gears complete

Rif	Dis.N° Part.N°	Q.ty	Denominazione	Description	Rif	Dis.N° Part.N°	Q.ty	Denominazione	Description
-	70000635	1	COPPIA CILINDRICA RINVIO ALBERO FRIZIONE-PIGNONE (RAPP. 26/27) COMPLETA DI ALBERO FRIZIONE 10 CORDE	CLUTCH-PINION SHAFT TRANSMISSION CYLINDRIC TORQUE (26/27 TRANSMISSION RATIO) WITH 10 GROOVE CLUTCH SHAFT	1	—	1	ALBERO PRIMARIO CAMBIO -Non a ricambio- -Con i complessivi 70000588 e 70000783-	MAIN SHAFT FOR GEAR LEVER -Not as spare part- -With the assembly 70000588 and 70000783-
-	70000798	1	COPPIA INGRANAGGI RINVIO (ALBERO 10 CORDE - RAPP. 26/27)	GEAR TRANSMISSION TORQUE (10 GROOVE SHAFT- TRANSMISSION RATIO 26/27)	2	14601470	1	SPINA	PIN
-	70000595	1	COPPIA CILINDRICA RINVIO ALBERO FRIZIONE-PIGNONE (RAPP. 25/27) COMPLETA DI ALBERO FRIZIONE 10 CORDE	CLUTCH-PINION SHAFT TRANSMISSION CYLINDRIC TORQUE (25/27 TRANSMISSION RATIO) WITH 10 GROOVE CLUTCH SHAFT	3	—	1	INGRANAGGIO FOLLE RM. -Non a ricambio - Con il complessivo 70000588 e 70000783-	IDLE GEAR FOR REVERSE -Not as spare part - With the assembly 70000588 and 70000783-
-	70000797	1	COPPIA INGRANAGGI RINVIO (ALBERO 10 CORDE - RAPP. 25/27)	GEAR TRANSMISSION TORQUE (10 GROOVE SHAFT- TRANSMISSION RATIO 26/27)	4	—	1	INGRANAGGIO 2a. VEL. -Non a ricambio- -Con il complessivo 70000589-	PINION FOR 2ND GEAR -Not as spare part- -With the assembly 70000589-
-	70000588	1	SERIE COMPLETA INGRANAGGI 1a. E RM. - Vale per pista rullini con scanalatura Pos. 43 e per distanziale Pos. 44 - Vale fino ad esaurimento-	PINION KIT FOR 1ST GEAR AND REVERSE - Valid for grooved roller race Pos. 43 and spacer Pos. 44 - Valid till stock exhaustion-	5	—	1	INGRANAGGIO 3a. VEL. -Non a ricambio- -Con il complessivo 70000590-	PINION FOR 3RD GEAR -Not as spare part- -With the assembly 70000590-
-	70000783	1	SERIE COMPLETA INGRANAGGI 1a. E RM. - Vale per pista rullini senza scanalatura Pos. 38 e per distanziale Pos. 39 - Vale dopo esaurimento del 70000588-	PINION KIT FOR 1ST GEAR AND REVERSE - Valid for ungrooved roller race Pos. 38 and spacer Pos. 39- -Valid after stock exhaustion of 70000588-	6	—	1	INGRANAGGIO 4a. VEL. -Non a ricambio- -Con il complessivo 70000591 e 70000784-	PINION FOR 4TH GEAR -Not as spare part- -With the assembly 70000591 and 70000784-
-	70000589	1	SERIE COMPLETA INGRANAGGI 2a. VEL.	PINION SET FOR 2ND GEAR	7	—	1	INGRANAGGIO 5a. VEL. -Non a ricambio- -Con il complessivo 70000592-	PINION FOR 5TH GEAR -Not as spare part- -With the assembly 70000592-
-	70000590	1	SERIE COMPLETA INGRANAGGI 3a. VEL.	PINION SET FOR 3RD GEAR	8	—	1	INGRANAGGIO SU PIGNONE -Non a ricambio - Con i complessivi 70000635, 70000798, 70000595, 70000797-	GEAR ON PINION -Not as spare part - With the assembly 70000635, 70000798, 70000595, 70000797-
-	70000591	1	SERIE COMPLETA INGRANAGGI 4a. VEL. -Vale per pista rullini con scanalatura Pos. 43 e per distanziale Pos. 44 - -Vale fino ad esaurimento-	PINION SET FOR 4TH GEAR -Valid for grooved roller races Pos. 43 and spacer Pos. 44 - -Valid till stock exhaustion-	9	138745	1	COPPIA CONICA COMPLETA	COMPLETE BEVEL SET
-	70000784	1	SERIE COMPLETA INGRANAGGI 4a. VEL. -Vale per pista rullini senza scanalatura Pos. 38 e per distanziale Pos. 39 - Vale dopo esaurimento del 70000591-	PINION SET FOR 4TH GEAR -Valid for ungrooved roller race Pos. 38 and spacer Pos. 39- -Valid after stock exhaustion of 70000591-	10	106046	1	CORPO SINCRONIZZATORE	SYNCHRONIZER BODY
-	70000592	1	SERIE COMPLETA INGRANAGGI 5a. VEL.	PINION SET FOR 5TH GEAR	11	150628	2	ANELLO FLOTTANTE SINCRONIZZ.	FLOATING RING FOR SYNCHRO.
					12	131801	1	MANICOTTO PER SINCRONIZZATORE	SLEEVE FOR SYNCHRONIZER
					13	145244	2	MOLLA AD ANELLO	RING SPRING
					14	126201	3	TASSELLO PER SINCRONIZZATORE	PAD FOR SYNCHRONIZER
					15	153002	1	GHIERA	RING NUT
					16	108656	1	CUSCINETTO	BEARING
					17	131056	1	CUSCINETTO	BEARING
					18	131425	2	RASAMENTO	SPACER
					19	104734	2	GABBIA A RULLINI PER INGRANAGGIO FOLLE RM	REVERSE IDLE GEAR ROLLER CAGE

Tavola 25 - RUOTISMI ALBERO PRIMARIO CAMBIO MAIN SHAFT GEARS



43 44

Vale per cpl. ingranaggi 1° e RM. 70000588
 Valid for 70000588 1st and REV. speed gears complete

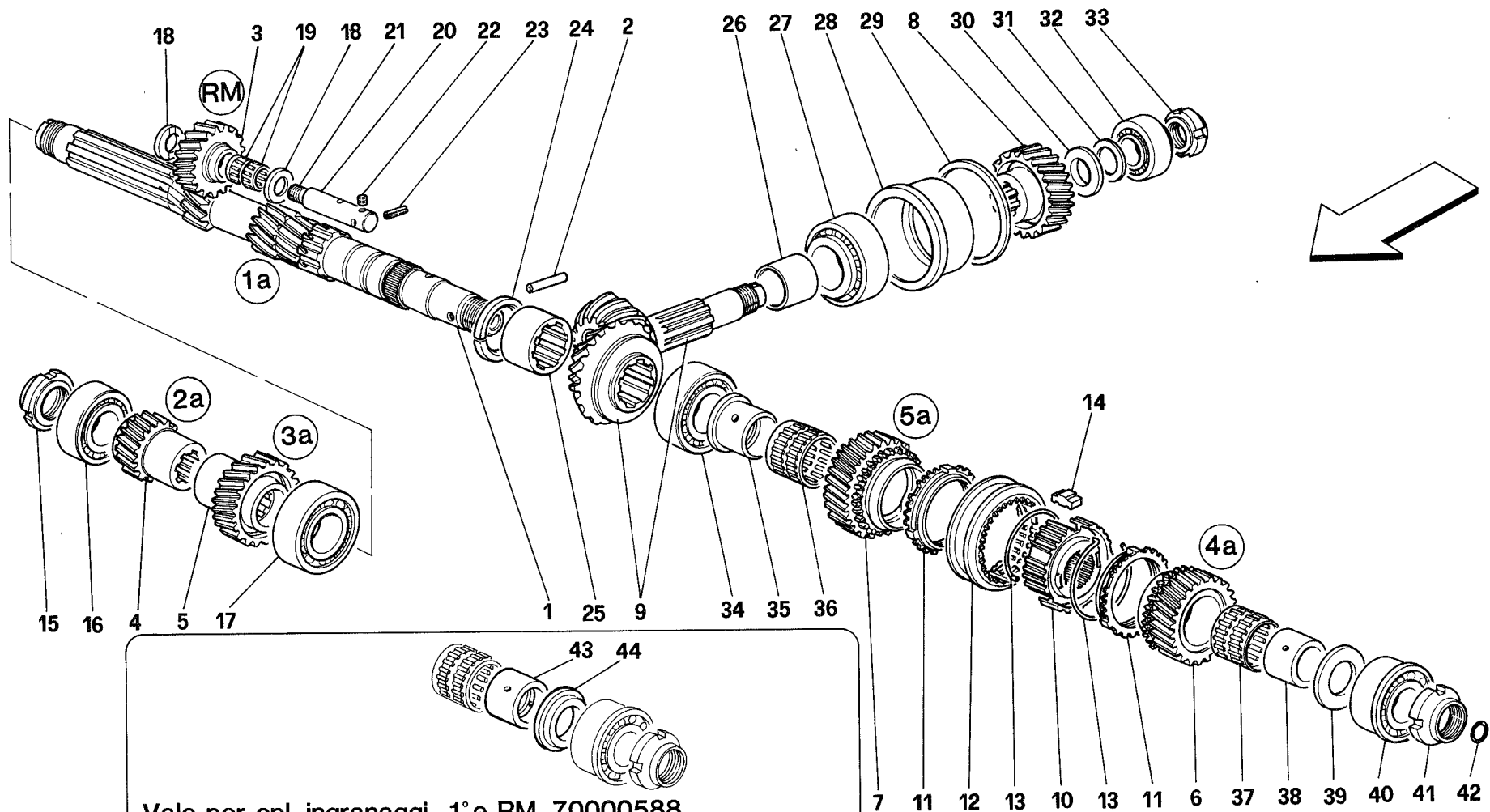
348
 -tb/ts

RUOTISMI ALBERO PRIMARIO CAMBIO
MAIN SHAFT GEARS

TAV. 25
 DATA: MAGGIO '93

Rif	Dis.N° Part.N°	Q.ty	Denominazione	Description
20	131798	1	PERNO INGRANAGGIO FOLLE RETROMARCIA	REVERSE IDLE GEAR PIN
21	10275550	1	TAPPO	PLUG
22	10267550	1	TAPPO	PLUG
23	14601470	1	SPINA	PIN
24	144617	1	ANELLO DISTANZIALE	SPACER RING
25	144616	1	DISTANZIALE	SPACER
26	131335	1	BUSTA PORTA CUSCINETTO	BAG FOR BEARING
27	131015	1	CUSCINETTO	BEARING
28	131356	1	BUSTA PORTA CUSCINETTO	BAG FOR BEARING
29	131388	1	RASAMENTO mm. 1,8	SPACER mm. 1,8
-	131389	-	RASAMENTO mm. 1,9	SPACER mm. 1,9
-	131390	-	RASAMENTO mm. 2,0	SPACER mm. 2,0
-	131391	-	RASAMENTO mm. 2,1	SPACER mm. 2,1
-	131392	-	RASAMENTO mm. 2,2	SPACER mm. 2,2
-	131393	-	RASAMENTO mm. 2,3	SPACER mm. 2,3
30	131372	1	RASAMENTO	SPACER
31	131374	1	RASAMENTO mm. 1,8	SPACER mm. 1,8
-	131375	-	RASAMENTO mm. 1,9	SPACER mm. 1,9
-	141044	-	RASAMENTO mm. 1,95	SPACER mm. 1,95
-	131376	-	RASAMENTO mm. 2,0	SPACER mm. 2,0
-	141046	-	RASAMENTO mm. 2,05	SPACER mm. 2,05
-	131377	-	RASAMENTO mm. 2,1	SPACER mm. 2,1
-	141048	-	RASAMENTO mm. 2,15	SPACER mm. 2,15
-	131378	-	RASAMENTO mm. 2,2	SPACER mm. 2,2
-	131379	-	RASAMENTO mm. 2,3	SPACER mm. 2,3
32	131016	1	CUSCINETTO	BEARING
33	105137	1	GHIERA	RING NUT
34	138714	1	CUSCINETTO	BEARING
35	131358	1	PISTA PER GABBIA A RULLINI	ROLLER CAGE RACE
36	109002	1	GABBIA A RULLINI 5a VELOCITÀ	5th GEAR ROLLER CAGE
37	109002	1	GABBIA A RULLINI 4a VELOCITÀ	4th GEAR ROLLER CAGE
38	150899	1	PISTA PER GABBIA A RULLINI 4a VELOCITÀ -Senza scanalatura-	TRACK FOR 4th GEAR ROLLER CAGE -Ungrooved-
39	150893	1	DISTANZIALE mm. 4.7 -Vale per pista rullini senza scanalatura Pos. 38-	SPACER mm. 4.7 -Valid for ungrooved roller race Pos. 38-
-	150894	-	DISTANZIALE mm. 4.8 -Vale per pista rullini senza scanalatura Pos. 38-	SPACER mm. 4.8 -Valid for ungrooved roller race Pos. 38-

Rif	Dis.N° Part.N°	Q.ty	Denominazione	Description
39	150895	-	DISTANZIALE mm. 4.9 -Vale per pista rullini senza scanalatura Pos. 38-	SPACER mm. 4.9 -Valid for ungrooved roller race Pos. 38-
-	150892	-	DISTANZIALE mm. 5.0 -Vale per pista rullini senza scanalatura Pos. 38-	SPACER mm.5.0 -Valid for ungrooved roller race Pos. 38-
-	150902	-	DISTANZIALE mm. 5.1 -Vale per pista rullini senza scanalatura Pos. 38-	SPACER mm. 5.1 -Valid for ungrooved roller race Pos. 38-
-	150896	-	DISTANZIALE mm. 5.2 -Vale per pista rullini senza scanalatura Pos. 38-	SPACER mm. 5.2 -Valid for ungrooved roller race Pos. 38-
-	153885	-	DISTANZIALE mm. 5.3 -Vale per pista rullini senza scanalatura Pos. 38-	SPACER mm. 5.3 -Valid for ungrooved roller race Pos. 38-
-	153886	-	DISTANZIALE mm. 5.4 -Vale per pista rullini senza scanalatura Pos. 38-	SPACER -Valid for ungrooved roller race Pos. 38-
-	154118	-	DISTANZIALE mm. 5.5 -Vale per pista rullini senza scanalatura Pos. 38-	SPACER mm. 5.5 -Valid for ungrooved roller race Pos. 38-
40	149774	1	CUSCINETTO	BEARING
41	131775	1	GHIERA	RING NUT
42	109724	1	GUARNIZIONE O.R.	O.R. GASKET
43	131357	1	PISTA PER GABBIA A RULLINI 4a VELOCITÀ -Con scanalatura-	TRACK FOR 4th GEAR ROLLER CAGE -With grooving-
44	145233	1	DISTANZIALE mm. 4.7 -Vale per pista rullini con scanalatura Pos. 43-	SPACER mm. 4.7 -Valid for grooved roller race Pos. 43-
-	145234	1	DISTANZIALE mm. 4.8 -Vale per pista rullini con scanalatura Pos. 43-	SPACER mm. 4.8 -Valid for grooved roller race Pos. 43-
-	145235	1	DISTANZIALE mm. 4.9 -Vale per pista rullini con scanalatura Pos. 43-	SPACER mm. 4.9 -Valid for grooved roller race Pos. 43-
-	145232	1	DISTANZIALE mm. 5.0 -Vale per pista rullini con scanalatura Pos. 43-	SPACER mm. 5.0 -Valid for grooved roller race Pos. 43-
-	145236	1	DISTANZIALE mm. 5.1 -Vale per pista rullini con scanalatura Pos. 43-	SPACER mm. 5.1 -Valid for grooved roller race Pos. 43-



Vale per cpl. ingranaggi 1° e RM. 70000588
 Valid for 70000588 1st and REV. speed gears complete

348
 tb/ts

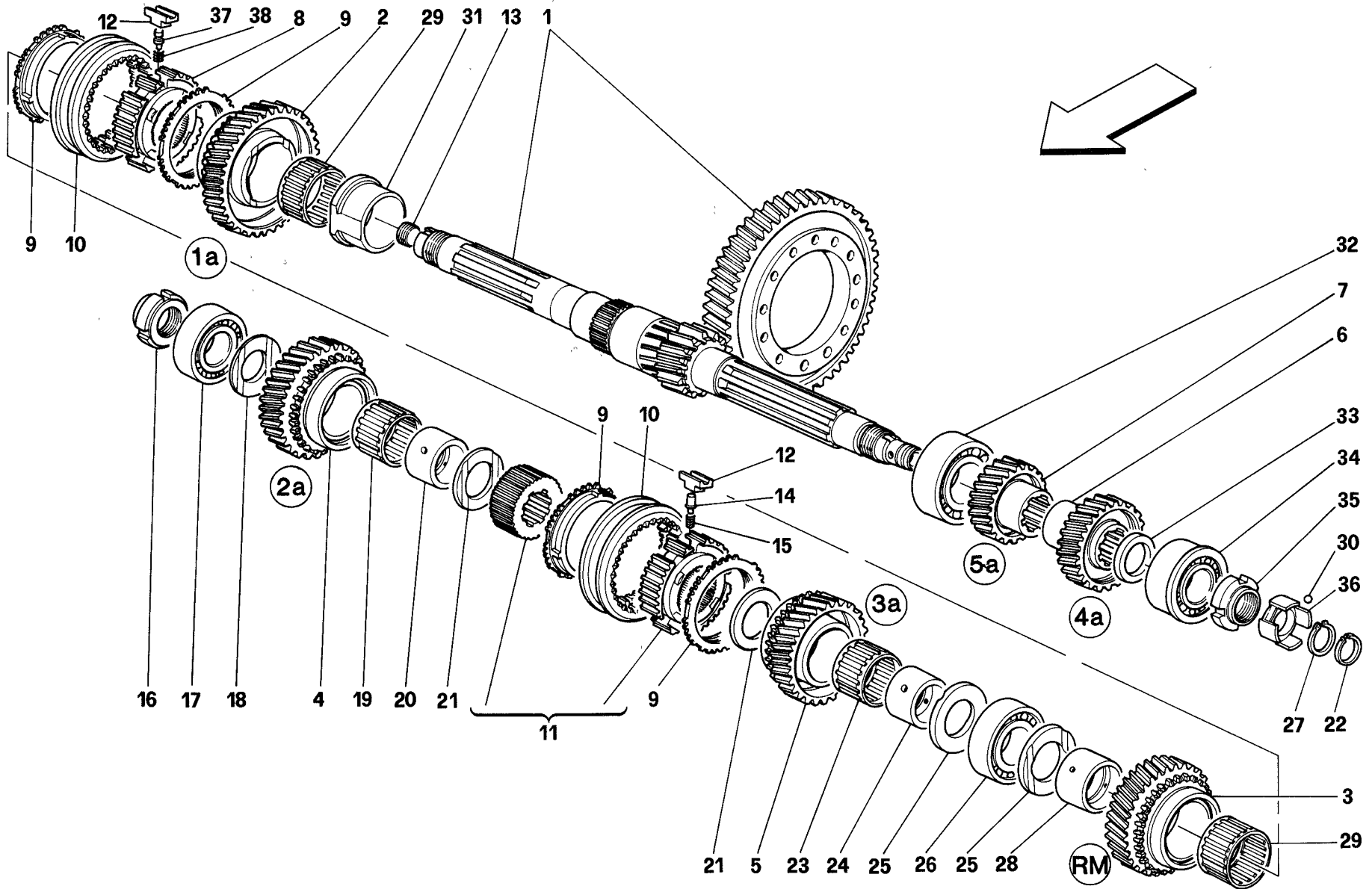
RUOTISMI ALBERO PRIMARIO CAMBIO
MAIN SHAFT GEARS

TAV. 25

DATA: MAGGIO '93

<i>Rif</i>	<i>Dis.N° Part.N°</i>	<i>Q.ty</i>	<i>Denominazione</i>	<i>Description</i>
44	145237	1	DISTANZIALE mm. 5.2 -Vale per pista rullini con scanalatura Pos. 43-	SPACER mm. 5.2 -Valid for grooved roller race Pos. 43-

<i>Rif</i>	<i>Dis.N° Part.N°</i>	<i>Q.ty</i>	<i>Denominazione</i>	<i>Description</i>



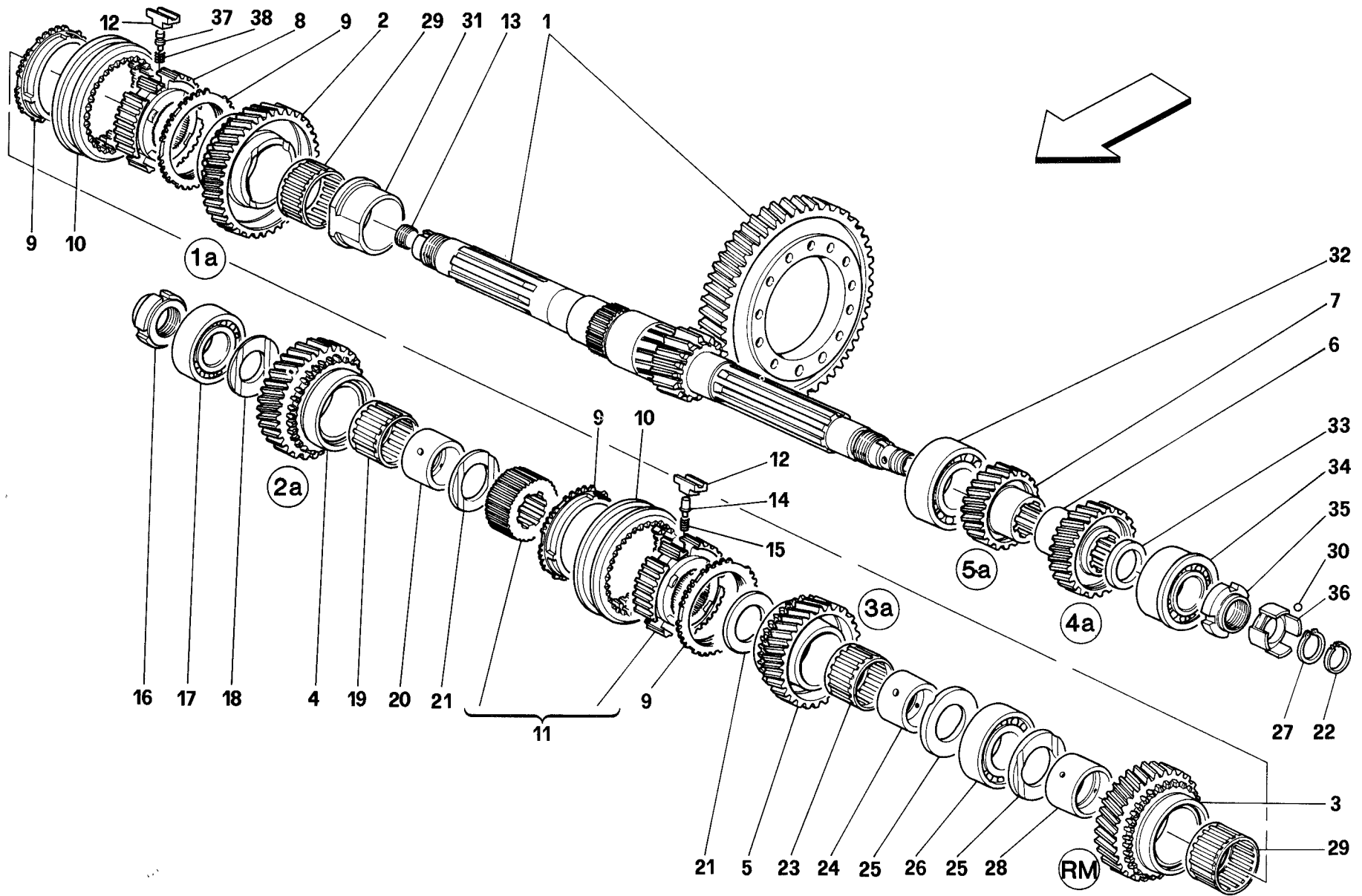
348
tb/ts

RUOTISMI ALBERO SECONDARIO CAMBIO
LAY SHAFT GEARS

TAV. 26

DATA: MAGGIO '93

Rif	Dis.N° Part.N°	Q.ty	Denominazione	Description	Rif	Dis.N° Part.N°	Q.ty	Denominazione	Description
-	70000588	1	SERIE COMPLETA INGRANAGGI 1a E RM. -Vale per pista rullini con scanalatura Pos. 43 Tav. 25 e per distanziale Pos. 44 Tav. 25- -Vale fino ad esaurimento-	PINION KIT FOR 1st GEAR AND REVERSE -Valid for grooved roller races Pos. 43 Table 25 and spacer Pos. 44 Table 25 -Valid till stock exhaustion-	5	—	1	INGRANAGGIO 3a VEL. -Non a ricambio-	PINION FOR 3rd GEAR -Not as spare part-
-	70000783	1	SERIE COMPLETA INGRANAGGI 1a E RM. -Vale per pista rullini senza scanalatura Pos. 38 Tav. 25 e per distanziale Pos. 39 Tav. 25 - Vale dopo esaurimento del 70000588-	PINION KIT FOR 1st GEAR AND REVERSE -Valid for ungrooved roller race Pos. 38 Table 25 and spacer Pos. 39 Table 25 - Valid after stock exhaustion of 70000588-	6	—	1	INGRANAGGIO 4a VEL. -Non a ricambio-	PINION FOR 4th GEAR -Not as spare part-
-	70000589	1	SERIE COMPLETA INGRANAGGI 2a VEL.	PINION KIT FOR 2nd GEAR	7	—	1	INGRANAGGIO 5a VEL. -Non a ricambio-	PINION FOR 5th GEAR -Not as spare part-
-	70000590	1	SERIE COMPLETA INGRANAGGI 3a VEL.	PINION KIT FOR 3rd GEAR	8	106039	1	CORPO SINCRONIZZATORE	SYCHRONIZER BODY
-	70000591	1	SERIE COMPLETA INGRANAGGI 4a VEL. -Vale per pista rullini con scanalatura Pos. 43 Tav. 25 e per distanziale Pos. 44 Tav. 25- -Vale fino ad esaurimento-	PINION KIT FOR 4th GEAR -Valid for grooved roller races Pos. 43 Table 25 and spacer Pos. 44 Table 25- -Valid till stock exhaustion-	9	106040	4	ANELLO FLOTTANTE SINCRONIZZ.	FLOATING RING FOR SYNCHRO.
-	70000784	1	SERIE COMPLETA INGRANAGGI 4a VEL. -Vale per pista rullini senza scanalatura Pos. 38 Tav. 25 e per distanziale Pos. 39 Tav. 25 - Vale dopo esaurimento del 70000591-	PINION KIT FOR 4th GEAR -Valid for ungrooved roller race Pos. 38 Table 25 and spacer Pos. 39 Table 25 - Valid after stock exhaustion of 70000591-	10	131804	2	MANICOTTO PER SINCRONIZZATORE	SLEEVE FOR SYNCHRONIZER
-	70000592	1	SERIE COMPLETA INGRANAGGI 5a VEL.	PINION KIT FOR 5th GEAR	11	146230	1	SINCRONIZZATORE COMPL. DI BOCCOLA	SYNCHRONIZER WITH BUSH
1	70000653	1	COPPIA CILINDRICA COMPLETA -Vale per cambio 139499-	COMPLETE BEVEL GEAR PAIR -Valid for transmission 139499-	12	106042	6	TASSELLO PER SINCRONIZZATORE	PAD FOR SYNCHRONIZER
-	70000577	1	COPPIA CILINDRICA COMPLETA -Vale per cambio 141685 e 152041-	COMPLETE BEVEL GEAR PAIR -Valid for transmission 141685 and 152041-	13	10269850	1	TAPPO	PLUG
2	—	1	INGRANAGGIO 1a VEL. -Non a ricambio-	PINION FOR 1st GEAR -Not as spare part-	14	144669	3	PUNTALINO SINCRONIZZATORE	KNUCKLE
3	—	1	INGRANAGGIO RM -Non a ricambio-	REVERSE GEAR -Not as spare part-	15	144670	3	MOLLA PER TASSELLO	SPRING FOR PAD
4	—	1	INGRANAGGIO 2a VEL. -Non a ricambio-	PINION FOR 2nd GEAR -Not as spare part-	16	153000	1	GHIERA	RING NUT
			-Con il complessivo 70000588 e 70000783-	-With the assembly 70000588 and 70000783-	17	108656	1	CUSCINETTO	BEARING
			-Con il complessivo 70000588 e 70000783-	-With the assembly 70000588 and 70000783-	18	131881	1	RASAMENTO	SPACER
			-Con il complessivo 70000589-	-With the assembly 70000589-	19	104254	1	GABBIA A RULLINI	ROLLER CAGE
					20	131365	1	PISTA PER GABBIA A RULLINI	ROLLER CAGE RACE
					21	131421	2	RASAMENTO	SPACER
					22	113087	1	GUARNIZIONE	GASKET
					23	104254	1	GABBIA A RULLINI	ROLLER CAGE
					24	131365	1	PISTA PER GABBIA A RULLINI	ROLLER CAGE RACE
					25	131400	2	RASAMENTO	SPACER
					26	131056	1	CUSCINETTO	BEARING
					27	11067276	1	ANELLO SEEGER	SEEGER RING
					28	131366	1	PISTA PER GABBIA A RULLINI	ROLLER CAGE RACE
					29	104091	2	GABBIA A RULLINI	ROLLER CAGE
					30	101611	1	SFERA	BALL
					31	131737	1	DISTANZIALE	SPACER
					32	131334	1	CUSCINETTO	BEARING
					33	131779	1	RASAMENTO	SPACER
								-Vale per cambio 139499-	-Valid for gearbox 139499-



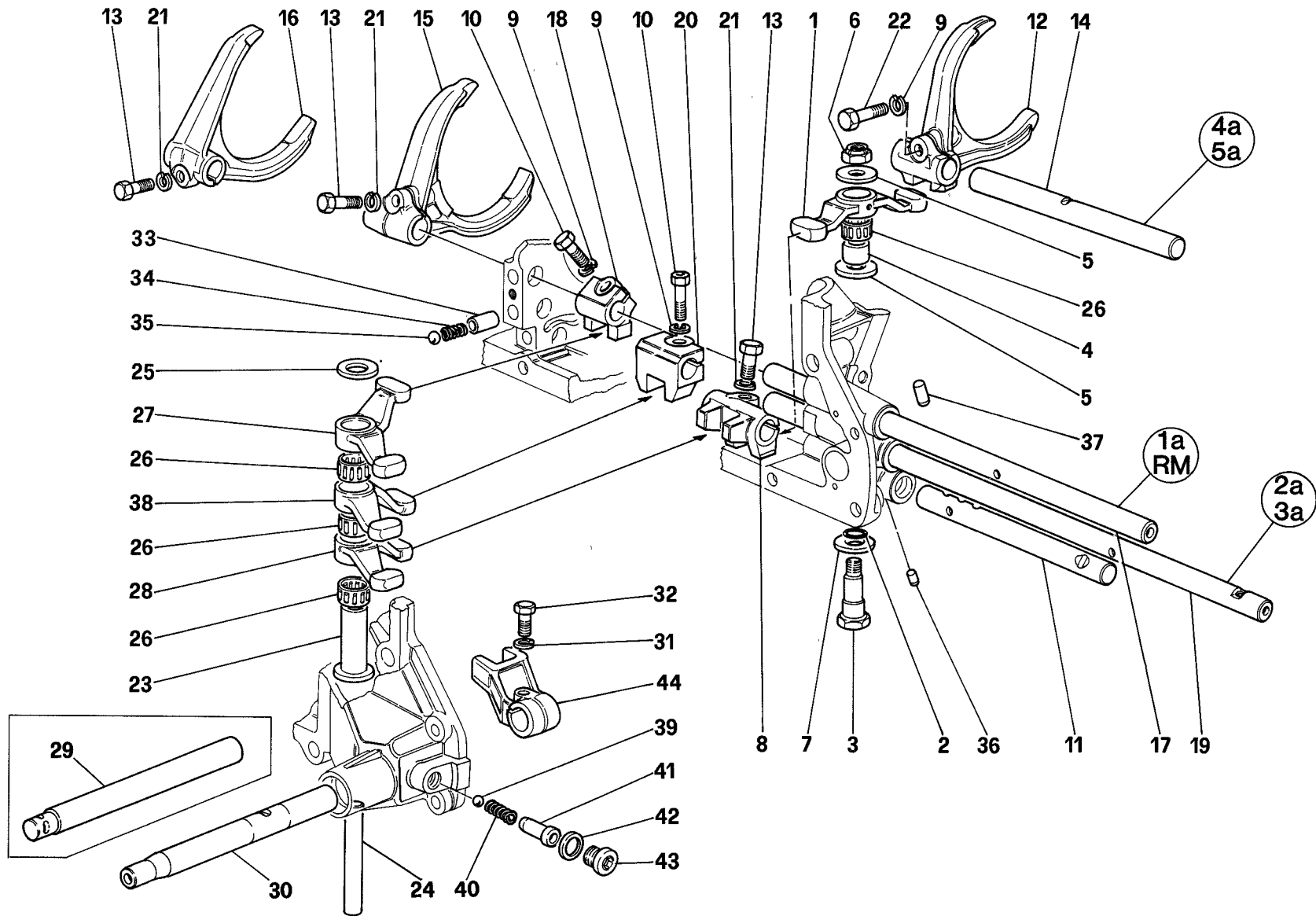
348
tb/ts

RUOTISMI ALBERO SECONDARIO CAMBIO
LAY SHAFT GEARS

TAV. 26
DATA: MAGGIO '93

<i>Rif</i>	<i>Dis.N° Part.N°</i>	<i>Q.ty</i>	<i>Denominazione</i>	<i>Description</i>
33	145329	1	RASAMENTO mm. 2,5 -Vale per cambio 141685 e 152041-	SPACER mm. 2,5 -Valid for gearbox 141685 and 152041-
-	145330	-	RASAMENTO mm. 2,6 -Vale per cambio 141685 e 152041-	SPACER mm. 2,6 -Valid for gearbox 141685 and 152041-
-	145331	-	RASAMENTO mm. 2,7 -Vale per cambio 141685 e 152041-	SPACER mm. 2,7 -Valid for gearbox 141685 and 152041-
-	145332	-	RASAMENTO mm. 2,8 -Vale per cambio 141685 e 152041-	SPACER mm. 2,8 -Vale per gearbox 141685 and 152041-

<i>Rif</i>	<i>Dis.N° Part.N°</i>	<i>Q.ty</i>	<i>Denominazione</i>	<i>Description</i>
33	145333	-	RASAMENTO mm. 2,9 -Vale per cambio 141685 e 152041-	SPACER mm. 2,9 -Valid for gearbox 141685 and 152041-
34	149774	1	CUSCINETTO	BEARING
35	153002	1	GHIERA	RING NUT
36	122145	1	DISCO TRASMETTITORE	TRANSMITTING DISC
37	106044	3	PUNTALINO SINCRONIZZATORE	KNUCKLE
38	137435	3	MOLLA PER TASSELLO	SPRING FOR PAD



348
tb/ts

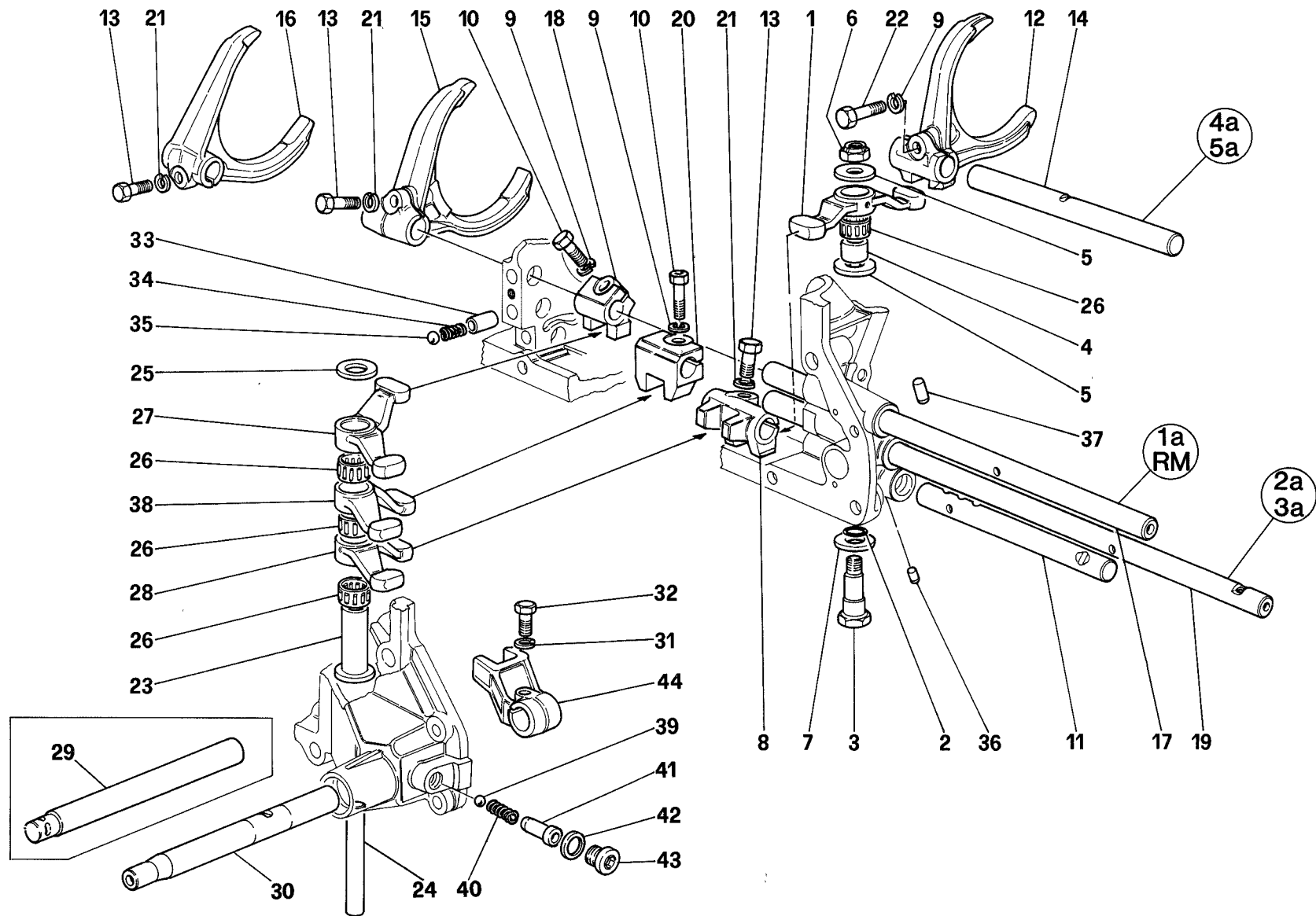
COMANDI INTERNI CAMBIO
INSIDE GEARBOX CONTROLS

TAV. 27

DATA: MAGGIO '93

Rif	Dis.N° Part.N°	Q.ty	Denominazione	Description
1	138743	1	BILANCIERE FORCELLA 4a E 5a VEL.	FORK ROCKER ARM 4th AND 5th GEAR
2	128702	1	GUARNIZIONE O.R.	O.R. GASKET
3	138739	1	VITE FISSAGGIO BILANCIERE	ROCKER ARM FASTENING SCREW
4	138733	1	BOCCOLA	BUSHING
5	131930	2	ROSETTA DI RASAMENTO mm. 2,0	SPACER WASHER mm. 2,0
-	141208	-	ROSETTA DI RASAMENTO mm. 1,9	SPACER WASHER mm. 1,9
-	141210	-	ROSETTA DI RASAMENTO mm. 2,1	SPACER WASHER mm. 2,1
-	141211	-	ROSETTA DI RASAMENTO mm. 2,2	SPACER WASHER mm. 2,2
-	142187	-	ROSETTA DI RASAMENTO mm. 2,3	SPACER WASHER mm. 2,3
-	142188	-	ROSETTA DI RASAMENTO mm. 2,4	SPACER WASHER mm. 2,4
-	139727	-	ROSETTA DI RASAMENTO mm. 2,5	SPACER WASHER mm. 2,5
-	139728	-	ROSETTA DI RASAMENTO mm. 2,6	SPACER WASHER mm. 2,6
-	139729	-	ROSETTA DI RASAMENTO mm. 2,7	SPACER WASHER mm. 2,7
-	139725	-	ROSETTA DI RASAMENTO mm. 3,0	SPACER WASHER mm. 3,0
-	139726	-	ROSETTA DI RASAMENTO mm. 3,1	SPACER WASHER mm. 3,1
6	16109221	1	DADO	NUT
7	128509	1	ROSETTA	WASHER
8	138750	1	FORCELLINO ASTA 4a E 5a VEL.	ROD FORK FOR 4th AND 5th GEAR
9	10569373	3	ROSETTA	WASHER
10	14306431	2	VITE	SCREW
11	138727	1	ASTA PER FORCELLINO 4a E 5a VEL.	FORK ROD FOR 4th AND 5th GEAR
12	138696	1	FORCELLA COMANDO 4a E 5a VEL.	CONTROL FORK FOR 4th AND 5th GEAR
13	16043631	3	VITE	SCREW
14	138723	1	ASTA PER FORCELLA 4a E 5a VELOCITÀ	4th AND 5th GEAR FORK ROD
15	131077	1	FORCELLA COMANDO 1a VEL. E RM.	CONTROL FORK FOR 1st GEAR AND REVERSE

Rif	Dis.N° Part.N°	Q.ty	Denominazione	Description
16	131078	1	FORCELLA COMANDO 2a E 3a VEL.	CONTROL FORK FOR 2nd AND 3rd GEAR
17	131266	1	ASTA PER FORCELLA 1a VELOCITÀ E RM	1st AND REVERSE GEAR FORK ROD
18	131075	1	FORCELLINO ASTA 1a VEL. E RM.	ROD FORK 1st GEAR AND REVERSE
19	131267	1	ASTA COMANDO 2a E 3a VEL.	ROD FOR 2nd AND 3rd GEAR
20	131076	1	FORCELLINO ASTA 2a E 3a VEL.	ROD FORK FOR 2nd AND 3rd GEAR
21	127496	3	ROSETTA	WASHER
22	16043721	1	VITE	SCREW
23	131929	1	PISTA PER BILANCIERI	ROCKER LEVER TRACK
24	131928	1	PERNO TENUTA BILANCIERI	ROCKER ARMS SEAL PIN
25	131930	1	ROSETTA	WASHER
26	131895	4	GABBIA A RULLINI	ROLLER CAGE
27	131073	1	BILANCIERE FORCELLINO 1a VEL. E RM.	FORK ROCKER ARM 1st GEAR AND REVERSE
28	131074	1	BILANCIERE FORCELLINO 4a E 5a VEL.	FORK ROCKER ARM 4th AND 5th GEAR
29	138755	1	ASTA COMANDO CAMBIO -Vale per corpo intermedio	CONTROL ROD FOR GEAR BOX -Valid for intermediate body
30	143316	1	ASTA COMANDO CAMBIO -Vale per corpo intermedio 143278 - Vale fino ad esaurimento-	CONTROL ROD FOR GEAR BOX -Valid for intermediate body 146950 and 149584 - Valid after stock exhaustion of 138755-
31	127496	1	ROSETTA	WASHER
32	16043934	1	VITE	SCREW
33	115376	3	BOCCOLA	BUSHING
34	100750	3	MOLLA	SPRING
35	101612	3	SFERA	BALL
36	104276	1	RULLINO ARRESTO ASTA 2a E 3a VELOCITÀ	2nd AND 3rd GEAR ROD STOP ROLLER
37	131337	2	RULLINO ARRESTO ASTA 1a E RM, 4a E 5a VELOCITÀ	1st AND REVERSE, 4th AND 5th GEAR RODS STOP ROLLER
38	144018	1	BILANCIERE FORCELLINO 2a E 3a VEL.	FORK ROCKER ARM 2nd AND 3rd GEAR
39	125858	1	SFERA -Per corpo intermedio 146950 e 149584-	BALL -For intermediate body 146950 and 149584-



348
tb/ts

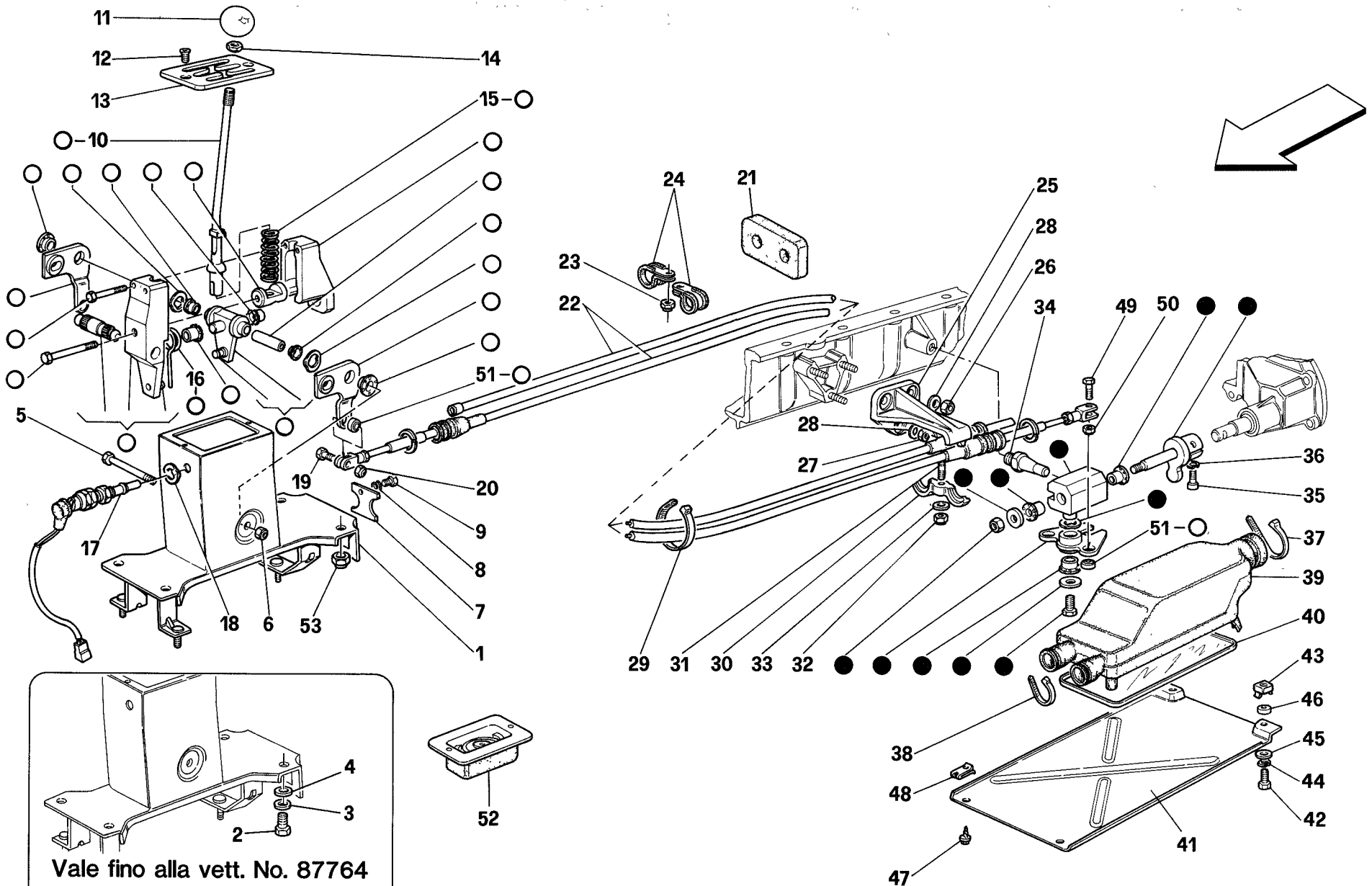
COMANDI INTERNI CAMBIO
INSIDE GEARBOX CONTROLS

TAV. 27

DATA: MAGGIO '93

<i>Rif</i>	<i>Dis.N° Part.N°</i>	<i>Q.ty</i>	<i>Denominazione</i>	<i>Description</i>
40	142199	1	MOLLA -Per corpo intermedio 146950 e 149584-	SPRING -For intermediate body 146950 and 149584-
41	143325	1	BOCCOLA -Per corpo intermedio 146950 e 149584-	BUSHING -For intermediate body 146950 and 149584-
42	10259960	1	GUARNIZIONE -Per corpo intermedio 146950 e 149584-	GASKET -For intermediate body 146950 and 149584-

<i>Rif</i>	<i>Dis.N° Part.N°</i>	<i>Q.ty</i>	<i>Denominazione</i>	<i>Description</i>
43	10273140	1	TAPPO -Per corpo intermedio 146950 e 149584-	PLUG -For intermediate body 146950 and 149584-
44	131072	1	LEVA BILANCERI -Per corpo intermedio 146950 e 149584-	ROCKER LEVER -For intermediate body 146950 and 149584-



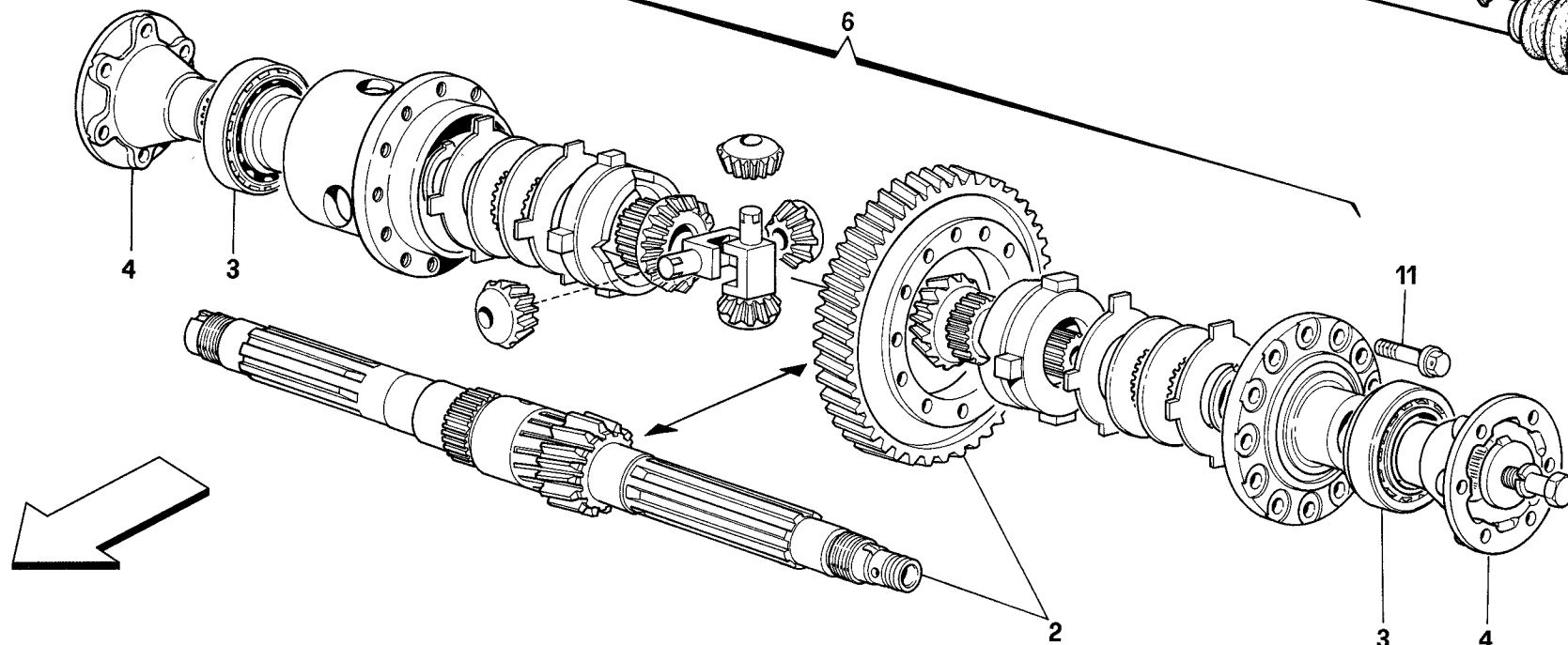
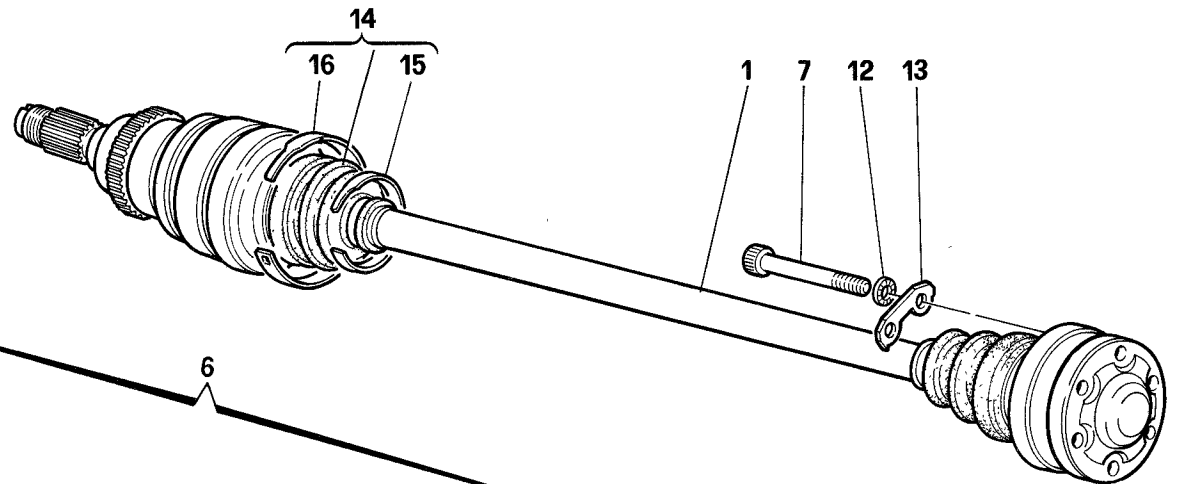
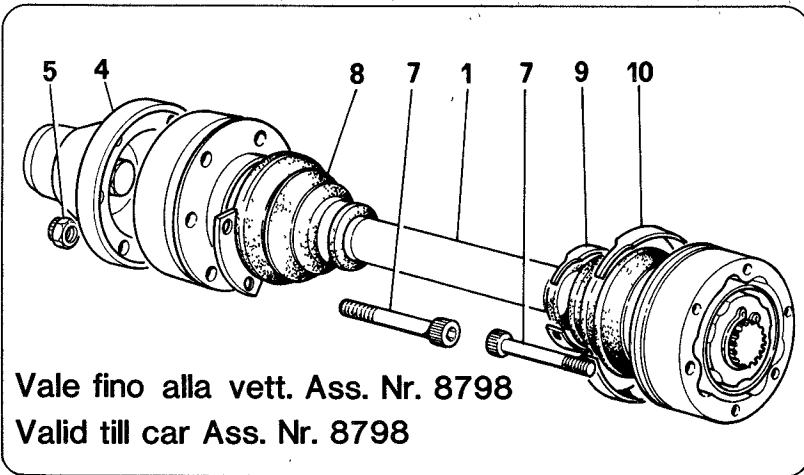
Vale fino alla vett. No. 87764
Valid till car Nr. 87764

348
tb/ts

COMANDI ESTERNI CAMBIO
OUTSIDE GEARBOX CONTROLS

TAV. 28
DATA: MAGGIO '93

Rif	Dis.N° Part.N°	Q.ty	Denominazione	Description	Rif	Dis.N° Part.N°	Q.ty	Denominazione	Description
-	144743	1	COMPLESSIVO COMANDO CAMBIO	GEARBOX CONTROL ASSEMBLY	22	150298	2	CAVO COMANDO CAMBIO	GEARBOX CONTROL CABLES
-	149570	1	COMPLESSIVO COMANDI INTERNI TORRETTA CAMBIO	INNER CONTROL DRIVING GEAR ASSEMBLY	23	12574211	1	DADO	NUT
-	148077	1	COMPLESSIVO TRASLATORE NON A RICAMBIO	TRANSLATOR ASSEMBLY NOT AS SPARE PART	24	10441590	2	STAFFETTA	BRACKET
○	—	-	-Con il complessivo 149570-	-With the assembly 149570-	25	137476	1	SUPPORTO CAVI	CABLE SUPPORT
●	—	-	NON A RICAMBIO	NOT AS SPARE PART	26	16104111	2	DADO	NUT
		-	-Con il complessivo 148077-	-With the assembly 148077-	27	16102311	1	DADO	NUT
1	139777	1	SCATOLA COMANDO CAMBIO	GEARBOX CONTROL BOX	28	12601374	3	ROSETTA	WASHER
2	16043124	4	VITE	SCREW	29	105550	2	FASCETTA	CLAMP
			-Vale fino alla vett. No. 87764-	-Valid till car Nr. 87764-	30	152645	1	SUPPORTO INFERIORE CAVI	CABLES LOWER SUPPORT
3	127496	4	ROSETTA	WASHER	31	13540921	1	PRIGIONIERO	STUD
			-Vale fino alla vett. No. 87764-	-Valid till car Nr. 87764-	32	15896211	1	DADO	NUT
4	14499421	4	ROSETTA	WASHER	33	12601274	1	ROSETTA	WASHER
			-Vale fino alla vett. No. 87764-	-Valid till car Nr. 87764-	34	139800	1	PERNO REAZIONE TRASLATORE	TRANSLATOR REACTION PIN
5	139846	1	VITE	SCREW	35	141399	1	VITE	SCREW
6	139847	1	DADO	NUT	36	10569279	1	ROSETTA	WASHER
7	139784	1	PIASTRINA	PLATE	37	145855	1	FASCETTA	CLAMP
8	139843	1	ROSETTA	WASHER	38	139854	2	FASCETTA	CLAMP
9	139851	1	VITE	SCREW	39	139802	1	CUFFIA IN GOMMA	RUBBER BOOT
10	139805	1	LEVA COMANDO CAMBIO	CONTROL LEVER	40	139803	1	PIASTRA CUFFIA	COVER PLATE
11	103301	1	POMELLO	KNOB	41	140847	1	LAMIERA PROTEZIONE	PROTECTION PLATE
12	101619	2	VITE	SCREW	42	10902024	2	VITE	SCREW
13	148452	1	SELETTORE MARCE	GEAR SELECTOR	43	60659100	2	DADO	NUT
14	108010	1	CONTRODADO	COUNTER NUT	44	127494	2	ROSETTA	WASHER
15	139786	1	MOLLA PER RETROMARCIA	REVERSE GEAR SPRING	45	12643701	2	ROSETTA	WASHER
16	139785	1	MOLLA PER INNESTO	MOUTH PIECE SPRING	46	104339	2	DISTANZIALE	SPACER
17	115980	1	INTERRUTTORE RM	REVERSE GEAR SWITCH	47	15687901	2	VITE	SCREW
18	12601579.	1	ROSETTA	WASHER	48	60696300	2	MOLLETTA	CLIP
19	141410	2	VITE	SCREW	49	141410	2	VITE	SCREW
20	141411	2	DADO	NUT	50	141411	2	DADO	NUT
21	62657100	1	GUARNIZIONE ESPANDIBILE	EXPANDIBLE GASKET	51	152533	4	SNODO SFERICO	BALL JOINT
					52	145498	1	SOFFIETTO TORRETTA CAMBIO	DRIVING GEAR BELLOW
					53	16104111	4	DADO	NUT
								-Vale dalla vett. No. 87765-	-Valid from car Nr. 87765-



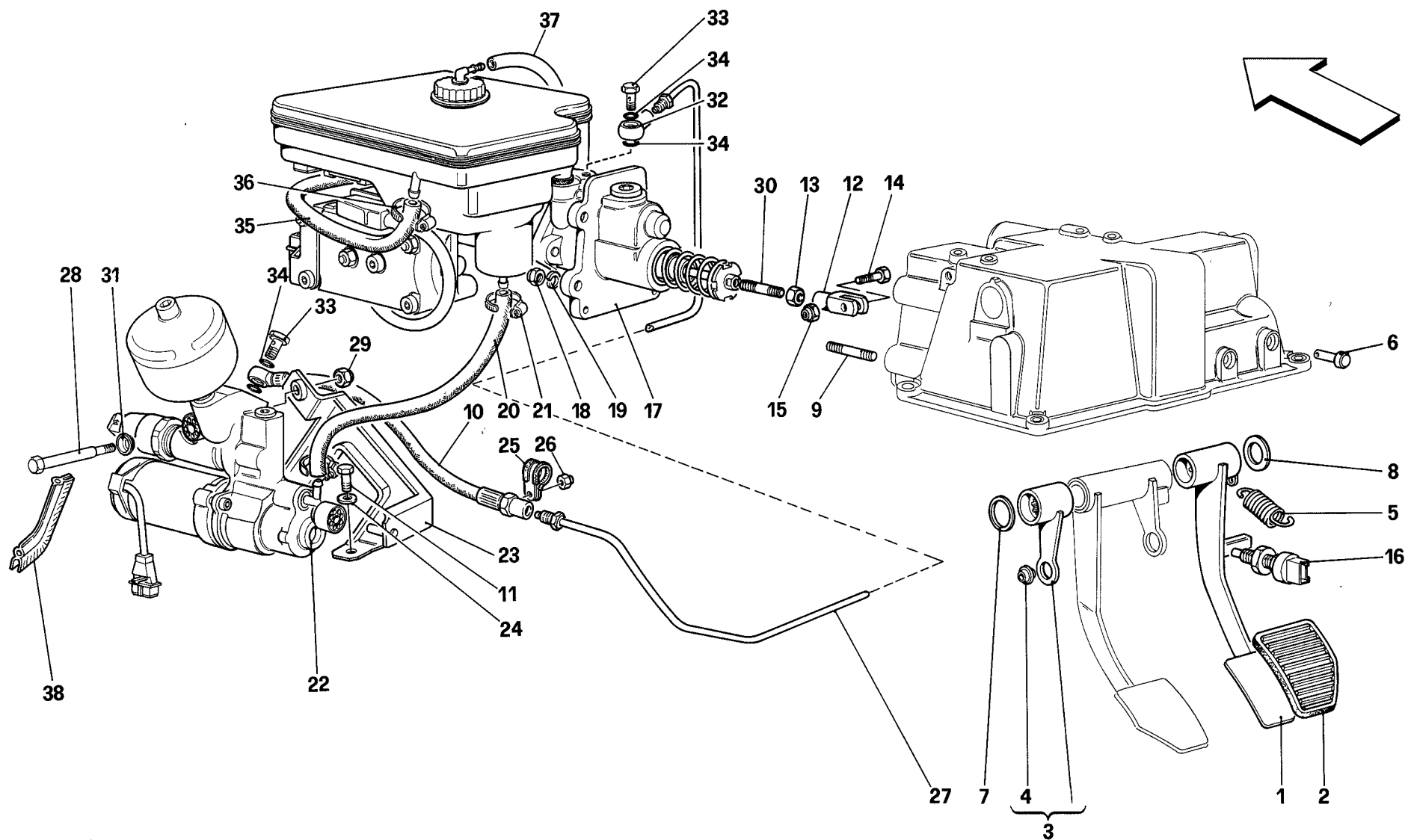
348
tb/ts

DIFFERENZIALE E SEMIASSE
DIFFERENTIAL AND AXLE SHAFT

TAV. 29
DATA: MAGGIO '93

Rif	Dis.N° Part.N°	Q.ty	Denominazione	Description
1	116016	2	SEMIASSE COMPLETO	AXLE SHAFT
-	139513	2	SEMIASSE COMPLETO	AXLE SHAFT
2	70000653	1	COPPIA CILINDRICA COMPLETA	COMPLETE BEVEL GEAR PAIR
-	70000577	1	COPPIA CILINDRICA COMPLETA	COMPLETE BEVEL GEAR PAIR
3	125390	2	CUSCINETTO	BEARING
4	128256	2	FLANGIA ATTACCO SEMIASSE	FLANGE FOR AXLE COUPLING
-	139898	2	FLANGIA ATTACCO SEMIASSE	FLANGE FOR AXLE COUPLING
5	101633	24	DADO	NUT
6	101626	1	DIFFERENZIALE COMPLETO	COMPLETE DIFFERENTIAL
-	147258	1	DIFFERENZIALE COMPLETO	COMPLETE DIFFERENTIAL
7	101632	24	VITE	SCREW

Rif	Dis.N° Part.N°	Q.ty	Denominazione	Description
7	139899	12	VITE	SCREW
8	95860404	4	CUFFIA SEMIASSE	AXLE SHAFT PROTECTION
9	117956	4	FASCETTA PICCOLA	SMALL CLAMP
10	117957	4	FASCETTA GRANDE	BIG CLAMP
11	152613	12	VITE	SCREW
12	12605674	12	ROSETTA	WASHER
13	149415	6	PIASTRINA RASAMENTO	SCRAPING PLATE
14	70000781	2	KIT SOSTITUZIONE CUFFIA	PROTECTION REPLACEMENT SET - GEARBOX SIDE-
-	70000782	2	KIT SOSTITUZIONE CUFFIA	PROTECTION REPLACEMENT SET - WHEEL SIDE-
15	154213	4	FASCETTA PICCOLA	SMALL CLAMP
16	154214	4	FASCETTA GRANDE	BIG CLAMP



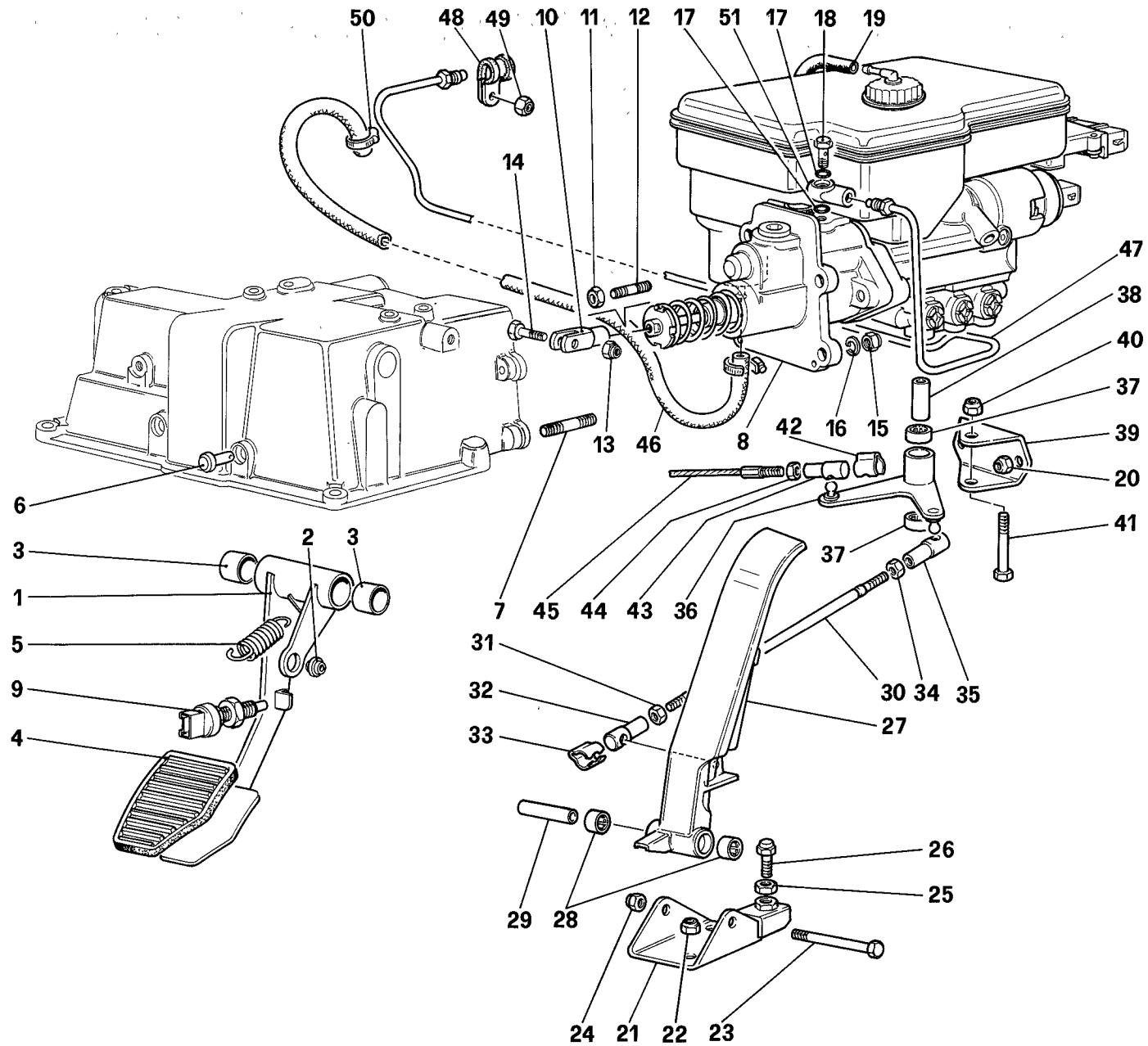
348
tb/ts

COMANDO IDRAULICO FRENI -No per GD-
BRAKE HYDRAULIC SYSTEM -Not for GD-

TAV. 30

DATA: MAGGIO '93

Rif	Dis.N° Part.N°	Q.ty	Denominazione	Description	Rif	Dis.N° Part.N°	Q.ty	Denominazione	Description
1	134276	1	PEDALE FRENO	BRAKE PEDAL	15	16104411	1	DADO	NUT
-	149290	1	PEDALE FRENO	BRAKE PEDAL	16	133555	1	INTERRUTTORE COMANDO STOP	STOP CONTROL SWITCH
2	132819	1	PROTEZIONE PEDALE FRENO	PEDAL RUBBER	17	—	-	CENTRALINA IDRAULICA	HYDRAULIC CONTROL STATION
-	149292	1	PROTEZIONE PEDALE FRENO	PEDAL RUBBER	18	16104111	4	DADO	NUT
3	129609	1	LEVA RINVIO	TRANSMISSION LEVER	19	12601374	4	ROSETTA	WASHER
4	109407	1	SNODO SFERICO	BALL JOINT	20	132411	1	TUBO GOMMA	RUBBER HOSE
5	101305	1	MOLLA	SPRING	21	12179190	2	COLLARE A VITE	SCREW COLLAR
6	129612	1	PERNO	PIN	22	—	-	POMPA FRENI	BRAKE PUMP
7	112125	1	ROSETTA DI RASAMENTO	SPACER WASHER	23	140498	1	STAFFA	BRACKET
8	112127	1	ROSETTA mm. 0,9	WASHER mm. 0,9	24	127496	2	ROSETTA	WASHER
-	112128	1	ROSETTA mm. 1,0	WASHER mm. 1,0	25	10441590	1	STAFFETTA	BRACKET
-	112129	1	ROSETTA mm. 1,1	WASHER mm. 1,1	26	12575411	1	DADO	NUT
-	112130	1	ROSETTA mm. 1,2	WASHER mm. 1,2	27	143676	1	TUBO	PIPE
-	112131	1	ROSETTA mm. 1,3	WASHER mm. 1,3	28	129636	1	VITE	SCREW
9	13543421	4	PRIGIONIERO	STUD	29	12574211	1	DADO	NUT
10	136315	1	TUBO FLESSIBILE	HOSE	30	13517121	1	PRIGIONIERO	STUD
11	16043124	2	VITE	SCREW	31	130861	1	ROSETTA	WASHER
12	10007871	1	FORCELLA	FORK	32	136311	1	RACCORDO	UNION
13	16102311	1	DADO	NUT	33	131873	2	BOCCHETTONE	UNION
14	130926	1	VITE	SCREW	34	131874	4	GUARNIZIONE	GASKET
					35	151845	1	TUBO	PIPE
					36	12179190	2	COLLARE A VITE	SCREW COLLAR
					37	105959	1	TUBO SFIATO	VENT PIPE
					38	144824	1	GUARNIZIONE	GASKET



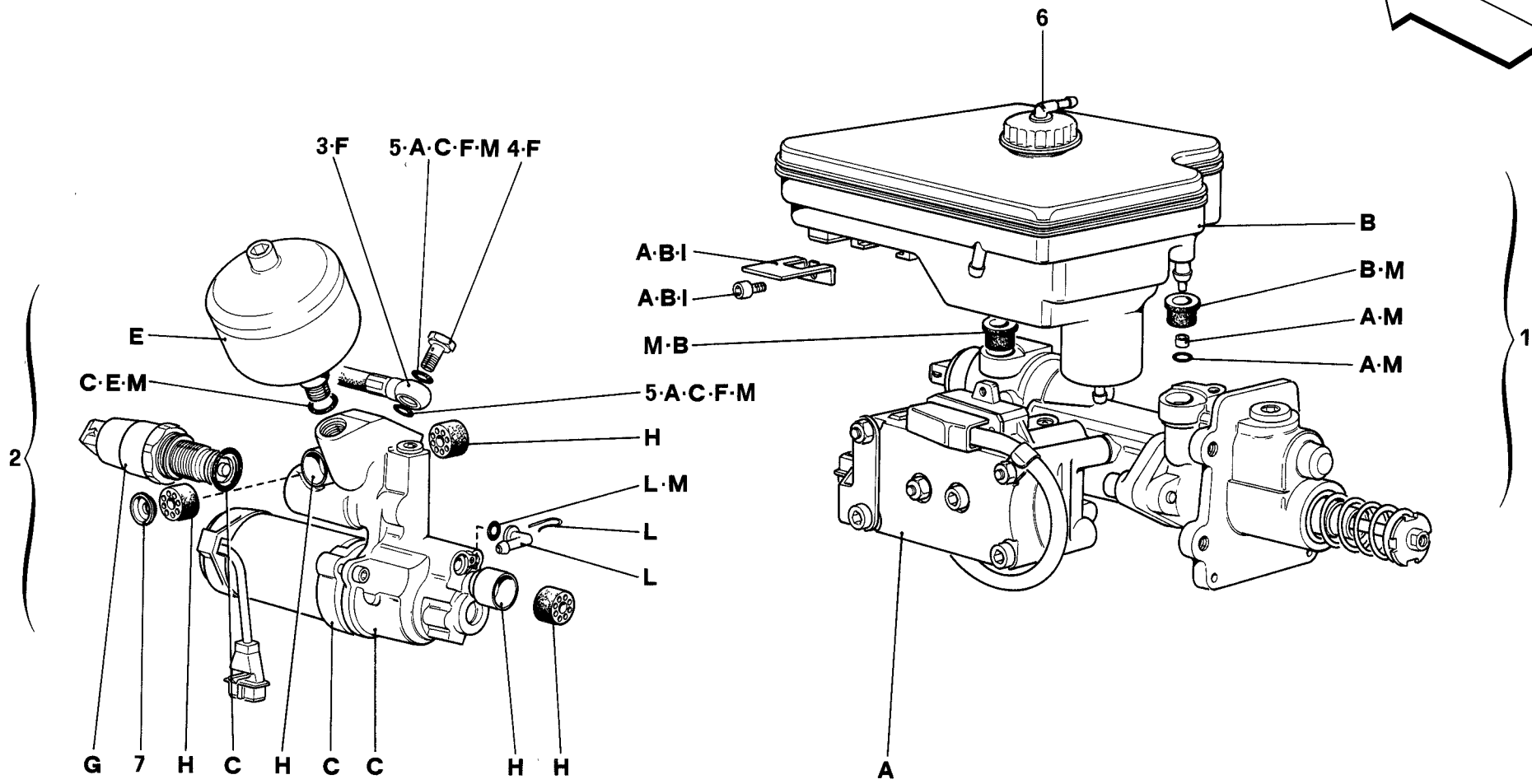
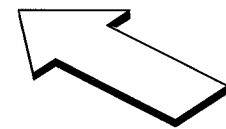
348
tb/ts

PEDALE ACCELERATORE E COMANDO IDRAULICO FRENI -Vale per GD-
THROTTLE PEDAL AND BRAKE HYDRAULIC SYSTEM -Valid for GD-

TAV. 30/A

DATA: NOVEMBRE '93

Rif	Dis.N° Part.N°	Q.ty	Denominazione	Description	Rif	Dis.N° Part.N°	Q.ty	Denominazione	Description
1	149325	1	LEVA PEDALE FRENO	BRAKE PEDAL LEVER	24	12574211	1	DADO	NUT
-	149867	1	LEVA PEDALE FRENO	BRAKE PEDAL LEVER	25	16102311	1	DADO	NUT
2	109407	1	SNODO SFERICO	BALL JOINT	26	137012	1	PUNTALINO REGISTRO	ADJUSTER PIN
3	103163	2	BOCCOLA	BUSHING	27	138199	1	PEDALE ACCELERATORE	ACCELERATOR PEDAL
4	132819	1	PROTEZIONE PEDALE FRENO	PEDAL RUBBER	28	101677	2	CUSCINETTO	BEARING
-	149292	1	PROTEZIONE PEDALE FRENO	PEDAL RUBBER	29	138219	1	PERNO	PIN
5	101305	1	MOLLA	SPRING	30	138214	1	PUNTONE	SPRAG
6	129612	1	PERNO ANCORAGGIO MOLLA	SPRING ANCHOR PIN	31	15896470	1	DADO	NUT
7	13543424	4	PRIGIONIERO	STUD	32	10123811	1	TESTA GIUNTO SFERICO	BALL JOINT HEAD
8	—	1	CENTRALINA IDRAULICA	HYDRAULIC CONTROL STATION	33	10124776	1	FERMAGLIO A MOLLA	CLIP
9	133555	1	INTERRUTTORE COMANDO STOP	STOP CONTROL SWITCH	34	105586	1	DADO	NUT
10	10007871	1	FORCELLA	FORK	35	105619	1	TESTA GIUNTO SFERICO	BALL JOINT HEAD
11	16102311	1	DADO	NUT	36	138215	1	LEVA ACCELERATORE	ACCELERATOR LEVER
12	13517124	1	PRIGIONIERO	STUD	37	101677	2	CUSCINETTO	BEARING
13	16104411	1	DADO	NUT	38	138218	1	PERNO	PIN
14	130926	1	VITE	SCREW	39	138217	1	SUPPORTO LEVA	LEVER SUPPORT
15	16104111	4	DADO	NUT	40	12575411	1	DADO	NUT
16	12601374	4	ROSETTA	WASHER	41	10903221	1	VITE	SCREW
17	131874	2	GUARNIZIONE	GASKET	42	10124776	1	FERMAGLIO A MOLLA	CLIP
18	131873	1	BOCCHETTONE	UNION	43	10123811	1	TESTA GIUNTO SFERICO	BALL JOINT HEAD
19	105960	1	TUBO SFIATO	VENT PIPE	44	15896470	1	DADO	NUT
20	12574211	2	DADO	NUT	45	138252	1	CAVO ACCELERATORE	ACCELERATOR CABLE
21	138204	1	SUPPORTO PEDALE	PEDAL SUPPORT	-	153699	1	CAVO ACCELERATORE	ACCELERATOR CABLE
22	16104111	2	DADO	NUT	46	143069	1	TUBO	PIPE
23	10903621	1	VITE	SCREW	47	143677	1	TUBO	PIPE
					48	10441590	1	STAFFETTA	BRACKET
					49	12575411	1	DADO	NUT
					50	12179190	2	COLLARE A VITE	SCREW COLLAR
					51	136311	1	RACCORDO	UNION

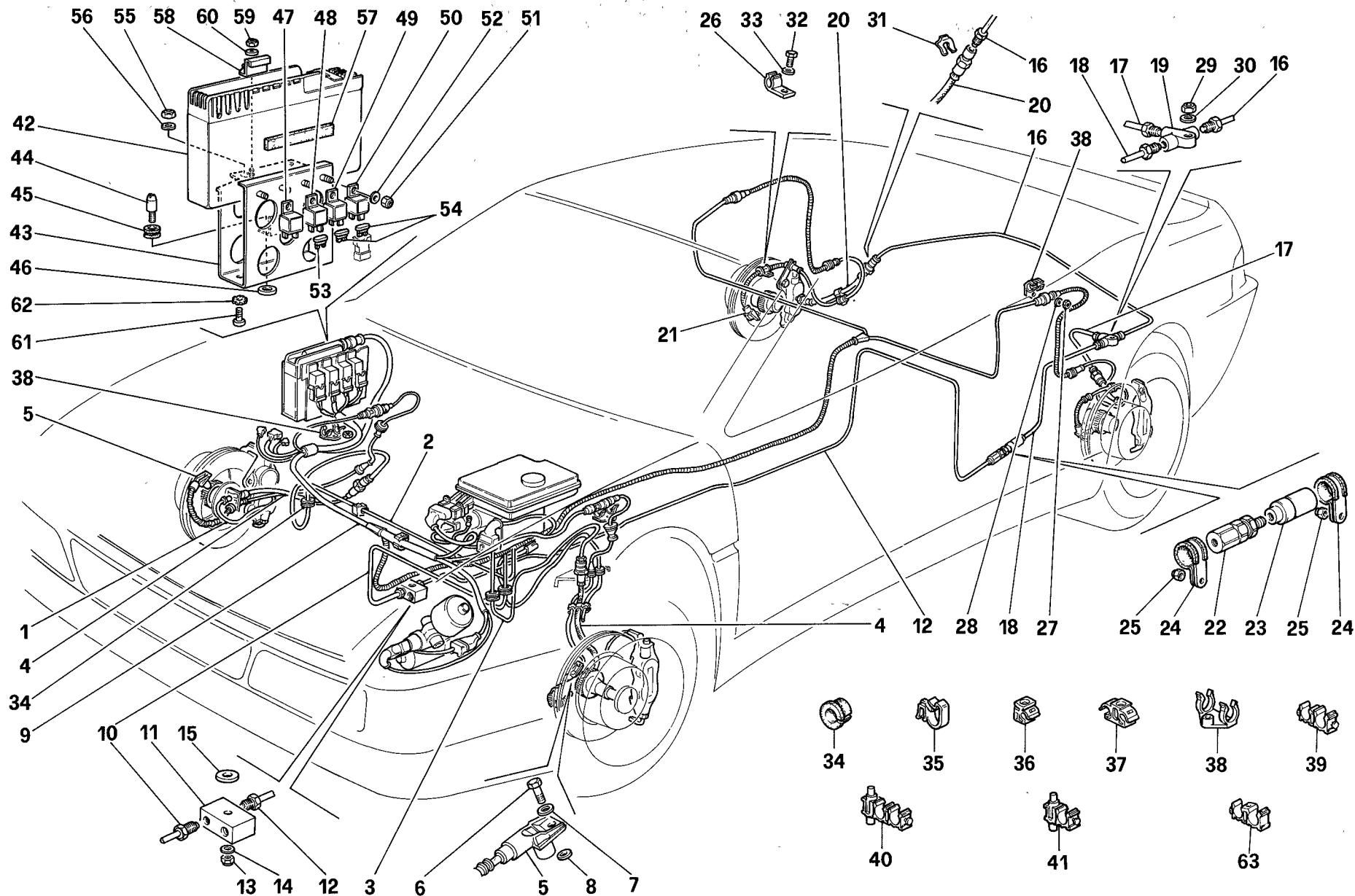


348
tb/ts

APPARATO IDRAULICO PER IMPIANTO ANTISKID
HYDRAULIC SYSTEM FOR ANTISKID

TAV. 31
DATA: MAGGIO '93

Rif	Dis.N° Part.N°	Q.ty	Denominazione	Description	Rif	Dis.N° Part.N°	Q.ty	Denominazione	Description
1	70000768	1	CENTRALINA IDRAULICA	HYDRAULIC CONTROL STATION	4	131873	2	BOCCHETTONE	UNION
A	70000769	1	KIT AGGREGATO IDRAULICO	HYDRAULIC AGGREGATE KIT	5	131874	4	GUARNIZIONE	GASKET
B	70000502	1	KIT SERBATOIO	TANK KIT	G	70000505	1	KIT PRESSOSTATO	PRESSOSTAT KIT
2	70000530	1	KIT POMPA COMANDO FRENI	BRAKE PUMP KIT	H	70000506	1	KIT BOCCOLE	BUSHING KIT
-	70000772	1	KIT POMPA COMANDO FRENI	PUMP BRAKE KIT	I	70000507	1	KIT FISSAGGIO SERBATOIO	INSTALLATION KIT TANK
			-Vale fino alla vett. Ass. Nr. 7844-	-Valid till car Ass. Nr. 7844-	6	70000508	1	TAPPO PER SERBATOIO	TANK PLUG
			-Vale dalla vett. Ass. Nr. 7845-	-Valid from car Ass. Nr. 7845-	-	152238	1	TAPPO PER SERBATOIO	TANK PLUG
C	70000774	1	KIT MOTORE ELETTRICO CON POMPA	MOTOR/PUMP KIT	L	70000509	1	KIT RACCORDO POMPA	PUMP UNION KIT
E	70000504	1	KIT ACCUMULATORE	ACCUMULATOR KIT	M	70000510	1	KIT O.R.	O.R. KIT
F	70000533	1	KIT TUBO FLESSIBILE	HOSE KIT	7	130861	1	ROSETTA	WASHER
3	136315	1	TUBO FLESSIBILE	HOSE					



348
tb/ts

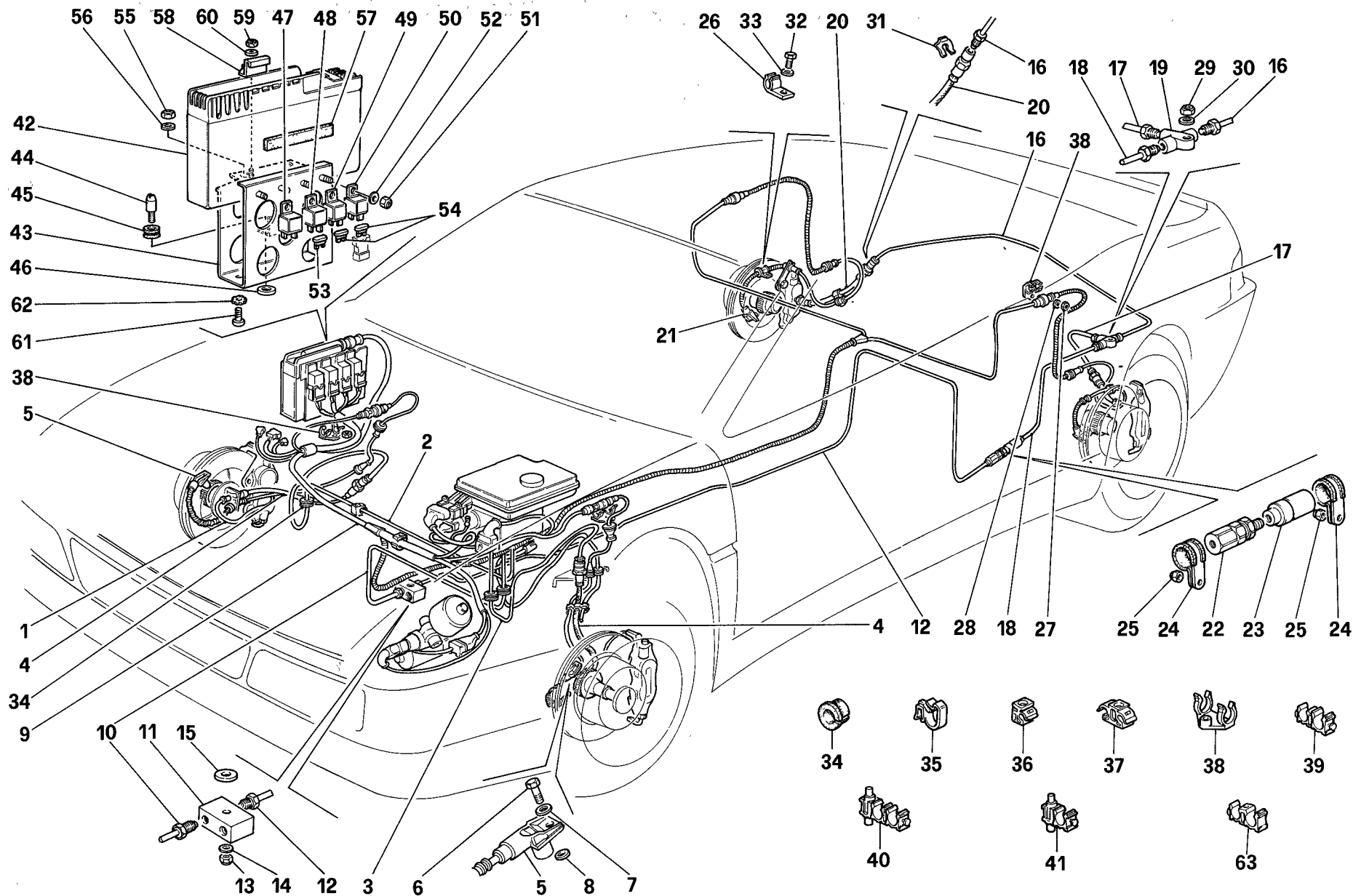
IMPIANTO FRENANTE (con Antiskid)

BRAKE SYSTEM (with Antiskid)

TAV. 32

DATA: NOVEMBRE '93

Rif	Dis.N° Part.N°	Q.ty	Denominazione	Description	Rif	Dis.N° Part.N°	Q.ty	Denominazione	Description
1	143641	1	TUBO AL CALIPER ANT. DX.	PIPE TO R.H. FRONT CALIPER	4	116373	2	TUBO FLESSIBILE FRENO ANT.	FRONT BRAKE FLEXIBLE PIPE
-	143669	1	TUBO AL CALIPER ANT. SX.	PIPE TO L.H. FRONT CALIPER	5	139639	2	SENSORE ANTERIORE	FRONT SENSOR
2	140676	1	TUBO FRENO DA CENTRALINA A FLESSIBILE ANT. DX. -Vale fino ad esaurimento - No per GD-	BRAKE PIPE FROM CENTER UNIT TO R.H. FRONT FLEXIBLE PIPE -Valid till stock exhaustion - Not for GD-	6	10902121	4	VITE	SCREW
-	143639	1	TUBO FRENO DA CENTRALINA A FLESSIBILE ANT. DX. -Vale dopo esaurimento del 140676 - No per GD - Vale fino alla vett. No. 95080 TB, No. 94925 TS e No. 94268 TS USA-	BRAKE PIPE FROM CENTER UNIT TO R.H. FRONT FLEXIBLE PIPE -Valid after stock exhaustion of 140676 - Not for GD - Valid till car Nr. 95080 TB, Nr. 94925 TS and Nr. 94268 USA TS-	7	12601274	4	ROSETTA	WASHER
-	153471	1	TUBO FRENO DA CENTRALINA A FLESSIBILE ANT. DX. -No per GD - Vale dalla vett. No. 95081 TB, No. 94926 TS e No. 94269 TS USA-	BRAKE PIPE FROM CENTER UNIT TO R.H. FRONT FLEXIBLE PIPE -Not for GD - Valid from car Nr. 95081 TB, Nr. 94926 TS and Nr. 94269 USA TS-	8	136401	-	ROSETTA	WASHER
-	143664	1	TUBO FRENO DA CENTRALINA A FLESSIBILE ANT. DX. -Vale per GD - Vale fino alla vett. No. 95080 TB e No. 94925 TS-	BRAKE PIPE FROM CENTER UNIT TO R.H. FRONT FLEXIBLE PIPE -Valid for GD - Valid till car Nr. 95080 TB and Nr. 94925 TS-	-	154747	-	SPESSORE	THICKNESS
-	153474	1	TUBO FRENO DA CENTRALINA A FLESSIBILE ANT. DX. -Vale per GD - Vale dalla vett. No. 95081 TB e No. 94926 TS-	BRAKE PIPE FROM CENTER UNIT TO R.H. FRONT FLEXIBLE PIPE -Valid for GD - Valid from car Nr. 95081 TB and Nr. 94926 TS-	9	134436	1	CAVO COMPLETO ANTISKID	ANTISKID COMPLETE CABLE
3	143640	1	TUBO FRENO DA CENTRALINA A FLESSIBILE ANT. SX. -No per GD - Vale fino alla vett. No. 95080 TB, No. 94925 TS e 94268 TS USA-	BRAKE PIPE FROM CENTER UNIT TO L.H. REAR FLEXIBLE PIPE -Not for GD - Valid till car Nr. 95080 TB, Nr. 94925 TS and 94268 USA TS-	-	142530	1	CAVO COMPLETO ANTISKID	ANTISKID COMPLETE CABLE
-	153472	1	TUBO FRENO DA CENTRALINA A FLESSIBILE ANT. SX. -No per GD - Vale dalla vett. No. 95081 TB, No. 94926 TS e No. 94269 TS USA-	BRAKE PIPE FROM CENTER UNIT TO L.H. REAR FLEXIBLE PIPE -Not for GD - Valid from car Nr. 95081 TB, Nr. 94926 TS and Nr. 94269 USA TS-	10	143642	1	TUBO FRENO DA CENTRALINA A RACCORDO DUE VIE	BRAKE PIPE FROM CENTER UNIT TO 2-WAY UNIT
-	143661	1	TUBO FRENO DA CENTRALINA A FLESSIBILE ANT. SX. -Vale per GD - Vale fino alla vett. No. 95080 TB e No. 94925 TS-	BRAKE PIPE FROM CENTER UNIT TO L.H. REAR FLEXIBLE PIPE -Valid for GD - Valid till car Nr. 95080 TB and Nr. 94925 TS-	-	143067	1	TUBO FRENO DA CENTRALINA A RACCORDO DUE VIE	BRAKE PIPE FROM CENTER UNIT TO 2-WAY UNION
-	153473	1	TUBO FRENO DA CENTRALINA A FLESSIBILE ANT. SX. -Vale per GD - Vale dalla vett. No. 95081 TB e No. 94926 TS-	BRAKE PIPE FROM CENTER UNIT TO L.H. REAR FLEXIBLE PIPE -Valid for GD - Valid from car Nr. 95081 TB and Nr. 94926 TS-	11	139375	1	RACCORDO DUE VIE	2-WAY UNION
					12	141687	1	TUBO DAL DUE VIE AL CORRETTORE DI FRENATA	PIPE FROM 2-WAY UNION TO BRAKING CORRECTOR
					13	12575411	1	DADO	NUT
					14	12639701	1	ROSETTA	WASHER
					15	143041	1	DISTANZIALE	SPACER
					16	143646	1	TUBO FRENO DAL TRE VIE AL FLESSIBILE POST. DX.	BRAKE PIPE FROM 3-WAY UNION TO REAR R.H. FLEXIBLE
					17	143668	1	TUBO FRENO DAL TRE VIE AL FLESSIBILE POST. SX.	BRAKE PIPE FROM 3-WAY UNION TO REAR L.H. FLEXIBLE
					18	143645	1	TUBO FRENO DAL CORRETTORE AL TRE VIE	BRAKE PIPE FROM CORRECTOR TO 3-WAY UNION
					19	101394	1	RACCORDO TRE VIE	3-WAY UNION
					20	118100	2	TUBO FLESSIBILE	HOSE
					21	139479	2	SENSORE POSTERIORE	REAR SENSOR
					22	134597	1	VALVOLA RITARDATRICE	DELAY VALVE
					23	136313	1	CORRETTORE VALVOLA	VALVE CORRECTOR
					24	10441990	2	STAFFETTA	BRACKET
					25	12575411	2	DADO	NUT
					26	131783	2	MOLLETTA	CLIP
					27	12574011	4	DADO	NUT
								-Per GD q.tà 2-	-For GD q.ty 2-



348
tb/ts

IMPIANTO FRENANTE (con Antiskid)

BRAKE SYSTEM (with Antiskid)

TAV. 32

DATA: NOVEMBRE '93

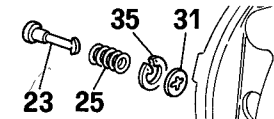
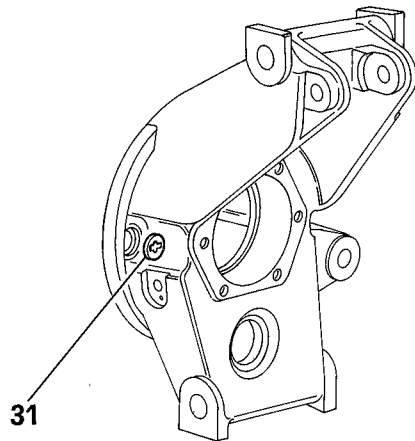
Rif	Dis.N° Part.N°	Q.ty	Denominazione	Description	Rif	Dis.N° Part.N°	Q.ty	Denominazione	Description
28	10519201	4	ROSETTA -Per GD q.tà 2-	WASHER -For GD q.ty 2-	45	103549	1	ANELLO PASSAFILO	CABLE GROMMET
29	12575411	1	DADO	NUT	46	104731	1	ROSETTA	WASHER
30	12639701	1	ROSETTA	WASHER	47	131785	1	CONTENITORE DIODI	DIODES CONTAINER
31	116374	4	MOLLETTA	CLIP	48	131940	1	RELAY DISINNESTO IMPIANTO	SYSTEM RELEASE RELAY
32	10902121	2	VITE	SCREW	49	131938	1	RELAY CENTRALINA ELETTRONICA	ELECTRONIC UNIT RELAY
33	12601274	2	ROSETTA	WASHER	50	131939	1	RELAY MOTORE POMPA	PUMP MOTOR RELAY
34	105369	3	ANELLO PASSAFILO	CABLE GROMMET	51	12574115	4	DADO	NUT
35	140798	3	MOLLETTA	CLIP	52	10519377	4	ROSETTA	WASHER
36	141505	15	MOLLETTA	CLIP	53	131942	1	FUSIBILE 3 A.	FUSE 3 A.
37	141522	5	MOLLETTA	CLIP	54	131941	2	FUSIBILE 30 A.	FUSE 30 A.
38	128292	4	MOLLETTA -Per GD q.tà 2-	CLIP -For GD q.ty 2-	55	12574211	2	DADO	NUT
39	145544	4	MODULO FISSAGGIO TUBI ANT.	FRONT PIPE FIXING MODULE	56	12646601	2	ROSETTA	WASHER
-	140130	8	MODULO FISSAGGIO TUBI POST.	REAR PIPE FIXING MODULE	57	144823	1	GUARNIZIONE	GASKET
40	140164	2	MOLLETTA	CLIP	58	138500	1	PIASTRINA -No per GD-	PLATE -Not for GD-
41	140163	2	MOLLETTA	CLIP	-	142382	1	PIASTRINA -Vale per GD-	PLATE -Valid for GD-
42	148838	1	CENTRALINA ELETTRONICA	ELECTRONIC CONTROL STATION	59	12574115	1	DADO	NUT
43	138499	1	STAFFA FISSAGGIO CENTRALINA -No per GD-	BRACKET FOR CONTROL UNIT FIXING -Not for GD-	60	10519377	1	ROSETTA	WASHER
-	142381	1	STAFFA FISSAGGIO CENTRALINA -Vale per GD-	BRACKET FOR CONTROL UNIT FIXING -Valid for GD-	61	11021111	2	VITE	SCREW
44	137144	1	PERNO	PIN	62	10615279	2	ROSETTA	WASHER
					63	145812	4	MOLLETTA	CLIP

Rif	Dis.N° Part.N°	Q.ty	Denominazione	Description	Rif	Dis.N° Part.N°	Q.ty	Denominazione	Description
			PINZE PER FRENI ANTERIORI	CALIPERS FOR FRONT BRAKES				PINZE PER FRENI POSTERIORI	CALIPERS FOR REAR BRAKES
1	134090	1	CALIPER ANTERIORE DX. CON PASTIGLIE (TEVES)	R.H. FRONT CALIPER UNIT WITH PADS (TEVES)	1	132187	1	CALIPER POSTERIORE DX. CON PASTIGLIE (TEVES)	R.H. REAR CALIPER UNIT WITH PADS (TEVES)
-	143728	1	CALIPER ANTERIORE DX. CON PASTIGLIE (BREMBO)	R. H. FRONT CALIPER UNIT WITH PADS (BREMBO)	-	143730	1	CALIPER POSTERIORE DX. CON PASTIGLIE (BREMBO)	R.H. REAR CALIPER UNIT WITH PADS (BREMBO)
-	134091	1	CALIPER ANTERIORE SX. CON PASTIGLIE (TEVES)	L.H. FRONT CALIPER UNIT WITH PADS (TEVES)	-	132186	1	CALIPER POSTERIORE SX. CON PASTIGLIE (TEVES)	L.H. REAR CALIPER UNIT WITH PADS (TEVES)
-	143729	1	CALIPER ANTERIORE SX. CON PASTIGLIE (BREMBO)	L.H. FRONT CALIPER UNIT WITH PADS (BREMBO)	-	143731	1	CALIPER POSTERIORE SX. CON PASTIGLIE (BREMBO)	L.H. REAR CALIPER UNIT WITH PADS (BREMBO)
2	106616	2	ROSETTA	WASHER	2	106616	2	ROSETTA	WASHER
3	10615879	4	ROSETTA	WASHER	3	10615879	4	ROSETTA	WASHER
4	132213	4	VITE	SCREW	4	132213	4	VITE	SCREW
5	147134	2	TUBO COLLEGAMENTO (CALIPERS TEVES)	CONNECTION PIPE (CALIPERS TEVES)	5	147142	2	TUBO COLLEGAMENTO (CALIPERS TEVES)	CONNECTION PIPE (CALIPERS TEVES)
-	152957	2	TUBO COLLEGAMENTO (CALIPERS BREMBO)	CONNECTION PIPE (CALIPERS BREMBO)	-	152958	2	TUBO COLLEGAMENTO (CALIPERS BREMBO)	CONNECTION PIPE (CALIPERS BREMBO)
6	147136	4	CAPPUCCIO (CALIPERS TEVES)	BOOT (CALIPERS TEVES)	6	147136	4	CAPPUCCIO (CALIPERS TEVES)	BOOT (CALIPERS TEVES)
-	152955	4	CAPPUCCIO (CALIPERS BREMBO)	BOOT (CALIPERS BREMBO)	-	152955	4	CAPPUCCIO (CALIPERS BREMBO)	BOOT (CALIPERS BREMBO)
7	147135	4	RACCORDO CON VALVOLA DI SPURGO (CALIPERS TEVES)	UNION WITH EXHAUST VALVE (CALIPERS TEVES)	7	147135	4	RACCORDO CON VALVOLA DI SPURGO (CALIPERS TEVES)	UNION WITH EXHAUST VALVE (CALIPERS TEVES)
-	152954	4	RACCORDO CON VALVOLA DI SPURGO (CALIPERS BREMBO)	UNION WITH EXHAUST VALVE (CALIPERS BREMBO)	-	152954	4	RACCORDO CON VALVOLA DI SPURGO (CALIPERS BREMBO)	UNION WITH EXHAUST VALVE (CALIPERS BREMBO)
8	147137	2	MOLLA (CALIPERS TEVES)	SPRING (CALIPERS TEVES)	8	147137	2	MOLLA (CALIPERS TEVES)	SPRING (CALIPERS TEVES)
-	152956	2	MOLLA (CALIPERS BREMBO)	SPRING (CALIPERS BREMBO)	-	152956	2	MOLLA (CALIPERS BREMBO)	SPRING (CALIPERS BREMBO)
9	70000598	1	SERIE PASTIGLIE ANTERIORI CON MOLLA (CALIPERS TEVES)	KIT OF FRONT PADS WITH SPRING (CALIPERS TEVES)	9a	70000599	1	SERIE PASTIGLIE POSTERIORI CON MOLLA (CALIPERS TEVES)	KIT OF REAR PADS WITH SPRING (CALIPERS TEVES)
-	70000763	1	SERIE PASTIGLIE ANTERIORI CON MOLLA (CALIPERS BREMBO)	KIT OF FRONT PADS WITH SPRING (CALIPERS BREMBO)	-	70000764	1	SERIE PASTIGLIE POSTERIORI CON MOLLA (CALIPERS BREMBO)	KIT OF REAR PADS WITH SPRING (CALIPERS BREMBO)
10	108918	-	ROSETTA DI RASAMENTO mm. 0,2	SPACER WASHER mm. 0,2	10	108918	-	ROSETTA DI RASAMENTO mm. 0,2	SPACER WASHER mm. 0,2
-	108919	-	ROSETTA DI RASAMENTO mm. 0,3	SPACER WASHER mm. 0,3	-	108919	-	ROSETTA DI RASAMENTO mm. 0,3	SPACER WASHER mm. 0,3
-	108920	-	ROSETTA DI RASAMENTO mm. 0,5	SPACER WASHER mm. 0,5	-	108920	-	ROSETTA DI RASAMENTO mm. 0,5	SPACER WASHER mm. 0,5
-	108921	-	ROSETTA DI RASAMENTO mm. 0,6	SPACER WASHER mm. 0,6	-	108921	-	ROSETTA DI RASAMENTO mm. 0,6	SPACER WASHER mm. 0,6
-	108922	-	ROSETTA DI RASAMENTO mm. 0,7	SPACER WASHER mm. 0,7	-	108922	-	ROSETTA DI RASAMENTO mm. 0,7	SPACER WASHER mm. 0,7
-	108923	-	ROSETTA DI RASAMENTO mm. 0,8	SPACER WASHER mm. 0,8	-	108923	-	ROSETTA DI RASAMENTO mm. 0,8	SPACER WASHER mm. 0,8
-	108924	-	ROSETTA DI RASAMENTO mm. 1,0	SPACER WASHER mm. 1,0	-	108924	-	ROSETTA DI RASAMENTO mm. 1,0	SPACER WASHER mm. 1,0

Tavola 33 - PINZE FRENI ANTERIORI E POSTERIORI CALIPERS FOR FRONT AND REAR BRAKES

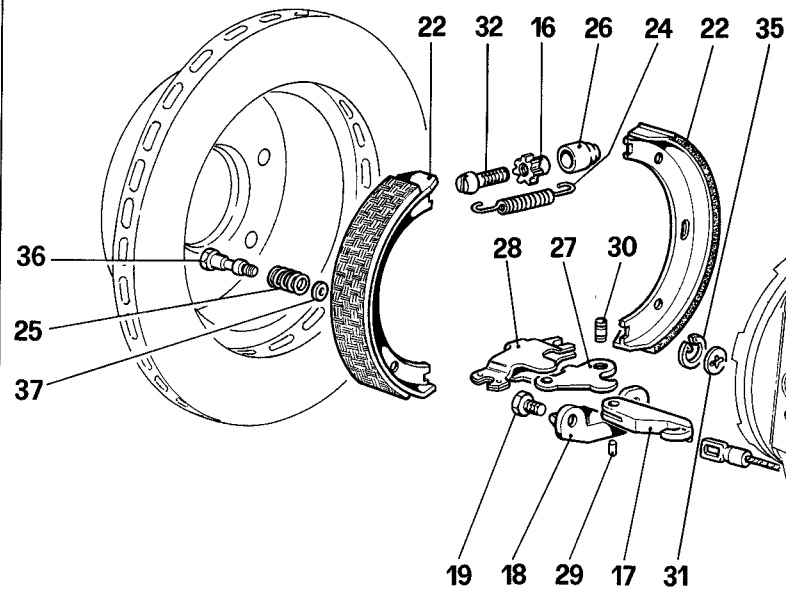
Vale fino alla vett. Ass. Nr. 8798

Valid till car Ass. Nr. 8798

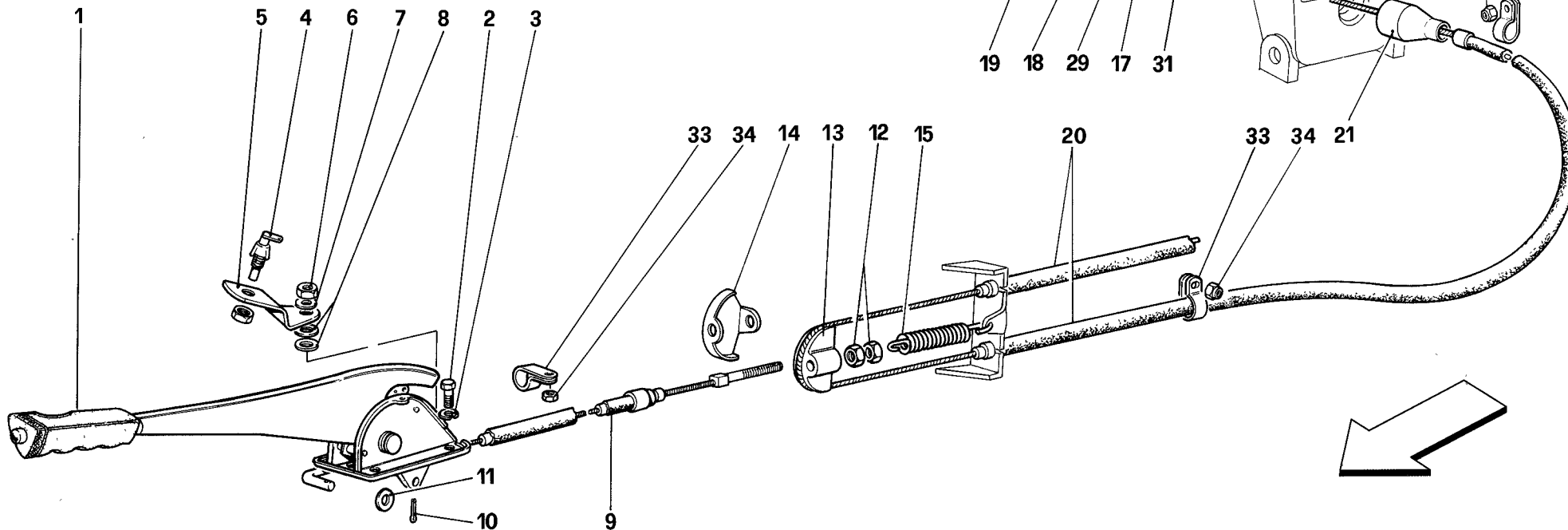


Vale fino alla vett. Ass. Nr. 14123

Valid till car Ass. Nr. 14123



34 33



348
tb/ts

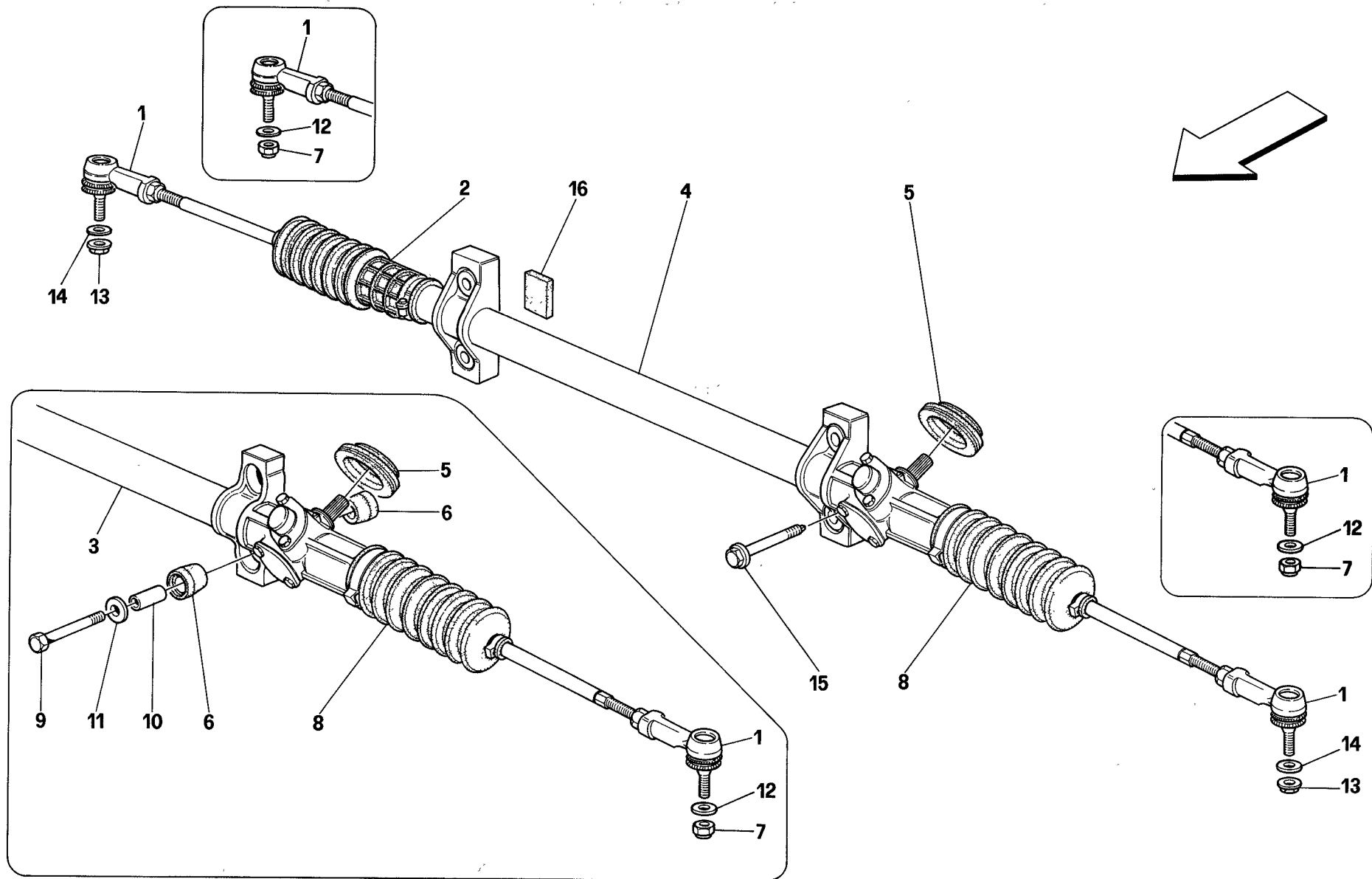
COMANDO FRENO A MANO

HAND-BRAKE CONTROL

TAV. 34

DATA: NOVEMBRE '93

Rif	Dis.N° Part.N°	Q.ty	Denominazione	Description	Rif	Dis.N° Part.N°	Q.ty	Denominazione	Description																
1	141460	1	LEVA COMANDO FRENO A MANO -Senza rivestimento-	HAND BRAKE LEVER -Without lining-	22	134847	4	CEPPO FRENO COMPLETO -Vale fino alla vett. Ass. Nr. 6500-	COMPLETE BRAKE SHOE -Valid till car Ass. Nr. 6500-																
-	154095	1	LEVA COMANDO FRENO A MANO -Senza rivestimento - Vale dopo esaurimento del 141460-	HAND BRAKE LEVER -Without lining - Valid after stock exhaustion of 141460-	-	142886	4	CEPPO FRENO COMPLETO -Vale dalla vett. Ass. Nr. 6501- -Non più a ricambio-	COMPLETE BRAKE SHOE -Valid from car Ass. Nr. 6501- -Not as spare part now-																
-	629965..	1	RIVESTIMENTO -Per i colori pelle vedi tabella-	LINING -For leather colours see table-	-	159894	4	CEPPO FRENO COMPLETO	COMPLETE BRAKE SHOE																
2	10902121	4	VITE	SCREW	-	159908	4	CEPPO FRENO COMPLETO -In alternativa al 159894-	COMPLETE BRAKE SHOE -As an alternative of 159894-																
3	127494	4	ROSETTA	WASHER	23	101275	4	PERNO FISS. MOLLA -Vale fino alla vett. Ass. Nr. 14123-	FIXING SPRING PIN -Valid till car Ass. Nr. 14123-																
4	114318	1	INTERRUTTORE	SWITCH	24	101276	4	MOLLA RICHIAMO CEPPI	RETURN SPRING FOR BRAKE SHOES																
5	114320	1	STAFFETTA SUPPORTO	SUPPORT BRACKET	25	101277	4	MOLLA	SPRING																
6	15896470	1	DADO	NUT	26	101279	2	SEDE PER VITE DI REGOLAZIONE	SEAT FOR ADJUSTMENT SCREW																
7	12605270	1	ROSETTA	WASHER	27	101280	2	LEVA DI COMANDO INTERNA	INNER CONTROL LEVER																
8	10519377	2	ROSETTA -Di eventuale montaggio-	WASHER -Possible fitting-	28	101281	2	LEVA DI COMANDO ESTERNA	OUTER CONTROL LEVER																
9	141219	1	CAVO ANTERIORE	FRONT CABLE	29	101282	2	PERNO FISS. FORCELLINO ALLA LEVA INTERNA	FIXING FORK TO INNER LEVER PIN																
10	10796440	1	COPIGLIA	SPLIT PIN	30	101283	2	PERNO PER SNODO	JOINT PIN																
11	10519624	1	ROSETTA	WASHER	31	101284	4	PIATTELLO PER MOLLA -Vale fino alla vett. Ass. Nr. 14123-	PLATE FOR SPRING -Valid till car Ass. Nr. 14123-																
12	16102311	2	DADO	NUT	32	101285	2	VITE	SCREW																
13	118552	1	ANCORAGGIO PER CAVO POSTERIORE	ANCHORAGE FOR REAR CABLE	33	10418501	5	STAFFETTA	BRACKET																
14	118553	1	PIASTRINA	PLATE	34	12575411	5	DADO	NUT																
15	104895	1	MOLLA	SPRING	35	11057276	2	ANELLO SEEGER -Vale dalla vett. Ass. Nr. 8799 e fino alla vett. Ass. Nr. 14123-	SEEGER RING -Valid from car Ass. Nr. 8799 and valid till car Ass. Nr. 14123-																
16	101286	2	DADO PER VITE DI REGOLAZIONE	ADJUSTMENT SCREW NUT	36	156915	2	PERNO FILETTATO -L. mm. 36- -Vale dalla vett. Ass. Nr. 14124- -Vale per portamozzo 155426 e 155427-	THREADED PIN -L. mm. 36- -Valid from car Ass. Nr. 14124- -Valid for hub holder 155426 and 155427-																
17	105270	2	FORCELLINO	FORK	-	156916	2	PERNO FILETTATO -L. mm. 29- -Vale dalla vett. Ass. Nr. 14124- -Vale per portamozzo 155426 e 155427-	THREADED PIN -L. mm. 29- -Valid from car Ass. Nr. 14124- -Valid for hub holder 155426 and 155427-																
18	106243	2	TASSELLO SU PORTAMOZZO -Vale fino alla vett. Ass. Nr. 6500-	HUB HOLDER SMALL BLOCK -Valid till car Ass. Nr. 6500-	37	12625221	4	ROSETTA	WASHER																
-	142861	2	TASSELLO SU PORTAMOZZO -Vale dalla vett. Ass. Nr. 6501-	HUB HOLDER SMALL BLOCK -Valid from car Ass. Nr. 6501-	<table border="1"> <tr><td colspan="2">CODICI COLORI / COLOUR CODES</td></tr> <tr><td colspan="2">PELLE / LEATHER</td></tr> <tr><td>... 00</td><td>NERO / BLACK</td></tr> <tr><td>... 01</td><td>ROSSO / RED</td></tr> <tr><td>... 02</td><td>BLU / BLUE</td></tr> <tr><td>... 03</td><td>GRIGIO / GRAY</td></tr> <tr><td>... 04</td><td>CREMA / CREAM</td></tr> <tr><td>... 05</td><td>BEIGE / BEIGE</td></tr> </table>					CODICI COLORI / COLOUR CODES		PELLE / LEATHER		... 00	NERO / BLACK	... 01	ROSSO / RED	... 02	BLU / BLUE	... 03	GRIGIO / GRAY	... 04	CREMA / CREAM	... 05	BEIGE / BEIGE
CODICI COLORI / COLOUR CODES																									
PELLE / LEATHER																									
... 00	NERO / BLACK																								
... 01	ROSSO / RED																								
... 02	BLU / BLUE																								
... 03	GRIGIO / GRAY																								
... 04	CREMA / CREAM																								
... 05	BEIGE / BEIGE																								
19	106242	4	VITE -Vale fino alla vett. Ass. Nr. 6500-	SCREW -Valid till car Ass. Nr. 6500-																					
19	142856	4	VITE -Vale dalla vett. Ass. Nr. 6501-	SCREW -Valid from car Ass. Nr. 6501-																					
20	141220	1	CAVO POSTERIORE	REAR CABLE																					
21	132129	2	ARRESTO GUAINA FRENO STAZIONAMENTO -Vale fino alla vett. Ass. Nr. 8798-	STOP LIMIT FOR HAND BRAKE SHEATH -Valid till car Ass. Nr. 8798-																					
-	143938	2	ARRESTO GUAINA FRENO STAZIONAMENTO -Vale dalla vett. Ass. Nr. 8799-	STOP LIMIT FOR HAND BRAKE SHEATH -Valid from car Ass. Nr. 8799-																					



348
tb/ts

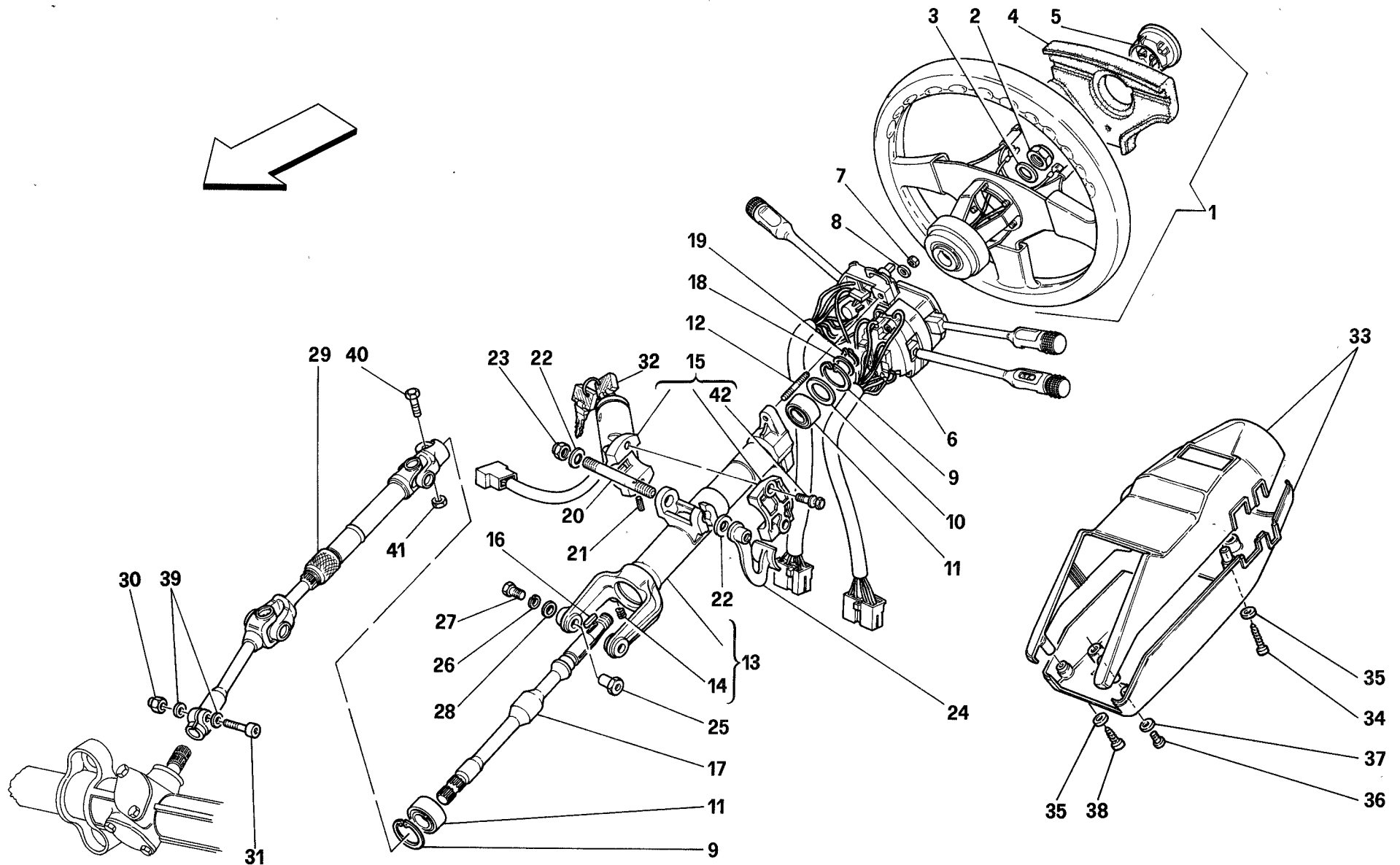
SCATOLA GUIDA E ORGANI DI STERZO
STEERING BOX AND LINKAGE

TAV. 35

DATA: MAGGIO '93

Rif	Dis.N° Part.N°	Q.ty	Denominazione	Description
1	137110	2	GIUNTO SFERICO -Vale per dado 134287-	BALL JOINT -Valid for nut 134287-
-	154300	2	GIUNTO SFERICO -Vale per dado 149807-	BALL JOINT -Valid for nut 149807-
2	131650	1	SOFFIETTO LATO PASSEGGERO	PASSENGER SIDE RUBBER BOOT
3	139763	1	SCATOLA GUIDA -No per GD - Non più a ricambio- -Sostituita dalla 156683-	STEERING BOX -Not for GD - Not as spare part now - Replaced by 156683-
-	139764	1	SCATOLA GUIDA -Vale per GD - Non più a ricambio- -Sostituita dalla 156684-	STEERING BOX -Valid for GD - Not as spare part now - Replaced by 156684-
4	156683	1	SCATOLA GUIDA -No per GD - Vale fino alla vett. Ass. Nr. 8798-	STEERING BOX -Not for GD - Valid till car Ass. Nr. 8798-
-	155566	1	SCATOLA GUIDA -No per GD - Vale dalla vett. Ass. Nr. 8799-	STEERING BOX -Not for GD - Valid from car Ass. Nr. 8799-
-	156684	1	SCATOLA GUIDA -Vale per GD - Vale fino alla vett. Ass. Nr. 8798-	STEERING BOX -Valid for GD - Valid till car Ass. Nr. 8798-
-	155610	1	SCATOLA GUIDA -Vale per GD - Vale dalla vett. Ass. Nr. 8799-	STEERING BOX -Valid for GD - Valid from car Ass. Nr. 8799-

Rif	Dis.N° Part.N°	Q.ty	Denominazione	Description
5	131646	1	SOFFIETTO -Vale fino ad esaurimento-	RUBBER BOOT -Valid till stock exhaustion-
-	149731	1	SOFFIETTO -Vale dopo esaurimento del 131646-	RUBBER BOOT -Valid after stock exhaustion of 131646-
6	135139	8	TAMPONE	PAD
7	134287	2	DADO -Vale per giunto sferico 137110-	NUT -Valid for ball joint 137110-
8	139408	1	SOFFIETTO LATO PILOTA	DRIVER SIDE RUBBER BOOT
9	16136421	4	VITE	SCREW
10	108294	4	DISTANZIALE	SPACER
11	116413	8	ROSETTA	WASHER
12	122238	2	ROSETTA -Vale per dado 134287-	WASHER -Valid for nut 134287-
13	149807	2	DADO -Vale per giunto sferico 154300-	NUT -Valid for ball joint 154300-
14	155002	2	ROSETTA -Vale per dado 149807-	WASHER -Valid for nut 149807-
15	155568	4	VITE	SCREW
16	139977	-	SPESSORE IN GOMMA -Di eventuale montaggio-	RUBBER THICKNESS -Possible fitting-



348
tb/ts

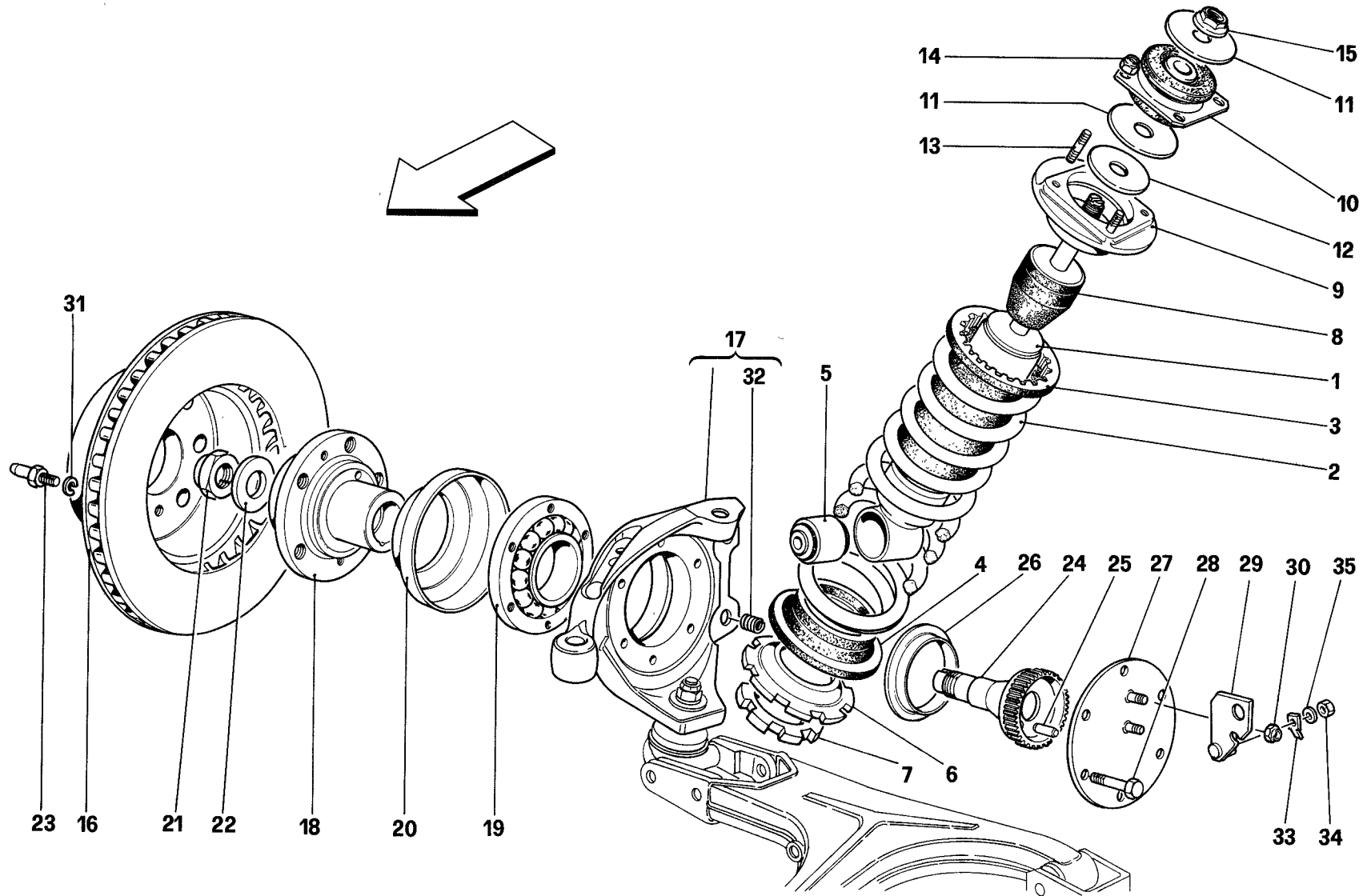
COMANDO STERZO
STEERING COLUMN

TAV. 36

DATA: MAGGIO '93

Rif	Dis.N° Part.N°	Q.ty	Denominazione	Description
1	140945	1	VOLANTE GUIDA COMPLETO	COMPLETE STEERING WHEEL
2	101648	1	DADO	NUT
3	12601779	1	ROSETTA	WASHER
4	138048	1	RICOPRIMENTO VOLANTE	STEERING WHEEL COVER
5	137819	1	PULSANTE AVVISATORE ACUSTICO	ELECTRIC HORN PUSH BUTTON
6	134062	1	DEVIOSGANCIO -Vale fino alla vett. Ass. Nr. 9226- -No per vett. Ass. Nr. 8944, 8945, 8946-	UNHOOK DEVIATION -Valid till car Ass. Nr. 9226- -Not for car Ass. Nr. 8944, 8945, 8946-
-	154563	1	DEVIOSGANCIO -Vale dalla vett. Ass. Nr. 9227 e per vett. Ass. Nr. 8944, 8945, 8946-	UNHOOK DEVIATION -Valid from car Ass. Nr. 9227 and for car Ass. Nr. 8944, 8945, 8946-
7	15896470	2	DADO	NUT
8	12601179	2	ROSETTA	WASHER
9	11060076	2	ANELLO SEEGER	SEEGER RING
10	134065	1	ROSETTA DI RASAMENTO mm. 1,0	SPACER WASHER mm. 1,0
-	134066	1	ROSETTA DI RASAMENTO mm. 1,1	SPACER WASHER mm. 1,1
-	134067	1	ROSETTA DI RASAMENTO mm. 1,2	SPACER WASHER mm. 1,2
-	134068	1	ROSETTA DI RASAMENTO mm. 1,3	SPACER WASHER mm. 1,3
-	134069	1	ROSETTA DI RASAMENTO mm. 1,4	SPACER WASHER mm. 1,4
11	134061	2	CUSCINETTO	BEARING
12	11001521	2	PRIGIONIERO	STUD
13	133903	1	SUPPORTO PIANTONE	COLUMN SUPPORT
14	13525170	2	INSERTO FILETTATO	THREADED INSERT
15	134063	1	ANTIFURTO (COMPLETO DI BLOCCHETTI SERRATURA PORTE) -No per USA, CDN, J-	ANTI-THEFT DEVICE (COMPLETE OF DOORS LOCKS SET) -Not for USA, CDN, J-
-	138052	1	ANTIFURTO (COMPLETO DI BLOCCHETTI SERRATURA PORTE) -Vale per USA, CDN, J-	ANTI-THEFT DEVICE (COMPLETE OF DOORS LOCKS SET) -Valid for USA, CDN, J-
16	101106	1	LINGUETTA	KEY
17	140939	1	ALBERO SUPERIORE COMANDO STERZO	UPPER SHAFT FOR STEERING CONTROL
18	134070	1	ROSETTA DI RASAMENTO mm. 1,0	SPACER WASHER mm. 1,0

Rif	Dis.N° Part.N°	Q.ty	Denominazione	Description
18	134071	1	ROSETTA DI RASAMENTO mm. 1,1	SPACER WASHER mm. 1,1
-	134072	1	ROSETTA DI RASAMENTO mm. 1,2	SPACER WASHER mm. 1,2
-	134073	1	ROSETTA DI RASAMENTO mm. 1,3	SPACER WASHER mm. 1,3
-	134074	1	ROSETTA DI RASAMENTO mm. 1,4	SPACER WASHER mm. 1,4
19	11066876	1	ANELLO SEEGER	SEEGER RING
20	133870	1	ALBERINO PER LEVA	SHAFT FOR LEVER
21	14163870	1	SPINA	PIN
22	114865	2	ROSETTA	WASHER
23	102825	1	DADO	NUT
24	125185	1	LEVA BLOCCAGGIO PIANTONE GUIDA	LOCK LEVER FOR STEERING COLUMN
25	134504	2	BOCCOLA	BUSHING
26	127496	2	ROSETTA	WASHER
27	16043321	2	VITE	SCREW
28	12638521	4	ROSETTA	WASHER
29	138712	1	ALBERO INFERIORE COMANDO STERZO	LOWER SHAFT FOR STEERING CONTROL
30	12574221	1	DADO	NUT
31	125518	1	VITE	SCREW
32	95401152	-	CHIAVE GREZZA	BLANK KEY
33	62427300	1	RICOPRIMENTO PIANTONE GUIDA -Vale fino alla vett. Ass. Nr. 9226- -No per vett. Ass. Nr. 8944, 8945, 8946-	COVER FOR STEERING ROD -Valid till car Ass. Nr. 9226- -Not for car Ass. Nr. 8944, 8945, 8946-
-	63318700	1	RICOPRIMENTO PIANTONE GUIDA -Vale dalla vett. Ass. Nr. 9227 e per vett. Ass. Nr. 8944, 8945, 8946-	COVER FOR STEERING ROD -Valid from car Ass. Nr. 9227 and for car Ass. Nr. 8944, 8945, 8946-
34	15961107	2	VITE	SCREW
35	14499301	4	ROSETTA	WASHER
36	13274111	2	VITE	SCREW
37	12601179	2	ROSETTA	WASHER
38	15960507	2	VITE	SCREW
39	12601274	2	ROSETTA	WASHER
40	150427	1	VITE	SCREW
41	150428	1	DADO	NUT
42	121611	2	VITE	SCREW



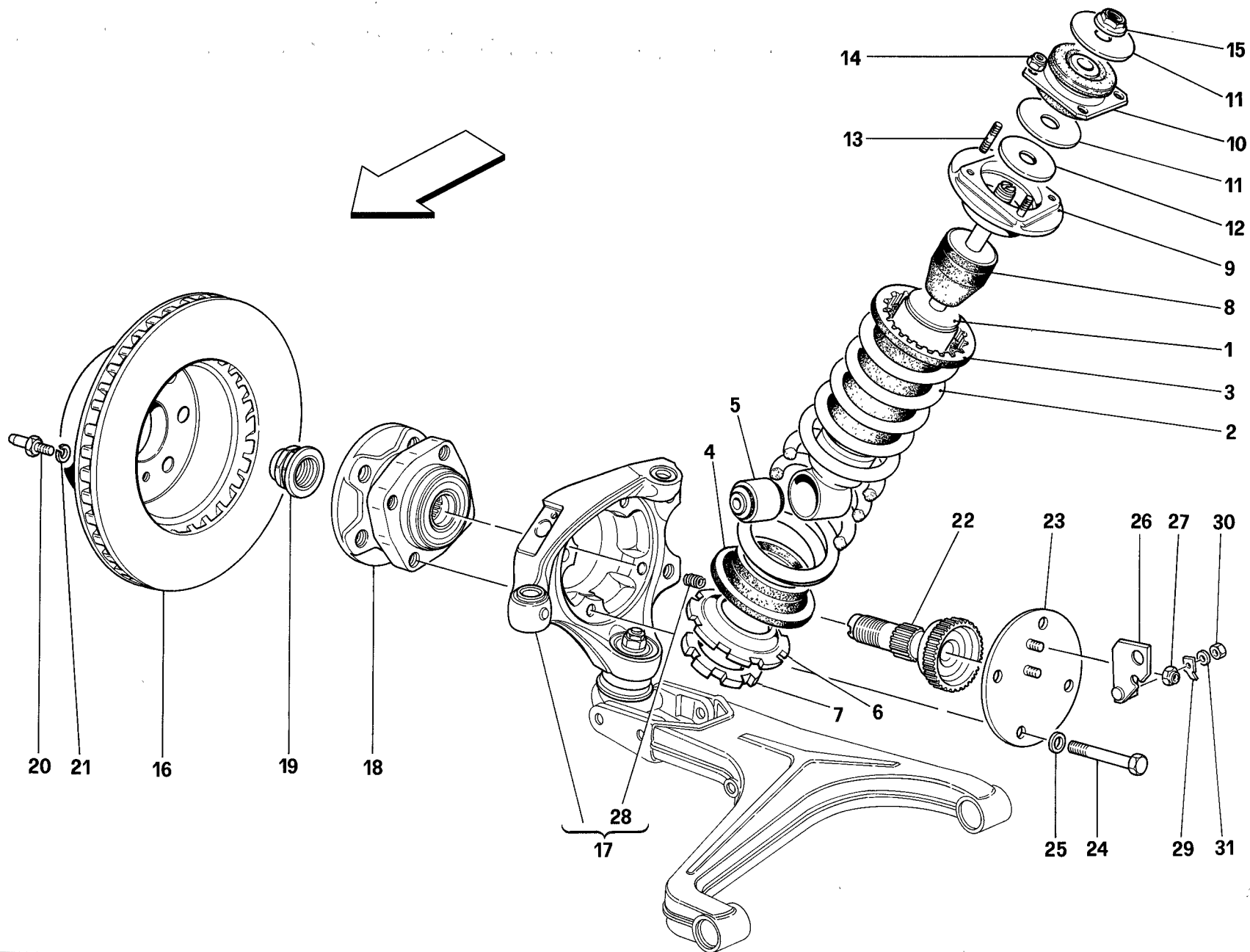
348
tb/ts

SOSPENSIONE ANTERIORE - AMMORTIZZATORE E DISCO FRENO -Vale fino alla vett. Ass. Nr. 8798-
FRONT SUSPENSION - SHOCK ABSORBER AND BRAKE DISC -Valid till car Ass. Nr. 8798-

TAV. 37

DATA: MAGGIO '93

Rif	Dis.N° Part.N°	Q.ty	Denominazione	Description	Rif	Dis.N° Part.N°	Q.ty	Denominazione	Description
1	141857	2	AMMORTIZZATORE -Si vendono in coppia- -Vale per molla 142474 - -Non più a ricambio- -Sostituito dal 146290 -	SHOCK ABSORBER -Sold in pair- -Valid for spring 142474 - -Not as spare part now- -Replaced by 146290 -	10	114812	2	HYPERBLOCK	HYPERBLOCK
-	146290	2	AMMORTIZZATORE -Si vendono in coppia- -Vale per molla 148786 e 151881 -	SHOCK ABSORBER -Sold in pair- -Valid for spring 148786 and 151881 -	11	114815	4	ROSETTA	WASHER
2	142474	2	MOLLA -Si vendono in coppia- -Vale per ammortizzatore 141857 - -Non più a ricambio- -Sostituito dalla 148786 -	SPRING -Sold in pair- -Valid for shock absorber 141857 - -Not as spare part now- -Replaced by 148786 -	12	147143	2	DISTANZIALE	SPACER
-	148786	2	MOLLA -Si vendono in coppia- -Vale per ammortizzatore 146290 - -No per SPYDER USA ; per TB/TS solo I e D vale fino alla vett. Ass. Nr. 13559 -	SPRING -Sold in pair- -Valid for shock absorber 146290 - -Not for USA SPYDER ; for TB/TS I and D only valid till car Ass. Nr. 13559 -	13	13543324	8	PRIGIONIERO	STUD
-	151881	2	MOLLA -Si vendono in coppia- -Vale per ammortizzatore 146290 - Vale per SPYDER USA ; per TB/TS solo I e D vale dalla vett. Ass. Nr. 13560 -	SPRING -Sold in pair- -Valid for shock absorber 146290 - -Valid for USA SPYDER ; for TB/TS I and D only valid from car Ass. Nr. 13560 -	14	16104125	8	DADO	NUT
3	113582	2	DISTANZIALE SUPERIORE	UPPER SPACER	15	137826	2	DADO	NUT
4	113581	2	DISTANZIALE INFERIORE	LOWER SPACER	16	131750	2	DISCO FRENO ANTERIORE	FRONT BRAKE DISC
5	130516	2	ESTENDBLOCK	ESTENDBLOCK	17	138515	1	FUSO A SNODO DX.	R.H. STEERING KNUCKLE
6	155086	2	PIATTELLO	SPACER	-	138516	1	FUSO A SNODO SX.	L.H. STEERING KNUCKLE
7	141860	2	GHIERA FILETTATA	RING NUT	18	131738	2	MOZZO PER RUOTA	FRONT WHEEL HUB
8	139448	2	TAMPONE	PAD	19	112799	2	CUSCINETTO	BEARING
9	151547	2	SCODELLINO TENUTA MOLLA	SPRING RETAINING CUP	20	112823	2	COPPETTA	SMALL SUMP
					21	124642	2	DADO	NUT
					22	124464	2	ROSETTA	WASHER
					23	104370	4	PERNO DI CENTRAGGIO	CENTERING PIN
					24	139671	2	PERNO CON RUOTA FONICA	PIN WITH TOOTHED WHEEL
					25	13909870	2	SPINA	PIN
					26	131279	2	ANELLO DI PROTEZIONE	PROTECTION RING
					27	139664	2	COPERCHIO	COVER
					28	14238931	12	VITE	SCREW
					29	139692	1	SUPPORTO DX.	R.H. SUPPORT
					-	139693	1	SUPPORTO SX.	L.H. SUPPORT
					30	12575411	4	DADO	NUT
					31	127496	4	ROSETTA	WASHER
					32	133771	4	INSERTO FILETTATO	THREADED INSERT
					33	143405	2	LINGUETTA FASTON	FASTON TONGUE
					34	15896470	2	DADO	NUT
					35	149951	2	ROSETTA	WASHER



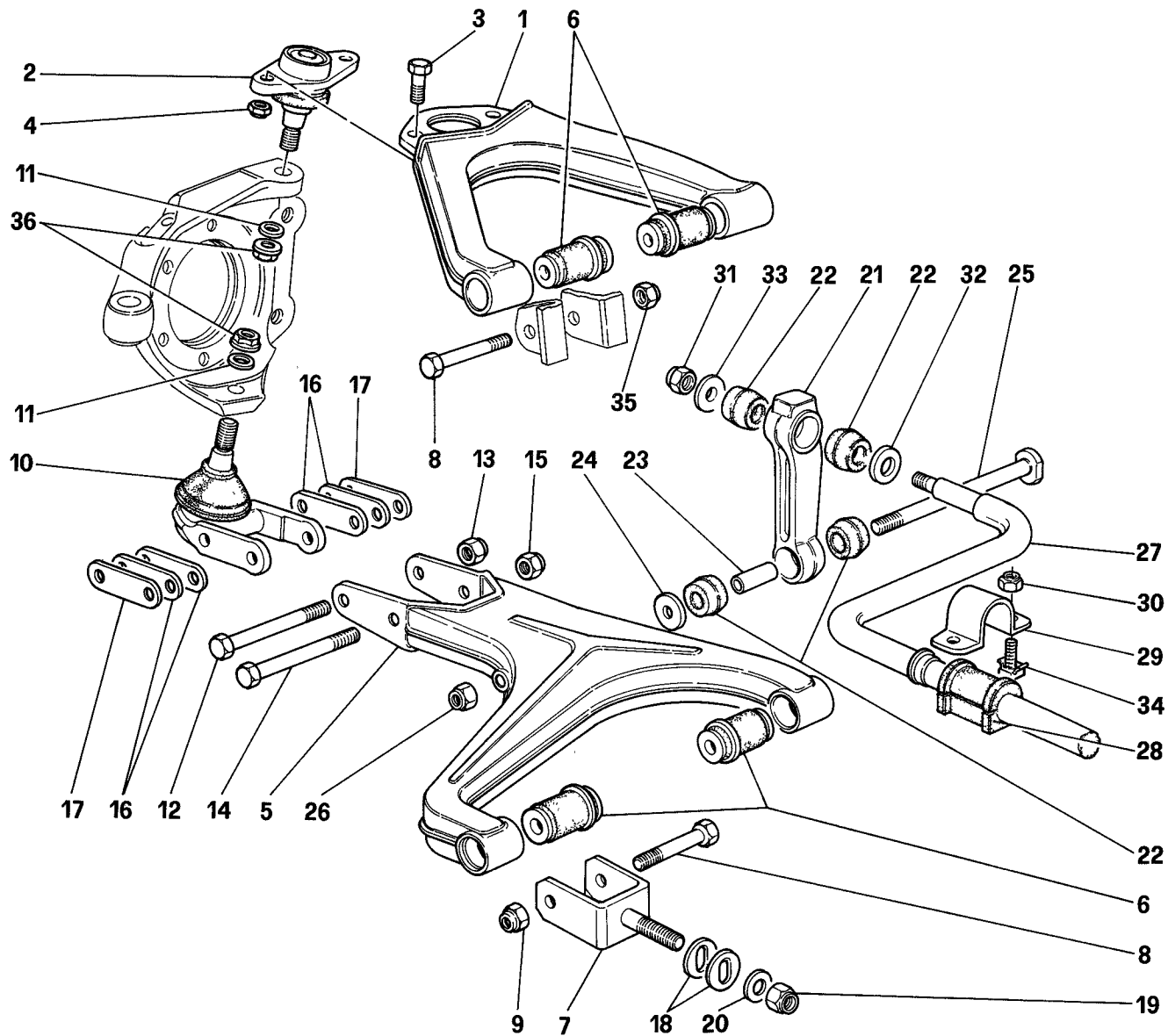
348
tb/ts

SOSPENSIONE ANTERIORE - AMMORTIZZATORE E DISCO FRENO -Vale dalla vett. Ass. Nr. 8799-
FRONT SUSPENSION - SHOCK ABSORBER AND BRAKE DISC -Valid from car Ass. Nr. 8799-

TAV. 37/A

DATA: MAGGIO '93

Rif	Dis.N° Part.N°	Q.ty	Denominazione	Description	Rif	Dis.N° Part.N°	Q.ty	Denominazione	Description
1	146290	2	AMMORTIZZATORE	SHOCK ABSORBER	12	147143	2	DISTANZIALE	SPACER
			-Si vendono in coppia-	-Sold in pair-	13	13543324	8	PRIGIONIERO	STUD
2	148786	2	MOLLA -Si vendono in coppia-	SPRING -Sold in pair-	14	16104125	8	DADO	NUT
			-No per SPYDER USA; per TB/TS	-Not for USA SPYDER; TB/TS I and D	15	137826	2	DADO	NUT
			solo I e D vale fino alla vett.	only valid till car Ass. Nr. 13559;	16	131750	2	DISCO FRENO ANTERIORE	FRONT BRAKE DISC
			Ass. Nr. 13559; per tutte le altre	for all other versions valid till car	17	145260	1	FUSO A SNODO DX.	R.H. STEERING KNUCKLE
			versioni vale fino alla vett.	Ass. Nr. 13920-	-	145261	1	FUSO A SNODO SX.	L.H. STEERING KNUCKLE
			Ass. Nr. 13920-		18	142882	2	CUSCINETTO COMPL. DI MOZZO	HUB COMPLETE BEARING
-	151881	2	MOLLA -Si vendono in coppia-	SPRING -Sold in pair-	19	148851	2	DADO	NUT
			-Vale per SPYDER USA; per TB/TS	-Valid for USA SPYDER; for TB/TS	20	104370	4	PERNO DI CENTRAGGIO	CENTERING PIN
			solo I e D vale dalla vett.	I and D only valid from car	21	127496	4	ROSETTA	WASHER
			Ass. Nr. 13560; per tutte le altre	Ass. Nr. 13560; for all other	22	138939	2	PERNO CON RUOTA FONICA	PIN WITH TOOTHED WHEEL
			versioni vale dalla vett.	versions valid from car	23	149336	1	COPERCHIO DX.	R.H. COVER
			Ass. Nr. 13921-	Ass. Nr. 13921-	-	149337	1	COPERCHIO SX.	L.H. COVER
3	113582	2	DISTANZIALE SUPERIORE	UPPER SPACER	24	139973	4	VITE	SCREW
4	113581	2	DISTANZIALE INFERIORE	LOWER SPACER	25	12601474	4	ROSETTA	WASHER
5	130516	2	ESTENDBLOCK	ESTENDBLOCK	26	139692	1	SUPPORTO DX.	R.H. SUPPORT
6	155086	2	PIATTELLO	SPACER	-	139693	1	SUPPORTO SX.	L.H. SUPPORT
7	141860	2	GHIERA FILETTATA	RING NUT	27	12575411	4	DADO	NUT
8	139448	2	TAMPONE	PAD	28	133771	4	INSERTO FILETTATO	THREADED INSERT
9	151547	2	SCODELLINO TENUTA MOLLA	SPRING RETAINING CUP	29	143405	2	LINGUETTA FASTON	FASTON TONGUE
10	114812	2	HYPERBLOCK	HYPERBLOCK	30	15896470	2	DADO	NUT
11	114815	4	ROSETTA	WASHER	31	149951	2	ROSETTA	WASHER



348
tb/ts

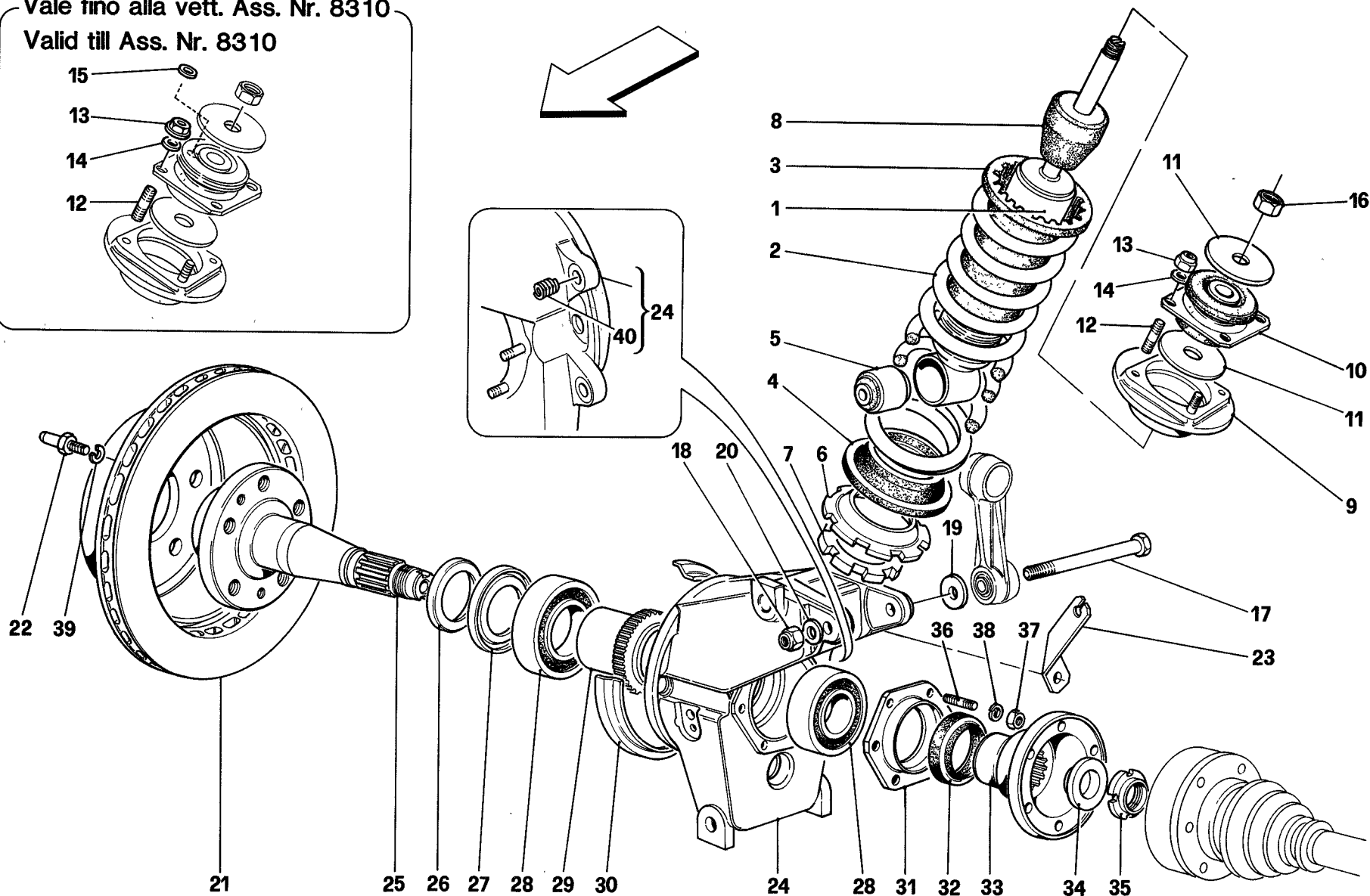
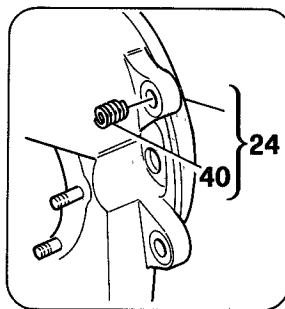
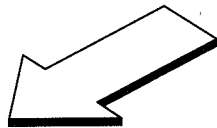
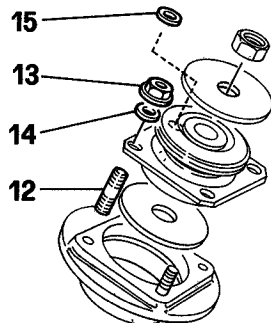
SOSPENSIONE ANTERIORE - LEVE
FRONT SUSPENSION - WISHBONES

TAV. 38

DATA: MAGGIO '93

Rif	Dis.N° Part.N°	Q.ty	Denominazione	Description	Rif	Dis.N° Part.N°	Q.ty	Denominazione	Description
1	141432	2	LEVA SUPERIORE -Vale fino alla vett. No. 81999-	UPPER LEVER -Valid till car Nr. 81999-	18	107419	-	ROSETTA DI RASAMENTO mm. 2,0	SPACER WASHER mm. 2,0
-	143010	2	LEVA SUPERIORE -Vale dalla vett. No. 82000-	UPPER LEVER -Valid from car Nr. 82000-	-	107420	-	ROSETTA DI RASAMENTO mm. 2,5	SPACER WASHER mm. 2,5
2	132776	2	GIUNTO SFERICO SUPERIORE	UPPER BALL JOINT	-	107421	-	ROSETTA DI RASAMENTO mm. 3,0	SPACER WASHER mm. 3,0
3	16043721	4	VITE	SCREW	-	107422	-	ROSETTA DI RASAMENTO mm. 3,25	SPACER WASHER mm. 3,25
4	16104111	4	DADO	NUT	19	150238	4	DADO	NUT
5	143005	2	LEVA INFERIORE	LOWER LEVER	20	101041	4	ROSETTA	WASHER
6	154537	8	FLAMBLOCK	FLAMBLOCK	21	114691	2	BISCOTTINO PER BARRA STABILIZZATRICE	SHACKLE FOR STABILISER BAR
7	142983	4	FORCELLA INFERIORE	LOWER FORK	22	100984	8	TAMPONE	PAD
8	106419	8	VITE	SCREW	23	100985	2	DISTANZIALE	SPACER
9	102825	4	DADO	NUT	24	105334	2	ROSETTA	WASHER
10	133944	2	GIUNTO SFERICO INFERIORE	LOWER BALL JOINT	25	132665	2	PERNO A TESTA PIANA	PIVOT
11	122237	4	ROSETTA	WASHER	26	102825	2	DADO	NUT
12	15971624	2	VITE	SCREW	27	141428	1	BARRA STABILIZZATRICE	ANTI-ROLL BAR
13	102742	2	DADO	NUT	28	118371	2	TAMPONE PER BARRA	BAR BUFFER
14	132667	2	VITE	SCREW	29	133802	2	PIASTRINA	PLATE
15	102825	2	DADO	NUT	30	16104111	4	DADO	NUT
16	101022	10	PIASTRINA REGISTRAZIONE CHASSE	SETTING PLATE	31	102742	2	DADO	NUT
17	101022	2	PIASTRINA REGISTRAZIONE CHASSE - mm. 1.5- -Di eventuale montaggio-	SETTING PLATE - mm. 1.5- -Possible fitting-	32	10520221	2	ROSETTA	WASHER
-	115073	2	PIASTRINA REGISTRAZIONE CHASSE - mm. 1.2- -Di eventuale montaggio-	SETTING PLATE - mm. 1,2- -Possible fitting-	33	112874	2	ROSETTA	WASHER
18	107025	8	ROSETTA DI RASAMENTO mm. 1,0	SPACER WASHER mm. 1,0	34	14672491	4	VITE	SCREW
-	107418	-	ROSETTA DI RASAMENTO mm. 1,5	SPACER WASHER mm. 1,5	35	148020	4	DADO	NUT
					36	149807	4	DADO	NUT

Vale fino alla vett. Ass. Nr. 8310
Valid till Ass. Nr. 8310



348
-tb/ts

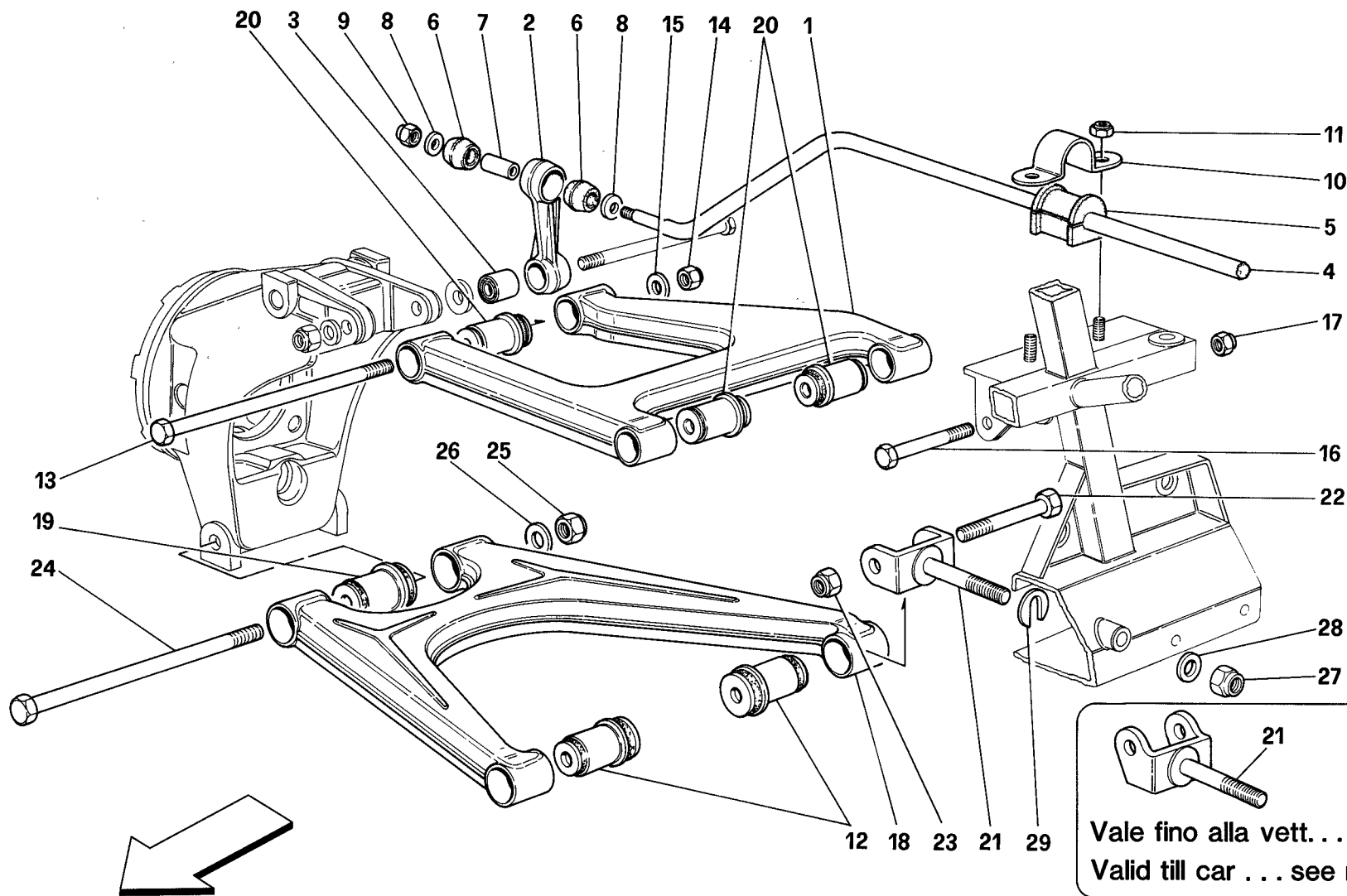
SOSPENSIONE POSTERIORE - AMMORTIZZATORE E DISCO FRENO -Vale fino alla vett. Ass. Nr. 8798-
REAR SUSPENSION - SHOCK ABSORBER AND BRAKE DISC -Valid till car Ass. Nr. 8798-

TAV. 39

DATA: MAGGIO '93

Rif	Dis.N° Part.N°	Q.ty	Denominazione	Description	Rif	Dis.N° Part.N°	Q.ty	Denominazione	Description
1	146291	2	AMMORTIZZATORE POSTERIORE -Si vendono in coppia- -Vale per dado 137826- -No per SPYDER USA; per TB/TS solo I e D vale fino alla vett. Ass. Nr. 13559; per tutte le altre versioni vale fino alla vett. Ass. Nr. 13920-	REAR SHOCK ABSORBER -Sold in pair- -Valid for nut 137826- -Not for USA SPYDER; for TB/TS I and D only valid till car Ass. Nr. 13559; for all other versions valid till car Ass. Nr. 13920-	8	155872	2	TAMPONE -Vale per SPYDER USA; per TB/TS solo I e D vale dalla vett. Ass. Nr. 13560; per tutte le altre versioni vale dalla vett. Ass. Nr. 13921-	PAD -Valid for USA SPYDER; for TB/TS I and D only valid from car Ass. Nr. 13560; for all other versions valid from car Ass. Nr. 13921-
-	155188	2	AMMORTIZZATORE POSTERIORE -Si vendono in coppia- -Vale per dado 137826- -Vale per SPYDER USA; per TB/TS solo I e D vale dalla vett. Ass. Nr. 13560; per tutte le altre versioni vale dalla vett. Ass. Nr. 13921-	REAR SHOCK ABSORBER -Sold in pair- -Valid for nut 137826- -Valid for USA SPYDER; for TB/TS I and D only valid from car Ass. Nr. 13560; for all other versions valid from car Ass. Nr. 13921-	9	151547	2	SCODELLINO TENUTA MOLLA	SPRING RETAINING CUP
2	143390	2	MOLLA -Si vendono in coppia- -No per SPYDER USA; per TB/TS solo I e D vale fino alla vett. Ass. Nr. 13559; per tutte le altre versioni vale fino alla vett. Ass. Nr. 13920-	SPRING -Sold in pair- -Not for USA SPYDER; for TB/TS I and D only valid till car Ass. Nr. 13559; for all other versions valid till car Ass. Nr. 13920-	10	114812	2	HYPERBLOCK	HYPERBLOCK
-	148786	2	MOLLA -Si vendono in coppia- -Vale per SPYDER USA; per TB/TS solo I e D vale dalla vett. Ass. Nr. 13560; per tutte le altre versioni vale dalla vett. Ass. Nr. 13921-	SPRING -Sold in pair- -Valid for USA SPYDER; for TB/TS I and D only valid from car Ass. Nr. 13560; for all other versions valid from car Ass. Nr. 13921-	11	114815	4	ROSETTA	WASHER
3	113582	2	DISTANZIALE SUPERIORE	UPPER SPACER	12	13543324	8	PRIGIONIERO	STUD
4	113581	2	DISTANZIALE INFERIORE	LOWER SPACER	13	16104125	8	DADO	NUT
5	130516	2	ESTENDBLOCK	ESTENDBLOCK	14	12638501	8	ROSETTA	WASHER
6	155086	2	PIATTELLO	SPACER	15	148034	1	PORTAMOZZO POSTERIORE DX.	R.H. REAR HUB HOLDER -Vale fino alla vett. Ass. Nr. 14123- -Valid till car Ass. Nr. 14123-
7	141860	2	GHIERA FILETTATA	RING NUT	-	155426	1	PORTAMOZZO POSTERIORE DX.	R.H. REAR HUB HOLDER -Vale dalla vett. Ass. Nr. 14124- -Valid from car Ass. Nr. 14124-
8	139448	2	TAMPONE -No per SPYDER USA; per TB/TS solo I e D vale fino alla vett. Ass. Nr. 13559; per tutte le altre versioni vale fino alla vett. Ass. Nr. 13920-	PAD -Not for USA SPYDER; for TB/TS I and D only valid till car Ass. Nr. 13559; for all other versions valid till car Ass. Nr. 13920-	-	148035	1	PORTAMOZZO POSTERIORE SX.	L.H. REAR HUB HOLDER -Vale fino alla vett. Ass. Nr. 14123- -Valid till car Ass. Nr. 14123-
					-	155427	1	PORTAMOZZO POSTERIORE SX.	L.H. REAR HUB HOLDER -Vale dalla vett. Ass. Nr. 14124- -Valid from car Ass. Nr. 14124-
					16	137826	2	DADO	NUT
					17	105901	2	VITE	SCREW
					18	102825	2	DADO	NUT
					19	132199	2	ROSETTA	WASHER
					20	10520021	2	ROSETTA	WASHER
					21	131868	2	DISCO FRENO POSTERIORE	REAR BRAKE DISC
					22	104370	4	PERNO DI CENTRAGGIO	CENTERING PIN
					23	127496	4	ROSETTA	WASHER
					24	133771	4	INSERTO FILETTATO	THREADED INSERT
					25	103117	2	COPERCHIO PARASPRUZZI	MUDGUARDS COVER
					26	143172	2	CUSCINETTO COMPLETO DI MOZZO	HUB COMPLETE BEARING
					27	148851	2	DADO	NUT
					28	139900	2	PARAPOLVERE PORTAMOZZO	HUB HOLDER DUCT PROTECTION
					29	139973	8	VITE	SCREW
					30	12601474	8	ROSETTA	WASHER
					31	140674	1	STAFFA DX.	R.H. BRACKET
					-	140675	1	STAFFA SX.	L.H. BRACKET

Tavola 39/A - SOSPENSIONE POSTERIORE - AMMORTIZZATORE E DISCO FRENO -Vale dalla vett. Ass. Nr. 8799- REAR SUSPENSION - SHOCK ABSORBER AND BRAKE DISC -Valid from car Ass. Nr. 8799- Tavola 39/A

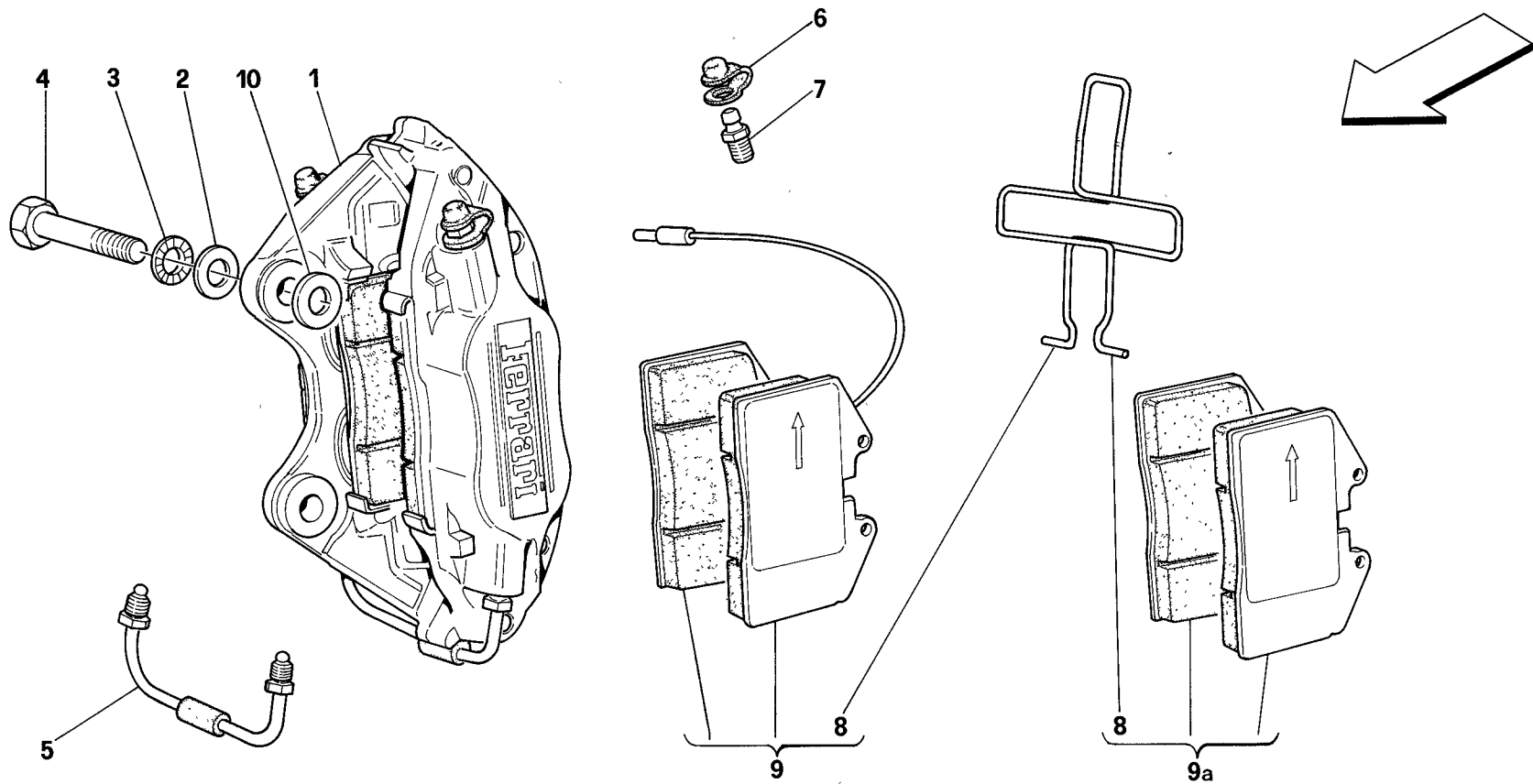


348
tb/ts

SOSPENSIONE POSTERIORE - LEVE
REAR SUSPENSION - WISHBONES

TAV. 40

DATA: MAGGIO '93



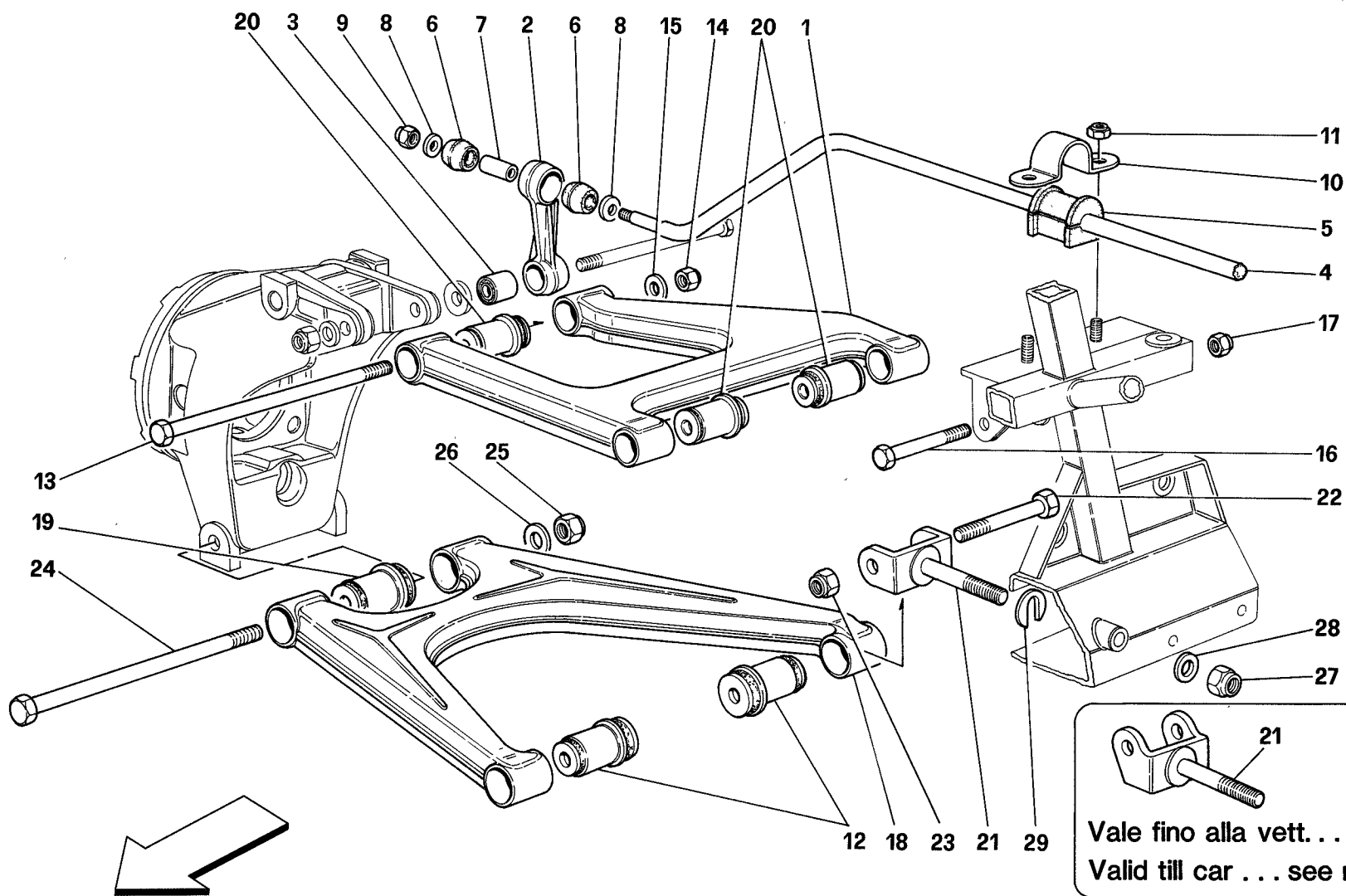
348
 tb/ts

PINZE FRENI ANTERIORI E POSTERIORI
 CALIPERS FOR FRONT AND REAR BRAKES

TAV. 33

DATA: MAGGIO '93

Rif	Dis.N° Part.N°	Q.ty	Denominazione	Description	Rif	Dis.N° Part.N°	Q.ty	Denominazione	Description
1	146291	2	AMMORTIZZATORE POSTERIORE -Si vendono in coppia- -Vale per dado 137826- -No per SPYDER USA; per TB/TS solo I e D vale fino alla vett. Ass. Nr. 13559; per tutte le altre versioni vale fino alla vett. Ass. Nr. 13920-	REAR SHOCK ABSORBER -Sold in pair- -Valid for nut 137826- -Not for USA SPYDER; for TB/TS I and D only valid till car Ass. Nr. 13559; for all other versions valid till car Ass. Nr. 13920-	8	155872	2	TAMPONE -Vale per SPYDER USA; per TB/TS solo I e D vale dalla vett. Ass. Nr. 13560; per tutte le altre versioni vale dalla vett. Ass. Nr. 13921-	PAD -Valid for USA SPYDER; for TB/TS I and D only valid from car Ass. Nr. 13560; for all other versions valid from car Ass. Nr. 13921-
-	155188	2	AMMORTIZZATORE POSTERIORE -Si vendono in coppia- -Vale per dado 137826- -Vale per SPYDER USA; per TB/TS solo I e D vale dalla vett. Ass. Nr. 13560; per tutte le altre versioni vale dalla vett. Ass. Nr. 13921-	REAR SHOCK ABSORBER -Sold in pair- -Valid for nut 137826- -Valid for USA SPYDER; for TB/TS I and D only valid from car Ass. Nr. 13560; for all other versions valid from car Ass. Nr. 13921-	9	151547	2	SCODELLINO TENUTA MOLLA	SPRING RETAINING CUP
2	143390	2	MOLLA -Si vendono in coppia- -No per SPYDER USA; per TB/TS solo I e D vale fino alla vett. Ass. Nr. 13559; per tutte le altre versioni vale fino alla vett. Ass. Nr. 13920-	SPRING -Sold in pair- -Not for USA SPYDER; for TB/TS I and D only valid till car Ass. Nr. 13559; for all other versions valid till car Ass. Nr. 13920-	10	114812	2	HYPERBLOCK	HYPERBLOCK
-	148786	2	MOLLA -Si vendono in coppia- -Vale per SPYDER USA; per TB/TS solo I e D vale dalla vett. Ass. Nr. 13560; per tutte le altre versioni vale dalla vett. Ass. Nr. 13921-	SPRING -Sold in pair- -Valid for USA SPYDER; for TB/TS I and D only valid from car Ass. Nr. 13560; for all other versions valid from car Ass. Nr. 13921-	11	114815	4	ROSETTA	WASHER
3	113582	2	DISTANZIALE SUPERIORE	UPPER SPACER	12	13543324	8	PRIGIONIERO	STUD
4	113581	2	DISTANZIALE INFERIORE	LOWER SPACER	13	16104125	8	DADO	NUT
5	130516	2	ESTENDBLOCK	ESTENDBLOCK	14	12638501	8	ROSETTA	WASHER
6	155086	2	PIATTELLO	SPACER	15	148034	1	PORTAMOZZO POSTERIORE DX.	R.H. REAR HUB HOLDER
7	141860	2	GHIERA FILETTATA	RING NUT	-	148035	1	PORTAMOZZO POSTERIORE SX.	L.H. REAR HUB HOLDER
8	139448	2	TAMPONE -No per SPYDER USA; per TB/TS solo I e D vale fino alla vett. Ass. Nr. 13559; per tutte le altre versioni vale fino alla vett. Ass. Nr. 13920-	PAD -Not for USA SPYDER; for TB/TS I and D only valid till car Ass. Nr. 13559; for all other versions valid till car Ass. Nr. 13920-	16	137826	2	DADO	NUT
					17	105901	2	VITE	SCREW
					18	102825	2	DADO	NUT
					19	132199	2	ROSETTA	WASHER
					20	10520021	2	ROSETTA	WASHER
					21	131868	2	DISCO FRENO POSTERIORE	REAR BRAKE DISC
					22	104370	4	PERNO DI CENTRAGGIO	CENTERING PIN
					23	127496	4	ROSETTA	WASHER
					24	133771	4	INSERTO FILETTATO	THREADED INSERT
					25	103117	2	COPERCHIO PARASPRUZZI	MUDGUARDS COVER
					26	143172	2	CUSCINETTO COMPLETO DI MOZZO	HUB COMPLETE BEARING
					27	148851	2	DADO	NUT
					28	139900	2	PARAPOLVERE PORTAMOZZO	HUB HOLDER DUCT PROTECTION
					29	139973	8	VITE	SCREW
					30	12601474	8	ROSETTA	WASHER
					31	140674	1	STAFFA DX.	R.H. BRACKET
					-	140675	1	STAFFA SX.	L.H. BRACKET



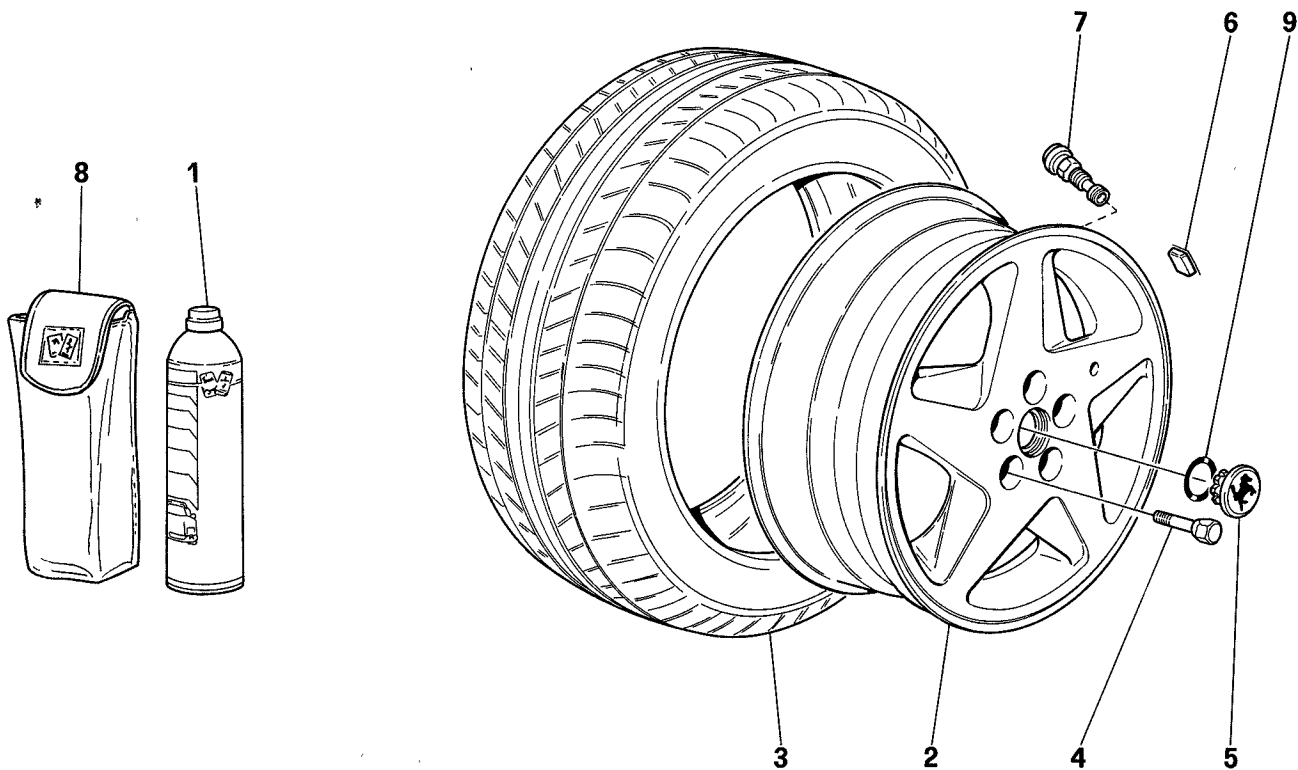
348
tb/ts

SOSPENSIONE POSTERIORE - LEVE
REAR SUSPENSION - WISHBONES

TAV. 40

DATA: MAGGIO '93

Rif	Dis.N° Part.N°	Q.ty	Denominazione	Description	Rif	Dis.N° Part.N°	Q.ty	Denominazione	Description					
1	131923	2	LEVA SUPERIORE	UPPER LEVER	22	106422	4	VITE	SCREW					
2	134564	2	BISCOTTINO PER BARRA STABILIZZATRICE	SHACKLE FOR STABILISER BAR	23	150238	4	DADO	NUT					
3	100773	2	SILENTBLOCK	SILENTBLOCK	24	136218	2	VITE	SCREW					
4	141212	1	BARRA STABILIZZATRICE	ANTI-ROLL BAR	25	150238	2	DADO	NUT					
5	110874	2	TAMPONE PER BARRA	BAR BUFFER	26	105434	2	ROSETTA	WASHER					
6	107335	4	TAMPONE	PAD	27	150238	4	DADO	NUT					
7	108294	2	DISTANZIALE	SPACER	28	148423	4	ROSETTA	WASHER					
8	117285	4	ROSETTA	WASHER	29	101039	-	ROSETTA DI RASAMENTO	SPACER WASHER					
9	16104425	2	DADO	NUT	-	107338	-	ROSETTA DI RASAMENTO	SPACER WASHER					
10	133802	2	PIASTRINA TENUTA TAMPONE	PAD FASTENING PLATE	-	-	-	mm. 1,0	mm. 1,0					
11	16104411	4	DADO	NUT	-	107339	-	ROSETTA DI RASAMENTO	SPACER WASHER					
12	154539	4	FLAMBLOCK	FLAMBLOCK	-	-	-	mm. 1,5	mm. 1,5					
13	128904	2	VITE	SCREW	-	107340	-	ROSETTA DI RASAMENTO	SPACER WASHER					
14	102825	2	DADO	NUT	-	-	-	mm. 2,0	mm. 2,0					
15	106616	2	ROSETTA	WASHER	-	107341	-	ROSETTA DI RASAMENTO	SPACER WASHER					
16	106419	4	VITE	SCREW	-	-	-	mm. 2,5	mm. 2,5					
17	102825	4	DADO	NUT	-	107342	-	ROSETTA DI RASAMENTO	SPACER WASHER					
18	136185	2	LEVA INFERIORE	LOWER LEVER	-	-	-	mm. 3,0	mm. 3,0					
19	154538	4	FLAMBLOCK	FLAMBLOCK	-	-	-	ROSETTA DI RASAMENTO	SPACER WASHER					
20	154537	8	FLAMBLOCK	FLAMBLOCK	-	-	-	mm. 3,25	mm. 3,25					
21	100784	4	FORCELLA INFERIORE	LOWER FORK	NOTA 1 Per vetture D vale fino alla vett. No. 90971 Per vetture B vale fino alla vett. No. 90935 Per vetture F vale fino alla vett. No. 91117 Per tutte le altre versioni vale fino alla vett. No. 91402 "TB" e 91477 "TS"					NOTE 1 For D cars valid till car Nr. 90971 For B cars valid till car Nr. 90935 For F cars valid till car Nr. 91117 For all other versions valid till car Nr. 91402 "TB" and 91477 "TS"				
-	116690	4	FORCELLA INFERIORE	LOWER FORK										
			-Vale fino alla vett. ... Vedi Nota 1-	-Valid till car ... See Note 1-	NOTA 2 Per vetture D vale dalla vett. No. 90972 Per vetture B vale dalla vett. No. 90936 Per vetture F vale dalla vett. No. 91118 Per tutte le altre versioni vale dalla vett. No. 91403 "TB" e 91478 "TS"					NOTE 2 For D cars valid from car Nr. 90972 For B cars valid from car Nr. 90936 For F cars valid from car Nr. 91118 For all other versions valid from car Nr. 91403 "TB" and 91478 "TS"				
			-Vale dalla vett. ... Vedi Nota 2-	-Valid from car ... See Note 2-										



348
tb/ts

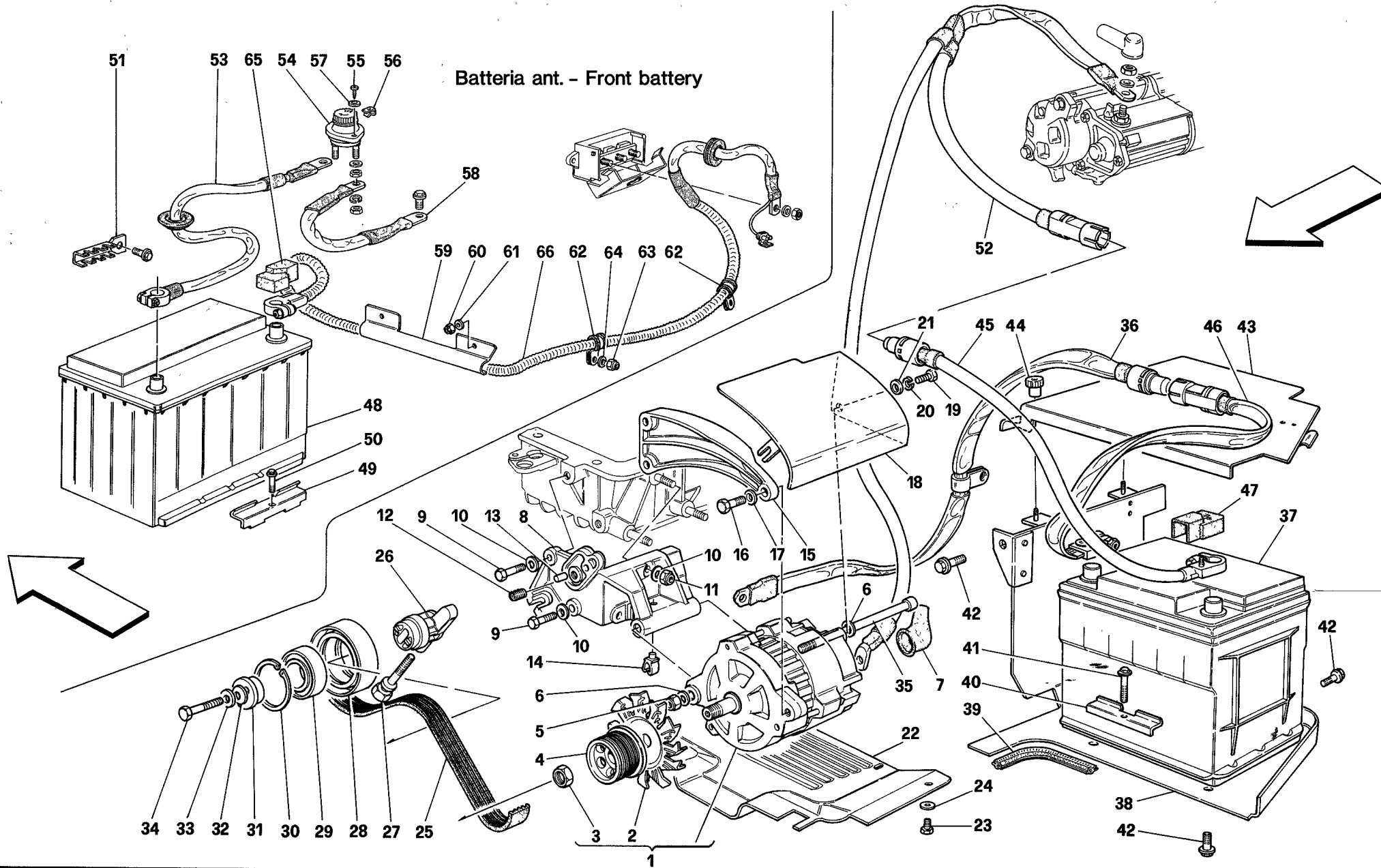
RUOTE
WHEELS

TAV. 41

DATA: MAGGIO '93

Rif	Dis. N° Part. N°	Q.ty	Denominazione	Description
1	137724	1	BOMBOLETTA RIPARA GOMMA	CYLINDER FOR TYRE REPAIR
2	136542	1	CERCHIO RUOTA ANTERIORE DX. 7 1/2" J X 17"	FRONT R.H. WHEEL RIM 7 1/2" J X 17"
-	136531	1	CERCHIO RUOTA ANTERIORE SX. 7 1/2" J X 17"	L.H. FRONT WHEEL RIM 7 1/2" J X 17"
-	136547	1	CERCHIO RUOTA POSTERIORE DX. 9" J X 17"	REAR R.H. WHEEL RIM 9" J X 17"
-	156242	1	CERCHIO RUOTA POSTERIORE DX. 9" J X 17" -No per SPYDER USA-	REAR R.H. WHEEL RIM 9" J X 17" -Not for USA SPYDER-
-	136538	1	CERCHIO RUOTA POSTERIORE SX. 9" J X 17" -Vale per SPYDER USA-	L.H. REAR WHEEL RIM 9" J X 17" -Valid for USA SPYDER-
-	156244	1	CERCHIO RUOTA POSTERIORE SX. 9" J X 17" -No per SPYDER USA-	L.H. REAR WHEEL RIM 9" J X 17" -Not for USA SPYDER-
-	156244	1	CERCHIO RUOTA POSTERIORE SX. 9" J X 17" -Vale per SPYDER USA-	L.H. REAR WHEEL RIM 9" J X 17" -Valid for USA SPYDER-
3	155272	2	PNEUMATICO ANTERIORE BRIDGESTONE 215/50 ZR 17 -No per AUS e J-	FRONT TYRE BRIDGESTONE 215/50 ZR 17 -Not for AUS and J-
-	155273	1	PNEUMATICO POSTERIORE DX. BRIDGESTONE 255/45 ZR 17 -No per AUS e J-	R.H. REAR TYRE BRIDGESTONE 255/45 ZR 17 -Not for AUS and J-
-	155433	1	PNEUMATICO POSTERIORE SX. BRIDGESTONE 255/45 ZR 17 -No per AUS e J-	L.H. REAR TYRE BRIDGESTONE 255/45 ZR 17 -Not for AUS and J-

Rif	Dis. N° Part. N°	Q.ty	Denominazione	Description
-	154990	2	PNEUMATICO ANTERIORE PIRELLI 215/50 ZR 17	FRONT TYRE PIRELLI 215/50 ZR 17
-	154991	2	PNEUMATICO POSTERIORE PIRELLI 255/45 ZR 17	REAR TYRE PIRELLI 255/45 ZR 17
4	139893	20	COLONNETTA RUOTE -No per SPYDER USA-	WHEEL STUD -Not for USA SPYDER-
-	139893	10	COLONNETTA RUOTE ANT. -Vale per SPYDER USA-	FRONT WHEEL STUD -Valid for USA SPYDER-
-	156316	10	COLONNETTA RUOTE POST. -Vale per SPYDER USA-	REAR WHEEL STUD -Valid for USA SPYDER-
5	108947	4	COPPETTA	SMALL SUMP
6	140966	-	CONTRAPPESO -Vale fino ad esaurimento-	COUNTER-WEIGHT -Valid till stock exhaustion-
-	155302	-	CONTRAPPESO -Vale dopo esaurimento del 140966-	COUNTER-WEIGHT -Valid after stock exhaustion of 140966-
7	105069	4	VALVOLA	VALVE
8	145492	1	CUSTODIA -Vale per borsa attrezzi 141011 e 142102-	PORTFOLIO -Valid for tool bag 141011 and 142102-
-	145506	1	CUSTODIA -Vale per borsa attrezzi 152986, 152987, 156710, 156711-	PORTFOLIO -Valid for tool bag 152986, 152987, 156710, 156711-
9	120065	4	ANELLO DI TENUTA	SEAL RING



348
tb/ts

GENERATORE DI CORRENTE (Vale fino al motore n° 30737) - BATTERIA

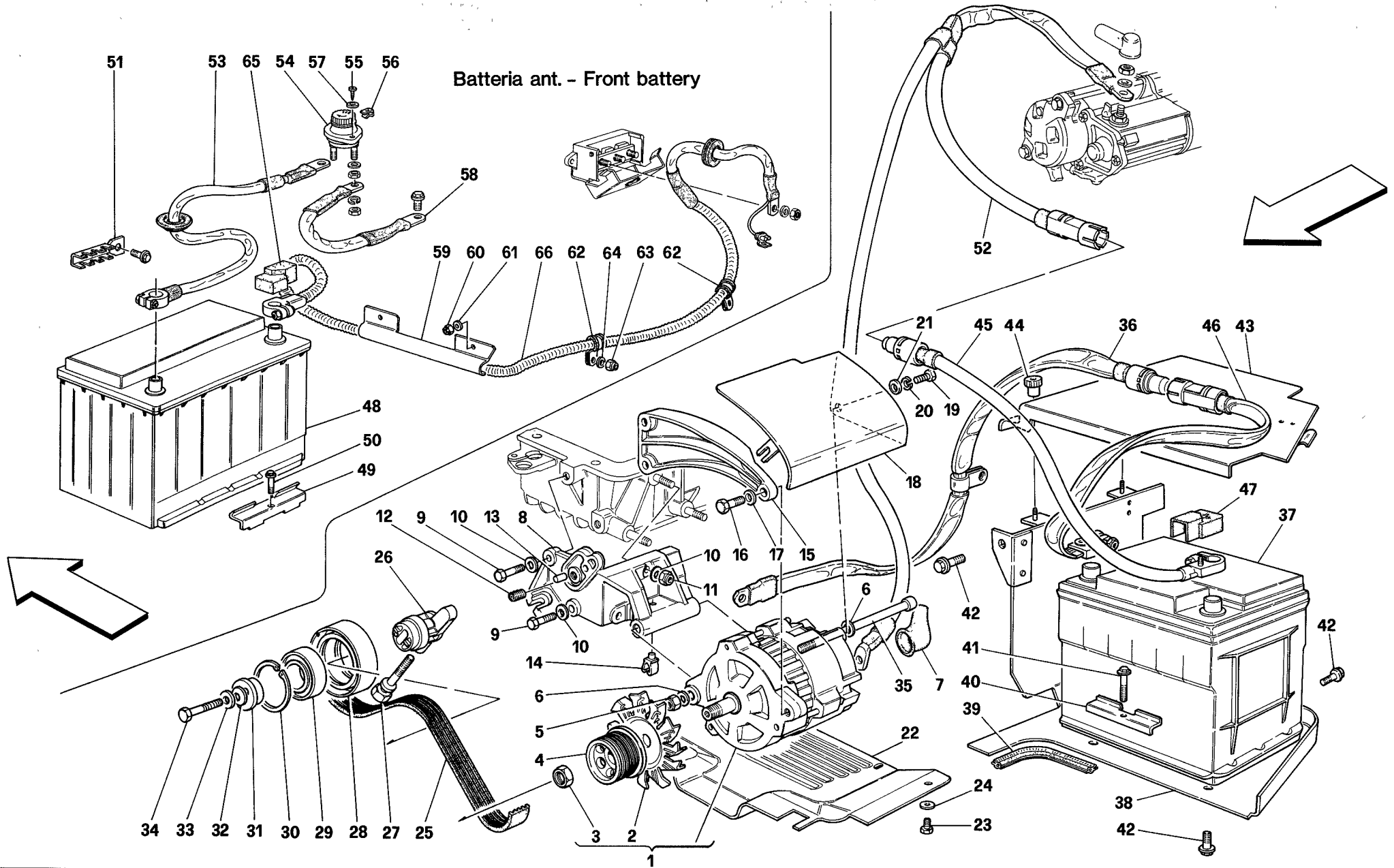
CURRENT GENERATOR (Valid till engine Nr. 30737) - BATTERY

TAV. 42

DATA: MAGGIO '93

Rif	Dis.№ Part.№	Q.ty	Denominazione	Description	Rif	Dis.№ Part.№	Q.ty	Denominazione	Description
1	139421	1	GENERATORE 105 A. DELCO -Non più a ricambio- -Sostituire con il kit: -70000790 per vett. con batteria ant.- -70000791 per vett. con batteria post.-	GENERATOR 105 A. DELCO -Not as spare part now- -Replaced by kit: -70000790 for front battery cars- -70000791 for rear battery cars-	33	138194	1	ROSETTA	WASHER
2	143863	1	VENTOLA	BLOWER	34	15888721	1	VITE	SCREW
3	144255	1	DADO	NUT	35	130431	1	VITE	SCREW
4	138525	1	PULEGGIA COMANDO GENERATORE	GENERATOR CONTROL PULLEY	36	134439	1	TRECCIA DA CONNETTORE A MASSA MOTORE	PLAIT FROM CONNECTOR TO ENGINE MASS
5	102742	1	DADO	NUT	37	61933900	1	BATTERIA 12-70AH-420A	BATTERY 12-70AH-420A
6	13550401	2	ROSETTA	WASHER	38	62611300	1	RIPARO BATTERIA -Vale per vett. con batteria post.-	BATTERY PROTECTION -Valid for rear battery cars-
7	125329	1	CAPPUCCIO PROTEZIONE	PROTECTION BOOT	39	62611400	1	GUARNIZIONE -Vale per vett. con batteria post.-	GASKET -Valid for rear battery cars-
8	139295	1	SUPPORTO GENERATORE E TENDICINGHIA	BELT TIGHTENING AND GENERATOR SUPPORT	40	62573400	1	STAFFA FISSAGGIO BATTERIA	BRACKET FOR BATTERY FIXING
9	16043621	2	VITE	SCREW	41	13837411	1	VITE	SCREW
10	12604479	5	ROSETTA	WASHER	42	13836271	5	VITE -Vale per vett. con batteria post.-	SCREW -Valid for rear battery cars-
11	16104411	3	DADO	NUT	43	62950500	1	COPERCHIO BATTERIA	BATTERY COVER
12	13526070	1	INSERTO FILETTATO	THREADED INSERT	44	62565000	2	GHIERA FISS. COPERCHIO -Vale per vett. con batteria post.-	COVER FIXING RING NUT -Valid for rear battery cars-
13	125717	1	GRANO	DOWEL	45	144266	1	CAVO DA BATTERIA A CONNETTORE	CABLE FROM BATTERY TO CONNECTOR
14	14574287	1	MOLLETTA	CLIP	46	134438	1	TRECCIA DA BATTERIA A CONNETTORE	PLAIT FROM BATTERY TO CONNECTOR
15	144639	1	STAFFA SUPERIORE	UPPER BRACKET	47	144727	1	CAPPUCCIO PROTEZIONE	PROTECTION CAP
16	16043921	1	VITE	SCREW	48	61933900	1	BATTERIA 12V-70AH-420A	BATTERY 12V-70AH-420A
17	11193879	1	ROSETTA	WASHER	49	62573400	1	STAFFA FISSAGGIO BATTERIA	BRACKET FOR BATTERY FIXING
18	145410	1	PARATIA PROTEZIONE ALTERNATORE	SHIELD FOR ALTERNATOR PROTECTION	50	13837411	1	VITE	SCREW
19	16043321	1	VITE	SCREW	51	61682500	4	STAFFETTA COLLEGAMENTO CAVI DI MASSA	MASS CABLE CONNECTING BRACKET
20	11193879	1	ROSETTA	WASHER	52	144267	1	CAVO DA GENERATORE A MOTORINO AVVIAMENTO	CABLE FROM GENERATOR TO STARTING MOTOR
21	14496501	1	ROSETTA	WASHER	53	155067	1	TRECCIA COLLEGAMENTO BATTERIA-STACCABATTERIA	BATTERY-CUT OUT SWITCH CONNECTING PLAIT
22	140846	1	LAMIERA PROTEZIONE ALTERNATORE E CINGHIE	ALTERNATOR AND BELTS PROTECTION SHEET	54	139607	1	INTERRUTTORE STACCABATTERIA -Vale per vett. con batteria ant.-	CUT-OUT SWITCH -Valid for front battery cars-
23	10902024	2	VITE	SCREW	55	15688278	2	VITE -Vale per vett. con batteria ant.-	SCREW -Valid for front battery cars-
24	12643701	2	ROSETTA	WASHER	56	61067800	2	STAFFETTA -Vale per vett. con batteria ant.-	BRACKET -Valid for front battery cars-
25	138325	1	CINGHIA COMANDO GENERATORE	GENERATOR CONTROL BELT					
26	139359	1	MOZZO TENDICINGHIA	BELT TIGHTENING HUB					
27	139309	1	VITE DI REGOLAZIONE	ADJUSTMENT SCREW					
28	139321	1	PULEGGIA TENDICINGHIA	BELT TIGHTENING PULLEY					
29	139368	1	CUSCINETTO	BEARING					
30	11061076	1	ANELLO SEEGER	SEEGER RING					
31	142473	1	DISTANZIALE PER CUSCINETTO	BEARING SPACER					
32	11190579	1	ROSETTA	WASHER					

Batteria ant. - Front battery



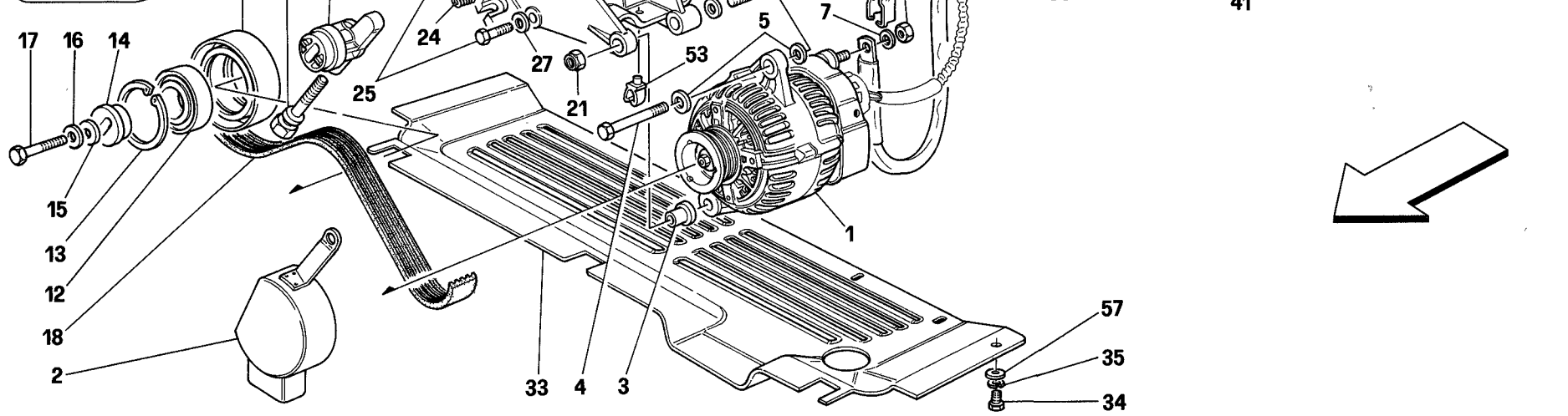
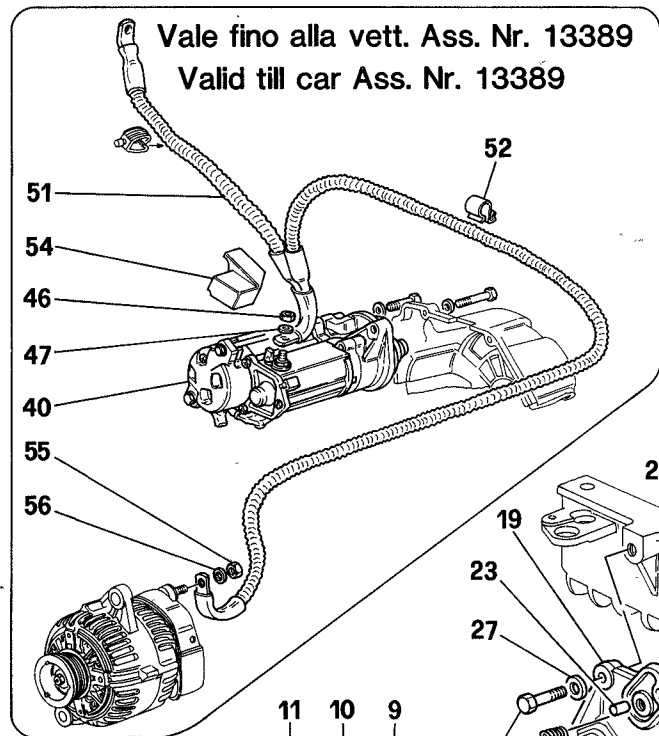
348
tb/ts

GENERATORE DI CORRENTE (Vale fino al motore n° 30737) - BATTERIA
CURRENT GENERATOR (Valid till engine Nr. 30737) - BATTERY

TAV. 42

DATA: MAGGIO '93

<i>Rif</i>	<i>Dis.N° Part.N°</i>	<i>Q.ty</i>	<i>Denominazione</i>	<i>Description</i>	<i>Rif</i>	<i>Dis.N° Part.N°</i>	<i>Q.ty</i>	<i>Denominazione</i>	<i>Description</i>
57	12637806	2	ROSETTA -Vale per vett. con batteria ant. -	WASHER -Valid for front battery cars-	62	10441790	2	STAFFETTA -Vale per vett. con batteria ant. -	BRACKET -Valid for front battery cars-
58	155068	1	TRECCIA COLLEGAMENTO STACCABATTERIA-MASSA -Vale per vett. con batteria ant. -	CUT OUT SWITCH-MASS CONNECTING PLAIT -Valid for front battery cars-	63	12574211	2	DADO -Vale per vett. con batteria ant. -	NUT -Valid for front battery cars-
59	63510500	1	PROTEZIONE CAVO -Vale per vett. con batteria ant. -	CABLE PROTECTION -Valid for front battery cars-	64	10519401	2	ROSETTA -Vale per vett. con batteria ant. -	WASHER -Valid for front battery cars-
60	12574211	2	DADO -Vale per vett. con batteria ant. -	NUT -Valid for front battery cars-	65	144727	1	CAPPUCCIO PROTEZIONE	PROTECTION CAP
61	10519401	2	ROSETTA -Vale per vett. con batteria ant. -	WASHER -Valid for front battery cars-	66	151337	1	CAVO COLLEGAMENTO BATTERIA A MORSETTIERA -Vale per vett. con batteria ant. -	BATTERY TO TERMINAL BOX CONNECTING CABLE -Valid for front battery cars-

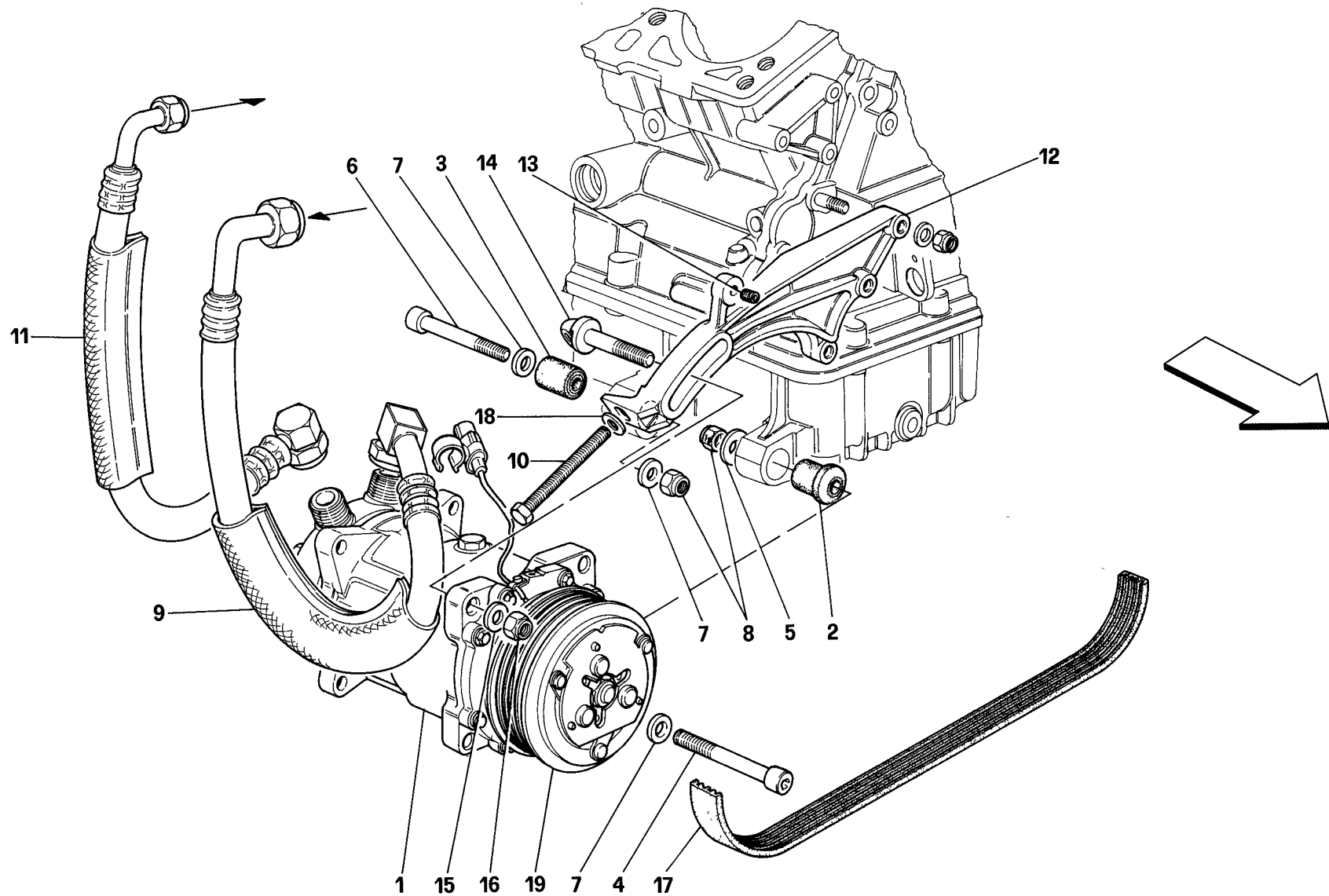


348
tb/ts

GENERATORE DI CORRENTE (Vale dal motore n° 30738) - MOTORINO DI AVVIAMENTO
CURRENT GENERATOR (Valid from engine Nr. 30738) - STARTING MOTOR

TAV. 42/A
DATA: MAGGIO '93

Rif	Dis.N° Part.N°	Q.ty	Denominazione	Description	Rif	Dis.N° Part.N°	Q.ty	Denominazione	Description
1	155785	1	GENERATORE 105 A. NIPPONDENSO	GENERATOR 105 A. NIPPONDENSO	35	127494	2	ROSETTA	WASHER
2	155684	1	PROTEZIONE ALTERNATORE	ALTERNATOR SHIELD	36	153952	1	CAVO COLLEGAMENTO ALTERNATORE-MORSETTIERA	ALTERNATOR-TERMINAL BOX CONNECTING CABLE
3	145358	1	BOCCOLA	BUSHING				-Vale per motorino avv. 151852-	-Valid for starting motor 151852-
4	15888824	1	VITE	SCREW	37	153953	1	CAVO COLLEGAMENTO MOTORINO AVV.-MORSETTIERA	STARTING MOTOR-TERMINAL BOX CONNECTING CABLE
5	12642501	2	ROSETTA	WASHER				-Vale per motorino avv. 151852-	-Valid for starting motor 151852-
6	16102321	1	DADO	NUT	38	139966	2	MOLLETTA	CLIP
7	12601374	1	ROSETTA	WASHER	39	152245	1	MOLLETTA	CLIP
8	154803	1	CAPPUCCIO PROTEZIONE	PROTECTION BOOT	40	134387	1	MOTORINO AVVIAMENTO	STARTER MOTOR
9	139359	1	MOZZO TENDICINGHIA	BELT TIGHTENING HUB				-Non più a ricambio-	-Not as spare part now-
10	139309	1	VITE DI REGOLAZIONE	ADJUSTMENT SCREW				-Sostituito dal 141706-	-Replaced by 141706-
11	139321	1	PULEGGIA PER TENDICINGHIA	BELT TIGHTENING PULLEY	-	141706	1	MOTORINO AVVIAMENTO	STARTER MOTOR
12	139368	1	CUSCINETTO	BEARING				-Colore NERO-	-BLACK colour-
13	11061076	1	ANELLO SEEGER	SEEGER RING				-Vale fino alla vett. Ass. Nr. 13389-	-Valid till car Ass. Nr. 13389-
14	142473	1	DISTANZIALE CUSCINETTO	BEARING SPACER	41	151852	1	MOTORINO AVVIAMENTO	STARTER MOTOR
15	11190579	1	ROSETTA	WASHER				-Colore ARGENTO-	-SILVER colour-
16	138194	1	ROSETTA	WASHER				-Vale dalla vett. Ass. Nr. 13390-	-Valid from car Ass. Nr. 13390-
17	15888721	1	VITE	SCREW	42	16044221	2	VITE	SCREW
18	144909	1	CINGHIA COMANDO	GENERATOR CONTROL BELT	43	16044721	1	VITE	SCREW
			GENERATORE -Vale per alternatore NIPPONDENSO 90 A-	-Valid for 90 A NIPPONDENSO alternator-	44	12601374	3	ROSETTA	WASHER
-	156703	1	CINGHIA COMANDO	GENERATOR CONTROL BELT	45	124683	1	CAPPUCCIO PROTEZIONE	PROTECTION BOOT
			GENERATORE -Vale per alternatore NIPPONDENSO 105 A-	-Valid for 105 A NIPPONDENSO alternator-	46	147985	1	DADO	NUT
19	145357	1	SUPPORTO INFERIORE	LOWER SUPPORT	47	12625221	1	ROSETTA	WASHER
20	114818	1	VITE	SCREW	48	153357	1	MORSETTIERA	TERMINAL BOX
21	102742	1	ROSETTA	WASHER	49	12574011	2	DADO	NUT
22	12641024	1	ROSETTA	WASHER	50	10519201	2	ROSETTA	WASHER
23	125717	1	GRANO	DOWEL	51	151338	1	CAVO COLLEGAMENTO MORSETTIERA- MOTORINO AVV.-ALTERNATORE	ALTERNATOR-TERMINAL BOX-STARTING MOTOR- ALTERNATOR CONNECTING CABLE
24	13526070	1	INSERTO FILETTATO	THREADED INSERT				-Vale per motorino avv. 141706-	-Valid for starting motor 141706-
25	16043621	2	VITE	SCREW	52	152245	1	MOLLETTA	CLIP
26	16104411	3	DADO	NUT	53	14574287	1	MOLLETTA	CLIP
27	12604479	5	ROSETTA	WASHER	54	149426	1	PROTEZIONE TERMINALE	CABLE TERMINAL PROTECTION
28	149627	1	STAFFA SUPERIORE	UPPER BRACKET	55	16102311	1	DADO	NUT
29	137768	1	ESTENDBLOCK	ESTENDBLOCK	56	12601374	1	ROSETTA	WASHER
30	102742	3	DADO	NUT	57	12643701	2	ROSETTA	WASHER
31	12626221	1	ROSETTA	WASHER	58	140798	1	MOLLETTA	CLIP
32	12638601	2	ROSETTA	WASHER	59	13449721	2	PRIGIONIERO	STUD
33	156330	1	LAMIERA PROTEZIONE ALTERNATORE E CINGHIE	ALTERNATOR AND BELTS PROTECTION SHEET	60	147985	3	DADO	NUT
34	10902024	2	VITE	SCREW	61	10519624	3	ROSETTA	WASHER



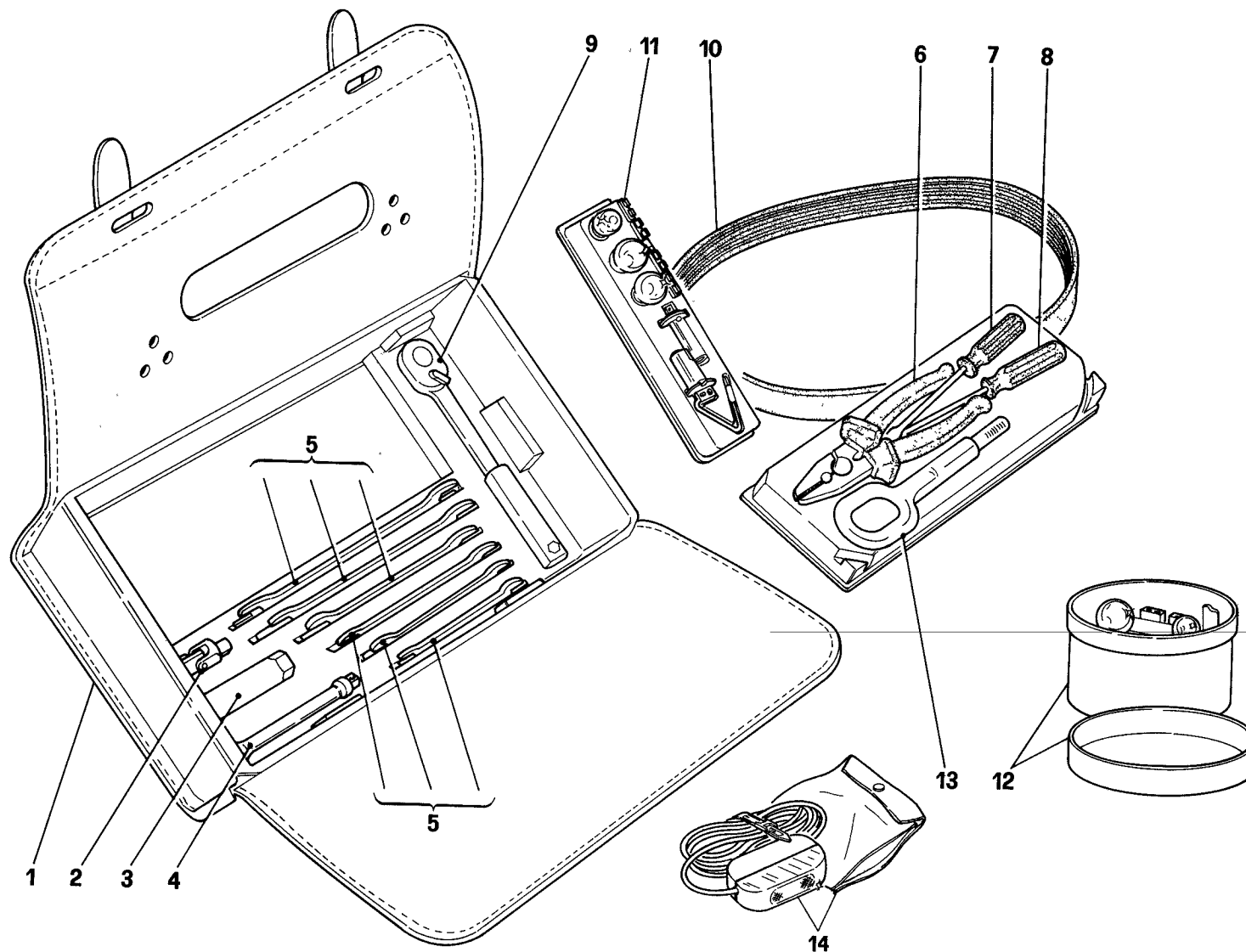
348
tb/ts

COMPRESSORE ARIA CONDIZIONATA
AIR CONDITIONING COMPRESSOR

TAV. 43

DATA: MAGGIO '93

<i>Rif</i>	<i>Dis.N° Part.N°</i>	<i>Q.ty</i>	<i>Denominazione</i>	<i>Description</i>	<i>Rif</i>	<i>Dis.N° Part.N°</i>	<i>Q.ty</i>	<i>Denominazione</i>	<i>Description</i>
1	146619	1	COMPRESSORE (SANKYO SD 709)	COMPRESSOR (SANKYO SD 709)	11	62642300	1	TUBO MANDATA	DELIVERY TUBE
2	137768	1	ESTENDBLOCK	ESTENDBLOCK	12	147639	1	STAFFA	BRACKET
3	135108	1	ESTENDBLOCK	ESTENDBLOCK	13	13525470	1	INSERTO FILETTATO	THREADED INSERT
4	101632	1	VITE	SCREW	14	139352	1	PERNO	PIN
5	12626221	1	ROSETTA	WASHER	15	13550401	1	ROSETTA	WASHER
6	14308121	1	VITE	SCREW	16	102742	1	DADO	NUT
7	12642501	5	ROSETTA	WASHER	17	133228	1	CINGHIA COMANDO COMPRESSORE	COMPRESSOR CONTROL BELT
8	102742	2	DADO	NUT	18	14496501	1	ROSETTA	WASHER
9	62642800	1	TUBO RITORNO	RETURN TUBE	19	138331	1	GIUNTO ELETTROMAGNETICO	ELECTRO-MAGNETIC JOINT
10	125668	1	VITE	SCREW					



348
tb/ts

DOTAZIONE ATTREZZI - BORSA ORIZZONTALE
EQUIPMENT - HORIZONTAL BAG

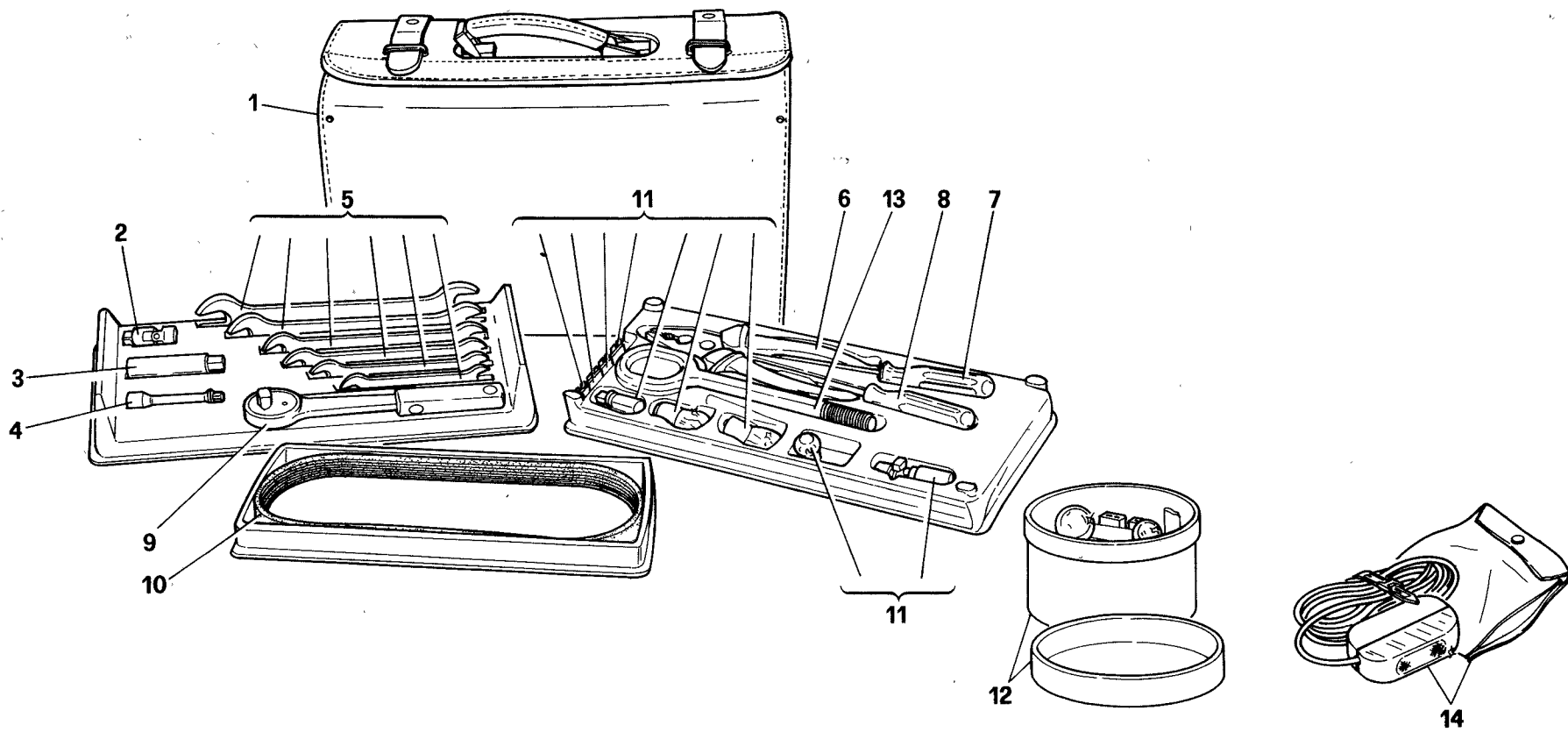
TAV. 44

DATA: MAGGIO '93

Rif	Dis.N° Part.N°	Q.ty	Denominazione	Description	Rif	Dis.N° Part.N°	Q.ty	Denominazione	Description
-	141011	1	BORSA PORTA ATTREZZI COMPLETA -No per USA, CDN, J-	COMPLETE TOOL KIT BAG -Not for USA, CDN, J-	12	70000600	1	CONTENITORE LAMPADE E FUSIBILI -Solo a ricambio-	COMPLETE LAMPS AND FUSES HOLDER CASE -Only as spare
-	142102	1	BORSA PORTA ATTREZZI COMPLETA -Vale per USA, CDN, J-	COMPLETE TOOL KIT BAG -Valid for USA, CDN, J-	-	70000601	1	CONTENITORE LAMPADE E FUSIBILI -Solo a ricambio-	COMPLETE LAMPS AND FUSES HOLDER CASE -Only as spare part
1	137715	1	BORSA PORTA ATTREZZI VUOTA	EMPTY TOOL KIT BAG	-	10857790	1	LAMPADA 12V-5W	BULB 12V-5W
2	126780	1	SNODO PER CHIAVE CANDELE	JOINT FOR SPARK PLUGS WRENCH	-	14144690	1	LAMPADA 12V-5/21W	BULB 12V-5/21W
3	126779	1	CHIAVE PER CANDELE	KEY FOR SPARKS	-	14148190	1	LAMPADA 12V-21W	BULB 12V-21W
4	143952	1	PROLUNGA PER CHIAVE CANDELE	EXTENSION FOR SPARK SPANNER	-	14151590	1	LAMPADA 12V-55W TIPO H3	H3 12V-55W BULB
5	---	1	SERIE CHIAVI FISSE 6/19 -Non a ricambio - Con i compressivi 141011 e 142102-	WRENCH SET 6/19 -Not as spare part - With the assembly 141011 and 142102-	-	14151095	1	LAMPADA 12V-55W TIPO H1	H1 12V-55W BULB
6	---	1	PINZA UNIVERSALE DA 190 MM. -Non a ricambio - Con i compressivi 141011 e 142102-	190 MM. CUTTING PLIERS -Not as spare part - With the assembly 141011 and 142102-	-	143165	1	LAMPADA 12V-55W TIPO HB4	HB4 12V-55W BULB
7	---	1	CACCIAVITE PER VITI INT.CROCE -Non a ricambio - Con i compressivi 141011 e 142102-	SCREWDRIDER FOR CROSS SLOT SCREWS -Not as spare part - With the assembly 141011 and 142102-	-	143166	1	LAMPADA 12V-65W TIPO HB3	HB3 12V-65W BULB
8	---	1	CACCIAVITE PER VITI AD INTAGLIO -Non a ricambio - Con i compressivi 141011 e 142102-	SCREWDRIVER FOR SLOT SCREW -Not as spare part - With the assembly 141011 and 142102-	-	125243	1	FUSIBILE 20 AMP.	FUSE 20 AMP.
9	141187	1	CRICCHETTO	CAR JACK	-	125242	1	FUSIBILE 15 AMP.	FUSE 15 AMP.
10	138325	1	CINGHIA COMANDO GENERATORE -Vale per alternatore DELCO-	GENERATOR CONTROL BELT -Valid for DELCO alternator-	-	125241	1	FUSIBILE 10 AMP.	FUSE 10 AMP.
11	---	-	CONTENITORE PORTALAMPADA E FUSIBILI -Non a ricambio- -Vedi contenitore 12-	LAMPS AND FUSES HOLDER CASE -Not as spare part- -See holder case 12-	-	125240	1	FUSIBILE 7,5 AMP.	FUSE 7,5 AMP.
					13	143290	1	GANCIO DI TRAINO	TOW HOOK
					14	142397	1	LAMPADA DI SOCCORSO	EMERGENCY LIGHT

N.B.: Le lampade e i fusibili del
contenitore 70000600 e 70000601
sono acquistabili anche
singolarmente.

N.B.: Lamps and fuses belonging
to the case 70000600 and 70000601
can be bought separately.



348
tb/ts

DOTAZIONE ATTREZZI - BORSA VERTICALE
EQUIPMENT - VERTICAL BAG

TAV. 44/A

DATA: MAGGIO '93

Rif	Dis.N° Part.N°	Q.ty	Denominazione	Description	Rif	Dis.N° Part.N°	Q.ty	Denominazione	Description
-	152986	1	BORSA PORTA ATTREZZI COMPLETA -No per USA e CDN- -Con cinghia generatore 144909-	COMPLETE TOOL KIT BAG -Not for USA and CDN- -With generator belt 144909-	10	156703	1	CINGHIA COMANDO GENERATORE -Vale per alternatore NIPPONDENSO 105 A-	GENERATOR CONTROL BELT -Valid for 105 A NIPPONDENSO alternator-
-	152987	1	BORSA PORTA ATTREZZI COMPLETA -Vale per USA e CDN- -Con cinghia generatore 144909-	COMPLETE TOOL KIT BAG -Valid for USA and CDN- -With generator belt 144909-	11	—	-	LAMPADE E FUSIBILI -Non a ricambio- -Vedi contenitore 12-	LAMPS AND FUSES -Not as spare part- -See holder case 12-
-	156710	1	BORSA PORTA ATTREZZI COMPLETA -No per USA e CDN- -Con cinghia generatore 156703-	COMPLETE TOOL KIT BAG -Not for USA and CDN- -With generator belt 156703-	12	70000600	1	CONTENITORE LAMPADA E FUSIBILI -Solo a ricambio- -No per USA e CDN-	COMPLETE LAMPS AND FUSES HOLDER CASE -Only as spare part - Not for USA and CDN-
-	156711	1	BORSA PORTA ATTREZZI COMPLETA -Vale per USA e CDN- -Con cinghia generatore 156703-	COMPLETE TOOL KIT BAG -Valid for USA and CDN- -With generator belt 156703-	-	70000601	1	CONTENITORE LAMPADA E FUSIBILI -Solo a ricambio- -Vale per USA e CDN-	COMPLETE LAMPS AND FUSES HOLDER CASE -Only as spare part - Valid for USA and CDN-
1	137722	1	BORSA PORTA ATTREZZI VUOTA	EMPTY TOOL KIT BAG	-	10857790	1	LAMPADA 12V-5W	BULB 12V-5W
2	126780	1	SNODO PER CHIAVE CANDELE	JOINT FOR SPARK PLUGS WRENCH	-	14144690	1	LAMPADA 12V-5/21W	BULB 12V-5/21W
3	126779	1	CHIAVE PER CANDELE	KEY FOR SPARKS	-	14148190	1	LAMPADA 12V-21W	BULB 12V-21W
4	143952	1	PROLUNGA PER CHIAVE CANDELE	EXTENSION FOR SPARK SPANNER	-	14151590	1	LAMPADA 12V-55W TIPO H3 -No per USA e CDN-	H3 12V-55W BULB -Not for USA and CDN-
5	—	1	SERIE CHIAVI FISSE 6/19 -Non a ricambio - Con i complessivi 152986, 152987, 156710, 156711-	WRENCH SET 6/19 -Not as spare part - With the assembly 152986, 152987, 156710, 156711-	-	14151095	1	LAMPADA 12V-55W TIPO H1 -No per USA e CDN-	H1 12V-55W BULB -Not for USA and CDN-
6	—	1	PINZA UNIVERSALE DA 190 MM. -Non a ricambio - Con i complessivi 152986, 152987, 156710, 156711-	190 MM. CUTTING PLIERS -Not as spare part - With the assembly 152986, 152987, 156710, 156711-	-	143165	1	LAMPADA 12V-55W TIPO HB4 -Vale per USA e CDN-	HB4 12V-55W BULB -Valid for USA and CDN-
7	—	1	CACCIAVITE PER VITI INT.CROCE -Non a ricambio -Con i complessivi 152986, 152987, 156710, 156711-	SCREWDRIDER FOR CROSS SLOT SCREWS -Not as spare part- -With the assembly 152986, 152987, 156710, 156711-	-	143166	1	LAMPADA 12V-65W TIPO HB3 -Vale per USA e CDN-	HB3 12V-65W BULB -Valid for USA and CDN-
8	—	1	CACCIAVITE PER VITI AD INTAGLIO -Non a ricambio - Con i complessivi 152986, 152987, 156710, 156711-	SCREWDRIVER FOR SLOT SCREW -Not as spare part - With the assembly 152986, 152987, 156710, 156711-	-	125243	1	FUSIBILE 20 AMP.	FUSE 20 AMP.
9	141187	1	CRICCHETTO	CAR JACK	-	125242	1	FUSIBILE 15 AMP.	FUSE 15 AMP.
10	144909	1	CINGHIA COMANDO GENERATORE -Vale per alternatore NIPPONDENSO 90 A-	GENERATOR CONTROL BELT -Valid for 90 A NIPPONDENSO alternator-	-	125241	1	FUSIBILE 10 AMP.	FUSE 10 AMP.
					-	125240	1	FUSIBILE 7,5 AMP.	FUSE 7,5 AMP.
					13	143290	1	GANCIO DI TRAINO	TOW HOOK
					14	142397	1	LAMPADA DI SOCCORSO	EMERGENCY LIGHT

N.B.: Le lampade e i fusibili del
contenitore 70000600 e 70000601
sono acquistabili anche
singolarmente.

N.B.: Lamps and fuses belonging
to the case 70000600 and 70000601
can be bought separately.

CARROCERIA

KAROSSERIE

CARROSSERIE

COACHWORK

CARROZZERIA

CODICI INTERNI VETTURA / INNER TRIMS CAR CODE / CODES INTERNES DE LA VOITURE / CODES FÜR WAGENINNENRAUM / CÓDIGOS INTERNOS COCHE

CODICI COLORI PELLE / LEATHER COLOUR CODES / CODES DES COULEURS DU CUIR / LEDERFARBEN-CODES / CÓDIGOS COLORES CUERO		
...00	NERO / BLACK / NOIR / SCHWARZ / NEGRO	VM 8500
...01	ROSSO / RED / ROUGE / ROT / ROJO	VM 3171
...02	BLU / BLUE / BLEU / BLAU / AZUL	VM 3282
...03	GRIGIO / GRAY / GRIS / GRAU / GRIS	VM 3393
...04	CREMA / CREAM / CREME / CREME / CREMA	VM 3997
...05	BEIGE / BEIGE / BEIGE / BEIGE / BEIGE	VM 4208

CODICI COLORI MOQUETTE / CARPET COLOUR CODES / CODES DES COULEURS MOQUETTE / BODENTEPPICH- CODES / CÓDIGOS COLORES MOQUETA	
...90	NERO / BLACK / NOIR / SCHWARZ / NEGRO
...91	ROSSO / RED / ROUGE / ROT / ROJO
...93	TESTA DI MORO / DARK BROWN / MARRON FONCE / DUNKELBRAUN / MARRON OSCURO
...94	BLU / BLUE / BLEU / BLAU / AZUL
...96	CASTORO / BEAVER / CASTOR / BIBER / CASTOR

CODICI INTERNI VETTURA
 INNER TRIMS CAR CODE - CODES INTERNES DE LA VOITURE
 CODES FÜR WAGENINNENRAUM - CÓDIGOS INTERNOS COCHE

SERIE COMPLETE TAPPETI INTERNO VETTURA

“348 TB”	
GS	
-No per USA- Vale fino alla vett. No. 90916	
1000344	CASTORO
1000345	NERO
1000346	ROSSO
1000347	BLU
1000348	TESTA DI MORO
-Vale per USA- Vale fino alla vett. No. 90916	
1000408	CASTORO
1000409	NERO
1000410	ROSSO
1000411	BLU
1000412	TESTA DI MORO
-No per USA- Vale dalla vett. No. 90917	
1000491	CASTORO
1000492	NERO
1000493	ROSSO
1000494	BLU
1000495	TESTA DI MORO
-Vale per USA- Vale dalla vett. No. 90917	
1000496	CASTORO
1000497	NERO
1000498	ROSSO
1000499	BLU
1000500	TESTA DI MORO

GD	
1000526	CASTORO
1000527	NERO
1000528	ROSSO
1000529	BLU
1000530	TESTA DI MORO

“348 TS”	
GS	
Vale fino alla vett. No. 90916 Vale anche per USA solo M.Y. 89	
1000398	CASTORO
1000399	NERO
1000400	ROSSO
1000401	BLU
1000402	TESTA DI MORO
Vale per USA dal M.Y. 90 fino alla vett. No. 90916	
1000433	CASTORO
1000434	NERO
1000435	ROSSO
1000436	BLU
1000437	TESTA DI MORO
-No per USA- Vale dalla vett. No. 90917 fino alla vett. No. 94909	
1000501	CASTORO
1000502	NERO
1000503	ROSSO
1000504	BLU
1000505	TESTA DI MORO
-Vale per USA- Vale dalla vett. No. 90917 fino alla vett. No. 94268	
1000506	CASTORO
1000507	NERO
1000508	ROSSO
1000509	BLU
1000510	TESTA DI MORO

Vale dalla vett. No. 94910 -No per USA-	
1000558	CASTORO
1000559	NERO
1000560	ROSSO
1000561	BLU
1000562	TESTA DI MORO
-Vale per USA- Vale dalla vett. No. 94269	
1000563	CASTORO
1000564	NERO
1000565	ROSSO
1000566	BLU
1000567	TESTA DI MORO
GD	
Vale fino alla vett. No. 94909	
1000536	CASTORO
1000537	NERO
1000538	ROSSO
1000539	BLU
1000540	TESTA DI MORO
Vale dalla vett. No. 94910-	
1000568	CASTORO
1000569	NERO
1000570	ROSSO
1000571	BLU
1000572	TESTA DI MORO

INNER COMPARTMENT CARPETS COMPLETE SERIES - SERIE COMPLETE DE TAPIS POUR L'INTERIEUR DE LA VOITURE
 KOMPLETTE TEPPICHSERIE FÜR FAHRZEUG-INNENRAUM - SERIES COMPLETAS ALFOMBRAS INTERIOR VEHICULO

SERIE COMPLETE TAPPETI INTERNO VETTURA

INNER COMPARTMENT CARPETS COMPLETE SERIES

“348 TB”

GS		GD	
-Not for USA- Valid till car Nr. 90916		1000526	BEAVER
		1000527	BLACK
		1000528	RED
		1000529	BLUE
		1000530	DARK BROWN
1000344	BEAVER		
1000345	BLACK		
1000346	RED		
1000347	BLUE		
1000348	DARK BROWN		
-Valid for USA- Valid till car Nr. 90916			
1000408	BEAVER		
1000409	BLACK		
1000410	RED		
1000411	BLUE		
1000412	DARK BROWN		
-Not for USA- Valid from car Nr. 90917			
1000491	BEAVER		
1000492	BLACK		
1000493	RED		
1000494	BLUE		
1000495	DARK BROWN		
-Valid for USA- Valid from car Nr. 90917			
1000496	BEAVER		
1000497	BLACK		
1000498	RED		
1000499	BLUE		
1000500	DARK BROWN		

“348 TS”

GS		GD	
Valid till car Nr. 90916 Valid for USA too only M.Y. 89		-Not for USA- Valid from car Nr. 94910	
1000398	BEAVER	1000558	BEAVER
1000399	BLACK	1000559	BLACK
1000400	RED	1000560	RED
1000401	BLUE	1000561	BLUE
1000402	DARK BROWN	1000562	DARK BROWN
Valid for USA from M.Y. 90 and valid till car Nr. 90916		-Valid for USA- Valid from car Nr. 94269	
1000433	BEAVER	1000563	BEAVER
1000434	BLACK	1000564	BLACK
1000435	RED	1000565	RED
1000436	BLUE	1000566	BLUE
1000437	DARK BROWN	1000567	DARK BROWN
-Not for USA- Valid from car Nr. 90917 and valid till car Nr. 94909		GD Valid till car Nr. 94909	
1000501	BEAVER	1000536	BEAVER
1000502	BLACK	1000537	BLACK
1000503	RED	1000538	RED
1000504	BLUE	1000539	BLUE
1000505	DARK BROWN	1000540	DARK BROWN
-Valid for USA- Valid from car Nr. 90917 and valid till car Nr. 94268		Valid from car Nr. 94910	
1000506	BEAVER	1000568	BEAVER
1000507	BLACK	1000569	BLACK
1000508	RED	1000570	RED
1000509	BLUE	1000571	BLUE
1000510	DARK BROWN	1000572	DARK BROWN

SERIE RIVESTIMENTI MOQUETTE

VEETTURE VERSIONE CASSETTO TUNNEL CON CHIAVE			
"348 TB" GS		"348 TS" GS	
1000372	CASTORO	1000481	CASTORO
1000373	NERO	1000482	NERO
1000374	ROSSO	1000483	ROSSO
1000375	BLU	1000484	BLU
1000376	TESTA DI MORO	1000485	TESTA DI MORO
"348 TB" GD		"348 TS" GD	
1000377	CASTORO	1000486	CASTORO
1000378	NERO	1000487	NERO
1000379	ROSSO	1000488	ROSSO
1000380	BLU	1000489	BLU
1000381	TESTA DI MORO	1000490	TESTA DI MORO

VEETTURE VERSIONE CASSETTO TUNNEL CON PORTANASTRI			
"348 TB" GS Vale fino alla vett. Ass. Nr. 7574		"348 TB" GD Vale fino alla vett. Ass. Nr. 9472	
1000471	CASTORO	1000476	CASTORO
1000472	NERO	1000477	NERO
1000473	ROSSO	1000478	ROSSO
1000474	BLU	1000479	BLU
1000475	TESTA DI MORO	1000480	TESTA DI MORO
"348 TB" GS Vale dalla vett. Ass. Nr. 7575		"348 TB" GD Vale dalla vett. Ass. Nr. 9473	
1000516	CASTORO	1000521	CASTORO
1000517	NERO	1000522	NERO
1000518	ROSSO	1000523	ROSSO
1000519	BLU	1000524	BLU
1000520	TESTA DI MORO	1000525	TESTA DI MORO

VEETTURE VERSIONE CASSETTO TUNNEL SENZA SPORTELLLO			
"348 TS" GS Vale fino alla vett. Ass. Nr. 7574		"348 TS" GD Vale fino alla vett. Ass. Nr. 9472	
1000382	CASTORO	1000387	CASTORO
1000383	NERO	1000388	NERO
1000384	ROSSO	1000389	ROSSO
1000385	BLU	1000390	BLU
1000386	TESTA DI MORO	1000391	TESTA DI MORO
"348 TS" GS Vale dalla vett. Ass. Nr. 7575		"348 TS" GD Vale dalla vett. Ass. Nr. 9473	
1000511	CASTORO -Vale fino ad esaurimento- -Dopo esaurimento vale la serie 1000743-	1000531	CASTORO -Vale fino ad esaurimento- -Dopo esaurimento vale la serie 1000748-
1000512	NERO -Vale fino ad esaurimento- -Dopo esaurimento vale la serie 1000744-	1000532	NERO -Vale fino ad esaurimento- -Dopo esaurimento vale la serie 1000749-
1000513	ROSSO -Vale fino ad esaurimento- -Dopo esaurimento vale la serie 1000745-	1000533	ROSSO -Vale fino ad esaurimento- -Dopo esaurimento vale la serie 1000750-
1000514	BLU -Vale fino ad esaurimento- -Dopo esaurimento vale la serie 1000746-	1000534	BLU -Vale fino ad esaurimento- -Dopo esaurimento vale la serie 1000751-
1000515	TESTA DI MORO -Vale fino ad esaurimento- -Dopo esaurimento vale la serie 1000747-	1000535	TESTA DI MORO -Vale fino ad esaurimento- -Dopo esaurimento vale la serie 1000752-

CARPET TRIMS SERIES - SERIE DE REVETEMENTS EN MOQUETTE
 SERIE MIT TEPPICH-VERKLEIDUNG - SERIE REVESTIMIENTO MOQUETA
SERIE RIVESTIMENTI MOQUETTE

CARPET TRIMS SERIES

TUNNEL SET HOLDER WITH KEY CARS VERSION			
"348 TB" GS		"348 TS" GS	
1000372	BEAVER	1000481	BEAVER
1000373	BLACK	1000482	BLACK
1000374	RED	1000483	RED
1000375	BLUE	1000484	BLUE
1000376	DARK BROWN	1000485	DARK BROWN
"348 TB" GD		"348 TS" GD	
1000377	BEAVER	1000486	BEAVER
1000378	BLACK	1000487	BLACK
1000379	RED	1000488	RED
1000380	BLUE	1000489	BLUE
1000381	DARK BROWN	1000490	DARK BROWN

TUNNEL SET HOLDER WITH CASSETTE BOX CARS VERSION			
"348 TB" GS Valid till car Ass. Nr. 7574		"348 TB" GD Valid till car Ass. Nr. 9472	
1000471	BEAVER	1000476	BEAVER
1000472	BLACK	1000477	BLACK
1000473	RED	1000478	RED
1000474	BLUE	1000479	BLUE
1000475	DARK BROWN	1000480	DARK BROWN
"348 TB" GS Valid from car Ass. Nr. 7575		"348 TB" GD Valid from car Ass. Nr. 9473	
1000516	BEAVER	1000521	BEAVER
1000517	BLACK	1000522	BLACK
1000518	RED	1000523	RED
1000519	BLUE	1000524	BLUE
1000520	DARK BROWN	1000525	DARK BROWN

TUNNEL SET HOLDER WITHOUT DOOR CARS VERSION			
"348 TS" GS Valid till car Ass. Nr. 7574		"348 TS" GD Valid till car Ass. Nr. 9472	
1000382	BEAVER	1000387	BEAVER
1000383	BLACK	1000388	BLACK
1000384	RED	1000389	RED
1000385	BLUE	1000390	BLUE
1000386	DARK BROWN	1000391	DARK BROWN
"348 TS" GS Valid from car Ass. Nr. 7575		"348 TS" GD Valid from car Ass. Nr. 9473	
1000511	BEAVER -Valid till stock exhaustion- -The assembly 1000743 is valid after stock exhaustion-	1000531	BEAVER -Valid till stock exhaustion- -The assembly 1000748 is valid after stock exhaustion-
1000512	BLACK -Valid till stock exhaustion- -The assembly 1000744 is valid after stock exhaustion-	1000532	BLACK -Valid till stock exhaustion- -The assembly 1000749 is valid after stock exhaustion-
1000513	RED -Valid till stock exhaustion- -The assembly 1000745 is valid after stock exhaustion-	1000533	RED -Valid till stock exhaustion- -The assembly 1000750 is valid after stock exhaustion-
1000514	BLUE -Valid till stock exhaustion- -The assembly 1000746 is valid after stock exhaustion-	1000534	BLUE -Valid till stock exhaustion- -The assembly 1000751 is valid after stock exhaustion-
1000515	DARK BROWN -Valid till stock exhaustion- -The assembly 1000747 is valid after stock exhaustion-	1000535	DARK BROWN -Valid till stock exhaustion- -The assembly 1000752 is valid after stock exhaustion-

ELENCO DELLE TAVOLE

- Tavola 101** - Scocca - Complessivi generali
- Tavola 102** - Strutture parte anteriore
- Tavola 103** - Strutture parte centrale
- Tavola 104** - Telaio - Elementi parte posteriore
- Tavola 105** - Padiglione - Rivestimenti esterni
- Tavola 106** - Scocca - Rivestimenti esterni
- Tavola 107** - Isolamenti abitacolo -Vale per TB - Vale fino alla vett. No. 94909 TS e No. 94268 TS USA-
- Tavola 107/A** - Isolamenti abitacolo -Vale per TS - Vale dalla vett. No. 94910 TS e No. 94269 TS USA-
- Tavola 108** - Tappeti abitacolo -Vale per TB - Vale fino alla vett. No. 94909 TS e No. 94268 TS USA-
- Tavola 108/A** - Tappeti abitacolo -Vale per TS - Vale dalla vett. No. 94910 TS e No. 94269 TS USA-
- Tavola 109** - Tappeti vano anteriore
- Tavola 110** - Rivestimenti padiglione -Vale per TB-
- Tavola 110/A** - Rivestimenti padiglione -Vale per TS-
- Tavola 111** - Cofano anteriore
- Tavola 112** - Dispositivo apertura cofano anteriore
- Tavola 113** - Cofano posteriore
- Tavola 114** - Dispositivi apertura cofano posteriore e sportello benzina
- Tavola 115** - Porte - Ossatura e specchio retrovisore
- Tavola 116** - Porte - Comando apertura e cerniere
- Tavola 117** - Porte - Dispositivo alzacrystallo
- Tavola 118** - Porte - Rivestimenti interni
- Tavola 119** - Paraurti anteriore
- Tavola 120** - Paraurti posteriore
- Tavola 121** - Cristalli e guarnizioni
- Tavola 122** - Sedili e cinture di sicurezza -No per vetture con cinture passive - Vale fino alla vett. Ass. Nr. 5277-
- Tavola 122/A** - Sedili e cinture di sicurezza -No per vetture con cinture passive - Vale dalla vett. Ass. Nr. 5278-
- Tavola 122/B** - Sedili e cinture di sicurezza -Vale per vetture con cinture passive - Vale fino alla vett. Ass. Nr. 5298-
- Tavola 122/C** - Sedili e cinture di sicurezza -Vale per vetture con cinture passive - Vale dalla vett. Ass. Nr. 5299-
- Tavola 122/D** - Sistema cinture di sicurezza passive
- Tavola 123** - Tunnel - Ossatura e rivestimenti -Vale per TB-
- Tavola 123/A** - Tunnel - Ossatura e rivestimenti -Vale per TS-
- Tavola 124** - Tunnel - Accessori -Vale per TB - Versione sportello con chiave-
- Tavola 124/A** - Tunnel - Accessori -Vale per TB - Versione sportello con portanastri-
- Tavola 125** - Tunnel - Accessori -Vale per TS - Versione sportello con chiave-
- Tavola 125/A** - Tunnel - Accessori -Vale per TS - Versione cassetto senza sportello-
- Tavola 126** - Plancia - Struttura e supporti -No per USA dal M.Y. 90-
- Tavola 126/A** - Plancia - Rivestimento e accessori -No per USA dal M.Y. 90-
- Tavola 126/B** - Plancia - Struttura e supporti -Vale per USA dal M.Y. 90-
- Tavola 126/C** - Plancia - Rivestimento e accessori -Vale per USA dal M.Y. 90-
- Tavola 127** - Strumenti
- Tavola 128** - Fanali anteriori e posteriori
- Tavola 129** - Dispositivo alzacafari e proiettori
- Tavola 130** - Tergicristallo e movimento
- Tavola 131** - Lavacrystallo e trombe
- Tavola 132** - Impianto elettrico -No per USA-
- Tavola 132/A** - Impianto elettrico -Vale per USA-
- Tavola 133** - Centraline
- Tavola 134** - Evaporatore e impianto ventilazione abitacolo
- Tavola 135** - Impianto aria condizionata

LIST OF TABLES

- Table 101 - Body - General units
- Table 102 - Front part structures
- Table 103 - Central part structures
- Table 104 - Frame - Rear part elements
- Table 105 - Roof - Outer trims
- Table 106 - Body - Outer trims
- Table 107 - Passengers compartment insulations -Valid for TB - Valid till car Nr. 94909 TS and Nr. 94268 USA TS-
- Table 107/A - Passengers compartment insulations -Valid for TS - Valid from car Nr. 94910 TS and Nr. 94269 USA TS-
- Table 108 - Passengers compartment carpets -Valid for TB - Valid till car Nr. 94909 TS and Nr. 94268 USA TS-
- Table 108/A - Passengers compartment carpets -Valid for TS - Valid from car Nr. 94910 TS and Nr. 94269 USA TS-
- Table 109 - Front compartments carpets
- Table 110 - Roof trims -Valid for TB-
- Table 110/A - Roof trims -Valid for TS-
- Table 111 - Front hood
- Table 112 - Opening device for front hood
- Table 113 - Rear hood
- Table 114 - Opening devices for rear hood and gas door
- Table 115 - Doors - Framework and rear mirror
- Table 116 - Doors - Opening control and hinges
- Table 117 - Doors - Glass lifting device
- Table 118 - Doors - Inner trims
- Table 119 - Front bumper
- Table 120 - Rear bumper
- Table 121 - Glasses and gaskets
- Table 122 - Seats and safety belts -Not for cars with passive safety belts - Valid till car Ass. Nr. 5277-
- Table 122/A - Seats and safety belts -Not for cars with passive safety belts - Valid from car Ass. Nr. 5278-
- Table 122/B - Seats and safety belts -Valid for cars with passive safety belts - Valid till car Ass. Nr. 5298-
- Table 122/C - Seats and safety belts -Valid for cars with passive safety belts - Valid from car Ass. Nr. 5299-
- Table 122/D - Passive safety belts system
- Table 123 - Tunnel - Framework and trims -Valid for TB-
- Table 123/A - Tunnel - Framework and trims -Valid for TS-
- Table 124 - Tunnel - Accessories -Valid for TB - Door with key version-
- Table 124/A - Tunnel - Accessories -Valid for TB - Shield with cassette box version-
- Table 125 - Tunnel - Accessories -Valid for TS - Door with key version-
- Table 125/A - Tunnel - Accessories -Valid for TS - Set holder without door version-
- Table 126 - Dashboard - Structure and supports -Not for USA from M.Y. 90-
- Table 126/A - Dashboard - Trim and accessories -Not for USA from M.Y. 90-
- Table 126/B - Dashboard - Structure and supports -Valid for USA from M.Y. 90-
- Table 126/C - Dashboard - Trim and accessories -Valid for USA from M.Y. 90-
- Table 127 - Instruments
- Table 128 - Front and rear lights
- Table 129 - Lights lifting device and headlights
- Table 130 - Windshield wiper and movement
- Table 131 - Glass washer and horns
- Table 132 - Electrical system -Not for USA-
- Table 132/A - Electrical system -Valid for USA-
- Table 133 - Electrical boards
- Table 134 - Evaporator unit and passengers compartment aerating
- Table 135 - Air conditioning system

LISTES DES TABLES

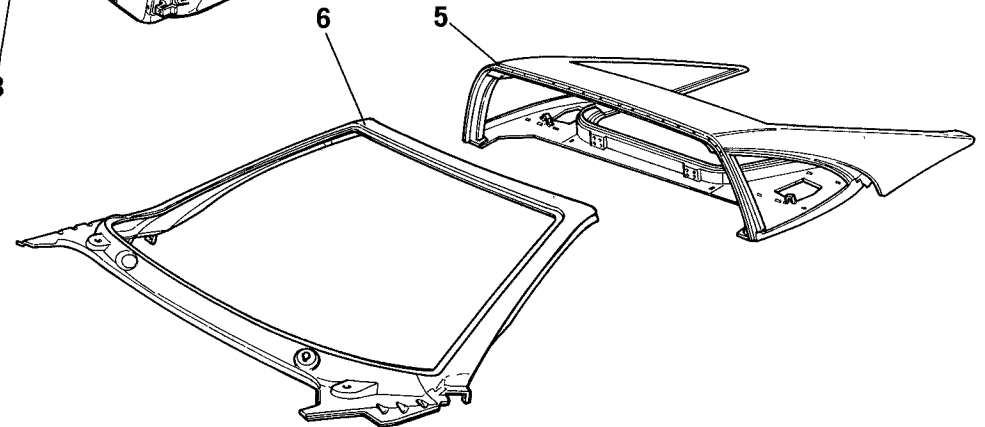
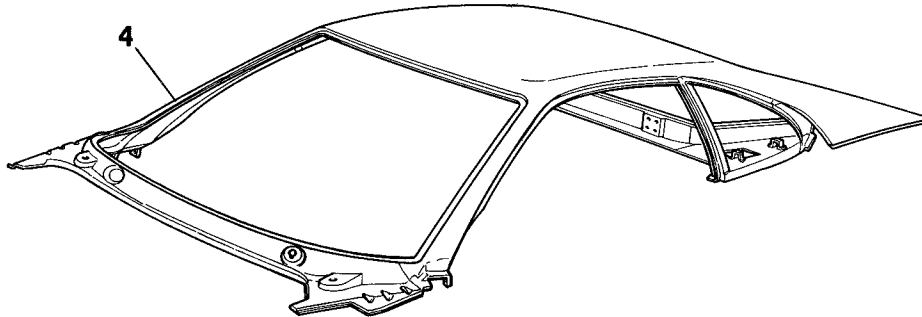
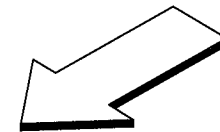
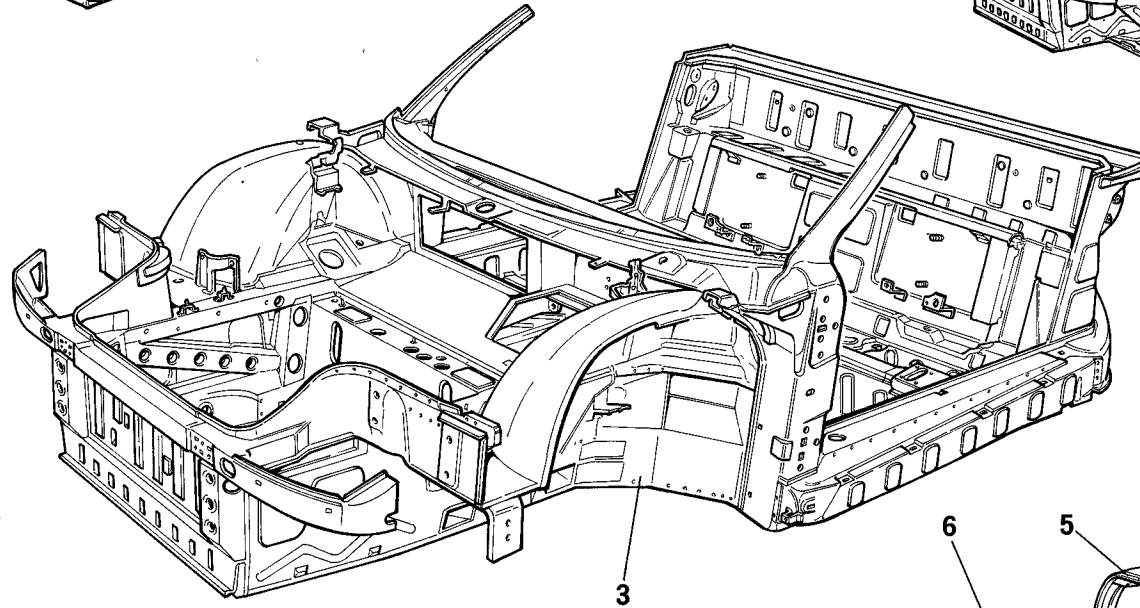
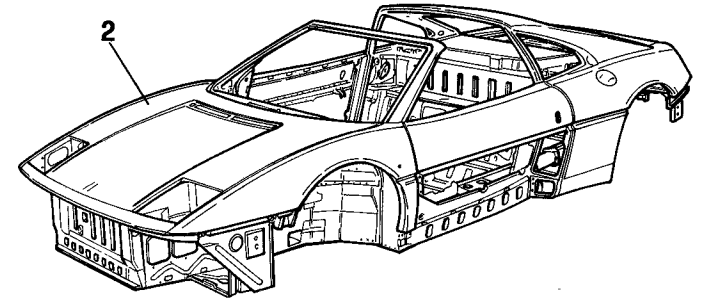
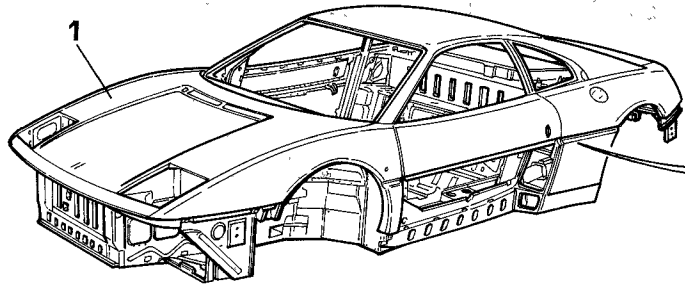
- Table 101** - Carrosserie - Ensembles généraux
Table 102 - Châssis partie avant
Table 103 - Châssis partie centrale
Table 104 - Châssis - Eléments partie arrière
Table 105 - Pavillon - Revêtements extérieurs
Table 106 - Carrosserie - Revêtements extérieurs
Table 107 - Isolement habitacle -**Valable pour TB - Valable jusqu'à la voiture N° 94909 TS et N° 94268 TS USA-**
Table 107/A - Isolement habitacle -**Valable pour TS - Valable à partir de la voiture N° 94910 TS et N° 94269 TS USA-**
Table 108 - Tapis habitacle -**Valable pour TB - Valable jusqu'à la voiture N° 94909 TS et N° 94268 TS USA-**
Table 108/A - Tapis habitacle -**Valable pour TS - Valable à partir de la voiture N° 94910 TS et N° 94269 TS USA-**
Table 109 - Tapis logement avant
Table 110 - Revêtements pavillon -**Valable pour TB-**
Table 110/A - Revêtements pavillon -**Valable pour TS-**
Table 111 - Coffre avant
Table 112 - Dispositif d'ouverture capot avant
Table 113 - Coffre arrière
Table 114 - Dispositifs d'ouverture capot arrière et trappe de réservoir
Table 115 - Portes - Ossature et rétroviseur
Table 116 - Portes - Commande ouverture et charnières
Table 117 - Portes - Dispositif lève-vitre
Table 118 - Portes - Revêtement interne
Table 119 - Pare-chocs avant
Table 120 - Pare-chocs arrière
Table 121 - Vitres et finissages
Table 122 - Sièges et ceintures de sécurité -**No convient pas aux voitures avec ceintures passives - Valable jusqu'à la voiture Ass. Nr. 5277-**
Table 122/A - Sièges et ceintures de sécurité -**No convient pas aux voitures avec ceintures passives - Valable à partir de la voiture Ass. Nr. 5278-**
Table 122/B - Sièges et ceintures de sécurité -**Valable pour les voitures avec ceintures passives - Valable jusqu'à la voiture Ass. Nr. 5298-**
Table 122/C - Sièges et ceintures de sécurité -**Valable pour les voitures avec ceintures passives - Valable à partir de la voiture Ass. Nr. 5299-**
Table 122/D - Système de ceintures de sécurité passives
Table 123 - Tunnel - Ossature et revêtement -**Valable pour TB-**
Table 123/A - Tunnel - Ossature et revêtement -**Valable pour TS-**
Table 124 - Tunnel - Accessoires -**Valable pour TB - Version porte avec clé-**
Table 124/A - Tunnel - Accessoires -**Valable pour TB - Version porte avec porte-cassettes-**
Table 125 - Tunnel - Accessoires -**Valable pour TS - Version porte avec clé-**
Table 125/A - Tunnel - Accessoires -**Valable pour TS - Version tiroir sans porte-**
Table 126 - Planche de borde - Cadre et support -**Pas pour USA à partir du M.Y. 90-**
Table 126/A - Planche de borde - Revêtements et accessoires -**Pas pour USA à partir du M.Y. 90-**
Table 126/B - Planche de borde - Cadre et support -**Valable pour USA à partir du M.Y. 90-**
Table 126/C - Planche de borde - Revêtements et accessoires -**Valable pour USA à partir du M.Y. 90-**
Table 127 - Instruments
Table 128 - Feux avant et arrière
Table 129 - Dispositif lève-phares et projecteurs
Table 130 - Essuie-glace et mouvement
Table 131 - Lave-vitre et avertisseur
Table 132 - Installation électrique -**Pas pour USA-**
Table 132/A - Installation électrique -**Valable pour USA-**
Table 133 - Centrales
Table 134 - Evaporateur et installation de ventilation de l'habitacle
Table 135 - Installation air conditionné

LISTE DER TAFELN

- | | | | |
|-------------|---|-------------|--|
| Tafel 101 | - Aufbau - Gesamt-Zeichnung | Tafel 122/C | - Sitze und Sicherheitsgurte - Gültig für Fahrzeuge mit Passivgurten - Gültig ab Wagen Ass. Nr. 5299- |
| Tafel 102 | - Strukturen Frontteil | Tafel 122/D | - Passives Sicherheitsgürtelsystem |
| Tafel 103 | - Strukturen Zentralteil | Tafel 123 | - Tunnel - Gerippe und Bezüge - Gültig für TB- |
| Tafel 104 | - Rahmen - Elemente Heckteil | Tafel 123/A | - Tunnel - Gerippe und Bezüge - Gültig für TS- |
| Tafel 105 | - Dachaufbau - Außenverkleidung | Tafel 124 | - Tunnel - Zubehörteile - Gültig für TB - Version Klappe mit Schlüssel- |
| Tafel 106 | - Aufbau - Außenverkleidung | Tafel 124/A | - Tunnel - Zubehörteile - Gültig für TB - Version Klappe mit Tonkassettenhalter- |
| Tafel 107 | - Innenraumisolierung - Gültig für TB - Gültig bis Wagen Nr. 94909 TS und N° 94268 TS USA- | Tafel 125 | - Tunnel - Zubehörteile - Gültig für TS - Version Klappe mit Schlüssel- |
| Tafel 107/A | - Innenraumisolierung - Gültig für TS - Gültig ab Wagen Nr. 94910 TS und N° 94269 TS USA- | Tafel 125/A | - Tunnel - Zubehörteile - Gültig für TS - Version Kasten ohne Klappe- |
| Tafel 108 | - Innenraumteppiche - Gültig für TB - Gültig bis Wagen Nr. 94909 TS und N° 94268 TS USA- | Tafel 126 | - Instrumentenbrett - Strukturen und Halterungen - Nicht für USA ab M.Y. 90- |
| Tafel 108/A | - Innenraumteppiche - Gültig für TS - Gültig ab Wagen Nr. 94910 TS und N° 94269 TS USA- | Tafel 126/A | - Instrumentenbrett - Verkleidung und Zubehör - Nicht für USA ab M.Y. 90- |
| Tafel 109 | - Teppiche vorderer Raum | Tafel 126/B | - Instrumentenbrett - Strukturen und Halterungen - Gültig für USA ab M.Y. 90- |
| Tafel 110 | - Verkleidungen Dachaufbau - Gültig für TB- | Tafel 126/C | - Instrumentenbrett - Verkleidung und Zubehör - Gültig für USA ab M.Y. 90- |
| Tafel 110/A | - Verkleidungen Dachaufbau - Gültig für TS- | Tafel 127 | - Instrumentation |
| Tafel 111 | - Haube vorn | Tafel 128 | - Scheinwerfer vorn und hinten |
| Tafel 112 | - Vorrichtung Öffnen der vorderen Haube | Tafel 129 | - Strahler- und Scheinwerferheber |
| Tafel 113 | - Haube hinten | Tafel 130 | - Fensterwischer und Antrieb |
| Tafel 114 | - Vorrichtungen z. Öffnen der hinteren Haube und Benzinklappe | Tafel 131 | - Scheibenwischer und Hupen |
| Tafel 115 | - Türen - Gerippe und Rückspiegel | Tafel 132 | - Elektroanlage - Nicht für USA- |
| Tafel 116 | - Türen - Öffner und Scharniere | Tafel 132/A | - Elektroanlage - Gültig für USA- |
| Tafel 117 | - Türen - Fensterheber | Tafel 133 | - Zentraleinheiten |
| Tafel 118 | - Türen - Innenbezüge | Tafel 134 | - Verdunster und Innenraum-Belüftungsanlage |
| Tafel 119 | - Vordere Stoßstange | Tafel 135 | - Klimaanlage |
| Tafel 120 | - Hintere Stoßstange | | |
| Tafel 121 | - Fenster und Dichtungen | | |
| Tafel 122 | - Sitze und Sicherheitsgurte - Nicht für Fahrzeuge mit Passivgurten - Gültig bis Wagen Ass. Nr. 5277- | | |
| Tafel 122/A | - Sitze und Sicherheitsgurte - Nicht für Fahrzeuge mit Passivgurten - Gültig ab Wagen Ass. Nr. 5278- | | |
| Tafel 122/B | - Sitze und Sicherheitsgurte - Gültig für Fahrzeuge mit Passivgurten - Gültig bis Wagen Ass. Nr. 5298- | | |

LISTA DE LAS TABLAS

Tabla 101	- Carrocería - Grupos generales	Tabla 122/C	- Asientos y cinturones de seguridad - Válido para vehículos con cinturones pasivos - Válido desde el vehículo Ass. Nr. 5299-
Tabla 102	- Chasis parte delantera	Tabla 122/D	- Sistema cinturones de seguridad pasivos
Tabla 103	- Chasis parte central	Tabla 123	- Túnel - Estructura y acabados - Válido para TB-
Tabla 104	- Bastidor - Elementos de la parte posterior	Tabla 123/A	- Túnel - Estructura y acabados - Válido para TS-
Tabla 105	- Pabellón - Acabados externos	Tabla 124	- Túnel - Accesorios - Válido para TB - Versión puerta con llave-
Tabla 106	- Carrocería - Acabados externos	Tabla 124/A	- Túnel - Accesorios - Válido para TB - Versión puerta con porta-cintas-
Tabla 107	- Aislamiento habitáculo - Válido para TB - Válido hasta el vehículo N° 94909 TS y N° 94268 TS USA-	Tabla 125	- Túnel - Accesorios - Válido para TS - Versión puerta con llave-
Tabla 107/A	- Aislamiento habitáculo - Válido para TS - Válido desde el vehículo N° 94910 TS y N° 94269 TS USA-	Tabla 125/A	- Túnel - Accesorios - Válido para TS - Versión guantera sin puerta-
Tabla 108	- Alfombras habitáculo - Válido para TB - Válido hasta el vehículo N° 94909 TS y N° 94268 TS USA-	Tabla 126	- Panel portainstrumentos - Estructura y soportes - No para USA desde el M.Y. 90-
Tabla 108/A	- Alfombras habitáculo - Válido para TS - Válido desde el vehículo N° 94910 TS y N° 94269 TS USA-	Tabla 126/A	- Panel portainstrumentos - Revestimiento y accesorios - No para USA desde el M.Y. 90-
Tabla 109	- Alfombras cavidad delantera	Tabla 126/B	- Panel portainstrumentos - Estructura y soportes - Válido para USA desde el M.Y. 90-
Tabla 110	- Acabados pabellón - Válido para TB-	Tabla 126/C	- Panel portainstrumentos - Revestimiento y accesorios - Válido para USA desde el M.Y. 90-
Tabla 110/A	- Acabados pabellón - Válido para TS-	Tabla 127	- Instrumentos
Tabla 111	- Capot delantero	Tabla 128	- Faros delanteros y traseros
Tabla 112	- Dispositivos de apertura capó delantero	Tabla 129	- Dispositivo elevafaro y proyectores
Tabla 113	- Capot trasero	Tabla 130	- Limpiaparabrisas y movimiento
Tabla 114	- Dispositivos de apertura capó trasero y trampilla depósito	Tabla 131	- Lava-parabrisas y bocinas
Tabla 115	- Puertas - Estructura y retrovisor	Tabla 132	- Instalación eléctrica - No para USA-
Tabla 116	- Puertas - Mando de abertura y bisagras	Tabla 132/A	- Instalación eléctrica - Válido para USA-
Tabla 117	- Puertas - Dispositivo elevalluna	Tabla 133	- Centrales
Tabla 118	- Puertas - Acabados internos	Tabla 134	- Evaporador y sistema de ventilación habitáculo
Tabla 119	- Parachoques delantero	Tabla 135	- Instalación de aire comprimido
Tabla 120	- Parachoques trasero		
Tabla 121	- Lunas y acabados		
Tabla 122	- Asientos y cinturones de seguridad - No para vehículos con cinturones pasivos - Válido hasta el vehículo Ass. Nr. 5277-		
Tabla 122/A	- Asientos y cinturones de seguridad - No para vehículos con cinturones pasivos - Válido desde el vehículo Ass. Nr. 5278-		
Tabla 122/B	- Asientos y cinturones de seguridad - Válido para vehículos con cinturones pasivos - Válido hasta el vehículo Ass. Nr. 5298-		



348
-tb/-ts

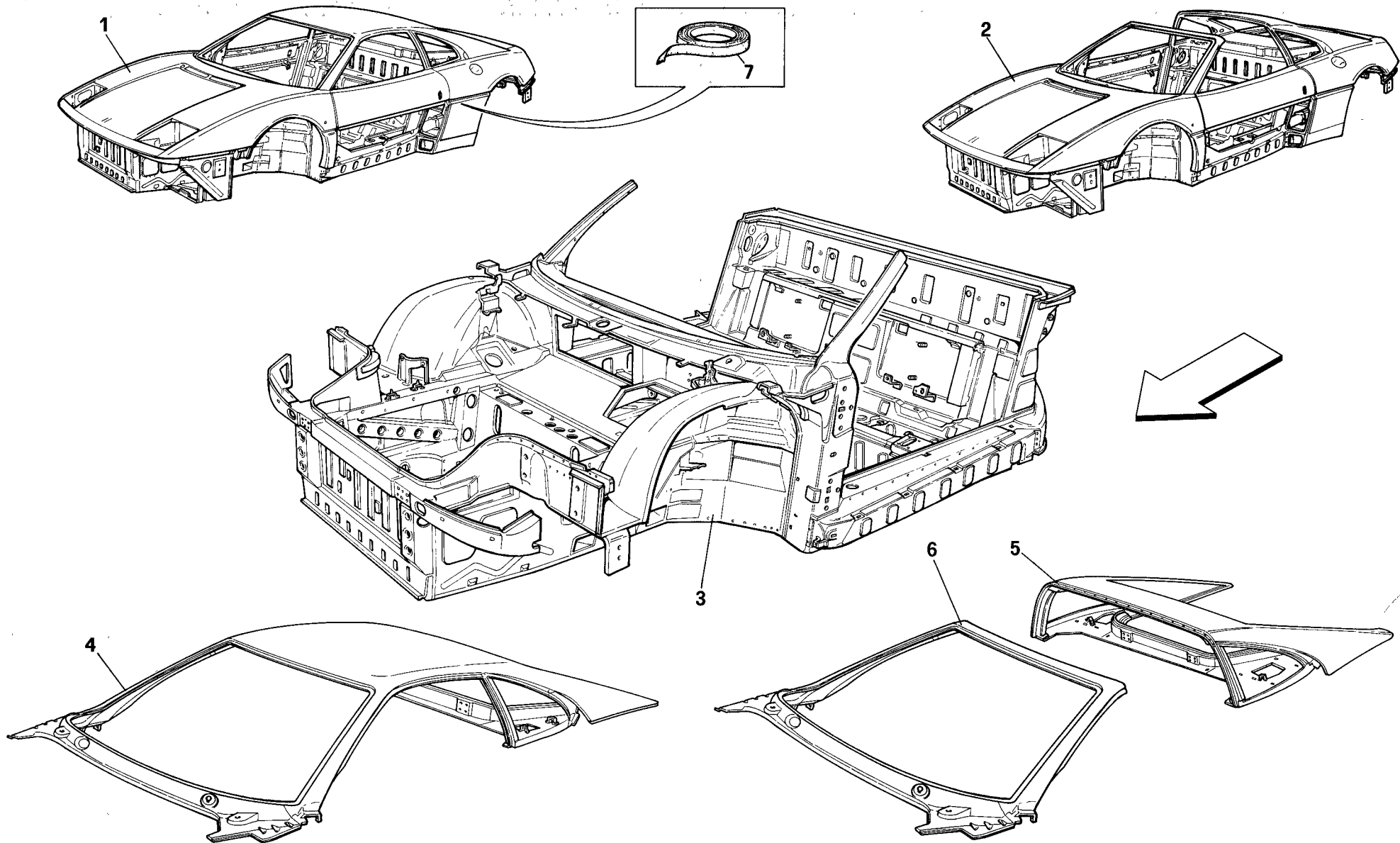
SCocca - COMPLESSIVI GENERALI
BODY - GENERAL UNITS

TAV. 101

DATA: NOVEMBRE '93

Rif	Dis.N° Part.N°	Q.ty	Denominazione	Description
* 1	62078900	1	SCOCCA COMPLETA -Vale per TB- -No per TB USA, TB GD, TB CH, TB SA, TB J-	COMPLETE BODYWORK -Valid for TB- -Not for USA TB, GD TB, CH TB, SA TB, J TB-
* -	62197200	1	SCOCCA COMPLETA -Vale per TB USA- -Vale per vett. senza cinture passive-	COMPLETE BODYWORK -Valid for USA TB- -Valid for cars without passive safety belts-
* -	63362200	1	SCOCCA COMPLETA -Vale per TB USA- -Vale per vett. con cinture passive-	COMPLETE BODYWORK -Valid for USA TB- -Valid for cars with passive safety belts-
* -	63396400	1	SCOCCA COMPLETA -Vale per TB GD- -No per AUS-	COMPLETE BODYWORK -Valid for GD TB- -Not for AUS-
* -	63362400	1	SCOCCA COMPLETA -Vale per TB AUS-	COMPLETE BODYWORK -Valid for AUS TB-
* -	63312000	1	SCOCCA COMPLETA -Vale per TB CH-	COMPLETE BODYWORK -Valid for CH TB-
* -	63362300	1	SCOCCA COMPLETA -Vale per TB SA-	COMPLETE BODYWORK -Valid for SA TB-
* -	63362500	1	SCOCCA COMPLETA -Vale per TB J-	COMPLETE BODYWORK -Valid for J TB-
* 2	62113500	1	SCOCCA COMPLETA -Vale per TS- -No per TS USA, TS GD, TS CH, TS SA, TS J-	COMPLETE BODYWORK -Valid for TS- -Not for USA TS, GD TS, CH TS, SA TS, J TS-
* -	63312100	1	SCOCCA COMPLETA -Vale per TS USA- -Vale per vett. senza cinture passive-	COMPLETE BODYWORK -Valid for USA TS- -Valid for cars without passive safety belts-
* -	63362600	1	SCOCCA COMPLETA -Vale per TS USA- -Vale per vett. con cinture passive-	COMPLETE BODYWORK -Valid for USA TS- -Valid for cars with passive safety belts-
* -	63396500	1	SCOCCA COMPLETA -Vale per TS GD- -No per AUS-	COMPLETE BODYWORK -Valid for GD TS- -Not for AUS-
* -	63362800	1	SCOCCA COMPLETA -Vale per TS AUS-	COMPLETE BODYWORK -Valid for AUS TS-

Rif	Dis.N° Part.N°	Q.ty	Denominazione	Description
* -	63312300	1	SCOCCA COMPLETA -Vale per TS CH-	COMPLETE BODYWORK -Valid for CH TS-
* -	63362700	1	SCOCCA COMPLETA -Vale per TS SA-	COMPLETE BODYWORK -Valid for SA TS-
* -	63362900	1	SCOCCA COMPLETA -Vale per TS J-	COMPLETE BODYWORK -Valid for J TS-
* 3	63312700	1	TELAIO COMPLETO PARTE ANT. -No per USA dal M.Y. 90- -No per GD- -Vale per supporto pedaliera 147690 - Vedi Tav. 22-	FRONT PART COMPLETE FRAME -Not for USA from M.Y.90- -Not for GD- -Valid for pedal support 147690 - See Table 22-
* -	63363000	1	TELAIO COMPLETO PARTE ANT. -Vale per USA dal M.Y. 90-	FRONT PART COMPLETE FRAME -Valid for USA from M.Y. 90-
* -	63312800	1	TELAIO COMPLETO PARTE ANT. -Vale per GD M.Y. 89- -No dal M.Y. 90-	FRONT PART COMPLETE FRAME -Valid for GD M.Y. 89- -Not from M.Y. 90-
* -	63396600	1	TELAIO COMPLETO PARTE ANT. -Vale per GD dal M.Y. 90-	FRONT PART COMPLETE FRAME -Valid for GD from M.Y. 90-
<div style="border: 1px solid black; padding: 5px; display: inline-block; width: 80%;"> <p>* VENGONO FORNITE SCOCHE COMPLETE E TELAI PARTE ANT. (Rif. 1-2-3) SOLO CON BATTERIA ANT. E PANCHETTA ARRETRATA, SU SPECIFICA RICHIESTA APPOSITAMENTE BENESTARIATA DALLA FERRARI.</p> </div> <div style="border: 1px solid black; padding: 5px; display: inline-block; width: 80%; margin-left: 20px;"> <p>* COMPLETE BODYWORKS AND FRONT PART FRAME (Ref. 1-2-3) ARE SUPPLIED ONLY WITH FRONT BATTERY AND BACKWARDS BENCH ON SPECIFIC REQUEST EXPRESSED BY FERRARI.</p> </div>				
4	63236400	1	COMPLESSIVO PADIGLIONE -Vale per TB- -No per GD e USA dal M.Y. 90-	WHOLE ROOF -Valid for TB- -Not for GD and USA from M.Y. 90-
-	63236500	1	COMPLESSIVO PADIGLIONE -Vale per TB GD-	WHOLE ROOF -Valid for GD TB-
-	63238400	1	COMPLESSIVO PADIGLIONE -Vale per TB USA dal M.Y. 90-	WHOLE ROOF -Valid for USA TB from M.Y. 90-
5	63237500	1	PADIGLIONE COMPLETO PARTE POST. - Vale per TS- -No per USA dal M.Y. 90-	REAR PART COMPLETE ROOF LINING - Valid for TS- -Not for USA from M.Y. 90-
-	63238300	1	PADIGLIONE COMPLETO PARTE POST. -Vale per TS USA dal M.Y. 90-	REAR PART COMPLETE ROOF PANEL -Valid for USA TS from M.Y. 90-



348
tb/ts

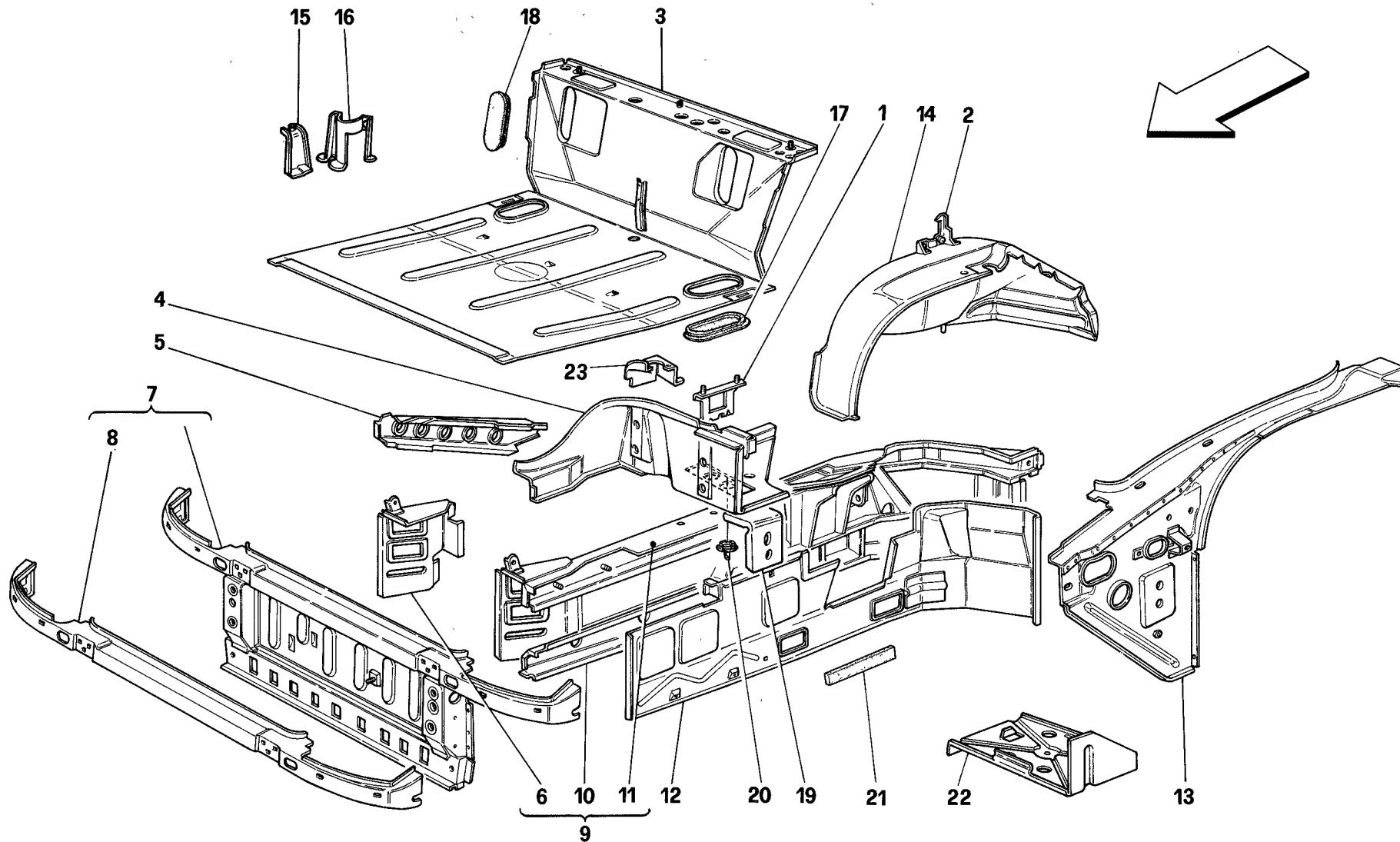
SCocca - COMPLESSIVI GENERALI
BODY - GENERAL UNITS

TAV. 101

DATA: NOVEMBRE '93

<i>Rif</i>	<i>Dis.N° Part.N°</i>	<i>Q.ty</i>	<i>Denominazione</i>	<i>Description</i>
6	62111600	1	PADIGLIONE COMPLETO PARTE ANT. -Vale per TS - No per GD-	FRONT PART COMPLETE ROOF PANEL -Valid for TS - Not for GD-

<i>Rif</i>	<i>Dis.N° Part.N°</i>	<i>Q.ty</i>	<i>Denominazione</i>	<i>Description</i>
-	62163200	1	PADIGLIONE COMPLETO PARTE ANT. -Vale per TS GD-	FRONT PART COMPLETE ROOF PANEL -Valid for GD TS-
7	332100060	1	BANDELLA NERA ADESIVA	SELF-STICKING BLACK STRIPE



348
tb/ts

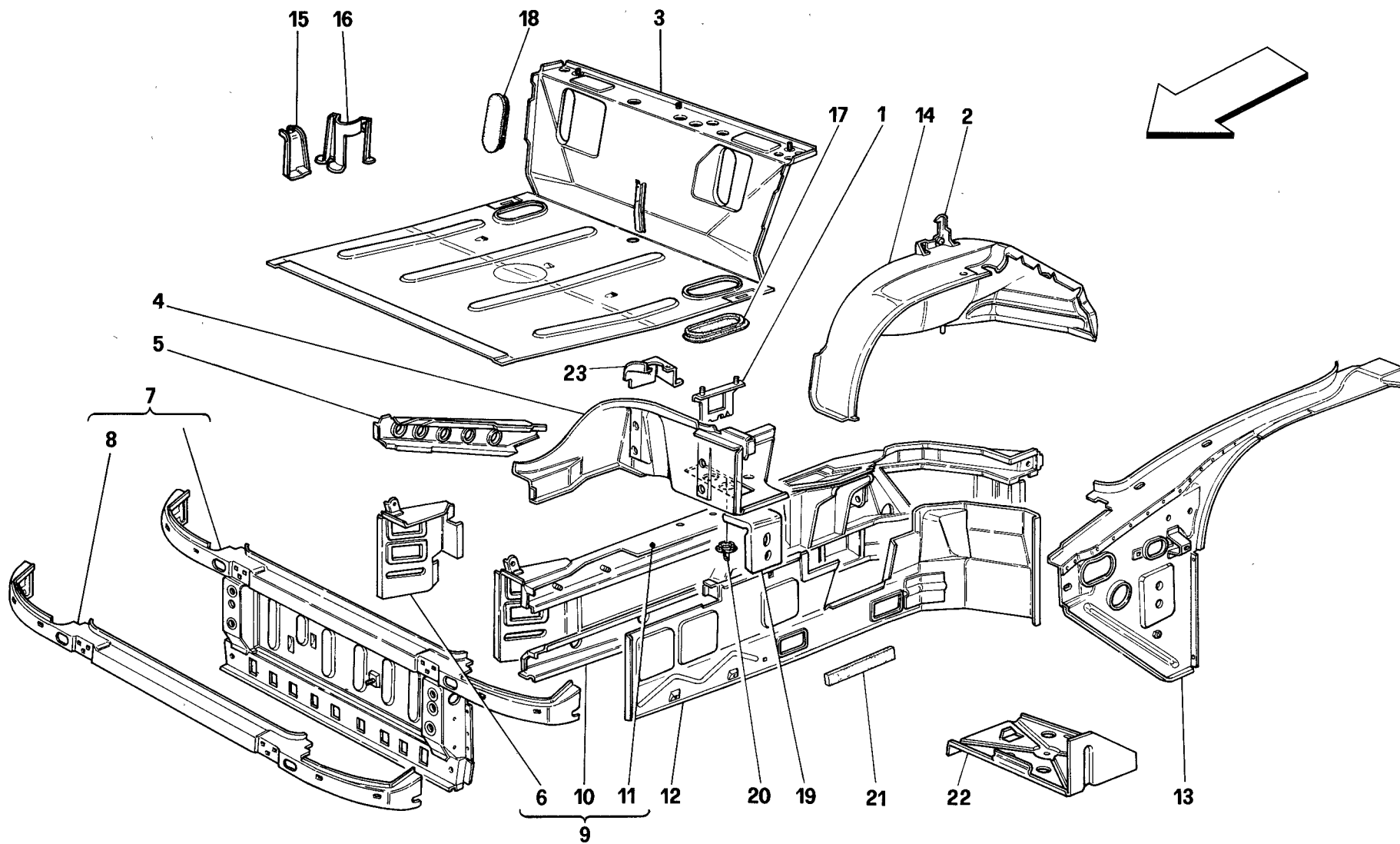
STRUTTURE PARTE ANTERIORE
FRONT PART STRUCTURES

TAV. 102

DATA: NOVEMBRE '93

Rif	Dis.N° Part.N°	Q.ty	Denominazione	Description
1	62166000	1	STAFFA FISSAGGIO CENTRALINA	BRACKET FOR CONTROL UNIT FIXING
2	62068300	1	STAFFA SX. SERRATURA COFANO ANT.	L.H. BRACKET FOR FRONT HOOD LOCK
-	62068200	1	STAFFA DX. SERRATURA COFANO ANT.	R.H. BRACKET FOR FRNT HOOD LOCK
3	62819100	1	FONDO VANO BAULE -No per GD - -Vale fino ad esaurimento-	TRUNK BOTTOM -Not for GD- -Valid till stock exhaustion-
-	63510000	1	FONDO VANO BAULE -No per GD- -Vale dopo esaurimento del 62819100-	TRUNK BOTTOM -Not for GD- -Valid after stock exhaustion of 62819100-
-	63589300	1	FONDO VANO BAULE -No per GD- -Vale dalla vett. No. 95081 TB, No. 94926 TS e No. 94269 TS USA-	TRUNK BOTTOM -Not for GD- -Valid from car Nr. 95081 TB, Nr. 94926 TS and Nr. 94269 USA TS-
-	62215700	1	FONDO VANO BAULE -Vale per GD- -Vale fino ad esaurimento-	TRUNK BOTTOM -Valid for GD- -Valid till stock exhaustion-
-	63540800	1	FONDO VANO BAULE -Vale per GD- -Vale dopo esaurimento del 62215700 e vale fino alla vett. No. 95080 TB e No. 94925 TS-	TRUNK BOTTOM -Valid for GD- -Valid after stock exhaustion of 62215700 and valid till car Nr. 95080 TB and Nr. 94925 TS-
-	63589900	1	FONDO VANO BAULE -Vale per GD- -Vale dalla vett. No. 95081 TB e No. 94926 TS-	TRUNK BOTTOM -Valid for GD- -Valid from car Nr. 95081 TB and Nr. 94926 TS-
4	63537200	1	OSSATURA CONTORNO FARO SX.	L.H. LIGHT AROUND FRAMEWORK
-	62087900	1	OSSATURA CONTORNO FARO DX. -Completo di staffa 1-	R.H. LIGHT AROUND FRAMEWORK -Completed with bracket 1-
5	62208700	1	DIAGONALE RINFORZO STRUTTURA ANT. LATERALE SX.	REINFORCEMENT FOR FRONT L.H. SIDE STRUCTURE
-	62208600	1	DIAGONALE RINFORZO STRUTTURA ANT. LATERALE DX.	REINFORCEMENT FOR FRONT R.H. SIDE STRUCTURE

Rif	Dis.N° Part.N°	Q.ty	Denominazione	Description
6	62096300	1	RINFORZO ANT. STRUTTURA LATERALE SX. -No per CDN-	FRONT REINFORCEMENT FOR L.H. DIDE STRUCTURE -Not for CDN-
-	63343800	1	RINFORZO ANT. STRUTTURA LATERALE SX. -Vale per CDN-	FRONT REINFORCEMENT FOR L.H. DIDE STRUCTURE -Valid for CDN-
-	62096200	1	RINFORZO ANT. STRUTTURA LATERALE DX. -No per CDN-	FRONT REINFORCEMENT FOR R.H. SIDE STRUCTURE -Not for CDN-
-	63343700	1	RINFORZO ANT. STRUTTURA LATERALE DX. -Vale per CDN-	FRONT REINFORCEMENT FOR R.H. SIDE STRUCTURE -Valid for CDN-
7	62086900	1	OSSATURA ANT. COMPLETA -No per CDN-	COMPLETE FRONT MOULDING -Not for CDN-
-	63315600	1	OSSATURA ANT. COMPLETA -Vale per CDN-	COMPLETE FRONT MOULDING -Valid for CDN-
8	70000611	1	TRAVERSA SUPERIORE OSSATURA ANT.	UPPER CROSS MEMBER FOR FRONT FRAMEWORK
9	62090600	1	COMPLESSIVO STRUTTURA ANT. LATERALE SX. -No per CDN e GD- -Vale fino ad esaurimento-	L.H. FRONT LATERAL STRUCTURE ASSEMBLY -Not for CDN and GD- -Valid till stock exhaustion-
-	63618400	1	COMPLESSIVO STRUTTURA ANT. LATERALE SX. -No per CDN e GD- -Vale dopo esaurimento del 62090600-	L.H. FRONT LATERAL STRUCTURE ASSEMBLY -Not for CDN and GD- -Valid after stock exhaustion of 62090600-
-	63505200	1	COMPLESSIVO STRUTTURA ANT. LATERALE SX. -Vale per CDN- -Vale fino alla vett. No. 95080 TB, No. 94925 TS-	L.H. FRONT LATERAL STRUCTURE ASSEMBLY -Valid for CDN- -Valid till car Nr. 95080 TB, Nr. 94925 TS-
-	63640400	1	COMPLESSIVO STRUTTURA ANT. LATERALE SX. -Vale per CDN- -Vale dalla vett. No. 95081 TB, No. 94926 TS-	L.H. FRONT LATERAL STRUCTURE ASSEMBLY -Valid for CDN- -Valid from car Nr. 95081 TB, Nr. 94926 TS-
-	63640200	1	COMPLESSIVO STRUTTURA ANT. LATERALE SX. -Vale per GD-	L.H. FRONT LATERAL STRUCTURE ASSEMBLY -Valid for GD-



348
tb/ts

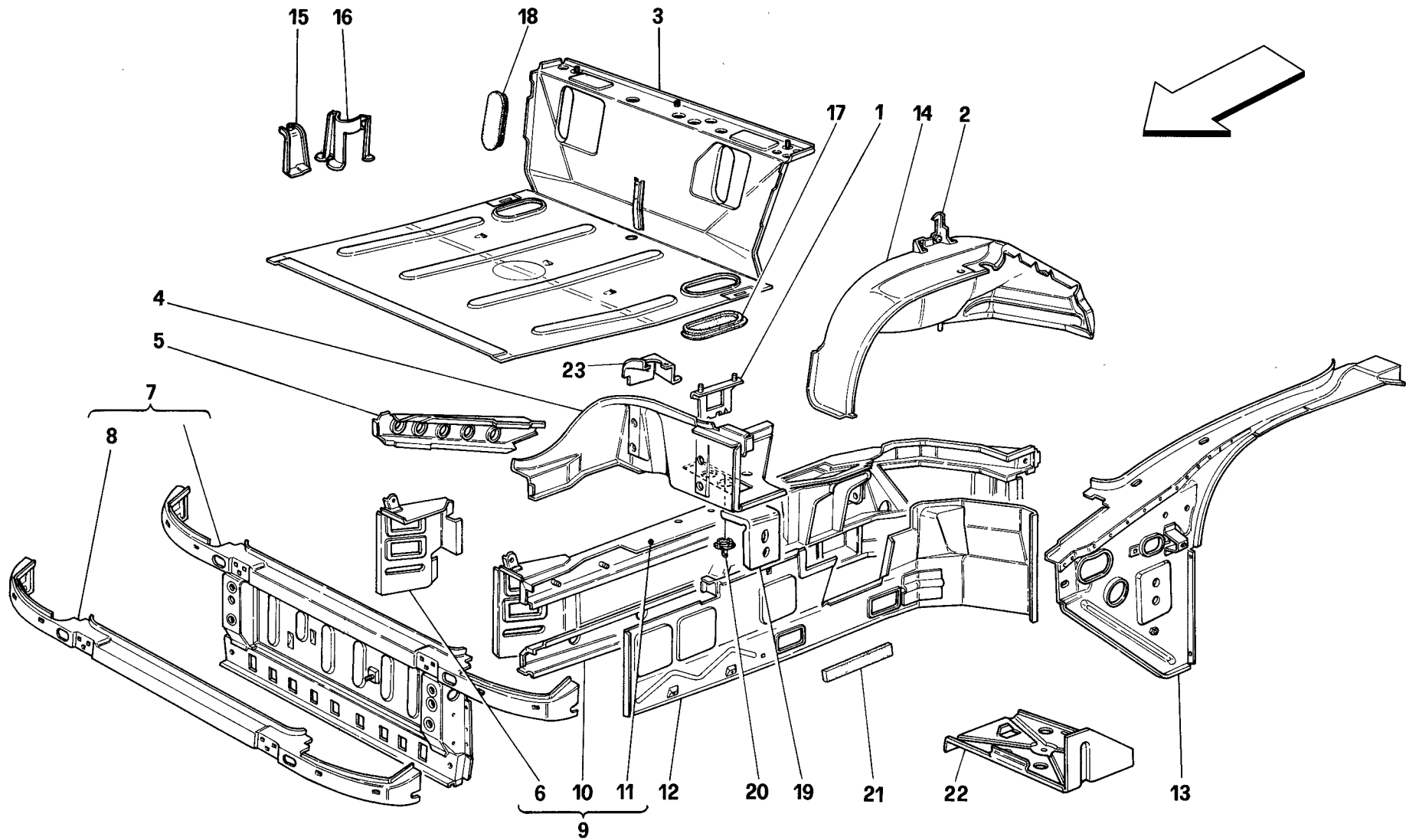
STRUTTURE PARTE ANTERIORE
FRONT PART STRUCTURES

TAV. 102

DATA: NOVEMBRE '93

Rif	Dis.N° Part.N°	Q.ty	Denominazione	Description
-	62090500	1	COMPLESSIVO STRUTTURA ANT. LATERALE DX. -No per CDN e GD - -Vale fino ad esaurimento-	R.H. FRONT LATERAL STRUCTURE ASSEMBLY -Not for CDN and GD - -Valid till stock exhaustion-
-	63618300	1	COMPLESSIVO STRUTTURA ANT. LATERALE DX. -No per CDN e GD - -Vale dopo esaurimento del 62090500 -	R.H. FRONT LATERAL STRUCTURE ASSEMBLY -Not for CDN and GD - -Valid after stock exhaustion of 62090500 -
-	63343900	1	COMPLESSIVO STRUTTURA ANT. LATERALE DX. -Vale per CDN - -Vale fino alla vett. No. 95080 TB , No. 94925 TS -	R.H. FRONT LATERAL STRUCTURE ASSEMBLY -Valid for CDN - -Valid till car Nr. 95080 TB , Nr. 94925 TS -
-	63640300	1	COMPLESSIVO STRUTTURA ANT. LATERALE DX. -Vale per CDN - -Vale dalla vett. No. 95081 TB , No. 94926 TS -	R.H. FRONT LATERAL STRUCTURE ASSEMBLY -Valid for CDN - -Valid from car Nr. 95081 TB , Nr. 94926 TS -
-	63640100	1	COMPLESSIVO STRUTTURA ANT. LATERALE DX. -Vale per GD -	R.H. FRONT LATERAL STRUCTURE ASSEMBLY -Valid for GD -
10	62083100	1	PUNTONE INFERIORE SX. -Privo di rinforzi-	L.H. LOWER SPRAG -Without reinforcements-
-	62083000	1	PUNTONE INFERIORE DX. -Privo di rinforzi-	R.H. LOWER SPRAG -Without reinforcements-
11	63510300	1	PUNTONE SUPERIORE SX. -No per CDN -	L.H. UPPER SPRAG -Not for CDN -
-	63347700	1	PUNTONE SUPERIORE SX. -Vale per CDN - -Vale per vett. con batteria post. -	L.H. UPPER SPRAG -Valid for CDN - -Valid for rear battery cars-
-	63541100	1	PUNTONE SUPERIORE SX. -Vale per CDN - -Vale per vett. con batteria ant. -	L.H. UPPER SPRAG -Valid for CDN - -Valid for front battery cars-
-	62175200	1	PUNTONE SUPERIORE DX. -No per CDN -	R.H. UPPER SPRAG -Not for CDN -
-	63347600	1	PUNTONE SUPERIORE DX. -Vale per CDN -	R.H. UPPER SPRAG -Valid for CDN -
12	63510100	1	PARETE LATERALE SX. PUNTONI	SPRAGS L.H. SIDE
-	62182100	1	PARETE LATERALE DX. PUNTONI	SPRAGS R.H. SIDE
13	63382000	1	PARETE SOSTEGNO PARAFANGO SX.	R.H. FENDER SUPPORT WALL

Rif	Dis.N° Part.N°	Q.ty	Denominazione	Description
-	63381900	1	PARETE SOSTEGNO PARAFANGO DX.	R.H. FENDER SUPPORT WALL
14	62088200	1	PASSARUOTA ANTERIORE SX. -No per GD - -Vale fino alla vett. No. 95080 TB , No. 94925 TS e No. 94268 TS USA -	L.H. FRONT WHEELHOUSE -Not for GD - -Valid till car Nr. 95080 TB , Nr. 94925 TS and Nr. 94268 USA TS -
-	63589800	1	PASSARUOTA ANTERIORE SX. -No per GD - -Vale dalla vett. No. 95081 TB , No. 94926 TS e No. 94269 TS USA -	L.H. FRONT WHEELHOUSE -Not for GD - -Valid from car Nr. 95081 TB , Nr. 94926 TS and Nr. 94269 USA TS -
-	62986500	1	PASSARUOTA ANTERIORE SX. -Vale per GD - -Vale fino alla vett. No. 95080 TB e No. 94925 TS -	L.H. FRONT WHEELHOUSE -Valid for GD - -Valid till car Nr. 95080 TB and Nr. 94925 TS -
-	63590200	1	PASSARUOTA ANTERIORE SX. -Vale per GD - -Vale dalla vett. No. 95081 TB e No. 94926 TS -	L.H. FRONT WHEELHOUSE -Valid for GD - -Valid from car Nr. 95081 TB and Nr. 94926 TS -
-	62088100	1	PASSARUOTA ANTERIORE DX. -No per GD - -Vale fino alla vett. No. 95080 TB , No. 94925 TS e No. 94268 TS USA -	R.H. FRONT WHEELHOUSE -Not for GD - -Valid till car Nr. 95080 TB , Nr. 94925 TS and Nr. 94268 USA TS -
-	63589700	1	PASSARUOTA ANTERIORE DX. -No per GD - -Vale dalla vett. No. 95081 TB , No. 94926 TS e No. 94269 TS USA -	R.H. FRONT WHEELHOUSE -Not for GD - -Valid from car Nr. 95081 TB , Nr. 94926 TS and Nr. 94269 USA TS -
-	62986400	1	PASSARUOTA ANTERIORE DX. -Vale per GD - -Vale fino alla vett. No. 95080 TB e No. 94925 TS -	R.H. FRONT WHEELHOUSE -Valid for GD - -Valid till car Nr. 95080 TB and Nr. 94925 TS -
-	63590100	1	PASSARUOTA ANTERIORE DX. -Vale per GD - -Vale dalla vett. No. 95081 TB e No. 94926 TS -	R.H. FRONT WHEELHOUSE -Valid for GD - -Valid from car Nr. 95081 TB and Nr. 94926 TS -
15	62165400	1	STAFFA FISS. BORSA LAVACRISTALLO	WINDSHIELD WASHER BAG FIXING BRACKET
16	62165600	1	STAFFA FISS. FILTRO DISIDRATATORE	DEHYDRATOR FILTER FIXING BRACKET
17	62678500	2	TAPPO	PLUG
18	62921200	2	TAPPO	PLUG
19	62121200	2	STAFFA FISS. PARAURTI	BUMPER FIXING BRACKET



348
tb/ts

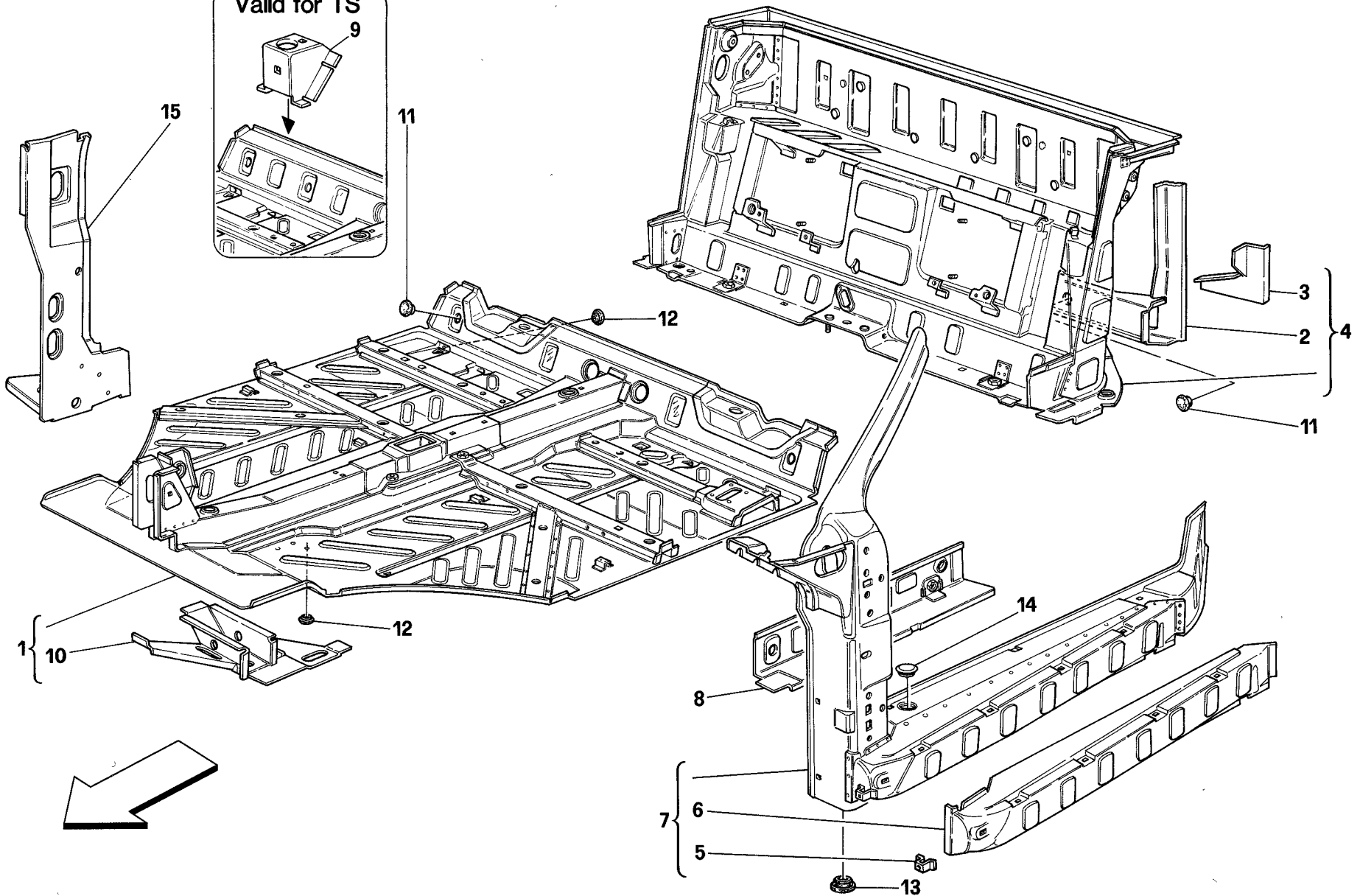
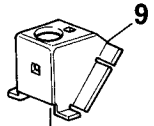
STRUTTURE PARTE ANTERIORE
FRONT PART STRUCTURES

TAV. 102

DATA: NOVEMBRE '93

<i>Rif</i>	<i>Dis.N° Part.N°</i>	<i>Q.ty</i>	<i>Denominazione</i>	<i>Description</i>	<i>Rif</i>	<i>Dis.N° Part.N°</i>	<i>Q.ty</i>	<i>Denominazione</i>	<i>Description</i>
20	63013000	2	TAPPO	PLUG	23	63512300	1	STAFFA PER INTERRUTTORE	BRACKET FOR BATTERY
21	63512800	1	GUARNIZIONE	GASKET				STACCABATTERIA	CUT-OUT SWITCH
			-Vale per vett. batteria ant. -	-Valid for front battery cars -				-Vale per vett. con batteria ant. -	-Valid for front battery cars -
22	63381800	1	PIASTRA SUPPORTO BATTERIA	PLATE FOR BATTERY SUPPORT					
			-Vale per vett. con batteria ant. -	-Valid for front battery cars -					

Vale per TS
Valid for TS



348
tb/ts

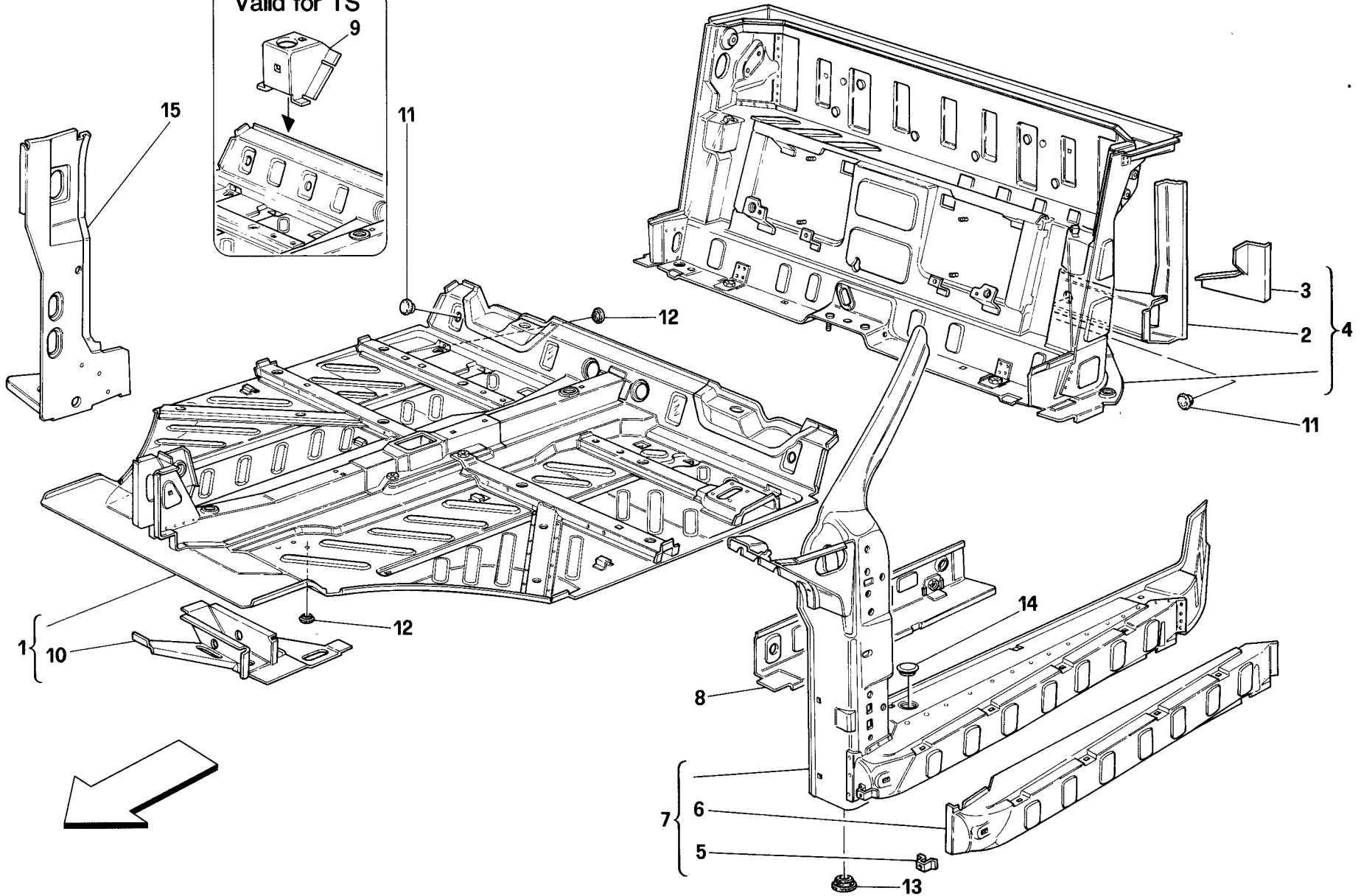
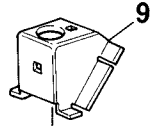
STRUTTURE PARTE CENTRALE
CENTRAL PART STRUCTURES

TAV. 103

DATA: NOVEMBRE '93

Rif	Dis.N° Part.N°	Q.ty	Denominazione	Description	Rif	Dis.N° Part.N°	Q.ty	Denominazione	Description
1	70000607	1	PIANALE COMPLETO -No per GD- -Vale fino alla vett. No. 94909 TS e No. 94268 TS USA-	COMPLETE FLOOR -Not for GD- -Valid till car Nr. 94909 TS and Nr. 94268 USA TS-	-	62171700	1	OSSATURA POST. COMPLETA -Vale per GD M.Y. 89-	COMPLETE REAR FRAMEWORK -Valid for M.Y. 89 GD-
-	63336300	1	PIANALE COMPLETO -No per GD- -Vale dalla vett. No. 94910 TS e No. 94269 TS USA-	COMPLETE FLOOR -Not for GD- -Valid from car Nr. 94910 TS and Nr. 94269 USA TS-	-	63231400	1	OSSATURA POST. COMPLETA -Vale per GD- -Vale per TB- -Vale fino alla vett. No. 94909 TS-	COMPLETE REAR FRAMEWORK -Valid for GD- -Valid for TB- -Valid till car Nr. 94909 TS-
-	63313100	1	PIANALE COMPLETO -Vale per GD- -Vale fino alla vett. No. 94909 TS-	COMPLETE FLOOR -Valid for GD- -Valid till car Nr. 94909 TS-	-	63573200	1	OSSATURA POST. COMPLETA -Vale per GD- -Vale per TS- -Vale dalla vett. No. 94910-	COMPLETE REAR FRAMEWORK -Valid for GD- -Valid for TS- -Valid from car Nr. 94910-
-	63336500	1	PIANALE COMPLETO -Vale per GD- -Vale dalla vett. No. 94910 TS-	COMPLETE FLOOR -Valid for GD- -Valid from car Nr. 94910 TS-	5	62055300	2	STAFFA	BRACKET
2	62091800	1	TRAVERSA FISS. TELAIO MOBILE -Priva delle staffe 3-	MOVING FRAME FIXING CROSS MEMBER -Without brackets 3-	6	62077400	1	RIVESTIMENTO ESTERNO LONGHERONE SX.	EXTERNAL COVERING FOR L.H. SIDE MEMBER
3	62807400	1	STAFFA SX. RINFORZO	REINFORCEMENT L.H. BRACKET	-	62077300	1	RIVESTIMENTO ESTERNO LONGHERONE DX.	EXTERNAL COVERING FOR R.H. SIDE MEMBER
-	62642900	1	STAFFA DX. RINFORZO	REINFORCEMENT R.H. BRACKET	7	62088600	1	OSSATURA COMPLETA VANO PORTA SX.	COMPLETE FRAMEWORK FOR L.H. DOOR
4	62091600	1	OSSATURA POST. COMPLETA -Vale per M.Y. 89- -No per vett. catalizzate- -No per GD e SA-	COMPLETE REAR FRAMEWORK -Valid for M.Y. 89- -Not for catalyzed cars- -Not for GD and SA-	-	62088500	1	OSSATURA COMPLETA VANO PORTA DX.	COMPLETE FRAMEWORK FOR R.H. DOOR
-	63227700	1	OSSATURA POST. COMPLETA -Vale per vett. catalizzate- -Vale per SA - No per USA e GD- -Vale per TB- -Vale fino alla vett. No. 94909 TS-	COMPLETE REAR FRAMEWORK -Valid for catalyzed cars- -Valid for SA - Not for USA and GD- -Valid for TB- -Valid till car Nr. 94909 TS-	8	62182000	1	LAMIERA INTERNA LONGHERONE SX.	INTERNAL PLATE FOR L.H. SIDE MEMBER
-	63572700	1	OSSATURA POST. COMPLETA -Vale per vett. catalizzate- -Vale per SA - No per USA e GD- -Vale per TS- -Vale dalla vett. No. 94910-	COMPLETE REAR FRAMEWORK -Valid for catalyzed cars- -Valid for SA - Not for USA and GD- -Valid for TS- -Valid from car Nr. 94910-	-	62181900	1	LAMIERA INTERNA LONGHERONE DX. -Per USA vale fino alla vett. Ass. Nr. 6500-	INTERNAL PLATE FOR R.H. SIDE MEMBER -Valid for USA till car Ass. Nr. 6500-
-	62889300	1	OSSATURA POST. COMPLETA -Vale per USA- -Vale per TB- -Vale fino alla vett. No. 94268 TS-	COMPLETE REAR FRAMEWORK -Valid for USA- -Valid for TB- -Valid till car Nr. 94268 TS-	-	63310800	1	LAMIERA INTERNA LONGHERONE DX. -Vale per USA- -Vale dalla vett. Ass. Nr. 6501-	INTERNAL PLATE FOR R.H. SIDE MEMBER -Valid for USA- -Valid from car Ass. Nr. 6501-
-	63573400	1	OSSATURA POST. COMPLETA -Vale per USA- -Vale per TS- -Vale dalla vett. No. 94269-	COMPLETE REAR FRAMEWORK -Valid for USA- -Valid for TS- -Valid from car Nr. 94269-	9	62990400	1	STAFFA DX. -Vale per TS- -Vale fino alla vett. No. 94909 TS e No. 94268 TS USA-	R.H. BRACKET -Valid for TS- -Valid till car Nr. 94909 TS and Nr. 94268 USA TS-
					-	62913400	1	STAFFA SX. -Vale per TS- -Vale fino alla vett. No. 94909 TS e No. 94268 TS USA-	L.H. BRACKET -Valid for TS- -Valid till car Nr. 94909 TS and Nr. 94268 USA TS-
					10	62164000	1	PIASTRA CON RINFORZO DX.	R.H. PLATE WITH REINFORCEMENT
					-	62164100	1	PIASTRA CON RINFORZO SX.	L.H. PLATE WITH REINFORCEMENT
					11	14506987	10	TAPPO	PLUG
					12	14506587	1	TAPPO	PLUG

Vale per TS
Valid for TS



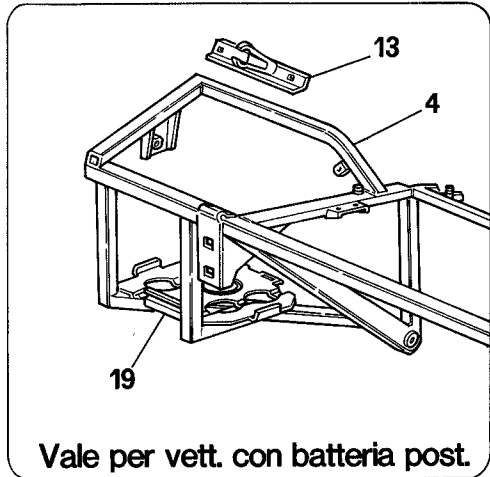
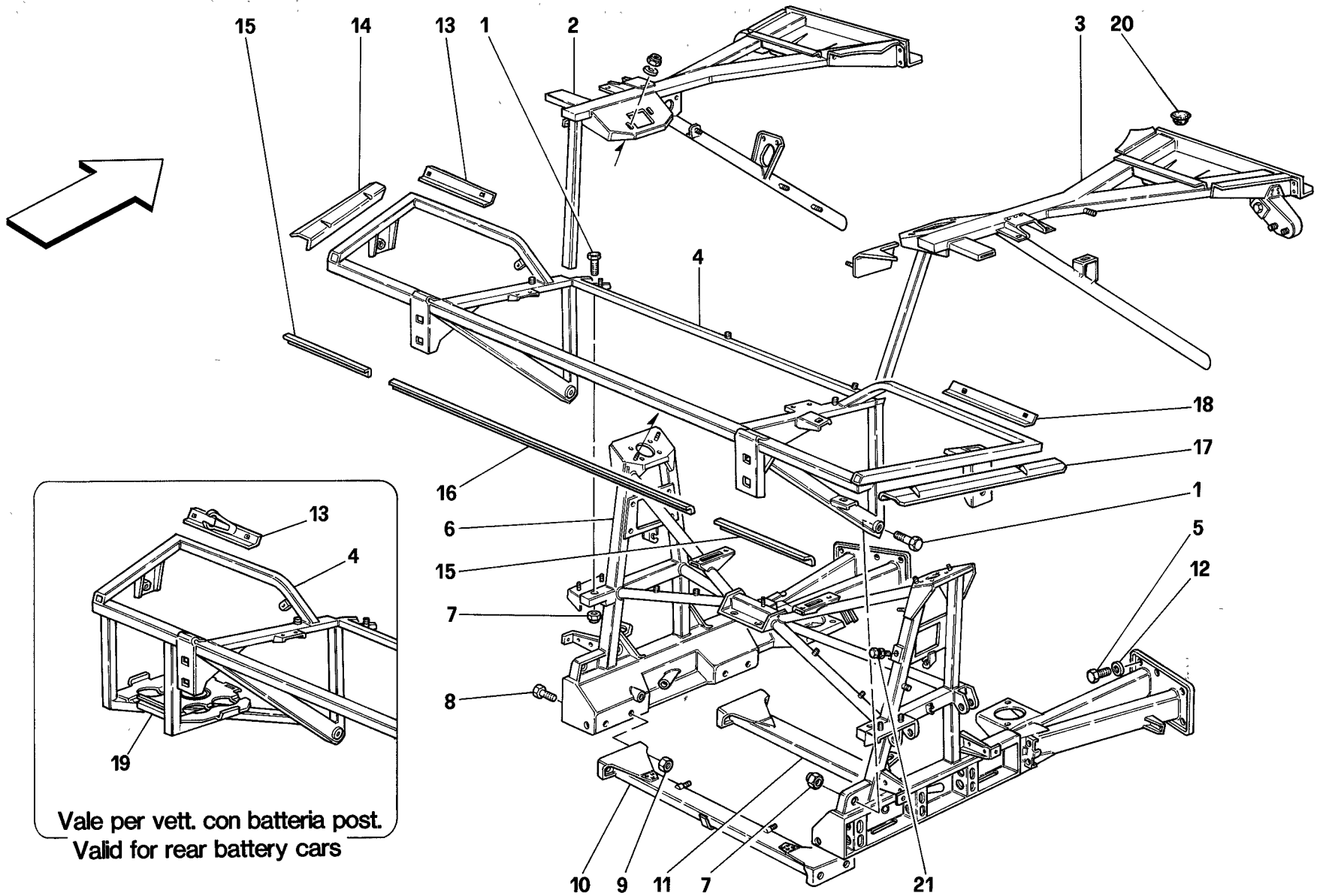
348
tb/ts

STRUTTURE PARTE CENTRALE
CENTRAL PART STRUCTURES

TAV. 103
DATA: NOVEMBRE '93

<i>Rif</i>	<i>Dis.N° Part.N°</i>	<i>Q.ty</i>	<i>Denominazione</i>	<i>Description</i>
13	62446300	4	TAPPO D. 30	D. 30 PLUG
-	14506787	4	TAPPO D. 20	D. 20 PLUG
14	14507987	2	TAPPO	PLUG

<i>Rif</i>	<i>Dis.N° Part.N°</i>	<i>Q.ty</i>	<i>Denominazione</i>	<i>Description</i>
15	62080200	1	SCATOLATO MONTANTE SX.	L.H. PILLAR BOX-TYPE
-	62080100	1	SCATOLATO MONTANTE DX.	R.H. PILLAR BOX-TYPE



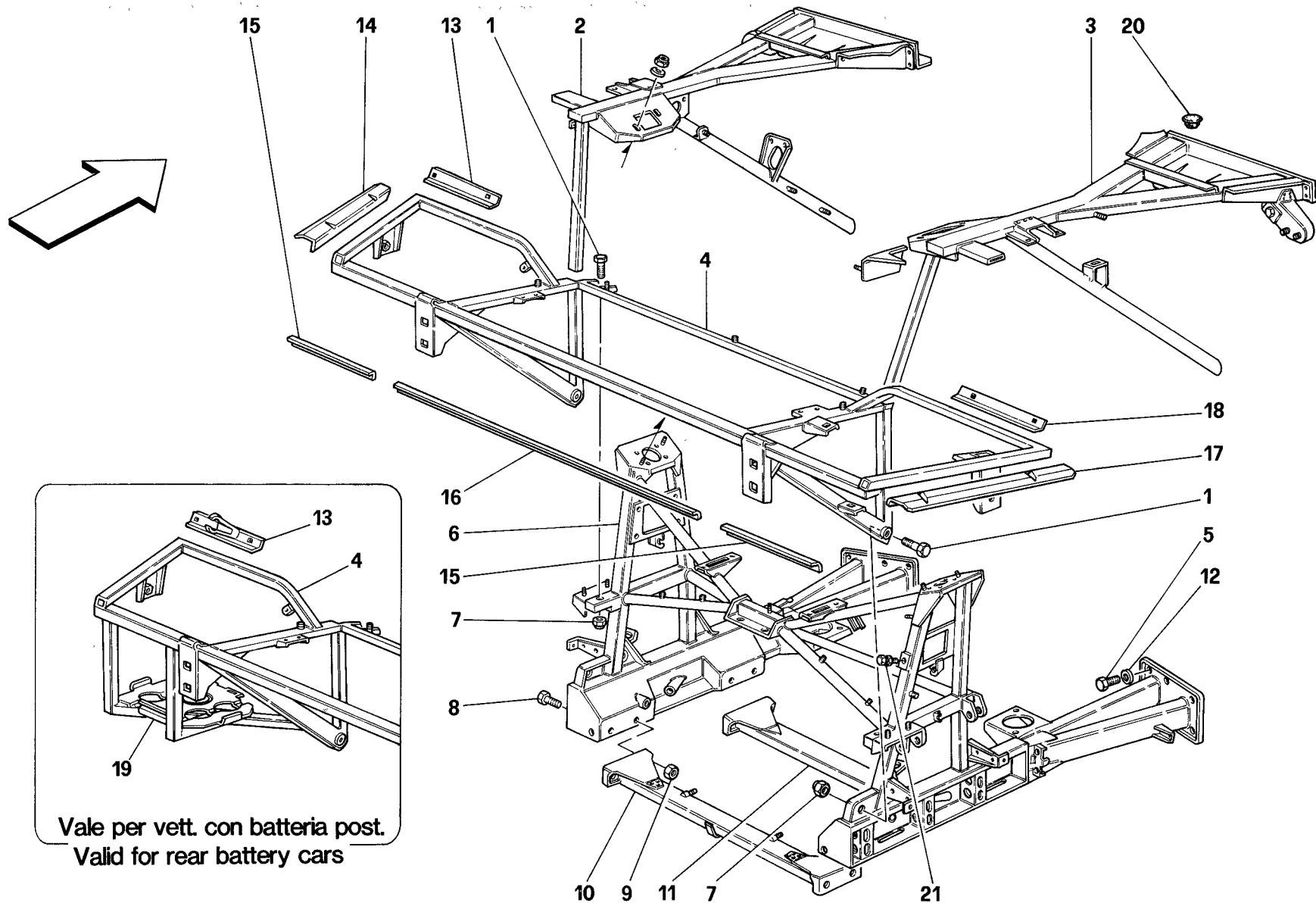
Vale per vett. con batteria post.
Valid for rear battery cars

348
tb/ts

TELAIO - ELEMENTI PARTE POSTERIORE
FRAME - REAR PART ELEMENTS

TAV. 104
DATA: NOVEMBRE '93

Rif	Dis.N° Part.N°	Q.ty	Denominazione	Description	Rif	Dis.N° Part.N°	Q.ty	Denominazione	Description			
1	15540821	4	VITE	SCREW	-	63539800	1	TELAIO MOBILE SUPPORTO	MOVING FRAME FOR MOTOR-			
-	15977621	4	VITE	SCREW	-	63504900	1	TELAIO MOBILE SUPPORTO	MOVING FRAME FOR MOTOR-			
2	62622100	1	TELAIO FISSO SUPERIORE SX.	L.H. UPPER FIXED FRAME	-	63540500	1	TELAIO MOBILE SUPPORTO	MOVING FRAME FOR MOTOR-			
-	63539000	1	TELAIO FISSO SUPERIORE SX.	L.H. UPPER FIXED FRAME	-	63504800	1	TELAIO MOBILE SUPPORTO	MOVING FRAME FOR MOTOR-			
* 3	63538800	1	TELAIO FISSO SUPERIORE DX.	R.H. UPPER FIXED FRAME	-	63540600	1	TELAIO MOBILE SUPPORTO	MOVING FRAME FOR MOTOR-			
* A RICAMBIO SOLO SU SPECIFICA RICHIESTA, APPOSITAMENTE BENESTARIATA DALLA FERRARI.				* AS SPARE ONLY ON SPECIFIC REQUEST, EXPRESSELY APPROVED BY FERRARI.				7	102825	4	DADO	NUT
4	63009400	1	TRALICCIO FISSO POST.	REAR FIXED TRESTLE	-	150238	4	DADO	NUT			
-	63534300	1	TRALICCIO FISSO POST.	REAR FIXED TRESTLE	8	15541321	8	VITE	SCREW			
-	63257600	1	TRALICCIO FISSO POST.	REAR FIXED TRESTLE	9	142438	8	DADO	NUT			
-	63534400	1	TRALICCIO FISSO POST.	REAR FIXED TRESTLE	10	62465000	1	TRAVERSA POST. SMONTABILE	REAR REMOVABLE CROSS MEMBER			
-	63346500	1	TRALICCIO FISSO POST.	REAR FIXED TRESTLE	11	62836600	1	TRAVERSA ANT. SMONTABILE	FRONT REMOVABLE CROSS MEMBER			
-	63534500	1	TRALICCIO FISSO POST.	REAR FIXED TRESTLE								
5	16142021	12	VITE	SCREW								
6	63504700	1	TELAIO MOBILE SUPPORTO	MOVING FRAME FOR MOTOR-								
			MOTOPROPULSORE	PROPULSOR SUPPORT								
			-No per USA, CDN, SA, J e GD-	-Not for USA, CDN, SA, J and GD-								
			-Vale per vett. con batteria post.-	-Valid for rear battery cars-								
			-Vale per forcella inferiore 116690-	-Valid for lower fork 116690-								
			-Vedi Tav. 40 Part. 21-	-See Table 40 Part. 21-								



Vale per vett. con batteria post.
Valid for rear battery cars

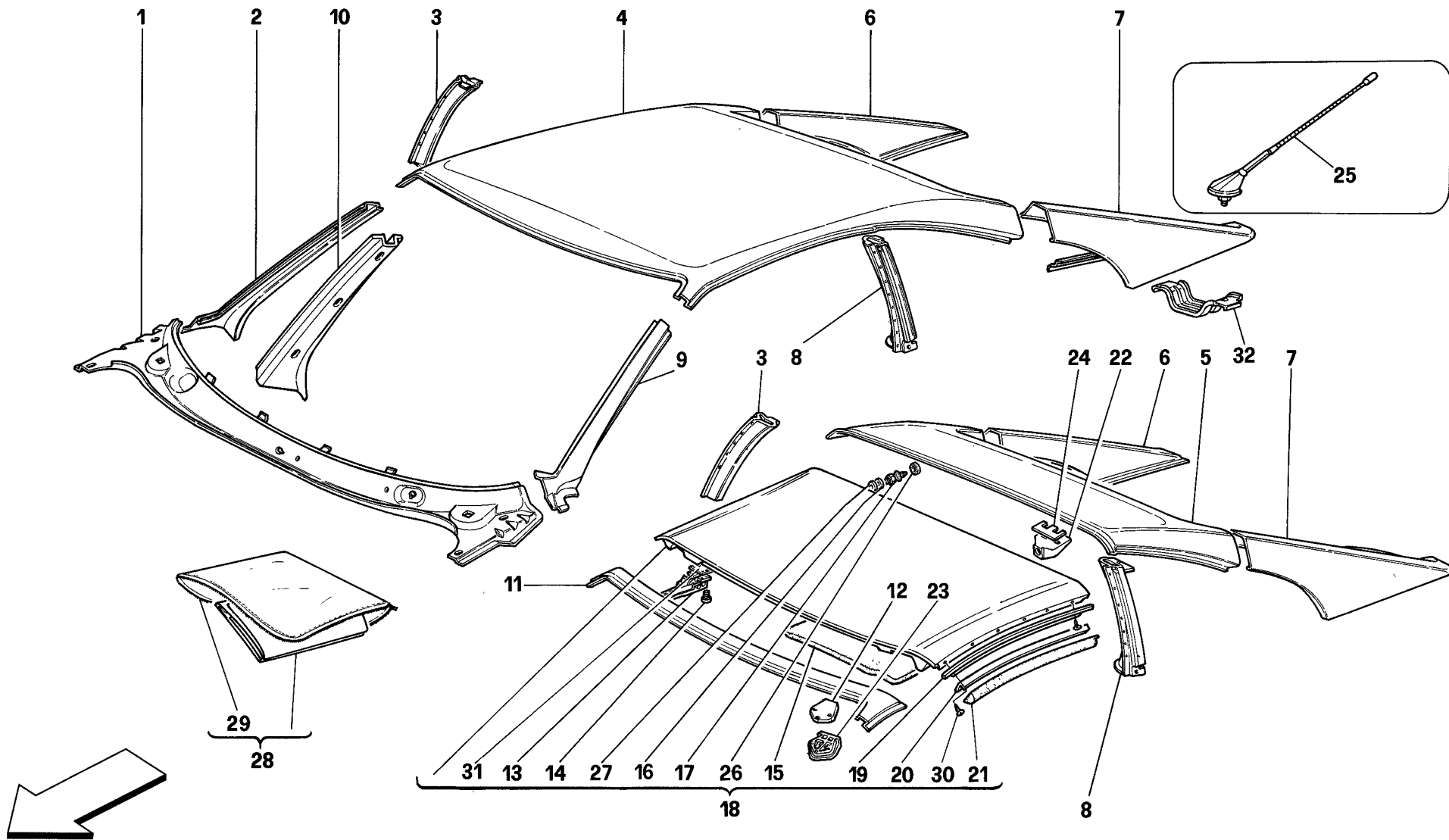
348
tb/ts

TELAIO - ELEMENTI PARTE POSTERIORE
FRAME - REAR PART ELEMENTS

TAV. 104

DATA: NOVEMBRE '93

<i>Rif</i>	<i>Dis.N° Part.N°</i>	<i>Q.ty</i>	<i>Denominazione</i>	<i>Description</i>	<i>Rif</i>	<i>Dis.N° Part.N°</i>	<i>Q.ty</i>	<i>Denominazione</i>	<i>Description</i>
12	106854	12	ROSETTA	WASHER	16	62055000	1	LAMIERINO CENTRALE SUPP.	CENTRAL PLATE FOR REAR
13	62854700	1	LAMIERINO SX. FISS. PASSARUOTA	WHEELHOUSE FIXING L.H. PLATE				RIVESTIMENTO POST.	SIDE COVER SUPPORT
-	62123700	1	LAMIERINO SX. FISS. PASSARUOTA	WHEELHOUSE FIXING L.H. PLATE	17	62128900	1	LAMIERINO DX. FISS. PARAFANGO	FENDER FIXING R.H. PLATE
			-Vale per vett. con batteria post.-	-Valid for rear battery cars-	18	62123700	1	LAMIERINO DX. FISS. PASSARUOTA	WHEELHOUSE FIXING R.H. PLATE
14	62129000	1	LAMIERINO SX. FISS. PARAFANGO	FENDER FIXING L.H. PLATE	19	62465600	1	PIASTRA SUPPORTO BATTERIA	PLATE FOR BATTERY SUPPORT
			-Vale per vett. con batteria ant.-	-Valid for front battery cars-	20	14506787	2	TAPPO	PLUG
15	62054800	2	LAMIERINO LATERALE SUPP. RIVESTIMENTO POST.	FRONT PLATE FOR REAR SIDE COVER SUPPORT	21	151856	1	MORSETTO NEGATIVO	NEGATIVE TERMINAL
								-Vale per vett. con batteria ant.-	-Valid for front battery cars-



348
tb/ts

PADIGLIONE - RIVESTIMENTI ESTERNI

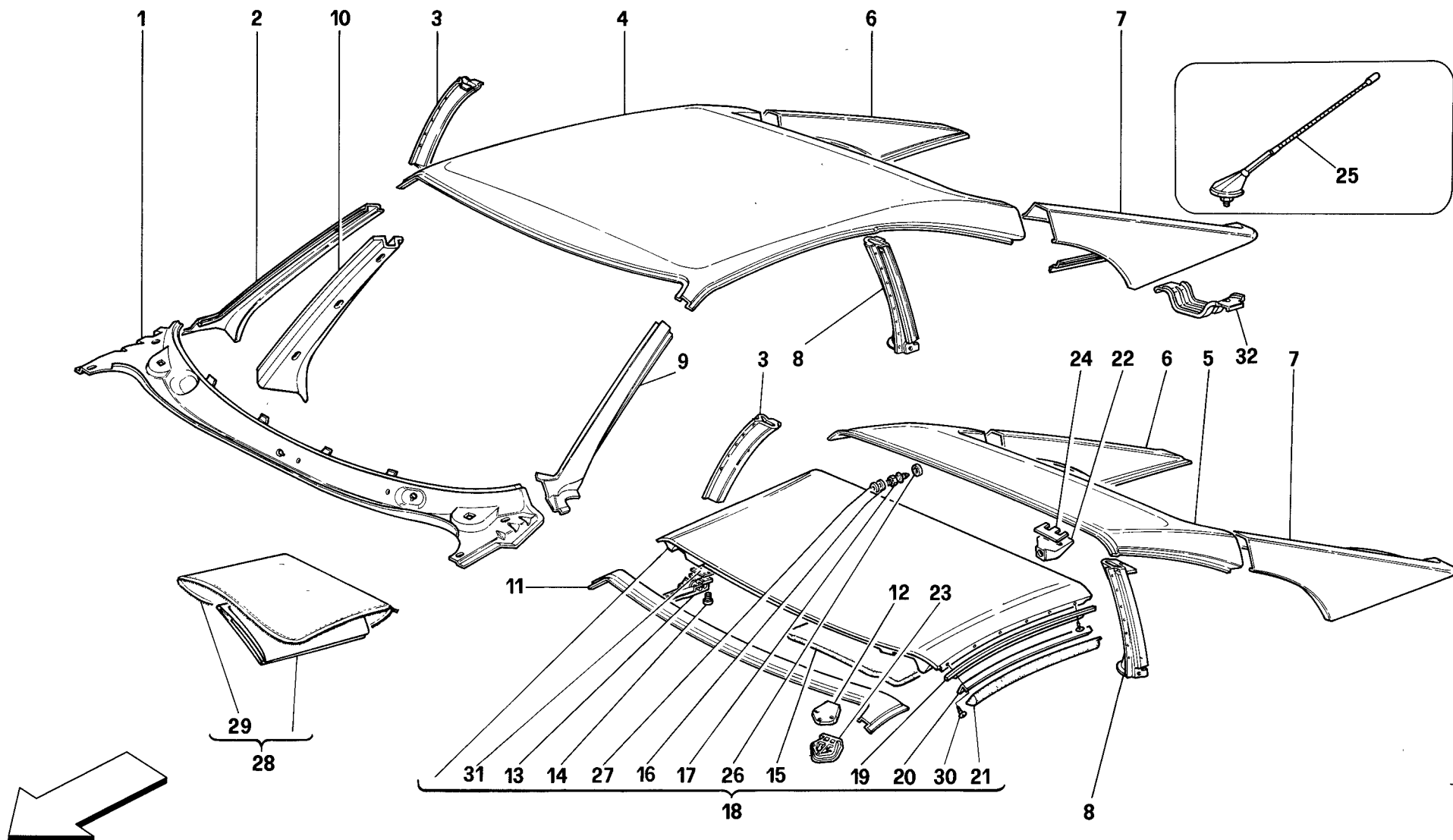
ROOF - OUTER TRIMS

TAV. 105

DATA: NOVEMBRE '93

Rif	Dis.N° Part.N°	Q.ty	Denominazione	Description
1	62181100	1	RIVESTIMENTO SOTTOPARABREZZA -No per GD-	TAIL WINDSHIELD TRIM -Not for GD-
-	62183900	1	RIVESTIMENTO SOTTOPARABREZZA -Vale per GD-	TAIL WINDSHIELD TRIM -Valid for GD-
2	62059900	1	RIVESTIMENTO ESTERNO DX. MONTANTE PARABREZZA	R.H. OUTER TRIM FOR WINDSHIELD VERTICAL ROD
3	62083700	1	MONTANTE POST. DX.	R.H. REAR VERTICAL ROD
4	63234900	1	RIVESTIMENTO PADIGLIONE -Vale per TB- -Senza foro per antenna-	ROOF UPHOLSTERY -Valid for TB- -Without antenna hole-
-	62062000	1	RIVESTIMENTO PADIGLIONE -Vale per TB- -Con foro per antenna-	ROOF UPHOLSTERY -Valid for TB- -With antenna hole-
5	63236200	1	RIVESTIMENTO PADIGLIONE -Vale per TS- -Senza foro per antenna-	ROOF UPHOLSTERY -Valid for TS- -Without antenna hole-
-	62110700	1	RIVESTIMENTO PADIGLIONE -Vale per TS- -Con foro per antenna-	ROOF UPHOLSTERY -Valid for TS- -With antenna hole-
6	62062100	1	RIVESTIMENTO PINNÀ DX.	R.H. FIN TRIM
7	62062200	1	RIVESTIMENTO PINNÀ SX.	L.H. FIN TRIM
8	62083800	1	MONTANTE POST. SX.	L.H. REAR VERTICAL ROD
9	62060000	1	RIVESTIMENTO ESTERNO SX. MONTANTE PARABREZZA	L.H. OUTER TRIM FOR WINDSHIELD VERTICAL ROD
10	62080300	1	MONTANTE INTERNO DX.	R.H. INNER VERTICAL ROD
-	62080400	1	MONTANTE INTERNO SX.	L.H. INNER VERTICAL ROD
11	62110800	1	RIVESTIMENTO TRAVERSA SUPERIORE PARABREZZA -Vale per TS-	TAIL WINDSHIELD TRIM -Valid for TS-
12	63238700	2	SPESSORE -Vale per TS- -Di eventuale montaggio-	THICKNESS -Valid for TS- -Possible fitting-
13	62219400	2	MANIGLIA -Vale per TS-	HANDLE -Valid for TS-
14	14303282	8	VITE -Vale per TS-	SCREW -Valid for TS-
15	62981400	1	RICOPRIMENTO DX. -Grigio- -In stoffa- -Vale per TS-	R.H. COVER -Grey- -Made of cloth- -Valid for TS-

Rif	Dis.N° Part.N°	Q.ty	Denominazione	Description
-	62981500	1	RICOPRIMENTO SX. -Grigio- -In stoffa- -Vale per TS-	L.H. COVER -Grey- -Made of cloth- -Valid for TS-
-	62981800	1	RICOPRIMENTO DX. -Beige- -In stoffa- -Vale per TS-	R.H. COVER -Beige- -Made of cloth- -Valid for TS-
-	62981900	1	RICOPRIMENTO SX. -Beige- -In stoffa- -Vale per TS-	L.H. COVER -Beige- -Made of cloth- -Valid for TS-
-	62982000	1	RICOPRIMENTO DX. -Rosso- -In stoffa- -Vale per TS-	R.H. COVER -Red- -Made of cloth- -Valid for TS-
-	62982100	1	RICOPRIMENTO SX. -Rosso- -In stoffa- -Vale per TS-	L.H. COVER -Red- -Made of cloth- -Valid for TS-
-	62982200	1	RICOPRIMENTO DX. -Blu- -In stoffa- -Vale per TS-	R.H. COVER -Blue- -Made of cloth- -Valid for TS-
-	62982300	1	RICOPRIMENTO SX. -Blu- -In stoffa- -Vale per TS-	L.H. COVER -Blue- -Made of cloth- -Valid for TS-
-	630198..	1	RICOPRIMENTO DX. -In pelle- -Vale per TS-	R.H. COVER -Made of leather- -Valid for TS-
-	630199..	1	RICOPRIMENTO SX. -In pelle- -Vale per TS-	L.H. COVER -Made of leather- -Valid for TS-
16	12601374	2	ROSETTA -Vale per TS-	WASHER -Valid for TS-
17	63634500	2	PERNO -Vale per TS- -Vedi Scheda Introduzione Variante N° 140-	PIN -Valid for TS- -See Variation Introduction Card No. 140-



348
tb/ts

PADIGLIONE - RIVESTIMENTI ESTERNI

ROOF - OUTER TRIMS

TAV. 105

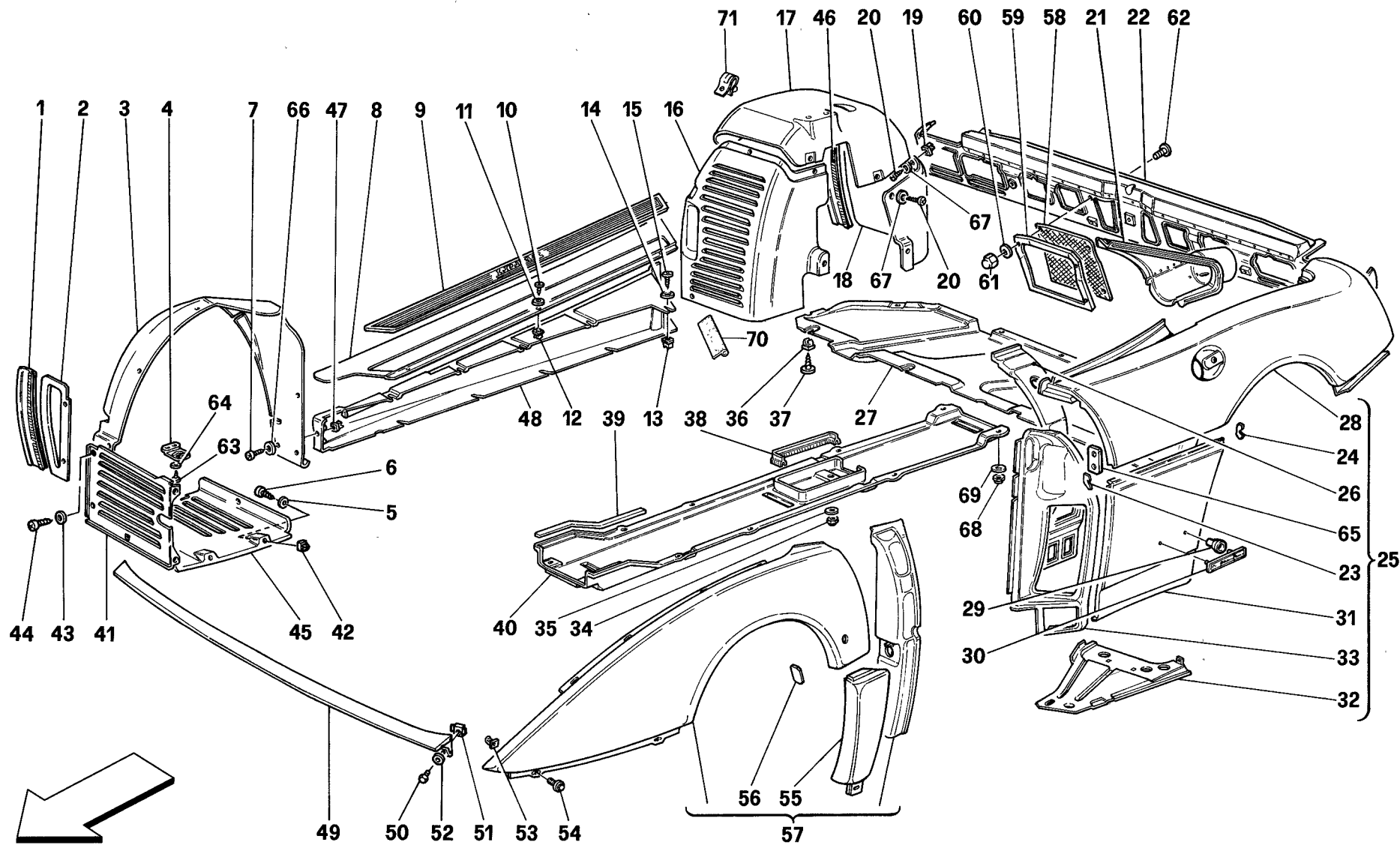
DATA: NOVEMBRE '93

Rif	Dis.N° Part.N°	Q.ty	Denominazione	Description
18	636356..	1	TETTO APRIBILE COMPL. -Vale per TS- -Ricoprimento in stoffa-	COMPLETE SUN ROOF -Valid for TS- -Covering made of cloth-
-	636357..	1	TETTO APRIBILE COMPL. -Vale per TS- -Ricoprimento in pelle-	COMPLETE SUN ROOF -Valid for TS- -Covering made of leather-
19	62889900	1	GOCCIOLATOIO SX. -Vale per TS- -Vale fino ad esaurimento-	L.H. TROUGH -Valid for TS- -Valid till stock exhaustion-
-	63528600	1	GOCCIOLATOIO SX. -Vale per TS- -Vale dopo esaurimento del 62889900-	L.H. TROUGH -Valid for TS- -Valid after stock exhaustion of 62889900-
-	62889800	1	GOCCIOLATOIO DX. -Vale per TS- -Vale fino ad esaurimento-	R.H. TROUGH -Valid for TS- -Valid till stock exhaustion-
-	63528500	1	GOCCIOLATOIO DX. -Vale per TS- -Vale dopo esaurimento del 62889800-	R.H. TROUGH -Valid for TS- -Valid after stock exhaustion of 62889800-
20	62890500	1	ANGOLARE SX. -Vale per TS-	L.H. ANGLE PIECE -Valid for TS-
-	62890000	1	ANGOLARE DX. -Vale per TS-	R.H. ANGLE PIECE -Valid for TS-
21	63506400	1	GUARNIZIONE SX. -Vale per TS-	L.H. GASKET -Valid for TS-
-	63506300	1	GUARNIZIONE DX. -Vale per TS-	R.H. GASKET -Valid for TS-
22	63634600	2	STAFFA POST. FISSAGGIO TETTO -Vale per TS- -Vedi Scheda Introduzione Variante N° 140-	ROOF FIXING REAR BRACKET -Valid for TS- -See Variation Introduction Card No. 140-
23	63635100	2	SCONTRINO ANT. BLOCCAGGIO TETTO -Vale per TS-	ROOF LOCKING FRONT STRIKER -Valid for TS-

Rif	Dis.N° Part.N°	Q.ty	Denominazione	Description
24	62113200	2	SPESSORE -Vale per TS- -Di eventuale montaggio-	THICKNESS -Valid for TS- -Possible fitting-
25	143764	1	ANTENNA AUTORADIO	RADIO ANTENNA
26	63635200	2	DISTANZIALE -Vale per TS- -Vedi Scheda Introduzione Variante N° 140-	SPACER -Valid for TS- -See Variation Introduction Card No. 140-
27	12642777	4	ROSETTA -Vale per TS- -Di eventuale montaggio- -Vedi Scheda Introduzione Variante N° 140-	WASHER -Valid for TS- -Possible fitting- -See Variation Introduction Card No. 140-
28	63348200	1	RICOPRIMENTO TETTUCCIO COMPLETO -Vale per TS-	COMPLETE ROOF OVERLAP -Valid for TS-
29	63336200	1	BUSTA CONTENIMENTO COPRITETTO -Vale per TS-	ROOF COVER CONTAINING ENVELOPE -Valid for TS-
30	15914977	12	VITE -Vale per TS-	SCREW -Valid for TS-
31	60399003	2	SPESSORE mm. 1 -Vale per TS- -Di eventuale montaggio-	THICKNESS mm. 1 -Valid for TS- -Possible fitting-
-	63932300	2	SPESSORE mm. 3 -Vale per TS- -Di eventuale montaggio-	THICKNESS mm. 3 -Valid for TS- -Possible fitting-
32	62821500	1	STAFFA DX.	R.H. BRACKET
-	62089400	1	STAFFA SX.	L.H. BRACKET

PER I CODICI DEI PARTICOLARI RIVESTITI IN PELLE O MOQUETTE E PER LE SERIE COMPLETE DEI TAPPETI PAVIMENTO E RIVESTIMENTI MOQUETTE VEDI TAVOLA APPOSITA.

SEE RELEVANT TABLE FOR CODES OF PARTS COVERED IN LEATHER OR MOQUETTE AND FOR THE COMPLETE SERIES OF FLOOR CARPETS AND MOQUETTE UPHOLSTERY.



348
tb/ts

SCocca - RIVESTIMENTI ESTERNI

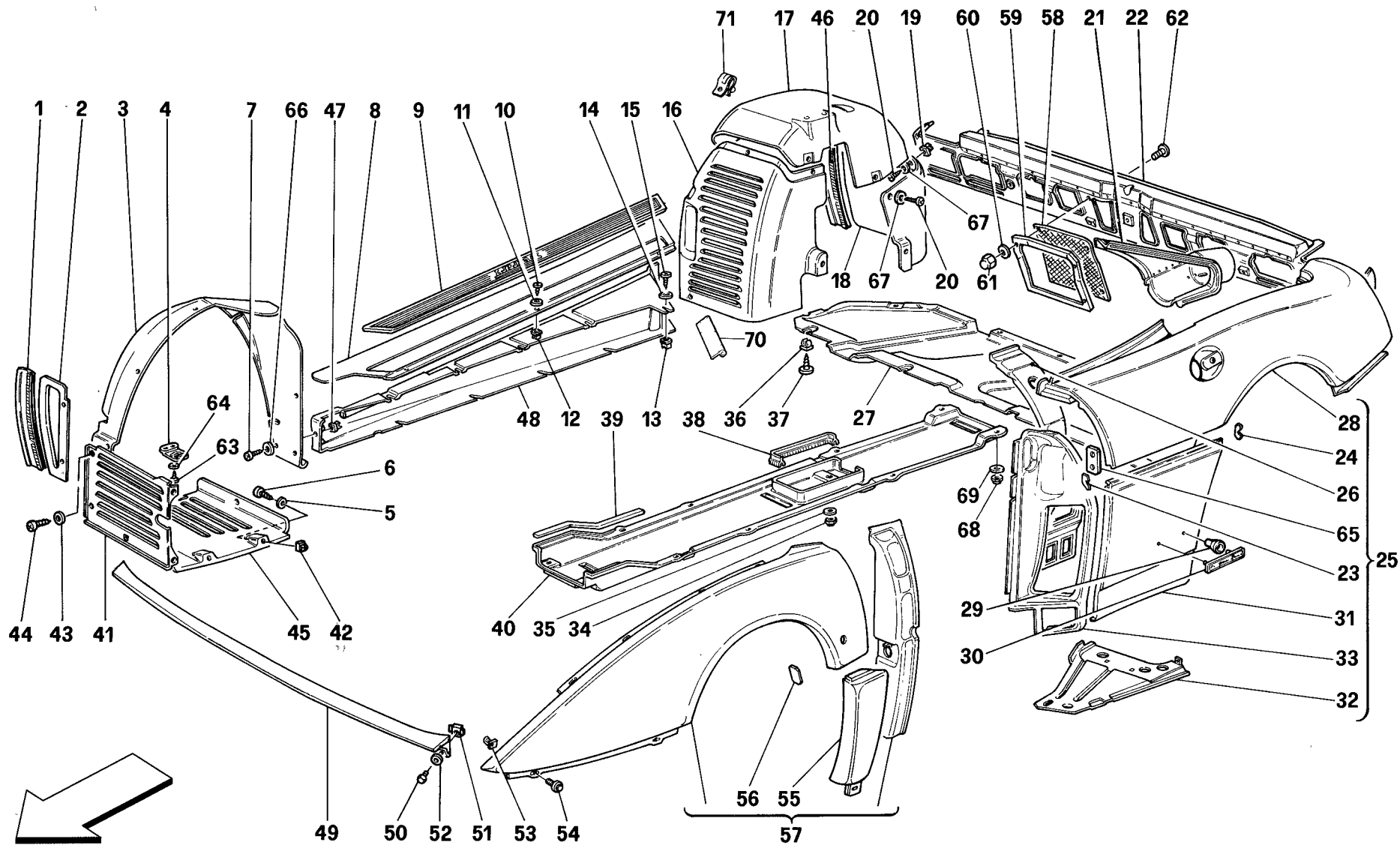
BODY - OUTER TRIMS

TAV. 106

DATA: NOVEMBRE '93

Rif	Dis.N° Part.N°	Q.ty	Denominazione	Description
1	63393200	2	GUARNIZIONE	GASKET
2	62807700	1	PARASASSI ANTERIORE LATERALE DX.	R.H. FRONT LATERAL GRAVEL GUARD
-	62807800	1	PARASASSI ANTERIORE LATERALE SX.	L.H. FRONT LATERAL GRAVEL GUARD
3	62095500	1	PARASASSI PASSARUOTA ANT. DX.	R.H. FRONT WHEELHOUSE GRAVEL GUARD
-	62095600	1	PARASASSI PASSARUOTA ANT. SX.	L.H. FRONT WHEELHOUSE GRAVEL GUARD
4	62128100	2	STAFFETTA FISS. RIPARO INFERIORE	LOWER GUARD FIXING BRACKET
5	12638177	6	ROSETTA	WASHER
6	15645507	6	VITE	SCREW
7	15687378	14	VITE	SCREW
8	62171900	1	BATTICALCAGNO DX.	R.H. KICK PLATE
-	62172000	1	BATTICALCAGNO SX.	L.H. KICK PLATE
9	62172100	2	GOMMA PER BATTICALCAGNO	KICK PLATE RUBBER
10	15914977	6	VITE	SCREW
11	12642878	6	ROSETTA	WASHER
12	14115580	6	BLOCCHETTO	BLOCK
13	14202782	20	BLOCCHETTO	BLOCK
14	12643777	20	ROSETTA	WASHER
15	15917177	18	VITE	SCREW
16	62084400	1	PASSARUOTA POSTERIORE DX. -Parte anteriore-	R.H. REAR WHEELHOUSE -Front side-
-	62084500	1	PASSARUOTA POSTERIORE SX. -Parte anteriore-	L.H. REAR WHEELHOUSE -Front side-
17	62084600	1	PASSARUOTA POSTERIORE DX. -Parte centrale-	R.H. REAR WHEELHOUSE -Central side-
-	62084700	1	PASSARUOTA POSTERIORE SX. -Parte centrale-	L.H. REAR WHEELHOUSE -Central side-
18	62118400	1	PASSARUOTA POSTERIORE DX. -Parte posteriore-	R.H. REAR WHEELHOUSE -Rear side-
-	62118500	1	PASSARUOTA POSTERIORE SX. -Parte posteriore-	L.H. REAR WHEELHOUSE -Rear side-
19	14215480	20	BLOCCHETTO	BLOCK
20	15687378	20	VITE	SCREW
21	62118800	1	CONVOGLIATORE PRESA ARIA SX.	CONVEYOR FOR L.H. AIR PLUG
-	62118700	1	CONVOGLIATORE PRESA ARIA DX.	CONVEYOR FOR R.H. AIR PLUG
22	62067400	1	RIVESTIMENTO POSTERIORE -No per USA, CDN e AUS-	REAR SIDE COVERING -Valid for USA, CDN and AUS-

Rif	Dis.N° Part.N°	Q.ty	Denominazione	Description
-	62871800	1	RIVESTIMENTO POSTERIORE -Vale per USA, CDN e AUS-	REAR SIDE COVERING -Valid for USA, CDN and AUS-
23	62067100	1	RIPORTO ANT. PARAFANGO POST. SX.	FRONT SIDE COVERING FOR L.H. REAR FENDER
-	62067000	1	RIPORTO ANT. PARAFANGO POST. DX.	FRONT SIDE COVERING FOR R.H. REAR FENDER
24	62218200	2	RIPORTO CENTR. PARAFANGO POST.	CENTRAL COVERING FOR REAR FENDER
25	62066300	1	PARAFANGO POSTERIORE SX. COMPLETO	COMPLETE L.H. REAR FENDER
-	62066200	1	PARAFANGO POSTERIORE DX. COMPLETO	COMPLETE R.H. REAR FENDER
26	62072800	1	RINFORZO INTERNO PARAFANGO POST. SX.	INTERNAL REINFORCEMENT FOR R.H. REAR FENDER
-	62072700	1	RINFORZO INTERNO PARAFANGO POST. DX.	INTERNAL REINFORCEMENT FOR R.H. REAR FENDER
27	140917	1	LAMIERA PROTEZIONE SERBATOIO	FUEL TANK PROTECTION PLATE
28	70000630	1	PARTE SUPERIORE PARAFANGO POST. SX.	UPPER SIDE OF L.H. REAR FENDER
-	70000629	1	PARTE SUPERIORE PARAFANGO POST. DX.	UPPER SIDE OF R.H. REAR FENDER
29	60324506	4	MOLLETTA	CLIP
30	20043105	2	FREGIO "PININFARINA"	"PININFARINA" ORNAMENT
31	70000632	1	PARTE INFERIORE PARAFANGO POST. SX.	LOWER SIDE OF L.H. REAR FENDER
-	70000631	1	PARTE INFERIORE PARAFANGO POST. DX.	LOWER SIDE OF R.H. REAR FENDER
32	62076200	1	PIASTRA INFERIORE SX.	L.H. LOWER PLATE
-	62076100	1	PIASTRA INFERIORE DX.	R.H. LOWER PLATE
33	70000634	1	LESENA PORTA SX. -Completa di piastrina 65-	L.H. DOOR STRIP -Completed with plate 65-
-	70000633	1	LESENA PORTA DX. -Completa di piastrina 65-	R.H. DOOR STRIP -Completed with plate 65-
34	12575421	11	DADO	NUT
35	12640677	11	ROSETTA -No per GD-	WASHER -Not for GD-
-	12643777	11	ROSETTA -Vale per GD-	WASHER -Valid for GD-
36	14202985	9	BLOCCHETTO	BLOCK
37	15785101	9	VITE	SCREW



348
tb/ts

SCocca - RIVESTIMENTI ESTERNI

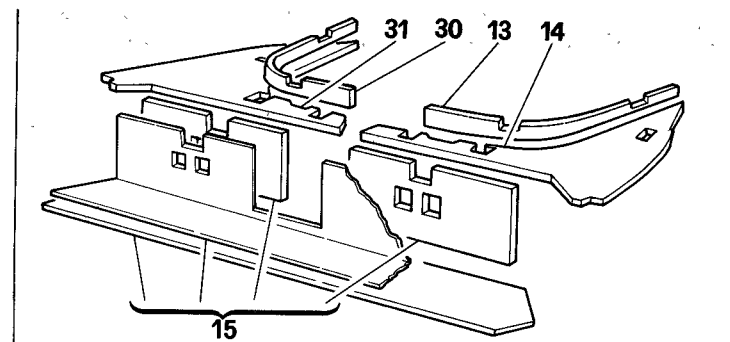
BODY - OUTER TRIMS

TAV. 106

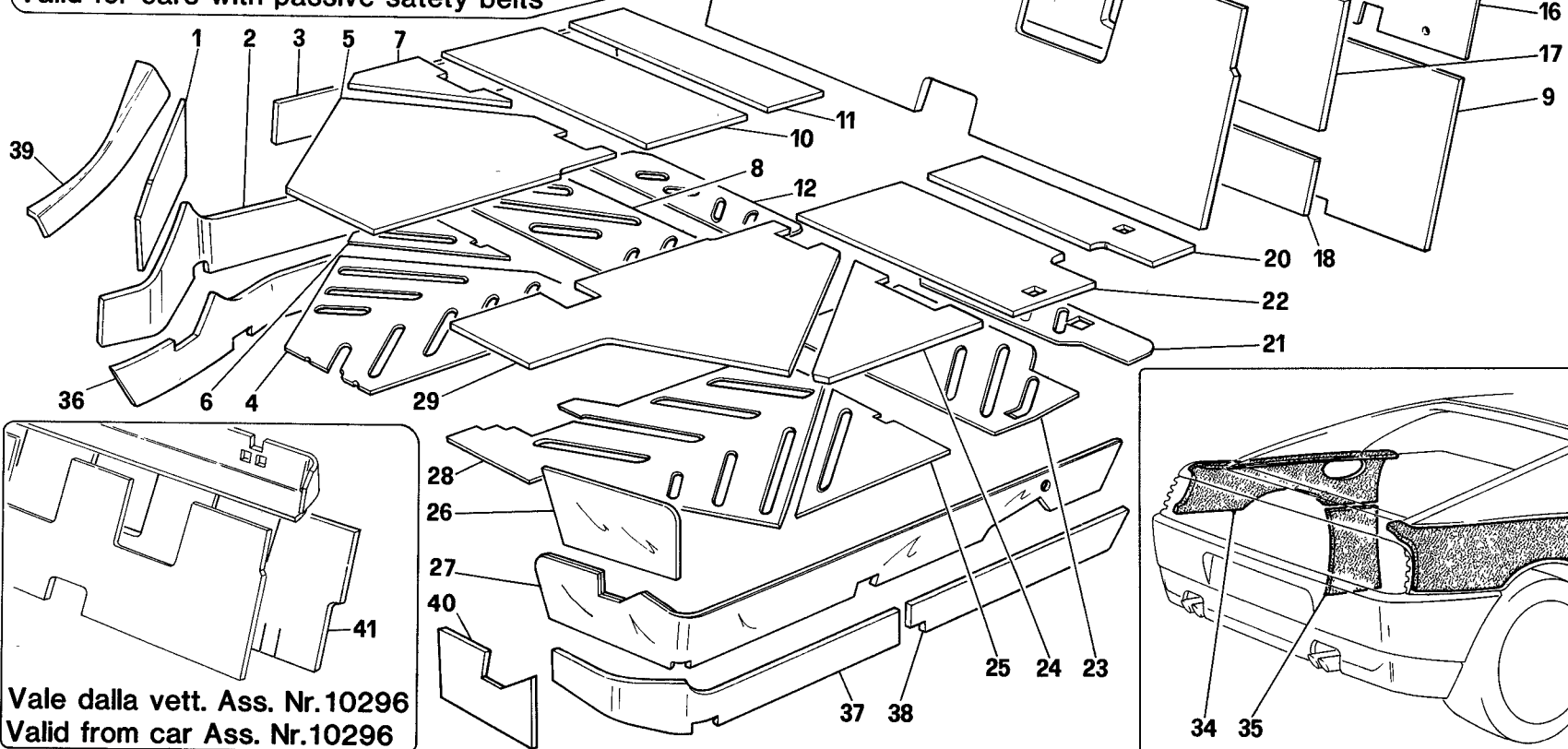
DATA: NOVEMBRE '93

Rif	Dis.N° Part.N°	Q.ty	Denominazione	Description
38	62858800	1	GUARNIZIONE TORRETTA CAMBIO	GASKET FOR TURRET
39	62660300	2	GUARNIZIONE	GASKET
40	62660200	1	PROTEZIONE TUBI	PROTECTION
41	62095300	1	PARASASSI ANT.INFERIORE DX.	R.H. LOWER FRONT GRAVEL GUARD
-	63510200	1	PARASASSI ANT.INFERIORE SX.	L.H. LOWER FRONT GRAVEL GUARD
42	14202180	6	BLOCCHETTO	BLOCK
43	12638177	14	ROSETTA	WASHER
44	15903978	14	VITE	SCREW
45	62127900	1	RIPARO INFERIORE DX. SOTTOSCOCCA	R.H. LOWER GUARD FOR UNDERBODY
-	62128000	1	RIPARO INFERIORE SX. SOTTOSCOCCA	L.H. LOWER GUARD FOR UNDERBODY
46	63393200	2	GUARNIZIONE	GASKET
47	14215480	14	BLOCCHETTO	BLOCK
48	62065900	1	RIVESTIMENTO SOTTOPORTA DX.	COVERING FOR R.H. UNDERDOOR
-	62066000	1	RIVESTIMENTO SOTTOPORTA SX.	COVERING FOR L.H. UNDERDOOR
49	62059500	1	RIVESTIMENTO ANTERIORE	FRONT SIDE COVERING
50	10977624	6	VITE	SCREW
51	14647590	6	DADO	NUT
52	13577701	6	ROSETTA	WASHER
53	62115800	14	DADO	NUT
54	13836971	14	VITE	SCREW
55	62065100	1	PARTE INFERIORE PARAFANGO ANT. SX.	LOWER SIDE OF L.H. FRONT FENDER
-	62065000	1	PARTE INFERIORE PARAFANGO ANT. DX.	LOWER SIDE OF R.H. FRONT FENDER
56	62065200	2	RIPORTO ANT. PARAFANGO	FENDER FRONT PROTECTION
57	62064500	1	PARAFANGO ANTERIORE SX. COMPLETO	COMPLETE L.H. FRONT FENDER
			-No per USA e CDN-	-Not for USA and CDN-

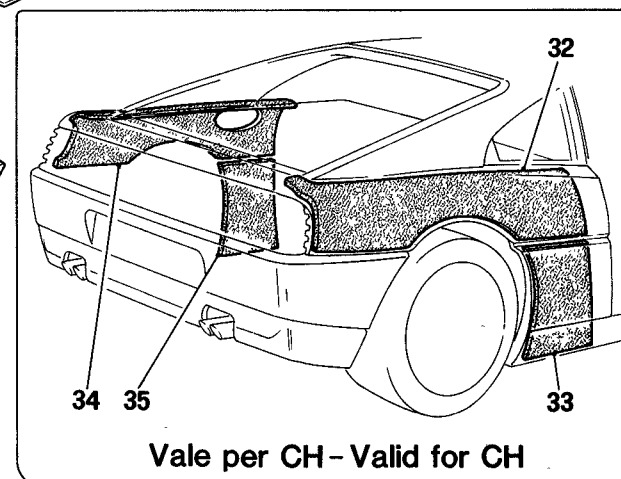
Rif	Dis.N° Part.N°	Q.ty	Denominazione	Description
-	62921500	1	PARAFANGO ANTERIORE SX. COMPLETO	COMPLETE L.H. FRONT FENDER
			-Vale per USA e CDN-	-Valid for USA and CDN-
-	62064400	1	PARAFANGO ANTERIORE DX. COMPLETO	COMPLETE R.H. FRONT FENDER
			-No per USA e CDN-	-Not for USA and CDN-
-	62921400	1	PARAFANGO ANTERIORE DX. COMPLETO	COMPLETE R.H. FRONT FENDER
			-Vale per USA e CDN-	-Valid for USA and CDN-
58	63006800	1	RETE PER RIPARO POST.	REAR SHIELD NET
59	63006700	1	CORNICE	FRAME
60	12638177	4	ROSETTA	WASHER
61	14054048	4	DADO	NUT
62	20286209	4	VITE	SCREW
63	15645507	4	VITE	SCREW
-	15688078	4	VITE	SCREW
64	12638177	8	ROSETTA	WASHER
65	62055200	2	PIASTRINA FISS. SCONTRINO	STRIKER FIXING PLATE
66	12638177	14	ROSETTA	WASHER
67	12638177	20	ROSETTA	WASHER
68	12574121	2	DADO	NUT
			-No per GD-	-Not for GD-
-	12575421	2	DADO	NUT
			-Vale per GD-	-Valid for GD-
69	12624177	2	ROSETTA	WASHER
			-No per GD-	-Not for GD-
-	12643777	2	ROSETTA	WASHER
			-Vale per GD-	-Valid for GD-
70	63251400	1	GUARNIZIONE POST. DX.	R.H. REAR GASKET
-	63251500	1	GUARNIZIONE POST. SX.	L.H. REAR GASKET
71	60517200	6	MOLLETTA	CLIP



Vale per vett. con cinture passive
Valid for cars with passive safety belts



Vale dalla vett. Ass. Nr.10296
Valid from car Ass. Nr.10296



Vale per CH - Valid for CH

348
tb/ts

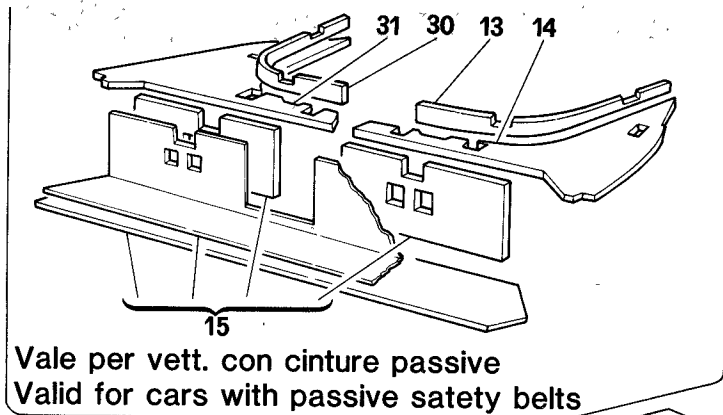
ISOLAMENTI ABITACOLO -Vale per TB - Vale fino alla vett. No. 94909 TS e No. 94268 TS USA-

PASSENGERS COMPARTMENT INSULATIONS -Valid for TB - Valid till car Nr. 94909 TS and Nr. 94268 USA TS-

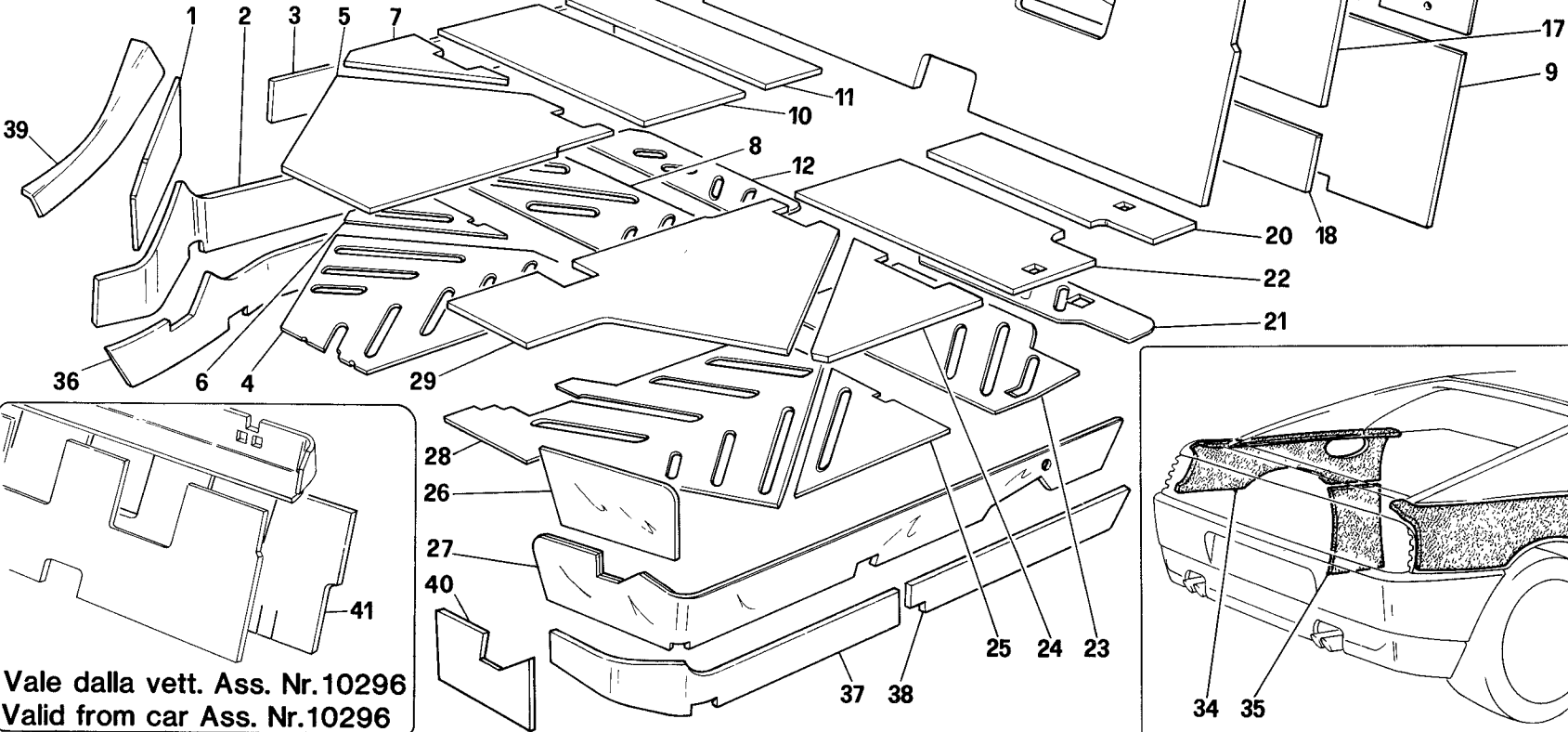
TAV. 107

DATA: NOVEMBRE '93

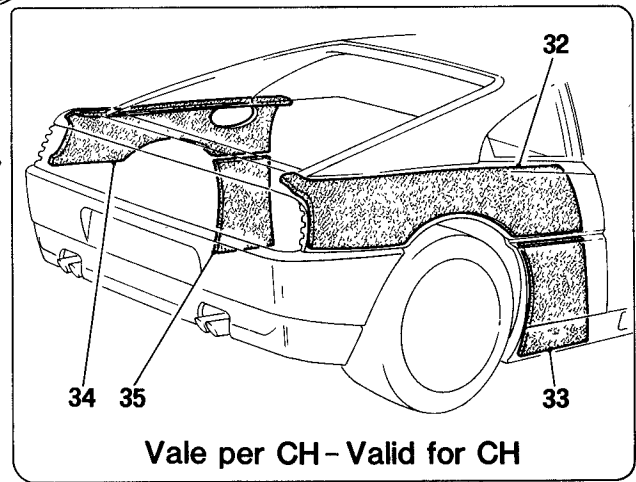
Rif	Dis.N° Part.N°	Q.ty	Denominazione	Description	Rif	Dis.N° Part.N°	Q.ty	Denominazione	Description
1	62806900	1	ISOLANTE PASSARUOTA ANT. DX.	FRONT R.H. WHEELHOUSE INSULATION	10	63298600	1	ISOLANTE CENTRALE	CENTRAL UPPER R.H.
-	62988600	1	ISOLANTE PASSARUOTA ANT. DX.	FRONT R.H. WHEELHOUSE INSULATION	-	63299600	1	SUPERIORE DX. PIANALE	INSULATION FOR PLATFORM
2	62806700	1	ISOLANTE LONGHERONE ANT. DX.	FRONT R.H. SIDE MEMBER INSULATION	-	63298500	1	ISOLANTE CENTRALE	CENTRAL UPPER R.H.
3	62806800	1	ISOLANTE LONGHERONE POST. DX.	REAR R.H. SIDE MEMBER INSULATION	11	63298500	1	SUPERIORE DX. PIANALE	INSULATION FOR PLATFORM
4	62804300	1	ISOLANTE ANT. INFERIORE DX.	LOWER FRONT R.H. INSULATION	-	63299700	1	ISOLANTE POST. SUPERIORE	UPPER REAR R.H. INSULATION
-	62982700	1	ISOLANTE ANT. INFERIORE DX.	LOWER FRONT R.H. INSULATION	-	63299700	1	DX. PIANALE	FOR PLATFORM
5	62805100	1	ISOLANTE ANT. SUPERIORE DX.	UPPER FRONT R.H. INSULATION	12	62804600	1	ISOLANTE POST. INFERIORE	UPPER REAR R.H. INSULATION
-	62982800	1	ISOLANTE ANT. SUPERIORE DX.	UPPER FRONT R.H. INSULATION	-	62985300	1	DX. PIANALE	FOR PLATFORM
6	62804400	1	ISOLANTE INFERIORE	OUTER LOWER R.H.	13	63298200	1	ISOLANTE POST. INFERIORE	LOWER REAR R.H. INSULATION
-	62985100	1	ISOLANTE INFERIORE	OUTER LOWER R.H.	-	62985300	1	DX. PIANALE	FOR PLATFORM
7	63298000	1	ISOLANTE SUPERIORE	OUTER UPPER R.H. INSULATION	14	63299100	1	ISOLANTE SX. SOTTOLUNOTTO	L.H. INSULATION UNDER REAR WINDOW
-	63299400	1	ISOLANTE SUPERIORE	OUTER UPPER R.H. INSULATION	-	63300900	1	ISOLANTE SX. SOTTOLUNOTTO	L.H. INSULATION UNDER REAR WINDOW
8	62804500	1	ISOLANTE CENTRALE	LOWER CENTRAL R.H.	15	63298900	1	ISOLANTE SX. PIANO	L.H. PANEL INSULATION UNDER
-	62985200	1	ISOLANTE CENTRALE	LOWER CENTRAL R.H.	-	63301100	1	SOTTOLUNOTTO	REAR WINDOW
9	62819300	1	ISOLANTE INFERIORE VANO	LOWER INSULATION FOR	-	63301100	1	ISOLANTE SX. PIANO	L.H. PANEL INSULATION UNDER
			MOTORE	MOTOR COMPARTMENT	-	63301100	1	SOTTOLUNOTTO	REAR WINDOW
			-Vale per M.Y. 89-	-Valid for M.Y. 89-	16	62819200	1	ISOLANTE SUPERIORE	UPPER INSULATION FOR
					17	62885300	1	VANO MOTORE	MOTOR COMPARTMENT
								ISOLANTE SUPERIORE VANO	UPPER INSULATION FOR
								ABITACOLO	PASSENGERS COMPARTMENT
								-Vale fino alla vett. Ass. Nr. 10295-	-Valid till car Ass. Nr. 10295-



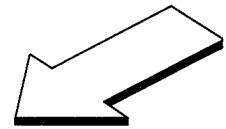
Vale per vett. con cinture passive
Valid for cars with passive safety belts



Vale dalla vett. Ass. Nr.10296
Valid from car Ass. Nr.10296



Vale per CH - Valid for CH



348
tb/ts

ISOLAMENTI ABITACOLO -Vale per TB - Vale fino alla vett. No. 94909 TS e No. 94268 TS USA-

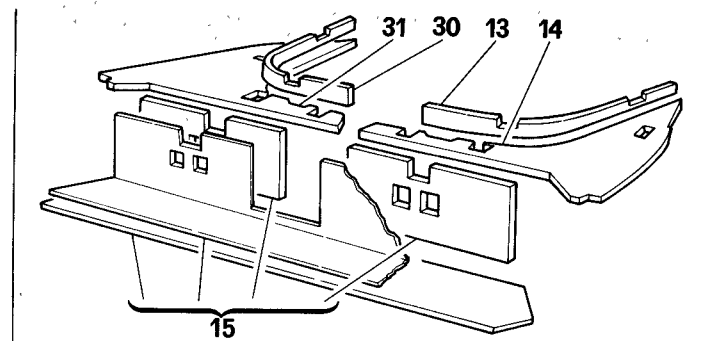
PASSENGERS COMPARTMENT INSULATIONS -Valid for TB - Valid till car Nr. 94909 TS and Nr. 94268 USA TS-

TAV. 107

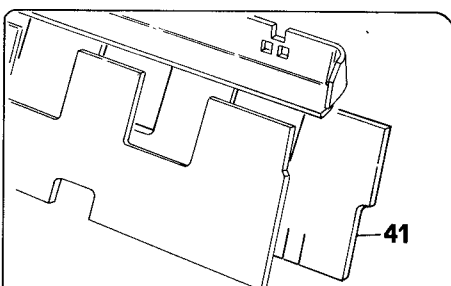
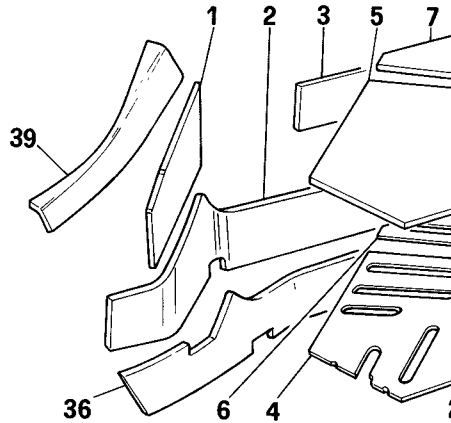
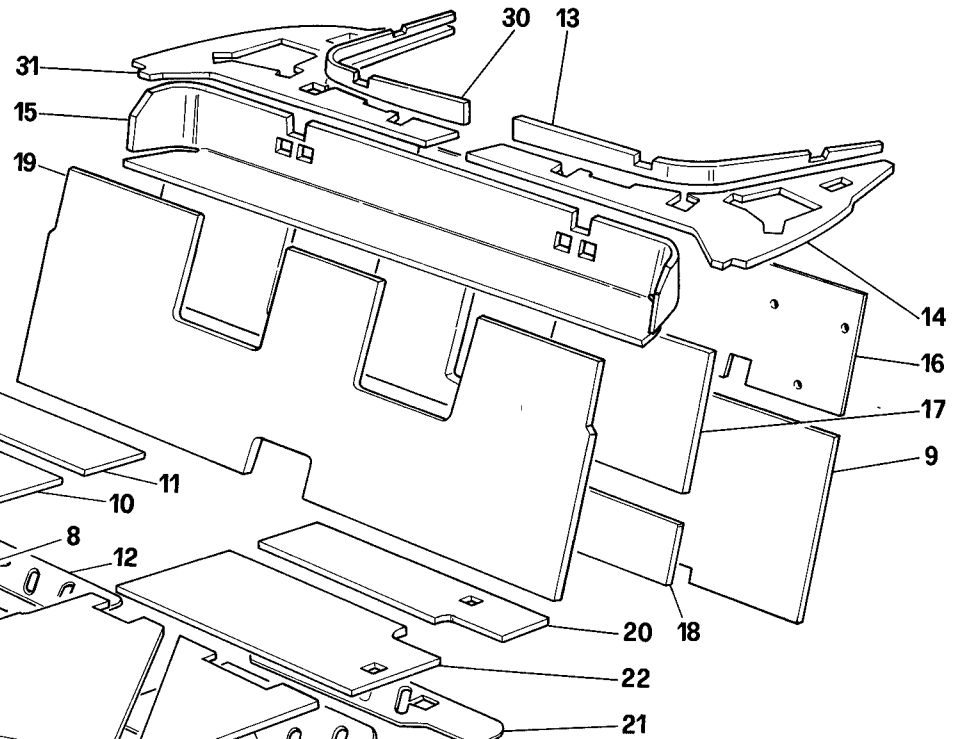
DATA: NOVEMBRE '93

Rif	Dis.N° Part.N°	Q.ty	Denominazione	Description
18	62885200	2	ISOLANTE INFERIORE VANO ABITACOLO -No per TS- -Vale fino alla vett. Ass. Nr. 10295-	LOWER INSULATION FOR PASSENGERS COMPARTMENT -Not for TS- -Valid till car Ass. Nr. 10295-
-	62734900	4	ISOLANTE INFERIORE VANO ABITACOLO -Vale per TS- -Vale fino alla vett. Ass. Nr. 10295-	LOWER INSULATION FOR PASSENGERS COMPARTMENT -Valid for TS- -Valid till car Ass. Nr. 10295-
19	63298800	1	ISOLANTE SCHIENALE LATO ABITACOLO	BACK SEAT INSULATION FOR PASSENGERS COMPARTMENT
20	63298400	1	ISOLANTE POST. SUPERIORE SX. PIANALE -No per GD-	UPPER REAR L.H. INSULATION FOR PLATFORM -No for GD-
-	63299900	1	ISOLANTE POST. SUPERIORE SX. PIANALE -Vale per GD-	UPPER REAR L.H. INSULATION FOR PLATFORM -Valid for GD-
21	62805000	1	ISOLANTE POST. INFERIORE SX. PIANALE -No per GD-	LOWER REAR L.H. INSULATION FOR PLATFORM -Not for GD-
-	62985000	1	ISOLANTE POST. INFERIORE SX. PIANALE -Vale per GD-	LOWER REAR L.H. INSULATION FOR PLATFORM -Valid for GD-
22	63298300	1	ISOLANTE CENTRALE SUPERIORE SX. PIANALE -No per GD-	UPPER CENTRAL L.H. INSULATION FOR PLATFORM -Not for GD-
-	63299500	1	ISOLANTE CENTRALE SUPERIORE SX. PIANALE -Vale per GD-	UPPER CENTRAL L.H. INSULATION FOR PLATFORM -Valid for GD-
23	62804900	1	ISOLANTE CENTRALE INFERIORE SX. PIANALE -No per GD-	LOWER CENTRAL L.H. INSULATION FOR PLATFORM -Not for GD-
-	62984900	1	ISOLANTE CENTRALE INFERIORE SX. PIANALE -Vale per GD-	LOWER CENTRAL L.H. INSULATION FOR PLATFORM -Valid for GD-
24	63297900	1	ISOLANTE SUPERIORE ESTERNO SX. PIANALE -No per GD-	OUTER UPPER L.H. INSULATION FOR PLATFORM -Not for GD-
-	63299200	1	ISOLANTE SUPERIORE ESTERNO SX. PIANALE -Vale per GD-	OUTER UPPER L.H. INSULATION FOR PLATFORM -Valid for GD-

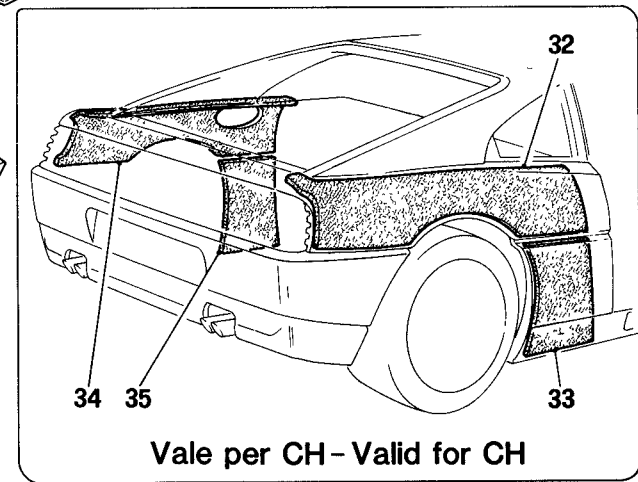
Rif	Dis.N° Part.N°	Q.ty	Denominazione	Description
25	62804800	1	ISOLANTE INFERIORE ESTERNO SX. PIANALE -No per GD-	OUTER LOWER L.H. INSULATION FOR PLATFORM -Not for GD-
-	62984800	1	ISOLANTE INFERIORE ESTERNO SX. PIANALE -Vale per GD-	OUTER LOWER L.H. INSULATION FOR PLATFORM -Valid for GD-
26	62807000	1	ISOLANTE PASSARUOTA ANT. SX. -No per GD-	FRONT L.H. WHEELHOUSE INSULATION -Not for GD-
-	62988500	1	ISOLANTE PASSARUOTA ANT. SX. -Vale per GD-	FRONT L.H. WHEELHOUSE INSULATION -Valid for GD-
27	62806600	1	ISOLANTE LONGHERONE SX. -No per GD-	L.H. SIDE MEMBER INSULATION -Not for GD-
28	62804700	1	ISOLANTE ANT. INFERIORE SX. PIANALE -No per GD-	LOWER FRONT L.H. INSULATION FOR PLATFORM -Not for GD-
-	62984100	1	ISOLANTE ANT. INFERIORE SX. PIANALE -Vale per GD-	LOWER FRONT L.H. INSULATION FOR PLATFORM -Valid for GD-
29	62805500	1	ISOLANTE ANT. SUPERIORE SX. PIANALE -No per GD-	UPPER FRONT L.H. INSULATION FOR PLATFORM -Not for GD-
-	62984200	1	ISOLANTE ANT. SUPERIORE SX. PIANALE -Vale per GD-	UPPER FRONT L.H. INSULATION FOR PLATFORM -Valid for GD-
30	63298100	1	ISOLANTE DX. SOTTOLUNOTTO -Vale per vett. senza cinture passive-	R.H. INSULATION UNDER REAR WINDOW -Valid for cars without passive safety belts-
-	63300800	1	ISOLANTE DX. SOTTOLUNOTTO -Vale per vett. con cinture passive-	R.H. INSULATION UNDER REAR WINDOW -Valid for cars with passive safety belts-
31	63299000	1	ISOLANTE DX. PIANO SOTTOLUNOTTO -Vale per vett. senza cinture passive-	R.H. PANEL INSULATION UNDER REAR WINDOW -Valid for cars without passive safety belts-
-	63301000	1	ISOLANTE DX. PIANO SOTTOLUNOTTO -Vale per vett. con cinture passive-	R.H. PANEL INSULATION UNDER REAR WINDOW -Valid for cars with passive safety belts-
32	62841200	1	ISOLANTE SUPERIORE PARAFANGO POST. DX. -Vale per CH-	R.H. REAR FENDER UPPER INSULATION -Valid for CH-



Vale per vett. con cinture passive
Valid for cars with passive safety belts



Vale dalla vett. Ass. Nr.10296
Valid from car Ass. Nr.10296



Vale per CH - Valid for CH

348
tb/ts

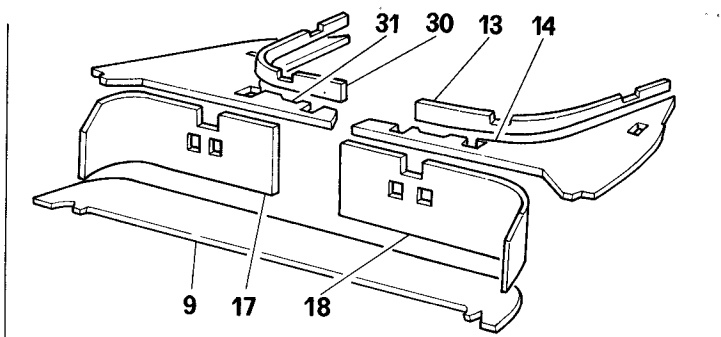
ISOLAMENTI ABITACOLO -Vale per TB - Vale fino alla vett. No. 94909 TS e No. 94268 TS USA-

PASSENGERS COMPARTMENT INSULATIONS -Valid for TB - Valid till car Nr. 94909 TS and Nr. 94268 USA TS-

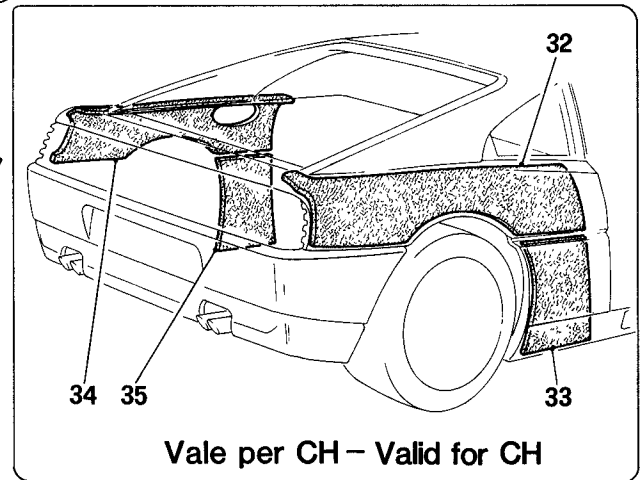
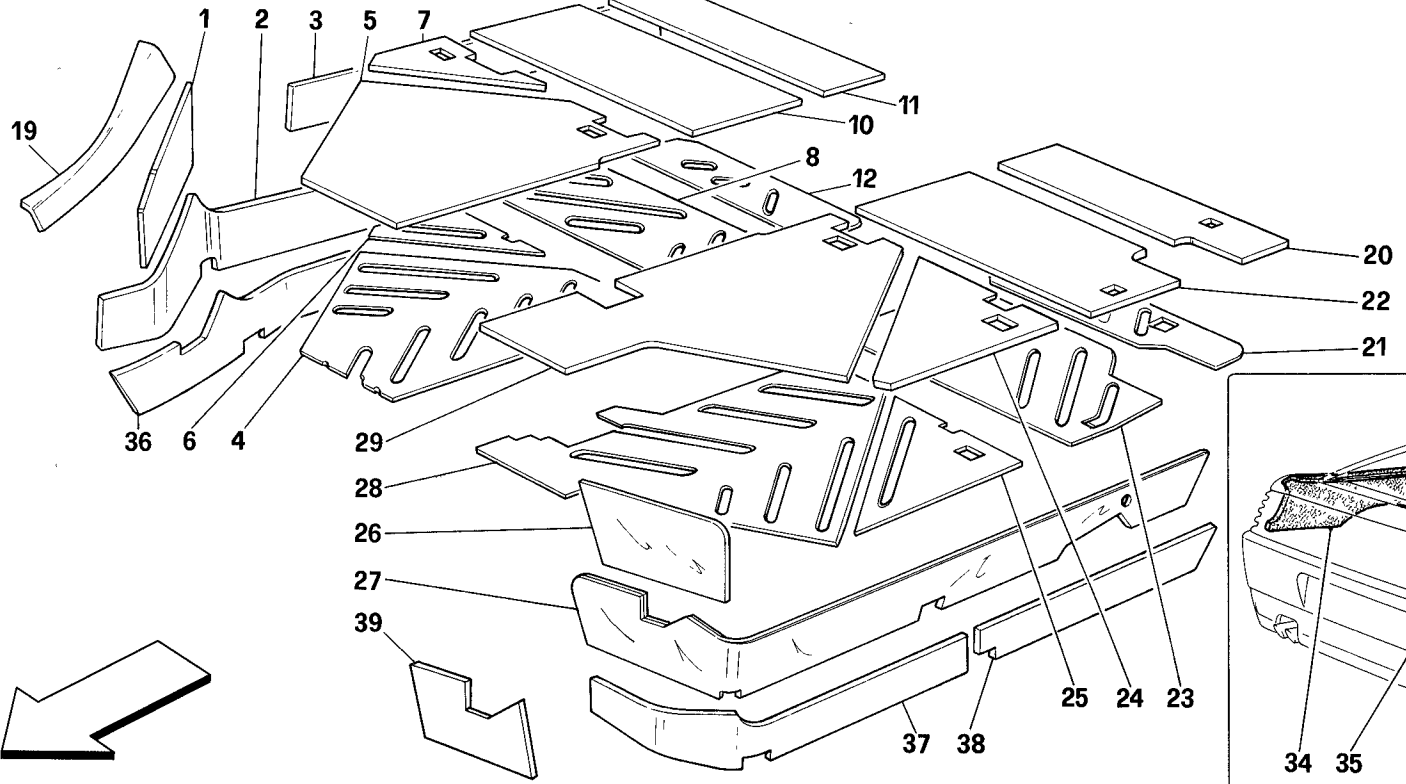
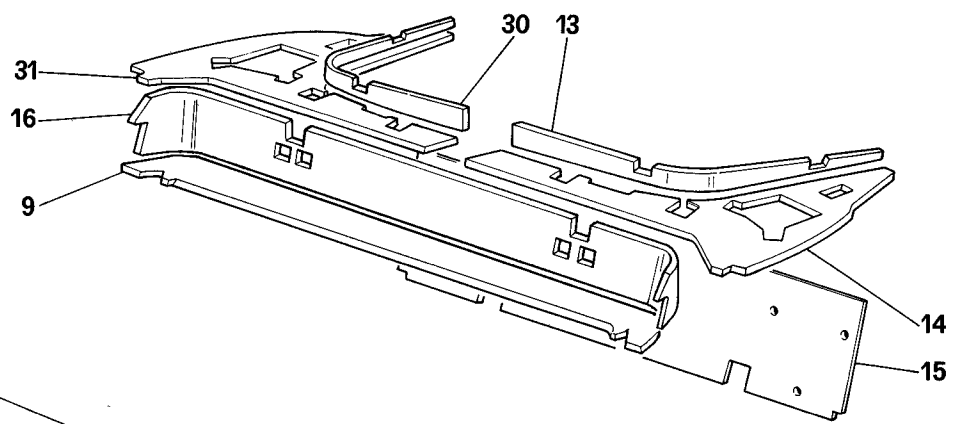
TAV. 107

DATA: NOVEMBRE '93

<i>Rif</i>	<i>Dis.N° Part.N°</i>	<i>Q.ty</i>	<i>Denominazione</i>	<i>Description</i>	<i>Rif</i>	<i>Dis.N° Part.N°</i>	<i>Q.ty</i>	<i>Denominazione</i>	<i>Description</i>
33	62841400	1	ISOLANTE INFERIORE PARAFANGO POST. DX. -Vale per CH-	R.H. REAR FENDER LOWER INSULATION -Valid for CH-	38	62988400	1	ISOLANTE LONGHERONE POST. SX. -Vale per GD-	L.H. REAR SIDE MEMBER INSULATION -Valid for GD-
34	62841300	1	ISOLANTE SUPERIORE PARAFANGO POST. SX. -Vale per CH-	L.H. REAR FENDER UPPER INSULATION -Valid for CH-	39	62735700	1	ISOLANTE LATERALE ANT. DX. -Vale per USA- -Vale dal M.Y. 90-	R.H. FRONT SIDE INSULATION -Valid for USA- -Valid from M.Y. 90-
35	62841500	1	ISOLANTE INFERIORE PARAFANGO POST. SX. -Vale per CH-	L.H. REAR FENDER LOWER INSULATION -Valid for CH-	40	62735600	1	ISOLANTE LATERALE ANT. SX. -Vale per USA- -Vale dal M.Y. 90-	L.H. FRONT SIDE INSULATION -Valid for USA- -Valid from M.Y. 90-
36	62988200	1	ISOLANTE LONGHERONE DX. -Vale per GD-	R.H. SIDE MEMBER INSULATION -Valid for GD-	41	63593500	1	ISOLANTE VANO ABITACOLO -Vale dalla vett. Ass. Nr. 10296-	INSULATION FOR PASSENGERS COMPARTMENT -Valid from car Ass. Nr. 10296-
37	62988300	1	ISOLANTE LONGHERONE ANT. SX. -Vale per GD-	L.H. FRONT SIDE MEMBER INSULATION -Valid for GD-					



Vale per vett. con cinture passive
Valid for cars with passive safety belts



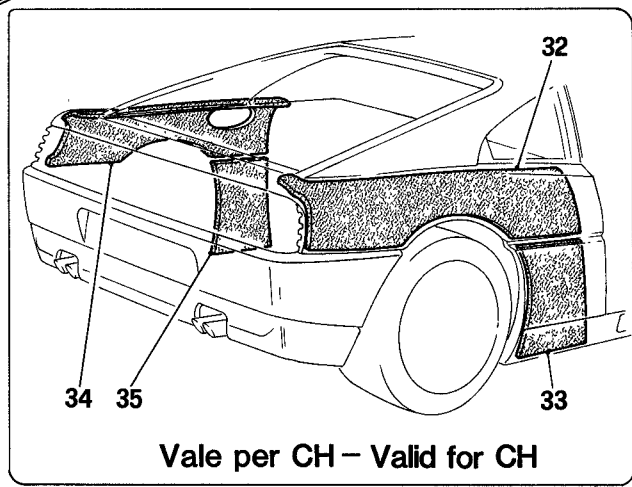
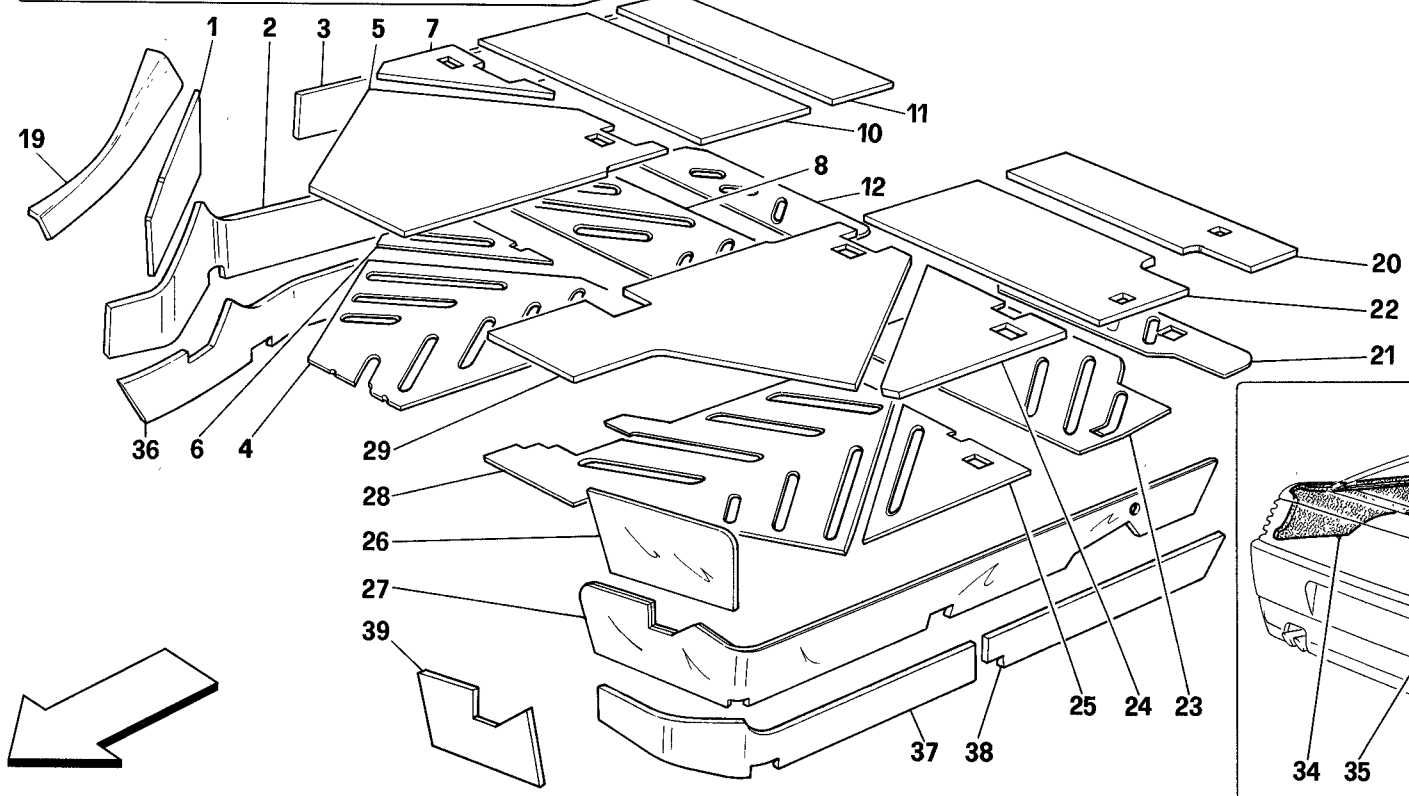
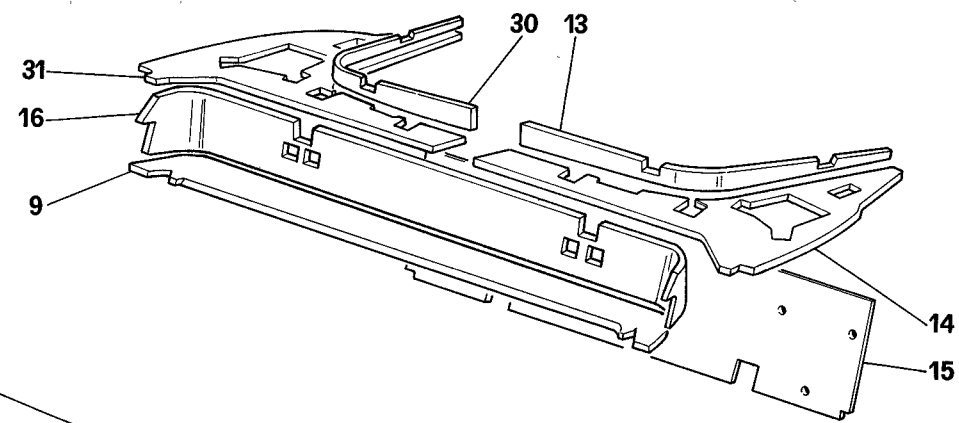
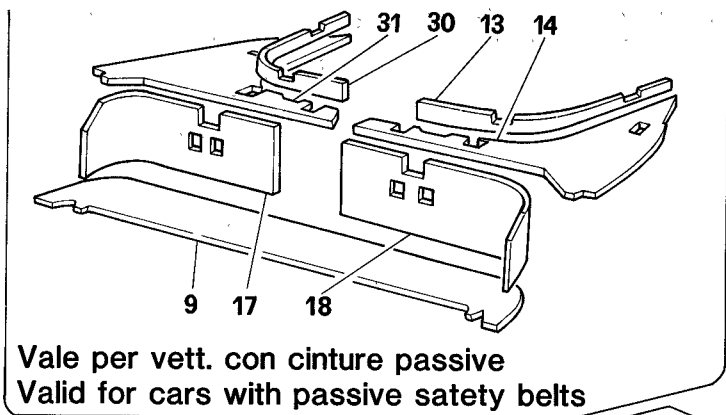
Vale per CH - Valid for CH

348
tb/ts

ISOLAMENTI ABITACOLO -Vale per TS - Vale dalla vett. No. 94910 TS e No. 94269 TS USA-
PASSENGERS COMPARTMENT INSULATIONS -Valid for TS - Valid from car Nr. 94910 TS and Nr. 94269 USA TS-

TAV. 107/A
DATA: NOVEMBRE '93

Rif	Dis.N° Part.N°	Q.ty	Denominazione	Description	Rif	Dis.N° Part.N°	Q.ty	Denominazione	Description
1	62806900	1	ISOLANTE PASSARUOTA ANT. DX. -No per GD-	FRONT R.H. WHEELHOUSE INSULATION -Not for GD-	10	63298600	1	ISOLANTE CENTRALE SUPERIORE DX. PIANALE	CENTRAL UPPER R.H. INSULATION FOR PLATFORM
-	62988600	1	ISOLANTE PASSARUOTA ANT. DX. -Vale per GD-	FRONT R.H. WHEELHOUSE INSULATION -Valid for GD-	-	63299600	1	ISOLANTE CENTRALE SUPERIORE DX. PIANALE	CENTRAL UPPER R.H. INSULATION FOR PLATFORM
2	62806700	1	ISOLANTE LONGHERONE ANT. DX. -No per GD-	FRONT R.H. SIDE MEMBER INSULATION -Not for GD-	11	63298500	1	ISOLANTE POST. SUPERIORE DX. PIANALE	UPPER REAR R.H. INSULATION FOR PLATFORM
3	62806800	1	ISOLANTE LONGHERONE POST. DX. -No per GD-	REAR R.H. SIDE MEMBER INSULATION -Not for GD-	-	63299700	1	ISOLANTE POST. SUPERIORE DX. PIANALE	UPPER REAR R.H. INSULATION FOR PLATFORM
4	62804300	1	ISOLANTE ANT. INFERIORE DX. PIANALE -No per GD-	LOWER FRONT R.H. INSULATION FOR PLATFORM -Not for GD-	12	62804600	1	ISOLANTE POST. INFERIORE DX. PIANALE	LOWER REAR R.H. INSULATION FOR PLATFORM
-	62982700	1	ISOLANTE ANT. INFERIORE DX. PIANALE -Vale per GD-	LOWER FRONT R.H. INSULATION FOR PLATFORM -Valid for GD-	-	62985300	1	ISOLANTE POST. INFERIORE DX. PIANALE	LOWER REAR R.H. INSULATION FOR PLATFORM
5	62805100	1	ISOLANTE ANT. SUPERIORE DX. PIANALE -No per GD-	UPPER FRONT R.H. INSULATION FOR PLATFORM -Not for GD-	13	63298200	1	ISOLANTE SX. SOTTOLUNOTTO -Vale per vett. senza cinture passive-	L.H. INSULATION UNDER REAR WINDOW -Valid for cars without passive safety belts-
-	62982800	1	ISOLANTE ANT. SUPERIORE DX. PIANALE -Vale per GD-	UPPER FRONT R.H. INSULATION FOR PLATFORM -Valid for GD-	-	63300900	1	ISOLANTE SX. SOTTOLUNOTTO -Vale per vett. con cinture passive-	L.H. INSULATION UNDER REAR WINDOW -Valid for cars with passive safety belts-
6	62804400	1	ISOLANTE INFERIORE ESTERNO DX. PIANALE -No per GD-	OUTER LOWER R.H. INSULATION FOR PLATFORM -Not for GD-	14	63299100	1	ISOLANTE SX. PIANO SOTTOLUNOTTO -Vale per vett. senza cinture passive-	L.H. PANEL INSULATION UNDER REAR WINDOW -Valid for cars without passive safety belts-
-	62985100	1	ISOLANTE INFERIORE ESTERNO DX. PIANALE -Vale per GD-	OUTER LOWER R.H. INSULATION FOR PLATFORM -Valid for GD-	-	63301100	1	ISOLANTE SX. PIANO SOTTOLUNOTTO -Vale per vett. con cinture passive-	L.H. PANEL INSULATION UNDER REAR WINDOW -Valid for cars with passive safety belts-
7	63298000	1	ISOLANTE SUPERIORE ESTERNO DX. PIANALE -No per GD-	OUTER UPPER R.H. INSULATION FOR PLATFORM -Not for GD-	15	62819200	1	ISOLANTE SUPERIORE VANO MOTORE	UPPER INSULATION FOR MOTOR COMPARTMENT
-	63299400	1	ISOLANTE SUPERIORE ESTERNO DX. PIANALE -Vale per GD-	OUTER UPPER R.H. INSULATION FOR PLATFORM -Valid for GD-	16	63675900	1	ISOLANTE VERTICALE PANCHETTA LATO ABITACOLO -Vale per vett. senza cinture passive-	PASSENGERS COMPARTMENT VERTICAL BENCH INSULATION -Valid for cars without passive safety belts-
8	62804500	1	ISOLANTE CENTRALE INFERIORE DX. PIANALE -No per GD-	LOWER CENTRAL R.H. INSULATION FOR PLATFORM -Not for GD-	17	63596300	1	ISOLANTE VERTICALE DX. PANCHETTA LATO ABITACOLO -Vale per vett. con cinture passive-	PASSENGERS COMPARTMENT R.H. VERTICAL BENCH INSULATION -Valid for cars with passive safety belts-
-	62985200	1	ISOLANTE CENTRALE INFERIORE DX. PIANALE -Vale per GD-	LOWER CENTRAL R.H. INSULATION FOR PLATFORM -Valid for GD-					
9	63596200	1	ISOLANTE PANCHETTA LATO ABITACOLO	PASSENGERS COMPARTMENT BENCH INSULATION					

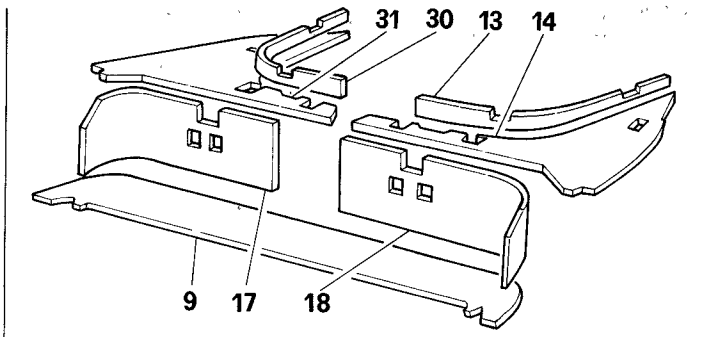


348
tb/ts

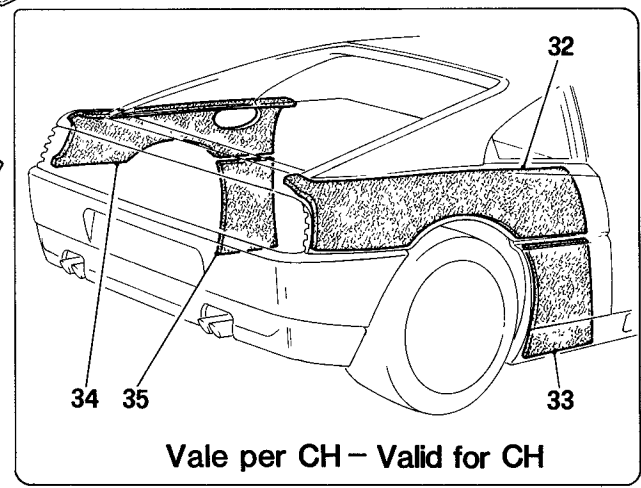
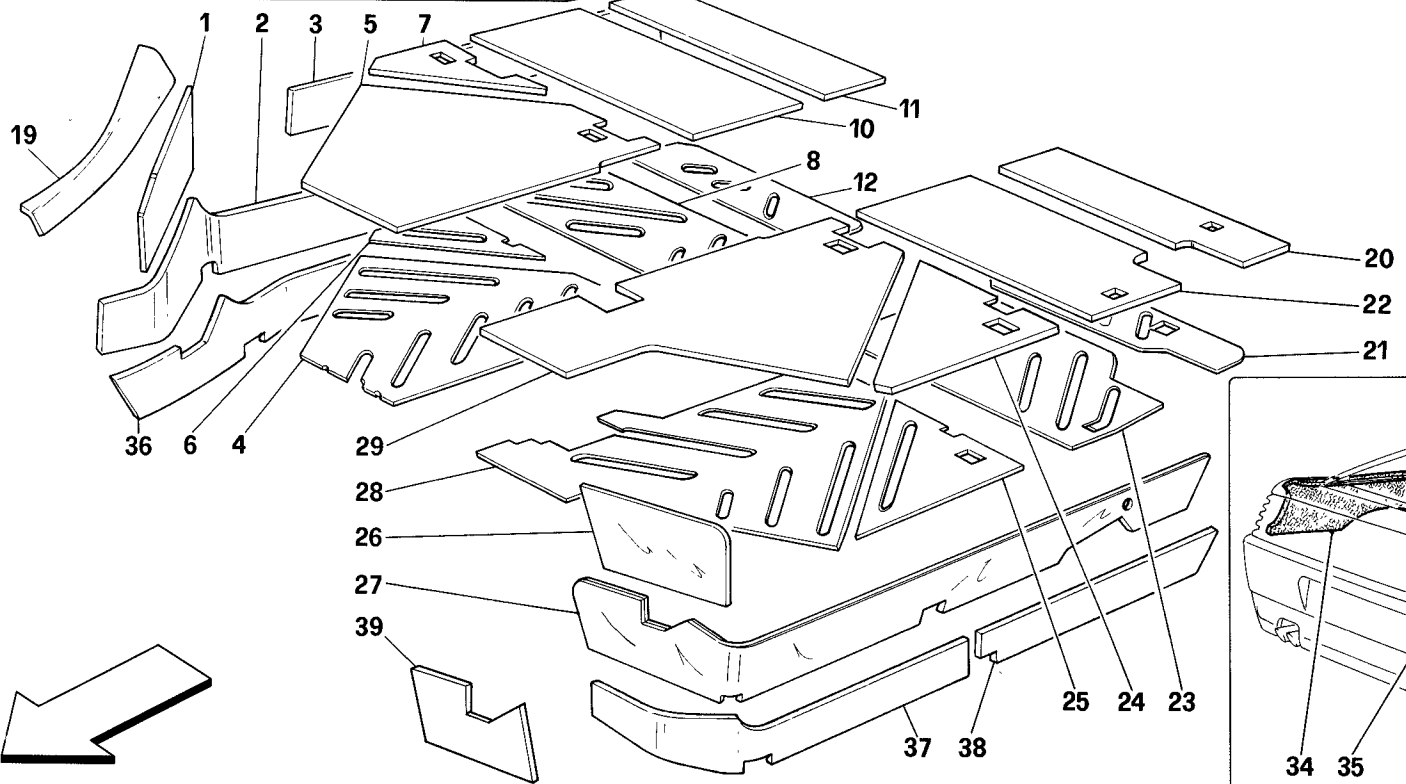
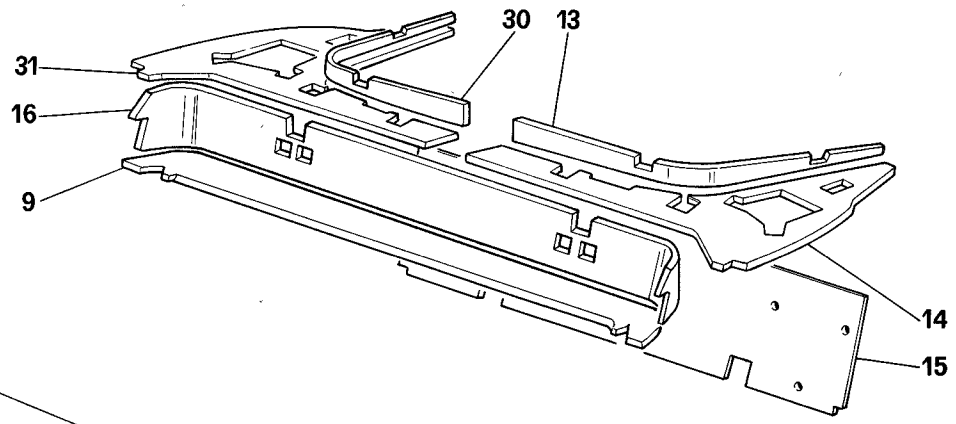
ISOLAMENTI ABITACOLO -Vale per TS - Vale dalla vett. No. 94910 TS e No. 94269 TS USA-
PASSENGERS COMPARTMENT INSULATIONS -Valid for TS - Valid from car Nr. 94910 TS and Nr. 94269 USA TS-

TAV. 107/A
DATA: NOVEMBRE '93

Rif	Dis.N° Part.N°	Q.ty	Denominazione	Description	Rif	Dis.N° Part.N°	Q.ty	Denominazione	Description
18	63676000	1	ISOLANTE VERTICALE SX. PANCHETTA LATO ABITACOLO -Vale per vett. con cinture passive-	PASSENGERS COMPARTMENT L.H. VERTICAL BENCH INSULATION -Valid for cars with passive safety belts-	26	62807000	1	ISOLANTE PASSARUOTA ANT. SX. -No per GD-	FRONT L.H. WHEELHOUSE INSULATION -Not for GD-
19	62735700	1	ISOLANTE LATERALE ANT. DX. -Vale per USA-	R.H. FRONT SIDE INSULATION -Valid for USA-	-	62988500	1	ISOLANTE PASSARUOTA ANT. SX. -Vale per GD-	FRONT L.H. WHEELHOUSE INSULATION -Valid for GD-
20	63298400	1	ISOLANTE POST. SUPERIORE SX. PIANALE -No per GD-	UPPER REAR L.H. INSULATION FOR PLATFORM -No for GD-	27	62806600	1	ISOLANTE LONGHERONE SX. -No per GD-	L.H. SIDE MEMBER INSULATION -Not for GD-
-	63299900	1	ISOLANTE POST. SUPERIORE SX. PIANALE -Vale per GD-	UPPER REAR L.H. INSULATION FOR PLATFORM -Valid for GD-	28	62804700	1	ISOLANTE ANT. INFERIORE SX. PIANALE -No per GD-	LOWER FRONT L.H. INSULATION FOR PLATFORM -Not for GD-
21	62805000	1	ISOLANTE POST. INFERIORE SX. PIANALE -No per GD-	LOWER REAR L.H. INSULATION FOR PLATFORM -Not for GD-	-	62984100	1	ISOLANTE ANT. INFERIORE SX. PIANALE -Vale per GD-	LOWER FRONT L.H. INSULATION FOR PLATFORM -Valid for GD-
-	62985000	1	ISOLANTE POST. INFERIORE SX. PIANALE -Vale per GD-	LOWER REAR L.H. INSULATION FOR PLATFORM -Valid for GD-	29	62805500	1	ISOLANTE ANT. SUPERIORE SX. PIANALE -No per GD-	UPPER FRONT L.H. INSULATION FOR PLATFORM -Not for GD-
22	63298300	1	ISOLANTE CENTRALE SUPERIORE SX. PIANALE -No per GD-	UPPER CENTRAL L.H. INSULATION FOR PLATFORM -Not for GD-	-	62984200	1	ISOLANTE ANT. SUPERIORE SX. PIANALE -Vale per GD-	UPPER FRONT L.H. INSULATION FOR PLATFORM -Valid for GD-
-	63299500	1	ISOLANTE CENTRALE SUPERIORE SX. PIANALE -Vale per GD-	UPPER CENTRAL L.H. INSULATION FOR PLATFORM -Valid for GD-	30	63298100	1	ISOLANTE DX. SOTTOLUNOTTO -Vale per vett. senza cinture passive-	R.H. INSULATION UNDER REAR WINDOW -Valid for cars without passive safety belts-
23	62804900	1	ISOLANTE CENTRALE INFERIORE SX. PIANALE -No per GD-	LOWER CENTRAL L.H. INSULATION FOR PLATFORM -Not for GD-	-	63300800	1	ISOLANTE DX. SOTTOLUNOTTO -Vale per vett. con cinture passive-	R.H. INSULATION UNDER REAR WINDOW -Valid for cars with passive safety belts-
-	62984900	1	ISOLANTE CENTRALE INFERIORE SX. PIANALE -Vale per GD-	LOWER CENTRAL L.H. INSULATION FOR PLATFORM -Valid for GD-	31	63299000	1	ISOLANTE DX. PIANO SOTTOLUNOTTO -Vale per vett. senza cinture passive-	R.H. PANEL INSULATION UNDER REAR WINDOW -Valid for cars without passive safety belts-
24	63297900	1	ISOLANTE SUPERIORE ESTERNO SX. PIANALE -No per GD-	OUTER UPPER L.H. INSULATION FOR PLATFORM -Not for GD-	-	63301000	1	ISOLANTE DX. PIANO SOTTOLUNOTTO -Vale per vett. con cinture passive-	R.H. PANEL INSULATION UNDER REAR WINDOW -Valid for cars with passive safety belts-
-	63299200	1	ISOLANTE SUPERIORE ESTERNO SX. PIANALE -Vale per GD-	OUTER UPPER L.H. INSULATION FOR PLATFORM -Valid for GD-	32	62841200	1	ISOLANTE SUPERIORE PARAFANGO POST. DX. -Vale per CH-	R.H. REAR FENDER UPPER INSULATION -Valid for CH-
25	62804800	1	ISOLANTE INFERIORE ESTERNO SX. PIANALE -No per GD-	OUTER LOWER L.H. INSULATION FOR PLATFORM -Not for GD-	33	62841400	1	ISOLANTE INFERIORE PARAFANGO POST. DX. -Vale per CH-	R.H. REAR FENDER LOWER INSULATION -Valid for CH-
-	62984800	1	ISOLANTE INFERIORE ESTERNO SX. PIANALE -Vale per GD-	OUTER LOWER L.H. INSULATION FOR PLATFORM -Valid for GD-	34	62841300	1	ISOLANTE SUPERIORE PARAFANGO POST. SX. -Vale per CH-	L.H. REAR FENDER UPPER INSULATION -Valid for CH-



Vale per vett. con cinture passive
Valid for cars with passive safety belts



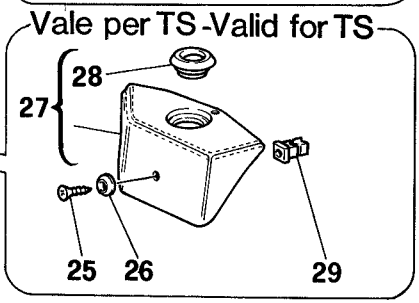
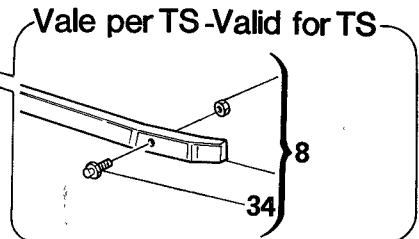
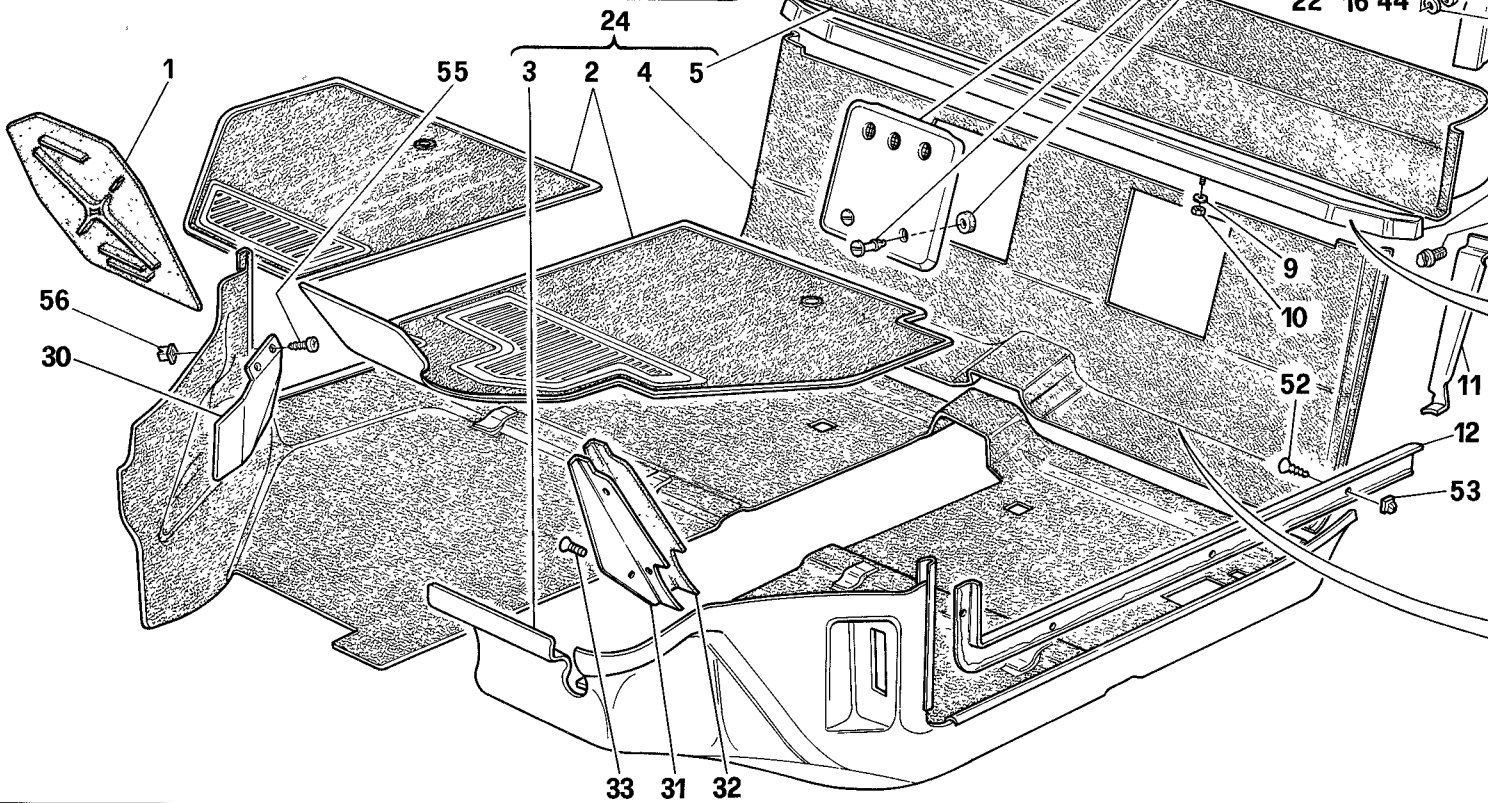
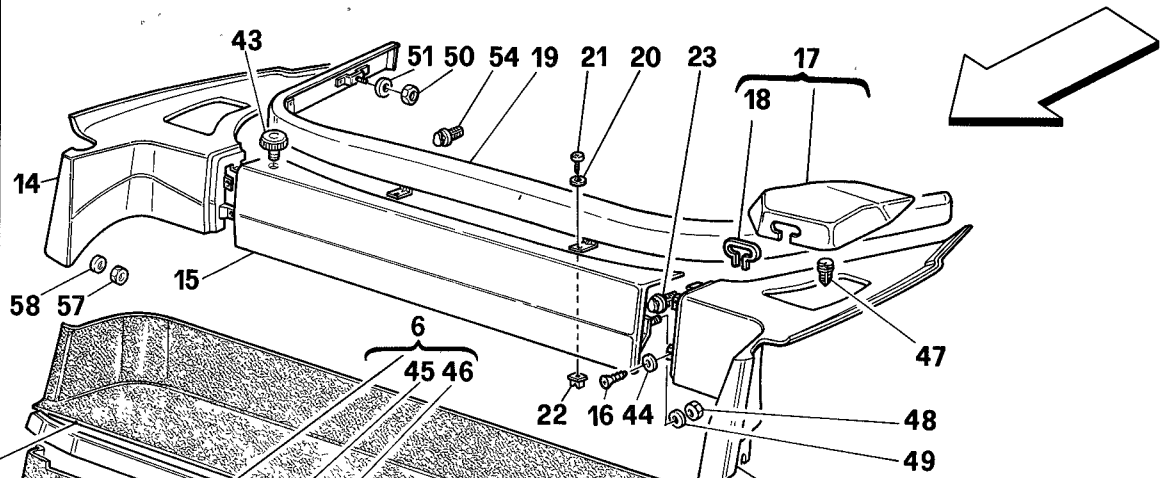
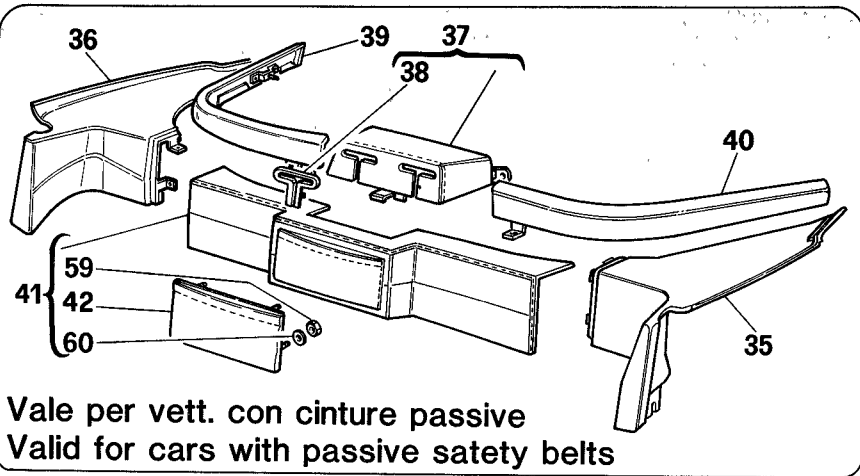
Vale per CH - Valid for CH

348
tb/ts

ISOLAMENTI ABITACOLO -Vale per TS - Vale dalla vett. No. 94910 TS e No. 94269 TS USA-
PASSENGERS COMPARTMENT INSULATIONS -Valid for TS - Valid from car Nr. 94910 TS and Nr. 94269 USA TS-

TAV. 107/A
DATA: NOVEMBRE '93

<i>Rif</i>	<i>Dis.N° Part.N°</i>	<i>Q.ty</i>	<i>Denominazione</i>	<i>Description</i>	<i>Rif</i>	<i>Dis.N° Part.N°</i>	<i>Q.ty</i>	<i>Denominazione</i>	<i>Description</i>
35	62841500	1	ISOLANTE INFERIORE PARAFANGO POST. SX. -Vale per CH-	L.H. REAR FENDER LOWER INSULATION -Valid for CH-	38	62988400	1	ISOLANTE LONGHERONE POST. SX. -Vale per GD-	L.H. REAR SIDE MEMBER INSULATION -Valid for GD-
36	62988200	1	ISOLANTE LONGHERONE DX. -Vale per GD-	R.H. SIDE MEMBER INSULATION -Valid for GD-	39	62735600	1	ISOLANTE LATERALE ANT. SX. -Vale per USA-	L.H. FRONT SIDE INSULATION -Valid for USA-
37	62988300	1	ISOLANTE LONGHERONE ANT. SX. -Vale per GD-	L.H. FRONT SIDE MEMBER INSULATION -Valid for GD-					



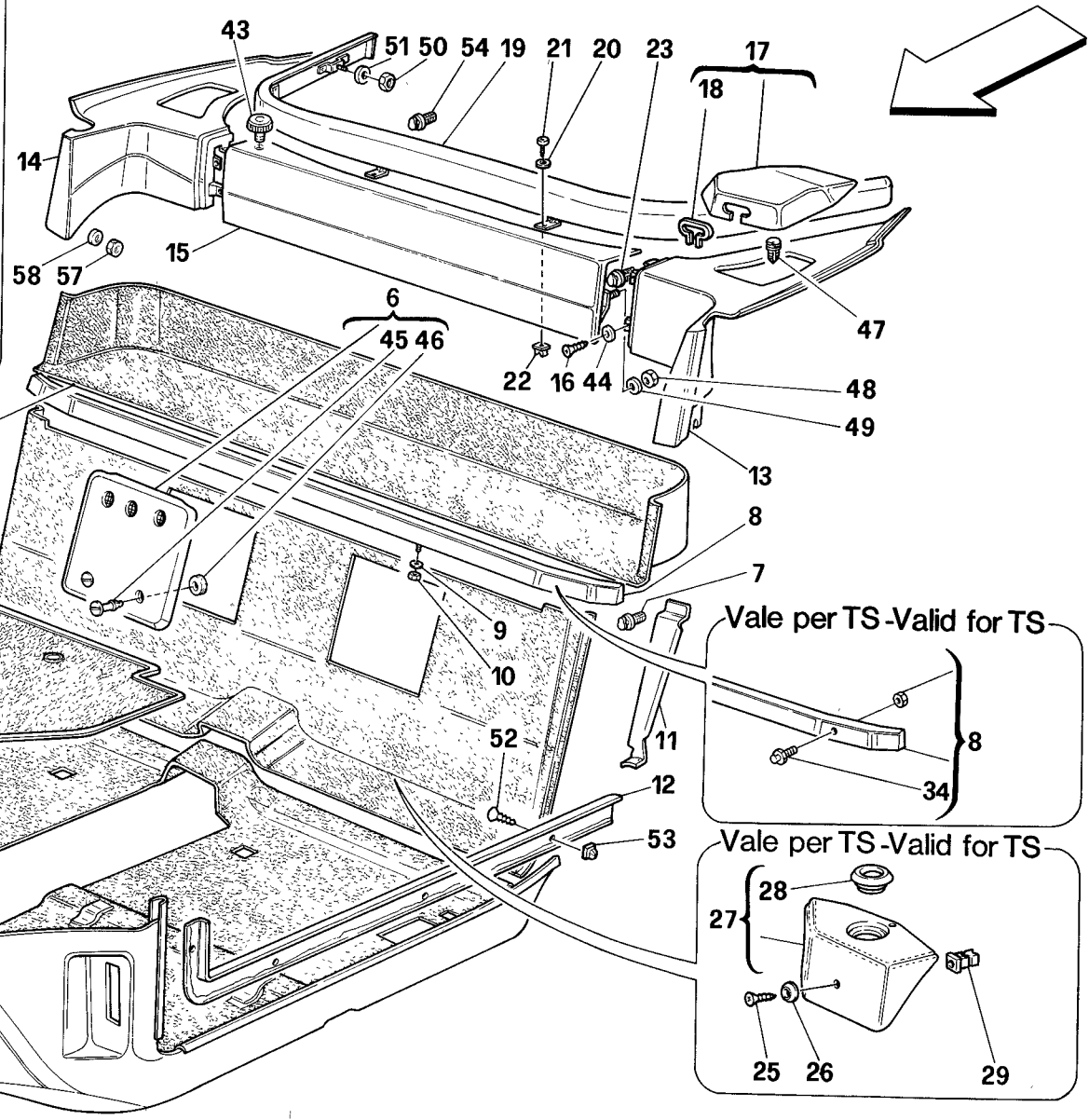
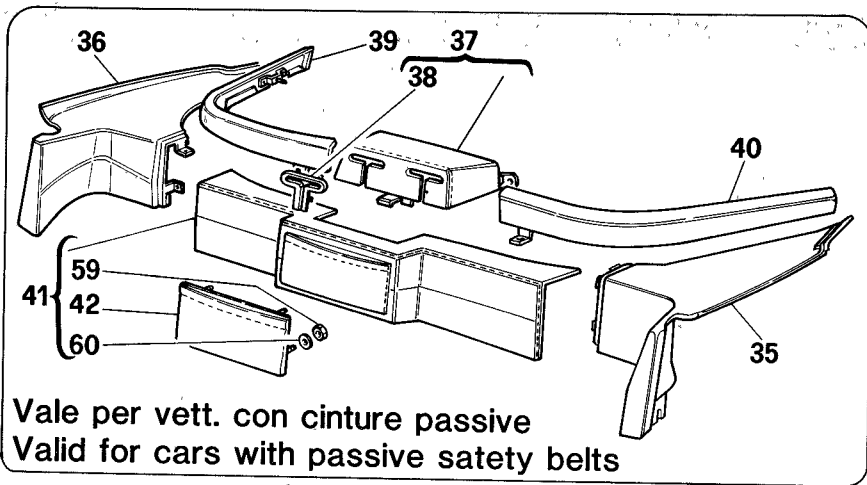
348
tb/ts

TAPPETI ABITACOLO -Vale per TB - Vale fino alla vett. No. 94909 TS e No. 94268 TS USA-
PASSENGERS COMPARTMENT CARPETS -Valid for TB - Valid till car Nr. 94909 TS and Nr. 94268 USA TS-

TAV. 108
DATA: NOVEMBRE '93

Rif	Dis.N° Part.N°	Q.ty	Denominazione	Description
1	62840200	1	SOLETTA PIASTRA APPOGGIAPIEDI LATO PASSEGGERO -No per GD-	SLAB FOR PASSENGER SIDE FOOT REST PLATE -Not for GD-
-	62986600	1	SOLETTA PIASTRA APPOGGIAPIEDI LATO PASSEGGERO -Vale per GD-	SLAB FOR PASSENGER SIDE FOOT REST PLATE -Valid for GD-
2	632993..	1	TAPPETI MOBILI PILOTA/ PASSEGGERO -No per GD- -Vale fino alla vett. No. 90916-	PILOT/PASSENGER MOVABLE CARPETS -Not for GD- -Valid till car Nr. 90916-
-	633016..	1	TAPPETI MOBILI PILOTA/ PASSEGGERO -No per GD- -Vale dalla vett. No. 90917-	PILOT/PASSENGER MOVABLE CARPETS -Not for GD- -Valid from car Nr. 90917-
-	632998..	1	TAPPETI MOBILI PILOTA/ PASSEGGERO -Vale per GD-	PILOT/PASSENGER MOVABLE CARPETS -Valid for GD-
3	---	1	TAPPETO PREFORMATO PIANALE -Non a ricambio- -Con la serie completa tappeti-	FLATBED PRE-SHAPED CARPET -Not as spare part- -With the carpets complete series-
4	---	1	TAPPETO PARETE POST. -Non a ricambio- -Con la serie completa tappeti-	CARPET FOR REAR WALL -Not as spare part- -With the carpets complete series-
5	---	1	TAPPETO PANCHETTA -Non a ricambio- -Con la serie completa tappeti-	BENCH CARPET -Not as spare part- -With the carpets complete series-
6	622028..	2	RICOPRIMENTO CENTRALINA -Vale fino al M.Y. 90- -Vale fino ad esaurimento-	CONTROL UNIT COVER -Valid till M.Y. 90- -Valid till stock exhaustion-
-	627451..	2	RICOPRIMENTO CENTRALINA -Vale dal M.Y. 90- -Vale dopo esaurimento del 622028..-	CONTROL UNIT COVER -Valid from M.Y. 90- -Valid after stock exhaustion of 622028..-
-	627454..	2	RIVESTIMENTO -Vale dal M.Y. 90- -Vale per ricoprimento centralina 627451..-	LINING -Valid from M.Y. 90- -Valid for control unit cover 627451..-
7	14188181	2	FERMAGLIO	RETAINER
8	622023..	1	MODANATURA RITEGNO VALIGIE -No per TS-	SUITCASE-HOLDER MOLDING -Not for TS-

Rif	Dis.N° Part.N°	Q.ty	Denominazione	Description
-	633370..	1	MODANATURA RITEGNO VALIGIE -Vale per TS-	SUITCASE-HOLDER MOLDING -Valid for TS-
9	12638101	2	ROSETTA	WASHER
10	15896470	2	DADO	NUT
11	629994..	1	MODANATURA POST. DX.	R.H. REAR MOLDING
-	629997..	1	MODANATURA POST. SX.	L.H. REAR MOLDING
12	629988..	1	MODANATURA INFERIORE DX. -Vale per vett. senza cinture passive- -Per vett. con cinture passive vedi Tav. 122/D-	R.H. LOWER MOULDING -Valid for cars without passive safety belts- -For cars with passive safety belts see Table 122/D-
-	629991..	1	MODANATURA INFERIORE SX. -Vale per vett. senza cinture passive- -Per vett. con cinture passive vedi Tav. 122/D-	L.H. LOWER MOULDING -Valid for cars without passive safety belts- -For cars with passive safety belts see Table 122/D-
13	62201200	1	OSSATURA LATERALE SX. SOTTOLUNOTTO RIVESTITA -Vale per vett. senza cinture passive-	L.H. SIDE COVERED TAIL REAR WINDOW CHASSIS -Valid for cars without passive safety belts-
-	62201400	1	RIVESTIMENTO -Vale per vett. senza cinture passive-	LINING -Valid for cars without passive safety belts-
14	62201100	1	OSSATURA LATERALE DX. SOTTOLUNOTTO RIVESTITA -Vale per vett. senza cinture passive-	R.H. SIDE COVERED TAIL REAR WINDOW CHASSIS -Valid for cars without passive safety belts-
-	62201300	1	RIVESTIMENTO -Vale per vett. senza cinture passive-	LINING -Valid for cars without passive safety belts-
15	62200400	1	OSSATURA CENTRALE SOTTOLUNOTTO RIVESTITA -Vale per vett. senza cinture passive- -No per CDN-	CENTRAL COVERED TAIL REAR WINDOW CHASSIS -Valid for cars without passive safety belts- -Not for CDN-
-	63316200	1	OSSATURA CENTRALE SOTTOLUNOTTO RIVESTITA -Vale per CDN-	CENTRAL COVERED TAIL REAR WINDIW CHASSIS -Valid for CDN-
-	62200600	1	RIVESTIMENTO -Vale per vett. senza cinture passive-	LINING -Valid for cars without passive safety belts-

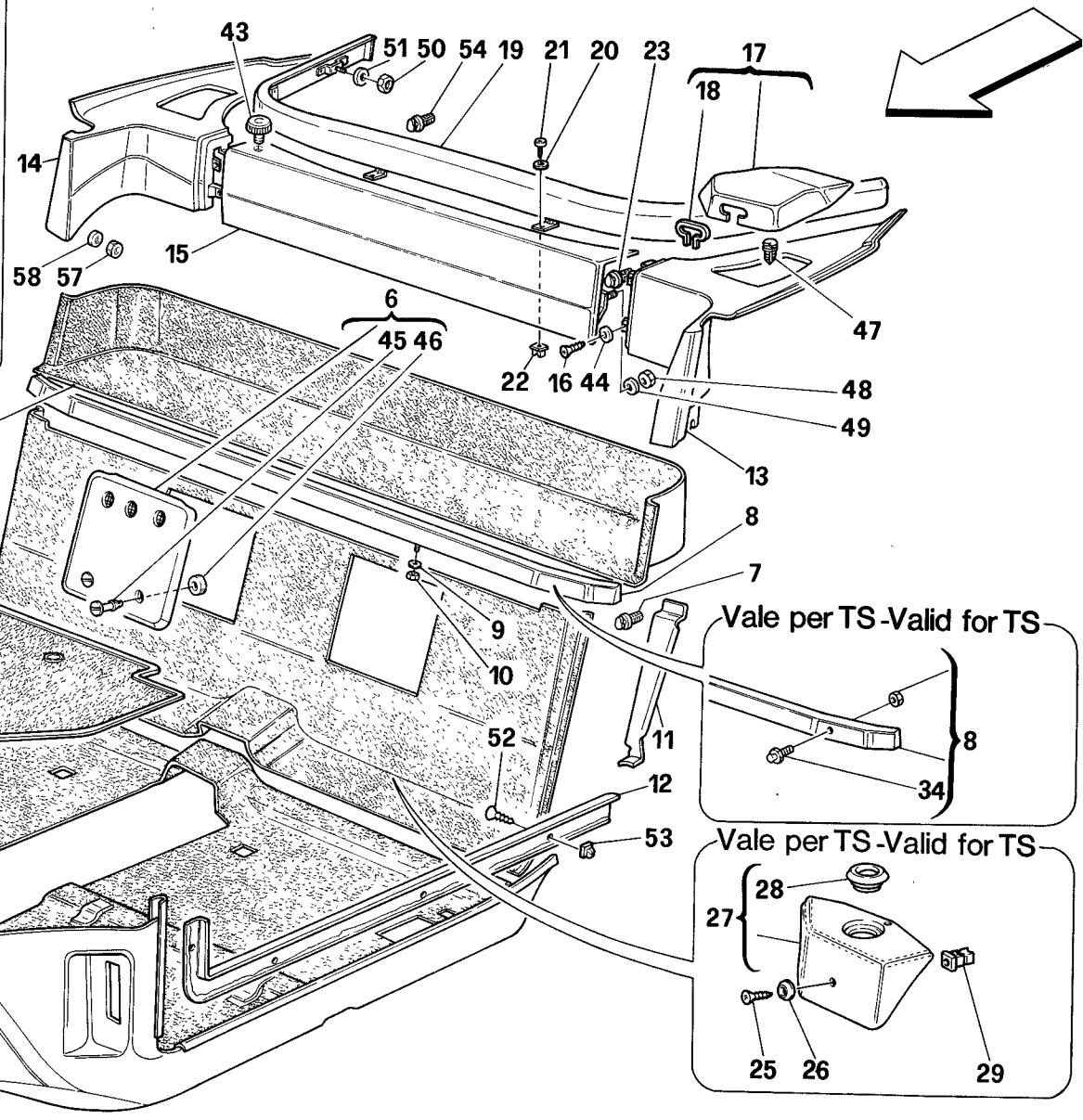
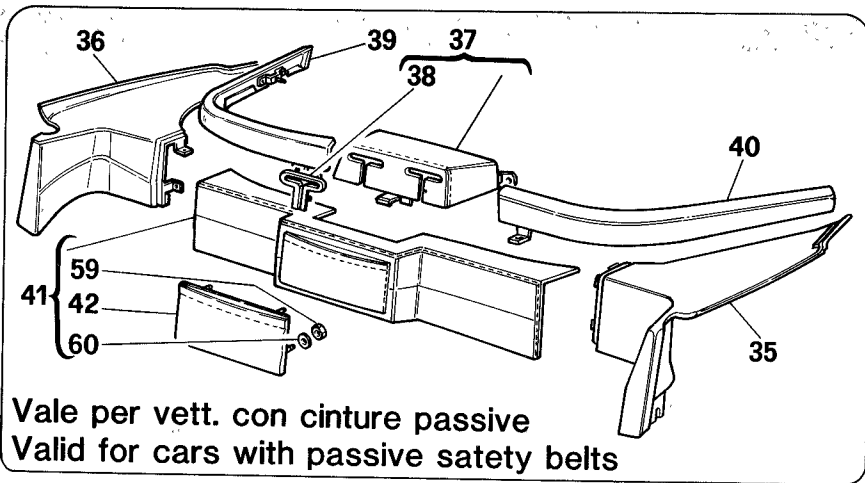


348
tb/ts

TAPPETI ABITACOLO -Vale per TB - Vale fino alla vett. No. 94909 TS e No. 94268 TS USA-
PASSENGERS COMPARTMENT CARPETS -Valid for TB - Valid till car Nr. 94909 TS and Nr. 94268 USA TS-

TAV. 108
DATA: NOVEMBRE '93

Rif	Dis.N° Part.N°	Q.ty	Denominazione	Description	Rif	Dis.N° Part.N°	Q.ty	Denominazione	Description
16	15958801	4	VITE	SCREW	28	62164500	2	GOMMINO	RUBBER
17	62912200	1	COPRIARROTOLATORE DX. RIVESTITO	R.H. COVERED ROLLER COVER -Valid for cars without passive safety belts-	29	14202580	4	BLOCCHETTO	-Valid for TS- BLOCK
-	62912300	1	COPRIARROTOLATORE SX. RIVESTITO	L.H. COVERED ROLLER COVER -Valid for cars without passive safety belts-	30	63343500	1	RIPARO PEDALE ACCELERATORE	-Valid for TS- ACCELERATOR PEDAL PROTECTION
-	62912400	1	RIVESTIMENTO	LINING	31	62935600	1	PIASTRA FISSAGGIO TAPPETO	-Valid for GD- CARPET FASTENING PLATE
18	60709400	1	MOSTRINA	PLATE	-	63359500	1	PIASTRA FISSAGGIO TAPPETO	-No per GD- -Valid fino alla vett. No. 90916- CARPET FASTENING PLATE -Not for GD-
19	62199600	1	TRAVERSA SOTTOLUNOTTO RIVESTITA	COVERED TAIL REAR WINDOW CROSSPIECE	32	62839900	1	SOLETTA PER PIASTRA	-Valid dalla vett. No. 90917- SLAB FOR PLATE -Not for GD-
-	63315900	1	TRAVERSA SOTTOLUNOTTO RIVESTITA	COVERED TAIL REAR WINDOW CROSSPIECE	-	63359600	1	SOLETTA PER PIASTRA	-Valid fino alla vett. No. 90916- SLAB FOR PLATE -Not for GD-
-	62199800	1	RIVESTIMENTO	LINING	33	15915807	3	VITE	-Valid dalla vett. No. 90917- SCREW -Not for GD-
20	12638101	2	ROSETTA	WASHER	34	60084407	2	MASCHIO PER BOTTONE	-No per GD- SCREW TAP -Valid for TS-
21	15958801	2	VITE	SCREW	35	62954300	1	OSSATURA LATERALE SX. SOTTOLUNOTTO RIVESTITA	L.H. SIDE COVERED TAIL REAR WINDOW CHASSIS -Valid per vett. con cinture passive-
22	14115980	6	BLOCCHETTO	BLOCK	-	62448100	1	RIVESTIMENTO	LINING -Valid per vett. con cinture passive-
23	14188181	2	FERMAGLIO	RETAINER	36	62954200	1	OSSATURA LATERALE DX. SOTTOLUNOTTO RIVESTITA	R.H. SIDE COVERED TAIL REAR WINDOW CHASSIS -Valid per vett. con cinture passive-
24	-	-	SERIE COMPLETA TAPPETI -Vedi Tav. "SERIE COMPLETE TAPPETI INTERNO VETTURA"-	COMPLETE CARPETS SERIES -See Table "INNER COMPARTMENT CARPETS COMPLETE SERIES"-	-	62448000	1	RIVESTIMENTO	LINING -Valid per vett. con cinture passive-
25	15916207	4	VITE	SCREW	37	62955000	1	RICOPRIMENTO RINVIO CINTURE RIVESTITO	COVERED TRIM FOR DRIVING BELTS -Valid per vett. con cinture passive-
26	12612207	4	ROSETTA	WASHER	-	62448500	1	RIVESTIMENTO	LINING -Valid per vett. con cinture passive-
27	629581..	2	MODANATURA FISS. TETTuccio	ROOF FASTENING MOLDING					
-	629582..	2	RIVESTIMENTO	LINING					



348
tb/ts

TAPPETI ABITACOLO -Vale per TB - Vale fino alla vett. No. 94909 TS e No. 94268 TS USA-

PASSENGERS COMPARTMENT CARPETS -Valid for TB - Valid till car Nr. 94909 TS and Nr. 94268 USA TS-

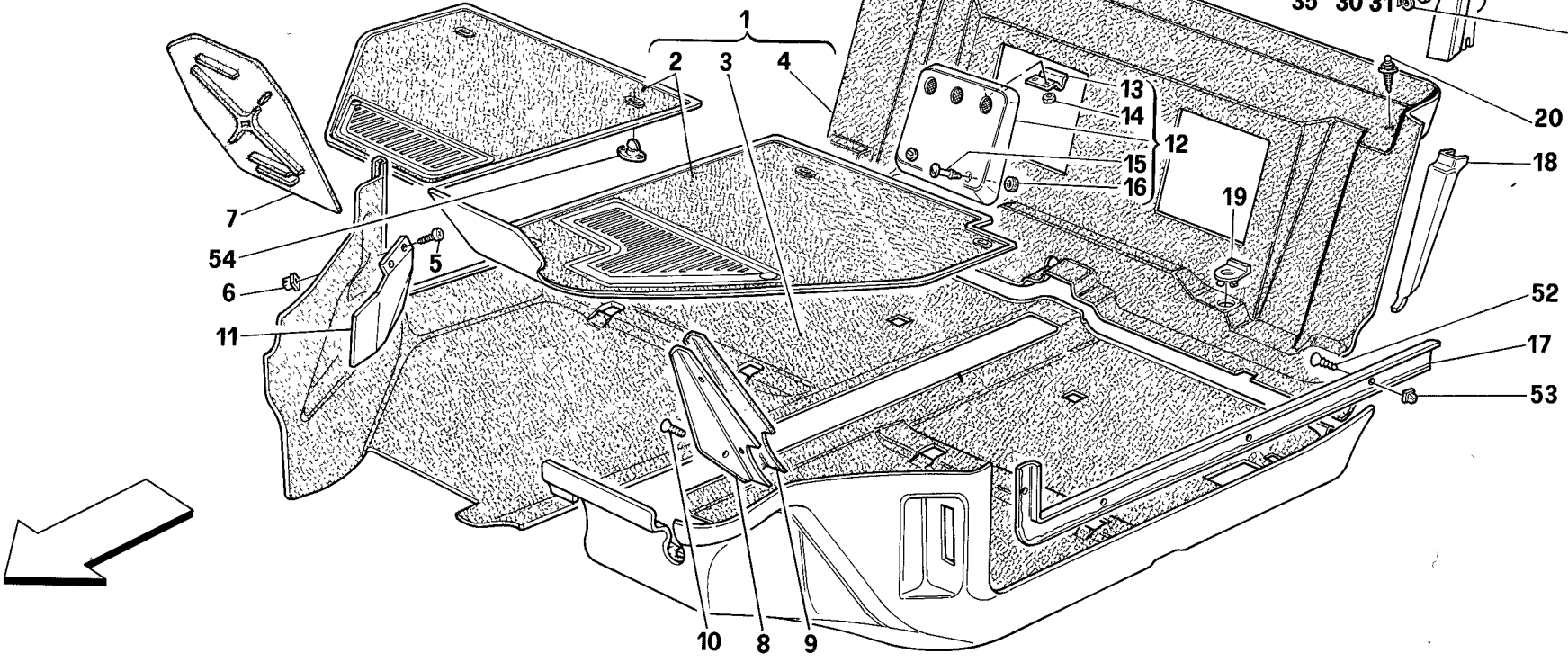
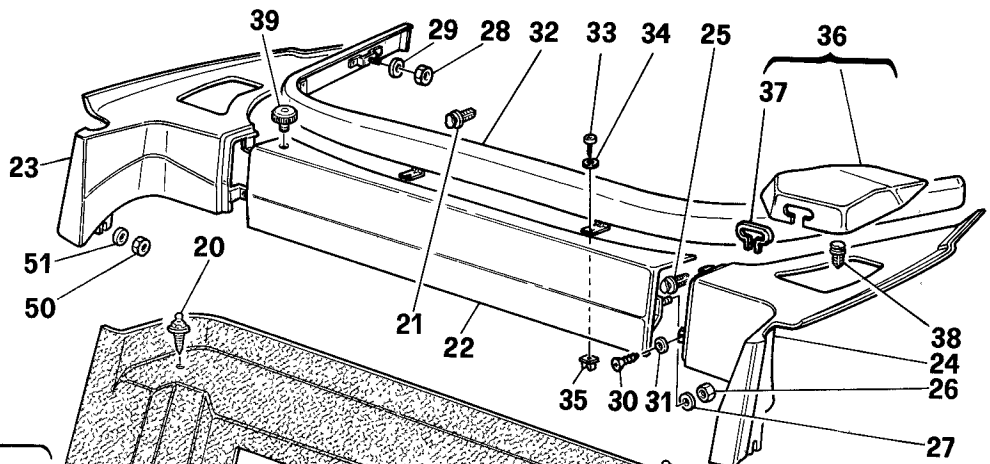
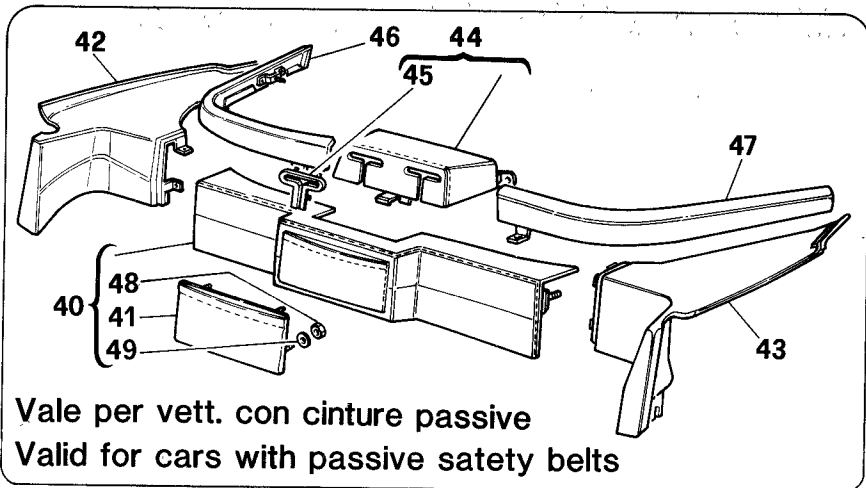
TAV. 108

DATA: NOVEMBRE '93

Rif	Dis.N° Part.N°	Q.ty	Denominazione	Description
38	62449600	2	MOSTRINA -Vale per vett. con cinture passive-	PLATE -Valid for cars with passive safety belts-
39	62952000	1	TRAVERSA SOTTOLUNOTTO DX. RIVESTITA -Vale per vett. con cinture passive-	R.H. COVERED TAIL REAR WINDOW CROSSPIECE -Valid for cars with passive safety belts-
-	62447500	1	RIVESTIMENTO -Vale per vett. con cinture passive-	LINING -Valid for cars with passive safety belts-
40	62952100	1	TRAVERSA SOTTOLUNOTTO SX. RIVESTITA -Vale per vett. con cinture passive-	L.H. COVERED TAIL REAR WINDOW CROSSPIECE -Valid for cars with passive safety belts-
-	62447500	1	RIVESTIMENTO -Vale per vett. con cinture passive-	LINING -Valid for cars with passive safety belts-
41	62953800	1	OSSATURA CENTRALE SOTTOLUNOTTO COMPLETA DI TASCA -Vale per vett. con cinture passive-	CENTRAL COVERED TAIL REAR WINDOW CHASSIS WITH POCKET -Valid for cars with passive safety belts-
-	62447800	1	RIVESTIMENTO -Vale per vett. con cinture passive-	LINING -Valid for cars with passive safety belts-
42	62736400	1	TASCA CENTRALE COMPLETA -Vale per vett. con cinture passive-	CENTRAL POCKET COMPLETE -Valid for cars with passive safety belts-
43	63239300	1	BOTTONE COMPL. DI PERNO -Vale per CDN-	BUTTON WITH PIN -Valid for CDN-
44	12638101	4	ROSETTA	WASHER
45	62692600	4	PERNO	PIN

Rif	Dis.N° Part.N°	Q.ty	Denominazione	Description
46	62692700	4	GOMMINO PER PERNO	RUBBER FOR PIN
47	14188181	4	FERMAGLIO	RETAINER
48	15896470	2	DADO	NUT
49	12638101	2	ROSETTA	WASHER
50	15896470	2	DADO	NUT
51	12638101	2	ROSETTA	WASHER
52	15916207	8	VITE -Vale per vett. senza cinture passive-	SCREW -Valid for cars without passive safety belts-
53	14201980	8	BLOCCHETTO -Vale per vett. senza cinture passive-	BLOCK -Valid for cars without passive safety belts-
54	14188181	2	FERMAGLIO	RETAINER
55	15916170	2	VITE -Vale per GD-	SCREW -Valid for GD-
56	14202580	2	BLOCCHETTO -Vale per GD-	BLOCK -Valid for GD-
57	15896470	2	DADO	NUT
58	12638101	2	ROSETTA	WASHER
59	12577811	6	DADO -Vale per vett. con cinture passive-	NUT -Valid for cars with passive safety belts-
60	12638101	6	ROSETTA -Vale per vett. con cinture passive-	WASHER -Valid for cars with passive safety belts-

PER I CODICI DEI PARTICOLARI RIVESTITI IN PELLE O MOQUETTE E PER LE SERIE COMPLETE DEI TAPPETI PAVIMENTO E RIVESTIMENTI MOQUETTE VEDI TAVOLA APPOSITA. SEE RELEVANT TABLE FOR CODES OF PARTS COVERED IN LEATHER OR MOQUETTE AND FOR THE COMPLETE SERIES OF FLOOR CARPETS AND MOQUETTE UPHOLSTERY.

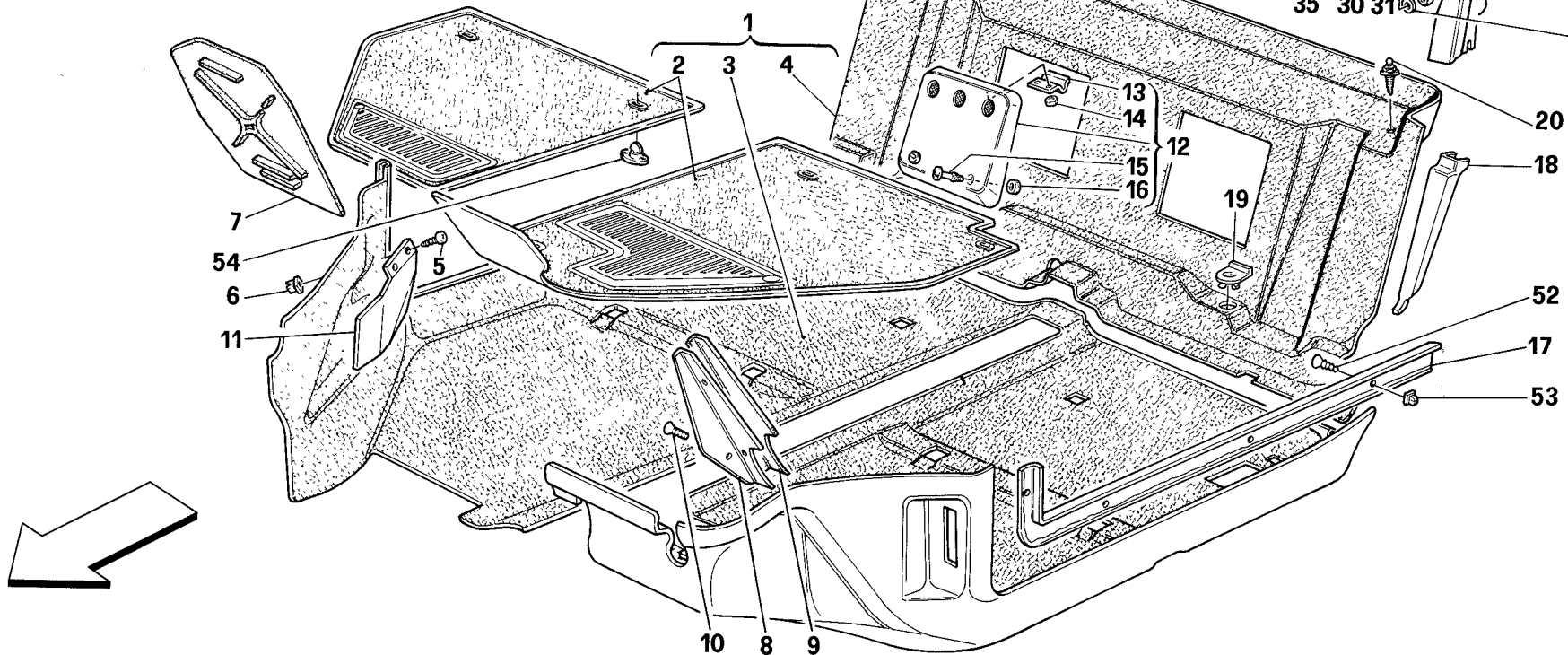
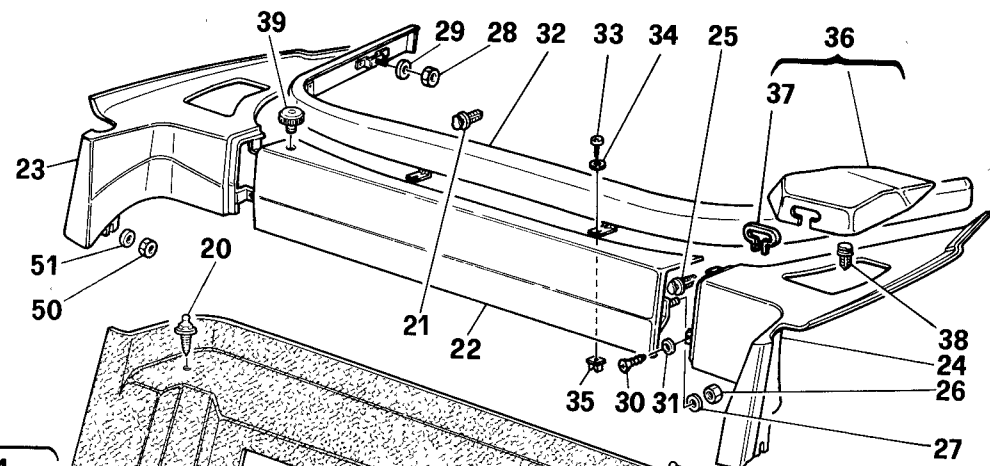
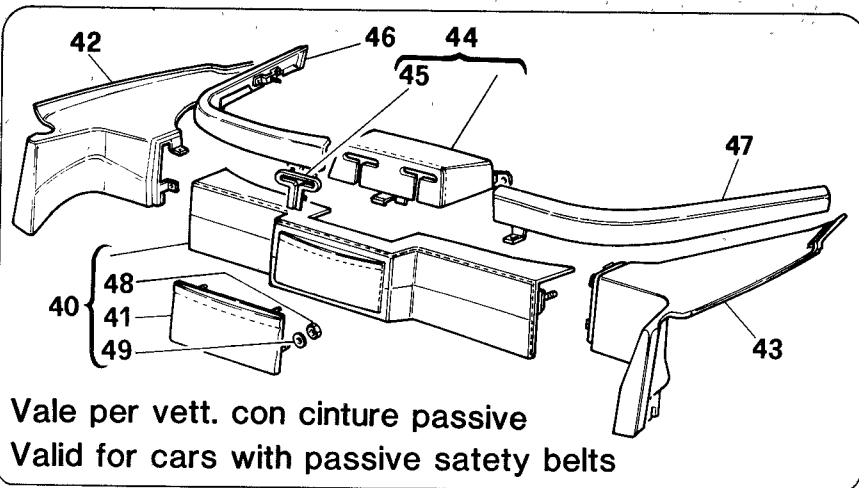


348
tb/ts

TAPPETI ABITACOLO -Vale per TS - Vale dalla vett. No. 94910 TS e No. 94269 TS USA-
PASSENGERS COMPARTMENT CARPETS -Valid for TS - Valid from car Nr. 94910 TS and Nr. 94269 USA TS-

TAV. 108/A
DATA: NOVEMBRE '93

Rif	Dis.№ Part.№	Q.ty	Denominazione	Description	Rif	Dis.№ Part.№	Q.ty	Denominazione	Description
1	—	-	SERIE COMPLETA TAPPETI -Vedi Tav. "SERIE COMPLETE TAPPETI INTERNO VETTURA"-	COMPLETE CARPETS SERIES -See Table "INNER COMPARTMENT CARPETS COMPLETE SERIES"-	15	62692600	4	PERNO	PIN
2	633016..	1	TAPPETI MOBILI PILOTA/ PASSEGGERO -No per GD-	PILOT/PASSENGER MOVABLE CARPETS -Not for GD-	16	62692700	4	GOMMINO PER PERNO	RUBBER FOR PIN
-	632998..	1	TAPPETI MOBILI PILOTA/ PASSEGGERO -Vale per GD-	PILOT/PASSENGER MOVABLE CARPETS -Valid for GD-	17	629988..	1	MODANATURA INFERIORE DX. -Vale per vett. senza cinture passive- -Per vett. con cinture passive vedi Tav. 122/D-	R.H. LOWER MOULDING -Valid for cars without passive safety belts- -For cars with passive safety belts see Table 122/D-
3	—	1	TAPPETO PREFORMATO PIANALE -Non a ricambio- -Con la serie completa tappeti-	FLATBED PRE-SHAPED CARPET -Not as spare part- -With the carpets complete series-	-	629991..	1	MODANATURA INFERIORE SX. -Vale per vett. senza cinture passive- -Per vett. con cinture passive vedi Tav. 122/D-	L.H. LOWER MOULDING -Valid for cars without passive safety belts- -For cars with passive safety belts see Table 122/D-
4	—	1	TAPPETO PANCHETTA -Non a ricambio- -Con la serie completa tappeti-	BENCH CARPET -Not as spare part- -With the carpets complete series-	18	635944..	1	MODANATURA POST. DX. -No per USA-	R.H. REAR MOLDING -Not for USA-
5	15916170	2	VITE -Vale per GD-	SCREW -Valid for GD-	-	636241..	1	MODANATURA POST. DX. -Vale per USA-	R.H. REAR MOLDING -Valid for USA-
6	14202580	2	BLOCCHETTO -Vale per GD-	BLOCK -Valid for GD-	-	635947..	1	MODANATURA POST. SX. -No per USA-	L.H. REAR MOLDING -Not for USA-
7	62840200	1	SOLETTA PIASTRA APPOGGIAPIEDI LATO PASSEGGERO -No per GD-	SLAB FOR PASSENGER SIDE FOOT REST PLATE -Not for GD-	-	636244..	1	MODANATURA POST. SX. -Vale per USA-	L.H. REAR MOLDING -Valid for USA-
-	62986600	1	SOLETTA PIASTRA APPOGGIAPIEDI LATO PASSEGGERO -Vale per GD-	SLAB FOR PASSENGER SIDE FOOT REST PLATE -Valid for GD-	19	63595400	2	BOCCOLA PER TETTuccio	BUSHING FOR ROOF
8	63359500	1	PIASTRA FISSAGGIO TAPPETO -No per GD-	CARPET FASTENING PLATE -Not for GD-	20	61632100	2	MASCHIO PER BOTTONE	SCREW TAP
9	63359600	1	SOLETTA PER PIASTRA -No per GD-	SLAB FOR PLATE -Not for GD-	21	14188181	2	FERMAGLIO	RETAINER
10	15915807	3	VITE -No per GD-	SCREW -Not for GD-	22	62200400	1	OSSATURA CENTRALE SOTTOLUNOTTO RIVESTITA -Vale per vett. senza cinture passive- -No per CDN-	CENTRAL COVERED TAIL REAR WINDOW CHASSIS -Valid for cars without passive safety belts- -Not for CDN-
11	63343500	1	RIPARO PEDALE ACCELERATORE -Vale per GD-	ACCELERATOR PEDAL PROTECTION -Valid for GD-	-	63316200	1	OSSATURA CENTRALE SOTTOLUNOTTO RIVESTITA -Vale per CDN-	CENTRAL COVERED TAIL REAR WINDIW CHASSIS -Valid for CDN-
12	635737..	2	RICOPRIMENTO CENTRALINA COMPLETO	COMPLETE CONTROL UNIT COVER	-	62200600	1	RIVESTIMENTO -Vale per vett. senza cinture passive-	LINING -Valid for cars without passive safety belts-
-	635736..	2	RIVESTIMENTO	LINING	23	62201100	1	OSSATURA LATERALE DX. SOTTOLUNOTTO RIVESTITA -Vale per vett. senza cinture passive-	R.H. SIDE COVERED TAIL REAR WINDOW CHASSIS -Valid for cars without passive safety belts-
13	63569200	2	MOLLETTA DI FISSAGGIO	FIXING CLIP	-	62201300	1	RIVESTIMENTO -Vale per vett. senza cinture passive-	LINING -Valid for cars without passive safety belts-
14	12574011	2	DADO	NUT					



348
tb/ts

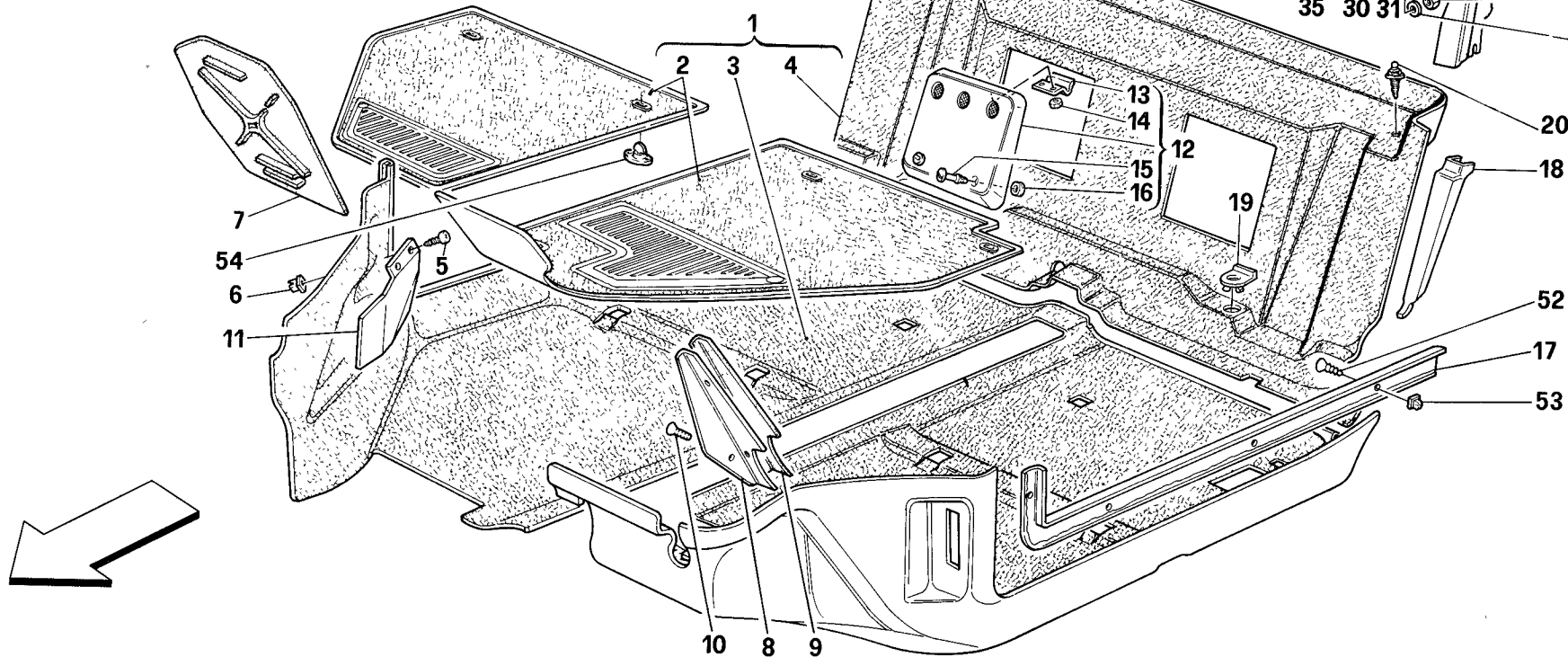
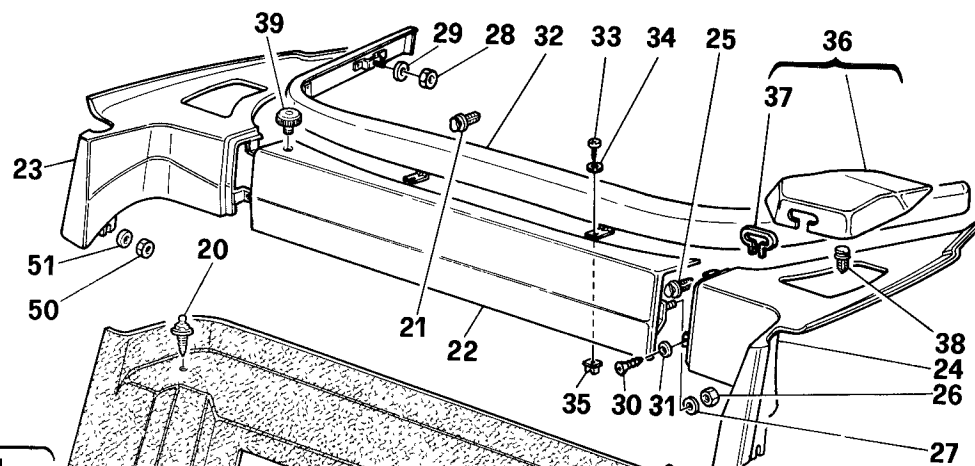
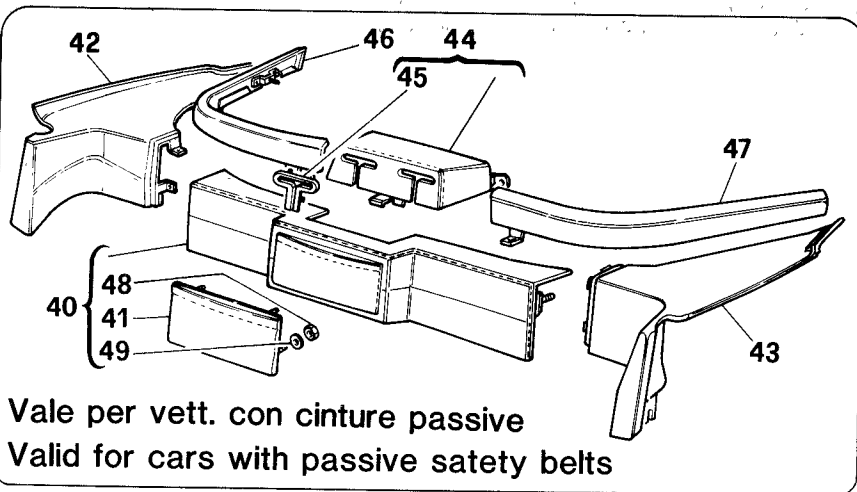
TAPPETI ABITACOLO -Vale per TS - Vale dalla vett. No. 94910 TS e No. 94269 TS USA-

PASSENGERS COMPARTMENT CARPETS -Valid for TS - Valid from car Nr. 94910 TS and Nr. 94269 USA TS-

TAV. 108/A

DATA: NOVEMBRE '93

Rif	Dis.N° Part.N°	Q.ty	Denominazione	Description	Rif	Dis.N° Part.N°	Q.ty	Denominazione	Description
24	62201200	1	OSSATURA LATERALE SX. SOTTOLUNOTTO RIVESTITA -Vale per vett. senza cinture passive-	L.H. SIDE COVERED TAIL REAR WINDOW CHASSIS -Valid for cars without passive safety belts-	37	60709400	1	MOSTRINA -Vale per vett. senza cinture passive-	PLATE -Valid for cars without passive safety belts-
-	62201400	1	RIVESTIMENTO -Vale per vett. senza cinture passive-	LINING -Valid for cars without passive safety belts-	38	14188181	4	FERMAGLIO	RETAINER
25	14188181	2	FERMAGLIO	RETAINER	39	63239300	1	BOTTONE COMPL. DI PERNO -Vale per CDN-	BUTTON WITH PIN -Valid for CDN-
26	15896470	2	DADO	NUT	40	62953800	1	OSSATURA CENTRALE SOTTOLUNOTTO COMPLETA DI TASCA -Vale per vett. con cinture passive-	CENTRAL COVERED TAIL REAR WINDOW CHASSIS WITH POCKET -Valid for cars with passive safety belts-
27	12638101	2	ROSETTA	WASHER	-	62447800	1	RIVESTIMENTO -Vale per vett. con cinture passive-	LINING -Valid for cars with passive safety belts-
28	15896470	2	DADO	NUT	41	62736400	1	TASCA CENTRALE COMPLETA -Vale per vett. con cinture passive-	CENTRAL POCKET COMPLETE -Valid for cars with passive safety belts-
29	12638101	2	ROSETTA	WASHER	42	62954200	1	OSSATURA LATERALE DX. SOTTOLUNOTTO RIVESTITA -Vale per vett. con cinture passive-	R.H. SIDE COVERED TAIL REAR WINDOW CHASSIS -Valid for cars with passive safety belts-
30	15958801	4	VITE	SCREW	-	62448000	1	RIVESTIMENTO -Vale per vett. con cinture passive-	LINING -Valid for cars with passive safety belts-
31	12638101	4	ROSETTA	WASHER	43	62954300	1	OSSATURA LATERALE SX. SOTTOLUNOTTO RIVESTITA -Vale per vett. con cinture passive-	L.H. SIDE COVERED TAIL REAR WINDOW CHASSIS -Valid for cars with passive safety belts-
32	62199600	1	TRAVERSA SOTTOLUNOTTO RIVESTITA -Vale per vett. senza cinture passive- -No per CDN-	COVERED TAIL REAR WINDOW CROSSPIECE -Valid for cars without passive safety belts- -Not for CDN-	-	62448100	1	RIVESTIMENTO -Vale per vett. con cinture passive-	LINING -Valid for cars with passive safety belts-
-	63315900	1	TRAVERSA SOTTOLUNOTTO RIVESTITA -Vale per CDN-	COVERED TAIL REAR WINDOW CROSSPIECE -Valid for CDN-	44	62955000	1	RICOPRIMENTO RINVIO CINTURE RIVESTITO -Vale per vett. con cinture passive-	COVERED TRIM FOR DRIVING BELTS -Valid for cars with passive safety belts-
-	62199800	1	RIVESTIMENTO -Vale per vett. senza cinture passive-	LINING -Valid for cars without passive safety belts-	-	62448500	1	RIVESTIMENTO -Vale per vett. con cinture passive-	LINING -Valid for cars with passive safety belts-
33	15958801	2	VITE	SCREW	45	62449600	2	MOSTRINA -Vale per vett. con cinture passive-	PLATE -Valid for cars with passive safety belts-
34	12638101	2	ROSETTA	WASHER					
35	14115980	6	BLOCCETTO	BLOCK					
36	62912200	1	COPRIARROTOLATORE DX. RIVESTITO -Vale per vett. senza cinture passive-	R.H. COVERED ROLLER COVER -Valid for cars without passive safety belts-					
-	62912300	1	COPRIARROTOLATORE SX. RIVESTITO -Vale per vett. senza cinture passive-	L.H. COVERED ROLLER COVER -Valid for cars without passive safety belts-					
-	62912400	1	RIVESTIMENTO -Vale per vett. senza cinture passive-	LINING -Valid for cars without passive safety belts-					



348
tb/ts

TAPPETI ABITACOLO -Vale per TS - Vale dalla vett. No. 94910 TS e No. 94269 TS USA-

PASSENGERS COMPARTMENT CARPETS -Valid for TS - Valid from car Nr. 94910 TS and Nr. 94269 USA TS-

TAV. 108/A

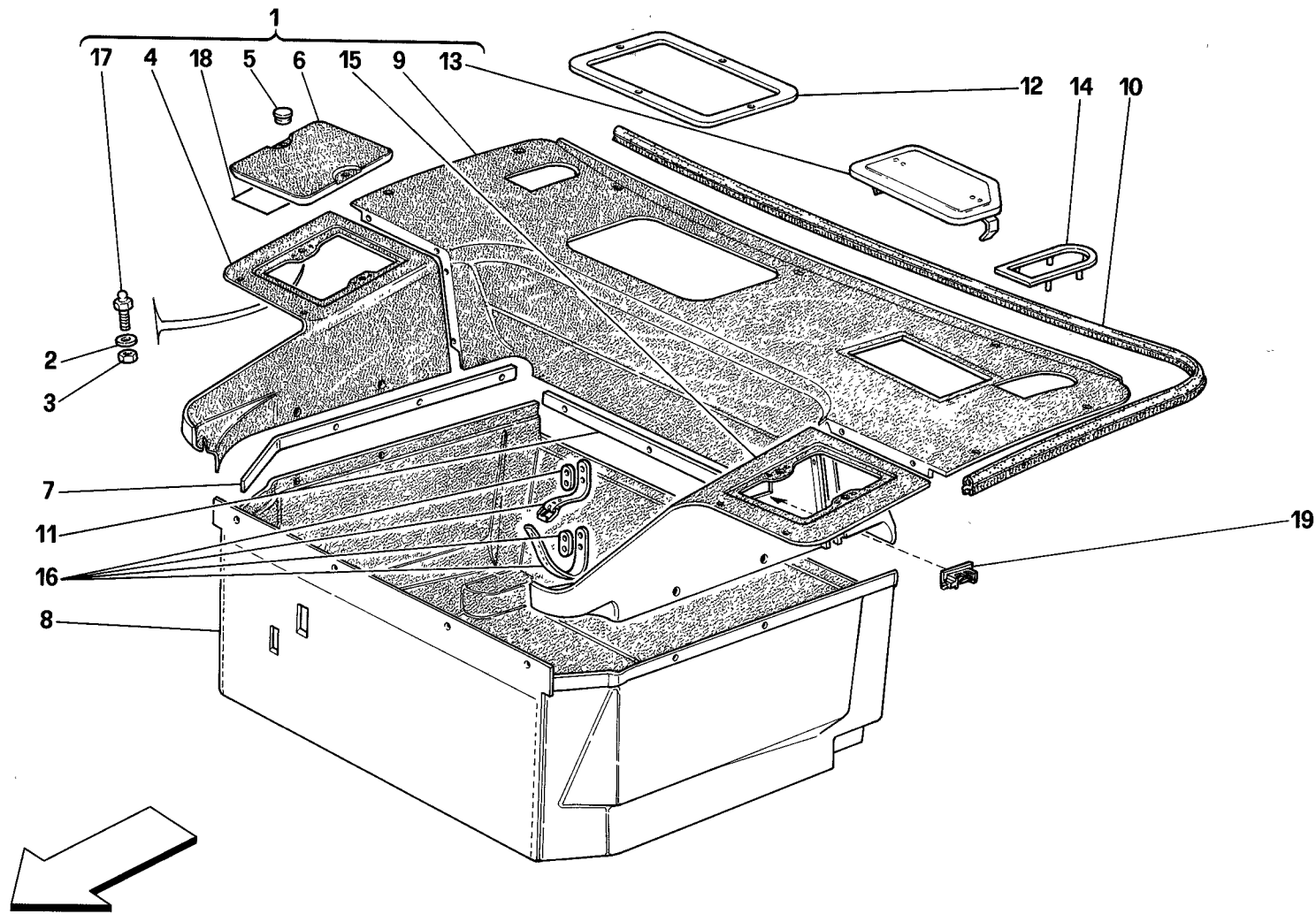
DATA: NOVEMBRE '93

Rif	Dis.N° Part.N°	Q.ty	Denominazione	Description
46	62952000	1	TRAVERSA SOTTOLUNOTTO DX. RIVESTITA -Vale per vett. con cinture passive-	R.H. COVERED TAIL REAR WINDOW CROSSPIECE -Valid for cars with passive safety belts-
-	62447500	1	RIVESTIMENTO -Vale per vett. con cinture passive-	LINING -Valid for cars with passive safety belts-
47	62952100	1	TRAVERSA SOTTOLUNOTTO SX. RIVESTITA -Vale per vett. con cinture passive-	L.H. COVERED TAIL REAR WINDOW CROSSPIECE -Valid for cars with passive safety belts-
-	62447500	1	RIVESTIMENTO -Vale per vett. con cinture passive-	LINING -Valid for cars with passive safety belts-
48	12577811	6	DADO -Vale per vett. con cinture passive-	NUT -Valid for cars with passive safety belts-

Rif	Dis.N° Part.N°	Q.ty	Denominazione	Description
49	12638101	6	ROSETTA -Vale per vett. con cinture passive-	WASHER -Valid for cars with passive safety belts-
50	15896470	2	DADO	NUT
51	12638101	2	ROSETTA	WASHER
52	15916207	8	VITE -Vale per vett. senza cinture passive-	SCREW -Valid for cars without passive safety belts-
53	14201980	8	BLOCCHETTO -Vale per vett. senza cinture passive-	BLOCK -Valid for cars without passive safety belts-
54	63698100	4	BOTTONE DI FISSAGGIO	FIXING BUTTON

PER I CODICI DEI PARTICOLARI RIVESTITI IN PELLE O MOQUETTE E PER LE SERIE COMPLETE DEI TAPPETI PAVIMENTO E RIVESTIMENTI MOQUETTE VEDI TAVOLA APPOSITA.

SEE RELEVANT TABLE FOR CODES OF PARTS COVERED IN LEATHER OR MOQUETTE AND FOR THE COMPLETE SERIES OF FLOOR CARPETS AND MOQUETTE UPHOLSTERY.



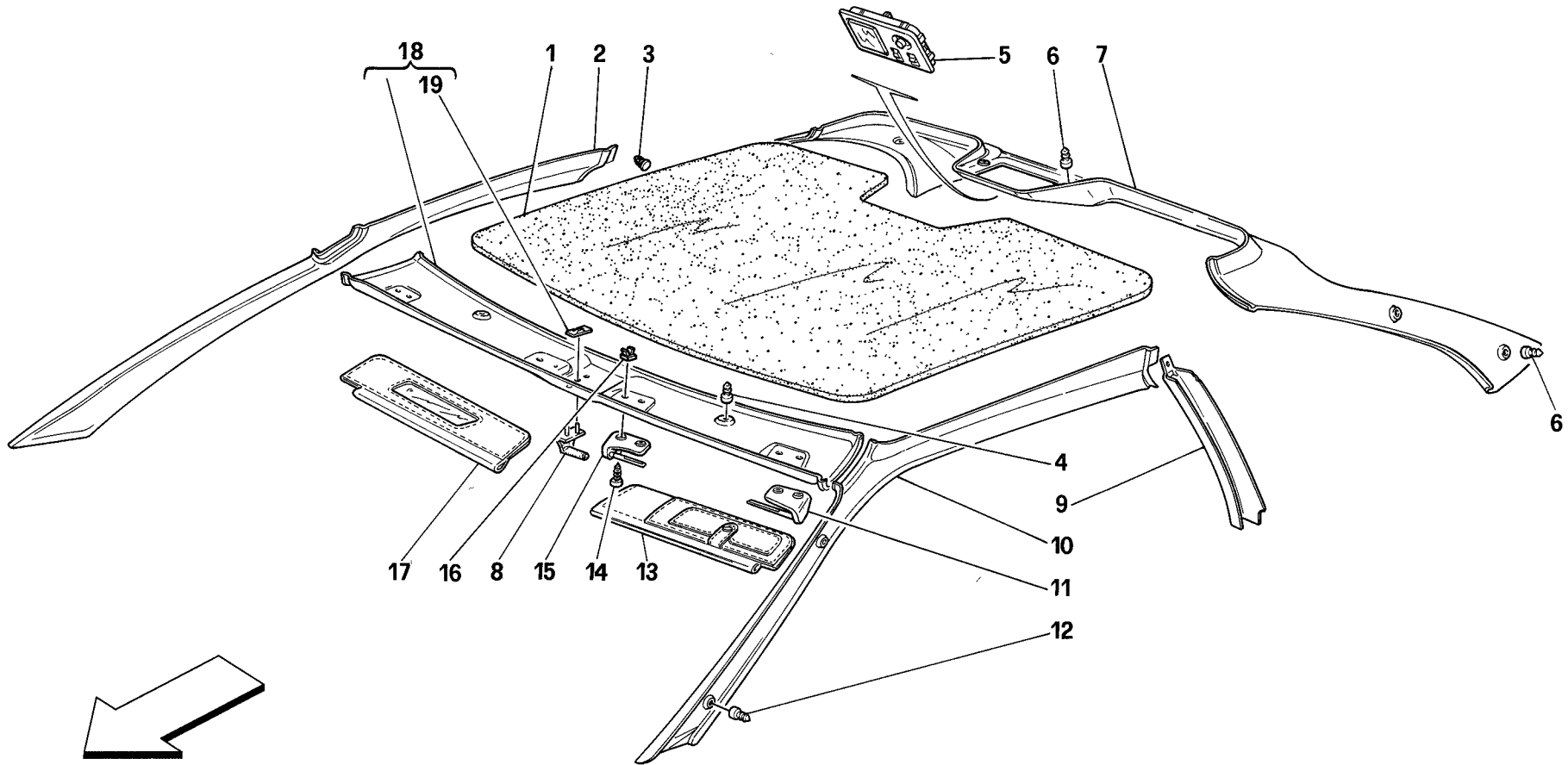
348
tb/ts

TAPPETI VANO ANTERIORE
FRONT COMPARTMENTS CARPETS

TAV. 109

DATA: NOVEMBRE '93

Rif	Dis.N° Part.N°	Q.ty	Denominazione	Description	Rif	Dis.N° Part.N°	Q.ty	Denominazione	Description
1	62886700	1	SERIE TAPPETI VANO BAULE -No per GD-	CARPET SERIES FOR TRUNK COMPARTMENT -Not for GD-	-	62875800	1	TAPPETO POSTERIORE VANO BAULE -Vale per GD-	REAR CARPET FOR TRUNK BOTTOM -Valid for GD-
-	62886800	1	SERIE TAPPETI VANO BAULE -Vale per GD-	CARPET SERIES FOR TRUNK COMPARTMENT -Valid for GD-	10	62086300	1	GUARNIZIONE	GASKET
2	12638101	4	ROSETTA	WASHER	11	62989300	1	MODANATURA CENTRALE -No per GD-	CENTRAL MOLDING -Not for GD-
3	12574121	4	DADO	NUT	-	63015100	1	MODANATURA CENTRALE -Vale per GD-	CENTRAL MOLDING -Valid for GD-
4	62838600	1	TAPPETO LATERALE DX. -No per GD-	R.H. SIDE CARPET -Not for GD-	12	62897400	1	MODANATURA PRESA A.C.	A.C. SOCKET MOLDING
-	62875600	1	TAPPETO LATERALE DX. -Vale per GD-	R.H. SIDE CARPET -Valid for GD-	13	62957500	1	COPERCHIO ISPEZIONE OLIO FRENI	COVER FOR BRAKE OIL INSPECTION
5	60727200	4	BOTTONE FEMMINA	FEMALE BUTTON	14	62897300	2	MODANATURA	MOULDING
6	62884200	2	COPERCHIO COMPLETO ISPEZIONE CENTRALINE -Con perni a vite-	CONTROL UNIT INSPECTION COMPLETE COVER -With threaded pin-	15	62838700	1	TAPPETO LATERALE SX. -No per GD-	L.H. SIDE CARPET -Not for GD-
-	62957600	2	COPERCHIO COMPLETO ISPEZIONE CENTRALINE -Con bottoni a pressione-	CONTROL UNIT INSPECTION COMPLETE COVER -With pushing button-	-	62875700	1	TAPPETO LATERALE SX. -Vale per GD-	L.H. SIDE CARPET -Valid for GD-
7	62989400	2	MODANATURA LATERALE	SIDE MOLDING	16	63568100	1	CINGHIA COMPLETA FISS. TROUSSE	COMPLETE BELT FOR TOOL KIT
8	62838500	1	TAPPETO FONDO BAULE -No per GD-	TRUNK BOTTOM CARPET -Not for GD-	17	60084407	4	MASCHIO PER BOTTONE	SCREW TAP
-	62875500	1	TAPPETO FONDO BAULE -Vale per GD-	TRUNK BOTTOM CARPET -Valid for GD-	18	134442	1	TARGHETTA IDENTIFICAZIONE FUSIBILI -Posizionare sotto il coperchio ispezione centraline SX.	PLATE FOR FUSE IDENTIFICATION -Place it under the L.H. control unit inspection cover-
9	62838800	1	TAPPETO POSTERIORE VANO BAULE -No per GD-	REAR CARPET FOR TRUNK BOTTOM -Not for GD-	19	139517	1	PLAFONIERA LUCE VANO BAULE	DOME LAMP



348
tb/ts

RIVESTIMENTI PADIGLIONE -Vale per TB-

ROOF TRIMS -Valid for TB-

TAV. 110

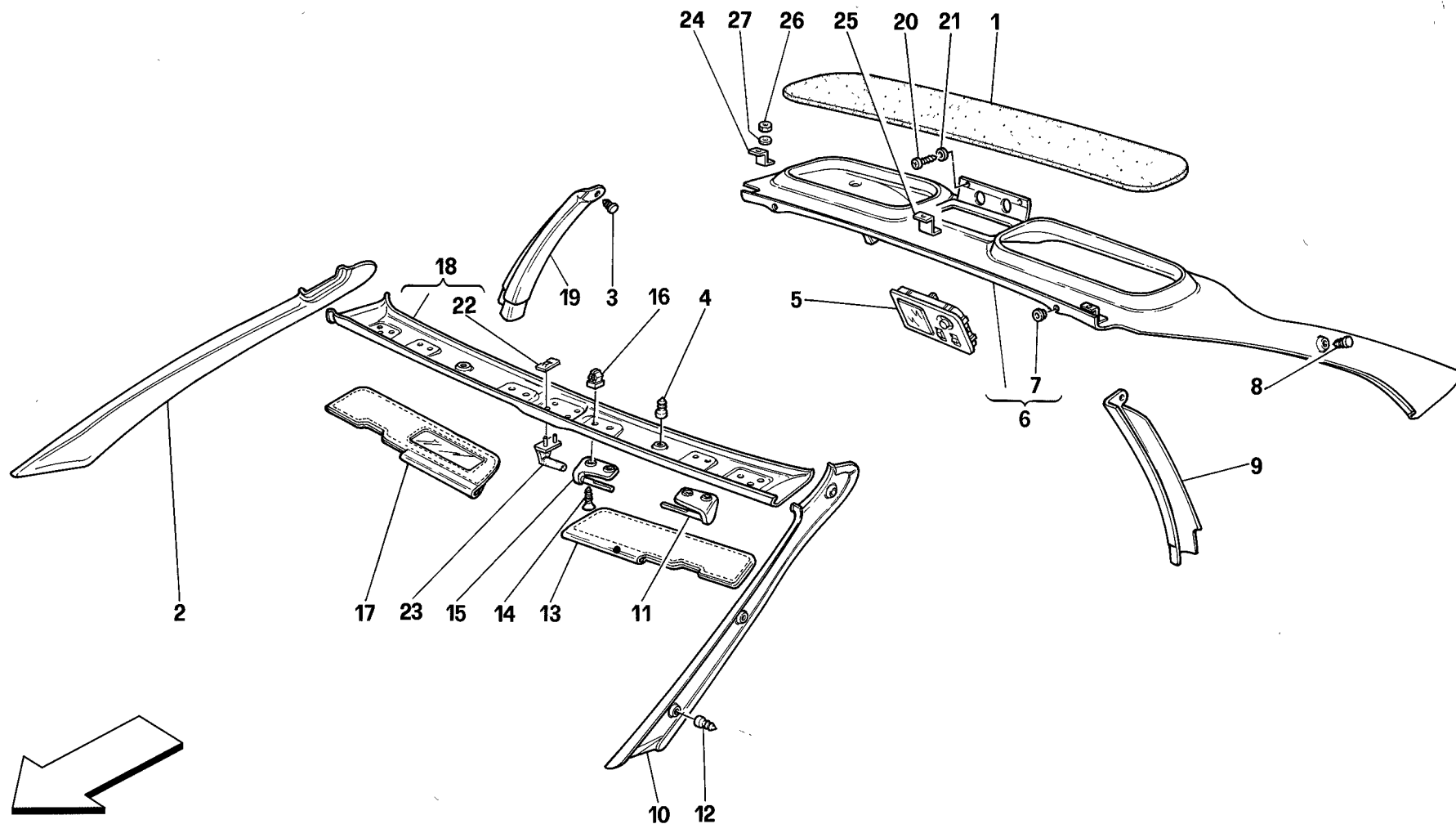
DATA: NOVEMBRE '93

Rif	Dis.N° Part.N°	Q.ty	Denominazione	Description
1	62803700	1	RICOPRIMENTO PADIGLIONE -Grigio-	UPHOLSTERY -Grey-
-	62858300	1	RICOPRIMENTO PADIGLIONE -Marrone-	UPHOLSTERY -Brown-
-	62858400	1	RICOPRIMENTO PADIGLIONE -Beige-	UPHOLSTERY -Beige-
-	62858500	1	RICOPRIMENTO PADIGLIONE -Rosso-	UPHOLSTERY -Red-
-	62858600	1	RICOPRIMENTO PADIGLIONE -Blu-	UPHOLSTERY -Blue-
-	630192..	1	RICOPRIMENTO PADIGLIONE -In stoffa-	UPHOLSTERY -Made of cloth-
-	630192..	1	RICOPRIMENTO PADIGLIONE -In pelle-	UPHOLSTERY -Made of leather-
2	62149900	1	MODANATURA COPRIMONTANTE ANT. DX.	FRONT R.H. POOST COVERING MOLDING
-	62150200	1	RIVESTIMENTO	LINING
3	14592587	2	BOTTONE DI FISSAGGIO	FIXING BUTTON
4	14188181	2	FERMAGLIO	RETAINER
5	134458	1	PLAFONIERA ILLUMINAZIONE ABITACOLO	ROOF LAMP FOR PASSENGERS COMPARTMENT LIGHTING
6	14188181	6	FERMAGLIO	RETAINER
7	62151300	1	MODANATURA POST. PADIGLIONE E PINNE	REAR MOLDING FOR ROOF AND FINS
-	62151500	1	RIVESTIMENTO	LINING
8	62744000	1	SERIE AGGANCI DI CORTESIA -Vale per vett. con cinture passive-	COURTESY HOOKS SERIES -Valid for cars with passive safety belts-
9	62150600	1	MODANATURA COPRIMONTANTE POST. DX.	REAR R.H. POST COVERING MOLDING
-	62150900	1	RIVESTIMENTO	LINING
-	62150700	1	MODANATURA COPRIMONTANTE POST. SX.	REAR L.H. POST COVERING MOLDING
-	62151000	1	RIVESTIMENTO	LINING

Rif	Dis.N° Part.N°	Q.ty	Denominazione	Description
10	62150000	1	MODANATURA COPRIMONTANTE ANT. SX.	FRONT L.H. POST COVERING MOLDING
-	62150300	1	RIVESTIMENTO	LINING
11	61003300	2	STAFFA SX. FISS. PANTINE	L.H. BRACKET FOR SCREEN FASTENING
12	14188181	10	FERMAGLIO	RETAINER
13	62198000	1	PANTINA PARASOLE SX. -No per GD-	L.H. SUN SCREEN -Not for GD-
-	62198600	1	PANTINA PARASOLE SX. -Vale per GD-	L.H. SUN SCREEN -Valid for GD-
14	12673107	8	VITE	SCREW
15	61003200	2	STAFFA DX. FISS. PANTINE	R.H. BRACKET FOR SCREEN FASTENING
16	14215480	8	BLOCCHETTO	BLOCK
17	62197900	1	PANTINA PARASOLE DX. -No per GD-	R.H. SUN SCREEN -Not for GD-
-	62849900	1	PANTINA PARASOLE DX. -Vale per GD-	R.H. SUN SCREEN -Valid for GD-
18	62149500	1	MODANATURA SUPERIORE PARABREZZA -Vale per vett. senza cinture passive-	UPPER MOLDING FOR WINDSHIELD -Valid for cars without passive safety belts-
-	63312500	1	MODANATURA SUPERIORE PARABREZZA -Vale per vett. con cinture passive-	UPPER MOLDING FOR WINDSHIELD -Valid for cars with passive safety belts-
-	62149700	1	RIVESTIMENTO	LINING
19	14183471	4	PIASTRINA -Vale per vett. con cinture passive-	PLATE -Valid for cars with passive safety belts-

PER I CODICI DEI PARTICOLARI RIVESTITI IN PELLE O MOQUETTE E PER LE SERIE COMPLETE DEI TAPPETI PAVIMENTO E RIVESTIMENTI MOQUETTE VEDI TAVOLA APPOSITA.

SEE RELEVANT TABLE FOR CODES OF PARTS COVERED IN LEATHER OR MOQUETTE AND FOR THE COMPLETE SERIES OF FLOOR CARPETS AND MOQUETTE UPHOLSTERY.

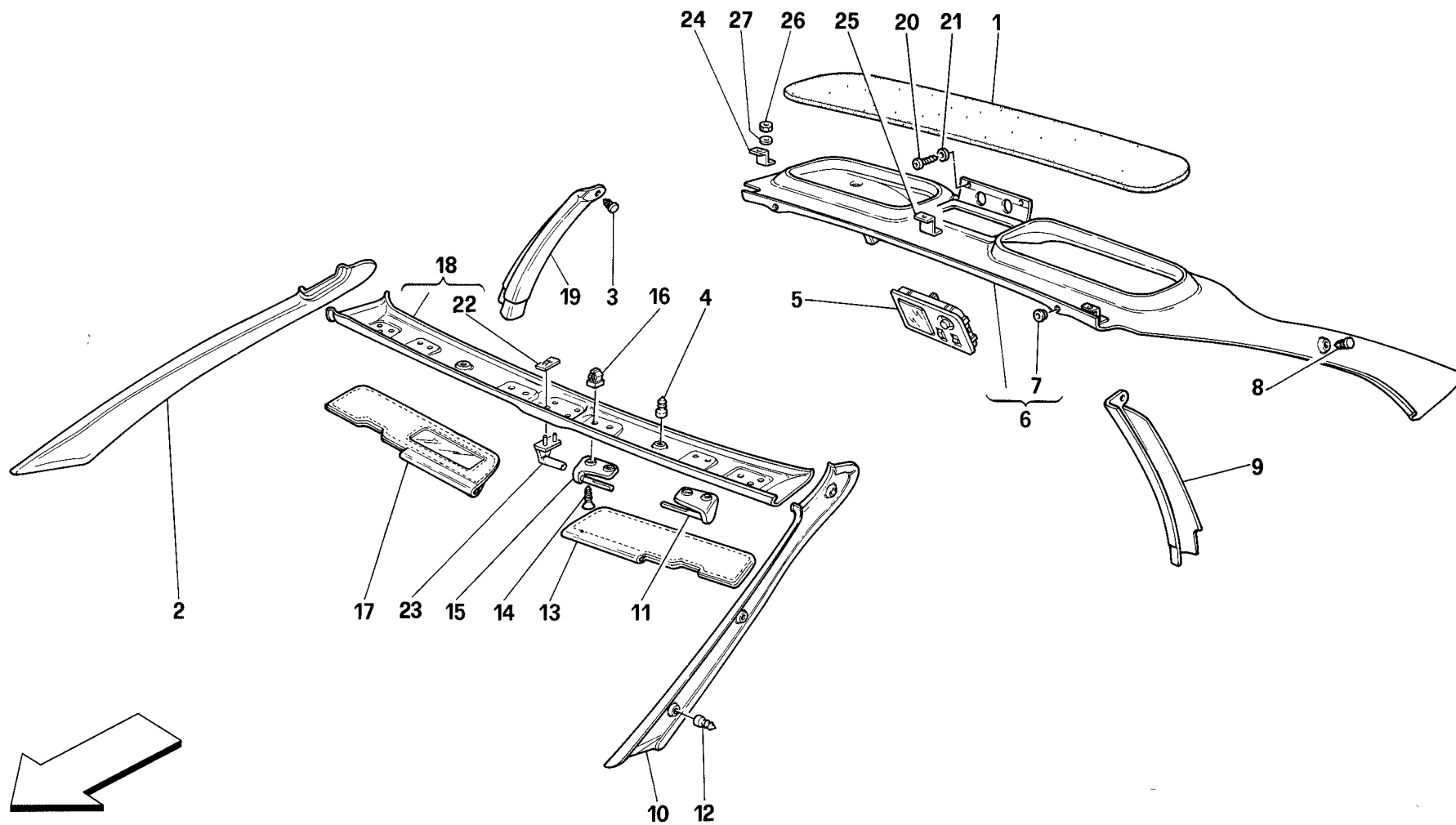


348
tb/ts

RIVESTIMENTI PADIGLIONE -Vale per TS-
ROOF TRIMS -Valid for TS-

TAV. 110/A
DATA: NOVEMBRE '93

Rif	Dis.N° Part.N°	Q.ty	Denominazione	Description	Rif	Dis.N° Part.N°	Q.ty	Denominazione	Description
1	62850400	1	RIVESTIMENTO -Grigio-	TRIM -Grey-	9	62205200	1	MODANATURA COPRIMONTANTE POST. SX.	L.H. REAR POST COVERING MOLDING
-	62857900	1	RIVESTIMENTO -Marrone-	TRIM -Brown-	-	62205500	1	RIVESTIMENTO	LINING
-	62858000	1	RIVESTIMENTO -Beige-	TRIM -Beige-	10	62203900	1	MODANATURA COPRIMONTANTE ANT. SX.	FRONT L.H. POST COVERING MOLDING
-	62858100	1	RIVESTIMENTO -Rosso-	TRIM -Red-	-	62204200	1	RIVESTIMENTO	LINING
-	62858200	1	RIVESTIMENTO -Blu-	TRIM -Blue-	11	61003300	2	STAFFA SX. FISS. PANTINE	L.H. BRACKET FOR SCREEN FASTENING
-	632215..	1	RIVESTIMENTO -In stoffa-	TRIM -Made of cloth-	12	14188181	6	FERMAGLIO	RETAINER
2	62203800	1	MODANATURA COPRIMONTANTE ANT. DX.	FRONT R.H. POST COVERING MOLDING	13	62206200	1	PANTINA PARASOLE SX. -No per GD-	L.H. SUN SCREEN -Not for GD-
-	62204100	1	RIVESTIMENTO	LINING	-	62883100	1	PANTINA PARASOLE SX. -Vale per GD-	L.H. SUN SCREEN -Valid for GD-
3	14592587	2	BOTTONE DI FISSAGGIO	FIXING BUTTON	14	12673107	8	VITE	SCREW
4	14188181	2	FERMAGLIO	RETAINER	15	61003200	2	STAFFA DX. FISS. PANTINE	R.H. BRACKET FOR SCREEN FASTENING
5	134458	1	PLAFONIERA ILLUMINAZIONE ABITACOLO	ROOF LAMP FOR PASSENGERS COMPARTMENT LIGHTING	16	14215480	8	BLOCCHETTO	BLOCK
6	62204600	1	MODANATURA POST. PADIGLIONE E PINNE -Vale fino ad esaurimento-	REAR MOLDING FOR ROOF AND FINS -Valid till stock exhaustion-	17	62206100	1	PANTINA PARASOLE DX. -No per GD-	R.H. SUN SCREEN -Not for GD-
-	63634700	1	MODANATURA POST. PADIGLIONE E PINNE -Vale dopo esaurimento del 62204600-	REAR MOLDING FOR ROOF AND FINS -Valid after stock exhaustion of 62204600-	-	62883200	1	PANTINA PARASOLE DX. -Vale per GD-	R.H. SUN SCREEN -Valid for GD-
-	62204800	1	RIVESTIMENTO -Vale fino ad esaurimento-	LINING -Valid till stock exhaustion-	18	62203400	1	MODANATURA SUPERIORE PARABREZZA -Vale per vett. senza cinture passive-	UPPER MOLDING FOR WINDSHIELD -Valid for cars without passive safety belts-
-	63635000	1	RIVESTIMENTO -Vale dopo esaurimento del 62204800-	LINING -Valid after stock exhaustion of 62204800-	-	63312600	1	MODANATURA SUPERIORE PARABREZZA -Vale per vett. con cinture passive-	UPPER MOLDING FOR WINDSHIELD -Valid for cars with passive safety belts-
7	63685400	2	BOCCOLA PER PERNI TETTuccio -Vedi Scheda Introduzione Variante N° 140-	BUSHING FOR ROOF PINS -See Variation Introduction Card No. 140-	-	62203600	1	RIVESTIMENTO	LINING
8	14188181	2	FERMAGLIO	RETAINER	19	62205100	1	MODANATURA COPRIMONTANTE POST. DX.	R.H. REAR POST COVERING MOLDING
					-	62205400	1	RIVESTIMENTO	LINING
					20	15688375	2	VITE	SCREW
					21	12638101	2	ROSETTA	WASHER
					22	14183471	4	PIASTRINA -Vale per vett. con cinture passive-	PLATE -Valid for USA- -Valid for cars with passive safety belts-
					23	62744000	1	SERIE AGGANCI DI CORTESIA -Vale per vett. con cinture passive-	COURTESY HOOKS SERIES -Valid for USA- -Valid for cars with passive safety belts-



348
tb/ts

RIVESTIMENTI PADIGLIONE -Vale per TS-

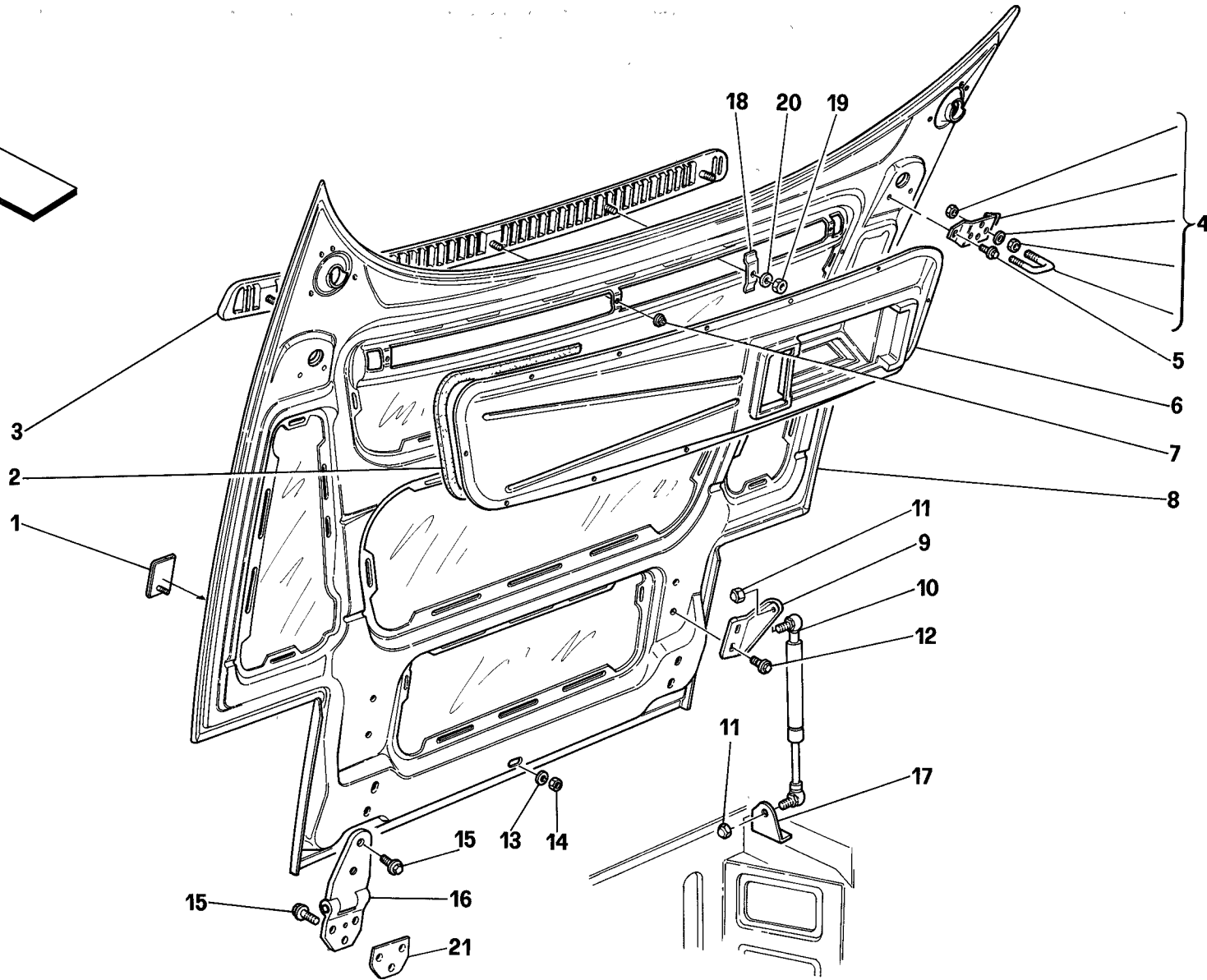
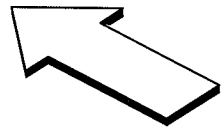
ROOF TRIMS -Valid for TS-

TAV. 110/A

DATA: NOVEMBRE '93

<i>Rif</i>	<i>Dis.N° Part.N°</i>	<i>Q.ty</i>	<i>Denominazione</i>	<i>Description</i>
24	63309700	2	ANGOLARE LATERALE	LATERAL ANGLE PIECE
25	63309600	1	ANGOLARE CENTRALE	CENTRAL ANGLE PIECE
26	10794011	3	DADO	NUT
27	12638101	3	ROSETTA	WASHER

<i>Rif</i>	<i>Dis.N° Part.N°</i>	<i>Q.ty</i>	<i>Denominazione</i>	<i>Description</i>
<p>PER I CODICI DEI PARTICOLARI RIVESTITI IN PELLE O MOQUETTEE PER LE SERIE COMPLETE DEI TAPPETI PAVIMENTO E RIVESTIMENTI MOQUETTE VEDI TAVOLA APPOSITA.</p> <p>SEE RELEVANT TABLE FOR CODES OF PARTS COVERED IN LEATHER OR MOQUETTE AND FOR THE COMPLETE SERIES OF FLOOR CARPETS AND MOQUETTE UPHOLSTERY.</p>				



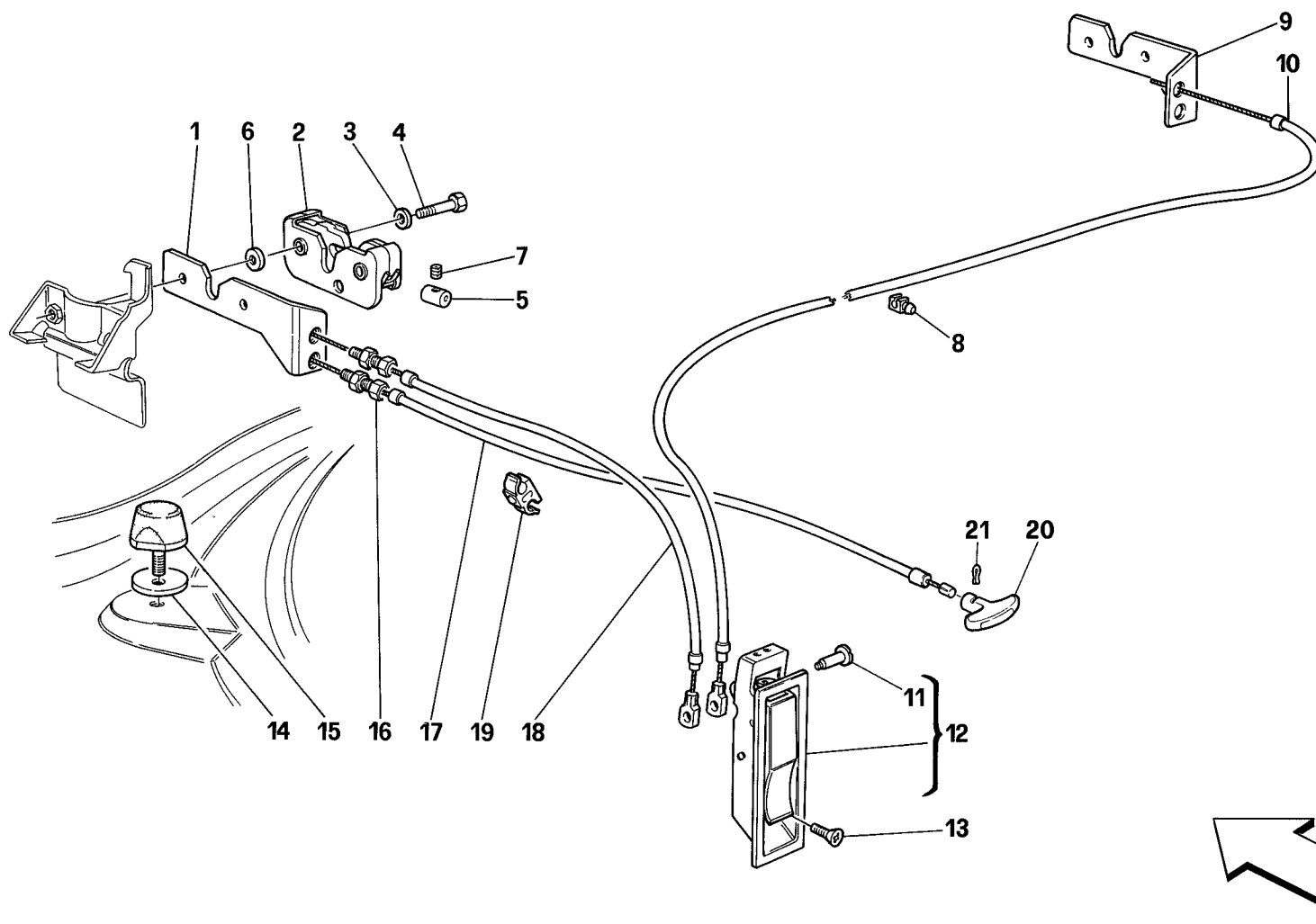
348
tb/ts

COFANO ANTERIORE
FRONT HOOD

TAV. 111

DATA: NOVEMBRE '93

<i>Rif</i>	<i>Dis.N° Part.N°</i>	<i>Q.ty</i>	<i>Denominazione</i>	<i>Description</i>	<i>Rif</i>	<i>Dis.N° Part.N°</i>	<i>Q.ty</i>	<i>Denominazione</i>	<i>Description</i>
1	62673100	1	FREGIO ANT.	FRONT ORNAMENT	10	62175300	2	AMMORTIZZATORE PER COFANO	HOOD SHOCK ABSORBER
2	63001600	1	GUARNIZIONE	GASKET	11	16104411	4	DADO	NUT
3	62115300	1	MOSTRINA PRESA ARIA	AIR INTAKE PLATE BADGE	12	13836371	4	VITE	SCREW
4	62086000	2	SCONTRINO CHIUSURA COFANO COMPLETO	COMPLETE HOOD CLOSING STRIKER	13	10519377	1	ROSETTA	WASHER
5	13836371	4	VITE	SCREW	14	12574115	1	DADO	NUT
6	62120300	1	CONVOGLIATORE ARIA	AIR CONVEYOR	15	13836721	10	VITE	SCREW
-	62142500	1	CONVOGLIATORE ARIA -No per GD-	AIR CONVEYOR -Not for GD-	16	62062600	2	CERNIERA COFANO ANT.	FRONT HOOD BONNET HINGE
7	14203480	3	DADO	NUT	17	62096400	1	STAFFA DX.	R.H. BRACKET
8	63501300	1	COFANO ANTERIORE	FRONT HOOD BONNET	-	62096500	1	STAFFA SX.	L.H. BRACKET
9	62059300	1	STAFFA DX.	R.H. BRACKET	18	63337900	2	STAFFETTA	BRACKET
-	62921300	1	STAFFA SX.	L.H. BRACKET	19	14048615	2	DADO	NUT
					20	14496377	2	ROSETTA	WASHER
					21	62757500	2	ZINCFOIL	ZINCFOIL



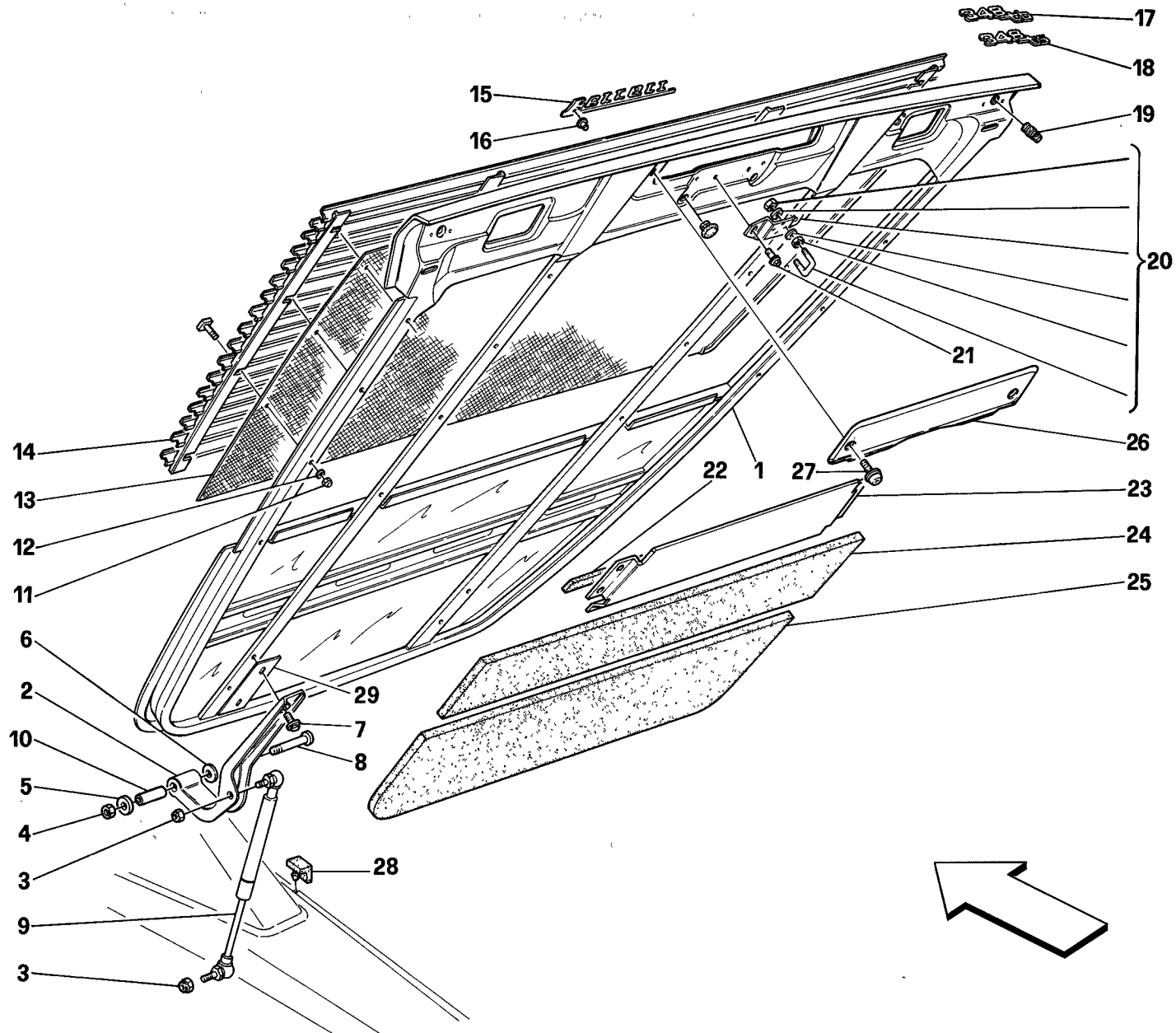
348
tb/ts

DISPOSITIVO APERTURA COFANO ANTERIORE
OPENING DEVICE FOR FRONT HOOD

TAV. 112

DATA: NOVEMBRE '93

<i>Rif</i>	<i>Dis.N° Part.N°</i>	<i>Q.ty</i>	<i>Denominazione</i>	<i>Description</i>	<i>Rif</i>	<i>Dis.N° Part.N°</i>	<i>Q.ty</i>	<i>Denominazione</i>	<i>Description</i>
1	62616400	1	STAFFA SX.	L.H. BRACKET	15	62167300	2	TAMPONE	PAD
2	60277407	2	SERRATURA COFANO ANT.	FRONT BONNET LOCK				-Vale fino ad esaurimento-	-Valid till stock exhaustion-
3	10615479	4	ROSETTA	WASHER	-	63238800	2	TAMPONE	PAD
4	10903021	4	VITE	SCREW				-Vale dopo esaurimento del 62167300-	-Valid after stock exhaustion of 62167300-
5	60276607	2	MORSETTO	CONNECTION	16	62828900	4	REGISTRO PER CAVI	REGISTER FOR LOCK CABLES
6	12644401	4	ROSETTA	WASHER				SERRATURE	
7	60276805	2	GRANO	DOWEL	17	62828300	1	CAVO SICURA DX. COFANO	R.H. CABLE FOR FRONT HOOD
8	141521	5	MOLLETTA	CLIP				ANT. COMPLETO	SAFETY LOCK
9	62616300	1	STAFFA DX.	R.H. BRACKET	-	62828600	1	CAVO SICURA SX. COFANO	L.H. CABLE FOR FRONT HOOD
10	62827700	1	CAVO DX. APERTURA COFANO ANT.	R.H. CABLE FOR FRONT HOOD OPENING	18	62828000	1	CAVO SX. APERTURA COFANO ANT.	L.H. CABLE FOR FRONT HOOD OPENING
11	62552200	1	PERNO FISSAGGIO CAVI	PIN FOR CABLE FASTENING	19	141699	1	MOLLETTA	CLIP
12	62551900	1	MANIGLIA APERTURA COFANO ANT.	HANDLE FOR FRONT HOOD OPENING	20	60710900	2	MANIGLIA DI SOCCORSO	EMERGENCY HANDLE
13	14440837	1	VITE	SCREW	21	60711000	2	MOLLETTA	CLIP
14	62167200	2	RONDELLA	WASHER					



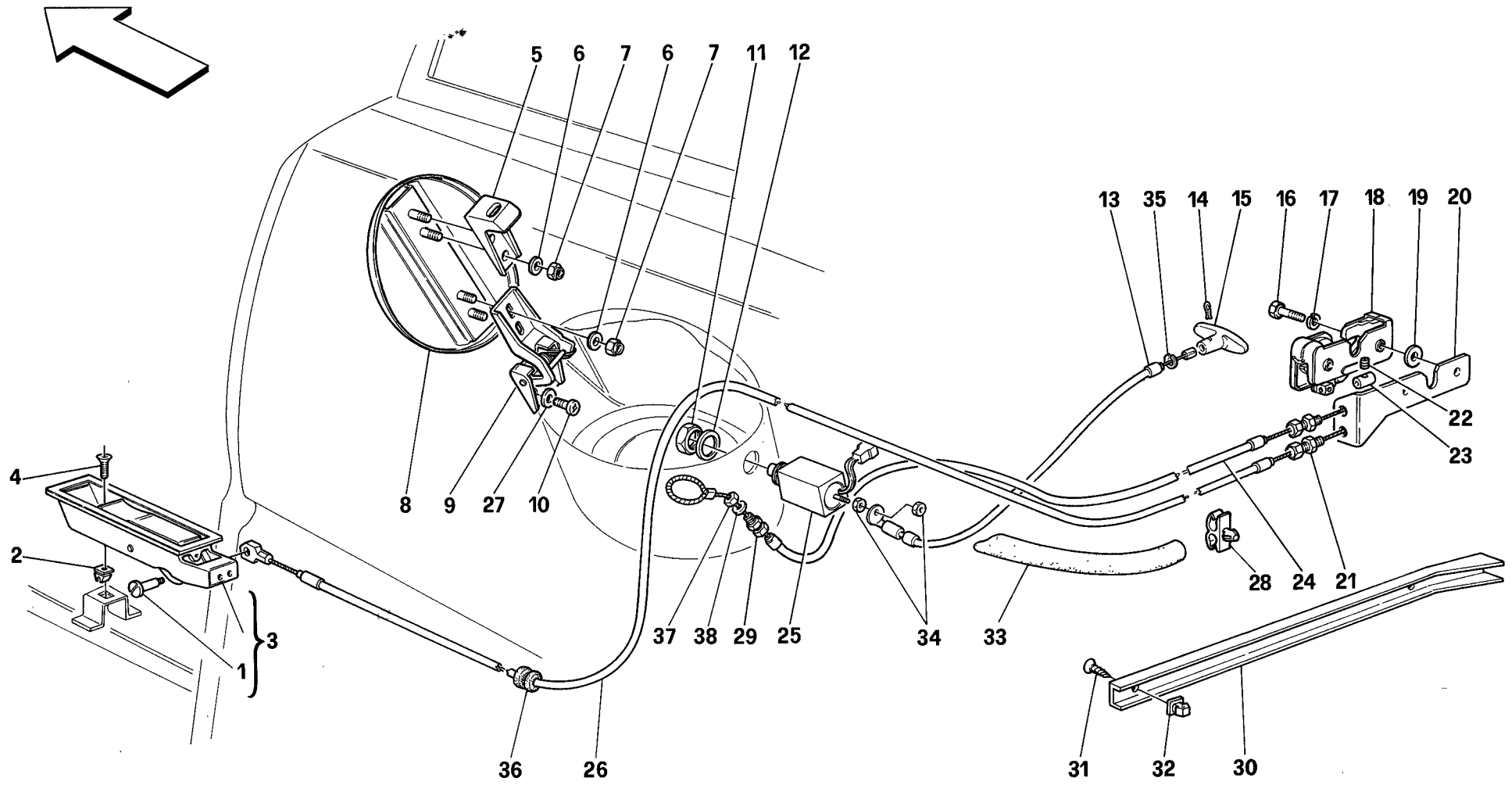
348
tb/ts

COFANO POSTERIORE
REAR HOOD

TAV. 113

DATA: NOVEMBRE '93

Rif	Dis.N° Part.N°	Q.ty	Denominazione	Description	Rif	Dis.N° Part.N°	Q.ty	Denominazione	Description
1	62168000	1	COFANO MOTORE -No per USA, CDN e AUS-	ENGINE HOOD BONNET -Not for USA, CDN and AUS-	-	62237000	1	GRIGLIA COFANO -Vale dalla vett. No. 87773-	HOOD BONNET GRILL -Valid from car Nr. 87773-
-	62216500	1	COFANO MOTORE -Vale per USA, CDN e AUS-	ENGINE HOOD BONNET -Valid for USA, CDN e AUS-	15	61025000	1	SIGLA "FERRARI"	"FERRARI" MARK
2	62061500	2	CERNIERA COFANO MOTORE	ENGINE HOOD BONNET HINGE	16	60324506	2	MOLLETTA	CLIP
3	16104411	4	DADO	NUT	17	62696600	1	SIGLA "348 Tb"	"348 Tb" MARK
4	12574211	2	DADO	NUT	18	62696700	1	SIGLA "348 Ts"	"348 Ts" MARK
5	10519401	2	ROSETTA	WASHER	19	62167600	2	TASSELLO	PAD
6	62093000	4	ROSETTA	WASHER	20	60536900	1	GANCIO COFANO	BONNET HOOK
7	13835814	4	VITE	SCREW	21	13836371	2	VITE	SCREW
8	62054500	2	PERNO	PIN	22	62848700	1	GUARNIZIONE	GASKET
9	62175300	2	AMMORTIZZATORE PER COFANO	HOOD SHOCK ABSORBER	23	62849500	1	RIPARO	SHIELD
10	62059400	2	BOCCOLA	BUSHING	24	62808600	1	ISOLANTE POST.	REAR INSULATOR
11	14054048	16	DADO	NUT	25	62808000	1	ISOLANTE ANT.	FRONT INSULATOR
12	12638177	16	ROSETTA	WASHER	26	63313200	1	COPERCHIO -Vale per USA, CDN e AUS-	COVER -Valid for USA, CDN and AUS-
13	62167800	1	RIPARO INFERIORE GRIGLIA -Vale fino alla vett. No. 87772-	GRILLE LOWER PROTECTION -Valid till car Nr. 87772-	27	63343400	2	VITE -Vale per USA, CDN e AUS-	SCREW -Valid for USA, CDN e AUS-
-	62237100	1	RIPARO INFERIORE GRIGLIA -Vale dalla vett. No. 87773-	GRILLE LOWER PROTECTION -Valid from car Nr. 87773-	28	63341400	2	GOMMINO PARACOLPI	ANTISHOCK RUBBER
14	62167700	1	GRIGLIA COFANO -Vale fino alla vett. No. 87772-	HOOD BONNET GRILL -Valid till car Nr. 87772-	29	62757600	2	ZINCFOIL	ZINCFOIL



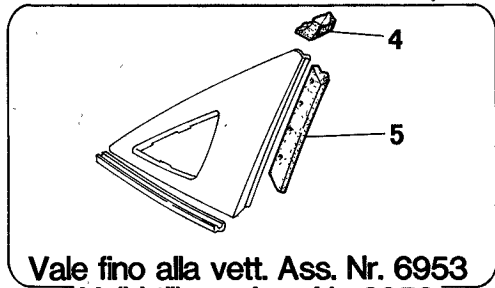
348
tb/ts

DISPOSITIVI APERTURA COFANO POSTERIORE E SPORTELLINO BENZINA
OPENING DEVICES FOR REAR HOOD AND GAS DOOR

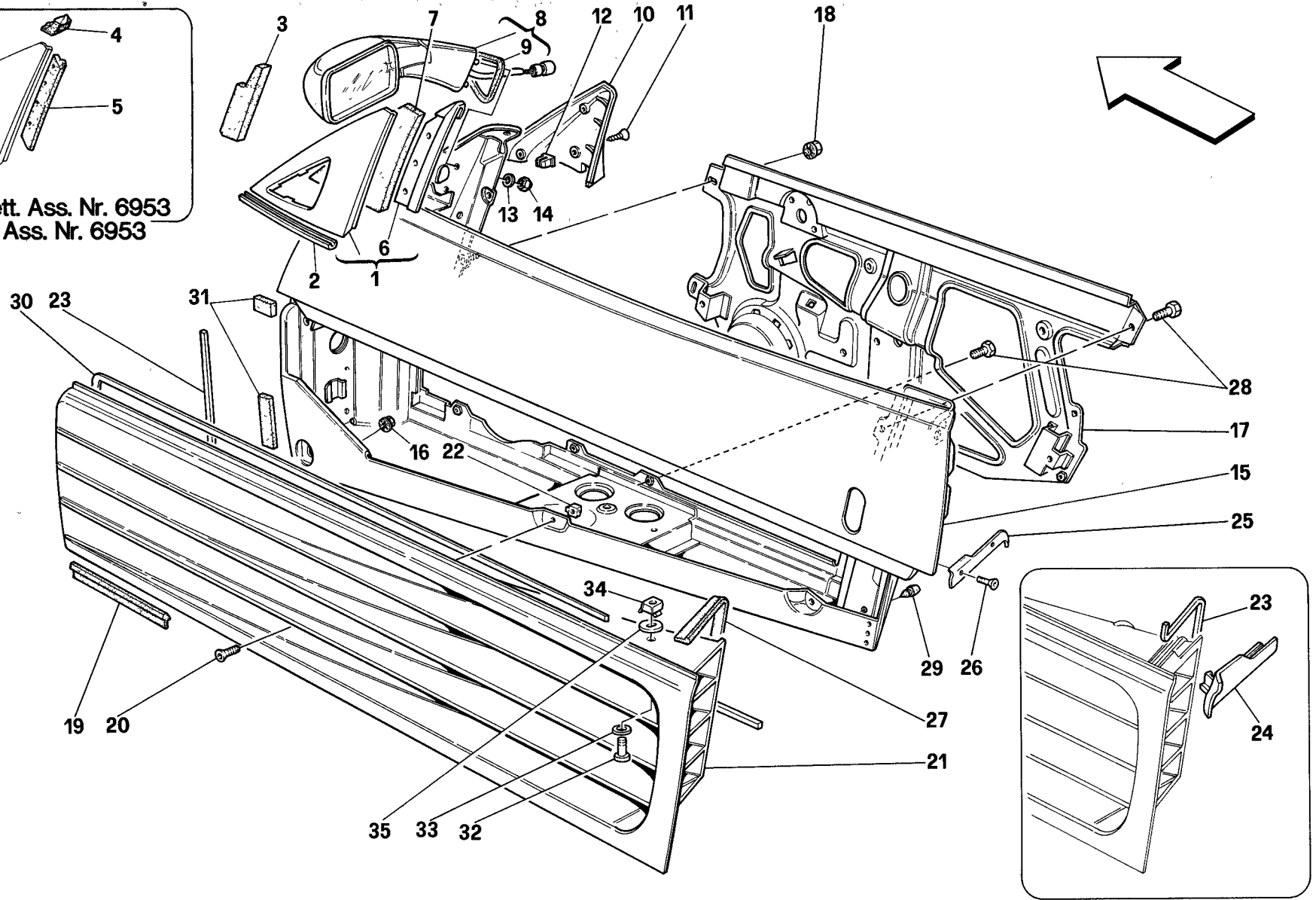
TAV. 114

DATA: NOVEMBRE '93

Rif	Dis.N° Part.N°	Q.ty	Denominazione	Description	Rif	Dis.N° Part.N°	Q.ty	Denominazione	Description
1	62552200	1	PERNO FISSAGGIO CAVI	PIN FOR CABLE FASTENING	21	62828900	2	REGISTRO PER CAVI SERRATURE	REGISTER FOR LOCK CABLES
2	14115980	1	BLOCCHETTO	BLOCK	22	60276805	1	GRANO	DOWEL
3	62551900	1	MANIGLIA APERTURA COFANO MOTORE	OPENING HANDLE FOR ENGINE HOOD	23	60276607	1	MORSETTO	CONNECTION
4	15672607	1	VITE	SCREW	24	62829800	1	CAVO SICURA COFANO MOTORE	SAFETY LOCK CABLE FOR ENGINE HOOD
5	60538100	1	SCONTRINO SPORTELLO BOCCHETTONE BENZINA	STRIKER PLATE FOR GAS UNION DOOR	-	62991500	1	CAVO SICURA COFANO MOTORE	SAFETY LOCK CABLE FOR ENGINE HOOD
6	12638101	4	ROSETTA	WASHER	-	60868600	1	ELETTROMAGNETE	ELECTRO-MAGNET
7	12574115	4	DADO	NUT	26	62829500	1	CAVO APERTURA COFANO MOTORE	CABLE FOR ENGINE HOOD OPENING
8	62075200	1	SPORTELLO BOCCHETTONE BENZINA	FUEL INLET LID	25	60868600	1	ELETTROMAGNETE	ELECTRO-MAGNET
9	62370400	1	CERNIERA SPORTELLO BOCCHETTONE BENZINA	HINGE FOR GAS UNION DOOR	26	62829500	1	CAVO APERTURA COFANO MOTORE	CABLE FOR ENGINE HOOD OPENING
10	13274011	2	VITE	SCREW	-	63309500	1	CAVO APERTURA COFANO MOTORE	CABLE FOR MOTOR BONNET OPENING
11	60538800	1	GHIERA	RING NUT	-	63309500	1	CAVO APERTURA COFANO MOTORE	CABLE FOR MOTOR BONNET OPENING
12	60772600	1	ROSETTA	WASHER	-	63309500	1	CAVO APERTURA COFANO MOTORE	CABLE FOR MOTOR BONNET OPENING
13	62830400	1	CAVO SICURA SPORTELLO BOCCHETTONE BENZINA	SAFETY CABLE FOR GAS UNION DOOR	27	12605270	2	ROSETTA	WASHER
14	60711000	1	MOLLETTA	CLIP	28	62854300	3	MOLLETTA	CLIP
15	60710900	1	MANIGLIA DI SOCCORSO	EMERGENCY HANDLE	29	62828900	1	REGISTRO PER CAVI SERRATURE	REGISTER FOR LOCK CABLES
16	10903021	2	VITE	SCREW	30	62950700	1	PROTEZIONE CAVI	CABLES PROTECTION
17	10615479	2	ROSETTA	WASHER	31	15917177	2	VITE	SCREW
18	60277407	1	SERRATURA COFANO MOTORE	ENGINE BONNET LOCK	32	14115885	2	BLOCCHETTO	BLOCK
19	12644401	2	ROSETTA	WASHER	33	62950900	1	GUAINA DI PROTEZIONE	PROTECTION SHEATH
20	62616300	1	STAFFA	BRACKET	34	16101711	2	DADO	NUT
-	62616400	1	STAFFA	BRACKET	35	11087676	1	ANELLO ELASTICO	FLEXIBLE RING
			-No per GD-	-Vale per GD-	36	10396380	1	ANELLO PASSAFILO	CABLE GROMMET
			-Vale per GD-	-Valid for GD-	37	15896470	1	DADO	NUT
					38	14496301	1	ROSETTA	WASHER



Vale fino alla vett. Ass. Nr. 6953
Valid till car Ass. Nr. 6953

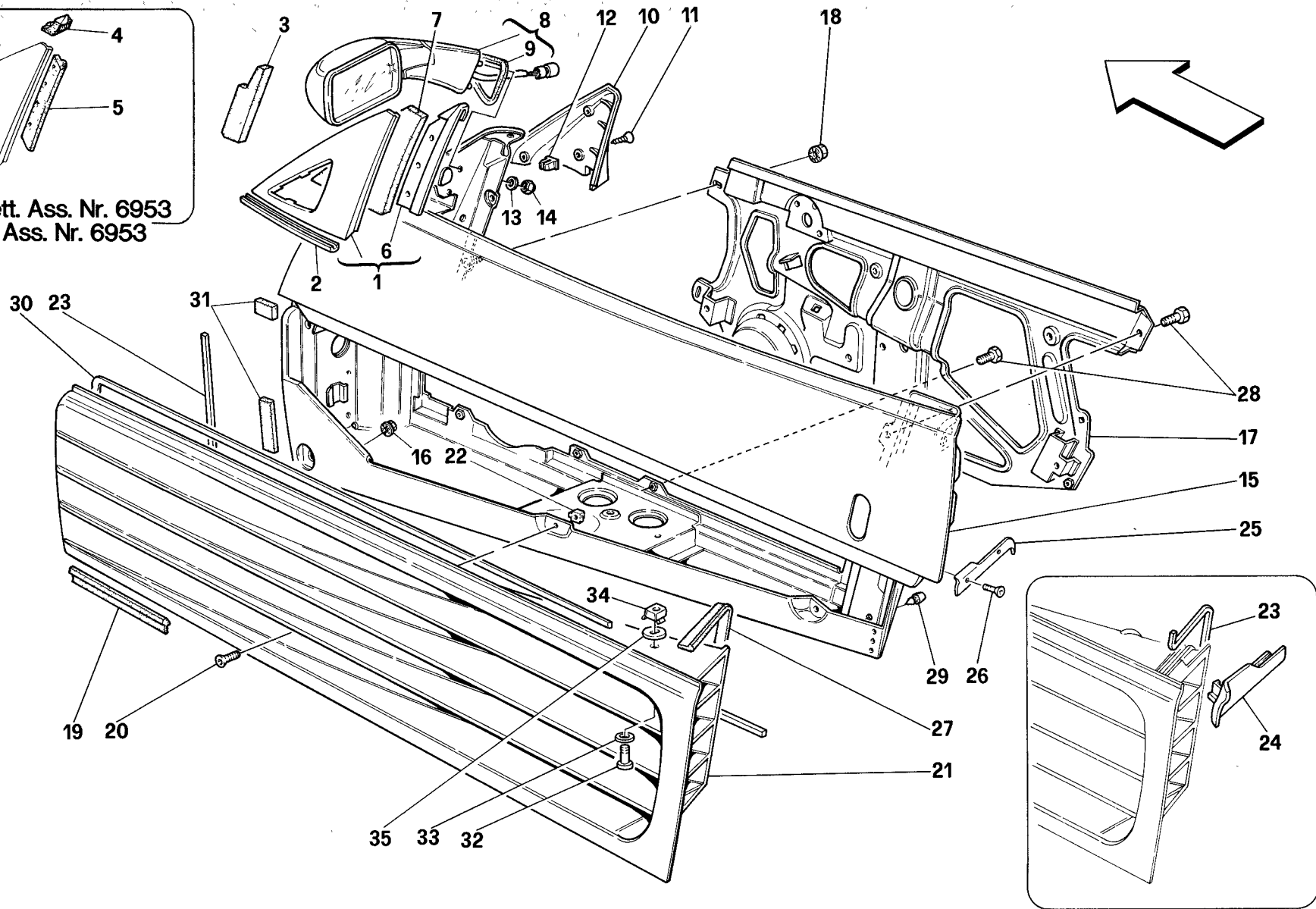
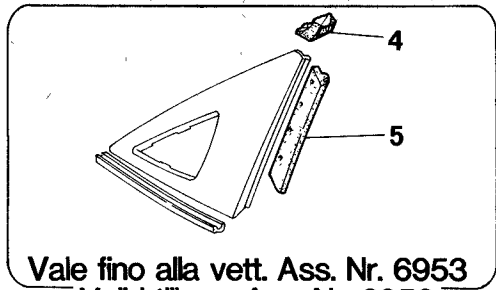


348
-tb/-ts

PORTE - OSSATURA E SPECCHIO RETROVISORE
DOORS - FRAMEWORK AND REAR MIRROR

TAV. 115
DATA: NOVEMBRE '93

Rif	Dis.N° Part.N°	Q.ty	Denominazione	Description	Rif	Dis.N° Part.N°	Q.ty	Denominazione	Description
1	63390100	1	MOSTRINA ESTERNA SX.	L.H. OUTER PLATE	14	12574211	6	DADO	NUT
-	63390000	1	MOSTRINA ESTERNA DX.	R.H. OUTER PLATE	15	62098500	1	PORTA SX.	L.H. DOOR
2	63639100	1	GUARNIZIONE INFERIORE DX.	R.H. LOWER GASKET	-	62183000	1	PORTA SX.	L.H. DOOR
-	63639200	1	GUARNIZIONE INFERIORE SX.	L.H. LOWER GASKET	-	62098400	1	PORTA DX.	R.H. DOOR
3	63931600	2	INSONORIZZANTE POST.	REAR SILENCER	-	62182900	1	PORTA DX.	R.H. DOOR
4	147559	1	GOMMINO SUPERIORE SX.	L.H. UPPER RUBBER	16	13832101	4	DADO	NUT
-	147558	1	GOMMINO SUPERIORE DX.	R.H. UPPER RUBBER	17	62098700	1	INTELAIATURA INTERNA PORTA SX.	L.H. DOOR INNER FRAMEWORK
5	—	2	GUARNIZIONE INTERNA MOSTRINA	BADGE INNER GASKET	-	62098600	1	INTELAIATURA INTERNA PORTA DX.	R.H. DOOR INNER FRAMEWORK
-	—	1	GUARNIZIONE INTERNA MOSTRINA	BADGE INNER GASKET	18	13832101	2	DADO	NUT
6	63303400	1	GUARNIZIONE INTERNA MOSTRINA SX.	L.H. BADGE INNER GASKET	19	62153000	2	GUARNIZIONE INFERIORE GRIGLIA	GRILLE LOWER GASKET
-	63235300	1	GUARNIZIONE INTERNA MOSTRINA DX.	R.H. BADGE INNER GASKET	20	14441437	8	VITE	SCREW
7	63931500	2	INSONORIZZANTE ANT.	FRONT SILENCER	21	62118310	1	GRIGLIA PRESA ARIA PORTA SX.	L.H. DOOR AIR INTAKE GRILLE
8	62189010	1	SPECCHIO ESTERNO SX.	L.H. EXTERNAL REAR MIRROR	-	62118210	1	GRIGLIA PRESA ARIA PORTA DX.	R.H. DOOR AIR INTAKE GRILLE
-	62867610	1	SPECCHIO ESTERNO SX.	L.H. EXTERNAL REAR MIRROR	22	14190190	8	DADO	NUT
-	63231110	1	SPECCHIO ESTERNO SX.	L.H. EXTERNAL REAR MIRROR	23	62152900	2	GUARNIZIONE CONTORNO GRIGLIA	GRILLE PROFILE GASKET
-	62188910	1	SPECCHIO ESTERNO DX.	R.H. EXTERNAL REAR MIRROR	24	62926800	1	ORECCHIETTA DX.	R.H. SUPPORT
-	62830910	1	SPECCHIO ESTERNO DX.	R.H. EXTERNAL REAR MIRROR	-	62926900	1	ORECCHIETTA SX.	L.H. SUPPORT
-	62867510	1	SPECCHIO ESTERNO DX.	R.H. EXTERNAL REAR MIRROR	25	63394600	1	RIPORTO POST. SX.	L.H. REAR CARPET SHIELD
9	64298600	1	GUARNIZIONE SPECCHIO DX.	R.H. MIRROR GASKET	-	63394500	1	RIPORTO POST. DX.	R.H. REAR CARPET SHIELD
-	64298700	1	GUARNIZIONE SPECCHIO SX.	L.H. MIRROR GASKET	26	15913508	4	VITE	SCREW
10	62188800	1	MOSTRINA INTERNA SX.	L.H. INNER PLATE	27	63239400	2	GUARNIZIONE	GASKET
-	62188700	1	MOSTRINA INTERNA DX.	R.H. INNER PLATE	28	13836371	12	VITE	SCREW
11	12673107	4	VITE	SCREW	29	14624587	2	TAPPO	PLUG
12	14115580	4	BLOCCHETTO	BLOCK	30	62649900	2	GUARNIZIONE SUPERIORE GRIGLIA	GRILLE UPPER GASKET
13	12643701	6	ROSETTA	WASHER	31	63345600	2	GUARNIZIONE	GASKET



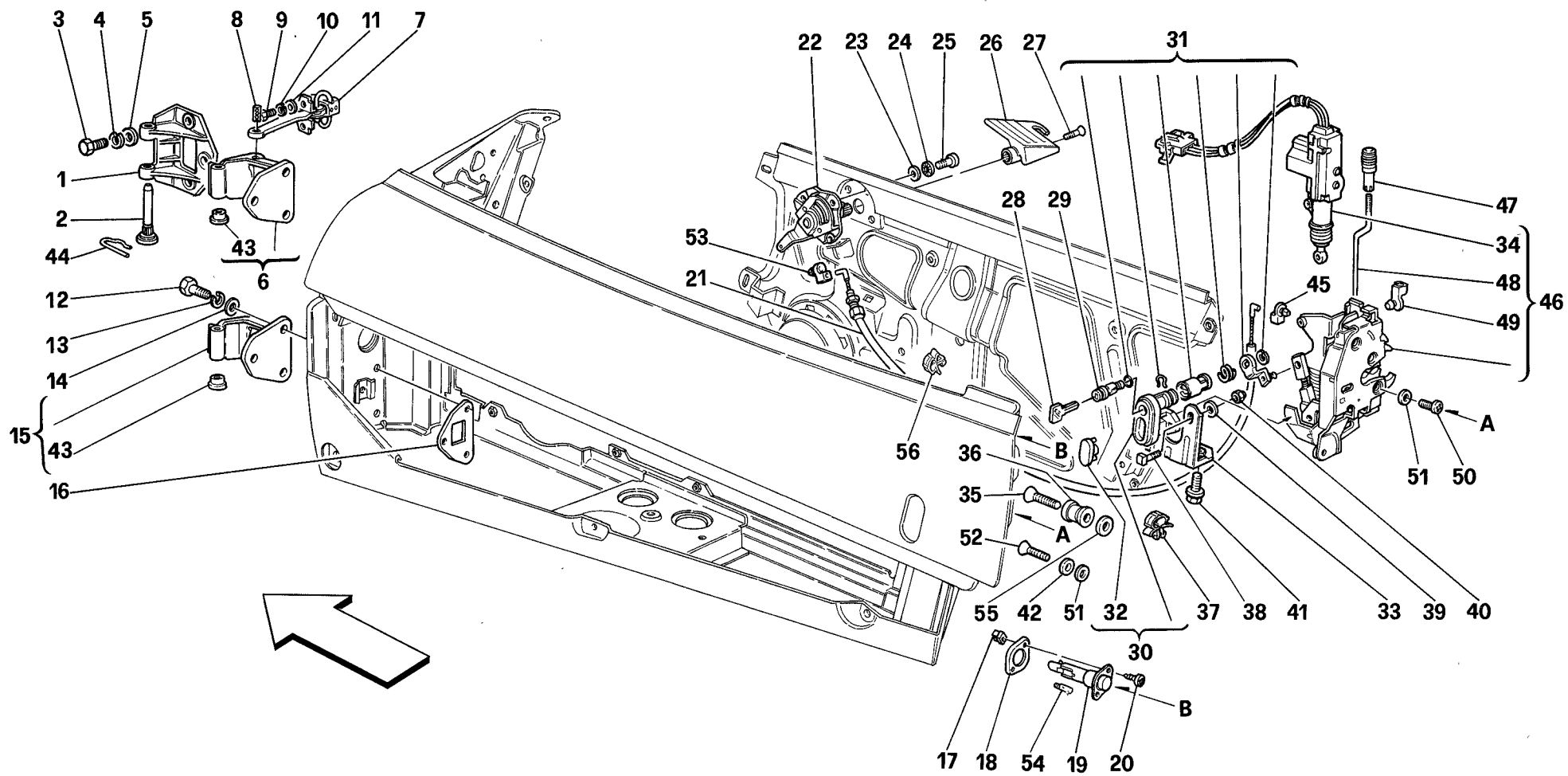
348
tb/ts

PORTE - OSSATURA E SPECCHIO RETROVISORE
DOORS - FRAMEWORK AND REAR MIRROR

TAV. 115

DATA: NOVEMBRE '93

<i>Rif</i>	<i>Dis.N° Part.N°</i>	<i>Q.ty</i>	<i>Denominazione</i>	<i>Description</i>	<i>Rif</i>	<i>Dis.N° Part.N°</i>	<i>Q.ty</i>	<i>Denominazione</i>	<i>Description</i>
32	14304387	2	VITE	SCREW	34	14197890	2	DADO	NUT
33	12638177	2	ROSETTA	WASHER	35	63398400	2	SPESSORE	THICKNESS



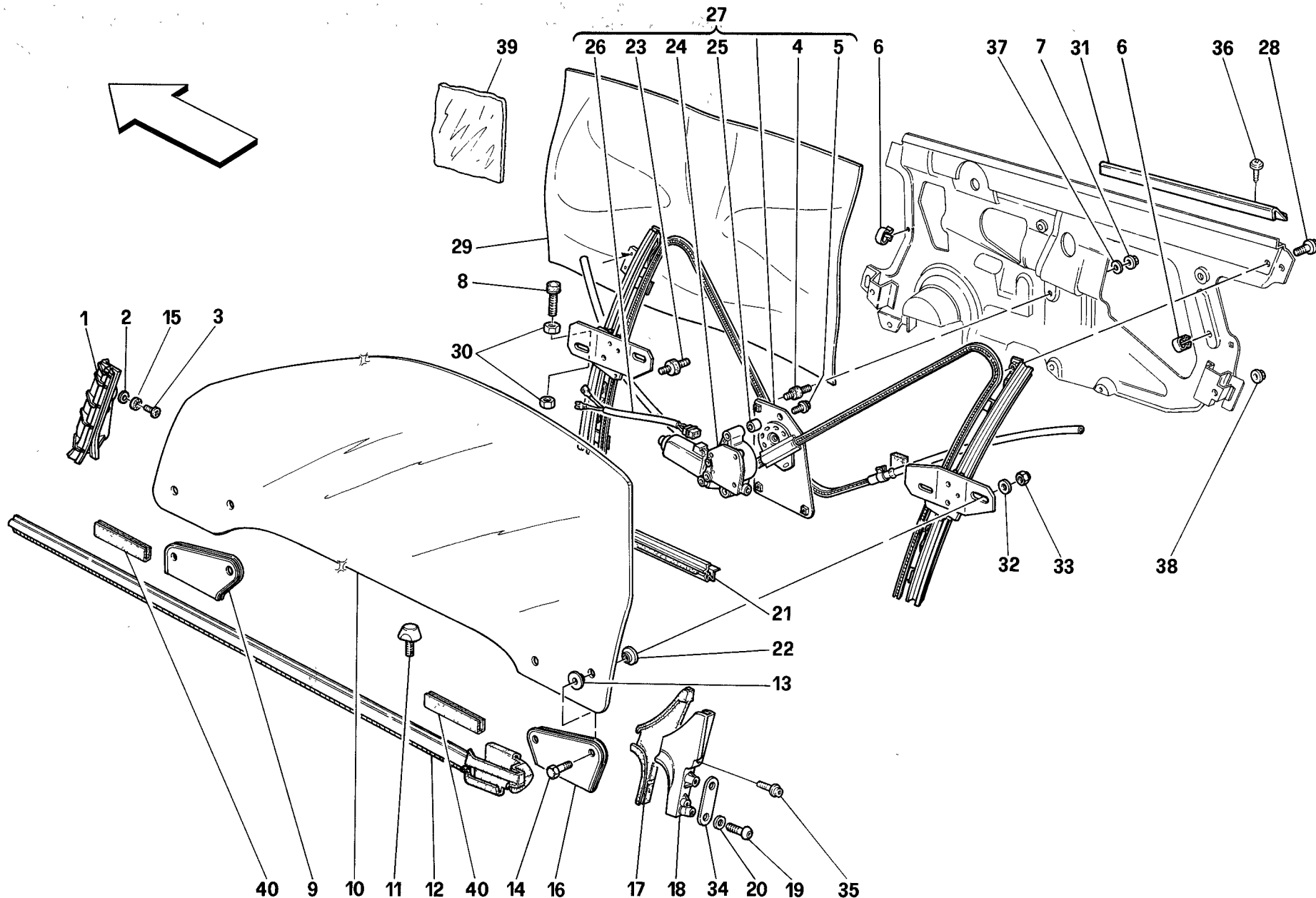
348
tb/ts

PORTE - COMANDO APERTURA E CERNIERE
DOORS - OPENING CONTROL AND HINGES

TAV. 116

DATA: NOVEMBRE '93

Rif	Dis.N° Part.N°	Q.ty	Denominazione	Description	Rif	Dis.N° Part.N°	Q.ty	Denominazione	Description
1	62063600	4	CERNIERA FISSA	FIXED HINGE	30	62108810	1	CORPO COMPLETO DI PULSANTE APERTURA PORTA SX.	BODY COMPLETE WITH L.H. DOOR OPENING PUSH BUTTON
2	62054100	4	PERNO	PIN	-	62108710	1	CORPO COMPLETO DI PULSANTE APERTURA PORTA DX.	BODY COMPLETE WITH R.H. DOOR OPENING PUSH BUTTON
3	16135921	12	VITE	SCREW	31	70000655	1	KIT PARTICOLARI PULSANTE SX.	KIT FOR L.H. PUSH BUTTON
4	127496	12	ROSETTA	WASHER	-	70000654	1	KIT PARTICOLARI PULSANTE DX.	KIT FOR R.H. PUSH BUTTON
5	10519624	12	ROSETTA	WASHER	32	62584200	2	PULSANTE APERTURA PORTA	DOOR OPENING PUSH BUTTON
6	62063500	2	CERNIERA MOBILE SUPERIORE	UPPER MOBILE HINGE	33	62171000	2	STAFFA FISS. PULSANTE -No per USA, CDN, AUS e SA-	BRACKET FOR PUSH BUTTON FASTENING -Not for USA, CDN, AUS and SA-
7	62055400	2	TIRANTE ARRESTO PORTA	TIE ROD FOR DOOR STOP	-	62194500	2	STAFFA FISS. PULSANTE -Vale per USA, CDN, AUS e SA-	BRACKET FOR PUSH BUTTON FASTENING -Valid for USA, CDN, AUS and SA-
8	60730200	2	SPINA	PIN	34	62832300	1	ATTUATORE PER BLOCCO/SBLOCCO PORTE	DOORS LOCKING/RELEASING ACTUATOR
9	16134321	4	VITE	SCREW	35	62858700	2	VITE	SCREW
10	127493	4	ROSETTA	WASHER	36	63364100	2	SCONTRINO	STRIKER
11	12638101	4	ROSETTA	WASHER	37	61130600	8	MOLLETTA	CLIP
12	16135921	12	VITE	SCREW	38	62171200	4	VITE	SCREW
13	127496	12	ROSETTA	WASHER	39	12646601	4	ROSETTA	WASHER
14	10519624	12	ROSETTA	WASHER	40	12574211	4	DADO	NUT
15	62172600	2	CERNIERA MOBILE INFERIORE	LOWER MOBILE HINGE	41	13836371	4	VITE	SCREW
16	62101100	4	PIASTRA PER CERNIERA MOBILE	PLATE FOR MOVABLE HINGE	42	12647777	2	ROSETTA	WASHER
17	14115580	4	BLOCCHETTO	BLOCK	43	62825300	8	BOCCOLA	BUSHING
18	140576	2	GUARNIZIONE	GASKET	44	62116700	4	MOLLETTA	CLIP
19	60788100	2	FANALINO PORTA APERTA	OPENING DOOR LAMP	45	40063208	2	MOLLETTA RITEGNO CAVO	CABLE RETAIN CLIP
20	15901470	4	VITE	SCREW	46	62109400	1	SERRATURA PORTA SX.	L.H. DOOR LOCK
21	62110500	2	CAVO APERTURA PORTA	DOOR OPENING CABLE	-	62109300	1	SERRATURA PORTA DX.	R.H. DOOR LOCK
22	62584400	1	DISPOSITIVO APERTURA INTERNA PORTA SX.	L.H. INNER DEVICE FOR DOOR OPENING	47	62800900	2	POMELLO PER ASTA SICURA	KNOB FOR SAFETY ROD
-	62171600	1	DISPOSITIVO APERTURA INTERNA PORTA DX.	R.H. INNER DEVICE FOR DOOR OPENING	48	62109200	1	ASTA SICURA PORTA SX.	SAFETY LOCK ROD FOR L.H. DOOR
23	60711900	6	ROSETTA	WASHER	-	62109100	1	ASTA SICURA PORTA DX.	SAFETY LOCK ROD FOR R.H. DOOR
24	149951	6	ROSETTA	WASHER	49	63280600	2	MOLLETTA PER ASTA	ROD CLIP
25	14071911	6	VITE	SCREW	50	62941000	6	VITE	SCREW
26	62158500	1	MANIGLIA APRIPORTA INTERNA SX.	L.H. INNER HANDLE FOR DOOR OPENING	51	63314400	8	ROSETTA	WASHER
-	62158400	1	MANIGLIA APRIPORTA INTERNA DX.	R.H. INNER HANDLE FOR DOOR OPENING	52	62940900	2	VITE	SCREW
27	13309211	2	VITE	SCREW	53	63291200	2	MOLLETTA RITEGNO CAVO	CABLE RETAIN CLIP
28	95401152	-	CHIAVE GREZZA	BLANK KEY	54	101525	2	LAMPADA 12V-3W	12V-3W BULB
29	-	2	BLOCCHETTO SERRATURA PORTE -Non a ricambio- -Con l'antifurto completo 134063 e 138052- -Vedi Tav. 36 Part. 15-	BLOCK FOR DOORS LOCK -Not as spare part- -With complete antitheft device 134063 and 138052- -See Table 36 Part. 15-	55	63285300	2	ROSETTA	WASHER
					56	14569480	4	MOLLETTA	CLIP



348
tb/ts

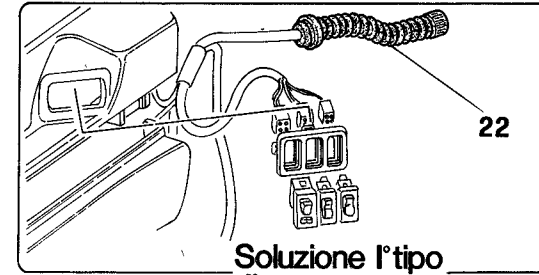
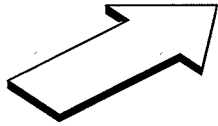
PORTE - DISPOSITIVO ALZACRISTALLO

DOORS - GLASS LIFTING DEVICE

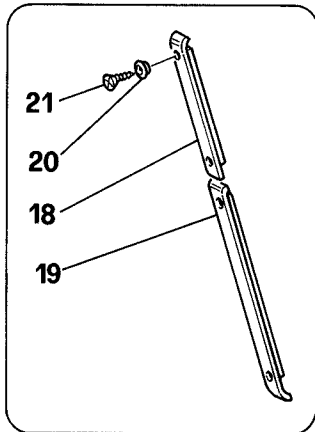
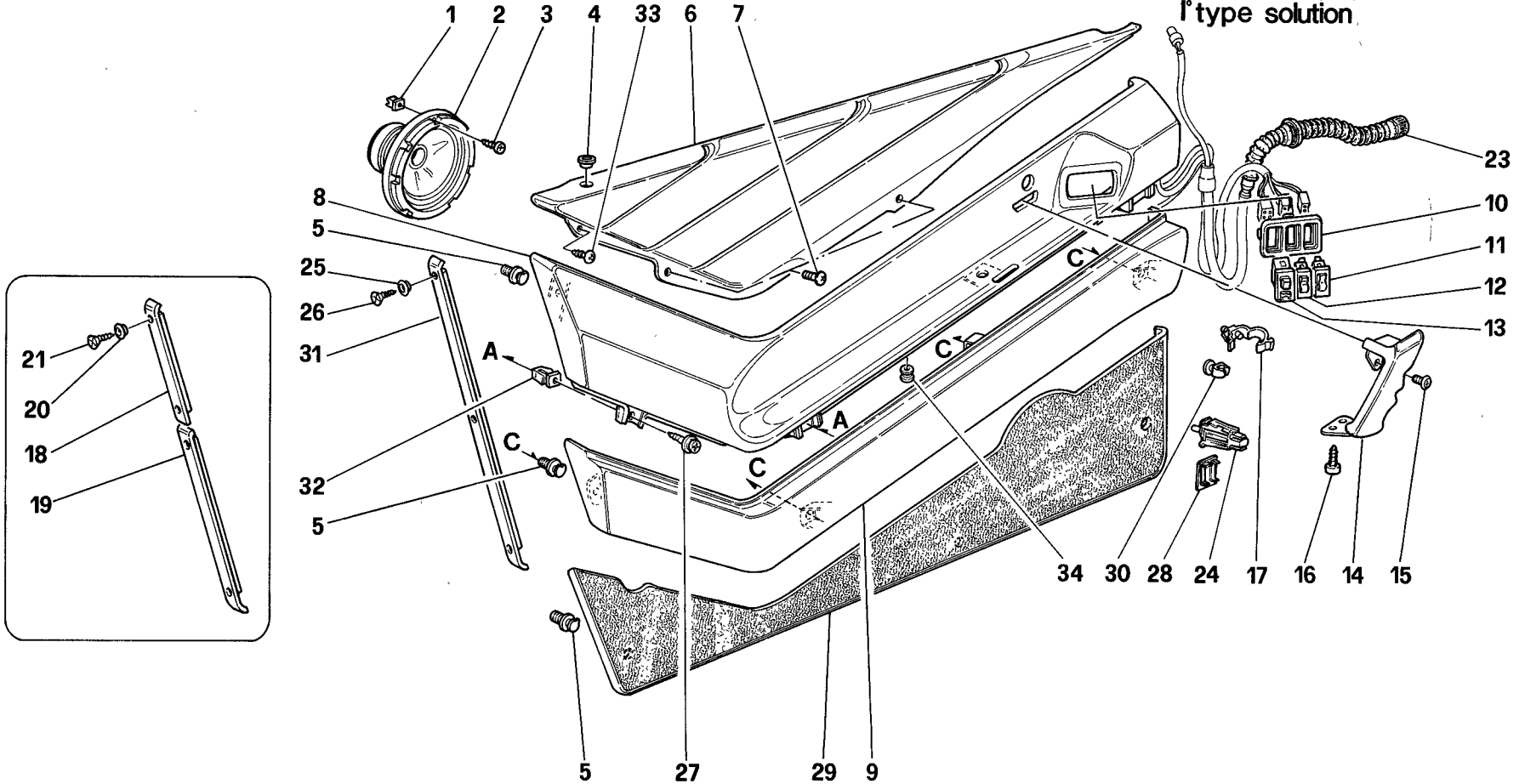
TAV. 117

DATA: NOVEMBRE '93

Rif	Dis.N° Part.N°	Q.ty	Denominazione	Description	Rif	Dis.N° Part.N°	Q.ty	Denominazione	Description
1	62122800	1	GUIDA CRISTALLO ANT. SX.	L.H. FRONT GLASS GUIDE	20	63314400	4	ROSETTA	WASHER
-	62122700	1	GUIDA CRISTALLO ANT. DX.	R.H. FRONT GLASS GUIDE	21	62153400	1	GUARNIZIONE INTERNA CRISTALLO SX.	L.H. GLASS INNER GASKET
2	12646601	2	ROSETTA	WASHER	-	62153300	1	GUARNIZIONE INTERNA CRISTALLO DX.	R.H. GLASS INNER GASKET
3	13276211	2	VITE	SCREW	22	62106700	8	BOCCOLA INTERNA	INNER BUSHING
4	62008600	6	TAMPONE	RUBBER PAD	23	62211900	4	TAMPONE	PAD
5	63301800	6	VITE	SCREW	24	62302200	1	MOTORINO ALZACRISTALLO SX.	L.H. GLASS LIFTING MOTOR
6	60123502	1	MOLLETTA	CLIP	-	62302100	1	MOTORINO ALZACRISTALLO DX.	R.H. GLASS LIFTING MOTOR
7	13832101	6	DADO	NUT	25	63301700	6	DISTANZIALE	SPACER
8	62008400	4	TAMPONE ARRESTO CRISTALLO	GLASS STOP RUBBER PAD	26	63301900	2	CABLAGGIO ELETTRICO MOTORINO	ELECTRIC WIRING FOR MOTOR
9	62106100	2	STAFFA ANT. CRISTALLO	GLASS FRONT BRACKET	27	62107300	1	ALZACRISTALLO SX. COMPLETO	COMPLETE L.H. GLASS LIFT
10	62104400	1	CRISTALLO PORTA SX.	L.H. DOOR GLASS	-	62107200	1	ALZACRISTALLO DX. COMPLETO	COMPLETE R.H. GLASS LIFT
-	62104300	1	CRISTALLO PORTA DX.	R.H. DOOR GLASS	28	13836371	4	VITE	SCREW
11	62167300	2	TAMPONE INFERIORE	LOWER RUBBER PAD	29	63000900	2	TELA RIPARO ACQUA	WATER PROTECTION CLOTH
12	62213200	1	GUARNIZIONE FILO CINTURA PORTA SX.	L.H. DOOR BELT HEIGHT GASKET	30	15896211	8	DADO	NUT
-	62213100	1	GUARNIZIONE FILO CINTURA PORTA DX.	R.H. DOOR BELT HEIGHT GASKET	31	63013600	4	ANGOLARE FISSAGGIO RASCHIAVETRO	ANGLE PIECE FOR GLASS SCRAPER
13	62106600	8	BOCCOLA ESTERNA	OUTER BUSHING	32	12640601	16	ROSETTA	WASHER
14	10902421	8	VITE	SCREW	33	102741	8	DADO	NUT
15	12605370	2	ROSETTA	WASHER	34	64246900	2	PIASTRINO	SMALL PLATE
16	62106300	2	STAFFA POST. CRISTALLO	GLASS REAR BRACKET	35	13271617	4	VITE	SCREW
17	62213000	1	GUARNIZIONE CANTONALE POST. PORTA SX.	L.H. DOOR REAR ANGULAR GASKET	36	15687901	12	VITE	SCREW
-	62212900	1	GUARNIZIONE CANTONALE POST. PORTA DX.	R.H. DOOR REAR ANGULAR GASKET	37	10615471	6	ROSETTA	WASHER
18	62212100	1	CANTONALE POST. PORTA SX.	L.H. DOOR REAR ANGLE	38	13832101	4	DADO	NUT
-	62212000	1	CANTONALE POST. PORTA DX.	R.H. DOOR REAR ANGLE	39	63994800	2	TELA RIPARO ACQUA PER MANIGLIA PORTA	DOOR HANDLE WATER PROTECTION CLOTH
19	62940900	4	VITE	SCREW	40	62106500	4	GUARNIZIONE INFERIORE	LOWER GASKET



Soluzione 1° tipo
1° type solution



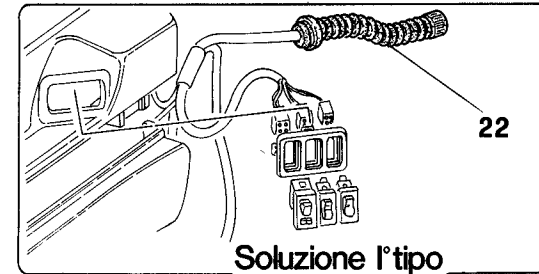
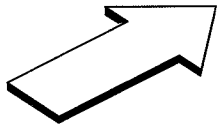
348
tb/ts

PORTE - RIVESTIMENTI INTERNI
DOORS - INNER TRIMS

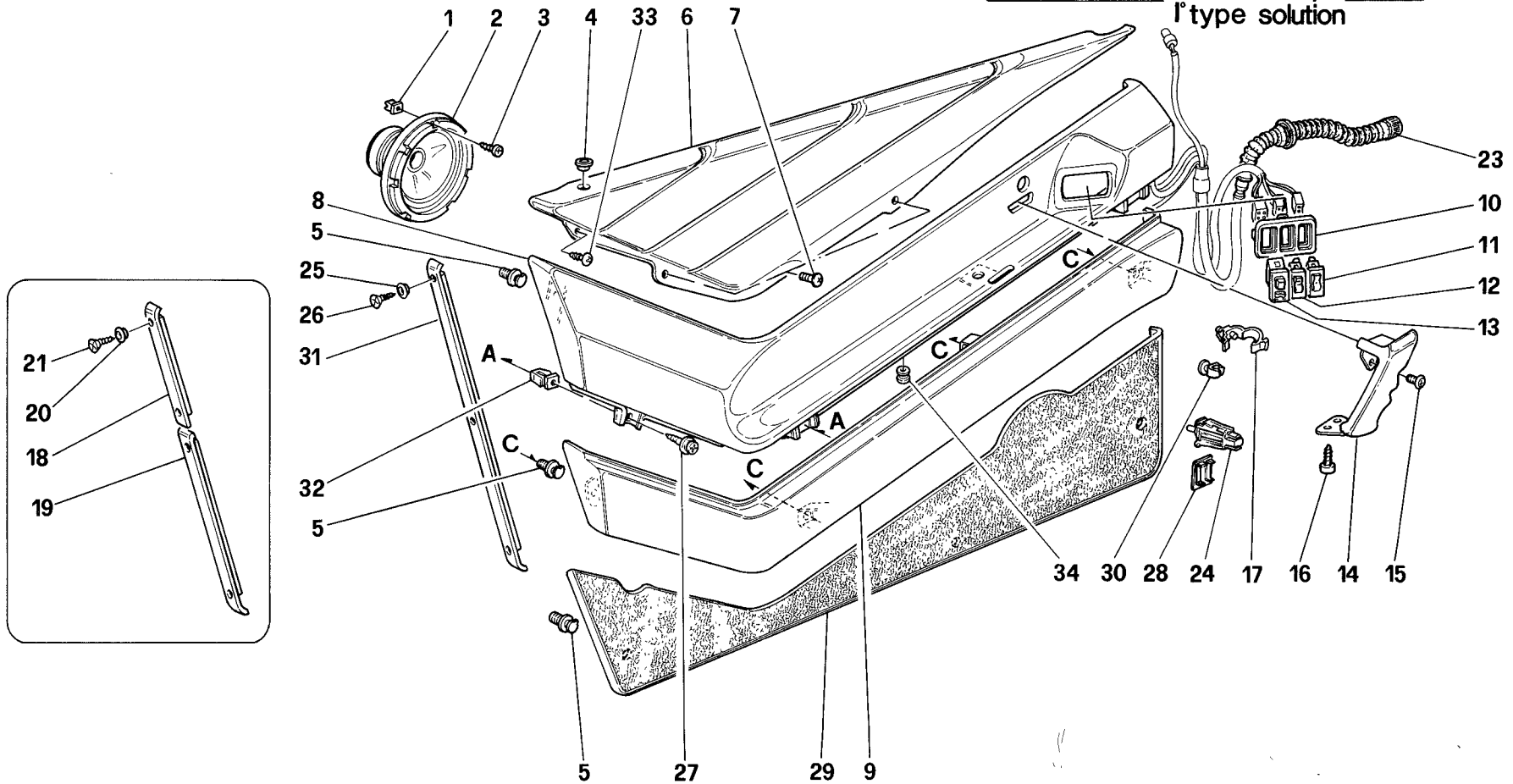
TAV. 118

DATA: NOVEMBRE '93

Rif	Dis.N° Part.N°	Q.ty	Denominazione	Description	Rif	Dis.N° Part.N°	Q.ty	Denominazione	Description
1	14215480	8	BLOCCHETTO	BLOCK	-	62158700	1	MOSTRINA FISSAGGIO	PASSENGER SIDE SWITCHES
2	141392	2	ALTOPARLANTE WOOFER	LOUD SPEAKER WOOFER				INTERRUTTORI LATO	FIXING PLATE
3	15687270	8	VITE	SCREW				PASSEGGERO	
4	61617500	2	BOCCOLA	BUSHING	11	144797	1	INTERRUTTORE	L.H. SWITCH FOR GLASS LIFT
5	14188181	18	FERMAGLIO	RETAINER				ALZACRISTALLO SX.	-For GD q.ty 2-
6	621537..	1	PANNELLO SUPERIORE PORTA	COVERED UPPER PANEL FOR				-Per GD q.ta' 2-	
			DX. RIVESTITO	R.H. DOOR	12	144798	2	INTERRUTTORE	R.H. SWITCH FOR GLASS LIFT
-	621539..	1	RIVESTIMENTO PANNELLO	TRIM OF R.H. DOOR UPPER				ALZACRISTALLO DX.	-For GD q.ty 1-
			SUPERIORE PORTA DX.	PANEL				-Per GD q.ta' 1-	
-	621538..	1	PANNELLO SUPERIORE PORTA	COVERED UPPER PANEL FOR	13	134414	1	INTERRUTTORE COMANDO	SWITCH FOR OUTER REARVIEW
			SX. RIVESTITO	L.H. DOOR				RETROVISORI ESTERNI	MIRRORS CONTROL
-	621540..	1	RIVESTIMENTO PANNELLO	TRIM OF L.H. DOOR UPPER	14	63296400	1	MANIGLIA INTERNA PORTA DX.	R.H. DOOR INNER HANDLE
			SUPERIORE PORTA SX.	PANEL	-	63296500	1	MANIGLIA INTERNA PORTA SX.	L.H. DOOR INNER HANDLE
7	62926700	4	VITE	SCREW	15	14778818	2	VITE	SCREW
8	621544..	1	PANNELLO CENTRALE PORTA	COVERED CENTRAL PANEL	16	13836371	4	VITE	SCREW
			DX. RIVESTITO	FOR R.H. DOOR	17	157386	2	MOLLETTA	CLIP
-	628729..	1	PANNELLO CENTRALE PORTA	COVERED CENTRAL PANEL	18	62956400	1	MODANATURA SUPERIORE	R.H. DOOR UPPER MOLDING
			DX. RIVESTITO	FOR R.H. DOOR				PORTA DX.	-Valid till stock exhaustion-
			-No per GD-	-Not for GD-				-Vale fino ad esaurimento-	
-	621546..	1	RIVESTIMENTO PANNELLO	TRIM FOR R.H. DOOR CENTRAL	-	62956600	1	MODANATURA SUPERIORE	L.H. DOOR UPPER MOLDING
			CENTRALE PORTA DX.	PANEL				PORTA SX.	-Valid till stock exhaustion-
-	621545..	1	PANNELLO CENTRALE PORTA	COVERED CENTRAL PANEL				-Vale fino ad esaurimento-	
			SX. RIVESTITO	FOR L.H. DOOR	19	62956500	1	MODANATURA INFERIORE	R.H. DOOR UPPER MOLDING
			-No per GD-	-Not for GD-				PORTA DX.	-Valid till stock exhaustion-
-	628730..	1	PANNELLO CENTRALE PORTA	COVERED CENTRAL PANEL				-Vale fino ad esaurimento-	
			SX. RIVESTITO	FOR L.H. DOOR	-	62956700	1	MODANATURA INFERIORE	L.H. DOOR UPPER MOLDING
			-Vale per GD-	-Valid for GD-				PORTA SX.	-Valid till stock exhaustion-
-	621547..	1	RIVESTIMENTO PANNELLO	TRIM FOR L.H. DOOR CENTRAL				-Vale fino ad esaurimento-	
			CENTRALE PORTA SX.	PANEL	20	62823200	8	ROSETTA	WASHER
9	621558..	1	PANNELLO INFERIORE PORTA	COVERED LOWER PANEL FOR	21	15908878	8	VITE	SCREW
			DX. RIVESTITO	R.H. DOOR	22	138903	2	SOFFIETTO PER PASSAGGIO CAVI	BELLOWS FOR CABLE BUSHING
-	629952..	1	RIVESTIMENTO PANNELLO	TRIM FOR R.H. DOOR LOWER				-Vale per cavi porta 146740 e	-Valid for door cables 146740
			INFERIORE PORTA DX.	PANEL				146741-	and 146741-
-	621559..	1	PANNELLO INFERIORE PORTA	COVERED LOWER PANEL FOR				-Vedi Tav. 132 e 132/A-	-See Table 132 and 132/A-
			SX. RIVESTITO	L.H. DOOR					
-	629953..	1	RIVESTIMENTO PANNELLO	TRIM FOR L.H. DOOR LOWER	23	153703	2	ASSIEME SOFFIETTI PER	BELLOWS ASSEMBLY FOR
			INFERIORE PORTA SX.	PANEL				PASSAGGIO CAVI	CABLE BUSHING
10	62158800	1	MOSTRINA FISSAGGIO	PILOT SIDE SWITCHES FIXING				-Vale per cavi porta 153783 e	-Valid for door cables 153783
			INTERRUTTORI LATO PILOTA	PLATE				153784-	and 153784-
								-Vedi Tav. 132 e 132/A-	-See Table 132 and 132/A-



Soluzione 1° tipo
1° type solution



348
tb/ts

PORTE - RIVESTIMENTI INTERNI

DOORS - INNER TRIMS

TAV. 118

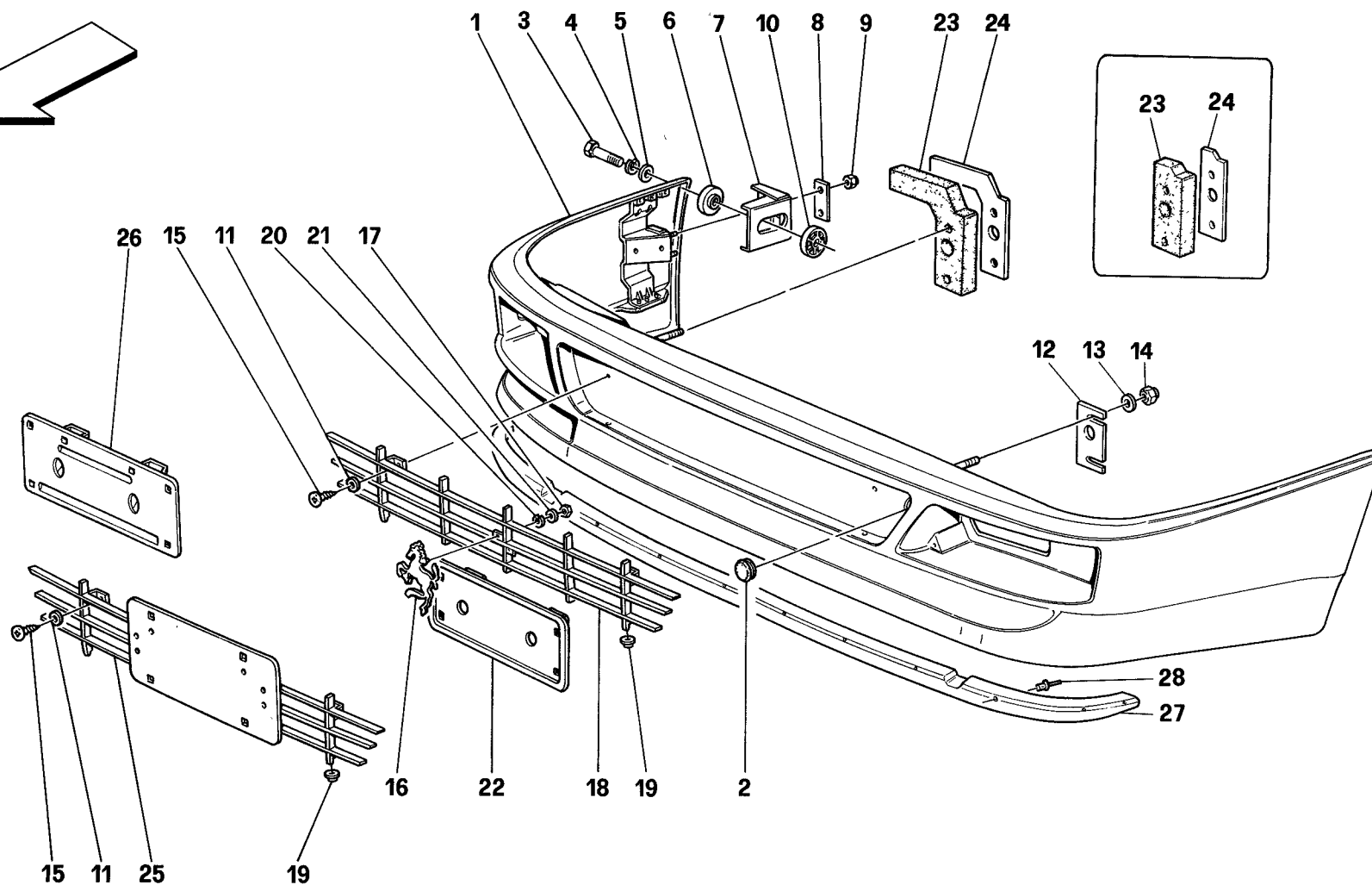
DATA: NOVEMBRE '93

Rif	Dis.N° Part.N°	Q.ty	Denominazione	Description
24	134423	3	INTERRUTTORE COMANDO PLAFONIERA -Per EU fino alla vett. No. 87685 q.ta' 2- -Per USA dal M.Y. 90 q.ta' 4- -Per GD e SA q.ta' 2-	SWITCH FOR ROOF LIGHT -For EU till car Nr. 87685 q.ty 2- -For USA from M.Y. 90 q.ty 4- -For GD and SA q.ty 2-
25	62823200	6	ROSETTA	WASHER
26	15908878	6	VITE	SCREW
27	15785101	6	VITE	SCREW
28	145504	-	TAPPO	PLUG
29	—	1	RIVESTIMENTO MOQUETTE INFERIORE DX. -Non a ricambio- -Con la serie rivestimenti moquette-	R.H. LOWER CARPET TRIM -Not as spare part- -With carpet trims series-
-	—	1	RIVESTIMENTO MOQUETTE INFERIORE SX. -Non a ricambio- -Con la serie rivestimenti moquette-	L.H. LOWER CARPET TRIM -Not as spare part- -With carpet trims series-

Rif	Dis.N° Part.N°	Q.ty	Denominazione	Description
30	60123502	1	MOLLETTA LATO PASSEGGERO	PASSENGER SIDE CLIP
-	157385	1	MOLLETTA LATO PILOTA	PILOT SIDE SPRING
31	63555900	1	MODANATURA PORTA DX. -Vale dopo esaurimento del 62956400 e 62956500-	R.H. DOOR MOULDING -Valid after stock exhaustion of 62956400 and 62956500-
-	63556000	1	MODANATURA PORTA SX. -Vale dopo esaurimento del 62956600 e 62956700-	L.H. DOOR MOULDING -Valid after stock exhaustion of 62956600 e 62956700-
32	14202985	6	BLOCCHETTO	BLOCK
33	15687270	2	VITE	SCREW
34	62885500	10	ANELLO	RING

PER I CODICI DEI PARTICOLARI RIVESTITI IN PELLE O MOQUETTE E PER LE SERIE COMPLETE DEI TAPPETI PAVIMENTO E RIVESTIMENTI MOQUETTE VEDI TAVOLA APPOSITA.

SEE RELEVANT TABLE FOR CODES OF PARTS COVERED IN LEATHER OR MOQUETTE AND FOR THE COMPLETE SERIES OF FLOOR CARPETS AND MOQUETTE UPHOLSTERY.



348
tb/ts

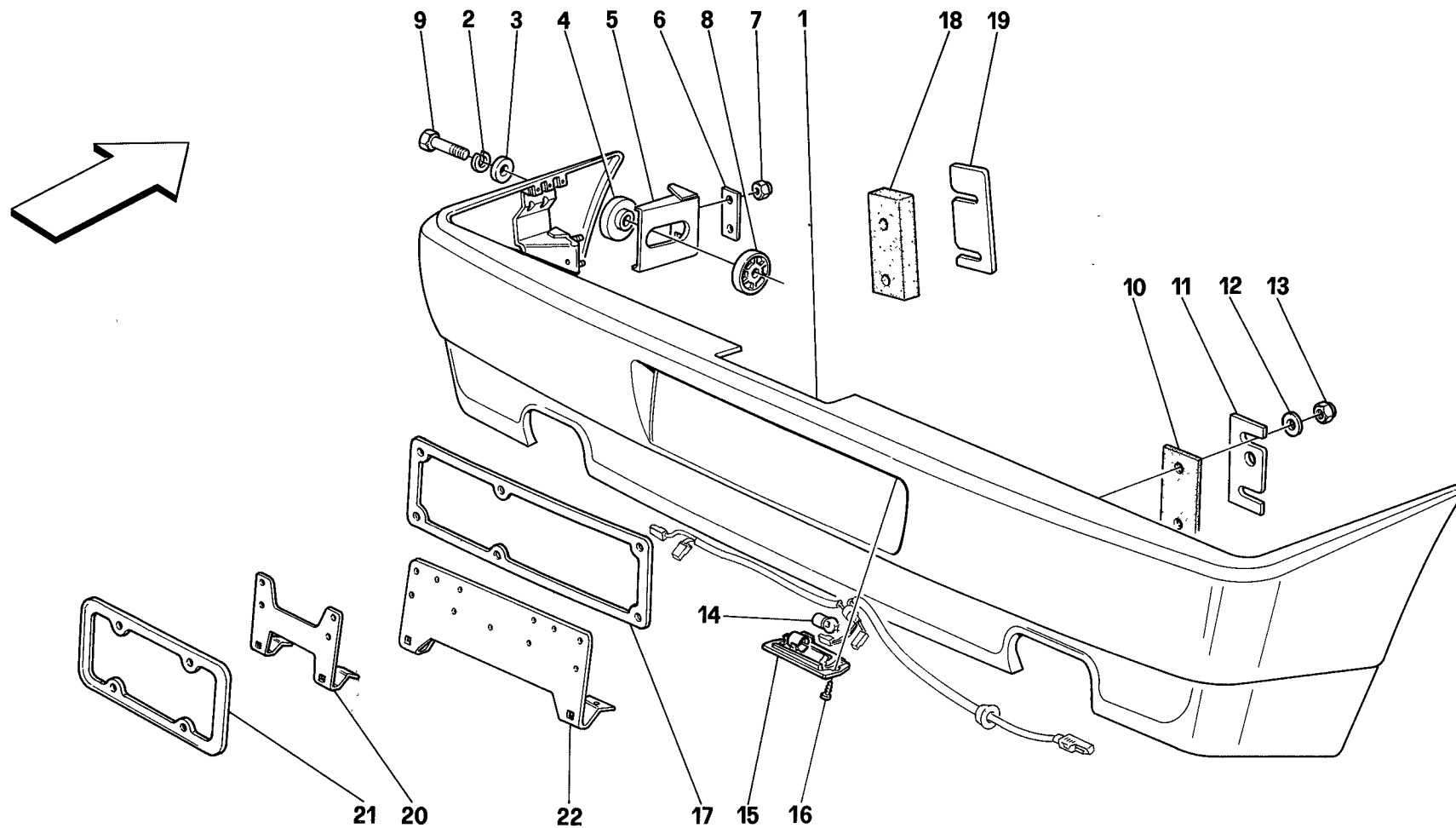
PARAURTI ANTERIORE
FRONT BUMPER

TAV. 119

DATA: NOVEMBRE '93

Rif	Dis.N° Part.N°	Q.ty	Denominazione	Description
1	62124910	1	PARAURTI ANT. -Vale fino ad esaurimento- -No per USA, CDN, SA e J-	FRONT BUMPER -Valid till stock exhaustion- -Not for USA, CDN, SA and J-
-	63236810	1	PARAURTI ANT. -Vale dopo esaurimento del 62124910- -No per USA, CDN, SA e J-	FRONT BUMPER -Valid after stock exhaustion of 62124910- -Not for USA, CDN, SA and J-
-	62213610	1	PARAURTI ANT. -Vale per USA-	FRONT BUMPER -Valid for USA-
-	63316810	1	PARAURTI ANT. -Vale per CDN-	FRONT BUMPER -Valid for CDN-
-	63227010	1	PARAURTI ANT. -Vale per SA e J-	FRONT BUMPER -Valid for SA and J-
2	14507987	1	TAPPO	PLUG
3	15970921	2	VITE	SCREW
4	127497	2	ROSETTA	WASHER
5	12646801	2	ROSETTA	WASHER
6	62128200	2	TASSELLO ESTERNO	EXTERNAL SMALL BLOCK
7	62126500	2	STAFFA	BRACKET
8	62126600	4	PIASTRINA	PLATE
9	16104125	4	DADO	NUT
10	62128300	2	TASSELLO INTERNO	INTERNAL SMALL BLOCK
11	12638177	2	ROSETTA	WASHER
12	62126700	4	DISTANZIALE -No per USA, CDN, SA e J-	SPACER -Not for USA, CDN, SA and J-
13	12646801	4	ROSETTA	WASHER
14	12574521	4	DADO	NUT
15	15644178	2	VITE	SCREW

Rif	Dis.N° Part.N°	Q.ty	Denominazione	Description
16	60032109	1	CAVALLINO ANT.	FRONT TRADEMARK
17	16101711	2	DADO	NUT
18	62126100	1	GRIGLIA ANT. -No per USA e CDN-	FRONT GRILL -Not for USA and CDN-
19	62126200	2	BOCCOLA FISS. GRIGLIA	BUSHING FOR GRILL
20	12600479	2	ROSETTA	WASHER
21	12639902	2	ROSETTA	WASHER
22	62597000	1	PORTATARGA ANT. -No per USA, CDN e AUS-	FRONT PLATE HOLDER -Not for USA, CDN and AUS-
23	62550800	2	TAMPONE -Vale per USA, SA e J- -No per CDN-	PAD -Valid for USA, SA and J- -Not for CDN-
-	63326200	2	TAMPONE -Vale per CDN-	PAD -Valid for CDN-
24	62550900	4	SPESSORE -Vale per USA, SA e J- -No per CDN-	THICKNESS -Valid for USA, SA and J- -Not for CDN-
-	63359200	4	SPESSORE -Vale per CDN-	THICKNESS -Valid for CDN-
25	62855700	1	GRIGLIA COMPLETA DI PORTATARGA -Vale per USA e CDN-	NUMBER PLATE HOLDER AND GRILL -Valid for USA and CDN-
26	63235900	1	PORTATARGA ANT. -Vale per AUS-	FRONT PLATE HOLDER -Valid for AUS-
27	63547100	1	SPOILER ANT. -No per USA, CDN, SA e J-	FRONT SPOILER -Not for USA, CDN, SA and J-
28	60880200	12	RIVETTO -No per USA, CDN, SA e J-	RIVET -Not for USA, CDN, SA and J-



348
-tb/-ts

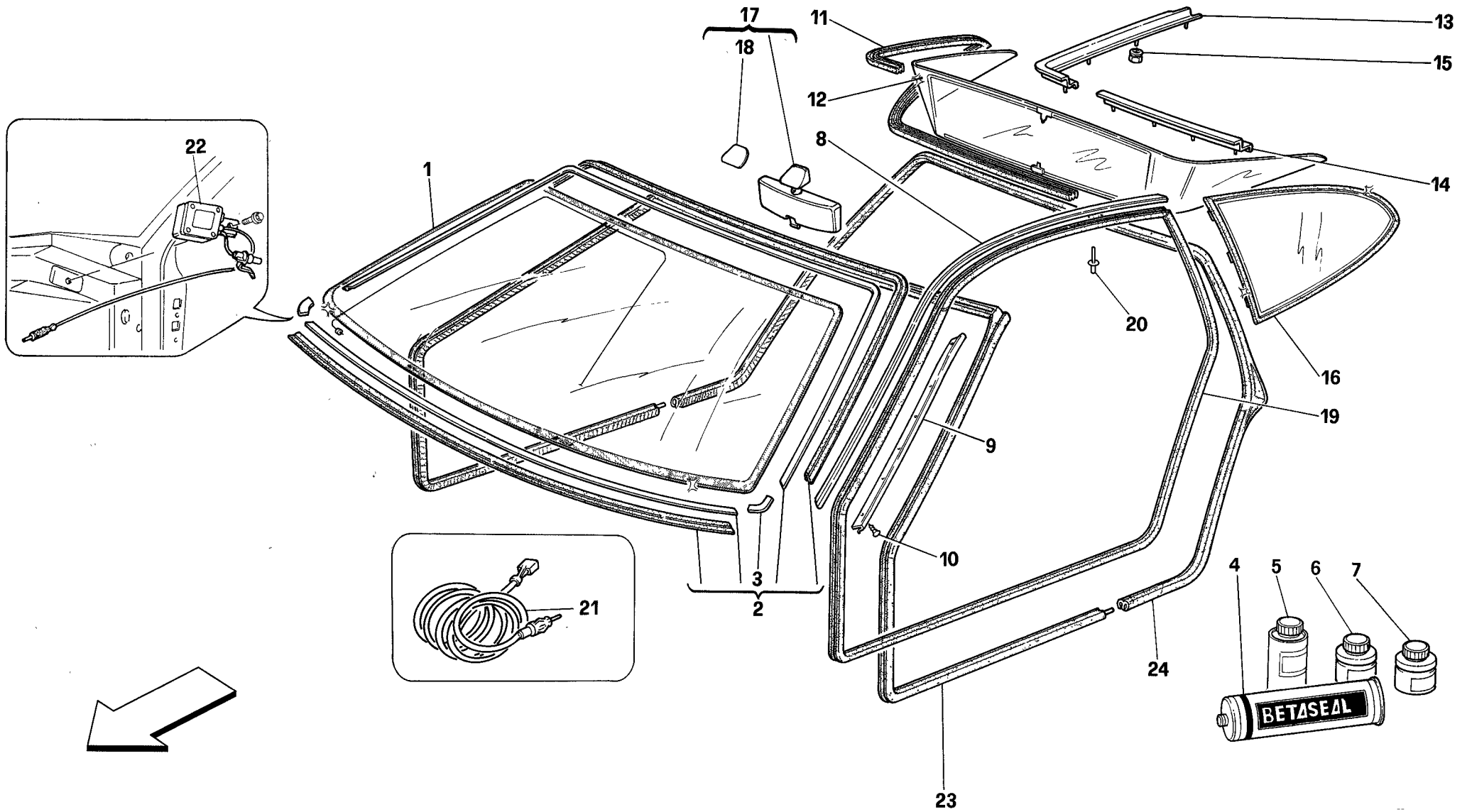
PARAURTI POSTERIORE
REAR BUMPER

TAV. 120

DATA: NOVEMBRE '93

Rif	Dis.N° Part.N°	Q.ty	Denominazione	Description
1	62126910	1	PARAURTI POST. -Vale fino ad esaurimento- -No per USA, CDN, SA e J-	REAR BUMPER -Valid till stock exhaustion- -Not for USA, CDN, SA and J-
-	63337410	1	PARAURTI POST. -Vale dopo esaurimento del 62126910- -No per USA, CDN, SA e J-	REAR BUMPER -Valid after stock exhaustion of 62126910- -Not fore USA, CDN, SA and J-
-	62214610	1	PARAURTI POST. -Vale per USA-	REAR BUMPER -Valid for USA-
-	63317210	1	PARAURTI POST. -Vale per CDN-	REAR BUMPER -Valid for CDN-
-	63227310	1	PARAURTI POST. -Vale per SA e J-	REAR BUMPER -Valid for SA and J-
2	15970921	2	VITE	SCREW
3	12646801	2	ROSETTA	WASHER
4	62128200	2	TASSELLO ESTERNO	EXTERNAL SMALL BLOCK
5	62126500	2	STAFFA	BRACKET
6	62126600	2	PIASTRINA	PLATE
7	16104125	4	DADO	NUT
8	62128300	2	TASSELLO INTERNO	INTERNAL SMALL BLOCK
9	15970921	2	VITE	SCREW

Rif	Dis.N° Part.N°	Q.ty	Denominazione	Description
10	62845700	2	ISOLANTE PER STAFFA	INSULATOR FOR BRACKET
11	62126800	4	DISTANZIALE -No per USA, CDN, SA e J-	SPACER -Not for USA, CDN, SA and J-
12	12644301	4	ROSETTA	WASHER
13	12574521	4	DADO	NUT
14	14145990	2	LAMPADINA	BULB
15	146446	2	FANALE ILLUMINAZIONE TARGA	NUMBER PLATE LIGHT
16	15644178	4	VITE	SCREW
17	60097003	1	CORNICE TARGA POST. -No per USA, CDN e AUS-	REAR NUMBER PLATE RIM -Not for USA, CDN and AUS-
18	62551000	2	TAMPONE -Vale per USA, CDN, SA e J-	PAD -Valid for USA, CDN, SA and J-
19	62551100	4	SPESSORE -Vale per USA, CDN, SA e J-	SPACER -Valid for USA, CDN, SA and J-
20	62845200	1	SUPPORTO TARGA POST. -Vale per USA e CDN-	REAR NUMBER PLATE SUPPORT -Valid for USA and CDN-
21	60987900	1	CORNICE TARGA POST. -Vale per USA e CDN-	REAR PLATE FRAME -Valid for USA and CDN-
22	63237900	1	CORNICE TARGA POST. -Vale per AUS-	REAR PLATE HOLDER -Valid for AUS-



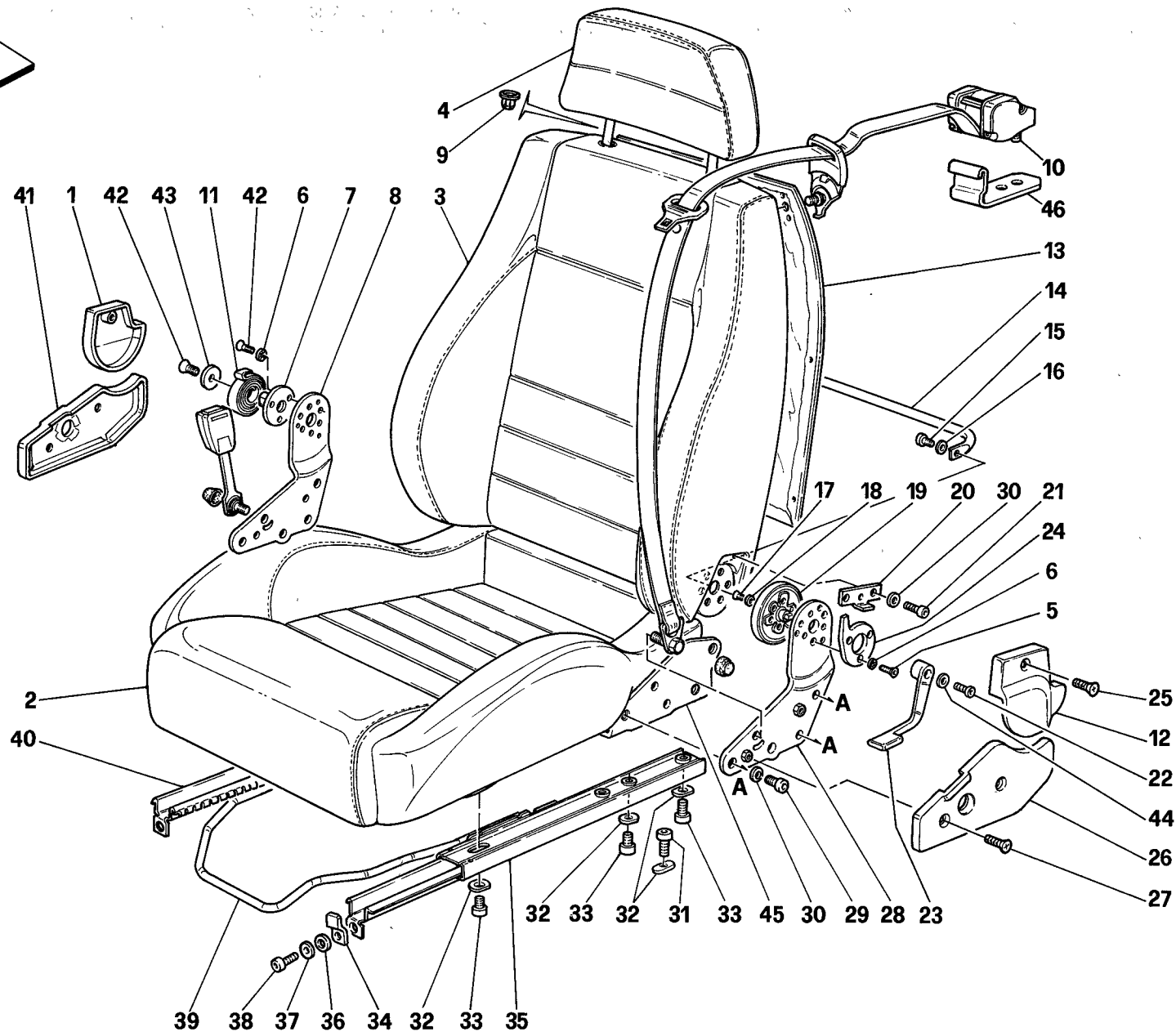
348
tb/ts

CRISTALLI E GUARNIZIONI
GLASSES AND GASKETS

TAV. 121

DATA: NOVEMBRE '93

Rif	Dis.N° Part.N°	Q.ty	Denominazione	Description	Rif	Dis.N° Part.N°	Q.ty	Denominazione	Description
1	62079400	1	CRISTALLO PARABREZZA -Vale per vett. con parabrezza senza antenna radio-	WINDSCREEN GLASS -Valid for cars without radio antenna on the windscreen-	10	15914977	16	VITE -Vale per TS-	SCREW -Valid for TS-
-	63642100	1	CRISTALLO PARABREZZA -Vale per vett. con parabrezza con antenna radio-	WINDSCREEN GLASS -Valid for cars with radio antenna on the windscreen-	11	62093900	1	GUARNIZIONE LUNOTTO	REAR WINDOW GASKET
2	62198300	1	CORNICE COMPLETA	COMPLETE FRAME	12	62080000	1	CRISTALLO LUNOTTO TERMICO	REAR-WINDOW GLASS WITH DEFROSTER
3	62199200	1	COPRIGIUNTO DX.	R.H. JOINT COVERING	13	62159700	1	MODANATURA LATERALE DX.	R.H. SIDE MOLDING
-	62199300	1	COPRIGIUNTO SX.	L.H. JOINT COVERING	-	62159800	1	MODANATURA LATERALE SX.	L.H. SIDE MOLDING
4	63597000	1	COLLANTE PARABREZZA	WINDSHIELD ADHESIVE	14	62094500	1	MODANATURA CENTRALE	CENTRAL MOLDING
5	62864700	1	SGRASSANTE PARABREZZA -Vale fino ad esaurimento-	WINDSHIELD DEGREASER -Valid till stock exhaustion-	15	14039414	12	DADO	NUT
-	63396700	1	SGRASSANTE PARABREZZA -Vale dopo esaurimento del 62864700-	WINDSHIELD DEGREASER -Valid after stock exhaustion of 62864700-	16	62093800	1	CRISTALLO LATERALE POST. SX. -Completo di guarnizioni-	L.H. REAR SIDE GLASS -Completed with gaskets-
6	62864800	2	PRIMER PER VETRO	PRIMER FOR GLASS	-	62093700	1	CRISTALLO LATERALE POST. DX. -Completo di guarnizioni-	R.H. REAR SIDE GLASS -Completed with gaskets-
7	62864900	2	PRIMER PER VERNICE SEDE PARABREZZA	PRIMER FOR WINDSHIELD GUIDE PAINT	17	62850100	1	SPECCHIO RETROVISORE INTERNO	INNER REAR VIEW MIRROR
8	62679700	1	GUARNIZIONE GOCCIOLATOIO SX. -No per TS-	L.H. TROUGH GASKET -Not for TS-	18	62811700	1	MOSTRINA BIADESIVA FISS. SPECCHIO	MIRROR FIXING BI-ADHESIVE PLATE
-	62679600	1	GUARNIZIONE GOCCIOLATOIO DX. -No per TS-	R.H. TROUGH GASKET -Not for TS-	19	63620200	1	GUARNIZIONE VANO PORTA SX. -No per TS-	GASKET FOR L.H. DOOR OPENING -Not for TS-
9	62890900	1	GOCCIOLATOIO MONTANTE SX. -Vale per TS- -Vale fino ad esaurimento-	L.H. GUTTER PILLAR -Valid for TS- -Valid till stock exhaustion-	-	63620100	1	GUARNIZIONE VANO PORTA DX. -No per TS-	GASKET FOR R.H. DOOR OPENING -Not for TS-
-	63528400	1	GOCCIOLATOIO MONTANTE SX. -Vale per TS- -Vale dopo esaurimento del 62890900-	L.H. GUTTER PILLAR -Valid for TS- -Valid after stock exhaustion of 62890900-	20	60677000	20	RIVETTO -No per TS-	RIVET -Not for TS-
-	62890800	1	GOCCIOLATOIO MONTANTE DX. -Vale per TS- -Vale fino ad esaurimento-	R.H. GUTTER PILLAR -Valid for TS- -Valid till stock exhaustion-	21	141395	1	CAVO ANTENNA AUTORADIO -Vale per vett. con parabrezza senza antenna radio-	RADIO ANTENNA CABLE -Valid for cars without radio antenna on the windscreen-
-	63528300	1	GOCCIOLATOIO MONTANTE DX. -Vale per TS- -Vale dopo esaurimento del 62890800-	R.H. GUTTER PILLAR -Valid for TS- -Valid after stock exhaustion of 62890800-	22	152497	1	PREAMPLIFICATORE PER ANTENNA -Vale per vett. con parabrezza con antenna radio-	ANTENNA PREAMPLIFIER -Valid for cars with radio antenna on the windscreen-
					23	63506100	1	GUARNIZIONE ANT. VANO PORTA -Vale per TS-	FRONT GASKET FOR DOOR OPENING -Valid for TS-
					24	63506200	1	GUARNIZIONE POST. VANO PORTA -Vale per TS-	REAR GASKET FOR DOOR OPENING -Valid for TS-



348
tb/ts

SEDILI E CINTURE DI SICUREZZA -No per vetture con cinture passive - Vale fino alla vett. Ass. Nr. 5277-

SEATS AND SAFETY BELTS -Not for cars with passive safety belts - Valid till car Ass. Nr. 5277-

TAV. 122

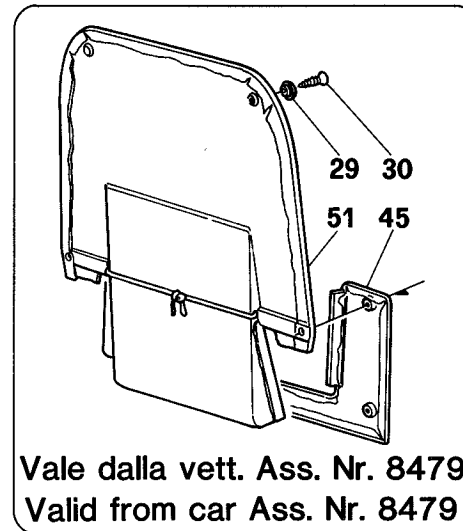
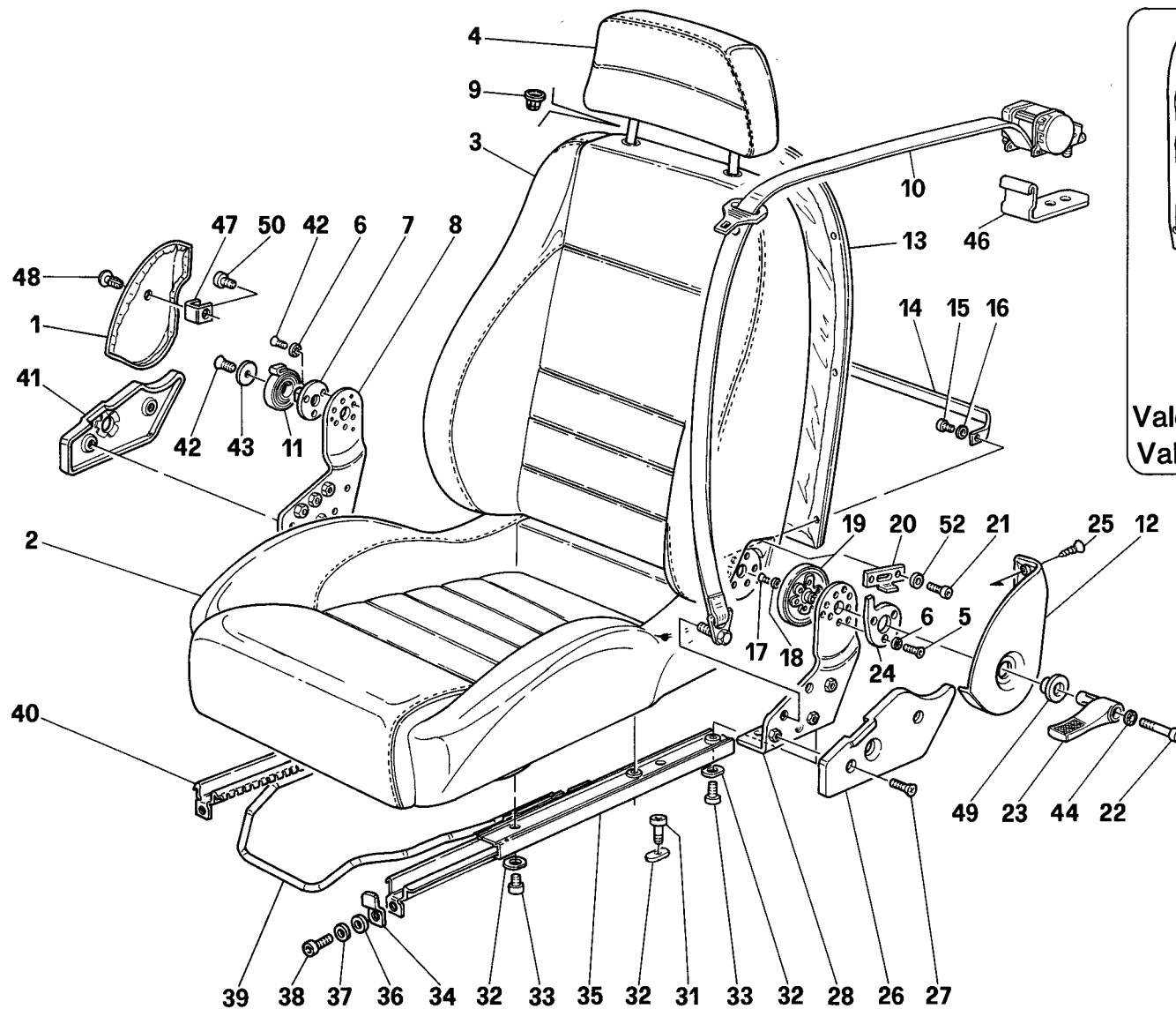
DATA: NOVEMBRE '93

Rif	Dis.N° Part.N°	Q.ty	Denominazione	Description
-	629398..	1	SEDILE DX. COMPLETO DI GUIDE	R.H. SEAT COMPLETE WITH GUIDES
-	629399..	1	SEDILE SX. COMPLETO DI GUIDE	L.H. SEAT COMPLETE WITH GUIDES
1	628658..	1	COPRISNODO INTERNO SCHIENALE DX.	R.H. SEAT BACK INNER JOINT COVER
-	628664..	1	COPRISNODO INTERNO SCHIENALE SX.	L.H. SEAT BACK INNER JOINT COVER
2	629959..	2	RIVESTIMENTO CUSCINO	CUSHION TRIM
3	629960..	2	RIVESTIMENTO SCHIENALE	SEAT BACK TRIM
4	626892..	2	APPOGGIATESTA RIVESTITO	COVERED HEAD REST SUPPORT
-	626888..	2	RIVESTIMENTO	TRIM
5	63622600	6	VITE	SCREW
6	12606876	12	ROSETTA	WASHER
7	62652000	2	BOCCOLA PER MOLLA	BUSH FOR SPRING
8	62595000	2	PIASTRA FISSA SNODO DX.	R.H. JOINT FIXING PLATE
9	20058905	4	BOCCOLA PER APPOGGIATESTA	BUSH FOR HEAD REST SUPPORT
10	62811800	1	CINTURE DI SICUREZZA "CCC" (KLIPPAN) -No per USA M.Y. 89, CDN, SA, J, AUS-	SAFETY BELTS "CCC" (KLIPPAN) -Not for USA M.Y. 89, CDN, SA, J, AUS-
-	62831200	1	CINTURE DI SICUREZZA "CCC" (KLIPPAN) -Vale per USA M.Y. 89, CDN, SA, J-	SAFETY BELTS "CCC" (KLIPPAN) -Valid for USA M.Y. 89, CDN, SA, J-
-	63007700	1	CINTURA DI SICUREZZA "CCC" (KLIPPAN) -Vale per AUS-	SAFETY BELT "CCC" (KLIPPAN) -Valid for AUS-
11	62651900	2	MOLLA PER SCHIENALE	SPRING FOR SEAT BACK
12	628661..	1	COPRISNODO ESTERNO SCHIENALE DX.	R.H. SEAT BACK OUTER JOINT COVER
-	628666..	1	COPRISNODO ESTERNO SCHIENALE SX.	L.H. SEAT BACK OUTER JOINT COVER
13	628670..	1	RICOPRIMENTO RETRO SCHIENALE DX.	R.H. SEAT BACK COVERING
-	628681..	1	RICOPRIMENTO RETRO SCHIENALE SX.	L.H. SEAT BACK COVERING
14	62651800	2	COLLEGAMENTO SNODO	JOINT CONNECTION
15	14302931	4	VITE	SCREW
16	10615276	4	ROSETTA	WASHER
17	63325100	12	VITE	SCREW
18	10615470	12	ROSETTA	WASHER
19	62652200	1	REGOLATORE SCHIENALE LATO DX.	R.H. SEAT BACK ADJUSTER
-	62652400	1	REGOLATORE SCHIENALE LATO SX.	L.H. SEAT BACK ADJUSTER
20	62887300	4	PIASTRINO PER FERMO SCHIENALE	PLATE FOR SEAT BACK FASTENING

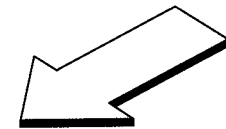
Rif	Dis.N° Part.N°	Q.ty	Denominazione	Description
21	40294308	8	VITE	SCREW
22	14440734	2	VITE	SCREW
23	62866800	1	MANIGLIA SGANCIO SEDILE DX.	R.H. SEAT RELEASING HANDLE
-	62866900	1	MANIGLIA SGANCIO SEDILE SX.	L.H. SEAT RELEASING HANDLE
24	62955700	1	FERMO SCHIENALE SEDILE DX.	CLAMP FOR R.H. SEAT BACK
-	62955800	1	FERMO SCHIENALE SEDILE SX.	CLAMP FOR L.H. SEAT BACK
25	62990600	4	VITE	SCREW
26	628846..	1	COPRISNODO ESTERNO CUSCINO DX.	R.H. CUSHION OUTER JOINT COVER
-	628844..	1	COPRISNODO ESTERNO CUSCINO SX.	L.H. CUSHION OUTER JOINT COVER
27	20297602	8	VITE	SCREW
28	62594900	2	PIASTRA FISSA SNODO SX.	L.H. JOINT FIXING PLATE
29	40294308	12	VITE	SCREW
30	12601374	8	ROSETTA	WASHER
31	40294308	4	VITE	SCREW
32	63395300	16	PIASTRINA ELASTICA	ELASTIC PLATE
33	40294308	12	VITE	SCREW
34	62844500	4	PIASTRINO	SMALL PLATE
35	62655300	2	GUIDA SX.	L.H. GUIDE
36	14496506	4	ROSETTA	WASHER
37	12601374	4	ROSETTA	WASHER
38	14306334	4	VITE	SCREW
39	62886000	2	FORCELLA COMANDO GUIDE	GUIDES CONTROL FORK
40	62655200	2	GUIDA DX.	R.H. GUIDE
41	628746..	1	COPRISNODO INTERNO CUSCINO DX.	R.H. CUSHION INNER JOINT COVER
-	628748..	1	COPRISNODO INTERNO CUSCINO SX.	L.H. CUSHION INNER JOINT COVER
42	14441127	2	VITE	SCREW
43	12624177	2	RONDELLA	WASHER
44	12606776	2	ROSETTA	WASHER
45	62593100	1	PIASTRA INTERNA SEDILE DX.	R.H. SEAT INNER PLATE
-	62592900	1	PIASTRA INTERNA SEDILE SX.	L.H. SEAT INNER PLATE
-	62593500	1	PIASTRA ESTERNA SEDILE DX.	R.H. SEAT OUTER PLATE
-	62593300	1	PIASTRA ESTERNA SEDILE SX.	L.H. SEAT OUTER PLATE
46	63377800	2	STAFFA TENDICINGHIA	BELT TIGHTENING BRACKET

PER I CODICI DEI PARTICOLARI RIVESTITI IN PELLE O MOQUETTE E PER LE SERIE COMPLETE DEI TAPPETI PAVIMENTO E RIVESTIMENTI MOQUETTE VEDI TAVOLA APPOSITA.

SEE RELEVANT TABLE FOR CODES OF PARTS COVERED IN LEATHER OR MOQUETTE AND FOR THE COMPLETE SERIES OF FLOOR CARPETS AND MOQUETTE UPHOLSTERY.



Vale dalla vett. Ass. Nr. 8479
Valid from car Ass. Nr. 8479



348
tb/ts

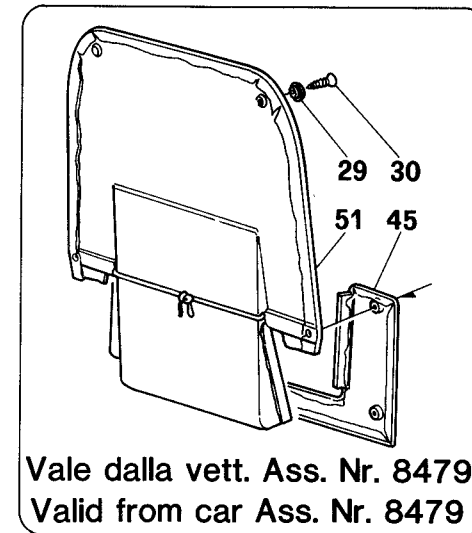
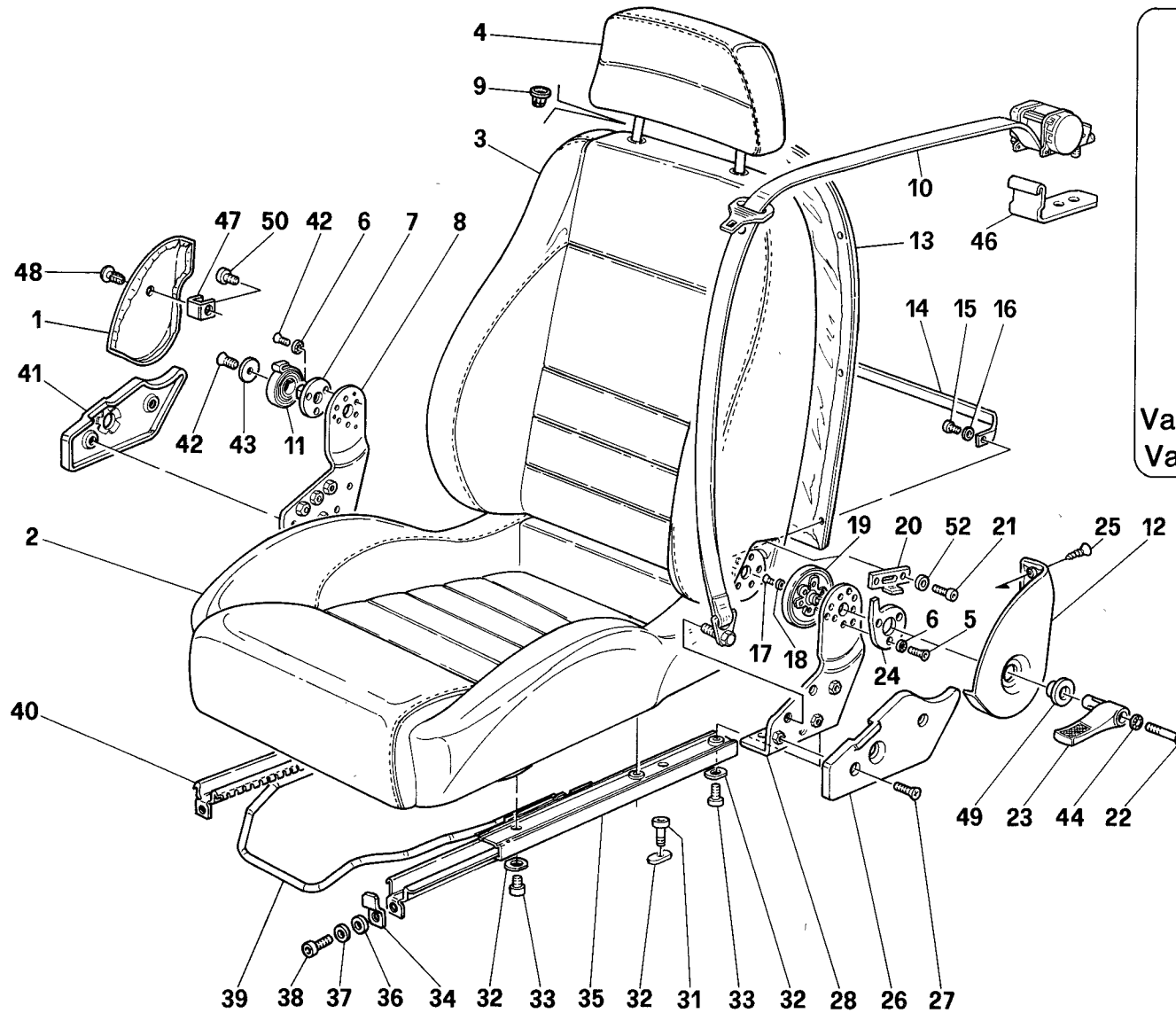
SEDILI E CINTURE DI SICUREZZA -No per vetture con cinture passive - Vale dalla vett. Ass. Nr. 5278-
SEATS AND SAFETY BELTS -Not for cars with passive safety belts - Valid from car Ass. Nr. 5278-

TAV. 122/A

DATA: NOVEMBRE '93

Rif	Dis.N° Part.N°	Q.ty	Denominazione	Description
-	632582..	1	SEDILE DX. COMPLETO DI GUIDE -Vale fino alla vett. Ass. Nr. 8478-	R.H. SEAT COMPLETE WITH GUIDES -Valid till car Ass. Nr. 8478-
-	633658..	1	SEDILE DX. COMPLETO DI GUIDE -Vale dalla vett. Ass. Nr. 8479 e fino alla vett. Ass. Nr. 9840-	R.H. SEAT COMPLETE WITH GUIDES -Valid from car Ass. Nr. 8479 and valid till car Ass. Nr. 9840-
-	635585..	1	SEDILE DX. COMPLETO DI GUIDE -Vale dalla vett. Ass. Nr. 9841 e per TS fino alla vett. No. 94909-	R.H. SEAT COMPLETE WITH GUIDES -Valid from car Ass. Nr. 9841 and for TS till car Nr. 94909-
-	635907..	1	SEDILE DX. COMPLETO DI GUIDE -Vale per TS- -Vale dalla vett. No. 94910-	R.H. SEAT COMPLETE WITH GUIDES -Valid for TS- -Valid from car Nr. 94910-
-	632583..	1	SEDILE SX. COMPLETO DI GUIDE -Vale fino alla vett. Ass. Nr. 8478-	L.H. SEAT COMPLETE WITH GUIDES -Valid till car Ass. Nr. 8478-
-	633659..	1	SEDILE SX. COMPLETO DI GUIDE -Vale dalla vett. Ass. Nr. 8479 e fino alla vett. Ass. Nr. 9840-	L.H. SEAT COMPLETE WITH GUIDES -Valid from car Ass. Nr. 8479 and valid till car Ass. Nr. 9840-
-	635586..	1	SEDILE SX. COMPLETO DI GUIDE -Vale dalla vett. Ass. Nr. 9841 e solo per TS fino alla vett. No. 94909-	L.H. SEAT COMPLETE WITH GUIDES -Valid from car Ass. Nr. 9841 and only for TS till car Nr. 94909-
-	635904..	1	SEDILE SX. COMPLETO DI GUIDE -Vale solo per TS dalla vett. No. 94910-	L.H. SEAT COMPLETE WITH GUIDES -Valid only for TS from car Nr. 94910-
1	633025..	1	COPRISNODO INTERNO SCHIENALE DX. -Per TS vale fino alla vett. No. 94909-	R.H. SEAT BACK INNER JOINT COVER -For TS valid till car Nr. 94909-
-	635910..	1	COPRISNODO INTERNO SCHIENALE DX. -Vale per TS dalla vett. No. 94910-	R.H. SEAT BACK INNER JOINT COVER -Valid for TS from car Nr. 94910-
-	633031..	1	COPRISNODO INTERNO SCHIENALE SX. -Per TS vale fino alla vett. No. 94909-	L.H. SEAT BACK INNER JOINT COVER -For TS valid till car Nr. 94909-
-	635916..	1	COPRISNODO INTERNO SCHIENALE SX. -Vale per TS dalla vett. No. 94910-	L.H. SEAT BACK INNER JOINT COVER -Valid for TS from car Nr. 94910-
2	629959..	2	RIVESTIMENTO CUSCINO -Vale fino alla vett. Ass. Nr. 8478-	CUSHION TRIM -Valid till car Ass. Nr. 8478-
-	633670..	2	RIVESTIMENTO CUSCINO -Vale dalla vett. Ass. Nr. 8479 e fino alla vett. Ass. Nr. 9840-	CUSHION TRIM -Valid from car Ass. Nr. 8479 and valid till car Ass. Nr. 9840-

Rif	Dis.N° Part.N°	Q.ty	Denominazione	Description
-	635858..	2	RIVESTIMENTO CUSCINO -Vale dalla vett. Ass. Nr. 9841-	CUSHION TRIM -Valid from car Ass. Nr. 9841-
3	629960..	2	RIVESTIMENTO SCHIENALE -Vale fino alla vett. Ass. Nr. 8478-	SEAT BACK TRIM -Valid till car Ass. Nr. 8478-
-	635434..	2	RIVESTIMENTO SCHIENALE -Vale dalla vett. Ass. Nr. 8479 e fino alla vett. Ass. Nr. 9840-	SEAT BACK TRIM -Valid from car Ass. Nr. 8479 and valid till car Ass. Nr. 9840-
-	635871..	2	RIVESTIMENTO SCHIENALE -Vale dalla vett. Ass. Nr. 9841 e per TS vale fino alla vett. No. 94909-	SEAT BACK TRIM -Valid from car Ass. Nr. 9841 and for TS valid till car Nr. 94909-
-	636646..	2	RIVESTIMENTO SCHIENALE -Vale per TS dalla vett. No. 94910-	SEAT BACK TRIM -Valid for TS from car Nr. 94910-
4	626892..	1	APPOGGIATESTA RIVESTITO	COVERED HEAD REST SUPPORT
-	626888..	1	RIVESTIMENTO	TRIM
5	63622600	6	VITE	SCREW
6	12606876	12	ROSETTA	WASHER
7	63314300	2	BOCCOLA PER MOLLA	BUSH FOR SPRING
8	63288900	2	PIASTRA FISSA SNODO DX.	R.H. JOINT FIXING PLATE
9	20058905	4	BOCCOLA PER APPOGGIATESTA	BUSH FOR HEAD REST SUPPORT
10	63326300	1	CINTURE DI SICUREZZA "CCC" (KLIPPAN) -No per CDN, SA, J-	SAFETY BELTS "CCC" (KLIPPAN) -Not for CDN, SA, J-
-	63557800	1	CINTURE DI SICUREZZA "SABELT" -No per USA, CDN, SA, J-	SAFETY BELTS "SABELT" -Not for USA, CDN, SA, J-
-	63326100	1	CINTURA DI SICUREZZA "CCC" (KLIPPAN) -Vale per CDN, SA, J-	SAFETY BELT "CCC" (KLIPPAN) -Valid for CDN, SA, J-
-	63557900	1	CINTURA DI SICUREZZA "SABELT" -Vale per CDN, SA, J- -No per USA-	SAFETY BELT "SABELT" -Valid for CDN, SA, J- -Not for USA-
11	62651900	1	MOLLA PER SCHIENALE	SPRING FOR SEAT BACK
12	633029..	1	COPRISNODO ESTERNO SCHIENALE DX. -Per TS vale fino alla vett. No. 94909-	R.H. SEAT BACK OUTER JOINT COVER -For TS valid till car Nr. 94909-
-	635912..	1	COPRISNODO ESTERNO SCHIENALE DX. -Vale per TS dalla vett. No. 94910-	R.H. SEAT BACK OUTER JOINT COVER -Valid for TS from car Nr. 94910-
-	633033..	1	COPRISNODO ESTERNO SCHIENALE SX. -Per TS vale fino alla vett. No. 94909-	L.H. SEAT BACK OUTER JOINT COVER -For TS valid till car Nr. 94909-
-	635918..	1	COPRISNODO ESTERNO SCHIENALE SX. -Vale per TS dalla vett. No. 94910-	L.H. SEAT BACK OUTER JOINT COVER -Valid for TS from car Nr. 94910-



Vale dalla vett. Ass. Nr. 8479
Valid from car Ass. Nr. 8479



348
-tb/-ts

SEDILI E CINTURE DI SICUREZZA -No per vetture con cinture passive - Vale dalla vett. Ass. Nr. 5278-
SEATS AND SAFETY BELTS -Not for cars with passive safety belts - Valid from car Ass. Nr. 5278-

TAV. 122/A

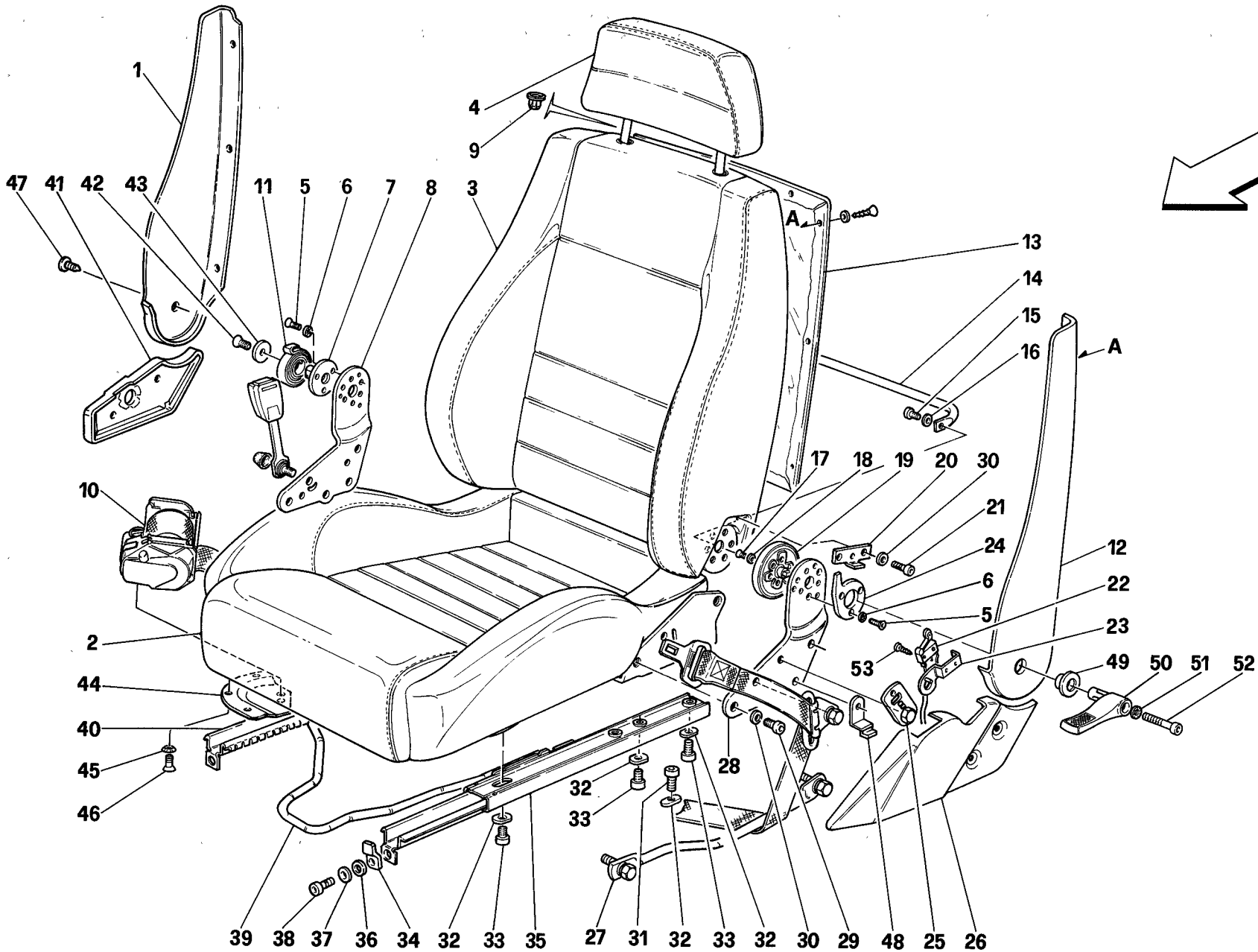
DATA: NOVEMBRE '93

Rif	Dis.N° Part.N°	Q.ty	Denominazione	Description
13	632586..	2	RICOPRIMENTO RETRO SCHIENALE	SEAT BACK COVERING
			-Vale fino alla vett. Ass. Nr. 8478-	-Valid till car Ass. Nr. 8478-
14	63294300	2	COLLEGAMENTO SNODO	JOINT CONNECTION
15	14302931	4	VITE	SCREW
16	10615276	4	ROSETTA	WASHER
17	63325100	12	VITE	SCREW
18	10615470	12	ROSETTA	WASHER
19	62652200	1	REGOLATORE SCHIENALE LATO DX.	R.H. SEAT BACK ADJUSTER
-	62652400	1	REGOLATORE SCHIENALE LATO SX.	L.H. SEAT BACK ADJUSTER
20	62887300	4	PIASTRINO PER FERMO SCHIENALE	PLATE FOR SEAT BACK FASTENING
21	40294308	8	VITE	SCREW
22	14358927	2	VITE	SCREW
23	63294100	1	MANIGLIA SGANCIO SEDILE DX.	R.H. SEAT RELEASING HANDLE
-	63294200	1	MANIGLIA SGANCIO SEDILE SX.	L.H. SEAT RELEASING HANDLE
24	62955700	1	FERMO SCHIENALE SEDILE DX.	CLAMP FOR R.H. SEAT BACK
-	62955800	1	FERMO SCHIENALE SEDILE SX.	CLAMP FOR L.H. SEAT BACK
25	20297602	2	VITE	SCREW
26	632585..	1	COPRISNODO ESTERNO CUSCINO DX.	R.H. CUSHION OUTER JOINT COVER
-	632584..	1	COPRISNODO ESTERNO CUSCINO SX.	L.H. CUSHION OUTER JOINT COVER
27	20297602	8	VITE	SCREW
28	63289000	2	PIASTRA FISSA SNODO SX.	L.H. JOINT FIXING PLATE
29	62823200	12	ROSETTA	WASHER
30	64314400	12	VITE	SCREW
31	40294308	4	VITE	SCREW
32	63395300	16	PIASTRINA ELASTICA	ELASTIC PLATE
33	40294308	12	VITE	SCREW
34	62488500	4	PIASTRINO	SMALL PLATE

Rif	Dis.N° Part.N°	Q.ty	Denominazione	Description
35	62655300	2	GUIDA SX.	L.H. GUIDE
36	14496506	4	ROSETTA	WASHER
37	12601374	4	ROSETTA	WASHER
38	14306334	4	VITE	SCREW
39	62886000	2	FORCELLA COMANDO GUIDE	GUIDES CONTROL FORK
40	62655200	2	GUIDA DX.	R.H. GUIDE
41	627544..	1	COPRISNODO INTERNO CUSCINO DX.	R.H. CUSHION INNER JOINT COVER
-	627546..	1	COPRISNODO INTERNO CUSCINO SX.	L.H. CUSHION INNER JOINT COVER
42	63622700	8	VITE	SCREW
43	13578305	2	RONDELLA	WASHER
44	149951	2	ROSETTA	WASHER
45	633796..	2	TASCA POST.	REAR POCKET
			-Vale dalla vett. Ass. Nr. 8479-	-Valid from car Ass. Nr. 8479-
46	63377800	2	STAFFA TENDICINGHIA	BELT TIGHTENING BRACKET
47	62750600	2	STAFFA	BRACKET
48	63379100	2	BOTTONE DI FISSAGGIO	FIXING BUTTON
49	62752500	2	BOCCOLA	BUSHING
50	20297602	2	VITE	SCREW
51	633793..	2	RICOPRIMENTO RETRO SCHIENALE	SEAT BACK COVERING
			-Vale dalla vett. Ass. Nr. 8479-	-Valid from: car Ass. Nr. 8479-
52	12601374	20	ROSETTA	WASHER

PER I CODICI DEI PARTICOLARI RIVESTITI IN PELLE O MOQUETTE E PER LE SERIE COMPLETE DEI TAPPETI PAVIMENTO E RIVESTIMENTI MOQUETTE VEDI TAVOLA APPOSITA.

SEE RELEVANT TABLE FOR CODES OF PARTS COVERED IN LEATHER OR MOQUETTE AND FOR THE COMPLETE SERIES OF FLOOR CARPETS AND MOQUETTE UPHOLSTERY.



348
tb/ts

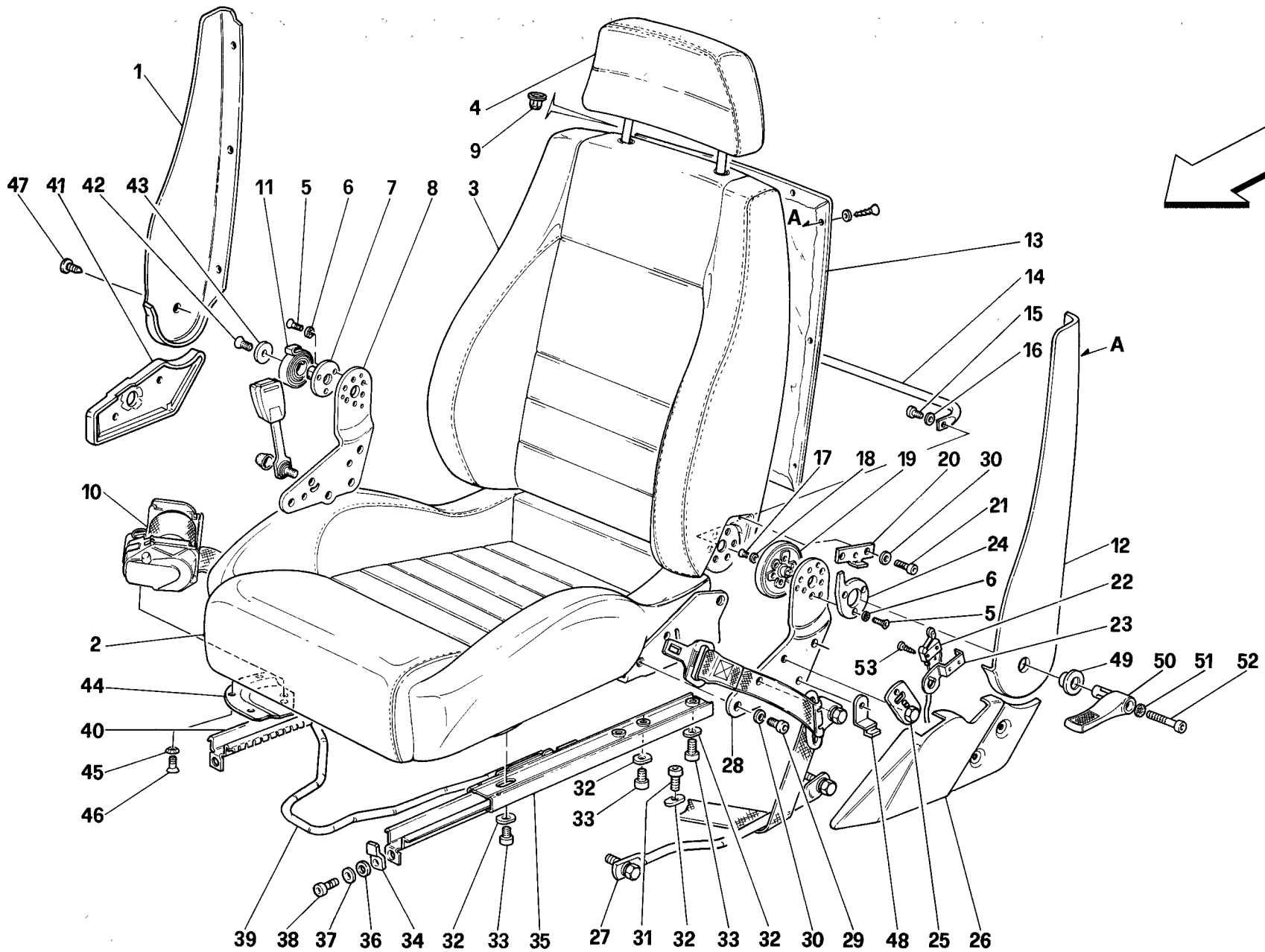
SEDILI E CINTURE DI SICUREZZA -Vale per vetture con cinture passive - Vale fino alla vett. Ass. Nr. 5298-

SEATS AND SAFETY BELTS -Valid for cars with passive safety belts - Valid till car Ass. Nr. 5298-

TAV. 122/B

DATA: NOVEMBRE '93

Rif	Dis.N° Part.N°	Q.ty	Denominazione	Description	Rif	Dis.N° Part.N°	Q.ty	Denominazione	Description
-	627522..	1	SEDILE DX. COMPLETO DI GUIDE	R.H. SEAT WITH GUIDES	23	62750200	1	SUPPORTO MICROINTERRUTTORE DX.	R.H. MICRO-SWITCH SUPPORT
-	627523..	1	SEDILE SX. COMPLETO DI GUIDE	L.H. SEAT WITH GUIDES	-	62750100	1	SUPPORTO MICROINTERRUTTORE SX.	L.H. MICRO-SWITCH SUPPORT
1	627533..	1	COPRISNODO INTERNO SCHIENALE DX.	R.H. INNER BACK SEAT JOINT-COVER	24	62955700	1	FERMO SCHIENALE SEDILE DX.	R.H. BACK-SEAT LOCK
-	627537..	1	COPRISNODO INTERNO SCHIENALE SX.	L.H. INNER BACK SEAT JOINT-COVER	-	62955800	1	FERMO SCHIENALE SEDILE SX.	L.H. BACK SEAT LOCK
-	627534..	1	RIVESTIMENTO DX.	R.H. LINING	25	63382500	1	STAFFE COMPLETE DI FISSAGGIO	FIXING COMPLETE BRACKETS
-	627536..	1	RIVESTIMENTO SX.	L.H. LINING	26	627549..	1	COPRISNODO ESTERNO CUSCINO DX.	R.H. OUTER PILLOW JOINT-COVER
2	629959..	2	RIVESTIMENTO CUSCINO	PILLOW LINING	-	627552..	1	COPRISNODO ESTERNO CUSCINO SX.	L.H. OUTER PILLOW JOINT-COVER
3	629960..	2	RIVESTIMENTO SCHIENALE	BACK SEAT LINING	27	—	2	TENDICINTURE -Non a ricambio- -Con i complessivi 62732400 e 62741900 - Part. 10-	BELT TIGHTENER -Not as spare part- -With assembly 62732400 and 62741900 - Part. 10-
4	626892..	2	APPOGGIATESTA RIVESTITO	LINED HEADREST	28	62594900	2	PIASTRA FISSA SNODO SX.	L.H. JOINT FASTENING PLATE
-	626888..	2	RIVESTIMENTO	LINING	29	40294308	12	VITE	SCREW
5	63622600	6	VITE	SCREW	30	12601374	8	ROSETTA	WASHER
6	12606876	12	ROSETTA	WASHER	31	40294308	4	VITE	SCREW
7	62652000	2	BOCCOLA PER MOLLA	BUSH FOR SPRING	32	63395300	16	PIASTRINA ELASTICA	ELASTIC PLATE
8	62595000	2	PIASTRA FISSA SNODO DX.	R.H. JOINT FASTENING PLATE	33	40294308	12	VITE	SCREW
9	20058905	4	BOCCOLA PER APPOGGIATESTA	BUSH FOR HEADREST	34	62844500	4	PIASTRINO	SMALL PLATE
-	62738000	4	SERIE COMPLETA CINTURE ADDOMINALI	ABDOMINAL BELTS COMPLETE SERIES	35	62655300	2	GUIDA SX.	L.H. GUIDE
10	62732400	1	CINTURA ADDOMINALE DX. COMPLETA	R.H. COMPLETE ABDOMINAL BELT	36	14496506	4	ROSETTA	WASHER
-	62741900	1	CINTURA ADDOMINALE SX. COMPLETA	L.H. COMPLETE ABDOMINAL BELT	37	12601374	4	ROSETTA	WASHER
11	62651900	2	MOLLA PER SCHIENALE	SPRING FOR BACK SEAT	38	14306334	4	VITE	SCREW
12	627535..	1	COPRISNODO ESTERNO SCHIENALE DX.	R.H. OUTER BACK-SEAT JOINT-COVER	39	62750500	1	FORCELLA COMANDO GUIDE DX.	R.H. GUIDES CONTROL FORK
-	627539..	1	COPRISNODO ESTERNO SCHIENALE SX.	L.H. OUTER BACK-SEAT JOINT-COVER	-	62752800	1	FORCELLA COMANDO GUIDE SX.	L.H. GUIDES CONTROL FORK
-	627536..	1	RIVESTIMENTO DX.	R.H. LINING	40	62655200	2	GUIDA DX.	R.H. GUIDE
-	627534..	1	RIVESTIMENTO SX.	L.H. LINING	41	627544..	1	COPRISNODO INTERNO CUSCINO DX.	R.H. INNER PILLOW JOINT-COVER
13	627541..	2	RICOPRIMENTO RETRO SCHIENALE	BACK-SEAT REAR SIDE LINING	-	627546..	1	COPRISNODO INTERNO CUSCINO SX.	L.H. INNER PILLOW JOINT-COVER
14	62651800	2	COLLEGAMENTO SNODO	JOINT CONNECTION	42	14441127	2	VITE	SCREW
15	14302931	4	VITE	SCREW	43	12624177	2	RONDELLA	WASHER
16	10615276	4	ROSETTA	WASHER	44	62592800	1	STAFFA FISS. ARROTOLATORE DX.	R.H. ROLLING DEVICE FASTENING BRACKET
17	63325100	12	VITE	SCREW	-	62778200	1	STAFFA FISS. ARROTOLATORE SX.	L.H. ROLLING DEVICE FASTENING BRACKET
18	10615470	12	ROSETTA	WASHER	45	12606876	6	ROSETTA	WASHER
19	62652200	1	REGOLATORE SCHIENALE LATO DX.	R.H. SIDE BACK-SEAT ADJUSTER	46	14441327	6	VITE	SCREW
-	62652400	1	REGOLATORE SCHIENALE LATO SX.	L.H. SIDE BACK-SEAT ADJUSTER	47	14592587	2	BOTTONE DI FISSAGGIO	FASTENING PUSH-BUTTON
20	62887300	4	PIASTRINO PER FERMO SCHIENALE	PLATE FOR BACK-SEAT STOP	48	62750400	1	STAFFA DX.	R.H. BRACKET
21	40294308	8	VITE	SCREW	-	62750300	1	STAFFA SX.	L.H. BRACKET
22	146486	2	MICROINTERRUTTORE	MICRO-SWITCH					



348
tb/ts

SEDILI E CINTURE DI SICUREZZA -Vale per vetture con cinture passive - Vale fino alla vett. Ass. Nr. 5298-

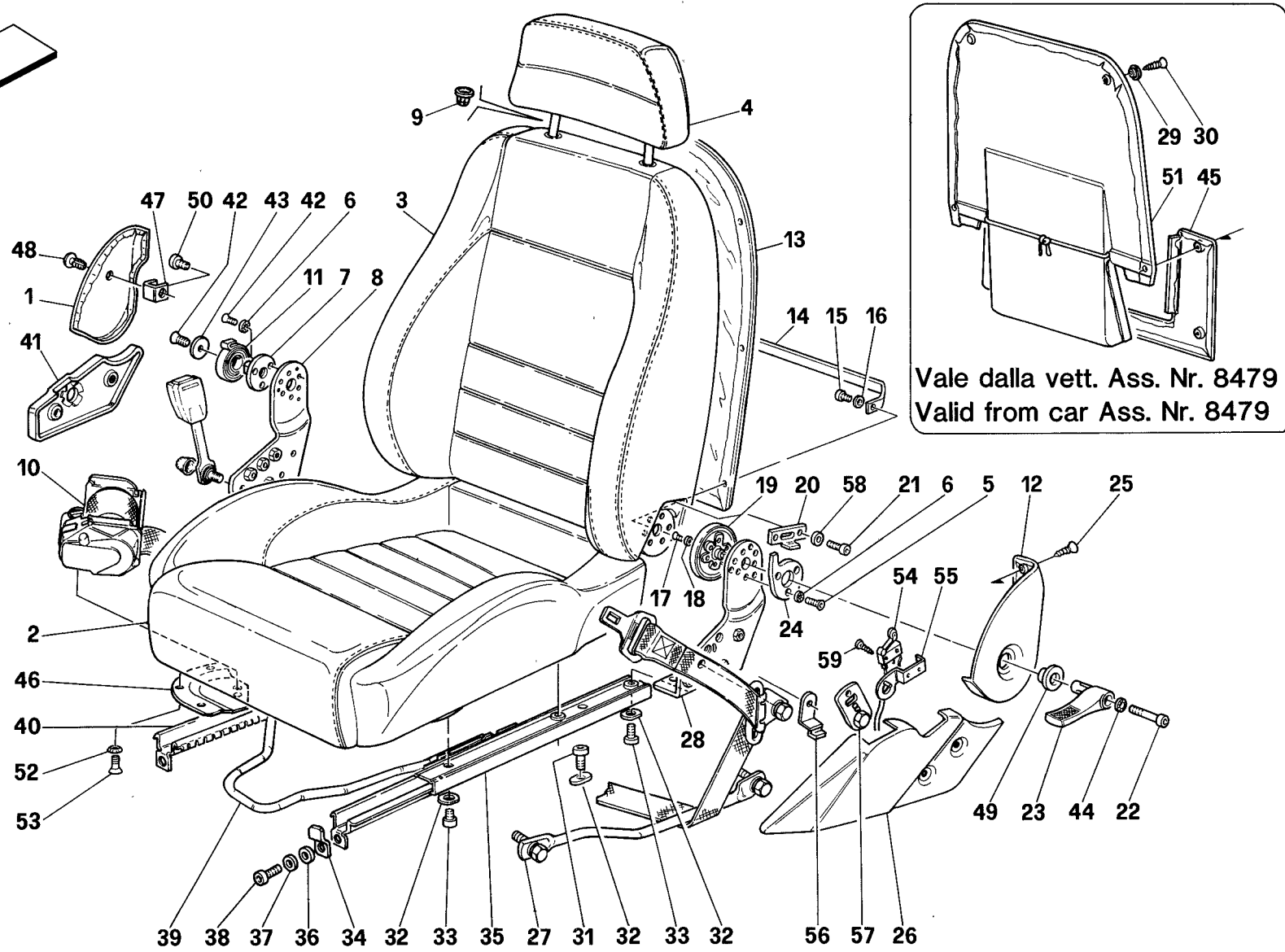
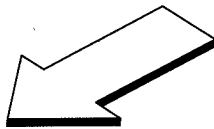
SEATS AND SAFETY BELTS -Valid for cars with passive safety belts - Valid till car Ass. Nr. 5298-

TAV. 122/B

DATA: NOVEMBRE '93

Rif	Dis.N° Part.N°	Q.ty	Denominazione	Description
49	62752500	2	BOCCOLA	BUSH
50	62743900	1	MANIGLIA SGANCIO SEDILE DX.	R.H. SEAT RELEASE HANDLE
-	62743800	1	MANIGLIA SGANCIO SEDILE SX.	L.H. SEAT RELEASE HANDLE
51	149951	2	ROSETTA	WASHER
52	14358926	2	VITE	SCREW
53	15639801	4	VITE	SCREW

Rif	Dis.N° Part.N°	Q.ty	Denominazione	Description
<p>PER I CODICI DEI PARTICOLARI RIVESTITI IN PELLE O MOQUETTE E PER LE SERIE COMPLETE DEI TAPPETI PAVIMENTO E RIVESTIMENTI MOQUETTE VEDI TAVOLA APPOSITA.</p> <p>SEE RELEVANT TABLE FOR CODES OF PARTS COVERED IN LEATHER OR MOQUETTE AND FOR THE COMPLETE SERIES OF FLOOR CARPETS AND MOQUETTE UPHOLSTERY.</p>				



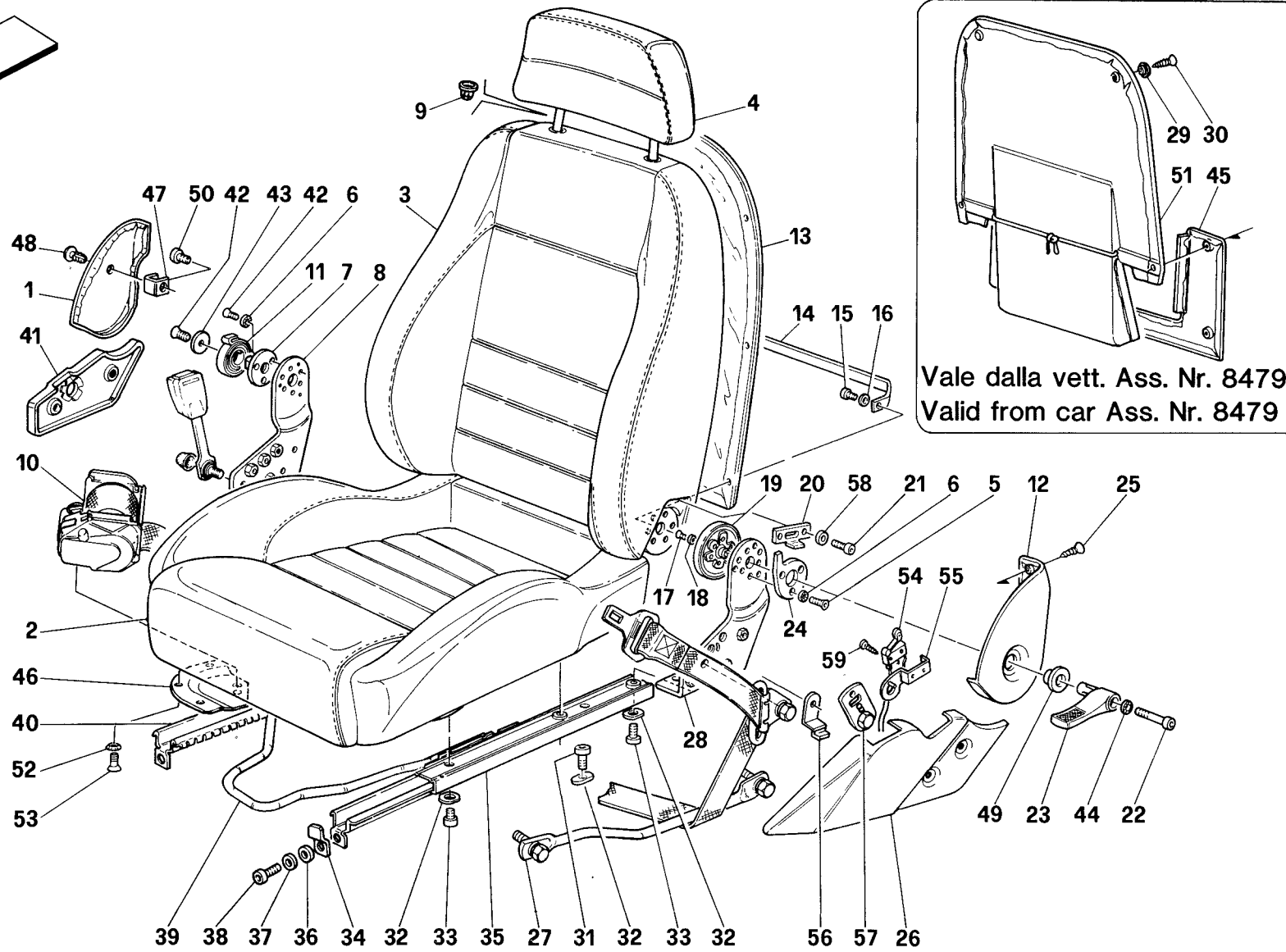
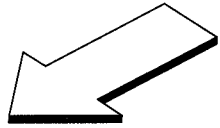
348
tb/ts

SEDILI E CINTURE DI SICUREZZA -Vale per vetture con cinture passive - Vale dalla vett. Ass. Nr. 5299-
SEATS AND SAFETY BELTS -Valid for cars with passive safety belts - Valid from car Ass. Nr. 5299-

TAV. 122/C
DATA: NOVEMBRE '93

Rif	Dis.N° Part.N°	Q.ty	Denominazione	Description
-	63294400	1	SEDILE DX. COMPLETO DI GUIDE	R.H. SEAT COMPLETE WITH GUIDES
			-Vale fino alla vett. Ass. Nr. 8478-	-Valid till car Ass. Nr. 8478-
-	63366600	1	SEDILE DX. COMPLETO DI GUIDE	R.H. SEAT COMPLETE WITH GUIDES
			-Vale dalla vett. Ass.-Nr. 8479 fino alla vett. Ass. Nr. 9840-	-Valid from car Ass. Nr. 8479 till car Ass. Nr. 9840-
-	63558800	1	SEDILE DX. COMPLETO DI GUIDE	R.H. SEAT COMPLETE WITH GUIDES
			-Vale dalla vett. Ass. Nr. 9841 e per TS fino alla vett. No. 94268-	-Valid from car Ass. Nr. 9841 and for TS till car Nr. 94268-
-	63592700	1	SEDILE DX. COMPLETO DI GUIDE	R.H. SEAT COMPLETE WITH GUIDES
			-Vale per TS-	-Valid for TS-
			-Vale dalla vett. No. 94269-	-Valid from car Nr. 94269-
-	63294500	1	SEDILE SX. COMPLETO DI GUIDE	L.H. SEAT COMPLETE WITH GUIDES
			-Vale fino alla vett. Ass. Nr. 8478-	-Valid till car Ass. Nr. 8478-
-	63366700	1	SEDILE SX. COMPLETO DI GUIDE	L.H. SEAT COMPLETE WITH GUIDES
			-Vale dalla vett. Ass. Nr. 8479 e fino alla vett. Ass. Nr. 9840-	-Valid from car Ass. Nr. 8479 and valid till car Ass. Nr. 9840-
-	63558900	1	SEDILE SX. COMPLETO DI GUIDE	L.H. SEAT COMPLETE WITH GUIDES
			-Vale dalla vett. Ass. Nr. 9841 e solo per TS fino alla vett. No. 94268-	-Valid from car Ass. Nr. 9841 and only for TS till car Nr. 94268-
-	63592800	1	SEDILE SX. COMPLETO DI GUIDE	L.H. SEAT COMPLETE WITH GUIDES
			-Vale solo per TS dalla vett. No. 94269-	-Valid only for TS from car Nr. 94269-
1	633025..	1	COPRISNODO INTERNO SCHIENALE	R.H. SEAT BACK INNER JOINT COVER
			DX. -Per TS vale fino alla vett. No. 94909-	-For TS valid till car Nr. 94909-
-	635910..	1	COPRISNODO INTERNO SCHIENALE	R.H. SEAT BACK INNER JOINT COVER
			DX. -Vale per TS dalla vett. No. 94910-	-Valid for TS from car Nr. 94910-
-	633031..	1	COPRISNODO INTERNO SCHIENALE	L.H. SEAT BACK INNER JOINT COVER
			SX. -Per TS vale fino alla vett. No. 94909-	-For TS valid till car Nr. 94909-
-	635916..	1	COPRISNODO INTERNO SCHIENALE	L.H. SEAT BACK INNER JOINT COVER
			SX. -Vale per TS dalla vett. No. 94910-	-Valid for TS from car Nr. 94910-
2	629959..	2	RIVESTIMENTO CUSCINO	CUSHION TRIM
			-Vale fino alla vett. Ass. Nr. 8478-	-Valid till car Ass. Nr. 8478-
-	633670..	2	RIVESTIMENTO CUSCINO	CUSHION TRIM
			-Vale dalla vett. Ass. Nr. 8479 fino alla vett. Ass. Nr. 9840-	-Valid from car Ass. Nr. 8479 till car Ass. Nr. 9840-
-	635858..	2	RIVESTIMENTO CUSCINO	CUSHION TRIM
			-Vale dalla vett. Ass. Nr. 9841-	-Valid from car Ass. Nr. 9841-

Rif	Dis.N° Part.N°	Q.ty	Denominazione	Description
3	629960..	2	RIVESTIMENTO SCHIENALE	SEAT BACK TRIM
			-Vale fino alla vett. Ass. Nr. 8478-	-Valid till car Ass. Nr. 8478-
-	635434..	2	RIVESTIMENTO SCHIENALE	SEAT BACK TRIM
			-Vale dalla vett. Ass. Nr. 8479 fino alla vett. Ass. Nr. 9840-	-Valid from car Ass. Nr. 8479 till car Ass. Nr. 9840-
-	635871..	2	RIVESTIMENTO SCHIENALE	SEAT BACK TRIM
			-Vale dalla vett. Ass. Nr. 9841 e per TS vale fino alla vett. No. 94909-	-Valid from car Ass. Nr. 9841 and for TS valid till car Nr. 94909-
-	636646..	2	RIVESTIMENTO SCHIENALE	SEAT BACK TRIM
			-Vale per TS dalla vett. No. 94910-	-Valid for TS from car Nr. 94910-
4	626892..	1	APPOGGIATESTA RIVESTITO	COVERED HEAD REST SUPPORT
-	626888..	1	RIVESTIMENTO	TRIM
5	63622600	6	VITE	SCREW
6	12606876	12	ROSETTA	WASHER
7	63314300	2	BOCCOLA PER MOLLA	BUSH FOR SPRING
8	63288900	2	PIASTRA FISSA SNODO DX.	R.H. JOINT FIXING PLATE
9	20058905	4	BOCCOLA PER APPOGGIATESTA	BUSH FOR HEAD REST SUPPORT
-	62738000	1	SERIE COMPLETA CINTURE ADDOMINALI	ABDOMINAL BELTS COMPLETE SERIES
10	62732400	1	CINTURA ADD. DX. COMPLETA	R.H. COMPLETE ABDOMINAL BELT
-	62741900	1	CINTURA ADD. SX. COMPLETA	L.H. COMPLETE ABDOMINAL BELT
11	62651900	1	MOLLA PER SCHIENALE	SPRING FOR SEAT BACK
12	633029..	1	COPRISNODO ESTERNO SCHIENALE	R.H. SEAT BACK OUTER JOINT COVER
			DX. -Per TS vale fino alla vett. No. 94909-	-For TS valid till car Nr. 94909-
-	635912..	1	COPRISNODO ESTERNO SCHIENALE	R.H. SEAT BACK OUTER JOINT COVER
			DX. -Vale per TS dalla vett. No. 94910-	-Valid for TS from car Nr. 94910-
-	633033..	1	COPRISNODO ESTERNO SCHIENALE	L.H. SEAT BACK OUTER JOINT COVER
			SX. -Per TS vale fino alla vett. No. 94909-	-For TS valid till car Nr. 94909-
-	635918..	1	COPRISNODO ESTERNO SCHIENALE	L.H. SEAT BACK OUTER JOINT COVER
			SX. -Vale per TS dalla vett. No. 94910-	-Valid for TS from car Nr. 94910-
13	632586..	2	RICOPRIMENTO RETRO SCHIENALE	SEAT BACK COVERING
			-Vale fino alla vett. Ass. Nr. 8478-	-Valid till car Ass. Nr. 8478-
14	63294300	2	COLLEGAMENTO SNODO	JOINT CONNECTION
15	14302931	4	VITE	SCREW
16	10615276	4	ROSETTA	WASHER
17	63325100	12	VITE	SCREW
18	10615470	12	ROSETTA	WASHER



348
tb/ts

SEDILI E CINTURE DI SICUREZZA -Vale per vetture con cinture passive - Vale dalla vett. Ass. Nr. 5299-
SEATS AND SAFETY BELTS -Valid for cars with passive safety belts - Valid from car Ass. Nr. 5299-

TAV. 122/C

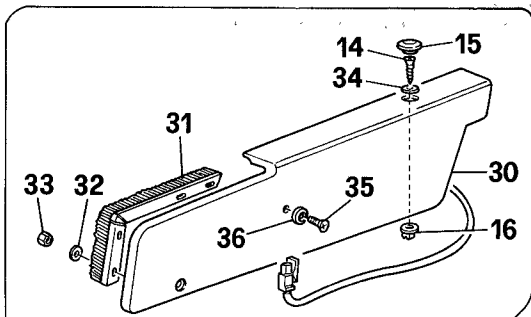
DATA: NOVEMBRE '93

Rif	Dis.N° Part.N°	Q.ty	Denominazione	Description
19	62652200	1	REGOLATORE SCHIENALE LATO DX.	R.H. SEAT BACK ADJUSTER
-	62652400	1	REGOLATORE SCHIENALE LATO SX.	L.H. SEAT BACK ADJUSTER
20	62887300	4	PIASTRINO PER FERMO SCHIENALE	PLATE FOR SEAT BACK FASTENING
21	40294308	8	VITE	SCREW
22	14358927	2	VITE	SCREW
23	63294100	1	MANIGLIA SGANCIO SEDILE DX.	R.H. SEAT RELEASING HANDLE
-	63294200	1	MANIGLIA SGANCIO SEDILE SX.	L.H. SEAT RELEASING HANDLE
24	62955700	1	FERMO SCHIENALE SEDILE DX.	CLAMP FOR R.H. SEAT BACK
-	62955800	1	FERMO SCHIENALE SEDILE SX.	CLAMP FOR L.H. SEAT BACK
25	20297602	2	VITE	SCREW
26	627549..	1	COPRISNODO ESTERNO CUSCINO DX.	R.H. CUSHION OUTER JOINT COVER
-	627552..	1	COPRISNODO ESTERNO CUSCINO SX.	L.H. CUSHION OUTER JOINT COVER
27	—	2	TENDICINTURE -Non a ricambio- -Con i complessivi 62732400 e 62741900 - Part. 10-	BELT TIGHTENER -Not as spare part- -With assembly 62732400 and 62741900 - Part. 10-
28	63289000	2	PIASTRA FISSA SNODO SX.	L.H. JOINT FIXING PLATE
29	62823200	12	ROSETTA	WASHER
30	64314400	12	VITE	SCREW
31	40294308	4	VITE	SCREW
32	63395300	16	PIASTRINA ELASTICA	ELASTIC PLATE
33	40294308	12	VITE	SCREW
34	62844500	4	PIASTRINO	SMALL PLATE
35	62655300	2	GUIDA SX.	L.H. GUIDE
36	14496506	4	ROSETTA	WASHER
37	12601374	4	ROSETTA	WASHER
38	14306334	4	VITE	SCREW
39	62750500	1	FORCELLA COMANDO GUIDE DX.	R.H. GUIDES CONTROL FORK
-	62752800	1	FORCELLA COMANDO GUIDE SX.	L.H. GUIDES CONTROL FORK
40	62655200	2	GUIDA DX.	R.H. GUIDE
41	627544..	1	COPRISNODO INTERNO CUSCINO DX.	R.H. CUSHION INNER JOINT COVER
-	627546..	1	COPRISNODO INTERNO CUSCINO SX.	L.H. CUSHION INNER JOINT COVER
42	63622700	8	VITE	SCREW

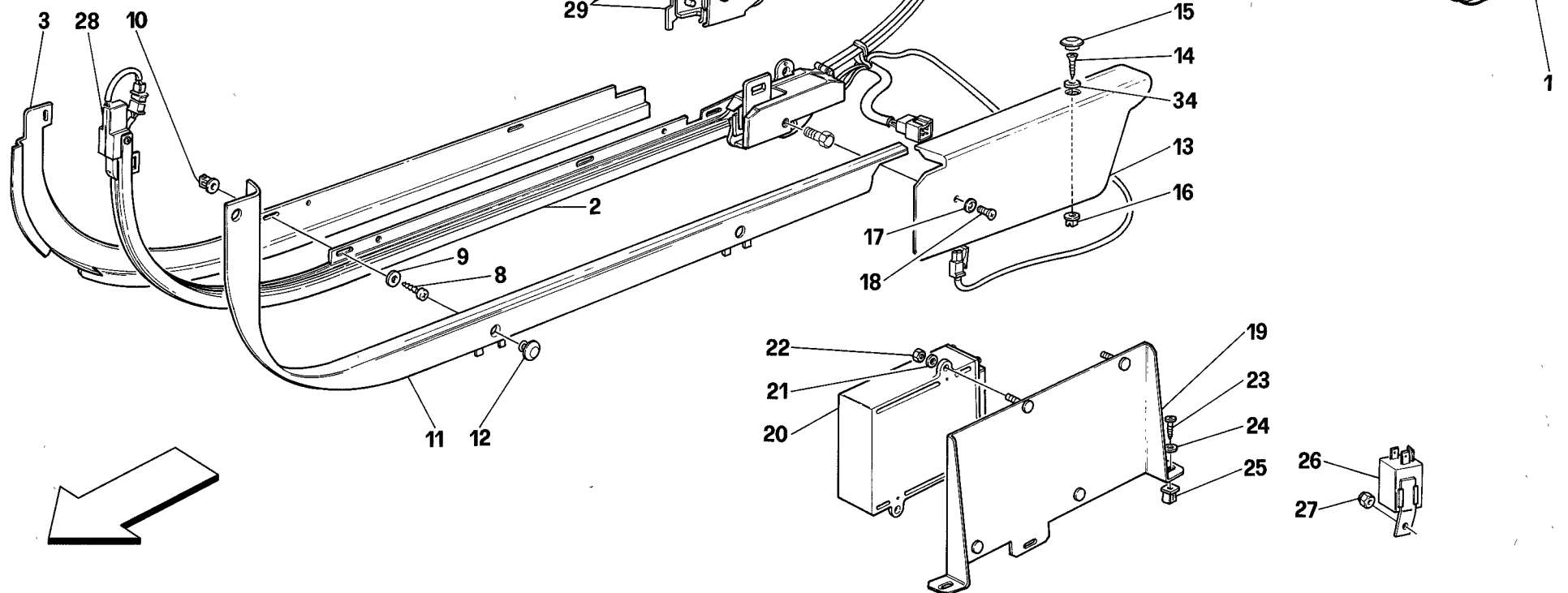
Rif	Dis.N° Part.N°	Q.ty	Denominazione	Description
43	13578305	2	RONDELLA	WASHER
44	149951	2	ROSETTA	WASHER
45	633796..	2	TASCA POST.	REAR POCKET
			-Vale dalla vett. Ass. Nr. 8479-	-Valid from car Ass. Nr. 8479-
46	62592800	1	STAFFA FISS. ARROTOLATORE DX.	R.H. ROLLING DEVICE FASTENING BRACKET
-	62778200	1	STAFFA FISS. ARROTOLATORE SX.	L.H. ROLLING DEVICE FASTENING BRACKET
47	62750600	2	STAFFA	BRACKET
48	63379100	2	BOTTONE DI FISSAGGIO	FIXING BUTTON
49	62752500	2	BOCCOLA	BUSHING
50	20297602	2	VITE	SCREW
51	633793..	2	RICOPRIMENTO RETRO SCHIENALE	SEAT BACK COVERING
			-Vale dalla vett. Ass. Nr. 8479-	-Valid from car Ass. Nr. 8479-
52	12606876	6	ROSETTA	WASHER
53	14441327	6	VITE	SCREW
54	146486	2	MICROINTERRUTTORE	MICRO-SWITCH
55	62750200	1	SUPPORTO MICROINTERRUTTORE DX.	R.H. MICRO-SWITCH SUPPORT
-	62750100	1	SUPPORTO MICROINTERRUTTORE SX.	L.H. MICRO-SWITCH SUPPORT
56	62750400	1	STAFFA DX.	R.H. BRACKET
-	62750300	1	STAFFA SX.	L.H. BRACKET
57	63382500	1	STAFFE COMPLETE DI FISSAGGIO	FIXING COMPLETE BRACKETS
58	12601374	20	ROSETTA	WASHER
59	15639801	4	VITE	SCREW

PER I CODICI DEI PARTICOLARI RIVESTITI IN PELLE O MOQUETTE E PER LE SERIE COMPLETE DEI TAPPETI PAVIMENTO E RIVESTIMENTI MOQUETTE VEDI TAVOLA APPOSITA.

SEE RELEVANT TABLE FOR CODES OF PARTS COVERED IN LEATHER OR MOQUETTE AND FOR THE COMPLETE SERIES OF FLOOR CARPETS AND MOQUETTE UPHOLSTERY.



Vale dalla vett. Ass. Nr. 6501
Valid from car Ass. Nr. 6501



348
tb/ts

SISTEMA CINTURE DI SICUREZZA PASSIVE
PASSIVE SAFETY BELTS SYSTEM

TAV. 122/D

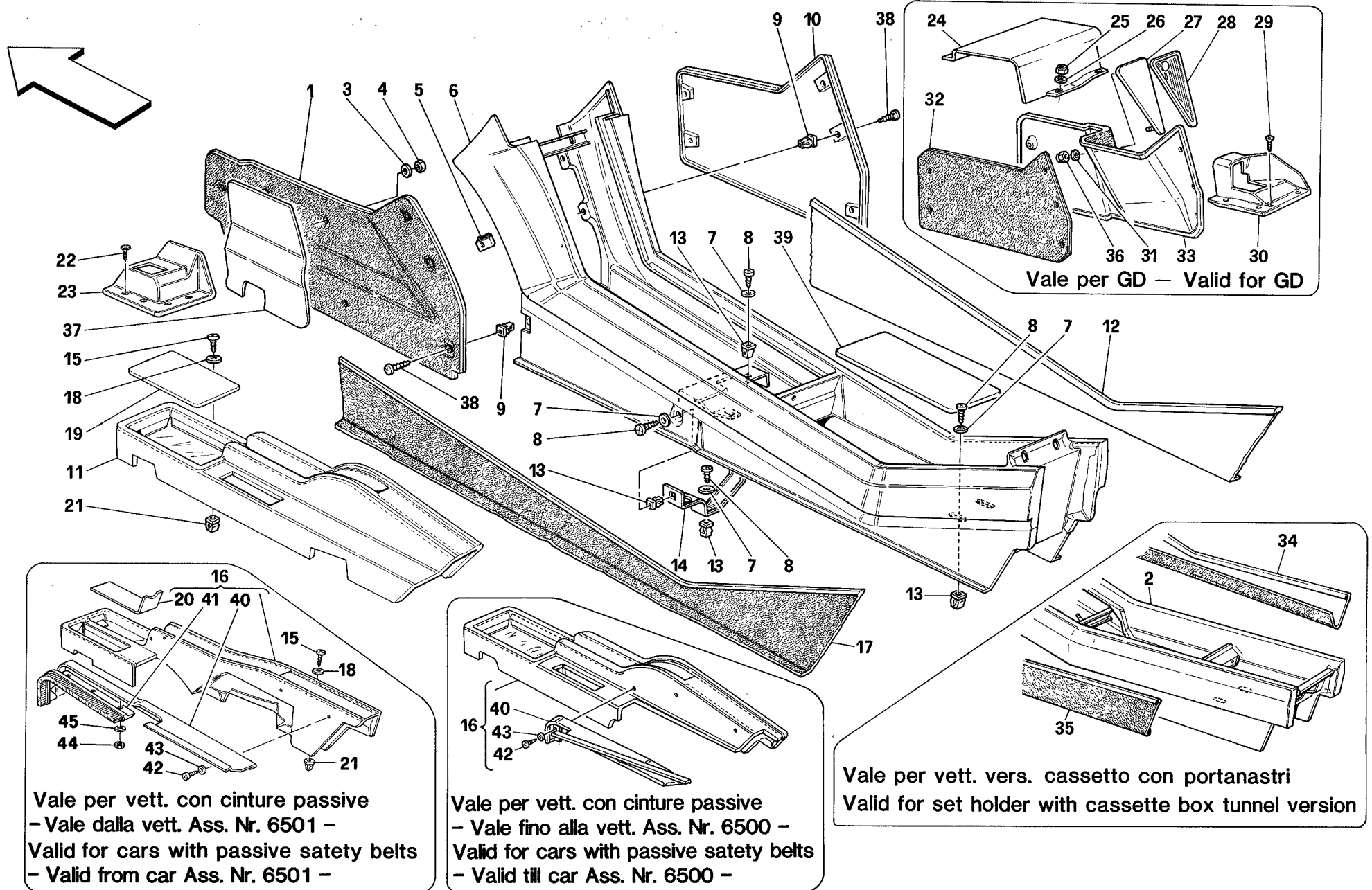
DATA: NOVEMBRE '93

Rif	Dis.N° Part.N°	Q.ty	Denominazione	Description
-	62894500	1	SERIE COMPLETA CINTURE PASSIVE	PASSIVE BELTS COMPLETE SET
1	62894600	1	CINTURA DIAGONALE DX.	R.H. DIAGONAL BELT
-	62894700	1	CINTURA DIAGONALE SX.	L.H. DIAGONAL BELT
2	62894900	1	SISTEMA GUIDA DX. COMPLETO	R.H. COMPLETE DRIVING SYSTEM
-	62895000	1	SISTEMA GUIDA SX. COMPLETO	L.H. COMPLETE DRIVING SYSTEM
3	63257400	1	PROTEZIONE GUIDA DX.	R.H. DRIVING PROTECTION
-	63257500	1	PROTEZIONE GUIDA SX.	L.H. DRIVING PROTECTION
4	12575411	4	DADO	NUT
5	12646601	4	ROSETTA	WASHER
6	63289300	4	DISTANZIALE	SPACER
7	104339	2	DISTANZIALE	SPACER
8	15958101	6	VITE	SCREW
9	12642801	6	ROSETTA	WASHER
10	14115980	6	BLOCCHETTO	BLOCK
11	628953..	1	MODANATURA PROTEZIONE ROTAIA DX. RIVESTITA	R.H. LINED GUIDE PROTECTION MOLDING
-	628954..	1	MODANATURA PROTEZIONE ROTAIA SX. RIVESTITA	L.H. LINED GUIDE PROTECTION MOLDING
-	628957..	1	RIVESTIMENTO DX.	R.H. LINING
-	633823..	1	RIVESTIMENTO SX.	L.H. LINING
12	143862	6	TAPPO	PLUG
13	628958..	1	MODANATURA POST. PROTEZIONE ROTAIA DX. RIVESTITA	R.H. REAR LINED GUIDE PROTECTION MOLDING
-	628962..	1	RIVESTIMENTO	LINING
14	15958801	1	VITE	SCREW
15	143862	1	TAPPO	PLUG
16	14115980	1	BLOCCHETTO	BLOCK
17	13337407	1	ROSETTA	WASHER
18	13297517	1	VITE	SCREW
19	62737100	1	PIASTRA FISS. CENTRALINA CINTURE PASSIVE	PLATE FASTENING PASSIVE BELT UNIT
20	61568900	2	CENTRALINA CINTURE PASSIVE	PASSIVE BELT UNIT
21	14496201	4	ROSETTA	WASHER
22	12574011	4	DADO	NUT
23	15958077	3	VITE	SCREW

Rif	Dis.N° Part.N°	Q.ty	Denominazione	Description
24	14497705	3	ROSETTA	WASHER
25	14202782	3	BLOCCHETTO	BLOCK
26	137666	1	SEGNAL. ACUSTICO CINTURE PASSIVE	PASSIVE BELT ACOUSTIC SIGNAL
27	12574211	1	DADO	NUT
28	70000708	2	KIT CORREDO STAZ. "A"	"A" STATION EQUIPMENT KIT
29	70000709	1	KIT CORREDO CARRELLO DX.	R.H. TROLLEY EQUIPMENT KIT
-	70000710	1	KIT CORREDO CARRELLO SX.	L.H. TROLLEY EQUIPMENT KIT
30	63310100	1	MODANATURA POST. PROTEZIONE ROTAIA DX. RIVESTITA	R.H. REAR LINED GUIDE PROTECTION MOLDING
-	63584300	1	MODANATURA POST. PROTEZIONE ROTAIA DX. RIVESTITA	R.H. REAR LINED GUIDE PROTECTION MOLDING
-	63310400	1	RIVESTIMENTO	LINING
-	63584600	1	RIVESTIMENTO	LINING
31	63310500	1	SPAZZOLA	BRUSH
32	13577411	5	ROSETTA	WASHER
33	16101711	5	DADO	NUT
34	10519377	1	ROSETTA	WASHER
35	13272011	1	VITE	SCREW
36	14497701	1	ROSETTA	WASHER

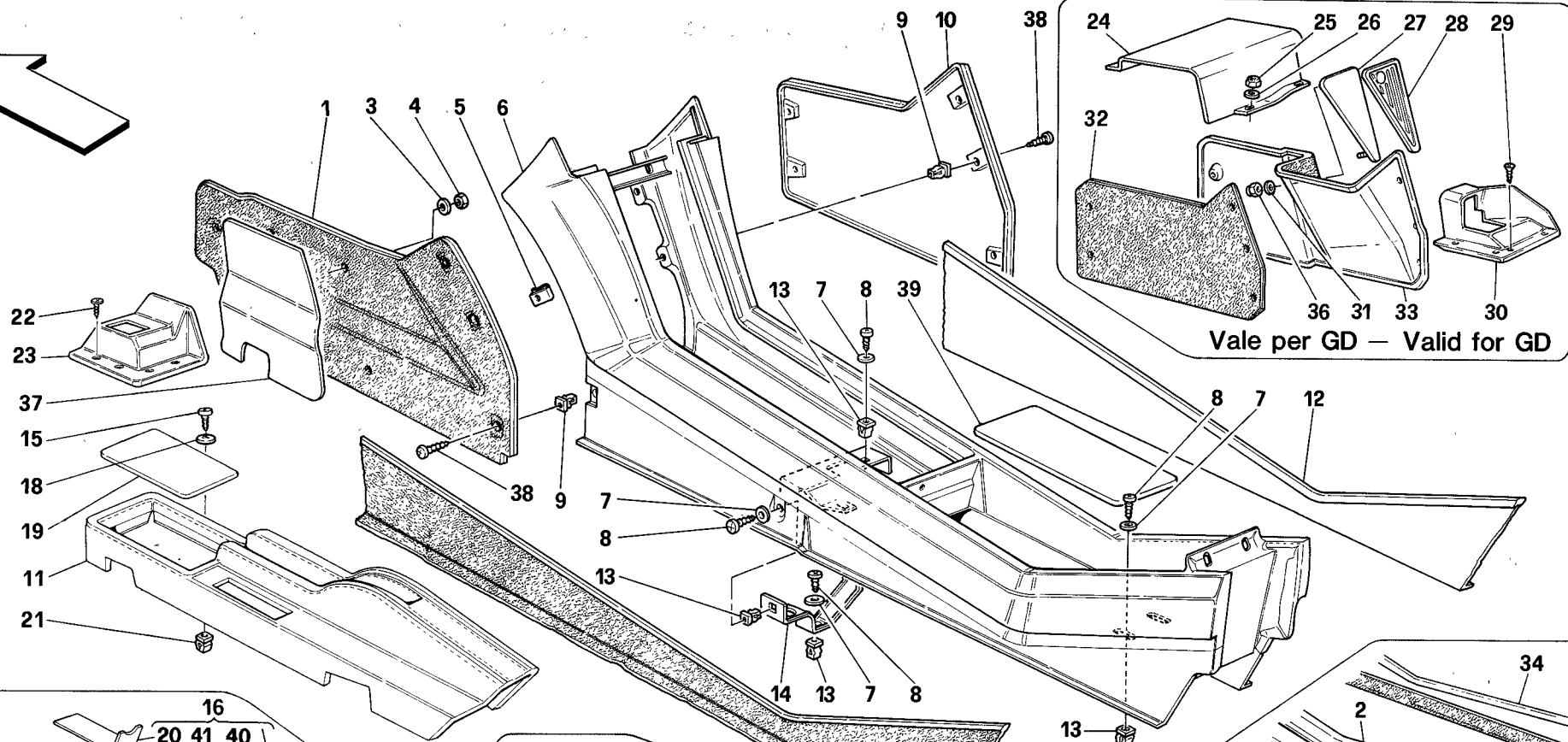
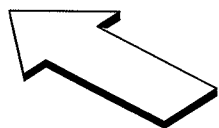
PER I CODICI DEI PARTICOLARI RIVESTITI IN PELLE O MOQUETTE E PER LE SERIE COMPLETE DEI TAPPETI PAVIMENTO E RIVESTIMENTI MOQUETTE VEDI TAVOLA APPOSITA.

SEE RELEVANT TABLE FOR CODES OF PARTS COVERED IN LEATHER OR MOQUETTE AND FOR THE COMPLETE SERIES OF FLOOR CARPETS AND MOQUETTE UPHOLSTERY.

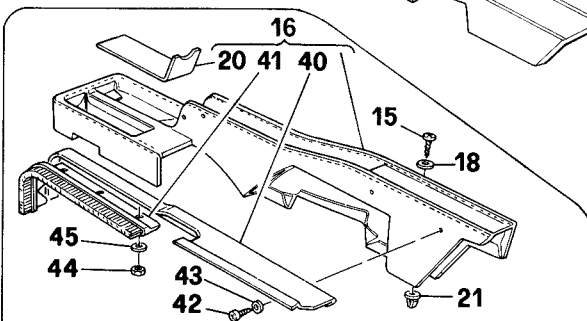


Rif	Dis.N° Part.N°	Q.ty	Denominazione	Description
1	62148500	1	OSSATURA RIPORTO ANT. SX. -Senza rivestimento- -No per GD- -Vale fino alla vett. Ass. Nr. 7574-	L.H. FRONT FACING FRAMEWORK -Without trim- -Not for GD- -Valid till car Ass. Nr. 7574-
-	621486..	1	RIVESTIMENTO MOQUETTE -No per GD- -Vale fino alla vett. Ass. Nr. 7574-	CARPET TRIM -Not for GD- -Valid till car Ass. Nr. 7574-
-	63376100	1	RIPORTO ANT. SX. RIVESTITO -Nero- -No per GD- -Vale dalla vett. Ass. Nr. 7575-	COVERED L.H. FRONT FACING -Black- -Not for GD- -Valid from car Ass. Nr. 7575-
-	63376200	1	RIPORTO ANT. SX. RIVESTITO -Castoro- -No per GD- -Vale dalla vett. Ass. Nr. 7575-	COVERED L.H. FRONT FACING -Beaver- -Not for GD- -Valid from car Ass. Nr. 7575-
-	63376300	1	RIPORTO ANT. SX. RIVESTITO -Rosso- -No per GD- -Vale dalla vett. Ass. Nr. 7575-	COVERED L.H. FRONT FACING -Red- -Not for GD- -Valid from car Ass. Nr. 7575-
-	63376400	1	RIPORTO ANT. SX. RIVESTITO -Blu- -No per GD- -Vale dalla vett. Ass. Nr. 7575-	COVERED L.H. FRONT FACING -Blue- -Not for GD- -Valid from car Ass. Nr. 7575-
-	63376500	1	RIPORTO ANT. SX. RIVESTITO -Testa di moro- -No per GD- -Vale dalla vett. Ass. Nr. 7575-	COVERED L.H. FRONT FACING -Dark brown- -Not for GD- -Valid from car Ass. Nr. 7575-
2	632839..	1	TUNNEL RIVESTITO -No per GD- -Vale per vett. vers. cassetto con portanastri-	COVERED TUNNEL -Not for GD- -Valid for set holder with cassette box car version-
-	632869..	1	TUNNEL RIVESTITO -Vale per GD- -Vale per vett. vers. cassetto con portanastri-	COVERED TUNNEL -Valid for GD- -Valid for set holder with cassette box car version-
-	633384..	1	RIVESTIMENTO LAT. DX. -Vale per vett. vers. cassetto con portanastri-	R.H. SIDE TRIM -Valid for set holder with cassette box car version-
-	633385..	1	RIVESTIMENTO LAT. SX. -Vale per vett. vers. cassetto con portanastri-	L.H. SIDE TRIM -Valid for set holder with cassette box car version-
3	12637801	5	ROSETTA -No per GD-	WASHER -Not for GD-

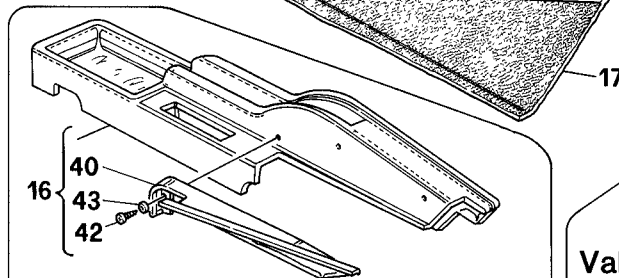
Rif	Dis.N° Part.N°	Q.ty	Denominazione	Description
4	10794011	5	DADO -No per GD-	NUT -Not for GD-
5	14189876	4	STAFFETTA	BRACKET
6	628774..	1	TUNNEL RIVESTITO -No per GD- -Vale per vett. vers. cassetto con chiave-	UPHOLSTERED TUNNEL -Not for GD- -Valid for set holder with key car version-
-	628775..	1	TUNNEL RIVESTITO -Vale per GD- -Vale per vett. vers. cassetto con chiave-	UPHOLSTERED TUNNEL -Valid for GD- -Valid for set holder with key car version-
-	632956..	1	RIVESTIMENTO LAT. DX. -Vale per vett. vers. cassetto con chiave-	R.H. SIDE TRIM -Valid for set holder with key car version-
-	632957..	1	RIVESTIMENTO LAT. SX. -Vale per vett. vers. cassetto con chiave-	L.H. SIDE TRIM Valid for set holder with key car version-
-	629963..	1	RIVESTIMENTO ANT. CASSETTO -Vale per vett. vers. cassetto con chiave-	FRONT TRIM FOR GLOVE BOX -Valid for set holder with key car version-
-	629964..	1	RIVESTIMENTO POST. CASSETTO -Vale per vett. vers. cassetto con chiave-	REAR TRIM FOR GLOVE BOX -Valid for set holder with key car version-
7	12638177	6	ROSETTA	WASHER
8	15688375	6	VITE	SCREW
9	14202782	5	BLOCCHETTO	BLOCK
10	62148200	1	OSSATURA RIPARO ANT. DX. -Senza rivestimento- -No per GD- -Vale fino alla vett. Ass. Nr. 7574-	R.H. FRONT FACING FRAMEWORK -Without trim- -Not for GD- -Valid till car Ass. Nr. 7574-
-	621483..	1	RIVESTIMENTO MOQUETTE -No per GD- -Vale fino alla vett. Ass. Nr. 7574-	CARPET TRIM -Not for GD- -Valid till car Ass. Nr. 7574-
-	63376600	1	RIPORTO ANT. DX. RIVESTITO -Nero- -No per GD- -Vale dalla vett. Ass. Nr. 7575-	COVERED R.H. FRONT FACING -Black- -Not for GD- -Valid from car Ass. Nr. 7575-
-	63376700	1	RIPORTO ANT. DX. RIVESTITO -Castoro- -No per GD- -Vale dalla vett. Ass. Nr. 7575-	COVERED R.H. FRONT FACING -Beaver- -Not for GD- -Valid from car Ass. Nr. 7575-



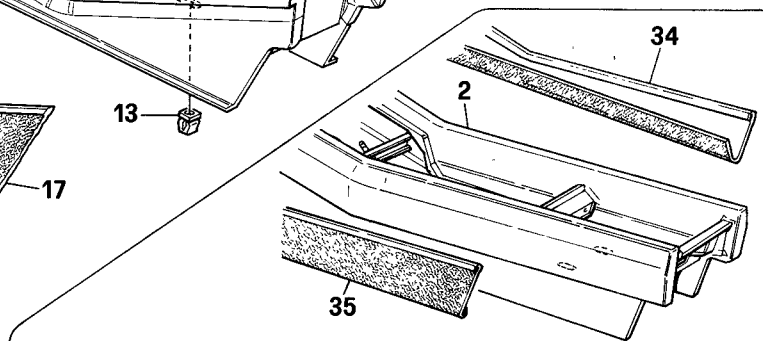
Vale per GD – Valid for GD



Vale per vett. con cinture passive
 - Vale dalla vett. Ass. Nr. 6501 -
 Valid for cars with passive safety belts
 - Valid from car Ass. Nr. 6501 -



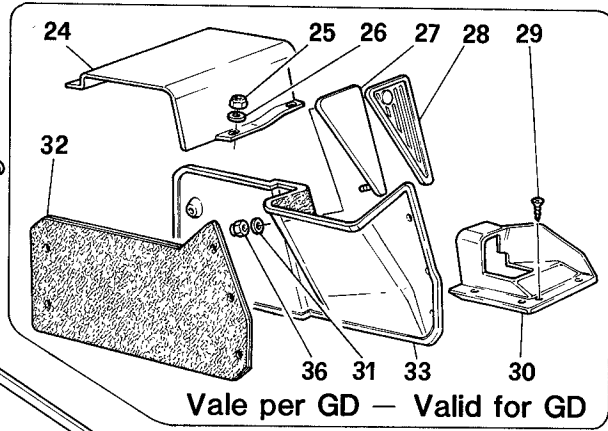
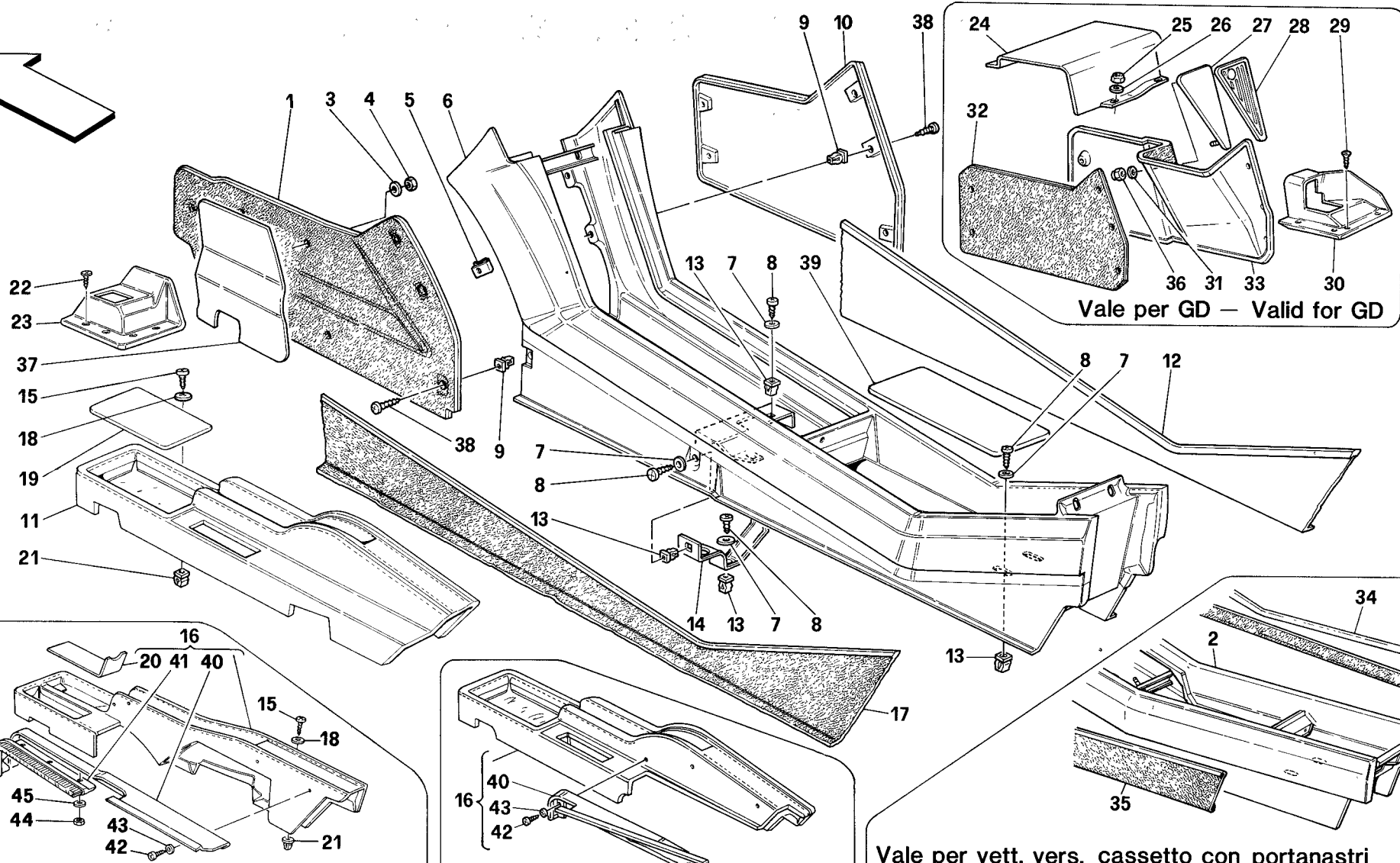
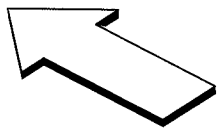
Vale per vett. con cinture passive
 - Vale fino alla vett. Ass. Nr. 6500 -
 Valid for cars with passive safety belts
 - Valid till car Ass. Nr. 6500 -



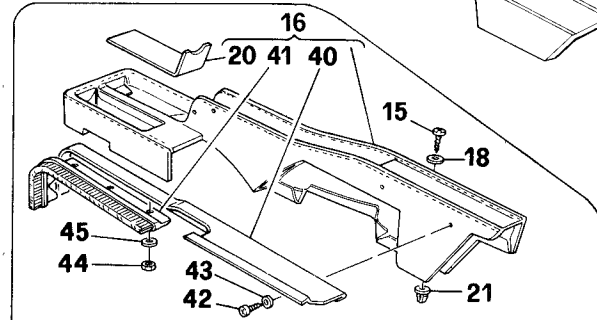
Vale per vett. vers. cassetto con portanastri
 Valid for set holder with cassette box tunnel version

Rif	Dis.N° Part.N°	Q.ty	Denominazione	Description
-	63376800	1	RIPORTO ANT. DX. RIVESTITO -Rosso- -No per GD- -Vale dalla vett. Ass. Nr. 7575-	COVERED R.H. FRONT FACING -Red- -Not for GD- -Valid from car Ass. Nr. 7575-
-	63376900	1	RIPORTO ANT. DX. RIVESTITO -Blu- -No per GD- -Vale dalla vett. Ass. Nr. 7575-	COVERED R.H. FRONT FACING -Blue- -Not for GD- -Valid from car Ass. Nr. 7575-
-	63377000	1	RIPORTO ANT. DX. RIVESTITO -Testa di moro- -No per GD- -Vale dalla vett. Ass. Nr. 7575-	COVERED R.H. FRONT FACING -Dark brown- -Not for GD- -Valid from car Ass. Nr. 7575-
11	626849..	1	MOBILETTO FRENO A MANO RIVESTITO -No per GD- -Vale per vett. senza cinture passive-	COVERED HAND BRAKE CONSOLE -Not for GD- -Valid for cars without passive safety belts-
-	628490..	1	MOBILETTO FRENO A MANO RIVESTITO -Vale per GD-	COVERED HAND BRAKE CONSOLE -Valid for GD-
-	626850..	1	RIVESTIMENTO -No per GD- -Vale per vett. senza cinture passive-	LINING -Not for GD- -Valid for cars without passive safety belts-
-	628492..	1	RIVESTIMENTO -Vale per GD-	LINING -Valid for GD-
12	—	1	RIVESTIMENTO MOQUETTE DX. -Vale per tunnel vers. cassetto con chiave- -Non a ricambio- -Con la serie rivestimenti moquette-	R.H. TRIM FOR CARPET -Valid for set holder with key tunnel version- -Not as spare part- -With the carpet trim series-
13	14202782	6	BLOCCHETTO	BLOCK
14	62146900	1	STAFFA FISS. TUNNEL	TUNNEL FIXING BRACKET
15	15688178	3	VITE	SCREW
16	626845..	1	MOBILETTO FRENO A MANO RIVESTITO COMPLETO DI RIPARO RIVESTITO -Vale per vett. con cinture passive- -Vale fino alla vett. Ass. Nr. 6500-	COVERED PARKING BRAKE CONSOLE WITH COVERED PROTECTION -Valid for cars with passive safety belts- -Valid till car Ass. Nr. 6500-

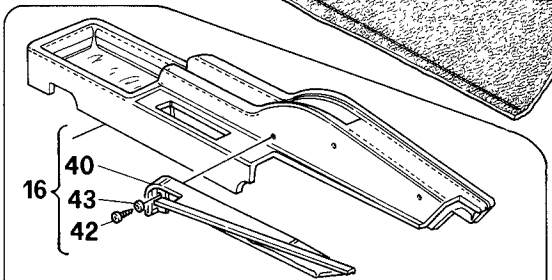
Rif	Dis.N° Part.N°	Q.ty	Denominazione	Description
-	633081..	1	MOBILETTO FRENO A MANO RIVESTITO COMPLETO DI RIPARO RIVESTITO -Vale per vett. con cinture passive- -Vale dalla vett. Ass. Nr. 6501-	COVERED PARKING BRAKE CONSOLE WITH COVERED PROTECTION -Valid for cars with passive safety belts- -Valid from car Ass. Nr. 6501-
-	626850..	1	RIVESTIMENTO MOBILETTO -Vale per vett. con cinture passive- -Vale fino alla vett. Ass. Nr. 6500-	CONSOLE TRIM -Valid for cars with passive safety belts- -Valid till car Ass. Nr. 6500-
-	633083..	1	RIVESTIMENTO MOBILETTO -Vale per vett. con cinture passive- -Vale dalla vett. Ass. Nr. 6501-	CONSOLE TRIM -Valid for cars with passive safety belts- -Valid from car Ass. Nr. 6501-
17	—	1	RIVESTIMENTO MOQUETTE SX. -Vale per tunnel vers. cassetto con chiave- -Non a ricambio- -Con la serie rivestimenti moquette-	L.H. TRIM FOR CARPET -Valid for set holder with key tunnel version- -Not as spare part- -With the carpet trim series-
18	12638177	3	ROSETTA	WASHER
19	626842..	1	MODANATURA VASCHETTA MOBILETTO FRENO A MANO -Vale per vett. con cinture passive fino alla vett. Ass. Nr. 6500-	HAND BRAKE CONSOLE CASING MOULDING -Valid for cars with pasive safety belts till car Ass. Nr. 6500-
20	633091..	1	MODANATURA VASCHETTA MOBILETTO FRENO A MANO -Vale per vett. con cinture passive- -Vale dalla vett. Ass. Nr. 6501-	HAND BRAKE CONSOLE CASING MOULDING -Valid for cars with passive safety belts- -Valid from car Ass. Nr. 6501-
21	14115980	3	BLOCCHETTO	BLOCK
22	15914707	4	VITE -No per GD-	SCREW -Not for GD-
23	62844600	1	COPRIPEDALE ACCELERATORE -No per GD-	ACCELERATOR PEDAL COVER -Not for GD-
24	63002600	1	RICOPRIMENTO RINVIO PEDALE ACCELERATORE -Vale per GD-	ACCELERATOR PEDAL TRANSMISSION PROTECTION -Valid for GD-
25	12575411	4	DADO -Vale per GD-	NUT -Valid for GD-
26	10519401	4	ROSETTA -Vale per GD-	WASHER -Valid for GD-
27	63222500	1	SUPPORTO SOLETTA -Vale per GD-	BASE HOLDER -Valid for GD-
28	62986300	1	SOLETTA APPOGGIAPIEDI PILOTA -Vale per GD-	PILOT FOOT REST SUPPORT BASE -Valid for GD-



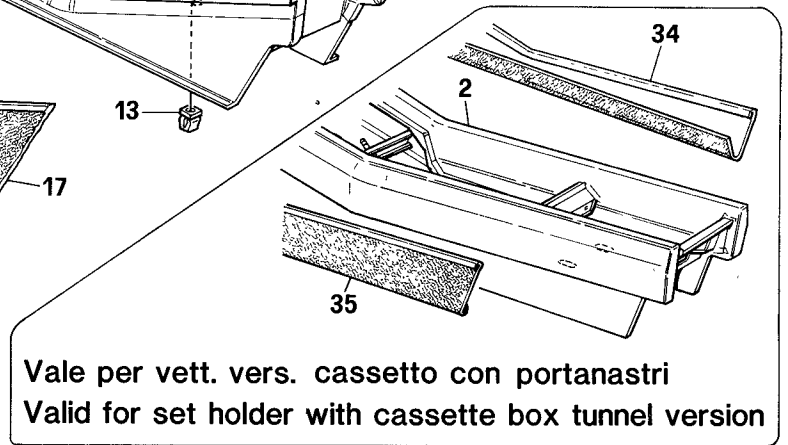
Vale per GD – Valid for GD



Vale per vett. con cinture passive
 - Vale dalla vett. Ass. Nr. 6501 -
 Valid for cars with passive safety belts
 - Valid from car Ass. Nr. 6501 -

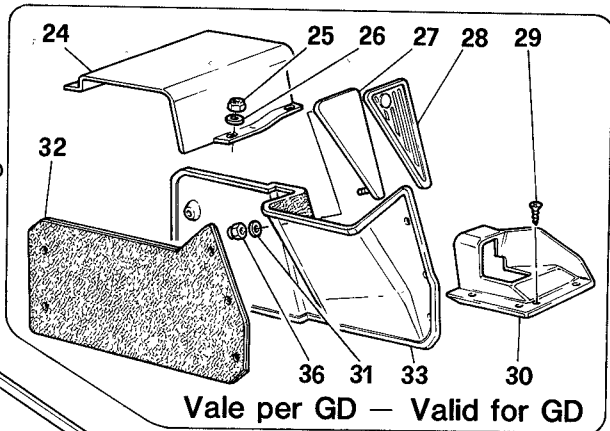
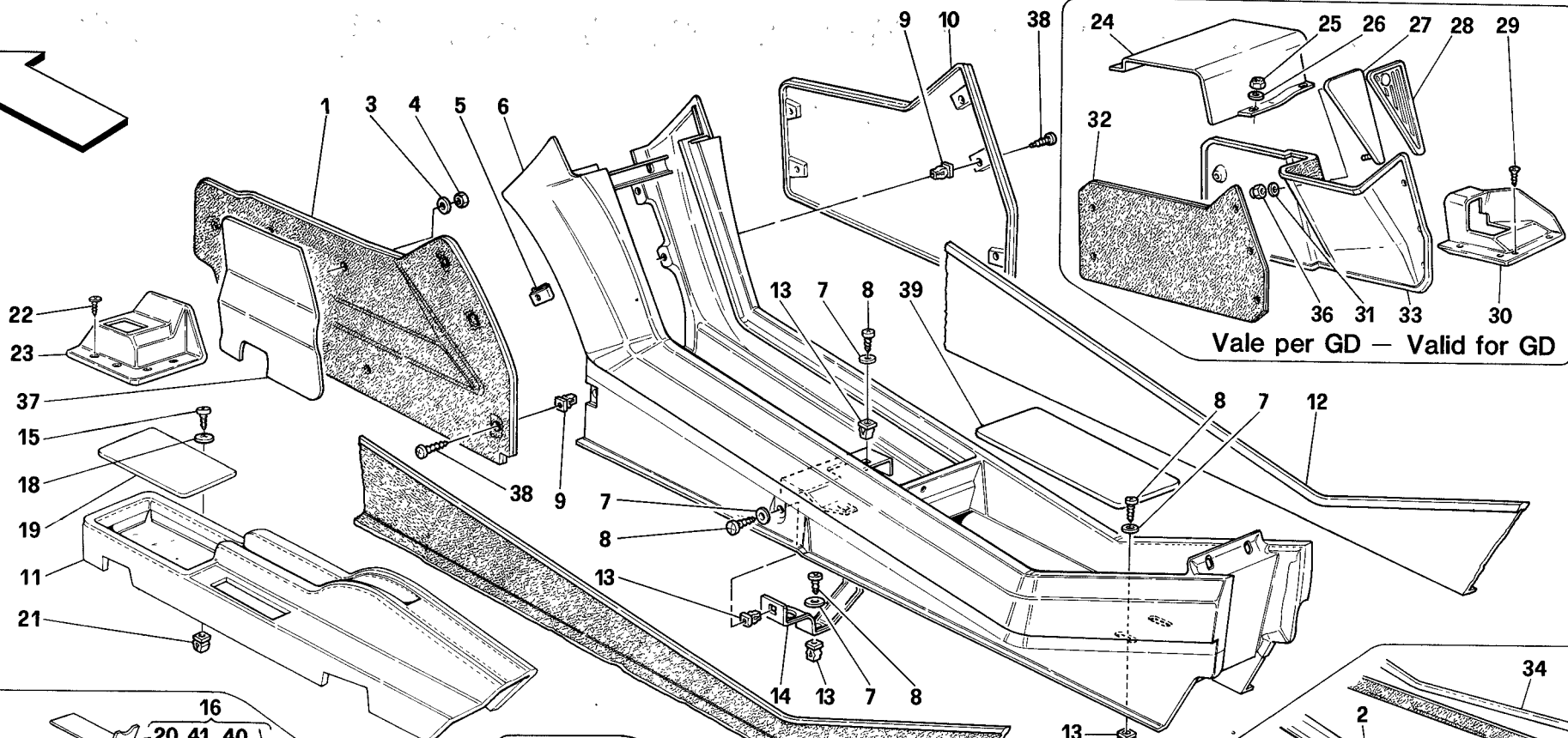
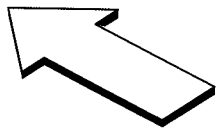


Vale per vett. con cinture passive
 - Vale fino alla vett. Ass. Nr. 6500 -
 Valid for cars with passive safety belts
 - Valid till car Ass. Nr. 6500 -

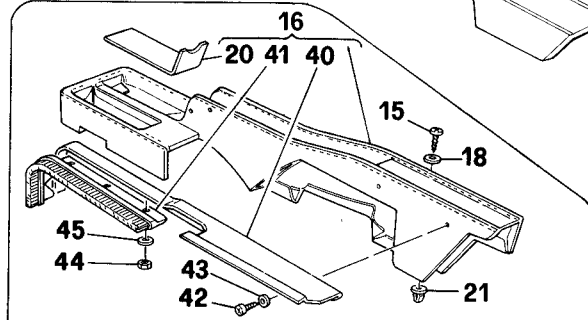


Vale per vett. vers. cassetto con portanastri
 Valid for set holder with cassette box tunnel version

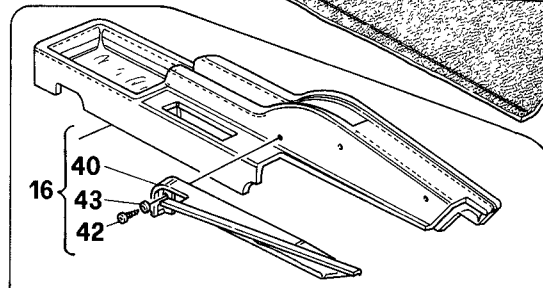
Rif	Dis.N° Part.N°	Q.ty	Denominazione	Description	Rif	Dis.N° Part.N°	Q.ty	Denominazione	Description
29	15914707	4	VITE	SCREW	-	63557200	1	RIPORTO ANT. DX. RIVESTITO	COVERED R.H. FRONT FACING
			-Vale per GD-	-Valid for GD-				-Nero-	-Black-
30	63006900	1	COPRIPEDALE ACCELERATORE	ACCELERATOR PEDAL COVER				-Vale per GD-	-Valid for GD-
			-Vale per GD-	-Valid for GD-				-Vale dalla vett. Ass. Nr. 9473-	-Valid from car Ass. Nr. 9473-
31	12642801	2	ROSETTA	WASHER	-	63557300	1	RIPORTO ANT. DX. RIVESTITO	COVERED R.H. FRONT FACING
			-Vale per GD-	-Valid for GD-				-Castoro-	-Beaver-
32	62178000	1	OSSATURA RIPORTO ANT. SX.	L.H. FRONT FACING FRAMEWORK				-Vale per GD-	-Valid for GD-
			-Senza rivestimento-	-Without trim-				-Vale dalla vett. Ass. Nr. 9473-	-Valid from car Ass. Nr. 9473-
			-Vale per GD-	-Valid for GD-				-Rosso-	-Red-
			-Vale fino alla vett. Ass. Nr. 9472-	-Valid till car Ass. Nr. 9472-				-Vale per GD-	-Valid for GD-
-	621779..	1	RIVESTIMENTO MOQUETTE	CARPET TRIM				-Vale dalla vett. Ass. Nr. 9473-	-Valid from car Ass. Nr. 9473-
			-Vale per GD-	-Valid for GD-				-Blu-	-Blue-
			-Vale fino alla vett. Ass. Nr. 9472-	-Valid till car Ass. Nr. 9472-				-Vale per GD-	-Valid for GD-
-	63558000	1	RIPORTO ANT. SX. RIVESTITO	COVERED L.H. FRONT FACING				-Vale dalla vett. Ass. Nr. 9473-	-Valid from car Ass. Nr. 9473-
			-Nero-	-Black-				-Vale per GD-	-Valid for GD-
			-Vale per GD-	-Valid for GD-				-Vale dalla vett. Ass. Nr. 9473-	-Valid from car Ass. Nr. 9473-
-	63558100	1	RIPORTO ANT. SX. RIVESTITO	COVERED L.H. FRONT FACING				-Testa di moro-	-Dark brown-
			-Castoro-	-Beaver-				-Vale per GD-	-Valid for GD-
			-Vale per GD-	-Valid for GD-				-Vale dalla vett. Ass. Nr. 9473-	-Valid from car Ass. Nr. 9473-
-	63558200	1	RIPORTO ANT. SX. RIVESTITO	COVERED L.H. FRONT FACING				-Vale per tunnel vers. cassetto	-Valid for set holder with cassette
			-Rosso-	-Red-				con portanastri-	box tunnel version-
			-Vale per GD-	-Valid for GD-				-Non a ricambio-	-Not as spare part-
			-Vale dalla vett. Ass. Nr. 9473-	-Valid from car Ass. Nr. 9473-				-Con la serie rivestimenti moquette-	-With the carpet trim series-
-	63558300	1	RIPORTO ANT. SX. RIVESTITO	COVERED L.H. FRONT FACING	34	---	1	RIVESTIMENTO MOQUETTE DX.	R.H. CARPET UPHOLSTERY
			-Blu-	-Blue-				-Vale per tunnel vers. cassetto	-Valid for set holder with cassette
			-Vale per GD-	-Valid for GD-				con portanastri-	box tunnel version-
			-Vale dalla vett. Ass. Nr. 9473-	-Valid from car Ass. Nr. 9473-				-Non a ricambio-	-Not as spare part-
-	63558400	1	RIPORTO ANT. SX. RIVESTITO	COVERED L.H. FRONT FACING	35	---	1	RIVESTIMENTO MOQUETTE SX.	L.H. CARPET UPHOLSTERY
			-Testa di moro-	-Dark brown-				-Vale per tunnel vers. cassetto	-Valid for set holder with cassette
			-Vale per GD-	-Valid for GD-				con portanastri-	box tunnel version-
			-Vale dalla vett. Ass. Nr. 9473-	-Valid from car Ass. Nr. 9473-				-Non a ricambio-	-Not as spare part-
			-Vale per GD-	-Valid for GD-				-Con la serie rivestimenti moquette-	-With the carpet trim series-
33	62177700	1	OSSATURA RIPORTO ANT. DX.	R.H. FRONT FACING FRAMEWORK	36	12574011	2	DADO	NUT
			-Senza rivestimento-	-Without trim-				-Vale per GD-	-Valid for GD-
			-Vale per GD-	-Valid for GD-				-Vale per tunnel vers. cassetto	-Valid for set holder with key
			-Vale fino alla vett. Ass. Nr. 9472-	-Valid till car Ass. Nr. 9472-				con chiave-	tunnel version-
-	621776..	1	RIVESTIMENTO MOQUETTE	CARPET TRIM	37	62148700	1	RIPARO PER RIPORTO ANT. SX.	PROTECTION FOR L.H. FRONT FACING FRAMEWORK
			-Vale per GD-	-Valid for GD-				-No per GD-	-Not for GD-
			-Vale fino alla vett. Ass. Nr. 9472-	-Valid till car Ass. Nr. 9472-					
					38	15687708	9	VITE	SCREW
					39	621445..	1	FONDO CASSETTO RIVESTITO	COVERED BOX BOTTOM
								-Vale per tunnel vers. cassetto	-Valid for set holder with key
								con chiave-	tunnel version-
					40	628959..	1	RIPARO RIVESTITO	TRIM PROTECTION
								-Vale per vett. con cinture passive-	-Valid for cars with passive safety belts-
								-Vale fino alla vett. Ass. Nr. 6500-	-Valid till car Ass. Nr. 6500-



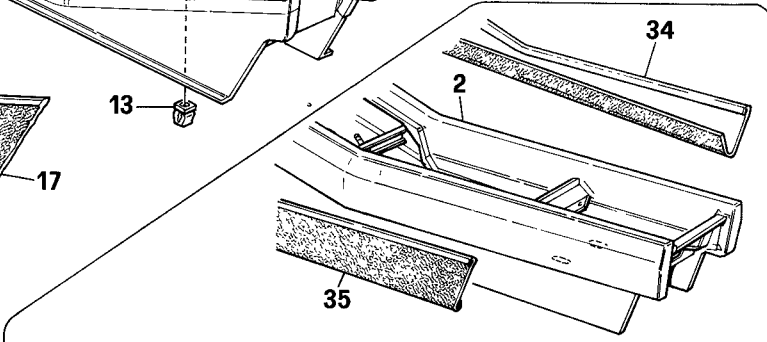
Vale per GD – Valid for GD



Vale per vett. con cinture passive
- Vale dalla vett. Ass. Nr. 6501 -
Valid for cars with passive safety belts
- Valid from car Ass. Nr. 6501 -



Vale per vett. con cinture passive
- Vale fino alla vett. Ass. Nr. 6500 -
Valid for cars with passive safety belts
- Valid till car Ass. Nr. 6500 -



Vale per vett. vers. cassetto con portanastri
Valid for set holder with cassette box tunnel version

348
tb/ts

TUNNEL - OSSATURA E RIVESTIMENTI -Vale per TB-
TUNNEL - FRAMEWORK AND TRIMS -Valid for TB-

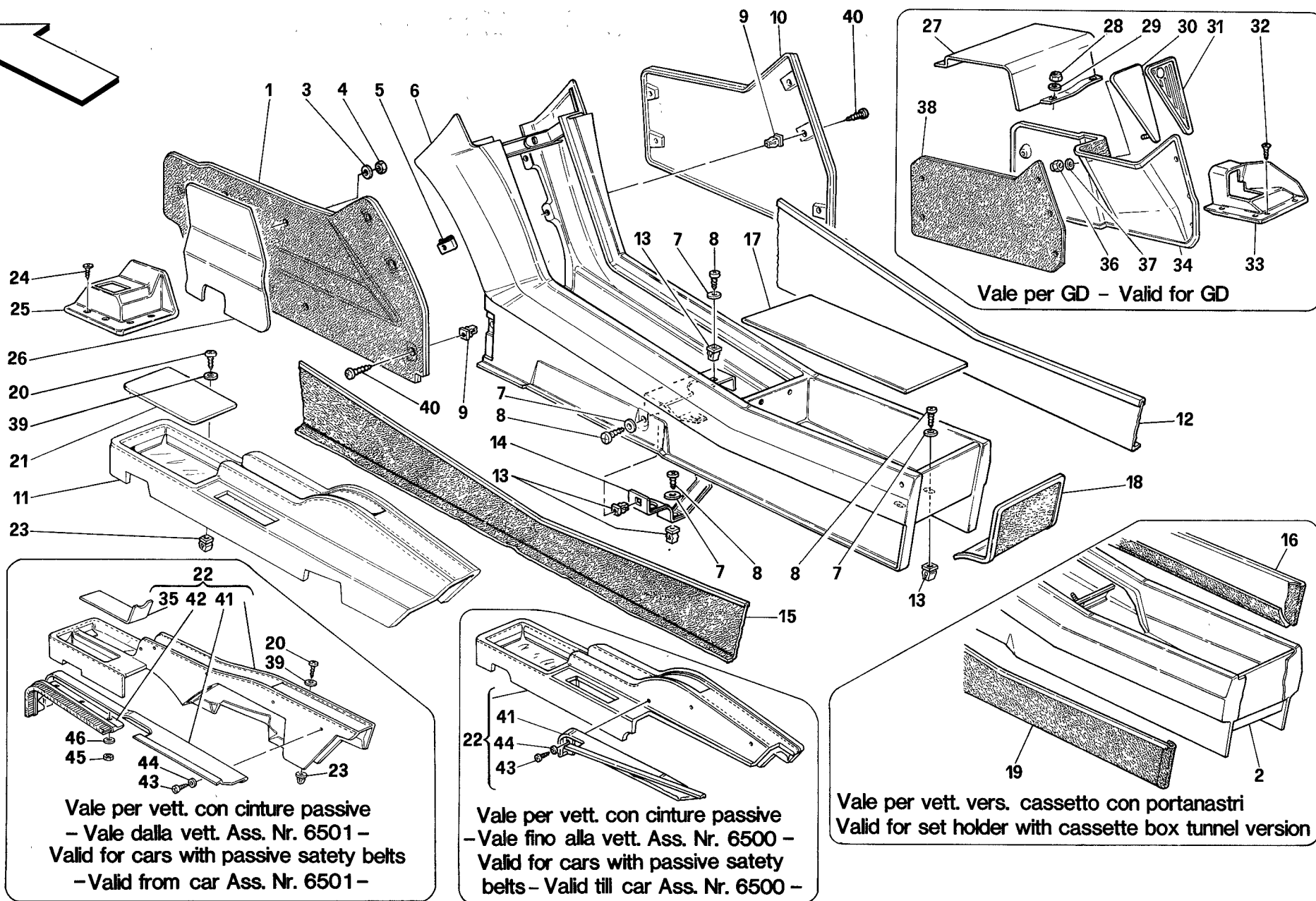
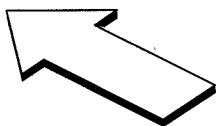
TAV. 123
DATA: NOVEMBRE '93

Rif	Dis.N° Part.N°	Q.ty	Denominazione	Description
-	633087..	1	RIPARO RIVESTITO	TRIM PROTECTION -Vale per vett. con cinture passive- -Vale dalla vett. Ass. Nr. 6501-
				-Valid for cars with passive safety belts- -Valid from car Ass. Nr. 6501-
-	628963..	1	RIVESTIMENTO RIPARO	PROTECTION TRIM -Vale per vett. con cinture passive- -Vale fino alla vett. Ass. Nr. 6500-
				-Valid for cars with passive safety belts- -Valid till car Ass. Nr. 6500-
-	633089..	1	RIVESTIMENTO RIPARO	PROTECTION TRIM -Vale per vett. con cinture passive- -Vale dalla vett. Ass. Nr. 6501-
				-Valid for cars with passive safety belts- -Valid from car Ass. Nr. 6501-
41	63309000	1	SPAZZOLA	BRUSH -Vale per vett. con cinture passive- -Vale dalla vett. Ass. Nr. 6501-
				-Valid for cars with passive safety belts- -Valid from car Ass. Nr. 6501-
42	15957201	5	VITE	SCREW -Vale per vett. con cinture passive- -Fino alla vett. Ass. Nr. 6500 q.ta' 3-
				-Valid for cars with passive safety belts- -Till car Ass. Nr. 6500 q.ty 3-

Rif	Dis.N° Part.N°	Q.ty	Denominazione	Description
43	14497701	5	ROSETTA	WASHER -Vale per vett. con cinture passive- -Fino alla vett. Ass. Nr. 6500 q.ta' 3-
				-Valid for cars with passive safety belts- -Till car Ass. Nr. 6500 q.ty 3-
44	16101711	4	DADO	NUT -Vale per vett. con cinture passive- -Vale dalla vett. Ass. Nr. 6501-
				-Valid for cars with passive safety belts- -Valid from car Ass. Nr. 6501-
45	13577411	4	ROSETTA	WASHER -Vale per vett. con cinture passive- -Vale dalla vett. Ass. Nr. 6501-
				-Valid for cars with passive safety belts- -Valid from car Ass. Nr. 6501-

PER I CODICI DEI PARTICOLARI RIVESTITI IN PELLE O MOQUETTE E PER LE SERIE COMPLETE DEI TAPPETI PAVIMENTO E RIVESTIMENTI MOQUETTE VEDI TAVOLA APPOSITA.

SEE RELEVANT TABLE FOR CODES OF PARTS COVERED IN LEATHER OR MOQUETTE AND FOR THE COMPLETE SERIES OF FLOOR CARPETS AND MOQUETTE UPHOLSTERY.



Vale per GD - Valid for GD

Vale per vett. con cinture passive
 - Vale dalla vett. Ass. Nr. 6501 -
 - Valid for cars with passive safety belts
 - Valid from car Ass. Nr. 6501 -

Vale per vett. con cinture passive
 - Vale fino alla vett. Ass. Nr. 6500 -
 - Valid for cars with passive safety belts - Valid till car Ass. Nr. 6500 -

Vale per vett. vers. cassetto con portanastri
 - Valid for set holder with cassette box tunnel version

348
 tb/ts

TUNNEL - OSSATURA E RIVESTIMENTI -Vale per TS-

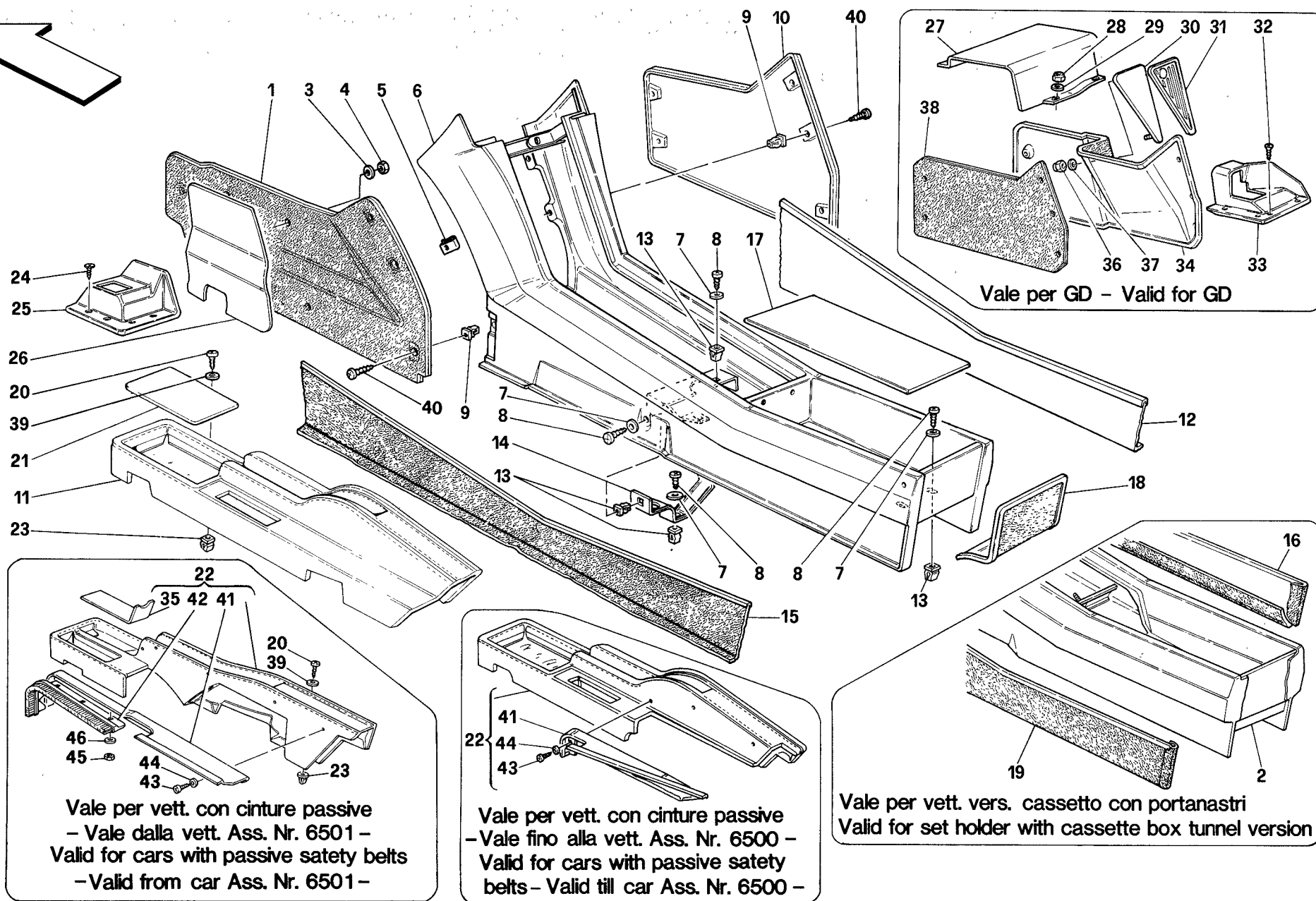
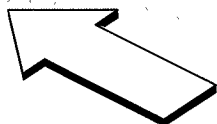
TUNNEL - FRAMEWORK AND TRIMS -Valid for TS-

TAV. 123/A

DATA: NOVEMBRE '93

Rif	Dis.N° Part.N°	Q.ty	Denominazione	Description
1	62148500	1	OSSATURA RIPORTO ANT. SX. -Senza rivestimento- -No per GD- -Vale fino alla vett. Ass. Nr. 7574-	L.H. FRONT FACING FRAMEWORK -Without trim- -Not for GD- -Valid till car Ass. Nr. 7574-
-	621486..	1	RIVESTIMENTO MOQUETTE -No per GD- -Vale fino alla vett. Ass. Nr. 7574-	CARPET TRIM -Not for GD- -Valid till car Ass. Nr. 7574-
-	63376100	1	RIPORTO ANT. SX. RIVESTITO -Nero- -No per GD- -Vale dalla vett. Ass. Nr. 7575-	COVERED L.H. FRONT FACING -Black- -Not for GD- -Valid from car Ass. Nr. 7575-
-	63376200	1	RIPORTO ANT. SX. RIVESTITO -Castoro- -No per GD- -Vale dalla vett. Ass. Nr. 7575-	COVERED L.H. FRONT FACING -Beaver- -Not for GD- -Valid from car Ass. Nr. 7575-
-	63376300	1	RIPORTO ANT. SX. RIVESTITO -Rosso- -No per GD- -Vale dalla vett. Ass. Nr. 7575-	COVERED L.H. FRONT FACING -Red- -Not for GD- -Valid from car Ass. Nr. 7575-
-	63376400	1	RIPORTO ANT. SX. RIVESTITO -Blu- -No per GD- -Vale dalla vett. Ass. Nr. 7575-	COVERED L.H. FRONT FACING -Blue- -Not for GD- -Valid from car Ass. Nr. 7575-
-	63376500	1	RIPORTO ANT. SX. RIVESTITO -Testa di moro- -No per GD- -Vale dalla vett. Ass. Nr. 7575-	COVERED L.H. FRONT FACING -Dark brown- -Not for GD- -Valid from car Ass. Nr. 7575-
2	632850..	1	TUNNEL RIVESTITO -No per GD- -Vale per vett. vers. cassetto senza sportello-	COVERED TUNNEL -Not for GD- -Valid for set holder without door car version-
-	632866..	1	TUNNEL RIVESTITO -Vale per GD- -Vale per vett. vers. cassetto senza sportello-	COVERED TUNNEL -Valid for GD- -Valid for set holder without door car version-
-	632962..	1	RIVESTIMENTO LAT. DX.	R.H. SIDE TRIM
-	632963..	1	RIVESTIMENTO LAT. SX.	L.H. SIDE TRIM
3	12637801	5	ROSETTA -No per GD-	WASHER -Not for GD-
4	10794011	5	DADO -No per GD-	NUT -Not for GD-

Rif	Dis.N° Part.N°	Q.ty	Denominazione	Description
5	14189876	4	STAFFETTA	BRACKET
6	628776..	1	TUNNEL RIVESTITO -No per GD- -Vale per vett. vers. cassetto con chiave-	COVERED TUNNEL -Not for GD- -Valid for set holder with key car version-
-	628835..	1	TUNNEL RIVESTITO -Vale per GD- -Vale per vett. vers. cassetto con chiave-	COVERED TUNNEL -Valid for GD- -Valid for set holder with key car version-
-	632962..	1	RIVESTIMENTO LAT. DX.	R.H. SIDE TRIM
-	632963..	1	RIVESTIMENTO LAT. SX.	L.H. SIDE TRIM
-	629976..	1	RIVESTIMENTO ANT. CASSETTO -Vale per vett. vers. cassetto con chiave-	FRONT TRIM FOR GLOVE BOX -Valid for set holder with key car version-
-	629977..	1	RIVESTIMENTO POST. CASSETTO -Vale per vett. vers. cassetto con chiave-	REAR TRIM FOR GLOVE BOX -Valid for set holder with key car version-
7	12638177	6	ROSETTA	WASHER
8	15688375	6	VITE	SCREW
9	14202782	5	BLOCCHETTO	BLOCK
10	62148200	1	OSSATURA RIPARO ANT. DX. -Senza rivestimento- -No per GD- -Vale fino alla vett. Ass. Nr. 7574-	R.H. FRONT FACING FRAMEWORK -Without trim- -Not for GD- -Valid till car Ass. Nr. 7574-
-	621483..	1	RIVESTIMENTO MOQUETTE -No per GD- -Vale fino alla vett. Ass. Nr. 7574-	CARPET TRIM -Not for GD- -Valid till car Ass. Nr. 7574-
-	63376600	1	RIPORTO ANT. DX. RIVESTITO -Nero- -No per GD- -Vale dalla vett. Ass. Nr. 7575-	COVERED R.H. FRONT FACING -Black- -Not for GD- -Valid from car Ass. Nr. 7575-
-	63376700	1	RIPORTO ANT. DX. RIVESTITO -Castoro- -No per GD- -Vale dalla vett. Ass. Nr. 7575-	COVERED R.H. FRONT FACING -Beaver- -Not for GD- -Valid from car Ass. Nr. 7575-
-	63376800	1	RIPORTO ANT. DX. RIVESTITO -Rosso- -No per GD- -Vale dalla vett. Ass. Nr. 7575-	COVERED R.H. FRONT FACING -Red- -Not for GD- -Valid from car Ass. Nr. 7575-



348
tb/ts

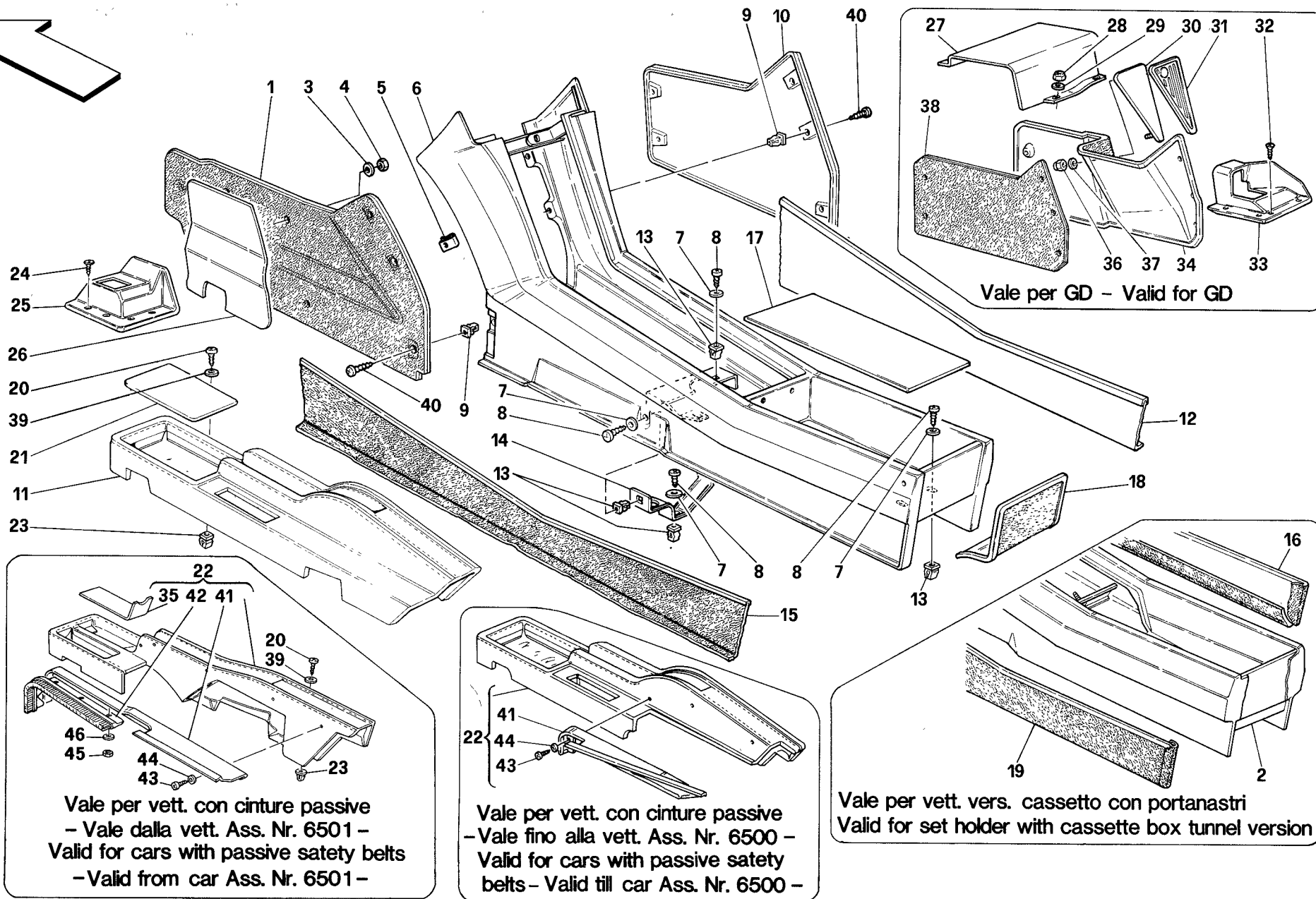
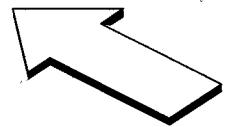
TUNNEL - OSSATURA E RIVESTIMENTI -Vale per TS-

TUNNEL - FRAMEWORK AND TRIMS -Valid for TS-

TAV. 123/A

DATA: NOVEMBRE '93

Rif	Dis.N° Part.N°	Q.ty	Denominazione	Description	Rif	Dis.N° Part.N°	Q.ty	Denominazione	Description
-	63376900	1	RIPORTO ANT. DX. RIVESTITO -Blu- -No per GD- -Vale dalla vett. Ass. Nr. 7575-	COVERED R.H. FRONT FACING -Blue- -Not for GD- -Valid from car Ass. Nr. 7575-	-	635829..	1	RIVESTIMENTO -Vale per GD- -Vale dalla vett. No. 94910-	LINING -Valid for GD- -Valid from car Nr. 94910-
-	63377000	1	RIPORTO ANT. DX. RIVESTITO -Testa di moro- -No per GD- -Vale dalla vett. Ass. Nr. 7575-	COVERED R.H. FRONT FACING -Dark brown- -Not for GD- -Valid from car Ass. Nr. 7575-	12	---	1	RIVESTIMENTO MOQUETTE DX. -Vale per tunnel vers. cassetto con chiave- -Non a ricambio- -Con la serie rivestimenti moquette-	R.H. TRIM FOR CARPET -Valid for set holder with key tunnel version- -Not as spare part- -With the carpet trim series-
11	626849..	1	MOBILETTO FRENO A MANO RIVESTITO -No per GD- -Vale per vett. senza cinture passive- -Vale fino alla vett. No. 94909-	COVERED HAND BRAKE CONSOLE -Valid for cars without passive safety belts- -Not for GD- -Valid till car Nr. 94909-	13	14202782	6	BLOCCETTO	BLOCK
-	635811..	1	MOBILETTO FRENO A MANO RIVESTITO -No per GD- -Vale per vett. senza cinture passive- -Vale dalla vett. No. 94910-	COVERED HAND BRAKE CONSOLE -Valid for cars without passive safety belts- -Not for GD- -Valid from car Nr. 94910-	14	62146900	1	STAFFA FISS. TUNNEL	TUNNEL FIXING BRACKET
-	628490..	1	MOBILETTO FRENO A MANO RIVESTITO -Vale per GD- -Vale fino alla vett. No. 94909-	COVERED HAND BRAKE CONSOLE -Valid for GD- -Valid till car Nr. 94909-	15	---	1	RIVESTIMENTO MOQUETTE SX. -Vale per tunnel vers. cassetto con chiave- -Non a ricambio- -Con la serie rivestimenti moquette-	L.H. TRIM FOR CARPET -Valid for set holder with key tunnel version- -Not as spare part- -With the carpet trim series-
-	635827..	1	MOBILETTO FRENO A MANO RIVESTITO -Vale per GD- -Vale dalla vett. No. 94910-	COVERED HAND BRAKE CONSOLE -Valid for GD- -Valid from car Nr. 94910-	16	---	1	RIVESTIMENTO MOQUETTE DX. -Vale per tunnel vers. cassetto senza sportello- -Non a ricambio- -Con la serie rivestimenti moquette-	R.H. CARPET UPHOLSTERY -Valid for set holder without door tunnel version- -Not as spare part- -With the carpet trim series-
-	626850..	1	RIVESTIMENTO -No per GD- -Vale per vett. senza cinture passive- -Vale fino alla vett. No. 94909-	LINING -Not for GD- -Valid for cars without passive safety belts- -Valid till car Nr. 94909-	17	622076..	1	FONDO CASSETTO RIVESTITO -Vale per tunnel vers. cassetto con chiave-	COVERED GLOVE BOX BOTTOM -Valid for set holder with key tunnel version-
-	635813..	1	RIVESTIMENTO -No per GD- -Vale per vett. senza cinture passive- -Vale dalla vett. No. 94910-	LINING -Not for GD- -Valid for cars without passive safety belts- -Valid from car Nr. 94910-	18	---	1	RIVESTIMENTO MOQUETTE -Non a ricambio- -Con la serie rivestimenti moquette-	CARPET TRIM -Not as spare part- -With the carpet trims series-
-	628492..	1	RIVESTIMENTO -Vale per GD- -Vale fino alla vett. No. 94909-	LINING -Valid for GD- -Valid till car Nr. 94909-	19	---	1	RIVESTIMENTO MOQUETTE SX. -Vale per tunnel vers. cassetto senza sportello- -Non a ricambio- -Con la serie rivestimenti moquette-	L.H. CARPET UPHOLSTERY -Valid for set holder without door tunnel version- -Not as spare part- -With the carpet trim series-
					20	15688178	3	VITE	SCREW
					21	626842..	1	MODANATURA VASCHETTA MOBILETTO FRENO A MANO -Vale per vett. con cinture passive fino alla vett. Ass. Nr. 6500-	HAND BRAKE CONSOLE CASING MOULDING -Valid for cars with passive safety belts till car Ass. Nr. 6500-
					22	626845..	1	MOBILETTO FRENO A MANO RIVESTITO COMPLETO DI RIPARO RIVESTITO -Vale per vett. con cinture passive- -Vale fino alla vett. Ass. Nr. 6500-	COVERED PARKING BRAKE CONSOLE WITH COVERED PROTECTION -Valid for cars with passive safety belts- -Valid till car Ass. Nr. 6500-

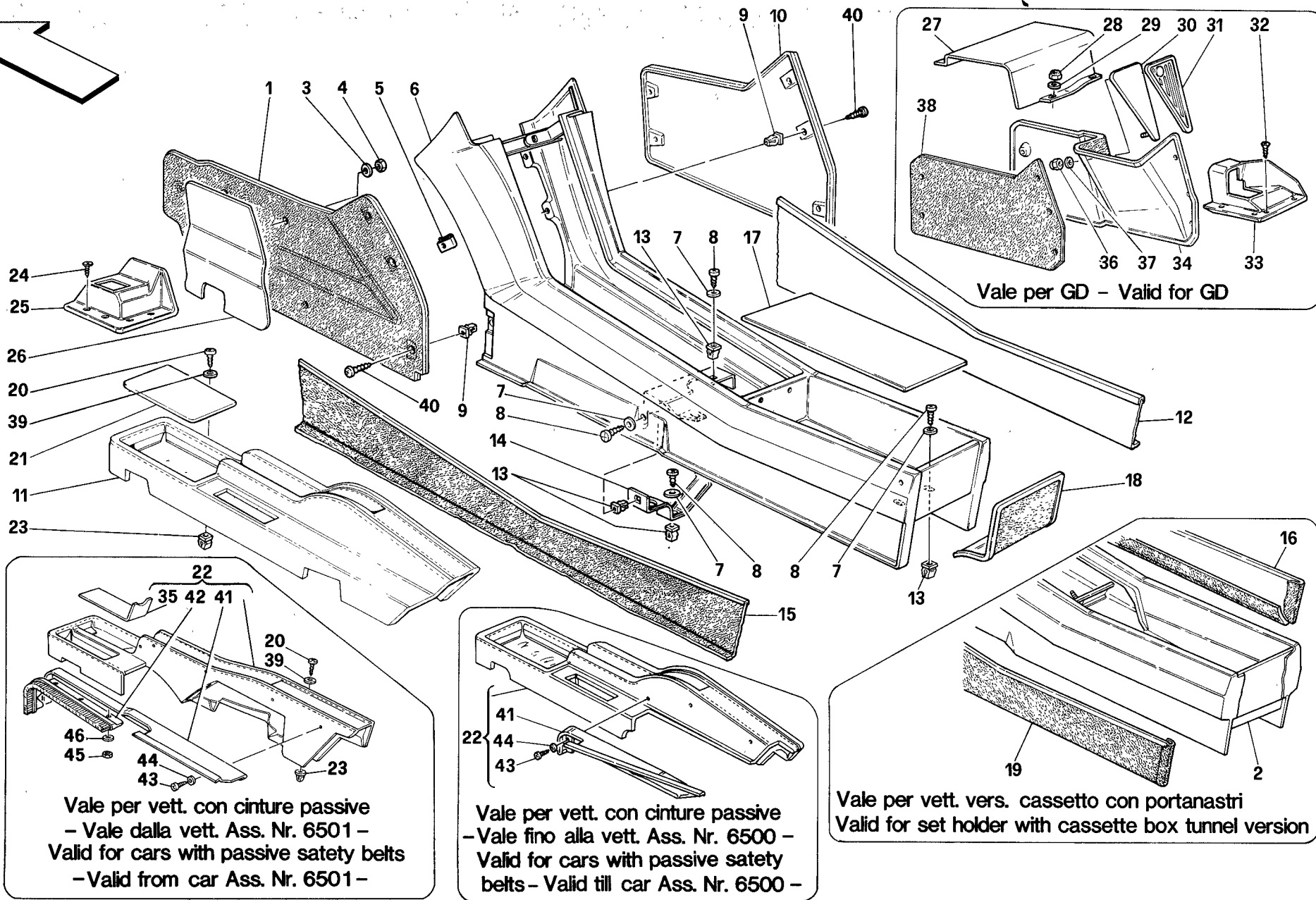
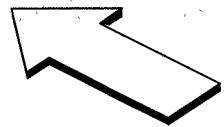


348
tb/ts

TUNNEL - OSSATURA E RIVESTIMENTI -Vale per TS-
TUNNEL - FRAMEWORK AND TRIMS -Valid for TS-

TAV. 123/A
DATA: NOVEMBRE '93

Rif	Dis.N° Part.N°	Q.ty	Denominazione	Description	Rif	Dis.N° Part.N°	Q.ty	Denominazione	Description
-	633081..	1	MOBILETTO FRENO A MANO RIVESTITO COMPLETO DI RIPARO RIVESTITO	COVERED PARKING BRAKE CONSOLE WITH COVERED PROTECTION	32	15914707	4	VITE	SCREW
			-Vale per vett. con cinture passive-	-Valid for cars with passive safety belts-				-Vale per GD-	-Valid for GD-
			-Vale dalla vett. Ass. Nr. 6501 e vale fino alla vett. No. 94268-	-Valid from car Ass. Nr. 6501 and valid till car Nr. 94268-	33	63006900	1	COPRIPEDALE ACCELERATORE	ACCELERATOR PEDAL COVER
-	635832..	1	MOBILETTO FRENO A MANO RIVESTITO COMPLETO DI RIPARO RIVESTITO	COVERED PARKING BRAKE CONSOLE WITH COVERED PROTECTION				-Vale per GD-	-Valid for GD-
			-Vale per vett. con cinture passive-	-Valid for cars with passive safety belts-	34	62177700	1	OSSATURA RIPOORTO ANT. DX.	R.H. FRONT FACING FRAMEWORK
			-Vale dalla vett. No. 94269-	-Valid from car Nr. 94269-				-Senza rivestimento-	-Without trim-
-	626850..	1	RIVESTIMENTO MOBILETTO	CONSOLE TRIM				-Vale per GD-	-Valid for GD-
			-Vale per vett. con cinture passive-	-Valid for cars with passive safety belts-	-	621776..	1	RIVESTIMENTO MOQUETTE	CARPET TRIM
			-Vale fino alla vett. Ass. Nr. 6500-	-Valid till car Ass. Nr. 6500-				-Vale per GD-	-Valid for GD-
-	633083..	1	RIVESTIMENTO MOBILETTO	CONSOLE TRIM				-Vale fino alla vett. Ass. Nr. 9472-	-Valid till car Ass. Nr. 9472-
			-Vale per vett. con cinture passive-	-Valid for cars with passive safety belts-	-	63557200	1	RIPOORTO ANT. DX. RIVESTITO	COVERED R.H. FRONT FACING
			-Vale dalla vett. Ass. Nr. 6501 e vale fino alla vett. No. 94268-	-Valid from car Ass. Nr. 6501 and valid till car Nr. 94268-				-Nero-	-Black-
-	635835..	1	RIVESTIMENTO MOBILETTO	CONSOLE TRIM				-Vale per GD-	-Valid for GD-
			-Vale per vett. con cinture passive-	-Valid for cars with passive safety belts-	-	63557300	1	RIPOORTO ANT. DX. RIVESTITO	COVERED R.H. FRONT FACING
			-Vale dalla vett. No. 94269-	-Valid from car Nr. 94269-				-Castoro-	-Beaver-
23	14115980	3	BLOCCHETTO	BLOCK	-	63557300	1	RIPOORTO ANT. DX. RIVESTITO	COVERED R.H. FRONT FACING
24	15914707	4	VITE	SCREW				-Vale per GD-	-Valid for GD-
			-No per GD-	-Not for GD-	-	63557400	1	RIPOORTO ANT. DX. RIVESTITO	COVERED R.H. FRONT FACING
25	62844600	1	COPRIPEDALE ACCELERATORE	ACCELERATOR PEDAL COVER				-Vale dalla vett. Ass. Nr. 9473-	-Valid from car Ass. Nr. 9473-
			-No per GD-	-Not for GD-	-	63557500	1	RIPOORTO ANT. DX. RIVESTITO	COVERED R.H. FRONT FACING
26	62148700	1	RIPARO PER RIPOORTO ANT. SX.	PROTECTION FOR L.H. FRONT FACING FRAMEWORK				-Blu-	-Blue-
			-No per GD-	-Not for GD-	-	63557600	1	RIPOORTO ANT. DX. RIVESTITO	COVERED R.H. FRONT FACING
27	63002600	1	RICOPRIMENTO RINVIO PEDALE ACCELERATORE	ACCELERATOR PEDAL TRANSMISSION PROTECTION				-Testa di moro-	-Dark brown-
			-Vale per GD-	-Valid for GD-				-Vale per GD-	-Valid for GD-
28	12575411	4	DADO	NUT	35	633091..	1	MODANATURA VASCHETTA MOBILETTO FRENO A MANO	HAND BRAKE CONSOLE CASING MOULDING
			-Vale per GD-	-Valid for GD-				-Vale per vett. con cinture passive-	-Valid for cars with passive safety belts-
29	10519401	4	ROSETTA	WASHER				-Vale dalla vett. Ass. Nr. 6501-	-Valid from car Ass. Nr. 6501-
			-Vale per GD-	-Valid for GD-	36	12574011	2	DADO	NUT
30	63222500	1	SUPPORTO SOLETTA	BASE HOLDER				-Vale per GD-	-Valid for GD-
			-Vale per GD-	-Valid for GD-	37	12642801	2	ROSETTA	WASHER
31	62986300	1	SOLETTA APPOGGIAPIEDI PILOTA	PILOT FOOT REST SUPPORT BASE				-Vale per GD-	-Valid for GD-
			-Vale per GD-	-Valid for GD-				-Vale per GD-	-Valid for GD-



348
tb/ts

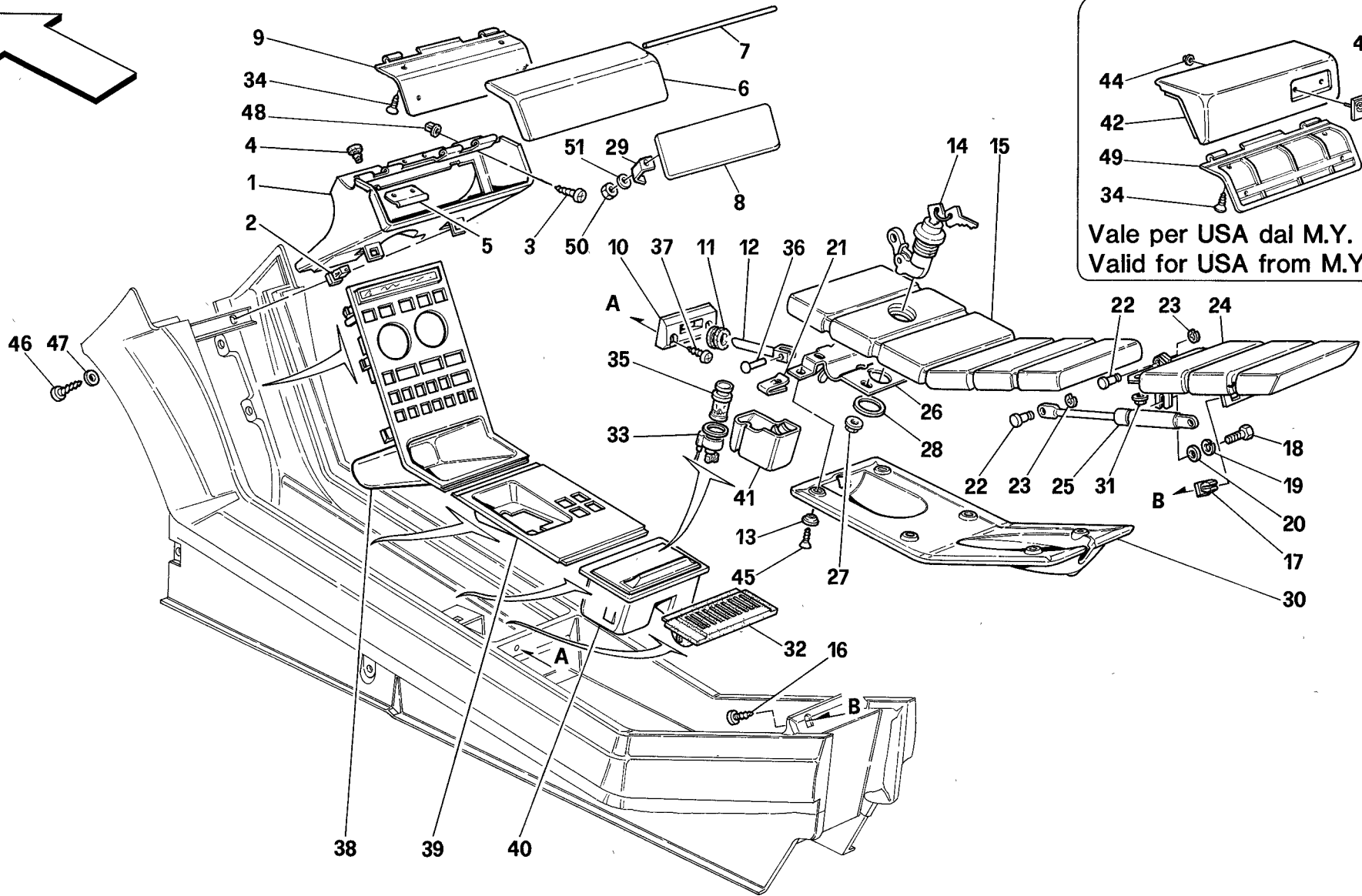
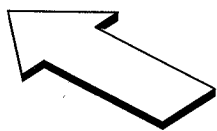
TUNNEL - OSSATURA E RIVESTIMENTI -Vale per TS-

TUNNEL - FRAMEWORK AND TRIMS -Valid for TS-

TAV. 123/A

DATA: NOVEMBRE '93

Rif	Dis.N° Part.N°	Q.ty	Denominazione	Description	Rif	Dis.N° Part.N°	Q.ty	Denominazione	Description
38	62178000	1	OSSATURA RIPORTO ANT. SX. -Senza rivestimento- -Vale per GD- -Vale fino alla vett. Ass. Nr. 9472-	L.H. FRONT FACING FRAMEWORK -Without trim- -Valid for GD- -Valid till car Ass. Nr. 9472-	-	635838..	1	RIPARO RIVESTITO -Vale per vett. con cinture passive- -Vale dalla vett. No. 94269-	TRIM PROTECTION -Valid for cars with passive safety belts- -Valid from car Nr. 94269-
-	621779..	1	RIVESTIMENTO MOQUETTE -Vale per GD- -Vale fino alla vett. Ass. Nr. 9472-	CARPET TRIM -Valid for GD- -Valid till car Ass. Nr. 9472-	-	628963..	1	RIVESTIMENTO RIPARO -Vale per vett. con cinture passive- -Vale fino alla vett. Ass. Nr. 6500-	PROTECTION TRIM -Valid for cars with passive safety belts- -Valid till car Ass. Nr. 6500-
-	63558000	1	RIPORTO ANT. SX. RIVESTITO -Nero- -Vale per GD- -Vale dalla vett. Ass. Nr. 9473-	COVERED L.H. FRONT FACING -Black- -Valid for GD- -Valid from car Ass. Nr. 9473-	-	633089..	1	RIVESTIMENTO RIPARO -Vale per vett. con cinture passive- -Vale dalla vett. Ass. Nr. 6501 e vale fino alla vett. No. 94268-	PROTECTION TRIM -Valid for cars with passive safety belts- -Valid from car Ass. Nr. 6501 and valid till car Nr. 94268-
-	63558100	1	RIPORTO ANT. SX. RIVESTITO -Castoro- -Vale per GD- -Vale dalla vett. Ass. Nr. 9473-	COVERED L.H. FRONT FACING -Beaver- -Valid for GD- -Valid from car Ass. Nr. 9473-	-	635839..	1	RIVESTIMENTO RIPARO -Vale per vett. con cinture passive- -Vale dalla vett. No. 94269-	PROTECTION TRIM -Valid for cars with passive safety belts- -Valid from car Nr. 94269-
-	63558200	1	RIPORTO ANT. SX. RIVESTITO -Rosso- -Vale per GD- -Vale dalla vett. Ass. Nr. 9473-	COVERED L.H. FRONT FACING -Red- -Valid for GD- -Valid from car Ass. Nr. 9473-	42	63309000	1	SPAZZOLA -Vale per vett. con cinture passive- -Vale dalla vett. Ass. Nr. 6501-	BRUSH -Valid for cars with passive safety belts- -Valid from car Ass. Nr. 6501-
-	63558300	1	RIPORTO ANT. SX. RIVESTITO -Blu- -Vale per GD- -Vale dalla vett. Ass. Nr. 9473-	COVERED L.H. FRONT FACING -Blue- -Valid for GD- -Valid from car Ass. Nr. 9473-	43	15957201	5	VITE -Vale per vett. con cinture passive- -Fino alla vett. Ass. Nr. 6500 q.ta' 3-	SCREW -Valid for cars with passive safety belts- -Till car Ass. Nr. 6500 q.ty 3-
-	63558400	1	RIPORTO ANT. SX. RIVESTITO -Testa di moro- -Vale per GD- -Vale dalla vett. Ass. Nr. 9473-	COVERED L.H. FRONT FACING -Dark brown- -Valid for GD- -Valid from car Ass. Nr. 9473-	44	14497701	5	ROSETTA -Vale per vett. con cinture passive- -Fino alla vett. Ass. Nr. 6500 q.ta' 3-	WASHER -Valid for cars with passive safety belts- -Till car Ass. Nr. 6500 q.ty 3-
39	12638177	3	ROSETTA	WASHER	45	16101711	4	DADO -Vale per vett. con cinture passive- -Vale dalla vett. Ass. Nr. 6501-	NUT -Valid for cars with passive safety belts- -Valid from car Ass. Nr. 6501-
40	15687708	9	VITE	SCREW	46	13577411	4	ROSETTA -Vale per vett. con cinture passive- -Vale dalla vett. Ass. Nr. 6501-	WASHER -Valid for cars with passive safety belts- -Valid from car Ass. Nr. 6501-
41	628959..	1	RIPARO RIVESTITO -Vale per vett. con cinture passive- -Vale fino alla vett. Ass. Nr. 6500-	TRIM PROTECTION -Valid for cars with passive safety belts- -Valid till car Ass. Nr. 6500-	<div style="border: 1px solid black; padding: 5px;"> <p>PER I CODICI DEI PARTICOLARI RIVESTITI IN PELLE O MOQUETTE E PER LE SERIE COMPLETE DEI TAPPETI PAVIMENTO E RIVESTIMENTI MOQUETTE VEDI TAVOLA APPOSITA.</p> <p>SEE RELEVANT TABLE FOR CODES OF PARTS COVERED IN LEATHER OR MOQUETTE AND FOR THE COMPLETE SERIES OF FLOOR CARPETS AND MOQUETTE UPHOLSTERY.</p> </div>				
-	633087..	1	RIPARO RIVESTITO -Vale per vett. con cinture passive- -Vale dalla vett. Ass. Nr. 6501 e vale fino alla vett. No. 94268-	TRIM PROTECTION -Valid for cars with passive safety belts- -Valid from car Ass. Nr. 6501 and valid till car Nr. 94268-					



Vale per USA dal M.Y. 90
Valid for USA from M.Y. 90

348
tb/ts

TUNNEL - ACCESSORI -Vale per TB - Versione sportello con chiave-

TUNNEL - ACCESSORIES -Valid for TB - Door with key version-

TAV. 124

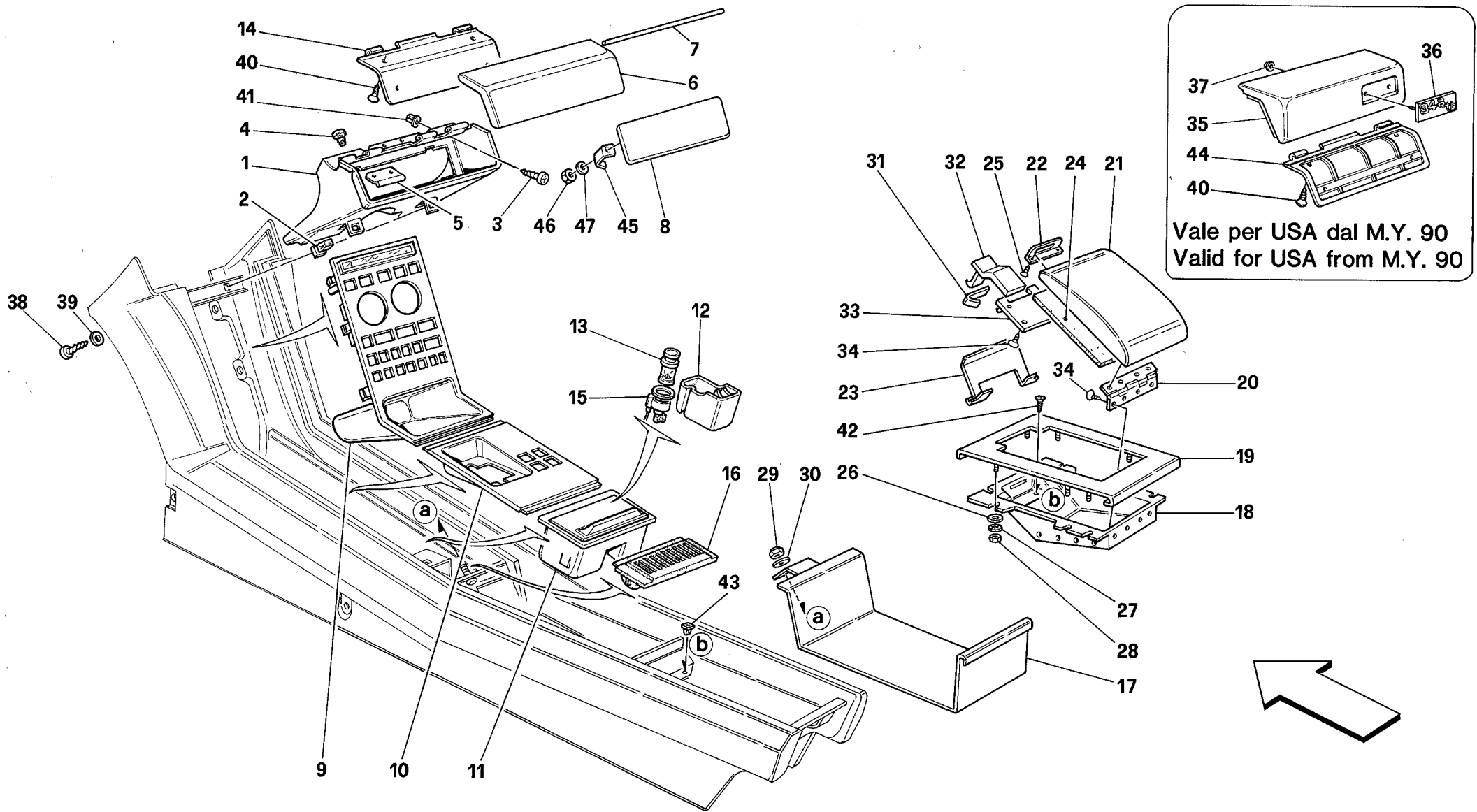
DATA: NOVEMBRE '93

Rif	Dis.N° Part.N°	Q.ty	Denominazione	Description
1	62147100	1	CASSETTO AUTORADIO	RADIO CASING
2	14202782	2	BLOCCHETTO	BLOCK
3	15688375	2	VITE	SCREW
4	14624487	1	TAPPO GOMMA	RUBBER PLUG
5	62147900	1	MOLLA SPORTELLO	DOOR SPRING
6	621474..	1	SPORTELLO ESTERNO CASSETTO AUTORADIO RIVESTITO	COVERED CAR RADIO OUTER SET HOLDER
-	621477..	1	RIVESTIMENTO SPORTELLO	DOOR TRIM
7	62147800	1	PERNO PER SPORTELLO	PIN FOR DOOR
8	62993700	1	MOSTRINA INTERNO CASSETTO RIVESTITA	COVERED INNER GLOVE BOX PLATE
9	62147500	1	SPORTELLO INTERNO CASSETTO AUTORADIO	CAR RADIO GLOVE BOX INNER DOOR
10	62195600	1	SCONTRINO PER SERRATURA	STRIKER PLATE FOR LOCK
11	62195700	1	BOCCOLA	BUSHING
12	62195400	1	ASTA PER SERRATURA	LOCK ROD
13	12612207	6	ROSETTA	WASHER
14	62652300	1	SERRATURA COMPL. DI CHIAVE	LOCK COMPLETE WITH KEY
-	95401030	-	CHIAVE GREZZA SERRATURA	LOCK RAW KEY
15	621437..	1	SPORTELLO MOBILE RIVESTITO	COVERED MOVABLE DOOR
-	621440..	1	RIVESTIMENTO	LINING
16	15783501	2	VITE	SCREW
17	14202782	2	BLOCCHETTO	BLOCK
18	10902011	2	VITE	SCREW
19	106850	2	ROSETTA	WASHER
20	12646601	2	ROSETTA	WASHER
21	62366700	6	STAFFETTA PER VITE	BRACKET FOR SCREW
22	62162800	2	PERNO	PIN
23	11087576	2	ANELLO ELASTICO	FLEXIBLE RING
24	621441..	1	SPORTELLO FISSO RIVESTITO COMPLETO DI CERNIERA	COMPLETE COVERED FIXED DOOR WITH HINGE
-	621444..	1	RIVESTIMENTO	LINING
25	62146200	1	STABILUS PER SPORTELLO	DOOR STABILUS
26	62195800	1	PIASTRA SUPPORTO SERRATURA	LOCK SUPPORT PLATE
27	13831801	4	DADO	NUT
28	61819500	1	ROSETTA	WASHER
29	62993400	2	MOLLETTA	CLIP
30	621448..	1	RICOPRIMENTO INFERIORE SPORTELLO	DOOR LOWER TRIM

Rif	Dis.N° Part.N°	Q.ty	Denominazione	Description
-	621450..	1	RIVESTIMENTO	LINING
31	13831801	2	DADO	NUT
32	62146500	1	MOSTRINA PORTAMONETE	PLATE FOR MONEY
33	61107600	1	CORPO ACCENDISIGARI	CIGAR LIGHTER BODY
34	15669706	4	VITE	SCREW
35	61107500	1	ACCENDISIGARI	CIGAR LIGHTER
36	13764550	1	RIVETTO	RIVET
37	16082401	2	VITE	SCREW
38	146375	1	PIASTRA CONSOLLE	CONSOLE PLATE
39	147111	1	PIASTRA TUNNEL	TUNNEL PLATE
-	147112	1	PIASTRA TUNNEL	TUNNEL PLATE
40	62146600	1	POSACENERE	ASH TRAY
41	—	1	VASCHETTA POSACENERE	ASHTRAY PAN
42	622260..	1	SPORTELLO ESTERNO CASSETTO AUTORADIO RIVESTITO	COVERED CAR RADIO OUTER SET HOLDER
-	622261..	1	RIVESTIMENTO SPORTELLO	DOOR TRIM
43	62989900	1	SIGLA 348 TB	348 TB NAMEPLATE
44	60324506	2	MOLLETTA	CLIP
45	15915807	6	VITE	SCREW
46	15688375	2	VITE	SCREW
47	12638177	2	ROSETTA	WASHER
48	14115980	2	BLOCCHETTO	BLOCK
49	62220600	1	SPORTELLO INTERNO CASSETTO AUTORADIO	CAR RADIO GLOVE BOX INNER DOOR
50	16101711	2	DADO	NUT
51	10615179	2	ROSETTA	WASHER

PER I CODICI DEI PARTICOLARI RIVESTITI IN PELLE O MOQUETTE E PER LE SERIE COMPLETE DEI TAPPETI PAVIMENTO E RIVESTIMENTI MOQUETTE VEDI TAVOLA APPOSITA.

SEE RELEVANT TABLE FOR CODES OF PARTS COVERED IN LEATHER OR MOQUETTE AND FOR THE COMPLETE SERIES OF FLOOR CARPETS AND MOQUETTE UPHOLSTERY.



348
tb/ts

TUNNEL - ACCESSORI -Vale per TB - Versione sportello con portanastri-
TUNNEL - ACCESSORIES -Valid for TB - Shield with cassette box version-

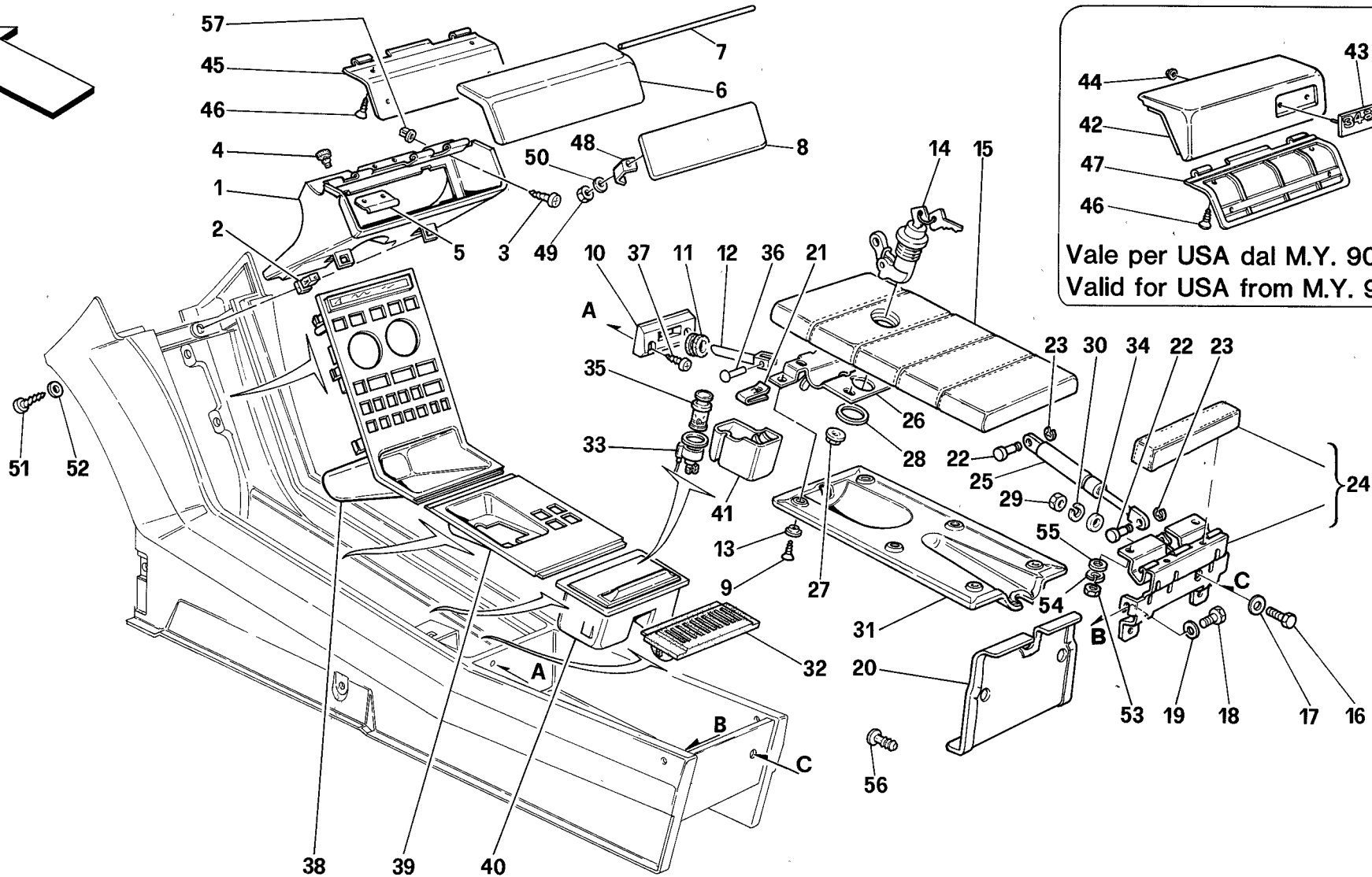
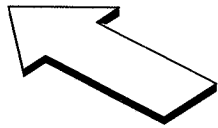
TAV. 124/A
DATA: NOVEMBRE '93

Rif	Dis.N° Part.N°	Q.ty	Denominazione	Description
1	62147100	1	CASSETTO AUTORADIO	RADIO CASING
2	14202782	2	BLOCCHETTO	BLOCK
3	15688375	2	VITE	SCREW
4	14624487	1	TAPPO GOMMA	RUBBER PLUG
5	62147900	1	MOLLA SPORTELLO	SPRING FOR DOOR
6	621474..	1	SPORTELLO ESTERNO CASSETTO AUTORADIO RIVESTITO	COVERED CAR RADIO OUTER SET HOLDER
-	621477..	1	RIVESTIMENTO SPORTELLO -No per USA dal M.Y. 90-	DOOR TRIM -Not for USA from M.Y. 90-
7	62147800	1	PERNO PER SPORTELLO	PIN FOR DOOR
8	62993700	1	MOSTRINA INTERNO CASSETTO RIVESTITA	COVERED INNER GLOVE BOX PLATE
9	146375	1	PIASTRA CONSOLLE	CONSOLE PLATE
10	147111	1	PIASTRA TUNNEL -No per GD-	TUNNEL PLATE -Not for GD-
-	147112	1	PIASTRA TUNNEL -Vale per GD-	TUNNEL PLATE -Valid for GD-
11	62146600	1	POSACENERE -Completo solo del part. 12-	ASH TRAY -Only part. 12 included-
12	—	1	VASCHETTA POSACENERE -Non a ricambio- -Con il complessivo 62146600-	ASHTRAY PAN -Not as spare part- -With the assembly 62146600-
13	61107500	1	ACCENDISIGARI	CIGAR LIGHTER
14	62147500	1	SPORTELLO INTERNO CASSETTO AUTORADIO -No per USA dal M.Y. 90-	CAR RADIO GLOVE BOX INNER DOOR -Not for USA from M.Y. 90-
15	61107600	1	CORPO ACCENDISIGARI	CIGAR LIGHTER BODY
16	62146500	1	MOSTRINA PORTAMONETE	PLATE FOR MONEY
17	633222..	1	FONDO CASSETTO RIVESTITO	GLOVE BOX BOTTOM COVER
-	633219..	1	RIVESTIMENTO	LINING
18	61059000	1	CASSETTO PORTANASTRI	CASSETTE BOX
19	63322300	1	SOSTEGNO CASSETTO PORTANASTRI	SUPPORT FOR CASSETTE BOX
20	61059200	1	CERNIERA	HINGE
21	610594..	1	SPORTELLO PORTANASTRI RIVESTITO	CASSETTE BOX WITH MOULDING
-	610595..	1	RIVESTIMENTO	LINING
22	61059900	1	MODANATURA PER PULSANTE	BUTTON MOULDING
23	61059100	4	PARATIA PER CASSETTO PORTANASTRI	CASSETTE BOX SHIELD

Rif	Dis.N° Part.N°	Q.ty	Denominazione	Description
24	61060000	1	RIVESTIMENTO INTERNO SPORTELLO	INNER DOOR TRIM
25	15913508	2	VITE	SCREW
26	20159109	8	ROSETTA	WASHER
27	10615179	8	ROSETTA	WASHER
28	16101711	8	DADO	NUT
29	12577811	1	DADO	NUT
30	12638101	1	ROSETTA	WASHER
31	61059700	1	MOLLA	SPRING
32	61059600	1	PULSANTE	PUSH BUTTON
33	61059800	1	COPERCHIO PER MOLLA	COVER FOR SPRING
34	15914608	12	VITE	SCREW
35	622260..	1	SPORTELLO ESTERNO CASSETTO AUTORADIO RIVESTITO -Vale per USA dal M.Y. 90-	COVERED CAR RADIO OUTER SET HOLDER -Valid for USA from M.Y. 90-
-	622261..	1	RIVESTIMENTO SPORTELLO -Vale per USA dal M.Y. 90-	DOOR TRIM -Valid for USA from M.Y. 90-
36	62989900	1	SIGLA 348 TB -Vale per USA dal M.Y. 90-	348 TB NAMEPLATE -Valid for USA from M.Y. 90-
37	60324506	2	MOLLETTA -Vale per USA dal M.Y. 90-	CLIP -Valid for USA from M.Y. 90-
38	15688375	2	VITE	SCREW
39	12638177	2	ROSETTA	WASHER
40	15669706	4	VITE	SCREW
41	14115980	2	BLOCCHETTO	BLOCK
42	15641278	2	VITE	SCREW
43	14115580	2	BLOCCHETTO	BLOCK
44	62220600	1	SPORTELLO INTERNO CASSETTO AUTORADIO -Vale per USA dal M.Y. 90-	CAR RADIO GLOVE BOX INNER DOOR -Valid for USA from M.Y. 90-
45	62993400	2	MOLLETTA	CLIP
46	16101711	2	DADO	NUT
47	10615179	2	ROSETTA	WASHER

PER I CODICI DEI PARTICOLARI RIVESTITI IN PELLE O MOQUETTE E PER LE SERIE COMPLETE DEI TAPPETI PAVIMENTO E RIVESTIMENTI MOQUETTE VEDI TAVOLA APPOSITA.

SEE RELEVANT TABLE FOR CODES OF PARTS COVERED IN LEATHER OR MOQUETTE AND FOR THE COMPLETE SERIES OF FLOOR CARPETS AND MOQUETTE UPHOLSTERY.



348
tb/ts

TUNNEL - ACCESSORI -Vale per TS - Versione sportello con chiave-

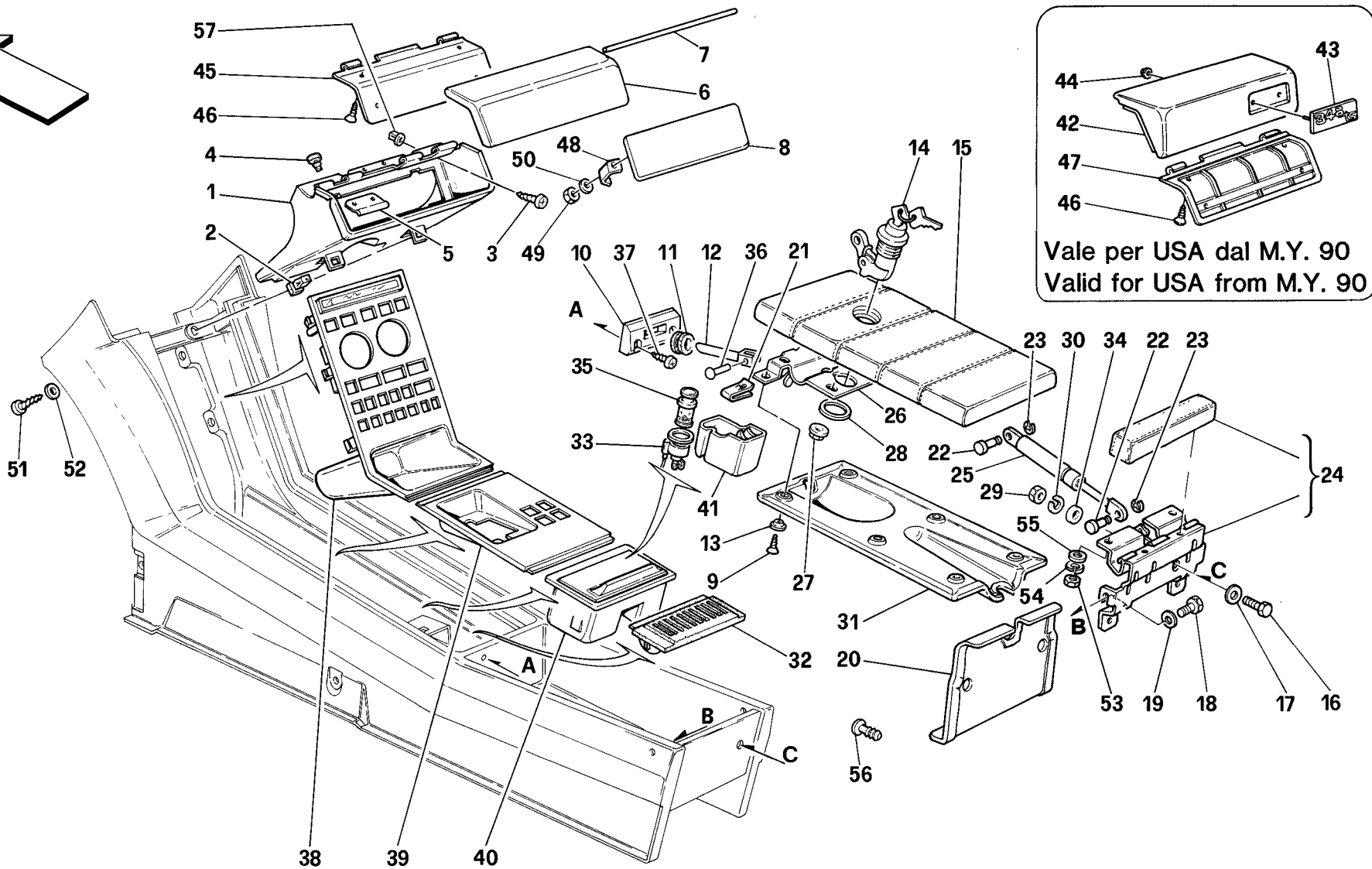
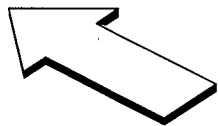
TUNNEL - ACCESSORIES -Valid for TS - Door with key version-

TAV. 125

DATA: NOVEMBRE '93

Rif	Dis.N° Part.N°	Q.ty	Denominazione	Description
1	62147100	1	CASSETTO AUTORADIO	RADIO CASING
2	14202782	2	BLOCCHETTO	BLOCK
3	15688375	2	VITE	SCREW
4	14624487	1	TAPPO GOMMA	RUBBER PLUG
5	62147900	1	MOLLA SPORTELO	SPRING FOR DOOR
6	621474..	1	SPORTELO ESTERNO CASSETTO AUTORADIO RIVESTITO	COVERED CAR RADIO OUTER SET HOLDER
-	621477..	1	RIVESTIMENTO SPORTELO	DOOR TRIM
7	62147800	1	PERNO PER SPORTELO	PIN FOR DOOR
8	62993700	1	MOSTRINA INTERNO CASSETTO RIVESTITA	COVERED INNER GLOVE BOX PLATE
9	15915807	6	VITE	SCREW
10	62195600	1	SCONTRINO PER SERRATURA	STRIKER PLATE FOR LOCK
11	62195700	1	BOCCOLA	BUSHING
12	62196700	1	ASTA PER SERRATURA	LOCK ROD
13	12612207	6	ROSETTA	WASHER
14	62652300	1	SERRATURA COMPL. DI CHIAVE	LOCK COMPLETE WITH KEY
-	95401030	-	CHIAVE GREZZA SERRATURA	LOCK RAW KEY
15	621610..	1	SPORTELO MOBILE RIVESTITO	COVERED MOVABLE DOOR
-	632320..	1	RIVESTIMENTO	LINING
16	13313011	1	VITE	SCREW
17	12611442	1	ROSETTA	WASHER
18	10902011	2	VITE	SCREW
19	12646601	2	ROSETTA	WASHER
20	621618..	1	RIPORTO POST. RIVESTITO	COVERED REAR INSERT
21	62366700	6	STAFFETTA PER VITE	BRACKET FOR SCREW
22	62162800	2	PERNO	PIN
23	11087576	2	ANELLO ELASTICO	FLEXIBLE RING
24	621614..	1	SPORTELO FISSO COMPLETO RIVESTITO	COVERED FIXED COMPLETE DOOR
25	62146200	1	STABILUS PER SPORTELO	DOOR STABILUS
26	62195800	1	PIASTRA SUPPORTO SERRATURA	LOCK SUPPORT PLATE
27	13831801	4	DADO	NUT
28	62195500	1	ROSETTA	WASHER
29	15896211	1	DADO	NUT
30	106850	1	ROSETTA	WASHER
31	621621..	1	RICOPRIMENTO INFERIORE SPORTELO	DOOR LOWER TRIM

Rif	Dis.N° Part.N°	Q.ty	Denominazione	Description
-	621622..	1	RIVESTIMENTO	LINING
32	62146500	1	MOSTRINA PORTAMONETE	PLATE FOR MONEY
33	61107600	1	CORPO ACCENDISIGARI	CIGAR LIGHTER BODY
34	12646601	1	ROSETTA	WASHER
35	61107500	1	ACCENDISIGARI	CIGAR LIGHTER
36	13764550	1	RIVETTO	RIVET
37	12669701	2	VITE	SCREW
38	146375	1	PIASTRA CONSOLLE	CONSOLE PLATE
39	147111	1	PIASTRA TUNNEL	TUNNEL PLATE
-	147112	1	PIASTRA TUNNEL	TUNNEL PLATE
40	62146600	1	POSACENERE	ASH TRAY
41	—	1	VASCHETTA POSACENERE	ASHTRAY PAN
42	622260..	1	SPORTELO ESTERNO CASSETTO AUTORADIO RIVESTITO	COVERED CAR RADIO OUTER SET HOLDER
-	622261..	1	RIVESTIMENTO SPORTELO	DOOR TRIM
43	62990000	1	SIGLA 348 TS	348 TS NAMEPLATE
44	60324506	2	MOLLETTA	CLIP
45	62147500	1	SPORTELO INTERNO CASSETTO AUTORADIO	CAR RADIO GLOVE BOX INNER DOOR
46	15669706	4	VITE	SCREW
47	62220600	1	SPORTELO INTERNO CASSETTO AUTORADIO	CAR RADIO GLOVE BOX INNER DOOR
48	62993400	2	MOLLETTA	CLIP
49	16101711	2	DADO	NUT
50	10615179	2	ROSETTA	WASHER
51	15688375	2	VITE	SCREW
52	12638177	2	ROSETTA	WASHER
53	15896211	2	DADO	NUT
54	106850	2	ROSETTA	WASHER



348
-tb/-ts

TUNNEL - ACCESSORI -Vale per TS - Versione sportello con chiave-

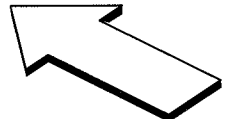
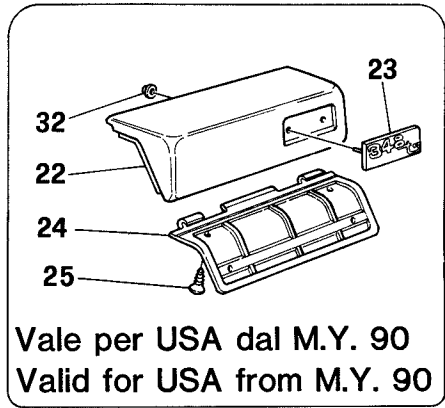
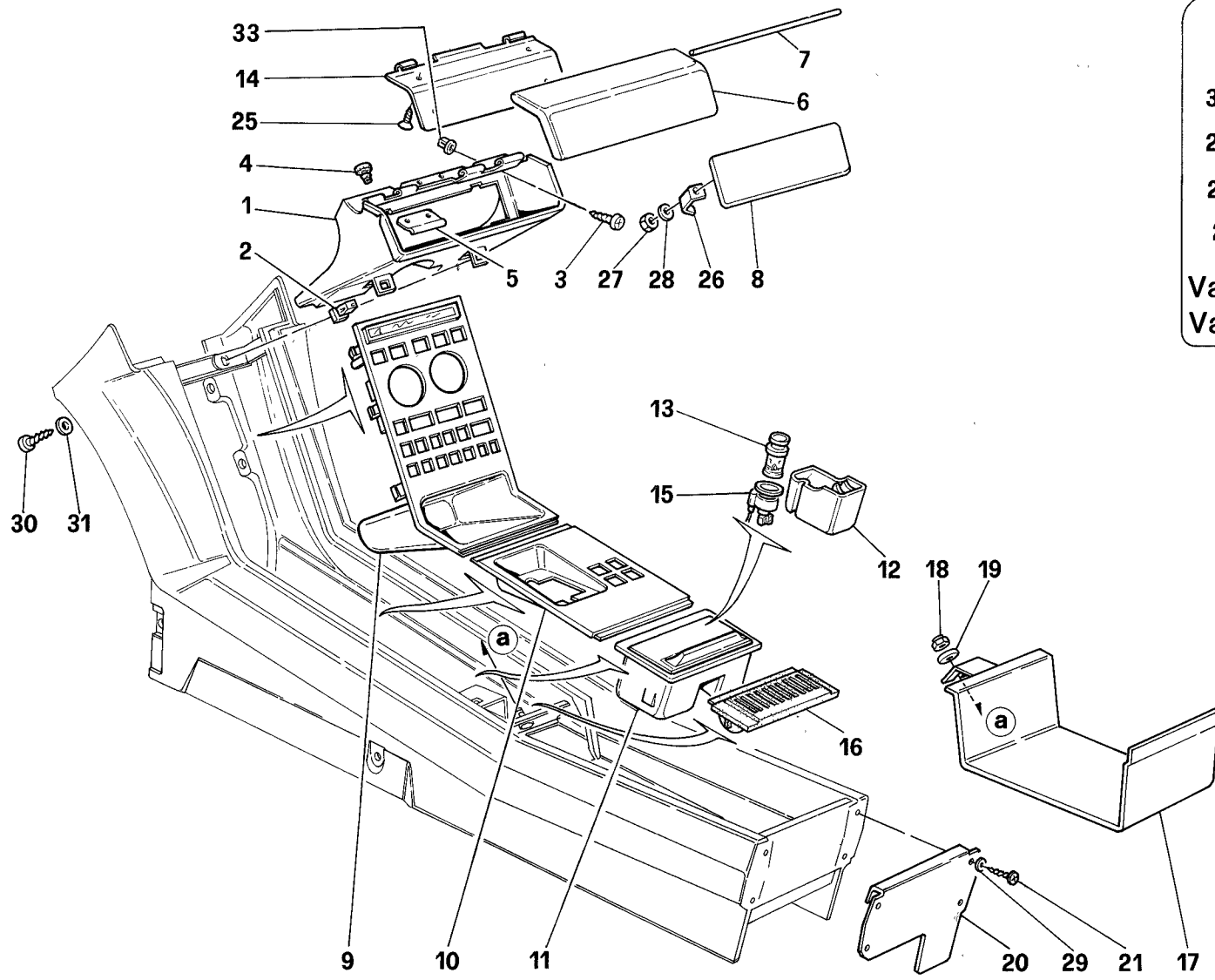
TUNNEL - ACCESSORIES -Valid for TS - Door with key version-

TAV. 125

DATA: NOVEMBRE '93

<i>Rif</i>	<i>Dis.N° Part.N°</i>	<i>Q.ty</i>	<i>Denominazione</i>	<i>Description</i>
55	10519401	2	ROSETTA	WASHER
56	14591687	2	BOTTONE DI FISSAGGIO	FIXING BUTTON
57	14115980	2	BLOCCHETTO	BLOCK

<i>Rif</i>	<i>Dis.N° Part.N°</i>	<i>Q.ty</i>	<i>Denominazione</i>	<i>Description</i>
<p>PER I CODICI DEI PARTICOLARI RIVESTITI IN PELLE O MOQUETTE E PER LE SERIE COMPLETE DEI TAPPETI PAVIMENTO E RIVESTIMENTI MOQUETTE VEDI TAVOLA APPOSITA.</p> <p>SEE RELEVANT TABLE FOR CODES OF PARTS COVERED IN LEATHER OR MOQUETTE AND FOR THE COMPLETE SERIES OF FLOOR CARPETS AND MOQUETTE UPHOLSTERY.</p>				



348
-tb/-ts

TUNNEL - ACCESSORI -Vale per TS - Versione cassetto senza sportello-
TUNNEL - ACCESSORIES -Valid for TS - Set holder without door version-

TAV. 125/A
DATA: NOVEMBRE '93

Rif	Dis.N° Part.N°	Q.ty	Denominazione	Description
1	62147100	1	CASSETTO AUTORADIO	RADIO CASING
2	14202782	2	BLOCCHETTO	BLOCK
3	15688375	2	VITE	SCREW
4	14624487	1	TAPPO GOMMA	RUBBER PLUG
5	62147900	1	MOLLA SPORTELLO	SPRING FOR DOOR
6	621474..	1	SPORTELLO ESTERNO CASSETTO AUTORADIO RIVESTITO	COVERED CAR RADIO OUTER SET HOLDER
-	621477..	1	RIVESTIMENTO SPORTELLO	DOOR TRIM
7	62147800	1	PERNO PER SPORTELLO	PIN FOR DOOR
8	62993700	1	MOSTRINA INTERNO CASSETTO RIVESTITA	COVERED INNER GLOVE BOX PLATE
9	146375	1	PIASTRA CONSOLLE	CONSOLE PLATE
10	147111	1	PIASTRA TUNNEL	TUNNEL PLATE
-	147112	1	PIASTRA TUNNEL	TUNNEL PLATE
11	62146600	1	POSACENERE	ASH TRAY
12	—	1	VASCHETTA POSACENERE	ASHTRAY PAN
13	61107500	1	ACCENDISIGARI	CIGAR LIGHTER
14	62147500	1	SPORTELLO INTERNO CASSETTO AUTORADIO	CAR RADIO GLOVE BOX INNER DOOR
15	61107600	1	CORPO ACCENDISIGARI	CIGAR LIGHTER BODY
16	62146500	1	MOSTRINA PORTAMONETE	PLATE FOR MONEY
17	633396..	1	FONDO CASSETTO RIVESTITO	GLOVE BOX BOTTOM COVER
-	633221..	1	RIVESTIMENTO	LINING
18	12577811	1	DADO	NUT
19	12638101	1	ROSETTA	WASHER
20	633397..	1	RIPORTO POST. RIVESTITO	COVERED REAR INSERT
			-No per GD-	-Not for GD-

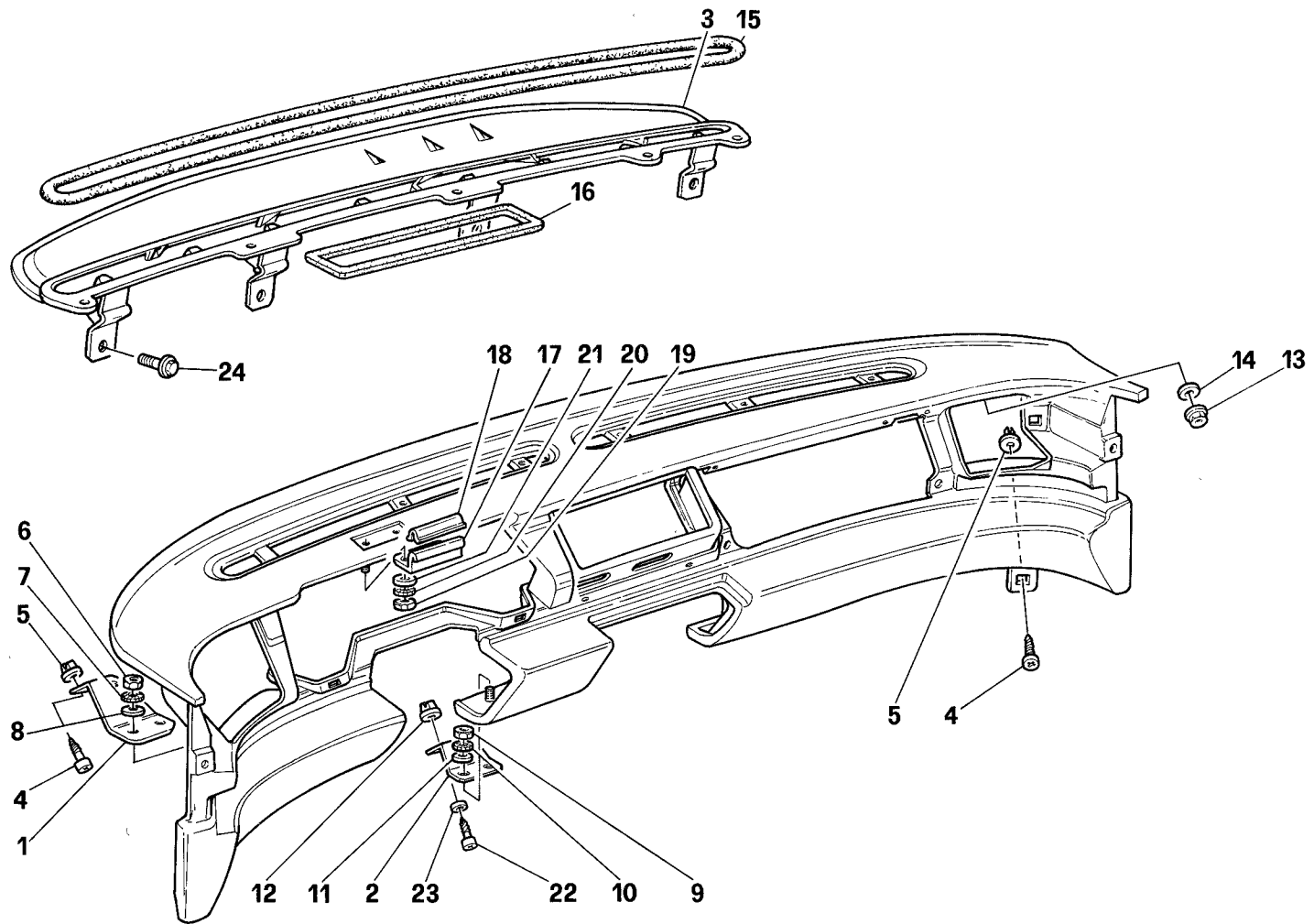
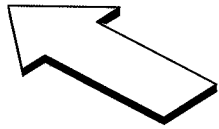
Tavola 125/A - TUNNEL - ACCESSORI -Vale per TS - Versione cassetto senza sportello-

Rif	Dis.N° Part.N°	Q.ty	Denominazione	Description
-	633398..	1	RIVESTIMENTO	LINING
-	633410..	1	-No per GD- RIPORTO POST. RIVESTITO	-Not for GD- COVERED REAR INSERT
-	633411..	1	-Vale per GD- RIVESTIMENTO	-Valid for GD- LINING
21	15915807	4	-Vale per GD- VITE	-Valid for GD- SCREW
22	622260..	1	SPORTELLO ESTERNO CASSETTO AUTORADIO RIVESTITO	COVERED CAR RADIO OUTER SET HOLDER
-	622261..	1	-Vale per USA dal M.Y. 90- RIVESTIMENTO SPORTELLO	-Valid for USA from M.Y. 90- DOOR TRIM
23	62990000	1	-Vale per USA dal M.Y. 90- SIGLA 348 TS	-Valid for USA from M.Y. 90- 348 TS NAMEPLATE
24	62220600	1	-Vale per USA dal M.Y. 90- SPORTELLO INTERNO CASSETTO AUTORADIO	-Valid for USA from M.Y. 90- CAR RADIO GLOVE BOX INNER DOOR
25	15669706	4	-Vale per USA dal M.Y. 90- VITE	-Valid for USA from M.Y. 90- SCREW
26	62993400	2	MOLLETTA	CLIP
27	16101711	2	DADO	NUT
28	10615179	2	ROSETTA	WASHER
29	12612207	4	ROSETTA	WASHER
30	15688375	2	VITE	SCREW
31	12638177	2	ROSETTA	WASHER
32	60324506	2	MOLLETTA	CLIP
33	14115980	2	-Vale per USA dal M.Y. 90- BLOCCHETTO	-Valid for USA from M.Y. 90- BLOCK

PER I CODICI DEI PARTICOLARI RIVESTITI IN PELLE O MOQUETTE E PER LE SERIE COMPLETE DEI TAPPETI PAVIMENTO E RIVESTIMENTI MOQUETTE VEDI TAVOLA APPOSITA.

SEE RELEVANT TABLE FOR CODES OF PARTS COVERED IN LEATHER OR MOQUETTE AND FOR THE COMPLETE SERIES OF FLOOR CARPETS AND MOQUETTE UPHOLSTERY.

TUNNEL - ACCESSORIES -Valid for TS - Set holder without door version- Tavola 125/A



348
tb/ts

PLANCIA - STRUTTURA E SUPPORTI - No per USA dal M.Y. 90-

DASHBOARD - STRUCTURE AND SUPPORTS - Not for USA from M.Y. 90-

TAV. 126

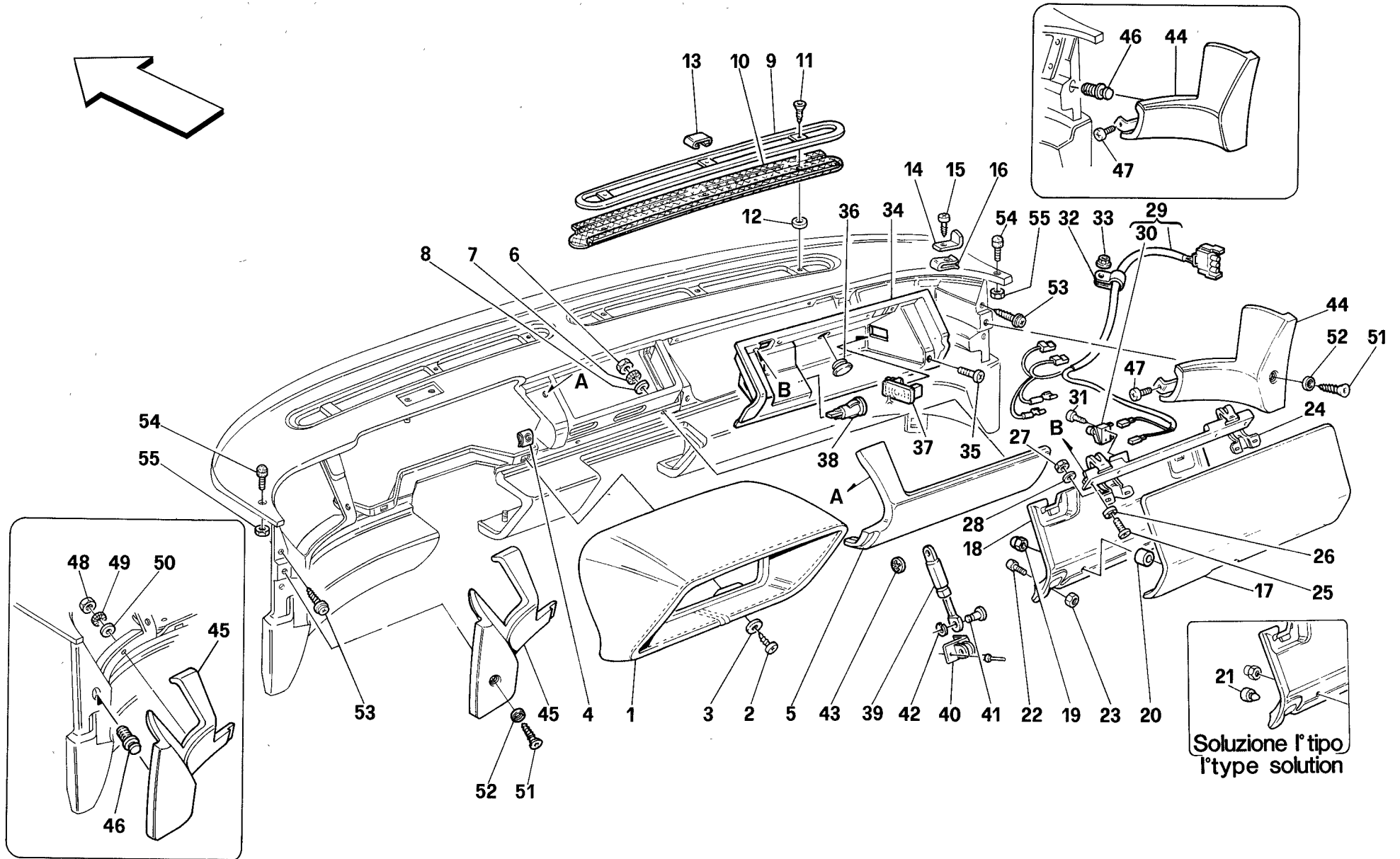
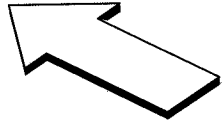
DATA: NOVEMBRE '93

Rif	Dis.N° Part.N°	Q.ty	Denominazione	Description
-	633039..	1	PLANCIA RIVESTITA -No per GD- -Vale fino alla vett. Ass. Nr. 5766-	UPHOLSTERED DASHBOARD -Not for GD- -Valid till car Ass. Nr. 5766-
-	636200..	1	PLANCIA RIVESTITA -No per GD- -Vale dalla vett. Ass. Nr. 5767-	UPHOLSTERED DASHBOARD -Not for GD- -Valid from car Ass. Nr. 5767-
-	633040..	1	PLANCIA RIVESTITA -Vale per GD-	UPHOLSTERED DASHBOARD -Valid for GD-
-	62136500	1	RIVESTIMENTO SUPERIORE -No per GD-	UPPER LINING -Not for GD-
-	62190000	1	RIVESTIMENTO SUPERIORE -Vale per GD-	UPPER LINING -Valid for GD-
-	629948..	1	RIVESTIMENTO INFERIORE DX. -No per GD-	R.H. LOWER UPHOLSTERY -Not for GD-
-	629968..	1	RIVESTIMENTO INFERIORE DX. -Vale per GD-	R.H. LOWER UPHOLSTERY -Valid for GD-
-	629949..	1	RIVESTIMENTO INFERIORE SX. -No per GD-	L.H. LOWER UPHOLSTERY -Not for GD-
-	629969..	1	RIVESTIMENTO INFERIORE SX. -Vale per GD-	L.H. LOWER UPHOLSTERY -Valid for GD-
1	63513000	1	STAFFA FISS. PLANCIA A SCOCCA	DASHBOARD TO BODY FIXING BRACKET
2	62139200	2	STAFFETTA FISS. INFERIORE PLANCIA	DASHBOARD LOWER FIXING BRACKET
3	62185800	1	CONDOTTO ARIA SOTTOPLANCIA -No per GD-	UNDER-DASHBOARD AIR DUCTING -Not for GD-
-	62193200	1	CONDOTTO ARIA SOTTOPLANCIA -Vale per GD-	UNDER-DASHBOARD AIR DUCTING -Valid for GD-

Rif	Dis.N° Part.N°	Q.ty	Denominazione	Description
4	15785101	2	VITE	SCREW
5	14115980	2	BLOCCHETTO	BLOCK
6	15896470	2	DADO	NUT
7	12605270	2	ROSETTA	WASHER
8	14496301	2	ROSETTA	WASHER
9	15896470	4	DADO	NUT
10	12605270	4	ROSETTA	WASHER
11	14496301	4	ROSETTA	WASHER
12	14115980	2	BLOCCHETTO	BLOCK
13	13832101	2	DADO	NUT
14	12640601	2	ROSETTA	WASHER
15	62200500	1	GUARNIZIONE	GASKET
16	62188000	1	GUARNIZIONE CONVOGLIATORE ARIA	AIR CONVEYOR GASKET
17	62139700	1	PIASTRA FISS. CUPOLOTTO	INSTRUMENTS PANEL FIXING PLATE
18	62139800	1	ANTIVIBRANTE	ANTI-VIBRATIONS
19	15896470	2	DADO	NUT
20	12605270	2	ROSETTA	WASHER
21	14496301	2	ROSETTA	WASHER
22	15688375	2	VITE	SCREW
23	12638101	2	ROSETTA	WASHER
24	13836371	4	VITE	SCREW

PER I CODICI DEI PARTICOLARI RIVESTITI IN PELLE O MOQUETTE E PER LE SERIE COMPLETE DEI TAPPETI PAVIMENTO E RIVESTIMENTI MOQUETTE VEDI TAVOLA APPOSITA.

SEE RELEVANT TABLE FOR CODES OF PARTS COVERED IN LEATHER OR MOQUETTE AND FOR THE COMPLETE SERIES OF FLOOR CARPETS AND MOQUETTE UPHOLSTERY.



348
tb/ts

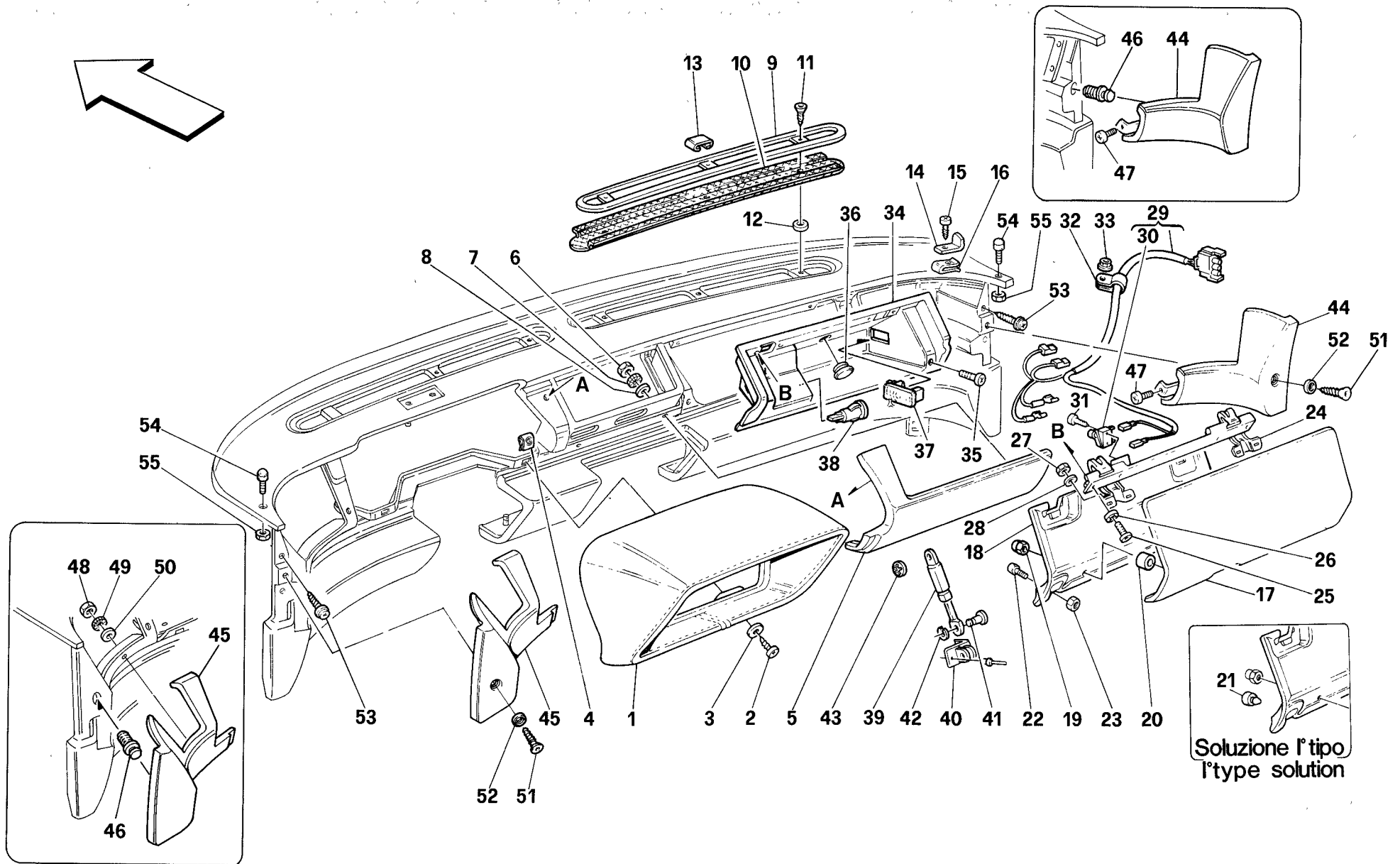
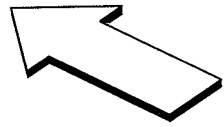
PLANCIA - RIVESTIMENTO E ACCESSORI - No per USA dal M.Y. 90-
DASHBOARD - TRIM AND ACCESSORIES - Not for USA from M.Y. 90-

TAV. 126/A

DATA: NOVEMBRE '93

Rif	Dis.N° Part.N°	Q.ty	Denominazione	Description
1	62139900	1	CUPOLOTTO RIVESTITO	COVERED INSTRUMENTS PANEL
-	62192300	1	CUPOLOTTO RIVESTITO	COVERED INSTRUMENTS PANEL
-	62847900	1	RIVESTIMENTO	LINING
2	15644178	2	VITE	SCREW
3	10519206	2	ROSETTA	WASHER
4	61067800	2	STAFFETTA	BRACKET
5	62136600	1	RIPORTO CENTRALE RIVESTITO	COVERED CENTRAL INSERT
-	62190300	1	RIPORTO CENTRALE RIVESTITO	COVERED CENTRAL INSERT
-	62136900	1	RIVESTIMENTO	LINING
-	62190500	1	RIVESTIMENTO	LINING
6	15896470	2	DADO	NUT
7	12605270	2	ROSETTA	WASHER
8	14496301	2	ROSETTA	WASHER
9	62186800	2	MOSTRINA BOCCHETTE ARIA	AIR OUTLET PLATE
10	62880800	2	RIPARO IN RETE SU BOCCHETTE ARIA	AIR OUTLET GRID SHIELD
11	63291400	6	VITE	SCREW
12	63622400	6	ROSETTA	WASHER
13	62880900	6	MOSTRINA COPRIVITE	SCREW-COVER PLATE
14	63014000	1	ANGOLARE RITEGNO BOCCHETTA DX.	R.H. ANGLE PIECE SUPPORT
15	15644101	1	VITE	SCREW
16	60674700	1	STAFFETTA	BRACKET
17	62141000	1	SPORTELLO RIVESTITO	COVERED DOOR
-	62192600	1	SPORTELLO RIVESTITO	COVERED DOOR
-	62141300	1	RIVESTIMENTO	LINING
-	62192900	1	RIVESTIMENTO	LINING
18	62141500	1	RICOPRIMENTO INTERNO SPORTELLO	DOOR INNER OVERLAP
19	62990500	6	DADO	NUT
20	62989700	2	BOCCOLA DISTANZIALE	SPACER BUSHING
-	62989800	4	BOCCOLA DISTANZIALE	SPACER BUSHING

Rif	Dis.N° Part.N°	Q.ty	Denominazione	Description
21	14624587	2	GOMMINO	RUBBER
22	62453200	2	PERNO ARRESTO	STOP PIN
23	15896470	2	DADO	NUT
24	62141600	1	CERNIERA SPORTELLO	LID HINGE
-	62868900	1	CERNIERA SPORTELLO	LID HINGE
25	13274472	4	VITE	SCREW
26	12637806	4	ROSETTA	WASHER
27	15896470	4	DADO	NUT
28	14496301	4	ROSETTA	WASHER
29	145449	1	CAVI CASSETTO PLANCIA	DASHBOARD GLOVE BOX CABLES
30	141013	1	MICROINTERRUTTORE	MICRO-SWITCH
31	15639901	2	VITE	SCREW
32	10418301	2	STAFFETTA	BRACKET
33	13831801	2	DADO	NUT
34	62138400	1	RIPORTO INTERNO VANO CASSETTO	BOX INNER INSERT
-	62192100	1	RIPORTO INTERNO VANO CASSETTO	BOX INNER INSERT
35	14440927	2	VITE	SCREW
36	14507897	1	TAPPO	PLUG
37	139517	1	PLAFONIERA LUCE CASSETTO	DOME LAMP
38	139955	1	PRESA CORRENTE	SOCKET
39	62830600	1	MOLLA A GAS PER SPORTELLO	DOOR GAS SPRING
40	—	1	FORCELLA	FORK
			-Non a ricambio-	-Not as spare part-
			-Con il riporto interno vano cassetto part. 34-	-With the box inner insert part. 34-
41	62162800	1	PERNO	PIN
42	11087576	1	ANELLO ELASTICO	FLEXIBLE RING
43	62831000	1	MOLLETTA	CLIP
44	62137000	1	RIPORTO LATERALE DX. RIVESTITO	COVERED R.H. LATERAL INSERT
-	63287400	1	RIPORTO LATERALE DX. RIVESTITO	COVERED R.H. LATERAL INSERT
-	62190800	1	RIPORTO LATERALE DX. RIVESTITO	COVERED R.H. LATERAL INSERT
-	62137300	1	RIVESTIMENTO	LINING



348
tb/ts

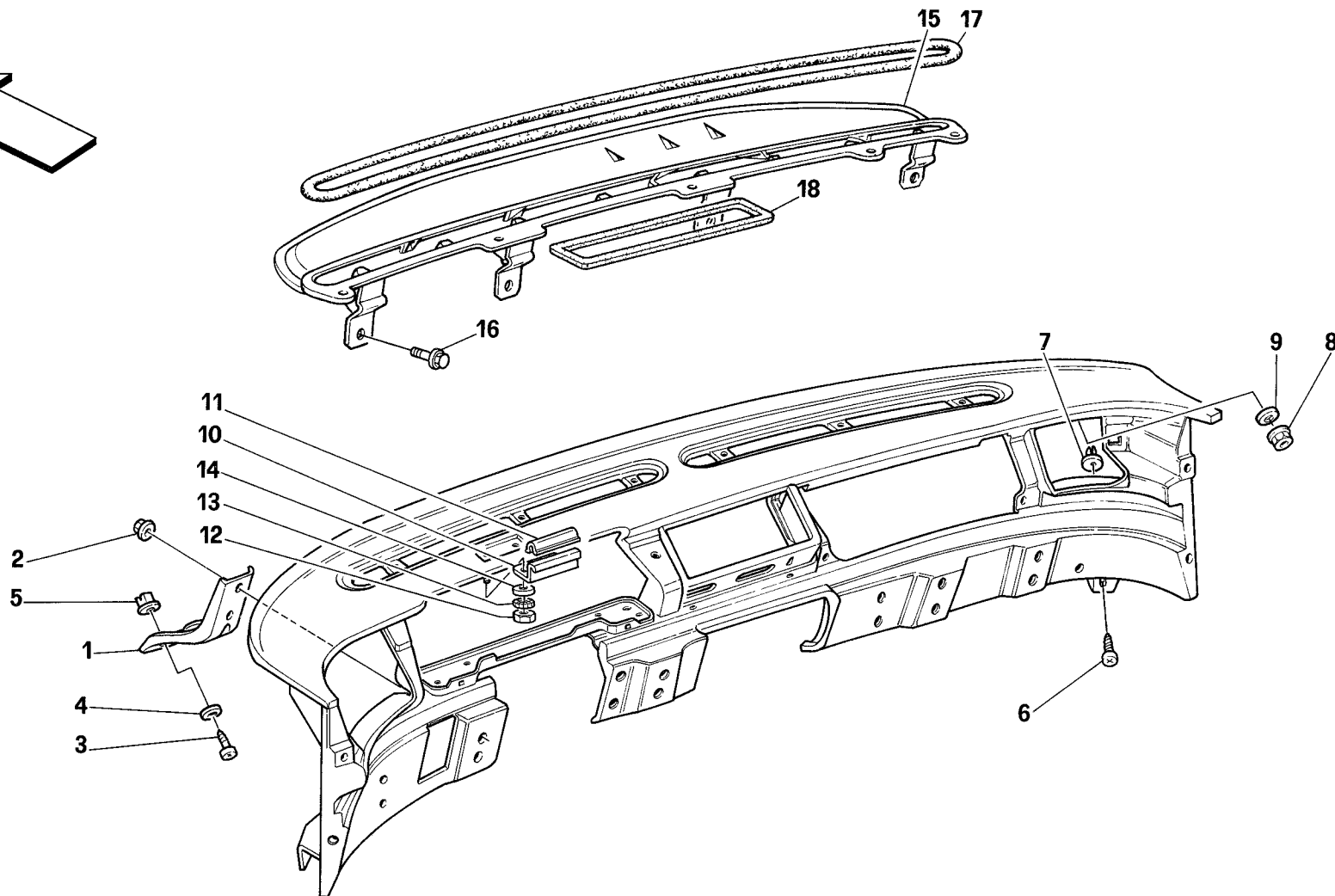
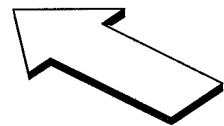
PLANCIA - RIVESTIMENTO E ACCESSORI -No per USA dal M.Y. 90-
DASHBOARD - TRIM AND ACCESSORIES -Not for USA from M.Y. 90-

TAV. 126/A

DATA: NOVEMBRE '93

Rif	Dis.N° Part.N°	Q.ty	Denominazione	Description
-	62190900	1	RIVESTIMENTO	LINING
			-Vale per GD-	-Valid for GD-
45	62137400	1	RIPORTO LATERALE SX. RIVESTITO	COVERED L.H. LATERAL INSERT
			-No per GD-	-Not for GD-
			-Vale fino alla vett. Ass. Nr. 5766-	-Valid till car Ass. Nr. 5766-
-	63287500	1	RIPORTO LATERALE SX. RIVESTITO	COVERED L.H. LATERAL INSERT
			-No per GD-	-Not for GD-
			-Vale dalla vett. Ass. Nr. 5767-	-Valid from car Ass. Nr. 5767-
-	62191300	1	RIPORTO LATERALE SX. RIVESTITO	COVERED L.H. LATERAL INSERT
			-Vale per GD-	-Valid for GD-
-	62137700	1	RIVESTIMENTO	LINING
			-No per GD-	-Not for GD-
-	62191500	1	RIVESTIMENTO	LINING
			-Vale per GD-	-Valid for GD-
46	14188181	2	FERMAGLIO	RETAINER
			-Vale fino alla vett. Ass. Nr. 5766 GS-	-Valid till car GS Ass. Nr. 5766-

Rif	Dis.N° Part.N°	Q.ty	Denominazione	Description
47	20297602	1	VITE	SCREW
48	15896470	1	DADO	NUT
			-Vale fino alla vett. Ass. Nr. 5766 GS-	-Valid till car GS Ass. Nr. 5766-
49	12605270	1	ROSETTA	WASHER
			-Vale fino alla vett. Ass. Nr. 5766 GS-	-Valid till car GS Ass. Nr. 5766-
50	14496301	1	ROSETTA	WASHER
			-Vale fino alla vett. Ass. Nr. 5766 GS-	-Valid till car GS Ass. Nr. 5766-
51	63291400	2	VITE	SCREW
			-No per GD-	-Not for GD-
			-Vale dalla vett. Ass. Nr. 5767-	-Valid from car Ass. Nr. 5767-
52	63345700	2	RONDELLA	WASHER
			-No per GD-	-Not for GD-
			-Vale dalla vett. Ass. Nr. 5767-	-Valid from car Ass. Nr. 5767-
53	15785101	4	VITE	SCREW
54	62453200	2	PERNO ARRESTO	STOP PIN
55	15896470	2	DADO	NUT



348
-tb/ts

PLANCIA - STRUTTURA E SUPPORTI -Vale per USA dal M.Y. 90-

DASHBOARD - STRUCTURE AND SUPPORTS -Valid for USA from M.Y. 90-

TAV. 126/B

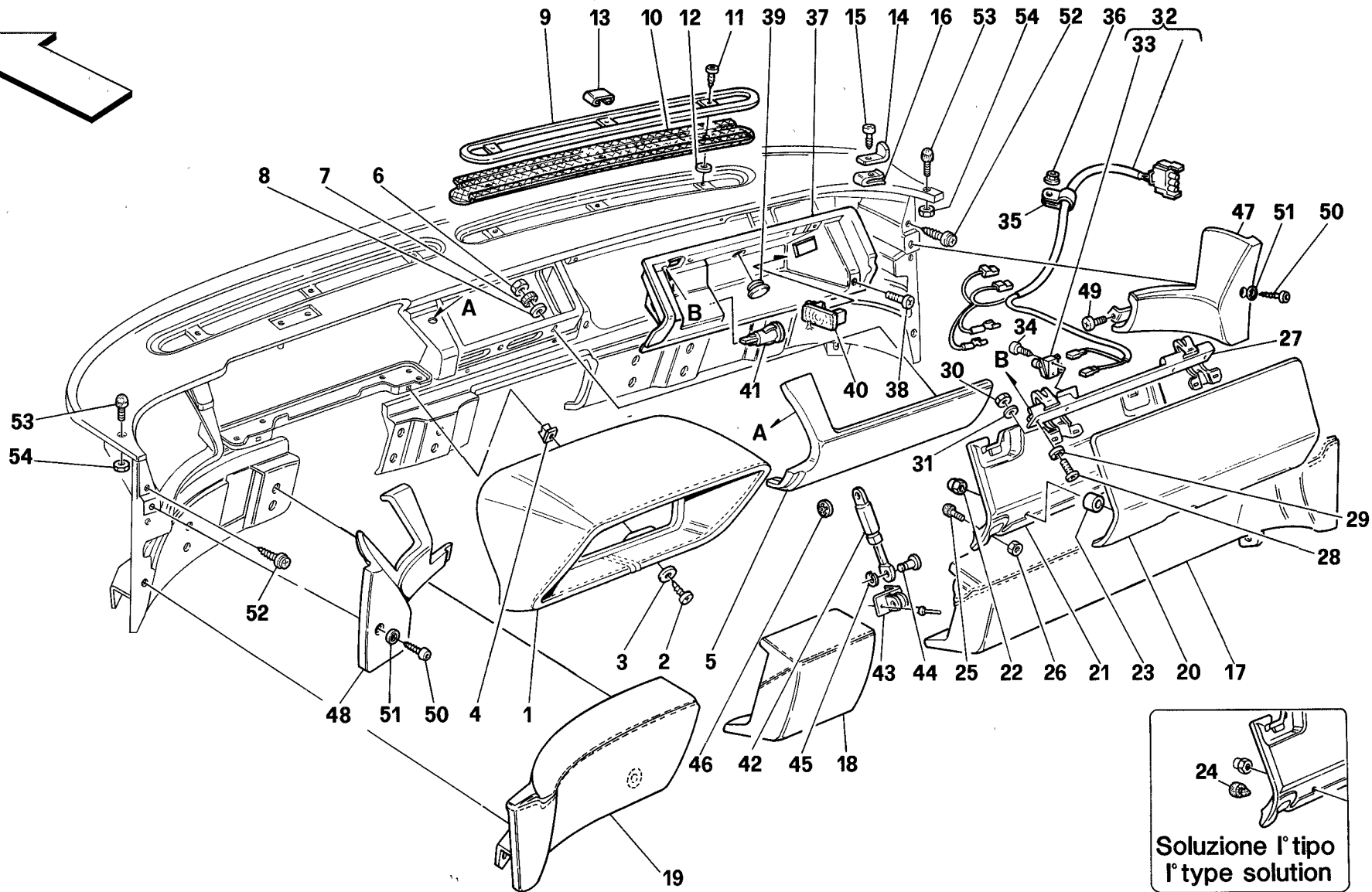
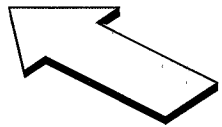
DATA: NOVEMBRE '93

Rif	Dis.N° Part.N°	Q.ty	Denominazione	Description
-	633574..	1	PLANCIA RIVESTITA	UPHOLSTERED DASHBOARD
-	62136500	1	RIVESTIMENTO SUPERIORE	UPPER LINING
-	633186..	1	RIVESTIMENTO INFERIORE	LOWER UPHOLSTERY
1	62224400	4	STAFFETTA FISS. INFERIORE PLANCIA	DASHBOARD LOWER FIXING BRACKET
2	14059211	16	DADO	NUT
3	15688375	4	VITE	SCREW
4	12638101	4	ROSETTA	WASHER
5	14202782	4	BLOCCHETTO	BLOCK
6	15785101	2	VITE	SCREW
7	14115980	2	BLOCCHETTO	BLOCK
8	13832101	2	DADO	NUT
9	12640601	2	ROSETTA	WASHER
10	62139700	1	PIASTRA FISS. CUPOLOTTO	INSTRUMENTS PANEL FIXING PLATE
11	62139800	1	ANTIVIBRANTE	ANTI-VIBRATIONS

Rif	Dis.N° Part.N°	Q.ty	Denominazione	Description
12	15896470	2	DADO	NUT
13	12605270	2	ROSETTA	WASHER
14	14496301	2	ROSETTA	WASHER
15	62185800	1	CONDOTTO ARIA SOTTOPLANCIA	UNDER-DASHBOARD AIR DUCTING
16	13836371	4	VITE	SCREW
17	62200500	1	GUARNIZIONE	GASKET
18	62188000	1	GUARNIZIONE CONVOGLIATORE ARIA	AIR CONVEYOR GASKET

PER I CODICI DEI PARTICOLARI RIVESTITI IN PELLE O MOQUETTE E PER LE SERIE COMPLETE DEI TAPPETI PAVIMENTO E RIVESTIMENTI MOQUETTE VEDI TAVOLA APPOSITA.

SEE RELEVANT TABLE FOR CODES OF PARTS COVERED IN LEATHER OR MOQUETTE AND FOR THE COMPLETE SERIES OF FLOOR CARPETS AND MOQUETTE UPHOLSTERY.



348
tb/ts

PLANCIA - RIVESTIMENTO E ACCESSORI -Vale per USA dal M.Y. 90-
DASHBOARD - TRIM AND ACCESSORIES -Valid for USA from M.Y. 90-

TAV. 126/C

DATA: NOVEMBRE '93

Rif	Dis.N° Part.N°	Q.ty	Denominazione	Description
1	62139900	1	CUPOLOTTO RIVESTITO	COVERED INSTRUMENTS PANEL
-	62847900	1	RIVESTIMENTO	LINING
2	15644178	2	VITE	SCREW
3	10519206	2	ROSETTA	WASHER
4	14115980	2	BLOCCHETTO	BLOCK
5	62136600	1	RIPORTO CENTRALE RIVESTITO	CENTRAL INSERT
-	62136900	1	RIVESTIMENTO	LINING
6	15896470	2	DADO	NUT
7	12605270	2	ROSETTA	WASHER
8	14496301	2	ROSETTA	WASHER
9	62186800	2	MOSTRINA BOCCHETTE ARIA	AIR OUTLET PLATE
10	62880800	2	RIPARO IN RETE SU BOCCHETTE ARIA	AIR OUTLET GRID SHIELD
11	63291400	6	VITE	SCREW
12	63622400	6	ROSETTA	WASHER
13	62880900	6	MOSTRINA COPRIVITE	SCREW-COVER PLATE
14	63014000	1	ANGOLARE RITEGNO BOCCHETTA DX.	R.H. ANGLE PIECE SUPPORT
15	15644101	1	VITE	SCREW
16	60674700	1	STAFFETTA	BRACKET
17	622233..	1	RIPORTO LATERALE INFERIORE DX.	R.H. LATERAL LOWER INSERT
-	622234..	1	RIVESTIMENTO	LINING
18	622228..	1	RIPORTO CENTRALE INFERIORE	CENTRAL LOWER INSERT
-	622229..	1	RIVESTIMENTO	LINING
19	622238..	1	RIPORTO LATERALE INFERIORE SX.	L.H. LATERAL LOWER INSERT
-	622239..	1	RIVESTIMENTO	LINING
20	62141000	1	SPORTELLO RIVESTITO	COVERED DOOR
-	62141300	1	RIVESTIMENTO	LINING
21	62141500	1	RICOPRIMENTO INTERNO SPORTELLO	DOOR INNER OVERLAP
22	62990500	6	DADO	NUT
23	62989700	2	BOCCOLA DISTANZIALE	SPACER BUSHING
-	62989800	4	BOCCOLA DISTANZIALE	SPACER BUSHING
24	14624587	2	GOMMINO	RUBBER
25	62453200	2	PERNO ARRESTO	STOP PIN
26	15896470	2	DADO	NUT
27	62141600	1	CERNIERA SPORTELLO	LID HINGE
28	13274472	4	VITE	SCREW
29	12637806	4	ROSETTA	WASHER

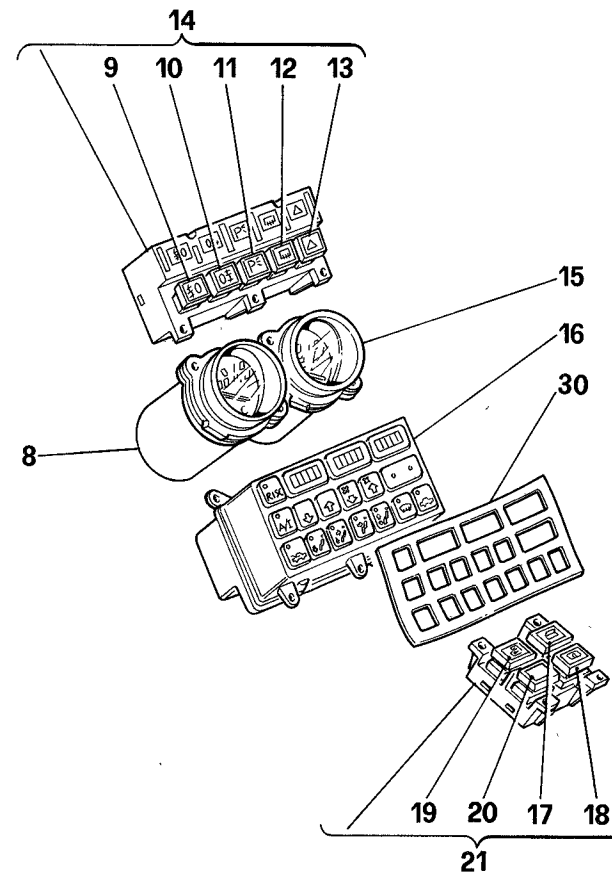
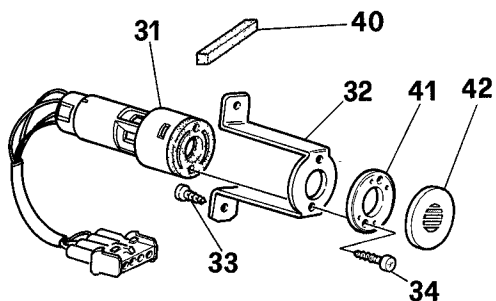
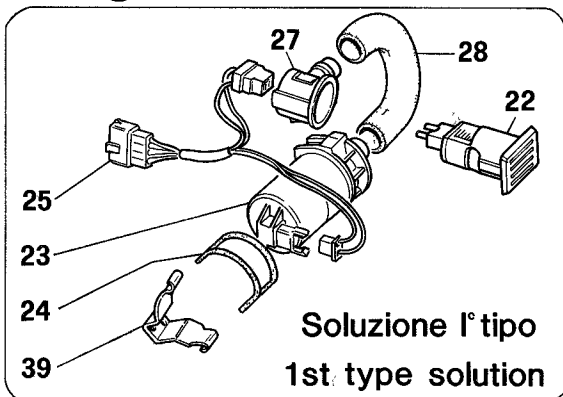
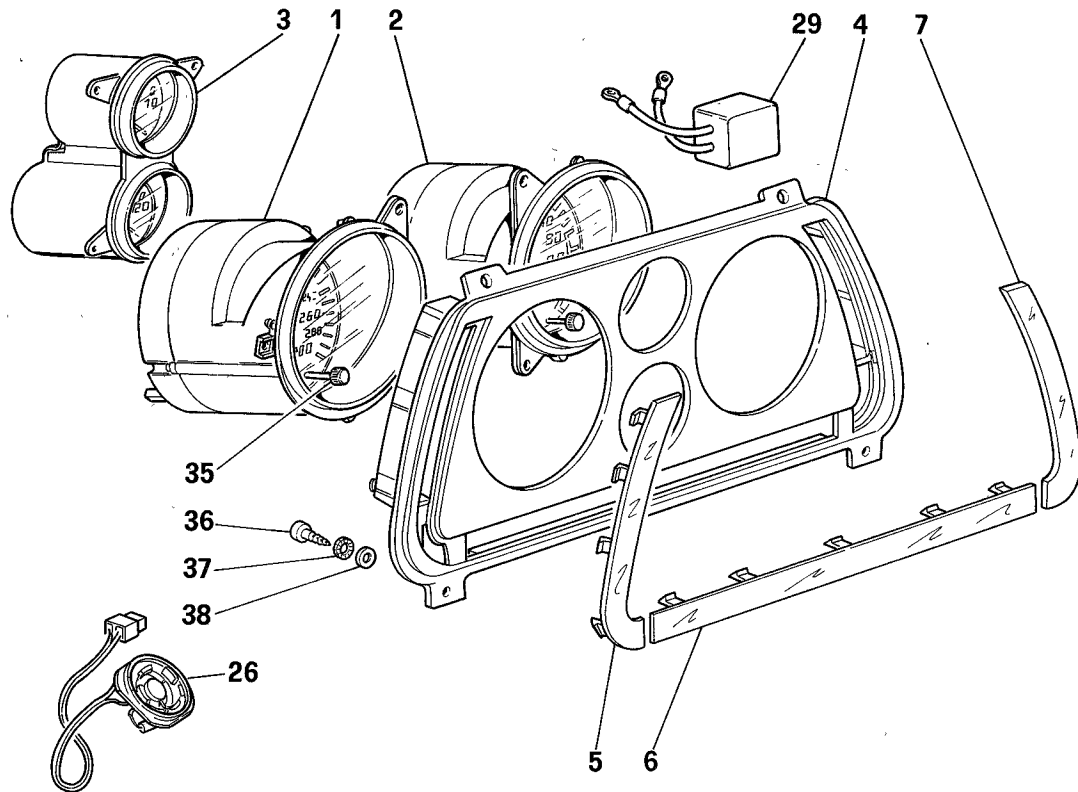
Tavola 126/C - PLANCIA - RIVESTIMENTO E ACCESSORI -Vale per USA dal M.Y. 90-

Rif	Dis.N° Part.N°	Q.ty	Denominazione	Description
30	15896470	4	DADO	NUT
31	14496301	4	ROSETTA	WASHER
32	145449	1	CAVI CASSETTO PLANCIA	DASHBOARD GLOVE BOX CABLES
33	141013	1	MICROINTERRUTTORE	MICRO-SWITCH
34	15639901	2	VITE	SCREW
35	10418301	2	STAFFETTA	BRACKET
36	13831801	2	DADO	NUT
37	62138400	1	RIPORTO INTERNO VANO CASSETTO	BOX INNER INSERT
38	14440927	2	VITE	SCREW
39	14507897	1	TAPPO	PLUG
40	139517	1	PLAFONIERA LUCE CASSETTO	DOME LAMP
41	139955	1	PRESA CORRENTE	SOCKET
42	62830600	1	MOLLA A GAS PER SPORTELLO	DOOR GAS SPRING
43	—	1	FORCELLA	FORK
			-Non a ricambio-	-Not as spare part-
			-Con il riporto interno vano	-With the box inner insert part. 37-
			cassetto part. 37-	
44	62162800	1	PERNO	PIN
45	11087576	1	ANELLO ELASTICO	FLEXIBLE RING
46	62831000	1	MOLLETTA	CLIP
47	63287400	1	RIPORTO LATERALE DX. RIVESTITO	COVERED R.H. LATERAL INSERT
-	62137300	1	RIVESTIMENTO	LINING
48	63287500	1	RIPORTO LATERALE SX. RIVESTITO	COVERED L.H. LATERAL INSERT
-	62137700	1	RIVESTIMENTO	LINING
49	20297602	1	VITE	SCREW
50	63291400	2	VITE	SCREW
51	63345700	2	RONDELLA	WASHER
52	15785101	4	VITE	SCREW
53	62453200	2	PERNO ARRESTO	STOP PIN
54	15896470	2	DADO	NUT

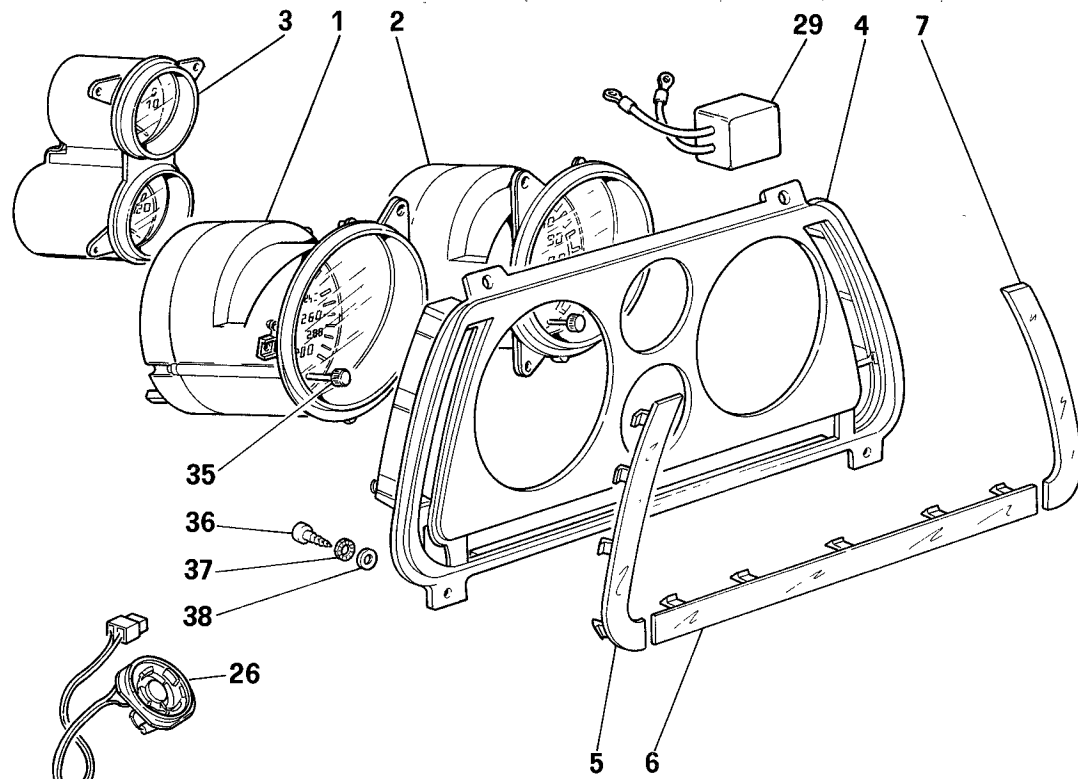
PER I CODICI DEI PARTICOLARI RIVESTITI IN PELLE O MOQUETTÉ E PER LE SERIE COMPLETE DEI TAPPETI PAVIMENTO E RIVESTIMENTI MOQUETTE VEDI TAVOLA APPOSITA.

SEE RELEVANT TABLE FOR CODES OF PARTS COVERED IN LEATHER OR MOQUETTE AND FOR THE COMPLETE SERIES OF FLOOR CARPETS AND MOQUETTE UPHOLSTERY.

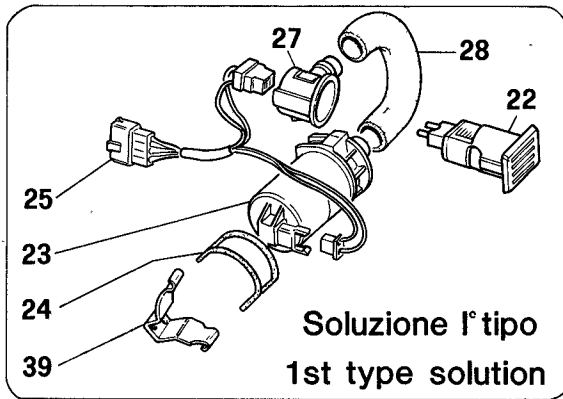
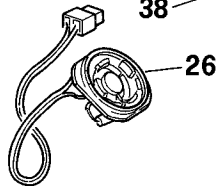
DASHBOARD - TRIM AND ACCESSORIES -Valid for USA from M.Y. 90- Tavola 126/C



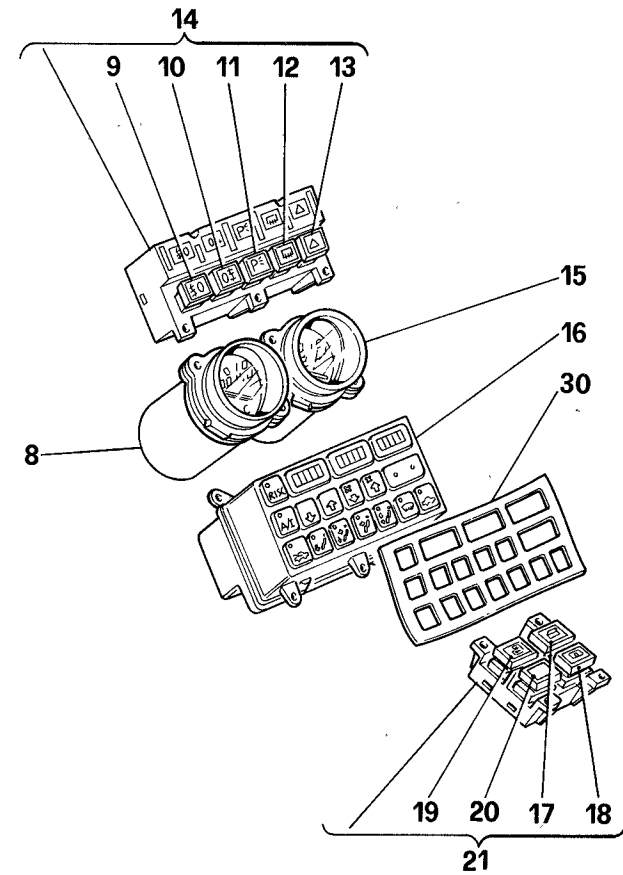
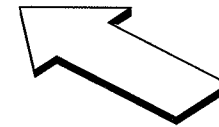
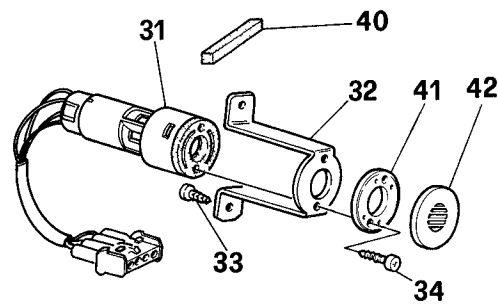
Rif	Dis.N° Part.N°	Q.ty	Denominazione	Description	Rif	Dis.N° Part.N°	Q.ty	Denominazione	Description
1	134399	1	TACHIMETRO -Vale per M. 2.5- -No per USA e GB- -Vale fino ad esaurimento-	SPEEDOMETER -Valid for M. 2.5- -Not for USA and GB- -Valid till stock exhaustion-	-	149747	1	PANNELLO STRUMENTI COMPLETO DI SPIE -Vale per M. 2.7- -No per USA-	INSTRUMENTS BOARD WITH PILOT LIGHTS -Valid for M. 2.7- -Not for USA-
-	145872	1	TACHIMETRO -Vale per M. 2.7- -No per USA e GB- -Vale dopo esaurimento del 134399-	SPEEDOMETER -Valid for M. 2.7- -Not for USA and GB- -Valid after stock exhaustion of 134399-	-	147141	1	PANNELLO STRUMENTI COMPLETO DI SPIE -Vale per M. 2.7- -Vale per USA-	INSTRUMENTS BOARD WITH PILOT LIGHTS -Valid for M. 2.7- -Valid for USA-
-	136624	1	TACHIMETRO -Vale per M. 2.5- -Vale per USA e GB- -Vale fino ad esaurimento-	SPEEDOMETER -Valid for M. 2.5- -Valid for USA and GB- -Valid till stock exhaustion-	5	—	1	MOSTRINA TRASPARENTE SPIE LATERALE SX. -Non a ricambio- -Con il pannello strumenti completo-	L.H. LATERAL PILOT LIGHTS TRANSPARENT PLATE -Not as spare part- -With the complete instruments board-
-	142777	1	TACHIMETRO -Vale per M. 2.7- -Vale per USA e GB- -Vale dopo esaurimento del 136624-	SPEEDOMETER -Valid for M. 2.7- -Valid for USA and GB- -Valid after stock exhaustion of 136624-	6	—	1	MOSTRINA TRASPARENTE SPIE CENTRALE -Non a ricambio- -Con il pannello strumenti completo-	CENTRAL PILOT LIGHTS TRANSPARENT PLATE -Not as spare part- -With the complete instruments board-
2	134400	1	CONTAGIRI ELETTRONICO -Vale per vett. senza preamplificatore per antenna- -Vedi Tav. 121 Part. 22- -Vale fino ad esaurimento-	ELECTRONIC REVOLUTION COUNTER -Valid for cars without antenna preamplifier- -See Table 121 Part. 22- -Valid till stock exhaustion-	7	—	1	MOSTRINA TRASPARENTE SPIE LATERALE DX. -Non a ricambio- -Con il pannello strumenti completo-	R.H. LATERAL PILOT LIGHTS TRANSPARENT PLATE -Not as spare part- -With the complete instruments board-
-	154644	1	CONTAGIRI ELETTRONICO -Vale per vett. con preamplificatore per antenna- -Vedi Tav. 121 Part. 22- -Vale dopo esaurimento del 134400-	ELECTRONIC REVOLUTION COUNTER -Valid for cars with antenna preamplifier- -See Table 121 Part. 22- -Valid after stock exhaustion of 134400-	8	134405	1	TERMOMETRO OLIO -No per USA e GB-	OIL THERMOMETER -Not for USA and GB-
3	134401	1	STRUMENTO COMBINATO PRESS. OLIO + TEMP. ACQUA -No per USA, GB e ZA-	COMBINED INSTRUMENT OIL PRESS. + WATER TEMP. -Not for USA, GB and ZA-	-	136629	1	TERMOMETRO OLIO -Vale per USA e GB-	OIL THERMOMETER -Valid for USA and GB-
-	136625	1	STRUMENTO COMBINATO PRESS. OLIO + TEMP. ACQUA -Vale per USA, GB e ZA-	COMBINED INSTRUMENT OIL PRESS. + WATER TEMP. -Valid for USA, GB and ZA-	9	134412	1	INTERRUTTORE LUCI FENDINEBBIA -No per CDN-	FOG LIGHT SWITCH -Not for CDN-
4	145428	1	PANNELLO STRUMENTI COMPLETO DI SPIE -Vale per M. 2.5- -No per USA-	INSTRUMENTS BOARD WITH PILOT LIGHTS -Valid for M. 2.5- -Not for USA-	10	134411	1	INTERRUTTORE LUCI RETRONEBBIA -No per USA e CDN-	REAR FOG LIGHT SWITCH -Not for USA and CDN-
-	147138	1	PANNELLO STRUMENTI COMPLETO DI SPIE -Vale per M. 2.5- -Vale per USA-	INSTRUMENTS BOARD WITH PILOT LIGHTS -Valid for M. 2.5- -Valid for USA-	-	132389	1	FINTO INTERRUTTORE -Vale per USA e CDN- -Per CDN q.ta' 2-	DUMMY SWITCH -Valid for USA and CDN- -For CDN q.ty 2-
					11	134409	1	INTERRUTTORE LUCI PARCHEGGIO	PARKING LIGHT SWITCH
					12	134410	1	INTERRUTTORE LUNOTTO TERMICO	SWITCH FOR REAR WINDOW DEFROSTER
					13	134408	1	INTERRUTTORE LUCI EMERGENZA	EMERGENCY LIGHTS SWITCH
					14	147108	1	PULSANTIERA SUPERIORE COMPLETA -No per USA e CDN-	COMPLETE UPPER PUSH-BUTTON PANEL -Not for USA and CDN-



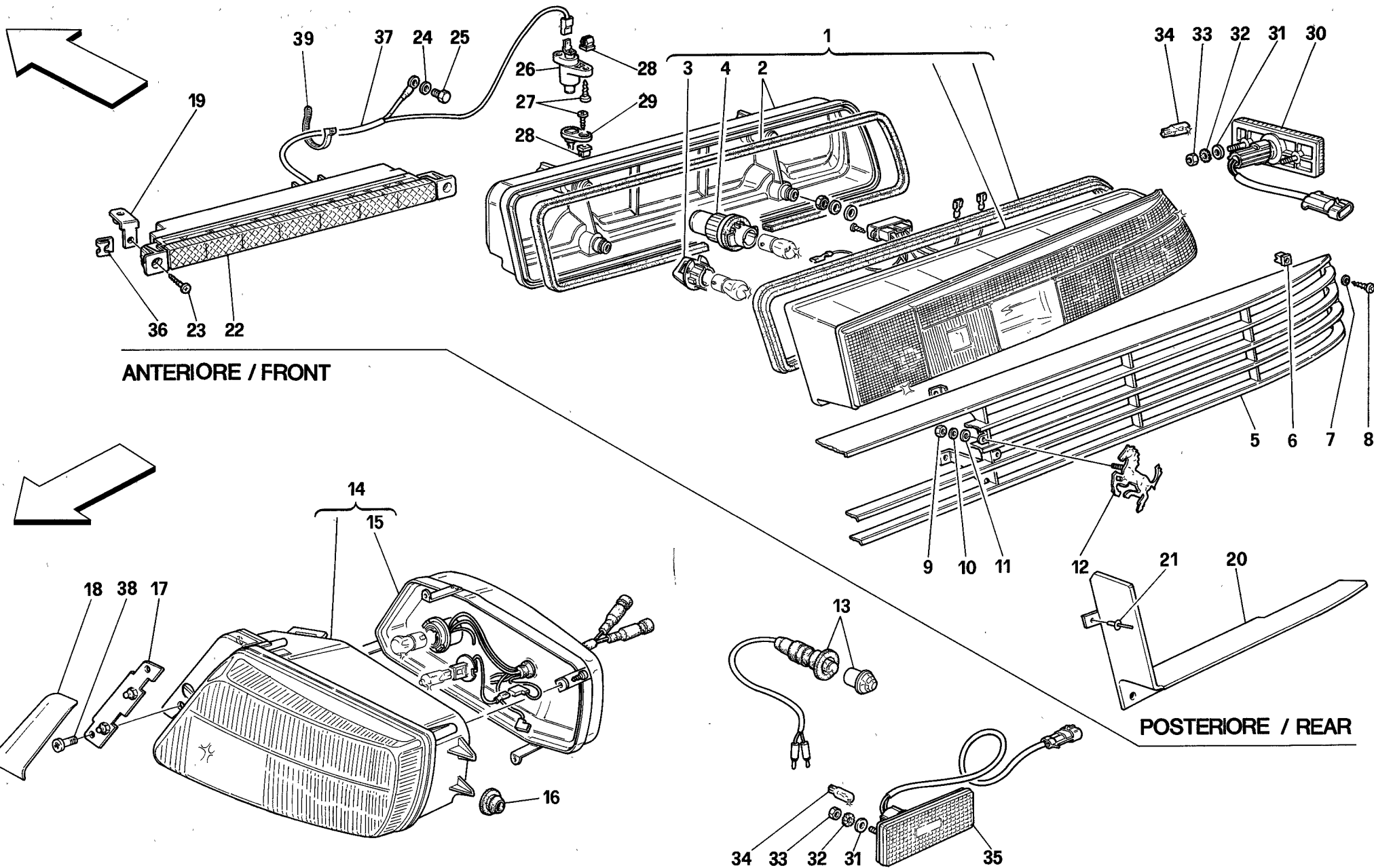
- 35
- 36
- 37
- 38



Soluzione l' tipo
1st type solution



Rif	Dis.N° Part.N°	Q.ty	Denominazione	Description	Rif	Dis.N° Part.N°	Q.ty	Denominazione	Description
-	147109	1	PULSANTIERA SUPERIORE COMPLETA -Vale per USA-	COMPLETE UPPER PUSH-BUTTON PANEL -Valid for USA-	22	61079100	1	SENSORE TEMPERATURA INTERNO ABITACOLO	INNER COMPARTMENT TEMPERATURE SENSOR
-	157168	1	PULSANTIERA SUPERIORE COMPLETA -Vale per CDN-	COMPLETE UPPER PUSH-BUTTON PANEL -Valid for CDN-	23	61983500	1	VENTOLA ASPIRAZIONE	SUCTION FAN
15	134404	1	INDICATORE LIVELLO CARBURANTE -No per vett. catalizzate-	FUEL LEVEL INDICATOR -Not for catalyzed cars-	24	120065	1	GUARNIZIONE O.R.	O.R. GASKET
-	136628	1	INDICATORE LIVELLO CARBURANTE -Vale per vett. catalizzate-	FUEL LEVEL INDICATOR -Valid for catalyzed cars-	25	119430	1	CAVI COLLEGAMENTO SENSORE	CONNECTION CABLES FOR SENSOR
16	151710	1	PULSANTIERA COMANDO A.C. -No per USA e GB-	A.C. CONTROL PUSH-BUTTON PANEL -Not for USA and GB-	26	141393	2	ALTOPARLANTE TWEETER	LOUD-SPEAKER TWEETER
-	151711	1	PULSANTIERA COMANDO A.C. -Vale per USA e GB-	A.C. CONTROL PUSH-BUTTON PANEL -Valid for USA and GB-	27	61079200	1	SEDE SENSORE	SENSOR SEAT
17	134422	1	INTERRUTTORE COMANDO SBLOCCOPORTE	DOOR UNLOCKING CONTROL SWITCH	28	61089300	1	TUBO DA VENTOLA A SENSORE	PIPE FROM FAN TO SENSOR
18	134419	1	INTERRUTTORE COMANDO SPORTELLO BENZINA	FUEL DOOR CONTROL SWITCH	29	134406	1	REOSTATO LUCE STRUMENTI	RHEOSTAT FOR INSTRUMENT INDICATOR LAMP
19	134421	1	INTERRUTTORE COMANDO BLOCCOPORTE	DOOR LOCKING CONTROL SWITCH	30	147115	1	FOGLIO BIADESIVO FISS. PULSANTIERA A.C.	BI-ADHESIVE SHEET FOR A.C. PUSH-BUTTON PANEL FASTENING
20	132389	1	FINTO INTERRUTTORE	DUMMY SWITCH	31	62745900	1	SENSORE TEMPERATURA INTERNO ABITACOLO	INNER COMPARTMENT TEMPERATURE SENSOR
-	137670	1	INTERRUTTORE COMANDO PLAFONIERA	ROOF LIGHT SWITCH	32	62746600	1	SUPPORTO SENSORE -Vale per USA-	SENSOR SUPPORT -Valid for USA-
21	147110	1	PULSANTIERA COMPLETA SU TUNNEL -Vale per finto interruttore 132389- -Part. 20-	COMPLETE PUSH-BUTTON PANEL ON TUNNEL -Valid for dummy switch 132389- -Part. 20-	33	15902670	2	VITE -Vale per USA-	SCREW -Valid for USA-
-	149546	1	PULSANTIERA COMPLETA SU TUNNEL -Vale per interruttore comando plafoniera 137670 - Part. 20-	COMPLETE PUSH-BUTTON PANEL ON TUNNEL -Valid for roof light switch 137670 - Part. 20-	34	15915977	2	VITE	SCREW
					35	152229	1	POMELLO	KNOB
					36	15688101	4	VITE	SCREW
					37	12598079	4	ROSETTA	WASHER
					38	10519201	4	ROSETTA	WASHER
					39	61089500	1	STAFFA	BRACKET
					40	62748900	1	GUARNIZIONE -Vale per USA- -Vale fino alla vett. Ass. Nr. 13970-	GASKET -Valid for USA- -Valid till car Ass. Nr. 13970-
					41	63994600	1	RONDELLA FISS. SONDA	SENSOR FIXING WASHER
					42	63994500	1	GRIGLIA DI COPERTURA SONDA	SENSOR COVERING GRILL



ANTERIORE / FRONT

POSTERIORE / REAR

348
tb/ts

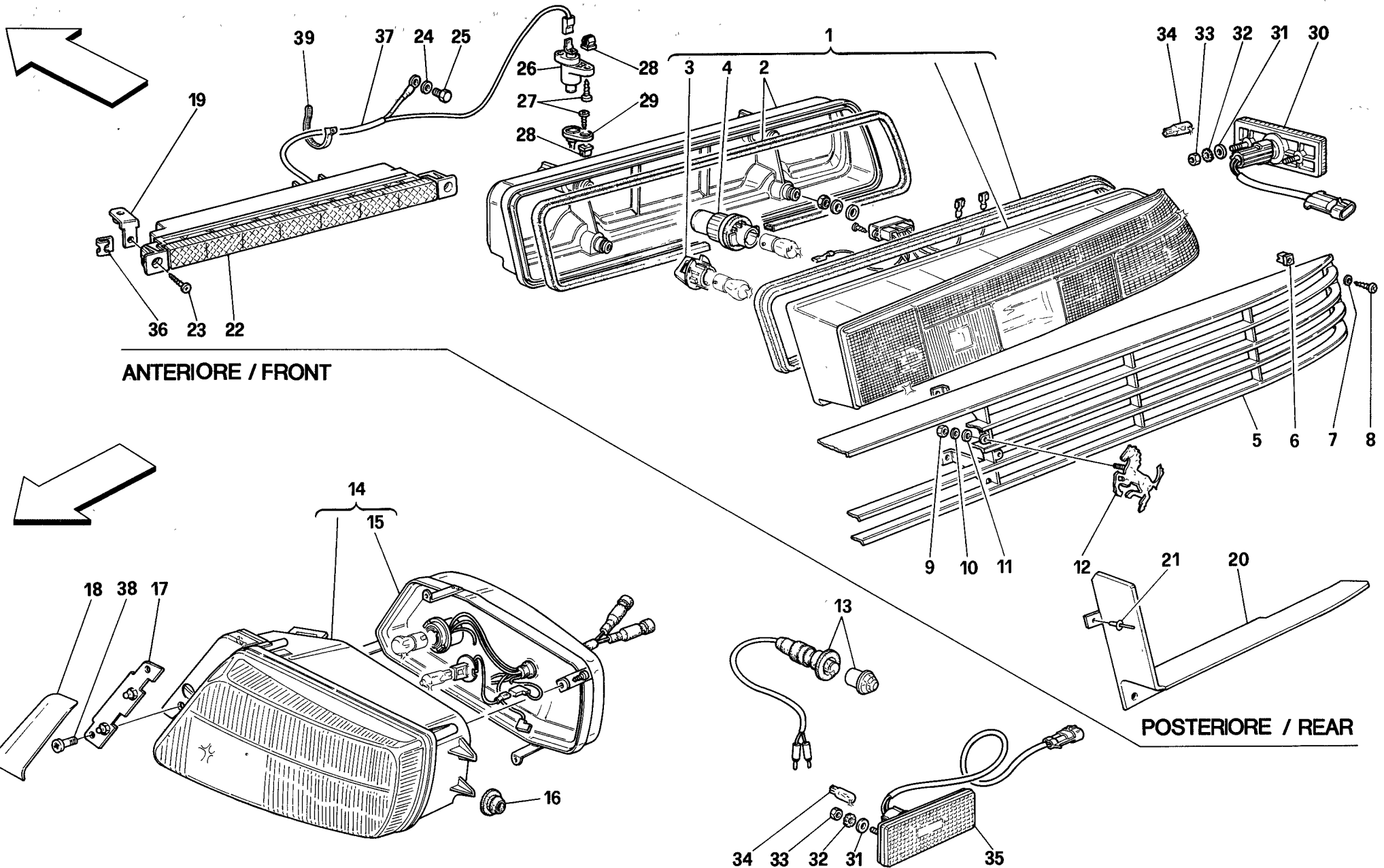
FANALI ANTERIORI E POSTERIORI
FRONT AND REAR LIGHTS

TAV. 128

DATA: NOVEMBRE '93

Rif	Dis.N° Part.N°	Q.ty	Denominazione	Description
1	134451	1	FANALE POST. DX. -No per USA e CDN-	R.H. REAR LAMP -Not per USA and CDN-
-	140416	1	FANALE POST. DX. -Vale per USA e CDN-	R.H. REAR LAMP -Valid for USA and CDN-
-	134452	1	FANALE POST. SX. -No per USA e CDN-	L.H. REAR LIGHT -Not for USA and CDN-
-	140419	1	FANALE POST. SX. -Vale per USA e CDN-	L.H. REAR LIGHT -Valid for USA and CDN-
2	147986	1	COPERCHIO FANALE POST. DX.	R.H. REAR LIGHT COVER
-	147987	1	COPERCHIO FANALE POST. SX.	L.H. REAR LIGHT COVER
3	147988	6	PORTALAMPADA	LAMP HOLDER
4	147989	8	PORTALAMPADA -Per USA e CDN q.ta' 6-	LAMP HOLDER -For USA and CDN q.ty 6-
5	62113700	1	GRIGLIA POSTERIORE	REAR GRILL
6	14201980	6	BLOCCHETTO	BLOCK
7	10519377	6	ROSETTA	WASHER
8	15688178	6	VITE	SCREW
9	10794011	2	DADO	NUT
10	127492	2	ROSETTA	WASHER
11	10519201	2	ROSETTA	WASHER
12	62984300	1	CAVALLINO RAMPANTE	CAVALLINO RAMPANTE
13	61830400	2	FANALE LATERALE ANT. LUCI DIREZIONE -No per USA e CDN-	FRONT SIDE DIRECTION LAMP -Not for USA and CDN-
14	134449	1	FANALE ANT. DX. -No per USA, CDN, F e J-	R.H. FRONT LAMP -Not for USA, CDN, F and J-
-	140345	1	FANALE ANT. DX. -Vale per USA e CDN-	R.H. FRONT LAMP -Valid for USA and CDN-
-	144992	1	FANALE ANT. DX. -Vale per F-	R.H. FRONT LAMP -Valid for F-
-	150188	1	FANALE ANT. DX. -Vale per J-	R.H. FRONT LAMP -Valid for J-
-	134450	1	FANALE ANT. SX. -No per USA, CDN, F e J-	L.H. FRONT LAMP -Not for USA, CDN, F and J-
-	140346	1	FANALE ANT. SX. -Vale per USA e CDN-	L.H. FRONT LAMP -Valid for USA and CDN-
-	144993	1	FANALE ANT. SX. -Vale per F-	L.H. FRONT LAMP -Valid for F-
-	150187	1	FANALE ANT. SX. -Vale per J-	L.H. FRONT LAMP -Valid for J-

Rif	Dis.N° Part.N°	Q.ty	Denominazione	Description
15	148054	1	COPERCHIO FANALE ANT. DX. -No per USA, CDN e J-	R.H. FRONT LIGHT COVER -Not for USA, CDN and J-
-	148056	1	COPERCHIO FANALE ANT. DX. -Vale per USA, CDN e J-	R.H. FRONT LIGHT COVER -Valid for USA, CDN and J-
-	148055	1	COPERCHIO FANALE ANT. SX. -No per USA, CDN e J-	L.H. FRONT LIGHT COVER -Not for USA, CDN and J-
-	148058	1	COPERCHIO FANALE ANT. SX. -Vale per USA, CDN e J-	L.H. FRONT LIGHT COVER -Valid for USA, CDN and J-
16	62164500	4	GOMMINO	RUBBER
17	144819	1	STAFFA DX. FISS. MOSTRINA	PLATE FIXING R.H. BRACKET
-	144820	1	STAFFA SX. FISS. MOSTRINA	PLATE FIXING L.H. BRACKET
18	144817	1	MOSTRINA FANALE ANT. DX.	R.H. FRONT LIGHT PLATE
-	144816	1	MOSTRINA FANALE ANT. SX.	L.H. FRONT LIGHT PLATE
19	62216200	2	STAFFA -Vale per USA, CDN e AUS-	BRACKET -Valid for USA, CDN and AUS-
20	63307300	1	PROTEZIONE FANALE POST. DX.	R.H. REAR LIGHT PROTECTION
-	63307400	1	PROTEZIONE FANALE POST. SX.	L.H. REAR LIGHT PROTECTION
21	61994500	12	RIVETTO	RIVET
22	140568	1	FANALE ARRESTO SUPPLEMENTARE -Vale per USA, CDN e AUS-	ADDITIONAL STOP LIGHT -Valid for USA, CDN and AUS-
23	15902778	2	VITE -Vale per USA, CDN e AUS-	SCREW -Valid for USA, CDN and AUS-
24	10519377	1	ROSETTA -Vale per USA, CDN e AUS-	WASHER -Valid for USA, CDN and AUS-
25	10977511	1	VITE -Vale per USA, CDN e AUS-	SCREW -Valid for USA, CDN and AUS-
26	62535800	1	CONTATTO MOBILE FANALE STOP SUPPLEMENTARE -Vale per USA, CDN e AUS-	ADDITIONAL STOP LIGHT MOBILE CONTACT -Valid for USA, CDN and AUS-
27	15902778	2	VITE -Vale per USA, CDN e AUS-	SCREW -Valid for USA, CDN and AUS-
28	14202580	2	BLOCCHETTO -Vale per USA, CDN e AUS-	BLOCK -Valid for USA, CDN and AUS-
29	62535900	1	CONTATTO FISSO FANALE STOP SUPPLEMENTARE -Vale per USA, CDN e AUS-	ADDITIONAL STOP LIGHT FIXED CONTACT -Valid for USA, CDN and AUS-
30	140594	2	FANALE SIDE-MAKER POST. -Vale per USA e CDN-	REAR SIDE-MAKER LIGHT -Valid for USA and CDN-
31	12644401	8	ROSETTA -Vale per USA e CDN-	WASHER -Valid for USA and CDN-



348
tb/ts

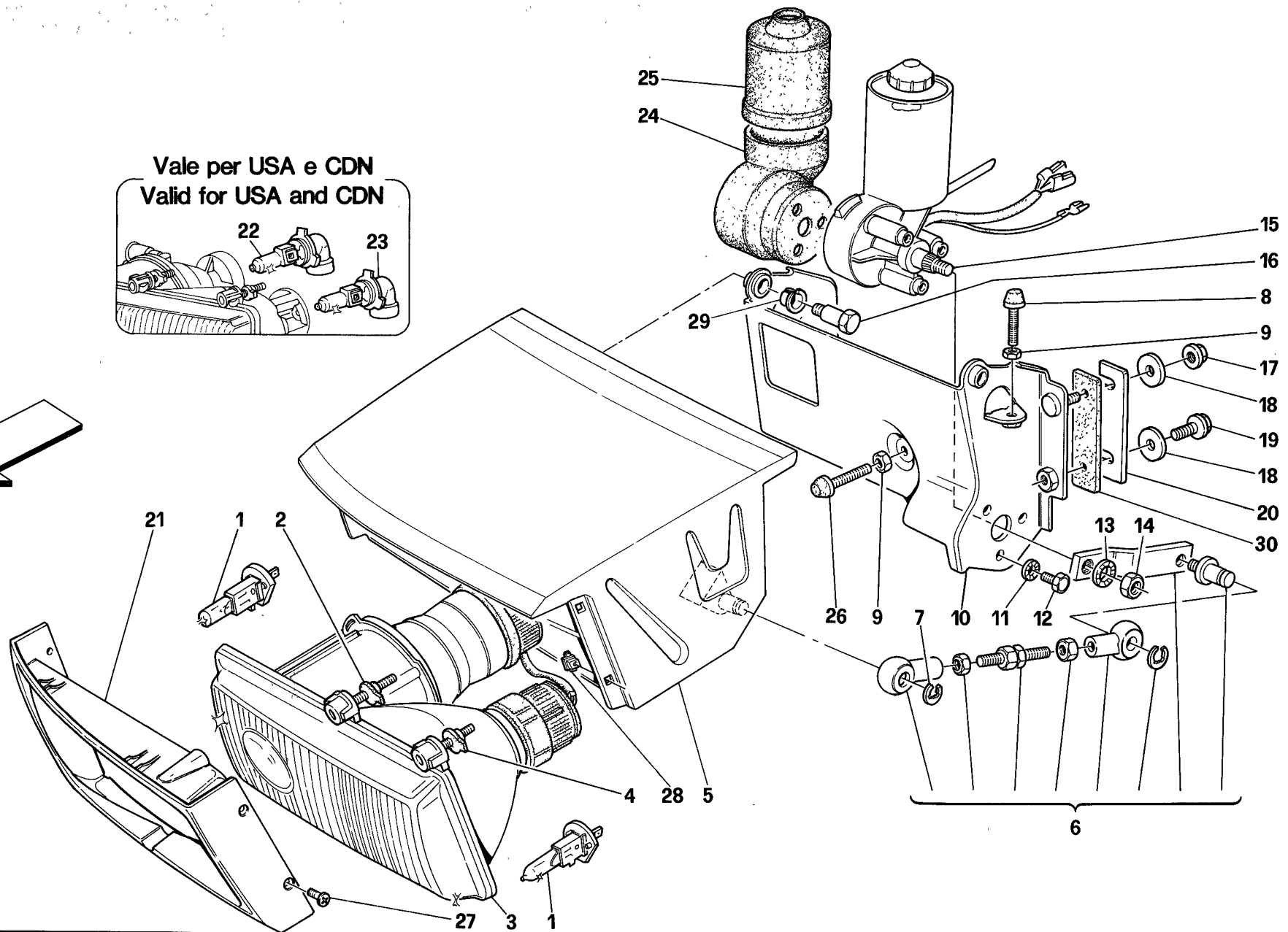
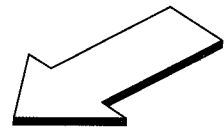
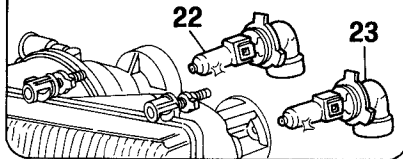
FANALI ANTERIORI E POSTERIORI
FRONT AND REAR LIGHTS

TAV. 128

DATA: NOVEMBRE '93

<i>Rif</i>	<i>Dis.N° Part.N°</i>	<i>Q.ty</i>	<i>Denominazione</i>	<i>Description</i>	<i>Rif</i>	<i>Dis.N° Part.N°</i>	<i>Q.ty</i>	<i>Denominazione</i>	<i>Description</i>
32	12605371	8	ROSETTA -Vale per USA e CDN-	WASHER -Valid for USA and CDN-	36	14189574	2	MOLLETTA -Vale per USA, CDN e AUS-	CLIP -Valid for USA, CDN and AUS-
33	15896211	8	DADO -Vale per USA e CDN-	NUT -Valid for USA and CDN-	37	140835	1	CAVO COLLEG. FANALE SUPPLEMENTARE STOP -Vale per USA, CDN e AUS-	CABLE FOR FURTHER STOP LIGHT -Valid for USA, CDN e AUS-
34	14145890	4	LAMPADA 12V-4W -Vale per USA e CDN-	12V-4W BULB -Valid for USA and CDN-	38	13276470	4	VITE	SCREW
35	140593	2	FANALE SIDE-MARKER ANT. -Vale per USA e CDN-	FRONT SIDE-MARKER LAMP -Valid for USA and CDN-	39	145855	4	FASCETTA -Vale per USA, CDN e AUS-	CLAMP -Valid for USA, CDN and AUS-

Vale per USA e CDN
Valid for USA and CDN



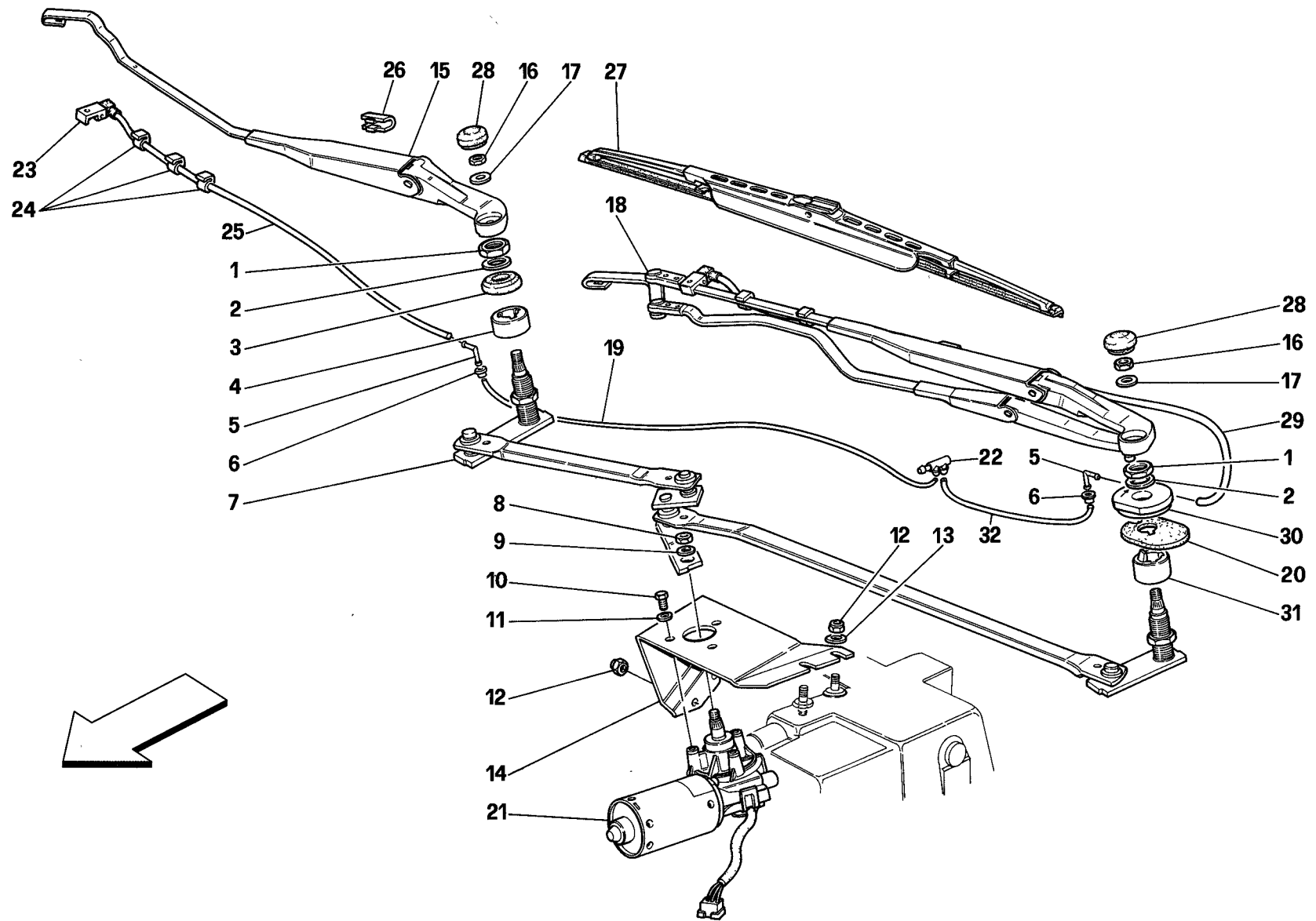
348
tb/ts

DISPOSITIVO ALZAFARI E PROIETTORI
LIGHTS LIFTING DEVICE AND HEADLIGHTS

TAV. 129

DATA: NOVEMBRE '93

Rif	Dis.N° Part.N°	Q.ty	Denominazione	Description	Rif	Dis.N° Part.N°	Q.ty	Denominazione	Description
1	14151095	4	LAMPADA 12V-55W TIPO H1 -No per USA e CDN-	H1 12V-55W BULB -Not for USA and CDN-	12	10902111	6	VITE	SCREW
2	148086	2	PERNO PUNTO FISSO	FIXED POINT PIN	13	10615479	2	ROSETTA	WASHER
3	133080	1	PROIETTORE DX. ANABB./ABB. -No per USA, CDN, GD, F e J-	R.H. HEADLIGHT LOW/HIGH BEAM -Not for USA, CDN, GD, F and J-	14	15896211	2	DADO	NUT
-	133082	1	PROIETTORE DX. ANABB./ABB. -Vale per USA e CDN-	R.H. HEADLIGHT LOW/HIGH BEAM -Valid for USA and CDN-	15	149134	1	MOTORINO ALZAFARI DX.	R.H. LIGHT LIFTING MOTOR
-	133084	1	PROIETTORE DX. ANABB./ABB. -Vale per GD-	R.H. HEADLIGHT LOW/HIGH BEAM -Valid for GD-	-	149133	1	MOTORINO ALZAFARI SX.	L.H. LIGHT LIFTING MOTOR
-	133086	1	PROIETTORE DX. ANABB./ABB. -Vale per F-	R.H. HEADLIGHT LOW/HIGH BEAM -Valid for F-	16	63346400	4	PERNO FULCRO BRACCIO CONTENITORE FARI	LIGHT CONTAINER ARM SUPPORT PIN
-	146157	1	PROIETTORE DX. ANABB./ABB. -Vale per J-	R.H. HEADLIGHT LOW/HIGH BEAM -Valid for J-	17	13832201	4	DADO	NUT
-	133081	1	PROIETTORE SX. ANABB./ABB. -No per USA, CDN, GD, F e J-	L.H. HEADLIGHT LOW/HIGH BEAM -Not for USA, CDN, GD, F and J-	18	12625201	8	ROSETTA -Di eventuale montaggio-	WASHER -Possible fitting-
-	133083	1	PROIETTORE SX. ANABB./ABB. -Vale per USA e CDN-	L.H. HEADLIGHT LOW/HIGH BEAM -Valid for USA and CDN-	19	13838911	4	VITE	SCREW
-	133085	1	PROIETTORE SX. ANABB./ABB. -Vale per GD-	L.H. HEADLIGHT LOW/HIGH BEAM -Valid for GD-	20	62227500	4	DISTANZIALE ESTERNO REG. FARO	OUTER SPACER FOR LIGHT ADJUSTMENT
-	133087	1	PROIETTORE SX. ANABB./ABB. -Vale per F-	L.H. HEADLIGHT LOW/HIGH BEAM -Valid for F-	-	62227600	4	DISTANZIALE INTERNO REG. FARO	INNER SPACER FOR LIGHT ADJUSTMENT
-	146158	1	PROIETTORE SX. ANABB./ABB. -Vale per J-	L.H. HEADLIGHT LOW/HIGH BEAM -Valid for J-	21	62071210	1	CORNICE FARO DX.	R.H. LIGHT RIM
4	148088	4	VITE REG. PROIETTORE	HEADLIGHT ADJUSTING SCREW	-	62071310	1	CORNICE FARO SX.	L.H. LIGHT RIM
5	63501700	1	CONTENITORE FARO DX.	R.H. LIGHT CONTAINER	22	143165	2	LAMPADA 12V-55W TIPO HB4 -Vale per USA e CDN-	HB4 12V-55W BULB -Valid for USA and CDN-
-	63501800	1	CONTENITORE FARO SX.	L.H. LIGHT CONTAINER	23	143166	2	LAMPADA 12V-65W TIPO HB3 -Vale per USA e CDN-	HB3 12V-65W BULB -Valid for USA and CDN-
6	62608300	1	BIELLA E MANOVELLA COMPLETA	COMPLETE CONNECTING ROD AND HANDLE	24	60331204	1	PROTEZIONE INFERIORE MOTORINO ALZAFARO DX.	LOWER GUARD FOR R.H. LIGHT LIFTING MOTOR
7	16160976	2	ANELLO ELASTICO	FLEXIBLE RING	-	60331303	1	PROTEZIONE INFERIORE MOTORINO ALZAFARO SX.	LOWER GUARD FOR L.H. LIGHT LIFTING MOTOR
8	63346700	4	PUNTALINO REGOLAZIONE SUPERIORE FARO	UPPER LIGHT ADJUSTMENT	25	60331402	2	PROTEZIONE SUPERIORE MOTORINO ALZAFARO	UPPER GUARD FOR LIGHT LIFTING MOTOR
9	15896211	6	DADO	NUT	26	63346800	2	PUNTALINO REGOLAZIONE INFERIORE FARO	LOWER LIGHT ADJUSTMENT
10	62131300	1	STAFFA DX. SOSTEGNO FARI	R.H. BRACKET FOR LIGHTS SUPPORT	27	13297377	8	VITE	SCREW
-	62131400	1	STAFFA SX. SOSTEGNO FARI	L.H. BRACKET FOR LIGHTS SUPPORT	28	63595100	8	DADO	NUT
11	10615479	6	ROSETTA	WASHER	29	62998000	4	BOCCOLA	BUSHING
					30	63344900	2	GUARNIZIONE INTERNA	INNER GASKET
					-	63344800	2	GUARNIZIONE ESTERNA	OUTER GASKET



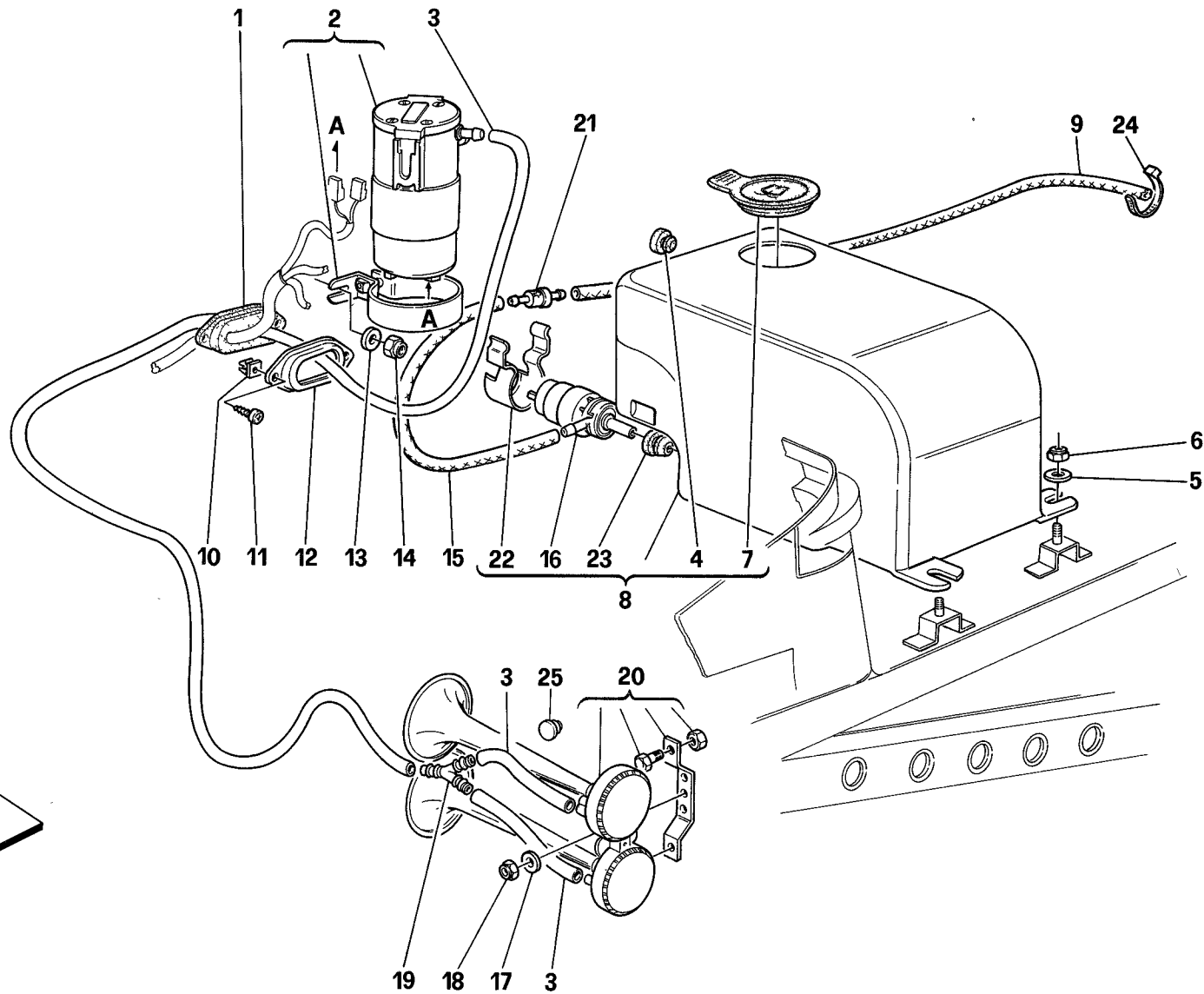
348
tb/ts

TERGICRISTALLO E MOVIMENTO
WINDSHIELD WIPER AND MOVEMENT

TAV. 130

DATA: NOVEMBRE '93

Rif	Dis.N° Part.N°	Q.ty	Denominazione	Description	Rif	Dis.N° Part.N°	Q.ty	Denominazione	Description
1	62661300	2	GHIERA	RING NUT	18	62463400	1	BRACCIO SX.	L.H. ARM
2	63288800	1	ROSETTA	WASHER	-	62886400	1	-No per GD-	-Not for GD-
-	62661100	1	(PERNO LATO PILOTA)	(PILOT SIDE PIN)	-	62886400	1	BRACCIO SX.	L.H. ARM
-	62661100	1	ROSETTA	WASHER	-	62886400	1	-Vale per GD-	-Valid for GD-
-	62661100	1	(PERNO LATO PASSEGGERO)	(PASSENGER SIDE PIN)	19	62834300	1	TUBO DA RACCORDO A	PIPE FROM UNION TO R.H. ARM
3	62661000	1	DISTANZIALE	SPACER				BRACCIO DX.	
4	62660900	1	DISTANZIALE	SPACER	20	62990900	1	GUARNIZIONE	GASKET
5	62830100	2	RACCORDO	UNION	21	61528100	1	MOTORINO TERGICRISTALLO	WINDSHIELD WIPER MOTOR
6	61444900	2	BOCCOLA	BUSHING	22	50103100	1	RACCORDO	UNION
7	62885800	1	LEVERAGGIO TERGICRISTALLO	WINDSHIELD WIPER LEVERAGE	23	61541500	2	GETTO LAVACRISTALLO	JET FOR WINDOW WASHING
-	62916100	1	-No per GD-	-Not for GD-	-	61537500	2	-No per GD-	-Not for GD-
-	62916100	1	LEVERAGGIO TERGICRISTALLO	WINDSHIELD WIPER LEVERAGE	-	61537500	2	GETTO LAVACRISTALLO	JET FOR WINDOW WASHING
-	62916100	1	-Vale per GD-	-Valid for GD-	-	61537500	2	-Vale per GD-	-Valid for GD-
8	62885600	1	DADO	NUT	24	61559400	5	MOLLETTA	CLIP
9	62885700	1	ROSETTA	WASHER	25	63305700	1	TUBO SU BRACCIO LATO	PIPE ON PASSENGER SIDE
10	10902121	3	VITE	SCREW				PASSEGGERO	ARM
11	127494	3	ROSETTA	WASHER	26	63305900	2	STAFFETTA	BRACKET
12	14058411	4	DADO	NUT	27	62806500	2	SPAZZOLA TERGICRISTALLO	WIPER BRUSH
13	12647601	2	ROSETTA	WASHER	-	62886200	2	-No per GD-	-Not for GD-
14	62512100	1	STAFFA FISSAGGIO MOTORE	WINDSHIELD WIPER MOTOR	-	62886200	2	SPAZZOLA TERGICRISTALLO	WIPER BRUSH
-	144091	1	TERGICRISTALLO	FASTENING BRACKET	28	62663400	2	-Vale per GD-	-Valid for GD-
-	144091	1	-No per GD-	-Not for GD-	28	62663400	2	COPERCHIETTO BRACCIO	ARM SMALL COVER
-	144091	1	STAFFA FISSAGGIO MOTORE	WINDSHIELD WIPER MOTOR	29	63305800	1	TUBO SU BRACCIO LATO PILOTA	PIPE ON PILOT SIDE ARM
-	144091	1	TERGICRISTALLO	FASTENING BRACKET	30	62661200	1	PIASTRA FISS. PANTOGRAFO	PANTOGRAPH FIXING PLATE
-	144091	1	-Vale per GD-	-Valid for GD-	-	62886500	1	-No per GD-	-Not for GD-
15	62463300	1	BRACCIO DX.	R.H. ARM	-	62886500	1	PIASTRA FISS. PANTOGRAFO	TWO-BRUSH-ARM FIXING PLATE
-	62886300	1	-No per GD-	-Not for GD-	31	62657000	1	-Vale per GD-	-Valid for GD-
-	62886300	1	BRACCIO DX.	R.H. ARM	31	62657000	1	DISTANZIALE	SPACER
-	62886300	1	-Vale per GD-	-Valid for GD-	32	62834200	1	TUBO DA RACCORDO A	PIPE FROM UNION TO L.H. ARM
16	16102311	2	DADO	NUT				BRACCIO SX.	
17	127496	2	ROSETTA	WASHER					



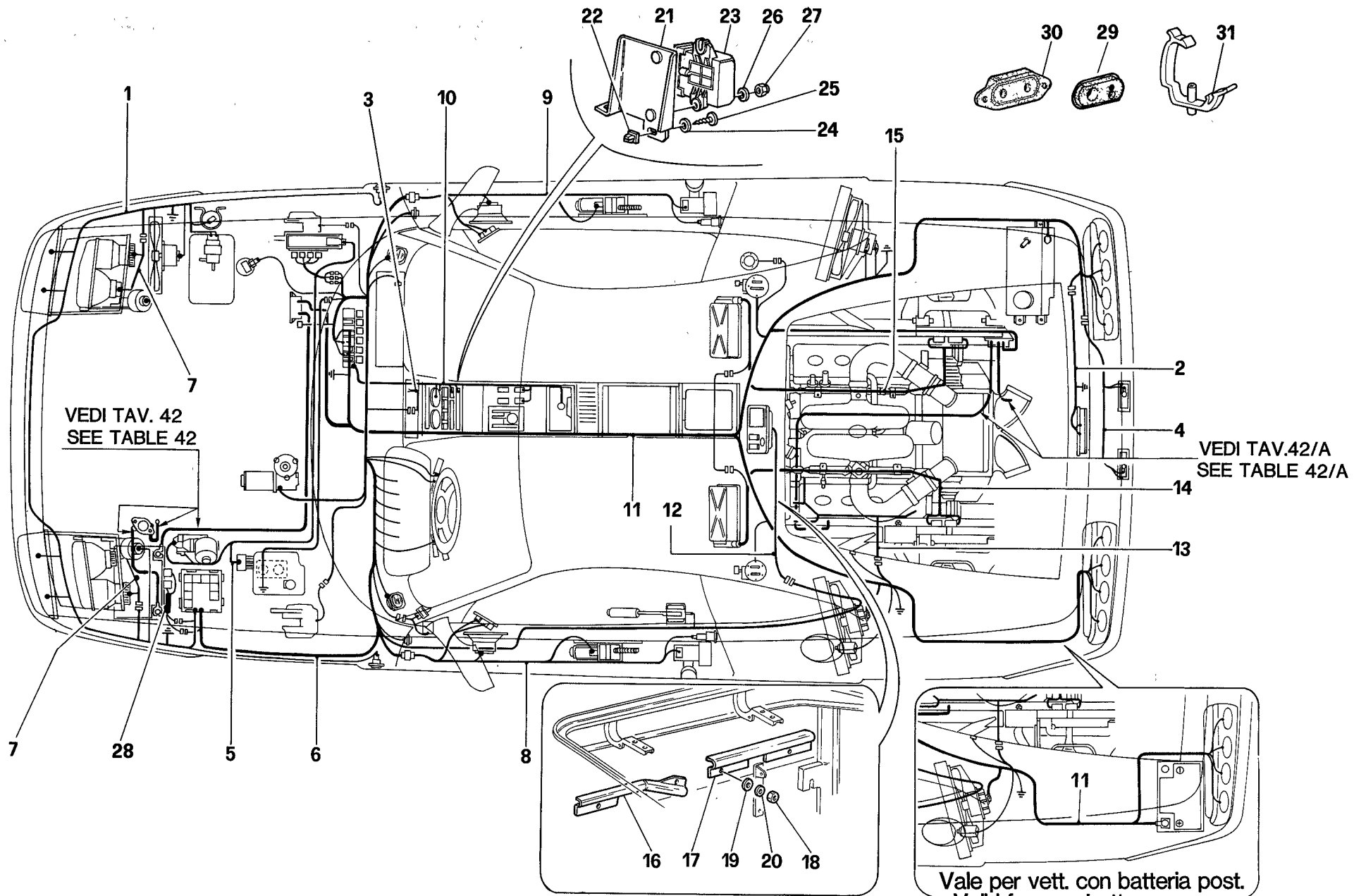
348
tb/ts

LAVACRISTALLO E TROMBE
GLASS WASHER AND HORNS

TAV. 131

DATA: NOVEMBRE '93

<i>Rif</i>	<i>Dis.N° Part.N°</i>	<i>Q.ty</i>	<i>Denominazione</i>	<i>Description</i>	<i>Rif</i>	<i>Dis.N° Part.N°</i>	<i>Q.ty</i>	<i>Denominazione</i>	<i>Description</i>
1	154759	1	GUARNIZIONE A TENUTA	TIGHTENING GASKET	14	16104111	2	DADO	NUT
2	139920	1	ELETTROCOMPRESSORE COMPLETO	COMPLETE ELECTRO-COMPRESSOR	15	62829000	1	TUBO DA POMPA A VALVOLA	PIPE FROM PUMP TO VALVE
3	142200	1	TUBO DA COMPRESSORE A TROMBE	CONNECTION FROM COMPRESSOR TO HORNS	16	61535400	1	POMPA LAVACRISTALLO	WIPER PUMP
4	63291000	1	TAPPO PER FORO SFIATO	CAP FOR GLASS WASHER BAG	17	12643701	1	ROSETTA	WASHER
5	12647701	3	ROSETTA	WASHER	18	12574211	1	DADO	NUT
6	12574211	3	DADO	NUT	19	60741100	1	RACCORDO A TRE VIE	3-WAYS UNION
7	63291100	1	TAPPO BORSA LAVACRISTALLO	GLASS WASHER BAG PLUG	20	60665500	1	AVVISATORE ELETTROPNEUMATICO -No per CH-	ELECTRO-PNEUMATIC HORN -Not for CH-
8	62536400	1	CONTENITORE LAVACRISTALLO COMPLETO	COMPLETE WINDSHIELD WIPER CONTAINER	-	60842900	1	AVVISATORE ELETTROPNEUMATICO -Vale per CH-	ELECTRO-PNEUMATIC HORN -Valid for CH-
9	62834400	1	TUBO DA VALVOLA A RACCORDO	PIPE FROM VALVE TO UNION	21	50332402	1	VALVOLA NON RITORNO	NONRETURN VALVE
10	14211686	2	BLOCCHETTO	BLOCK	22	63290800	1	MOLLA FISSAGGIO POMPA	PUMP FASTENING SPRING
11	15517201	2	VITE	SCREW	23	63290900	1	BOCCOLA	BUSHING
12	139943	1	COPRIGUARNIZIONE	GASKET GUARD	24	145855	3	FASCETTA	CLAMP
13	12646724	2	ROSETTA	WASHER	25	139521	2	TAPPO	PLUG



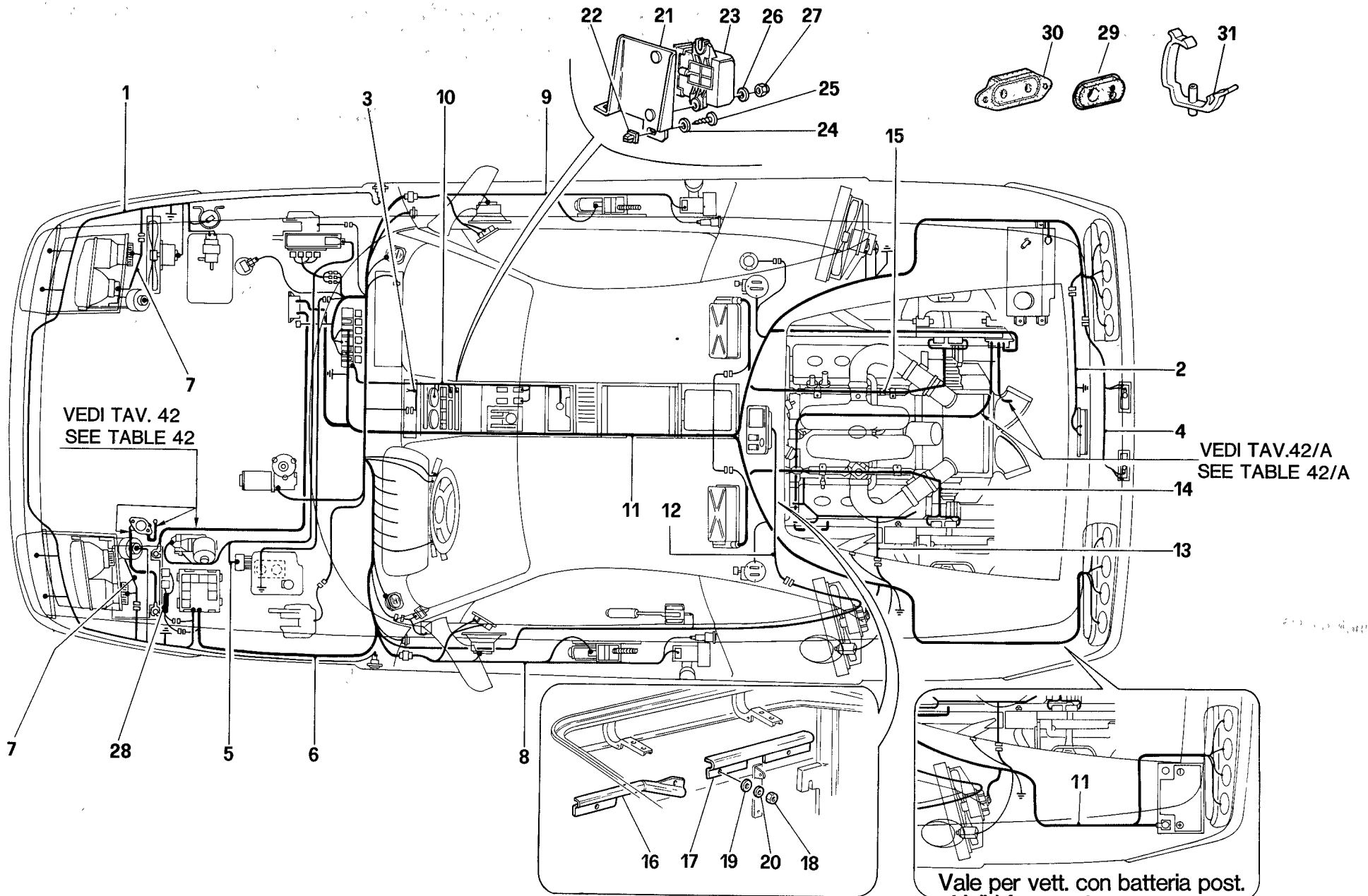
348
tb/ts

IMPIANTO ELETTRICO -No per USA-
ELECTRICAL SYSTEM -Not for USA-

TAV. 132
DATA: NOVEMBRE '93

Rif	Dis.N° Part.N°	Q.ty	Denominazione	Description
1	134426	1	CAVI PARTE ANT. -No per CDN e J -	FRONT CABLES -Not for CDN and J -
-	139573	1	CAVI PARTE ANT. -Vale per CDN e J -	FRONT CABLES -Valid for CDN and J -
2	140835	1	CAVO COLLEG. FANALE SUPPLEMENTARE STOP -Vale per CDN e AUS -	CABLE FOR FURTHER STOP LIGHT -Valid for CDN and AUS -
3	153142	1	CAVI PREDISPOSIZIONE AUTORADIO	CAR RADIO CABLES
4	139367	1	CAVI LUCI TARGA	CABLES FOR NUMBER PLATE LIGHTS
5	134436	1	CAVI COLLEG. DISPOSITIVI ANTISKID -No per GD -	CABLES FOR ANTISKID DEVICES VEHICLES CONNECTION -Not per GD -
-	142530	1	CAVI COLLEG. DISPOSITIVI ANTISKID -Vale per GD -	CABLES FOR ANTISKID DEVICES VEHICLES CONNECTION -Valid per GD -
6	134427	1	CAVI COLLEG. PLANCIA -Vale per M. 2.5 - -No per GD , SA e J -	DASHBOARD CONNECTION CABLES -Valid for M. 2.5 - -Not for GD , SA and J -
-	140613	1	CAVI COLLEG. PLANCIA -Vale per M. 2.5 - -Vale per GD -	DASHBOARD CONNECTION CABLES -Valid for M. 2.5 - -Valid for GD -
-	146916	1	CAVI COLLEG. PLANCIA -Vale per M. 2.7 - -No per CDN , GD , SA e J -	DASHBOARD CONNECTION CABLES -Valid for M. 2.7 - -Not for CDN , GD , SA and J -
-	146605	1	CAVI COLLEG. PLANCIA -Vale per M. 2.7 - -Vale per CDN -	DASHBOARD CONNECTION CABLES -Valid for M. 2.7 - -Valid for CDN -
-	145760	1	CAVI COLLEG. PLANCIA -Vale per M. 2.7 - -Vale per GD -	DASHBOARD CONNECTION CABLES -Valid for M. 2.7 - -Valid for GD -
-	146155	1	CAVI COLLEG. PLANCIA -Vale per SA e J -	DASHBOARD CONNECTION CABLES -Valid for SA and J -
7	138914	2	CAVI COLLEG. FANALI ANT. -Vale per CDN -	FRONT HEADLIGHT CONNECTION CABLES -Valid for CDN -
8	134430	1	CAVI COLLEG. PORTA SX. -Vale per M. 2.5 - -No per GD - -Vale per soffietto 138903 - -Vedi Tav. 118 Part. 22 -	L.H. DOOR CONNECTION CABLES -Valid for M. 2.5 - -Not for GD - -Valid for bellows 138903 - -See Table 118 Part. 22 -

Rif	Dis.N° Part.N°	Q.ty	Denominazione	Description
-	146740	1	CAVI COLLEG. PORTA SX. -Vale per M. 2.7 - -No per GD - -Vale fino ad esaurimento- -Vale per soffietto 138903 - -Vedi Tav. 118 Part. 22 -	L.H. DOOR CONNECTION CABLES -Valid for M. 2.7 - -Not for GD - -Valid till stock exhaustion- -Valid for bellows 138903 - -See Table 118 Part. 22 -
-	153783	1	CAVI COLLEG. PORTA SX. -Vale per M. 2.7 - -No per GD - -Vale dopo esaurimento del 146740 - -Vale per assieme soffietti 153703 - -Vedi Tav. 118 Part. 23 -	L.H. DOOR CONNECTION CABLES -Valid for M. 2.7 - -Not for GD - -Valid after stock exhaustion of 146740 - -Valid for bellows assembly 153703 - -See Table 118 Part. 23 -
-	146741	1	CAVI COLLEG. PORTA SX. -Vale per GD - -Vale fino ad esaurimento- -Vale per soffietto 138903 - -Vedi Tav. 118 Part. 22 -	L.H. DOOR CONNECTION CABLES -Valid for GD - -Valid till stock exhaustion- -Valid for bellows 138903 - -See Table 118 Part. 22 -
-	153784	1	CAVI COLLEG. PORTA SX. -Vale per GD - -Vale dopo esaurimento del 146741 - -Vale per assieme soffietti 153703 - -Vedi Tav. 118 Part. 23 -	L.H. DOOR CONNECTION CABLES -Valid for GD - -Valid after stock exhaustion of 146741 - -Valid for bellows assembly 153703 - -See Table 118 Part. 23 -
9	134431	1	CAVI COLLEG. PORTA DX. -Vale per M. 2.5 - -No per GD - -Vale per soffietto 138903 - -Vedi Tav. 118 Part. 22 -	R.H. DOOR CONNECTION CABLES -Valid for M. 2.5 - -Not for GD - -Valid for bellows 138903 - -See Table 118 Part. 22 -
-	146741	1	CAVI COLLEG. PORTA DX. -Vale per M. 2.7 - -No per GD - -Vale fino ad esaurimento- -Vale per soffietto 138903 - -Vedi Tav. 118 Part. 22 -	R.H. DOOR CONNECTION CABLES -Valid for M. 2.7 - -Not for GD - -Valid till stock exhaustion- -Valid for bellows 138903 - -See Table 118 Part. 22 -
-	153784	1	CAVI COLLEG. PORTA DX. -Vale per M. 2.7 - -No per GD - -Vale dopo esaurimento del 146741 - -Vale per assieme soffietti 153703 - -Vedi Tav. 118 Part. 23 -	R.H. DOOR CONNECTION CABLES -Valid for M. 2.7 - -Not for GD - -Valid after stock exhaustion of 146741 - -Valid for bellows assembly 153703 - -See Table 118 Part. 23 -



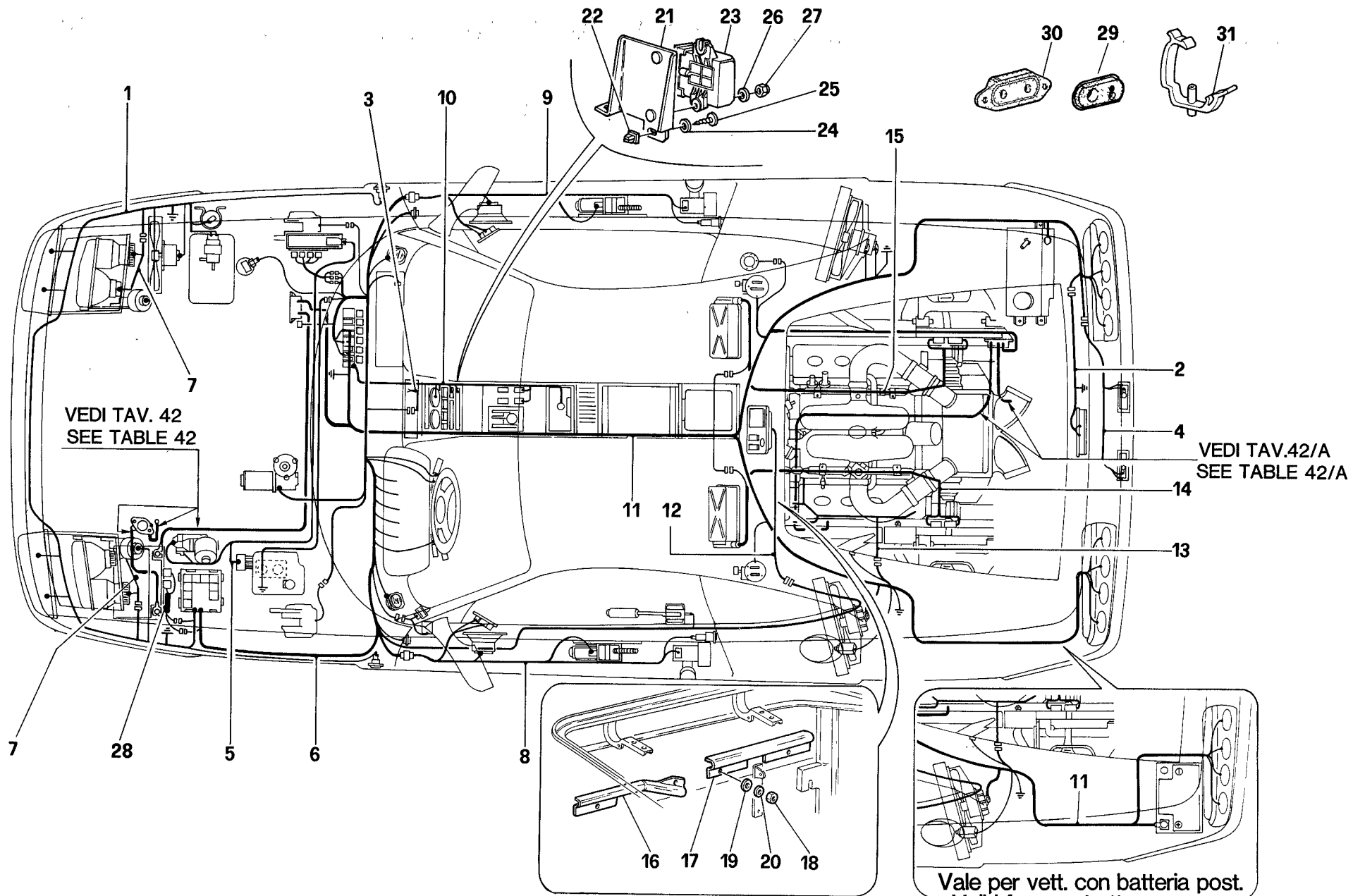
348
tb/ts

IMPIANTO ELETTRICO -No per USA-
ELECTRICAL SYSTEM -Not for USA-

TAV. 132

DATA: NOVEMBRE '93

Rif	Dis.N° Part.N°	Q.ty	Denominazione	Description	Rif	Dis.N° Part.N°	Q.ty	Denominazione	Description
-	151100	1	CAVI COLLEG. PORTA DX. -Vale per GD- -Vale fino ad esaurimento- -Vale per soffietto 138903- -Vedi Tav. 118 Part. 22-	R.H. DOOR CONNECTION CABLES -Valid for GD- -Valid till stock exhaustion- -Valid for bellows 138903- -See Table 118 Part. 22-	-	146156	1	CAVI PARTE POST. -Vale per SA e J- -Vale per vett. con batteria post.-	REAR CABLES -Valid for SA and J- -Valid for rear battery cars-
-	153785	1	CAVI COLLEG. PORTA DX. -Vale per GD- -Vale dopo esaurimento del 151100- -Vale per assieme soffietti 153703- -Vedi Tav. 118 Part. 23-	R.H. DOOR CONNECTION CABLES -Valid for GD- -Valid after stock exhaustion of 151100- -Valid for bellows assembly 153703- -See Table 118 Part. 23-	-	151561	1	CAVI PARTE POST. -Vale per SA e J- -Vale per vett. con batteria ant.-	REAR CABLES -Valid for SA and J- -Valid for front battery cars-
10	134429	1	CAVI COLLEG. TUNNEL-CONSOLLE -Vale per M. 2.5-	CABLES FOR TUNNEL-CONSOLE CONNECTION -Valid for M. 2.5-	12	134432	1	CAVI COLLEG. PLAFONIERA TETTO	ROOF LIGHT CONNECTION CABLES
-	139524	1	CAVI COLLEG. TUNNEL-CONSOLLE -Vale per M. 2.7- -No per AUS-	CABLES FOR TUNNEL-CONSOLE CONNECTION -Valid for M. 2.7- -Not for AUS-	13	134433	1	CAVI COLLEG. SERVIZI MOTORE -Vale per M. 2.5-	CONNECTION CABLES FOR MOTOR UTILITIES -Valid for M. 2.5-
-	145772	1	CAVI COLLEG. TUNNEL-CONSOLLE -Vale per AUS-	CABLES FOR TUNNEL-CONSOLE CONNECTION -Valid for AUS-	-	142747	1	CAVI COLLEG. SERVIZI MOTORE -Vale per M. 2.7- -Vale per vett. con batteria post.-	CONNECTION CABLES FOR MOTOR UTILITIES -Valid for M. 2.7- -Valid for rear battery cars-
11	134428	1	CAVI PARTE POST. -Vale per M. 2.5-	REAR CABLES -Valid for M. 2.5-	-	151333	1	CAVI COLLEG. SERVIZI MOTORE -Vale per M. 2.7- -Vale per vett. con batteria ant.- -Vale fino al motore No. 30737-	CONNECTION CABLES FOR MOTOR UTILITIES -Valid for M. 2.7- -Valid for front battery cars- -Valid till engine Nr. 30737-
-	146917	1	CAVI PARTE POST. -Vale per M. 2.7- -No per CDN, AUS, SA e J- -Vale per vett. con batteria post.-	REAR CABLES -Valid for M. 2.7- -Not for CDN, AUS, SA and J- -Valid for rear battery cars-	-	151912	1	CAVI COLLEG. SERVIZI MOTORE -Vale per M. 2.7- -Vale per vett. con batteria ant.- -Vale dal motore No. 30738-	CONNECTION CABLES FOR MOTOR UTILITIES -Valid for M. 2.7- -Valid for front battery cars- -Valid from engine Nr. 30738-
-	151332	1	CAVI PARTE POST. -Vale per M. 2.7- -No per CDN, AUS, SA e J- -Vale per vett. con batteria ant.-	REAR CABLES -Valid for M. 2.7- -Not for CDN, AUS, SA and J- -Valid for front battery cars-	14	134435	1	CAVI COLLEG. BANCATA SX. -Vale per M. 2.5- -No per vett. catalizzate-	CABLES FOR L.H. MAIN BEARINGS CONNECTION -Valid for M. 2.5- -Not for catalyzed cars-
-	146606	1	CAVI PARTE POST. -Vale per CDN- -Vale per vett. con batteria post.-	REAR CABLES -Valid for CDN- -Valid for rear battery cars-	-	139491	1	CAVI COLLEG. BANCATA SX. -Vale per M. 2.5- -Vale per vett. catalizzate-	CABLES FOR L.H. MAIN BEARINGS CONNECTION -Valid for M. 2.5- -Valid for catalyzed cars-
-	151560	1	CAVI PARTE POST. -Vale per CDN- -Vale per vett. con batteria ant.-	REAR CABLES -Valid for CDN- -Valid for front battery cars-	-	143207	1	CAVI COLLEG. BANCATA SX. -Vale per M. 2.7- -No per SA e ZA-	CABLES FOR L.H. MAIN BEARINGS CONNECTION -Valid for M. 2.7- -Not for SA and ZA-
-	145761	1	CAVI PARTE POST. -Vale per AUS- -Vale per vett. con batteria post.-	REAR CABLES -Valid for AUS- -Valid for rear battery cars-	-	146608	1	CAVI COLLEG. BANCATA SX. -Vale per M. 2.7- -Vale per SA- -Vale per ZA fino alla vett. No. 90965-	CABLES FOR L.H. MAIN BEARINGS CONNECTION -Valid for M. 2.7- -Valid for SA- -Valid for ZA till car Nr. 90965-
-	151558	1	CAVI PARTE POST. -Vale per AUS- -Vale per vett. con batteria ant.-	REAR CABLES -Valid for AUS- -Valid for front battery cars-					



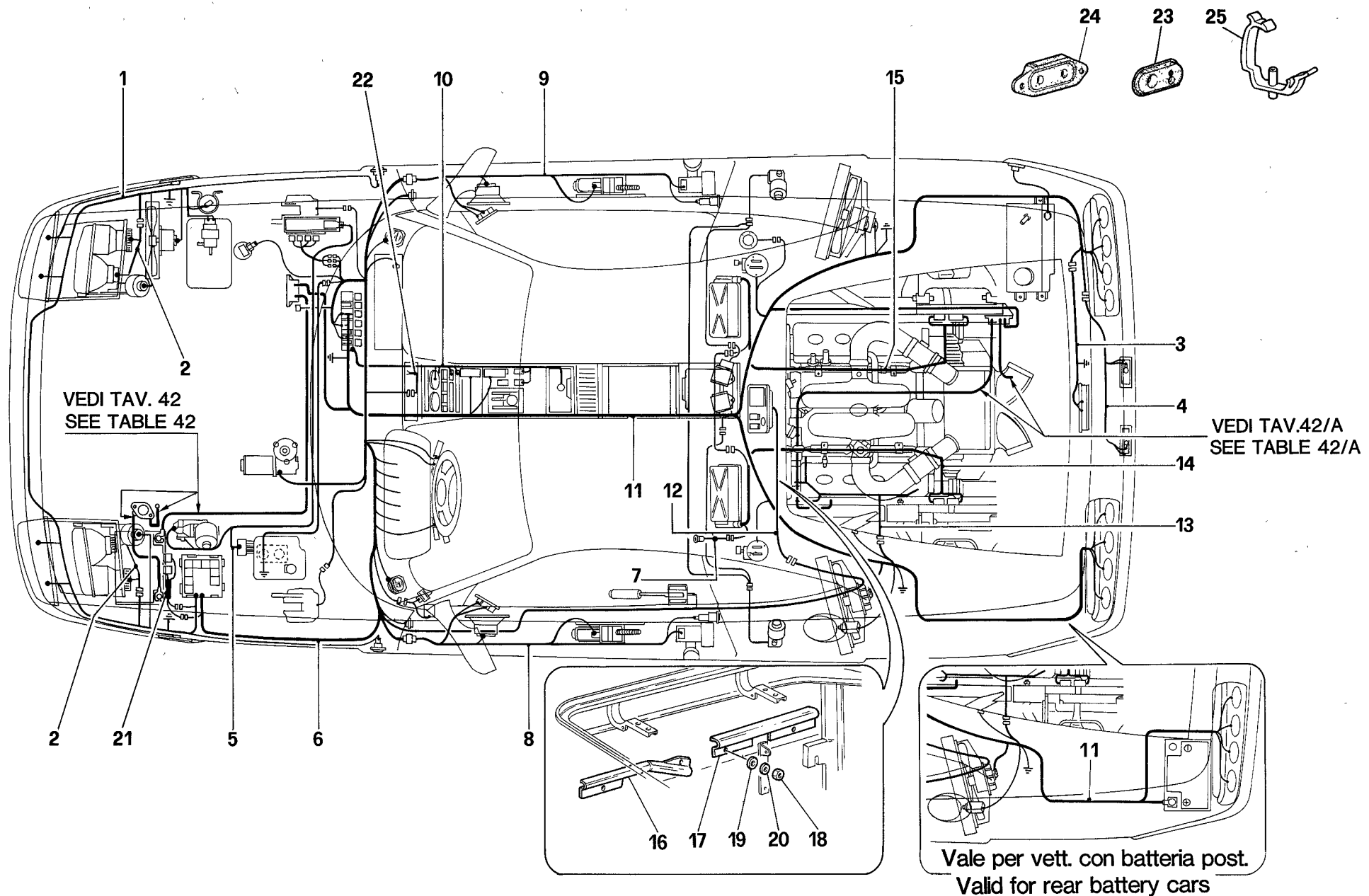
348
tb/ts

IMPIANTO ELETTRICO -No per USA-
ELECTRICAL SYSTEM -Not for USA-

TAV. 132

DATA: NOVEMBRE '93

Rif	Dis.N° Part.N°	Q.ty	Denominazione	Description	Rif	Dis.N° Part.N°	Q.ty	Denominazione	Description
-	143207	1	CAVI COLLEG. BANCATA SX. -Vale per ZA dalla vett. No. 90966-	CABLES FOR L.H. MAIN BEARINGS CONNECTION -Valid for ZA from car Nr. 90966-	18	134041	4	DADO	NUT
15	134434	1	CAVI COLLEG. BANCATA DX. -Vale per M. 2.5- -No per vett. catalizzate-	CABLES FOR R.H. MAIN BEARINGS CONNECTION -Valid for M. 2.5- -Not for catalyzed cars-	19	10519424	4	ROSETTA	WASHER
-	139490	1	CAVI COLLEG. BANCATA DX. -Vale per M. 2.5- -Vale per vett. catalizzate-	CABLES FOR R.H. MAIN BEARINGS CONNECTION -Valid for M. 2.5- -Valid for catalyzed cars-	20	12601274	4	ROSETTA	WASHER
-	143206	1	CAVI COLLEG. BANCATA DX. -Vale per M. 2.7- -No per SA e ZA-	CABLES FOR R.H. MAIN BEARINGS CONNECTION -Valid for M. 2.7- -Not for SA and ZA-	21	146768	1	PIASTRA FISS. SENSORE -Vale per SA-	SENSOR FIXING PLATE -Valid for SA-
-	146607	1	CAVI COLLEG. BANCATA DX. -Vale per M. 2.7- -Vale per SA- -Vale per ZA fino alla vett. No. 90965-	CABLES FOR R.H. MAIN BEARINGS CONNECTION -Valid for M. 2.7- -Valid for SA- -Valid for ZA till car Nr. 90965-	22	14202782	2	BLOCCHETTO -Vale per SA-	BLOCK -Valid for SA-
-	143206	1	CAVI COLLEG. BANCATA DX. -Vale per ZA dalla vett. No. 90966-	CABLES FOR R.H. MAIN BEARINGS CONNECTION -Valid for ZA from car Nr. 90966-	23	146611	1	SENSORE TACHIMETRICO CON CICALINO -Vale per SA-	TACHOMETRIC SENSOR WITH BUZZER -Valid for SA-
16	140147	1	PROTEZIONE CAVI SX.	L.H. CABLES PROTECTION	24	14497705	2	ROSETTA -Vale per SA-	WASHER -Valid for SA-
17	140148	1	PROTEZIONE CAVI DX.	R.H. CABLES PROTECTION	25	15958077	2	VITE -Vale per SA-	SCREW -Valid for SA-
					26	10519401	2	ROSETTA -Vale per SA-	WASHER -Valid for SA-
					27	12575421	2	DADO -Vale per SA-	NUT -Valid for SA-
					28	148406	1	CAVI COLLEG. PROIETTORI LUCI DIURNE -Vale per CDN-	CABLES FOR DIURNAL LIGHTS HEADLIGHTS CONNECTION -Valid for CDN-
					29	139944	1	GUARNIZIONE	GASKET
					30	154758	1	GUARNIZIONE	GASKET
					31	60991000	5	FASCETTA	CLAMP

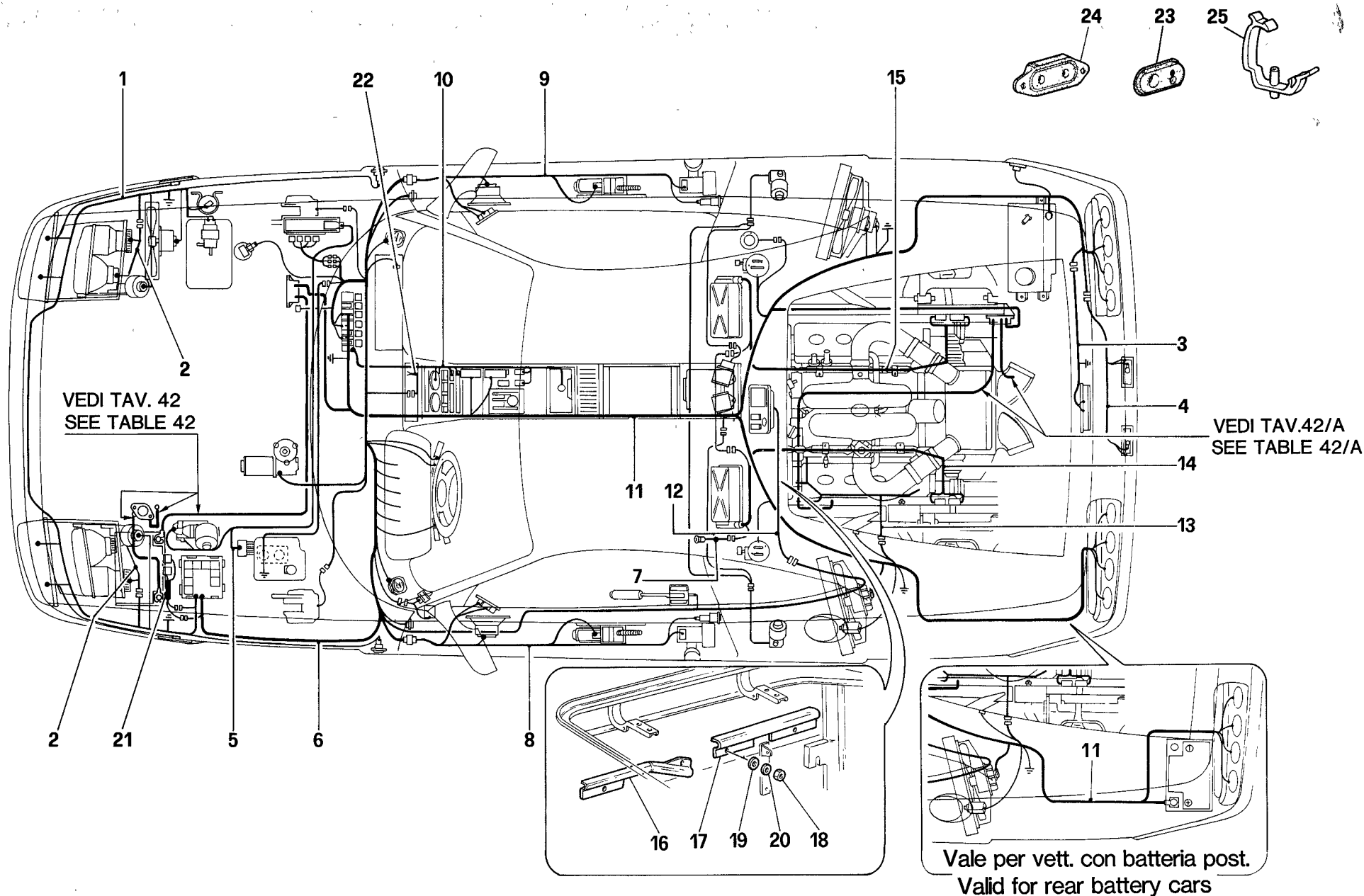


348
tb/ts

IMPIANTO ELETTRICO -Vale per USA-
ELECTRICAL SYSTEM -Valid for USA-

TAV. 132/A
DATA: NOVEMBRE '93

Rif	Dis.N° Part.N°	Q.ty	Denominazione	Description	Rif	Dis.N° Part.N°	Q.ty	Denominazione	Description
1	139573	1	CAVI PARTE ANT.	FRONT CABLES	-	153784	1	CAVI COLLEG. PORTA DX.	R.H. DOOR CONNECTION CABLES
-	137665	1	CAVI PARTE ANT.	FRONT CABLES	-	-	-	-Vale per M. 2.7-	-Valid for M. 2.7-
2	138914	2	CAVI COLLEG. FANALI ANT.	FRONT HEADLIGHT CONNECTION CABLES	10	134429	1	CAVI COLLEG. TUNNEL-CONSOLLE	CABLES FOR TUNNEL-CONSOLE CONNECTION
3	140835	1	CAVO COLLEG. FANALE SUPPLEMENTARE STOP	CABLE FOR FURTHER STOP LIGHT	-	139524	1	CAVI COLLEG. TUNNEL-CONSOLLE	CABLES FOR TUNNEL-CONSOLE CONNECTION
4	139367	1	CAVI LUCI TARGA	CABLES FOR NUMBER PLATE LIGHTS	-	-	-	-Vale per M. 2.7-	-Valid for M. 2.7-
5	134436	1	CAVI COLLEG. DISPOSITIVI ANTISKID	CABLES FOR ANTISKID DEVICES VEHICLES CONNECTION	11	142179	1	CAVI PARTE POST.	REAR CABLES
6	142178	1	CAVI COLLEGAMENTO PLANCIA	FACIA PANEL CONNECTION CABLES	-	140344	1	CAVI PARTE POST.	REAR CABLES
-	139887	1	CAVI COLLEGAMENTO PLANCIA	FACIA PANEL CONNECTION CABLES	-	-	-	-Vale per M. 2.7-	-Valid for M. 2.7-
7	146196	1	CAVO PULSANTE AUTODIAGNOSI	TESTER PUSH CABLE	-	151559	1	CAVI PARTE POST.	REAR CABLES
8	134430	1	CAVI COLLEG. PORTA SX.	L.H. DOOR CONNECTION CABLES	12	134432	1	CAVI COLLEG. PLAFONIERA TETTO	ROOF LIGHT CONNECTION CABLES
-	146740	1	CAVI COLLEG. PORTA SX.	L.H. DOOR CONNECTION CABLES	13	134433	1	CAVI COLLEG. SERVIZI MOTORE	CONNECTION CABLES FOR MOTOR UTILITIES
-	153783	1	CAVI COLLEG. PORTA SX.	L.H. DOOR CONNECTION CABLES	-	142747	1	CAVI COLLEG. SERVIZI MOTORE	CONNECTION CABLES FOR MOTOR UTILITIES
9	134431	1	CAVI COLLEG. PORTA DX.	R.H. DOOR CONNECTION CABLES	-	151333	1	CAVI COLLEG. SERVIZI MOTORE	CONNECTION CABLES FOR MOTOR UTILITIES
-	146741	1	CAVI COLLEG. PORTA DX.	R.H. DOOR CONNECTION CABLES	-	151912	1	CAVI COLLEG. SERVIZI MOTORE	CONNECTION CABLES FOR MOTOR UTILITIES
-	-	-	-	-	14	139491	1	CAVI COLLEG. BANCATA SX.	CABLES FOR L.H. MAIN BEARINGS CONNECTION
-	-	-	-	-	-	143207	1	CAVI COLLEG. BANCATA SX.	CABLES FOR L.H. MAIN BEARINGS CONNECTION



348
tb/ts

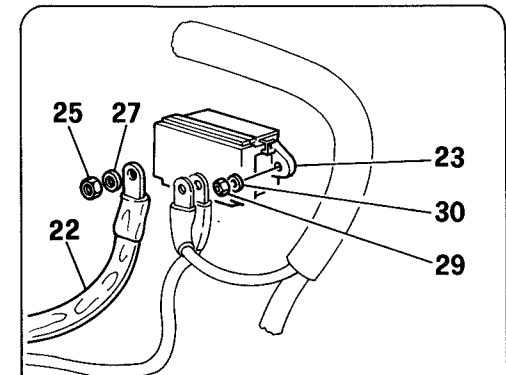
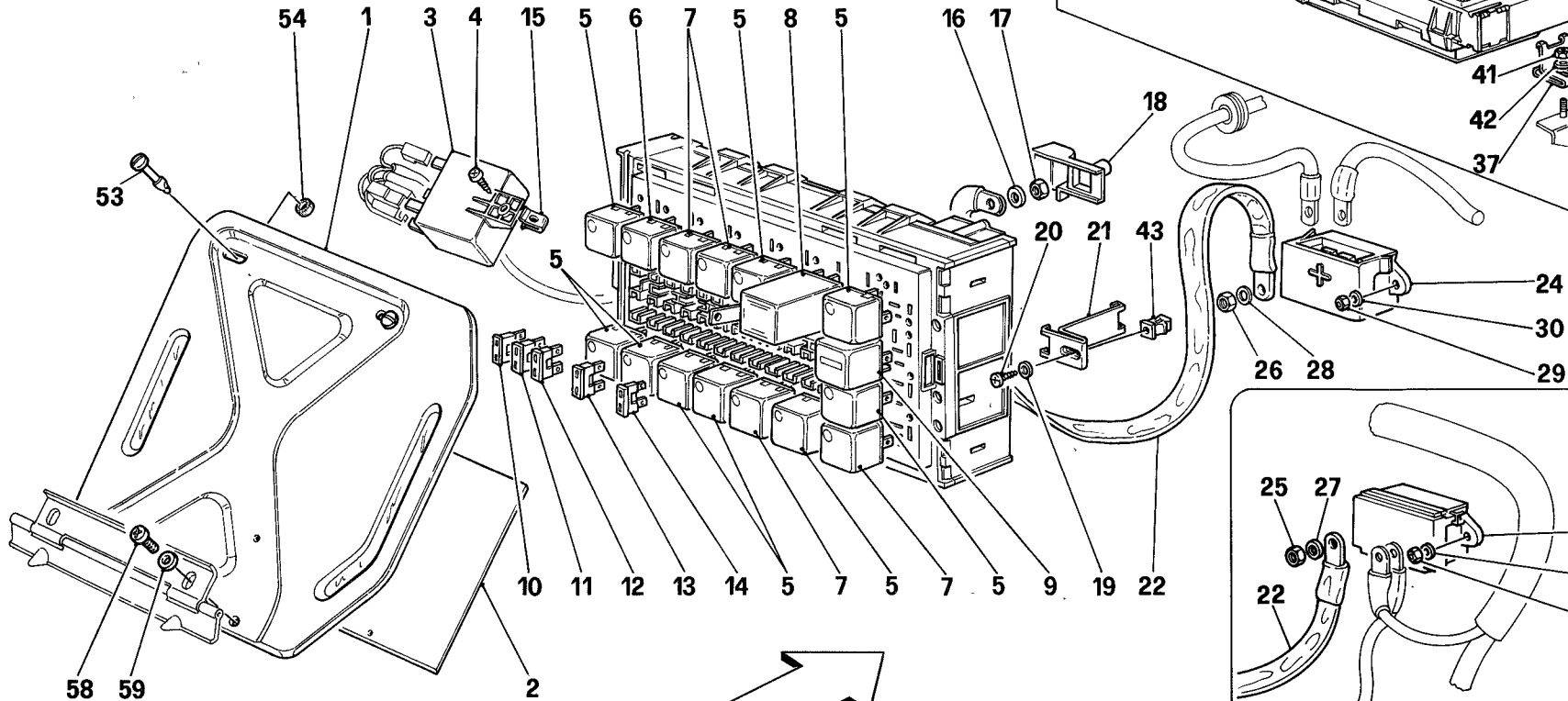
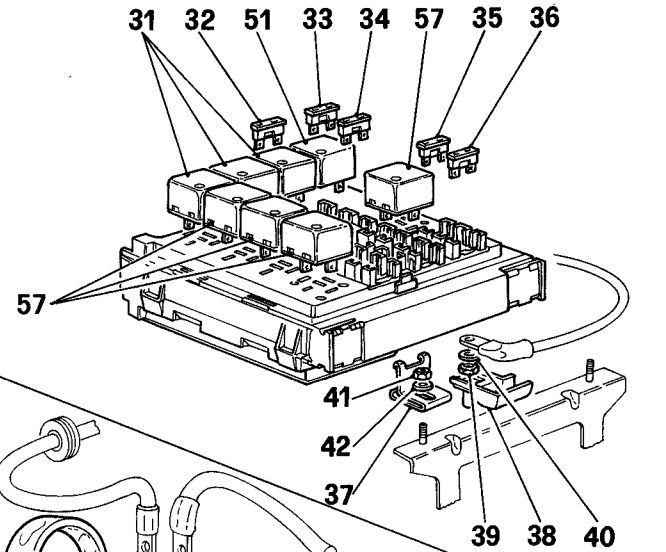
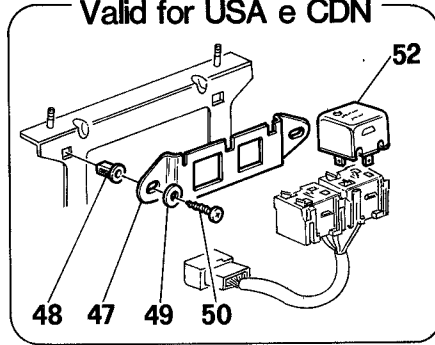
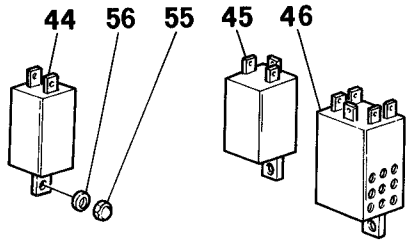
IMPIANTO ELETTRICO -Vale per USA-
ELECTRICAL SYSTEM -Valid for USA-

TAV. 132/A

DATA: NOVEMBRE '93

<i>Rif</i>	<i>Dis.N° Part.N°</i>	<i>Q.ty</i>	<i>Denominazione</i>	<i>Description</i>	<i>Rif</i>	<i>Dis.N° Part.N°</i>	<i>Q.ty</i>	<i>Denominazione</i>	<i>Description</i>
15	139490	1	CAVI COLLEG. BANCATA DX. -Vale per M. 2.5-	CABLES FOR R.H. MAIN BEARINGS CONNECTION	19	10519424	4	ROSETTA	WASHER
-	143206	1	CAVI COLLEG. BANCATA DX. -Vale per M. 2.7-	CABLES FOR R.H. MAIN BEARINGS CONNECTION	20	12601274	4	ROSETTA	WASHER
16	140147	1	PROTEZIONE CAVI SX.	L.H. CABLES PROTECTION	21	137668	1	CAVO DISINSERZIONE ANABB./ABB.	LOW/HIGHT HEADLIGHT RELEASE CABLE
17	140148	1	PROTEZIONE CAVI DX.	R.H. CABLES PROTECTION	22	153142	1	CAVI PREDISPOSIZIONE AUTORADIO	CAR RADIO CABLES
18	134041	4	DADO	NUT	23	139944	1	GUARNIZIONE	GASKET
					24	154758	1	GUARNIZIONE	GASKET
					25	60991000	5	FASCETTA	CLAMP

Vale per USA e CDN
Valid for USA e CDN



Vale per vett. con batteria post.
Valid for rear battery cars

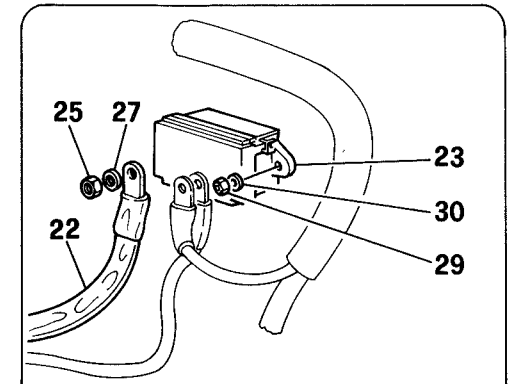
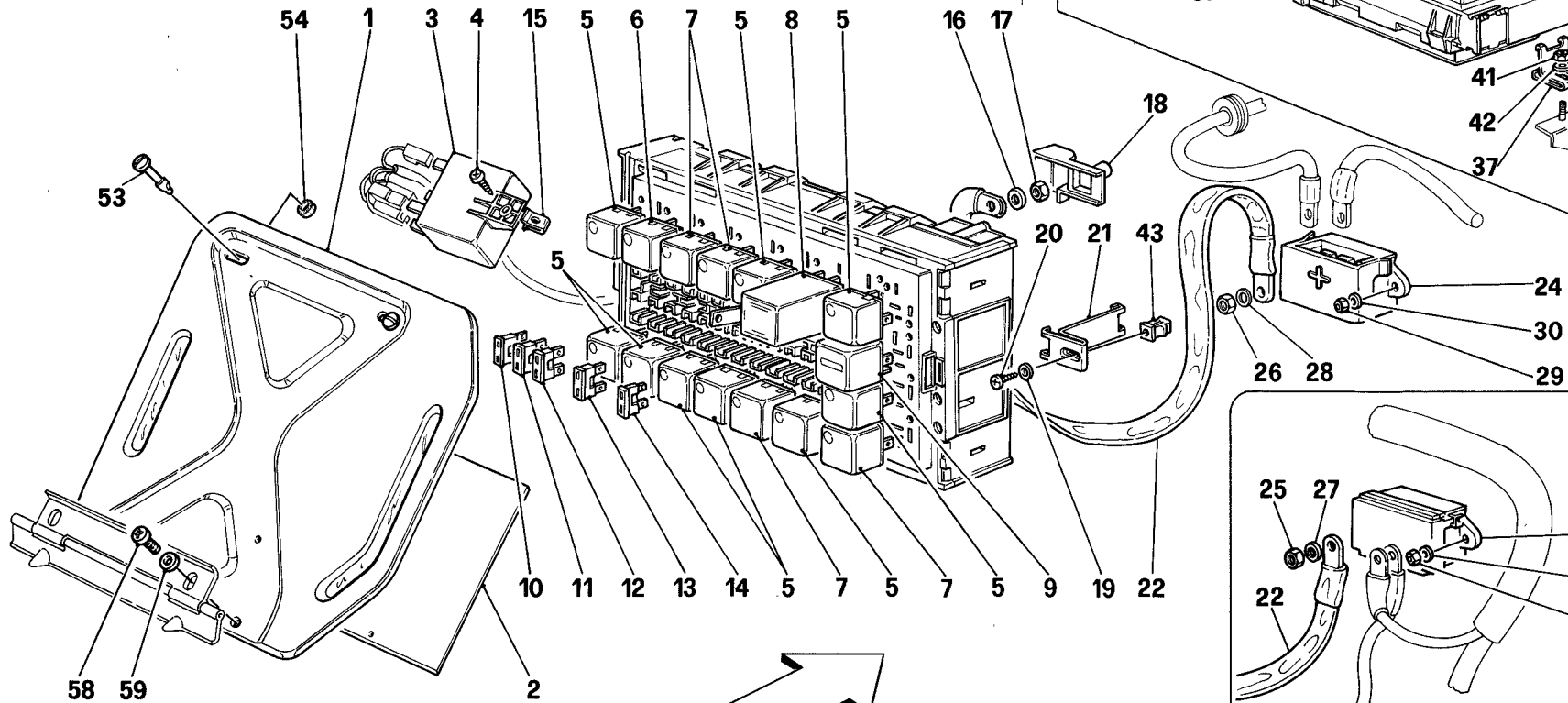
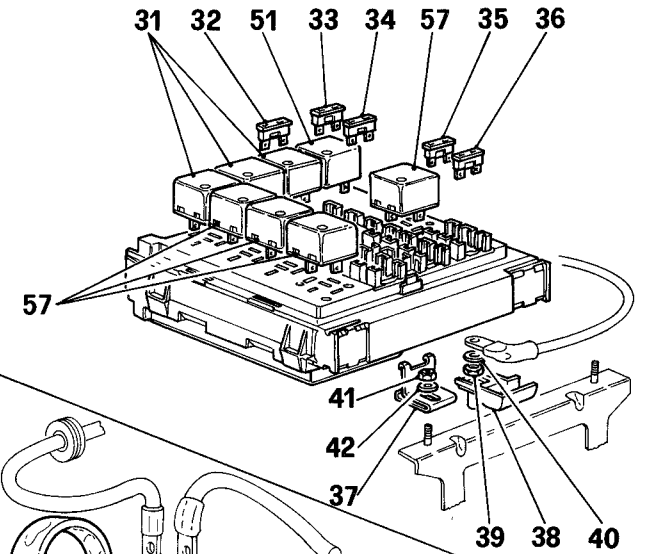
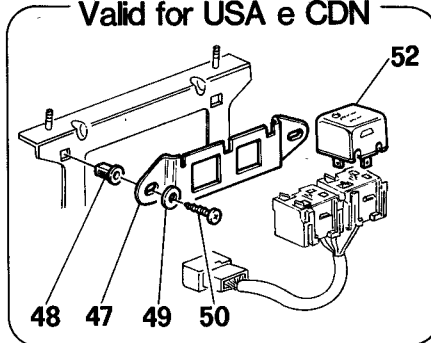
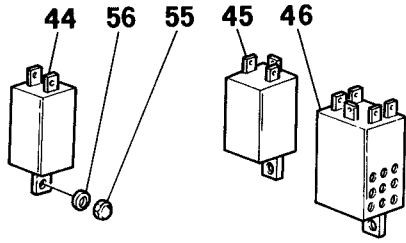
348
tb/ts

CENTRALINE
ELECTRICAL BOARDS

TAV. 133
DATA: NOVEMBRE '93

Rif	Dis.N° Part.N°	Q.ty	Denominazione	Description	Rif	Dis.N° Part.N°	Q.ty	Denominazione	Description
-	134441	1	CENTRALINA ELETTRONICA ANTERIORE COMPLETA -Vale fino ad esaurimento-	COMPLETE FRONT ELECTRIC BOARD -Valid till stock exhaustion-	18	140180	1	TAPPO PROTEZIONE	PROTECTION PLUG
-	156947	1	CENTRALINA ELETTRONICA ANTERIORE COMPLETA -Vale dopo esaurimento del 134441-	COMPLETE FRONT ELECTRIC BOARD -Valid after stock exhaustion of 134441-	19	12638177	1	ROSETTA	WASHER
-	134444	1	CENTRALINA ELETTRICA PLANCIA COMPLETA	COMPLETE DASHBOARD ELECTRIC UNIT	20	15687708	1	VITE	SCREW
1	62129900	1	APPOGGIAPIEDI PASSEGGERO -No per GD-	FOOT REST SUPPORT -Not for GD-	21	62512300	1	MOLLA FISS. CENTRALINA ELETTRICA PLANCIA	DASHBOARD TO ELECTRIC UNIT FIXING BRACKET
-	62174500	1	APPOGGIAPIEDI PASSEGGERO -Vale per GD-	FOOT-REST FOR PASSENGER -Valid for GD-	22	155072	1	TRECCIA DI RAME	COPPER PLAIT
2	134445	1	TARGHETTA IDENTIFICAZIONE RELAY -Vale per M. 2.5- -No per GD-	RELAY NAMEPLATE -Valid for M. 2.5- -Not for GD-	23	140366	1	MORSETTIERA -Vale per vett. con batteria post.-	TERMINAL BOX -Valid for rear battery cars-
-	142823	1	TARGHETTA IDENTIFICAZIONE RELAY -Vale per M. 2.7- -No per GD-	RELAY NAMEPLATE -Valid for M. 2.7- -Not for GD-	24	153357	1	MORSETTIERA -Vale per vett. con batteria ant.-	TERMINAL BOX -Valid for front battery cars-
-	147766	1	TARGHETTA IDENTIFICAZIONE RELAY -Vale per GD-	RELAY NAMEPLATE -Valid for GD-	25	16102311	2	DADO -Vale per vett. con batteria post.-	NUT -Valid for rear battery cars-
3	139522	1	CENTRALINA BLOCCAGGIO PORTE	DOOR LOCKING ELECTRIC BOARD	26	147985	2	DADO -Vale per vett. con batteria ant.-	NUT -Valid for front battery cars-
4	15687901	1	VITE	SCREW	27	127496	2	ROSETTA -Vale per vett. con batteria post.-	WASHER -Valid for rear battery cars-
5	40130007	9	TELERUTTORE	REMOTE CONTROL SWITCH	28	10519624	2	ROSETTA -Vale per vett. con batteria ant.-	WASHER -Valid for front battery cars-
6	40283905	1	TELERUTTORE	REMOTE CONTROL SWITCH	29	12574011	2	DADO	NUT
7	139361	4	TELERUTTORE	REMOTE CONTROL SWITCH	30	10519201	2	ROSETTA	WASHER
8	134447	1	INTERMETTITORE	INTERMITTER	31	40130007	3	TELERUTTORE	REMOTE CONTROL SWITCH
9	134448	1	TEMPORIZZATORE	TIMER	32	125240	2	FUSIBILE 7,5 AMP.	7,5 AMP. FUSE
10	125240	4	FUSIBILE 7,5 AMP.	7,5 AMP. FUSE	33	126031	1	FUSIBILE 25 AMP.	25 AMP. FUSE
11	125241	8	FUSIBILE 10 AMP.	10 AMP. FUSE	34	125243	1	FUSIBILE 20 AMP.	20 AMP. FUSE
12	125242	7	FUSIBILE 15 AMP.	15 AMP. FUSE	35	11054790	1	FUSIBILE 5 AMP.	5 AMP. FUSE
13	125243	3	FUSIBILE 20 AMP.	20 AMP. FUSE	36	125241	8	FUSIBILE 10 AMP.	10 AMP. FUSE
14	126031	2	FUSIBILE 25 AMP.	25 AMP. FUSE	37	62512200	2	MOLLA FISS. CENTRALINA ELETTRICA ANT.	FRONT ELECTRIC BOARD FIXING BRACKET
15	61789700	1	STAFFETTA	BRACKET	38	140180	1	TAPPO PROTEZIONE	PROTECTION PLUG
16	10519401	1	ROSETTA	WASHER	39	12575421	1	DADO	NUT
17	12575421	1	DADO	NUT	40	10519401	1	ROSETTA	WASHER
					41	12574115	2	DADO	NUT
					42	14496301	2	ROSETTA	WASHER
					43	14202782	1	BLOCCHETTO	BLOCK
					44	61830700	1	SEGNALATORE ACUSTICO CONTROLLO SPIA FRENI E CINTURE DI SICUREZZA	CONTROL BRAKES WARNING LIGHT AND SAFETY BELTS ACOUSTIC SIGNAL
					45	134424	1	LAMPEGGIATORE LUCI DIREZIONE ED EMERGENZA	DIRECTION LIGHTS AND EMERGENCY FLASHER

Vale per USA e CDN
Valid for USA e CDN



Vale per vett. con batteria post.
Valid for rear battery cars

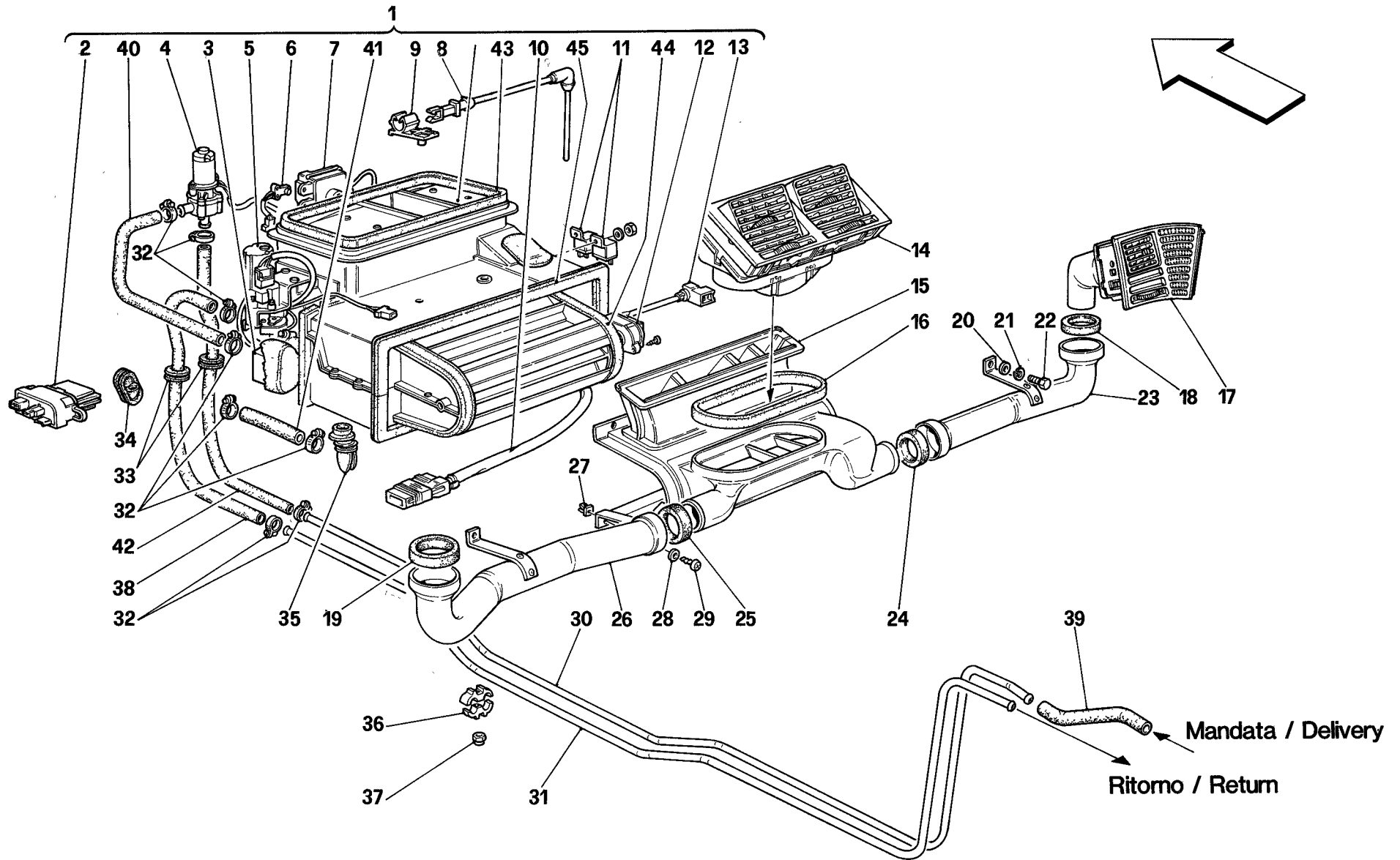
348
tb/ts

CENTRALINE
ELECTRICAL BOARDS

TAV. 133
DATA: NOVEMBRE '93

Rif	Dis.N° Part.N°	Q.ty	Denominazione	Description
46	137667	1	SEGNALATORE ACUSTICO CON TELERUTTORE CONTROLLO SPIA FRENI -No per USA M.Y. 89, CDN, SA e J-	ACOUSTIC SIGNAL WITH RELAY FOR BRAKES WARNING LIGHT CONTROL -Not for M.Y. 89 USA, CDN, SA and J-
47	137669	1	STAFFA -Vale per USA e CDN-	BRACKET -Valid for USA and CDN-
48	14201980	2	BLOCCHETTO -Vale per USA e CDN-	BLOCK -Valid for USA and CDN-
49	12638177	2	ROSETTA -Vale per USA e CDN-	WASHER -Valid for USA and CDN-
50	15643978	2	VITE -Vale per USA e CDN-	SCREW -Valid for USA and CDN-
51	156669	1	TELERUTTORE	REMOTE CONTROL SWITCH

Rif	Dis.N° Part.N°	Q.ty	Denominazione	Description
52	40130106	2	TELERUTTORE -Vale per USA e CDN-	REMOTE CONTROL SWITCH -Valid for USA and CDN-
53	62538600	2	PERNO	PIN
54	61866900	2	GOMMINO PER PERNO	RUBBER FOR PIN
55	12575411	1	DADO -Vale per USA M.Y. 89, CDN, SA e J-	NUT -Valid for M.Y. 89 USA, CDN, SA and J-
56	10519401	1	ROSETTA -Vale per USA M.Y. 89, CDN, SA e J-	WASHER -Valid for M.Y. 89 USA, CDN, SA and J-
57	40130106	4	TELERUTTORE	REMOTE CONTROL SWITCH
58	13276011	2	VITE	SCREW
59	12644401	2	ROSETTA	WASHER

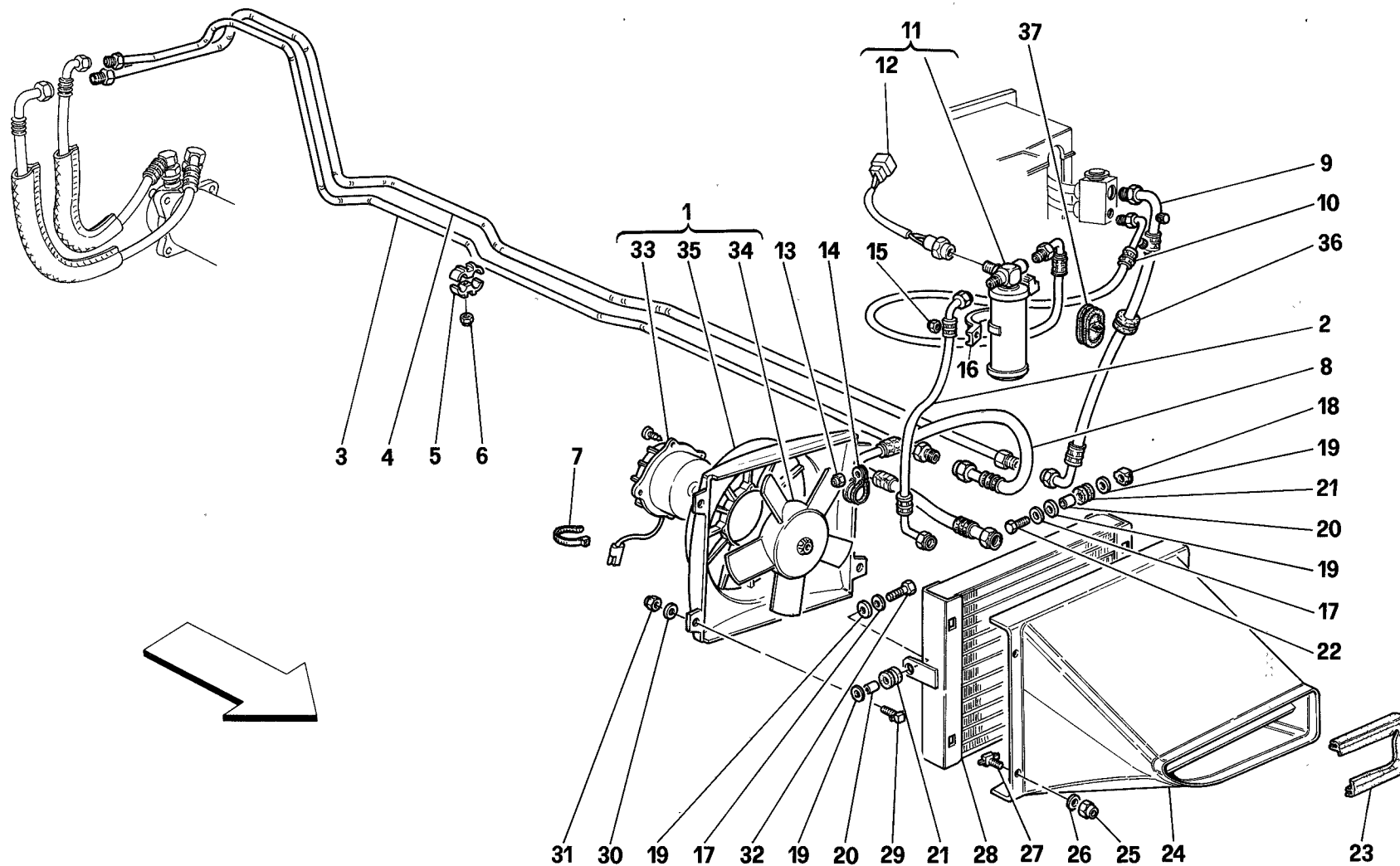


348
tb/ts

EVAPORATORE E IMPIANTO VENTILAZIONE ABITACOLO
EVAPORATOR UNIT AND PASSENGERS COMPARTMENT AERATING

TAV. 134
DATA: NOVEMBRE '93

Rif	Dis.N° Part.N°	Q.ty	Denominazione	Description	Rif	Dis.N° Part.N°	Q.ty	Denominazione	Description
1	62417700	1	GRUPPO EVAPORATORE COMPLETO -No per GD-	COMPLETE EVAPORATOR SET -Not for GD-	-	62189600	1	TUBO MANDATA ARIA DX. -Vale per GD-	R.H. AIR DELIVERY TUBE -Valid for GD-
-	63000500	1	GRUPPO EVAPORATORE COMPLETO -Vale per GD-	COMPLETE EVAPORATOR SET -Valid for GD-	24	62679200	1	GUARNIZIONE TUBO DX./ DIFFUSORE ARIA	R.H. TUBE /AIR DIFFUSER GASKET
2	63307200	1	GRUPPO DI POTENZA	POWER UNIT	25	62679000	1	GUARNIZIONE TUBO SX./ DIFFUSORE ARIA	L.H. TUBE/AIR DIFFUSOR GASKET
3	63306500	1	VALVOLA DI ESPANSIONE	EXPANSION VALVE	26	62186200	1	TUBO MANDATA ARIA SX. -No per GD-	L.H. AIR DELIVERY TUBE -Not for GD-
4	61787900	1	POMPA	PUMP	-	62189700	1	TUBO MANDATA ARIA SX. -Vale per GD-	L.H. AIR DELIVERY TUBE -Valid for GD-
5	63306400	1	RUBINETTO COMPL. DI STAFFA	COCK WITH BRACKET	27	14201980	6	BLOCCHETTO	BLOCK
6	63306900	1	SENSORE ENTRATA ARIA	AIR INTAKE SENSOR	28	12638101	6	ROSETTA	WASHER
7	63306700	1	ATTUATORE PORTELLO	LID ACTUATOR	29	15688101	6	VITE	SCREW
8	62341000	1	SENSORE TEMPERATURA EVAPORATORE	EVAPORATOR TEMPERATURE SENSOR	30	62659200	1	TUBO MANDATA SOTTOPIANALE	DELIVERY PIPE UNDER THE FLOOR
9	63306600	1	MOLLETTA RITEGNO SENSORE	SENSOR RETAINING CLIP	31	62659500	1	TUBO RITORNO SOTTOPIANALE	RETURN PIPE UNDER THE FLOOR
10	138335	1	ASSIEME CAVI GRUPPO CLIMATIZZATORE	AIR CONDITIONING CABLES ASSEMBLY	32	13000390	8	COLLARE A VITE	SCREW COLLAR
11	63306800	2	MICROTELERUTTORE	MICRORELAY	33	10398780	2	ANELLO PASSAFILO -No per GD-	CABLE GROMMET -Not for GD-
12	63307100	1	ATTUATORE DISTRIBUZIONE	TIMING ACTUATOR	34	60679700	2	ANELLO PASSAFILO -Vale per GD-	CABLE GROMMET -Valid for GD-
13	63307000	1	SENSORE ARIA TRATTATA	TREATED AIR SENSOR	35	62656000	1	SOFFIETTO SCARICO CONDENSA	BELLOWS FOR CONDENSATE VENT
14	62620600	1	BOCCHETTA CENTRALE	CENTRAL OPENING	36	62658800	10	MOLLETTA	CLIP
15	62186000	1	DIFFUSORE ARIA -No per GD-	AIR DIFFUSER -Not for GD-	37	12574211	5	DADO	NUT
-	62189500	1	DIFFUSORE ARIA -Vale per GD-	AIR DIFFUSER -Valid for GD-	38	62659400	1	TUBO GOMMA RITORNO -No per GD-	RETURN RUBBER PIPE -Not for GD-
16	62188100	1	GUARNIZIONE	GASKET	-	62851000	1	TUBO GOMMA RITORNO -Vale per GD-	RETURN RUBBER PIPE -Valid for GD-
17	62620700	1	BOCCHETTA LATERALE DX.	R.H. AIR OUTLET	39	62659100	1	MANICOTTO	SLEEVE
-	62620800	1	BOCCHETTA LATERALE SX.	L.H. AIR OUTLET	40	63306300	1	TUBO DA POMPA A EVAPORATORE	PIPE FROM PUMP TO EVAPORATOR
18	62188200	1	GUARNIZIONE TUBO/BOCCHETTA DX.	R.H. PIPE/DIFFUSOR GASKET	41	63311700	1	TUBO DA EVAPORATORE A RUBINETTO	PIPE FROM EVAPORATOR TO COCK
19	62188300	1	GUARNIZIONE TUBO/BOCCHETTA SX.	L.H. PIPE/DIFFUSOR GASKET	42	62659300	1	TUBO GOMMA MANDATA -No per GD-	DELIVERY RUBBER PIPE -Not for GD-
20	12644401	2	ROSETTA	WASHER	-	61830000	1	TUBO GOMMA MANDATA -Vale per GD-	DELIVERY RUBBER PIPE -Valid for GD-
21	106850	2	ROSETTA	WASHER	43	62928000	1	GUARNIZIONE SUPERIORE	UPPER GASKET
22	10902011	2	VITE -No per GD-	SCREW -Not for GD-	44	62928100	2	GUARNIZIONE PROFILO TAMBURO	TAMBOUR PROFILE GASKET
-	10902211	2	VITE -Vale per GD-	SCREW -Valid for GD-	45	62928200	1	GUARNIZIONE SEDE TAMBURO	TAMBOUR SEAT GASKET
23	62186100	1	TUBO MANDATA ARIA DX. -No per GD-	R.H. AIR DELIVERY TUBE -Not for GD-					



348
tb/ts

IMPIANTO ARIA CONDIZIONATA
AIR CONDITIONING SYSTEM

TAV. 135

DATA: NOVEMBRE '93

Rif	Dis.N° Part.N°	Q.ty	Denominazione	Description	Rif	Dis.N° Part.N°	Q.ty	Denominazione	Description
1	62992500	1	ELETTOVENTILATORE COMPLETO	COMPLETE ELECTROFAN	13	12574211	1	DADO	NUT
2	62642500	1	TUBO DA CONDENSATORE A DEPURATORE	PIPE FROM CONDENSER TO CLEANER	14	10441990	1	STAFFETTA	BRACKET
3	62658900	1	TUBO SOTTOPIANALE MANDATA FREON	FREON DELIVERY PIPE UNDER THE FLOOR	15	12574211	2	DADO	NUT
4	62659000	1	TUBO SOTTOPIANALE RITORNO FREON	FREON RETURN PIPE UNDER THE FLOOR	16	62165800	1	PONTICELLO	BRACKET
5	62658700	12	MOLLETTA	CLIP	17	10615471	3	ROSETTA	WASHER
6	12574211	6	DADO	NUT	18	60659100	1	DADO	NUT
7	145855	1	FASCETTA	CLAMP	19	12643701	6	ROSETTA	WASHER
8	62642400	1	TUBO DA TUBO MANDATA A CONDENSATORE	PIPE FROM DELIVERY TO CONDENSER	20	103550	3	DISTANZIALE	SPACER
9	62642700	1	TUBO DA EVAPORATORE A TUBO RITORNO	PIPE FROM EVAPORATOR TO RETURN PIPE	21	103549	3	ANELLO PASSAFILO	CABLE GROMMET
-	62850600	1	TUBO DA EVAPORATORE A TUBO RITORNO	PIPE FROM EVAPORATOR TO RETURN PIPE	22	10902511	2	VITE	SCREW
			-No per GD-	-Not for GD-	23	62591100	1	GUARNIZIONE CONVOGLIATORE ARIA	AIR CONVEYOR GASKET
10	62642600	1	TUBO DA DEPURATORE A EVAPORATORE	PIPE FROM CLEANER TO EVAPORATOR	24	63250600	1	CONVOGLIATORE ARIA	AIR CONVEYOR
-	62850900	1	TUBO DA DEPURATORE A EVAPORATORE	PIPE FROM CLEANER TO EVAPORATOR	25	12574211	4	DADO	NUT
			-Vale per GD-	-Valid for GD-	26	14496401	4	ROSETTA	WASHER
11	62655500	1	FILTRO DISIDRATATORE CON PRESSOSTATO	DEHYDRATOR FILTER WITH PRESSURE SWITCH	27	14664790	4	VITE	SCREW
12	62433300	1	PRESSOSTATO	PRESSOSTAT	28	62590600	1	CONDENSATORE A.C.	A.C. CONDENSER
					29	14664790	4	VITE	SCREW
					30	14496401	4	ROSETTA	WASHER
					31	12574211	4	DADO	NUT
					32	10902411	1	VITE	SCREW
					33	143543	1	MOTORINO	MOTOR
					34	148246	1	VENTOLA	BLOWER
					35	63004700	1	CAPPA PER ELETTOVENTILATORE	HOOD FOR ELECTROFAN
					36	10398780	1	ANELLO PASSAFILO	CABLE GROMMET
								-No per GD-	-Not for GD-
					37	60679700	1	ANELLO PASSAFILO	CABLE GROMMET
								-Vale per GD-	-Valid for GD-