

330

CATALOGO PARTI DI RICAMBIO

SPARE PARTS CATALOGUE

CATALOGUE DES PIECES DE RECHANGE

330

Ferrari

gt

1965

**NORME DA OSSERVARE
PER L'ORDINAZIONE
DELLE PARTI DI RICAMBIO**

Per le ordinazioni di parti di ricambio, indicare sempre chiaramente, oltre alla denominazione del pezzo, anche i numeri di matricola e di disegno desunti dall'allegato catalogo e citare i numeri di matricola del motore e del telaio da riparare.

Per ordinazioni telefoniche o telegrafiche è sufficiente indicare il numero del codice telegrafico del particolare.

**RULES TO BE OBSERVED
WHEN ORDERING
SPARE PARTS**

When ordering sparts, clearly indicate the denomination of each piece, its classification numbers, as mentioned in the catalogue, and also state the number of engine and chassis of the car to be repaired.

In case of phoned or wired orders, it is enough that you mention the code Number of the item concerned.

**RÈGLES À OBSERVER
POUR COMMANDER
DES PIÈCES DE RECHANGE**

En cas de commande de pièces de rechange, nous vous prions de préciser toujours, clairement, outre que la dénomination de la pièce, aussi ses numeros caractéristiques, tels que vous les trouvez dans ce catalogue, et, plus, le numero du moteur et de chassis de la voiture à réparer.

En cas de commandes par téléphone ou par télégraphe, c'est suffisant de citer le numero de code de la pièce désirée.

Elenco delle tavole

- Tavola 1** - Basamento motore
- Tavola 2** - Coppa olio
- Tavola 3** - Albero motore, bielle e pistoni
- Tavola 4** - Teste cilindri
- Tavola 5** - Carburatori Weber 40 DCZ/6
- Tavola 6** - Presa aria e collettori
- Tavola 7** - Alimentazione e comandi
- Tavola 8** - Collettori scarico, silenziatori e prolunghe
- Tavola 9** - Distribuzione (Comandi)
- Tavola 10** - Distribuzione (Accessori)
- Tavola 11** - Pompa olio e filtri
- Tavola 12** - Spinterogeni e comandi
- Tavola 13** - Generatore - Batteria e bobine
- Tavola 14** - Frizione Borg & Beck
- Tavola 15** - Comando frizione e scatola cambio
- Tavola 16** - Albero primario
- Tavola 17** - Albero secondario
- Tavola 18** - Scatole intermedie
- Tavola 19** - Scatola posteriore
- Tavola 20** - Comandi cambio
- Tavola 21** - Albero trasmissione
- Tavola 22** - Differenziale
- Tavola 23** - Ponte posteriore
- Tavola 24** - Sospensione posteriore
- Tavola 25** - Sospensione anteriore (Bracci superiori)
- Tavola 26** - Sospensione anteriore (Bracci inferiori)
- Tavola 27** - Pedaliera e pompa comando frizione
- Tavola 28** - Impianto freni
- Tavola 29** - Mozzi - Dischi freno e pompa di comando
- Tavola 30** - Caliper anteriori, posteriori e per freno a mano
- Tavola 31** - Comando freno a mano
- Tavola 32** - Ruote, pneumatici e semiassi
- Tavola 33** - Scatola guida
- Tavola 34** - Albero guida
- Tavola 35** - Organi di sterzo
- Tavola 36** - Radiatore e pompa acqua
- Tavola 37** - Serbatoio carburante
- Tavola 38** - Condizionamento aria
- Tavola 39** - Schema impianto condizionamento
- Tavola 40** - Dotazione attrezzi

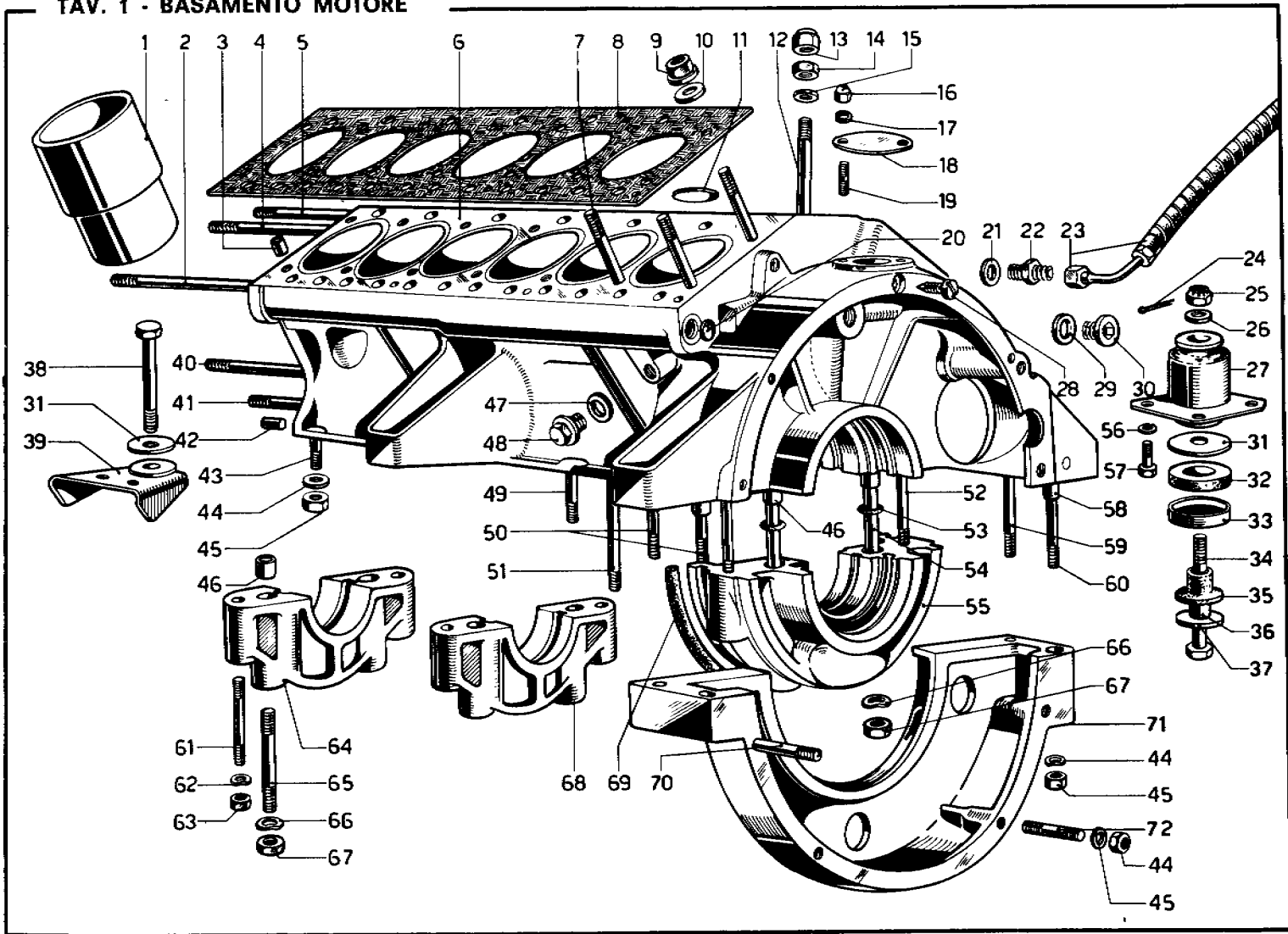
List of tables

- Table 1** - Crankcase
- Table 2** - Oil sump
- Table 3** - Crankshaft, connecting rods and pistons
- Table 4** - Cylinder heads
- Table 5** - Weber carburetors, type 40 DCZ/6
- Table 6** - Air inlet and manifolds
- Table 7** - Feeding and control
- Table 8** - Exhaust manifolds, silencers and extensions
- Table 9** - Timing (Controls)
- Table 10** - Timing (Accessories)
- Table 11** - Oil pump and filters
- Table 12** - Distributors and controls
- Table 13** - Generator, battery and ignition coils
- Table 14** - Borg and Beck clutch
- Table 15** - Clutch control and gear box
- Table 16** - Output shaft
- Table 17** - Countershaft
- Table 18** - Intermediate gear box housings
- Table 19** - Rear gear box housing
- Table 20** - Gear box controls
- Table 21** - Transmission shaft
- Table 22** - Differential
- Table 23** - Rear axle
- Table 24** - Rear suspension
- Table 25** - Front wheel suspension (upper arms)
- Table 26** - Front wheel suspension (bottom arms)
- Table 27** - Pedal board and clutch master cylinder
- Table 28** - Brake system
- Table 29** - Wheel hubs - Brake discs and master cylinder
- Table 30** - Front, rear and brake calipers
- Table 31** - Hand brake control
- Table 32** - Wheels, tyres and axle shafts
- Table 33** - Steering box
- Table 34** - Steering shaft
- Table 35** - Steering linkage
- Table 36** - Water radiator and water pump
- Table 37** - Fuel tank
- Table 38** - Air conditioning
- Table 39** - Air conditioning layout scheme
- Table 40** - Tool kit

Liste des tables

- Table 1** - Carter de vilebrequin
- Table 2** - Carter inférieur
- Table 3** - Vilebrequin, bielles et pistons
- Table 4** - Culasses
- Table 5** - Carburateurs Weber 40 DCZ/6
- Table 6** - Entrée d'air et collecteurs
- Table 7** - Alimentation et commandes
- Table 8** - Collecteurs d'échappement, silencieux et prolonges
- Table 9** - Distribution (Commandes)
- Table 10** - Distribution (Accessoires)
- Table 11** - Pompe à huile et filtres
- Table 12** - Distributeurs d'allumage et commandes
- Table 13** - Générateur, batterie et bobines d'allumage
- Table 14** - Embrayage Borg et Beck
- Table 15** - Commande d'embrayage et boîte de vitesses
- Table 16** - Arbre secondaire
- Table 17** - Arbre intermédiaire
- Table 18** - Carters intermédiaires
- Table 19** - Carter arrière
- Table 20** - Commandes de changement de vitesses
- Table 21** - Arbre de transmission
- Table 22** - Boîtier de différentiel
- Table 23** - Pont arrière
- Table 24** - Suspension arrière
- Table 25** - Suspension avant (bras supérieurs)
- Table 26** - Suspension avant (bras inférieurs)
- Table 27** - Pédalier et maître-cylindre d'embrayage
- Table 28** - Système des freins
- Table 29** - Moyeux - Disques de frein et maître-cylindre
- Table 30** - Calipers avant, arrière et du frein à main
- Table 31** - Commande du frein à main
- Table 32** - Roues, pneus, arbres de roue
- Table 33** - Boîtier de direction
- Table 34** - Colonne de direction
- Table 35** - Timonerie de direction
- Table 36** - Radiateur d'eau et pompe à eau
- Table 37** - Réservoir de carburant
- Table 38** - Air conditionné
- Table 39** - Schéma d'assemblage air conditionné
- Table 40** - Jeu d'outils

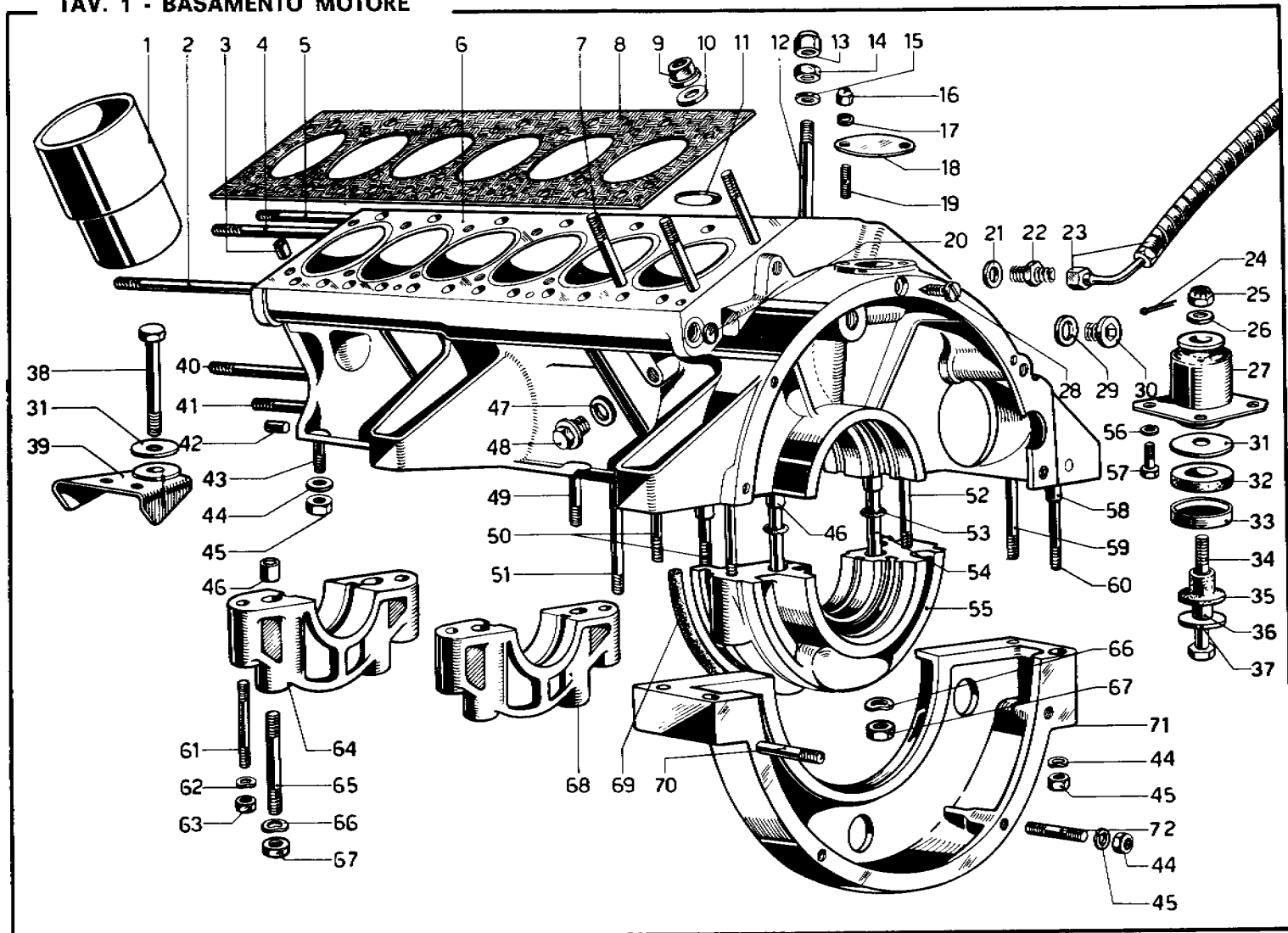
TAV. 1 - BASAMENTO MOTORE



N. Fig.	Matricola	Disegno	DESCRIZIONE	Codice Telegrafico
1	209	100145	Canna cilindro	11.100145
2	8 x 130	P 2	Prigioniero	P.061
3	—	94615	Bussola centraggio teste	BC.018
4	8 x 120	P 2	Prigioniero	P.059
5	8 x 90	P 2	Prigioniero	P.056
6	209	100196	Basamento	11.100196
7	—	94863	Prigioniero	P.094
8	209	100043	Guarnizione fra basamento e testa	11.100043
—	DIRING	—		
9	—	92399	Dado speciale	D.076
10	—	92306	Rondella	RO.037
11	—	Te 30	Tappo ad espansione	T.011
12	10 x 80	P 2	Prigioniero collettori	P.071
13	URAMA	110/MB	Dado per detto	D.122
—	NCM/70	—		
14	LOBO	1 D IO	Dado per collettore con attacco servofreno	D.045
—	80	UNI 208		
15	—	10 R 5	Rondella	RO.027
16	URAMA	106 MA	Dado per fissaggio coperchietto ispezione	D.118
—	NCM/70	—		
17	—	6 R 3	Rondella	RO.012
18	128 F	10788	Coperchietto ispezione	11.10788
19	6 x 12	P 1	Prigioniero	P.007
20	—	Te 20	Tappo ad espansione	T.007
21	—	94385	Guarnizione	GU.036
22	—	93444	Raccordo	RA.030
23	209	240042	Complessivo tubo olio	11.240042
24	2,7 x 25	C 1	Copiglia	C.008
25	—	92427	Dado coronato	D.079
26	—	12 R 1	Rondella	RO.028
27	2 + 2	93098	Supporto antivibratore	
—	RIV	88.930.512	Posteriore - durezza III	ST.013
—	RIV	88.940.512	Anteriore - durezza IV	ST.014
28	128 F	10787	Vite	11.10787
29	—	94191	Guarnizione	GU.035
30	—	94858	Tappo tubo olio	T.030
31	—	94776	Rondella acciaio	RO.083
32	128 E	10941	Rondella vulkollan	11.10941
33	128 E	10939	Contentitore	11.10939
34	—	94778	Bullone	B.151

N. Fig.	Matricola	Disegno	DESCRIZIONE	Codice Telegrafico
35	128 E	10937	Boccola vulkollan	11.10937
36	128 E	10938	Distanziale boccola	11.10938
37	128 E	10940	Contentitore boccola	11.10940
38	—	93846	Bullone	B.140
39	571	620687	Complessivo piastra	11.620687
40	8 x 95	P 2	Prigioniero	P.057
41	8 x 70	P 2	Prigioniero	P.052
42	—	94617	Grano centraggio	GR.031
43	8 x 20	P 2	Prigioniero	P.032
44	—	8 R 5	Rondella	RO.022
45	LOBO	1 D 8	Dado per prigionieri fissaggio coppa	D.030
—	80	UNI 208		
46	—	94379	Grano forato	GR.028
47	—	16 G R 2	Guarnizione	GU.007
48	—	16 Tf 1	Tappo scarico acqua	T.005
49	8 x 32	P 2	Prigioniero medio	P.041
50	8 x 50	P 2	Prigioniero	P.045
51	8 x 110	P 2	Prigioniero	P.058
52	8 x 80	P 6	Prigioniero corto	P.054
53	OR	114	Anello tenuta olio	E.011
54	—	94862	Prigioniero lungo	P.093
55	209	100211	Supporto posteriore	11.100211
56	—	6 R 4	Rondella	RO.013
57	LOBO	6 x 20	Bullone fissaggio supporto antivibratore	B.019
—	80	UNI 187		
58	—	8 G C 1	Grano centraggio	GR.009
59	—	94850	Prigioniero radice corta	P.090
60	8 x 75	P 2	Prigioniero	P.053
61	8 x 60	P 6	Prigioniero corto	P.050
62	—	8 R 5	Rondella	RO.022
63	LOBO	1 D 8	Dado per prigioniero fissaggio supporti	D.030
—	80	UNI 208		
64	209	100028	Supporto anteriore	11.100028
65	—	94857	Prigioniero lungo	P.091
66	—	12 R 5	Rondella	RO.031
67	LOBO	1 D 12	Dado per prigioniero lungo fissaggio supporti	D.056
—	80	UNI 208		
68	209	100027	Supporto Intermedio	11.100027
69	209	100056	Guarnizione supporto posteriore	11.100056
—	GOMMA	VITON		

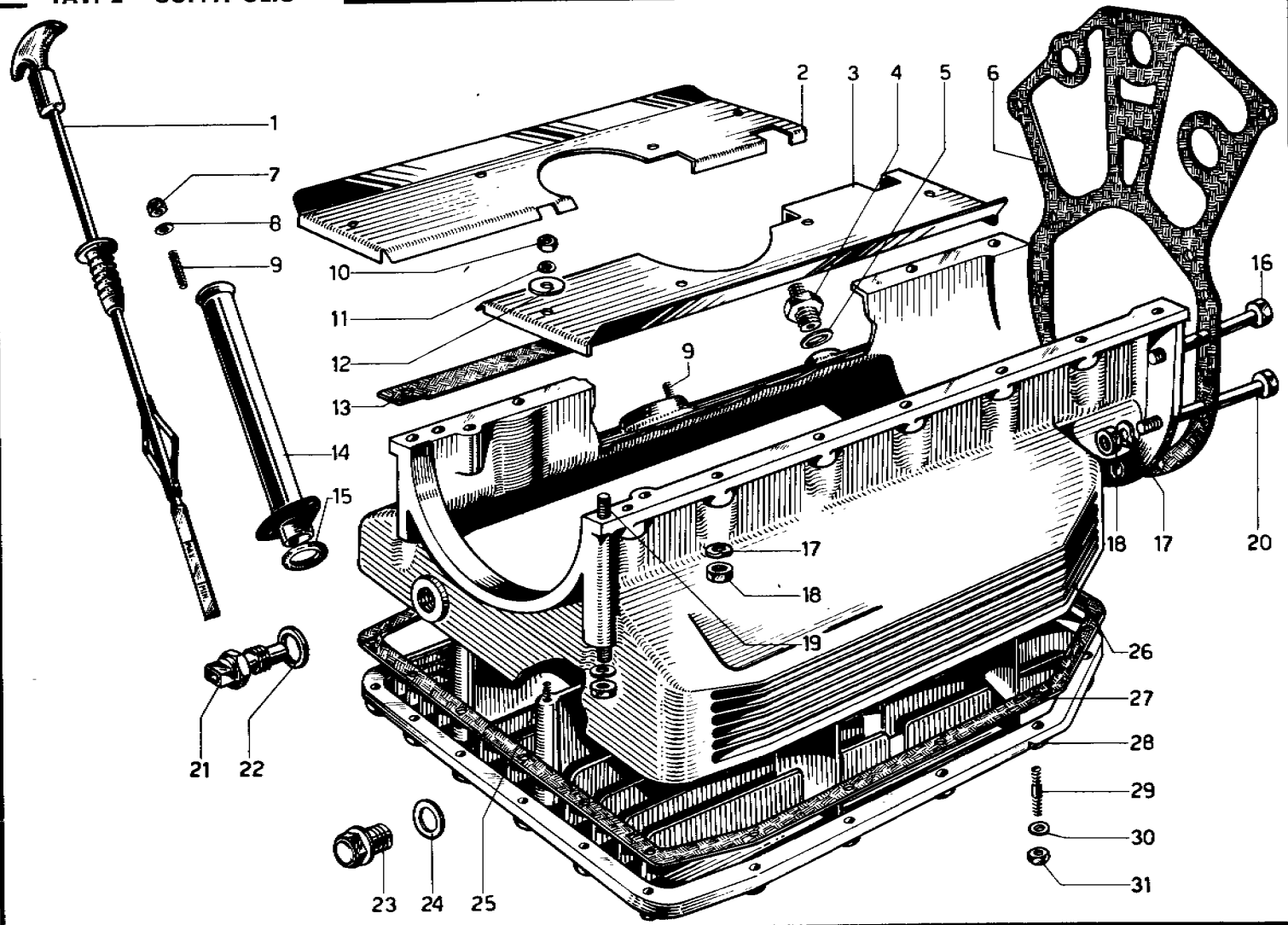
TAV. 1 - BASAMENTO MOTORE



N. Fig	Matricola	Disegno	DESCRIZIONE	Codice Telegrafico
70 71	8 x 28 209	P 2 100239	Prigioniero Flangia campana frizione	P.039 11.100239

Fig. N.	Matricola	Disegno	DESCRIZIONE	Codice Telegrafico
72	8 x 20	P 2	Prigioniero	P.032

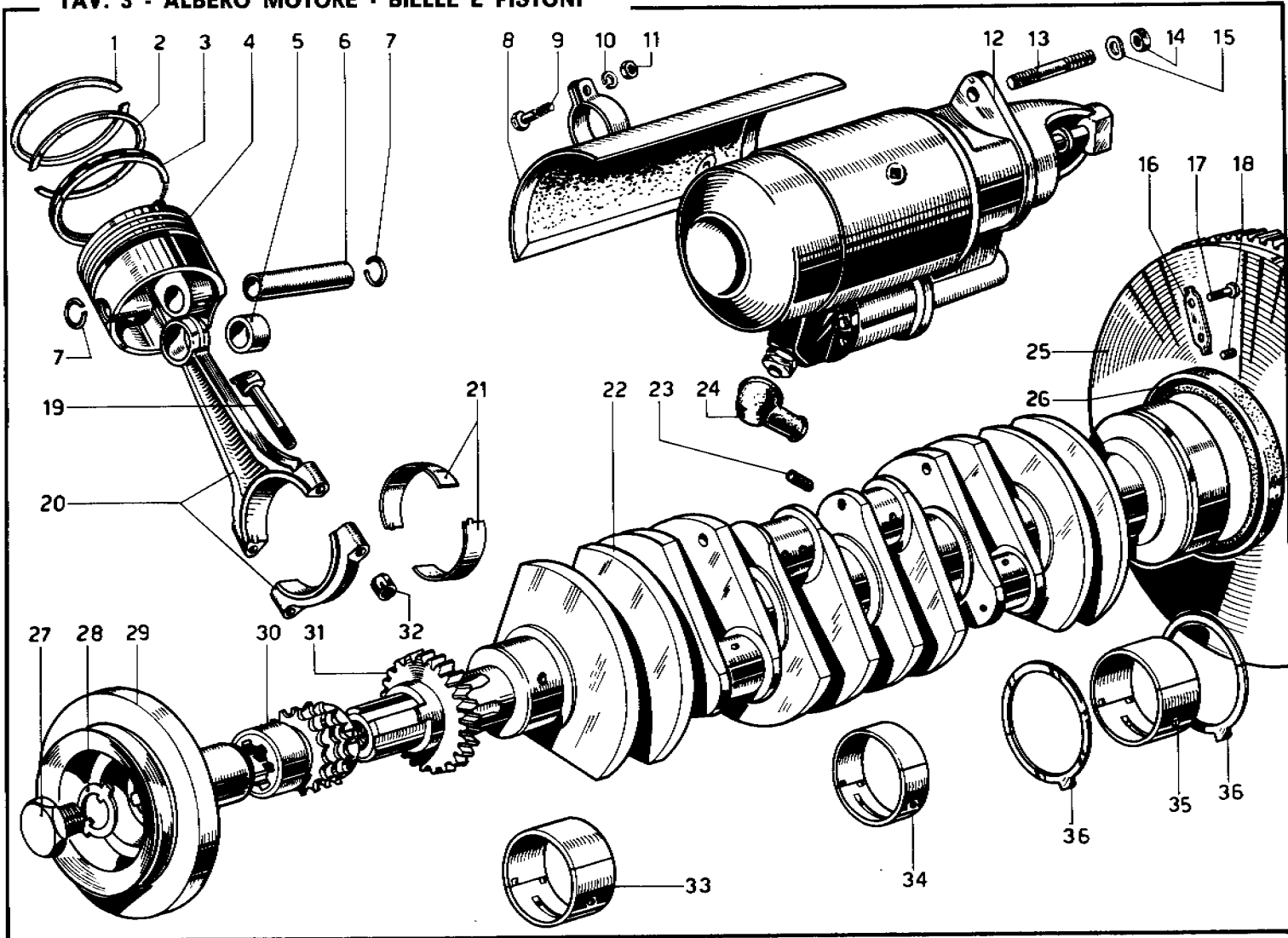
TAV. 2 - COPPA OLIO



N. Fig.	Matricola	Disegno	DESCRIZIONE	Codice Telegrafico
1	209	111167	Complessivo asta	11.111167
2	209	111159	Paratia sinistra	11.111159/S
3	209	111159	Paratia destra	11.111159/D
4	—	94899	Raccordo	RA.065
5	—	94877	Guarnizione	GU.048
6	209	22864	Guarnizione	11.22864
7	URAMA	106 MA	Dado per prigionieri	
—	NCM/70	—	fissaggio tubo per asta	D.118
8	—	6 R 4	Rondella	RO.013
9	6 x 10	P 1	Prigioniero	P.005
10	LOBO	1 D 5	Dado fissaggio paratie	
—	80	UNI 209	olio al coperchio	D.009
11	—	5 R 4	Rondella	RO.008
12	—	94977	Rondella tranciata	RO.098
13	209	111157	Guarnizione	11.111157
14	209	111160	Tubo guida asta	11.111160
15	OR	3068	Anello di tenuta	E.O18
16	LOBO	8 x 80	Bullone fissaggio	
—	80	UNI 184	distribuzione alla coppa	B.182

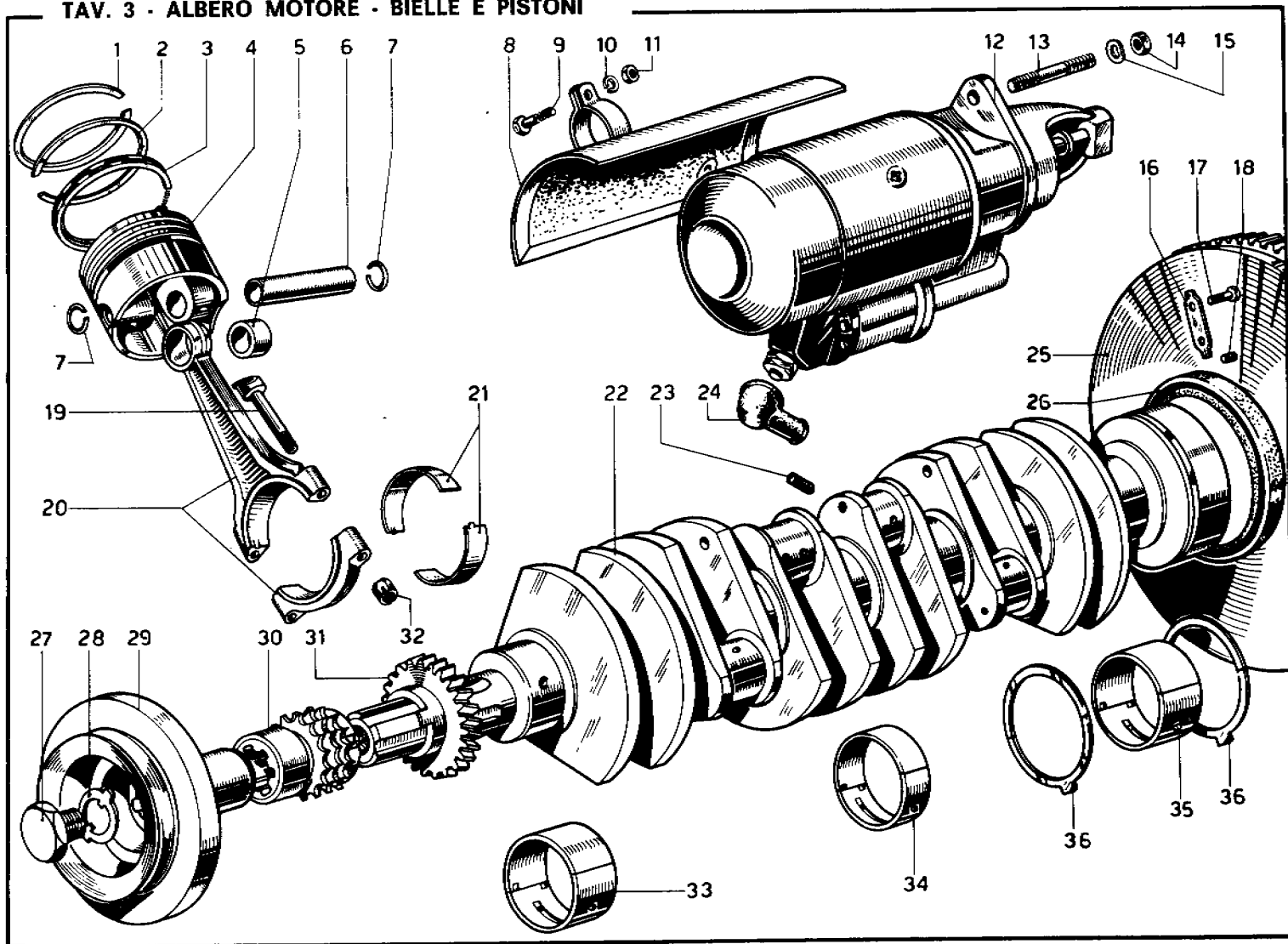
N. Fig.	Matricola	Disegno	DESCRIZIONE	Codice Telegrafico
17	—	8 R 5	Rondella	RO.022
18	LOBO	1 D 8	Dado	D.030
—	80	UNI 208		
19	8 x 110	P 2	Prigioniero	P.058
20	LOBO	8 x 100	Bullone fissaggio distribu-	
—	80	UNI 184	zione alla coppa	B.081
21	BORLETTI	65.9628.990.0	Termistore	A.109
22	—	94877	Guarnizione	GU.048
23	—	16 Tf 1	Tappo scarico olio	T.005
24	—	16 Gr 2	Guarnizione	GU.007
25	—	94350	Prigioniero per paratie	P.080
26	209	111153	Coppa olio	11.111153
27	209	111158	Guarnizione coperchio	11.111158
28	209	111154	Coperchio coppa	11.111154
29	6 x 18	P 1	Prigioniero per coperchio	P.011
30	—	6 R 5	Rondella	RO.014
31	LOBO	1 D 6	Dado per prigioniero	
—	80	UNI 207	fissaggio coperchio	D.016

TAV. 3 - ALBERO MOTORE - BIELLE E PISTONI



N. Fig.	Matricola	Disegno	DESCRIZIONE	Codice Telegrafico	N. Fig.	Matricola	Disegno	DESCRIZIONE	Codice Telegrafico
1	BORGO	AC/T	Anello di tenuta		20	209	14725/B	Biella	11.14725/B
—	COD. CT92	32763			—	209	14725/C	Cappello	11.14725/C
—	∅ 77 x 1,5 x 3,6		Normale	A. 031	—	209	14867	Complessivo biella	11.14867
—	∅ 77,15 x 1,5 x 3,6		1° Maggiorazione	A. 032	21	VANDERVELL		Cuscinetto di biella	
—	∅ 77,30 x 1,5 x 3,6		2° Maggiorazione	A. 033	—	130	14447	Normale	11.14447
2	BORGO	R O S	Anello di tenuta		—	130	14447	1° Minorazione -	11.14447/A
—	COD. CT 92	35158			—	130	14447	2° Minorazione -	11.14447/B
—	∅ 77 x 1,5 x 3,6		Normale	A. 034	—	130	14447	3° Minorazione -	11.14447/C
—	∅ 77,15 x 1,5 x 3,6		1° Maggiorazione	A. 035	22	209	12513	Albero motore	11.12513
—	∅ 77,30 x 1,5 x 3,6		2° Maggiorazione	A. 036	—	—	—	Minorazione perni biella	
3	BORGO ROF MOLLETTA		Anello raschiaolio con molletta		—	209	12513	1° Minorazione -	11.12513/A
—	COD. 30309				—	209	12513	2° Minorazione -	11.12513/B
—	∅ 77 x 5 x 3,3		Normale	A. 037	—	209	12513	3° Minorazione -	11.12513/C
—	∅ 77,15 x 5 x 3,3		1° Maggiorazione	A. 038	—	209	12513	Minorazione perni di banco	
—	∅ 77,30 x 5 x 3,3		2° Maggiorazione	A. 039	—	209	12513	1° Minorazione -	11.12513/D
4	BORGO	—	Stantuffo		—	209	12513	2° Minorazione -	11.12513/E
—	Rif. 65021/3		Normale	A. 168	—	209	12513	3° Minorazione -	11.12513/F
—	Rif. 65021/3		1° Maggioraz. (+ 0,15 mm.)	A. 169	23	7 x 12	T f 4	Tappo per albero motore	T. 036
—	Rif. 65021/3		2° Maggioraz. (+ 0,30 mm.)	A. 170	24	128 C	13195	Coprimorsetto	11.13195
5	157	14581	Boccola per spinotto	11.14581	25	209	12473	Assieme volano	11.12473
6	163	14652	Spinotto per pistone	11.14652	26	CURTY	100x120x13	Anello di tenuta olio albero motore	ST. 005
7	158	14594	Anello per spinotto	11.14594	—	EXCELSIOR	—	Vite fissaggio	11.12157
8	209	13219	Deflettore con fascetta	11.13219	27	275	12157	Piastrina di sicurezza	RO. 048
9	LOBO	6 x 20	Bullone fissaggio deflettore al tubo scarico	B. 019	28	—	92987	Smorzatore torsionale	A. 137
—	80	UNI 187			29	HOLSET	22638-D	Pignone per catena	11.12453
10	—	6 R 4	Rondella	RO.013	31	163	12331	Ingranaggio	11.12331
11	LOBO	1 D 6	Dado	D. 016	32	213	14795	Dado per bullone bielle	11.147795
—	80	UNI 207			33	209	100035	CUSCINETTI BANCO	
12	209	13218	Motorino avviamento	11.13218	—	209	100035	Cuscinetto anteriore	11.100035
—	MARELLI	MT 21 T			—	209	100035	1° Minorazione	11.100035/A
13	—	93015	Prigioniero	P.077	—	209	100035	2° Minorazione	11.100035/B
14	—	93859	Dado	D. 128	—	209	100035	3° Minorazione	11.100035/C
15	—	12 R 5	Rondella	RO.031	34	209	100026	Cuscinetto intermedio	11.100026
16	125	112124	Piastrina di sicurezza	11.12124	—	209	100026	1° Minorazione	11.100026/A
17	—	94851	Bullone fissaggio volano	B. 160	—	209	100026	2° Minorazione	11.100026/B
18	—	94129	Grano centraggio	GR. 025	—	209	100026	3° Minorazione	11.100026/C
19	209	14803	Bullone per biella	11.14803	—	209	100026		

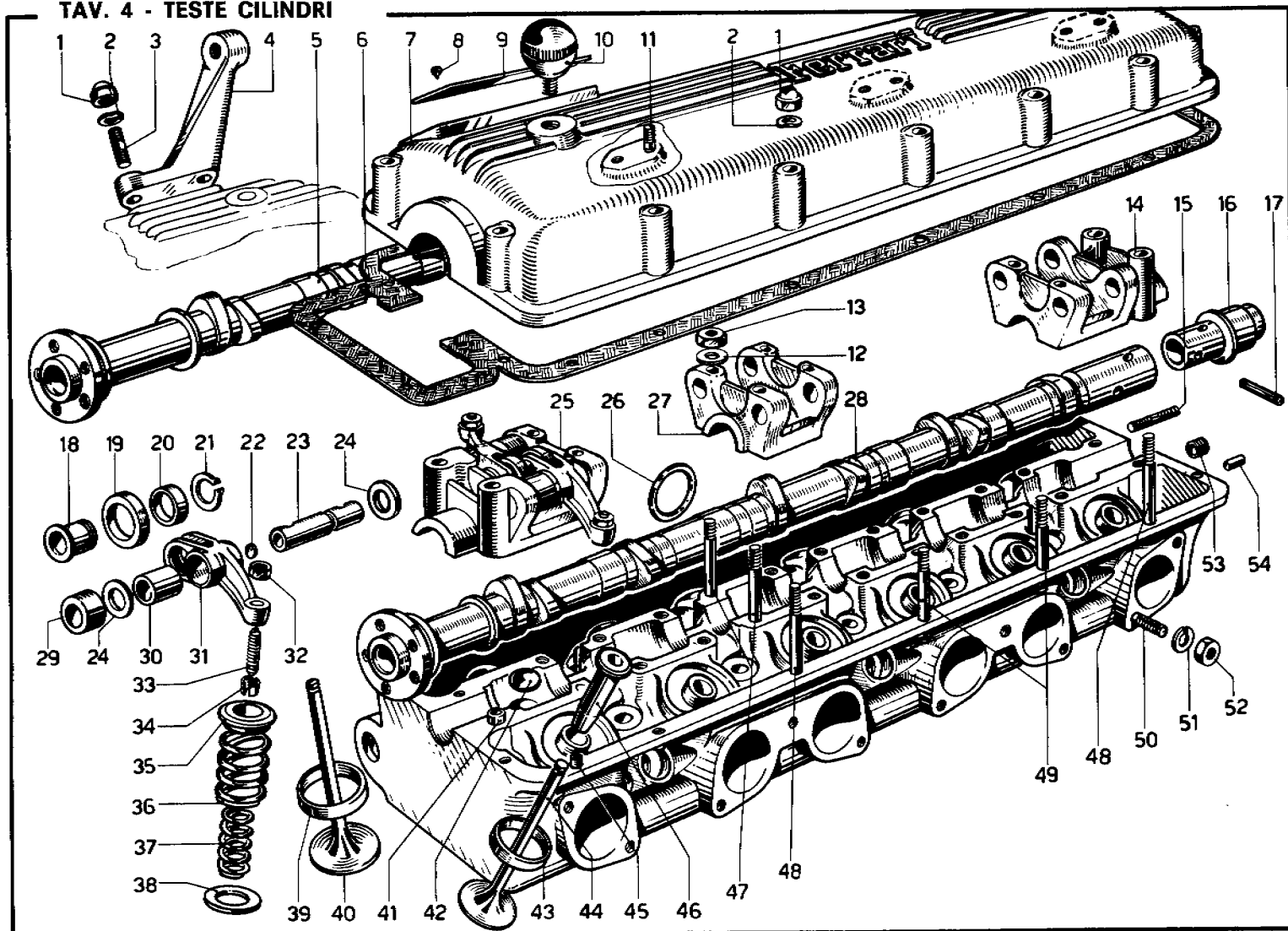
TAV. 3 - ALBERO MOTORE - BIELLE E PISTONI



N. Fig.	Matricola	Disegno	DESCRIZIONE	Codice Telegrafico
35	209	100037	Cuscinetto posteriore	11.100037
—	209	100037	1 ^a Minorazione	11.100037/A
—	209	100037	2 ^a Minorazione	11.100037/B
—	209	100037	3 ^a Minorazione	11.100037/C

N. Fig.	Matricola	Disegno	DESCRIZIONE	Codice Telegrafico
36	275	10345	Anello di rasamento	11.10345
—	275	10345	1 ^a Maggiorazione + 0,076 mm.	11.10345/A
—	—	—		
—	275	10345	2 ^a Maggiorazione + 0,101 mm.	11.10345/B
—	—	—		
—	275	10345	3 ^a Maggiorazione + 0,127 mm.	11.10345/C
—	—	—		

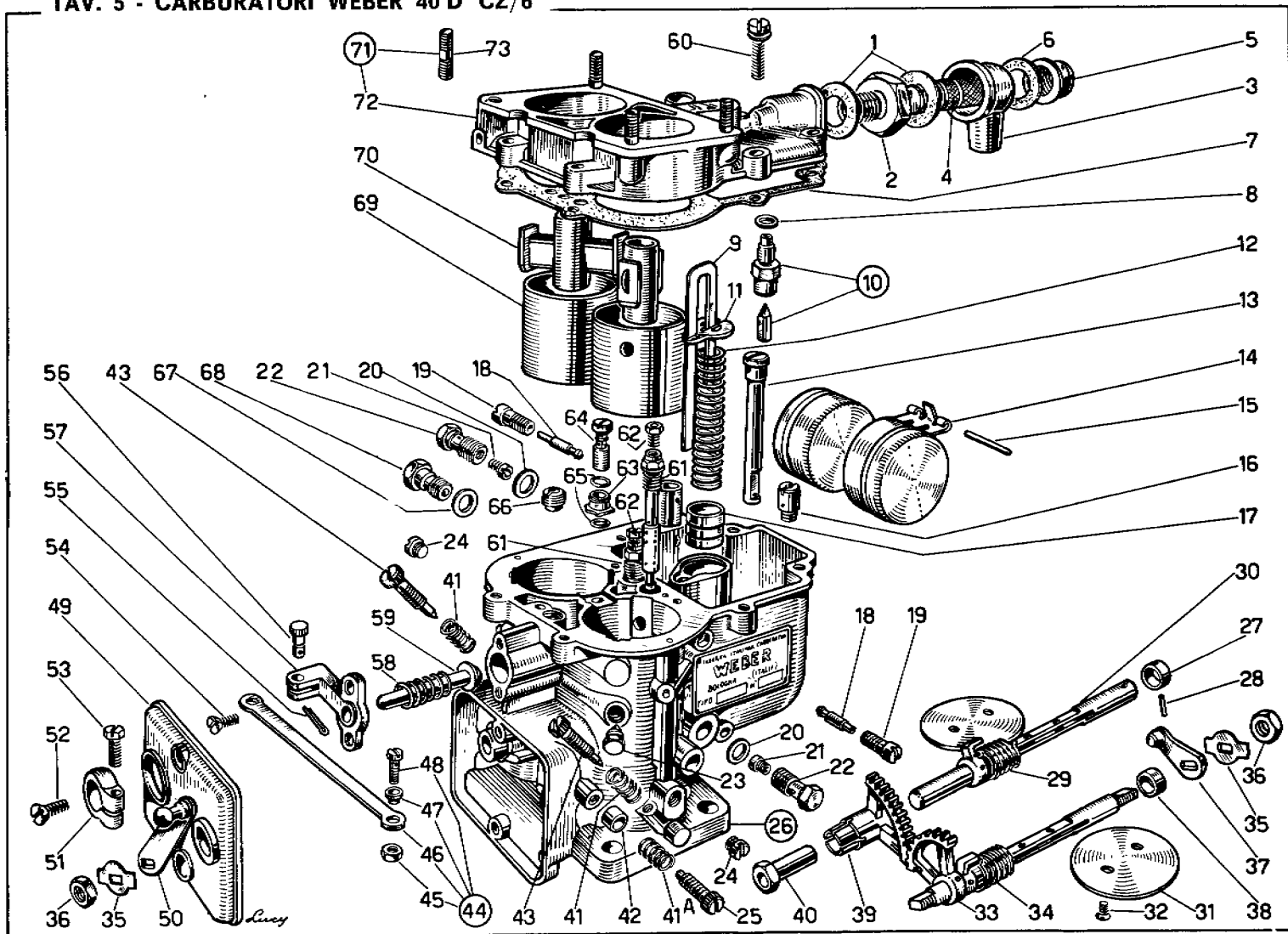
TAV. 4 - TESTE CILINDRI



N. Fig.	Matricola	Disegno	DESCRIZIONE	Codice Telegrafico
—	209	17942	Assieme teste cilindri 1+1	11.17942
1	URAMA	106 MA	Dado cieco per supporto	
—	NCM/70	—	Bowden	D. 118
2	—	6 R 5	Rondella	RO. 014
3	6 x 22	P 1	Prigioniero	P. 014
4	213	19626	Supporto per registro	11.19626
5	209	17903	Albero distribuzione destro	11.17903
6	209	160479	Guarnizione	11.160479
7	209	17969	Coperchio destro	11.17969
—	209	17970	Coperchio sinistro	11.17970
8	RIVETTI	2 M	Chiodo autofilettante per	
—	SIR	2,49 x 3/16"	fissaggio targhetta	RI. 026
9	128 F	22573	Targhetta indicativa	11.22573
10	128 D	17415	Pomello per teste	11.17415
11	6 x 12	P 1	Prigioniero	P. 007
12	—	8 R 5	Rondella	RO. 022
13	LOBO	1 D 8	Dado per prigionieri fiss.	
—	80	UNI 208	alberi distribuzione	D. 030
14	209	17954	Cappello posteriore	11.17954
15	6 x 18	P 1	Prigioniero	P. 011
16	128	17056	Innesto posteriore	11.17056
17	—	92610	Spina cilindrica	S. 011
18	101	16773	Perno per rullo	11.16773
19	342	16643	Rullo bilanciere	11.16643
20	128 B 20	17208	Boccola	11.17208
21	O E B	A A 14 e	Seeger per perno rullo	SE. 096
22	—	Te 8	Tappo ad espansione	T. 001
23	125	16177	Perno bilanciere	11.16177
24	153	17401	Distanziale	11.17401

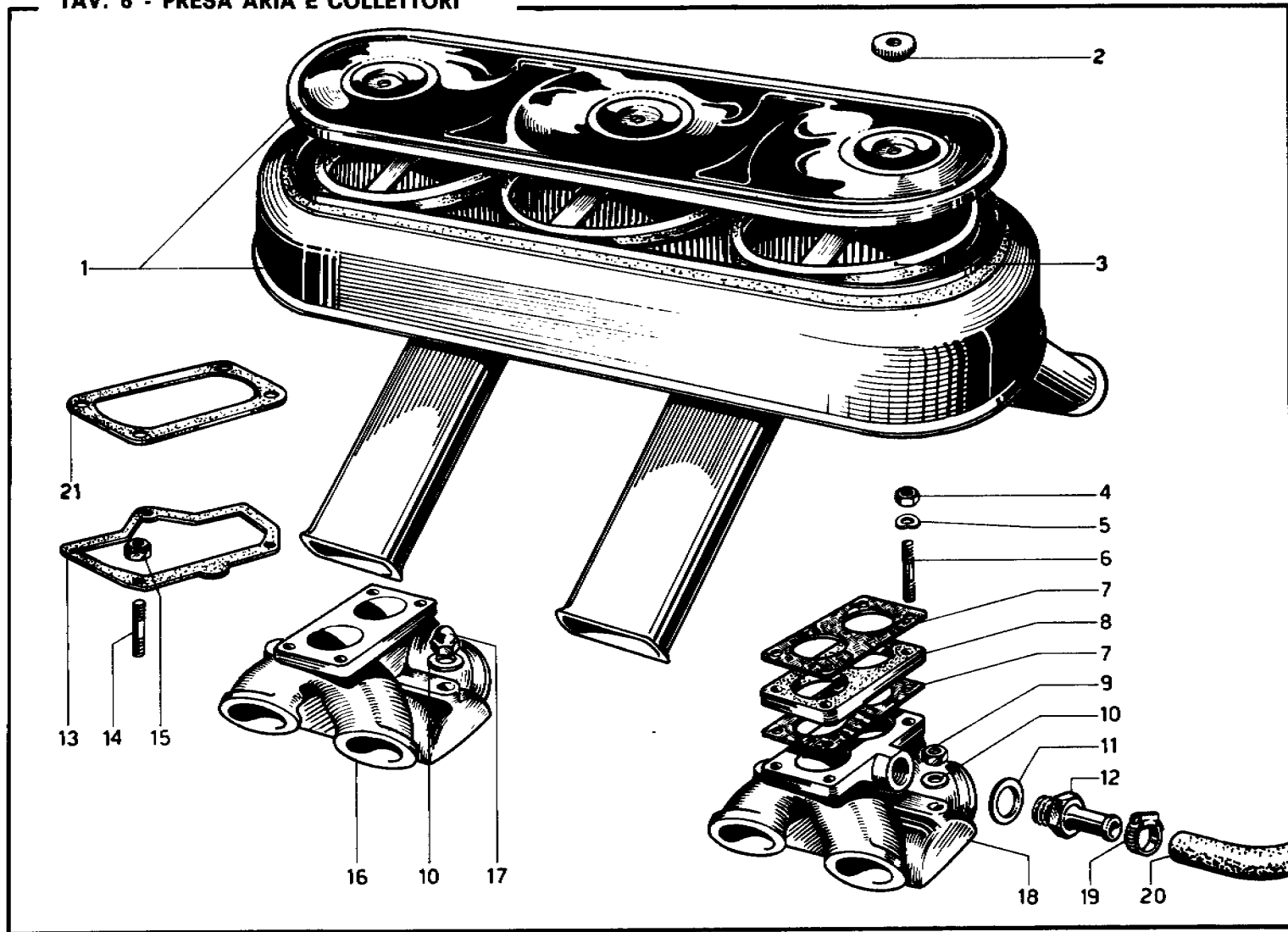
N. Fig.	Matricola	Disegno	DESCRIZIONE	Codice Telegrafico
25	209	17953	Cappello anteriore	11.17953
26	O R	4150	Anello tenuta collettori	E.032
27	128	17241	Cappello intermedio	11.17241
28	209	17904	Albero distribuz. sinistro	11.17904
29	209	160077	Bussola distanziale	11.160077
30	340	16698	Boccola	11.16698
31	209	160076	Bilanciere	11.160076
32	—	93818	Dado speciale	D. 092
33	128 E	17880	Vite registro	11.17880
34	128 LM	17672	Cono per scodellino	11.17672
35	128 LM	17400	Piattello	11.17400
36	128 LM	17398	Molla esterna	11.17398
37	8 CL	01665	Molla interna	M. 004
38	128 LM	17414	Piastrina appoggio	11.17414
39	209	160023	Sede valvola aspirazione	11.160023
40	157	17691	Valvola aspirazione	11.17691
41	—	93218	Grano centraggio	GR. 017
42	—	Te 25	Tappo ad espansione	T. 010
43	209	160024	Sede valvola scarico	11.160024
44	157	17693	Valvola di scarico	11.17693
45	—	6 GC 2	Grano	GR. 004
46	153	17468	Guida valvola	11.17468
47	—	94300	Prigioniero	P. 079
48	—	94868	Prigioniero teste e portafili	P. 096
49	6 x 51	P 1	Prigioniero coperchi	P. 107
50	8 x 20	P 2	Prigioniero	P. 032
51	—	8 R 4	Rondella	RO. 021
52	—	94803	Dado in bronzo	D. 107
53	—	6Bf 1	Boccola filettata	BC. 002
54	—	93338	Grano	GR. 018

TAV. 5 - CARBURATORI WEBER 40 D CZ/6



N. Fig.	Matricola	Disegno	DESCRIZIONE	Codice Telegrafico	N. Fig.	Matricola	Disegno	DESCRIZIONE	Codice Telegrafico
1	—	235	Guarnizione per raccordo	1801 A	39	—	TS 500	Settore registrabile . . .	1839 A
2	—	TS 597	Raccordo per filtro . . .	1802 A	40	—	1350	Boccola settore dentato . . .	1840 A
3	—	F 23	Corpo filtro . . .	1803 A	41	—	38	Molla per vite miscela . . .	1841 A
4	—	TS 241a	Reticella filtrante . . .	1804 A	41 A	—	38	Molla per vite andatura . . .	1841 AA
5	—	TS 598	Dado per corpo filtro . . .	1805 A	42	—	TS 546	Distanziale vite registro . . .	1842 A
6	—	236	Guarnizione per raccordo	1806 A	43	—	864	Vite registro minimo . . .	1843 A
7	—	2436	Guarnizione coperchio . . .	1807 A	44	—	3554a	Leva comando valvola av-	
8	—	1975	Guarnizione per valvola	1808 A	—	—	—	viamento comprendente:	1844 A
9	—	5343	Asta comando pompa . . .	1809 A	45	—	364	— Dado per vite fiss. filo . . .	1845 A
10	—	1660a*	Valvola a spillo completa	1810 A	46	—	TS 511	— Leva comando valvola . . .	1846 A
11	—	2903	Piastrina ritegno molla . . .	1811 A	47	—	375	— Boccola per vite . . .	1847 A
12	—	4456	Molla per stantuffo pompa . . .	1812 A	48	—	374	— Vite . . .	1848 A
13	—	1381a*	Registro avviamento . . .	1813 A	49	—	6885	Coperchio scatola settori . . .	1849 A
14	—	4108a*	Galleggiante completo . . .	1814 A	50	—	TS 1073a	Leva comando farfalle . . .	1850 A
15	—	1829	Perno fulcro galleggiante . . .	1815 A	51	—	4837	Morsetto fissaggio settore . . .	1851 A
16	—	2948a	Valvola aspirazione . . .	1816 A	52	—	2288	Vite fissaggio coperchio . . .	1852 A
17	—	2877a	Stantuffo pompa completo . . .	1817 A	53	—	A 1408	Vite per morsetto . . .	1853 A
18	—	TS 865*	Getto del minimo . . .	1818 A	54	—	336	Vite coperchio valvola . . .	1854 A
19	—	TS 864	Portagetto del minimo . . .	1819 A	55	—	133	Copiglia per perno valvola . . .	1855 A
20	—	2546	Guarnizione per portagetto . . .	1820 A	56	—	1585	Perno per leva avviamento . . .	1856 A
21	—	TS 510	Getto principale . . .	1821 A	57	—	TS 501	Coperchio per valvola . . .	1857 A
22	—	2545	Portagetto principale . . .	1822 A	58	—	939	Molla per avviamento . . .	1858 A
23	—	TS 674	Vite fissaggio diffusori . . .	1823 A	59	—	936	Valvola avviamento . . .	1859 A
24	—	TS 625	Vite ispezione fori . . .	1824 A	60	—	1187	Vite coperchio carburatore . . .	1860 A
25	—	TS 548	Vite registro minimo . . .	1825 A	61	—	TS 534a*	Tubetto emulsionatore . . .	1861 A
26	—	non di ric.	Corpo carburatore . . .	1826 A	62	—	1311*	Getto aria di freno . . .	1862 A
27	—	3565	Boccola di rasamento . . .	1827 A	63	—	TS 507*	Getto pompa . . .	1863 A
28	—	2999	Spina conica . . .	1828 A	64	—	TS 991a	Valvola mandata pompa . . .	1864 A
29	—	3551	Molla alberino sinistro . . .	1829 A	65	—	1520	Guarnizione getto pompa . . .	1865 A
30	—	TS 539a	Alberino sinistro completo . . .	1830 A	66	—	512*	Getto aria avviamento . . .	1866 A
31	—	TS 555	Valvola a farfalla . . .	1831 A	67	—	1339	Guarnizione . . .	1867 A
32	—	767	Vite fissaggio valvola . . .	1832 A	68	—	1338*	Getto avviamento . . .	1868 A
33	—	TS 536a	Alberino destro completo . . .	1833 A	69	—	TS 502*	Diffusore . . .	1869 A
34	—	2911	Molla alberino destro . . .	1834 A	70	—	5571a	Centratore di miscela . . .	1870 A
35	—	2464	Rosetta di sicurezza . . .	1835 A	71	—	6884a	Coperchio carburatore com-	
36	—	865	Dado fissaggio alberino . . .	1836 A	—	—	—	pleto comprendente:	1871 A
37	—	TS 541a	Leva comando pompa . . .	1837 A	72	—	6883a	— Coperchio carburatore . . .	1872 A
38	—	3564	Boccola alberino destro . . .	1838 A	73	—	G 228	— Vite prigioniera . . .	1873 A

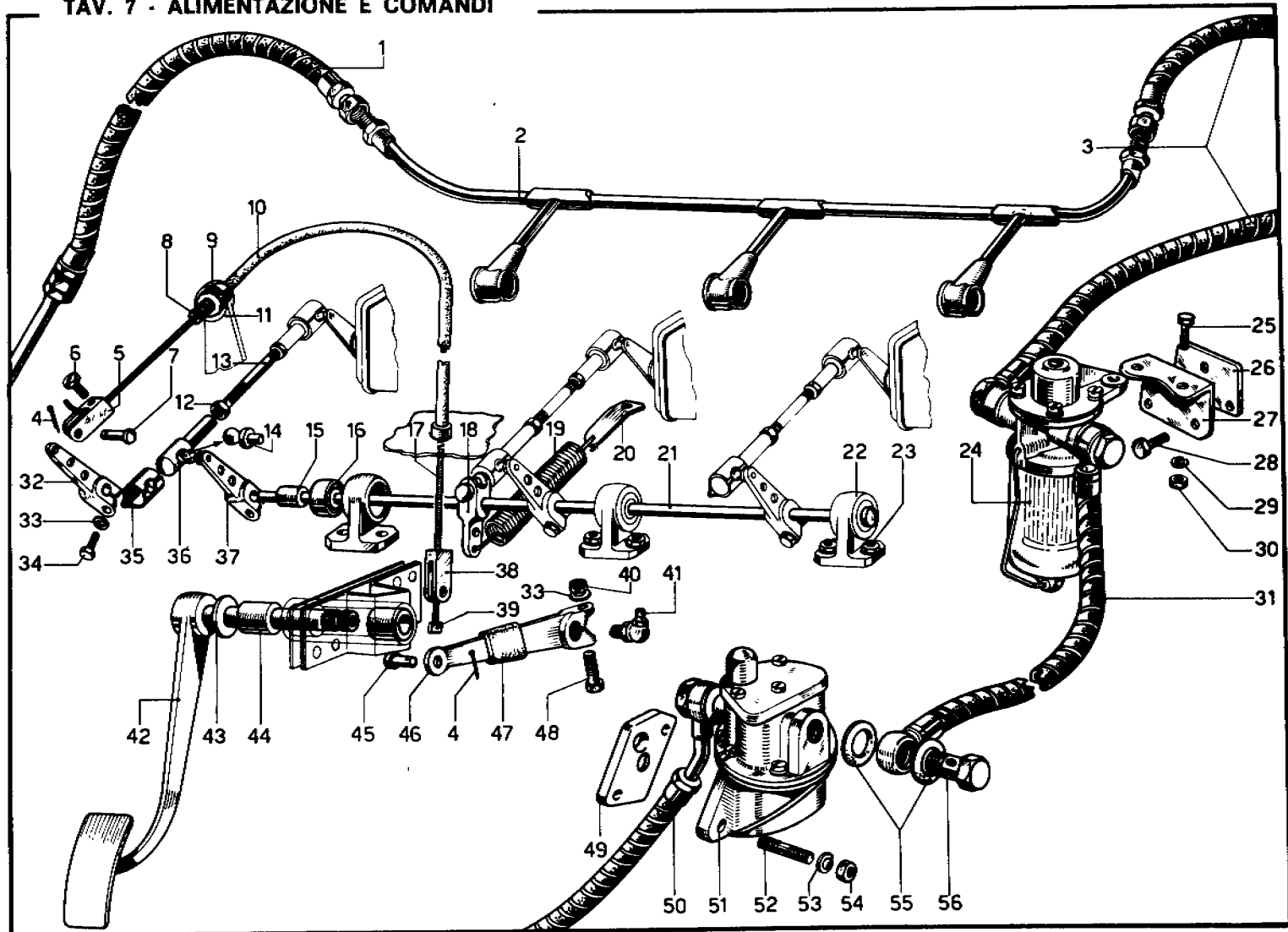
TAV. 6 - PRESA ARIA E COLLETTORI



N. Fig.	Matricola	Diseño	DESCRIZIONE	Codice Telegrafico
1	209	19399	Complessivo presa aria	11.19399
—	FISPA	060951		
2	FISPA	—	Dado speciale	—
3	FISPA	—	Elementi filtranti	—
4	LOBO	8 D 4	Dado fissaggio carburatori	
—	80	UNI 207	ai collettori	D. 029
5	—	8 R 5	Rondella	RO. 022
6	8 x 28	P 2	Prigioniero	P. 039
7	163	18846	Guarnizione	11.18846
8	163	18845	Distanziale	11.18845
9	LOBO	1 D 10	Dado fissaggio collettore	
—	80	UNI 208	con attacco servo freno	D. 045
10	—	10 R 5	Rondella	RO. 027

N. Fig.	Matricola	Diseño	DESCRIZIONE	Codice Telegrafico
11	—	94877	Guarnizione	GU. 048
12	508 F	69545	Raccordo sul collettore	11.69545
13	213	19554	Guarnizione per 40 DFI/1	11.19554
14	WEBER	G. 228	Prigioniero presa aria	P. 102
15	URAMA	105/MA	Dado per prigionieri	
—	N/70	—	fissaggio presa aria	D. 134
16	209	19178	Collettore aspirazione	11.19178
17	URAMA	110/MB	Dado per collettori	
—	NCM/70	—	ammissione	D. 122
18	209	19179	Collettore per servofreno	11.19179
19	CHENEY	94101	Fascetta	F. 006
20	CORD	3205	Tubo gomma	TE. 075
21	166	18248	Guarnizione per 40 DCZ/6	11.18248

TAV. 7 - ALIMENTAZIONE E COMANDI



N. Fig.	Matricola	Disegno	DESCRIZIONE	Codice Telegrafico
1	209	19306	Complessivo tubo benzina	11.19306
2	209	19743	Tubo alimentazione	11.19743
3	209	19386	Complessivo tubo benzina	11.19386
4	1,3 x 12	C I	Copiglia	C.001
5	163	18898	Forcellino cavo Bowden	11.18898
6	O E B	4 x 8	Vite	V.065
7	163	18902	Perno per forcellino	11.18902
8	128 E	19036	Registro per cavo	11.19036
9	LOBO	1 D 8	Controdado per registro	
—	80	UNI 209	cavo Bowden	D. 031
10	4 x 7,5	mt. 0,380	Guaina flessibile	TE. 081
11	213	19626	Supporto	11.19626
12	LOBO	1 D 5	Dado per tiranti comando	
—	50	UNI 207	carburatori	D. 008
13	—	94927	Tirante per carburatori	RA. 084
14	—	93916	Perno sferico	RA. 040
15	209	18908	Distanziale	11.18908
16	RIV-EL 10	92766	Cuscinetto a sfere	CU. 038
17	Ø2,5	mt. 0,80	Cavo Bowden	TE. 016
18	128 E	19099	Leva per molla di richiamo	11.19099
19	209	19180	Molla di richiamo	11.19180
20	128 E	19005	Attacco molla	11.19005
21	209	19169	Alberino di comando	11.19169
22	106	18539	Supporto	11.18539
23	6 x 12	P 1	Prigioniero	P. 007
24	FISPA	3064.02	Filtro regolatore	A. 120
25	LOBO	6 x 16	Bullone fissaggio filtro ben-	
—	80	UNI 187	zina	B. 016
26	128 F	34346	Contropiastra	11.34346
27	128 F	34345	Supporto	11.34345
28	LOBO	6 x 14	Bullone fissaggio staffa per	
—	80	UNI 187	filtro regolatore	B. 013
29	—	6 R 4	Rondella	RO. 013

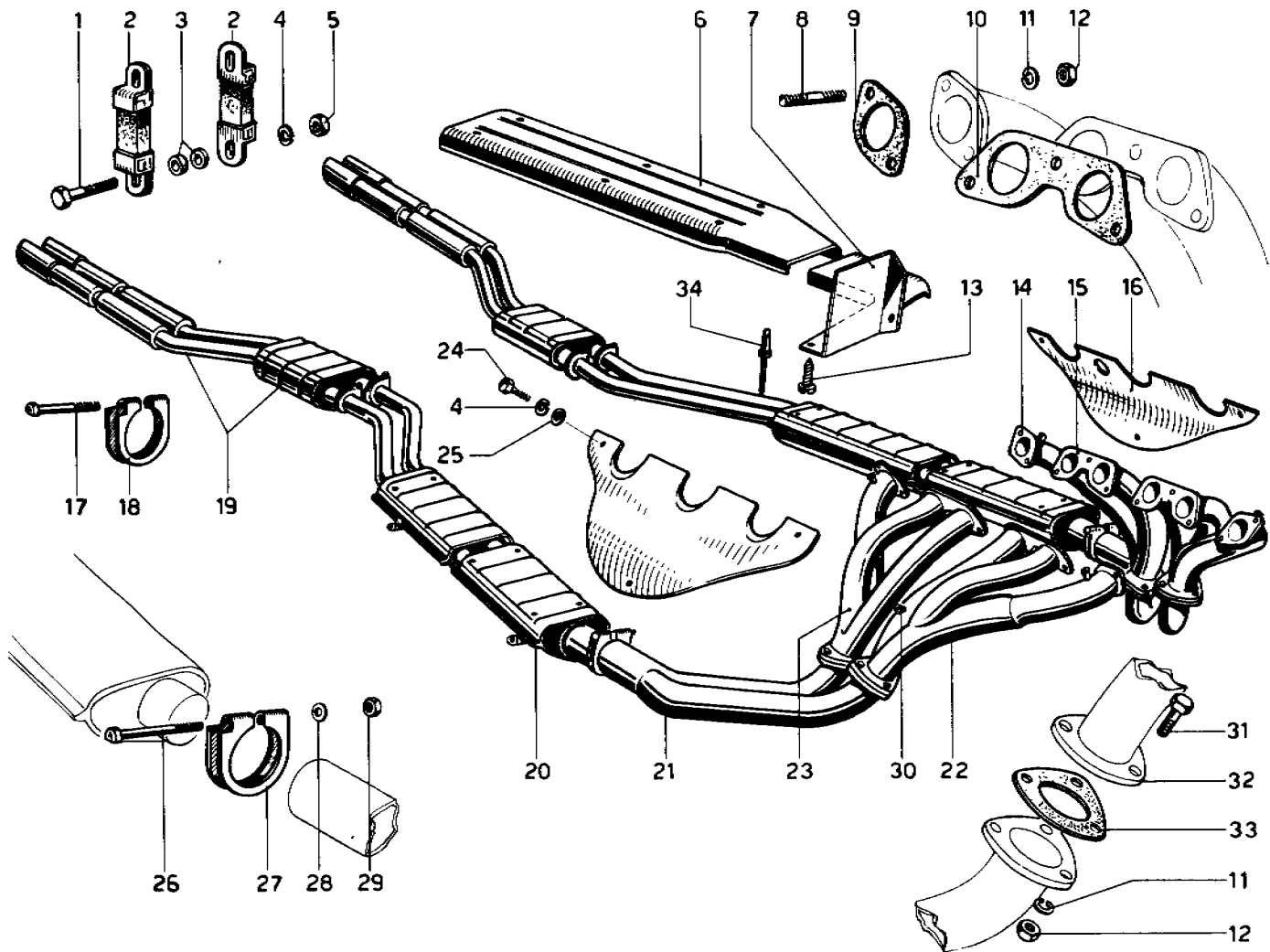
N. Fig.	Matricola	Disegno	DESCRIZIONE	Codice Telegrafico
30	LOBO	1 D 6	Dado per bullone fissaggio	
—	50	UNI 207	filtro	D. 016
31	209	19340	Complessivo tubo benzina	11.19340
32	128 E	19030	Leva comando alberino	11.19030
33	—	6 R 4	Rondella	RO.013
34	LOBO	6 x 18	Bullone fissaggio leve co-	
—	80	UNI 187	mando carburatori	B. 017
35	—	94321	Molla per giunti	M. 001
36	—	94320	Giunto per tiranti	RA. 043
37	128 E	19047	Leva	11.19047
38	163	18907	Forcellino inferiore	11.18907
39	163	18897	Blocchetto	11.18897
40	LOBO	1 D 6	Dado per bullone fissaggio	
—	80	UNI 207	leve di comando	D. 016
41	IDRAULIC	8 x 1-FIG. 36	Ingrassatore	I. 003
42	209	19584	Assieme comando accelera-	
—	—	—	tore	11.19584
43	—	12 R 2	Rondella	RO. 029
44	119	18575	Bussola per perno	11.18575
45	163	18903	Perno per leva acceleratore	11.18903
46	163	18905	Leva sul pedale	11.18905
47	—	94789	Tubo resivite	TE. 082
48	LOBO	6 x 25	Bullone fissaggio leva ac-	
—	80	UNI 183	celeratore sul perno	B.022
49	209	34382	Guarnizione	11.34382
50	209	19307	Complessivo tubo benzina	11.19307
51	FISPA	4006.22	Pompa benzina meccanica	A. 136
52	8 x 28	P 2	Prigioniero	P.039
53	—	8 R 5	Rondella	RO. 022
54	LOBO	1 D 8	Dado per prigioniero fissag-	
—	80	UNI 208	gio pompa benzina	D. 030
55	—	93353	Guarnizione	GU. 024
56	—	94660	Bocchettone	RA. 053

PER POMPA BENZINA MECCANICA FISPA SUP 150

Bustina con diaframma e particolari vari di ricambio.

A. 122

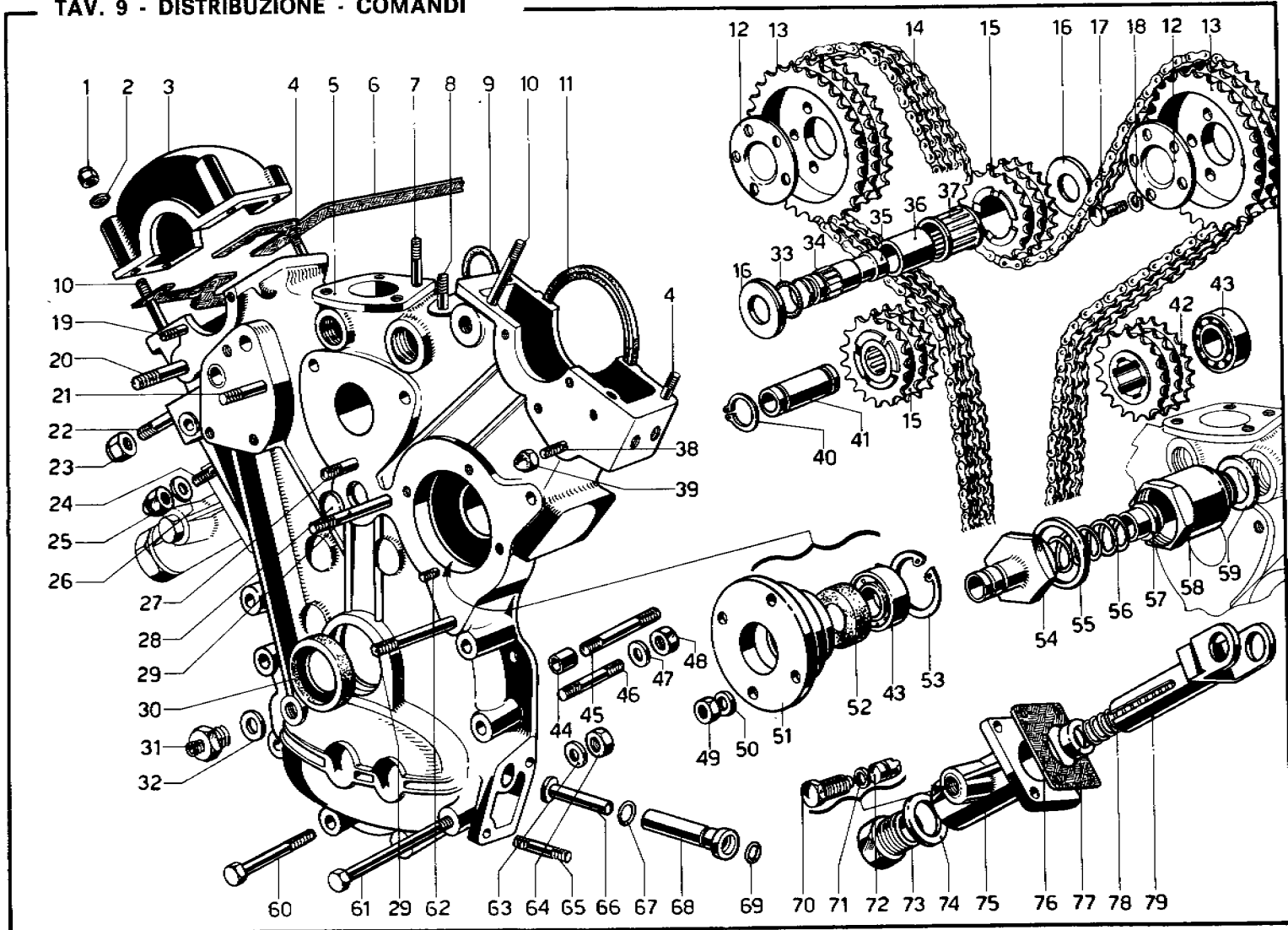
TAV. 8 - COLLETTORI SCARICO - SILENZIATORI E PROLUNGHE



N. Fig.	Matricola	Disegno	DESCRIZIONE	Codice Telegrafico
—	209	20280	Impianto scarico completo con collettori sdoppiati .	11.20280
—	—	—	—	—
1	LOBO	6 x 28	Bullone per tiranti fissaggio scarico al telaio	B. 175
—	80	UNI 188	—	11.20240
2	128 F	20240	Tirante	11.20181
3	250	20181	Distanziale	RO. 013
4	—	6 R 4	Rondella	D. 016
5	LOBO	1 D 6	Dado per bullone fissaggio tubazione scarico	11.400194
—	80	UNI 207	—	11.400195
6	571	400194	Paratia centrale	P. 032
7	571	400195	Paratia anteriore	11.20242
8	8 x 20	P 2	Prigioniero	11.20276
9	163	20242	Guarnizione	RO. 021
10	209	20276	Guarnizione	D. 107
11	—	8 R 4	Rondella	V. 061
12	—	94803	Dado in bronzo	11.20241
13	PAKER	KF 8.1 / 2" HS	Vite	11.20275/A
14	163	20241	Flangia semplice	11.400196
15	209	20275/A	Flangia doppia	B. 190
16	571	400196	Paratie per collettori D e S .	—
17	—	—	Bullone da 5/16" per fascetta	—
18	—	—	Fascetta posteriore	—

N. Fig.	Matricola	Disegno	DESCRIZIONE	Codice Telegrafico
19	—	—	Complessivo silenziatore posteriore D e S	A. 149
—	—	—	—	—
20	—	—	Complessivo silenziatore anteriore D e S	A. 150
—	—	—	—	—
21	209	20308/S	Tubo collegamento collettori alle marmitte	11.20308
—	209	20309/D	—	11.20309
22	209	20300/S	Semicolettore scarico anteriore	11.20300
—	209	20301/D	—	11.20301
23	209	20304/S	Semicolettori scarico posteriori	11.20304
—	209	20305/D	—	11.20305
24	LOBO	6 x 14	Bullone fissaggio paratie ai collettori	B. 013
—	80	UNI 187	—	RO. 074
25	—	94703	Rondella tranciata	—
26	—	—	Bullone da 5/16" per fascetta	—
—	—	—	—	—
27	—	—	Fascetta anteriore	—
28	—	8 R 1	Rondella piana	RO. 018
29	—	—	Dado speciale (5/16")	D. 001
30	128 D	20227	Boccola	11.20227
31	8 x 28	B 2	Bullone per flangia	B. 053
32	128 E	20270/B	Flangia triangolare	11.20270/B
33	163	20268	Guarnizione	11.20268
34	POP	Cat. 24	Rivetto per paratia destra . .	RI. 029

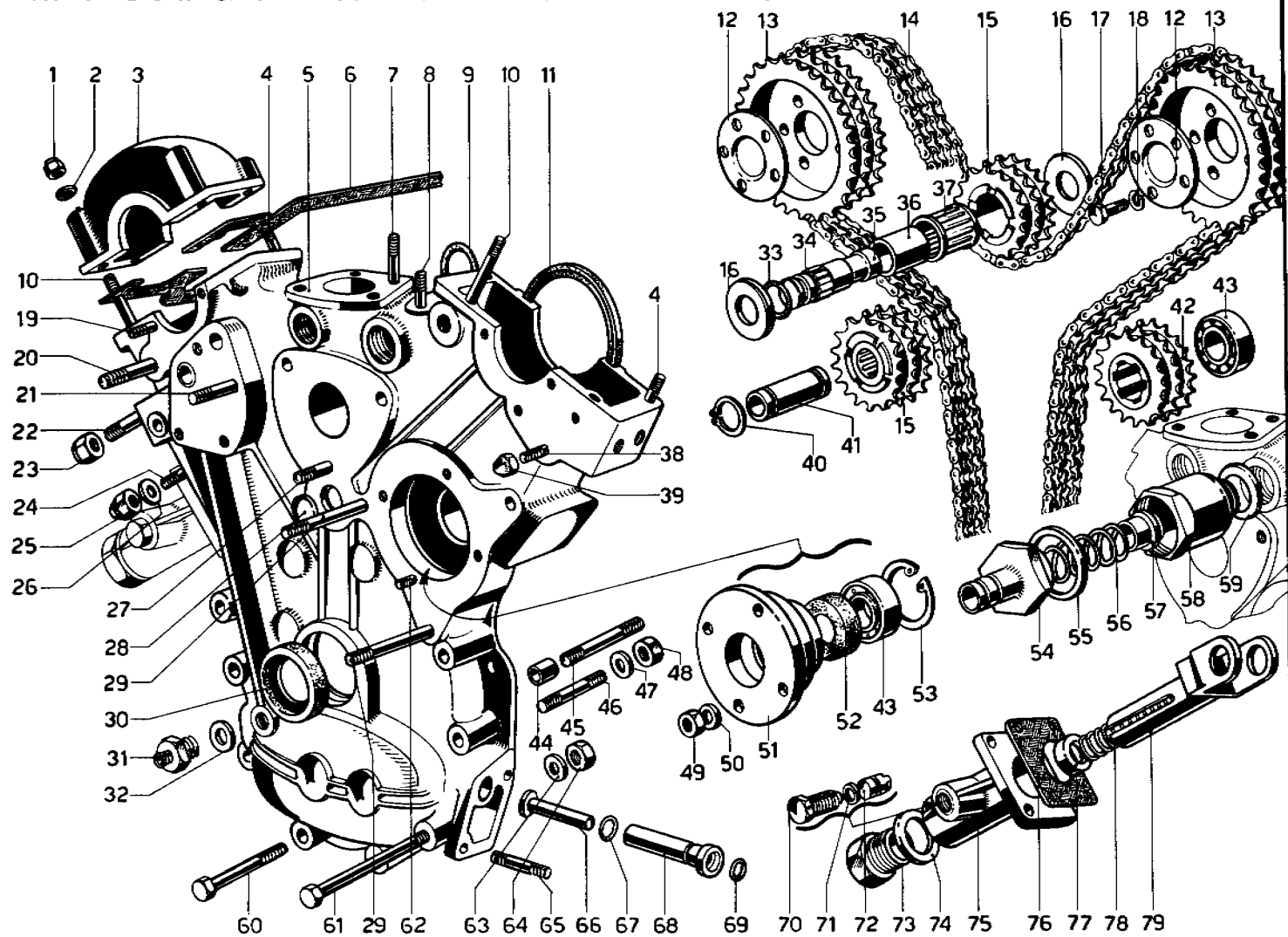
TAV. 9 - DISTRIBUZIONE - COMANDI



N Fig.	Matricola	Disegno	DESCRIZIONE	Codice Telegrafico
1	URAMA	106 MA	Dado per prigionieri coperchi distribuzione	D. 118
2	NCM/70	—		RO. 014
3	—	6 R 5	Rondella	11.22709
4	163	22709	Cappello destro e sinistro	P. 016
5	6 x 32	P 1	Prigioniero	11.22865
6	209	22865	Scatola distribuzione	
7	209	17972	Guarnizione fra teste e coperchi	11.17972
8	6 x 35	P 1	Prigioniero	P. 018
9	6 x 18	P 1	Prigioniero	P. 011
10	OR	133	Anello tenuta	E. 026
11	6 x 55	P 1	Prigioniero	P. 022
12	125	22108	Guarnizione	11.22108
13	128 F	22575	Flangia	11.22575
14	153	22505	Ruota sull'albero a camme	11.22505
15	153	22507	Catena distribuzione	11.22507
16	163	22710	Ingranaggio	11.22710
17	163	22718	Distanziale	11.22718
18	—	92266	Bullone fissaggio ruota	B. 131
19	6 x 16	8 R 4	Rondella	RO. 021
20	—	P 1	Prigioniero	P. 010
21	8 x 75	94901	Prigioniero per staffa	P. 097
22	10 x 22	P 2	Prigioniero	P. 053
23	URAMA	P 1	Prigioniero	P. 108
24	N/70	110 MB	Dado	D. 048
25	6 x 18	P 5	Prigioniero	P. 012
26	URAMA	106 MA	Dado per prigioniero fissaggio tendicatena	D. 118
27	NCM/70	—		RO. 014
28	—	6 R 5	Rondella	P. 038
29	8 x 25	P 2	Prigioniero	T. 006
30	—	Te 18	Tappo ad espansione	P. 051
31	8 x 65	P 2	Prigioniero	ST. 041
32	MIM	4056	Anello di tenuta	11.22756
33	163	22756	Raccordo	GU. 048
34	—	94877	Guarnizione	E. 009
35	OR	112	Anello tenuta	ST. 060
36	STAR	BN. 15 x 14	Anello star	11.22716
37	163	22716	Perno	11.22717
38	163	22717	Bussola	CU. 045
39	INA	K 19x24x25,2	Gabbia a rulli	

N Fig.	Matricola	Disegno	DESCRIZIONE	Codice Telegrafico
38	6 x 16	P 1	Prigioniero	P. 010
39	URAMA	106 MA	Dado per prigioniero fissaggio filtro olio PB 50	D. 118
40	NCM/70	—		SE. 008
41	OEB	AA e - 19	Anello Seeger	11.22712
42	163	22712	Perno per tendicatena	11.22866
43	209	22866	Ingranaggio	
44	—	93457	Cuscinetto sull'alberino comando pompa acqua	CU. 007
45	RIV	2 AE	Grano	GR. 009
46	—	8 G c 1	Prigioniero	P. 047
47	8 x 55	P 2	Prigioniero	P. 045
48	8 x 50	P 2	Rondella	RO. 022
49	—	8 R 5	Dado per prigioniero fissaggio pompa olio	D. 030
50	LOBO	1 D 8	Dado per fissaggio flangia pompa acqua	D. 017
51	80	UNI 208	Rondella	RO. 014
52	80	UNI 209	Flangia pompa acqua	11.26619
53	—	6 R 5	Anello di tenuta	ST. 024
54	209	26619	Anello Seeger	SE. 098
55	MIM	1932/7	Coperchio valvola By-pass	11.22919
56	GANDINI	J 37 x 1,5	Guarnizione coperchio	GU. 051
57	—	22919	Molla per valvola By-pass	11.22915
58	209	22915	Valvola By-pass	11.22918
59	209	22918	Corpo valvola By-pass	11.22917
60	—	22917	Guarnizione	GU. 035
61	LOBO	8 x 80	Bullone fissaggio distribuzione alla coppa olio	B. 182
62	80	UNI 184	Bullone fissaggio distribuzione alla coppa olio	B. 081
63	80	UNI 184	Prigioniero	P. 055
64	6 x 10	P 1	Rondella	RO. 022
65	—	8 R 5	Dado per bulloni unione distribuzione alla coppa	D. 030
66	80	UNI 208	Prigioniero	P. 039
67	8 x 28	P 2	Puntalino	11.34380
68	209	34380	Anello tenuta	E. 008
69	OR	2037	Boccola per puntalino	11.34371
70	163	34371	Anello di tenuta	E. 006
71	OR	2031	Bullone speciale	B. 158
72	—	94838		

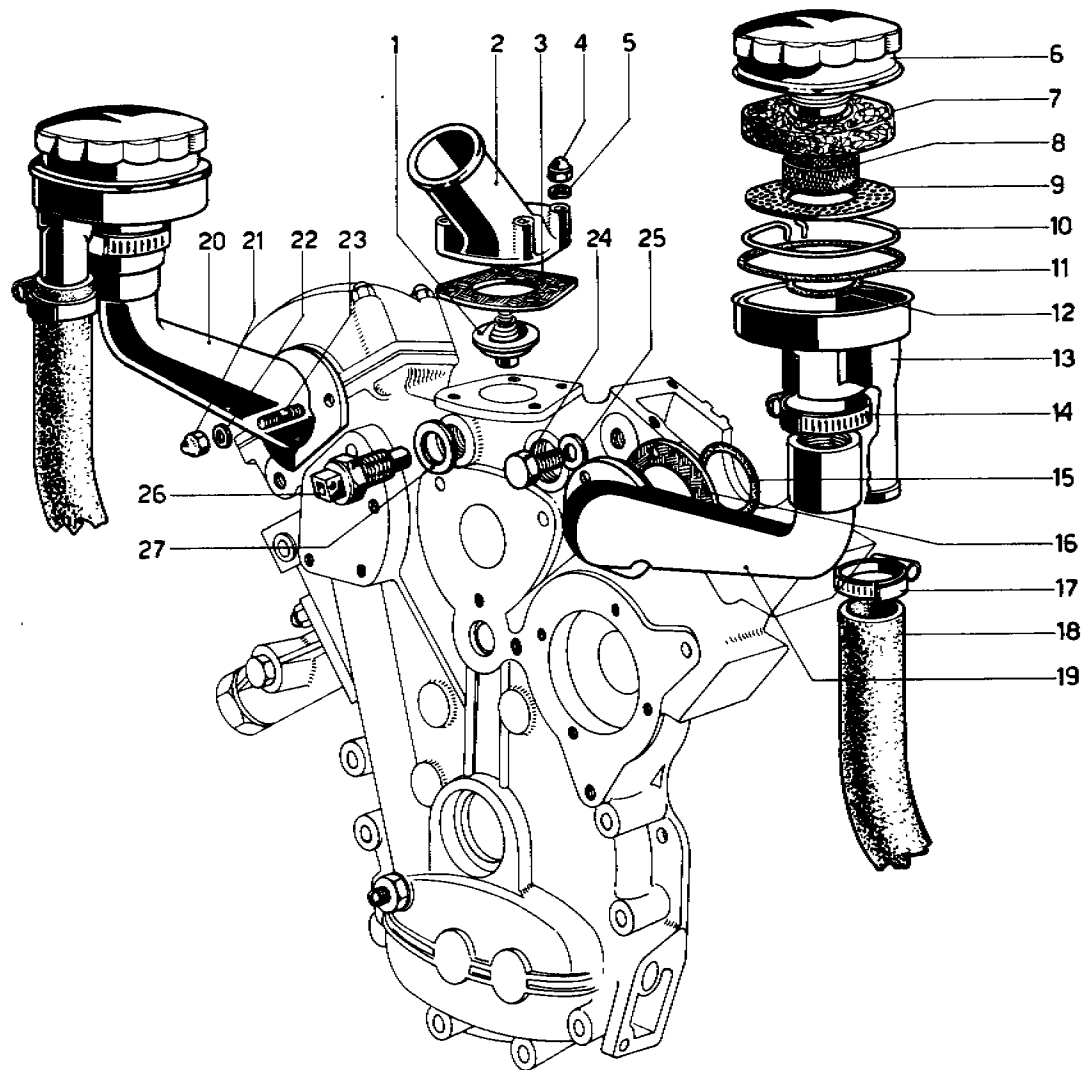
TAV. 9 - DISTRIBUZIONE - COMANDI



N. Fig.	Matricola	Disegno	DESCRIZIONE	Codice Telegrafico
71	OR	106	Anello di tenuta	E. 005
72	163	22714	Cuneo	11.22714
73	163	22719	Tappo	11.22719
74	—	94839	Guarnizione	GU. 047
75	163	22711	Supporto	11.22711

N. Fig.	Matricola	Disegno	DESCRIZIONE	Codice Telegrafico
76	163	22713	Guarnizione supporto	11.22713
77	209	22794	Distanziale	11.22794
78	163	22725	Molla tendicatena	11.22725
79	163	22715	Corpo tendicatena	11.22715
—	209	22760	Assieme tendicatena	11.22760

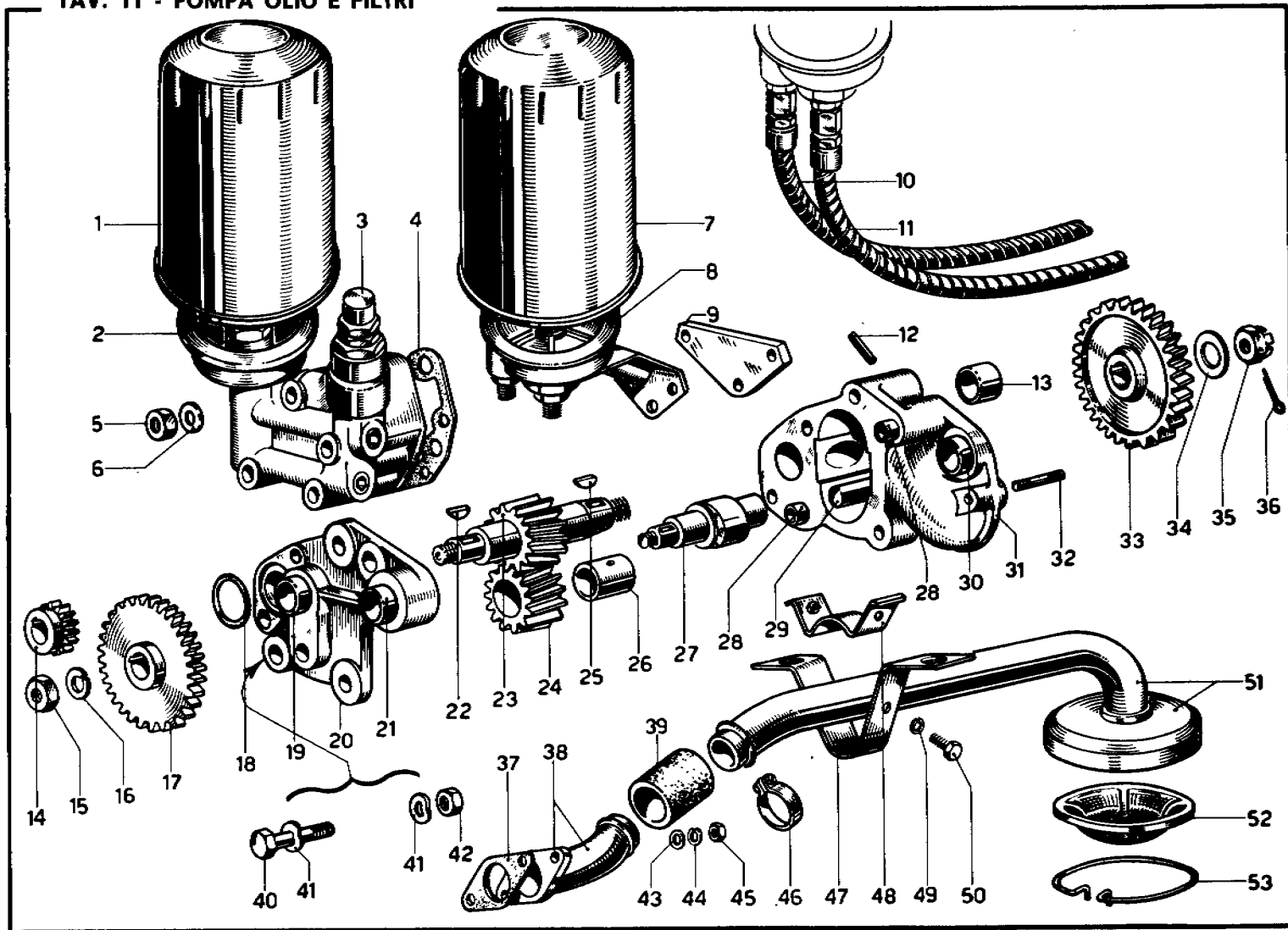
TAV. 10 - DISTRIBUZIONE - ACCESSORI



N. Fig.	Matricola	Disegno	DESCRIZIONE	Codice Telegrafico
1	209 P 35	22777 F 54	Termostato mecanostat.	11.22777
2	209	22761	Bocchettone	11.22761
3	209	22765	Guarnizione bocchettone	11.22765
4	URAMA NCM/70	106 MA —	Dado per prigioniero chiusura bocchettone	D. 118
5	—	6 R 5	Rondella	RO. 014
6	166	11863	Corpo tappo	11.11863
7	166	11864	Parapolvere	11.11864
8	166	11865	Rete interna sul tappo	11.11865
9	166	11867	Anello forato	11.11867
10	125	24124	Anello elastico	11.24124
11	OR	177	Anello tenuta	E. 042
12	OR	4150	Anello tenuta	E. 032
13	128 E	111120	Assieme vaschetta per tappo	11.111120
14	CHENEY	Ø35x41	Fascetta	F. 008

N. Fig.	Matricola	Disegno	DESCRIZIONE	Codice Telegrafico
15	125	28530	Anello tenuta olio	11.28530
16	163	22724	Guarnizione	11.22724
17	CHENEY	Ø22x38	Fascetta	F. 007
18	PIRELLI RESIVITE	Ø31x25x1200 —	Tube gomma per sfiato	TE. 007
19	128 E	22745	Attacco sfiato sinistro	11.22745
20	163	22748	Attacco sfiato destro	11.22748
21	URAMA NCM/70	106 MA —	Dado per prigioniero fissaggio sfiati	D. 118
22	—	6 R 5	Rondella	RO. 014
23	6 x 16	P 1	Prigioniero	P. 010
24	LOBO	10 x 12	Bullone	B. 180
—	—	80 UNI 187		
25	—	93482	Rondella	RO. 103
26	BORLETTI	—	Termistore	A. 109
—	—	65.9628.990.0		
27	—	94877	Guarnizione	GU. 048

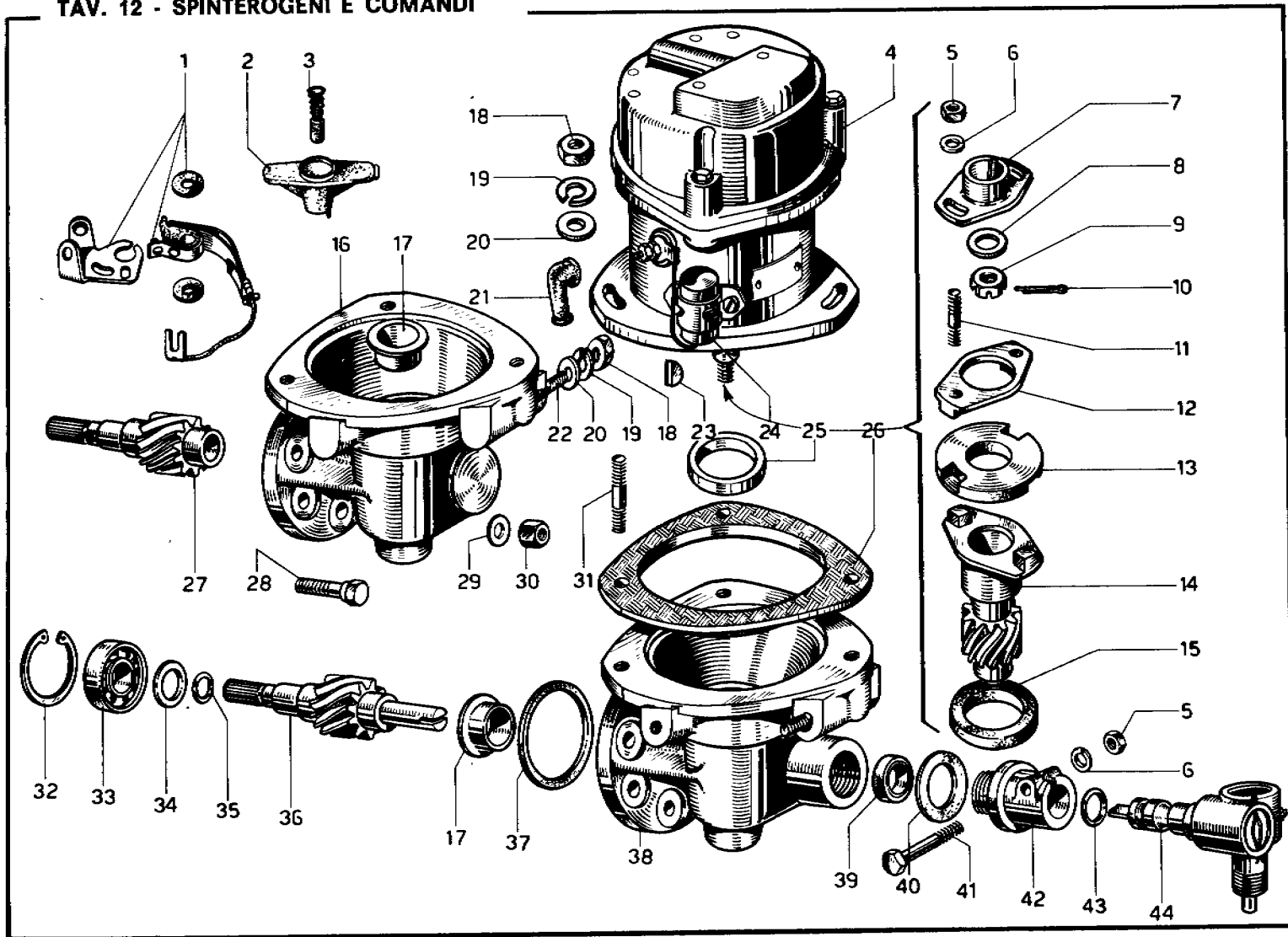
TAV. 11 - POMPA OLIO E FILTRI



N. Fig.	Matricola	Disegno	DESCRIZIONE	Codice Telegrafico
—	CARELLO	39981	Filtro olio PH 3	A. 102
1	CARELLO	45208000	Cartuccia per filtro PH 3	A. 103
2	163	24843	Base per filtro PH 3	11.24843
—	CARELLO	—	—	—
3	CARELLO	37024000	Complessivo valvola	A. 146
4	163	24844	Guarnizione	11.24844
5	LOBO	1 D 8	Dado fissaggio base filtro PH 3	D. 030
—	80	UNI 208	—	—
6	—	8 R 5	Rondella	RO. 022
—	CARELLO	35035000	Filtro olio PB 50	A. 105
7	CARELLO	45167000	Cartuccia filtro PB 50	A. 106
8	CARELLO	35035025	Mensola	A. 107
9	163	24849	Spessore per mensola	11.24849
10	209	240059	Tubo flessibile	11.240059
11	209	24892	Tubo flessibile	11.24892
12	CONNEX	3 x 20	Spina	S. 005
13	128 F	24673	Bussola	11.24673
14	128 F	34332	Ingranaggio conduttore	11.34332
15	LOBO	1 D 8	Dado fissaggio ingranaggio comando pompa benzina	D. 032
—	80	UNI 210	—	—
—	—	8 R 4	Rondella	RO. 021
16	163	34370	Ingranaggio condotto	11.34370
17	OR	132	Anello tenuta olio	E. 025
18	OR	132	Anello tenuta olio	E. 025
19	128 F	24712	Bussola	11.24712
20	163	24841	Coperchio corpo pompa	11.24841
21	163	34368	Bussola	11.34368
22	2,5x3,7	L 2	Chiavetta per ingranaggio	L. 001
23	209	240090	Ingranaggio conduttore	11.240090
24	209	240091	Ingranaggio condotto	11.240091
25	UNIM 99	3 x 5	Chiavetta	L. 002
26	200	24111	Bussola	11.24111

N. Fig.	Matricola	Disegno	DESCRIZIONE	Codice Telegrafico
27	163	34369	Albero con camma	11.34369
28	—	8G c 1	Grano centraggio	GR. 009
29	209	24891	Perno	11.24891
30	163	34367	Bussola	11.34367
31	209	240097	Corpo pompa olio	11.240097
32	6 x 14	P 1	Prigioniero	P. 009
33	153	24644	Ingranaggio	11.24644
34	—	10 R 2	Rondella	RO. 024
35	—	94217	Dado coronato	D. 095
36	1,8 x 22	C 1	Copiglia	C. 004
37	128 B	24557	Guarnizione	11.24557
38	209	24857	Tubo	11.24857
39	128 B	24559	Manicotto	11.24559
40	LOBO	8 x 50	Bullone serraggio pompa olio	B. 181
—	80	UNI 186	—	—
41	—	8 R 5	Rondella	RO. 022
42	LOBO	1 D 8	Dado	D. 030
—	80	UNI 208	—	—
43	—	6 R 2	Rondella tranciata	RO. 011
44	—	6 R 4	Rondella	RO. 013
45	LOBO	1 D 6	Dado	D. 016
—	80	UNI 207	—	—
46	166	18270	Fascetta per manicotto	11.18270
47	209	24859	Staffa	11.24859
48	209	24860	Cavallotto per staffa	11.24860
49	—	5 R 4	Rondella	RO. 008
50	LOBO	5 x 8	Bullone fissaggio tubo aspirazione	B. 001
—	80	UNI 187	—	—
51	209	24858	Assieme tubo aspirazione	11.24858
52	125	24123	Filtro aspirazione olio	11.24123
53	125	24124	Anello elastico	11.24124

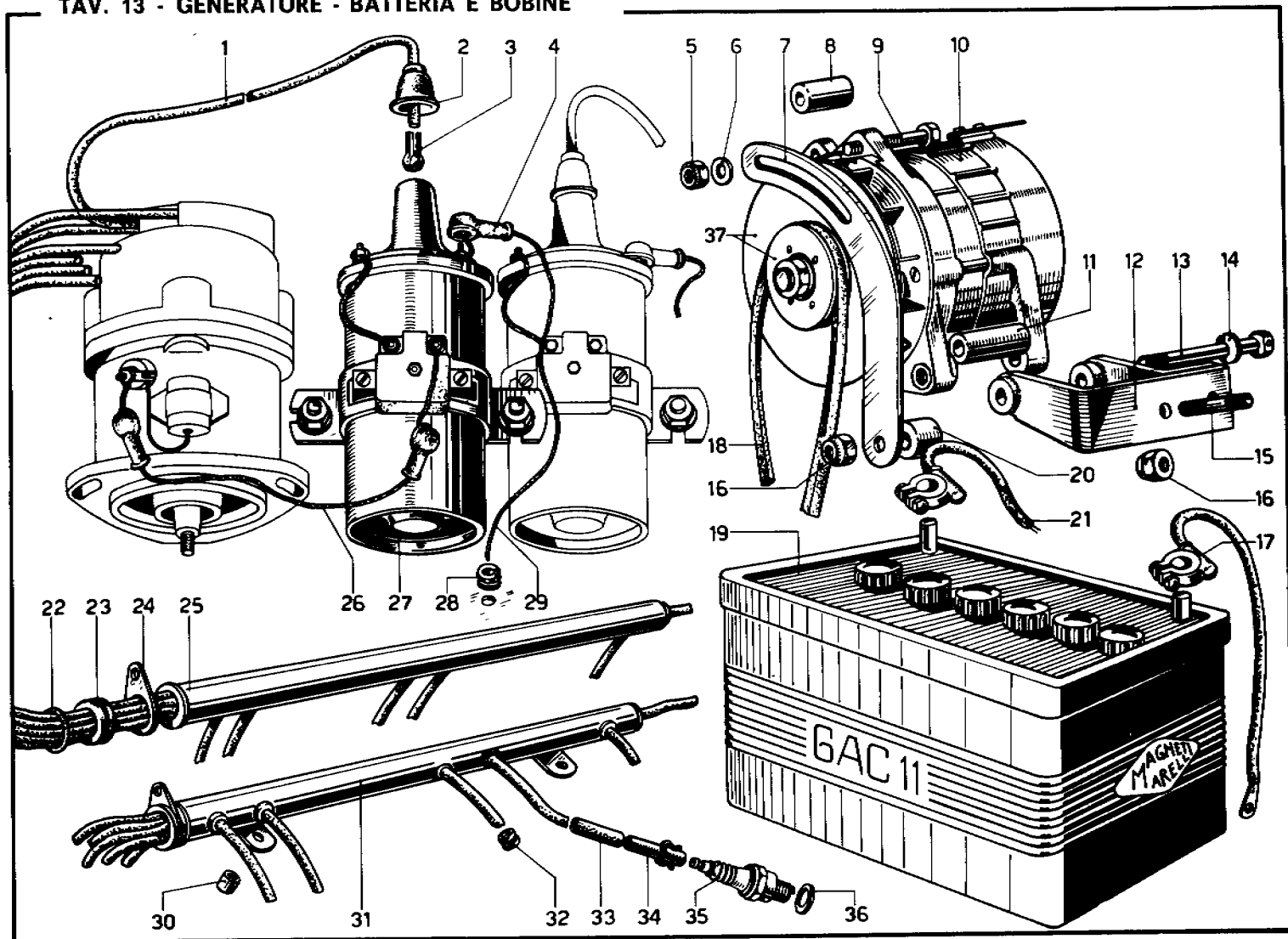
TAV. 12 - SPINTEROGENI E COMANDI



N. Fig.	Matricola	Disegno	DESCRIZIONE	Codice Telegrafico
—	209 MARELLI	29126 S 85 A	Distributore di accensione	11.29126
1	MARELLI	H. 71.0071.02	Gruppo ruttore	A. 110
2	MARELLI	703.880.01	Spazzola	A. 111
3	MARELLI	91.006.01	Carboncino con molla	A. 112
4	MARELLI	703.884.01	Calotta distributrice	A. 113
5	LOBO	1 D 6	Dado fissaggio flangia di comando	D. 016
6	—	UNI 207 6 R 4	Rondella	RO. 013
7	430	30453	Flangia spinterogeno	11.30453
8	—	10 R 1	Rondella	RO. 023
9	125	92322	Dado coronato	11.92322
10	1 8 x 22	C 1	Copiglia	C. 004
11	6 x 10	P 1	Prigioniero	P. 005
12	430	30451	Flangia intermedia	11.30451
13	430	30452	Elemento centrale	11.30452
14	128 C	30587	Ingranaggio condotto	11.30587
15	MIM	2741/10	Anello tenuta olio	ST. 063
16	209	29140	Supporto sinistro	11.29140
17	112	28968	Boccola inferiore	11.28968
18	LOBO	1 D 8	Dado fissaggio spinterogeno al supporto	D. 030
—	80	UNI 208	Rondella	RO. 021
19	—	8 R 4	Rondella liscia	RO. 057
20	—	93798	Cappuccio gomma	11.28918
21	212	28918		

N. Fig.	Matricola	Disegno	DESCRIZIONE	Codice Telegrafico
22	8 x 12	P 2	Prigioniero	P. 026
23	MARELLI	90071-71	Chiavetta	A. 114
24	MARELLI	CE 1 E	Condensatore	A. 115
25	112	28970	Boccola superiore	11.28970
26	430	16410	Guarnizione	11.16410
27	128 C	30586	Ingranaggio sinistro	11.30586
28	—	94834	Bullone speciale	B. 157
29	—	6 R 5	Rondella	RO. 014
30	—	94864	Dado speciale	D. 109
31	8 x 25	P 2	Prigioniero	P. 038
32	AA 32 I	93145	Anello di sicurezza	SE. 100
33	—	93144	Cuscinetto a sfere per comando spinterogeno	CU. 043
34	RIV 128 C	ELL 15 30588	Rondella di rasamento	11.30588
35	OR	108	Anello di tenuta	E. 007
36	128 D	30609	Ingranaggio destro	11.30609
37	OR	153	Anello tenuta olio	E. 039
38	209	29139	Supporto destro	11.29139
39	MIM	1222/7	Anello tenuta olio	ST. 021
40	—	94648	Guarnizione	GU. 040
41	6 x 32	B 1	Bullone	B. 028
42	209	30736	Corpo presa contagiri	11.30736
43	OR	121	Anello tenuta olio	E. 017
44	BORLETTI	50.0419.990.0	Rinvio ad angolo per contagiri	A. 138

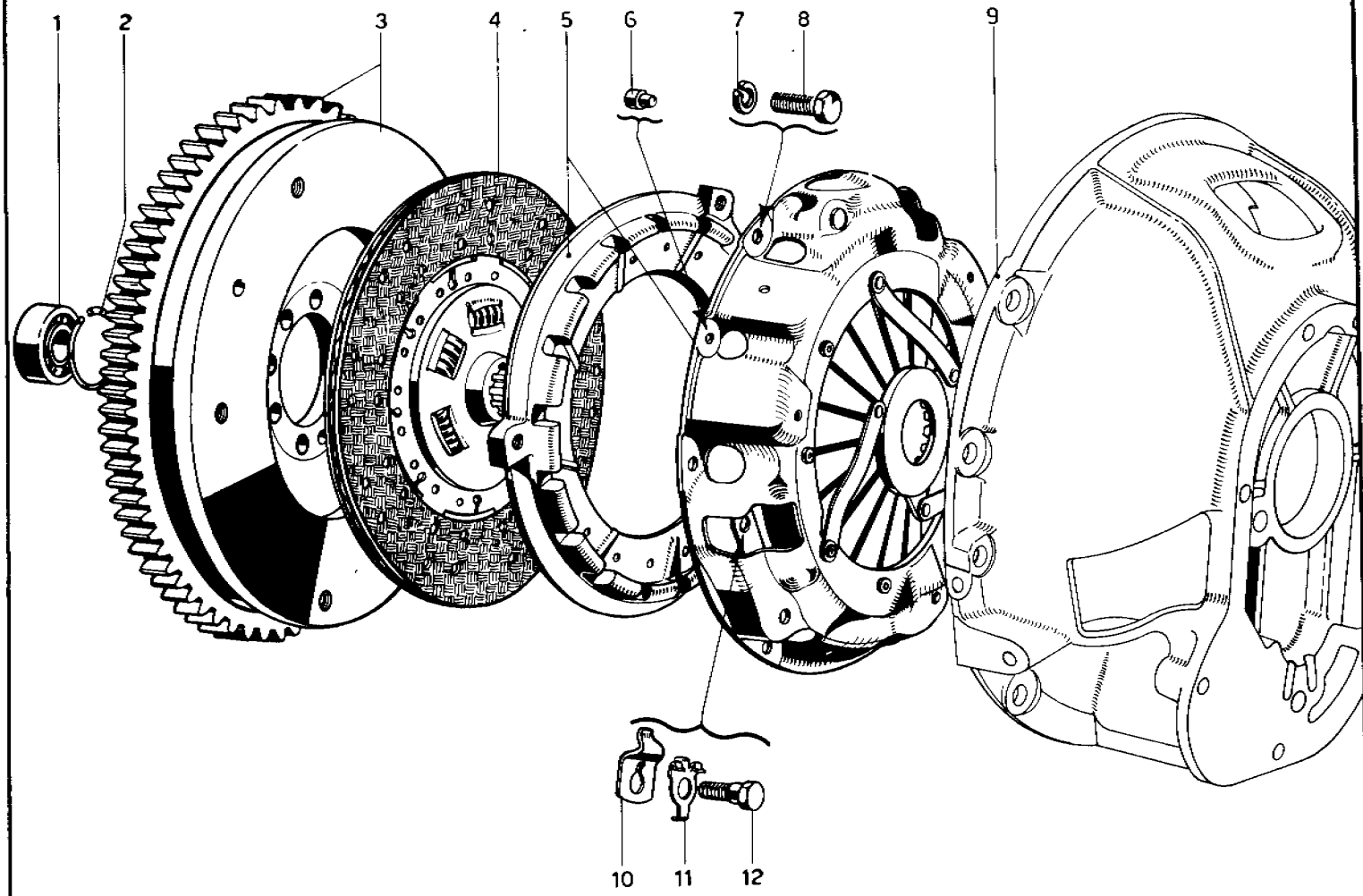
TAV. 13 - GENERATORE - BATTERIA E BOBINE



N. Fig.	Matricola	Disegno	DESCRIZIONE	Codice Telegrafico
1	—	—	Cavo accensione	—
2	212	28918	Cappuccio	11.28918
3	—	—	Graffa	—
4	212	28919	Coprimorsetto	11.28919
5	URAMA B/70	208 MB	Dado fissaggio generatore alla staffa	D. 033
6	—	8 R 2	Rondella	RO. 019
7	128 E	30716	Staffa sostegno	11.30716
8	128 E	30718	Distanziale	11.30718
9	LOBO	—	Bullone fissaggio generato- re alla staffa	B. 171
—	8 GM TE	8 x 60	Generatore	A. 124
10	GCA	101/B		
—	MARELLI	—		
11	209	30789	Distanziale	11.30789
12	209	30735	Supporto	11.30735
13	10x1,25x105	94847	Bullone speciale	B. 159
14	—	10 R 3	Rondella tranciata	RO. 025
15	10 x 22	P 1	Prigioniero per supporto	P. 108
16	URAMA N/70	110 MB	Dado per prigioniero sup- porto e staffa generatore	D. 048
17	571	400049	Cavo massa batteria	11.400049
18	209	22868	Cinghia trapezoidale per comando generatore	11.22868
—	PIRELLI	60469		

N. Fig.	Matricola	Disegno	DESCRIZIONE	Codice Telegrafico
19	MARELLI	8 AC 11	Batteria 60 A. h	A. 126
20	163	30723	Distanziale	11.30723
21	571	400048	Cavo motorino-batteria	11.400048
22	OR	3068	Anello gomma	E. 018
23	119	28978	Anello protezione cavi ac- censione	11.28978
—	MAGIC-P	5103		
24	128 F	29061	Piastrina	11.29061
25	209	29097/S	Portafili con fili	11.29097/S
26	—	—	Cavo bobina (12 V.)	
27	MARELLI	BZR-201-A	Bobina	A. 128
28	571	400085	Passafilo	11.400085
29	—	—	Cavo arrivo corrente	A. 129
30	200	28580	Distanziale	11.28580
31	209	29097/D	Portafili con fili	11.29097/D
32	500	28905	Anellino protezione	11.28905
33	Ø 7 x 10	94787	Tubo gomma protezione in- nesto per candele	TE. 042
—	PIRELLI	SUMATRA		
34	375	28906	Innesto cavo candele	11.28906
35	CHAMPION	N 4	Candele	A. 176
36	212	28889	Guarnizione per candele	11.28889
37	128 E	30710	Assieme puleggia e vento- la per generatore	11.30710
—	—	—		

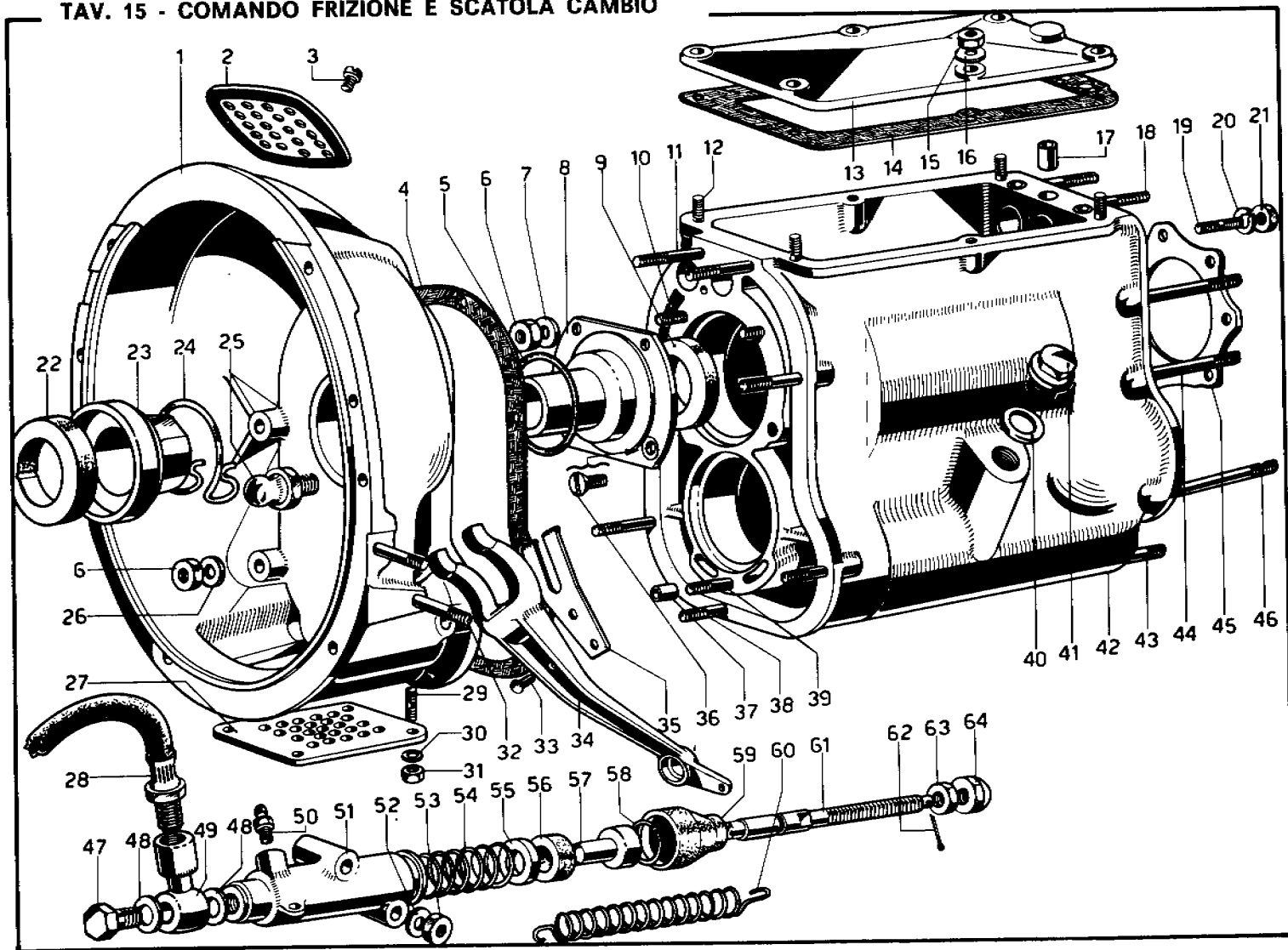
TAV. 14 - FRIZIONE BORG & BECK



N. Fig.	Matricola	Disegno	DESCRIZIONE	Codice Telegrafico
<p><u>Avvertenza</u></p> <p><i>La revisione della frizione deve essere fatta solo presso Officine autorizzate.</i></p> <p><i>Il disco frizione, con parastrappi e mozzo è gruppo inamovibile - Sostituire interamente.</i></p>				
—	B & B	75311	Assieme frizione BORG & BECK	A. 177

N. Fig.	Matricola	Disegno	DESCRIZIONE	Codice Telegrafico
1	RIV	ALN. 15	Cuscinetto a sfere	CU. 041
2	—	94766	Anello di arresto	M. 002
3	209	12473	Assieme volano motore	11.12473
4	B & B	—	Disco frizione completo	A. 141
—	51226/25	SP/DP		
5	B & B	—	Spingidisco con coperchio	A. 142
—	75388/10	PT 1		
6	—	94892	Grano	GR. 044
7	—	8 R 4	Rondella spaccata	RO. 021
8	8 x 22	B 1	Bullone	B. 183
9	571	520931	Campana frizione	11.520931
10	B & B	—	Molletta	—
11	B & B	—	Piastrina di fermo	—
12	B & B	—	Bullone	—

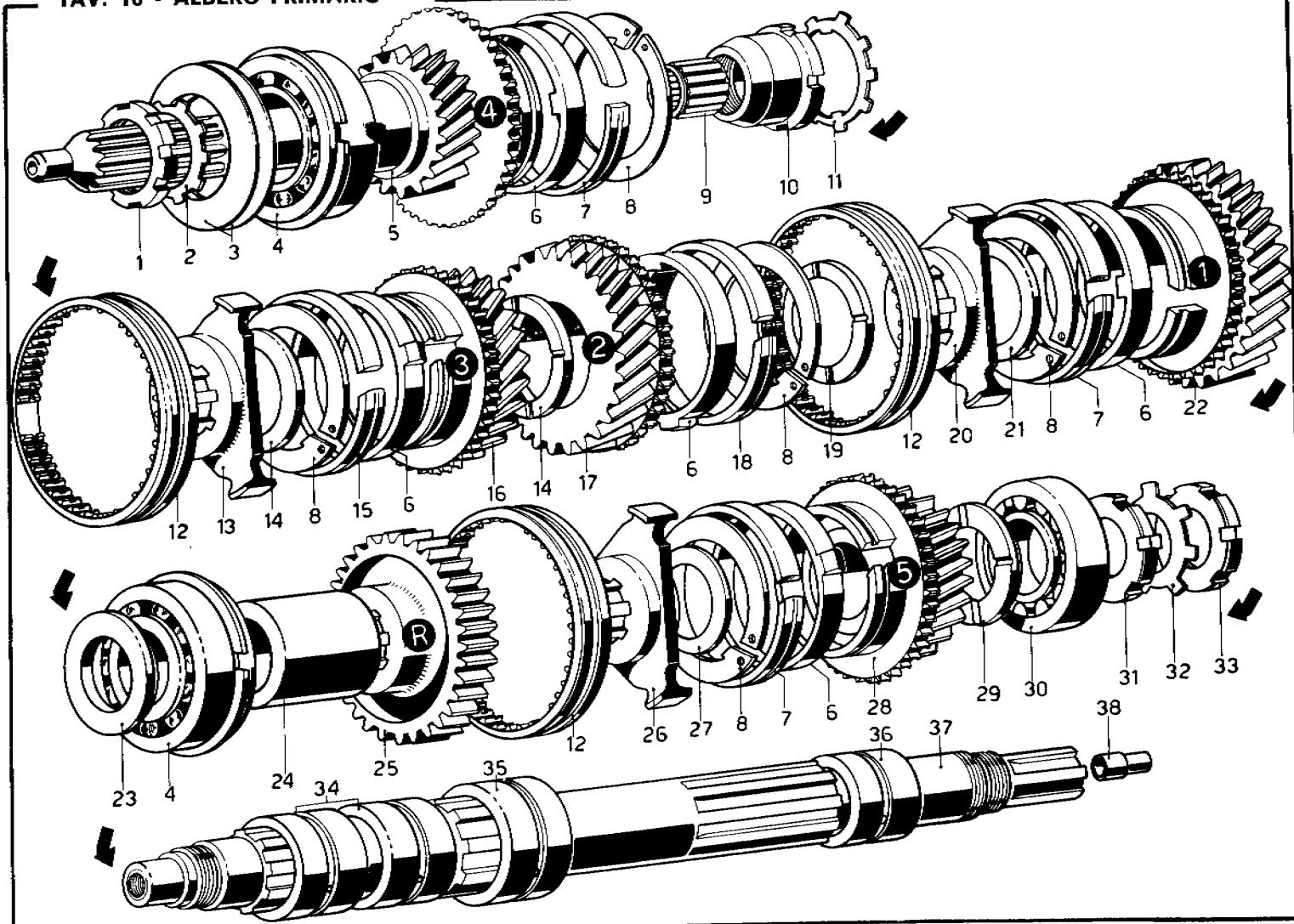
TAV. 15 - COMANDO FRIZIONE E SCATOLA CAMBIO



N. Fig.	Matricola	Disegno	DESCRIZIONE	Codice Telegrafico
1	571	520931	Campana frizione	11.520931
2	342	50489	Lamiera riparo	11.50489
3	5 x 8	6 VR	Vite fissaggio lamiera	V. 013
4	571	520622	Guarnizione	11.520622
5	OR	167	Anello tenuta	E. 041
6	LOBO	1 D 8	Dado fissaggio flangia con manicotto	D. 030
7	—	UNI 208 8 R 4	Rondella	RO. 021
8	571	520958	Flangia con manicotto	11.520958
9	MIM	3252/10	Anello tenuta sul rinvio	ST. 034
10	8 x 14	P 2	Prigioniero	P. 027
11	8 x 42	P 2	Prigioniero	P. 043
12	6 x 14	P 1	Prigioniero	P. 009
13	571	520854	Coperchio	11.520854
14	342	53047	Guarnizione	11.53047
15	LOBO	1 D 6	Dado per coperchio scatola cambio	D. 016
16	—	UNI 207 6 R 5	Rondella	RO. 014
17	342	53123	Boccolina per sfera	11.53123
18	8 x 25	P 2	Prigioniero	P. 038
19	6 x 12	P 1	Prigioniero	P. 007
20	—	6 R 4	Rondella	RO. 013
21	—	6 D 3	Dado	D. 012
22	B & B	46887	Carbon ring	A. 171
23	571	500203	Boccola porta carboncino	11.500203
24	571	500204	Molla	11.500204
25	571	900193	Perno reazione	11.900193
26	—	8 R 5	Rondella	RO. 022
27	508 F	50820	Coperchio	11.50820
28	563	660180	Complessivo tubo	11.660180
29	5 x 8	P 1	Prigioniero	P. 001
30	—	5 R 5	Rondella	RO. 009
31	LOBO	1 D 5	Dado	D. 009
32	8 x 45	UNI 209 P 2	Prigioniero	P. 044
33	RI 4	3,9 x 9	Ribattino fissaggio molla	RI. 030

N. Fig.	Matricola	Disegno	DESCRIZIONE	Codice Telegrafico
34	571	500196	Leva comando frizione	11.500196
35	571	500192	Molla	11.500192
36	O E B	8 x 12	Vite fissaggio flangia	V. 068
37	—	8 G C 1	Grano di centraggio	GR. 009
38	8 x 32	P 2	Prigioniero	P. 041
39	8 x 40	P 2	Prigioniero	P. 042
40	—	22 GR 2	Guarnizione	GU. 010
41	—	22 TF 1	Tappo carico olio	T. 009
42	571	520855	Scatola cambio	11.520855
43	8 x 22	P 2	Prigioniero	P. 035
44	8 x 75	P 2	Prigioniero	P. 053
45	571	520851	Flangia per cuscinetto	11.520851
46	8 x 110	P 2	Prigioniero	P. 058
47	—	94957	Bocchettone	RA. 072
48	—	93078	Guarnizione	GU. 018
49	—	94956	Raccordo orientabile	RA. 071
50	571	500259/1	Vite spurgo pompa	11.500259/1
51	571	500259	Cilindro completo	11.500259
52	—	8 R 5	Rondella	RO. 022
53	LOBO	8 MA	Dado per prigioniero fissaggio cilindretto	D. 029
54	80	UNI 207	Molla ritorno stantuffo	11.500259/2
55	571	500259/2	Rondella	11.500259/3
56	571	500259/3	Guarnizione	11.500259/4
57	571	500259/4	Stantuffo	11.500259/5
58	571	500259/5	Anello elastico	11.500259/6
59	571	500259/6	Copripolvere	11.500259/7
60	563	500171	Molla	11.500171
61	571	500259/8	Puntalino	11.500259/8
62	1,8x20	C 1	Copiglia	C. 003
63	LOBO	8 MA	Controdado	D. 029
64	80	UNI 207	Registro sul perno pompa	11.500260
—	571	500260	Assieme leva comando frizione	11.500272
—	592	500272		
—	—	—		

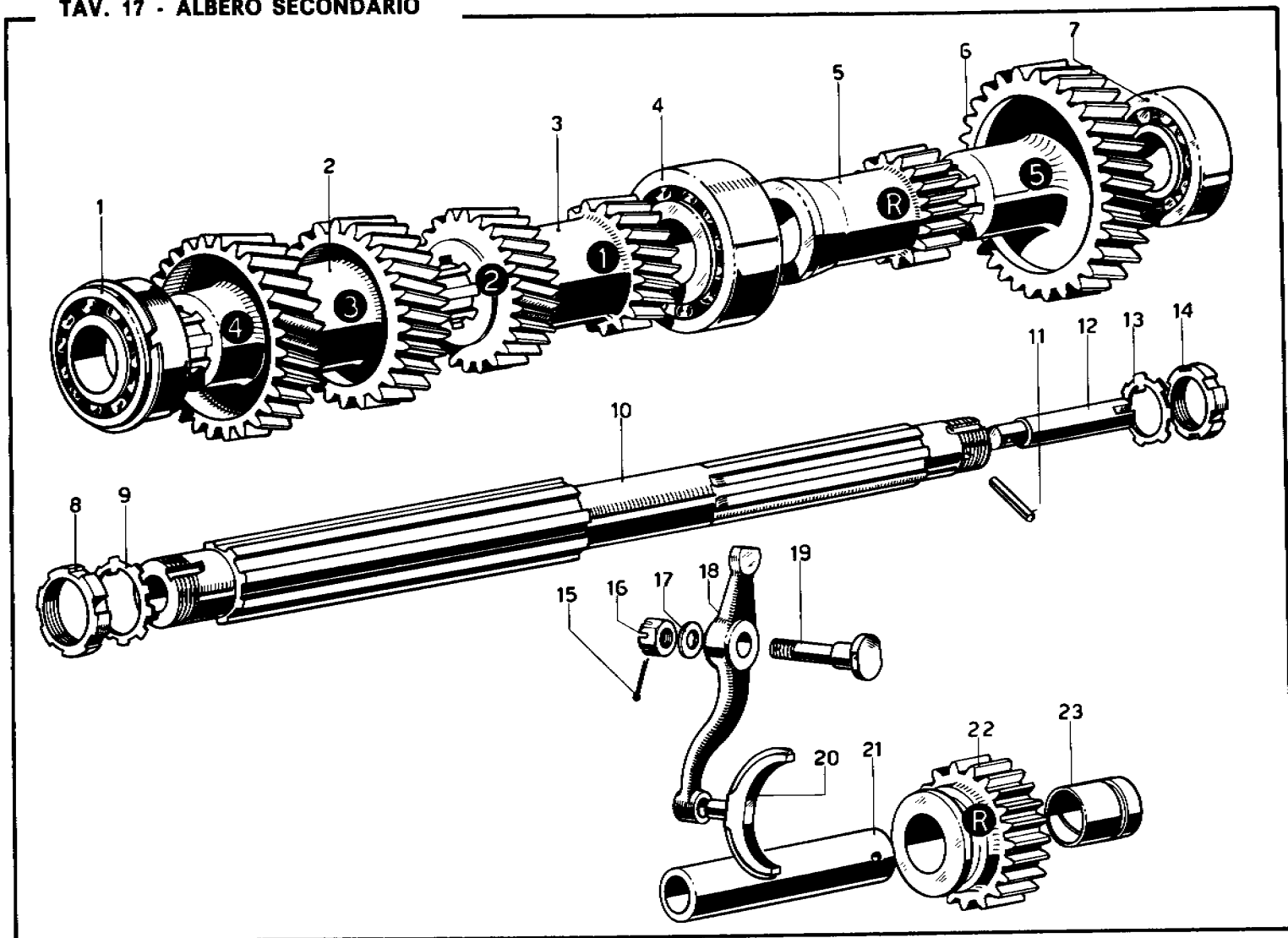
TAV. 16 - ALBERO PRIMARIO



N. Fig.	Matricola	Disegno	DESCRIZIONE	Codice Telegrafico
1	—	93330	Ghiera	G. 009
2	—	93747	Piastrina di sicurezza	RO. 055
3	508 E	55840	Spessore per flangia	11.55840
4	—	94874	Cuscinetto supporto albero primario e rinvio	CU. 021
—	RIV	5 AA NOM		
5	571	520802	Albero del rinvio	11.520802
6	513	53515	Anello di guida	11.53515
7	513	53932	Anello elastico 1°-4°-5° velocità	11.53902
8	513	53514	Anello di fermo	11.53514
9	KS 24	9437	Gabbia a rulli	CU. 048
10	513	53517	Ghiera sul primario	11.53517
11	—	94239	Piastrina di sicurezza	RO. 062
12	513	53511	Manicotto di comando	11.53511
13	513	53510	Nucleo di guida 3° e 4° velocità	11.53510
14	508 C	54929	Distanziale	11.54929
15	513	53512	Anello elastico di 3° velocità	11.53512
16	508 C	55080	Ingranaggio 3° velocità	11.55080
17	508 C	55079	Ingranaggio 2° velocità	11.55079
18	513	53901	Anello elastico	11.53901

N. Fig.	Matricola	Disegno	DESCRIZIONE	Codice Telegrafico
19	508 C	54931	Distanziale	11.54931
20	513	53509	Nucleo di guida 1° e 2° velocità	11.53509
—	—	—		
21	508 C	54926	Distanziale	11.54926
22	508 C	55078	Ingranaggio 1° velocità	11.55078
23	513	53557	Distanziale	11.53557
24	571	520811	Distanziale	11.520811
25	571	520812	Ingranaggio RM sul primario	11.520812
—	—	—		
26	571	520813	Nucleo di guida 5° velocità	11.520813
27	571	520815	Distanziale	11.520815
28	571	520816	Ingranaggio 5° velocità	11.520816
29	571	520818	Distanziale	11.520818
30	RIV	4 DAV P	Cuscinetto posteriore	CU. 092
31	—	94966	Ghiera posteriore	G. 013
32	—	94968	Piastrina di sicurezza	RO. 104
33	—	94967	Ghiera di sicurezza	G. 014
34	571	520574	Boccola 2° e 3° velocità	11.520574
35	571	520573	Boccola 1° velocità	11.520573
36	571	520817	Boccola 5° velocità	11.520817
37	571	520810	Albero primario	11.520810
38	571	520852	Perno forato sul primario	11.520852

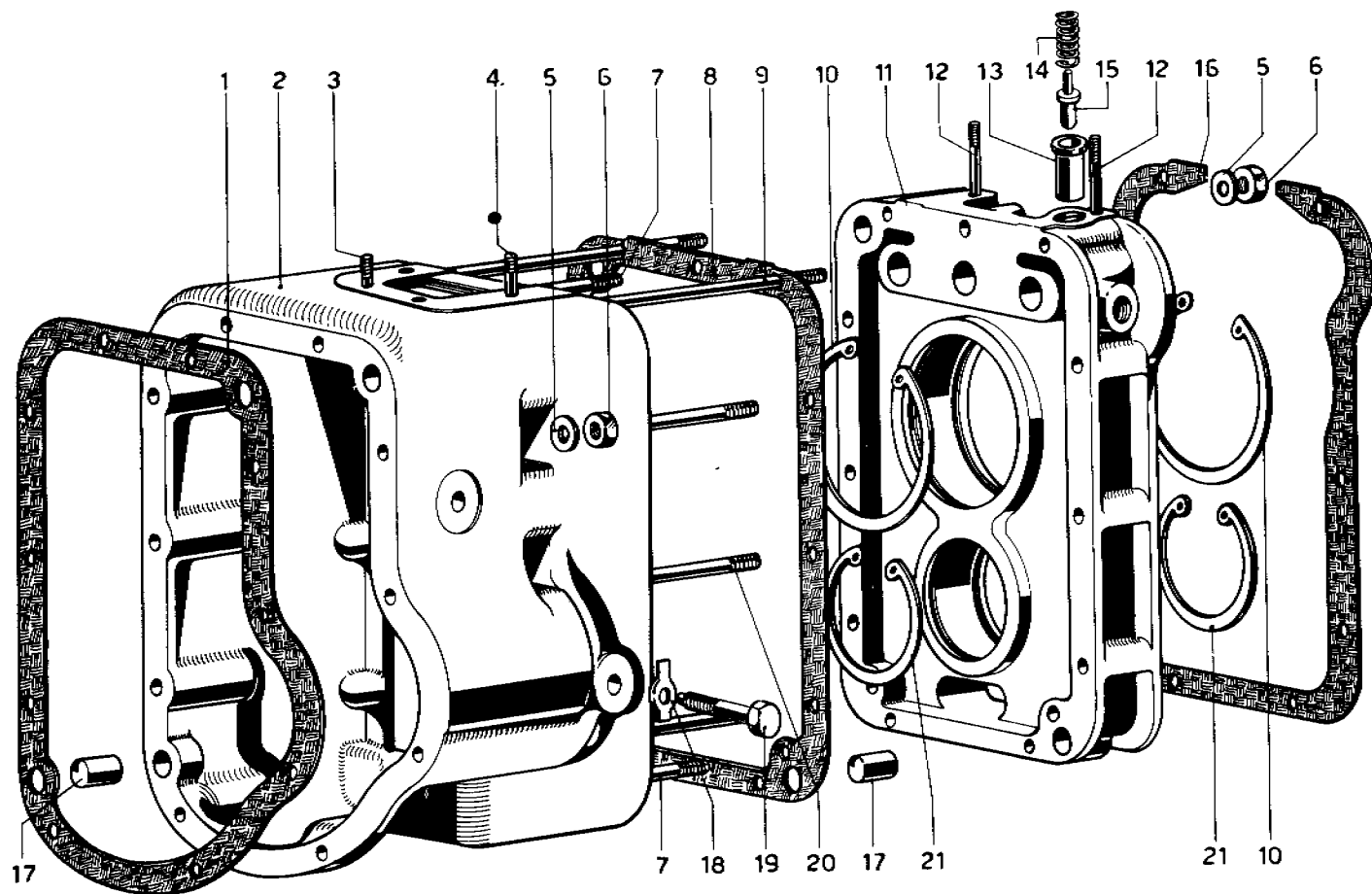
TAV. 17 - ALBERO SECONDARIO



N. Fig.	Matricola	Disegno	DESCRIZIONE	Codice Telegrafico
1	—	93298	Cuscinetto anteriore sup-	
—	RIV	3 AA NO n 30	porto albero secondario	CU. 013
2	571	520486	Ingranaggio	11.520486
3	508 C	55076	Ingranaggio	11.55076
4	—	94875	Cuscinetto intermedio albe-	
—	RIV	7 BB	bero secondario	CU. 032
5	571	520820	Ingranaggio retromarcla . .	11.520820
6	571	520821	Ingranaggio 5 ^a velocità . .	11.520821
7	RIV	6 DBVP. 25	Cuscinetto posteriore . . .	CU. 029
8	—	93325	Ghiera	G. 006
9	—	93305	Rondella di sicurezza . . .	RO. 051
10	571	520819	Albero secondario	11.520819
11	508 E	55774	Spina	11.55774

N. Fig.	Matricola	Disegno	DESCRIZIONE	Codice Telegrafico
12	571	520844	Perno	11.520844
13	—	93306	Rondella	RO. 052
14	—	93327	Ghiera	G. 008
15	1,8 x 20	C 1	Copiglia	C. 003
16	—	92638	Dado coronato	D. 085
17	—	8 R 1	Rondella lavorata	RO. 018
18	571	520826	Leva comando R.M.	11.520826
19	571	520827	Perno per leva comando	
—	—	—	R.M.	11.520827
20	571	520825	Forcella comando R.M. . . .	11.520825
21	571	520822	Perno R.M.	11.520822
22	571	520824	Ingranaggio comando R.M.	11.520824
23	571	520823	Bussola per ingranaggio	
—	—	—	R.M.	11.520823

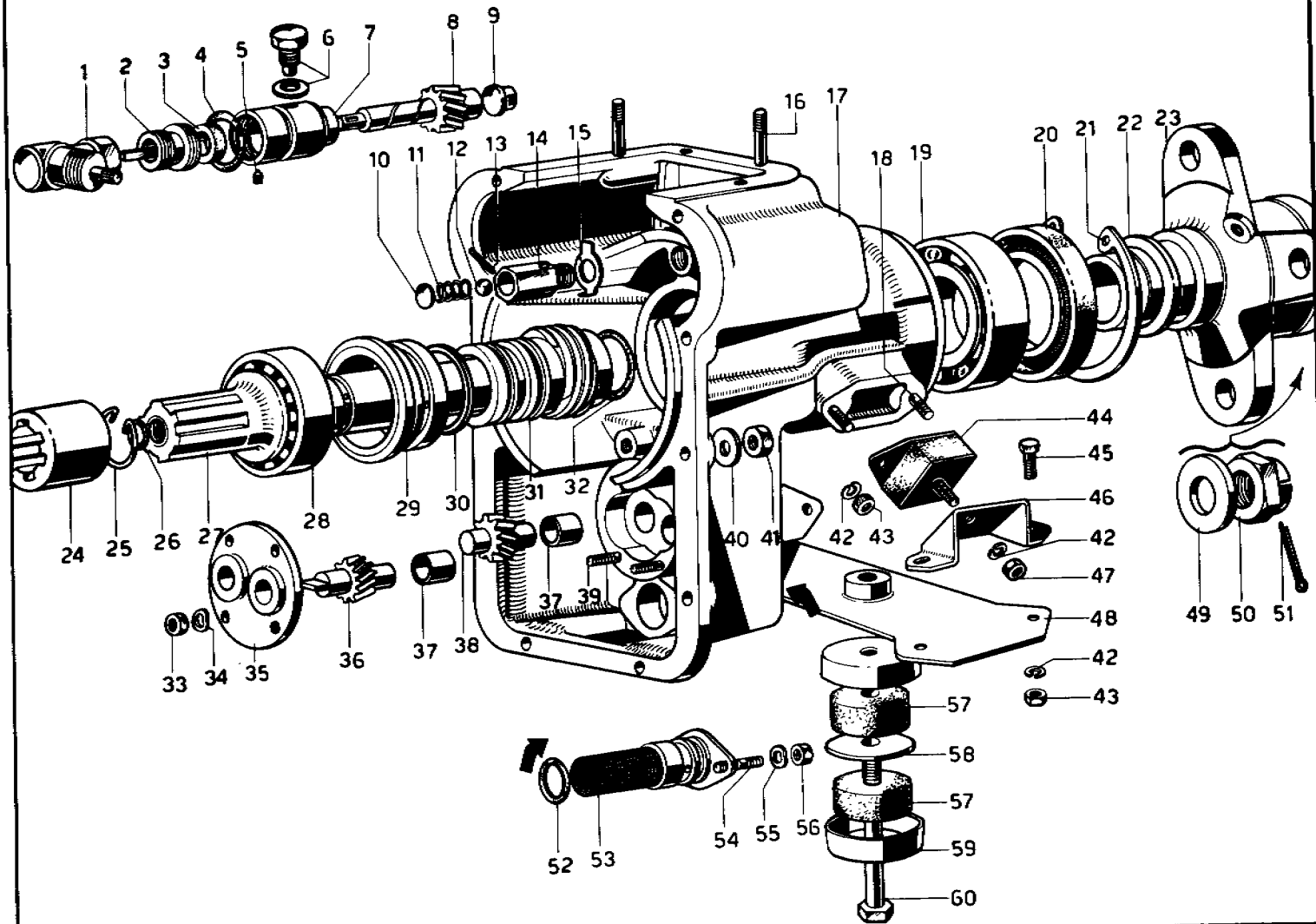
TAV. 18 - SCATOLE INTERMEDIE



N. Fig.	Matricola	Disegno	DESCRIZIONE	Codice Telegrafico
1	342	53541	Guarnizione	11.53541
2	571	520804	Corpo intermedio	11.520804
3	6 x 16	P 1	Prigioniero	P. 010
4	6 x 25	P 1	Prigioniero	P. 015
5	—	8 R 4	Rondella	RO. 021
6	—	8 D 4	Dado	D. 025
7	8 x 28	P 1	Prigioniero	P. 112
8	571	520807	Guarnizione	11.520807
9	8x145	P 2	Prigioniero	P. 062
10	O E B	AA 72 I	Anello di tenuta cuscinetto	SE. 026
11	571	520797	Supporto posteriore	11.520797

N. Fig.	Matricola	Disegno	DESCRIZIONE	Codice Telegrafico
12	6 x 42	P 1	Prigioniero	P. 111
13	571	520847	Boccola porta molla	11.520847
14	508 B	53684	Molla	11.53684
15	571	520846	Perno per indurimento R.M.	11.520846
16	571	520808	Guarnizione	11.520808
17	—	93342	Grano	GR. 020
18	—	92363	Plastrina	RO. 039
19	571	520853	Bullone	11.520853
20	8 x 60	P 1	Prigioniero	P. 113
21	O E B	AA 62 I	Anello di tenuta cuscinetto	SE. 112

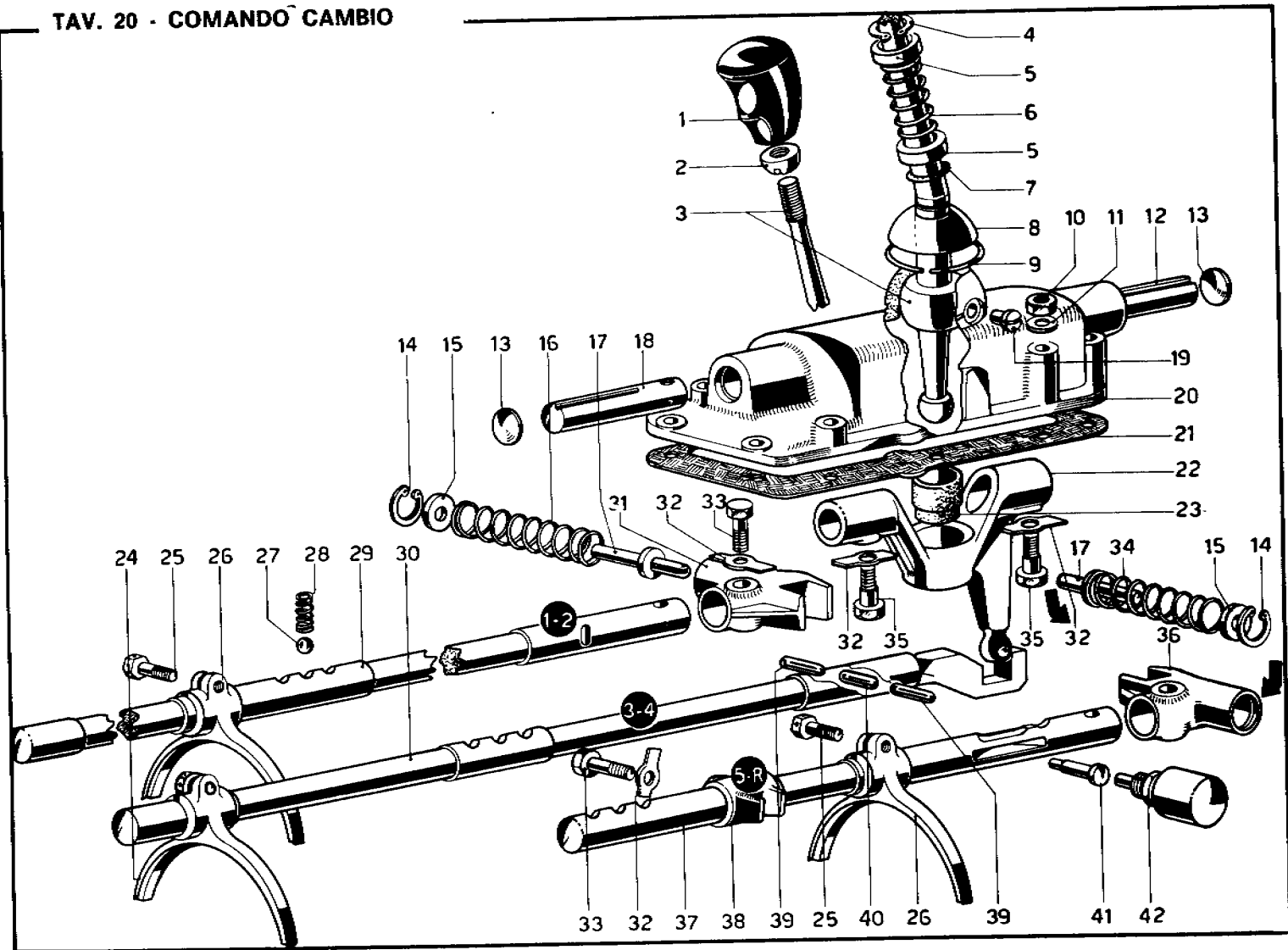
TAV. 19 - SCATOLA POSTERIORE CAMBIO



N. Fig.	Matricola	Disegno	DESCRIZIONE	Codice Telegrafico
1	BORLETTI	—	Rinvio ad angolo per conta	
	50.0495.990.0		Km. con gomme 205x15	A. 132
2	563	520707	Raccordo	11.520707
3	MIM	10 x 19 x 7	Anello di tenuta	ST. 018
4	OR	4075	Anello di tenuta	E. 021
5	—	94942	Grano	GR. 040
6	563	520709	Bullone	11.520709
7	571	520849	Corpo rinvio	11.520849
8	571	520850	Pignone	11.520850
9	563	520708	Bottone reggispira	11.520708
10	—	94770	Rondella	RO. 080
11	508 E	55786	Molla	11.55786
12	90142011	∅ 11/32"	Sfera per valvola limitazio-	
	—	∅ 8,73 mm	ne	CU. 079
13	CONNEX	2 x 16	Spina	S. 003
14	508 E	55785	Corpo valvola	11.55785
15	—	93248	Piastrina	RO. 050
16	6 x 42	P 1	Prigioniero	P. 111
17	571	520806	Carter posteriore cambio	11.520806
18	—	94958	Prigioniero	P. 099
19	RIV	5 A	Cuscinetto posteriore	CU. 020
20	MIM	50 x 80 x 10	Anello tenuta olio	ST. 051
21	OEB	A A 80 I	Anello tenuta	SE. 028
22	508 E	55796	Distanziale	11.55796
23	508 E	57333	Flangia per giunto Saga	11.57333
24	571	520840	Manicotto scanalato	11.520840
25	571	520848	Anello elastico	11.520848
26	OR	112	Anello albero primario	E. 009
27	571	520841	Albero uscita cambio	11.520841
28	RIV	3 A 32	Cuscinetto anteriore	CU. 093
29	571	520843	Bussola	11.520843
30	571	520803	Anello tenuta olio	11.520803
31	571	520842	Vite senza fine	11.520842

N. Fig.	Matricola	Disegno	DESCRIZIONE	Codice Telegrafico
32	OR	4125	Anello di tenuta	E. 030
33	LOBO	1 D 5	Dado per coperchio pompa	
—	50	UNI 207	olio	D. 008
34	—	5 R 3	Rondella	RO. 007
35	508 F	55342	Coperchio pompa olio	11.55342
36	508 F	55459	Ingranaggio conduttore	11.55459
37	125	52453	Boccola per ingranaggio	11.52453
38	125	52452	Ingranaggio condotto	11.52452
39	5 x 12	P 1	Prigioniero	P. 003
40	—	8 R 4	Rondella	RO. 021
41	—	8 D 4	Dado	D. 025
42	—	8 R 4	Rondella	RO. 021
43	LOBO	1 D 8	Dado	D. 030
—	80	UNI 208		
44	571	520925	Tampone laterale	11.520925
45	LOBO	8 x 16	Bullone fissaggio cambio	
—	80	UNI 188	ai supporti	B. 043
46	508 E	55778	Squadretta porta tampone	11.55778
47	2 D	5/16"	Dado speciale	D. 001
48	508 E	620288	Piastra per ancoraggio	11.620288
49	—	94771	Rondella	RO. 081
50	—	92429	Dado	D. 080
51	3,7 x 35	C 1	Copiglia	C. 019
52	OR	4075	Anello tenuta	E. 021
53	508 E	55762	Complessivo filtro olio	11.55762
54	5 x 10	P 1	Prigioniero	P. 002
55	—	5 R 5	Rondella	RO. 009
56	LOBO	1 D 5	Dado per prigioniero fissag-	
—	50	UNI 207	gio filtro olio	D. 008
57	342	53135	Tampone sostegno cambio	11.53135
58	508 D	55335	Distanziale	11.55335
59	342	53136	Scodellino tampone	11.53136
60	—	94777	Bullone fissaggio	B. 150

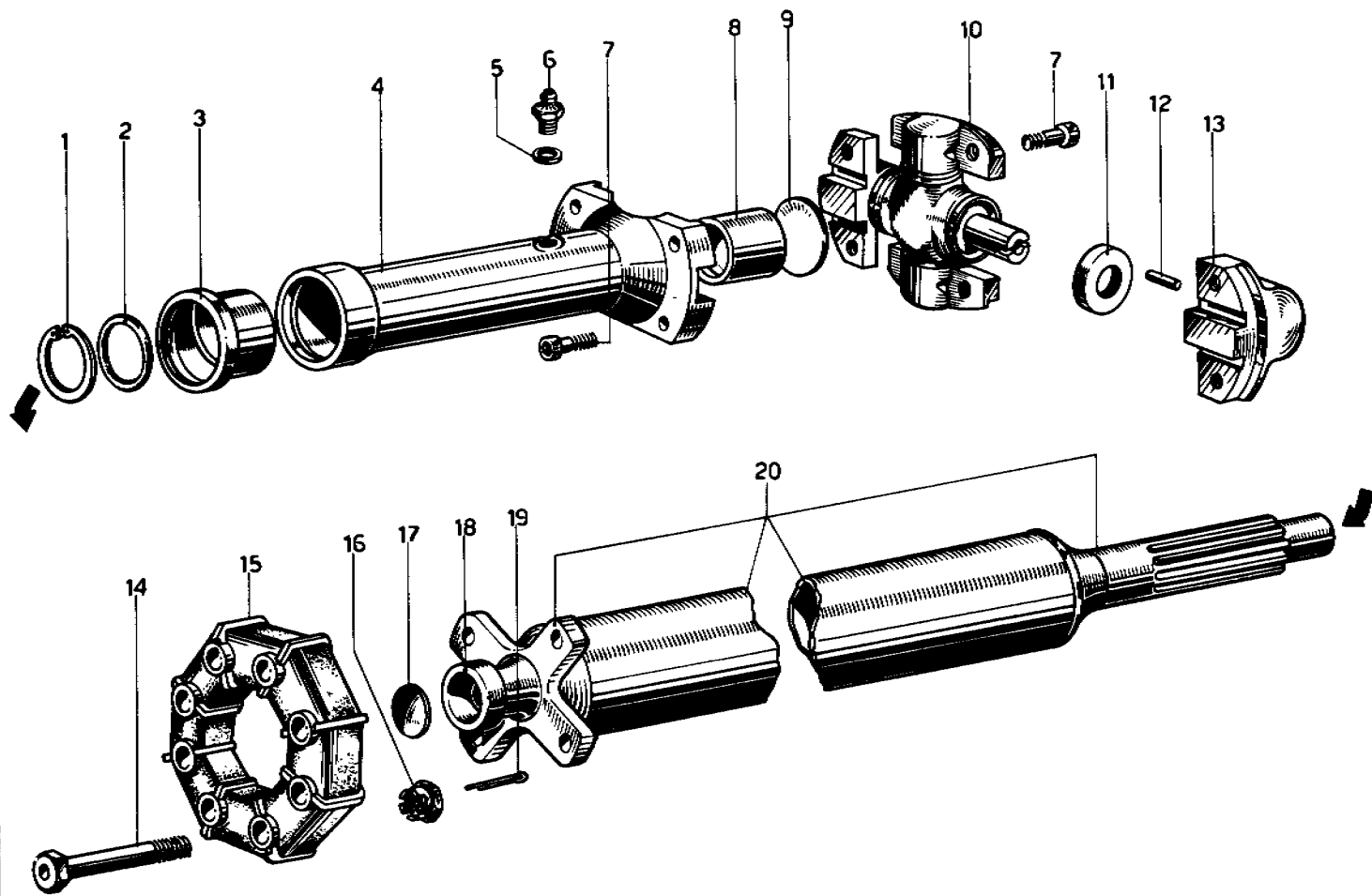
TAV. 20 - COMANDO CAMBIO



N. Fig.	Matricola	Disegno	DESCRIZIONE	Codice Telegrafico
1	539	520396	Pomello leva cambio	11.520396
2	342	53203	Controdado	11.53203
3	571	520908	Leva comando	11.520908
4	O E B	AA 14 e	Anello seeger	SE. 096
5	508 F	55457	Astuccio tenuta molla	11.55457
6	508 F	55455	Molla	11.55455
7	O R	117	Anello in gomma	E. 014
8	508 F	55456	Calotta	11.55456
9	508 F	55473	Anello elastico	11.55473
10	LOBO	1 D 6	Dado fissaggio coperchio	
—	50	UNI 207	scatola cambio	D. 016
11	—	6 R 5	Rondella	RO. 014
12	571	520839	Asta posteriore	11.520839
13	—	Te 18	Tappo ad espansione	T. 006
14	O E B	AA 16 I	Anello arresto molla R.M.	SE. 113
15	571	520833	Pastiglia per molla	11.520833
16	571	520834	Molla	11.520834
17	571	520832	Perno per molla	11.520832
18	571	520838	Asta anteriore	11.520838
19	508 F	55472	Perno	11.55472
20	571	520805	Supporto leva	11.520805
21	571	520809	Guarnizione	11.520809
22	571	520837	Sede per leva comando	11.520837
23	508 F	55467	Sede sferica	11.55467

N. Fig.	Matricola	Disegno	DESCRIZIONE	Codice Telegrafico
24	513	53528	Forcella 3ª e 4ª velocità	11.53528
25	—	93231	Bullone	B. 137
26	513	53527	Forcella 1ª - 2ª e 5ª velocità	11.53527
27	—	93309	Sfera da 5/16" per arresto	
—	RIV	90.142.010	marce ed indurimento	CU. 077
28	508 B	53684	Molla per sfere	11.53684
29	571	520836	Asta comando 1ª e 2ª velocità	11.520836
30	571	520835	Asta comando 3ª e 4ª velocità	11.520835
31	571	520831	Forcellino 1ª e 2ª velocità	11.520831
32	—	94854	Piastrina di sicurezza	RO. 108
33	6 x 20	B 1	Bullone	B. 018
34	571	521069	Molla ritorno leva	11.521069
35	—	94696	Bullone	B. 146
36	571	520830	Forcellino 1ª - 2ª e 5ª velocità	11.520830
37	571	520829	Asta comando 5ª velocità e R.M.	11.520829
38	571	520828	Forcellino comando R.M.	11.520828
39	342	53125	Rullino laterale	11.53125
40	342	53126	Rullino centrale	11.53126
41	571	520845	Perno	11.520845
42	508 F	55488	Interruttore per luce R.M.	11.55488

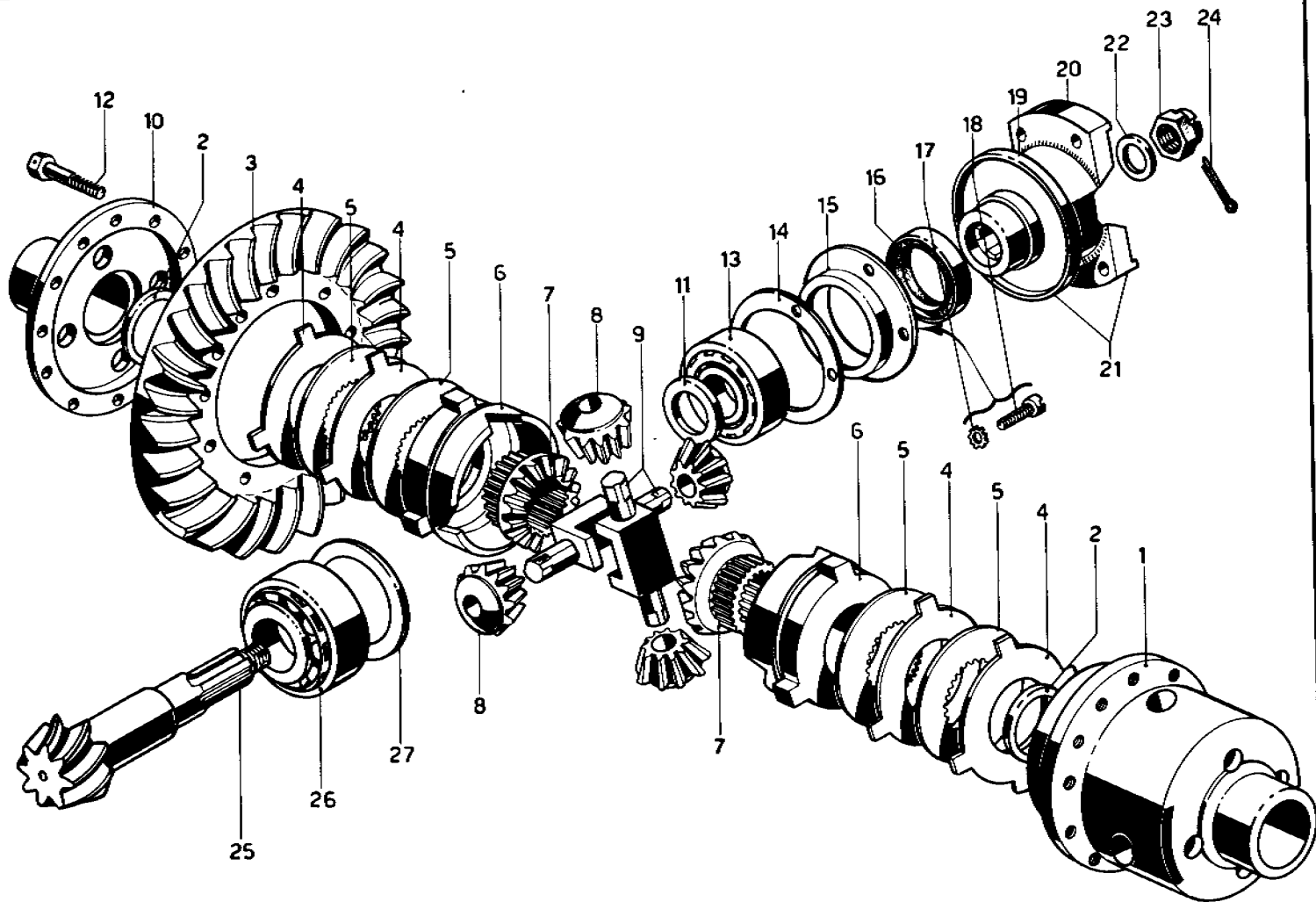
TAV. 21 - ALBERO TRASMISSIONE



N. Fig.	Matricola	Disegno	DESCRIZIONE	Codice Telegrafico
1	OEB	AA 43 i	Anello seeger	SE. 109
2	OR	4125	Anello tenuta grasso	E. 030
3	508 E	57312	Boccola anteriore	11.57312
4	538	560009	Manicotto	11.560009
5	—	94774	Rondella ingrassatore	RO. 100
6	HIDRAULIC	TIPO B	Ingrassatore per manicotto	I. 002
—	∅ 8 x 1	FIG. 32		
7	—	94823	Vite	-B. 156
8	508 E	57313	Boccola posteriore	11.57313
9	—	Te 35	Tappo ad espansione	T.013
10	340	56864	Giunto cardanico posteriore	11.56864
—	UNIVERSAL	50.0.31/2		

N. Fig.	Matricola	Disegno	DESCRIZIONE	Codice Telegrafico
11	—	—	Anello gomma	—
12	—	—	Rullino	—
13	—	—	Elemento giunto	—
14	538 U	560017	Bullone per giunto SAGA	11.560017
15	538 U	560016	Giunto SAGA	11.560016
—	SAGA	8271/9		
16	—	16 D 6	Dado coronato	D. 065
17	—	Te 18	Tappo espansione	T. 006
18	570	560207	Sfera per centraggio albero	11.560207
19	3,5 x 28	C 1	Copiglia	C. 015
20	571	560217	Complessivo albero trasmissione	11.560217
—	—	—		

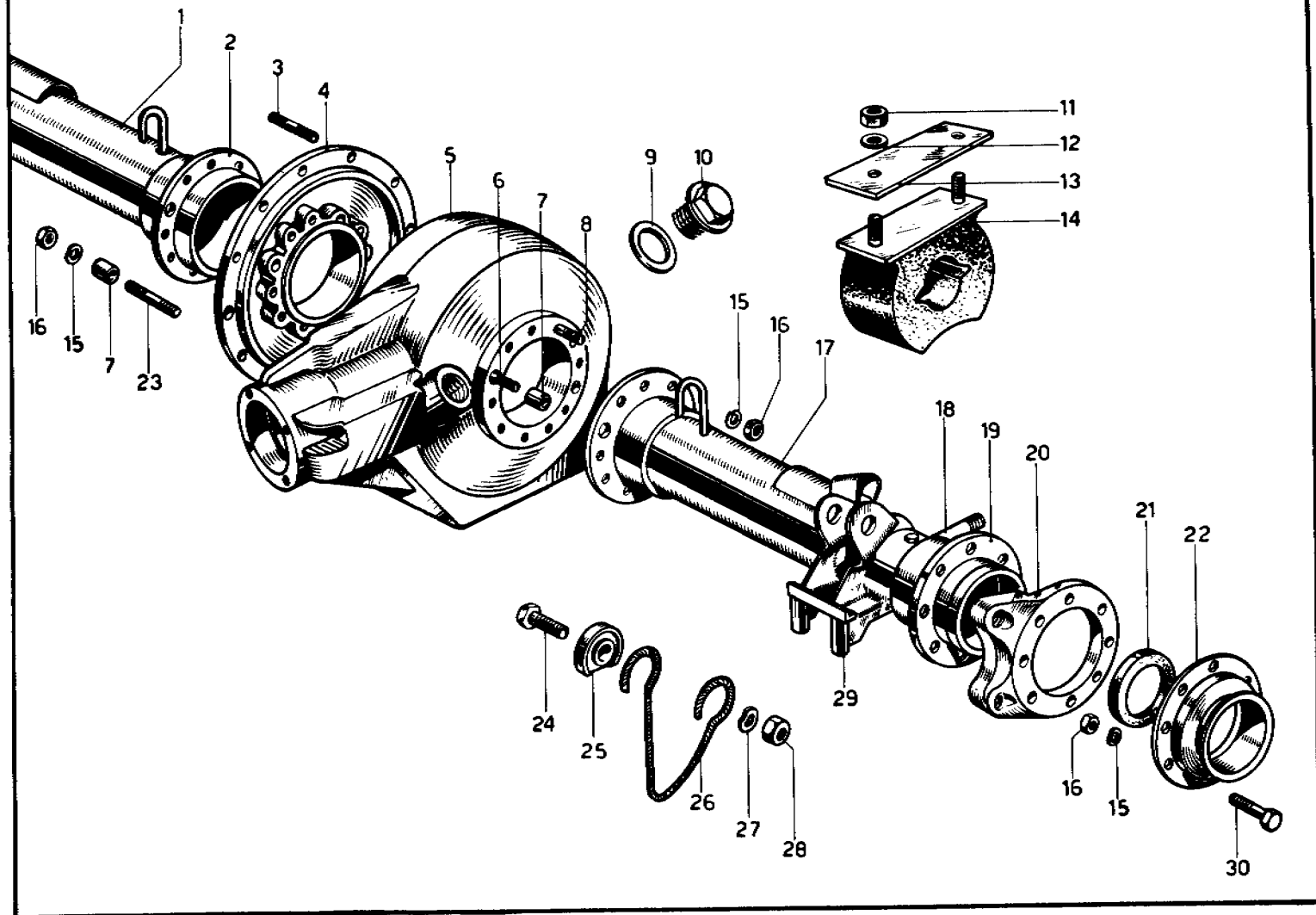
TAV. 22 - GRUPPO DIFFERENZIALE



N. Fig.	Matricola	Disegno	DESCRIZIONE	Codice Telegrafico
—	ZF	—	Differenziale completo di bulloni per fissaggio corona	A. 148
—	4061 - 606 - 012	—		
1	ZF - 4061 - 206 - 010	—	Scatola differenziale	—
2	ZF - 0730101 - 038	—	Anello di centraggio	—
3	538	59433	Corona per rapporto 8/34	11.59433
4	ZF - 4061 - 306 - 021	—	Lamelle esterne	—
5	ZF - 4061 - 306 - 013	—	Lamelle interne	—
6	ZF - 4061 - 306 - 022	—	Anello di pressione	—
7	ZF - 4061 - 306 - 028	—	Planetario	—
8	ZF - 4061 - 306 - 016	—	Satellite	—
9	ZF - 4061 - 306 - 24	—	Perni per satelliti	—
10	ZF - 4061 - 306 - 059	—	Coperchio	—
11	571	580074	Distanziale	11.580074
12	ZF - 0636 - 027 - 053	—	Bullone fissaggio corona	—

N. Fig.	Matricola	Disegno	DESCRIZIONE	Codice Telegrafico
13	TIMKEN	HM 89449	Cuscinetto posteriore pignone, a rulli conici	CU. 076
—	—	HM 89410		
14	571	600943	Rondella tenuta olio	11.600943
15	571	600942	Boccola	11.600942
16	CURTY	446010	Anello di tenuta	ST. 064
17	OEB	RDE 5	Rondella	RO. 107
18	3 VR	5 x 15	Vite	V. 067
19	571	580172	Protezione paraolio	11.580172
20	571	580171	Forcella	11.580171
21	571	580173	Assieme protezione forcella	11.580173
22	508 C	95225	Rondella	11.95225
23	571	580129	Dado coronato	11.580129
24	571	580068	Pignone per coppia R. 8/34	11.580068
25	TIMKEN	M 88046	Cuscinetto anteriore a rulli conici	CU. 074
—	—	M 88010		
26	571	580075	Distanziale	11.580075

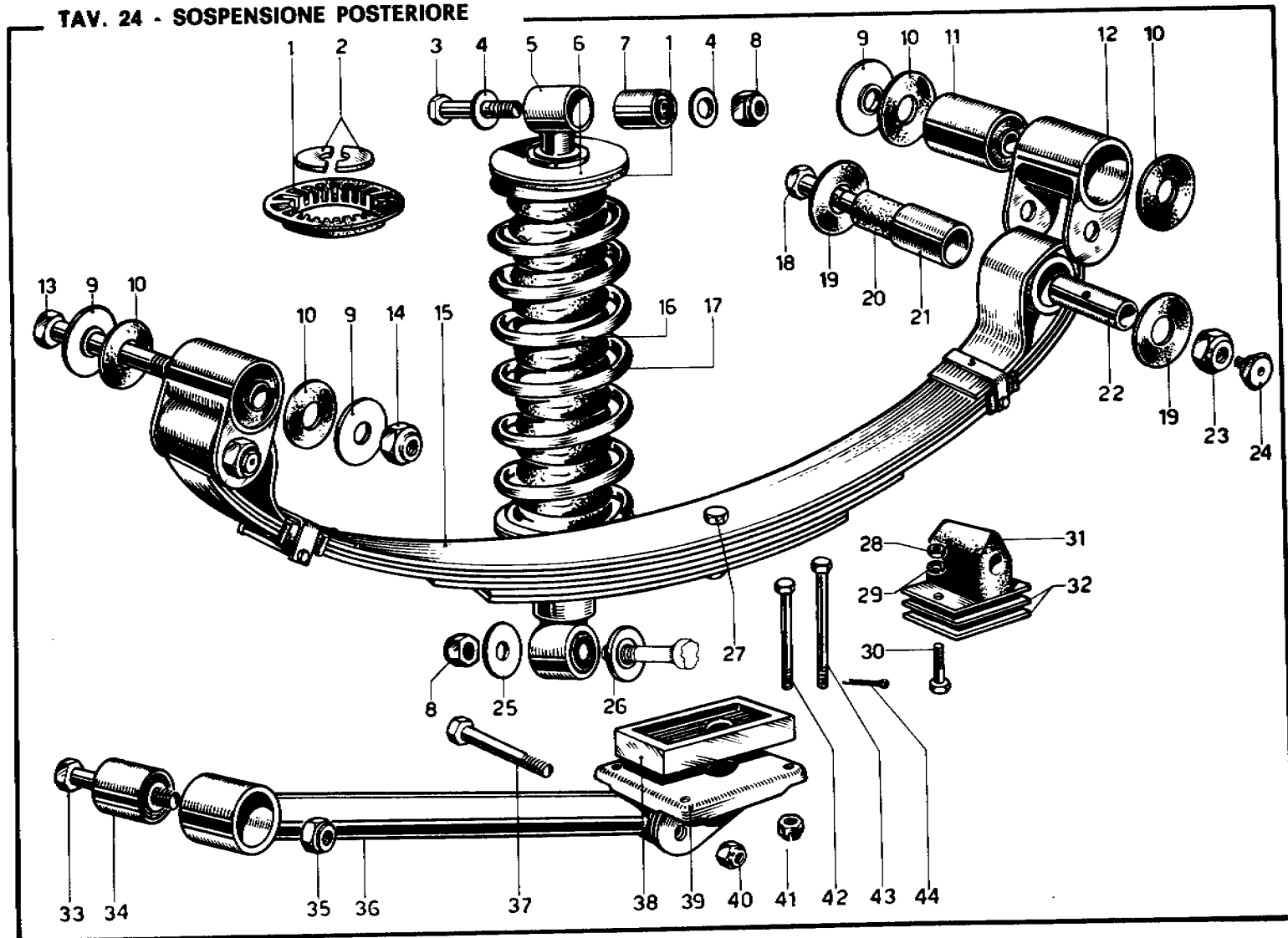
TAV. 23 - PONTE POSTERIORE



N. Fig.	Matricola	Disegno	DESCRIZIONE	Codice Telegrafico
1	571	660818	Complessivo braccio laterale destro	11.660818
2	571	600668	Flangia	11.600668
3	8 x 16	P 6	Prigioniero	P. 030
4	571	600631	Flangia per scatola ponte	11.600631
5	571	600944	Scatola ponte	11.600944
6	8 x 25	P 2	Prigioniero	P. 038
7	—	8 G c 1	Grano centraggio	GR. 009
8	8 x 20	P 6	Prigioniero	P. 034
9	—	22 Gr 2	Guarnizione	GU. 010
10	—	22 Tr 1	Tappo	T. 009
11	—	94666	Dado	D. 104
12	—	10 R 4	Rondella	RO. 026
13	508 E	600172	Spessore	11.600172
14	508 E	600251	Tampone limitazione scuotimento superiore	11.600251
15	SAGA	13428	Rondella	RO. 021
16	LOBO	1 D 8	Dado per prigioniero fissaggio bracci alla scatola	D. 030
—	80	UNI 208		

N. Fig.	Matricola	Disegno	DESCRIZIONE	Codice Telegrafico
17	571	600819	Complessivo braccio laterale sinistro	11.600819
18	508 E	600556	Perno per ammortizzatore	11.600556
19	571	600668	Flangia	11.600668
20	571	600816	Flangia porta caliper	11.600816
21	571	600987	Paraoio	11.600987
22	571	600815	Flangia	11.600815
23	8 x 22	P 2	Prigioniero	P. 035
24	10 x 25	B 2	Bullone	B. 084
25	514	61198	Rondella speciale	11.61198
26	—	94807	Fune metallica	TE. 032
27	—	10 R 4	Rondella	RO. 026
28	LOBO	1 D 10	Dado per bullone fissaggio fune	D. 045
—	80	UNI 208		
29	508 E	600611	Sede per balestra e puntoni	11.600611
30	—	92669	Bullone	B. 134

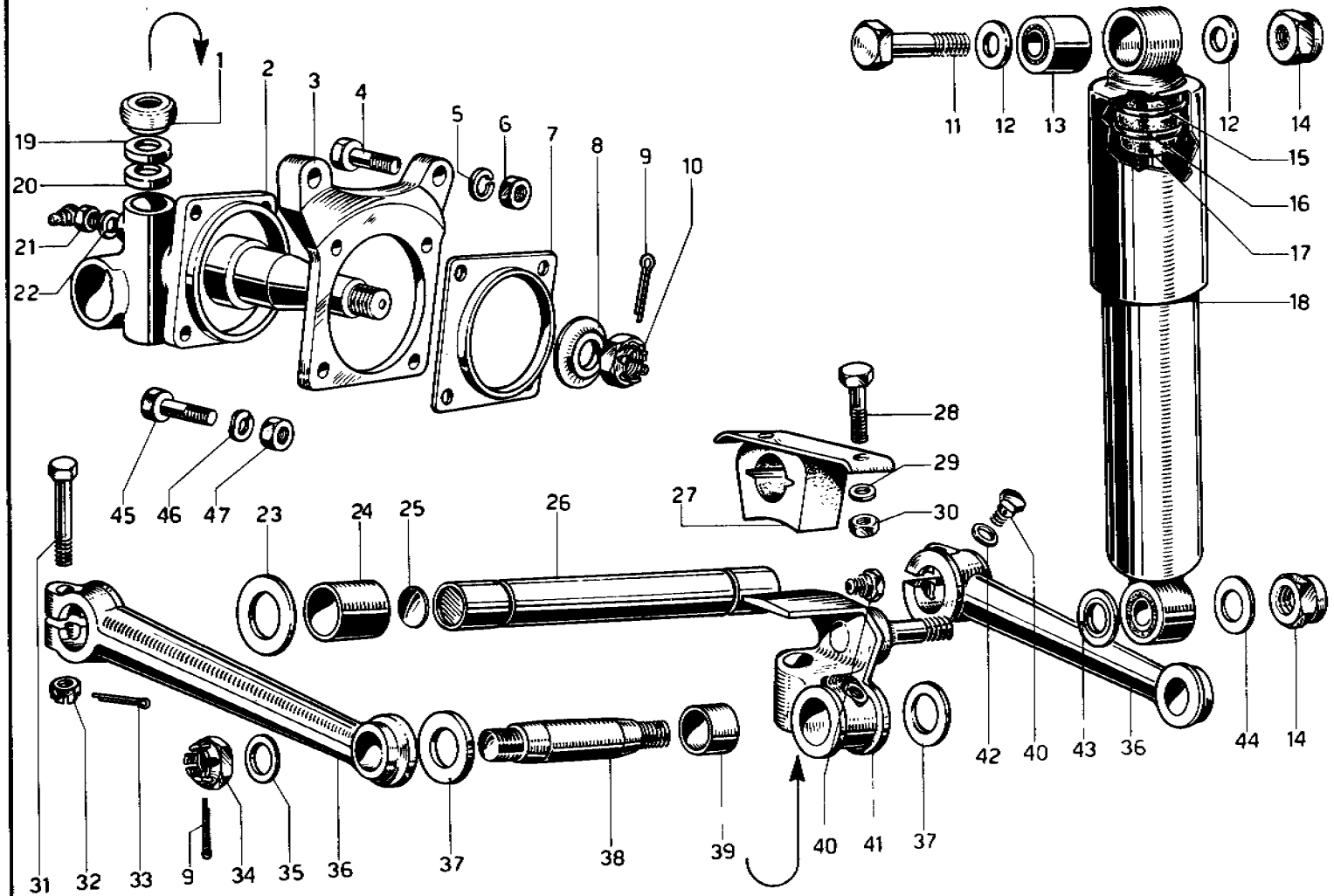
TAV. 24 - SOSPENSIONE POSTERIORE



N. Fig.	Matricola	Disegno	DESCRIZIONE	Codice Telegrafico
1	550	65135	Distanziale per molla	11.65135
2	—	—	Semirondella	—
3	14 x 65	B 2	Bullone per ammortizzatore	B. 178
4	—	94784	Rondella rasamento	RO. 084
5	571	600695	Ammortizzatore posteriore	11.600695
—	KONI	82 R-1322	—	—
6	—	—	Scodellino	—
7	RIV	88.110.441	Silentbloc	ST. 012
8	URAMA	114 MB	Dado per bullone fissaggio ammortizzatore	D. 063
—	N/70	—	—	11.61709
9	508 D	61709	Distanziale	ST. 011
10	508 D	61701	Rondella vulkollan	11.61701
11	RIV	89.801.382	Silentbloc per biscottino	11.600143
12	508 E	600143	Biscottino	11.600058
13	508 E	600058	Bullone	D. 071
14	URAMA	116 MB	Dado per bullone biscottino	—
—	N/70	—	—	11.600499
15	508 E	600499	Balestra	11.600384
16	538 U	600384	Molla	11.600507
17	539	600507	Soffietto parapolvere	B. 154
18	—	94800	Bullone	11.600141
19	508 E	600141	Rondella spallamento	11.600067
20	539	60067	Boccola vulkollan	11.600118
21	539	600118	Tubo esterno	11.600068
22	539	600068	Tubo interno boccola	—
23	URAMA	214 MB	Dado per bullone fissaggio balestra	D. 064
—	B/70	—	—	—

N. Fig.	Matricola	Disegno	DESCRIZIONE	Codice Telegrafico
24	HIDRAULIC	Ø 8 x 1	Ingrassatore sul bullone fissaggio balestra	I. 002
—	Tipo B	Fig. 32	—	RO. 094
25	—	94978	Rondella tranciata	RO. 101
26	—	93933	Rondella lavorata	—
27	LOBO	10 x 40	Bullone fissaggio foglie balestra	B. 092
—	80	UNI 184	—	D. 132
28	LOBO	1 D 8	Dado	—
—	80	UNI 188	—	RO. 021
29	—	8 R 4	Rondella	—
30	LOBO	8 x 25	Bullone fissaggio paracolpi balestra	B. 052
—	80	UNI 188	—	11.601072
31	571	601072	Paracolpi con foro	11.600188
32	508 E	600188	Spessori paracolpi	B. 124
33	14 x 75	B 2	Bullone per puntoni	—
34	—	94869	Silentbloc puntone di reazione	ST. 017
—	RIV	U 786	—	D. 064
35	URAMA	214 MB	Dado fissaggio puntoni	—
—	B/70	—	—	11.61803
36	508 E	61803	Complessivo puntone	B. 127
37	14 x 110	B 2	Bullone	11.600505
38	508 E	600505	Spessore per balestra	11.600126
39	508 E	600126	Staffa	—
40	URAMA	214 MB	Dado per bulloni fissaggio puntoni	D. 064
—	B/70	—	—	D. 133
41	—	94744	Dado coronato	B. 179
42	10 x 75	B 6	Bullone	B. 103
43	10 x 105	B 6	Bullone	C. 004
44	1,8 x 22	C 1	Copiglia	—

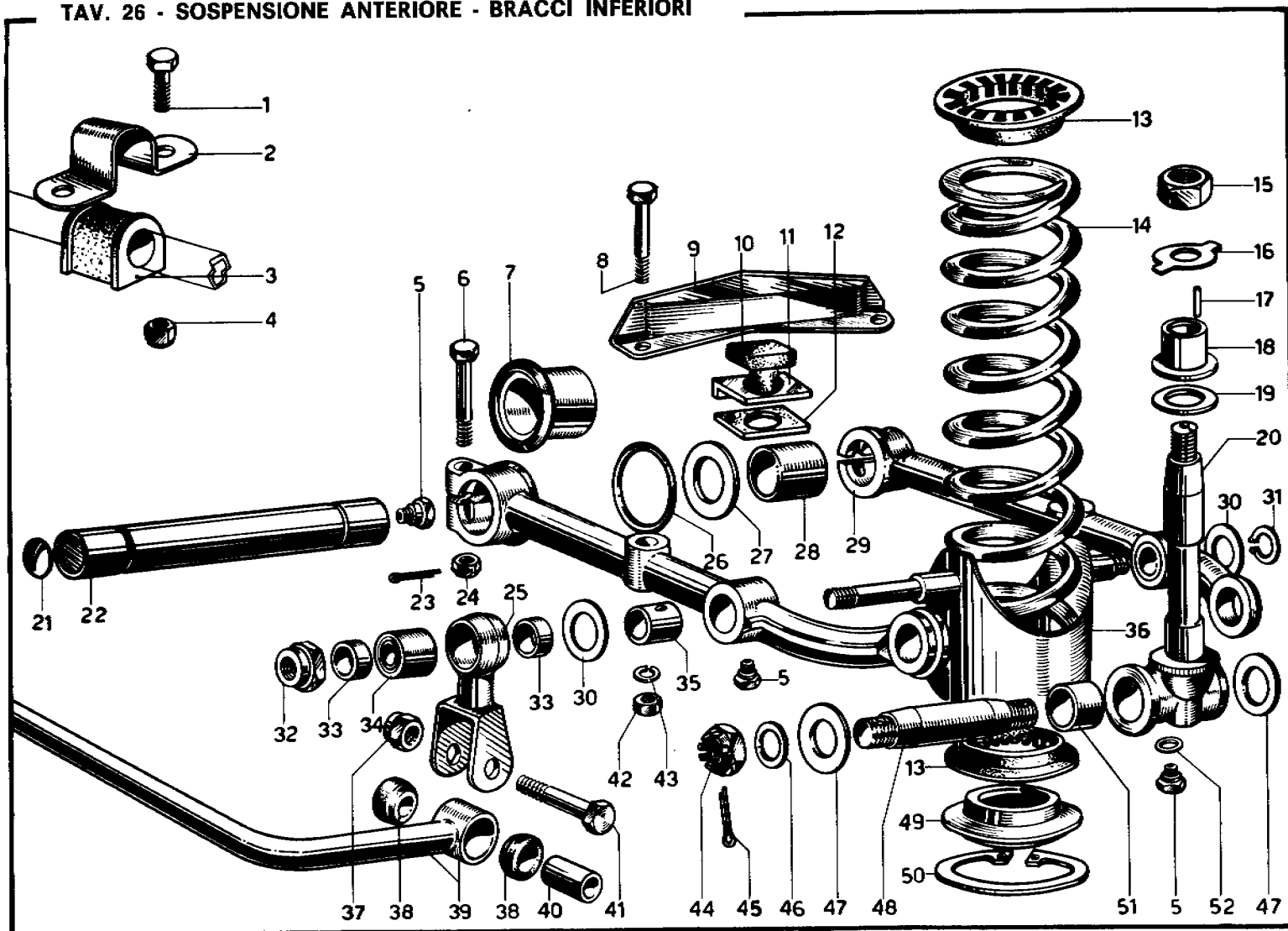
TAV. 25 - SOSPENSIONE ANTERIORE - BRACCI SUPERIORI



N. Fig.	Matricola	Disegno	DESCRIZIONE	Codice Telegrafico
1	125	64220	Scodellino per ralle	11.64220
2	571	640370/D	Fuso a snodo destro	11.640370
—	571	640371/S	Fuso a snodo sinistro	11.640371
3	571	680008	Flangia porta caliper	11.680008
4	—	94674	Bullone	B. 144
5	—	10 R 4	Rondella	RO. 026
6	LOBO	1 D 10	Dado per bulloni fissaggio caliper	D. 044
—	80	UNI 207		
7	166	68878	Guscio parapolvere	11.68878
8	571	640372	Rondella	11.640372
9	2,7 x 28	C 1	Copiglia	C. 009
10	125	92429/D	Dado coronato per fuso a snodo D e S	11.92429
—	125	92431/S		11.92431
11	14 x 65	B 2	Bullone	B. 178
12	—	93933	Rondella	RO. 102
13	—	94678	Silentbloc per ammortizzatori KONI	ST. 012
14	RIV	88.110.441	Dado per fissaggio ammortizzatori	D. 063
—	URAMA	114 MB		E. 030
—	N/70	—		E. 027
15	OR	4125	Anellino tenuta tampone	11.65185
16	OR	4106	Anellino tenuta tampone	
17	508 E	65185	Tampone	
18	571	640238	Amortizzatore telescopico	11.640238
—	KONI	82 H-1321		11.64548
19	508 B	64548	Rafia superiore	11.64549
20	508 B	64549	Rafia inferiore	
21	HIDRAULIC	8 x 1	Ingrassatore sul fuso a snodo	I. 003
—	TIPO B	Fig. 38		RO. 058
22	—	94076	Rondella	11.64841
23	514 A	64841	Rondella di rasamento	11.64838
24	514 A	64838	Bussole per perni leve	

N. Fig.	Matricola	Disegno	DESCRIZIONE	Codice Telegrafico
25	—	18 Te	Tappo ad espansione	T. 006
26	514 A	64836	Perno per attacco leve	11.64836
27	520	61429	Tampone arresto scuotimento superiore	11.61429
—	SAGA	81410		
28	LOBO	8 x 16	Bullone fissaggio tampone arresto scuotimento	B. 042
—	80	UNI 187		RO. 021
29	—	8 R 4	Rondella	D. 029
30	LOBO	1 D 8	Dado	
—	80	UNI 207		
31	—	94438	Bullone fissaggio leve	B. 176
32	—	94439	Dado coronato	D. 100
33	1,8 x 22	C 1	Copiglia	C. 004
34	—	94362	Dado coronato	D. 098
35	—	94179	Rondella lavorata	RO. 060
36	514 A	64831	Leva sospensione	11.64831
37	518 C	64598	Rondella rasamento	11.64598
38	508 B	64537	Perno con con	11.64537
39	508 E	65143	Bussola	11.65143
40	HIDRAULIC	8 x 1	Ingrassatore sui perni leve e sui nodi	I. 002
—	TIPO B	Fig. 32		11.65204
41	508 E	65204	Nodo appoggio tampone D.	11.65203
—	508 E	65203	Nodo appoggio tampone S.	
42	—	94774	Rondella tranciata	GU. 045
43	—	94978	Rondella con smusso	RO. 094
44	—	93933	Rondella	RO. 102
45	—	94672	Bullone fissaggio porta caliper al fuso a snodo	B. 192
—	—	—		RO. 026
46	—	10 R 4	Rondella	D. 044
47	LOBO	1 D 10	Dado	
—	80	UNI 207		

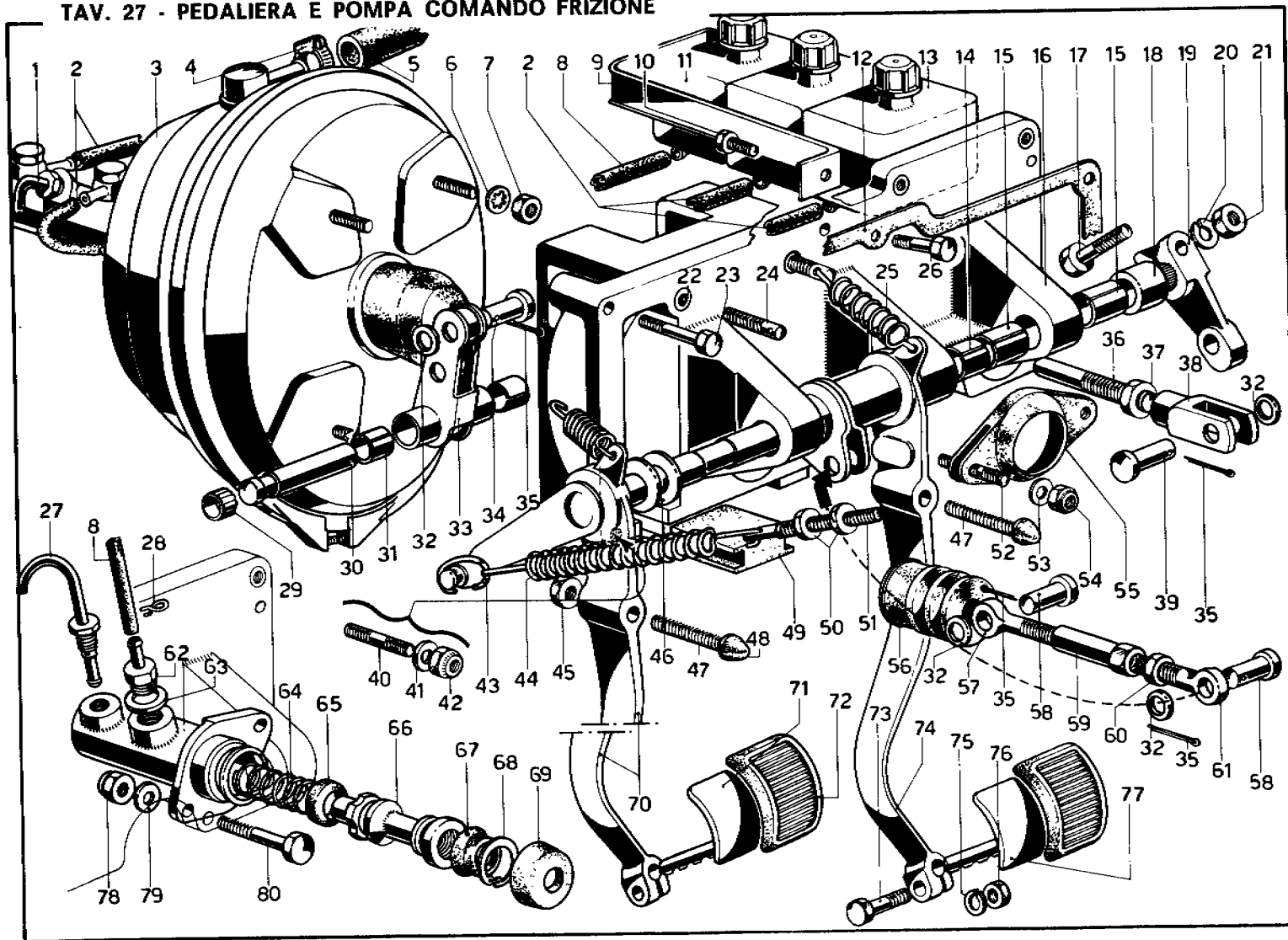
TAV. 26 - SOSPENSIONE ANTERIORE - BRACCI INFERIORI



N. Fig.	Matricola	Disegno	DESCRIZIONE	Codice Telegrafico
1	10 x 20	B 1	Bullone	B. 083
2	340	64429	Piastra	11.64429
3	571	640316	Tampone	11.640316
4	URAMA B/70	210 MA	Dado per bullone fissaggio tampone barra	D. 130
5	IDRAULIC TIPO B	8 x 1 Fig. 32	Ingrassatore	I. 002
6	—	94438	Bullone fissaggio leve	B. 176
7	514 A	64827	Boccola	11.64827
8	10 x 48	B 2	Bullone fissaggio staffa	B. 096
9	508 E	65198	Staffa	11.65198
10	508 D	64816	Paracolpi	11.64816
11	508 E	65206	Piastrina	11.65206
12	508 E	65194	Spessore	11.65194
13	550	65135	Distanziale gomma	11.65135
14	571	640278	Molla sospensione	11.640278
15	—	94416	Dado per perno fuso a snodo	D. 099
16	—	94330	Piastrina di sicurezza	RO. 106
17	—	92615	Rullino per perno fuso a snodo	CU. 083
18	RIV	91.123.255	Boccola	11.14125
19	125	14125	Rondella	11.64124
20	125	64124	Perno per fuso a snodo	11.65192
21	508 E	65192	Tappo	T. 006
22	—	18 Te	Perno per leva	11.64837
23	514 A	64837	Copiglia	C. 004
24	1,8 x 22	c 1	Dado coronato	D. 100
25	—	94439	Biscottino	11.64543
26	508 B	64543	Anello tenuta grasso	E. 059
27	OR 514 A	6187 64841	Rondella	11.64841

N. Fig.	Matricola	Disegno	DESCRIZIONE	Codice Telegrafico
28	514 A	64838	Bussola	11.64838
29	508 E	65193	Leva inferiore (2+2)	11.65193
30	—	94667	Rondella	RO. 071
31	GANDINI	A 12 x 1	Seeger	SE. 111
32	URAMA N/70	212 MB	Dado per biscottino barra	D. 131
33	508 B	64544	Distanziale	11.64544
34	125	60220	Sfientbloc per biscottino barra	11.60220
35	RIV	88.109.541	Bussola	11.65201
36	508 E	65201	Complessivo supporto molla	11.65200
37	—	—	Dado per bullone biscottino	D. 058
38	URAMA B/70	212 MB	Gommino	11.64430
39	340	64430	Barra stabilizzatrice	11.640315
40	571	640315	Distanziale	11.64431
41	340	64431	Bullone	B. 106
42	12 x 55	B 2	Dado per bulloni fissaggio staffa sui bracci	D. 045
43	LOBO	1 D 10	Rondella	RO. 026
44	—	UNI 208	Dado coronato	D. 098
45	80	10 R 4	Copiglia	C. 009
46	2,7 x 28	C 1	Rondella	RO. 060
47	—	94179	Rondella rasamento	11.64598
48	518 C	64598	Perno	11.64535
49	508 B	64535	Corpo sostegno molla	11.65197
50	508 E	65197	Seeger ritegno molla	SE. 108
51	GANDINI	J 110 x 4	Bussoia per perno	11.65143
52	508 E	65143	Rondella per ingrassatore	RO. 100
52	—	94774		

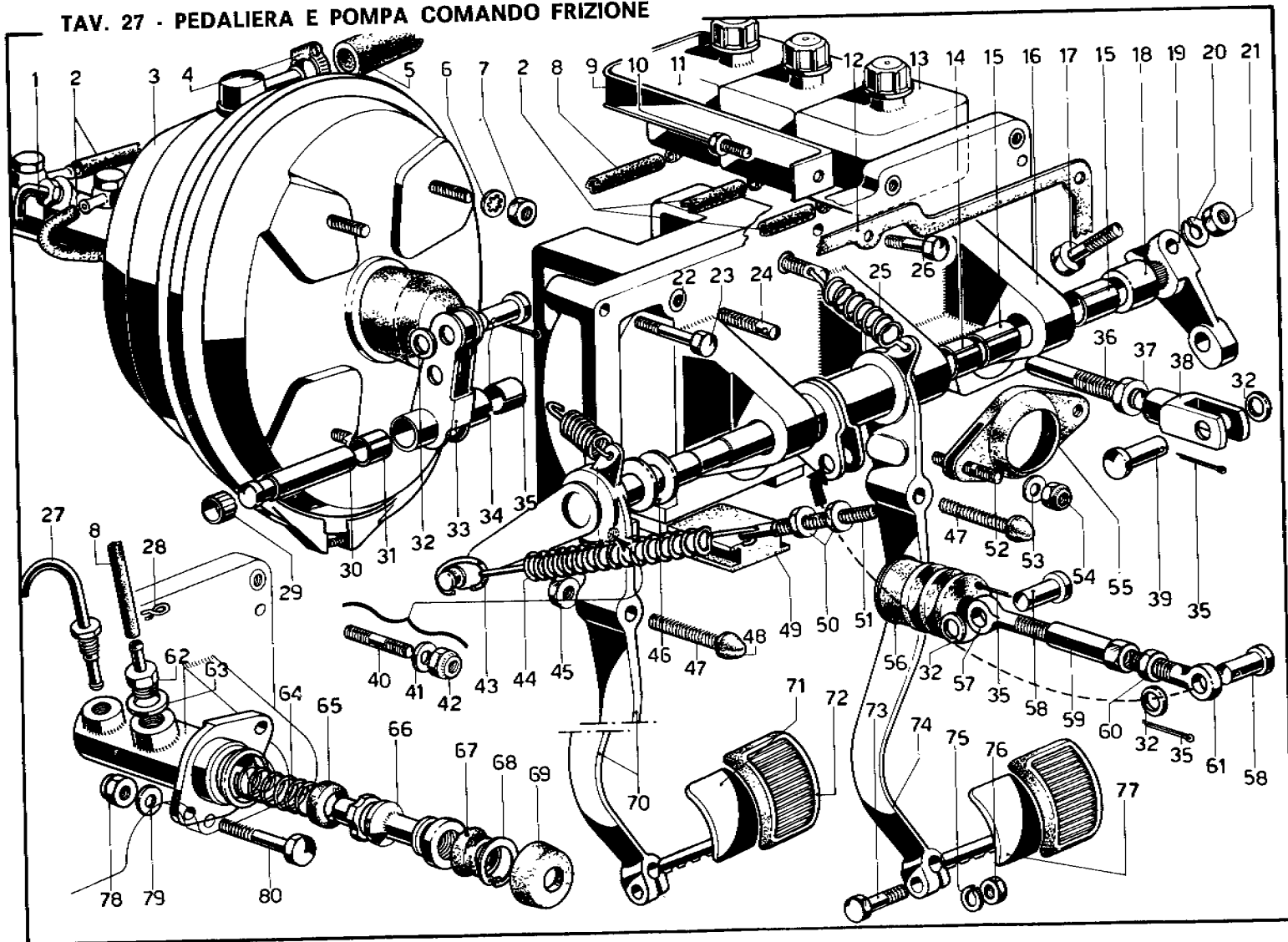
TAV. 27 - PEDALIERA E POMPA COMANDO FRIZIONE



N. Fig.	Matricola	Disegno	DESCRIZIONE	Codice Telegrafico
1	571	680148	Complessivo tubo olio	11.680148
2	PIRELLI	CARBOPRESS	Tubo gomma dai serbatoi olio alla pompa	TE. 041
—	NL 10	5 x 12 x 160		
3	DUNLOP	C 84	Servofreno con pompa da 7/8"	A. 144
—	—	—		F. 006
4	CHENEY	94101	Fascetta per tubo	TE. 075
5	TUBO	CORD	Tubo gomma per depressione al servo freno	RO. 020
—	3205	Ø 13x21x750		D. 001
6	—	8 R 3	Rondella speciale	11.660197
7	URAMA/70	5/16" W I	Dado fissaggio servofreno	11.660337
8	563	660197	Tubo per olio pompa frizione	
9	571	660337	Staffa	
10	URAMA	6 x 14	Bullone fissaggio staffa supporto serbatoio olio	B. 013
—	—	N/70		11.660442
11	571	660442	Serbatoio olio per frizione	11.660338
12	571	660338	Guarnizione	11.660442
13	571	660442	Serbatoio olio per freno	BC. 016
14	TRIONE	MB 1820 DU	Boccola autolubrificante	BC. 017
15	TRIONE	MB 1825 DU	Boccola autolubrificante	11.660314
16	571	660314	Supporto pedaliera	B. 173
17	8 x 35	B 2	Bullone fissaggio leva	11.660326
18	571	660326	Distanziale	11.660324
19	571	660324	Leva comando frizione	RO. 021
20	—	8 R 4	Rondella	
21	LOBO	1 D 8	Dado per bullone fissaggio leva	D. 030
—	80	UNI 208		BC. 013
22	IN 22 b	M 8	Boccola	
23	LOBO	8 x 55	Bullone fissaggio supporto pedali	B. 070
—	80	UNI 186		P. 100
24	—	94969	Prigioniero	11.660343
25	571	660343	Molla richiamo pedali	
26	LOBO	8 x 35	Bullone fissaggio supporto pedali	B. 174
—	80	UNI 186		11.660342
27	571	660342	Complessivo tubo olio	M. 003
28	—	94951	Molla stringitubo	ST. 062
29	STAR	BN 12 x 7	Anello	11.660333
30	571	660333	Perno per leva rinvio	
31	563	660347	Boccola per leva rinvio servofreno	11.660347
—	TRIONE	MB 1215 DU		RO. 024
32	—	10 R 2	Rondella per perni leve	

N. Fig.	Matricola	Disegno	DESCRIZIONE	Codice Telegrafico
33	571	660336	Complessivo leva rinvio	11.660336
34	571	660348	Perno puntale servofreno	11.660348
35	1,8 x 20	C 1	Copiglia perni leve	C. 003
36	571	660327	Puntalino comando frizione	11.660327
37	LOBO	1 D 10	Contradado sul puntalino	D. 046
—	80	UNI 209		
38	571	660325	Forcella	11.660325
39	563	660165	Perno	11.660165
40	8 x 16	P 6	Prigioniero per pedaliera	P. 030
41	—	8 R 2	Rondella	RO. 019
42	URAMA	108 MB	Dado	D. 121
—	N/70	—		
43	563	660304	Gancio	11.660304
44	571	660346	Molla per servofrizione	11.660346
45	LOBO	1 D 8	Dado registro pedali freno e frizione	D. 031
—	80	UNI 209		RO. 099
46	—	94670	Rondella	
47	571	660344	Registro pedali	11.660344
48	571	660351	Gommino per detto	11.660351
49	571	660339	Gommino	11.660339
50	LOBO	1 D 8	Dado per tirante molla servofrizione	D. 032
—	80	UNI 210		11.660306
51	563	660306	Tirante	
52	6 x 14	P 1	Prigioniero	P. 009
53	—	6 R 2	Rondella	RO. 011
54	URAMA	106 MA	Dado per prigioniero fissaggio guarnizione	D. 018
—	N/70	—		
55	571	660341	Guarnizione per tubo guida	11.660341
56	571	660340	Guarnizione per registro	11.660340
57	563	660166	Tirante con filetto sinistro	11.660166
58	563	660169	Perno	11.660169
59	563	660168	Registro leva freno	11.660168
60	LOBO	1 D 10	Contradado per perno rinvio servofreno	D. 046
—	80	UNI 209		11.660167
61	563	660167	Tirante con filetto destro	
—	571	660443	Pompa comando frizione Ø 1"	11.660443
—	—	—		11.660443/1
62	571	660443/1	Raccordo	11.660443/2
63	571	660443/2	Guarnizione	11.660443/3
64	571	660443/3	Molla	

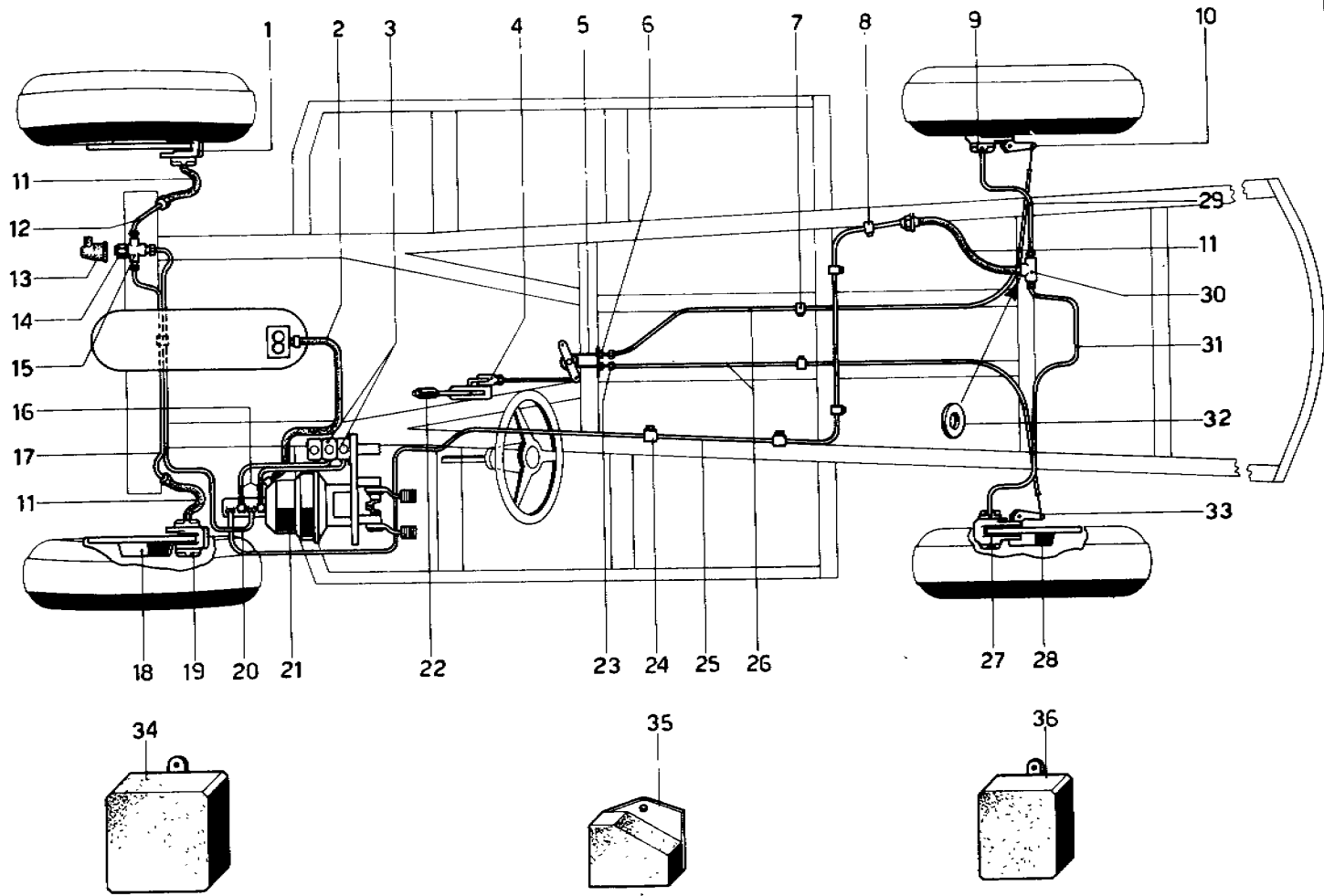
TAV. 27 - PEDALIERA E POMPA COMANDO FRIZIONE



N. Fig.	Matricola	Disegno	DESCRIZIONE	Codice Telegrafico
65	571	660443/4	Guarnizione	11.660443/4
66	571	660443/5	Stantuffo pompa	11.660443/5
67	571	660443/6	Guarnizione	11.660443/6
68	571	660443/7	Anello di tenuta	11.660443/7
69	571	660443/8	Copripolvere	11.660443/8
70	571	660322	Complessivo pedale frizione	11.660322
71	571	660392	Piastra con perno pedale frizione	11.660392
72	103	67071	Copertura pedali	11.67071
73	8 x 28	B 2	Bullone fissaggio asta pedale freno e frizione	B. 053

N. Fig.	Matricola	Disegno	DESCRIZIONE	Codice Telegrafico
74	571	660332	Complessivo pedale freno	11.660332
75	—	8 R 4	Rondella	RO. 021
76	LOBO	1 D 8	Dado per bullone fissaggio piastre	D. 030
—	80	UNI 206	Piastra con perno pedale freno	11.660330
77	571	660330	Dado	D. 121
78	URAMA	108 MB	Rondella	RO. 019
—	N/70	—	Bullone fissaggio pompa comando frizione	B. 067
79	—	8 R 2		
80	LOBO	8 x 45		
—	80	UNI 184		

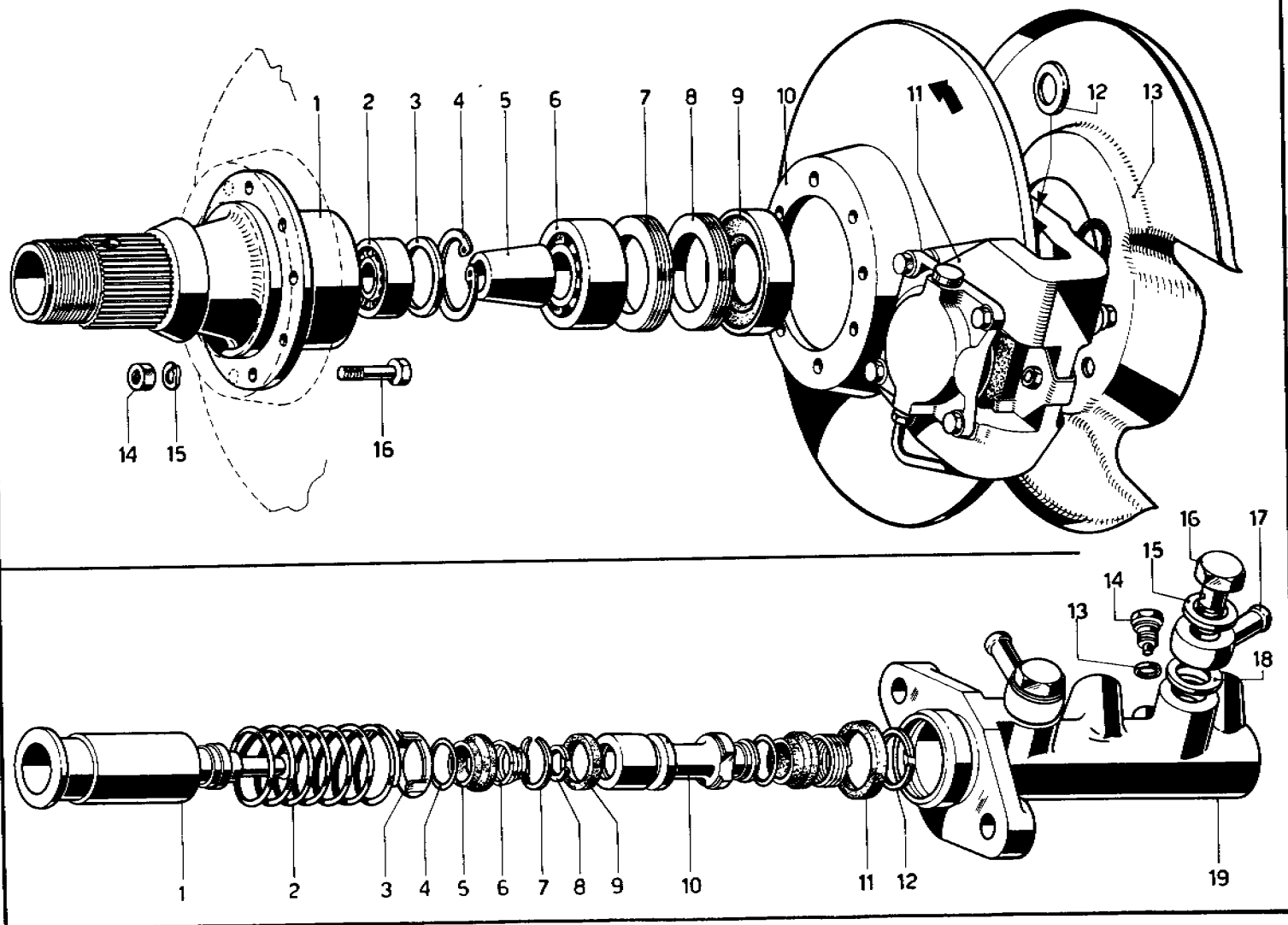
TAV. 28 - IMPIANTO FRENI



N. Fig	Matricola	Disegno	DESCRIZIONE	Codice Telegrafico
1	DUNLOP	1281/A/N	Caliper anter. destro completo cilindro Ø 2.1/8"	A. 151
—	VB	—		
2	TUBO	CORD	Tubo gomma collegamento servofreno al collettore	TE. 075
—	3205	Ø 13x21x750		
3	571	660442	Serbatoio olio	11.660442
4	571	680162	Assieme tirante freno	11.680162
5	mt. 3,80	94885	Cavo Bowden	TE. 033
6	LOBO	1 D 10	Controdado per registro funi	D. 047
—	80	UNI 210		
7	508 F	69567	Fascetta cavo Bowden	11.69567
8	514	69161	Fascetta per tubi olio	11.69161
9	DUNLOP	1286/A/N	Caliper posteriore destro completo cilindro Ø 1.5/8"	A. 156
—	VB	—		
10	DUNLOP	4277/A	Freno a mano destro	A. 161
—	VBM	—		
11	508 F	69547	Tubo flessibile per freni anteriori e posteriori	11.69547
—	DUNLOP	VBO 22761		
12	571	680029	Complessivo tubo olio	11.680029
13	563	680151	Cappuccio	11.680151
14	DUNLOP	VBO 6201	Interruttore per prestop	A. 048
—	LUCAS	Nc 2 31082	Interruttore per prestop	—
15	DUNLOP	VBO 7301	Raccordo a 4 vie	A. 047
16	563	660197	Tubo gomma	11.660197
17	571	680054	Complessivo tubo olio	11.680054
18	571	680188	Disco freno anteriore	11.680188
—	DUNLOP	VBO 5140		

N. Fig	Matricola	Disegno	DESCRIZIONE	Codice Telegrafico
19	DUNLOP	1281/B/N	Caliper anteriore sinistro completo cilindro Ø 2.1/8"	A. 152
—	VB	—		
20	571	680148	Complessivo tubo olio	11.680148
21	DUNLOP	C 84	Servofreno con pompa	A. 144
22	563	680135	Assieme leva freno a mano	11.680135
23	508 C	69296	Vite registro	11.69296
24	571	400050	Fascetta	11.400050
25	571	680147	Complessivo tubo olio	11.680147
26	mt. 3,40	92939	Guaina per cavo	TE. 024
27	DUNLOP	1286/B/N	Caliper posteriore sinistro completo cilindro Ø 1.5/8"	A. 157
—	VB	—		
28	571	680189	Disco freno posteriore	11.680189
—	DUNLOP	VBM 3786		
29	571	680035	Complessivo tubo olio	11.680035
30	—	94681	Racordo a 3 vie posteriore	A. 049
—	DUNLOP	VBO 4015		
31	571	680036	Complessivo tubo olio	11.680036
32	—	94385	Guarnizione	GU. 036
33	DUNLOP	4277/B	Freno a mano sinistro	—
—	VBM	—		
34	DUNLOP	MINTEX	Pastiglie per freni anteriori	—
—	VBO	875/5201		
35	DUNLOP	8073/R	Pastiglie per freno a mano	—
—	VBO	—		
36	DUNLOP	MINTEX	Pastiglie per freni posteriori	—
—	VBO	875/5138		

TAV. 29 - MOZZI - DISCHI FRENO E POMPA DI COMANDO



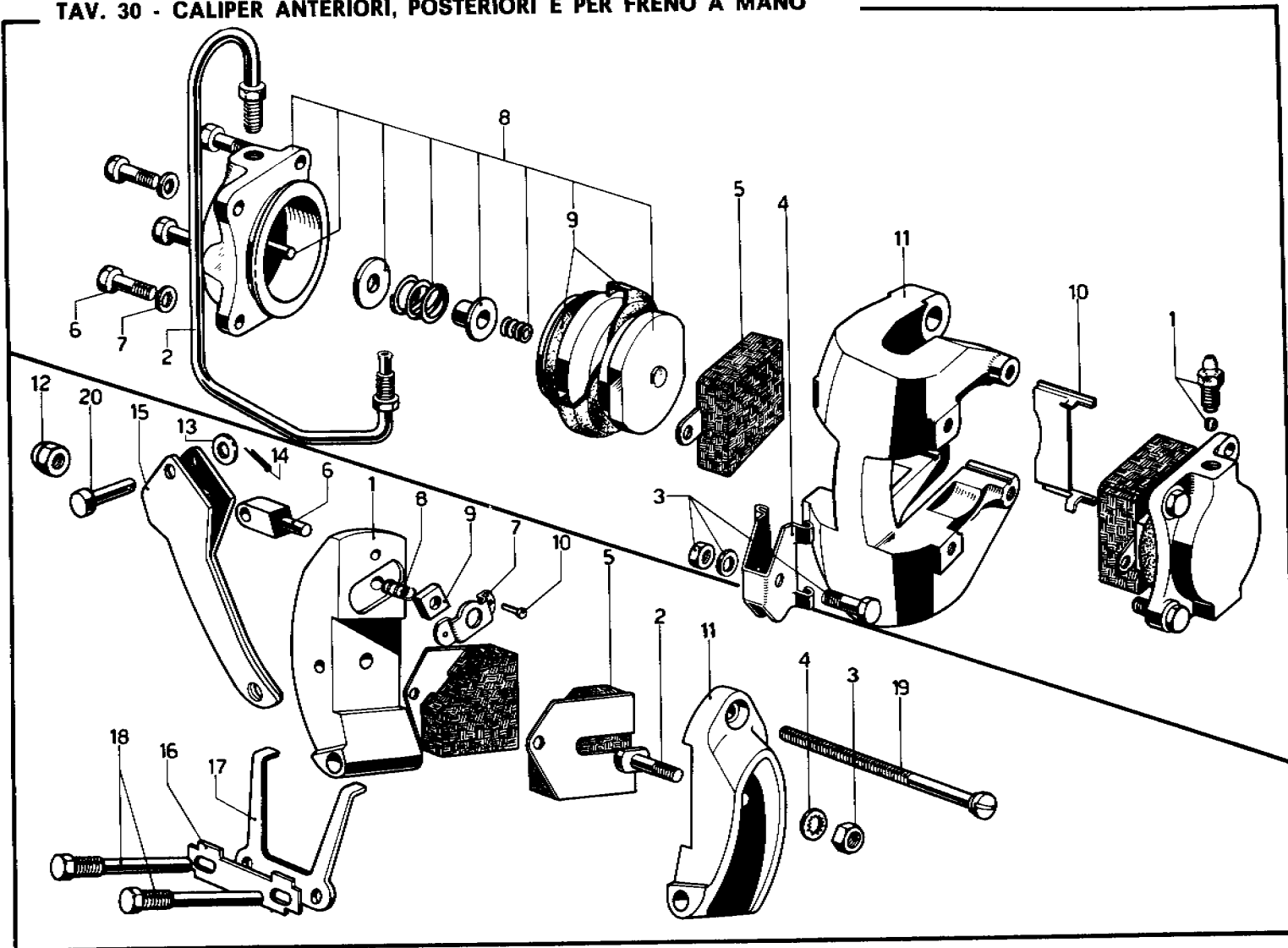
N. Fig.	Matricola	Disegno	DESCRIZIONE	Codice Telegrafico
1	571	700091 D	Mozzo anteriore per ruota a raggi	11.700091
—	—	700092 S		11.700092
2	RIV	1 D AA VP 20 20x47x18	Cuscinetto esterno mozzo ruota anteriore	CU. 091
3	571	640373	Anello	11.640373
4	OEB	AA 147	Anello arresto	SE. 110
5	571	700115	Distanziale	11.700115
6	RIV	3 AA NO n. 32 32x65x25	Cuscinetto interno mozzo ruota anteriore	CU. 094
7	571	700094	Ghiera filetto destro	11.700094
8	571	700095	Ghiera filetto sinistro	11.700095
9	SUPERFECT 775.033 C	—	Anello tenuta grasso ai cuscinetti	ST. 065
10	571 DUNLOP	680188 VBO 5140	Disco freno anteriore	11.680188
11	DUNLOP	1281/B/N	Assieme caliper anteriore sinistro 2.1/8"	—
12	—	94697	Rondella rasamento caliper anteriore	RO. 072
—	—	94698	Rondella rasamento caliper posteriore	RO. 073
13	571	640237	Protezione disco	11.640237
14	LOBO	1 D 8	Dado per fissaggio disco	D. 030
—	80	UNI 208	freno al mozzo	RO. 021
15	—	8 R 4	Rondella	B. 177
16	—	94673	Bullone	

Avvertenza

POMPA COMANDO FRENI - La casa fornisce solo il gruppo completo pompa-servofreno; i particolari sotto elencati debbono eventualmente essere richiesti alla Casa DUNLOP.

N. Fig.	Matricola	Disegno	DESCRIZIONE	Codice Telegrafico
—	VB	99510	Complessivo servofreno e pompa principale	A. 079
—	—	—		
5-1	VB	80025	Complessivo cilindro principale	—
—	—	—		
1	VBO	9526	Complessivo cilindro anteriore	—
—	—	—		
2	VBO	8955	Molla di richiamo	—
3	VBO	8967	Anello di appoggio	—
4	VBO	8394	Scodellino	—
5	VBO	9748	Anello tenuta principale	—
6	VBO	9688	Molla di ricupero	—
7	VBO	8962	Anello elastico	—
8	VBO	8961	Anello di arresto	—
9	VBO	9432	Anello tenuta centrale	—
10	VBO	8964	Pistone posteriore	—
11	VBO	9432	Anello tenuta posteriore	—
12	VBO	9434	Anello per cuscinetto	—
13	VBO	8773	Guarnizione	—
14	VBO	8772	Grano di arresto	—
15	CBO	1147	Bocchettone	—
16	VBO	6114	Guarnizione	—
17	VBO	6012	Orientabile	—
18	VBO	6113	Guarnizione	—
19	VB	60197	Corpo pompa principale	—
—	VBO	9840	Serie di particolari per riparazione cilindro maestro (part. 4-5-9-11-12-13 e VBO 4800 tubo con grasso speciale)	A. 174
—	—	—		
—	—	—		
—	—	—		
—	VBO	9036	Liquido per freni Dunlop (latta da 8 oncie)	—
—	—	—		
—	VBO	9035	Liquido per freni Dunlop latta da 1 "quart,,)	—
—	—	—		
—	VBO	20175	Liquido di preservazione Dunlop latta da 8 oncie	—
—	—	—		

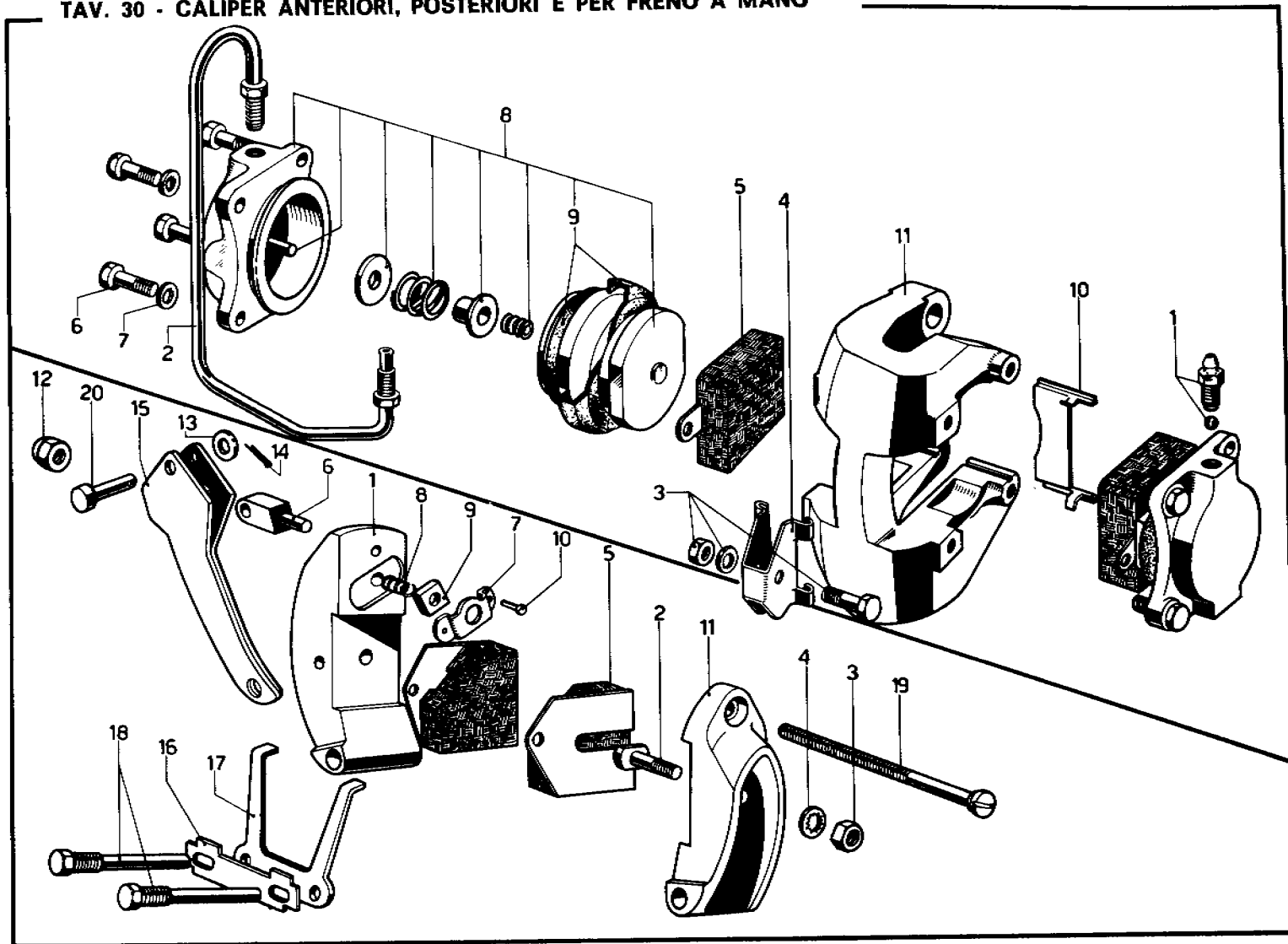
TAV. 30 - CALIPER ANTERIORI, POSTERIORI E PER FRENO A MANO



N. Fig.	Matricola	Disegno	DESCRIZIONE	Codice Telegrafico
CALIPER ANTERIORE				
1-1	VB	1281/A/N	Complessivo caliper destro anteriore	A. 151
—	VB	1281/B/N	Complessivo caliper sinistro anteriore	A. 152
1	VBO	8378	Vite spurgo e sfera	—
2	VB	4315	Tubo connessione destro	—
—	VB	4316	Tubo connessione sinistro	—
3	VBO	8490	Bullone fissaggio pastiglie	—
4	VBO	5181	Ferma pastiglie	—
5	VBO	8329/N	Serie pastiglie per freni anteriori (4 pezzi)	—
—	MINTEX	875/5201		A. 153
6	VBO	5153	Bullone fissaggio cilindretto	—
7	VBO	6101/M	Rondella antivibrante	—
8	VBO	5545	Complessivo cilindro da 2.1/8"	A. 154
9	VBO	8208	Serie guarnizioni	—
10	VBO	5180	Piastra d'appoggio	—
11	VB	728	Corpo caliper	—
—	VB	20345	Fascetta per tubo	—
—	VBM	5140	Disco freno anteriore	A. 155

N. Fig.	Matricola	Disegno	DESCRIZIONE	Codice Telegrafico
CALIPER POSTERIORE				
2-1	VB	1286/A/N	Complessivo caliper destro posteriore	A. 156
—	VB	1286/B/N	Complessivo caliper sinistro posteriore	A. 157
1	VBO	8378	Vite spurgo e sfera	—
2	VBO	3589	Tubo connessione sinistro	—
—	VBO	3588	Tubo connessione destro	—
3	VBO	8490	Bullone fissaggio pastiglie	—
4	VBO	5125	Ferma pastiglie	—
5	VBO	8328/N	Serie pastiglie per freni posteriori (4 pezzi)	—
—	MINTEX	875/5138		A. 158
6	VBO	5100	Bullone fissaggio cilindretto	—
7	VBO	6101/L	Rondella antivibrante	—
8	VBO	5508	Complessivo cilindro da 1.5/8"	A. 159
9	VBO	8690	Serie guarnizioni	—
10	VBO	5133	Piastra d'appoggio	—
11	VBM	1078	Corpo caliper destro	—
—	VBM	1079	Corpo caliper sinistro	—
—	VBM	3786	Disco freno posteriore	A. 160

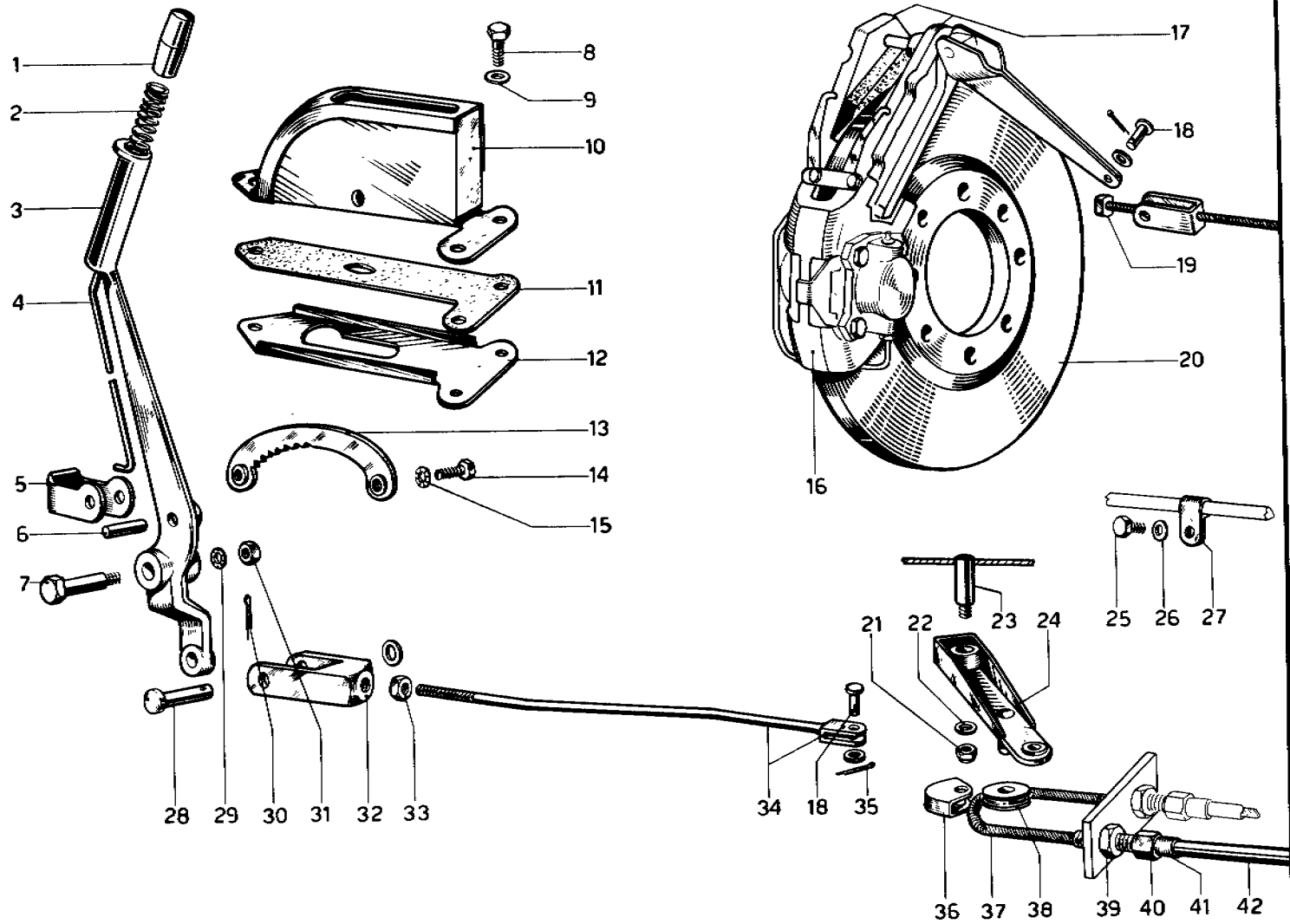
TAV. 30 - CALIPER ANTERIORI, POSTERIORI E PER FRENO A MANO



N. Fig.	Matricola	Disegno	DESCRIZIONE	Codice Telegrafico
FRENO A MANO				
3-1	VBM	4277/A	Freno a mano destro . . .	A. 161
—	VBM	4277/B	Freno a mano sinistro . . .	A. 162
—	VBM	5447/A	Supporto pastiglie complessivo destro (interno) . . .	—
—	VBM	5447/B	Supporto pastiglie complessivo sinistro (interno) . . .	—
—	VBO	4143/A	Supporto pastiglie complessivo destro (esterno) . . .	—
—	VBO	4143/B	Supporto pastiglie complessivo sinistro (esterno) . . .	—
1	VBO	5400/A	Supporto pastiglie destro (interno) . . .	—
—	VBM	5400/B	Supporto pastiglie sinistro (interno) . . .	—
2	VBO	4124	Bullone	—
3	VBO	6050	Dado	—
4	VBO	6101/F	Rondella	—
5	VBO	8073/R	Pastiglia completa destra (2 pezzi)	A. 163

N. Fig.	Matricola	Disegno	DESCRIZIONE	Codice Telegrafico
—	VBO	8073/L	Pastiglia completa sinistra (2 pezzi)	A. 164
6	VBO	2350	Sede per perno	—
7	VBO	2339	Piastra per molla	—
8	VBO	1916	Molla	—
9	VBO	2340	Dado di ritegno	—
10	VBO	6152	Perno	—
11	VBM	3752/A	Supporto posteriore destro (esterno)	—
—	VBM	3752/B	Supporto posteriore sinistro (esterno)	—
12	VBO	6056	Dado di fermo 5/16"	—
13	VBO	6111	Rondella	—
14	VBO	6154/E	Copiglia	—
15	VBO	2348	Assieme leva	—
16	VBO	4225	Piastrina di fissaggio	—
17	VBM	4635/2	Piastra di ritorno	—
18	VBO	4190	Bullone porta pastiglie	—
19	VBO	2338	Bullone registro freno	—
20	VBO	4182	Perno con copiglia	—

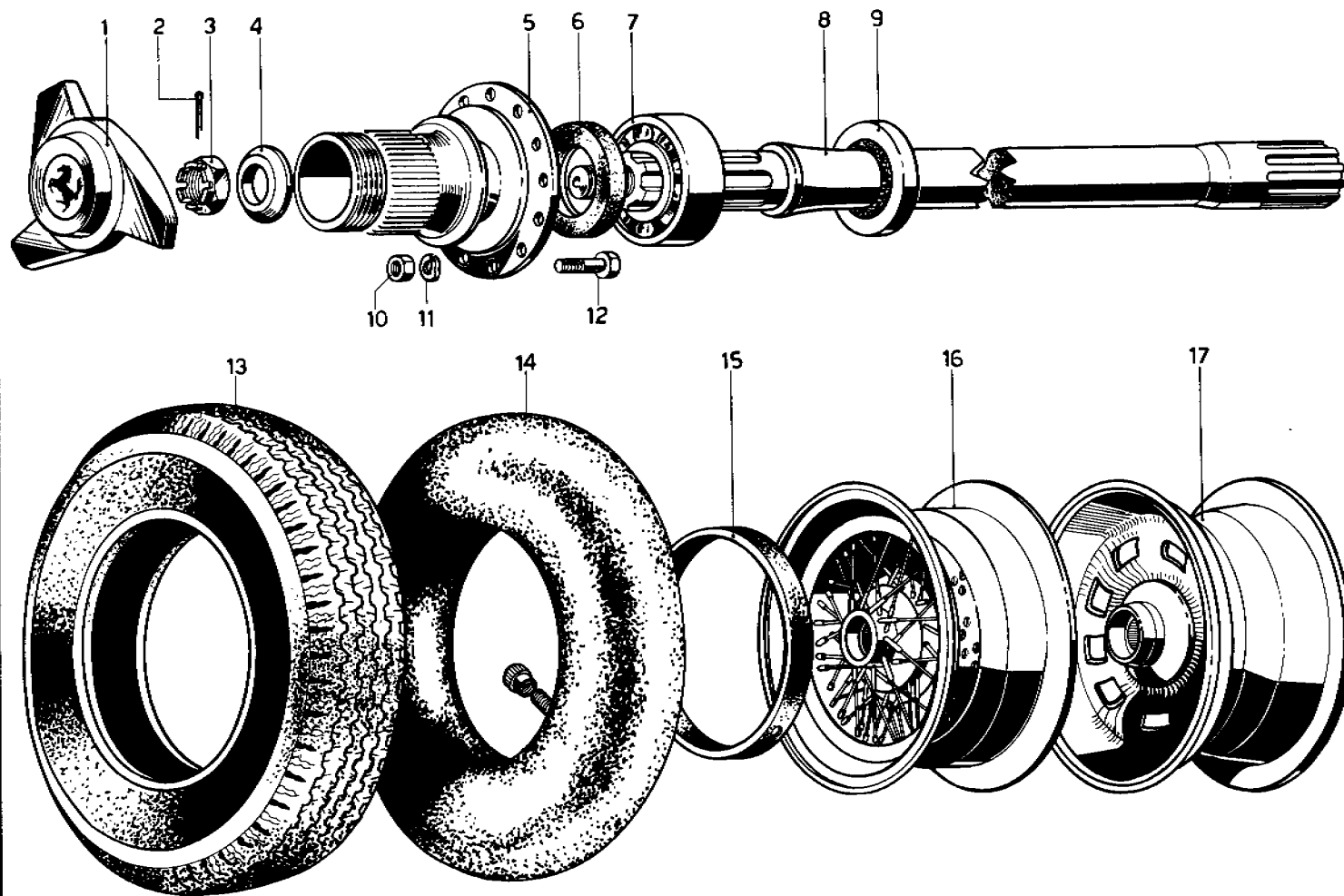
TAV. 31 - COMANDO FRENO A MANO



N. Fig.	Matricola	Disegno	DESCRIZIONE	Codice Telegrafico
—	563	680135	Assieme leva comando freno a mano	11.680135
1	571	680227	Pulsante disinnesto leva	11.680227
2	571	680228	Molla richiamo pulsante	11.680228
3	508 E	69675	Leva sulla scatola	11.69675
4	508 D	69524	Tirante arresto leva	11.69524
5	571	680229	Gancio arresto leva	11.680229
6	—	94816	Spina per leva	S. 017
7	571	680230	Perno porta leva	11.680230
8	8 x 16	B 2	Bullone fissaggio scatola	B. 041
9	—	8 R 4	Rondella	RO. 021
10	508 F	69528	Scatola	11.69528
11	508 F	69530	Guarnizione	11.69530
12	508 F	69529	Contentore	11.69529
13	508 E	69677	Settore dentato	11.69677
14	571	680231	Bullone	11.680231
15	571	680232	Rondella	11.680232
16	DUNLOP VB	1286/A/B	Complessivo caliper per freni posteriori D e S	—
17	DUNLOP VBM	4277/A/B	Bracci per freno a mano D e S	—
18	—	94626	Perno	RA. 051
19	571	680022	Cubetto estremità cavo	11.680022
20	571	680189	Disco freno posteriore	11.680189
—	DUNLOP	VBM 3786		

N. Fig.	Matricola	Disegno	DESCRIZIONE	Codice Telegrafico
21	LOBO	8 M B	Dado per perno leva	D. 033
—	B/70	UNI 208		
22	—	8 R 1	Rondella	RO. 018
23	508 E	620201	Perno leva comando freno	11.620201
24	508 D	69512	Assieme leva rinvio	11.69512
25	LOBO	6 x 8	Bullone fissaggio fascetta	B. 009
—	80	UNI 187		
26	—	6 R 3	Rondella	RO. 012
27	514	69161	Fascetta per guaina	11.69161
28	571	680230	Perno per forcellino tirante	11.680230
29	571	680233	Rondella	11.680233
30	2,7 x 25	C 1	Copiglia	C. 008
31	571	680234	Dado perno porta leva	11.680234
32	571	680235	Forcellino	11.680235
33	—	94666	Contradado per tirante	D. 104
34	571	680162	Assieme tirante freno	11.680162
35	1,8 x 20	C 1	Copiglia	C. 003
36	508 D	69395	Guida per cavo	11.69395
37	—	94885	Cavo Bowden	TE. 033
38	513	69153	Carrucola	11.69153
39	LOBO	1 D 10	Controdado	D. 047
—	50	UNI 210		
40	508 C	69296	Registro per freno	11.69296
41	—	94886	Ghiera per guaina	G. 012
42	—	92939	Guaina per cavo	TE. 024

TAV. 32 - RUOTE PNEUMATICI E SEMIASSI



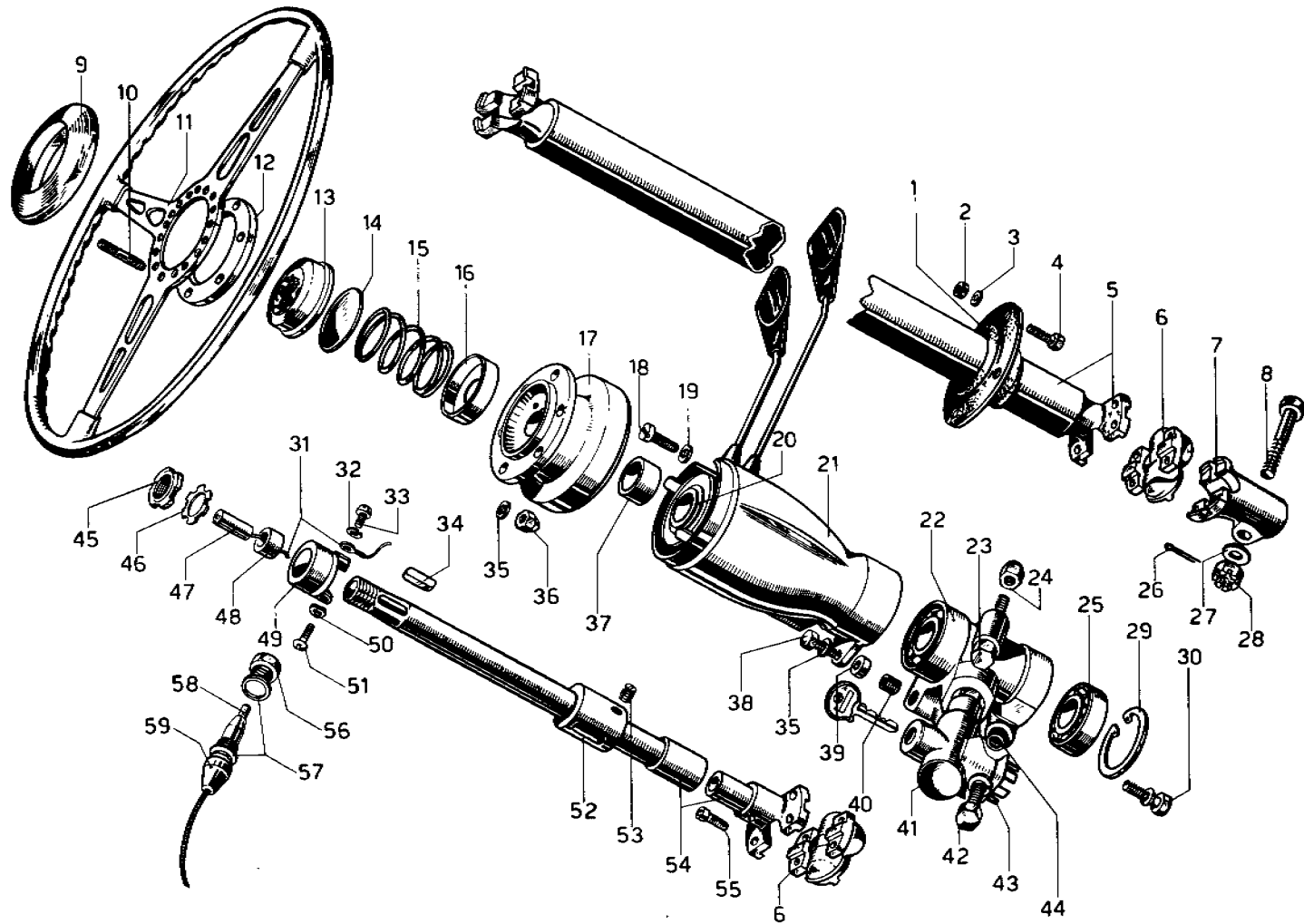
N. Fig.	Matricola	Disegno	DESCRIZIONE	Codice Telegrafico
1	375	64350	Dado a gallettoni	11.64350
2	2,7 x 35	C 1	Copiglia	C. 010
3	—	92433	Dado coronato	D. 082
4	125	60147	Rondella	11.60147
5	571	700096/D	Mozzo posteriore per ruota a raggi	11.700096
—	—	700097/S	—	11.700097
6	MIM	4862/8	Anello tenuta sui mozzi	ST. 049
7	RIV	14245	Cuscinetto a sfere	CU. 090
8	571	600695	Semiasse	11.600695
9	538	600007	Paraolio per cuscinetto	11.600007
10	LOBO	1 D 8	Dado fissaggio dischi freno	D. 030
—	80	UNI 208	—	—

N. Fig.	Matricola	Disegno	DESCRIZIONE	Codice Telegrafico
11	—	8 R 3	Rondella	RO. 020
12	—	94673	Bullone	B. 177
13	PIRELLI	205 HR 15"	Pneumatico anteriore posteriore e scorta	A. 165
		CINTURATO HS		
13	PIRELLI	210 HR 15"	—	—
		CINTURATO HS		
14	—	—	Camera aria per detti	A. 166
15	—	—	Fascia protettiva	—
16	RW	3812	Ruote anteriori posteriori e scorta	A. 167
—	7 L x 15"	—	—	—
17	591	700188	Ruota anteriore posteriore e scorta	11.700188
—	7 Lx15"	—	—	—

N. Fig.	Matricola	Disegno	DESCRIZIONE	Codice Telegrafico
<u>Avvertenza</u>				
<i>Lo smontaggio della scatola guida per revisione o per altra causa, deve essere fatto esclusivamente dalla Casa costruttrice</i>				
—	ZF. 8161.100.153		Assieme scatola guida R. 1:20	A. 139
1	—	—	Dado registro perno	—
2	—	—	Rondella di sicurezza	—
3	—	—	Anello conico	—
4	—	—	Rullo per perno conico	—
5	—	—	Perno porta cuscinetti	—
6	—	—	Albero della guida	—
7	—	—	Anello tenuta olio	—
8	—	—	Anello gomma	—
9	—	—	Guarnizione coperchio	—
10	—	—	Corpo scatola guida	—

N. Fig.	Matricola	Disegno	DESCRIZIONE	Codice Telegrafico
11	—	—	Vite senza fine	—
12	—	—	Boccola per albero guida	—
13	—	—	Anello tenuta olio	—
14	—	—	Cuscinetto a sfere	—
15	508 F	75138	Leva di comando (Z.F)	11.75138
16	—	—	Dado coronato	—
17	—	—	Copiglia	—
18	—	—	Tappo per olio	—
19	—	—	Bullone lungo	—
20	—	—	Guarnizione per tappo	—
21	—	—	Spessori per giuoco assiale	—
22	—	—	Flangia per cuscinetto	—
23	—	—	Rondella	—
24	—	—	Bullone per flangia	—
25	—	—	Controdado per vite di registro giuoco	—
26	—	—	Vite registro giuoco	—
27	—	—	Bullone corto	—
28	—	—	Rondella	—
29	—	—	Coperchio per scatola	—

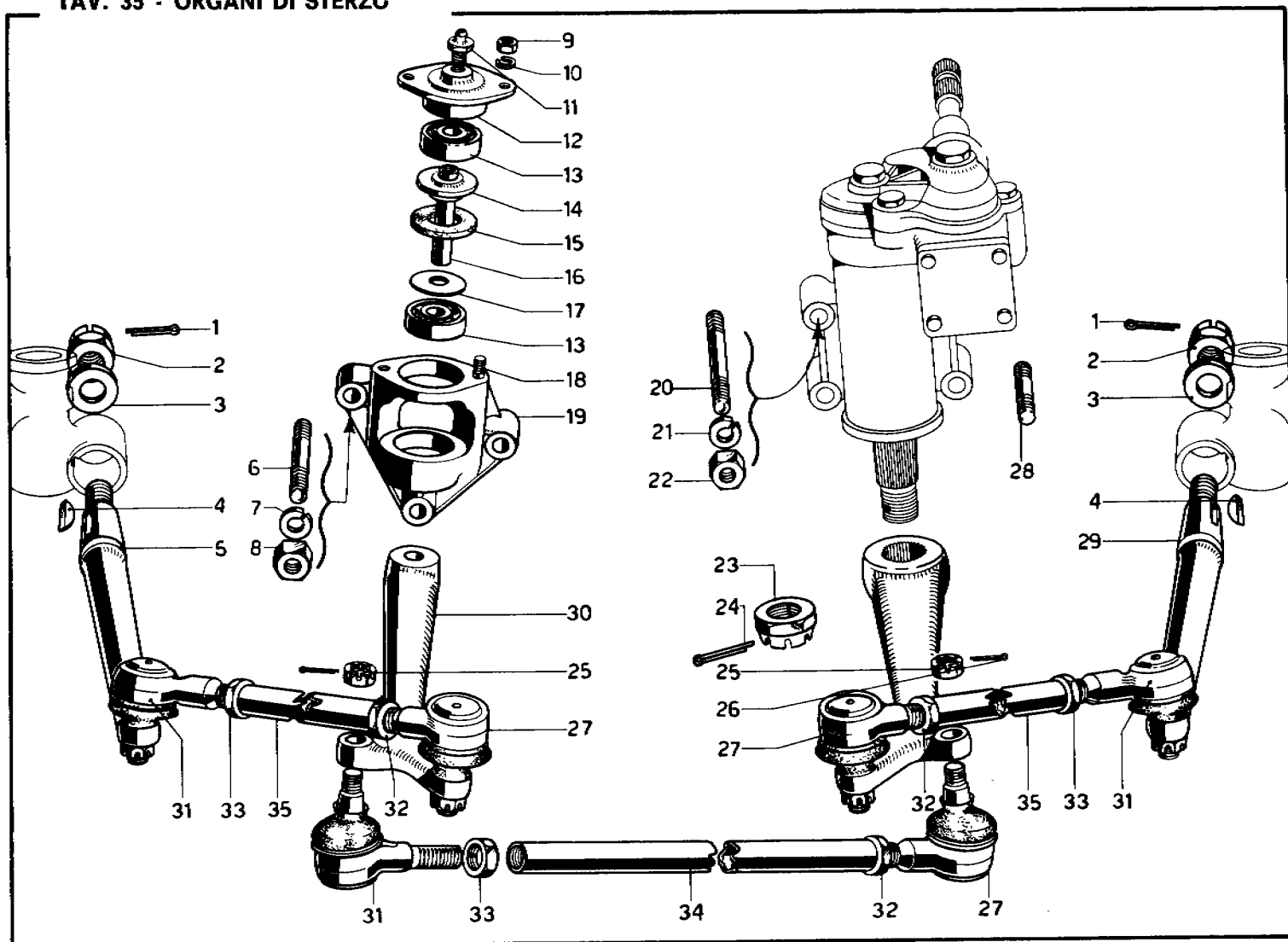
TAV. 34 - ALBERO GUIDA



N. Fig.	Matricola	Disegno	DESCRIZIONE	Codice Telegrafico
1	571	660338	Guarnizione tubo guida	11.660338
2	URAMA N/70	106 MA	Dado per prigioniero fissaggio guarnizione	D. 018
3	—	6 R 2	Rondella	RO. 011
4	6 x 14	P 1	Prigioniero	P. 009
5	571	740072	Assieme tubo guida	11.740072
6	166	74819	Giunto FABBRI tipo 48	11.74819
—	F 228-50.0.03/2	—	Giunto UNIVERSAL	A. 147
7	166	74818	Forcella sulla guida	11.74818
8	10 x 38	B 5	Bullone per forcella	B. 089
9	200	74163	Coperchio	11.74163
10	6 x 25	P 1	Prigioniero	P. 015
11	571	740088	Volante guida	11.740088
12	563	740120	Distanziale	11.740120
13	508 C	75044	Pulsante con stemma	11.75044
14	508 C	75094	Contatto per avvisatore	11.75094
15	508 C	75051	Molla richiamo	11.75051
16	125	74176	Scodellino	11.74176
17	571	740075	Mozzo volante guida	11.740075
18	3 VR	5 x 22	Vite	V. 023
19	—	5 R 3	Rondella	RO. 007
20	VITALONI	400110	Deviosgancio comando fari e direzione	A. 116
21	571	400129	Canotto porta commutatore	11.400129
22	571	740145	Supporto tubo guida	11.740145
23	LOBO	8 x 80	Bullone fissaggio supporto tubo guida	B. 078
—	80	UNI 198	Dado	D. 121
24	URAMA N/70	108 MB	—	—
25	RIV	2 APPL. 25	Cuscinetto a sfere	CU. 008
26	1,8 x 22	C 1	Copiglia	C. 004
27	—	10 R 1	Rondella	RO. 023
28	—	10 D 9	Dado coronato	D. 041
29	O E B	A A 52 I	Anello seeger	SE. 107

N. Fig.	Matricola	Disegno	DESCRIZIONE	Codice Telegrafico
30	NEIMAN	AO 664	Bullone speciale	B. 172
31	—	—	Cavo massa avvisatore	—
32	—	4 R 4	Rondella	RO. 005
33	4 VR	4 x 12	Vite	V. 009
34	—	94628	Chiavetta	L. 008
35	—	6 R 3	Rondella	RO. 012
36	URAMA NCM/70	106 MA	Dado fissaggio volante guida	D. 118
37	571	740077	Boccola	11.740077
38	LOBO	6 x 20	Bullone per scatola commutatrice	B. 019
—	80	UNI 187	Distanziale	11.20181
39	250	20181	Boccola autofilettante	BC. 013
40	IN-22 b	M 8	Corpo antifurto	A. 117
41	NEIMAN	A 0094	Bullone fissaggio antifurto	B. 164
42	LOBO	8 x 22	Rondella	RO. 021
—	80	UNI 187	Boccola autofilettante	BC. 014
43	—	8 R 4	Ghiera per mozzo	11.74172
44	IN-22 b	M 8	Rondella di fermo	11.74174
45	125	74172	Boccola per cavo	11.75031
46	125	74174	Anello di gomma	11.74190
47	508 C	75031	Contatto per avvisatore	11.75110
48	125	74190	Rondella	RO. 005
49	508 D	75110	Vite	V. 009
50	—	4 R 4	Canotto sul tubo guida	11.740009
51	4 VR	4 x 12	Grano fissaggio canotto	GR. 038
52	508 E	740009	Assieme estremità albero guida	11.740144
53	—	94835	Vite brugola per giunto	V. 063
54	571	740144	Dado	D. 124
—	—	—	Rondella	RO. 095
55	—	94710	Carboncino con molla	A. 118
56	—	94829	Contatto per avvisatore	11.740001
57	—	94828	—	—
58	ELETTROCARBONIUM	—	—	—
59	538	740001	—	—

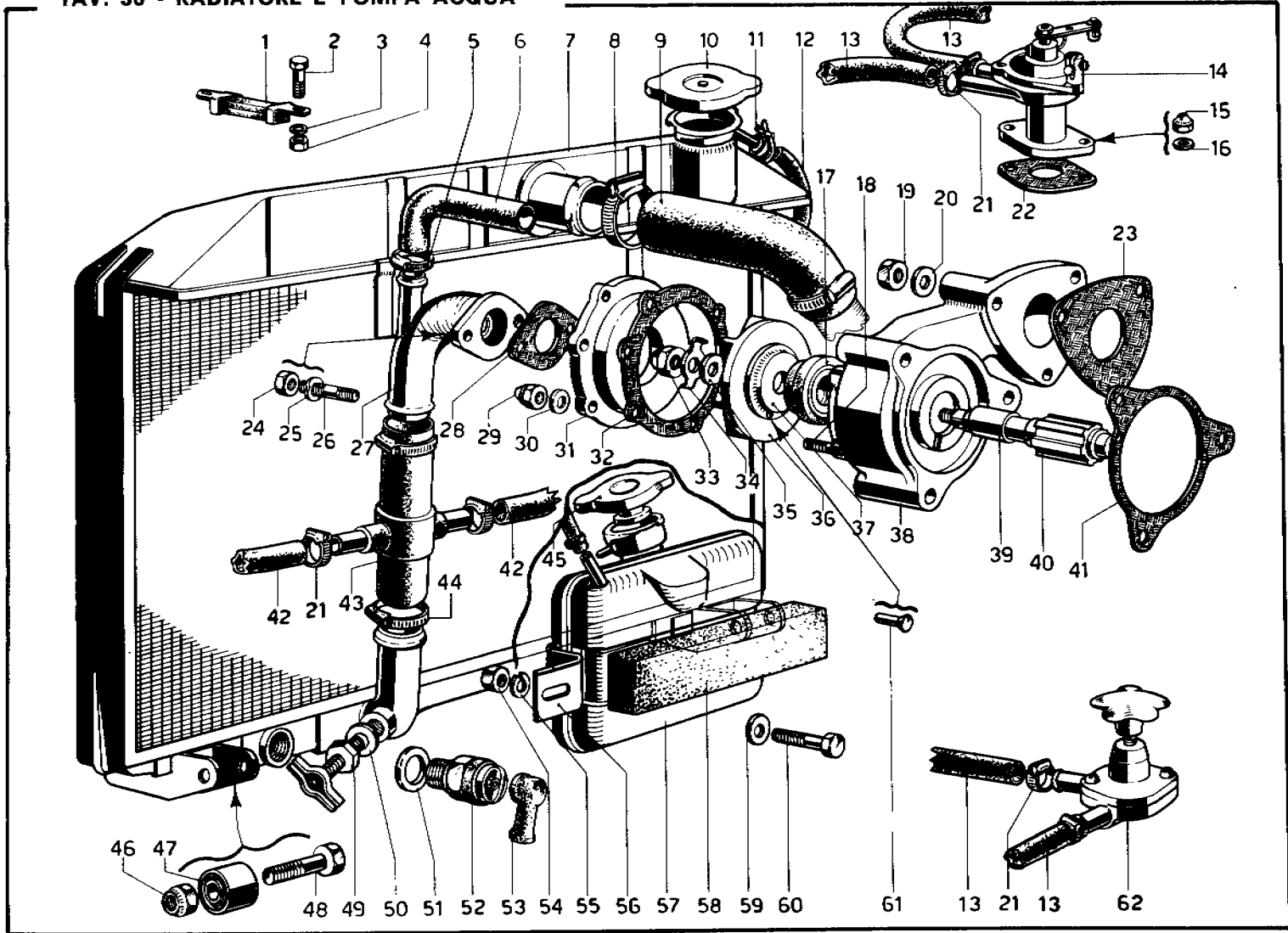
TAV. 35 - ORGANI DI STERZO



N. Fig.	Matricola	Disegno	DESCRIZIONE	Codice Telegrafico
1	2,7 x 40	C 1	Copiglia	C. 011
2	—	94313	Dado coronato	D. 097
3	—	94314	Rondella	RO. 063
4	—	94629	Chiavetta	L. 009
5	508 E	76338	Leva destra sul fuso a snodo	11.76338
6	10 x 38	P 1	Prigioniero	P. 069
7	—	10 R 4	Rondella	RO. 026
8	LOBO	1 D 10	Dado	D. 044
9	80	UNI 207	Dado per prigioniero fissaggio coperchio	D. 016
10	50	UNI 207	Rondella	RO. 013
11	HIDRAULIC	6 R 4	Ingrassatore per perno leva rinvio	I. 002
12	TIPO B	8 x 1	Coperchietto	11.76379
13	508 E	Fig. 32	Cuscinetto per perno leva rinvio	CU. 004
14	—	76379	Distanziale	11.76319
15	RIV	02 A	Guarnizione	11.76321
16	430	76319	Perno per leva rinvio	11.76378
17	508 C	76321	Rondella per guarnizione	11.76217
18	508 E	76378	Prigioniero	P. 005
19	430	76217		
18	6 x 10	P 1		

N. Fig.	Matricola	Disegno	DESCRIZIONE	Codice Telegrafico
19	508 E	76377	Supporto leva rinvio	11.76377
20	10 x 50	P 5	Prigioniero	P. 109
21	—	10 R 4	Rondella	RO. 026
22	LOBO	1 D 10	Dado per prigioniero fissaggio scatola guida	D. 044
23	80	UNI 207	Dado coronato	11.75257
24	563	75257	Copiglia	C. 022
25	4,7 x 50	C 1	Dado per perno sferico	D. 125
26	M 10 x 1	DIN 937	Copiglia	C. 004
27	1,8 x 22	C 1	Complessivo perno sferico filetto destro	11.76401
28	508 E	76401	Prigioniero	P. 067
29	10 x 25	P 5	Leva sinistra sul fuso a snodo	11.76339
30	508 E	76376	Leva rinvio sterzo	11.76376
31	508 E	76402	Complessivo perno sferico filetto sinistro	11.76402
32	—	94630	Controdado filetto destro	D. 102
33	—	94631	Controdado filetto sinistro	D. 103
34	508 C	76315	Tubo tirante centrale	11.76315
35	508 C	76316	Tubo tirante laterale	11.76316
—	508 C	76312	Assieme tirante centrale	11.76312
—	508 E	76340	Assieme tirante laterale	11.76340

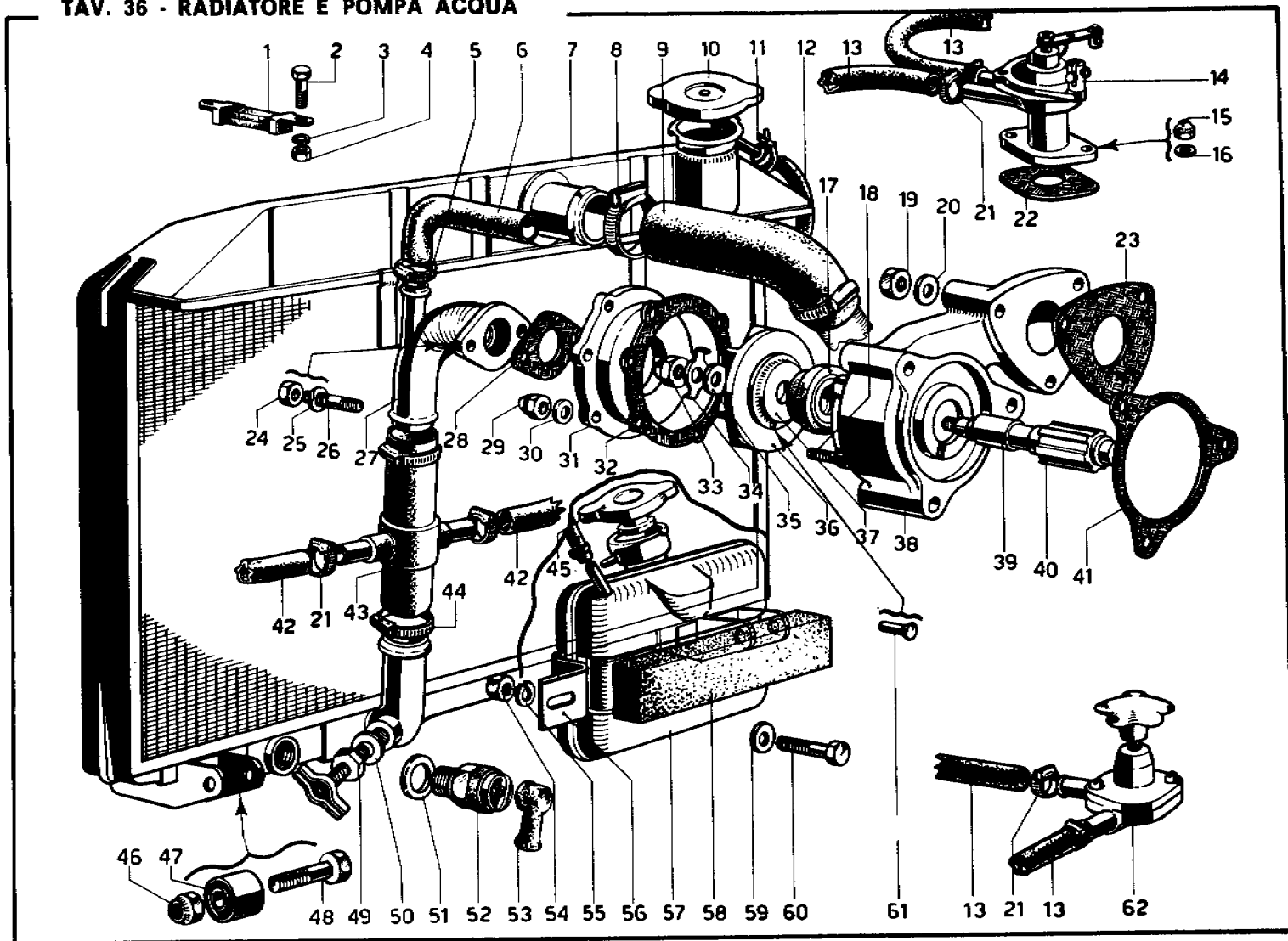
TAV. 36 - RADIATORE E POMPA ACQUA



N. Fig.	Matricola	Disegno	DESCRIZIONE	Codice Telegrafico
1	128 F	20240	Tirante per radiatore	11.20240
2	LOBO	6 x 14	Bullone fissaggio tirante radiatore	B. 013
—	80	UNI 187		RO. 013
3	—	6 R 4	Rondella	D. 016
4	LOBO	1 D 6	Dado	F. 023
—	80	UNI 207		TE. 083
5	—	94909	Fascetta tubo By-pass	11.800090
6	PIRELLI PRESS	∅ 18x28x200	Tubo gomma del By-pass all'ingresso pompa	F. 009
7	571	800090	Radiatore acqua	11.80035
—	FORCELLINI	—		A. 143
8	—	94103	Fascetta	11.18270
—	CHENEY	TIPO 2 A		TE. 043
9	571	80035	Tubo gomma	TE. 046
10	FIM	252841	Tappo radiatore	11.22806
11	166	18270	Fascetta a nastro	D. 118
12	PIRELLI PRESS	∅ 7x16x600	Tubo gomma	RO. 013
—	SAFTA	N/R 18		ST. 054
13	—	CALOR	Tubo gomma	P. 010
—	—	∅ 12x20x1500		D. 030
14	209	22806	Rubinetto per riscaldatore	RO. 022
—	IPRA	040901		F. 023
15	URAMA	106 MA	Dado fissaggio rubinetto	11.22802
—	NCM/70	—		11.26615
16	—	6 R 4	Rondella	Dado per flangia entrata acqua alla pompa
17	GACO	B 25343	Anello di tenuta frontale	D. 020
18	6 x 16	P 1	Prigioniero	RO. 016
19	LOBO	1 D 8	Dado per fissaggio flangia	P. 025
—	80	UNI 208		11.26620
20	—	8 R 5	Rondella	Guarnizione
21	—	94909	Fascetta	Guarnizione
22	209	22802	Guarnizione	Dado per flangia entrata acqua alla pompa
23	209	26615	Guarnizione	D. 020
24	LOBO	1 D 7	Dado per flangia entrata acqua alla pompa	RO. 016
—	80	UNI 207		P. 025
25	—	7 R 4	Rondella	11.26618
26	7 x 14	P 1	Prigioniero	Dado per prigioniero fissaggio coperchio pompa
27	209	26620	Tubo ingresso acqua	D. 118
28	209	26618	Guarnizione	
29	URAMA	106 MA	Dado per prigioniero fissaggio coperchio pompa	
—	NCM/70	—		

N. Fig.	Matricola	Disegno	DESCRIZIONE	Codice Telegrafico
30	—	6 R 5	Rondella	RO. 014
31	209	26612	Coperchio pompa acqua	11.26612
32	209	26616	Guarnizione	11.26616
33	—	92896	Dado cieco	D. 086
34	—	92363	Piastrina di sicurezza	RO. 039
35	—	93798	Rondella piana	RO. 057
36	209	26617	Girante pompa acqua	11.26617
37	128 F	26694	Distanziale	11.26694
38	209	26611	Corpo pompa acqua	11.26611
39	128 F	26495	Distanziale	11.26495
40	209	26613	Albero comando pompa	11.26613
41	209	26617	Guarnizione	11.26617
42	SAFTA	CALOR	Tubo gomma ritorno acqua dai riscaldatori	TE. 046
—	—	∅ 12x20x1500		11.800109
43	571	800109	Tubo gomma	F. 008
44	—	94100	Fascetta per tubo dal radiatore alla pompa	A. 092
45	CHENEY	TIPO 1 x	Tappo nourice	D. 064
46	FIM	252733/A	Dado per bullone fissaggio radiatore	ST. 312
47	URAMA	214 MB	Silentbloc per supporto radiatore	B. 119
—	B/70	—		A. 096
48	—	94678	Bullone	A. 097
—	RIV	88.110.441	Rubinetto scarico	GU. 044
49	14 x 50	B 2	Guarnizione	Termocontatto per comando ventilatore
50	FIM	252840	Guarnizione	A. 099
51	FIM	252840/A	Guarnizione	11.28919
52	—	94706	Dado per staffa nourice	D. 030
53	BORLETTI	84° - 75°		RO. 021
—	—	65.8010.990.0		A. 095
54	212	28919	Coprimorsetto	A. 093
55	LOBO	1 D 8	Dado per staffa nourice	A. 094
—	80	UNI 208		RO. 018
56	—	8 R 4	Rondella	B. 060
57	FIM	252733/C	Staffa fissaggio nourice	RT. 010
58	FIM	252733	Nourice radiatore acqua	11.400112
59	FIM	252733/D	Spessore gomma	
60	—	8 R 1	Rondella piana	
61	LOBO	8 x 30	Bullone fissaggio staffa nourice	
—	80	UNI 188		
62	2 x 8	R 1 2	Chiodo per distanziale	
—	563	400112	Rubinetto ausiliario	
—	IPRA	040701		

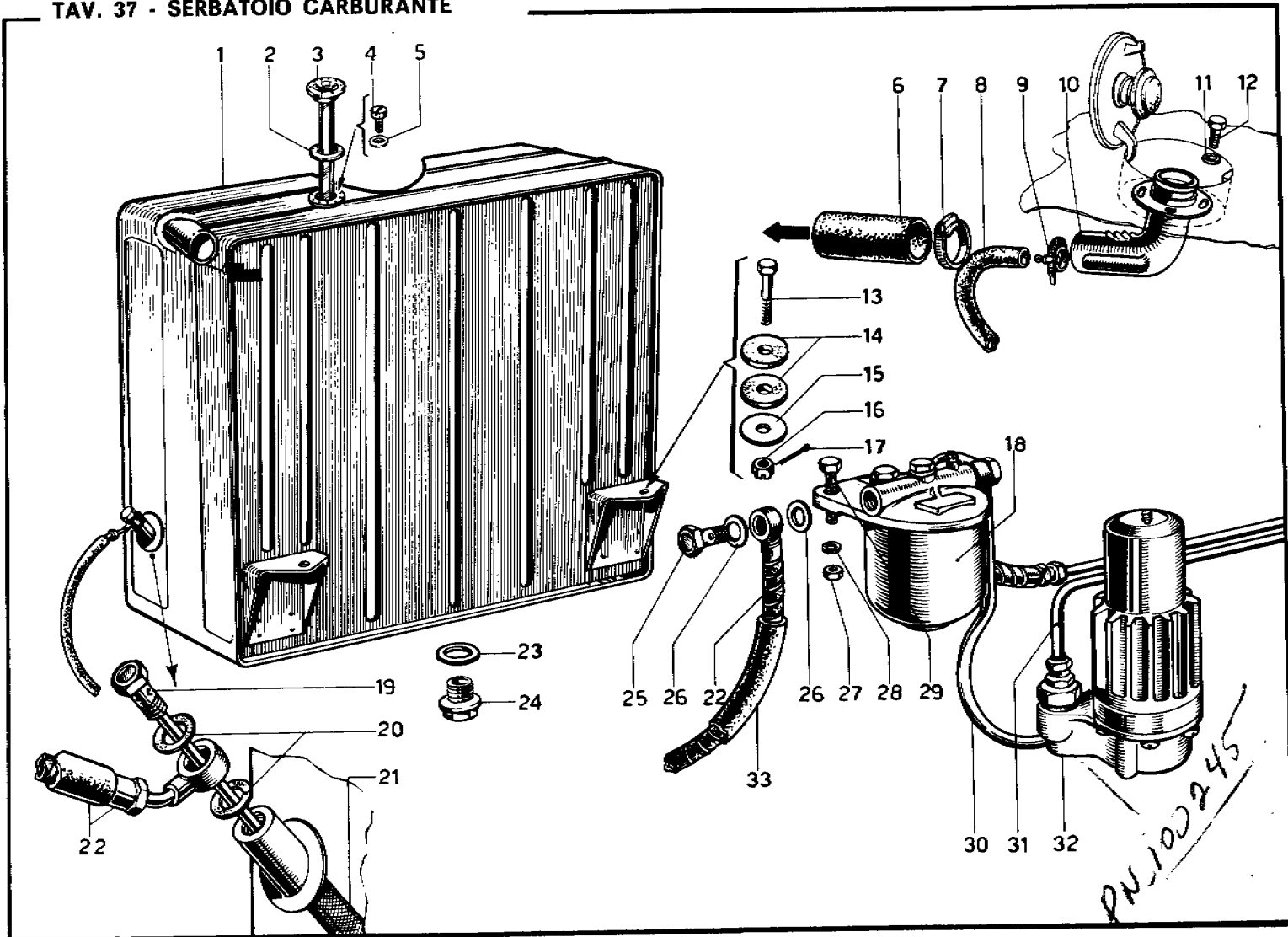
TAV. 36 - RADIATORE E POMPA ACQUA



N. Fig.	Matricola	Disegno	DESCRIZIONE	Codice Telegrafico
—	LUCAS 3 G M - G C 547.123.42		Motorino Lucas per ventilatore	A. 174

N. Fig.	Matricola	Disegno	DESCRIZIONE	Codice Telegrafico
—	209	36128	Ventola a 3 pale per motorino Lucas	11.36128

TAV. 37 - SERBATOIO CARBURANTE



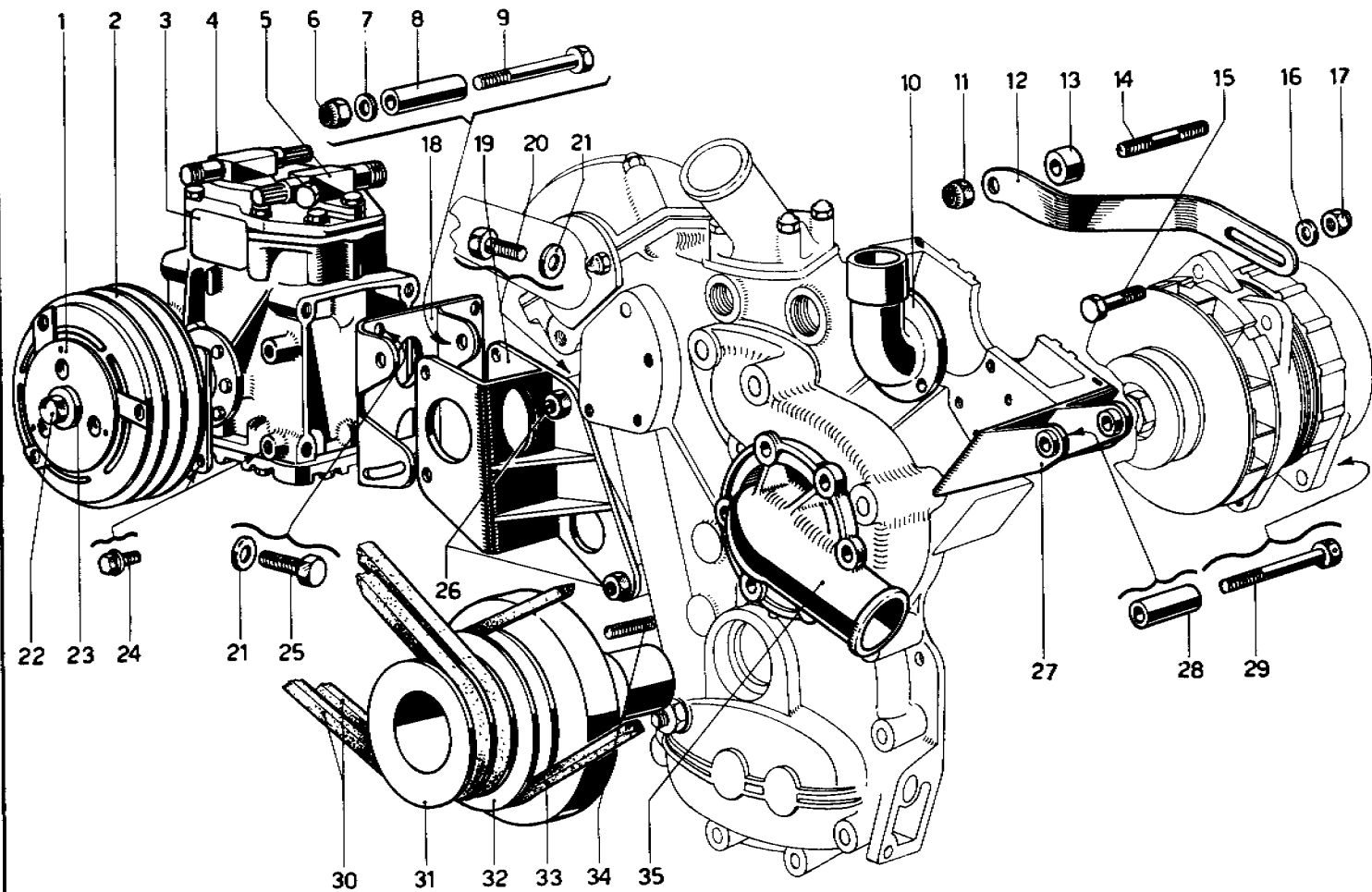
N. Fig.	Matricola	Disegno	DESCRIZIONE	Codice Telegrafico
1	571	820553	Serbatoio carburante	11.820553
2	340	82925	Guarnizione	11.82925
3	BORLETTI	—	Indicatore livello carburante	A. 140
—	67.8013.990.0	—	—	—
4	4 VR	4 x 8	Vite	V. 006
5	—	4 R 4	Rondella per detto	RO. 005
6	—	94999	Manicotto gomma	RA. 083
7	—	94705	Fascetta stringitubo	—
—	CHENEY	TIPO 3	∅ 50 x 70	F. 017
8	—	94907	Tubo sfiato serbatoio	TE. 005
—	RESIVITE	∅ 9x14x500	—	—
9	166	18270	Fascetta tubo sfiato	11.18270
10	—	—	Tubo con flangia	—
11	—	4 R 4	Rondella	RO. 005
12	—	4x0,7x15	Bullone	B. 191
13	8 x 28	B 6	Bullone	B. 054
14	508 E	820321	Rondella vulkollan	11.820321
15	—	94736	Rondella	RO. 079
16	—	8 D 10	Dado	D. 026
17	1,8 x 20	C 1	Copiglia	C. 003
18	128 F	34341	Filtro benzina pricipale	11.34341
—	FISPA	3037.06	—	—
19	508 D	820199	Mozzo per pescante	11.820199
20	—	92930	Guarnizione	GU. 017
21	571	820481	Filtro alimentazione	11.820481
—	508 D	820197	Complessivo filtro alimenta- zione	11.820197
22	209	19329	Complessivo tubo benzina	11.19329
23	—	16 Gr 2	Guarnizione tappo	GU. 007
24	—	16 Tf 1	Tappo scarico carburante	T. 005
25	—	93471	Bocchettone	RA. 031

N. Fig.	Matricola	Disegno	DESCRIZIONE	Codice Telegrafico
26	—	92786	Guarnizione	GU. 015
27	LOBO	1 D 10	Dado	D. 045
—	80	UN 208	—	—
28	—	10 R 4	Rondella	RO. 026
29	LOBO	10 x 25	Bullone per fissaggio filtro carburante	B. 085
—	80	UNI 188	—	—
30	209	19341	Complessivo tubo collega- mento filtro alle pompe	11.19341
—	—	—	Complessivo tubo carburan- te	11.19306
31	209	19306	—	—
—	—	—	Pompa elettrica FISPA PBE 10	11.34263
32	111	34263	—	—
—	—	—	Tubo gomma protezione	TE. 055
33	—	20x26x500	—	—
—	209	34403	Treccia di rame per massa pompa BENDIX	11.34403
—	BENDIX	a 12 V	Pompa elettrica BENDIX	A. 145
—	Mod.	476087	—	—

Avvertenza

La pompa FISPA e la pompa BENDIX non sono intercambiabili sulla stessa vettura

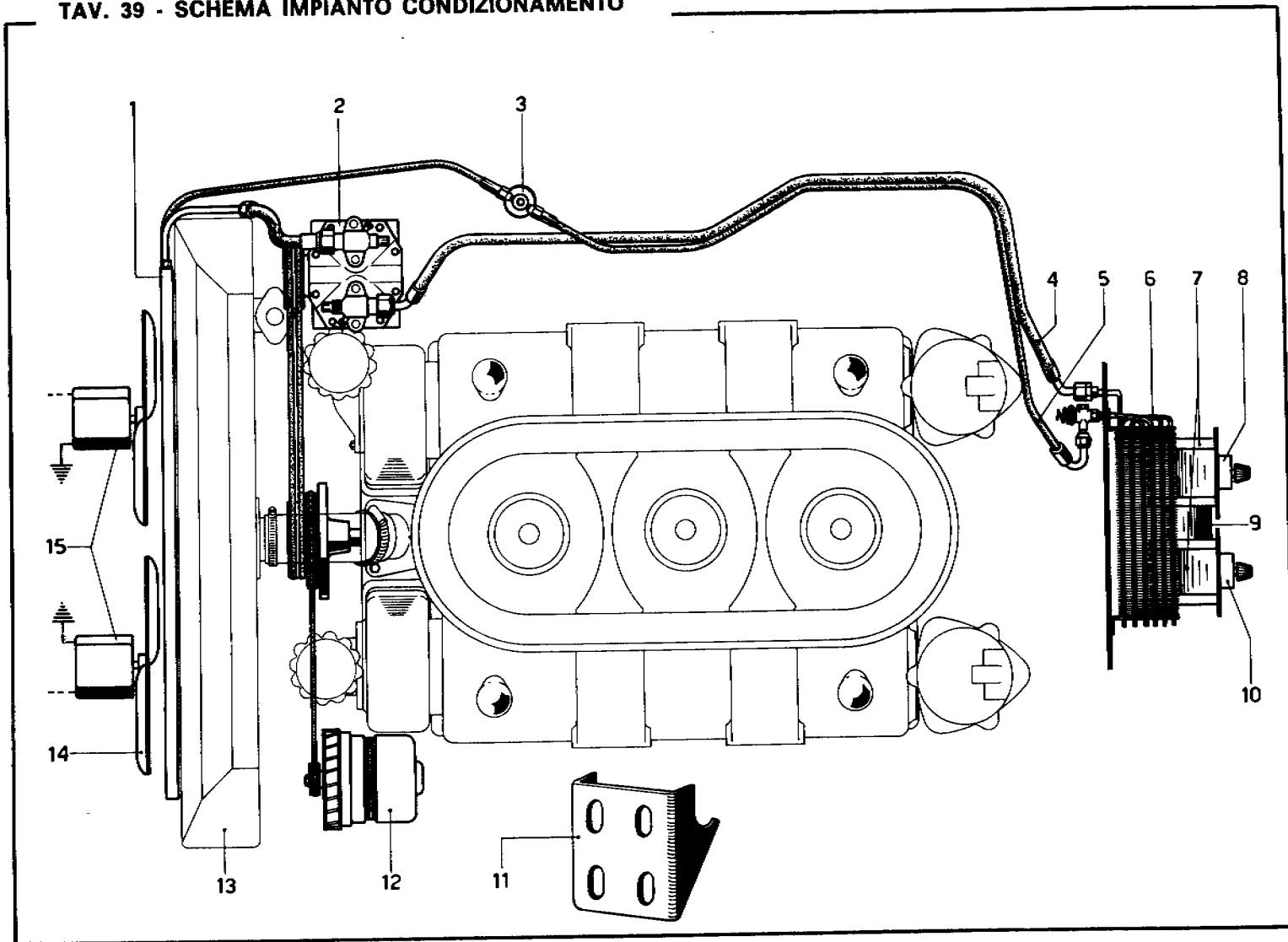
TAV. 38 - CONDIZIONAMENTO ARIA



N. Fig.	Matricola	Disegno	DESCRIZIONE	Codice Telegrafico
1	BORLETTI	080.3122.000	Giunto elettro LOCK 12 V-6"	—
2	BORLETTI	—	Puleggia del compressore	—
3	BORLETTI	080.2422.000	Compressore YORK	—
—	—	—	tipo da 209 - U	—
4	—	—	Valvola bassa pressione	—
5	—	—	Valvola alta pressione	—
6	URAMA	110 MB	Dado per bullone fissaggio	—
—	N/70	—	compressore	D. 048
7	—	10 R 1	Rondella	RO. 023
8	209	30773	Distanziale	11.30773
9	10 x 95	B 2	Bullone	B. 184
10	209	22914	Attacco sfiato sinistro	11.22914
11	URAMA	108 MB	Dado per bullone fissaggio	—
—	N/70	—	staffa del generatore	D. 121
12	209	30797	Staffa	11.30797
13	209	30784	Distanziale	11.30784
14	10 x 35	P 2	Prigioniero	P. 068
15	8 x 50	B 2	Bullone	B. 185
16	—	8 R 1	Rondella	RO. 018
17	URAMA	208 MB	Dado per fissaggio genera-	—
—	B/70	—	tore alla staffa	D. 033
18	209	30771	Supporto compressore	11.30771
19	209	30772	Supporto compressore	11.30772
20	10 x 22	B 1	Bullone	B. 187

N. Fig.	Matricola	Disegno	DESCRIZIONE	Codice Telegrafico
21	—	10 R 2	Rondella	RO. 024
22	—	5/16"x38	Bullone speciale	B. 188
23	—	8 x 22	Rondella tranciata	RO. 105
24	BORLETTI	080.6112.002	Vite a testa esagonale per	—
—	—	3/16"x10	fissaggio elettrocalamita	—
25	BORLETTI	080.6112.002	Vite a testa esagonale per	—
—	—	3/8"-16 NC x 25	fissaggio compressore al	—
—	—	—	supporto	—
26	8 x 100	P 2	Prigioniero	P. 110
27	209	30782	Supporto	11.30782
28	209	30764	Distanziale	11.30764
29	—	94833	Bullone	B. 189
30	BORLETTI	—	Cinghie comando compres-	—
—	VULCO	TRUFLEX 2405	sore	A. 172
31	209	22877	Puleggia per compressore	11.22877
32	209	22834	Puleggia per generatore	11.22834
33	PIRELLI	AUSTENE	Cinghia comando generato-	—
—	60350	—	re	A. 173
34	6 x 20	Gf 1	Vite	V. 066
35	209	26624	Coperchio pompa acqua	11.26624
—	209	22878	Complessivo pulegge di co-	—
—	—	—	mando	11.22878

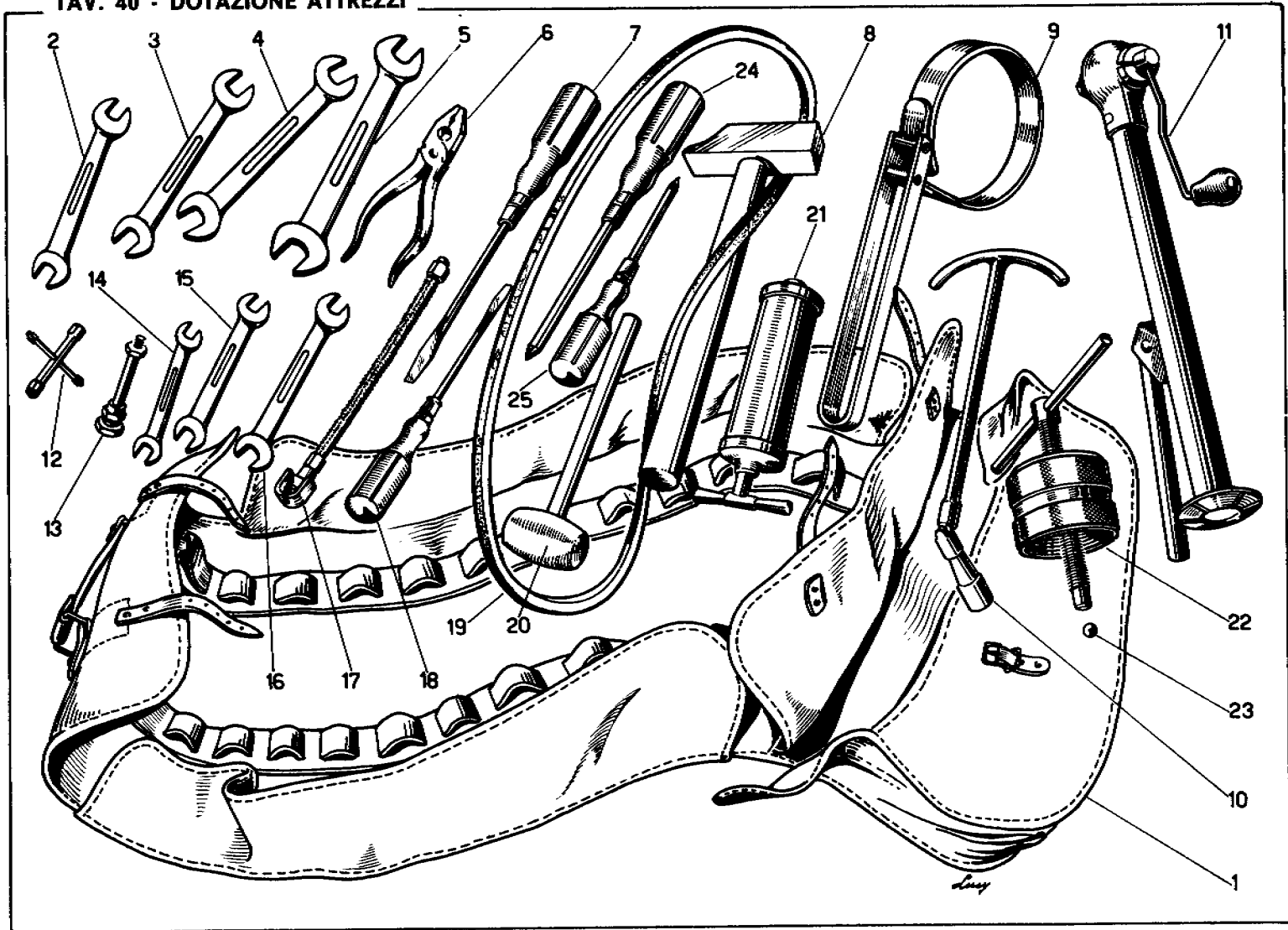
TAV. 39 - SCHEMA IMPIANTO CONDIZIONAMENTO



N. Fig.	Matricola	Disegno	DESCRIZIONE	Codice Telegrafico
<i>Nota</i>				
<i>L'impianto di condizionamento aria viene fornito interamente dalla ditta BORLETTI</i>				
1	BORLETTI	080.312.004	Condensatore	—
2	BORLETTI	080.212.000	Compressore YORK	—
3	BORLETTI	080.3610.001	Depuratore	—
4	BORLETTI	—	Tubazione per bassa pressione	—

N. Fig.	Matricola	Disegno	DESCRIZIONE	Codice Telegrafico
5	BORLETTI	—	Tubazione per alta pressione	—
6	BORLETTI	—	Serpentina refrigerante	—
7	BORLETTI	—	Gruppo ventole	—
8	BORLETTI	—	Commutatore	—
9	BORLETTI	—	Motorino per ventola	—
10	BORLETTI	—	Termostato	—
	ARANCO	A 10		
11	209	36134	Staffa per motorino	11.36134
12	MARELLI	CGA - 101/B	Generatore	A. 124
13	571	800090	Radiatore acqua vettura	11.800090
14	209	36128	Ventola a 3 pale	11.36128
15	LUCAS	3 GM - GC	Motorino LUCAS	A. 174
	—	547.123.42		

TAV. 40 - DOTAZIONE ATTREZZI



N. Fig.	Matricola	Disegno	DESCRIZIONE	Codice Telegrafico
1	—	—	Borsa attrezzi	A. 052
2	—	—	Chiave fissa 16-17	—
3	—	—	Chiave fissa 18-19	—
4	—	—	Chiave fissa 20-22	—
5	—	—	Chiave fissa 21-23	—
6	—	—	Pinze universali	A. 068
7	—	—	Cacciavite da mm. 150	A. 060
8	—	—	Martello di acciaio	A. 064
9	—	—	Attrezzo per filtro FRAM	A. 065
10	126/58	38311	Chiave per candele	11.38311
11	212	84108	Martinetto per sollevamento	11.84108
12	—	—	Chiave per carburatore	A. 062
13	—	94928	Colonna per ingrassaggio	A. 175
14	—	—	Chiave fissa 8-9	—

N. Fig.	Matricola	Disegno	DESCRIZIONE	Codice Telegrafico
15	—	—	Chiave fissa 10-11	—
16	—	—	Chiave fissa 12-13	—
17	—	—	Estremità per siringa	A. 070
18	—	—	Cacciavite da mm. 120	—
19	209	22868	Cinghia trapezoidale	11.22868
—	PIRELLI	60469		
20	—	—	Martello di piombo	A. 066
21	—	—	Siringa per ingrassare	—
22	125	84054	Estrattore mozzi ruote	11.84054
—	—	84055		
—	—	92924		
23	—	—	Sfera per estrattore	—
24	—	—	Cacciavite Phillips per viti da Ø 5 a Ø 9	—
—	—	—		
25	—	—	Cacciavite Phillips per viti fino a Ø 4	—
—	—	—		