

300gt
Ferrari

CATALOGO PARTI DI RICAMBIO

SPARE PARTS CATALOGUE

CATALOGUE DES PIÈCES DE RECHANGE

330gt
Ferrari

**NORME DA OSSERVARE
PER L'ORDINAZIONE
DELLE PARTI DI RICAMBIO**

Per le ordinazioni di parti di ricambio, indicare sempre chiaramente, oltre alla denominazione del pezzo, anche i numeri di matricola e disegno desunti dall'allegato catalogo e citare i numeri di matricola del motore e del telaio da riportare.

Per ordinazioni telefoniche o telegrafiche è sufficiente indicare il numero telegrafico del particolare.

**RULES TO BE OBSERVED
WHEN ORDERING
SPARE PARTS**

When ordering sparts, clearly indicate the denomination of each piece, its classification numbers, as mentioned in the catalogue, and also state the number of engine and chassis of the car to be repaired.

In case of phoned or orders, it is Enough That you mention the code Number of the item concerned.

**RÈGLES À OBSERVER
POUR COMMANDER
DES PIÈCES DE RECHANGE**

En cas de commande de pièces de rechange, nous vous prions de préciser toujours, clairement, outre que la dénomination de la pièce, aussi ses numeros caractéristiques, tels que vous les trouvez dans ce catalogue, et, plus, le numero du moteur et de chassis de la voiture à réparer.

En cas de commandes par téléphone ou par télégraphe, c'est suffisant de citer le numero de code de la pièce désirée.

Elenco delle tavole

- Tavola 1 - Basamento motore
- Tavola 2 - Coppa olio
- Tavola 3 - Albero motore e motorino avviamento
- Tavola 4 - Bielle e pistoni
- Tavola 5 - Teste cilindri
- Tavola 6 - Carburatore
- Tavola 7 - Presa d'aria e collettori
- Tavola 8 - Alimentazione e comandi
- Tavola 9 - Collettori scarico - Silenziatori e prolunghe
- Tavola 10 - Distribuzione
- Tavola 11 - Pompa olio e filtri
- Tavola 12 - Pompa acqua e ventilatore
- Tavola 13 - Spinterogeni e comandi
- Tavola 14 - Fili - Bobine e batteria
- Tavola 15 - Generatore e sfianti motore
- Tavola 16 - Frizione
- Tavola 17 - Campana frizione e scatola cambio
- Tavola 18 - Corpo intermedio cambio
- Tavola 19 - Leva comando cambio
- Tavola 20 - Albero secondario cambio
- Tavola 21 - Albero primario cambio
- Tavola 22 - Overdrive e fissaggio cambio
- Tavola 23 - Albero di trasmissione
- Tavola 24 - Gruppo differenziale
- Tavola 25 - Ponte posteriore
- Tavola 26 - Sospensione posteriore
- Tavola 27 - Telaio
- Tavola 28 - Sospensione anteriore - bracci superiori
- Tavola 29 - Sospensione anteriore - bracci inferiori
- Tavola 30 - Pedaliera
- Tavola 31 - Comando freni
- Tavola 32 - Pompa doppia di comando
- Tavola 33 - Freno e mozzi anteriori
- Tavola 34 - Freno posteriore e freno a mano
- Tavola 35 - Gomme - ruote - mozzi - semiassi
- Tavola 36 - Scatola Guida
- Tavola 37 - Volante e albero guida
- Tavola 38 - Organi di sterzo
- Tavola 39 - Radiatore acqua
- Tavola 40 - Serbatoio carburante
- Tavola 41 - Attrezzi normali

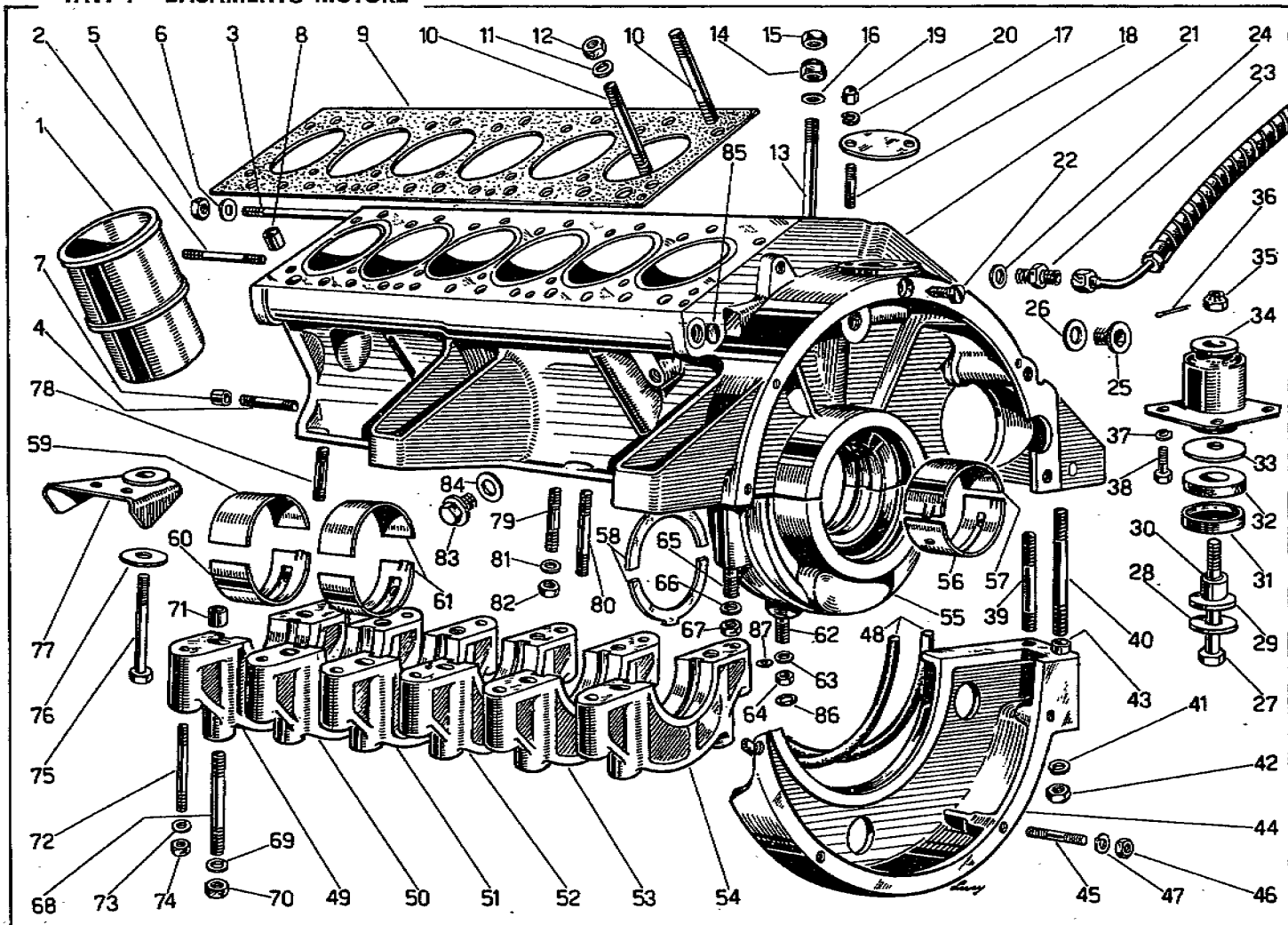
List of tables

- Table 1 - Crankcase
- Table 2 - Oil sump
- Table 3 - Crankshaft and Starter
- Table 4 - Connecting rods
- Table 5 - Cylinder heads
- Table 6 - Carburettor
- Table 7 - Air inlet and manifolds
- Table 8 - Feeding and controls
- Table 9 - Exhaust manifolds, silencers and extensions
- Table 10 - Timing
- Table 11 - Oil pump and filters
- Table 12 - Water pump and fan
- Table 13 - Distributors and controls
- Table 14 - Wiring - ignition coils and battery
- Table 15 - Generator and engine breathers
- Table 16 - Clutch
- Table 17 - Clutch housing and gear box
- Table 18 - Intermediate gear box housing
- Table 19 - Gearshift lever
- Table 20 - Countershaft
- Table 21 - Output shaft
- Table 22 - Overdrive and gearbox clamping
- Table 23 - Transmission shaft
- Table 24 - Differential case
- Table 25 - Rear axle
- Table 26 - Rear suspension
- Table 27 - Frame
- Table 28 - Front wheel suspension upper arms
- Table 29 - Front wheel suspension bottom arms
- Table 30 - Pedal board
- Table 31 - Brake control
- Table 32 - Double brake master cylinder
- Table 33 - Front brakes and hubs
- Table 34 - Rear brakes and handbrake
- Table 35 - Tyres - Wheels - Hubs - Axle shafts
- Table 36 - Steering box
- Table 37 - Steering wheel and steering shaft
- Table 38 - Steering linkage
- Table 39 - Water radiator
- Table 40 - Fuel tank
- Table 41 - Toolkit

Liste des tables

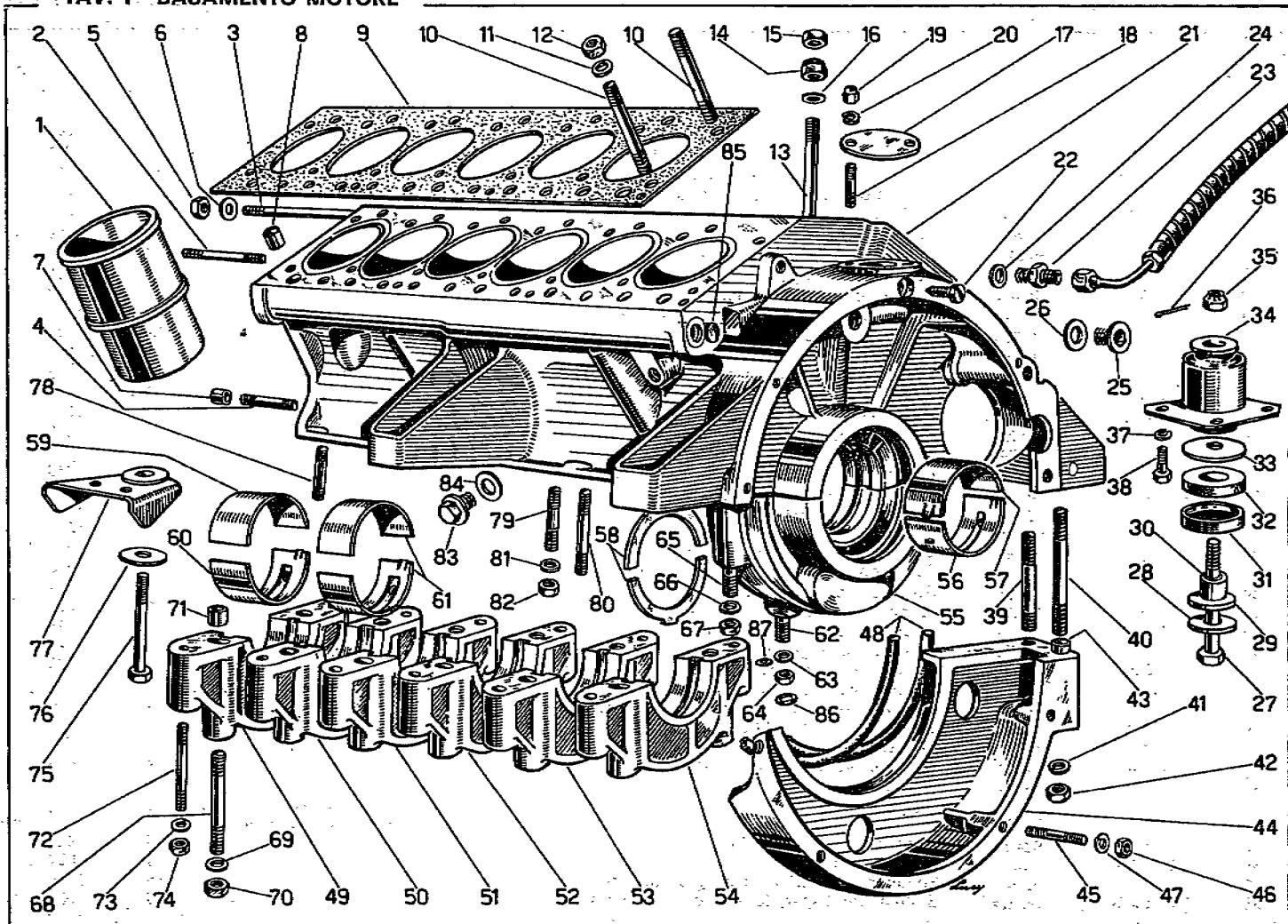
- Table 1 - Carter de vilebrequin
- Table 2 - Carter inférieur
- Table 3 - Vilebrequin et Démarreur
- Table 4 - Bielles
- Table 5 - Culasses
- Table 6 - Carburateur
- Table 7 - Entrée d'air et collecteurs
- Table 8 - Alimentation et commandes
- Table 9 - Collecteurs d'échappement, silencieux et prolonges
- Table 10 - Distribution
- Table 11 - Pompe à huile et filtres
- Table 12 - Pompe à eau et ventilateur
- Table 13 - Distributeurs d'allumage et commandes
- Table 14 - Câblage - bobines d'allumage et batterie
- Table 15 - Générateur et reniflards du moteur
- Table 16 - Embrayage
- Table 17 - Carter d'embrayage et boîte de vitesses
- Table 18 - Carter intermédiaire de la boîte de vitesses
- Table 19 - Levier de changement de vitesse
- Table 20 - Arbre intermédiaire
- Table 21 - Arbre secondaire
- Table 22 - Overdrive et fixation de la boîte de vitesses
- Table 23 - Arbre de transmission
- Table 24 - Boîtier de différentiel
- Table 25 - Pont arrière
- Table 26 - Suspension arrière
- Table 27 - Châssis
- Table 28 - Suspension avant bras supérieurs
- Table 29 - Suspension avant - leviers inférieurs
- Table 30 - Pédalier
- Table 31 - Commande du frein
- Table 32 - Maître-cylindre de frein double
- Table 33 - Freins et moyeux AV
- Table 34 - Freins AR et frein à main
- Table 35 - Pneus - Roues - Moyeux - Arbres de roue
- Table 36 - Boîtier de direction
- Table 37 - Volant de direction et colonne de direction
- Table 38 - Timonerie de direction
- Table 39 - Radiateur d'eau
- Table 40 - Réservoir de carburant
- Table 41 - Jeu d'outils

TAV. 1 - BASAMENTO MOTORE



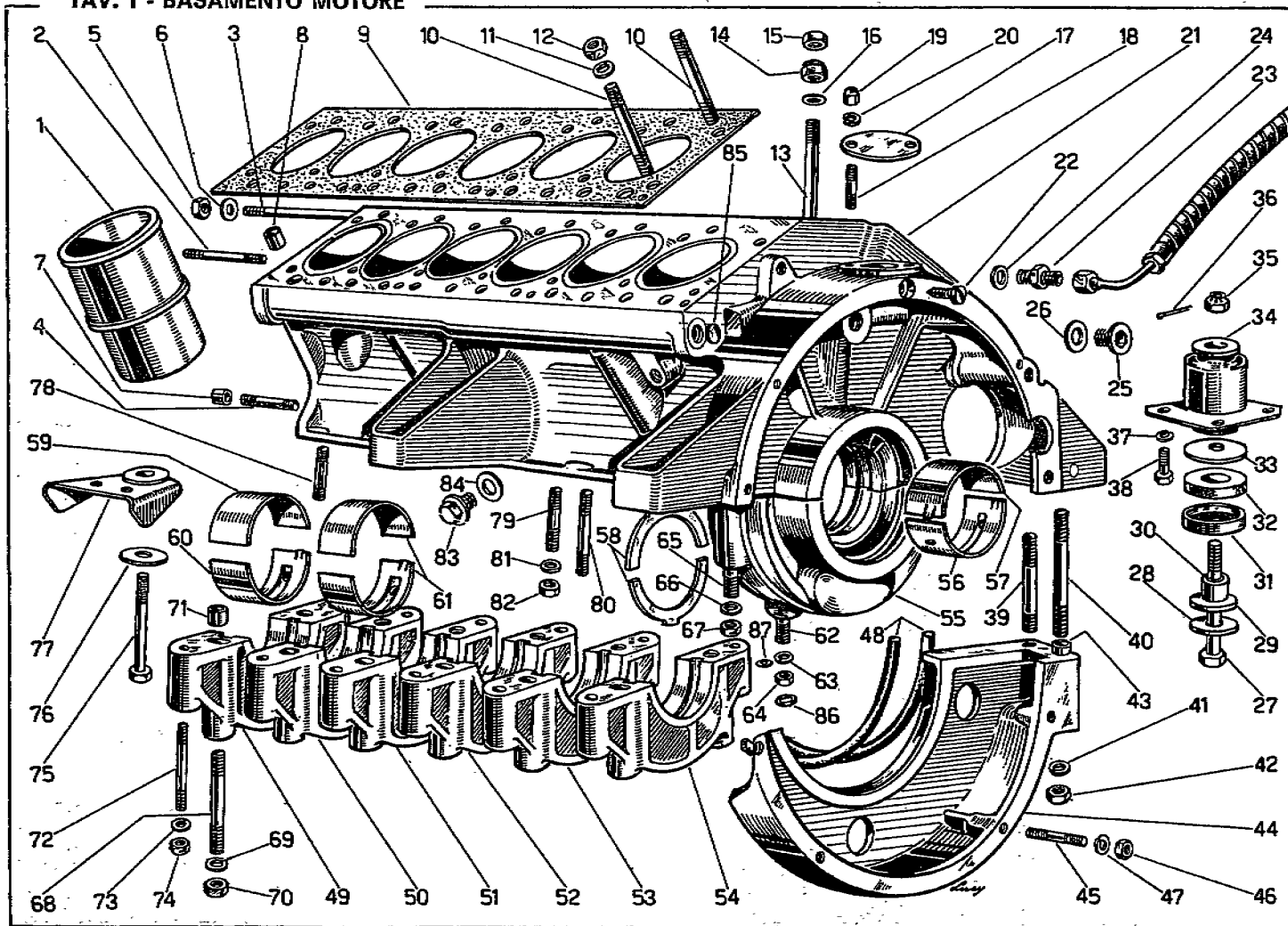
N. FIGURA	MATRICOLA	DISEGNO	NOMENCLATURA	N. PEZZI	N. TELEGRAFICO
1	163	10855	Canna cilindro	12	1001
2	8 x 95	P 2	Prigioniero fissaggio scatola distribuzione	2	1002
3	8 x 125	P 2	Prigioniero fissaggio scatola distribuzione	2	1003
4	8 x 70	P 2	Prigioniero fissaggio scatola distribuzione	2	1004
5	1 D 8	UNI 208	Dado per detti	6	1005
6	—	8 R 5	Rondella per detti	6	1006
7	—	94617	Grano centraggio distribuzione	1	1007
8	—	94615	Bussola centraggio teste cilindri	4	1008
9	209	100043	Guarnizione tra basamento e teste	2	1009
10	—	94863	Prigioniero fissaggio teste al basamento	28	1010
11	—	92306	Rondella per detto	28	1011
12	—	92399	Dado speciale per detto	28	1012
13	10 x 80	P 2	Prigioniero fissaggio collettori al basamento	6	1013
14	URAMA N/70	110/MB	Dado per detto	5	1014
15	1 D 10	UNI 208	Dado per detto	1	1015
16	—	10 R 5	Rondella per detto	6	1016
17	128 F	10788	Coperchietto ispezione volano	1	1017
18	6 x 12	PI	Prigioniero fissaggio coperchio ispezione	2	1018
19	URAMA N/70	106/MA	Dado per detto	2	1019
20	—	6 R 3	Rondella per detto	2	1020
21	209	100032	Basamento	1	1021
22	128 F	10787	Grano per indicazione fasatura	1	1022
23	—	93444	Raccordo sul basamento per tubo attacco manometro	1	1023
24	—	94385	Guarnizione per detto	1	1024
25	—	94858	Tappo per tubo olio basamento	2	1025
26	—	94191	Guarnizione per tappo tubo olio	2	1026
27	—	94778	Bullone fissaggio motore al telaio (post.)	2	1027
—	128 E	10936	Complessivo supporto posteriore motore	—	1028
28	128 E	10940	Contentitore boccola vulkollan	2	1029
29	128 E	10937	Boccola vulkollan per supporto posteriore	2	1030
30	128 E	10938	Distanziale per boccola	2	1031
31	128 E	10939	Contentitore rondella vulkollan	2	1032
32	128 E	10941	Rondella vulkollan supporto motore	2	1033
33	—	94776	Rondella acciaio	2	1034
34	RIV	93098	Supporto antivibratore	2+2	1035
35	—	92427	Dado per bullone 94778	4	1036
36	2,7 x 25	CI	Copiglia per detto	4	1037
37	—	6 R 4	Rondella per bulloni fissaggio supporto antivibratore	16	1038
38	7 V - 6 x 20	UNI 187	Bulloni per fissaggio supporti antivibratori ant. e post.	16	1039

TAV. 1 - BASAMENTO MOTORE



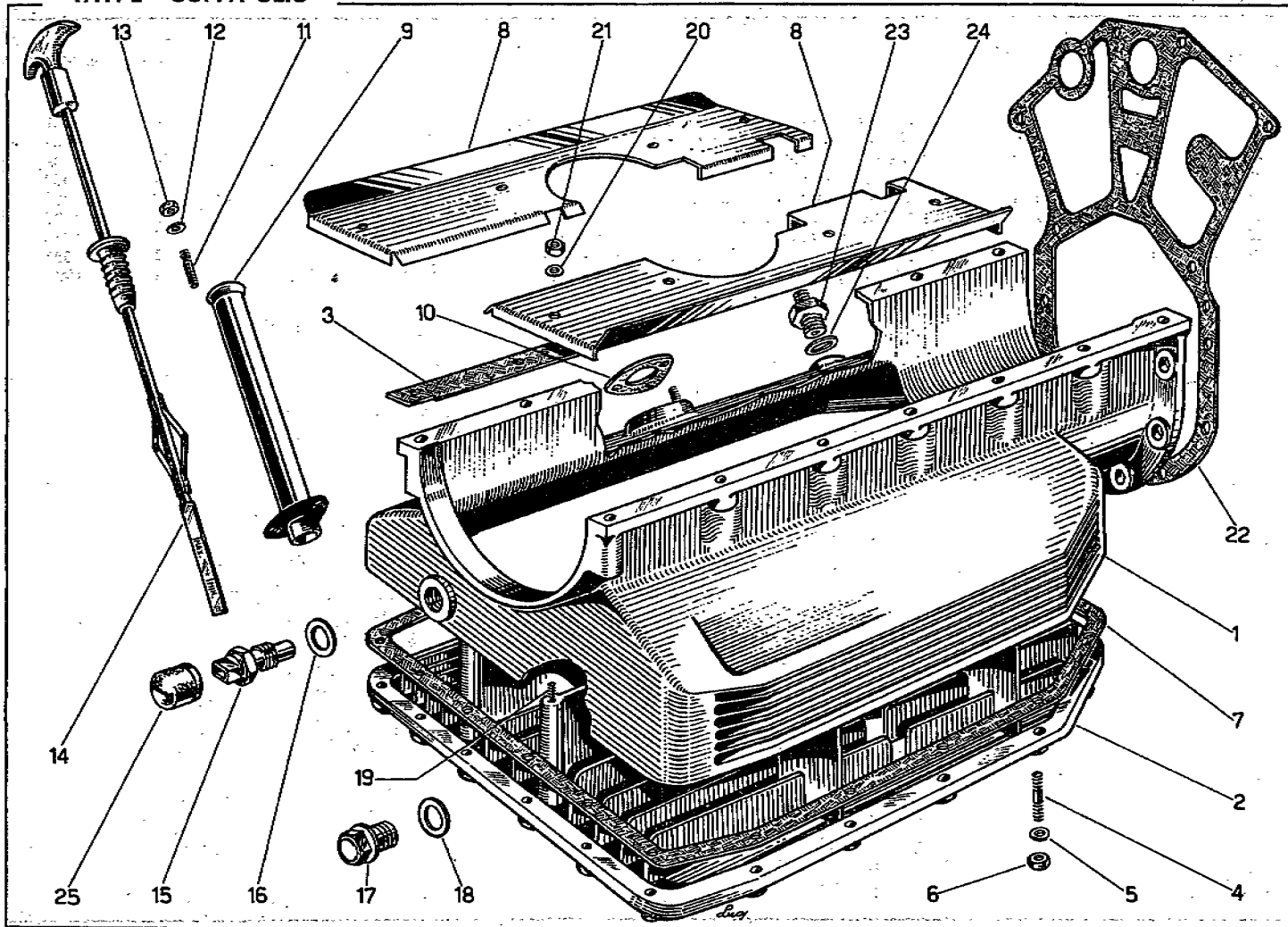
N. FIGURA	MATRICOLA	DISEGNO	NOMENCLATURA	N. PEZZI	N TELEGRAFICO
39	—	94850	Prigioniero fissaggio flangia post. (Radice corta)	1	1040
40	8 x 75	P 2	Prigioniero fissaggio flangia posteriore	3	1041
41	—	8 R5	Rondella per detti	4	1042
42	1 D 8	UNI 208	Dado per detti	4	1043
43	—	8 G c 1	Grano centraggio per detto	2	1044
44	209	100029	Flangia sul basamento per attacco frizione	1	1045
45	8 x 20	P 2	Prigioniero fissaggio campana alla flangia basamento	8	1046
46	1 D 8	UNI 208	Dado per detto	8	1047
47	—	8 R 5	Rondella per detto	8	1048
48	209	100056	Guarnizione tenuta olio sul supporto posteriore	2	1049
49	209	100028	Supporto anteriore albero motore	1	1050
50	209	100027	Supporto intermedio albero motore	1	1051
51	209	100027	Supporto intermedio albero motore	1	1052
52	209	100027	Supporto intermedio albero motore	1	1053
53	209	100027	Supporto intermedio albero motore	1	1054
54	209	100027	Supporto intermedio albero motore	1	1055
55	209	100030	Supporto posteriore albero motore	1	1056
56	209	100036	Semicuscinetto di banco posteriore	1	1057
57	209	100037	Semicuscinetto di banco posteriore	1	1058
58	275	10345	Anello di rasamento per supporto posteriore	2	1059
59	209	100034	Semicuscinetto di banco anteriore	1	1060
60	209	100035	Semicuscinetto di banco anteriore	1	1061
61	209	100026	Cuscinetto di banco intermedio	5	1062
62	—	94862	Prigioniero lungo fissaggio supporto posteriore	2	1063
63	—	12 R5	Rondella per detto	2	1064
64	1 D 12	UNI 208	Dado per detto (grado preciso)	2	1065
65	8 x 80	P 6	Prigioniero corto fissaggio supporto posteriore	2	1066
66	—	8 R 5	Rondella per detto	2	1067
67	1 D 8	UNI 208	Dado per detto	2	1068
68	—	94857	Prigioniero lungo fissaggio supporto anteriore e intermedio	12	1069
69	—	12 R5	Rondella per detto	12	1070
70	1 D 12	UNI 208	Dado per detto (grado preciso)	12	1071
71	—	94379	Grano forato centraggio per detto	12	1072
72	8 x 60	P 6	Prigioniero corto fissaggio supporto anteriore e intermedio	12	1073
73	—	8 R 5	Rondella per detto	12	1074
74	1 D 8	UNI 208	Dado per detto (grado preciso)	12	1075
75	—	93846	Bullone fissaggio motore al telaio (anteriore)	2	1076
76	—	12 R1	Rondella per detto	2	1077
77	571	620687	Complessivo piastra sostegno motore	2	1078
78	8 x 20	P 2	Prigioniero corto fissaggio coppa al basamento	2	1079

TAV. 1 - BASAMENTO MOTORE



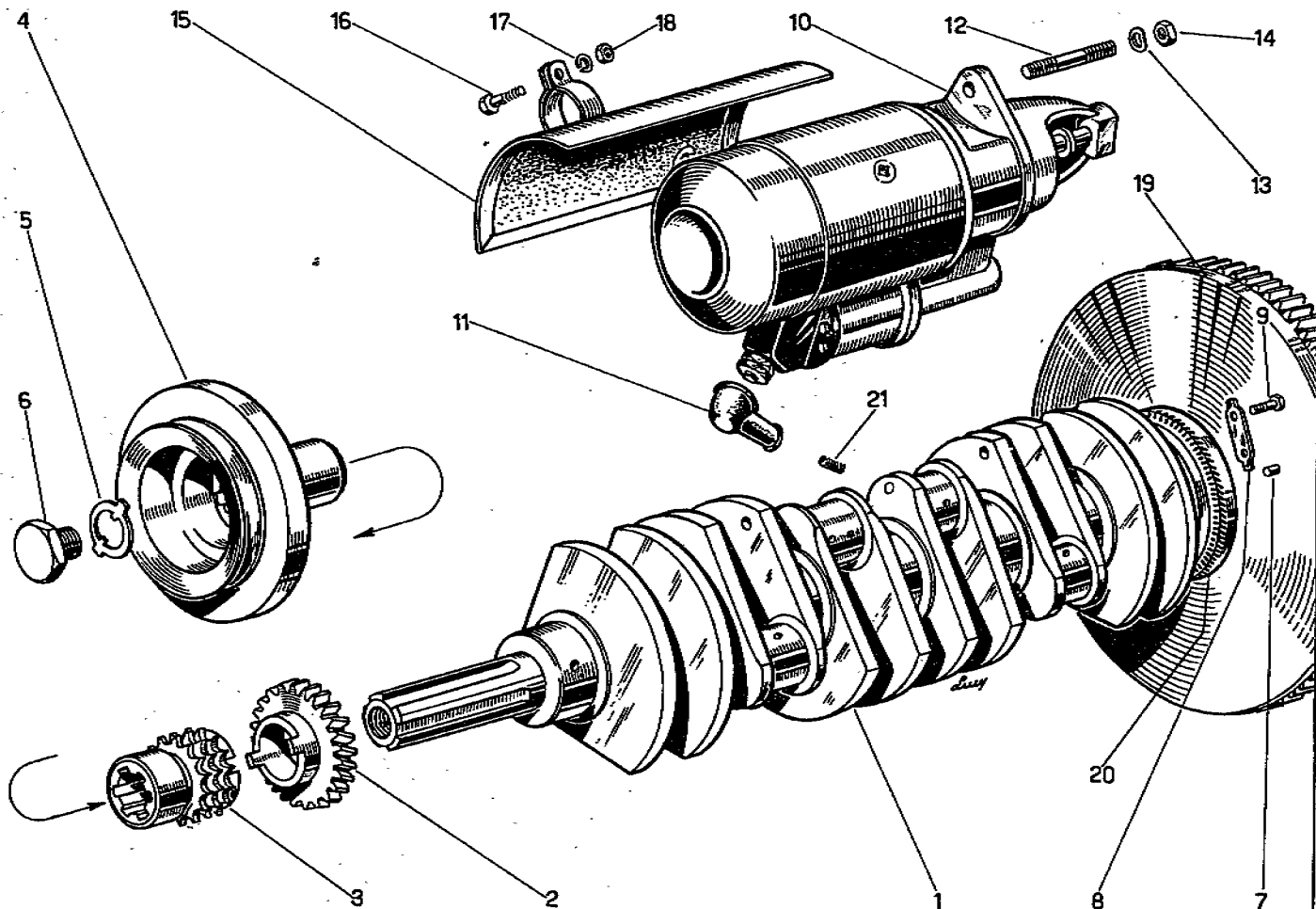
N. FIGURA	MATRICOLA	DISEGNO	NOMENCLATURA	N. PEZZI	N. TELEGRAFICO
79	8 x 32	P 2	Prigioniero medio fissaggio coppa al basamento	10	1080
80	8 x 60	P 2	Prigioniero lungo fissaggio coppa al basamento	2	1081
81	—	8 R5	Rondella per detti	14	1082
82	1 D 8	UNI 208	Dado per detti	14	1083
83	—	16 Tf 1	Tappo scarico acqua dal basamento	2	1084
84	—	16 Gr 2	Guarnizione per detto	2	1085
85	—	Te 30	Tappo ad espansione per fori supporto anime	3	1086
86	OR	114	Anello tenuta olio sul supporto posteriore	2	1087
87	OR	107	Anello tenuta olio sul supporto posteriore	2	1088

TAV. 2 - COPPA OLIO



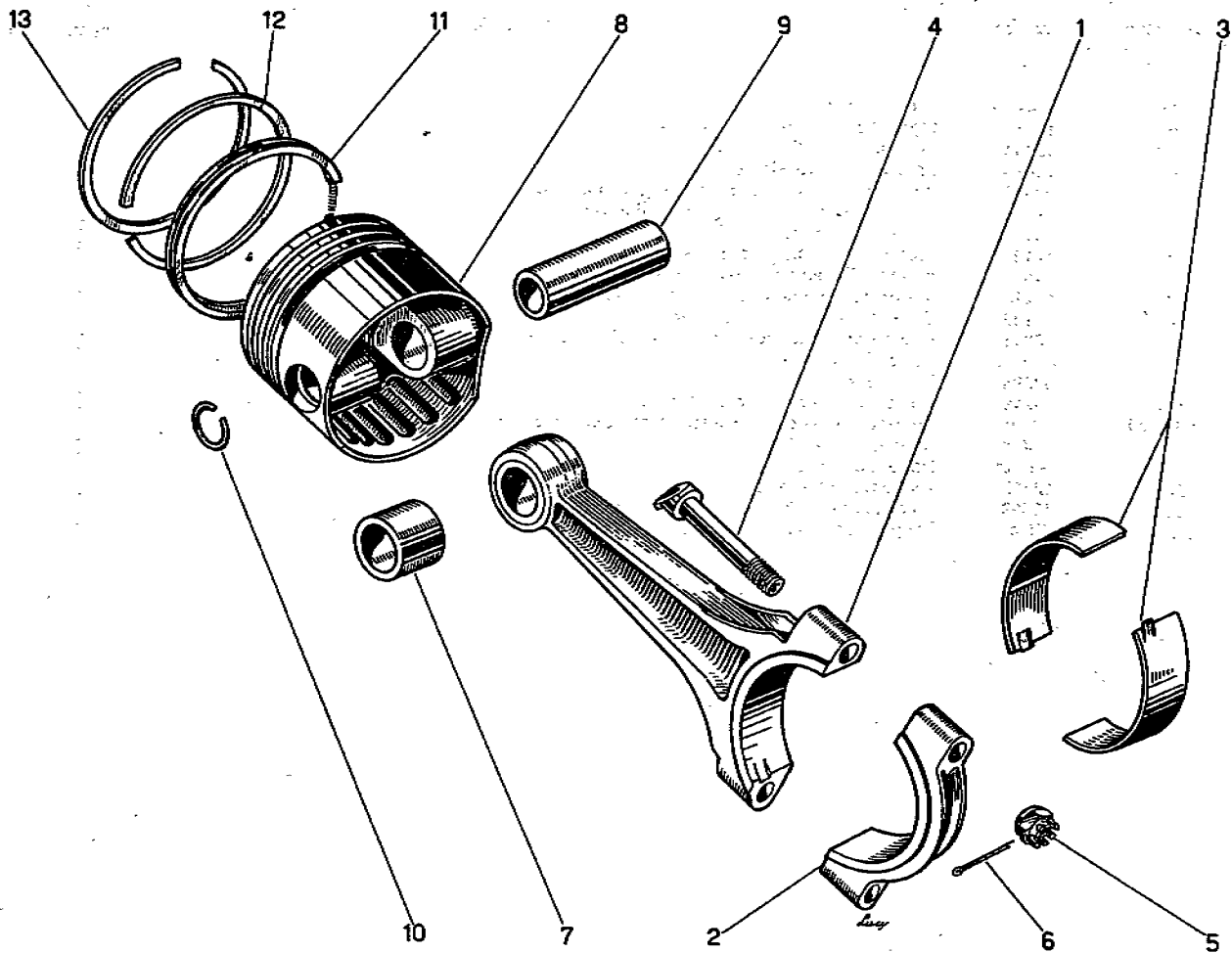
N. FIGURA	MATRICOLA	DISEGNO	NOMENCLATURA	N. PEZZI	N. TELEGRAFICO
1	209	111153	Coppa olio	1	1101
2	209	111154	Coperchio coppa olio	1	1102
3	209	111157	Guarnizione fra basamento e coppa	2	1103
4	6 x 18	PI	Prigioniero fissaggio coperchio alla coppa	20	1104
5		6 R 5	Rondella per detto	20	1105
6	1 D 6	UNI 207	Dado per detto	20	1106
7	209	111158	Guarnizione fra coppa e coperchio	1	1107
8	209	111159	Paratia per coppa olio	1 + 1	1108
9	209	111160	Tubo guida per asta livello olio	1	1109
10	209	111170	Guarnizione per attacco tubo	1	1110
11	6 x 10	PI	Prigioniero fissaggio tubo per asta livello olio	3	1111
12	—	6 R 4	Rondella per detto	3	1112
13	1 D 6	UNI 207	Dado per detto	3	1113
14	209	111167	Asta livello olio (complessivo)	1	1114
15	BORLETTI	65.9628.990.0	Termistore olio	1	1115
16	—	94877	Rondella per detto	1	1116
17	—	16 Tf 1	Tappo scarico olio dalla coppa	1	1117
18	—	16 Gr 2	Guarnizione per detto	1	1118
19	—	92533	Prigioniero fissaggio paratie olio al coperchio	8	1119
20	—	5 R 3	Rondella per detto	8	1120
21	1 D 5	UNI 209	Dado per detto	8	1121
22	163	22708	Guarnizione tra basamento, coppa e scatola distribuzione	1	1122
23	—	94899	Raccordo per tubo dal filtro olio alla coppa	1	1123
24	—	94877	Guarnizione per detto	1	1124
25	TO. 50 B	15531	Cappuccio protezione termistore	1	1125

TAV. 3 - ALBERO MOTORE E MOTORINO AVVIAMENTO



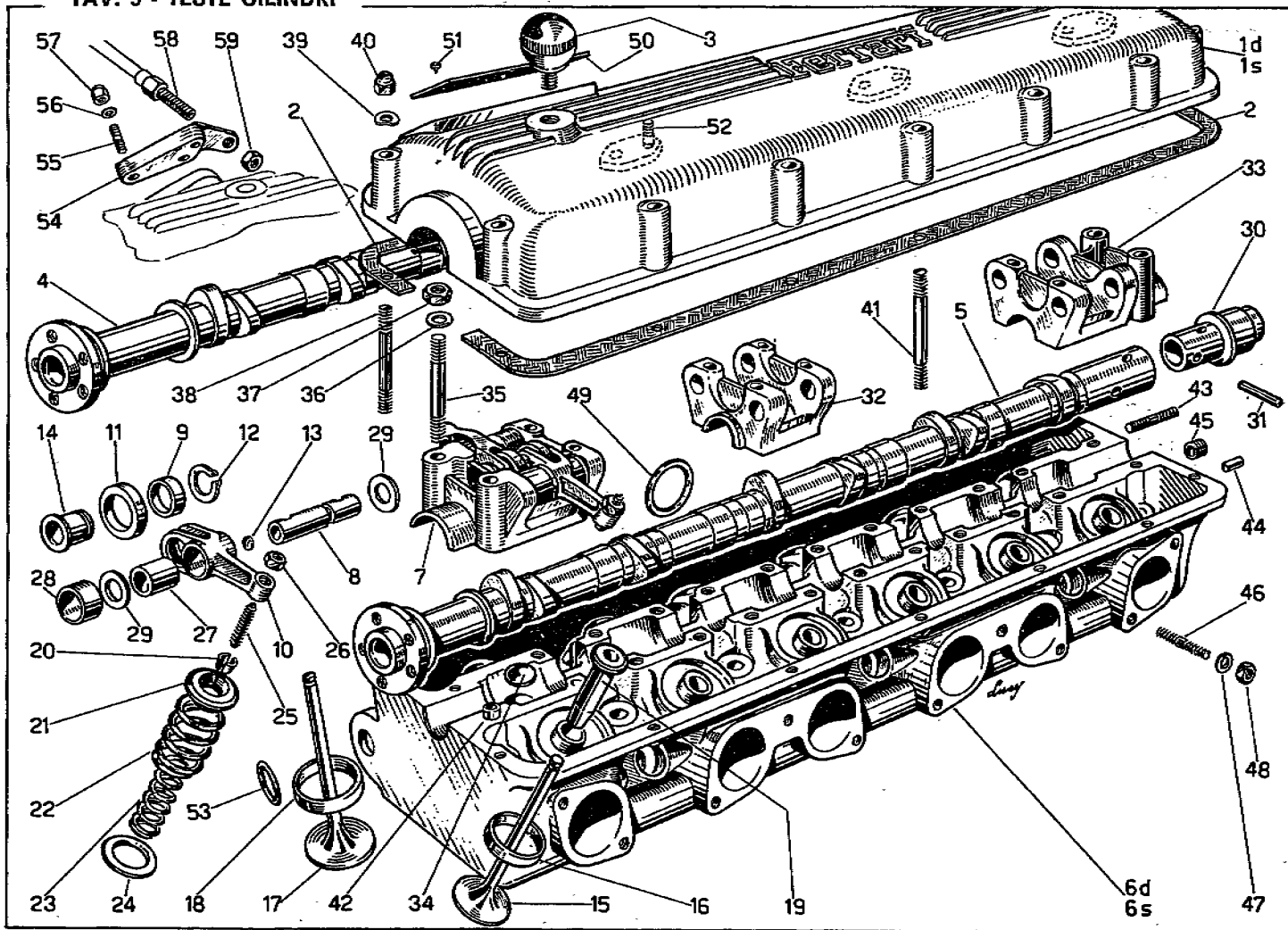
N. FIGURA	MATRICOLA	DISEGNO	NOMENCLATURA	N. PEZZI	N. TELEGRAFICO
1	209	12445	Albero motore	1	1201
2	163	12331	Ingranaggio comando pompa olio	1	1202
3	209	12453	Pignone sull'albero motore	1	1203
4	HOLSET	22340-A	Smorzatore torsionale	1	1204
5	—	92987	Piastrina di sicurezza fissaggio pignone	1	1205
6	275	12157	Vite fissaggio ingranaggio sull'albero	1	1206
7	—	94129	Grano centraggio volano	1	1207
8	125	12124	Piastrina di sicurezza per detto	4	1208
9	—	94851	Bullone fissaggio volano all'albero motore	8	1209
10	209	13218	Motorino avviamento MARELLI (MT 21T)	1	1210
11	128 C	13195	Coprimorsetto per motorino	1	1211
12	—	93015	Prigioniero fissaggio motorino al basamento	2	1212
13	—	4 12 R 5	Rondella per detto	2	1213
14	—	92398	Dado per detto	2	1214
15	209	13219	Deflettore per riparo motorino	1	1215
16	7 V-6 x 20	UNI 107	Bullone fissaggio deflettore al tubo scarico	2	1216
17	—	6 R 4	Rondella per detto	2	1217
18	1 D 6	UNI 207	Dado per detto	2	1218
19	209	12479	Assieme volano e corona	1	1219
20	128 F	12469	Ingranaggio elicoidale tenuta olio	1	1220
21	6 x 12	Tf 4	Tappo per canale olio albero motore	12	1221

TAV. 4 - BIELLE E PISTONI



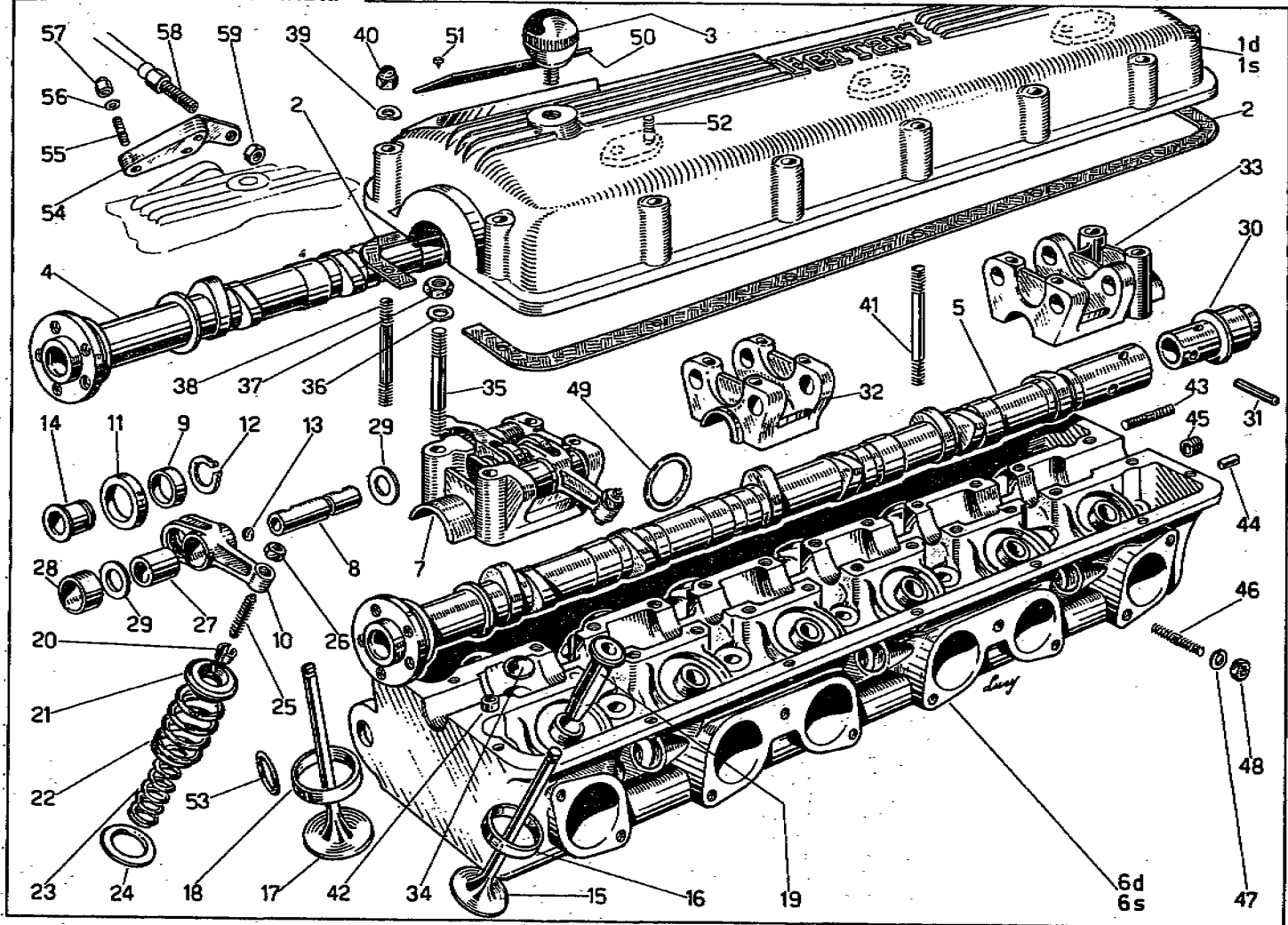
N. FIGURA	MATRICOLA	DISEGNO	NOMENCLATURA	N. PEZZI	N. TELEGRAFICO
1	209	14725 b	Biella	12	1401
2	209	14725 c	Cappello di biella	12	1402
3	VANDERWELL 130	14447	Cuscinetto di biella	12	1403
4	209	14738	Bullone serraggio biella	24	1404
5	128 LM	14511	Dado coronato per detto	24	1405
6	UI-1.8x15	CI	Copiglia	24	1406
7	157	14581	Boccola per spinotto	12	1407
8	BORGIO RIF.	65021/3	Pistone	12	1408
9	163	14652	Spinotto per pistone	12	1409
10	158	14594	Anello per spinotto	24	1410
11	KIKLOS ROF/b	77x5x3.6	Anello raschiaolio	12	1411
12	KIKLOS AC/c	77x1.5x3.6	Anello di tenuta	12	1412
13	KIKLOS AC/t	77x1.5x3.6	Anello di tenuta	12	1413
11	BORGIO ROF Codice 30309	molletta 77.05x5x3.3	Anello raschiaolio con molletta	12	1414
12	BORGIO ROS Codice CT 92	77x1.5x3.6	Anello di tenuta con gradino	12	1415
13	BORGIO AC/T Codice CT 92	77x1.5x3.6	Anello di tenuta	12	1416

TAV. 5 - TESTE CILINDRI



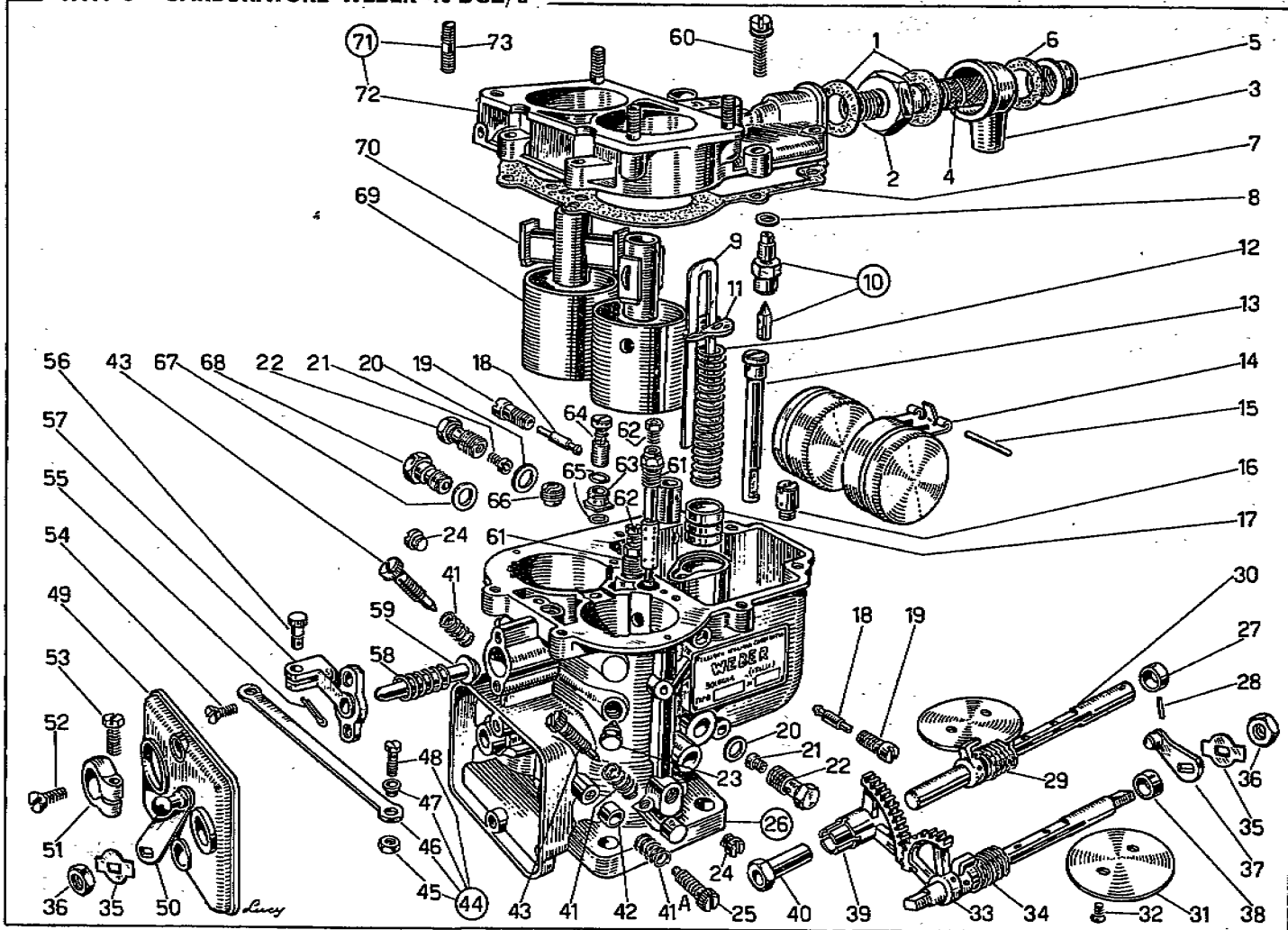
N. FIGURA	MATRICOLA	DISEGNO	NOMENCLATURA	N. PEZZI	N. TELEGRAFICO
1	209	17969	Coperchio destro testa	1	1601
1	209	17970	Coperchio sinistro testa	1	1602
2	209	17972	Guarnizione fra testa e coperchio	2	1603
3	128 D	17415	Pomello per coperchio teste	4	1604
4	209	17903	Albero distribuzione destro	1	1605
5	209	17904	Albero distribuzione sinistro	1	1606
6	209	17942	Testa cilindri destra e sinistra	1 + 1	1607
7	209	17953	Cappello anteriore albero distribuzione	2	1608
8	125	16177	Perno per bilancere	24	1609
9	128 B 20	17208	Boccola per rullo	24	1610
10	209	160076	Bilancere a rullo	24	1611
11	342	16643	Rullo per bilancere	24	1612
12	O E B	A A 14 e	Seeger per rullo bilancere	24	1613
13	NR/852	Te 8	Tappo ad espansione per perno bilancere	24	1614
14	101	16773	Perno per rullo	24	1615
15	157	17693	Valvola di scarico	12	1616
16	209	160024	Sede valvola scarico	12	1617
17	157	17691	Valvola di aspirazione	12	1618
18	209	160023	Sede valvola aspirazione	12	1619
19	153	17468	Guida valvola	24	1620
20	128 LM	17672	Cono per scodellino	24	1621
21	128 LM	17400	Piattello tenuta molla valvola	24	1622
22	128 LM	17398	Molla esterna	24	1623
23	8 CL	01665	Molla interna	24	1624
24	128 LM	17414	Piastrina appoggio molle valvole	24	1625
25	128 LM	17880	Vite registro bilancere	24	1626
26	—	93818	Dado speciale per registro	24	1627
27	340	16698	Boccola per bilancere	24	1628
28	209	160077	Bussola distanziale	24	1629
29	153	17401	Distanziale per bilancere	48	1630
30	128	17056	Innesto posteriore sull'albero	2	1631
31	—	92610	Spina cilindrica fissaggio innesto spinterogeno	4	1632
32	128	17241	Cappello intermedio albero distribuzione	8	1633
33	209	17954	Cappello posteriore albero distribuzione	2	1634
34	NR 1590	Te 25	Tappo ad espansione per testa	8	1635
35	—	94300	Prigioniero per supporti albero distribuzione	48	1636
36	—	8 R 5	Rondella per detti	48	1637
37	1 D 8	UNI 208	Dado per detti	48	1638
38	6 x 55	PI	Prigioniero fissaggio coperchio teste	24	1639
39	—	6 R 3	Rondella per detti	24	1640

TAV. 5 - TESTE CILINDRI



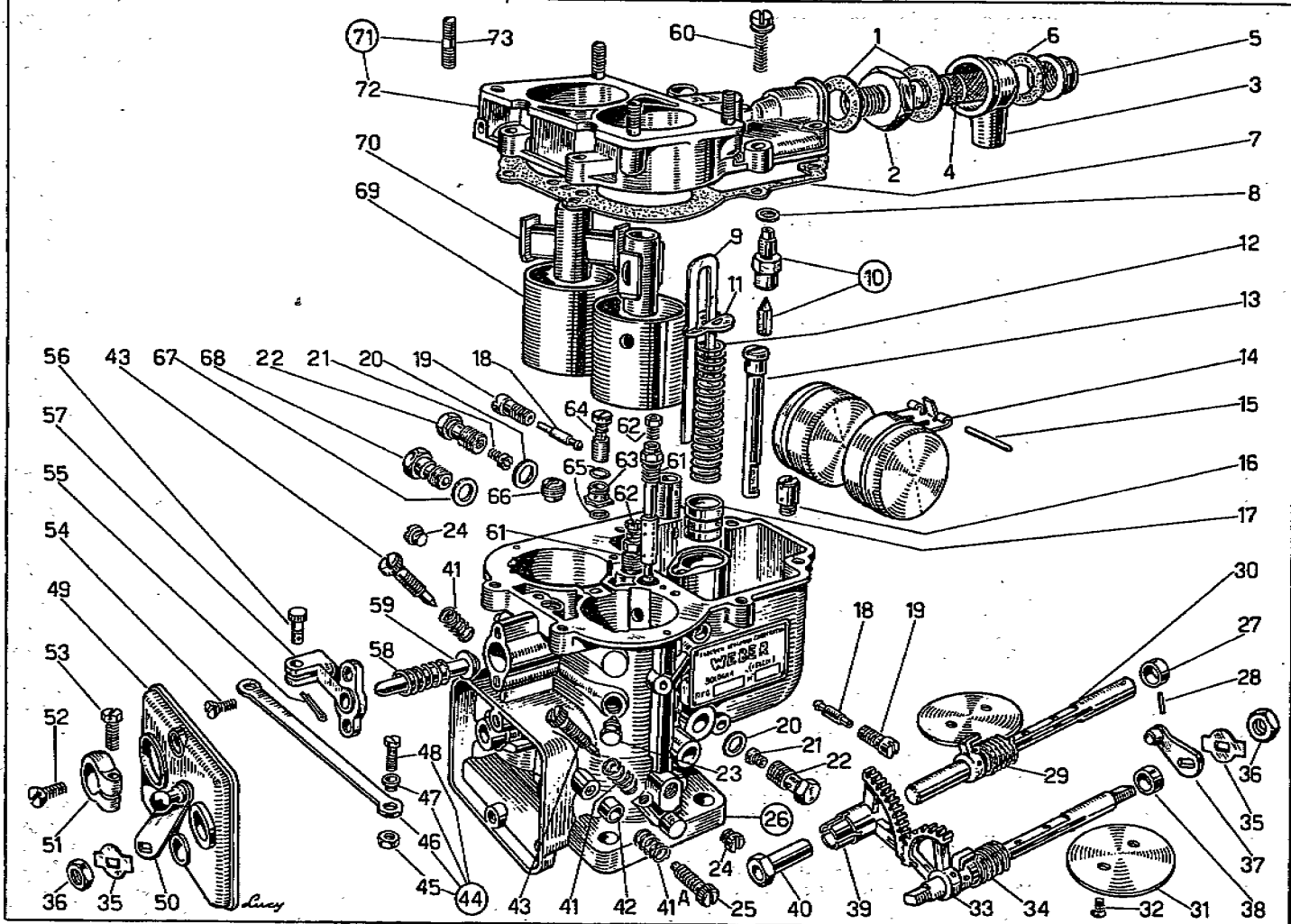
N. FIGURA	MATRICOLA	DISEGNO	NOMENCLATURA	N. PEZZI	N. TELEGRAFICO
40	URAMA N/70	106/MA	Dado per detto	28	1641
41	—	94868	Prigioniero fissaggio coperchio teste e portafili	4	1642
42	—	93218	Grani centraggio prigionieri fissaggio cappelli	24	1643
43	6 x 20	PI	Prigioniero fissaggio supporto spinterogeno	8	1644
44	—	93338	Grano centraggio supporto spinterogeno	4	1645
45	—	6 BF 1	Boccola filettata sul coperchio teste	4	1646
46	8 x 20	P 2	Prigioniero fissaggio flangia tubi scarico	20	1647
47	—	8 R 4	Rondella per detto	20	1648
48	—	94803	Dado per detto	20	1649
49	O R	142	Anello tenuta fra collettori aspirazione e teste	12	1650
50	128 F	22573	Targhetta ordine accensione	1	1651
51	RIVETTI	1.85 x 3/16	Chiodo autofilettante fissaggio targhetta	4	1652
52	6 x 12	PI	Prigioniero fissaggio supporto comando carburatori	6	1653
53	O R	133	Anello tenuta acqua fra testa e distribuzione	2	1654
54	209	19303	Supporto registro cavo Bowden	1	1655
55	6 x 22	PI	Prigionieri fissaggio supporto registro	3	1656
56	—	6 R 5	Rondella per detto	3	1657
57	URAMA N/70	—	Dado per detto	3	1658
58	128 E	19036	Registro cavo Bowden	1	1659
59	1 D 8	UNI 209	Controdado per registro	1	1660
PER VETTURE GUIDA DESTRA					
	209	160011	Coperchio destro testa cilindri	1	1671
	209	160130	Coperchio sinistro testa cilindri	1	1672
	60 x 20	P 1	Prigioniero fissaggio supporto registro cavo Bowden	2	1673
	—	6 R 2	Rondella per detto	2	1674
	URAMA N/70	106/MA	Dado per detto	2	1675

TAV. 6 - CARBURATORE WEBER 40-DCZ/6



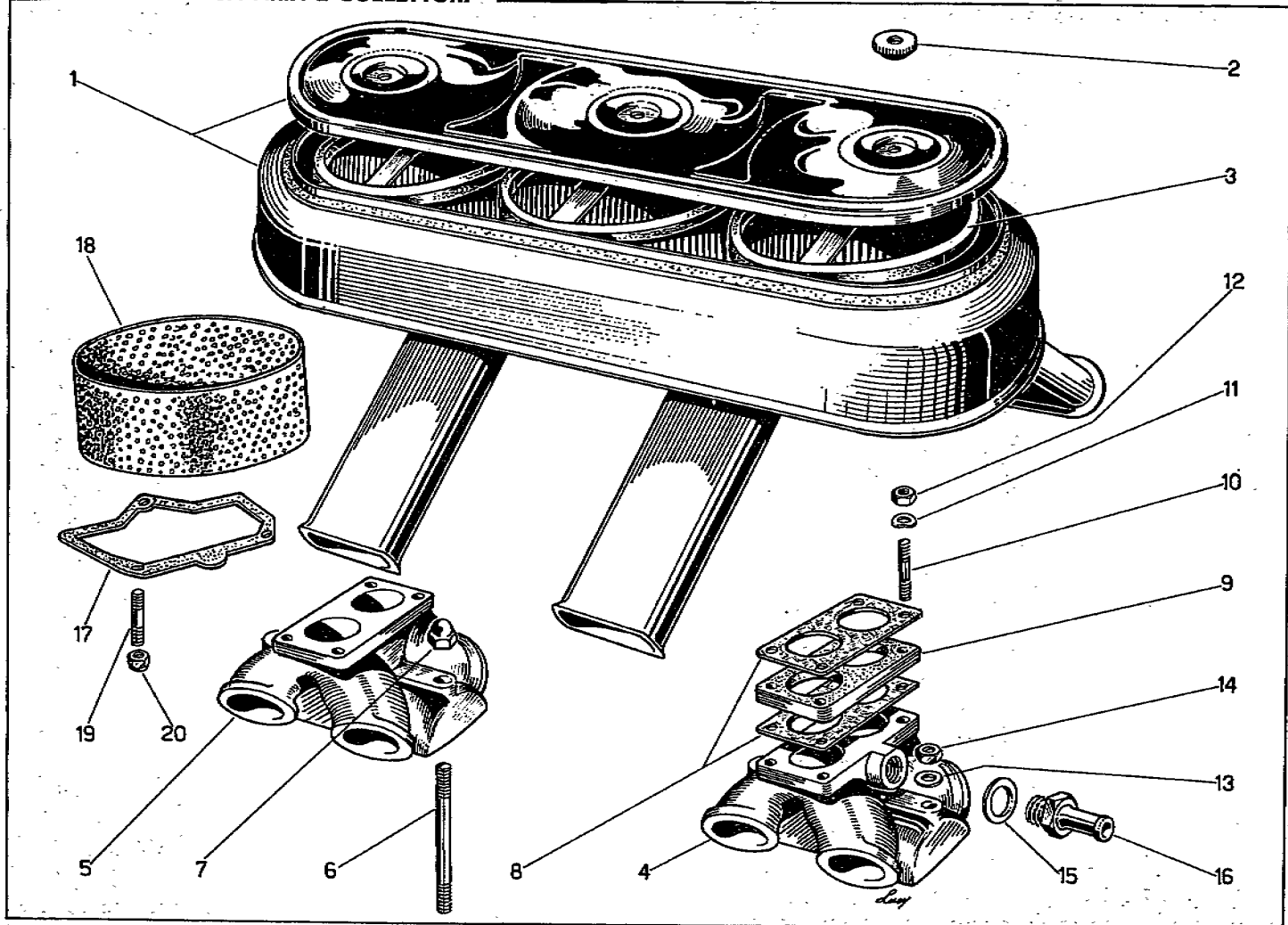
N. FIGURA	MATRICOLA	DISEGNO	NOMENCLATURA	N. PEZZI	N. TELEGRAFICO
1	—	235	Guarnizione per raccordo	2	1801 A
2	—	TS 597	Raccordo per filtro	1	1802 A
3	—	F 23	Corpo filtro	1	1803 A
4	—	TS 241a	Reticella filtrante	1	1804 A
5	—	TS 598	Dado per corpo filtro	1	1805 A
6	—	236	Guarnizione per raccordo	1	1806 A
7	—	2436	Guarnizione coperchio carburatore	1	1807 A
8	—	1975	Guarnizione per valvola a spillo	1	1808 A
9	—	5343	Asta comando stantuffo pompa	1	1809 A
10	—	1660a*	Valvola a spillo completa	1	1810 A
11	—	2903	Piastrina ritegno molla stantuffo	1	1811 A
12	—	4456	Molla per stantuffo pompa	1	1812 A
13	—	1381a*	Registro avviamento completo	1	1813 A
14	—	4108a	Galleggiante completo	1	1814 A
15	—	1829	Perno fulcro galleggiante	1	1815 A
16	—	2948a	Valvola di aspirazione pompa	1	1816 A
17	—	2877a	Stantuffo pompa completo	1	1817 A
18	—	TS 865 *	Getto del minimo	2	1818 A
19	—	TS 864	Portagetto del minimo	2	1819 A
20	—	2546	Guarnizione per portagetto principale	2	1820 A
21	—	TS 510	Getto principale	2	1821 A
22	—	2545	Portagetto principale	2	1822 A
23	—	TS 674	Vite fissaggio diffusori	2	1823 A
24	—	TS 625	Vite ispezione fori accompagnamento	2	1824 A
25	—	TS 548	Vite registro andatura minimo	2	1825 A
26	—	non di ric.	Corpo carburatore	1	1826 A
27	—	3565	Boccola di rasamento alberino sinistro	1	1827 A
28	—	2999	Spina conica fissaggio boccola	1	1828 A
29	—	3351	Molla per ritorno alberino sinistro	1	1829 A
30	—	TS 539a	Alberino principale sinistro completo	1	1830 A
31	—	TS 555	Valvola a farfalla	2	1831 A
32	—	767	Vite fissaggio valvola a farfalla	4	1832 A
33	—	TS 536a	Alberino principale destro completo	1	1833 A
34	—	2911	Molla ritorno alberino destro	1	1834 A
35	—	2464	Rosetta di sicurezza a doppia linguetta per alberini	2	1835 A
36	—	865	Dado fissaggio alberino	2	1836 A
37	—	TS 541a	Leva comando pompa completa	1	1837 A
38	—	3564	Boccola distanziale alberino destro	1	1838 A
39	—	TS 500	Settore dentato registrabile	1	1839 A
40	—	1350	Boccola registro settore dentato	1	1840 A

TAV. 6 - CARBURATORE WEBER 40-DCZ/6



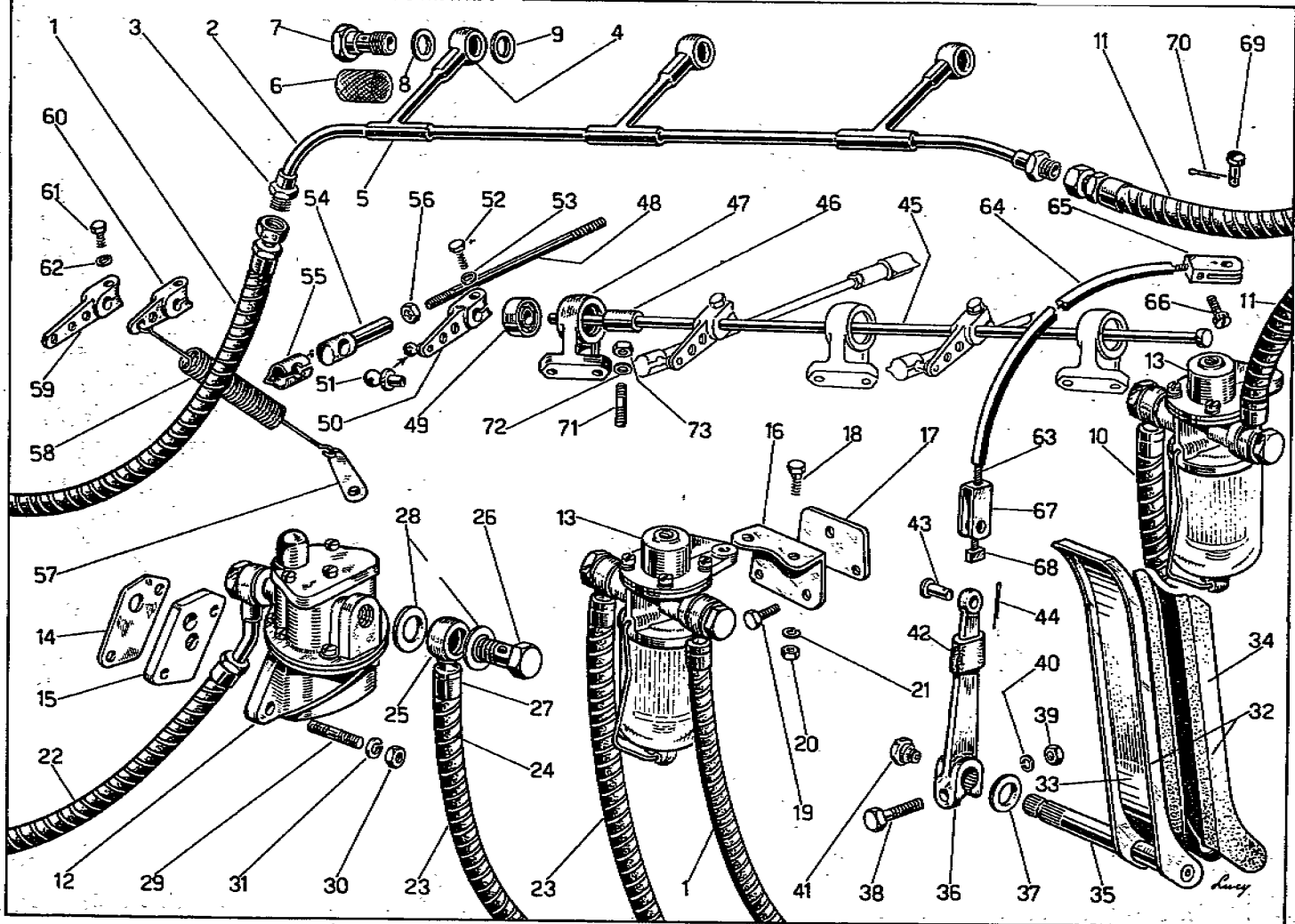
N. FIGURA	MATRICOLA	DISEGNO	NOMENCLATURA	N. PEZZI	N. TELEGRAFICO
41	—	38	Molla per vite registro miscela minimo	2	1841 A
41	—	38	Molla per vite registro andatura minimo	2	1842 A
42	—	TS 546	Distanziale per vite registro andatura minimo	2	1843 A
43	—	864	Vite registro miscela minimo	2	1844 A
44	—	3554a	Leva comando valvola avviamento	1	1845 A
			comprendente:		
45	—	364	— Dado per vite fissaggio filo comando avviamento	1	1846 A
46	—	TS 511	— Leva comando valvola avviamento	1	1847 A
47	—	375	— Boccola per vite fissaggio filo comando avviamento	1	1848 A
48	—	374	— Vite fissaggio filo comando avviamento	1	1849 A
49	—	6885	Coperchio scatola settori dentati	1	1850 A
50	—	TS 1073a	Leva comando valvole a farfalla	1	1851 A
51	—	4837	Morsetto fissaggio settore dentato registrabile	1	1852 A
52	—	2288	Vite fissaggio coperchio scatola settori dentati	2	1853 A
53	—	A 1408	Vite per morsetto	1	1854 A
54	—	336	Vite fissaggio coperchio valvola avviamento	2	1855 A
55	—	133	Copiglia per perno valvola avviamento	1	1856 A
56	—	1585	Perno per leva valvola avviamento	1	1857 A
57	—	TS 501	Coperchio per valvola avviamento	1	1858 A
58	—	939	Molla per valvola avviamento	1	1859 A
59	—	936	Valvola avviamento	1	1860 A
60	—	1187	Vite fissaggio coperchio carburatore	6	1861 A
61	—	TS 534a*	Tubetto emulsionatore	2	1862 A
62	—	1311*	Getto aria di freno	2	1863 A
63	—	TS 507*	Getto pompa	1	1864 A
64	—	TS 991a	Valvola mandata pompa	1	1865 A
65	—	1520	Guarnizione per getto pompa	2	1866 A
66	—	512*	Getto aria avviamento	1	1867 A
67	—	1339	Guarnizione per getto avviamento	1	1868 A
68	—	1338*	Getto avviamento	1	1869 A
69	—	TS 502*	Diffusore	2	1870 A
70	—	5571a*	Centratore di miscela	2	1871 A
71	—	6884a	Coperchio carburatore completo	1	1872 A
			comprendente:		
72	—	6883a	— Coperchio carburatore	1	1873 A
73	—	G 228	— Vite prigioniera fissaggio presa aria	4	1874 A

TAV. 7 - PRESA ARIA E COLLETTORI



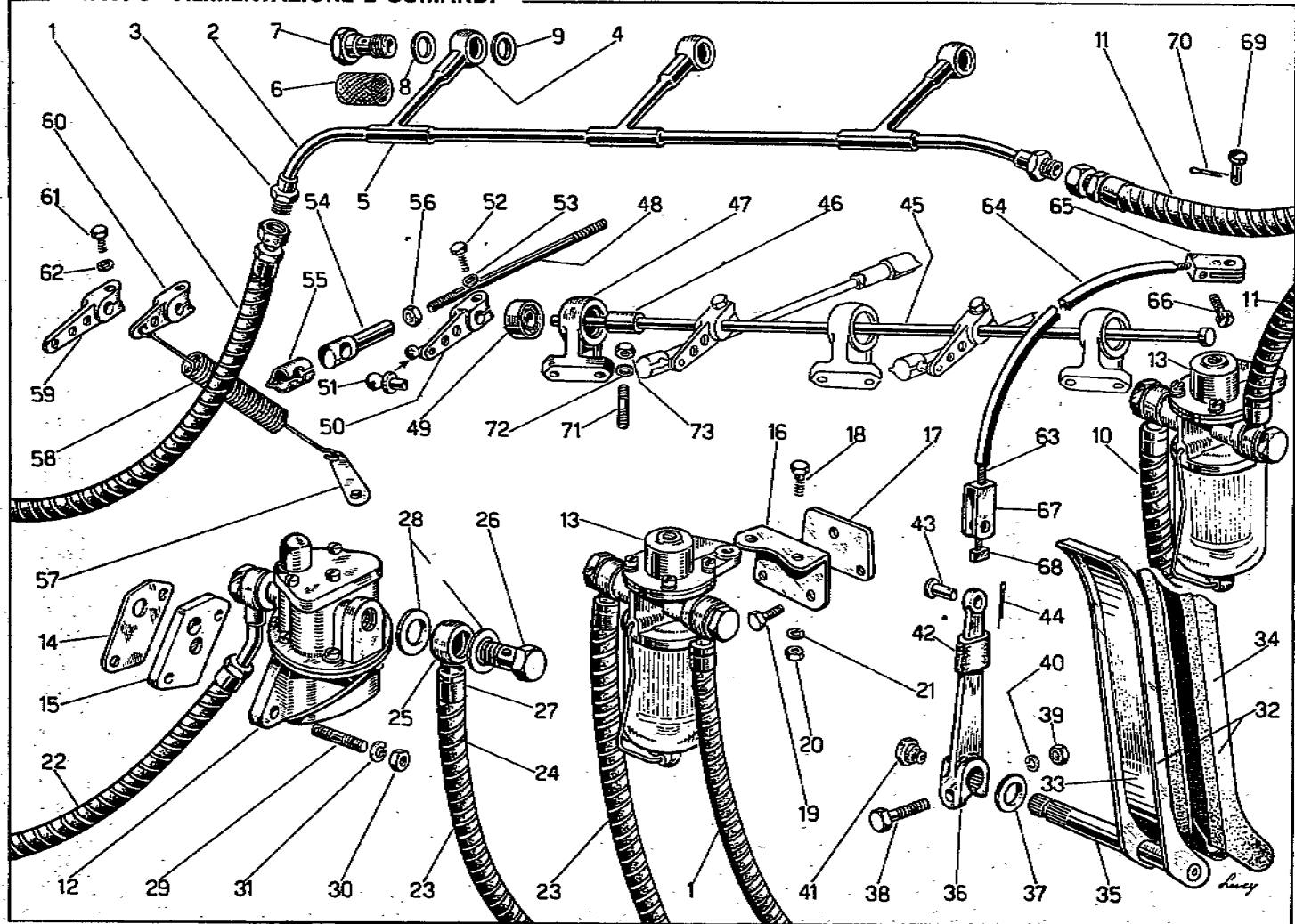
N. FIGURA	MATRICOLA	DISEGNO	NOMENCLATURA	N. PEZZI	N. TELEGRAFICO
1	FISPA	223101	Presa aria	1	1801 B
2	—	—	Dadi speciali per fissaggio coperchio	3	1802 B
3	—	—	Elementi filtranti	3	1803 B
4	209	19144	Collettore alimentazione con attacco servofreno	1	1804 B
5	209	19143	Collettore di alimentazione	3	1805 B
6	10 x 80	P 2	Prigioniero fissaggio collettori al basamento	6	1806 B
7	URAMA N/70	110/MB	Dado per detto	5	1807 B
8	209	19167	Guarnizione per flangia carburatore	6	1808 B
9	209	19166	Distanziale fra carburatore e collettore	3	1809 B
10	8 x 28	P 2	Prigioniero fissaggio carburatore al collettore	12	1810 B
11	—	8 R 5	Rondella per detto	12	1811 B
12	—	8 D 4	Dado per detto	12	1812 B
13	—	10 R 5	Rondella per prigioniero fissaggio collettore al basamento	6	1813 B
14	1 D 10	UNI 208	Dado per detto	1	1814 B
15	—	—	Guarnizione per raccordo servofreno sul collettore	1	1815 B
16	—	—	Raccordo per detto	1	1816 B
17	209	19168	Guarnizione per presa d'aria	3	1817 B
18	209	—	Rete rompifiamma per elementi filtranti	3	1818 B
19	WEBER	G 228	Prigionieri fissaggio presa aria	12	1819 B
20	URAMA N/70	105/MA	Dado per detti	12	1820 B
PER VETTURE GUIDA DESTRA					
—	209	19170	Supporto registro cavo BOWDEN	1	1830 B
—	128 E	18973	Perno per leva comando acceleratore	1	1831 B
—	128 E	18974	Tubetto per boccola pedale acceleratore	1	1832 B
—	128 E	18975	Supporto comando acceleratore	1	1833 B
—	209	999	Complessivo comando carburatori	1	1834 B

TAV. 8 - ALIMENTAZIONE E COMANDI



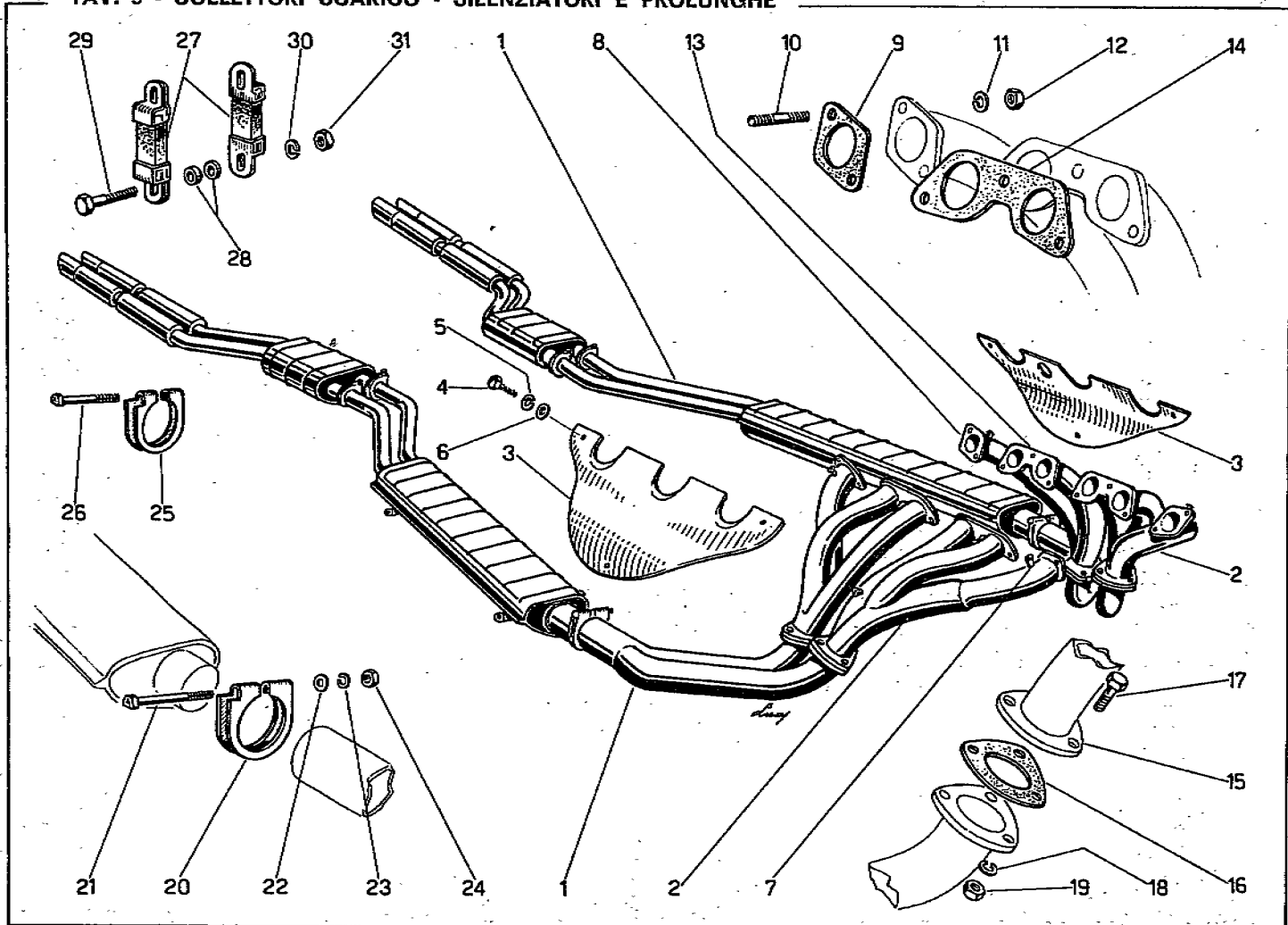
N. FIGURA	MATRICOLA	DISEGNO	NOMENCLATURA	N. PEZZI	N. TELEGRAFICO
1	209	19386	Compl. tubo flessibile dal filtro regolatore al tubo alimentatore	1	1801 C
2	209	19163	Tubo alimentazione carburatori	1	1802 C
3	—	93865	Raccordo per detto	2	1803 C
4	WEBER	N 80	Corpo per filtro ai carburatori	3	1804 C
5	209	19164	Raccordo intermedio per detto	3	1805 C
6	WEBER	—	Reticella per filtro sulla tubazione	3	1806 C
7	WEBER	—	Tappó porta reticella	3	1807 C
8	WEBER	—	Guarnizione per detto	3	1808 C
9	WEBER	—	Guarnizione tra corpo filtro e carburatore	3	1809 C
10	209	19359	Compl. tubo dalla pompa elettrica al suo filtro regolatore	1	1810 C
11	209	19360	Compl. tubo dal filtro regol. pompa elett. al tubo alimentazione	1	1811 C
12	128 F	34342	Pompa benzina meccanica	1	1812 C
13	FISPA	3064-02	Filtro regolatore benzina	2	1813 C
14	128 E	34365	Guarnizione per pompa meccanica	1	1814 C
15	209	34263	Distanziale per pompa	1	1815 C
16	128 F	34345	Supporto per filtro regolatore	2	1816 C
17	128 E	34346	Contropiastra per detto	2	1817 C
18	7V.6 x 16	UNI 187	Bullone fissaggio filtro regolatore	4	1818 C
19	7V.6 x 14	UNI 187	Bullone fissaggio supporto filtro regolatore	6	1819 C
20	1 D 6	UNI 207	Dado per detto	10	1820 C
21	—	6 R 4	Rondella per detto	10	1821 C
22	209	19321	Compl. tubo dal filtro serbatoio alla pompa meccanica	1	1822 C
23	209	19340	Compl. tubo flessibile tra pompa meccanica e filtro regolatore	1	1823 C
24	SALVA	6 x 8	Tubo flessibile tra pompa meccanica e filtro regolatore	1	1824 C
25	SALVA 6-0S	93350	Raccordo uscita pompa meccanica	1	1825 C
26	—	94660	Bocchettone per detto	1	1826 C
27	SALVA 6 x 8	93369	Ghiera per tubo flessibile	2	1827 C
28	SALVA	12 GR 2	Guarnizione per detto	2	1828 C
29	8 x 28	P 2	Prigioniero fissaggio pompa benzina	2	1829 C
30	1 D 8	UNI 208	Dado per detto	2	1830 C
31	—	8 R 5	Rondella per detto	2	1831 C
32	128 F	18966	Compl. pedale acceleratore	1	1832 C
33	128 E	18946	Pedale acceleratore	1	1833 C
34	128 E	18962	Copertura pedale acceleratore	1	1834 C
35	128 E	18967	Perno sul pedale	1	1835 C
36	163	18905	Leva sul pedale comando acceleratore	1	1836 C
37	—	12 R 2	Rondella sul perno pedale	1	1837 C
38	7V-6 x 25	UNI 183	Bullone fissaggio leva sul perno	1	1838 C
39	1 D 6	UNI 207	Dado per detto	1	1839 C
40	—	6 R 4	Rondella per detto	1	1840 C

TAV. 8 - ALIMENTAZIONE E COMANDI



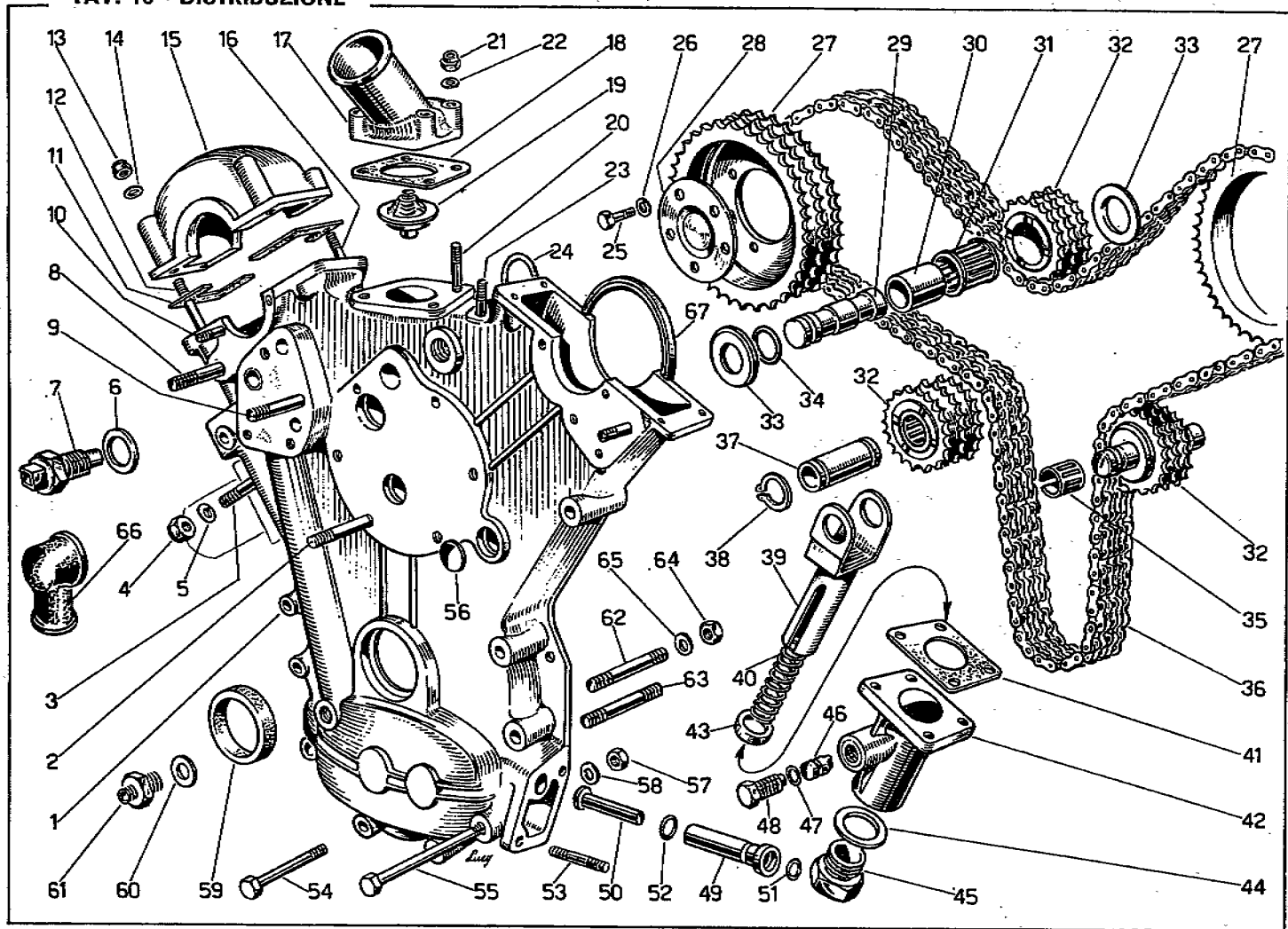
N. FIGURA	MATRICOLA	DISEGNO	NOMENCLATURA	N. PEZZI	N. TELEGRAFICO
41	—	92449	Ingrassatore sul perno pedale .	1	1841 C
42	—	94789	Tube resivite sulla leva 163-18905	1	1842 C
43	163	18903	Perno per leva sul pedale .	1	1843 C
44	1.3 x 12	CI	Copiglia per detto .	1	1844 C
45	209	19169	Alberino collegamento leve carburatori	1	1845 C
46	128 F	18908	Distanziale per comando acceleratore .	1	1846 C
47	106	18539	Supporto per alberino collegamento leve	3	1847 C
48	—	94866	Tirante per carburatore	1	1848 C
49	RIV EL 10	92766	Cuscinetto per alberino comando leve	3	1849 C
50	128 E	19047	Leva comando carburatori .	3	1850 C
51	—	93916	Perno sferico per leva comando carburatore	3	1851 C
52	7V-6 x 18	UNI 187	Bullone fissaggio leva comando carburatore	3	1852 C
53	—	6 R 4	Rondella per detto .	3	1853 C
54	—	94320	Giunto per tirante comando carburatore	6	1854 C
55	—	94321	Molla arresto testine giunti	6	1855 C
56	1 D 5	UNI 207	Dado fissaggio tirante alla testina .	6	1856 C
57	128 E	19005	Attacco per molla richiamo acceleratore .	1	1857 C
58	209	19180	Molla richiamo acceleratore	1	1858 C
59	128 E	19030	Leva sull'alberino	1	1859 C
60	128 E	19099	Leva attacco molla richiamo	1	1860 C
61	7V-6 x 18	UNI 187	Bullone fissaggio leva richiamo molla e leva comando	2	1861 C
62	—	6 R 4	Rondella per detto .	2	1862 C
63	mt. 0.8	Ø 2.5	Cavo BOWDEN per comando acceleratore	1	1863 C
64	mt. 0.380	Ø 4 x 7.5	Guaina flessibile per cavo .	1	1864 C
65	163	18898	Forcellino per BOWDEN	1	1865 C
66	OEB-3 VR	4 x 8	Vite arresto cavo nel forcellino	1	1866 C
67	163	18907	Forcellino per BOWDEN	1	1867 C
68	163	18897	Blocchetto per estremità cavo .	1	1868 C
69	163	18903	Perno per forcellino	2	1869 C
70	1.3 x 12	CI	Copiglia per detti .	2	1870 C
71	6 x 12	PI	Prigionieri fissaggio supporto comando carburatore	6	1871 C
72	—	6 R 4	Rondella per detto .	6	1872 C
73	1 D 6	UNI 207	Dado per detto .	6	1873 C

TAV. 9 - COLLETTORI SCARICO - SILENZIATORI E PROLUNGHE



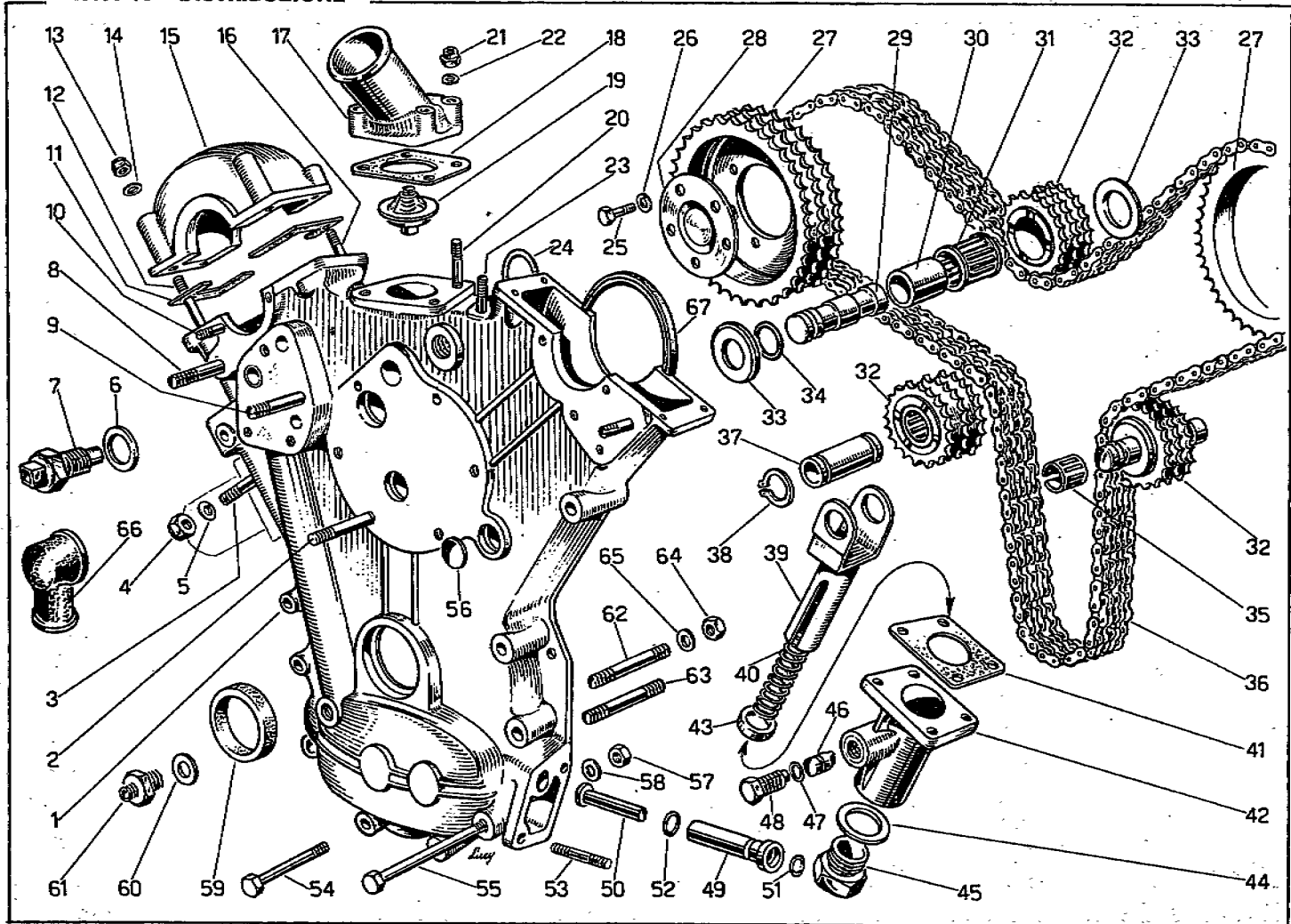
N. FIGURA	MATRICOLA	DISEGNO	NOMENCLATURA	N. PEZZI	N. TELEGRAFICO
1	209	20280	Impianto scarico	1 + 1	2001
2	209	20280	Collettori scarico sdoppiati	1 + 1	2002
3	209	20277	Paratie per collettori scarico	1 + 1	2003
4	7V-6 x 14	UNI 187	Bulloni fissaggio paratie collettori	6	2004
5	—	94703	Rondella tranciata per detto	6	2005
6	—	6 R 4	Rondella per detto	6	2006
7	128 D	20227	Boccola fissaggio paratie collettori	6	2007
8	163	20241	Flangia semplice attacco tubi scarico	4	2008
9	163	20242	Guarnizione per detta	4	2009
10	8 x 20	P 2	Prigioniero fissaggio flangia tubo scarico	20	2010
11	—	8 R 4	Rondella per detto	20	2011
12	—	94803	Dado per detto	20	2012
13	209	20275/A	Flangia doppia attacco collettori scarico	4	2013
14	209	4 20276	Guarnizione per detta	4	2014
15	128 E	20270/B	Flangia triangolare sul collettore scarico	8	2015
16	163	20268	Guarnizione per detta	4	2016
17	8 x 28	B 2	Bullone fissaggio flangia triangolare	12	2017
18	—	8 R 4	Rondella per detto	12	2018
19	—	94803	Dado per detto	12	2019
20	—	—	Fascetta per fissaggio collettori alle prolunghe	2	2020
21	—	—	Bullone per fascetta	2	2021
22	—	8 R 4	Rondella piana per detto	6	2022
23	—	—	Rondella tranciata per detto	6	2023
24	—	94803	Dado per detto	6	2024
25	—	—	Fascetta intermedia per prolunghe scarico	4	2025
26	—	—	Bullone per detta	4	2026
27	128 F	20240	Tirante per marmitta e tubi	24	2027
28	250	20181 A-4	Distanziale per supporto marmitta	48	2028
29	3V-6 x 28	UNI 183	Bullone fissaggio impianto scarico	24	2029
30	—	6 R 4	Rondella per detto	24	2030
31	1 D 6	UNI 207	Dado per detto	24	2031

TAV. 10 - DISTRIBUZIONE



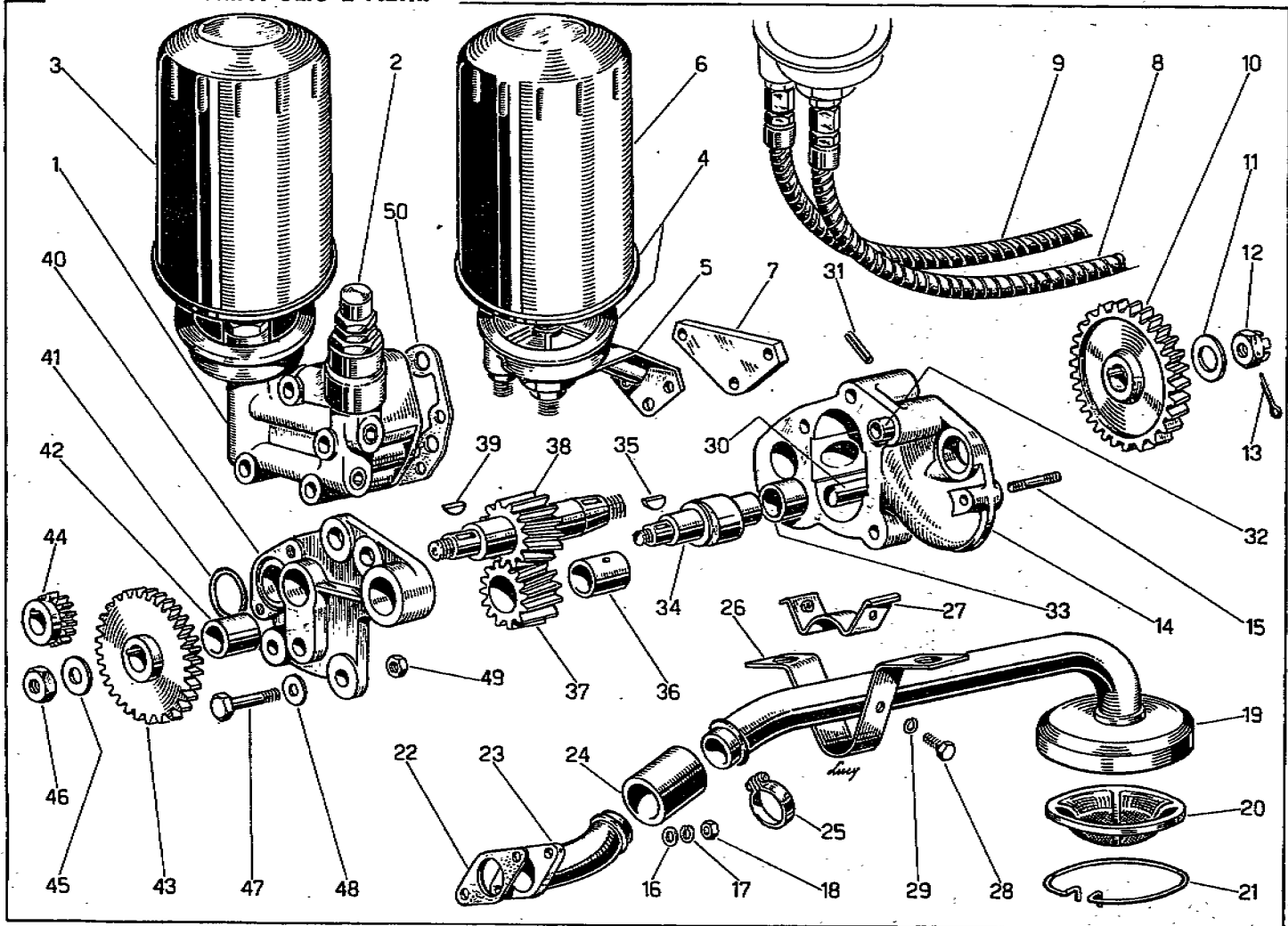
N. FIGURA	MATRICOLA	DISEGNO	NOMENCLATURA	N. PEZZI	N. TELEGR
1	163	22706	Scatola distribuzione	1	2201
2	8 x 60	P 2	Prigioniero fissaggio pompa acqua	4	2202
3	6 x 18	P 5	Prigioniero fissaggio supporto corpo tenditore	4	2203
4	URAMA N/70	106/MA	Dado per detto	4	2204
5	—	6 R 5	Rondella per detto	4	2205
6	—	94877	Guarnizione per termistore	1	2206
7	BORLETTI 65	9628-990-0	Termistore	1	2207
8	—	94901	Prigioniero fissaggio staffa per generatore	1	2208
9	8 x 75	P 2	Prigioniero fissaggio base per filtro olio PH 3	4	2209
10	6 x 16	PI	Prigionieri fissaggio sfiati motore alla scatola	4	2210
11	209	17972	Guarnizione fra cappello e scatola distribuz.	2	2211
12	6 x 55	PI	Prigioniero lungo fissaggio cappello distribuz.	4	2212
13	URAMA N/70	106/MA	Dado per detto	8	2213
14	—	6 R 5	Rondella per detto	8	2214
15	163	22709	Cappello destro e sinistro scatola distribuzione	2	2215
16	6 x 32	PI	Prigioniero corto fissaggio cappello distribuzione	4	2216
17	209	22761	Bocchettone uscita acqua dalla scatola distribuzione	1	2217
18	209	22765	Guarnizione per bocchettone uscita acqua	1	2218
19	P 35 DTV 35 209	F 54 22777	Termostato Mecanostat	1	2219
20	6 x 35	PI	Prigioniero fissaggio bocchettone uscita acqua	4	2220
21	URAMA N/70	106/MA	Dado per detto	4	2221
22	—	6 R 5	Rondella per detto	4	2222
23	6 x 16	PI	Prigioniero fissaggio rubinetto acqua calda	2	2223
24	OR	133	Anello tenuta acqua tra scatola e testa	2	2224
25	—	92266	Bullone fissaggio ruota all'albero distribuzione	10	2225
26	—	8 R 4	Rondella per detto	10	2226
27	153	22505	Ruota sull'albero a camme	2	2227
28	128 F	22575	Flangia ritegno ruota sull'albero	2	2228
29	163	22716	Perno per ingranaggio galoppino	2	2229
30	163	22717	Bussola per ingranaggio galoppino	2	2230
31	INA. K. 19x	24 x 25.5	Gabbia a rulli	3	2231
32	163	22710	Ingranaggio per galoppino e tendicatena	3	2232
33	163	22718	Distanziale per ingranaggio galoppino	4	2233
34	OR	112	Anello di tenuta sul perno per galoppino	2	2234
35	BN	15 x14	Anello STAR sul perno per galoppino	4	2235
36	153	22507	Catena comando distribuzione	1	2236
37	163	22712	Perno per tenditore	1	2237
38	AA e	19	Seeger per perno tenditore	2	2238
39	163	22715	Corpo tenditore	1	2239

TAV. 10 - DISTRIBUZIONE



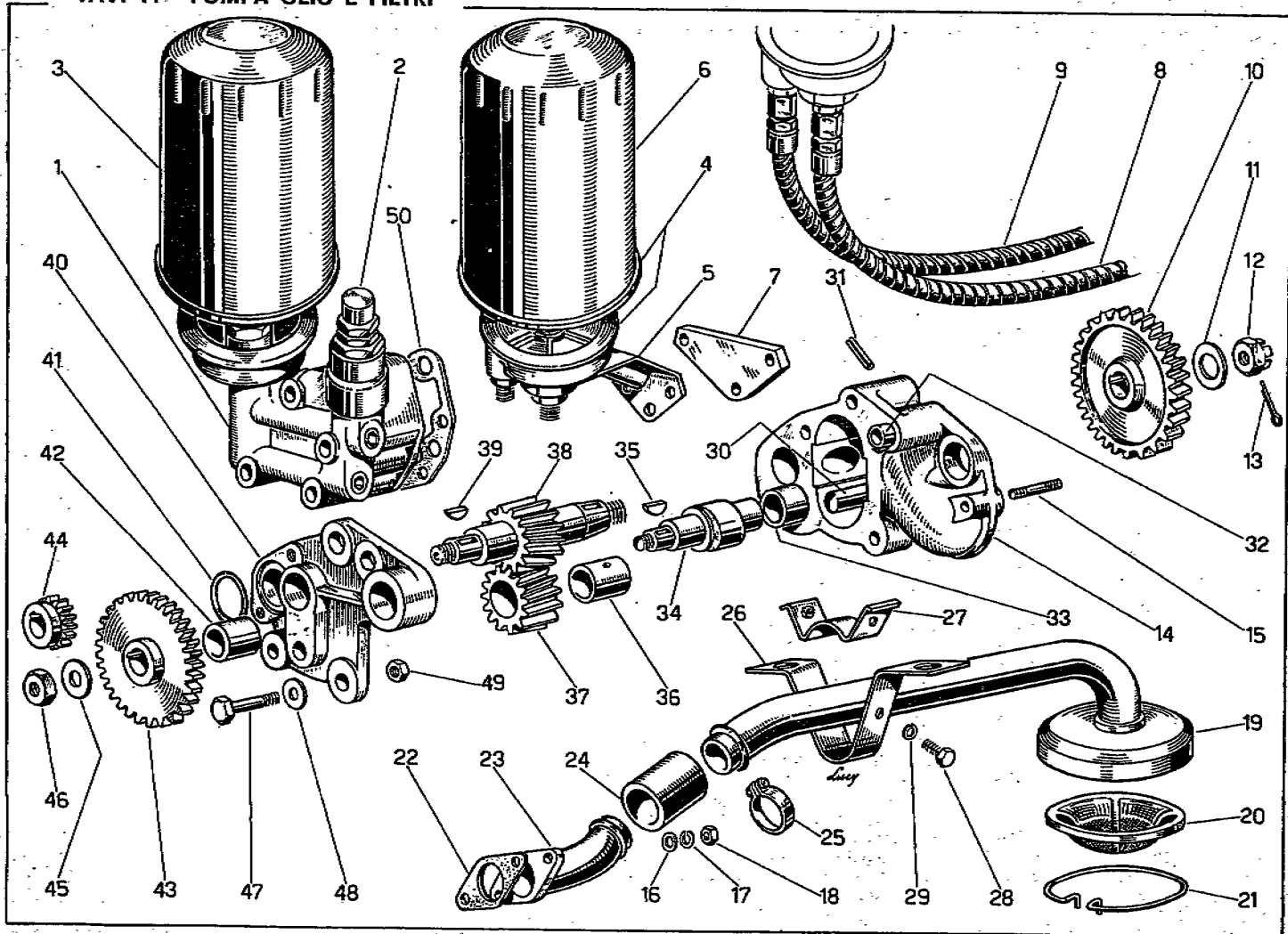
N. FIGURA	MATRICOLA	DISEGNO	NOMENCLATURA	N. PEZZI	N. TELEGRAFICO
40	163	22725	Molla per tenditore	1	2240
41	163	22713	Guarnizione per supporto tenditore	1	2241
42	163	22711	Supporto corpo tenditore	1	2242
43	209	22794	Distanziale per corpo tenditore	1	2243
44	163	22724	Guarnizione per tappo supporto	1	2244
45	163	22719	Tappo per tenditore	1	2245
46	163	22714	Cuneo bloccaggio tenditore	1	2246
47	OR	106	Anello tenuta per cuneo tenditore	1	2247
48	—	94838	Bullone speciale per bloccaggio tenditore	1	2248
49	163	34371	Boccola per puntalino	1	2249
50	209	34380	Puntalino comando pompa meccanica	1	2250
51	OR	107	Anello tenuta olio sul puntalino	1	2251
52	OR	2037	Anello tenuta olio sulla boccola	1	2252
53	8 x 28	P 2	Prigioniero fissaggio pompa benzina	2	2253
54	8 x 80	UNI 184	Bullone fissaggio distribuzione alla coppa	5	2254
55	8 x 100	UNI 184	Bullone lungo fissaggio distribuzione alla coppa	1	2255
56	—	Te 18	Tappo ad espansione nella sede per perno	2	2256
57	1 D 8	UNI 208	Dadi per bulloni fissaggio distribuzione alla coppa	6	2257
58	—	8 R 5	Rondella per detti	6	2258
59	MIM	4056	Anello di tenuta per pignone distribuzione	1	2259
60	—	93353	Guarnizione per raccordo	1	2260
61	—	94844	Raccordo portata olio al filtro	1	2261
62	8 x 55	P 2	Prigioniero lungo fissaggio pompa olio	2	2262
63	8 x 50	P 2	Prigioniero corto fissaggio pompa olio	2	2263
64	1 D 8	UNI 208	Dado per detto	4	2264
65	—	8 R 5	Rondella per detto	4	2265
66	212	28919	Coprimorsetto per termocoppia	1	2266
67	125	22108	Guarnizione tenuta olio tra scatola e testa	2	2267

TAV. 11 - POMPA OLIO E FILTRI



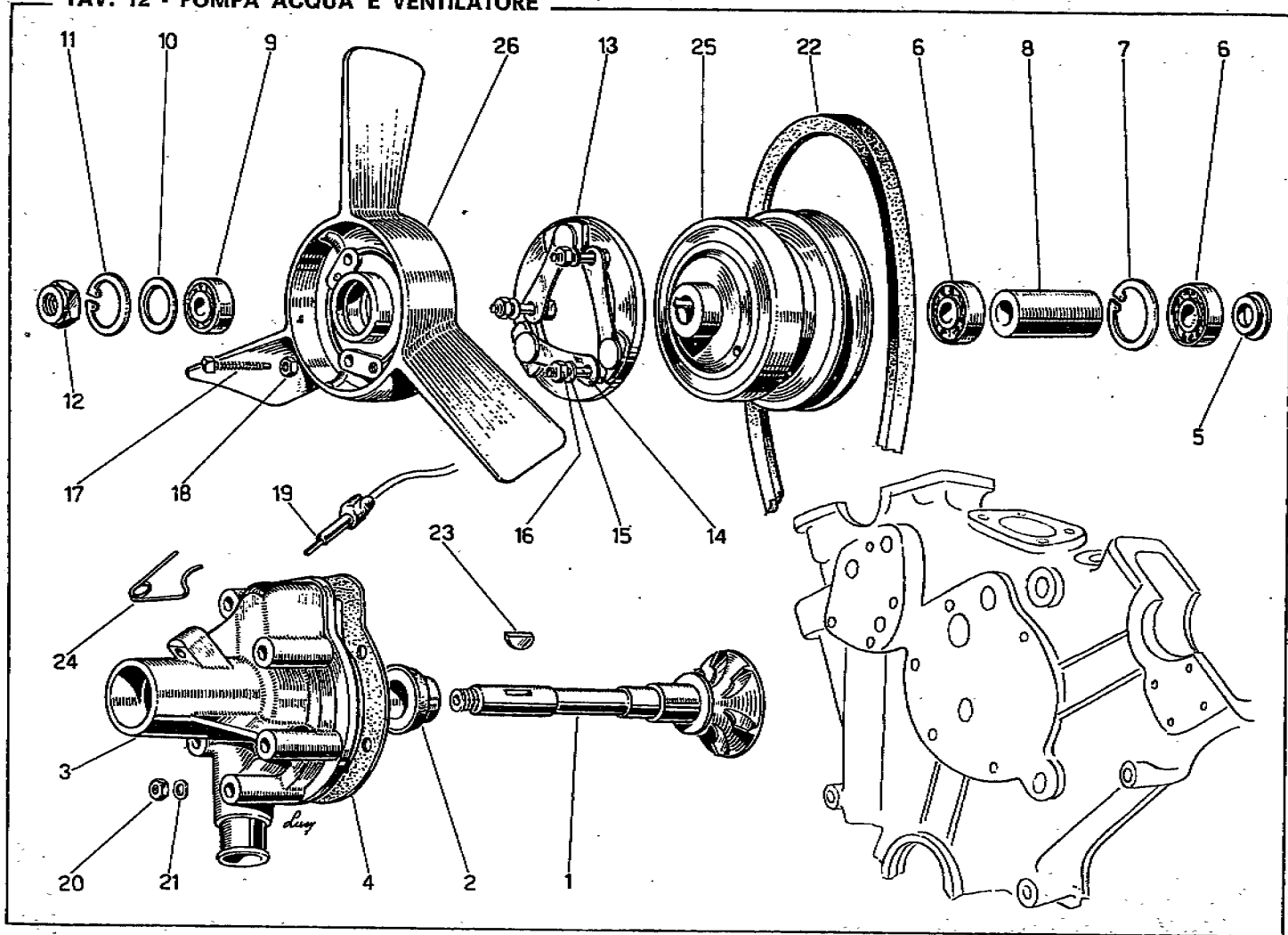
N. FIGURA	MATRICOLA	DISEGNO	NOMENCLATURA	N. PEZZI	N. TELEGRAFICO
1	163	24843	Base per filtro P H 3	1	2401
2	—	—	Gruppo valvola per regolazione pressione olio	1	2402
3	45208	000	Cartuccia per filtro P H 3	1	2403
4	350.35	000	Filtro olio P B 50	1	2404
5	350-350	25	Mensola per detto	1	2405
6	451.67	000	Cartuccia per filtro P B 50	1	2406
7	163	24849	Spessore per staffa filtro olio P B 50	1	2407
8	209	24892	Tubo flessibile dalla coppa al filtro P B 50	1	2408
9	209	24893	Tubo flessibile dal filtro alla distribuzione	1	2409
10	153	24644	Ingranaggio comando pompa olio (esterno)	1	2410
11	—	10 R 2	Rondella lavorata	1	2411
12	—	94217	Dado coronato fissaggio ingranaggio di comando	1	2412
13	1.8 x 22	C 1	Copiglia per detto	1	2413
14	163	24840	Corpo pompa	1	2414
15	6 x 14	PI	Prigioniero fissaggio flangia tubo entrata olio	2	2415
16	—	6 R 4	Rondella ateco per detto	2	2416
17	—	6 R 2	Rondella tranciata per detto	2	2417
18	1 D 6	UNI 207	Dado per detto	2	2418
19	128 B	24552	Campana per filtro aspirazione olio	1	2419
20	125	24123	Telaioetto per detto con rete	1	2420
21	125	24124	Anello per detto	1	2421
22	128 B	24557	Guarnizione per flangia tubo entrata olio	1	2422
23	128 F	24857	Tubo entrata olio alla pompa	1	2423
24	128 B	24559	Manicotto per detto	1	2424
25	166	18270	Fascetta per manicotto	2	2425
26	209	24859	Staffa fissaggio tubo al basamento	2	2426
27	209	24860	Cavalotto fissaggio tubo aspirazione olio	2	2427
28	7V 5 x 8	UNI 187	Bullone fissaggio tubo aspirazione olio	4	2428
29	—	5 R 4	Rondella per detto	4	2429
30	209	24891	Perno per ingranaggio condotto	1	2430
31	—	3 x 20	Spina fissaggio perno ingranaggio condotto	1	2431
32	—	8G C1	Grano centraggio pompa olio sul coperchio	2	2432
33	163	34368	Bussola per alberino comando pompa benzina	2	2433
34	163	34369	Alberino con camma comando pompa benzina	1	2434
35	2.5 x 3.7	L 2	Chiavetta per ingranaggio comando pompa benzina	1	2435
36	200	24111	Bussola per ingranaggio condotto	1	2436
37	125	24110	Ingranaggio condotto pompa olio	1	2437
38	128 F	24711	Ingranaggio conduttore pompa olio	1	2438
39	UNIM 99	3 x 5	Chiavetta per ingranaggio esterno comando pompa olio	1	2439
40	163	24841	Coperchio per corpo pompa	1	2440

TAV. 11 - POMPA OLIO E FILTRI



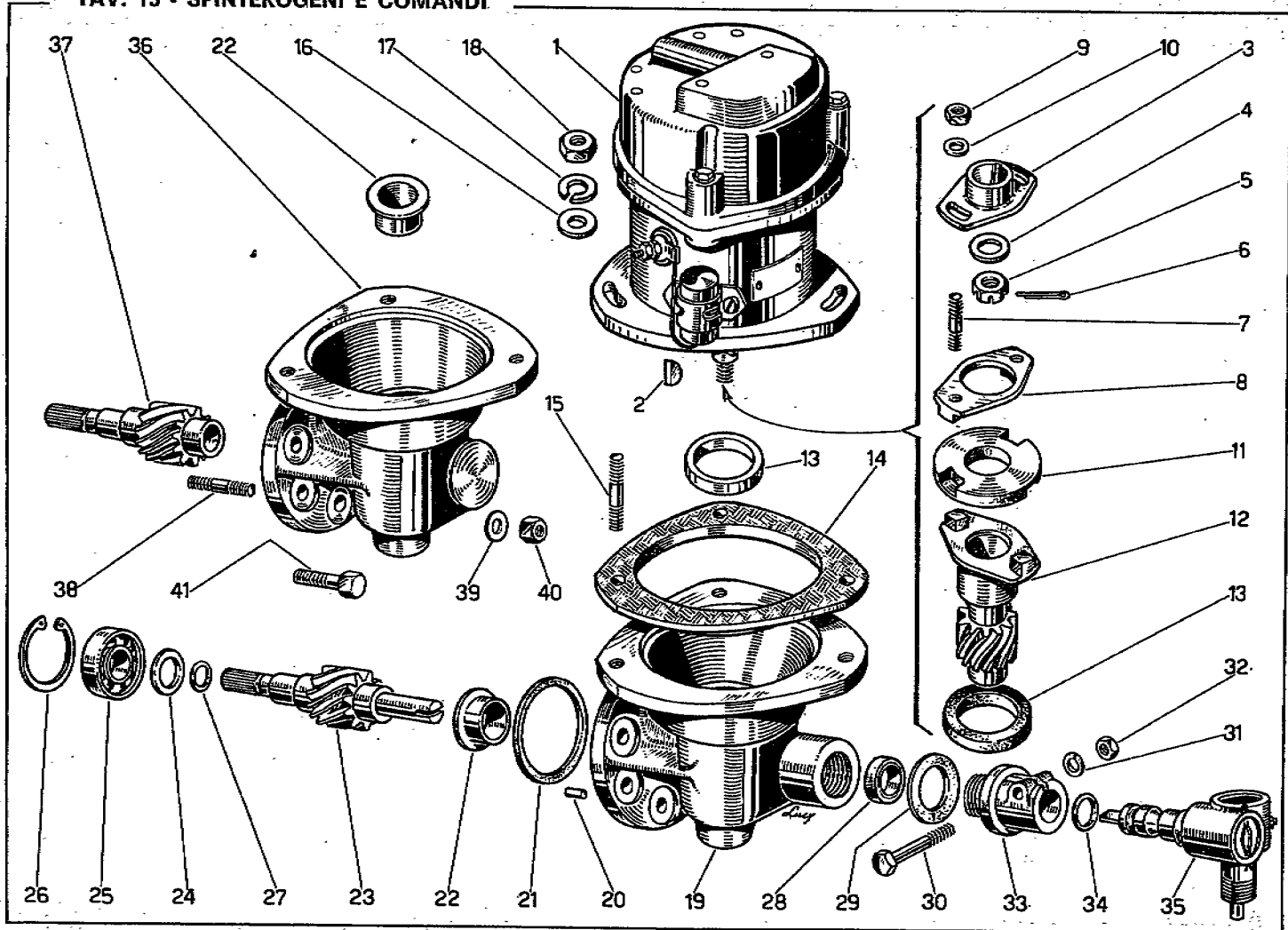
N. FIGURA	MATRICOLA	DISEGNO	NOMENCLATURA	N. PEZZI	N. TELEGRAFICO
41	OR	132	Anello di tenuta tra coperchio pompa e scatola distribuzione	1	2441
42	128 F	24712	Bussola per ingranaggio conduttore sul coperchio	1	2442
43	163	34370	Ingranaggio condotto comando pompa benzina	1	2443
44	128 F	34332	Ingranaggio conduttore comando pompa benzina	1	2444
45	—	10 R2	Rondella di sicurezza per detto	1	2445
46	—	94217	Dado fissaggio ingranaggio comando pompa benzina	1	2446
47	8 x 50	UNI 186	Bullone serraggio pompa olio	2	2447
48	—	8 R 5	Rondella per detto	2	2448
49	1 D B	UNI 208	Dadi per detto	2	2449
50	163	24844	Guarnizioni per base filtro P H 3	1	2450

TAV. 12 - POMPA ACQUA E VENTILATORE



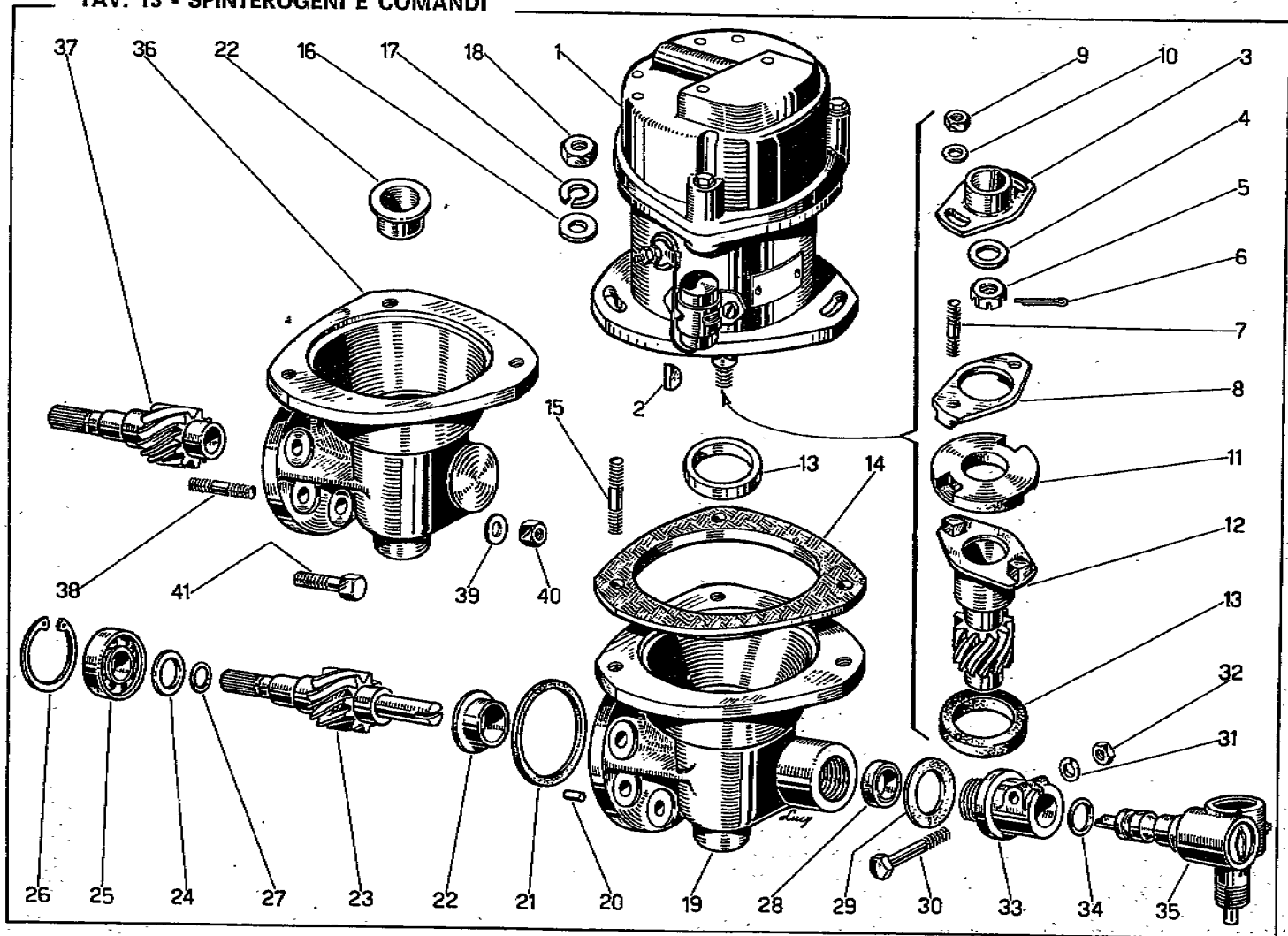
N. FIGURA	MATRICOLA	DISEGNO	NOMENCLATURA	N. PEZZI	N. TELEGRAFICO
1	163	26508	Complessivo albero-girante pompa acqua	1	2601
2	GACO B	25343	Anello tenuta acqua sull'albero	1	2602
3	163	26541	Corpo pompa acqua	1	2603
4	163	26547	Guarnizione per detto	1	2604
5	163	26544	Rondella centrifugatrice	1	2605
6	SKF 6202	RS	Cuscinetto a tenuta stagna	2	2606
7	OEB	AA 35 i	Seeger tenuta cuscinetto	1	2607
8	163	26545	Distanziale fra i cuscinetti	1	2608
9	SKF 6202	RS	Cuscinetto a tenuta stagna per ventola	2	2609
10	209	36095	Distanziale per cuscinetti ventola	1	2610
11	OEB	AA 35 i	Seeger tenuta cuscinetto ventola	1	2611
12	—	94699	Dado serraggio gruppo pompa ventilatore	1	2612
13	69.0006	901-0	Complessivo armatura (BORLETTI)	1	2613
14	6 x 25	UNI 183	Bullone fissaggio lamelle	3	2614
15	1 D 6	UNI 209	Controdado per detto	3	2615
16	—	6 R 2	Rondella tranciata per detto	3	2616
17	—	94796	Vite a testa quadra per regolazione intraferro	3	2617
18	1 D 6	UNI 209	Controdado per detto	3	2618
19	909.0128	990	Complessivo porta carboncino con cavo (BORLETTI)	1	2619
20	URAMA N/70	106/MA	Dado per fissaggio pompa alla scatola distribuzione	6	2620
21	—	6 R 5	Rondella per detto	6	2621
22	163	22735	Cinghia trapezoidale (PIRELLI 60292)	1	2622
23	4 x 6.5	L 2	Linguetta sull'albero	1	2623
24	005.00	00.046	Molla ritegno porta carboncino (BORLETTI)	1	2624
25	690.006	800.0	Puleggia con elettromagnete (BORLETTI)	1	2625
26	209	36211	Ventola a 6 pale	1	2626
—	—	—	Ventilatore supplementare - LUCAS -	—	—
—	209	1043	Sistemazione motorino - LUCAS -	1	2627
—	3 GM	GC	Motorino - LUCAS - (n. 2000/1' - 36 Watt)	1	2628
—	547	123-42	N. disegno motorino	—	—
—	—	—	Relay per motorino 33232 - 12 V	1	2629
—	209	36116	Ventola	2	2630
—	209	36112	Supporto motorino	1	2631
—	209	36113	Tirante sostegno supporto	1+1	2632
—	209	36114	Fascetta per tirante supporto motorino	2	2633
—	209	36098	Flangia sul motore attacco pale	1	2634
—	209	36099	Contropiastra	—	2635

TAV. 13 - SPINTEROGENI E COMANDI



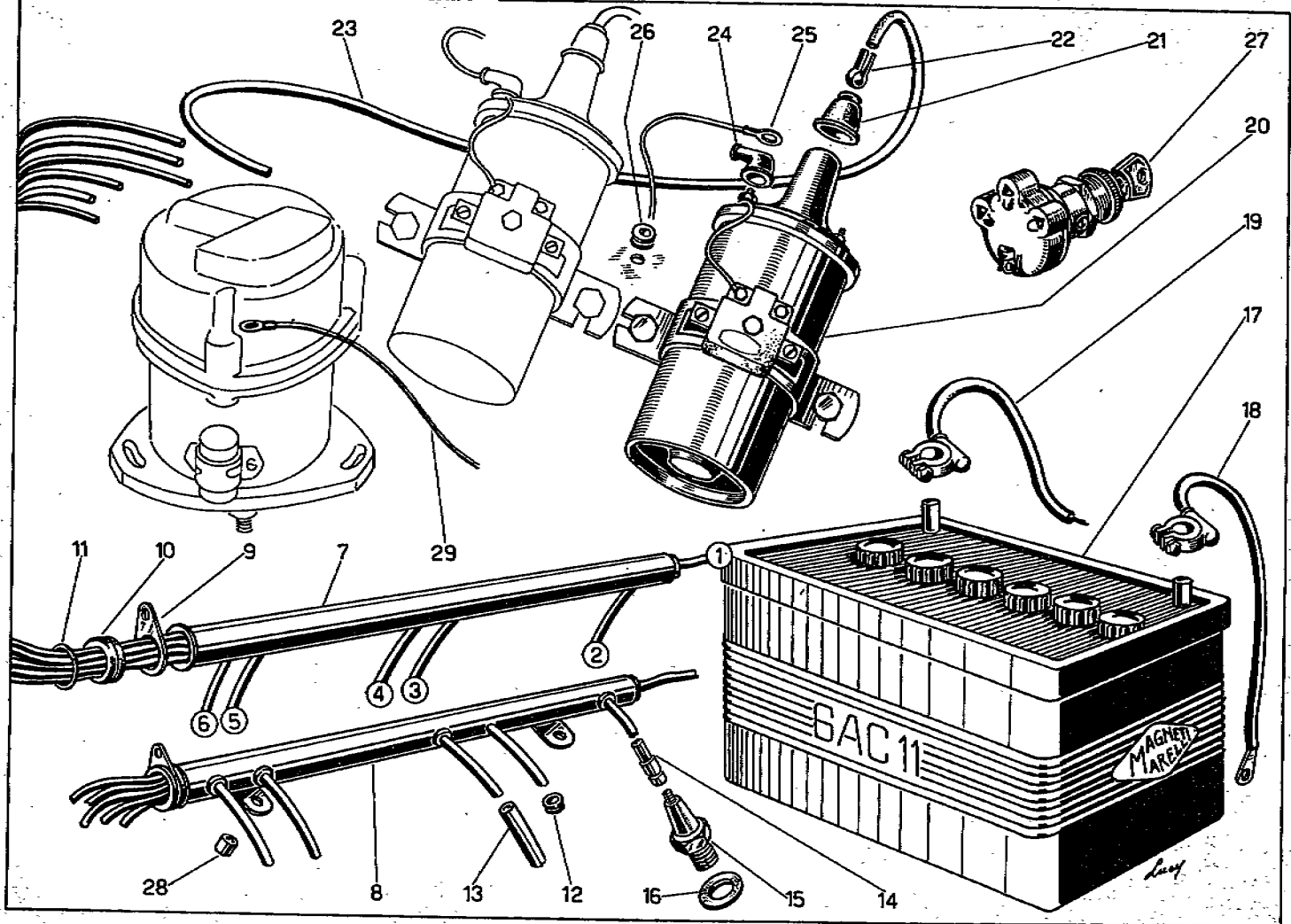
N. FIGURA	MATRICOLA	DISEGNO	NOMENCLATURA	N. PEZZI	N. TELEGRAFICO
1	209	29126	Distributore di accensione MARELLI S 85 A	2	2801
2	—	—	Chiavetta	2	2802
3	430	30453	Flangia sull'albero spinterogeno	2	2803
4	—	10 R 1	Rondella per dado coronato	2	2804
5	—	92322	Dado coronato per spinterogeno	2	2805
6	1,8 x 22	C I	Copiglia per detto	2	2806
7	6 x 10	P I	Prigioniero fissaggio flangia comando spinterogeno	4	2807
8	430	30451	Flangia intermedia	2	2808
9	1 D 6	UNI 207	Dado per prigioniero fissaggio flangia di comando	4	2809
10	—	6 R 4	Rondella per detto	4	2810
11	430	30452	Elemento centrale giunto	2	2811
12	128 C	30587	Ingranaggio condotto comando spinterogeno	2	2812
13	112	28970	Boccola per ingranaggio con flangia comando spinterogeno	2	2813
14	430	16410	Guarnizione per supporto comando spinterogeno	2	2814
15	8 x 25	P 2	Prigioniero fissaggio spinterogeno al supporto	6	2815
16	—	93798	Rondella lavorata per detto	6	2816
17	—	8 R 4	Rondella tranciata per detto	6	2817
18	1 D 8	UNI 208	Dado per detto	6	2818
19	128 D	30610	Supporto spinterogeno destro	1	2819
20	—	93338	Grano tra flangia e testa	4	2820
21	O R	153	Anello gomma	2	2821
22	112	28968	Boccola piantata nel supporto spinterogeno	4	2822
23	128 D	30609	Ingranaggio destro conduttore comando spinterogeno	1	2823
24	128 C	30588	Rondella di rasamento	2	2824
25	RIV. ELL. 15	93144	Cuscinetto a sfere per ingranaggio comando spinterogeno	2	2825
26	A A 32 I	93145	Anello tenuta cuscinetto	2	2826
27	O R	108	Anello di tenuta sull'innesto comando spinterogeno	2	2827
28	MIM	1222/7	Anello di tenuta sull'albero comando contagiri	1	2828
29	—	94648	Guarnizione tra supporto e corpo presa contagiri	1	2829
30	6 x 32	B I	Bullone fissaggio attacco contagiri	1	2830
31	—	6 R 4	Rondella per detto	1	2831
32	1 D 6	UNI 207	Dado per detto	1	2832
33	209	30736	Corpo presa contagiri	1	2833
34	O R	121	Anello di tenuta presa contagiri	1	2834
35	Borletti	50.0496.990.0	Rinvio ad angolo per contagiri	1	2835
36	128 C	30585	Supporto spinterogeno sinistro	1	2836
37	128 C	30586	Ingranaggio sinistro conduttore comando spinterogeno	1	2837
38	6 x 20	P I	Prigioniero fissaggio flangia comando spinterogeno	4	2838
39	6 R 5	—	Rondella	12	2839

TAV. 13 - SPINTEROGENI E COMANDI



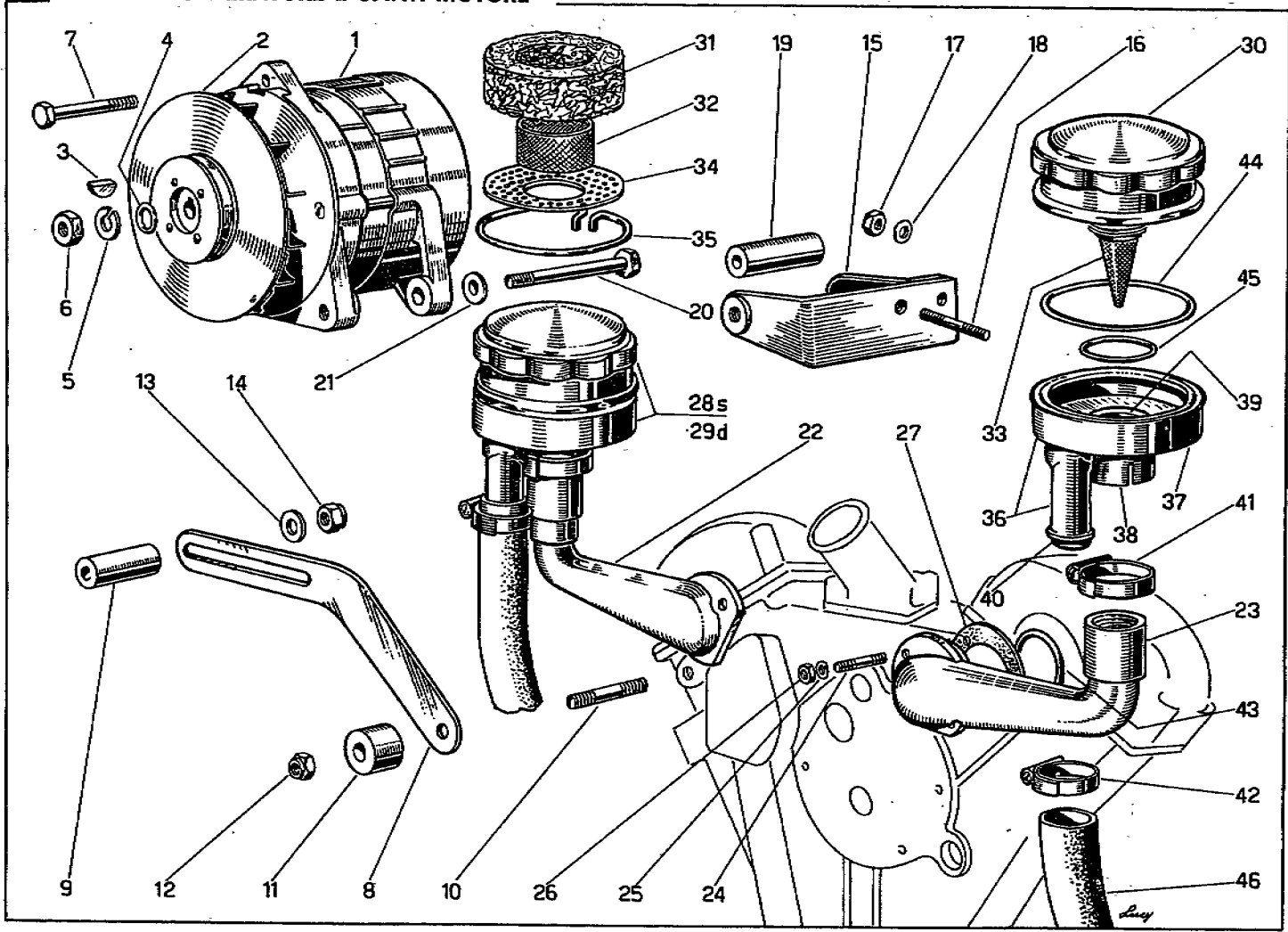
N. FIGURA	MATICOLA	DISEGNO	NOMENCLATURA	N. PEZZI	N. TELEGRAFICO
40	—	94864	Dado speciale per detto	8	2840
41	—	94834	Vite speciale per fissaggio supporto spinterogeno	2	2841

TAV. 14 - FILI - BOBINE E BATTERIA



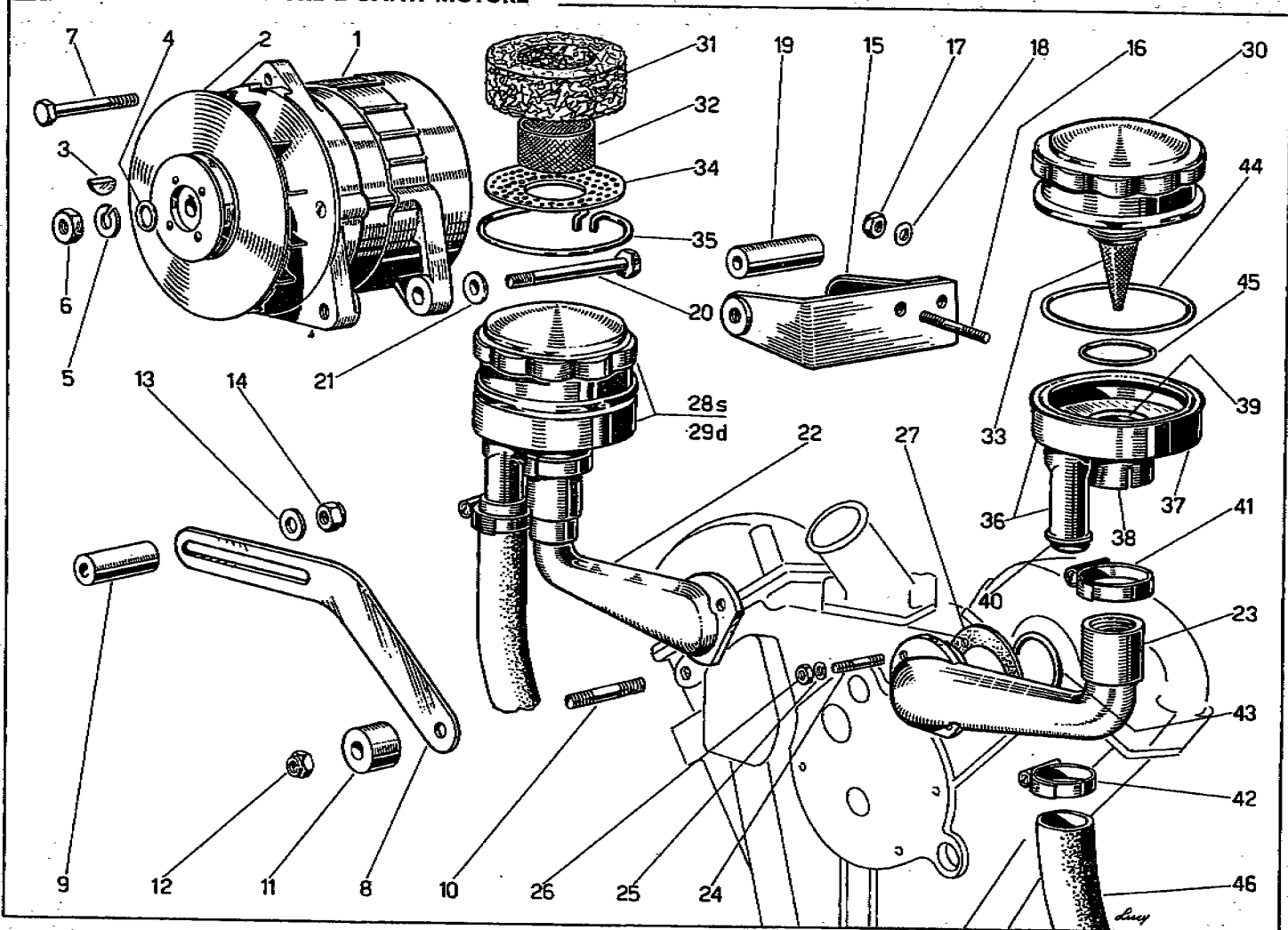
N. FIGURA	MATRICOLA	DISEGNO	NOMENCLATURA	N. PEZZI	N. TELEGRAFICO
1	—	—	Filo dal distributore alla candela 1	2	—
2	—	—	Filo dal distributore alla candela 2	2	—
3	—	—	Filo dal distributore alla candela 3	2	—
4	—	—	Filo dal distributore alla candela 4	2	—
5	—	—	Filo dal distributore alla candela 5	2	—
6	—	—	Filo dal distributore alla candela 6	2	—
7	209	29097 D	Portafili destro per candele	1	2807
8	209	29097 S	Portafili sinistro per candele	1	2808
9	128 F	29061	Piastrina tenuta cavi accensione	2	2809
10	119	28978	Anello per unione cavi candele	2	2810
11	O R	122	Anello per piastrina tenuta cavi	4	2811
12	500	28905	Anellino protezione cavi accensione	14	2812
13	—	94787	Tubo gomma per innesto candele	12	2813
14	375	28906	Innesto cavo per candele	12	2814
15	MARCHAL	34 HF	Candele	12	2815
16	212	28889	Guarnizione per candele	12	2816
17	MARELLI	GAC 11	Batteria	1	2817
18	—	—	Morsetto e cavo per massa batteria	1	2818
19	—	—	Morsetto e cavo per polo positivo	1	2819
20	MARELLI	BZR-201 A	Bobina	2	2820
21	212	28918	Cappuccetto di protezione	2	2821
22	—	—	Graffa per estremità cavo alta tensione	2	2822
23	—	—	Cavo alta tensione dalla bobina allo spinterogeno	2	2823
24	212	28919	Coprimorsetto per bobina e spinterogeno	6	2824
25	—	—	Cavo per corrente dal quadretto alle bobine	—	—
26	—	—	Rondelle per fissaggio cavi	4	—
27	—	—	Chiave per quadro avviamento	1	—
28	200	28580	Distanziale per portafili candele	4	2828
29	—	—	Cavo per corrente dallo spinterogeno alla bobina	2	—
30	PIRELLI	FRA/7	Cavo per candele mt.	11.5	2830

TAV. 15 - GENERATORE E SFIATI MOTORE



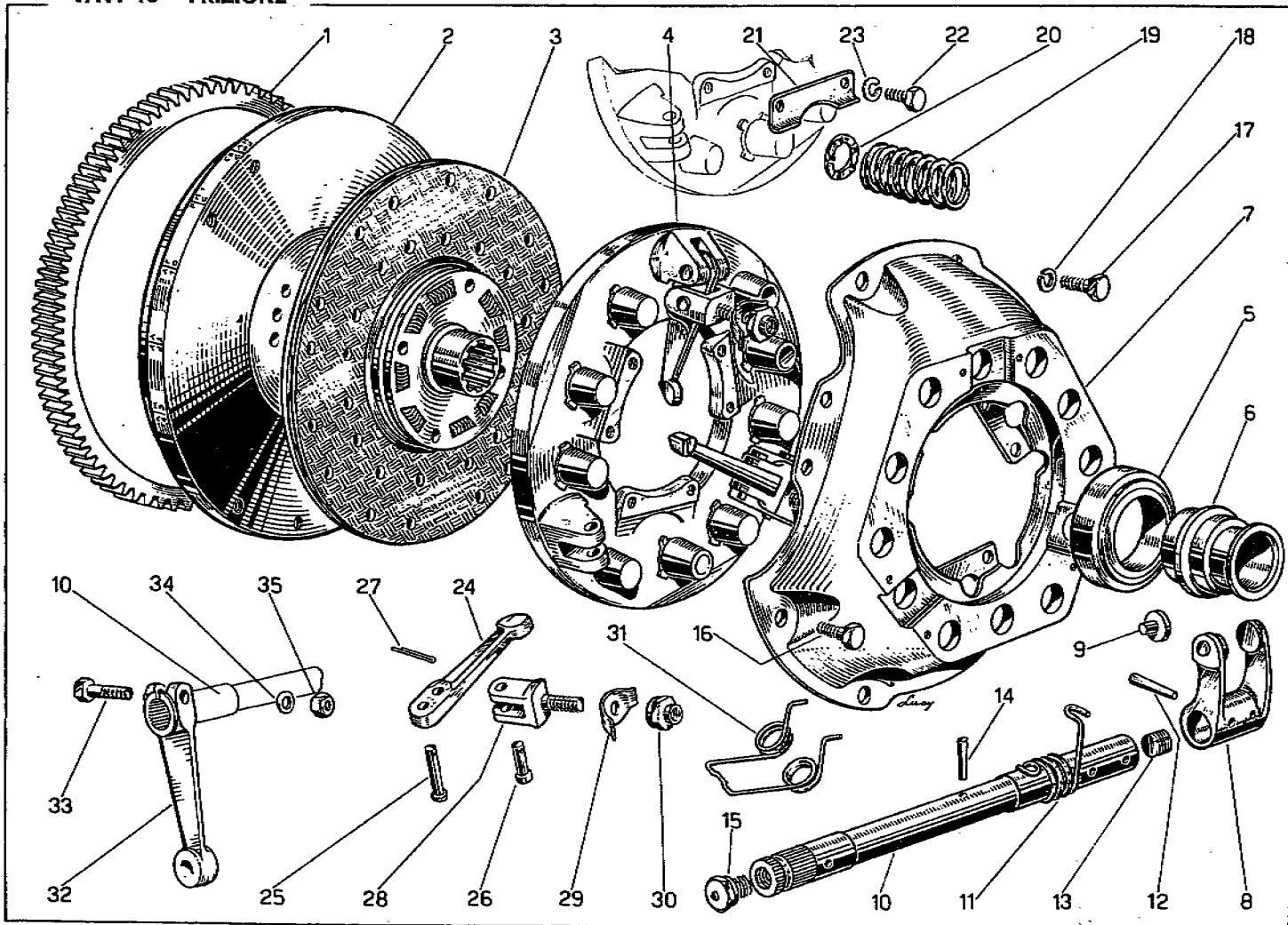
N. FIGURA	MATRICOLA	DISEGNO	NOMENCLATURA	N. PEZZI	N. TELEGRAFICO
1	MARELLI	GCA-101/8	Generatore	1	3001
2	128 E	30710	Assieme puleggia e ventola	1	3002
3	UE 4 x 5	UNIM 99	Chiavetta trascinamento puleggia	1	3003
4	—	12 RI	Rondella lavorata per albero comando generatore	1	3004
5	—	12 R 4	Rondella elastica per detto	1	3005
6	1 D 12	UNI 210	Dado serraggio puleggia	1	3006
7	8 x 60	UNI 186	Bullone fissaggio generatore alla staffa	1	3007
8	128 E	30716	Staffa sostegno generatore	1	3008
9	128 E	30718	Distanziale fra generatore e staffa	1	3009
10	—	94901	Prigioniero fissaggio staffa per generatore	1	3010
11	163	30723	Distanziale fra scatola distribuzione e staffa	1	3011
12	URAMA N/70	108/MA	Dado per prigioniero fissaggio staffa	1	3012
13	—	8 R 2	Rondella per bullone fissaggio generatore alla staffa	1	3013
14	URAMA N/70	108/MA	Dado per detto	1	3014
15	209	30735	Supporto inferiore generatore	1	3015
16	10 x22	P 2	Prigioniero fissaggio supporto generatore	2	3016
17	URAMA N/70	110 N 12	Dado per detto	2	3017
18	—	10 R 4	Rondella per detto	2	3018
19	128 E	30728	Tubo distanziale per supporto inferiore generatore	1	3019
20	—	94847	Bullone tenuta generatore	1	3020
21	—	10 R 3	Rondella tranciata per detto	1	3021
22	163	22748	Attacco sfiato destro sulla distribuzione	1	3022
23	128 E	22745	Attacco sfiato sinistro sulla distribuzione	1	3023
24	6 x 14	P 1	Prigioniero fissaggio supporto sfiato	4	3024
25	—	6 R 5	Rondella per detto	4	3025
26	1 D 6	UNI 207	Dado per detto	4	3026
27	128 E	22608	Guarnizione tenuta olio supporto sfiato	2	3027
28	128 E	894	Complessivo tappo sinistro carico e sfiato	1	3028
29	163	899	Complessivo tappo destro carico e sfiato	1	3029
30	163	11863	Corpo tappo carico e sfiato	2	3030
31	166	11864	Parapolvere sul tappo (paglia metallica)	2	3031
32	166	11865	Rete interna tappo	2	3032
33	128 E	111152	Rete esterna tappo	2	3033
34	166	11867	Anello forato ritegno parapolvere	2	3034
35	125	24124	Anello elastico per detto	2	3035
36	128 E	111120	Assieme vaschetta per tappo carico	2	3036
37	128 E	111121	Vaschetta per detto	2	3037
38	128 E	111122	Canotto per detto	2	3038
39	128 E	111123	Anello porta guarnizione	2	3039
40	128 E	111104	Tubo sfiato vapori sulla vaschetta	2	3040

TAV. 15 - GENERATORE E SFIATI MOTORE



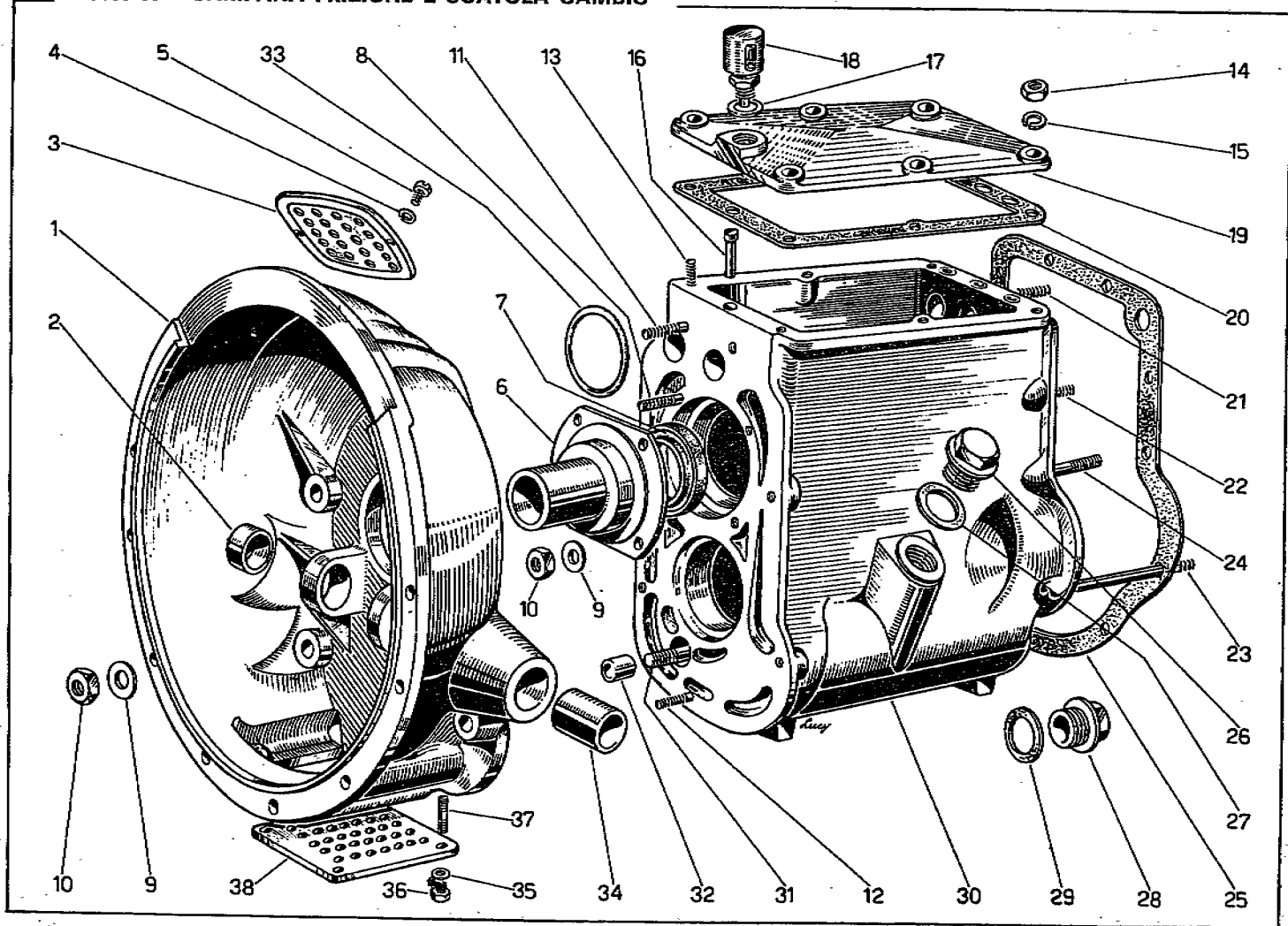
N. FIGURA	MATRICOLA	DISEGNO	NOMENCLATURA	N. PEZZI	N. TELEGRAFICO
41	CHENNEY	35 x 41	Fascetta fissaggio vaschetta	2	3041
42	CHENNEY	22 x 38	Fascetta fissaggio tubo vipla	2	3042
43	O R	144	Anello tenuta olio sul supporto tappo carico e sfiato	2	3043
44	O R	177	Anello tenuta fra tappo e vaschetta	2	3044
45	O R	142	Anello tenuta sul tubo fissaggio vaschetta	2	3045
46	RESIVITE	Ø 31 x 25	Tubo sfiato	2	3046
—	MARELLI-RTT	101/A	Regolatore a transistor	1	3047

TAV. 16 - FRIZIONE



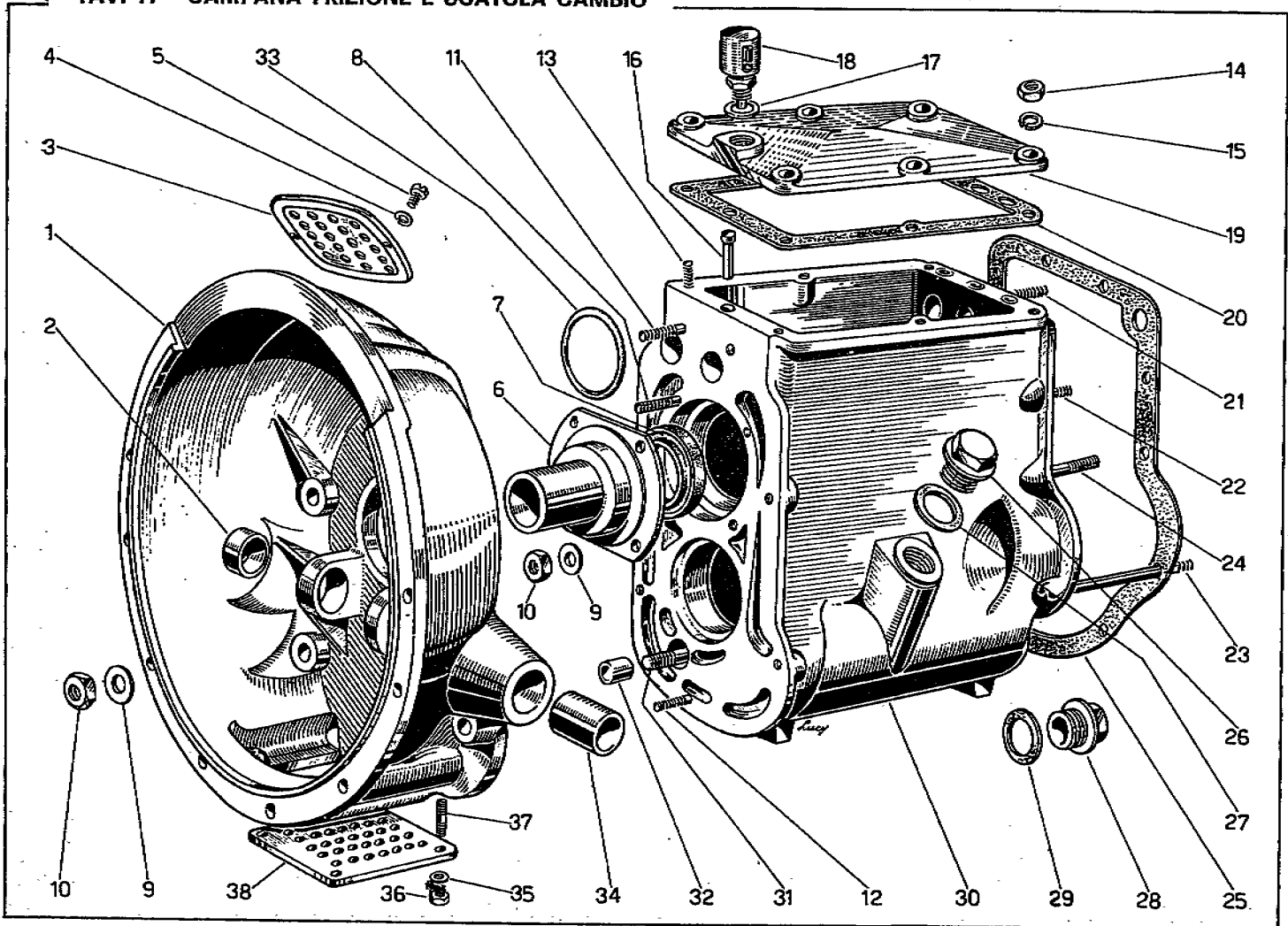
N. FIGURA	MATRICOLA	DISEGNO	NOMENCLATURA	N. PEZZI	N. TELEGRAFICO
AVVERTENZA			La revisione della frizione deve essere fatta solo presso Officine autorizzate. Il disco frizione con parastrappi e mozzo è gruppo inamovibile - Sostituire interamente.		
1	209	12480	Corona per volano motore	1	5001
2	209	12478	Volano motore	1	5002
3	F.S. 1861	201-001	Disco frizione, molle parastrappi e mozzo	1	5003
4	F.S. 1882	188-001	Spingidisco, coperchio e levette frizione	1	5004
5	F.S. 1812	107-000	Cuscinetto per frizione	1	5005
6	508 F	50817	Bussola porta cuscinetto	1	5006
7	—	—	Coperchio frizione	1	5007
8	508 F	50818	Leva interna comando frizione	1	5008
9	340	50366	Pastiglia per leva interna	2	5009
10	513	50548	Alberino comando frizione	1	5010
11	508 D	50784	Molla richiamo leva interna	1	5011
12	5 x 25	UNIM 129	Spina conica fissaggio albero e leva interna	2	5012
13	—	94832	Tappo chiusura albero comando frizione	1	5013
14	4 x 28	UNIM 129	Spina conica per molla sull'albero	1	5014
15	125	92449	Ingrassatore per albero comando frizione	1	5015
16	8 x 18	B 2	Bullone fissaggio frizione al volano	3	5016
17	508 D	50801	Bullone fissaggio e centraggio frizione	3	5017
18	—	8 R 4	Rondella per detti	6	5018
19	—	—	Molla per frizione	9	5019
20	—	—	Rondella per appoggio molla	9	5020
21	—	—	Squadra per fissaggio spingidisco al coperchio	3	5021
22	—	—	Bullone per detto	6	5022
23	—	—	Rondella per detto	6	5023
24	—	—	Leva per distacco frizione	3	5024
25	—	—	Perno per attacco leva allo spingidisco	3	5025
26	—	—	Perno per attacco leva al forcellino registrabile	3	5026
27	—	—	Copiglia per detto	6	5027
28	—	—	Forcellino registrabile	3	5028
29	—	—	Piastrina elastica speciale per forcellino	3	5029
30	—	—	Dado per registro posizione leva	3	5030
31	—	—	Molla richiamo leva	3	5031
32	571	660113	Leva esterna comando frizione	1	5032
33	4V-8 x 35	UNI 184	Bullone per fissaggio leva sull'albero di comando	1	5033
34	—	8 R 4	Rondella per detto	1	5034
35	1 D 8	UNI 208	Dado per detto	1	5035

TAV. 17 - CAMPANA FRIZIONE E SCATOLA CAMBIO



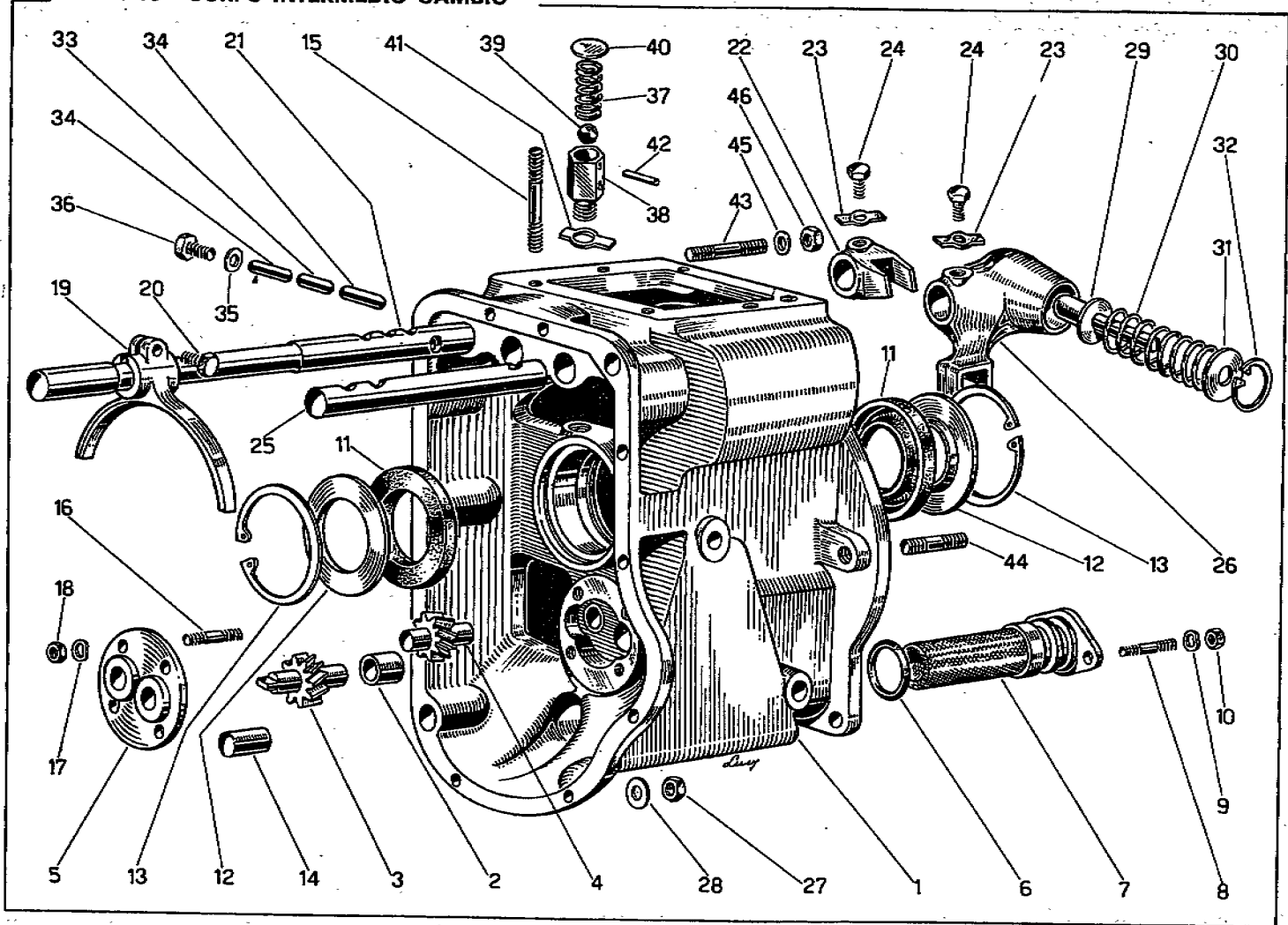
N. FIGURA	MATRICOLA	DISEGNO	NOMENCLATURA	N. PEZZI	N. TELEGRAFICO
1	571	520291	Campana cambio per frizione	1	5201 A
2	400	50026	Bronzina interna per albero comando frizione	1	5202 A
3	342	50489	Lamierino superiore riparo frizione	1	5203 A
4	—	SR 5	Rondella ateco	2	5204 A
5	6 V R	5 x 8	Vite fissaggio lamiera superiore riparo frizione	2	5205 A
6	508 F	55449	Flangia con manicotto supporto bussola cuscinetto	1	5206 A
7	MIM	30.52.10	Anello tenuta sull'albero con Ingranaggio rinvio	1	5207 A
8	8 x 14	P 2	Prigioniero fissaggio flangia con manicotto	4	5208 A
9	—	8 R 4	Rondella per detto	4	5209 A
10	1 D 8	UNI 208	Dado per detto	4	5210 A
11	8 x 42	P 2	Prigioniero fissaggio campana frizione al cambio	5	5211 A
12	8 x 32	P 2	Prigioniero corto fiss. campana frizione al cambio	2	5212 A
9	—	8 R 4	Rondella per detto	7	5213 A
10	1 D 8	UNI 208	Dado per detto	7	5214 A
13	6 x 14	P 1	Prigioniero fissaggio coperchio scatola cambio	6	5215 A
14	1 D 6	UNI 207	Dado per detto	6	5216 A
15	—	6 R 5	Rondella per detto	6	5217 A
16	508 F	55670	Perno per interruttore innesto overdrive	1	5218 A
17	10	Gr 2	Guarnizione per interruttore O.V. e fanale R.M.	2	5219 A
18	508 F	55488	Interruttore per innesto O.V. e fanale R.M.	2	5220 A
19	342	55671	Coperchio superiore scatola cambio	1	5221 A
20	508 E	53047	Guarnizione tra scatola e coperchio	1	5222 A
21	8 x 85	P 2	Prigioniero superiore fissaggio corpo internamente al cambio	2	5223 A
22	8 x 20	P 2	Prigioniero corto fissaggio corpo internamente al cambio	2	5224 A
23	—	P 2	Prigioniero lungo fissaggio corpo internamente al cambio	1	5225 A
24	1 D 8	P 2	Prigioniero medio fissaggio corpo internamente al cambio	5	5226 A
9	8 x 16	8 R 4	Rondella per detti	10	5227 A
10	8 x 50	UNI 208	Dado per detti	10	5228 A
25	508 E	520074	Guarnizione tra flangia e corpo intermedio	1	5229 A
26	—	22 T f 1	Tappo carico olio cambio ed overdrive	2	5230 A
27	—	22 G r 2	Guarnizione per detto	2	5231 A
28	16 T f 1	—	Tappo scarico olio dal cambio	1	5232 A
29	16 G r 2	—	Guarnizione per detto	1	5233 A
30	571	520482	Scatola cambio	1	5234 A
31	8 x 40	P 2	Prigioniero interno fissaggio cambio alla scatola frizione	2	5235 A
32	8 G c 1	—	Grano centraggio per detto	1	5236 A
9	—	8 R 4	Rondella per prigioniero fissaggio campana frizione	8	5237 A
10	1 D 8	UNI 208	Dado per detto	8	5238 A
33	O R	167	Anello tenuta tra flangia e campana	1	5239 A
34	340	53015	Bronzina esterna sulla campana per albero comando frizione	1	5240 A

TAV. 17 - CAMPANA FRIZIONE E SCATOLA CAMBIO



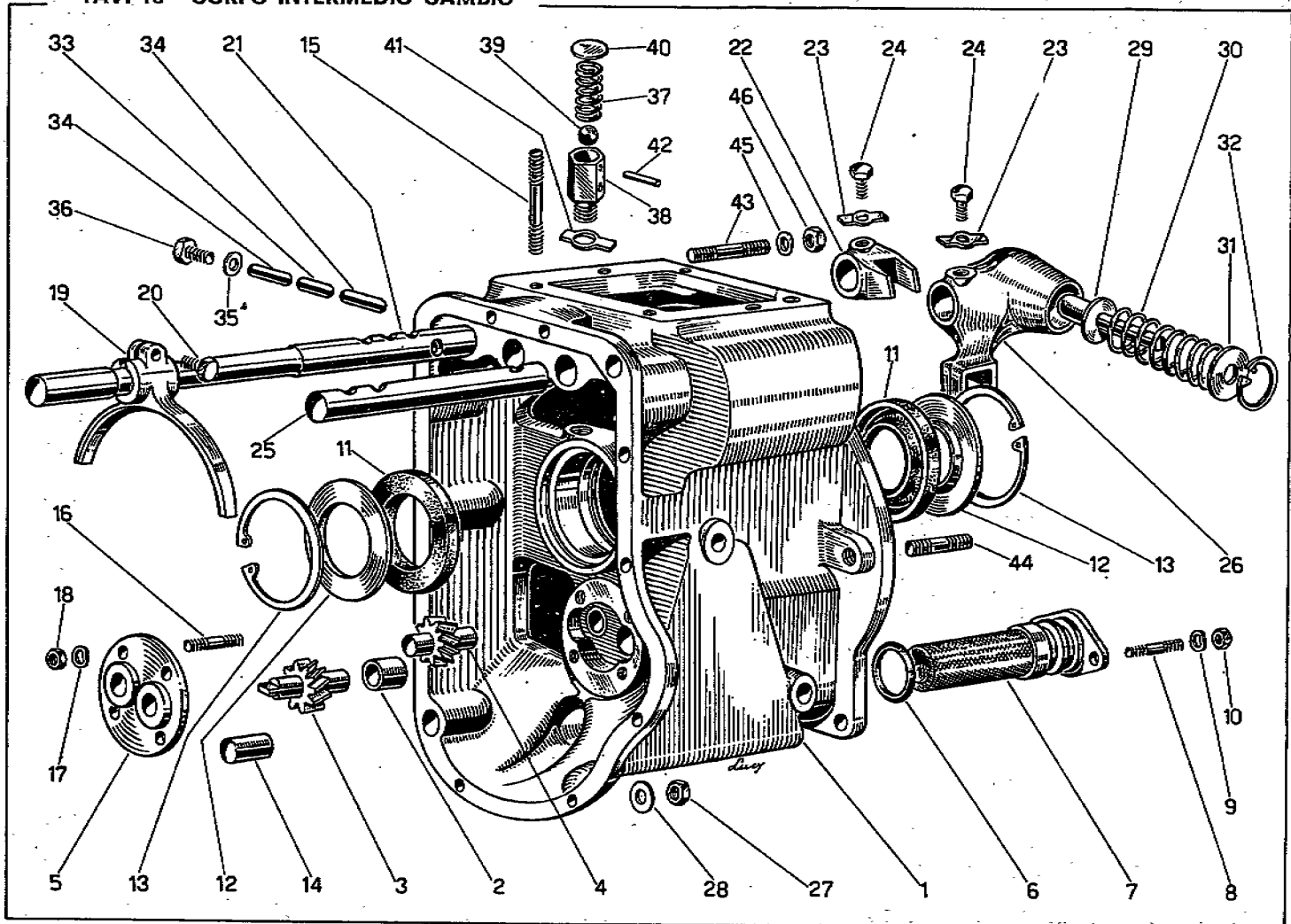
N. FIGURA	MATRICOLA	DISEGNO	NOMENCLATURA	N. PEZZI	N. TELEGRAFICO
35	—	5 R 5	Rondella per prigioniero lamierino inferiore	4	5241 A
36	1 D 5	UNI 209	Dado per prigioniero fissaggio coperchio inferiore	4	5242 A
37	5 x 8	P 1	Prigioniero fissaggio coperchio inferiore campana	4	5243 A
38	508 F	50820	Coperchio inferiore campana frizione	1	5244 A
—	571	520622	Guarnizione fra campana frizione e scatola cambio	1	5245 A

TAV. 18 - CORPO INTERMEDIO CAMBIO



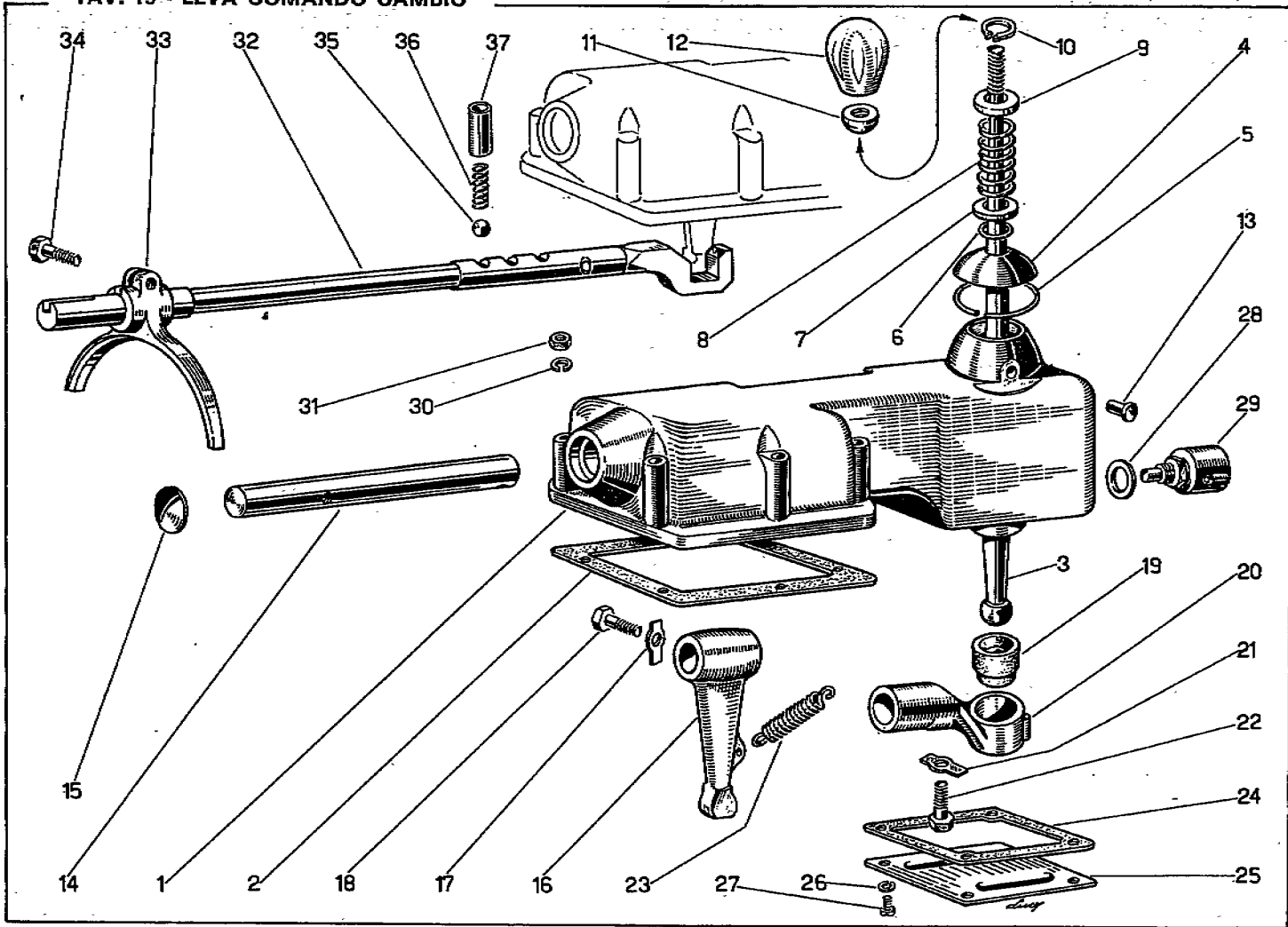
N. FIGURA	MATRICOLA	DISEGNO	NOMENCLATURA	N. PEZZI	N. TELEGRAFICO
1	508 E	55921	Corpo intermedio	1	5201 B
2	125	52453	Boccola per ingranaggio pompa olio	2	5202 B
3	508 F	55459	Ingranaggio conduttore pompa olio	1	5203 B
4	125	52452	Ingranaggio condotto	1	5204 B
5	508 F	55342	Coperchio pompa olio	1	5205 B
6	O R	125	Anello tenuta sul filtro olio	1	5206 B
7	508 E	55762	Complessivo filtro olio	1	5207 B
8	5 x 10	P 1	Prigioniero fissaggio filtro olio	2	5208 B
9	—	5 R 5	Rondella per detto	2	5209 B
10	1 D S	UNI 207	Dado per detto	2	5210 B
11	MIM	32.52.7	Anello tenuta olio	2	5211 B
12	508 E	55948	Sostegno anello ANGUS	2	5212 B
13	O E B	AA. 52.1	Anello arresto MIM	2	5213 B
14	—	93342	Grano centraggio corpo intermedio	2	5214 B
15	6 x 40	P 1	Prigioniero fissaggio supporto leva al cambio	6	5215 B
16	5 x 12	P 1	Prigioniero fissaggio coperchio pompa olio	4	5216 B
17	—	5 R 3	Rondella per detto	4	5217 B
18	1 D S	UNI 207	Dado per detto	4	5218 B
19	513	53527	Forcella comando 1 ^a e 2 ^a velocità	1	5219 B
20	—	93231	Bullone fissaggio forcella aste 1 ^a -2 ^a e 3 ^a -4 ^a velocità	2	5220 B
21	571	520489	Asta comando 1 ^a e 2 ^a velocità	1	5221 B
22	508 F	55475	Forcellino comando 1 ^a e 2 ^a velocità	1	5222 B
23	—	92692	Piastrina di sicurezza	4	5223 B
24	6 x 20	B 1	Bullone fissaggio forcellino aste 1 ^a e 2 ^a , e R.M.	2	5224 B
25	571	520490	Asta comando R.M.	1	5225 B
26	508 C	55086	Forcellino comando R.M.	1	5226 B
27	—	8 D 4	Dado fissaggio corpo intermedio al cambio	10	5227 B
28	—	8 R 5	Rondella per detto	10	5228 B
29	508 F	55465	Perno arresto R.M.	1	5229 B
30	342	53121	Molla arresto R.M.	1	5230 B
31	508 F	55466	Rondella tenuta molla R.M.	1	5231 B
32	—	AA. 22. L'	Anello seeger arresto molla R.M.	1	5232 B
33	342	53126	Rullino arresto asta 3 ^a e 4 ^a velocità	1	5233 B
34	342	53125	Rullino arresto asta 1 ^a e 2 ^a e R.M.	2	5234 B
35	—	7 G R 2	Guarnizione per tappo foro rullini	1	5235 B
36	7 x 10	B 1	Tappo per foro rullini arresto marce	1	5236 B
37	508 E	55786	Molla valvola limitatrice pressione olio	1	5237 B
38	508 E	55785	Corpo valvola limitatrice pressione	1	5238 B
39	RIV. 80142011	11/32" - Ø8.73	Sfera per valvola	1	5239 B
40	—	94770	Rondella tenuta molla	1	5240 B

TAV. 18 - CORPO INTERMEDIO CAMBIO



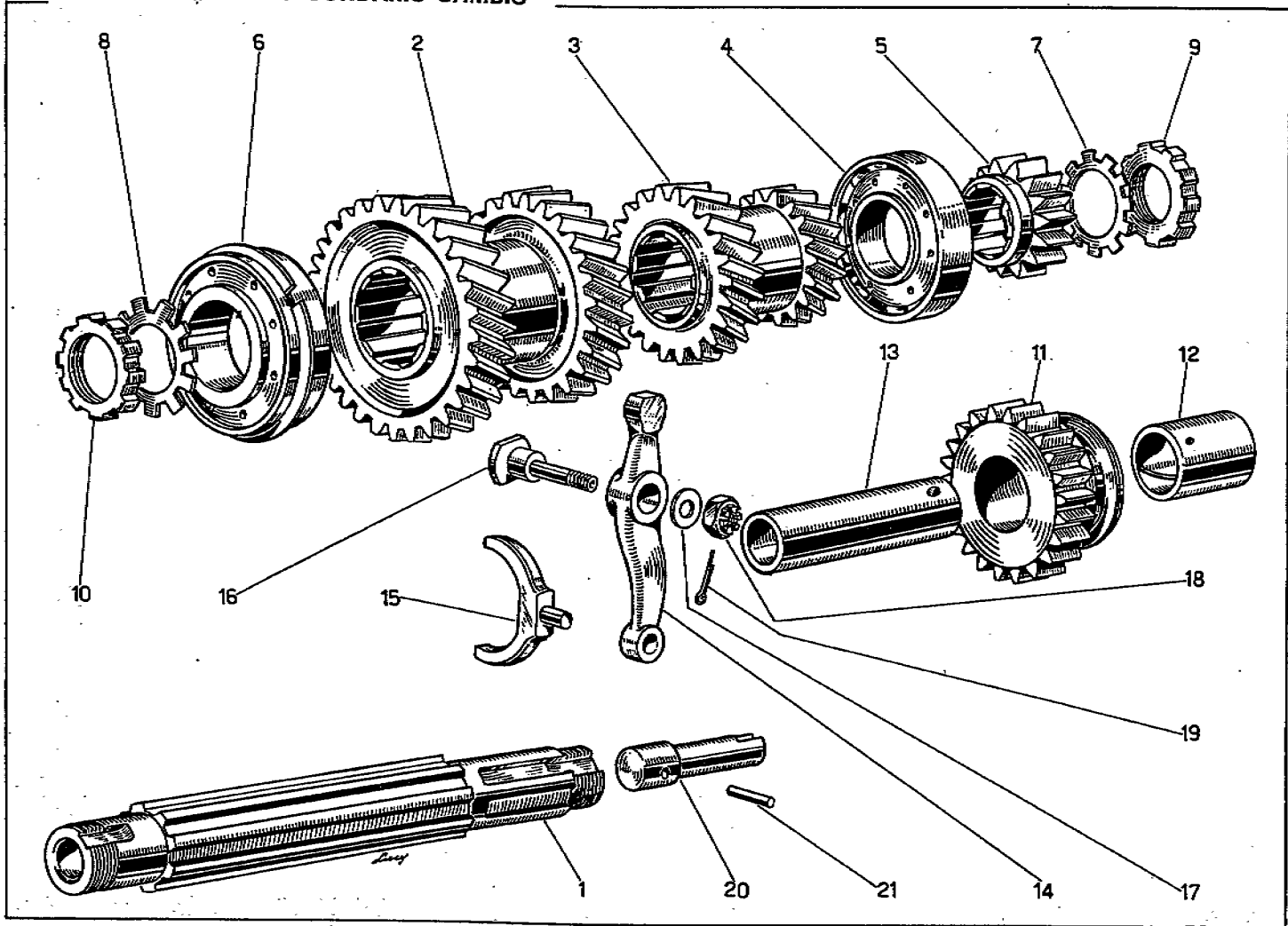
N. FIGURA	MATRICOLA	DISEGNO	NOMENCLATURA	N. PEZZI	N. TELEGRAFICO
41	—	93248	Plastrina di sicurezza	1	5241 B
42	CONNEX	2 x 16	Spina tenuta molla	1	5242 B
43	8 x 32	P 2	Prigioniero corto fissaggio ov. al corpo intermedio	2	5243 B
44	8 x 40	P 2	Prigioniero lungo per detto	2	5244 B
45	—	8 R 5	Rondella elastica per detti	4	5245 B
46	—	8 D 4	Dado per detti	4	5246 B

TAV. 19 - LEVA COMANDO CAMBIO



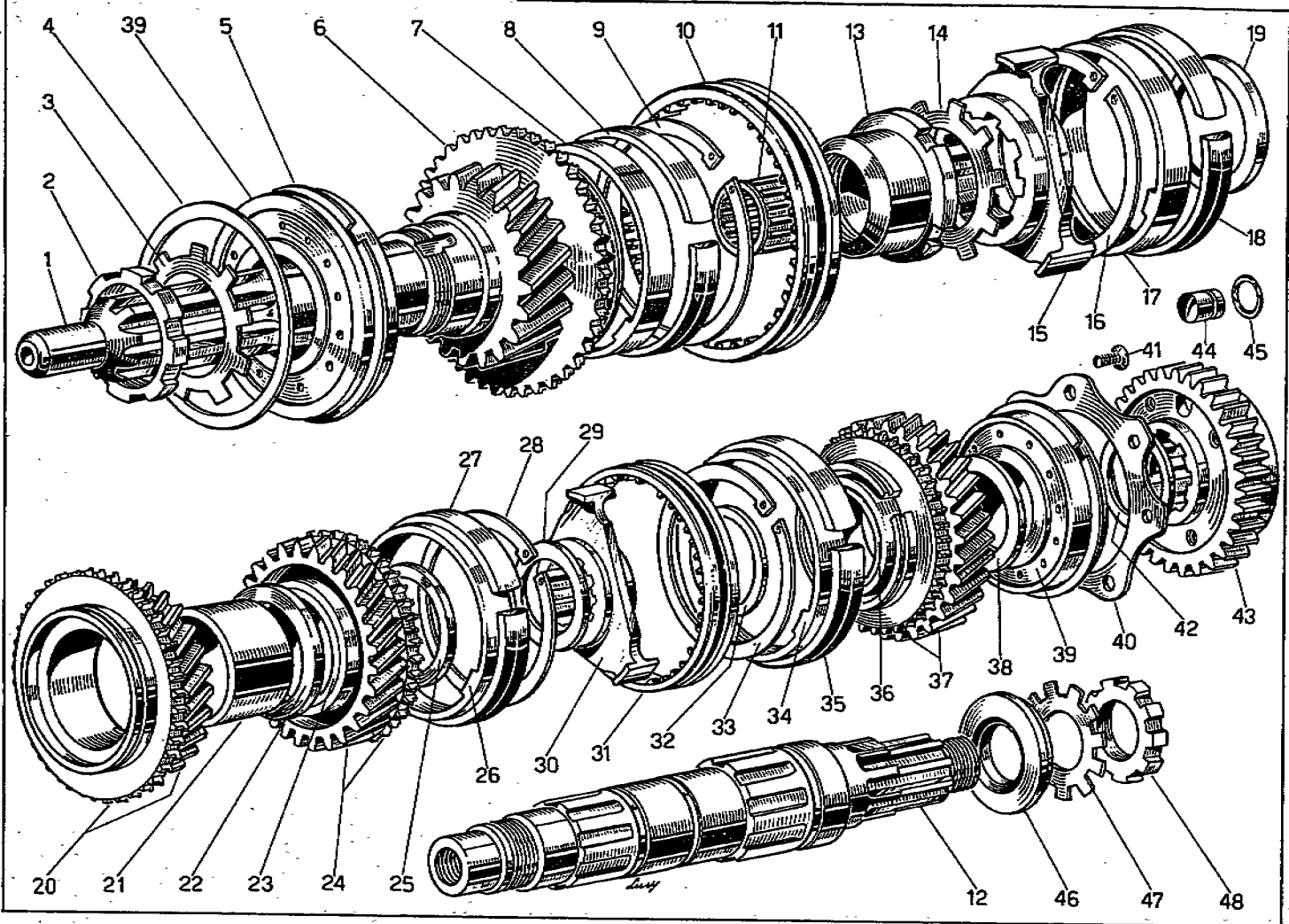
N. FIGURA	MATRICOLA	DISEGNO	NOMENCLATURA	N. PEZZI	N. TELEGRAFICO
1	571	520539	Supporto per leva comando marce	1	5201 C
2	508 F	55471	Guarnizione tra corpo intermedio e supporto leva	1	5202 C
3	508 F	55497	Leva comando cambio R. 1: 5. 29	1	5203 C
4	508 F	55456	Calotta mobile supporto leva cambio	1	5204 C
5	508 F	55473	Anello per tenuta perni arresto leva	1	5205 C
6	OR	117	Anello in gomma sulla leva cambio	1	5206 C
7	508 F	55457	Astuccio tenuta molla ed anello OR	1	5207 C
8	508 F	55455	Molla per calotta leva cambio	1	5208 C
9	508 F	55457	Astuccio tenuta superiore molla	1	5209 C
10	O E B	A A. 14. e	Anello arresto sulla leva cambio	1	5210 C
11	342	53203	Controdado per pomello leva cambio	1	5211 C
12	539	520396	Pomello per leva cambio	1	5212 C
13	508 F	55472	Perno arresto leva cambio	2	5213 C
14	508 F	55464	Asta per leva selezione marce	1	5214 C
15	NR 1587	Te 18	Tappo ad espansione per asta cambio marce	1	5215 C
16	508 F	55446	Leva selezione marce	1	5216 C
17	—	92692	Piastrina di sicurezza	1	5217 C
18	—	94696	Bullone fissaggio leva selezione	1	5218 C
19	508 F	55467	Sede sferica per leva comando marce	1	5219 C
20	571	520538	Sede per leva comando cambio	1	5220 C
21	—	92692	Piastrina di sicurezza	1	5221 C
22	—	94696	Bullone fissaggio sede per leva comando marce	1	5222 C
23	508 E	55875	Molla richiamo leva cambio	1	5223 C
24	508 F	55470	Guarnizione per lamierino chiusura	1	5224 C
25	571	520540	Lamierino chiusura supporto leva cambio	1	5225 C
26	—	5 R 3	Rondella	4	5226 C
27	O E B	3 UR-5x10	Vite fissaggio lamierino	4	5227 C
28	10	GR 2	Guarnizione per interruttore o.v. e R.M.	2	5228 C
29	508 F	55488	Interruttore per inserimento o.v. e fanale R.M.	2	5229 C
30	—	Gr 5	Rondella per prigioniero fissaggio scatola comando cambio	6	5230 C
31	LOBO 50	1 D 6 207	Dado per detto	6	5231 C
32	571	520488	Asta comando 3° e 4°	1	5232 C
33	513 C	53528	Forcella comando 3° e 4° velocità	1	5233 C
34	—	93231	Bullone fissaggio forcella 1° 2° 3° 4°	2	5234 C
35	RIV-90-142.010	93309	Sfera Ø 5/16" per arresto aste	3	5235 C
36	508 B	53684	Molla per sfera arresto aste	3	5236 C
37	342	53123	Boccolina per sfera arresto aste	3	5237 C

TAV. 20 - ALBERO SECONDARIO CAMBIO



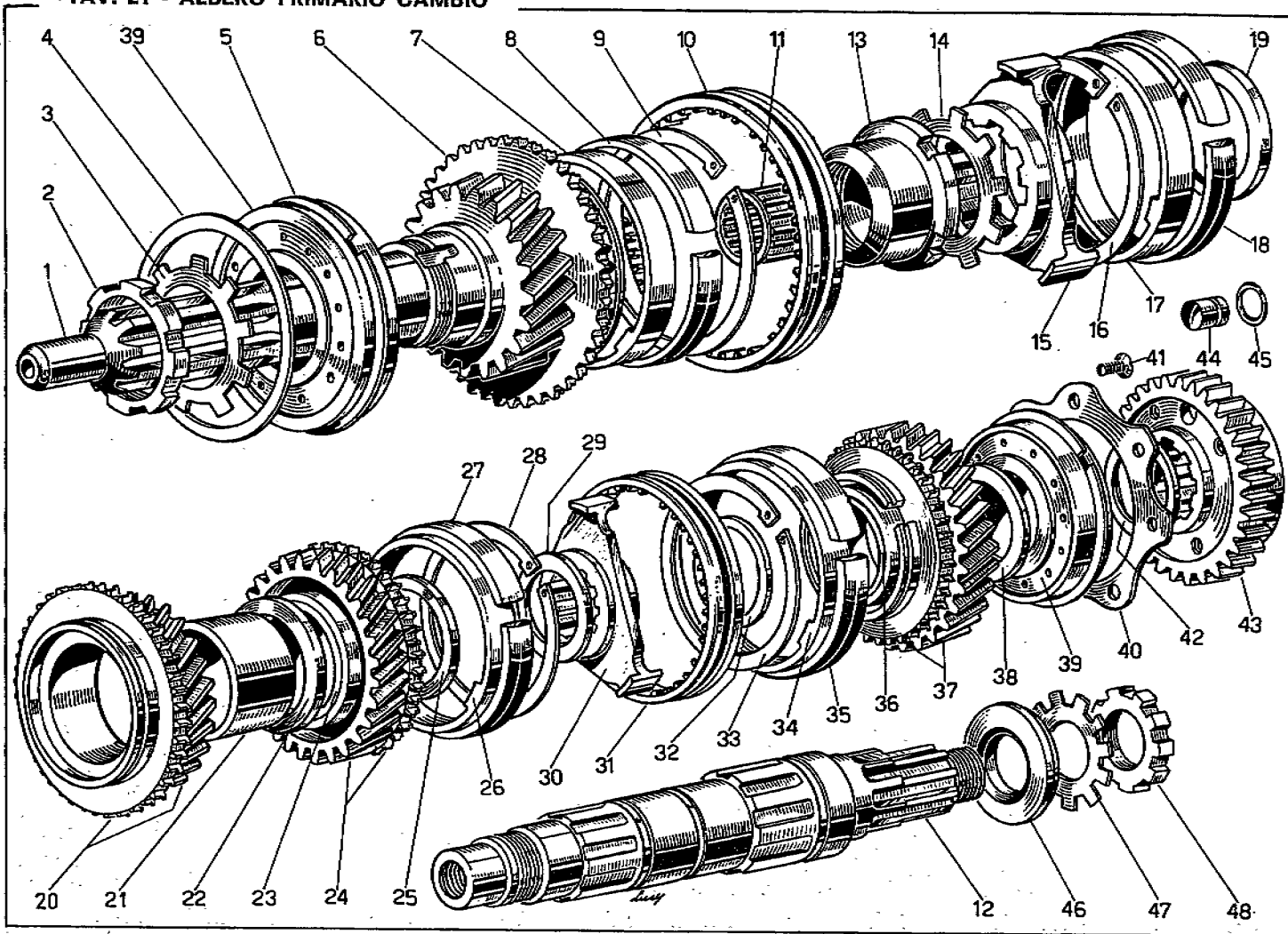
N. FIGURA	MATRICOLA	DISEGNO	NOMENCLATURA	N. PEZZI	N. TELEGRAFICO
1	571	520484	Albero secondario	1	5201 D
2	571	520486	Ingranaggio rinvio secondario e rinvio 3 ^a velocità	1	5202 D
3	508 C	55076	Ingranaggio rinvio 1 ^a e 2 ^a velocità	1	5203 D
4	RIV 7 BB	94875	Cuscinetto posteriore albero secondario	1	5204 D
5	571	520487	Ingranaggio R.M. sul secondario	1	5205 D
6	RIV 3 AA Non	33298	Cuscinetto ant. supporto albero secondario	1	5206 D
7	—	33306	Rondella di sicurezza per ghiera posteriore	1	5207 D
8	—	33305	Rondella di sicurezza per ghiera anteriore	1	5208 D
9	—	93327	Ghiera fissaggio cuscinetto posteriore albero secondario	1	5209 D
10	—	93325	Ghiera fissaggio cuscinetto anteriore albero secondario	1	5210 D
11	508 C	55083	Ingranaggio comando R.M.	1	5211 D
12	508 C	55087	Bussola ingranaggio R.M.	1	5212 D
13	142	53063	Perno per R.M.	1	5213 D
14	508 C	55086	Leva comando R.M.	1	5214 D
15	342	53111	Forcella comando R.M.	1	5215 D
16	342	53113	Perno per leva comando R.M.	1	5216 D
17	—	8 R 1	Rondella lavorata per dado	1	5217 D
18	—	92638	Dado coronato per perno retromarcia	1	5218 D
19	1.8 x 20	c 1	Copiglia	1	5219 D
20	508 E	55769	Perno trascinamento pompa olio	1	5220 D
21	508 E	55774	Spina per detto	1	5221 D

TAV. 21 - ALBERO PRIMARIO CAMBIO



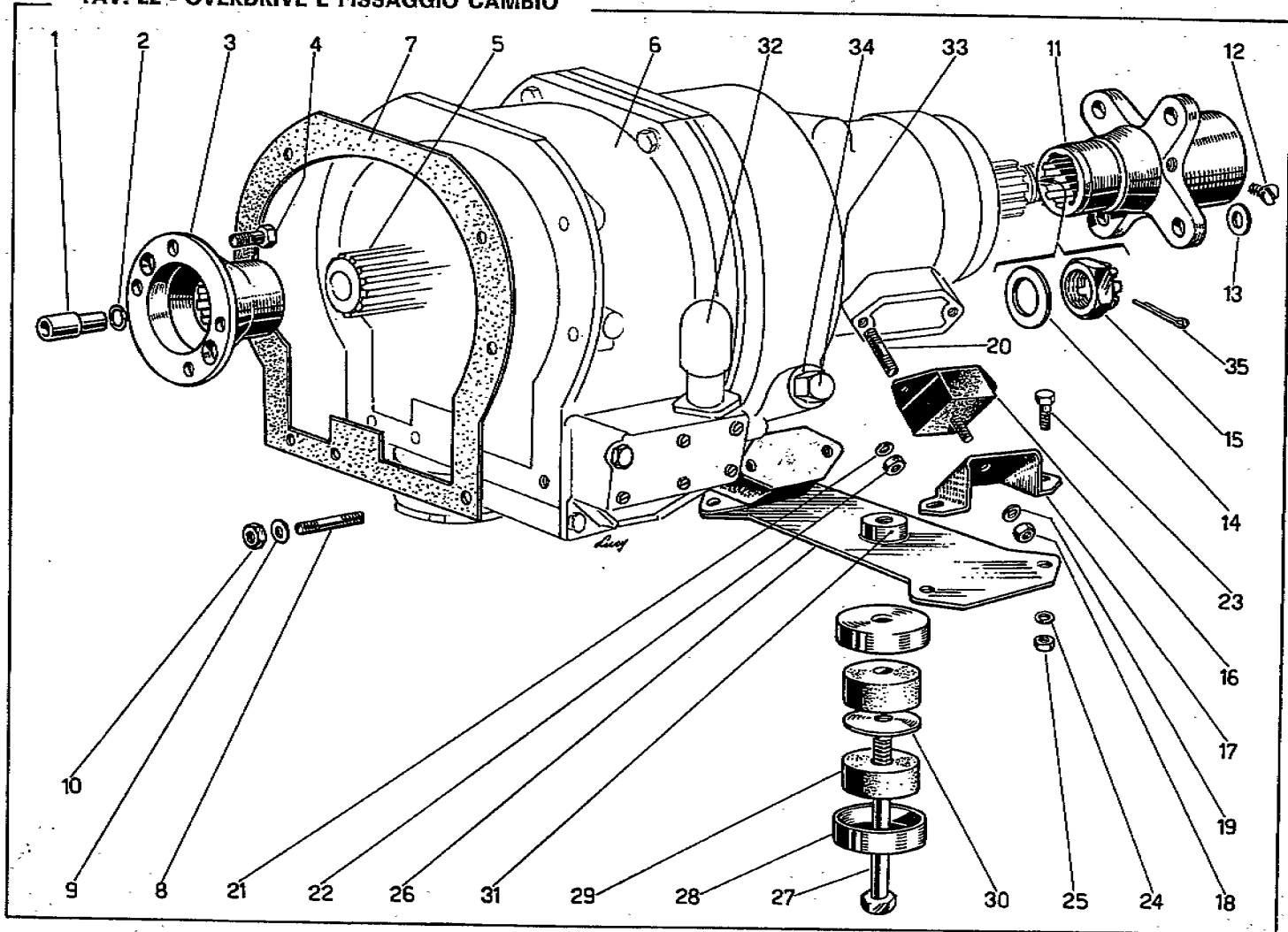
N. FIGURA	MATRICOLA	DISEGNO	NOMENCLATURA	N. PEZZI	N. TELEGRAFICO
1	571	52083	Albero con ingranaggio rinvio	1	5201 E
2	—	93330	Ghiera fissaggio cuscinetto supporto ingranaggio rinvio	1	5202 E
3	—	93747	Rondella sicurezza per detto	1	5203 E
4	508 E	55840	Spessore per flangia ritegno cuscinetto	2	5204 E
5	RIV. 5AA Non	94874	Cuscinetto supporto albero primario e rinvio	1	5205 E
6	513	53513	Corpo di trascinamento inamovibile per ingranaggio rinvio	1	5206 E
7	513	53515	Anello di guida	1	5207 E
8	513	53902	Anello elastico di sincronizzazione 1ª e 4ª velocità	1	5208 E
9	513	53514	Anello di fermo	1	5209 E
10	513	53511	Manicotto di comando	1	5210 E
11	INA-KS-24	94376	Gabbia a rulli per albero primario	1	5211 E
12	571	520485	Albero primario	1	5212 E
13	513	53517	Ghiera sul primario	1	5213 E
14	—	94239	Piastrina di sicurezza per ghiera	1	5214 E
15	513	53510	Nucleo di guida 3ª e 4ª velocità	1	5215 E
16	513	53514	Anello di fermo	1	5216 E
17	513	53515	Anello di guida	1	5217 E
18	513	53512	Anello elastico sincronizzatore di 3ª velocità	1	5218 E
19	508 C	54929	Distanziale per ingranaggio di 3ª velocità e nucleo	1	5219 E
20	508 C	55080	Ingranaggio di 3ª velocità con corpo di trascinamento inamovibile	1	5220 E
21	508 C	54927	Boccola per ingranaggio 3ª velocità	1	5221 E
22	508 C	54929	Distanziale per ingranaggio 2ª velocità e nucleo	1	5222 E
23	508 C	54927	Boccola per ingranaggio 2ª velocità	1	5223 E
24	508 C	55079	Ingranaggio 2ª velocità con corpo di trascinamento inamovibile	1	5224 E
25	508 C	54931	Distanziale per ingranaggio di 2ª velocità e nucleo	1	5225 E
26	513	53515	Anello di guida	1	5226 E
27	513	53901	Anello elastico sincronizzatore di 2ª velocità	1	5227 E
28	513	53514	Anello di fermo	1	5228 E
29	508 C	54926	Distanziale per ingranaggio di 2ª velocità e nucleo	1	5229 E
30	513	53509	Nucleo di guida 1ª e 2ª velocità	1	5230 E
31	513	53511	Manicotto di comando	1	5231 E
32	508 C	54926	Distanziale per ingranaggio 1ª velocità e nucleo	1	5232 E
33	513	53514	Anello di fermo	1	5233 E
34	513	53515	Anello di guida	1	5234 E
35	513	53902	Anello elastico sincronizzatore di 1ª e 4ª velocità	1	5235 E
36	508 C	54924	Boccola per ingranaggio di 1ª velocità	1	5236 E
37	508 C	55078	Ingranaggio di 1ª vel. con corpo di trascinamento inamovibile	1	5237 E
38	513	53557	Distanziale fra cuscinetto ed ingranaggio 1ª velocità	1	5238 E
39	RIV. 5 AA Non	94874	Cuscinetto supporto albero primario e rinvio	1	5239 E
40	342	53093	Flangia per cuscinetto posteriore sul primario	1	5240 E

TAV. 21 - ALBERO PRIMARIO CAMBIO



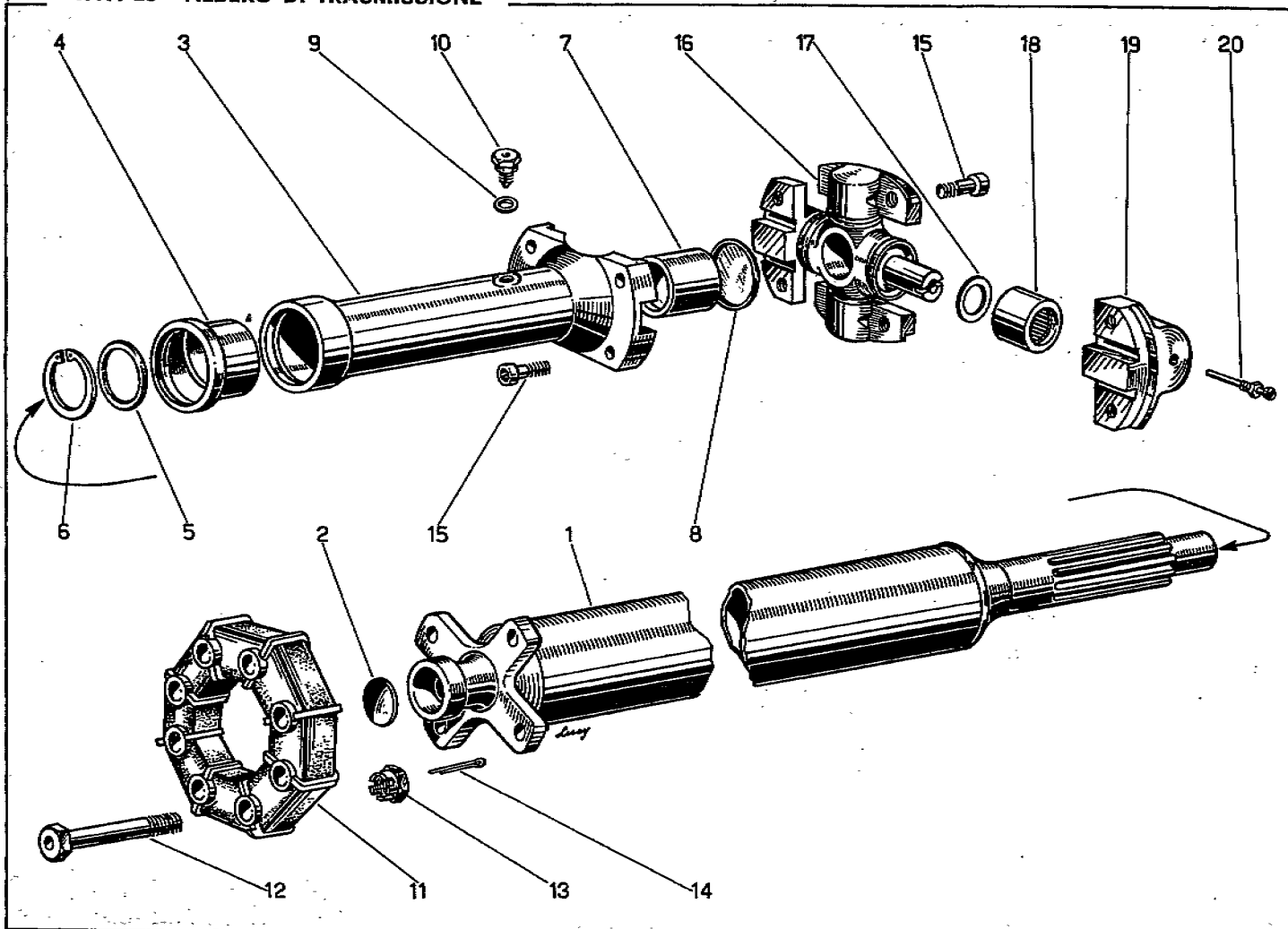
N. FIGURA	MATRICOLA	DISEGNO	NOMENCLATURA	N. PEZZI	N. TELEGRAFICO
41	—	93834	Vite fissaggio fiangia tenuta cuscinetto	7	5241 E
42	513	53092	Distanziale fra cuscinetto e Ingranaggio R.M.	1	5242 E
43	508 D	55101	Ingranaggio R.M. sul primario	1	5243 E
44	508 D	55100	Grano di trascinamento albero tra cambio e o.v.	2	5244 E
45	508 D	55188	Anellino tenuta grano	2	5245 E
46	342	53095	Rondella sul primario fissaggio ingranaggio R.M.	1	5246 E
47	—	93748	Rondella di sicurezza per detto	1	5247 E
48	—	93326	Ghiera fissaggio ingranaggio R.M. sull'albero primario	1	5248 E

TAV. 22 - OVERDRIVE E FISSAGGIO CAMBIO



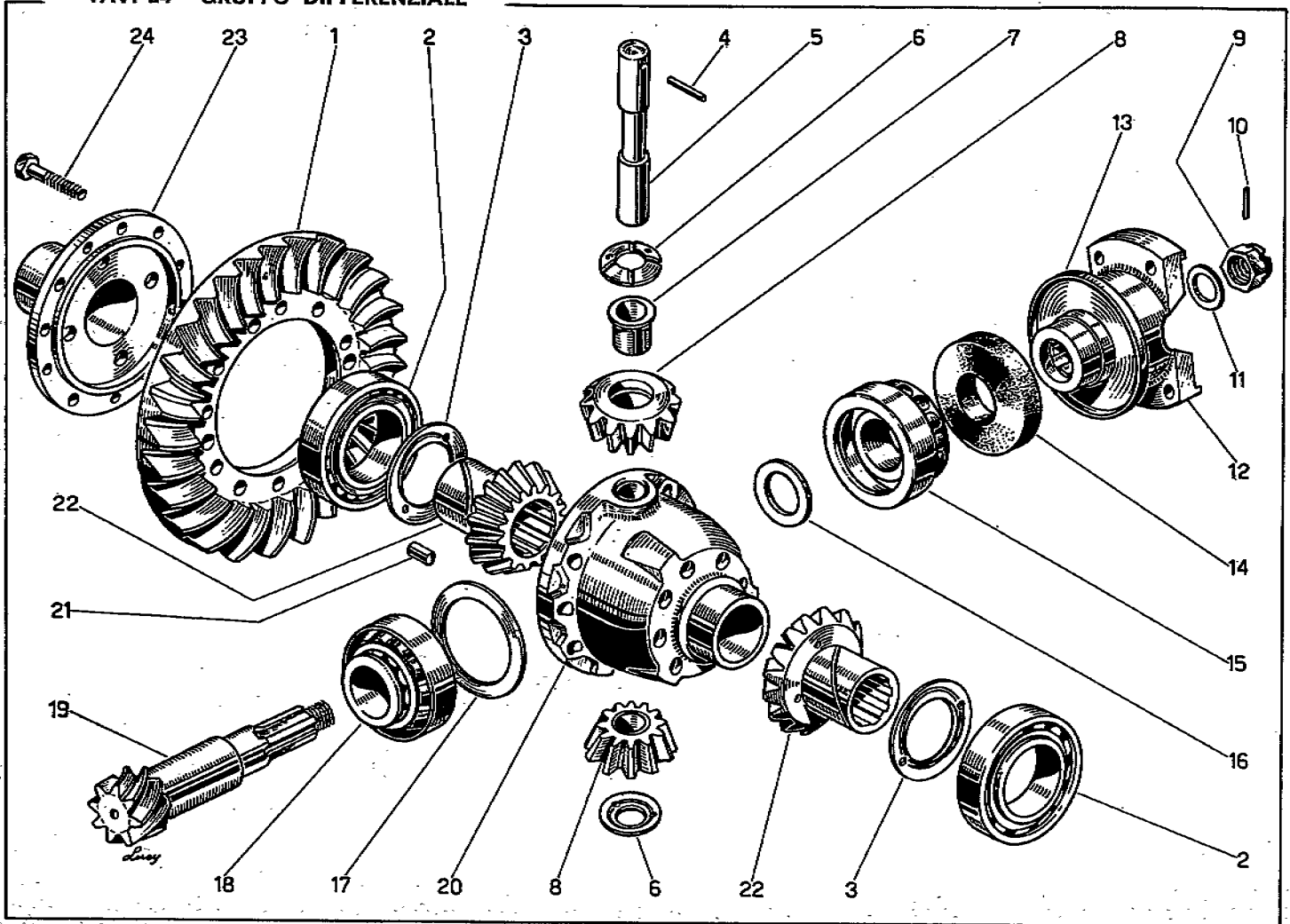
N. FIGURA	MATRICOLA	DISEGNO	NOMENCLATURA	N. PEZZI	N. TELEGRAFICO
1	508 E	55922	Raccordo sul primario per olio .	1	5201 F
2	O R	108	Anello tenuta olio sul raccordo	1	5202 F
3	508 E	55924	Flangia con innesto collegamento cambio all'o.v.	1	5203 F
4	508 C	57000	Bullone fissaggio flangia all'ingranaggio R.M.	4	5204 F
5	571	520549	Albero fra cambio ed o.v.	1	5205 F
6	BIANCHI	Autotrass.	Overdrive 64-28,6% con 12 molle	1	5206 F
7	508 F	55737	Guarnizione tra o.v. e flangia	1	5207 F
8	—	94824	Prigioniero nell'o.v. fissaggio corpo intermedio	3	5208 F
9	—	8 R 5	Rondella elastica per detto .	3	5209 F
10	—	8 D 4	Dado per detto .	3	5210 F
11	508 E	57333	Flangia sull'o.v. per giunto saga	1	5211 F
12	508 C	59230	Vite per flangia sull'o.v.	2	5212 F
13	—	94076	Guarnizione per vite flangia	2	5213 F
14	—	94771	Rondella piana per dado fissaggio flangia .	1	5214 F
15	—	94773	Dado coronato per fissaggio flangia sull'o.v.	1	5215 F
16	Autotrass.	11 B 5074	Tampone laterale sull'o.v.	2	5216 F
17	508 E	55778	Squadretta porta tampone sull'o.v.	2	5217 F
18	—	2 D-5/16"	Dado fissaggio tampone alla squadretta	2	5218 F
19	—	8 R 4	Rondella per detto .	2	5219 F
20	—	94676	Prigioniero fissaggio tampone sull'o.v.	4	5220 F
21	—	8 R 4	Rondella per detto .	4	5221 F
22	1 D 8	UNI 208	Dado per detto	4	5222 F
23	8V-8 x 16	UNI 188	Bullone fissaggio cambio ai supporti .	4	5223 F
24	—	8 R 4	Rondella per detto .	4	5224 F
25	1 D 8	UNI 208	Dado per detto .	4	5225 F
26	508 E	620288	Piastra ancoraggio supporto cambio .	1	5226 F
27	—	94777	Bullone fissaggio cambio al telaio .	1	5227 F
28	342	53136	Scodellino per tampone	2	5228 F
29	342	53135	Tampone sospensione cambio	2	5229 F
30	508 D	55335	Distanziale fra tamponi sostegno cambio	3	5230 F
31	508 E	620307	Bussola filettata per piastra ancoraggio	1	5231 F
32	LUCAS	7615 F	Solenoido comando o.v.	1	5232 F
33	—	22 Tf 1	Tappo carico olio o.v.	1	5233 F
34	—	22 Gr 2	Guarnizione per detto .	1	5234 F

TAV. 23 - ALBERO DI TRASMISSIONE



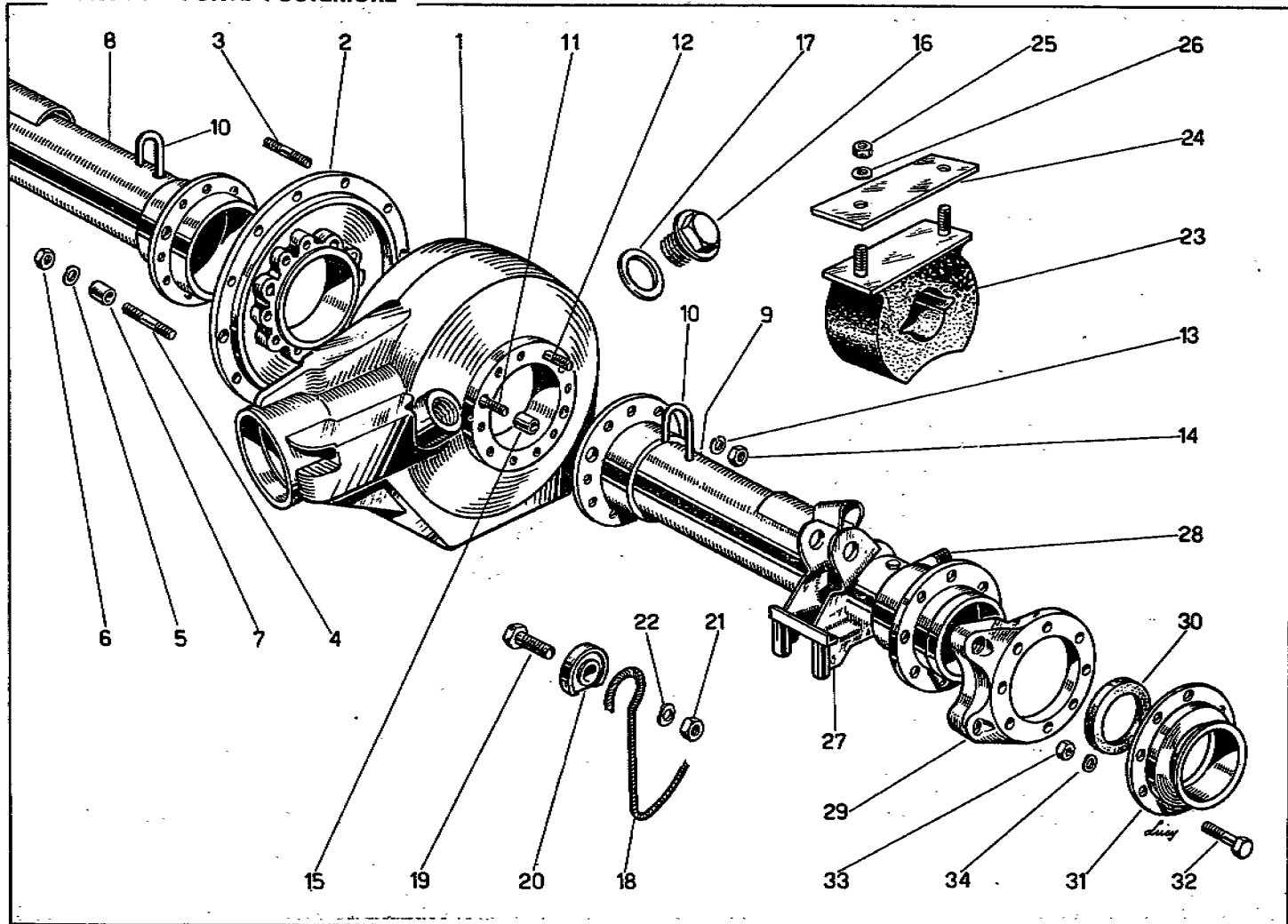
N. FIGURA	MATRICOLA	DISEGNO	NOMENCLATURA	N. PEZZI	N. TELEGRAFICO
1	571	972	Albero di trasmissione (complessivo)	1	5601
2	—	Te 18	Tappo espansione per estremità tubo	1	5602
3	538	560009	Manicotto per albero scorrevole	1	5603
4	508 E	57312	Boccola anteriore per albero trasmissione	1	5604
5	O R	138	Anello di tenuta per albero scorrevole	1	5605
6	O E B	A A 43 i	Anello arresto per boccola anteriore	1	5606
7	508 E	57313	Boccola posteriore per albero trasmissione	1	5607
8	—	Te 35	Tappo ad espansione per manicotto	1	5608
9	—	94774	Rondella per ingrassatore	1	5609
10	125	92449	Ingrassatore per manicotto (8 x 1)	1	5610
11	538 U	560016	Giunto SAGA	1	5611
12	538 U	560017	Bullone per giunto SAGA	8	5612
13	—	16 D 6	Dado coronato per bullone fissaggio giunto SAGA	8	5613
14	3.5 x 28	C I	Copiglia per detto	8	5614
15	—	94823	Vite fissaggio giunto cardanico	8	5615
16	340	56864	Giunto cardanico posteriore	1	5616
17	—	—	Rondella di sughero tenuta grasso	4	5617
18	—	—	Boccola con rullini per perni crociera	4	5618
19	—	—	Elemento porta boccola con rullini	4	5619
20	—	—	Vite per ingrassaggio rullini	2	5620
—	508 E	57333	Flangia sull'o.v. per giunto SAGA - (Tav. 22 - Fig. 11)	1	5621

TAV. 24 - GRUPPO DIFFERENZIALE



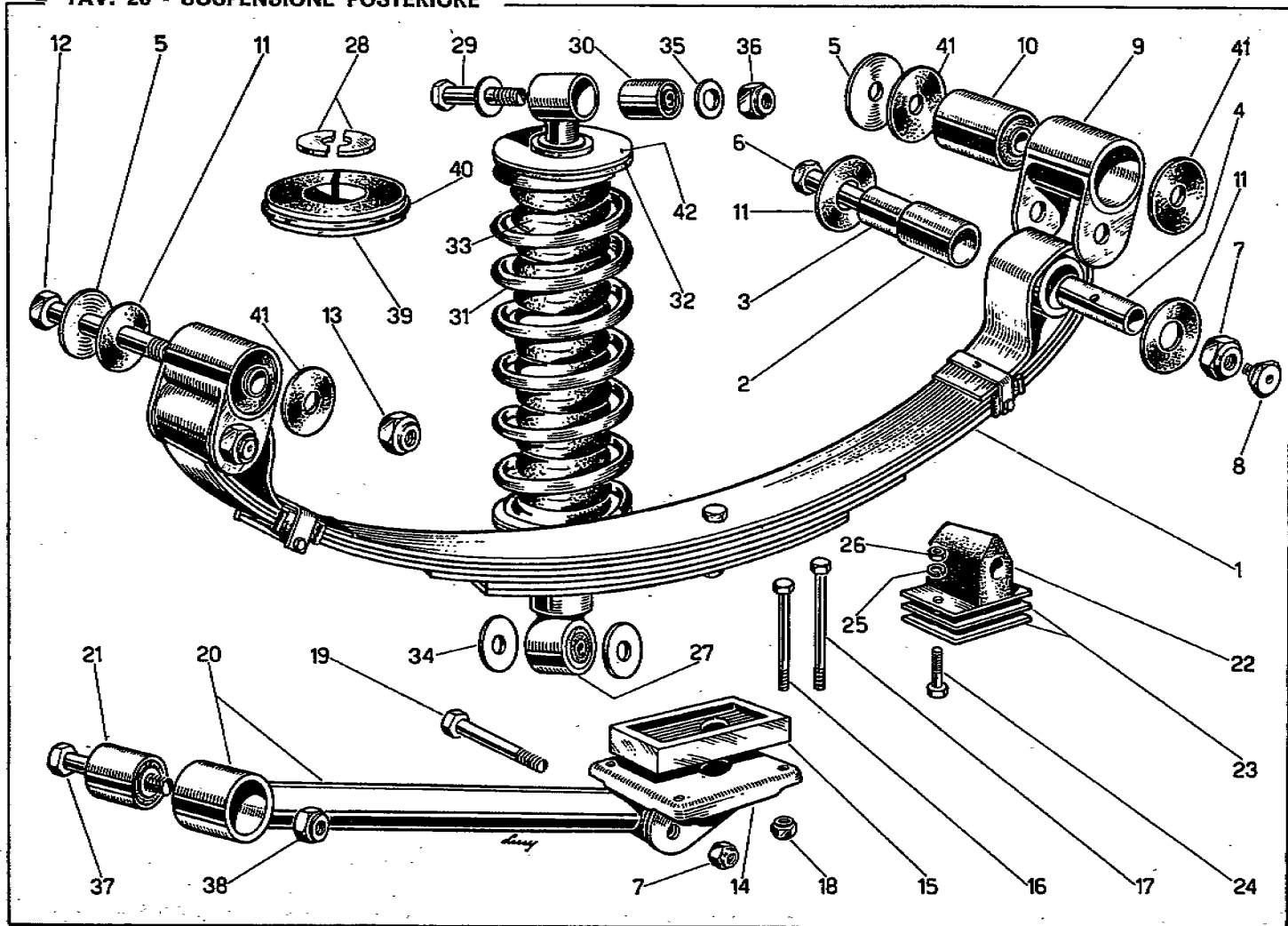
N. FIGURA	MATRICOLA	DISEGNO	NOMENCLATURA	N. PEZZI	N. TELEGRAFICO
1	538	59433	Corona per coppia conica R=8 x 34	1	5801
2	TIMKEN	368 A 362 A	Cuscinetto per scatola differenziale a rulli conici	2	5802
3	514	59108	Rondella rasamento planetari	2	5803
4	—	94625	Spina fissaggio albero per satelliti	1	5804
5	514	59105	Perno porta satelliti	1	5805
6	514	59111	Sede per satelliti	2	5806
7	514	59110	Boccola per satelliti	2	5807
8	514	59107	Satellite per differenziale R=12/17	2	5808
9	571	580129	Dado fissaggio flangia al pignone	1	5809
10	3.5 x 35	C I	Copiglia per dado fissaggio flangia	1	5810
11	508 C	59225	Rondella per detto	1	5811
12	539	580091	Flangia per giunto di trasmissione	1	5812
13	571	580086	Protezione antipolvere scatola ponte	1	5813
14	MIM	42-72-10	Anello di tenuta sulla flangia	1	5814
15	TIMKEN	M 88046 M 88010	Cuscinetto anteriore pignone a rulli conici	1	5815
16	571	580074	Distanziale fra cuscinetto e pignone	1	5816
17	571	580075	Distanziale fra cuscinetto e scatola ponte	1	5817
18	TIMKEN	HM 89449 HM 89410	Cuscinetto posteriore pignone a rulli conici	1	5818
19	571	580068	Pignone per coppia conica R=8 x 34	1	5819
20	571	580082	Scatola differenziale	1	5820
21	—	94267	Grano centraggio coperchio alla scatola	2	5821
22	508 E	59463	Planetario differenziale R=12/17	2	5822
23	571	580077	Coperchio scatola differenziale	1	5823
24	538	59427	Bullone chiusura scatola differenziale	12	5824
A RICHIESTA (da costruire)					
—	571	580079	Pignone per coppia conica R = 9 x 34	1	5834
—	538	59417	Corona per coppia conica R = 9 x 34	1	5835
—	539	580090	Pignone per coppia conica R = 8 x 32	1	5836
—	539	59501	Corona per coppia conica R = 8 x 32	1	5837

TAV. 25 - PONTE POSTERIORE



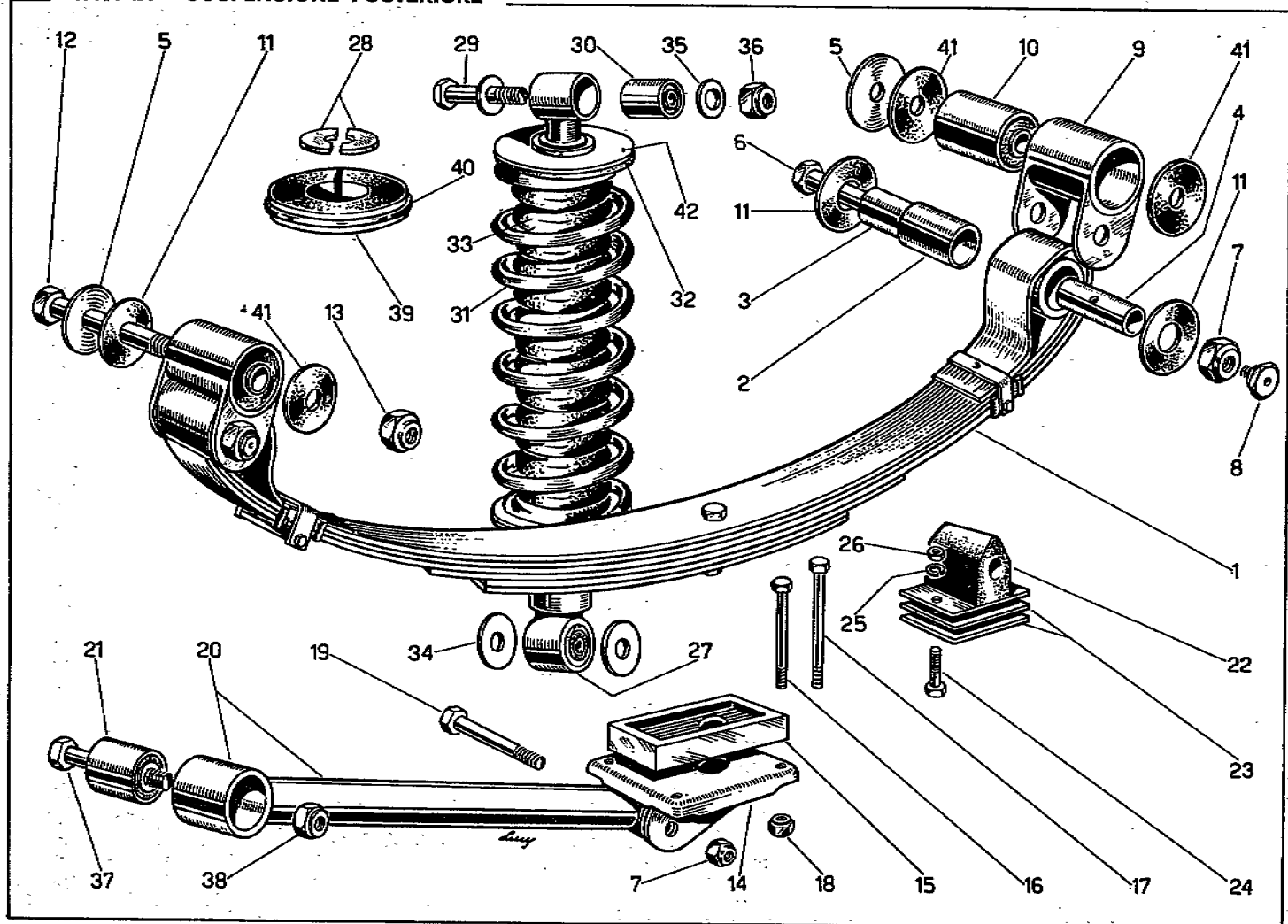
N. FIGURA	MATRICOLA	DISSEGNO	NOMENCLATURA	N. PEZZI	N. TELEGRAFICO
1	571	600636	Scatola ponte	1	6001
2	571	600631	Flangia chiusura scatola ponte	1	6002
3	8 x 16	P 6	Prigioniero fissaggio flangia chiusura scatola	10	6003
4	8 x 22	P 2	Prigioniero con grano centraggio per detta	2	6004
5	—	8 R 4	Rondella per detti	12	6005
6	1 D 8	UNI 208	Dado per detti	12	6006
7	—	8 G c 1	Grano centraggio flangia chiusura	2	6007
8	571	600666	Complessivo braccio laterale destro	1	6008
9	571	600667	Complessivo braccio laterale sinistro	1	6009
10	508 F	600029	Tubo sfiato sulle trombe	2	6010
11	8 x 20	P 6	Prigioniero fissaggio flangia bracci laterali	20	6011
12	8 x 25	P 2	Prigioniero con grano fissaggio flangia bracci laterali	4	6012
13	—	8 R 4	Rondella per detti	24	6013
14	1 D 8	UNI 208	Dado per detti	24	6014
15	—	8 G c 1	Grano centraggio flangia bracci laterali	4	6015
16	22 T f 1	—	Tappo carico e scarico olio	2	6016
17	—	22 G r 2	Guarnizione per detto	2	6017
18	—	94807	Fune metallica arresto scuotimento superiore	2	6018
19	10 x 25	B 2	Bullone fissaggio fune metallica	4	6019
20	514	61198	Rondella per fune arresto scuotimento	4	6020
21	1 D 10	UNI 208	Dado per detto	4	6021
22	—	10 R 4	Rondella per detto	4	6022
23	508 E	600251	Tampone limitazione scuotimento inferiore e laterale	4	6023
24	508 E	600172	Spessore per tampone Saga interno	2	6024
25	—	94666	Dado fissaggio tampone	8	6025
26	—	10 R 4	Rondella per detto	8	6026
27	508 E	600611	Attacco supporto puntone e balestra	1 + 1	6027
28	508 E	600556	Perno attacco inferiore ammortizzatore	2	6028
29	538	61976	Flangia per attacco caliper	2	6029
30	MIM	4862/8	Anello di tenuta sui mozzi	2	6030
31	508 E	600144	Flangia tenuta cuscinetto semiasse	2	6031
32	—	92669	Bullone fissaggio flangia al braccio laterale	16	6032
33	1 D 8	UNI 208	Dado per detto	16	6033
34	—	8 R 4	Rondella per detto	16	6034

TAV. 26 - SOSPENSIONE POSTERIORE

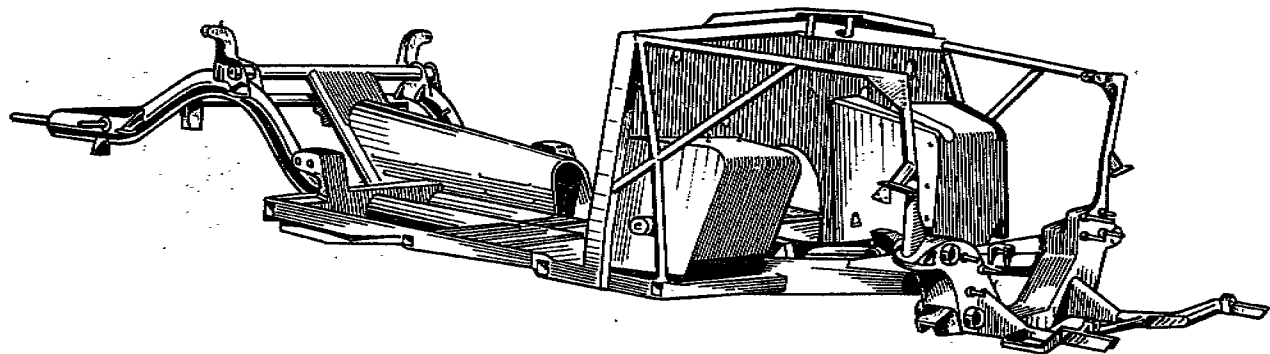


N. FIGURA	MATRICOLA	DISEGNO	NOMENCLATURA	N. PEZZI	N. TELEGRAFICO
1	508 E	600499	Balestra	2	6435
—	539	600117	Complesso silentblok speciale per occhio balestra	4	6436
2	539	600118	Tube esterno per silentblock balestra	4	6437
3	539	600067	Boccola (nucleo) silentblock balestra	4	6438
4	539	600068	Tube interno per detto	4	6439
5	508 D	61709	Distanziale per biscottino balestra	6	6440
6	—	94800	Bullone fissaggio balestra ai biscottini	4	6441
7	URAMA B 70	214 MB	Dado per detto	4	6442
8	—	92449	Ingrassatore sul bullone fissaggio balestra	4	6443
9	508 E	600143	Biscottino per balestra	4	6444
10	89-801-382	(U. 382 a)	Silentblok per biscottino balestra	4	6445
11	508 E	600141	Rondella spallamento tra silentblok balestra e biscottino	8	6446
12	508 E	600058	Bullone fissaggio biscottino balestra al telaio	2	6447
13	URAMA N 70	116 MB	Dado per biscottini anteriori e posteriori balestra	4	6448
14	508 E	600126	Staffa tenuta balestra e puntoni inferiori	2	6449
15	508 E	600505	Spessore per balestra	2	6450
16	10 x 75	B 6	Bullone fissaggio balestra	6	6451
17	10 x 105	B 6	Bullone fissaggio balestra e perno supporto ammortizzatore	2	6452
18	—	94744	Dado coronato per bullone fissaggio balestre	8	6453
19	14 x 75	B 2	Bulloni fissaggio posteriore puntoni al braccio	4	6454
20	508 E	600251	Complessivo puntone	4	6455
21	RIV. U 786	94869	Silentblok per puntone di reazione	8	6456
22	FIAT 994849	—	Paracolpi con foro per balesetra	4	6457
23	508 E	600188	Spessore per paracolpi balestra	4	6458
24	8 x 25	UNI 188	Bullone fissaggio paracolpi balestra	4	6459
25	—	8 R 4	Rondella per detto	4	6460
26	1 D 8	UNI 208	Dado per detto	4	6461
27	571	600695	Ammortizzatore posteriore	2	6462
28	—	—	Semirondella per fissaggio molla all'ammortizzatore	4	6463
29	14 x 60	B 2	Bullone fissaggio superiore ammortizzatore	2	6464
30	88-110-441	RIV	Silentblok per ammortizzatori posteriori	4	6465
31	538 U	600384	Molla sull'ammortizzatore	2	6466
32	550	65135	Distanziale per molla	4	6467
33	539	600507	Soffietto parapolvere sull'ammortizzatore	2	6468
34	—	14 R 1	Rondella lavorata per attacco inferiore ammortizzatore	4	6469
35	—	94784	Rondella rasamento silentblok superiore ammortizzatore	4	6470
36	URAMA N 70	116 MB	Dado per detto e fissaggio ammortizzatore inferiore	4	6471
37	14 x 110	B 2	Bulloni fissaggio anteriore puntoni al telaio	4	6472
38	URAMA B 70	214 MB	Dado per detti	8	6473

TAV. 26 - SOSPENSIONE POSTERIORE

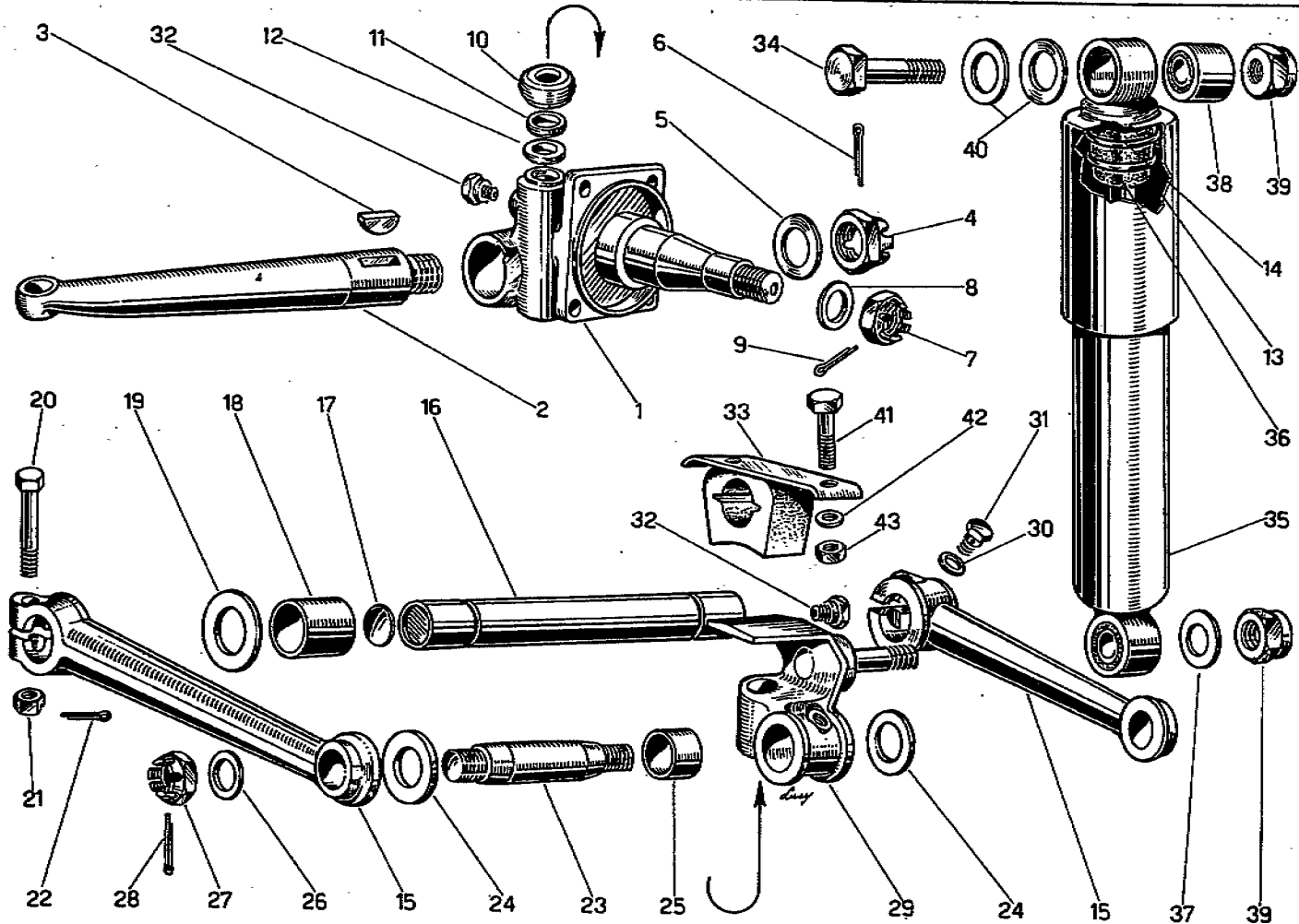


N. FIGURA	MATRICOLA	DISEGNO	NOMENCLATURA	N. PEZZI	N. TELEGRAFICO
39 40 41	539 O R 138 508 D	600148 — 61701	Tampone fine corsa ammortizzatori 'koni posteriori Anellino per tenuta tampone interno ammortizzatore Rondella spallamento fra biscottino e distanziale	2 2 8	6474 6475 6476



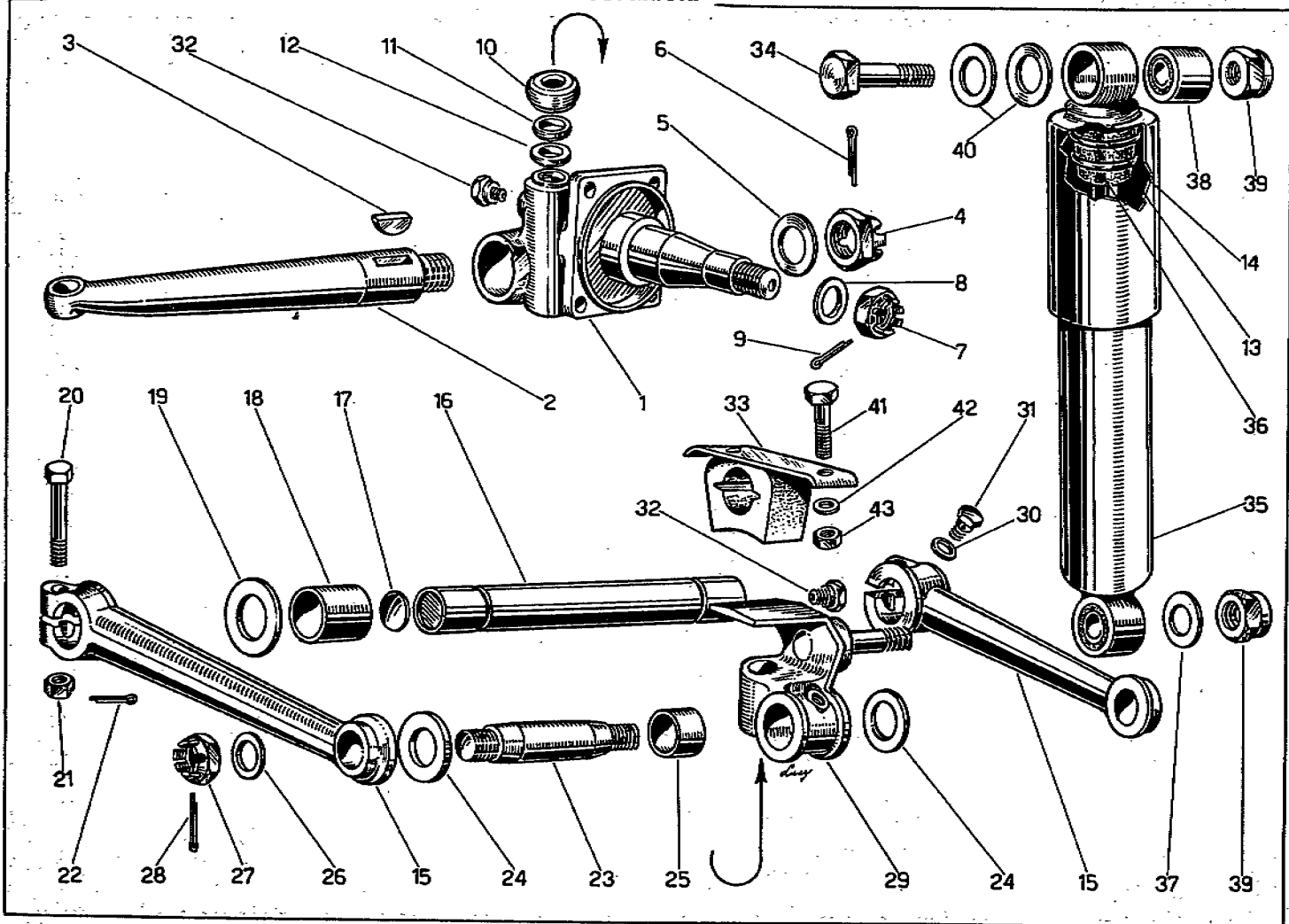
N. FIGURA	MATRICOLA	DISEGNO	NOMENCLATURA	N. PEZZI	N. TELEGRAFICO
1	571	620603	Telaio	1	6201

TAV. 28 - SOSPENSIONE ANTERIORE - BRACCI SUPERIORI



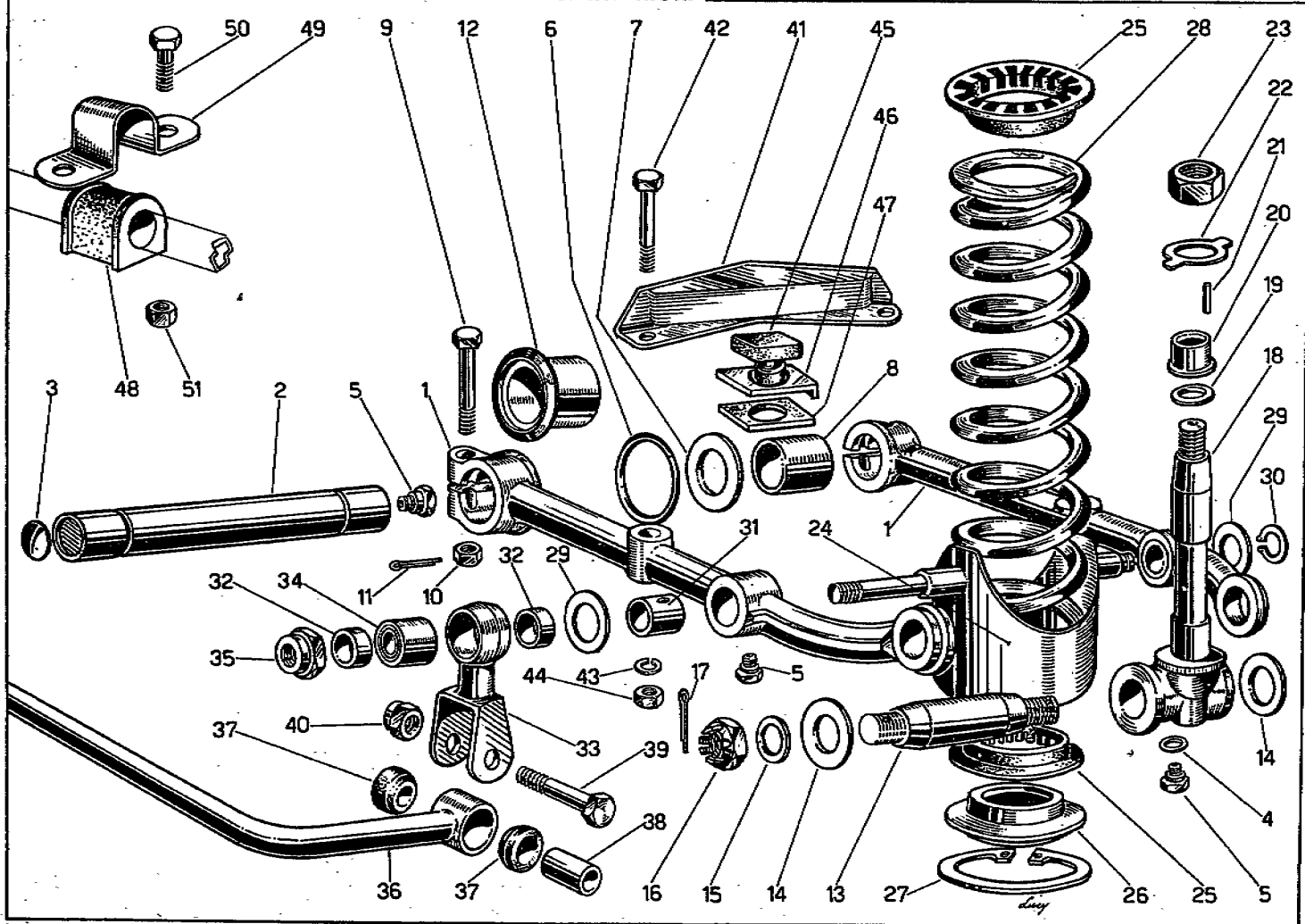
N. FIGURA	MATRICOLA	DISEGNO	NOMENCLATURA	N. PEZZI	N. TELEGRAFICO
1	508 F	64953 D	Fuso a snodo destro	1	6401
1	508 F	64954 S	Fuso a snodo sinistro	1	6402
2	508 E	76338 D	Leva destra sul fuso a snodo	1	6403
2	508 E	76339 S	Leva sinistra sul fuso a snodo	1	6404
3	—	94629	Chiavetta per leva sul fuso a snodo	2	6405
4	—	94313	Dado coronato per fissaggio leve sul fuso a snodo	2	6406
5	—	94314	Rondella lavorata per detto	2	6407
6	2.7 x 40	c 1	Copiglia per detto	2	6408
7	125	92429	Dado coronato per fuso a snodo destro	1	6409
7	125	92431	Dado coronato per fuso a snodo sinistro	1	6410
8	—	94314	Rondella lavorata per detto	2	6411
9	2.7 x 40	c 1	Copiglia per detto	2	6412
10	125	64220	Scodellino riparo ralle per fuso	2	6413
11	508 B	64548	Ralla superiore sul fuso a snodo	2	6414
12	508 B	64549	Ralla inferiore sul fuso a snodo	2	6415
13	—	OR 138	Anellino per tenuta tampone interno ammortizzatore	2	6416
14	—	OR 138	Anellino per tenuta tampone interno ammortizzatore	2	6417
15	514 A	64831	Leva superiore sospensione	4	6418
16	514 A	64836	Perno per leve superiori attacco al telaio	2	6419
17	—	18 Te	Tappo ad espansione per perni leve	4	6420
18	508 E	64838	Bussola per perni leve superiori	4	6421
19	514 A	64841	Rondella rasamento perni leve superiori	4	6422
20	—	94438	Bulloni fissaggio leve ai perni sul telaio	4	6423
21	—	94439	Dado coronato per detto	4	6424
22	1.8 x 22	c 1	Copiglia per detto	4	6425
23	508 B	64537	Perno per attacco leve superiori al fuso	2	6426
24	518 C	64598	Rondella rasamento perni leva sul fuso	4	6427
25	508 E	65143	Bussola per perni attacco leve al fuso a snodo	8	6428
26	—	94179	Rondella lavorata per detto	4	6429
27	—	93362	Dado coronato per perni attacco leve	4	6430
28	2.7 x 28	c 1	Copiglia per detto	4	6431
29	508 E	65204	Nodo appoggio tampone destro	1	6432
29	508 E	65203	Nodo appoggio tampone sinistro	1	6433
30	—	94076	Rondella per ingrassatore sul nodo superiore	4	6434
31	125	92449	Ingrassatore sul nodo	2	6435
32	125	92449	Ingrassatore sul fuso a snodo	2	6436
33	SAGA 81410 520	61429	Tampone arresto scuotimento superiore	2	6437
34	14 x 60	B 2	Bullone fissaggio ammortizzatore superiormente	2	6438
35	571 82 H 1321	640238 KONI	Ammortizzatore telescopico KONI	2	6439

TAV. 28 - SOSPENSIONE ANTERIORE - BRACCI SUPERIORI



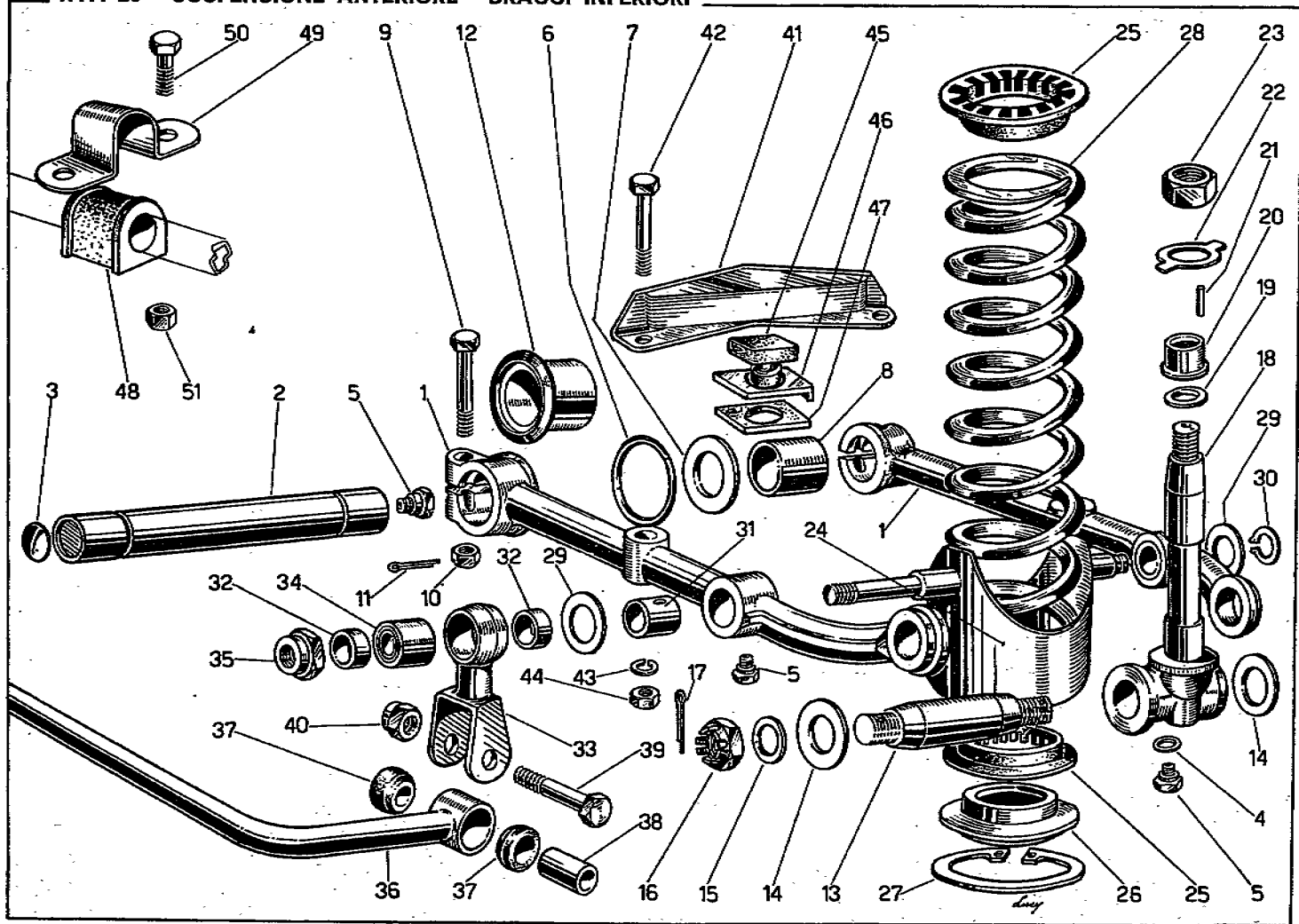
N. FIGURA	MATRICOLA	DISEGNO	NOMENCLATURA	N. PEZZI	N. TELEGRAFICO
36	508 E	65185	Tampone fine corsa ammortizzatore KONI	2	6440
37	—	14 R1	Rondella lavorata attacco inferiore ammortizzatore	2	6441
38	RIV	94678	Silentblok per ammortizzatori anteriori KONI	4	6442
39	88-110-441	114 MB	Dado per bullone fissaggio ammortizzatore	4	6443
40	URAMA N/70	94784	Rondella rasamento silentblok superiore ammortizzatore	4	6444
41	7V-8 x 16	UNI 187	Bulloni fissaggio tampone scuotimento	4	6445
42	—	8 R 4	Rondella per detto	4	6446
43	18 D	UNI 207	Dado per detto	4	6447

TAV. 29 - SOSPENSIONE ANTERIORE - BRACCI INFERIORI



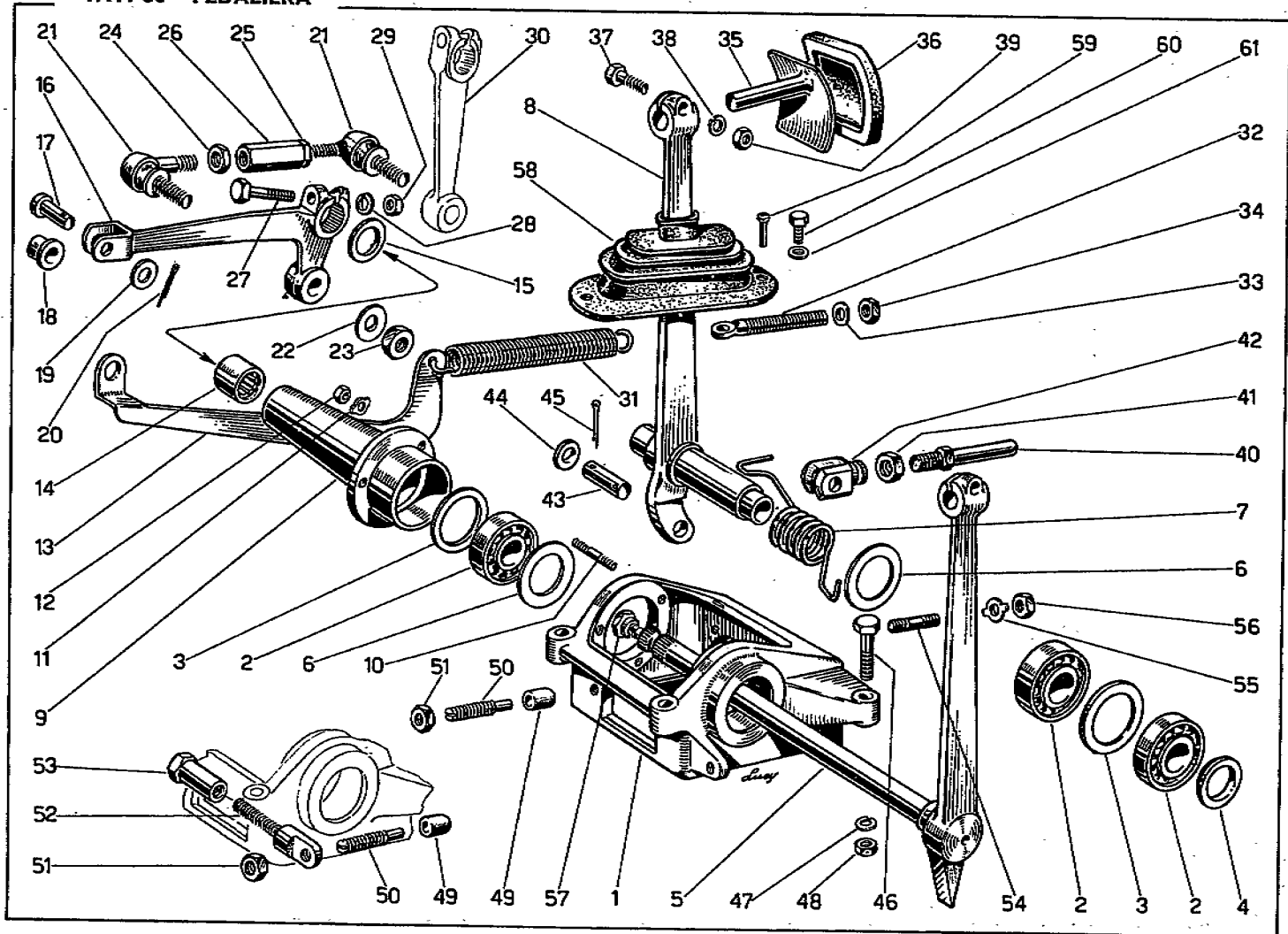
N. FIGURA	MATRICOLA	DISEGNO	NOMENCLATURA	N. PEZZI	N. TELEGRAFICO
1	508 E	65193	Leva superiore sospensione	2+2	6448
2	514 A	64836	Perno per leve superiori attacco al telaio	2	6449
3	—	18 T e	Tappo ad espansione per perni leve	2	6450
4	—	94076	Rondella tranciata per ingrassatori inferiori	4	6451
5	125	92449	Ingrassatori sui perni per fuso a snodo	2	6452
5	125	92449	Ingrassatori sulle leve inferiori per bicchiere	2	6453
5	125	92449	Ingrassatori sui perni superiori ed inferiori	4	6454
6	—	O R 51	Anello tenuta grasso estremità leve	4	6455
7	514 A	64841	Rondella rasamento perni leve inferiori	4	6456
8	508 E	64838	Bussola per perni leve inferiori	4	6457
9	—	94438	Bullone fissaggio leve ai perni inferiori sul telaio	4	6458
10	—	94439	Dado coronato per detto	4	6459
11	1.8 x 22	C 1	Copiglia per detto	4	6460
12	514 A	64827	Boccola d'estremità per tubi leve superiori ed inferiori	8	6461
13	508 B	64535	Perno attacco leve inferiori al fuso a snodo	2	6462
14	508 E	64598	Rondella rasamento per perni attacco leve al fuso	4	6463
15	—	94179	Rondella lavorata per detti	4	6464
16	—	93362	Dado coronato per perni attacco leve	4	6465
17	2.7 x 28	C 1	Copiglia per detto	4	6466
18	125	65192	Perno per fuso a snodo	2	6467
19	125	64214	Rondella inferiore per perno fuso a snodo	2	6468
20	125	64125	Boccola per rullini sul fuso a snodo	4	6469
21	RIV 91-123-255	92615	Rullino per perno fuso a snodo	120	6470
22	—	94430	Piastrina di sicurezza per dado sul fuso a snodo	2	6471
23	—	94416	Dado per perno fuso a snodo	2	6472
24	508 E	65199	Bicchiere per supporto molla	2	6473
25	550	65135	Distanziale per molla sospensione	4	6474
26	508 E	65197	Corpo sostegno molla	2	6475
27	—	J 110 x 4	Seeger tenuta molla nel bicchiere	2	6476
28	571	640278	Molla per sospensione	2	6477
29	—	94667	Rondella lavorata sui perni bicchiere	4	6478
30	A 12 x 1	—	Seeger per colonnetta per bicchiere molla	2	6479
31	508 E	65201	Bussola nella leva inferiore supporto bicchiere	4	6480
32	508 B	64544	Distanziale sui perni biscottino barra	4	6481
33	508 B	64543	Biscottino per barra stabilizzatrice	2	6482
34	RIV 88-109-541	125-60220	Silentblok per biscottini barra	2	6483
35	URAMA B/70	212 MB	Dado per perno biscottini barra	2	6484
36	571	640195	Barra stabilizzatrice	1	6485

TAV. 29 - SOSPENSIONE ANTERIORE - BRACCI INFERIORI



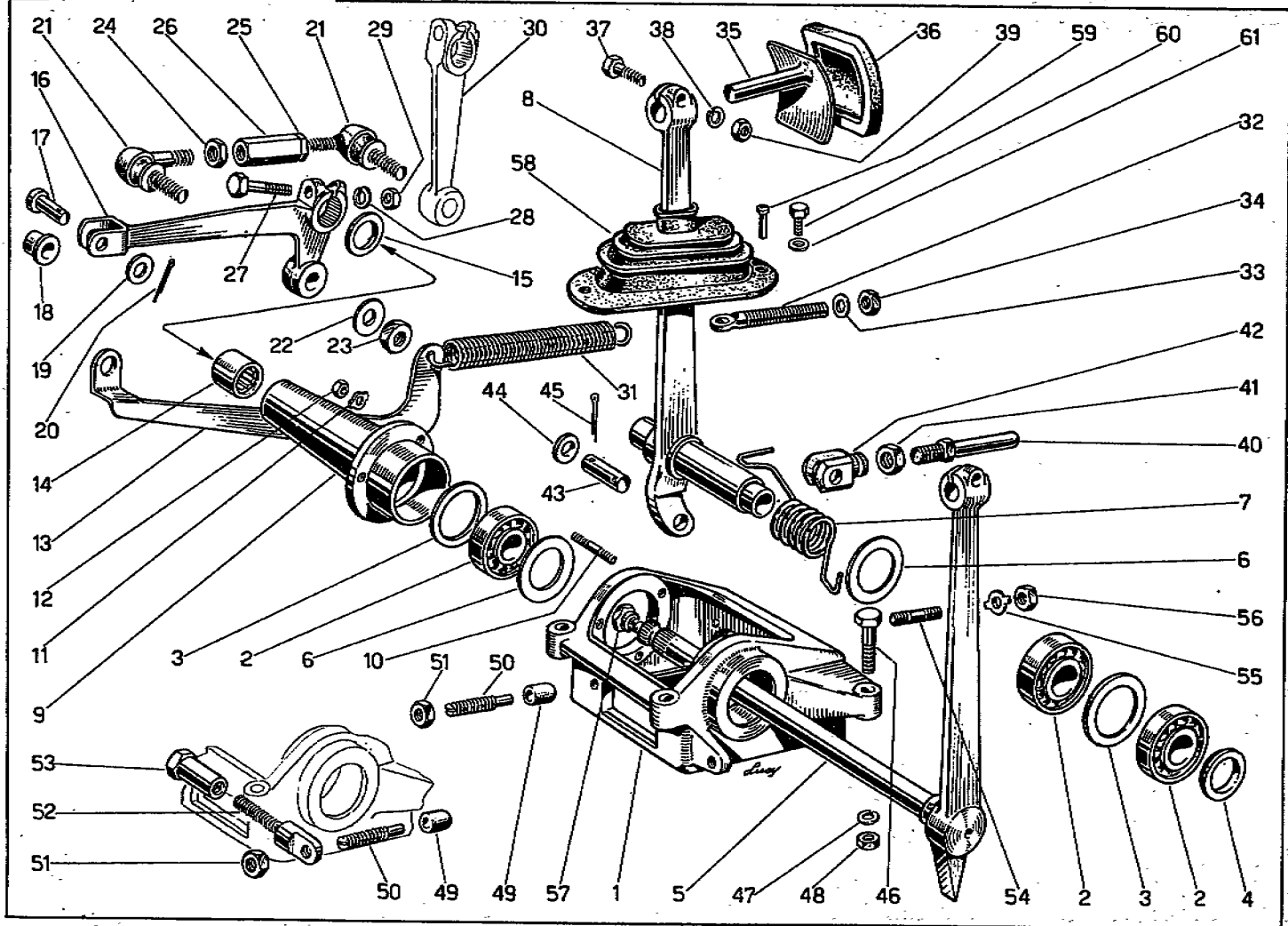
N. FIGURA	MATRICOLA	DISEGNO	NOMENCLATURA	N. PEZZI	N. TELEGRAFICO
37	MM 340	64430	Gommino per biscottino barra	4	6486
38	340	64431	Distanziale per biscottino barra	2	6487
39	UI 12 x 55	B 2	Bullone fissaggio biscottino alla barra stabilizzatrice	2	6488
40	URAMA B 70	212 MB	Dado per detto	2	6489
41	508 E	65198	Staffa rinforzo leve inferiori	2	6490
42	10 x 48	B 2	Bullone fissaggio staffa rinforzo leve	4	6491
43	—	10 R 4	Rondella per detto	4	6492
44	UE 1D-10	UNI 208	Dado per detto	4	6493
45	508 D	64816 (E3)	Paracolpi limitazione scuotimenti inferiori	2	6494
46	508 E	65206	Piastrina di fermo spessore limitazione scuotimento inferiore	2	6495
47	508 E	65194	Spessore limitatore scuotimento inferiore	2 +	6496
48	571	640183	Tampone tenuta barra stabilizzatrice	2	6497
49	340	64429	Piastra tenuta tampone	2	6498
50	10 x 20	B 1	Bullone fissaggio tampone barra stabilizzatrice	4	6499
51	URAMA B 70	212 MA	Dado per detto	4	8500

TAV. 30 - PEDALIERA



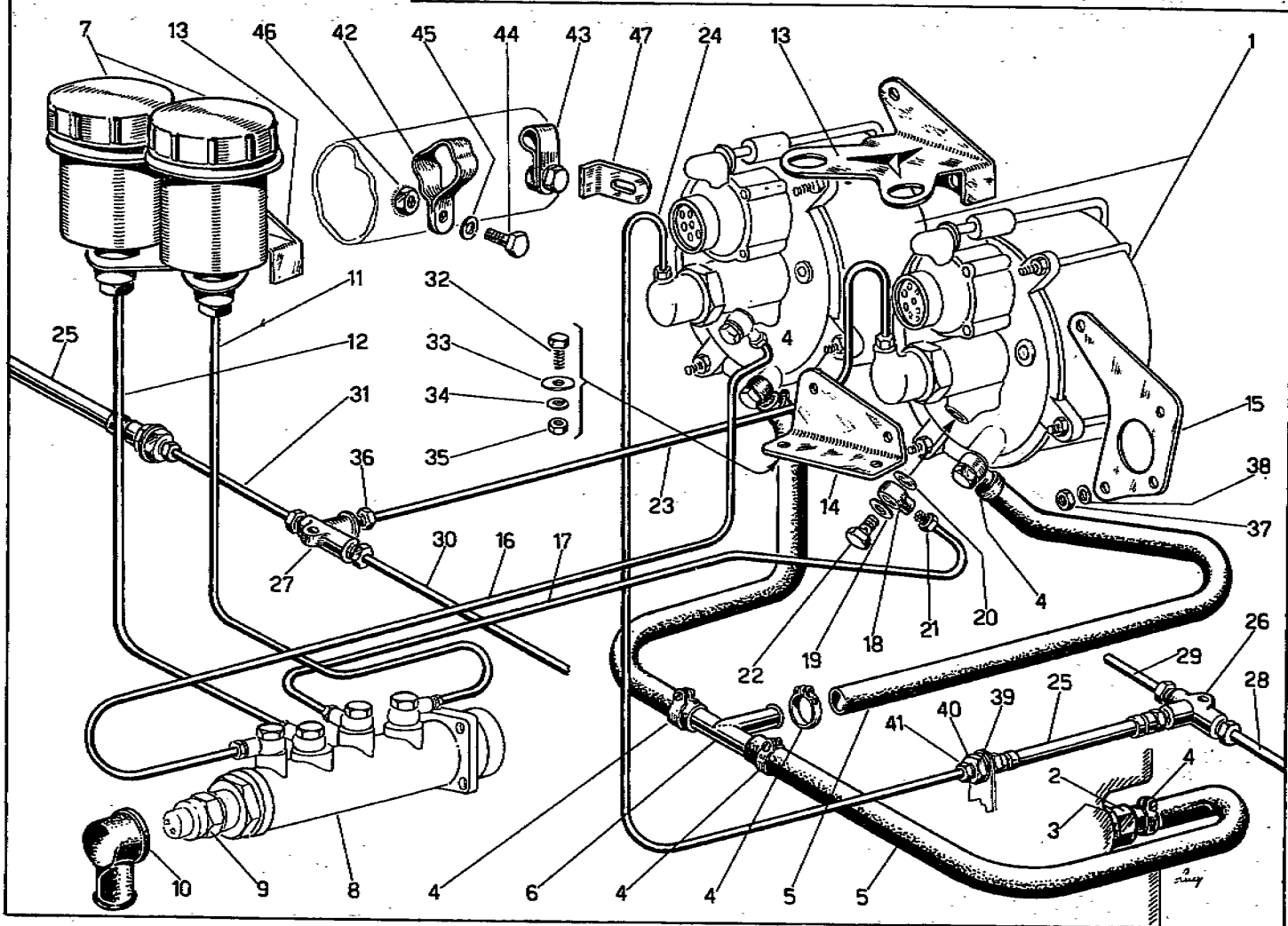
N. FIGURA	MATRICOLA	DISEGNO	NOMENCLATURA	N. PEZZI	N. TELEGRAFICO
1	571	660085	Supporto pompa freni e pedali	1	6701
2	RIV. ELL. 25	93197	Cuscinetto per supporto pedali	3	6702
3	508 B	67220	Distanziale tra cuscinetto pedali e tra cuscinetto e prolunga	2	6703
4	508 B	67219	Distanziale tra pedale frizione e cuscinetto	1	6704
5	571	660121	Complessivo perno pedale e comando frizione	1	6705
6	508 B	67221	Parapolvere per cuscinetto	2	6706
7	508 B	67231	Molla richiamo pedale freno	1	6707
8	538	67429	Complessivo pedale freno	1	6708
9	508 B	67208	Supporto albero comando frizione	1	6709
10	6 x 10	PI	Prigioniero fissaggio supporto albero comando frizione	3	6710
11	—	8 R 4	Rondella elastica per detto	3	6711
12	1 D 6	UNI 207	Dado per detto	3	6712
13	571	660022	Leva supplementare comando frizione	1	6713
14	IND-HK	1816	Cuscinetto con rulli per supporto albero comando frizione	1	6714
15	508 B	67222	Distanziale fra prolunga e leva esterna	1	6715
16	571	660106	Leva comando frizione	1	6716
17	571	660112	Perno per leva comando frizione	1	6717
18	571	660108	Boccola per leva supplementare comando frizione	1	6718
19	—	10 R 1	Rondella per perno leva comando frizione	1	6719
20	1.8 x 20	C 1	Copiglia per perno leva	1	6720
21	501	67106	Sede per perno sferico dello snodo	2	6721
22	—	10 R 4	Rondella per perno sferico dello snodo	2	6722
23	1 D 10	UNI 209	Dado per detto	2	6723
24	—	93935	Controdado per perno sferico sinistro	1	6724
25	—	93940	Controdado per perno sferico destro	1	6725
26	508 E	67492	Manicotto filettato per tirante leva	1	6726
27	4V 8 x 35	UNI 184	Bullone fissaggio leva comando frizione	2	6727
28	—	8 R 4	Rondella per detto	2	6728
29	1 D 8-L 80	UNI 208	Dado per detto	1	6729
30	571	660113	Leva esterna comando frizione	1	6730
31	571	660110	Molla per leva supplementare comando frizione	1	6731
32	571	660111	Tirante per molla	1	6732
33	—	8 R 1	Rondella per detto	1	6733
34	1 D 8	UNI 208	Dado per detto	1	6734
35	508 B 20	67237	Gruppo piastra-perno per asta pedale freno e frizione	2	6735
36	103	67071	Copertura pedale comando freno e frizione	2	6736
37	8 x 32	B 2	Bullone fissaggio asta pedale freno e frizione	2	6737
38	—	8 R 4	Rondella per detto	2	6738
39	1 D 8	UNI 208	Dadi per detto	2	6739
40	571	660150	Puntalino per pompa freno	1	6740

TAV. 30 - PEDALIERA



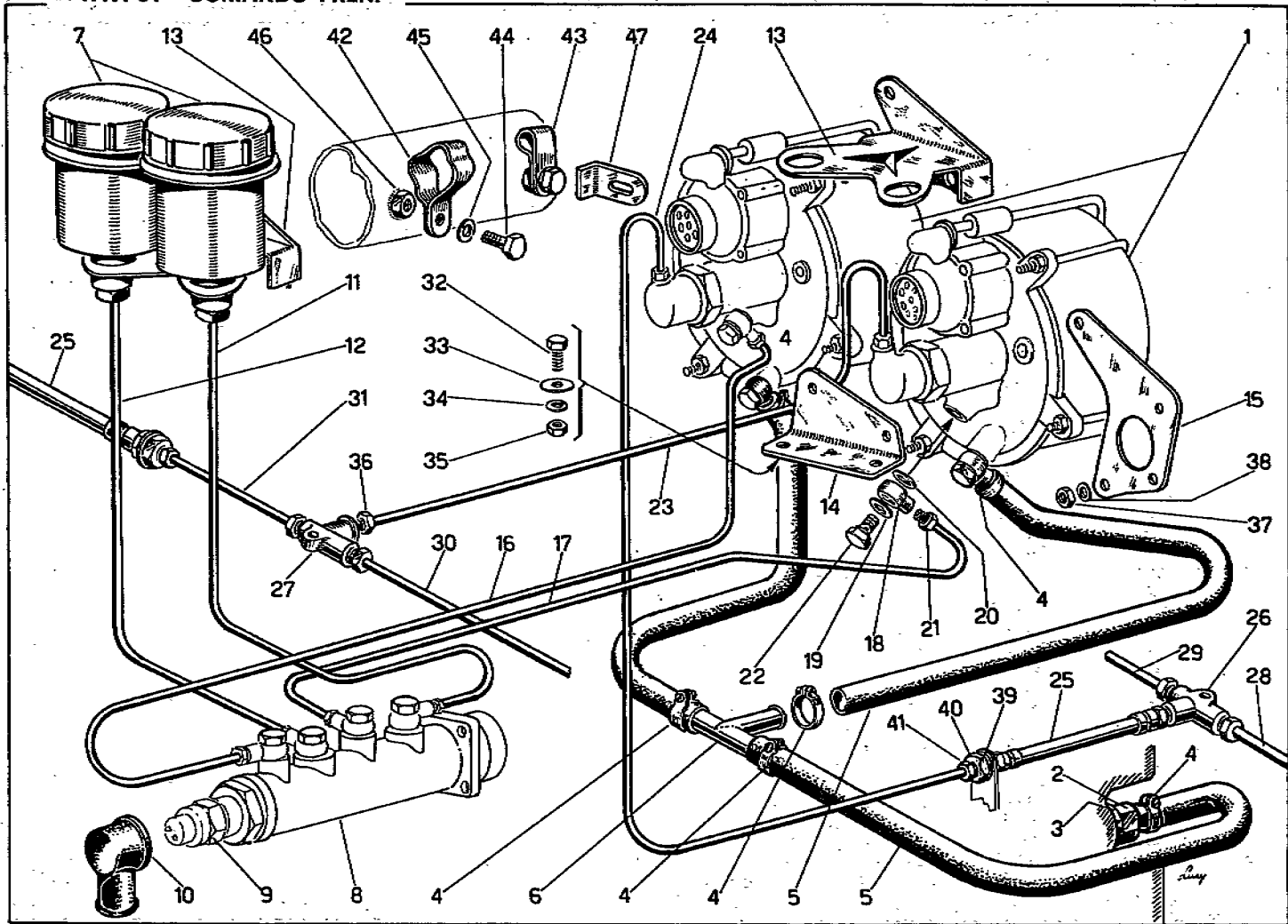
N. FIGURA	MATRICOLA	DISEGNO	NOMENCLATURA	N. PEZZI	N. TELEGRAFICO
41	—	10 D 2	Dado per puntalino	1	6741
42	508 F	67430	Forcellino per puntalino	1	6742
43	508 D	67368	Perno per forcella comando pompa	1	6743
44	—	12 R 2	Rondella per detto	2	6744
45	2.7 x 25	C 1	Copiglia per detto	2	6745
46	4V-8.40	UNI 184	Bullone fissaggio supporto pedali	4	6746
47	—	8 R 4	Rondella per detto	4	6747
48	1 D 8	UNI 208	Dado per detto	3	6748
49	508 E	67505	Coprigrano per fermo pedale freno	1	6749
50	—	94740	Grano per 8 x 1.25 arresto pedale freno	1	6750
51	1 D 8	UNI 207	Dado per grano	1	6751
52	571	660126	Supporto registro pedale frizione	1	6752
53	—	94912	Dado bloccaggio registro	1	6753
54	8 x 20	P 2	Prigioniero fissaggio pompa freni	4	6754
55	—	8 R 5	Rondella per detto	4	6755
56	1 D 8	UNI 208	Dado per detto	4	6756
57	125	92449	Ingrassatore per cuscinetto a rullini albero frizione	1	6757
58	571	660081	Soffietto per pedale frizione e freno	2	6758
59	MF Ø 4	Tipo piccolo	Ribattino corto fissaggio soffietto	12	6759
60	7V-8 x 14	UNI 187	Bullone fissaggio lamiera porta soffietto	6	6760
61	6 R 5	ATECO	Rondella per detto	6	6761

TAV. 31 - COMANDO FRENI



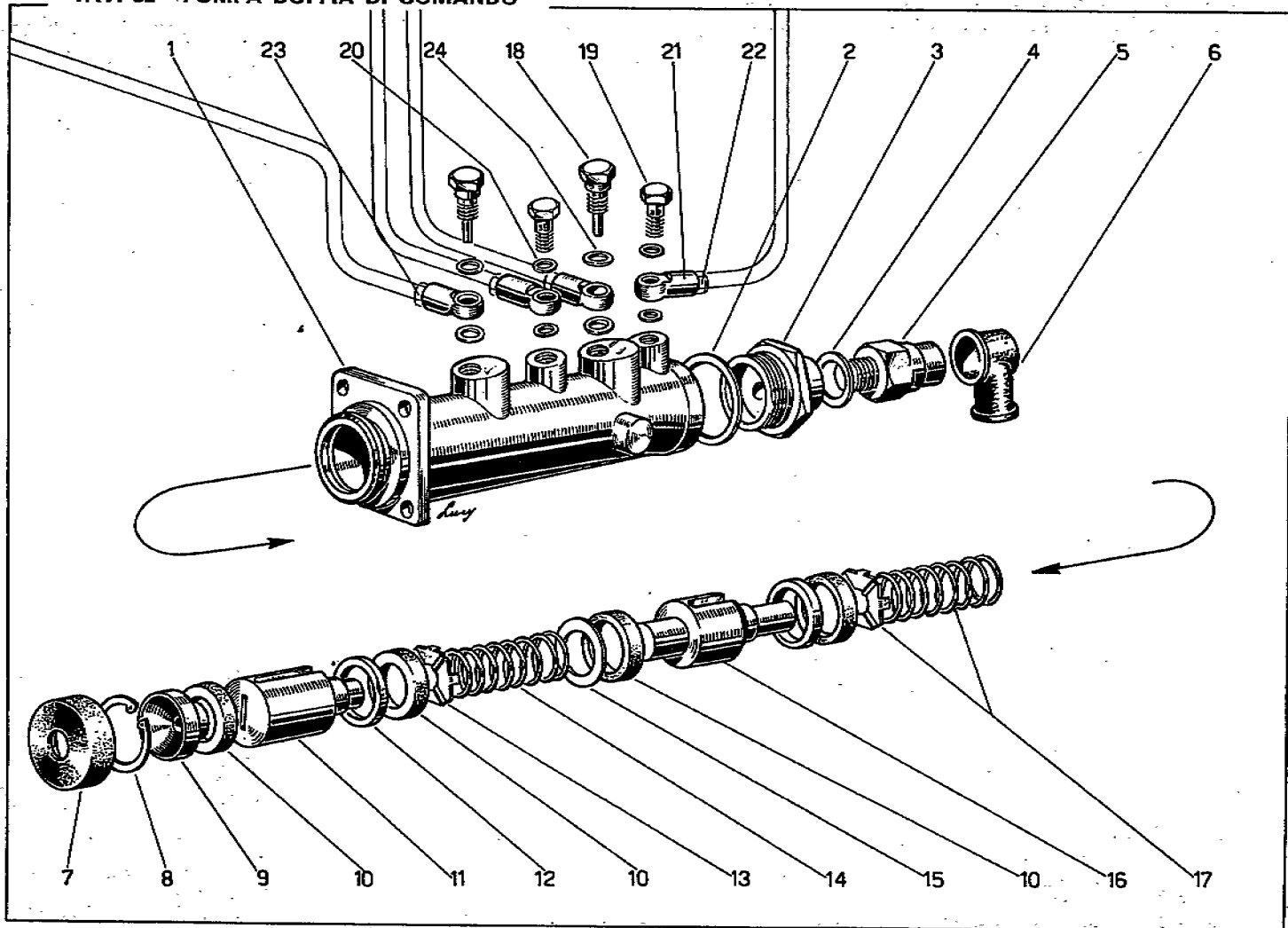
N. FIGURA	MATRICOLA	DISEGNO	NOMENCLATURA	N. PEZZI	N. TELEGRAFICO
1	BONALDI	14/16429	Servofreno	2	6801
2	508 F	69545	Raccordo sul collettore aspirazione per attacco servofreno	1	6802
3	—	94191	Guarnizione per detto	1	6803
4	CHEN. Tip. 0	94101	Fascetta stringitubo sul collettore servofreno, raccordo 3 vie e serbatoio	6	6804
5	Tubo Pirelli	Ø 13 x 23	Tubo gomma collegamento collettore aspirazione al servofreno	—	6805
6	571	680025	Raccordo a 3 vie per tubo aria	1	6806
7	BREV.	FOREDIT	Serbatoio olio alimentazione freni	2	6807
8	571	680053	Pompa comando freni da 1" (complessivo)	1	6808
9	BECME	Be-154	Interruttore per prestop.	1	6809
10	BECME TO.	50-15531	Cappuccio protezione prestop.	1	6810
11	571	680037	Tubetto dal serbatoio olio alla pompa	1	6811
12	571	680079	Tubetto dal serbatoio olio alla pompa	1	6812
13	571	680066	Supporto serbatoio olio sul servofreno	1	6813
14	571	680055	Supporto per servofreno	1	6814
15	571	680058	Supporto per servofreno	1	6815
16	571	680033	Tubetto dal servofreno alla pompa	1	6816
17	571	680032	Tubetto dal servofreno alla pompa	1	6817
18	BONALDI	14-14403	Raccordo orientabile collegamento servofreno	2	6818
19	BONALDI	14 x 20 x 1	Guarnizione	2	6819
20	BONALDI	13 x 20 x 1	Guarnizione	2	6820
21	—	94712	Raccordo fissaggio tubo all'orientabile	2	6821
22	BONALDI	14-13-119	Bocchettone per orientabile	2	6822
23	571	680031	Tubetto dal servofreno al 3 vie anteriore	1	6823
24	571	680034	Tubetto dal servofreno al flessibile posteriore	1	6824
25	508 F	69547	Tubo flessibile comando freni anteriori e posteriori	3	6825
26	VBO-4015	94581	Raccordo a 3 vie comando freni posteriori	1	6826
27	—	94681	Raccordo a 3 vie comando freni anteriori	1	6827
28	571	680036	Tubetto dal 3 vie posteriore al caliper sinistro	1	6828
29	571	680035	Tubetto dal 3 vie posteriore al caliper destro	1	6829
30	571	680054	Tubetto dal 3 vie anteriore al flessibile sinistro	1	6830
31	571	680029	Tubetto dal 3 vie anteriore al flessibile destro	1	6831
32	7V-6 x 15	UNI 187	Bullone fissaggio supporto servofreno alla carrozzeria	4	6832
33	—	94703	Rondella speciale per detto	4	6833
34	—	6 R 4	Rondella per detto	4	6834
35	1 D 6	UNI 207	Dado per detto	4	6835
36	VBO-4014	94684	Raccordi per fissaggio tubazione ai 3 vie	8	6836
37	2 D 5/16"	24 NF	Dado fissaggio corpo servofreno ai supporti	7	6837
38	—	8 R 4	Rondella per detto	7	6838
39	—	16 R 4	Rondella per fissaggio tubi flessibili al telaio	3	6839
40	VBO - 6057	94682	Dado fissaggio tubi flessibili al telaio	3	6840

TAV. 31 - COMANDO FRENI



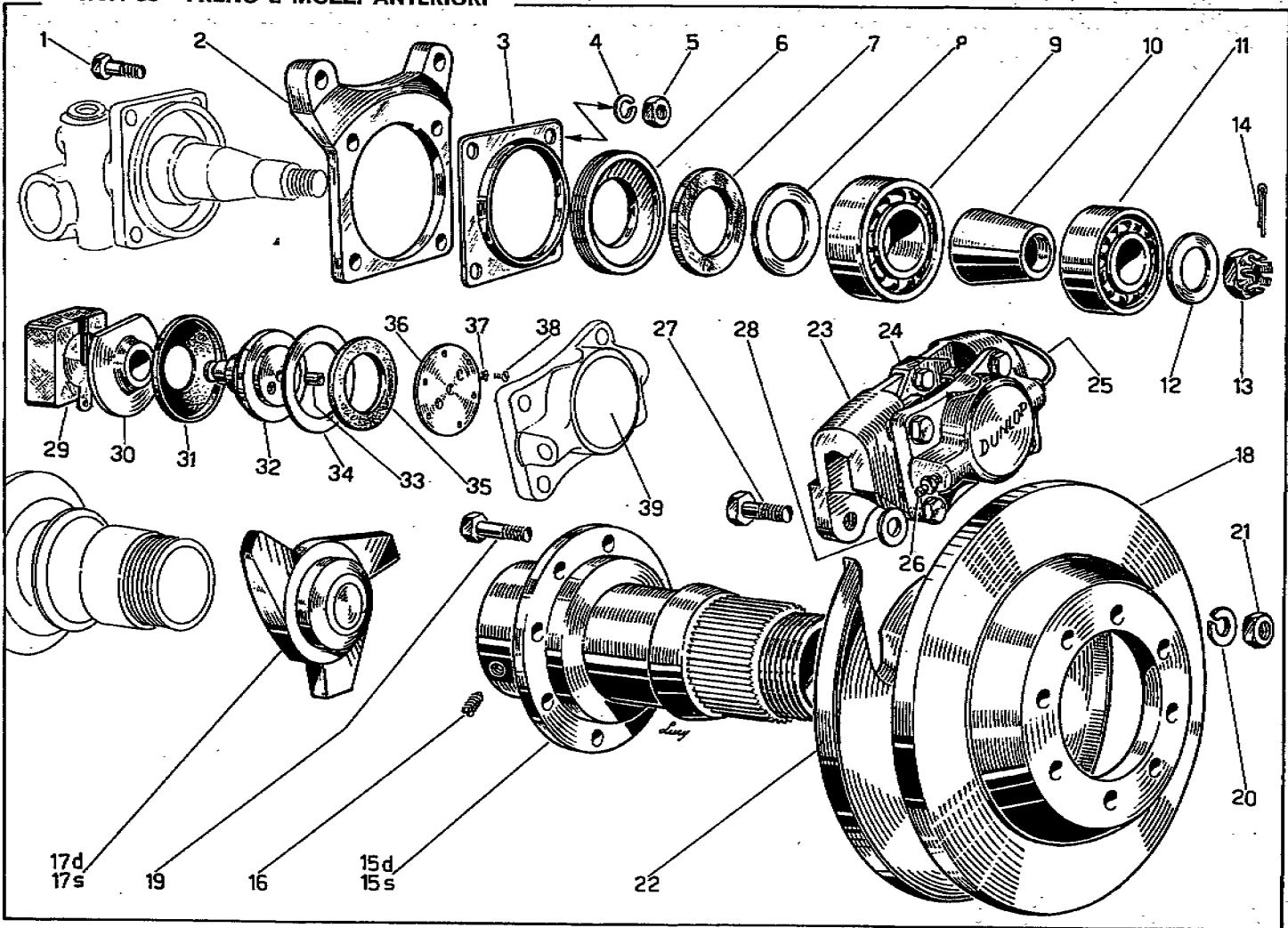
N. FIGURA	MATRICOLA	DISEGNO	NOMENCLATURA	N. PEZZI	N. TELEGRAFICO
41	VBO - 4014	94684	Raccordi per fissaggio tubazione ai flessibili	3	6841
42	571	400050	Fascetta per sostegno tubi	4	6842
43	508 F	69567	Fascetta per fissaggio tubi al telaio	6	6843
44	6 x 8	UNI 187	Bullone fissaggio fascette	16	6844
45	—	6 R 3	Rondelle per detto	16	6845
46	1 D 6	UNI 205	Dado fisso al telaio	16	6846
47	—	—	Staffa fissaggio servofreno saldata alla carrozzeria	1	—

TAV. 32 - POMPA DOPPIA DI COMANDO



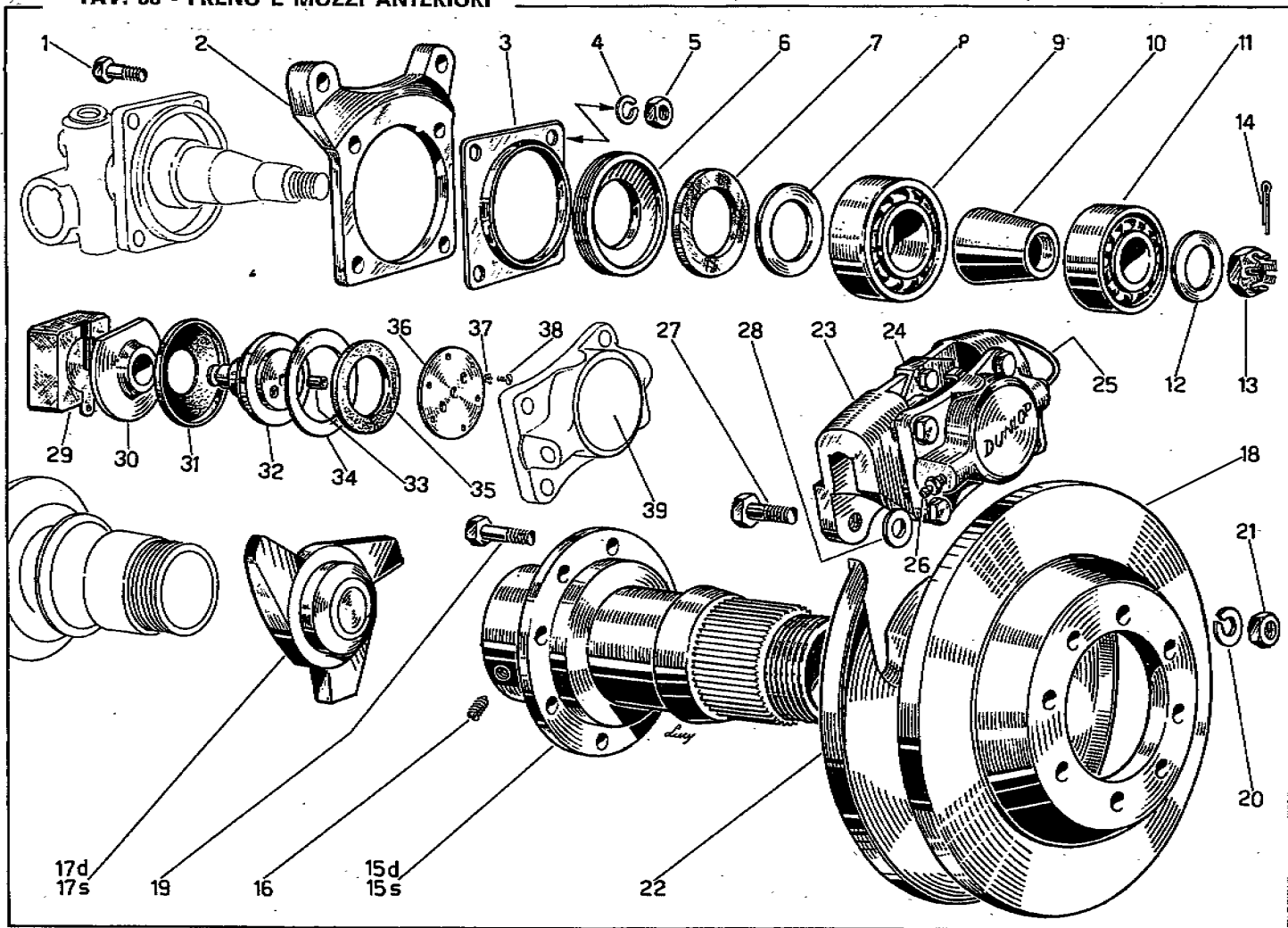
N. FIGURA	MATRICOLA	DISEGNO	NOMENCLATURA	N. PEZZI	N. TELEGRAFICO
—	571	680053	Pompa comando freni (complessivo)	1	6847
1	571	680043	Corpo cilindro maestro da 1" di Ø	1	6848
2	FIAT	812877	Guarnizione per tappo corpo cilindro	1	6849
3	571	680045	Tappo per corpo cilindro	1	6850
4	—	93079	Rondella per interruttore prestop.	1	6851
5	BE 154	—	Interruttore prestop.	1	6852
6	TO 50	15531	Cappuccio protezione prestop.	1	6853
7	FIAT	4035557	Cappuccio di protezione	1	6854
8	FIAT	*1/10584/70	Anello di arresto	1	6855
9	FIAT	858995	Guida per perno	1	6856
10	FIAT	690465	Anello flottante	4	6857
11	571	680049	Porta anello lato flangia	1	6858
12	571	680050	Distanziale appoggio anello elastico	2	6859
13	571	680046	Scodellino per molla	2	6860
14	571	680045	Molla cilindro maestro	2	6861
15	571	680051	Rosetta appoggio molla	1	6862
16	571	680048	Porta anello lato tappo	1	6863
17	571	680047	Complessivo molla-scodellino	2	6864
18	571	680052	Vite per raccordo alimentazione	2	6865
19	—	94905	Raccordo uscita dalla pompa al servofreno	2	6866
20	—	94385	Guarnizione per detto	4	6867
21	—	94904	Femmina per raccordo uscita	2	6868
22	—	94756	Raccordo per tubazione uscita olio dalla pompa	2	6869
23	—	93912	Raccordo entrata olio alla pompa	2	6870

TAV. 33 - FRENO E MOZZI ANTERIORI



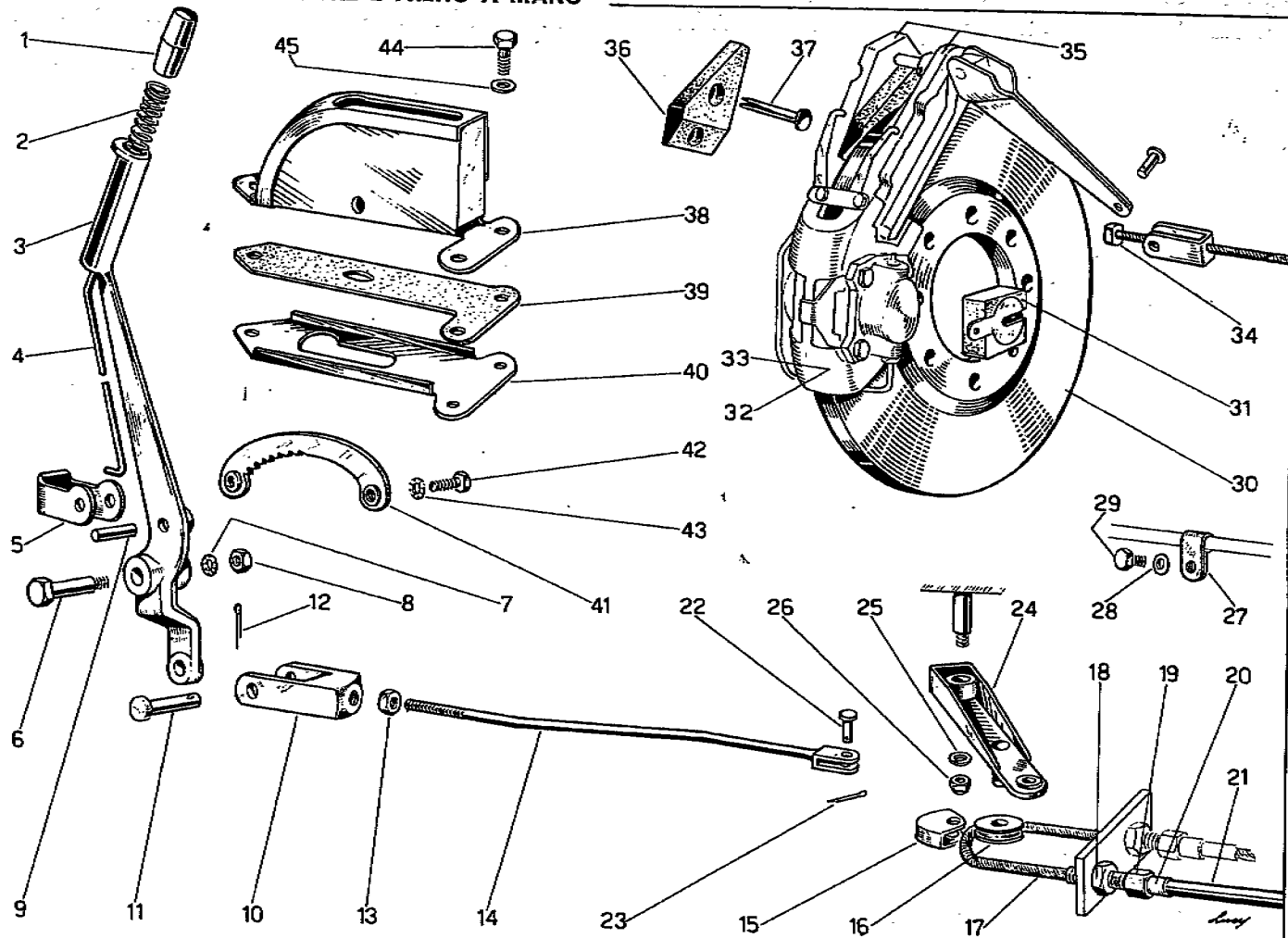
N. FIGURA	MATRICOLA	DISEGNO	NOMENCLATURA	N. PEZZI	N. TELEGRAFICO
1	—	94672	Bullone fissaggio porta caliper al fuso	8	6901
2	508 F	680008	Flangia porta caliper anteriori	2	6902
3	166	68878	Flangia paraolio sul fuso a snodo	2	6903
4	—	10 R 4	Rondella per bullone fissaggio porta caliper	8	6904
5	1 D 10	UNI 207	Dado per detto	8	6905
6	166	70858	Ghiera tenuta feltro	2	6906
7	166	70860	Feltro riparo cuscinetto	2	6907
8	166	70859	Rondella per cuscinetto interno	2	6908
9	RIV. 883i	93250	Cuscinetto interno per ruote anteriori	2	6909
10	508 F	71001	Distanziale fra cuscinetti ruote anteriori	2	6910
11	RIV. 1 AA	92849	Cuscinetto esterno per ruote anteriori 040.130.20	2	6911
12	—	92913	Rondella lavorata	2	6912
13	125	92429	Dado fissaggio mozzo al fuso a snodo destro	1	6913
13	125	92431	Dado fissaggio mozzo al fuso a snodo sinistro	1	6914
14	2.7 x 28	C 1	Copiglia per detto	2	6915
15	508 F	70999	Mozzo destro per ruota anteriore con cerchio a raggi	1	6916
15	508 F	71001	Mozzo sinistro per ruota anteriore con cerchio a raggi	2	6917
16	—	94627	Grano di fermo per ghiera	1	6918
17	375	64350	Dado a gallettoni fissaggio ruote	1+1	6919
18	VBM	5140	Disco per freno Dunlop anteriore	2	6920
19	—	94673	Bullone fissaggio disco freno al mozzo	16	6921
20	—	8 R 4	Rondella per detto	16	6922
21	1 D 8	UNI 208	Dado per detto	16	6923
22	166	68878	Guscio parapolvere	2	6924
23	DUNLOP. VB	1281/A.N	Caliper anteriore destro cilindr. 2 ¹¹ / ₁₆ "	1	6925
23	DUNLOP. VB	1281/B.N	Caliper anteriore sinistro cilindr. 2 ¹¹ / ₁₆ "	1	6926
24	—	—	Cavallotto di sicurezza per pastiglie freno	2	6927
25	—	—	Tubo portata olio ai cilindretti	2	6928
26	—	—	Vite per spurgo freni	2	6929
27	—	94674	Bulloni fissaggio caliper alla flangia	4	6930
28	—	94697	Rondelle rettificata per rasamento caliper	2 +	6931
29	DUNLOP VBO	5201/8.L	Pastiglie freno anteriore	4	6932
30	—	—	Disco di spinta sulla pastiglia	4	6933
31	—	—	Copripolvere	4	6934
32	—	—	Pistoncini per freni anteriori	4	6935
33	—	—	Perno per posizionamento pistoncino	4	6936
34	—	—	Rondella protezione guarnizione	4	6937
35	—	—	Guarnizione tenuta olio	4	6938

TAV. 33 - FRENO E MOZZI ANTERIORI



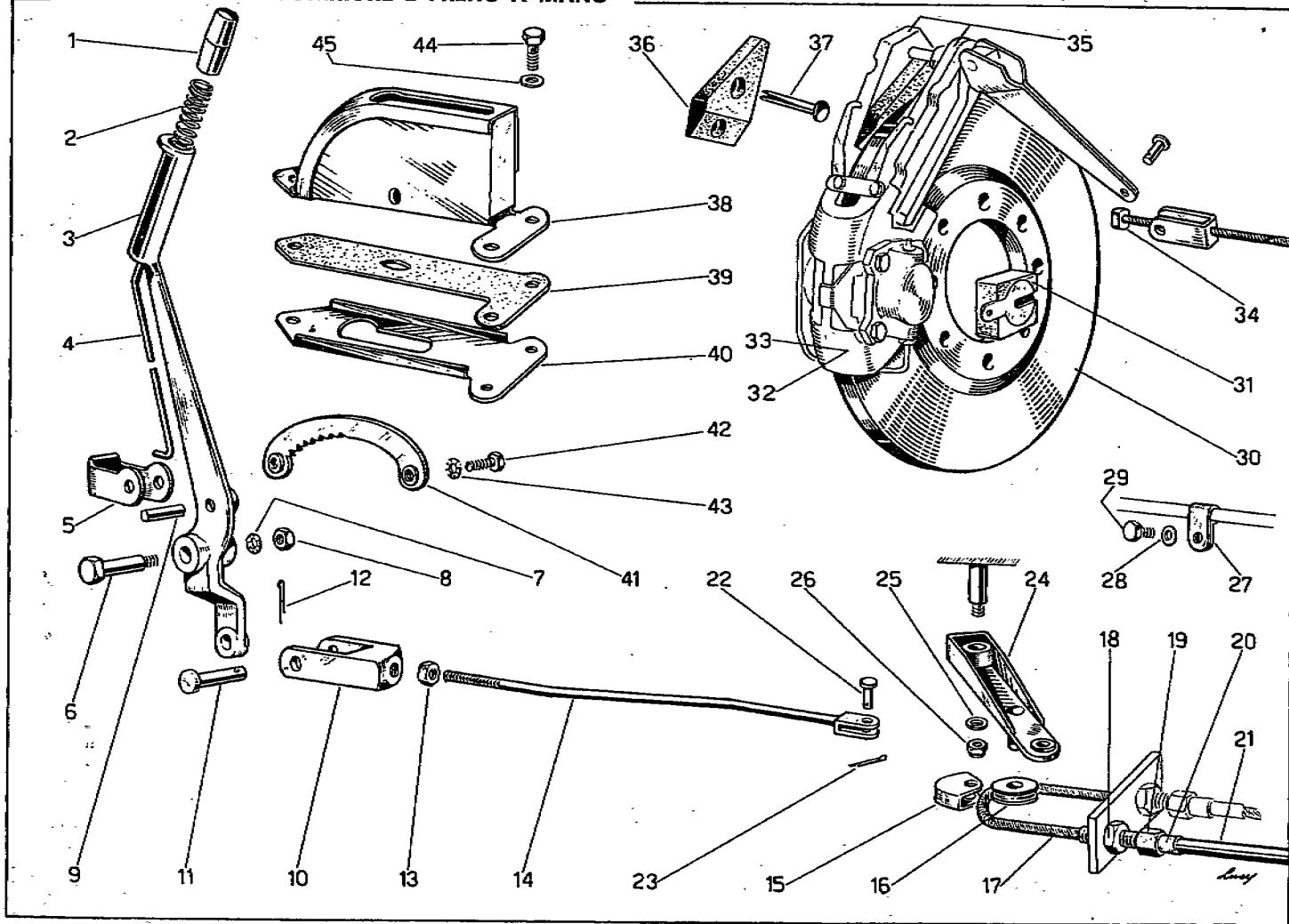
N. FIGURA	MATRICOLA	DISEGNO	NOMENCLATURA	N. PEZZI	N. TELEGRAFICO
36	—	—	Disco di fondo del pistoncino	4	6939
37	—	—	Rondella tranciata	4	6940
38	—	—	Vite per fissaggio disco al pistoncino	4	6941
39	—	—	Corpo per sede cilindretti	4	6942

TAV. 34 - FRENO POSTERIORE E FRENO A MANO



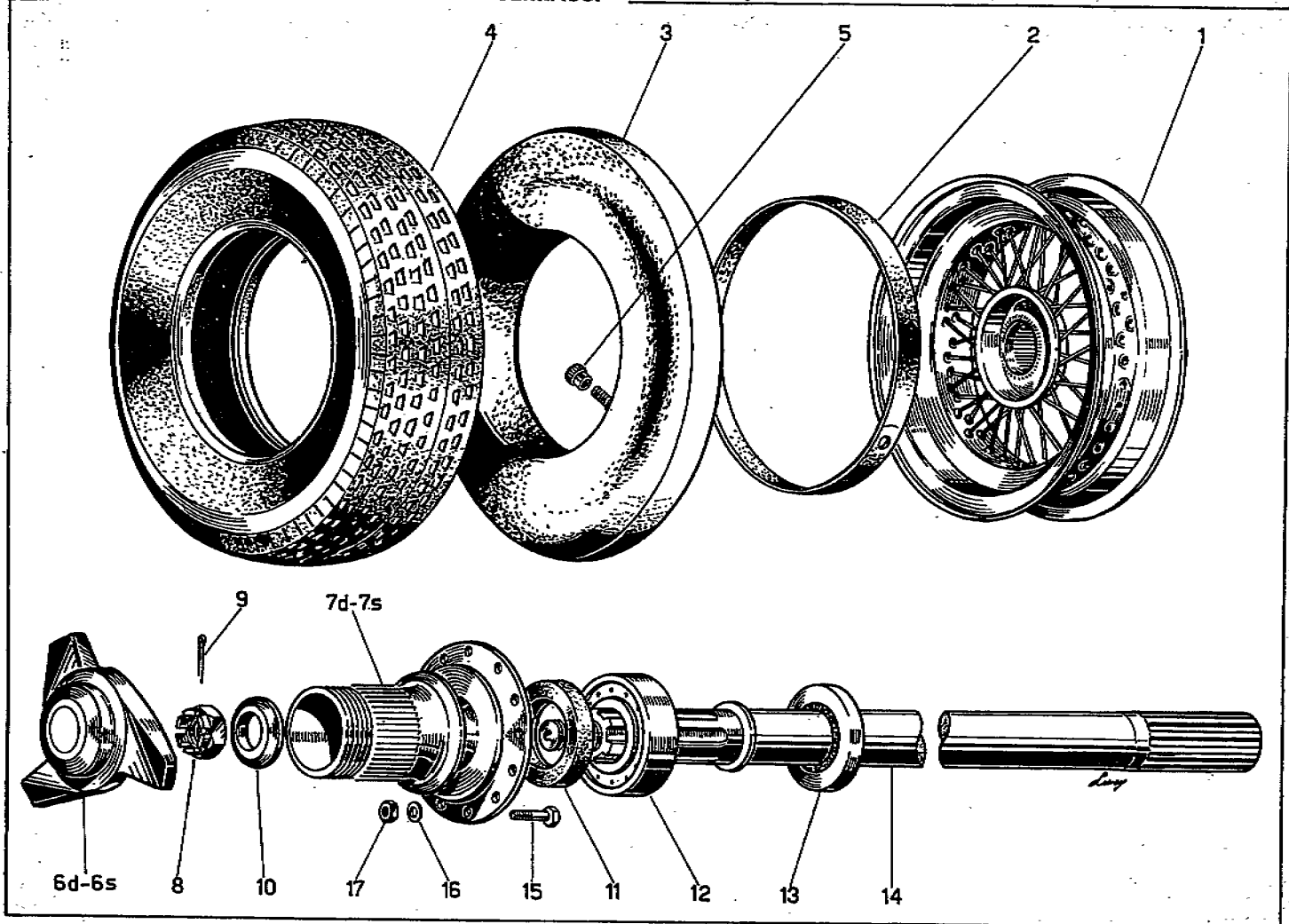
N. FIGURA	MATRICOLA	DISEGNO	NOMENCLATURA	N. PEZZI	N. TELEGRAFICO
—	508 D	69512	Assieme leva comando freno a mano	1	6901
1	404	9080	Pulsante per disinnesto leva	1	6902
2	600	51214	Molla richiamo pulsante	1	6903
3	508 E	69675	Leva sulla scatola comando freno a mano	1	6904
4	508 D	69524	Tirante arresto leva comando freno	1	6905
5	844	330	Gancio arresto leva	1	6906
6	103/844	327	Perno porta leva sulla scatola	1	6907
7	1/26055	70	Rondella per perno porta leva	1	6908
8	1/6100	8/11	Dado per detto	1	6909
9	—	94816	Spina per leva freno a mano	1	6910
10	1/02487	11	Forcellino collegamento tirante alla leva	1	6911
11	508 D	69525	Perno collegamento leva al forcellino	1	6912
12	2.7 x 25	C 1	Copiglia per detto	1	6913
13	—	94666	Controdado per tirante freno a mano	1	6914
14	571	680016	Tirante freno a mano	1	6915
15	508 D	69395	Guida per cavo	1	6916
16	513	69153	Carrucola per freno a mano	1	6917
17	—	94885	Cavo BOWDEN per freno a mano	—	6918
18	1 D 10	UNI 210	Controdado per registro freno a mano	2	6919
19	508 C	69296	Registro per freno a mano	2	6920
20	—	94886	Ghiera per guaina sul registro	2	6921
21	—	92939	Guaina flessibile per cavo	—	—
22	—	94626	Perno per forcellino	4	6922
23	1.8 x 20	C 1	Copiglia per detto	4	6923
24	508 E	69512	Assieme leva rinvio per freno a mano	1	6924
25	—	8 R 1	Rondella	1	6925
26	B-70/208	NB	Dado per perno leva rinvio	1	6926
27	514	69161	Fascetta per guaina	6	6927
28	—	6 R 3	Rondella per detto	6	6928
29	7V-6 x 8	UNI 187	Bullone tenuta guaina	6	6929
30	VBM	3736	Disco freno posteriore (DUNLOP)	2	6930
31	VBO	5137 K	Pastiglie freno (DUNLOP)	4	6931
32	VB	1279/A/N	Caliper destro-cilindr. $\varnothing 1\frac{5}{8}$ " (DUNLOP)	1	6932
33	VB	1279/B/N	Caliper sinistro-cilindr. $\varnothing 1\frac{5}{8}$ " (DUNLOP)	1	6933
34	571	680022	Cubetto per estremità cavo	2	6934
35	VBM	3739 A-B	Pinze per freno a mano (destro e sinistro)	2+2	6935
36	—	—	Pastiglie per pinze	4	6936
37	—	—	Spine per fissaggio pastiglie	8	6937
38	508 D	69523	Coperchio per scatola	1	6938
39	508 F	69530	Guarnizione fra contenitore e scatola	1	6939

TAV. 34 - FRENO POSTERIORE E FRENO A MANO



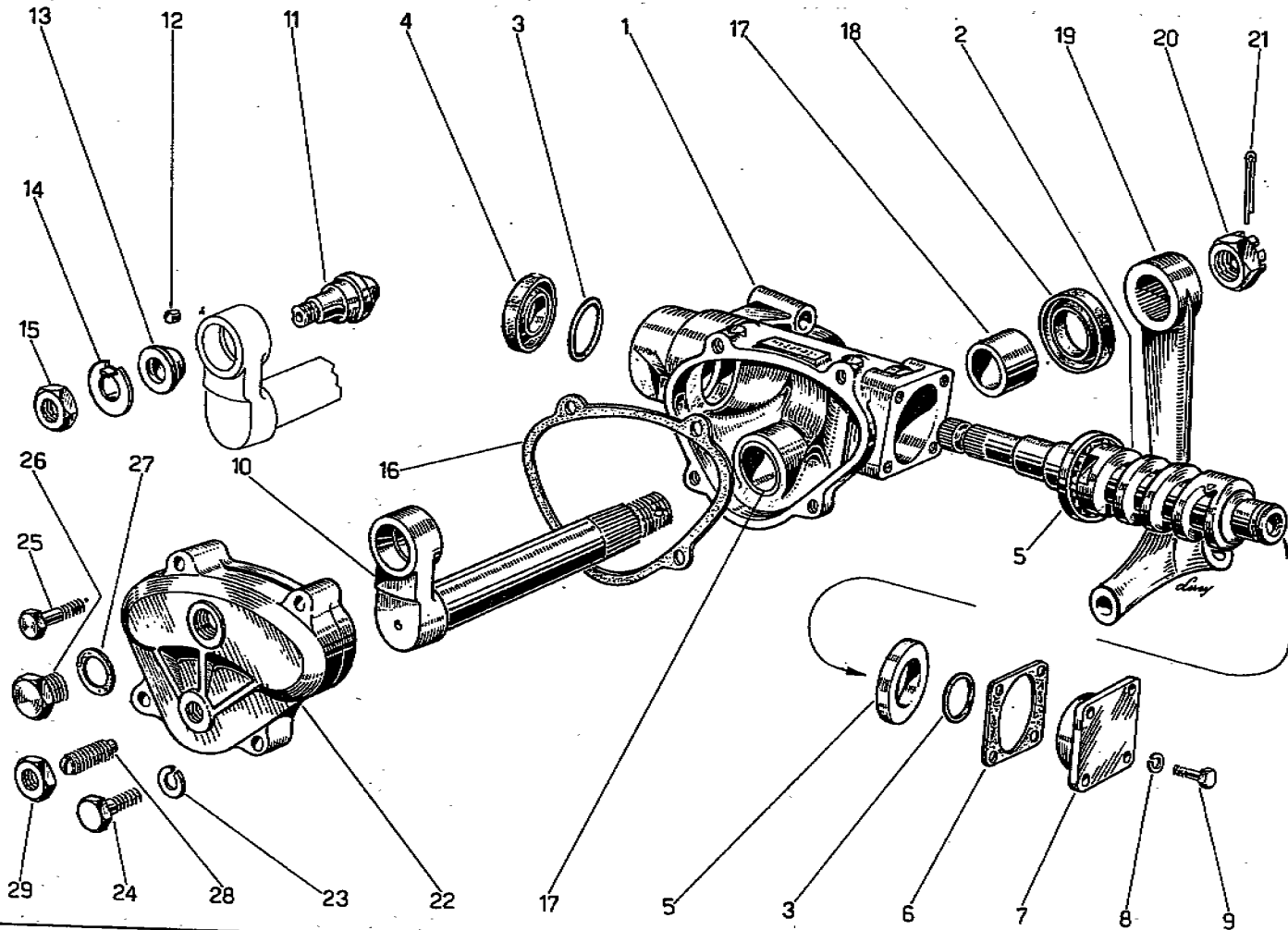
N. FIGURA	MATRICOLA	DISEGNO	NOMENCLATURA	N. PEZZI	N. TELEGRAFICO
40	508 F	69529	Contenitore scatola e gomma	1	6940
41	508 E	69677	Settore dentato	1	6941
42	1/090	22/11	Bullone fissaggio settore	2	6942
43	1/26055	70	Rondella per detto	2	6943
44	8 x 16	B 2	Bullone fissaggio scatola freno	2	6944
45	—	8 R 4	Rondella per detto	2	6945

TAV. 35 - GOMME - RUOTE - MOZZI - SEMIASSI



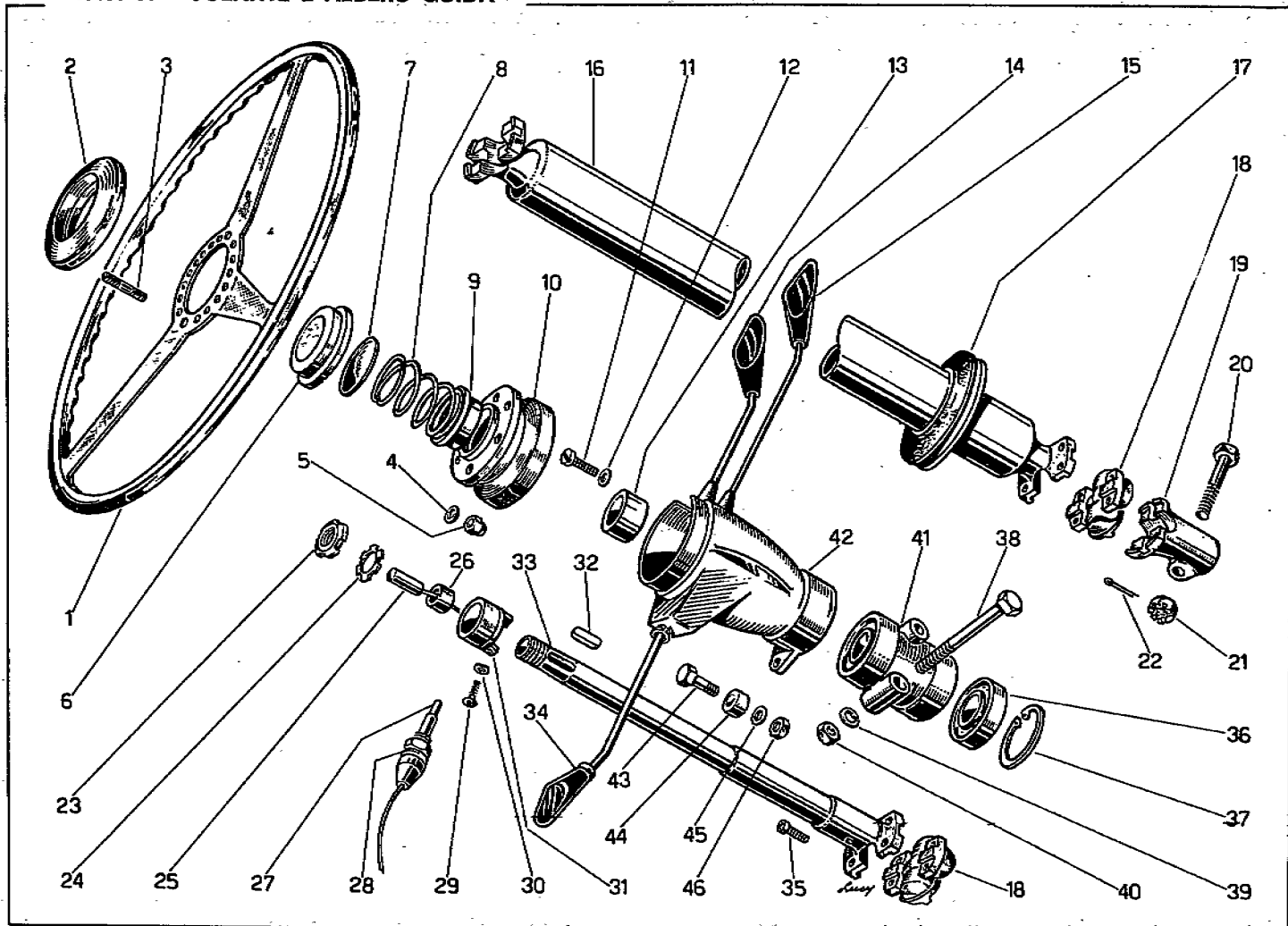
N. FIGURA	MATRICOLA	DISEGNO	NOMENCLATURA	N. PEZZI	N TELEGRAFICO
1	RW 3801 B	6.50 L/15	Ruota anteriore-posteriore e scorta	5	7001
2	—	—	Fascia di protezione camera aria	5	7002
3	—	—	Camera aria per pneumatico 6.50 x 15	5	7003
4	—	205 x 15	Pneumatico anteriore-posteriore e scorta	5	7004
5	—	—	Valvola per camera aria	5	7005
6	375	64350	Dado a gallettoni fissaggio ruote	5	7006
7	508 E	71031 D 71032 S	Mozzo per ruota posteriore cerchio a raggi	1+1 1+1	7007
8	—	92433	Dado coronato fissaggio mozzo	2	7008
9	2.7 x 35	C I	Copiglia per detto	2	7009
10	125	60147	Rondella per dado fissaggio mozzo ruota	2	7010
11	MIM	4862/8	Anello tenuta sui mozzi	2	7011
12	10702/A	93447	Cuscinetto a sfere sul semiasse	2	7012
13	538	600007	Paraolio per cuscinetto	2	7013
14	508 E	600122	Semiasse	2	7014
15	—	94673	Bullone fissaggio disco freno al mozzo	16	7015
16	—	8 R 4	Rondella per detto	16	7016
17	1 D 8	UNI 208	Dado per detto	16	7017

TAV. 36 - SCATOLA GUIDA



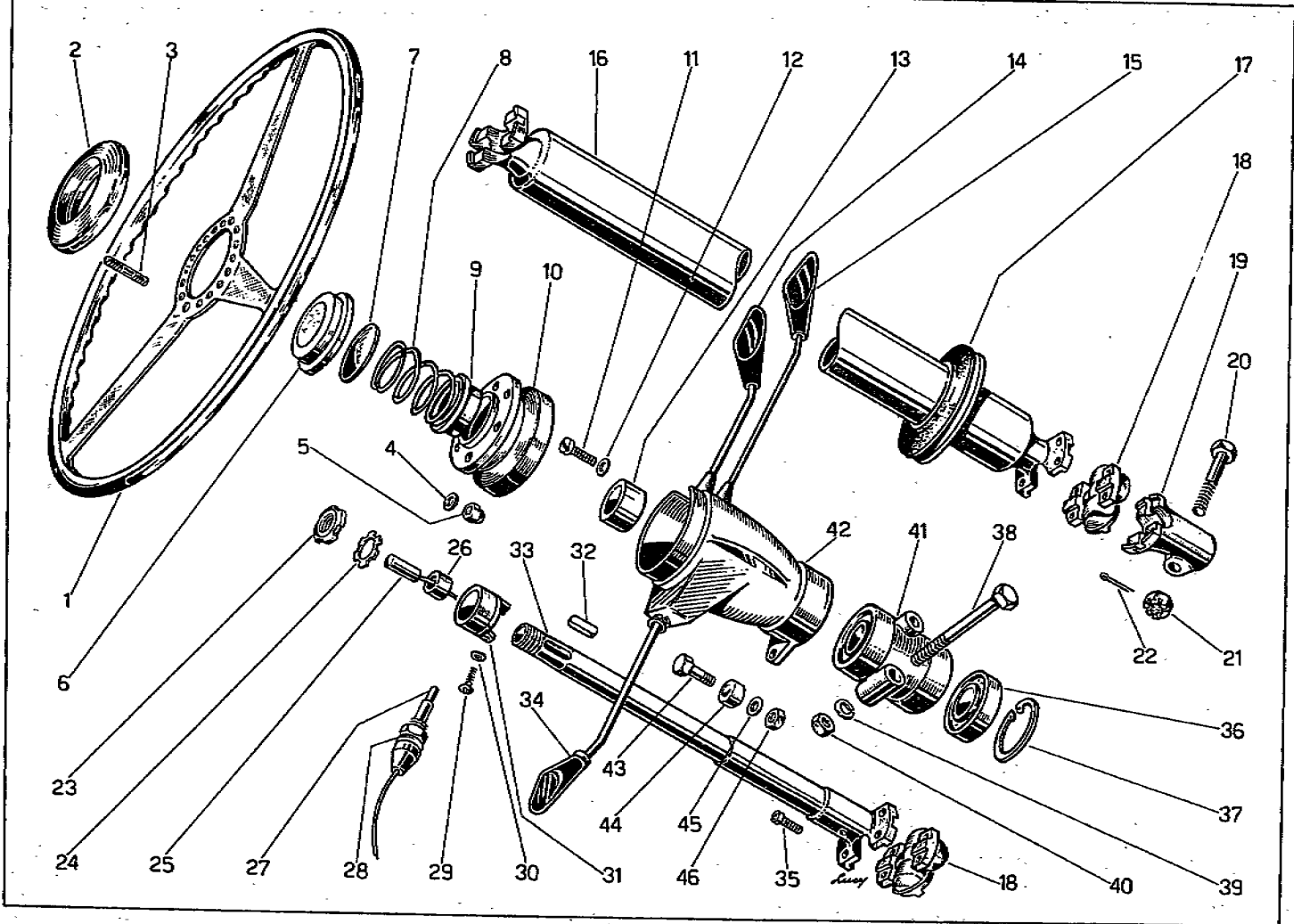
N. FIGURA	MATRICOLA	DISEGNO	NOMENCLATURA	N. PEZZI	N TELEGRAFICO
		AVVERTENZA	Lo smontaggio della scatola guida per revisione o per altra causa, deve essere fatto esclusivamente dalla Casa costruttrice.		
	ZF 81.61.100.153				
1	—	—	Assieme scatola guida R. 1 : 20	—	7401/A
2	—	—	Scatola guida	1	—
3	—	—	Vite	2	—
4	—	—	Anello gomma tenuta sfere	1	—
5	—	—	Anello tenuta olio MIM	2	—
6	—	—	Cuscinetto a sfere per sostegno vite	1 +	—
7	—	—	Spessori per registro giuoco assiale vite	1	—
8	—	—	Flangia per sede cuscinetto inferiore	4	—
9	—	—	Rondella	4	—
10	—	—	Bullone per chiusura flangia	1	—
11	—	—	Albero della guida	1	—
12	—	—	Perno porta cuscinetti a rulli	16	—
13	—	—	Rullo per cuscinetti conici del perno	1	—
14	—	—	Anello conico per sede rulli cuscinetto superiore	1	—
15	—	—	Rondella di sicurezza	1	—
16	—	—	Dado per registro cuscinetto a rulli conici	1	—
17	—	—	Guarnizione per coperchio scatola guida	2	—
18	—	—	Boccola per albero porta leva della guida	1	—
19	—	—	Anello tenuta olio MIM	1	—
20	—	—	Leva di comando sull'albero della guida	1	—
21	—	—	Dado coronato	1	—
22	—	—	Copiglia per detto	1	—
23	—	—	Coperchio scatola guida	1	—
24	—	—	Rondella per bulloni di fissaggio	4	—
25	—	—	Bulloni corti per fissaggio coperchio	2	—
26	—	—	Bulloni lunghi per fissaggio coperchio	2	—
27	—	—	Tappo per introduzione olio	1	—
28	—	—	Guarnizione per detto	1	—
29	—	—	Vite registro giuoco tra perno conico e vite	1	—
			Dado per bloccaggio vite di registro	1	—

TAV. 37 - VOLANTE E ALBERO GUIDA



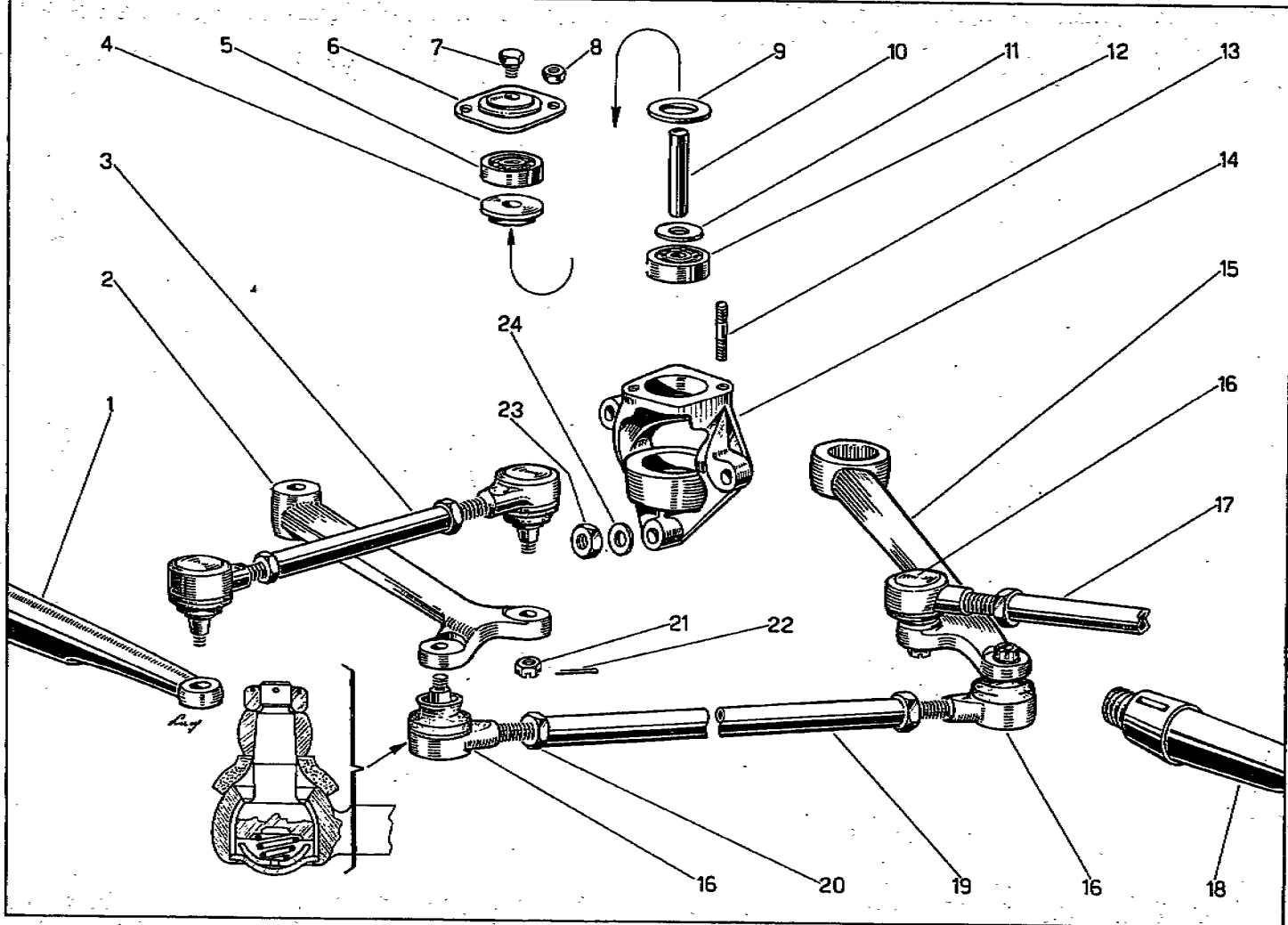
N. FIGURA	MATRICOLA	DISEGNO	NOMENCLATURA	N. PEZZI	N. TELEGRAFICO
1	571	740081	Volante guida (campanato di 20 mm.)	1	7401
2	200	74163	Coperchio mozzo volante guida	1	7402
3	6 x 16	PI	Prigioniero fissaggio volante al mozzo	6	7403
4	—	6 R 3	Rondella attacco per detto	6	7404
5	NMC 70	105/MA	Dado per detto	6	7405
6	508 C	75044	Pulsante con stemma per tromba	1	7406
7	508 C	75094	Contatto per avvisatore elettrico	1	7407
8	508 C	75051	Molla richiamo pulsante	1	7408
9	125	74176	Scodellino tenuta pulsante	1	7409
10	571	740075	Mozzo volante guida	1	7410
11	7V-6x20	UNI 187	Vite fissaggio canotto al supporto	1	7411
12	—	4 R 4	Rondella per detto	1	7412
13	571	740077	Boccola per supporto canotto porta commutatori	1	7413
14	—	—	Leva per segnalatore di direzione	1	7414
15	—	—	Leva per commutazione luci	1	7415
16	571	740072	Assieme tubo guida	1	7416
17	538 C	740002	Guarnizione sulla paratia per piantone	1	7417
18	166	74819	Giunto cardanico	2	7418
19	166	74818	Forcella sulla scatola guida	1	7419
20	10 x 38	B 5	Bullone fissaggio forcella alla scatola	1	7420
21	—	10 RI	Dado coronato per detto	1	7421
22	1,8 x 22	CI	Copiglia	1	7422
23	125	74172	Ghiera fissaggio mozzo	1	7423
24	125	74174	Rondella freno per ghiera	1	7424
25	508 C	75031	Boccola per estremità cavo avvisatore acustico	1	7425
26	125	74190	Anello per estremità	1	7426
ELETTRO					
27	CARBONIUM	C-N-0-13	Carboncino con molla per contatto	1	7427
28	538	740001	Contatto per avvisatore elettrico	1	7428
29	4V R 4 x12	—	Vite fissaggio contatto avvisatore sul tubo	1	7429
30	—	4 R 4	Rondella per detto	1	7430
31	508 D	75110	Contatto per avvisatore sul tubo guida	1	7431
32	—	94628	Chiavetta per estremità tubo guida	1	7432
33	571	740076	Estremità conica tubo guida	1	7433
34	—	—	Leva comando overdrive	1	7434
35	—	94710	Vite brugola fissaggio forcella allo snodo	16	7435
36	RIV. 2APPL 25	25 x 52 x 15	Cuscinetto per tubo guida	2	7436
37	OEB	AAE 52 1	Anello tenuta cuscinetto	2	7437
38	6V-8 x 80	UNI 186	Bullone fissaggio supporto tubo guida	2	7438
39	—	8 R 4	Rondella per detto	2	7439

TAV. 37 - VOLANTE E ALBERO GUIDA



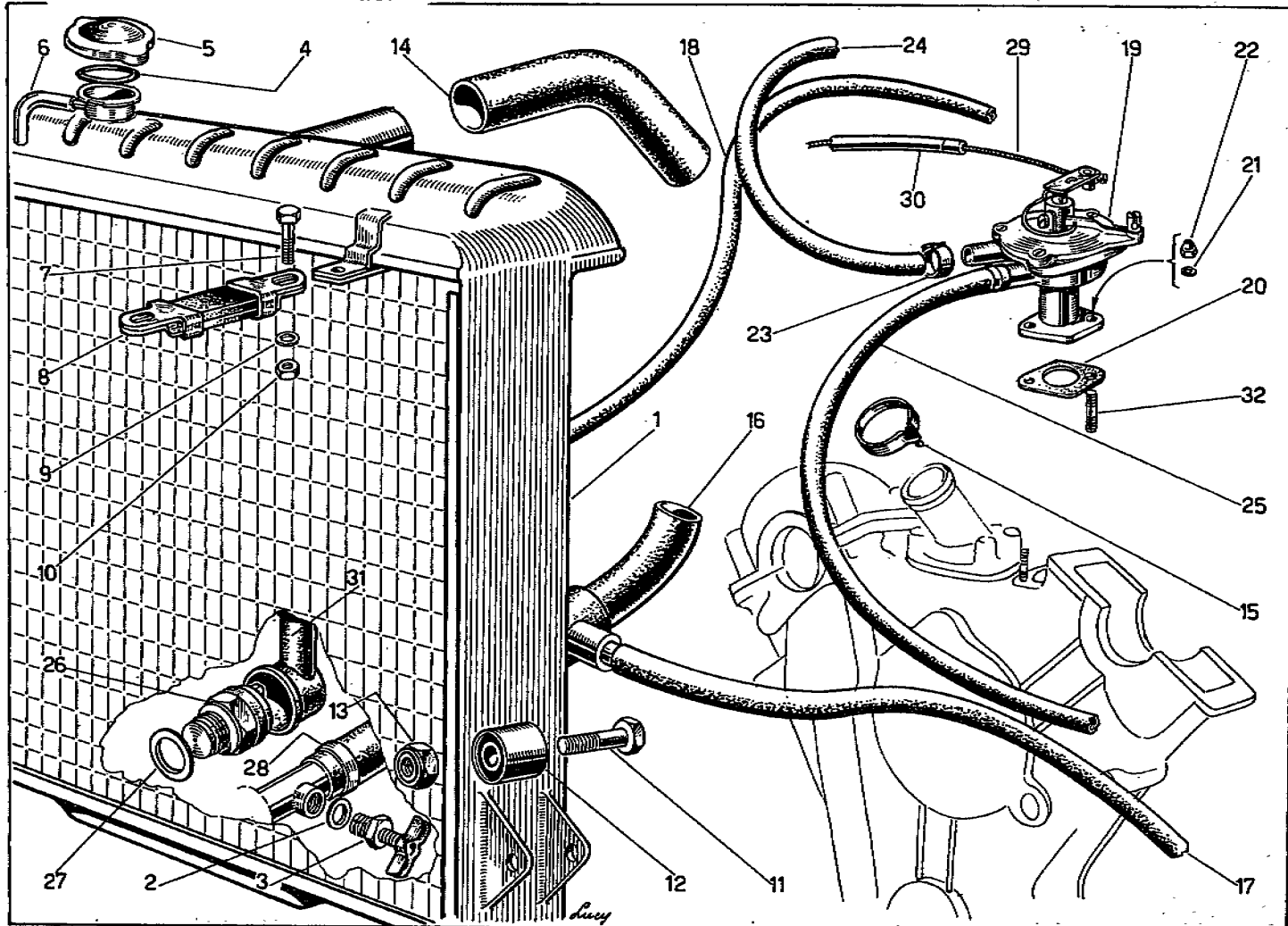
N. FIGURA	MATRICOLA	DISEGNO	NOMENCLATURA	N. PEZZI	N. TELEGRAFICO
40	H 70/108/NB	—	Dado per detto	2	7440
41	508 E	75240	Supporto tubo guida	1	7441
42	571	400042	Scatola per commutatori	1	7442
43	7V-6 x 20	—	Bullone fissaggio scatola commutatori	1	7443
44	250	2018 (A=4)	Distanziale per porta scatola commutatori	1	7444
45	—	6 R 4	Rondella per bullone	1	7445
46	1 D 6	UNI 207	Dado per detto	1	7446
VARIANTI PER GUIDA DESTRA					
—	508 F	76352	Leva sulla scatola guida	1	7456
—	508 E	76382	Leva rinvio sterzo sul telaio	1	7457
—	508 F	75173	Rondella distanziale per scatola guida	1	7458
—	508 C	76323	Prigioniero fissaggio supporto scatola guida	4	7459
—	571	660123	Leva comando frizione	1	7460
—	571	660124	Leva supplementare comando frizione	1	7461
—	571	660125	Complessivo leva supplementare comando frizione	—	7462
—	571	400056	Parafiamma	1	7463
—	—	—	Supporto serbatoi olio freni	1	7464
—	—	—	Supporto servofreno	1	7465
—	—	—	Supporto servofreno	1	7466
—	571	620826	Supporto piantone guida (sinistro)	1	7467
—	571	620827	Supporto piantone guida (destra)	1	7468
—	571	620928	Tagolo rinforzo piantone guida	1	7469

TAV. 38 - ORGANI DI STERZO



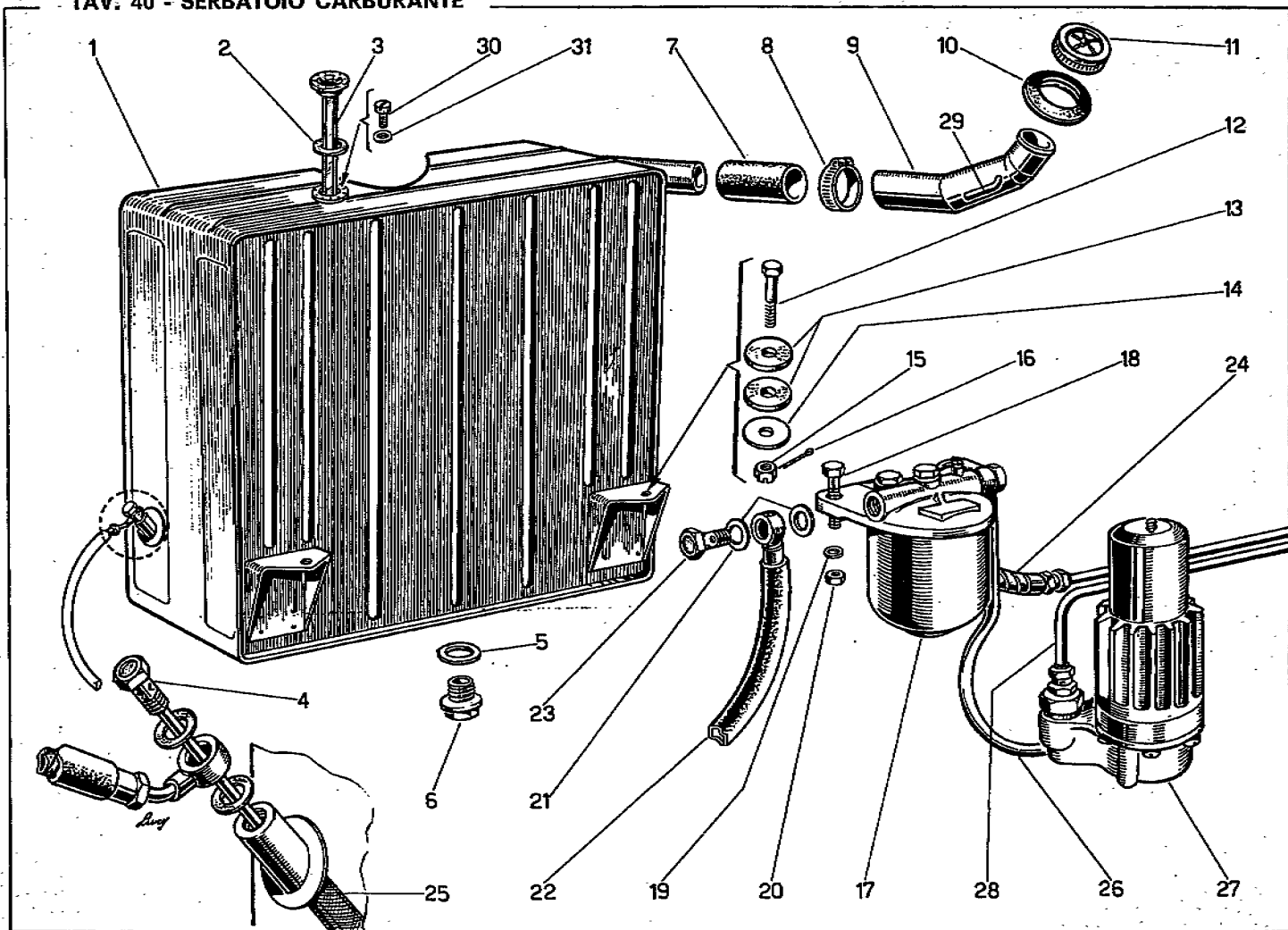
N. FIGURA	MATRICOLA	DISEGNO	NOMENCLATURA	N. PEZZI	N. TELEGRAFICO
—	508 E	76390	Assieme supporto per leva rinvio	1	7604
—	508 E	76340	Assieme tirante laterale	1	7602
—	508 C	76312	Assieme tirante centrale	1	7603
1	508 E	76338	Leva destra sul fuso a snodo	1	7604
2	508 E	76336	Leva rinvio sterzo	1	7605
3	508 E	76401	Perno sferico sterzo (filettatura destra)	3	7606
4	508 C	76319	Distanziale per perno leva rinvio	1	7607
5	RIV. 02 A	92855	Cuscinetto per perno leva rinvio	1	7608
6	508 E	76379	Coperchietto porta cuscinetto	1	7609
7	125	92449	Ingrassatore per perno leva rinvio	1	7610
8	1 D 6	UNI 207	Dado per prigioniero fissaggio coperchietto	2	7611
9	508 C	76321	Guarnizione perno leva rinvio	1	7612
10	508 E	76378	Perno per leva rinvio	1	7613
11	430	76217	Rondella tenuta olio cuscinetto	1	7614
12	RIV. 02 A	92855	Cuscinetto per perno leva rinvio	1	7615
13	6 x 10	P I	Prigioniero fissaggio coperchietto	2	7616
14	508 E	76377	Supporto per leva rinvio	1	7617
15	508 F	75138	Leva sul perno scatola guida	1	7618
16	508 E	76402	Perno sferico sterzo (filettatura sinistra)	3	7619
17	508 C	76316	Tubo tirante centrale	2	7620
18	508 E	76339	Leva sinistra sul fuso a snodo	1	7621
19	508 C	76315	Tubo tirante centrale	1	7622
20	—	94630	Dado registro tiranti (filettatura destra)	3	7623
21	—	94631	Dado registro tiranti (filettatura sinistra)	3	7624
22	1 D 10	UNI 207	Dado per prigioniero fissaggio supporto al telaio	3	7625
23	—	10 R 4	Rondella per detto	3	7626

TAV. 39 - RADIATORE ACQUA



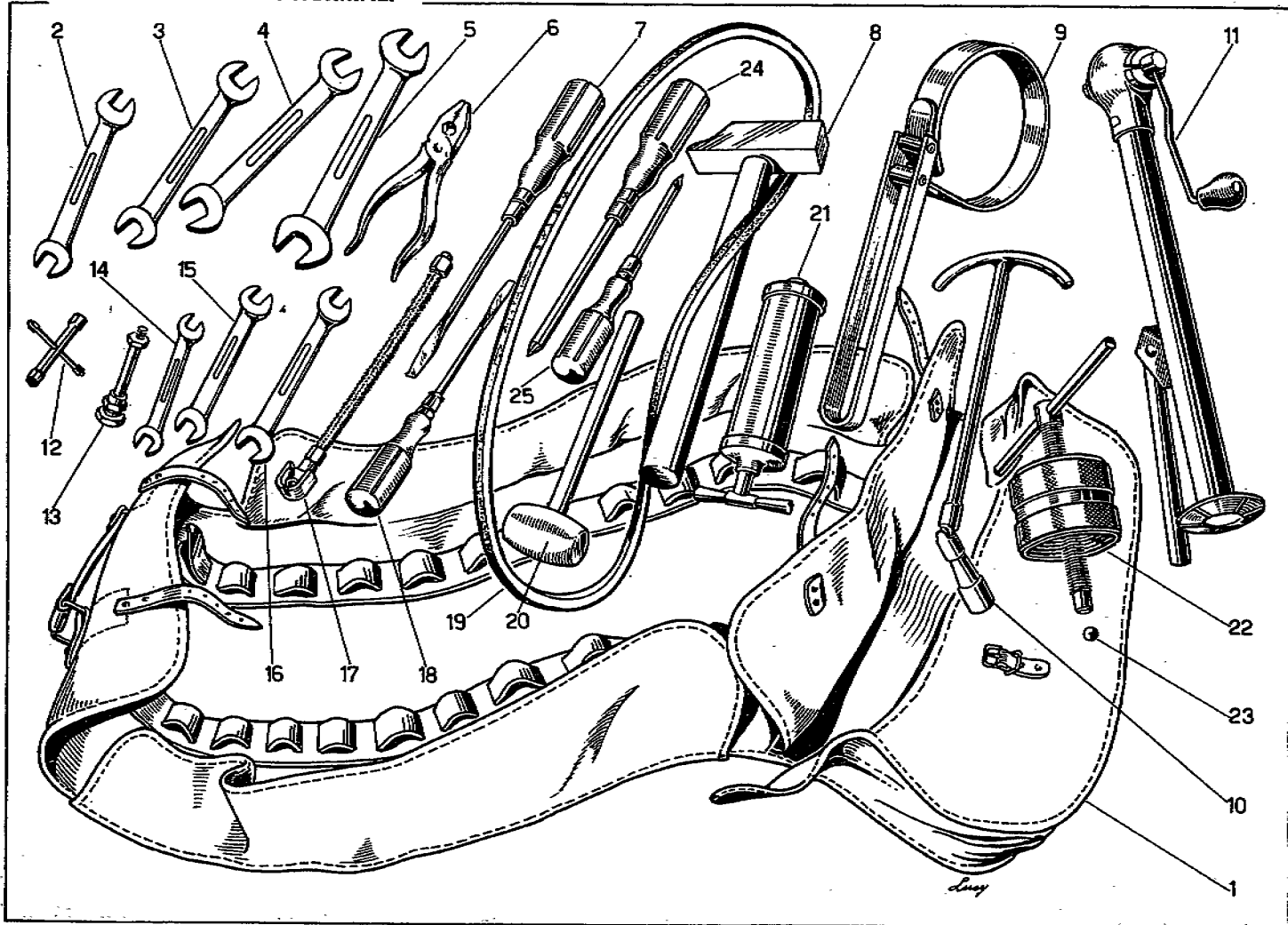
N. FIGURA	MATRICOLA	DISEGNO	NOMENCLATURA	N. PEZZI	N. TELEGRAFICO
1	571	800039	Radiatore acqua	1	8001
2	—	—	Guarnizione per rubinetto scarico acqua	1	8002
3	—	—	Rubinetto scarico acqua dal radiatore	1	8003
4	—	—	Molla per valvola tappo radiatore	1	8004
5	—	—	Tappo radiatore	1	8005
6	—	—	Tubo scarico vapore	1	8006
7	7V-6 x 14	UNI 187	Bullone fissaggio tirante per radiatore	4	8007
8	128 F	20240	Tirante per radiatore	2	8008
9	—	6 R 4	Rondella per bullone tirante	4	8009
10	1 D 6	UNI 207	Dado per detto	4	8010
11	14 x 50	B 2	Bullone fissaggio radiatore	2	8011
12	88-110-441	94678	Silentblok per supporto radiatore	2	8012
13	CHENNEY 2 A	214 MB	Dado per bullone	2	8013
14	URAMA B 70	800035	Tubo uscita acqua dal termostato al radiatore	1	8014
15	571	94103	Fascetta per tubo entrata acqua al radiatore	2	8015
16	571	800040	Tubo uscita acqua dal radiatore alla pompa	1	8016
17	—	—	Tubo ritorno acqua riscaldamento al radiatore	1	8017
18	—	—	Tubo ritorno acqua dal riscaldamento destro al radiatore	1	8018
19	—	—	Rubinetto per acqua calda ai riscaldatori	1	8019
20	—	—	Guarnizione per flangia rubinetto	1	8020
21	—	6 R 4	Rondella per dado fissaggio rubinetto	2	8021
22	1 D 6	UNI 207	Dado per detto	2	8022
23	—	49909	Fascetta stringitubo sul rubinetto	4	8023
24	—	—	Tubo dal rubinetto al riscaldatore destro	1	8024
25	—	—	Tubo dal rubinetto al riscaldatore sinistro	1	8025
26	65-8010	990.0	Termocontatto comando ventilatore	1	8026
27	—	94706	Guarnizione per termocontatto	1	8027
28	—	94909	Fascette stringitubo raccordi radiatore alla pompa	2	8028
29	—	—	Cavo comando rubinetto per riscaldamento	1	8029
30	—	—	Guaina per detto	1	8030
31	212	28919	Coprimorsetto per termocontatto	1	8031
32	6 x 18	P 1	Prigioniero fissaggio rubinetto acqua	2	8032

TAV. 40 - SERBATOIO CARBURANTE



N. FIGURA	MATRICOLA	DISEGNO	NOMENCLATURA	N. PEZZI	N. TELEGRAFICO
1	571	820453	Serbatoio carburante	1	8200
2	340	82929	Guarnizione per attacco indicatore livello	1	8201
3	BORLETTI 67	8013-990-0	Indicatore livello benzina	1	8202
4	209	19163	Tubo alimentazione carburante	1	8203
5	—	16 G r 2	Rondella per detto	1	8204
6	—	16 T f 1	Tappo scarico carburante	1	8205
7	508 F	820294	Manicotto per tubo carico carburante	1	8206
8	—	94705	Fascetta stringitubo carico	2	8207
9	—	—	Tubo carico serbatoio carburante	1	8208
10	—	—	Guarnizione per tubo carico sulla carrozzeria	1	8209
11	571	820486	Tappo per serbatoio carburante	1	8210
12	8 x 28	B 6	Bullone fissaggio serbatoio	4	8211
13	508 E	820321	Rondella per supporto serbatoio	8	8212
14	—	94736	Rondella per tampone vulcolian	4	8213
15	—	8 D 10	Dado per bullone fissaggio serbatoio	4	8214
16	1.8 x 20	C I	Copiglia per detto	4	8215
17	128 F	34341	Filtro benzina principale	1	8216
18	10 x 25	UNI 188	Bullone fissaggio filtro FISPA al telaio	2	8217
19	—	10 R 4	Rondella per detto	2	8218
20	1 D 10	UNI 208	Dado per detto	2	8219
21	—	92786	Guarnizione per filtro benzina	4	8220
22	209	19379	Complessivo tubo collegamento serbatoio al filtro	1	8221
23	—	93471	Bocchettone per entrata ed uscita dal filtro	2	8222
24	209	19321	Tubo benzina dal filtro alla pompa meccanica	1	8223
25	571	820481	Filtro alimentazione sul pescante	1	8224
26	209	19359	Tubo benzina dal filtro alla pompa elettrica	1	8225
27	111	34263	Pompa benzina elettrica	1	8226
28	209	19322	Tubo benzina dalla pompa elettrica al filtro regolatore	1	8227
29	—	94907	Tubo sfiato carburante	1	8228
30	O E B	4VR-4 x 8	Vite fissaggio indicatore livello carburante	6	8229
31	—	4 R 4	Rondella per detto	6	8230

TAV. 41 - ATTREZZI-NORMALI-



N. FIGURA	MATRICOLA	DISEGNO	NOMENCLATURA	N. PEZZI	N. TELEGRAFICO
1	—	—	Borsetta per attrezzi	1	
2	—	—	Chiave fissa 16-17	1	8401
3	—	—	Chiave fissa 18-19	1	8402
4	—	—	Chiave fissa 20-22	1	8403
5	—	—	Chiave fissa 21-23	1	8404
6	—	—	Pinze universali	1	8405
7	—	—	Cacciavite da mm. 150	1	8406
8	—	—	Martello di acciaio	1	8407
9	—	—	Attrezzo per filtri olio	1	8408
10	—	—	Chiave per candele	1	8409
11	212	84108	Martinetto per sollevamento	1	8410
12	—	—	Chiave per carburatore	1	8411
13	—	—	Colonna per ingrassaggio centraggio sferico	1	8412
14	—	—	Chiave fissa 8-9	1	8413
15	—	—	Chiave fissa 10-11	1	8414
16	—	—	Chiave fissa 12-13	1	8415
17	—	—	Estremità per siringa	1	8416
18	—	—	Cacciavite da mm. 120	1	8417
19	PIRELLI 60447	SVIL. 10/5	Cinghia trapezoidale per com. pompa acqua e altern.	1	8418
20	—	—	Martello di piombo	1	8419
21	—	—	Siringa per ingrassare	1	8420
22	125	84054 84055	Estrattore mozzi ruote	1	8422
23	—	92924	Sfera per estrattore	1	8423
24	—	—	Cacciavite Phillis per viti fino a mm. 4	1	8424
25	—	—	Cacciavite Phillis per viti da Ø 5 a Ø 9	1	8425

