

COPYRIGHT © **Ferrari**

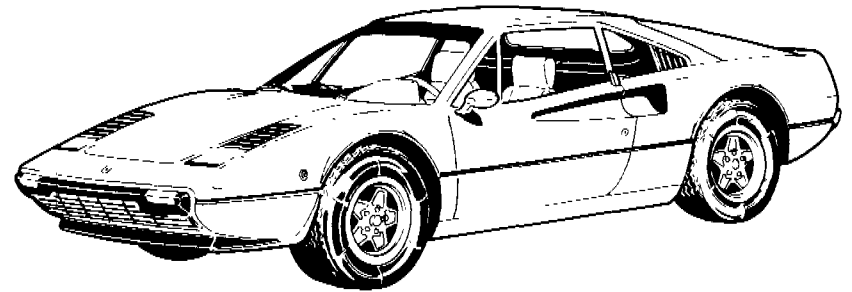
Società per Azioni Esercizio Fabbriche Automobili e Corse



**CATALOGO PARTI DI
RICAMBIO**

**CATALOGUE DES PIECES
DE RECHANGE**

▶ SPARE PARTS CATALOGUE



FERRARI

**308 / 308
GTB / GTSi**

U.S. VERSION

Ferrari - ASSISTENZA TECNICA

LUGLIO 1980

PRINTED IN ITALY BY GRAPHOTECNICA - MARANELLO Caf. 193/80

NORME DA OSSERVARE PER LA ORDINAZIONE DELLE PARTI DI RICAMBIO

Per le ordinazioni di parti di ricambio, indicare sempre chiaramente, oltre alla denominazione del pezzo, anche il numero di disegno desunto dall'allegato catalogo e citare i numeri di matricola del motore e del telaio della vettura da riparare.

REGLES A OBSERVER POUR COMMANDER DES PIÈCES DE RECHANGE

En cas de commande des pièces de rechange, nous vous prions de préciser toujours, clairement, outre que la denomination de la pièce, aussi son numero caractéristique tel que vous les trouvez dans ce catalogue, plus le numero du moteur et du chassis de la voiture a réparer.

RULES TO BE OBSERVED WHEN ORDERING SPARE PARTS

When ordering spares, clearly indicate the denomination of each piece, its classification number as mentioned in the catalogue, and also state the number of engine and chassis of the car to be repaired.

AVVERTENZA - Le descrizioni e le illustrazioni fornite nella presente pubblicazione si intendono non impegnative; perciò la FERRARI si riserva il diritto di apportare, in qualunque momento, senza impegnarsi di aggiornare tempestivamente questa pubblicazione, le modifiche eventuali di organi, dettagli o forniture di accessori, che essa ritenesse conveniente per scopo di miglioramento o per qualsiasi esigenza di carattere costruttivo o commerciale.

NOTE - Les descriptions et les illustrations fournies dans la présente publication n'ont pas force d'engagement; aussi, FERRARI se réserve-t-il le droit d'apporter tout moment, sans s'engager à mettre à jour cette publication en temps utile, les modifications éventuelles d'organes, de détails ou fournitures d'accessoires, qu'il jugerait opportun en vue d'une amélioration ou pour quelque exigence que ce soit de caractère constructif ou commercial.

NOTE - The descriptions and illustrations included in this book are not binding; FERRARI reserve the right, to change at any time, such items or components as may be necessary to improve the functioning of efficiency, for either constructive or commercial reasons.

INDICAZIONI E ABBREVIAZIONI

Dx = Parte destra
Sx = Parte sinistra
GD = Guida destra
GS = Guida sinistra
AC = Aria condizionata
RM = Retromarcia

INDICATIONS ET ABBREVIATIONS

Dx = Droite
Sx = Gauche
GD = Direction à droite
GS = Direction à gauche
AC = Air conditionné
RM = Marche arrière

INDICATIONS AND ABRIDGEMENTS

Dx = Right
Sx = Left
GD = R.H.D.
GS = L.H.D.
AC = Air conditioning
RM = Reverse gear

AVVERTENZE GENERALI PER LA CONSULTAZIONE DEL CATALOGO RICAMBI

Tutti i pezzi suscettibili di essere richiesti come parti di ricambio sono individuabili dal numero di disegno, dalla denominazione e dalla quantità riportati nel testo che accompagna le illustrazioni.

Considerato che le varianti volta a volta introdotte nella fabbricazione portano a cambiare tali numeri, denominazione e quantità nel tempo, è necessario che i MAGAZZINI PARTI DI RICAMBIO seguano attentamente le varianti comunicate periodicamente mediante i fogli di aggiornamento.

Tutti i pezzi indicati nel presente catalogo sono disponibili presso i magazzini dei Servizi Centrali Ricambi Ferrari.

Tutte le ordinazioni debbono essere effettuate indicando oltre al numero del pezzo rilevato nel Catalogo anche i numeri di telaio e di motore della vettura sulla quale dovranno essere impiegati i pezzi richiesti.

Le parti di ricambio che vengono montate per particolari esigenze solo su vetture di determinati paesi, sono contraddistinte dalla sigla internazionale del paese di destinazione.

TAVOLE

Illustrano le parti di ricambio elencate nel testo e sono così suddivise:

1 - Tavole numerate con lettere (A.B.C. ...) sulle quali sono elencati i complessivi forniti a ricambio e i particolari che li compongono.

2 - Tavole numerate da TAV. 1 a TAV. 100 nelle quali sono rilevabili i singoli particolari meccanici componenti la vettura.

3 - Tavole numerate da TAV. 101 a TAV. 200 sulle quali sono rilevabili i particolari di carrozzeria componenti la vettura.

MODIFICHE

La FERRARI darà comunicazione (quando lo riterrà necessario) delle modifiche al catalogo che perciò dovrà essere tenuto costantemente aggiornato.

UTILISATION DU CATALOGUE DE PIECES DE RECHANGE

Toutes les pièces vendables en rechange sont contenues dans le présent document où elle sont réparties par planche précisant leur numéro de commande, leur désignation et la quantité entrant dans chaque organe ou élément.

Les modifications pouvant survenir en fabrication entraînent, chaque fois, la modification de ces numéros, désignation et quantité, aussi nous recommandons à tous les MAGASINS DE PIECES DE RECHANGE de suivre très attentivement les mises à jour que nous diffusons au fur et à mesure de ces modifications.

Toutes les pièces indiquées dans le présent Catalogue sont en vente auprès des Magasins Centrales Pièces de Rechange FERRARI.

Sur toutes les commandes mentionner, outre le numéro de pièce relevé dans le Catalogue, le numéro de châssis et du moteur du véhicule auquel sont destinées les pièces demandées. Il est souhaitable d'indiquer également l'exacte désignation, donnée dans le texte, de la pièce intéressée.

Les pièces de rechange devant obligatoirement équiper les voitures suivant les lois du pays destinataire sont identifiées par moyen de la sigle international du pays en question.

PLANCHES

Les planches représentent les pièces détachées figurant dans le texte. Elles sont présentées de la façon suivante:

1 - Planches numérotées par des lettres (A.B.C. ...) où l'on trouve l'ensemble des groupes fournis à rechange tout comme les pièces qui les composent.

2 - Planches 1 à 100 où l'on trouve les pièces mécaniques qui composent la voiture.

3 - Planches 101 à 200 où l'on trouve les pièces de carrosserie qui composent la voiture.

MODIFICATIONS

La FERRARI communiquera, à sa discrétion, les modifications apportées au catalogue qui devra être mis à jour en conséquence.

HOW TO CONSULT SPARE PARTS CATALOGUE

All the parts liable to be ordered as spares are identified by the part number, description and quantity mentioned in the tables.

Since the modifications now and then introduced in series production lead to changes in the number, description and quantity, it is essential for THE SPARE PARTS STORES to strictly follow the changes which will be regularly notified with the amendment sheets. All the items entered in this catalogue are available at the head store of FERRARI.

All the orders for parts should state the catalogue number and, in addition, the chassis and engine numbers of the concerned cars. When ordering, it is advisable to describe the part with the same description as given in the parts catalogue.

Spare parts fitted on cars that must comply with the laws of the Country where they are delivered to, are marked by the initials of the interested Country.

TABLES

They show the spare parts listed in the contents and are arranged in this way:

1 - Tables marked with capital letters (A.B.C. ...) where the assembly units supplied as spares and the relevant single parts are listed.

2 - Tables marked from 1 up to 100 where the single mechanic parts are shown.

3 - Tables marked from 101 up to 200 where the body parts are shown.

MODIFICATIONS

FERRARI will notify, when necessary, any modification which will occur to the parts catalogue: therefore it must be kept up to date.

ELENCO DELLE TAVOLE

- Tavola 1** - Gruppo motore - Cambio e supporti
- Tavola 2** - Basamento
- Tavola 3** - Albero motore - Bielle e pistoni
- Tavola 4** - Corpo intermedio e volano motore
- Tavola 5** - Testa cilindri destra
- Tavola 6** - Testa cilindri sinistra
- Tavola 7** - Distribuzione - Punterie
- Tavola 8** - Distribuzione - Comandi
- Tavola 9** - Pompa aria e tubazioni
- Tavola 10** - Protezioni
- Tavola 11** - Impianto antievaporazione
- Tavola 12** - Pompa e tubazioni alimentazione
- Tavola 13** - Ripartitore carburante e tubazioni
- Tavola 14** - Presa aria e collettori
- Tavola 15** - Corpo farfalla e comando acceleratore
- Tavola 16** - Impianto di scarico
- Tavola 17** - Impianto ricircolazione gas di scarico
- Tavola 18** - Riciclo vapori olio
- Tavola 19** - Lubrificazione
- Tavola 20** - Impianto raffreddamento
- Tavola 21** - Pompa acqua e tubazioni
- Tavola 22** - Comando disinnesto frizione
- Tavola 23** - Gruppo frizione e campana
- Tavola 24** - Rinvio cambio
- Tavola 25** - Scatola cambio -Differenziale e coppa olio
- Tavola 26** - Ruotismi albero primario cambio
- Tavola 27** - Ruotismi albero secondario cambio
- Tavola 28** - Comandi interni cambio
- Tavola 29** - Comandi esterni cambio
- Tavola 30** - Differenziale e semiassi
- Tavola 31** - Pedaliera comando frizione e freni
- Tavola 32** - Impianto freni
- Tavola 33** - Pinze freni anteriori e posteriori
- Tavola 34** - Comando freno a mano
- Tavola 35** - Scatola guida e organi sterzo
- Tavola 36** - Comando sterzo
- Tavola 37** - Sospensione anteriore - Ammortizzatore e disco freno
- Tavola 38** - Sospensione anteriore - Leve
- Tavola 39** - Sospensione posteriore - Ammortizzatore e disco freno
- Tavola 40** - Sospensione posteriore - Leve
- Tavola 41** - Ruote
- Tavola 42** - Accensione motore
- Tavola 43** - Generazione di corrente
- Tavola 44** - Impianto aria condizionata
- Tavola 45** - Compressore aria condizionata e comandi
- Tavola 46** - Dotazione attrezzi

LIST OF TABLE

Table 1	- Engine - Gearbox and supports	Table 24	- Gearbox transmission
Table 2	- Crankcase	Table 25	- Gearbox - Differential housing and oil sump
Table 3	- Crankshaft - Connecting rods and pistons	Table 26	- Main shaft gears
Table 4	- Flywheel and clutch housing spacer	Table 27	- Lay shaft gears
Table 5	- Cylinder head (Right)	Table 28	- Inside gearbox controls
Table 6	- Cylinder head (Left)	Table 29	- Outside gearbox controls
Table 7	- Timing system - Tappets	Table 30	- Differential and axle shafts
Table 8	- Timing system - Controls	Table 31	- Pedal board - Brake and clutch controls
Table 9	- Air pump and pipings	Table 32	- Brake system
Table 10	- Guards	Table 33	- Calipers for front and rear brakes
Table 11	- Antieaporative emission control system	Table 34	- Hand - Brake control
Table 12	- Fuel pump and pipes	Table 35	- Steering box and linkage
Table 13	- Fuel injection system - Fuel distributors, lines	Table 36	- Steering column
Table 14	- Air intake and manifolds	Table 37	- Front suspension - Shock absorber and brake disc
Table 15	- Throttle housing and linkage	Table 38	- Front suspension - Wishbones
Table 16	- Exhaust system	Table 39	- Rear suspension - Shock absorber and brake disc
Table 17	- EGR system	Table 40	- Rear suspension - Wishbones
Table 18	- Blow - by system	Table 41	- Wheels
Table 19	- Lubrification system	Table 42	- Engine ignition
Table 20	- Cooling system	Table 43	- Electric generating system
Table 21	- Water pump and pipings	Table 44	- Air conditioning system
Table 22	- Clutch operating control	Table 45	- Air conditioning compressor and controls
Table 23	- Clutch unit and cover	Table 46	- Tool - kit

LISTE DES TABLES

Table 1	- Moteur - Boîte de vitesses et supports	Table 24	- Renvoi de boîte de vitesses
Table 2	- Carter de vilebrequin	Table 25	- Boîte de vitesses - Differentiel et carter d'huile
Table 3	- Vilebrequin, bielles et pistons	Table 26	- Arbre premier et engrenages
Table 4	- Corps intermédiaire d'embrayage et volant moteur	Table 27	- Arbre secondaire et engrenages
Table 5	- Culasse de cylindre (Droite)	Table 28	- Commandes intérieures de boîte de vitesses
Table 6	- Culasse de cylindre (Gauche)	Table 29	- Commandes extérieures de boîte de vitesses
Table 7	- Distribution - Poussoirs	Table 30	- Differentiel et demi - essieux
Table 8	- Distribution - Commandes	Table 31	- Pédalier commande d'embrayage et des freins
Table 9	- Pompe à air et tuyauterie	Table 32	- Système de freinage
Table 10	- Protections	Table 33	- Calipers des freins avant et arrière
Table 11	- Système d'anti - évaporation	Table 34	- Commande de frein à main
Table 12	- Pompes et tuyautage d'alimentation	Table 35	- Boîte et timonerie de direction
Table 13	- Injection - Doseur distributeur carburant et conduites	Table 36	- Commande de direction
Table 14	- Prise d'air et collecteurs	Table 37	- Suspension avant - Amortisseur et disc de frein
Table 15	- Corp soupape et commande accélérateur	Table 38	- Suspension avant - Leviers
Table 16	- Système d'échappement	Table 39	- Suspension arrière - Amortisseur et disc de frein
Table 17	- Système de recirculation des gaz d'échappement	Table 40	- Suspension arrière - Leviers
Table 18	- Blow - by	Table 41	- Roues
Table 19	- Système de lubrification	Table 42	- Allumage moteur
Table 20	- Système de refroidissement	Table 43	- Génération de courant
Table 21	- Pompe à eau et tuyauterie	Table 44	- Système de l'air conditionné
Table 22	- Commande d'embrayage	Table 45	- Compresseur de l'air conditionné et commandes
Table 23	- Groupe d'embrayage et couvercle	Table 46	- Jeu d'outils

FERRARI

308 / 308
GTB / GTS

U.S. VERSION

**COMPLESSIVI FORNITI
A RICAMBIO**

**ENSEMBLE DISPONIBLE EN
PIECES DETACHEES**

SPARE ASSEMBLY UNITS

DISEGNO	Quantità	DENOMINAZIONE	NOTE
116959		Gruppo propulsore completo di: Alternatore e comandi Tubazioni blow - by Gruppo frizione e comandi Motorino avviamento Supporti di sostegno Cambio differenziale Pompa aria e comandi	
116960		Motore completo di: Alternatore e comandi Presa aria e filtro Tubazioni blow - by Volano motore Pompa aria e comandi	
114995	1	Basamento completo	
114994	1	Basamento	
103588	8	Canna cilindro	
103764	3	Cappello per supporto intermedio	
103765	1	Cappello per supporto posteriore	
103766	1	Cappello per supporto anteriore	
103948	1	Rubinetto scarico acqua	
112473	1	Coperchio anteriore	
100098	20	Prigioniero	
104075	10	Prigioniero	
115237	2	Prigioniero	
11500621	6	Prigioniero	
13953521	5	Prigioniero	
13516521	4	Prigioniero	
13516821	1	Prigioniero	
108966	2	Prigioniero	
13517221	9	Prigioniero	
13517321	6	Prigioniero	
13517421	1	Prigioniero	
13518221	1	Prigioniero	
13546221	2	Prigioniero	
13540821	5	Prigioniero	
13541121	2	Prigioniero	
12354521	6	Prigioniero	
103842	10	Rondella	
12601371	8	Rondella	
103841	10	Dado	
16104411	8	Dado	
100097	4	Grano	
102704	2	Grano	
10269850	2	Tappo	

DISEGNO	Quantità	DENOMINAZIONE	NOTE
10269950	2	Tappo	
10275001	2	Tappo	
102725	2	Grano	
103830	4	Helix - coil	
104657	2	Helix - coil	
14326150	1	Tappo	
115245	1	Raccordo	
106931		Serie cuscinetto di banco ϕ normale	
100118	2	Semicuscinetto ant. e post. superiore	
100122	2	Semicuscinetto ant. e post. inferiore	
104023	6	Semicuscinetto centrale e intermedio	
100146	2	Anello di rasamento	
106932		Serie cuscinetto di banco 1^a minorazione mm. 0,254	
100119	2	Semicuscinetto ant. e post. superiore	
100123	2	Semicuscinetto ant. e post. inferiore	
104024	6	Semicuscinetto centrale e intermedio	
113984	2	Anello di rasamento maggiorato mm. 0,25	
106933		Serie cuscinetti di banco 2^a minorazione mm. 0,508	
100120	2	Semicuscinetto ant. e post. superiore	
100124	2	Semicuscinetto ant. e post. inferiore	
104025	6	Semicuscinetto centrale e intermedio	
100147	2	Anello di rasamento maggiorato mm. 0,25	
109738		Biella completa composta di:	
109688	1	Biella e cappello	
100156	2	Bullone	
104011	2	Dado	
107100	1	Boccola per spinotto	
106937		Serie segmenti ϕ normale mm. 81	
107184	1	Anello di tenuta AC (1 ^a gola)	
107185	2	Anello di tenuta AC (2 ^a - 3 ^a gola)	
107186	1	Anello raschiaolio ROF (4 ^a gola)	
116881		Corpo intermedio completo composto di:	
115580	1	Corpo intermedio	
102692	1	Grano	
102705	1	Raccordo	
104217	1	Prigioniero	
13518521	1	Prigioniero	
13532021	6	Prigioniero	

Ferrari

308 GTB / **308 GTS**

COMPLESSIVI FORNITI A RICAMBIO

TAV. A

ESPONENTE MODIFICA.:

DATA : LUGLIO 1980

DISEGNO	Quantità	DENOMINAZIONE	NOTE
114643		Testa cilindri destra completa	
116462	1	Testa cilindri destra	
102857	8	Guida valvola	
102859	4	Sede valvola scarico	
105722	4	Sede valvola aspirazione	
115464	1	Cappello anteriore	
115465	1	Cappello anteriore	
106227	1	Raccordo	
116461	3	Cappello intermedio	
116458	3	Cappello intermedio	
116459	1	Cappello posteriore	
116460	1	Cappello posteriore	
113024	1	Coperchio testa	
102735	12	Prigioniero	
102754	8	Prigioniero	
13517121	3	Prigioniero	
10981821	4	Prigioniero	
13541621	11	Prigioniero	
13541721	3	Prigioniero	
13543321	4	Prigioniero	
13953421	1	Prigioniero	
13543621	9	Prigioniero	
108365	4	Prigioniero	
11197773	20	Rondella	
12601271	18	Rondella	
15896211	20	Dado	
100044	14	Dado	
101239	4	Dado	
102725	22	Grano	
103936	1	Tappo	
10269450	1	Tappo	
10269750	3	Tappo	
14326150	3	Tappo	
105197	1	Heli - coil	
112903	4	Terminale per sede candela	
103830	1	Heli - coil	
102705	1	Raccordo	
106883	1	Raccordo	
10839510	2	Grano	
13449520	1	Prigioniero	
13449921	3	Prigioniero	
102704	2	Grano	
114644		Testa cilindri sinistra completa composta di:	
116463	1	Testa cilindri sinistra	
102857	8	Guida valvola	

DISEGNO	Quantità	DENOMINAZIONE	NOTE
102859	4	Sede valvola scarico	
103796	1	Coperchio posteriore	
105722	4	Sede valvola aspirazione	
115466	1	Cappello anteriore	
115467	1	Cappello anteriore	
116461	3	Cappello intermedio	
116458	3	Cappello intermedio	
116459	1	Cappello posteriore	
116460	1	Cappello posteriore	
105964	1	Coperchio testa	
102735	12	Prigioniero	
102754	8	Prigioniero	
115237	1	Prigioniero	
11500321	4	Prigioniero	
13953221	1	Prigioniero	
13543321	8	Prigioniero	
13543621	9	Prigioniero	
13517121	3	Prigioniero	
13541621	14	Prigioniero	
13541721	3	Prigioniero	
11197773	20	Rondella	
12601271	20	Rondella	
100044	16	Dado	
102741	4	Dado	
15896211	20	Dado	
102704	2	Grano	
102725	22	Grano	
10269450	3	Tappo	
10269750	3	Tappo	
14326150	3	Tappo	
112903	4	Terminale per sede candela	
103830	1	Heli - coil	
106883	1	Raccordo	
114093		Albero distribuzione scarico sinistro completo composto di:	
113258	1	Albero distribuzione scarico sinistro	
10269750	1	Tappo	
114070		Albero distribuzione scarico destro completo composto di:	
111696	1	Albero distribuzione scarico destro	
14326050	1	Tappo	
115047		Albero distribuzione aspirazione destro completo composto di:	
115243	1	Albero distribuzione aspirazione destro	

Ferrari

308 GTB **308 GTS**

COMPLESSIVI FORNITI A RICAMBIO

TAV. B

ESPONENTE MODIFICA.:

DATA : LUGLIO 1980

DISEGNO	Quantità	DENOMINAZIONE	NOTE
115587	1	Innesto	
100279	1	Spina	
115048		Albero distribuzione aspirazione sinistro completo composto di:	
115427	1	Albero distribuzione aspirazione sinistro	
115587	1	Innesto	
100279	1	Spina	
108098		Carter sinistro completo di:	
108054	1	Carter sinistro	
13546221	1	Prigioniero	
13546621	1	Prigioniero	
13449921	1	Prigioniero	
13517221	1	Prigioniero	
13517421	1	Prigioniero	
13540820	1	Prigioniero	
117080		Corpo farfalla completo composto di:	
115633	1	Corpo farfalla	
107443	2	Bussola	
112030	2	Raccordo	
113637	1	Raccordo	
113652	1	Raccordo	
114367	1	Perno	
115634	1	Raccordo	
117078		Corpo mandata aria ai collettori completo composto di:	
115363	1	Corpo mandata aria	
113652	1	Raccordo	
115365	1	Raccordo	
115656	1	Raccordo	
10331111	4	Grano di centraggio	
13541321	4	Prigioniero	
13541521	1	Raccordo	
13543621	8	Prigioniero	
117079		Supporto dosatore completo composto di:	
115504	1	Supporto dosatore	
114993	1	Raccordo	
115751	1	Raccordo	
13541121	15	Prigioniero	
115654		Pompa acqua completa	
116173		Pompa acqua (parte ant.) completa com-	

DISEGNO	Quantità	DENOMINAZIONE	NOTE
100434	1	posta di: Piastrina per girante	
100436	1	Dado	
103806	1	Girante	
103952	1	Guarnizione	
103795	1	Alberino	
116156	1	Coperchio	
116157	1	Distanziale	
116158	1	Rondella	
116159	2	Cuscinetto	
114410	1	Anello di tenuta	In alternativa n. 100433
10730301	1	Rondella	
11060076	1	Seeger	
115653		Corpo pompa acqua completo composto di:	
115651	1	Corpo pompa	
102704	2	Grano	
116156	1	Coperchio	
105165	1	Bocchettone	
11500421	3	Prigioniero	
11500721	3	Prigioniero	
12574211	6	Dado	
12601271	6	Rondella	
109118		Campana frizione completa composta di:	Vale fino alla vettura n. 32665
116801		Campana frizione completa composta di:	Vale dalla vettura n. 32667
114952	1	Campana frizione	Col complessivo n. 109118
116377	1	Campana frizione	Col complessivo n. 116801
102704	2	Grano	
105127	1	Coperchio posteriore	
109404	1	Coperchio ispezione	
109789	1	Prolunga per sfiatatoio	
11000821	2	Prigioniero	
13516521	4	Prigioniero	
13517521	8	Prigioniero	
13517621	2	Prigioniero	
11198071	10	Rondella	
12601171	2	Rondella	
15896411	2	Dado	
16100811	10	Dado	
10275001	1	Tappo	Vale dopo esaur. n. 10305171
13411990	1	Tappo	
14326150	2	Tappo	
111115		Cambio completo di ruotismi differenziale e supporti	

Ferrari

308 GTB **308 GTS**

COMPLESSIVI FORNITI A RICAMBIO

TAV. C

ESPONENTE MODIFICA :

DATA : LUGLIO 1980

DISEGNO	Quantità	DENOMINAZIONE	NOTE
109586	1	Scatola cambio completa	Dopo esaur. n. 104194
108238	1	Scatola cambio	
108491	1	Coperchio inferiore	
105673	1	Coperchio posteriore	
104192	1	Coperchio coppa	
13540820	6	Prigioniero	
12429721	5	Prigioniero	
13494521	8	Prigioniero	
13550021	8	Prigioniero	
13450421	2	Prigioniero	
108966	4	Prigioniero	
13517221	11	Prigioniero	
13517321	1	Prigioniero	
13517421	1	Prigioniero	
13517621	2	Prigioniero	
13544221	2	Prigioniero	
13518021	1	Prigioniero	
13518721	1	Prigioniero	
13952821	1	Prigioniero	
13541121	30	Prigioniero	
13540821	4	Prigioniero	
13543421	1	Prigioniero	
104189	1	Bullone	
15972021	2	Bullone	
107711	1	Bullone	
10519601	4	Rondella	
11197771	30	Rondella	
11198071	6	Rondella	
12638601	4	Rondella	
12574511	4	Dado	
15896211	30	Dado	
16100811	6	Dado	
16104111	4	Dado	
102704	2	Grano	
103838	2	Grano	
104033	1	Grano	
104280	1	Tappo	
10275001	1	Tappo	
112254	2	Heli - coil	
10269650	1	Tappo	
115934	1	Raccordo	
108226	1	Coperchio	
107589	2	Paratia verticale	
100033	4	Ribattino	
11000821	8	Prigioniero	
10275040	1	Tappo	

DISEGNO	Quantità	DENOMINAZIONE	NOTE
108848		Scatola comando cambio completa composta di:	Col complessivo n. 112484 Col complessivo n. 112485
105438	1	Scatola comando cambio	
104315	1	Coperchio inferiore	
108522		Coppia cilindrica completa composta di:	
107091	1	Albero secondario cambio	
107095	1	Corona differenziale	
108022		Supporto pedaliera completo composto di:	
106187	1	Supporto pedaliera	
106188	2	Boccola filettata	
11500021	4	Prigioniero	
112484		Portamozzo destro completo	
112485		Portamozzo sinistro completo	
106245	1	Portamozzo destro	
107441	1	Portamozzo sinistro	
13543121	6	Prigioniero	
105621	2	Heli - coil	
117107		Serie guarnizioni gruppo propulsore	
103749	8	Guarnizione	
103377	4	Guarnizione	
103791	1	Guarnizione	
103815	2	Guarnizione	
103942	1	Guarnizione	
103952	1	Guarnizione	
100511	1	Guarnizione	
104031	2	Guarnizione	
104196	1	Guarnizione	
104197	1	Guarnizione	
104202	1	Guarnizione	
104694	1	Guarnizione	
105189	1	Guarnizione	
105192	1	Guarnizione	
105965	1	Guarnizione	
106125	8	Guarnizione	
106179	1	Guarnizione	
107312	1	Guarnizione	
108384	2	Guarnizione	
109405	1	Guarnizione	
111693	2	Guarnizione	
114983	4	Guarnizione	
115053	1	Guarnizione	
113910	2	Guarnizione	

Ferrari

308 GTBi **308 GTSi**

COMPLESSIVI FORNITI A RICAMBIO

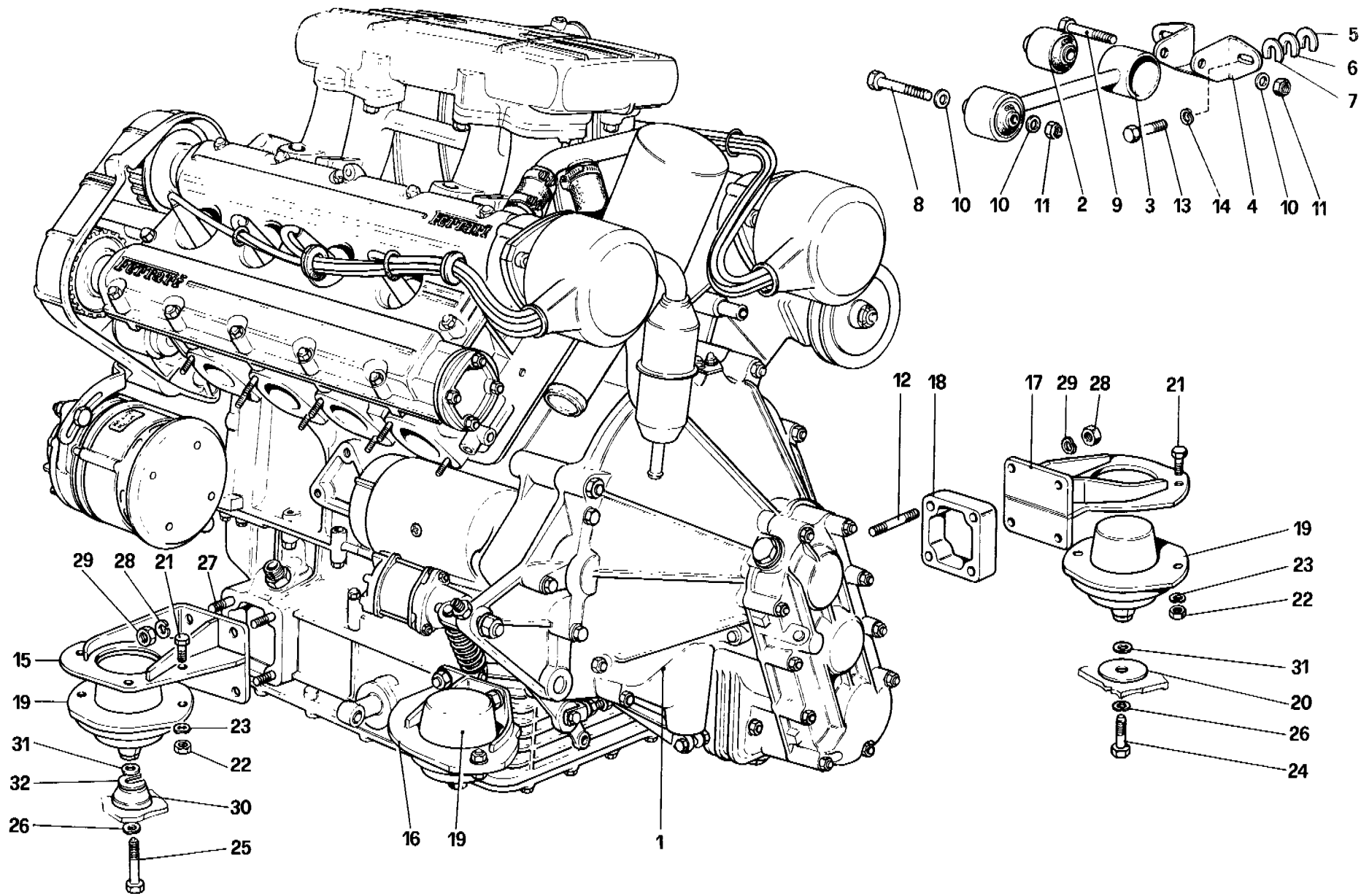
TAV. D

ESPONENTE MODIFICA.:

DATA : LUGLIO 1980

MECHANICAL UNITS
BASIC VERSION

ORGANES MECANIQUES
VERSION DE BASE



Ferrari

308 GTB / 308 GTS

GRUPPO MOTORE - CAMBIO E SUPPORTI

TAV. 1

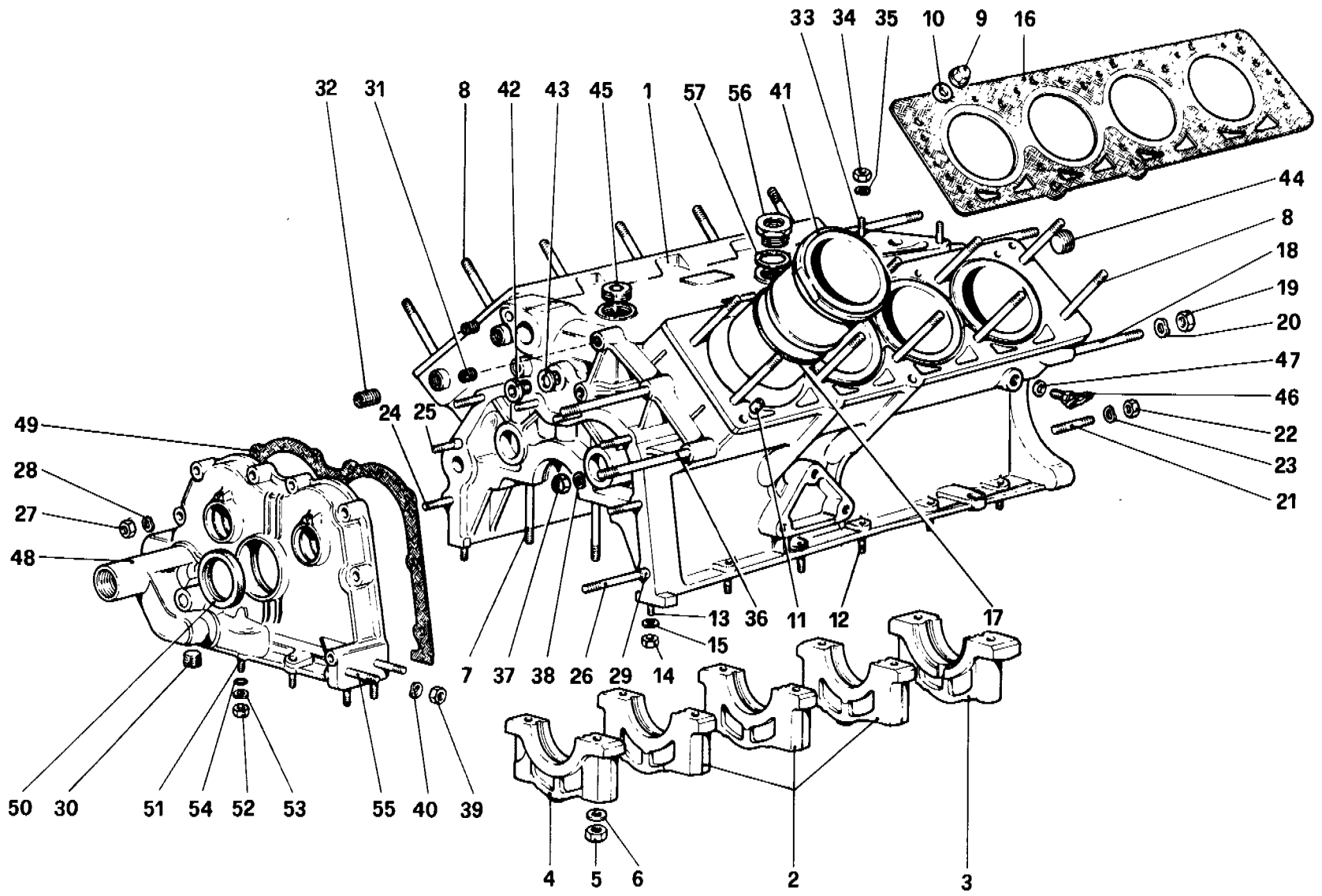
ESPONENTE MODIFICA :

DATA : LUGLIO 1980

TAVOLA 1

N. Fig.	DISEGNO	Quantità	DENOMINAZIONE	NOTE
1	—		Motopropulsore completo di cambio e differenziale	* Vedere foglio A dei complessivi forniti a ricambio
2	106418	2	Tampone per tirante	
3	114641	1	Tirante di reazione	
4	106469	1	Supporto per tirante	
5	106470	-	Rondella di rasamento mm. 1 (di eventuale montaggio)	
6	106471	-	Rondella di rasamento mm. 2 (di eventuale montaggio)	
7	106472	2	Rondella di rasamento	
8	14332531	1	Bullone	
9	15541321	1	Bullone	
10	13550521	2	Rondella	
11	16105111	2	Dado	
12	13450021	8	Prigioniero posteriore	
13	13830521	2	Bullone	
14	12638621	2	Rondella	
15	107529	1	Supporto destro anteriore	
-	107528	1	Supporto destro posteriore	

N. Fig.	DISEGNO	Quantità	DENOMINAZIONE	NOTE
16	115712	1	Supporto anteriore sinistro	
17	115713	1	Supporto posteriore sinistro	
18	107530	2	Distanziale per supporti posteriori	
19	106034	4	Tampone VIBRACHOC anteriore	
20	111794	2	Distanziale per tamponi posteriori	
21	16043421	8	Bullone	
22	16100811	8	Dado	
23	106852	8	Rondella	
24	106527	2	Vite per tamponi posteriori	
25	105799	2	Vite per tamponi anteriori	
26	106854	4	Rondella	
27	13449321	8	Prigioniero anteriore	
28	12164711	16	Dado	
29	10516871	16	Rondella	
30	111793	2	Distanziale tamponi anteriori	
31	12646901	4	Rondella di rasamento	
32	106029	4	Rondella di spessore (di eventuale montaggio)	



Ferrari

308 GTB / 308 GTS

BASAMENTO

TAV. 2

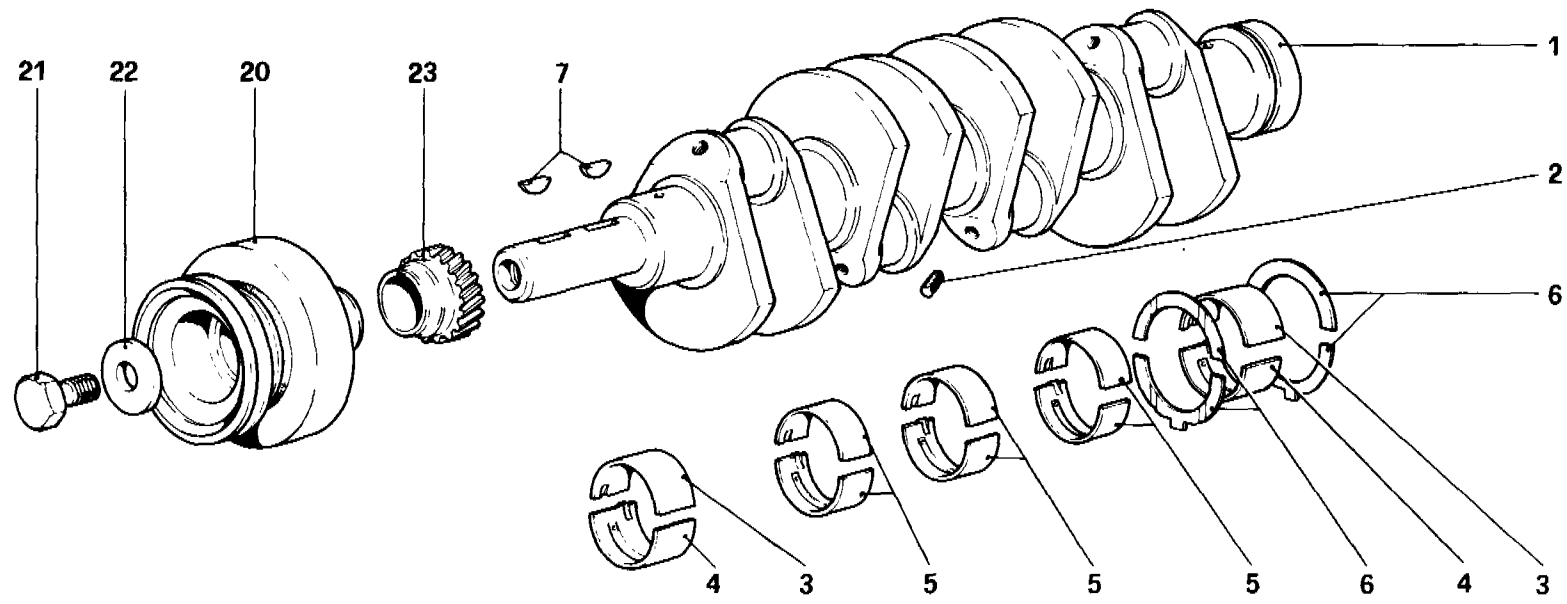
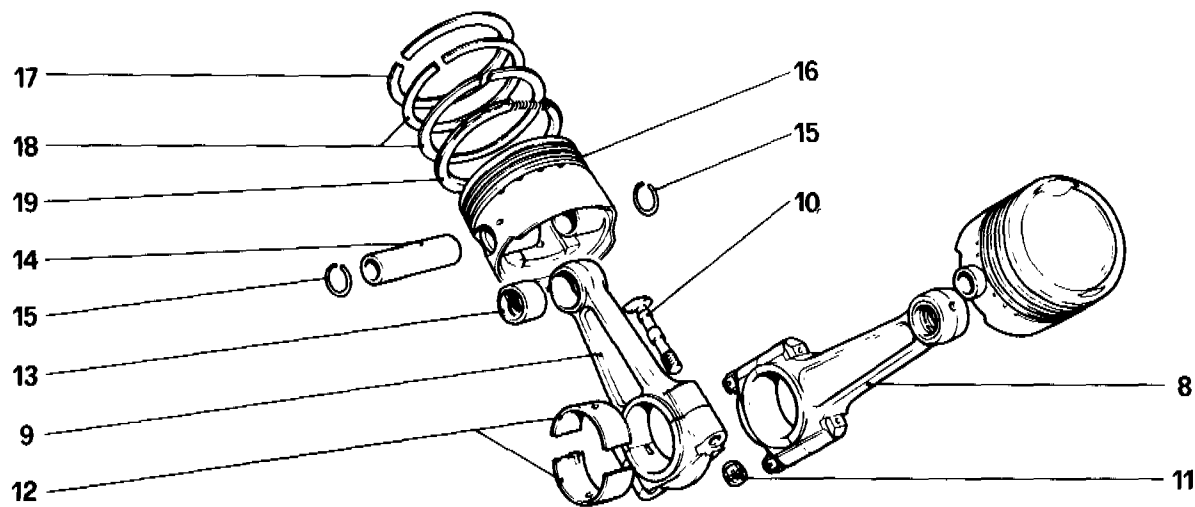
ESPONENTE MODIFICA :

DATA : LUGLIO 1980

TAVOLA 2

N. Fig.	DISEGNO	Quantità	DENOMINAZIONE	NOTE
-	114995	1	Basamento completo	} Col complessivo n. 114995
1	114994	1	Basamento	
2	103764	3	Cappello per supporto intermedio	
3	103765	1	Cappello per supporto posteriore	
4	103766	1	Cappello per supporto anteriore	
5	103841	10	Dado	
6	103842	10	Rondella	
7	104075	10	Prigioniero	
8	100098	20	Prigioniero	
9	100101	20	Dado cieco	
10	100100	20	Rondella	
11	100097	4	Grano	
12	13517221	6	Prigioniero	
13	108966	4	Prigioniero	
-	13516821	1	Prigioniero post. destro fissaggio scatola cambio	
14	16100811	9	Dado	* In alternativa a n. 102797
15	11198071	9	Rondella	
16	108384	2	Guarnizione	
17	110021	8	Anello di tenuta	
18	13953521	5	Prigioniero	
19	12164711	5	Dado	
20	12601471	5	Rondella	
21	11500621	6	Prigioniero	
22	15896211	6	Dado	
23	11197771	6	Rondella	
24	13517321	6	Prigioniero	
25	13517421	1	Prigioniero	
26	13518221	1	Prigioniero	
27	16104411	8	Dado	
28	12601371	8	Rondella	

N. Fig.	DISEGNO	Quantità	DENOMINAZIONE	NOTE
29	102704	2	Grano	* Col basamento completo
30	14326150	1	Tappo	
31	103830	4	Heli - coil per fiss. pompa acqua	
32	104657	2	Heli - coil per fiss. carter	
33	13517221	3	Prigioniero base filtro olio	
34	16104411	3	Dado autobloccante	
35	12601371	3	Rondella	
36	115237	2	Prigioniero fissaggio carter sinistro e supporto compressore	
37	102742	2	Dado autobloccante	
38	107993	2	Rondella	
39	12164711	2	Dado	
40	12601471	2	Rondella	
41	103588	8	Canna cilindro	
42	10275001	2	Tappo	
43	10263460	2	Guarnizione	
44	10269850	2	Tappo posteriore	
45	10269950	2	Tappo superiore	
46	103948	1	Rubinetto scarico acqua	
47	100511	1	Guarnizione	
48	112473	1	Coperchio anteriore	
49	103791	1	Guarnizione	
50	108224	1	Anello di tenuta	
51	12354521	6	Prigioniero	
52	16100811	6	Dado	
53	11198071	6	Rondella	
54	103039	1	Anello di tenuta	
55	13546221	2	Prigioniero	
56	115245	1	Raccordo per interruttore termico	
57	10296260	1	Guarnizione	



Ferrari

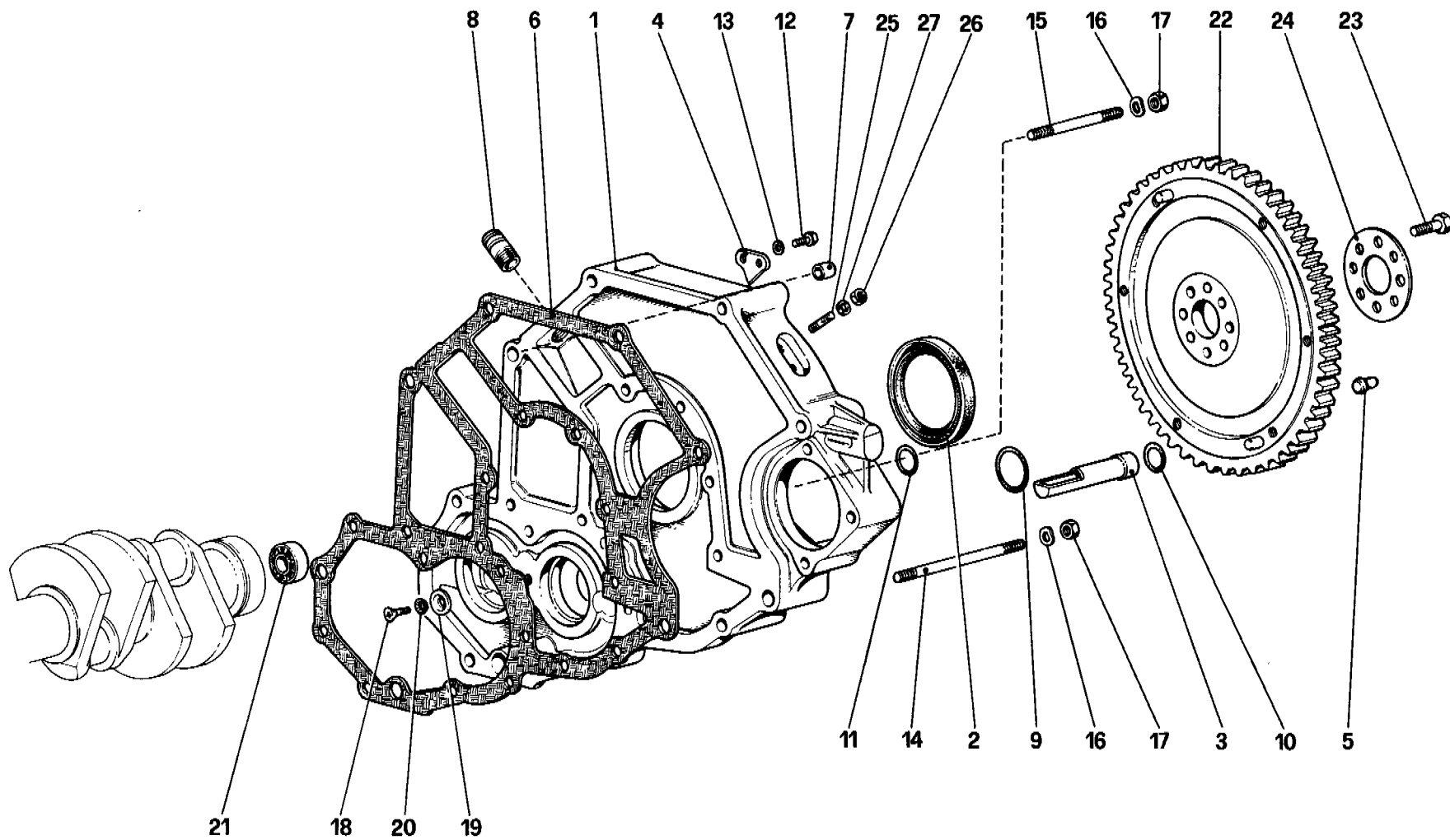
308 GTB / 308 GTS

ALBERO MOTORE - BIELLE E PISTONI

TAV. 3

ESPONENTE MODIFICA :

DATA : LUGLIO 1980



Ferrari

308 GTB / 308 GTS

CORPO INTERMEDIO E VOLANO MOTORE

TAV. 4

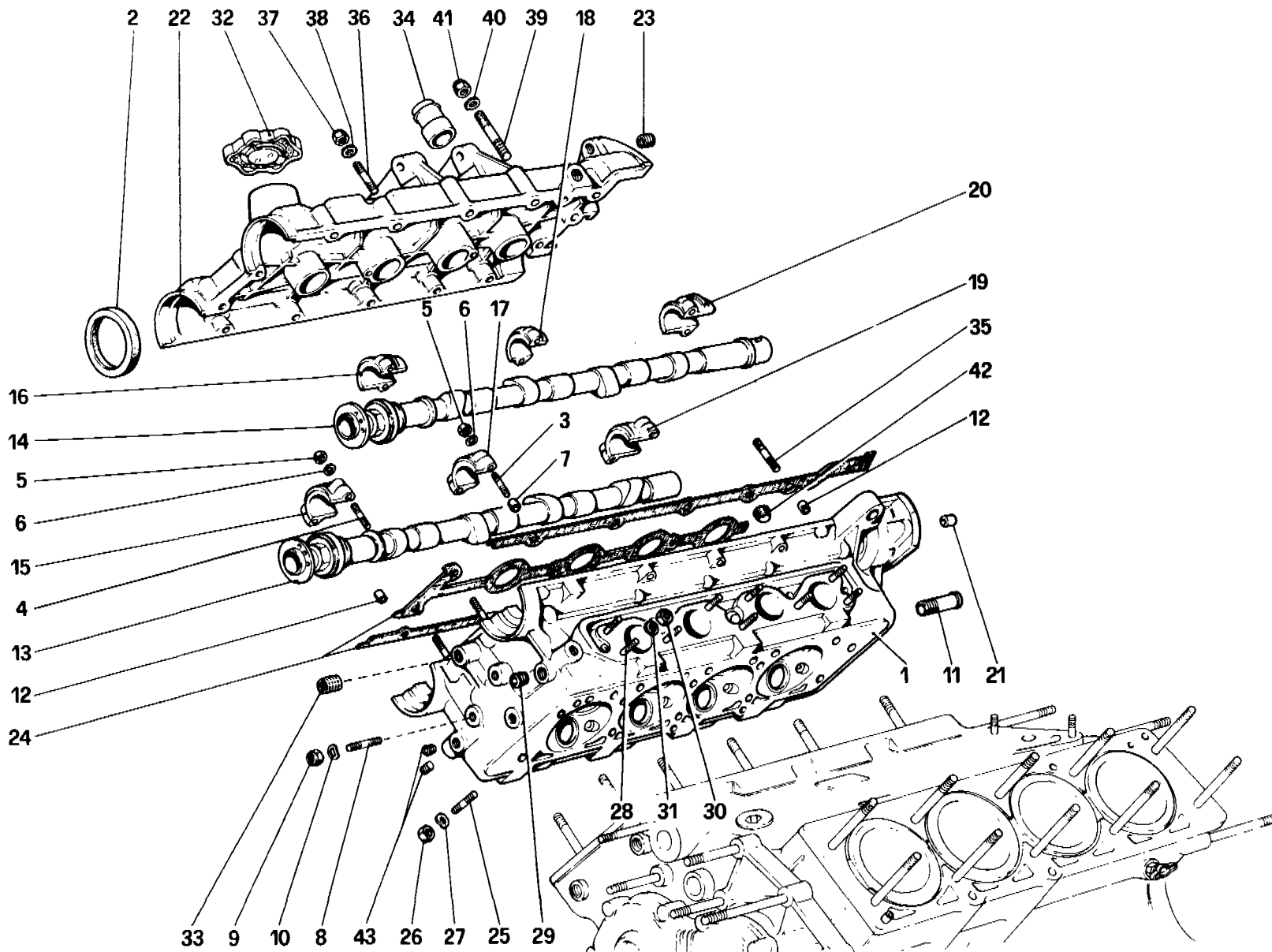
ESPONENTE MODIFICA :

DATA : LUGLIO 1980

TAVOLA 4

N. Fig.	DISEGNO	Quantità	DENOMINAZIONE	NOTE
-	116881	1	Corpo intermedio completo	
1	115580	1	Corpo intermedio	* Col complessivo n. 116881
2	106244	1	Anello di tenuta	* In alternativa al n.40000230
3	104035	1	Tubo passaggio olio	
4	114603	1	Piastrina riferimento fasatura	
5	101535	3	Grano	
6	104202	1	Guarnizione	
7	102692	1	Grano	
8	102705	1	Raccordo	
9	114947	1	Anello di tenuta	
10	103775	1	Anello di tenuta	
11	104214	1	Anello di tenuta	
12	10977621	2	Vite	
13	106849	2	Rondella elastica	

N. Fig.	DISEGNO	Quantità	DENOMINAZIONE	NOTE
14	104217	1	Prigioniero lungo	
15	13518521	1	Prigioniero corto	
16	11198071	2	Rondella	
17	16100811	2	Dado	
18	111213	1	Vite	
19	108039	1	Rondella	
20	108041	1	Rondella	
21	103877	1	Cuscinetto	
22	115641	1	Volano motore	
23	103875	8	Bullone	
24	103876	1	Rondella	
25	13532021	6	Prigioniero fissaggio sensori	
26	15896411	6	Dado	
27	106849	6	Rondella	



Ferrari

308 **308**
GTB **GTS**

TESTA CILINDRI DESTRA

TAV. 5

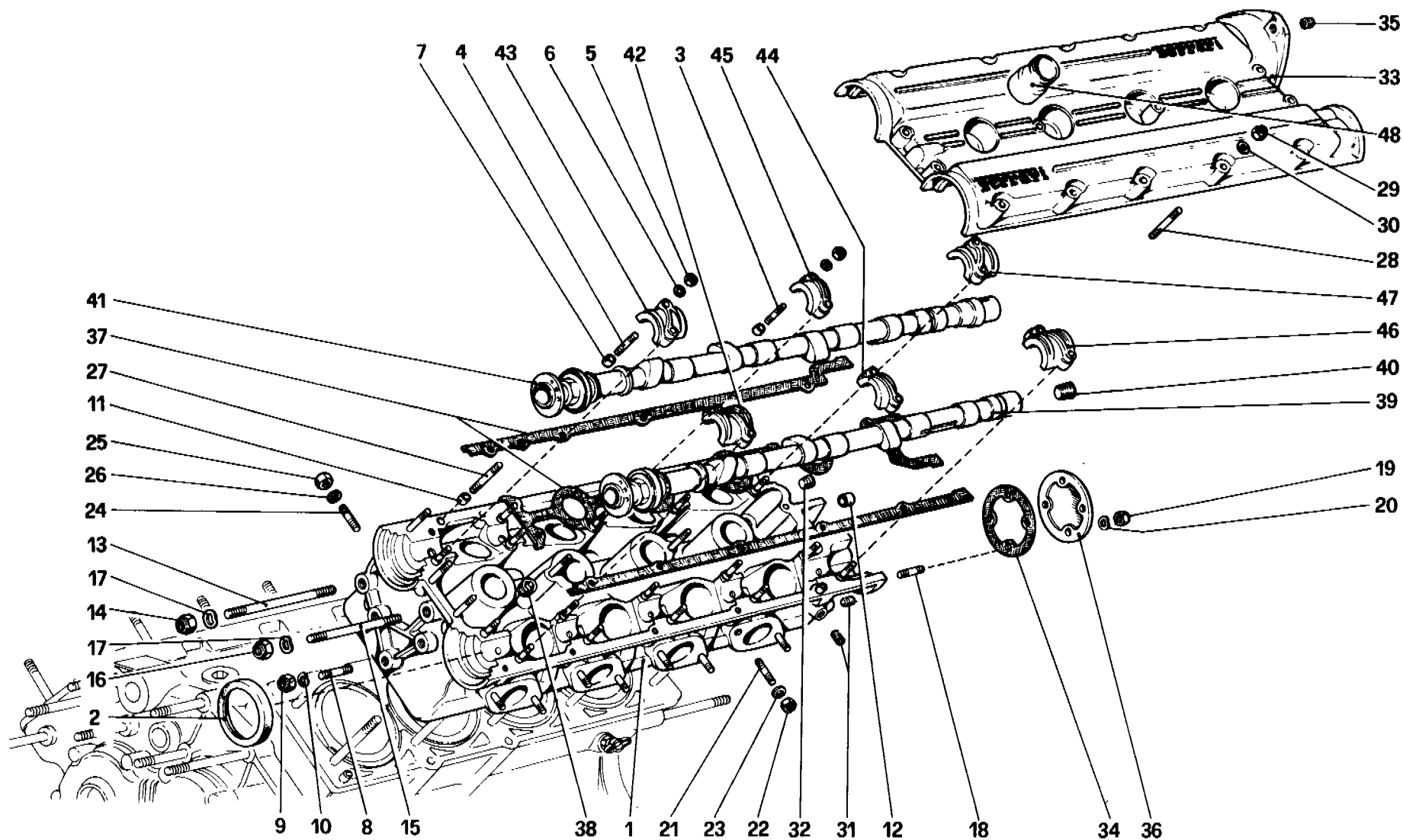
ESPONENTE MODIFICA.:

DATA : LUGLIO 1980

TAVOLA 5

N. Fig.	DISEGNO	Quantità	DENOMINAZIONE	NOTE
-	114643	1	Testa cilindri destra completa	
1	116462	1	Testa cilindri destra	* Col complessivo n. 114643
2	105389	2	Anello di tenuta	
3	102735	12	Prigioniero per cappelli intermedi	
4	102754	8	Prigioniero per cappelli esterni	
5	15896211	20	Dado	
6	11197773	20	Rondella	
7	102725	20	Grano	
8	13517121	3	Prigioniero per supporto tendicinghia	
9	16104411	3	Dado autobloccante	
10	12601371	3	Rondella	
11	106227	1	Raccordo per uscita acqua	
12	102725	2	Grano di centraggio	
-	114070	1	Albero distribuzione scarico destro completo	
13	111696	1	Albero distribuzione scarico destro	* Col complessivo n. 114070
-	115047	1	Albero distribuzione aspirazione destro completo	
14	115423	1	Albero distribuzione aspir. destro	* Col complessivo n. 115047
15	115464	1	Cappello anteriore	
16	115465	1	Cappello anteriore	
17	116461	3	Cappello intermedio	
18	116458	3	Cappello intermedio	
19	116459	1	Cappello posteriore	
20	116460	1	Cappello posteriore	
21	102704	2	Grano centraggio	

N. Fig.	DISEGNO	Quantità	DENOMINAZIONE	NOTE
22	113024	1	Coperchio testa destra	* Con la testa cilindri completa
23	103830	1	Heli - coil	
24	107312	1	Guarnizione	
25	13543321	4	Prigioniero fissaggio collettori scarico	
-	108365	4	Prigioniero fissaggio collettori scarico	
26	105938	8	Dado	
27	106852	8	Rondella	
28	13543621	9	Prigioniero	
29	10269450	1	Tappo	
30	16100811	9	Dado	
31	11198071	9	Rondella	
32	103936	1	Tappo carico olio motore	
33	105197	1	Heli - coil	
34	112903	4	Terminale per sede candela	
35	13541721	3	Prigioniero	
36	13541621	11	Prigioniero	
37	100044	14	Dado autobloccante	
38	12601271	14	Rondella	
39	10981821	4	Prigioniero	
40	12601271	4	Rondella	
41	101239	4	Dado autobloccante	
42	10269750	3	Tappo	
43	14326150	3	Tappo	



Ferrari

308 GTB / 308 GTS

TESTA CILINDRI SINISTRA

TAV. 6

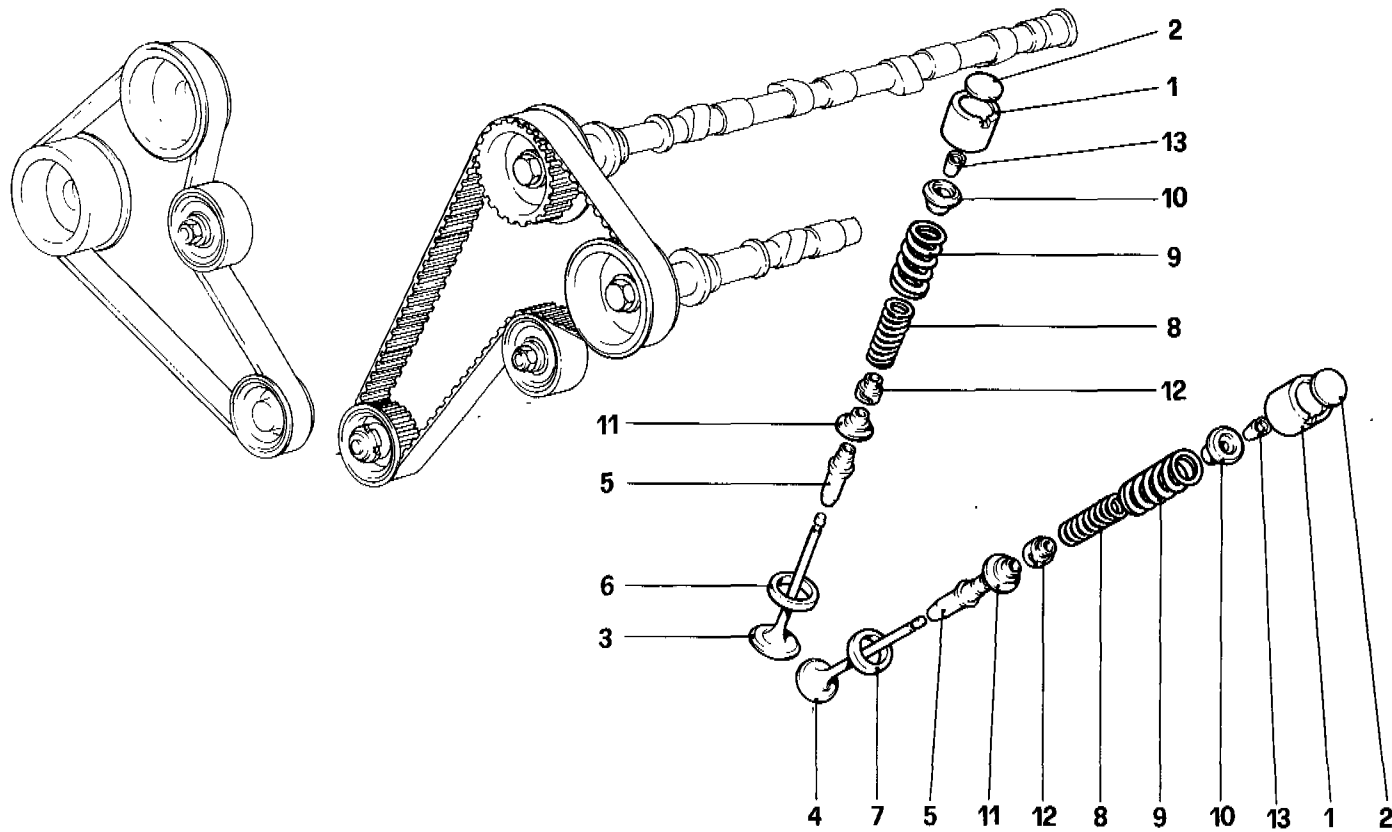
ESPONENTE MODIFICA :

DATA : LUGLIO 1980

TAVOLA 6

N. Fig.	DISEGNO	Quantità	DENOMINAZIONE	NOTE
-	114644	1	Testa cilindri sinistra completa	
1	116463	1	Testa cilindri sinistra	* Col complessivo n. 114644
2	105389	2	Anello di tenuta	
3	102735	12	Prigioniero per cappelli intermedi	
4	102754	8	Prigioniero per cappelli esterni	
5	15896211	20	Dado	
6	11197773	20	Rondella	
7	102725	20	Grano	
8	13517121	3	Prigioniero fissaggio supporto tendicinghia	
9	16104411	3	Dado autobloccante	
10	12601371	3	Rondella	
11	102725	2	Grano di centraggio	
12	102704	2	Grano di centraggio	
13	115237	1	Prigioniero fissaggio carter	
14	12574521	1	Dado autobloccante	
15	13953221	1	Prigioniero	
16	102742	1	Dado autobloccante	
17	12601471	2	Rondella	
18	11500321	4	Prigioniero	
19	102741	4	Dado autobloccante	
20	12601271	4	Rondella	
21	13543321	8	Prigioniero fiss. collettori scarico	
22	105938	8	Dado	
23	106852	8	Rondella	
24	13543621	9	Prigioniero	
25	16100811	9	Dado	

N. Fig.	DISEGNO	Quantità	DENOMINAZIONE	NOTE
26	11198071	9	Rondella	
27	13541721	3	Prigioniero	
28	13541621	14	Prigioniero	
29	100044	16	Dado autobloccante	
30	12601271	16	Rondella	
31	14326150	3	Tappo	
32	10269450	3	Tappo	
33	105964	1	Coperchio testa sinistra	* Con la testa cilindri completa
34	104694	1	Guarnizione	
35	103830	1	Heli - coil	
36	103796	1	Coperchio posteriore	
37	105965	1	Guarnizione	
38	10269750	3	Tappo	
-	114093	1	Albero distribuzione scarico sinistro completo	
39	113258	1	Albero distribuzione scarico sinistro	* Col complessivo n. 114096
40	10269750	1	Tappo	
-	115048	1	Albero distribuzione aspirazione sinistro completo	
41	115427	1	Albero distribuzione aspir. sinistro	* Col complessivo n. 115048
42	115466	1	Cappello anteriore	*
43	115467	1	Cappello anteriore	*
44	116461	3	Cappello intermedio	*
45	116458	3	Cappello intermedio	*
46	116459	1	Cappello posteriore	*
47	116460	1	Cappello posteriore	*
48	112903	4	Terminale per sede candela	*



Ferrari

**308
GTB/**

**308
GTS/**

DISTRIBUZIONE - PUNTERIE

TAV. 7

ESPONENTE MODIFICA :

DATA : LUGLIO 1980

TAVOLA 7

N. Fig.	DISEGNO	Quantità	DENOMINAZIONE	NOTE
1	100232	16	Punteria comando valvola	
2	102848	16	Piattello registrazione valvole spessore mm. 3,95	
-	108667	16	Idem spessore mm. 3,25	
-	108668	16	Idem spessore mm. 3,30	
-	108669	16	Idem spessore mm. 3,35	
-	108670	16	Idem spessore mm. 3,40	
-	108671	16	Idem spessore mm. 3,45	
-	102833	16	Idem spessore mm. 3,50	
-	102834	16	Idem spessore mm. 3,55	
-	102835	16	Idem spessore mm. 3,60	
-	102836	16	Idem spessore mm. 3,65	
-	116100	16	Idem spessore mm. 3,67	
-	102837	16	Idem spessore mm. 3,70	
-	116101	16	Idem spessore mm. 3,72	
-	102838	16	Idem spessore mm. 3,75	
-	116102	16	Idem spessore mm. 3,77	
-	102839	16	Idem spessore mm. 3,80	
-	116103	16	Idem spessore mm. 3,82	
-	102840	16	Idem spessore mm. 3,85	
-	116104	16	Idem spessore mm. 3,87	
-	102841	16	Idem spessore mm. 3,90	
-	116105	16	Idem spessore mm. 3,92	
-	116106	16	Idem spessore mm. 3,97	
-	102843	16	Idem spessore mm. 4,00	
-	116107	16	Idem spessore mm. 4,02	
-	102844	16	Idem spessore mm. 4,05	

N. Fig.	DISEGNO	Quantità	DENOMINAZIONE	NOTE
-	116108	16	Idem spessore mm. 4,07	
-	102845	16	Idem spessore mm. 4,10	
-	116109	16	Idem spessore mm. 4,12	
-	102846	16	Idem spessore mm. 4,15	
-	116110	16	Idem spessore mm. 4,17	
-	102847	16	Idem spessore mm. 4,20	
-	102842	16	Idem spessore mm. 4,25	
-	102849	16	Idem spessore mm. 4,30	
-	102850	16	Idem spessore mm. 4,35	
-	102851	16	Idem spessore mm. 4,40	
-	102852	16	Idem spessore mm. 4,45	
-	102853	16	Idem spessore mm. 4,50	
-	102854	16	Idem spessore mm. 4,55	
-	104347	16	Idem spessore mm. 4,60	
3	103575	8	Valvola di aspirazione	
4	106553	8	Valvola di scarico	
5	102857	16	Guida valvola	
5	107026	16	Guida valvola maggiorata	
6	105722	8	Sede valvola aspirazione	
7	102859	8	Sede valvola scarico	
8	100239	16	Molla interna richiamo valvola	
9	100240	16	Molla esterna richiamo valvola	
10	106180	16	Scodellino superiore tenuta molle	
11	106181	16	Scodellino inferiore tenuta molle	
12	100243	16	Paraolio sulla guida valvola	
13	102862	32	Semicono per scodellino molla valvola	

VIA WJIP
FERRARI CYPB

parts for 1/4 cover

531101 FFAUTO I COMPUTER MESSAGE, PLEASE DON'T INTERRUPT

TLX 32961

FROM: FERRARI AUTOMOBILI SPA
MR JIM WARD

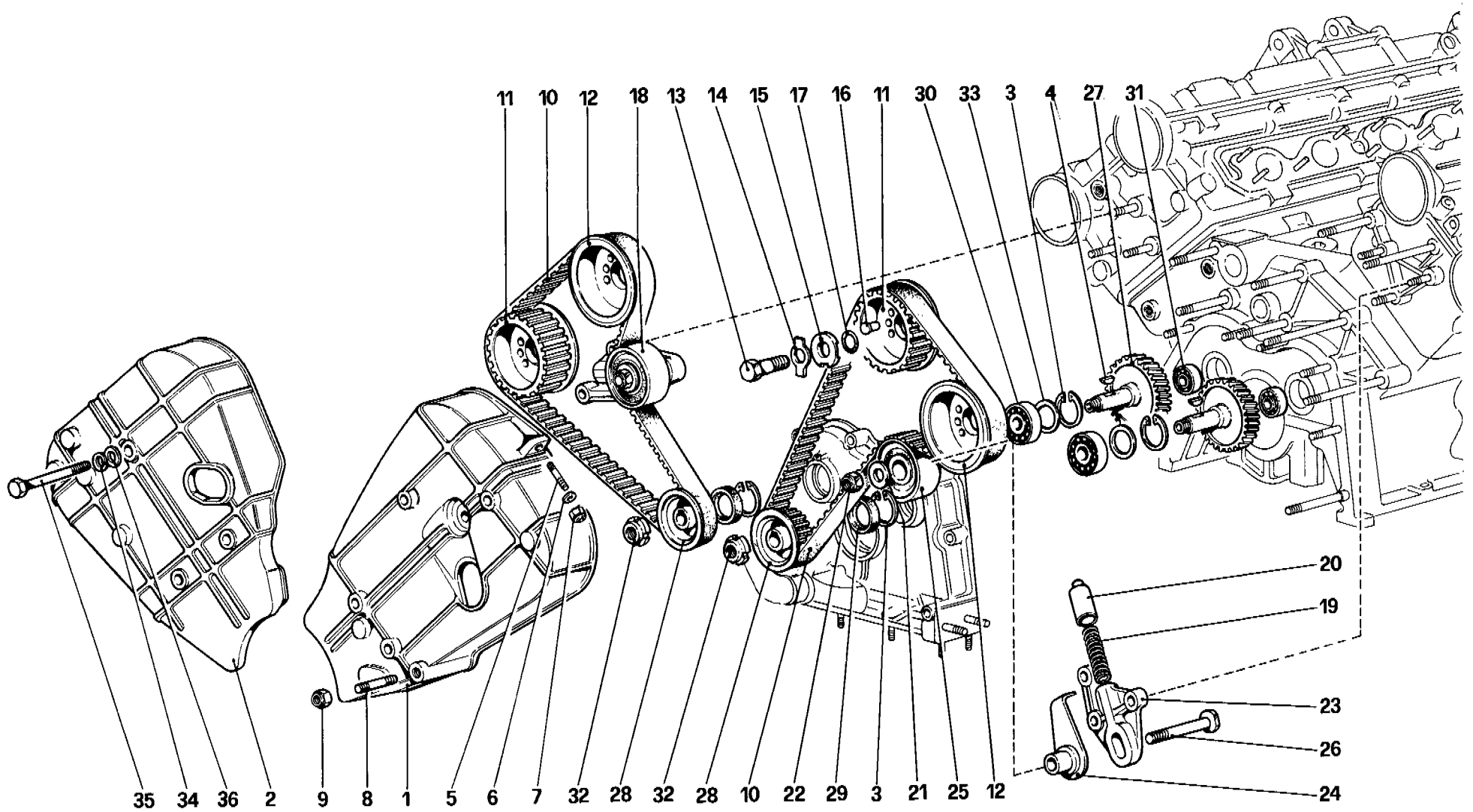
REF YOUR TELEX 02.04.87 WITH COVER 121241 RE ASSAULT

3 PLUGS 121242
3 SCREWS 11343721
3 WASHERS 12601471

REGARDS FERRARI PARTS LEVRENI

531101 FFAUTO I
FERRARI CYPB

.....



Ferrari

**308
GTB**

**308
GTS**

DISTRIBUZIONE - COMANDI

TAV. 8

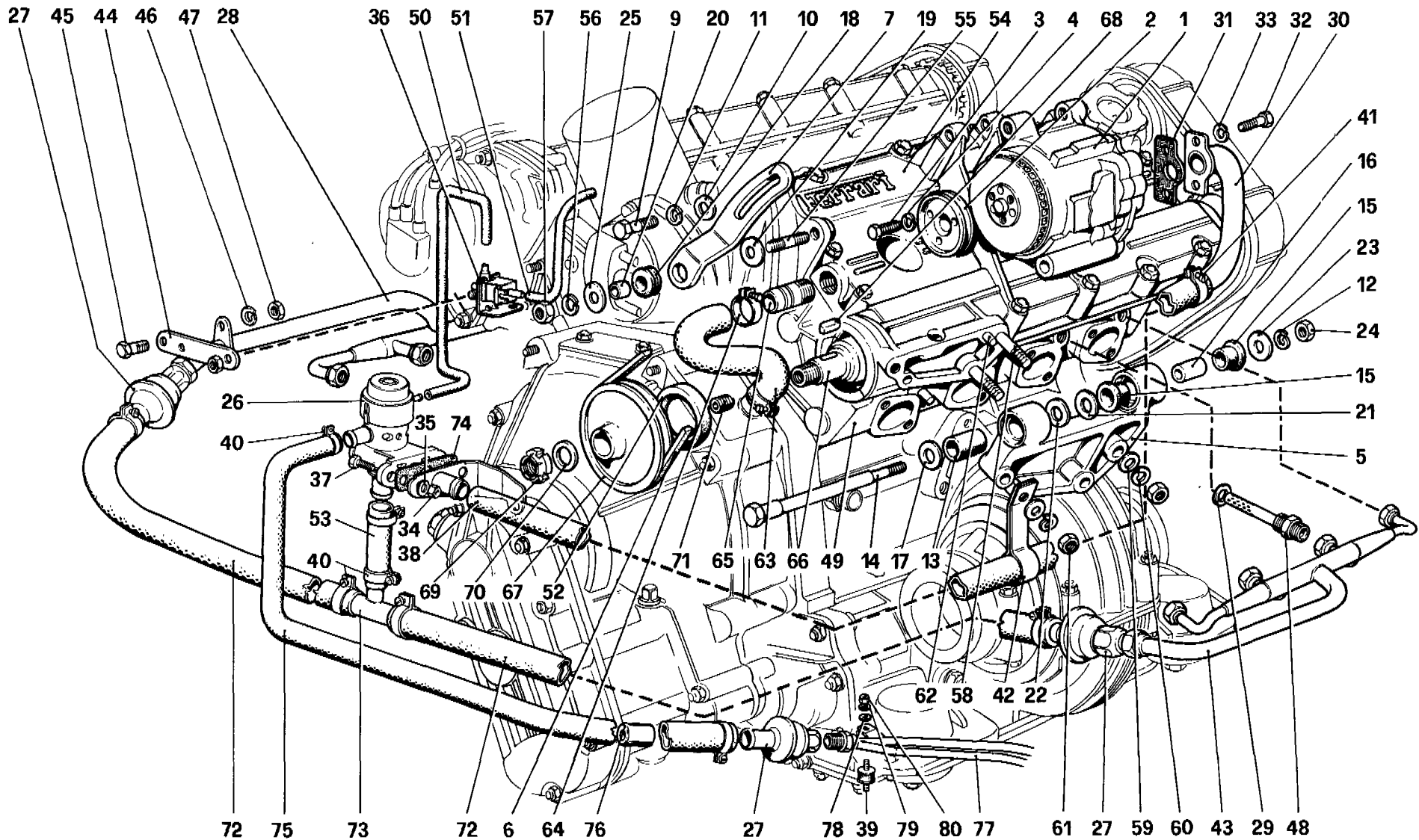
ESPONENTE MODIFICA :

DATA : LUGLIO 1980

TAVOLA 8

N. Fig.	DISEGNO	Quantità	DENOMINAZIONE	NOTE	
1	108098	1	Carter sinistro completo	* Col complessivo n. 108098	
2	108054	1	Carter sinistro		
3	105927	1	Carter destro		
4	1105975	4	Anello seeger		
5	10206320	2	Linguetta		
6	13540820	1	Prigioniero per asta livello		
7	12644421	1	Rondella		
8	12574211	1	Dado autobloccante		
9	13546221	1	Prigioniero		
10	13598021	1	Dado		
11	107833	2	Cinghia comando distribuzione		* In alternativa al n.102877
12	110994	2	Ingranaggio condotto		
13	110995	2	Ingranaggio condotto		
14	106606	4	Vite fissaggio ingranaggio		
15	102777	4	Piastrina di sicurezza		
16	106605	4	Rondella tenuta ingranaggio		
17	106203	4	Grano di trascinamento		
18	101031	4	Anello di tenuta		
	105201	2	Tendicinghia completo (non a ricambio)		

N. Fig.	DISEGNO	Quantità	DENOMINAZIONE	NOTE
19	104148	2	Molla	* In alternativa n. 104918
20	102819	2	Puntalino	
21	102824	2	Rondella	
22	16105121	2	Dado autobloccante	
23	105200	2	Supporto tendicinghia	
24	105202	2	Piastrina per supporto	
25	105206	2	Anello tendicinghia	
26	105205	2	Vite	
27	112017	2	Ingranaggio comando alberi a camme pompa acqua e pompa olio	
28	112018	2	Puleggia conduttrice	
29	112020	2	Anello paraolio	
30	112019	2	Cuscinetto sul coperchio anteriore	
31	114766	2	Cuscinetto sul basamento	
32	104919	2	Ghiera autobloccante	
33	104915	2	Rosetta	
34	106853	3	Rondella elastica	
35	111668	3	Vite fissaggio carter al basamento	
36	12638601	3	Rondella	



Ferrari

308 GTB / **308 GTS**

POMPA ARIA E TUBAZIONI

TAV. 9

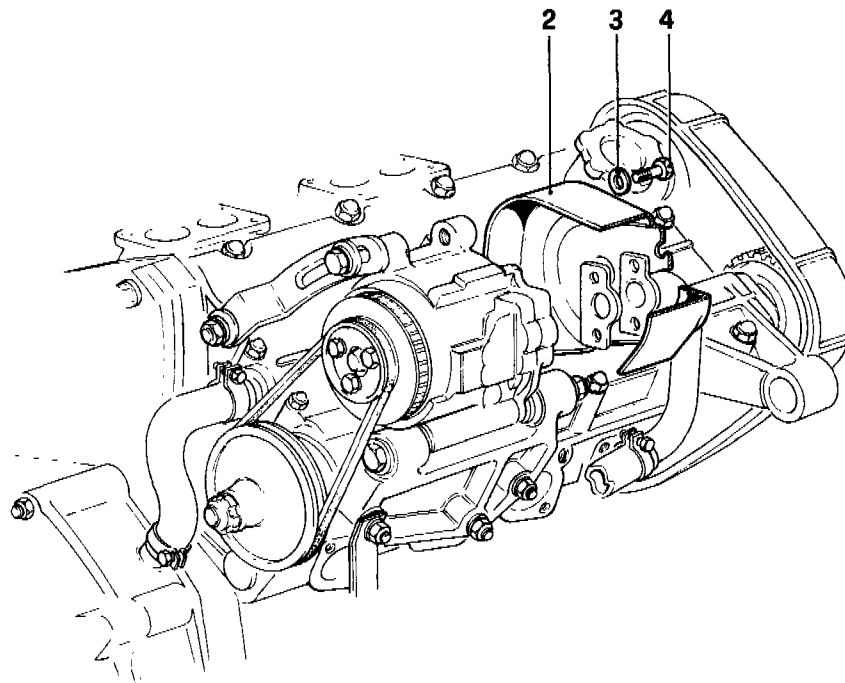
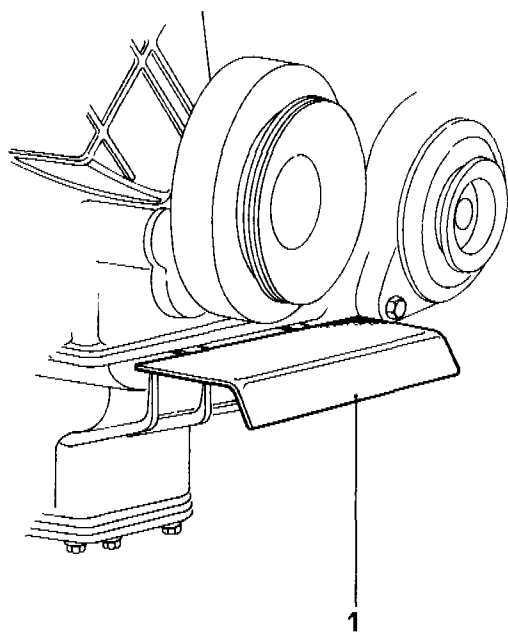
ESPONENTE MODIFICA :

DATA · LUGLIO 1980

TAVOLA 9

N. Fig.	DISEGNO	Quantità	DENOMINAZIONE	NOTE
1	114466	1	Pompa aria	
2	107758	1	Puleggia pompa aria	
3	10902421	3	Bullone	
4	106850	3	Rondella spaccata	
5	107676	1	Supporto pompa aria	
6	107774	1	Cinghia comando pompa aria	
7	114988	1	Staffa di regolazione pompa aria	
8	114992	1	Supporto diverter	
9	11106421	1	Bullone	
10	12638620	1	Rondella tranciata	
11	106853	1	Rondella elastica	
12	106852	1	Rondella elastica	
13	108277	1	Isolante	
14	114989	1	Vite	
15	108279	2	Isolante	
16	108280	1	Distanziale	
17	108281	1	Rosetta di spallamento	
18	108282	1	Isolante	
19	108283	1	Rosetta di spallamento	
20	108284	1	Distanziale	
21	108292	1	Rosetta di spallamento	
22	114990	1	Distanziale	
23	12642021	1	Rondella	
24	16100821	1	Dado	
25	12646821	1	Rondella	
26	115056	1	Valvola diverter	
27	100564	3	Single check - valve	
28	107803	1	Tubo anteriore immissione aria	
29	10280060	8	Guarnizione	
30	115055	1	Tubo sulla pompa aria	
31	115053	1	Guarnizione	
32	16043221	2	Bullone	
33	106852	2	Rondella	
34	15896211	2	Dado	
35	106850	2	Rondella	
36	111704	1	Elettrovalvola	
37	10902321	2	Vite	
38	107813	1	Tubo	
39	102947	1	Tampone	
40	10169290	8	Fascetta	
41	102721	2	Fascetta	
42	109890	1	Staffa	

N. Fig.	DISEGNO	Quantità	DENOMINAZIONE	NOTE
43	109884	1	Tubo posteriore immissione aria	
44	108196	1	Staffa	
45	10902121	1	Bullone	
46	106850	1	Rondella	
47	15896211	1	Dado	
48	108205	8	Tubo iniezione aria	
-	114643	1	Testa cilindri destra completa	
49	116462	1	Testa cilindri destra	* Col complessivo n. 114643
50	115042	1	Tubo	
51	115002	1	Tubo	
52	107786	1	Anello paraolio	
53	111774	1	Manicotto	
-	113038	1	Coperchio testa destra completo	* } Col complessivo n.114643
54	113024	1	Coperchio testa destra	* }
55	13449520	1	Prigioniero	
56	106853	1	Rondella	
57	12164721	1	Dado	
58	13449921	3	Prigioniero	
59	10730521	3	Rondella	
60	106853	3	Rondella	
61	12164721	3	Dado	
62	10839510	2	Grano	
63	107783	1	Tubo	
64	105622	2	Fascetta	
65	102705	1	Raccordo	
-	114070	1	Albero distribuzione scarico destro completo	
66	111696	1	Albero distribuzione scarico destro	* Col complessivo n. 114070
67	107756	1	Puleggia comando pompa aria	
68	14723020	1	Linguetta	
69	104919	1	Ghiera	
70	103149	1	Rondella	
71	14326050	1	Tappo	
72	111707	2	Tubo	
73	109887	1	Raccordo a T	
74	107810	1	Guarnizione	
75	115043	1	Tubo	
76	115659	1	Distanziale	
77	115057	1	Tubo	
78	12643701	2	Rondella tranciata	
79	106850	2	Rondella elastica	
80	15896240	2	Dado	



Ferrari

308
GTB/

308
GTS/

PROTEZIONI

TAV. 10

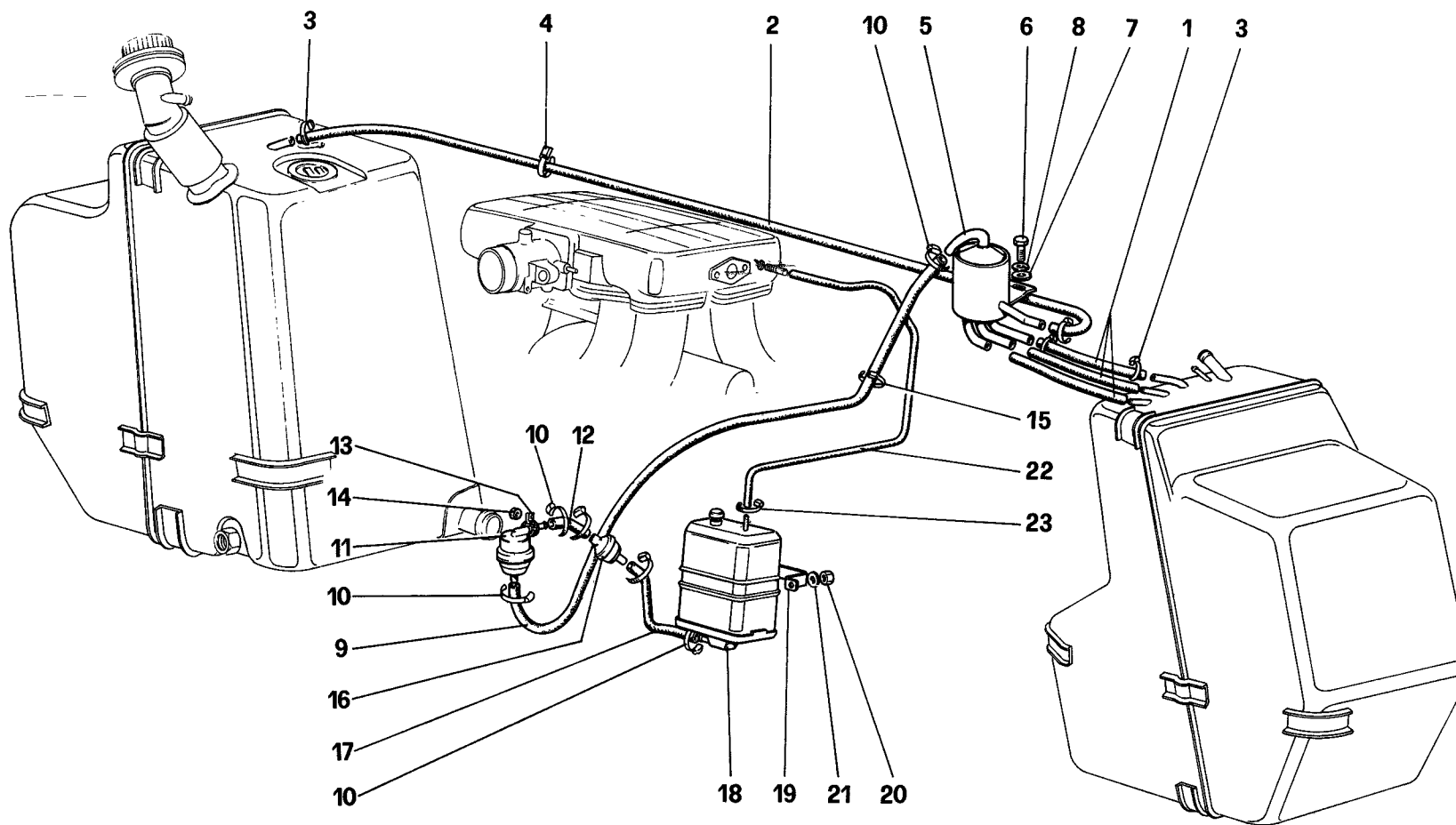
ESPONENTE MODIFICA :

DATA : LUGLIO 1980

TAVOLA 10

N. Fig.	DISEGNO	Quantità	DENOMINAZIONE	NOTE
1	108304	1	Paratia protezione alternatore	
2	109876	1	Paratia protezione pompa aria	

N. Fig.	DISEGNO	Quantità	DENOMINAZIONE	NOTE
3	12601471	2	Rondella	
4	10979321	2	Vite	



Ferrari

**308
GTB**

**308
GTS**

IMPIANTO ANTIEVAPORAZIONE

TAV. 11

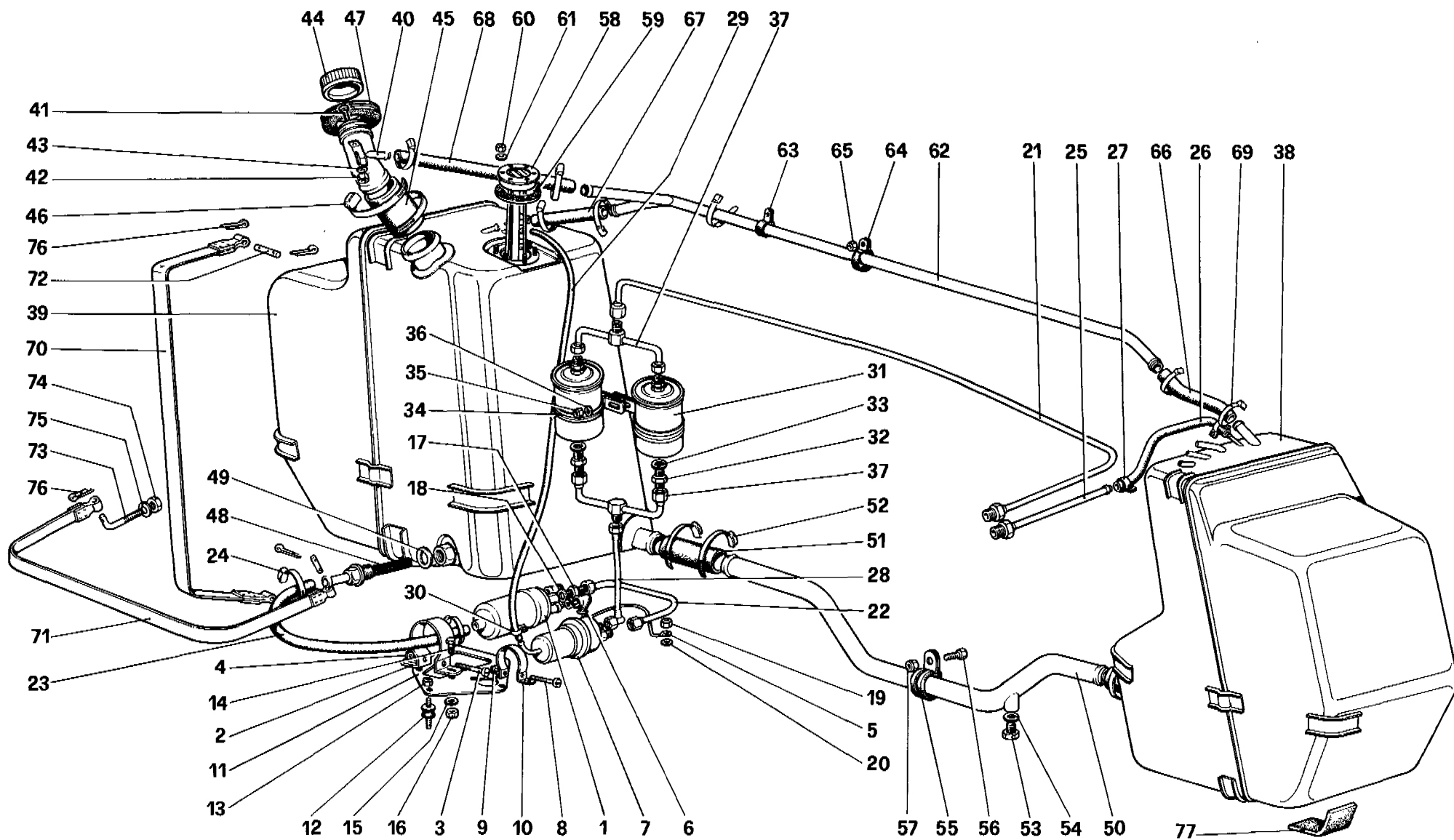
ESPONENTE MODIFICA :

DATA : LUGLIO 1980

TAVOLA 11

N. Fig.	DISEGNO	Quantità	DENOMINAZIONE	NOTE
1	114876	3	Tubo dal serbatoio al separatore	
2	114887	1	Tubo	
3	10168590	8	Fascetta	
4	103755	4	Fascetta sostegno tubo	
5	114846	1	Separatore vapori	
6	10902121	2	Vite	
7	12643701	2	Rondella	
8	106850	2	Rondella elastica	
9	115371	1	Tubo	
10	10168590	6	Fascetta	
11	114843	1	Valvola antireflusso	
12	114876	1	Tubo	

N. Fig.	DISEGNO	Quantità	DENOMINAZIONE	NOTE
13	10441490	1	Fascetta	
14	12574211	1	Dado	
15	110381	1	Fascetta	
16	114910	1	Valvola ventilazione serbatoi	
17	114880	1	Tubo	
18	114675	1	Filtro vapori combustibile	
19	114676	1	Staffa sostegno filtro	
20	15896211	2	Dado	
21	106850	2	Rondella	
22	114845	1	Tubo	
23	102721	2	Fascetta	



Ferrari

308 GTB / 308 GTS

POMPA E TUBAZIONI ALIMENTAZIONE

TAV. 12

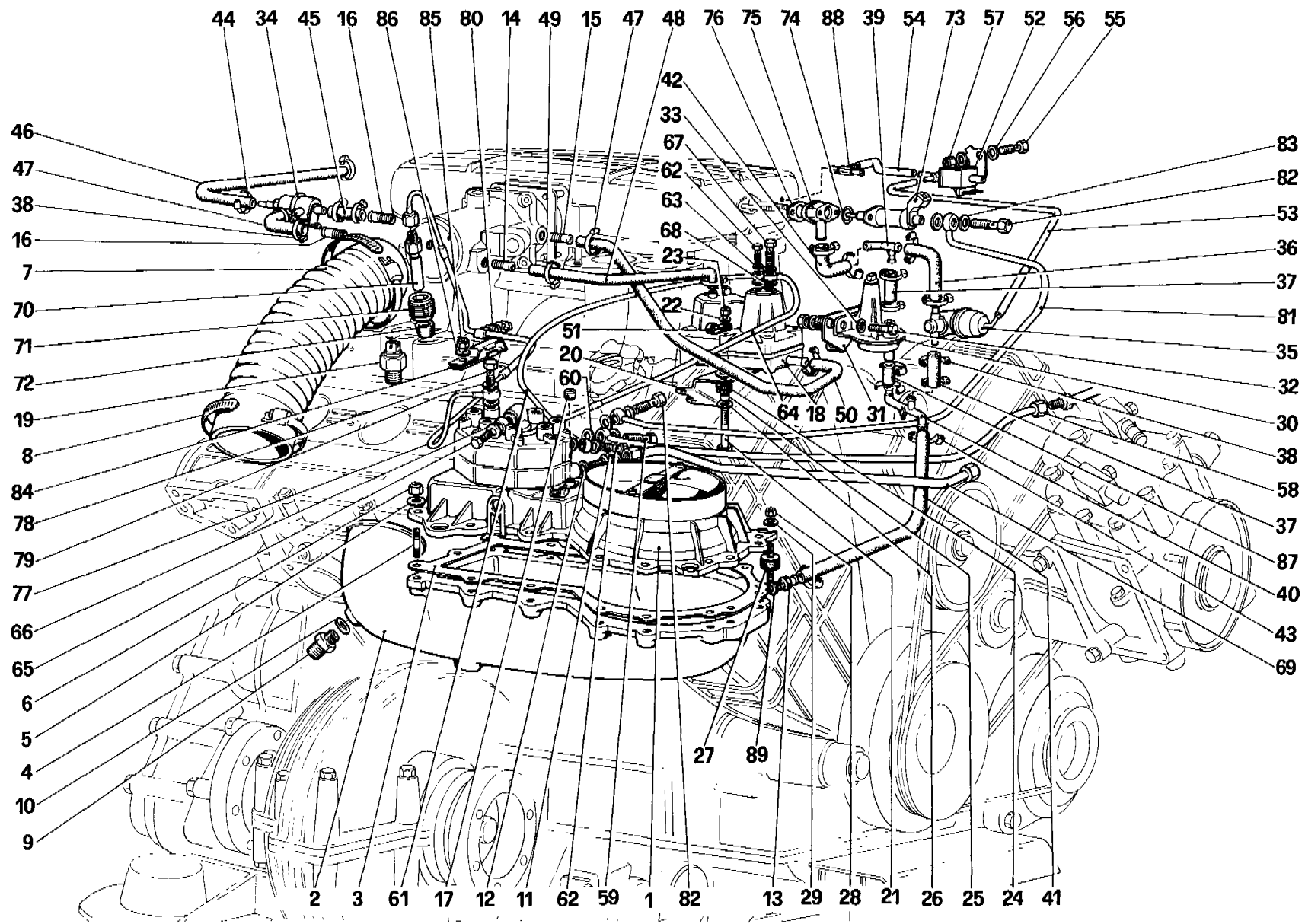
ESPONENTE MODIFICA :

DATA : LUGLIO 1980

TAVOLA 12

N. Fig.	DISEGNO	Quantità	DENOMINAZIONE	NOTE
1	113976	1	Pompa carburante	
2	113673	1	Fascetta tenuta pompa	
3	10377311	1	Vite	
4	14089311	1	Dado	
5	115153	1	Cavetto di massa	
6	107003	2	Cappuccio in gomma	
7	113978	1	Accumulatore	
8	10376111	1	Vite	
9	14089311	1	Dado	
10	113674	1	Fascetta	
11	115513	1	Supporto pompa e accumulatore	
12	102947	3	Tassello elastico	
13	12574221	3	Dado	
14	10902121	4	Vite	
15	10519421	2	Rondella	
16	12574221	4	Dado	
17	109797	1	Raccordo pompa	
18	113910	1	Guarnizione	
19	15896221	1	Dado	
20	10571570	1	Rosetta	
21	115475	1	Tubo dal filtro al dosatore	
22	115532	1	Tubo dalla pompa all'accumulatore	
23	115137	1	Tubo filtro - pompa	
24	12179590	2	Fascetta	
25	115234	1	Tubo riflusso	
26	114879	1	Tubo	
27	104879	2	Fascetta	
28	115209	1	Tubo dall'accumulatore al filtro	
29	115236	1	Tubo riflusso	
30	10168590	2	Fascetta	
31	115738	2	Filtro benzina	
32	109797	2	Raccordo entrata carburante	
33	113910	2	Guarnizione	
34	115140	2	Staffa fissaggio filtro	
35	12574521	1	Dado	
36	13550401	1	Rondella	
37	115142	2	Tubo entrata e uscita dai filtri	
38	114605	1	Serbatoio destro	
39	114606	1	Serbatoio sinistro	

N. Fig.	DISEGNO	Quantità	DENOMINAZIONE	NOTE
40	111715	1	Bocchettone di carico	
41	106196	1	Vite testa tonda	
42	12574211	1	Dado	
43	12643701	1	Rondella	
44	113401	1	Tappo di carico	
45	114278	1	Manicotto	
46	12174790	2	Fascetta	
47	101465	1	Guarnizione	
48	116870	1	Filtro sul serbatoio	
49	102645	1	Guarnizione	
50	115482	1	Tubo collegamento serbatoi	
51	114277	2	Manicotto	
52	108785	4	Fascetta	
53	10300771	1	Tappo scarico	
54	10278650	1	Guarnizione	
55	106195	1	Fascetta sostegno tubo	
56	10902121	1	Vite	
57	12574211	1	Dado	
58	108644	1	Comando indicatore livello	
59	101462	1	Guarnizione	
60	10794011	6	Dado	
61	106848	6	Rondella	
62	108521	1	Tubo sfiato	
63	10450490	1	Fascetta	
64	10441790	2	Fascetta	
65	12574211	3	Dado	
66	114917	1	Tubo	
67	114916	1	Tubo	
68	109354	1	Tubo	
69	100507	6	Fascetta	
70	109328	2	Nastro fiss. verticale serbatoi	
71	110937	2	Nastro fiss. trasversale serbatoi	
72	103447	4	Perno	
73	12312271	4	Tirante	
74	16104111	4	Dado	
75	13605711	-	Distanziale (di eventuale montaggio)	
76	10796401	12	Copiglia	
77	107889	14	Spessore adattamento serbatoi	



Ferrari

308 GTB / 308 GTS

RIPARTITORE CARBURANTE E TUBAZIONI

TAV. 13

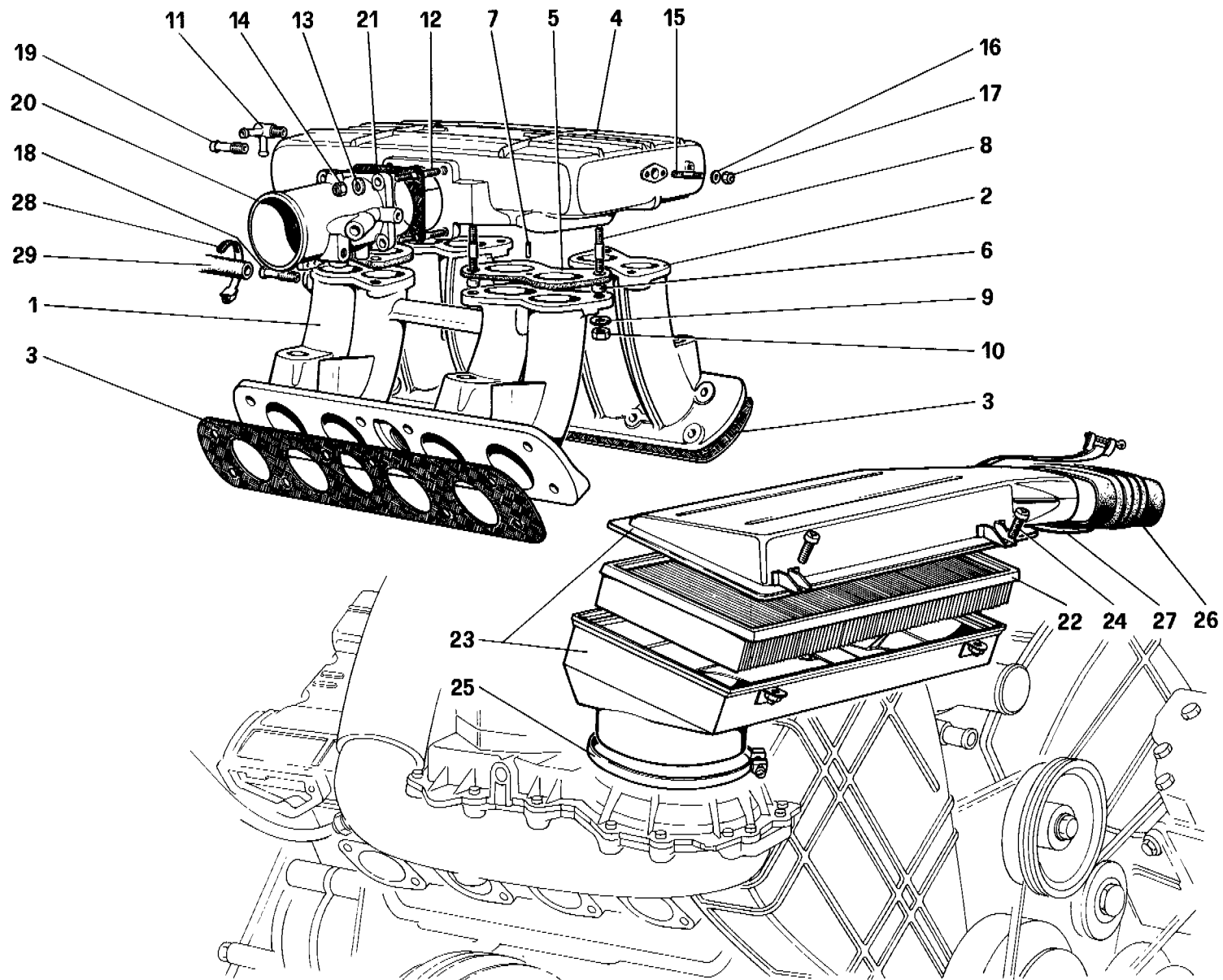
ESPONENTE MODIFICA :

DATA : LUGLIO 1980

TAVOLA 13

N. Fig.	DISEGNO	Quantità	DENOMINAZIONE	NOTE
1	115329	1	Dosatore	
-	117079	-	Supporto dosatore completo	
2	115504	1	Supporto dosatore	* Col complessivo n. 117079
3	115011	1	Guarnizione	
4	13541121	15	Prigioniero	
5	12601271	15	Rondella	
6	12574221	15	Dado	
7	114850	1	Tubo dal supporto al corpo farfalla	
8	12174990	2	Fascetta	
9	114993	1	Raccordo per riciclo gas	
10	11270560	1	Guarnizione	
11	115498	1	Raccordo con filtro	
12	11270160	1	Rondella	
13	115751	1	Raccordo filettato	
14	113637	1	Raccordo filettato	
15	113652	1	Raccordo filettato	
16	112030	2	Raccordo per by - pass	
17	115850	1	Cappuccio inviolabilità	
18	115473	1	Regolatore fase riscaldamento	
19	133980	1	Interruttore termico a tempo	
20	115731	1	Supporto	
21	10903921	2	Vite	
22	12601471	2	Rondella	
23	12574221	4	Dado	
24	103549	4	Tassello in gomma	
25	103550	4	Distanziale	
26	12643701	6	Rondella	
27	102947	3	Supporto antivibrante	
28	12575411	3	Dado	
29	12601271	3	Rondella	
30	115223	1	Valvola aria supplementare	
31	115224	1	Supporto	
32	10902621	2	Vite	
33	12601271	2	Rondella	
34	115741	1	Valvola per by - pass	
35	115413	1	Valvola avviamento a freddo	
36	115405	1	Tubo	
37	115406	1	Tubo	
38	100507	12	Fascetta	
39	115409	1	Tre vie superiore	
40	115410	1	Tre vie inferiore	
41	115403	1	Tubo	
42	115404	1	Tubo	
43	104022	4	Fascetta	
44	115230	1	Tubo	
45	115227	1	Tubo	
46	115415	1	Tubo	
47	102721	4	Fascetta	
48	115750	1	Tubo	
49	102604	2	Fascetta	

N. Fig.	DISEGNO	Quantità	DENOMINAZIONE	NOTE
50	115749	1	Tubo	
51	10418500	1	Fascetta sostegno tubo	
52	111704	1	Elettrovalvola	
53	115411	1	Tubo	
54	115412	1	Tubo	
55	16043821	1	Vite	
56	10730301	2	Rondella	
57	16104411	1	Dado	
58	115207	1	Tubo riflusso	
59	111644	1	Bocchettone	
60	113910	2	Guarnizione	
61	115505	1	Tubo riflusso dal regolatore	
62	113664	2	Bocchettone	
63	14330260	4	Guarnizione	
64	115507	1	Tubo mandata al regolatore	
65	113664	1	Bocchettone	
66	14330260	2	Guarnizione	
67	113670	1	Bocchettone	
68	10260160	2	Guarnizione	
69	115205	1	Tubo arrivo carburante	
70	113975	8	Iniettore	
71	114660	8	Bussola	
72	114661	8	Gommino	
73	115474	1	Iniettore avviamento	
74	103039	1	Anello tenuta	
75	115004	1	Raccordo	
76	115005	1	Guarnizione	
77	115322	1	Tubo dal dosatore al cilindro n. 3	
-	115320	1	Tubo dal dosatore al cilindro n. 1	
-	115321	1	Tubo dal dosatore al cilindro n. 2	
-	115323	1	Tubo dal dosatore al cilindro n. 4	
-	115324	1	Tubo dal dosatore al cilindro n. 5	
-	115325	1	Tubo dal dosatore al cilindro n. 6	
-	115326	1	Tubo dal dosatore al cilindro n. 7	
-	115327	1	Tubo dal dosatore al cilindro n. 8	
78	115370	1	Bocchettone	
79	10260160	2	Guarnizione	
80	115595	4	Morsetto sostegno (4 tubi)	
-	113896	6	Morsetto sostegno (3 tubi)	
-	115418	4	Morsetto sostegno (4 tubi)	
81	115735	1	Tubo dosatore - iniettore avviamento	
82	113664	2	Bocchettone	
83	14330260	4	Rondella in rame	
84	115417	1	Staffa reggi-morsetto	
85	12574511	1	Dado	
86	11197771	1	Rondella	
87	115407	2	Tubo	
88	115656	1	Raccordo	
89	10259960	1	Guarnizione	



Ferrari

308 GTB **308 GTS**

PRESA ARIA E COLLETTORI

TAV. 14

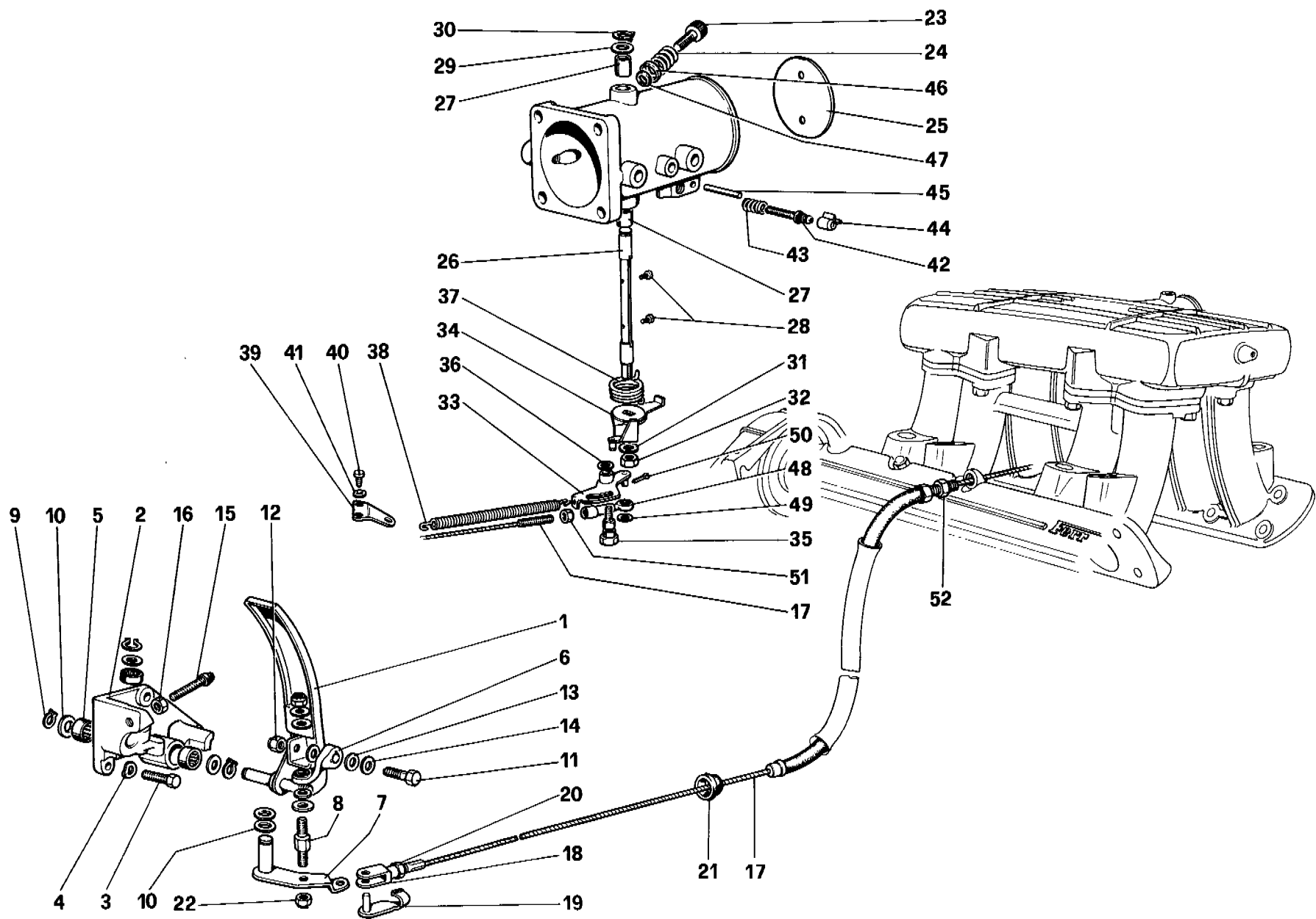
ESPONENTE MODIFICA :

DATA : LUGLIO 1980

TAVOLA 14

N. Fig.	DISEGNO	Quantità	DENOMINAZIONE	NOTE
1	114604	1	Collettore aspirazione destro	
2	114987	1	Collettore aspirazione sinistro	
3	104031	2	Guarnizione	
-	117078	-	Corpo mandata aria ai collettori completo	
4	115363	1	Corpo mandata aria ai collettori	* Col complessivo n. 117078
6	114983	4	Guarnizione	
6	114984	8	Distanziale	
7	10331111	4	Grano di centraggio	
8	13543621	8	Prigioniero	
9	12601371	8	Rondella	
10	16104121	8	Dado	
11	115365	1	Raccordo filettato	
12	13541321	4	Prigioniero	
13	12601271	4	Rondella	
14	12574221	4	Dado	
15	13541521	2	Prigioniero	

N. Fig.	DISEGNO	Quantità	DENOMINAZIONE	NOTE
16	12601271	2	Rondella	
17	14054511	2	Dado cieco	
18	103870	1	Raccordo presa depressione servofreno	
19	113652	1	Raccordo	
-	117080	-	Corpo farfalla completo	
20	115633	1	Corpo farfalla	* Col complessivo n. 117080
21	115038	1	Guarnizione	
22	115743	1	Elemento filtrante	
23	115742	1	Presa aria	
24	13276611	4	Vite	
25	114996	1	Fascetta	
26	114019	1	Manicotto	
27	10300190	2	Fascetta	
28	100507	2	Fascetta	
29	107982	1	Tube dal collettore al servofreno	



Ferrari

308 GTB / **308 GTS**

CORPO FARFALLA E COMANDO ACCELERATORE

TAV. 15

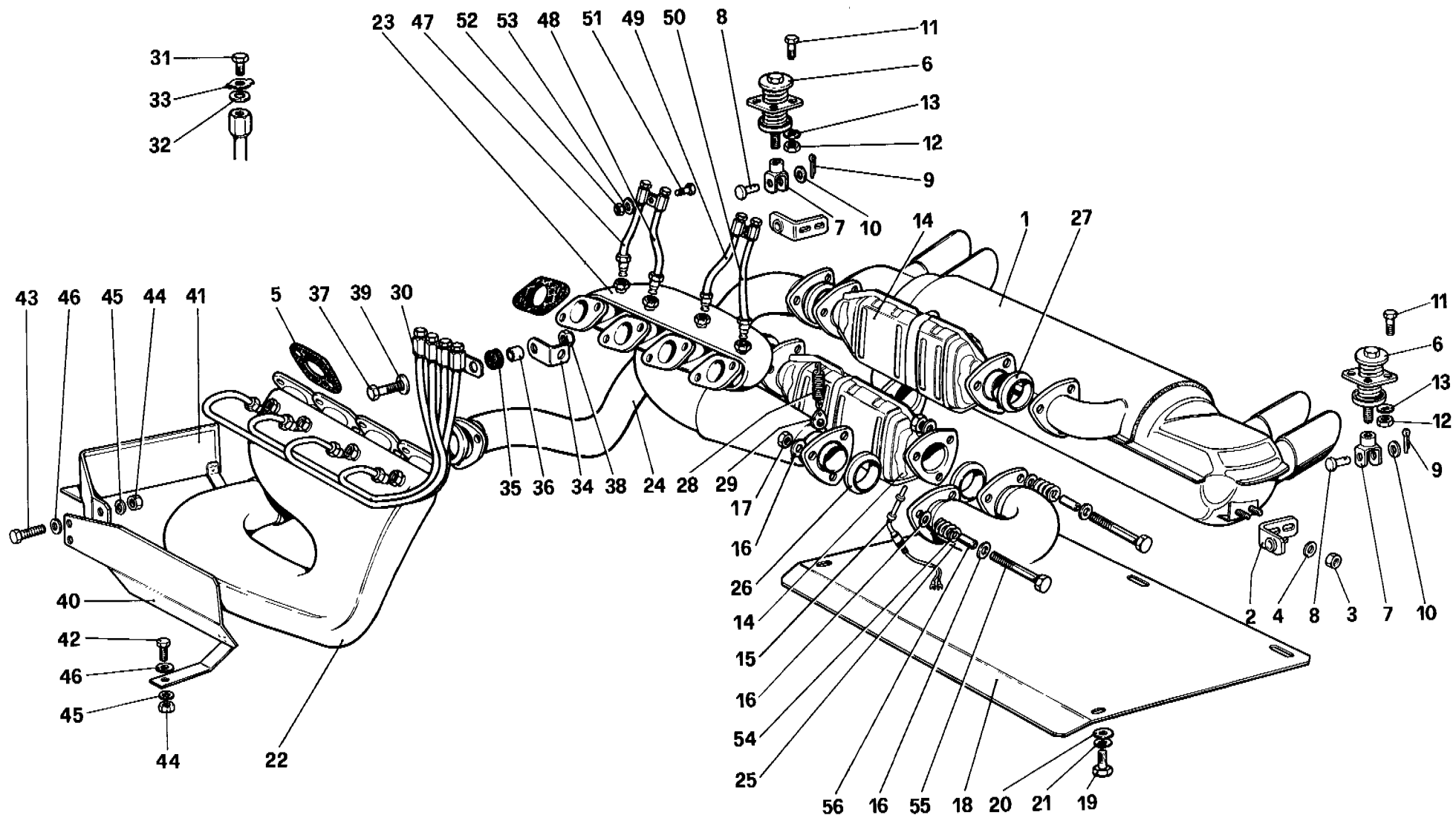
ESPONENTE MODIFICA.:

DATA : LUGLIO 1980

TAVOLA 15

N. Fig.	DISEGNO	Quantità	DENOMINAZIONE	NOTE
1	108578	1	Pedale acceleratore	
2	110932	1	Supporto pedale acceleratore	
3	16135721	3	Bullone	
4	12601371	3	Rondella elastica	
5	101677	4	Astuccio a rulli	
6	105237	1	Puntone	
7	108582	1	Leva rinvio pedale	
8	105679	1	Colonna sulla leva rinvio	
9	11066075	3	Seeger	
10	108756	5	Rondella di rasamento	
11	10902621	1	Bullone	
12	12574211	2	Dado	
13	10519401	4	Rondella di rasamento	
14	12643701	3	Rondella	
15	105232	1	Registro	
16	16102311	1	Dado	
17	115134	1	Cavo comando acceleratore	
18	100655	1	Forcellino	
19	100656	1	Perno con molletta	
20	10725911	1	Controdado	
21	105369	1	Passafilo	
22	16104411	1	Dado autobloccante	
23	113556	1	Vite regolazione aria	
24	113571	1	Molla	
25	114851	1	Farfalla	
26	114852	1	Alberino per farfalla	

N. Fig.	DISEGNO	Quantità	DENOMINAZIONE	NOTE
27	107443	2	Bussola	
28	115361	2	Vite	
29	13550401	1	Rondella	
30	11065975	1	Anello seeger	
31	113566	1	Rosetta di fermo	
32	16102321	1	Dado	
33	114853	1	Leva rinvio comando farfalla	
34	115590	1	Leva comando e registro farfalla	
35	114863	1	Perno leva rinvio	
36	114986	1	Rondella distanziale	
37	115573	1	Molla di torsione	
38	102951	1	Molla di assistenza	
39	115594	1	Piastrina attacco molla	
40	10977721	2	Vite	
41	10571470	2	Rondella	
42	114366	1	Vite registro leva comando farfalla	
43	107824	1	Molla	
44	111182	1	Cappuccio inviolabilità	
45	114367	1	Perno per cappuccio	
46	115204	1	Piattello	
47	114919	1	Gommino	
48	111530	1	Snodo sferico per cavo	
49	10519301	1	Rondella	
50	10794601	1	Copiglia	
51	15896411	1	Dado	
52	16100811	1	Dado	



Ferrari

**308
GTB**

**308
GTS**

IMPIANTO DI SCARICO

TAV. 16

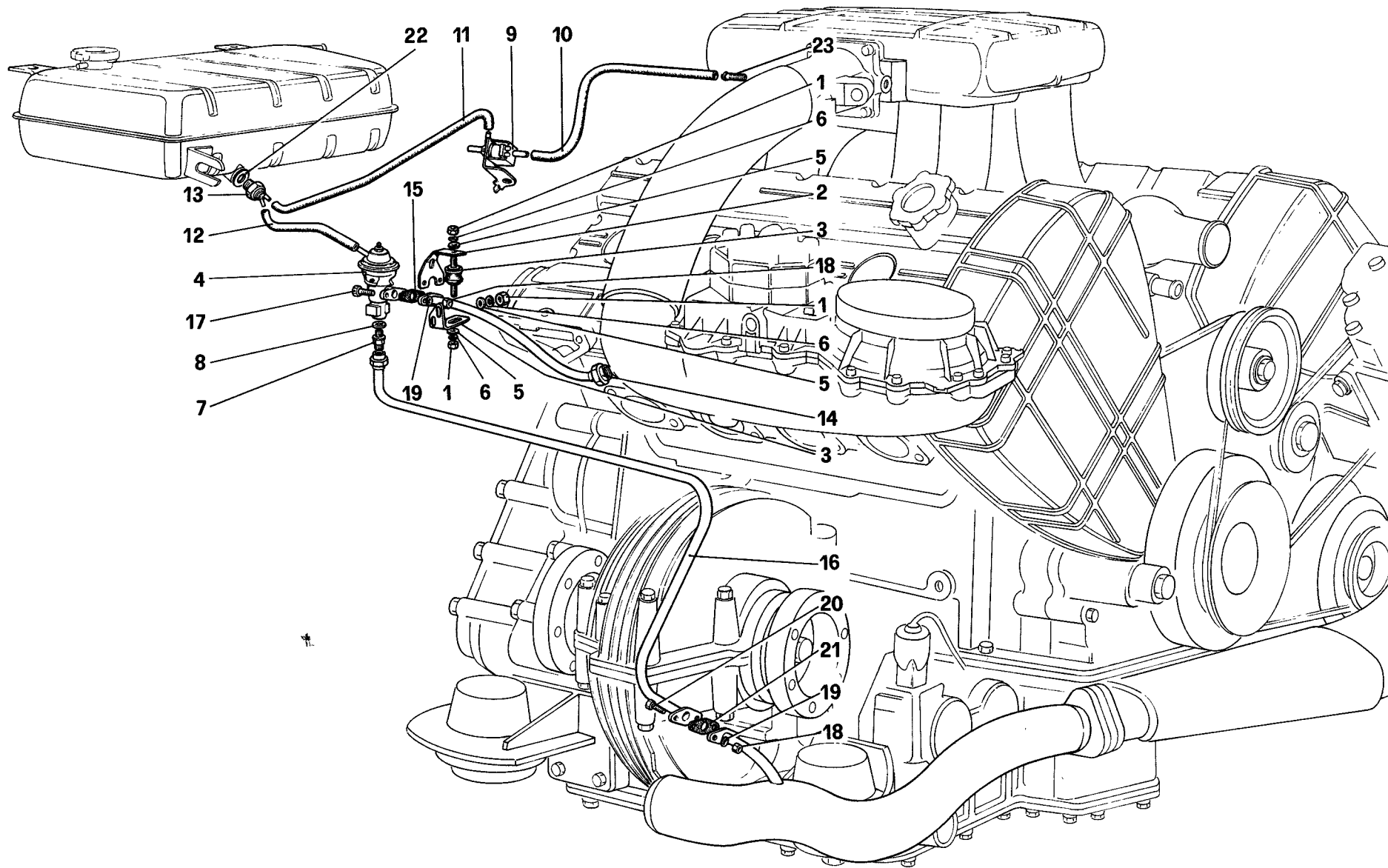
ESPONENTE MODIFICA :

DATA : LUGLIO 1980

TAVOLA 16

N. Fig.	DISEGNO	Quantità	DENOMINAZIONE	NOTE
1	114683	1	Marmitta	
2	108290	2	Staffa sostegno silenziatore	
3	114748	4	Dado	
4	10519601	4	Rondella	
5	106125	8	Guarnizione	
6	106052	2	Tampone sostegno silenziatore	
7	108257	2	Forcella sul tampone sostegno silenziatore	
8	10033411	2	Perno per forcella	
9	10796401	2	Copiglia sul perno forcella	
10	103167	2	Rondella	
11	10977621	8	Vite fiss. tampone al telaio	
12	15896411	8	Dado	
13	106849	8	Rondella	
14	114469	2	Catalizzatore	
15	111703	2	Termocoppia tipo "Cromel-alumel" per impianto di scarico	
16	112761	53	Rondella	
17	114748	18	Dado autobloccante	
18	114745	1	Paratia	
29	10902021	4	Vite	
20	12643701	4	Rondella	
21	106850	4	Rondella elastica	
22	111697	1	Collettore di scarico anteriore	
23	111698	1	Collettore di scarico posteriore	
24	114835	1	Tubo dal collettore al catalizzatore	
25	114836	1	Tubo dal collettore al catalizzatore	
26	103377	4	Guarnizione	
27	111693	2	Guarnizione	
28	112982	2	Molla sostegno collettore posteriore	

N. Fig.	DISEGNO	Quantità	DENOMINAZIONE	NOTE
29	112983	1	Piastrina aggancio molla	
30	108258	1	Tubetti analizzatori anteriori	
31	103748	8	Tappo	
32	103749	8	Guarnizione	
33	103587	8	Piastrina	
34	108260	1	Staffa fiss. tubetti analizzatori	
35	103549	1	Gommino antivibrante	
36	103550	1	Boccola per gommino	
37	10902621	1	Vite fiss. tubetti	
39	12574211	1	Dado autobloccante	
39	106744	1	Rondella di rasamento	
40	115557	1	Paratia protezione tubo collegamento serbatoi	
41	115552	1	Paratia protezione serbatoio destro	
42	10902321	2	Vite	
43	10902121	2	Vite	
44	15896211	4	Dado	
45	106850	4	Rondella	
46	12643701	6	Rondella	
47	114837	1	Tubetto analizzatore - cilindro n. 1	
48	114838	1	Tubetto analizzatore - cilindro n. 2	
49	113222	1	Tubetto analizzatore - cilindro n. 3	
50	113223	1	Tubetto analizzatore - cilindro n. 4	
51	10977621	2	Vite	
52	15896411	2	Dado	
53	106849	2	Rondella	
54	111743	18	Molla fissaggio flange	
55	114746	18	Vite	
56	114749	18	Distanziale per molla	



Ferrari

308 GTB / 308 GTS

IMPIANTO RICIRCOLAZIONE GAS DI SCARICO

TAV. 17

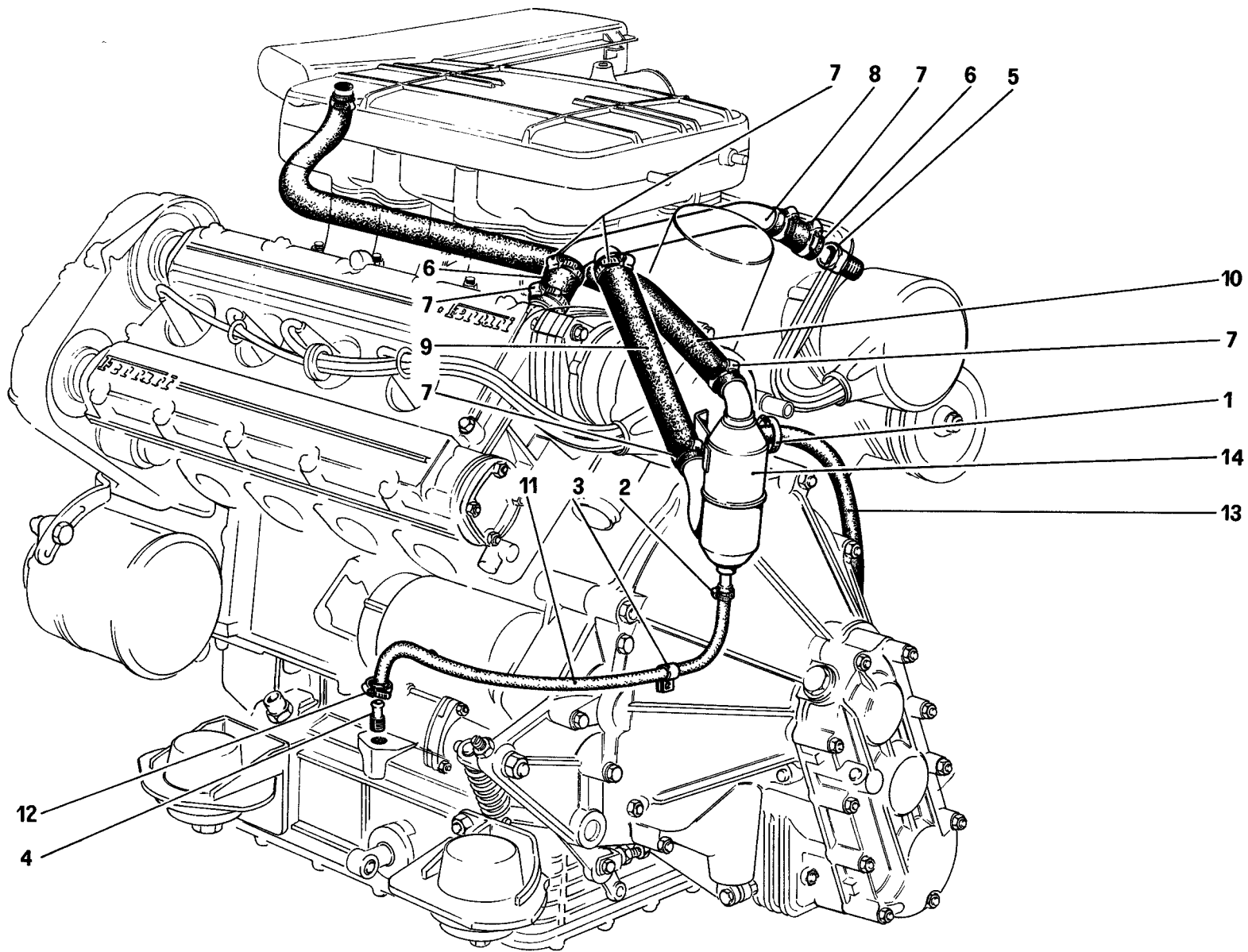
ESPONENTE MODIFICA :

DATA : LUGLIO 1980

TAVOLA 17

N. Fig.	DISEGNO	Quantità	DENOMINAZIONE	NOTE
1	15896211	4	Dado	
2	115144	1	Supporto per valvola E.G.R.	
3	102947	1	Supporto antivibrante	
4	115143	1	Valvola E.G.R.	
5	12643701	4	Rondella piana	
6	106850	4	Rondella elastica	
7	115146	1	Raccordo	
8	10278660	1	Rondella	
9	111704	1	Elettrovalvola	
10	115147	1	Tube	
11	115148	1	Tube	
12	115149	1	Tube	

N. Fig.	DISEGNO	Quantità	DENOMINAZIONE	NOTE
13	115150	1	Termovalvola	
14	115151	1	Tube dalla E.G.R. al supporto inferiore dosatore	
15	115197	1	Guarnizione	
16	115198	1	Tube dalla E.G.R. al collettore	
17	115200	2	Vite	
18	115201	4	Dado	
19	11193779	4	Rondella	
20	115202	2	Vite	
21	115232	1	Guarnizione	
22	14330260	1	Guarnizione	
23	115634	1	Raccordo	



Ferrari

308 GTB **308 GTS**

RICICLO VAPORI OLIO

TAV. 18

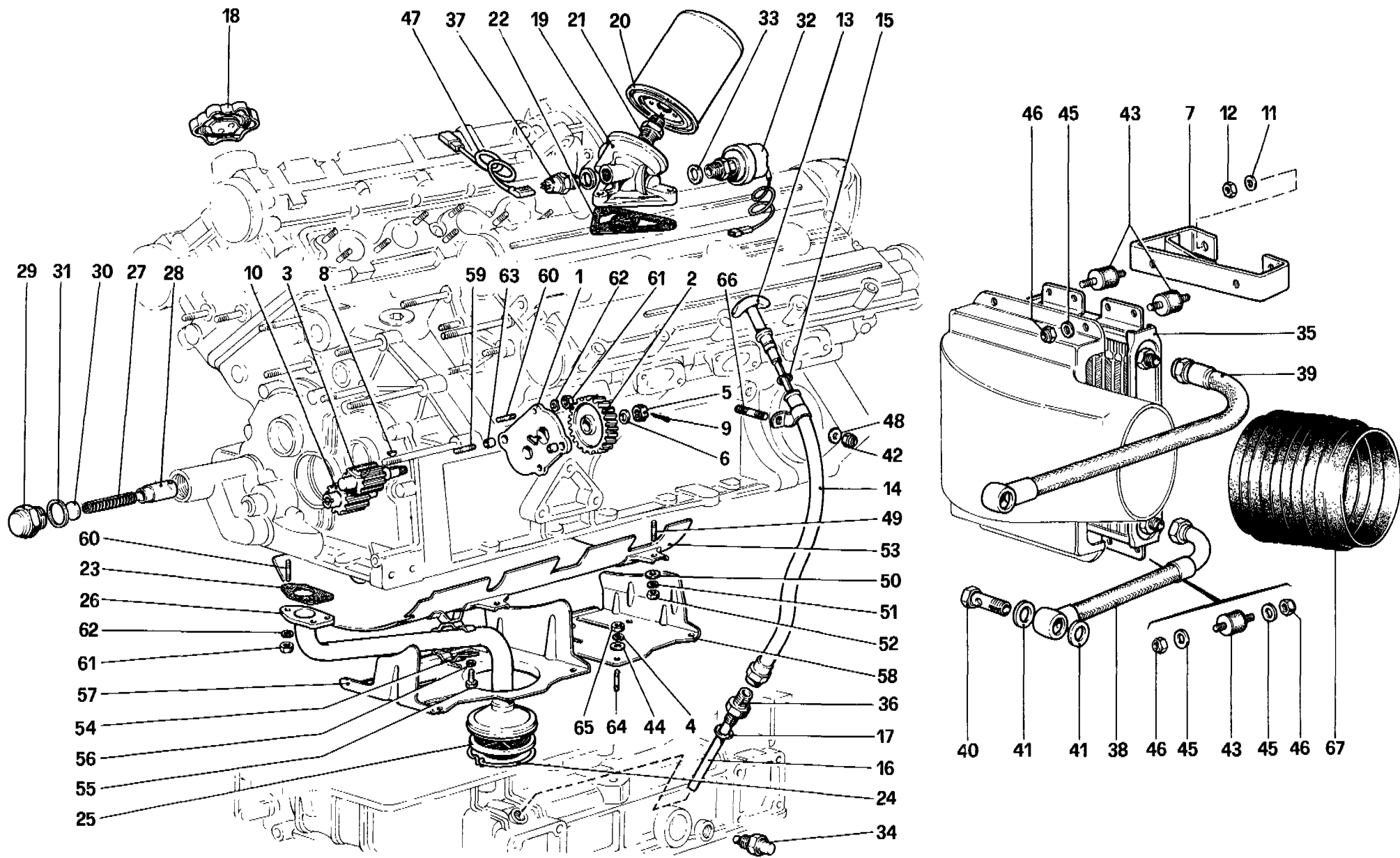
ESPONENTE MODIFICA :

DATA : LUGLIO 1980

TAVOLA 18

N. Fig.	DISEGNO	Quantità	DENOMINAZIONE	NOTE
1	115462	1	Corpo sfiato	
2	10168790	1	Fascetta	
3	10450490	1	Staffa fissaggio tubo	
4	115934	1	Raccordo	
5	106883	2	Raccordo sui coperchi teste per sfiato	
6	106335	2	Manicotto	* Dopo esaur. vale n. 116783
7	10169090	8	Fascetta	

N. Fig.	DISEGNO	Quantità	DENOMINAZIONE	NOTE
8	106982	1	Tubo a 3 vie	
9	115368	1	Tubo dal 3 vie al corpo sfiato	* Dopo esaur. vale n. 116788
10	115367	1	Tubo dal corpo sfiato alla presa aria	* Dopo esaur. vale n. 116791
11	106338	1	Tubo dal corpo sfiato alla coppa	
12	10168890	1	Fascetta	
13	115366	1	Tubo per sfiato sulla campana frizione	
14	102604	2	Fascetta	



Ferrari

308 GTB / 308 GTS

LUBRIFICAZIONE

TAV. 19

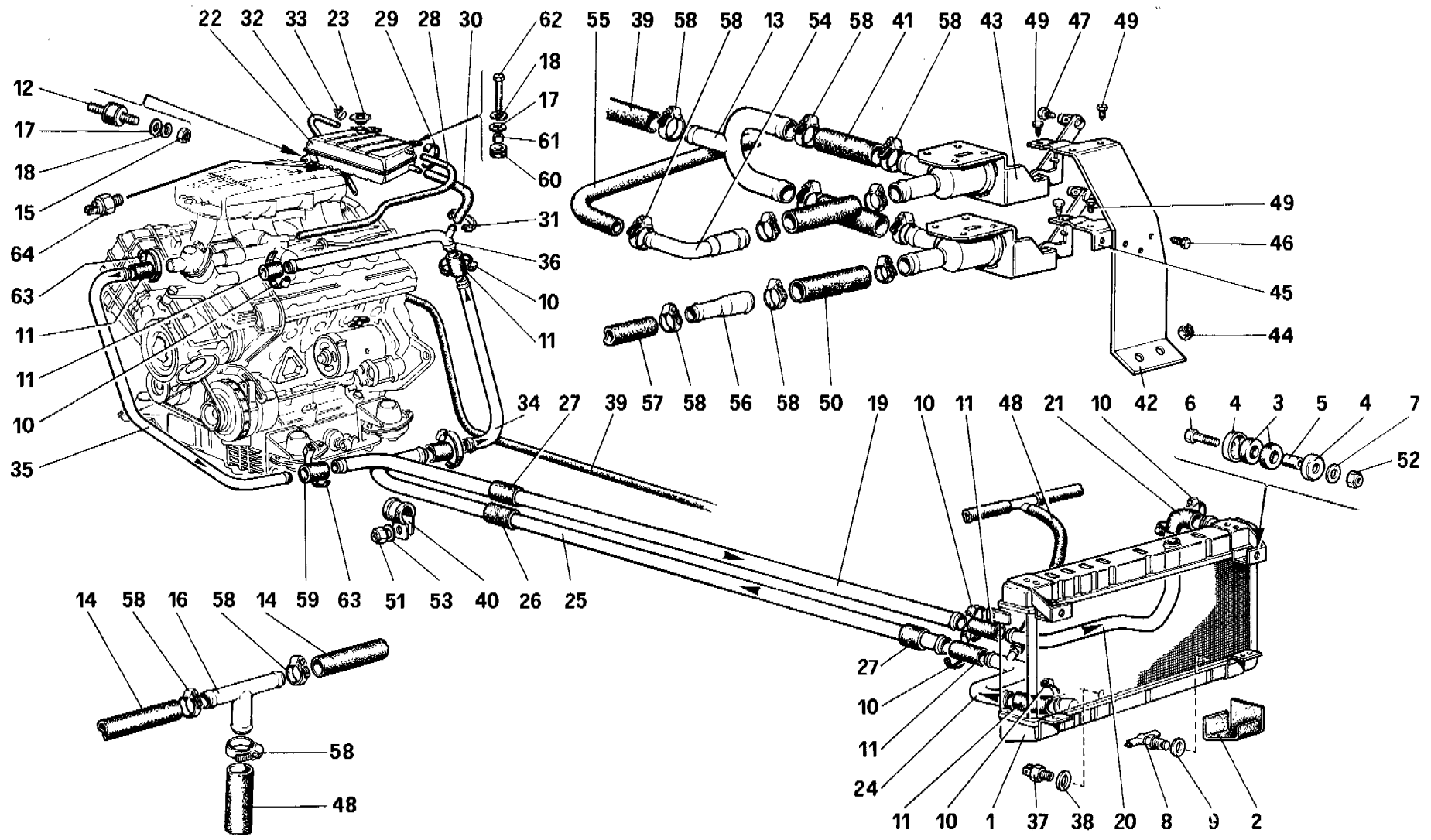
ESPONENTE MODIFICA :

DATA : LUGLIO 1980

TAVOLA 19

N. Fig.	DISEGNO	Quantità	DENOMINAZIONE	NOTE
1	109300	1	Coperchio pompa olio	
2	104574	1	Ingranaggio comando pompa olio	
3	109956	1	Ingranaggio conduttore	
4	106849	8	Rondella elastica	
5	102900	1	Dado	
6	102901	1	Rondella	
7	104735	1	Supporto radiatore	
8	10205620	1	Linguetta	
9	10734301	1	Copiglia	
10	109308	1	Ingranaggio condotto	
11	10516671	2	Rondella	
12	16100811	2	Dado	
13	106657	1	Asta livello olio	
14	110371	1	Tubo asta livello olio	
15	100317	1	Anello di tenuta	
16	107868	1	Tubo per raccordo	
17	10259960	1	Guarnizione	
18	103936	1	Tappo introduzione olio	
19	115655	1	Base filtro	
20	100325	1	Cartuccia filtro olio	
21	100327	1	Raccordo	* In alternativa al n. 111782
22	106179	1	Guarnizione	
23	103942	1	Guarnizione	
24	103944	1	Anello di tenuta	
25	100332	1	Filtro pescante	
26	105998	1	Pescante olio	
27	106900	1	Molla per valvola regolazione pressione	
28	106236	1	Pistoncino	
29	106237	1	Tappo	
30	106238	1	Distanziale	
31	10264660	1	Guarnizione	
32	114927	1	Trasmettitore	
33	10259960	1	Guarnizione	

N. Fig.	DISEGNO	Quantità	DENOMINAZIONE	NOTE
34	107576	1	Termistore	
35	114734	1	Radiatore olio	
36	102668	1	Raccordo	
37	110664	1	Interruttore per spia pressione olio	
38	114920	1	Tubo dal radiatore al basamento	
39	110931	1	Tubo dal radiatore alla base filtro	
40	102302	2	Bocchettone	
41	10279550	4	Guarnizione	
42	12574211	1	Dado autobloccante	
43	102947	3	Supporto antivibrante	
44	12638101	8	Rondella	
45	12643701	4	Rondella	
46	102741	4	Dado	
47	112388	1	Cavetto per interruttore	
48	12644421	1	Rondella	
49	13516521	4	Prigioniero sul basamento	
50	10519601	4	Rondella	
51	106852	4	Rondella spaccata	
52	16102311	4	Dado	
53	103929	1	Paratia superiore	
54	103933	1	Staffa fissaggio pescante	* Col complessivo n. 103929
55	10977721	2	Bullone	
56	106849	2	Rondella	
57	107073	1	Paratia inferiore anteriore	
58	107074	1	Paratia inferiore posteriore	
59	13541121	2	Prigioniero lungo	
60	13540821	5	Prigioniero corto	
61	15896211	7	Dado	
62	11197771	7	Rondella	
63	102725	2	Grano	
64	11000821	8	Prigioniero per paratia inferiore	
65	15896411	8	Dado	
66	13540821	1	Prigioniero	
67	107533	1	Soffietto	



Ferrari

308 GTB / 308 GTS

IMPIANTO RAFFREDDAMENTO

TAV. 20

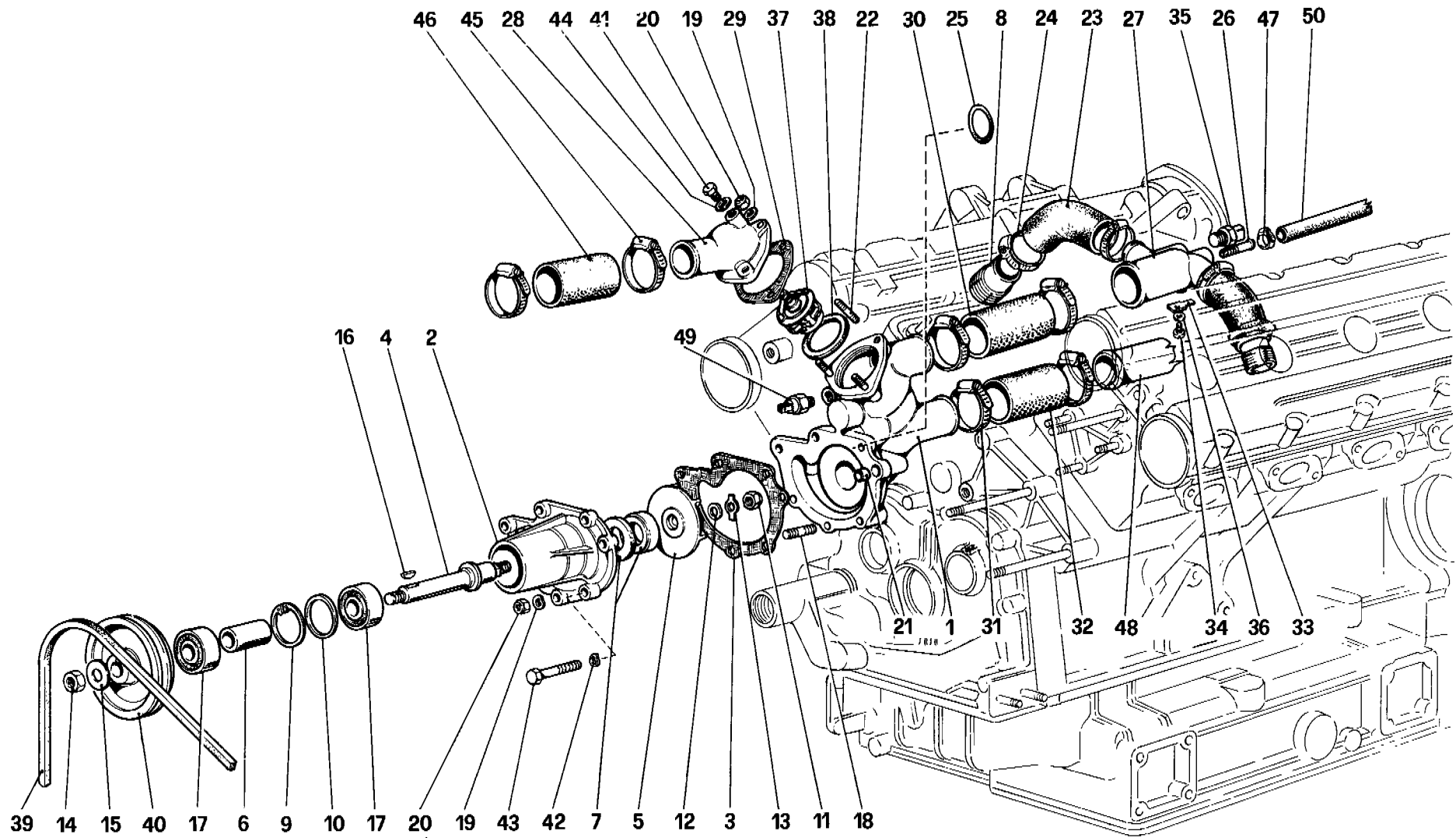
ESPONENTE MODIFICA :

DATA : LUGLIO 1980

TAVOLA 20

N. Fig.	DISEGNO	Quantità	DENOMINAZIONE	NOTE
1	111351	1	Radiatore acqua	* In alternativa n. 116286
2	107782	2	Spessore gomma antivibrante	
3	107978	4	Tassello elastico	
4	107979	4	Scodellino	
5	107980	2	Distanziale	
6	16043821	2	Bullone	
7	10519601	2	Rondella	
8	101488	1	Rubinetto scarico acqua	
9	101496	1	Guarnizione	
10	102958	16	Fascetta	
11	102957	7	Manicotto	
12	102947	1	Supporto antivibrante	
13	116319	1	Raccordo a 3 vie	
14	109752	2	Tubo dai riscaldatori al 3 vie	
15	15896211	1	Dado	
16	104303	1	Raccordo a 3 vie	
17	12643701	3	Rondella	
18	106850	3	Rondella	
19	108081	1	Tubo centrale per mandata al radiatore	
20	109369	1	Tubo anteriore per mandata al radiatore	
21	102956	1	Manicotto	
22	114475	1	Nourrice per radiatore	
23	101499	1	Tappo per nourrice	
24	109370	1	Tubo anteriore per ritorno	
25	108082	1	Tubo centrale per ritorno	
26	107465	1	Manicotto antivibrante	
27	105385	3	Manicotto antivibrante	
28	115636	1	Tubo sfiato collegamento motore - nourrice	
29	104879	2	Fascetta	
30	115637	1	Tubo alimentazione dalla nourrice al motore	
31	105622	2	Fascetta	

N. Fig.	DISEGNO	Quantità	DENOMINAZIONE	NOTE
32	105959	1	Tubo sfiato	
33	101296	1	Fascetta	
34	106690	1	Tubo posteriore sinistro	
35	108042	1	Tubo posteriore destro	
36	115136	1	Tubo fra le teste	
37	101507	1	Termocontatto	
38	101508	1	Guarnizione	
39	106699	1	Tubo dal motore al 3 vie	
40	107002	1	Fascetta	
41	116680	2	Manicotto	
42	116320	1	Staffa fiss. rubinetto superiore	
43	110066	2	Rubinetto riscaldatore	
44	12574211	2	Dado	
45	116321	1	Staffa fiss. rubinetto inferiore	
46	110106	2	Vite	
47	110105	2	Vite fissaggio guaina	
48	109755	1	Tubo dal 3 via al tubo ritorno	
49	110106	4	Vite	
50	110277	2	Manicotto	
51	12574221	1	Dado	
52	16104411	2	Dado	
53	12643701	1	Rondella	
54	116322	1	Tubo a 90°	
55	110561	1	Tubo al riscaldatore sinistro	
56	116323	1	Tubo di riduzione	
57	110276	1	Tubo al riscaldatore destro	
58	100507	20	Fascetta	
59	105190	1	Manicotto	
60	103549	2	Boccola antivibrante	
61	103550	2	Distanziale	
62	10902421	2	Vite	
63	12174090	4	Fascetta	
64	115477	1	Termostato per elettrovalvole e ritardo accensione a freddo	



Ferrari

308 GTB / 308 GTS

POMPA ACQUA E TUBAZIONI

TAV. 21

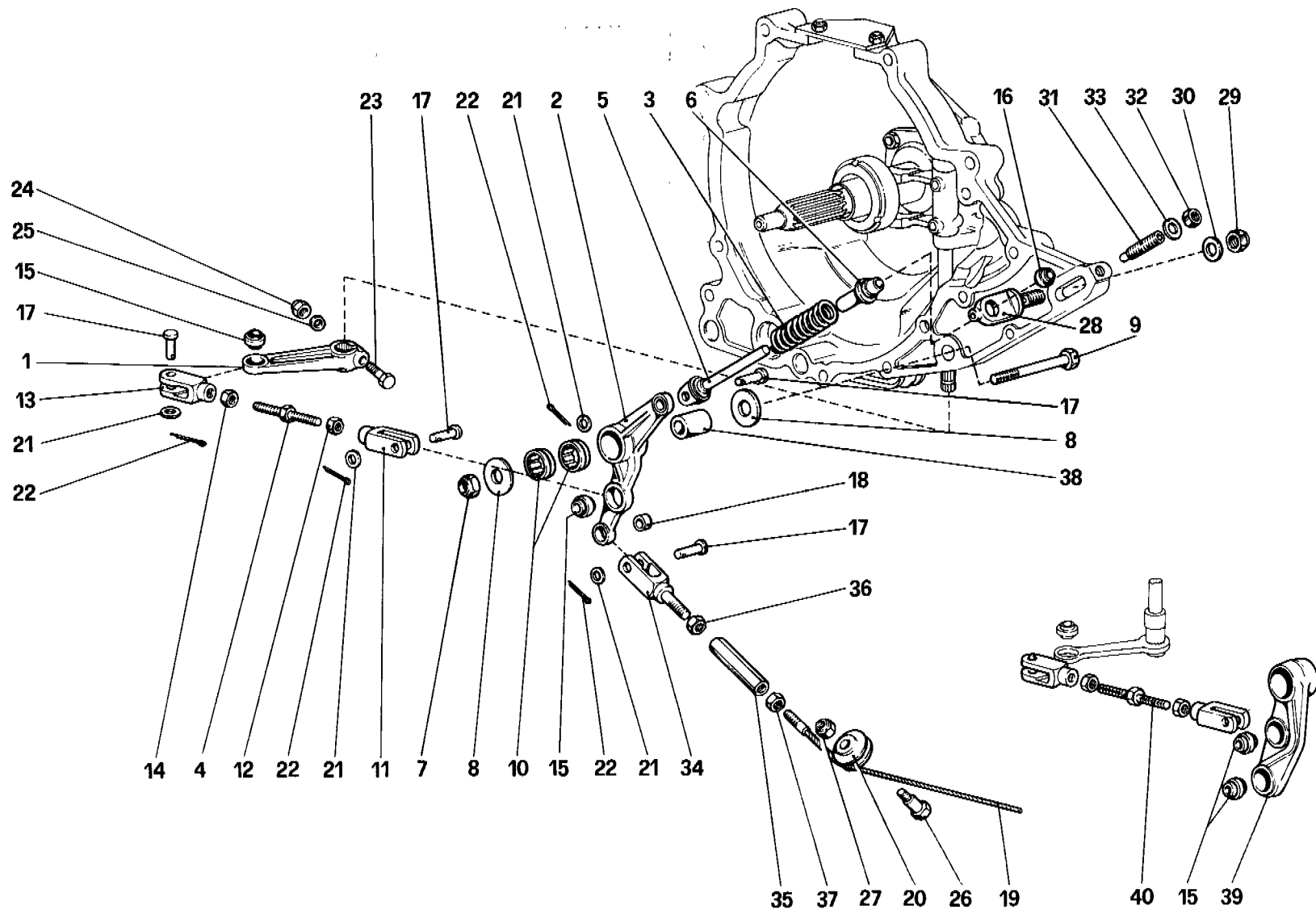
ESPONENTE MODIFICA :

DATA : LUGLIO 1980

TAVOLA 21

N. Fig.	DISEGNO	Quantità	DENOMINAZIONE	NOTE
-	115654		Pompa acqua completa	
-	116173		Pompa acqua completa (parte ant.)	
-	115653	1	Corpo pompa acqua completo	
1	115651	1	Corpo pompa acqua	* Col complessivo n. 115653
2	116156	1	Coperchio pompa	
3	103952	1	Guarnizione	
4	103795	1	Alberino per puleggia	
5	103806	1	Girante	
6	116157	1	Distanziale	
7	100433	1	Anello di tenuta	* In alternativa n. 114410
8	115246	2	Raccordo	
9	11060076	1	Anello seeger	
10	116158	1	Rondella	
11	100436	1	Dado cieco	
12	10730301	1	Rondella	
13	100434	1	Piastrina	
14	16101521	1	Dado	
15	11198671	1	Rondella conica	
16	10205820	1	Linguetta	
17	116159	2	Cuscinetto a tenuta	
18	11500721	3	Prigioniero	
19	12601271	6	Rondella ondulata	
20	12574211	6	Dado	
21	102704	2	Grano	
22	11500421	3	Prigioniero	
23	115247	2	Manicotto	
24	102958	4	Fascetta	
25	105196	1	Anello di tenuta	

N. Fig.	DISEGNO	Quantità	DENOMINAZIONE	NOTE
26	106241	1	Raccordo	
27	115248	1	Raccordo uscita acqua dalle teste	
28	105165	1	Bocchettone uscita acqua	
29	105189	1	Guarnizione	
30	115936	1	Manicotto	
31	102958	4	Fascetta	
32	102957	1	Manicotto	
33	115600	1	Linguetta	
34	10374701	1	Vite	
35	104628	1	Termistore acqua	
36	10569071	1	Rondella	
37	109671	1	Termostato	
38	105192	1	Guarnizione	
39	104336	1	Cinghia comando pompa acqua e alternatore	
40	105166	1	Puleggia	
41	16042940	1	Vite	
42	12601371	4	Rondella	
43	16044421	4	Vite fissaggio corpo pompa	
44	10260060	1	Guarnizione	
45	12174090	2	Fascetta	
46	102957	1	Manicotto	
47	104879	2	Fascetta	
48	115136	1	Tube	
49	115652	1	Termostato comando iniettore avviamento	
50	115636	1	Tube sfiato collegamento motore - nourrice	



Ferrari

308 GTB/ **308 GTS/**

COMANDO DISINNESTO FRIZIONE

TAV. 22

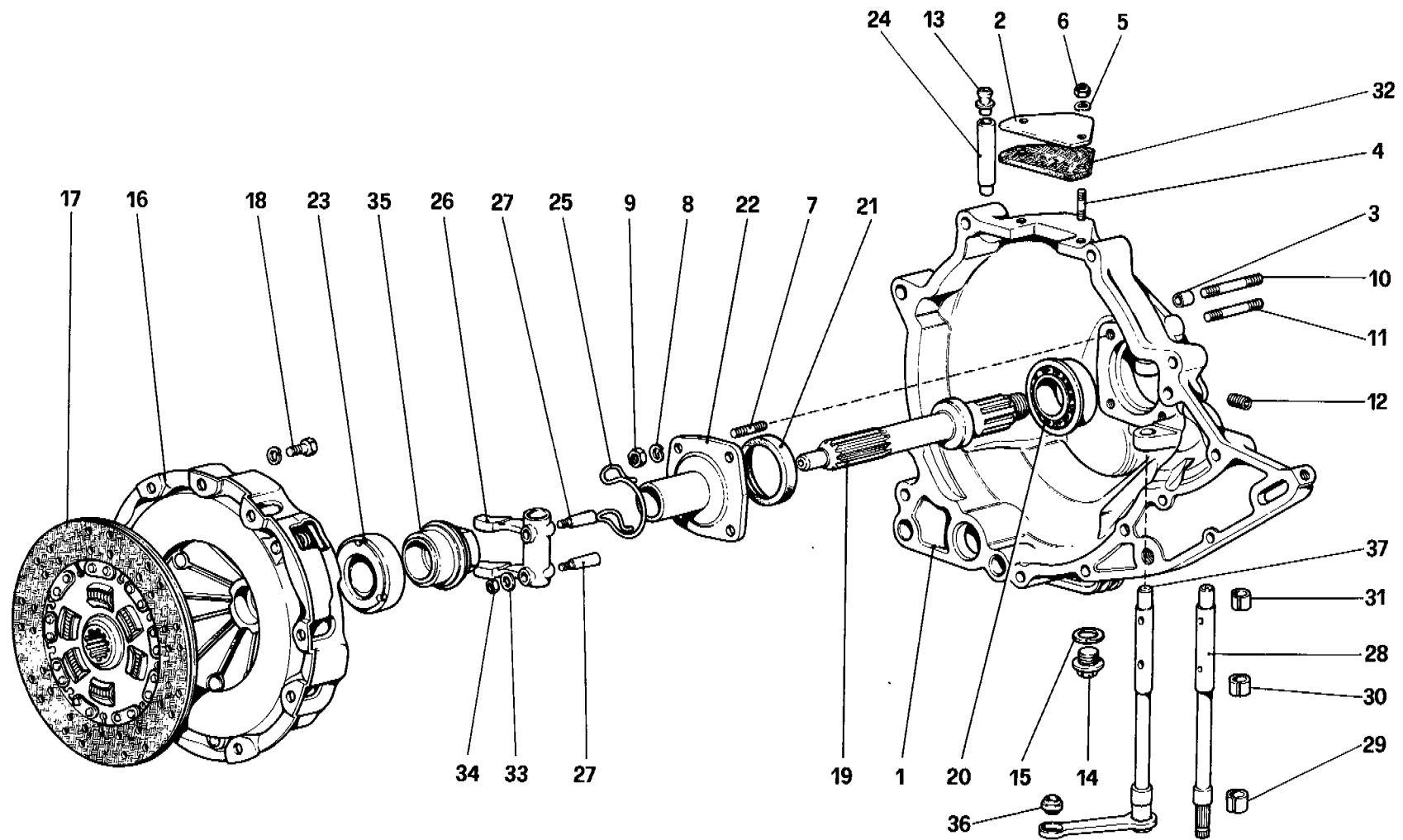
ESPONENTE MODIFICA :

DATA : LUGLIO 1980

TAVOLA 22

N. Fig.	DISEGNO	Quantità	DENOMINAZIONE	NOTE
1	103995	1	Leva sull'alberino comando frizione	* Con l'assieme n. 109794 fino alla vettura n. 32665
2	106750	1	Leva rinvio comando frizione	* Vale fino alla vett. n. 32665
3	106417	1	Molla assistenza	* Vale fino alla vett. n. 32665
4	103999	1	Tirante registro	* Vale fino alla vett. n. 32665
5	108725	1	Piattello inferiore	* Vale fino alla vett. n. 32665
6	106138	1	Piattello superiore	* Vale fino alla vett. n. 32665
7	16105121	1	Dado	
8	108939	2	Distanziale per leva rinvio	
9	15541121	1	Vite	
10	103223	2	Gabbia a rullini	
11	100855	1	Forcella (filetto Sx.)	
12	100862	1	Dado filetto Sx.	
13	103238	1	Forcella	
14	100861	2	Controdado	
15	100860	2	Snodo sferico	
16	100424	1	Snodo sferico	
17	103218	4	Perno	* Vale fino alla vett. n. 32665
18	104855	2	Boccola	
19	106745	1	Cavo comando frizione	* Vale fino alla vett. n. 32665
20	105665	1	Carrucola	

N. Fig.	DISEGNO	Quantità	DENOMINAZIONE	NOTE
21	12639701	4	Rondella	
22	10734201	4	Copiglia	
23	16043921	1	Bullone	* Solo con l'assieme n. 109794
24	16100821	1	Dado	* Solo con l'assieme n. 109794
25	10516670	1	Rondella	* Solo con l'assieme n. 109794
26	10902621	1	Bullone	
27	102741	1	Dado	
28	106239	1	Perno tenuta molla assistenza	* Vale fino alla vettura n. 32665
29	16105121	1	Dado	* Vale fino alla vettura n. 32665
30	10520021	1	Rondella	* Vale fino alla vettura n. 32665
31	106413	1	Grano di registro	* Vale fino alla vettura n. 32665
32	10791011	1	Controdado	* Vale fino alla vettura n. 32665
33	12601471	1	Rondella	* Vale fino alla vettura n. 32665
34	106579	1	Forcellino	* Vale fino alla vettura n. 32665
35	10091011	1	Manicotto di registro	
36	10725911	1	Controdado	
37	10727311	1	Controdado (filetto Sx.)	
38	107437	1	Boccola per leva rinvio	
39	116472	1	Leva rinvio comando frizione	* Vale dalla vettura n. 32667
40	116329	1	Tirante registro	* Vale dalla vettura n. 32667



Ferrari

308 GTB **308 GTS**

GRUPPO FRIZIONE E CAMPANA

TAV. 23

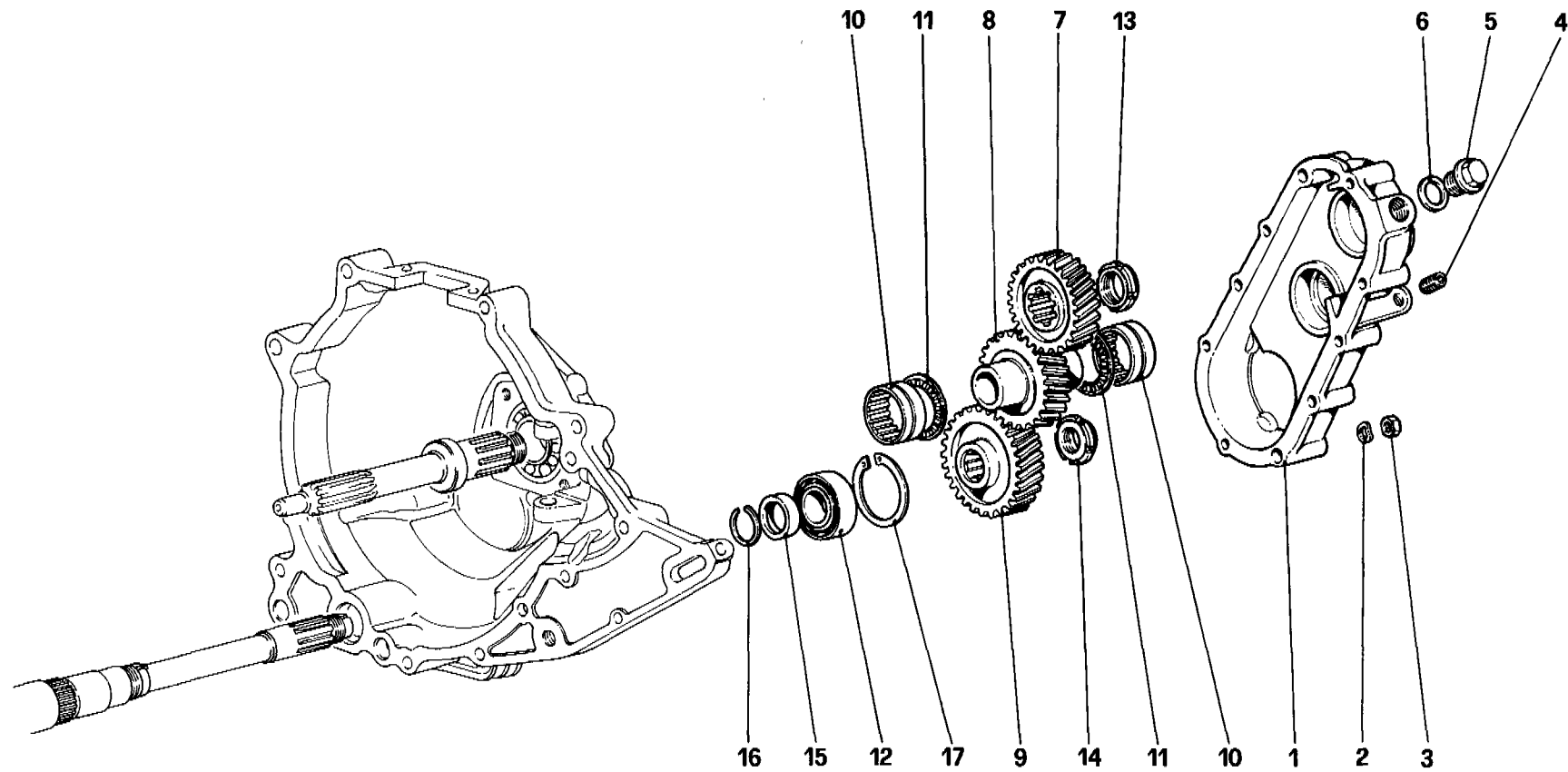
ESPONENTE MODIFICA :

DATA : LUGLIO 1980

TAVOLA 23

N. Fig.	DISEGNO	Quantità	DENOMINAZIONE	NOTE
-	109118	1	Campana frizione completa	* Vale fino alla vett. n. 32665
1	114952	1	Campana frizione	* Col complessivo n. 109118
-	116801	1	Campana frizione completa	* Dalla vettura n. 32667
1	116377	1	Campana frizione	* Col complessivo n. 116801
2	109404	1	Coperchietto ispezione	
3	102704	2	Grano di centraggio coperchio	
4	11000821	2	Prigioniero	
5	12601171	2	Rondella	
6	15896411	2	Dado	
7	13516521	4	Prigioniero	
8	106852	4	Rondella	
9	16102311	4	Dado	
10	13517621	2	Prigioniero	
11	13517521	8	Prigioniero	
12	14326150	1	Tappo	
13	13411990	1	Tappo sfiato	
14	14326540	1	Tappo scarico olio	
15	10279560	1	Guarnizione	
-	110294	1	Frizione 9" 1/2 (Non a ricambio)	* Fino alla vettura n.
16	101533	1	Spingidisco frizione	* Per frizione 110294
-	115452	1	Frizione 9" 1/2 (Non a ricambio)	* Dalla vettura n.
16	115451	1	Spingidisco frizione	* Per frizione n. 115452
17	110296	1	Disco frizione	
18	13825821	6	Bullone	

N. Fig.	DISEGNO	Quantità	DENOMINAZIONE	NOTE
19	109400	1	Albero frizione	
20	103042	1	Cuscinetto	
21	110314	1	Anello paraolio	* Vale dopo esaur. n. 105055
22	105136	1	Flangia con manicotto	
23	100849	1	Cuscinetto reggispinta	
24	109789	1	Prolunga per sfiatatoio	
25	105732	1	Molla ritegno bussola	* Vale fino alla vett. n. 32665
-	109794	1	Assieme leva e alberino comando frizione	* Vale fino ad esaurimento
26	108428	1	Leva comando frizione	* Con l'assieme n. 109794 e 116327
27	108429	2	Spina	
28	109792	1	Alberino comando frizione	* Con l'assieme n. 109794
29	103226	1	Boccola esterna	
30	103227	1	Boccola interna	
31	106500	1	Boccola interna	
32	109405	1	Guarnizione per coperchietto	
33	108430	2	Rondella	
34	12574121	2	Dado	
35	100848	1	Boccola porta cuscinetto	* Vale fino alla vett. n. 32665
35	116326	1	Boccola porta cuscinetto	* Vale dalla vettura n. 32667
36	100860	1	Snodo sferico	
37	116327	1	Assieme leva e alberino comando frizione	* Dopo esaurimento n. 109794



Ferrari

308 GTB / 308 GTS

RINVIO CAMBIO

TAV. 24

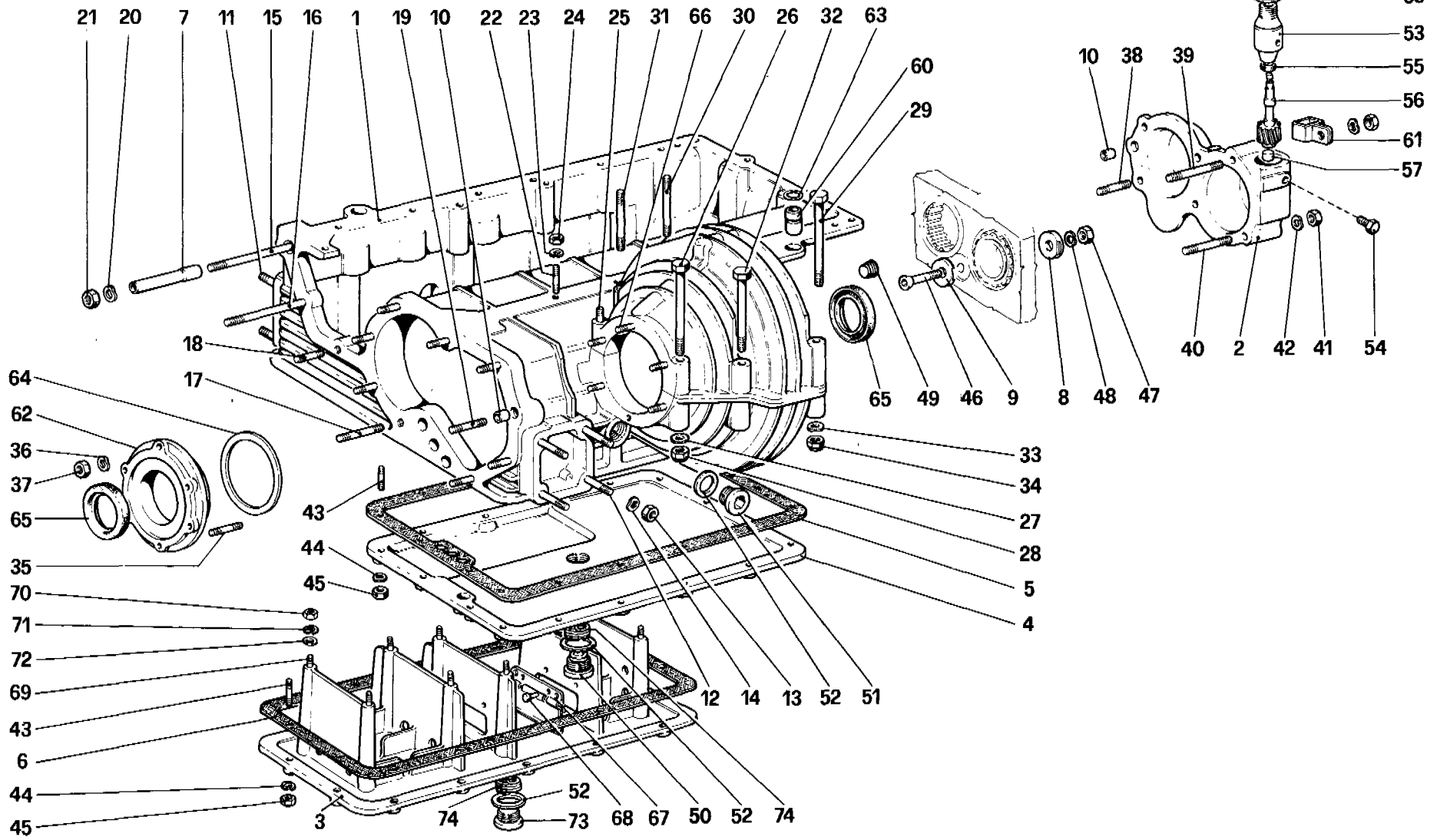
ESPONENTE MODIFICA.:

DATA : LUGLIO 1980

TAVOLA 24

N. Fig.	DISEGNO	Quantità	DENOMINAZIONE	NOTE
1	105127	1	Coperchio campana frizione	
2	11198071	10	Rondella	
3	16100811	10	Dado	
4	14326150	1	Tappo	
5	10275001	1	Tappo carico olio	* Vale dopo esaur. n.10305171
6	10279560	1	Guarnizione	
7	105542	1	Ingranaggio conduttore	
8	105543	1	Ingranaggio intermedio	
9	105544	1	Ingranaggio condotto	

N. Fig.	DISEGNO	Quantità	DENOMINAZIONE	NOTE
10	105142	2	Cuscinetto a rullini	
11	105143	2	Cuscinetto assiale a rullini	
12	108655	1	Cuscinetto per albero primario	* In alternativa n.105141
13	106095	1	Ghiera	
14	105137	1	Ghiera	
15	105134	1	Distanziale per cuscinetto	
16	105138	1	Anello di arresto	
17	11061075	1	Anello seeger	



Ferrari

308 GTB / 308 GTS

SCATOLA CAMBIO - DIFFERENZIALE E COPPA OLIO

TAV. 25

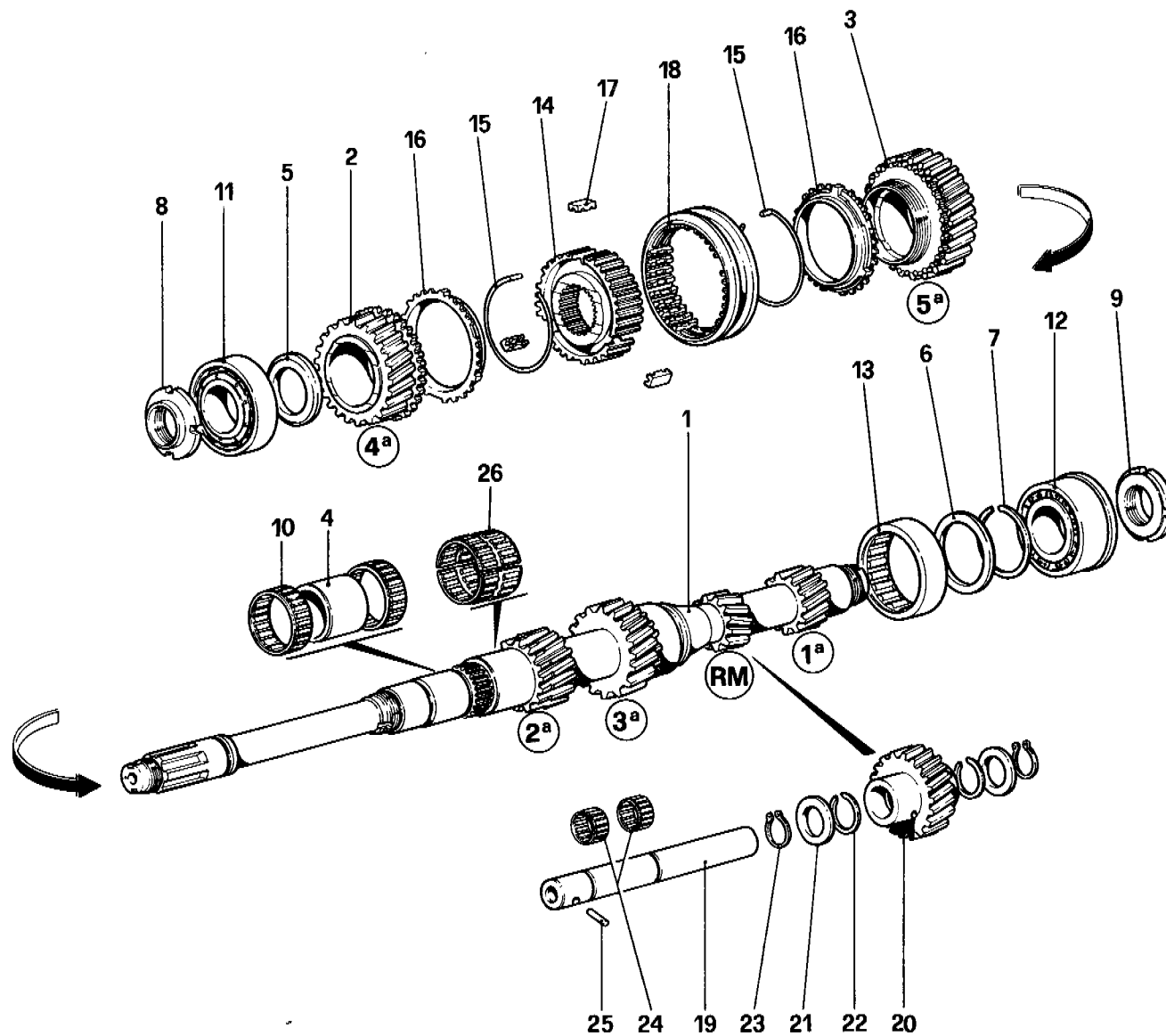
ESPONENTE MODIFICA :

DATA : LUGLIO 1980

TAVOLA 25

N. Fig.	DISEGNO	Quantità	DENOMINAZIONE	NOTE
-	111115		Cambio completo di ruotismi, differenziale e supporti	
-	109586		Scatola cambio completa	
1	108238	1	Scatola cambio differenziale e coppa olio	* Col complessivo n. 109586
2	105673	1	Coperchio posteriore	* Col complessivo n. 109586
-	107875	1	Coperchio coppa olio completo	
3	104192	1	Coperchio coppa olio	* Col complessivo n. 107875
4	108491	1	Coperchio inferiore	* Vale dopo esaurimento n. 104194
5				
5	104196	1	Guarnizione	
6	104197	1	Guarnizione	
7	104033	1	Grano di centraggio	
8	104198	1	Rondella tenuta cuscinetti	
9	104199	1	Rondella tenuta cuscinetti	
10	102704	2	Grano di centraggio	
11	13449521	8	Prigioniero per tamponi anteriori	
12	13450021	8	Prigioniero per tamponi posteriori	
13	12164711	16	Dado	
14	10516871	16	Rondella	
15	13952821	1	Prigioniero	
16	13518721	1	Prigioniero	
17	13517421	1	Prigioniero	
18	13517221	8	Prigioniero	
19	13517321	1	Prigioniero	
20	11198071	12	Rondella	
21	16100811	12	Dado	
22	108966	4	Prigioniero fissaggio basamento	
23	11198071	4	Rondella	
24	16100811	4	Dado	
25	13450421	2	Prigioniero	
26	15972021	2	Bullone	
27	12638601	4	Rondella	
28	12574511	4	Dado autobloccante	
29	104189	1	Bullone	
30	13518021	2	Prigioniero	
31	13544221	1	Prigioniero	
32	107711	1	Bullone	
33	10519601	4	Rondella	
34	16104111	4	Dado autobloccante	
35	12429721	5	Prigioniero	
36	12601371	6	Rondella elastica	
37	16104111	6	Dado	
38	13517221	3	Prigioniero	
39	13544221	1	Prigioniero	

N. Fig.	DISEGNO	Quantità	DENOMINAZIONE	NOTE
40	13517621	2	Prigioniero	
41	16100811	6	Dado	
42	11198071	6	Rondella	
43	13541121	30	Prigioniero	
44	11197771	30	Rondella	
45	15896211	30	Dado	
46	104218	1	Vite	
47	16100811	1	Dado	
48	10516670	1	Rondella	
49	10269650	1	Tappo	
50	104280	1	Tappo	
51	10275001	1	Tappo	
52	10263460	3	Guarnizione	
53	106427	1	Corpo rinvio contachilometri	
54	101349	1	Bullone	
55	104103	1	Anello di tenuta	
56	107096	1	Pignone contachilometri	
57	105674	1	Rullo reggispinta	
58	101848	1	Anello di tenuta	
59	106324	1	Generatore d'impulsi	
60	103838	2	Grano	
61	10441590	1	Fascetta	
62	108226	1	Coperchio laterale differenziale	* Con l'assieme n. 109856
63	103839	2	Anellino	
64	103231	1	Distanziale per cuscinetti differenziale, spessore mm. 2,862 (di eventuale montaggio)	
-				
-	103422	1	Idem spessore mm. 2,40	
-	103423	1	Idem spessore mm. 2,60	
-	103424	1	Idem spessore mm. 2,80	
-	103425	1	Idem spessore mm. 3,00	
-	103426	1	Idem spessore mm. 3,20	
-	109145	1	Idem spessore mm. 4,3	
65	104300	2	Anello di tenuta	* In alternativa al n. 108157
66	13543421	1	Prigioniero	
67	107589	2	Paratia verticale	
68	100033	4	Ribattino	
69	11000821	8	Prigioniero per paratia inferiore	
70	15896411	8	Dado	
71	106849	8	Rondella elastica	
72	12638101	8	Rondella	
73	10275040	1	Tappo	
74	112254	2	Heli-coil	



Ferrari

308 GTB / 308 GTS

RUOTISMI ALBERO PRIMARIO CAMBIO

TAV. 26

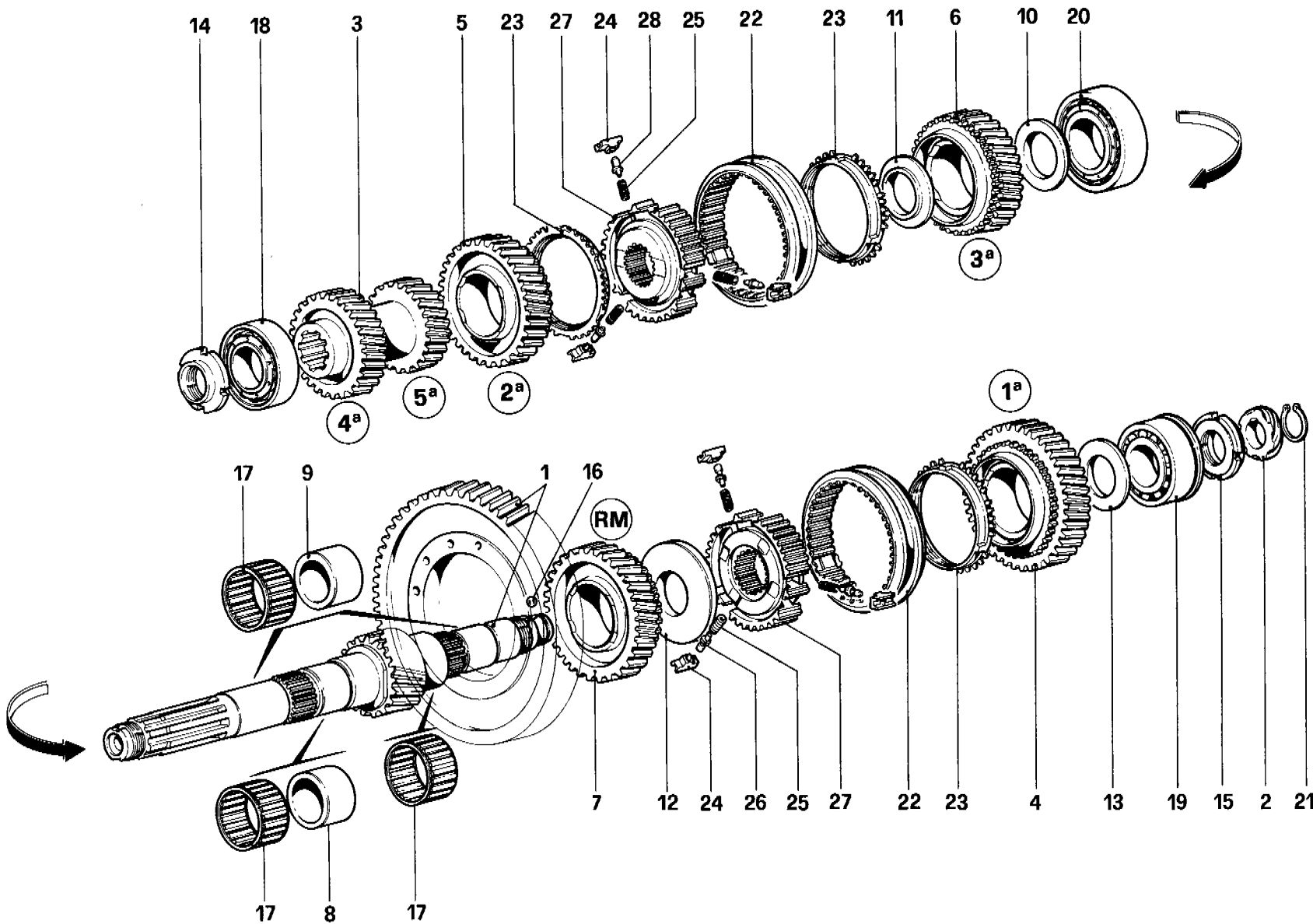
ESPONENTE MODIFICA :

DATA : LUGLIO 1980

TAVOLA 26

N. Fig.	DISEGNO	Quantità	DENOMINAZIONE	NOTE
1	107738	1	Albero primario	
2	104236	1	Ingranaggio 4 ^a velocità	
3	104237	1	Ingranaggio 5 ^a velocità	
4	104241	1	Pista per rullini 4 ^a velocità	
5	104242	1	Distanziale	
6	105538	1	Distanziale	
7	112699	1	Anello elastico	
8	104252	1	Ghiera	
9	104253	1	Ghiera	
10	104255	2	Gabbia rullini per 4 ^a velocità	
11	108656	1	Cuscinetto lato frizione	* In alternativa al n.104257
12	103042	1	Cuscinetto	
13	105539	1	Cuscinetto centrale	

N. Fig.	DISEGNO	Quantità	DENOMINAZIONE	NOTE
14	106046	1	Corpo sincronizzatore	
15	106047	2	Molla ad anello per tassello	
16	106048	2	Anello flottante sincronizzatore	
17	106049	3	Tassello per sincronizzatore	
18	106051	1	Manicotto per sincronizzatore	
19	104221	1	Perno per ingranaggio folle RM	
20	105541	1	Ingranaggio folle RM	
21	104249	2	Distanziale	
22	104250	2	Anello elastico	
23	11067075	2	Anello elastico	
24	104256	2	Gabbia a rullini ingranaggio folle RM	
25	10336210	1	Spina	
26	109002	2	Gabbia rullini per 5 ^a velocità	* In alternativa al n.114059



Ferrari

**308
GTB**

**308
GTS**

RUOTISMI ALBERO SECONDARIO CAMBIO

TAV. 27

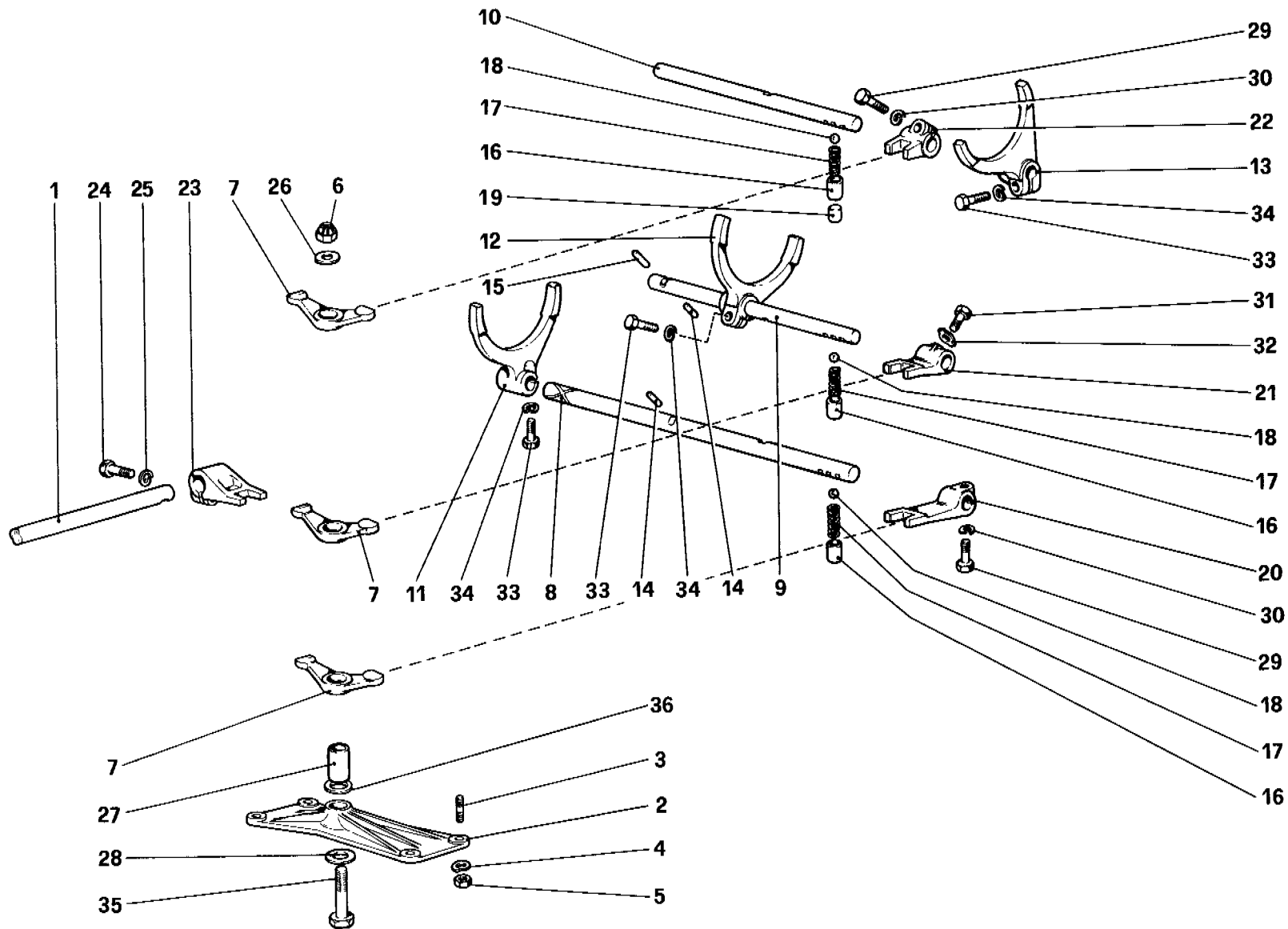
ESPONENTE MODIFICA :

DATA : LUGLIO 1980

TAVOLA 27

N. Fig.	DISEGNO	Quantità	DENOMINAZIONE	NOTE
1	108522	1	Coppia cilindrica completa	
2	107093	1	Vite senza fine comando contattometri	
3	106155	1	Ingranaggio 4 ^a e 5 ^a velocità	
4	107740	1	Ingranaggio 1 ^a velocità	
5	104234	1	Ingranaggio 2 ^a velocità	
6	104235	1	Ingranaggio 3 ^a velocità	
7	104238	1	Ingranaggio RM	
8	104239	1	Pista per rullini 3 ^a velocità	
9	104240	2	Pista per rullini 1 ^a e 2 ^a velocità	
10	104245	1	Distanziale	
11	104246	1	Distanziale	
12	104247	1	Distanziale	
13	104248	1	Distanziale	

N. Fig.	DISEGNO	Quantità	DENOMINAZIONE	NOTE
14	104252	1	Ghiera	
15	104253	1	Ghiera	
16	101611	1	Sfera per vite senza fine	
17	104254	4	Gabbia a rullini 1 ^a , 2 ^a , 3 ^a , vel. e RM	
18	108656	1	Cuscinetto lato frizione	* In alternativa al n.104257
19	103042	1	Cuscinetto	
20	108657	1	Cuscinetto centrale	* In alternativa al n.104258
21	11067375	1	Anello elastico	
22	106038	2	Manicotto per sincronizzatore	
23	106040	3	Anello flottante sincronizzatore	
24	106042	6	Tassello per sincronizzatore	
25	106043	6	Molla per puntalino	
26	106044	3	Puntalino per tassello	
27	106050	2	Corpo sincronizzatore	
28	113412	3	Puntalino per tassello	



Ferrari

**308
GTB**

**308
GTS**

COMANDI INTERNI CAMBIO

TAV. 28

ESPONENTE MODIFICA :

DATA : LUGLIO 1980

TAVOLA 28

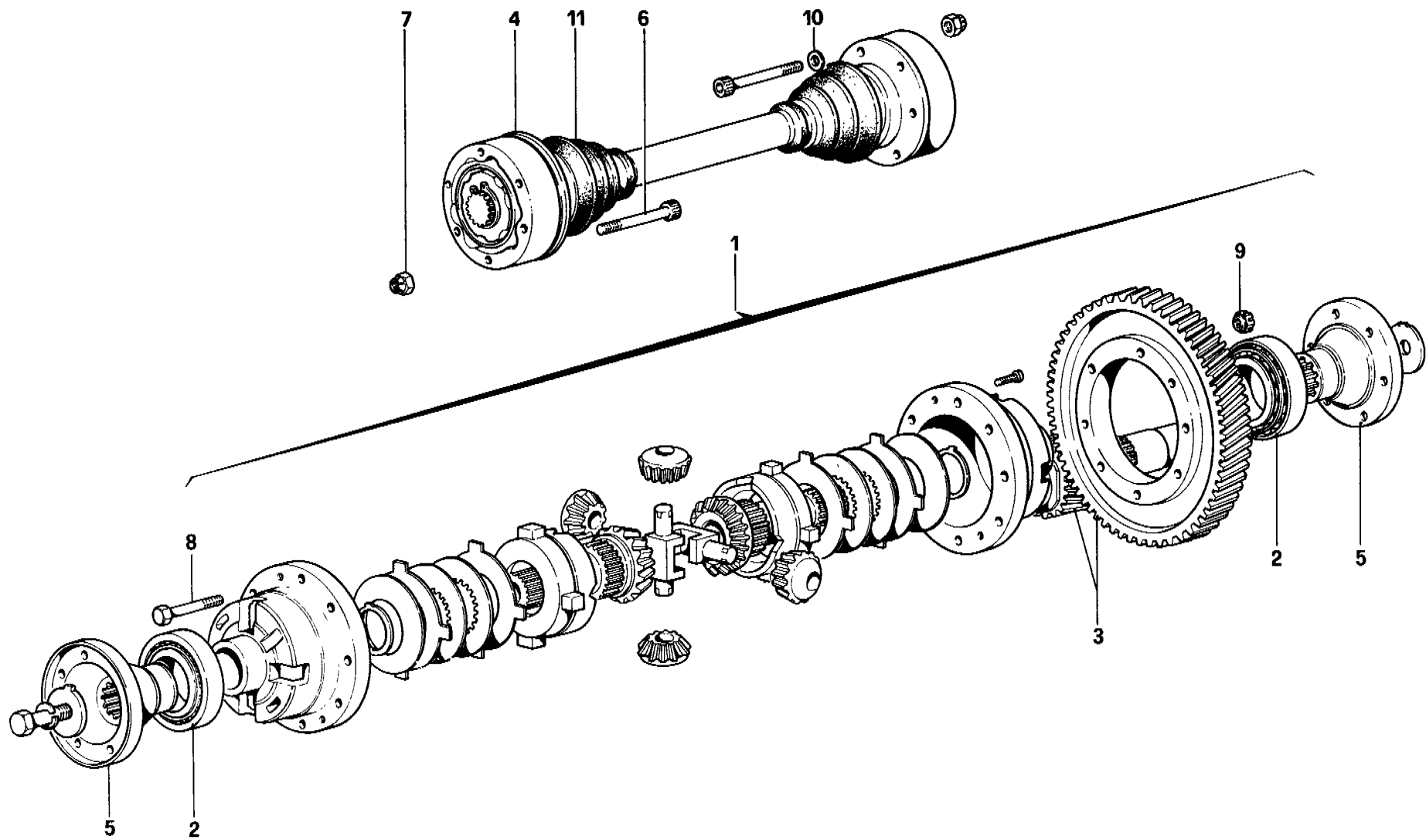
N. Fig.	DISEGNO	Quantità	DENOMINAZIONE	NOTE
1	109767	1	Albero per leva	* Vale dopo esaurim. n. 105733
2	114864	1	Supporto perno	
3	13540821	4	Prigioniero	
4	11197771	4	Rondella	
5	15896211	4	Dado	
6	16109221	1	Dado	
7	104265	3	Bilanciere	
8	104270	1	Asta comando 1ª velocità e RM	
9	104271	1	Asta comando 2ª e 3ª velocità	
10	104272	1	Asta comando 4ª e 5ª velocità	
11	104273	1	Forcella 1ª velocità e RM	
12	104274	1	Forcella 2ª e 3ª velocità	
13	104275	1	Forcella 4ª e 5ª velocità	
14	106374	2	Rullino arresto aste laterali	
15	106375	1	Rullino arresto asta centrale	
16	104277	3	Boccola per puntalino arresto aste	
17	100750	3	Molla	
18	101612	3	Sfera	

N. Fig.	DISEGNO	Quantità	DENOMINAZIONE	NOTE
19	104278	1	Distanziale	
20	106214	1	Forcellino comando asta 1ª velocità e RM	
21	106215	1	Forcellino comando 2ª e 3ª velocità	
22	106216	1	Forcellino comando 4ª e 5ª velocità	
23	106213	1	Leva	
24	16043621	1	Bullone	
25	106852	1	Rondella	
26	114865	1	Rondella	
27	108917	1	Boccola	
28	108281	1	Rondella	
29	16043621	2	Bullone	
30	106852	2	Rondella	
31	104279	1	Bullone	
32	103587	1	Piastrina	
33	16043621	3	Bullone	
34	106852	3	Rondella	
35	15541121	1	Bullone	
36	114865	1	Rondella di rasamento	

TAVOLA 29

N. Fig.	DISEGNO	Quantità	DENOMINAZIONE	NOTE
1	108822	1	Leva comando cambio	* Dalla vettura n.diventa 116738
2	103301	1	Pomello	
3	108010	1	Controdado	
4	111445	1	Perno con sede snodo	
5	105558	2	Anello di tenuta	
6	109767	1	Albero per leva comando bilancieri	
-	108848	1	Scatola comando cambio completa	
7	105438	1	Scatola comando cambio	* Col complessivo n. 108848
8	106433	1	Selettore marce	
9	104315	1	Coperchio inferiore	* Col complessivo n. 108848
10	103321	1	Tirante registro	
11	108824	1	Puntalino richiamo leva	
12	103318	1	Molla	* Dalla vettura n.diventa 115339
13	103319	1	Dischetto ritegno molla	
14	103326	1	Anello seeger	
15	108214	1	Sede sferica	
16	108823	1	Molla	* Dalla vettura n.diventa 115340

N. Fig.	DISEGNO	Quantità	DENOMINAZIONE	NOTE
17	10519601	2	Rondella	
18	101619	2	Vite	
19	108247	2	Rondella di spallamento	
20	106168	1	Soffietto di protezione	
21	106687	1	Soffietto di protezione	
22	10291490	1	Fascetta	
23	16136621	4	Vite	
24	12601371	4	Rondella ondulata	
25	10791221	1	Controdado (filetto Dx.)	
26	10791921	1	Controdado (filetto Sx.)	
27	104244	1	Anello di tenuta soffietto	
28	106814	2	Silentbloc	
29	108087	1	Barra comando cambio	
30	12601571	1	Rondella	
31	106820	1	Forcellino	
32	107830	2	Bullone	
33	101309	2	Dado autobloccante	
34	104320	1	Interruttore R.M.	



Ferrari

**308
GTB**

**308
GTS**

DIFFERENZIALE E SEMIASSI

TAV. 30

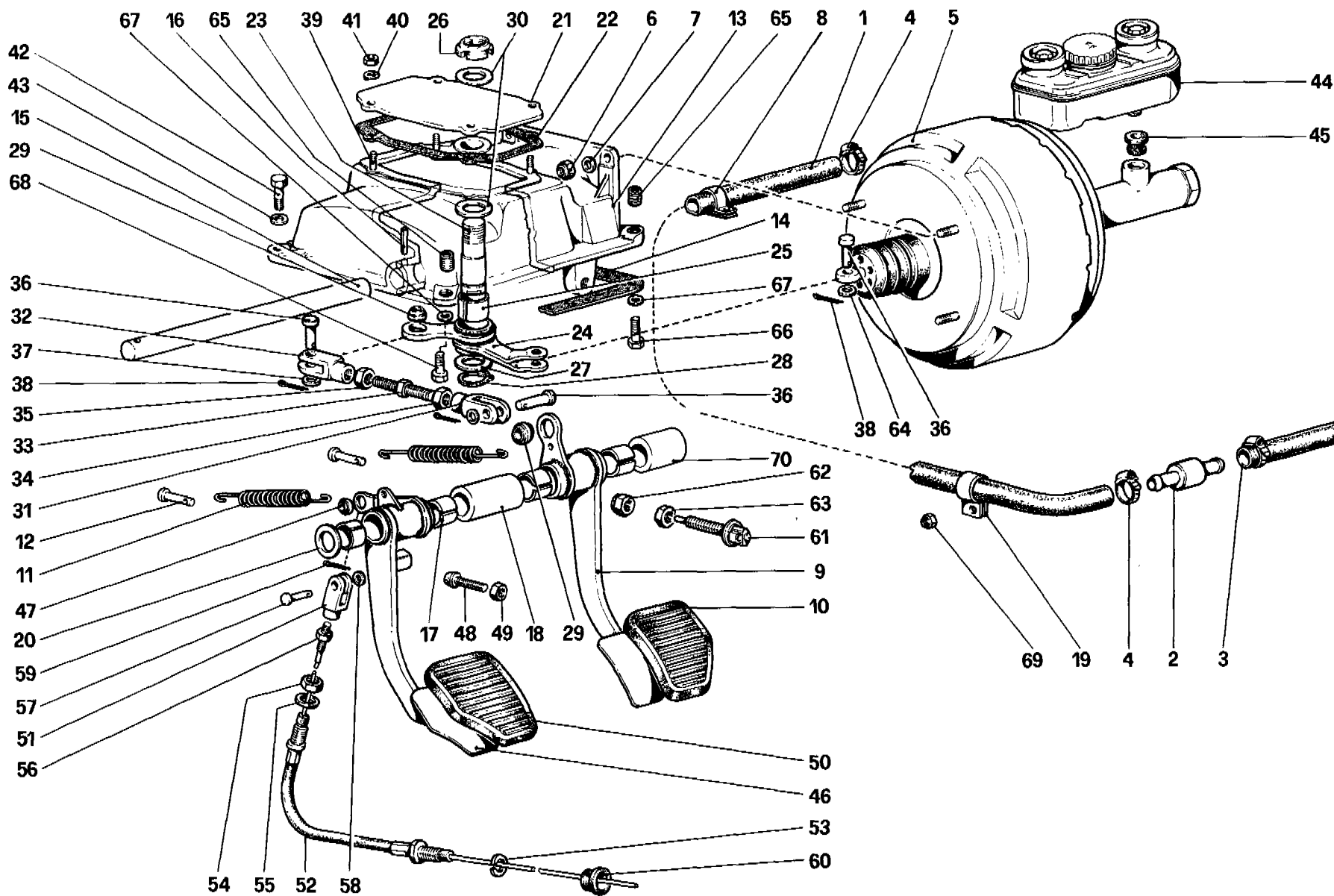
ESPONENTE MODIFICA :

DATA : LUGLIO 1980

TAVOLA 30

N. Fig.	DISEGNO	Quantità	DENOMINAZIONE	NOTE
1	106769	1	Differenziale completo di bulloni	
2	101634	2	Cuscinetto	
3	108522	1	Coppia cilindrica	
4	103885	2	Assieme semiasse	
5	111522	2	Flangia attacco semiasse	
6	101632	24	Bullone	* Vale dopo esaur. n. 101631

N. Fig.	DISEGNO	Quantità	DENOMINAZIONE	NOTE
7	101633	24	Dado autobloccante	
8	106777	8	Vite fissaggio corona	
9	104011	8	Dado	
10	12638621	6	Rondella tranciata	
11	95860404	4	Cuffia semiasse	* Solo per flangia Sx



Ferrari

308 GTB / 308 GTS

PEDALIERA COMANDO FRIZIONE E FRENI

TAV. 31

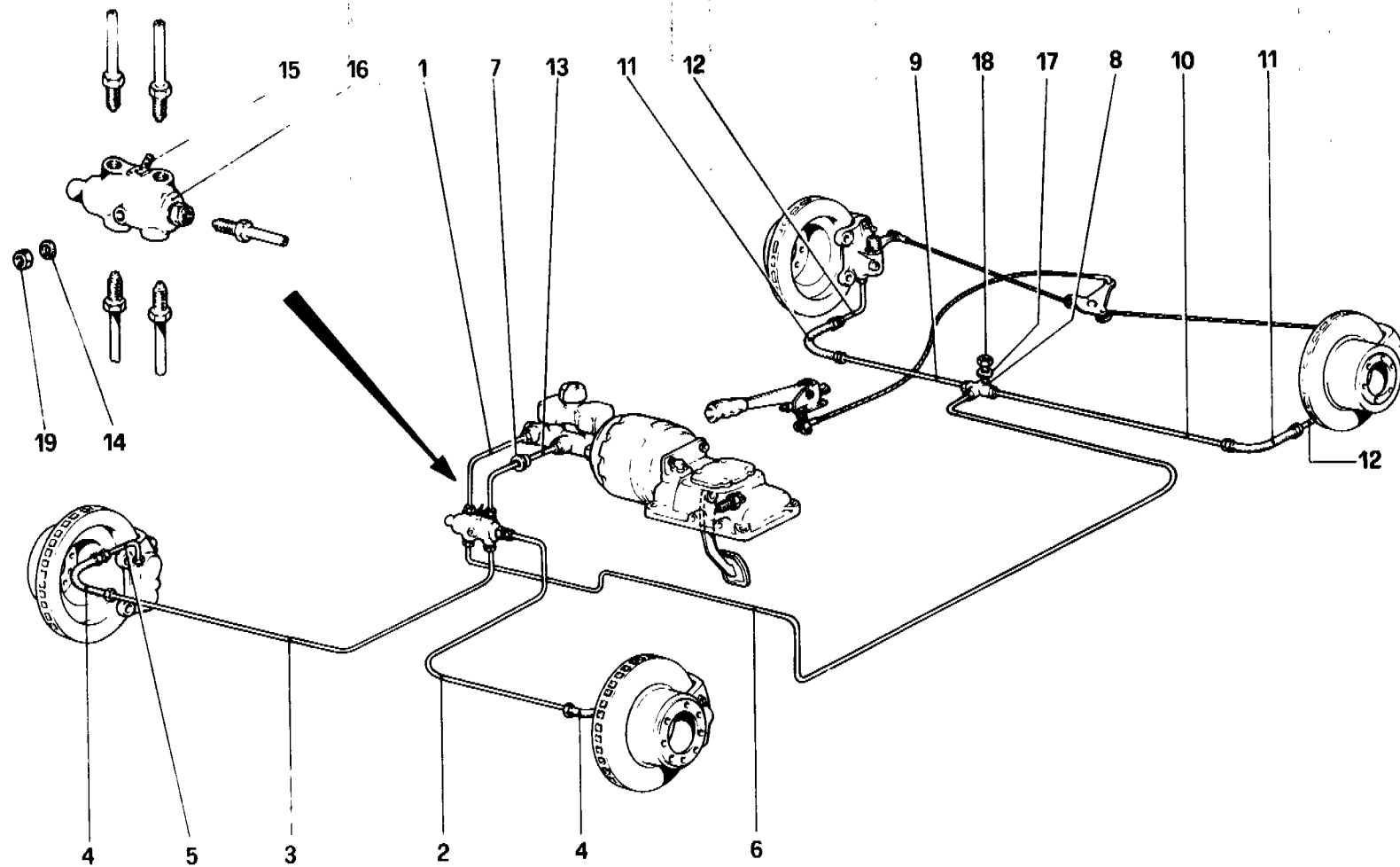
ESPONENTE MODIFICA.:

DATA : LUGLIO 1980

TAVOLA 31

N. Fig.	DISEGNO	Quantità	DENOMINAZIONE	NOTE
1	110198	1	Tubo dal servofreno alla valvola di non ritorno	
2	101538	1	Valvola non ritorno	
3	107982	1	Tubo dalla valvola al collettore	
4	100507	4	Fascetta	
5	111338	1	Servofreno	
6	16104411	4	Dado	
7	12601371	4	Rondella	
8	10418900	1	Fascetta	
9	108533	1	Pedale freno	
10	106950	1	Copri pedale freno	
11	104895	2	Molla richiamo pedale	
12	104896	2	Perno tenuta molla	
	108022		Supporto pedaliera completo	
13	106187	1	Supporto pedaliera	* Col complessivo n. 108022
14	104899	1	Guarnizione	
15	104900	1	Perno supporto pedali	
16	104901	1	Spina	
17	103163	4	Boccola	
18	104902	1	Distanziale	
19	10441890	1	Fascetta	
20	106083	1	Rondella	
21	104904	1	Coperchio	
22	104905	1	Guarnizione	
23	106081	1	Perno supporto leva rinvio	
24	108313	1	Leva rinvio servofreno	
25	100787	1	Boccola	
26	106082	1	Ghiera	
27	108382	1	Distanziale	
28	11066875	1	Anello seeger	
29	100424	2	Snodo sferico	
30	106084	2	Rondella	
31	104910	1	Forcellino (filetto Sx.)	
32	104911	1	Forcellino	
33	104912	1	Vite registro	
34	103157	1	Dado (filetto Sx.)	
35	103160	1	Dado	

N. Fig.	DISEGNO	Quantità	DENOMINAZIONE	NOTE
36	10033411	3	Perno	
37	103167	2	Rondella	
38	10796401	3	Copiglia	
39	11500021	4	Prigioniero	
40	12601271	4	Rondella ondulata	
41	15896211	4	Dado	
42	16139021	2	Bullone	
43	12601471	2	Rondella ondulata	
44	108802	1	Vaschetta per liquido freni	
45	106625	2	Anello di tenuta	
46	108534	1	Pedale frizione	* Vale fino alla vett. n. 32665
46	116324	1	Pedale frizione	* Vale dalla vettura n. 32667
47	100423	1	Snodo sferico	
48	106409	1	Vite registro	* Vale fino alla vett. n. 32665
49	16100821	1	Dado	* Vale fino alla vett. n. 32665
50	106949	1	Copripedale	
51	108575	1	Forcellino	
52	106745	1	Cavo comando frizione	
53	12601671	1	Rondella elastica	
54	16103611	1	Dado	
55	12601571	1	Rondella elastica	
56	100861	1	Controdado	
57	103218	1	Perno	
58	12639701	1	Rondella	
59	10734201	1	Copiglia	
60	105369	3	Passafilo	
61	101663	1	Interruttore per luci arresto	
62	101662	1	Dado paracolpi	
63	10791211	1	Dado registro	
64	10730521	1	Rondella	
65	106188	2	Boccola filettata	
66	16044321	1	Vite fissaggio pedaliera	
67	106852	2	Rondella	
68	16043621	1	Vite fissaggio pedaliera	
69	102741	1	Dado	
70	104903	1	Distanziale	



Ferrari

308 GTB **308 GTS**

IMPIANTO FRENI

TAV. 32

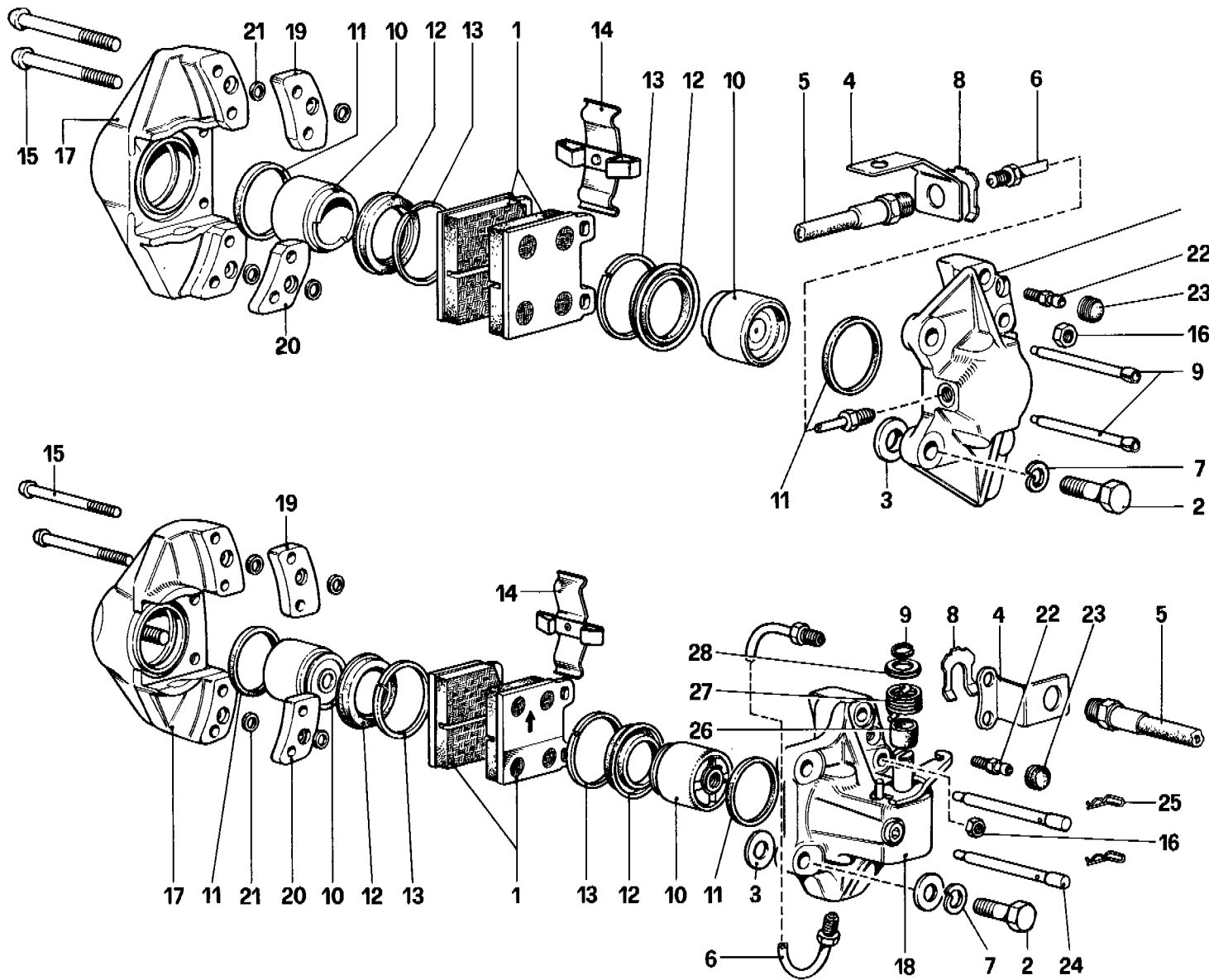
ESPONENTE MODIFICA :

DATA : LUGLIO 1980

TAVOLA 32

N. Fig.	DISEGNO	Quantità	DENOMINAZIONE	NOTE
1	101407	1	Tubetto dal servofreno al segnalatore inefficienza freni circuito post.	
2	105850	1	Tubetto dal segnalatore al flessibile anteriore Sx.	
3	104469	1	Tubetto dal segnalatore al flessibile anteriore Dx.	
4	116489	2	Tubo flessibile circuito anteriore	* Fino al 15-6-80 vale n.101393
5	106671	2	Tubetto dal flessibile al caliper	
6	113022	1	Tubetto dalla valvola al 3 vie	
7	105369	1	Passafilo	
8	101394	1	Raccordo a 3 vie	

N. Fig.	DISEGNO	Quantità	DENOMINAZIONE	NOTE
9	104470	1	Tubetto dal 3 vie al flessibile Dx.	
10	106672	1	Tubetto dal 3 vie al flessibile Sx.	
11	116491	2	Tubo flessibile posteriore	* Fino al 15-6-80 vale n.107910
12	101401	2	Tubetto dal flessib. al caliper post.	
13	105278	1	Tubetto dal servofreno al segnalatore	
14	106850	1	Rondella	
15	108955	1	Segnalatore elettrico	
16	108803	1	Segnalatore inefficienza freni	
17	12639701	1	Rondella	
18	12574211	1	Dado	
19	15896211	1	Dado	



Ferrari

308 GTB / 308 GTS

PINZE FRENI ANTERIORI E POSTERIORI

TAV. 33

ESPONENTE MODIFICA :

DATA : LUGLIO 1980

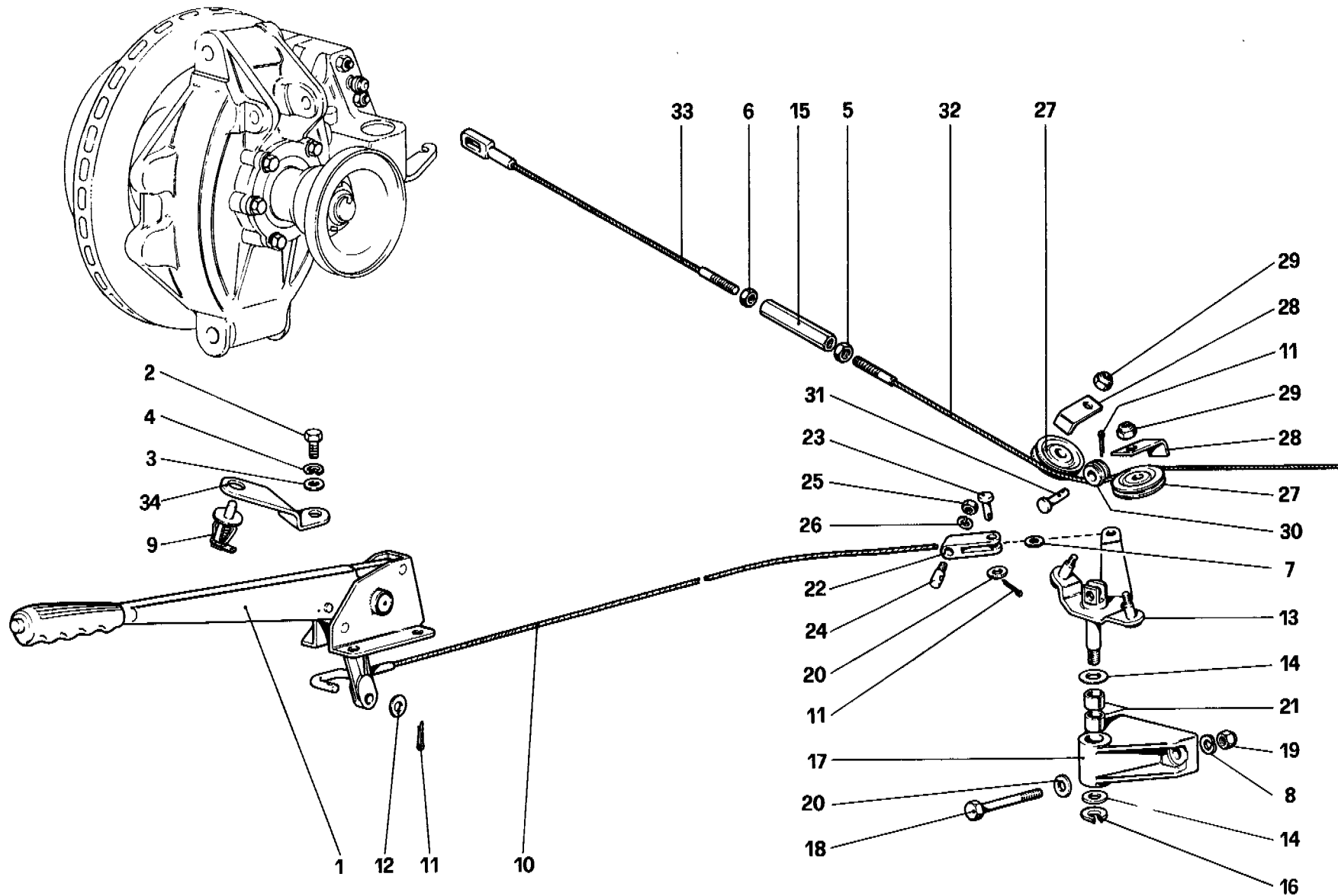
TAVOLA 33

N. Fig.	DISEGNO	Quantità	DENOMINAZIONE	NOTE
-	106357	1	PINZE PER FRENI ANTERIORI Assieme pinze anteriore Dx. con pastiglie FERODO I/D 332	
-	106358	1	Assieme pinza anteriore Sx. con pastiglie FERODO I/D 332	
- 1	108133		Serie pastiglie anteriori FERODO I/D 332	
2	104598	4	Bullone fissaggio pinze anteriori	
3	108918	4	Rondella rasamento spessore mm. 0,2 (di eventuale montaggio)	
-	108919	4	Idem spessore mm. 0,3	
-	108920	4	Idem spessore mm. 0,5	
-	108921	4	Idem spessore mm. 0,6	
-	108922	4	Idem spessore mm. 0,7	
-	108923	4	Idem spessore mm. 0,8	
-	108924	4	Idem spessore mm. 1	
4	116396	2	Staffa sostegno flessibile	* Fino 15-6-80 vale n. 104476
5	116489	2	Tubo flessibile	* Fino 15-6-80 vale n. 101393
6	106671	2	Tubetto dal flessibile alle pinze	
7	106854	4	Rondella elastica	
8	116374	2	Molletta per flessibile	* Fino 15-6-80 vale n. 1419911
9	ATE	2	Spina per pastiglie	
10	ATE	4	Cilindretto	
-	95691535	1	Serie anelli di tenuta per 1 caliper	
11	ATE	4	Anello di tenuta	* Con l'assieme n. 95691535
12	ATE	4	Anello parapolvere	* Con l'assieme n. 95691535
13	ATE	4	Anello di fermo	
14	ATE	2	Molla pressione pastiglie	
15	ATE	4	Bullone bloccaggio	
16	ATE	4	Dadi per bulloni	
17	ATE	2	Corpo esterno cilindretti	
18	ATE	2	Corpo interno cilindretti	
19	ATE	2	Distanziale superiore	
20	ATE	2	Distanziale inferiore	
21	ATE	8	Anello di tenuta	
22	ATE	2	Valvola di spurgo	
23	ATE	2	Cappuccio per valvola di spurgo	

N.B. I particolari ATE n. 10 - 13 - 14 - 15 - 16 - 17 - 18 - 19 - 20 - 21 - 22 - 23 - 24 - non sono forniti a ricambio ma con i complessivi 106357 - 106358

N. Fig.	DISEGNO	Quantità	DENOMINAZIONE	NOTE
L V R H	106360	1	PINZE PER FRENI POSTERIORI Assieme pinze posteriori Dx. con pastiglie FERODO I/D 332	
①	106359	1	Assieme pinza posteriore Sx. con pastiglie FERODO I/D 332	
①	111785		Serie pastiglie posteriori FERODO I/D 332	
2	104455	4	Bullone fissaggio pinze	
3	108918	4	Rondella rasamento spessore mm. 0,2 (di eventuale montaggio)	
-	108919	4	Idem spessore mm. 0,3	
-	108920	4	Idem spessore mm. 0,5	
-	108921	4	Idem spessore mm. 0,6	
-	108922	4	Idem spessore mm. 0,7	
-	108923	4	Idem spessore mm. 0,8	
-	108924	4	Idem spessore mm. 1	
4	116490	2	Staffa sostegno flessibile	* Fino 15-6-80 vale n. 107911
5	116491	2	Tubo flessibile	* Fino 15-6-80 vale n. 107910
6	101401	2	Tubetto dal flessibile alla pinza	
7	10517071	4	Rondella elastica	
8	116374	2	Molletta per flessibile	* Fino 15-6-80 vale n. 1419911
9	ATE	2	Anello di fermo	
10	ATE	4	Cilindretto	
11	ATE	4	Anello di tenuta interno	
12	ATE	4	Anello parapolvere	
13	ATE	4	Anello di fermo	
14	ATE	2	Molla pressione pastiglie	
15	ATE	4	Bullone bloccaggio	
16	ATE	4	Dadi per bulloni	
17	ATE	2	Corpo esterno cilindretti	
18	ATE	2	Corpo interno cilindretti	
19	ATE	2	Distanziale superiore	
20	ATE	2	Distanziale inferiore	
21	ATE	8	Anello di tenuta sui distanziali	
22	ATE	2	Valvola di spurgo	
23	ATE	2	Cappuccio per valvola di spurgo	
24	ATE	4	Spina per pastiglie	
25	ATE	4	Fermo per spina	
26	ATE	2	Boccola	
27	ATE	2	Molla	
28	ATE	2	Rondella	

N.B. I particolari ATE n. 10 - 11 - 12 - 13 - 14 - 15 - 16 - 17 - 18 - 19 - 20 - 21 - 22 - 23 - 24 - non sono forniti a ricambio ma con i complessivi n. 106360 - 106359.



Ferrari

**308
GTB**

**308
GTS**

COMANDO FRENO A MANO

TAV. 34

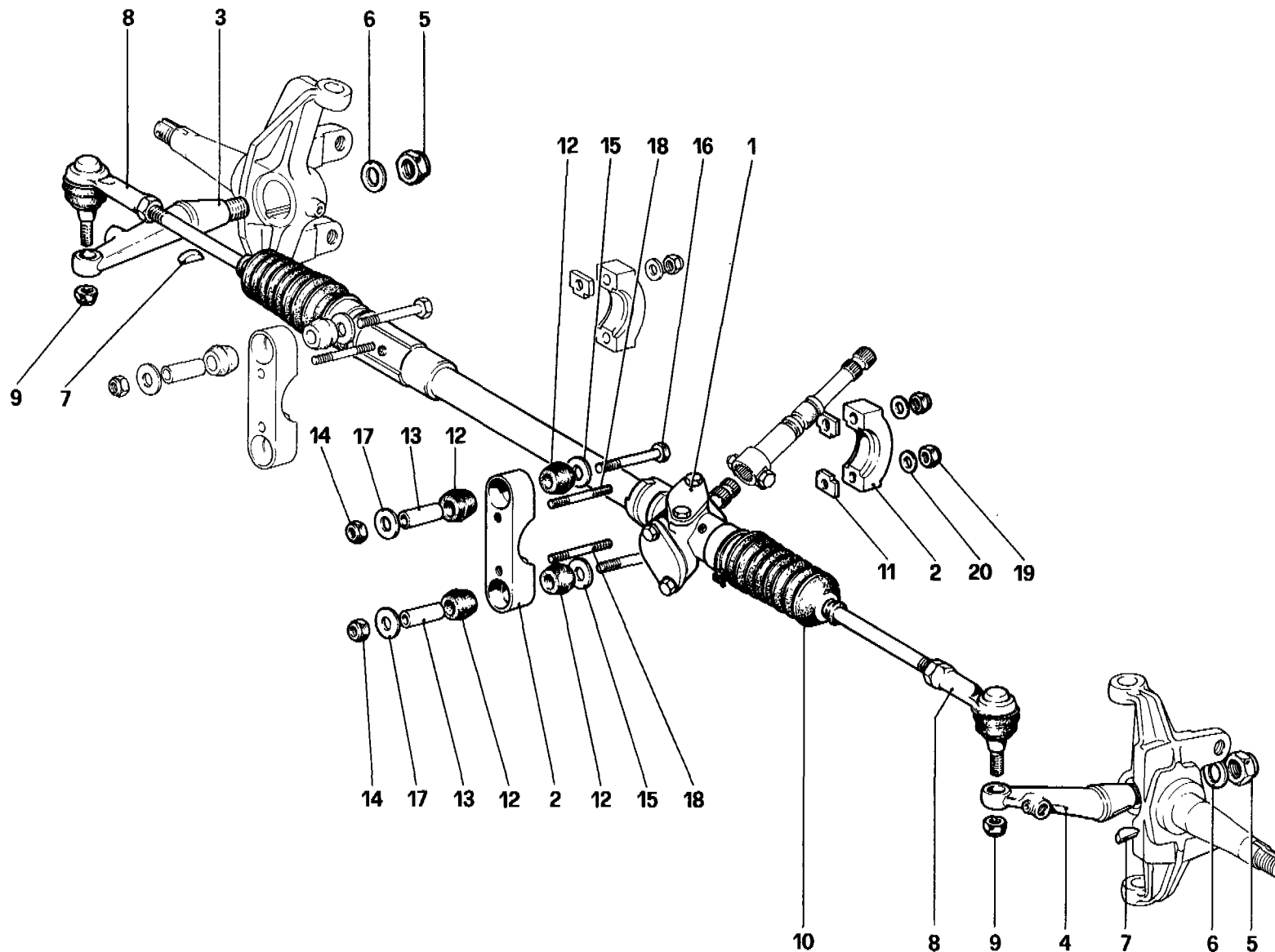
ESPONENTE MODIFICA :

DATA : LUGLIO 1980

TAVOLA 34

N. Fig.	DISEGNO	Quantità	DENOMINAZIONE	NOTE
1	108965	1	Leva freno a mano	
2	16043221	3	Bullone	
3	10519621	2	Rondella	
4	106852	3	Rondella elastica	
5	10725911	1	Controdado (filetto Dx.)	
6	10727311	1	Controdado (filetto Sx.)	
7	107618	1	Rondella	
8	106852	2	Rondella	
9	60054509	1	Interruttore per spia	
10	106482	1	Cavo anteriore	
11	10734201	3	Copiglia	
12	12625201	1	Rondella	
13	113056	1	Leva posteriore	* Vale dopo esaur. n. 111349
14	106416	2	Rondella di rasamento	
15	10091011	1	Manicotto	
16	11066476	1	Anello seeger	
17	106415	1	Supporto	

N. Fig.	DISEGNO	Quantità	DENOMINAZIONE	NOTE
18	16044621	2	Bullone	
19	16100811	2	Dado	
20	10519601	3	Rondella	
21	103227	2	Boccola	
22	106170	1	Forcellino	
23	10050811	1	Perno	
24	105789	1	Perno filettato	
25	16100811	1	Dado	
26	106852	1	Rondella elastica	
27	104006	2	Carrucola	
28	105790	2	Piastrina di protezione cavo	
29	12574211	2	Dado	* Serve per leva n. 111349
30	105791	1	Carrucola	* Serve per leva n. 111349
31	101195	1	Perno	
32	112891	1	Cavo posteriore lungo	
33	112892	1	Cavo posteriore corto	
34	114417	1	Staffa fissaggio interruttore	



Ferrari

308 GTB / **308 GTS**

SCATOLA GUIDA E ORGANI STERZO

TAV. 35

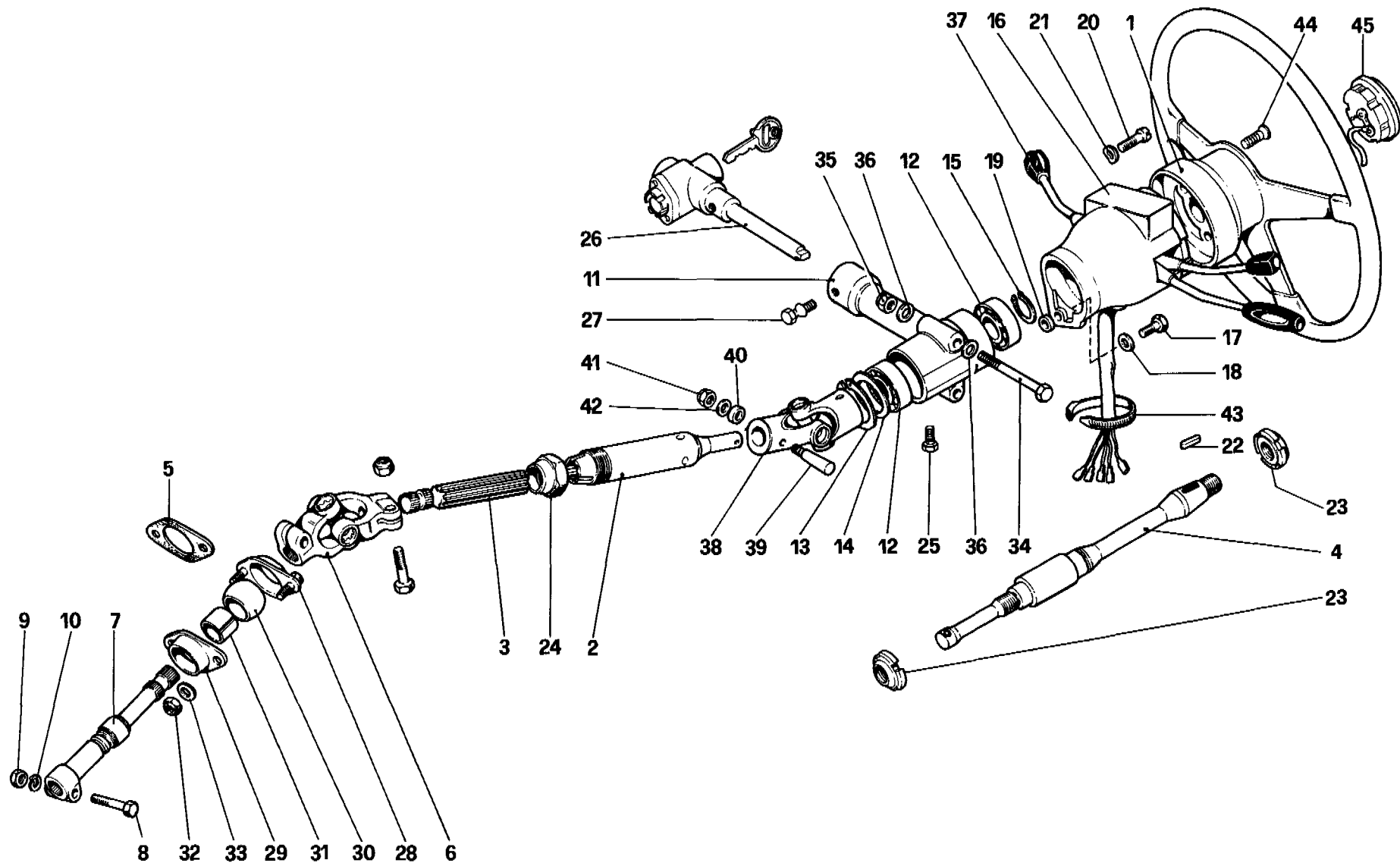
ESPONENTE MODIFICA.:

DATA : LUGLIO 1980

TAVOLA 35

N. Fig.	DISEGNO	Quantità	DENOMINAZIONE	NOTE
1	104498	1	Complessivo scatola guida	
2	108241	2	Supporto	
3	104502	1	Leva sul fuso destro	
4	104501	1	Leva sul fuso sinistro	
5	106957	2	Dado autobloccante	
6	104485	2	Rondella	
7	104484	2	Chiavetta	
8	104499	2	Assieme quinto sferico	
9	104500	2	Dado	
10	95860403	2	Soffietto di protezione	

N. Fig.	DISEGNO	Quantità	DENOMINAZIONE	NOTE
11	108293	4	Distanziale	* Di eventuale montaggio
-	108584	4	Distanziale	
12	108244	8	Gommino	
13	108294	4	Tube distanziale	
14	16104121	4	Dado	
15	108242	4	Rondella	
16	16044321	4	Vite	
17	108292	4	Rosetta	
18	13543821	4	Prigioniero	
19	16104121	4	Dado	
20	10519621	4	Rondella	



Ferrari

**308
GTB**

**308
GTS**

COMANDO STERZO

TAV. 36

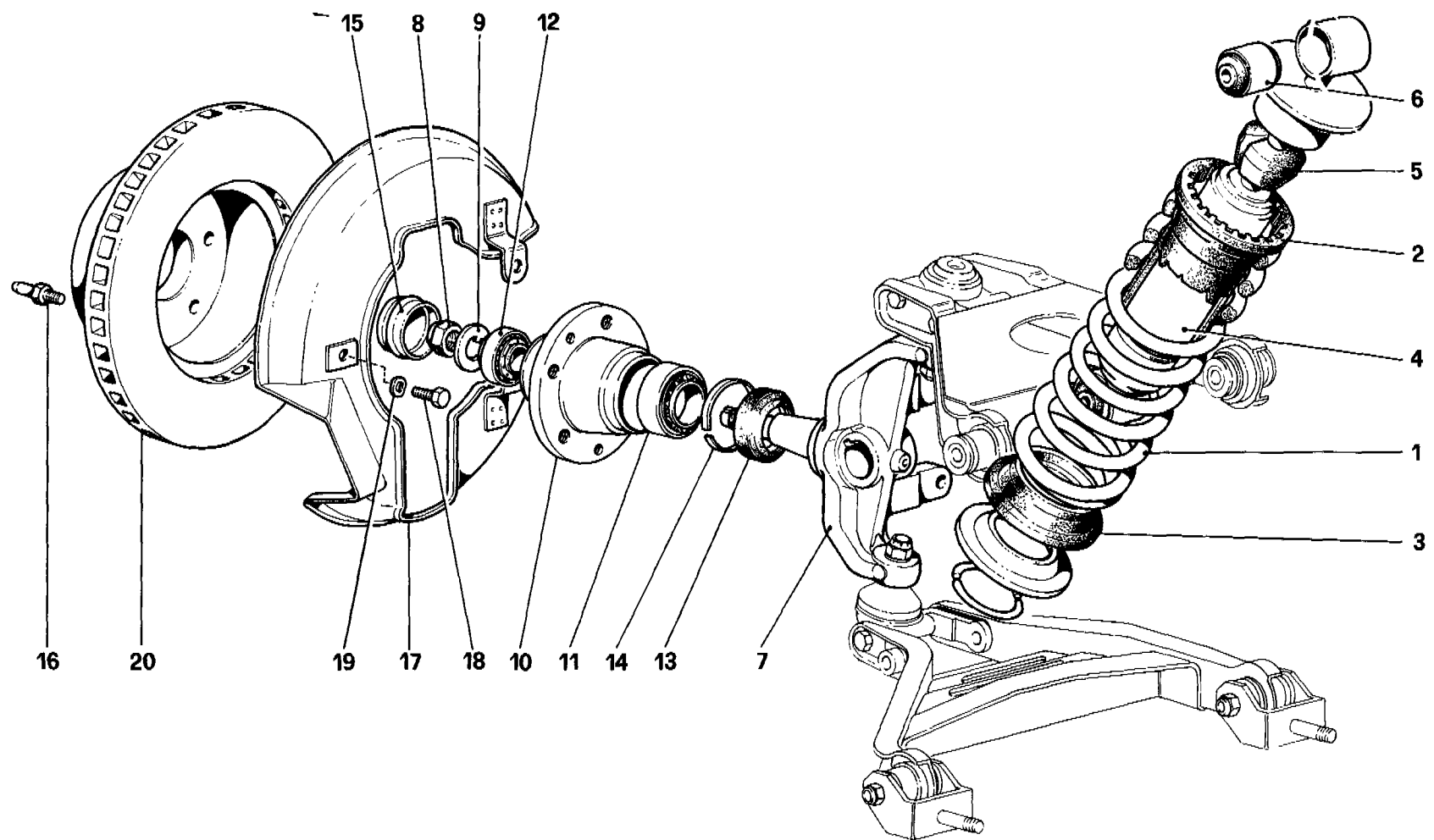
ESPOLNTE MODIFICA :

DATA : LUGLIO 1980

TAVOLA 36

N. Fig.	DISEGNO	Quantità	DENOMINAZIONE	NOTE
1	116603	1	Assieme volante guida	
2	108735	1	Tube guida	
3	108737	1	Albero guida	
4	108413	1	Albero superiore	
5	109173	1	Guarnizione	
6	108362	1	Giunto cardanico	* In alternativa al n. 103343
7	107308	1	Estensione del pignone scatola guida completo	
8	103371	1	Bullone	
9	103373	1	Dado	
10	103372	1	Rondella	
11	106611	1	Supporto piantone guida e antifurto	
12	101104	2	Cuscinetto	* In alternativa al n. 114751
13	11060576	1	Anello seeger	
14	101101	1	Rondella di rasamento 0,5 mm. (di eventuale montaggio)	
-	107488	1	Idem spessore mm. 0,4	
-	107489	1	Idem spessore mm. 0,3	
-	107490	1	Idem spessore mm. 0,2	
15	11067376	1	Anello seeger	
16	115419	1	Cannotto porta commutatori	* Per GTS vale n. 115420
17	10902221	1	Bullone fissaggio cannotto	
18	12601271	1	Rondella	
19	12639701	1	Distanziale	
20	10389901	2	Vite fissaggio commutatore	
21	12541670	2	Rondella elastica	
22	101106	1	Chiavetta	

N. Fig.	DISEGNO	Quantità	DENOMINAZIONE	NOTE
23	106610	2	Ghiera	
24	106870	1	Dado registro	
25	10979421	1	Bullone fissaggio rivestimento	
26	106664	1	Antifurto	
-	100285	1	Cappuccio protezione antifurto	
27	106615	1	Bullone fissaggio antifurto	
28	105667	1	Flangia per articolazione sferica superiore	
29	103292	1	Flangia per articolazione sferica inferiore	
30	103297	1	Sfera per articolazione	
31	103370	1	Boccola sulla sfera	
32	16104121	2	Dado	
33	10519621	2	Rondella	
34	103576	2	Bullone	
35	16104421	2	Dado	
36	10519621	4	Rondella	
37	109004	1	Deviosgancio	* Dal 31.8.80 vale n. 116780
38	112572	1	Giunto cardanico	
39	112573	2	Spina conica	
40	112571	2	Distanziale	
41	12574221	2	Dado	
42	10519401	2	Rondella	
43	103755	1	Fascetta fissaggio cavi	
44	116599	6	Vite	
45	116086	1	Contenitore e clacson	



Ferrari

308 GTB / 308 GTS

SOSPENSIONE ANTERIORE - AMMORTIZZATORE E DISCO FRENO

TAV. 37

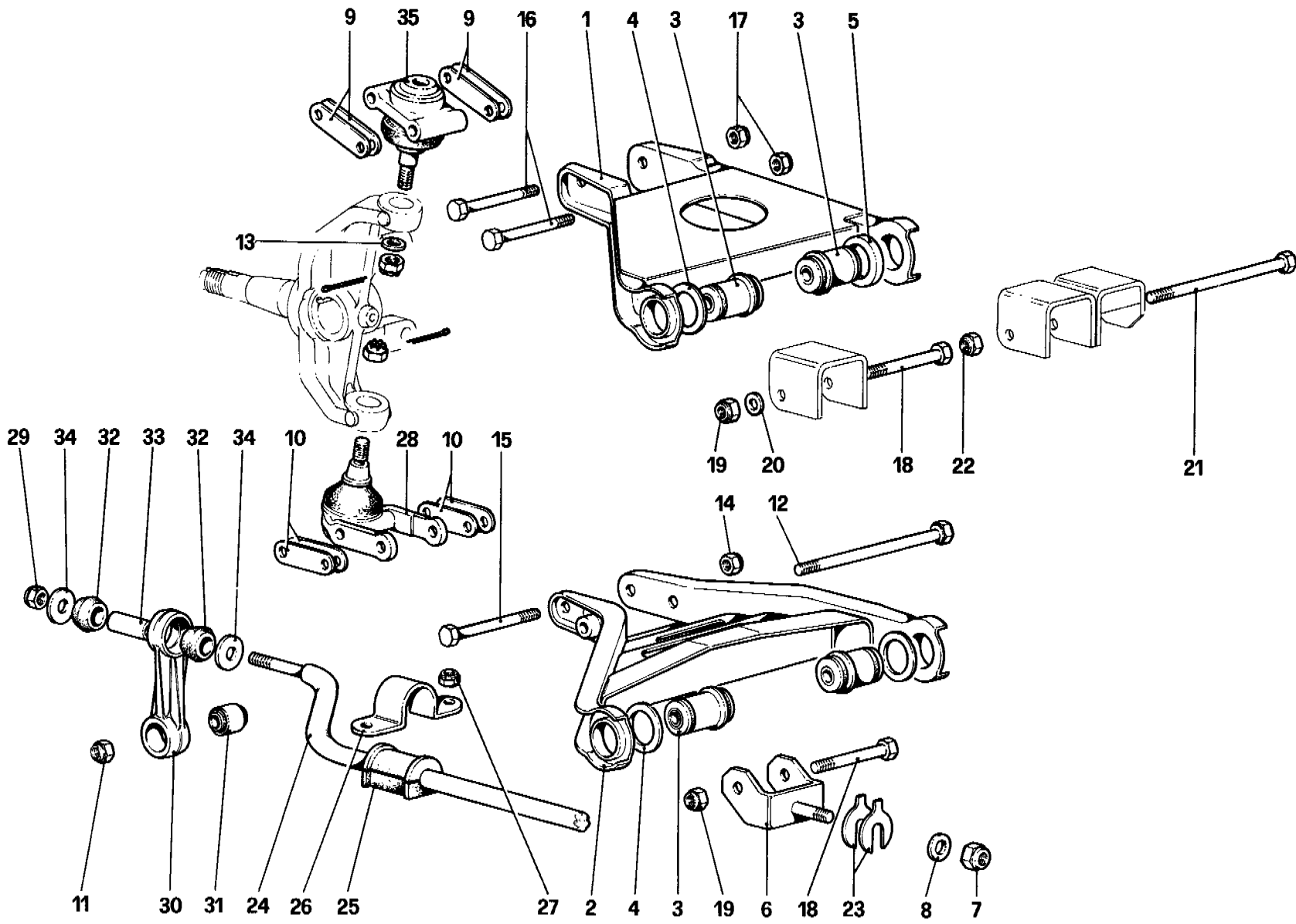
ESPONENTE MODIFICA :

DATA : LUGLIO 1980

TAVOLA 37

N. Fig.	DISEGNO	Quantità	DENOMINAZIONE	NOTE
1	113516	2	Molla sospensione	* Solo per GTB
1	113040	2	Molla sospensione	* Solo per GTS
2	105223	2	Distanziale superiore	
3	103264	2	Distanziale inferiore	
4	110786	2	Ammortizzatore	
5	104414	2	Tampone fine corsa	* Non a ricambio
6	100809	4	Estendblok per ammortizzatore	
7	115964	1	Fuso a snodo Dx.	
-	115965	1	Fuso a snodo Sx.	
8	14044171	1	Dado Dx.	
-	14044871	1	Dado Sx.	
9	101446	2	Rondella	

N. Fig.	DISEGNO	Quantità	DENOMINAZIONE	NOTE
10	115966	2	Mozzo ruote anteriori	
11	105844	2	Cuscinetto interno	
12	105845	2	Cuscinetto esterno	
13	115968	2	Anello di tenuta	
14	115967	2	Distanziale	
15	114095	2	Coppa per mozzo	
16	104368	4	Vite di centraggio	
17	108722	1	Protezione disco freno Dx.	
-	108723	1	Protezione disco freno Sx.	
18	16043221	2	Vite	
19	106852	2	Rondella	
20	106072	2	Disco freno anteriore	



Ferrari

308 GTB / 308 GTS /

SOSPENSIONE ANTERIORE - LEVE

TAV. 38

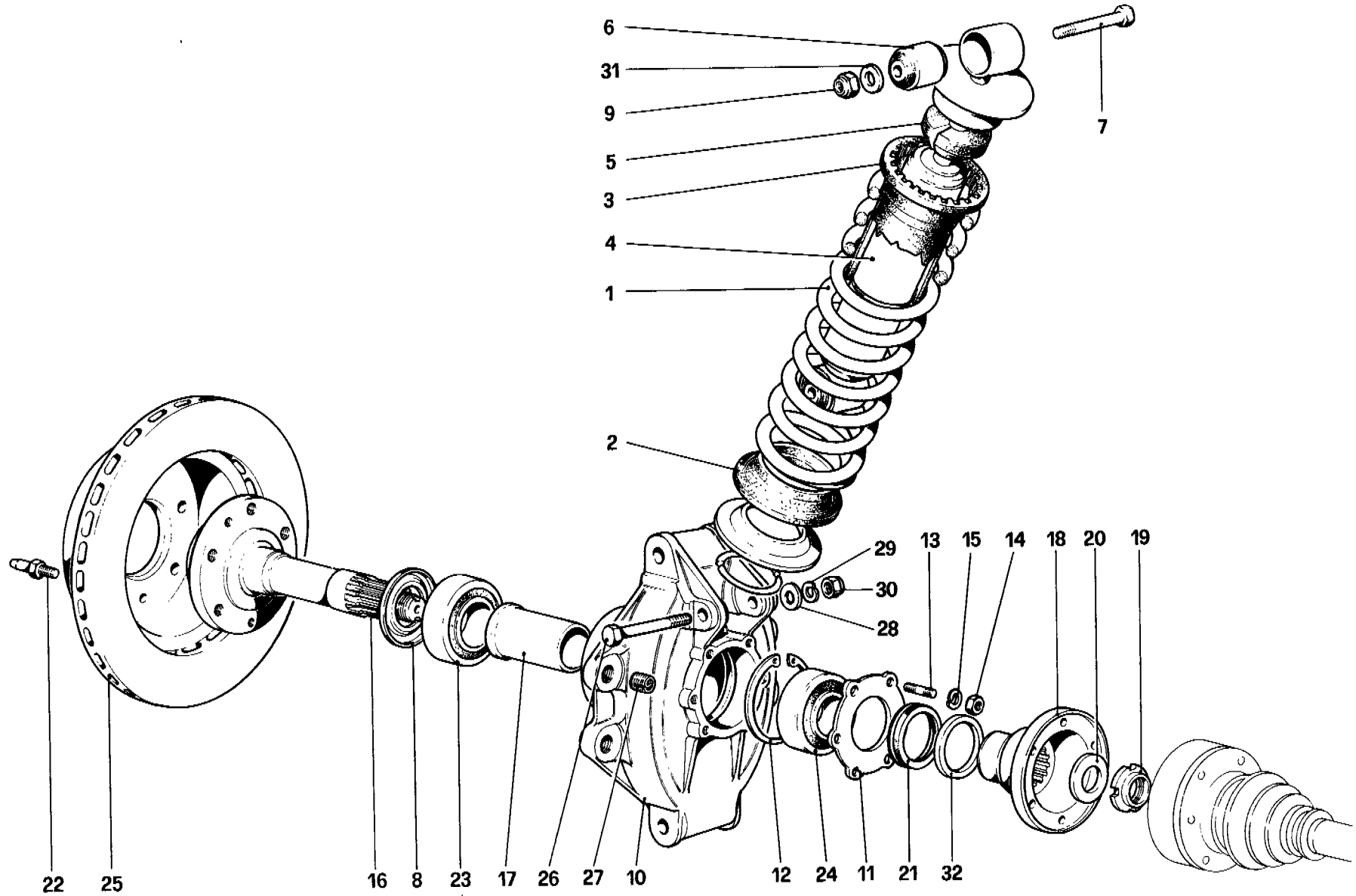
ESPONENTE MODIFICA.:

DATA : LUGLIO 1980

TAVOLA 38

N. Fig.	DISEGNO	Quantità	DENOMINAZIONE	NOTE
1	104392	1	Leva superiore Dx.	
-	104393	1	Leva superiore Sx.	
2	104401	1	Leva inferiore Dx.	
-	104402	1	Leva inferiore Sx.	
3	104398	8	Flandblok per leve	
4	104399	6	Rondella distanziale	
5	104400	2	Distanziale per bracci superiori posteriori	
6	104409	4	Forcella inferiore	
7	12575821	4	Dado	
8	101041	4	Rondella	
9	103256	8	Piastrina superiore registraz. chasse	
10	101022	8	Piastrina inferiore registraz. chasse	
11	16105121	2	Dado	
12	107886	2	Bullone	
13	101445	2	Rondella	
14	12574521	2	Dado	
15	15971621	2	Bullone	
16	15971421	4	Bullone	
17	12574521	4	Dado	
18	106419	6	Bullone	
19	16105121	6	Dado	
20	106426	2	Rondella per leva superiore	

N. Fig.	DISEGNO	Quantità	DENOMINAZIONE	NOTE
21	105901	2	Bullone	
22	16105121	2	Dado	
23	107025	8	Rondella di rasamento per forcella inferiore spessore mm. 1 (di eventuale montaggio)	
-	107418	8	Idem spessore mm. 1,5	
-	107419	8	Idem spessore mm. 2	
-	107420	8	Idem spessore mm. 2,5	
-	107421	8	Idem spessore mm. 3	
-	107422	8	Idem spessore mm. 3,25	
24	105053	1	Barra stabilizzatrice	
25	108746	2	Tampone tenuta barra	
26	106577	2	Cavallotto tenuta barra	
27	102742	4	Dado	
28	101442	2	Giunto sferico inferiore	Dopo esaurim, vale n. 114462
29	16105121	2	Dado	
30	108431	2	Biscottino per barra	
31	100773	2	Silentblok per biscottino	
32	100984	4	Gommino per barra	
33	108998	2	Tubo distanziale	
34	105334	4	Rondella	
35	101441	2	Giunto sferico superiore	Dopo esaurim, vale n. 116280



Ferrari

308 **308**
GTB/ **GTS/**

SOSPENSIONE POSTERIORE - AMMORTIZZATORE E DISCO FRENO

TAV. 39

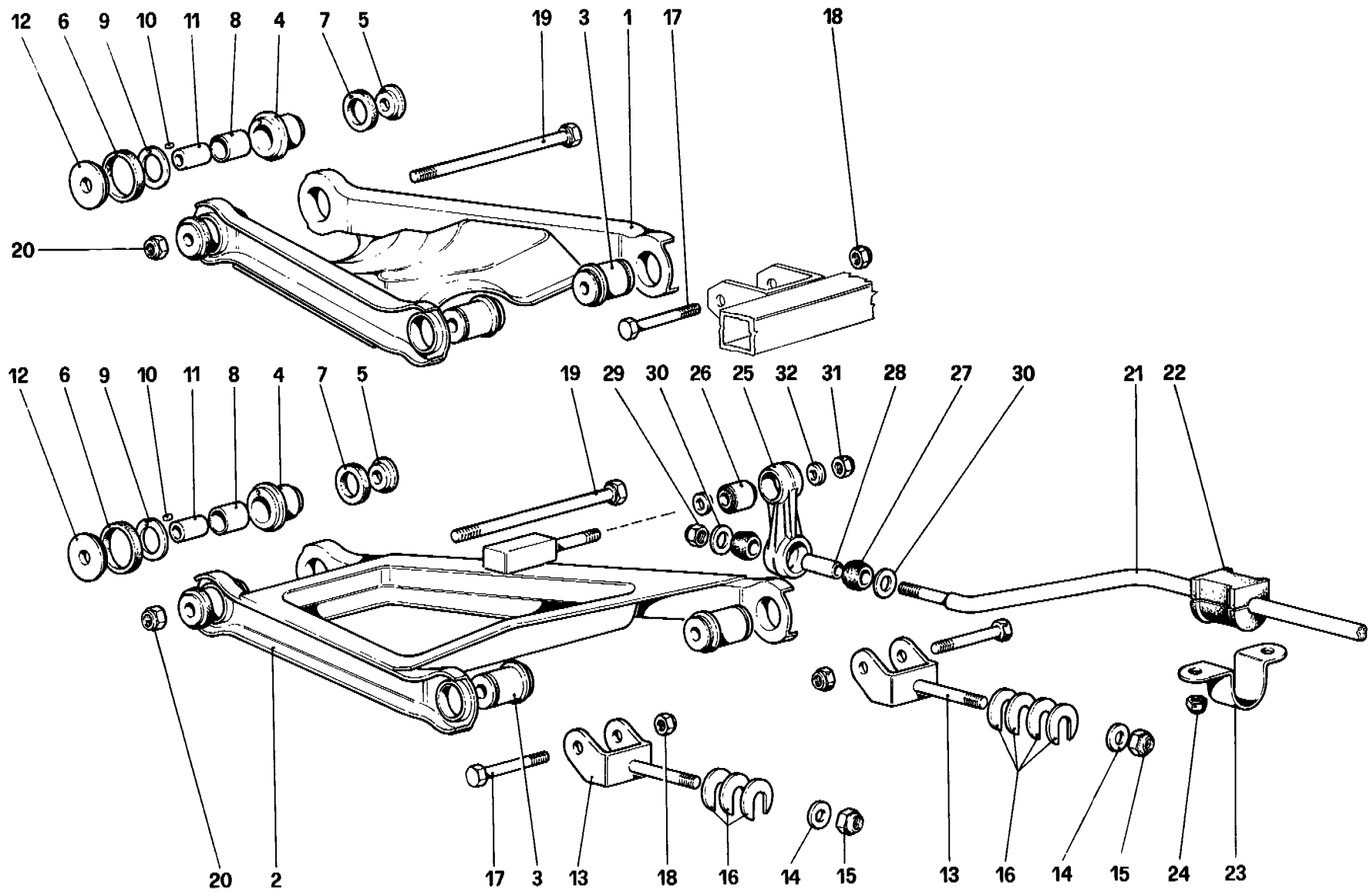
ESPONENTE MODIFICA :

DATA : LUGLIO 1980

TAVOLA 39

N. Fig.	DISEGNO	Quantità	DENOMINAZIONE	NOTE
1	113517	2	Molla sospensione	* Serve per GTB
1	113039	2	Molla sospensione	* Serve per GTS
2	103264	2	Distanziale inferiore	
3	103263	2	Distanziale superiore	
4	110787	2	Ammortizzatore	
5	104442	2	Tampone fine corsa	* Non a ricambio
6	100809	4	Estendiblok per ammortizzatore	
7	106419	2	Bullone fiss. ammortizzatore	
8	108047	2	Anello centrifugo	
9	16105121	2	Dado	
-	112484	1	Portamozzo Dx. completo	
-	112485	1	Portamozzo Sx. completo	
10	106245	1	Portamozzo Dx.	* Col complessivo n. 112484
-	107441	1	Portamozzo Sx.	* Col complessivo n. 112485
11	108049	2	Flangia tenuta cuscinetto	
12	11061575	2	Anello seeger	
13	13543121	12	Prigioniero	
14	16100821	12	Dado	

N. Fig.	DISEGNO	Quantità	DENOMINAZIONE	NOTE
15	106852	12	Rondella	
16	108046	2	Albero con mozzo posteriore	
17	106129	2	Distanziale	
18	111521	2	Flangia attacco semiassi	* Dopo esaur. n. 104604
19	102289	2	Ghiera	
20	105511	2	Rondella	
21	108048	2	Anello di tenuta	
22	104370	4	Vite di centraggio	
23	101221	2	Cuscinetto esterno	
24	101220	2	Cuscinetto interno	
25	104458	2	Disco freno	
26	106290	2	Bullone	
27	105621	4	Heli - coil	
28	106616	2	Rondella	
29	106854	2	Rondella	
30	16103621	2	Dado	
31	106616	2	Rondella	
32	112475	2	Distanziale sulla flangia (di eventuale montaggio)	



Ferrari

308 GTB / 308 GTS

SOSPENSIONE POSTERIORE - LEVE

TAV. 40

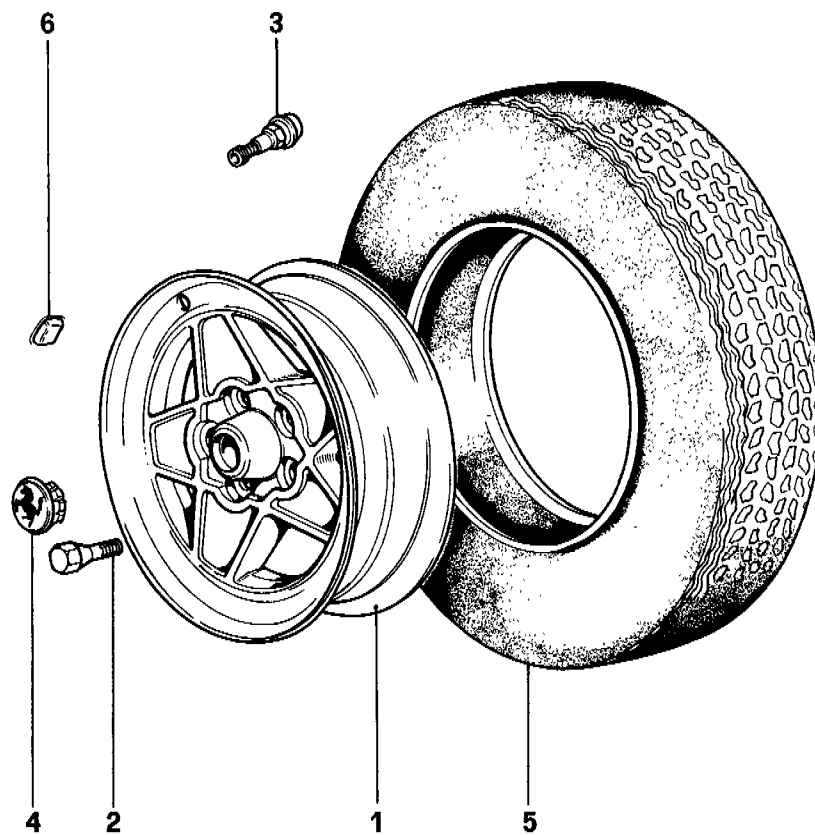
ESPONENTE MODIFICA :

DATA : LUGLIO 1980

TAVOLA 40

N. Fig.	DISEGNO	Quantità	DENOMINAZIONE	NOTE
1	104423	1	Leva superiore Dx.	
-	104422	1	Leva superiore Sx.	
2	104428	1	Leva inferiore Dx.	
-	104429	1	Leva inferiore Sx.	
3	103170	8	Boccola attacco leve	* In alternativa al n. 111616
4	105340	8	Boccola esterna	
5	105341	8	Rondella tenuta boccola	
6	105342	8	Gommino parapolvere grande	
7	105343	8	Gommino parapolvere piccolo	
8	100787	8	Boccola	
9	101009	8	Anello reggispinta	
10	100796	8	Grano	
11	109905	8	Diastanziale	
12	109902	8	Rondella di rasamento	
13	114236	4	Forcella inferiore	
14	101041	4	Rondella	
15	12575821	4	Dado	
16	107340	14	Rondella di rasamento per forcella inferiore mm. 2,5 (di eventuale montaggio)	
-	101039	14	Idem spessore mm. 1	
-	107338	14	Idem spessore mm. 1,5	

N. Fig.	DISEGNO	Quantità	DENOMINAZIONE	NOTE
-	107339	14	Idem spessore mm. 2	
-	107341	14	Idem spessore mm. 3	
-	107342	14	Idem spessore mm. 3,25	
17	106419	8	Bullone	
18	16105121	8	Dado	
19	105344	4	Bullone	
20	16105121	4	Dado	
21	108841	1	Barra stabilizzatrice	* Solo per GTB
21	112872	1	Barra stabilizzatrice	* Solo per GTS
22	109010	2	Tampone tenuta barra	* Solo per GTB
22	108748	2	Tampone tenuta barra	* Solo per GTS
23	104417	2	Cavallotto tenuta barra	
24	102742	4	Dado	
25	108432	2	Biscottino per barra	
26	100773	2	Silentblok per biscottino	
27	108244	4	Gommino	
28	108294	2	Tube distanziale	
29	16104421	2	Dado	
30	107409	4	Rondella tenuta gommino	
31	16105121	2	Dado	
32	108913	4	Rondella di rasamento	



Ferrari

308
GTB /

308
GTS /

RUOTE

TAV. 41

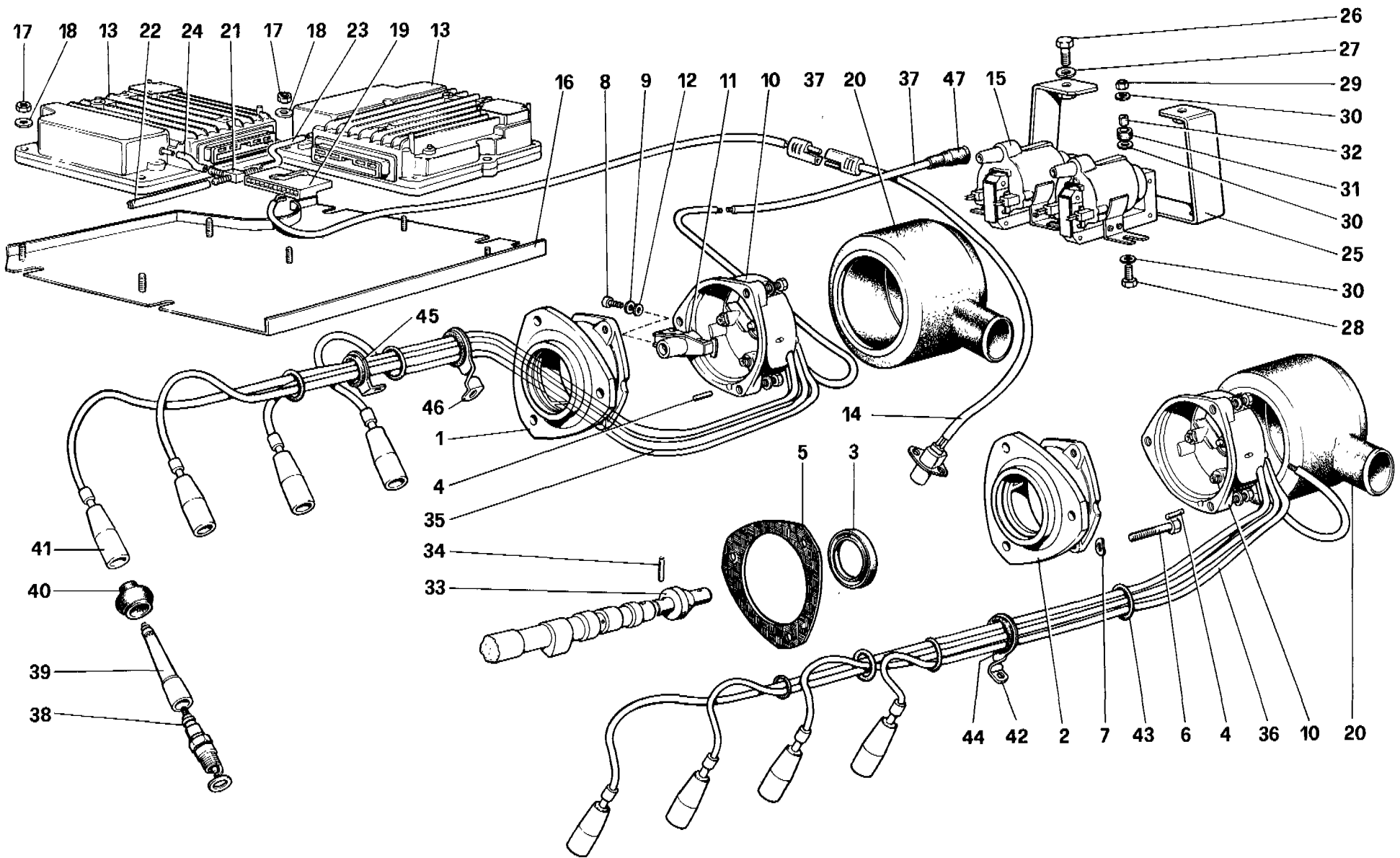
ESPONENTE MODIFICA :

DATA : LUGLIO 1980

TAVOLA 41

N. Fig.	DISEGNO	Quantità	DENOMINAZIONE	NOTE
1	108752	5	Ruota 14"x7 1/2" (Campagnolo)	
-	111290	5	Ruota 14" x7 1/2" (Cromodora)	*
-	114441	5	Ruota 14"x7 1/2" (Speedline)	*
-	116627	5	Ruota 14"x7 1/2" (Speedline)	*
-	116134	5	Ruota 165 TR 390 FH-PR	*
2	108842	10	Colonna per ruote anteriori	
-	108843	10	Colonna per ruote posteriori	
3	105069	5	Valvola per copertura tubeless	

N. Fig.	DISEGNO	Quantità	DENOMINAZIONE	NOTE
4	108947	4	Coppa per ruota	
5	104372	5	Copertura tubeless MICHELIN 205 70 VR 14 XWX	
5	116136	5	Copertura MICHELIN (TRX 220/55 - VR 390)	*
6	108851	-	Contrappeso da gr. 10	
-	108852	-	Contrappeso da gr. 5	



Ferrari

308 GTB / 308 GTS

ACCENSIONE MOTORE

TAV. 42

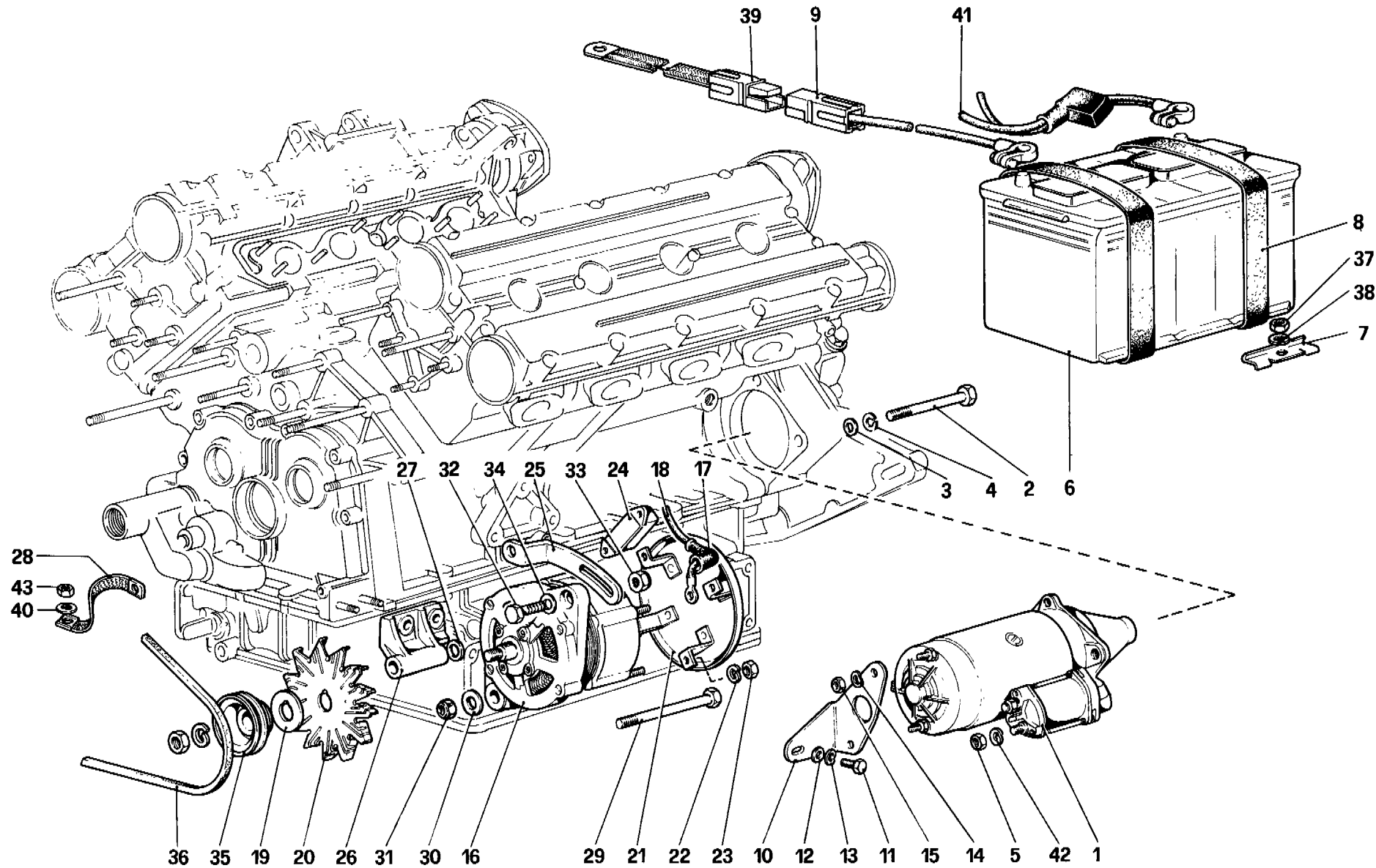
ESPONENTE MODIFICA :

DATA : LUGLIO 1980

TAVOLA 42

N. Fig.	DISEGNO	Quantità	DENOMINAZIONE	NOTE
1	115578	1	Supporto calotta Dx.	
2	115579	1	Supporto calotta Sx.	
3	115574	2	Anello di tenuta	
4	10331111	2	Grano	
5	103815	2	Guarnizione	
6	115596	6	Vite	
7	12601371	6	Rondella	
8	13272111	2	Vite fissaggio spazzola	
9	12604071	2	Rondella elastica	
10	115518	2	Calotta distributrice	
11	115520	2	Spazzola rotante	
12	14496201	2	Rondella piana	
13	115747	2	Centralina elettronica di accensione	
14	115019	3	Sensore elettromagnetico per velocità angolare e punto morto	
15	115013	2	Bobina di accensione	
16	115597	1	Piastra fissaggio centralina	
17	12575411	6	Dado	
18	12601271	6	Rondella	
19	115598	2	Blocchetto a 11 vie	
20	110626	2	Cuffia protezione distributore	
21	107440	1	Raccordo a 3 vie	
22	115665	1	Tubo dal 3 via al corpo mandata aria ai collettori	
23	115666	1	Tubo in gomma	

N. Fig.	DISEGNO	Quantità	DENOMINAZIONE	NOTE
24	115149	1	Tubo in gomma	
25	115646	1	Staffa supporto bobine	
26	16043121	2	Vite	
27	10571771	2	Rondella	
28	10902621	3	Vite	
29	12575411	3	Dado	
30	12643701	9	Rondella	
31	103549	2	Boccola antivibrante	
32	103550	3	Distanziale	
33	115587	2	Innesto	
34	100279	2	Spina	
35	114474	1	Assieme cavi candele Sx.	
36	114473	1	Assieme cavi candele Dx.	
37	115601	2	Cavo distributore - bobina	
38	115642	8	Candela di accensione CHAMPION N 7 GY	
39	115647	8	Prolunga	
40	108333	8	Cappuccio candele	
41	12056886	8	Terminale per candela	
42	107361	1	Staffa	
43	103702	3	Anello di tenuta	
44	100286	3	Passafilo	
45	100289	1	Staffa	
46	105903	1	Staffa	
47	12056986	2	Cappuccio	



Ferrari

**308
GTB**

**308
GTS**

GENERAZIONE CORRENTE

TAV. 43

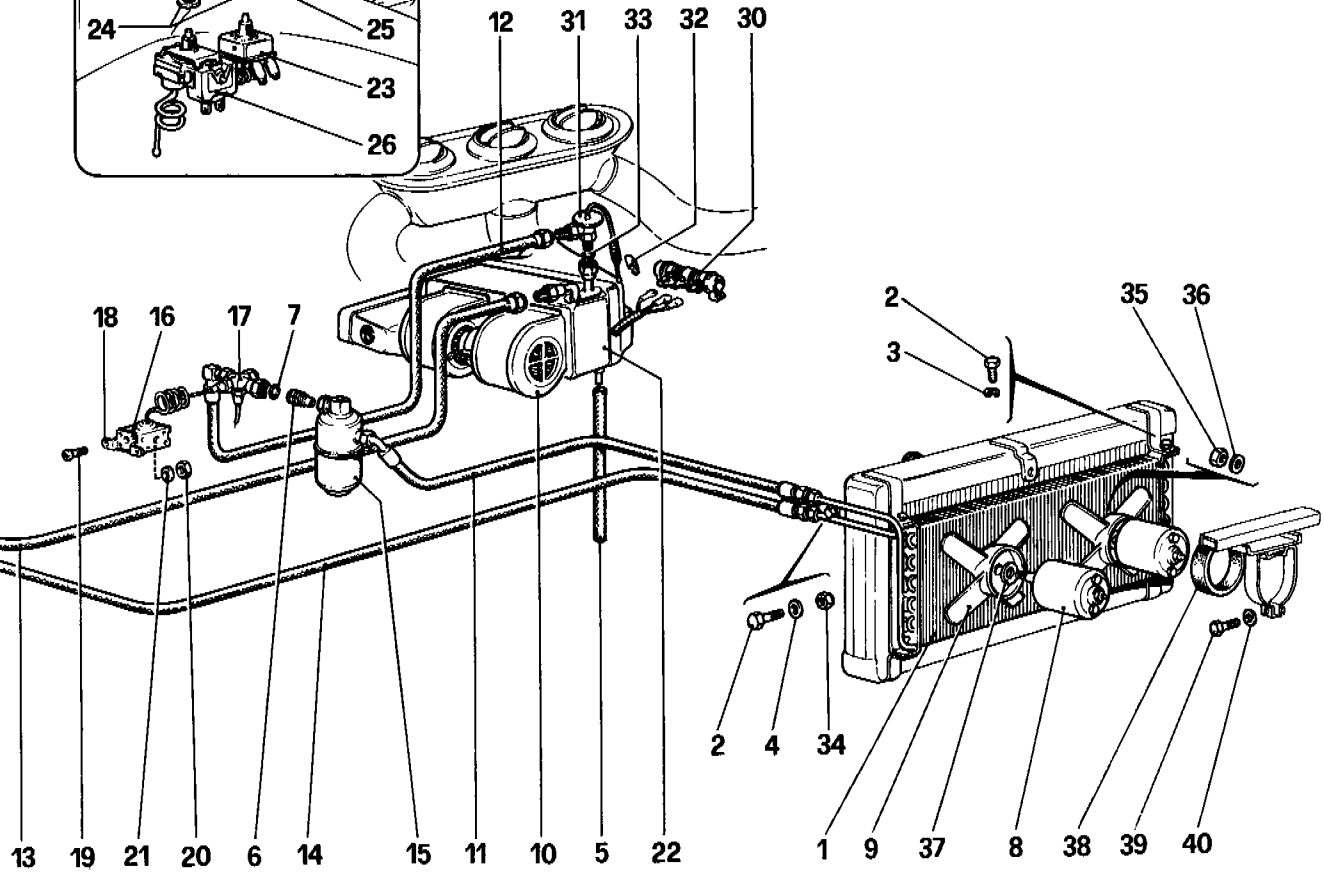
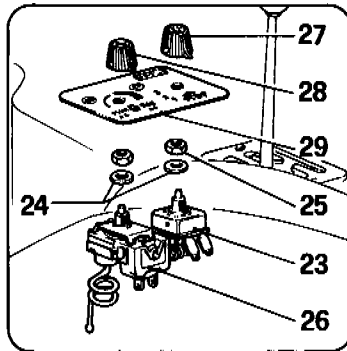
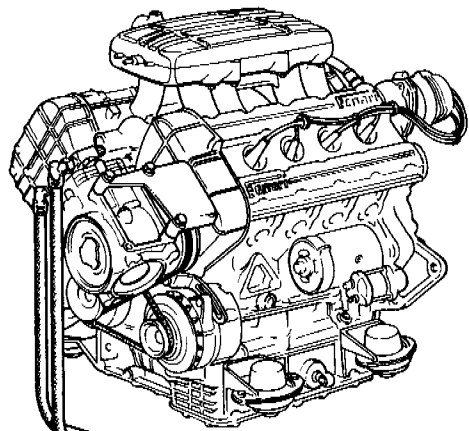
ESPONENTE MODIFICA :

DATA : LUGLIO 1980

TAVOLA 43

N Fig	DISEGNO	Quantità	DENOMINAZIONE	NOTE
1	103959 oppure 106966	1	Motorino avviamento (FIAT)	
1	106966	1	Motorino avviamento (BOSCH)	
2	16045031	2	Bullone fissaggio motorino	
3	11198071	3	Rondella	
4	10519621	2	Rondella	
5	16100811	1	Dado (solo per motorino BOSCH)	
6	104163	1	Batteria 12V - 66AH - 300A	
7	106525	1	Staffa	
8	105694	1	Nastro sollevamento batteria	
9	115660	1	Cavo dalla batteria al blocchetto stacca batteria	
10	107129	1	Staffa sostegno (solo per motorino BOSCH)	
11	15970721	1	Bullone (solo per motorino BOSCH)	
12	105391	1	Rondella (solo per motorino BOSCH)	
13	106853	1	Rondella (solo per motorino BOSCH)	
14	106850	2	Rondella (solo per motorino BOSCH)	
15	15896211	2	Dado (solo per motorino BOSCH)	
16	110073	1	Alternatore BOSCH 65A	
17	107003	1	Cappuccio protezione cavo	
18	106989	1	Cavi collegamento alternatore	
19	106543	1	Rondella di spallamento	
20	110111	1	Ventola	
21	107221	1	Paratia di protezione	

N Fig	DISEGNO	Quantità	DENOMINAZIONE	NOTE
22	106849	4	Rondella	
23	15896411	4	Dado	
24	107396	1	Regolatore di tensione	
25	105940	1	Staffa regolazione	
26	105158	1	Supporto inferiore	
27	106426	1	Rondella	
28	115668	1	Cavo di massa motore	
29	105390	1	Bullone	
30	11198671	1	Rondella conica	
31	16109221	1	Dado	
32	15970931	1	Vite	
33	13598021	1	Dado	
34	105391	1	Rondella	
35	106542	1	Puleggia	
36	104336	1	Cinghia comando alternatore e pompa acqua	
37	16100811	1	Dado	
38	106852	1	Rondella	
39	115667	1	Treccia in rame stacca batteria - massa telaro	
40	12601371	1	Rondella	
41	109588	1	Cavo batteria - motorino	
42	10516670	1	Rondella (solo per motorino BOSCH)	
43	16100821	1	Dado	



Ferrari

308
GTB / GTS

IMPIANTO ARIA CONDIZIONATA

TAV. 44

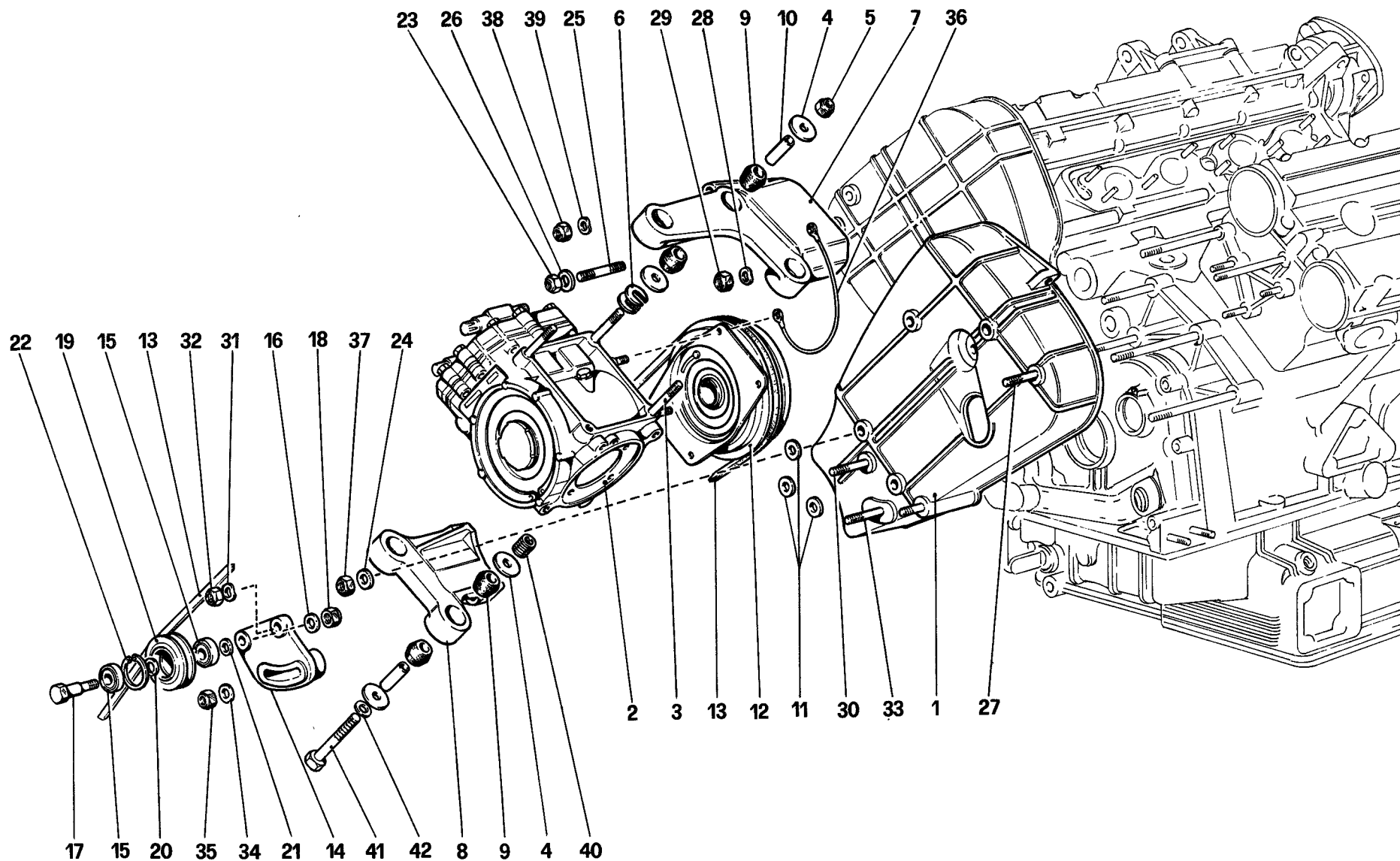
ESPONENTE MODIFICA.:

DATA : LUGLIO 1980

TAVOLA 44

N. Fig.	DISEGNO	Quantità	DENOMINAZIONE	NOTE
1	106697	1	Condensatore	
2	10902121	5	Vite	
3	10516477	4	Rondella	
4	12643701	1	Rondella	
5	106710	1	Tubo scarico condensa	
6	107402	1	Raccordo per depuratore	
7	103039	1	Anello di tenuta	
8	109826	2	Motorino per ventilatore	
9	107175	2	Ventola a 4 pale	
10	109039	1	Gruppo ventilatore	
11	109322	1	Tubo ϕ 3/8" dal condensatore al depuratore	In alternativa n. 116725
12	109867	1	Tubo ϕ 3/8" dal depuratore allo evaporatore	In alternativa n. 116726
13	109868	1	Tubo ϕ 5/8" dall'evaporatore al compressore	In alternativa n. 60724800
14	110367	1	Tubo ϕ 1/2" dal compressore al condensatore	In alternativa n. 116727
15	106647	1	Depuratore	
16	100460	1	Pressostato di massima	
17	106646	1	Raccordo per pressostato	
18	106498	1	Supporto pressostato	
19	17668901	3	Vite	

N. Fig.	DISEGNO	Quantità	DENOMINAZIONE	NOTE
20	15896211	2	Dado	
21	12601278	2	Rondella	
--	60138605	1	Gruppo condizionatore completo di convogliatore	
22	109818	1	Evaporatore completo	* Col complessivo n. 60183605
23	105913	1	Interruttore	
24	107144	2	Rondella	
25	105911	1	Dado	
26	109819	1	Termostato tarato	
27	105908	1	Pomello per commutatore	
28	105907	1	Pomello per termostato	
29	109820	1	Piastrina indice comandi	
30	107142	1	Resistenza per commutatore	
31	106644	1	Valvola espansione	
32	105905	1	Fascetta per bulbo	
33	107216	1	Anello OR per valvola	
34	12574211	1	Dado	
35	109481	2	Dado fissaggio ventola	
36	109483	2	Rondella	
37	109482	2	Rondella di spallamento ventola	
38	111872	2	Guarnizione motorino	
39	112012	2	Vite	
40	106850	2	Rondella	



Ferrari

**308
GTB**

**308
GTS**

COMPRESSORE ARIA CONDIZIONATA E COMANDI

TAV. 45

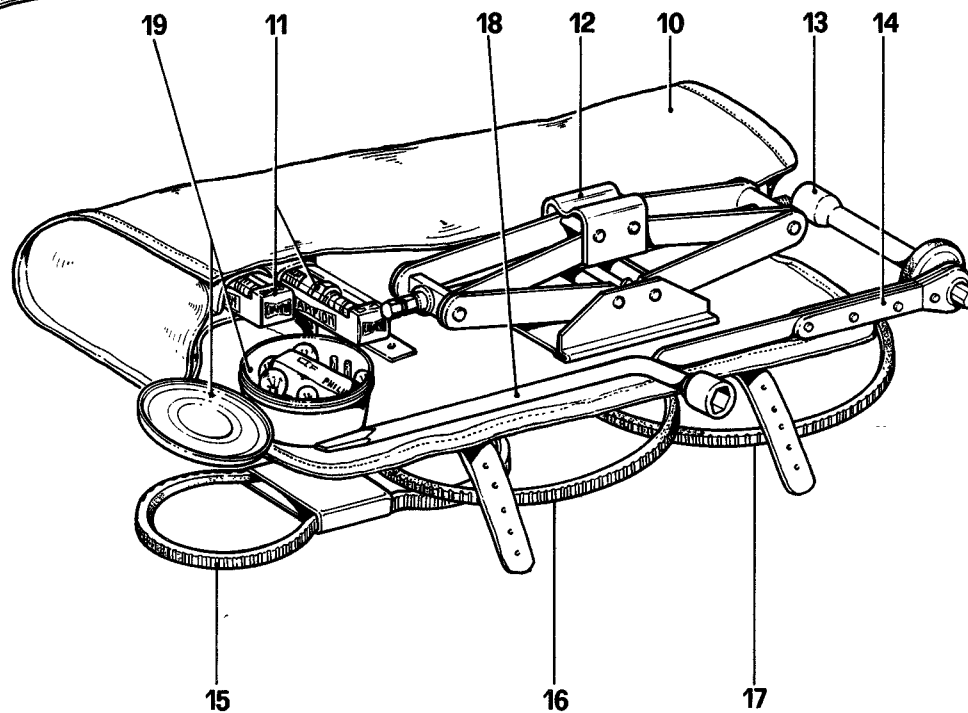
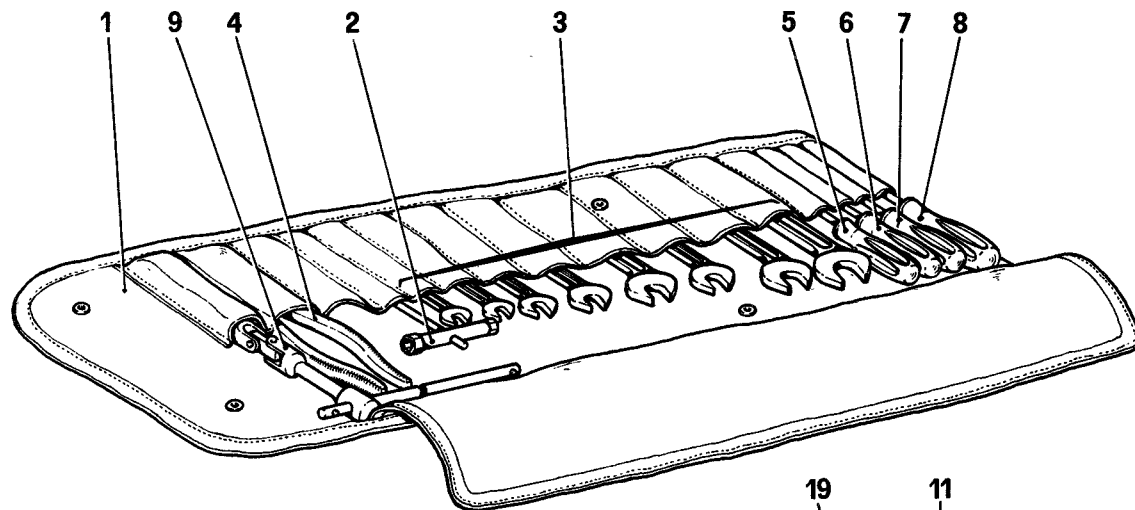
ESPONENTE MODIFICA :

DATA : LUGLIO 1980

TAVOLA 45

N. Fig.	DISEGNO	Quantità	DENOMINAZIONE	NOTE
1	108098	1	Carter Sx. completo	
2	115776	1	Compressore (ASPERA Frigo HG 700 AP)	
3	105044	3	Prigioniero	
4	108051	10	Rondella tranciata	
5	12574511	3	Dado autobloccante	
6	105039	6	Rondella (di eventuale montaggio)	
7	108050	1	Supporto superiore	
8	108056	1	Supporto inferiore	
9	107335	10	Supporto in gomma	
10	108052	5	Tubetto distanziale	
11	107835	3	Rondella distanziale fra carter e supporto inferiore	
12	105148	1	Giunto con rotazione antioraria	
13	105046	1	Cinghia comando compressore	
14	105051	1	Supporto galoppino tendicinghia	
15	105038	2	Cuscinetto	
16	103025	1	Rondella	
17	105048	1	Perno per supporto	
18	16105121	1	Dado autobloccante	
19	107840	1	Puleggia per tendicinghia	
20	107841	1	Distanziale interno	
21	107842	1	Distanziale	

N. Fig.	DISEGNO	Quantità	DENOMINAZIONE	NOTE
22	11059075	1	Anello seeger	
23	12574511	1	Dado autobloccante	
24	107993	2	Rondella	
25	13546621	1	Prigioniero fissaggio supporto superiore al carter	
26	12601471	1	Rondella	
27	13517221	1	Prigioniero per supporto superiore	
28	12601371	1	Rondella	
29	16104111	1	Dado autobloccante	
30	13449921	1	Prigioniero	
31	12601471	1	Rondella	
32	12574511	1	Dado autobloccante	
33	13517421	1	Prigioniero fissaggio tendicinghia	
34	13550321	1	Rondella	
35	16104111	1	Dado autobloccante	
36	108043	1	Cavetto di massa	
37	102742	2	Dado autobloccante	
38	12574521	1	Dado autobloccante	
39	12601471	1	Rondella	
40	13526070	2	Heli - coil	
41	11288031	2	Bullone	
42	106853	2	Rondella	



Ferrari

308 GTB / **308 GTS**

DOTAZIONE ATTREZZI

TAV. 46

ESPONENTE MODIFICA :

DATA : LUGLIO 1980

TAVOLA 46

N. Fig.	DISEGNO	Quantità	DENOMINAZIONE	NOTE
1	106876	1	Valigetta porta attrezzi contenente :	
2	100520	1	Chiave a tubo	
3	114440	8	Serie chiavi fisse	*
4	101515	1	Pinza universale da 180 mm.	*
5	101516	1	Cacciavite per viti ad intaglio da 150 mm.	*
6	101517	1	Cacciavite per viti ad intaglio da 120 mm	*
7	101518	1	Cacciavite tipo Philips per viti fino a ϕ 4 mm.	*
8	101519	1	Cacciavite tipo Philips per viti da ϕ 5 a 9 mm.	*
9	114438	1	Chiave estrazione candele	
10	106878	1	Trousse in finta pelle nera contenente attrezzi d'emergenza composti di:	
11	115642	2	Candele d'accensione (CHAMPION N7GY)	
12	106530	1	Martinetto sollevamento vettura tipo 232 F	
13	106531	1	Chiave a bussola per avviamento a mano martinetto	

} non forniti a ricambio

N. Fig.	DISEGNO	Quantità	DENOMINAZIONE	NOTE
14	106532	1	Chiave a cricchetto zinco-cromata	
15	107774	1	Cinghia comando pompa aria posteriore	
16	105046	1	Cinghia comando compressore (solo per vetture con aria condizionata)	
17	104336	1	Cinghia comando pompa acqua e alternatore	
18	106877	1	Chiave per ruote	
19	-	1	Contenitore lampade composto di:	
-	14145890	1	Lampada da 12V - 4W (SAE tipo 518 - 2 cp)	
-	14145990	1	Lampada da 12V - 5W (SAE tipo 67 - 4 cp)	
-	14146090	1	Lampada da 12V - 21W (SAE tipo 1073 - 32 cp)	
-	14146190	1	Lampada da 12V - 5/21W (SAE tipo 1034 - 3/32 cp)	
-	101525	1	Lampada 12V - 3W	
-	10858090	2	Fusibili da 8 Amp.	
-	11048990	2	Fusibile da 16 Amp.	

COACHWORK

BASIC VERSION

CARROSSERIE

VERSION DE BASE

CARROZZERIA

VERSIONE BASE

ELENCO DELLE TAVOLE

Tavola 101 - Scocca elementi esterni
Tavola 102 - Scocca elementi interni
Tavola 103 - Scocca elementi interni
Tavola 104 - Isolamento abitacolo e baule

Tavola 105 - Cofano anteriore
Tavola 106 - Cofano post. e tappezzeria baule

Tavola 107 - Porte
Tavola 108 - Paraurti e modanature
Tavola 109 - Cristalli
Tavola 110 - Accessori rivestimenti interni e sedili
Tavola 111 - Tunnel centrale e padiglione
Tavola 112 - Plancia
Tavola 113 - Strumentazione e accessori abitacolo
Tavola 114 - Valvole e teleruttori
Tavola 115 - Dispositivo alzafari
Tavola 116 - Fanaleria
Tavola 117 - Tergicristallo - lavacristallo e trombe
Tavola 118 - Gruppo riscaldatore

LISTE DES TABLES

Table 101 - Coque, éléments extérieurs
Table 102 - Coque, éléments intérieurs
Table 103 - Coque, éléments intérieurs
Table 104 - Isolation habitacle et coffre a bagages

Table 105 - Coffre avant
Table 106 - Coffre arrière et tapis coffre a bagages

Table 107 - Portes
Table 108 - Pare - chocs et moulures
Table 109 - Pare - brise
Table 110 - Accessoires garnitures intérieurs et sièges
Table 111 - Tunnel et pavillon
Table 112 - Tableau de bord
Table 113 - Instruments et accessoires
Table 114 - Fusibles et relais
Table 115 - Dispositif pour soulevement projecteurs
Table 116 - Feux
Table 117 - Essuie-Lave-glace et avertisseur sonores
Table 118 - Appareil de chauffage

LISTE OF TABLES

Table 101 - Body shell - Outer elements
Table 102 - Body shell - Inner elements
Table 103 - Body shell - Inner elements
Table 104 - Passenger and luggage compartments insulation

Table 105 - Front compartment lid
Table 106 - Rear bonnet and luggage compartment covering

Table 107 - Doors
Table 108 - Bumpers and mouldings
Table 109 - Glasses
Table 110 - Interior trim, accessories and seats
Table 111 - Tunnel and roof
Table 112 - Instrument panel
Table 113 - Instruments and accessories
Table 114 - Fuses and relays
Table 115 - Headlights lifting device
Table 116 - Lights
Table 117 - Windshield wiper, washer and horn
Table 118 - Heating system

DISEGNO	Quantità	DENOMINAZIONE	NOTE	
60412608	1	Serie isolanti abitacolo	No per GTS	
60352804	1	Pannello parete sottolunotto Dx.		
60352903	1	Pannello parete sottolunotto Sx.		
60412202	1	Pannello piano sottolunotto Dx.		
60412301	1	Pannello piano sottolunotto Sx.		
60158201	1	Pannello schienale Dx.		
60158300	1	Pannello schienale Sx.		
60158409	1	Pannello piano sottoschienale Dx.		
60158508	1	Pannello piano sottoschienale Sx.		
60158607	1	Pannello parete gradino Dx.		
60158706	1	Pannello parete gradino Sx.		
60352705	1	Serie isolanti abitacolo		Solo per GTS
60352804	1	Pannello parete sottolunotto Dx.		
60352903	1	Pannello parete sottolunotto Sx.		
60353000	1	Pannello piano sottolunotto Dx.		
60353109	1	Pannello piano sottolunotto Sx.		
60353208	1	Pannello schienale Dx.		
60353307	1	Pannello schienale Sx.		
60353604	1	Pannello parete gradino Dx.		
60353703	1	Pannello parete gradino Sx.		
60757900	1	Sedile Dx. completo	No per GTS	
60765700	1	Sedile Dx. completo		
60758000	1	Sedile Sx. completo	Solo per GTS	
60773600	2	Vite		
14306426	8	Vite	Solo con compl. 60765700	
20058905	4	Boccola		
60757100	2	Appoggiatesta		
60757600	1	Cuscino sedile Dx.		
60757700	1	Cuscino sedile Sx.		
60757400	1	Schienale sedile Dx.		
60757500	1	Schienale sedile Sx.		
40124604	1	Regolatore sedile Dx.		
40124703	1	Regolatore sedile Sx.		
60765300	1	Tasca post. sedile passeggero		
60004702	1	Complessivo gruppo tergi		
60044500	1	Leveraggio tergi		
60134004	1	Bielletta 45 mm.		
50208800	3	Rondella		
40222408	3	Gommino		
40222705	3	Rondella		
60039609	1	Motorino tergi		
10516673	1	Rondella spaccata		
16102311	1	Dado		
10902321	3	Vite		

DISEGNO	Quantità	DENOMINAZIONE	NOTE
60309903	1	Complessivo trombe e compressore	No per GTS
60342201	1	Condotta trombe compressore	
60342003	1	Compressore trombe	
60342102	1	Trombe	
60370905	1	Assieme intelaiatura padiglione	
60260205	1	Tubo longherina Dx.	
60260304	1	Tubo longherina Sx.	
60371309	1	Centina ant. sostegno padiglione	
60296001	1	Centina post. sostegno padiglione	
60371002	1	Rinforzo centine anteriori	
60260106	1	Lamiera longherina Dx.	
60260007	1	Lamiera longherina Sx.	
60260403	1	Montante Dx. completo	
60260502	1	Montante Sx. completo	
60371705	1	Centina centrale	

Ferrari

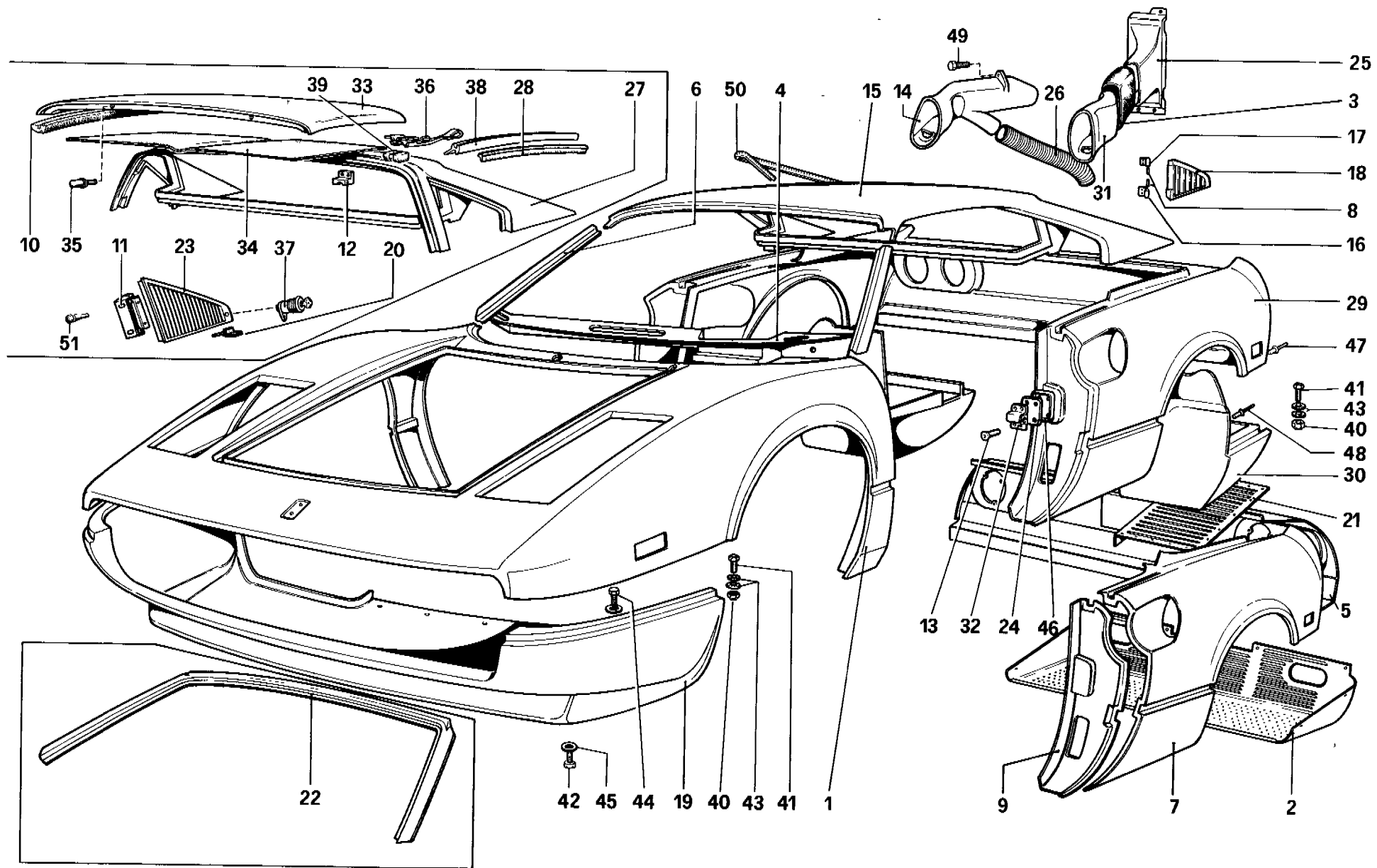
308 GTB **308 GTS**

COMPLESSIVI FORNITI A RICAMBIO

TAV. A

ESPONENTE MODIFICA :

DATA : LUGLIO 1980



Ferrari

308 GTB / 308 GTS

SCocca ELEMENTI ESTERNI

TAV. 101

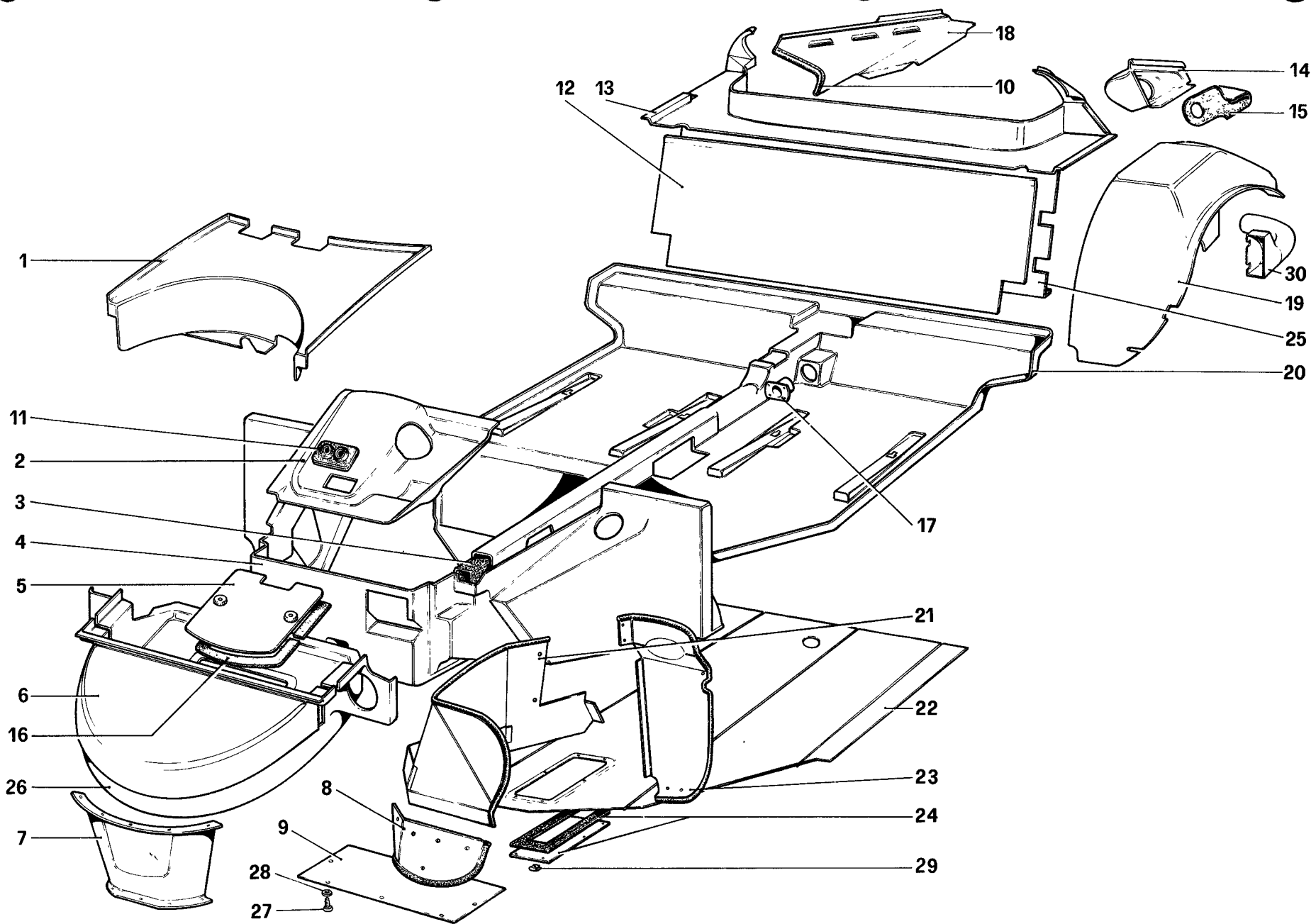
ESPONENTE MODIFICA :

DATA · LUGLIO 1980

TAVOLA 101

N. Fig.	DISEGNO	Quantità	DENOMINAZIONE	NOTE
1	60299302	1	Rivestimento anteriore	
2	60705000	1	Riparo marmitta	
3	107533	1	Manicotto presa aria Sx.	Anche griglia n. 60796600
4	60258803	1	Sottopancia	
5	60217403	1	Rivestimento sede targa	
6	60381308	1	Rivestimento piantone Dx.	No per GTS
-	60381407	1	Rivestimento piantone Sx.	No per GTS
7	60785700	1	Parafango posteriore Dx.	No per GTS
-	60585900	1	Parafango posteriore Dx.	Solo per GTS
-	60585800	1	Parafango posteriore Sx.	No per GTS
-	60586000	1	Parafango posteriore Sx.	Solo per GTS
8	60042108	2	Perno per cerniere	No per GTS
9	60216801	1	Lesena Dx.	
-	60216900	1	Lesena Sx.	
10	60398104	2	Guarnizione per tenuta	Solo per GTS
11	60325305	2	Cerniera griglia	Solo per GTS
12	60500500	2	Staffa post. fissaggio tetto	Solo per GTS
13	20287504	8	Vite	
14	60708900	1	Condotto presa aria Dx.	
15	60214806	1	Rivestimento padiglione	No per GTS
16	60040706	1	Cerniera inferiore griglia	No per GTS
17	60040805	1	Cerniera superiore griglia	No per GTS
18	60370004	1	Griglia Dx.	No per GTS
-	60337409	1	Griglia Sx.	No per GTS
19	60395902	1	Rivestimento anteriore inferiore	Spoiler normale
-	60280500	1	Rivestimento anteriore inferiore	Spoiler maggiorato
20	20106001	2	Gommino battuta griglia	Solo per GTS
21	60705300	1	Griglia sottoscocca Dx.	
-	60705400	1	Griglia sottoscocca Sx.	
22	60608700	1	Ossatura parabrezza	Solo per GTS
23	60336203	1	Griglia Dx.	Solo per GTS
-	60336302	1	Griglia Sx.	Solo per GTS

N. Fig.	DISEGNO	Quantità	DENOMINAZIONE	NOTE
24	60163003	2	Distanziale	
25	60222304	1	Condotto post. presa aria Sx.	
26	60439700	1	Tube da presa aria Dx. a differenziale	
27	60172509	1	Rivestimento padiglione	Solo per GTS
28	60608500	2	Guarnizione rompigoccia	Solo per GTS
29	60299401	1	Rivestimento posteriore	No per GTS
-	60338902	1	Rivestimento posteriore	Solo per GTS
30	60716600	1	Rivestimento post. inferiore Dx.	
-	60716700	1	Rivestimento post. inferiore Sx.	
31	60373602	1	Condotto presa aria Sx.	
32	20019105	1	Riscontro serratura Dx.	
-	20019204	1	Riscontro serratura Sx.	
33	60760100	1	Tetto apribile completo	Solo per GTS
34	60750100	1	Rivestimento interno tetto	Solo per GTS
35	60189000	2	Perno fiss. anteriore tetto	Solo per GTS
36	60421500	2	Maniglia apertura tetto	Solo per GTS
37	60075009	2	Serratura per griglia	Solo per GTS
38	60608300	1	Canalino Dx.	Solo per GTS
-	60608400	1	Canalino Sx.	Solo per GTS
39	60395506	2	Riparo per maniglia apertura tetto	Solo per GTS
40	12574121	22	Dado	
41	10977721	18	Vite	
42	15903881	5	Vite	
43	12638101	44	Rondella	
44	10978221	4	Vite	
45	12638101	5	Rondella	
46	60602400	2	Guarnizione scontrino serratura	
47	60159001	20	Rivetto	
48	60225901	30	Rivetto	
49	15186501	1	Vite	
50	60528300	2	Guarnizione montante post. padiglione	
51	60551400	2	Gommino	



Ferrari

308 GTB / 308 GTS

SCocca ELEMENTI INTERNI

TAV. 102

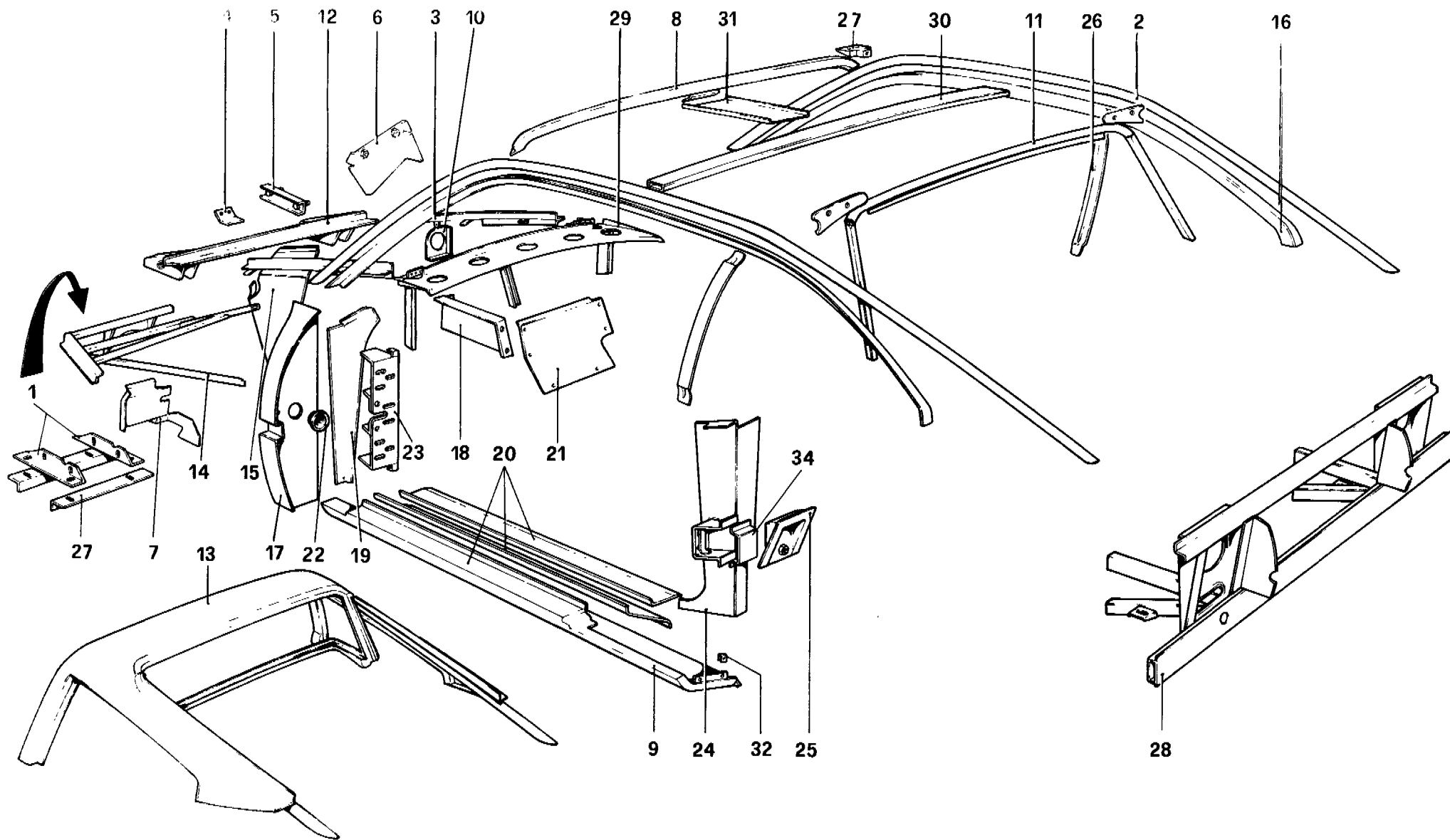
ESPONENTE MODIFICA :

DATA : LUGLIO 1980

TAVOLA 102

N. Fig.	DISEGNO	Quantità	DENOMINAZIONE	NOTE
1	60351905	1	Paratia vano ruota di scorta	
2	60054004	1	Riporto superiore cruscotto	
3	60109006	1	Isolante per tunnel centrale	
4	60044609	1	Cruscotto paraflamma completo	No per GTS
-	60327301	1	Cruscotto paraflamma completo	Solo per GTS
5	60279809	1	Coperchio copri-batteria	
6	60380102	1	Contenitore ruota di scorta superiore	
7	60351707	1	Riparo batteria	
8	60298304	1	Parasassi anteriore Dx.	No per spoyler maggiorato
-	60307501	1	Parasassi anteriore Dx.	Solo per spoyler maggiorato
-	60298403	1	Parasassi anteriore Sx.	No per spoyler maggiorato
-	60307600	1	Parasassi anteriore Sx.	Solo per spoyler maggiorato
9	60059706	1	Grembialina sottofondo anteriore	
10	60251808	2	Guarnizione	
11	60054905	1	Passafilo per tubi A.C.	
12	60314705	1	Paratia per schienale lato abitacolo	Solo per GTS
-	60432804	1	Paratia per schienale lato abitacolo	No per GTS
13	60411600	1	Pianetto sottolunotto completo	No per GTS
-	60402906	1	Pianetto sottolunotto completo	Solo per GTS
14	60441201	1	Contenitore bocchettone benzina	No per GTS
-	60342904	1	Contenitore bocchettone benzina	Solo per GTS
15	60134202	1	Guarnizione bocchettone	
16	60031101	1	Guarnizione coperchio batteria	
17	60084704	1	Boccola per leva cambio	

N. Fig.	DISEGNO	Quantità	DENOMINAZIONE	NOTE
18	60296100	1	Rivestimento interno pinna Dx.	
-	60720500	1	Rivestimento interno pinna Sx.	
19	60091303	1	Passaruota post. Dx.	
-	60091402	1	Passaruota post. Sx.	
20	60009800	1	Pianale in resina	No per GTS
-	60327103	1	Pianale in resina	Solo per GTS
21	60256302	1	Passaruota anteriore Dx.	
-	60256401	1	Passaruota anteriore Sx.	
22	60059607	1	Sottopianale	
23	60259603	1	Parasassi per passaruota Dx.	No per GTS
-	60308301	1	Parasassi per passaruota Dx.	Solo per GTS
-	60259702	1	Parasassi per passaruota Sx.	No per GTS
-	60308400	1	Parasassi per passaruota Sx.	Solo per GTS
24	60060001	1	Coperchio con guarnizione ispezione acceleratore	
25	60719400	1	Paratia schienale lato motore	Solo per GTS
-	60706500	1	Paratia schienale lato motore	No per GTS
26	60351608	1	Contenitore ruota di scorta inferiore	
27	20146601	6	Vite fissaggio grembialina	
28	12643701	6	Rondella fissaggio grembialina	
29	20273603	6	Molletta fiss. coperchio acceleratore	
30	60739700	1	Convogliatore Dx. aria per catalizzatori	
-	60739800	1	Convogliatore Sx. aria per catalizzatori	



Ferrari

308 GTB / 308 GTS

SCOCCA ELEMENTI INTERNI

TAV. 103

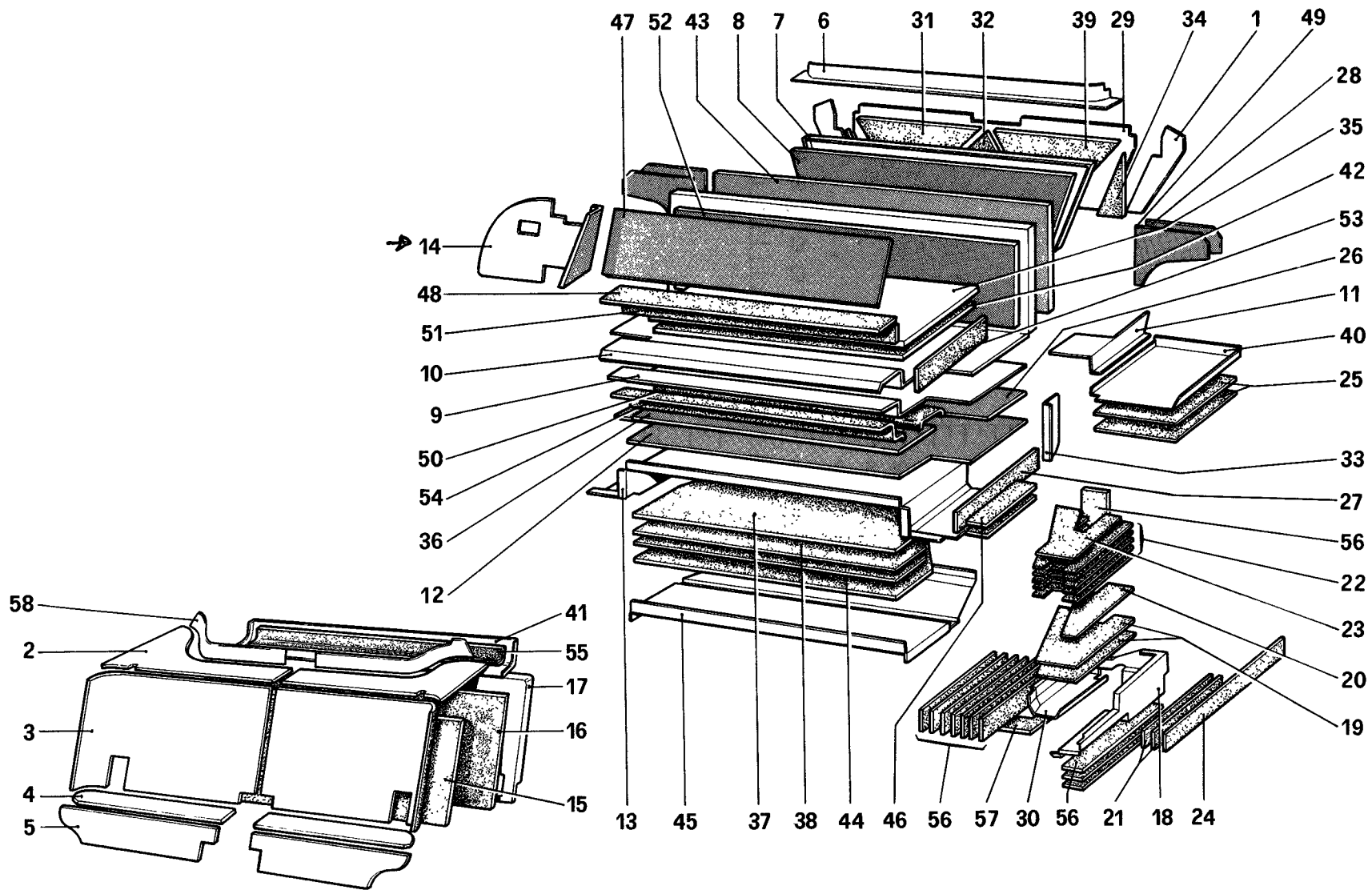
ESPONENTE MODIFICA :

DATA : LUGLIO 1980

TAVOLA 103

N. Fig.	DISEGNO	Quantità	DENOMINAZIONE	NOTE
1	60581800	2	Staffa fissaggio gruppo fari Dx.	
-	60581900	2	Staffa fissaggio gruppo fari Sx.	
2	60260205	1	Tube longherina Dx.	No per GTS
-	60260304	1	Tube longherina Sx.	No per GTS
3	60350808	1	Rinforzo Dx. vano cofano anteriore	
-	60350907	1	Rinforzo Sx. vano cofano anteriore	
4	60309804	1	Staffetta per trombe	
5	40111604	1	Supporto per compressore	
6	60399904	1	Supporto fissaggio tergi	No per GTS
-	60414505	1	Supporto fissaggio tergi	Solo per GTS
7	60770600	1	Paratia Dx. inferiore radiatore	No con spoiler maggiorato
-	60770700	1	Paratia Sx. inferiore radiatore	No con spoiler maggiorato
8	60371309	1	Centina ant. sostegno padiglione	No per GTS
9	60003803	1	Rivestimento esterno sottoporta Dx.	
-	60003902	1	Rivestimento esterno sottoporta Sx.	
10	60352002	1	Paratia laterale Dx.	
-	60352101	1	Paratia laterale Sx.	
11	60296001	1	Centina post. sostegno padiglione	
12	60301603	1	Rinforzo ant. vano cofano ant.	
13	60387404	1	Assieme padiglione	Solo per GTS
14	60652000	1	Telaio ant. Dx.	
-	60652100	1	Telaio ant. Sx.	
15	60291408	1	Paratia Dx. radiatore	
-	60291705	1	Paratia Sx. radiatore	
16	60260106	1	Lamiera longherina Dx.	
-	60260007	1	Lamiera longherina Sx.	
17	60252400	1	Montante cerniera porta Dx	
-	60252509	1	Montante cerniera porta Sx.	
18	60106903	1	Staffa sostegno paratia appoggiapiedi	

N. Fig.	DISEGNO	Quantità	DENOMINAZIONE	NOTE
-	60370905	1	Assieme intelaiatura padiglione	No per GTS
19	60397106	1	Riporto montante Dx.	
-	60397205	1	Riporto montante Sx.	
20	60303203	1	Rivestimento sottoporta Dx. completo	No per GTS
-	60303302	1	Rivestimento sottoporta Sx. completo	No per GTS
-	60419504	1	Complessivo rivestimento sottoporta destro	Solo per GTS
-	60419603	1	Complessivo rivestimento sottoporta sinistro	Solo per GTS
21	60426905	1	Paratia appoggiapiedi passeggero	No per GTS
-	60426202	1	Paratia appoggiapiedi passeggero	Solo per GTS
22	60284304	2	Tappo	
23	60285202	2	Montante fissaggio cerniere	
24	60295201	1	Fianchetto laterale Dx.	No per GTS
-	60432002	1	Fianchetto laterale Dx.	Solo per GTS
-	60295300	1	Fianchetto laterale Sx.	No per GTS
-	60432101	1	Fianchetto laterale Sx.	Solo per GTS
25	60347705	2	Supporto arrotolatore	
26	60260403	1	Montante Dx. completo	No per GTS
-	60260502	1	Montante Sx. completo	No per GTS
27	60336807	2	Staffa anteriore fiss. tetto	Solo per GTS
28	60422805	1	Telaio posteriore	
29	60351202	1	Rinforzo sottoparabrezza	
30	60371705	1	Centina centrale	No per GTS
31	60371002	1	Rinforzo cerniere anteriori	No per GTS
32	60361805	4	Molletta fissaggio passaruota post.	



Ferrari

308 GTBi **308 GTSi**

ISOLAMENTO ABITACOLO E BAULE

TAV. 104

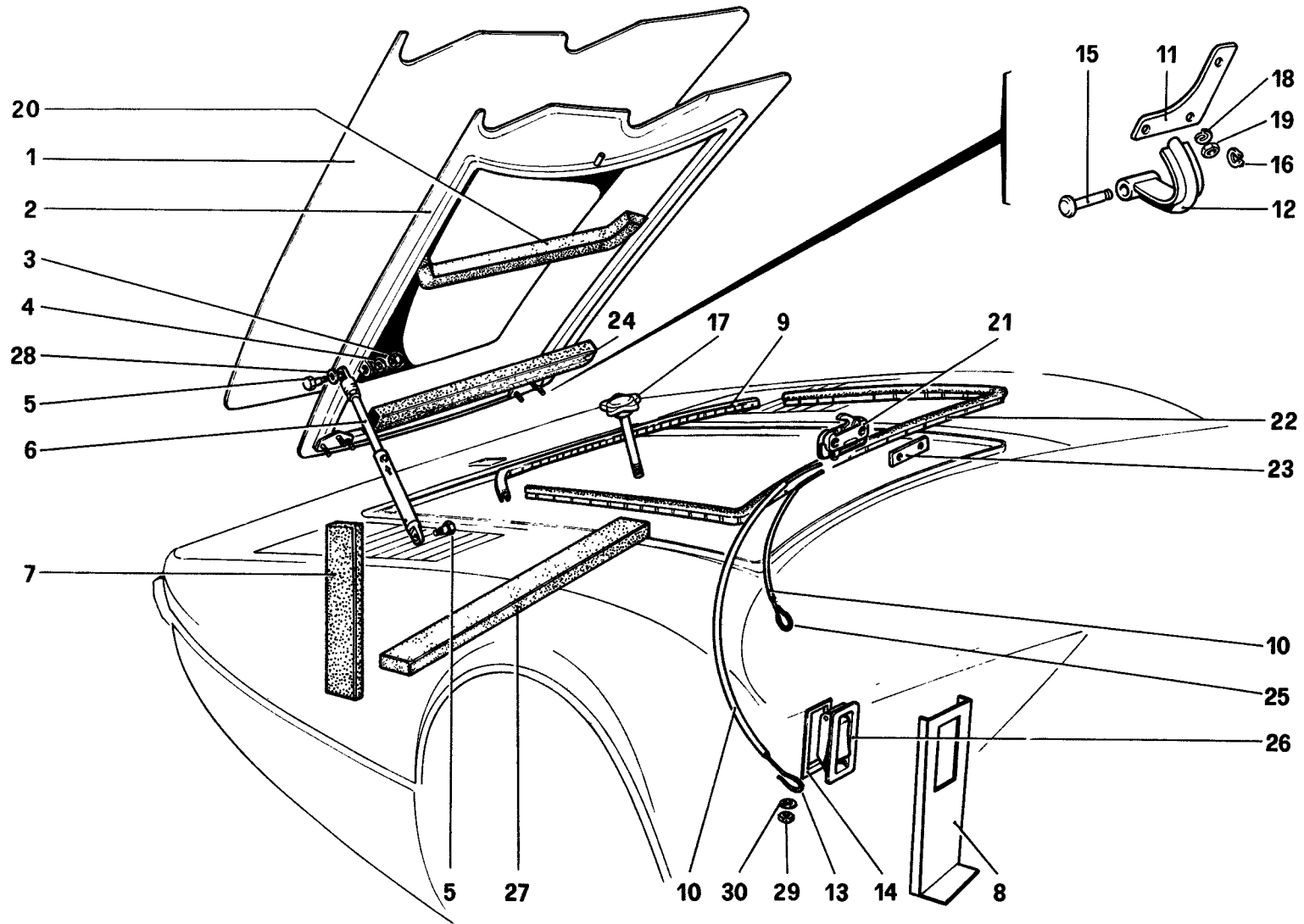
ESPONENTE MODIFICA.:

DATA : LUGLIO 1980

TAVOLA 104

N. Fig.	DISEGNO	Quantità	DENOMINAZIONE	NOTE
	60412608	1	Serie isolanti abitacolo	No per GTS
	60352705	1	Serie isolanti abitacolo	Solo per GTS
1	60706800	1	Paratia Dx. ant. fra baule e motore	
-	60706900	1	Paratia Sx. ant. fra baule e motore	
2	60412202	1	Pannello piano sottolunotto Dx.	No per GTS
-	60353000	1	Pannello piano sottolunotto Dx.	Solo per GTS
-	60412301	1	Pannello piano sottolunotto Sx.	No per GTS
-	60353109	1	Pannello piano sottolunotto Sx.	Solo per GTS
3	60158201	1	Pannello schienale Dx.	No per GTS
-	60353208	1	Pannello schienale Dx.	Solo per GTS
-	60158300	1	Pannello schienale Sx.	No per GTS
-	60353307	1	Pannello schienale Sx.	Solo per GTS
4	60158409	1	Pannello piano sotto schienale Dx.	No per GTS
-	60158508	1	Pannello piano sotto schienale Sx.	No per GTS
5	60158607	1	Pannello parete gradino Dx.	No per GTS
-	60353604	1	Pannello parete gradino Dx.	Solo per GTS
-	60158706	1	Pannello parete gradino Sx.	No per GTS
-	60353703	1	Pannello parete gradino Sx.	Solo per GTS
6	60721100	1	Angolare per guarnizione	
7	60405008	1	Paratia baule e motore	
8	60404001	1	Isolante baule e motore	
9	60403805	1	Isolante baule base motore	
10	60404209	1	Ossatura in alluminio fondo baule	
11	60420106	1	Coperchietto per sede assorbitore Dx.	
-	60420205	1	Coperchietto per sede assorbitore Sx.	
12	60403300	1	Isolante fondo baule	
13	60423001	1	Vaschetta fondo baule	
14	60435807	1	Pannello isolante Dx. parete post. baule	
-	60766500	1	Pannello isolante Sx. parete post. baule	
15	60580400	2	Isolante superiore Sx. abitacolo-motore	No per GTS
-	60580500	2	Isolante superiore centr. abitacolo motore	No per GTS
-	60580600	2	Isolante superiore Dx. abitacolo motore	No per GTS
-	60580700	4	Isolante inferiore abitacolo motore	No per GTS
-	60501000	1	Isolante fra abitacolo e motore	Solo per GTS
16	60500400	1	Pannello isolante posteriore	No per GTS
-	60402203	1	Pannello isolante posteriore	Solo per GTS
17	60568600	1	Paratia ritegno isolante	No per GTS
-	60314002	1	Paratia ritegno isolante	Solo per GTS
18	60423704	1	Paratia esterna sede assorbitore Dx.	
-	60423803	1	Paratia esterna sede assorbitore Sx.	
19	60422003	4	Isolante inferiore sede assorbitore	
20	60422409	2	Isolante sede assorbitore	
21	60422102	4	Isolante verticale laterale sede assorb.	

N. Fig.	DISEGNO	Quantità	DENOMINAZIONE	NOTE
22	60421906	10	Isolante centrale sede assorbitore	
23	60421807	2	Isolante superiore sede assorbitore	
24	60422300	2	Isolante verticale interno	
25	60407608	4	Isolante laterale baule	
26	60403706	1	Isolante centrale anteriore baule	
27	60422607	2	Isolante verticale int. sede assorbitore	
28	60707600	2	Isolante laterale fra baule e motore	
29	60706700	1	Paratia ant. fra vano motore e baule	
30	60423100	1	Contenitore isolante dietro assorb. Dx.	
-	60423209	1	Contenitore isolante dietro assorb. Sx.	
31	60405305	1	Isolante ant. Sx. fra baule e motore	
32	60405107	1	Isolante centrale ant. fra baule e motore	
33	60408507	1	Paratia Dx. inf. baule per marmitta	
-	60408606	1	Paratia Sx. inf. baule per marmitta	
34	60405602	2	Isolante lat. tra motore e baule	
35	60435609	1	Panchetta isolamento baule	
36	60403409	1	Isolante centrale post. vano baule	
37	60435906	1	Isolante superiore protezione marmitta	
38	60421708	2	Isolante centrale protezione marmitta	
39	60405206	1	Isolante ant. Dx. fra baule e motore	
40	60767900	1	Paratia super. Sx. sottoscocca post.	
-	60768000	1	Paratia super. Dx. sottoscocca post.	
41	60401908	1	Contenitore isolante sottolunotto	
42	60439007	1	Pannello isolante per pavimento baule	
43	60404100	1	Isolante post. tra motore e baule	
44	60421609	1	Isolante inf. protezione marmitta	
45	60707000	1	Lamiera inferiore protezione marmitta	
46	60422201	4	Isolante inf. ant. sede assorbitore	
47	60435708	1	Isolante post. vano baule	
-	60500800	1	Serie completa isolante baule	
48	60439205	1	Isolante centrale parete post. baule	
49	60707500	2	Isolante laterale fra baule e motore	
50	60422508	1	Isolante superiore tubo collegamento sede assorbitori	
51	60439304	1	Isolante post. verticale vano baule	
52	60439106	1	Pannello isolante vert. ant. vano baule	
53	60439403	2	Pannello isolante vert. lat. baule	
54	60435708	1	Isolante orizzontale verticale	
55	60402104	1	Isolante sottolunotto	
56	60587400	22	Spezzoni isolanti	
57	40227001	2	Isolanti sede assorbitori	
58	60352804	1	Pannello parete sottolunotto Dx.	
-	60352903	1	Pannello parete sottolunotto Sx.	



Ferrari

308 GTB **308 GTS**

COFANO ANTERIORE

TAV. 105

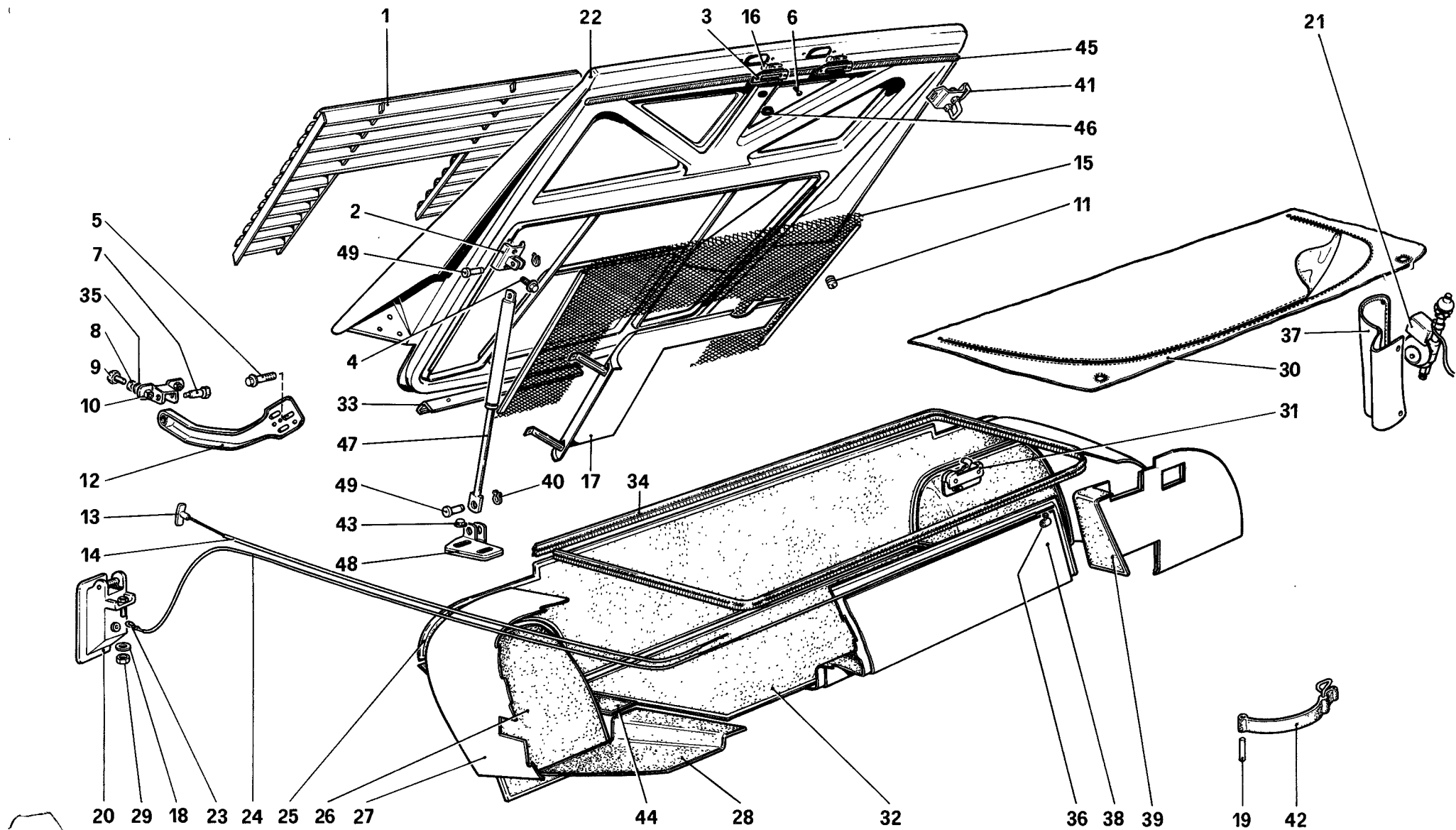
ESPONENTE MODIFICA.:

DATA : LUGLIO 1980

TAVOLA 105

N. Fig.	DISEGNO	Quantità	DENOMINAZIONE	NOTE
1	60092806	1	Rivestimento cofano ant.	
2	60276706	1	Intelaiatura cofano ant.	
3	15896411	1	Dado	
4	10615371	1	Rondella	
5	40161903	2	Perno	
6	60118007	1	Asta sostegno cofano ant.	
7	60250701	2	Guarnizione laterale radiatore acqua	
8	60640200	1	Ossatura per maniglia apricofano	Vale per GTS
9	60428901	1	Guarnizione sul portaruota di scorta	
10	60277209	2	Guaina per cavi apricofano	
11	60275401	2	Piastra cerniera	
12	60275302	2	Braccio cerniera	
13	60276904	1	Cavo per maniglia apricofano	
14	60765500	1	Flangia per maniglia apricofano	Non vale per GTS
15	60061504	2	Perno	

N. Fig.	DISEGNO	Quantità	DENOMINAZIONE	NOTE
16	11065675	2	Seeger	
17	60276300	1	Gallettone fiss. ruota di scorta	
18	10516673	6	Rondella	
19	16100811	6	Dado	
20	60422904	1	Guarnizione di tenuta	
21	60277407	2	Serratura per cofano anteriore	
22	60388204	1	Guarnizione posteriore vano cofano	
23	60276508	1	Piastrina filettata	
24	40150104	1	Guarnizione superiore radiatore	
25	60277100	1	Cavo di sicurezza	
26	60297207	1	Maniglia apricofano anteriore	
27	40231805	1	Guarnizione inferiore radiatore	
28	12638101	1	Rondella	
29	15896411	1	Dado	
30	12638101	1	Rondella	



Ferrari

308 GTB / 308 GTS

COFANO POSTERIORE E TAPPEZZERIA BAULE

TAV. 106

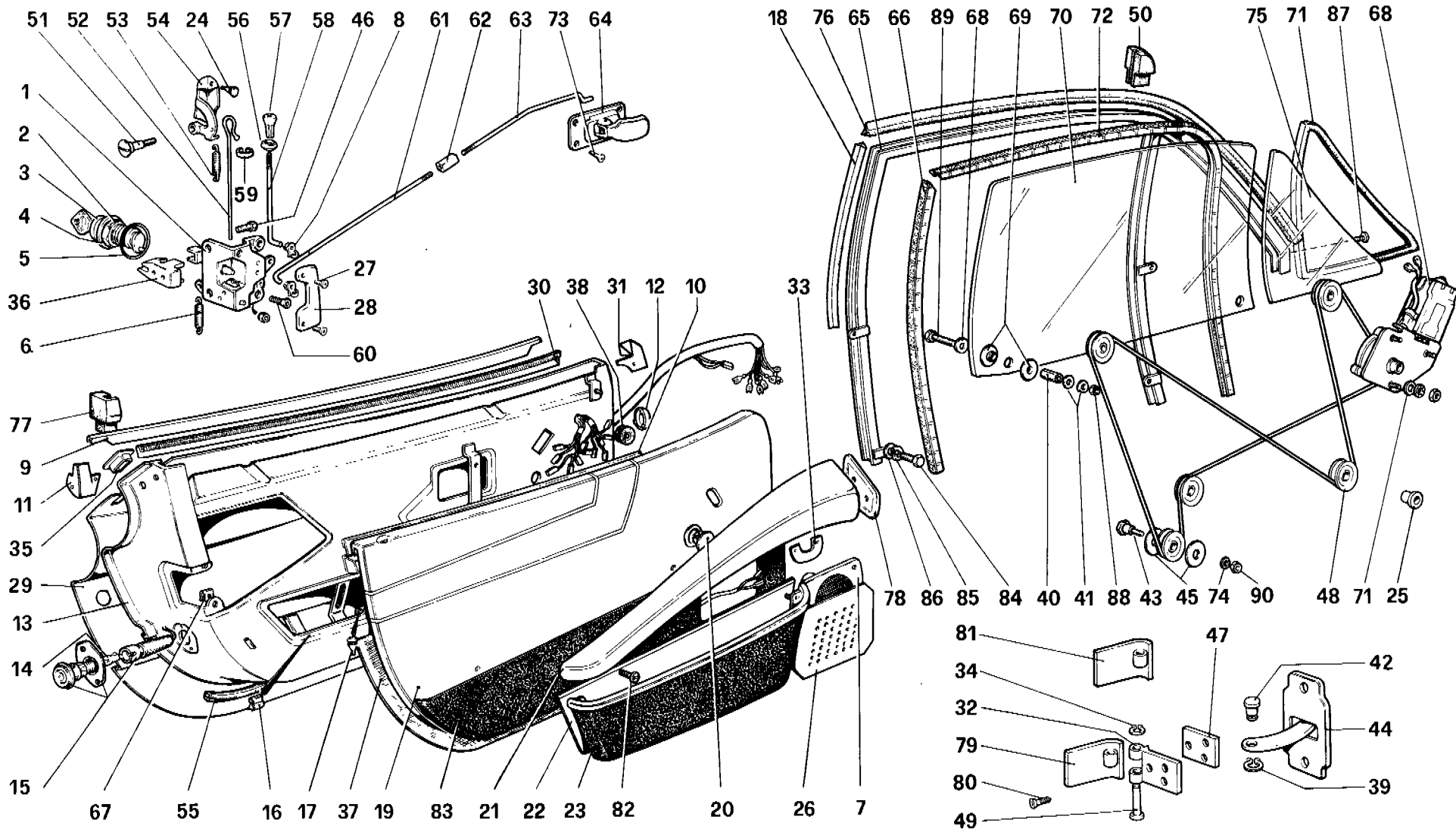
ESPONENTE MODIFICA :

DATA : LUGLIO 1980

TAVOLA 106

N. Fig.	DISEGNO	Quantità	DENOMINAZIONE	NOTE
1	60427408	1	Griglia cofano motore	
2	60597700	1	Staffa Dx. su cofano	
-	60597800	1	Staffa Sx. su cofano	
3	60044906	2	Fanali illuminazione targa	
4	13835871	4	Vite con bordo dentato	
5	13838971	6	Vite	
6	60123106	4	Vite	
7	60017506	2	Perno fulcro	
8	12646701	4	Rondella	
9	16043321	4	Vite	
10	60257706	1	Cerniera fissa Dx.	
-	60257805	1	Cerniera fissa Sx	
11	60568000	2	Tassello	
12	60256807	1	Cerniera mobile Dx.	
-	60256906	1	Cerniera mobile Sx.	
13	60510500	1	Cavo di sicurezza	
14	60024602	1	Tubo cavo di sicurezza	
15	60434602	1	Rete di protezione sottogriglia	
16	20178000	2	Lampada	
17	60735800	1	Riparo acqua	
18	10519301	2	Rondella	
19	20103107	1	Perno	
20	60086105	1	Maniglia apricofano	
21	20270609	1	Antenna radio	
22	60525400	1	Cofano posteriore	
23	60277001	1	Cavo apricofano	
24	60024601	1	Tubo per cavo apricofano	
25	60505300	1	Tappeto ant. baule	
26	60505900	1	Tappeto sul passaruota Dx.	
-	60506000	1	Tappeto sul passaruota Sx.	

N. Fig.	DISEGNO	Quantità	DENOMINAZIONE	NOTE
27	60506900	2	Tappeto laterale	
28	60506400	1	Tappeto nicchia laterale Dx.	
-	60506500	1	Tappeto nicchia laterale Sx	
29	15896411	1	Dado	
30	60114808	1	Copertura baule	
31	60277407	2	Serratura cofano posteriore	
32	60505600	1	Tappeto pavimento baule	
33	60218906	1	Gocciolatoio	
34	60286200	1	Guarnizione	
35	10615671	4	Rondella fiss. cerniera fissa	
36	60276607	2	Morsetto	
37	40279606	1	Protezione antenna radio	
38	60504400	1	Tappeto post. baule con paratia	
-	60504100	1	Tappeto post. baule senza paratia	
39	60504600	1	Tappeto post. Dx. con paratia	
-	60504700	1	Tappeto post. Sx. con paratia	
-	60504800	1	Tappeto post. Dx. senza paratia	
-	60504900	1	Tappeto post. Sx. senza paratia	
40	11087876	4	Seeger	
41	60510200	2	Gancio serratura	
42	20171005	1	Cinghia fiss. borsa attrezzi	
43	13832101	4	Dadi con bordo dentato	
44	60507000	1	Riparto per tappeto	
-	60507100	1	Riparto per tappeto	
45	60564600	1	Guarnizione	
46	40134108	1	Tappo chiusura foro sigla Ferrari	
47	60592800	2	Molla a gas	
48	60597900	1	Staffa Dx. sul telaio	
-	60598000	1	Staffa Sx. sul telaio	
49	60599500	4	Perno fissaggio molla a gas	



Ferrari

308 GTB / 308 GTS

PORTE

TAV. 107

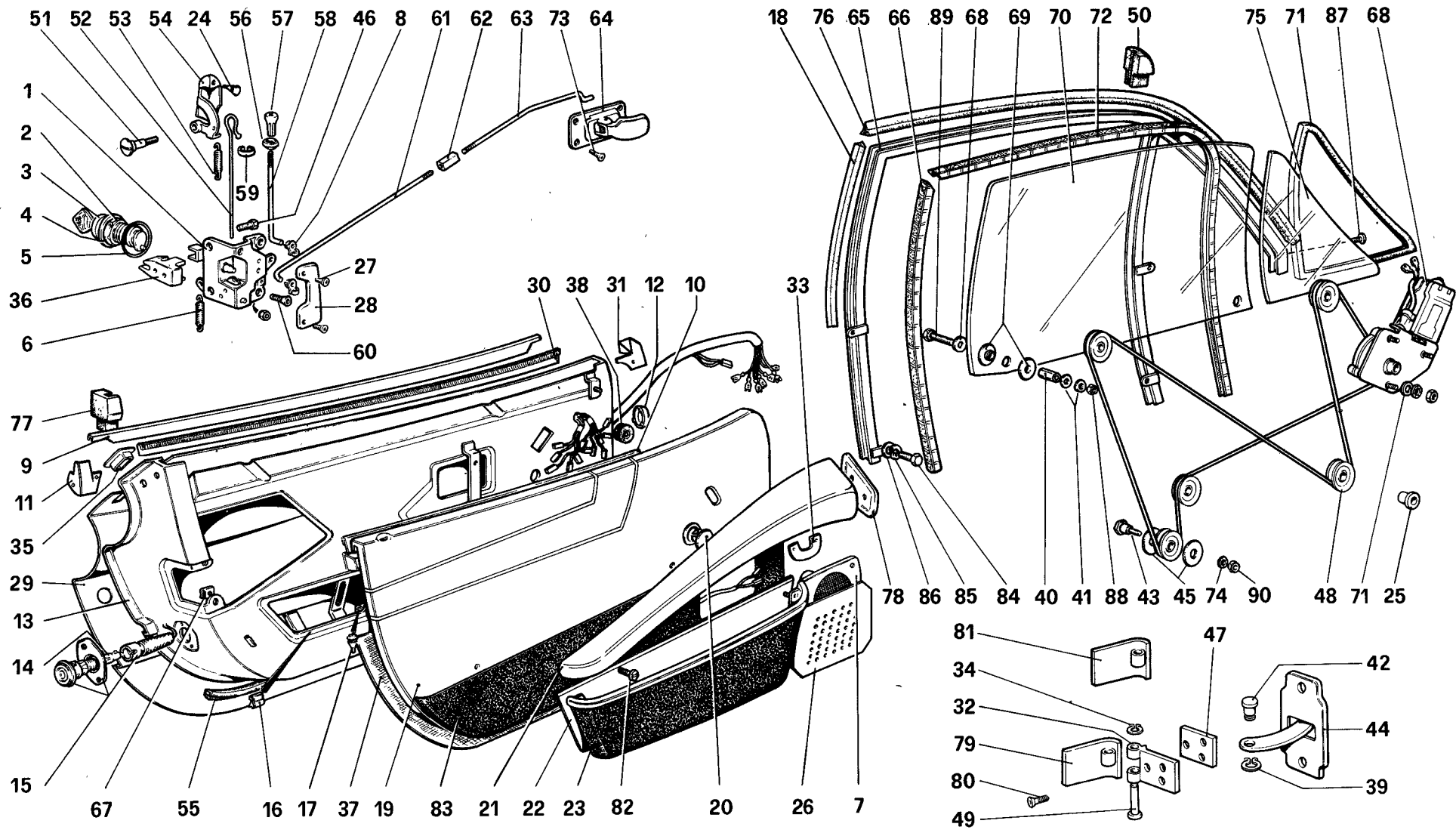
ESPONENTE MODIFICA.:

DATA : LUGLIO 1980

TAVOLA 107

N. Fig.	DISEGNO	Quantità	DENOMINAZIONE	NOTE
1	20170809	1	Serratura porta Dx.	
-	20170908	1	Serratura porta Sx.	
2	20063202	2	Ghiera	
3	20035606	1	Blocchetto serratura Dx.	
-	20035705	1	Blocchetto serratura Sx.	
4	20035804	2	Distanziale	
5	20181103	2	Guarnizione blocchetto serratura	
6	60046000	2	Molla richiamo maniglia	
7	60507900	2	Altoparlante	
8	30016107	4	Molletta	
9	60415103	1	Modanatura porta Dx	No per GTS
-	60415205	1	Modanatura porta Sx.	No per GTS
-	60508200	1	Modanatura porta Dx.	Solo per GTS
-	60508300	1	Modanatura porta Sx.	Solo per GTS
10	60136207	2	Guarnizione interna	
11	60269206	1	Modanatura posteriore Dx	No per GTS
-	60269305	1	Modanatura posteriore Sx.	No per GTS
-	60601900	1	Modanatura posteriore Dx.	Solo per GTS
-	60602000	1	Modanatura posteriore Sx.	Solo per GTS
12	40127409	3	Tappo	
13	60293404	1	Telaio porta Dx.	No per GTS
-	60348000	1	Telaio porta Dx.	Solo per GTS
-	60293503	1	Telaio porta Sx.	No per GTS
-	60348109	1	Telaio porta Sx.	Solo per GTS
14	20083309	2	Lampada	
15	60291200	2	Fanale porta aperta	
16	30076400	6	Molletta	
17	40195703	4	Tappo fine corsa cristallo	
18	60278405	2	Guarnizione	No per GTS
19	60763800	1	Pannello interno porta Dx.	No per GTS
-	60760900	1	Pannello interno porta Dx.	Solo per GTS
-	60746600	1	Rivestimento pannello Dx.	
-	60763900	1	Pannello interno porta Sx	No per GTS
-	60761000	1	Pannello interno porta Sx.	Solo per GTS
-	60746700	1	Rivestimento pannello Sx	
20	30063101	2	Tappo	
21	60760700	1	Appoggiabraccia Dx.	
-	60067402	1	Rivestimento appoggiabraccia Dx.	
-	60760800	1	Appoggiabraccia Sx.	
-	60067501	1	Rivestimento appoggiabraccia Sx.	
22	60138302	1	Paratia post. tasca portaoggetti Dx.	
-	60072907	1	Rivestimento paratia Dx	
-	60138401	1	Paratia post. tasca portaoggetti Sx.	
-	60073004	1	Rivestimento paratia Sx.	
23	60761100	1	Tasca portaoggetti Sx	
-	60753000	1	Rivestimento tasca Dx	
-	60761200	1	Tasca portaoggetti Sx.	
-	60753100	1	Rivestimento tasca Sx.	
24	20043808	2	Gommino	Per GTS Q. = 4
25	60441607	4	Boccola per carrucola inf. porta	
26	60745500	1	Modanatura altoparlante Dx	
-	60745600	1	Modanatura altoparlante Sx.	

N. Fig.	DISEGNO	Quantità	DENOMINAZIONE	NOTE
27	15908502	4	Vite	
28	60304805	1	Modanatura sulla serratura Dx.	
-	60304904	1	Modanatura sulla serratura Sx.	
29	60214004	1	Rivestimento esterno porta Dx.	No per GTS
-	60214103	1	Rivestimento esterno porta Dx.	No per GTS
-	60649200	1	Rivestimento esterno porta Sx.	Solo per GTS
-	60649300	1	Rivestimento esterno porta Sx.	Solo per GTS
30	60433703	1	Guarnizione esterna Dx.	
-	60641000	1	Guarnizione esterna Sx.	
31	60269008	1	Modanatura anteriore Dx.	No per GTS
-	60269107	1	Modanatura anteriore Sx.	No per GTS
-	60602100	1	Modanatura anteriore Dx.	Solo per GTS
-	60602200	1	Modanatura anteriore Sx.	Solo per GTS
32	60251204	4	Cerniera fissa porta	
33	60138807	1	Modanatura Dx. maniglia interna	
-	60138906	1	Modanatura Sx. maniglia interna	
34	11065775	2	Seeger	
35	60567000	2	Guarnizione sede maniglia esterna	
36	60606500	1	Blocchetto comando serratura Dx	
-	60606600	1	Blocchetto comando serratura Sx.	
37	60329307	2	Riparo acqua interno porta	
38	40134801	4	Passafilo	
39	11087675	2	Seeger	
40	60441409	4	Distanziale	Per GTS Q. = 2
41	12643701	4	Rondella	Per GTS Q. = 4
42	60282506	2	Perno per tirante	Per GTS Q. = 2
43	60078805	6	Perno per carrucole superiori	
-	14141410	4	Perno per carrucole inferiori	No per GTS
-	10902421	4	Perno per carrucole inferiori	Solo per GTS
44	60666800	2	Tirante arresto porta	
45	12644401	16	Rondella fiss. carrucole	
46	60088705	2	Vite speciale fiss. cavo	
47	60269404	4	Piastra fiss. cerniera fissa	
48	60056306	10	Carrucola	No per GTS
-	60398807	10	Carrucola	Solo per GTS
49	20074100	4	Perno cerniera	
50	60265808	1	Terminale superiore destro	Solo per GTS
-	60265907	1	Terminale superiore sinistro	Solo per GTS
51	60273901	2	Perno	
52	60116803	2	Cavo maniglia apriporta	
53	20036000	2	Molla superiore richiamo maniglia	
54	60271004	1	Maniglia apriporta esterna Dx.	
-	60271103	1	Maniglia apriporta esterna Sx.	
55	60159605	2	Guarnizione	
56	40162307	2	Boccola per asta di sicurezza	
57	20170403	2	Pomello per asta di sicurezza	
58	60059409	2	Asta di sicurezza	
59	20043709	2	Boccola fiss. cavo	
60	20298303	8	Vite fiss. serratura	
61	40132706	2	Semiasta posteriore	
62	60088606	2	Manicotto	



Ferrari

308 GTB / 308 GTS

PORTE

TAV. 107

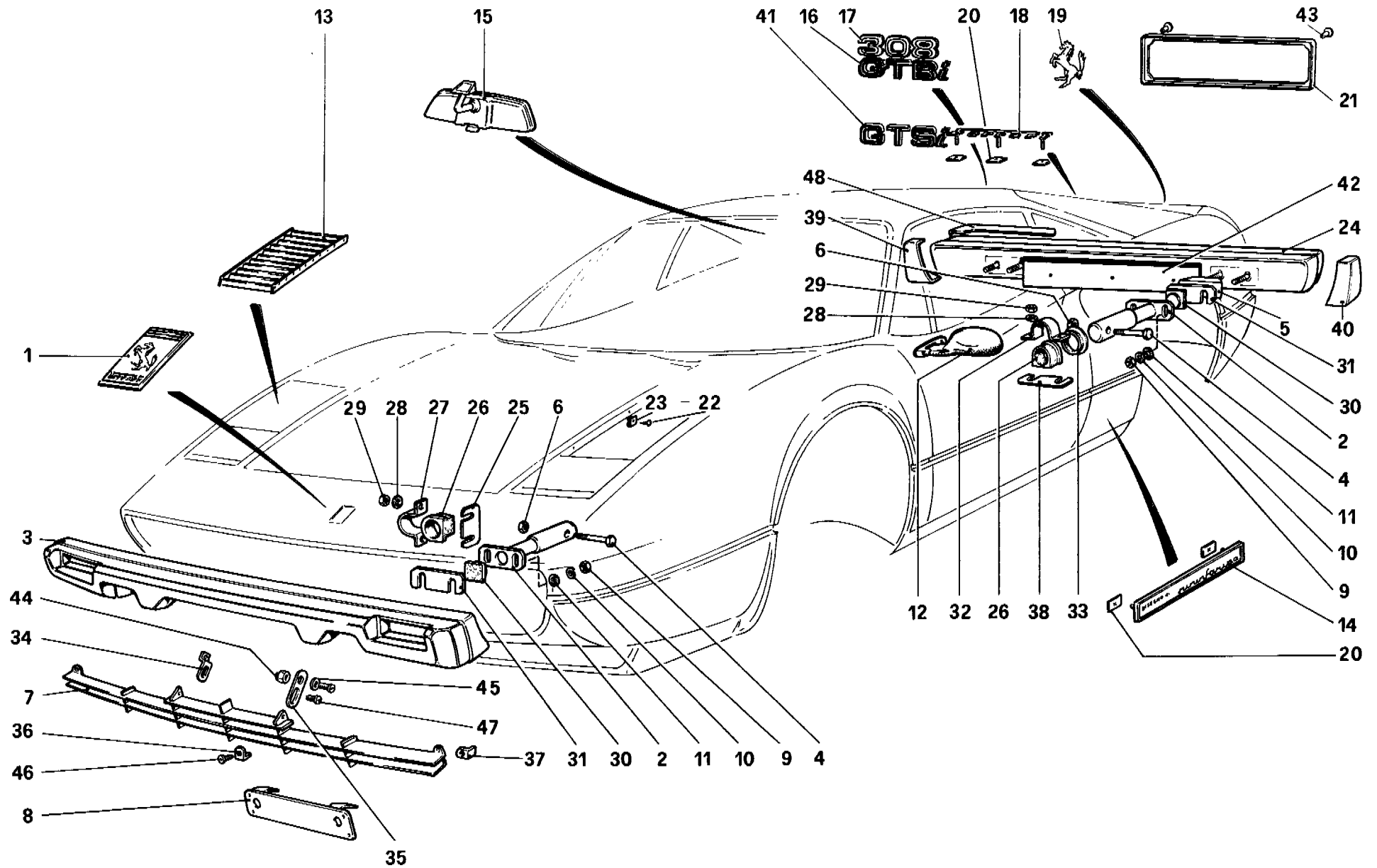
ESPONENTE MODIFICA :

DATA : LUGLIO 1980

TAVOLA 107

N. Fig.	DISEGNO	Quantità	DENOMINAZIONE	NOTE
63	60305208	2	Semiasta anteriore	
64	60035607	2	Maniglia apriporta interna	
65	60263506	1	Telaino cristallo porta Dx.	No per GTS
-	60292000	1	Telaino ant. cristallo porta Dx.	Solo per GTS
-	60292208	1	Telaino post. cristallo porta Dx.	Solo per GTS
-	60263605	1	Telaino cristallo porta Sx.	No per GTS
-	60292109	1	Telaino ant. cristallo porta Sx.	Solo per GTS
-	60292307	1	Telaino post. cristallo porta Sx.	Solo per GTS
66	60302205	2	Canalino scorrivetro posteriore	No per GTS
-	60343308	2	Canalino scorrivetro posteriore	Solo per GTS
67	20037008	8	Molletta fiss. serratura porta	
68	60030509	2	Dispositivo alzacristallo	
69	50086909	8	Boccola	
70	60263803	1	Cristallo scendente azzurrato Dx.	No per GTS
-	60162401	1	Cristallo scendente azzurrato Dx.	Solo per GTS
-	60263902	1	Cristallo scendente azzurrato Sx.	No per GTS
-	60162500	1	Cristallo scendente azzurrato Sx.	Solo per GTS
71	60322500	2	Guarnizione cristallo fisso	No per GTS
-	60519100	2	Guarnizione cristallo fisso	Solo per GTS
72	60302106	2	Canalino scorrivetro ant.	No per GTS
-	60343407	2	Canalino scorrivetro ant.	Solo per GTS
73	15903902	2	Vite fiss. maniglia apriporta int.	
74	10615471	10	Rondella fiss. carrucole	

N. Fig.	DISEGNO	Quantità	DENOMINAZIONE	NOTE
75	60264405	1	Cristallo fisso Dx. azzurrato	
-	60264504	1	Cristallo fisso Sx. azzurrato	
76	60278504	2	Guarnizione	No per GTS
-	60343100	2	Guarnizione	Solo per GTS
77	60266004	1	Terminale Dx.	Solo per GTS
-	60266103	1	Terminale Sx.	Solo per GTS
78	60261807	1	Modanatura appoggiabraccia Dx.	
-	60261906	1	Modanatura appoggiabraccia Sx.	
79	50031608	2	Cerniera mobile inferiore porta	
80	50206408	12	Vite fissaggio cerniere	
81	60265400	1	Cerniera mobile superiore Dx.	
-	60265500	1	Cerniera mobile superiore Sx.	
82	14779700	4	Vite fiss. appoggiabraccia	
83	60747000	1	Rivestimento inf. pannello	
-	60747100	1	Rivestimento inf. pannello	
84	10902221	2	Vite fiss. telaino cristallo	
85	12605371	6	Rondella fiss. telaino cristallo	
86	12643701	6	Rondella fiss. telaino cristallo	
87	20286704	4	Vite fiss. ant. telaino	
88	13832101	4	Dado fiss. cavo al cristallo	
89	60657800	4	Vite fiss. cavo al cristallo	
90	15896211	10	Dado fiss. carrucole	



Ferrari

308 GTB **308 GTS**

PARAURTI E MODANATURE

TAV. 108

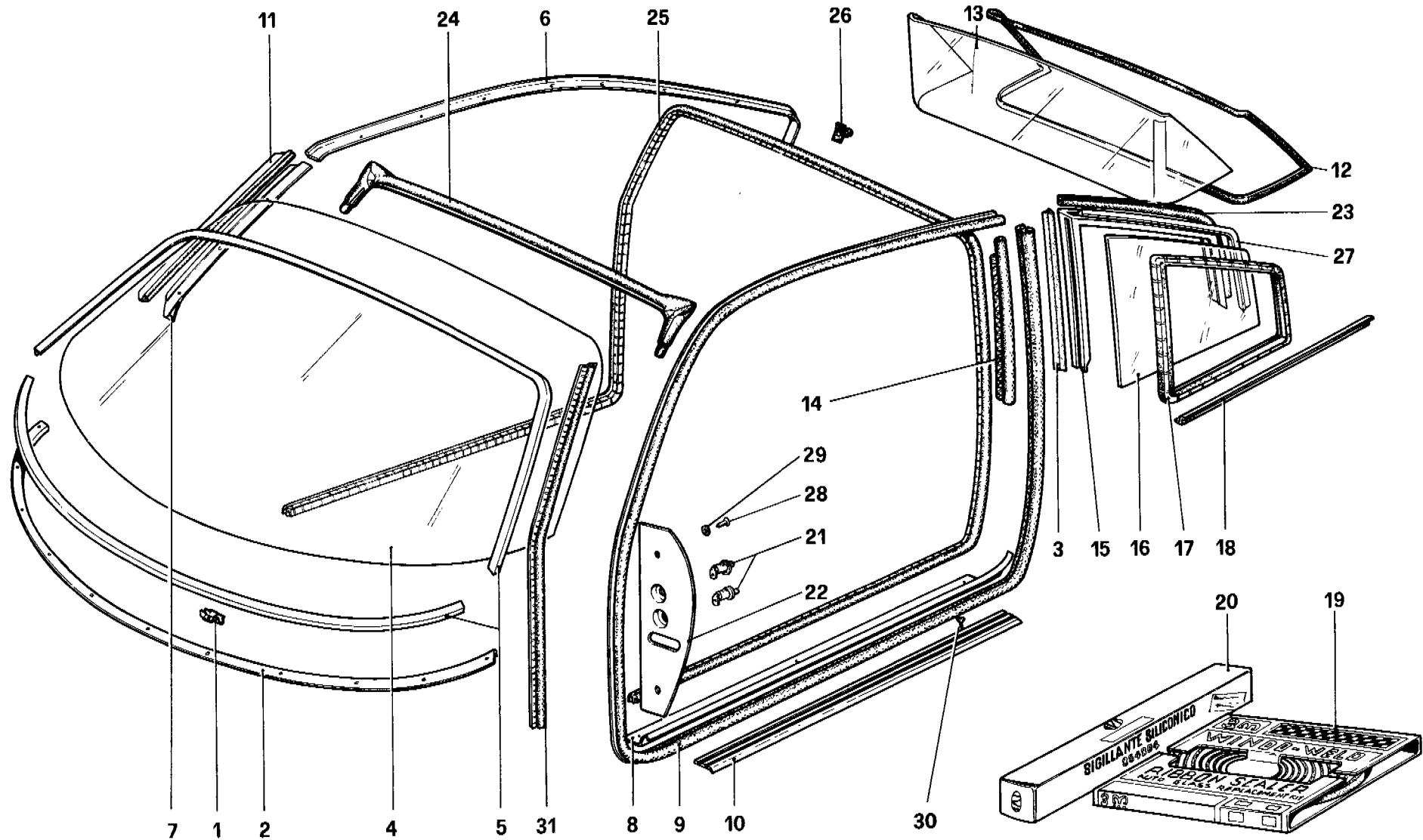
ESPONENTE MODIFICA.:

DATA : LUGLIO 1980

TAVOLA 108

N. Fig.	DISEGNO	Quantità	DENOMINAZIONE	NOTE
1	60043007	1	Fregio "Ferrari" anteriore	
2	40283202	4	Assorbitore di energia	
3	60186806	1	Paraurti anteriore	
4	40217200	4	Bullone	
5	60708800	2	Distanziale	
6	12574821	4	Dado	
7	60226206	1	Griglia radiatore	
8	20108205	1	Supporto targa anteriore	
9	16100811	8	Dado	
10	10615671	8	Rondella	
11	12642001	8	Rondella	
12	60058500	1	Specchio retrovisore esterno	
13	60024106	1	Griglia retro proiettore Dx.	
	60024205	1	Griglia retro proiettore Sx.	
14	20043105	1	Fregio "Disegno Pininfarina"	
15	60032703	1	Specchio retrovisore interno	
16	60715000	1	Sigla "GTB I"	No per GTS
17	60044104	1	Sigla "308"	
18	60307006	1	Sigla "Ferrari"	
19	60032109	1	Cavallino	
20	60324506	9	Molletta	
21	60295805	1	Portata targa posteriore	
22	60644100	8	Vite fissaggio griglia fari	
23	60679600	8	Molletta fiss. griglia fari	
24	60708500	1	Paraurto posteriore	
25	60258407	4	Spessore	Di eventuale montaggio

N. Fig.	DISEGNO	Quantità	DENOMINAZIONE	NOTE
26	40204109	4	Elemento in gomma fiss. assorbitori	
27	60198801	2	Staffa fiss. assorbitore anteriore	
28	12638621	8	Rondella	
29	12574521	8	Dado	
30	60120607	4	Spessore in gomma	
31	60248903	4	Spessore	Di eventuale montaggio
32	40204208	2	Staffa fiss. assorbitore post.	
33	60188901	2	Guarnizione	
34	60235405	1	Staffa Dx. fissaggio griglia	
35	60163409	1	Staffa Sx. fissaggio griglia	
36	60227907	2	Staffa inferiore fissaggio griglia	
37	60227709	1	Staffa laterale Dx. fissaggio griglia	
	60227808	1	Staffa laterale Sx. fissaggio griglia	
38	60259405	4	Spessore	Di eventuale montaggio
39	60703100	1	Riparto laterale Dx. paraurti post.	
40	60703200	1	Riparto laterale Sx. paraurti post.	
41	60715100	1	Sigla "GTS I"	Solo per GTS i
42	60420700	1	Protezione paraurti posteriore	
43	60502800	4	Vite fissaggio targa posteriore	
44	12574121	4	Dado fissaggio superiore griglia	
45	12638101	2	Rondella fiss. superiore griglia	
46	13271801	4	Vite fiss. griglia	
47	14779711	4	Vite fiss. superiore griglia	
48	60708600	1	Protezione riparto Dx.	
	60708700	1	Protezione riparto Sx.	



Ferrari

308 GTB / **308 GTS**

CRISTALLI

TAV. 109

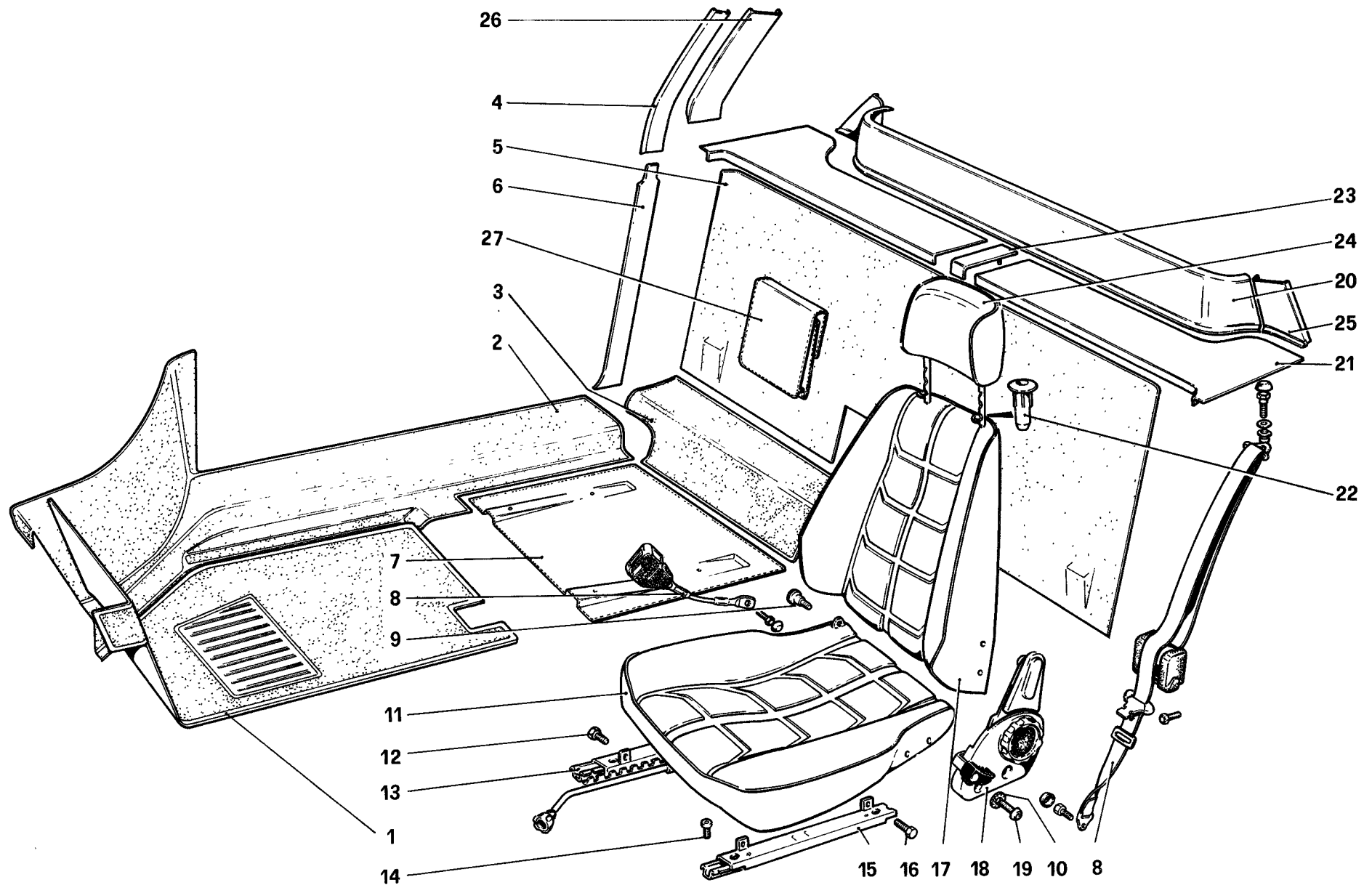
ESPONENTE MODIFICA :

DATA : LUGLIO 1980

TAVOLA 109

N. Fig.	DISEGNO	Quantità	DENOMINAZIONE	NOTE
1	40208209	11	Molletta	
2	60121506	1	Filetto sulla plancia	
3	60517100	2	Guarnizione	
4	60019908	1	Cristallo parabrezza	
5	60295102	1	Cornice parabrezza	
6	60248002	1	Gocciolatoio Dx.	No per GTS
-	60248101	1	Gocciolatoio Sx.	No per GTS
7	60269800	1	Gocciolatoio ant. Dx.	No per GTS
-	60269909	1	Gocciolatoio ant. Sx.	No per GTS
-	60415502	1	Modanatura Dx. parabrezza	Solo per GTS
-	60415601	1	Modanatura Sx. parabrezza	Solo per GTS
8	60099207	1	Modanatura inferiore porta Dx.	No per GTS
-	60099306	1	Modanatura inferiore porta Sx.	No per GTS
-	60352309	2	Modanatura inferiore porta	Solo per GTS
9	60298007	2	Guarnizione vano porta	No per GTS
10	60116704	2	Modanatura sottoporta	
11	60375904	2	Guarnizione montante laterale parabrezza	Solo per GTS
17	60379301	1	Guarnizione lunotto	
13	60339207	1	Cristallo lunotto	
14	60313301	2	Guarnizione	No per GTS
15	60262904	1	Telaio Dx.	No per GTS
-	60263704	1	Telaio Sx.	No per GTS
16	60264801	1	Cristallo Dx.	Solo per GTS
-	60162807	1	Cristallo Dx.	Solo per GTS

N. Fig.	DISEGNO	Quantità	DENOMINAZIONE	NOTE
-	60264900	1	Cristallo Sx	No per GTS
-	60162906	1	Cristallo Sx.	No per GTS
17	60058302	2	Guarnizione perimetrale	No per GTS
-	60522800	1	Guarnizione perimetrale Dx	Solo per GTS
-	60522900	1	Guarnizione perimetrale Sx.	Solo per GTS
18	60267804	1	Modanatura inf. cristallo Dx.	No per GTS
-	60267903	1	Modanatura inf. cristallo Sx.	No per GTS
19	60089505	1	Sigillante parabrezza Windo-Weld	
20	60156106	1	Cartuccia sigillante siliconico	
21	60054509	3	Interruttore	
22	60320603	1	Riparo cerniere Dx.	No per GTS
-	60370103	1	Riparo cerniere Dx	Solo per GTS
-	60291903	1	Riparo cerniere Sx.	No per GTS
-	60339306	1	Riparo cerniere Sx	Solo per GTS
23	60155801	2	Guarnizione	No per GTS
24	60607900	1	Guarnizione	Solo per GTS
25	60433505	1	Guarnizione	Solo per GTS
26	40065005	1	Gommino per telaio Dx.	No per GTS
27	60516900	1	Guarnizione	
-	60517000	1	Guarnizione	
28	60297800	4	Vite fissaggio riparo cerniere	
29	10615371	4	Rondella riparo cerniere	
30	17686770	8	Vite fiss. modanatura	
31	60609100	2	Guarnizione tenuta vano ant. porta	Solo per GTS



Ferrari

308 GTB **308 GTS**

ACCESSORI RIVESTIMENTI INTERNI E SEDILI

TAV. 110

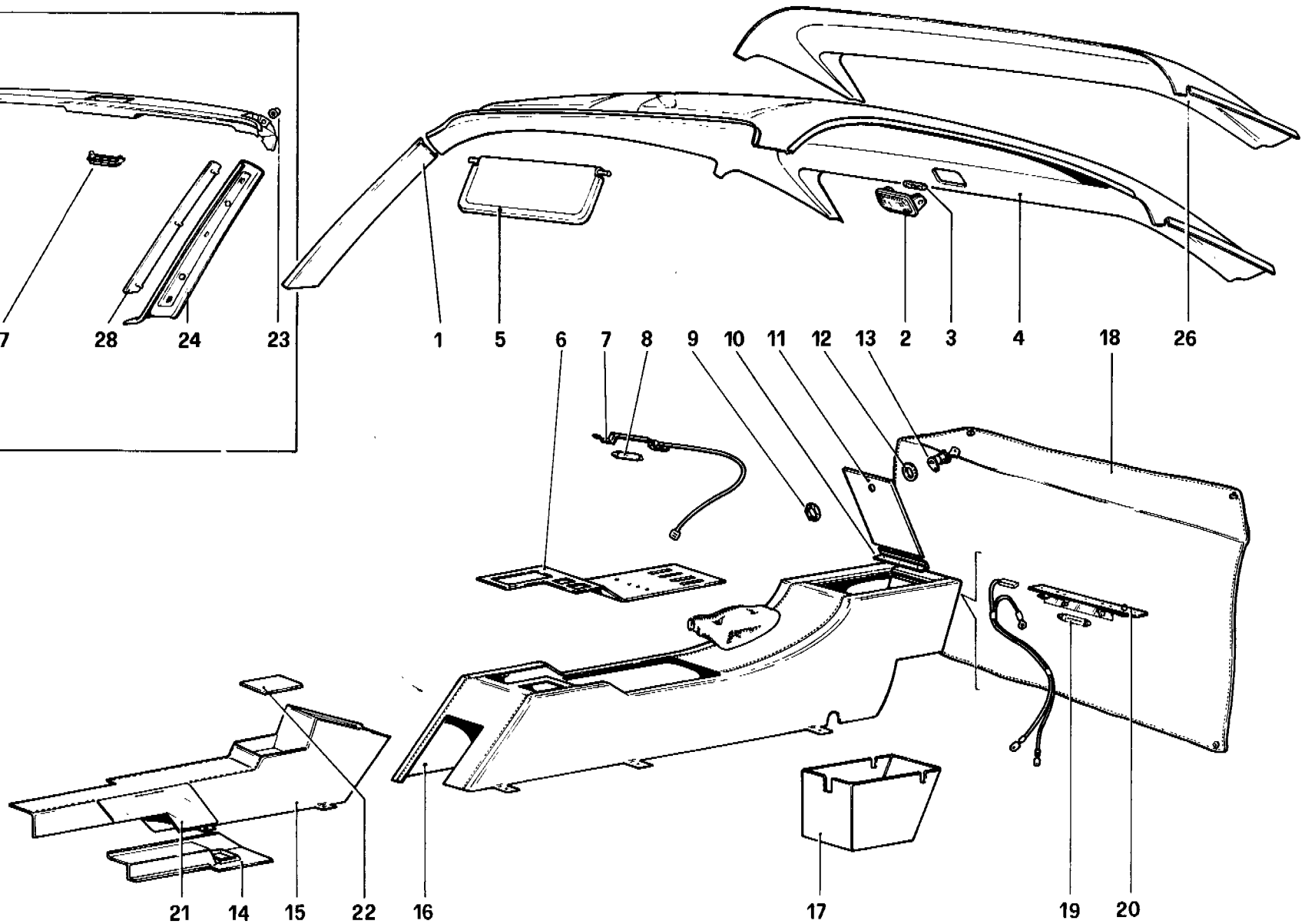
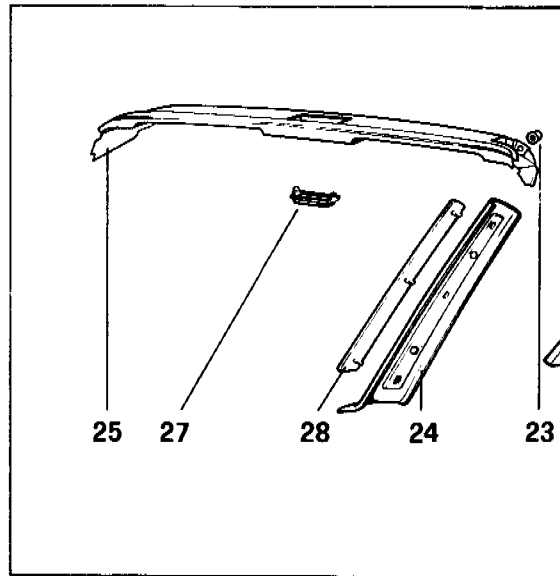
ESPONENTE MODIFICA.:

DATA : LUGLIO 1980

TAVOLA 110

N. Fig.	DISEGNO	Quantità	DENOMINAZIONE	NOTE
1	60143104	1	Tappeto ant. Sx.	No per GTS
-	60778500	1	Tappeto ant. Sx.	Solo per GTS
-	60744300	1	Tappeto ant. Dx.	No per GTS
-	60143104	1	Tappeto ant. Dx.	Solo per GTS
2	60744200	1	Tappeto sul biancardo Dx.	No per GTS
-	60778600	1	Tappeto sul biancardo Dx.	Solo per GTS
-	60744110	1	Tappeto sul biancardo Sx.	No per GTS
-	60778700	1	Tappeto sul biancardo Sx.	Solo per GTS
3	60079209	1	Tappeto inf. divisoria Dx.	
-	60079308	1	Tappeto inf. divisoria Sx.	
4	60756300	1	Modanatura piantone centrale Dx.	No per GTS
-	60756400	1	Modanatura piantone centrale Sx.	No per GTS
5	60079407	1	Tappeto sulla divisoria	No per GTS
-	60530100	1	Tappeto sulla divisoria	Solo per GTS
6	60296308	1	Modanatura inf. piantone Dx.	No per GTS
-	60759200	1	Modanatura inf. piantone Dx.	Solo per GTS
-	60296407	1	Modanatura inf. piantone Sx.	No per GTS
-	60787600	1	Modanatura inf. piantone Sx.	Solo per GTS
7	60144904	1	Tappeto sottosedile Dx.	
-	60145000	1	Tappeto sottosedile Sx.	
8	113890	1	Serie cinture di sicurezza	
9	60773600	2	Vite	
10	10615601	8	Rondella dentata fiss. regolatore	
11	60757600	1	Cuscino sedile Dx.	
-	60757700	1	Cuscino sedile Sx.	
-	60757300	2	Rivestimento cuscini sedili	
12	16043221	4	Vite fiss. ant. sedile a guide	
-	60757900	1	Sedile Dx. completo	No per GTS
-	60765700	1	Sedile Dx. completo	Solo per GTS
-	60758000	1	Sedile Sx. completo	

N. Fig.	DISEGNO	Quantità	DENOMINAZIONE	NOTE
13	60369006	1	Guida sedile Dx. con regolatore	
-	60369105	1	Guida sedile Sx. con regolatore	
14	40294308	8	Vite	
15	60147402	1	Guida laterale sedile Dx.	
-	60147501	1	Guida laterale sedile Sx.	
16	40294407	4	Vite	
17	60757400	1	Schienale sedile Dx.	
-	60757500	1	Schienale sedile Sx.	
-	60757200	2	Rivestimento schienale	
18	40124604	1	Regolatore sedile Dx.	
-	40124703	1	Regolatore sedile Sx.	
19	14306426	8	Vite	
20	60755800	1	Modanatura sottolunotto	
-	60747500	1	Rivestimento modanatura sottolunotto	
21	60755900	1	Modanatura sottolunotto Dx.	No per GTS
-	60758900	1	Modanatura sottolunotto Dx.	Solo per GTS
-	60747200	1	Rivestimento modanatura Dx.	
-	60756000	1	Modanatura sottolunotto Sx.	No per GTS
-	60759000	1	Modanatura sottolunotto Sx.	Solo per GTS
-	60747300	1	Rivestimento modanatura Sx.	
22	20058905	4	Boccola per appoggiatesta	
23	60756100	1	Modanatura copri giunta	
24	60757100	?	Appoggiatesta	
-	60748300	2	Rivestimento appoggiatesta	
25	60756500	1	Modanatura Dx. sottolunotto	
-	60756600	1	Modanatura Sx. sottolunotto	
26	60759200	1	Modanatura piantone centrale Dx.	Solo per GTS
-	60759300	1	Modanatura piantone centrale Sx.	Solo per GTS
27	60765300	1	Fasca post. sedile passeggero	



Ferrari

308
GTB/

308
GTS/

TUNNEL CENTRALE E PADIGLIONE

TAV. 111

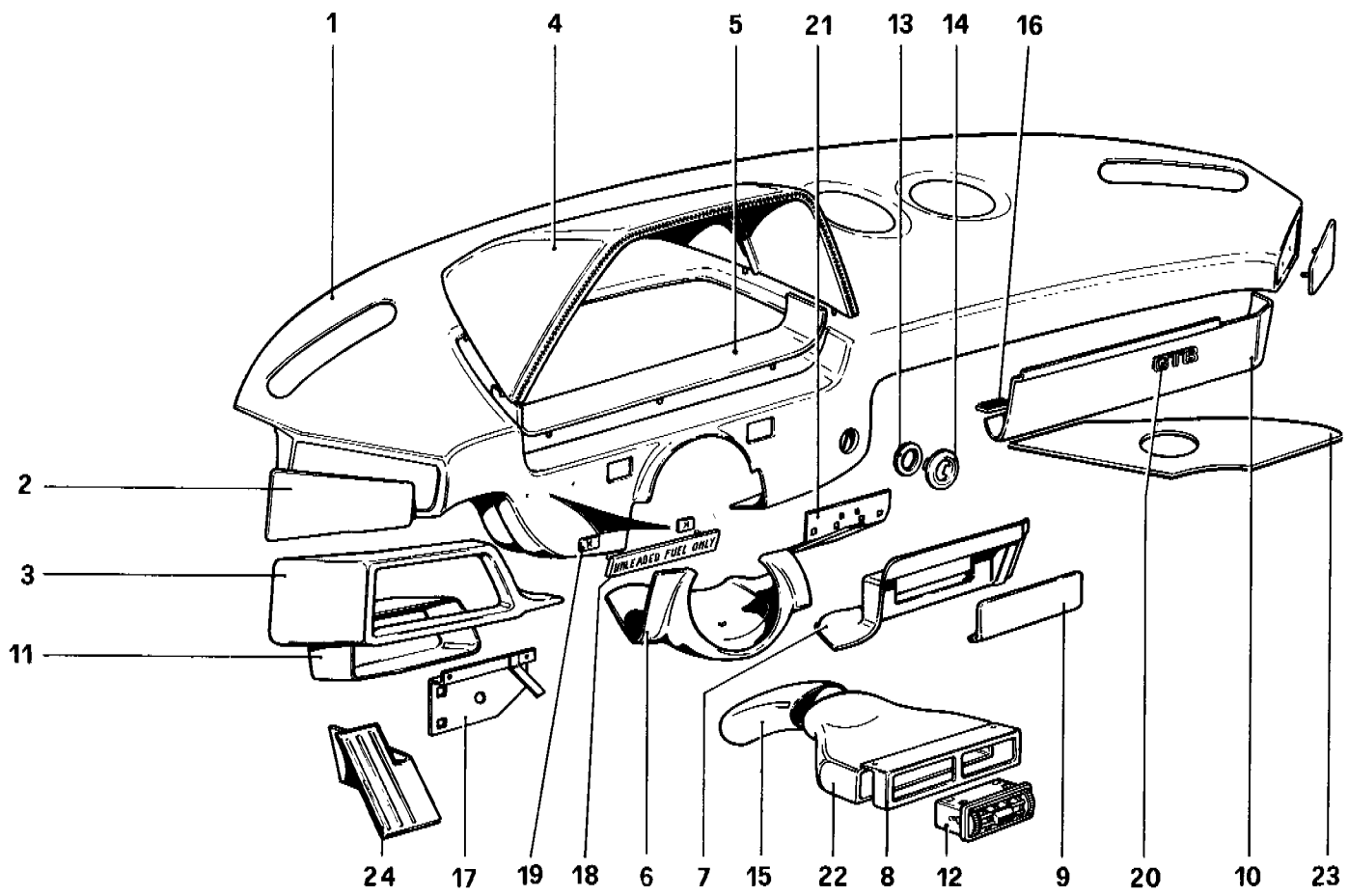
ESPONENTE MODIFICA :

DATA : LUGLIO 1980

TAVOLA 111

N. Fig.	DISEGNO	Quantità	DENOMINAZIONE	NOTE
1	60300308	1	Modanatura laterale Dx.	No per GTS
-	60300407	1	Modanatura laterale Sx.	No per GTS
-	60154002	2	Rivestimento modanatura	
2	20068409	1	Plafoniera	No per GTS
3	40144909	1	Lampada	Per GTS vale n. 50100205
4	60755700	1	Imperiale	No per GTS
-	60742900	1	Rivestimento imperiale	No per GTS
5	60755600	2	Aletta parasole	No per GTS
-	60218708	2	Aletta parasole	Solo per GTS
6	60754200	1	Piastra portastrumenti	
-	60746400	1	Rivestimento piastra portastrumenti	
7	60040409	1	Plafoniera illuminazione strumenti	
8	40143307	1	Lampada	
9	60066404	1	Ghiera	No per GTS
10	60075405	1	Cerniera sportello cassetto	No per GTS
11	60755100	1	Sportello cassetto	No per GTS
12	60124609	1	Rondella	No per GTS
13	60075009	1	Senatura cassetto	
14	60070703	1	Copripedale acceleratore	
15	60755500	1	Tunnel anteriore	
-	60745900	1	Rivestimento tunnel anteriore	
16	60754900	1	Tunnel centrale	No per GTS

N. Fig.	DISEGNO	Quantità	DENOMINAZIONE	NOTE
-	60758500	1	Tunnel centrale	Solo per GTS
-	60755200	1	Rivestimento tunnel centrale	No per GTS
-	60758800	1	Rivestimento tunnel centrale	Solo per GTS
17	60075207	1	Cassetto portaoggetti	No per GTS
18	60418209	1	Telo copri tetto apribile	Solo per GTS
19	60126307	1	Lampada	No per GTS
20	60068103	1	Plafoniera cassetto	No per GTS
21	60131406	1	Protezione tunnel anteriore	
22	60755300	1	Pianetto sede portaoggetti	
-	60746200	1	Rivestimento pianetto portaoggetti	
23	60342607	2	Boccola	Solo per GTS
24	60356706	1	Modanatura laterale Dx.	Solo per GTS
-	60356805	1	Modanatura laterale Sx.	Solo per GTS
25	60355005	1	Ossatura superiore parabrezza	Solo per GTS
-	60354909	1	Rivestimento ossatura superiore parabrezza	Solo per GTS
26	60758400	1	Modanatura interna roll-bar	Solo per GTS
-	60750000	1	Rivestimento modanatura roll-bar	Solo per GTS
27	60326709	1	Plafoniera	Solo per GTS
28	60355906	1	Inserito modanatura laterale Dx.	Solo per GTS
-	60355807	1	Inserito modanatura laterale Sx.	Solo per GTS



Ferrari

**308
GTB**

**308
GTS**

PLANCIA

TAV. 112

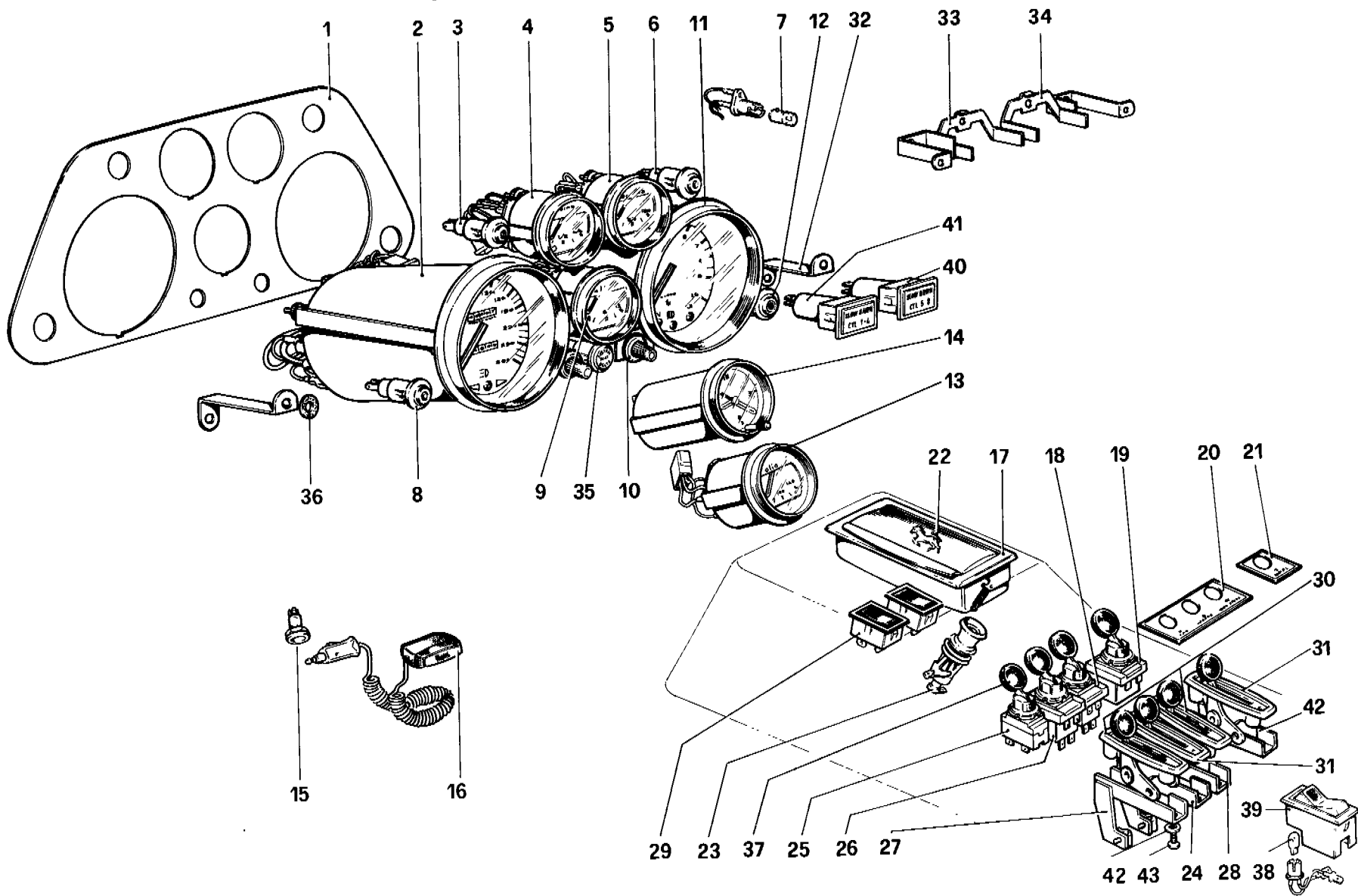
ESPONENTE MODIFICA :

DATA : LUGLIO 1980

TAVOLA 112

N. Fig.	DISEGNO	Quantità	DENOMINAZIONE	NOTE
1	60411006	1	Plancia portastrumenti	
-	60068806	1	Rivestimento plancia	
2	60069408	1	Modanatura laterale Dx.	
-	60069507	1	Modanatura laterale Sx.	
3	60752300	1	Portaoggetti	
-	60752400	1	Rivestimento portaoggetti	
4	60066909	1	Visiera cruscotto	
-	60066800	1	Rivestimento visiera	
5	60069804	1	Modanatura inferiore cruscotto	
6	60092103	1	Copripiantone	
-	60092202	1	Rivestimento copripiantone	
7	60068707	1	Plancetta autoradio	
-	60068608	1	Rivestimento plancetta	
8	60375409	1	Convogliatore bocchetta A.C.	Opzionale A.C.
9	60146206	1	Paratia coprisede radio	
10	60752700	1	Sportello coprivalvole e relais	No per GTS
-	60078706	1	Rivestimento esterno sportello	
11	60752500	1	Cassetto Dx.	
-	60752600	1	Rivestimento cassetto Dx.	
12	60124302	2	Bocchetta A.C.	Opzionale A.C.

N. Fig.	DISEGNO	Quantità	DENOMINAZIONE	NOTE
13	60164100	1	Ghiera di fissaggio	
14	60164009	1	Modanatura foro chiave accensione	
15	60133204	1	Condotto A.C.	Opzionale A.C.
16	50101708	4	Blocchetto di fissaggio	
17	60085800	1	Supporto blocchetti devio e temporizzatore tergi	
18	60406600	1	Targhetta per benzina senza piombo	
19	20043204	2	Molletta fissaggio targhetta per benzina	
20	60044203	1	Sigla GTB	No per GTS
-	60170602	1	Sigla GTS	Solo per GTS
21	60094109	1	Supporto blocchetti alimentazione strumenti	
22	60375201	1	Convogliatore per bocchette	Opzionale A.C.
23	60143609	1	Tappeto sottopancia Dx.	No per GTS
-	60378403	1	Tappeto sottopancia Dx.	Solo per GTS
-	60143708	1	Tappeto sottopancia Sx.	No per GTS
-	60378502	1	Tappeto sottopancia Sx.	Solo per GTS
24	60091006	1	Suoletta appoggiapiedi	No per GTS
-	60370202	1	Suoletta appoggiapiedi	Solo per GTS



Ferrari

308 GTB / **308 GTS**

STRUMENTAZIONE E ACCESSORI ABITACOLO

TAV. 113

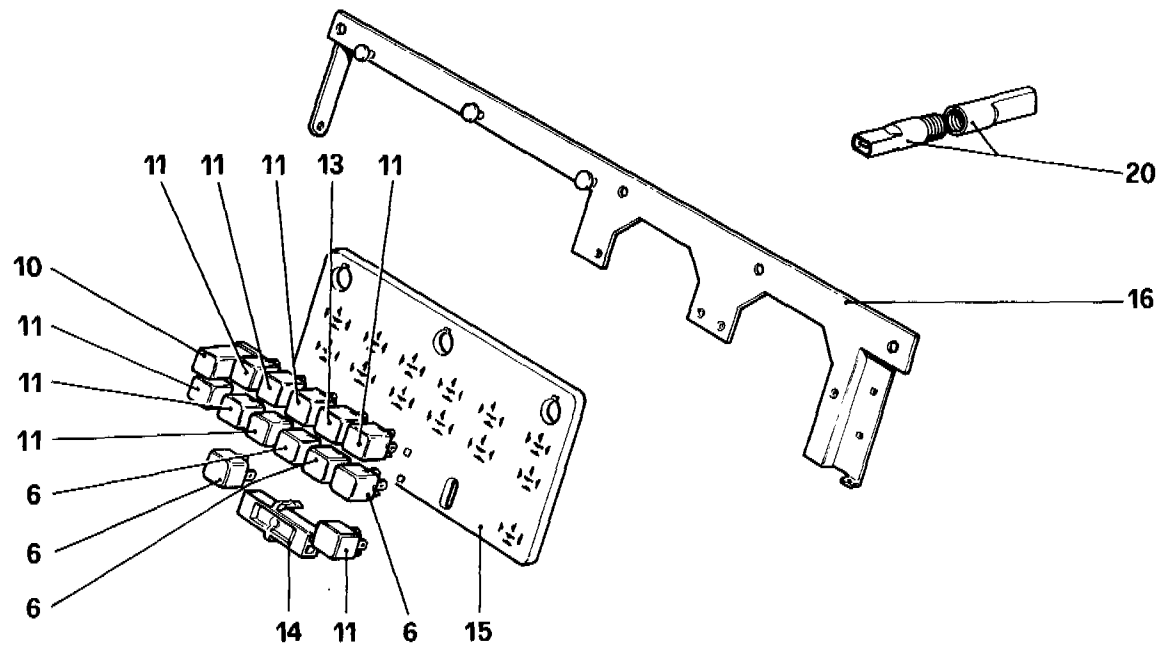
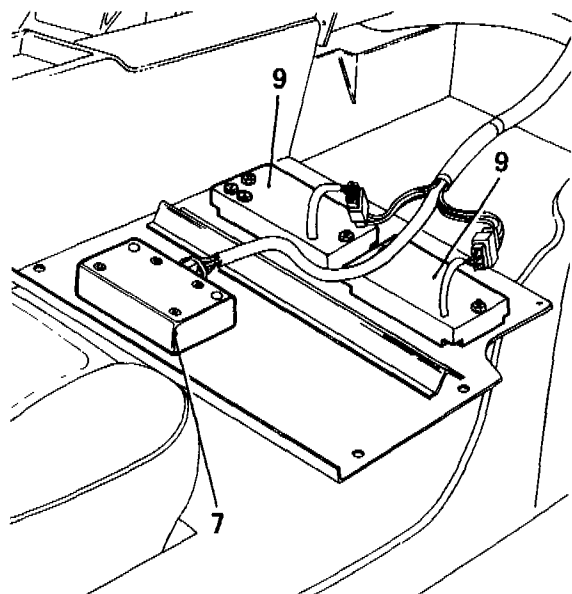
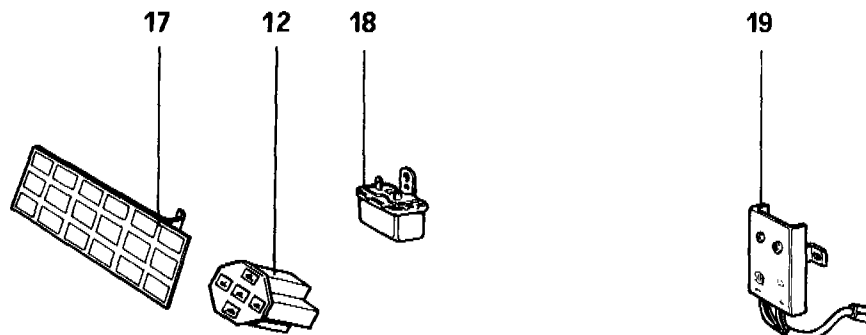
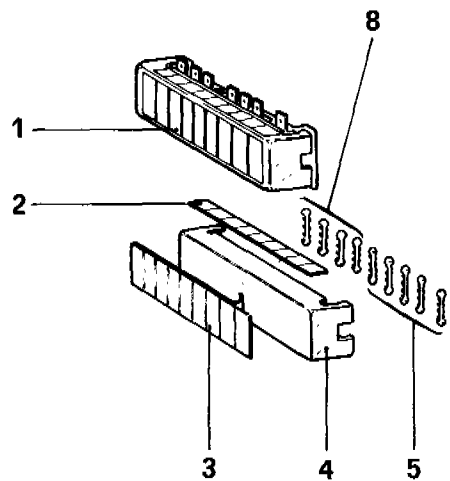
ESPONENTE MODIFICA :

DATA : LUGLIO 1980

TAVOLA 113

N. Fig.	DISEGNO	Quantità	DENOMINAZIONE	NOTE
1	60745100	1	Piastria portastrumenti	
2	115938	1	Contamiglia con azzeratore	No per CDN - Solo per USA
-	116954	1	Contamiglia con azzeratore	Fino al 31-8-80 No per CDN - Solo per USA
-	113042	1	ContaKm. con azzeratore	Dal 1-9-80
3	40083701	1	Spia elettroventole riscaldamento (arancio)	Vale per CDN
4	116958	1	Indicatore livello benzina	Vale dal 1-9-80
-	113052	1	Indicatore livello benzina	Vale fino al 31-8-80
5	116955	1	Termometro acqua	Vale dal 1-9-80
-	113049	1	Termometro acqua	Vale fino al 31-8-80
6	40083602	1	Spia gialla	
7	20083309	7	Lampada per strumenti	
8	40083404	1	Spia emergenza rossa	Fino al 31-8-80
-	60771400	1	Spia emergenza luce rossa	Dal 1-9-80
9	113051	1	Indicatore pressione olio	Vale fino al 31-8-80
-	116957	1	Indicatore pressione olio	Vale dal 1-9-80
10	20166203	1	Reostato luci strumenti	
11	113053	1	Contagiri elettronico	
12	40083503	1	Spia generatore G	Fino al 31-8-80
-	60771300	1	Spia generatore G	Dal 1-9-80
13	113050	1	Indicatore temperatura olio	Vale fino al 31-8-80
-	116956	1	Indicatore temperatura olio	Vale dal 1-9-80
14	113047	1	Orologio elettrico	
15	40179301	1	Presa corrente	
16	40179202	1	Lampada di soccorso	
17	40114001	1	Portaceneri	
18	60063104	1	Commutatore velocità tergi (senza pomello)	
19	40168007	1	Interruttore antenna (senza pomello)	
20	60770800	1	Targhetta identificazione interruttori	Dal 1-9-80

N. Fig.	DISEGNO	Quantità	DENOMINAZIONE	NOTE
-	60658500	1	Targhetta identificazione interruttori	Fino al 31-8-80
21	60063203	1	Targhetta interruttore antenna	
22	60036100	1	Cavallino	
23	60603000	1	Accendisigari	
24	60258704	1	Ponticello leva rubinetto	
25	50322007	1	Interruttore ventole riscaldamento (senza pomello)	
26	60053600	1	Interruttore emergenza (senza pomello)	
27	40136905	1	Ponticello leva defroster Sx.	
28	50073402	1	Ponticello leva defroster Dx.	
29	114633	1	Pulsante alzacristallo	
30	60770900	2	Leva defroster	Dal 1-9-80
-	60548100	2	Leva defroster	Fino al 31-8-80
31	60548200	2	Leva rubinetto riscaldamento	
32	60078003	2	Staffa inferiore fiss. piastra	
33	60077906	1	Staffa superiore Sx.	
34	60077807	1	Staffa superiore Dx.	
35	20178307	1	Spia cinture sicurezza	Fino al 31-8-80
-	60787000	1	Spia cinture sicurezza	Dal 1-9-80
36	60160801	2	Spessore	
37	50017201	8	Pomello	
38	40158404	1	Lampada 12V - 1,2W	
39	40094906	1	Interruttore lunotto termico	Fino al 31-8-80
-	60794800	1	Interruttore lunotto termico	Dal 1-9-80
40	60398609	1	Spia controllo temperatura scarichi cilindri 5/8	
41	60398500	1	Spia controllo temperatura scarichi cilindri 1/4	
42	12638101	8	Rondella	
43	17671201	8	Vite	



Ferrari

308 GTB 308 GTS

VALVOLE E TELERUTTORI

TAV. 114

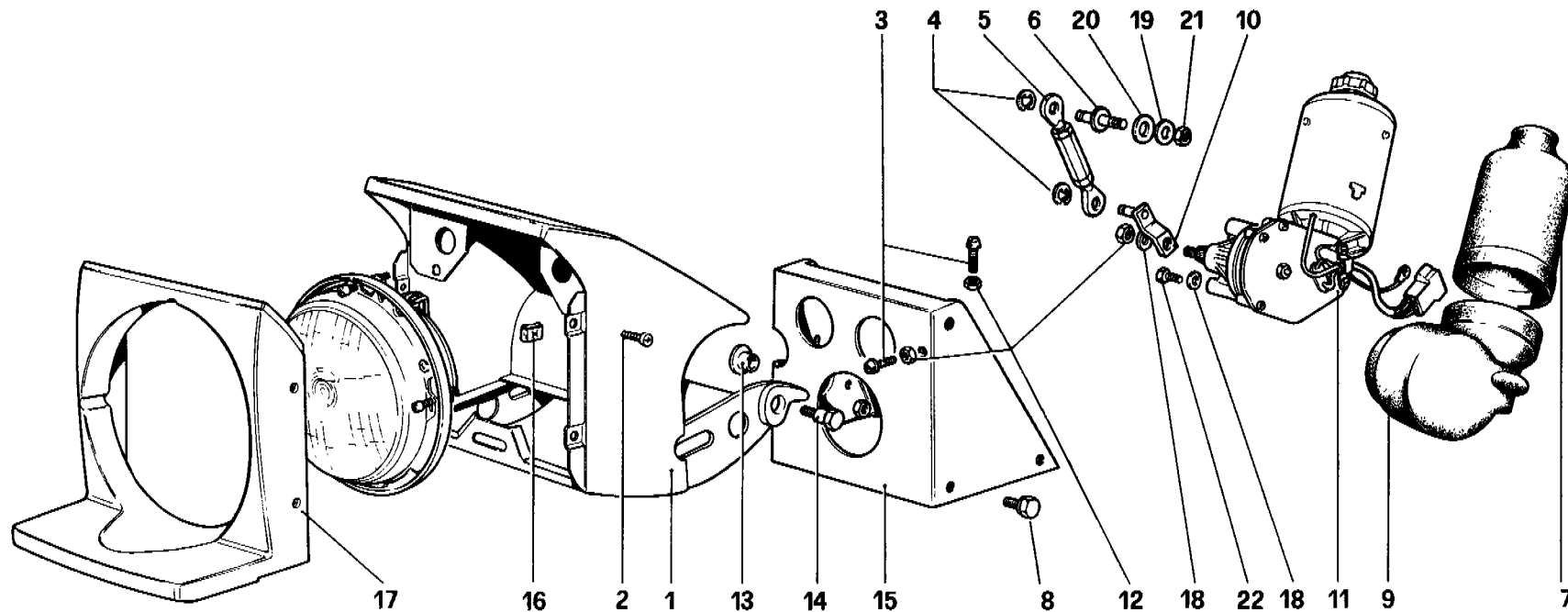
ESPOSENTE MODIFICA :

DATA : LUGLIO 1980

TAVOLA 114

N. Fig.	DISEGNO	Quantità	DENOMINAZIONE	NOTE
1	60750400	1	Scatola portavalvole n. 1 nera	
-	60743400	1	Scatola portavalvole n. 2 bianca	
2	60750600	1	Targhetta laterale per scatola n. 1	
-	60743300	1	Targhetta laterale per scatola n. 2	
3	40188203	1	Targhetta centrale per scatola n. 1	
-	40188302	1	Targhetta centrale per scatola n. 2	
4	60751000	1	Coperchio per scatola portavalvole nera	
-	60751100	1	Coperchio per scatola portavalvole bianca	
5	10858090	8	Valvole fusibili da 8 Ampere	
6	40130106	4	Microrelay	
7	112198	1	Interruttore tachimetrico comando elettrovalvola	
8	11048990	11	Valvole fusibili da 16 Ampere	

N. Fig.	DISEGNO	Quantità	DENOMINAZIONE	NOTE
9	111745	2	Centralina elettronica per catalizzatore impianto scarico	
10	50356609	1	Intermittenza per luci direzione	
11	40130007	8	Microrelay	
12	50115401	2	Blocchetto a 5 vie su paratia appoggia-piedi	
13	40283905	1	Microrelay luci esterne	
14	40130205	1	Protezione morsettiera cavi	
15	60035805	1	Piastra per centralina elettrica	
16	60290905	1	Supporto per scatola portavalvole e relays	
17	60743200	1	Targhetta identificazione teleruttori	
18	20135307	1	Cicalina per cinture e antifurto	
19	60528200	1	Centralina cinture di sicurezza	
20	60382306	1	Astuccio fusibile volante circuito iniettore avviamento	



Ferrari

**308
GTB**

**308
GTS**

DISPOSITIVO ALZAFARI

TAV. 115

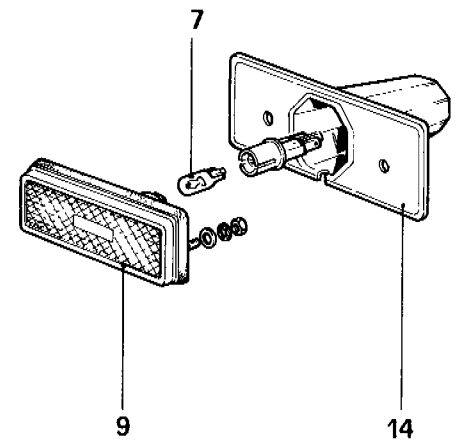
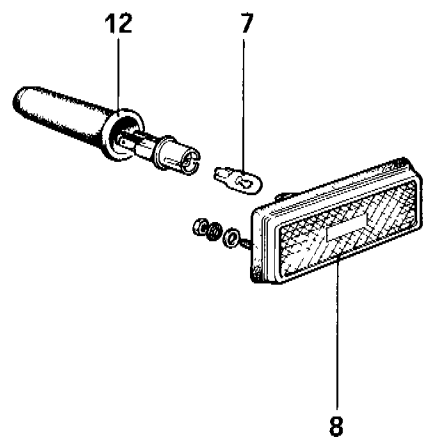
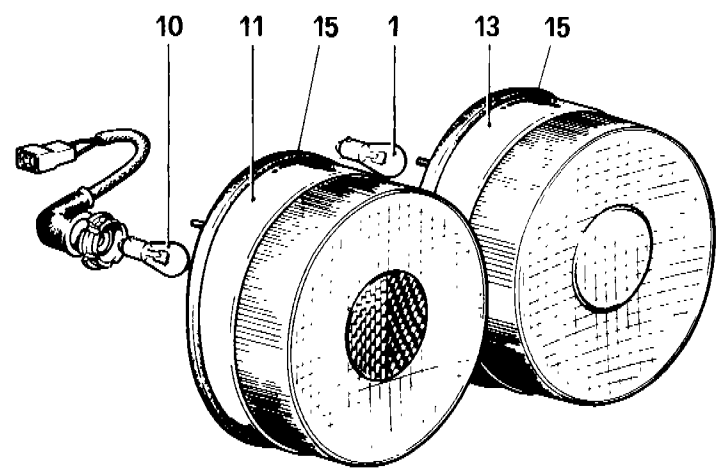
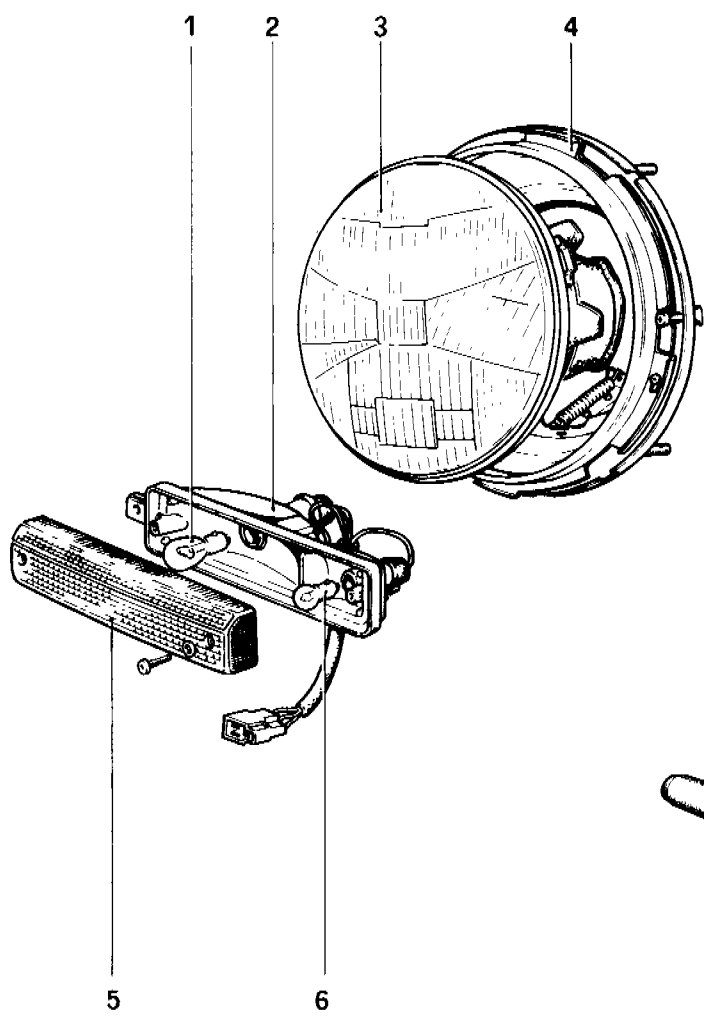
ESPONENTE MODIFICA :

DATA : LUGLIO 1980

TAVOLA 115

N. Fig.	DISEGNO	Quantità	DENOMINAZIONE	NOTE
1	60570600	1	Contenitore proiettore Dx.	
-	60570700	1	Contenitore proiettore Sx.	
2	60644600	8	Vite	
3	50087709	6	Puntalino ferma corsa	
4	11087975	4	Seeger	
5	60172400	2	Biella	
6	60098801	2	Perno	
7	60331402	2	Protezione superiore motorino	
8	13842471	16	Vite	
9	60331204	1	Protezione inferiore motorino Dx.	
-	60331303	1	Protezione inferiore motorino Sx.	
10	40213902	2	Biella mm. 28	
11	40089401	1	Motorino alzafari Dx.	
-	40089500	1	Motorino alzafari Sx.	

N. Fig.	DISEGNO	Quantità	DENOMINAZIONE	NOTE
12	15896211	8	Dado	
13	50070507	4	Boccola	
14	50070606	4	Perno fulcro	
15	60648000	1	Supporto ghiera Dx.	
-	60648100	1	Supporto ghiera Sx.	
16	60644500	8	Molletta	
17	60570800	1	Rivestimento ant. Dx.	
-	60570900	1	Rivestimento ant. Sx.	
18	12605371	8	Rondella	
19	10615770	2	Rondella	
20	12638601	2	Rondella	
21	12164721	2	Dado	
22	10902121	6	Vite	



Ferrari

308 GTB / **308 GTS**

FANALERIA

TAV. 116

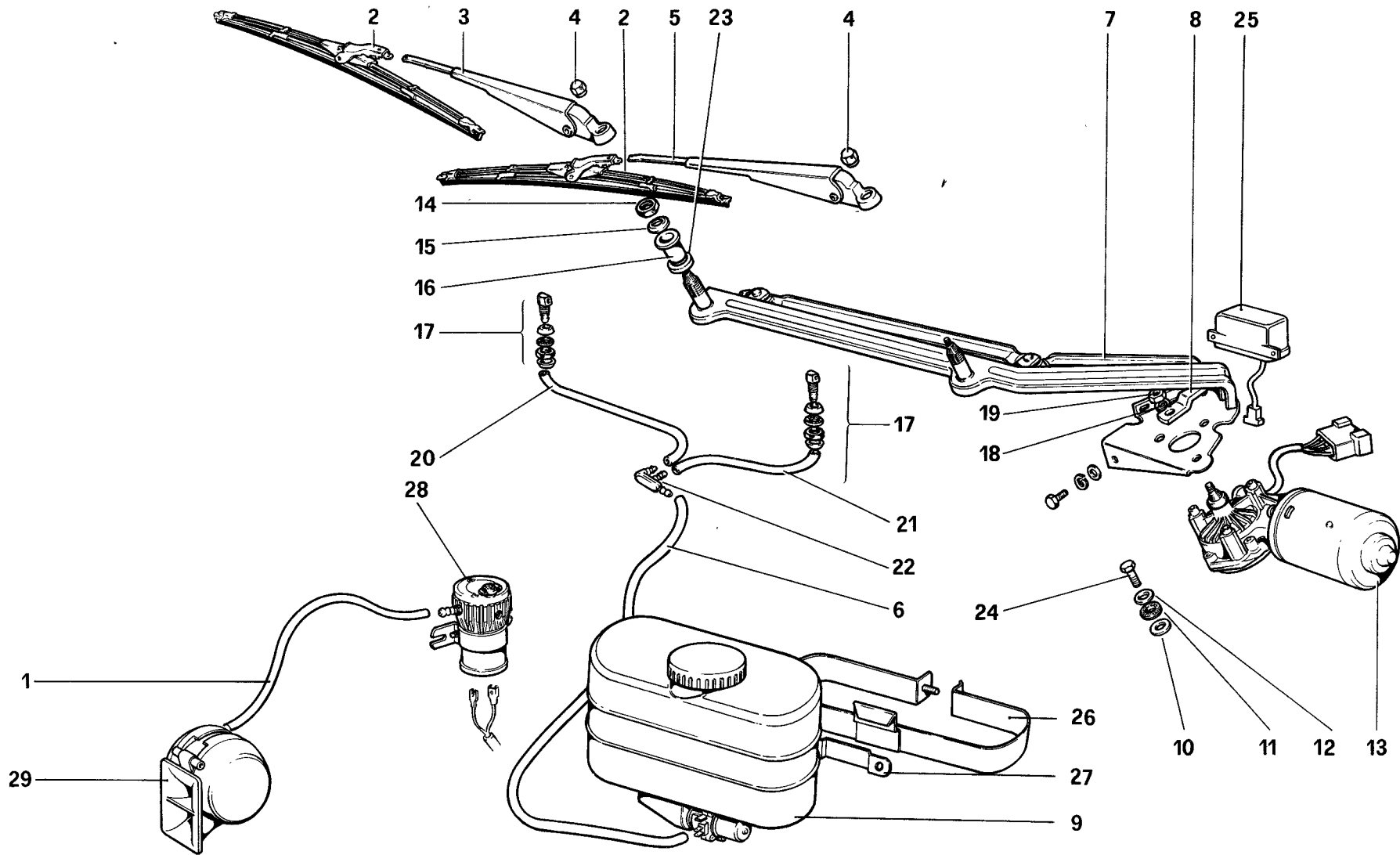
ESPONENTE MODIFICA :

DATA : LUGLIO 1980

TAVOLA 116

N. Fig.	DISEGNO	Quantità	DENOMINAZIONE	NOTE
1	14146090	6	Lampada 12V - 21W	
2	60123205	1	Fanale anteriore luci di posizione e direzione Dx. con lente	
-	60123304	1	Fanale anteriore luci di posizione e direzione Sx. con lente	
3	60192903	2	Proiettore (Sealed Beam)	Fino esaurimento
-	60796700	2	Proiettore (Sealed Beam)	Dopo esaur. n. 60192903
4	60154804	2	Proiettore con occhiaia vuota	
5	60197000	1	Lente fanale Dx.	
-	60197109	1	Lente fanale Sx.	
6	20178000	2	Lampada 12V - 5W	

N. Fig.	DISEGNO	Quantità	DENOMINAZIONE	NOTE
7	14145890	4	Lampada side marker	
8	60192705	2	Side marker anteriore	In alternativa con 60780300
9	60192804	2	Side marker posteriore	In alternativa con 60780400
10	60261302	4	Lampada 12V - 5/21W	
11	60170503	2	Fanale posteriore posizione stop con lampada	
12	60101201	2	Cappuccio per ripetitore laterale	
13	60170404	2	Fanale posteriore direzione e R.M. con lampada	
14	60224003	2	Protezione side marker posteriore	
15	60592100	4	Guarnizione fanali posteriore	



Ferrari

308 GTB / **308 GTS**

TERGICRISTALLO - LAVACRISTALLO E TROMBE

TAV. 117

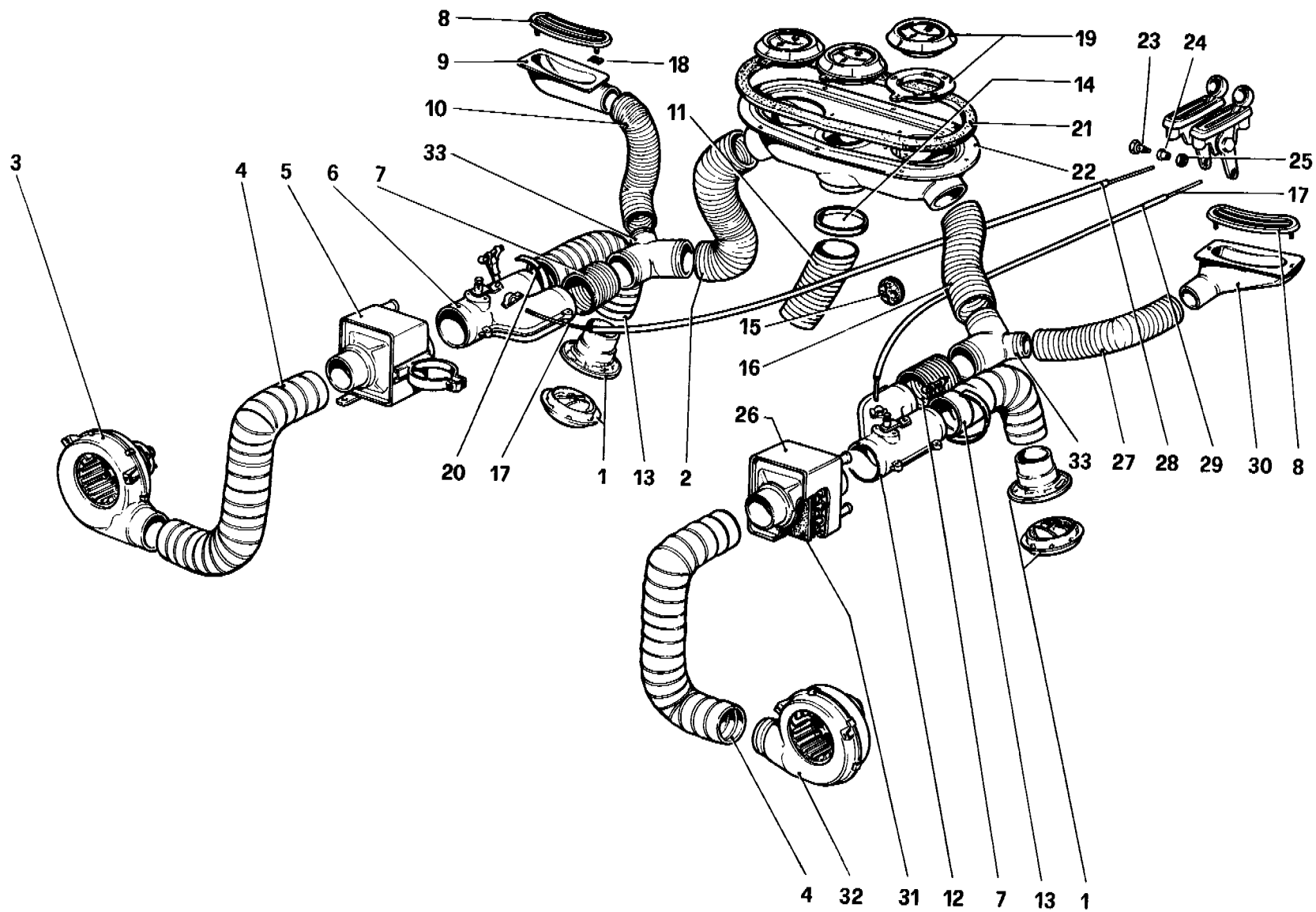
ESPONENTE MODIFICA :

DATA : LUGLIO 1980

TAVOLA 117

N. Fig.	DISEGNO	Quantità	DENOMINAZIONE	NOTE
-	60309903	1	Complessivo trombe e compressore	
1	60342201	1	Condotto trombe compressore	
2	108741	2	Spazzola	
3	108740	1	Braccio Dx.	
4	16100811	2	Dado	
5	108739	1	Braccio Sx.	
6	60326402	1	Condotto dalla vaschetta al 3 vie	
	60004702	1	Complessivo gruppo tergi	
7	60044500	1	Leveraggio tergi	
8	60134004	1	Bielletta 45 mm.	
9	60375706	1	Vaschetta acqua	
10	50208800	3	Rondella	
11	40222408	3	Gommino	
12	40222705	3	Rondella	
13	60039609	1	Motorino tergi	
14	60133907	2	Ghiera	

N. Fig.	DISEGNO	Quantità	DENOMINAZIONE	NOTE
15	108324	2	Distanziale esterno	
16	108325	2	Distanziale interno	
17	60532900	2	Ugello lava cristalli con organi di fiss.	
18	10516673	1	Rondella spaccata	
19	16102311	1	Dado	
20	60124708	1	Condotto per ugello Dx.	
21	60124807	1	Condotto per ugello Sx.	
22	50103100	1	Raccordo 3 vie	
23	60275609	2	Rondella	
24	10902321	3	Vite	
25	40284309	1	Intermittenza tergi	
26	60399102	1	Fascetta fiss. borsa tergi	
27	60399201	1	Staffa ancoraggio borsa tergi	
28	60342003	1	Compressore trombe	
29	60342102	1	Trombe	



Ferrari

308 GTB / 308 GTS

GRUPPO RISCALDATORE

TAV. 118

ESPONENTE MODIFICA :

DATA : LUGLIO 1980

TAVOLA 118

N. Fig.	DISEGNO	Quantità	DENOMINAZIONE	NOTE
1	60054400	1	Diffusore inferiore aria	
2	60123700	1	Condotto aria	
3	60658600	1	Elettroventilatore Dx.	
4	60034808	2	Condotto aria	
5	60151305	1	Riscaldatore Dx.	
6	60135001	1	Deviatore Dx.	
7	60124500	2	Condotto aria ϕ 80	
8	60044401	2	Diffusore aria laterale	
9	60055407	1	Convogliatore per diffusore Dx.	
10	60123809	1	Condotto aria ϕ 60	
11	60124005	1	Condotto per aria condizionata	Opzionale
12	60135100	1	Deviatore Sx.	
13	60034907	2	Condotto aria	
14	20143202	1	Tappo	Non vale per A.C.
15	40714200	1	Passafilo	
16	60035003	1	Condotto aria	
17	60126109	4	Cavo comando defroster	

N. Fig.	DISEGNO	Quantità	DENOMINAZIONE	NOTE
18	60048501	8	Molletta	
19	60054301	3	Diffusore aria	
20	30047609	2	Fascetta	
21	50091503	1	Guarnizione	
22	20142709	1	Distributore aria	
23	20091609	2	Vite	
24	20046900	2	Bussola	
25	10794011	2	Dado	
26	60208907	1	Riscaldatore Sx.	
27	60123908	1	Condotto aria ϕ 60	
28	60125903	1	Guaina cavo defroster Dx	
29	60126000	1	Guaina cavo defroster Sx.	
30	60055506	1	Convogliatore per diffusore Sx.	
31	60151909	2	Reticella interna riscaldatori	
32	60658700	1	Elettroventilatore Sx.	
33	60153608	2	Raccordo a 3 vie	