

**PROPRIETA' LETTERARIA E ARTISTICA**

**FERRARI SEFAC S.p.A. MODENA**

*E' vietata la riproduzione anche parziale  
del testo e delle illustrazioni*

**COPYRIGHT by**

**FERRARI SEFAC S.p.A. MODENA**

*All right reserved. The total reproduction of text  
and illustrations in this manual, or any part thereof  
is not permitted in any form.*

**COPYRIGHT**

**FERRARI SEFAC S.p.A. MODENA**

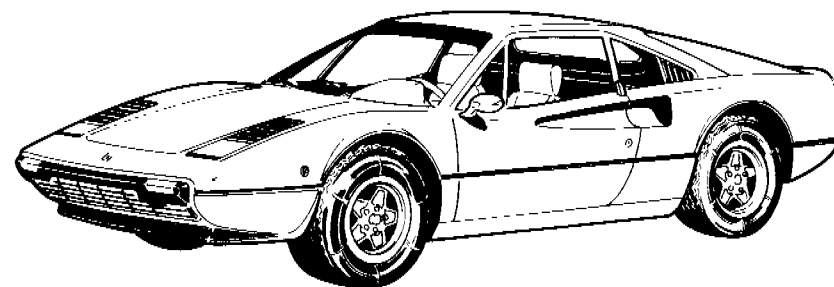
*Reproduction du text et des illustrations  
même partielle interdite*

**CATALOGO PARTI DI  
RICAMBIO**

**CATALOGUE DES PIECES  
DE RECHANGE**

**SPARE PARTS CATALOGUE**

**' VERSIONE 76 '**



**Ferrari** **308**  
**GTB**

## **NORME DA OSSERVARE PER LA ORDINAZIONE DELLE PARTI DI RICAMBIO**

Per le ordinazioni di parti di ricambio, indicare sempre chiaramente, oltre alla denominazione del pezzo, anche il numero di disegno desunto dall'allegato catalogo e citare i numeri di matricola del motore e del telaio della vettura da riparare.

## **REGLES A OBSERVER POUR COMMANDER DES PIECES DE RECHANGE**

En cas de commande des pièces de rechange, nous vous prions de préciser toujours, clairement, outre que la denomination de la pièce, aussi son numero caractéristique tel que vous les trouvez dans ce catalogue, plus le numero du moteur et du chassis de la voiture a réparer.

## **RULES TO BE OBSERVED WHEN ORDERING SPARE PARTS**

When ordering spares, clearly indicate the denomination of each piece, its classification number as mentioned in the catalogue, and also state the number of engine and chassis of the car to be repaired.

**AVVERTENZA** - Le descrizioni e le illustrazioni fornite nella presente pubblicazione si intendono non impegnative; perciò la FERRARI si riserva il diritto di apportare, in qualunque momento, senza impegnarsi di aggiornare tempestivamente questa pubblicazione, le modifiche eventuali di organi, dettagli o forniture di accessori, che essa ritenesse conveniente per scopo di miglioramento o per qualsiasi esigenza di carattere costruttivo o commerciale.

**NOTE** - Les descriptions et les illustrations fournies dans la présente publication n'ont pas force d'engagement; aussi, FERRARI se réserve-t-il le droit d'apporter tout moment, sans s'engager à mettre à jour cette publication en temps utile, les modifications éventuelles d'organes, de détails ou fournitures d'accessoires, qu'il jugerait opportun en vue d'une amélioration ou pour quelque exigence que ce soit de caractère constructif ou commercial.

**NOTE** - The descriptions and illustrations included in this book are not binding; FERRARI reserve the right, to change at any time, such items or components as may be necessary to improve the functioning of efficiency, for either constructive or commercial reasons.

## **INDICAZIONI E ABBREVIAZIONI**

**Dx** = Parte destra  
**Sx** = Parte sinistra  
**GD** = Guida destra  
**GS** = Guida sinistra  
**AC** = Aria condizionata  
**RM** = Retromarcia

## **INDICATIONS ET ABREVIATIONS**

**Dx** = Droite  
**Sx** = Gauche  
**GD** = Direction à droite  
**GS** = Direction à gauche  
**AC** = Air conditionné  
**RM** = Marche arrière

## **INDICATIONS AND ABRIDGEMENTS**

**Dx** = Right  
**Sx** = Left  
**GD** = R.H.D.  
**GS** = L.H.D.  
**AC** = Air conditioning  
**RM** = Reverse gear

## AVVERTENZE GENERALI PER LA CONSULTAZIONE DEL CATALOGO RICAMBI

Tutti i pezzi suscettibili di essere richiesti come parti di ricambio sono individuabili dal numero di disegno, dalla denominazione e dalla quantità riportati nel testo che accompagna le illustrazioni.

Considerato che le varianti volta a volta introdotte nella fabbricazione portano a cambiare tali numeri, denominazione e quantità nel tempo, è necessario che i MAGAZZINI PARTI DI RICAMBIO seguano attentamente le varianti comunicate periodicamente mediante i fogli di aggiornamento.

Tutti i pezzi indicati nel presente catalogo sono disponibili presso i magazzini dei Servizi Centrali Ricambi Ferrari e Scaglietti.

Tutte le ordinazioni debbono essere effettuate indicando oltre al N. del pezzo rilevato nel Catalogo anche il N. di telaio e di motore della vettura sulla quale dovranno essere impiegati i pezzi richiesti.

Le parti di ricambio che vengono montate per particolari esigenze solo su vetture di determinati paesi, sono contraddistinte dalla sigla internazionale del paese di destinazione.

## TAVOLE

Illustrano le parti di ricambio elencate nel testo e sono così suddivise:

- 1 - Tavole numerate con lettere (A.B.C. ...) sulle quali sono elencati i complessivi forniti a ricambio e i particolari che li compongono (Fornitura FERRARI).
- 2 - Tavole numerate da TAV. 1 a TAV. 100 nelle quali sono rilevabili i singoli particolari meccanici componenti la vettura (Fornitura FERRARI).
- 3 - Tavole numerate da TAV. 101 a TAV. 200 sulle quali sono rilevabili i particolari di carrozzeria componenti la vettura (Fornitura SCAGLIETTI).

## MODIFICHE

La FERRARI darà comunicazione (quando lo riterrà necessario) delle modifiche al catalogo che perciò dovrà essere tenuto costantemente aggiornato

## UTILISATION DU CATALOGUE DE PIÈCES DE RECHANGE

Toutes les pièces vendables en rechange sont contenues dans le présent document où elle sont réparties par planche précisant leur numéro de commande, leur désignation et la quantité entrant dans chaque organe ou élément.

Les modifications pouvant survenir en fabrication entraînent, chaque fois, la modification de ces numéros, désignation et quantité, aussi nous recommandons à tous les MAGASINS DE PIÈCES DE RECHANGE de suivre très attentivement les mises à jour que nous diffusons au fur et à mesure de ces modifications.

Toutes les pièces indiquées dans le présent Catalogue sont en vente auprès des Magasins Centrales Pièces de Rechange FERRARI / SCAGLIETTI.

Sur toutes les commandes mentionner, outre le numéro de pièce relevé dans le Catalogue, le numéro de châssis et du moteur du véhicule auquel sont destinées les pièces demandées. Il est souhaitable d'indiquer également l'exacte désignation, donnée dans le texte, de la pièce intéressée.

Les pièces de rechange devant obligatoirement équiper les voitures suivant les lois du pays destinataire sont identifiées par moyen de la sigle international du pays en question.

## PLANCHES

Les planches représentent les pièces détachées figurant dans le texte. Elles sont présentées de la façon suivante:

- 1 - Planches numérotées par des lettres (A.B.C. ...) où l'on trouve l'ensemble des groupes fournis à rechange tout comme le pièces qui les composent (pièces fournies par Ferrari).
- 2 - Planches 1 à 100 où l'on trouve les pièces mécaniques qui composent la voiture (pièces fournies par Ferrari).
- 3 - Planches 101 à 200 où l'on trouve les pièces de carrosserie qui composent la voiture (pièces fournies par Scaglietti).

## MODIFICATIONS

La FERRARI communiquera, à sa discrétion, les modifications apportées au catalogue qui devra être mis à jour en conséquence.

## HOW TO CONSULT SPARE PARTS CATALOGUE

All the parts liable to be ordered as spares are identified by the part number, description and quantity mentioned in the tables.

Since the modifications now and then introduced in series production lead to changes in the number, description and quantity, it is essential for THE SPARE PARTS STORES to strictly follow the changes which will be regularly notified with the amendment sheets. All the items entered in this catalogue are available at the head store of FERRARI and SCAGLIETTI.

All the orders for parts should state the catalogue number and, in addition, the chassis and engine numbers of the concerned cars. When ordering, it is advisable to describe the part with the same description as given in the parts catalogue.

Spare parts fitted on cars that must comply with the laws of the Country where they are delivered to, are marked by the initials of the interested Country.

## TABLES

They show the spare parts listed in the contents and are arranged in this way:

- 1 - Tables marked with capital letters (A.B.C. ...) where the assembly units supplied as spares and the relevant single parts are listed (supplied by FERRARI).
- 2 - Tables marked from 1 up to 100 where the single mechanic parts are shown (supplied by FERRARI).
- 3 - Tables marked from 101 up to 200 where the body parts are shown (supplied by SCAGLIETTI).

## MODIFICATIONS

FERRARI will notify, when necessary, any modification which will occur to the parts catalogue: therefore it must be kept up to date.

**Sostituzione o aggiunta di fogli**

a) Qualsiasi modifica relativa ai numeri di disegno, denominazione, quantità, comporterà la **sostituzione** della tavola interessata. Sulla nuova tavola, verrà variato il N. indicante lo esponente di modifica e la data di emissione.

**Remplacement de feuilles - Feuilles a rajouter**

a) En cas de modification apportée aux numéros de commande, dénomination, quantité et validité, le remplacement des planches intéressées s'impose. Le numéro de modification aussi bien que la date d'émission seront mis en évidence sur la nouvelle planche.

**Remplacements or additions of sheets**

a) Any modification relevant to drawing numbers, description, quantity and validity will cause the replacement of the table concerned. On the new table the number showing the modification exponent and the issue date will be changed.

*Esempio**Exemple*

Note: _____	<b>TAV. 1</b>
_____	ESPONENTE MODIFICA:
_____	DATA: DICEMBRE 1975

Tavola originale - Da sostituire  
 Planche originale - à remplacer  
 Original table - To be replaced

*Example*

Note: Sostituisce la Tav. _____ con esponente 0 del DICEMBRE 1975	<b>TAV. 1</b>
_____	ESPONENTE MODIFICA: 1
_____	DATA: APRILE 1976

Tavola modificata - Sostituisce la Tav. 1 esponente 0  
 Planche modifiée - Remplace la planche 1 exposant 0  
 Modified table - Replaces table 1 exponent 0

b) Qualora la parte descrittiva delle voci non sia più contenuta nello spazio a disposizione verrà aggiunta una nuova tavola che varierà rispetto all'originale solo nella parte descrittiva.

b) Au cas où la description des pièces ne rentrerait pas dans l'espace à disposition il sera rajouté une nouvelle planche qui sera en tout identique à l'originale à l'exception de la description.

b) In case the items descriptive part exceeds the available space, a new table will be added and it will change only in the descriptive part in comparison with the original contents.

*Esempio**Exemple*

Note: Sostituisce la Tav. con _____ esponente 0 del DICEMBRE 1975	<b>TAV. 1</b>
<b>1° Foglio</b>	ESPONENTE MODIFICA:
_____	DATA: APRILE 1976'

Tavola che elimina la precedente con esponente 0  
 Planche qui élimine la précédente ayant exposant 0  
 This table eliminates the previous one with exponent 0

*Example*

Note: Sostituisce la Tav. con _____ esponente 0 del DICEMBRE 1975	<b>TAV. 1</b>
<b>2° Foglio</b>	ESPONENTE MODIFICA: 1
_____	DATA: APRILE 1976

Tavola aggiunta  
 Planche rajoutée  
 Added table

c) Qualsiasi modifica relativa alla parte illustrativa comporterà l'aggiunta di una nuova tavola che porterà come N. quello della tavola originale seguito da una lettera. La validità della Tav. originale e di quella aggiunta sarà specificata nelle note.

c) Toute modification concernant les illustrations des pièces aura comme conséquence le rajout d'une nouvelle planche ayant le même numéro de la planche originale tout comme celle de la planche rajoutée sera indiquée dans les notes.

c) Any modification relevant to the illustrative part will cause the addition of a new table that will take the original number followed by a letter. The validity of the original and added table will be specified in the notes.

*Esempio**Exemple*

Note: Vale fino alla vettura _____	<b>TAV. 1</b>
N. ....	ESPONENTE MODIFICA:
_____	DATA: DICEMBRE 1976

Tavola valida fino alla vettura N. ....  
 Planche valide jusqu'à voiture N. ....  
 Table valid up to car N. ....

*Example*

Note: Vale dalla vettura _____	<b>TAV. 1/A</b>
N. ....	ESPONENTE MODIFICA:
_____	DATA: DICEMBRE 1975

Tavola nuova aggiunta  
 Nouvelle planche rajoutée  
 New added table

## ELENCO DELLE TAVOLE

- Tavola 1** - Gruppo motore - cambio e supporti
- Tavola 2** - Basamento
- Tavola 3** - Albero motore - bielle e pistoni
- Tavola 4** - Corpo intermedio e volano motore
- Tavola 5** - Testa cilindri destra
- Tavola 6** - Testa cilindri sinistra
- Tavola 7** - Distribuzione - Punterie
- Tavola 8** - Distribuzione - Comandi
- Tavola 9** - Impianto alimentazione
- Tavola 10** - Carburatori e filtro aria
- Tavola 11** - Carburatori Weber tipo 40 DCNF 57 - 58 - 59 - 60
- Tavola 12** - Comando acceleratore
- Tavola 13** - Impianto di scarico
- Tavola 14** - Riciclo vapori olio
- Tavola 15** - Circuito di lubrificazione
- Tavola 16** - Pompe e filtro olio
- Tavola 17** - Impianto raffreddamento
- Tavola 18** - Pompa acqua e tubazioni
- Tavola 19** - Comando disinnesto frizione
- Tavola 20** - Gruppo frizione e campana
- Tavola 21** - Rinvio cambio
- Tavola 22** - Scatola cambio - differenziale e coppa olio
- Tavola 23** - Ruotismi albero primario cambio
- Tavola 24** - Ruotismi albero secondario cambio
- Tavola 25** - Comandi interni cambio

- Tavola 26** - Comandi esterni cambio
- Tavola 27** - Differenziale e semiassi
- Tavola 28** - Pedaliera comando frizione e freni
- Tavola 29** - Impianto freni
- Tavola 30** - Pinze freni anteriori e posteriori
- Tavola 31** - Comando freno a mano
- Tavola 32** - Scatola guida e organi sterzo
- Tavola 33** - Comando sterzo
- Tavola 34** - Sospensione anteriore - Ammortizzatore e disco freno
- Tavola 35** - Sospensione anteriore - Leve
- Tavola 36** - Sospensione posteriore - Ammortizzatore e disco freno
- Tavola 37** - Sospensione posteriore - Leve
- Tavola 38** - Ruote
- Tavola 39** - Accensione motore
- Tavola 40** - Generazione di corrente
- Tavola 41** - Impianto aria condizionata
- Tavola 42** - Compressore aria condizionata e comandi
- Tavola 43** - Dotazione attrezzi

## VARIANTI PER VETTURE GUIDA DESTRA

- Tavola 44** - Comando acceleratore
- Tavola 45** - Pedaliera comando frizione
- Tavola 46** - Comando idraulico freni

## LISTE DES TABLES

<b>Table 1</b>	- Moteur - Boîte de vitesses et supports
<b>Table 2</b>	- Carter de vilebrequin
<b>Table 3</b>	- Vilebrequin, bielles et pistons
<b>Table 4</b>	- Corps intermédiaire d'embrayage et volant moteur
<b>Table 5</b>	- Culasse de cylindre (Droite)
<b>Table 6</b>	- Culasse de cylindre (Gauche)
<b>Table 7</b>	- Distribution - Poussoirs
<b>Table 8</b>	- Distribution - Commandes
<b>Table 9</b>	- Système d'alimentation
<b>Table 10</b>	- Carburateurs et filtre à air
<b>Table 11</b>	- Carburateurs Weber 40 DCNF 57 - 58 - 59 - 60
<b>Table 12</b>	- Commande accélérateur
<b>Table 13</b>	- Système d'échappement
<b>Table 14</b>	- Blow - by
<b>Table 15</b>	- Système de lubrification
<b>Table 16</b>	- Pompes et filtre à huile
<b>Table 17</b>	- Système de refroidissement
<b>Table 18</b>	- Pompe à eau et tuyauterie
<b>Table 19</b>	- Commande d'embrayage
<b>Table 20</b>	- Groupe d'embrayage et couvercle
<b>Table 21</b>	- Renvoi de boîte de vitesses
<b>Table 22</b>	- Boîte de vitesses - différentiel et carter d'huile
<b>Table 23</b>	- Arbre premier et engrenages
<b>Table 24</b>	- Arbre secondaire et engrenages
<b>Table 25</b>	- Commandes intérieures de boîte de vitesses

<b>Table 26</b>	- Commandes extérieures de boîte de vitesses
<b>Table 27</b>	- Différentiel et demi - essieux
<b>Table 28</b>	- Pédalier commande d'embrayage et des freins
<b>Table 29</b>	- Système de freinage
<b>Table 30</b>	- Calipers des freins avant et arrière
<b>Table 31</b>	- Commande de frein à main
<b>Table 32</b>	- Boîte et timonerie de direction
<b>Table 33</b>	- Commande de direction
<b>Table 34</b>	- Suspension avant - Amortisseur et disc de frein
<b>Table 35</b>	- Suspension avant - Leviers
<b>Table 36</b>	- Suspension arrière - Amortisseur et disc de frein
<b>Table 37</b>	- Suspension arrière - Leviers
<b>Table 38</b>	- Roues
<b>Table 39</b>	- Allumage moteur
<b>Table 40</b>	- Génération de courant
<b>Table 41</b>	- Système de l'air conditionné
<b>Table 42</b>	- Compresseur de l'air conditionné et commandes
<b>Table 43</b>	- Jeu d'outils

## VARIANTES POUR VOITURES CONDUITE A DROITE

<b>Table 44</b>	- Commande accélérateur
<b>Table 45</b>	- Pédalier - Commande d'embrayage
<b>Table 46</b>	- Commande hydraulique des freins

## LIST OF TABLES

<b>Table 1</b>	- Engine - Gearbox and supports
<b>Table 2</b>	- Crankcase
<b>Table 3</b>	- Crankshaft - connecting rods and pistons
<b>Table 4</b>	- Flywheel and clutch housing spacer
<b>Table 5</b>	- Cylinder head (Right)
<b>Table 6</b>	- Cylinder head (Left)
<b>Table 7</b>	- Timing system - Tappets
<b>Table 8</b>	- Timing system - Controls
<b>Table 9</b>	- Fuel system
<b>Table 10</b>	- Carburettors and air cleaner
<b>Table 11</b>	- Weber 40 DCNF 57 - 58 - 59 - 60 - carburettors
<b>Table 12</b>	- Throttle control
<b>Table 13</b>	- Exhaust system
<b>Table 14</b>	- Blow - by system
<b>Table 15</b>	- Lubrication system
<b>Table 16</b>	- Oil filter and pumps
<b>Table 17</b>	- Cooling system
<b>Table 18</b>	- Water pump and pipings
<b>Table 19</b>	- Clutch operating control
<b>Table 20</b>	- Clutch unit and cover
<b>Table 21</b>	- Gearbox transmission
<b>Table 22</b>	- Gearbox - differential housing and oil sump
<b>Table 23</b>	- Main shaft gears
<b>Table 24</b>	- Lay shaft gears
<b>Table 25</b>	- Inside gearbox controls

<b>Table 26</b>	- Outside gearbox controls
<b>Table 27</b>	- Differential and axle shafts
<b>Table 28</b>	- Pedal board - brake and clutch controls
<b>Table 29</b>	- Brake system
<b>Table 30</b>	- Calipers for front and rear brakes
<b>Table 31</b>	- Hand - brake control
<b>Table 32</b>	- Steering box and linkage
<b>Table 33</b>	- Steering column
<b>Table 34</b>	- Front suspension. Shock absorber and brake disc
<b>Table 35</b>	- Front suspension. Wishbones
<b>Table 36</b>	- Rear suspension. Shock absorber and brake disc
<b>Table 37</b>	- Rear suspension. Wishbones
<b>Table 38</b>	- Wheels
<b>Table 39</b>	- Engine ignition
<b>Table 40</b>	- Electric generating system
<b>Table 41</b>	- Air conditioning system
<b>Table 42</b>	- Air conditioning compressor and controls
<b>Table 43</b>	- Tool - kit

## VARIANTS FOR R.H.D. VERSION

<b>Table 44</b>	- Throttle control
<b>Table 45</b>	- Pedal board - Clutch control
<b>Table 46</b>	- Brake hydraulic system

**Ferrari** 308  
GTB

**COMPLESSIVI FORNITI  
A RICAMBIO**

**ENSEMBLE DISPONIBLE EN  
PIECES DETACHEES**

**SPARE ASSEMBLY UNITS**



DISEGNO	Quantità	DENOMINAZIONE	NOTE
109279		<b>Gruppo propulsore completo di:</b> Alternatore e comandi Presa aria e filtro Tubazioni blow - by Gruppo frizione e comandi Motorino avviamento Supporti di sostegno Cambio differenziale	* Vetture senza AC Non serve per vetture USA
109808		<b>Gruppo propulsore completo</b> Come N. 109279 aggiungendo: Compressore aria condizionata e comandi	* Vetture con AC. Non serve per vetture USA
109278		<b>Motopropulsore completo</b> Come N. 109279 aggiungendo: Accessori e comandi per versione USA	* Serve per vetture versione USA senza AC
109289		<b>Gruppo propulsore completo</b> Come N. 109808 aggiungendo: Accessori e comandi per versione USA	* Serve per vetture versione USA con AC
108926		<b>Motore completo di:</b> Alternatore e comandi Presa aria e filtro Tubazioni blow - by Volano motore	* Non serve per versione USA
109809		<b>Motore completo</b> Come N. 108926 più compressore aria condizionata e comandi	* Serve per vetture con AC Non serve per vetture USA
107929		<b>Motore completo</b> Come N. 108926 aggiungendo: Accessori e comandi per versione USA	* Serve per vetture versione USA senza AC
109125		<b>Motore completo</b> Come N. 109809 aggiungendo: Accessori e comandi per versione USA	* Serve per vetture versione USA con AC
108393	1	<b>Tirante sostegno motore completo di:</b>	
106418	2	Tampone per tirante	
108394	1	Tirante di reazione	
108927		<b>Basamento completo composto di:</b>	
108928	1	Basamento	
103588	8	Canna cilindro	
103764	2	Cappello per supporto intermedio anteriore e centrale	
103765	1	Cappello per supporto posteriore	

DISEGNO	Quantità	DENOMINAZIONE	NOTE
109293	1	Cappello per supporto anteriore	
109294	1	Cappello per supporto intermedio post.	
109372	1	Coperchio anteriore completo	
109314	1	Raccordo	
103948	1	Rubinetto scarico acqua	
100098	18	Prigioniero	
103843	2	Prigioniero	
104075	10	Prigioniero	
107923	2	Prigioniero	
11500621	6	Prigioniero	
13516921	3	Prigioniero	
13517221	9	Prigioniero	
13517321	6	Prigioniero	
13517421	1	Prigioniero	
13517821	4	Prigioniero	
13518221	1	Prigioniero	
13543421	2	Prigioniero	
13953421	2	Prigioniero	
13953521	5	Prigioniero	
103842	10	Rondella	
12601371	8	Rondella	
103841	10	Dado	
16104411	8	Dado	
100097	4	Grano	
102704	4	Grano	
10269850	2	Tappo	
10269950	2	Tappo	
10275001	2	Tappo	
109372		<b>Coperchio anteriore basamento completo composto di:</b>	* Vale fino N.
109320	1	Coperchio anteriore	
11500121	2	Prigioniero	
11500221	2	Prigioniero	
11500421	2	Prigioniero	
12354521	5	Prigioniero	
13543821	1	Prigioniero	
13546221	2	Prigioniero	
10839510	1	Grano	
109666		<b>Coperchio anteriore basamento completo composto di:</b>	* Vale dal N.
109663	1	Coperchio anteriore	
11500121	2	Prigioniero	
11500221	2	Prigioniero	
11500421	2	Prigioniero	
12354521	5	Prigioniero	
13543821	1	Prigioniero	
13546221	2	Prigioniero	
10839510	1	Grano	

**Ferrari** 308  
**GTB**

COMPLESSIVI FORNITI A RICAMBIO

Note: \_\_\_\_\_

**A**

ESPOSIZIONE MODIFICA

DATA DICEMBRE 1975

DISEGNO	Quantità	DENOMINAZIONE	NOTE
106931		<b>Serie cuscinetti di banco <math>\phi</math> normale</b>	
100118	2	Semicuscinetto ant. e post. superiore	
100122	2	Semicuscinetto ant. e post. inferiore	
104023	6	Semicuscinetto centrale e intermedio	
100146	2	Anello di rasamento	
106932		<b>Serie cuscinetti di banco 1<sup>a</sup> minorazione mm. 0,254</b>	
100119	2	Semicuscinetto ant. e post. superiore e	
100123	2	Semicuscinetto ant. e post. inferiore	
104024	6	Semicuscinetto centrale e intermedio	
100147	2	Anello di rasamento maggiorato mm.0,25	
106933		<b>Serie cuscinetti di banco 2<sup>a</sup> minorazione mm. 0,508</b>	
100120	2	Semicuscinetto ant. e post. superiore	
100124	2	Semicuscinetto ant. e post. inferiore	
104025	6	Semicuscinetto centrale e intermedio	
100147	2	Anello di rasamento maggiorato mm.0,25	
106934		<b>Serie cuscinetti di banco 3<sup>a</sup> minorazione mm. 0,762</b>	
100121	2	Semicuscinetto ant. e post. superiore	
100125	2	Semicuscinetto ant. e post. inferiore	
104026	6	Semicuscinetto centrale e intermedio	
100147	2	Anello di rasamento maggiorato mm.0,25	
109378		<b>Biella completa composta di:</b>	
109688	1	Biella e cappello	
100156	2	Bullone	
104011	2	Dado	
107100	1	Boccola per spinotto	
106937		<b>Serie segmenti <math>\phi</math> normale mm. 81</b>	
107184	1	Anello di tenuta AC (1 <sup>a</sup> gola)	
107185	2	Anello di tenuta AC (2 <sup>a</sup> - 3 <sup>a</sup> gola)	
107186	1	Anello raschiaolio ROF (4 <sup>a</sup> gola)	
106938		<b>Serie segmenti 1<sup>a</sup> maggiorazione mm.81,15</b>	
107194	1	Anello di tenuta AC (1 <sup>a</sup> gola)	
107195	2	Anello di tenuta AC (2 <sup>a</sup> - 3 <sup>a</sup> gola)	
107196	1	Anello raschiaolio ROF (4 <sup>a</sup> gola)	

DISEGNO	Quantità	DENOMINAZIONE	NOTE
106939		<b>Serie segmenti 2<sup>a</sup> maggiorazione mm.81,30</b>	
107201	1	Anello di tenuta AC (1 <sup>a</sup> gola)	
107202	2	Anello di tenuta AC (2 <sup>a</sup> - 3 <sup>a</sup> gola)	
107203	1	Anello raschiaolio ROF (4 <sup>a</sup> gola)	
109117		<b>Corpo intermedio completo composto di:</b>	
107997	1	Corpo intermedio	
102692	1	Grano	
102705	1	Raccordo	
104217	1	Prigioniero	
13518521	1	Prigioniero	
109373		<b>Testa cilindri destra completa composta di:</b>	
107326	1	Testa cilindri destra	
102857	8	Guida valvola	
102859	4	Sede valvola scarico	
105722	4	Sede valvola aspirazione	
105988	1	Cappello anteriore	
105989	1	Cappello anteriore	
106227	1	Raccordo	
106836	3	Cappello intermedio	
106837	3	Cappello intermedio	
106838	1	Cappello posteriore	
106839	1	Cappello posteriore	
109374	1	Coperchio testa completo	
102735	12	Prigioniero	
102754	8	Prigioniero	
10982021	4	Prigioniero	
11500321	2	Prigioniero	
13516821	9	Prigioniero	
13517011	2	Prigioniero	
13517121	3	Prigioniero	
13541621	10	Prigioniero	
13541721	2	Prigioniero	
13543321	8	Prigioniero	
13953421	1	Prigioniero	
11197773	20	Rondella	
12601271	16	Rondella	
100044	12	Dado	
101239	4	Dado	
15896211	20	Dado	
102725	22	Grano	
10269450	1	Tappo	
10269750	3	Tappo	
14326150	3	Tappo	

**Ferrari** **308**  
**GTB**

COMPLESSIVI FORNITI A RICAMBIO

Note: \_\_\_\_\_

\_\_\_\_\_

\_\_\_\_\_

**B**

ESPOSENTE MODIFICA

DATA DICEMBRE 1975

DISEGNO	Quantità	DENOMINAZIONE	NOTE
<b>109374</b>		<b>Coperchio testa destra completo composto di:</b>	
109347	1	Coperchio testa destra	
103830	1	Heli - coil	
106883	1	Raccordo	
11500321	2	Prigioniero	
<b>107111</b>		<b>Testa cilindri S completa composta di:</b>	
105939	1	Testa cilindri sinistra	
102857	8	Guida valvola	
102859	4	Sede valvola scarico	
105722	4	Sede valvola aspirazione	
106834	1	Cappello anteriore	
106835	1	Cappello anteriore	
106836	3	Cappello intermedio	
106837	3	Cappello intermedio	
106838	1	Cappello posteriore	
106839	1	Cappello posteriore	
107113	1	Coperchio testa completo	
102735	12	Prigioniero	
102754	8	Prigioniero	
107923	1	Prigioniero	
11500321	2	Prigioniero	
13450921	1	Prigioniero	
13516821	8	Prigioniero	
13516921	1	Prigioniero	
13517121	3	Prigioniero	
13517421	2	Prigioniero	
13541621	14	Prigioniero	
13541721	2	Prigioniero	
13543321	8	Prigioniero	
13953221	1	Prigioniero	
11197773	20	Rondella	
12601271	16	Rondella	
100044	16	Dado	
15896211	20	Dado	
102704	2	Grano	
102725	22	Grano	
10269450	1	Tappo	
10269750	3	Tappo	
14326150	3	Tappo	
<b>107113</b>		<b>Coperchio testa sinistra completo composto di:</b>	
105964	1	Coperchio testa	
103830	1	Heli - coil	
106883	1	Raccordo	
11500321	2	Prigioniero	

DISEGNO	Quantità	DENOMINAZIONE	NOTE
<b>108977</b>		<b>Albero distribuzione scarico destro completo composto di:</b>	
109438	1	Albero distribuzione scarico destro	
10269750	1	Tappo	
<b>108915</b>		<b>Albero distribuzione aspirazione destro completo composto di:</b>	
108892	1	Albero distribuzione aspirazione destro	
10269750	1	Tappo	
<b>108978</b>		<b>Albero distribuzione scarico sinistro completo composto di:</b>	
109440	1	Albero distribuzione scarico sinistro	
10269750	1	Tappo	
<b>108990</b>		<b>Albero distribuzione aspirazione sinistro completo composto di:</b>	
108989	1	Albero distribuzione aspirazione sinistro	
108005	1	Innesto	
100279	1	Spina	
<b>108097</b>		<b>Carter sinistro completo composto di:</b>	* Vale per vetture senza AC
108054	1	Carter sinistro	
13546221	1	Prigioniero	
<b>108098</b>		<b>Carter sinistro completo composto di:</b>	* Vale per vetture con AC
108054	1	Carter sinistro	
13546221	1	Prigioniero	
13546621	1	Prigioniero	
13449921	1	Prigioniero	
13517221	1	Prigioniero	
13517421	1	Prigioniero	
<b>105201</b>		<b>Tendicinghia completo composto di:</b>	
102819	1	Puntalino	
102824	1	Rondella	
104148	1	Molla	
105200	1	Supporto	
105202	1	Piastra	
105205	1	Vite	
105206	1	Anello tendicinghia	
16105121	1	Dado	

**Ferrari** 308  
**GTB**

COMPLESSIVI FORNITI A RICAMBIO

Note: \_\_\_\_\_

**C**

ESPOSENTE MODIFICA

DATA DICEMBRE 1975

DISEGNO	Quantità	DENOMINAZIONE	NOTE
<b>107114</b>		<b>Collettore di aspirazione destro completo composto di:</b>	
<b>103591</b>	1	Collettore di aspirazione destro	
<b>103870</b>	1	Raccordo	
<b>13516821</b>	2	Prigioniero	
<b>13517121</b>	8	Prigioniero	
<b>107115</b>		<b>Collettore di aspirazione sinistro completo composto di:</b>	
<b>103871</b>	1	Collettore di aspirazione sinistro	
<b>10269550</b>	1	Tappo	
<b>13516821</b>	2	Prigioniero	
<b>13517121</b>	8	Prigioniero	
<b>109813</b>		<b>Corpo pompa recupero completo composto di:</b>	
<b>109299</b>	1	Corpo pompa recupero	
<b>102725</b>	4	Grano	
<b>11500421</b>	2	Prigioniero	
<b>11500821</b>	1	Prigioniero	
<b>11501021</b>	1	Prigioniero	
<b>13516521</b>	2	Prigioniero	
<b>107128</b>		<b>Corpo pompa acqua completo composto di:</b>	
<b>105163</b>	1	Corpo pompa	
<b>102704</b>	2	Grano	
<b>103705</b>	1	Coperchio corpo	
<b>105165</b>	1	Bocchettone	
<b>105195</b>	1	Raccordo	
<b>106241</b>	1	Raccordo	
<b>11500421</b>	3	Prigioniero	
<b>11500721</b>	3	Prigioniero	
<b>12574211</b>	6	Dado	
<b>12601271</b>	6	Rondella	
<b>109118</b>		<b>Campana frizione completa composta di:</b>	
<b>108940</b>	1	Campana frizione	
<b>102704</b>	2	Grano	
<b>105127</b>	1	Coperchio posteriore	
<b>109004</b>	1	Coperchietto ispezione	
<b>11000821</b>	2	Prigioniero	
<b>13516521</b>	4	Prigioniero	
<b>13517521</b>	8	Prigioniero	
<b>13517621</b>	2	Prigioniero	
<b>11198071</b>	10	Rondella	
<b>12601171</b>	2	Rondella	
<b>15896411</b>	2	Dado	

DISEGNO	Quantità	DENOMINAZIONE	NOTE
<b>16100811</b>	10	Dado	
<b>10305171</b>	1	Tappo	
<b>13411990</b>	1	Tappo	
<b>14226540</b>	1	Tappo	
<b>14326150</b>	1	Tappo	
<b>100845</b>	1	<b>Assieme boccola e cuscinetto comando frizione composto di:</b>	
<b>100848</b>	1	Boccola porta cuscinetto	
<b>100849</b>	1	Cuscinetto reggispinta	
<b>109812</b>		<b>Cambio completo di ruotismi, differenziale e supporti</b>	
<b>109587</b>	1	<b>Scatola cambio completa composta di:</b>	
<b>109290</b>	1	Scatola cambio	
<b>109313</b>	1	Coperchio coppa	
<b>105673</b>	1	Coperchio posteriore	
<b>108491</b>	1	Coperchio inferiore	
<b>108966</b>	4	Prigioniero	
<b>11500121</b>	4	Prigioniero	
<b>12429721</b>	5	Prigioniero	
<b>13443421</b>	1	Prigioniero	
<b>13449521</b>	8	Prigioniero	
<b>13450021</b>	8	Prigioniero	
<b>13450421</b>	2	Prigioniero	
<b>13517221</b>	12	Prigioniero	
<b>13517321</b>	1	Prigioniero	
<b>13517421</b>	1	Prigioniero	
<b>13517621</b>	1	Prigioniero	
<b>13517821</b>	2	Prigioniero	
<b>13518021</b>	1	Prigioniero	
<b>13518721</b>	1	Prigioniero	
<b>13518921</b>	1	Prigioniero	
<b>13541121</b>	30	Prigioniero	
<b>104189</b>	1	Bullone	
<b>107710</b>	2	Bullone	
<b>107711</b>	1	Bullone	
<b>10519601</b>	4	Rondella	
<b>11197771</b>	30	Rondella	
<b>11198071</b>	6	Rondella	
<b>12638601</b>	4	Rondella	
<b>12574511</b>	4	Dado	
<b>15896211</b>	30	Dado	
<b>16100811</b>	6	Dado	
<b>16104111</b>	4	Dado	
<b>102704</b>	2	Grano	
<b>103838</b>	2	Grano	
<b>104033</b>	1	Grano	
<b>104280</b>	1	Tappo	

DISEGNO	Quantità	DENOMINAZIONE	NOTE
10275001	2	Tappo	
10158801	1	Tappo	
108848		Scatola comando cambio completa composta di:	
105438	1	Scatola comando cambio	
104315	1	Coperchio inferiore	
108522		Coppia cilindrica completa composta di:	
107091	1	Albero secondario cambio	
107095	1	Corona differenziale	
108022		Supporto pedaliera completo composto di:	* Vale per vetture con GS
106187	1	Supporto pedaliera	
104904	1	Coperchio	
106188	2	Boccola filettata	
11500021	4	Prigioniero	
12601271	4	Rondella ondulata	
15896211	4	Dado	
107878		Supporto pedaliera completo composto di:	* Vale per vetture con GD
106069	1	Supporto pedaliera	
104904	1	Coperchio	
105510	2	Heli - coil	
11500021	4	Prigioniero	
15896211	4	Dado	
12601271	4	Rondella	
107881		Assieme flangia per articolazione sferica composto di:	
105667	1	Flangia superiore	
103292	1	Flangia inferiore	
103297	1	Sfera	
103370	1	Boccola	
16104121	2	Dado	
10519621	2	Rondella	
109814		Serie guarnizioni gruppo propulsore	
103791	1	Guarnizione	
103809	1	Guarnizione	
103815	2	Guarnizione	
103952	1	Guarnizione	
103954	2	Guarnizione	
104031	2	Guarnizione	
104196	1	Guarnizione	
104197	1	Guarnizione	

DISEGNO	Quantità	DENOMINAZIONE	NOTE
104202	1	Guarnizione	
104694	1	Guarnizione	
105189	1	Guarnizione	
105192	1	Guarnizione	
105965	1	Guarnizione	
106125	8	Guarnizione	
107312	1	Guarnizione	
10979550	4	Guarnizione	
106179	1	Guarnizione	
108384	2	Guarnizione	
109363	1	Guarnizione	
109365	1	Guarnizione	
109366	1	Guarnizione	
10257060	1	Guarnizione	
10263460	5	Guarnizione	
10264660	3	Guarnizione	
10279560	2	Guarnizione	
10280060	1	Guarnizione	
10296160	8	Guarnizione	
10296260	1	Guarnizione	
100015	1	Anello di tenuta	
100483	1	Anello di tenuta	
101031	4	Anello di tenuta	
101848	1	Anello di tenuta	
102797	8	Anello di tenuta	
103021	1	Anello di tenuta	
103039	4	Anello di tenuta	
103775	1	Anello di tenuta	
104103	1	Anello di tenuta	
104214	1	Anello di tenuta	
104300	2	Anello di tenuta	
104916	2	Anello di tenuta	
105055	1	Anello di tenuta	
105196	1	Anello di tenuta	
105231	1	Anello di tenuta	
108224	1	Anello di tenuta	* In alternativa con N.105231
105389	4	Anello di tenuta	
105558	2	Anello di tenuta	
40000230	1	Anello di tenuta	
106244	1	Anello di tenuta	* In alternativa con N.40000230
100243	16	Paraolio	
108183	8	Cappuccio protezione	

**Ferrari** 308  
GTB

COMPLESSIVI FORNITI A RICAMBIO

Note: \_\_\_\_\_

**E**

ESPONENTE MODIFICA \_\_\_\_\_

DATA DICEMBRE 1975

**MECHANICAL UNITS**  
**BASIC VERSION**

**ORGANES MECANIKUES**  
**VERSION DE BASE**

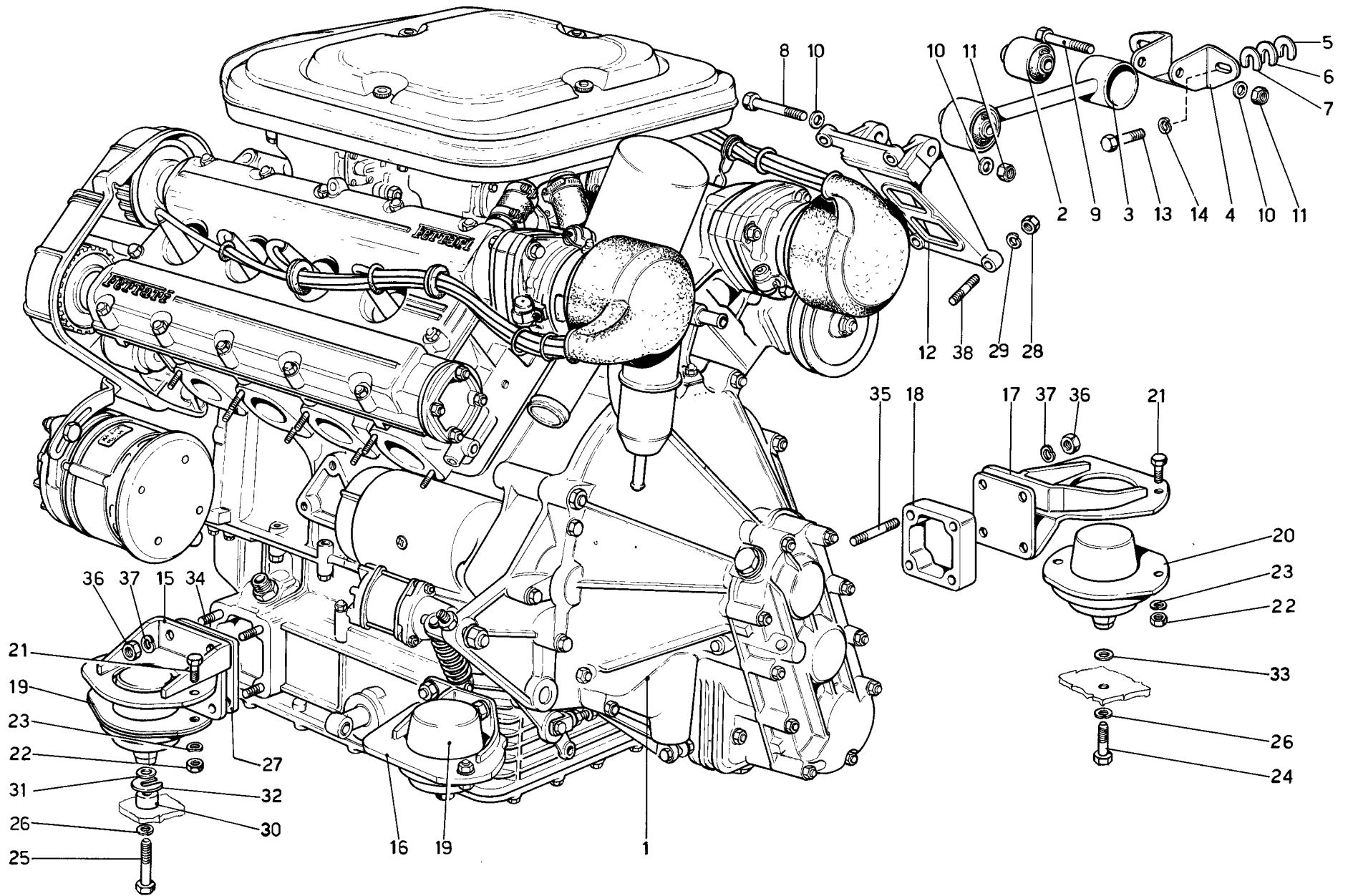
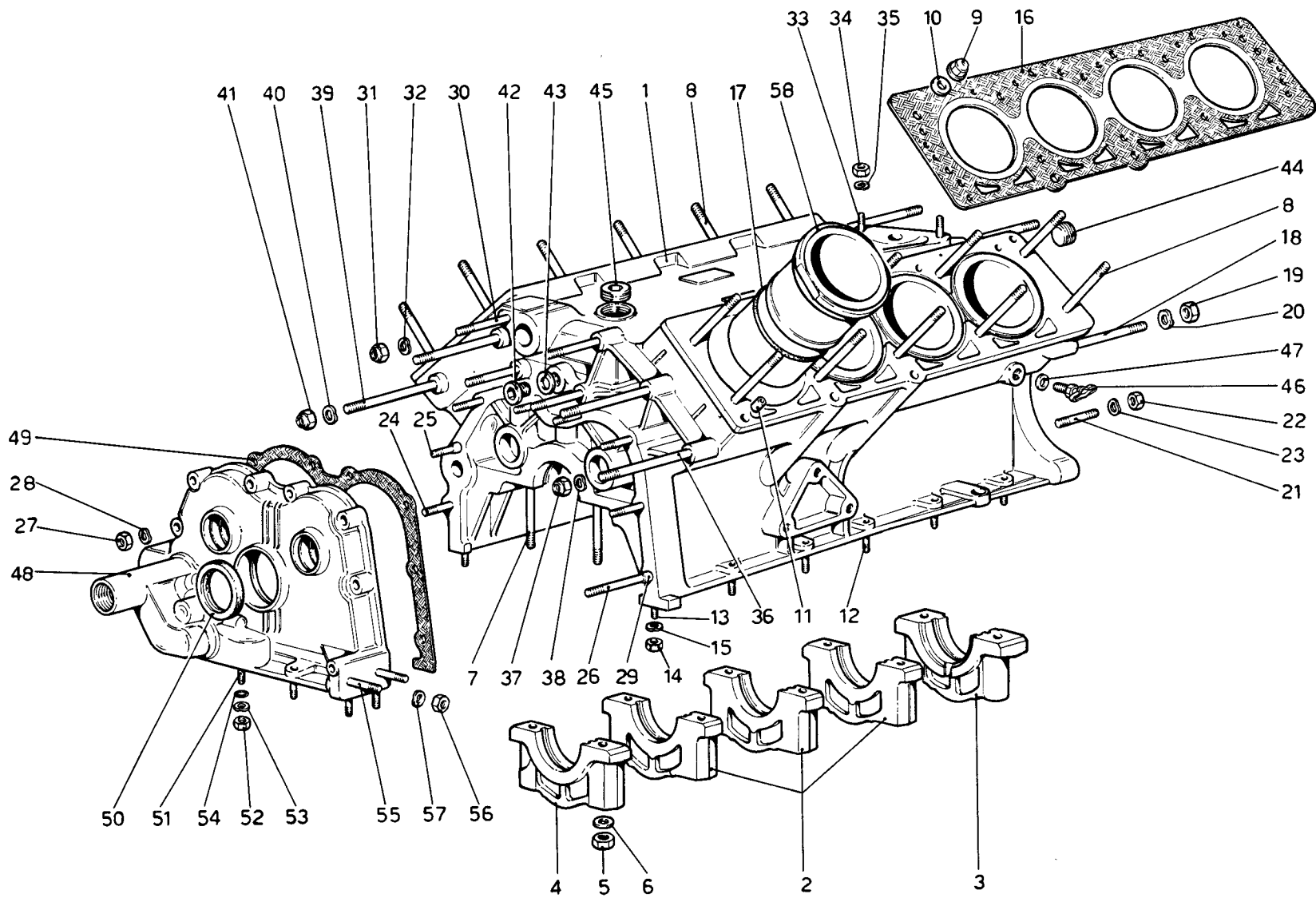


TAVOLA 1

N. Fig.	DISEGNO	Quantità	DENOMINAZIONE	NOTE
1	—		<b>Motopropulsore completo di cambio e differenziale</b>	* Vedere foglio A dei complessivi forniti a ricambio.
—	108392		<b>Tirante completo</b>	
2	106418	2	Tampone per tirante	
3	108394	1	Tirante di reazione	
4	106469	1	Supporto per tirante	
5	106470	—	Rondella di rasamento mm. 1 (di eventuale montaggio)	
6	106471	—	Rondella di rasamento mm. 2 (di eventuale montaggio)	
7	106472	2	Rondella di rasamento	
8	15541621	1	Bullone	
9	15541321	1	Bullone	
10	13550521	3	Rondella	
11	16105111	2	Dado	
12	107313	1	Supporto sul coperchio testa D.	
13	13830621	2	Bullone	
14	12638621	2	Rondella	
15	107527	2	Supporto D. sulla scatola cambio	
16	107528	1	Supporto anteriore sinistro	
17	107529	1	Supporto posteriore sinistro	
18	107530	2	Distanziale per supporti posteriori	
N. Fig.	DISEGNO	Quantità	DENOMINAZIONE	NOTE
19	106034	2	Tampone VIBRACHOC anteriore	
20	106035	2	Tampone VIBRACHOC posteriore	
21	16043421	8	Bullone	
22	16100811	8	Dado	
23	10516671	8	Rondella	
24	106527	2	Vite per tamponi posteriori	
25	105799	2	Vite per tamponi anteriori	
26	10517071	4	Rondella	
27	107531	2	Distanziale per supporti anteriori	
28	101239	4	Dado	
29	12601271	4	Rondella	
30	107424	2	Distanziale tamponi anteriori	
31	12646901	4	Rondella di rasamento	
32	106029	4	Rondella di spessore (di eventuale montaggio)	
33	12646901	2	Rondella di rasamento posteriore	
34	13449521	8	Prigioniero anteriore	
35	13450021	8	Prigioniero posteriore	
36	12164711	16	Dado	
37	10516871	16	Rondella	
38	10982021	4	Prigioniero	

\* PARTICOLARI MODIFICATI



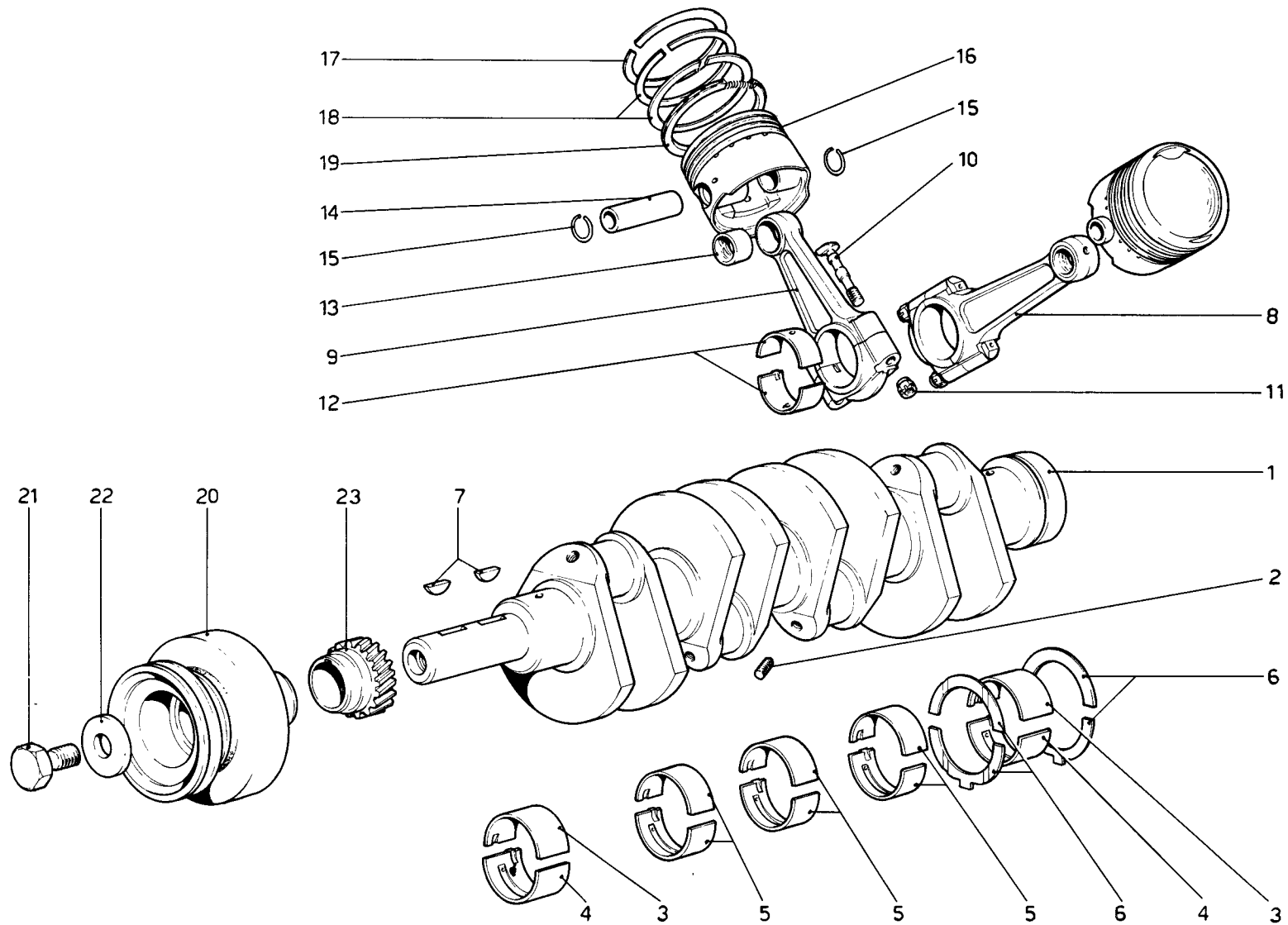


## TAVOLA 2

N. Fig.	DISEGNO	Quantità	DENOMINAZIONE	NOTE
—	107106	1	Basamento completo	
1	103536	1	Basamento	
2	103764	3	Cappello per supporto intermedio	
3	103765	1	Cappello per supporto posteriore	
4	103766	1	Cappello per supporto anteriore	
5	103841	10	Dado	
6	103842	10	Rondella	
7	104075	10	Prigioniero	
8	100098	20	Prigioniero	
9	100101	20	Dado cieco	
10	100100	20	Rondella	
11	100097	4	Grano	
12	13517221	6	Prigioniero	
13	13516921	3	Prigioniero	
14	16100811	9	Dado	
15	11198071	9	Rondella	
16	103574	2	Guarnizione	* Vale fino ad esaurimento
16	108384	2	Guarnizione	* Dopo esaurim. N.103574
17	102797	8	Anello di tenuta	
17	110021	8	Anello di tenuta	* In alternativa a N.102797
18	13953521	5	Prigioniero	
19	12164711	5	Dado	
20	12601471	5	Rondella	
21	11500621	6	Prigioniero	
22	15896211	6	Dado	
23	11197771	6	Rondella	
24	13517321	6	Prigioniero	
25	13517421	1	Prigioniero	
26	13518221	1	Prigioniero	
27	16104411	8	Dado	
28	12601371	8	Rondella	
29	102704	2	Grano	
30	13517821	4	Prigioniero per corpo pompa	* Vale fino ad esaurimento

N. Fig.	DISEGNO	Quantità	DENOMINAZIONE	NOTE
30	13544221	4	Prigioniero per corpo pompa	* Dopo es.N.13517821
31	16104411	4	Dado autobloccante	
32	12601371	4	Rondella	
33	13517221	3	Prigioniero base filtro olio	
34	16104411	3	Dado autobloccante	
35	12601371	3	Rondella	
36	107923	2	Prigioniero fiss.carter sinistro	
37	12575621	2	Dado autobloccante	
38	12601471	2	Rondella	
39	13953421	2	Prigioniero fiss.carter destro	
40	12601471	2	Rondella	
41	12575621	2	Dado	
42	10275001	2	Tappo	
43	10263460	2	Guarnizione	
44	10269850	2	Tappo posteriore	
45	10269950	2	Tappo superiore	
46	103948	1	Rubinetto scarico acqua	
47	10280060	1	Guarnizione	
—	107109	1	Coperchio anteriore completo	
48	106234	1	Coperchio anteriore	* Vale fino ad esaurimento
48	107588	1	Coperchio anteriore	* Dopo esaurim.N.106234
49	103791	1	Guarnizione	
50	105231	1	Anello di tenuta	
50	108224	1	Anello di tenuta	* In alternativa a N.105231
51	12354521	6	Prigioniero	
52	16100811	6	Dado	
53	11198071	6	Rondella	
54	103039	1	Anello di tenuta	
55	13449421	2	Prigioniero	
56	12164711	2	Dado	
57	12601471	2	Rondella	
58	103588	8	Canna cilindro	

\* PARTICOLARI MODIFICATI



## TAVOLA 3

N. Fig.	DISEGNO	Quantità	DENOMINAZIONE	NOTE
1	105623	1	Albero motore	
2	14326150	8	Tappo	
—	106931	1	Serie cuscinetti di banco $\phi$ normale	
—	106932	1	Serie cuscinetti di banco 1 <sup>a</sup> minorazione mm. 0,254	
—	106933	1	Serie cuscinetti di banco 2 <sup>a</sup> minorazione mm. 0,508	
—	106934	1	Serie cuscinetti di banco 3 <sup>a</sup> minorazione mm. 0,762	
			<b>Semicuscinetti anteriori e posteriori</b>	
3	100118	2	Semicuscinetto superiore	
—	100119	—	1 <sup>a</sup> minorazione mm. 0,254 sul $\phi$	
—	100120	—	2 <sup>a</sup> minorazione mm. 0,508 sul $\phi$	
—	100121	—	3 <sup>a</sup> minorazione mm. 0,762 sul $\phi$	
4	100122	2	Semicuscinetto inferiore	
—	100123	—	1 <sup>a</sup> minorazione mm. 0,254 sul $\phi$	
—	100124	—	2 <sup>a</sup> minorazione mm. 0,508 sul $\phi$	
—	100125	—	3 <sup>a</sup> minorazione mm. 0,762 sul $\phi$	
			<b>Semicuscinetti centrali e intermedi</b>	
5	104023	6	Semicuscinetto superiore e inferiore	
—	104024	—	1 <sup>a</sup> minorazione mm. 0,254 sul $\phi$	
—	104025	—	2 <sup>a</sup> minorazione mm. 0,508 sul $\phi$	
—	104026	—	3 <sup>a</sup> minorazione mm. 0,762 sul $\phi$	
			<b>Anello di rasamento</b>	
6	100146	2	Anello di rasamento per supporto posteriore	
—	100147	—	1 <sup>a</sup> maggiorazione mm. 0,25	
7	10206020	2	Linguetta	

N. Fig.	DISEGNO	Quantità	DENOMINAZIONE	NOTE
8	100148	8	Biella completa	* Vale fino ad esaurimento
8	109738	8	Biella completa	* Vale dopo es.N.100148
9	100149	8	Biella e cappello	* Vale fino ad esaurimento
9	109688	8	Biella e cappello	* Vale dopo es.N.100149
10	100156	16	Bullone serraggio biella	
11	104011	16	Dado per bullone biella	
12	100150	8	Cuscinetto di biella	
—	100151	—	1 <sup>a</sup> minorazione mm.0,254 sul $\phi$	
—	100152	—	2 <sup>a</sup> minorazione mm.0,508 sul $\phi$	
—	100153	—	3 <sup>a</sup> minorazione mm.0,762 sul $\phi$	
	<b>oppure</b>			
12	106183	8	Cuscinetto di biella	
—	106184	—	1 <sup>a</sup> minorazione mm.0,254 sul $\phi$	
—	106185	—	2 <sup>a</sup> minorazione mm.0,508 sul $\phi$	
—	106186	—	3 <sup>a</sup> minorazione mm.0,762 sul $\phi$	
13	100155	8	Boccola per spinotto	* Ad esaurimento
13	107100	8	Boccola per spinotto	* Dopo esaurimento 100155
14	104487	8	Spinotto per pistone	
15	100174	16	Anello per spinotto	
16	107183	8	Pistone motore $\phi$ normale	
—	106937	1	Serie segmenti $\phi$ normale mm.81	
17	107184	8	Anello di tenuta	
18	107185	16	Anello di tenuta AC conico (2 <sup>a</sup> 3 <sup>a</sup> gola)	
19	107186	8	Anello raschiaolio ROF con molla (4 <sup>a</sup> gola)	
20	105160	1	Smorzatore torsionale con puleggia	
21	100476	1	Vite	
22	102775	1	Rondella	
23	103781	1	Pignone comando distribuzione	

\* PARTICOLARI MODIFICATI

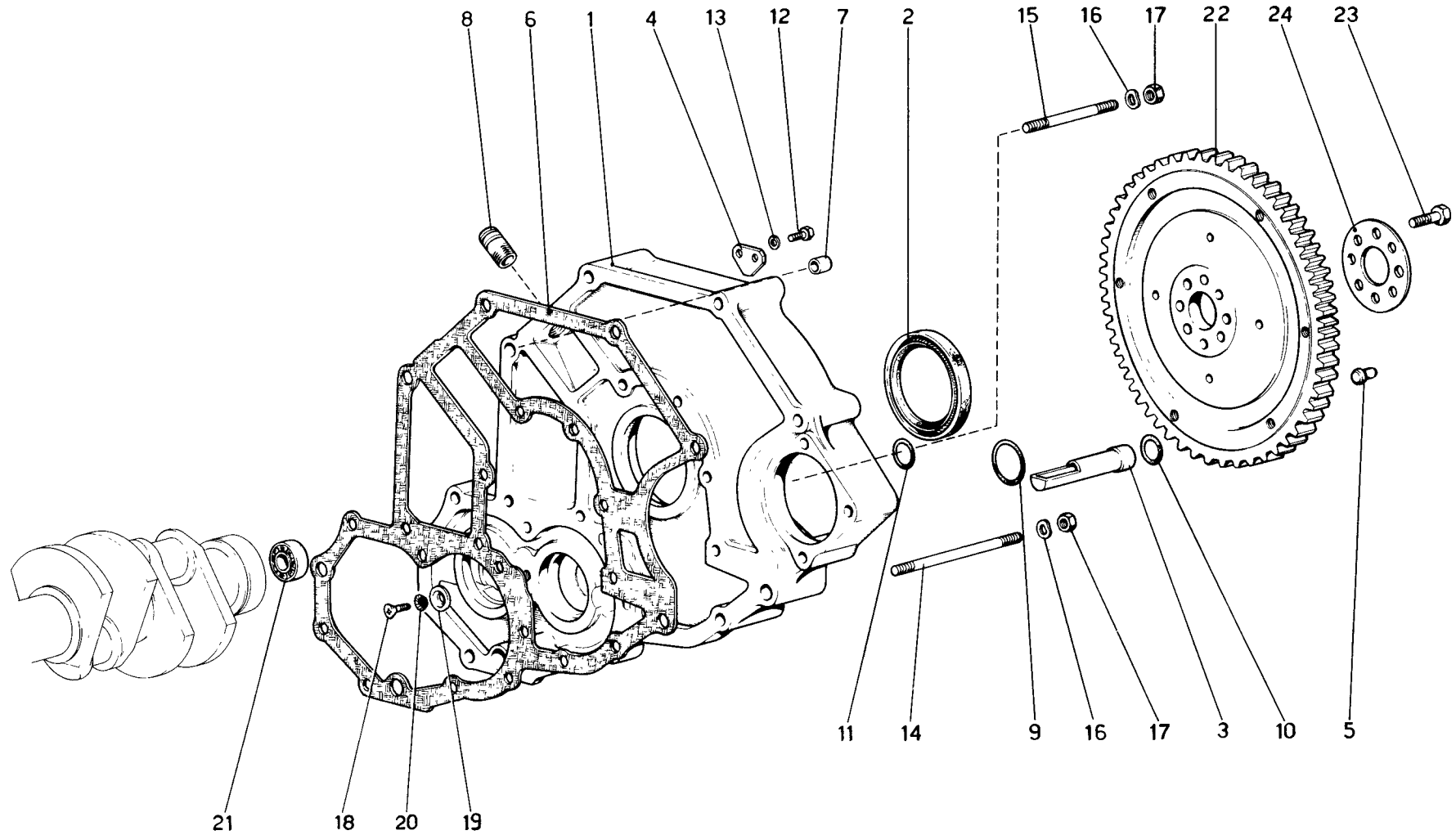


TAVOLA 4

N. Fig.	DISEGNO	Quantità	DENOMINAZIONE	NOTE
—	109117	1	Corpo intermedio completo	
1	107997	1	Corpo intermedio	
2	40000230	1	Anello di tenuta	
2	106244	1	Anello di tenuta	* In alternativa con N.40000230
3	104035	1	Tubo passaggio olio	
4	104034	1	Piastrina riferimento fasatura	
5	101535	3	Grano	
6	104202	1	Guarnizione	
7	102692	1	Grano	
8	102705	1	Raccordo	
9	103021	1	Anello di tenuta	
10	103775	1	Anello di tenuta	
11	104214	1	Anello di tenuta	

N. Fig.	DISEGNO	Quantità	DENOMINAZIONE	NOTE
12	10977621	2	Vite	
13	11195473	2	Rondella elastica	
14	104217	1	Prigioniero lungo	
15	13518521	1	Prigioniero corto	
16	11198071	2	Rondella	
17	16100811	2	Dado	
18	108040	1	Vite	
19	108039	1	Rondella	
20	108041	1	Rondella	
21	103877	1	Cuscinetto	
22	108248	1	Volano motore	
23	103875	8	Bullone	
24	103876	1	Rondella	

\* PARTICOLARI MODIFICATI

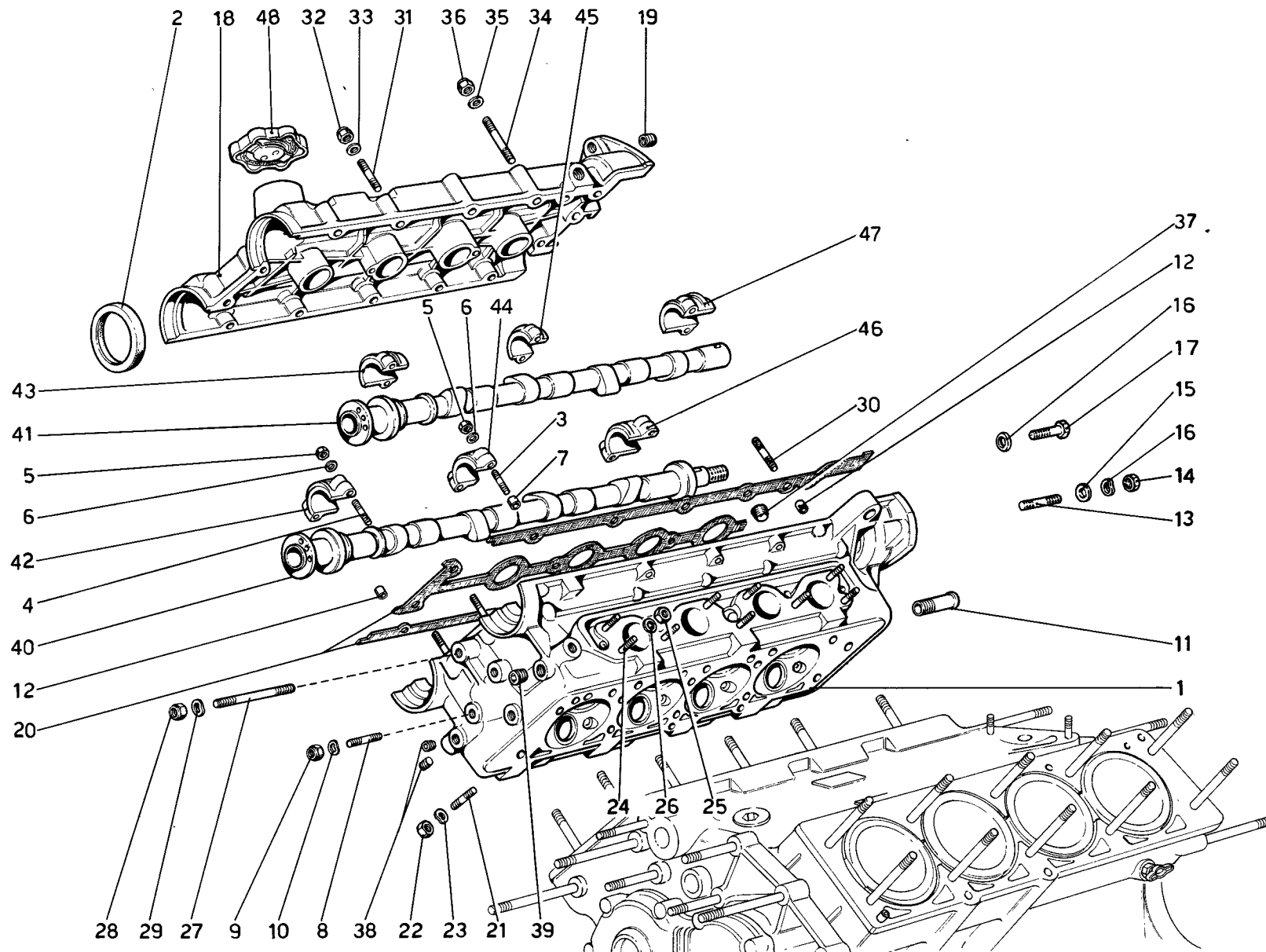


TAVOLA 5

N. Fig.	DISEGNO	Quantità	DENOMINAZIONE	NOTE
-	107723	1	Testa cilindri destra completa	
1	107670	1	Testa cilindri destra	
2	105389	2	Anello di tenuta	
3	102735	12	Prigioniero per cappelli intermedi	
4	102754	8	Prigioniero per cappelli esterni	
5	15896211	20	Dado	
6	11197773	20	Rondella	
7	102725	20	Grano	
8	13517121	3	Prigioniero per supporto tendicin- ghia	
9	16104411	3	Dado autobloccante	
10	12601371	3	Rondella	
11	106227	1	Raccordo per uscita acqua	
12	102725	2	Grano di centraggio	
13	13517421	2	Prigioniero fissaggio distributore	
14	16100811	2	Dado	
15	10519601	2	Rondella	
16	11198071	2	Rondella	
17	102704	2	Grano	
-	107725	1	Coperchio testa destra completo	
18	107672	1	Coperchio testa destra	
19	103830	1	Heli - coil	
20	107312	1	Guarnizione	
21	13543321	4	Prigioniero fiss. collettori scarico	
-	108365	4	Prigioniero fiss. collettori scarico	
22	105938	8	Dado	
23	10516671	8	Rondella	
24	13516821	7	Prigioniero	

N. Fig.	DISEGNO	Quantità	DENOMINAZIONE	NOTE
25	16100811	9	Dado	
26	11198071	9	Rondella	
27	13953421	1	Prigioniero	
28	12574521	1	Dado autobloccante	
29	12601471	1	Rondella	
30	13541721	2	Prigioniero	
31	13541621	10	Prigioniero	
32	100044	12	Dado autobloccante	
33	12601271	12	Rondella	
34	10982021	4	Prigioniero	
35	12601271	4	Rondella	
36	101239	4	Dado autobloccante	
37	10269750	3	Tappo	
38	14326150	3	Tappo	
39	10269450	1	Tappo	
-	107787	1	Albero distribuzione scarico destro completo	
40	107788	1	Albero distribuzione scarico destro	
-	108006	1	Albero distribuzione aspirazione Dx completo	
41	107994	1	Albero distribuzione aspirazione Dx	
42	105988	1	Cappello anteriore	
43	105989	1	Cappello anteriore	
44	106836	3	Cappello intermedio	
45	106837	3	Cappello intermedio	
46	106838	1	Cappello posteriore	
47	106839	1	Cappello posteriore	
48	103936	1	Tappo carico olio motore	

\* PARTICOLARI MODIFICATI



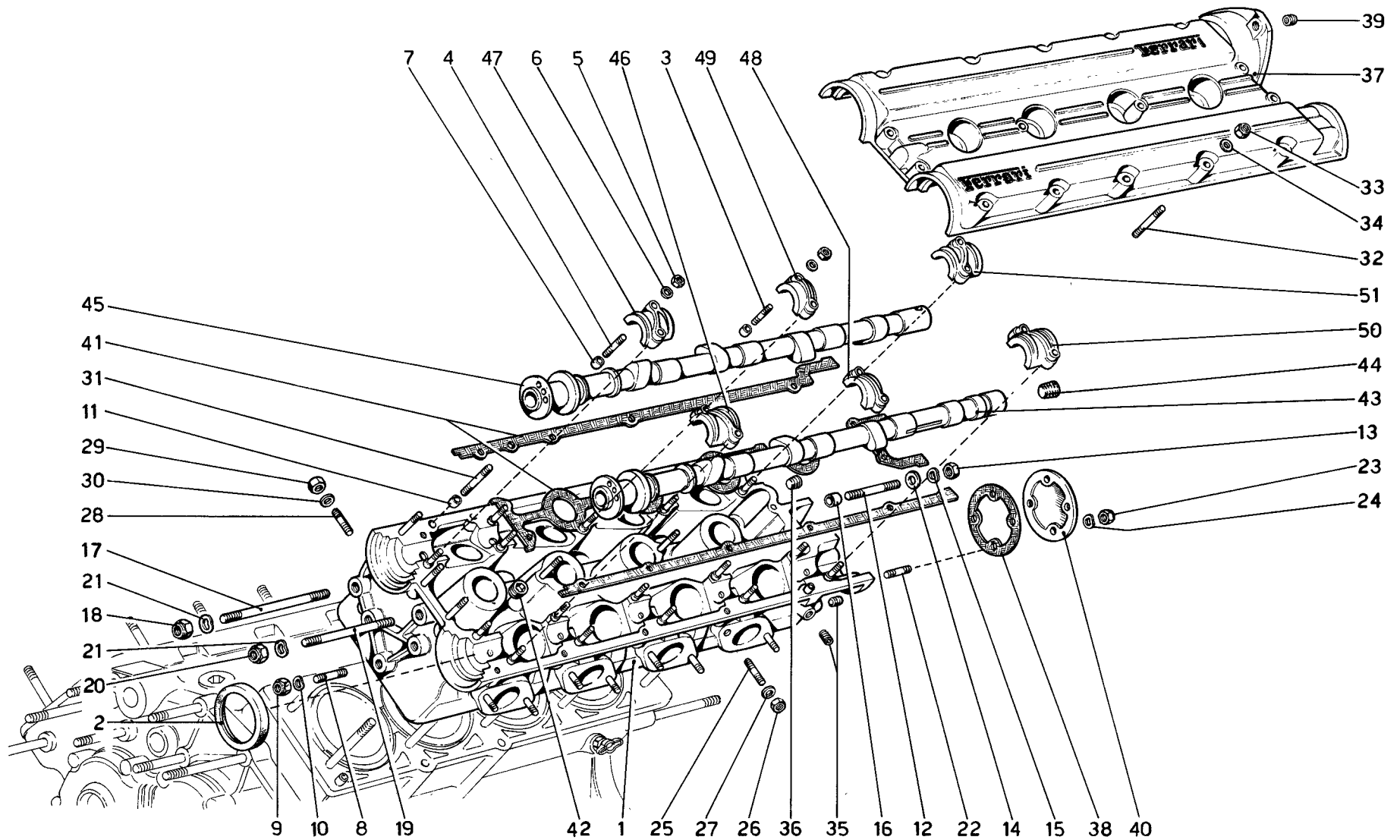
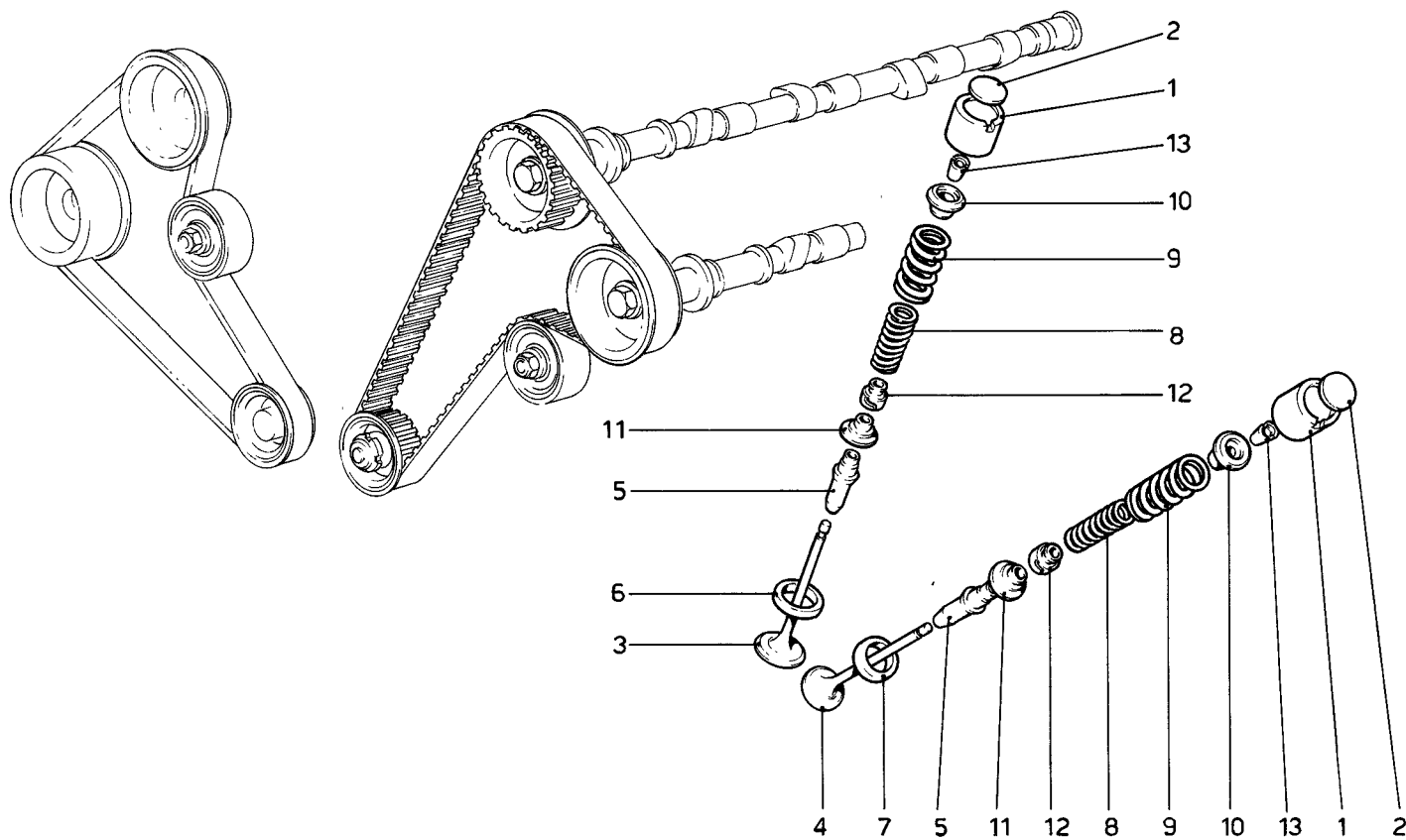


TAVOLA 6

N. Fig.	DISEGNO	Quantità	DENOMINAZIONE	NOTE
—	107724	1	Testa cilindri sinistra completa	
1	107671	1	Testa cilindri sinistra	
2	105389	2	Anello di tenuta	
3	102735	12	Prigioniero per cappelli intermedi	
4	102754	8	Prigioniero per cappelli esterni	
5	15896211	20	Dado	
6	11197773	20	Rondella	
7	102725	20	Grano	
8	13517121	3	Prigioniero fissaggio supporto tendicinghia	
9	16104411	3	Dado autobloccante	
10	12601371	3	Rondella	
11	102725	2	Grano di centraggio	
12	13517421	2	Prigioniero fissaggio distributore	
13	16100811	2	Dado	
14	10519601	2	Rondella	
15	11198071	2	Rondella	
16	102704	2	Grano di centraggio	
17	107923	1	Prigioniero fissaggio carter	
18	12574521	1	Dado autobloccante	
19	13953221	1	Prigioniero	
20	12575621	1	Dado autobloccante	
21	12601471	2	Rondella	
22	11500321	4	Prigioniero	
23	12575411	4	Dado autobloccante	
24	12601271	4	Rondella	
25	13543321	4	Prigioniero fiss.collettori scarico	
—	108365	4	Prigioniero fiss.collettori scarico	
26	105938	8	Dado	
27	10516671	8	Rondella	
28	13516821	8	Prigioniero	

N. Fig.	DISEGNO	Quantità	DENOMINAZIONE	NOTE
—	13516921	1	Prigioniero fissaggio collettore e fascetta tubo acqua	
29	16100811	9	Dado	
30	11198071	9	Rondella	
31	13541721	2	Prigioniero	
32	13541621	14	Prigioniero	
33	100044	16	Dado autobloccante	
34	12601271	16	Rondella	
35	14326150	3	Tappo	
36	10269450	1	Tappo	
—	107113	1	Coperchio testa sinistra completo	
37	105964	1	Coperchio testa sinistra	
38	104694	1	Guarnizione	
39	103830	1	Heli - coil	
40	103796	1	Coperchio posteriore	
41	105965	1	Guarnizione	
42	10269750	3	Tappo	
—	107118	1	Albero distribuzione scarico sinistro completo	
43	105713	1	Albero distribuzione scarico Sx.	
44	10269750	1	Tappo	
—	108007	1	Albero distribuzione aspirazione sinistro completo	
45	107995	1	Albero distribuzione aspirazione Sx.	
46	106834	1	Cappello anteriore	
47	106835	1	Cappello anteriore	
48	106836	3	Cappello intermedio	
49	106837	3	Cappello intermedio	
50	106838	1	Cappello posteriore	
51	106839	1	Cappello posteriore	

\* PARTICOLARI MODIFICATI



## TAVOLA 7

N. Fig.	DISEGNO	Quantità	DENOMINAZIONE	NOTE
1	100232	16	Punteria comando valvola	
2	108686	16	Piattello registrazione valvole spessore mm 3,95	
-	108672	16	Idem spessore mm 3,25	
-	108673	16	Idem spessore mm 3,30	
-	108674	16	Idem spessore mm 3,35	
-	108675	16	Idem spessore mm 3,40	
-	108676	16	Idem spessore mm 3,45	
-	108677	16	Idem spessore mm 3,50	
-	108678	16	Idem spessore mm 3,55	
-	108679	16	Idem spessore mm 3,60	
-	108680	16	Idem spessore mm 3,65	
-	108681	16	Idem spessore mm 3,70	
-	108682	16	Idem spessore mm 3,75	
-	108683	16	Idem spessore mm 3,80	
-	108684	16	Idem spessore mm 3,85	
-	108685	16	Idem spessore mm 3,90	
-	108687	16	Idem spessore mm 4,00	
-	108688	16	Idem spessore mm 4,05	
-	108689	16	Idem spessore mm 4,10	
-	108690	16	Idem spessore mm 4,15	

N. Fig.	DISEGNO	Quantità	DENOMINAZIONE	NOTE
-	108691	16	Idem spessore mm.4,20	
-	108692	16	Idem spessore mm 4,25	
-	108693	16	Idem spessore mm 4,30	
-	108694	16	Idem spessore mm 4,35	
-	108695	16	Idem spessore mm 4,40	
-	108696	16	Idem spessore mm 4,45	
-	108697	16	Idem spessore mm 4,50	
-	108698	16	Idem spessore mm 4,55	
-	108699	16	Idem spessore mm 4,60	
3	103575	8	Valvola di aspirazione	
4	106553	8	Valvola di scarico	
5	102857	16	Guida valvola	
5	107026	16	Guida valvola maggiorata	
6	105722	8	Sede valvola aspirazione	
7	102859	8	Sede valvola scarico	
8	100239	16	Molla interna richiamo valvola	
9	100240	16	Molla esterna richiamo valvola	
10	106180	16	Scodellino superiore tenuta molle	
11	106181	16	Scodellino inferiore tenuta molle	
12	100243	16	Paraolio sulla guida valvola	
13	102862	32	Semicono per scodellino molla	

\* PARTICOLARI MODIFICATI

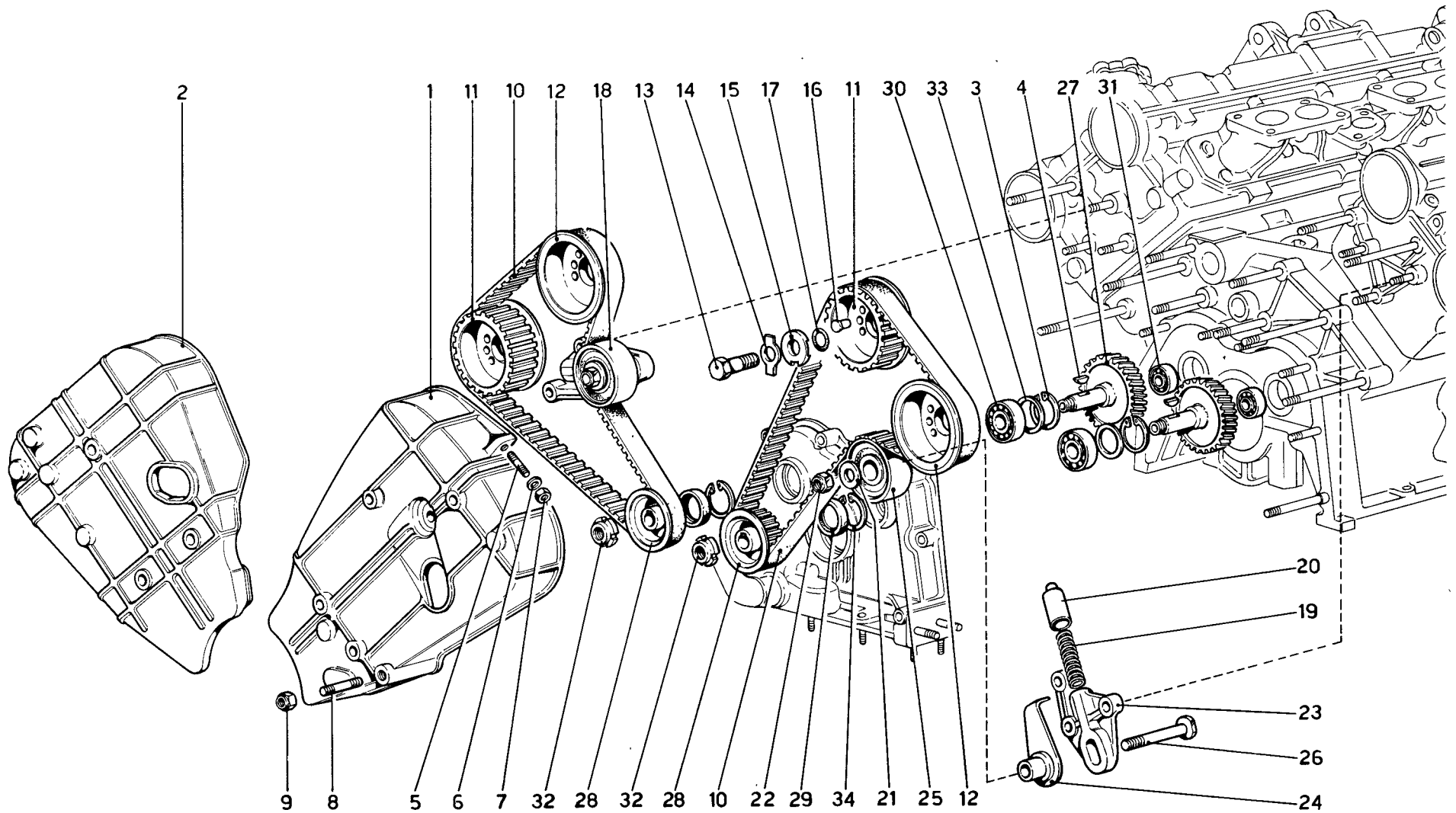


TAVOLA 8

N. Fig.	DISEGNO	Quantità	DENOMINAZIONE	NOTE
—	108097	1	Carter sinistro completo	
1	108054	1	Carter sinistro	
—	108519	1	Carter destro completo	* Non vale per AUS
2	107669	1	Carter destro	* Non vale per AUS
2	105927	1	Carter destro	* Non vale per USA
3	11059975	4	Anello seeger	
4	10206320	2	Linguetta	
5	11500121	1	Prigioniero per asta livello	
6	12644421	1	Rondella	
7	12574211	1	Dado autobloccante	
8	13546221	1	Prigioniero	
9	13598021	1	Dado	
10	102877	2	Cinghia comando distribuzione	
	oppure			
10	107833	2	Cinghia comando distribuzione	
11	108033	2	Ingranaggio condotto	
12	108034	2	Ingranaggio condotto	
13	106606	4	Vite fissaggio ingranaggio	
14	102777	4	Piastrina di sicurezza	
15	106605	4	Rondella tenuta ingranaggio	
16	106203	4	Grano di trascinamento	

N. Fig.	DISEGNO	Quantità	DENOMINAZIONE	NOTE
17	101031	4	Anello di tenuta	
18	105201	2	Tendicinghia completo	
19	104148	2	Molla	
20	102819	2	Puntalino	
21	102824	2	Rondella	
22	16105121	2	Dado autobloccante	
23	105200	2	Supporto tendicinghia	
24	105202	2	Piastra per supporto	
25	105206	2	Anello tendicinghia	
26	105205	2	Vite	
27	109616	2	Ingranaggio comando alberi a camme pompa acqua e pompa olio	
28	104914	2	Puleggia conduttrice	
29	104916	2	Anello paraolio	
30	104917	2	Cuscinetto sul coperchio anteriore	
31	104918	2	Cuscinetto sul basamento	
32	104919	2	Ghiera autobloccante	
33	104915	2	Rosetta	
34	103928	1	Tube dai carburatori al serbatoio per ricircolo	

\* PARTICOLARI MODIFICATI

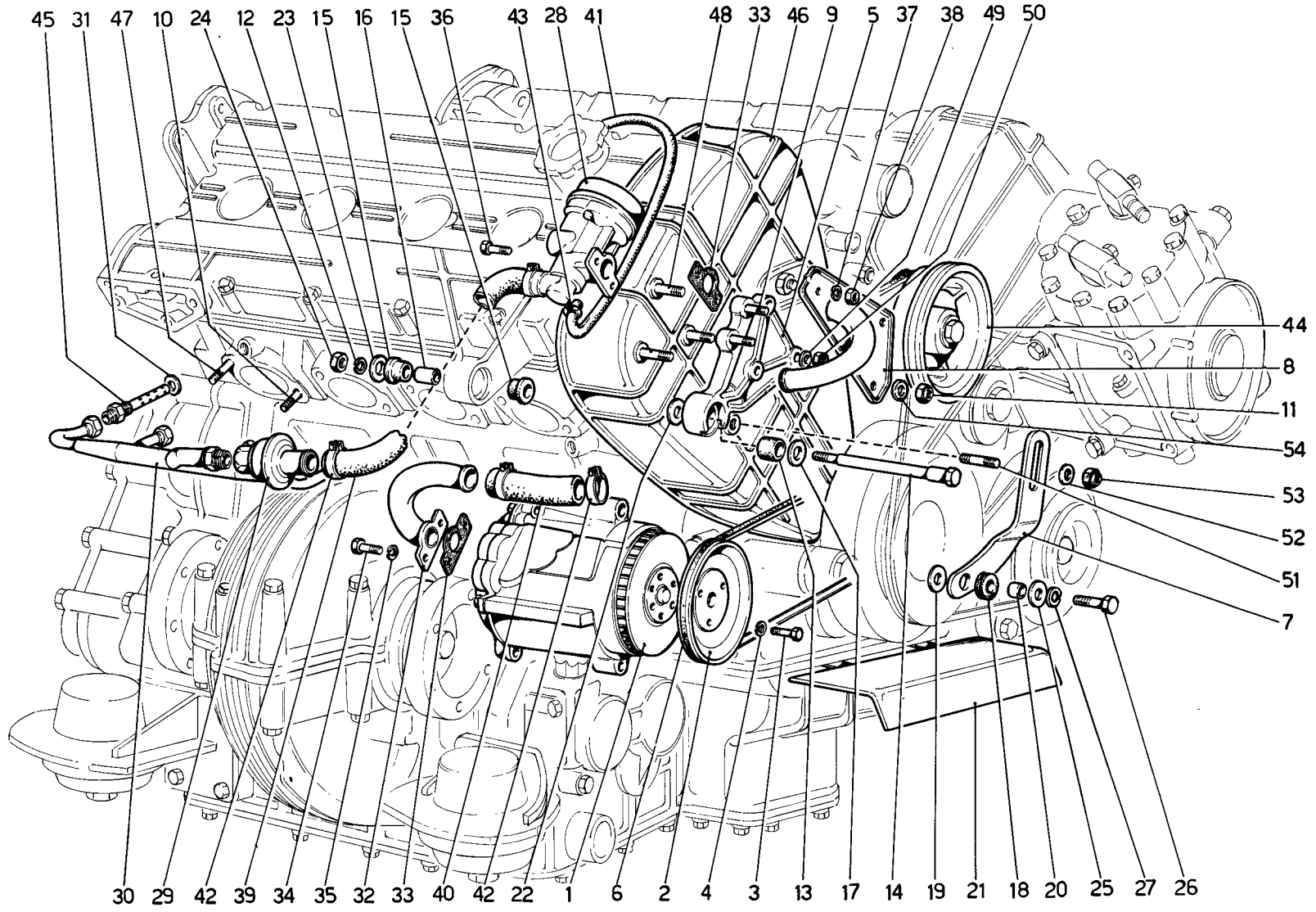


TAVOLA 9

N. Fig.	DISEGNO	Quantità	DENOMINAZIONE	NOTE
1	107631	1	Pompa aria	
2	107757	1	Puleggia	
3	100542	3	Bullone	
4	106851	3	Rondella	
5	107675	1	Supporto pompa sul carter	
6	107773	1	Cinghia comando pompa	
7	108285	1	Staffa di regolazione	
8	107779	1	Supporto diverter - valve	
9	13516621	2	Prigioniero	
10	13543321	8	Prigioniero inf. fissag. collettore	* Serve anche per AUS
11	104030	2	Dado	
12	106852	1	Rondella elastica	
13	108277	1	Isolante anteriore	
14	108278	1	Vite	
15	108279	2	Isolante posteriore	
16	108280	1	Tubo	
17	108281	1	Rosetta di spallamento	
18	108282	1	Isolante per staffa registro	
19	108283	1	Rosetta di spallamento	
20	108284	1	Tubo	
21	108304	1	Paratia protezione smorzatore	* Serve anche per AUS
22	108287	1	Distanziale	
23	12642020	1	Rondella	
24	16100821	1	Dado	
25	12646820	1	Rondella di spallamento	
26	100562	1	Bullone	
27	106853	1	Rondella	
28	107801	1	Diverter - valve	
29	100564	1	Single Check - valve	

N. Fig.	DISEGNO	Quantità	DENOMINAZIONE	NOTE
30	107802	1	Tubo post. immissione aria	
31	10280060	4	Guarnizione	* Serve anche per AUS
32	107807	1	Tubo sulla pompa	
33	107810	2	Guarnizione	
34	100546	2	Bullone	
35	106851	2	Rondella	
36	10902421	2	Bullone	
37	106850	2	Rondella	
38	10720121	2	Dado	
39	107811	1	Tubo	
40	107814	1	Tubo	
41	107815	1	Tubo dalla diverter ai collettori	
42	10169090	4	Fascetta	
43	102721	2	Fascetta	
44	107755	1	Puleggia comando pompa aria e pompa acqua	
—	108404	1	Distanziale per puleggia	
45	108205	4	Tubo iniezione aria	* Serve anche per AUS
—	108519	1	Carter destro completo	
46	107669	1	Carter destro	
47	108365	8	Prigioniero superiore fiss.collettore	* Serve anche per AUS
48	13543621	3	Prigioniero	
49	10730321	2	Rondella	
50	104030	3	Dado	
51	13449521	1	Prigioniero	
52	10730521	1	Rondella	
53	12574521	1	Dado	
54	10730321	2	Rondella	

\* PARTICOLARI MODIFICATI



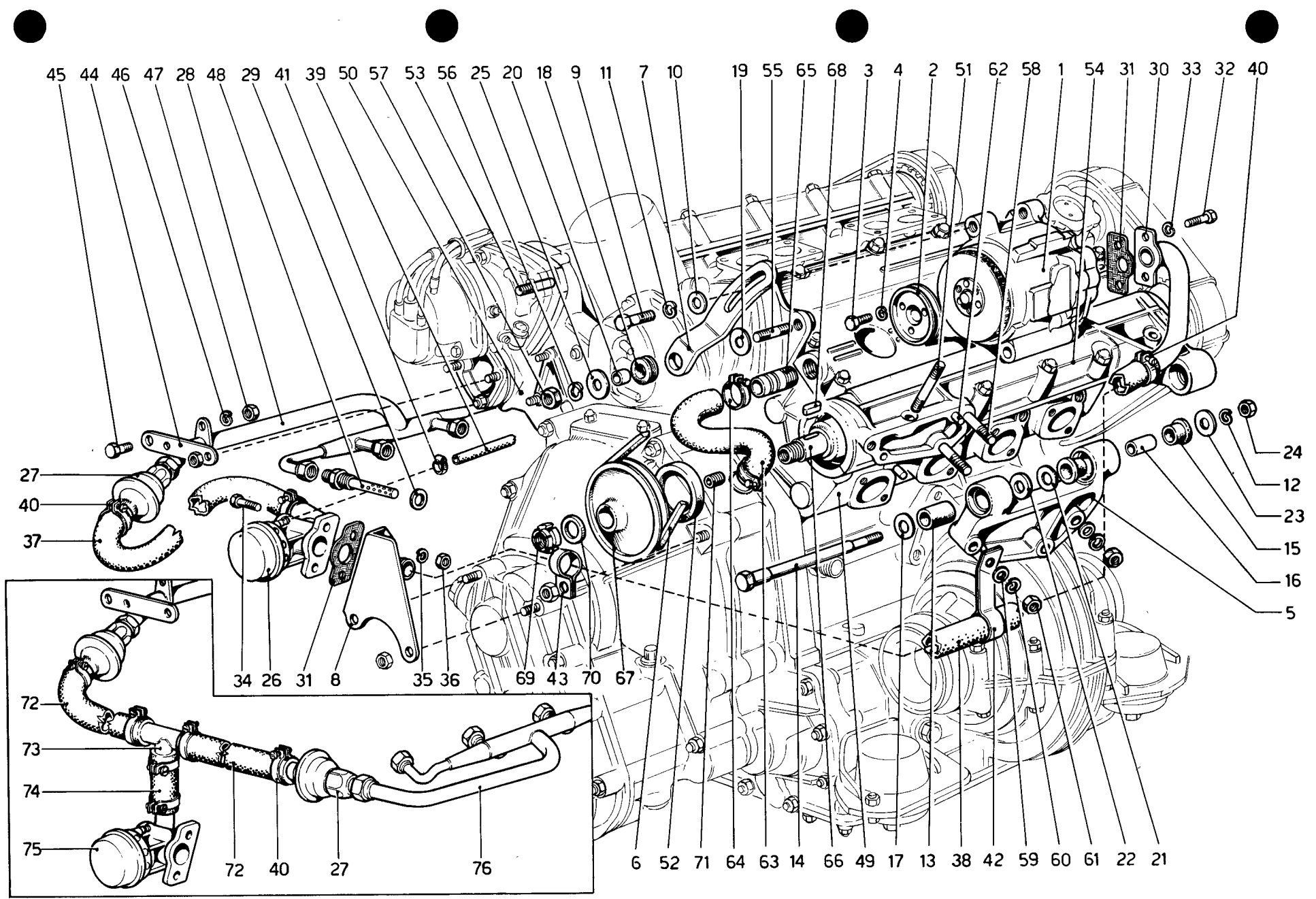


TAVOLA 10

N. Fig.	DISEGNO	Quantità	DENOMINAZIONE	NOTE
1	107631	1	Pompa aria	
2	107758	1	Puleggia pompa aria	
3	100542	3	Bullone	
4	106851	3	Rondella spaccata	
5	107676	1	Supporto pompa aria	
6	107774	1	Cinghia comando pompa aria	
7	108286	1	Staffa di regolazione pompa aria	
8	107780	1	Supporto diverter - valve	* Serve per coupé
8	111064	1	Supporto diverter - valve	* Serve per spyder
9	100562	1	Bullone	
10	12638620	1	Rondella tranciata	
11	106853	1	Rondella elastica	
12	106852	1	Rondella elastica	
13	108277	1	Isolante	
14	108278	1	Vite	
15	108279	2	Isolante	
16	108280	1	Distanziale	
17	108281	1	Rosetta di spallamento	
18	108282	1	Isolante	
19	108283	1	Rosetta di spallamento	
20	108284	1	Distanziale	
21	108292	1	Rosetta di spallamento	
22	108287	1	Distanziale	
23	12642020	1	Rondella	
24	16100821	1	Dado	
25	12646820	1	Rondella	
26	107801	1	Diverter - valve	* Serve per coupé USA
26	111065	1	Diverter - valve	* Serve per spyder USA
27	100564	1	Single check - valve	
28	107803	1	Tubo anteriore immissione aria	
29	10280060	4	Guarnizione	
30	107808	1	Tubo sulla pompa aria	
31	107810	2	Guarnizione	
32	100546	2	Bullone	
33	106851	2	Rondella	
34	10902421	2	Bullone	
35	106850	2	Rondella	
36	10720121	2	Dado	
37	107812	1	Tubo	* Serve per coupé USA
37	111068	1	Tubo	* Serve per spyder USA
38	107813	1	Tubo	* Serve per coupé USA
38	111069	1	Tubo	* Serve per spyder USA
39	107816	1	Tubo depressione diverter - valve	* Serve per coupé USA
39	111070	1	Tubo depressione diverter - valve	* Serve per spyder USA
40	10169090	4	Fascetta	* Per AUS q = 6

N. Fig.	DISEGNO	Quantità	DENOMINAZIONE	NOTE
41	102721	2	Fascetta	
42	107831	1	Staffa	
43	107832	1	Staffa	* Serve solo per USA
43	109888	1	Staffa	* Serve solo per AUS
44	108196	1	Staffa	
45	10902121	1	Bullone	
46	106850	1	Rondella	
47	15896211	1	Dado	
48	108205	4	Tubo iniezione aria	
-	107723	1	Testa cilindri destra completa	
49	107670	1	Testa cilindri destra	
-	107724	1	Testa cilindri sinistra completa	
50	107671	1	Testa cilindri sinistra	
51	10981621	1	Prigioniero	
52	107786	1	Anello paraolio	
53	13517421	4	Prigioniero fissaggio distributori	
-	107725	1	Coperchio testa destra completo	
54	107672	1	Coperchio testa destra	
55	13449520	1	Prigioniero	
56	106853	1	Rondella	
57	12164721	1	Dado	
58	13449921	3	Prigioniero	
59	10730521	3	Rondella	
60	106853	3	Rondella	
61	12164721	3	Dado	
62	10839510	2	Grano	
63	107783	1	Tubo	
64	105622	2	Fascetta	
65	102705	1	Raccordo	
-	107787	1	Albero distribuzione scarico destro completo	
66	107788	1	Albero distribuzione scarico destro	
67	107756	1	Puleggia comando pompa aria	
68	14723020	1	Linguetta	
69	104919	1	Ghiera	
70	103149	1	Rondella	
71	14326050	1	Tappo	
72	109885	2	Tubo	* Serve solo per AUS
73	109887	1	Raccordo a T	* Serve solo per AUS
74	109886	1	Manicotto	* Serve per coupé AUS
74	111067	1	Manicotto	* Serve per spyder AUS
75	109883	1	Diverter - valve	* Serve per coupé AUS
75	111065	1	Diverter - valve	* Serve per spyder AUS
76	109884	1	Tubo post. immissione aria	* Serve solo per AUS

\* PARTICOLARI MODIFICATI

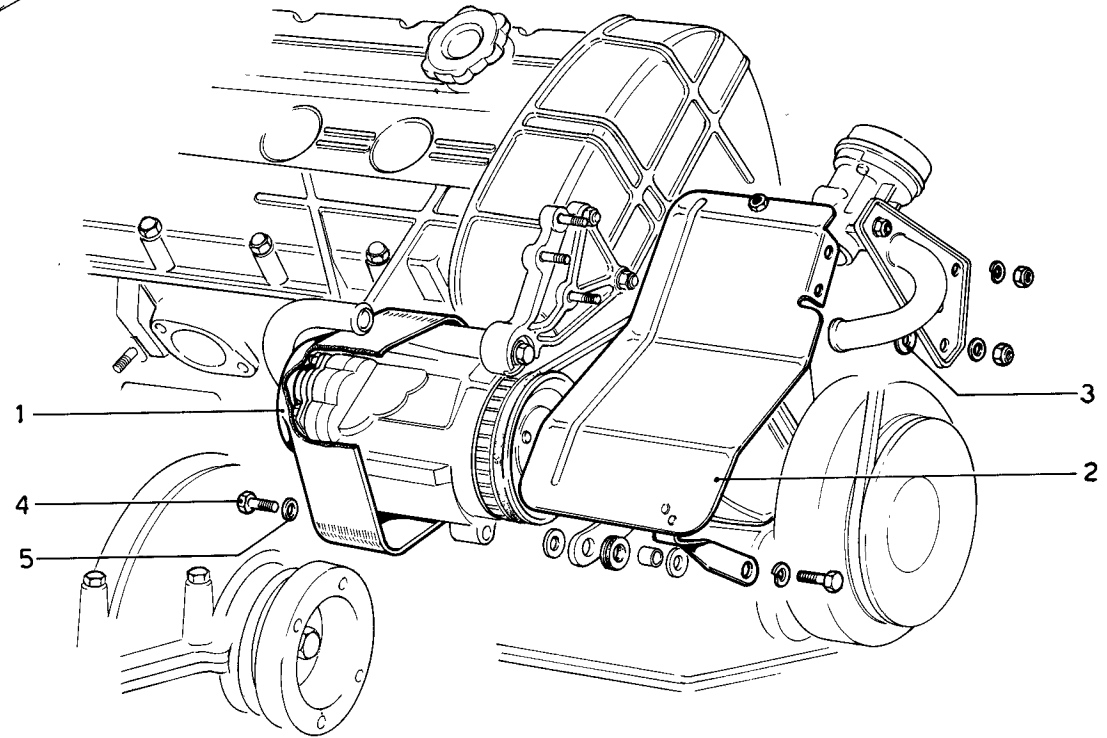
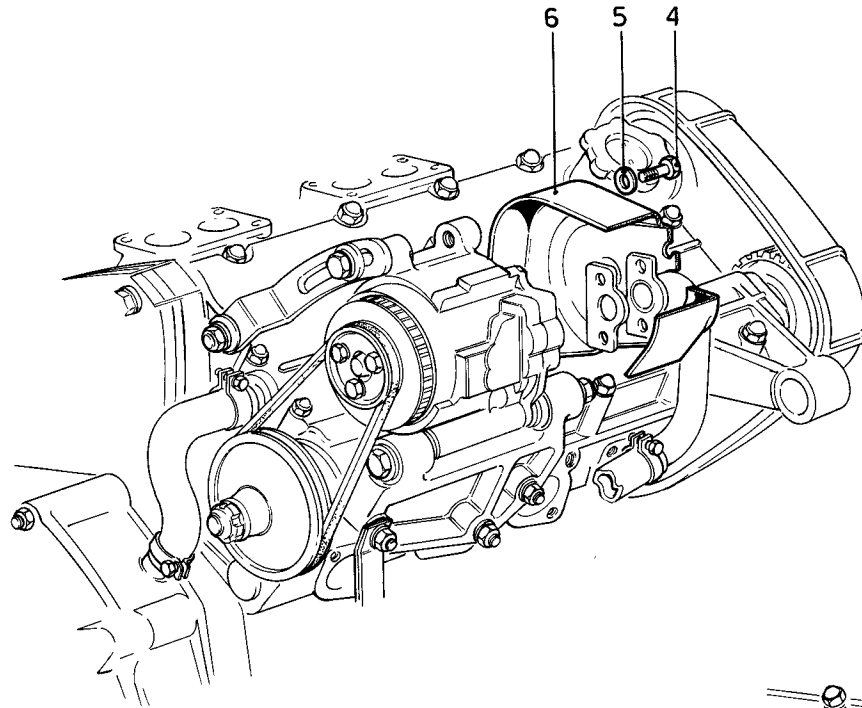


TAVOLA 11

N. Fig.	DISEGNO	Quantità	DENOMINAZIONE		NOTE
1	109866	1	Paratia protezione pompa aria anteriore	*	Non serve per AUS
2	109877	1	Tegolo protezione	*	Non serve per AUS
3	107618	1	Rondella distanziale	*	Non serve per AUS

N. Fig.	DISEGNO	Quantità	DENOMINAZIONE		NOTE
4	100470	2	Vite	*	Per AUS q = 1 Per AUS q = 1
5	12601471	2	Rondella	*	
6	109876	1	Paratia protezione pompa aria posteriore	*	

\* PARTICOLARI MODIFICATI

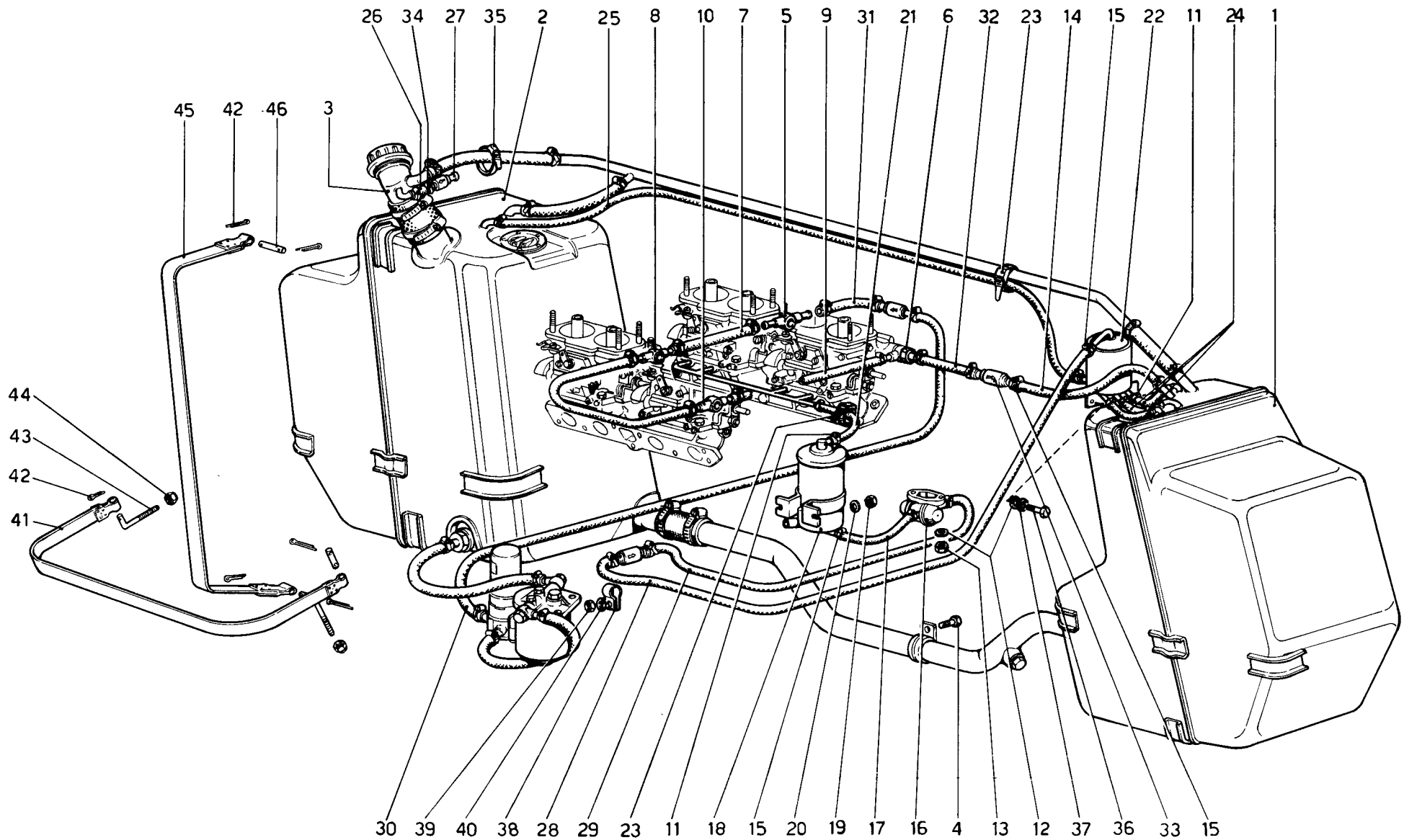
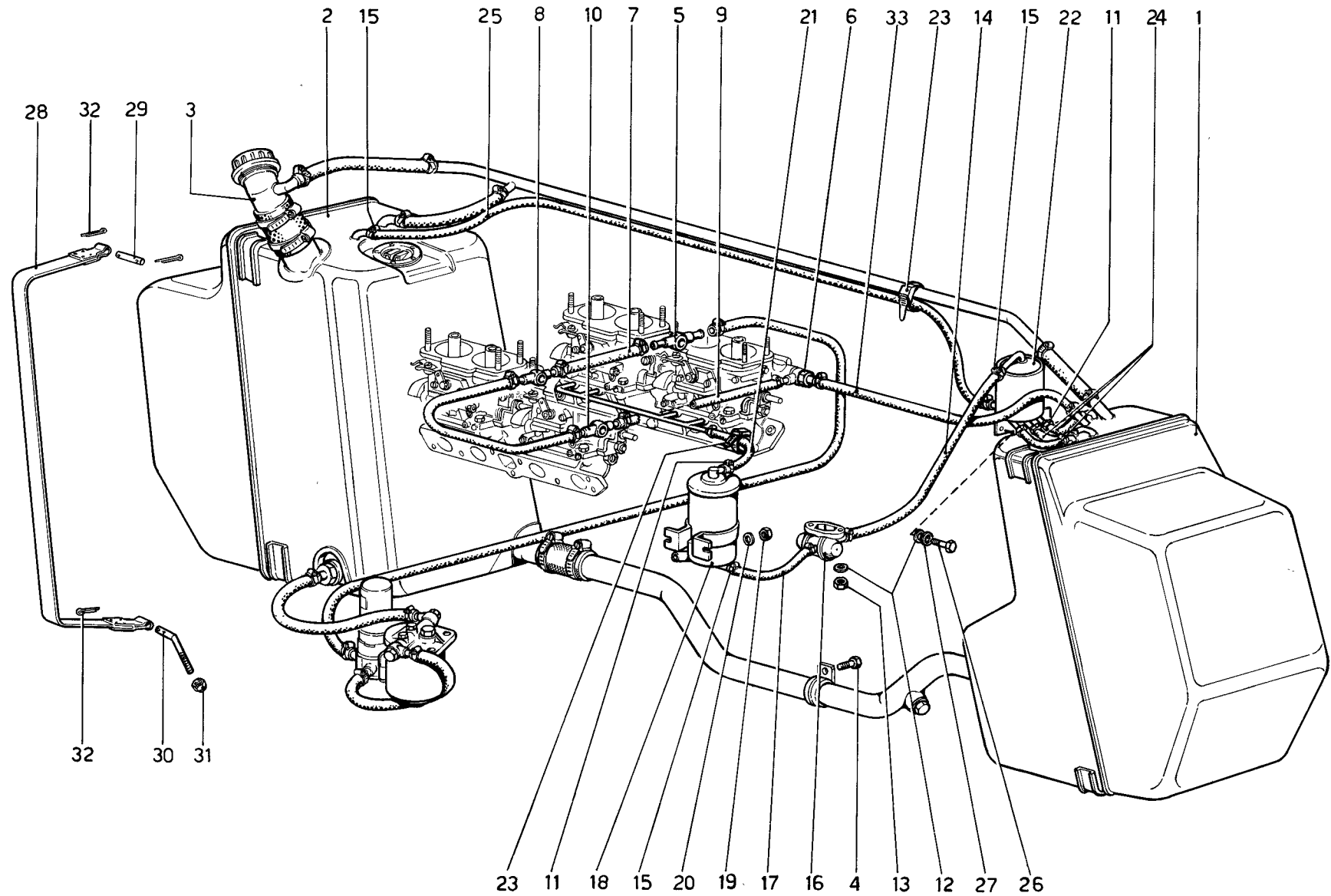


TAVOLA 12

N. Fig.	DISEGNO	Quantità	DENOMINAZIONE	NOTE
1	110935	1	Serbatoio carburante destro	
2	110936	1	Serbatoio carburante sinistro	
3	109841	1	Bocchettone di carico	*
3	111243	1	Bocchettone di carico	* Vale fino N.
4	10902121	1	Vite	Vale dal N.
5	107793	1	Raccordo anteriore sinistro	
6	108032	1	Bocchettone	
7	105489	1	Tubo collegamento carburatori	
8	107795	1	Raccordo posteriore sinistro	
9	106201	1	Tubo collegamento carburatori	
10	106199	1	Raccordo posteriore destro	
11	102604	8	Fascetta	
12	12643701	4	Rondella	
13	12574211	2	Dado	
14	110251	1	Tubo dalla valvola non ritorno al serbatoio	
15	10168590	14	Fascetta	
16	103686	1	Valvola assiale	
17	105497	1	Tubo	
18	109864	1	Filtro vapori combustibile	
19	16104111	2	Dado	
20	10519601	2	Rondella	
21	110254	1	Tubo dal filtro al collettore	
22	109843	1	Disaeratore	
23	103755	4	Fascetta	
24	105500	3	Tubo	
25	110255	1	Tubo	
26	105498	1	Tubo sul bocchettone	
27	109493	3	Valvola non ritorno	* Vale fino N.

N. Fig.	DISEGNO	Quantità	DENOMINAZIONE	NOTE
27	111196	3	Valvola non ritorno	* Vale dal N.
28	110257	1	Tubo dal disaeratore alla valvola	
29	110256	1	Tubo dalla valvola non ritorno alla valvola assiale	
30	103927	1	Tubo dalla pompa alla valvola non ritorno	
31	105948	1	Tubo dalla valvola non ritorno al raccordo sui carburatori	
32	110252	1	Tubo dai carburatori alla valvola non ritorno	
33	109494	1	Valvola non ritorno	* Vale fino N.
33	111197	1	Valvola non ritorno	* Vale dal N.
34	101 68790	6	Fascetta	
35	105549	2	Fascetta	
36	10902111	2	Vite	
37	106850	2	Rondella elastica	
38	10418600	2	Fascetta sostegno valvola	
-	104 18800	1	Fascetta sostegno tubo	
39	15896211	2	Dado	
40	106850	2	Rondella	
41	110937	2	Nastro trasversale sostegno serbatoi	
42	10796401	12	Copiglia	
43	12311271	4	Tirante	
44	16104111	4	Dado	
45	109328	2	Nastro verticale sostegno serbatoi	
46	103447	4	Perno	

\* PARTICOLARI MODIFICATI



## TAVOLA 13

N. Fig.	DISEGNO	Quantità	DENOMINAZIONE	NOTE
1	109839	1	Serbatoio carburante destro	
2	109840	1	Serbatoio carburante sinistro	
3	110248	1	Bocchettone di carico	
4	10902121	1	Vite	
5	107793	1	Raccordo anteriore sinistro	
6	108032	1	Bocchettone	
7	105489	1	Tube collegamento carburatori	
8	107795	1	Raccordo posteriore sinistro	
9	106201	1	Tube collegamento carburatori	
10	106199	1	Raccordo posteriore destro	
11	102604	8	Fascetta	
12	12643701	4	Rondella	
13	12574211	2	Dado	
14	107749	1	Tube	
15	10168590	6	Fascetta	
16	103686	1	Valvola assiale	
17	107748	1	Tube	

N. Fig.	DISEGNO	Quantità	DENOMINAZIONE	NOTE
18	109864	1	Filtro vapori combustibile	
19	16104111	2	Dado	
20	10519601	2	Rondella	
21	110254	1	Tube dal filtro al collettore	
22	109843	1	Disaeratore	
23	103755	4	Fascetta	
24	105500	3	Tube	
25	110255	1	Tube	
26	10902121	2	Vite	
27	106850	2	Rondella elastica	
28	109328	2	Nastro fissaggio serbatoi	
29	103447	2	Perno	
30	12311271	2	Tirante	
31	16104111	2	Dado	
32	10796401	6	Copiglia	
33	103928	1	Tube dai carburatori al serbatoio per ricircolo	

\* PARTICOLARI MODIFICATI



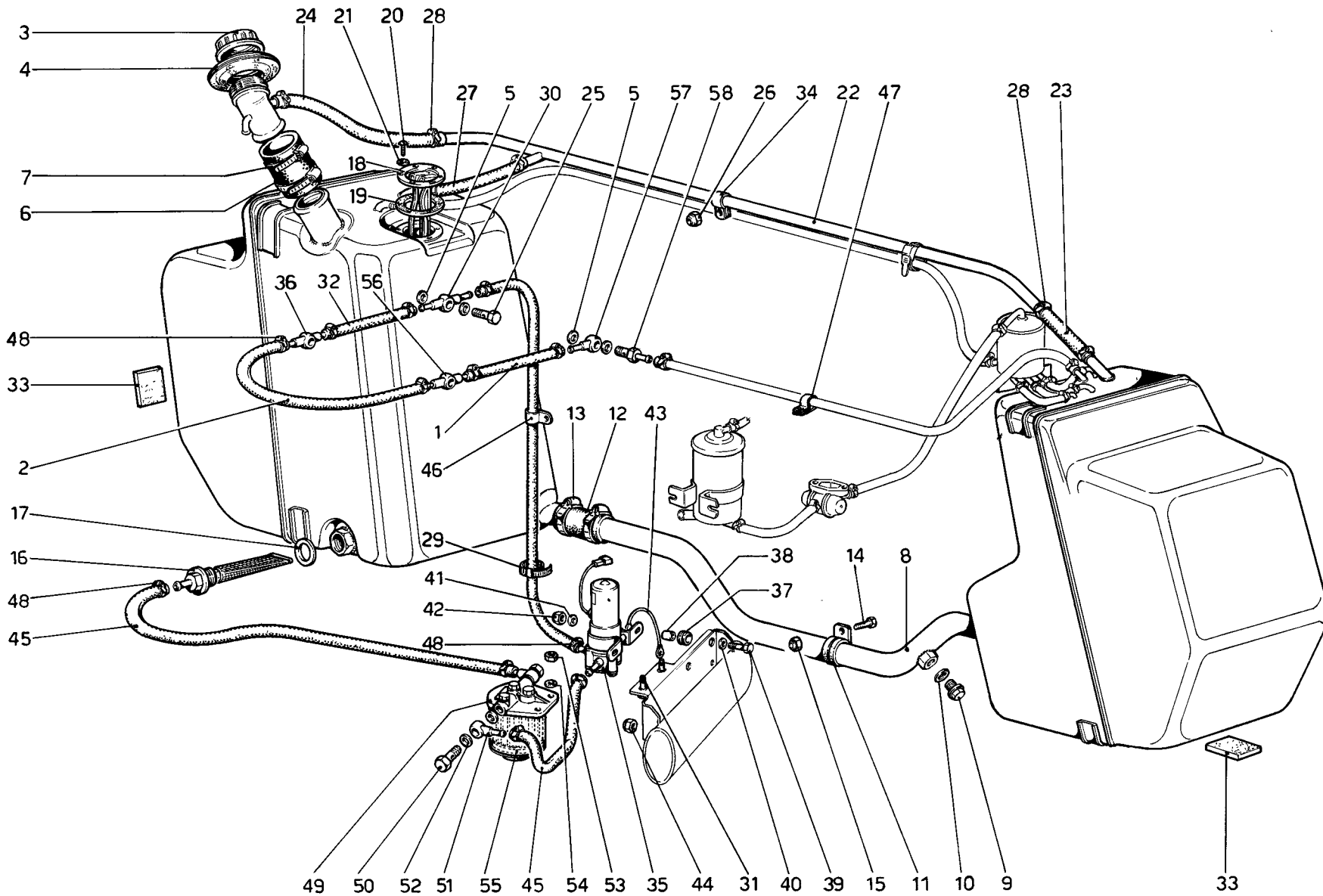


TAVOLA 14

N. Fig.	DISEGNO	Quantità	DENOMINAZIONE	NOTE
1	106201	1	Tube collegamento carburatori	
2	106202	1	Tube collegamento carburatori	
3	101453	1	Tappo di carico	
4	101465	1	Guarnizione per bocchettone	
5	10296160	8	Guarnizione	
6	109374	1	Manicotto per bocchettone	
7	12174790	2	Fascetta	
8	106675	1	Tube collegamento serbatoi	
9	10300771	1	Tappo scarico carburante	
10	10278650	1	Guarnizione	
11	106195	1	Fascetta fissaggio tubo	
12	101468	2	Manicotto	
13	108785	4	Fascetta	
14	10902121	1	Vite	
15	12574211	1	Dado	
16	104528	1	Filtro carburante sul serbatoio	
17	102645	1	Guarnizione	
18	108644	1	Comando indicatore di livello	
19	101462	1	Guarnizione	
20	10374911	6	Vite	
21	106848	6	Rondella	
22	108521	1	Tube sfiato serbatoio destro col bocchettone	
23	109353	1	Tube per sfiato	
24	109354	1	Tube per sfiato	
25	10181717	3	Bocchettone per tubo alimentazione	
26	12574211	3	Dado autobloccante	
27	109354	1	Tube sfiato serbatoio sinistro	
28	100507	6	Fascetta	
29	105549	1	Fascetta fissaggio tubo	
30	107793	1	Raccordo ingresso carburante	
31	16043621	2	Vite-fissaggio filtro al supporto	

N. Fig.	DISEGNO	Quantità	DENOMINAZIONE	NOTE
32	105489	2	Tube collegamento carburatori	
33	107889	10	Spessore adattamento serbatoi	
34	10450490	3	Fascetta	
35	105454	1	Pompa benzina elettrica	
36	107795	1	Raccordo posteriore sinistro	
37	103549	2	Gommino fissaggio pompa	
38	103550	2	Boccola	
39	10902611	2	Bullone	
40	12643701	2	Rondella	
41	12644401	2	Rondella	
42	12574211	2	Dado autobloccante	
43	106153	1	Cavo di massa	
44	16104111	3	Dado autobloccante	
45	106654	2	Tube dal filtro sul serbatoio al filtro FISPA e dal filtro FISPA alla pompa	
46	10418600	2	Fascetta sostegno tubo	
47	10418400	1	Fascetta sostegno tubo	
48	10168590	14	Fascetta per tubazioni alimentazione	
49	103401	1	Filtro carburante FISPA	
49	107486	1	Filtro carburante FIAMM	* In alternativa con N.103401
50	103402	2	Bocchettone per orientabile	
51	105826	2	Orientabile	
52	103403	4	Guarnizione	
53	16100811	2	Dado	
54	12601371	2	Rondella	
55	95180050	1	Elemento filtrante per filtro FISPA	
56	106199	1	Raccordo posteriore destro	
57	106200	1	Raccordo anteriore destro	
58	108032	1	Bocchettone per tubo alimentazione e riciclo	

\* PARTICOLARI MODIFICATI

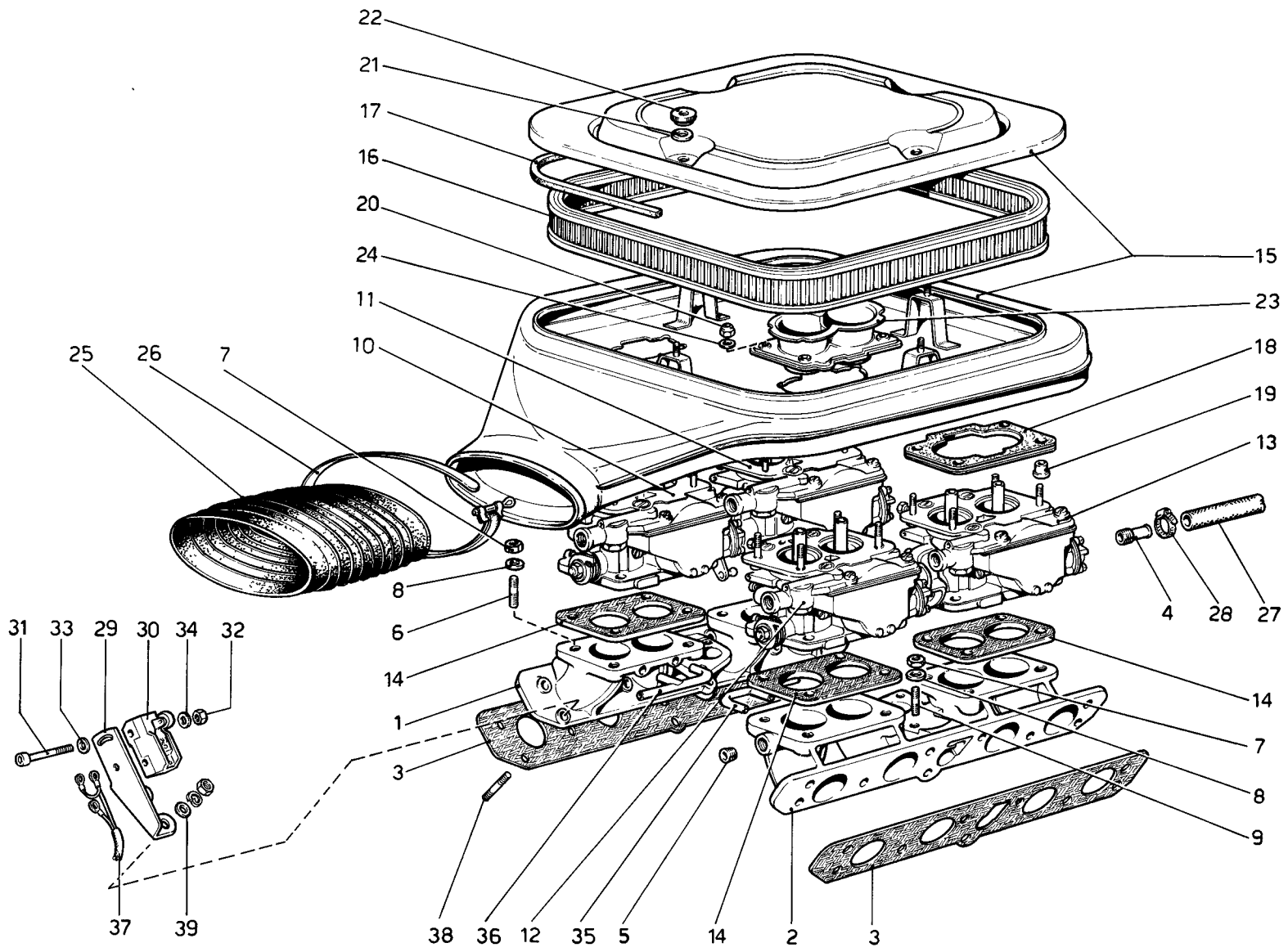
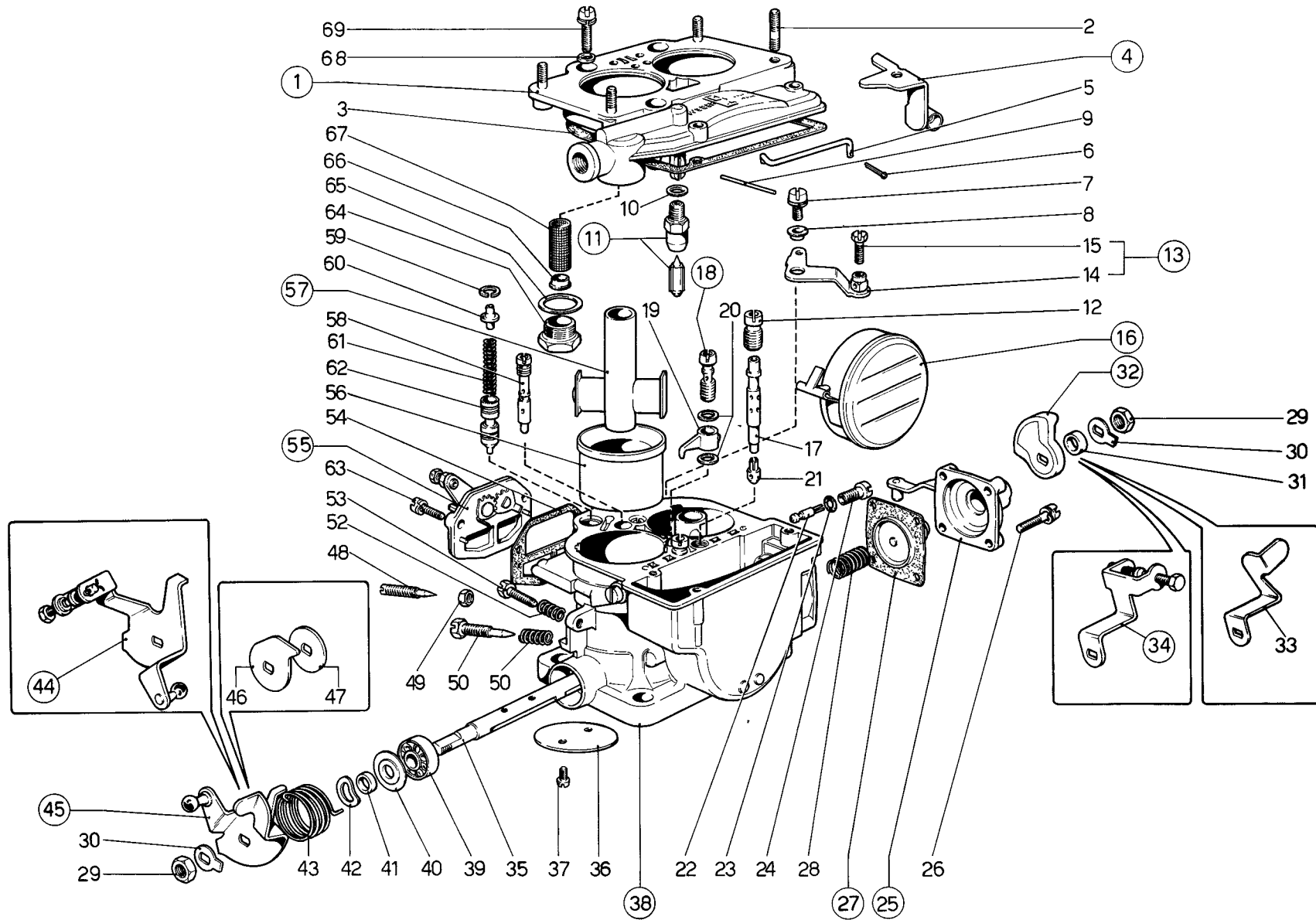


TAVOLA 15

N. Fig.	DISEGNO	Quantità	DENOMINAZIONE	NOTE
-	107726	1	Collettore di aspirazione destro completo	* Solo per versione USA
-	109786	1	Collettore di aspirazione destro completo	* Solo per AUS
1	107673	1	Collettore di aspirazione destro	* Solo per versione USA
1	109787	1	Collettore di aspirazione destro	* Solo per AUS
-	107727	1	Collettore di aspirazione sinistro completo	
2	107674	1	Collettore di aspirazione sinistro	
3	104031	2	Guarnizione	
4	103870	1	Raccordo sul collettore destro	
5	10269550	1	Tappo	
6	13517121	16	Prigioniero fissaggio carburatori	
7	16100811	20	Dado	
8	11198071	20	Rondella conica	
9	13516821	4	Prigioniero fissag.collettore uscita acqua	
10	107798	1	Carburatore posteriore Dx. (WEBER 40 DCNF 48)	* Solo per versione USA
10	110062	1	Carburatore posteriore Dx. (WEBER 40 DCNF 67)	* Solo per AUS
11	107800	1	Carburatore posteriore Sx. (WEBER 40 DCNF 47)	* Solo per versione USA
11	110064	1	Carburatore posteriore Sx. (WEBER 40 DCNF 66)	* Solo per AUS
12	107797	1	Carburatore anteriore Dx. (WEBER 40 DCNF 46)	* Solo per versione USA
12	110061	1	Carburatore anteriore Dx. (WEBER 40 DCNF 65)	* Solo per AUS
13	107799	1	Carburatore anteriore Sx. (WEBER 40 DCNF 45)	* Solo per versione USA

N. Fig.	DISEGNO	Quantità	DENOMINAZIONE	NOTE
13	110063	1	Carburatore anteriore Sx (WEBER 40 DCNF 64)	* Solo per AUS
14	103786	4	Distanziale	
15	110369	1	Assieme presa aria	
16	108545	1	Filtro aria	* Non serve per tropico
16	108948	1	Filtro aria	* Serve per versione tropico
17	104548	1	Guarnizione sul coperchio	
18	103923	4	Guarnizione	
19	103925	16	Distanziale	
20	12574111	16	Dado autobloccante	
21	104549	4	Guarnizione	
22	104550	4	Pomello fissaggio coperchio	
23	105736	4	Trombetta	
24	10519301	16	Rondella	
25	107103	1	Soffietto fra presa aria e carrozzeria	
26	10300190	2	Fascetta	
27	107982	1	Tube dal collettore alla valvola di non ritorno	
28	100507	1	Fascetta	
29	107792	1	Supporto microinterruttore	
30	106603	1	Microinterruttore	
31	107157	2	Bullone	
32	16101711	2	Dado	
33	12639401	2	Rondella	
34	10615171	2	Rondella	
35	107784	1	Presa depressione per filtro carbone attivo	
36	107785	2	Presa depressione per diverter - valve	* Per AUS q = 1
37	108030	1	Cavetto unipolare schermato	
38	13517021	2	Prigioniero	
39	10730321	2	Rondella	

\* PARTICOLARI MODIFICATI

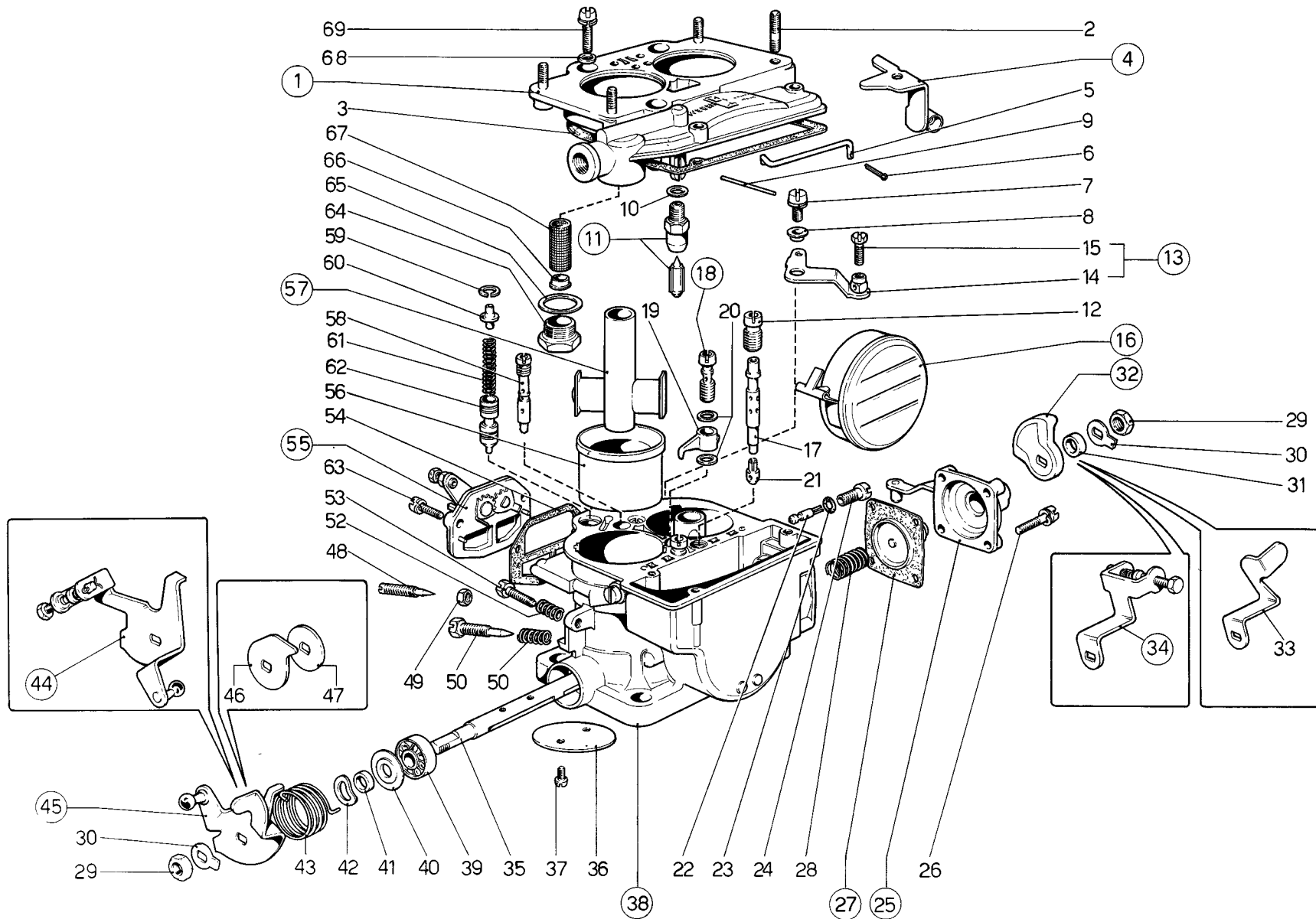


## TAVOLA 16

N. Fig.	N. DI ORDINAZIONE WEBER	Quantità	DENOMINAZIONE	NOTE
1	31716.220	1	Coperchio carburatore completo di:	
2	64960.002	4	— Vite prigioniera	
3	41705.046	1	Guarnizione per coperchio carburat.	
4	58702.034	1	Supporto guaina	* Per carb. 40 DCNF 45
5	61280.111	1	Tirantino comando avviamento	* Per carb. 40 DCNF 45 - 47
6	32610.005	1	Copiglia per tirantino	* Per carb. 40 DCNF 45 - 47
7	64700.012	1	Vite fissaggio leva avviamento	* Per carb. 40 DCNF 45 - 47
8	12775.017	1	Boccola per leva avviamento	* Per carb. 40 DCNF 45 - 47
9	52000.010	1	Perno fulcro galleggiante	
10	41535.015	1	Guarnizione per valvola a spillo	
11	64240.015	1	Valvola a spillo (175)	
12	41370.001	2	Getto aria di freno (220)	
13	45096.033	1	Leva comando avviamento compren-	
			dente :	
14	45096.032	1	— Leva	* Per carb. 40 DCNF 45 - 47
15	64615.004	1	— Vite ferma filo	* Per carb. 40 DCNF 45 - 47
16	41015.005	1	Galleggiante (livellatura 50)	
17	61450.224	2	Tubetto emulsionatore (F 36)	
18	64290.014	1	Valvola mandata pompa (50)	
19	41252.018	1	Getto pompa (45)	
20	41530.012	2	Guarnizione per getto pompa	
21	41115.003	2	Getto principale (135)	
22	41160.005	2	Getto minimo (55)	
23	41565.002	2	Guarnizione per porta getto minimo	
24	52570.006	2	Porta getto minimo	
25	32486.041	1	Coperchio pompa	
26	64700.006	4	Vite fissaggio coperchio pompa	
27	47407.050	1	Membrana pompa	
28	47600.107	1	Molla caricamento pompa	
29	34710.003	2	Dado fissaggio alberino	
30	55520.004	2	Rosetta di sicurezza	
31	12750.032	1	Boccola per camma pompa	
32	14852.011	1	Camma comando pompa	
33	45136.061	1	Leva comando farfalle	* Per carb. 40 DCNF 48
34	45041.099	1	Leva comando farfalle	* Per carb. 40 DCNF 46
35	10005.211	1	Alberino principale	

N. Fig.	N. DI ORDINAZIONE WEBER	Quantità	DENOMINAZIONE	NOTE
36	64005.020	2	Valvola a farfalla	
37	64520.027	4	Vite fissaggio farfalla	
38	—	1	Corpo carburatore(Non a ricambio)	
39	32650.001	2	Cuscinetto a sfera	
40	58000.017	2	Scodellino premi cuscinetto	
41	12750.053	2	Distanziale per alberino principale	
42	55530.010	2	Rosetta di frizione	
43	47610.078	1	Molla ritorno leva	
44	45048.043	1	Leva comando farfalle	* Per carb. 40 DCNF 47
45	45048.040	1	Leva comando farfalle	* Per carb. 40 DCNF 45
46	55555.040	1	Rosetta per molla	* Per carb. 40 DCNF 46 - 48
47	55555.005	1	Rosetta di rasamento	* Per carb. 40 DCNF 46 - 48
48	64750.002	2	Dado registro aria	
49	34705.001	2	Dado per vite registro aria	
50	64755.003	2	Vite registro miscela minimo	
51	47600.007	2	Molla per vite registro minimo	
52	47600.007	1	Molla per vite registro farfalle	* Per carb. 40 DCNF 45 - 47
53	64625.014	1	Vite registro farfalle	* Per carb. 40 DCNF 45 - 47
54	41640.048	1	Guarnizione per coperchio avviam.	
55	32556.029	1	Coperchio avviamento	
56	34914.019	2	Diffusore (32)	
57	31966.008	2	Centratore (4,5 L)	
58	41205.102	2	Getto avviamento (F 6/60)	
59	10140.002	2	Anello elastico per boccola guida molla	
60	12775.024	2	Boccola guida molla	
61	47600.139	2	Molla per valvola avviamento	
62	64330.008	2	Valvola avviamento	
63	64700.004	2	Vite fiss. coperchio avviamento	
64	61002.010	1	Tappo ispezione filtro	
65	41530.024	1	Guarnizione per tappo filtro	
66	61060.001	1	Tappo per elemento filtrante	
67	37020.002	1	Elemento filtrante	
68	55510.034	5	Rosetta piana	
69	64700.005	5	Vite fiss. coperchio carburatore	

\* PARTICOLARI MODIFICATI



## TAVOLA 17

N. Fig.	N DI ORDINAZIONE WEBER	Quantità	DENOMINAZIONE	NOTE
1	31716.220	1	Coperchio carburatore completo di:	
2	64960.002	4	— Vite prigioniera	
3	41705.046	1	Guarnizione per coperchio carburat.	
4	58702.034	1	Supporto guaina	* Per carb. 40 DCNF 64
5	61280.111	1	Tirantino comando avviamento	* Per carb. 40 DCNF 64 - 66
6	32610.005	1	Copiglia per tirantino	* Per carb. 40 DCNF 64 - 66
7	64700.012	1	Vite fissaggio leva avviamento	* Per carb. 40 DCNF 64 - 66
8	12775.017	1	Boccola per leva avviamento	* Per carb. 40 DCNF 64 - 66
9	52000.010	1	Perno fulcro galleggiante	
10	41535.015	1	Guarnizione per valvola a spillo	
11	64240.015	1	Valvola a spillo (175)	
12	41370.001	2	Getto aria di freno (190)	
13	45096.033	1	Leva comando avviamento comprendente :	
14	45096.032	1	— Leva	* Per carb. 40 DCNF 64 - 66
15	64615.004	1	— Vite ferma filo	* Per carb. 40 DCNF 64 - 66
16	41015.005	1	Galleggiante (livellatura 50)	* Per carb. 40 DCNF 64 - 66
17	61450.224	2	Tubetto emulsionatore (F 36)	
18	64290.014	1	Valvola mandata pompa (50)	
19	41252.018	1	Getto pompa (45)	
20	41530.012	2	Guarnizione per getto pompa	
21	41115.003	2	Getto principale (125)	
22	41160.005	2	Getto minimo (55)	
23	41565.002	2	Guarnizione per porta getto minimo	
24	52570.006	2	Porta getto minimo	
25	32486.041	1	Coperchio pompa	
26	64700.006	4	Vite fissaggio coperchio pompa	
27	47407.050	1	Membrana pompa	
28	47600.107	1	Molla caricamento pompa	
29	34710.003	2	Dado fissaggio alberino	
30	55520.004	2	Rosetta di sicurezza	
31	12750.032	1	Boccola per camma pompa	
32	14852.011	1	Camma comando pompa	
33	45136.061	1	Leva comando farfalle	* Per carb. 40 DCNF 67
34	45041.099	1	Leva comando farfalle	* Per carb. 40 DCNF 65
35	10005.211	1	Alberino principale	

N Fig.	N DI ORDINAZIONE WEBER	Quantità	DENOMINAZIONE	NOTE
36	64005.020	2	Valvola a farfalla	
37	64520.027	4	Vite fissaggio farfalla	
38	—	1	Corpo carburatore(Non a ricambio)	
39	32650.001	2	Cuscinetto a sfera	
40	58000.017	2	Scodellino premi cuscinetto	
41	12750.053	2	Distanziale per alberino principale	
42	55530.010	2	Rosetta di frizione	
43	47610.078	1	Molla ritorno leva	
44	45048.043	1	Leva comando farfalle	* Per carb. 40 DCNF 66
45	45048.040	1	Leva comando farfalle	* Per carb. 40 DCNF 64
46	55555.040	1	Rosetta per molla	* Per carb. 40 DCNF 65 - 67
47	55555.005	1	Rosetta di rasamento	* Per carb. 40 DCNF 65 - 67
48	64750.002	2	Dado registro aria	
49	34705.001	2	Dado per vite registro aria	
50	64755.003	2	Vite registro miscela minimo	
51	47600.007	2	Molla per vite registro minimo	
52	47600.007	1	Molla per vite registro farfalle	* Per carb. 40 DCNF 64 - 66
53	64625.014	1	Vite registro farfalle	* Per carb. 40 DCNF 64 - 66
54	41640.048	1	Guarnizione per coperchio avviam.	
55	32556.029	1	Coperchio avviamento	
56	34914.019	2	Diffusore (32)	
57	31966.008	2	Centratore (4,5 L)	
58	41205.102	2	Getto avviamento (F 6/100)	
59	10140.002	2	Anello elastico per boccola guida molla	
60	12775.024	2	Boccola guida molla	
61	47600.139	2	Molla per valvola avviamento	
62	64330.008	2	Valvola avviamento	
63	64700.004	2	Vite fiss. coperchio avviamento	
64	61002.010	1	Tappo ispezione filtro	
65	41530.024	1	Guarnizione per tappo filtro	
66	61060.001	1	Tappo per elemento filtrante	
67	37020.002	1	Elemento filtrante	
68	55510.034	5	Rosetta piana	
69	64700.005	5	Vite fiss. coperchio carburatore	

\* PARTICOLARI MODIFICATI



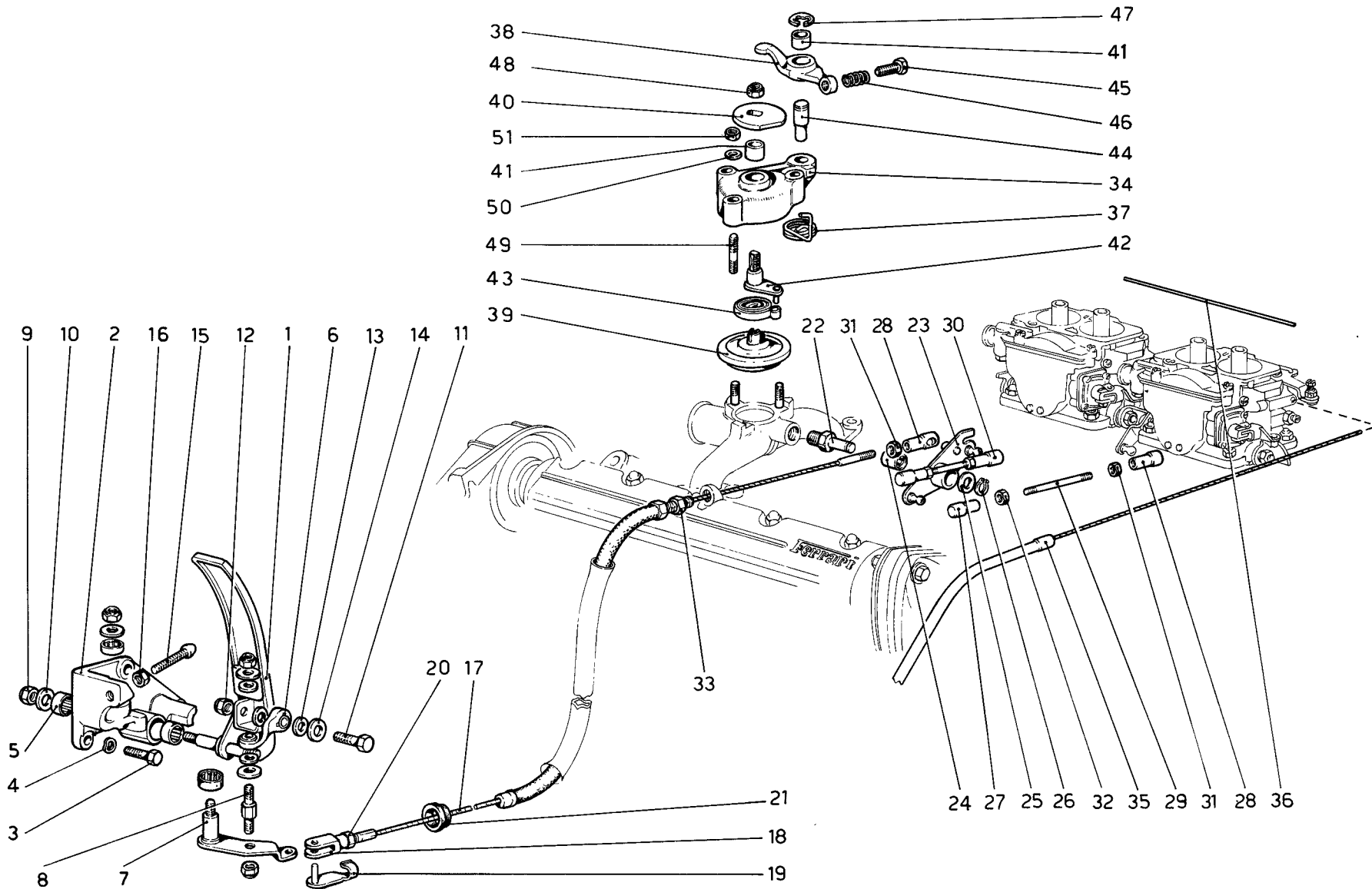
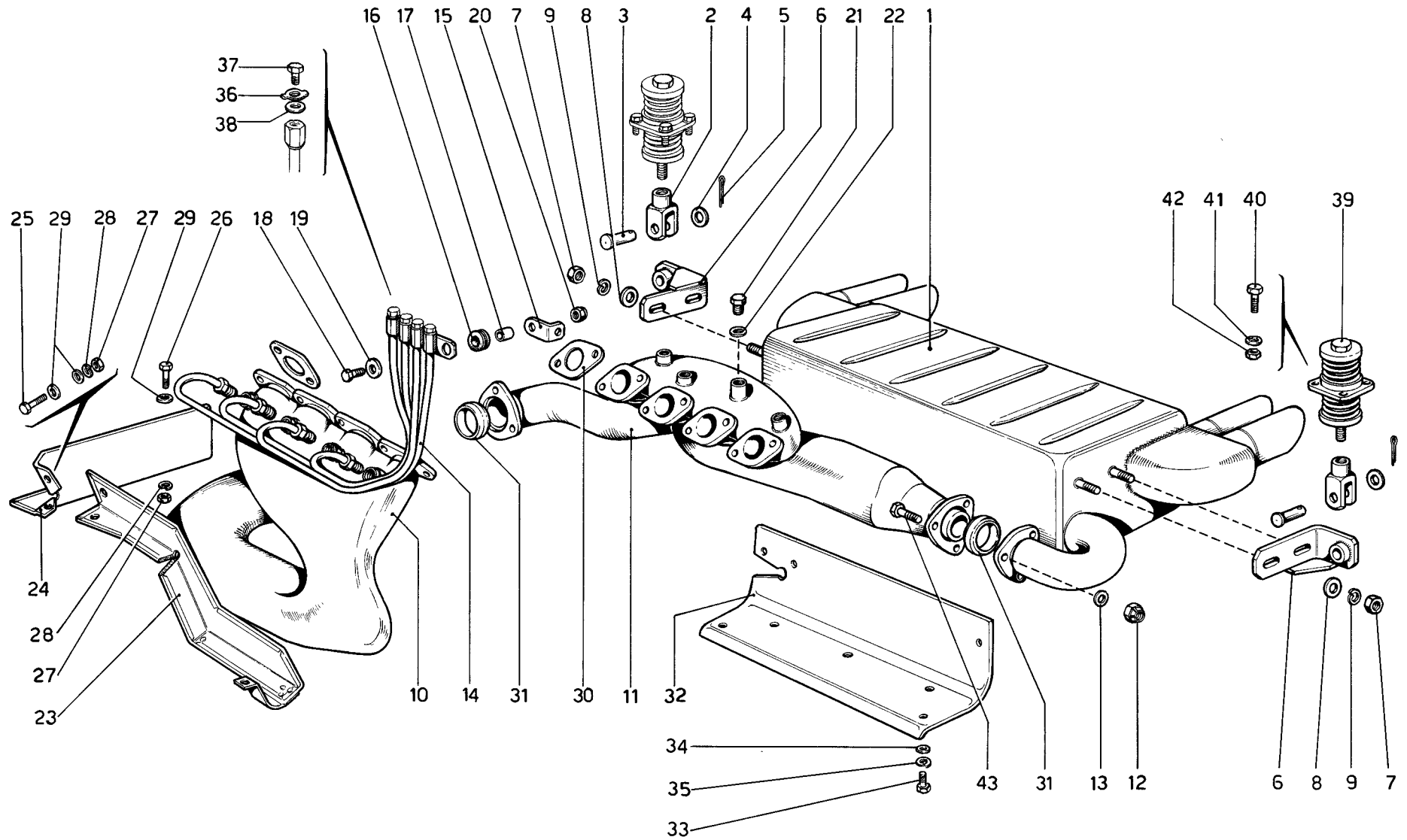


TAVOLA 18

N. Fig.	DISEGNO	Quantità	DENOMINAZIONE	NOTE
1	103329	1	Pedale acceleratore	
2	106587	1	Supporto pedale acceleratore	
3	16135721	3	Bullone	
4	12601371	3	Rondella elastica	
5	101677	4	Astuccio a rulli	
6	105237	1	Puntone	
7	105235	1	Leva rinvio pedale	
8	105679	1	Colonna sulla leva rinvio	
9	16104411	3	Dado	
10	102683	2	Rondella	
11	10902621	1	Bullone	
12	12574211	2	Dado	
13	10519401	4	Rondella di rasamento	
14	12643701	3	Rondella	
15	105232	1	Registro	
16	16102311	1	Dado	
17	105574	1	Cavo comando acceleratore	
18	100655	1	Forcellino	
19	100656	1	Perno con molletta	
20	10725911	1	Controdado	
21	105369	1	Passafilo	
22	103907	1	Perno	
23	107790	1	Leva comando carburatori	
24	103921	1	Boccola a rullini	
25	10730501	1	Rondella	
26	11065975	1	Anello elastico	
27	105619	2	Testina	
28	105617	3	Testina	
29	103904	2	Asta filettata	

N. Fig.	DISEGNO	Quantità	DENOMINAZIONE	NOTE
30	103906	1	Assieme asta comando carburatori anteriori	
—	103905	1	Assieme asta comando carburatori posteriori	
31	15896411	3	Controdado	
32	105586	2	Controdado filetto sinistro	
33	16100811	1	Dado	
34	107677	1	Coperchio spirale termostatica	
35	—	1	Cavo innesto starter	
36	108276	2	Filo collegamento starter carburatori	
37	107722	1	Molla richiamo bilanciere	
38	107753	1	Bilanciere comando minimo accelerato	
39	107817	1	Corpo tenuta spirale	
40	107820	1	Camma regolazione minimo	* Vale per USA
40	108908	1	Camma regolazione minimo	* Vale per AUS
41	100958	1	Bussola	
42	100581	1	Perno piastrina per camma regolazione minimo accelerato	
43	107821	1	Lamina termostatica	
44	107822	1	Perno per bilanciere	
45	107823	1	Vite registro	
46	107824	1	Molla ad elica	
47	11087975	1	Anello elastico	
48	12575411	1	Dado	
49	11501021	3	Prigioniero	
50	11197771	3	Rondella	
51	10720121	3	Dado	

\* PARTICOLARI MODIFICATI

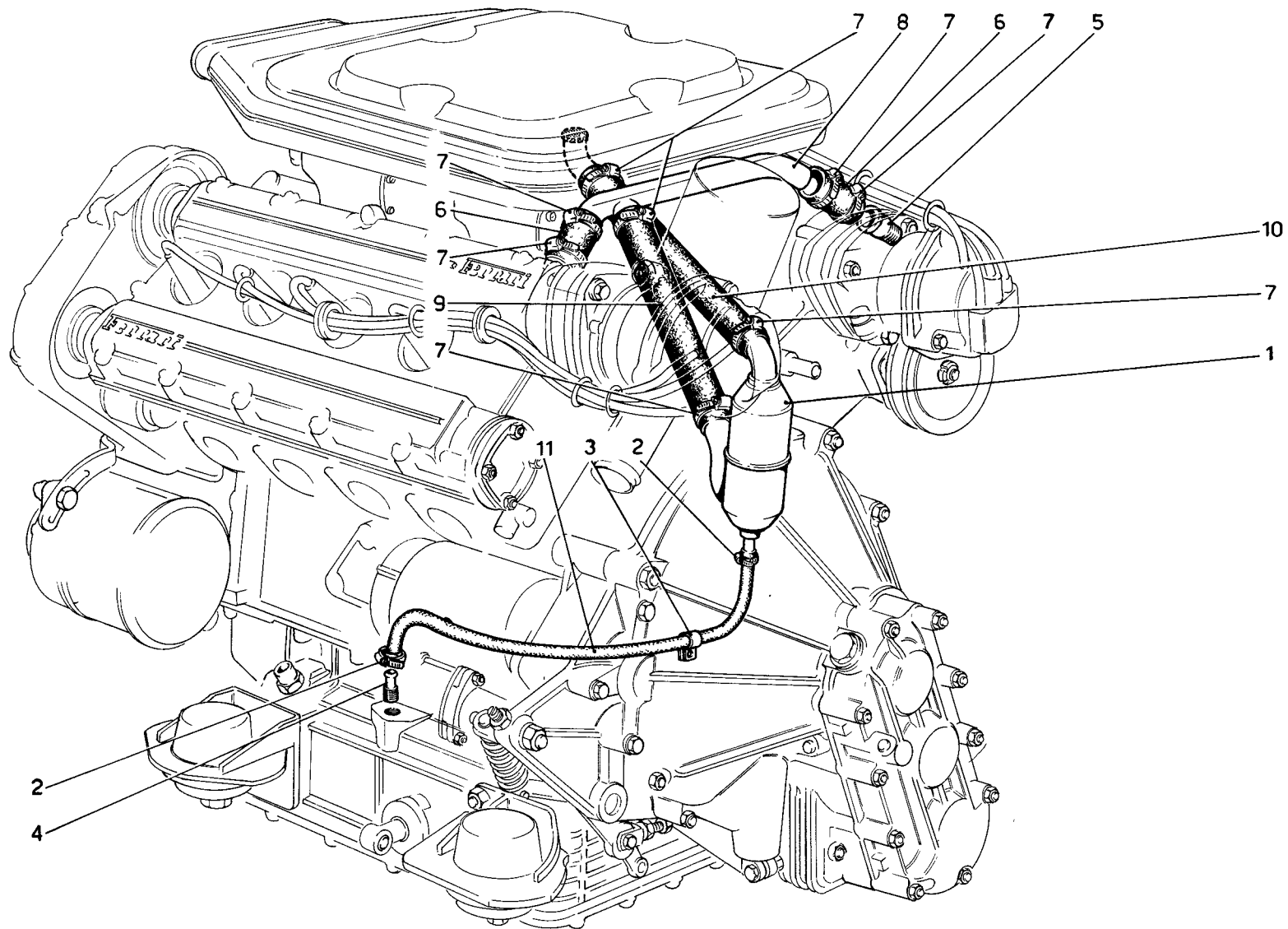


## TAVOLA 19

N. Fig.	DISEGNO	Quantità	DENOMINAZIONE	NOTE
—	108520	1	<b>Impianto scarico completo</b>	
1	108211	1	Cassa silenziatore	
2	108257	2	Forcella per sostegno marmitta	
3	10033411	2	Perno	
4	103167	2	Rondella	
5	10796401	2	Copiglia	
6	108290	2	Staffa	
7	105938	4	Dado	
8	10519601	4	Rondella di rasamento	
9	106852	4	Rondella elastica	
10	108212	1	Collettore scarico anteriore	
11	108213	1	Collettore scarico posteriore	
12	108272	6	Dado	
13	10519601	6	Rondella	
14	108258	1	Assieme tubetti analizzatori	
15	108260	1	Staffetta	
16	103549	1	Gommino antivibrante	
17	103550	1	Boccola	
18	10902621	1	Vite	
19	106744	1	Rondella	
20	12574211	1	Dado	
21	11903240	4	Tappo	
22	10298460	4	Guarnizione	

N. Fig.	DISEGNO	Quantità	DENOMINAZIONE	NOTE
23	108716	1	Paratia per tubo collegamento serbatoi	
24	108717	1	Paratia protezione serbatoio Dx.	
25	10902321	2	Vite	
26	10902121	1	Vite	
27	15896211	3	Dado	
28	106850	3	Rondella elastica	
29	12643701	5	Rondella piana	
30	106125	8	Guarnizione	
31	103377	2	Guarnizione fra marmitta e collettori	
32	108188	1	Convogliatore inferiore aria	
33	10902021	4	Vite	
34	106744	4	Rondella	
35	106850	4	Rondella elastica	
36	103587	4	Piastrina di sicurezza	
37	103748	4	Tappo	
38	103749	4	Guarnizione	
39	106052	2	Tampone supporto marmitta	
40	10977621	8	Bullone	
41	106849	8	Rondella elastica	
42	15896411	8	Dado	
43	16044021	6	Vite	

\* PARTICOLARI MODIFICATI



## TAVOLA 20

N. Fig.	DISEGNO	Quantità	DENOMINAZIONE	NOTE
1	106330	1	Corpo sfiato	
2	10168790	2	Fascetta	
3	10450490	1	Staffa fissaggio tubo	
4	103870	1	Raccordo	
5	106883	2	Raccordo sui coperchi teste per sfiato	

N. Fig.	DISEGNO	Quantità	DENOMINAZIONE	NOTE
6	106335	2	Manicotto	
7	10169090	8	Fascetta	
8	106982	1	Tubo a 3 vie	
9	106336	1	Tubo dal 3 vie al corpo sfiato	
10	106337	1	Tubo dal corpo sfiato alla presa aria	
11	108099	1	Tubo dal corpo sfiato alla coppa	

\* PARTICOLARI MODIFICATI

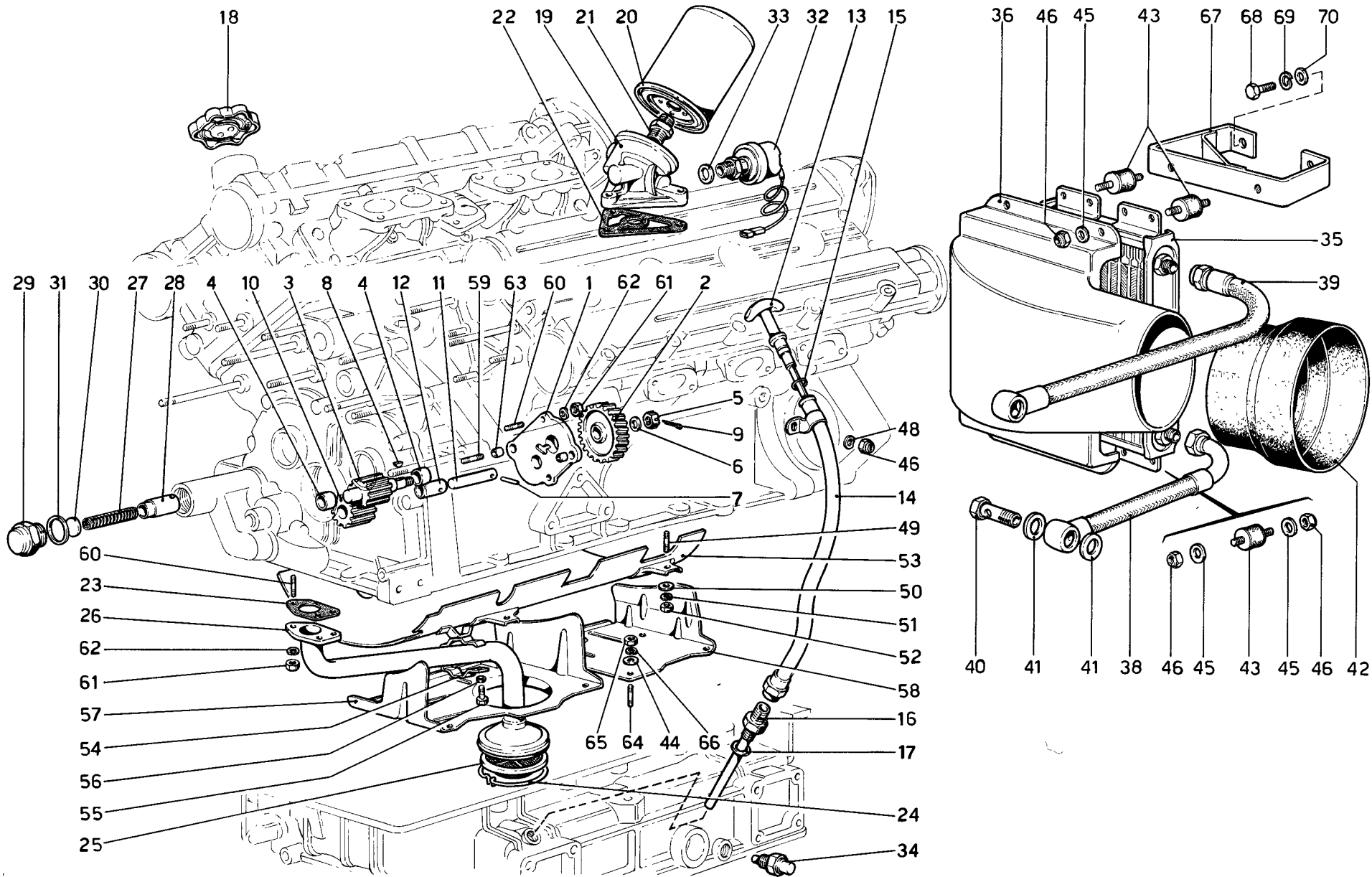


TAVOLA 21

N. Fig.	DISEGNO	Quantità	DENOMINAZIONE	NOTE
1	103513	1	Coperchio pompa olio	
2	104574	1	Ingranaggio comando pompa olio	
3	103782	1	Ingranaggio conduttore	* Vale fino ad esaurimento
3	109956	1	Ingranaggio conduttore	* Dopo esaurim.N.103782
4	102770	2	Bussola	
5	102900	1	Dado	
6	102901	1	Rondella	
7	14161970	1	Spina elastica	
8	10205620	1	Linguetta	
9	10734301	1	Copiglia	
10	105704	1	Ingranaggio condotto	* Vale fino ad esaurimento
10	109957	1	Ingranaggio condotto	* Dopo esaurim.N.105704
11	105705	1	Perno	
12	105706	1	Boccola	
13	105657	1	Asta livello olio	
14	110371	1	Tubo asta livello olio	
15	100317	1	Anello di tenuta	
16	107868	1	Tubo con raccordo	
17	10259960	1	Guarnizione	
18	103936	1	Tappo introduzione olio	
19	106226	1	Base filtro	
20	100325	1	Cartuccia filtro olio	
21	100327	1	Raccordo	
22	106179	1	Guarnizione	
23	103942	1	Guarnizione	
24	103944	1	Anello di tenuta	
25	100332	1	Filtro pescante	
26	105998	1	Pescante olio	
27	106900	1	Molla per valvola regolazione pressione	
28	106236	1	Pistoncino	
29	106237	1	Tappo	
30	106238	1	Distanziale	
31	10264660	1	Guarnizione	
32	100343	1	Trasmettitore	
33	10257060	1	Guarnizione	
34	107576	1	Termistore	
35	106965	1	Radiatore olio	

N. Fig.	DISEGNO	Quantità	DENOMINAZIONE	NOTE
36	110941	1	Convogliatore aria per radiatore	
37	107533	1	Soffietto di collegamento	
38	110930	1	Tubo dal radiatore al basamento	
39	110931	1	Tubo dal radiatore alla base filtro	
40	102302	2	Bocchettone	
41	10279550	4	Guarnizione	
42	110943	1	Manicotto per convogliatore	
43	102947	3	Supporto antivibrante	
44	12638101	8	Rondella	
45	12643701	4	Rondella	
46	12574211	5	Dado	
47	10300190	2	Fascetta	
48	12644421	1	Rondella	
49	13516521	4	Prigioniero sul basamento	
50	10519601	4	Rondella	
51	10516671	4	Rondella spaccata	
52	16102311	4	Dado	
53	103929	1	Paratia superiore	
54	103933	1	Staffa fissaggio pescante	
55	10977621	2	Bullone	
56	11195471	2	Rondella	
57	107073	1	Paratia inferiore anteriore	
58	107074	1	Paratia inferiore posteriore	
59	11500421	2	Prigioniero lungo	* Vale fino ad esaurimento
59	13541121	2	Prigioniero lungo	* Dopo esaurim.N. 11500421
60	11500121	5	Prigioniero corto	* Vale fino ad esaurimento
60	13540821	5	Prigioniero corto	* Dopo esaurim.N. 11500121
61	15896211	7	Dado	
62	11197771	7	Rondella	
63	102725	2	Grano	
64	11000821	8	Prigioniero per paratia inferiore	
65	15896411	8	Dado	
66	11195471	8	Rondella elastica	
67	110034	1	Supporto radiatore	
68	16043321	2	Vite	
69	10516671	2	Rondella elastica	
70	10519601	2	Rondella	

\* PARTICOLARI MODIFICATI



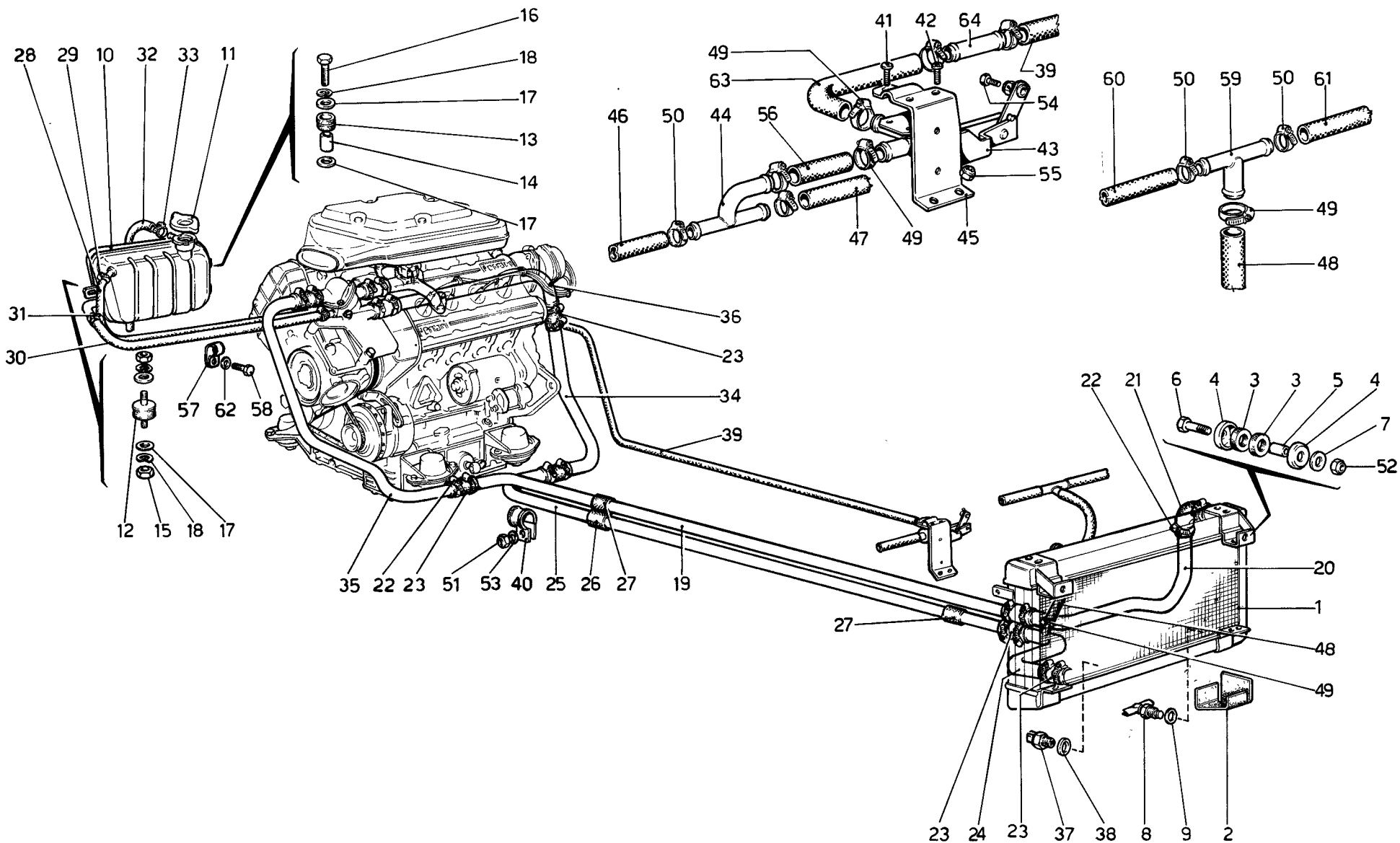
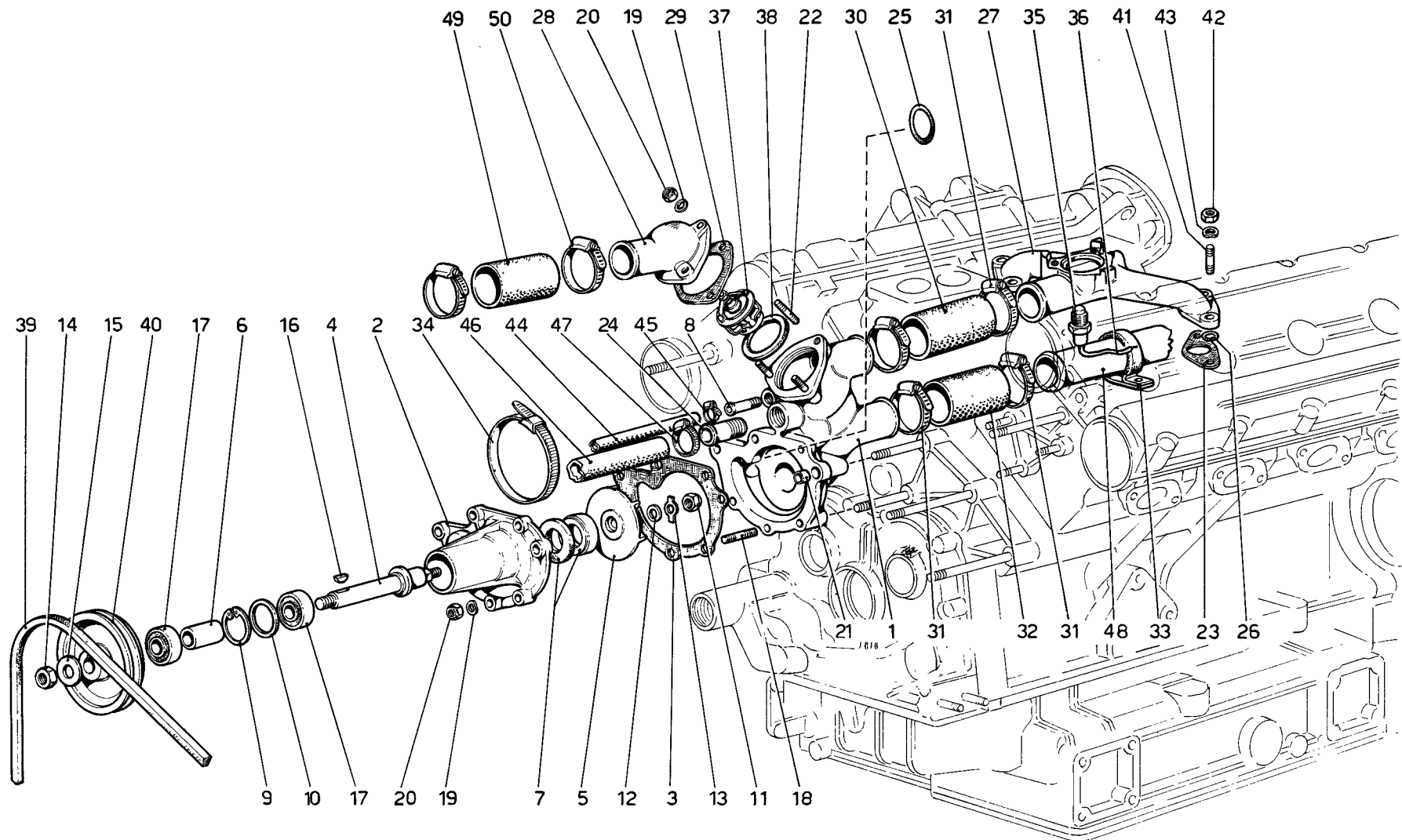


TAVOLA 22

N. Fig.	DISEGNO	Quantità	DENOMINAZIONE	NOTE
1	107759	1	Radiatore acqua	
2	107782	2	Spessore gomma antivibrante	
3	107978	4	Tassello elastico	
4	107979	4	Scodellino	
5	107980	2	Distanziale	
6	10643821	2	Bullone	
7	10519601	2	Rondella	
8	101488	1	Rubinetto scarico acqua	
9	101496	1	Guarnizione	
10	109842	1	Nourice per radiatore	
11	101499	1	Tappo per nourice	
12	102947	1	Supporto antivibrante	
13	103549	2	Boccola antivibrante	
14	103550	2	Distanziale	
15	15896211	1	Dado	
16	10902421	2	Vite	
17	106850	3	Rondella	
18	126437Q1	3	Rondella	
19	108081	1	Tube centrale per mandata al radiatore	* Non vale per GD
19	108082	1	Tube centrale per mandata al radiatore	* Non vale per GS
20	109369	1	Tube anteriore per mandata al radiatore	* Non vale per GD
20	109503	1	Tube anteriore per mandata al radiatore	* Non vale per GS
21	102956	1	Manicotto	
22	102958	12	Fascetta	
23	102957	5	Manicotto	
24	109370	1	Tube anteriore per ritorno	* Non vale per GD
24	109504	1	Tube anteriore per ritorno	* Non vale per GS
25	108082	1	Tube centrale per ritorno	
26	107465	1	Manicotto antivibrante	
27	105385	3	Manicotto antivibrante	
28	103471	1	Tube sfiato collegamento motore-nourice	
29	102604	2	Fascetta	
30	110927	1	Tube alimentazione dalla nourice al motore	
31	105622	2	Fascetta	
32	110926	1	Tube sfiato	
33	101296	1	Fascetta	
34	106690	1	Tube posteriore sinistro	* Non vale per GD

N. Fig.	DISEGNO	Quantità	DENOMINAZIONE	NOTE
34	107466	1	Tube posteriore sinistro	* Non vale per GS
35	108042	1	Tube posteriore destro	
36	106306	1	Tube fra le teste	
37	101507	1	Termocontatto	
38	101508	1	Guarnizione	
39	106699	1	Tube dal motore al rubinetto	
40	107002	1	Fascetta	
41	110105	1	Vite	
42	110106	2	Vite	
43	110066	1	Rubinetto riscaldatore	
44	104103	1	Tre vie sul rubinetto	* Vale per GS
44	109376	1	Tre vie sul rubinetto	* Vale per GD
45	110560	1	Staffa fissaggio rubinetto	* Vale per GS
45	110067	1	Staffa fissaggio rubinetto	* Vale per GD
46	109751	1	Tube al riscaldatore destro	* Vale per GS
46	110276	1	Tube al riscaldatore destro	* Vale per GD
47	110561	1	Tube al riscaldatore sinistro	* Vale per GS
47	106705	1	Tube al riscaldatore sinistro	* Vale per GD
48	109755	1	Tube al tre vie	* Vale per GS
48	106708	1	Tube al tre vie	* Vale per GD
49	104022	4	Fascetta	* Per AUS q = 6
50	100507	8	Fascetta	
51	12574221	1	Dado	
52	16104411	2	Dado	
53	126437Q1	1	Rondella	
54	110077	1	Vite per cavo	
55	12574211	2	Dado	
56	110277	1	Tube dal rubinetto al 3 vie	
57	10442190	1	Fascetta sostegno tubo	
58	10902021	1	Vite	
59	109376	1	Raccordo 3 vie	* Vale per GS
59	104303	1	Raccordo 3 vie	* Vale per GD
60	109753	1	Tube dal riscaldatore destro al 3 vie	* Vale per GS
60	106349	1	Tube dal riscaldatore destro al tre vie	* Vale per GD
61	109754	1	Tube dal riscaldatore sinistro al tre vie	* Vale per GS
61	106707	1	Tube dal riscaldatore sinistro al tre vie	* Vale per GD
62	106850	1	Rondella	
63	108502	1	Tube	* Non serve per GS
64	108501	1	Tube di giunzione	* Non serve per GS

\* PARTICOLARI MODIFICATI

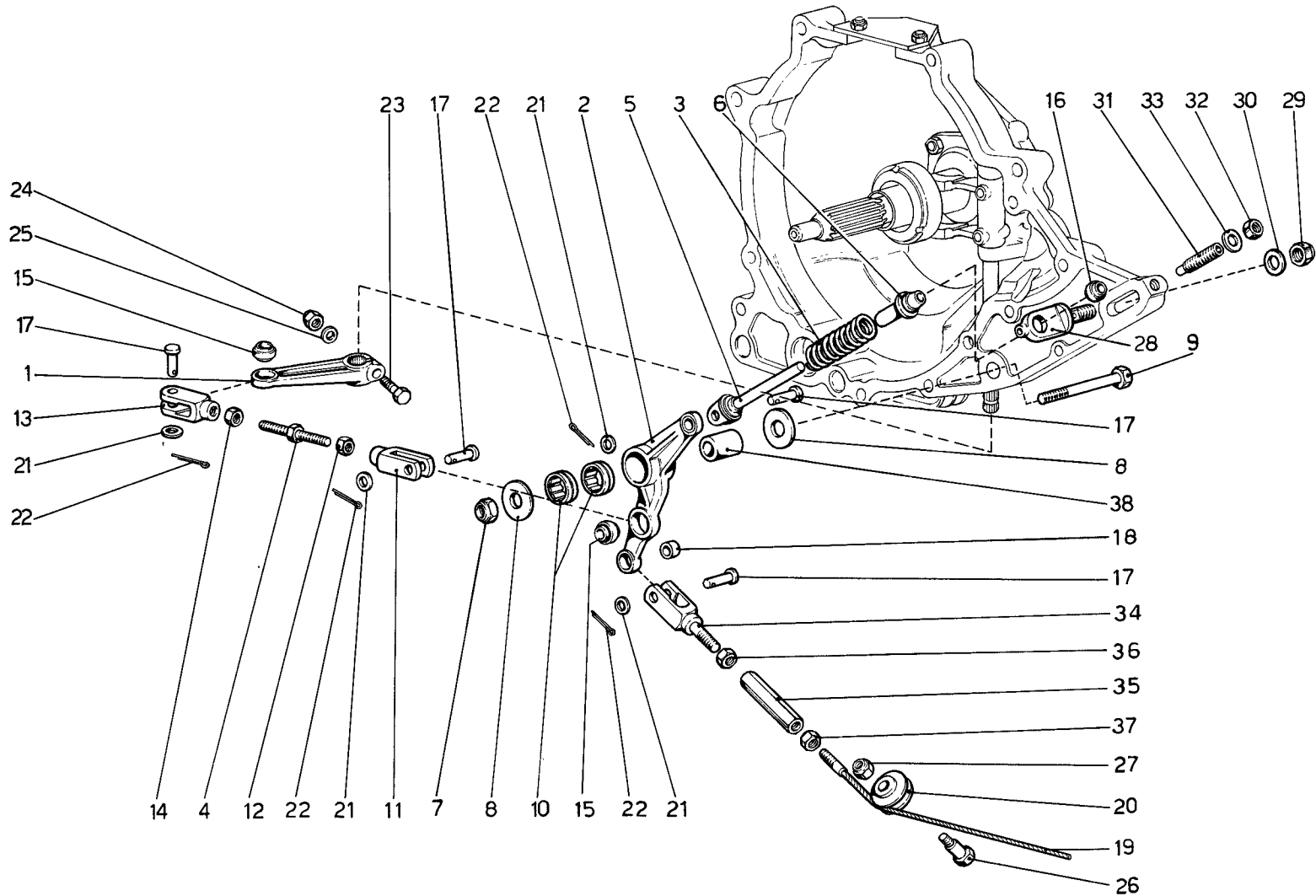


## TAVOLA 23

N. Fig.	DISEGNO	Quantità	DENOMINAZIONE	NOTE
—	107128	1	Corpo pompa acqua completo	
1	105163	1	Corpo pompa acqua	
2	103705	1	Coperchio pompa	
3	103952	1	Guarnizione	
4	103795	1	Alberino per puleggia	
5	103806	1	Girante	
6	103799	1	Distanziale	
7	100433	1	Anello di tenuta	
8	106241	1	Raccordo	
9	11059475	1	Anello seeger	
10	102783	1	Rondella	
11	100436	1	Dado cieco	
12	10730301	1	Rondella	
13	100434	1	Piastrina	
14	16101521	1	Dado	
15	11198671	1	Rondella conica	
16	10205820	1	Linguetta	
17	103877	2	Cuscinetto a tenuta	
18	11500721	3	Prigioniero	
19	12601271	6	Rondella ondulata	
20	12574211	6	Dado	
21	102704	2	Grano	
22	11500421	3	Prigioniero	
23	103954	2	Guarnizione	
24	105195	1	Raccordo	
25	105196	1	Anello di tenuta	

N. Fig.	DISEGNO	Quantità	DENOMINAZIONE	NOTE
26	103039	2	Anello di tenuta	
27	107678	1	Collettore uscita acqua	
28	105165	1	Bocchettone uscita acqua	
29	105189	1	Guarnizione	
30	105190	1	Manicotto	
31	102958	4	Fascetta	
32	102957	1	Manicotto	
33	107002	1	Fascetta	
34	103755	2	Fascetta	
35	104628	1	Termistore acqua	
36	108295	1	Cavo per termistore	
37	109671	1	Termostato	
38	105192	1	Guarnizione	
39	104336	1	Cinghia comando pompa acqua e alternatore	
40	105166	1	Puleggia	
41	13516821	4	Prigioniero sul collettore	
42	16100811	4	Dado	
43	11198071	4	Rondella	
44	103471	1	Tubo dal motore alla nourice	
45	102604	2	Fascetta	
46	110927	1	Tubo dalla nourice al motore	
47	105622	2	Fascetta	
48	106306	1	Tubo	
49	105190	1	Bocchettone	
50	12174090	2	Fascetta	

\* PARTICOLARI MODIFICATI



## TAVOLA 24

N. Fig.	DISEGNO	Quantità	DENOMINAZIONE	NOTE
-	104007	1	Assieme leva sull'alberino comando frizione	
1	103995	1	Leva sull'alberino comando frizione	
-	106874	1	Assieme leva rinvio	
2	106750	1	Leva rinvio comando frizione	
3	106417	1	Molla assistenza	
4	103999	1	Tirante registro	
5	108725	1	Piattello inferiore	
6	106138	1	Piattello superiore	
7	16105121	1	Dado	
8	108939	2	Distanziale per leva rinvio	
9	15541121	1	Vite	
10	103223	2	Gabbia a rullini	
11	100855	1	Forcella (filetto sinistro)	
12	100862	1	Dado (filetto sinistro)	
13	103238	1	Forcella	
14	100861	2	Controdado	
15	100860	2	Snodo sferico	
16	100424	1	Snodo sferico	
17	103218	4	Perno	
18	104855	2	Boccola	

N. Fig.	DISEGNO	Quantità	DENOMINAZIONE	NOTE
19	106745	1	Cavo comando frizione	
20	105665	1	Carrucola	
21	12639701	4	Rondella	
22	10734201	4	Copiglia	
23	16043921	1	Bullone	
24	16100821	1	Dado	
25	10516670	1	Rondella	
26	10902621	1	Bullone	
27	12575411	1	Dado	
28	106239	1	Perno tenuta molla di assistenza	
29	16105121	1	Dado	
30	10520021	1	Rondella	
31	106413	1	Grano di registro	
32	10791011	1	Controdado	
33	12601471	1	Rondella	
34	106579	1	Forcellino	
35	10091011	1	Manicotto di registro	
36	10725911	1	Controdado	
37	10727311	1	Controdado (filetto sinistro)	
38	107437	1	Boccola per leva rinvio	

\* PARTICOLARI MODIFICATI

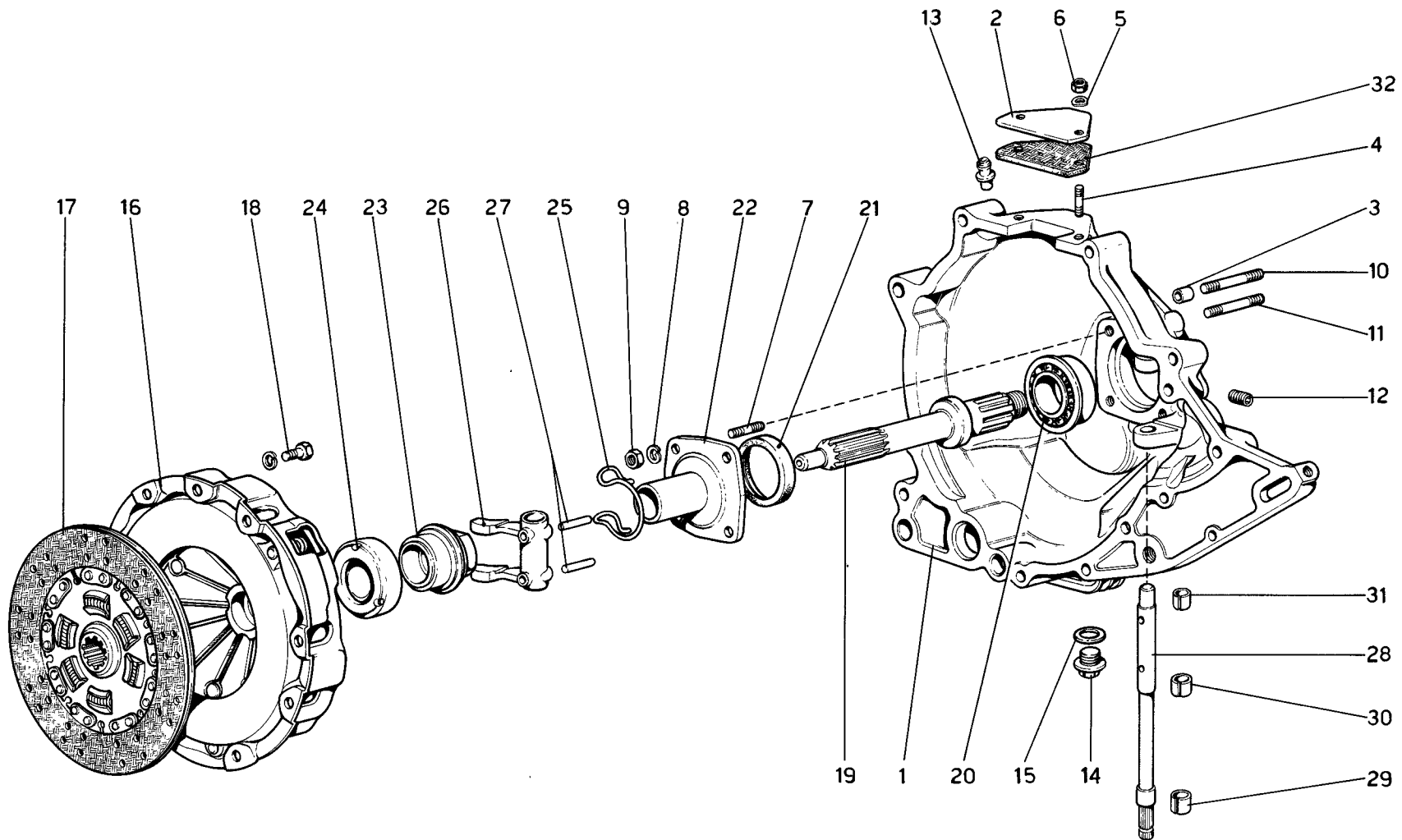


TAVOLA 25

N. Fig.	DISEGNO	Quantità	DENOMINAZIONE	NOTE
—	109118		<b>Campana frizione completa</b>	
1	108940	1	Campana frizione	
2	109404	1	Coperchietto ispezione	
3	102704	2	Grano di centraggio coperchio	
4	11000821	2	Prigioniero	
5	12601171	2	Rondella	
6	15896411	2	Dado	
7	13516521	4	Prigioniero	
8	10516671	4	Rondella	
9	16102311	4	Dado	
10	13517621	2	Prigioniero	
11	13517521	8	Prigioniero	
12	14326150	1	Tappo	
13	13411990	1	Tappo sfiato	
14	14326540	1	Tappo scarico olio	
15	10279560	1	Guarnizione	
—	110294	1	Frizione 9" 1/2	
16	101533	1	Spingidisco frizione	
17	110296	1	Disco frizione	
18	13825821	6	Bullone	
19	105129	1	Albero frizione	* Vale fino ad esaurimento

N. Fig.	DISEGNO	Quantità	DENOMINAZIONE	NOTE
19	109400	1	Albero frizione	* Vale dopo es.N.105129
20	103042	1	Cuscinetto	
21	105055	1	Anello paraolio	* Vale fino ad esaurimento
21	110314	1	Anello paraolio	* Dopo esaurim.N.105055
22	105136	1	Flangia con manicotto	*
23	100848	1	Boccola porta cuscinetto	
24	100849	1	Cuscinetto reggispinta	
25	105732	1	Molla ritegno bussola	
26	106684	1	Leva comando frizione	* Vale fino ad esaurimento
26	108428	1	Leva comando frizione	* Dopo esaurim.N.106684
27	106686	2	Spina	* Serve per leva N. 106684
27	108429	1	Spina	* Serve per leva N. 108428
—	108430	2	Rondella	* Serve per leva N. 108428
—	12574121	2	Dado	* Serve per leva N. 108428
28	106962	1	Alberino comando frizione	* Vale fino ad esaurimento
28	109792	1	Alberino comando frizione	* Dopo esaurim.N.106962
29	103226	1	Boccola esterna	
30	103227	1	Boccola interna	
31	106500	1	Boccola interna	
32	109405	1	Guarnizione per coperchietto	

\* PARTICOLARI MODIFICATI



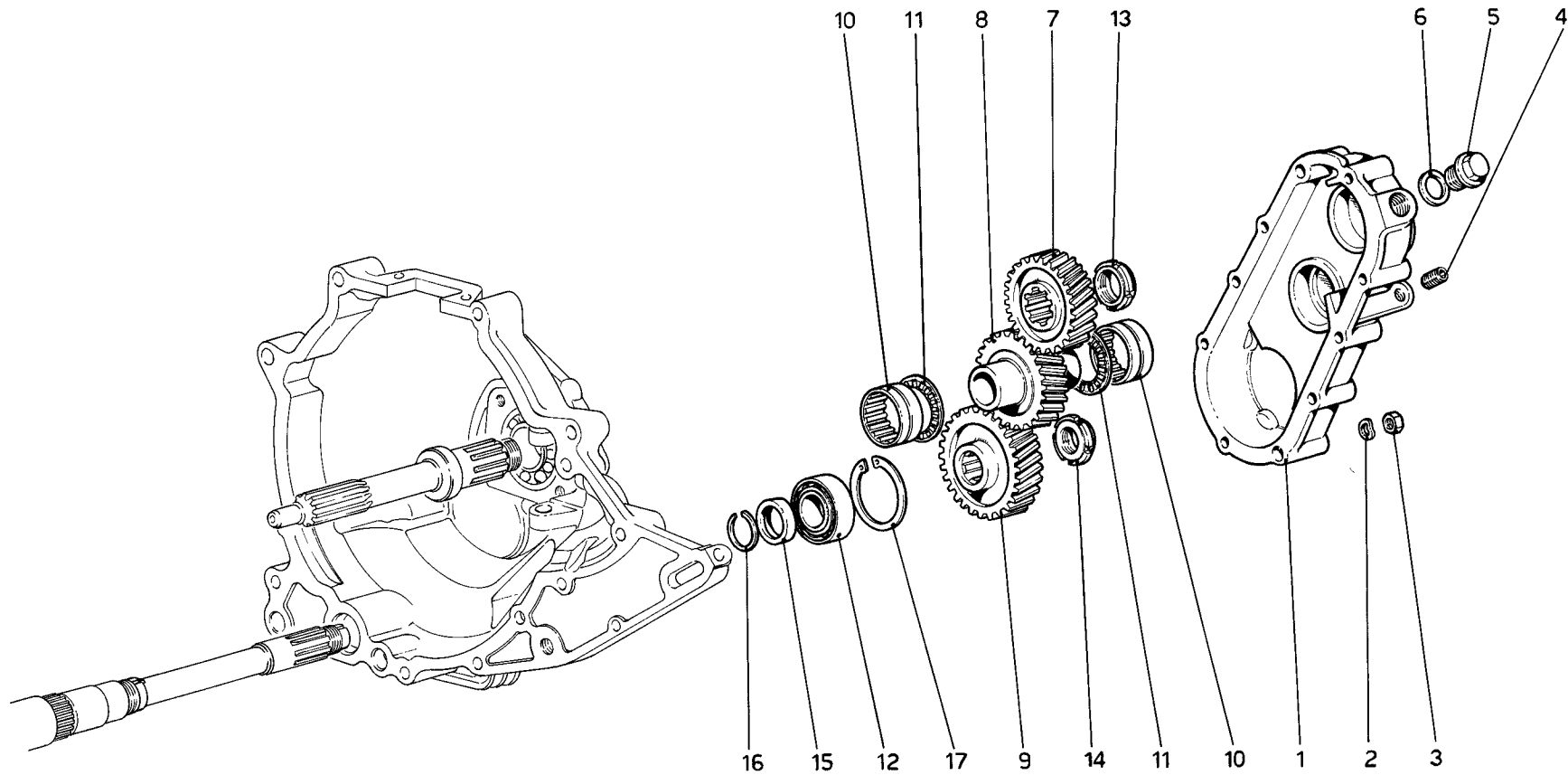


TAVOLA 26

N. Fig.	DISEGNO	Quantità	DENOMINAZIONE	NOTE
1	105127	1	Coperchio campana frizione	
2	11198071	10	Rondella	
3	16100811	10	Dado	
4	14326150	1	Tappo	
5	10305171	1	Tappo carico olio	
6	10279560	1	Guarnizione	
7	105542	1	Ingranaggio conduttore	
8	105543	1	Ingranaggio intermedio	
9	105544	1	Ingranaggio condotto	

N. Fig.	DISEGNO	Quantità	DENOMINAZIONE	NOTE
10	105142	2	Cuscinetto a rullini	
11	105143	2	Cuscinetto assiale a rullini	
12	105141	1	Cuscinetto per albero primario	
12	108655	1	Cuscinetto per albero primario	* In alternativa con N.105141
13	106095	1	Ghiera	
14	105137	1	Ghiera	
15	105134	1	Distanziale per cuscinetto	
16	105138	1	Anello di arresto	
17	11061075	1	Anello seeger	

\* PARTICOLARI MODIFICATI

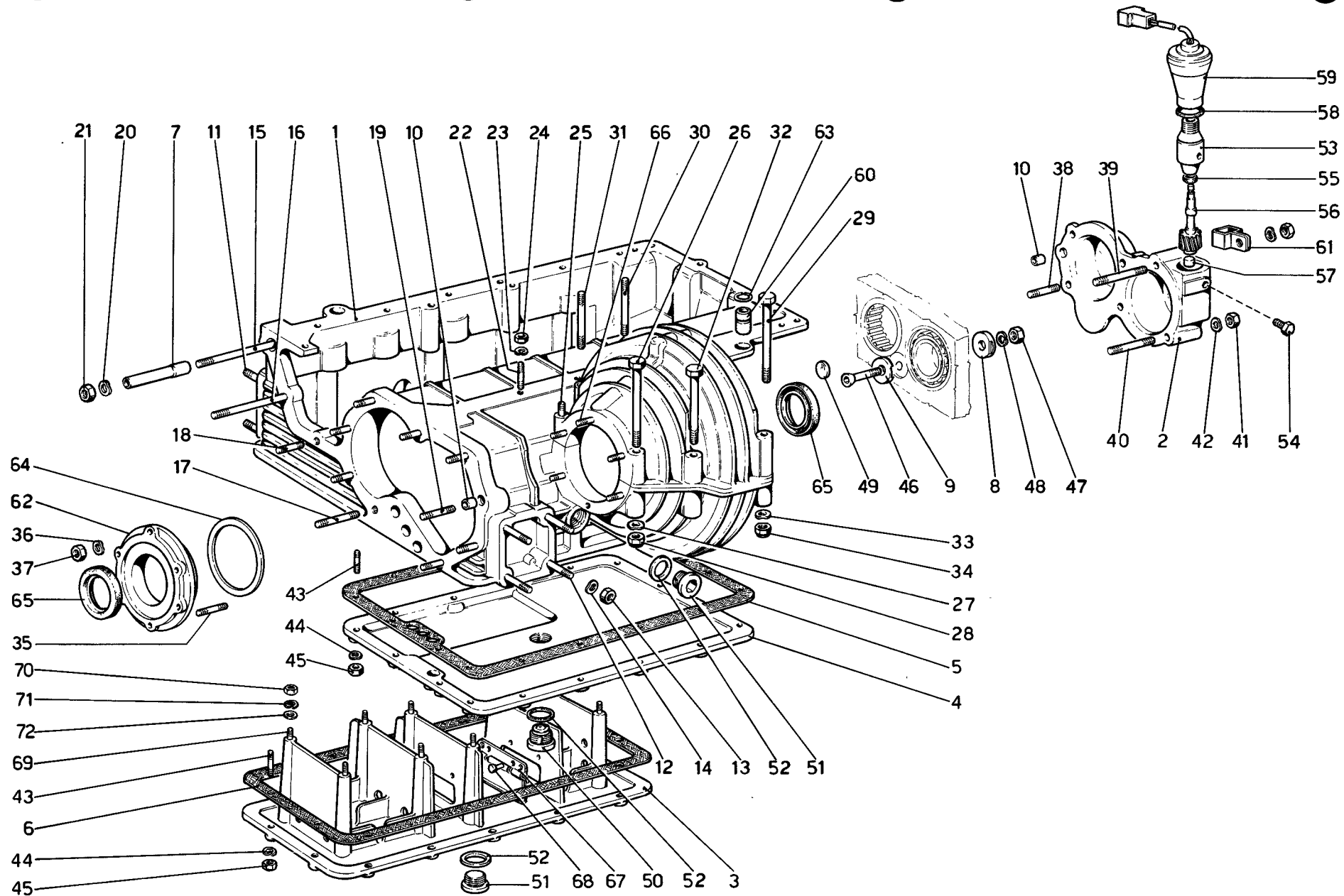


TAVOLA 27

N. Fig.	DISEGNO	Quantità	DENOMINAZIONE	NOTE
-	111115		<b>Cambio completo di ruotismi, differenziale e supporti</b>	
-	109586		<b>Scatola cambio completa</b>	
1	108238	1	Scatola cambio differenziale e coppa olio	
2	105673	1	Coperchio posteriore	
-	107875	1	<b>Coperchio coppa olio completo</b>	
3	104192	1	Coperchio coppa olio	
4	104194	1	Coperchio inferiore	
5	104196	1	Guarnizione	
6	104197	1	Guarnizione	
7	104033	1	Grano di centraggio	
8	104198	1	Rondella tenuta cuscinetti	
9	104199	1	Rondella tenuta cuscinetti	
10	102704	2	Grano di centraggio	
11	13449521	8	Prigioniero per tamponi anteriori	
12	13450021	8	Prigioniero per tamponi posteriori	
13	12164711	16	Dado	
14	10516871	16	Rondella	
15	13518921	1	Prigioniero	
16	13518721	1	Prigioniero	
17	13517421	1	Prigioniero	
18	13517221	8	Prigioniero	
19	13517321	1	Prigioniero	
20	11198071	12	Rondella	
21	16100811	12	Dado	
22	108966	4	Prigioniero fissaggio basamento	
23	11198071	4	Rondella	
24	16100811	4	Dado	
25	13450421	2	Prigioniero	
26	107710	2	Bullone	
27	12638601	4	Rondella	
28	12574511	4	Dado autobloccante	
29	104189	1	Bullone	
30	13518021	2	Prigioniero	
31	13517821	1	Prigioniero	
32	107711	1	Bullone	
33	10519601	4	Rondella	
34	16104111	4	Dado autobloccante	
35	12429721	5	Prigioniero	
36	12601371	6	Rondella elastica	
37	16104111	6	Dado	
38	13517221	4	Prigioniero	

N. Fig.	DISEGNO	Quantità	DENOMINAZIONE	NOTE
39	13517821	1	Prigioniero	
40	13517621	1	Prigioniero	
41	16100811	6	Dado	
42	11198071	6	Rondella	
43	13541121	30	Prigioniero	
44	11197771	30	Rondella	
45	15896211	30	Dado	
46	104218	1	Vite	
47	16100811	1	Dado	
48	10516670	1	Rondella	
49	10269650	1	Tappo	
50	104280	1	Tappo	
51	10275001	2	Tappo	
52	10263460	3	Guarnizione	
53	106427	1	Corpo rinvio contachilometri	
54	101349	1	Bullone	
55	104103	1	Anello di tenuta	
56	107096	1	Pignone contachilometri	
57	105674	1	Rullo reggispinta	
58	101848	1	Anello di tenuta	
59	106324	1	Generatore d'impulsi	
60	103838	2	Grano	
61	10450490	1	Fascetta	
62	108226	1	Coperchio laterale differenziale	
63	103839	2	Anellino	
64	103231	1	Distanziale per cuscinetti differenziale, spessore mm.2,862 (di eventuale montaggio)	
-	103422	1	Idem spessore mm. 2,40	
-	103423	1	Idem spessore mm. 2,60	
-	103424	1	Idem spessore mm. 2,80	
-	103425	1	Idem spessore mm. 3,00	
-	103426	1	Idem spessore mm. 3,20	
-	109145	1	Idem spessore mm. 4,3	
65	104300	2	Anello di tenuta	
66	13443421	1	Prigioniero	
67	107589	2	Paratia verticale	
68	100033	4	Ribattino	
69	11000821	8	Prigioniero per paratia inferiore	
70	15896411	8	Dado	
71	11195471	8	Rondella elastica	
72	12638101	8	Rondella	

\* PARTICOLARI MODIFICATI

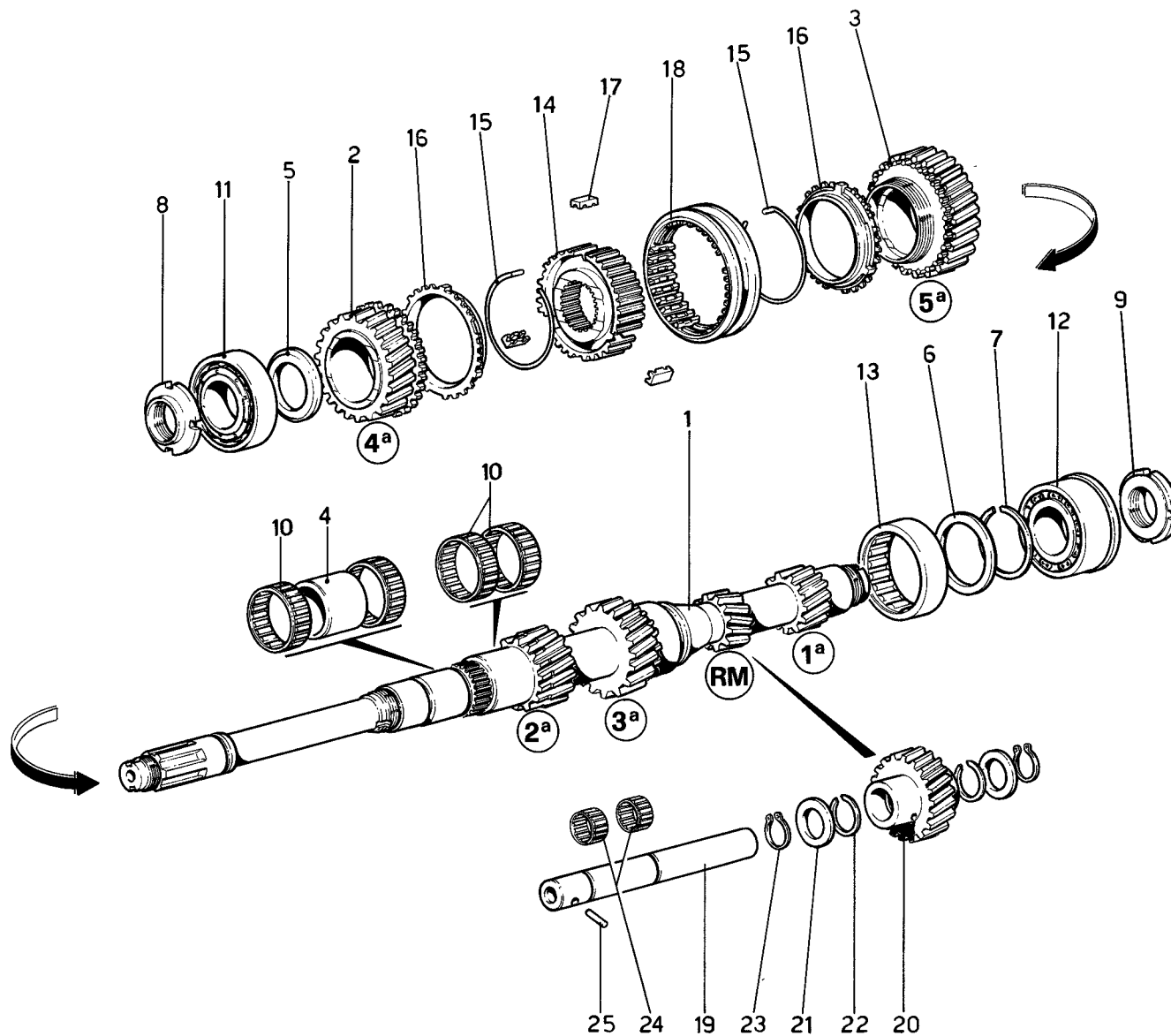
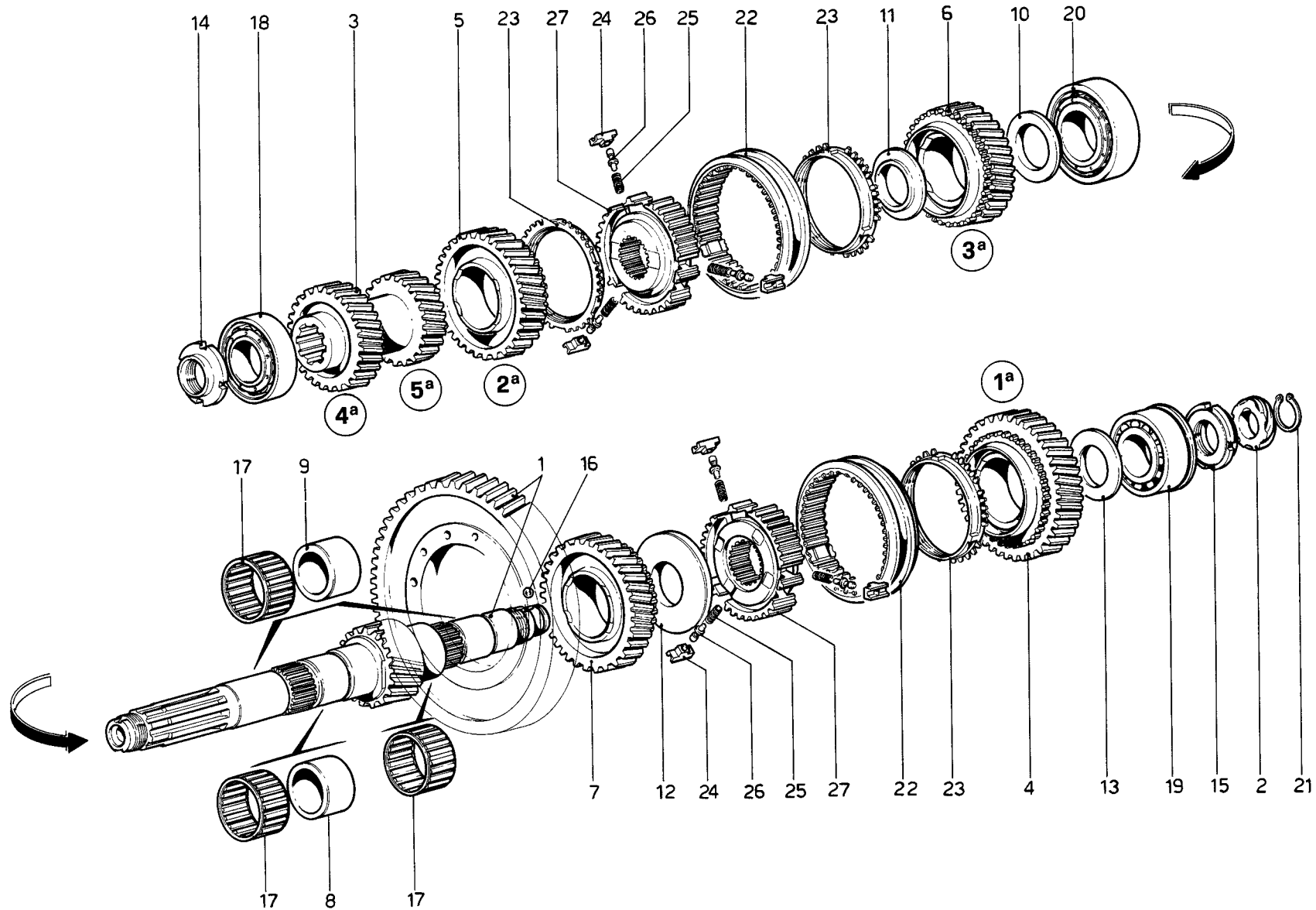


TAVOLA 28

N. Fig.	DISEGNO	Quantità	DENOMINAZIONE	NOTE
1	107738	1	Albero primario	
2	104236	1	Ingranaggio 4 <sup>a</sup> velocità	
3	104237	1	Ingranaggio 5 <sup>a</sup> velocità	
4	104241	1	Pista per rullini 4 <sup>a</sup> velocità	
5	104242	1	Distanziale	
6	105538	1	Distanziale	
7	105559	1	Anello elastico	
8	104252	1	Ghiera	
9	104253	1	Ghiera	
10	104255	4	Gabbia rullini per 4 <sup>a</sup> e 5 <sup>a</sup> velocità	* Vale fino esaurimento
10	109002	2	Gabbia a doppia fila di rullini per 4 <sup>a</sup> e 5 <sup>a</sup> velocità	* Vale dopo esaurimento N.104255
11	104257	1	Cuscinetto lato frizione	
11	108656	1	Cuscinetto lato frizione	* In alternativa con N.104257

N. Fig.	DISEGNO	Quantità	DENOMINAZIONE	NOTE
12	103042	1	Cuscinetto	
13	105539	1	Cuscinetto centrale	
14	106046	1	Corpo sincronizzatore	
15	106047	2	Molla ad anello per tassello	
16	106048	2	Anello flottante sincronizzatore	
17	106049	3	Tassello per sincronizzatore	
18	106051	1	Manicotto per sincronizzatore	
19	104221	1	Perno per ingranaggio folle RM	
20	105541	1	Ingranaggio folle RM	
21	104249	2	Distanziale	
22	104250	2	Anello elastico	
23	11067075	2	Anello elastico	
24	104256	2	Gabbia a rullini ingranaggio folle RM	
25	10336210	1	Spina	

\* PARTICOLARI MODIFICATI



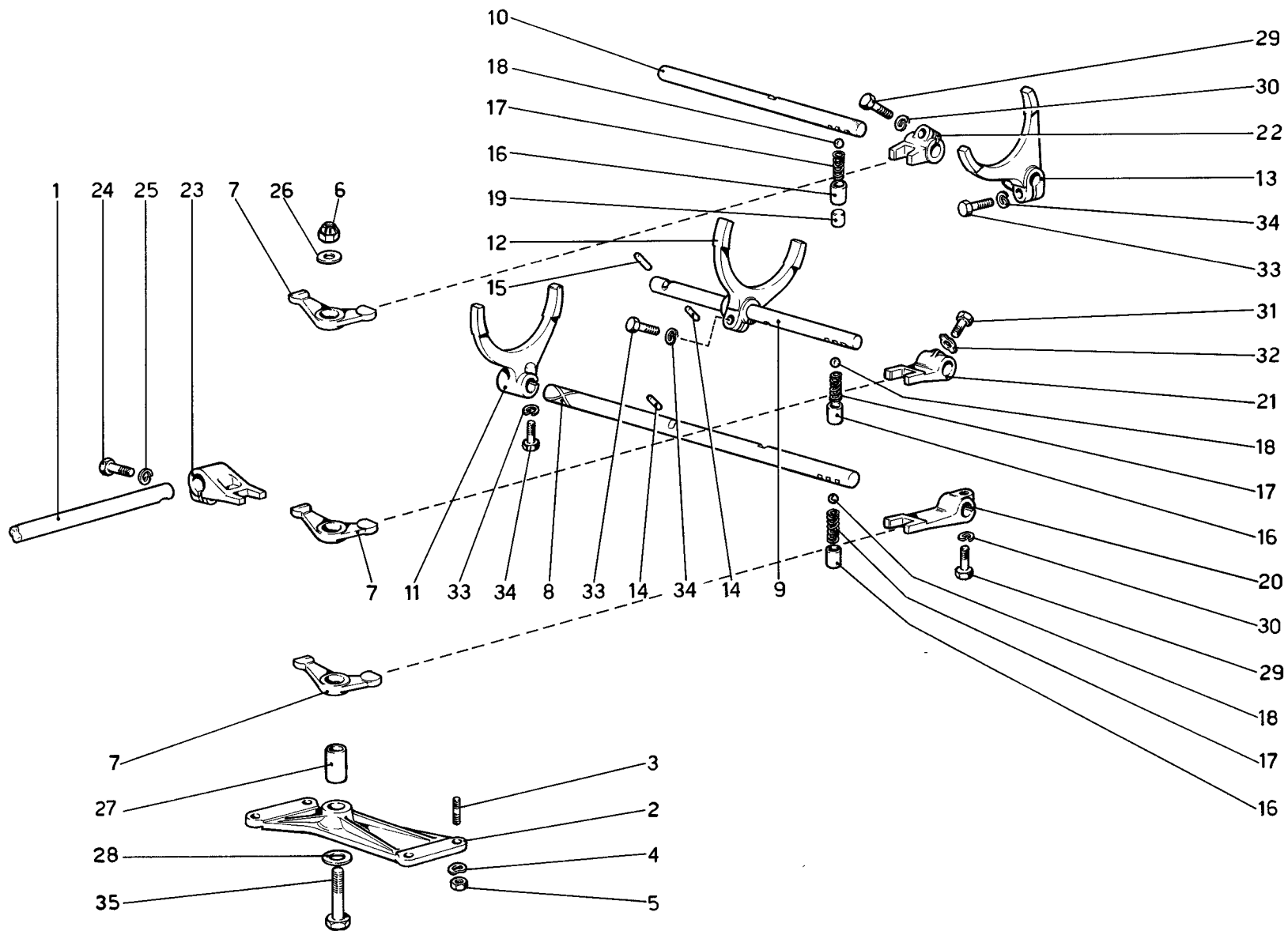
## TAVOLA 29

N. Fig.	DISEGNO	Quantità	DENOMINAZIONE	NOTE
1	108522	1	Coppia cilindrica completa	
2	107093	1	Vite senza fine comando contattometri	
3	106155	1	Ingranaggio 4 <sup>a</sup> e 5 <sup>a</sup> velocità	
4	107740	1	Ingranaggio 1 <sup>a</sup> velocità	
5	104234	1	Ingranaggio 2 <sup>a</sup> velocità	
6	104235	1	Ingranaggio 3 <sup>a</sup> velocità	
7	104238	1	Ingranaggio RM	
8	104239	1	Pista per rullini 3 <sup>a</sup> velocità	
9	104240	2	Pista per rullini 1 <sup>a</sup> e 2 <sup>a</sup> velocità	
10	104245	1	Distanziale	
11	104246	1	Distanziale	
12	104247	1	Distanziale	
13	104248	1	Distanziale	
14	104252	1	Ghiera	

N. Fig.	DISEGNO	Quantità	DENOMINAZIONE	NOTE
15	104253	1	Ghiera	
16	101611	1	Sfera per vite senza fine	
17	104254	4	Gabbia a rullini 1 <sup>a</sup> , 2 <sup>a</sup> , 3 <sup>a</sup> , vel. e RM	
18	104257	1	Cuscinetto lato frizione	
18	108656	1	Cuscinetto lato frizione	* In alternativa con N.104257
19	103042	1	Cuscinetto	
20	104258	1	Cuscinetto centrale	
20	108657	1	Cuscinetto centrale	* In alternativa con N.108657
21	11067375	1	Anello elastico	
22	106038	2	Manicotto per sincronizzatore	
23	106040	3	Anello flottante sincronizzatore	
24	106042	6	Tassello per sincronizzatore	
25	106043	6	Molla per puntalino	
26	106044	6	Puntalino per tassello	
27	106050	2	Corpo sincronizzatore	

\* PARTICOLARI MODIFICATI





## TAVOLA 30

N. Fig.	DISEGNO	Quantità	DENOMINAZIONE	NOTE
1	105733	1	Albero per leva	* Vale fino ad esaurimento * Vale dopo esaurim.N.105733
1	109767	1	Albero per leva	
2	108916	1	Supporto perno	
3	11500121	4	Prigioniero	
4	11197771	4	Rondella	
5	15896211	4	Dado	
6	16109221	1	Dado	
7	104265	3	Bilanciere	
8	104270	1	Asta comando 1 <sup>a</sup> velocità e RM	
9	104271	1	Asta comando 2 <sup>a</sup> e 3 <sup>a</sup> velocità	
10	104272	1	Asta comando 4 <sup>a</sup> e 5 <sup>a</sup> velocità	
11	104273	1	Forcella 1 <sup>a</sup> velocità e RM	
12	104274	1	Forcella 2 <sup>a</sup> e 3 <sup>a</sup> velocità	
13	104275	1	Forcella 4 <sup>a</sup> e 5 <sup>a</sup> velocità	
14	106374	2	Rullino arresto aste laterali	
15	106375	1	Rullino arresto asta centrale	
16	104277	3	Boccola per puntalino arresto aste	
17	100750	3	Molla	
18	101612	3	Sfera	

N. Fig.	DISEGNO	Quantità	DENOMINAZIONE	NOTE
19	104278	1	Distanziale	
20	106214	1	Forcellino comando asta 1 <sup>a</sup> velocità e RM	
21	106215	1	Forcellino comando 2 <sup>a</sup> e 3 <sup>a</sup> velocità	
22	106216	1	Forcellino comando 4 <sup>a</sup> e 5 <sup>a</sup> velocità	
23	106213	1	Leva	
24	16043621	1	Bullone	
25	10516671	1	Rondella	
26	106426	1	Rondella	
27	108917	1	Boccola	
28	108281	1	Rondella	
29	16043521	2	Bullone	
30	10516671	2	Rondella	
31	104279	1	Bullone	
32	103587	1	Piastrina	
33	16043521	3	Bullone	
34	10516671	3	Rondella	
35	15541121	1	Bullone	

\* PARTICOLARI MODIFICATI

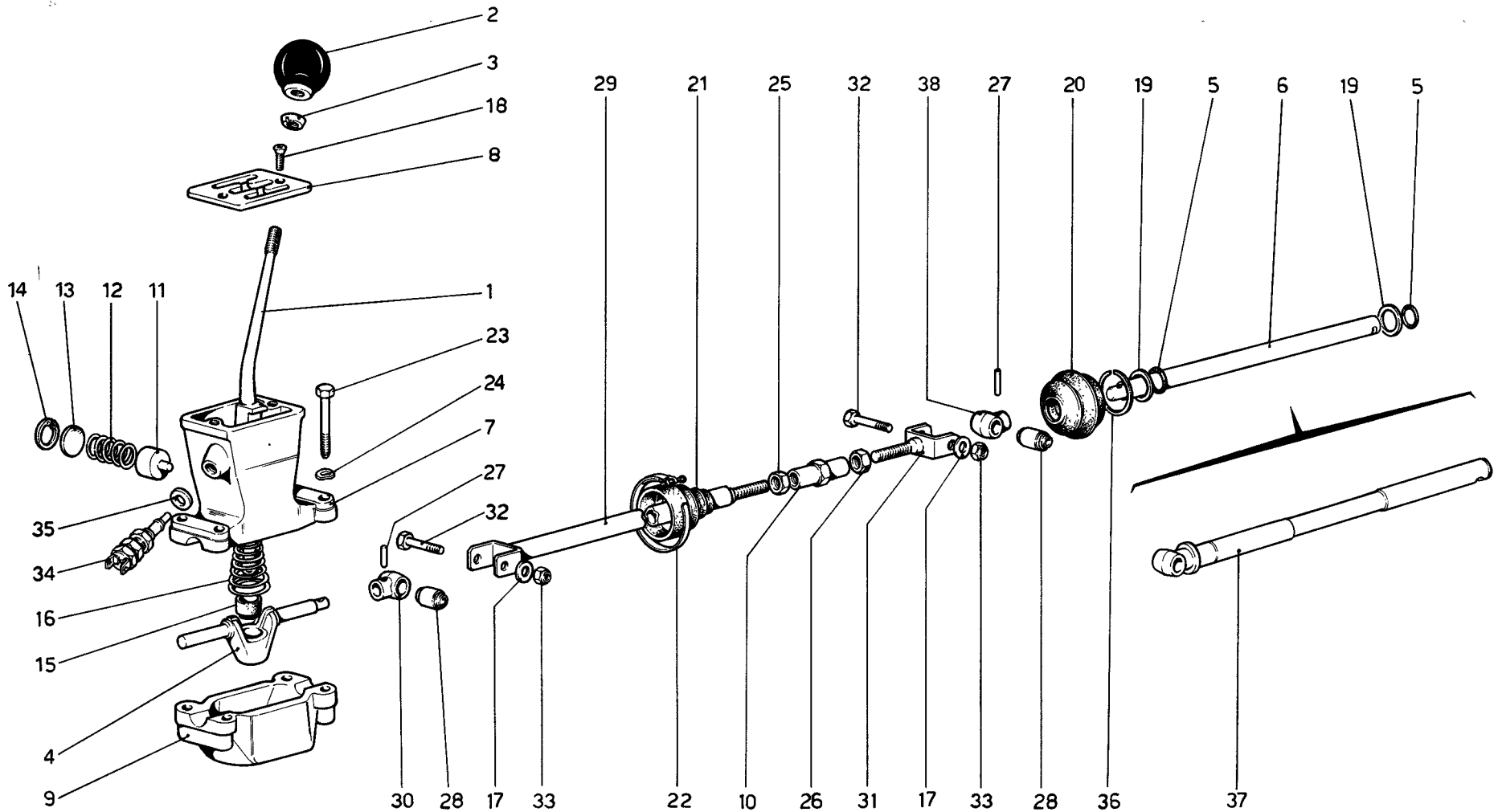
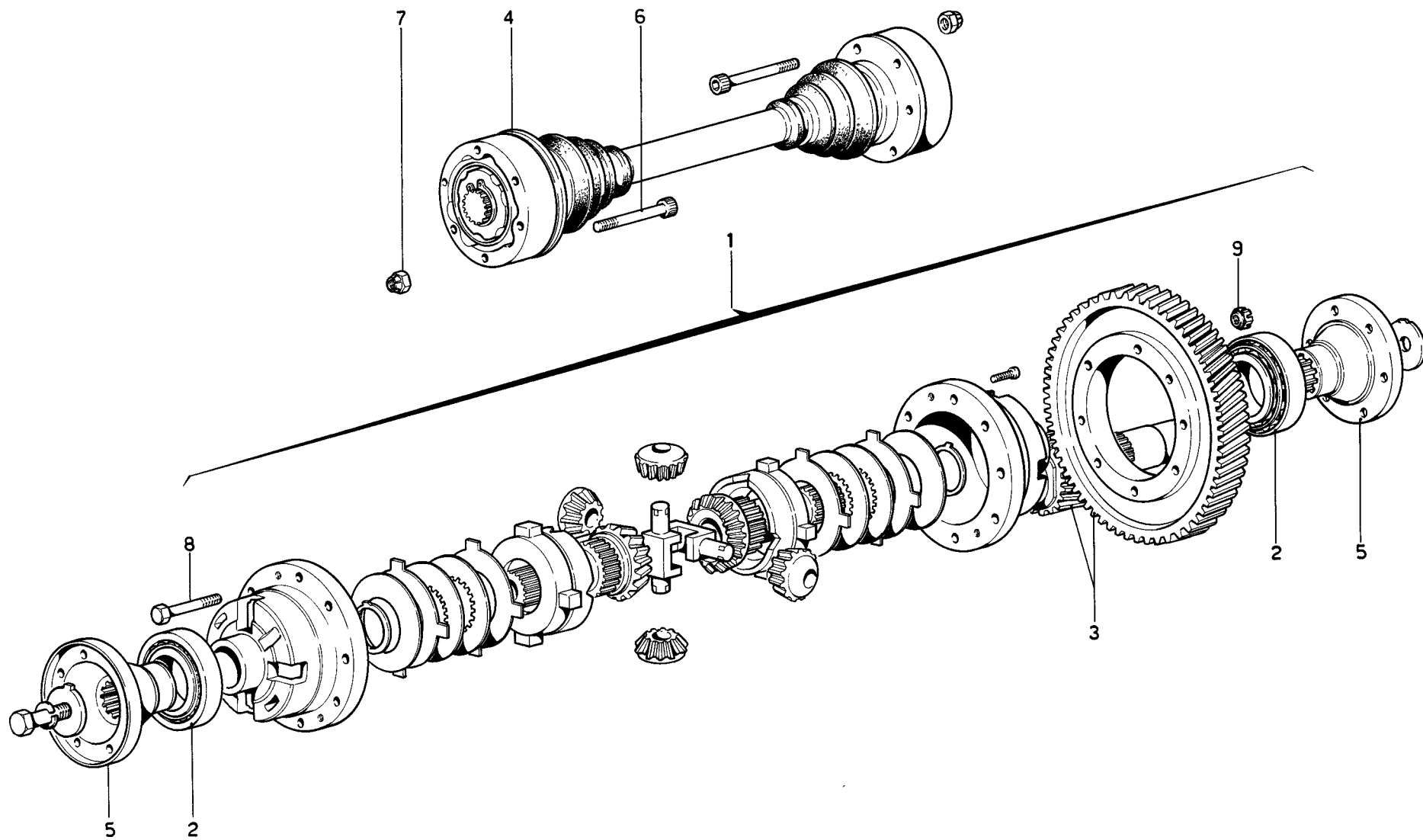


TAVOLA 31

N. Fig.	DISEGNO	Quantità	DENOMINAZIONE	NOTE
1	108822	1	Leva comando cambio	* Non vale per GD
1	109502	1	Leva comando cambio	* Non vale per GS
2	103301	1	Pomello	
3	108010	1	Controdado	
4	107023	1	Perno con sede a snodo	
5	105558	2	Anello di tenuta	
6	105733	1	Albero per leva comando bilancieri	* Vale fino ad esaurimento
—	108848	1	Scatola comando cambio completa	
7	105438	1	Scatola comando cambio	
8	106433	1	Selettore marce	
9	104315	1	Coperchio inferiore	
10	103321	1	Tirante registro	
11	108824	1	Puntalino richiamo leva	
12	103318	1	Molla	
13	103319	1	Dischetto ritegno molla	
14	103326	1	Anello seeger	
15	108214	1	Sede sferica	
16	108823	1	Molla	
17	10519601	2	Rondella	
18	101619	2	Vite	
19	108247	2	Rondella di spallamento	
20	106168	1	Soffietto di protezione	

N. Fig.	DISEGNO	Quantità	DENOMINAZIONE	NOTE
21	106687	1	Soffietto di protezione	
22	10291490	1	Fascetta	
23	16136621	4	Vite	
24	12601371	4	Rondella ondulata	
25	10791221	1	Controdado (filetto destro)	
26	10791921	1	Controdado (filetto sinistro)	
27	103327	2	Spina	* Dopo esaurim.N.105733 q=1
28	106814	2	Silentbloc	
29	108087	1	Barra comando cambio	
30	109563	1	Occhiello per giunto	* Non vale per GD
30	109562	1	Occhiello per giunto	* Non vale per GS
31	106280	1	Forcellino	
32	107830	2	Bullone	
33	101309	2	Dado autobloccante	
34	104320	1	Interruttore RM	
35	12601571	1	Rondella ondulata	
36	104244	1	Anello tenuta soffietto	
37	109767	1	Albero per leva comando bilancieri	* Vale dopo esaurimento N.105733 (voce 6)
38	109563	1	Occhiello per giunto	* Vale fino ad esaurimento N. 105733

\* PARTICOLARI MODIFICATI

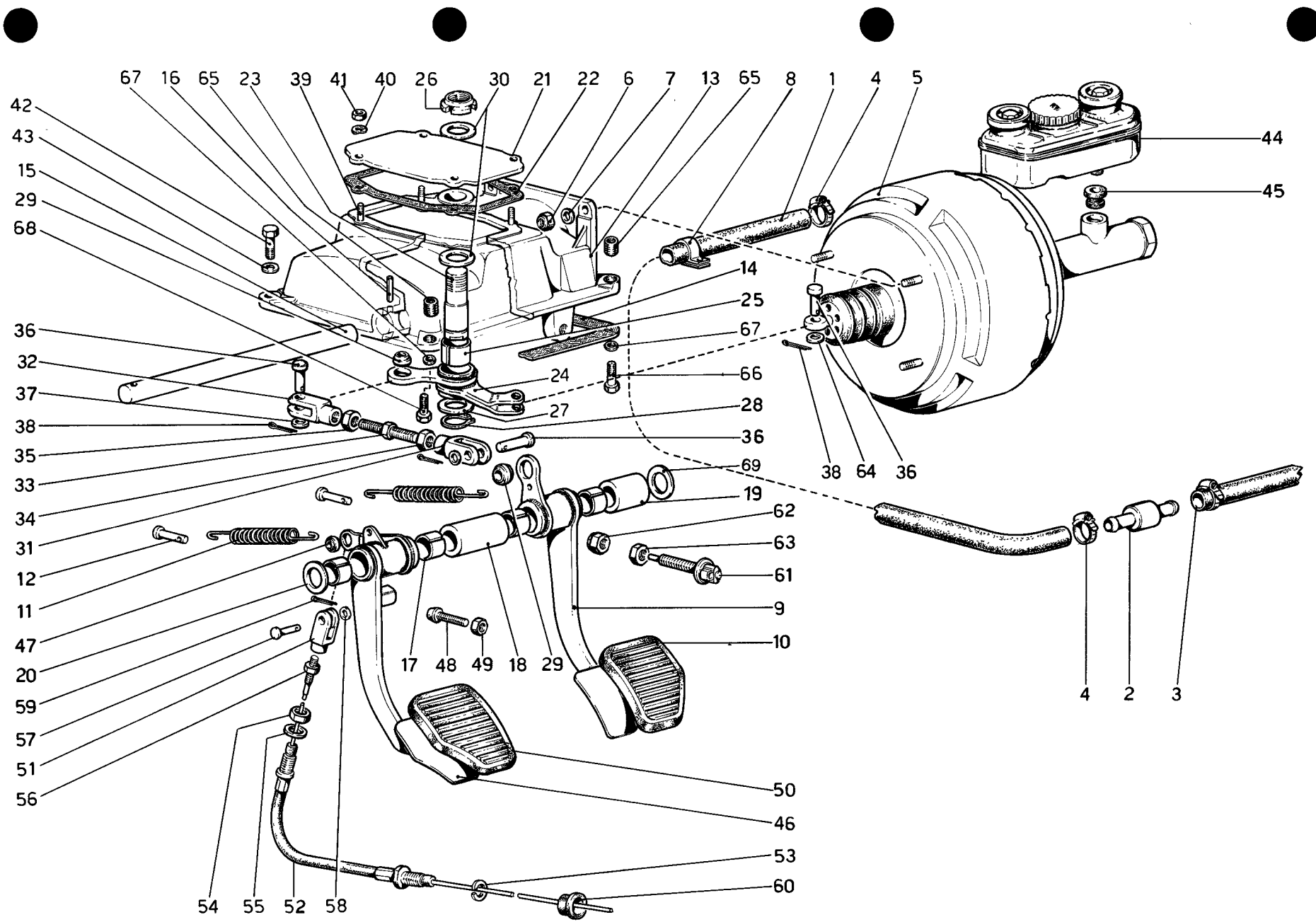


## TAVOLA 32

N. Fig.	DISEGNO	Quantità	DENOMINAZIONE	NOTE
1	106769	1	Differenziale completo di bulloni	
2	101634	2	Cuscinetto	
3	108522	1	Coppia cilindrica	
4	103885	2	Assieme semiasse	
5	101631	2	Flangia attacco semiasse	

N. Fig.	DISEGNO	Quantità	DENOMINAZIONE	NOTE
6	101632	24	Bullone	
7	101633	24	Dado autobloccante	
8	106777	8	Vite fissaggio corona	
9	104011	8	Dado	
-	95860404	4	Cuffia semiasse	

\* PARTICOLARI MODIFICATI



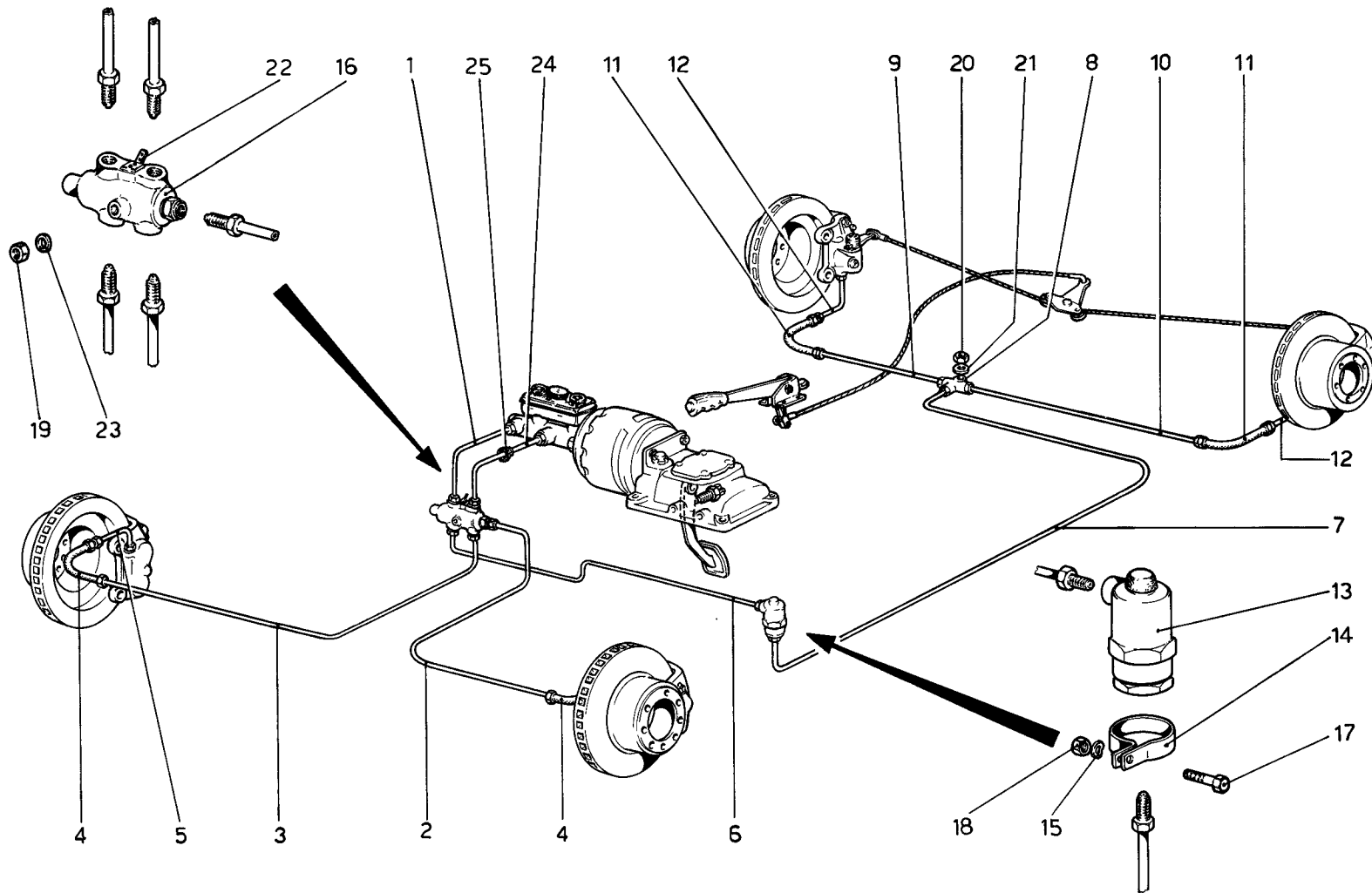
## TAVOLA 33

N. Fig.	DISEGNO	Quantità	DENOMINAZIONE	NOTE
1	110198	1	Tube dal servofreno alla valvola di non ritorno	
2	101538	1	Valvola non ritorno	
3	107982	1	Tube dalla valvola al collettore	
4	100507	4	Fascetta	
5	108820	1	Servofreno	
6	16104411	4	Dado	
7	12601371	4	Rondella	
8	10418900	1	Fascetta	
9	108533	1	Pedale freno	* Vale fino ad esaurimento
9	108524	1	Pedale freno	* Dopo esaurim.N.108533
10	106950	1	Copripedale freno	
11	104895	2	Molla richiamo pedale	
12	104896	2	Perno tenuta molla	
-	108022		<b>Supporto pedaliera completo</b>	
13	106187	1	Supporto pedaliera	
14	104899	1	Guarnizione	
15	104900	1	Perno supporto pedali	
16	104901	1	Spina	
17	103163	4	Boccola	
18	104902	1	Distanziale	* Fino ad esaurim.N.108533
19	104903	1	Distanziale	* Fino ad esaurim.N.108533
20	106083	1	Rondella	
21	104904	1	Coperchio	
22	104905	1	Guarnizione	
23	106081	1	Perno supporto leva rinvio	
24	108313	1	Leva rinvio servofreno	
25	100787	1	Boccola	
26	106082	1	Ghiera	
27	108382	1	Distanziale	
28	11066875	1	Anello seeger	
29	100424	2	Snodo sferico	
30	106084	2	Rondella	
31	104910	1	Forcellino (filetto sinistro)	
32	104911	1	Forcellino	
33	104912	1	Vite registro	
34	103157	1	Dado (filetto sinistro)	
35	103160	1	Dado	

N. Fig.	DISEGNO	Quantità	DENOMINAZIONE	NOTE
35	103160	1	Dado	
36	10033411	3	Perno	
37	103167	2	Rondella	
38	10796301	3	Copiglia	
39	11500021	4	Prigioniero	
40	12601271	4	Rondella ondulata	
41	15896211	4	Dado	
42	16139021	2	Bullone	
43	12601471	2	Rondella ondulata	
44	108802	1	Vaschetta per liquido freni	
45	106625	2	Anello di tenuta	
46	108534	1	Pedale frizione	* Fino esaurim.N.108533
46	108523	1	Pedale frizione	* Dopo esaurim.N.108533
47	100423	1	Snodo sferico	
48	106409	1	Vite registro	
49	16100821	1	Dado	
50	106949	1	Copripedale	
51	108575	1	Forcellino	
52	106745	1	Cavo comando frizione	
53	12601671	1	Rondella elastica	
54	16103611	1	Dado	
55	12601571	1	Rondella elastica	
56	100861	1	Controdado	
57	103218	1	Perno	
58	12639701	1	Rondella	
59	10734201	1	Copiglia	
60	105369	3	Passafilo	
61	101663	1	Interruttore per luci arresto	
62	101662	1	Dado paracolpi	
63	10791211	1	Dado registro	
64	10730521	1	Rondella	
65	106188	2	Boccola filettata	
66	16044321	1	Vite fiss. pedaliera	
67	106852	2	Rondella	
68	16043621	1	Vite fiss. pedaliera	
69	106083	1	Rondella di rasamento	* Vale dopo es.N.108533

\* PARTICOLARI MODIFICATI



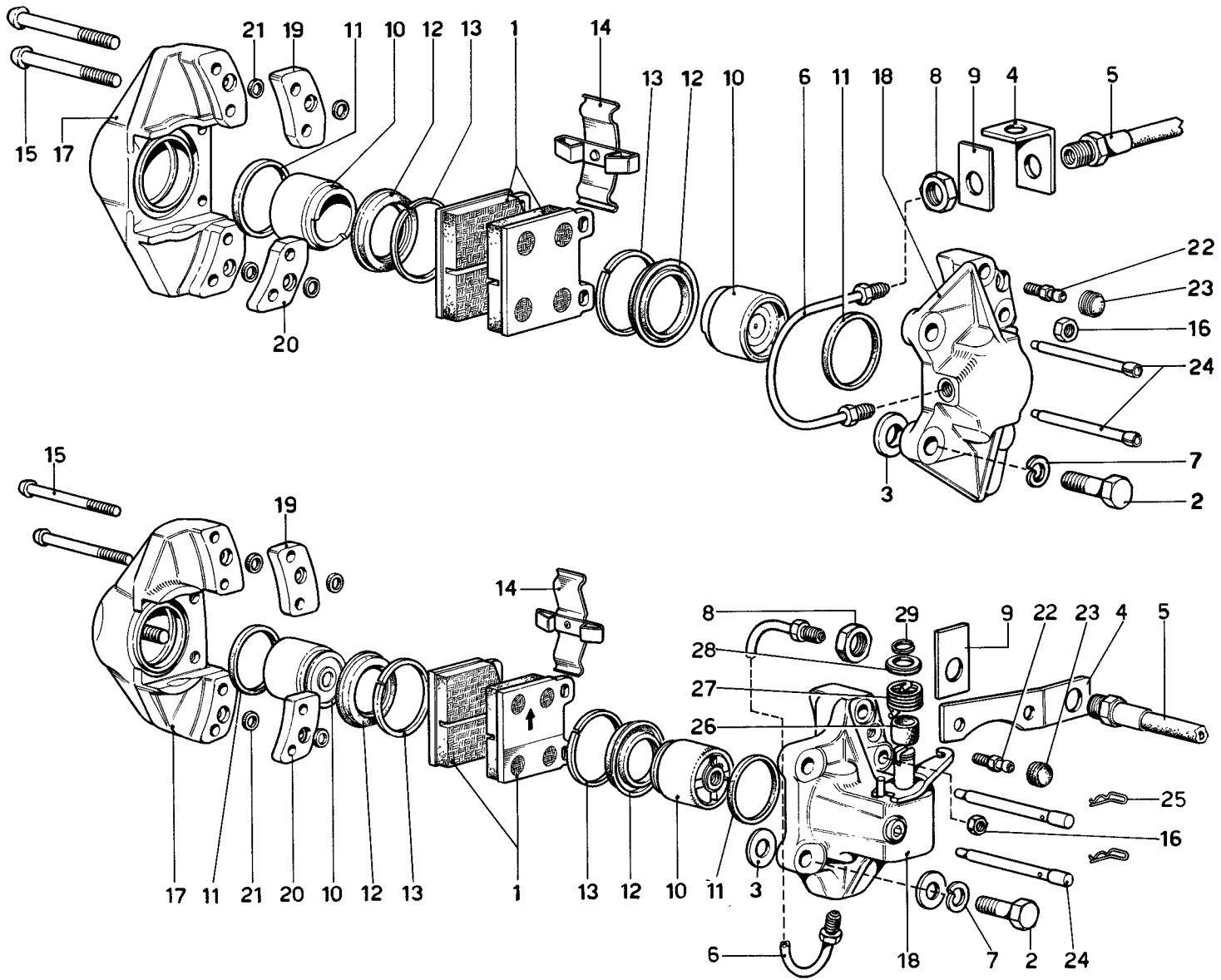


## TAVOLA 34

N. Fig.	DISEGNO	Quantità	DENOMINAZIONE	NOTE			
1	101407	1	1	Tubetto dal servofreno al segnalatore inefficienza freni circuito post.			
2	105850	1	1	Tubetto dal segnalatore al flessibile anteriore Sx.			
3	104469	1	1	Tubetto dal segnalatore al flessibile anteriore Dx.			
4	101393	2	2	2	2	Tubo flessibile circuito anteriore	
5	106671	2	2	2	2	Tubetto dal flessibile al caliper	
6	106973	1	1	1	1	Tubetto dalla valvola al depresso	* Non vale per GD
6	109017	1	1	1	1	Tubetto dalla valvola al depresso	* Non vale per GS
7	109276	1	1	1	1	Tubetto dal depresso al 3 vie	* Non vale per GD
7	110599	1	1	1	1	Tubetto dal depresso al 3 vie	* Non vale per GS
8	101394	1	1	1	1	Raccordo a 3 vie	
9	104470	1	1	1	1	Tubetto dal 3 vie al flessibile destro	
10	106672	1	1	1	1	Tubetto dal 3 vie al flessibile sinistro	

N. Fig.	DISEGNO	Quantità	DENOMINAZIONE	NOTE			
11	107910	2	2	2	2	Tubo flessibile posteriore	
12	101401	2	2	2	2	Tubetto dal flessib.al caliper post.	
13	104479	1	1	1	1	Regolatore frenata posteriore	
14	106866	1	1	1	1	Fascetta	
15	12643701	1	1	1	1	Rondella	
16	108803	1	1	1	1	Segnalatore inefficienza freni	
17	10902221	1	1	1	1	Vite	
18	12574211	1	1	1	1	Dado	
19	15896211	1	1	1	1	Dado	
20	12574211	1	1	1	1	Dado	
21	12639701	1	1	1	1	Rondella	
22	108955	1	1	1	1	Segnalatore elettrico	
23	106850	1	1	1	1	Rondella	
24	105278	1	1	1	1	Tubetto dal servofreno al segnalatore	
25	105369	1	1	1	1	Passafilo	

\* PARTICOLARI MODIFICATI



## TAVOLA 35

N. Fig.	DISEGNO	Quantità	DENOMINAZIONE	NOTE
<b>PINZE PER FRENI ANTERIORI</b>				
—	106357	1	Assieme pinza anteriore destra con pastiglie FERODO I/D 332	
—	106358	1	Assieme pinza anteriore sinistra con pastiglie FERODO I/D 332	
1	108133	4	Pastiglie anteriori(FERODO I/D 332)	
—	106626	1	Assieme pinza anteriore destra con pastiglie ENERGIT 394 FF	
—	106627	1	Assieme pinza anteriore sinistra con pastiglie ENERGIT 394 FF	
1	108133	4	Pastiglie anteriori(ENERGIT 394FF)	
2	104598	4	Bullone fissaggio pinze anteriori	
3	108918	4	Rondella rasamento spessore mm 0,2(di eventuale montaggio)	
—	108919	4	Idem spessore mm 0,3	
—	108920	4	Idem spessore mm 0,5	
—	108921	4	Idem spessore mm 0,6	
—	108922	4	Idem spessore mm 0,7	
—	108923	4	Idem spessore mm 0,8	
—	108924	4	Idem spessore mm 1	
4	104476	2	Staffa sostegno flessibile	
5	101393	2	Tubo flessibile	
6	106671	2	Tubetto dal flessibile alle pinze	
7	106854	4	Rondella elastica	
8	101413	4	Dado fissaggio tubi flessibili	
9	14199111	4	Piastrina di sicurezza	
10	ATE	4	Cilindretto	
11	ATE	4	Anello di tenuta	
12	ATE	4	Anello parapolvere	
13	ATE	4	Anello di fermo	
14	ATE	2	Molla pressione pastiglie	
15	ATE	4	Bullone bloccaggio corpi cilindretti	
16	ATE	4	Dadi per bulloni	
17	ATE	2	Corpo esterno cilindretti	
18	ATE	2	Corpo interno cilindretti	
19	ATE	2	Distanziale superiore	
20	ATE	2	Distanziale inferiore	
21	ATE	8	Anello di tenuta	
22	ATE	2	Valvola di spurgo	
23	ATE	2	Cappuccio per valvola di spurgo	
24	ATE	4	Spina per pastiglie	
N.B. I particolari ATE n.15 - 16 - 17 - 18 - 19 - 20 - 21 - 24 - non sono forniti a ricambio ma con i complessivi 106357 - 106358 oppure 106626 - 106627				

\* PARTICOLARI MODIFICATI

N. Fig.	DISEGNO	Quantità	DENOMINAZIONE	NOTE
<b>PINZE PER FRENI POSTERIORI</b>				
—	106360	1	Assieme pinza posteriore destra con pastiglie FERODO I/D 332	
—	106359	1	Assieme pinza posteriore sinistra con pastiglie FERODO I/D 332	
1	108134	2+2	Pastiglie posteriori(FERODO I/D 332)	
—	106628	1	Assieme pinza posteriore destra con pastiglie ENERGIT 394 FF	
—	106629	1	Assieme pinza posteriore sinistra con pastiglie ENERGIT 394 FF	
1	108134	2+2	Pastiglie posteriori(ENERGIT 394FF)	
2	104455	4	Bullone fissaggio pinze	
3	108918	4	Rondella di rasamento;spessore mm0,2(di eventuale montaggio)	
—	108919	4	Idem spessore mm 0,3	
—	108920	4	Idem spessore mm 0,5	
—	108921	4	Idem spessore mm 0,6	
—	108922	4	Idem spessore mm 0,7	
—	108923	4	Idem spessore mm 0,8	
—	108924	4	Idem spessore mm 1	
4	107911	2	Staffa sostegno flessibile	
5	107910	2	Tubo flessibile	
6	101401	2	Tubetto dal flessibile alla pinza	
7	10517071	4	Rondella elastica	
8	101413	4	Dado	
9	14199111	4	Piastrina di sicurezza	
10	ATE	4	Cilindretto	
11	ATE	4	Anello di tenuta interno	
12	ATE	4	Anello parapolvere	
13	ATE	4	Anello di fermo	
14	ATE	2	Molla pressione pastiglie	
15	ATE	4	Bulloni bloccaggio corpi pastiglie	
16	ATE	4	Dadi per bulloni	
17	ATE	2	Corpo esterno cilindretti	
18	ATE	2	Corpo interno cilindretti	
19	ATE	2	Distanziale superiore	
20	ATE	2	Distanziale inferiore	
21	ATE	8	Anello tenuta sui distanziali	
22	ATE	2	Valvola di spurgo	
23	ATE	2	Cappuccio valvola spurgo	
24	ATE	4	Spina per pastiglie	
25	ATE	4	Fermo per spina	
26	ATE	2	Boccola	
27	ATE	2	Molla	
28	ATE	2	Rondella	
29	ATE	2	Anello di fermo	
N.B. I particolari ATE n.15 - 16 - 17 - 18 - 19 - 20 - 21 - 24 - non sono forniti a ricambio ma con i complessivi 106360 - 106359 oppure 106628 - 106629				

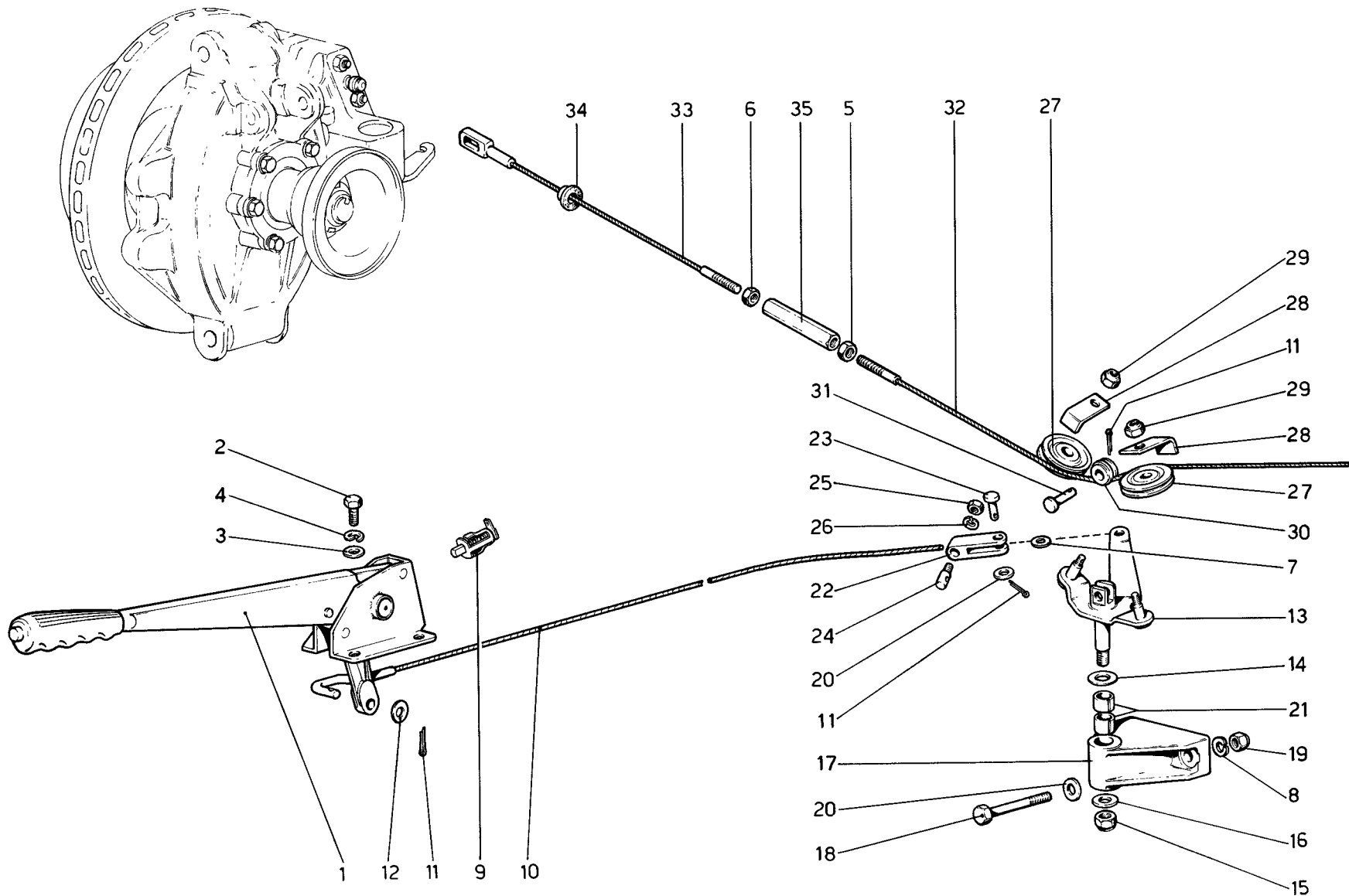


TAVOLA 36

N. Fig.	DISEGNO	Quantità	DENOMINAZIONE	NOTE
1	109225	1	Leva freno a mano	
2	16043221	3	Bullone	
3	10519621	3	Rondella	
4	10516671	3	Rondella elastica	
5	10725911	1	Controdado (filetto destro)	
6	10727311	1	Controdado (filetto sinistro)	
7	107618	1	Rondella	
8	106852	2	Rondella	
9	101188	1	Interruttore per spia	
10	106482	1	Cavo anteriore	* Non vale per GD
10	109854	1	Cavo anteriore	* Non vale per GS
11	10734201	3	Copiglia	
12	12625201	1	Rondella	
13	109986	1	Leva posteriore	
14	106416	1	Rondella di rasamento	
15	16105111	1	Dado	
16	10520001	1	Rondella	
17	106415	1	Supporto	

N. Fig.	DISEGNO	Quantità	DENOMINAZIONE	NOTE
18	16044621	2	Bullone	
19	16100811	2	Dado	
20	10519601	3	Rondella	
21	103227	2	Boccola	
22	106170	1	Forcellino	
23	10050811	1	Perno	
24	105789	1	Perno filettato	
25	16100811	1	Dado	
26	106852	1	Rondella elastica	
27	104006	2	Carrucola	
28	105790	2	Piastrina di protezione cavo	
29	12574211	2	Dado	
30	105791	1	Carrucola	
31	101195	1	Perno	
32	105792	1	Cavo posteriore lungo	
33	105793	1	Cavo posteriore corto	
34	105794	2	Passafilo	
35	10091011	1	Manicotto	

\* PARTICOLARI MODIFICATI

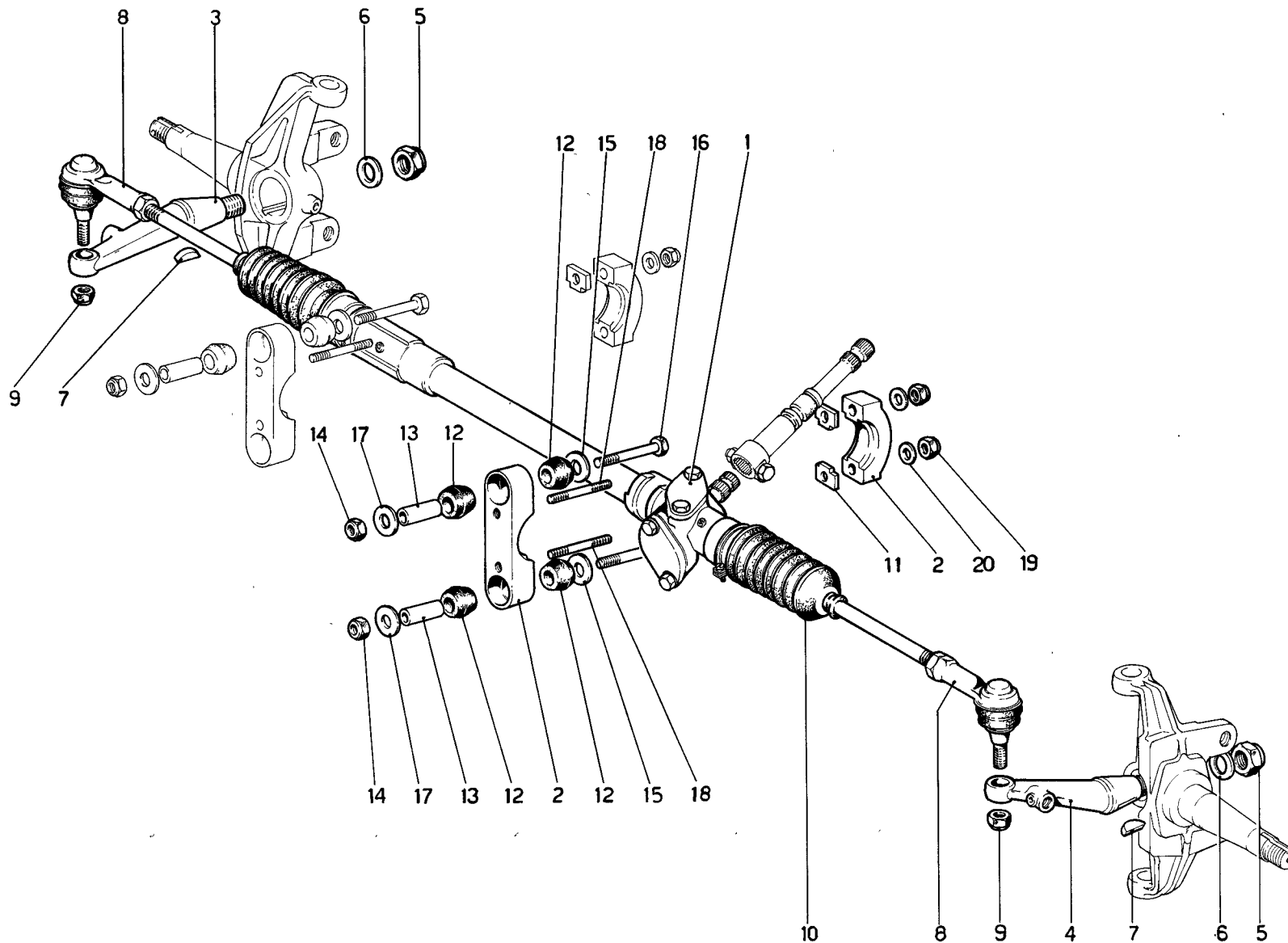


TAVOLA 37

N. Fig.	DISEGNO	Quantità	DENOMINAZIONE		NOTE
1	104498	1	Complessivo scatola guida /49201	*	Non vale per GD
1	106474	1	Complessivo scatola guida	*	Non vale per GS
—	108793	2	Supporto scatola guida completo		
2	108241	2	Supporto		
3	104502	1	Leva sul fuso destro		
4	104501	1	Leva sul fuso sinistro		
5	106957	2	Dado autobloccante		
6	104485	2	Rondella		
7	104484	2	Chiavetta		
8	104499	2	Assieme giunto sferico		
9	104500	2	Dado		
10	—	2	Soffietto di protezione		

N. Fig.	DISEGNO	Quantità	DENOMINAZIONE		NOTE
11	108293	4	Distanziale		
—	108584	4	Distanziale		
12	108244	8	Gommino		
13	108294	4	Tube distanziale		
14	16104121	4	Dado		
15	108242	4	Rondella		
16	16044321	4	Vite		
17	108292	4	Rosetta		
18	13543821	4	Prigioniero		
19	16104121	4	Dado		
20	10519621	4	Rondella		

\* PARTICOLARI MODIFICATI



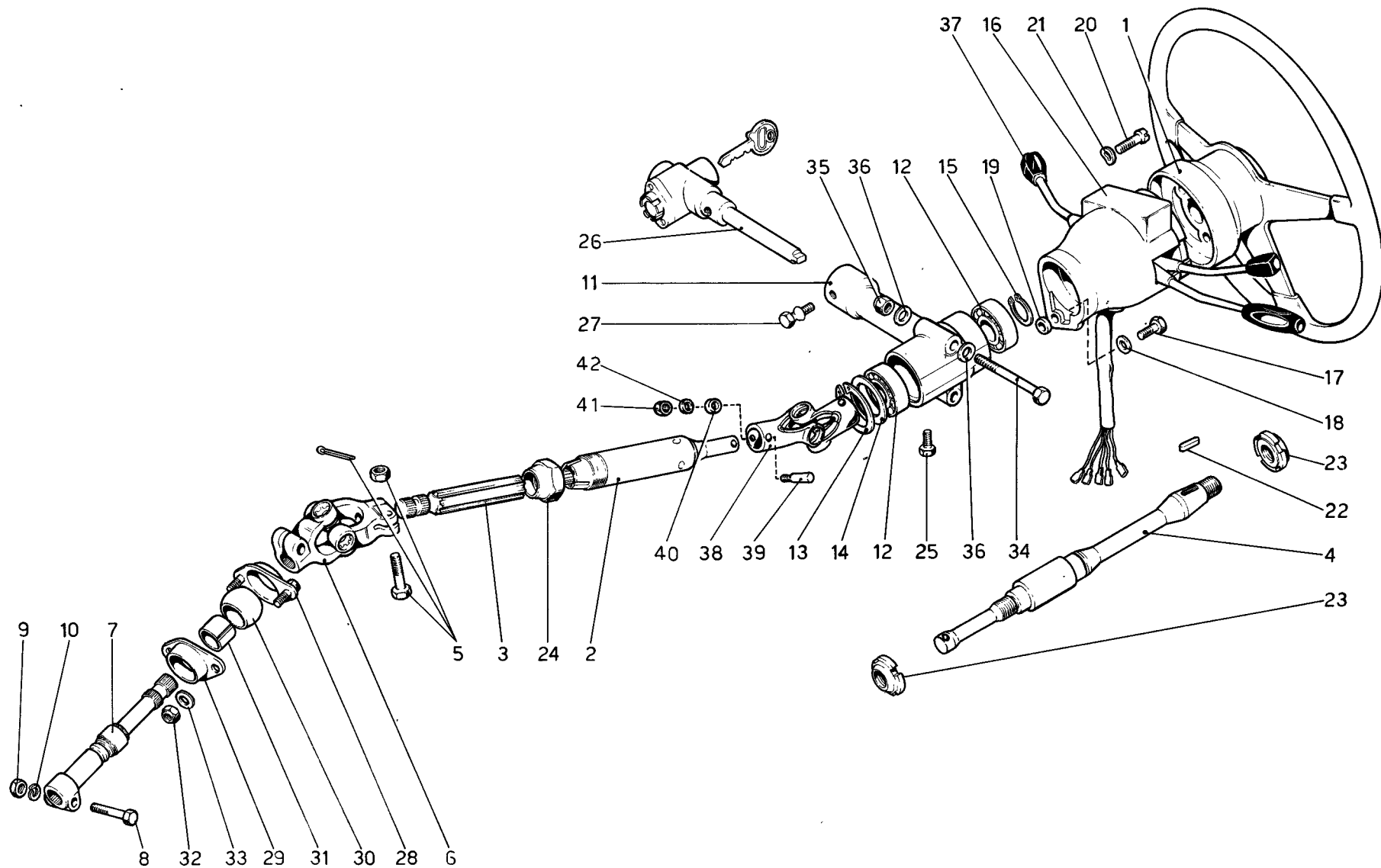


TAVOLA 38

N. Fig.	DISEGNO	Quantità	DENOMINAZIONE	NOTE
1	108761	1	Assieme volante guida	
2	108735	1	Tubo guida	
3	108737	1	Albero guida	
4	108413	1	Albero superiore	
5	105032	1	Assieme fiss. giunto cardanico	* Serve per part. N. 103343
6	103343	1	Giunto cardanico	
7	107308	1	Estensione del pignone scatola guida completo	
8	103371	1	Bullone	
9	103373	1	Dado	
10	103372	1	Rondella	
11	106611	1	Supporto piantone guida e antifurto	
12	101104	2	Cuscinetto	
13	11060576	1	Anello seeger	
14	101101	1	Rondella di rasamento 0,5 mm. (di eventuale montaggio)	
-	107488	1	Idem spessore mm. 0,4	
-	107489	1	Idem spessore mm. 0,3	
-	107490	1	Idem spessore mm. 0,2	
15	11067376	1	Anello seeger	
16	106811	1	Cannotto porta commutatori	
17	10902221	1	Bullone fissaggio cannotto	
18	12601271	1	Rondella	
19	12639701	1	Distanziale	
20	10389901	2	Vite fissaggio commutatore	
21	12541670	2	Rondella elastica	
22	101106	1	Chiavetta	

N. Fig.	DISEGNO	Quantità	DENOMINAZIONE	NOTE
23	106610	2	Ghiera	
24	106870	1	Dado registro	
25	10979421	1	Bullone fissaggio rivestimento	
26	106614	1	Antifurto	* Non serve per USA
26	106664	1	Antifurto	* Serve per USA
-	100285	1	Cappuccio protezione antifurto	* Serve per USA
27	106615	1	Bullone fissaggio antifurto	
-	106909	1	Flangia per articolazione sferica completa	
28	105667	1	Flangia per articolazione sferica superiore	
29	103292	1	Flangia per articolazione sferica inferiore	
30	103297	1	Sfera per articolazione	
31	103370	1	Boccola sulla sfera	
32	16104121	2	Dado	
33	10519621	2	Rondella	
34	103576	2	Bullone	
35	16104421	2	Dado	
36	10519621	4	Rondella	
37	109004	1	Deviosgancio	
38	108415	1	Giunto cardanico	
39	108416	2	Spina conica	
40	108417	2	Distanziale	
41	12574221	2	Dado	
42	10519401	2	Rondella	

\* PARTICOLARI MODIFICATI

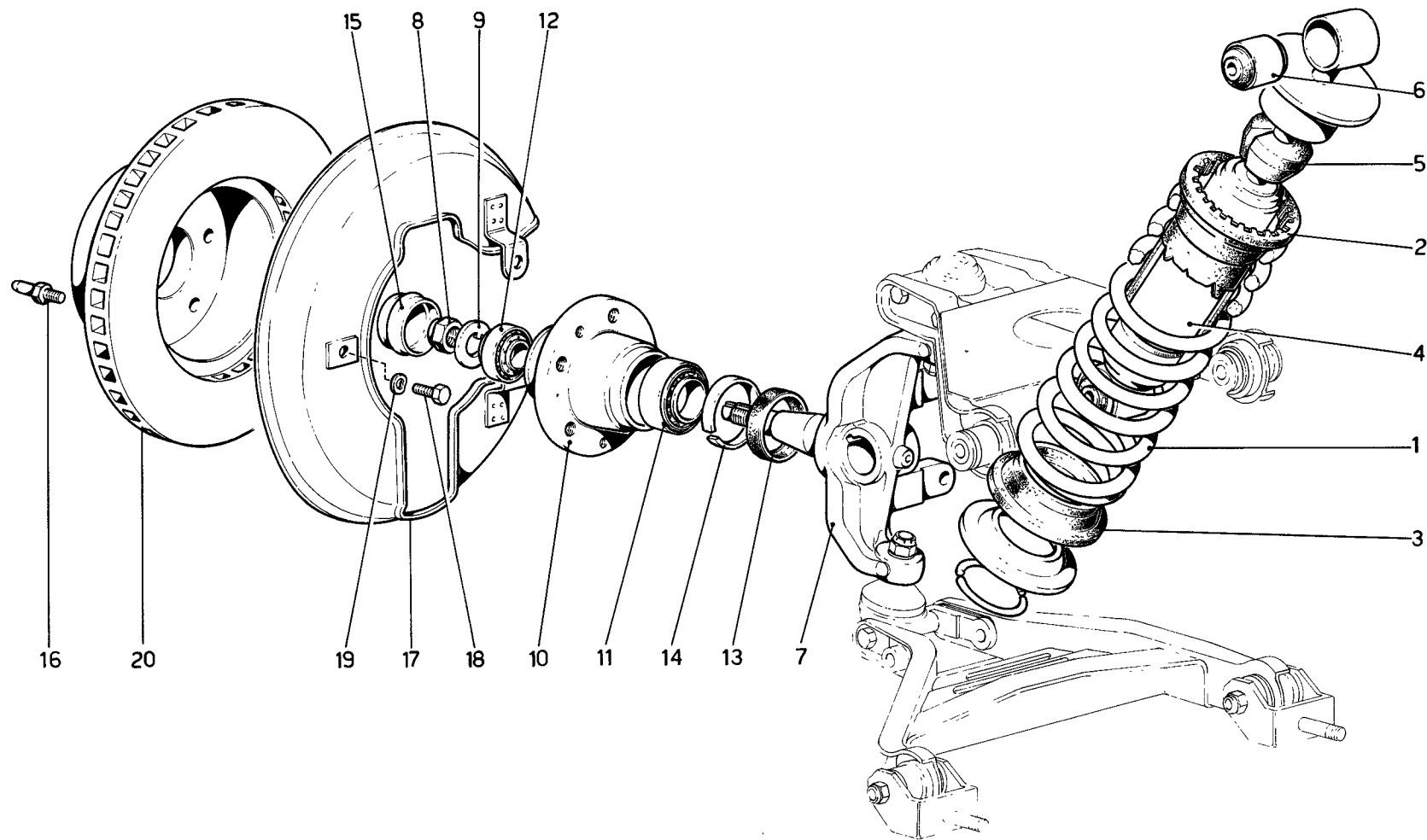


TAVOLA 39

N. Fig.	DISEGNO	Quantità	DENOMINAZIONE	NOTE
1	109024	2	Molla sospensione	
2	105223	2	Distanziale superiore	
3	103264	2	Distanziale inferiore	
4	106261	2	Ammortizzatore anteriore	
5	104414	2	Tampone fine corsa	
6	100809	4	Estendiblok per ammortizzatore	
7	104374	1	Fuso a snodo destro	
—	104375	1	Fuso a snodo sinistro	
8	14044171	1	Dado destro	
—	14044871	1	Dado sinistro	
9	101446	2	Rondella	
10	104349	2	Mozzo ruote anteriori	

N. Fig.	DISEGNO	Quantità	DENOMINAZIONE	NOTE
11	105844	2	Cuscinetto interno	
12	105845	2	Cuscinetto esterno	
13	104359	2	Anello di tenuta	
14	104360	2	Distanziale	
15	104361	2	Coppa per mozzo	
16	104368	4	Vite di centraggio	
17	104596	1	Protezione disco freno destro	
—	104597	1	Protezione disco freno sinistro	
18	16043221	2	Vite	
19	10516671	2	Rondella	
20	106072	2	Disco freno anteriore	

\* PARTICOLARI MODIFICATI

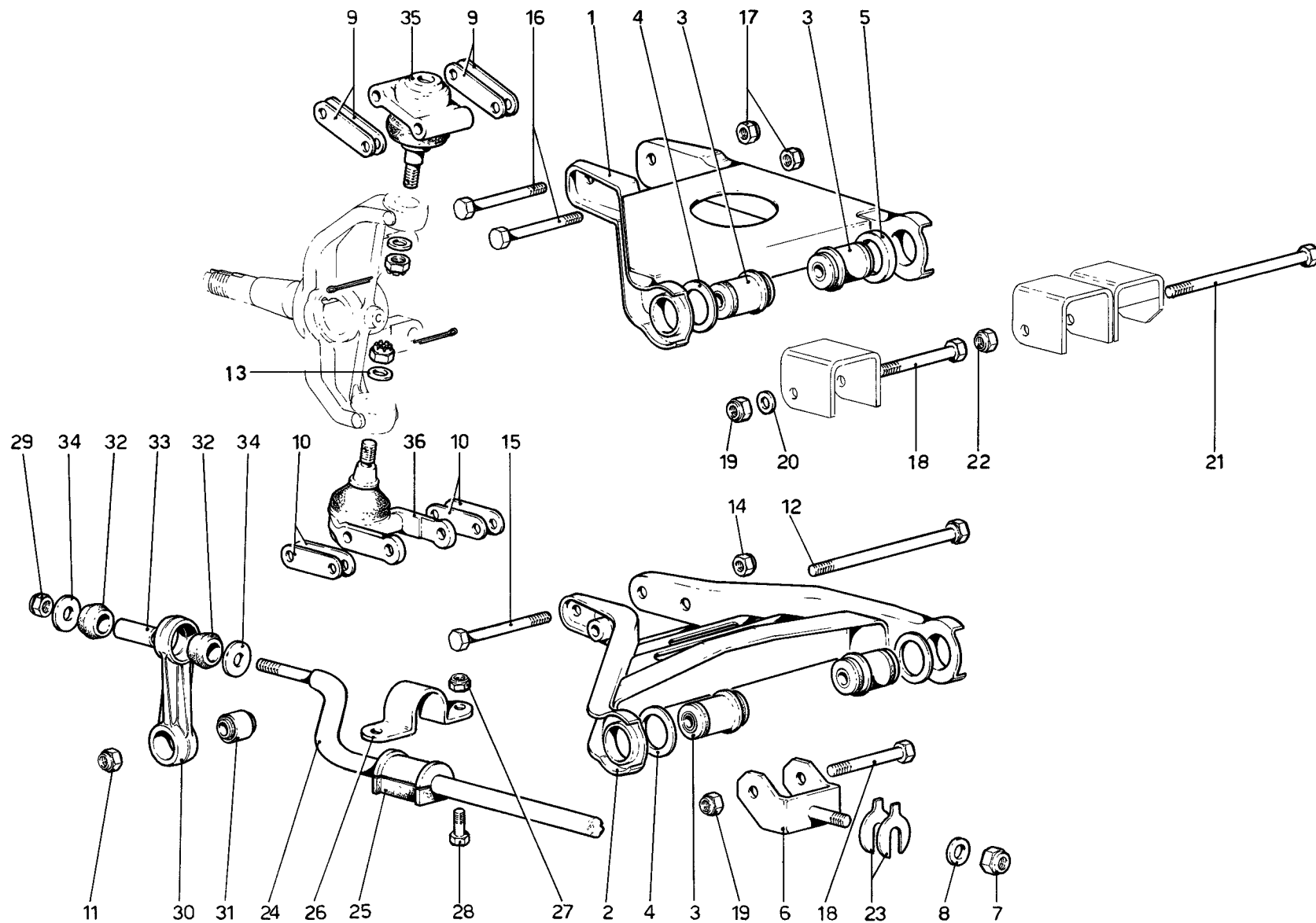


TAVOLA 40

N. Fig.	DISEGNO	Quantità	DENOMINAZIONE	NOTE
1	104392	1	Leva superiore destra	
—	104393	1	Leva superiore sinistra	
2	104401	1	Leva inferiore destra	
—	104402	1	Leva inferiore sinistra	
3	104398	8	Flandblok per leve	
4	104399	6	Rondella distanziale	
5	104400	2	Distanziale per bracci superiori posteriori	
6	104409	4	Forcella inferiore	
7	12575821	4	Dado	
8	101041	4	Rondella	
9	103256	8	Piastrina superiore registraz.chasse	
10	101022	8	Piastrina inferiore registraz. chasse	
11	16105121	2	Dado	
12	107886	2	Bullone	
13	101445	4	Rondella	
14	12574521	2	Dado	
15	15971621	2	Bullone	
16	15971421	4	Bullone	
17	12574521	4	Dado	
18	106419	6	Bullone	
19	16105121	6	Dado	
20	106426	2	Rondella per leva superiore	

N. Fig.	DISEGNO	Quantità	DENOMINAZIONE	NOTE
21	105901	2	Bullone	
22	16105121	2	Dado	
23	107025	8	Rondella di rasamento per forcelle inf.spessore mm1(di event.mon-taggio)	
—	107418	8	Idem spessore mm 1,5	
—	107419	8	Idem spessore mm 2	
—	107420	8	Idem spessore mm 2,5	
—	107421	8	Idem spessore mm 3	
—	107422	8	Idem spessore mm 3,25	
24	105053	1	Barra stabilizzatrice	
25	108746	2	Tampone tenuta barra	
26	106577	2	Cavallotto tenuta barra	
27	12575621	4	Dado	
28	15970521	4	Bullone	
29	16105121	2	Dado	
30	108431	2	Biscottino per barra	
31	100773	2	Silentblok per biscottino	
32	100984	4	Gommino per barra	
33	108998	2	Tube distanziale	
34	105334	4	Rondella	
35	101441	2	Giunto sferico superiore	
36	101442	2	Giunto sferico inferiore	

\* PARTICOLARI MODIFICATI

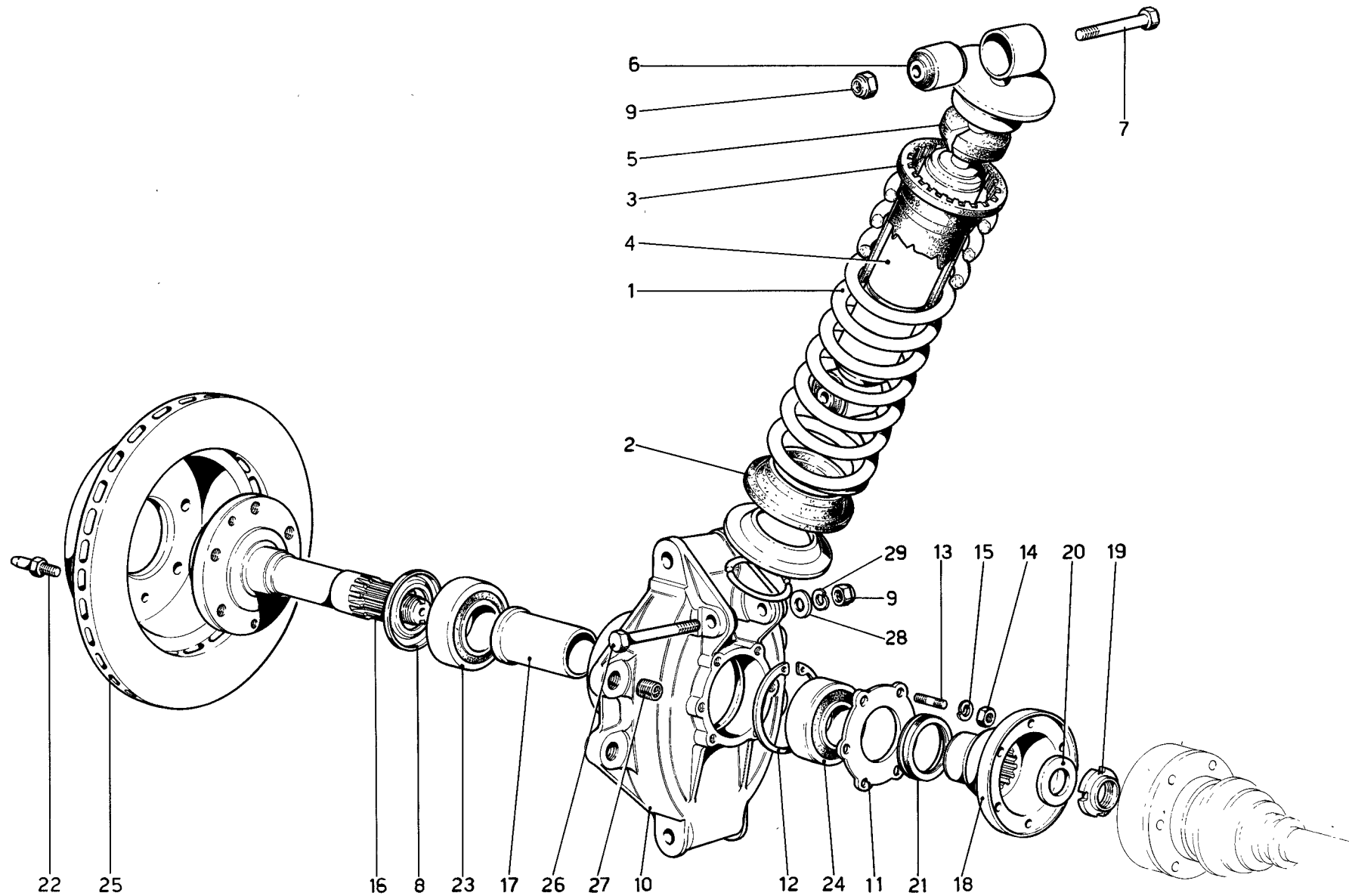


TAVOLA 41

N. Fig.	DISEGNO	Quantità	DENOMINAZIONE	NOTE
1	110871	2	Molla sospensione	
2	103264	2	Distanziale inferiore	
3	103263	2	Distanziale superiore	
4	108808	2	Ammortizzatore	
5	104442	2	Tampone fine corsa	
6	100809	4	Estendblok per ammortizzatore	
7	106419	2	Bullone fiss. ammortizzatore	
8	108047	2	Anello centrifugo	
9	16103621	4	Dado	
10	106245	1	Portamozzo destro	
—	107441	1	Portamozzo sinistro	
11	108049	2	Flangia tenuta cuscinetto	
12	11061575	2	Anello seeger	
13	13543121	12	Prigioniero	
14	16100821	12	Dado	

N. Fig.	DISEGNO	Quantità	DENOMINAZIONE	NOTE
15	106852	12	Rondella	
16	108046	2	Albero con mozzo posteriore	
17	106129	2	Distanziale	
18	104604	2	Flangia attacco semiassi	
19	102289	2	Ghiera	
20	105511	2	Rondella	
21	108048	2	Anello di tenuta	
22	104370	4	Vite di centraggio	
23	101221	2	Cuscinetto esterno	
24	101220	2	Cuscinetto interno	
25	104458	2	Disco freno	
26	106290	2	Bullone	
27	105621	4	Heli - coil	
28	106616	2	Rondella	
29	106854	2	Rondella	

\* PARTICOLARI MODIFICATI



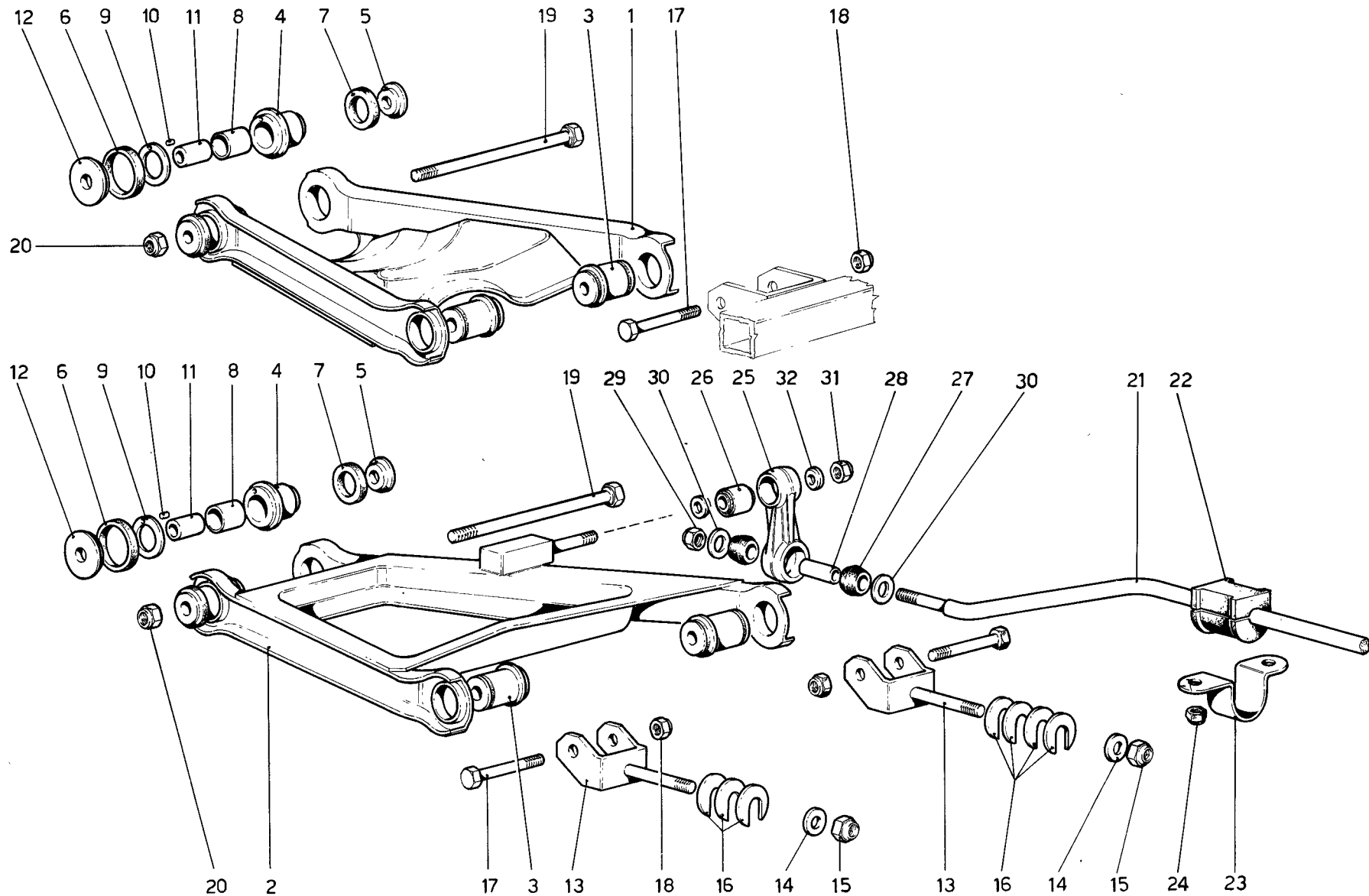


TAVOLA 42

N. Fig.	DISEGNO	Quantità	DENOMINAZIONE	NOTE
1	104423	1	Leva superiore destra	
—	104422	1	Leva superiore sinistra	
2	104428	1	Leva inferiore destra	
—	104429	1	Leva inferiore sinistra	
3	103170	8	Boccola attacco leve	
4	105340	8	Boccola esterna	
5	105341	8	Rondella tenuta boccola	
6	105342	8	Gommino parapolvere grande	
7	105343	8	Gommino parapolvere piccolo	
8	100787	8	Boccola	
9	101009	8	Anello reggispinta	
10	100796	8	Grano	
11	107437	8	Distanziale	
12	107438	8	Rondella di rasamento	
13	104439	4	Forcella inferiore	
14	101041	4	Rondella	
15	12575821	4	Dado	
16	107340	14	Rondella di rasamento per forcella inf.spessore mm 2,5 (di eventuale montaggio)	
—	101039	14	Idem spessore mm 1	

N. Fig.	DISEGNO	Quantità	DENOMINAZIONE	NOTE
—	107338	14	Idem spessore mm 1,5	
—	107339	14	Idem spessore mm 2	
—	107341	14	Idem spessore mm 3	
—	107342	14	Idem spessore mm 3,25	
17	106419	8	Bullone	
18	16105121	8	Dado	
19	105344	4	Bullone	
20	16105121	4	Dado	
21	108841	1	Barra stabilizzatrice	
22	109010	2	Tampone tenuta barra	
23	104417	2	Cavallotto tenuta barra	
24	12575621	4	Dado	
25	108432	2	Biscottino per barra	
26	100773	2	Silentblok per biscottino	
27	108244	4	Gommino	
28	108294	2	Tubo distanziale	
29	16104421	2	Dado	
30	107409	4	Rondella tenuta gommino	
31	16105121	2	Dado	
32	108913	4	Rondella di rasamento	

\* PARTICOLARI MODIFICATI

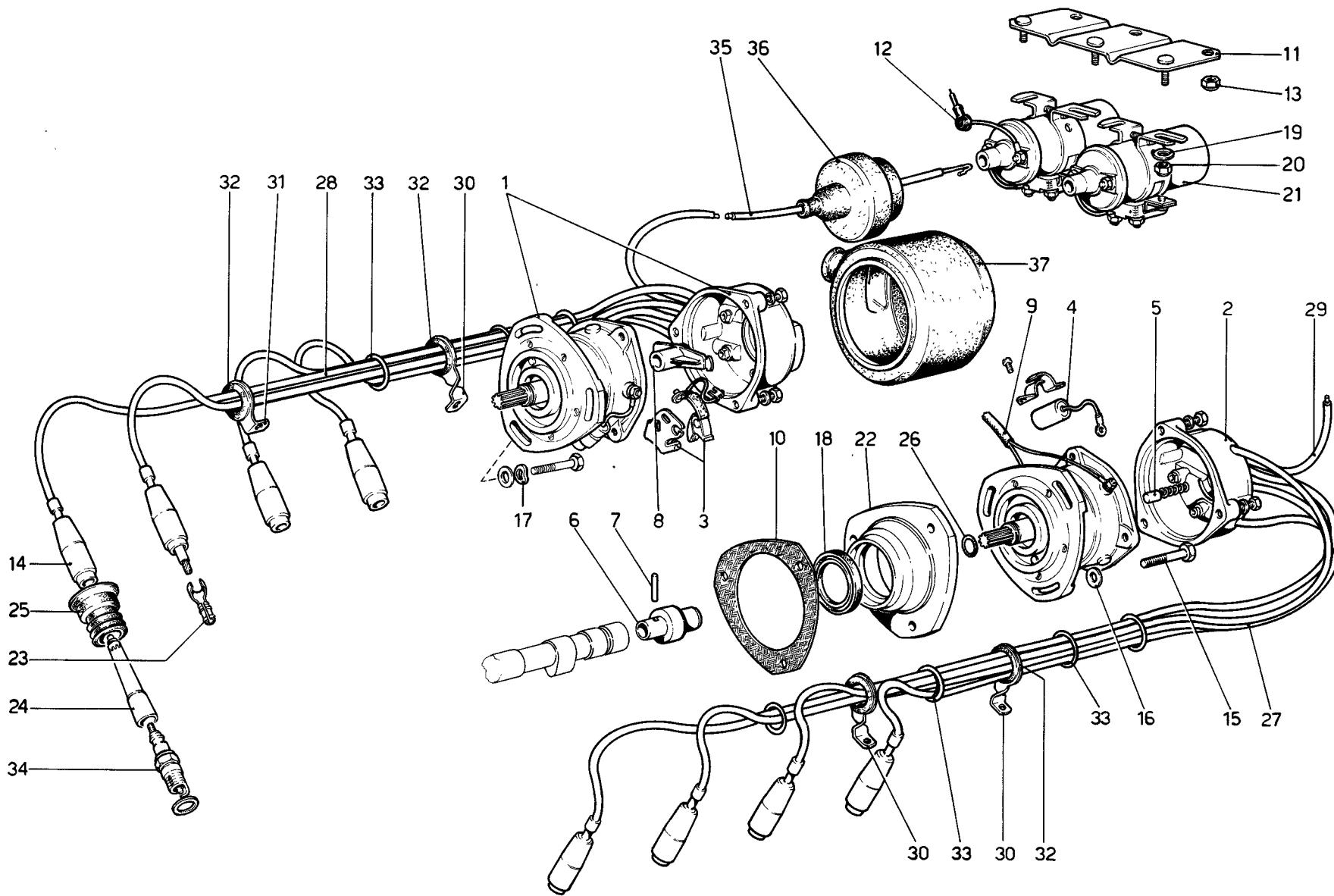


TAVOLA 43

N. Fig.	DISEGNO	Quantità	DENOMINAZIONE	NOTE
1	108751	5	Ruota 14" x 6 $\frac{1}{2}$ "	
2	108752	—	Ruota 14" x 7 $\frac{1}{2}$ " (a richiesta)	
3	108842	10	Colonna per ruote anteriori	
3	108843	10	Colonna per ruote posteriori	
3	105069	5	Valvola per copertura tubeless	
4	108947	4	Coppa per ruota completa	

N. Fig.	DISEGNO	Quantità	DENOMINAZIONE	NOTE
5	104372	5	Copertura tubeless MICHELIN 205 70 VR 14 XWX	
5	107199	5	Copertura tubeless GOODYEAR 205 70 VR 14 GRAND PRIX800	* In alternativa con N.104372
6	108851	—	Contrappeso da gr. 10	
—	108852	—	Contrappeso da gr. 5	

\* PARTICOLARI MODIFICATI

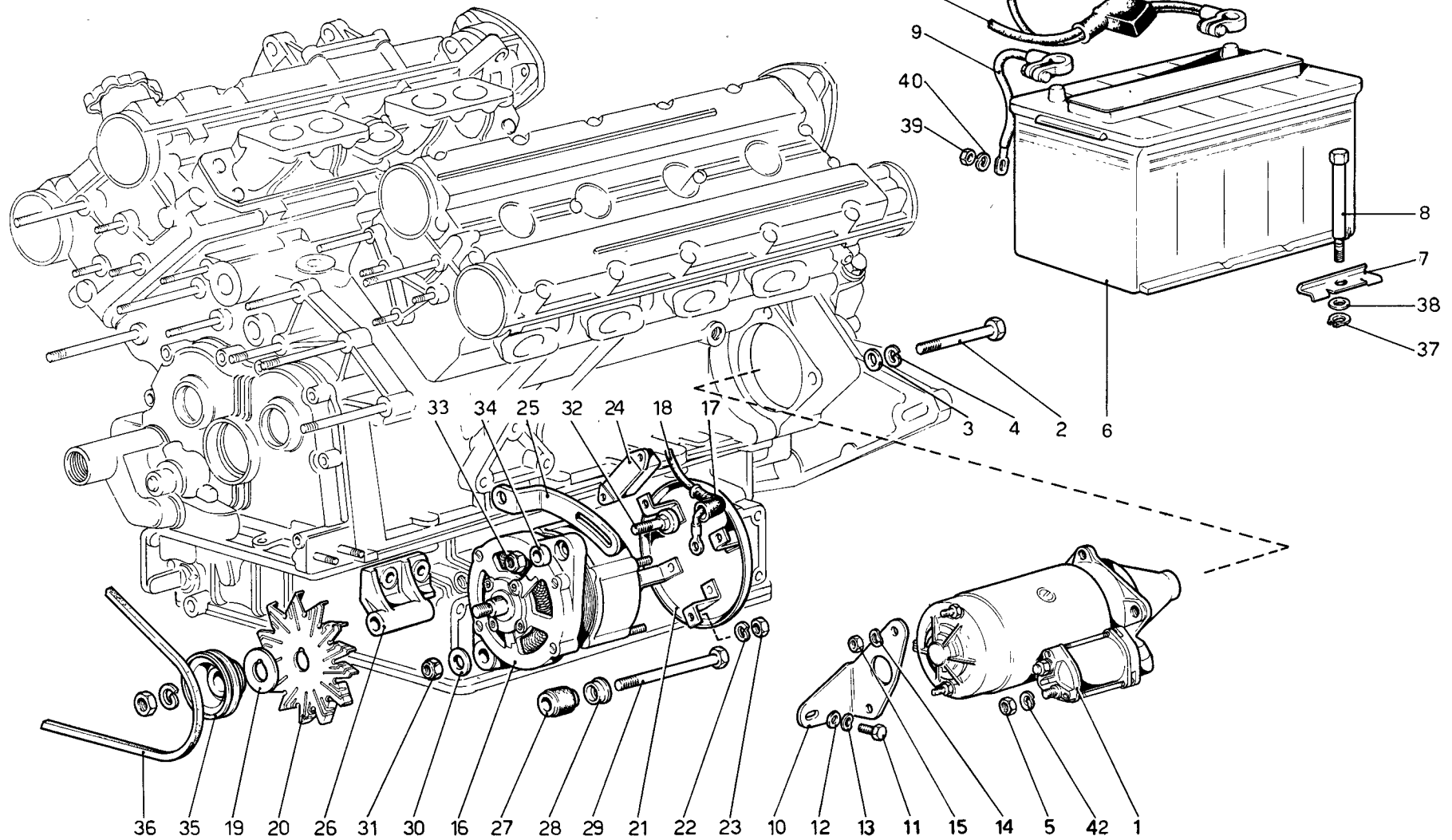


## TAVOLA 44

N. Fig.	DISEGNO	Quantità	DENOMINAZIONE	NOTE
1	107991	2	Distributore di accensione completo (MARELLI S 159 B)	
2	95300044	2	Calotta distributore	
3	95300087	2	Ruttore completo (conness.lunga)	
4	95300288	2	Ruttore completo (conness.corta)	
5	95300072	2	Condensatore	
6	95300073	2	Condensatore	
7	MARELLI	2	Carboncino con molla	
8	108005	2	Innesto	
9	100279	2	Spina	
10	95300289	2	Spazzola rotante	
11	107539	1	Cavo collegamento spinterogeni	
12	103815	1	Guarnizione	
13	110939	1	Piastra fiss. bobine al telaio	
14	100285	4	Cappuccio di protezione	
15	12574211	3	Dado	
16	12056886	8	Terminale	
17	16043921	2	Vite	
18	10519601	1	Rondella	
19	11198071	2	Rondella conica	
20	108009	2	Anello di tenuta	
21	12643721	2	Rondella	

N. Fig.	DISEGNO	Quantità	DENOMINAZIONE	NOTE
20	12574211	3	Dado autobloccante	
21	109584	2	Bobina di accensione	
22	107992	2	Supporto distributore	
23	12656340	8	Capocorda	
24	107310	8	Prolunga per cavi	
25	108183	8	Cappuccio protezione candele	
26	100015	2	Anello	
27	107364	1	Assieme cavi accensione lato Sx.	
28	107365	1	Assieme cavi accensione lato Dx.	
29	111002	1	Cavi collegamento bobina - distributore sinistro	
30	107361	3	Staffa	
31	103004	1	Staffa	
32	100286	4	Passafilo	
33	103702	7	Anello di tenuta cavi	
34	110070	8	Candela di accensione (CHAMPION N 7 Y)	
35	111001	1	Cavi collegamento bobina - distributore destro	
36	109610	2	Cuffia protezione bobine	
37	110626	2	Cuffia protezione distributori	

\* PARTICOLARI MODIFICATI



## TAVOLA 45

N. Fig.	DISEGNO	Quantità	DENOMINAZIONE	NOTE
1	103959 oppure 106966	1	Motorino avviamento (FIAT)	
1	106966	1	Motorino avviamento (BOSCH)	
2	16045031	3	Bullone fissaggio motorino	
3	11198071	3	Rondella	
4	10519621	2	Rondella	
5	16100811	1	Dado (solo per motorino BOSCH)	
6	104163	1	Batteria 12V - 66Ah	
-	106826	1	Assieme fissaggio batteria	
7	106525	1	Staffa	
8	106526	1	Perno	
9	107547	1	Cavo massa batteria	
10	107129	1	Staffa sostegno (solo per motorino BOSCH)	
11	15970721	1	Bullone (solo per motorino BOSCH)	
12	105391	1	Rondella (solo per motorino BOSCH)	
13	106853	1	Rondella (solo per motorino BOSCH)	
14	106850	2	Rondella (solo per motorino BOSCH)	
15	15896211	2	Dado (solo per motorino BOSCH)	
16	106541	1	Alternatore BOSCH 55A	
17	107003	1	Cappuccio protezione cavo	
18	106989	1	Cavi collegamento alternatore	
19	106543	1	Rondella di spallamento	
20	110111	1	Ventola	

N. Fig.	DISEGNO	Quantità	DENOMINAZIONE	NOTE
21	107221	1	Paratia protezione	
22	11195471	4	Rondella	
23	15896411	4	Dado	
24	107396	1	Regolatore di tensione	
25	105940	1	Staffa regolazione	
26	105158	1	Supporto inferiore	
27	105392	1	Boccola	
28	105393	1	Rondella	
29	105390	1	Bullone	
30	11198671	1	Rondella conica	
31	16109221	1	Dado	
32	106228	1	Vite	
33	13598021	1	Dado	
34	106229	1	Distanziale	
35	106542	1	Puleggia	
36	104336	1	Cinghia comando alternatore e pompa acqua	
37	11065676	1	Anello seeger	
38	12642711	1	Rondella	
39	16100811	1	Dado	
40	10516670	1	Rondella	
41	107079	1	Cavo collegamento batteria	
42	10516670	1	Rondella (solo per motorino BOSCH)	

\* PARTICOLARI MODIFICATI



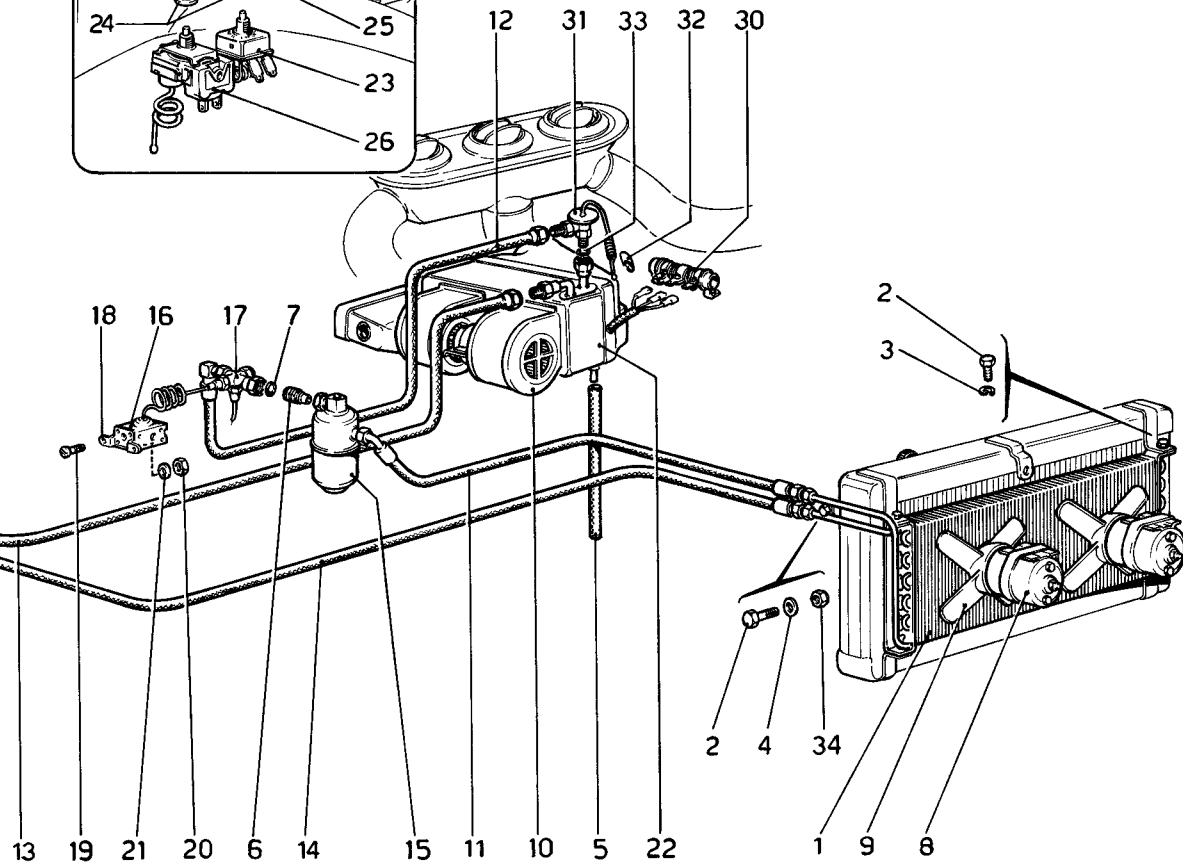
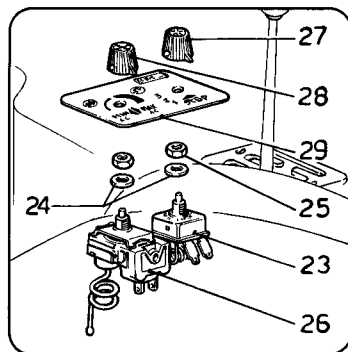
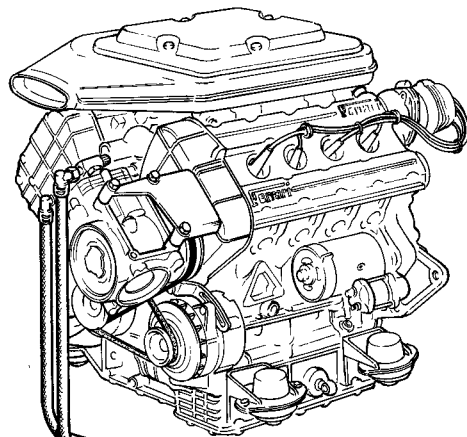


TAVOLA 46

N. Fig.	DISEGNO	Quantità	DENOMINAZIONE	NOTE
1	108069	1	Condensatore	
2	10902121	5	Vite	
3	10516477	4	Rondella	
4	12643701	1	Rondella	
5	106710	1	Tubo scarico condensa	
6	107402	1	Raccordo per depuratore	
7	103039	1	Anello di tenuta	
8	109852	2	Motorino per ventilatore	
9	107175	2	Ventola a 4 pale	
10	109039	1	Gruppo ventilatore	
11	109322	1	Tubo $\phi$ 3/8" dal condensatore al depuratore	
12	109867	1	Tubo $\phi$ 3/8" dal depuratore allo evaporatore	* Non vale per GD
12	109856	1	Tubo $\phi$ 3/8" dal depuratore allo evaporatore	* Non vale per GS
13	109868	1	Tubo $\phi$ 5/8" dall'evaporatore al compressore	* Non vale per GD
13	110368	1	Tubo $\phi$ 5/8" dall'evaporatore al compressore	* Non vale per GS
14	110996	1	Tubo $\phi$ 1/2" dal compressore al condensatore	* Non vale per GD
14	110367	1	Tubo $\phi$ 1/2" dal compressore al condensatore	* Non vale per GS

N. Fig.	DISEGNO	Quantità	DENOMINAZIONE	NOTE
15	106647	1	Depuratore	
-	107213	1	Gruppo pressostato completo	
16	100460	1	Pressostato di massima	
17	106646	1	Raccordo per pressostato	
18	106498	1	Supporto pressostato	
19	17668901	3	Vite	
20	15896211	2	Dado	
21	12601278	2	Rondella	
-	109817	1	Gruppo condizionatore completo	* Non vale per GD
-	109835	1	Gruppo condizionatore completo	* Non vale per GS
22	109818	1	Evaporatore completo	* Non vale per GD
22	109836	1	Evaporatore completo	* Non vale per GS
23	101990	1	Interruttore	
24	107144	2	Rondella	
25	105911	1	Dado	
26	109819	1	Termostato tarato	
27	105908	1	Pomello per commutatore	
28	105907	1	Pomello per termostato	
29	109820	1	Piastrina indice comandi	
30	107142	1	Resistenza per commutatore	
31	106644	1	Valvola espansione	
32	109252	1	Fascetta per bulbo	
33	107216	1	Anello OR per valvola	
34	12574211	1	Dado	

\* PARTICOLARI MODIFICATI

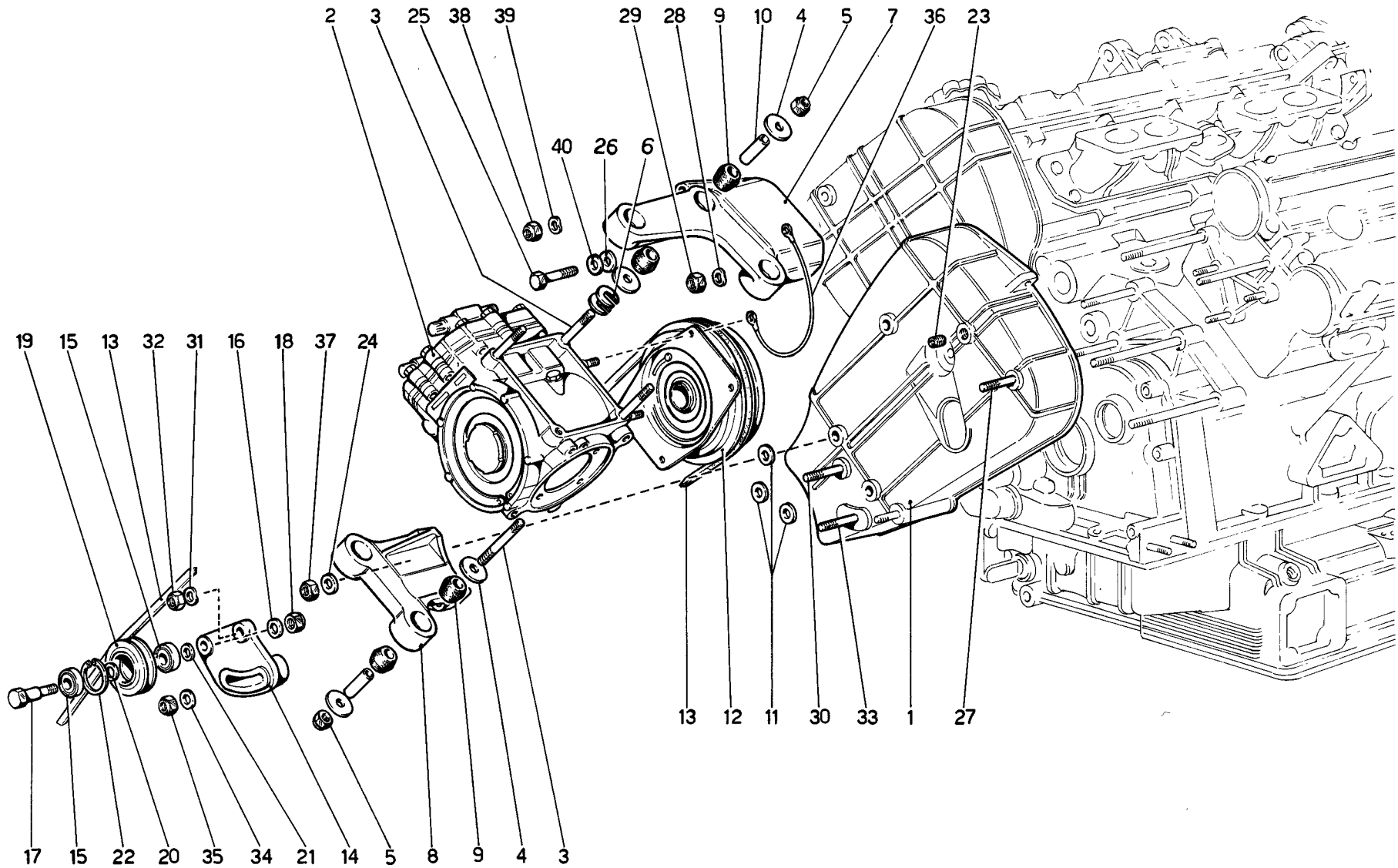
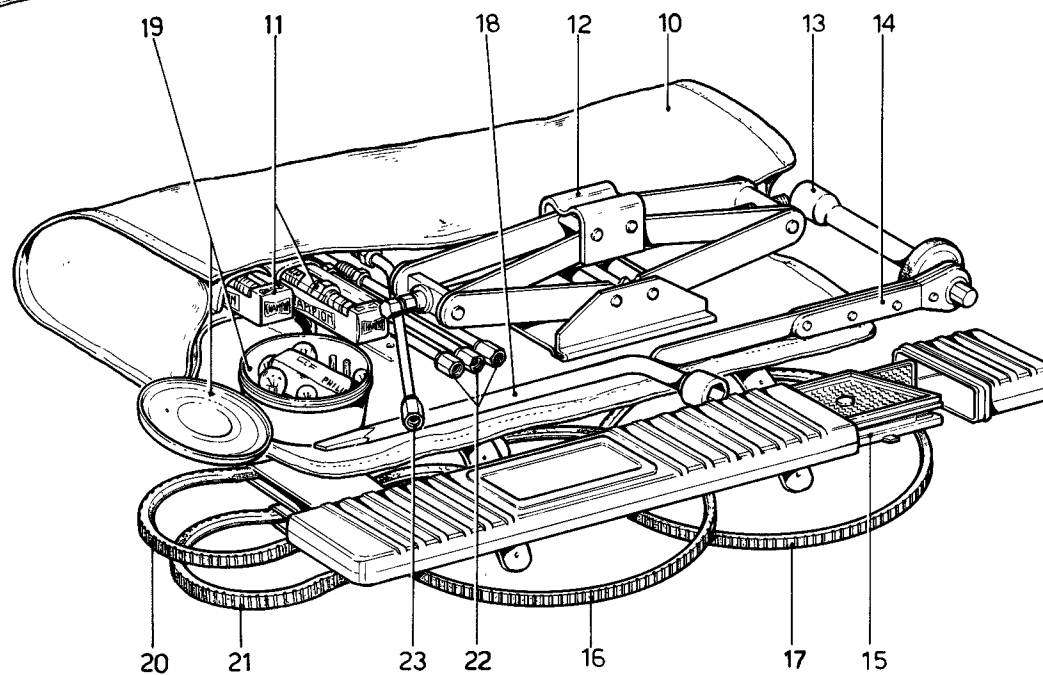
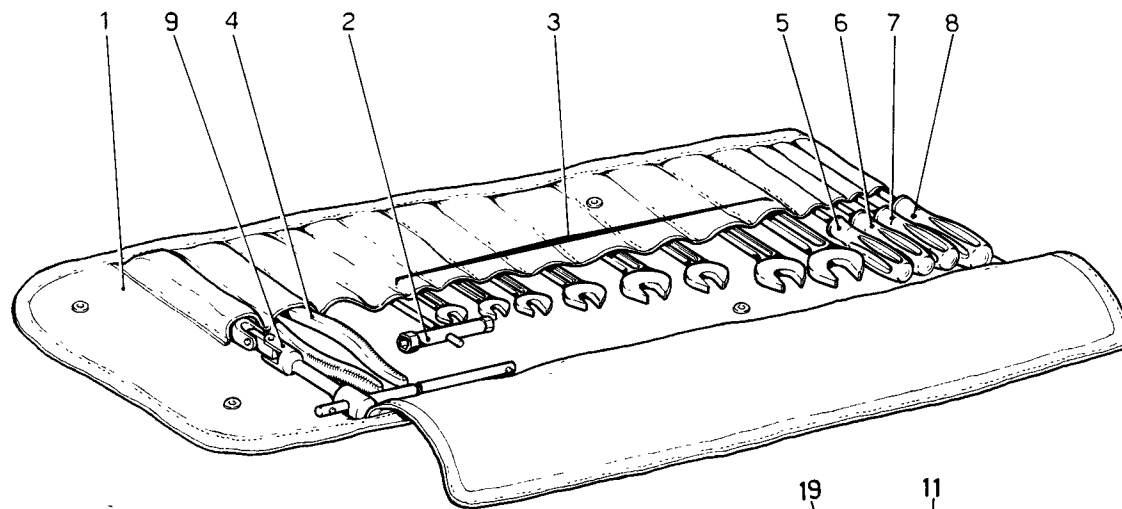


TAVOLA 47

N. Fig.	DISEGNO	Quantità	DENOMINAZIONE	NOTE
1	107885	1	Carter sinistro completo	*
1	108098	1	Carter sinistro completo	* Vale fino ad esaurimento
2	106607	1	Compressore (ASPERA Frigo HG 700 AP)	* Vale dopo esaurim.N.107885
3	105044	5	Prigioniero	
4	108051	10	Rondella tranciata	
5	12574511	5	Dado autobloccante	
6	105039	6	Rondella (di eventuale montaggio)	
7	108050	1	Supporto superiore	
8	108056	1	Supporto inferiore	
9	107335	10	Supporto in gomma	
10	108052	5	Tubetto distanziale	
11	107835	3	Rondella distanziale fra carter e supporto inferiore	
12	105148	1	Giunto con rotazione antioraria	
13	105046	1	Cinghia comando compressore	
14	105051	1	Supporto galoppino tendicinghia	
15	105038	2	Cuscinetto	
16	103025	1	Rondella	
17	105048	1	Perno per supporto	
18	16105121	1	Dado autobloccante	
19	107840	1	Puleggia per tendicinghia	
20	107841	1	Distanziale interno	

N. Fig.	DISEGNO	Quantità	DENOMINAZIONE	NOTE
21	107842	1	Distanziale	
22	11059075	1	Anello seeger	
23	105197	1	Heli - coil	* Vale fino esaurim.N.107885
24	107993	2	Rondella	
25	15970921	1	Bullone fissaggio supporto superiore	* Vale fino esaurimento N.107885
-	13544621	1	Prigioniero fissaggio supporto superiore al carter	* Vale dopo esaurimento N. 107885
26	12601471	1	Rondella	
27	13517221	1	Prigioniero per supporto superiore	
28	12601371	1	Rondella	
29	16104111	1	Dado autobloccante	
30	13449921	1	Prigioniero	
31	12601471	1	Rondella	
32	12574511	1	Dado autobloccante	
33	13517421	1	Prigioniero fissaggio tendicinghia	
34	13550321	1	Rondella	
35	16104111	1	Dado autobloccante	
36	108043	1	Cavetto di massa	
37	12575621	2	Dado autobloccante	
38	12574521	1	Dado autobloccante	
39	12601471	1	Rondella	
40	13550401	1	Rondella	* Fino esaurim. N.107885

\* PARTICOLARI MODIFICATI



## TAVOLA 48

N. Fig.	DISEGNO	Quantità	DENOMINAZIONE	NOTE
1	106876	1	Valigetta porta attrezzi contenente:	
2	100520	1	Chiave per carburatore	
3	101514	8	Chiavi piatte da 6 a 22 mm.	
4	101515	1	Pinza universale da 180 mm.	
5	101516	1	Cacciavite per viti ad intaglio da 150 mm.	
6	101517	1	Cacciavite per viti ad intaglio da 120 mm.	
7	101518	1	Cacciavite tipo Philips per viti fino a $\phi$ 4 mm.	
8	101519	1	Cacciavite tipo Philips per viti da $\phi$ 5 a 9 mm.	
9	106880	1	Chiave estrazione candele	
10	106878	1	Trousse in finta pelle nera contenente attrezzi d'emergenza composta di :	
11	110070	2	Candele d'accensione (CHAMPION N7Y)	
12	106530	1	Martinetto sollevamento vettura tipo 232 F	
13	106531	1	Chiave a bussola per avviamento a mano martinetto	
14	106532	1	Chiave a cricchetto zinco-cromata	
15	106879	1	Triangolo di segnalazione	* Non serve per USA
16	105046	1	Cinghia comando compressore (solo per vetture con aria condizionata)	
17	104336	1	Cinghia comando pompa acqua e alternatore	
18	106877	1	Chiave per ruote	
19	-	1	Contenitore lampade composto di:	

N. Fig.	DISEGNO	Quantità	DENOMINAZIONE	NOTE
-	14145890	1	Lampada 12V - 4W (SAE tipo 158 - 2 cp)	
-	14145990	1	Lampada 12V - 5W (SAE tipo 67 - 4 cp)	
-	14146090	1	Lampada 12V - 21W (SAE tipo 1073 - 32 cp)	
-	14146190	1	Lampada 12V - 5/21W (SAE tipo 1034 - 3/32 cp)	* Solo per versione USA
-	101525	1	Lampada 12V - 3W	
-	10858090	2	Fusibile da 8 Amp	
-	11048990	2	Fusibile da 16 Amp	
-	108132	1	Fusibile da 25 Amp	
-	101522	1	Lampada da 12V - 25W	
-	101523	1	Lampada da 12V - 5/21W	
-	101524	1	Lampada da 12V - 5W	
-	101525	1	Lampada da 12V - 3W	
-	109879	1	Lampada per fari allo jodio - 12V - 55W	* Solo per versione AUSTRALIA
-	101528	1	Lampada da 12V - 4W	
-	10858090	2	Fusibili da 8 Amp	
-	11048990	2	Fusibili da 16 Amp	
-	108132	1	Fusibile da 25 Amp	
20	107773	1	Cinghia comando pompa aria anteriore	
21	107774	1	Cinghia comando pompa aria posteriore	* Vale solo per USA
22	108261	3	Tubetto prelievo CO nei cilindri 1 - 2 - 3	
23	108262	1	Tubetto prelievo CO nel cilindro 4	

\* PARTICOLARI MODIFICATI

**MECHANICAL UNITS**  
VARIANTS FOR RHD VERSION

**ORGANES MECANIQUES**  
VARIANTES POUR DIRECTION A DROITE

**GRUPPI MECCANICI**  
VARIANTI PER GUIDA DESTRA

**Ferrari** 308  
GTB

**VARIANTI PER VETTURE CON  
GUIDA DESTRA**

**VARIANTES POUR VOITURES  
CONDUITE A DROITE**

**VARIANTS RELEVANT TO RHD  
VERSION**

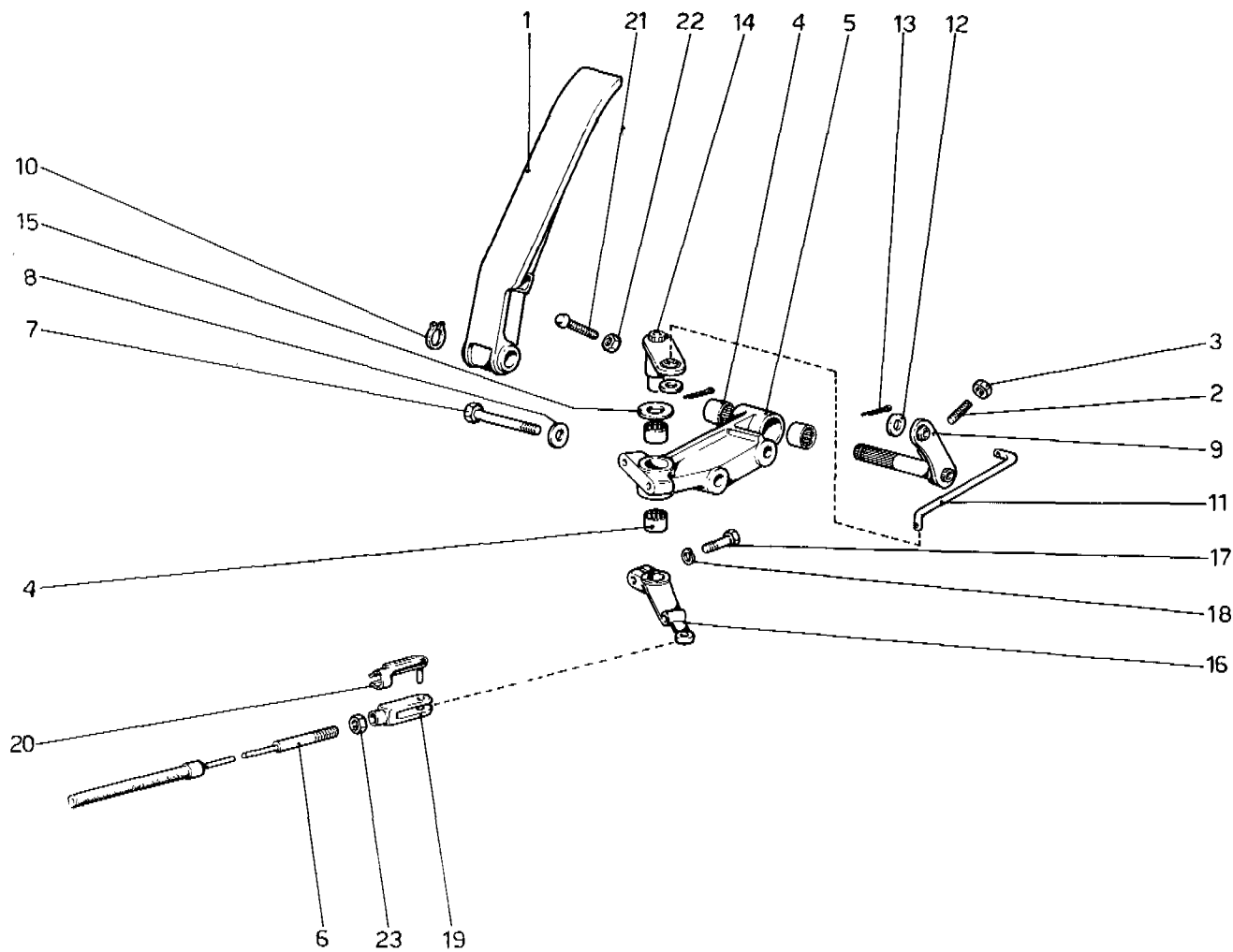


**VARIANTI GUIDA DESTRA**

N. Fig.	DISEGNO	Quantità	DENOMINAZIONE	NOTE
			<b>RIFERIMENTO TAV. 12</b>	
17	108355	1	Cavo comando acceleratore	
			<b>RIFERIMENTO TAV. 16</b>	
19	108082	1	Tubo centrale per mandata al radiatore	
20	109503	1	Tubo anteriore per mandata al radiatore	
24	109504	1	Tubo anteriore per ritorno	
34	107466	1	Tubo posteriore sinistro	
			<b>RIFERIMENTO TAV. 24</b>	
1	109502	1	Leva comando cambio	
			<b>RIFERIMENTO TAV. 28</b>	
6	109017	1	Tubetto dalla valvola al depressore	
7	109276	1	Tubo dal depressore al 3 vie	

N. Fig.	DISEGNO	Quantità	DENOMINAZIONE	NOTE
			<b>RIFERIMENTO TAV. 30</b>	
10	109854	1	Cavo anteriore	
			<b>RIFERIMENTO TAV. 31</b>	
1	106474	1	Complessivo scatola guida	
			<b>RIFERIMENTO TAV. 40</b>	
10	109039	1	Gruppo ventilatore	
12	109856	1	Tubo $\phi$ 3/8" dal depuratore all'evaporatore	
13	109855	1	Tubo $\phi$ 5/8" dall'evaporatore al compressore	
—	109835	1	Gruppo condizionatore completo	
22	109836	1	Evaporatore completo	
26	109819	1	Termostato tarato	
29	109820	1	Piastrina indice comandi	

\* PARTICOLARI MODIFICATI



## TAVOLA 44

N. Fig.	DISEGNO	Quantità	DENOMINAZIONE	NOTE
1	105006	1	Pedale acceleratore	
2	13708910	1	Vite di registro	
3	15896411	1	Controdado per registro	
4	101677	4	Astuccio a rullini	
5	107154	1	Supporto pedale	
6	108355	1	Flessibile comando acceleratore	
7	16136321	2	Vite fissaggio supporto	
8	12601371	2	Rondella	
9	106295	1	Perno e leva rinvio	
10	11066075	1	Anello seeger	
11	106297	1	Tirante di rinvio	
12	12643701	2	Rondella	

N. Fig.	DISEGNO	Quantità	DENOMINAZIONE	NOTE
13	10734201	2	Copiglia	
14	107158	1	Perno e leva rinvio superiore	
15	107826	1	Rondella di rasamento	
16	107143	1	Leva inferiore	
17	16043421	1	Vite	
18	106852	1	Rondella elastica	
19	100655	1	Forcella per flessibile	
20	100656	1	Perno con molletta	
21	100640	1	Vite registro pedale	
22	16102311	1	Controdado	
23	10725911	1	Controdado per flessibile	

\* PARTICOLARI MODIFICATI

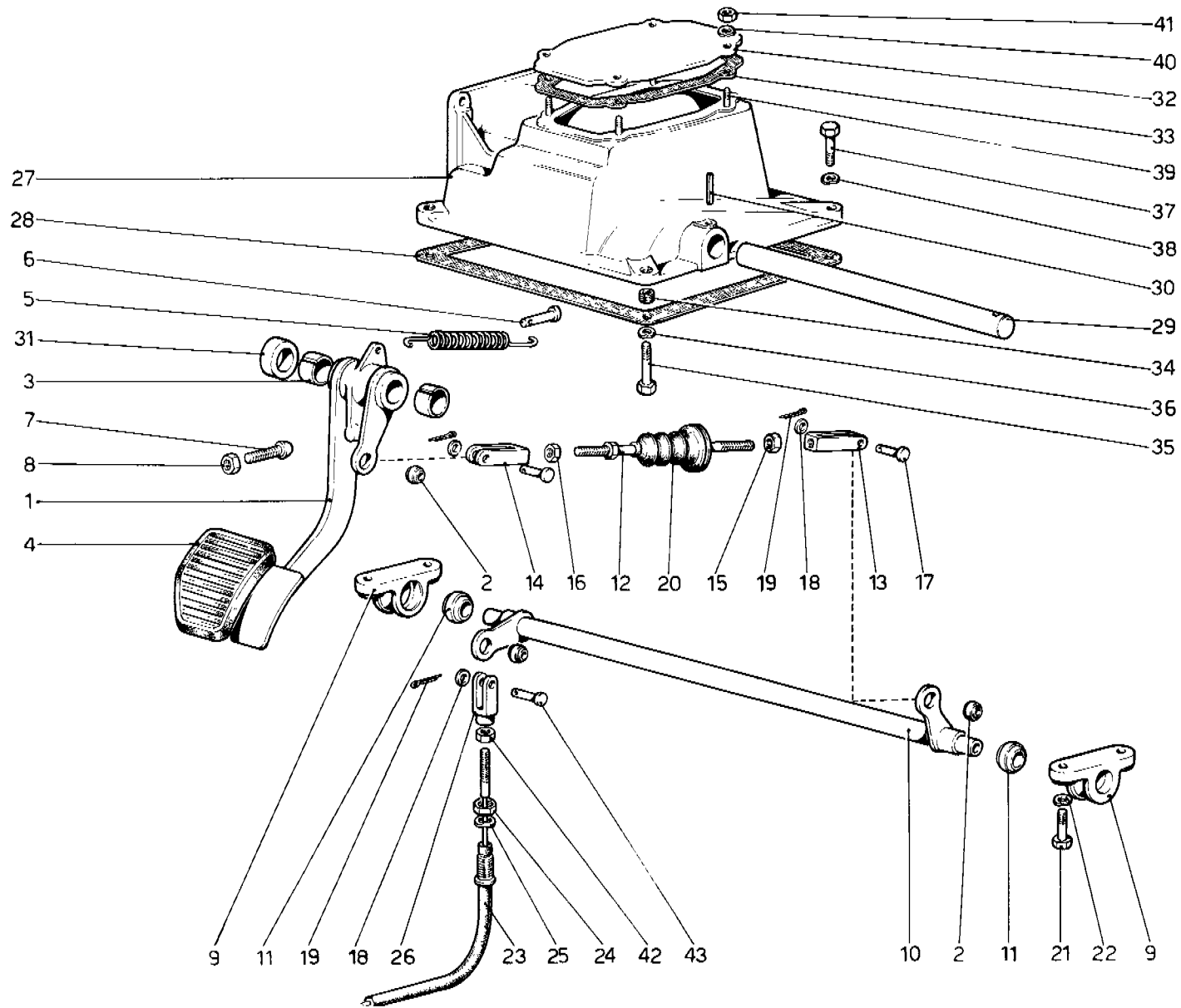


TAVOLA 45

N. Fig.	DISEGNO	Quantità	DENOMINAZIONE	NOTE
1	108525	1	Pedale frizione	
2	100423	3	Snodo sferico	
3	103163	2	Boccola	
4	106949	1	Gommino protezione pedale	
5	104895	1	Molla richiamo pedale	
6	104896	1	Perno ritegno molla	
7	106409	1	Registro pedale	
8	16100821	1	Dado	
9	106070	2	Supporto albero rinvio	
10	106751	1	Albero di rinvio	
11	106102	2	Snodo sferico	
12	108343	1	Tirante	
13	106901	1	Forcellino (filetto sinistro)	
14	106594	1	Forcellino (filetto destro)	
15	16102911	1	Dado (filetto sinistro)	
16	16102311	1	Dado (filetto destro)	
17	10004910	2	Perno	
18	12639701	3	Rondella	
19	10734201	3	Copiglia	
20	106120	1	Soffietto	
21	16135921	4	Bullone	
22	12601371	4	Rondella	
23	108342	1	Cavo comando frizione	
24	16103611	1	Dado	

N. Fig.	DISEGNO	Quantità	DENOMINAZIONE	NOTE
25	12601571	1	Rondella	
26	100856	1	Forcellino	
-	107878	1	Supporto pedaliera completo	
27	106069	1	Supporto pedaliera	
28	106109	1	Guarnizione	
29	104900	1	Perno supporto pedali	
30	104901	1	Spina	
31	106110	1	Distanziale	
32	104904	1	Coperchio supporto pedaliera	* Vetture senza aria condizionata
32	109875	1	Coperchio supporto pedaliera	* Vetture con aria condizionata
33	104905	1	Guarnizione	
34	105510	2	Heli - coil	
35	16043621	2	Bullone	
36	10516671	2	Rondella	
37	16139021	2	Bullone	
38	12601471	2	Rondella	
39	11500021	4	Prigioniero	
40	12601271	4	Rondella	
41	15896211	4	Dado	
42	100861	1	Controdado	
43	103218	1	Perno	

\* PARTICOLARI MODIFICATI

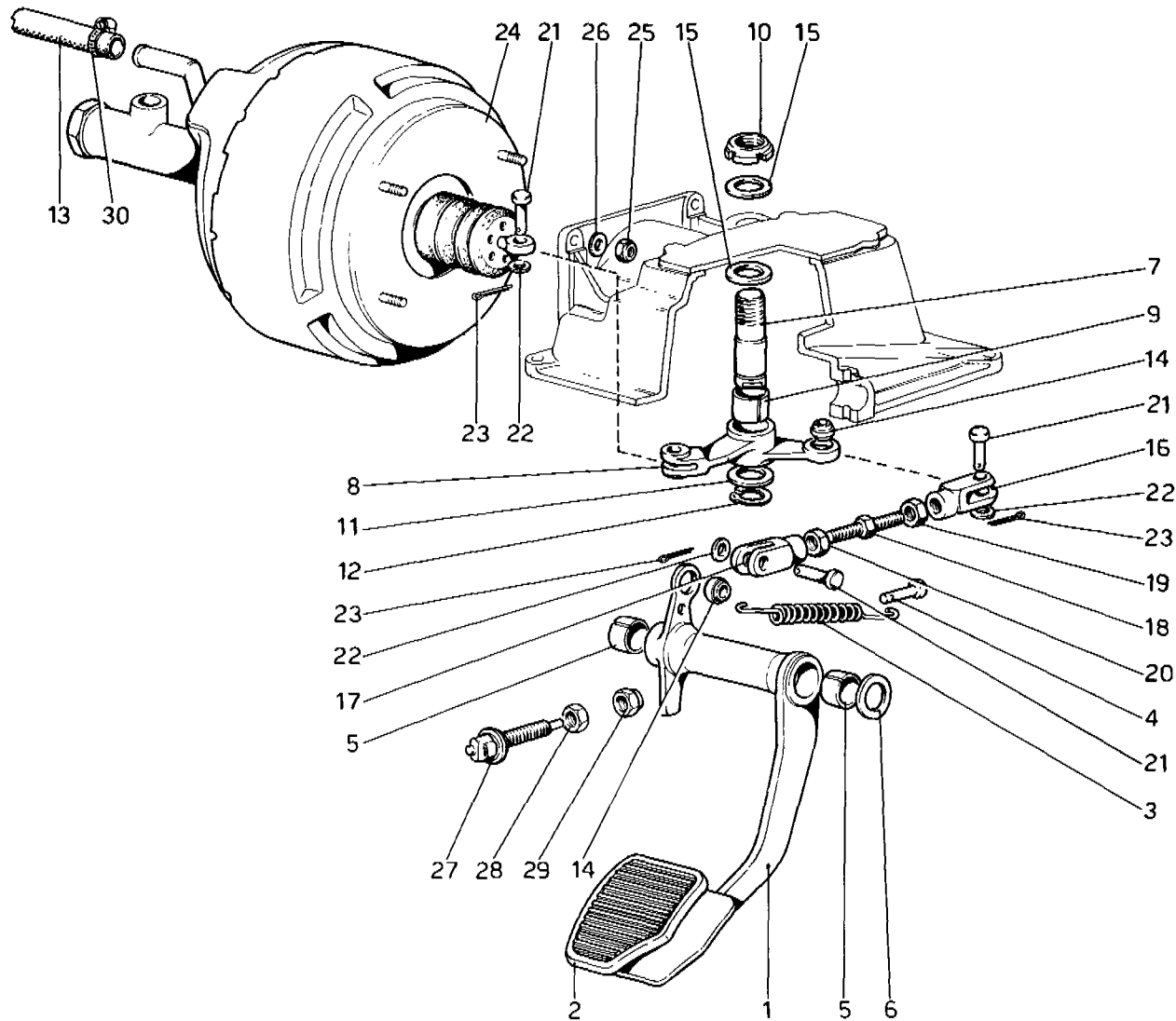


TAVOLA 46

N. Fig.	DISEGNO	Quantità	DENOMINAZIONE	NOTE
1	108526	1	Pedale freno	
2	106950	1	Gommino protezione pedale	
3	104895	1	Molla di richiamo	
4	104896	1	Perno ritegno molla	
5	103163	2	Boccola	
6	106083	1	Rondella di rasamento	
7	106081	1	Perno	
8	108313	1	Leva rinvio	
9	100787	1	Boccola	
10	106082	1	Ghiera	
11	108382	1	Distanziale	
12	11066875	1	Anello elastico	
13	108952	1	Tube da servofreno alla valvola non ritorno	
14	100424	2	Snodo sferico	
15	106084	2	Rondella	

N. Fig.	DISEGNO	Quantità	DENOMINAZIONE	NOTE
16	104910	1	Forcella (filetto sinistro)	
17	104911	1	Forcella (filetto destro)	
18	104912	1	Registro	
19	103157	1	Dado (filetto sinistro)	
20	103160	1	Dado (filetto destro)	
21	10033411	3	Perno	
22	103167	3	Rondella	
23	10796301	3	Copiglia	
24	108027	1	Servofreno	
25	16104411	4	Dado	
26	12601371	4	Rondella	
27	101663	1	Interruttore per luci arresto	
28	10791211	1	Dado registro	
29	101662	1	Dado paracolpi	
30	100507	1	Fascetta	

\* PARTICOLARI MODIFICATI

**COACHWORK**  
BASIC VERSION

**CARROSSERIE**  
VERSION DE BASE

**CARROZZERIA**  
VERSIONE BASE



## ELENCO DELLE TAVOLE

- Tavola 101** -
- Tavola 102** - Scocca elementi esterni
- Tavola 103** - Scocca elementi interni
- Tavola 104** - Scocca elementi interni
- Tavola 105** - Isolamento abitacolo e baule
  
- Tavola 106** - Cofano anteriore
- Tavola 107** - Cofano post. e tappezzeria baule
  
- Tavola 108** - Porte
- Tavola 109** - Paraurti e modanature
- Tavola 110** - Cristalli
- Tavola 111** - Accessori rivestimenti interni e sedili
- Tavola 112** - Tunnell centrale e padiglione
- Tavola 113** - Plancia
- Tavola 114** - Tappeti
- Tavola 115** - Strumentazione e accessori abitacolo
- Tavola 116** - Impianto elettrico
- Tavola 117** - Valvole e teleruttori
- Tavola 118** - Dispositivo alzafari
- Tavola 119** - Fanaleria
- Tavola 120** - Tergicristallo-lavacristallo e trombe
- Tavola 121** - Gruppo riscaldatore

## LISTE DES TABLES

- Table 101** -
- Table 102** - Coque, éléments extérieurs
- Table 103** - Coque, éléments intérieurs
- Table 104** - Coque, éléments intérieurs
- Table 105** - Isolation habitacle et coffre a bagages
  
- Table 106** - Coffre avant
- Table 107** - Coffre arrière et tapis coffre a bagages
  
- Table 108** - Portes
- Table 109** - Pare - chocs et moulures
- Table 110** - Pare - brise
- Table 111** - Accessoires garnitures intérieurs et sièges
- Table 112** - Tunnel et pavillon
- Table 113** - Tableau de bord
- Table 114** - Tapis
- Table 115** - Instruments et accessoires
- Table 116** - Installation électrique
- Table 117** - Fusibles et relais
- Table 118** - Dispositif pour soulevement projecteurs
- Table 119** - Feux
- Table 120** - Essuie-Lave-glace et avertisseur sonores
- Table 121** - Appareil de chauffage

## LIST OF TABLES

- Table 101** -
- Table 102** - Body shell - Outer elements
- Table 103** - Body shell - Inner elements
- Table 104** - Body shell - Inner elements
- Table 105** - Passenger and luggage compartments insulation
  
- Table 106** - Front compartment lid
- Table 107** - Rear bonnet and luggage compartment covering
  
- Table 108** - Doors
- Table 109** - Bumpers and mouldings
- Table 110** - Glasses
- Table 111** - Interior trim, accessories and seats
- Table 112** - Tunnel and roof
- Table 113** - Instrument panel
- Table 114** - Carpeting
- Table 115** - Instruments and accessories
- Table 116** - Body electrical
- Table 117** - Fuses and relays
- Table 118** - Headlights lifting device
- Table 119** - Lights
- Table 120** - Windshield wiper, washer and horn
- Table 121** - Heating system

DISEGNO	Quantità	DENOMINAZIONE	NOTE
<b>60031200</b>	-	<b>Complessivo rivestimenti sottoporta Dx.</b>	
<b>60003803</b>	1	Rivestimento esterno sottoporta Dx	
<b>60004009</b>	1	Nervatura interna	
<b>60004207</b>	1	Rivestimento interno sottoporta	
<b>60031309</b>	-	<b>Complessivo rivestimenti sottoporta Sx.</b>	
<b>60003902</b>	1	Rivestimento esterno sottoporta Sx.	
<b>60004009</b>	1	Nervatura interna	
<b>60004207</b>	1	Rivestimento interno sottoporta	
<b>60108701</b>	-	<b>Pannellatura isolante abitacolo</b>	
<b>60158805</b>	1	Pannello parete sottolunotto Dx.	
<b>60158904</b>	1	Pannello parete sottolunotto Sx.	
<b>60158003</b>	1	Pannello piano sottolunotto Dx.	
<b>60158102</b>	1	Pannello piano sottolunotto Sx.	
<b>60158201</b>	1	Pannello schienale Dx.	
<b>60158300</b>	1	Pannello schienale Sx.	
<b>60158409</b>	1	Pannello piano sottoschienale Dx.	
<b>60158508</b>	1	Pannello piano sottoschienale Sx.	
<b>60158607</b>	1	Pannello parete gradino Dx.	
<b>60158706</b>	1	Pannello parete gradino Sx.	
<b>60263001</b>	-	<b>Serie tappeti cofano motore</b>	
<b>60111002</b>	1	Tappeto esterno cofano Dx.	
<b>60111101</b>	1	Tappeto esterno cofano Sx.	
<b>60110608</b>	1	Tappeto interno cofano Dx.	
<b>60110707</b>	1	Tappeto interno cofano Sx.	
<b>60263100</b>	-	<b>Serie tappeti baule</b>	
<b>60243500</b>	1	Tappeto ant. baule	
<b>60244407</b>	1	Tappeto sul passaruota Dx.	
<b>60244506</b>	1	Tappeto sul passaruota Sx.	
<b>60129004</b>	1	Tappeto laterale Dx.	
<b>60129103</b>	1	Tappeto laterale Sx.	
<b>60130002</b>	2	Tappeto nicchia	
<b>60244803</b>	1	Tappeto laterale nicchia Dx.	
<b>60244902</b>	1	Tappeto laterale nicchia Sx.	
<b>60245305</b>	1	Tappeto sulla paratia laterale Dx.	
<b>60245404</b>	1	Tappeto sulla paratia laterale Sx.	
<b>60243904</b>	1	Tappeto pavimento baule	
<b>60225307</b>	-	<b>Cofano motore completo</b>	
<b>60023900</b>	1	Griglia Dx.	
<b>60024007</b>	1	Griglia Sx.	
<b>60117207</b>	2	Cavo smontaggio cofano	
<b>12643701</b>	6	Rondella	
<b>12605370</b>	6	Rondella	
<b>14305726</b>	6	Vite	
<b>60006905</b>	2	Tampone cerniera	
<b>60017506</b>	2	Perno fulcro	
<b>12643701</b>	4	Rondella	
<b>14305230</b>	4	Vite	

DISEGNO	Quantità	DENOMINAZIONE	NOTE
<b>60090305</b>	1	Cerniera fissa Dx.	
<b>60090404</b>	1	Cerniera fissa Sx.	
<b>60052303</b>	4	Spessori	
<b>60032406</b>	1	Cerniera mobile Dx.	
<b>60032505</b>	1	Cerniera mobile Sx.	
<b>60149606</b>	1	Rete di protezione sottogriglia Dx	
<b>60149705</b>	1	Rete di protezione sottogriglia Sx	
<b>60152402</b>	1	Cornice Dx.	
<b>60152501</b>	1	Cornice Sx.	
<b>60220100</b>	1	Gocciolatoio Dx.	
<b>60220209</b>	1	Gocciolatoio Sx.	
<b>60218906</b>	1	Gocciolatoio	
<b>60149507</b>	1	Griglia antidisturbi	
<b>60029808</b>	1	Cofano post.	
<b>60111002</b>	1	Tappeto esterno cofano Dx.	
<b>60111101</b>	1	Tappeto esterno cofano Sx.	
<b>60110608</b>	1	Tappeto interno cofano Dx.	
<b>60110707</b>	1	Tappeto interno cofano Sx.	
<b>60044906</b>	2	Fanale illuminazione targa	
<b>14145990</b>	2	Lampada	
<b>12642001</b>	2	Rondella	
<b>16100811</b>	2	Controdado	
<b>60035201</b>	2	Perno per chiusura	
<b>60238003</b>	-	<b>Porta Dx. completa di: tutti i particolari di TAV. 108</b>	
<b>60238102</b>	-	<b>Porta Sx. completa di: tutti i particolari di TAV. 108</b>	
<b>60034600</b>	-	<b>Sedile Dx. completo</b>	
<b>20232203</b>	1	Vite	
<b>50208800</b>	2	Rondella	
<b>60058807</b>	1	Cuscino sedile Dx.	
<b>60058609</b>	1	Schienale sedile Dx.	
<b>40124604</b>	1	Regolatore sedile Dx.	
<b>14306426</b>	4	Vite	
<b>60033701</b>	1	Appoggiatesta	
<b>20058905</b>	2	Boccola	
<b>60224607</b>	-	<b>Sedile Sx. completo</b>	
<b>20232203</b>	1	Vite	
<b>50208800</b>	1	Rondella	
<b>60224508</b>	1	Cuscino sedile Sx.	
<b>60058709</b>	1	Schienale sedile Sx.	
<b>40124703</b>	1	Regolatore sedile Sx.	
<b>14306426</b>	4	Vite	
<b>60033701</b>	1	Appoggiatesta	
<b>20058905</b>	2	Boccola	
<b>60263209</b>	-	<b>Serie tappeti abitacolo</b>	
<b>60144300</b>	1	Tappeto sotto pedaliera	

DISEGNO	Quantità	DENOMINAZIONE	NOTE
60229903	1	Tappeto dietro paratia appoggia piedi	
60143807	1	Tappeto appoggia piedi	
60143609	1	Tappeto sottopancia Dx.	
60079506	1	Tappeto sul passaruota Dx.	
60143708	1	Tappeto sottopancia Sx.	
60079605	1	Tappeto sul passaruota Sx.	
60091006	1	Suoletta appoggia piedi	
60143104	1	Tappeto ant. Sx.	
60143005	1	Tappeto ant. Dx.	
60080207	1	Tappeto sul brancardo Dx.	
60080306	1	Tappeto sul brancardo Sx.	
60079209	1	Tappeto inf. divisoria Dx.	
60079308	1	Tappeto inf. divisoria Sx.	
60079407	1	Tappeto sulla divisoria	
60144904	1	Tappeto sotto sedile Dx.	
60145000	1	Tappeto sotto sedile Sx.	
60234804	1	<b>Tunnel completo</b>	
60066404	1	Ghiera	
60075405	1	Cerniera sportello cassetto	
60075603	1	Sportello cassetto	
60124609	1	Rondella	
60075009	1	Serratura cassetto	
60235009	1	Tunnel centrale	
60154309	1	Cavi plafoniera cassetto	
60126307	1	Lampada	
60068103	1	Plafoniera cassetto	
60240603	1	<b>Complessivo dispositivo alzafari Dx composto di: tutti i particolari di TAV.118 più il proiettore</b>	
60240702	1	<b>Complessivo dispositivo alzafari Sx. composto di: tutti i particolari di TAV.118 più il proiettore</b>	
60004702	1	<b>Complessivo gruppo tergi</b>	
60044500	1	Leveraggio tergi	
60134004	1	Bielletta	
16102311	1	Dado	
10516670	1	Rondella spaccata	
10902311	3	Vite	
50208800	3	Rondella	
40222408	3	Gommino	
40222705	3	Rondella	
60039609	1	Motorino tergi	
60124906		<b>Complessivo condotti tergi</b>	
60124609	1	Condotto dalla vaschetta al 3 vie	
60124708	1	Condotto per ugello destro	
60124807	1	Condotto per ugello sinistro	
50103100	1	Raccordo a 3 vie	

DISEGNO	Quantità	DENOMINAZIONE	NOTE
60263407		<b>Complessivo trombe e compressore</b>	
50089705	1	Raccordo a 3 vie	
50089408	1	Condotto dal compressore al 3 vie	
16043211	2	Vite	
10615670	2	Rondella	
16100811	2	Dado	
50089606	2	Condotto da tre vie alle trombe	
50089507	1	Trombe	
12642001	2	Rondella	
10615670	2	Rondella	
16100811	2	Dado	
60029105	1	Compressore	

**Ferrari** **308**  
**GTB**

COMPLESSIVI FORNITI A RICAMBIO

Note: \_\_\_\_\_

**TAV. B**

ESPONENTE MODIFICA: \_\_\_\_\_

DATA. **SETTEMBRE 1976**

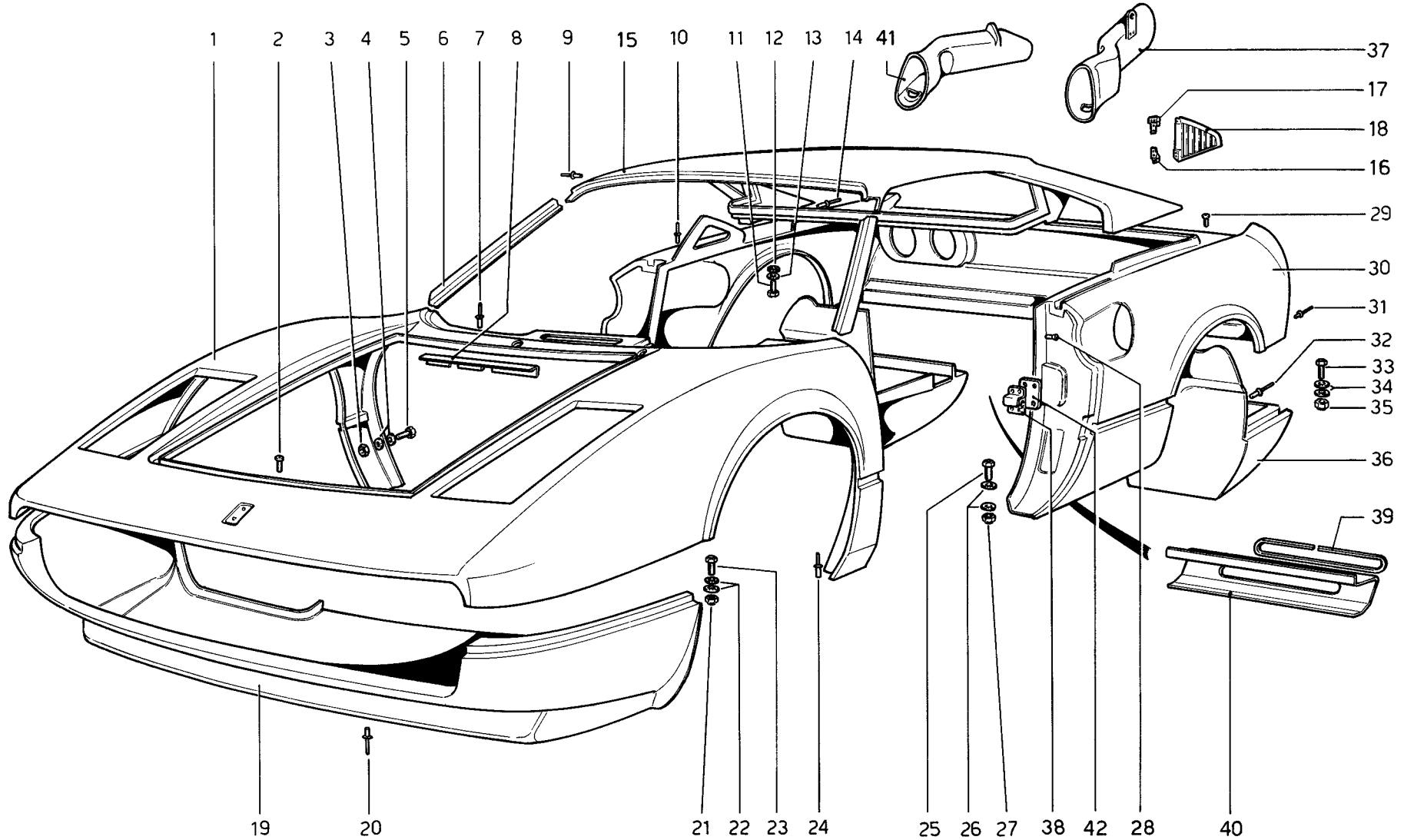
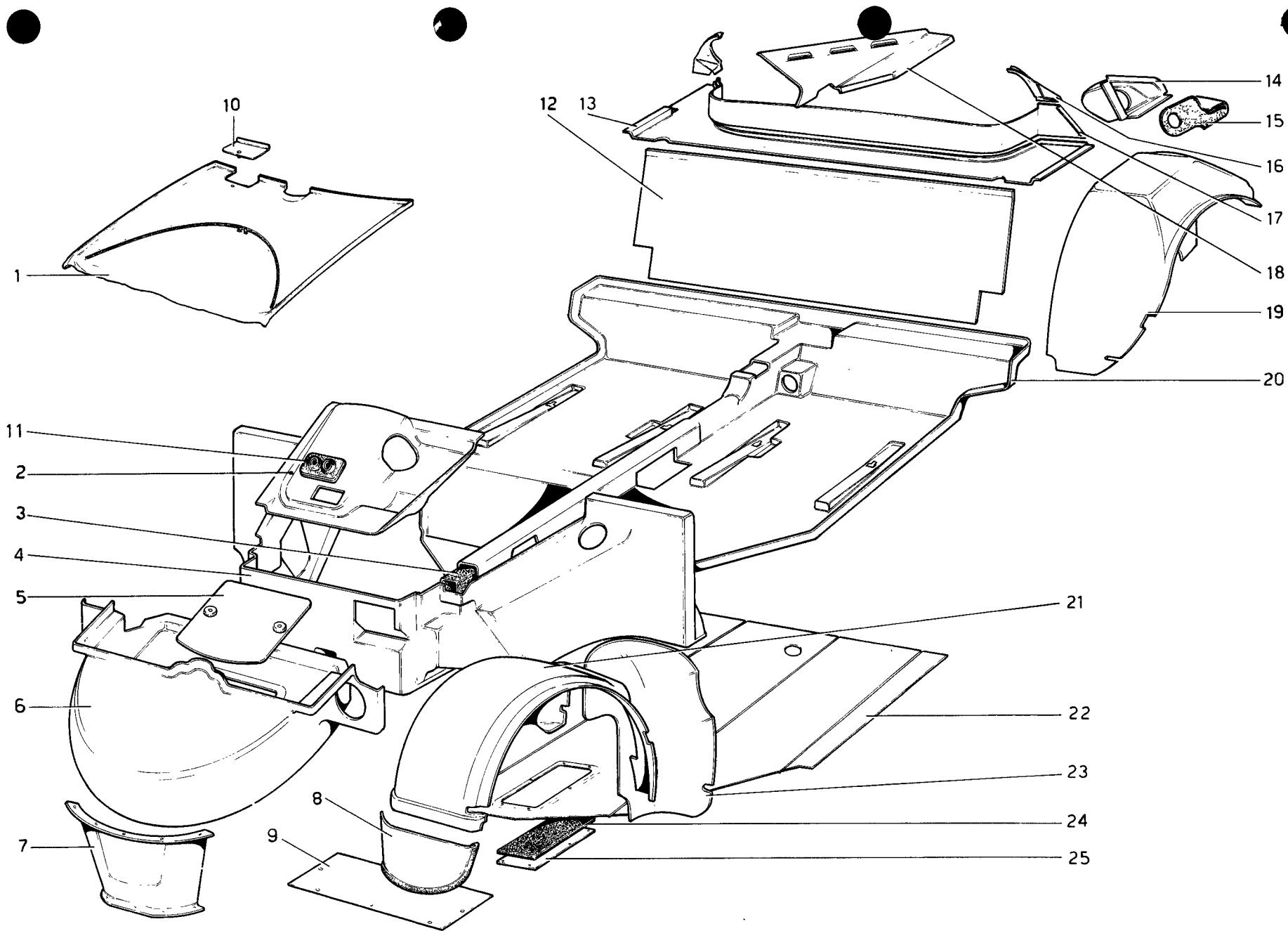


TAVOLA 102

N. Fig.	DISEGNO	Quantità	DENOMINAZIONE	NOTE
1	60001807	1	Rivestimento anteriore	
2	13274000	11	Vite	
3	12574111	8	Dado	
4	12638101	16	Rondella	
5	10977711	8	Vite	
6	60031408	1	Rivestimento piantone Dx.	
—	60031507	1	Rivestimento piantone Sx.	
7	30164008	23	Rivetto	
8	60159803	1	Spessore	
9	60059300	70	Rivetto	
10	50208404	18	Rivetto	
11	10977711	6	Vite	
12	12606270	6	Rondella	
13	12638101	6	Rondella	
14	30164008	38	Rivetto	
15	60000502	1	Rivestimento padiglione	
16	60149002	1	Cerniera inferiore griglia	
17	60149002	1	Cerniera superiore griglia	
18	60057809	1	Griglietta laterale Dx.	
—	60036001	1	Griglietta laterale Sx.	
19	60000601	1	Rivestimento ant. inferiore	
20	30156400	9	Rivetto	
21	12574111	14	Dado	
22	12638101	28	Rondella	

N. Fig.	DISEGNO	Quantità	DENOMINAZIONE	NOTE
23	10977711	14	Vite	
24	30156301	2	Rivetto	
25	10977711	10	Vite	
26	12638101	20	Rondella	
27	12574111	10	Dado	
28	60149200	14	Ribattino	
29	13274000	24	Vite	
30	60203502	1	Rivestimento post.	
31	60159001	32	Rivetto	
32	60159001	75	Rivetto	
33	10977711	8	Vite	
34	12638101	16	Rondella	
35	12574111	8	Dado	
36	60209509	1	Rivestimento post.inferiore Dx.	
—	60209608	1	Rivestimento post. inferiore Sx.	
37	60222403	1	Condotto presa aria Sx.	
38	20019105	1	Blocchetto serratura Dx.	
—	20019204	1	Blocchetto serratura Sx.	
39	60246907	1	Modanatura feritola aereazione marmitta	
40	60212107	1	Riporto rivestimento sotto scocca	
41	60202900	1	Condotto presa aria Dx.	
42	60163003	2	Distanziale per blocchetto	

\* PARTICOLARI MODIFICATI

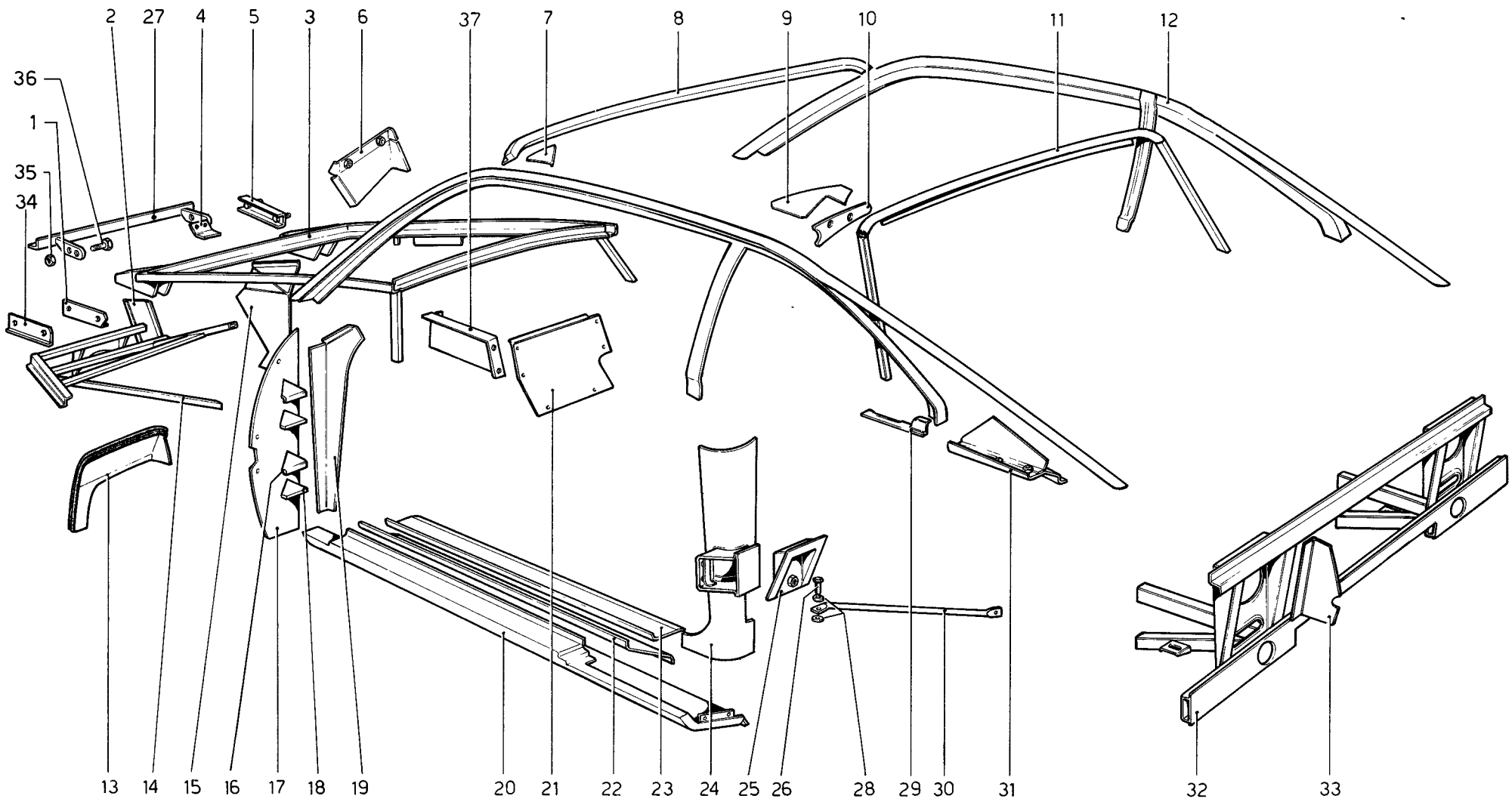


## TAVOLA 103

N. Fig.	DISEGNO	Quantità	DENOMINAZIONE	NOTE
1	60224201	1	Paratia copriuota di scorta	
2	60054004	1	Riporto superiore cruscotto	
3	60109006	1	Isolante per tunnel centrale	
4	60001906	1	Cruscotto para fiamma	
5	60030905	1	Coperchio copri batteria	
6	60007408	1	Contenitore ruota di scorta	
7	60023801	1	Riparo batteria	
8	60115409	1	Para sassi ant. Dx.	
—	60115508	1	Para sassi ant. Sx.	
9	60059706	1	Grembialina sottofondo ant.	
10	60113909	1	Sportello ispezione olio freni	
11	60197703	1	Passafili per tubi A.C.	
12	60261005	1	Paratia per schienale	
13	60148608	1	Pianetto sottolunotto	
14	60059003	1	Contenitore bocchettone benzina	

N. Fig.	DISEGNO	Quantità	DENOMINAZIONE	NOTE
15	60134202	1	Guarnizione bocchettone	
16	60148806	1	Parte superiore nicchia Dx.	
—	60148905	1	Parte superiore nicchia Sx.	
17	60148707	1	Paratia sotto lunotto	
18	60071701	1	Rivestimento interno pinna Dx.	
—	60071800	1	Rivestimento interno pinna Sx.	
19	60091303	1	Passaruota post. Dx.	
—	60091402	1	Passaruota post. Sx.	
20	60009800	1	Pianale in resina	
21	60008802	1	Passaruota ant. Dx.	
—	60007705	1	Passaruota ant. Sx.	
22	60059607	1	Sottopianale	
23	60090701	1	Para sassi per passaruota Sx.	
24	60059904	1	Guarnizione	
25	60059805	1	Coperchietto ispezione acceleratore	

\* PARTICOLARI MODIFICATI



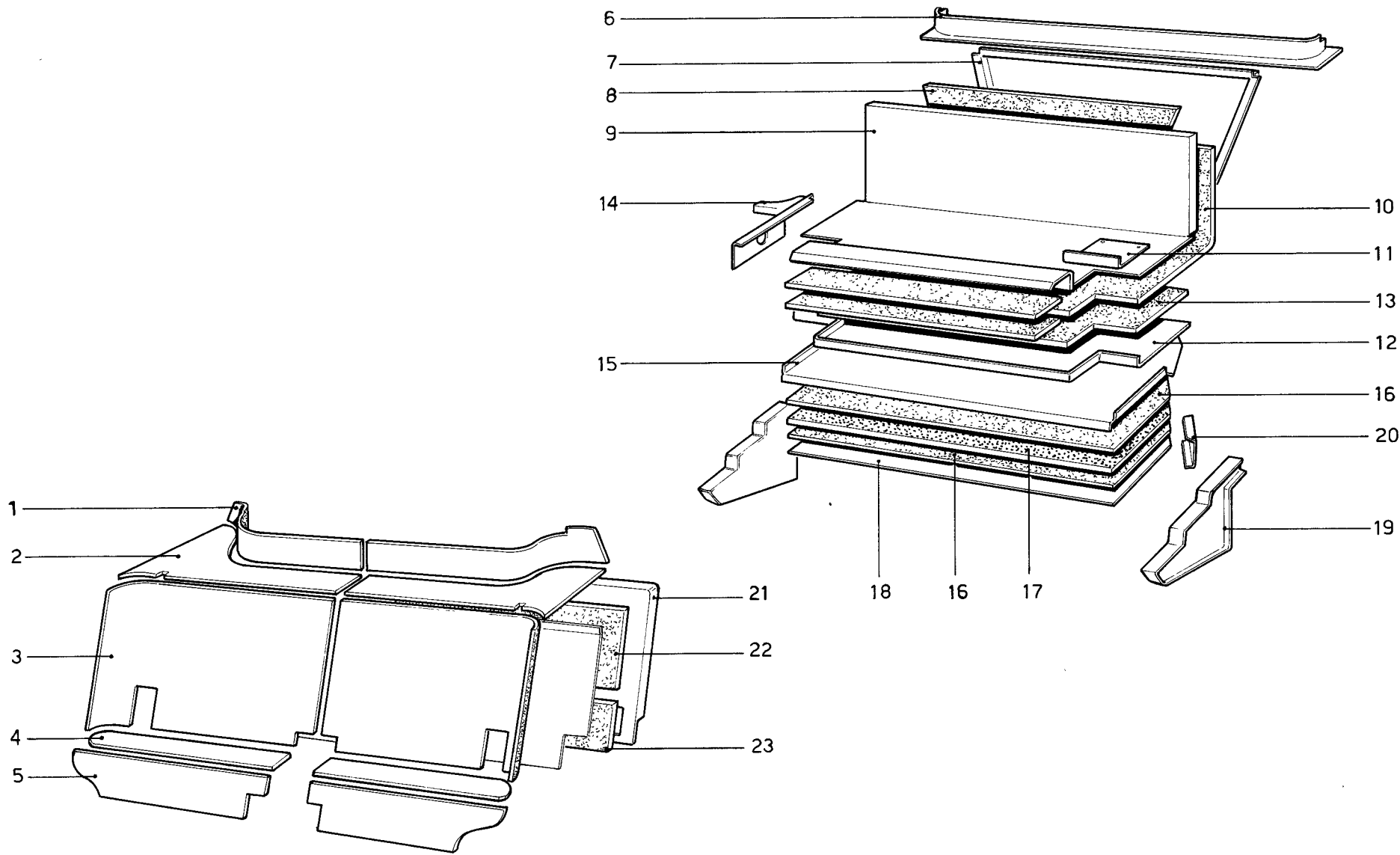


## TAVOLA 104

N. Fig.	DISEGNO	Quantità	DENOMINAZIONE	NOTE
1	60098209	1	Staffa interna fiss.gruppo fari Dx.	* Vale fino alla 250
—	60238201	1	Staffa interna fiss.gruppo fari Dx.	* Vale dalla 251 in poi
—	60098308	1	Staffa interna fiss.gruppo fari Sx.	* Vale fino alla 250
—	60238300	1	Staffa interna fiss.gruppo fari Sx.	* Vale dalla 251 in poi
2	60104205	1	Aletta convogliatrice aria Dx.	
—	60104304	1	Aletta convogliatrice aria Sx.	
3	60061801	1	Telaietto anteriore	
4	60065000	1	Staffetta per trombe	
5	40111601	1	Supporto per compressore	
6	60084308	1	Supporto fiss. tergi	
7	60223005	1	Rinforzo ant.padiglione Dx.	
—	60223104	1	Rinforzo ant.padiglione Sx.	
8	60085701	1	Centina ant.sostegno padiglione	
9	60222700	1	Rinforzo post. padiglione Dx.	
—	60222809	1	Rinforzo post. padiglione Sx.	
10	60016607	1	Staffa fiss.cerniera cofano motore Dx	
—	60016706	1	Staffa fiss.cerniera cofano motore Sx	
11	60231404	1	Centina post.sostegno padiglione	
12	60223807	1	Longherina Dx.	
—	60223906	1	Longherina Sx.	
13	60150000	1	Paratia Dx.	
—	60150109	1	Paratia Sx.	
14	60213600	1	Telaietto ant. laterale Dx.	
—	60213709	1	Telaietto ant. laterale Sx.	
15	60171907	1	Paratia laterale radiatore Dx.	
—	60220407	1	Paratia laterale radiatore Sx.	
16	60141801	2	Angolare superiore Dx.	
—	60141900	2	Angolare superiore Sx.	
17	60089000	1	Montante cerniera porta Dx.	
—	60089109	1	Montante cerniera porta Sx.	
18	60140902	4	Angolare inf.fiss.cerniere	

N. Fig.	DISEGNO	Quantità	DENOMINAZIONE	NOTE
19	60052404	1	Riporto montante Dx.	
—	60052503	1	Riporto montante Sx.	
—	60031200	1	Complessivo rivestim.sottoporta Dx.	
—	60031309	1	Complessivo rivestim.sottoporta Sx.	
20	60003803	1	Rivestimento esterno sottoporta Dx.	
—	60003902	1	Rivestimento esterno sottoporta Sx.	
21	60107109	1	Paratia appoggiapiedi pass.	
22	60004009	2	Nervatura interna brancardo	
23	60004207	2	Rivestimento interno sottoporta	
24	60085008	1	Fianchetto laterale Dx.	
—	60085107	1	Fianchetto laterale Sx.	
25	60041605	1	Supporto arrotolatore Dx.	
—	60041704	1	Supporto arrotolatore Sx.	
26	10902311	2	Vite	
27	60163801	1	Traversa smontabile telaio ant.	
28	12643701	6	Rondella	
29	60150208	1	Scontrino sportello benzina	
30	60150505	1	Distanziale parafrangimento Dx.	
—	60150604	1	Distanziale parafrangimento Sx.	
31	60060100	1	Distanziale parafrangimento post. Dx.	
—	60060209	1	Distanziale parafrangimento post. Sx.	
32	60203601	1	Telaietto posteriore	
33	60151008	1	Paratia laterale fanale post. Dx.	
—	60151107	1	Paratia laterale fanale post. Sx.	
34	60097201	1	Staffa esterna fiss.gruppo fari Dx.	* Vale fino alla 250
—	60097300	1	Staffa esterna fiss.gruppo fari Sx.	* Vale fino alla 250
—	60237906	2	Staffa esterna fiss. gruppo fari Dx. e Sx.	* Vale dalla 251 in poi
35	12574111	4	Dado	
36	10977711	4	Bullone	
37	60106903	1	Staffa sostegno paratia appoggia piedi	

\* PARTICOLARI MODIFICATI

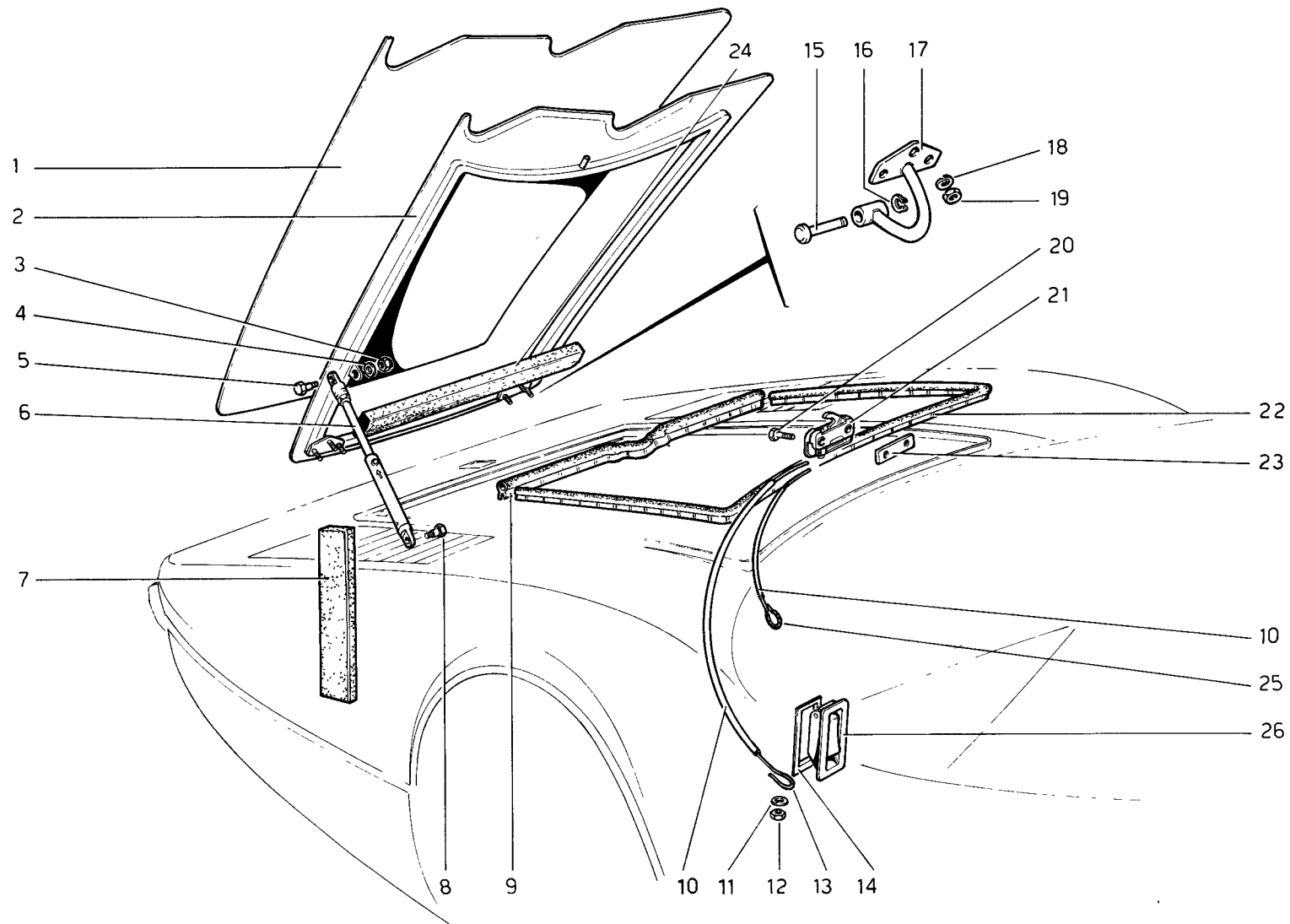


## TAVOLA 105

N. Fig.	DISEGNO	Quantità	DENOMINAZIONE	NOTE
—	60108701	1	Pannellatura isolante abitacolo completa	
1	60158805	1	Pannello parete sottolunotto Dx.	
—	60158904	1	Pannello parete sottolunotto Sx.	
2	60158003	1	Pannello piano sottolunotto Dx.	
—	60158102	1	Pannello piano sottolunotto Sx.	
3	60158201	1	Pannello schienale Dx.	
—	60158300	1	Pannello schienale Sx.	
4	60158409	1	Pannello piano sottoschienale Dx.	
—	60158508	1	Pannello piano sottoschienale Sx.	
5	60158607	1	Pannello parete gradino Dx.	
—	60158706	1	Pannello parete gradino Sx.	
6	60149309	1	Angolare per guarnizione	* Vale fino alla 214
—	60241601	1	Angolare per guarnizione	* Vale dalla 215 in poi
7	60210002	1	Paratia baule e motore	
8	60011509	1	Cerafelt baule e motore	
9	60212008	1	Ossatura copri pannelli isolanti	
10	60212305	1	Pannello superiore	

N. Fig.	DISEGNO	Quantità	DENOMINAZIONE	NOTE
11	60218500	2	Coperchietto per sede assorbitori	
12	60205903	1	Vaschetta fondo baule	
13	60212206	1	Pannello fondo baule	
14	60218104	1	Fianchetto laterale Dx.	
—	60218203	1	Fianchetto laterale Sx.	
15	60205804	1	Ossatura copri pannelli isolanti marmitta	
16	60211802	2	Pannello cerafelt	
17	60211901	1	Pannello lana di vetro	
18	60205705	1	Ossatura ritegno pannelli	
19	60210309	1	Paratia isolante laterale Dx.	
—	60210408	1	Paratia isolante laterale Sx.	
20	60251006	1	Scatolato laterale Dx.	
—	60251105	1	Scatolato laterale Sx.	
21	60223302	1	Paratia ritegno isolante lato Dx.	
—	60222908	1	Paratia ritegno isolante lato Sx.	
22	60261104	2	Pannello superiore	
23	60261203	2	Pannello inferiore	

\* PARTICOLARI MODIFICATI

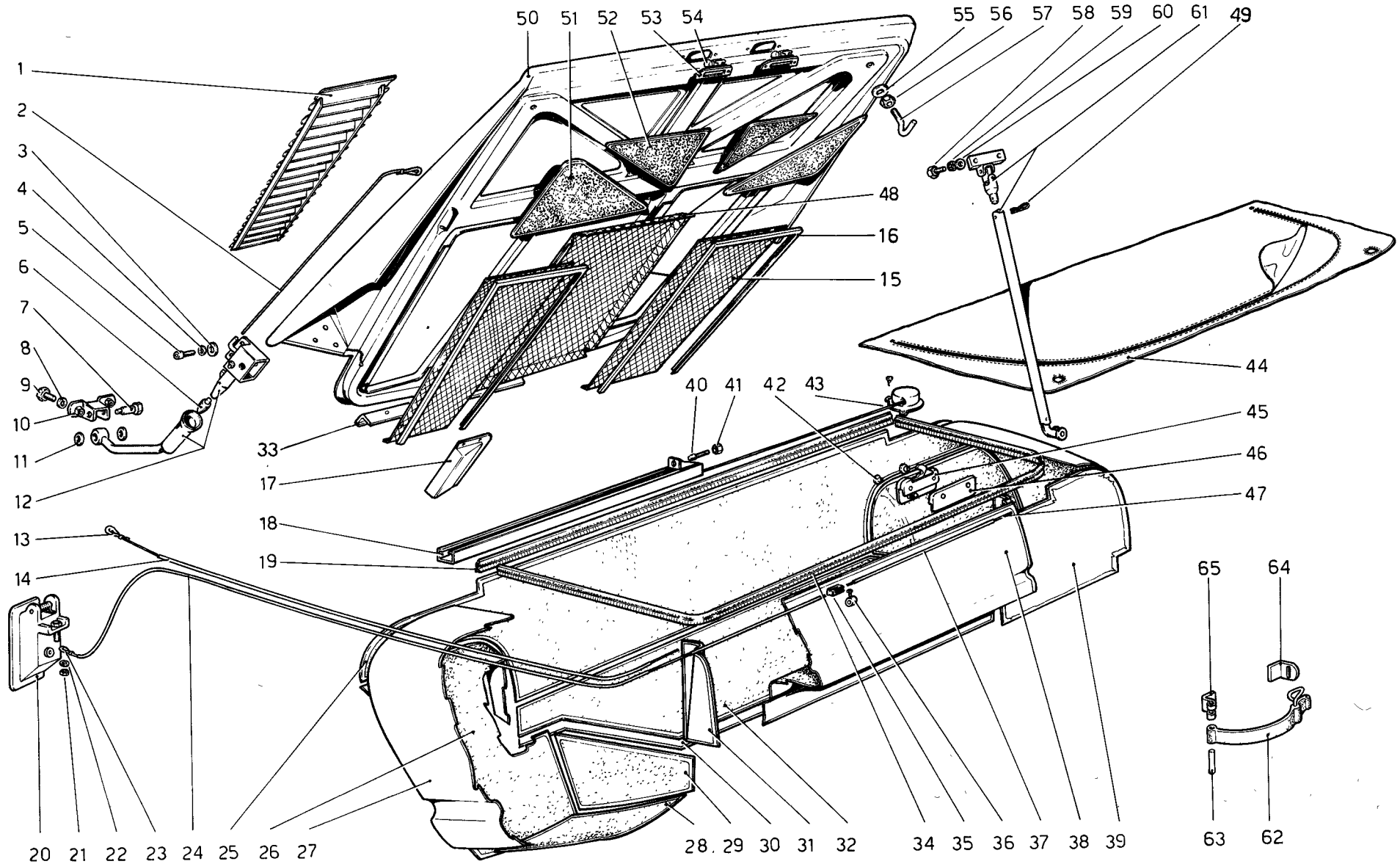


## TAVOLA 106

N. Fig.	DISEGNO	Quantità	DENOMINAZIONE	NOTE
1	60092806	1	Rivestimento cofano ant.	
2	60139706	1	Intelaiatura cofano anteriore	
3	15896411	1	Dado	
4	10615370	1	Rondella	
5	40161903	1	Perno	
6	60118007	1	Asta sostegno cofano ant.	
7	60250701	2	Guarnizione laterale radiatore acqua	
8	40161903	1	Perno	
9	60030103	1	Guarnizione sul portaruota di scorta	
10	60126604	2	Guaina per cavi apricofano	
11	12638101	1	Rondella	
12	15896411	1	Dado	
13	60126505	1	Cavo per maniglia apricofano	

N. Fig.	DISEGNO	Quantità	DENOMINAZIONE	NOTE
14	60087509	1	Flangia per maniglia apricofano	
15	60061504	2	Perno	
16	11065675	2	Seeger	
17	60061009	1	Cerniera mobile Dx.	
18	60061108	1	Cerniera mobile Sx.	
19	10615470	6	Rondella	
20	15896211	6	Dado	
21	10902811	2	Vite	
22	60023405	1	Serratura per cofano ant.	
23	60163607	1	Guarnizione post.vano cofano	
24	60118403	1	Piastrina filettata	
25	40150104	1	Guarnizione superiore radiatore	
26	60126703	1	Cavo di sicurezza	
	60086105	1	Maniglia apricofano ant.	

\* PARTICOLARI MODIFICATI



COFANO POSTERIORE E TAPPEZZERIA BAULE

Note: \_\_\_\_\_  
 \_\_\_\_\_  
 \_\_\_\_\_

**TAV. 107**

ESPONENTE MODIFICA:

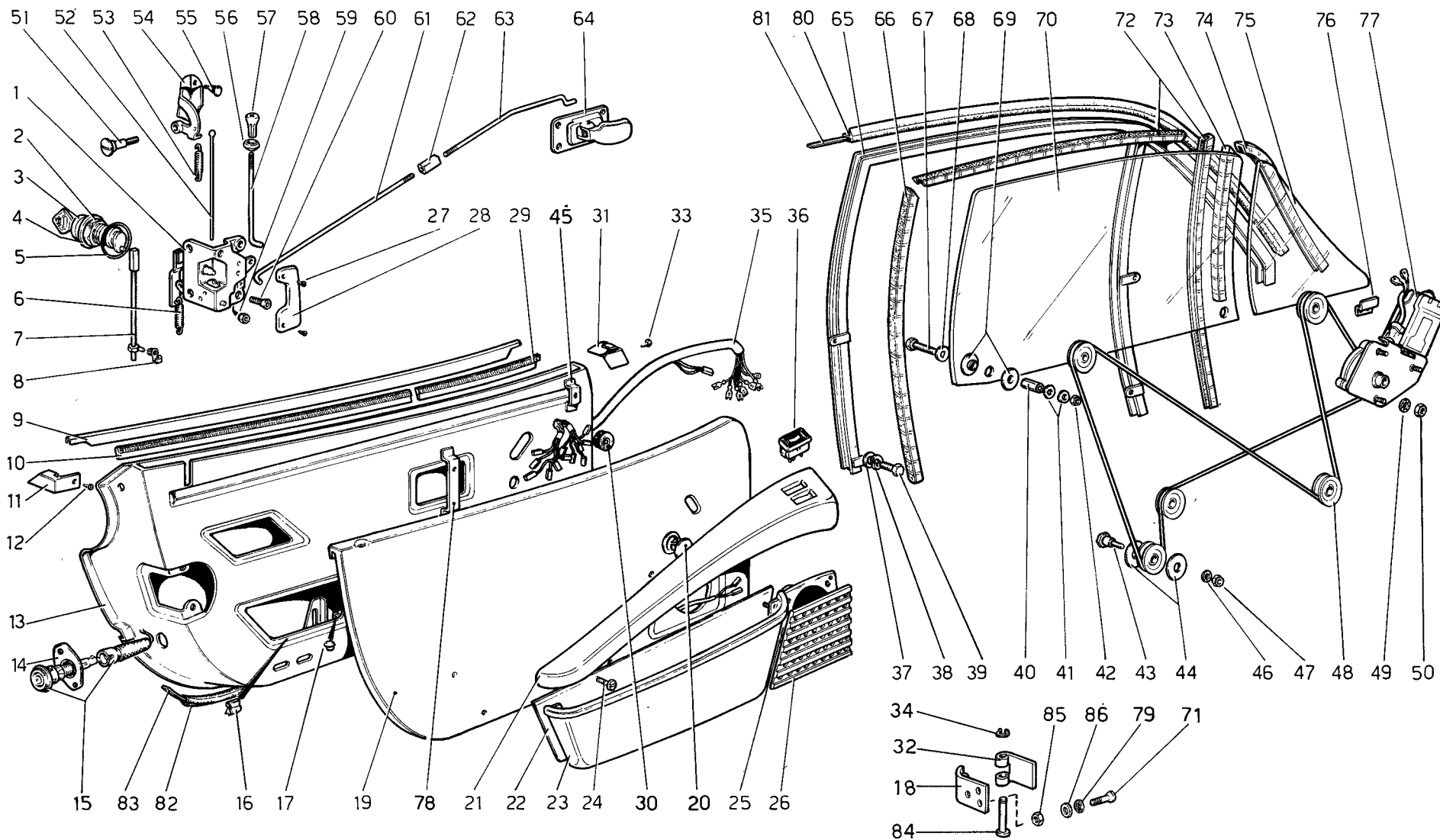
DATA **SETTEMBRE 1976**

## TAVOLA 107

N. Fig.	DISEGNO	Quantità	DENOMINAZIONE	NOTE
1	602253 07	1	Cofano motore completo	
—	60223900	1	Griglia Dx.	
—	60024007	1	Griglia Sx.	
2	60117207	2	Cavo smontaggio cofano	
3	12643701	6	Rondella	
4	12605370	6	Rondella	
5	14305726	6	Vite	
6	60006905	2	Tampone cerniera	
7	60017506	2	Perno fulcro	
8	12643701	4	Rondella	
9	14305230	4	Vite	
10	60090305	1	Cerniera fissa Dx.	
—	60090404	1	Cerniera fissa Sx.	
11	60052305	4	Spessori	
12	60032406	1	Cerniera mobile Dx.	
—	60032505	1	Cerniera mobile Sx.	
13	60088002	1	Cavo sicurezza	
14	60024502	1	Tube cavo di sicurezza	
15	60149606	1	Rete di protezione sottogriglia Dx.	
—	60149705	1	Rete di protezione sottogriglia Sx.	
16	60152402	1	Cornice Dx.	
—	60152501	1	Cornice Sx.	
17	60220100	1	Gocciolatoio Dx.	
—	60220209	1	Gocciolatoio Sx.	
18	60077401	1	Guida per asta sostegno cofano	
19	60025707	1	Guarnizione	
20	60086105	1	Maniglia apricofano	
21	15896411	1	Dado	
22	10519301	1	Rondella	
23	60087806	1	Cavo apricofano	
24	60024601	1	Tube per cavo apricofano	
—	60263100		Serie tappeti vano baule	
25	60243508	1	Tappeto ant. baule	
26	60244407	1	Tappeto sul passaruota Dx.	
—	60244506	1	Tappeto sul passaruota Sx.	
27	60129004	1	Tappeto laterale Dx.	
—	60129103	1	Tappeto laterale Sx.	
28	60130002	2	Tappeto nicchia laterale	
29	60244803	1	Tappeto nicchia laterale Dx.	
—	60244902	1	Tappeto nicchia laterale Sx.	
30	60131307	1	Cartone catramato pavimento	

N. Fig.	DISEGNO	Quantità	DENOMINAZIONE	NOTE
31	60245305	1	Tappeto sulla paratia laterale Dx.	
—	60245404	1	Tappeto sulla paratia laterale Sx.	
32	60243904	1	Tappeto pavimento baule	
33	60218906	1	Gocciolatoio	
34	60025608	1	Guarnizione	
35	60035102	1	Giunto isolante cav i	
36	60153301	4	Morsetto	
37	60088705	1	Tube Dx. cavo collegamento serrature	
38	60244001	1	Tappeto post. baule	
39	60246204	1	Tappeto post. laterale Dx.	
—	60246303	1	Tappeto post. laterale Sx.	
40	60077609	1	Tampone di fermo asta	
41	14098000	1	Dado	
42	60065802	4	Boccola isolante	
43	60108206	1	Molla richiamo asta	
44	60114808	1	Copertura baule	
45	60023405	2	Serratura cofano post.	
46	60065703	1	Piastrina isolante	
47	60087905	1	Cavo per serratura Dx.	
48	60149507	1	Griglia antidisturbi	
49	60074903	1	Molletta sganciamento cofano	
50	60029808	1	Cofano post.	
—	60263001		Serie tappeti cofano motore	
51	60111002	1	Tappeto esterno cofano Dx.	
—	60111101	1	Tappeto esterno cofano Sx.	
52	60110608	1	Tappeto interno cofano Dx.	
—	60110707	1	Tappeto interno cofano Sx.	
53	60044906	2	Fanale illuminazione targa	
54	14145990	2	Lampada	
55	12642001	2	Rondella	
56	16100811	2	Controdado	
57	60035201	2	Perno per chiusura	
58	10902426	2	Vite	
59	10615470	2	Rondella	
60	12644406	2	Rondella	
61	60073905	1	Asta sostegno cofano	
62	20171005	1	Cinghietta fiss. borsa attrezzi	
63	20103107	1	Perno	
64	20103206	1	Staffa aggancio cinghietta	
65	20103008	1	Staffa fiss. cinghietta	

\* PARTICOLARI MODIFICATI





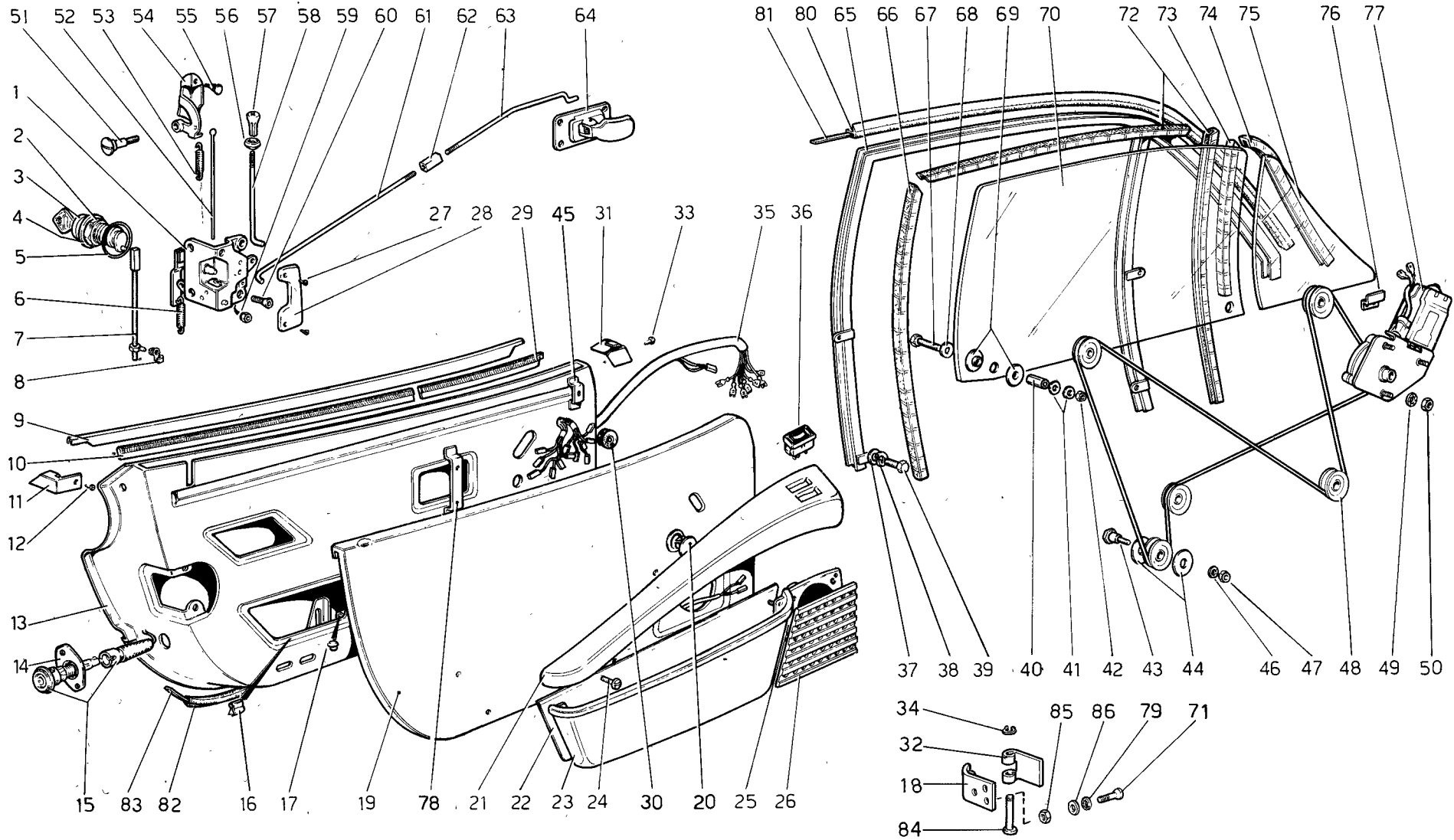
## TAVOLA 108

N. Fig.	DISEGNO	Quantità	DENOMINAZIONE	NOTE
1	60238003		Porta completa Dx	
—	60238102		Porta completa Sx.	
—	60108008	1	Serratura porta destra	
—	60108107	1	Serratura porta sinistra	
2	20053202	2	Ghiera	
3	20035606	1	Blocchetto serratura destro	
—	20035705	1	Blocchetto serratura sinistro	
4	20035804	2	Distanziale	
5	20181103	2	Guarnizione per blocchetto serr.	
6	60046000	2	Molla inferiore richiamo maniglia	
7	60135306	2	Asta collegamento blocchetto - serratura	
8	30016109	6	Molletta	
9	60056405	1	Modanatura infilo cintura porta Dx	
—	60056504	1	Modanatura infilo cintura porta Sx.	
10	60136207	4	Guarnizione	
11	60099603	1	Modanatura destra	
—	60099702	1	Modanatura sinistra	
12	15611105	2	Vite	
13	60141405	1	Porta destra	
—	60141504	1	Porta sinistra	
14	60055100	2	Staffetta	
15	20083606	2	Fanalino porta aperta	
16	30076408	6	Molletta di fermo cavi	
17	60063500	4	Tappo di fine corsa cristallo	
18	60140001	4	Cerniera mobile porta	
19	60080702	1	Pannello interno porta Dx.	
—	60080900	1	Rivestimento pannello Dx.	
—	60080801	1	Pannello interno porta Sx.	
—	60081007	1	Rivestimento pannello Sx.	
20	30063101	2	Tappo	
21	60067204	1	Appoggia braccia Dx.	
—	60067402	1	Rivestimento appoggia braccia	
—	60067303	1	Appoggia braccia Sx.	
—	60067501	1	Rivestimento appoggia braccia	
22	60138302	1	Paratia post.tasca portaoggetti Dx.	
—	60072907	1	Rivestimento paratia Dx.	
—	60138401	1	Paratia post.tasca portaoggetti Sx.	
—	60173002	1	Rivestimento paratia Sx.	
23	60137403	1	Tasca portaoggetti Dx.	
—	60072709	1	Rivestimento tasca Dx.	
—	60137502	1	Tasca portaoggetti Sx.	
—	60072808	1	Rivestimento tasca Sx.	
24	60133105	10	Vite	
25	60127701	2	Alto parlante	
26	60073707	1	Modanatura per alto parlante Dx.	
—	60073806	1	Modanatura per alto parlante Sx.	
27	60135407	4	Vite	
28	50143007	1	Modanatura sulla serratura Dx.	
—	50143106	1	Modanatura sulla serratura Sx.	
29	60136306	4	Guarnizione	
30	40134801	4	Passafilo	

N. Fig.	DISEGNO	Quantità	DENOMINAZIONE	NOTE
31	60099405	1	Modanatura ant. Dx.	
—	60099504	1	Modanatura ant. Sx.	
32	60160207	2	Cerniera fissa superiore	
—	50009703	2	Cerniera fissa inferiore	
33	60123106	2	Vite	
34	11065775	2	Seeger	
35	60139102	1	Cavi porta Dx.	
—	60139201	1	Cavi porta Sx.	
36	60094000	3	Pulsante alzacristallo	
37	12643701	10	Rondella	
38	12605370	10	Rondella	
39	10902211	10	Vite	
40	60136108	4	Distanziale	
41	12643701	8	Rondella	
42	15896211	4	Dado	
43	60078805	10	Perno	
44	12644401	20	Rondella	
45	60071503	2	Staffetta fiss. appoggia braccia	
—	60226305	2	Staffetta fiss. appoggia braccia	
46	10615470	10	Rondella	
47	15896211	10	Dado	
48	60056306	10	Carrucola	
49	10615370	6	Rondella	
50	15896411	6	Dado	
51	60096708	2	Perno	
52	60116803	2	Cavo per maniglia apri porta	
53	20036000	2	Molla superiore richiamo maniglia	
54	60020005	1	Maniglia apri porta esterna Dx.	
—	60020104	1	Maniglia apri porta esterna Sx.	
55	20043808	2	Gommino para colpi	
56	40162307	2	Boccola per asta di sicurezza	
57	20170403	2	Pomello per asta di sicurezza	
58	60059409	2	Asta di sicurezza	
59	12574211	8	Dado	
60	60127206	8	Vite fiss. serratura	
61	40132706	2	Semiasta posteriore	
62	60088606	2	Manicotto	
63	60088101	1	Semiasta ant. Dx.	
—	60088200	1	Semiasta ant. Sx.	
64	60035607	2	Maniglia apriporta interna	
65	60015203	1	Telaino per cristalli porta Dx.	
—	60015302	1	Telaino per cristalli porta Sx.	
66	60178803	2	Canalino scorrevetro post.	
67	10902811	4	Vite	
68	12640601	8	Rondella	
69	50086909	8	Boccola	
70	60020401	1	Cristallo scendente Dx.	
—	60020500	1	Cristallo scendente Sx.	
71	50206507	12	Vite	
72	60178704	2	Canalino scorrevetro ant.	
73	50017003	2	Canalino post. per cristallo fisso	
74	60107406	2	Canalino ant. per cristallo fisso	

\* Vale fino alla 250  
\* Vale dalla 251 in poi

\* PARTICOLARI MODIFICATI

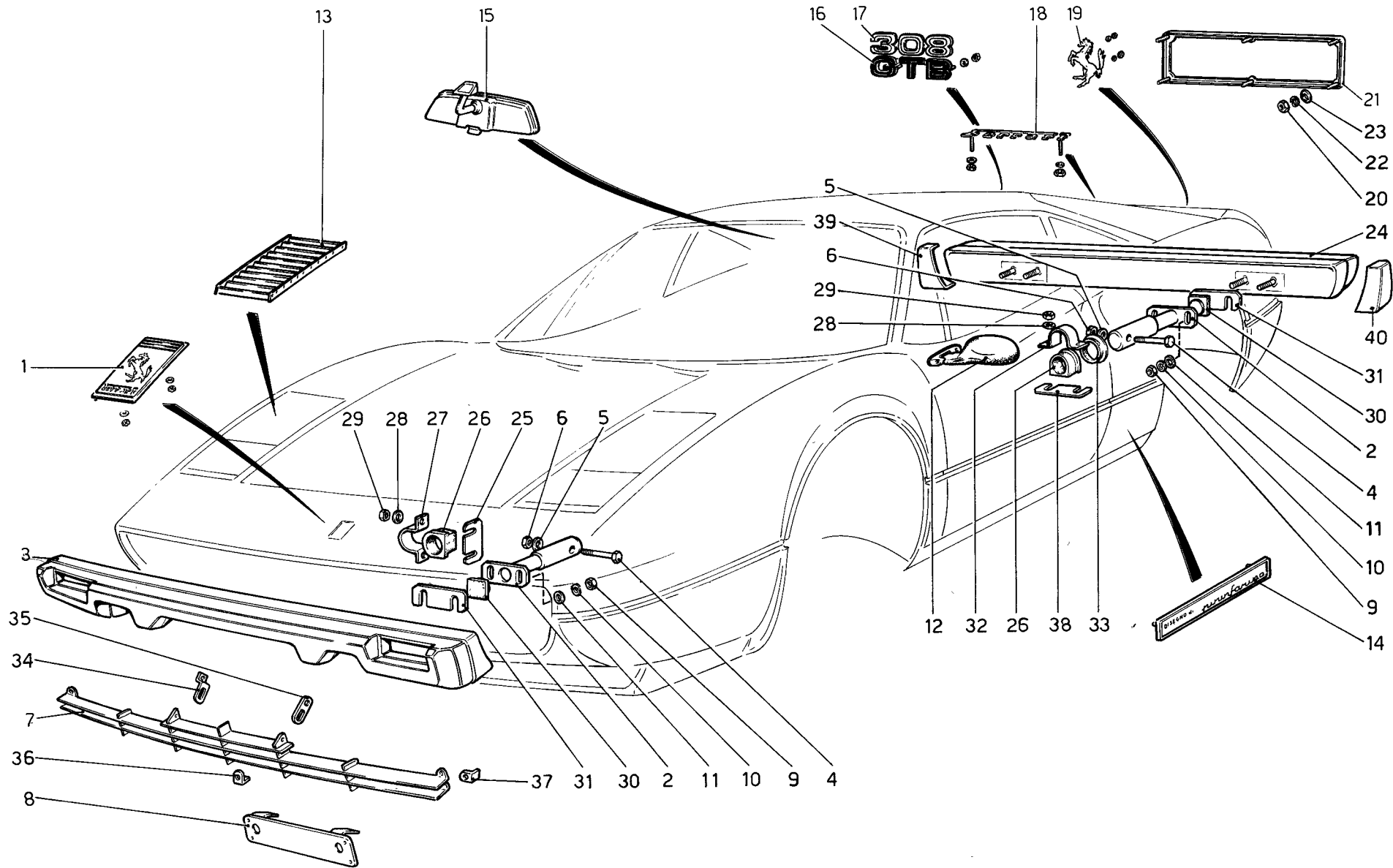


## TAVOLA 108

N. Fig.	DISEGNO	Quantità	DENOMINAZIONE	NOTE
75	60020203	1	Cristallo fisso Dx.	
—	60020302	1	Cristallo fisso Sx.	
76	50138601	2	Staffa sostegno cristallo fisso	
77	60030509	2	Dispositivo alzacrystalli	
78	60071602	2	Staffa fiss. appoggia braccia	
79	12608570	12	Rondella	
80	60159407	2	Guarnizione	

N. Fig.	DISEGNO	Quantità	DENOMINAZIONE	NOTE
81	60159506	2	Anima guarnizione	
82	60159605	2	Guarnizione	
83	60159704	2	Anima guarnizione	
84	20174108	4	Perno cerniera	
85	16010821	12	Dado	
86	12642001	12	Rondella	

\* PARTICOLARI MODIFICATI

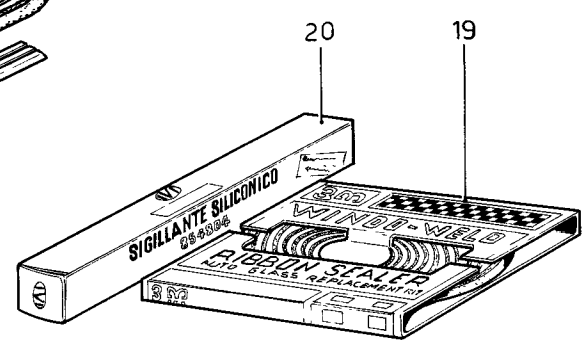
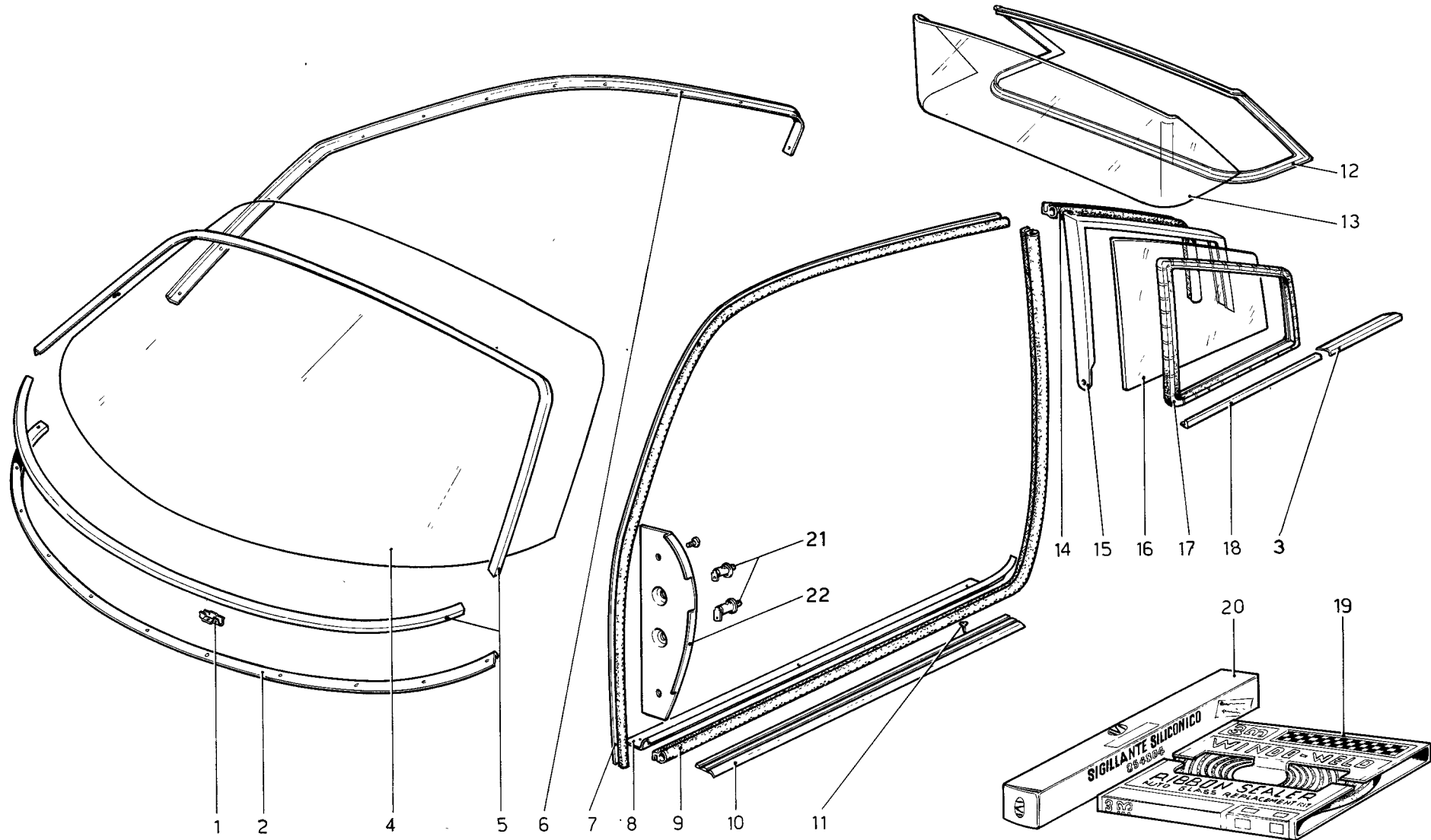


## TAVOLA 109

N. Fig.	DISEGNO	Quantità	DENOMINAZIONE	NOTE
1	60043007	1	Fregio "Ferrari" ant.	
2	40283202	4	Assorbitore d'energia	
3	60186806	1	Paraurto ant.	
4	40217200	4	Bullone	
5	10520101	4	Rondella	
6	12164021	4	Dado	
7	60226206	1	Griglia radiatore	
8	20108205	1	Supporto targa ant.	
9	16100811	8	Dado	
10	10615670	8	Rondella	
11	12642001	8	Rondella	
12	60058500	1	Specchio retrovisore esterno	
13	60024106	1	Griglia retro proiettore Dx.	
—	60024205	1	Griglia retro proiettore Sx.	
14	20043105	1	Fregio "Disegno Pininfarina"	
15	60032703	1	Specchio retrovisore interno	
16	60174604	1	Sigla "GTB"	
17	60174703	1	Sigla "308"	
18	30028500	1	Sigla "Ferrari"	
19	60032109	1	Cavallino	
20	15896411	6	Dado	

N. Fig.	DISEGNO	Quantità	DENOMINAZIONE	NOTE
21	60096401	1	Portatarga post.	
22	10615370	6	Rondella	
23	12638101	6	Rondella	
24	60185006	1	Paraurto post.	
25	60258407	—	Spessore	
26	40204109	4	Elemento in gomma fiss.assorbitori	
27	60198800	2	Staffa fiss.assorbitore ant.	
28	50208800	8	Rondella	
29	12574521	8	Dado	
30	60120607	4	Spessore in gomma	
31	60248903	—	Spessore	
32	40204208	2	Staffa fiss. assorbitore post.	
33	60188901	2	Guarnizione	
34	60235405	1	Staffa Dx. fiss. griglia	
35	60235504	1	Staffa Sx. fiss. griglia	
36	60227907	2	Staffa inferiore fiss. griglia	
37	60227709	1	Staffa laterale Dx. fiss. griglia	
—	60227808	1	Staffa laterale Sx. fiss. griglia	
38	60259405	1	Spessore	
39	60249208	1	Riporto laterale Dx.paraurti post.	
40	60249307	1	Riporto laterale Sx.paraurti post.	

\* PARTICOLARI MODIFICATI

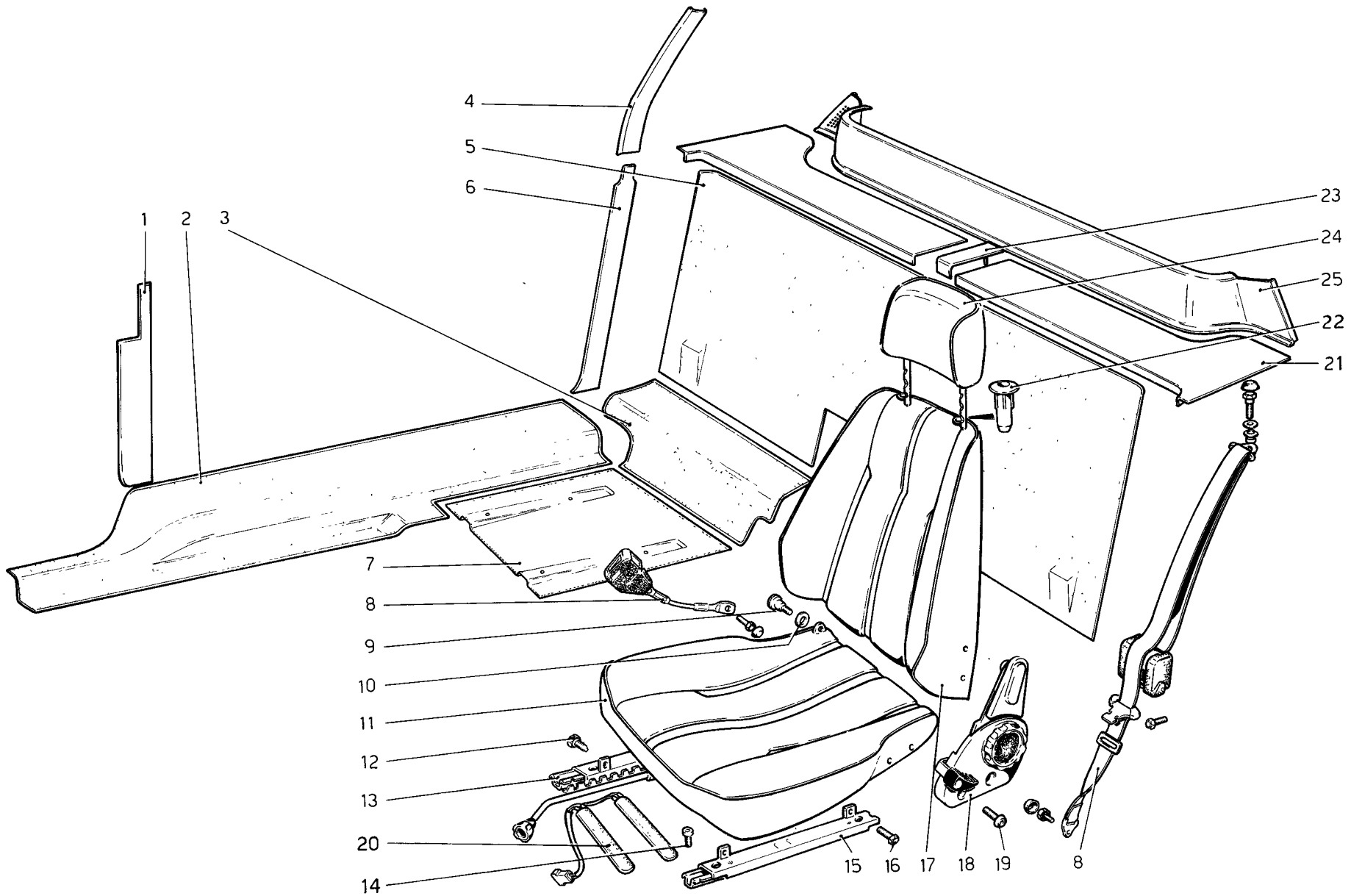


## TAVOLA 110

N. Fig.	DISEGNO	Quantità	DENOMINAZIONE	NOTE
11	40208209	11	Molletta	
2	60121506	1	Filetto sulla plancia	
3	60057908	1	Modanatura inferiore griglia Dx.	
—	60058005	1	Modanatura inferiore griglia Sx.	
4	60019908	1	Cristallo parabrezza	
5	60030806	1	Cornice parabrezza	
6	60018603	1	Gocciolatoio laterale Dx.	
—	60018702	1	Gocciolatoio laterale Sx.	
7	60030004	2	Guarnizione ant. vano porta	
8	60099207	1	Modanatura inferiore porta Dx.	
—	60099306	1	Modanatura inferiore porta Sx.	
9	60029907	2	Guarnizione post.vano porta	
10	60116704	2	Modanatura sottoporta	
11	17686770	8	Vite	
12	60115805	1	Cornice lunotto	
13	60053501	1	Cristallo lunotto	

N. Fig.	DISEGNO	Quantità	DENOMINAZIONE	NOTE
44	60155801	2	Guarnizione	
15	60155603	1	Telaletto	
—	60155702	1	Telaletto	
16	60020609	1	Cristallo laterale Dx.	
—	60020708	1	Cristallo laterale Sx.	
17	60058302	1	Guarnizione perimetrale Dx.	
—	60058401	1	Guarnizione perimetrale Sx.	
18	60058104	1	Modanatura inferiore cristallo Dx.	
—	60058203	1	Modanatura inferiore cristallo Sx.	
19	60089505	1	Sigillante parabrezza VINDO-WELD	
20	60156106	1	Cartuccia sigillante siliconico	
21	60054509	3	Interruttore antifurto e luce di cortesia	
22	60220308	1	Riparo cerniera porta Sx.	
—	60119401	1	Riparo cerniera porta Dx;	

\* PARTICOLARI MODIFICATI





## TAVOLA 111

N. Fig.	DISEGNO	Quantità	DENOMINAZIONE	NOTE
1	60148301	1	Modanatura laterale sotto plancia Dx	
-	60148004	1	Rivestimento modanatura Dx	
-	60148400	1	Modanatura laterale sotto plancia Sx.	
-	60148103	1	Rivestimento modanatura Sx.	
2	60080207	1	Tappeto sul brancardo Dx.	
-	60080306	1	Tappeto sul brancardo Sx.	
3	60079209	1	Tappeto inf. divisoria Dx.	
-	60079308	1	Tappeto inf. divisoria Sx.	
4	60234309	1	Modanatura piantone centrale Dx.	
-	60234408	1	Modanatura piantone centrale Sx.	
-	60112604	2	Rivestimento modanatura Dx. e Sx.	
5	60079407	1	Tappeto sulla divisoria	
6	60111804	1	Modanatura inf. piantone Dx.	
-	60112000	1	Rivestimento modanatura Dx.	
-	60111903	1	Modanatura inf. piantone Sx.	
-	60112109	1	Rivestimento modanatura Sx.	
7	60144904	1	Tappeto sottosedile Dx.	
-	60145000	1	Tappeto sottosedile Sx.	
8	60199808	serie	Cinture di sicurezza	
9	20232203	2	Vite	
10	50208800	2	Rondella	
-	60034600	1	<b>Sedile Dx. completo</b>	
-	60224607	1	<b>Sedile Sx. completo</b>	
11	60058807	1	Cuscino sedile Dx.	
-	60224508	1	Cuscino sedile Sx.	
-	60100005	2	Rivestimento cuscini sedili	

N. Fig.	DISEGNO	Quantità	DENOMINAZIONE	NOTE
12	16043211	4	Vite	
13	60147600	1	Guida sedile Dx. con regolatore	
-	60147709	1	Guida sedile Sx. con regolatore	
14	40294308	8	Vite	
15	60147402	1	Guida laterale sedile Dx.	
-	60147501	1	Guida laterale sedile Sx.	
16	40294407	4	Vite	
17	60058609	1	Schiena sedile Dx.	
-	60058708	1	Schiena sedile Sx.	
-	60100302	2	Rivestimento schienale	
18	40124604	1	Regolatore sedile Dx.	
-	40124703	1	Regolatore sedile Sx.	
19	14306426	8	Vite	
20	20271607	2	Interruttore a nastro interno sedile	
21	60106002	1	Modanatura sottolunotto Dx.	
-	60106606	1	Rivestimento modanatura Dx.	
-	60106101	1	Modanatura sottolunotto Sx.	
-	60106705	1	Rivestimento modanatura Sx.	
22	20058905	4	Boccola per appoggia testa	
23	60112901	1	Modanatura coprigiunta	
-	60113008	1	Rivestimento modanatura	
24	60033701	2	Appoggiatesta	
-	60034402	2	Rivestimento appoggiatesta	
25	60233905	1	Modanatura sottolunotto	
-	60105707	1	Rivestimento modanatura sottolunotto	

\* PARTICOLARI MODIFICATI

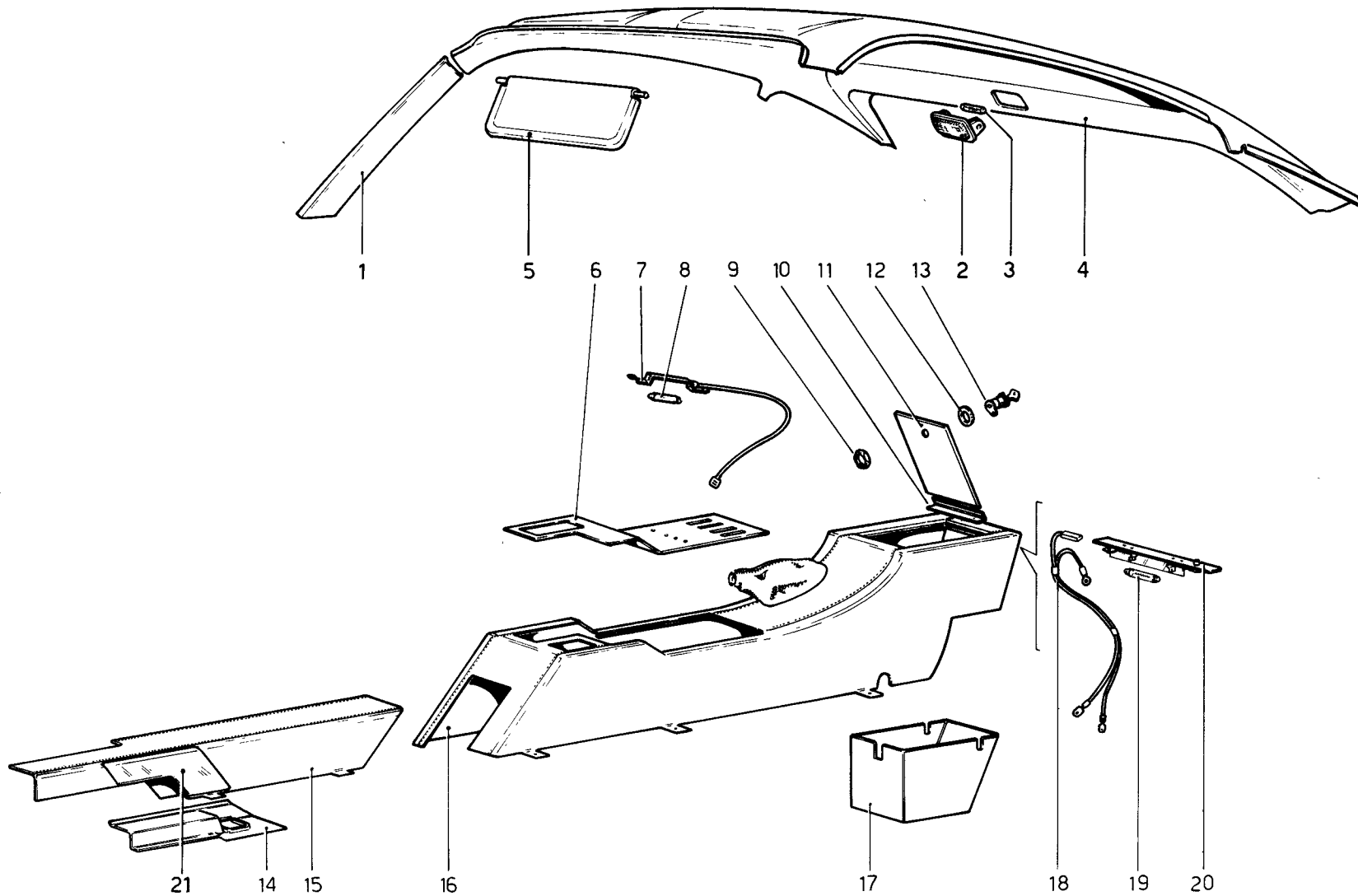
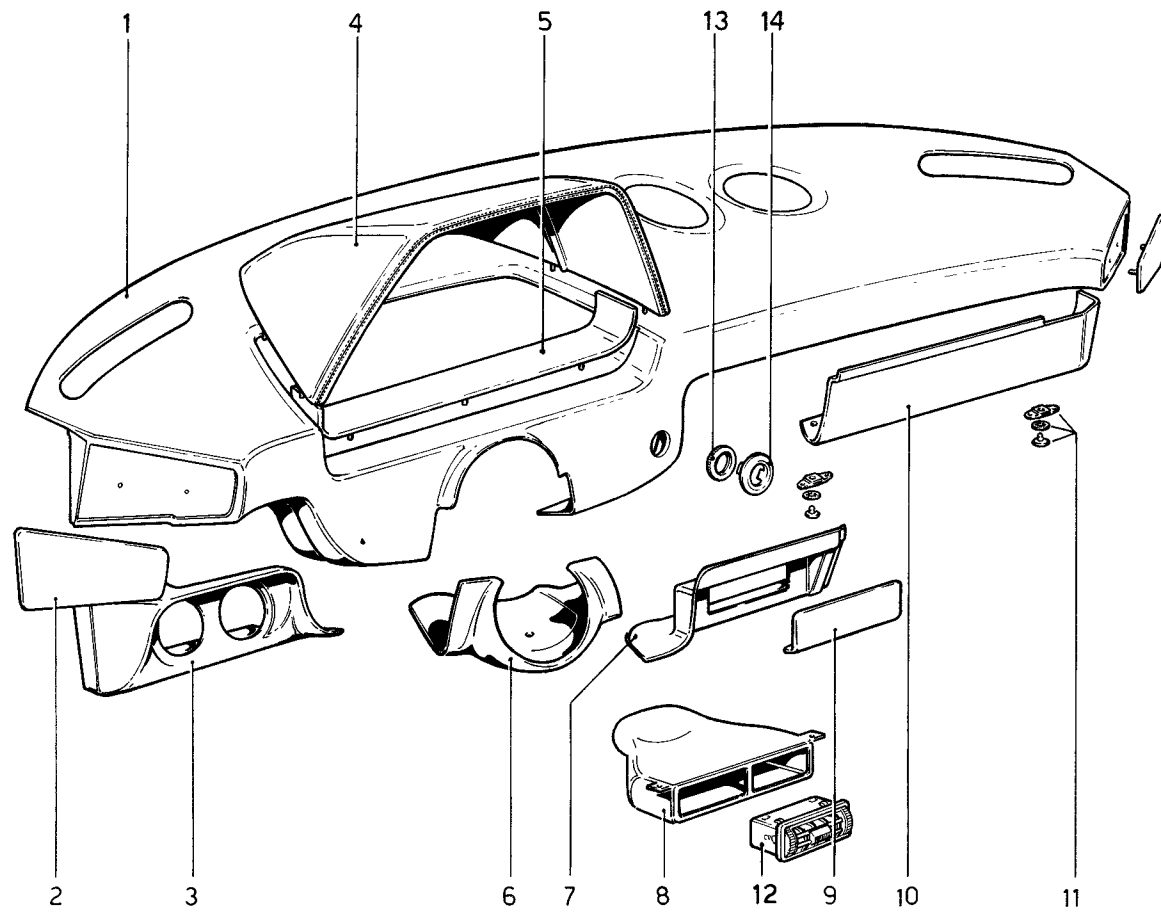


TAVOLA 112

N. Fig.	DISEGNO	Quantità	DENOMINAZIONE	NOTE
1	60154101	1	Modanatura laterale Dx.	
-	60154200	1	Modanatura laterale Sx.	
-	60154002	2	Rivestimento modanatura	
2	20068409	1	Plafoniera	
-	20144309	1	Plafoniera	* Vale fino alla 1500 vett.
3	50100205	1	Lampada	* Vale dalla 1501 in poi
4	60207305	1	Imperiale	
-	60207206	1	Rivestimento imperiale	
5	60167301	1	Aletta parasole lato pilota	
-	60234101	1	Aletta parasole lato passeggero	
6	60037306	1	Piastra porta strumenti	
-	60037405	1	Rivestimento piastra porta oggetti	
7	60040409	1	Plafoniera illuminazione strumenti	
8	40143307	1	Lampada	
9	60066404	1	Ghiera	
10	60075405	1	Cerniera sportello	

N. Fig.	DISEGNO	Quantità	DENOMINAZIONE	NOTE
11	60075603	1	Sportello cassetto	
-	60075702	1	Rivestimento sportello cassetto	
12	60124609	1	Rondella	
13	60075009	1	Serratura cassetto	
14	60070703	1	Copripedale acceleratore	
15	60071107	1	Tunnel anteriore	
-	60071305	1	Rivestimento tunnel ant.	
-	60234804	1	Tunnel centrale completo	
16	60235009	1	Tunnel centrale	
-	60070901	1	Rivestimento tunnel centrale	
17	60075207	1	Cassetto porta oggetti	
-	60076601	1	Rivestimento cassetto	
18	60154309	1	Cavi plafoniera cassetto	
19	60126307	1	Lampada	
20	60068103	1	Plafoniera cassetto	
21	60131406	1	Protezione tunnel ant.	

\* PARTICOLARI MODIFICATI

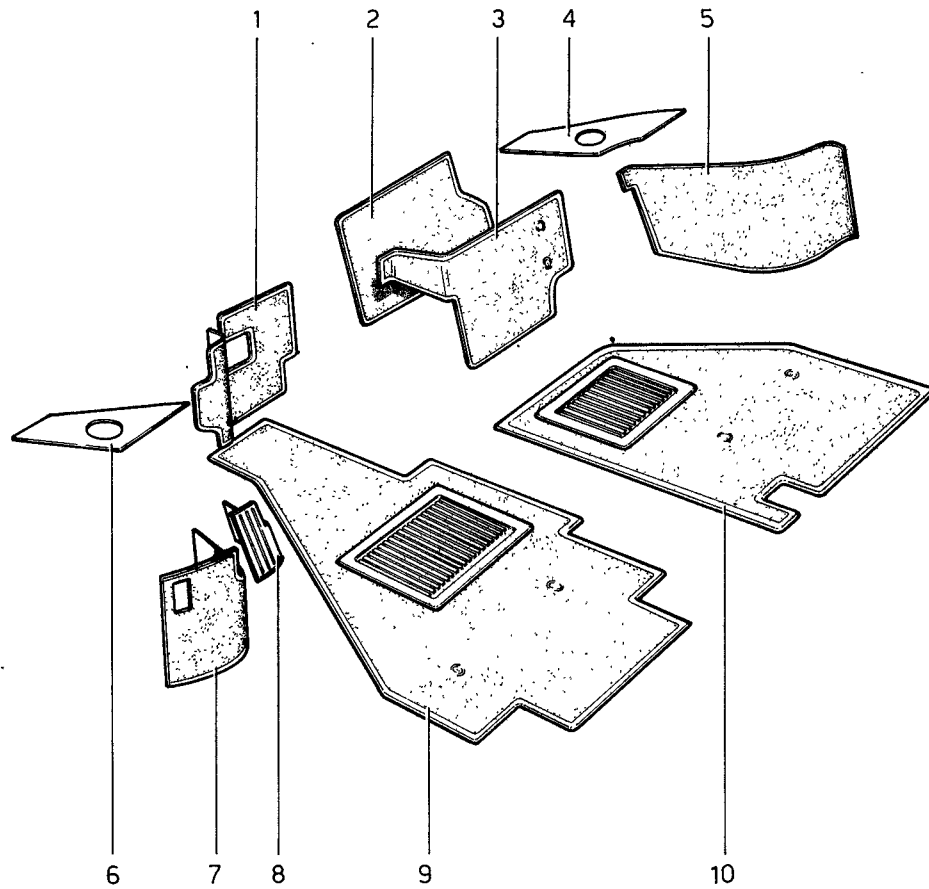





## TAVOLA 113

N. Fig.	DISEGNO	Quantità	DENOMINAZIONE	NOTE
1	60069002	1	Plancia portastrumenti	
—	60068806	1	Rivestimento plancia	
2	60069408	1	Modanatura laterale Dx.	
—	60069507	1	Modanatura laterale Sx.	
—	60069606	2	Rivestimento modanatura Dx. e Sx.	
3	60068301	1	Plancetta orologi laterale	
—	60068400	1	Rivestimento plancetta	
4	60066909	1	Visiera cruscotto	
—	60066808	1	Rivestimento visiera	
5	60069804	1	Modanatura inf. cruscotto	
—	60069705	1	Rivestimento modanatura	
6	60092103	1	Copripiantone	
—	60092202	1	Rivestimento copripiantone	
7	60068707	1	Plancetta autoradio	

N. Fig.	DISEGNO	Quantità	DENOMINAZIONE	NOTE
8	60068608	1	Rivestimento plancetta	
—	60125705	1	Convogliatore bocchetta A.C.	
—	60125804	1	Rivestimento convogliatore	
9	60146206	1	Paratia coprisede radio	
—	60146503	1	Rivestimento paratia	
10	60078508	1	Sportello coprivalvole e relais	
—	60078706	1	Rivestimento esterno sportello	
—	60078607	1	Rivestimento interno paratia	
11	60094604	2	Molletta fiss. sportello	
12	60124302	2	Bocchetta A.C.	
13	60164100	1	Ghiera di fiss.	
14	60164009	1	Modanatura per foro chiave accensione	

\* PARTICOLARI MODIFICATI



-  — 11
-  — 12
-  — 13

## TAVOLA 114

N. Fig.	DISEGNO	Quantità	DENOMINAZIONE	NOTE
1	60263209	1	<b>Serie tappeti abitacolo</b>	
1	60144300	1	Tappeto sotto pedaliera	
2	60229903	1	Tappeto dietro paratia appoggia piedi	
3	60143807	1	Tappeto appoggia piedi	
4	60143609	1	Tappeto sottopancia Dx.	
5	60079606	1	Tappeto sul passaruota Dx.	
6	60143708	1	Tappeto sottopancia Sx.	

N. Fig.	DISEGNO	Quantità	DENOMINAZIONE	NOTE
7	60079605	1	Tappeto sul passaruota Sx	
8	60091006	1	Suoletta appoggia piedi	
9	60143104	1	Tappeto ant. Sx.	
10	60143005	1	Tappeto ant. Dx.	
11	50111400	6	Fissamolla	
12	20073508	6	Molla	
13	50103605	6	Maschio	

\* PARTICOLARI MODIFICATI

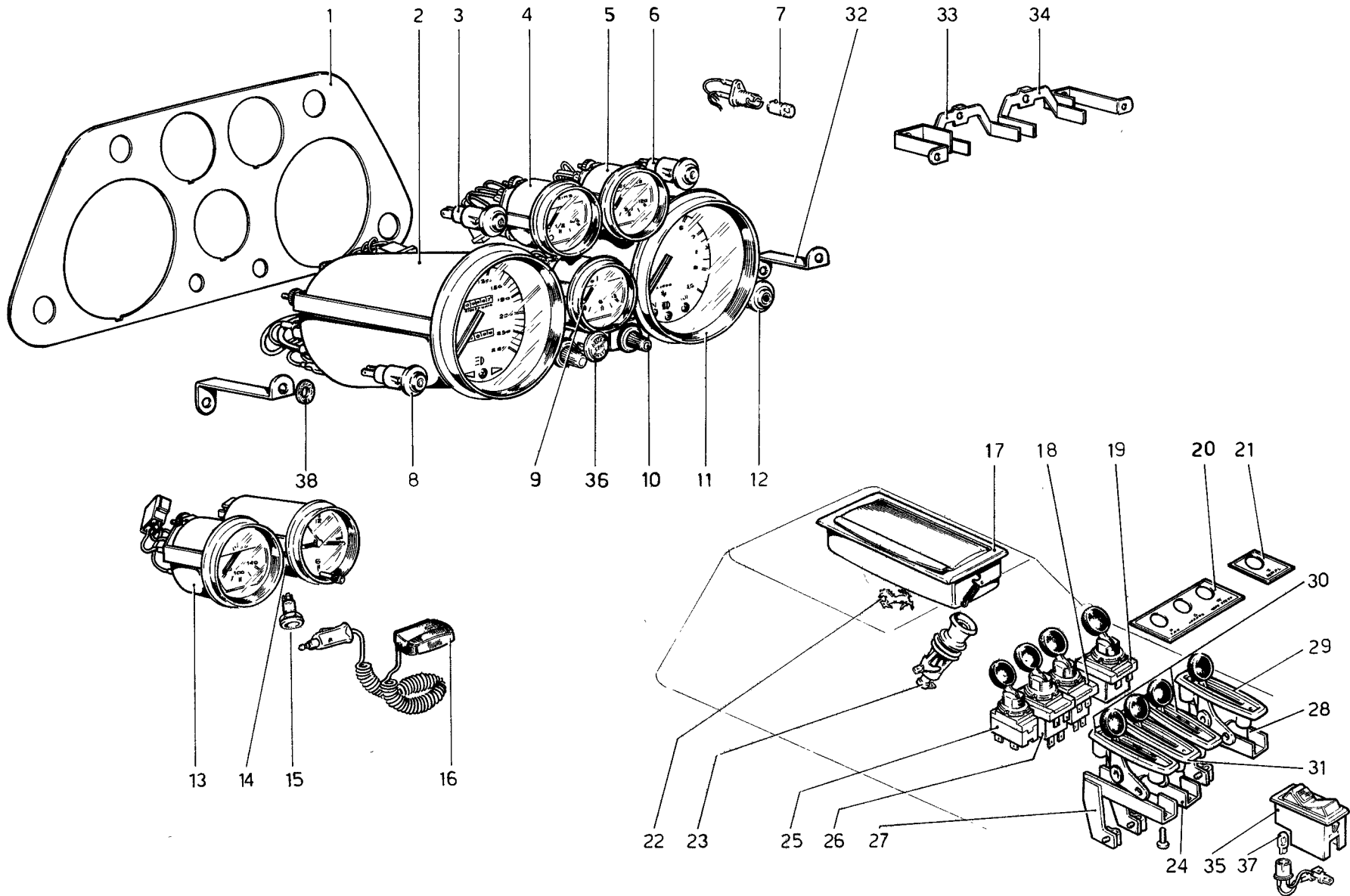


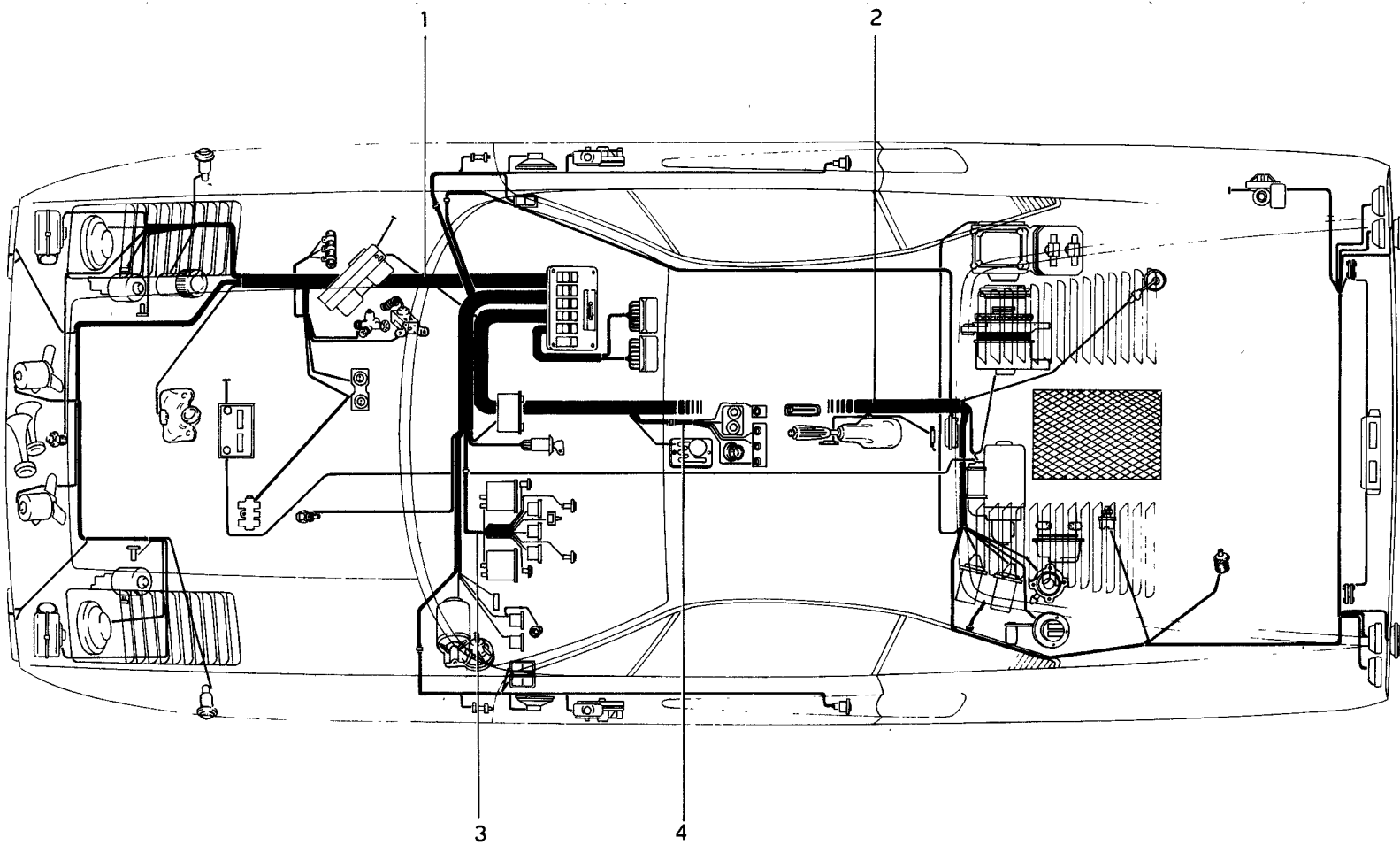


TAVOLA 115

N. Fig.	DISEGNO	Quantità	DENOMINAZIONE	NOTE
1	60203205	1	Piastra portastrumenti	
2	60057106	1	Contamiglia	*
3	40083701	1	Spia elettroventole riscaldamento (ARANCIO)	(dis.FERRARI 108707)
4	60057403	1	Indicatore livello benzina	*
5	60057205	1	Termometro acqua	(dis.FERRARI 108791)
6	40083602	1	Spia (GIALLA)	(dis.FERRARI 108788)
7	20083309	7	Lampada per strumenti	*
8	40083404	1	Spia emergenza (ROSSA)	*
9	60198206	1	Indicatore pressione olio	*
10	20166203	1	Reostato luci strumenti	(dis.FERRARI 108790)
11	60198909	1	Contagiri elettronico	*
12	40083503	1	Spia generatore (G)	(dis.FERRARI 109747)
13	60057304	1	Indicatore temperatura olio	*
14	60056900	1	Orologio elettrico	(dis.FERRARI 108789)
15	40179301	1	Presa corrente	*
16	40179202	1	Lampada di soccorso	(dis.FERRARI 108712)
17	40114001	1	Portacenere	
18	60063104	1	Commutatore velocità tergi	
19	60053709	1	Interruttore	

N. Fig.	DISEGNO	Quantità	DENOMINAZIONE	NOTE
20	60037504	1	Targhetta identificazione interruttori	
21	60063203	1	Targhetta interruttore	
22	80036100	1	Cavallino rampante	
23	50065606	1	Accendisigari	
24	60103504	1	Ponticello leva rubinetto	
25	60053709	1	Interruttore ventole riscaldamento	
26	50037506	1	Interruttore emergenza	
27	40136905	2	Ponticello leve defrosters	
28	50073402	1	Ponticello leva starter	
29	60054608	1	Leva starter	
30	20166302	2	Leva defrosters	
31	60044302	1	Leva rubinetto riscaldamento	
32	60078003	2	Staffa inferiore fiss. piastra	
33	60077906	1	Staffa superiore sinistra	
34	60077807	1	Staffa superiore destra	
35	40094906	1	Interruttore lunotto termico	
36	20178307	1	Spia cinture di sicurezza	
37	40158404	1	Lampada	
38	60160801	2	Rondella in gomma	

\* PARTICOLARI MODIFICATI



**Ferrari** 308  
GTB

IMPIANTO ELETTRICO

Note: \_\_\_\_\_

\_\_\_\_\_

\_\_\_\_\_

**TAV. 116**

ESPONENTE MODIFICA.

DATA **SETTEMBRE 1976**

**TAVOLA 116**

N. Fig.	DISEGNO	Quantità	DENOMINAZIONE	NOTE
1	60254604	1	Impianto elettrico anteriore	
2	60254703	1	Impianto elettrico posteriore	

N. Fig.	DISEGNO	Quantità	DENOMINAZIONE	NOTE
3	60254901	1	Impianto elettrico strumenti plancia	
4	60255007	1	Impianto elettrico strumenti tunnel	

\* PARTICOLARI MODIFICATI

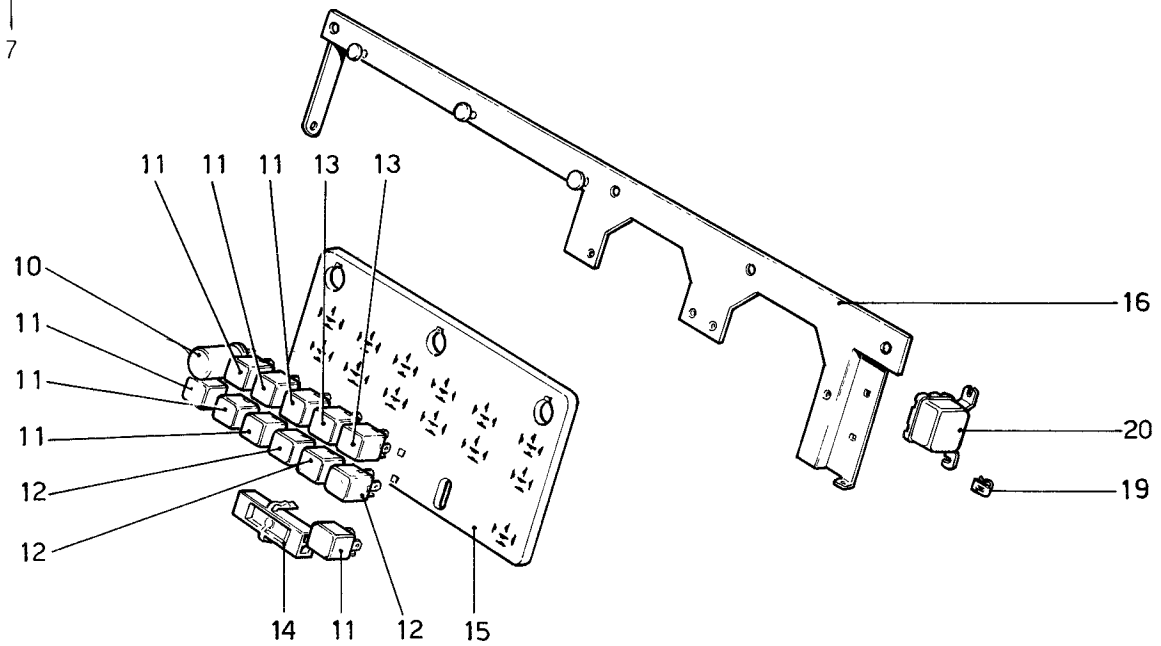
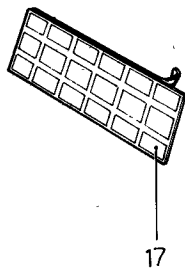
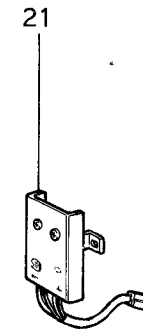
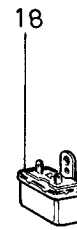
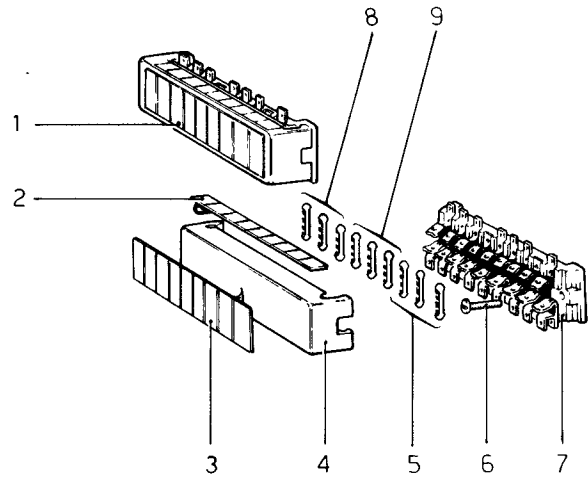


TAVOLA 117

N. Fig.	DISEGNO	Quantità	DENOMINAZIONE	NOTE
1	40197005	1	Scatola portavalvole n.1 nera	
-	40196909	1	Scatola portavalvole n.2 bianca	
2	40188401	1	Targhetta laterale per scatola n.1	
-	50201102	1	Targhetta laterale per scatola n.2	
3	40188203	1	Targhetta autoadesiva per scatola n.1	
-	40188302	1	Targhetta autoadesiva per scatola n.2	
4	40052300	2	Coperchio per scatole porta valvole	
5	10858090	8	Valvole fusibili da 8 Ampere	
6	10375301	4	Vite	
7	40052409	1	Scatola porta valvole nera (corpo)	
-	40052508	1	Scatola porta valvole bianca (corpo)	
8	11048990	5	Valvole fusibili da 16 Ampere	
9	11048890	5	Valvole fusibili da 25 Ampere	

N. Fig.	DISEGNO	Quantità	DENOMINAZIONE	NOTE
10	60254208	1	Intermittenza per luci direzione	
11	40130007	7	Microrelay	
12	40130106	3	Microrelay	
13	40283905	2	Microrelay	
14	40130205	1	Protezione morsettiera cavi	
15	60035805	1	Piastra per centralina elettronica	
16	60094307	1	Supporto per scatole portavalvole	
17	60224409	1	Targhetta identificazione teleruttori	
18	20135307	1	Cicalina per cinture e antifurto	
19	50057801	2	Molletta	
20	50017607	1	Intermittenza per luci emergenza	
21	40245409	1	Centralina cinture di sicurezza (FERRARI 108510)	

\* PARTICOLARI MODIFICATI

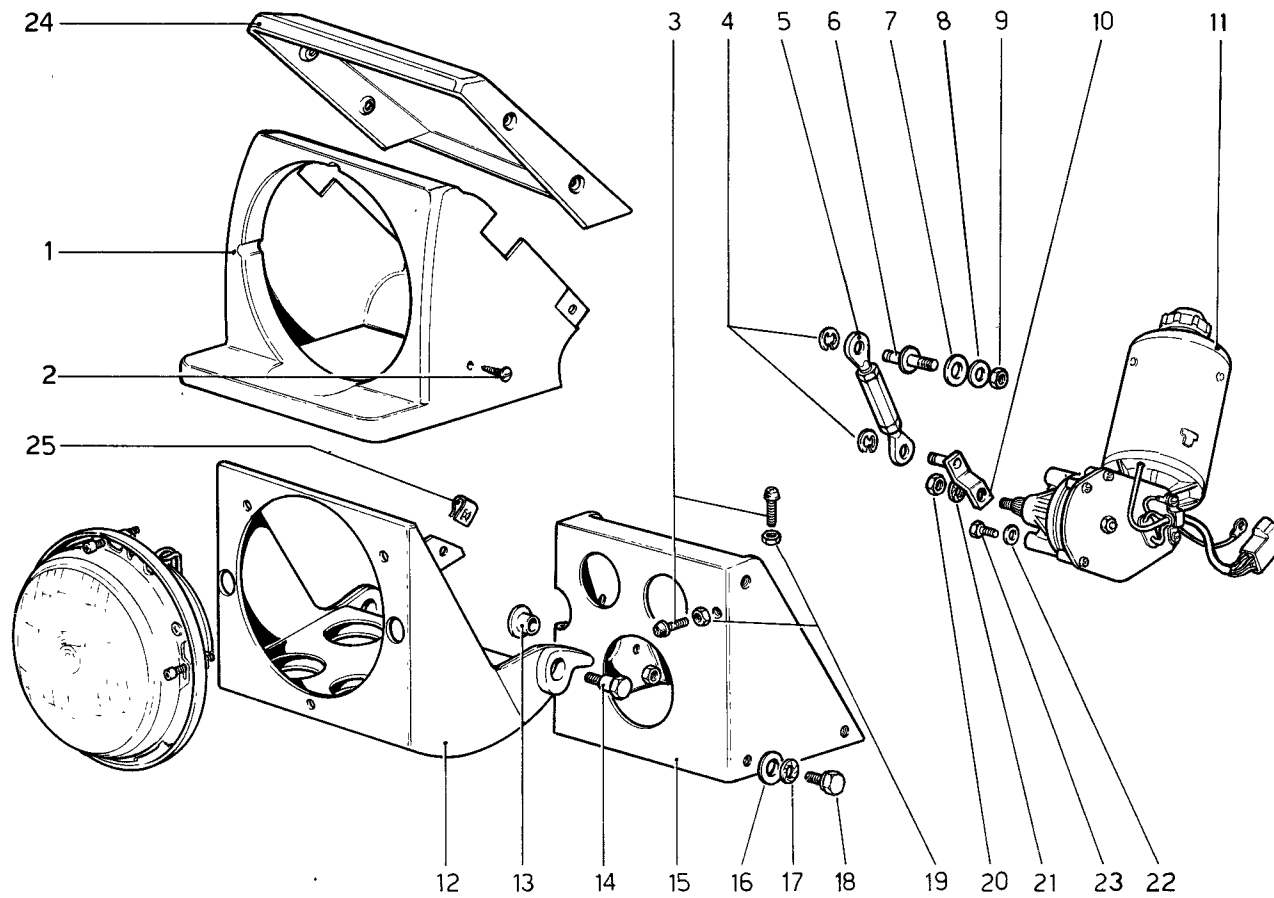


TAVOLA 118

N. Fig.	DISEGNO	Quantità	DENOMINAZIONE	NOTE
	60240603	1	Dispositivo alzarari Dx. completo di proiettore	
	60240702	1	Dispositivo alzarari Sx. completo di proiettore	
1	60219003	1	Contenitore per proiettore Dx.	
-	60219102	1	Contenitore per proiettore Sx.	
2	60099801	8	Vite	
3	50087709	4	Puntalino fermo corsa	
4	11087975	4	Seeger	
5	60172400	2	Biella	
6	60098803	2	Perno	
7	12638601	2	Rondella	
8	10615770	2	Rondella	
9	12164711	2	Dado	
10	40213902	2	Biella mm. 28	
11	40089401	1	Motorino alzarari Dx.	
-	40089500	1	Motorino alzarari Sx.	

N. Fig.	DISEGNO	Quantità	DENOMINAZIONE	NOTE
12	60238409	1	Ghiera Dx.	
-	60238508	1	Ghiera Sx.	
13	50070507	4	Boccola	
14	50070606	4	Perno fulcro	
15	60098407	1	Supporto ghiera Dx.	
-	60098506	1	Supporto ghiera Sx.	
16	12608570	8	Rondella	
17	12642001	8	Rondella	
18	50145804	8	Vite	
19	15896211	4	Dado	
20	15896211	2	Dado	
21	12605370	2	Rondella	
22	12605370	6	Rondella	
23	10902111	6	Vite	
24	60172608	1	Rivestimento contenitore Dx.	
-	60172707	1	Rivestimento contenitore Sx.	
25	60215209	4	Molletta	

\* PARTICOLARI MODIFICATI

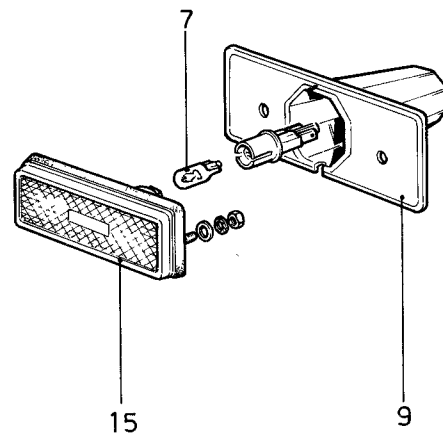
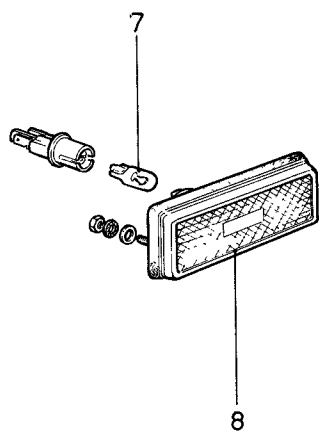
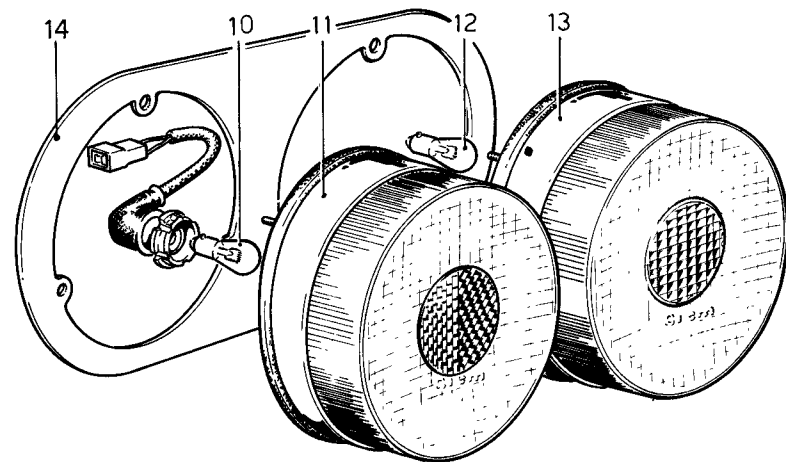
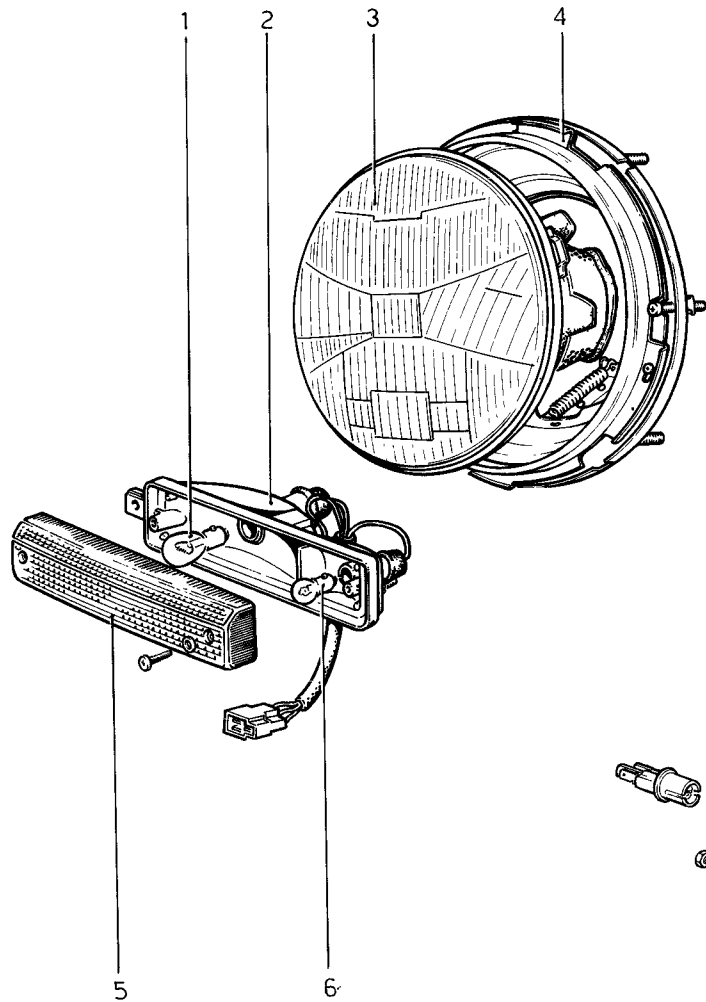




TAVOLA 119

N. Fig.	DISEGNO	Quantità	DENOMINAZIONE	NOTE
1	14146090	2	Lampada 12V - 21W	
2	60233202	1	Fanale ant. luci di posizione e direzione Dx. completo	
-	60233301	1	Fanale ant. luci di posizione e direzione Sx. completo	
3	60192903	2	Proiettore (Sealed Beam) (FERRARI dis. 109397)	
4	60154804	2	Contenitore proiettore (FERRARI dis. 109384)	
5	60197000	1	Lente fanale ant. Dx.	
-	60197109	1	Lente fanale ant. Sx.	

N. Fig.	DISEGNO	Quantità	DENOMINAZIONE	NOTE
6	14145990	2	Lampada 12V - 21W	
7	14145890	4	Lampada SYDE MARKER	
8	60192705	2	Syde marker ant.	
9	60224003	2	Protezione syde marker post.	
10	60261302	2	Lampada 12V - 5/21W	
11	60170503	2	Fanale post. posizione stop	
12	14146090	4	Lampada 12V - 21W	
13	60170404	2	Fanale post. direzione e R.M.	
14	60250503	2	Ghiera fiss.fanali post.	
15	60192804	2	Syde marker post.	

\* PARTICOLARI MODIFICATI

## ELENCO DELLE TAVOLE

**Tavola 101** -  
**Tavola 102** - Scocca elementi esterni  
**Tavola 103** - Scocca elementi interni  
**Tavola 104** - Scocca elementi interni  
**Tavola 105** - Isolamento abitacolo e baule  
  
**Tavola 106** - Cofano anteriore  
**Tavola 107** - Cofano póst. e tappezzeria baule  
  
**Tavola 108** - Porte  
**Tavola 109** - Paraurti e modanature  
**Tavola 110** - Cristalli  
**Tavola 111** - Accessori rivestimenti interni e sedili  
**Tavola 112** - Tunnell centrale e padiglione  
**Tavola 113** - Plancia  
**Tavola 114** - Tappeti  
**Tavola 115** - Strumentazione e accessori abitacolo  
**Tavola 116** - Impianto elettrico  
**Tavola 117** - Valvole e teleruttori  
**Tavola 118** - Dispositivo alzafari  
**Tavola 119** - Fanaleria  
**Tavola 120** - Tergicristallo-lavacristallo e trombe  
**Tavola 121** - Gruppo riscaldatore

## LISTE DES TABLES

**Table 101** -  
**Table 102** - Coque, éléments extérieurs  
**Table 103** - Coque, éléments intérieurs  
**Table 104** - Coque, éléments intérieurs  
**Table 105** - Isolation habitacle et coffre a bagages  
  
**Table 106** - Coffre avant  
**Table 107** - Coffre arrière et tapis coffre a bagages  
  
**Table 108** - Portes  
**Table 109** - Pare - chocs et moulures  
**Table 110** - Pare - brise  
**Table 111** - Accessoires garnitures intérieurs et sièges  
**Table 112** - Tunnel et pavillon  
**Table 113** - Tableau de bord  
**Table 114** - Tapis  
**Table 115** - Instruments et accessoires  
**Table 116** - Installation électrique  
**Table 117** - Fusibles et relais  
**Table 118** - Dispositif pour soulevement projecteurs  
**Table 119** - Feux  
**Table 120** - Essuie-Lave-glace et avertisseur sonores  
**Table 121** - Appareil de chauffage

## LIST OF TABLES

**Table 101** -  
**Table 102** - Body shell - Outer elements  
**Table 103** - Body shell - Inner elements  
**Table 104** - Body shell - Inner elements  
**Table 105** - Passenger and luggage compartments  
insulation  
**Table 106** - Front compartment lid  
**Table 107** - Rear bonnet and luggage compartment  
covering  
  
**Table 108** - Doors  
**Table 109** - Bumpers and mouldings  
**Table 110** - Glasses  
**Table 111** - Interior trim, accessories and seats  
**Table 112** - Tunnel and roof  
**Table 113** - Instrument panel  
**Table 114** - Carpeting  
**Table 115** - Instruments and accessories  
**Table 116** - Body electrical  
**Table 117** - Fuses and relays  
**Table 118** - Headlights lifting device  
**Table 119** - Lights  
**Table 120** - Windshield wiper, washer and horn  
**Table 121** - Heating system

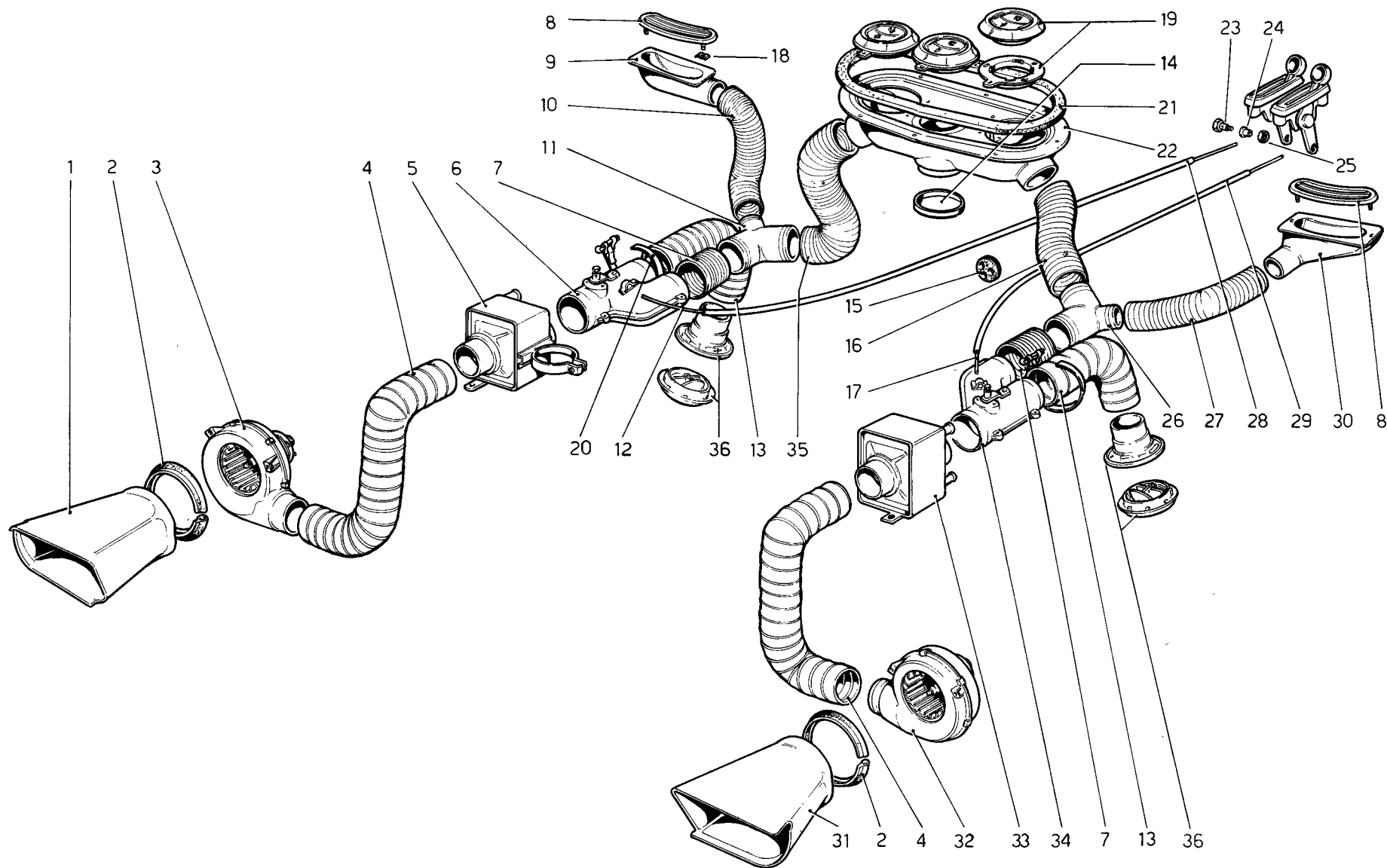


TAVOLA 121

N. Fig.	DISEGNO	Quantità	DENOMINAZIONE	NOTE
1	60023504	1	Convogliatore destro	
2	60154408	2	Guarnizione	
3	60091600	1	Elettroventilatore destro	
4	60034808	2	Condotto aria	
5	60151305	1	Riscaldatore destro	
6	60135001	1	Deviatore destro	
7	60124500	2	Condotto aria $\phi$ 80	
8	60044401	2	Diffusore aria laterale	
9	60055407	1	Convogliatore per diffusore Dx.	
10	60123809	1	Condotto aria $\phi$ 60	
11	60153608	1	Raccordo a 3 vie Dx.	
12	60126109	1	Cavo comando defroster	
13	60034907	2	Condotto aria	
14	20143202	1	Tappo	
15	40167900	1	Passafilo	
16	60035003	1	Condotto aria	
17	60126109	1	Cavo comando defroster	
18	60048501	8	Molletta	
19	60054301	3	Diffusore aria	

N. Fig.	DISEGNO	Quantità	DENOMINAZIONE	NOTE
20	30047609	2	Fascetta	
21	50091503	1	Guarnizione	
22	20142709	1	Distributore aria	
23	20091609	2	Vite	
24	20046900	2	Bussola	
25	10794011	2	Dado	
26	60153608	1	Raccordo a 3 vie Sx.	
27	60123908	1	Condotto aria $\phi$ 60	
28	60125903	1	Guaina cavo defroster Dx.	
29	60126000	1	Guaina cavo defroster Sx.	
30	60055506	1	Convogliatore per diffusore Sx.	
31	60023603	1	Convogliatore sinistro	
32	60091709	1	Elettroventilatore sinistro	
33	60151404	1	Riscaldatore Sx.	
—	60208907	1	Riscaldatore Sx.	
34	60135100	1	Deviatore Sx.	
35	60123700	1	Condotto aria	
36	60054400	2	Diffusore aria inferiore	

\* Vale fino alla 200  
\* Vale dalla 201 in poi

\* PARTICOLARI MODIFICATI

**COACHWORK**

R.H.D. VERSION AUS

**CARROSSERIE**

VERSION GD- AUS

**CARROZZERIA**

VERSIONE GD-AUS

## ELENCO DELLE TAVOLE

**Tavola 151** -

**Tavola 152** - Scocca elementi esterni

**Tavola 153** - Scocca elementi interni

**Tavola 154** - Scocca elementi interni

**Tavola 155** - Isolamento abitacolo e baule

**Tavola 156** - Cofano anteriore

**Tavola 157** - Cofano post. e tappezzeria baule

**Tavola 158** - Porte

**Tavola 159** - Paraurti e modanature

**Tavola 160** - Cristalli

**Tavola 161** - Accessori rivestimenti interni e sedili

**Tavola 162** - Tunnell centrale e padiglione

**Tavola 163** - Plancia

**Tavola 164** - Tappeti

**Tavola 165** - Strumentazione e accessori abitacolo

**Tavola 166** - Impianto elettrico

**Tavola 167** - Valvole e teleruttori

**Tavola 168** - Dispositivo alzafari

**Tavola 169** - Fanaleria

**Tavola 170** - Tergicristallo-lavacristallo e trombe

**Tavola 171** - Gruppo riscaldatore

## LISTE DES TABLES

**Table 151** -

**Table 152** - Coque, éléments extérieurs

**Table 153** - Coque, éléments intérieurs

**Table 154** - Coque, éléments intérieurs

**Table 155** - Isolation habitacle et coffre a bagages

**Table 156** - Coffre avant

**Table 157** - Coffre arrière et tapis coffre a bagages

**Table 158** - Portes

**Table 159** - Pare - chocs et moulures

**Table 160** - Pare - brise

**Table 161** - Accessoires garnitures intérieurs et sièges

**Table 162** - Tunnel et pavillon

**Table 163** - Tableau de bord

**Table 164** - Tapis

**Table 165** - Instruments et accessoires

**Table 166** - Installation électrique

**Table 167** - Fusibles et relais

**Table 168** - Dispositif pour soulevement projecteurs

**Table 169** - Feux

**Table 170** - Essuie-Lave-glace et avertisseur sonores

**Table 171** - Appareil de chauffage

## LIST OF TABLES

**Table 151** -

**Table 152** - Body shell - Outer elements

**Table 153** - Body shell - Inner elements

**Table 154** - Body shell - Inner elements

**Table 155** - Passenger and luggage compartments insulation

**Table 156** - Front compartment lid

**Table 157** - Rear bonnet and luggage compartment covering

**Table 158** - Doors

**Table 159** - Bumpers and mouldings

**Table 160** - Glasses

**Table 161** - Interior trim, accessories and seats

**Table 162** - Tunnel and roof

**Table 163** - Instrument panel

**Table 164** - Carpeting

**Table 165** - Instruments and accessories

**Table 166** - Body electrical

**Table 167** - Fuses and relays

**Table 168** - Headlights lifting device

**Table 169** - Lights

**Table 170** - Windshield wiper, washer and horn

**Table 171** - Heating system

DISEGNO	Quantità	DENOMINAZIONE	NOTE
60031200	—	<b>Complessivo rivestimenti sottoporta Dx</b>	
60003803	1	Rivestimento esterno sottoporta Dx.	
60004009	1	Nervatura interna	
60004207	1	Rivestimento interno sottoporta	
60031309		<b>Complessivo rivestimenti sottoporta Sx.</b>	
60003902	1	Rivestimento esterno sottoporta Sx.	
60004009	1	Nervatura interna	
60004207	1	Rivestimento interno sottoporta	
60108701		<b>Pannellatura isolante abitacolo</b>	
60158805	1	Pannello parete sottolunotto Dx.	
60158904	1	Pannello parete sottolunotto Sx.	
60158003	1	Pannello piano sottolunotto Dx.	
60158102	1	Pannello piano sottolunotto Sx.	
60158201	1	Pannello schienale Dx.	
60158300	1	Pannello schienale Sx.	
60158409	1	Pannello piano sottoschienale Dx.	
60158508	1	Pannello piano sottoschienale Sx.	
60158607	1	Pannello parete gradino Dx.	
60158706	1	Pannello parete gradino Sx.	
60263001		<b>Serie tappeti cofano motore</b>	
60111002	1	Tappeto esterno cofano Dx.	
60111101	1	Tappeto esterno cofano Sx.	
60110608	1	Tappeto interno cofano Dx.	
60110707	1	Tappeto interno cofano Sx.	
60263100		<b>Serie tappeti baule</b>	* Vale per AUS
60243500	1	Tappeto ant. baule	
60244407	1	Tappeto sul passaruota Dx.	
60244506	1	Tappeto sul passaruota Sx.	
60129004	1	Tappeto laterale Dx.	
60129103	1	Tappeto laterale Sx.	
60130002	2	Tappeto nicchia	
60244803	1	Tappeto laterale nicchia Dx.	
60244902	1	Tappeto laterale nicchia Sx.	
60245305	1	Tappeto sulla paratia laterale Dx.	
60245404	1	Tappeto sulla paratia laterale Sx.	
60243904	1	Tappeto pavimento baule	
60246204	1	Tappeto post. laterale Dx	
60246303	1	Tappeto post. laterale Sx.	
60244001	1	Tappeto post. baule	
60273000		<b>Serie tappeti baule</b>	* Vale per GD
60117603	1	Tappeto ant. baule	
60129608	1	Tappeto sul passaruota Dx.	
60129707	1	Tappeto sul passaruota Sx.	
60129004	1	Tappeto laterale Dx.	
60129103	1	Tappeto laterale Sx.	
60130002	2	Tappeto nicchia	
60130309	1	Tappeto laterale nicchia Dx.	

DISEGNO	Quantità	DENOMINAZIONE	NOTE
60130408	1	Tappeto laterale nicchia Sx.	
60130804	1	Tappeto sulla paratia laterale Dx.	
60130903	1	Tappeto sulla paratia laterale Sx.	
60128204	1	Tappeto pavimento baule	
60225406		<b>Cofano motore completo</b>	* Vale per AUS
60017803		<b>Cofano motore completo</b>	* Vale per GD
60023900	1	Griglia Dx.	
60024007	1	Griglia Sx.	
60117207	2	Cavo smontaggio cofano	
12643701	6	Rondella	
12605370	6	Rondella	
14305726	6	Vite	
60006905	2	Tampone cerniera	
60017506	2	Perno fulcro	
12643701	4	Rondella	
14305230	4	Vite	
60090305	1	Cerniera fissa Dx.	
60090404	1	Cerniera fissa Sx.	
60052303	4	Spessori	
60032406	1	Cerniera mobile Dx.	
60032505	1	Cerniera mobile Sx.	
60149606	1	Rete protezione sottogriglia Dx.	
60149705	1	Rete protezione sottogriglia Sx.	
60152402	1	Cornice Dx.	
60152501	1	Cornice Sx.	
60220100	1	Gocciolatoio lato Dx.	* Col compl. 60225406
60134806	1	Gocciolatoio lato Sx.	* Col compl. 60017803
60218906	1	Gocciolatoio	
60149507	1	Griglia antidisturbi	
60029808	1	Cofano post.	
60111002	1	Tappeto esterno cofano Dx.	
60111101	1	Tappeto esterno cofano Sx.	
60110608	1	Tappeto interno cofano Dx.	
60110707	1	Tappeto interno cofano Sx.	
60044906	2	Fanale illuminazione targa	
20083002	2	Lampada	
12642001	2	Rondella	
16100811	2	Controdado	
60035201	2	Perno per chiusura	
60142205		<b>Porta Dx. completa di : tutti i particolari di TAV. 208</b>	* Vale per AUS
60142304		<b>Porta Sx. completa di : tutti i particolari di TAV. 208</b>	* Vale per AUS
60142403		<b>Porta Dx. completa di : tutti i particolari di TAV. 208</b>	* Vale per GD
60142502		<b>Porta Sx. completa di : tutti i particolari di TAV. 208</b>	* Vale per GD
60034600		<b>Sedile Dx. completo</b>	
20232203	1	Vite	

DISEGNO	Quantità	DENOMINAZIONE	NOTE
50208800	2	Rondella	
60058807	1	Cuscino sedile Dx.	
60058609	1	Schienale sedile Dx.	
40124604	1	Regolatore sedile Dx.	
14306426	4	Vite	
60033701	1	Appoggiatesta	
20058905	2	Boccola	
60034709		<b>Sedile Sx. completo</b>	
20232203	1	Vite	
50208808	1	Rondella	
60058906	1	Cuscino sedile Sx.	
60058709	1	Schienale sedile Sx.	
40124703	1	Regolatore sedile Sx.	
14306426	4	Vite	
60033701	1	Appoggiatesta	
20058905	2	Boccola	
60263308		<b>Serie tappeti abitacolo</b>	
60229002	1	Tappeto sottopedaliera	
60229903	1	Tappeto dietro paratia appoggiapiedi	
60229200	1	Tappeto appoggiapiedi	
60229705	1	Tappeto sottopancia Dx.	
60228509	1	Tappeto sul passaruota Dx.	
60229804	1	Tappeto sottopancia Sx.	
60228202	1	Tappeto sul passaruota Sx.	
60229408	1	Tappeto sul pedale acceleratore	
60230109	1	Tappeto ant. Dx.	
60230703	1	Tappeto ant. Sx.	
60228400	1	Tappeto sul brancardo Dx.	
60228509	1	Tappeto sul brancardo Sx.	
60079209	1	Tappeto inf. divisoria Dx.	
60079308	1	Tappeto inf. divisoria Sx.	
60079407	1	Tappeto sulla divisoria	
60144904	1	Tappeto sotto sedile Dx.	
60145000	1	Tappeto sotto sedile Sx.	
60190105		<b>Tunnell completo</b>	
60066404	1	Ghiera	
60075405	1	Cerniera sportello cassetto	
60075603	1	Sportello cassetto	
60124609	1	Rondella	
60075009	1	Serratura cassetto	
60190204	1	Tunnel centrale	
60154309	1	Cavi plafoniera cassetto	
60126307	1	Lampada	
60068103	1	Plafoniera cassetto	
60227303		<b>Complessivo dispositivo alzacari Dx. composto di tutti i particolari di : TAV. 118 più il proiettore</b>	

DISEGNO	Quantità	DENOMINAZIONE	NOTE
60227402		<b>Complessivo dispositivo alzacari Sx. composto di tutti i particolari di : TAV. 118 più il proiettore</b>	
60188307		<b>Complessivo gruppo tergi</b>	
60188208	1	Leveraggio tergi	
60134004	1	Bielletta	
16102311	1	Dado	
10516070	1	Rondella spaccata	
10902311	3	Vite	
50208800	3	Rondella	
40222408	3	Gommino	
40222705	3	Rondella	
60039609	1	Motorino tergi	
60124906		<b>Complessivo condotti tergi</b>	
60124609	1	Condotto dalla vaschetta al 3 vie	
60124708	1	Condotto per ugello destro	
60124807	1	Condotto per ugello sinistro	
50103100	1	Raccordo a 3 vie	
60263407		<b>Complessivo trombe e compressore</b>	
50089705	1	Raccordo a 3 vie	
50089408	1	Condotto dal compressore al 3 vie	
16043211	2	Vite	
10615670	2	Rondella	
16100811	2	Dado	
50089606	2	Condotto da 3 vie alle trombe	
50089507	1	Trombe	
12642001	2	Rondella	
10615670	2	Rondella	
16100811	2	Dado	
60029105	1	Compressore	

**Ferrari** 308  
GTB

COMPLESSIVI FORNITI A RICAMBIO

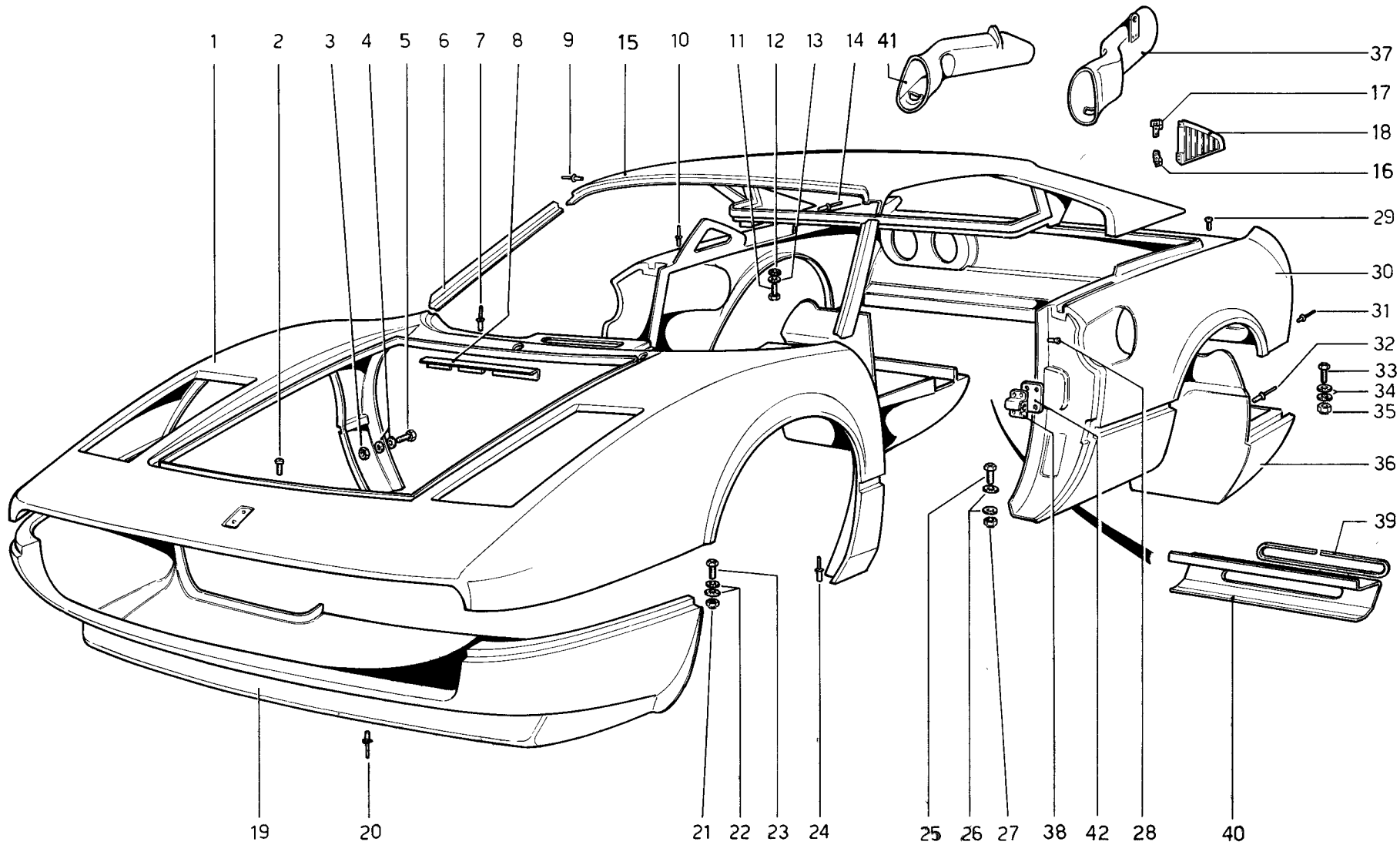
Note: \_\_\_\_\_

**TAV. B**

ESPONENTE MODIFICA: \_\_\_\_\_

DATA: **SETTEMBRE 1976**



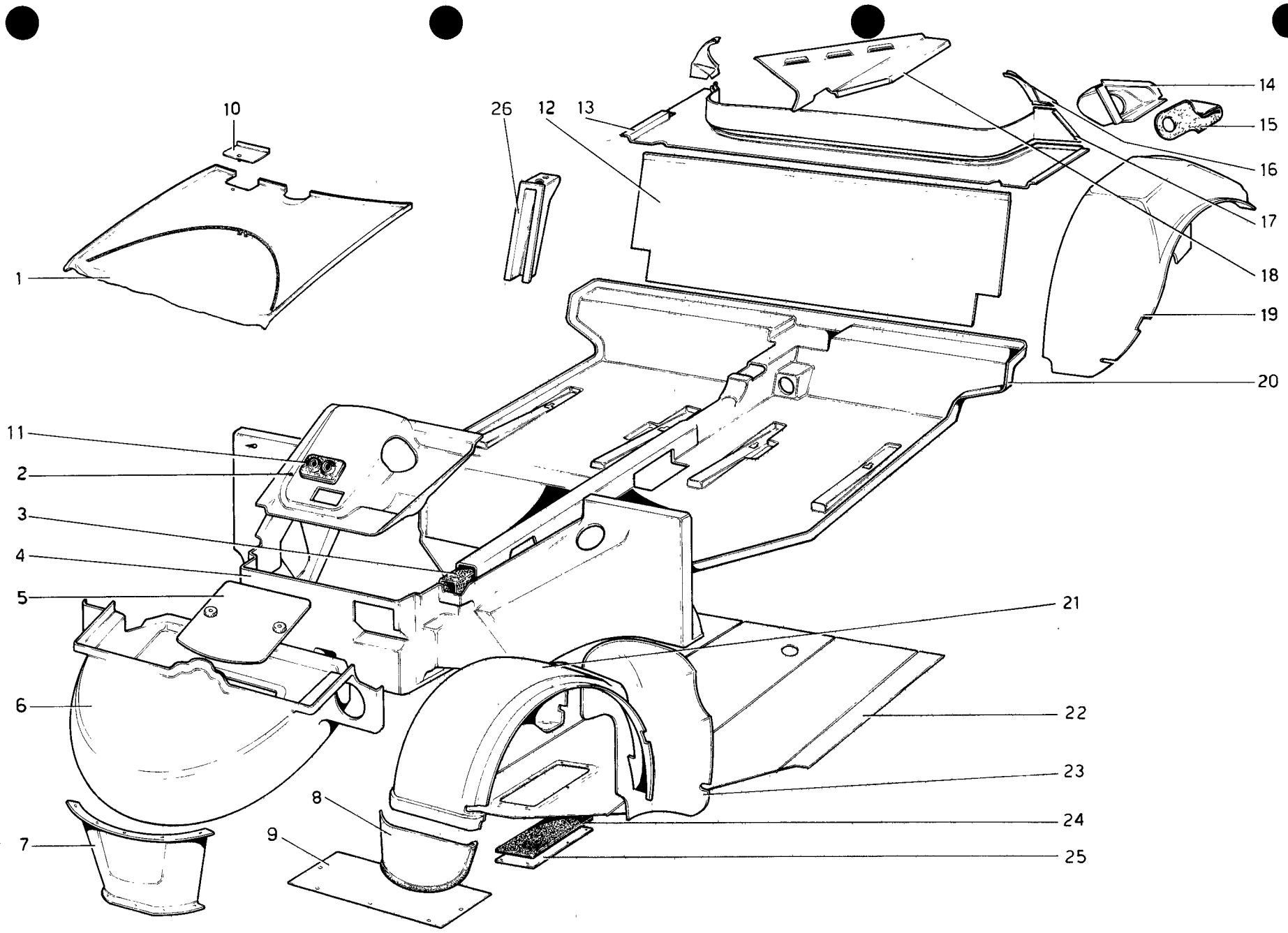


## TAVOLA 152

N. Fig.	DISEGNO	Quantità	DENOMINAZIONE	NOTE
1	60092400	1	Rivestimento anteriore	
2	13274000	11	Vite	
3	12574111	8	Dado	
4	12638101	16	Rondella	
5	10977711	8	Vite	
6	60031408	1	Rivestimento piantone Dx.	
—	60031507	1	Rivestimento piantone Sx.	
7	30164008	23	Rivetto	
8	60224805	1	Spessore	
9	60059300	70	Rivetto	
10	50208404	18	Rivetto	
11	10977711	6	Vite	
12	12605270	6	Rondella	
13	12638101	6	Rondella	
14	30164008	38	Rivetto	
15	60000502	1	Rivestimento padiglione	
16	60149002	1	Cerniera inferiore griglia	
17	60149002	1	Cerniera superiore griglia	
18	60057809	1	Griglietta laterale Dx.	
—	60036001	1	Griglietta laterale Sx.	
19	60000601	1	Rivestimento ant. inferiore	
20	30156400	9	Rivetto	
21	12574111	14	Dado	
22	12638101	28	Rondella	

N. Fig.	DISEGNO	Quantità	DENOMINAZIONE	NOTE
23	10977711	14	Vite	
24	30156301	2	Rivetto	
25	10977711	10	Vite	
26	12638101	20	Rondella	
27	12574111	10	Dado	
28	60149200	14	Ribattino	
29	13274000	24	Vite	
30	60036902	1	Rivestimento post.	
31	60159001	32	Rivetto	
32	60159001	75	Rivetto	
33	10977711	8	Vite	
34	12638101	16	Rondella	
35	12574111	8	Dado	
36	60000700	1	Rivestimento post. inferiore	* Non vale per AUS
—	60209509	1	Rivestimento post. inferiore Dx.	* Vale per AUS
—	60209608	1	Rivestimento post. inferiore Sx.	* Vale per AUS
37	60222403	1	Condotto presa aria Sx.	* Vale per AUS
38	20019105	1	Blocchetto serratura Dx.	
—	20019204	1	Blocchetto serratura Sx.	
39	60246907	1	Modanatura feritoia aereazione marmitta	* Vale per AUS
40	60212107	1	Riporto rivestimento sottoscocca	* Vale per AUS
41	60202900	1	Condotto presa aria Dx.	
42	60163003	2	Distanziale per blocchetto	

\* PARTICOLARI MODIFICATI

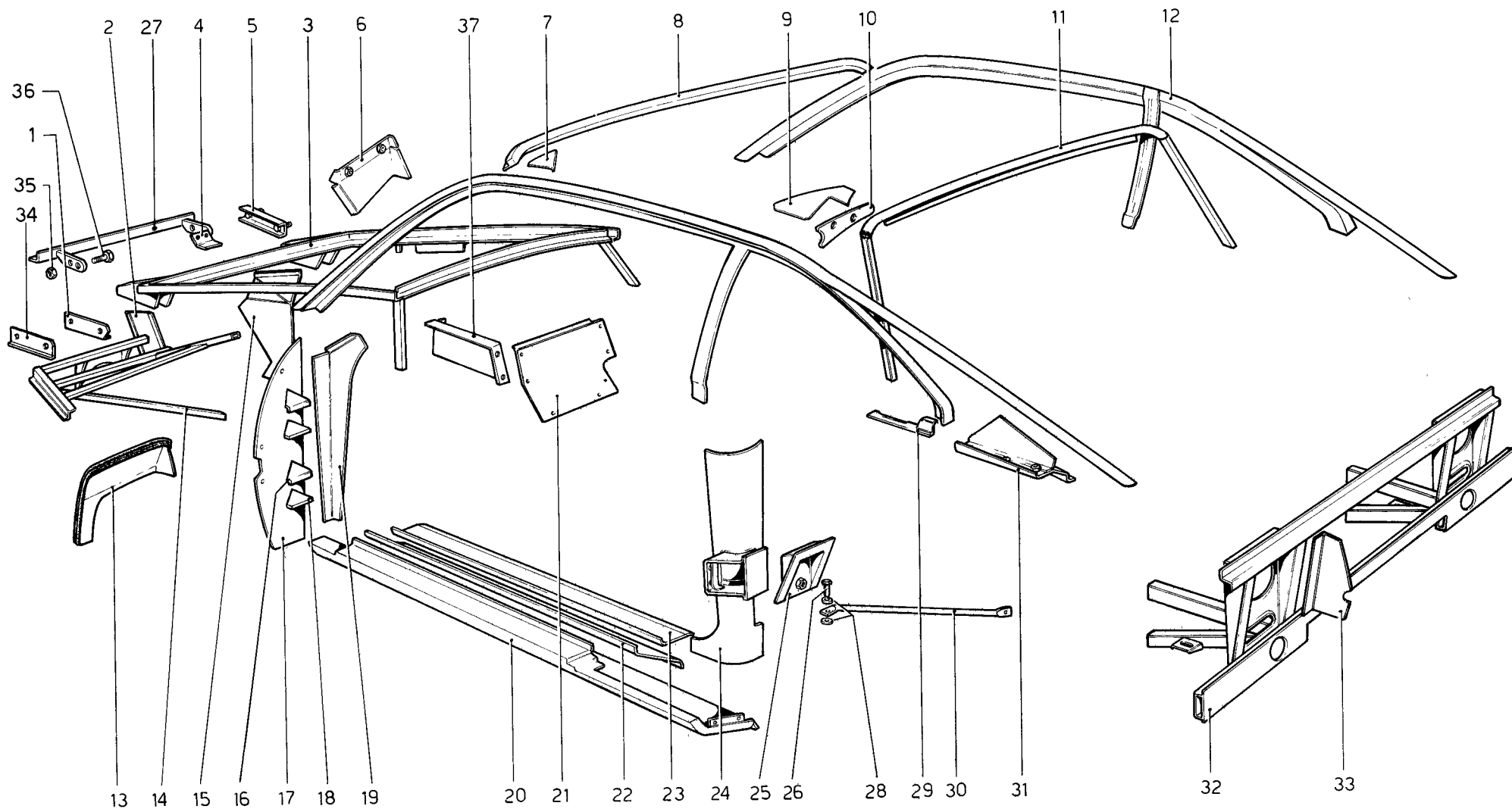


## TAVOLA 153

N. Fig.	DISEGNO	Quantità	DENOMINAZIONE	NOTE
1	60197308	1	Paratia copriuota di scorta	
2	60191202	1	Riporto superiore cruscotto	
3	60218807	1	Isolante per tunnel centrale	
4	60048907	1	Cruscotto para fiamma	
5	60030905	1	Coperchio copri batteria	
6	60007408	1	Contenitore ruota di scorta	
7	60023801	1	Riparo batteria	
8	60115409	1	Para sassi ant. Dx.	
-	60115508	1	Para sassi ant. Sx.	
9	60208600	1	Grembialina sottofondo ant.	
10	60218401	1	Sportello ispezione olio freni	
11	60199703	1	Passafili per tubi A.C.	
12	60162302	1	Paratia per schienale	* Non vale per AUS
-	60231909	1	Paratia per schienale	* Vale per AUS
13	60148608	1	Pianetto sottolunotto	
14	60059003	1	Contenitore bocchettone benzina	
15	60134202	1	Guarnizione bocchettone	

N. Fig.	DISEGNO	Quantità	DENOMINAZIONE	NOTE
16	60148806	1	Parte superiore nicchia Dx.	
-	60148905	1	Parte superiore nicchia Sx.	
17	60148707	1	Paratia sotto lunotto	
18	60071701	1	Rivestimento interno pinna Dx.	
-	60071800	1	Rivestimento interno pinna Sx.	
19	60091303	1	Passaruota post. Dx.	
-	60091402	1	Passaruota post. Sx.	
20	60063302	1	Pianale in resina	
21	60188703	1	Passaruota ant. Dx;	
-	60188802	1	Passaruota ant. Sx.	
22	60059607	1	Sottopianale	
23	60189503	1	Para sassi per passaruota Sx.	
24	60059904	1	Guarnizione	
25	60224904	1	Coperchietto ispezione acceleratore	
26	60241908	1	Riparo tubo guaina cavo acceleratore	
-	60241809	1	Riparo tubo guaina cavo starter	

\* PARTICOLARI MODIFICATI

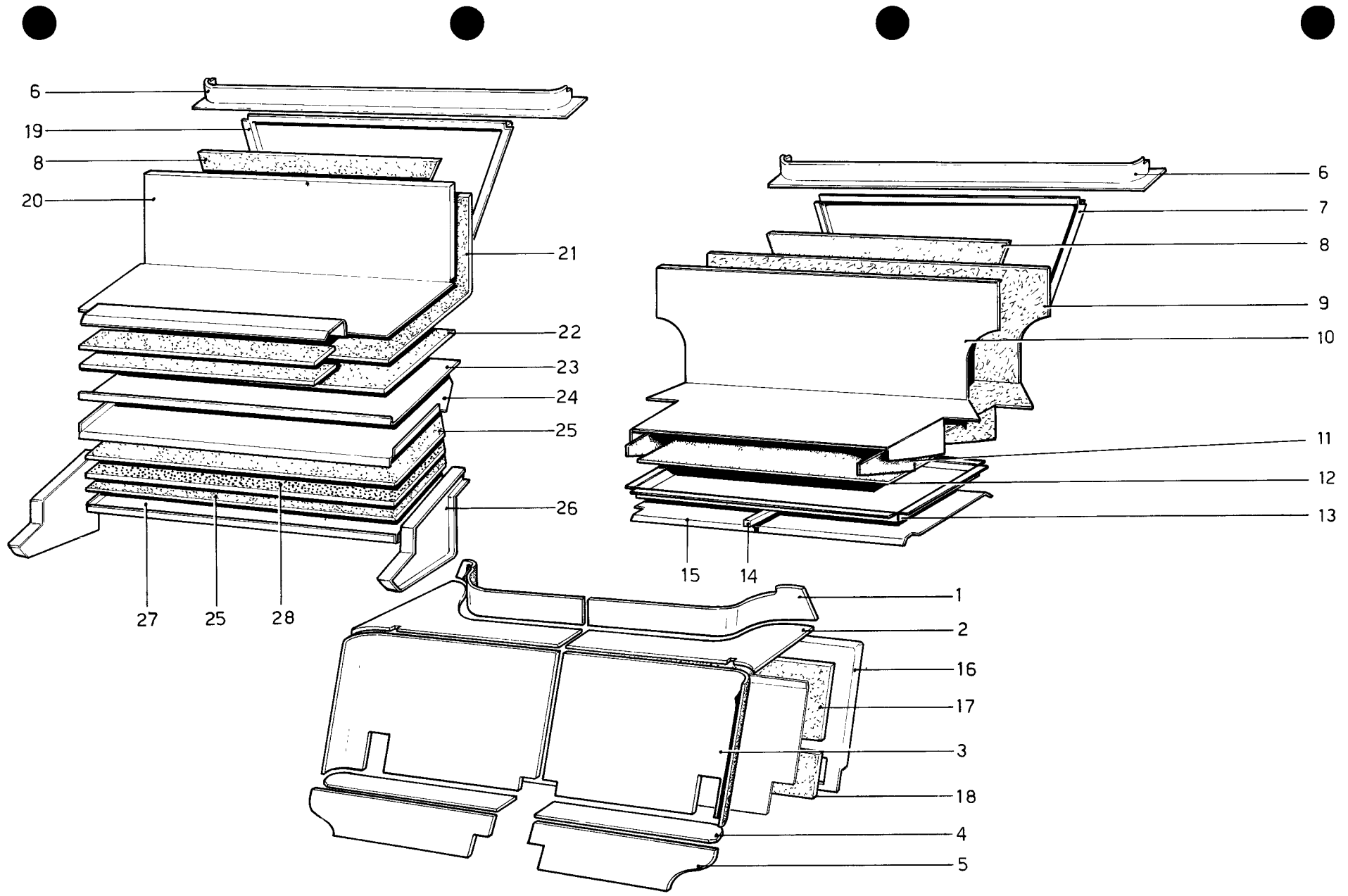


## TAVOLA 154

N. Fig.	DISEGNO	Quantità	DENOMINAZIONE		NOTE
1	60098209	1	Staffa interna fiss.gruppo fari Dx.	*	Vale fino alla 250
—	60238201	1	Staffa interna fiss.gruppo fari Dx.	*	Vale dalla 251 in poi
—	60098308	1	Staffa interna fiss.gruppo fari Sx.	*	Vale fino alla 250
—	60238300	1	Staffa interna fiss.gruppo fari Sx.	*	Vale dalla 251 in poi
2	60104205	1	Aletta convogliatrice aria Dx.		
—	60104304	1	Aletta convogliatrice aria Sx.		
3	60209202	1	Telaietto anteriore		
4	60065000	1	Staffetta per trombe		
5	40111601	1	Supporto per compressore		
6	60188505	1	Supporto fiss. tergi		
7	60119203	1	Rinforzo ant. padiglione Dx.		
—	60119302	1	Rinforzo ant. padiglione Sx.		
8	60085701	1	Centina ant. sostegno padiglione		
9	60119005	1	Rinforzo post. padiglione Dx.		
—	60119104	1	Rinforzo post. padiglione Sx.		
10	60016607	1	Staffa fissaggio cerniera cofano motore Dx.		
—	60016706	1	Staffa fissaggio cerniera cofano motore Sx.		
11	60231404	1	Centina post.sostegno padiglione		
12	60060308	1	Longherina Dx.	*	Non vale per AUS
—	60060407	1	Longherina Sx.	*	Non vale per AUS
12	60219300	1	Longherina Dx.	*	Vale per AUS
—	60219409	1	Longherina Sx.	*	Vale per AUS
13	60150000	1	Paratia Dx.		
—	60150109	1	Paratia Sx.		
14	60063609	1	Telaietto ant. laterale Dx.		
—	60063708	1	Telaietto ant. laterale Sx.		
15	60171907	1	Paratia laterale radiatore Dx.		
—	60104106	1	Paratia laterale radiatore Sx.		
16	60141801	1	Angolare superiore Dx.		
—	60141900	1	Angolare superiore Sx.		
17	60089000	1	Montante cerniera porta Dx.		
—	60089109	1	Montante cerniera porta Sx.		
18	60140902	4	Angolare inferiore fiss.cerniere		

N. Fig.	DISEGNO	Quantità	DENOMINAZIONE		NOTE
19	60052404	1	Riporto montante Dx.		
—	60052503	1	Riporto montante Sx.		
—	60031200		Completivo rivestimento sotto porta Dx.		
—	60031309		Completivo rivestimento sotto porta Sx.		
20	60003803	1	Rivestimento esterno sottoporta Dx		
—	60003902	1	Rivestimento esterno sottoporta Sx		
21	60193406	1	Paratia appoggiapiedi pass.		
22	60004009	2	Nervatura interna brancardo		
23	60004207	2	Rivestimento interno sottoporta		
24	60085008	1	Fianchetto laterale Dx.		
—	60085107	1	Fianchetto laterale Sx.		
25	60041605	1	Supporto arrotolatore Dx.		
—	60041704	1	Supporto arrotolatore Sx.		
26	10902311	2	Vite		
27	60163801	1	Traversa smontabile telaio ant.		
28	12643701	6	Rondella		
29	60150208	1	Scontrino sportello benzina		
30	60150505	1	Distanziale parafango Dx.		
—	60150604	1	Distanziale parafango Sx.		
31	60060100	1	Distanziale parafango post. Dx.		
—	60060209	1	Distanziale parafango post. Sx.		
32	60205408	1	Telaietto post.	*	Non vale per AUS
—	60204203	1	Telaietto post.	*	Vale per AUS
33	60151008	1	Paratia laterale fanale post. Dx.		
—	60151107	1	Paratia laterale fanale post. Sx.		
34	60097201	1	Staffa esterna fiss.gruppo fari Dx.	*	Vale fino alla 250
—	60097300	1	Staffa esterna fiss.gruppo fari Sx.	*	Vale fino alla 250
—	60237906	1	Staffa esterna fissaggio gruppo fari Dx. e Sx.	*	Vale dalla 251 in poi
35	12574111	4	Dado		
36	10977711	4	Bullone		
37	60193109	1	Staffa sostegno paratia appoggiapiedi		

\* PARTICOLARI MODIFICATI



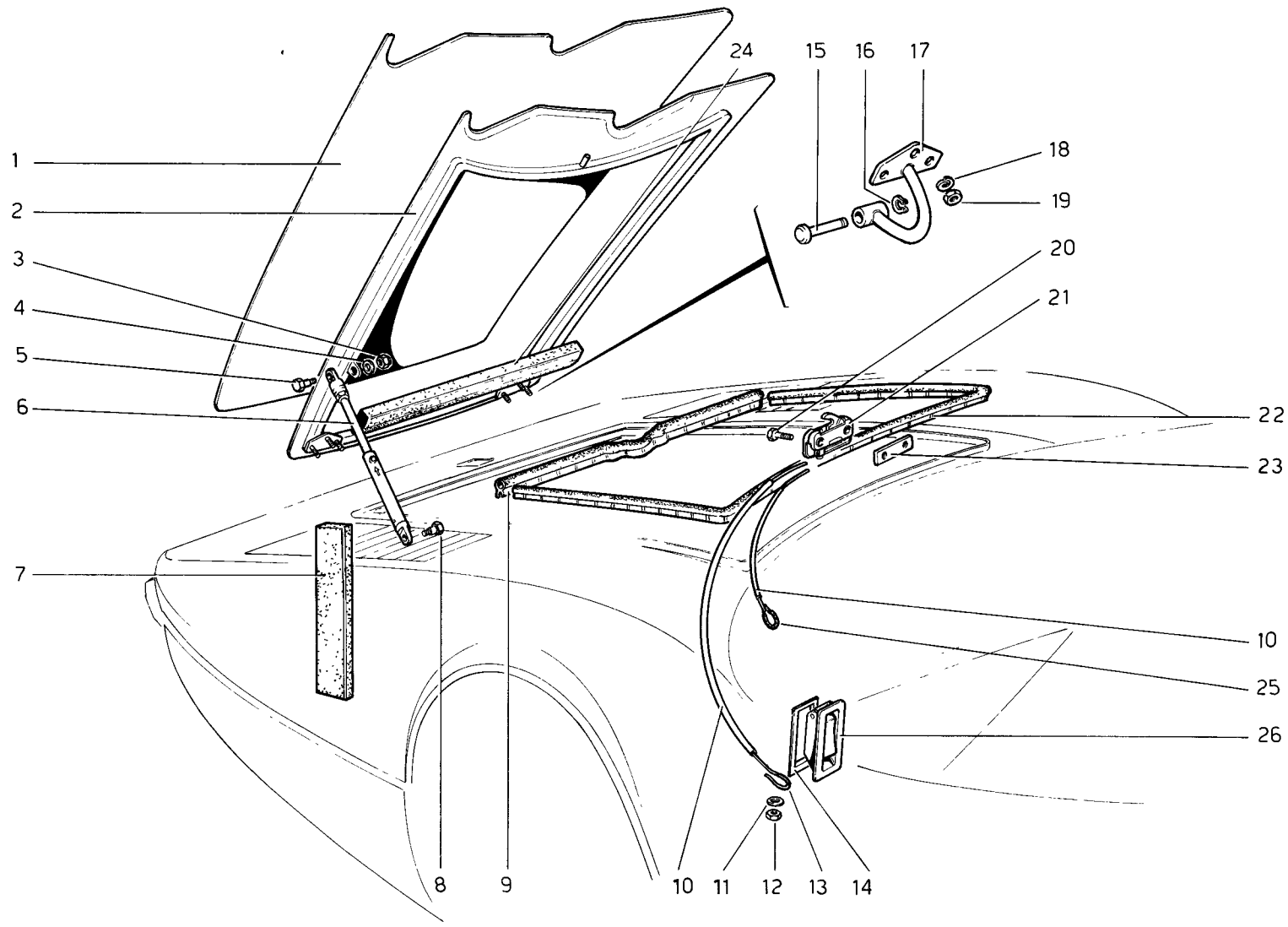
## TAVOLA 155

N. Fig.	DISEGNO	Quantità	DENOMINAZIONE	NOTE
	60108701	1	Pannellatura isolante abitacolo completa	
1	60158805	1	Pannello parete sottolunotto Dx.	
—	60158904	1	Pannello parete sottolunotto Sx.	
2	60158003	1	Pannello piano sottolunotto Dx.	
—	60158102	1	Pannello piano sottolunotto Sx.	
3	60158201	1	Pannello schienale Dx.	
—	60158300	1	Pannello schienale Sx.	
4	60158409	1	Pannello piano sottoschiena Dx.	
—	60158508	1	Pannello piano sottoschiena Sx.	
5	60158607	1	Pannello parete gradino Dx.	
—	60158706	1	Pannello parete gradino Sx.	
6	60149309	1	Angolare per guarnizione	* Vale fino alla 214
—	60241601	1	Angolare per guarnizione	* Vale dalla 215 in poi
7	60010907	1	Paratia baule e motore	* Non vale per AUS
8	60011509	1	Cerafelt baule e motore	
9	60011608	1	Pannello lana di vetro	* Non vale per AUS
10	60011301	1	Ossatura in alluminio	* Non vale per AUS
11	60109303	2	Cerafelt laterale	* Non vale per AUS
12	60011400	1	Cerafelt fondo baule	* Non vale per AUS
13	60011202	1	Vaschetta fondo baule	* Non vale per AUS

N. Fig.	DISEGNO	Quantità	DENOMINAZIONE	NOTE
14	60161908	1	Traversa sostegno vaschetta	* Non vale per AUS
15	60146602	1	Paratia	* Non vale per AUS
16	60206000	1	Paratia ritegno isolante lato Dx.	* Vale per AUS
—	60206109	1	Paratia ritegno isolante lato Sx.	* Vale per AUS
17	60223609	1	Pannello superiore Dx.	* Vale per AUS
—	60223401	1	Pannello superiore Sx.	* Vale per AUS
18	60223708	1	Pannello inferiore Dx.	* Vale per AUS
—	60223500	1	Pannello inferiore Sx.	* Vale per AUS
19	60210002	1	Paratia baule e motore	* Vale per AUS
20	60212404	1	Ossatura copri pannelli isolanti	* Vale per AUS
21	60213105	1	Pannello superiore	* Vale per AUS
22	60213006	1	Pannello fondo baule	* Vale per AUS
23	60212701	1	Vaschetta fondo baule	* Vale per AUS
24	60212503	1	Ossatura copri pannelli isolanti marmitta	* Vale per AUS
25	60212909	2	Pannello in cerafelt	* Vale per AUS
26	60210101	1	Paratia isolante laterale Dx.	* Vale per AUS
—	60210200	1	Paratia isolante laterale Sx.	* Vale per AUS
27	60212602	1	Ossatura ritegno pannelli	* Vale per AUS
28	60212800	1	Pannello in lana di vetro	* Vale per AUS

\* PARTICOLARI MODIFICATI



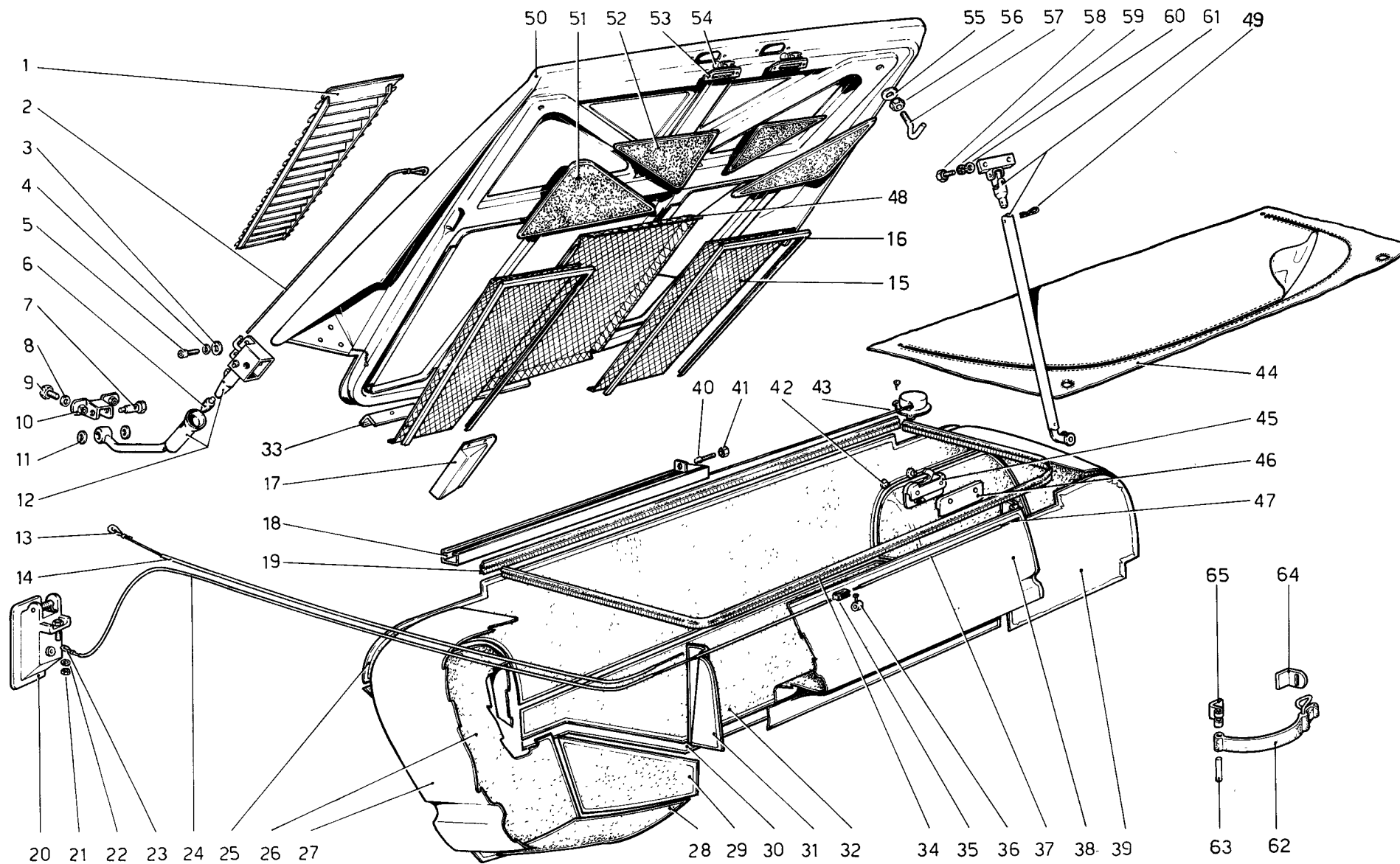


## TAVOLA 156

N. Fig.	DISEGNO	Quantità	DENOMINAZIONE	NOTE
1	60191707	1	Rivestimento cofano ant.	
2	60191806	1	Intelaiatura cofano ant.	
3	15896411	1	Dado	
4	10615370	1	Rondella	
5	40161903	1	Perno	
6	60118007	1	Asta sostegno cofano ant.	
7	60250701	2	Guarnizione laterale radiatore acqua	
8	40161903	1	Perno	
9	60030103	1	Guarnizione sul portaruota di scorta	
10	60126604	2	Guaina per cavi apricofano	
11	12638101	1	Rondella	
12	15896411	1	Dado	
13	60126505	1	Cavo per maniglia apricofano	

N. Fig.	DISEGNO	Quantità	DENOMINAZIONE	NOTE
14	60087509	1	Flangia per maniglia apricofano	
15	60061504	2	Perno	
16	11065675	2	Seeger	
17	60061009	1	Cerniera mobile Dx.	
—	60061108	1	Cerniera mobile Sx.	
18	10615470	6	Rondella	
19	15896211	6	Dado	
20	10902811	2	Vite	
21	60023405	1	Serratura per cofano ant.	
22	60163607	1	Guarnizione post. vano cofano	
23	60118403	1	Piastrina filettata	
24	40150104	1	Guarnizione superiore radiatore	
25	60126703	1	Cavo di sicurezza	
26	60086105	1	Maniglia apricofano ant.	

\* PARTICOLARI MODIFICATI

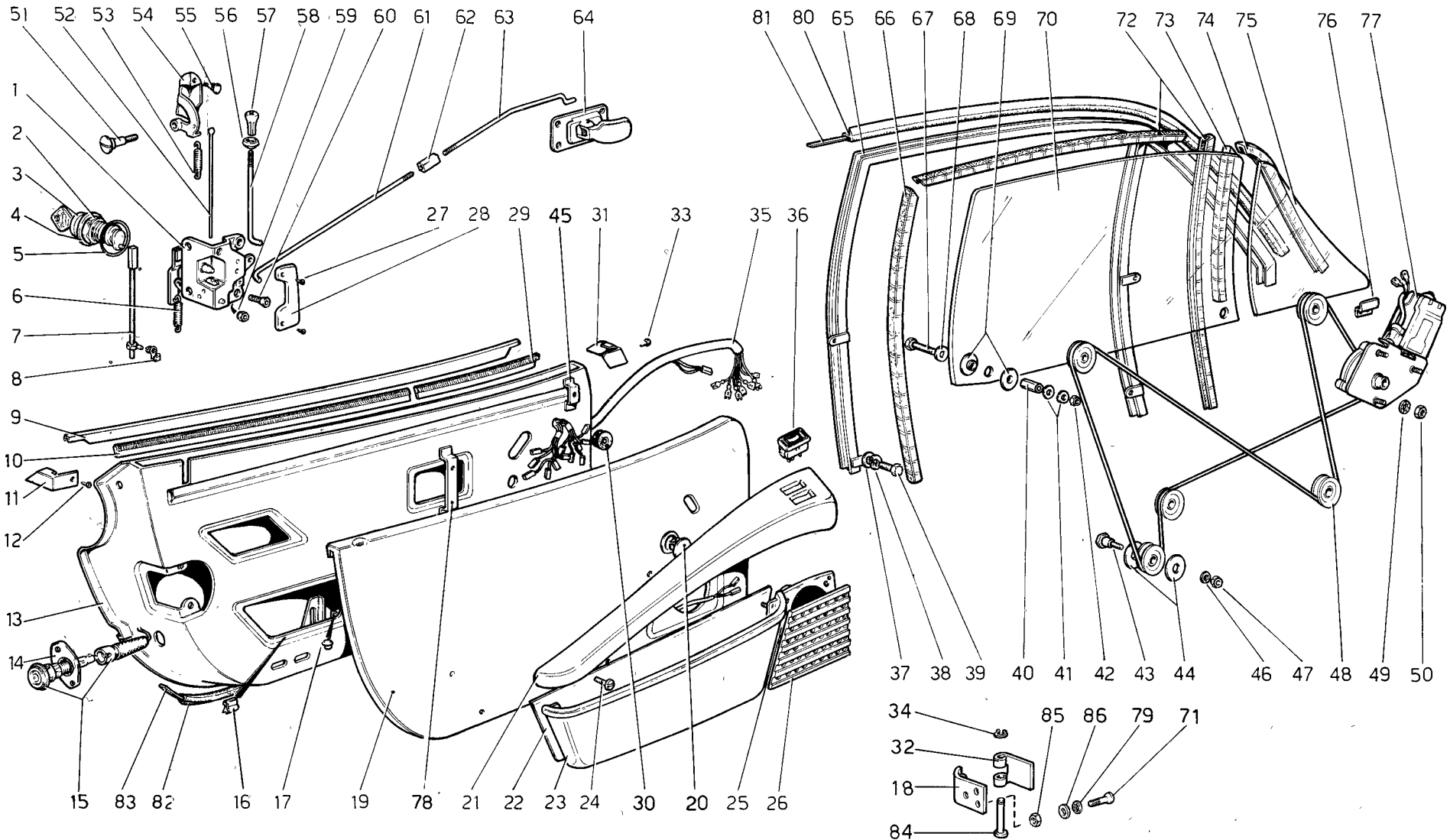


## TAVOLA 157

N. Fig.	DISEGNO	Quantità	DENOMINAZIONE	NOTE
	60017803		Cofano motore completo	*
	60225406		Cofano motore completo	*
1	60023900	1	Griglia Dx.	
—	60024007	1	Griglia Sx.	
2	60117207	2	Cavo smontaggio cofano	
3	12643701	6	Rondella	
4	12605370	6	Rondella	
5	14305726	6	Vite	
6	60006905	2	Tampone cerniera	
7	60017506	2	Perno fulcro	
8	12643701	4	Rondella	
9	14305230	4	Vite	
10	60090305	1	Cerniera fissa Dx.	
—	60090404	1	Cerniera fissa Sx.	
11	60052305	4	Spessori	
12	60032406	1	Cerniera mobile Dx.	
—	60032505	1	Cerniera mobile Sx.	
13	60088002	1	Cavo sicurezza	
14	60191400	1	Tubo cavo di sicurezza	
15	60149606	1	Rete di protezione sottogriglia Dx.	
—	60149705	1	Rete di protezione sottogriglia Sx.	
16	60152402	1	Cornice Dx.	
—	60152501	1	Cornice Sx.	
17	60134806	1	Gocciolatoio lato Sx.	*
17	60220100	1	Gocciolatoio lato Sx.	*
18	60077409	1	Guida per asta sostegno cofano	
19	60025707	1	Guarnizione	
20	60086105	1	Maniglia apricofano	
21	15896411	1	Dado	
22	10519301	1	Rondella	
23	60087806	1	Cavo apricofano	
24	60191509	1	Tubo per cavo apricofano	
—	60263100		Serie tappeti vano baule	*
—	60273000		Serie tappeti vano baule	*
25	60117603	1	Tappeto ant. baule	*
25	60243508	1	Tappeto ant. baule	*
26	60129608	1	Tappeto sul passaruota Dx.	*
—	60129707	1	Tappeto sul passaruota Sx.	*
26	60244407	1	Tappeto sul passaruota Dx.	*
—	60244506	1	Tappeto sul passaruota Sx.	*
27	60129004	1	Tappeto laterale Dx.	
—	60129103	1	Tappeto laterale Sx.	
28	60130002	2	Tappeto nicchia laterale	
29	60130309	1	Tappeto nicchia laterale Dx.	*
—	60130408	1	Tappeto nicchia laterale Sx.	*
29	60244803	1	Tappeto nicchia laterale Dx.	*
—	60244902	1	Tappeto nicchia laterale Sx.	*
30	60131307	1	Cartone catramato pavimento	

N. Fig.	DISEGNO	Quantità	DENOMINAZIONE	NOTE
31	60130804	1	Tappeto sulla paratia laterale Dx.	*
—	60130903	1	Tappeto sulla paratia laterale Sx.	*
31	60245305	1	Tappeto sulla paratia laterale Dx.	*
—	60245404	1	Tappeto sulla paratia laterale Sx.	*
32	60128204	1	Tappeto pavimento baule	*
32	60243904	1	Tappeto pavimento baule	*
33	60218906	1	Gocciolatoio	
34	60025608	1	Guarnizione	
35	60035102	1	Giunto isolante cavi	
36	60153301	4	Morsetto	
37	60088705	1	Tubo per cavo collegam. serrature	
38	60128501	1	Tappeto post. baule	*
38	60244001	1	Tappeto post. baule	*
39	60120201	1	Tappeto post. laterale Dx.	*
—	60120300	1	Tappeto post. laterale Sx.	*
39	60246204	1	Tappeto post. laterale Dx.	*
—	60246303	1	Tappeto post. laterale Sx.	*
40	60077609	1	Tampone di fermo asta	
41	14098000	1	Dado	
42	60065802	2	Boccola isolante	
43	60108206	1	Molla richiamo asta	
44	60114808	1	Copertura baule	
45	60023405	2	Serratura cofano post.	
46	60174505	4	Distanziale isolante per serratura	*
46	60065703	1	Distanziale isolante per serratura	*
47	60087905	1	Cavo per serratura Dx.	
48	60149507	1	Griglia antidisturbi	
49	60074903	1	Molletta sganciamento cofano	
50	60029808	1	Cofano post.	
—	60163001		Serie tappeti cofano motore	
51	60111002	1	Tappeto esterno cofano Dx.	
—	60111101	1	Tappeto esterno cofano Sx.	
52	60110608	1	Tappeto interno cofano Dx.	
—	60110707	1	Tappeto interno cofano Sx.	
53	60044906	2	Fanale illuminazione targa	
54	20083002	2	Lampada	
55	12642001	2	Rondella	
56	16100811	2	Controdado	
57	60035201	2	Perno per chiusura	
58	10902426	2	Vite	
59	10615470	2	Rondella	
60	12644406	2	Rondella	
61	60073905	1	Asta sostegno cofano	
62	20171005	1	Cinghietta fiss. borsa attrezzi	
63	20103107	1	Perno	
64	20103206	1	Staffa aggancio cinghietta	
65	20103008	1	Staffa fiss. cinghietta	

\* PARTICOLARI MODIFICATI

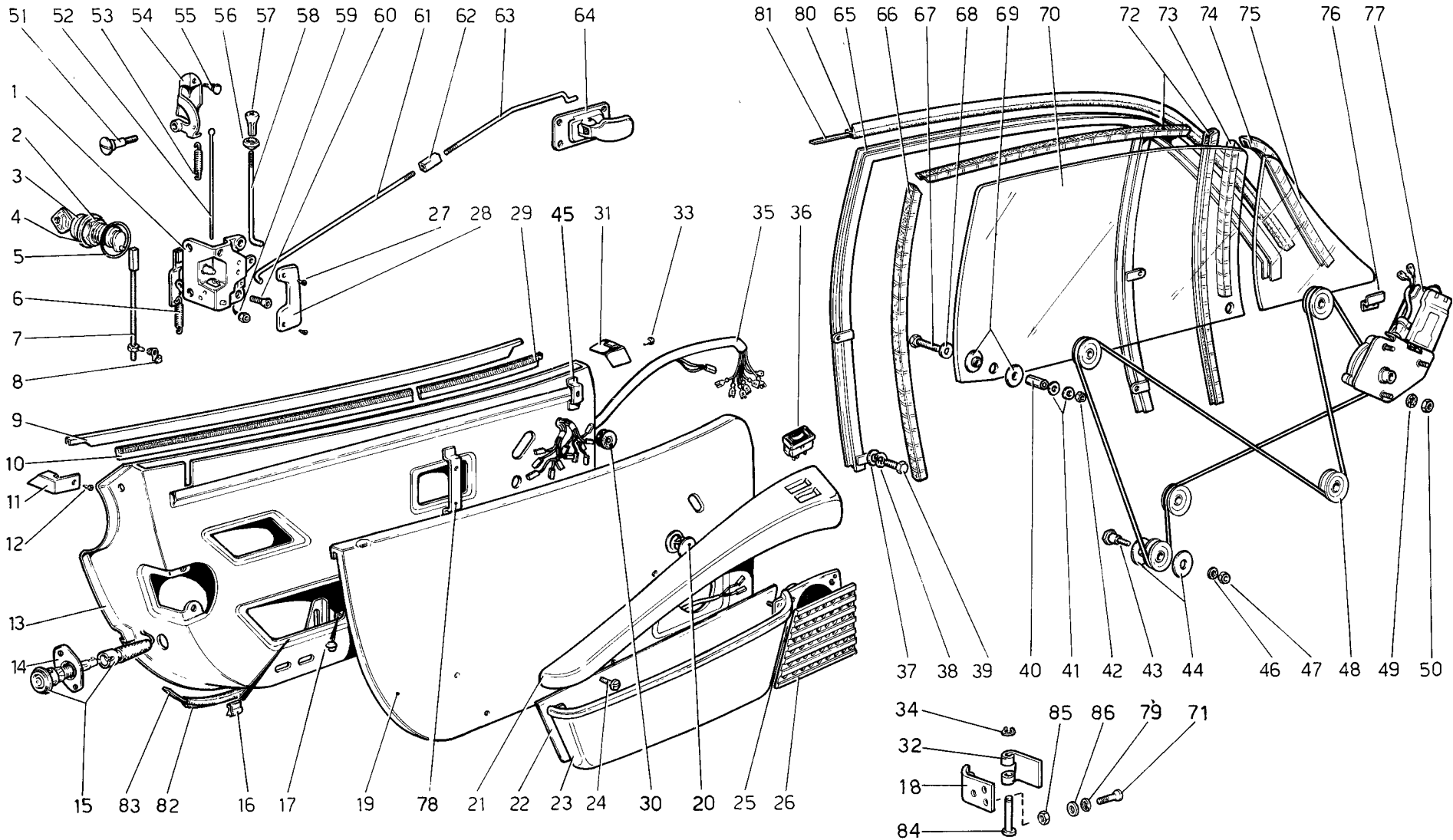


## TAVOLA 158

N. Fig.	DISEGNO	Quantità	DENOMINAZIONE	NOTE
	60142403	1	Porta completa Dx.	* Non vale per AUS
	60142502	1	Porta completa Sx.	* Non vale per AUS
	60142205	1	Porta completa Dx.	* Vale per AUS
	60142304	1	Porta completa Sx.	* Vale per AUS
1	60108008	1	Serratura porta Dx.	
-	60108107	1	Serratura porta Sx.	
2	20063202	2	Ghiera	
3	20035606	1	Blocchetto serratura Dx.	
-	20035705	1	Blocchetto serratura Sx.	
4	20035804	2	Distanziale	
5	20181103	2	Guarnizione per blocchetto serr.	
6	60046000	2	Molla inferiore richiamo maniglia	
7	60135306	2	Asta collegamento blocchetto - serratura	
8	30016109	6	Molletta	
9	60056405	1	Modanatura infilo cintura porta Dx.	
-	60056504	1	Modanatura infilo cintura porta Sx.	
10	60136207	4	Guarnizione	
11	60099603	1	Modanatura Dx.	
-	60099702	1	Modanatura Sx.	
12	15611105	2	Vite	
13	60141405	1	Porta Dx.	
-	60141504	1	Porta Sx.	
14	60055100	2	Staffetta	
15	20083606	2	Fanalino porta aperta	
16	30076408	6	Molletta di fermo cavi	
17	60063500	4	Tappo fine corsa cristallo	
18	60140001	4	Cerniera mobile porta	
19	60080702	1	Pannello interno porta Dx.	
-	60080900	1	Rivestimento pannello Dx.	
-	60080801	1	Pannello interno porta Sx.	
-	60081007	1	Rivestimento pannello Sx.	
20	30063101	2	Tappo	
21	60199007	1	Appoggia braccia Dx.	
-	60067402	1	Rivestimento appoggia braccia	
-	60199106	1	Appoggia braccia Sx;	
-	60067501	1	Rivestimento appoggia braccia	
22	60138302	1	Paratia post.tasca portaoggetti Dx.	
-	60072907	1	Rivestimento paratia Dx.	
-	60138401	1	Paratia post.tasca portaoggetti Sx;	
-	60173002	1	Rivestimento paratia Sx;	
23	60137403	1	Tasca portaoggetti Dx.	
-	60072709	1	Rivestimento tasca Dx.	
-	60137502	1	Tasca portaoggetti Sx.	
-	60072808	1	Rivestimento tasca Sx.	
24	60133105	10	Vite	
25	60127701	2	Alto parlante	
26	60073707	1	Modanatura per altoparlante Dx.	
-	60073806	1	Modanatura per altoparlante Sx.	
27	60135407	4	Vite	
28	50143007	1	Modanatura sulla serratura Dx.	
-	50143106	1	Modanatura sulla serratura Sx.	

N. Fig.	DISEGNO	Quantità	DENOMINAZIONE	NOTE
29	60136306	4	Guarnizione	
30	40134801	4	Passafilo	
31	60099405	1	Modanatura ant. Dx.	
-	60099504	1	Modanatura ant. Sx.	
32	60160207	2	Cerniera fissa superiore	
-	50009703	2	Cerniera fissa inferiore	
33	60123106	2	Vite	
34	11065775	2	Seeger	
35	60139102	1	Cavi porta Dx.	
-	60139201	1	Cavi porta Sx.	
36	60094000	3	Pulsante alzacristalli	
37	12643701	10	Rondella	
38	12605370	10	Rondella	
39	10902211	10	Vite	
40	60136108	4	Distanziale	
41	12643701	8	Rondella	
42	15896211	4	Dado	
43	60078805	10	Perno	
44	12644401	20	Rondella	
45	60071503	2	Staffetta fiss. appoggiabraccia	* Vale fino alla 250
-	60226305	2	Staffetta fiss. appoggiabraccia	* Vale dalla 251 in poi
46	10615470	10	Rondella	
47	15896211	10	Dado	
48	60056306	10	Carrucola	
49	10615370	6	Rondella	
50	15896411	6	Dado	
51	60096708	2	Perno	
52	60116803	2	Cavo per maniglia apri porta	
53	20036000	2	Molla superiore richiamo maniglia	
54	60020005	1	Maniglia apri porta esterna Dx.	
-	60020104	1	Maniglia apri porta esterna Sx.	
55	20043808	2	Gommino para colpi	
56	40162307	2	Boccola per asta di sicurezza	
57	20170403	2	Pomello per asta di sicurezza	
58	60059409	2	Asta di sicurezza	
59	12574211	8	Dado	
60	60127206	8	Vite fiss. serratura	
61	40132706	2	Semiasta posteriore	
62	60088606	2	Manicotto	
63	60088101	1	Semiasta ant. Dx.	
-	60088200	1	Semiasta ant, Sx.	
64	60035607	2	Maniglia apri porta interna	
65	60015203	1	Telaino per cristalli porta Dx.	
-	60015302	1	Telaino per cristalli porta Sx.	
66	60178803	2	Canalino scorrevetro post.	
67	10902811	4	Vite	
68	12640601	8	Rondella	
69	50086909	8	Boccola	
70	60020401	1	Cristallo scendente Dx.	* Non vale per AUS
-	60020500	1	Cristallo scendente Sx.	* Non vale per AUS
70	60052909	1	Cristallo scendente Dx.	* Vale per AUS
-	60053006	1	Cristallo scendente Sx.	* Vale per AUS

\* PARTICOLARI MODIFICATI



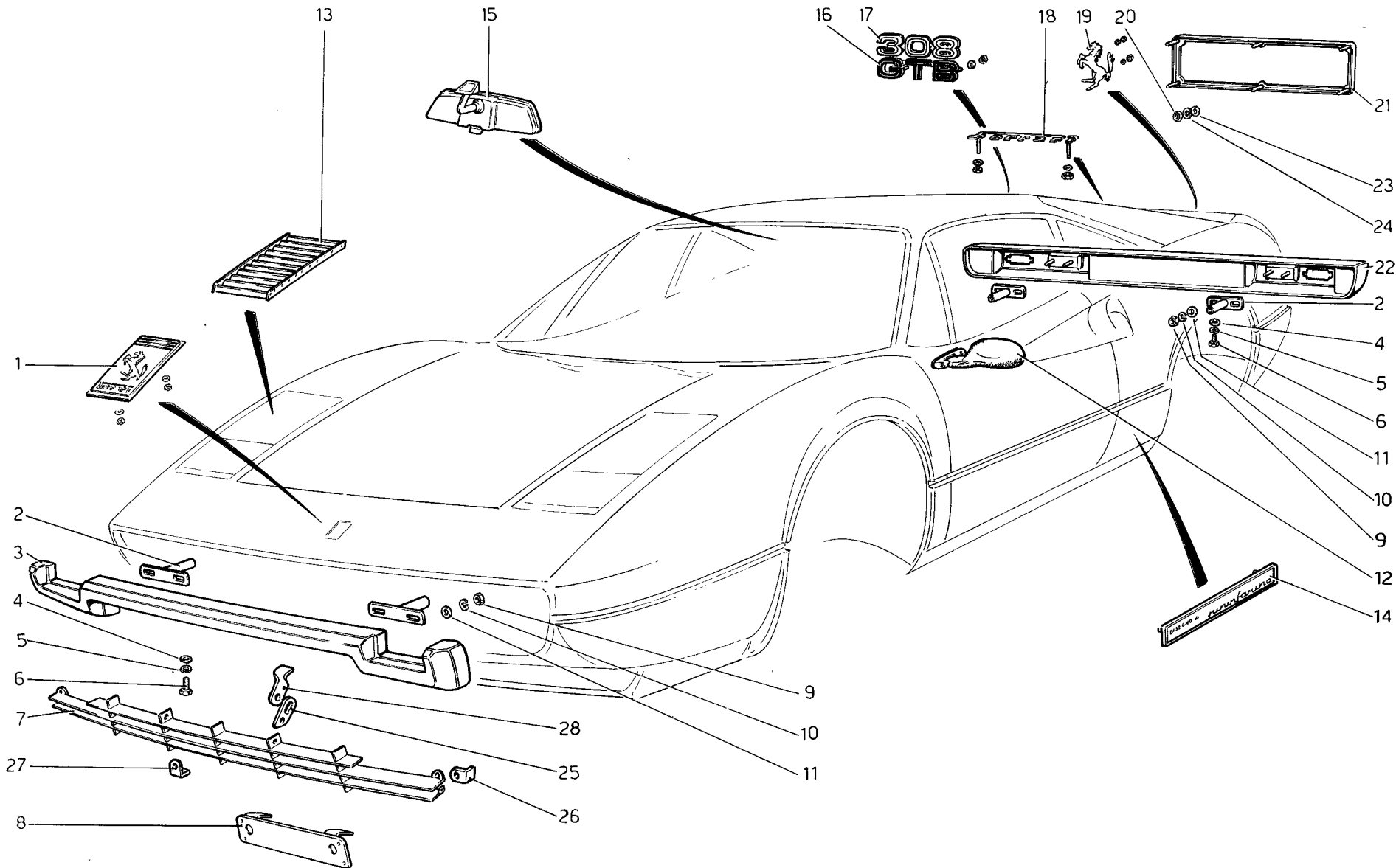
## TAVOLA 158

N. Fig.	DISEGNO	Quantità	DENOMINAZIONE	NOTE
71	50206507	12	Vite	
72	60178704	2	Canalino scorrevetro ant.	
73	50017003	2	Canalino post. per cristallo fisso	
74	60107406	2	Canalino ant. per cristallo fisso	
75	60020203	1	Cristallo fisso Dx.	
-	60020302	1	Cristallo fisso Sx.	*
75	60053303	1	Cristallo fisso Dx.	*
-	60053402	1	Cristallo fisso Sx.	*
76	50138601	2	Staffa sostegno cristallo fisso	*
77	60030509	2	Dispositivo alzacrystalli	

N. Fig.	DISEGNO	Quantità	DENOMINAZIONE	NOTE
78	60071602	2	Staffa per fiss. appoggia braccia	
79	12608570	12	Rondella	
80	60159407	2	Guarnizione	
81	60159506	2	Anima guarnizione	
82	60159605	2	Guarnizione	
83	60159704	2	Anima guarnizione	
84	20174108	4	Perno cerniera	
85	16100821	12	Dado	
86	12642001	12	Rondella	

\* PARTICOLARI MODIFICATI



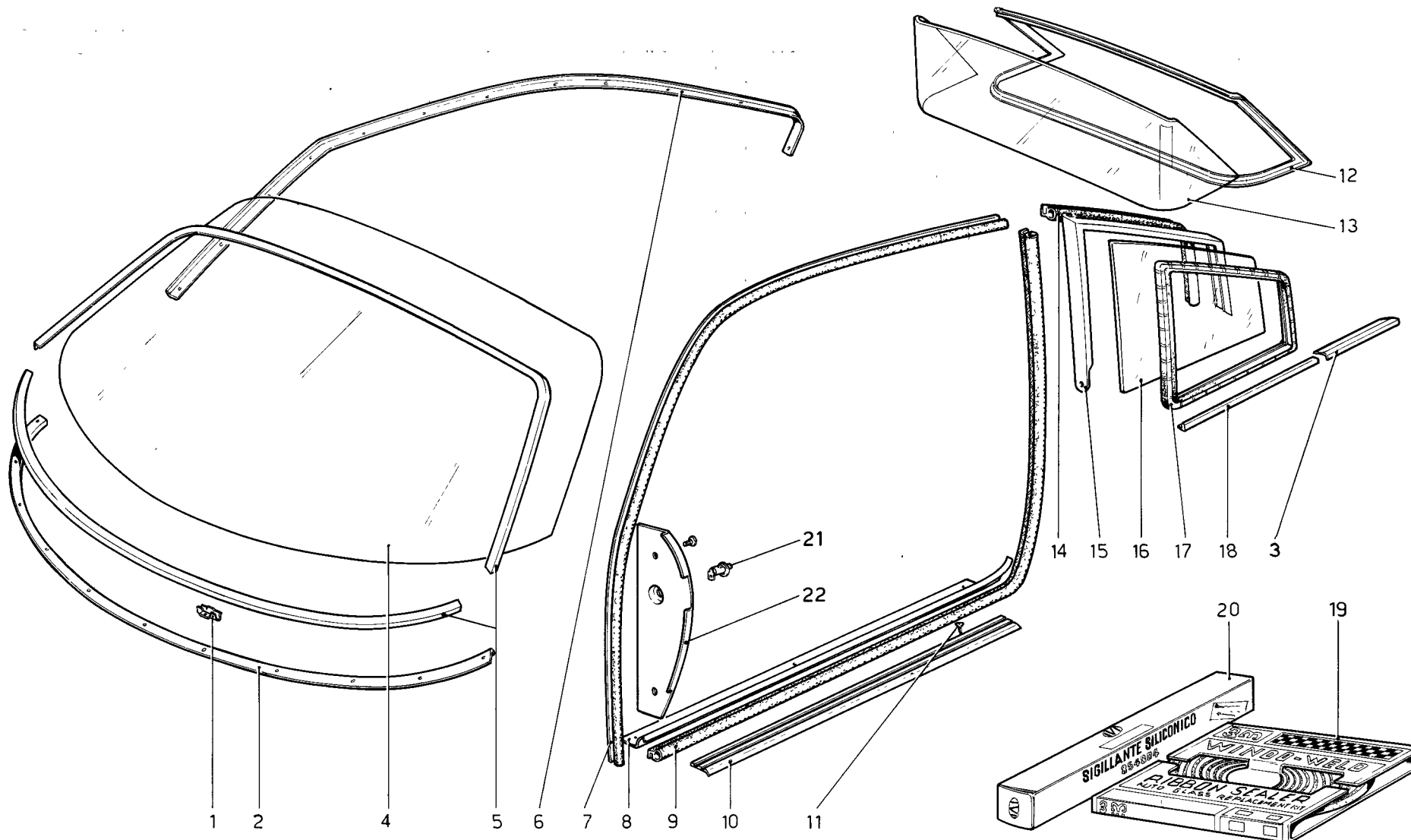


## TAVOLA 159

N. Fig.	DISEGNO	Quantità	DENOMINAZIONE	NOTE
1	60043007	1	Fregio "Ferrari" ant.	
2	60118700	4	Staffa registrazione paraurti	
3	60076007	1	Paraurti anteriore	
4	10519601	4	Rondella	
5	10615670	4	Rondella	
6	16043211	4	Vite	
7	60024304	1	Griglia radiatore	
8	20108205	1	Supporto targa ant.	
9	16100811	8	Dado	
10	10615670	8	Rondella	
11	12642001	8	Rondella	
12	60122108	1	Specchio retrovisore esterno	* Non vale per AUS
—	40169708	1	Specchio retrovisore esterno	* Vale per AUS
13	60024106	1	Griglia retro proiettore Dx.	
—	60024205	1	Griglia retro proiettore Sx.	
14	20043105	1	Fregio "Disegno Pininfarina"	

N. Fig.	DISEGNO	Quantità	DENOMINAZIONE	NOTE
15	60032703	1	Specchio retrovisore interno	
16	60174604	1	Sigla GTB	
17	60174703	1	Sigla 308	
18	30028500	1	Sigla "Ferrari"	
19	60032109	1	Cavallino rampante post.	
20	15896411	6	Dado	
21	60096401	1	Portatarga post.	
22	60155009	1	Paraurti post.	
23	12638101	6	Rondella	
24	10615370	6	Rondella	
25	60163409	1	Staffa registro	
26	60227709	1	Staffa laterale Dx. fiss. griglia	
—	60227808	1	Staffa laterale Sx. fiss. griglia	
27	60227907	1	Staffa inf. fiss. griglia	
28	60136405	1	Staffa superiore	

\* PARTICOLARI MODIFICATI

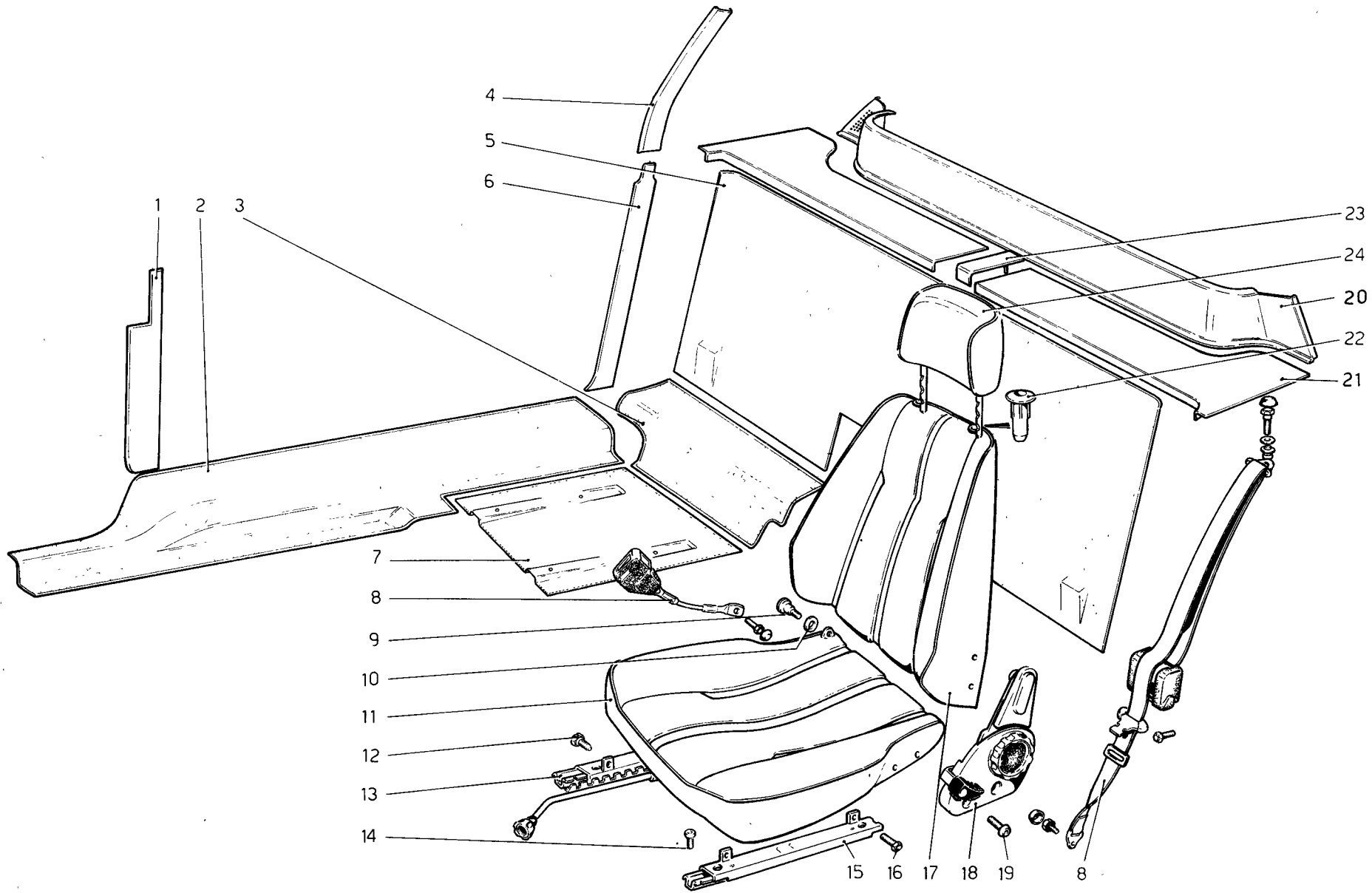


## TAVOLA 160

N. Fig.	DISEGNO	Quantità	DENOMINAZIONE	NOTE
1	40208209	11	Molletta	
2	60121506	1	Filetto sulla plancia	
3	60057908	1	Modanatura inf. griglia Dx.	
4	60058005	1	Modanatura inf. griglia Sx.	
—	60019908	1	Cristallo parabrezza	
—	60036209	1	Cristallo parabrezza	
5	60030806	1	Cornice parabrezza	
6	60018603	1	Gocciolatoio laterale Dx.	
—	60018702	1	Gocciolatoio laterale Sx.	
7	60030004	2	Guarnizione ant. vano porta	
8	60099207	1	Modanatura inf. porta Dx.	
—	60099306	1	Modanatura inf. porta Sx.	
9	60029907	2	Guarnizione post. vano porta	
10	60116704	2	Modanatura sottoporta	
11	17686770	8	Vite	
12	60115805	1	Cornice lunotto	
13	60020807	1	Cristallo lunotto	

N. Fig.	DISEGNO	Quantità	DENOMINAZIONE	NOTE
14	60155801	2	Guarnizione	
15	60155603	1	Telaietto	
—	60155702	1	Telaietto	
16	60020609	1	Cristallo laterale Dx.	* Non vale per AUS
—	60020708	1	Cristallo laterale Sx.	* Non vale per AUS
16	60062701	1	Cristallo laterale Dx.	
—	60052800	1	Cristallo laterale Sx.	
17	60058302	1	Guarnizione perimetrale Dx.	
—	60058401	1	Guarnizione perimetrale Sx.	
18	60058104	1	Modanatura inf. cristallo Dx.	
—	60058203	1	Modanatura inf. cristallo Sx.	
19	60089505	1	Sigillante parabrezza VINDO-WELD	
20	60156106	1	Cartuccia sigillante siliconico	
21	60054509	2	Interruttore luce cortesia	
22	60119401	1	Riparo cerniere porta Dx.	
—	60119500	1	Riparo cerniere porta Sx.	

\* PARTICOLARI MODIFICATI

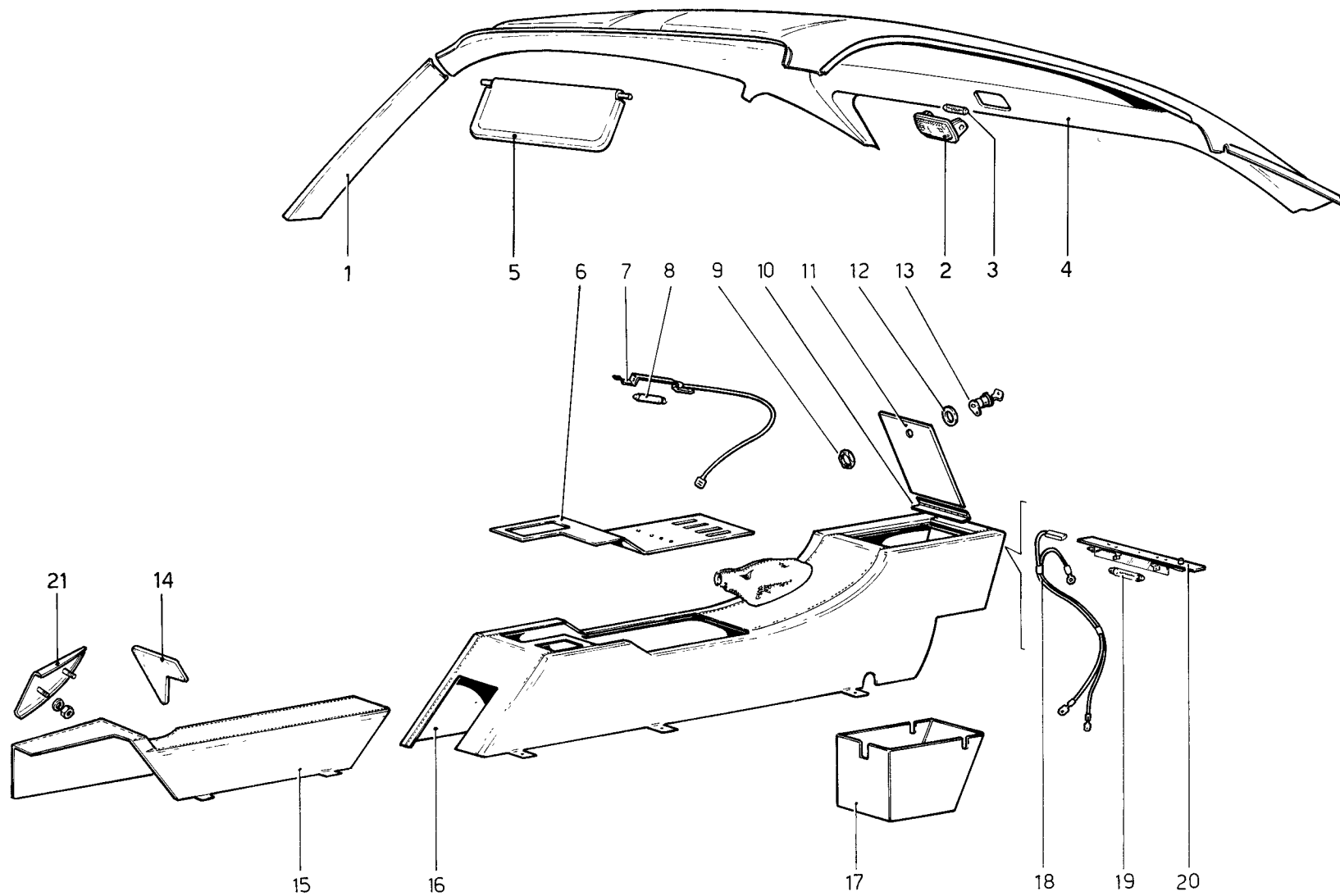


## TAVOLA 161

N. Fig.	DISEGNO	Quantità	DENOMINAZIONE	NOTE
1	60208709	1	Modanatura laterale sottopancia Dx	
—	60148004	1	Rivestimento modanatura Dx.	
—	60208808	1	Modanatura laterale sottopancia Sx	
—	60148103	1	Rivestimento modanatura Sx.	
2	60228400	1	Tappeto sui brancardo.Dx	
—	60228509	1	Tappeto sui brancardo Sx.	
3	60079209	1	Tappeto inf. divisoria Dx.	
—	60079308	1	Tappeto inf. divisoria Sx.	
4	60234309	1	Modanatura piantone centrale Dx.	
—	60234408	1	Modanatura piantone centrale Sx.	
—	60112604	2	Rivestimento modanatura Dx. e Sx.	
5	60079407	1	Tappeto sulla divisoria	
6	60111804	1	Modanatura inf. piantone Dx.	
—	60112000	1	Rivestimento modanatura Dx.	
—	60111903	1	Modanatura inf. piantone Sx.	
—	60112109	1	Rivestimento modanatura Sx.	
7	60144904	1	Tappeto sottosedile Dx.	
—	60145000	1	Tappeto sottosedile Sx.	
8	60121407	serie	Cinture di sicurezza	
9	20232203	2	Vite	
10	50208800	2	Rondella	
—	60034600	1	Sedile Dx. completo	
—	60034709	1	Sedile Sx. completo	
11	60058807	1	Cuscino sedile Dx.	
—	60058906	1	Cuscino sedile Sx.	

N. Fig.	DISEGNO	Quantità	DENOMINAZIONE	NOTE
—	60100005	2	Rivestimento cuscini sedili	
12	16043211	4	Vite	
13	60147600	1	Guida sedile Dx. con regolatore	
—	60147709	1	Guida sedile Sx. con regolatore	
14	40294308	8	Vite	
15	60147402	1	Guida laterale sedile Dx.	
—	60147501	1	Guida laterale sedile Sx.	
16	40294407	4	Vite	
17	60058609	1	Schienale sedile Dx.	
—	60058708	1	Schienale sedile Sx.	
—	60100302	2	Rivestimento schienale	
18	40124604	1	Regolatore sedile Dx.	
—	40124703	1	Regolatore sedile Sx.	
19	14306426	8	Vite	
20	60233905	1	Modanatura sottolunotto	
—	60105707	1	Rivestim.modanatura sottolunotto	
21	60106002	1	Modanatura sottolunotto Dx.	
—	60106606	1	Rivestimento modanatura Dx.	
—	60106101	1	Modanatura sottolunotto Sx.	
—	60106705	1	Rivestimento modanatura Sx.	
22	20058905	4	Boccola per appoggiatesta	
23	60112901	1	Modanatura coprigiunta	
—	60113008	1	Rivestimento modanatura	
24	60033701	2	Appoggiatesta	
—	60034402	2	Rivestimento appoggiatesta	

\* PARTICOLARI MODIFICATI



## TAVOLA 162

N. Fig.	DISEGNO	Quantità	DENOMINAZIONE	NOTE
1	60154101	1	Modanatura laterale Dx.	
—	60154200	1	Modanatura laterale Sx.	
—	60154002	2	Rivestimento modanatura	
2	20068409	1	Plafoniera	* Vale fino alla 1500 vett.
—	20144309	1	Plafoniera	* Vale dalla 1501 in poi
3	50100205	1	Lampada	
4	60207305	1	Imperiale	* Non vale per AUS
—	60225802	1	Imperiale	* Vale per AUS
—	60207206	1	Rivestimento imperiale	
5	60167301	1	Aletta parasole lato pilota	* Non vale per AUS
—	60134101	1	Aletta parasole lato passeggero	* Non vale per AUS
5	60249604	1	Aletta parasole lato pilota	* Vale per AUS
—	60249703	1	Aletta parasole lato passeggero	* Vale per AUS
6	60190006	1	Piastra porta strumenti	
—	60190600	1	Rivestimento piastra porta strumen.	
7	60040409	1	Plafoniera illuminazione strumenti	
8	40143307	1	Lampada	
9	60066404	1	Ghiera	

N. Fig.	DISEGNO	Quantità	DENOMINAZIONE	NOTE
10	60075405	1	Cerniera sportello cassetto	
11	60075603	1	Sportello cassetto	
—	60075702	1	Rivestimento sportello cassetto	
12	60124609	1	Rondella	
13	60075009	1	Serratura cassetto	
14	60170909	1	Suoletta appoggiapiedi	
15	60190802	1	Tunnell anteriore	
—	60191108	1	Rivestimento tunnell ant.	
—	60190105	1	<b>Tunnell centrale completo</b>	
16	60190204	1	Tunnell centrale	
—	60070901	1	Rivestimento tunnell centrale	
17	60075207	1	Cassetto portaoggetti	
—	60076601	1	Rivestimento cassetto	
18	60154309	1	Cavi plafoniera cassetto	
19	60126307	1	Lampada	
20	60068103	1	Plafoniera cassetto	
21	60159902	1	Protezione tunnell ant.	

\* PARTICOLARI MODIFICATI



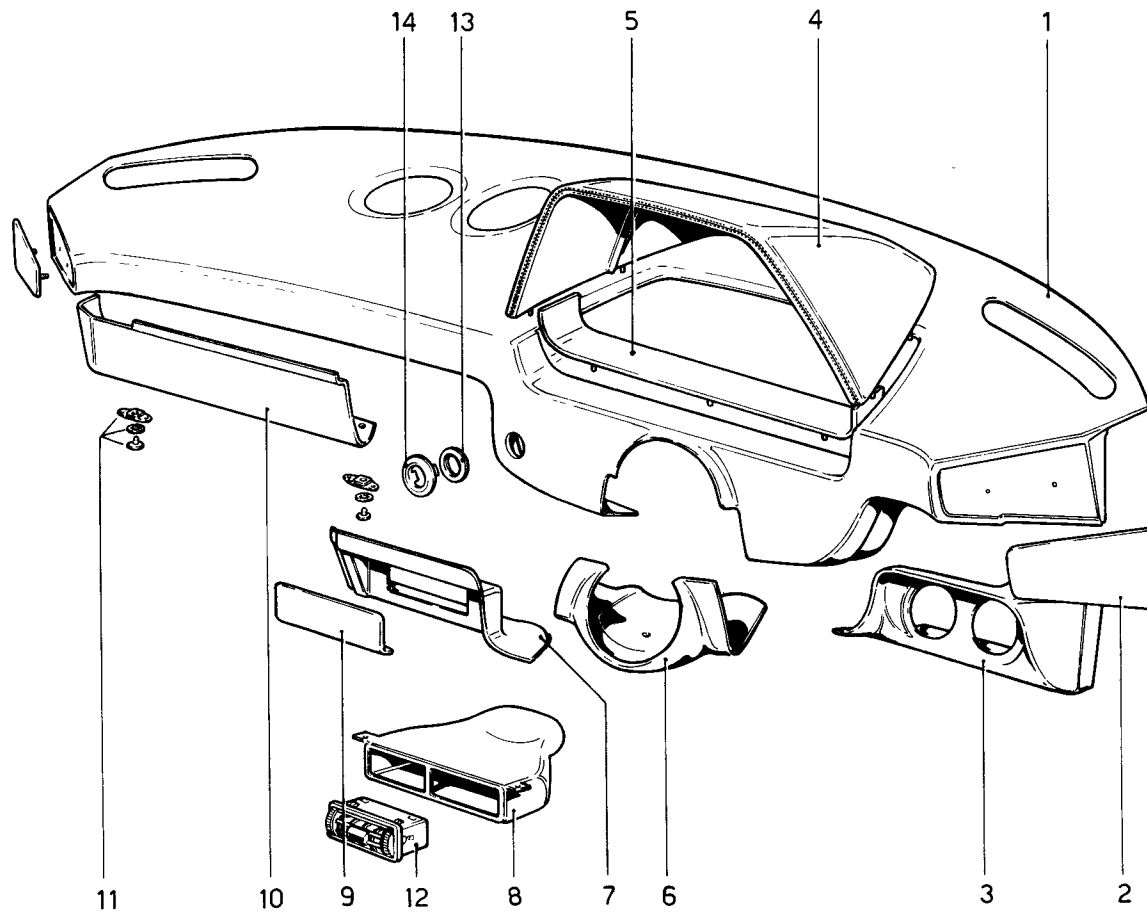
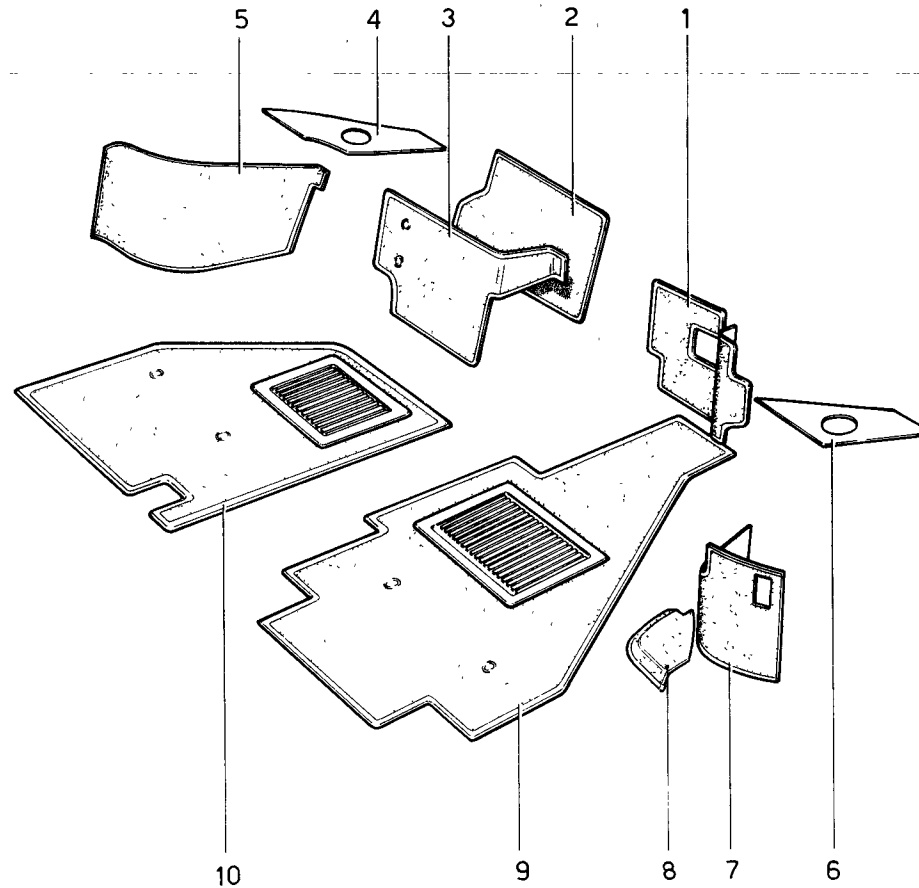


TAVOLA 163

N. Fig.	DISEGNO	Quantità	DENOMINAZIONE	NOTE
1	60194107	1	Plancia portastrumenti	
—	60194404	1	Rivestimento plancia	
2	60208402	1	Modanatura laterale Dx.	
—	60208501	1	Modanatura laterale Sx.	
—	60069606	2	Rivestimento modanatura Dx. e Sx.	
3	60195302	1	Plancetta orologi laterale	
—	60194800	1	Rivestimento plancetta	
4	60066909	1	Visiera cruscotto	
—	60066808	1	Rivestimento visiera	
5	60069804	1	Modanatura inf. cruscotto	
—	60069705	1	Rivestimento modanatura	
6	60092103	1	Copripiantone	
—	60092202	1	Rivestimento copripiantone	

N. Fig.	DISEGNO	Quantità	DENOMINAZIONE	NOTE
7	60194909	1	Plancetta autoradio	
—	60195104	1	Rivestimento plancetta	
8	60192309	1	Convogliatore bocchetta A.C.	
—	60192408	1	Rivestimento convogliatore	
9	60146206	1	Paratia coprisede radio	
—	60146503	1	Rivestimento paratia	
10	60193505	1	Sportello coprivalvole e relais	
—	60193703	1	Rivestimento esterno sportello	
—	60193802	1	Rivestimento interno paratia	
11	60094604	2	Molletta fiss. sportello	
12	60124302	2	Bocchetta A.C.	
13	60164100	1	Ghiera di fiss.	
14	60164009	1	Modanatura per foro chiave accens.	

\* PARTICOLARI MODIFICATI



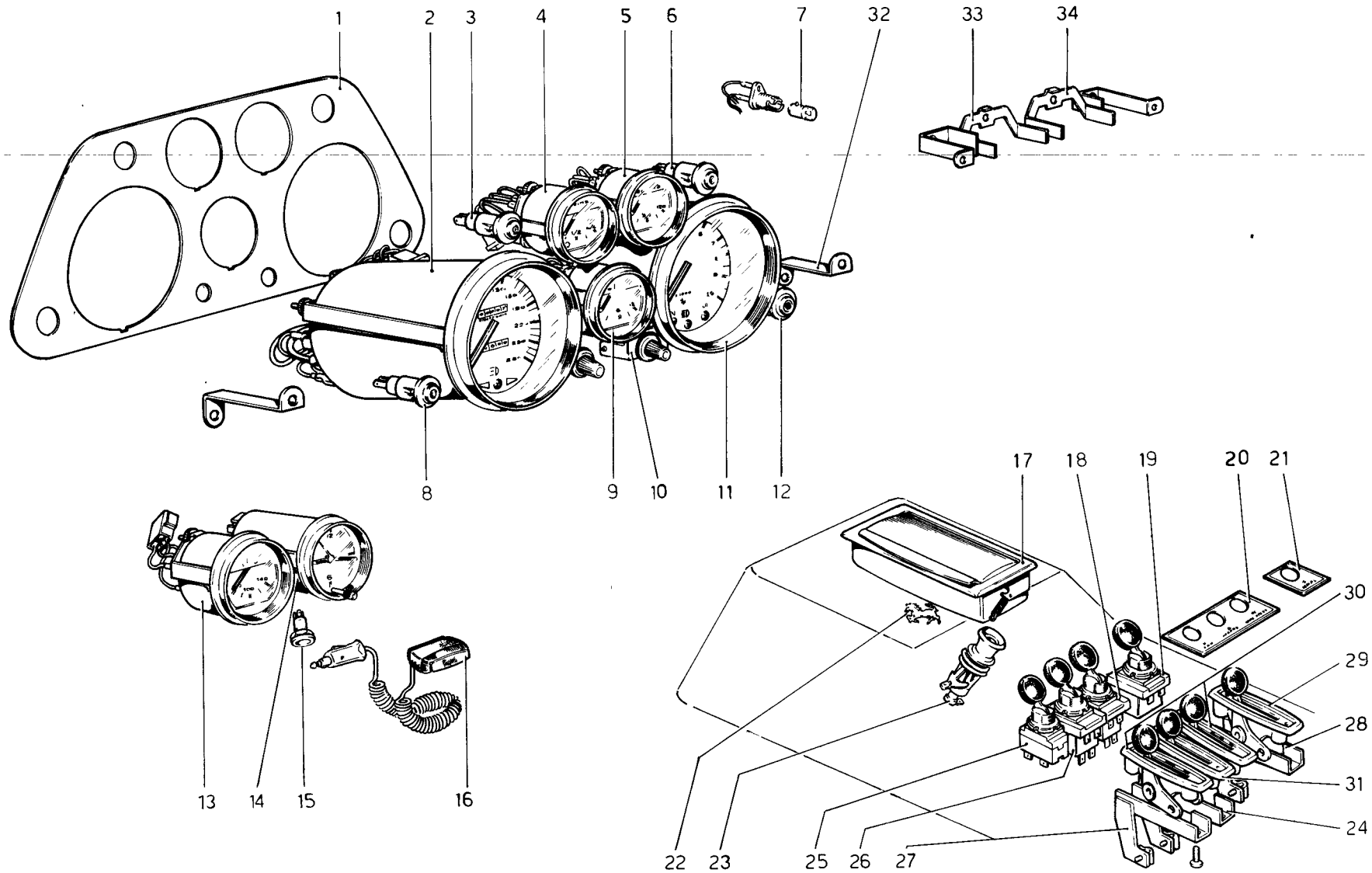
- 11 —
- 12 —
- 13 —

## TAVOLA 164

N. Fig.	DISEGNO	Quantità	DENOMINAZIONE	NOTE
—	60263308		Serie tappeti abitacolo	
1	60229002	1	Tappeto sotto pedaliera	
2	60229903	1	Tappeto dietro paratia appoggia piedi	
3	60229200	1	Tappeto appoggia piedi	
4	60229705	1	Tappeto sottopancia Dx.	
5	60228509	1	Tappeto sul passaruota Dx.	
6	60229804	1	Tappeto sottopancia Sx.	

N. Fig.	DISEGNO	Quantità	DENOMINAZIONE	NOTE
7	60228202	1	Tappeto sul passaruota Sx.	
8	60229408	1	Tappeto sul pedale acceleratore	
9	60230109	1	Tappeto ant. Dx.	
10	60230703	1	Tappeto ant. Sx.	
11	50111400	6	Fissamolla	
12	20073508	6	Molla	
13	50103605	6	Maschio	

\* PARTICOLARI MODIFICATI

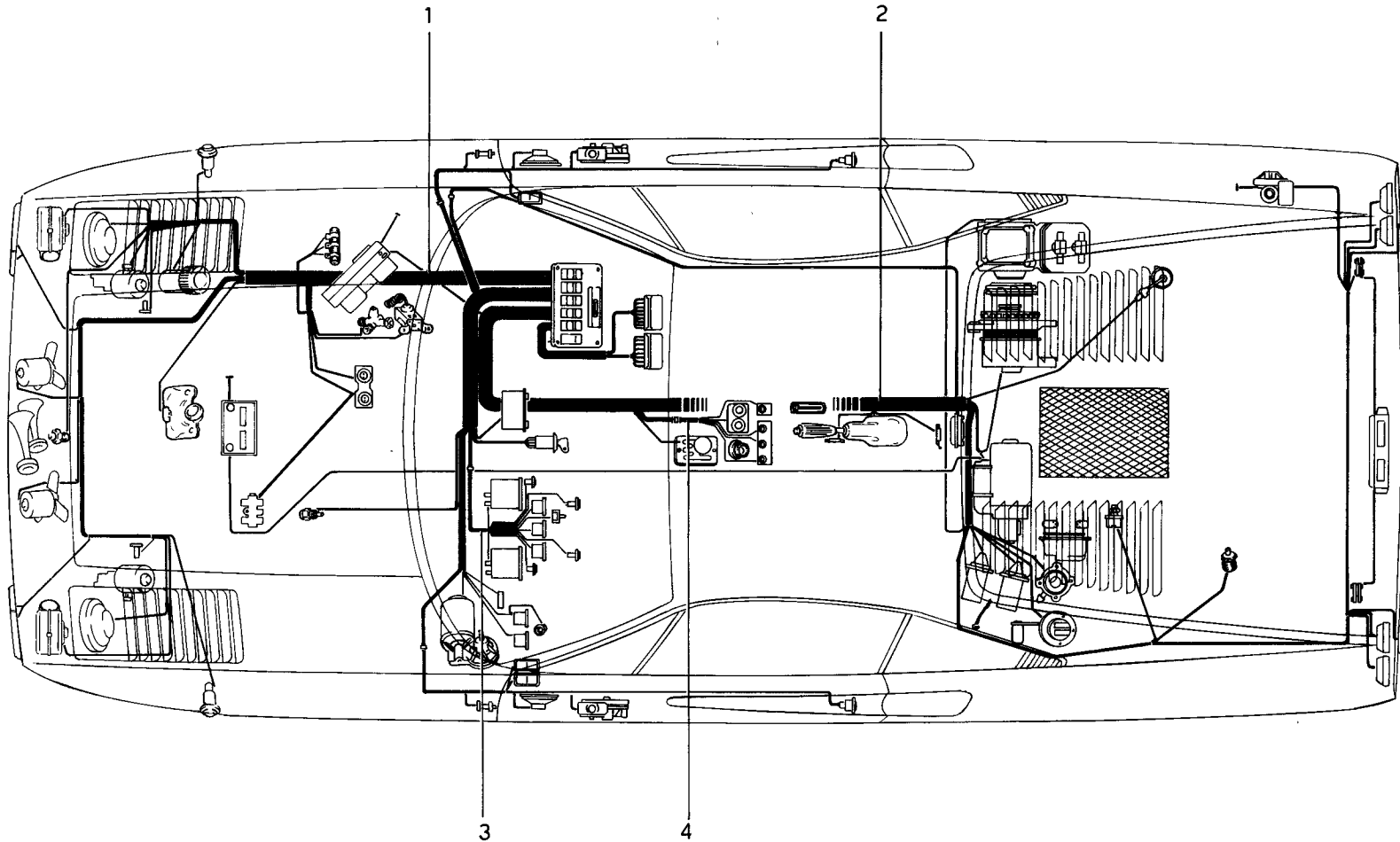


## TAVOLA 165

N. Fig.	DISEGNO	Quantità	DENOMINAZIONE	NOTE
1	60078201	1	Piastra portastrumenti	
2	60057106	1	Conta Km. con azzerratore	*
3	40083701	1	Spia elettroventole riscaldamento (ARANCIO)	dis. FERRARI 108787
4	60057403	1	Indicatore livello benzina	*
5	60057205	1	Termometro acqua	*
6	40083602	1	Spia (GIALLA)	
7	20083309	7	Lampada per strumenti	
8	40083404	1	Spia emergenza (ROSSA)	
9	60198206	1	Indicatore pressione olio	*
10	20166203	1	Reostato luci strumenti	
11	60039906	1	Contagiri elettronico	
12	40083503	1	Spia generatore (G)	
13	60057304	1	Indicatore temperatura olio	*
14	60056900	1	Orologio elettrico	dis. FERRARI 108789
15	40179301	1	Presse corrente	
16	40179202	1	Lampada di soccorso	
17	40114001	1	Portacenere	

N. Fig.	DISEGNO	Quantità	DENOMINAZIONE	NOTE
18	60063104	1	Commutatore velocità tergi	
19	60053709	1	Interruttore	
20	60037504	1	Targhetta identificazione interruttori	
21	60063203	1	Targhetta interruttore	
22	60036100	1	Cavallino rampante	
23	50065606	1	Accendisigari	
24	60103504	1	Ponticello leva rubinetto	
25	60053709	1	Interruttore ventole riscaldamento	
26	60053600	1	Interruttore emergenza	
27	40136905	2	Ponticello leve defrosters	
28	50073402	1	Ponticello leva starter	
29	60054608	1	Leva starter	
30	20166302	2	Leva defrosters	
31	60044302	1	Leva rubinetto riscald.	
32	60078003	2	Staffa inferiore fiss. piastra	
33	60077906	1	Staffa superiore sinistra	
34	60077807	1	Staffa superiore destra	

\* PARTICOLARI MODIFICATI



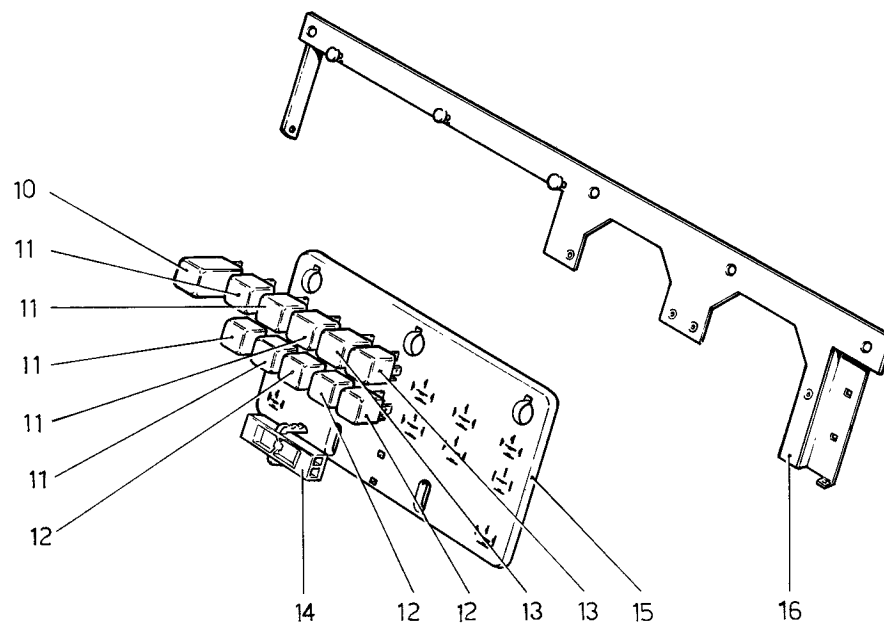
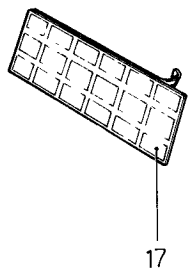
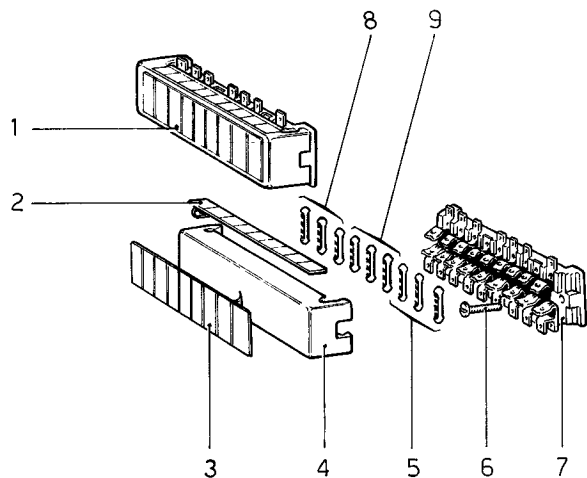
## TAVOLA 166

N. Fig.	DISEGNO	Quantità	DENOMINAZIONE	NOTE
1	60254507	1	Impianto elettrico ant.	
2	60157708	1	Impianto elettrico post.	

N. Fig.	DISEGNO	Quantità	DENOMINAZIONE	NOTE
3	60554804	1	Impianto elettrico strumenti plancia	
4	60157907	1	Impianto elettrico strumenti tunnel	

\* PARTICOLARI MODIFICATI



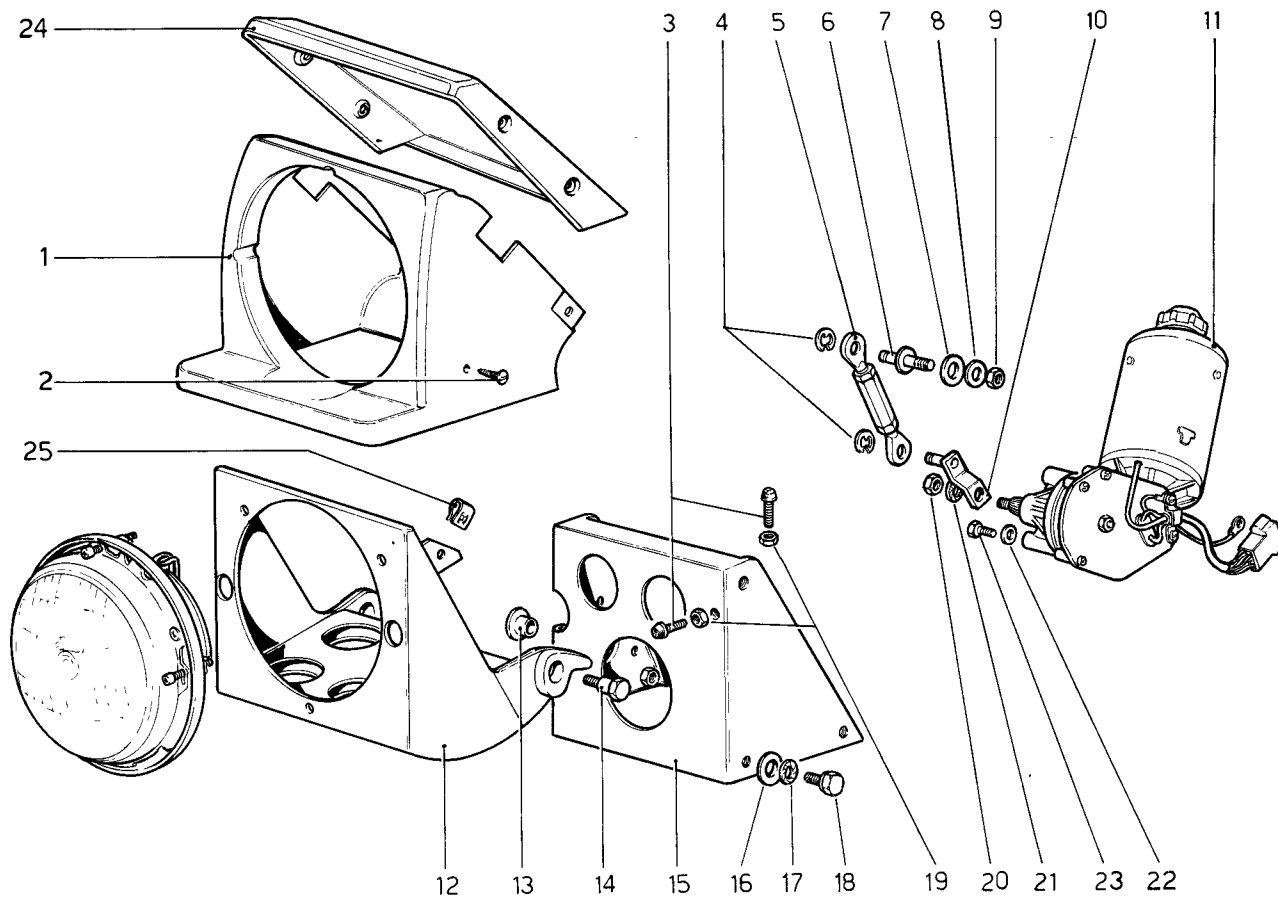


## TAVOLA 167

N. Fig.	DISEGNO	Quantità	DENOMINAZIONE	NOTE
1	60101805	1	Scatola porta valvole n. 1 nera	
—	50181007	1	Scatola porta valvole n. 2 bianca	
2	60101607	1	Targhetta laterale per scatola n.1	
—	50201102	1	Targhetta laterale per scatola n.2	
3	60101706	1	Targhetta autoadesiva per scatola n.1	
—	50201003	1	Targhetta autoadesiva per scatola n.2	
4	40052300	2	Coperchio per scatole portavalvole	
5	10858090	8	Valvole fusibili da 8 Ampère	
6	10375301	4	Vite	
7	40052409	1	Scatola portavalvole nera (corpo)	
—	40052508	1	Scatola portavalvole bianca (corpo)	
8	11048990	5	Valvole fusibili da 16 Ampère	
9	11048890	5	Valvole fusibili da 25 Ampère	

N. Fig.	DISEGNO	Quantità	DENOMINAZIONE	NOTE
10	40129306	1	Micro intermittenza elettronica	* Vale fino alla 300 - Non vale per AUS
—	50319300	1	Micro intermittenza elettronica	* Vale dalla 301 - Non vale per AUS
—	60246501	1	Micro intermittenza elettronica	* Vale per AUS
11	40130007	5	Microrelay	
12	40130106	3	Microrelay	
13	40283905	2	Microrelay	
14	40130205	1	Protezione morsettiera cavi	
15	60035805	1	Piastra per centralina elettrica	
16	60193901	1	Supporto per scatole portavalvole e relays	
17	60041209	1	Targhetta identificazione teleruttori	

\* PARTICOLARI MODIFICATI

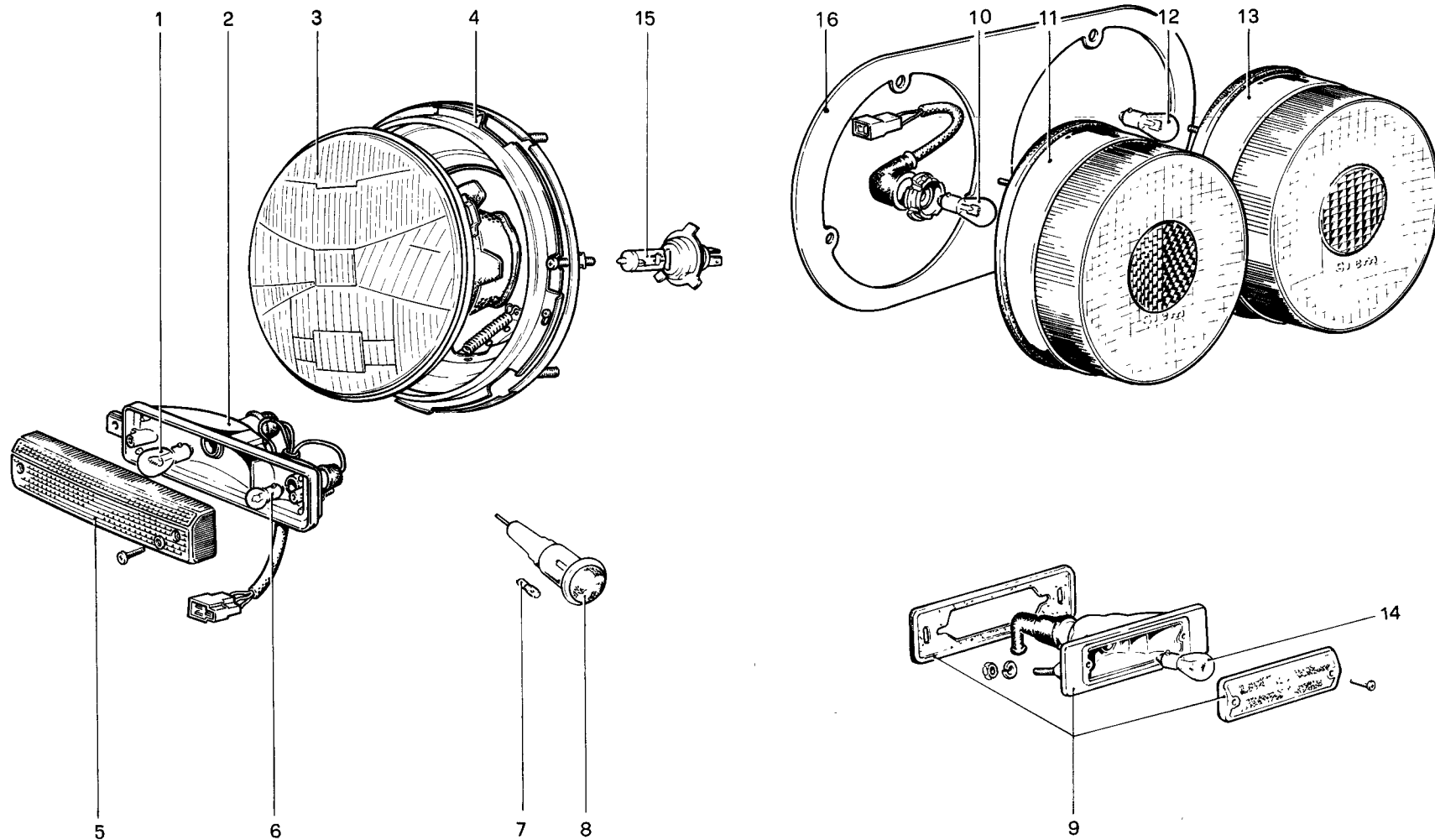


## TAVOLA 168

N. Fig.	DISEGNO	Quantità	DENOMINAZIONE	NOTE
	60227303	1	Dispositivo alzafari Dx. completo di proiettore	
	60227402	2	Dispositivo alzafari Sx. completo di proiettore	
1	60219003	1	Contenitore per proiettore Dx.	
—	60219102	1	Contenitore per proiettore Sx.	
2	60099801	8	Vite	
3	50087709	4	Puntalino fermo corsa	
4	11087975	4	Seeger	
5	60172400	2	Biella	
6	60098803	2	Perno	
7	12638601	2	Rondella	
8	10615770	2	Rondella	
9	12164711	2	Dado	
10	40213902	2	Biella mm. 28	
11	40089401	1	Motorino alzafari Dx.	
—	40089500	1	Motorino alzafari Sx.	
12	60097409	1	Ghiera Dx.	* Vale fino alla 233

N. Fig.	DISEGNO	Quantità	DENOMINAZIONE	NOTE
—	60238409	1	Ghiera Dx.	* Vale dalla 234
—	60097508	1	Ghiera Sx.	* Vale fino alla 233
—	60238508	1	Ghiera Sx.	* Vale dalla 234
13	50070507	4	Boccola	
14	50070606	4	Perno fulcro	
15	60098407	1	Supporto ghiera Dx.	
—	60098506	1	Supporto ghiera Sx.	
16	12608570	8	Rondella	
17	12642001	8	Rondella	
18	50145804	8	Vite	
19	15896211	4	Dado	
20	15896211	2	Dado	
21	12605370	2	Rondella	
22	12605370	6	Rondella	
23	10902111	6	Vite	
24	60172608	1	Rivestimento contenitore Dx.	
—	60172707	1	Rivestimento contenitore Sx.	
25	60215209	4	Molletta	

\* PARTICOLARI MODIFICATI

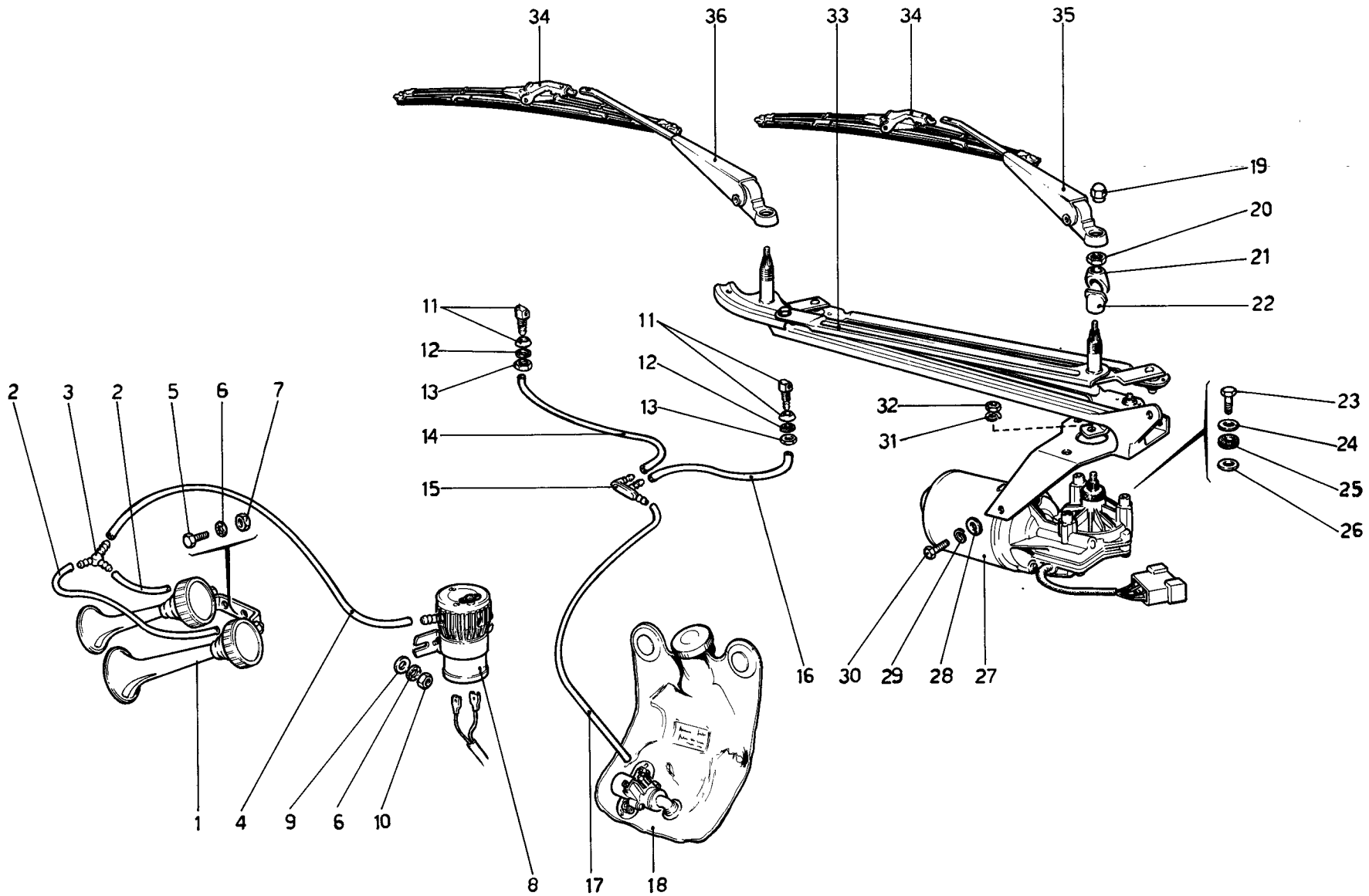


## TAVOLA 169

N. Fig.	DISEGNO	Quantità	DENOMINAZIONE	NOTE
1	20083200	2	Lampada 12V - 21W	
2	60121001	1	Fanale ant.luci di posiz.e direz.Dx.	
—	60121100	1	Fanale ant.luci di posiz.e direz.Sx	
3	60196300	2	Gruppo ottico H4	
4	60154804	2	Proiettore con occhiaia vuota	
5	60154606	1	Lente fanale Dx.	
—	60154705	1	Lente fanale Sx.	
6	20083002	2	Lampada 12V - 5W	
7	20083309	2	Lampada 12V - 4W	

N. Fig.	DISEGNO	Quantità	DENOMINAZIONE	NOTE
8	60054103	2	Fanale laterale direzione	
9	20160602	2	Fanale retromarcia	
10	20082905	2	Lampada 12V - 5/21W	
11	60003209	2	Fanale post. posizione stop	
12	20083200	2	Lampada 12V - 21W	
13	60003308	2	Fanale post. direzione	
14	20083200	2	Lampada 12V - 21W	
15	60121704	2	Lampada	
16	60250503	2	Ghiera fiss. fanali post.	* Non vale per AUS

\* PARTICOLARI MODIFICATI



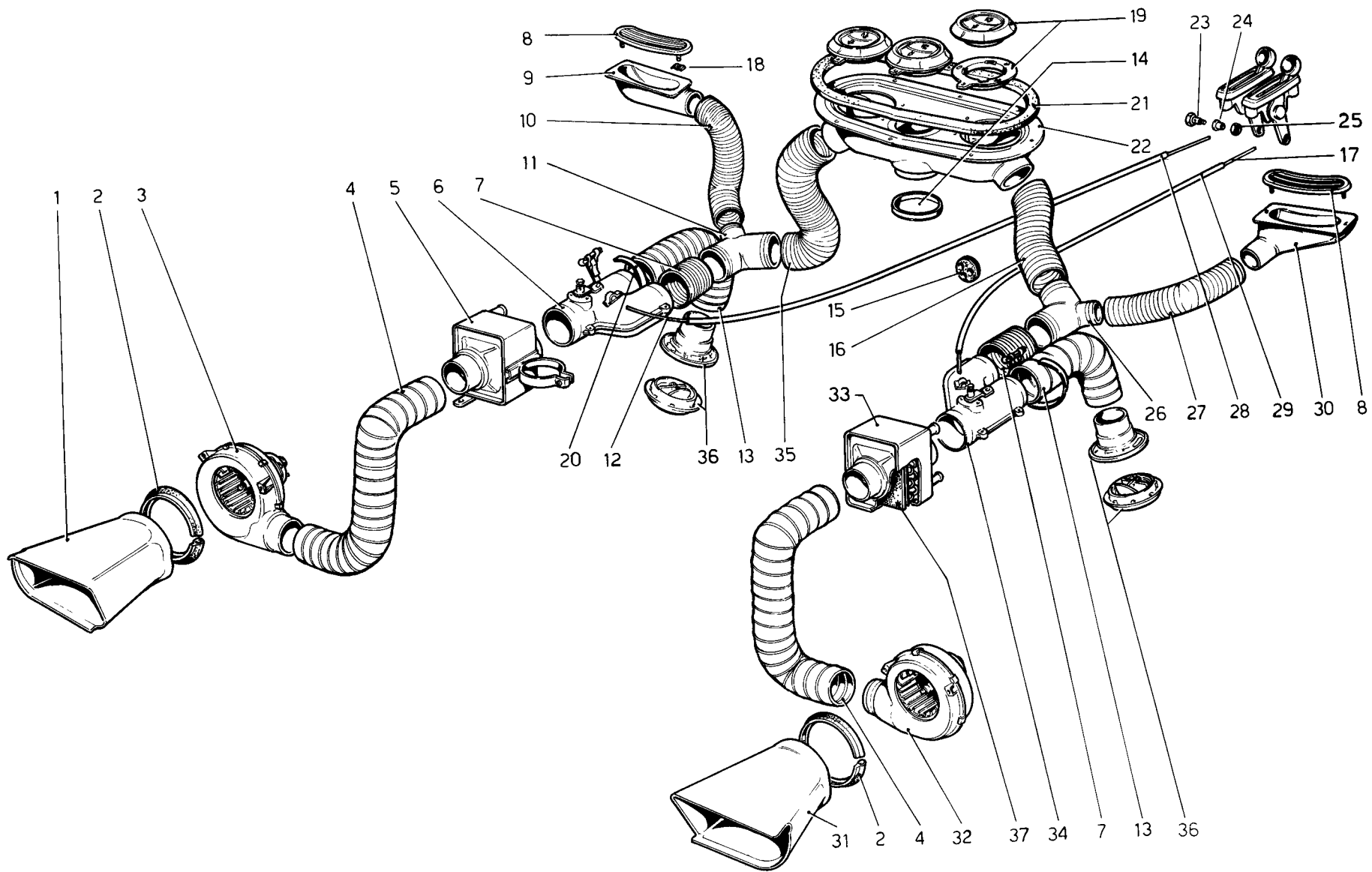
## TAVOLA 170

N. Fig.	DISEGNO	Quantità	DENOMINAZIONE	NOTE
1	60263407		<b>Complessivo trombe e compressore</b>	
	50089705	1	Raccordo a 3 vie	
2	50089408	1	Condotto dal compressore al 3 vie	
3	16043211	2	Vite	
4	10615670	2	Rondella	
5	16100811	2	Dado	
6	108741	2	Spazzola	
7	108740	1	Braccio destro	
8	16100811	2	Dado	
9	108739	1	Braccio sinistro	
10	60124609	1	Condotto dalla vaschetta al 3 vie	
	60188307	1	<b>Gruppo tergi completo</b>	
11	60188208	1	Leveraggio tergi	
12	60134004	1	Bielletta 45 mm.	
13	50089606	2	Condotto da 3 vie alle trombe	
14	50089507	1	Trombe	
15	12642001	2	Rondella	
16	10615670	2	Rondella	
17	16100811	2	Dado	
18	60029105	1	Compressore	
19	40170003	1	Vaschetta acqua	

N. Fig.	DISEGNO	Quantità	DENOMINAZIONE	NOTE
20	10902111	3	Vite	
21	12605370	3	Rondella	
22	12643701	3	Rondella	
23	16102311	1	Dado	
24	10516670	1	Rondella spaccata	
25	10902311	3	Vite	
26	50208800	3	Rondella	
27	40222408	3	Gommino	
28	40222705	3	Rondella	
29	60039609	1	Motorino tergi	
30	60133907	2	Ghiera	
31	60133808	2	Distanziale esterno	
32	60133709	2	Distanziale interno	
33	60153400	2	Ugello lavacrystallo	
34	10615470	2	Rondella	
35	15896211	2	Dado	
	60124906		<b>Complessivo condotti lava cristalli</b>	
36	60124708	1	Condotto per ugello destro	
37	60124807	1	Condotto per ugello sinistro	
38	50103100	1	Raccordo a 3 vie	

\* PARTICOLARI MODIFICATI





## TAVOLA 171

N. Fig.	DISEGNO	Quantità	DENOMINAZIONE	NOTE
1	60023504	1	Convogliatore Dx.	
2	60154408	2	Guarnizione	
3	60091600	1	Elettroventilatore Dx.	
4	60034808	2	Condotto aria	
5	60151305	1	Riscaldatore Dx.	
6	60135001	1	Deviatore Dx.	
7	60124500	2	Condotto aria $\phi$ 80	
8	60044401	2	Diffusore aria laterale	
9	60198405	1	Convogliatore per diffusore Dx.	
10	60123809	1	Condotto aria $\phi$ 60	
11	60153608	1	Raccordo a 3 vie Dx.	
12	60126109	1	Cavo comando defroster	
13	60034907	2	Condotto aria	
14	20143202	1	Tappo	
15	40167900	1	Passafilo	
16	60035003	1	Condotto aria	
17	60126109	1	Cavo comando defroster	
18	60048501	8	Molletta	
19	60054301	3	Diffusore aria	

N. Fig.	DISEGNO	Quantità	DENOMINAZIONE	NOTE
20	30047609	2	Fascetta	
21	50091503	1	Guarnizione	
22	20142709	1	Distributore aria	
23	20091609	2	Vite	
24	20046900	2	Bussola	
25	10794011	2	Dado	
26	60153608	1	Raccordo a 3 vie Sx.	
27	60123908	1	Condotto aria $\phi$ 60	
28	60125903	1	Guaina cavo defroster Dx.	
29	60126000	1	Guaina cavo defroster Sx.	
30	60198504	1	Convogliatore per diffusore Sx.	
31	60023603	1	Convogliatore Sx.	
32	60091709	1	Elettroventilatore Sx.	
33	60151404	1	Riscaldatore Sx.	
—	60208907	1	Riscaldatore Sx.	* Vale fino alla 200
34	60135100	1	Deviatore Sx.	* Vale dalla 201 in poi
35	60123700	1	Condotto aria	
36	60054400	2	Diffusore aria inferiore	
37	60151909	2	Reticella interna riscaldatore	* Vale dalla 33 in poi

\* PARTICOLARI MODIFICATI