

**catalogo
parti di ricambio**

**spare parts
catalogue**

Ferrari
cars

250 GranTurismo

**norme da osservare per
l'ordinazione delle parti di ricambio:**

per le ordinazioni di parti di ricambio, indicare sempre chiaramente, oltre alla denominazione del pezzo, anche i numeri di matricola e disegno desunti dall' allegato catalogo e citare i numeri di matricola del motore e del telaio da riparare.

**rules to be observed
when ordering spare parts:**

when ordering spare parts, clearly indicate the denomination of each piece, its classification numbers, as mentioned in the enclosed catalogue, and also state the number of engine and chassis of the car to be repaired.

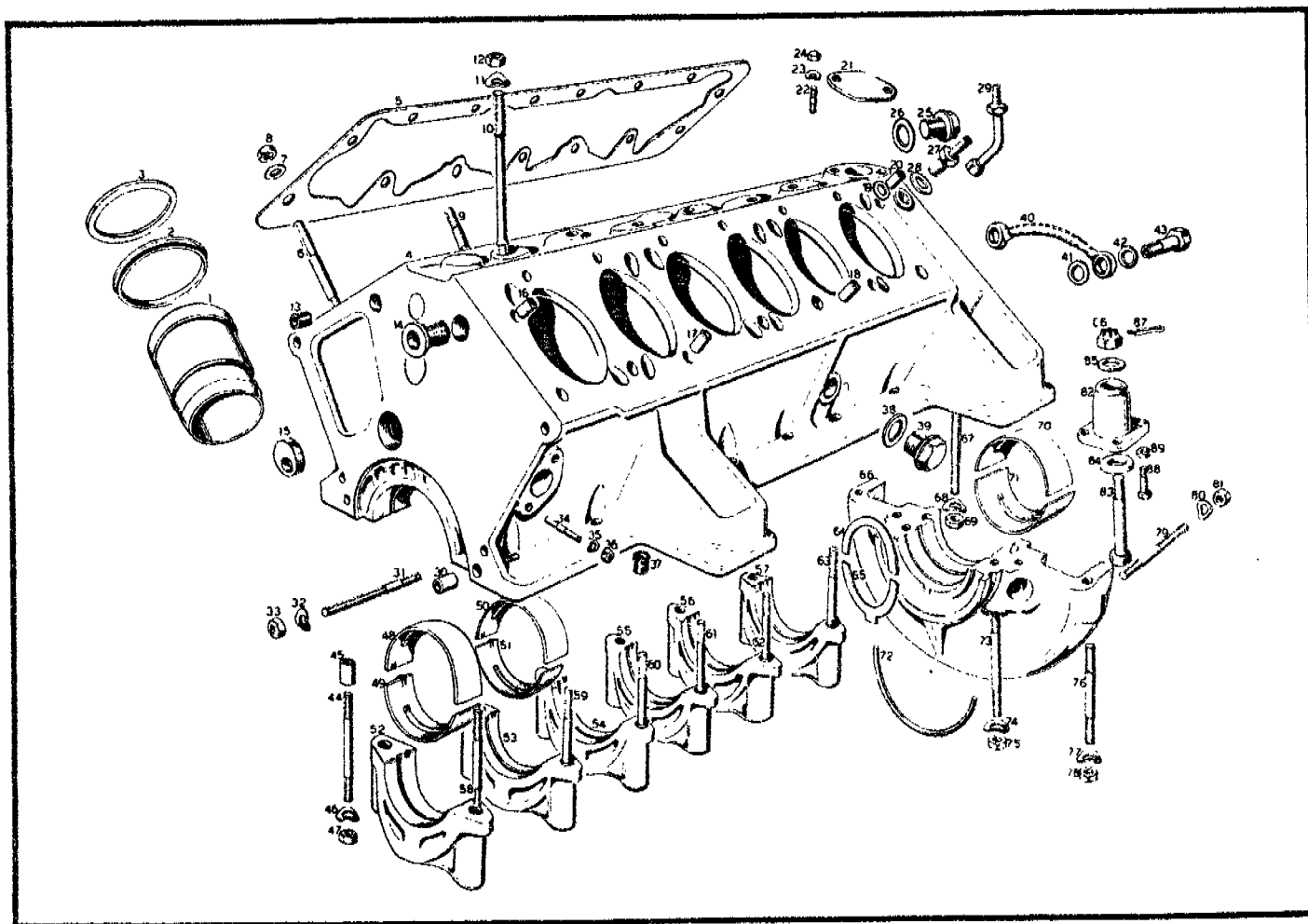
Elenco delle tavole

- Tavola 1** - Basamento motore
Tavola 2 - Coppa olio
Tavola 3 - Manovellismo, volano e motorino avviam.
Tavola 4 - Teste motore
Tavola 5 - Distribuzione
Tavola 6 - Apparato refrigerante
Tavola 7 - Apparato circolazione e filtraggio olio
Tavola 8 - Carburatori e filtro
Tavola 9 - Apparato di alimentazione e regolazione Carburante
Tavola 10 - Serbatoio carburante con accessori e pompa elettrica
Tavola 11 - Accensione e batteria
Tavola 12 - Dinamo, ventilatore
Tavola 13 - Collettori, scarico, marmitte, prolunghe
Tavola 14 - Scatola cambio e frizione
Tavola 15 - Frizione
Tavola 16 - Ingranaggeria cambio
Tavola 17 - Comando cambio
Tavola 18 - Trasmissione
Tavola 19 - Gruppo differenziale
Tavola 20 - Bracci ponte e sospensione posteriore
Tavola 21 - Ruote, mozzi, semiassi
Tavola 22 - Sospensione anteriore e timoneria di sterzo
Tavola 23 - Freni
Tavola 24 - Comando idraulico freni
Tavola 25 - Pedaliera e comando freno
Tavola 26 - Organi di guida
Tavola 27 - Telaio
Tavola 28 - Attrezzi motore
Tavola 29 - Attrezzi normali

List of tables

- Table 1** - Engine crankcase
Table 2 - Oil pan
Table 3 - Crank mechanism, flywheel, and starter
Table 4 - Engine heads
Table 5 - Timing
Table 6 - Cooling apparatus
Table 7 - Oil circulation and filtering apparatus
Table 8 - Carburetors and filter
Table 9 - Fuel feeding and regulating apparatus
Table 10 - Fuel tank with accessories and electric pump
Table 11 - Ignition and battery
Table 12 - Dynamo and fan
Table 13 - Exhaust manifolds, mufflers, lengthening pipes
Table 14 - Transmission casing and clutch
Table 15 - Clutch
Table 16 - Gear wheels
Table 17 - Gear control
Table 18 - Transmission
Table 19 - Differential assembly
Table 20 - Axle arms and rear suspension
Table 21 - Wheels, hubs, axle shafts
Table 22 - Front suspension and steering linkage
Table 23 - Brakes
Table 24 - Hydraulic brake control
Table 25 - Brake pedal and brake control
Table 26 - Steering gear
Table 27 - Chassis
Table 28 - Engine tools
Table 29 - Normal tools

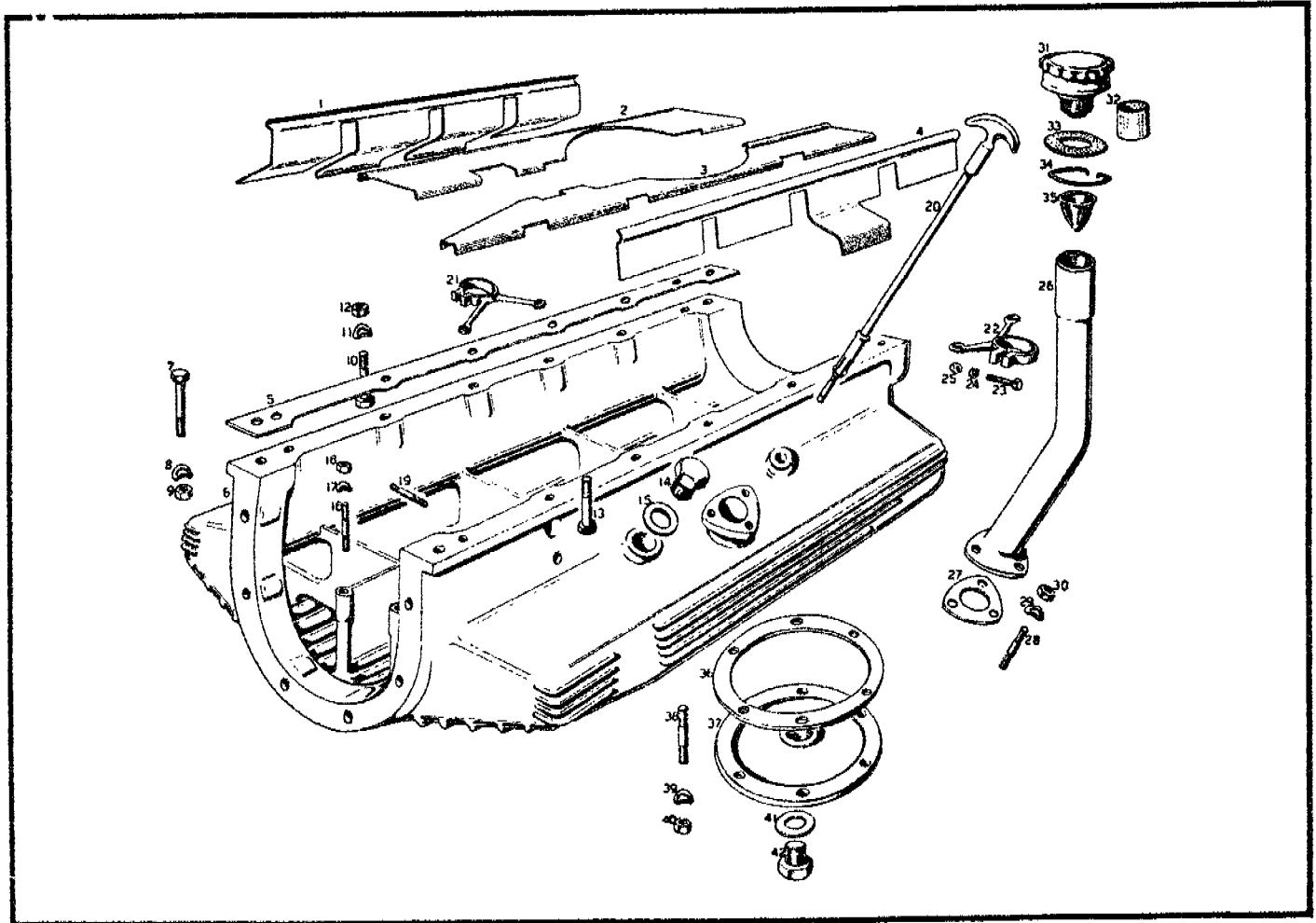
Tavola I - Basamento motore



Nomenclatura Tavola I

N.	Matr.	Disegno	Descrizione	Prezzo L.	N.	Matr.	Disegno	Descrizione	Prezzo L.
1	128	10560	Canna cilindro		46	—	93829	Rondella	
2	212	10385	Anello di centrag canne		47	125	92401	Dado	
3	250	10420	Guarnizione per canna		48	430	10328	Cuscinetto di banco	
4	128	10539	Basamento		49	430	10328	Cuscinetto di banco	
5	212	10388	Guarnizione per testa		50	430	10327	Cuscinetto di banco	
6	—	94355	Prigioniero		51	430	10327	Cuscinetto di banco	
7	125	92306	Rondella		52	166	10333	Supporto anteriore	
8	125	92399	Dado		53	430	10307	Supporto intermedio	
9	—	94356	Prigioniero		54	430	10307	Supporto intermedio	
10	—	93577	Prigioniero		55	430	10307	Supporto intermedio	
11	—	93829	Rondella		56	430	10307	Supporto intermedio	
12	125	92395	Dado		57	430	10307	Supporto intermedio	
13	125	10135	Bussola filettata		58	125	92110	Prigioniero	
14	125	10185	Ghiera		59	125	92110	Prigioniero	
15	212	10387	Ghiera		60	—	94358	Prigioniero	
16	—	93407	Grano		61	—	94358	Prigioniero	
17	166	10353	Boccolina		62	125	92110	Prigioniero	
18	166	10353	Boccolina		63	125	92110	Prigioniero	
19	125	10173	Guarnizione		64	430	10326	Semianello di rasamento	
20	125	10132	Grano		65	430	10326	Semianello di rasamento	
21	125	10180	Coperchietto		66	128	10535	Supporto posteriore	
22	—	93450	Prigioniero		67	—	92853	Prigioniero	
23	—	93831	Rondella		68	—	93830	Rondella	
24	125	92310	Dado cieco		69	125	92412	Dado	
25	—	93106	Tappe		70	430	10328	Cuscinetto di banco	
26	—	92714	Guarnizione		71	430	10328	Cuscinetto di banco	
27	—	93444	Raccordo		72	125	10133	Guarnizione	
28	125	10151	Guarnizione		73	125	92112	Prigioniero	
29	112	10490	Tubo		74	—	93829	Rondella	
30	125	10193	Grano		75	125	92401	Dado	
31	—	92811	Prigioniero		76	—	94357	Prigioniero	
32	—	93830	Rondella		77	—	93830	Rondella	
33	125	92412	Dado		78	125	92412	Dado	
34	—	93639	Prigioniero		79	—	92798	Prigioniero	
35	—	93831	Rondella		80	—	93828	Rondella	
36	125	92393	Dado		81	125	92412	Dado	
37	125	10135	Bussola filettata		82	—	93098	Supporto antivibratore	
38	—	92714	Guarnizione		83	—	93846	Bullone	
39	—	93106	Tappe		84	166	10335	Distanziale	
40	166	10332	Guarnizione		85	125	92308	Rondella	
41	—	92714	Guarnizione		86	125	92427	Dado coronato	
42	—	92714	Guarnizione		87	125	92377	Copiglia	
43	—	92759	Guarnizione		88	—	92911	Bullone	
44	125	92100	Prigioniero		89	125	92353	Rondella	
45	166	10352	Boccolina						

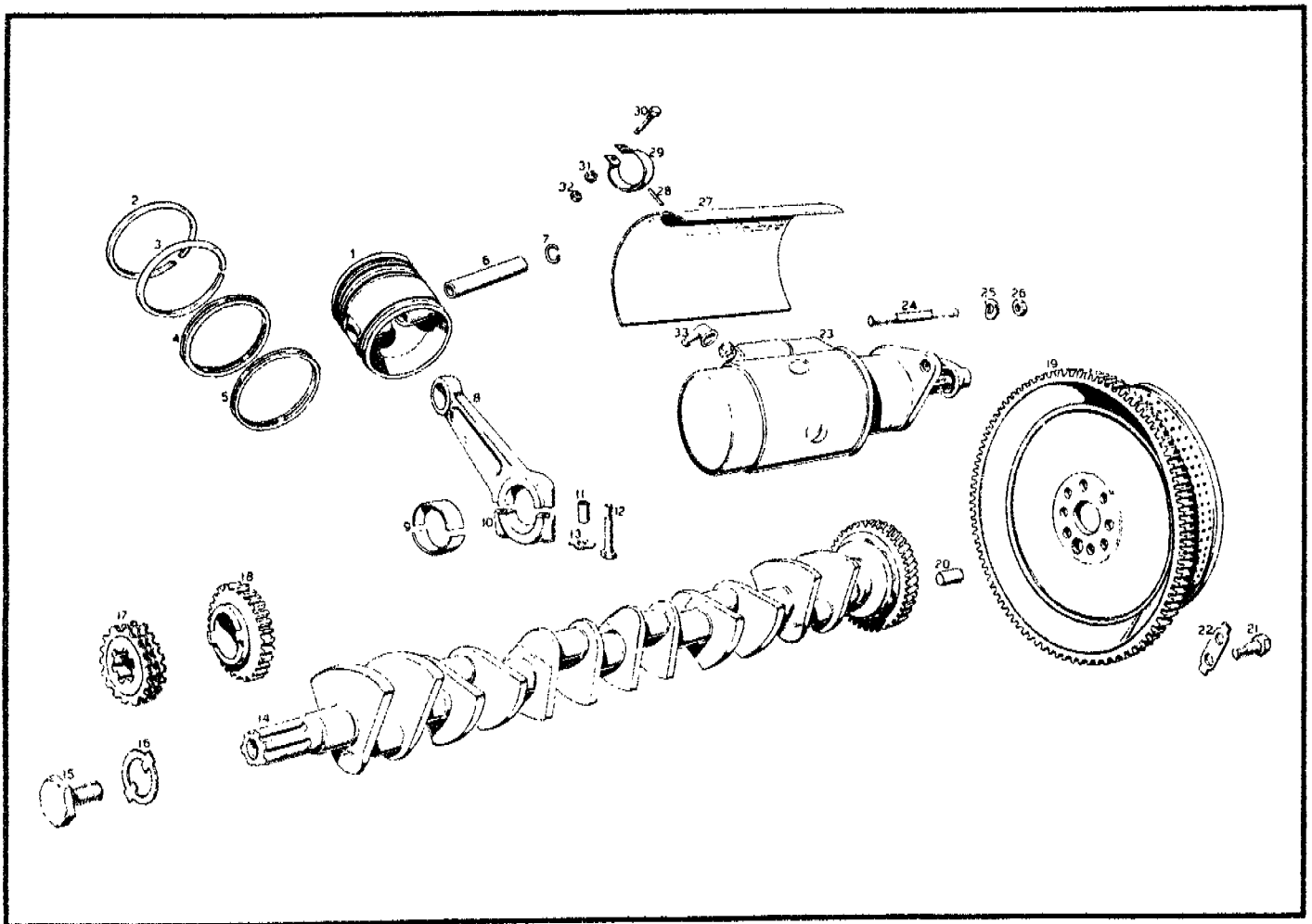
Tavola 2 - Coppa olio



Nomenclatura Tavola 2

N.	Matr.	Disegno	Descrizione	Prezzo L.	N.	Matr.	Disegno	Descrizione	Prezzo L.
1	212	11895	Paraolio laterale destro		22	166	11886	Supportino	
2	212	11894	Paraolio orizzont. destro		23	—	93087	Bullone	
3	212	11935	Paraolio orizzont. sinistro		24	125	92516	Rondella	
4	212	11896	Paraolio laterale sinistro		25	125	92405	Dado	
5	125	11120	Guarnizione		26	212	11890	Tubo carico olio	
6	128	11962	Coppa olio		27	375	11814	Guarnizione	
7	125	92262	Bullone		28	—	93630	Prigioniero	
8	—	93830	Rondella		29	125	92353	Rondella	
9	125	92412	Dado		30	125	92393	Dado	
10	125	92266	Bullone		31	166	11863	Corpo tappo	
11	—	93830	Rondella		32	166	11865	Rete	
12	125	92412	Dado		33	166	11864	Parapolvere	
13	125	92266	Bullone		34	125	24124	Anellino	
14	—	93096	Tappo		35	166	11866	Rete paraolio	
15	—	72930	Guarnizione		36	375	11883	Guarnizione	
16	125	92353	Prigioniero		37	212	11887	Coperchio	
17	—	93832	Rondella		38	125	92460	Prigioniero	
18	125	92405	Dado		39	—	93832	Rondella	
19	125	92353	Prigioniero		40	125	92405	Dado	
20	128	11964	Asta livello olio		41	—	92784	Guarnizione.	
21	212	11923	Supportino		42	—	92783	Tappo	

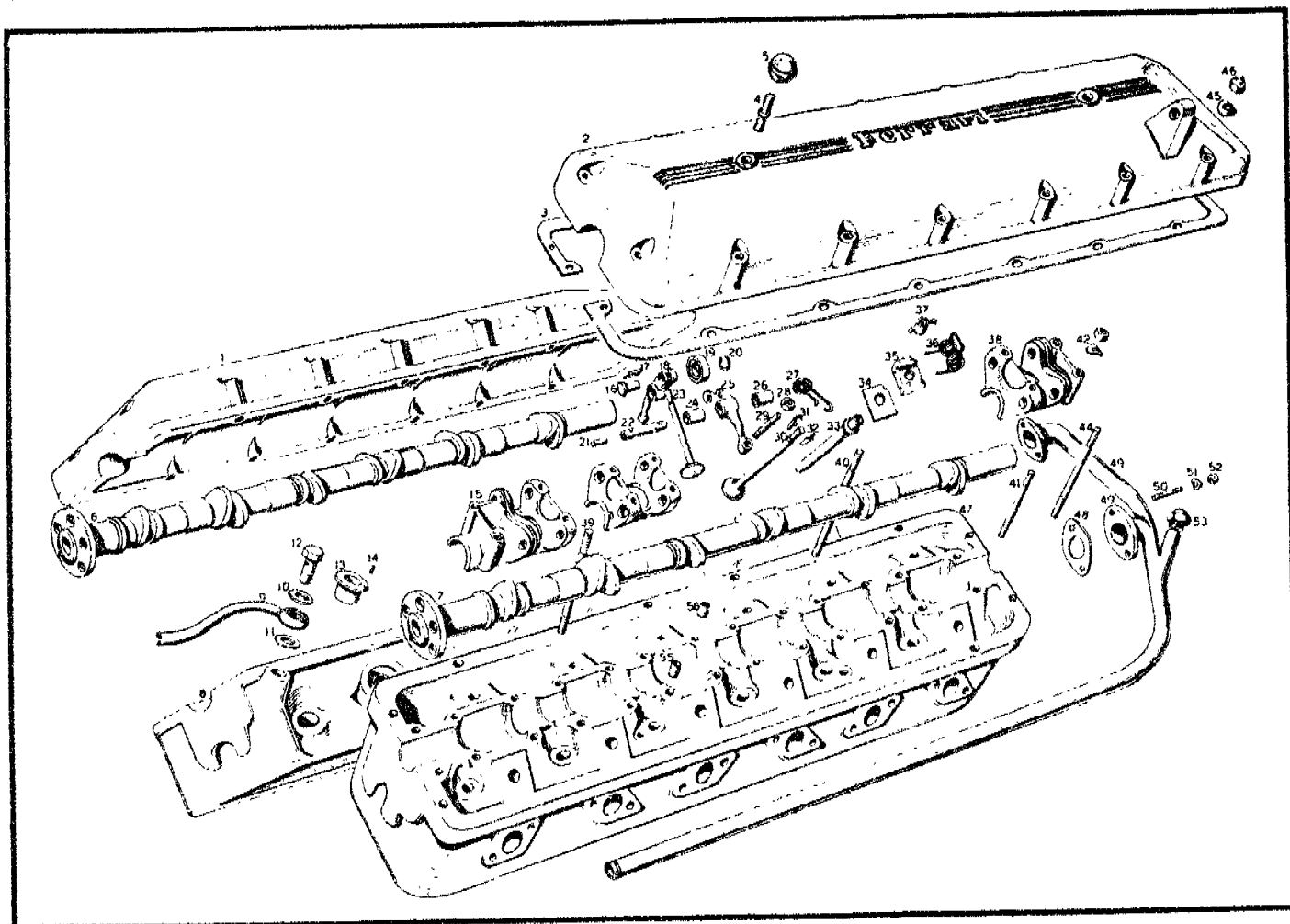
Tavola 3 - Manovellismo, volano e motorino avviamento



Nomenclatura Tavola 3

N.	Matr.	Disegno	Descrizione	Prezzo L.	N.	Matr.	Disegno	Descrizione	Prezzo L.
1			Pistone Borgo 3492		18	125	12115	Ingranaggio	
2			Anello di tenuta Kiklos		19	340	12199	Volano	
3			Anello di tenuta Kiklos		20	---	94129	Grano	
4			Anello raschiaolio Kiklos		21	125	92230	Bullone	
5			Anello raschiaolio Kiklos		22	125	12124	Piastrina	
6	250	14283	Spinetto		23	166	13158	Motorino d'avviamento	
7	250	14433	Anellino		24	---	93015	Prigioniero	
8	125	14102	Biella		25	---	93828	Rondella	
9	125	14111	Cuscinetto di biella		26	125	92398	Dado	
10	125	14102	Biella		27	166	13164	Deflettore	
11	125	14130	Boccola		28	125	92439	Chiodo	
12	125	92229	Bullone		29	128	13187	Fascietta	
13	125	14108	Piastrina		30	---	92911	Bullone	
14	128	12231	Albero motore		31	125	92353	Rondella	
15	275	12157	Vite		32	125	92393	Dado	
16	---	92987	Piastrina		33	212	13175	Copri-morsello	
17	125	12120 2	Pignone						

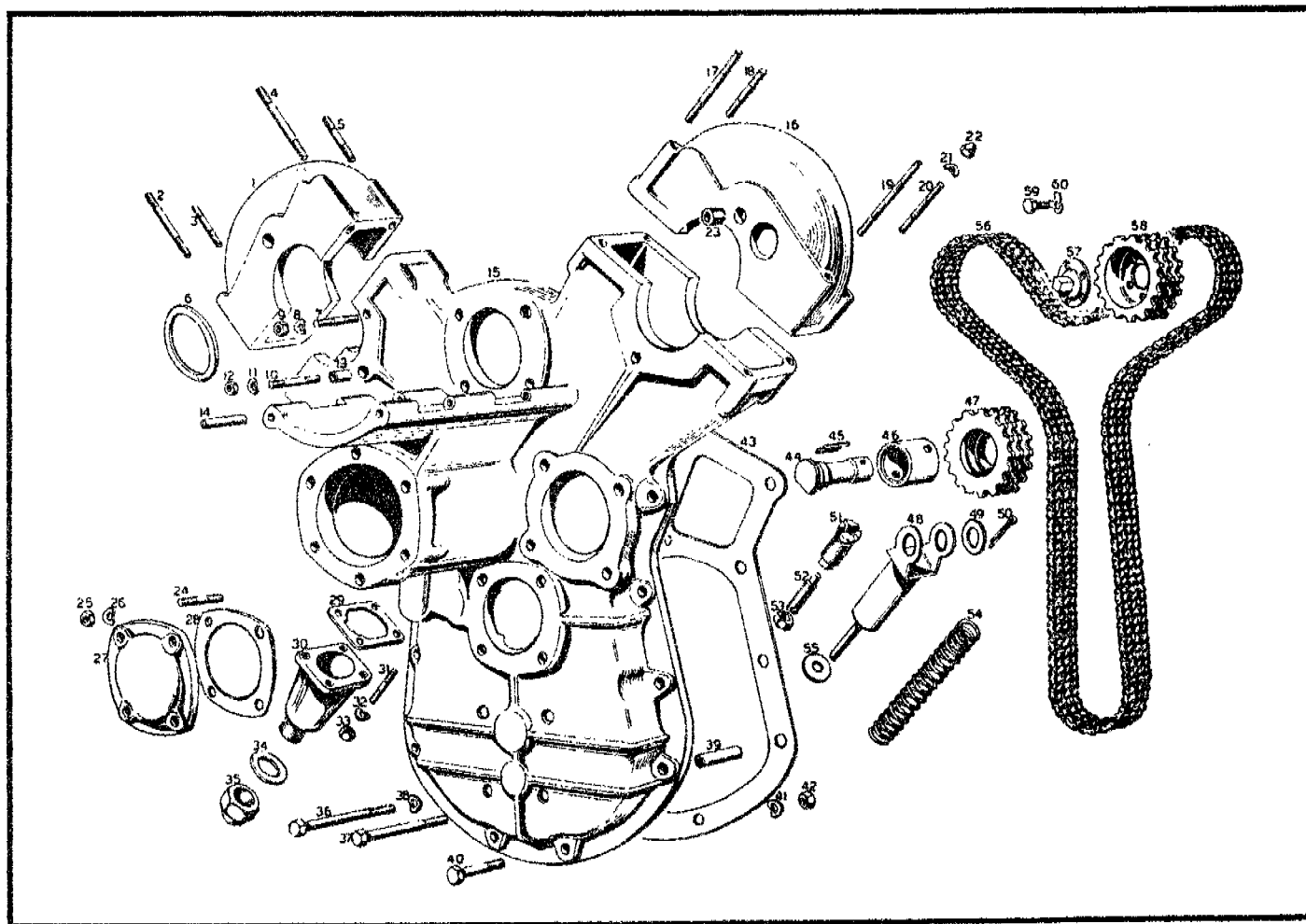
Tavola 4 - Teste motore



Nomenclatura Tavola 4

N.	Matr.	Disegno	Descrizione	Prezzo L.	N	Matr.	Disegno	Descrizione	Prezzo L.
1	125	16190	Coperchio testa destra		30	400	96135	Valvola di aspirazione	
2	125	16190	Coperchio testa sinistra		31	125	16150	Semicono per gancio	
3	156	16405	Guarnizione		32	125	16150	Semicono per gancio	
4	125	16190	Perno per pomello		33	125	16142	Guida valvola	
5	125	16117	Pomello		34	125	16153	Piastrina	
6	128	17053	Albero distribuz. destro		35	400	16152	Sede molla	
7	128	17054	Albero distribuz. sinistro		36	400	16148	Molla valvola	
8	128	17070	Testa cilindri destra		37	128	17084	Gancio per molla	
9	165	16466	Tubo acqua		38	125	16107	Cappello posteriore	
10	---	94385	Guarnizione		39	---	94318	Prigioniero	
11	---	94385			40	---	94318		
12	---	92929	Bocchettone		41	---	94300	Prigioniero	
13	125	16188	Boccola per candela		42	---	93830	Rondella	
14	125	16189	Grano		43	125	92412	Dado	
15	125	16105	Cappello anteriore		44	---	93020	Prigioniero	
16	101	16773	Perno		45	---	93831	Rondella	
17	340	16532	Aghi per rullo		46	125	92310	Dado cieco	
18	410	16642	Bilancere		47	123	17070	Testa cilindri sinistra	
19	342	16643	Rullo		48	166	16395	Guarnizione	
20	---	93817	Seeger		49	166	16394	Flangia	
21	125	16193	Tappo		50	125	92184	Prigioniero	
22	125	16177	Perno bilancere		51	125	92354	Rondella	
23	225	16676	Valvola di scarico		52	125	92411	Dado	
24	125	16179	Bussola distanziale		53	625	81004	Boccola	
25	410	16641	Bilancere		54	508	81079	Tubo acqua	
26	340	16698	Boccola per bilancere		55	---	93218	Grano	
27	275	16533	Molla bilancere		56	---	92218	Grano	
28	---	93818	Dado		57	125	16105	Cappello intermedio	
29	275	16486	Viti registro bilancere						

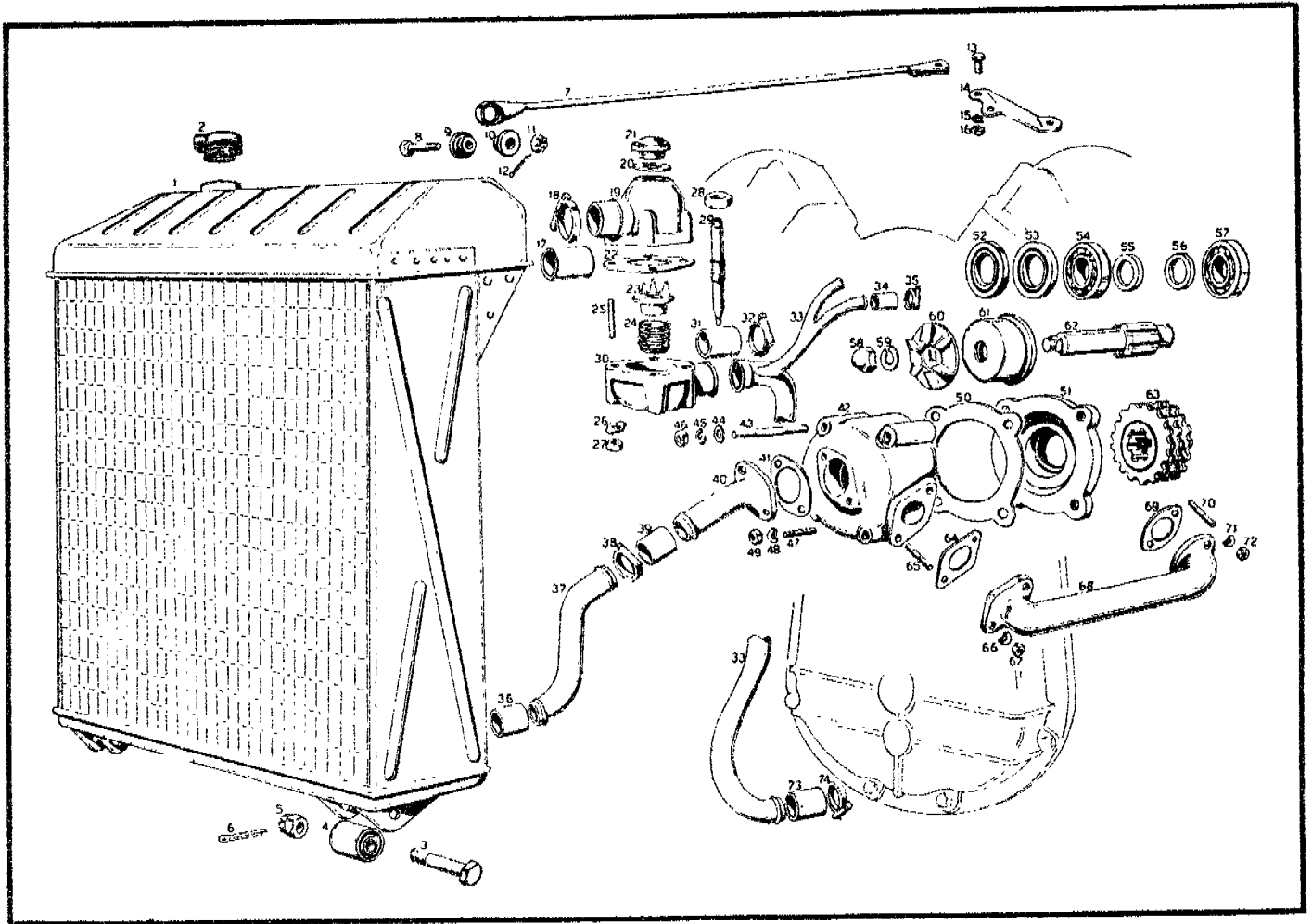
Tavola 5 - Distribuzione



Nomenclatura Tavola 5

N.	Matr.	Disegno	Descrizione	Prezzo I.	N.	Matr.	Disegno	Descrizione	Prezzo I.
1	166	22243	Cappello destro		31	125	92280	Prigioniero	
2	---	94207	Prigioniero		32	---	93831	Rondella	
3	---	92643	Prigioniero		33	125	92393	Dado	
4	125	92116	Prigioniero		34	---	94179	Rondella	
5	125	92284	Prigioniero		35	---	92982	Dado	
6	125	22108	Guarnizione		36	---	93262	Bullone	
7	---	93345	Prigioniero		37	125	92220	Bullone	
8	---	93831	Rondella		38	---	93830	Rondella	
9	125	92393	Dado		39	125	22175	Distanziale	
10	---	93401	Prigioniero		40	---	93048	Bullone	
11	---	93831	Rondella		41	---	93830	Rondella	
12	125	93393	Dado		42	125	92412	Dado	
13	125	22180	Bussola		43	166	22245	Guarnizione	
14	128	22405	Tube fiss. dinamo		44	125	22144	Perno tenditore	
15	128	22404	Scatola distribuzione		45	---	92618	Aghi per ruota tenditore	
16	166	22244	Cappello sinistro		46	125	22150	Bussola	
17	---	94207	Prigioniero		47	125	22153 2	Pignone tendicatena	
18	---	92643	Prigioniero		48	125	22142	Corpo tenditore	
19	---	94207	Prigioniero		49	125	22145	Rondella	
20	---	92643	Prigioniero		50	125	92279	Copiglia	
21	---	93831	Rondella		51	275	22254	Morsetto	
22	125	92310	Dado		52	---	93105	Grano	
23	---	93184	Bussola		53	---	92725	Dado	
24	---	93226	Prigioniero		54	275	22258	Molla	
25	---	93831	Rondella		55	275	22259	Rondella	
26	125	92393	Dado		56	125	22110 2	Catena	
27	275	22261	Coperifetto		57	102	22337	Flangia	
28	275	22262	Guarnizione		58	125	22117 2	Ruote sull'albero distrib.	
29	125	22156	Guarnizione		59	125	92266	Bullone	
30	128	22388	Supporto tenditore		60	125	92387	Rondella	

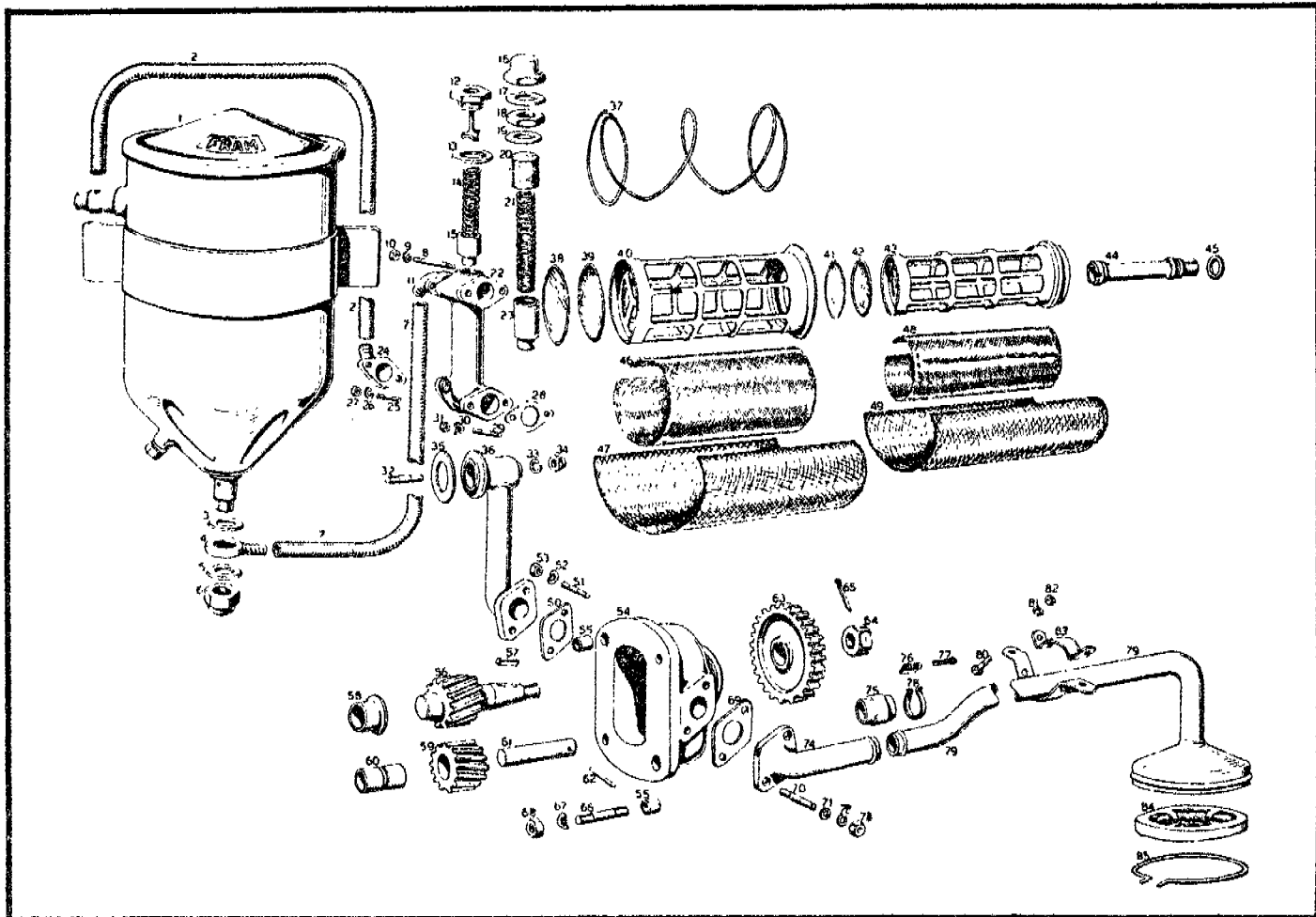
Tavola 6 - Apparato refrigerante



Nomenclatura Tavola 6

N.	Matr.	Disegno	Descrizione	Prezzo L.	N.	Matr.	Disegno	Descrizione	Prezzo L.
1	508-B	81072	Radiatore acqua		38	---	94100	Fascietta	
2	212	80979	Tappo di carico		39	---	93375	Manicotto	
3	125	92232	Bullone		40	508	81044	Tube	
4	125	60220	Silentbloc		41	125	26331	Guarnizione	
5	125	92427	Dado		42	125	26300	Pompa acqua	
6	125	92377	Copiglia		43	125	92142	Prigioniero	
7	102	81030	Tirantino		44	125	92384	Rondella	
8	---	93009	Bullone		45	125	92354	Rondella elastica	
9	166	80900	Anello in gomma		46	125	92408	Dado	
10	166	80900	Anello in gomma		47	---	93813	Prigioniero	
11	---	92935	Dado		48	---	93831	Rondella	
12	125	92373	Copiglia		49	125	92393	Dado	
13	---	93122	Bullone		50	125	26332	Guarnizione	
14	508	81055	Staffa		51	125	26310	Supporto cuscinetto	
15	125	92353	Rondella		52	---	93409	Anello di tenuta	
16	125	92393	Dado		53	---	---	---	
17	---	93039	Manicotto		54	---	93457	Cuscinetto	
18	---	94103	Fascietta		55	125	22137	Rondella	
19	342	80961	Corpo termostato		56	---	---	---	
20	---	92773	Guarnizione		57	---	93457	Cuscinetto	
21	342	80964	Coperchietto		58	125	92312	Dado cieco	
22	342	80963	Guarnizione		59	125	92355	Rondella	
23	342	80965	Valvola		60	125	26315	Girante pompa	
24	342	80966	Molla		61	125	26305	Corpo tenuta anelli	
25	---	93382	Prigioniero		62	125	22136	Alberino comando pompa	
26	---	93831	Rondella		63	125	22135 2	Pignone comando pompa	
27	125	92393	Dado		64	125	26331	Guarnizione	
28	---	92900	Dado fissaggio termost		65	125	92280	Prigioniero	
29	166	24762	Termostato		66	---	93831	Rondella	
30	342	80962	Vaschetta per termostato		67	125	92393	Dado	
31	---	93383	Manicotto		68	212	26383	Tube mandata	
32	---	94103	Fascietta		69	125	26331	Guarnizione	
33	508	81066	Tube uscita acqua teste		70	---	93639	Prigioniero	
34	---	93095	Manicotto		71	---	93831	Rondella	
35	---	94102	Fascietta		72	125	92393	Dado	
36	---	93375	Manicotto		73	---	93374	Manicotto	
37	508	81043	Tube		74	---	94099	Fascietta	

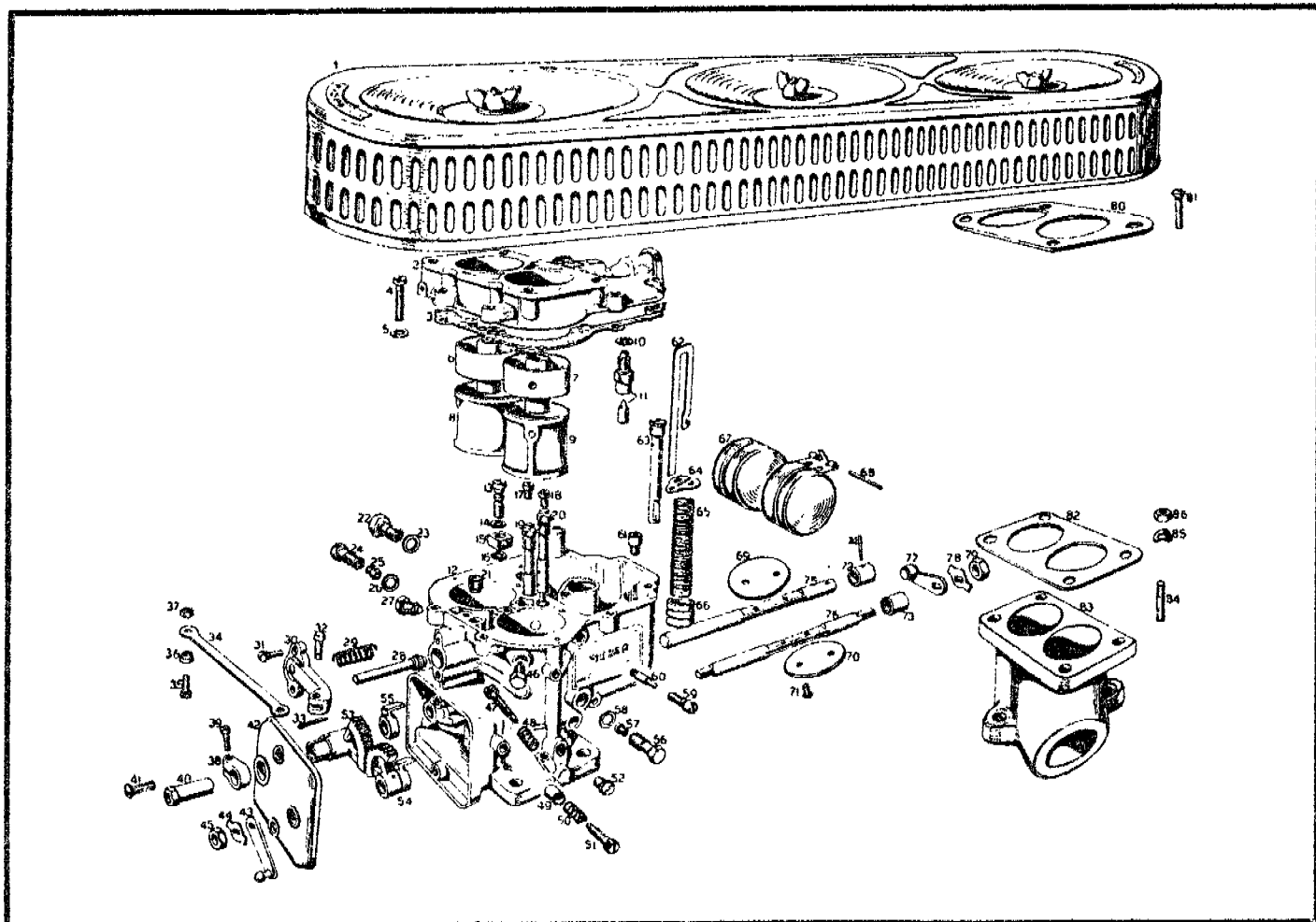
Tavola 7 - Apparato circolazione e filtraggio olio



Nomenclatura Tavola 7

N.	Matr.	Disegno	Descrizione	Prezzo L.	N.	Matr.	Disegno	Descrizione	Prezzo L.
1			Filtro FRAM		43	166	24239	Telaio per filtro interno	
2			Tubo ingresso olio al filtro		44	166	24257	Bullone a colonnetta	
3	---	92714	Guarnizione		45	125	16397	Guarnizione	
4	---	93488	Raccordo		46	166	24235	Rete	
5		92714	Guarnizione		47	166	24371	Rete	
6	---	92982	Dado cieco		48	166	24241	Rete	
7			Tubo olio dal filtro FRAM al motore		49			Rete per filtro	
8	---	92907	Prigioniero		50	125	24131	Guarnizione	
9	125	92353	Rondella		51	125	92184	Prigioniero	
10	125	92393	Dado		52	125	92354	Rondella	
11	128	24525	Tubo olio		53	125	92408	Dado	
12	120	24510	Tappo		54	128	24551	Pompa olio	
13			Guarnizione		55	---	93218	Grano	
14	128	24509	Molla		56	125	24110	Ingranaggio	
15	128	24508	Valvola		57	125	24107	Chiavetta	
16	166	24267	Dado		58	200	24102	Bussola	
17	---	92897	Guarnizione		59	125	24105	Ingranaggio	
18	---	93100	Dado		60	200	24111	Bussola	
19	---	92897	Guarnizione		61	200	24112	Perno	
20	166	24268	Registro valvola		62	125	24113	Spina	
21	166	24266	Molla		63	166	24287	Ingranaggio	
22	128	24507	Corpo valvola		64		92419	Dado	
23	125	24155	Valvola		65	125	92375	Copiglia	
24	128	24526	Tubo olio		66	125	92148	Prigioniero	
25	---	92640	Prigioniero		67	---	93830	Rondella	
26	125	92353	Rondella		68	125	92412	Dado	
27	125	92393	Dado		69	128	24557	Guarnizione	
28	166	24270	Guarnizione		70	125	92184	Prigioniero	
29	---	92639	Prigioniero		71	125	92384	Rondella	
30	---	93831	Rondella		72	125	92354	Rondella	
31	125	92393	Dado		73	125	92408	Dado	
32	125	92115	Prigioniero		74	128	24555	Tubo olio	
33	125	92363	Rondella		75	128	24559	Manicotto	
34	125	92312	Dado		76			Morsetto per fascietta	
35	125	24138	Guarnizione		77			Copiglia per fascietta	
36	125	24134	Pipa olio		78	166	18270	Fascietta	
37	166	24259	Molla		79	128	24554	Tubo olio	
38	166	24372	Rete		80	125	92528	Bullone	
39	166	24236	Rete		81	125	92516	Rondella	
40	166	24233	Telaio per filo esterno		82	---	92725	Dado	
41			Rete per filtro		83	128	24558	Cavallotto	
42	166	24242	Rete per filtro		84	125	24123	Telaio filtro	
					85	125	14121	Anello	

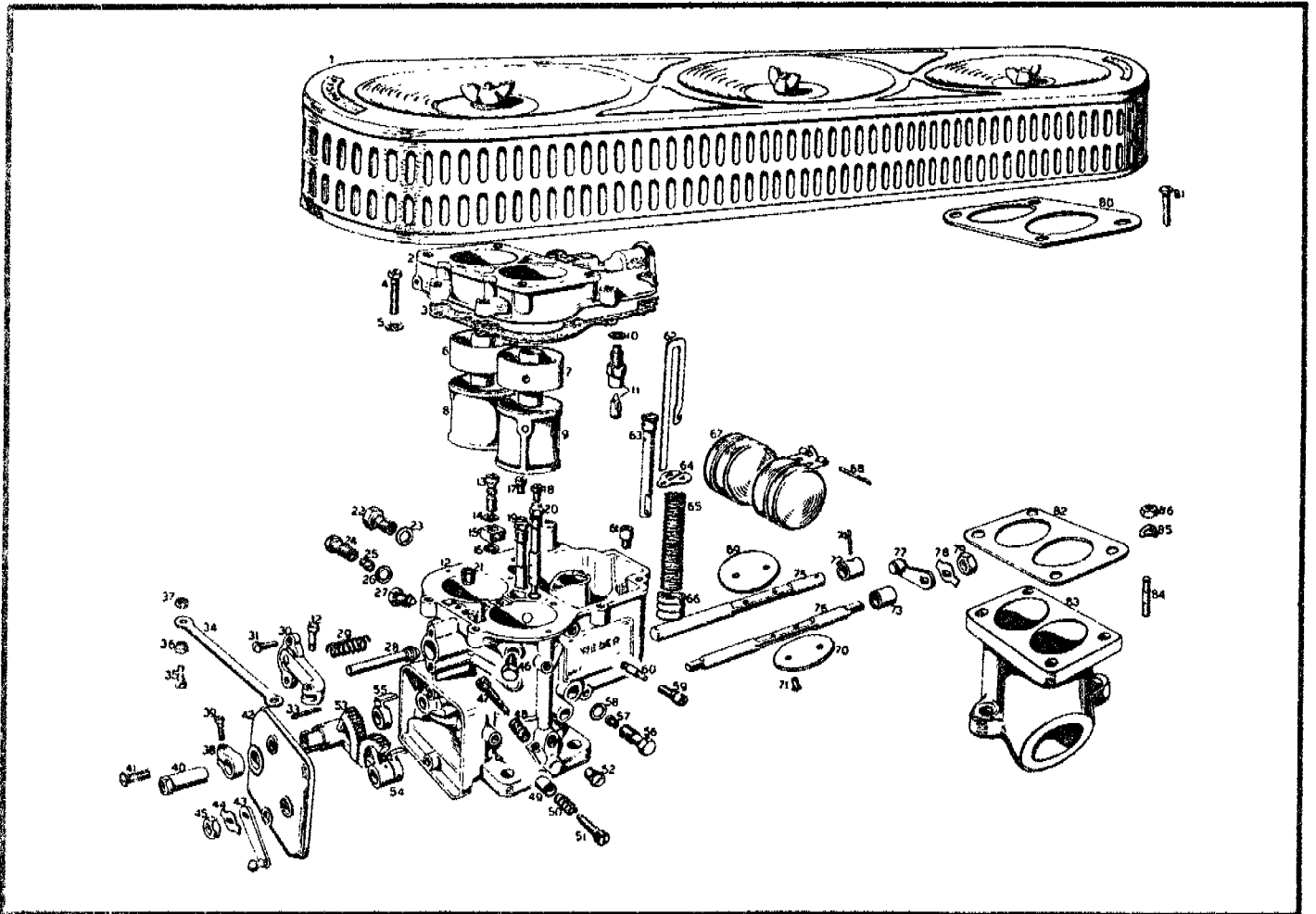
Tavola 8 - Carburatori e filtro



Nomenclatura Tavola 8

N.	Matr.	Disegno	Descrizione	Prezzo L.	N.	Matr.	Disegno	Descrizione	Prezzo L.
1	FISPA	9438	Depuratore d'aria Retex		37	Weber		Dado per vite fiss. comando avviamento	
2	Weber		Coperchio		38	»		Morsetto registro sincronizzazione	
3	»		Guarnizione per detto		39	»		Vite serraggio morsetto suddetto	
4	»		Vite fissaggio coperchio		40	»		Cono per morsetto registro sincronizzazione	
5	»		Rondella elastica per detto		41	»		Vite fissaggio coperchio comando leva	
6	»		Centratore		42	»		Coperchio comando leva	
7	»		Diffusore		43	»		Leva comando farfalla	
8	»		Ditra		44	»		Piastrina di sicurezza per leva comando farfalla	
9	»		Diffusore		45	»		Dado fiss. leva comando leva	
10	»		Rondella allura... per valvola spillo		47	»		Vite fiss. centratore e diffusore	
11	»		Valvola a spillo		48	»		Vite registro miscela min.	
12	»		Corpo carburante		49	»		Molla p. vite registro miscela min.	
13	»		Valvola mandata pompa		50	»		Molla p. vite registro miscela min.	
14	»		Rondella per detto		51	»		Vite registro miscela minimo	
15	»		Getto pompa		52	»		Vite ispezione foro progressione	
16	»		Rondella		53	»		Settore dentato secondario	
17	»		Vite freno		54	»		Settore dentato primario	
18	»		Vite freno		55	»		Settore di arresto	
19	»		Pozzetto di emulsione		56	»		Porta getto massimo	
20	»		Pozzetto di emulsione		57	»		Getto massimo	
21	»		Preso aria Starter		58	»		Guarniz. getto massimo	
22	»		Getto avviamento		59	»		Porta getto del minimo	
23	»		Rondelle		60	»		Getto del minimo	
24	»		Porta getto massimo		61	»		Valvola aspirazione pompa alimentazione	
25	»		Getto max		62	»		Asta comando pompa	
26	»		Guarnizione getto massimo		63	»		Registro avviamento	
27	»		Vite fissaggio centratore e diffusore						
28	»		Valvola avviamento						
29	»		Molla avviamento						
30	»		Supporto leva avviamento						
31	»		Vite fissaggio per detto						
32	»		Petto leva avviamento						
33	»		Copiglia						
34	»		Leva avviamento						
35	»		Vite fiss. filo comando avviamento						
36	»		Distanziale per comando avviamento						

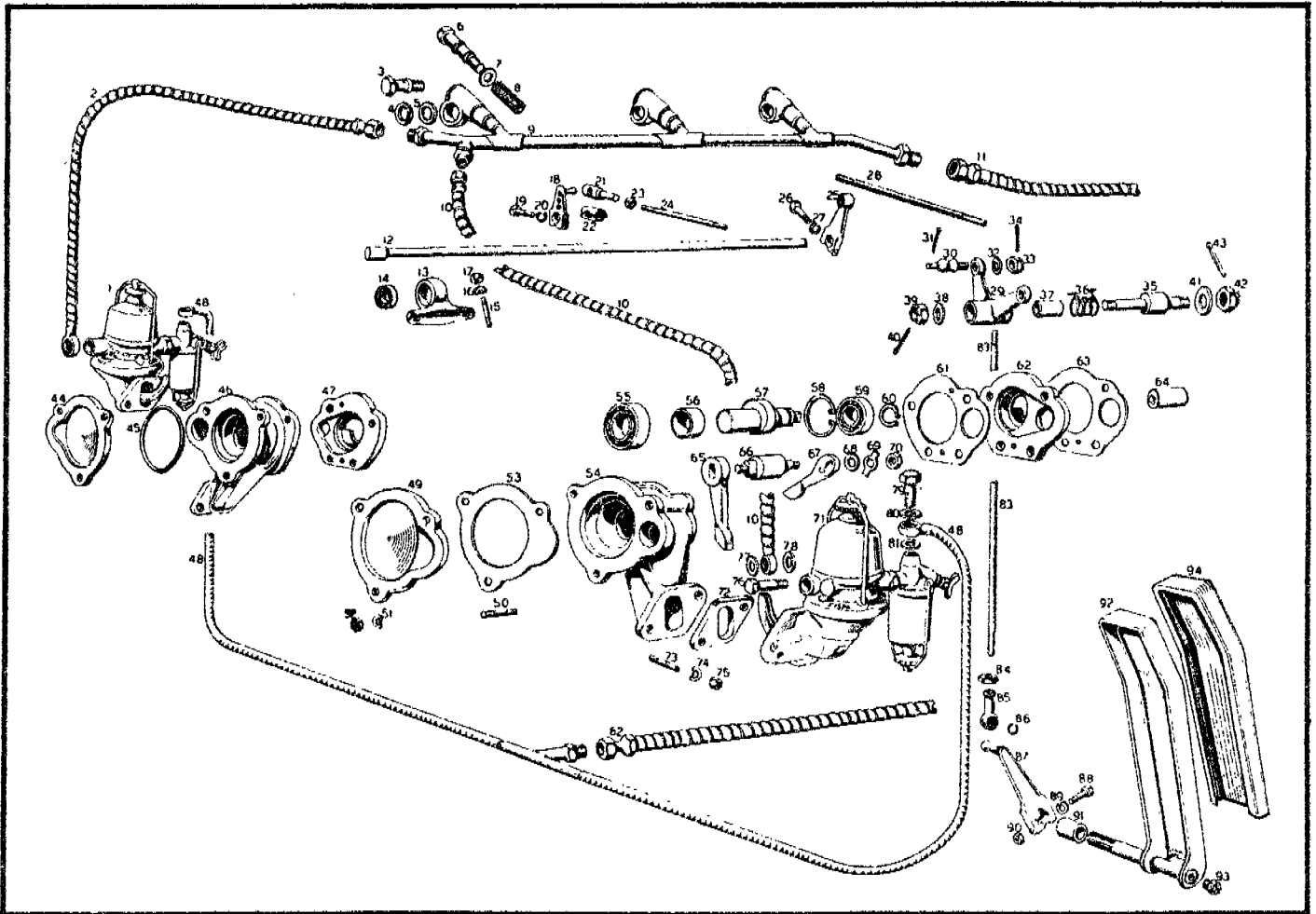
Tavola 8 - Carburatori e filtro



Nomenclatura Tavola 8

N.	Matr.	Disegno	Descrizione	Prezzo L.	N.	Matr.	Disegno	Descrizione	Prezzo L.
64	Weber		Piastrina p. asta comando pompa		75	Weber		Albero farfalla primaria	
65	»		Molla pompa		76	»		Albero farfalla secondaria	
66	»		Pistone pompa		77	»		Leva comando pompa	
67	»		Galleggiante		78	»		Piastrina di sicurezza per detto	
68	»		Perno galleggiante		79	»		Dado fiss. leva comando pompa	
69	»		Farfalla		80	166	18248	Guarnizione	
70	»		Farfalla		81	125	92582	Vite	
71	»		Vite fissaggio farfalla		82	166	18249	Guarnizione	
72	»		Boccola albero a farfalla primaria		83	128	18607	Collettore	
73	»		Boccola albero a farfalla secondaria		84		93044	Prigioniero	
74	»		Spina fiss. albero primario su boccola		85		93830	Rondella ateco	
					86		92631	Dado	

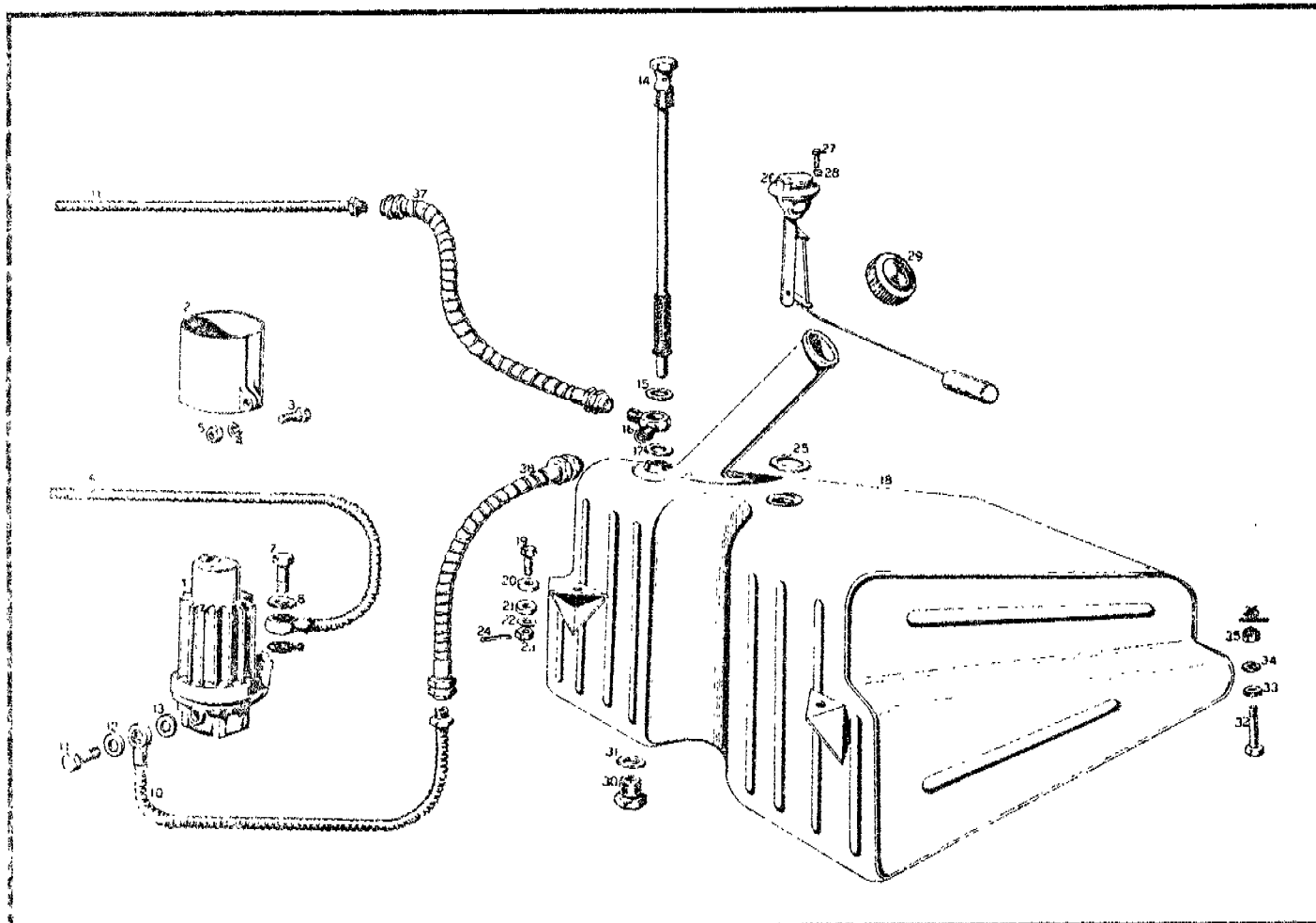
Tavola 9 - Apparato di alimentazione e regolazione carburante



Nomenclatura Tavola 9

N.	Matr.	Disegno	Descrizione	Prezzo L.	N.	Matr.	Disegno	Descrizione	Prezzo L.
1	166	34211	Pompa benzina destra		48	112	34266	Tubo benzina	
2	---	94142	Tubo benzina		49	126	28989 s.	Coperchio	
3	---	93559	Bocchettone		50	---	92958	Prigioniero	
4	---	93563	Guarnizione		51	---	93832	Rondella	
5	---	93565	Guarnizione		52	125	92514	Dado per detto	
6	---	93562	Bocchettone		53	126	28990	Guarnizione	
7	---	93564	Guarnizione		54	212	28878	Supporto sinistro	
8	212	18437	Petidella filtrante		55	---	93932	Cuscinetto	
9	112	18570	Tubo di alimentazione		56	126	28992	Distanziale	
10	---	94142	Tubo benzina		57	126	28991	Alberino	
11	---	94142	Tubo benzina		58	---	93145	Seeger	
12	128	18605	Perno		59	---	93144	Cuscinetto	
13	106	18539	Supporto		60	---	93146	Seeger	
14	---	92766	Cuscinetto		61	212	28881	Guarnizione	
15	---	92961	Prigioniero		62	212	28879	Flangia sinistra	
16	125	92354	Rondella		63	212	28881	Guarnizione	
17	125	92408	Dado		64	212	28883	Mozzo	
18	340	18416	Leva		65	166	34216	Leva	
19	---	92727	Bullone		66	166	34209	Perno	
20	125	92516	Rondella		67	125	34120	Leva	
21	---	94320	Testina		68	125	92501	Rondella	
22	---	94321	Molla		69	---	92692	Piastrina	
23	125	92514	Dado		70	---	92725	Dado	
24	---	93773	Tirante		71	166	34223	Pompa benzina	
25	200	18150	Leva		72	166	34217	Flangia	
26	---	94134	Bullone		73	---	92651	Prigioniero	
27	---	92353	Rondella		74	---	93830	Rondella	
28	128	18605	Tirante		75	125	92412	Dado	
29	128	18600	Leva		76	---	93915	Bocchettone	
30	---	93102	Perno		77	---	93714	Guarnizione	
31	---	92606	Copiglia		78	---	93714	Guarnizione	
32	125	92501	Rondella		79	---	93915	Bocchettone	
33	---	93390	Dado coronato		80	---	92713	Guarnizione	
34	---	92606	Copiglia		81	---	93714	Guarnizione	
35	128	18601	Perno		82	400	82172	Tubo benzina	
36	102	18481	Molla		83	128	18606	Tirante	
37	125	18232	Boccola		84	---	92725	Dado	
38	---	94218	Rondella		85	---	93103	Sede sferica	
39	125	92415	Dado coronato		86	---	92631	Dado	
40	---	92605	Copiglia		87	119	18573	Leva di rinvio	
41	125	92306	Rondella		88	---	93729	Bullone	
42	125	92421	Dado coronato		89	125	92353	Rondella	
43	125	92375	Copiglia		90	125	92393	Dado	
44	126	28989 d.	Coperchio		91	119	18575	Boccola	
45	125	28530	Anello di gomma		92	119	18586	Pedale acceleratore	
46	212	28877	Supporto destro		93	125	92449	Ingrassatore	
47	212	28880	Flangia destra		94	125	18230	Copertura per pedale	

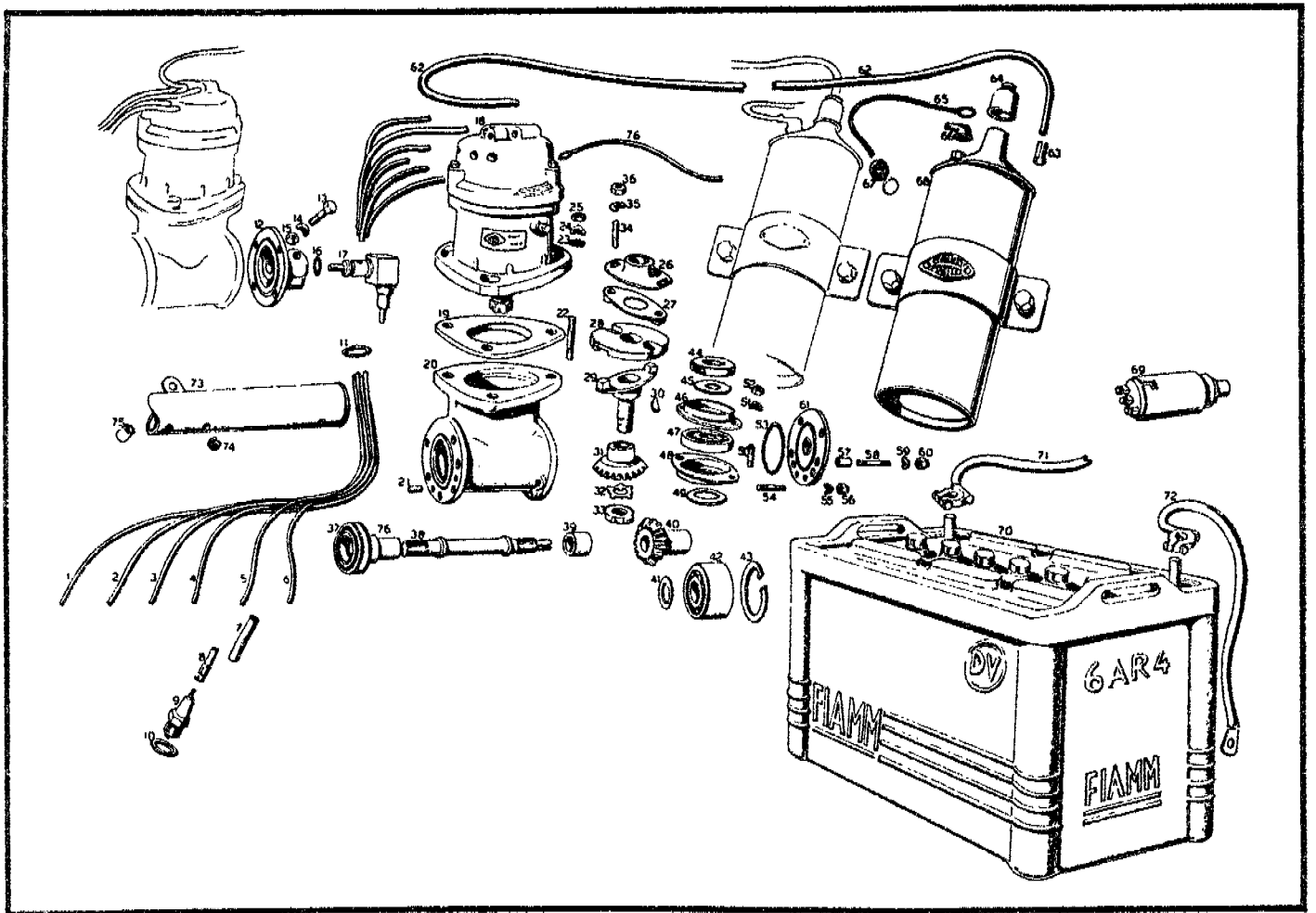
Tavola 10 - Serbatoio carburante con accessori e pompa elettrica



Nomenclatura Tavola 10

N.	Matr.	Disegno	Descrizione	Prezzo L.	N.	Matr.	Disegno	Descrizione	Prezzo L.
1	111	34263	Pompa benzina		19	---	94135	Bullone	
2	128 B	34272	Involucro di protezione		20	200	82120	Tamponi per sostegno	
3	---	92805	Bullone		21				
4	125	92353	Rondella		22	200	82130	Rondella	
5	---	92249	Dado		23	---	92638	Dado	
6	-	92952	Tubazione della pompa ai carburatori		24	125	92373	Copiglia	
7	---	93915	Bocchettone		25	340	82925	Guarnizione	
8	---	93913	Guarnizione		26	340	82926	Indicatore di livello	
9	---	93914			27	---	93460	Vite	
10	---	94160	Tubazione dalla pompa ai carburatori		28	---	93119	Rondella	
11	---	92683	Tubazione dal serbatoio alle pompe		29	501	83923	Tappo carico carburante	
12	---	93913	Guarnizione		30	508-B	820054	Tappo scarico carburante	
13	---	93914	Guarnizione		31	---	92714	Guarnizione	
14	508 B	820051	Filtro alimentazione		32	---	94133	Bullone	
15	-	92930	Guarnizione		33	200	82120	Tampone per sostegno	
16	508 B	820056	Raccordo a 2 vie		34				
17	---	92930	Guarnizione		35	---	92638	Dado	
18	508-B	820046	Serbatoio carburante		36	125	92373	Copiglia	
					37	400	82172	Tubazione benzina	
					38				
					39	---	93915	Bocchettone	

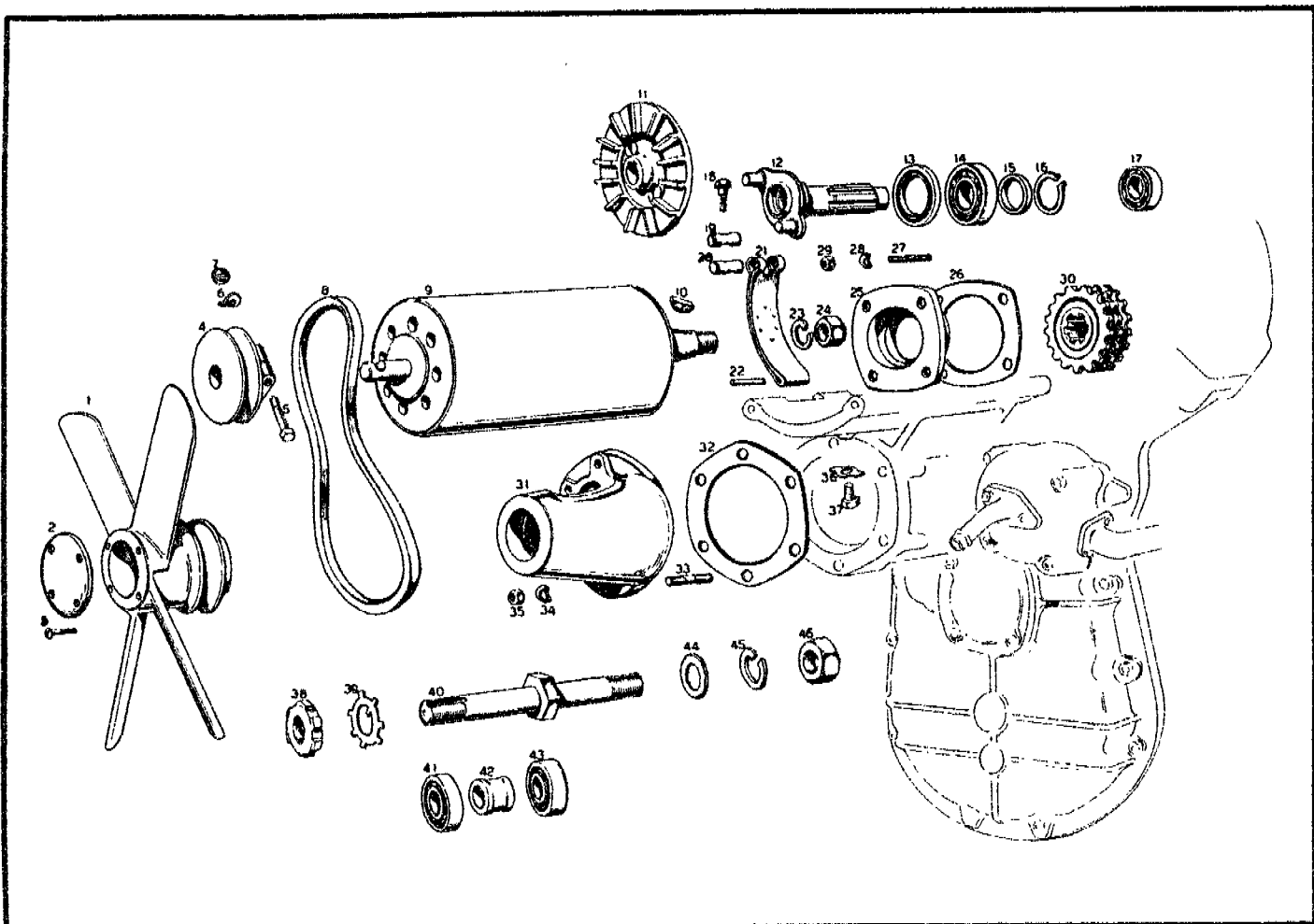
Tavola II - Accensione e batteria



Nomenclatura Tavola II

N.	Matr.	Disegno	Descrizione	Prezzo L.	N.	Matr.	Disegno	Descrizione	Prezzo L.
1			Fili candele		39	126	30561	Distanziale	
2			Fili candele		40	126	30557	Ingranaggio conico	
3			Fili candele		41	126	30562	Anello di rasamento	
4			Fili candele		42	---	94251	Cuscinetto	
5			Fili candele		43	---	92600	Seeger	
6			Fili candele		44	---	94368	Anello di tenuta	
7			Anello di protezione in- nesto cavi		45	200	30028	Anello di rasamento	
8	375	28906	Innesto cavi candele		46	126	30573	Flangia tenuta cuscinetto	
9	212	28888	Candele		47	200	30026	Cuscinetto	
10	212	28889	Guarnizione		48	200	30025	Scodellino	
11	212	28917	Passafili		49	200	30024	Anello di rasamento	
12	126	30569	Corpo presa contagiri		50	125	92180	Prigioniero	
13	---	93229	Bullone		51	125	92353	Rondella	
14	---	93831	Rondella		52	---	92725	Dado	
15	125	92393	Dado		53	200	30037	Anello di tenuta olio	
16	125	16397	Guarnizione		54	---	92640	Prigioniero	
17	102	16804	Rinvio presa contagiri		55	---	93831	Rondella	
18	112	28958	Distribuzione d'accensione (Spinterogeno)		56	125	92310	Dado	
19	430	16410	Guarnizione		57	---	93395	Grano	
20	126	30556	Supporto spinterogeno		58	---	92856	Prigioniero	
21	---	93338	Grano		59	---	93831	Rondella	
22	---	93210	Prigioniero		60	125	92310	Dado	
23	---	93798	Rondella		61	126	30570	Coperchietto	
24	125	92355	Rondella		62	---	---	Cavo elettrico	
25	125	92412	Dado		63	---	---	Terminale per cavo	
26	200	30032	Flangia com. spinterog.		64	212	28918	Capuccetto	
27	200	30031	Flangia superiore giunto		65	---	---	Cavo elettrico	
28	200	30030	Elemento centrale giunto		66	212	28919	Coprimorsetto	
29	126	30572	Flangia inferiore giunto		67	---	---	Attacco per cavo elettrico	
30	---	92709	Chiavetta		58	340	28874	Bobina	
31	200	30023	Ingranaggio conico		69	212	28894	Quadretto di bordo	
32	---	92716	Piastrina		70	---	---	Batteria	
33	---	92708	Ghiera		71	---	---	Cavo elettrico	
34	125	92180	Prigioniero		72	---	---	Cavo elettrico	
35	125	92353	Rondella		73	112	28975	Portafili candele	
36	---	92725	Dado		74	500	28905	Anellino	
37	---	92601	Anello di tenuta		75	200	28905	Distanziale	
38	126	30560	Alberino com. spinterog.		76	128	17055d	Innesto	
					76	128	17056s	Innesto	
					77	---	---	Cavo spinterogeno	

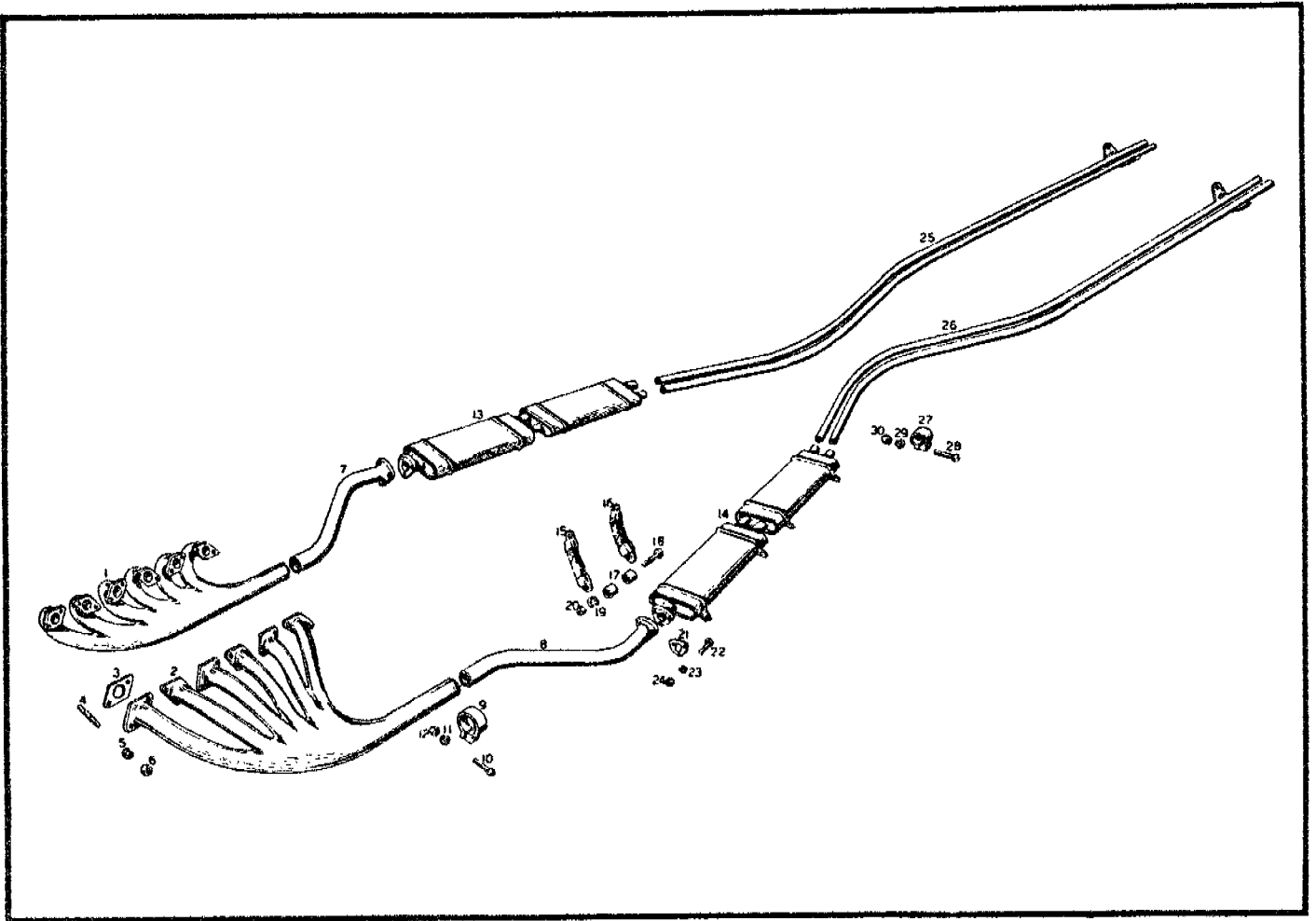
Tavola 12 - Dinamo, ventilatore



Nomenclatura Tavola 12

N.	Matr.	Disegno	Descrizione	Prezzo L.	N.	Matr.	Disegno	Descrizione	Prezzo L.
1	513	78173	Ventilatore		24			Dado fissaggio ventola alla dinamo	
2	513	78178	Coperchietto		25	125	22132	Coperchio	
3	—	94280	Vite		26	125	22104	Guarnizione	
4	513	78174	Puleggia		27	—	92819	Prigioniero	
5	125	92276	Bullone		28	—	93831	Rondelle	
6	—	93830	Rondelle		29	125	92393	Dado	
7	125	92412	Dado		30	125	22120/2	Pignone comando dinamo	
8	342	78169	Cinghia trapezoidale		31	128	24520	Coperchio filtro	
9	128	30552	Dinamo		32	166	24261	Guarnizione	
10			Chiavetta trascinamento dinamo		33	—	92917	Prigioniero	
11	112	30549	Ventola		34	—	93830	Rondella	
12	125	22127	Alberino comando dinamo		35	125	92412	Dado	
13	—	93454	Anello di tenuta		36	125	92353	Piastrina	
14	125	22125	Cuscinetto		37	—	94242	Bullone	
15	125	22126	Distanziale		38	—	93121	Ghiera	
16	125	22128	Seeger		39	—	92702	Piastrina	
17	—	93457	Cuscinetto		40	513	78175	Alberino	
18	125	92221	Bullone		41	—	93197	Cuscinetto	
19	125	30421	Manicotto		42	513	78177	Distanziale	
20	125	30420	Manicotto		43	—	93197	Cuscinetto	
21	166	30467	Staffe chiusura dinamo		44	513	78180	Rondella	
22	128	22405	Tube fissaggio dinamo		45	—	94279	Rondella	
23			Rondella fissaggio ventola alla dinamo		46	—	94277	Dado	

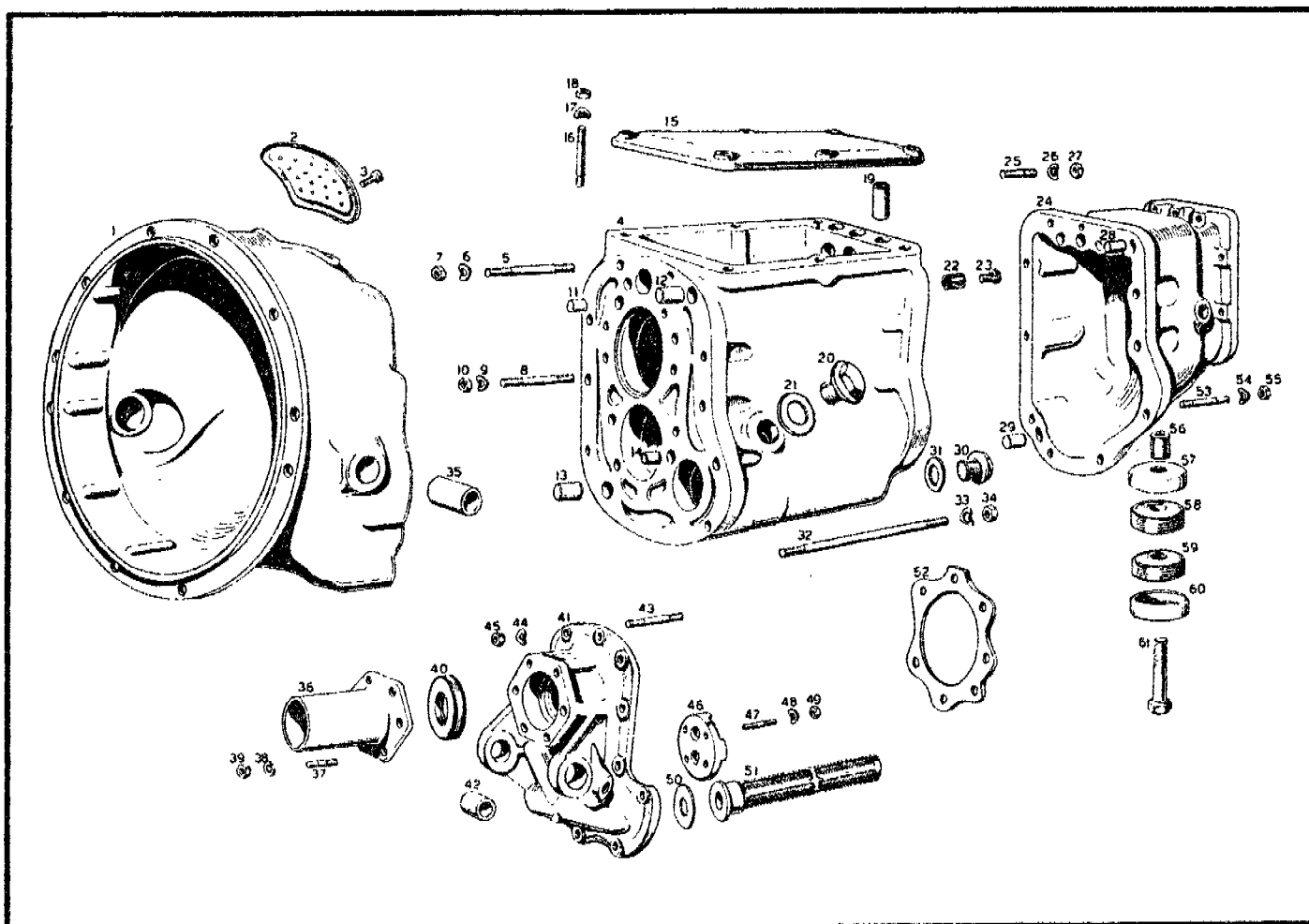
Tavola 13 - Collettori scarico, marmitte, prolunghe



Nomenclatura Tavola 13

N.	Matr.	Disegno	Descrizione	Prezzo L.	N.	Matr.	Disegno	Descrizione	Prezzo L.
1			Tubo scarico destro		15	250	20180	Supporto marmitta	
2			Tubo scarico sinistro		16	250	20180	Supporto marmitta	
3	166	16432	Guarnizione tubi di scar.		17	250	20181	Distanziale	
4	125	92122	Prigioniero		18	—	93311	Bullone	
5	125	92354	Rondella		19	125	92353	Rondella	
6	125	97454	Dado		20	125	22393	Dado	
7			Tubo fra collettore e marmitta (destro)		21			Guarnizione per marmitta	
8			Tubo fra collettore e marmitta (sinistro)		22	—	93311	Bullone	
9	166	20156	Cravatta fissaggio collett.		23	125	92353	Rondella	
10	—	93311	Bullone		24	125	92393	Dado	
11	125	92352	Rondella		25			Tubo uscita della marmit.	
12	125	92393	Dado		26			Tubo uscita della marmit.	
13	128	20203	Marmitta di scarico dest.		27	250	20182	Cravatta	
14	128	20203	Marmitta di scarico sinis.		28	—	93311	Bullone	
					29	125	92353	Rondella	
					30	125	92393	Dado	

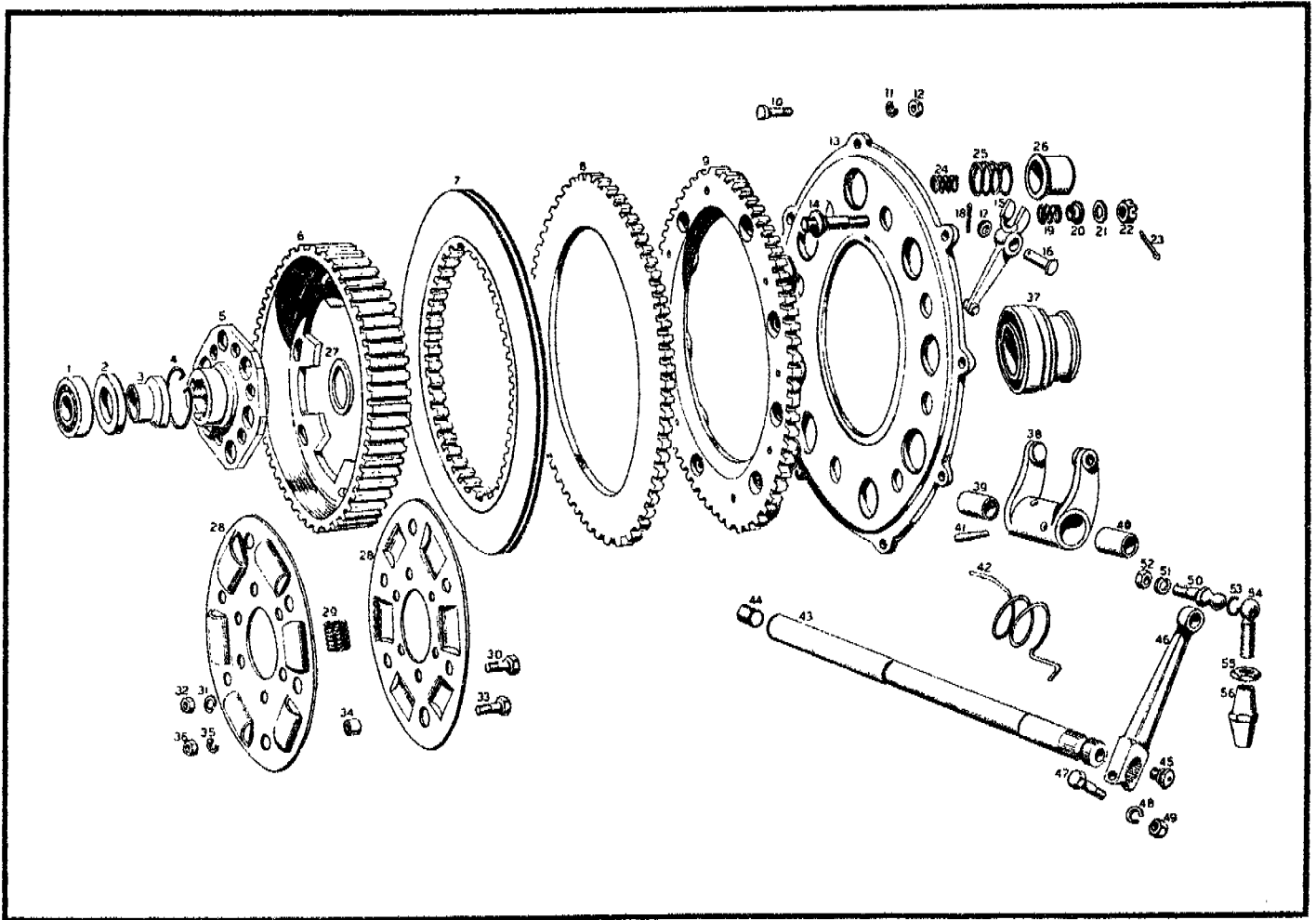
Tavola 14 - Scatola cambio e frizione



Nomenclatura Tavola 14

N.	Matr.	Disegno	Descrizione	Prezzo L.	N.	Matr.	Disegno	Descrizione	Prezzo L.
1	342	50384	Scatola frizione		31	---	93332	Guarnizione	
2	342	50489	Riparo sulla scatola		32	---	93283	Prigioniero lungo	
3	---	92719	Vite		33	---	93830	Rondella	
4	342	53045	Scatola cambio		34	125	92412	Dado	
5	---	93344	Prigioniero		35	342	53015	Bronzina	
6	125	92412	Dado		36	342	53142	Flangia con manicotto	
7	---	93830	Rondella		37	125	92180	Prigioniero	
8	---	93241	Prigioniero		38	125	92353	Rondella	
9	---	93830	Rondella		39	125	92393	Dado	
10	125	92412	Dado		40	---	92986	Anello di tenuta	
11	---	93341	Grano		41	342	53044	Corpo pompa olio	
12	---	93343	Grano		42	400	50026	Bronzina	
13	---	93343	Grano		43	---	92642	Prigioniero	
14	---	93341	Grano		44	---	93831	Rondella	
15	342	53046	Coperchio per scatola		45	---	93249	Dado	
16	125	92282	Prigioniero		46	430	52937	Coperchio pompa	
17	---	93831	Rondella		47	125	92513	Prigioniero	
18	125	92393	Dado		48	---	93832	Rondella	
19	342	53123	Boccola		49	125	92514	Dado	
20	125	53115	Tappo		50	430	52943	Guarnizione	
21	125	53116	Guarnizione		51	342	53151	Filtro olio	
22	---	93184	Bussola		52	342	53093	Flangia	
23	---	93834	Vite		53	---	93241	Prigioniero medio	
24	342	53041	Coperchio posteriore		54	---	93830	Rondella	
25	---	93044	Prigioniero corto		55	125	92412	Dado	
26	---	93830	Rondella		56	---	93333	Bussola	
27	125	92412	Dado		57	342	53136	Scodellino	
28	---	93342	Grano		58	342	53135	Tampone	
29	---	93342	Grano		59	342	53136	Scodellino	
30	---	93106	Tappo		60	342	53136	Scodellino	
					61	---	94255	Bullone	

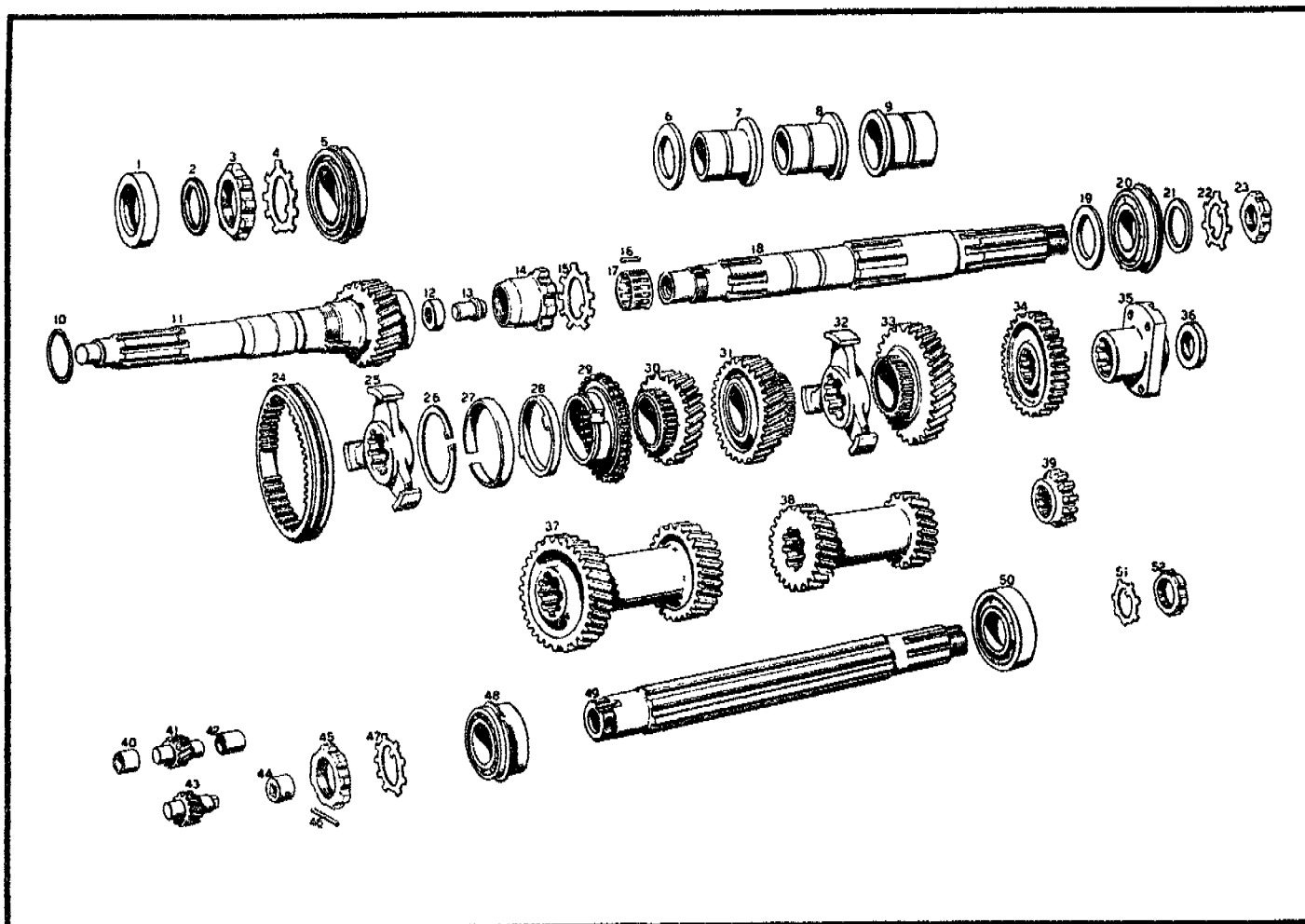
Tavola 15 - Frizione



Nomenclatura Tavola 15

N.	Matr.	Disegno	Descrizione	Prezzo L.	N.	Matr.	Disegno	Descrizione	Prezzo L.
1	---	92855	Cuscinetto		28	400	50010	Disco tenuta molla parastrappi	
2	125	50150	Paraolio		29	400	50011	Molla parastrappi	
3	125	50210	Distanziale per cuscinetto supporto albero		30	---	92660	Bullone	
4	125	50160	Anello		31	125	92353	Rondella	
5	400	50009	Mozzo per albero		32	125	92393	Dado	
6	375	50372	Tamburo parastrappi		33	---	92661	Bullone	
7	514	50572	Disco frizione completo		34	400	50008	Distanziale per dischi	
8	514	50556	Disco conduttore		35	125	92354	Rondella	
9	513	50579	Spingidisco		36	---	92841	Dado	
10	400	50018	Vite fissaggio coperchio frizione		37	400	50002 50003	Reggispinta	
11	125	92354	Rondella		38	340	50365	Leva interna comando frizione	
12	125	92411	Dado		39	400	50026	Bronzina interna per albero	
13	509	50562	Coperchio frizione		40	400	50026		
14	513	50595	Tirante per spingidischi		41	125	92612	Spina corica	
15	509	50561	Leva comando frizione		42	250	50502	Molla richiamo leva	
16	509	50563	Perno per leva comando frizione		43	513	50548	Alberino comando frizione	
17	125	92330	Rondella		44	---	93032	Tappo	
18	125	92373	Copiglia		45	125	92448	Ingrassatore	
19	508	50559	Molla per tirante spingidischi		46	508	67197	Leva	
20	500	50455	Ghiera tenuta molla tirante.		47	125	92276	Bullone	
21	---	93566	Rondella		48	125	92355	Rondella	
22	---	92935	Dado		49	125	92397	Dado	
23	125	92373	Copiglia		50	501	67105	Perno sferico	
24	101	50494	Molla supplementare frizione		51	125	92359	Rondella	
25	275	50331	Molla frizione		52	125	92409	Dado	
26	101	50497	Astuccio molla frizione		53	501	67108	Anello	
27	511	50537	Distanziale per mozzo		54	501	67106	Sede sferica	
					55	---	93935	Contro dado	
					56	508	67131	Manicotto filettato	

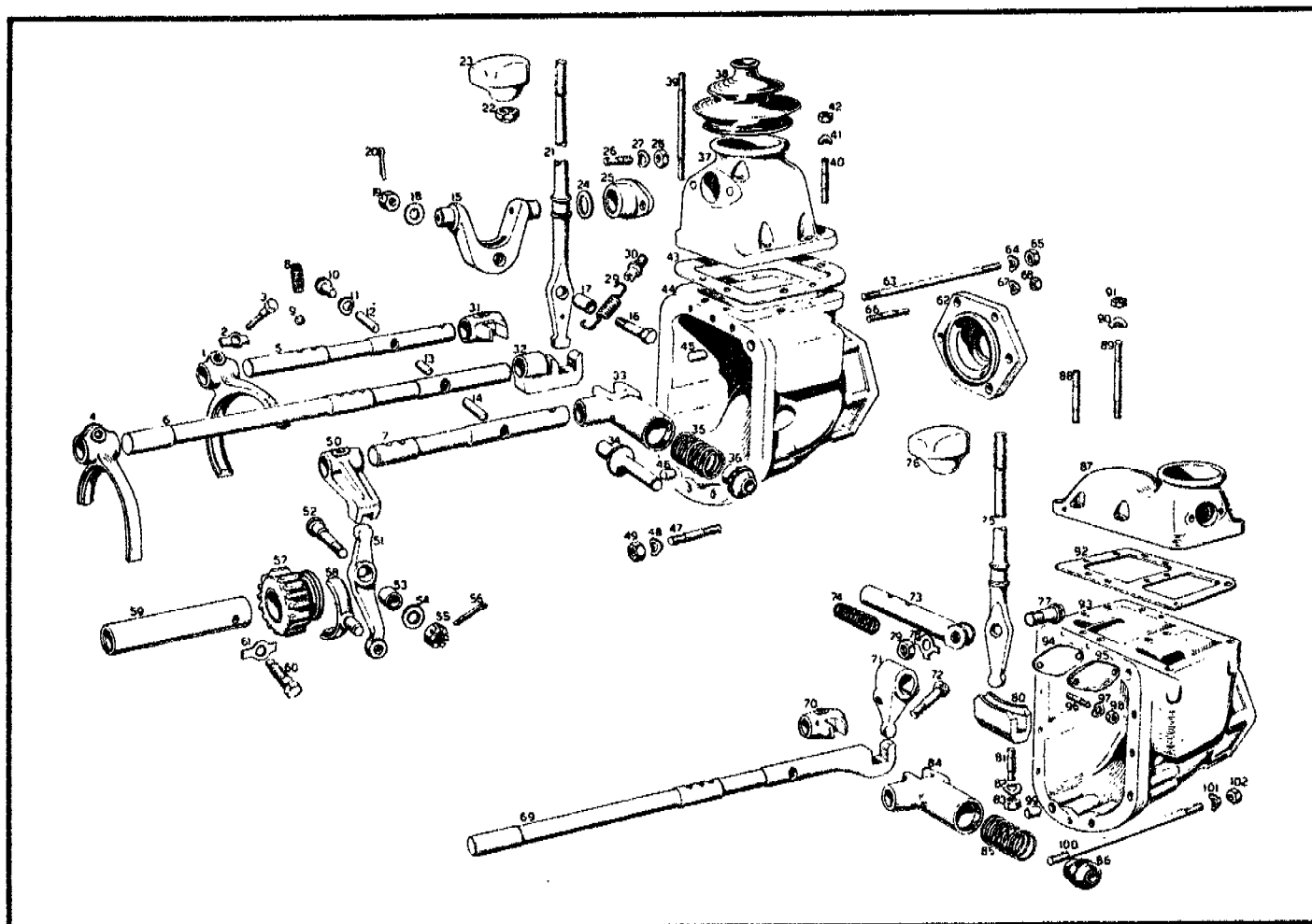
Tavola 16 - Ingranaggeria cambio



Nomenclatura Tavola 16

N.	Motr.	Disegno	Descrizione	Prezzo L.	N.	Motr.	Disegno	Descrizione	Prezzo L.
1	—	92986	Anello di tenuta		27	513	53512	Anello elastico	
2	430	52971	Anello		28	513	53515	Anello di guida	
3	—	93330	Ghiera		29	513	53513	Corpo di trascinamento	
4	—	93747	Rondella freno		30	508-B	53749	Ingranaggio 3 ^a velocità	
5	—	93297	Cuscinetto		31	508-B	53748	Ingranaggio 2 ^a velocità	
6	513	53536	Distanziale		32	513	53509	Nucleo di guida 1 ^a e 2 ^a	
7	513	53534	Distanziale 3 ^a velocità		33	508-B	53747	Ingranaggio 1 ^a velocità	
8	513	53533	Distanziale 2 ^a velocità		34	342	53059	Ingranaggio R.M. prim.	
9	513	53531	Distanziale 1 ^a velocità		35	342	53161	Manicotto	
10	430	52971	Anello		36	342	53095	Rondella	
11	508-B	53750	Albero rinvio		37	508-B	53752	Ingranaggio rinvio e rinvio 3 ^a	
12	—	92968	Anello di tenuta		38	508-B	53751	Ingranaggio rinvio 1 ^a e 2 ^a	
13	342	53052	Estremità per albero		39	342	53060	Ingranaggio R.M. secon.	
14	513	53517	Ghiera		40	125	53453	Boccola	
15	—	94239	Rondella freno		41	125	52452	Ingranaggio condotto	
16	}	—	94376	Gabbia a rullini	42	125	52454	Boccola	
17					43	125	52451	Ingranaggio conduttore	
18	508-B	53726	Albero primario		44	125	52461	Boccola di trascinamento	
19	513	53557	Distanziale fra cuscinetto e ingr. 1 ^a		45	—	93325	Ghiera	
20	—	93297	Cuscinetto		46	125	52455	Spina	
21	342	53092	Distanziale fra cuscinetto e ingr. R.M.		47	—	93305	Rondella freno	
22	—	93748	Rondella freno		48	—	93298	Cuscinetto	
23	—	93326	Ghiera		49	342	53051	Albero secondario	
24	513	33511	Manicotto di comando		50	—	93380	Cuscinetto	
25	513	53510	Nucleo di guida 3 ^a e 4 ^a		51	—	93306	Rondella freno	
26	513	53514	Anello di fermo		52	—	93327	Ghiera	

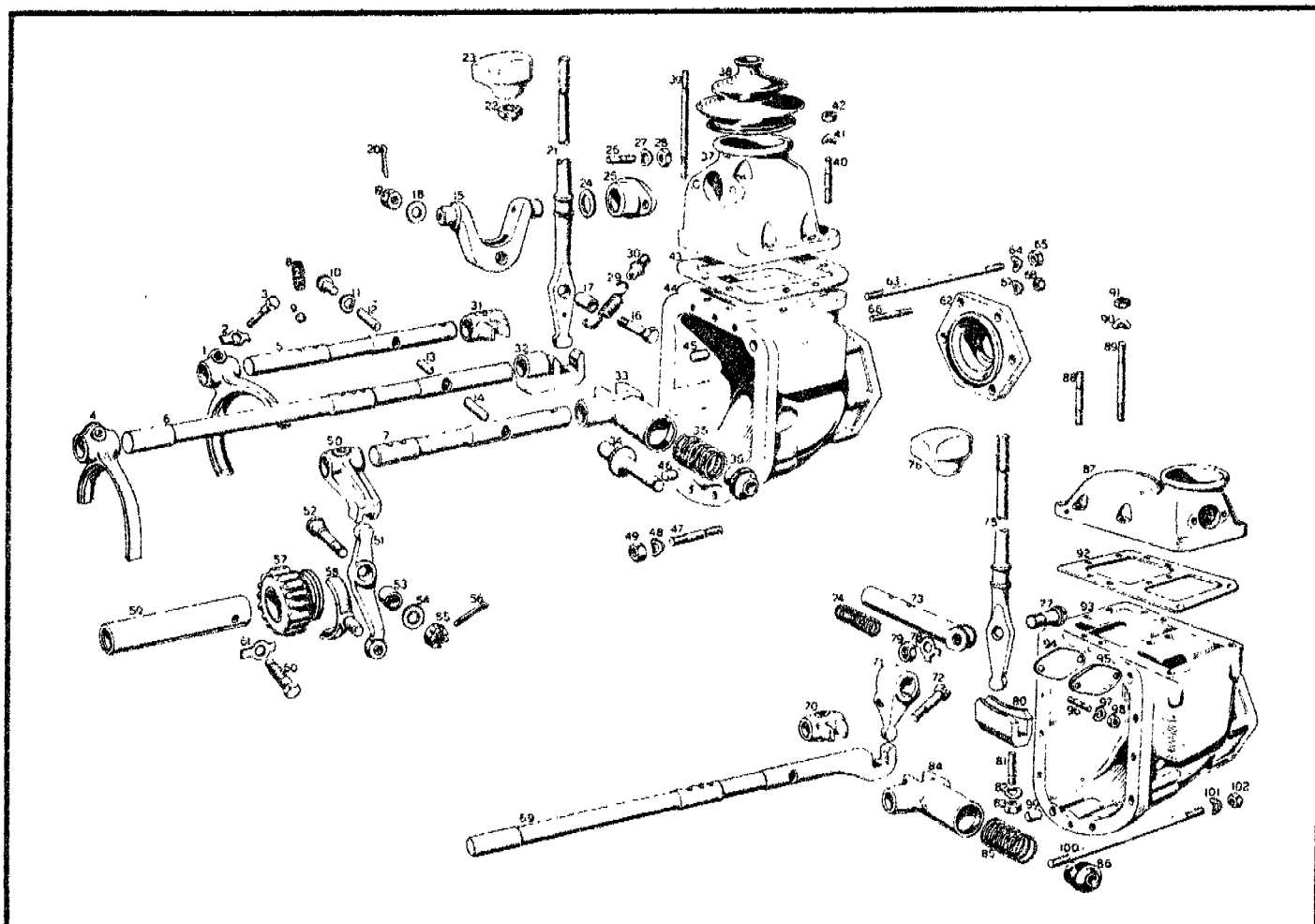
Tavola 17 - Comando cambio



Nomenclatura Tavola 17

N.	Matr.	Disegno	Descrizione	Prezzo L.	N.	Matr.	Disegno	Descrizione	Prezzo L.
1	513	53527	Forcella per 1 ^a e 2 ^a		41	—	93831	Rondella	
2	125	92387	Piastrina		42	125	92393	Dado	
3	—	93231	Bullone		43	342	53048	Guarnizione	
4	513	53528	Forcella per 3 ^a e 4 ^a		44	250	53191	Sup.orto all'ero trasm.ss.	
5	513	53529	Asta per 1 ^a e 2 ^a		45	—	93341	Grano	
6	513	53530	Asta per 3 ^a e 4 ^a		46	—	93341	Grano	
7	513	53108	Asta per R.M.		47	—	93241	Prigioniero	
8	508-B	53684	Molla		48	125	93830	Rondella	
9	—	93309	Siera		49	125	92412	Dado	
10	—	93347	Tappo		50	342	53114	forcella per R.M.	
11	—	93346	Guarnizione		51	342	53112	Leva comando R.M.	
12	342	53125	Rullino per 1 ^a e 2 ^a		52	342	53113	Perno	
13	342	53126	Rullino per 3 ^a e 4 ^a		53	342	53139	Boccola	
14	342	53125	Rullino per R.M.		54	125	92383	Rondella	
15	342	53129	Perno per leva		55	—	92638	Dado coronato	
16	342	53130	Bullone		56	125	92521	Copiglia	
17	342	53128	Boccole		57	342	53061	Ingranaggio R.M.	
18	—	93300	Rondella		58	342	53111	Forcella con R.M.	
19	125	92504	Dado		59	342	53063	Perno R.M.	
20	125	92521	Copiglia		60	—	93295	Bullone	
21	342	53127	Leva com cambio		61	—	93830	Piastrina	
22	342	53203	Controdado		62	342	53049	Coperchio posteriore	
23	342	53277	Pomello		63	—	93241	Prigioniero	
24	342	53132	Rondella		64	—	93830	Rondella	
25	342	53131	Coperchietto		65	125	92412	Dado	
26	—	92640	Prigioniero		66	—	92640	Prigioniero	
27	—	93831	Rondella		67	—	93831	Rondella	
28	125	92393	Dado		68	—	92725	Dado	
29	342	53189	Molla		69	508-B	53670	Asta com. 3 ^a e 4 ^a	
30	342	53190	Perno		70	508-B	53672	Forcellino com. 1 ^a e 2 ^a	
31	342	53115	Forcellino per 1 ^a e 2 ^a		71	342	53671	Leva com. aste	
32	513	53537	Forcellino per 3 ^a e 4 ^a		72	—	94268	Bullone	
33	342	53119	Forcellino per R.M.		73	508-B	53674	Perno	
34	342	53120	Perno		74	508-B	53679	Molla	
35	342	53121	Molla		75	508-B	53675	Leva com. cambio	
36	342	53122	Ghiera		76	508-B	53680	Pomello	
37	342	53043	Supporto comando cambio		77	508-B	53677	Perno	
38	212	54875	Soffietto		78	—	94365	Piastrina	
39	125	92102	Prigioniero lungo		79	—	94364	Dado	
40	125	92282	Prigioniero corto						

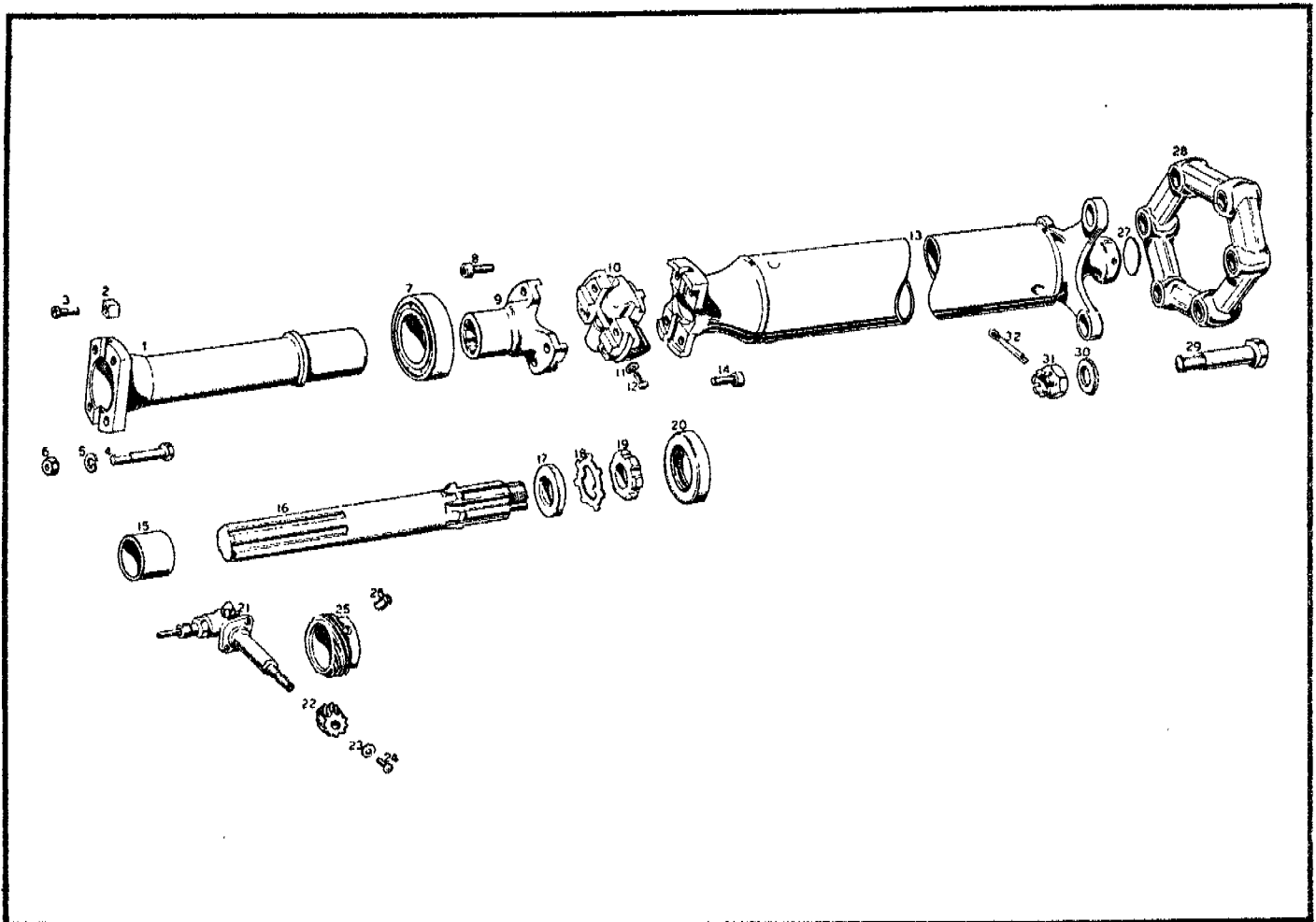
Tavola 17 - Comando cambio



Nomenclatura Tavola 17

N.	Matr.	Disegno	Descrizione	Prezzo L.	N.	Matr.	Disegno	Descrizione	Prezzo L.
80	508-B	53676	Guida per leva		92	508-B	53681	Guarnizione	
81	---	94348	Prigioniero		93	508-B	53668	Supporto albero trasmiss.	
82	---	93830	Rondella		94	---	94351	Guarnizioni	
83	125	92412	Dado		95	508-B	53678	Coperchietto	
84	508-B	53673	Forcellino com. R.M.		96	---	94350	Prigioniero	
85	508-B	53700	Molla		97	---	93832	Rondella	
86	342	53122	Ghiera		98	125	92514	Dado	
87	508-B	53669	Coperchio		99	---	93341	Grano	
88	---	94349	Prigioniero corto		100	---	93592	Prigioniero	
89	---	93403	Prigioniero lungo		101	---	93830	Rondella	
90	---	93831	Rondella		102	125	92412	Dado	
91	125	92393	Dado						

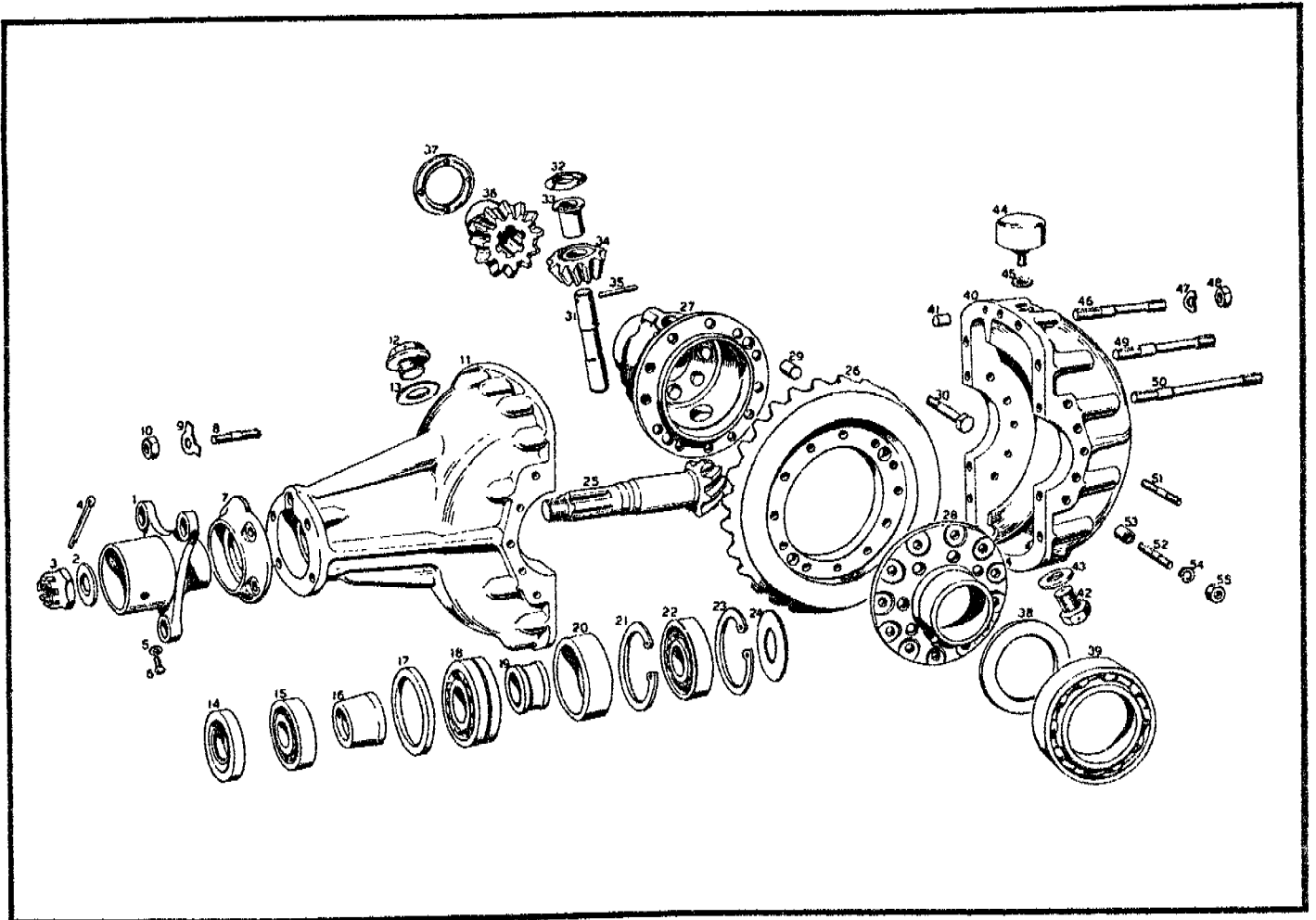
Tavola 18 - Trasmissione



Nomenclatura Tavola 18

N.	Matr.	Disegno	Descrizione	Prezzo L.	N.	Matr.	Disegno	Descrizione	Prezzo L.
1	250	53192	Manicotto per giunto		17	508	56897	Distanziale	
2	342	53185	Chiavetta		18	—	92700	Rondella di sicurezza	
3	—	93518	Vite		19	—	92627	Ghiera	
4	125	92278	Bullone		20	—	92986	Anello di tenuta	
5	125	92353	Rondella		21	102	53326	Giunto per conta Km	
6	125	92393	Dado		22	103	53296	Pignone conta Km	
7	—	93293	Cuscinetto		23	—	93963	Rondella	
8	—	94186	Vite destra		24	—	93962	Vite	
9	508	56896	Forcella		25	103	53295	Vite conta Km	
10	400	56105	Giunto cardanico		26	—	93567	Grano filettato	
11	—	94076	Rondella		27	—	94151	Tappo ad espansione	
12	—	94075	Vite		28	508	56894	Giunto elastico	
13	508	56895	Albero di trasmissione		29	—	94084	Bullone	
14	—	94187	Vite sinistra		30	—	94085	Rondella	
15	342	53094	Bussola		31	—	93644	Dado	
16	250	56861	Albero fra giunto e crociera		32	—	93429	Copiglia	

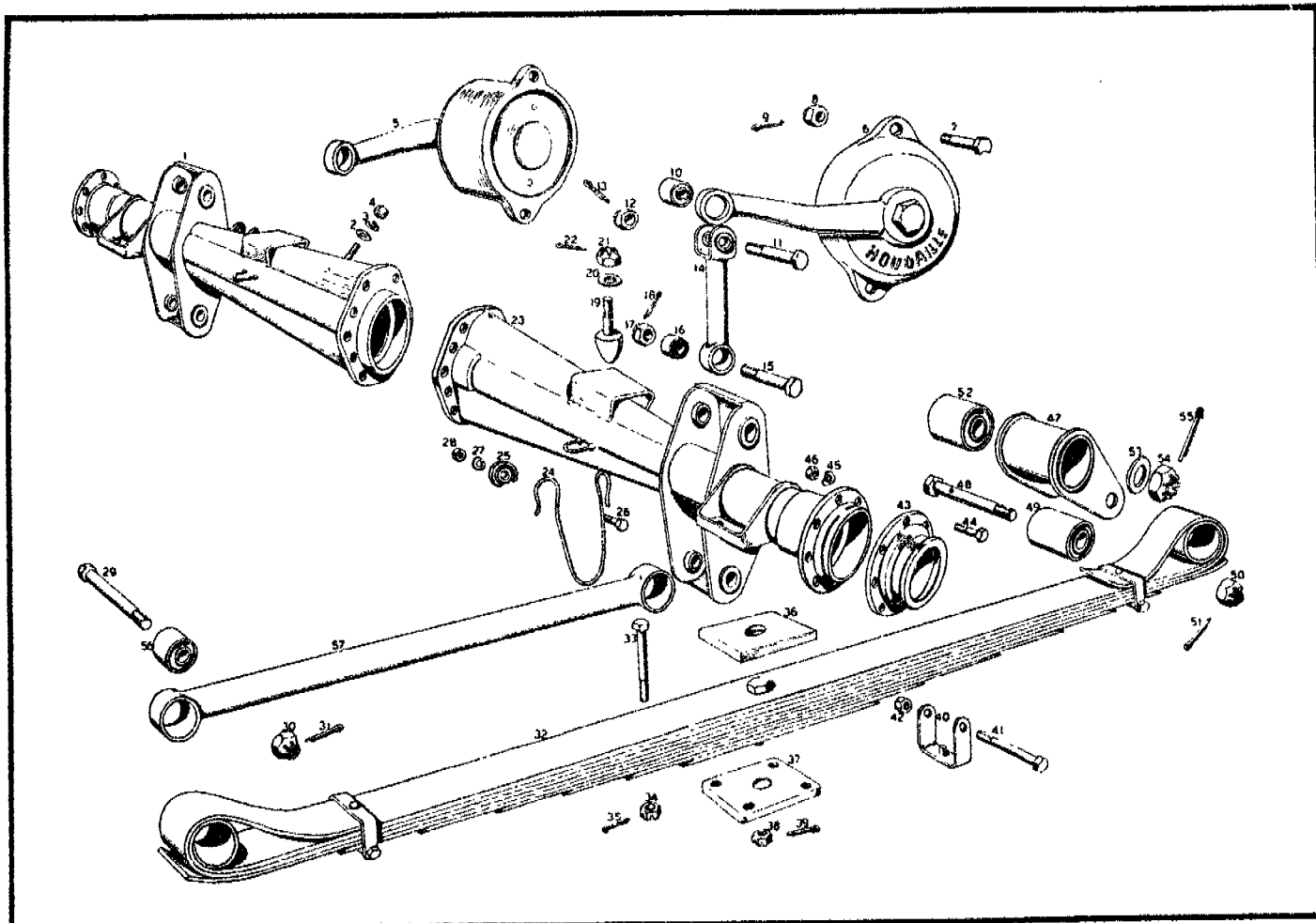
Tavola 19 - Gruppo differenziale



Nomenclatura Tavola 19

N.	Matr.	Disegno	Descrizione	Prezzo L.	N.	Matr.	Disegno	Descrizione	Prezzo L.
1	508	59017	Flangia per giunto		29	—	94267	Grano di centraggio	
2	125	92302	Rondella		30	—	94268	Bullone	
3	125	58116/1	Ghiera		31	514	59105	Perno porta satelliti	
4	125	92381	Copiglia		32	514	59111	Sede per satelliti	
5	—	94076	Rondella		33	514	59110	Boccola	
6	—	94075	Vite		34	514	59107	Satellite	
7	340	60841	Flangia anteriore		35	125	58115	Spina	
8	125	92192	Prigioniero		36	508-B	59147	Planetario	
9	—	93830	Rondella		37	508-B	59148	Rondella rasamento planetari	
10	—	92631	Dado		38	508-B	59149	Rondella	
11	508	61178	Scatola ponte		39	125	58120	Cuscinetto	
12	125	60117	Tappo per carico olio		40	340	60840	Coperchio per scatola	
13	—	92779	Guarnizione		41	125	60105	Grano	
14	—	93759	Anello di tenuta		42	125	60118	Tappo per scarico olio	
15	—	93165	Cuscinetto a rulli		43	—	92714	Guarnizione	
16	250	58967	Distanziale conico		44	508-B	61315	Sfiato ponte	
17	513	59086	Anello		45	—	94385	Guarnizione	
18	—	93852	Cuscinetto intermedio		46	—	92892	Prigioniero corto	
19	513	59084	Distanziale		47	—	93829	Rondella	
20	513	59085	Distanziale		48	125	92395	Dado	
21	—	92622	Seeger		49	—	92891	Prigioniero medio	
22	—	93138	Cuscinetto a rulli		50	—	92893	Prigioniero lungo	
23	—	92622	Seeger		51	—	93355	Prigioniero	
24	125	58131	Rondella		52	—	93356	Prigioniero	
25	101	58771	Pignone		53	—	92791	Grano di rientraggio	
26	518	59124	Corona		54	125	92355	Rondella	
27	508-B	59145	Scatola differenziale		55	125	92412	Dado	
28	508-B	59146	Coperchio scatola differ.						

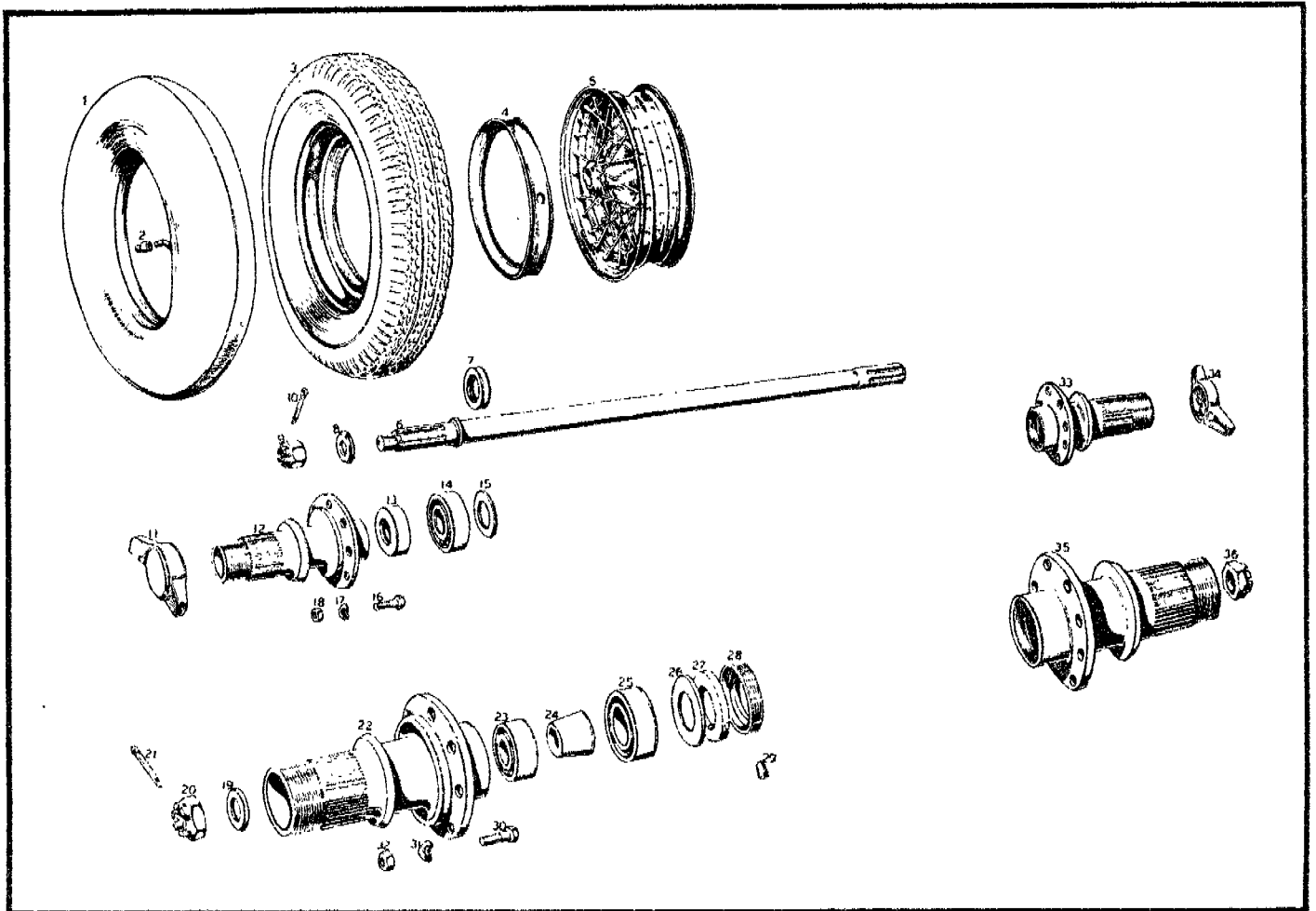
Tavola 20 - Bracci ponte e sospensione posteriore



Nomenclatura Tavola 20

N.	Matr.	Disegno	Descrizione	Prezzo L.	N.	Matr.	Disegno	Descrizione	Prezzo L.
1	508-B	61278	Braccio laterale destro		29	---	93543	Bullone	
2	125	92001	Rondella piana		30	---	93426	Dado	
3	125	92355	Rondella elastica		31	125	92379	Copiglia	
4	125	92412	Dado		32	508-B	61353	Balestra posteriore	
5	508	61106	Ammortizzatore destro		33	---	92838	Bullone	
6	508	61105	Ammortizzatore sinistro		34	125	92419	Dado	
7	---	93328	Bullone		35	125	92373	Copiglia	
8	125	92427	Dado		36	508	61090	Spessore per balestra	
9	125	92377	Copiglia		37	508	61079	Staffa inferiore	
10	---	92990	Silentbloc		38	---	92421	Dado	
11	---	93550	Bullone		39	125	92373	Copiglia	
12	---	93545	Dado		40	---	---	Cavallotto	
13	125	92377	Copiglia		41	---	---	Bullone	
14	508	61081	Biscottino per ammortizzatore		42	---	---	Dado	
15	---	93550	Bullone		43	342	60913	Flangia per cuscinetto	
16	---	92990	Silentbloc		44	---	92669	Bullone	
17	---	93445	Dado		45	125	92355	Rondella	
18	125	92379	Copiglia		46	125	92412	Dado	
19	250	58583	Tampone		47	508	61084	Biscottino per balestra	
20	125	92369	Rondella		48	---	93543	Bullone	
21	---	93547	Dado		49	---	93270,a	Silentbloc	
22	125	92375	Copiglia		50	---	93426	Dado	
23	508-B	61278	Braccio laterale sinistro		51	125	92379	Copiglia	
24	---	92937	Cavo d'acciaio		52	---	94073	Silentbloc	
25	514	61198	Rondella bloccaggio fune		53	---	92997	Rondella	
26	---	93010	Bullone		54	---	93644	Dado	
27	125	92359	Rondella		55	125	92381	Copiglia	
28	125	92401	Dado		56	---	93797,a	Silentbloc	
					57	508	61075	Puntone di reazione	

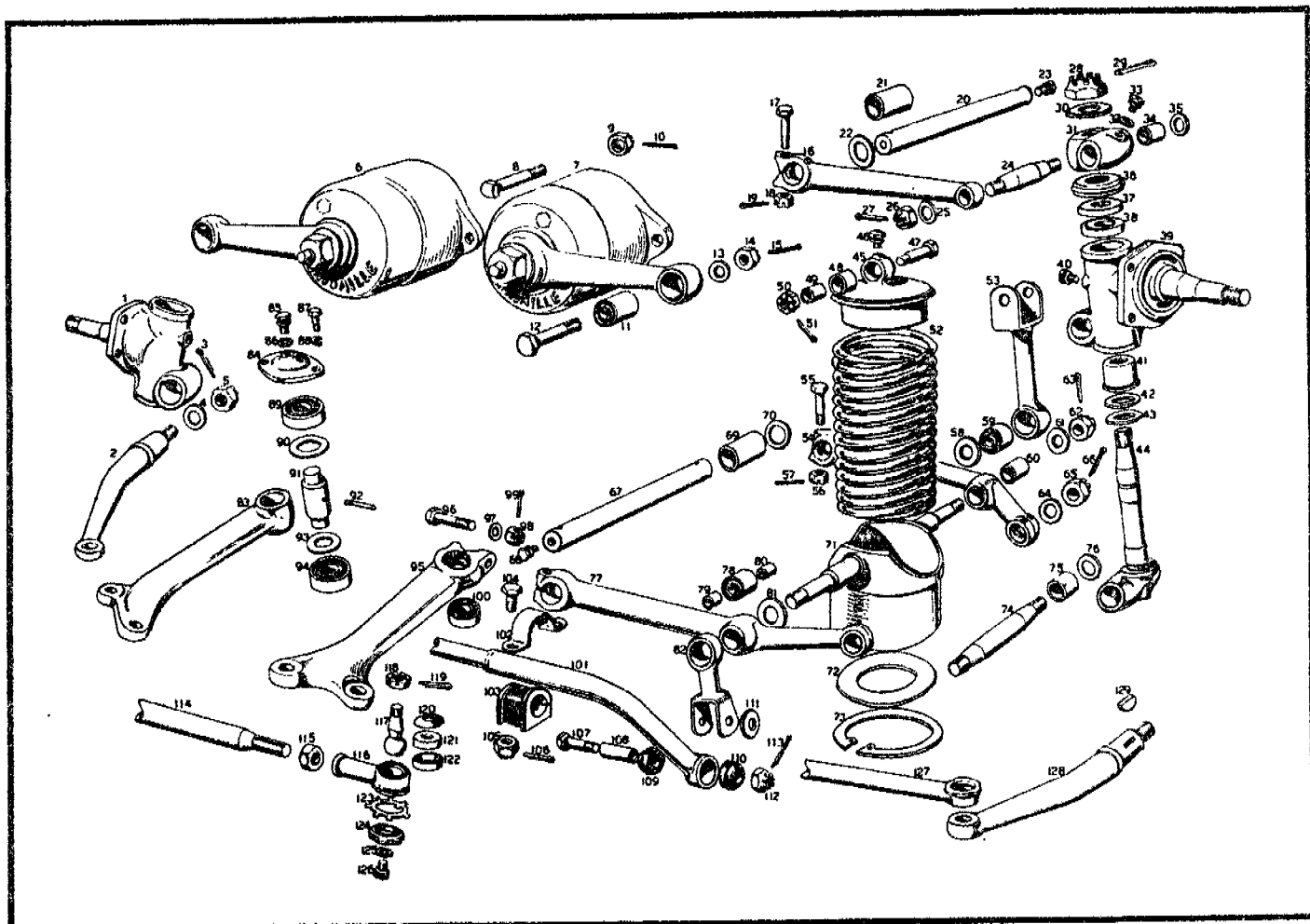
Tavola 21 - Ruote, mozzi, semiassi



Nomenclatura Tavola 21

N.	Matr.	Disegno	Descrizione	Prezzo L.	N.	Matr.	Disegno	Descrizione	Prezzo L.
1			Camera d'aria 6.00x16		19	---	92913	Rondella	
2			Coprivalvola		20	125	92429	Dado per ruota destra	
3			Copertura Englebert 6 00x16		21	125	92381	Copiglia	
4			Flap		22	166	70856	Mozzo anteriore destro	
5			Cerchio 4 raggi 16x5 1/2 K-RW 3264		23	---	92849	Cuscinetto esterno ruota anteriore	
6	508-B	61276	Semiasse		24	430	64286	Distanziale conico	
7	340	60846	Paraolio		25	---	93250	Cuscinetto interno ruota anteriore	
8	125	60147	Rondella		26	166	70859	Rondella	
9	125	92433	Dado coronato		27	166	70860	Feltro	
10	125	92381	Copiglia		28	166	70858	Ghiera	
11	200	70163	Dado a galletto destro		29	125	70165	Grano	
12	342	70866	Mozzo poster. destro		30	---	93363	Bullone	
13	---	93665	Anello di tenuta		31	---	93830	Rondella	
14	---	93166	Cuscinetto		32	125	92412	Dado	
15	340	60844	Rondella paraolio		33	342	70865	Mozzo poster.ore sinistro	
16	---	93363	Bullone		34	200	70164	Dado a galletto sinistro	
17	---	93830	Rondella		35	166	70857	Mozzo anteriore destro	
18	125	92412	Dado		36	125	92431	Dado per ruota sinistra	

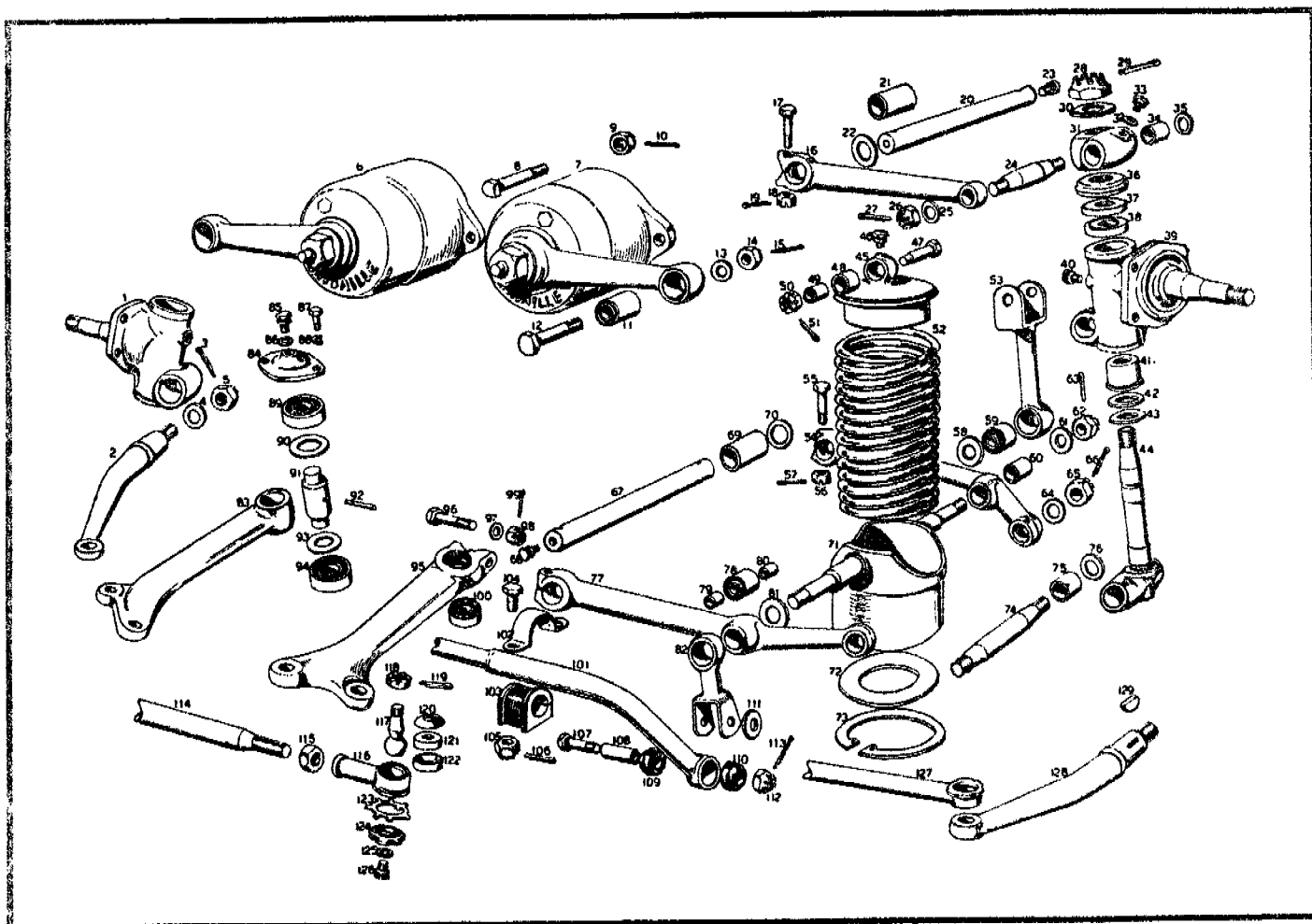
Tavola 22 - Sospensione anteriore e timoneria di sterzo



Nomenclatura Tavola 22

N.	Matr.	Disegno	Descrizione	Prezzo L.	N.	Matr.	Disegno	Descrizione	Prezzo L.
1	519-C	64529	Fuso a snodo destro		39	519-C	64530	Fuso a snodo sinistro	
2	519-C	76269	Leva destra		40	125	92449	Ingrassatore	
3	125	92381	Copiglia		41	125	64125	Boccola	
4		94314	Rondella		42	125	64214	Rondella	
5		94313	Dado		43	125	64221	Distanziale	
6	508	64457	Ammortizzatore destro		44	513	64512	Perno per fuso	
7	508	64457	Ammortizzatore sinistro		45	508-B	64563	Scodellino per molla	
8		93856	Bullone		46	125	92449	Ingrassatore	
9	125	92427	Dado		47		94189	Bullone	
10	125	92377	Copiglia		48	513	64510	Boccola	
11					49	513	64511	Distanziale	
12		92796	Bullone		50		93746	Dado	
13	126	92308	Rondella		51	125	92379	Copiglia	
14	125	92427	Dado		52	513	64506	Molla	
15	125	92377	Copiglia		53	430	64256	Biscottino per ammortiz.	
16	508-B	64536	Leve superiori		54	508-B	64534	Puntone posteriore	
17		92884	Bullone		55		92884	Bullone	
18	125	92421	Dado		56	125	92421	Dado	
19	125	92373	Copiglia		57	125	92373	Copiglia	
20	430	64258	Perno		58	513	64505	Distanziale	
21	125	64164	Bussola		59	125	60220	Silentbloc	
22	125	64177	Rondella		60	513	64504	Boccola	
23	125	92449	Ingrassatore		61	125	92308	Rondella	
24	508-B	64537	Perno		62	125	92427	Dado	
25		94179	Rondella		63	125	92377	Copiglia	
26		94361	Dado		64		94179	Rondella	
27	125	92381	Copiglia		65		94362	Dado	
28	125	92429	Dado		66	125	92381	Copiglia	
29	125	92385	Copiglia		67	513	64528	Perno	
30	125	92381	Rondella		68	125	92449	Ingrassatore	
31	342	64310	Nodo per leve		69	125	64164	Bussola	
32		93348	Rondella		70	125	64177	Rondella	
33	125	92449	Ingrassatore		71	513	64507	Supporto per molla	
34	342	64313	Bussola		72	513	64508	Rondella appoggio molla	
35	342	64324	Rondella		73		94176	Anello elastico	
36	125	64220	Scodellino		74	508-B	64535	Perno	
37	508-B	64548	Ralle superiore		75	342	64313	Bussola	
38	508-B	64548	Ralle inferiore		76	342	64324	Rondella	
					77	508-B	64533	Puntone anteriore	
					78	125	60220	Silentbloc	

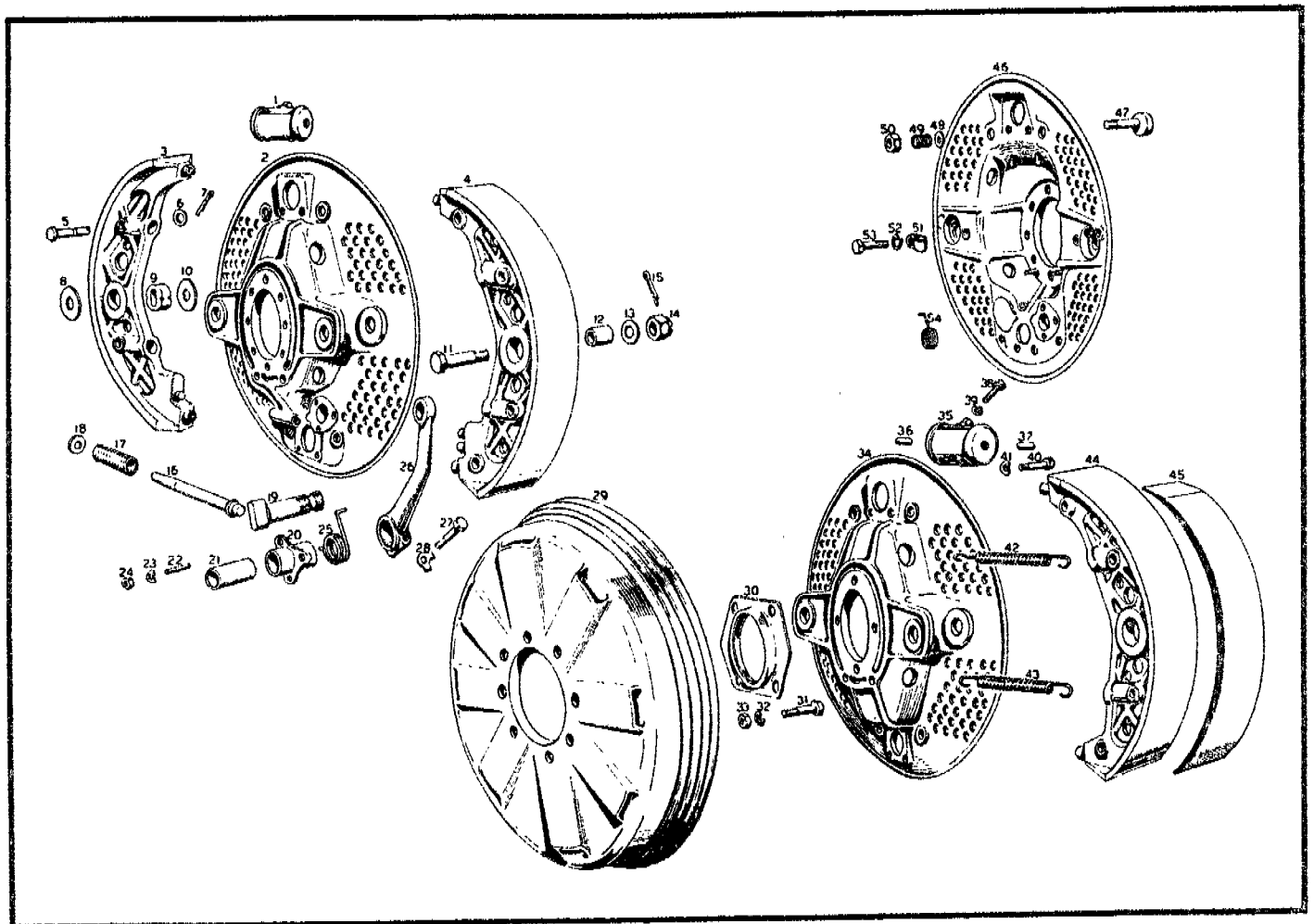
Tavola 22 - Sospensione anteriore e timoneria di sterzo



Nomenclatura Tavola 22

N.	Matr.	Disegno	Descrizione	Prezzo L.	N.	Matr.	Disegno	Descrizione	Prezzo L.
79	508-B	64544	Distanziale		105	125	92419	Dado	
80	513	64503	Rondella		106	125	92373	Copiglia	
81	508-B	64543	Biscottino per barra		107	—	92796	Bullone	
82	598-B	76271	Leva rinvio sterzo		108	340	64431	Distanziale	
83	430	76214	Coperchietto		109	340	64430	Gommino	
84	125	92449	Ingrassatore		110	125	92308	Rondella	
85	—	93348	Rondella		111	125	92427	Dado	
86	—	93031	Bullone		112	125	92377	Copiglia	
87	125	92353	Rondella		113	340	76250	Tirante centrale	
88	—	92855	Cuscinetto		114	125	92413	Dado	
89	125	76219	Uarnizione		115	125	76148	Estremità tirante	
90	125	76207	Perno		116	125	76140	Perno sferico	
91	—	92863	Spina conica		117	—	94281	Dado	
92	430	76217	Lamierino di tenu...		118	125	92373	Copiglia	
93	—	92855	Cuscinetto		119	125	76155	Scodellino	
94	508-B	76272	Leva sulla scatola guida		120	125	76146	Calotta sferica	
95	125	92272	Bullone		121	125	76160	Rondella freno	
96	—	93300	Rondella		122	125	76150	Coperchietto	
97	125	92421	Dado		123	125	93348	Rondella	
98	125	92373	Copiglia		124	—	92449	Ingrassatore	
99	—	92855	Cuscinetto		125	501	76257	Tirante sulle ruote	
100	508-B	64545	Barra stabilizzatrice		126	519-C	76122	Leva sinistra	
101	340	64429	Piastra		127	—			
102	340	64428	Tampone per barra		128	—			
103	—	93280	Bullone		129	—			

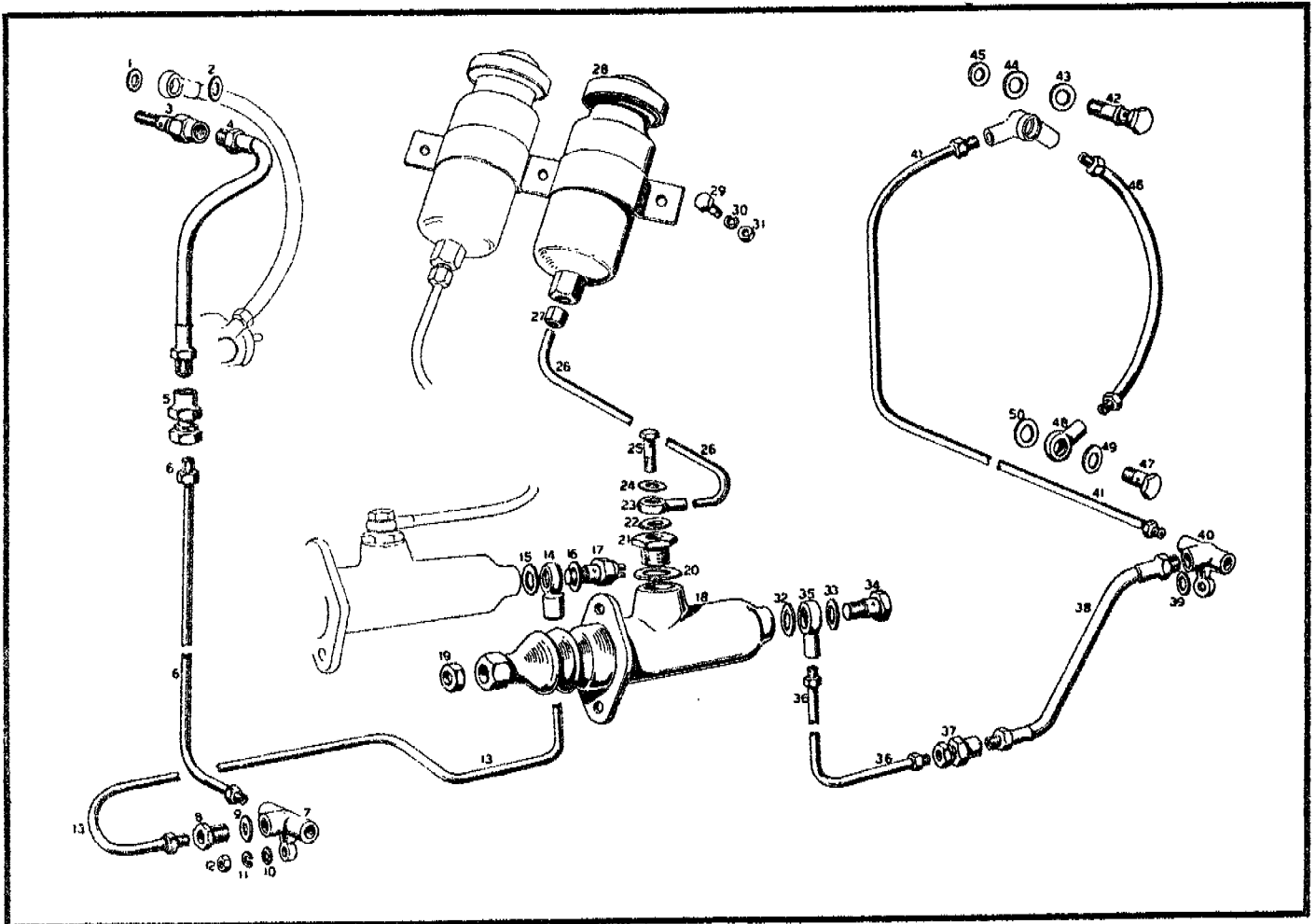
Tavola 23 - Freni



Nomenclatura Tavola 23

N.	Matr.	Disegno	Descrizione	Prezzo L.	N.	Matr.	Disegno	Descrizione	Prezzo L.
1	340	69116	Cilindretto		28	—	92692	Piastrina	
2	523	69141	Portaceppi destro		29	513	69167	Tamburo freno	
3 /	509	69123	Ceppo freno		30	166	68878	Parapolvere	
4)					31	—	93364	Bullone	
5	375	69000	Perno		32	125	92359	Rondella	
6	125	92001	Rondella		33	125	92558	Dado	
7	—	92606	Copiglia		34	340	69083	Portaceppi	
8	340	69091	Rondella		35	518	69169	Cilindretto	
9	340	69088	Bussola		36	125	68248	Puntalino	
10	340	69091	Rondella		37	125	68248	Puntalino	
11	—	93845	Bullone		38	125	92524	Bullone	
12	340	69089	Bussola		39	125	92353	Rondella	
13	125	92554	Rondella		40	—	93729	Bullone	
14	125	92427	Dado		41	—	93831	Rondella	
15	125	92379	Copiglia		42	500	68987	Molla superiore	
16	342	69032	Puntalino		43	500	69009	Molla inferiore	
17	342	69063	Molla		44	340	69082	Ceppo freno	
18	125	92507	Rondella		45	340	69084	Guarnizione ferodo	
19	508-B	69174	Albero comando freno		46	513	69141	Portaceppi sinistro	
20	342	69030	Supporto per albero		47	340	69085	Perno registro	
21	342	69033	Boccola		48	—	92905	Rondella	
22	—	93225	Prigioniero		49	125	68206	Molla	
23	125	92353	Rondella		50	125	92508	Dado	
24	—	92725	Dado		51	514	69161	Fasciette	
25	503	69110	Molla destra		52	125	92353	Rondella	
26	508-B	69173	Leva com. freno a mano		53	—	92031	Bullone	
27	—	93729	Bullone		54	503	69111	Molla sinistra	

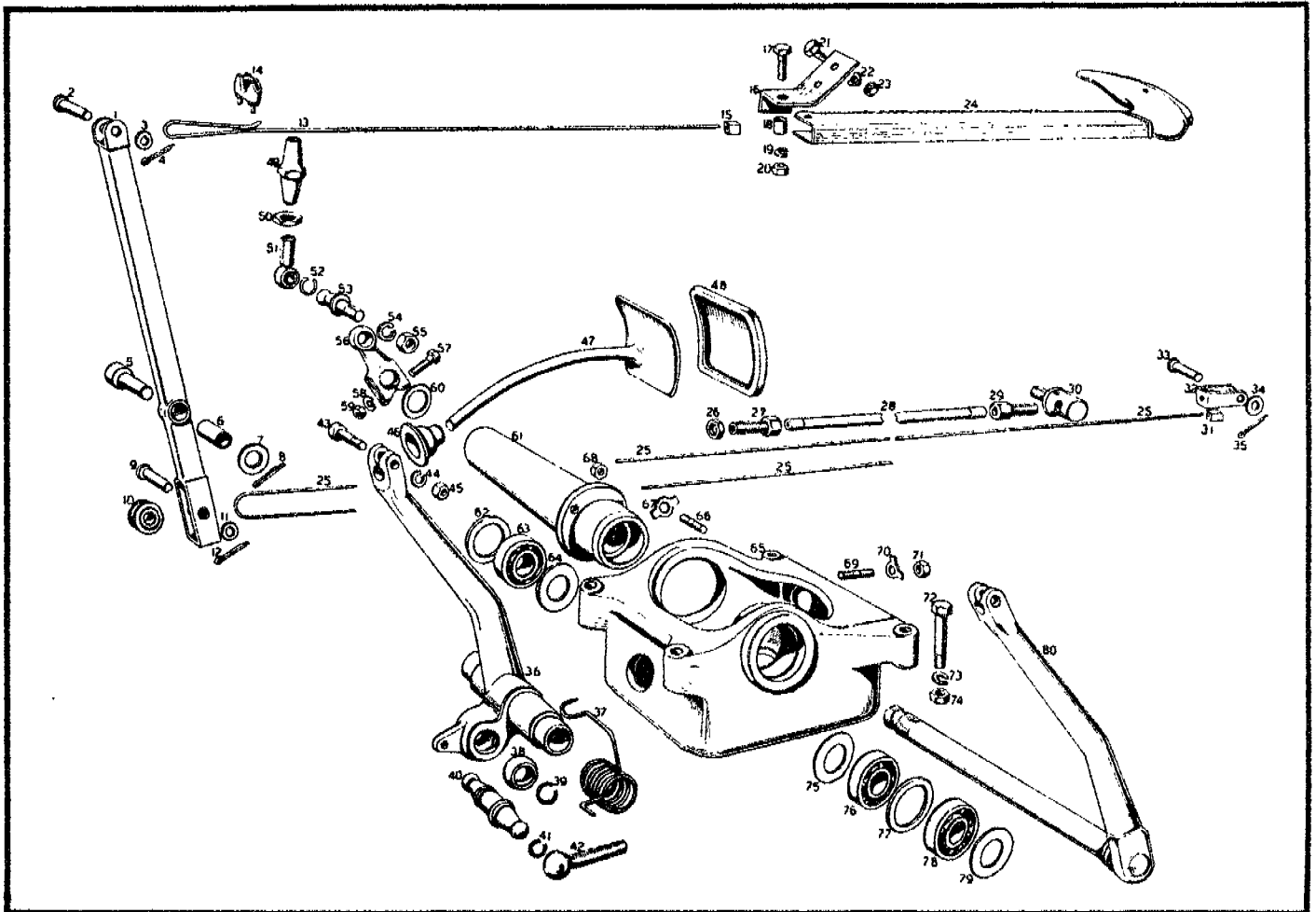
Tavola 24 - Comando idraulico freni



Nomenclatura Tavola 24

N.	Matr.	Disegno	Descrizione	Prezzo L.	N.	Matr.	Disegno	Descrizione	Prezzo L.
1	--	93901	Guarnizione interna		26	--	92940	Tubo	
2	--	93079	Guarnizione esterna		27	--	93912	Raccordo	
3	--	93903	Raccordo entrata cilindretti		28	103	69117	Serbatoio alimentazione freni	
4	125	68246	Tubo comando freni		29	--	93031	Bullone	
5	--	93913	Raccordo a due vie anteriore		30	125	92353	Rondella	
6	--	93912	Raccordo e tubo per olio		31	125	92393	Dado	
7	--	93911	Raccordo a tre vie anteriore		32	--	93893	Guarnizione interna	
8	--	94392	Riduttore per raccordo		33	--	93894	Guarnizione esterna	
9	--	93926	Guarnizione		34	--	93967	Bocchettone	
10	125	92001	Rondella		35	--	93891	Femmina	
11	125	92355	Rondella elastica		36	--	92940	Tubo	
12	125	92397	Dado		37	--	93913	Raccordo a 2 vie posteriore	
13	--	92940	Tubo		38	125	68246	Tubo comando freni	
14	--	93077	Femmina		39	--	93926	Guarnizione	
15	--	93893	Guarnizione		40	--	93911	Raccordo a 3 vie posteriore	
16	--	93079	Guarnizione		41	--	92940	Tubo conduttore olio	
17	102	69103	Interruttore per Stop		42	--	93900	Bocchettone	
18	508-B	67225	Pompa comando freni		43	--	93079	Guarnizione esterna	
19	Lockheed	987	Dado		44	--	93901	Guarnizione interna	
20	Lockheed	1427	Guarnizione		45	--	92940	Tubo conduttore olio	
21	--	94366	Raccordo entrata pompa		46	--	93902	Bocchettone	
22	--	94385	Guarnizione		47	--	93077	Femmine	
23	125	92575	Femmina per raccordo		48	--	93077	Femmine	
23	125	92575	Femmina per raccordo		49	--	93901	Guarnizione interna	
24	--	94385	Guarnizione		50	--	93079	Guarnizione esterna	
25	125	92576	Bocchettone						

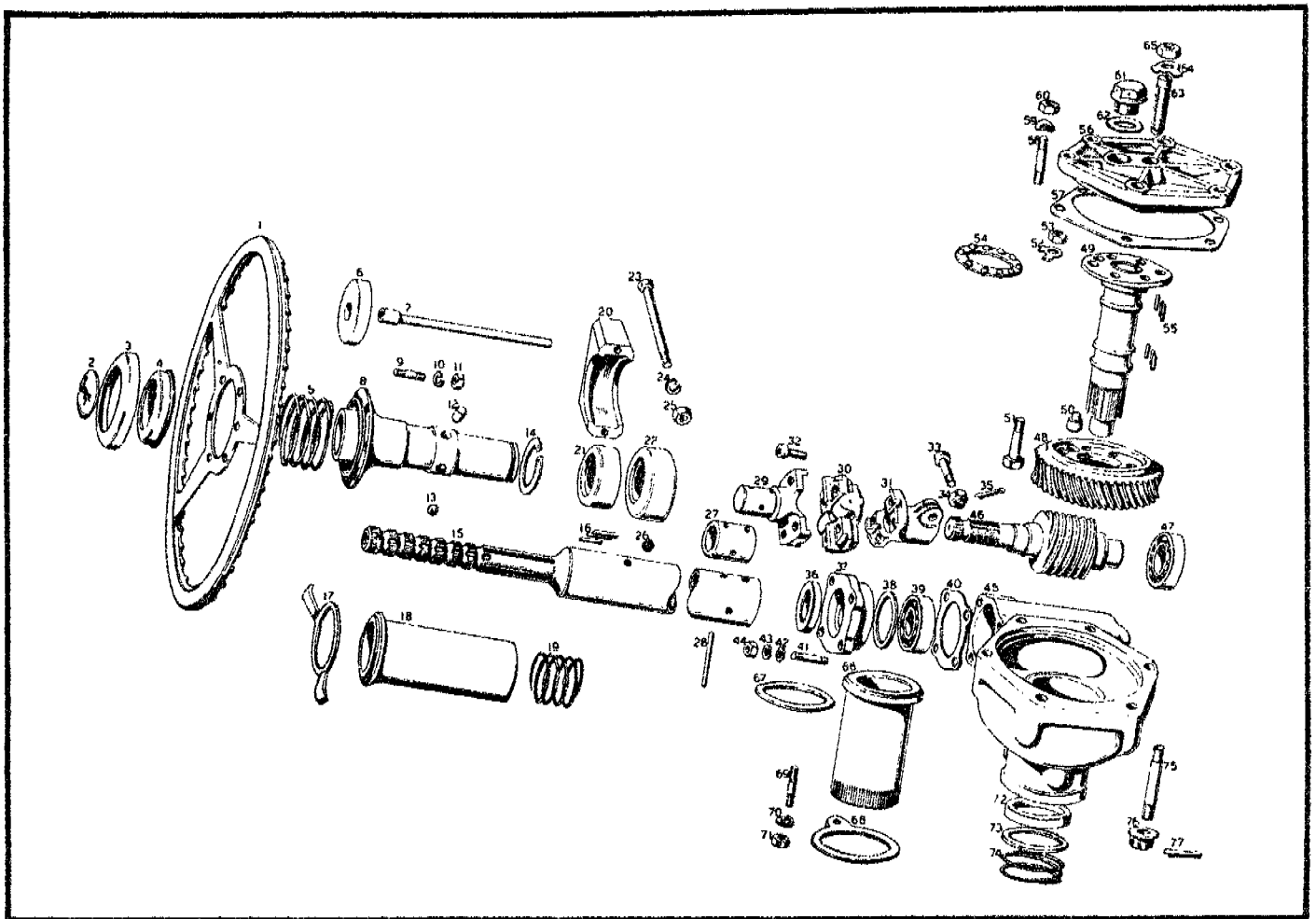
Tavola 25 - Pedaliera e comando freno



Nomenclatura Tavola 25

N.	Matr.	Disegno	Descrizione	Prezzo L.	N.	Matr.	Disegno	Descrizione	Prezzo L.
1	513	69147	Leva freno a mano		41	501	67108	Anello	
2	40J	50040	Perno		42	508-B	67214	Sede sferica	
3	---	92603	Rondella		43	125	92262	Bullone	
4	125	92521	Copiglia		44	125	92355	Rondella	
5	513	69160	Perno		45	125	92412	Dado	
6	513	69152	Boccola		46	508-B	67232	Soffietto in gomma	
7	---	93300	Rondella		47	101	67074	Aste pedali	
8	125	92521	Copiglia		48	103	67071	Copertura pedali	
9	400	50040	Perno		49	vndi 56 tavola		frizione	
10	513	69153	Corrucola		50	---	93940	Contro dado	
11	---	92603	Rondella		51	501	67106	Sede sferica	
12	125	92521	Copiglia		52	501	67108	Anello	
13	---	92936	Cavo Bawden		53	501	67105	Perno sferico	
14	---	93850	Serrafilo		54	125	92359	Rondella	
15	513	69154	Cubetto		55	---	92409	Dado	
16	513	69162	Attacco per maniglia		56	508-B	67223	Leva	
17	---	92663	Bullone		57	---	92670	Bullone	
18	513	69163	Distanziale		58	125	92355	Rondella	
19	125	92354	Rondella		59	125	92397	Dado	
20	125	92411	Dado		60	508-B	67222	Distanziale	
21	---	93031	Bullone		61	508-B	67208	Supporto albero	
22	125	92353	Rondella		62	508-B	67220	Distanziale	
23	125	92393	Dado		63	---	93197	Cuscinetto	
24	513	69146	Maniglia freno		64	508-B	67221	Parapolvere	
25	---	92938	Cavo Bawden		65	508-B	67224	Supporto pedaliera	
26	---	93935	Controdado		66	---	92813	Prigioniero	
27	125	68852	Registro freno		67	---	92715	Rondella	
28	---	92939	Guaina flessibile		68	125	92393	Dado	
29	---	68852	Registro freno		69	---	92810	Prigioniero	
30	508-B	69175	Perno		70	125	92363	Prastrina	
31	513	69154	Cubetto		71	125	92412	Dado	
32	513	69155	Forcellina		72	125	92276	Bullone	
33	400	50040	Perno		73	125	92355	Rondella	
34	---	92603	Rondella		74	125	92397	Dado	
35	125	92521	Copiglia		75	508-B	67221	Parapolvere	
36	508-B	67218	Pedale freno		76	---	93197	Cuscinetto	
37	508-B	67231	Molla		77	508-B	67220	Distanziale	
38	508-B	67213	Anello sferico		78	---	93197	Cuscinetto	
39	508-B	67212	Anello		79	508-B	67219	Distanziale	
40	508-B	67211	Perno		80	508-B	67217	Pedale comando frizione	

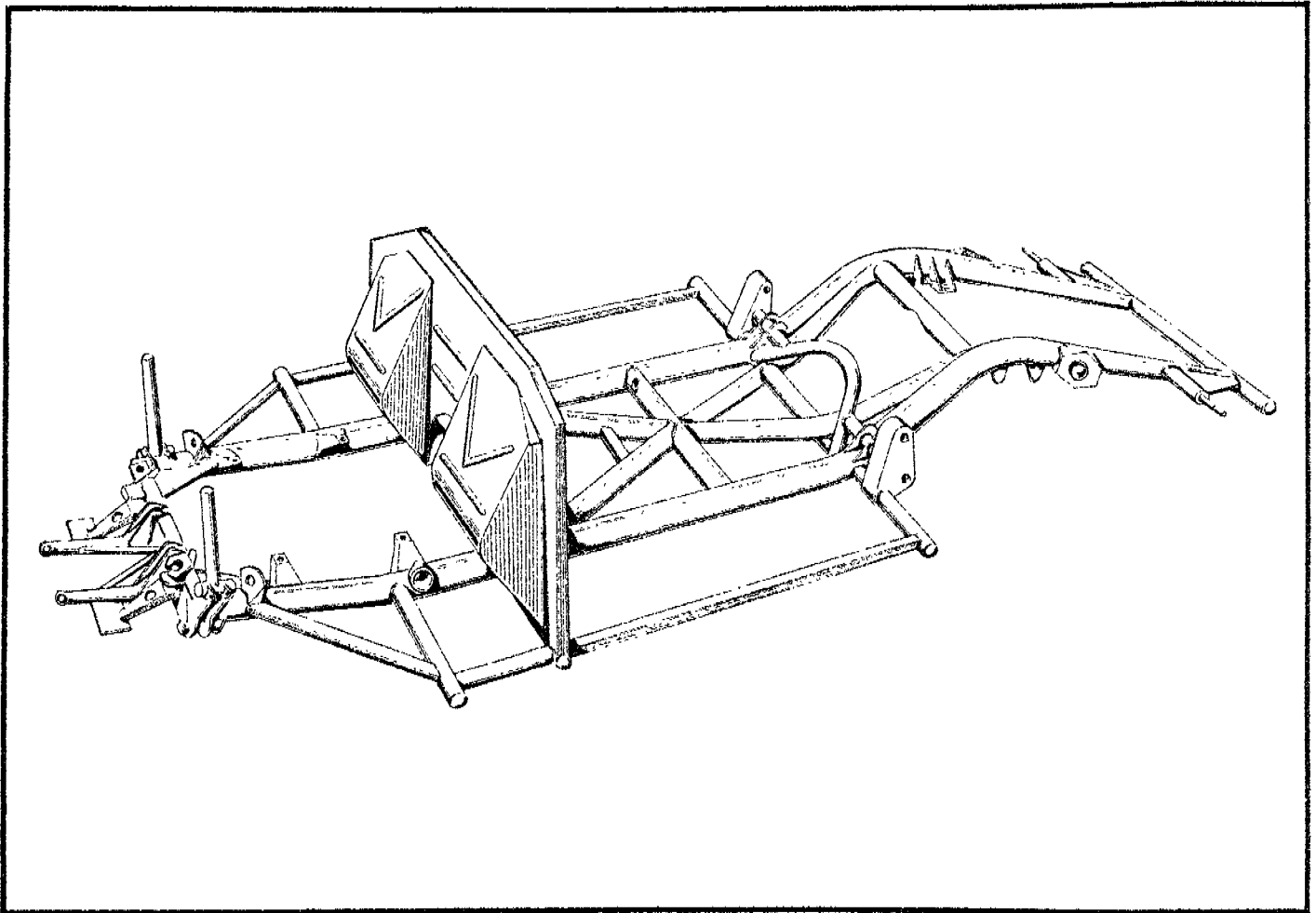
Tavola 26 - Organi di guida



Nomenclatura Tavola 26

N.	Matr.	Disegno	Descrizione	Prezzo L.	N.	Matr.	Disegno	Descrizione	Prezzo L.
1	212	74870	Volante guida		40	342	74858	Guarnizione	
2	125	74166	Stemma		41	---	93356	Prigioniero	
3	200	74163	Coperchio per mozzo		42	125	92001	Rondella	
4	125	74164	Pulsante		43	125	92355	Rondella elastica	
5	125	74168	Molla		44	125	92412	Dado	
6	508	74952	Anello isolante		45	342	74852	Scatola guida	
7	508	74965	Tubo di protezione cavo		46	103	74913	Vite per guida	
8	508	74946	Mozzo volante		47	125	74150	Cuscinetto	
9	---	93813	Prigioniero		48	508	74944	Ruota dentata	
10	125	92353	Rondella		49	342	74849	Albero a tubo guida	
11	125	92393	Dado		50	---	93954	Grano	
12	508	74951	Grano		51	---	94069	Bullone	
13	---	93309	Sfera		52	125	92363	Piastrina	
14	---	94074	Anello di sicurezza		53	125	92412	Dado	
15	508	74956	Albero a tubo guida		54	342	74850	Portavite	
16	---	92518	Rullino		55	---	92777	Rullini	
17	508	74949	Maniglia		56	342	74853	Coperchio scatola guida	
18	508	74948	Manicotto		57	342	74856	Guarnizione	
19	508	74950	Molla		58	---	92642	Prigioniero	
20	102	74924	Supporto tubo guida		59	---	93831	Rondella	
21	102	74926	Astuccio per rullino		60	---	93249	Dado	
22	102	74925	Anello per supporto		61	---	93106	Tappo	
23	---	92674	Bullone		62	---	93332	Guarnizione	
24	125	92355	Rondella		63	102	74915	Vite di registro	
25	125	92397	Dado		64	125	92365	Piastrina	
26	125	74196	Passafilo		65	125	92409	Dado	
27	102	74923	Boccola		66	342	74851	Boccola eccentrica	
28	---	93724	Spina		67	342	74859	Rondella	
29	166	74820	Forcella		68	342	74834	Anello dentato	
30	166	74819	Giunto cardanico		69	125	92180	Prigioniero	
31	166	74818	Forcella sulla vite guida		70	125	92353	Rondella	
32	---	93783	Vite		71	125	92393	Dado	
33	125	92236	Bullone		72	342	74835	Guarnizione di tenuta	
34	125	92322	Dado		73	342	74836	Rondella	
35	125	92373	Copiglia		74	342	74837	Molla	
36	125	74153	Anello di tenuta		75	125	92178	Prigioniero	
37	342	74857	Flangia per cuscinetto vite		76	---	94095	Dado	
38	125	74154	Distanziale		77	125	92373	Copiglia	
39	125	74151	Cuscinetto						

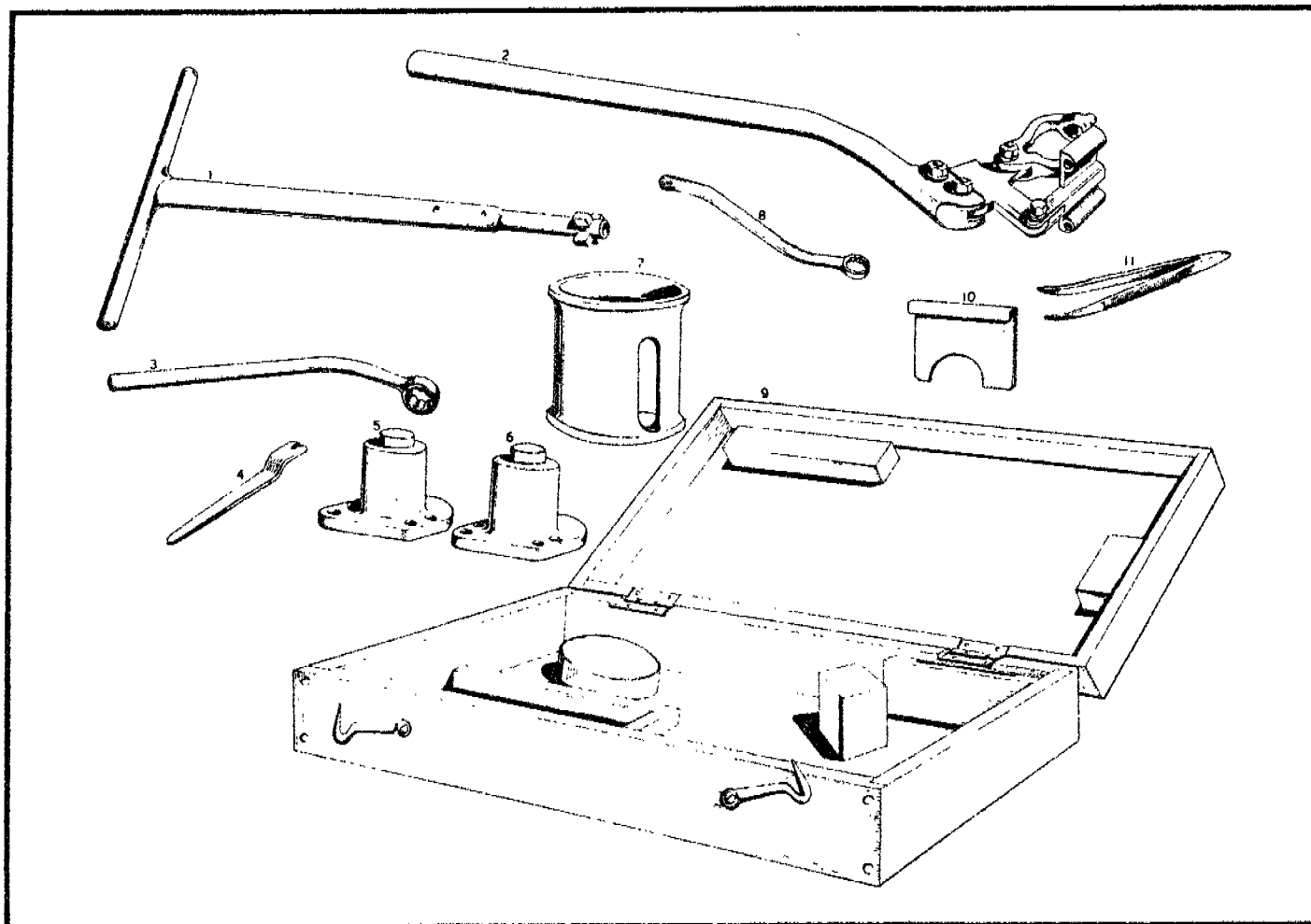
Tavola 27 - Telaio



Nomenclatura Tavola 27

N.	Matr.	Disegno	Descrizione	Prezzo L.	N.	Matr.	Disegno	Descrizione	Prezzo L.
508-B	63496		Telaio						

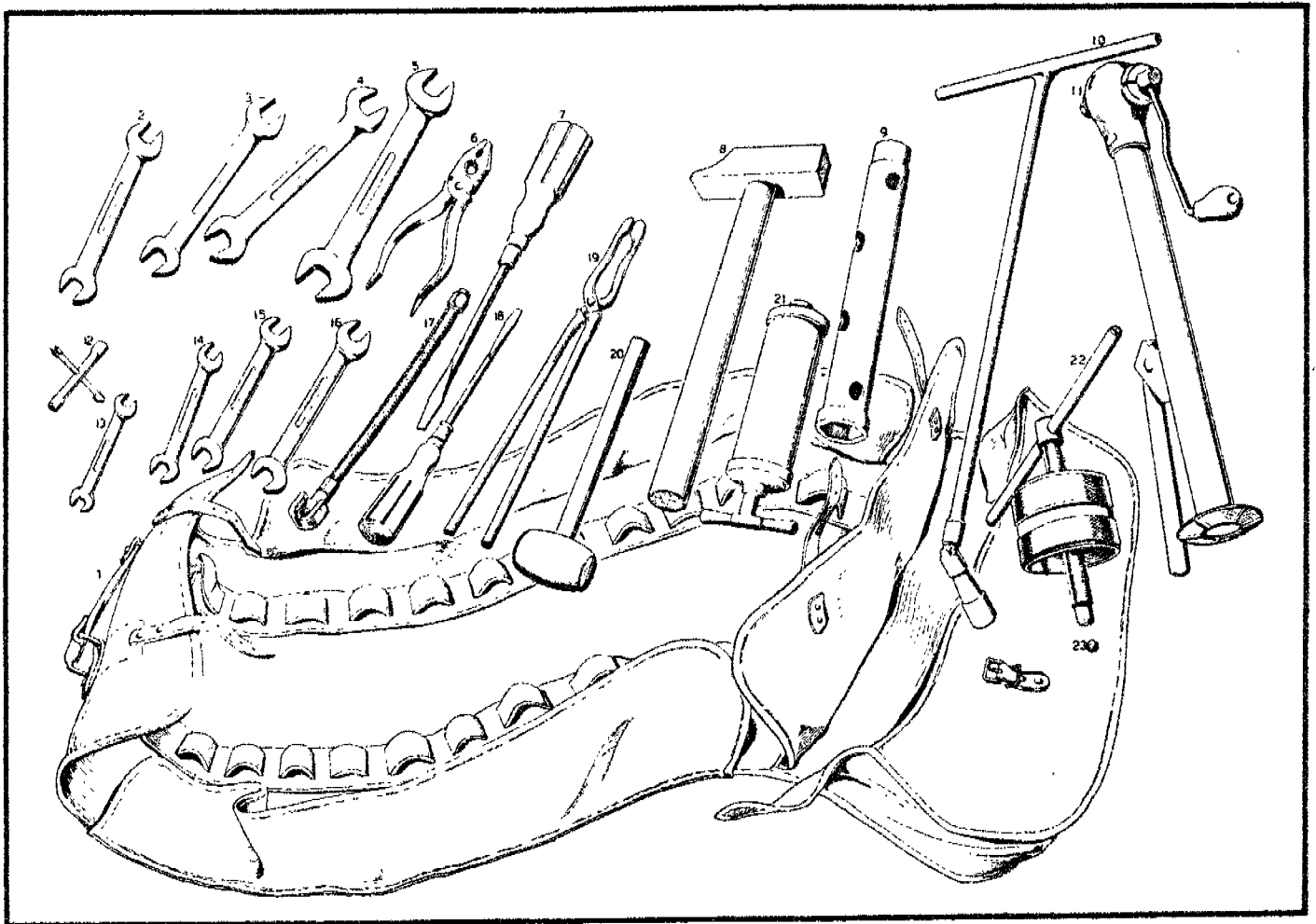
Tavola 28 - Attrezzi motore



Nomenclatura Tavola 28

N.	Matr.	Disegno	Descrizione	Prezzo L.	N.	Matr.	Disegno	Descrizione	Prezzo L.
1	166	84104	Chiave per registro lullone e colonnetta		7	250	84130	Attrezzo per montaggio segmenti	
2	125	84057	Leva attrezzo schiaccia-molle		8	125	84067	Chiave fiss copric teste	
3	125	84068	Chiave per montaggio carburatore		9			Cassetta portattrezzi	
4	125	84101	Chiave per registro vite bilancere		10	125	84065	Lam. per montaggio coperci teste	
5 / 6	125	84062	Sostegno ingranaggio distribuzione		11	125	84064	Mollette smontaggio segmenti	

Tavola 29 - Attrezzi normali



Nomenclatura Tavola 29

N.	Matr.	Disegno	Descrizione	Prezzo L.	N.	Matr.	Disegno	Descrizione	Prezzo L.
1			Borsella per attrezzi		13			Chiave 8-9	
2			Chiave 16-17		14			Chiave 10-11	
3			Chiave 18-18		15			Chiave 12-13	
4			Chiave 20-22		16			Chiave 14-15	
5			Chiave 21-23		17			Estremità per siringa	
6			Pinze universali		18			Cacciavite (3 mm. 120)	
7			Cacciavite da mm. 150		19	125	84070	Pinze per fili candele	
8			Martello di ferro		20			Martello di piombo	
9	125	84066	Chiave per tamburo e snodi		21			Siringa per iniezioni	
10	125	84051	Chiave per candele		22	125	84054 / 84055	Estrattore	
11			Martinetto		23	--	92924		Sfera
12	212	84114	Chiave per carburatore						