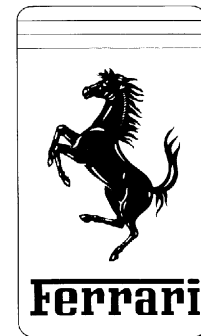


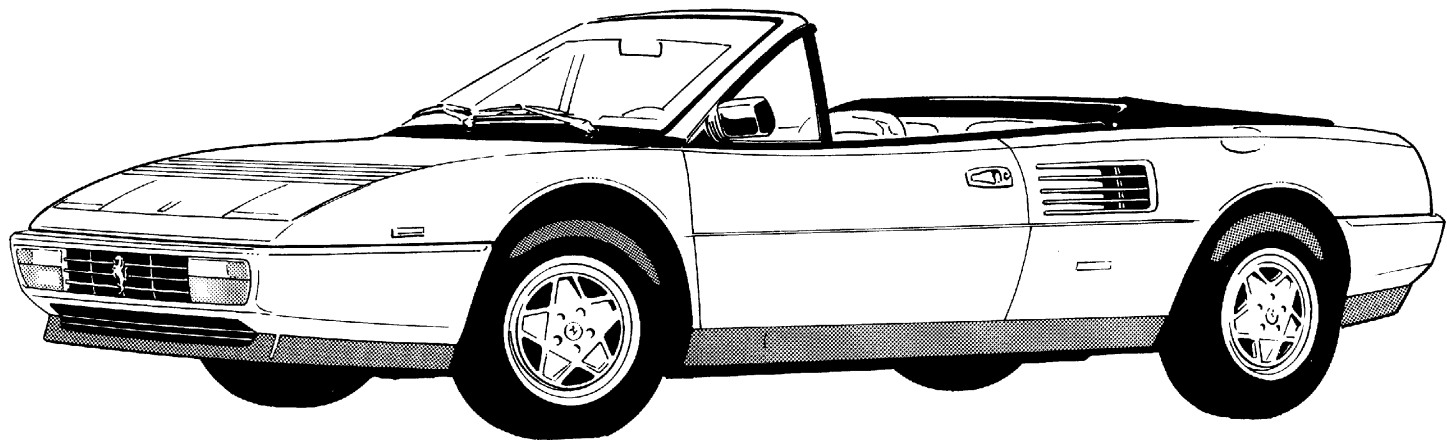
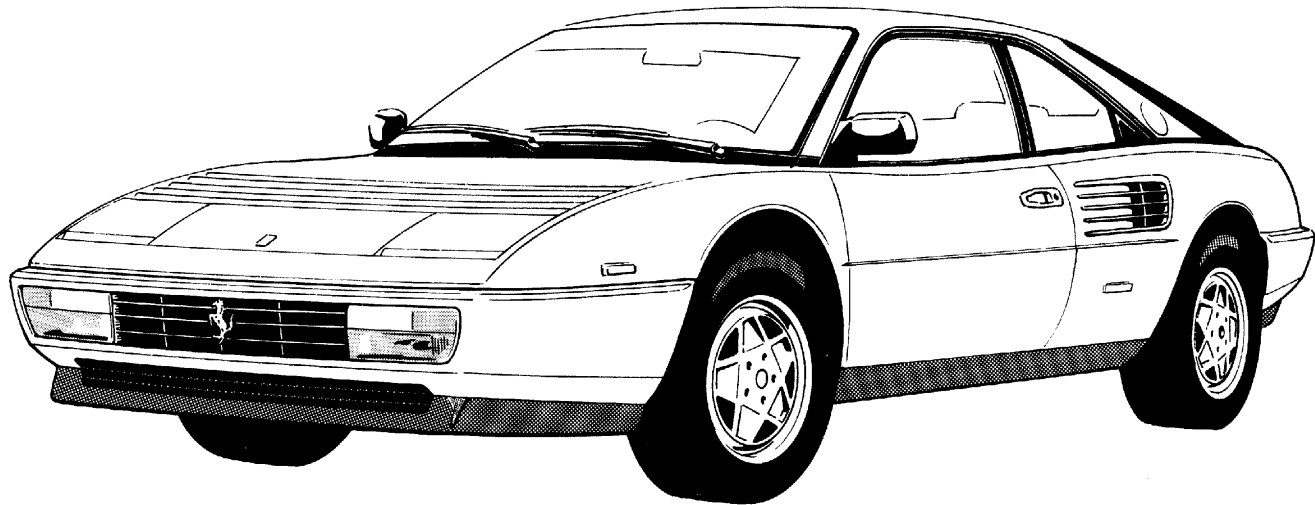


MONDIAL 



**MANUALE TECNICO
TECHNICAL MANUAL
MANUEL TECHNIQUE
TECHNISCHES HANDBUCH**

MONDIAL
T



A

GENERALITA'
GENERAL
GENERALITES
ALLGEMEINES

B

MOTORE
ENGINE
MOTEUR
MOTOR

C

INIEZIONE-ACCENSIONE
IGNITION-INJECTION
ALLUMAGE-INJECTION
ZÜNDUNG-EINSPRITZUNG

D

FRIZIONE-CAMBIO
CLUTCH-GEARBOX
EMBAYAGE-BOITE
KUPPLUNG-GETRIEBE

E

GUIDA E STERZO
STEERING
DIRECTION
LENKUNG

F

SOSPENSIONI
SUSPENSIONS
SUSPENSIONS
AUFHÄNGUNGEN

G

RUOTE E FRENI
WHEELS AND BRAKES
ROUES ET FREINS
RÄDER UND BREMSEN

H

COMANDI - USO DELLA VETTURA
CONTROLS - RUNNING INSTRUCTION
COMMANDES-UTILISATION DE LA VOITURE
SCHALTUNGEN - FAHRHINWEISE

I

CLIMATIZZAZIONE
AIR CONDITIONING
CONDITIONNEMENT D'AIR
KLIMAANLAGE

L

IMPIANTO ELETTRICO
ELECTRICAL SYSTEM
INSTALLATION ELECTRIQUE
ELEKTRISCHE ANLAGE

M

TELAIO/ATTREZZATURA
CHASSIS/TOOLS
CHASSIS/OUTILLAGE
RAHMEN/WERKZEUGE

N

CONTROLLI E MANUTENZIONI
SERVICE AND MAINTENANCE
CONTROLES ET ENTRETIENS
WARTUNG

AVVERTENZA : La bomboletta ripara - gomme deve sempre essere custodita nell'apposita custodia posta all'interno del contenitore attrezzi (vedi fig. 2 - pag. M4)

IMPORTANT: The tyre-repair spray must always be kept in the special container as which is placed inside the tool box shown in fig. 2 page M4.

ATTENTION : La bombe pour la réparation des pneus doit toujours se trouver dans le conteneur de protection placé à l'intérieur de la valise porte-outils comme indiqué sur la fig. 2 page M4.

INFORMATION: Die Reifenreparaturflasche muß immer in dem dafür vorgesehenen Behälter in der Werkzeugtasche aufbewahrt werden (siehe Abb. 2 Seite M4).

Servizio assistenza	A2	Customer service	A2	Service assistance	A2	Kundendienst	A2
Dati di identificazione	A3	Identification data	A3	Données d'identification	A3	Kenndaten	A3
Dimensioni vettura	A5	Car dimensions	A5	Dimensions du véhicule	A5	Fahrzeugmaße	A5
Pesi e prestazioni	A6	Weights and performance figures	A6	Poids et performances	A6	Gewichte und Leistungs- daten	A6
Rifornimenti	A7	Capacities	A7	Ravitaillements	A7	Füllmengen	A7

SERVIZIO ASSISTENZA

Le informazioni contenute nel presente libretto, sono limitate a quelle strettamente necessarie all'uso ed alla buona conservazione della vettura.

Attenendosi scrupolosamente alla osservanza di esse, il Proprietario potrà sicuramente trarre dalla sua vettura le maggiori soddisfazioni ed i migliori risultati.

Si consigliamo inoltre di fare eseguire tutte le operazioni di manutenzione e di controllo presso le nostre Agenzie o presso le Officine da noi autorizzate, poichè dispongono di personale specializzato e di attrezzature adeguate.

Il Servizio di Assistenza Tecnica è a completa disposizione dei Signori Clienti per tutte le informazioni ed i consigli richiesti.

PARTI DI RICAMBIO

Si raccomanda l'uso di parti di ricambio originali FERRARI che devono essere richieste solo presso i Centri Assistenziali Ferrari, precisando:

- 1) tipo e numero dell'autotelaio;
- 2) tipo e numero del motore.

CUSTOMER SERVICE

The information contained in this handbook is strictly limited to the information necessary for the use and maintenance of the car.

Providing that the service schedules are respected the customer can be sure of obtaining the maximum satisfaction and best results from his car.

It is recommended that all the maintenance and service operations be carried out by our approved dealers where specialised staff and equipment are available.

Technical assistance is available to all Customers for any information or recommendations concerning their car.

SPARE PARTS

The use of only FERRARI spare parts is recommended: they can be supplied by Ferrari Authorized Services on giving the following information:

- 1) chassis type and number
- 2) engine type and number

SERVICE ASSISTANCE

Les renseignements contenus dans la présente notice se limitent aux informations strictement nécessaires à l'utilisation et à la bonne conservation de la voiture.

En se tenant scrupuleusement à leur teneur, le Propriétaire pourra certainement tirer de son véhicule les plus grandes satisfactions et les meilleurs résultats.

Nous conseillons, en outre, de faire exécuter toutes les opérations d'entretien et de contrôle auprès de nos Agences ou des Ateliers de réparation outillés du fait qu'ils disposent d'un personnel spécialisé et d'équipements adéquats.

Le Service d'Assistance Technique (Service après-vente) est à l'entière disposition de Messieurs les Clients pour tous renseignements et tous conseils.

PIECES DE RECHANGE

Nous recommandons d'utiliser les pièces de rechange d'origine FERRARI, qui seront demandées seulement chez les Services Ferrari en précisant:

- 1) type et numéro du châssis;
- 2) type et numéro du moteur.

KUNDENDIENST

Die in dieser Anleitung enthaltenen Angaben sind auf das Notwendige beschränkt zur Behandlung und sachkundigen Wartung Ihres Fahrzeuges.

Nur bei strikter Beachtung dieser Vorschriften wird das Fahrzeug seine Höchstleistungen und volle Betriebstüchtigkeit gewährleisten.

Es wird im übrigen unbedingt empfohlen, Service und sämtliche Wartungsarbeiten von unseren Vertragshändlern bzw. -Werkstätten ausführen zu lassen, diese verfügen über Fachpersonal und das entsprechende Spezialwerkzeug.

Der technische Kundendienst steht selbstverständlich unseren Kunden jederzeit und für jede Auskunft oder Rat zur Verfügung.

ERSATZTEILE

Wir empfehlen, ausschließlich Original-FERRARI-Ersatzteile zu verwenden und diese nur bei Ferrari Vertragshändlern und -Werkstätten zu beziehen. Folgende Bestellbezeichnung angeben:

1. Typ und Fahrgestellnummer
2. Typ und Motornummer

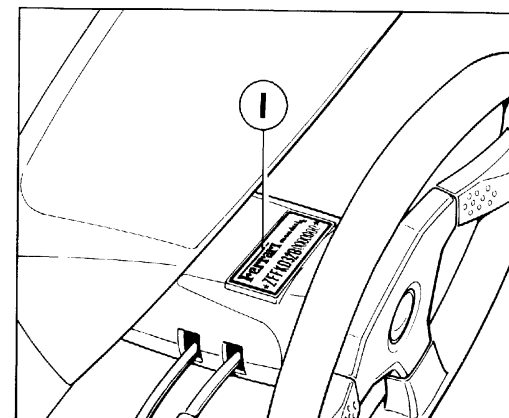
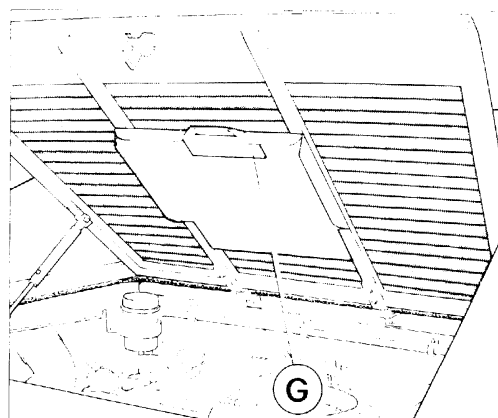
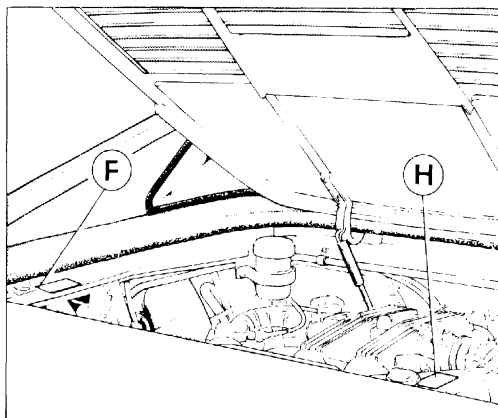
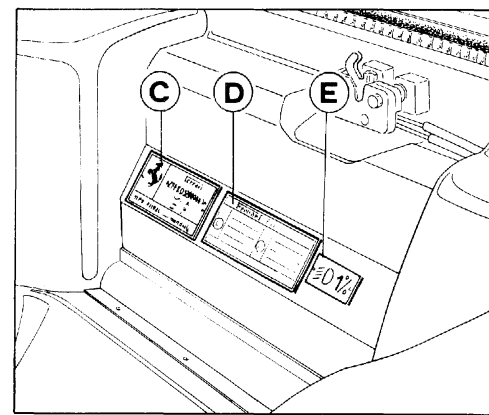
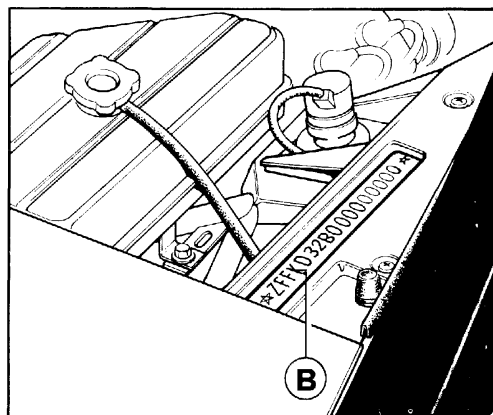
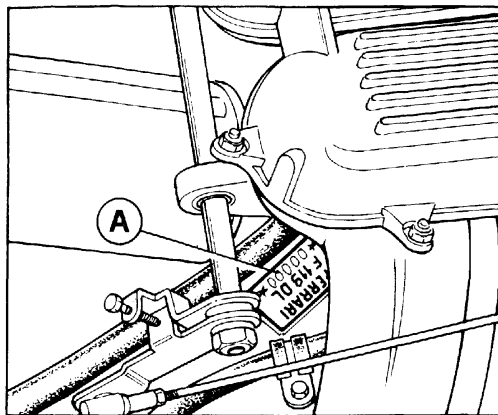
DATI DI IDENTIFICAZIONE

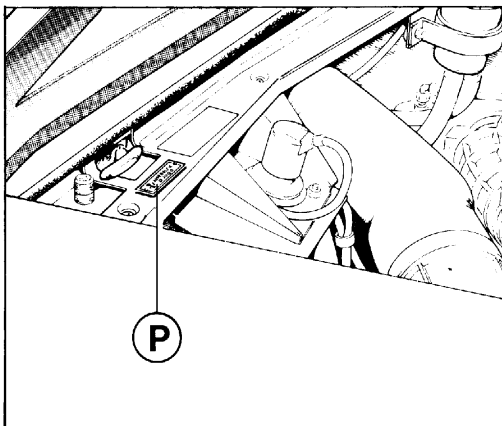
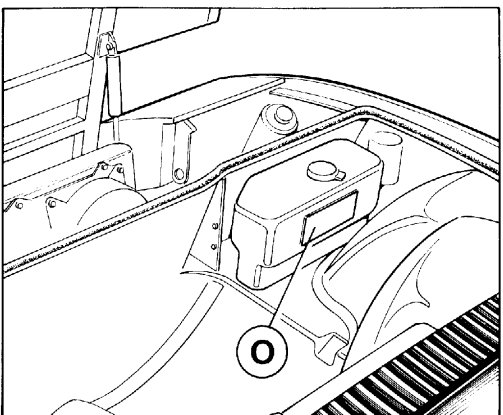
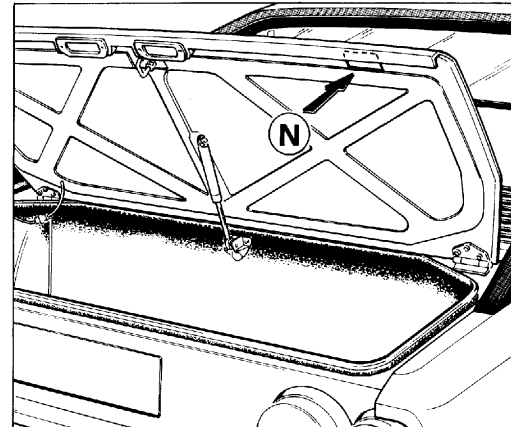
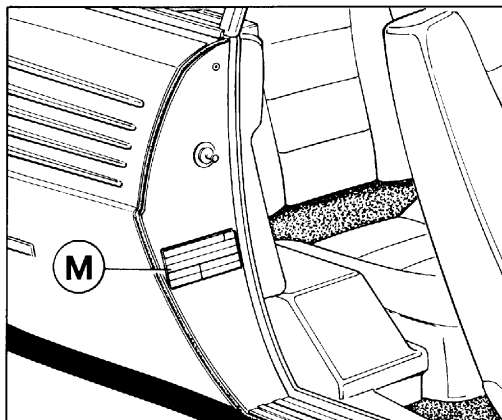
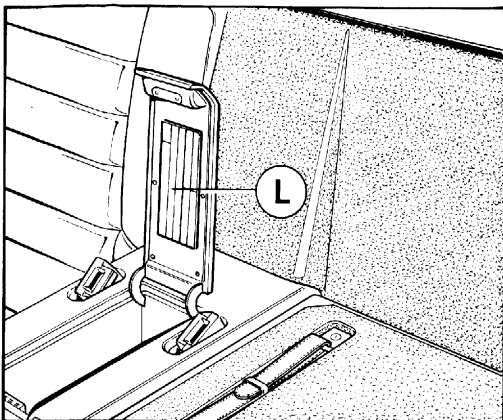
IDENTIFICATION DATA

DONNEES D'IDENTIFICATION

KENNDATEN

A
3





A - Tipo e numero di identificazione del motore; **B** - Tipo e numero di identificazione del telaio; **C** - Targhetta identificazione vettura; **D** - Targhetta omologazione; **E** - Targhetta omologazione fari abbaglianti; **F** - Targhetta lubrificanti (Coupé); **G** - Targhetta lubrificanti (Cabriolet); **H** - Targhetta anti-freeze; **I** - Targhetta tipo vettura e numero telaio sul canotto; **L** - Targhetta pressioni pneumatici (Coupé); **M** - Targhetta pressioni pneumatici (Cabriolet); **N** - Targhetta vernice; **O** - Targhetta di omologazione dispositivo lavacrystallo; **P** - Targhetta Ferrari.

A - Engine identification number and type; **B** - Chassis identification number and type; **C** - Vehicle identification plate; **D** - Type approval plate; **E** - Dipped beam homologation label; **F** - Lubricant plate (Coupé); **G** - Lubricant plate (Cabriolet); **H** - Anti-freeze plate; **I** - Plate giving model of car and chassis number on the steering column; **L** - Tyre pressure plate (Coupé); **M** - Tyre pressure plate (Cabriolet); **N** - Paint plate; **O** - Screen washer type approval plate; **P** - Ferrari plate.

A - Type et numéro d'identification du moteur; **B** - Type et numéro d'identification du châssis; **C** - Plaquette d'identification du véhicule; **D** - Plaquette d'homologation du véhicule; **E** - Plaquette d'homologation feux de croisement; **F** - Plaquette lubrifiants (Coupé); **G** - Plaquette lubrifiants (Cabriolet); **H** - Plaquette anti-freeze; **I** - Plaquette type du véhicule et numéro de châssis sur le comodo; **L** - Plaquette pression pneumatiques (Coupé); **M** - Plaquette pression pneumatiques (Cabriolet); **N** - Plaquette coloris; **O** - Plaquette d'homologation, dispositif lave-glace; **P** - Plaquette Ferrari.

A - Typ und Motornummer; **B** - Typ und Rahmennummer; **C** - Fahrzeugkennzeichnung; **D** - Zulassungsschild; **E** - Zulassungsschild Abblendlichter; **F** - Schmiermittelschild (Coupé); **G** - Schmiermittelschild (Cabriolet); **H** - Frostschutzmittelschild; **I** - Fahrzeugtypenschild und Rahmennummer auf dem Lenkrohr; **L** - Reifendruckschild (Coupé); **M** - Reifendruckschild (Cabriolet); **N** - Lackschild; **O** - Zulassungsschild Scheibenwaschanlage; **P** - Ferrari-Schild

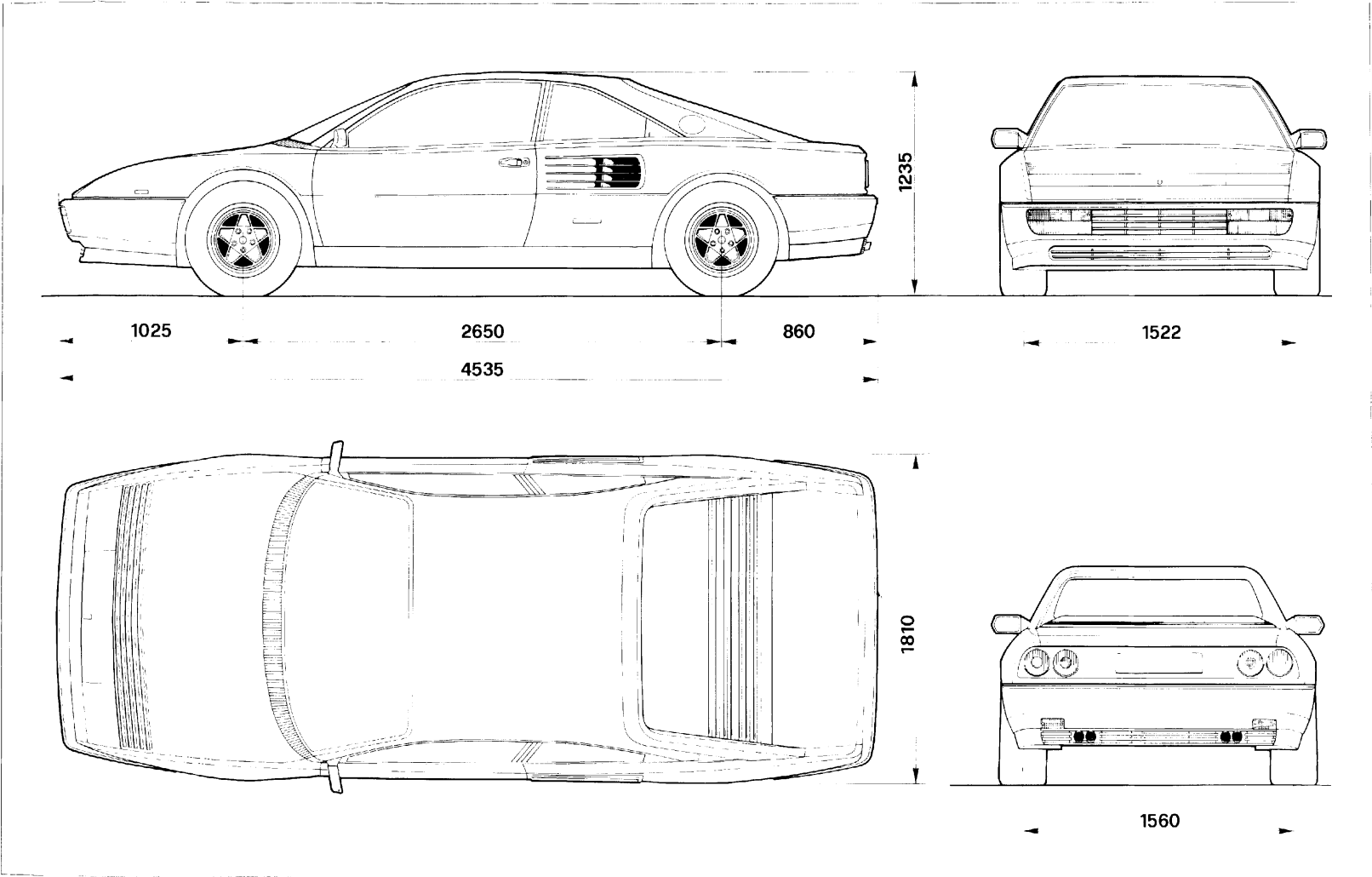


Fig. 1 - Ingombro vettura

Fig. 1 - Overall vehicle dimensions

Fig. 1 - Encombrement voiture

Abb. 1 - Fahrzeugmaße

DATI PRINCIPALI**PESI**

Peso a vuoto in ordine di marcia
1503 Kg (Coupè)
1536 Kg (Cabriolet)

PRESTAZIONI

da 0 a 100 Km/h **6,3 sec.**
1 Km da fermo **25,8 sec.**
da 0 a 400 metri **14,3 sec.**
velocità massima
raggiungibile **255 Km/h**

SPECIFICATION**WEIGHTS**

Kerb weight, empty
1503 Kg (Coupè)
1536 Kg (Cabriolet)

PERFORMANCE FIGURES

from 0 to 100 kph **6.3 secs.**
standing kilometre **25.8 secs.**
from 0 to 400 metres **14.3 secs.**
maximum speed **255 kph**

DONNEES PRINCIPALES**POIDS**

Poids à vide en ordre de marche
1503 Kg (Coupé)
1536 Kg (Cabriolet)

PERFORMANCES

de 0 à 100 Km/h **6,3 sec.**
km départ arrêté **25,8 sec.**
de 0 à 400 m **14,3 sec.**
vitesse maximum **255 km/h**

ALLGEMEINE ANGABEN**GEWICHTE**

Leergewicht in fahrbereitem
Zustand **1503 Kg (Coupè)**
1536 Kg (Cabriolet)

GESCHWINDIGKEITEN

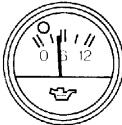
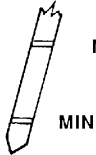
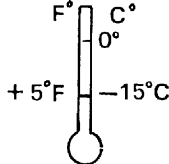
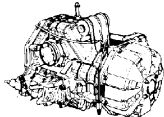
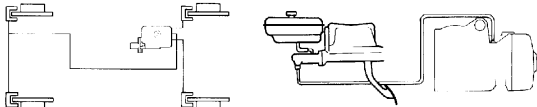
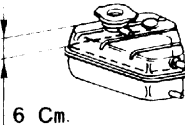
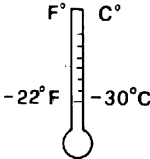
von 0 auf 100 km/h **6,3 s**
1 km aus dem Stand **25,8 s**
von 0 auf 400 m **14,3 s**
Höchstgeschwindigkeit **255 km/h**

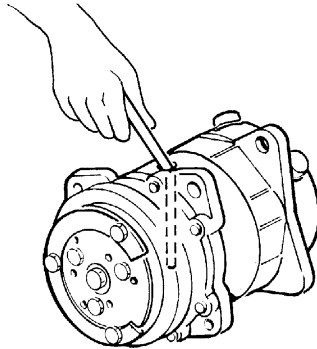

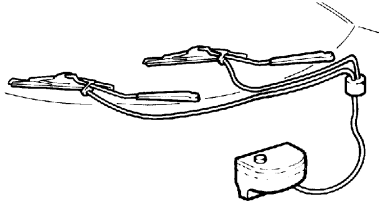
RIFORNIMENTI

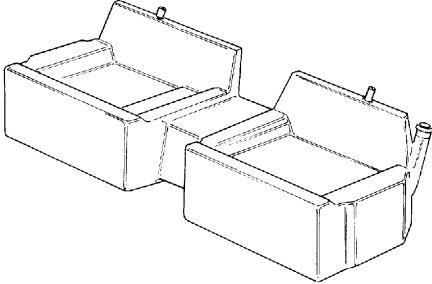
CAPACITIES

RAVITAILLEMENTS

FÜLLMENGEN

PARTI DA RIFORNIRE PARTS TO BE SERVICED PARTIES A RAVITAILLER ZU VERSORGENDE AGGREGATE	Quantità Quantity Quantité Menge		Rifornire con: Fill with: Ravitailler avec: Einfüllen:
MOTORE ENGINE MOTEUR MOTOR Capacità totale Total capacity Capacité totale Gesamtfüllmenge Pressione olio (a caldo) Oil pressure (warm engine) Pression d'huile (à chaud) Öldruck (warm)	11 lt	   <p>MAX - MIN = 2 lt</p>	Agip Sint 2000 SAE 10W40
Consumo olio Oil consumption Consommation d'huile Ölverbrauch	1 ÷ 2 lt/1000 Km .21 to .42 Gal./600 mis. 1 ÷ 2 lt/1000 km 1 ÷ 2 lt/1000 Km	secondo le condizioni d'impiego according to driving and other conditions selon le type d'utilisation Abhängig von der Fahrweise und den Einsatzbedingungen	
CAMBIO E DIFFERENZIALE GEARBOX - DIFFERENTIAL BOITE DE VITESSES ET DIFFERENTIEL GETRIEBE UND DIFFERENTIAL	4 lt		Agip ROTRA SX SAE 75W90
CIRCUITO FRENI E FRIZIONE BRAKE SYSTEM AND CLUTCH CIRCUIT FREINS ET EMBRAYAGE BREMS-UND KUPPLUNGSANLAGE	1,6 lt		Agip BRAKE FLUID DOT4
CIRCUITO DI RAFFREDDAMENTO COOLING SYSTEM CIRCUIT DE REFROIDISSEMENT KÜHLSYSTEM Capacità totale Total capacity Capacité totale Gesamtfüllmenge	20lt	 	Agip Antifreeze

PARTI DA RIFORNIRE PARTS TO BE SERVICED PARTIES A RAVITAILLER ZU VERSORGENDE AGGREGATE	Quantità Quantity Quantité Menge		Rifornire con: Fill with: Ravitailer avec: Einfüllen:
<p>CONDIZIONAMENTO AIR CONDITIONING AIR CONDITIONNE KLIMAAANLAGE</p> <p>Compressore Compressor Compresseur Kompressor</p> <p>Liquido refrigerante Coolant Liquide réfrigérant Kühlmittel</p>	<p>150 cc (.25 pints)</p> <p>kg 1,100 (2.4 lbs)</p>		<p>Agip TER 60</p> <p>FREON 12 ANIDRO</p>
<p>GUIDA IDRAULICA STEERING BOITIER DE DIRECTION HYDRAULIQUE LENKGEHÄUSE</p>	<p>1,4 lt</p>		<p>Agip ATF DEXRON</p>
<p>RECIPIENTE LIQUIDO LAVA-PARABREZZA WINDSCREEN WASHER BOTTLE RESERVOIR LIQUIDE LAVE-GLACE SCHEIBENWASCHBEHÄLTER</p>	<p>3 lt (5.3 pints)</p>		<p>Miscela di acqua e glass cleaner Mixture of water and sceen washer fluid Mélange d'eau et de liquide lave-glace Gemisch aus Wasser und Scheibenklar</p>
<p>Nota: Per la pulizia del parabrezza usare una fiala di glass-cleaner in estate e due in inverno Note: One phial of glass cleaner is recommended for cleaning the windscreen in summer, and two in winter Note: Pour le nettoyage du parebrise utiliser un flacon de liquide lave-glace en été et deux en hiver Achtung: Für Windschutzscheibenreinigung im Sommer eine Flasche "Glass Cleaner" verwenden, im Winter zwei</p>			

PARTI DA RIFORNIRE PARTS TO BE SERVICED PARTIES A RAVITAILLER ZU VERSORGENDE AGGREGATE	Quantità Quantity Quantité Menge		Rifornire con: Fill with: Ravitailier avec: Einfüllen:
SERBATOIO CARBURANTE PETROL TANK RESERVOIR D'ESSENCE KRAFTSTOFFTANK Riserva Reserve Réserve Kraftstoffreserve	Coupè 96 lt Cabriolet 86 lt 20 lt		Benzina senza piombo 95 N.O. Unleaded fuel 95 O.N. Essence sans plomb 95 I.O. Bleifrei - Oktanzahl 95

Consumo secondo la procedura del Regolamento 15 ECE (litri per 100 Km)

Ciclo urbano	21,4
A 90 Km/h	9,5
A 120 Km/h	11,9

Fuel consumption according to procedure of Regulation 15 ECE (Miles per imp. Gall.)

Urban cycle	13.20
At 56 miles/h	29.73
At 75 miles/h	23.74

Consommation selon la procédure du Règlement 15 ECE (litres pour 100 Km)

Cycle urbain	21,4
A 90 Kms/h	9,5
A 120 Kms/h	11,9

Kraftstoffverbrauch nach Prüfverfahren 15 ECE (l/100Km)

Stadtzyklus	21,4
Mit 90 Km/h	9,5
Mit 120 Km/h	11,9

Dati principali B4	Main specification B4	Caractéristiques principales... B4	Allgemeine Angaben B4
- Distribuzione B5	- Timing B5	- Distribution B5	- Steuerung B5
- Giuoco valvole B6	- Valve clearance B6	- jeu soupapes B6	- Ventilspiel B6
- Dati fasatura B6	- Timing data B6	- angles de calage B6	- Einstelldaten B6
- Tensione cinghia B8	- Belt tension B8	- tension courroie B8	- Riemenspannung B8
Lubrificazione B8	Lubrication B8	Lubrification B8	Schmierung B8
- Controllo livello olio B9	- Checking oil level B9	- contrôle niveau d'huile B9	- Ölstandskontrolle B9
- Sostituzione olio e filtro B10	- Changing oil and filter B10	- remplacement huile et filtre B10	- Öl- und Filterwechsel B11
- Impianto ricircolo vapori olio B12	- Crankcase emission control system B12	- dispositif de recyclage gaz du carter B12	- Öldämpferückführanlage B12
Raffreddamento B13	Cooling B13	Refroidissement B13	Kühlung B13
- Cinghie comando alternatore- pompa guida idraulica e com- pressore AC B16	- Alternator- Steering pump and air conditioning compressor drive belts B16	- courroie commande alternateur, pompe direction hydraulique et compresseur AC B16	- Antriebsriemen Lichtmaschi- ne/Sevolenkung und Kompressor Klimaanlage B16

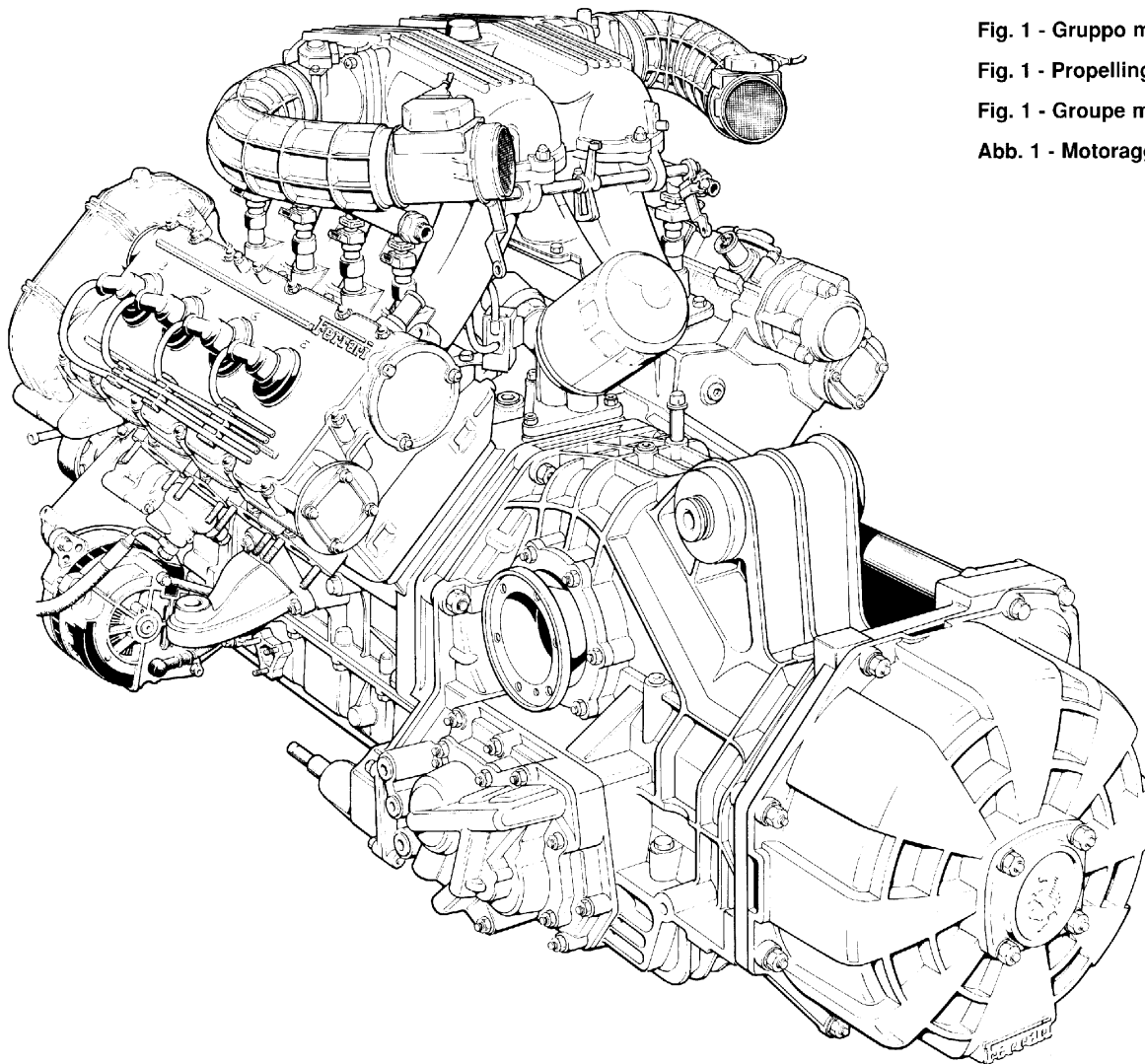


Fig. 1 - Gruppo motopropulsore

Fig. 1 - Propelling unit

Fig. 1 - Groupe motopropulseur

Abb. 1 - Motoraggregat

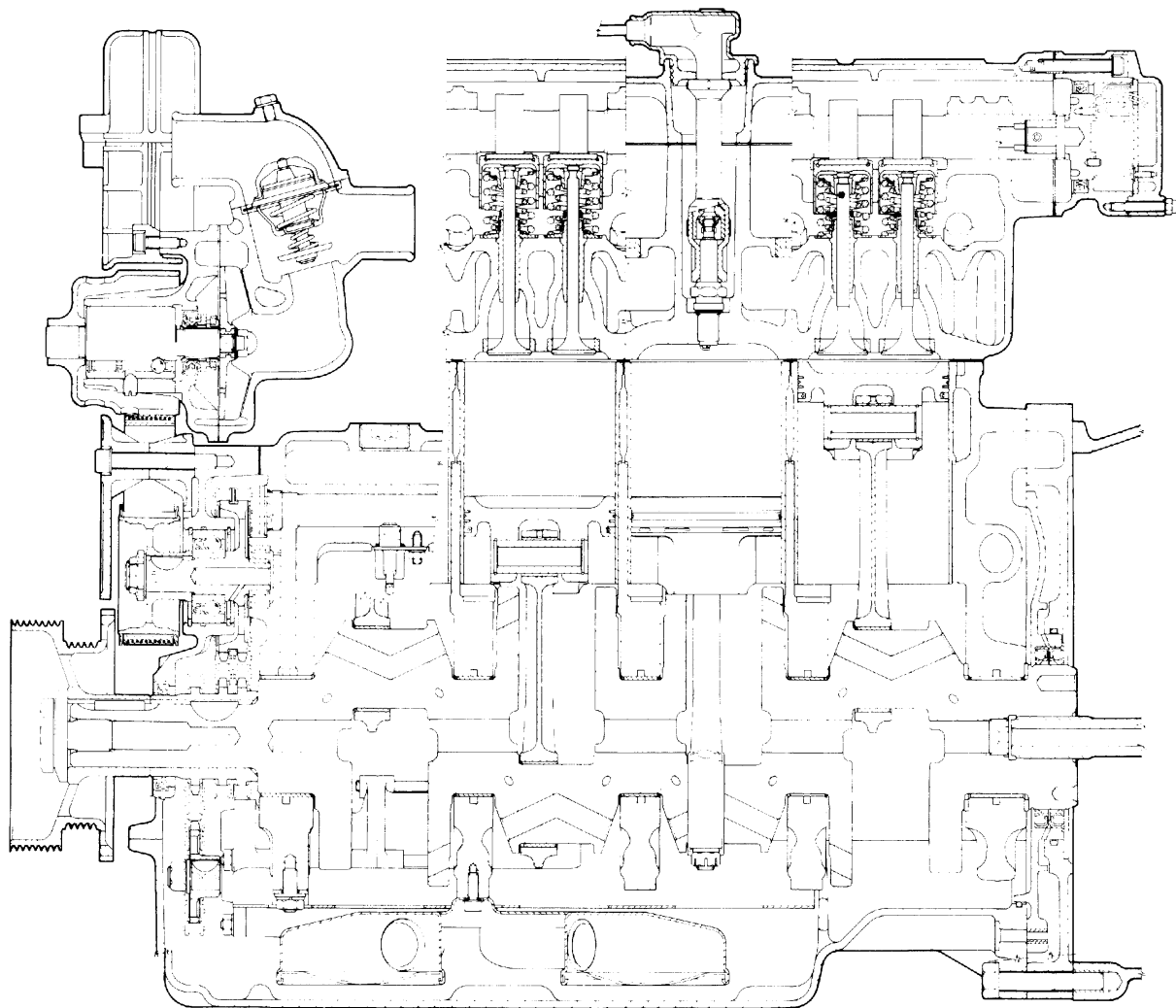


Fig. 2 - Sezione longitudinale motore

Fig. 2 - Engine - horizontal cross section

Fig. 2 - Coupe longitudinale moteur

Abb. 2 - Motor - Längsschnitt

DATI PRINCIPALI

Tipo		F 119 DL
Numero dei cilindri		8 a V di 90°
Diametro dei cilindri	mm	85
Corsa pistoni	mm	75
Cilindrata totale	cm ³	3405
Rapporto di compressione		10,4 : 1
Regime massimo	giri/min.	7400
Potenza max. DIN	KW	221
	CV	300
Regime corrispondente	giri/min.	7200
Potenza specifica	KW	64,9
	CV	88,1
Potenza fiscale	CV	28
Coppia massima	NM	323
	Kgm	32,8
Regime corrispondente	giri/min	4200

MAIN SPECIFICATION

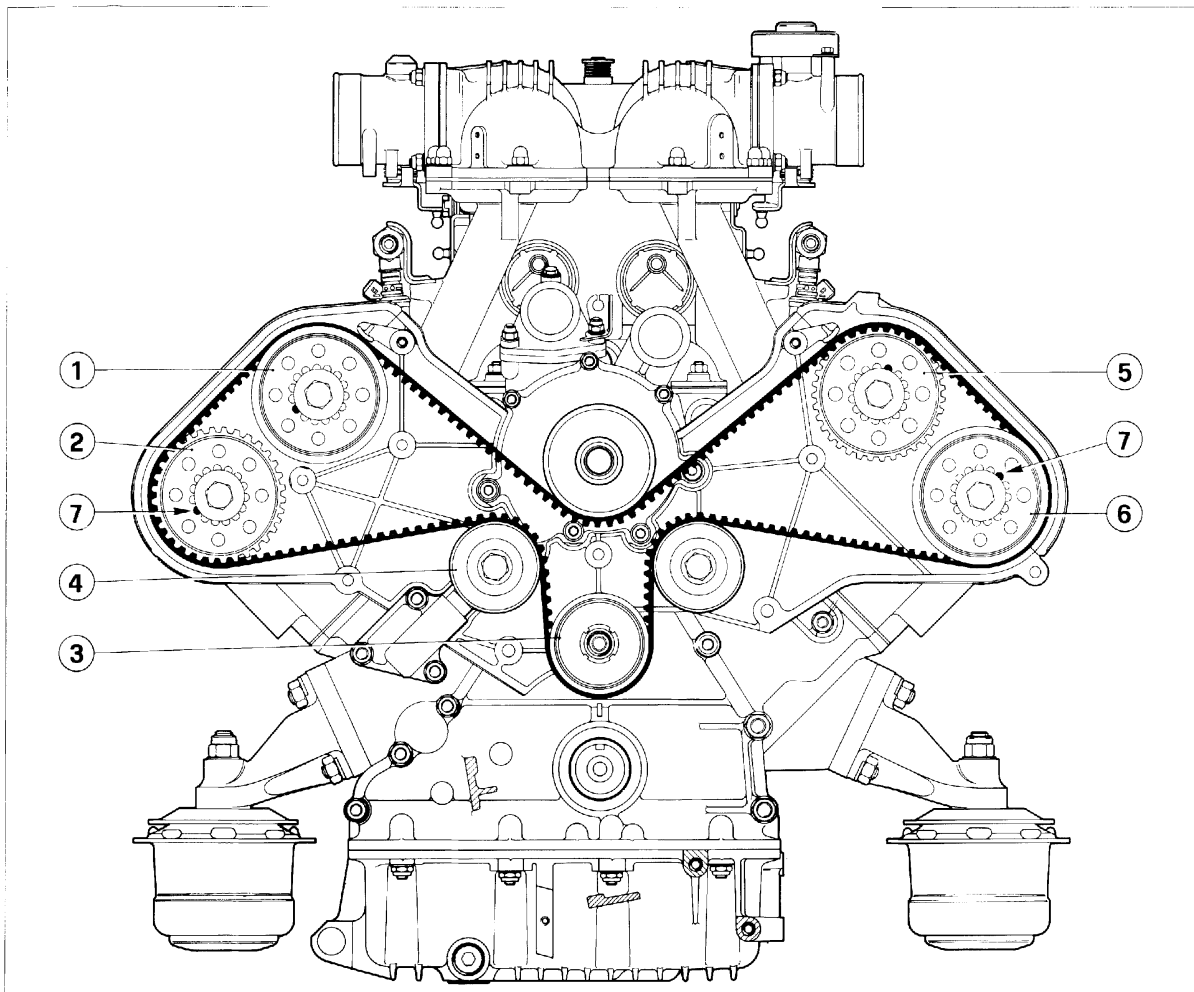
Type		F 119 DL
Cylinders		V - 8, 90°
Cylinders bore	mm	85
Piston stroke	mm	75
Piston displacement	cc	3405
Compression ratio		10.4 : 1
Max. engine speed	rpm	7400
DIN max. power	KW	221
	CV	300
Corresponding engine speed	rpm	7200
Specific power	KW	64.9
	CV	88.1
Italian fiscal rating	CV	28
Maximum torque	Nm	323
	Kgm	32.8
Corresponding engine speed	rpm	4200

DONNEES PRINCIPALES

Type		F 119 DL
Nombre de cylindres		8 - V de 90°
Diamètre cylindres	mm	85
Course piston	mm	75
Cylindrée totale	cm ³	3405
Rapport de compression		10,4 : 1
Régime maximum	t/mn	7400
Puissance maximale DIN	KW	221
	CV	300
Régime correspondant	t/mn	7200
Puissance spécifique	KW	64,9
	CV	88,1
Puissance fiscale (Italie)	CV	28
Couple maximal	Nm	323
	Kgm	32,8
Régime correspondant	t/mn	4200

ALLGEMEINE ANGABEN

Typ		F 119 DL
Anzahl der Zylinder		V8 - 90°
Durchmesser der Zylinder	mm	85
Kolbenhub	mm	75
Hubraum total	cm ³	3405
Verdichtungsverhältnis		10,4 : 1
Max. Drehzahl	min ⁻¹	7400
Max. Leistung DIN	KW	221
	CV	300
Entspr. Drehzahl	min ⁻¹	7200
Literleistung	KW	64,9
	CV	88,1
Steuer-Leistung (Italien)	CV	28
Max. Drehmoment	Nm	323
	Kgm	32,8
Entsp. Drehzahl	min ⁻¹	4200

**3) Schema comando distribuzione**

1 - Ingranaggio albero distribuzione comando valvole di aspirazione dei cilindri 1-2-3-4; 2 - Ingranaggio albero distribuzione comando valvole scarico cilindri 1-2-3-4; 3 - Ingranaggio conduttore; 4 - Tenditore; 5 - Ingranaggio albero distribuzione comando valvole di aspirazione dei cilindri 5-6-7-8; 6 - Ingranaggio albero distribuzione comando valvole di scarico dei cilindri 5-6-7-8; 7 - Grani di trascinamento.

3) Layout of camshaft drive

1 - Inlet camshaft drive gear for cylinders 1-2-3-4; 2 - Exhaust camshaft drive gear for cylinders 1-2-3-4; 3 - Driving gear; 4 - Idler; 5 - Inlet camshaft drive gear for cylinders 5-6-7-8; 6 - Exhaust camshaft drive gear for cylinders 5-6-7-8; 7 - Driving dowels.

3) Schéma commande distribution

1 - Engrenages de l'arbre de distribution commandant les soupapes d'admission des cylindres 1-2-3-4; 2 - Engrenages de l'arbre de distribution commandant les soupapes d'échappement des cylindres 1-2-3-4; 3 - Pignon de commande; 4 - Tendeur; 5 - Engrenages de l'arbre de distribution commandant les soupapes d'admission des cylindres 5-6-7-8; 6 - Engrenage de l'arbre de distribution commandant les soupapes d'échappement des cylindres 5-6-7-8; 7 - Ergots d'entraînement

3) Schema des Nockenwellenantriebs

1 - Nockenwellenzahnräder für den Antrieb der Einlaßventile der Zylinder 1-2-3-4; 2 - Nockenwellenzahnräder für den Antrieb der Auslaßventile der Zylinder 1-2-3-4; 3 - Antriebsrad; 4 - Spanner; 5 - Nockenwellenzahnräder für den Antrieb der Einlaßventile der Zylinder 5-6-7-8; 6 - Nockenwellenzahnräder für den Antrieb der Auslaßventile der Zylinder 5-6-7-8; 7 - Mitnahmestifte

La distribuzione è a valvole in testa, comandate da quattro alberi a cammes. Gli alberi sono comandati da una cinghia dentata tramite l'albero motore.

Su ogni testa, le valvole sono disposte a V di 32°30' e portano all'estremità superiore un bicchierino sul quale a sede una pastiglia.

Per consentire la realizzazione dei giochi prescritti, le pastiglie vengono fornite con spessori variabili da 3,25 a 4,60 mm con intervallo di mm 0,05.

Non è consentita la diminuzione dello spessore delle pastiglie con rettifica, poichè le due superfici sono indurite con speciale procedimento.

The valve gear features overhead valves operated by four camshafts. The shafts are driven by one toothed belt via the crankshaft.

In each head, the valves are arranged in a 32°30' V and, at the top end of each valve, there is a bucket on which a shim rests. To obtain the specified clearances, the shims are supplied in thicknesses ranging from 3.25 to 4.60mm, in 0.05mm stages. Reducing the width of the shims by grinding is not permitted as both faces are hardened by a special process.

La distribution est à soupapes en tête, commandées par quatre arbres à cames.

Les arbres sont commandés par une courroie crantée, actionnées par le vilebrequin.

Sur chaque culasse, les clapets sont disposés en V de 32°30' et à leur extrémités supérieures ils portent une coupelle sur laquelle se trouve une pastille. Afin de permettre la réalisation des jeux prescrits, les pastilles sont fournies en épaisseur variables de 3,25 à 4,60 mm par intervalles de 0,05 mm.

Il ne faut pas, diminuer par rectification l'épaisseur des pastilles, étant donné que leurs deux faces ont été durcies par procédé spécial.

Obengesteuerter Nockenwellenantrieb mit 4 Nockenwellen. Die Wellen werden durch 1 Zahnriemen über die Kurbelwelle angetrieben. An jedem Zylinderkopf sind die Ventile V-förmig in einem Winkel von 32°30' angeordnet und tragen am oberen Ende einen Stößel, auf dem Platz für eine Beilage ist. Um die vorgeschriebenen Ventilspiele herzustellen, werden die Beilagen in unterschiedlichen Stärken von 3,25 bis 4,60 mm, um jeweils 0,05 mm ansteigend, geliefert.

Die Verringerung der Stärke der Beilagen durch Abschleifen ist nicht zulässig, weil die 2 Oberflächen durch ein spezielles Verfahren gehärtet worden sind.

GIUOCO VALVOLE

Il gioco tra valvole e alberi a cammes a motore freddo deve essere:

- **Aspirazione:**
mm 0,20 ÷ 0,25

- **Scarico:**
mm 0,35 ÷ 0,40

DATI DI FASATURA

Aspirazione:
inizio prima del P.M.S. 14°

fine dopo il P.M.I. 53°

VALVE CLEARANCE

The clearance between valves and camshafts must be as follows, when the engine is cold:

- **inlet:**
0.20 ÷ 0.25mm

- **exhaust:**
0.35 ÷ 0.40mm

TIMING DATA

Inlet:
starts 14° before TDC

ends 53° after BDC

JEU POUSSOIRS

Le jeu entre les poussoirs et arbres à cames, moteur froid, doit être:

- **Admission:**
mm 0,20 ÷ 0,25

- **Echappement:**
mm 0,35 ÷ 0,40

DONNÉES POUR LE CALAGE DE LA DISTRIBUTION

Admission:
commencement avant le point mort haut 14°

fin après le point mort bas 53°

VENTILSPIEL

Das Spiel zwischen Ventilen und Nockenwellen soll bei kaltem Motor folgende Werte aufweisen:

- **Einlaß:**
mm 0,20 ÷ 0,25

- **Auslaß:**
mm 0,35 ÷ 0,40

EINSTELLDATEN

Einlaß:
Beginn vor dem OT 14°

Ende nach dem UT 53°

Scarico:

inizio prima del P.M.I. **53°**

fine dopo il P.M.S. **10°**

Gioco tra punterie ed eccentrici per messa in fase:

- aspirazione e scarico mm **0,50**

Exhaust:

starts **53°** before BDC

ends **10°** after TDC

Clearance between tappets and cams for timing:

- inlet and exhaust: **0.50** mm

Echappement

commencement avant le point mort bas **53°**

fin après le point haut **10°**

Jeu entre les poussoirs-soupapes et les cames pour le calage

- admission et echappement mm **0,50**

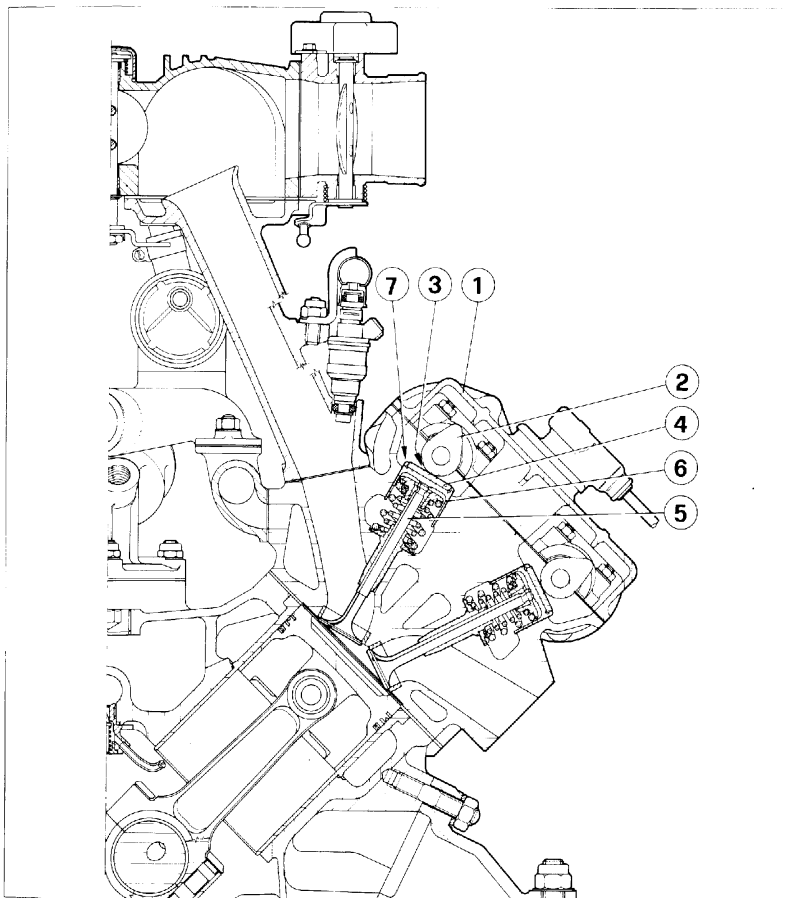
Auslaß:

Beginn vor dem UT **53°**

Ende nach dem OT **10°**

Spiel zwischen Ventilstößeln und Nocken für die Einstellung:

- Einlaß und Auslaß mm **0,50**

**4) Controllo giuoco punterie**

1 - Coperchio alberi distribuzione; 2 - Albero distribuzione; 3 - Giuoco fra albero distribuzione e punteria; 4 - Piattello per registro giuoco; 5 - Valvola; 6 - Punteria comando valvola; 7 - Intaglio sulla punteria per l'estrazione del piattello.

4) Réglage du jeu des soupapes

1 - Carter arbre distribution; 2 - Arbre distribution; 3 - Jeu entre poussoirs et came; 4 - Pastille réglage jeu; 5 - Soupape; 6 - Poussoir; 7 - Gravure pour enlever la pastille.

4) Adjusting valve clearance

1 - Camshaft cover; 2 - Camshaft; 3 - Clearance between tappet and cam; 4 - Clearance adjustment shim; 5 - Valve; 6 - Tappet; 7 - Tappet slot permitting clearance adjustment shim removal.

4) Einstellung des Ventilspiels

1 - Nockenwellendeckel; 2 - Nockenwelle; 3 - Spiel zwischen Nockenwelle und Ventilstößel; 4 - Beilage zur Spieleinstellung; 5 - Ventil; 6 - Ventilstößel; 7 - Kerbe am Ventilstößel für die Entfernung der Beilage.

TENSIONE CINGHIA DENTATA COMANDO DISTRIBUZIONE

In normali condizioni di funzionamento non è necessario eseguire alcuna registrazione di tensione.

CAMSHAFT DRIVE TOOTHED BELT TENSION

In normal operating conditions, it is not necessary to make any adjustment to tension.

TENSION DE LA COURROIE CRANTEE COMMANDE DISTRI- BUTION

Aucun réglage de tension n'est nécessaire en cas de fonctionnement normal.

SPANNUNG DES NOCKENWEL- LENANTRIEBSZAHNRIEMEN

Im normalen Betriebszustand ist es nicht erforderlich, eine Einstellung der Spannung vorzunehmen.

LUBRIFICAZIONE MOTORE

La lubrificazione è del tipo con coppa a secco e pompe ad ingranaggi. Il motore è dotato di 2 pompe, una di recupero che aspira l'olio dalla coppa e lo invia al radiatore e quindi al serbatoio, e una di mandata che aspira l'olio dal serbatoio e lo manda in pressione agli organi rotanti del motore.

ENGINE LUBRICATION

Lubrication is of the dry sump and gear pump type. The engine is fitted with two pumps; a return pump which draws oil from the sump and sends it to the oil cooler and then to the tank and a delivery pump which draws oil from the tank and delivers it under pressure to the rotating parts of the engine.

LUBRIFICATION MOTEUR

La lubrification est du type à carter sec et pompe à engrenages. Le moteur est équipé de 2 pompes, une dite de récupération qui aspire l'huile du carter et l'envoie au radiateur et donc au réservoir et une de débit qui aspire l'huile du réservoir et la transmet sous pression aux organes en mouvement du moteur.

MOTORSCHMIERUNG

Die Schmierung ist eine Trockensumpfschmierung mit Zahnradpumpen. Der Motor ist mit 2 Pumpen ausgerüstet; eine Pumpe, die das Öl aus der Ölwanne ansaugt und es zum Kühler fördert und von dort zum Behälter, und eine Förderpumpe, die das Öl aus dem Behälter ansaugt und es unter Druck zu den drehenden Teilen des Motors fördert.

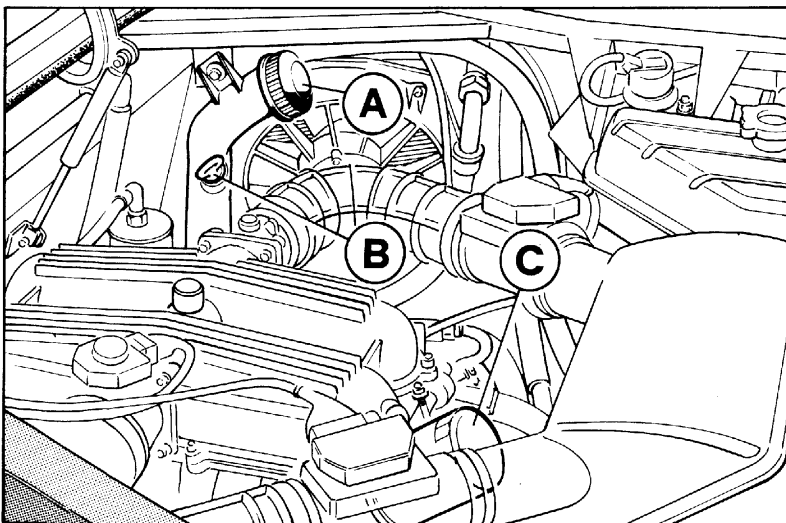


Fig. 5 - Organi della lubrificazione

A - Tappo carico olio; B - Asta livello olio motore; C - Filtro olio.

Fig. 5 - Lubrication components

A - Oil filler cap; B - Dipstick; C - Oil filter.

Fig. 5 - Accessoires du système de lubrification moteur

A - Bouchon de remplissage huile moteur; B - Jauge de contrôle niveau huile; C - Filtre huile moteur.

Abb.5 - Organe der Schmierung

A - Öleinfüllstutzen; B - Ölstandmeßstab; C - Ölfilter

Livello olio

Il livello olio deve essere controllato ogni 500 Km di percorso con l'apposita asta posta sul bocchettone di riempimento; deve essere sempre compreso tra i limiti "Min" e "Max" incisi sull'asta di controllo.

Per eseguire l'operazione di controllo livello far marciare il motore al minimo per alcuni minuti (temp. olio >70° C), quindi controllare il livello immediatamente dopo l'arresto.

Oil level

The oil level must be checked every 500 km by means of the dipstick on the filler; the level must always be between the "min" and "max" limits marked on the dipstick.

To check the oil level, run the engine at tickover for several minutes (oil temperature greater than 70°C) and then check the level a immediately after stopping the engine.

Niveau d'huile

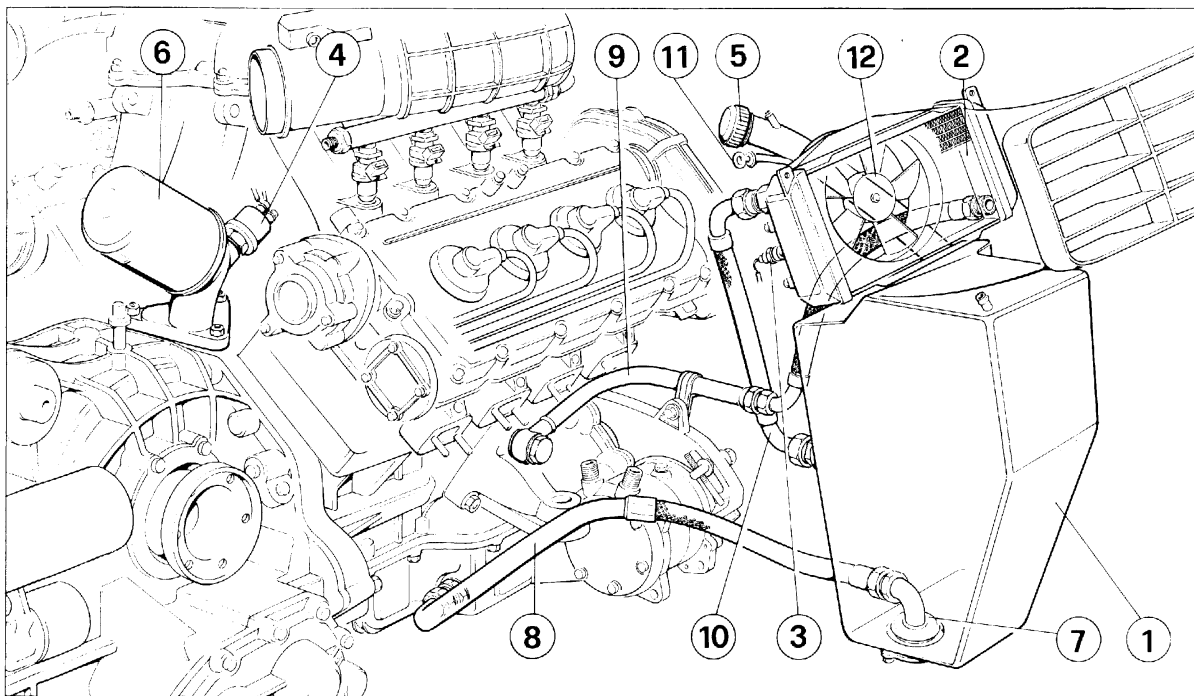
Le niveau d'huile doit être contrôlé tous les 500 km. Le contrôle est réalisé à l'aide de la jauge; le niveau doit se situer entre les 2 repères "Min" et "Max" marqués sur la jauge.

Pour réaliser le contrôle du niveau, mettre en marche le moteur pendant quelques minutes jusqu'à ce que la température d'huile soit > 70 degré C ; puis arrêter le moteur et tout de suite, contrôler le niveau.

Ölstand

Der Ölstand muß alle 500 km mit dem Ölmeßstab im Deckel des Einfüllstutzens kontrolliert werden; er muß immer zwischen den Markierungen "min" und "max" auf dem Meßstab liegen.

Zur Kontrolle des Ölstands den Motor einige Minuten im Leerlauf drehen lassen (Öltemp. > 70 °C) und dann, einige Augenblicke nach Ausschalten des Motors, den Ölstand kontrollieren.



6) Schema impianto lubrificazione

1 - Serbatoio olio; 2 - Radiatore olio; 3 - Termocontatto; 4 - Trasmettitore elettrico pressione olio; 5 - Tappo carico olio; 6 - Filtro olio; 7 - Filtro nel serbatoio; 8 - Tubo dal serbatoio al motore; 9 - Tubo dal motore al radiatore; 10 - Tubo dal radiatore al serbatoio; 11 - Asta livello olio; 12 - Elettroventilatore radiatore.

6) Lubrication system layout

1. Oil reservoir 2. Oil radiator 3. Thermocontact 4. Oil pressure electric sender unit 5. Oil filler cap 6. Oil filter 7. Filter in reservoir 8. Pipe from suction tube 9. Pipe from engine to radiator 10. Pipe from radiator to reservoir 11. Dipstick 12. Radiator electric fan

6) Schéma du circuit de lubrification

1 - Réservoir d'huile ; 2 - Radiateur d'huile ; 3 - Thermocontact; 4 - Transmetteur électrique de pression d'huile ; 5 - Bouchon de remplissage du réservoir d'huile ; 6 - Filtre à huile ; 7 - Filtre sur réservoir ; 8 - Tuyau

6) Schema der Schmieranlage

1 - Ölbehälter; 2 - Ölkühler; 3 - Thermokontakt; 4 - Elektrischer Öldruckgeber; 5 - Öleinfüllstutzen; 6 - Ölfilter; 7 - Filter am Behälter; 8 - Leitung vom Behälter zum Motor; 9 - Leitung vom Motor zum Kühler; 10 - Leitung vom Kühler zum Behälter; 11 - Ölmeßstab; 12 - Kühlerelektrogebläse

Pressione e temperatura olio

La spia rossa esistente nel manometro olio, si accende allorché con motore fermo si porta la chiave di accensione in posizione II (marcia), o quando con motore in moto non esiste pressione olio. In marcia normale deve risultare sempre spenta.

In condizioni **normali** di funzionamento la pressione dell'olio deve essere compresa tra 5,5 e 6,5 bar con il motore funzionante a 6000 giri/1' e la temperatura olio a 100° C. **Un valore di pressione inferiore a 4,5 bar con motore caldo e al minimo è da ritenersi normale.**

Nel caso l'indice del termometro salga oltre 130° C è necessario ridurre immediatamente il regime di rotazione del motore; se tale segnalazione persiste far verificare l'impianto da un Servizio Ferrari

Sostituzione olio e filtro

Per sostituire l'olio scaricarlo completamente con motore caldo (60 ÷ 70° C), togliendo i tappi **B** dal serbatoio e **A** dalla coppa (fig. 7).

Controllare che dopo la sostituzione del filtro non vi siano perdite.

La sostituzione dell'olio e del filtro deve avvenire agli intervalli riportati nel piano di manutenzione (vedere pag. N5).

Oil pressure and temperature

The red warning light on the oil pressure gauge goes on whenever the ignition key is turned to position II (on) with the engine at rest or when there is no oil pressure when the engine is turning over. In normal motoring, it should always be off.

In **normal** operating conditions, oil pressure must be between 5.5 and 6.5 bar with the engine operating at 6000 rpm and oil temperature at 100°C. **Pressure below 4.5 bar is normal when the engine is warm and ticking over.**

If the temperature gauge needle goes beyond 130°C, engine speed must be reduced immediately; if this indication continues, have the system checked by a Ferrari Agent.

Changing oil and filter

To change the oil, drain it all with the engine warm (60 ÷ 70°C), by removing plug **B** from the tank and plug **A** from the sump (Fig.7).

Check that there are no leaks after the filter has been changed.

The oil and filter must be changed at the intervals given in the maintenance schedule (see page; N5).

Pression et temperature

Le témoin rouge situé dans le manomètre d'huile s'allume lors de la mise sous tension du circuit, c'est-à-dire lorsque l'on met la clé de contact sur la position II (Marche) ou lorsque, moteur en marche, il n'y a pas de pression d'huile. En fonctionnement normal le témoin doit toujours être éteint.

En fonctionnement **normal**, la pression de l'huile doit être comprise entre 5,5 et 6,5 bar à un régime moteur de 6000 tr/mn et la température de l'huile à 100 degré C. **Moteur chaud, au ralenti, une pression d'huile inférieure à 4,5 bar peut être considérée comme normale.**

Si la température de l'huile monte au dessus de 130° degrés C, vous devez réduire immédiatement le régime du moteur ; si cela persiste, faire vérifier le circuit de lubrification par les services Ferrari.

Remplacement huile et filtre

Pour remplacer l'huile, réaliser la vidange complète moteur chaud (60 ÷ 70 degré C) en enlevant les bouchons **B** du réservoir et **A** du carter.

Contrôler qu'après remplacement du filtre, il n'y a aucune fuite.

Les remplacements de l'huile et du filtre doivent être réalisés à intervalles réguliers, selon les prescriptions du programme d'entretien (voir page N5).

Öltemperatur und -druck

Die rote Kontrolleuchte am Ölmanometer leuchtet auf, wenn man den Zündschlüssel bei stehendem Motor auf die Stellung II (Betrieb) dreht, oder bei laufendem Motor, wenn kein Öldruck vorhanden ist. Im normalen Betrieb muß sie immer erloschen sein.

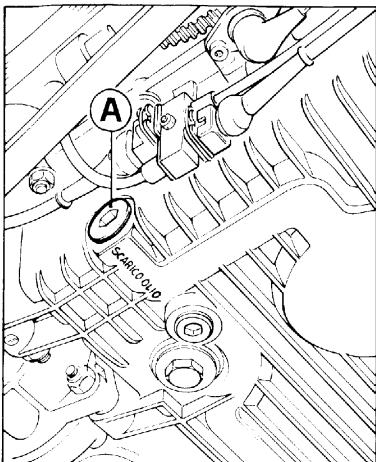
Unter **normalen** Betriebsverhältnissen muß der Öldruck zwischen 5,5 und 6,5 bar bei mit 6000 min⁻¹ laufendem Motor und einer Öltemperatur von 100 °C liegen. **Ein Druck unter 4,5 bar bei warmem Motor im Leerlauf ist normal.**

Wenn die Thermometeranzeige 130°C überschreitet, muß die Drehzahl des Motors sofort reduziert werden. Wenn diese Anzeige fortbesteht, die Anlage von einer Ferrari-Vertragswerkstatt überprüfen lassen.

Öl- und Filterwechsel

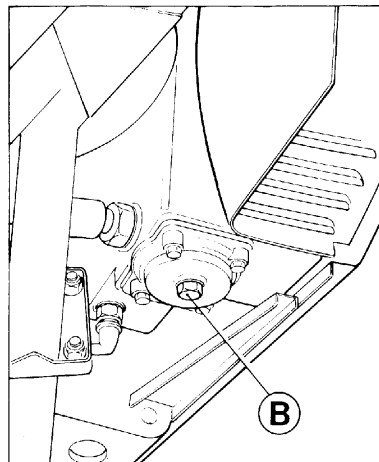
Zum Ölwechsel das Öl vollständig bei warmem Motor (60 ÷ 70 °C) ablassen, wobei der Verschluss **B** vom Ölbehälter und der Verschluss **A** von der Ölwanne (Abb.7) abzunehmen sind.

Kontrollieren, daß nach dem Filterwechsel keine Ölverluste auftreten. Der Öl- und Filterwechsel soll gemäß den Intervallen im Wartungsplan durchgeführt werden (s. Seite: N5).



Si raccomanda l'uso esclusivo di filtri olio e di lubrificanti approvati dalla Ferrari.

It is recommended that only oil filters and lubricants approved by Ferrari are used.



7) Tappi scarico olio

A - Tappo scarico olio dalla coppa; B - Tappo scarico olio dal serbatoio.

7) Drain plugs

A - Oil drain plug from the sump; B - Oil drain plug from the reservoir

7) Bouchons de vidange

A - Bouchon de vidange huile du carter; B - Bouchon de vidange huile du réservoir

7) Ölablaßschrauben

A - Ölablaßschrauben der Ölwanne; B - Ölablaßschraube des Behälters

On recommande l'utilisation exclusive des filtres et lubrifiants approuvés par Ferrari.

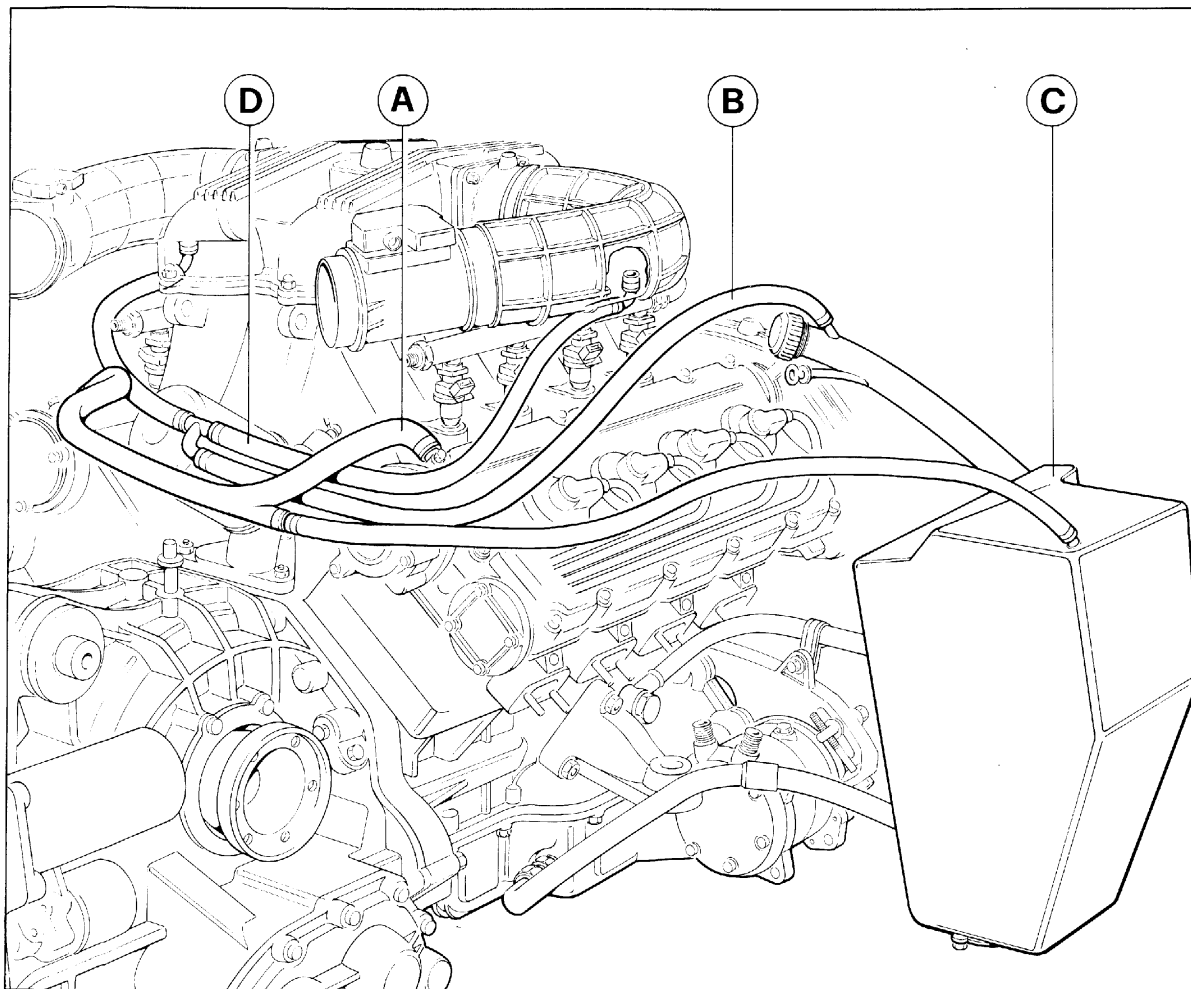
Es wird empfohlen, nur von Ferrari empfohlene Ölfilter zu verwenden.

DISPOSITIVO DI RICIRCO-
LAZIONE GAS E VAPORI DI
OLIO

CRANKCASE EMISSION
CONTROL SYSTEM

DISPOSITIF DE RECYCLAGE
DES GAZ DU CARTER

ANLAGE ZUR GAS- UND ÖL-
DÄMPFERÜCKFÜHRUNG VOM
KURBELGEHÄUSE



8) Dispositivo riciclo gas e vapori

A - Tubo uscita vapori dalle teste; B - Tubo raccolta vapori al serbatoio; C - Serbatoio olio; D - Tubo mandata vapori alle prese aria.

8) Crankcase emission control system

A - Blow-by outlet from cyl. heads; B - Delivery hose to oil tank; C - Oil tank; D - Breather pipe to air cleaners.

8) Dispositif de recyclage des gaz du carter

A - Tuyau sortie vapeurs des culasses; B - Tuyau collecteur vapeurs au réservoir; C - Réservoir d'huile; D - Tuyau vapeurs d'huile aux prises d'air.

8) Anlage für die Gas- und Dämpferückführung vom Kurbelgehäuse

A - Austrittsrohr Dämpfe der Zylinderköpfe; B - Sammelrohr Dämpfe zum Behälter; C - Ölbehälter; D - Förderrohr Öldämpfe zu den Luftanschlüssen.

RAFFREDDAMENTO

COOLING

REFROIDISSEMENT

KÜHLUNG

Il raffreddamento del motore viene realizzato in circuito pressurizzato (0,9 Kg/cm²) mediante circolazione di miscela antifreeze. La massima temperatura tollerata è di 115 °C.

Nota : Nel caso l'indice del termometro salga oltre 115° C è necessario ridurre immediatamente il regime di rotazione del motore; se tale temperatura persiste far verificare l'impianto presso il più vicino Servizio Ferrari.

La circolazione del liquido raffreddamento è attivata da una pompa centrifuga comandata dall'albero motore tramite la cinghia di distribuzione.

Radiatore

Porta nella parte inferiore un termocontatto (4) per l'inserimento automatico degli elettroventilatori quando la temperatura del liquido di raffreddamento raggiunge 85±2 °C e per il disinserimento quando essa scende a 76±2 °C.

Serbatoio di espansione

Compensa le variazioni di volume e di pressione della miscela dovute al riscaldamento del motore; esso porta superiormente un bocchettone con tappo munito di valvola tarata a 0,9 bar.

Engine cooling is by means of a pressurised circuit (0,9 kg/cm²) using a circulating antifreeze mixture. Maximum permissible temperature is 115°C.

Note: If the temperature gauge needle goes beyond 115°C, reduce engine speed immediately; if this temperature continues, have the system checked by the nearest Ferrari Agent.

Circulation of the coolant is activated by a centrifugal pump driven by the crankshaft through the timing belt.

Radiator

The bottom of the radiator is fitted with a thermal contact (4). This automatically switches on the electric fans when the coolant temperature reaches 85 ± 2°C and switches them off when this falls to 76 ± 2°C.

Expansion tank

This compensates for the variations in volume and pressure of the mixture as the engine heats up; on top there is a filler with a plug incorporating a valve set at 0.9 bar.

Le refroidissement du moteur est réalisé par la circulation sous pression (0,9 kg/cm²) d'un mélange anti-gel. La température maximum tolérée est de 115 degrés C.

Nota : Si la température monte au-dessus de 115 degré C, vous devez réduire immédiatement le régime du moteur ; si cela persiste, faire vérifier le circuit par les Services Ferrari les plus proches.

La circulation du liquide de refroidissement est par une pompe centrifuge commandée par le vilebrequin et actionnée par la courroie commande distribution.

Radiateur

Comporte en sa partie inférieure un thermocontact (4) qui enclenche automatiquement des ventilateurs électriques lorsque la température du liquide de refroidissement atteint 85±2 degrés C et les coupe lorsqu'elle descend à 76±2 degrés C.

Reservoir d'expansion

Permet de compenser les variations de volume et de pression du liquide de refroidissement provoquées par l'échauffement du moteur. Le réservoir comporte en sa partie supérieure un bouchon équipé d'un clapet de surpression taré à 0,9 bar.

Die Kühlung des Motors arbeitet als Druckkühlung (0,9 kg/cm²) mit Umwälzung eines Frostschutzgemisches. Die höchstzulässige Temperatur beträgt 115 °C.

Bemerkung: Wenn die Thermometeranzeige 115 °C überschreitet, muß die Motordrehzahl sofort heruntergefahren werden. Wenn diese Temperatur fortbesteht, ist die Anlage in der nächstgelegenen Ferrari-Vertragswerkstatt einer Kontrolle zu unterziehen.

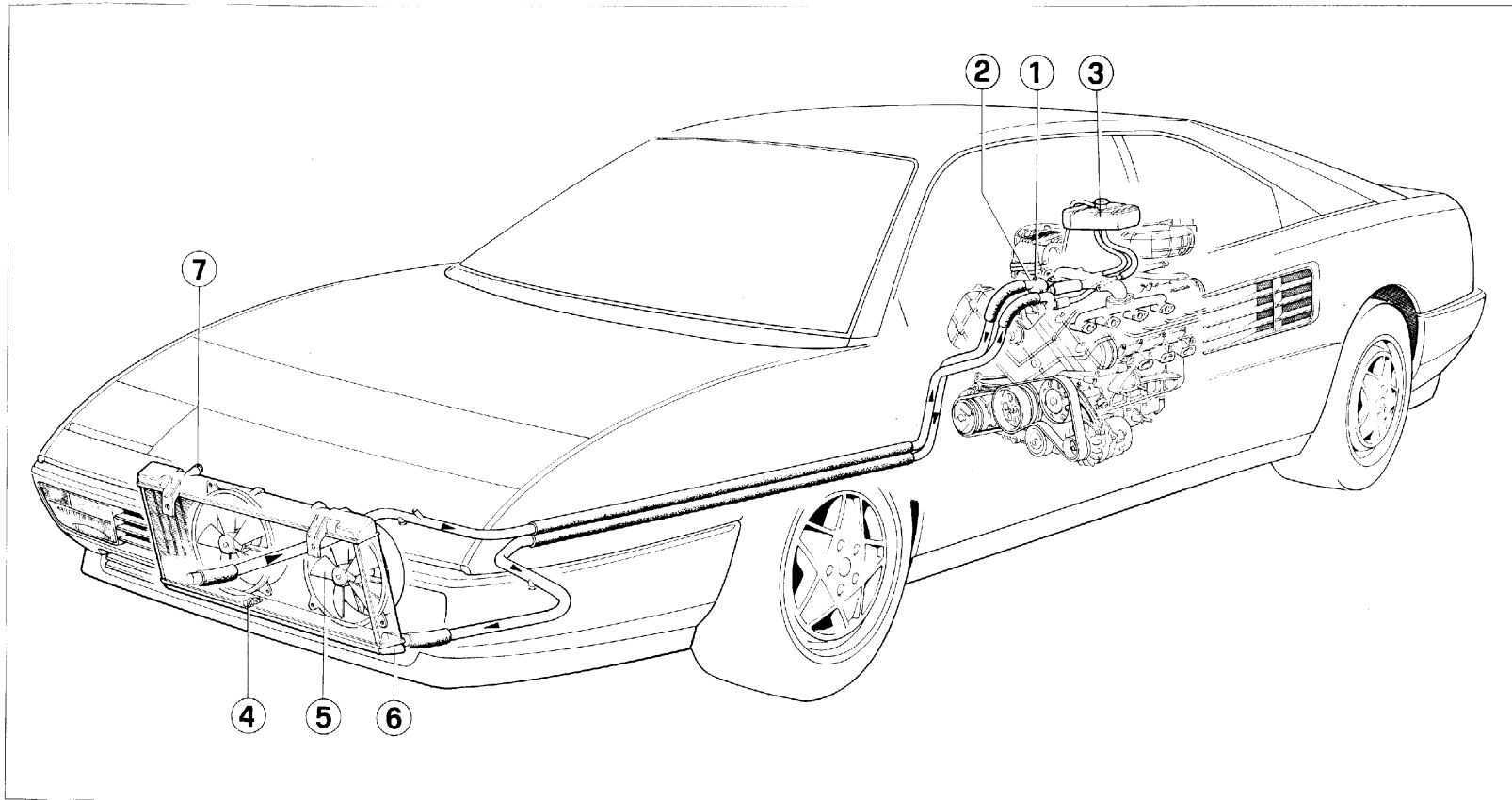
Die Umwälzung der Kühlflüssigkeit erfolgt durch eine Kreiselpumpe, die über den Motorzahnriemen von der Kurbelwelle aus angetrieben wird.

Kühler

Enthält im unteren Teil einen Thermokontakt (4) für die automatische Einschaltung der Elektrogebläse, wenn die Temperatur der Kühlflüssigkeit 85±2 °C erreicht, und für die Ausschaltung, wenn sie auf 76±2 °C absinkt.

Dehnungsbehälter

Kompensiert die Volumen- und Druckschwankungen des Gemisches durch die Motorerwärmung. Er weist oben einen Stutzen mit auf 0,9 bar eingestelltem Ventilverschluß auf.



9) Schema impianto di raffreddamento

1 - Vite spurgo aria; 2 - Corpo valvola termostatica; 3 - Serbatoio di espansione; 4 - Termocontatto per azionamento ventole; 5 - Elettroventilatore; 6 - Radiatore; 7 - Vite spurgo aria.

9) Layout of cooling system

1 - Air bleed screw; 2 - Thermostat body; 3 - Expansion tank; 4 - Thermal contact for operating fans; 5 - Electric fans; 6 - Radiator; 7 - Air bleed screw.

9) Schema circuit de refroidissement

1 - Vis de purge; 2 - Corps du thermostat; 3 - Réservoir d'expansion; 4 - Thermocontact commande ventilateur; 5 - Ventilateur électrique; 6 - Radiateur; 7 - Vis de purge.

9) Schema der Kühlanlage

1 - Entlüftungsschraube; 2 - Thermostatventilgehäuse; 3 - Dehnungsbehälter; 4 - Thermocontact für die Lüftereinschaltung; 5 - Elektrogebläse; 6 - Kühler; 7 - Entlüftungsschraube.

Riempimento del circuito

Per il riempimento del circuito (da eseguire a motore freddo) procedere

Filling the system

Fill the system (with the engine cold)

Remplissage du circuit

Pour remplir le circuit (à réaliser moteur froid) procéder de la façon

Befüllen des Kreislaufs

Für die Befüllung des Kreislaufs (bei kaltem Motor durchzuführen) ist wie

nel seguente modo:

- immettere il liquido raffreddamento attraverso il vaso di espansione fino al completo riempimento dello stesso;

- azionare l'impianto di climatizzazione selezionando la temperatura massima; scaldare il motore fino a quando la valvola termostatica non apre il passaggio attraverso il radiatore;

- aggiungere di nuovo liquido per ripristinare il livello nel vaso di espansione, effettuare lo spurgo, rabboccare se necessario, quindi chiudere il bocchettone con l'apposito tappo.

Controllare saltuariamente il livello del liquido nel serbatoio, **esclusivamente a motore freddo**; il livello non deve scendere al disotto di 6÷8 cm dal piano del bocchettone immissione liquido.

Avvertenza: non togliere il tappo dal serbatoio di espansione con motore caldo.

Nota: se si rendessero necessari più rabbocchi dopo percorrenze limitate far verificare l'impianto da un Servizio Ferrari

Valvola termostatica

E' posta sul corpo pompa acqua e incomincia ad aprirsi quando la temperatura della miscela raggiunge 82° C

as follows:

- pour the coolant in via the expansion tank until this is completely full;

- turn on the air conditioning to max. temperature; warm the engine until the thermostat allows the coolant through the radiator;

- add more coolant to top up the level in the expansion tank, bleed the system, top up if necessary and then close the filler with the cap provided.

Check the level of the coolant in the tank at intervals, **only when the engine is cold**; the level must not fall below 6÷8 cm from the level of the coolant filler.

Warning: Do not remove the expansion tank cap when the engine is hot.

Note: If it is necessary to keep topping up after covering short distances, have the system checked by a Ferrari Agent.

Thermostat

This is located on the water pump body and starts opening when the mixture temperature reaches 82°C.

suiivante :

- remplir de liquide le circuit de refroidissement par le réservoir d'expansion jusqu'à ce qu'il soit totalement plein;

- actionner le système de climatisation et sélectionner température max. faire chauffer le moteur jusqu'à ce que le thermostat ouvre le passage vers le radiateur.

- refaire le niveau du réservoir d'expansion puis le fermer à l'aide de son bouchon

Contrôler régulièrement le niveau du liquide dans le réservoir ; **exclusivement moteur froid** ; le niveau ne doit pas descendre à plus de 6÷8 cm au-dessous du plan de l'orifice de remplissage du réservoir.

Attention : ne jamais enlever le bouchon du réservoir d'expansion lorsque le moteur est chaud.

Nota : s'il s'avère nécessaire de rajouter régulièrement du liquide de refroidissement sur de petits parcours, faire vérifier le circuit par les services Ferrari.

Thermostat

Il est situé sur le corps de la pompe à eau et il commence à s'ouvrir lorsque la température du mélange atteint 82° C.

folgt vorzuziehen:

- die Kühlfüssigkeit durch das Dehnungsgefäß einfüllen, bis dieses vollständig gefüllt ist;

- Heizung einschalten den Motor erwärmen, bis das Thermostatventil den Durchgang durch den Kühler nicht mehr öffnet;

- erneut Kühlfüssigkeit hinzugeben, um den Flüssigkeitsstand im Dehnungsgefäß aufzufüllen und dann den Stutzen mit dem Verschluß verschließen.

Den Flüssigkeitsstand im Behälter, **ausschließlich bei kaltem Motor**, in unregelmäßigen Abständen kontrollieren. Der Flüssigkeitsstand darf nicht unter 6÷8 cm über der Ebene des Flüssigkeitseinfüllstutzens liegen.

Hinweise: Den Deckel vom Dehnungsbehälter nicht bei warmem Motor abnehmen.

Bemerkung: Wenn nach einer begrenzten Fahrstrecke mehrmals nachgefüllt werden muß, muß die Anlage in einer Ferrari-Vertragswerkstatt überprüft werden.

Thermostatventil

Es ist am Wasserpumpengehäuse angeordnet und beginnt sich zu öffnen, wenn die Temperatur des Gemisches 82 °C erreicht.

N.B. Non è possibile eliminare la valvola termostatica in quanto la circolazione del liquido di raffreddamento avverrebbe prevalentemente attraverso il by-pass escludendo il radiatore

Ogni anno far sostituire la miscela refrigerante presso una stazione di Servizio Ferrari.

Si sconsiglia assolutamente di installare sulla parte anteriore della vettura qualunque accessorio che possa in qualche modo ostacolare l'ingresso di aria al radiatore.

NB: It is not possible to cut out the thermostat as the coolant would circulate predominantly through the bypass excluding the radiator.

Every year have the coolant mixture changed at a Ferrari Service Station.

It is not advisable to apply to the front of car any accessory which may restrict in any way the air intake to the radiator.

N.B.: On ne peut éliminer le thermostat étant donné que dans ce cas, la circulation du liquide de refroidissement se ferait au-travers du by-pass excluant le radiateur.

Une fois par an faire remplacer le mélange réfrigérant par une Station-Service Ferrari.

Il est fortement déconseillé d'installer à l'avant de la voiture un accessoire quelconque qui pourrait faire obstacle à l'entrée du radiateur

P.S.: Es ist nicht möglich, das Thermostatventil auszuschalten, weil die Kühlflüssigkeitsumwälzung überwiegend durch den Bypass erfolgen würde, unter Umgehung des Kühlers.

Das Kühlgemisch einmal jährlich in einer Ferrari-Werkstatt austauschen.

Man sollte auf keinen Fall in der Bugpartie des Fahrzeugs irgendwelches Zubehör installieren, das den Lufteintritt in den Kühler behindern kann.

CINGHIE COMANDO ALTERNATORE-POMPA IDROGUIDA E COMPRESSORE ARIA CONDIZIONATA

Controllo tensione e sostituzione

Nota: La tensione delle cinghie è da verificare a motore freddo

Cinghia comando alternatore-pompa idroguida

A cinghia nuova il carico di tensione deve essere 67,5 ÷ 70 Kg.

In occasione dei controlli manutentivi, la tensione non dovrà risultare inferiore a 61 ÷ 66 Kg.

Per aumentare la tensione della cinghia occorre allentare il dado **C** sul cuscinetto tendicinghia quindi agire sul bullone **D** e bloccare nuovamente il dado .

ALTERNATOR/STEERING PUMP AND AIR CONDITIONING COMPRESSOR DRIVE BELTS

Checking tension and changing

Note: The tension of the belts is to be checked with the engine cold

Alternator/steering pump drive belt

With a new belt, the tension load must be 67,5 ÷ 70 kg.

At maintenance checks, tension must not be below 61-66 kg.

In order to increase the belt tension, one must loosen the **C** nut at the belt tension bearing, and then block screw **D** and nut once again.

COURROIES COMMANDE ALTERNATEUR-POMPE DU DIRECTION ET COMPRESSEUR AIR CONDITIONNE

Contrôle tension et remplacement

Note : la tension de la courroie doit être contrôlée moteur à froid

Courroie commande alternateur-pompe du direction

Lorsque la courroie est neuve, sa tension doit être de 67,5 ÷ 70 kg.

A l'occasion des contrôles périodiques d'entretien la tension ne devra pas être inférieure à 61 ÷ 66 kg.

Pour augmenter la tension de la courroie, desserrer l'écrou **C** au coussinet de serrage; bloquer ensuite le boulon **D** et l'écrou .

ANTRIEBSRIEMEN LICHTMASCHINE/SERVOLENKUNG UND KOMPRESSOR KLIMAAANLAGE

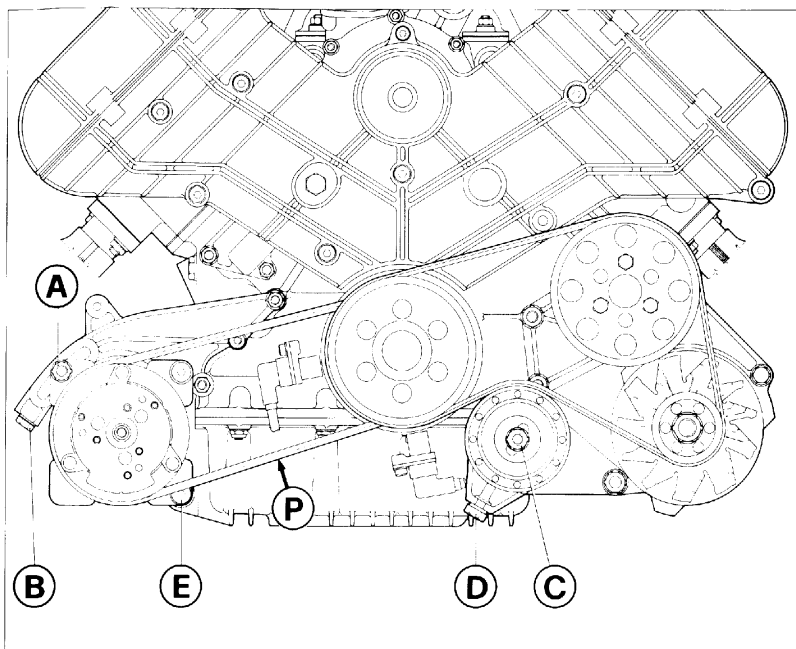
Spannungskontrolle und Austausch

Bemerkung: Die Spannung der Riemen muß bei kaltem Motor überprüft werden.

Antriebsriemen Lichtmaschine/Servolenkung

Der neue Riemen soll eine Spannung von 67,5 ÷ 70 kg aufweisen. Bei den Wartungskontrollen darf die Spannung nicht unter 61 ÷ 66 kg liegen.

Um die Riemenspannung zu erhöhen, ist die Mutter **C** am Riemenspannlager zu lösen, dann Schraube **D** und Mutter erneut blockieren.



- 11) Tensione cinghie
 11) Belts tension
 11) Tension des courroies
 11) Keilriemenspannung

Cinghia comando compressore aria condizionata

A cinghia nuova il carico di tensione deve essere $47,5 \div 50$ Kg.

In occasione dei controlli manutentivi, la tensione non dovrà risultare inferiore a $43 \div 45$ Kg.

Per aumentare la tensione della cinghia occorre allentare il dado **A** sulla staffa di regolazione ed il bullone **E** fissaggio compressore al supporto; spostare il compressore verso l'esterno tramite il bullone **B** e bloccare nuovamente il dado e il bullone.

Air conditioning compressor drive belt

With a new belt the tension load must be $47.5 \div 50$ kg.

At maintenance checks the tension must not be below $43 \div 45$ kg.

In order to increase the belt tension, one must loosen nut **A** at the adjusting strap and the compressor's fastening screw **E** at the fixing device; push the compressor outwards with screw **B** and block nut and screw once again.

Courroie commande compresseur conditionnement d'air

Lorsque la courroie est neuve, sa tension doit être de $47,5 \div 50$ kg.

A l'occasion des contrôles périodiques d'entretien la tension ne devra pas être inférieure à $43 \div 45$ kg.

Pour augmenter la tension de la courroie, desserrer l'écrou **A** à la patte de réglage et la boulon de fixation **E** du compresseur à son support; pousser le compresseur vers l'extérieur à l'aide du boulon **B** et rebloquer l'écrou et le boulon.

Antriebsriemen Kompressor Klimaanlage

Der neue Riemen soll eine Spannung von $47,5 \div 50$ kg aufweisen. Bei den Wartungskontrollen soll die Spannung nicht unter $43 \div 45$ kg liegen.

Um die Riemenspannung zu erhöhen, sind die Mutter **A** am Einstellbügel und die Befestigungsschraube **E** des Kompressors an der Halterung zu lösen; den Kompressor mit der Schraube **B** nach außen schieben und Mutter und Schraube erneut blockieren.

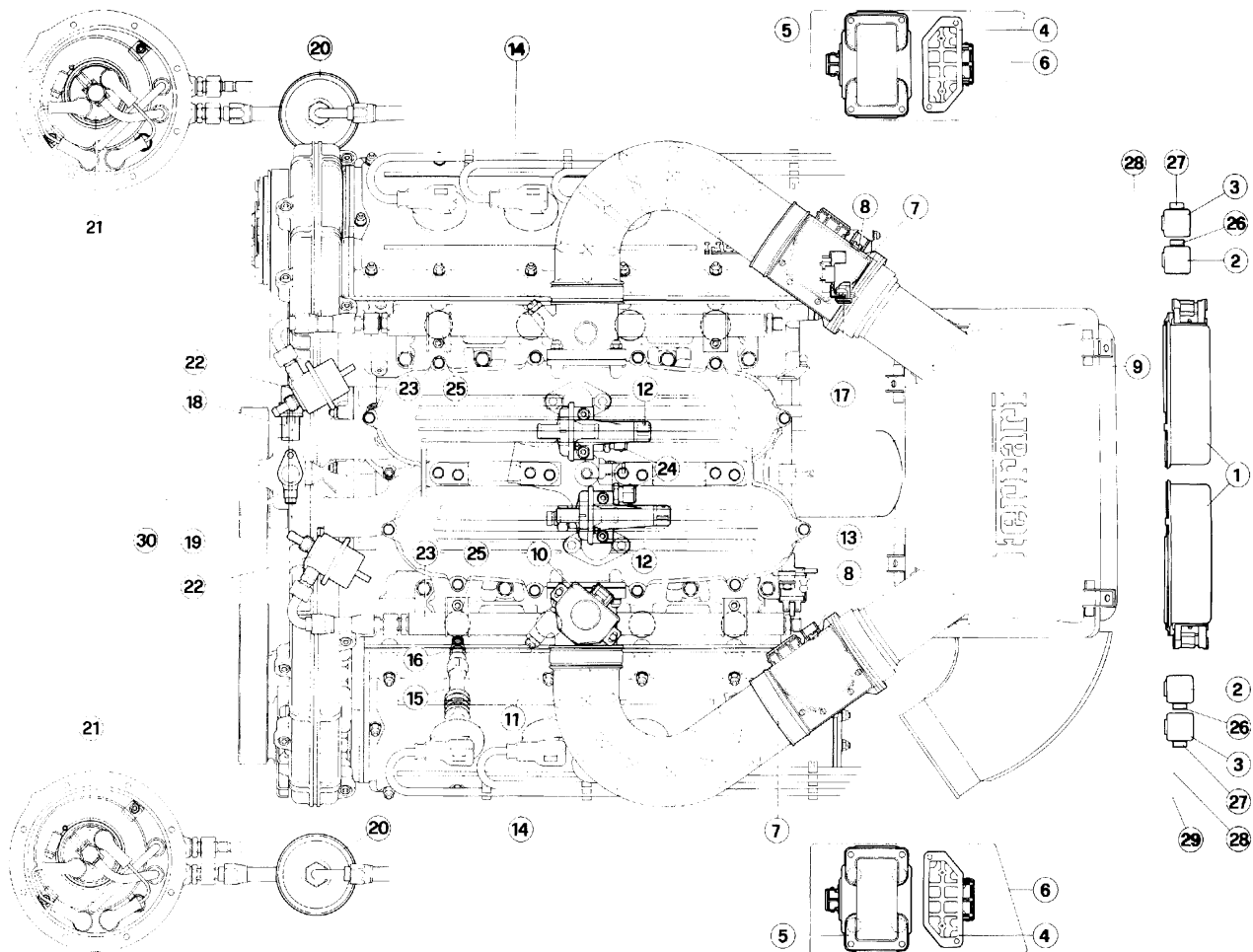
Impianto di accensione-iniezione	Bosch Motronic M2.5 ignition -	Circuit d'allumage et d'injection	Zünd/Einspritzanlage
Bosch Motronic M2.5 C2	injection system C2	Bosch Motronic M2.5 C2	Bosch Motronic M2.5 C2
- Componenti C2	- Components C2	- composants C2	- Komponenten C2
Dati di regolazione C10	Adjustment data C10	Donnée de réglage C10	Einstelldaten C10
Candele di accensione C11	Sparking plugs C11	Bougies C11	Zündkerzen C11

IMPIANTO ACCENSIONE - INIEZIONE BOSCH MOTRONIC M2.5

BOSCH MOTRONIC M2.5 IGNITION-INJECTION SYSTEM

CIRCUIT D'ALLUMAGE ET D'INJECTION BOSCH MOTRONIC M2.5

ZÜND/EINSPRITZANLAGE BOSCH MOTRONIC M2.5



C
2

Fig. 1 - Schema impianto di accensione e iniezione

1 - Centralina elettronica controllo accensione e iniezione; 2 - Relè alimentazione pompa elettrica carburante; 3 - Relè alimentazione impianto Motronic; 4 - Modulo di potenza; 5 - Bobina di accensione; 6 - Dissipatore termico supporto bobine; 7 - Misuratore portata aria; 8 - Vite regolazione CO; 9 - Filtro aria; 10 - Microinterruttore posizione farfalla; 11 - Vite by-pass aria su corpo farfallato; 12 - Valvola aria supplementare; 13 - Elettrovalvola compensazione aspirazione; 14 - Cavi alta tensione; 15 - Prolunghe resistive; 16 - Candele di accensione; 17 - Sensore di fase motore; 18 - Sensore giri motore bancata 5 - 8; 19 - Sensore giri motore bancata 1 - 4; 20 - Filtro carburante; 21 - Pompa elettrica carburante; 22 - Regolatore di pressione carburante; 23 - Tubo carburante portainiettori; 24 - Sensore temperatura acqua; 25 - Elettroiniettore; 26 - Fusibile protezione pompa elettrica carburante; 27 - Fusibile protezione impianto Motronic; 28 - Segnale impianto climatizzazione inserito; 29 - Contagiri; 30 - Connettore collegamento positivo batteria

Ogni fila di cilindri è dotata di un impianto di accensione-iniezione integrato Motronic M2.5 controllato da una centralina elettronica a microprocessore. In base al regime di rotazione e alla quantità di aria aspirata dal motore, la centralina elettronica dosa sia la quantità di carburante da inviare agli iniettori che l'anticipo di accensione necessari per rendere ottimale il rendimento del motore.

Componenti dell'impianto

Sensore di giri motore

Genera un segnale elettrico rilevante

Fig. 1 Ignition-injection system diagram

1. Electronic control unit 2. Fuel pump relay 3. Motronic system relay 4. Power module 5. Ignition coil 6. Heat sink 7. Air flow sensor 8. CO adjuster screw 9. Air filter 10. Throttle position microswitch 11. Air by-pass screw on throttle body 12. Extra air valve 13. Intake compensation solenoid valve 14. High tension leads 15. Resistor extensions 16. Spark plugs 17. Engine phase sensor 18. Engine revs sensor bank 5-8 19. Engine revs sensor bank 1-4 20. Fuel filter 21. Electric fuel pump 22. Fuel pressure regulator 23. Injector fuel line 24. Coolant temperature sensor 25. Injector 26. Fuel pump fuse 27. Motronic system fuse 28. Air conditioning on signal 29. Rev counter 30. Battery positive connection

Each line of cylinders incorporates an integral Motronic M2.5 ignition-injection system controlled by a microprocessor electronic control unit. The electronic unit meters the volume of fuel to be sent to the injectors and the ignition advance required to optimise engine efficiency according to engine speed and air intake.

System components

Engine revs sensor

This generates an electrical signal by

Fig. 1 - Schéma du circuit d'allumage et d'injection

1 - Centrale électronique contrôle allumage et injection; 2 - Relais alimentation pompe électrique carburant; 3 - Relais alimentation circuit Motronic; 4 - Module de puissance; 5 - Bobine d'allumage; 6 - Dissipateur thermique support bobine; 7 - Mesureur entrée air; 10 - Microinterrupteur position papillons; 11 - Vis by-pass air sur corps en papillons; 12 - Soupape air supplémentaire; 13 - Electrovanne compensation aspiration; 14 - Câbles à haute tension; 15 - Rallonges résistantes; 16 - Bougies d'allumage; 17 - Capteur de phase moteur; 18 - Capteur régime moteur cylindres 5-8; 19 - Capteur régime moteur cylindres 1-4; 20 - Filtre carburant; 21 - Pompe électrique carburant; 22 - Régulateur de pression carburant; 23 - Tuyau carburant porte-injecteurs; 24 - Capteur température eau; 25 - Electroinjecteur; 26 - Fusible protection pompe électrique carburant; 27 - Fusible protection circuit Motronic; 28 - Signal circuit climatisation inséré; 29 - Compte-tours; 30 - Connecteur connexion positif batterie.

Chaque rangée de cylindres est pourvue d'un circuit d'allumage-injection intégré Motronic M2.5 contrôlé par une centrale électronique à microprocesseur. Selon le régime de rotation et la quantité d'air aspiré par le moteur, la centrale électronique dose aussi bien la quantité de carburant à envoyer aux injecteurs que l'avance à l'allumage nécessaires pour optimiser le rendement du moteur.

Composants du circuit

Capteur de tours moteur

Il produit un signal électrique en rele-

Abb.1 - Schema der Zünd/Einspritzanlage

1 - Elektronische Steuerung für Kontrolle von Zündung und Einspritzung; 2 - Relais zur Versorgung der elektrischen Kraftstoffpumpe; 3 - Relais zur Versorgung der Motronic-Anlage; 4 - Leistungsmodul; 5 - Zündspule; 6 - Kühlkörper Spulenhaltung; 7 - Luftdurchsatzmesser; 8 - CO-Einstellschraube; 9 - Luftfilter; 10 - Drosselstellungsmikroschalter; 11 - Bypassluftschraube am Drosselgehäuse; 12 - Zusatzluftventil; 13 - Ansaugausgleichselektroventil; 14 - Hochspannungskabel; 15 - Widerstandsverlängerungen; 16 - Zündkerzen; 17 - Motortaktfühler; 18 - Drehzahlfühler Zylinder 5 - 8; 19 - Drehzahlfühler Zylinder 1 - 4; 20 - Kraftstofffilter; 21 - Kraftstoffelektropumpe; 22 - Kraftstoffdruckregler; 23 - Kraftstoffleitung Einspritzdüsenhalterung; 24 - Wassertemperaturfühler; 25 - Elektroin-spritzventil; 26 - Schutzsicherung Elektrokraftstoffpumpe; 27 - Schutzsicherung Motronic-Anlage; 28 - Signal Klimaanlage eingeschaltet; 29 - Drehzahlmesser; 30 - Steckverbinder Plus-Batterieanschluss

Jede Zylinderreihe ist mit einer integrierten Zünd/Einspritzanlage Motronic M2.5 ausgestattet, die von einer elektronischen Mikroprozessorsteuerung gesteuert wird. Auf der Grundlage der Drehzahl und der vom Motor angesaugten Luftmenge dosiert die elektronische Steuerung sowohl die den Einspritzdüsen zu fördernde Kraftstoffmenge als auch die Vorzündung, die notwendig ist, um einen optimalen Motorwirkungsgrad zu erzielen.

Komponenten der Anlage

Motordrehzahlfühler

Er erzeugt ein elektrisches Signal,

do il passaggio dei denti di una ruota fonica montata sull'albero motore.

Su di essa è realizzata una "finestra" (mancanza di due denti), che permette alla centralina elettronica di individuare il punto morto superiore del cilindro N° 1 della bancata. In particolare esso avviene 114° di rotazione dell'albero motore dopo il passaggio del primo dente successivo alla finestra.

Sensore di fase motore

E' posizionato sull'asse a camme di aspirazione della bancata 1-4 e genera un segnale elettrico che assieme al segnale del sensore giri motore, permette alla centralina di riconoscere la esatta fasatura del motore.

Misuratore di portata aria o debimetro a filo caldo

Il segnale di uscita di questo sensore informa la centralina sul volume di aria aspirata dal motore, informazione necessaria per stabilire la quantità di benzina da inviare agli iniettori.

Sensore temperatura liquido raffreddamento

E' un sensore del tipo NTC ed è posizionato sul corpo uscita acqua dalle teste. In base alla temperatura del liquido di raffreddamento la cen-

monitoring the teeth of a gear wheel fitted to the crankshaft.

The wheel incorporates a "window" (two teeth missing) which enables the control unit to identify the top dead centre of cylinder no. 1 in the bank. This occurs with 114 crankshaft rotation following the first tooth after the window.

Motor phase sensor

It is located on the inlet camshaft of the row of cylinders 1-4 and produces an electronic signal which permits the steering to recognise the exact adjustment of the motor, together with the sensor signals of the motor revolutions.

Air flow sensor

The output signal of this sensor informs the control unit about the engine air intake volume. This information is necessary to set the volume of fuel to be sent to the injectors.

Coolant temperature sensor

This is an NTC sensor and is located on the water outlet from the heads. The control unit makes adjustments to the injection time and ignition

vant le passage des dents d'une roue phonique montée sur le vilebrequin.

Sur cette roue, il y a une "fenêtre" (absence de deux dents) qui permet à la centrale électronique de localiser le point mort supérieur du cylindre N°1. En particulier, cela se produit à 114° de rotation du vilebrequin après le passage de la première dent après la fenêtre.

Capteur de phase moteur

Il est placé sur l'arbre à cames de la rangée 1-4 et il produit un signal électrique qui avec le signal du capteur tours moteur, permet à la centrale de reconnaître la position exacte du moteur.

Mesureur d'entrée air ou débimètre à fil chaud

Le signal de sortie de ce capteur informe la centrale sur le volume d'air aspiré par le moteur, information nécessaire pour déterminer la quantité d'essence à envoyer aux injecteurs.

Capteur température liquide refroidissement

C'est un capteur du type NTC et il est placé sur le corps sortie eau par les têtes. Selon la température du liquide de refroidissement, la centrale

das den Durchgang der Zähne eines Phonrades erfaßt, das an der Kurbelwelle montiert ist. An diesem Rad ist ein Fenster (es fehlen zwei Zähne) ausgeführt, das es der elektronischen Steuerung erlaubt, den oberen Totpunkt des Zylinders Nr. 1 der Zylinderreihe festzustellen. Dies erfolgt insbesondere bei einer Umdrehung der Kurbelwelle von 114° nach Durchgang des ersten Zahnes nach dem Fenster.

Motortaktfühler

Er befindet sich an der Einlaßnockenwelle der Zylinderreihe 1-4 und erzeugt ein elektrisches Signal, das es der Steuerung zusammen mit dem Motordrehzahlfühlersignal erlaubt, die genaue Einstellung des Motors zu erkennen.

Luftdurchsatzmesser oder Hitzdrahtdurchsatzmesser

Das Ausgangssignal dieses Fühlers informiert die Steuerung über das vom Motor angesaugte Luftvolumen, eine Information, die benötigt wird, um die zu den Einspritzdüsen zu fördernde Benzinmenge festzulegen.

Kühlflüssigkeitstemperaturfühler

Dies ist ein NTC-Fühler, der am Wasseraustrittsgehäuse der Zylinderköpfe positioniert ist. Auf der Grundlage der Temperatur der

tralina di accensione-iniezione opera delle correzioni sul tempo di iniezione e sull'anticipo di accensione.

Microinterruttore posizione farfalla

Sulla farfalla della bancata 5-8 è posizionato un microinterruttore a due contatti. Il contatto di minimo viene aperto non appena vengono aperte le farfalle; il contatto di pieno carico invece viene chiuso quando l'angolo di apertura delle farfalle supera i 72°. Questa informazione permette alla centralina di controllo di riconoscere il campo di funzionamento del motore (minimo, parzialmente, pieno carico).

Segnali impianto climatizzazione inserito

Le informazioni dell'inserimento dell'impianto di climatizzazione e del giunto elettromagnetico del compressore sono necessarie alla centralina elettronica per una corretta regolazione del regime di minimo.

Elettroiniettori

Ogni cilindro ha un elettroiniettore che spruzza la benzina direttamente nel condotto di aspirazione. Gli elettroiniettori di ogni bancata operano in modo sequenziale e fasato, vengono cioè comandati secondo l'ordine di scoppio del motore, e viene stabilito l'istante e la durata della loro apertura.

advance according to the coolant temperature.

Throttle position microswitch

The throttle of bank 5-8 incorporates a dual-contact switch.

The idle contact opens as soon as the throttles open: the full load contact closes when the throttle opening angle exceeds 72°.

This information enables the control unit to recognise the engine operating range (idle, partial load, full load).

Air conditioning on signals

Information about the air conditioning system and compressor electromagnetic coupling is required for the control unit to regulate engine idling.

Injectors

Each cylinder has an injector which sprays the fuel directly into the intake manifold.

The injectors on each bank work sequentially and in phase.

d'allumage-injection effectuée des corrections sur le temps d'injection et sur l'avance à l'allumage.

Microinterrupteur position papillon

Sur le papillon de la rangée 5-8 est placé un microinterruteur à deux contacts. Le contact de ralenti est ouvert dès que les papillons sont ouverts; le contact de pleine charge est à l'inverse fermé lorsque l'angle d'ouverture des papillons dépasse 72°. Cette information permet à la centrale de contrôle de reconnaître le régime du moteur (ralenti, partiel, pleine charge).

Signaux circuit climatisation inséré

Les informations sur l'insertion du circuit de climatisation et du joint électromagnétique du compresseur sont nécessaires à la centrale électronique pour un réglage correct du ralenti.

Electroinjecteurs

Chaque cylindre a un électroinjecteur qui envoie l'essence directement dans le conduit d'aspiration. Les électroinjecteurs de chaque rangée fonctionnent de façon séquentielle, c'est-à-dire qu'ils fonctionnent en suivant l'ordre des explosions moteur et le moment et la durée de leur ouverture sont fixés.

Kühflüssigkeit nimmt die Zünd/Einspritz-Steuerung Berichtigungen der Einspritzzeit und der Vorzündung vor.

Drosselstellungsmikroschalter

An der Drossel der Zylinderreihe 5-8 ist ein Zweikontaktmikroschalter positioniert. Der Minimumkontakt wird geöffnet, sobald die Drosseln geöffnet werden; der Vollastkontakt dagegen wird geschlossen, wenn der Öffnungswinkel der Drosseln 72° übersteigt. Diese Information erlaubt es der Steuerung, den Betriebsbereich des Motors zu erkennen (Leerlauf, Teillast, Vollast).

Signal Klimaanlage eingeschaltet

Die Information über die Einschaltung der Klimaanlage und der elektromagnetischen Kupplung des Kompressors wird von der elektronischen Steuerung für eine richtige Einstellung der Drehzahl benötigt.

Elektroeinspritzdüsen

Jeder Zylinder ist mit einer Elektroeinspritzdüse versehen, die das Benzin direkt in die Ansaugleitung spritzt. Die Elektroeinspritzdüsen jeder Zylinderreihe werden sequentiell und abgestimmt gesteuert, d.h. entsprechend der Zündfolge des Motors, und Zeitpunkt und Dauer ihrer Öffnung werden festgelegt.

Moduli di potenza

Ogni bancata ha un modulo di potenza all'interno del quale sono contenuti i circuiti elettrici necessari per permettere la carica e la scarica delle bobine in base al segnale di comando generato dalla centralina elettronica di controllo.

Bobine di accensione

L'accensione utilizzata è del tipo senza distributore di accensione. Ogni bancata del motore ha quindi un gruppo di due bobine con quattro uscite di alta tensione ad ognuna delle quali è collegata una candela.

Contagiri

La centralina della bancata 5-8 genera il segnale di comando per il funzionamento del contagiri.

Altri componenti del circuito aria

Filtro

E' del tipo a carta e deve essere sostituito secondo le indicazioni riportate nel piano di manutenzione.

Valvola aria supplementare

E' un dispositivo che in base alla temperatura del motore e al calore prodotto da una resistenza alimentata dalla centralina di accensione-iniezione, controlla un passaggio di aria supplementare che a, motore freddo, permette di aumentare il regime di rotazione.

Power modules

Each bank has a power module containing the electrical circuits required to charge and discharge the coils on the basis of the control signal generated by the electronic control unit.

Ignition coils

The ignition used does not include a distributor.

Each bank has two coils with four H.T outputs connected to a spark plug.

Rev counter

The control unit of bank 5-8 generates the control signal for operating the rev counter.

Other air system components

Filter

This is a paper-type filter and should be changed as instructed in the maintenance schedule.

Auxiliary air valve

This is a device which, depending on engine temperature and heat produced by a resistor supplied by the ignition-injection control unit, controls extra air flow. This allows engine speed to be increased when the engine is cold.

Modules de puissance

Chaque rangée a un module de puissance contenant les circuits électriques nécessaires pour permettre la charge et la décharge des bobines selon le signal de commande émis par la centrale électronique de contrôle.

Bobine d'allumage

L'allumage utilisé est du type sans distributeur d'allumage. Chaque rangée du moteur a donc un groupe de deux bobines avec quatre sorties de haute tension à chacune desquelles est reliée une bougie.

Compte-tours

La centrale de la rangée 5-8 produit le signal de commande pour le fonctionnement du compte-tours.

Autres composants du circuit air

Filtre

Il est du type en papier et il doit être remplacé selon les indications du programme d'entretien.

Soupape air supplémentaire

C'est un dispositif qui, selon la température du moteur et la chaleur produite par une résistance alimentée par la centrale d'allumage-injection, contrôle un passage d'air supplémentaire qui permet, le moteur étant froid, d'augmenter le régime de rotation.

Leistungsmodule

Jede Zylinderreihe ist mit einem Leistungsmodul versehen, das die elektrischen Stromkreise enthält, die notwendig sind, um die Spulen auf Grundlage des von der elektronischen Steuerung erzeugten Steuersignals zu laden und zu entladen.

Zündspulen

Die benutzte Zündung ist eine Zündung ohne Zündverteiler. Jede Motorzylinderreihe verfügt deswegen über eine Gruppe von zwei Spulen mit vier Hochspannungsausgängen, an die jeweils eine Zündkerze angeschlossen ist.

Drehzahlmesser

Die Steuerung der Zylinderreihe 5 - 8 erzeugt das Steuersignal für den Betrieb des Drehzahlmessers.

Weitere Komponenten des Luftkreislaufs

Filter

Dies ist ein Papierfilter, er muß entsprechend den Angaben im Wartungsplan ausgetauscht werden.

Zusatzluftventil

Eine Vorrichtung, die auf der Grundlage der Motortemperatur und der Wärme, die von einem von der Einspritz/Zünd-Steuerung versorgten Widerstand erzeugt wird, einen zusätzlichen Luftdurchsatz steuert, der es bei kaltem Motor erlaubt, die Drehzahl zu erhöhen.

Elettrovalvola compensazione

Quando il regime del motore è compreso fra 3500 e 5500 giri/min. e con il contatto di piena apertura del microinterruttore chiuso, la centralina della bancata 5-8 comanda il funzionamento della elettrovalvola di compensazione. Attraverso un circuito pneumatico, controllato dalla elettrovalvola stessa, vengono messi in comunicazione i polmoni di aspirazione della due bancate eliminando eventuali differenze di aspirazione che potrebbero portare ad irregolarità di funzionamento del motore.

Elettrovalvole di by-pass

Sono collegate al circuito di guida idraulica e vengono aperte quando la pressione dell'olio in esso contenuto supera i 30 bar. In questo modo, se il motore sta funzionando al regime di minimo, viene aperto un passaggio supplementare di aria che consente un aumento del regime di rotazione evitando lo spegnimento del motore.

Altri componenti del circuito benzina**Regolatore di pressione carburante**

Regola la pressione della benzina in funzione della depressione del polmone di aspirazione. Con il motore avviato al regime di minimo, la pressione del circuito carburante deve essere di $3,8 \pm 0,2$ bar.

Compensation solenoid valve

When engine speed is between 3500 and 5500 revs/min and the max opening contact of the microswitch closed, the control unit of bank 5-8 controls the operation of the compensation solenoid valve.

The intake diaphragms of the two banks are placed in communication, through the air circuit controlled by the solenoid valve, thereby eliminating any intake differences which could result in engine irregularities.

By-pass solenoid valves

These are connected to the hydraulic steering system and are opened when the oil pressure therein exceeds 30 bar.

This means that if the engine is idling an extra air supply is opened which allows the engine speed to be increased and prevents stall.

Other fuel system components**Fuel pressure regulator**

This regulates the fuel pressure in relation to diaphragm depression. Fuel circuit pressure should be 3.8 ± 0.2 bar when the engine is idling.

Electrosoupape compensation

Lorsque le régime du moteur est compris entre 3500 et 5500 tours/mn et que le contact de pleine ouverture du microinterruteur est fermé, la centrale de la rangée 5-8 commande le fonctionnement de l'électrosoupape de compensation. A travers un circuit pneumatique, contrôlée par la soupape, les poumons d'aspiration des deux rangées sont mis en communication, éliminant d'éventuelles différences d'aspiration qui pourraient provoquer des irrégularités dans le fonctionnement du moteur.

Electrosouppapes de by-pass

Elles sont reliées au circuit de conduite hydraulique et elles sont ouvertes lorsque la pression de l'huile de ce circuit dépasse 30 bar. Ainsi, si le moteur fonctionne au ralenti, un passage supplémentaire d'air est ouvert; il permet une augmentation du régime de rotation en évitant au moteur de caler.

Autres composants du circuit essence**Régulateur pression d'essence**

Il régule la pression de l'essence en fonction de la dépression du poumon d'aspiration. Moteur tournant au ralenti, la pression du circuit carburant doit être de $3,8 \pm 0,2$ bar.

Ausgleichselektroventil

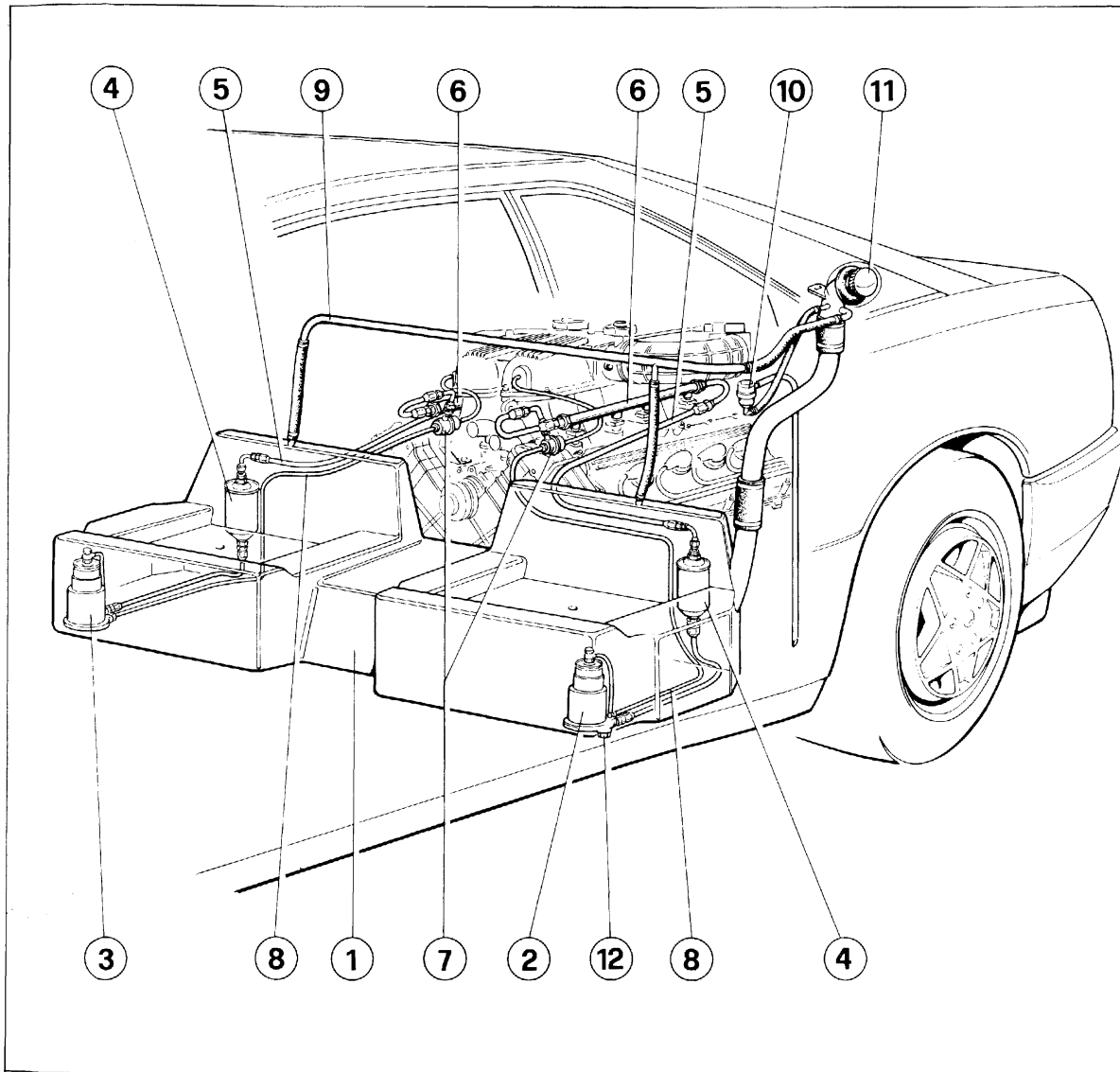
Bei Motordrehzahl zwischen 3500 und 5500 min^{-1} und voll geöffnetem Kontakt des geschlossenen Mikroschalters betätigt die Steuerung der Zylinderreihe 5 - 8 das Ausgleichselektroventil. Durch einen pneumatischen Kreis, der durch das Elektroventil selbst gesteuert wird, werden die Ansaugkammern der zwei Zylinderreihen miteinander verbunden, wobei evtl. Ansaugunterschiede ausgeglichen werden, die zu unregelmäßigem Motorbetrieb führen könnten.

Bypass-Elektroventile

Sie werden mit dem hydraulischen Lenkkreis verbunden und geöffnet, wenn der Druck des darin enthaltenen Öls 30 bar übersteigt. Auf diese Art und Weise wird, wenn der Motor im Leerlauf läuft, ein zusätzlicher Luftdurchgang geöffnet, der eine Drehzahlerhöhung erlaubt und so ein Stehenbleiben des Motors vermeidet.

Weitere Komponenten des Benzinkreises**Kraftstoffdruckregler**

Er regelt den Druck des Benzins in Abhängigkeit vom Unterdruck in der Ansaugkammer. Bei Motor im Leerlauf soll der Druck im Kraftstoffkreislauf $3,8 \pm 0,2$ bar betragen.



2) Impianto alimentazione benzina

1 - Serbatoio carburante; 2 - Pompa benzina Sx; 3 - Pompa benzina Dx; 4 - Filtri benzina; 5 - Tubazioni di mandata benzina; 6 - Collettore con iniettori; 7 - Regolatore pressione carburante; 8 - Tubazioni ritorno benzina; 9 - Tubo sfiato serbatoio; 10 - Valvola ventilazione serbatoio; 11 - Bocchettoni di carico; 12 - Tappo scarico carburante.

2) Fuel system

1. Fuel tank 2. LH fuel pump 3. RH fuel pump 4. Fuel filters 5. Fuel delivery lines 6. Manifold with injectors 7. Fuel pressure regulator 8. Fuel return lines 9. Tank breather pipe 10. Tank vent valve 11. Fuel fillers 12. Fuel drain plug

2) Circuit d'alimentation carburant

1 - Réservoir ; 2 -Pompe à essence gauche; 3 - Pompe à essence droite; 4 - Filtre carburant; 5 - Tuyau d'aménée d'essence à la rampe d'injecteurs; 6 - Collecteur avec injecteurs; 7 - Régulateur pression carburant; 8 - Tuyau retour essence; 9 - Mise à l'air libre réservoir; 10 - Soupape mise à l'air libre réservoir; 11 - Goulotte de remplissage; 12 - Bouchon vidange essence

2) Kraftstoffzufuhranlage

1 - Tank; 2 - Benzinpumpe; 3 - Benzinpumpe; 4 - Benzinfilter; 5 - Benzinförderleitung; 6 - Krümmer mit Einspritzdüsen; 7 - Kraftstoffdruckregler; 8 - Kraftstoffrücklaufleitungen; 9 - Tankentlüftungsröhr; 10 - Tankentlüftungsventil; 11 - Befüllungsstutzen; 12 - Kraftstoffablaßschraube.

Pompa elettrica carburante

Aspira la benzina dal serbatoio e la invia in pressione agli elettroiniettori attraverso il filtro; le pompe dei due impianti sono immerse nel carburante e vengono controllate dalle centraline elettroniche di accensione-iniezione.

Electric fuel pump

This draws the fuel from the tank and sends it under pressure to the injectors through the filter. The pumps for the two systems are immersed in the fuel and are controlled by the electronic ignition-injection control units.

Pompe électrique carburant

Elle aspire l'essence du réservoir et elle l'envoie sous pression aux électroinjecteurs à travers le filtre; les pompes des deux circuits sont immergées dans le carburant et contrôlées par les centrales électroniques d'allumage-injection.

Elektrische Kraftstoffpumpe

Sie saugt das Benzin aus dem Tank an und fördert es unter Druck durch den Filter zu den Elektroeinspritzdüsen. Die Pumpen der zwei Anlagen sind im Kraftstoff eingetaucht und werden von der elektronischen Einspritz/Zündsteuerung gesteuert.

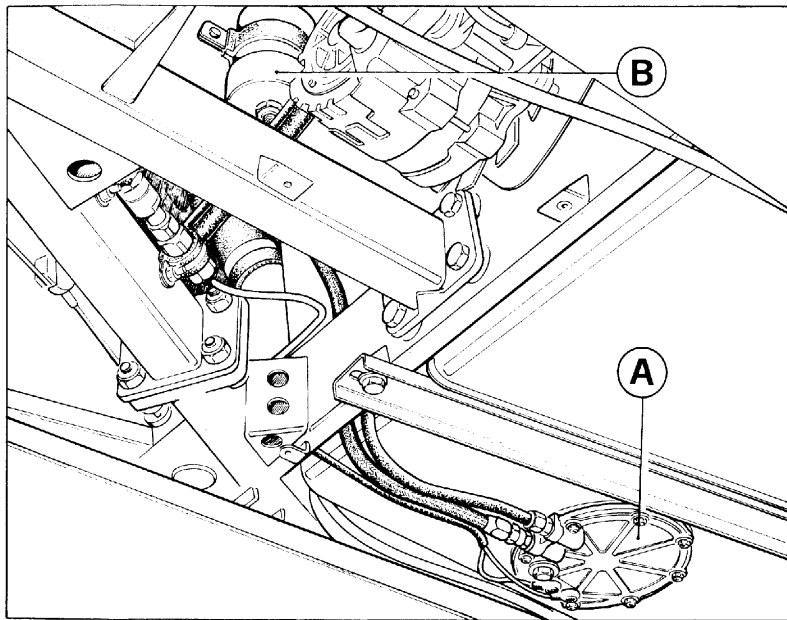


Fig. 3 - Alimentazione del motore

A - Pompa elettrica; B - Filtro benzina

Fig. 3 - Engine fuel feed

A - Electric fuel pump; B - Fuel filter

Fig. 3 - Alimentation du moteur

A - Pompe électrique; B - Filtre carburant

Abb. 3 - Kraftstoffzufuhr

A - Elektropumpe; B - Kraftstofffilter

Filtro carburante

E' del tipo a carta con potere filtrante di 10 micron. Per un corretto funzionamento dell'impianto è necessario sostituirlo seguendo le indicazioni riportate nel piano di manutenzione.

Fuel filter

This is the paper cartridge type with 10 micron filtering capacity. Change the filter as instructed in the maintenance schedule to ensure fault-free system operation.

Filtre carburant

Il est du type en papier avec une capacité de filtrage de 10 microns. Pour un fonctionnement correct du circuit, il est nécessaire de le changer selon les indications du plan d'entretien.

Kraftstofffilter

Dies ist ein Papierfilter mit einer Filterleistung von 10 micron. Für einen einwandfreien Betrieb der Anlage ist es erforderlich, ihn entsprechend den Angaben im Wartungsplan auszutauschen.

Serbatoio benzina

Ha una capacità complessiva di circa 96 lt (Coupé) o 86 lt (Cabriolet).

Relé e cablaggio

Nell'impianto di accensione-iniezione vengono utilizzati due relé di normale uso automobilistico che controllano l'alimentazione della centralina elettronica, degli elettroiniettori, della pompa elettrica carburante e delle elettrovalvole del circuito aria.

Sono posizionati, assieme ai fusibili di protezione per la pompa carburante e per l'impianto Motronic, nel vano bagagli posteriore in prossimità della centralina elettronica.

Il cablaggio utilizzato è del tipo con isolante a sezione ridotta.

Fuel tank

This has a total capacity of 96 litres (Coupe) or 86 litres (Cabriolet).

Relays and wiring

The ignition-injection system incorporates two standard automobile relays which control the supply to the electronic control unit, injectors, fuel pump and air system solenoid valves.

These are positioned, together with the fuel pump and Motronic system fuses, in the rear luggage compartment next to the electronic control unit.

The cables feature reduced-section insulation.

Réservoir essence

Il a une capacité totale d'environ 96 l (Coupé) ou 86 l (Cabriolet).

Relais et câblage

Dans le circuit d'allumage-injection, on utilise deux relais normaux qui contrôlent l'alimentation de la centrale électronique, des électroinjecteurs, une pompe électrique carburant et des électrosoupapes du circuit air.

Ils sont placés, avec les fusibles de protection pour la pompe carburant et pour le circuit Motronic, dans le coffre à proximité de la centrale électronique.

Le câblage utilisé est du type avec isolant à section réduite.

Kraftstofftank

Er hat ein Gesamtfassungsvermögen von 96 l (Coupé) oder 86 l (Cabriolet).

Relais und Verkabelung

In der Zünd/Einspritzanlage werden zwei normale Relais verwendet, die die Versorgung der elektronischen Steuerung, der Elektroeinspritzdüsen, der elektrischen Kraftstoffpumpe und der Elektroventile des Luftkreislaufs steuern.

Sie sind zusammen mit den Schutzsicherungen für die Kraftstoffpumpe und für die Motronic-Anlage im hinteren Kofferraum in der Nähe der elektronischen Steuerung positioniert.

Die verwendete Verkabelung ist eine nicht isolierende Verkabelung mit reduziertem Querschnitt.

DATI DI REGOLAZIONE

ADJUSTMENT DATA

DONNÉES DE REGLAGE

EINSTELLDATEN

Giri motore al minimo Normal idle speed Tour moteur au ralenti Leerlaufmotordrehzahl	Concentrazione CO al minimo Idle CO concentration Taux du CO au ralenti CO-Konzentration im Leerlauf	Concentrazione HC al minimo Idle HC concentration Taux du HC au ralenti HC-Konzentration im Leerlauf
950 ± 50	0,7 ± 0,2%	≤ 250 ÷ 300 p.p.m.

CANDELE DI ACCENSIONE**SPARKING PLUGS****BOUGIES****ZÜNDKERZEN**

- Tipo: **Champion A-6G**

- Diametro e passo **mm 12x1,25**

- Type: **Champion A-6G**

- Diameter and pitch:
12mmx 1,25 mm

- Type : **Champion A-6G**

- Diamètre et pas : **12x1,25 mm**

- Typ: **Champion A-6G**

- Durchmesser und
Gewindesteigung : **mm12x1,25**

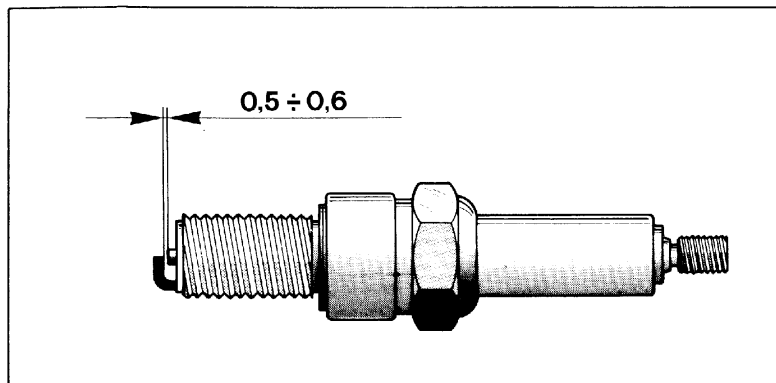


Fig. 3 - Controllo distanza elettrodi

Fig. 3 - Checking the plug gap

Fig. 3 - Contrôle de la distance des électrodes

Abb. 3 - Kontrolle des Elektrodenabstands

Ordine di accensione:
1 - 5 - 3 - 7 - 4 - 8 - 2 - 6

Firing order
1 - 5 - 3 - 7 - 4 - 8 - 2 - 6

Ordre de l'allumage:
1 - 5 - 3 - 7 - 4 - 8 - 2 - 6

Zündfolge:
1 - 5 - 3 - 7 - 4 - 8 - 2 - 6

Nota: Dovendo usare altri tipi di candele accertarsi che il loro grado termico corrisponda esattamente a quello della Champion A-6G.

Prima del montaggio sul motore avere cura di lubrificare sempre la parte filettata con grasso grafitato.

Se la guarnizione è nuova, eseguire una prima chiusura di assestamento a Kgm 2, in seguito allentarla nuovamente e richiudere a Kgm 1,6.

Note: If it is necessary to use other types of sparking plug, make sure that their heat range is exactly the same as that of the Champion A-6G.

Before fitting a plug to the engine, always take care to lubricate the thread with graphite grease.

If the washer is new, first tighten the plug to 2 kgm to bed it in and then slacken it again and tighten it to 1.6 kgm.

Nota : Si vous devez utiliser d'autres types de bougies, assurez-vous que leur degré thermique correspond exactement à celui de la Champion A-6G.

Avant de monter les bougies sur le moteur, prendre soin de graisser la partie filetée avec de la graisse graphitée.

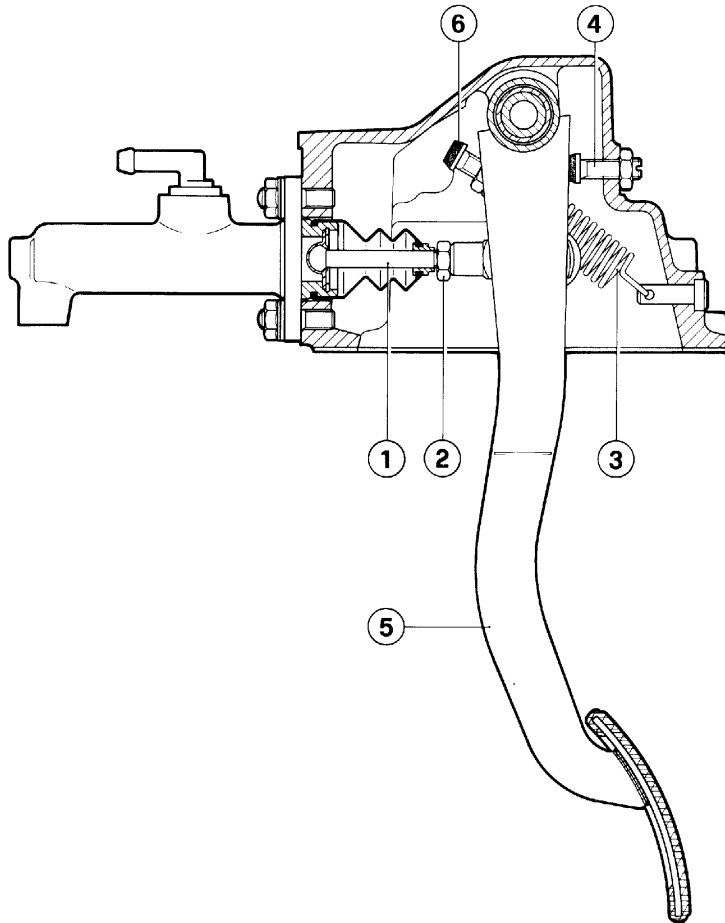
Si la rondelle joint est neuve, procéder à un premier serrage à 2 Kgm, puis desserrer et resserrer à 1,6 Kgm.

Bemerkung: Müssen andere Zündkerzenfabrikate benutzt werden, vergewissere man sich, daß ihr Temperaturverhalten genau dem der Zündkerze Champion A-6G entspricht.

Vor dem Einbau im Motor darauf achten, daß der Gewindeteil immer mit Graphitfett geschmiert wird.

Wenn die Dichtung neu ist, sie mit einem Anzugsmoment von 2 kgm anziehen, um sie einzupassen, sie dann wieder lösen und erneut mit einem Anzugsmoment von 1,6 kgm anziehen.

Frizione D3	Clutch D3	Embrayage D3	Kupplung D3
- Registrazione D3	- Adjustment D3	- Réglage D3	- Einstellung D3
- Dischi frizione D3	- Clutch plates D3	- Disque d'embrayage D3	- Kupplungsscheiben D3
- Serbatoio liquido comando frizione e freni D3	- Clutch and brake operating fluid reservoir D3	- Réservoir liquide commande embrayage et freins D3	- Kupplungs- und Brems- flüssigkeitsbehälter D3
Cambio e differenziale D5	Gearbox and differential D5	Boîte de vitesses et différentiel D5	Getriebe und Differential D5
- Rapporti di trasmissione D7	- Gearbox ratios D7	- Rapports de transmission D7	- Übersetzung D7
- Olio cambio /differenziale D8	- Gearbox and differential D8	- Huile boîte de vitesses et différentiel D8	- Getriebe- und Differentialöl .. D8



1) Pedaliera comando frizione

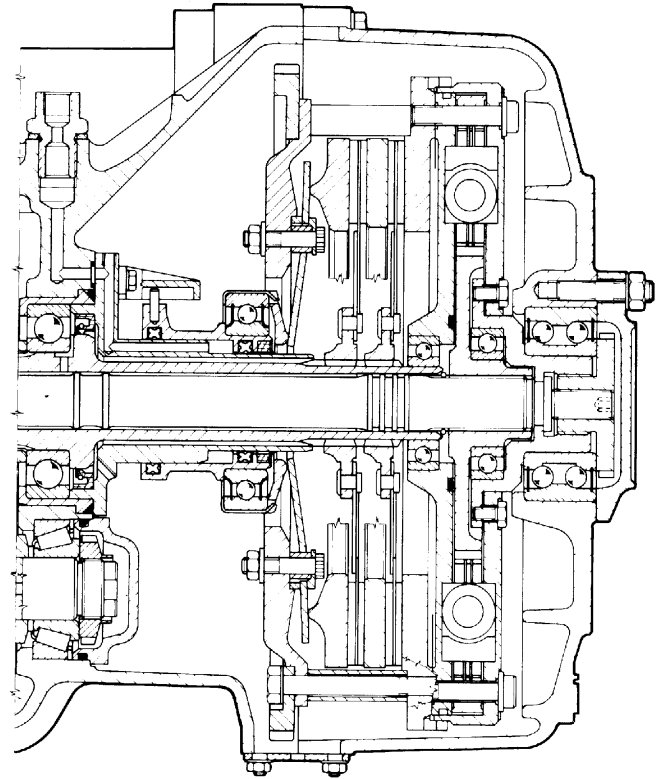
1 - Puntalino; 2 - Dado; 3 - Molla richiamo pedale; 4 - Puntalino registrazione allineamento pedale; 5 - Pedale frizione; 6 - Puntalino registrazione corsa pedale;

2) Sezione longitudinale frizione

1) Clutch pedal

1 - Push rod; 2 - Nut; 3 - Pedal return spring; 4 - Pedal alignment adjustment; 5 - Clutch pedal; 6 - Pedal travel adjustment.

2) Clutch longitudinal section



1) Pédalier commande d'embrayage

1 - Tige de poussée; 2 - Ecrou; 3 - Ressort de rappel pédale; 4 - Pointeau de réglage alignement pédale; 5 - Pédale d'embrayage; 6 - Pointeau de réglage course pédale.

2) Section longitudinale de l'embrayage

1) Kupplungsfusshebel

1 - Kolbenstange; 2 - Mutter; 3 - Pedal - Rückholfeder; 4 - Pedalhöhe Einstellschraube; 5 - Kupplungspedal; 6 - Einstellschraube Pedalweg.

2) Kupplungslängsschnitt

FRIZIONE**CLUTCH****EMBRAYAGE****KUPPLUNG**

La frizione è del tipo a doppio disco a secco, volano smorzatore, molla a diaframma, comando del disinnesto tramite reggispinginta idraulico

Registrazione

La frizione è del tipo con reggispinginta sempre a contatto; quando il disco si usura lo spingidisco arretra. Essendo il comando del tipo idraulico non è necessaria alcuna regolazione della posizione del pedale.

Dischi frizione

Spessore dei dischi frizione senza carico:

- Disco lato volano mm **7,25**

- Disco lato piatto mm **7,25**

- Limite di usura : **mm 1,5** totale

Nota: una ridotta corsa del pedale per il disinnesto sta ad indicare un'avanzata usura del disco.

Serbatoio liquido comando frizione e freni

Il livello del liquido nel serbatoio (fig. 3) deve essere verificato senza togliere il coperchio; deve essere sempre compreso fra i segni "Max" e "Min" riportati sul serbatoio stesso

The clutch is the dry twin-plate type with flywheel damper, diaphragm spring and disengagement through a hydraulic thrust block.

Adjustment

The clutch is of the permanent contact thrust block type; when the plate wears, the plate pressure member moves back. As operation is of the hydraulic type, no adjustment of the pedal position is necessary

Clutch plates

Thickness of clutch plates when not under load:

- plate, flywheel side **7,25 mm**

- plate, (bearing side) **7,25 mm**

- Wear limit: **1.5 mm** overall

Note: reduced pedal travel when disengaging indicates advanced plate wear

Clutch and brake fluid reservoir

The level of the fluid in the reservoir (Fig. 3) must be checked without removing the cap: it must always be between the "min" and "max" signs marked on the reservoir.

L'embrayage est à double disque à sec ayant un moyeu élastique et un ressort à diaphragme; le commandé se fait par un palier de poussé hydraulique;

Réglage :

L'embrayage est du type à butée toujours en contact. Lorsque le disque s'use, la butée récupère le jeu. La commande étant hydraulique, aucun réglage de la pédale n'est nécessaire.

Disque d'embrayage :

Épaisseur des disques sans charge:

- Disque côté volant **7,25 mm**

- Disque côté plat **7,25 mm**

- Limite d'usure : **1,5 mm** au total

Nota : Une course réduite de la pédale lors du débrayage est un signe d'usure du disque.

Réservoir liquide commande embrayage et freins

Le niveau du liquide dans le réservoir (fig.3) doit toujours être contrôlé sans enlever le bouchon ; il doit toujours se situer entre les repères "Max" et "Min" du réservoir.

Die Kupplung ist eine Zweischeibentrockenkupplung mit elastischer Nabe, Membranfeder und Steuerung der Auskupplung über ein hydraulisches Drucklager.

Einstellung

Die Kupplung ist mit einem Drucklager ausgestattet, das immer Kontakt hat. Wenn die Scheibe sich abnutzt, hebt sich die Kupplungsanpreßplatte. Da die Steuerung hydraulisch erfolgt, ist keine Einstellung der Pedalstellung erforderlich.

Kupplungsscheiben

Kupplungsscheibenstärke ohne Belastung:

- Scheibe auf der Schwungradseite **mm 7,25**

- Scheibe auf der Druckplattenseite **mm 7,25**

- Verschleißgrenze: total **mm 1,5**

Bemerkung: Reduzierter Pedalhub bei Auskupplung weist auf fortgeschrittenen Scheibenverschleiß hin.

Kupplungsflüssigkeitsbehälter

Der Flüssigkeitsstand im Behälter (Abb. 3) muß überprüft werden, ohne den Deckel abzunehmen. Der Flüssigkeitsstand muß immer zwischen den Markierungen "max" und "min" am Behälter liegen.

Spurgo aria

L'operazione di spurgo dell'aria, che consigliamo di fare eseguire ad una stazione di Servizio Ferrari, deve essere effettuata dal raccordo posto lateralmente sulla campana frizione.

Nota: il liquido uscito dal raccordo durante l'operazione di spurgo non deve essere riutilizzato.

Bleeding air

We recommend that you have the air bleeding operation carried out by a Ferrari Agent. It must be carried out through the nipple located on the gearbox housing.

Note: Fluid which comes out of the nipple during the bleeding operation must not be re-used.

Purge d'air

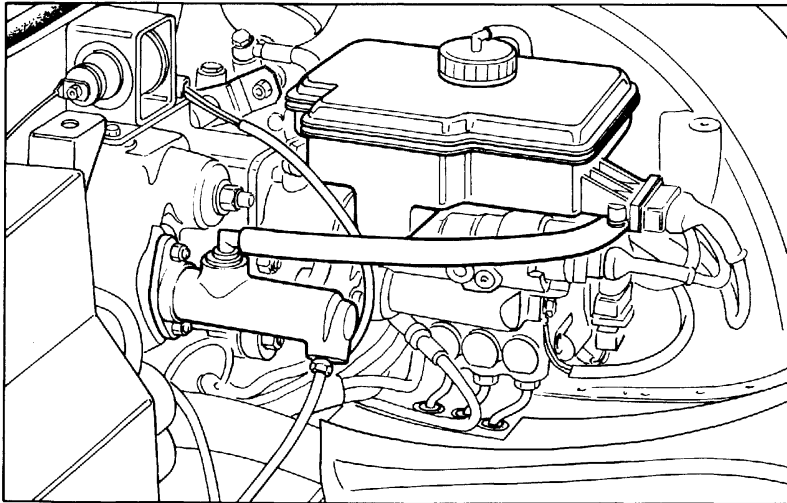
La purge d'air que nous conseillons de faire réaliser auprès des services Ferrari doit être effectuée par le raccord situé à la partie latérale de la cloche d'embrayage.

Nota : le liquide sorti du raccord pendant l'opération ne doit pas être réutilisé.

Entlüftung

Die Entlüftung, die in einer Ferrari-Vertragswerkstatt durchgeführt werden sollte, muß von dem seitlichen Anschluß an der Kupplungsglocke aus vorgenommen werden.

Bemerkung: Die während der Entlüftung aus dem Anschluß ausgetretene Flüssigkeit darf nicht wieder benutzt werden.



3) Serbatoio liquido comando frizione e freni

3) Clutch and brake fluid reservoir

3) Réservoir de liquide commande embrayage

3) Kupplungsflüssigkeitsbehälter

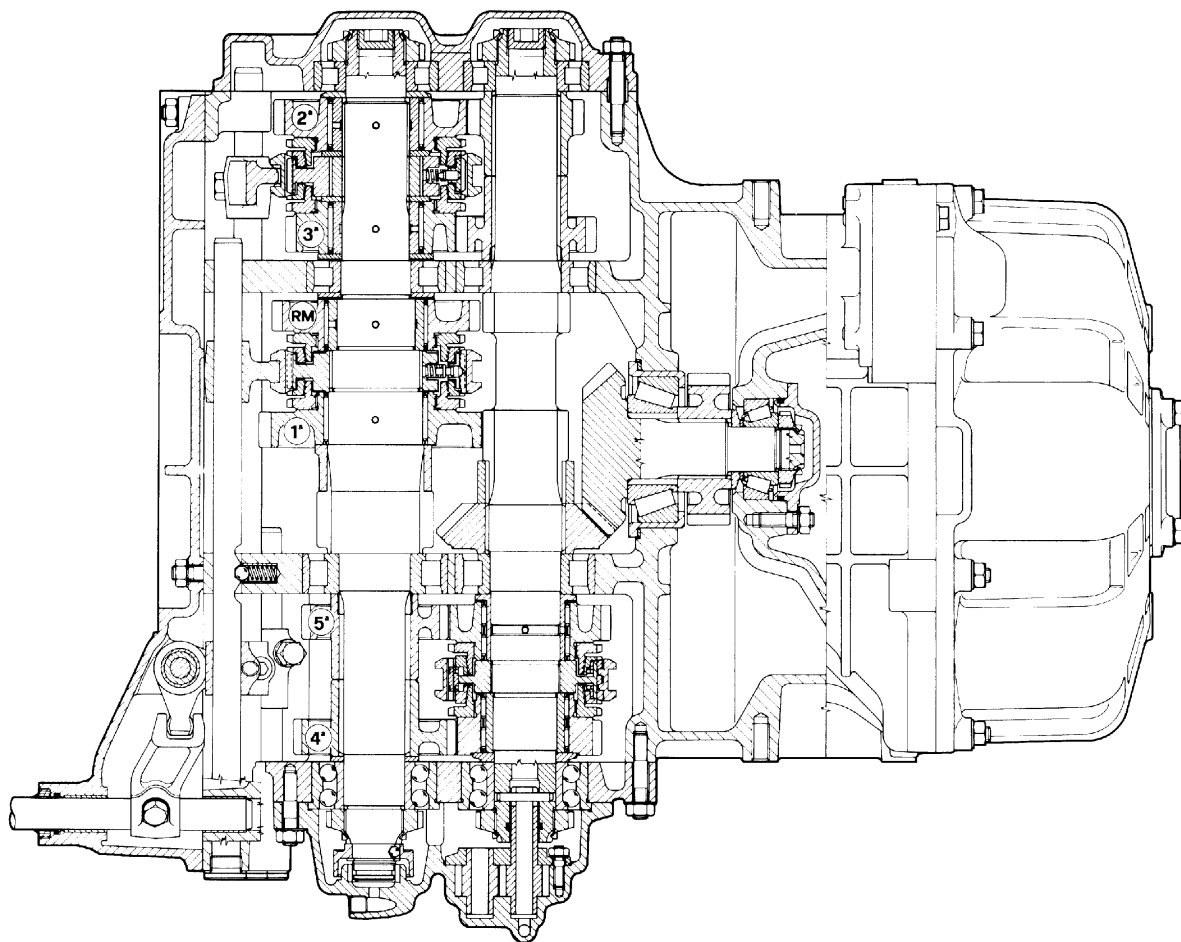


Fig. 4 - Complessivo frizione - cambio - differenziale

Fig.4-Gearbox-clutch-differential assembly

Fig. 4 - Ensemble boîte de vitesses - embrayage - différentiel

Abb. 4 - Kupplung - Differential und Getriebeaggregat

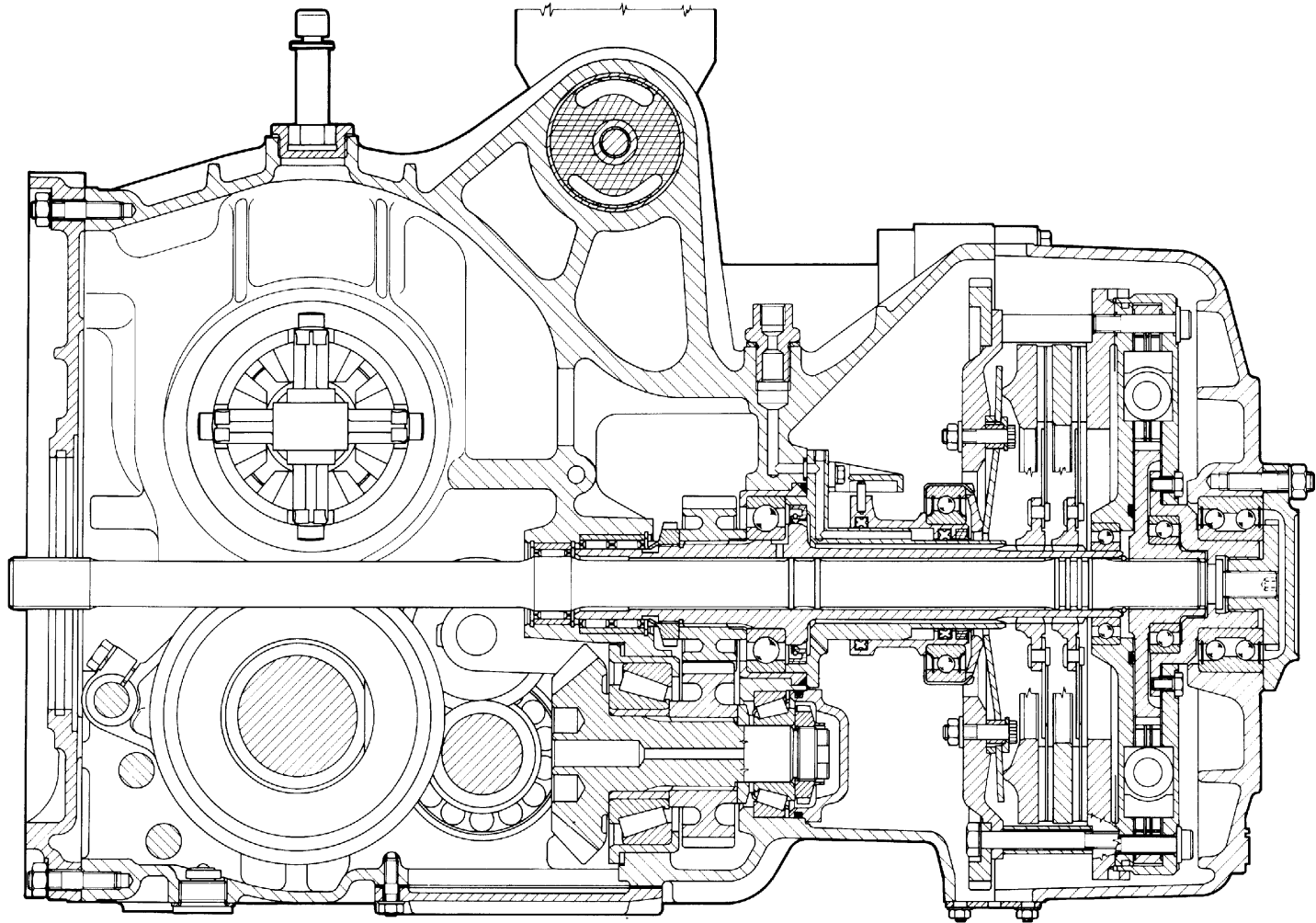


Fig. 5 - Complesso frizione - cambio - differenziale (Sezione longitudinale)

Fig. 5 - Gearbox - clutch - differential assembly

Fig. 5 - Ensemble boîte de vitesses - embrayage - différentiel

Abb. 5 - Kupplung - Differential und Getriebeaggregat (Längsschnitt)

Il cambio è a 5 marcie avanti e retro-marcia sincronizzate.

La scatola del cambio contiene pure la coppia conica di rinvio e la coppia cilindrica del differenziale autobloccante a lamelle.

La lubrificazione del differenziale è comune a quella del cambio.

The gearbox has 5 synchronised forward speeds and reverse.

The gearbox also contains the helical spur gear crown and pinion and lamellar self-locking differential.

The differential lubrication is common with the gearbox lubrication.

La boîte de vitesses est à 5 rapports avant et marche arrière synchronisés.

Le différentiel autobloquant et le couple d'engrenages cylindriques hélicoïdaux sont à l'intérieur de la boîte de vitesses.

La lubrification du différentiel est commune à celle de la boîte de vitesses.

Das Getriebe ist ein synchronisiertes Getriebe mit 5 Vorwärtsgängen und einem Rückwärtsgang.

Das Getriebegehäuse enthält auch das Kegelrad-, Stirnradausgleichsgetriebe und das Lamellensperrdifferential.

Die Schmierung von Differential und Getriebe sind miteinander verbunden.

RAPPORTI DI TRASMISSIONE

GEARBOX RATIOS

RAPPORTS DE TRANSMISSION

ÜBERSETZUNG

Rapporto coppia cilindrica di rinvio Spur gear drive ratio	26
Rapport couple cylindrique de renvoi	/
Stirnradtausgleichsgetriebe	27

Rapporti ingranaggi cambio Gear ratios	
Rapports pignon boîte	
Übersetzungsverhältnisse der Zahnräder	

Rapporto coppia conica di rinvio Helical pinion drive ratio	19
Rapport couple conique de renvoi	/
Kegelradtausgleichsgetriebe	20

1^a	14 : 45 = 0,311
2^a	19 : 40 = 0,475
3^a	24 : 35 = 0,686
4^a	32 : 35 = 0,914
5^a	36 : 31 = 1,161

Rapporto coppia cilindrica differenziale Differential spur gear drive ratio	16 / 57
Rapport couple cylindrique différentiel	
Hinterachsgetriebe-Übersetzung	

Rapporto riduzione finale giri motore/giri ruote Engine revs final reduction ratio/wheel revs	
Rapport de réduction finale : tours moteur/tours roues	
Gesamtübersetzung Motordrehzahl/Raddrehungen	

1^a	12,517
2^a	8,198
3^a	5,676
4^a	4,260
5^a	3,354
RM	10,847

OLIO CAMBIO E DIFFERENZIALE

Controllo livello e sostituzione

Il livello dell'olio del gruppo cambio e differenziale deve essere controllato utilizzando l'apposita asta **A** e deve essere compreso fra i segni MAX e MIN incisi sull'asta stessa.

Il controllo del livello va eseguito con l'asta completamente avvitata.

Per sostituire l'olio, lasciarlo scolare (quando è ben caldo) dal tappo **B** sulla scatola; per l'introduzione utilizzare il tappo **C**. Introdurre dapprima metà del quantitativo prescritto, quindi attendere qualche minuto affinché il livello si stabilizzi, quindi completare il riempimento.

GEARBOX AND DIFFERENTIAL OIL

Checking level and changing

The gearbox and differential unit oil level is checked using the dipstick on the filler cap; the lever must always be between the "min" and "max" limits marked on the dip stick.

The oil level check is carried out with the aid of a fully screwed on dip stick.

Then changing the oil let the oil drip from opening **B** (once it is warm enough) into the casing. Use filling nozzle **C** when filling. At first, only fill with half specified quantity. After a few minutes, put in the remainder of the oil until the oil level stabilizes itself.

HUILE BOÎTE DE VITESSES ET DIFFÉRENTIEL

Contrôle niveau et vidange

Le niveau d'huile de l'ensemble boîte-différentiel doit être vérifié en utilisant la jauge **A** et il doit se situer entre les signes MAX et MIN inscrits sur cette jauge.

Le contrôle du niveau doit être effectué jauge complètement vissée.

Pour changer l'huile, la laisser couler (quand elle est bien chaude) du bouchon **B** situé sur le carter; introduire l'huile neuve par le bouchon **C**. Introduire d'abord la moitié de la quantité nécessaire, attendre quelques minutes afin que le niveau se stabilise, puis terminer le remplissage.

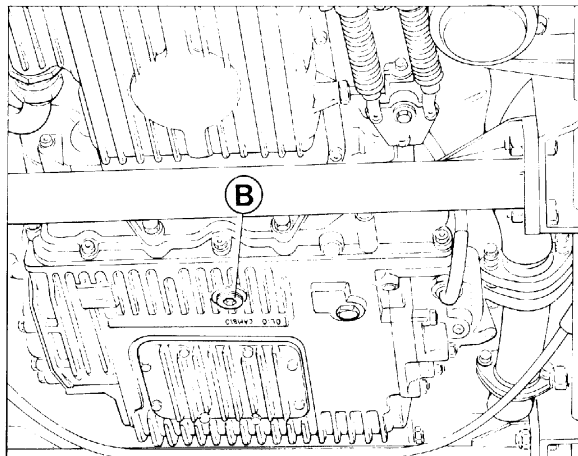
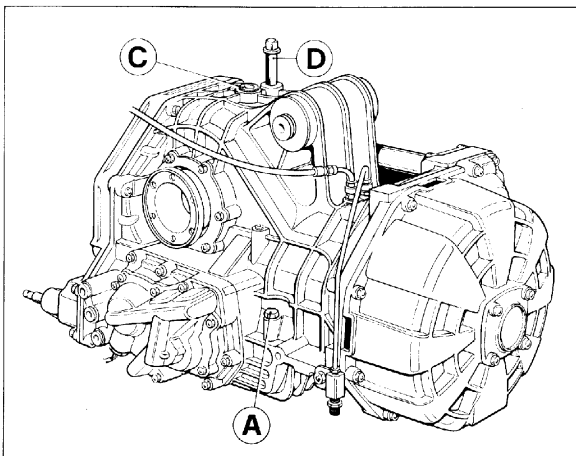
GETRIEBE- UND DIFFERENTIALÖL

Ölstandskontrolle und Ölwechsel

Der Ölstand von Getriebe und Differential soll mit dem Stab **A** kontrolliert werden und zwischen den Markierungen MAX und MIN auf dem Stab liegen.

Die Ölstandskontrolle wird mit voll eingeschraubtem Stab durchgeführt.

Das Öl (wenn es richtig warm ist) zum Ölwechsel aus Öffnung **B** im Gehäuse tropfen lassen. Zum Einfüllen den Einfüllstutzen **C** benutzen. Zuerst die Hälfte der vorgeschriebenen Menge einfüllen, einige Minuten warten, bis sich der Ölstand stabilisiert, restliche Ölmenge einfüllen.



6) Olio cambio e differenziale

A - Asta controllo livello olio; B - Tappo scarico olio; C - Tappo di riempimento e di rabbocco; D - Raccordo di sfiato.

6) Gearbox and differential oil

A - Dipstick; B - Oil drain plug; C - Oil filler cap; D - Oil drain plug.

6) Huile boîte de vitesses et différentiel

A - Jauge de contrôle niveau huile; B - Bouchon de vidange huile; C - Bouchon de remplissage huile; D - Bouchon vidange huile

6) Getriebe- und Differentialöl

A - Ölmeßstab; B - Ölablaßschraube; C - Einfüllstutzen; D - Entlüftungsanschluß.

Dati principali E3	Specification E3	Caractéristiques principales ... E3	Allgemeine Daten E3
Manutenzione E4	Maintenance E4	Entretien E4	Wartung E4

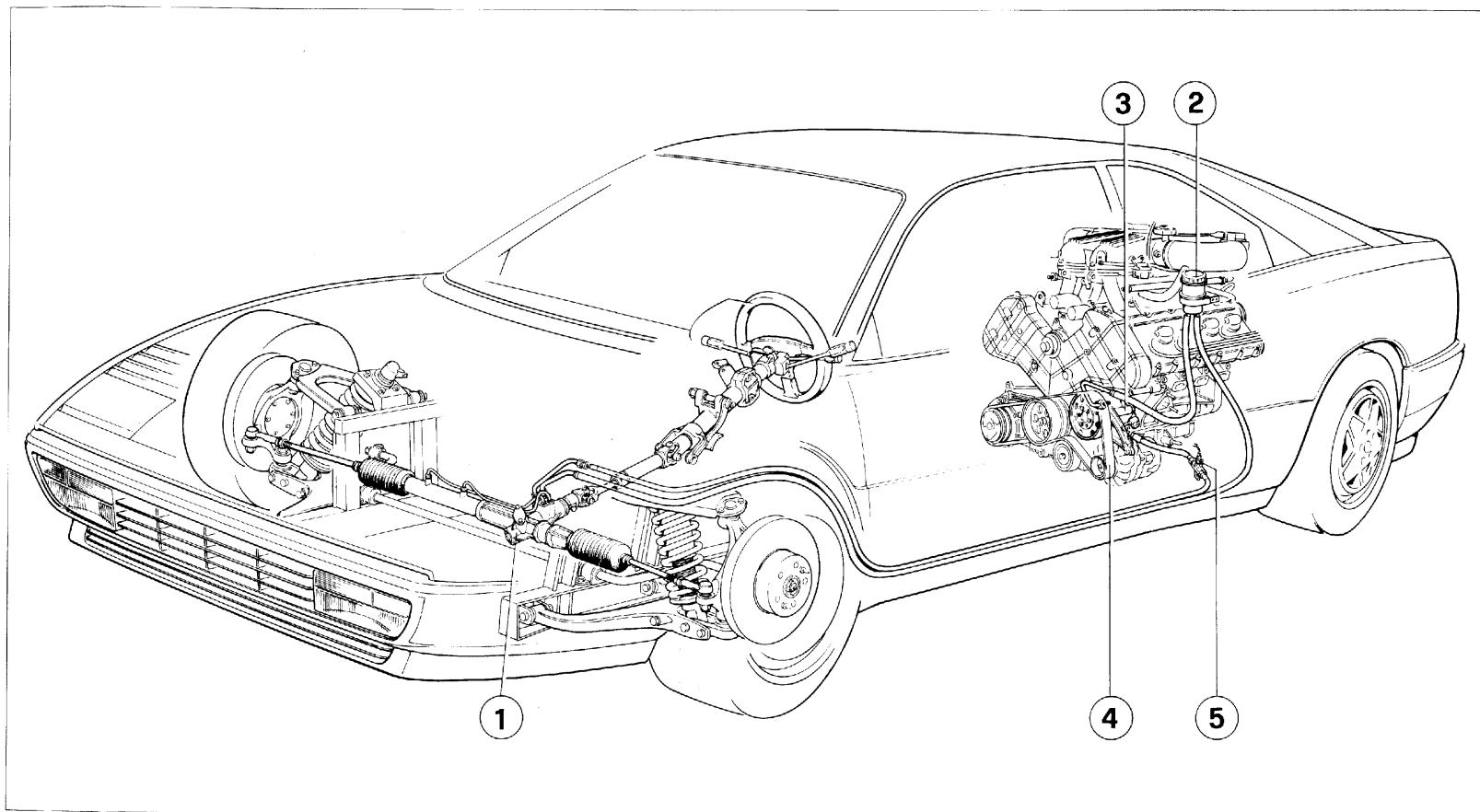


Fig. 1 - Schema impianto guida idraulica

1 - Scatola guida; 2 - Serbatoio olio; 3 - Pompa guida idraulica; 4 - Cinghia comando pompa; 5 - Pressostato comando elettrovalvole by-pass di aspirazione.

Fig. 1 Hydraulic steering system

1. Steering unit 2. Oil reservoir 3. Steering pump 4. Pump drive belt 5. By-pass solenoid valve pressure switch

Fig.1 - Schéma circuit direction hydraulique

1 - Boîtier direction; 2 - Réservoir huile; 3 - Pompe direction hydraulique; 4 - Courroie commande pompe; 5 - Indicateur pression pour commande électrosoupapes by-pass d'aspiration.

Abb. 1 - Schema der hydraulischen Lenkanlage

1 - Lenkgetriebe; 2 - Ölbehälter; 3 - Hydrauliklenkpumpe; 4 - Pumpenantriebsriemen; 5 - Druckwächter Steuerung Ansaug-Bypass-Elektroventile

Dati principali**Specification****Caractéristiques principales****Allgemeine Daten**

- Sterzo collassabile
- Guida a cremagliera

- Collapsible steering wheel
- Rack and pinion steering

- colonne de direction
- direction à crémaillère

- abklappbare Lenkung
- Zahnstangenlenkung
- Lenkradumdrehungen für Lenkbewegung von Anschlag zu Anschlag**3,0**
- Wendekreis **m 11,75**
- Gelenke mit Dauerschmierung

- Giri volante per sterzata**3,0**
- Diametro di sterzata**m 11,75**
- Snodi a lubrificazione permanente

- Number of steering wheel revolutions per lock:**3,0**
- Turning circle diameter: ...**11.75 m**
- Sealed lubricated joints

- nombre de tours volant**3,0**
- diamètre de braquage**11,75 m**
- rotule à lubrification permanente

La vettura è dotata di guida del tipo a cremagliera servoassistita da un circuito idraulico.

The car is fitted with a power-assisted hydraulic rack and pinion steering system.

La voiture est pourvue d'une direction à crémaillère assistée hydrauliquement.

Das Fahrzeug ist mit einer durch einen Hydraulikkreis servounterstützten Zahnstangenlenkung ausgestattet.

Con il motore in moto la pompa 3 viene trascinata dalla cinghia 4 mettendo in pressione l'impianto idraulico.

With the engine running pump 3 is driven by belt 4 and puts the hydraulic system under pressure.

Lorsque le moteur est en marche, la pompe 3 est entraînée par la courroie 4 ce qui met sous pression le circuit hydraulique.

Bei laufendem Motor wird die Pumpe 3 vom Riemen 4 angetrieben und beaufschlagt die Hydraulikanlage mit Druck.

Ruotando il volante, tale pressione viene utilizzata per assistere il funzionamento della guida.

When the steering wheel is turned, this pressure is used to assist the steering function.

En tournant le volant, cette pression est utilisée pour assister le fonctionnement de la direction.

Dreht man das Lenkrad, wird dieser Druck benutzt, um die Lenkung zu unterstützen.

Sul tubo di mandata dalla pompa alla scatola guida è inserito un interruttore che, quando la pressione nel circuito supera i 30 bar, comanda il funzionamento di due elettrovalvole di by-pass poste sul circuito di aspirazione aria del motore. In questo modo ruotando il volante a vettura ferma e con il motore in moto al minimo, si provoca un aumento del regime di rotazione evitando lo spegnimento del motore e, aumentando il regime di rotazione, viene aumentata l'assistenza fornita alla scatola guida.

A switch is fitted on the delivery line from the pump to the steering unit. When the pressure exceeds 30 bar this switch actuates two by-pass solenoid valves located on the engine air inlet system. When the steering wheel is turned with the car stationary and the engine idling, there is an increase in engine speed which prevents the engine stalling and increases the assistance supplied to the steering unit.

Sur le tuyau d'amenée de la pompe à la boîte de direction est inséré un interrupteur qui, lorsque la pression dans le circuit dépasse les 30 bars, commande le fonctionnement de deux électrovalves de by-pass placées sur le circuit d'aspiration d'air du moteur. Ainsi, en tournant le volant lorsque la voiture est arrêtée et le moteur au ralenti, on provoque une augmentation du régime de rotation en évitant l'extinction du moteur. D'autre part, l'augmentation du régime de rotation augmente l'assistance fournie à la direction.

In der Förderleitung der Pumpe zum Lenkgetriebe ist ein Schalter eingesetzt, der, wenn der Druck im Kreis 30 bar überschreitet, die zwei By-pass-Elektroventile im Luftansaugkreis des Motors betätigt. Auf diese Art und Weise wird durch Drehen des Lenkrades bei stehendem Fahrzeug und im Leerlauf laufendem Motor eine Erhöhung der Drehzahl erreicht, ohne daß der Motor stehenbleibt, und durch Erhöhung der Drehzahl wird die Unterstützung für das Lenkgetriebe erhöht.

Verifica livello

-Il livello dell'olio dell'impianto va controllato **a caldo** cioè dopo circa 15 Km d'uso della vettura e deve risultare compreso fra le indicazioni di Min. e quella di Max. riportate sul serbatoio.

Il livello dell'olio, anche se in quantità esatta, può, a freddo, risultare decisamente inferiore all'indicazione di minimo.

Riempimento dell'impianto

- Nel caso si rendesse necessario, a seguito di intervento effettuare il riempimento dell'impianto, agire come di seguito descritto:

1 - Avviare il motore al minimo ripristinando costantemente il livello olio. L'eliminazione dell'aria contenuta nell'impianto avviene automaticamente durante il funzionamento.

2 - Azionare alcune volte il volante in entrambe le direzioni fino a fine corsa.

3 - Verificare ed eventualmente ripristinare il livello olio nel serbatoio come sopra indicato.

Maintenance

The oil level of the unit is checked when the oil **is warm**, thus when the vehicle has been driven at least 15 kilometers and it has to be between the minimum and maximum indicator on the tank.

The oil level can be considerably under the minimum level indicated if the oil is cold, and even if the quantity is correct.

Refilling

If it is necessary to refill the system proceed as follows:

1 - run the engine at idle to restore the oil level.
Air inside the system is eliminated automatically during operation.

2 - turn the steering wheel to full lock in both directions several times.

3 - check the oil level in the reservoir (see Maintenance).

Entretien

Le niveau d'huile de l'installation sera contrôlé **à chaud**, c'est-à-dire après que le véhicule ait roulé pendant 15 km au moins; le niveau au réservoir doit se trouver entre les indications min. et max.

Il se peut que le niveau d'huile se trouve nettement au-dessous de l'indication minimum lorsqu'elle est froide, ceci, même lorsque la quantité d'huile est la bonne.

Remplissage du circuit

Dans le cas où il est nécessaire d'effectuer le remplissage du circuit, agir de la façon suivante:

1 - Mettre le moteur en marche au ralenti en réglant constamment le niveau de l'huile.
L'élimination de l'air contenu dans le circuit se produit automatiquement pendant le fonctionnement.

2 - Actionner le volant dans les deux directions jusqu'à la fin de la course.

3 - Vérifier et éventuellement rétablir le niveau de l'huile dans le réservoir comme indiqué ci-dessus.

Wartung

Der Ölstand der Anlage wird in **warmen** Zustand kontrolliert, d.h. nach weingstens 15 km Fahrstrecke des Fahrzeugs, und muß zwischen der Min- und Max-Anzeige am Tank liegen.

In kalten Zustand kann der Ölstand, auch wenn die Menge richtig ist, deutlich unter der Minimumanzeige liegen.

Füllen der Anlage

Wenn es sich als notwendig erweisen sollte die Anlage aufzufüllen bitte folgende Hinweise beachten:

1 - Den Motor im Leerlauf starten und den Ölstand ständig auffüllen.
Die Eliminierung der Luft in der Anlage erfolgt automatisch im Betrieb.

2 - Das Lenkrad einige Male bis zum Anschlag in beide Richtungen drehen.

3 - Den Ölstand im Behälter überprüfen und evtl. Öl nachfüllen.

Generalità	F2	General	F2	Généralités	F2	Allgemeines	F2
Controllo e registrazione		Checking and adjusting		Contrôle et réglage assiette	F2	Kontrolle und Einstellung	
assetto ruote	F2	wheel trimming	F2	- données de réglage		des Radstands	F2
- Dati di assetto	F3	- Trimming information	F3	- assiette	F3	- Einstelldaten	F3
Ammortizzatori a tatatura		Variable - setting		Amortisseurs	F3	Stoßdämpfer	F3
variabile	F3	Shock absorbers	F3	- fonctionnement	F4	- Arbeitsweise	F4
- Funzionamento	F4	- Operation	F4	- composants du système	F5	Komponenten des Systems	F5
- Componenti del sistema	F5	- System components	F5	- diagnostic du circuit	F7	- Diagnose der Anlage	F7
- Diagnosi impianto	F7	- Fault-finding	F7				

SOSPENSIONI ANTERIORE E POSTERIORE

Le sospensioni sono a ruote indipendenti, con bracci inferiori e superiori oscillanti. Molle ad elica, ammortizzatori a gas telescopici a doppio effetto e barre stabilizzatrici trasversali.

I bracci inferiori e superiori sono ancorati al telaio e al portamozzo mediante boccole elastiche che non richiedono ingrassaggio.

CONTROLLO E REGISTRAZIONE ASSETTO RUOTE

Quando si riscontra un anormale logorio dei pneumatici e comunque agli intervalli prestabiliti occorre far verificare la convergenza e l'inclinazione delle ruote.

Prima di procedere al controllo dell'assetto controllare:

- pressione dei pneumatici
- giuoco fra pignone e cremagliera della guida
- giuoco fra perni sferici e tiranti sterzo
- efficienza degli ammortizzatori
- giuoco fra il montante del fuso a snodo ed i perni sferici

Disporre quindi la vettura in piano ed a carico statico (due persone più pieno di carburante)

FRONT AND REAR SUSPENSION

Suspension, front and rear, is independent, with bottom and top wishbones. Coil springs, double-acting telescopic hydraulic dampers and anti-roll bars.

The top and bottom wishbones are anchored to the chassis and yokes by means of resilient bushes which do not need to be greased.

CHECKING AND ADJUSTING WHEEL TRIMMING

When abnormal tyre wear is found and, in any event, at the prescribed intervals, it is necessary to check wheel toe-in and camber.

Before checking trimming, check the following:

- tyre pressures
- play between steering rack and pinion
- play between ball joints and steering rods
- efficiency of the shock absorbers
- play between the steering knuckle upright member and the ball joints.

Next position the car on level ground and with a static load (two people plus full fuel tanks).

SUSPENSIONS AVANT ET ARRIÈRE

Les suspensions sont à roues indépendantes avec bras oscillants inférieurs et supérieurs. Ressorts hélicoïdaux amortisseurs hydrauliques télescopiques à double effet et barres stabilisatrices transversale.

Les fixations des bras inférieurs et supérieurs au châssis et au montant de fusée comportent des bagues élastiques ne nécessitant pas de graissage.

CONTRÔLE ET RÉGLAGE ASSIETTE

Lorsque l'on constate une usure irrégulière des pneumatiques et de toutes façons à intervalles réguliers, faire contrôler le pincement et le carrossage des roues.

Avant de procéder au contrôle, vérifier :

- la pression des pneumatiques
- le jeu entre pignon et crémaillère du boîtier de direction
- le jeu entre rotule et tirant
- l'efficacité des amortisseurs
- le jeu entre montant de fusée et rotule

Placer ensuite le véhicule en charge (2 personnes et le plein de carburant) sur un plan horizontal.

VORDERRAD- UND HINTERRADAUFHÄNGUNGEN

Die Aufhängungen sind Einzelradaufhängungen mit oberen und unteren Querlenkern, Schraubenfedern, doppeltwirkenden Gasteleskopstoßdämpfern und Querstabilisator.

Die unteren und oberen Querlenker sind am Rahmen und an der Nabenhalterung mit elastischen Buchsen verankert, die keine Schmierung benötigen.

KONTROLLE UND EINSTELLUNG DES RADSTANDS

Wird ein anomaler Verschleiß der Reifen festgestellt und auf jeden Fall in den vorgeschriebenen Intervallen, müssen die Vorspur und der Sturz der Räder überprüft werden.

Vor Kontrolle des Radstands ist folgendes zu kontrollieren:

- Reifendruck
- Spiel zwischen Ritzel und Zahnstange der Lenkung
- Spiel zwischen Kugelbolzen und Lenkstangen
- Wirksamkeit der Stoßdämpfer
- Spiel zwischen Achsschenkelträger und Kugelbolzen.

Dann das Fahrzeug mit statischer Belastung (2 Personen zuzügl. vollgefüllter Kraftstofftank) auf eine ebene Fläche stellen.

DATI DI ASSETTO
TRIMMING INFORMATION
DONNÉS DE RÉGLAGE
EINSTELLDATEN

	Anteriore/Front	Posteriore/Rear
Inclinazione ruote Camber	-0°20' ÷ -0°40'	-1°20' ÷ -1°40'
Convergenza Toe-in	1,5 ÷ 2,5 mm	3 ÷ 4 mm
Incidenza Caster	7°	

	Vorn/AV	Hinten/AR
Radsturz Carrossage	-0°20' ÷ -0°40'	-1°20' ÷ -1°40'
Vorspur Pincement	1,5 ÷ 2,5 mm	3 ÷ 4 mm
Nachlauf Chasse	7°	

**AMMORTIZZATORI A TARATURA
VARIABILE**

- Anteriori tipo:
BILSTEIN BA5-7006
- Posteriori tipo:
BILSTEIN BA5-7007

Gli ammortizzatori sono a doppio effetto e ad azione diretta in quanto agiscono sulla sospensione senza interposizione di leve.

Nella parte superiore portano entrambi, infilati sullo stelo, tamponi di gomma per l'arresto dello scuotimento superiore della sospensione. Per l'arresto dello scuotimento inferiore, ammortizzatori anteriori e posteriori portano all'interno un tampone elastico.

**VARIABLE - SETTING SHOCK AB-
SORBERS**

- Front:
BILSTEIN BA5-7006
- Rear:
BILSTEIN BA5-7007

The shock absorbers are double-acting and operate direct as they are fitted to the suspension without any interposed levers.

At the top part of both units, fitted on the rod, there are rubber stops to prevent shaking if the suspension bottoms.
To damper the rebound effect, there is a resilient stop inside the front and rear shock absorbers.

AMORTISSEURS

- Avant type:
BILSTEIN BA5-7006
- Postérieurs type:
BILSTEIN BA5-7007

Les amortisseurs sont à double effet et à action directe du fait qu'ils agissent sur la suspension sans l'intermédiaire de leviers.

Leur partie supérieure comporte, sur la tige, des tampons en caoutchouc servant de butée supérieure de la suspension.
Pour le débattement inférieur, les amortisseurs avant et arrière comportent une butée en caoutchouc à l'intérieur.

STOSSDÄMPFER

- vorn Typ:
BILSTEIN BA5-7006
- hinten Typ:
BILSTEIN BA5-7007

Die Stoßdämpfer sind doppelt- und direktwirkende Stoßdämpfer, weil sie ohne dazwischen angeordnete Hebel direkt auf die Aufhängung wirken.

Oben weisen sie beide auf die Stange aufgesetzte Gummipuffer auf, um das Durchschlagen der Aufhängung nach oben zu vermeiden. Um die Stoßdämpferbewegung nach unten abzufangen, enthalten die vorderen und hinteren Stoßdämpfer innen einen Gummipuffer.

La taratura degli ammortizzatori è controllata da una centralina elettronica e può essere variata in base alla selezione effettuata dal pilota sul tipo di guida desiderato e in base alla velocità della vettura.

Funzionamento

Attraverso l'interruttore di selezione posto sulla consolle centrale è possibile selezionare tre diverse impostazioni di guida: hard, soft, medium.

La selezione hard determina una taratura degli ammortizzatori di tipo sportivo.

La selezione soft privilegia il confort di guida ed è quindi consigliata per percorsi lunghi o percorsi sconnessi.

La selezione medium, infine, è intermedia alle due precedenti e coincide con una taratura ammortizzatori di un sistema senza regolazione.

Durante l'uso della vettura la centralina regola la taratura scegliendo fra tre possibili curve di regolazione in funzione della velocità della vettura.

In caso di accelerazioni o decelerazioni che superino una soglia prefissata, la centralina comanda l'attuazione di una taratura degli ammortizzatori fissa (una per ogni possibile posizione dell'interruttore di selezione), atta a ridurre i fenomeni di rollio e di beccheggio che si avrebbero con un sistema di ammortizzatori tradizionale.

Shock absorber settings are monitored by an electronic control unit and can be adjusted by the driver according to the type of ride desired and vehicle speed.

Operation

Three different settings can be selected through the selector switch on the console: hard, medium and soft ride.

Hard selection adjusts the shock absorbers to a sporting-type setting.

Soft selection gives greater driving comfort and is recommended for long journeys and minor roads.

Medium selection represents an intermediate shock absorber setting as found on a non-adjustable system.

When the car is running the control unit monitors the setting selecting from the three possible regulation curves in relation to the speed of the car. If acceleration or deceleration exceeds a given threshold the control unit actuates a fixed setting (one for each position of the selector switch) designed to reduce the rolling and pitching that would occur with a conventional suspension system.

Le réglage des amortisseurs est contrôlé par une centrale électronique et peut être modifié selon le choix effectuée par le pilote en fonction du genre de conduite désiré et de la vitesse de la voiture.

Fonctionnement

Grâce à l'interrupteur de sélection placé sur la console centrale il est possible de sélectionner trois possibilités différentes de conduite: dure, souple, intermédiaire.

La sélection dure détermine un réglage des amortisseurs de type sportif.

La sélection souple privilégie le confort de la conduite et est donc conseillée pour les parcours longs.

La sélection intermédiaire, enfin, correspond à un réglage standard des amortisseurs.

Pendant l'utilisation de la voiture, la centrale ajuste le réglage en choisissant parmi trois courbes de réglage en fonction de la vitesse de la voiture.

En cas d'accélération ou de décélération dépassant un seuil fixé à l'avance, la centrale commande un réglage des amortisseurs fixe (un pour chaque position possible de l'interrupteur de sélection), afin de réduire les phénomènes de roulis et de tangage qui se produiraient avec un système normal d'amortisseurs.

Die Einstellung der Stoßdämpfer wird von einer elektronischen Steuerung überwacht und kann mit der gewählten Lenkung und auf der Grundlage der Fahrzeuggeschwindigkeit verändert werden.

Arbeitsweise

Druck den Wahlschalter in der Mittelkonsole ist es möglich, drei verschiedenen Einstellungen der Lenkung vorzunehmen: Hard, Soft, Medium. Durch Hard legt man eine sportliche Einstellung der Stoßdämpfer fest.

Die Einstellung auf Soft fördert den Lenkcomfort und wird deswegen für längere Fahrten oder unebene Fahrbahnverhältnisse empfohlen.

Die Medium-Stellung schließlich liegt zwischen den zwei anderen Stellungen und entspricht der Stoßdämpfereinstellung eines Systems ohne Einstellmöglichkeit.

Während der Fahrt regelt die Steuerung die Einstellung, indem sie zwischen drei möglichen Einstellkurven in Abhängigkeit von der Fahrzeuggeschwindigkeit wählt. Bei einer Beschleunigung oder Verlangsamung, die einen festgelegten Schwellenwert überschreitet, aktiviert die Steuerung eine feste Einstellung der Stoßdämpfer (eine für jede Stellung des Wahlschalters), um Rollen und Nicken zu reduzieren, was bei einem konventionellen Stoßdämpfersystem auftreten würde.

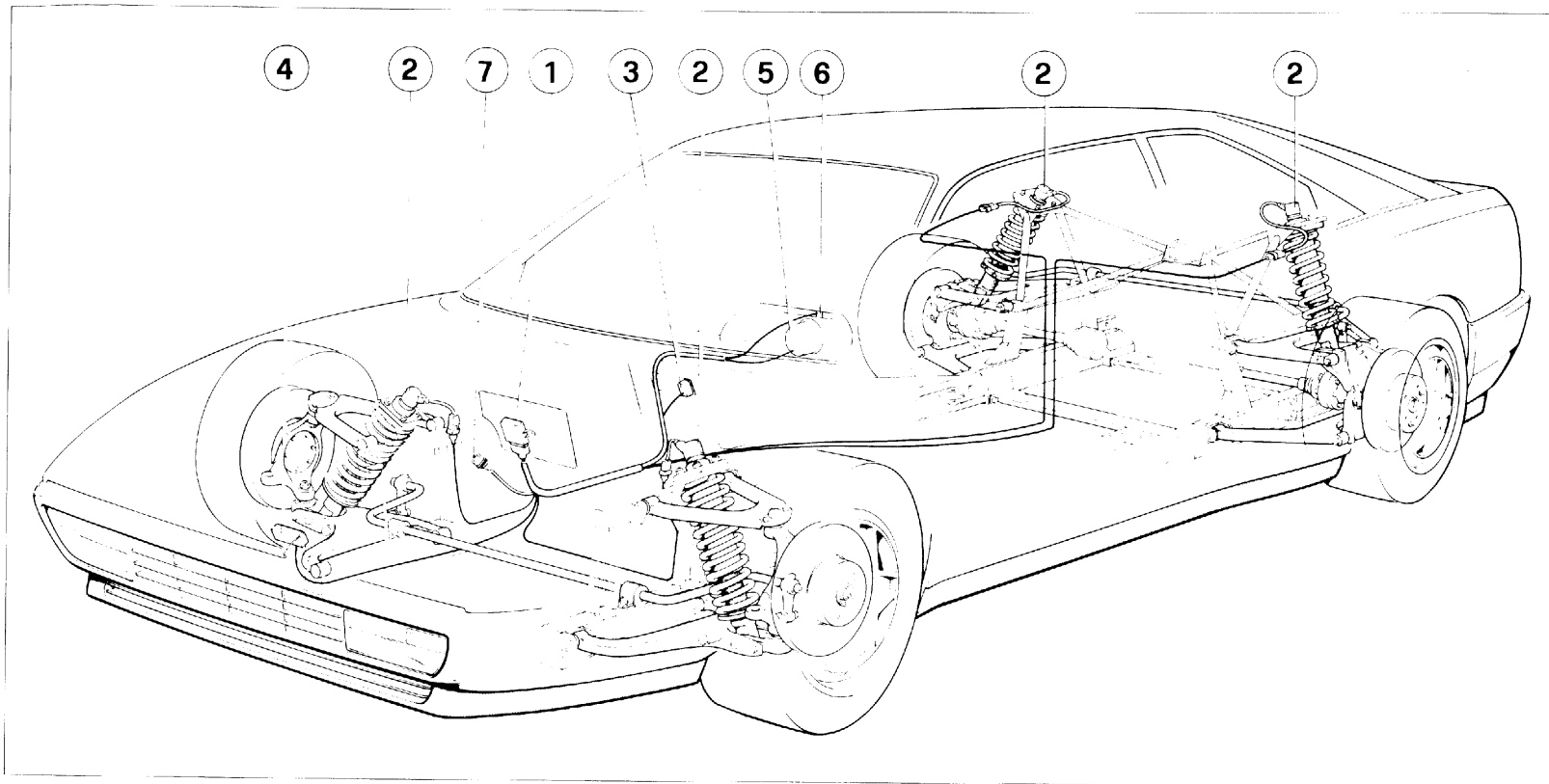


Fig. 1 - Schema impianto di regolazione sospensioni

1 - Centralina elettronica di controllo; 2 - Attuatore; 3 - Interruttore di selezione; 4 - Sensore di accelerazione; 5 - Segnale tachimetrico; 6 - Spia segnalazione avaria; 7 - connettore collegamento Ferrari tester.

Componenti del sistema

Attuatori elettrici

Sono montati sugli ammortizzatori e vengono comandati tutti contempo-

Fig. 1 Suspension adjustment system

1. Electronic control unit 2. Actuator 3. Selector switch 4. Acceleration sensor 5. Speedometer signal 6. Fault warning light 7. Ferrari tester connector

System components

Electric actuators

These are fitted on the shock absorbers and are simultaneously control-

Fig.1 - Schéma circuit de réglage suspensions

1 - Centrale électronique de contrôle; 2 - Activateur; 3 - Interrupteur de sélection; 4 - Capteur d'accélération; 5 - Signal tachymètre; 6 - Lampe témoin signalisation avarie; 7 - Connecteur connexion contrôleur Ferrari.

Composants du système

Activateurs électriques

Ils sont montés sur les amortisseurs et sont commandés tous ensemble

Abb. 1 - Schema der Aufhängungseinstellungsanlage

1 - Elektronische Steuerung; 2 - Stellglied; 3 - Wahlschalter; 4 - Beschleunigungsfühler; 5 - Tachometersignal; 6 - Kontrollleuchte; 7 - Steckverbinder für den Anschluß des Ferrari-Tester.

Komponenten des Systems

Elektrische Stellglieder

Sie sind an den Stoßdämpfern montiert und werden alle gleichzeitig von

raneamente dalla centralina di controllo ed hanno incorporato al loro interno un sensore di posizione.

Sensore di velocità vettura

Informa la centralina elettronica sulla velocità della vettura; è lo stesso utilizzato per il funzionamento del tachimetro.

Interruttore inerziale

Invia alla centralina elettronica un segnale tutte le volte che si rilevano delle accelerazioni o decelerazioni superiori al suo valore di taratura.

Interruttore di selezione

E' situato sulla consol centrale e permette di selezionare l'impostazione di guida desiderata.

Lampada segnalazione avaria

E' posta nel gruppo centrale portainstrumenti e la sua accensione è comandata sia all'accensione del sistema per circa tre secondi al fine di verificarne la funzionalità, e sia se durante l'uso della vettura si verificano anomalie nei componenti elettrici del sistema.

led by the control unit. They incorporate a position sensor.

Car speed sensor

This informs the electronic control unit of the speed of the car; it is the same as that used for speedometer operation.

Inertial switch

This sends a signal to the control unit whenever it detects car acceleration or deceleration over the value set.

Selector switch

This is located on the central console and is used to select the ride setting desired.

Fault warning light

This is located in the centre instrument panel. It comes on for about three seconds when the system is switched on so that its performance can be checked and again when the car is running if electrical faults are detected in the system.

par la centrale de contrôle. Ils contiennent un capteur de position.

Capteur de vitesse voiture

Il informe la centrale électronique sur la vitesse de la voiture; c'est le même que celui utilisé pour le fonctionnement du tachymètre.

Interrupteur à inertie

Il envoie un signal à la centrale électronique chaque fois que sont relevées des accélérations ou des décélérations supérieures à sa valeur de réglage.

Interrupteur de sélection

Il est placé sur la console centrale et il permet de sélectionner le type de conduite désiré.

Lampe signalisation avarie

Elle est placée dans le groupe central du tableau de bord et son allumage est commandé soit lors de l'allumage du circuit et pendant trois secondes environ afin de vérifier son fonctionnement, soit pendant l'utilisation de la voiture si des anomalies se produisent dans les composants électriques du système.

der Steuerung betätigt und sind mit einem integrierten Stellungsfühler ausgestattet.

Fahrzeuggeschwindigkeitsfühler

Er informiert die elektronische Steuerung über die Fahrzeuggeschwindigkeit und wird gleichzeitig für den Tachometerbetrieb verwendet.

Trägheitsschalter

Sendet an die elektronische Steuerung ein Signal, wenn Beschleunigungen oder Verlangsamungen über seinem Einstellwert festgestellt werden.

Wahlschalter

Befindet sich in der Mittelkonsole und erlaubt die Wahl der gewünschten Lenkung.

Kontrolleuchte

Befindet sich in der mittleren Instrumentengruppe im Armaturenbrett und leuchtet entweder bei Starten des Systems ca. drei Sekunden zur Funktionskontrolle auf oder wenn während der Fahrt Störungen der elektrischen Komponenten des Systems festgestellt werden.

Diagnosi dell'impianto

Se si verifica una anomalia nel funzionamento di un solo componente elettrico dell'impianto la centralina elettronica di controllo comanda, oltre all'accensione permanente della spia di avaria, l'attuazione di una taratura fissa degli ammortizzatori che permette di mantenere un assetto di sicurezza della vettura.

Nota:

Nel caso in cui l'avaria riguardi un'attuatore, esso non è più controllato dalla centralina e rimane perciò nella posizione in cui si trova. Si possono quindi creare condizioni in cui uno dei quattro ammortizzatori si trova ad avere una taratura fissa.

In ogni caso è sempre garantita una guidabilità di sicurezza della vettura. La anomalia riscontrata viene memorizzata nella apposita memoria della centralina.

Il sistema è infatti predisposto per il collegamento del tester di diagnosi Ferrari-Tester **esclusivamente** attraverso il quale può avvenire la diagnosi dell'impianto.

Nel caso in cui si verifichi una anomalia durante l'uso della vettura con conseguente accensione della spia, è opportuno arrestare la vettura, ruotando la chiave di accensione su STOP, quindi ruotare la chiave in posizione di MARCIA.

Se l'avaria verificata non è più pre-

Fault diagnosis

If a fault is detected in just one component the electronic control unit not only turns the warning light on permanently but also sets the shock absorbers to maintain a safe trim.

Note:

A faulty actuator is no longer controlled by the unit and stays in the same position.

The situation may arise whereby the setting of one of the four shock absorbers is fixed.

In any case the car is always guaranteed a safe ride. The fault detected is memorised in the special control unit memory.

In fact the system is designed for the connection of the fault diagnosis Ferrari-Tester which is the **only** means of testing the system.

If a fault occurs when the car is running and the light comes on, stop the car, turn the ignition key to STOP and then turn it to ON.

If there is no fault (e.g false contact),

Diagnostic du circuit

Si une anomalie se produit dans le fonctionnement d'un seul composant électrique du circuit, la centrale électronique de contrôle commande, outre l'allumage permanent du témoin d'avarie, un réglage fixe des amortisseurs qui permet de donner à la voiture une assiette sûre.

Note:

Au cas où l'avarie concerne un activateur, celui-ci n'est plus contrôlé par la centrale et il reste donc dans la position dans laquelle il se trouve. Il peut donc y avoir des cas où un des quatre amortisseurs a un réglage fixe.

Dans tous les cas, la voiture peut toujours être conduite de façon sûre. Toute anomalie est enregistrée dans la mémoire de la centrale.

Le système est en effet prévu afin de connecter le contrôleur de diagnostic Ferrari-Tester **exclusivement** grâce auquel le diagnostic du circuit peut être effectué.

Dans le cas où une anomalie se produit pendant l'utilisation de la voiture avec allumage du témoin, il faut arrêter le moteur, en tournant la clef de contact sur STOP, puis la tourner sur la position MARCHE.

Si l'avarie n'est plus présente (ex. faux contact), le témoin ne se rallume plus et le circuit reprend son

Diagnose der Anlage

Wird eine Störung im Betrieb eines einzigen elektrischen Bauteils der Anlage festgestellt, aktiviert die elektronische Steuerung außer ständigem Aufleuchten der Kontrolleuchte die Betätigung einer festen Einstellung der Stoßdämpfer, die es erlaubt, eine sichere Lage des Fahrzeugs zu garantieren.

Bemerkung:

Wenn der Defekt ein Stellglied betrifft, wird dieses nicht mehr von der Steuerung gesteuert und bleibt deswegen in der Stellung, in der es sich befindet. Es können deswegen Verhältnisse entstehen, in denen einer der vier Stoßdämpfer eine feste Einstellung hat.

Auf jeden Fall ist immer eine sichere Lenkbarkeit des Fahrzeugs gewährleistet. Der festgestellte Defekt wird im entsprechenden Speicher der Steuerung gespeichert.

Das System ist **ausschließlich** für den Anschluß des Ferrari-Diagnosetesters vorbereitet, mit dem die Diagnose der Anlage durchgeführt werden kann.

Wenn während der Fahrt ein Defekt unter Aufleuchten der Kontrolleuchte festgestellt wird, ist es zweckmäßig, das Fahrzeug anzuhalten, den Zündschlüssel auf STOP zu drehen und dann auf MARCIA.

Wenn der festgestellte Defekt nicht

sente (es. falso contatto), la spia non viene più riaccesa e l'impianto riprende il funzionamento normale, mentre invece se l'avaria è ancora presente, l'impianto rimane in avaria. In entrambe i casi è comunque necessario rivolgersi a un centro autorizzato per far diagnosticare l'impianto.

Nota:

Per evitare il riconoscimento di avaria sul segnale inviato dal sensore di velocità vettura alla centralina elettronica è indispensabile non ruotare mai la chiave di accensione in posizione di "MARCIA" per più di tre volte consecutive e per più di 60 secondi senza muovere la vettura.

the light will not come on again and the system will operate normally. If the fault is still present the system will continue in failure mode. In both cases always contact an authorised centre to have the system tested.

Note:

Never turn the ignition key to the "ON" position more than three times and for longer than 60 seconds without moving the car. Otherwise a fault signal sent will be sent from the speed sensor to the electronic control unit.

fonctionnement normal, sinon, le circuit indique toujours l'avarie. Dans les deux cas, il est nécessaire de s'adresser à un centre autorisé pour faire contrôler le circuit.

Note:

Pour éviter de prendre pour une avarie le signal envoyé par le capteur de vitesse voiture à la centrale électronique il est indispensable de ne jamais tourner la clé de contact sur la position "MARCHE" plus de trois fois de suite et pendant plus de 60 secondes voiture immobile.

mehr vorhanden ist (z.B. falscher Kontakt), leuchtet die Kontrolleuchte nicht mehr auf und die Anlage nimmt ihren normalen Betrieb wieder auf. Wenn dagegen der Defekt weiter angezeigt wird, bleibt die Anlage gestört. In beiden Fällen ist es auf jeden Fall notwendig, sich an eine autorisierte Werkstatt zu wenden, um eine Diagnose der Anlage durchführen zu lassen.

Bemerkung:

Um die Fehlerquittierung aufgrund des vom Fahrzeuggeschwindigkeitsfühler an die elektronische Steuerung übertragenen Signals zu vermeiden, darf der Zündschlüssel nie mehr als dreimal hintereinander und nicht länger als 60 Sekunden auf MARCIA gestellt werden, ohne das Fahrzeug zu bewegen.

Ruote	G2	Wheels	G2	Roue	G2	Räder	G2
- Dati principali	G2	- specification	G2	- caractéristiques principales	G2	- Allgemeine Daten	G2
- Precauzioni in caso di foratura	G2	- precautions in the event of a puncture	G2	- précautions en cas de crevaison	G2	- Vorsichtsmaßnahmen bei einer Reifenpanne	G2
- Istruzioni per l'uso dei pneumatici	G3	- Instructions regarding the use of tyres	G3	- Instructions pour l'utilisation des pneus	G3	- Instruktionen für die Renutzung der Reifen	G3
- Equilibratura	G5	- balancing	G5	- equilibrage	G5	- Auswuchten	G5
Freni	G6	Brakes	G6	Freins	G6	Bremsen	G6
- ABS	G7	- ABS	G7	- ABS	G7	- ABS	G7
- Spia ABS	G8	- ABS warning light	G8	- témoin du dispositif ABS	G8	- ABS-Kontrolleuchte	G8
- Spia avaria freni	G9	- brake warning light	G9	- témoin de panne freins	G9	- Bremskontrolleuchte	G9
- Spia freno di stazionamento	G9	- handbrake warning light	G9	- témoin de frein de stationnement	G9	- Kontrolleuchte Handbremse	G9
- Serbatoio liquido comando freni e frizione	G10	- brake and clutch fluid reservoir	G10	- réservoir liquide de frein et embrayage	G10	- Brems- und Kupplungs- flüssigkeitsbehälter	G10
- Sostituzione pastiglie	G10	- changing pads	G10	- remplacement plaquettes ...	G10	- Bremspedalwechsel	G10
- Spurgo aria	G12	- bleeding air	G12	- purge d'air	G12	- Entlüftung	G12
- Freno di stazionamento	G13	- handbrake	G13	- frein à main	G13	- Parkbremse	G13

RUOTE		WHEELS		ROUES		RÄDER	
Dati principali		Specification		Caracteristiques principales		Allgemeine Daten	
Cerchi (in lega leggera) Rims (light alloy) Jantes (en alliage léger) Leichtmetalfelgen		Pneumatici Tyres Pneumatiques Reifen		Circonfenza di rotolamento (a carico statico) Rolling circumference (static load) Circonférence de roulement (statique) Abrollumfang (bei statischer Last)		Pressioni (a freddo) Pressures (at cold) Pression (à froid) Drücke (kalt)	
Anteriore/Front Avant/Vorn	Posteriore/Rear Arrière/Hinten	Anteriore/Front Avant/Vorn	Posteriore/Rear Arrière/Hinten	Anteriore/Front Avant/Vorn	Posteriore/Rear Arrière/Hinten	Anteriore/Front Avant/Vorn	Posteriore/Rear Arrière/Hinten
7J x 16"	8J x 16"	Goodyear Eagle 205/55 ZR 16	Goodyear Eagle 225/55 ZR 16	mm 1985		2,6 bar	2,7 bar
		Michelin MXX 205/55 ZR 16	Michelin MXX 225/55 ZR 16	mm 1960	mm 2010	2,4 bar	2,5 bar

Precauzioni in caso di foratura

In caso di foratura di un pneumatico si può eseguire un primo intervento di depannamento con l'apposita bomboletta in dotazione alla vettura (712P-AGIP 9929600) la quale permette di ottenere una pressione del pneumatico tale da poter proseguire con sufficiente sicurezza. Dopo l'intervento con bomboletta si deve considerare tuttavia la vettura in situazione di emergenza (velocità massima consentita 150 Km/h) e la necessità di provvedere al più presto alla sostituzione del pneumatico.

Interventi di riparazione su pneumatici di questo tipo sono sconsigliati per motivi di sicurezza

Nota: Nel caso di utilizzo della bomboletta seguire scrupolosamente le

Precautions in the event of a puncture

If a tyre punctures, an emergency repair can be made with the special bottle supplied with the car (712P-AGIP 9929600), with which the tyre can be given pressure suitable for the car to be driven with sufficient safety. However, after the bottle has been used, the car must be considered to be in an emergency situation (maximum permissible speed 150 kph) and it the tyre must be replaced as soon as possible.

Repair on this type of tyre are not recommended for safety reasons.

Note: If the bottle is used, follow the instructions on the bottle scrupulously.

Précautions en cas de crevaison

En cas de crevaison d'un pneumatique ou de pneu lacéré, on peut se dépanner à l'aide de la bombe livrée avec le véhicule (712P-AGIP 9929600).

Celle-ci permet d'obtenir une pression du pneumatique suffisante pour poursuivre sa route sans danger. Il faut tout de même considérer que le véhicule est en situation anormale (vitesse maxi permise 150 Km/h) et prévoir au plus vite le remplacement du pneumatique.

La réparation des pneumatiques de ce genre, est déconseillée pour des raisons de sécurité.

Nota : suivre scrupuleusement les indications portées sur la bombe.

Vorsichtsmaßnahmen bei einer Reifenpanne

Bei einer Reifenpanne kann man "Erste Hilfe" mit der Reifenfüllflasche (712P-AGIP 9929600), die zur Fahrzeugausrüstung gehört, leisten. Damit läßt sich ein zum Weiterfahren ausreichender Reifendruck herstellen. Nach Anwendung der Reifenfüllflasche darf man eine Höchstgeschwindigkeit von 150 km/h jedoch nicht überschreiten, und der Reifen muß so schnell wie möglich ersetzt werden.

Reparaturen an Reifen dieses Typ sind aus Sicherheitsgründen untersagt.

Bemerkung: Bei Benutzung der Reifenfüllflasche sorgfältig die auf

indicazioni indicate sulla bomboletta stessa. Il prodotto sopra descritto è assolutamente inefficace in casi di grosse forature o lacerazioni del pneumatico.

Avvertenza : La bomboletta ripara-gomme deve sempre essere custodita nella valigetta porta-attrezzi

ISTRUZIONI PER L'USO DEI PNEUMATICI

Per una guida sicura è di primaria importanza che i pneumatici siano mantenuti costantemente in buone condizioni.

1) Le pressioni di gonfiamento dei pneumatici devono corrispondere ai lavori prescritti e devono essere verificate solamente quando i pneumatici sono freddi: la pressione, infatti, aumenta con il progressivo aumento di temperatura del pneumatico durante il servizio.

Non ridurre mai la pressione di gonfiamento se i pneumatici sono caldi. Una pressione di gonfiamento insufficiente è all'origine di un eccessivo riscaldamento del pneumatico con possibilità di danneggiamenti interni irreparabili e conseguenze distruttive sul pneumatico.

Controllare **a freddo** la pressione di gonfiamento, almeno ogni due settimane e prima di lunghi viaggi.

2) Urti violenti contro marciapiedi, buche stradali e ostacoli di varia

sly. The product described above is totally ineffective in cases where punctures are large holes or slashes in the tyre.

Important: The tyre repair spray must always be kept in the special container in the front compartment (see fig. 1 page O2).

INSTRUCTIONS REGARDING THE USE OF TYRES

In order to ensure safe travel it is imperative that the tyres are kept in an excellent condition.

1) The tyre pressure must correspond to the specified pressure and it can only be checked when the tyres are cold: the pressure increases with the temperature of the tyre while in operation.

Never reduce the tyre pressure when the tyres are warm. Insufficient pressure leads to the tyres becoming extremely warm, causing possible damage to the inner part of the wheel.

The tyre pressure should be checked when it **is cold** at least once every two weeks and before longer journeys.

2) The tyres can sustain damage if they are driven with force against paving stones, over pot-holes and

Par ailleurs, ce produit est absolument inefficace en cas d'importantes crevaisons, ou lacérations du pneumatique.

Attention: La bombe pour la réparation des pneus doit se trouver dans le conteneur à outils

INSTRUCTIONS POUR L'UTILISATION DES PNEUS

Il est d'une importance primordiale de maintenir les pneus en parfait état pour garantir une conduite en toute sécurité.

1) La pression des pneus doit correspondre à la charge prévue et elle ne doit être vérifiée que lorsque les pneus sont froids: la pression augmente avec la température des pneus. Ne jamais réduire la pression des pneus si ceux-ci sont chauds.

Une pression insuffisante provoque un fort échauffement des pneus pouvant avoir pour conséquence un endommagement interne de pneu.

Vérifier la pression des pneus **à froid** au moins toutes les deux semaines et avant d'entreprendre un long voyage.

2) Les pneus peuvent subir des dommages si l'on bute avec force un rebord, si la route présente des or-

der Flasche angegebenen Instruktionen beachten. Das oben beschriebene Produkt ist vollkommen unwirksam bei großen Löchern oder Rissen im Reifen.

Information: Die Reifenreparaturflasche muß immer in der Werkzeugtasche aufbewahrt werden.

INSTRUKTIONEN FÜR DIE BENUTZUNG DER REIFEN

Für ein sicheres Fahren ist es von höchster Wichtigkeit, daß die Reifen in einwandfreiem Zustand gehalten werden.

1) Der Reifendruck muß der vorgesehenen Belastung entsprechen und nur in kaltem Zustand der Reifen überprüft werden: Der Druck nimmt mit der Temperatur des Reifens im Betrieb zu. Den Reifendruck nie reduzieren, wenn die Reifen warm sind. Ein unzureichender Druck führt zu einer zu starken Erwärmung des Reifens mit der Möglichkeit einer inneren Beschädigung des Reifens.

Des Reifendruck in **kaltem Zustand** mindestens alle zwei Wochen und vor längeren Reisen überprüfen.

2) Heftiges Anfahren gegen Kantsteine, Löcher im Straßenbelag und andere Hindernisse sowie eine

natura, così come marcia prolungata su strade dissestate possono essere causa di lesioni nei pneumatici. I pneumatici non dimenticano le offese!

3) Verificare regolarmente se i pneumatici presentano segni di lesioni (es. abrasioni, tagli, screpolature, rigonfiamenti, ecc.). Corpi estranei penetrati nel pneumatico possono aver causato lesioni strutturali che possono essere diagnosticate solo smontando il pneumatico. In tutti i casi le lesioni devono essere esaminate da un esperto in quanto esse possono limitare seriamente la vita di un pneumatico.

4) Il pneumatico invecchia anche se usato poco o non usato mai.

Screpolature nella gomma del battistrada e dei fianchi, a volte accompagnate da rigonfiamenti sono un segnale di invecchiamento. Fare accertare da uno specialista la idoneità all'impiego per i pneumatici invecchiati.

Pneumatici che sono montati su di un veicolo da oltre sei anni devono comunque essere controllati da uno specialista.

Non impiegare mai pneumatici usati di provenienza dubbia.

5) Controllare regolarmente la profondità degli incavi del battistrada. Minore è la profondità degli incavi, maggiore è il rischio di slittamento. Guidare con cautela su strade non asciutte.

other obstacles and if one drives along uneven roads for longer periods. The tyres never forget such treatment!

3) Check regularly to see if the tyres show signs of damage (for example abrasions, bulges indentations and fissures etc.).

The foreign bodies which penetrate the tyres can damage the structure of the tyre. This damage is only visible if one takes off the tyre. This damage must be inspected by an expert without fail since it can considerably reduce the service life of the tyres.

4) The tyre ages even if it is used or not used at all. Signs of aging can be established if fissures are detected on the wheel tread and on the sides, which are sometimes accompanied by bulges.

Let a specialist check the suitability of older tyres. If a tyre has been mounted on a vehicle more than 6 years, it should definitely be inspected by a specialist.

Never purchase used tyres whose origin is dubious.

5) Check the tyre engraving regularly. The smaller the engraving the greater the risk of skidding.

nières et d'autres obstacles et si l'on roule longtemps sur une route qui n'est pas plane. Les pneus se souviennent encore longtemps d'un tel traitement!

3) Contrôler régulièrement si les pneus ont des marques d'endommagement (p.ex. frottements, coupures, fissures, hernies, etc.). Les corps étrangers qui pénètrent dans les pneus peuvent endommager la structure du pneu, ce qui n'est visible que si l'on démonte le pneu. Les endommagements doivent en tout cas être inspectés par un spécialiste étant donné qu'ils peuvent considérablement limiter la durée de vie du pneu.

4) Le pneu vieillit même s'il n'est pas du tout utilisé. Le signal de vieillissement peut être donné par l'apparition de fissures sur la surface de roulement et sur les côtés; cette apparition est parfois accompagnée d'hernies. Faire vérifier par un spécialiste si un vieux pneu est encore utilisable. Les pneus qui sont montés depuis plus de six ans sur un véhicule doivent en tout cas être contrôlés par un spécialiste. Ne jamais utiliser de pneus d'occasion dont l'origine n'est pas certaine.

5) Contrôler périodiquement le profil des pneus. Plus le profil est mince, plus le danger de dérapage est grand. Conduire prudemment sur les routes moillées.

längere Fahrt auf unebenen Straßen könne zu einer Beschädigung der Reifen führen. Die Reifen vergessen eine solche Behandlung nicht!

3) Regelmäßig überprüfen, ob die Reifen Anzeichen von Beschädigungen aufweisen (z.B. Abrieb, Einschnitte, Risse, Ausbauchungen etc.). In den Reifen eingedrungene Fremdkörper können zu Schäden der Reifenstruktur führen, die nur festgestellt werden können, wenn man den Reifen abnimmt. In allen Fällen müssen die Beschädigungen von einem Fachmann untersucht werden, da sie die Lebensdauer eines Reifens erheblich einschränken können.

4) Der Reifen altert, auch wenn er wenig oder gar nicht benutzt wird. Risse in der Lauffläche und an den Seiten, manchmal begleitet von Ausbauchungen, sind ein Alterungssignal. Lassen Sie die Eignung älterer Reifen von einem Fachmann überprüfen. Reifen, die seit mehr als sechs Jahren an einem Fahrzeug montiert sind, sollten auf jeden Fall von einem Fachmann kontrolliert werden. Nie gebrauchte Reifen zweifelhafter Herkunft benutzen.

5) Regelmäßig das Reifenprofil kontrollieren. Je geringer das Profil, desto größer ist die Rutschgefahr. Fahren Sie auf nassen Straßen vorsichtig.

Equilibratura

Le ruote complete di pneumatici, debbono essere equilibrate staticamente e dinamicamente con macchina equilibratrice, per mezzo di appositi contrappesi.

Nota: Si raccomanda di usare unicamente pesi autoadesivi.

Istruzioni per l'applicazione

Per una corretta applicazione dei contrappesi procedere nel modo seguente:

- Pulire accuratamente con **eptano** la parte del cerchio su cui andrà applicato il contrappeso.
- Togliere la carta protettiva e fissare il peso sul cerchio esercitando una pressione uniforme al fine di ottenere una perfetta adesione.

Balancing

The wheels, complete with tyres, must be statically and dynamically balanced with balancing machines, using suitable counterweights.

N.B.: Use stick-on weights only

Instructions for application

Procedure for correct application of counterweights is as follows:

- Clean the part of the rim where the counterweights is to be applied thoroughly with **heptane**.
- Remove the backing paper and apply the weight to the rim, pressing evenly for a perfect stick.

Equilibrage

Les roues munies des pneus doivent être équilibrées de façon statique et dynamique avec une machine adéquate au moyen de contrepoids spéciaux.

Note: Nous conseillons d'utiliser uniquement des poids auto-adhésifs

Instructions pour l'applications

Pour une application des contrepoids correcte, procéder de la façon suivante:

- Nettoyer soigneusement, avec de l'heptane, la partie de la jante où l'on doit appliquer le contrepoids.
- Enlever le papier de protection et fixer le poids sur la jante en exerçant une pression uniforme afin d'obtenir une adhésion parfaite.

Auswuchten :

Die Räder müssen sowohl statisch als auch dynamisch durch besondere Gegengewichte mit Auswuchtmaschinen ausgewuchtet werden.

Bemerkung: Nur selbstklebende Auswuchtgewichte verwenden.

Die Anwendung.

Um die Gegengewichte anzubringen, wie folgt vorgehen:

- den Teil der Felge, an dem das Gegengewicht angebracht wird, sorgfältig mit **Heptan** reinigen.
- das Schutzpapier entfernen und das Gewicht an der Felge befestigen, wobei ein gleichmäßiger Andruck ausgeübt wird, um eine einwandfreie Haftung zu erreichen.

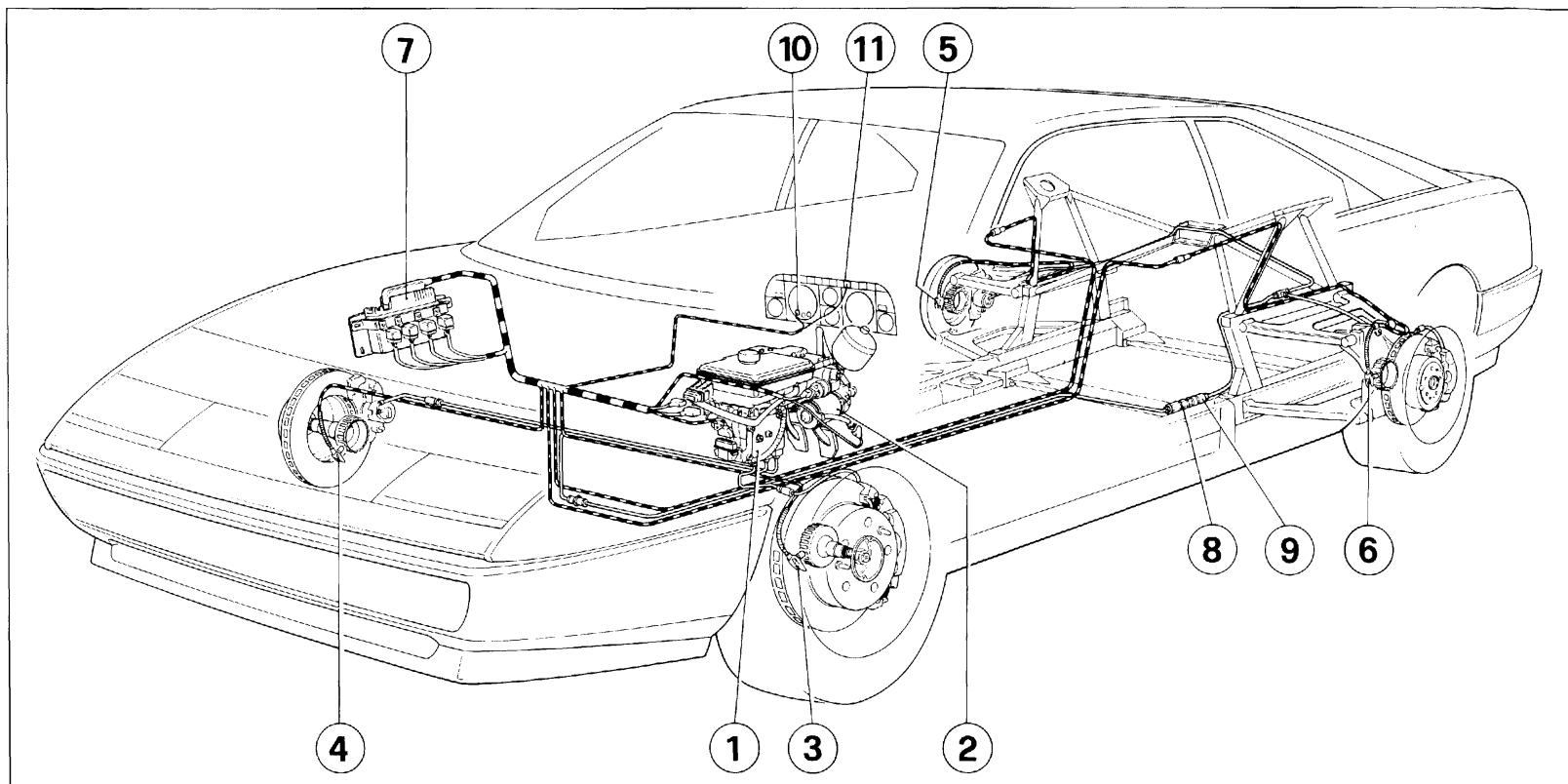


Fig. 1 - Impianto freni

1 - Aggregato idraulico principale; 2 - Aggregato idraulico ausiliario; 3 - Sensore ruota ant. sinistra; 4 - Sensore ruota ant. destra; 5 - Sensore ruota post. destra; 6 - Sensore ruota post. sinistra; 7 - Centralina elettronica; 8 - Valvola ritardatrice; 9 - Correttore di frenata; 10 - Spia ABS; 11 - Spia avaria freni.

Fig. 1 - Brake system

1 - main hydraulics; 2 - Auxiliary hydraulics; 3 - Front wheel speed sensor (LH); 4 - Front wheel speed sensor (RH); 5 - Rear wheel speed sensor (RH); 6 - Rear wheel speed sensor (LH); 7 - Electronic control unit; 8 - Delay valve; 9 - Braking force regulator; 10 - ABS warning light; 11 - Brake failure warning light.

Fig. 1 - Circuit de freinage

1 - Bloc hydraulique principal; 2 - Bloc hydraulique auxiliaire; 3 - Capteur roue AV. G; 4 - Capteur roue AV. D; 5 - Capteur roue AR. G; 6 - Capteur roue AR. D; 7 - Boîte électronique; 8 - Retardateur (clapet); 9 - Correcteur de freinage; 10 - Témoin du dispositif ABS; 11 - Témoin de panne freins.

Abb. 1 - Bremsanlage

1 - Haupthydraulikaggregat; 2 - Hilfshydraulikaggregat; 3 - Fühler Vorderrad links; 4 - Fühler Vorderrad rechts; 5 - Fühler Hinterrad rechts; 6 - Fühler Hinterrad links; 7 - Elektronische Steuerung; 8 - Verzögerungsventil; 9 - Bremskraftregler; 10 - ABS-Kontrolleuchte; 11 - Bremskontrolleuchte

L'impianto frenante con freni a disco ventilati sulle 4 ruote, è comandato attraverso un aggregato idraulico che raggruppa serbatoio, pompe freni separate per asse anteriore e posteriore, servofreno idraulico ed elettrovalvole antibloccaggio ruote (ABS).

I circuiti idraulici per freni anteriori e posteriori sono indipendenti; in caso di avaria di uno di essi è sempre possibile la frenata di emergenza con il circuito efficiente.

Un accumulatore idraulico, alimentato da una elettropompa ad alta pressione, fornisce all'aggregato idraulico il liquido freni in pressione necessario sia per l'efficienza del servofreno che per la funzione antibloccaggio.

The braking system with ventilated discs on all 4 wheels is controlled by an hydraulic assembly which includes: fluid reservoir, split master cylinders for front and rear brakes, hydraulic booster and solenoid-operated valves for anti-skid system (ABS).

The hydraulic circuits are independent for the front and rear wheels. If one circuit fails, emergency brake power is still provided by the working circuit.

An hydraulic accumulator charged by a high-pressure electric pump supplies the pressurised brake fluid required by the booster and ABS system to the hydraulic assembly.

Dispositif de freinage, avec freins à disque sur les 4 roues, commandé par un bloc hydraulique constitué par un réservoir, des maître-cylindres séparés pour essieu AV. et AR., un servofrein hydraulique et une électrovanne anti-blocage (ABS).

Les circuits hydrauliques avant et arrière sont indépendants. En cas d'anomalie de l'un des circuits il sera toujours possible de freiner avec le circuit restant.

L'accumulateur de liquide de frein, alimenté par une électropompe à haute pression, fournit au bloc hydraulique le liquide de frein à la pression requise tant pour le servofrein que pour le système de freinage antibloccage.

Das Bremssystem umfaßt 4 innenbelüftete Scheibenbremsen, die von einem Hydraulikaggregat mit folgenden Komponenten betätigt werden: Bremsflüssigkeitsbehälter, auf Vorder- und Hinterachse aufgeteilte Bremszylinder, hydraulischer Bremskraftverstärker und Antiblockier-Magnetventile (ABS).

Getrennte Bremskreise für Vorder- und Hinterachse. Bei Ausfall eines der beiden Bremskreise läßt sich eine Notbremsung mit dem anderen Kreis durchführen.

Ein von einer elektrischen Hochdruckpumpe betätigter Hydrospeicher liefert dem Hydraulikaggregat den für die Funktion von Bremskraftverstärker und ABS notwendigen Bremsflüssigkeitsdruck.

ABS

E' un dispositivo di sicurezza che interviene per evitare il bloccaggio ruote qualora il pedale freno venisse azionato con eccessiva energia da parte del guidatore; questa funzione viene abilitata quando la velocità della vettura supera 8 Km/h e viene realizzata attraverso una centralina elettronica che, elaborando i segnali provenienti dai quattro sensori sulle ruote, comanda le elettrovalvole dell'aggregato idraulico in modo da modulare la pressione nel circuito freni. L'intervento ABS viene perce-

ABS

This is a safety device which prevents wheel locking when the driver applies too much effort to the pedal; this function is activated whenever car speed exceeds 8 km/h through an electronic control unit. This unit processes the signals from the four wheel sensors and energises the hydraulic assembly solenoid valves so that the brake pressure is adjusted. ABS operation is detected by the driver through the sudden return of the pedal.

ABS

Dispositif de sécurité conçu pour éviter le blocage des roues lorsque la pression sur la pédale de frein est trop énergique; cette fonction se vérifie lorsque la voiture roule à plus de 8Km/h par une boîtier électronique qui, après traitement des signaux en provenance des 4 capteurs disposés sur les roues, commande les électrovannes du bloc hydraulique pour moduler la pression dans le circuit des freins. L'intervention du dispositif ABS sera perçue par le conducteur par le retour

ABS

Es handelt sich um eine Sicherheitsvorrichtung mit der Aufgabe, bei allzu heftigem Bremspedaldruck die Blockierung der Räder zu vermeiden. Diese Funktion ist bei einer Fahrzeuggeschwindigkeit ab 8 km/h wirksam. Die Regeleinheit bildet ein elektronisches Steuergehäuse, das die von den vier Radgebern eintreffenden Signale auswertet, hierdurch werden die Magnetventile des Hydraulikaggregats betätigt und wird somit eine Druckregelung im Bremskreis hergestellt. Die ABS Aktivie-

pito dal guidatore attraverso un brusco arretramento del pedale freno.

Nota : Il dispositivo ABS non dispensa il conducente da una condotta di guida prudente. Esso, infatti, non può compensare velocità eccessiva rispetto alle condizioni del traffico o del fondo stradale, pneumatici usurati, particolari dei freni usurati o errori di guida.

Spia ABS

Segnala al conducente eventuali avarie al dispositivo ABS; con spia

Note:The ABS system does not relieve the driver of the need to drive carefully. It cannot compensate for the driver exceeding speed limits for the traffic or road conditions, worn tyres, worn brake components or driving errors.

ABS warning light

This warns the driver of any faults in the ABS system; when the light is

brusque de la pédale de frein.

Note - Le dispositif ABS ne dispense pas le conducteur d'adopter une conduite prudente.

En effet le dispositif ne compensera pas les excès de vitesse par rapport à l'intensité de la circulation ou par rapport à l'état de la chaussée, l'usure des pneus ou des plaquettes de freins et autres, ou encore les erreurs de conduite.

Témoin du dispositif ABS

- Signale au conducteur les éventuelles pannes du dispositif ABS; le

rung macht sich durch eine plötzliche Rücknahme des Bremspedals bemerkbar.

Bemerkung: Die ABS-Vorrichtung ist kein Ersatz für eine vorsichtige Fahrweise. Sie kann keine den Verkehrs- oder Straßenverhältnissen nicht angepaßte Geschwindigkeit, verschlissene Reifen, verschlissene Bremsbeläge oder Lenkfehler kompensieren.

ABS Kontrolleuchte

- Meldet dem Fahrer Störungen am ABS System; bei eingeschalteter

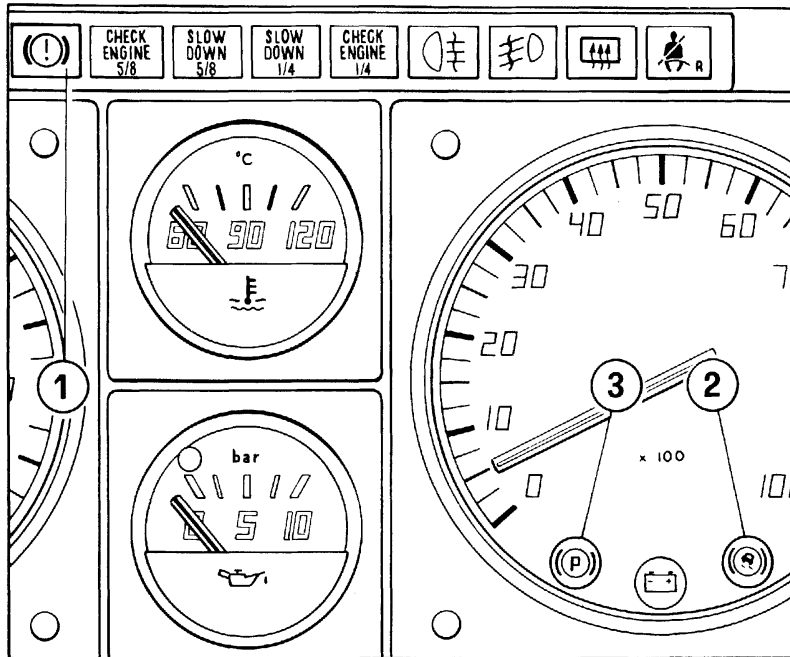


Fig. 2 - Spie freni

1 - Spia avaria freni; 2 - Spia ABS; 3 - Spia freno di stazionamento.

Fig. 2 - Brakes warning lights

1 - Brake failure warning light; 2 - ABS warning lights; 3 - Parking brake warning lights.

Fig. 2 - Témoins des freins

1 - Témoin d'avarie de frein; 2 - Témoin du dispositif ABS; 3 - Témoin du frein à main.

Abb. 2 - Bremskontrolleuchten

1 - Bremskontrolleuchte; 2 - ABS-Kontrolleuchte, 3 - Parkbremskontrolleuchte

accesa, la funzione antibloccaggio viene automaticamente disinserita e rimane l'impianto freni normale.

- Se assieme alla spia ABS, è accesa anche la spia avaria freni, il livello liquido freni è basso, oppure la pressione idraulica per il servofreno è scarsa.

- La spia ABS si accende per circa 4 sec. durante l'autodiagnosi che l'impianto fa di se stesso ogni qualvolta la chiave accensione viene ruotata in posizione MARCIA dopo di che, normalmente si spegne e rimane spenta.

Spia avaria freni

Si accende quando il livello olio nella vaschetta scende al di sotto del minimo o per segnalare che la pressione per il servofreno è scarsa. Si accende pure per autocontrollo in fase di avviamento.

Nota: Nel caso la spia avaria freni resti accesa arrestare immediatamente la vettura e far verificare l'impianto presso un centro autorizzato Ferrari

Spia freno di stazionamento

Si accende quando si inserisce il freno di stazionamento o per segnalare un'eccessiva usura delle pastiglie freni anteriori.

on the anti-lock function is automatically de-activated and the normal braking system applies.

- if the brake failure light is on at the same time as the ABS light, either the brake fluid level is low or there is insufficient brake booster pressure.

- the ABS light comes on for about 4 seconds during the self-diagnosis process which the system undergoes whenever the ignition key is turned to the ON position. It goes out afterwards and stays out.

Brake failure light

It comes on when the fluid level in the reservoir falls below minimum or when there is insufficient pressure for the booster. It comes on for a short time when the car is started for self-diagnosis purposes.

Note: if the brake failure light stays on stop the car immediately and have the system checked by an authorised Ferrari service centre.

Handbrake warning light

This comes on when the handbrake is applied or when there is too much wear on the front brake pads.

témoin allumé, le système de freinage antibloquant est automatiquement mis hors service et seul le freinage normal fonctionne;

- Si le témoin s'allume en meme temps que le témoin de panne freins, cela indique un niveau insuffisant du liquide de freins ou une pression insuffisante;

- le témoin du dispositif ABS reste allumé 4s. environ durant l'autodiagnostic chaque fois que l'on tourne la clé de contact en position MARCHE, après quoi, généralement, il s'éteint et doit rester éteint.

Témoin de panne freins

- Signale que le niveau d'huile dans le réservoir est au dessous du niveau minimum, et que la pression pour le servofrein est insuffisante.

- S'allume aussi lors de l'autodiagnostic en phase de démarrage.

Note: Si le témoin de panne freins reste allumé arrêter immédiatement la voiture et faire vérifier l'installation chez un Service Ferrari.

Témoin de frein de stationnement

- Signale l'actionnement du frein à main ou une usure excessive des plaquettes de freins AV.

Kontrolleuchte wird die ABS Funktion automatisch deaktiviert, es wirkt nur die normale Bremsanlage.

- Leuchtet außer der ABS-Kontrolleuchte ebenfalls die Bremskontrolleuchte, so liegt entweder ein niedriger Bremsflüssigkeitsstand oder ein unzureichender Hydrodruck für den Bremskraftverstärker vor

- Die ABS-Kontrolleuchte leuchtet bei Zündschlüsseldrehung auf MARCIA während der Autodiagnose ca. 4 s lang auf; dann erlischt sie normalerweise und leuchtet nicht wieder auf.

Bremskontrolleuchte

Die Bremskontrolleuchte leuchtet jedesmal dann auf, wenn der Flüssigkeitsstand im Bremsbehälter unter die min. Markierung abfällt bzw. der Bremskraftdruck zu niedrig ist. Beim Anlassen leuchtet sie ebenfalls zur Funktionskontrolle auf.

Bemerkung: Wenn die Bremskontrolleuchte nicht erlischt, das Fahrzeug sofort anhalten und die Bremsanlage in einer Ferrari-Vertragswerkstatt überprüfen lassen.

Kontrolleuchte Handbremse

Leuchtet beim Anziehen der Handbremse bzw. übermäßiger Abnutzung der vorderen Bremsbeläge auf.

Serbatoio liquido comando freni e frizione

Il livello nel serbatoio, da verificare senza togliere il tappo, deve sempre essere compreso fra i segni "Max" e "Min" riportati sul serbatoio stesso.

Brake and clutch fluid reservoir

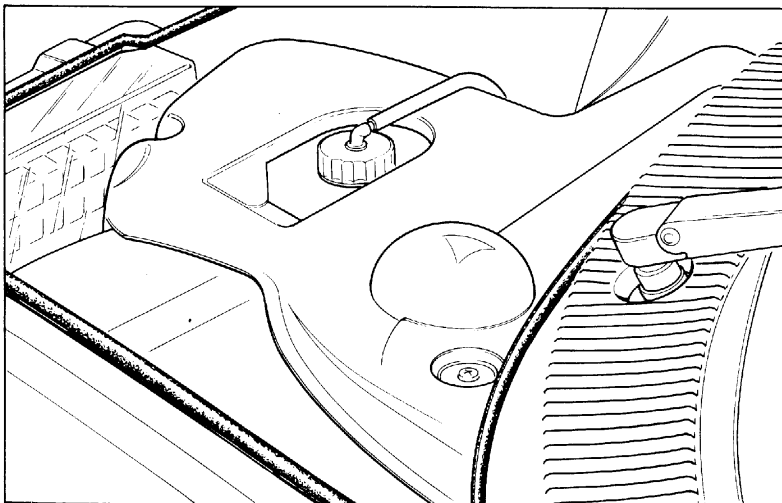
The fluid level in the reservoir must be checked without removing the cap and must always fall between the "max" and "min" marks on the reservoir.

Réservoir de liquide de frein et embrayage

Le niveau de liquide dans le réservoir (Fig.3) doit être vérifié sans enlever le bouchon; il doit toujours se trouver entre les niveaux de Max et Min indiqués sur le réservoir.

Brems- und Kupplungsflüssigkeitsbehälter

Den Flüssigkeitsstand im Behälter bei aufgeschraubtem Verschluss nachprüfen. Die Flüssigkeit soll zwischen den min. und max. Markierungen am Behälter stehen.



Sostituzione pastiglie freno (fig.4)

Le pastiglie freno interne anteriori sono provviste di segnalatore di usura collegato alla spia freno di stazionamento; all'accendersi di questa spia o comunque quando la frenata non è più regolare far controllare lo spessore delle pastiglie e lo stato delle superfici frenanti.

Lo spessore minimo tollerabile delle pastiglie è di mm 3 (spessore della sola guarnizione).

Changing brake pads (Fig. 4)

The front internal brake pads are fitted with a wear indicator which activates the handbrake warning light; when this light comes on or whenever brake effectiveness is reduced have the pads checked for wear and the disc faces checked.

The minimum pad thickness allowed is 3 mm of friction material.

3) Vaschetta liquido freni e frizione

3) Brake and clutch fluid reservoir

3) Réservoir liquide de freins et embrayage

3) Brems- und Kupplungsflüssigkeitsbehälter

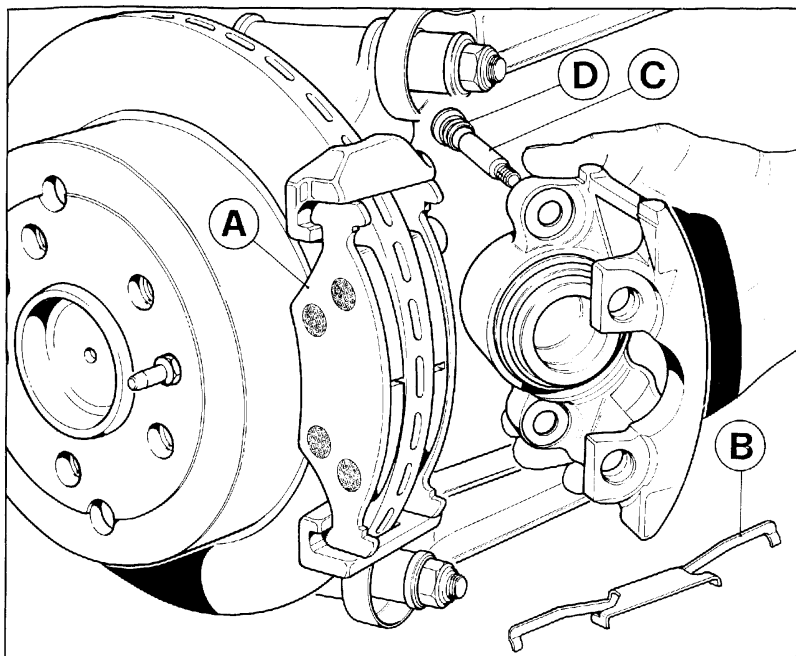
Remplacement des plaquettes de frein (fig. 4)

Les plaquettes de frein internes avant sont équipées d'un signal d'usure, connecté au témoin de frein de stationnement: lorsque celui-ci s'allume ou quand le freinage n'est plus régulier, il faut faire contrôler l'épaisseur des plaquettes et l'état des surfaces freinantes. Il n'est pas permis d'utiliser des plaquettes dont l'épaisseur serait inférieure à 3 mm. (épaisseur de la garniture seule).

BREMSBELAGWECHSEL (Abb. 4)

Die vorderen, inneren Bremsbeläge sind mit einer an die Handbremsleuchte angeschlossenen Verschleißanzeige ausgerüstet. Beim Aufleuchten dieser Kontrolleuchte und bei ungleichförmiger Bremswirkung die Stärke der Bremsbeläge und den Zustand der Bremsflächen überprüfen.

Die minimal zulässige Bremsbelagstärke beträgt 3 mm (reine Belagstärke).



Usare esclusivamente pastiglie tipo **FERODO 3416-F** per freni anteriori e posteriori.

Per sostituire le pastiglie togliere le mollette B, i tappi di protezione D, quindi svitare gli spinotti C per poter estrarre la parte flottante del caliper (fig. 4).

Evitare frenate troppo violente fino a quando le nuove pastiglie non siano ben adattate (80 ÷ 100 Km di percorso).

Non è ammesso rettificando i dischi, diminuire lo spessore al di sotto della quota minima stampigliata sui dischi stessi.

Use only **FERODO 3416F** brake pads for both front and rear brakes.

To change the pads remove the springs B and protective caps D and then unscrew pins C to extract the floating portion of the caliper (Fig. 4).

Avoid sharp braking until the new pads are well bedded in (after 80 to 100 km).

Do not grind the discs to a thickness of less than the minimum value stamped on the discs.

4) Sostituzione pastiglie freno

A - Pastiglia; B - Perno; C - Molla a lamina

4) Changing brake pads

A - Pad; B - Pin; C - Flat spring

4) Remplacement plaquettes de frein

A - plaquette; B - axe; C - ressort à lamelle

4) Austausch der Bremsbeläge

A - Bremsbelag; B - Bolzen; C - Membranfeder

Utiliser exclusivement les plaquettes **FERODO 3416F** pour freins AV et Ar.

Pour remplacer les plaquettes enlever les ressorts B, les protections D, et ensuite dévisser les goujons C, afin d'extraire la pince flottante (fig. 4).

Avec les plaquettes neuves, éviter les freinages trop violents jusqu'à ce qu'elles soient quelque peu tassées (parcours de 80 à 100 Km).

Lors de la vérification des disques ne pas descendre en-dessous de la cote minimum marquée sur les disques.

Für Vorder- und Hinterbremsen ausschließlich **FERODO 3416-F** Bremsbeläge verwenden.

Zum Austausch der Bremsbeläge Federn B und Schutzkappen D entfernen und Stifte C zwecks Bremsateltausbaus (Abb. 4) abschrauben.

Zu plötzliches Bremsen vermeiden, solange die neuen Bremsbeläge sich noch nicht gut eingepaßt haben (Fahrstrecke von 80÷100 km).

Es ist nicht zulässig, durch Abschleifen der Scheiben die Stärke unter die auf den Scheiben eingestanzte Mindeststärke zu reduzieren.

Nota : Per la pulizia delle pinze o delle pastiglie non usare assolutamente benzina, nafta, trielina o altri solventi che potrebbero danneggiare le guarnizioni dei cilindretti idraulici.

Spurgo aria

L'operazione di spurgo aria, che consigliamo di far eseguire presso un centro autorizzato Ferrari, deve essere eseguita su ogni singolo circuito idraulico e deve essere effettuata dal raccordo di spurgo di ciascuna pinza verificando ogni volta che il livello del liquido nel serbatoio sia sufficiente.

Note: Under no circumstances use petrol, naphtha, trichloro-ethylene or other solvents for cleaning the calipers or pads as the substances could damage the hydraulic cylinder seals.

Bleeding air

The air bleeding operation must be carried out on each individual hydraulic circuit and must be done from each caliper's bleed nipple, on each occasion a check being made that the level of the fluid in the reservoir is sufficient.

Nota : pour le nettoyage des pincés ou des plaquettes, ne pas utiliser de produits solvants tels que essence, pétrole, trychlore, etc...) ceux-ci risquant de détériorer les joints des cylindres de roues.

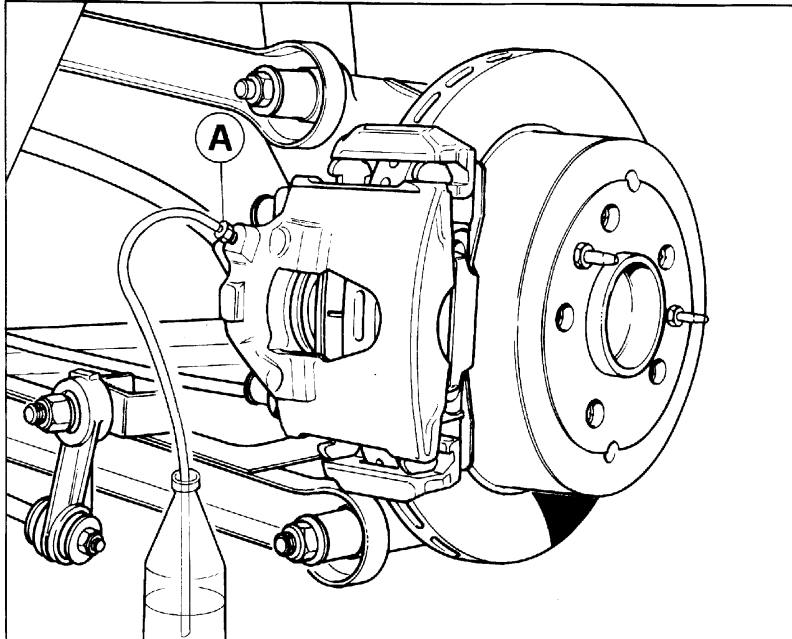
Purge d'air

L'opération de purge d'air doit être réalisée sur chaque circuit hydraulique et effectuée par le raccord de purge de chaque roue, vérifier à chaque fois que le niveau du liquide dans le réservoir est suffisant.

Bemerkung: Für die Reinigung der Bremszangen oder Bremsbeläge auf keinen Fall Benzin, Petroleum, Trichloräthylen oder andere Lösungsmittel benutzen, die die Dichtungen der Hydraulikzylinder beschädigen könnten.

Entlüftung

Anlage ausschließlich von einer Ferrari-Servicewerkstatt entlüften lassen, und zwar jeden Hydraulikkreis einzeln anhand der Entlüftungsanschlüsse an den Bremszangen. Hierbei den ausreichenden Flüssigkeitsstand im Behälter überprüfen.



5) Disaerazione dei cilindretti freni
A - Vite di spurgo

5) Removing air from brake cylinders
A - Bleed screw

5) Purge
A - vis de purge

5) Entlüftung der Bremszylinder
A - Entlüftungsschraube

Nota : Il liquido uscito dai tubetti non deve essere riutilizzato.

Note: The fluid issuing from the tubes must not be re-used.

Nota : le liquide sorti des tuyaux ne doit pas être réemployé.

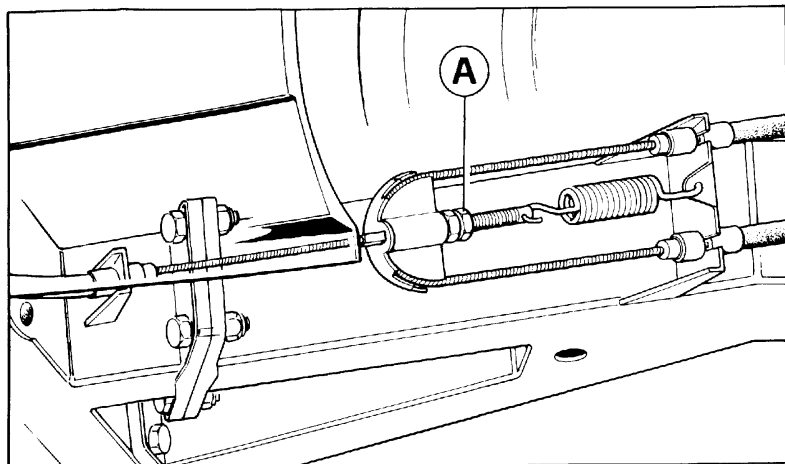
Bemerkung: die beim Entlüften ausgetretene Bremsflüssigkeit darf keinesfalls wiederverwendet werden.

FRENO DI STAZIONAMENTO

HANDBRAKE

FREIN DE STATIONNEMENT

PARKBREMSE



Per inserirlo tirare completamente la leva verso l'alto; con il freno inserito la leva può essere riabbassata per facilitare l'accesso al posto guida. Per disinserirlo alzare completamente la leva e premere il pulsante posto alla sua estremità quindi abbassare tenendo premuto il pulsante.

To engage, pull hand lever all the way up; when the handbrake is engaged the lever can be lowered for easier access to the driver's seat.

To release, pull hand lever all the way up, push the button at the end of the handle and lower the lever while holding the button in.

Registrazione

Se la corsa della leva del freno a

Adjustment

Excess lever travel means either

6) Registrazione freno a mano.

6) Adjusting handbrake

6) Réglage du frein à main

6) Einstellung der Handbremse

Pour serrer, tirer complètement le levier en position haute; quand le frein est serré le levier peut être rabattu pour faciliter l'accès au siège conducteur.

Pour desserrer tirer complètement le levier en position haute, en fin de course appuyer sur le bouton et rabattre le levier en tenant le bouton enfoncé.

Réglage

Si le course du levier du frein à main

Zum Anziehen den Hebel ganz nach oben ziehen; bei gezogener Handbremse läßt sich für einen bequemen Einstieg der Hebel wieder in die Ausgangsposition bringen.

Zum Lösen den Hebel vollständig hochziehen und den Sperrknopf hineindrücken; anschließend den Hebel bei gedrücktem Sperrknopf in Ausgangsposition bringen.

Einstellung

Bei übermäßigem Hebelweg infolge

mano è eccessiva, ciò è dovuto all'usura delle guarnizioni dei ceppi frenanti o all'allentamento del cavo di comando. Ristabilire quindi per prima cosa il gioco esatto tra ceppi e tamburo e se necessario agire sui controdadi **A** del cavo di comando (Fig.6).

brake shoe wear or loose cable. To remedy, adjust brake shoe clearance and, if necessary, turn locknut **A** (Fig. 6) on the cable.

est trop importante ce qui est dû à l'usure des mâchoires de frein ou au relâchement du câble de commande, rétablir tout d'abord le jeu exact entre mâchoires et tambour et, si nécessaire agir sur les tendeurs spéciaux **A** du câble de commande (Fig. 6).

Belagverschleiß oder Dehnung des Zugseils zunächst das exakte Spiel zwischen Bremsbelägen und Bremstrommel überprüfen und bei Bedarf an der Kontermutter **A** nachstellen (Abb.6).

Comandi e apparecchi di controllo	H2	Controls and instrumentation	H2	Commandes et appareils de contrôle	H2	Bedienelemente, Anzeige- und Kontrollelemente	H2
Lettura orologio	H6	Reading the clock	H6	Lecture montre	H6	Ablistung der Uhr	H6
Leve di commutazione luci esterne, tergicristallo, lavacrystallo	H7	Windscreen washer, wiper and exterior lighting switch levers	H7	Levier de commande feux, essuie-glaces, lave-glaces ...	H7	Hebel für Beleuchtung, Scheibenwischer und Scheibenwaschanlage	H7
Norme da seguire durante il primo periodo d'uso	H9	Rules to be followed when vehicle is first used	H9	Norme pour le rodage	H9	Beim Einfahren zu beachtende Vorschriften	H9
Porte	H10	Doors	H10	Portes	H10	Türen	H10
Commutatore a chiave	H10	Key-operated switch	H10	Commutateur à clé	H10	Schlüsselschalter mit Diebstahlssicherung	H10
Sedili	H12	Seats	H12	Sièges AV et AR	H12	Sitze	H12
Cinture di sicurezza	H13	Seat belts	H13	Ceintures de sécurité	H13	Sicherheitsgurte	H13
Cinture di sicurezza posteriori (Cabriolet)	H15	Rear seat belts (Cabriolet)	H15	Ceintures de sécurité arrière (Cabriolet)	H15	Hinterere Sicherheitsgurte (Cabriolet)	H15
Volante guida regolabile	H17	Adjustable steering wheel	H17	Volant réglable	H17	Verstellbares Lenkrad	H17
Alette parasole e specchi retrovisori esterni	H18	Sun visors and rearview mirrors	H18	Pare-soleil et rétroviseurs	H18	Sonnenblenden und Rückspiegel	H18
Lampade illuminazione interno vettura	H19	Interior lights	H19	Lampes éclairage intérieur voiture	H19	Fahrzeuginnenbeleuchtung	H19
Cofano motore	H20	Engine cover	H20	Capot moteur	H20	Motorhaube	H20
Vano bagagli	H22	Luggage compartment	H22	Coffre à bagages	H22	Kofferraum	H22
Accessibilità al tappo serbatoio carburante	H23	Access to fuel filler cap	H23	Accès au bouchon du réservoir carburant	H23	Zugang zum Tankeinfüllstutzenverschluß	H23
Cofano anteriore	H23	Bonnet	H23	Capot avant	H23	Fronthaube	H23
Tetto apribile	H24	Convertible top	H24	Toit ouvrant	H24	Schiebedach	H24
Capote	H25	Soft top	H25	Capote	H25	Soft Top	H25
- Apertura	H25	- opening	H25	- ouverture	H25	- Öffnen	H25
- Chiusura	H27	- closing	H27	- fermeture	H27	- Schließen	H27
Gancio di traino	H29	Tow eye-bolt	H29	Crochet remorquages	H29	Abschlepphaken	H29

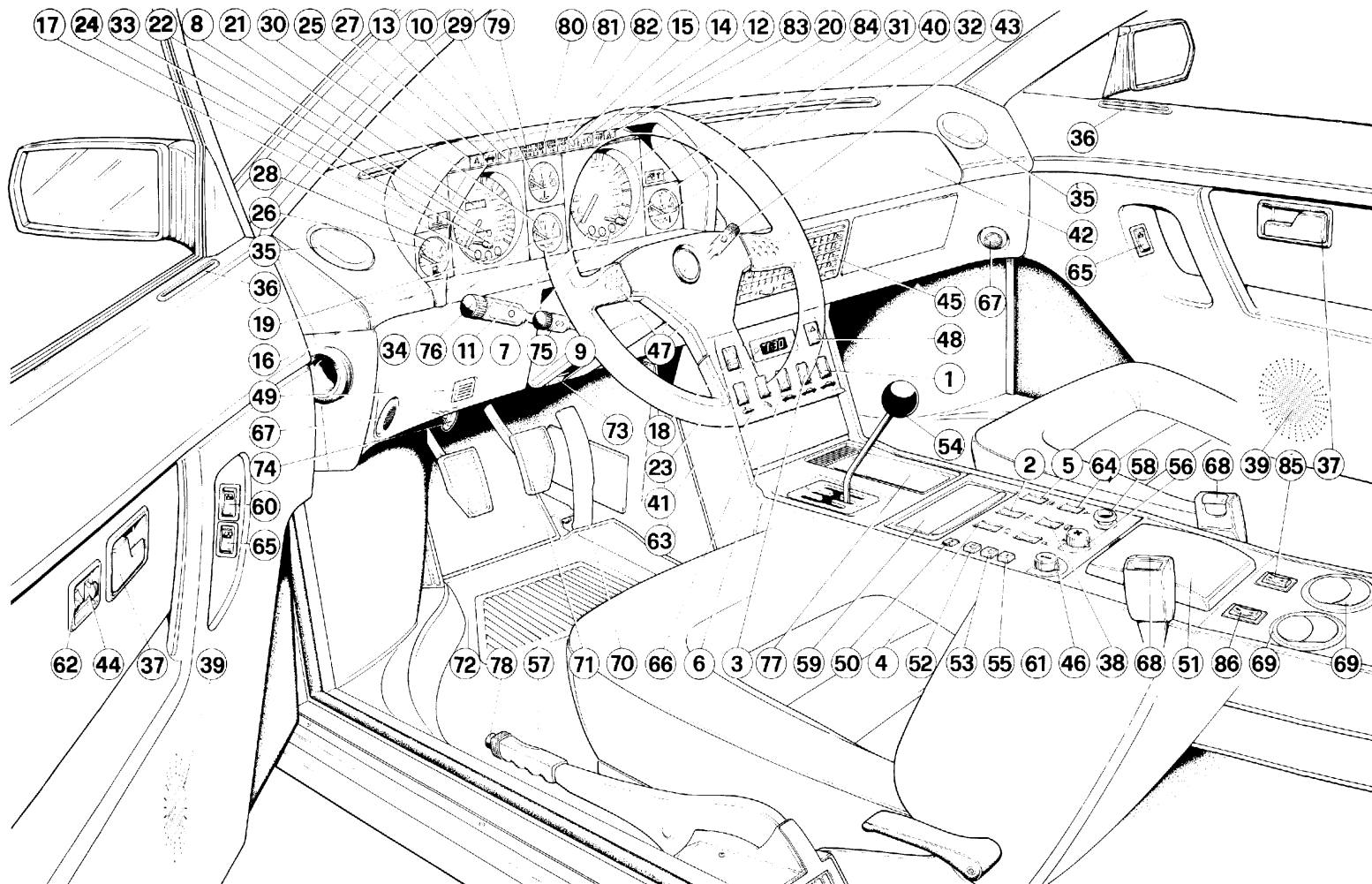


Fig. 1 - Apparecchi di controllo e comandi

- 1 - Pulsante apri-cofano baule.
- 2 - Interruttore luci posteriori per nebbia.
- 3 - Pulsante apri-cofano motore.
- 4 - Interruttore per fari antinebbia (dove obbligatorio)
- 5 - Interruttore lunotto termico(Coupé)
- 5 - Pulsante per blocco alzacristalli posteriori (cabriolet)
- 6 - Pulsante apri-cofano anteriore.
- 7 - Spia alternatore (luce rossa)
- 8 - Tachimetro elettronico.
- 9 - Spia ABS.
- 10 - Spia avaria freni (luce rossa); si accende automaticamente per controllo all'avviamento, con la chiave in posizione II o III.
- 11 - Spia per freno di stazionamento inserito e usura pastiglie freni ant. (luce rossa).
- 12 - Spia lunotto termico (luce arancio).
- 13 - Spia luci di parcheggio (luce verde).
- 14 - Spia proiettori fendinebbia (luce verde).
- 15 - Spia luci posteriori per nebbia (luce arancio).
- 16 - Spia luci esterne (luce verde).
- 17 - Segnalatore luminoso funzionamento indicatore di direzione (luce verde).
- 18 - Commutatore taratura ammortizzatori.
- 19 - Spia luci abbaglianti (luce bleu).
- 20 - Contagiri elettronico con indicate le zone di regime elevato (giallo) e pericoloso (rosso).
- 21 - Numeratore contachilometri.
- 22 - Numeratore contachilometri parziale.
- 23 - Display orologio elettronico.
- 24 - Spia temperatura acqua.
- 25 - Spia cintura anteriore sinistra.
- 26 - Spia riserva carburante (luce arancio).

Fig. 1 Controls and instrumentation

- 1 - Push button for luggage compartment opening
- 2 - Rear fog lights switch
- 3 - Push button for engine cover opening
- 4 - Fog lights switch (where obligatory)
- 5 - Heated rear window switch (Coupé)
- 5 - Safety switch preventing operation of rear quarter glasses (Cabriolet)
- 6 - Push button for bonnet opening
- 7 - Alternator warning light (red)
- 8 - Electronic speedometer
- 9 - ABS warning light
- 10 - Brake failure warning light (red); comes on automatically for monitoring purposes when car is started with key at II or III.
- 11 - Handbrake and front pad wear warning light (red)
- 12 - Heated rear window warning light (amber)
- 13 - Parking lights indicator (green)
- 14 - Front fog light indicator (green)
- 15 - Rear fog light indicator (amber)
- 16 - Exterior lights indicator (green)
- 17 - Direction indicator warning light (green)
- 18 - Shock absorber setting switch
- 19 - Main beam warning light (blue)
- 20 - Rev counter with high (yellow) and dangerous(red) speed indicator
- 21 - Odometer
- 22 - Trip odometer
- 23 - Electronic clock display
- 24 - Water temperature warning light
- 25 - LH seat belt light
- 26 - Fuel reserve warning light (amber)

Fig. 1 - Commandes et appareils de contrôle

- 1 - Bouton ouverture coffre à bagages
- 2 - Interrupteur feux antibrouillard AR
- 3 - Bouton ouverture capot moteur
- 4 - Interrupteur pour feux antibrouillard (si obligatoire)
- 5 - Interrupteur commande dégivrage lunette AR (Coupé)
- 5 - Interrupteur pour blocage lève-glaces arrière (Cabriolet)
- 6 - Bouton ouverture coffre AV
- 7 - Témoin alternateur (lampe rouge)
- 8 - Compteur électronique
- 9 - Lampe témoin du système ABS
- 10 - Lampe témoin d'avarie frein (lampe rouge); s'allume chaque fois que l'on tourne la clé de contact en position II ou III
- 11 - Lampe témoin pour frein de stationnement serré et usure plaquettes freins AV (lampe rouge)
- 12 - Lampe témoin dégivreur lunette arrière (lampe orange)
- 13 - Lampe témoin feux de stationnement (lampe verte)
- 14 - Lampe témoin feux antribouillard (lampe verte)
- 15 - Lampe témoin pour phares antibrouillard arrière (lampe jaune)
- 16 - Lampe témoin feux extérieurs (lampe verte)
- 17 - Lampe témoin des feux clignotants (lampe verte)
- 18 - Commutateur réglage amortisseurs
- 19 - Témoin feux de route (lampe bleue)
- 20 - Compte-tours avec zone de haut régime (jaune) et zone hors régime (rouge)
- 21 - Totalisateur kilométrique
- 22 - Totalisateur kilométrique partiel
- 23 - Cadran montre électronique
- 24 - Témoin température eau
- 25 - Témoin ceinture avant gauche
- 26 - Lampe témoin réserve de carburant (lampe orange)

Abb. 1 - Bedienelemente, Anzeige- und Kontrollinstrumente

- 1 - Kofferraumöffnungsknöpfe
- 2 - Nebelschlußleuchenschalter
- 3 - Motorhaubenöffnungsknopf
- 4 - Schalter für Nebelscheinwerfer (wo obligatorisch)
- 5 - Schalter heizbare Heckscheibe (Coupé)
- 5 - Verriegelungsknopf hintere Fensterheber (Cabriolet)
- 6 - Knopf für Öffnung Fronthaube
- 7 - Lichtmaschinenkontrollleuchte (rot)
- 8 - Elektronischer Tachometer
- 9 - ABS-Kontrollleuchte
- 10 - Bremskontrollleuchte (rot); leuchtet automatisch zur Kontrolle beim Anlassen mit Zündschlüssel in Stellung II oder III auf.
- 11 - Kontrollleuchte für eingelegte Handbremse und Bremsbelagverschleiß Vorderradbremse (rot)
- 12 - Kontrollleuchte heizbare Heckscheibe (orange)
- 13 - Standlichtkontrollleuchte (grün)
- 14 - Kontrollleuchte Nebelscheinwerfer (grün)
- 15 - Kontrollleuchte Nebelschlußleuchte (orange)
- 16 - Kontrollleuchte Außenbeleuchtung (grün)
- 17 - Richtungsblinkeranzeige (grün)
- 18 - Stoßdämpfereinstellschalter
- 19 - Fernlichtkontrollleuchte (blau)
- 20 - Elektronischer Drehzahlmesser mit Angabe hoher Drehzahl (gelb) und gefährlicher Drehzahl (rot)
- 21 - Kilometerzähler)
- 22 - Tageskilometerzähler
- 23 - Elektronische Uhr
- 24 - Wassertemperaturkontrollleuchte
- 25 - Kontrollleuchte Sicherheitsgurt vorne links
- 26 - Kraftstoffreservkontrollleuchte (orange)

27 - Spia impianto di controllo taratura ammortizzatori.	27 - Shock absorber setting warning light	27 - Témoin circuit de contrôle réglage amortisseurs	27 - Kontrolleuchte Stoßdämpfereinstellregelanlage
28 - Indicatore livello carburante.	28 - Fuel gauge	28 - Indicateur niveau carburant	28 - Kraftstoffanzeiger
29 - Termometro acqua.	29 - Water temperature gauge	29 - Thermomètre d'eau	29 - Wasserthermometer
30 - Spia insufficiente pressione olio (luce rossa).	30 - Low oil pressure warning light (red)	30 - Lampe témoin pression d'huile insuffisante (lampe rouge)	30 - Öldruckkontrolleuchte (rot)
31 - Reostato per illuminazione strumenti e comandi.	31 - Instrument panel rheostat	31 - Rhéostat réglage lampes éclairage instruments et commandes	31 - Regelwiderstand für Instrumenten- und Bedien-elemenbeleuchtung
32 - Diffusore per ventilazione parabrezza.	32 - Screen ventilation outlet	32 - Diffuseur pour ventilation parebrise	32 - Düse für Frontscheibenbelüftung
33 - Azzeratore contachilometri parziale. Azionare solo in senso antiorario e a vettura ferma.	33 - Trip odometer setting knob: turn anti clockwise with car stationary	33 - Remise à zéro du compteur partiel; tourner le bouton seulement à arrêt voiture en sens inverse des aiguilles d'une montre	33 - Tageskilometerzählernullstellung. Nur entgegengesetzt dem Uhrzeigersinn und bei stehendem Fahrzeug betätigen.
34 - Manometro olio motore.	34 - Engine oil pressure gauge	34 - Manomètre huile moteur	34 - Motorölmanometer
35 - Bocchetta laterale per climatizzazione.	35 - Air conditioning side outlet	35 - Bouche latérale pour climatisation	35 - Seitliche Klimaanlage Düse
36 - Diffusore per ventilazione vetri porte.	36 - Side window ventilation outlets	36 - Diffuseur ventilation glaces portes	36 - Düse für die Türscheibenbelüftung
37 - Maniglia interna apertura porta.	37 - Door interior handle	37 - Levier pour l'ouverture de porte de l'intérieur	37 - Innerer Türöffnungsgriff
38 - Pulsante bloccaggio portiera dall'interno (a porta chiusa).	38 - Door locking button	38 - Bouton pour blocage de la serrure (avec porte fermée)	38 - Türschloßinnenferriegelungsknopf bei geschlossener Tür
39 - Altoparlante.	39 - Loudspeaker	39 - Haut parleur	39 - Lautsprecher.
40 - Termometro olio motore.	40 - Engine oil gauge	40 - Thermomètre huile moteur	40 - Motorölthermometer
41 - Pulsante apertura cassetto porta-oggetti.	41 - Glove box push button	41 - Bouton ouverture boîte à gants	41 - Druckknopf für Öffnung Handschuhfach
42 - Sportello cassetto porta-oggetti.	42 - Glove box lid	42 - Boîte à gants	42 - Handschuhfachklappe
43 - Leva comando tergicristallo e lavacrystallo.	43 - Windscreen wiper and washer lever	43 - Levier commande essuie-glace et lave-glace	43 - Betätigungshebel Scheibenwisch- und Wasch-anlage
44 - Commutatore per orientamento specchio destro o sinistro.	44 - LH/RH mirror adjustment switch	44 - Commutateur pour réglage miroir gauche ou droit	44 - Schalter für Ausrichtung linker und rechter Spiegel
45 - Diffusore aria di climatizzazione.	45 - Air conditioning outlet	45 - Bouche réglable pour air de climatisation	45 - Düse klimatisierte Luft
46 - Pomello per regolazione temperatura aria.	46 - Air temperature control knob	46 - Régulateur température d'air	46 - Lufttemperaturregler
47 - Pulsante avvisatore acustico.	47 - Horn button	47 - Commande de l'avertisseurs sonore	47 - Hupendruckknopf
48 - Interruttore luci di emergenza.	48 - Hazard warning lights switch	48 - Interrupteur commande feux de secours	48 - Schalter Warnblinkanlage
49 - Sensore temperatura abitacolo.	49 - Air temperature sensor	49 - Capteur température habitacle	49 - Fahrgastraumtemperaturfühler
50 - Pulsante di arresto per impianto di climatizzazione e ventilazione.	50 - Air conditioning/ventilation off button	50 - Commande d'arrêt du combiné climatisation et ventilation	50 - Abstellknopf für Klimaanlage und Lüftung
51 - Porta cassetto.	51 - Cassette holder	51 - Porte cassette	51 - Kassettenhalterung
52 - Pulsante inserimento impianto aria climatizzata.	52 - Air conditioning on button	52 - Commande de mise en fonction de la climatisation	52 - Druckknopf Einschaltung Klimaanlage
53 - Pulsante inserimento ventilazione esterna.	53 - Fresh air button	53 - Commande de ventilation extérieure	53 - Druckknopf Einschaltung Außenbelüftung
54 - Leva di comando cambio delle marce.	54 - Gear lever	54 - Levier commande vitesses	54 - Gangschalthebel
55 - Pulsante per inserimento ventilazione parabrezza.	55 - Screen demister button	55 - Commande de ventilation sur parebrise	55 - Druckknopf für Einschaltung Frontscheibenbelüftung
56 - Pomello regolazione portata aria.	56 - Blower control	56 - Régulateur d'air pulsé	56 - Luftdurchsatzregler

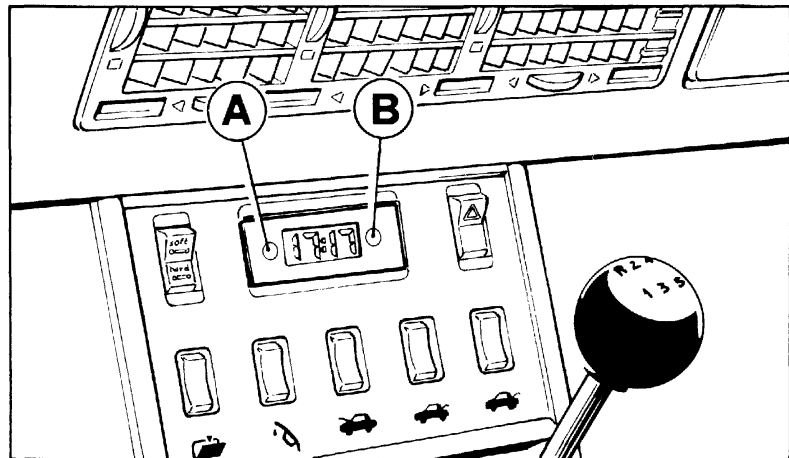
57 - Leva freno di stazionamento.	57 - Handbrake	57 - Levier frein de stationnement	57 - Hebel Handbremse
58 - Accendisigari.	58 - Cigarette lighter	58 - Allume-cigares	58 - Zigarettenanzünder
59 - Posacenere.	59 - Ashtray	59 - Cendrier	59 - Ascher
60 - Comando alzacristallo sinistro.	60 - LH window control switch	60 - Commande lève-glace gauche	60 - Fensterheber links
61 - Interruttore luci di parcheggio.	61 - Parking lights switch	61 - Interrupteur feux de stationnement	61 - Schalter Standlicht
62 - Levetta comando orientamento specchio esterno.	62 - Exterior mirror adjusting lever	62 - Levier réglage miroir extérieur	62 - Hebel Betätigung Ausrichtung Außenspiegel
63 - Pulsante apertura sportello per rifornimento.	63 - Fuel filler flap button	63 - Bouton ouverture trappe du bouchon d'essence	63 - Druckknopf für Öffnung Deckel Tankstutzen
64 - Deviatore comando antenna elettrica.	64 - Radio aerial switch	64 - Commutateur commande antenne électrique	64 - Radioantennenschalter
65 - Comando alzacristallo destro.	65 - RH window control switch	65 - Commande lève-glace D	65 - Betätigung rechter Fensterheber
66 - Sede apparecchio radio.	66 - Radio compartment	66 - Emplacement auto-radio	66 - Radiofach
67 - Altoparlante.	67 - Loudspeaker	67 - Haut-parleur	67 - Lautsprecher
68 - Pulsante bloccaggio cinture di sicurezza.	68 - Seat belt push button	68 - Bouton déblocage ceintures de sécurité	68 - Druckknopf Blockierung Sicherheitsgurte
69 - Bocchette posteriori di climatizzazione.	69 - Rear air conditioning outlets	69 - Bouche arrière pour climatisation	69 - Hintere Düsen Klimaanlage
70 - Pedale acceleratore.	70 - Accelerator pedal	70 - Pédale accélérateur	70 - Gaspedal
71 - Pedale freno.	71 - Brake pedal	71 - Pédale de frein	71 - Bremspedal
72 - Pedale disinnesto frizione.	72 - Clutch pedal	72 - Pédale d'embrayage	72 - Kupplungspedal
73 - Leva bloccaggio e sbloccaggio pianto guida registrabile.	73 - Steering wheel adjustment lever	73 - Levier blocage et déblocage volant de direction réglable	73 - Hebel für Blockierung und Entriegelung Einstellung Lenksäule
74 - Leva d'emergenza apertura cofano anteriore.	74 - Bonnet emergency opening button	74 - Levier d'ouverture de secours du capot moteur	74 - Notfallhebel Öffnung Fronthaube
75 - Leva comando indicatori di direzione.	75 - Direction indicator lever	75 - Levier pour feux direction	75 - Betätigungshebel Fahrtrichtungsanzeiger
76 - Pomello di comando sollevamento proiettori e commutazione luci esterne.	76 - Retractable headlamp control	76 - Levier commande réglage hauteur phares et allumage feux	76 - Einstellung Scheinwerfer und Außenleuchten-umschaltung
77 - Sede portaoggetti.	77 - Storage compartment	77 - Tablette vide-poches	77 - Ablage
78 - Pulsante sbloccaggio leva freno di stazionamento.	78 - Handbrake release button	78 - Bouton déblocage levier frein de stationnement	78 - Druckknopf Entriegelung Handbremse
79 - Spia check engine cilindri 5-8	79 - check engine indicator cylinders 5-8	79 - Témoin " check engine" cylindres 5-8	79 - Motorcheckleuchte Zylinder 5 - 8
80 - Spia slow-down cilindri 5-8	80 - Slow-down indicator cylinders 5-8	80 - Témoin " slow-down" cylindres 5-8	80 - Slow-Down-Checkleuchte Zylinder 5 - 8
81 - Spia slow-down cilindri 1-4	81 - Slow-down indicator cylinders 1-4	81 - Témoin " slow-down" cylindres 1-4	81 - Slow-Down-Leuchte Zylinder 1 - 4
82 - Spia check engine cilindri 5-8	82 - Check engine indicator cylinders 5-8	82 - Témoin " check engine" cylindres 5-8	82 - Motorcheckleuchte Zylinder 5-8
83 - Spia cintura anteriore destra	83 - Front RH belt indicator	83 - Témoin ceintures de sécurité AV droite	83 - Kontrolleuchte Sicherheitsgurt vorne rechts
84 - Spia blocco cristalli scendenti posteriori (Cabriolet).	84 - Rear window winder lock indicator (Cabriolet)	84 - Interrupteur pour blocage lève-glaces arrières (Cabriolet).	84 - Kontrolleuchte Verriegelung versenkbare hintere Seitenscheiben (Cabriolet)
85 - Alzacristallo posteriore destro (Cabriolet).	85 - Rear RH window control (Cabriolet).	85 - Lève-glace AR droit (Cabriolet).	85 - Fensterheber hinten rechts (Cabriolet).
86 - Alzacristallo posteriore sinistro (Cabriolet).	86 - Rear LH window control (Cabriolet).	86 - Lève-glace AR gauche (Cabriolet).	86 - Fensterheber hinten links (Cabriolet).

LETTURA OROLOGIO

L'orologio è del tipo al quarzo con display a cristalli liquidi e indicazione dell'ora permanente.

READING CLOCK

The quartz clock has a liquid crystal display and gives a permanent time reading.



Funzionamento

1 - Ruotando la chiave di accensione in posizione di "MARCIA" viene evidenziata l'indicazione dell'ora.

2 - Inserendo le luci di posizione viene attenuata l'illuminazione interna dello strumento.

Messa a punto dell'orologio

Premendo il tasto **A** si provoca l'avanzamento dell'indicazione delle ore mentre premendo il tasto **B** viene avanzata l'indicazione dei minuti.

Per verificare il funzionamento di tutti i segmenti utilizzati del display, è necessario premere contemporaneamente i due tasti **A** e **B**.

Operation

1 - When the ignition key is turned to "ON" the time appears on the clock.

2 - When the side lights are switched on the whole instrument is illuminated.

Adjusting the clock

Pressing **A** advances the hour shown whilst pressing **B** advances the minutes shown.

Press **A** and **B** together to check the operation of all the segments in the display.

LECTURE MONTRE

La montre est à quartz avec un affichage à cristaux liquides et indique l'heure de façon permanente.

ABLESUNG DER UHR

Die Uhr ist eine Quarzuhr mit LCD-Display und ständiger Uhrzeitanzeige.

Fig. 2 - Orologio digitale

Fig. 2 - Digital clock

Fig. 2 - Montre numérique.

Abb. 2 - Digitaluhr

Fonctionnement

1 - Dès la mise du contact, entourant la clé sur la position "MARCHE", l'heure est indiquée.

2 - Lors de l'allumage des feux de position, l'éclairage de la montre est atténuée.

Mise à l'heure de la montre

En appuyant sur la touche **A** on règle les heures tandis qu'en appuyant sur la touche **B** on règle les minutes.

Pour vérifier le fonctionnement de tous les éléments de l'affichage, il faut appuyer en même temps sur les touches **A** et **B**.

Arbeitsweise

1 - Dreht man den Zündschlüssel in die Stellung MARCIA, wird die Uhrzeit angezeigt.

2 - Bei Einschalten des Standlichts wird die Innenbeleuchtung des Instruments gedämpft.

Einstellung der Uhr

Drückt man die Taste **A**, werden die Stunden vorgestellt, drückt man die Taste **B**, werden die Minuten vorgestellt. Um die einwandfreie Anzeige aller vom Display verwendeten Segmente zu überprüfen, müssen die beiden Tasten **A** und **B** gleichzeitig gedrückt werden.

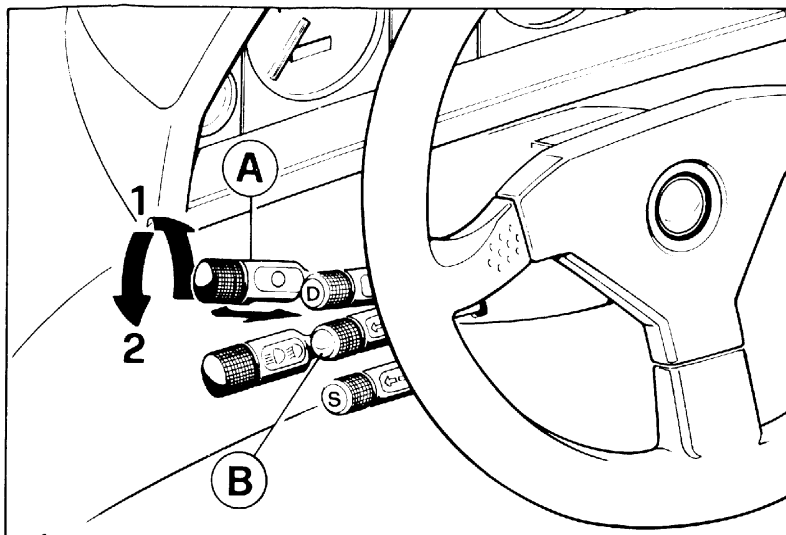


Fig. 2-3 - Leve di commutazione luci esterne, indicatori di direzione tergicristallo e lavacrystallo

Fig. 2-3 -Lights,direction indicators, wind-screen washer/wiper levers

Pomello A di comando apertura fari e commutazione luci esterne

Retractable headlamps and main/dipped beam control knob

La rotazione del pomello **A** aziona le luci esterne

Turn knob **A** to switch on the lights.

Rif. Fig.2

See Fig. 2

1 - Luci posizione e luci targa

1 - Parking lights and number plate lamps

2 - Sollevamento luci a scomparsa e accensione proiettori a luce anabbagliante

2 - Headlamps up and dipped beam on

Spostando la leva verso il basso, con pomello in posizione 2, si azionano le luci abbaglianti.

Main beam comes on when the lever is pushed down and the knob is at 2.

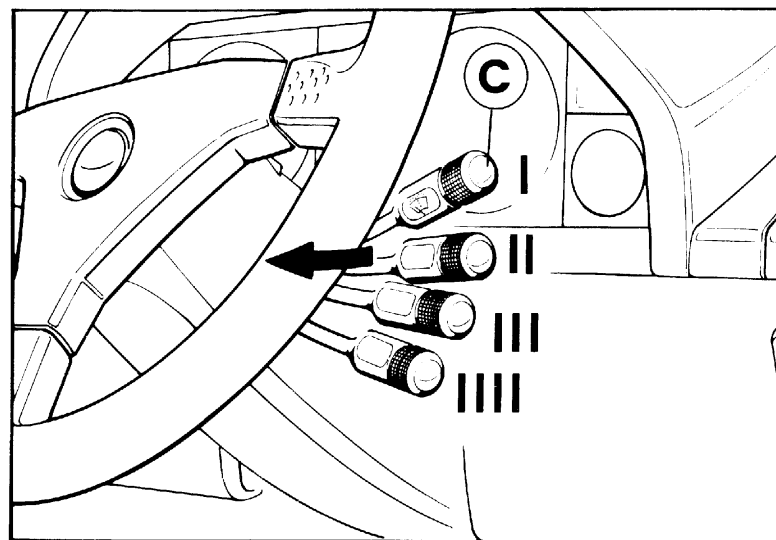


Fig. 2-3 - Leviers de commande de feux, essuie-glace et lave-glace

Abb. 2-3 - Hebel für Beleuchtung, Scheibenwischer und Scheibenwaschanlage

Bouton A de commande ouverture et commutation feux extérieurs

Knopf A für die Betätigung der versenkbaren Scheinwerfer und der Außenbeleuchtung

En tournant le bouton **A**, les feux extérieurs sont allumés

Dreht man den Knopf **A**, wird die Außenbeleuchtung eingeschaltet.

Rif. Fig.2

Siehe Abb.2

1 - Feux de position et de plaque

1 - Standlicht und Kennzeichenbeleuchtung

2 - Soulèvement des projecteurs et allumage des feux code

2 - Ausfahren der Scheinwerfer und Einschalten des Abblendlichts

En tirant la commande vers le bas, avec le bouton en position 2, on actionne les feux de route.

Wird der Hebel bei Knopf in Stellung 2 nach unten gedrückt, wird das Fernlicht betätigt.

N.B. Lo spostamento della leva verso il basso è possibile solo con il pomello **A** in posizione 2.

Tirando la leva verso il volante si azionano le luci per il lampeggio

Levetta B comando indicatori di direzione (il ritorno nella posizione centrale è automatico)

D - Lampeggio per svolta a destra
S - Lampeggio per svolta a sinistra

Levetta comando tergicristallo e lavacrystallo (con chiave accensione inserita) fig. 3 .Tirando la leva verso il volante si mette in azione il lavacrystallo

I - Tergicristallo fermo

II - Intermittenza

III - Funzionamento continuo (bassa velocità)

IIII - Funzionamento continuo (alta velocità)

N.B The lever can only be pushed down when the knob **A** is at 2.

Pull lever towards steering wheel to flash.

Direction indicator control lever B (returns to centre automatically)

D - right turn
S - left turn

Windscreen wiper and washer switch (with ignition key at on position) Fig. 3. Pull the lever towards the steering wheel to operate the washer.

I - Windscreen washer off

II - Intermittent operation

III - Continuous operation (low speed)

IIII - Continuous operation (high speed)

N.B. Le déplacement du levier de commande vers le bas n'est possible que si le pommeau **A** se trouve en position 2

En tirant la commande vers le volant on actionne les feux d'appel

Levier B commande des clignoteurs (avec retour automatique à la position centrale)

D - Clignotant droit
S - Clignotant gauche

Levier de commande des essuie glace et lave-glace (clé de contact en position de marche) fig.3 .En déplaçant le levier vers le volant le lave-glace se met en marche

I - Essuie-glace arrêté

II - Fonctionnement intermittent

III - Fonctionnement continu (basse vitesse)

IIII - Fonctionnement continu (haute vitesse)

PS: Der Hebel kann nur nach unten gedrückt werden, wenn der Knopf **A** in Stellung 2 steht.

Zieht man den Hebel zum Lenkrad hin, betätigt man die Lichthupe.

Hebel B für die Blinkerbetätigung (die Rückkehr in die Mittelstellung erfolgt automatisch)

D - Rechts blinken
S - Links blinken

Hebel für die Betätigung der Scheibenwischer und der Scheibenwaschanlage (bei steckendem Zündschlüssel) Abb. 3. Zieht man den Hebel zum Lenkrad hin, wird die Scheibenwaschanlage betätigt.

I - Scheibenwischer ausgeschaltet

II - Intervallschaltung

III - Dauerbetrieb (niedrige Geschwindigkeit)

IIII - Dauerbetrieb (hohe Geschwindigkeit)

Norme da seguire durante il primo periodo d'uso

- Evitare di superare i 5000 giri/1' nei primi 1.000 Km di percorso.
- Sostituire l'olio motore e il filtro durante l'esecuzione del tagliando gratuito; quindi sostituire nuovamente l'olio e il filtro ogni 10.000 Km di percorso.
- Dopo l'avviamento evitare di superare i 4000 giri/1' prima che il motore si sia sufficientemente riscaldato (temperatura acqua 65 ÷ 70 °C).
- **Evitare di mantenere il motore ad un regime elevato e costante per un tempo prolungato.**
- A vettura nuova è necessario un periodo di rodaggio di almeno 5000 Km.

Prima di usare la vettura per lunghi viaggi controllare:

- Il livello del liquido di raffreddamento nel serbatoio di espansione.
 - Il livello olio nel serbatoio; se si trova sotto la metà tra il minimo e il massimo ristabilire il livello.
 - La pressione dei pneumatici ed il loro stato di usura.
 - Il livello liquido per freni e frizione nella vaschetta.
- E' comunque consigliabile eseguire questi controlli ogni **500 Km**.

Rules to be followed when the car is first used

- Avoid exceeding 5,000 rpm for the first 1,000 km
- Change the engine oil and filter when the free voucher is used. Thereafter, change the oil and filter every 10,000 km.
- After starting, avoid exceeding 4,000 rpm before the engine has warmed up sufficiently (water temperature of 65 ÷ 70°C).
- **Avoid keeping the engine at constant high revs for a prolonged period.**
- A new car must be run in for at least 5,000 km.

Before using the car, check the following:

- The level of the coolant in the expansion tank.
 - The oil level in the oil tank; if it is below half-way between the minimum and maximum levels, top up.
 - The tyre pressures and state of tyre wear.
 - The level of brake and clutch fluid in the reservoir concerned.
- (However: It is, in any event good practice to carry out the above checks every **500 km**)

Norme pour le rodage

- ne pas dépasser un régime de 5000 tr/mn pendant les 1000 premiers km
- remplacer l'huile moteur et le filtre lors du coupon gratuit. Faire une vidange et changer le filtre tous les 10.000 km
- après démarrage éviter d'aller au-delà de 4000 tr/mn avant que le moteur ne soit suffisamment chaud (température de l'eau 65 ÷ 70° C)
- **éviter de rester à un régime élevé pendant une période prolongée**
- le véhicule étant neuf, la période de rodage est au minimum de 5000 km

Avant d'utiliser votre véhicule, vérifier :

- le niveau du liquide de refroidissement dans le réservoir d'expansion
 - le niveau d'huile dans le réservoir ; si celui-ci se situe entre le mini et le maxi, faire l'appoint
 - la pression des pneumatiques et leur état d'usure
 - le niveau du liquide de frein et d'embrayage
- Ces contrôles doivent normalement être effectués tous les **500 km**.

Beim Einfahren zu beachtende Vorschriften

- Bei den ersten 1000 km eine Drehzahl von 5000 min⁻¹ möglichst nicht überschreiten.
- Bei der kostenlosen Garantie-durchsicht Motoröl und Filter austauschen; dann Öl und Filter erneut alle 10.000 km wechseln.
- Nach dem Starten möglichst nicht über 4000 min⁻¹ drehen, solange der Motor nicht ausreichend warm ist (Wassertemperatur 65 ÷ 70 °C).
- **Den Motor nicht während längerer Zeit konstant mit hoher Drehzahl fahren.**
- Bei einem neuen Fahrzeug ist eine Einfahrstrecke von mindestens 5000 km erforderlich.

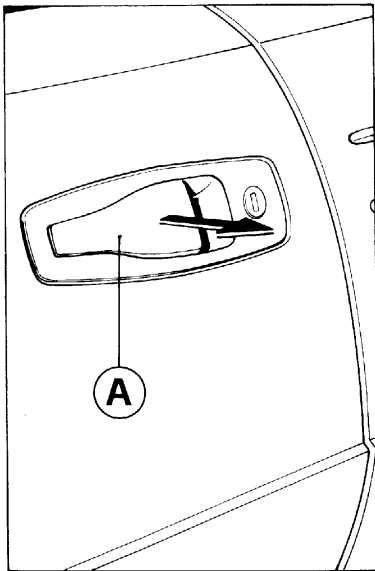
Vor Starten des Fahrzeugs folgendes kontrollieren:

- den Kühlflüssigkeitsstand im Dehnungsbehälter;
 - den Ölstand im Behälter; wenn er unter der Hälfte zwischen Minimum und Maximum ist, Öl nachfüllen;
 - den Reifendruck und den Verschleißzustand der Reifen;
 - den Brems- und Kupplungsflüssigkeitsstand in den Behältern.
- Empfehlenswert ist, diese Prüfungen alle **500 Km** durchzuführen.

PORTE

Le porte sono provviste di serratura con chiave ; è quindi possibile la chiusura o l'apertura dall'esterno tanto dal lato destro quanto dal lato sinistro (non premere la levetta **B** a porta aperta).

Azionando con la chiave la serratura esterna di una porta, tramite un comando elettrico si blocca o si sblocca anche l'altra portiera.



COMMUTATORE A CHIAVE CON ANTIFURTO

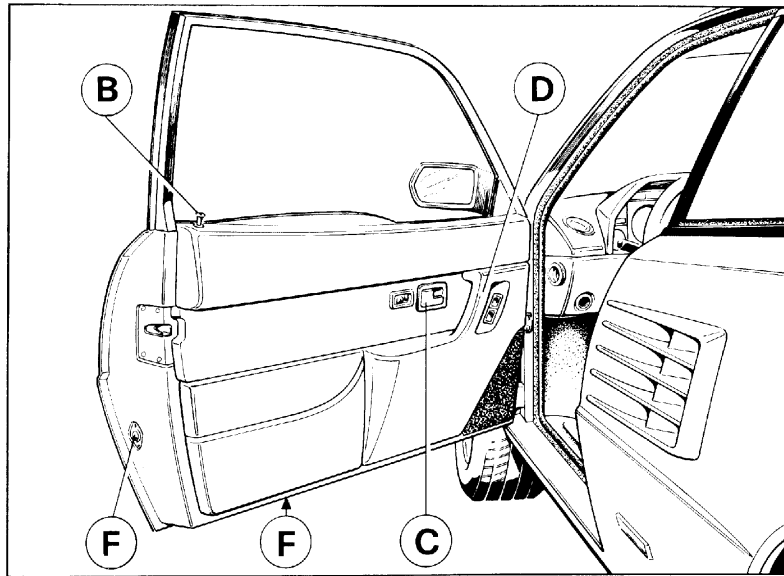
Posizione chiave:

0) Blocco (chiave estraibile). A chiave estratta anche parzialmente lo

DOORS

The doors are lockable; it is therefore possible to close or open them from outside both from the right-hand side and the left-hand side (never press lever **B** with open door).

When locking one door with the key also the opposite door, will be automatically locked through an electric centralized system.



KEY-OPERATED SWITCH WITH ANTI-THEFT DEVICE

Key position:

0) Lock (key can be removed). With the key drawn out even partially, the

PORTES

Les portes sont équipées de serrures avec clé ; il est possible de les fermer ou de les ouvrir de l'extérieur côté droit ou gauche (ne touchez pas la manette **B** à porte ouverte).

En tournant la clé d'une de serrures extérieures, au moyen d'une centrale électrique, on bloque ou débloque aussi l'autre serrure

TÜREN

Die Türen sind mit Schlössern versehen; sie können deswegen sowohl auf der linken als auch auf der rechten Seite von außen verschlossen oder geöffnet werden.

Dreht man den Schlüssel in einem Türschloß, wird auch die andere Tür ver- oder entriegelt.

5) Apertura porta

A - Levetta sbloccaggio porta dall'esterno; B - Pomello per bloccaggio porta dall'interno (a porta chiusa); C - Levetta apertura porta dall'interno; D - Bracciolo chiusura porta; F - Lampade ingombro porta.

5) Door opening

A - Lever for unlocking door from the outside; B - Knob for locking door from the inside (with door closed); C Door opening handle; D - Arm rest and door pull; F - Open door marker lights.

5) Ouverture portes

A - poignée d'ouverture extérieure; B - bouton de verrouillage de la porte de l'intérieur (porte fermée); C - Levier pour l'ouverture; D - bras pour fermeture de porte de l'intérieur; F - voyants dans la porte.

5) Türöffnung

A - Hebel für die Türverriegelung von außen; B - Knopf für die Verriegelung der Tür von innen (bei geschlossener Tür); C - Hebel für Türöffnung; D - Türgriff; F - Umrißleuchten für geöffnete Tür.

COMMUTATEUR A CLE AVEC ANTIVOL

Position de la clé

0) Verrouillage (clé enlevable) la clé enlevée même partiellement, la di-

SCHLÜSSELSCHALTER MIT DIEBSTAHLSSICHERUNG

Schlüsselstellung:

0) Blockiert (Schlüssel kann herausgezogen werden). Bei auch nur

sterzo è bloccato. Possono essere accese le luci esterne, le luci di parcheggio o le luci di emergenza; è possibile l'apertura elettrica dei cofani.

II) Marcia

Accensione motore, predisposizione servizi.

III) Avviamento

Nota: Per facilitare lo sbloccaggio dello sterzo, mentre si effettua la rotazione della chiave, ruotare leggermente nei 2 sensi il volante di guida.

Non estrarre la chiave se la vettura non è ferma

steering is locked. The exterior lights or hazard warning lights can be switched on; bonnets can be electrically opened.

II) On

Engine ignition, preparation for services.

III) Starting

Note: To help unlock the steering, turn the steering wheel gently in both directions whilst the key is being turned.

Do not remove the key unless the car is stationary.

rection est verrouillée. Les feux extérieurs ou les feux de détresse peuvent être allumés; est possible l'ouverture électrique des capots.

II) Marche

Mise sous tension du circuit de démarrage et des organes des services

III) Démarrage

Nota : pour faciliter le déverrouillage de la direction, tourner légèrement la clé en actionnant dans les deux sens le volant

Ne jamais enlever la clé le véhicule roulant

teilweise herausgezogenem Schlüssel ist die Lenkung blockiert. Die Außenbeleuchtung, die Parklichter oder die Warnblinkanlage kann eingeschaltet werden; es ist möglich die Hauben elektrisch zu betätigen.

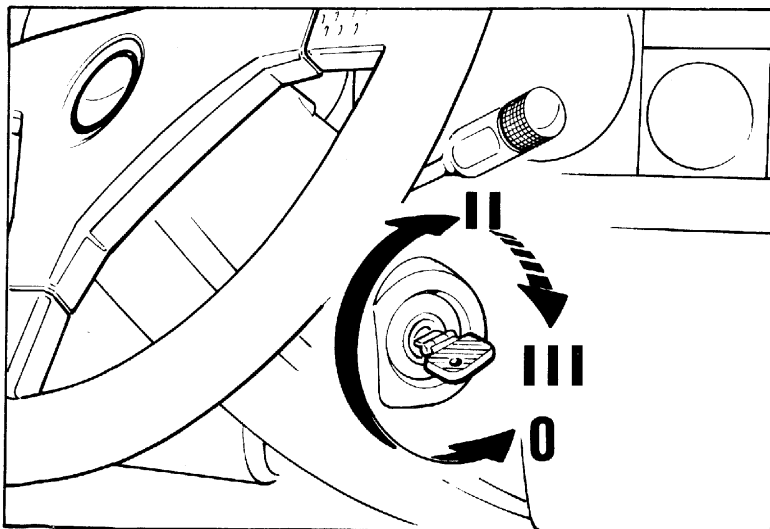
II) Betrieb

Motorzündung, Freigabe bestimmter Dienste.

III) Anlassen

Bemerkung: Um die Freigabe der Lenkung zu erleichtern, das Lenkrad leicht in beide Richtungen drehen, während man den Schlüssel im Schloß dreht.

Den Schlüssel nicht abziehen, wenn das Fahrzeug nicht steht.



6) Commutatore a chiave con antifurto

6) Key-operated switch with anti-theft device

6) Commutateur à clé avec antivol

6) Schlüsselschalter mit Diebstahlssicherung

Vérifier la pression des pneus à froid au moins toutes les deux semaines et avant d'entreprendre un long voyage.

SEDILI ANTERIORI E POSTERIORI

Sedili anteriori

L'inclinazione dello schienale può essere regolato agendo sulla leva **B**.

Ciascun sedile può essere spostato in senso longitudinale dopo aver tirato verso l'alto la leva **A**.

I sedili sono dotati di appoggiatesta **C** regolabili in altezza.

FRONT AND REAR SEATS

Front seats

The backrest can be adjusted by pressing lever **B**.

Each seat can be moved backwards and forwards after lever **A** has been raised.

The seats are fitted with height-adjustable headrests **C**.

SIEGES AVANT ET ARRIERE

Sièges avant

L'inclination du dossier peut être réglée en appuyant sur le levier **B**.

Chaque siège peut être déplacé dans le sens longitudinal après avoir tiré vers le haut le levier **A**.

Les sièges sont pourvus d'appuie-tête **C** réglables en hauteur.

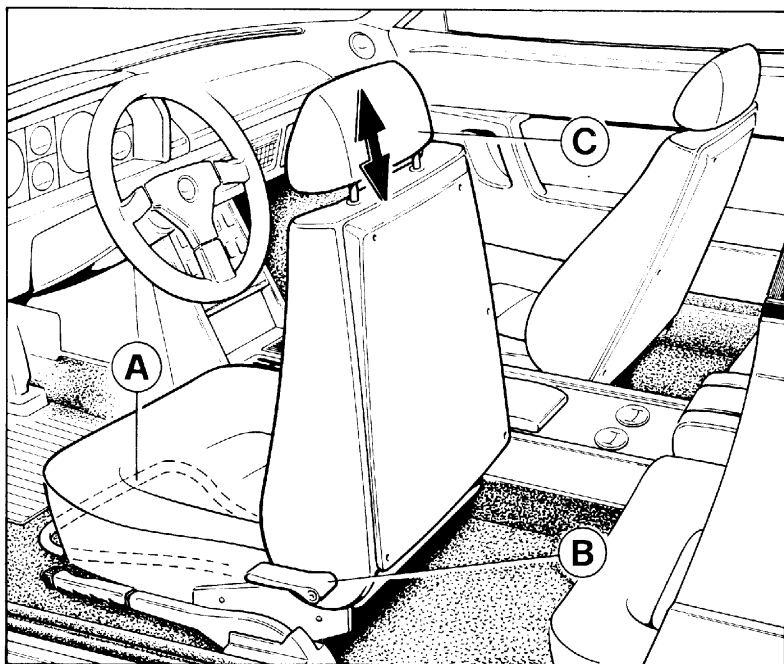
VORDER- UND RÜCKSITZE

Vordersitze

Die Neigung der Rücklehne kann mit dem Hebel **B** eingestellt werden.

Jeder Sitz kann in Längsrichtung verstellt werden, nachdem man den Hebel **A** nach oben gezogen hat.

Die Sitze sind mit einer höhenverstellbaren Kopfstütze **C** versehen.



Sedili posteriori

Spostando verso l'alto la leva **B** lo schienale del sedile anteriore può

Rear seats

The front seat back can be tilted forwards to give access to the rear

Sièges arrière

En déplaçant vers le haut le petit levier **B** le dossier du siège avant

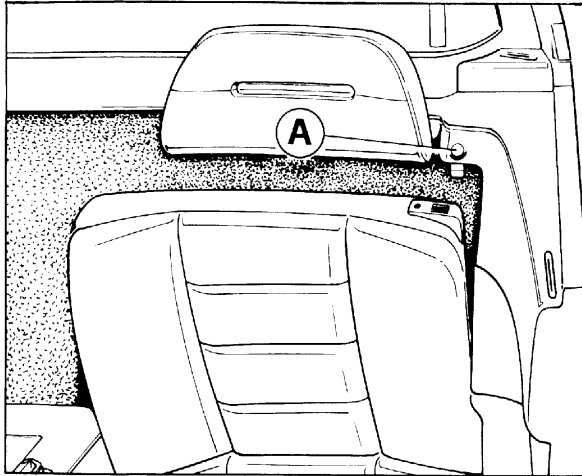
Rücksitze

Zieht man den Hebel **B** nach oben, kann die Rücklehne des Vordersitz-

- 7) Sedili anteriori
- 7) Front seats
- 7) Sièges avant
- 7) Vordersitze

essere ribaltato in avanti facilitando l'accesso ai sedili posteriori.

Abbassando uno o entrambi gli schienali dei sedili posteriori, dopo aver sbloccato i bottoni **A** (fig.8-9), si ottiene un piano per trasporto bagagli.

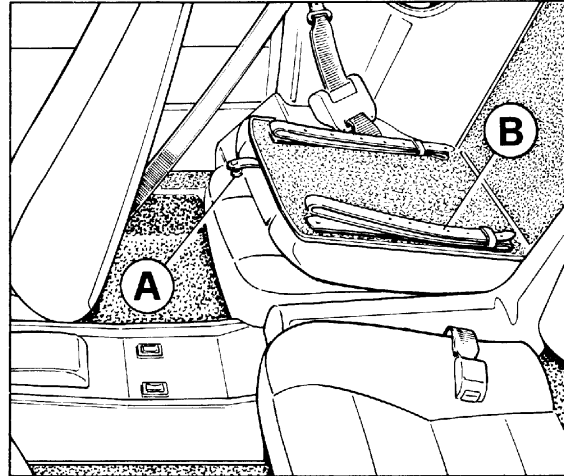


seats by pulling lever **B** up.

The rear seat backs can be pushed down by releasing buttons **A** (Fig. 8-9) to obtain luggage carrying space.

peut être poussé vers l'avant pour faciliter l'accès aux sièges arrière.

En baissant un dossier ou les deux dossiers des sièges arrière, après avoir débloqué les boutons **A** (fig. 8-9), on obtient une plus grande surface pour transporter les bagages.



zes nach vorn gekippt werden, um den Zugang zu den Rücksitzen zu erleichtern.

Klappt man eine oder beide Rückenlehnen der Rücksitze oben, nachdem man die Knöpfe **A** (Abb. 8-9) entriegelt hat, erhält man eine Gepäckladefläche.

Fig.8 - Sedili posteriori (coupé)

Fig.9 - Sedili posteriori (Cabriolet)

Fig.8 - Rear seats (coupé)

Fig.9 - Rear seats (Cabriolet)

Fig.8 - Sièges arrière (coupé)

Fig.9 - Sièges arrière (Cabriolet)

Abb. 8 - Rücksitze (Coupé)

Abb. 9 - Rücksitze (Cabriolet)

CINTURE DI SICUREZZA

Le cinture (fig. 10) sono del tipo a 3 punti di attacco con avvolgitore a bloccaggio inerziale di emergenza. La cinghia esce dal contenitore **A** e, scivolando sulla guida **B** che la mantiene nella corretta posizione, termina nel punto di attacco **D** provvedendo a trattenere il busto e il bacino.

L'avvolgitore con bloccaggio di emergenza permette ampia libertà di movimento agli occupanti in condi-

SEAT BELTS

The seat belts (Fig.10) are of the inertia reel triple attachment point type.

The belt runs from container **A** and, sliding on guide **B** which keeps it in the correct position, it ends at attachment point **D**, thereby holding the wearer's torso and pelvis.

The inertia reel winder allows ample freedom of movement to the occupants under normal driving conditions but locks in the event of violent

CEINTURES DE SECURITE

Les ceintures (fig.10) sont du type 3 points avec enrouleur à inertie. La ceinture sort du boîtier **A**, passe dans le renvoi **B** qui la maintient dans une position correcte et se termine par la fixation **D**, ce qui correspond à un maintien correct du buste et de l'abdomen.

L'enrouleur permet un libre déplacement des occupants en marche normale, tout en intervenant en bloquant ceux-ci lors de brusques décé-

SICHERHEITSGURTE

Die Sicherheitsgurte (Abb.10) sind 3-Punkt-Gurte mit im Notfall durch Einwirkung der Trägheitskraft blockierenden Aufrollvorrichtungen. Der Riemen tritt aus dem Behälter **A** aus, gleitet über die Führung **B**, die ihn in der richtigen Stellung hält, und endet am Anschlußpunkt **D** und schützt so Brust- und Beckenbereich. Die Aufrollvorrichtung mit Notfallblockierung sorgt für große Bewegungsfreiheit der Fahrzeuginsassen während

zioni di marcia normale, provveden-
do però al bloccaggio nel caso di
brusche frenate o di collisioni.

braking or collisions.

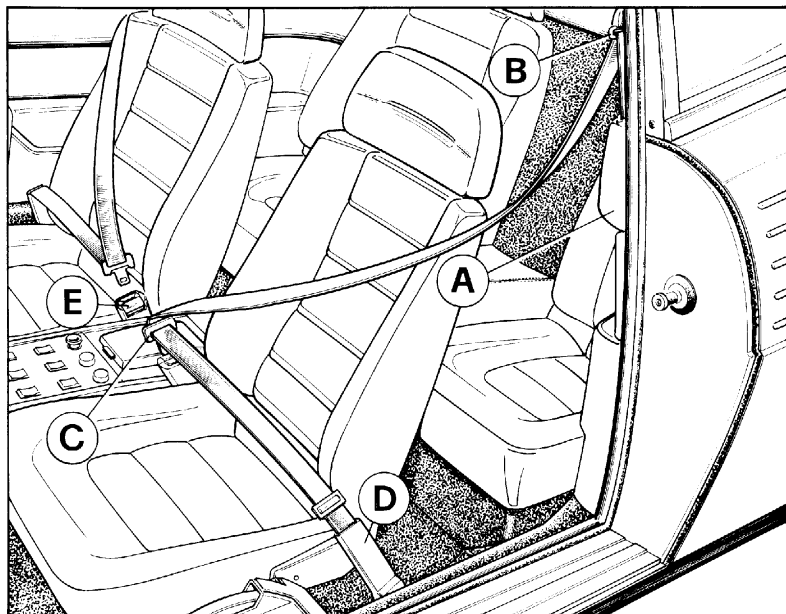


Fig. 10 - Cinture di sicurezza

Fig. 10 - Seat belts

Istruzioni per l'uso

Le cinture debbono essere indossate ed allacciate prima di avviare il motore o la vettura dopo aver opportunamente posizionato i sedili.

Per allacciare le cinture, passare il braccio sotto il lembo esterno; quindi farle scorrere dolcemente attorno al busto ed al bacino fino ad infilare il terminale C nell'estremità E.

Instructions

The seat belts must always be put on and fastened before the engine is started or the car moved but before the seats are positioned as required.

To fasten the seat belts put your arm under the outermost strap, wrap around the torso and pelvis and then insert fastener C in end E. Make sure the belts are not twisted.

lération ou en cas de collision.

der normalen Fahrt, blockiert aber bei plötzlichen Bremsmanövern oder Kollisionen.

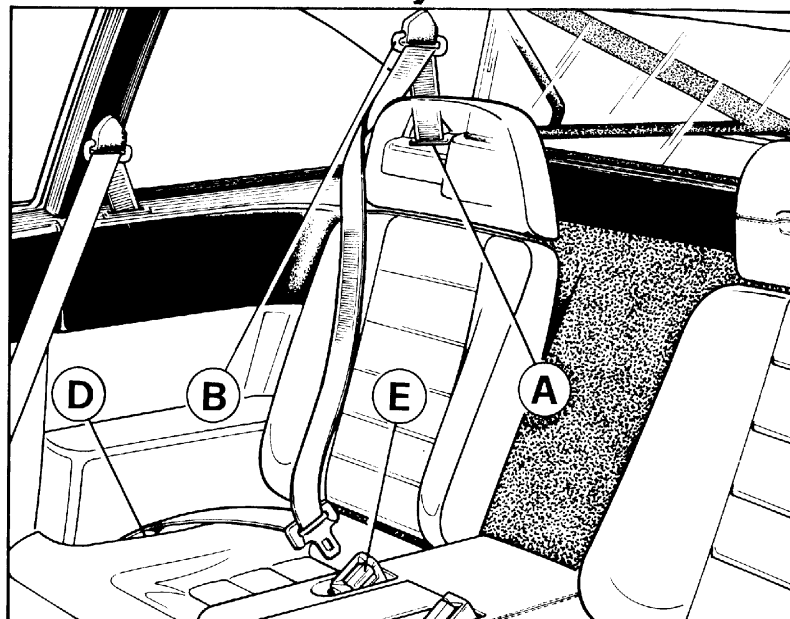


Fig. 10 - Ceintures de sécurité

Abb. 10 - Sicherheitsgurte

Instruction d'utilisation

Les ceintures doivent être mises avant la mise en route du moteur, après avoir placés les sièges dans la position souhaitée.

Pour boucler la ceinture, passer le bras sous le brin extérieur puis le faire dérouler doucement autour du buste et de l'abdomen jusqu'au verrouillage de l'extrémité C dans l'embout E.

Bedienungshinweise

Die Sicherheitsgurte vor Starten des Motors oder Anfahren des Fahrzeugs anlegen, aber nachdem die Sitze richtig eingestellt worden sind. Zum Anlegen der Gurte den Arm unter die außenliegende Hüfte legen und den Gurt dann um Brust und Becken legen und das Ende C im Haltepunkt E einklinken. Die Gurte nicht verdrehen.

Eseguendo questa operazione non estrarre le cinture troppo velocemente dall'arrotolatore per non provocare il bloccaggio automatico.

Se il movimento di estrazione viene interrotto é necessario riavvolgerle parzialmente e ripetere la sequenza.

Per liberarsi delle cinture premere al centro il bottone "press" posto sulla estremità E.

Cinture di sicurezza posteriori (Cabriolet)

Le cinture per sedili posteriori montate di serie sono del tipo a due punti di attacco con arrotolatore (fig.11).

Per indossare le cinture dopo essere seduti, estrarle dall'arrotolatore, assicurarsi che le cinture non siano at-

Be careful not to pull the belts too quickly or the automatic lock will be activated.

If you interrupt this operation you will have to rewind the belt partially and start again.

Push the "press" button on fastener E to release the belt.

Rear seat belts (Cabriolet)

The rear seat belts fitted as standard are the dual attachment point type with reel (Fig. 11).

To fit the belt after sitting down, pull it out making sure that it is not twisted

En exécutant cette opération ne pas tirer les ceintures trop rapidement hors de l'enrouleur pour ne pas provoquer le blocage automatique.

Si le mouvement d'extraction est interrompu, il est nécessaire de les réenrouler en partie et de réeffectuer l'opération.

Pour se libérer des ceintures, appuyer au centre le bouton "press" placé sur l'extrémité E.

Ceintures de sécurité arrière (Cabriolet)

Les ceintures pour sièges arrière sont généralement à deux points de fixation avec enrouleur (fig.11).

Pour mettre les ceintures après s'être assis, les tirer et s'assurer que les ceintures ne soient pas entortillées

Führt man diese Operation aus, die Gurte nicht zu schnell aus der Aufwickelvorrichtung ziehen, um keine automatische Blockierung hervorzurufen.

Wenn die Ausziehbewegung unterbrochen wird, die Gurte wieder loslassen und erneut aus der Aufrollvorrichtung ziehen.

Um die Sicherheitgurte zu lösen, den Knopf "press" in E drücken.

Hintere Sicherheitsgurte (Cabriolet)

Die serienmäßig montierten Sicherheitsgurte für Rücksitze sind Zweipunktgurte mit Aufrollvorrichtung (Abb. 11).

Um die Gurte anzulegen, sie aus der Aufwickelvorrichtung ziehen und die

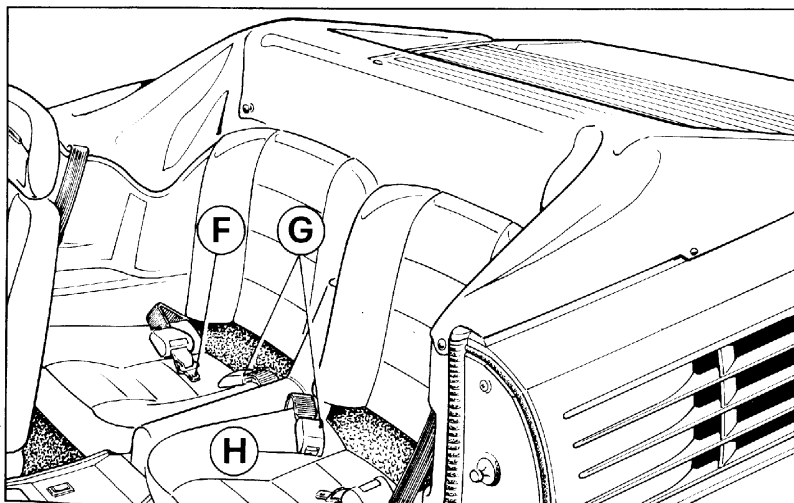


Fig. 11 - Cinture di sicurezza posteriori (Cabriolet)

Fig. 11 - Rear seat belts (Cabriolet)

Fig. 11 - Ceintures de sécurité arrière (Cabriolet)

Abb.11 - Hintere Sicherheitsgurte (Cabriolet)

torcigliate quindi insirire l'estremità **F** nell'apposito terminale **G**.

Regolare poi la cintura attorno alle anche recuperando nell'arrotolatore l'eventuale eccesso di lunghezza. Per liberarsi delle cinture premere il bottone **H**

Avvertenze

Ciascuna cintura è concepita per essere usata da occupanti che hanno la statura di un adulto ed è prevista per l'uso da parte di un passeggero per volta; non si deve quindi far passare la cintura intorno ad un bambino seduto sulle ginocchia di un passeggero.

La regolazione deve essere effettuata con la persona occupante ben seduta e col busto eretto ed appoggiato allo schienale.

Periodicamente controllare che gli ancoraggi siano ben fissati e che le cinture siano in buone condizioni. Nel caso di un incidente anche se la cintura usata è all'aspetto priva di danni si raccomanda di sostituirla con una nuova.

Per la pulizia, lavarla a mano usando acqua tiepida e sapone neutro.

Risciacquare e lasciare asciugare accuratamente all'ombra.

Non usare detersivi, candeggianti o tinture.

and then insert the fastener **F** in end **G**.

Adjust the belt around the body taking up any slack in the reel. Press button **H** to release the belt.

Warning

Each seat belt is designed for use by occupants having the stature of an adult and must be used for one passenger only.

Never put a belt around a child seated on a passenger's knee.

Adjust the belt with the occupant seated properly and with his back right up against the seat.

Check the anchorage points regularly to ensure they are secure and that the belts are in good condition.

In the event of an accident a new belt should be fitted, even if the belt appears to be undamaged.

To clean, wash by hand using warm water and mild soap. Rinse and dry in the shade.

Do not use detergents, bleach or colouring agents.

Avoid contact with chemical sub-

puis insérer l'extrémité **F** dans la fente **G**.

Régler ensuite la ceinture autour des hanches en laissant se ré-enrouler l'éventuel excès de longueur. Pour enlever la ceinture, appuyer sur le bouton **H**.

Attention

Les ceintures sont prévues pour un adulte ou un enfant de plus de 6 ans.

Le réglage doit être réalisé lorsque la personne est bien assise sur le siège, la poitrine bien droite et bien appuyée contre le dossier.

Contrôler périodiquement l'état et les fixations des ceintures.

En cas d'accident il est recommandé de remplacer la ceinture, même si elle paraît intacte.

Pour la nettoyer utiliser du savon neutre et de l'eau tiède.

La rincer ensuite et la faire sécher avec soin.

Ne pas utiliser de détergents, de décolorants ou de teinture.

Éviter tout contact avec des substances chimiques pouvant affai-

urte nicht verdrehen, dann das Ende **F** in den Haltepunkt **G** einklinken.

Dann den Gurt um die Hüften einstellen und dabei evtl. eine zu große Länge durch die Aufrollvorrichtung berichtigen. Zum Lösen der Gurte den Knopf **H** drücken.

Hinweise

Jeder Gurt ist für den Gebrauch durch einen Erwachsenen oder ein Kind im Alter von über 6 Jahren vorgesehen.

Den Gurt einstellen, wenn der Fahrzeuginsasse richtig auf seinem Sitz sitzt, mit aufgerichteter Brust und gegen die Rückenlehne gedrückt.

Regelmäßig kontrollieren, daß die Verankerungen festsitzen und daß sich die Gurte in gutem Zustand befinden.

Bei einem Unfall wird auch dann, wenn sich der Gurt dem äußerem Anschein nach in einem einwandfreien Zustand befindet, empfohlen, ihn auszutauschen.

Ihn mit der Hand in lauwarmem Wasser unter Verwendung neutraler Seife waschen. Den Gurt dann wieder ausspülen und sorgfältig trocknen lassen. Keine Reinigungsmittel, Bleichmittel oder Färbemittel benutzen. Die Berührung mit chemischen Substanzen vermeiden, die das Gewebe schwächen können.

Evitare contatti con sostanze chimiche che possano indebolire il tessuto.

Per pulire i contenitori delle cinture soffiare con aria secca.

Si raccomanda di consultare in caso di dubbio il costruttore e di non procedere a modifiche od aggiunte alle cinture e/o ai punti di attacco.

stances that could weaken the fabric

To clean the belt containers blow dry air through them.

Consult the manufacturer if you have any doubts and never carry out any modifications to the belts and/or anchorage points.

blir le tissu.

Nettoyer les parties de verrouillage des ceintures à l'air sec.

Il est recommandé de consulter le fabricant en cas de doute et de ne jamais entreprendre de modifications au niveau des ceintures ou des points d'ancrage.

Für die Reinigung der Aufnahmebehälter der Gurte diese mit trockener Luft durchblasen. Es wird empfohlen, im Zweifelsfall den Hersteller zu konsultieren und an den Gurten und/oder Anschlußpunkten keine Änderungen oder Hinzufügungen vorzunehmen.

VOLANTE GUIDA REGOLABILE

ADJUSTABLE STEERING WHEEL

VOLANT REGLABLE

VERSTELLBARES LENKRAD

La posizione del volante guida è regolabile in senso verticale dopo aver sbloccato il supporto mediante rotazione della leva **A**.

The position of the steering wheel can be adjusted upwards by turning lever **A** to release the support.

La position du volant est réglable dans le sens vertical après avoir débloqué le support en tirant sur le levier **A**.

Das Lenkrad ist höhenverstellbar, nachdem man die Halterung durch Drehen des Hebels **A** entriegelt hat.

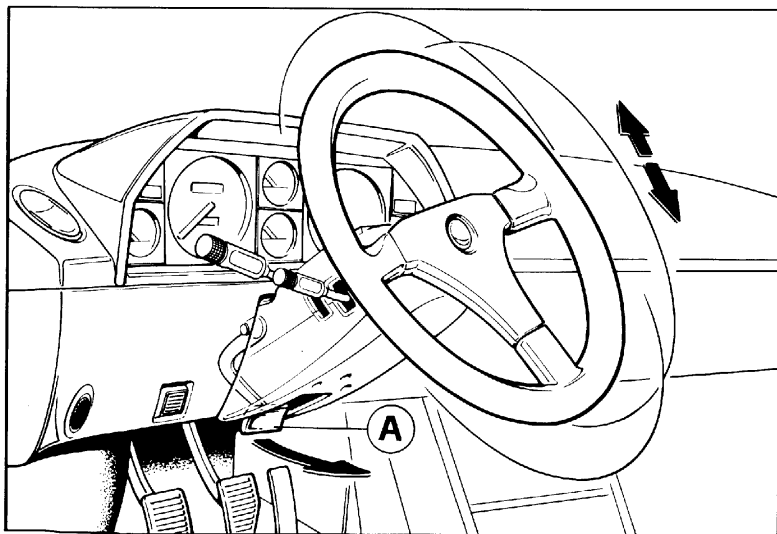


Fig 12 - Regolazione volante

Fig. 12 Steering wheel adjustment

Fig.12 - Réglage volant

Abb. 12 - Lenkradeinstellung

ALETTE PARASOLE E SPECCHI RETROVISORI

Lo specchio retrovisore, è di tipo orientabile e dotato di posizione antiabbagliante mediante la levetta A. Nell'aletta parasole del passeggero è sistemato lo specchio di cortesia B.

SUN VISORS AND REAR VIEW MIRRORS

The rear view mirror, adjustable type, is equipped with anti-dazzle device controlled by lever **A**.

The courtesy mirror **B** is located in the sun visor of the passenger's side.

PARE-SOLEIL ET RETROVISEURS

Le rétroviseur est orientable et pourvu d'une position anti-feux de route grâce au petit levier **A**. Dans le pare-soleil côté passager est placé le miroir de courtoisie **B**.

SONNENBLENDEN UND RÜCK-SPIEGEL

Der Rückspiegel ist verstellbar und kann mit dem Hebel **A** in Abblendstellung gebracht werden. In der Sonnenblende des Beifahrers ist der Make-up-Spiegel **B** integriert.

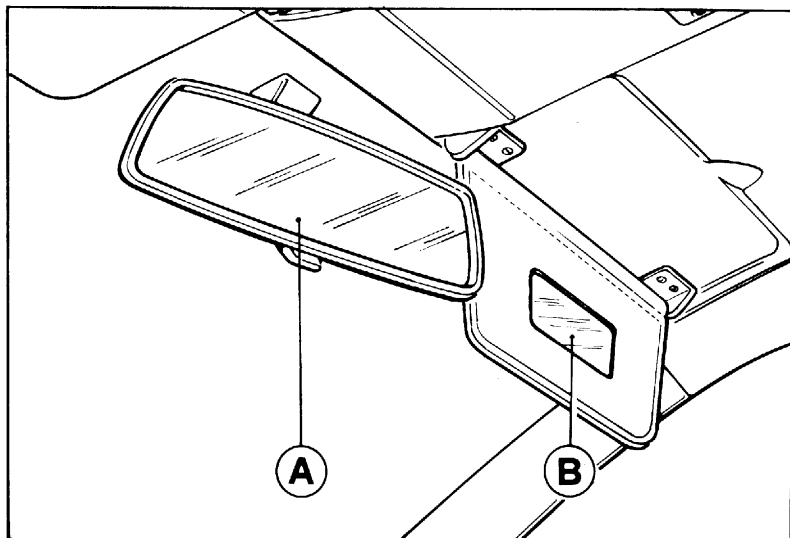


Fig. 13 - Alette parasole e specchio retrovisore interno

Fig. 13 - Sun visors and internal rear view mirror

Fig.13 - Pare-soleil et rétroviseur interne

Abb. 13 - Sonnenblenden und Innenrückspiegel

SPECCHI RETROVISORI ESTERNI

Di tipo regolabile sono montati sui montanti di entrambe le portiere.

Muovendo la levetta 62 fig.1, in senso trasversale o longitudinale si regola elettricamente l'orientamento degli specchi.

Per orientare lo specchio destro o sinistro portare verso il basso o verso l'alto il commutatore 44 fig. 1.

DOOR MIRRORS

Adjustable type, located on both doors.

The mirrors is adjustable, by moving lever 62 fig.1, in the transverse or longitudinal direction.

Right or left mirror can be individually adjusted with switch 44 fig. 1 in low or high position respectively.

RETROVISEURS EXTERNES

Réglables, ils sont montés sur les montants des deux portières.

En bougeant le petit levier 62 fig.1, dans le sens transversal ou longitudinal, on peut régler électriquement l'orientation des rétroviseurs.

Pour orienter le rétroviseur droit ou gauche, tirer vers le bas ou vers le haut le commutateur 44 fig.1.

AUSSENRÜCKSPIEGEL

Einstellbar und auf beiden Seiten montiert.

Bewegt man den Hebel 62, Abb. 1, in Quer- oder Längsrichtung, werden die Spiegel elektrisch verstellt.

Um den rechten oder linken Spiegel einzustellen, muß der Schalter 44, Abb. 1, in die obere oder untere Stellung gebracht werden.

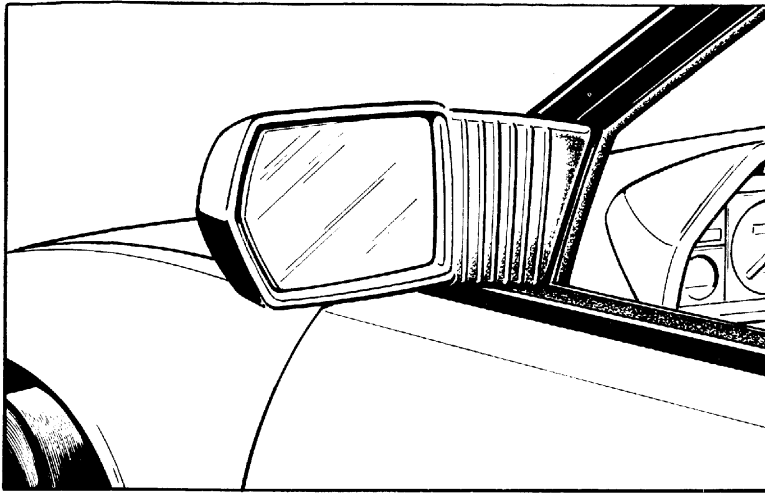


Fig. 14 - Specchio retrovisore esterno

Fig. 14 - Door mirror

Fig. 14 - Rétroviseur extérieur

Abb. 14 - Außenrückspiegel

LAMPADE ILLUMINAZIONE INTERNO VETTURA

Le lampade di illuminazione interno vettura si accendono automaticamente all'apertura delle porte.

Inoltre a porte chiuse si possono accendere e spegnere agendo sugli interruttori **A** e **B** fig.15.

INTERIOR LIGHTS

The interior lights come on when the doors are opened.

When the doors are closed the lights can be turned on and switched off by means of switches **A** and **B** Fig. 15.

LAMPES ECLAIRAGE INTERIEUR VOITURE

Les lampes d'éclairage intérieur s'allument automatiquement à l'ouverture des portières.

En outre, lorsque les portes sont fermées, on peut allumer et éteindre les lumières en actionnant les interrupteurs **A** et **B** fig. 15.

FAHRZEUGINNENBELEUCHTUNG

Die Fahrzeuginnenbeleuchtung wird automatisch bei Öffnen der Türen eingeschaltet.

Außerdem kann man sie bei geschlossenen Türen mit den Schaltern **A** und **B**, Abb. 15, einschalten und ausschalten.

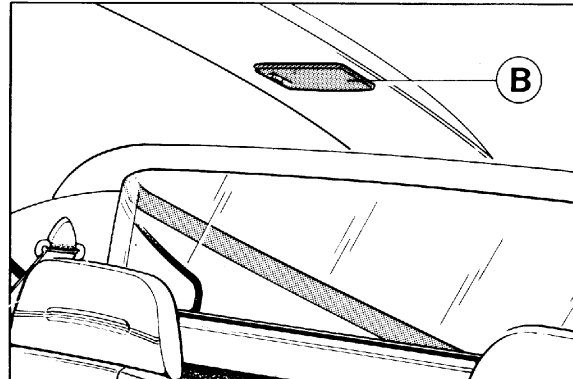
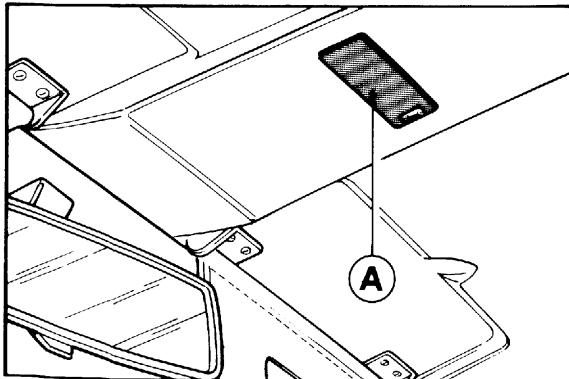


Fig. 15 - Lampade per illuminazione interno vettura

Fig. 15 - Interior light

Fig. 15 - Lampe pour éclairage intérieur voiture

Abb. 15 - Fahrzeuginnenbeleuchtung

CASSETTO RIPOSTIGLIO

Si apre (con chiave di accensione inserita) agendo sul pulsante 41 fig.1.

All'interno sono sistemate la luce di illuminazione **B** e la presa di corrente, per lampada trasportabile, **C**.

GLOVE BOX

The glove box is opened with the ignition key in by pressing button 41 Fig. 1.

Inside there is a light **B** and a portable lamp socket **C**.

BOITE A GANTS

Elle s'ouvre (clé de contact insérée) en appuyant sur le bouton 41 fig.1.

A l'intérieur, on trouve la lumière d'éclairage **B** et la prise, pour lampe transportable, **C**.

HANDSCHUHFACH

Wird geöffnet (bei steckendem Zündschlüssel) durch Drücken auf den Druckknopf 41, Abb. 1.

Im Handschuhfach sind die Handschuhfachbeleuchtung **B** und die Steckdose für die Taschenlampe **C** angebracht.

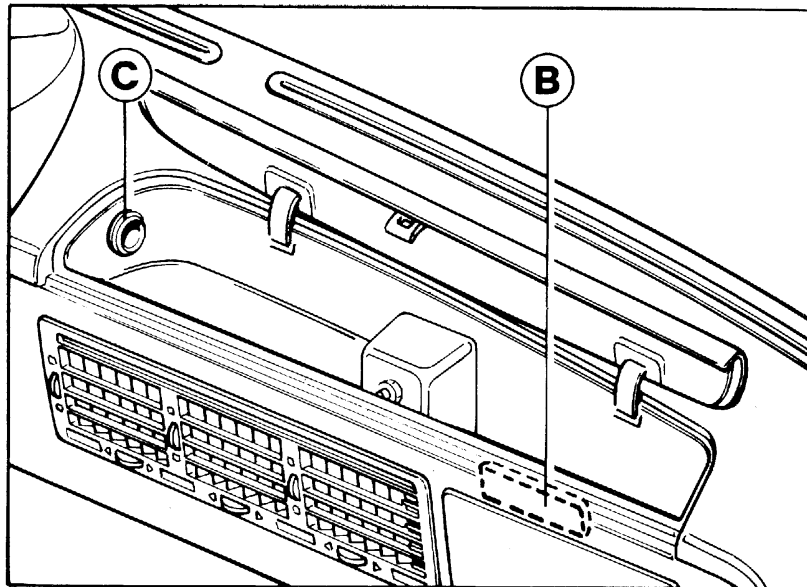


Fig. 16 - Cassetto ripostiglio
Fig. 16 - Glove box compartment
Fig. 16 - Boîte à gants
Abb. 16 - Handschuhfach

COFANO MOTORE

Apertura

Per sbloccare il cofano motore agire sull'interruttore 3 fig. 1.

Il cofano è tenuto in posizione di apertura da due ammortizzatori **A** fig.17-18.

ENGINE COVER

Opening

Operate switch 3 Fig. 1 to release the engine cover.

The cover is held in position by means of two stays **A** Fig. 17-18.

CAPOT MOTEUR

Ouverture

Pour débloquer le capot moteur, appuyer sur l'interrupteur 3 fig.1.

Le capot reste ouvert grâce à deux amortisseurs **A** fig. 17-18.

MOTORHAUBE

Öffnung

Zur Entriegelung der Motorhaube den Schalter 3, Abb. 1, betätigen.

Die Haube wird von zwei Stoßdämpfern **A**, Abb. 17-18, in der Öffnungsstellung gehalten.

Apertura di emergenza

In caso di avaria della normale aper-

Emergency opening

If the normal opening mechanism

Ouverture de secours

En cas de non-fonctionnement de

Notöffnung

Bei Ausfall der normalen elektro-

tura elettromagnetica servirsi della levetta C posta sul lato sinistro del vano bagagli; nel modello Cabriolet la levetta di emergenza si trova dietro la paratia D (Fig. 18).

fails use lever C on left hand side of luggage compartment; the emergency lever is found behind the bulkhead D (Fig. 18) on the Cabriolet model.

l'ouverture électromagnétique, utiliser le petit levier C placé sur le côté gauche du coffre; sur le modèle Cabriolet, le petit levier de secours se trouve derrière la cloison D (Fig. 18).

magnetischen Öffnung ist der Hebel C auf der linken Seite des Kofferraums zu betätigen; beim Cabriolet befindet sich der Notfallhebel hinter der Trennwand D (Abb. 18)

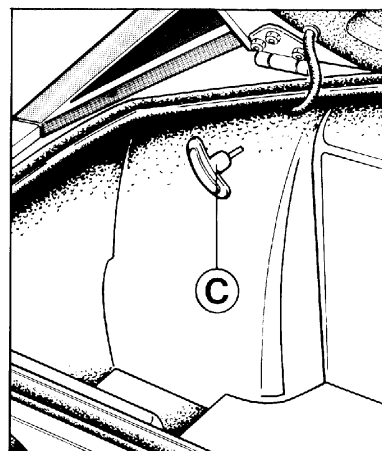
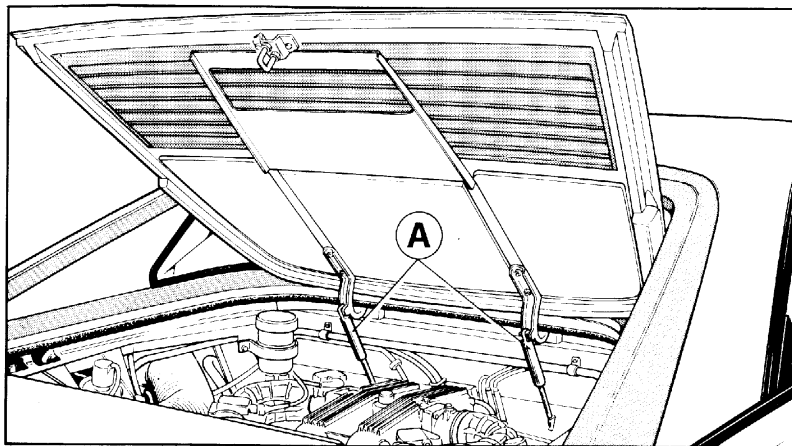


Fig. 17 - Cofano motore (Coupe)
A - Ammortizzatori sostegno cofano; C - Levatta per apertura di emergenza.

Fig. 17 - Engine cover (Coupe)
A - Cover stays C - Emergency opening lever

Fig. 17 -
A - Amortisseurs soutien capot; C - Petit levier pour ouverture de secours.

Abb. 17 - Motorhaube (Coupe)
A - Motorhaubenhaltestoßdämpfer; C - Hebel für die Notfallöffnung

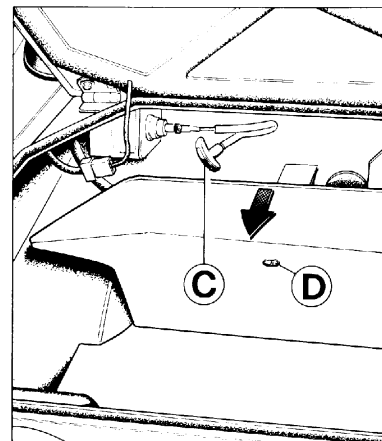
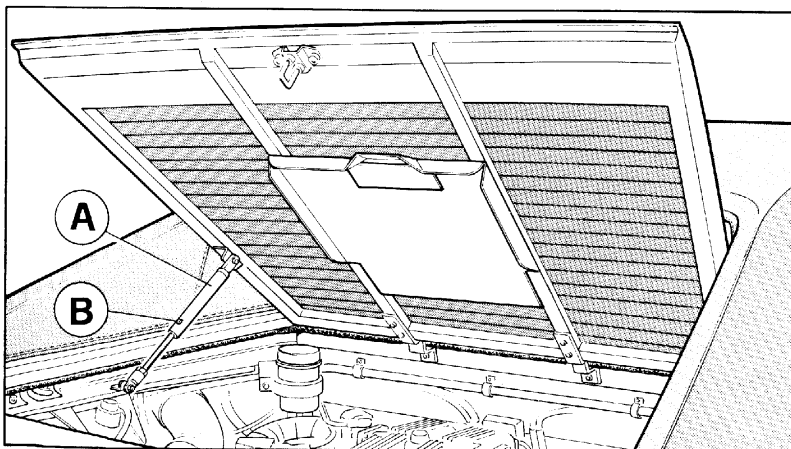


Fig. 18 - Cofano motore (Cabriolet)
A - Ammortizzatori sostegno cofano; B - Pulsante chiusura cofano; C - Levatta per apertura di emergenza; D - Paratia vano bagagli;

Fig. 18 - Engine cover (Cabriolet)
A - Cover stays B - Cover closing button C - Emergency opening lever D - Bulkhead

Fig. 18 -
A - Amortisseurs soutien capot; B - Bouton fermeture capot; C - Petit levier pour ouverture de secours; D - Cloison coffre;

Abb. 18 - Motorhaube (Cabriolet)
A - Motorhaubenhaltestoßdämpfer; B - Druckknopf für Schließung der Haube; C - Hebel für Notfallöffnung; D - Kofferraumtrennwand

Chiusura (Cabriolet)

Premere il pulsante **B**, posto sull'ammortizzatore per disimpegnare il cofano.

Closing (Cabriolet)

Press button **B** on the stay to release the cover.

Fermeture (Cabriolet)

Appuyer sur le bouton **B**, Placé sur l'amortisseur pour débloquer le capot.

Schließen (Cabriolet)

Den Druckknopf **B** am Stoßdämpfer drücken, um die Haube zu entriegeln.

VANO BAGAGLI

LUGGAGE COMPARTMENT

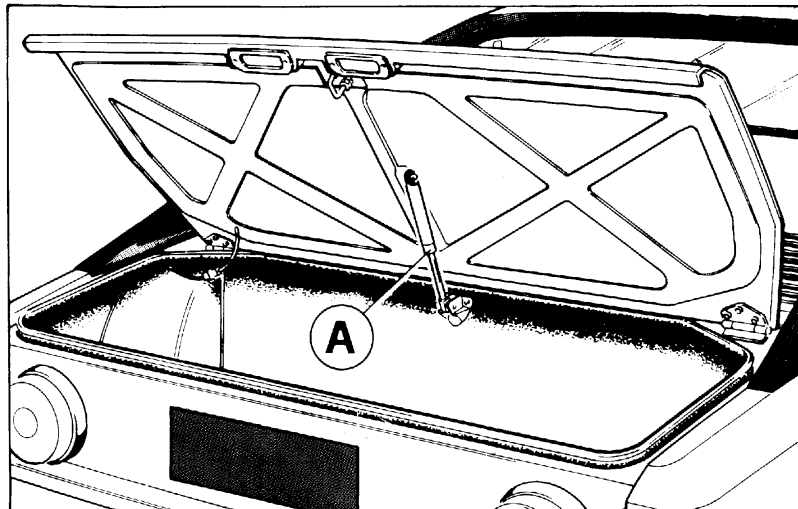


Fig. 19 - Vano bagagli

A - Ammortizzatore; B - Levetta per apertura di emergenza.

Fig. 19 Luggage compartment

A - Stay B - Emergency opening lever

COFFRE A BAGAGES

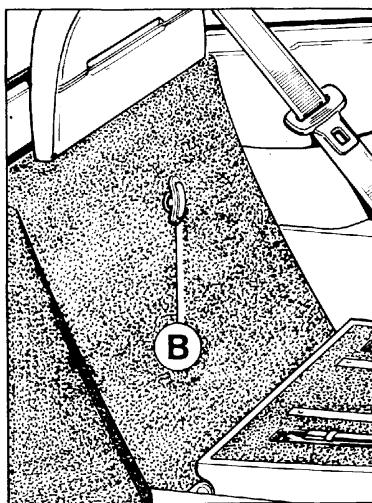


Fig.19 - Coffre

A - Amortisseur; B - Petit levier pour ouverture de secours.

KOFFERRAUM

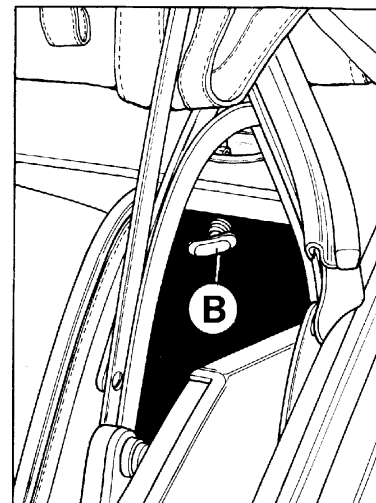


Abb. 19 - Kofferraum

A - Stoßdämpfer; B - Hebel für Notfallöffnung.

Apertura

Per l'apertura del cofano posteriore premere il pulsante 1 (fig. 1).

Il cofano è tenuto in posizione di apertura da un ammortizzatore **A**.

Opening

Press button 1 to open the luggage compartment (Fig. 1)

The compartment is held open by a stay **A**.

Ouverture

Pour l'ouverture du capot arrière, appuyer sur le bouton 1 (fig.1).

Le capot reste ouvert grâce à un amortisseur **A**.

Öffnung

Zum Öffnen des Kofferraums den Druckknopf 1 (Abb. 1) drücken.

Der Kofferraum wird durch einen Stoßdämpfer **A** in geöffneter Stellung gehalten.

Apertura di emergenza

In caso di avaria della normale apertura elettromagnetica servirsi della levetta **B** posta dietro al sedile posteriore sinistro.

Emergency opening

If the normal opening mechanism fails use lever **B** located behind the rear left hand seat.

Ouverture de secours

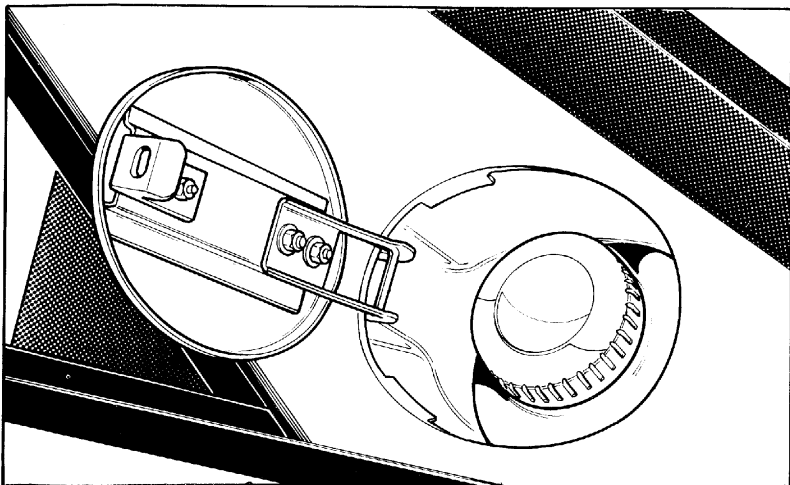
En cas de non-fonctionnement de l'ouverture électromagnétique, utiliser le petit levier **B** placé derrière le siège arrière gauche.

Notfallöffnung

Bei Ausfall der normalen elektromagnetischen Öffnung ist der Hebel **B** hinter dem linken Rücksitz zu betätigen.

ACCESSIBILITA' AL TAPPO SERBATOIO CARBURANTE (fig. 20)

Per accedere al tappo di carico serbatoio agire sull'interruttore 63 fig. 1. In caso di avaria della normale apertura elettromagnetica servirsi della levetta **A** posta nella parte posteriore sinistra del vano motore.



ACCESS TO FUEL FILLER CAP (Fig. 20)

To gain access to fuel filler cap operate switch 63 Fig. 1. If the normal opening mechanism fails use lever **A** in the rear left hand side of the engine compartment.

ACCES AU BOUCHON RESERVOIR CARBURANT (Fig.20)

Pour accéder au bouchon de chargement réservoir, appuyer sur l'interrupteur 63 fig.1. En cas de non-fonctionnement de l'ouverture électromagnétique, utiliser le petit levier **A** placé dans la partie arrière gauche sous le capot moteur.

ZUGANG ZUM TANKEINFÜLLSTUTZENVERSCHLUSS (Abb. 20)

Um den Tankeinfüllstutzenverschluß öffnen zu können, ist der Schalter 63, Abb. 1, zu betätigen. Bei Ausfall der normalen elektromagnetischen Öffnung den Hebel **A** im linken hinteren Teil der Motorhaube betätigen.

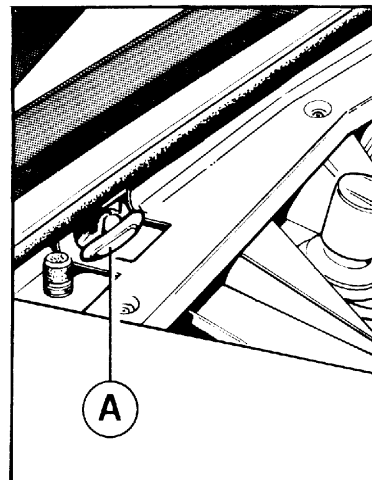


Fig. 20 - Tappo serbatoio carburante
Fig. 20 - Fuel filler cap
Fig. 20 - Bouchon réservoir carburant
Abb. 20 - Tankeinfüllstutzenverschluß

Fig. 21 - Apertura di emergenza
Fig. 21 Emergency opening
Fig. 21 - Ouverture de secours
Abb. 21 - Notfallöffnung

COFANO ANTERIORE

Per l'apertura del cofano anteriore agire sull'interruttore 6 fig. 1. Il cofano è tenuto in posizione di apertura da due ammortizzatori **A** fig. 22.

Apertura di emergenza

In caso di avaria della normale apertura elettromagnetica servirsi della levetta **B** posta inferiormente alla plancia strumenti sul lato guida.

BONNET

To open the bonnet operate switch 6 Fig. 1. The bonnet is held open by two stays **A** Fig. 22.

Emergency opening

If the normal opening mechanism fails use lever **B** underneath the instrument panel on the driver's side.

CAPOT AVANT

Pour l'ouverture du capot avant, appuyer sur l'interrupteur 6 fig. 1. Le capot est maintenu ouvert grâce à deux amortisseurs **A** fig. 22.

Ouverture de secours

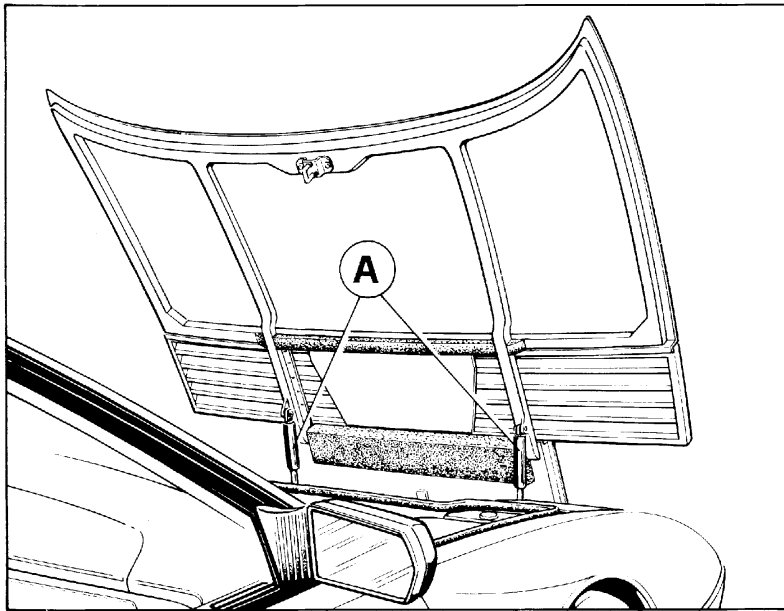
En cas de non-fonctionnement de l'ouverture normale électromagnétique, utiliser le petit levier **B** placé sous le tableau de bord côté volant.

FRONTHAUBE

Zum Öffnen der Fronthaube den Schalter 6, Abb. 1, betätigen. Die Haube wird von zwei Stoßdämpfern **A**, Abb. 22, in geöffneter Stellung gehalten.

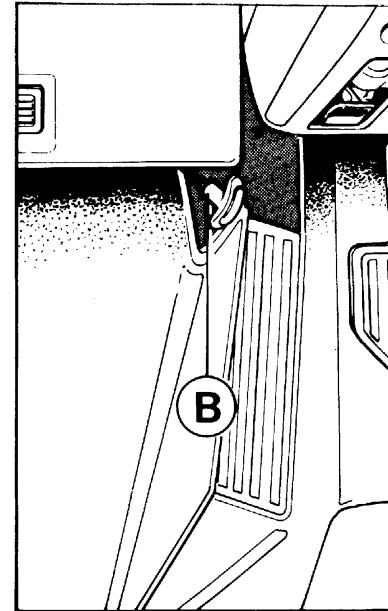
Notfallöffnung

Bei Ausfall der normalen elektromagnetischen Öffnung den Hebel **B** unter dem Armaturenbrett auf der Fahrerseite betätigen.



TETTO APRIBILE

CONVERTIBLE TOP



TOIT OUVRANT

Fig. 22 - Cofano anteriore

A - Ammortizzatori sostegno cofano; B - Levetta per apertura di emergenza.

Fig. 22 - Bonnet

A - Bonnet stays B - Emergency opening lever

Fig. 22 - Capot avant

A - Amortisseurs soutien capot; B - Petit levier pour ouverture de secours.

Abb. 22 - Fronthaube

A - Haubenthaltestoßdämpfer; B - Notfallöffnungshebel.

SCHIEBEDACH

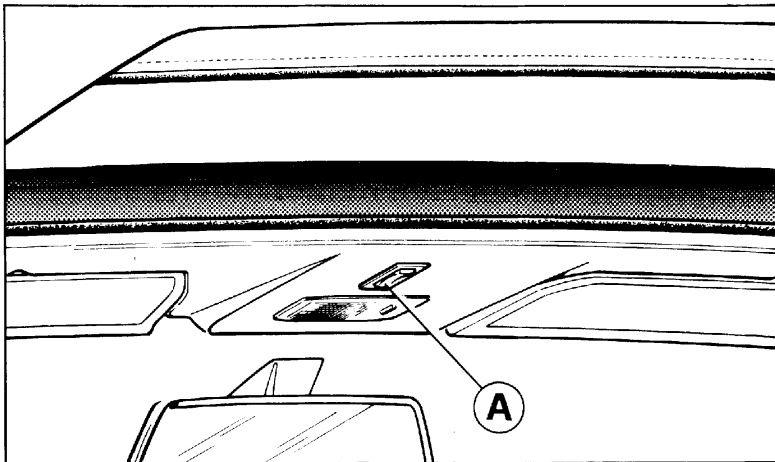


Fig. 23 - Tetto apribile

A - Pulsante apertura tetto apribile

Fig. 23 - Convertible top

A - Convertible top button

Fig. 23 - Toit ouvrant

A - Bouton ouverture toit ouvrant

Abb. 23 - Schiebedach

A - Schiebedachöffnungsdruckknopf

Per l'apertura o la chiusura del tetto apribile agire sul pulsante **A** fig 23.

CAPOTE

E'consigliabile tenere la capote aperta per lunghi periodi, soprattutto a vettura nuova. Ciò potrebbe provocare la formazione di pieghe permanenti nel tessuto e rendere difficoltosa la successiva chiusura.

Apertura e chiusura

Per le operazioni di apertura o chiusura della capote seguire la seguente procedura:

Apertura

1) Abbassare i vetri laterali posteriori mediante gli interruttori 85 e 86 di Fig. 1. Nel caso la spia 84 sia accesa premere il pulsante 5 per sbloccare gli alzacristalli;

Press button **A** Fig. 23 to open or close the convertible top.

SOFT TOP

It is not recommended to keep the soft top open for long periods, especially with car still new; this might generate deep folds in the fabric and cause difficulties at the subsequent closing.

Opening and closing

The above operation must be performed in the following sequences:

Opening:

1) Lower completely the rear quarter glasses through switches 85 and 86 (Fig.1). Unlock the electric system by pushing switch 5 in case warning light 84 is illuminated.

Pour ouvrir ou fermer le toit ouvrant, appuyer sur le bouton **A** fig.23.

CAPOTE

Il est déconseillé de maintenir la capote ouverte pour de longues périodes surtout sur un véhicule neuf. Cela peut provoquer la formation permanente de plis dans le tissu et rendre difficile la fermeture.

Ouverture et fermeture

Pour les opérations d'ouverture ou fermeture de la capote suivre la procédure suivante:

Ouverture

1) Abaisser les vitres latérales arrière au moyen des interrupteurs 85 et 86 de la Fig. 1. Si la lampe-témoin 84 est allumée presser sur l'interrupteur 5 afin de débloquer les lève glaces;

Für Öffnen oder Schließen des Schiebedachs ist der Druckknopf **A**, Abb. 23, zu betätigen.

SOFT TOP

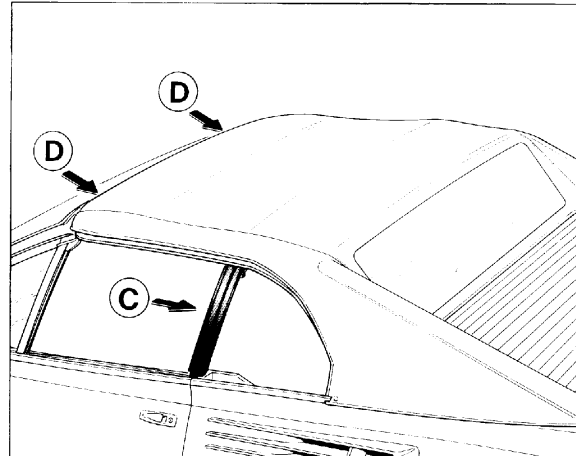
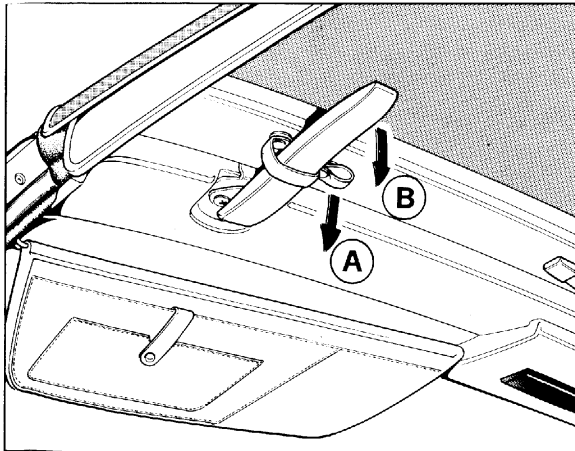
Das Verdeck sollte nicht für längere Zeit geöffnet bleiben, besonders nicht bei Neuwagen. Dies könnte zur Bildung von bleibenden Falten im Gewebe führen und das anschließende Schließen schwierig gestalten.

Öffnen und Schließen

Für Öffnen und Schließen des Verdecks wie folgt vorgehen:

Öffnen

1) Die hinteren Seitenscheiben mit den Schaltern 85 und 86 in Abb. 1 herunterlassen. Wenn die Kontrollleuchte 84 aufleuchtet, den Druckknopf 5 betätigen, um die Fensterheber zu entriegeln.;



24) Sbloccaggio capote

A - Cinghie di sicurezza; B - Maniglia di sbloccaggio.

25) Apertura capote

C - Montante laterale; D - Centraggio capote.

24) Releasing the soft top

A - Safety stripe; B - Locking handle;

25) Soft top opening

C - Lateral pillar; D - Front pins

24) Débloquage de la capote

A - Ceinture de sécurité; B - Poignée de déblocage.

25) Ouverture de la capote

C - Montant latéral; D - Centrage capote

24) Verdeckentriegelung

A - Sicherheitsriemen; B - Entriegelungsgriff.

25) Verdecköffnung

C - Seitenpfosten; D - Verdeckzentrierung.

- 2) Abbassare le alette parasole destra e sinistra;
- 3) Sganciare le cinghiette **A** per arresto maniglie - (Fig. 24).
- 4) Tirare verso il basso le maniglie **B** - (Fig. 24) per disimpegnare la capote;
- 5) Iniziare l'apertura della capote esercitando sui montanti laterali **C** (Fig. 25) una spinta verso la parte posteriore vettura per disimpegnare i centraggi capote dagli appositi scontrini **D**.
- 6) Proseguendo nell'apertura capote, avere l'avvertenza di tenere in posizione verticale la traversina mobile, e fare sì che questa si trovi sempre il più alta possibile e comunque in posizione posteriore rispetto alla traversa anteriore - (Fig. 26-27).

- 2) Lower both sun visors;
- 3) Release straps **A** securing the handles **B** (Fig. 24)
- 4) Release the soft top by pushing handles **B** (Fig. 24) downwards.
- 5) Start to open the top by pushing the side pillars **C** (Fig. 25) backwards to release the front pins from their seats **D**.
- 6) When opening the top make sure that the hinged crossmember is held vertical: it should be kept as high as possible and always behind the front crossmember (Fig. 26-27).

- 2) Abaisser les ailettes parasoleil gauche et droite;
- 3) Décrocher la fixation **A** qui bloque les leviers (Fig. 24);
- 4) Tirer vers le bas les poignées **B** (Fig. 24) pour dégager la capote;
- 5) Commencer l'ouverture de montants latéraux **C** (Fig. 25) vers la partie arrière du véhicule afin de dégager les centrage de leurs sièges **D**.
- 6) Continuer le mouvement d'ouverture et s'assurer que la traverse **E** est toujours en position verticale de plus haut possible et toujours derrière la traverse avant (Fig. 26-27).

- 2) Die Sonnenblenden links und rechts herunterlassen.
- 3) Die Riemen **A** zur Blockierung der Griffe aushaken (Abb. 24).
- 4) Die Griffe **B** (Abb. 24) nach unten ziehen, um das Verdeck zu entriegeln.
- 5) Mit dem Öffnen des Verdecks beginnen, indem man die Seitenpfosten **C** (Abb. 25) zurückschiebt, um die Verdeckzentrierungen aus ihrer Halterung **D** zu lösen.
- 6) Beim Öffnen sicherstellen, daß der bewegliche Verdeckspriegel in vertikaler Stellung bleibt und dafür sorgen, daß dieser immer so hoch wie möglich steht und auf jeden Fall hinten, bezogen auf den vorderen Verdeckspriegel (Abb. 26-27).

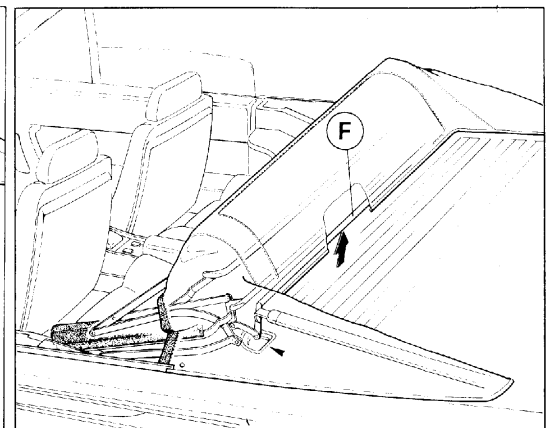
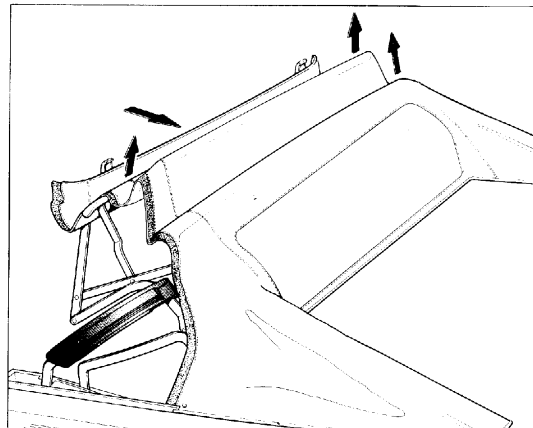
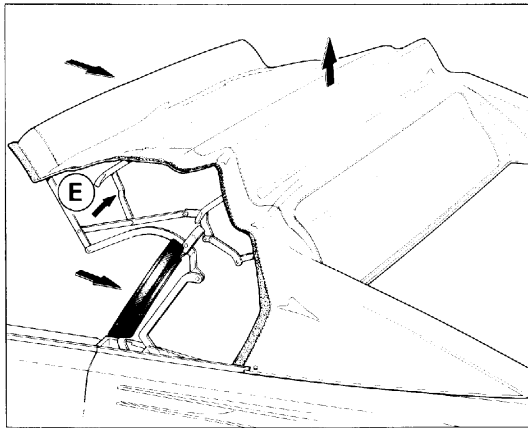


Fig. 26-27 -28 - Apertura capote

E - Traversina mobile ; F - Traversa posteriore

Fig. 26-27-27 28 - Opening the soft top

E - hinged crossmember F - rear crossmember

Fig. 26-27-27 28 -Ouverture de la capote

E - Traverse mobile; F - Traverse arrière

Abb. 26 - 27 - 28 - Öffnen des Verdecks

E - Beweglicher Verdeckspriegel; F - hinterer Verdeckspriegel.

7) Procedere alla piegatura della capote avendo cura che la parte posteriore della tela (sede lunotto) si mantenga il più tesa possibile al fine di evitare dannose pieghe sul plexiglass lunotto.

8) Prima della totale piegatura della tela, nel caso si riscontri resistenza alla completa piegatura della capote, sollevare dalla parte interna l'ultima traversina **F** (Fig. 28) per permettere ai leveraggi laterali di assestarsi nelle proprie sedi.

Importante : dopo la piegatura, la capote deve essere coperta mediante l'apposito telo **G** fissato con i bottoni **H** - (Fig. 29). Ciò è indispensabile per evitare che la capote possa sventolare e danneggiarsi durante la marcia.

Chiusura

1) Dopo aver tolto il telo di protezione **G** (Fig. 29) impugnare la maniglia **I** (Fig. 30) e tirare verso il parabrezza.

2) Provvedere quindi al bloccaggio della capote premendo verso l'alto, con il palmo della mano le maniglie di chiusura **L** (fig. 31). Infine agganciare le cinghiette di sicurezza **M** intorno alle maniglie.

7) When you fold the soft top make sure that the rear section is kept as straight as possible in order to prevent damage to the rear plexiglass.

8) If you find it difficult to fold the top completely raise the last crossmember **F** (Fig. 28) from inside so that the side levers can drop properly into their seats.

Important: once the soft top is folded it must be covered with the cover **G** which is then fixed with studs **H** - (Fig. 29). This is essential to prevent the top being damaged when the car is running.

Closing

1) Remove cover **G** (Fig. 29), grip the handle **I** (Fig. 30) and pull toward windscreen.

2) Then lock the top by pushing handles **L** upward with the palm of the hand (Fig. 31) Finally attach straps **M** around the handles.

7) Plier la capote et s'assurer que la partie arrière de la toile (emplacement de la lunette arrière) est le plus tendue possible afin de ne pas en dommager le plexiglass.

8) En cas de difficultés de mouvement des articulations pour obtenir l'ouverture complète, soulever la dernière traverse **F** (Fig.28). Ceci permettra aux bras latéraux de se placer dans leurs propres sièges.

Important: Après l'ouverture la capote doit être couverte par la toile **G**, fixée par les boutons **H** (Fig. 29). Ceci est indispensable pour protéger la capote des coups de vent qui peuvent l'endommager pendant la marche.

Fermeture

1) Après avoir démonté la protection **G** (Fig. 29) tenir la poignée **I** (Fig. 30) et tirer vers le pare-brise.

2) Bloquer ensuite la capote en poussant la poignée de fermeture **L** (Fig. 31) vers le haut avec la paume de la main. Accrocher ensuite les ceintures de sécurité **M** autour des poignées.

7) Beim Zusammenfallen des Verdecks darauf achten, daß der hintere Teil des Verdecks (Sitz der Heckscheibe) so gespannt wie möglich bleibt, um eine Beschädigung der Heckscheibe aus Plastikglas zu vermeiden.

8) Bevor das Verdeck ganz geöffnet ist, den hinteren Verdeckspriegel **F** (Abb. 28) anheben, wenn man bei der vollständigen Öffnung des Verdecks auf Widerstand stößt, damit die seitlichen Hebel in ihre Halterung zurückschwenken können.

Wichtig: Nach dem Zusammenfallen muß das Verdeck mit dem Bezug **G** bedeckt werden, der mit den Knöpfen **H** (Abb. 29) befestigt wird. Dies ist unbedingt erforderlich, um zu vermeiden, daß sich das Verdeck lösen und während der Fahrt beschädigt werden kann.

Schließen

1) Nach Entfernung des Schutzüberzugs **G** (Abb. 29) den Griff **I** (Abb. 30) anfassen und ihn in Richtung Windschutzscheibe ziehen.

2) Dann das Verdeck verriegeln, indem man die Schließgriffe **L** (Abb. 31) mit der Handfläche nach oben drückt. Schließlich die Sicherheitsriemen **M** um die Griffe einhaken.

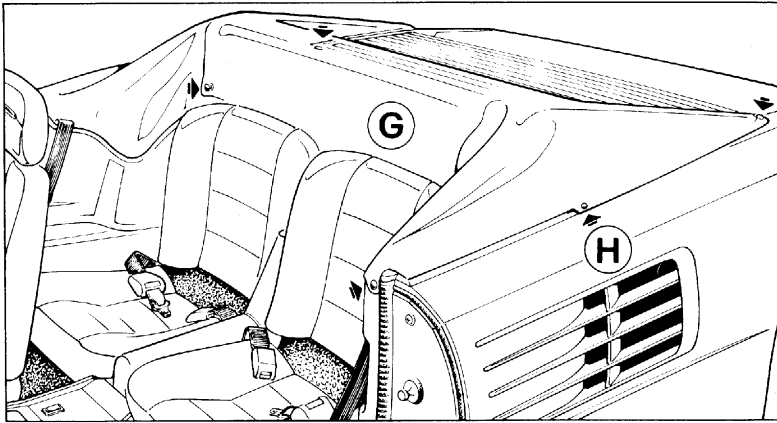


Fig. 29 - Copertura capote

G - Telo di protezione; H - Bottoni fissaggio telo.

Fig. 29 - Covering top

G - Cover H - Cover studs

Fig.29 - Couverture capote

G - Toile de protection; H - Boutons fixation toile.

Abb. 29 - Verdecküberzug

G - Schutzüberzug; H - Überzugbefestigungsknöpfe

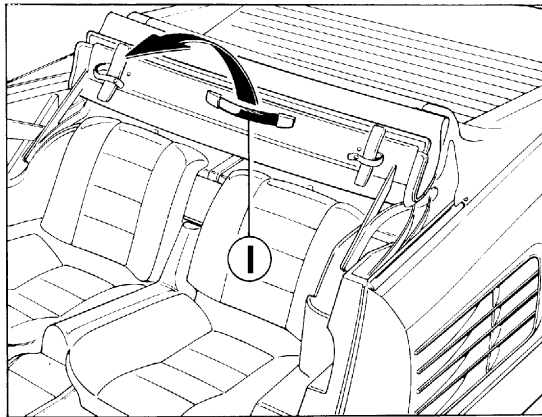


Fig. 30 - Chiusura capote

I - Maniglia chiusura capote

Fig. 30 Closing top

I Closing handle

Fig.30 - Fermeture capote

I - Poignée fermeture capote

Abb. 30 - Schließen des Verdecks

I - Verdeckschließgriff

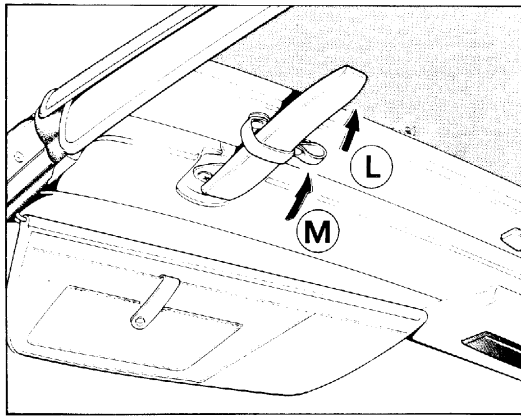


Fig. 31 - Chiusura capote

L - Maniglia bloccaggio capote; M - Cinghia di sicurezza.

Fig. 31 - Closing top

L - Top locking handle M - Safety strap

Fig.31 - Fermeture capote

L - Poignée blocage capote; M - Courroie de sécurité

Abb. 31 - Schließen des Verdecks

L - Verdeckverriegelungsgriff; M - Sicherheitsriemen.

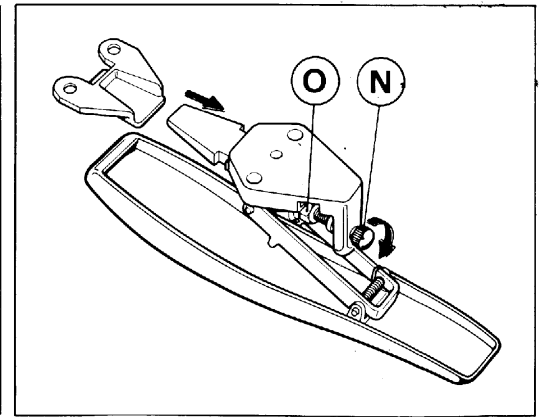


Fig. 32 - Registro filettato (N) con dado di bloccaggio (O) per regolare la tensione della capote

Fig. 32 - Threaded adjuster (N) with lock nut (O) for adjusting soft top tension

Fig.32 - Vis de réglage (N) avec écrou de blocage (O) pour régler la tension de la capote

Abb. 32 - Gewindeeinstellvorrichtung (N) mit Feststellmutter (O) zur Einstellung der Verdeckspannung

GANCIO DI TRAINO

Anteriormente, nella parte destra della vettura, si trova la sede a cui avvitare l'apposito gancio di traino vettura. Il gancio è posto nella borsa attrezzi.

TOW EYE-BOLT

The threaded hole into which the special tow eye-bolt can be screwed is located at the front right of the car. The eye-bolt is included in the tool kit.

CROCHET DE REMORQUAGE

La partie avant droite du véhicule comporte un orifice où l'on visse le crochet de remorquage du véhicule. Le crochet est dans la trousse à outils.

ABSCHLEPPHAKEN

Vorne rechts am Fahrzeug kann der Abschlepphaken eingeschraubt werden. Der Haken befindet sich in der Werkzeugtasche.

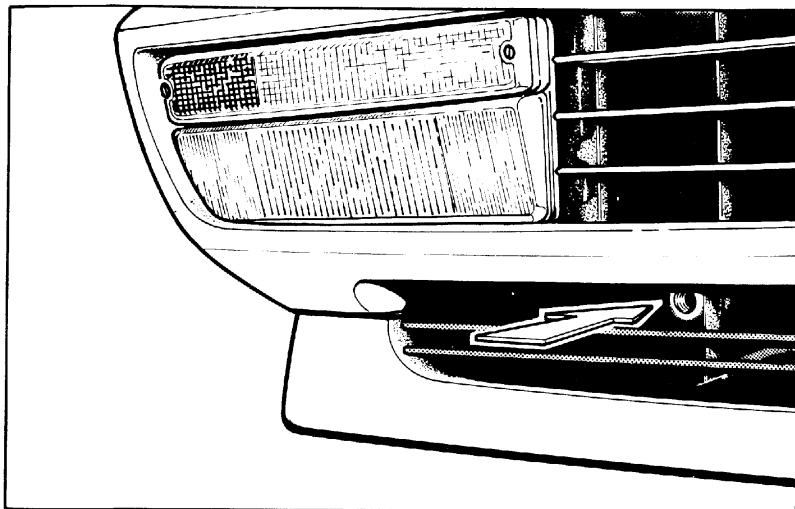


Fig. 33 - Posizione gancio di traino

Fig. 33 - Position of tow eye-bolt

Fig. 33 - Position crochet de remorquage

Abb. 33 - Lage des Abschlepphakens

DescrizioneI3	DescriptionI3	DescriptionI3	BeschreibungI3
- Manovra dei comandiI3	- Using the controlsI3	- CommandesI3	- Betätigung der BedienelementeI3

CLIMATIZZAZIONE ABITACOLO
E SBRINAMENTO PARABREZZA

AIR CONDITIONING AND
WINDSCREEN DEFROSTING

CLIMATISATION DE L'HABITACLE
ET DEGIVRAGE DU PARE-
BRISÉ

KLIMATISIERUNG DES FAHR-
GASTRAUMS UND FRONTSCHEI-
BENBELÜFTUNG

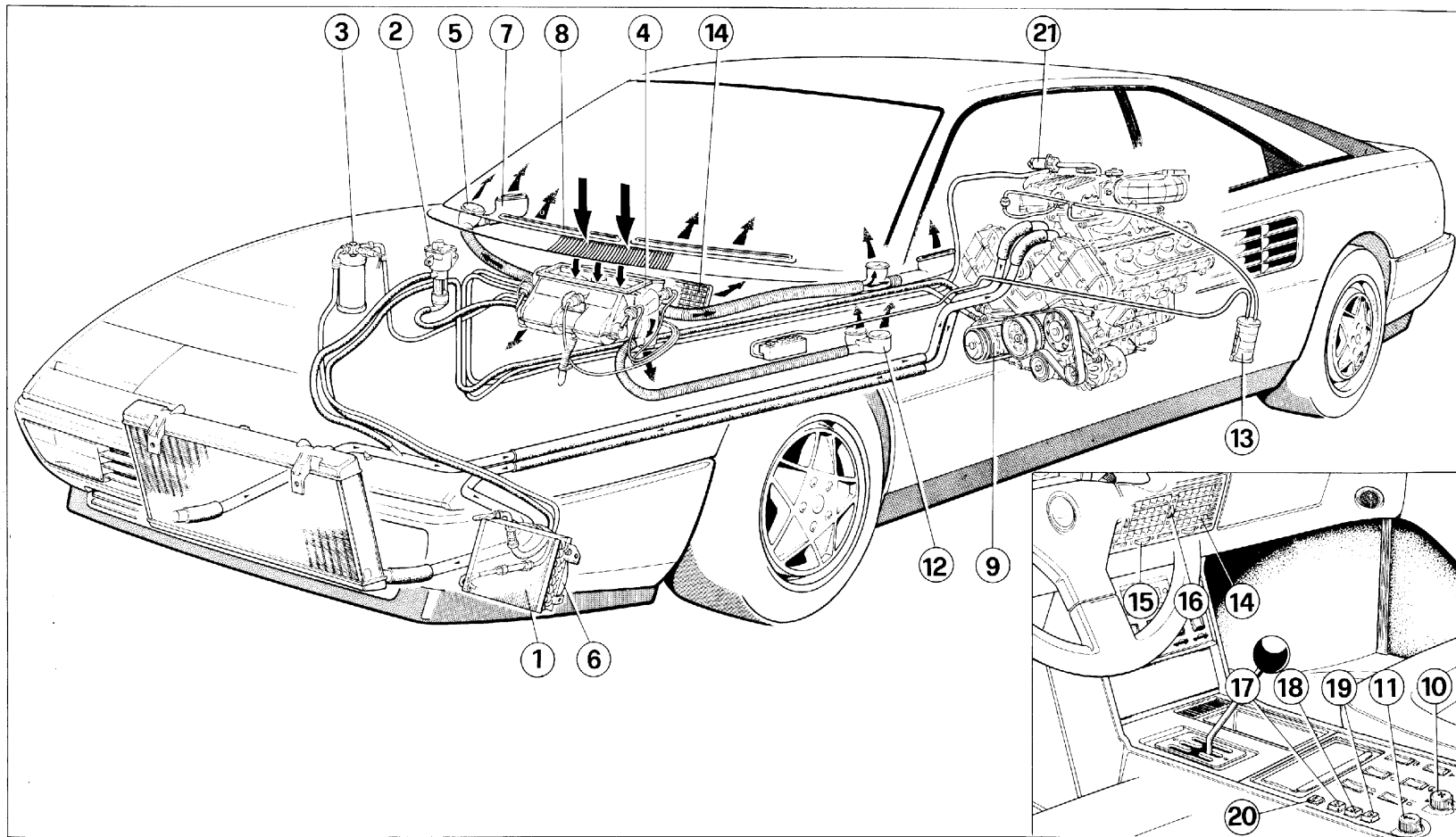


Fig. 1 - Impianto climatizzazione

1 - Condensatore; 2 - Elettrovalvola acqua riscaldata; 3 - Filtro disidratatore; 4 - Gruppo climatizzazione; 5 - Bocchetta laterale per climatizzazione; 6 - Elettroventola condensatore; 7 - Diffusore per ventilazione vetri porte; 8 - Diffusore per ventilazione parabrezza; 9 - Compressore; 10 - Pomello per regolazione portata aria; 11 - Pomello per regolazione temperatura aria; 12 - Bocchette posteriori di climatizzazione; 13 - Accumulatore di depressione; 14 - Diffusore aria di climatizzazione; 15 - Ghiera orientamento flusso aria in senso trasversale; 16 - Ghiera orientamento flusso aria in senso verticale e chiusura bocchette; 17 - Pulsante inserimento impianto aria climatizzata; 18 - Pulsante inserimento ventilazione esterna; 19 - Pulsante per inserimento ventilazione parabrezza; 20 - Pulsante di arresto per impianto di climatizzazione e ventilazione; 21 - Pompa ricircolo acqua.

Fig. 1 Air conditioning system

1. Condenser 2. Water heating solenoid valve 3. Drying filter 4. Air conditioning unit 5. Side air conditioning outlet 6. Condenser fan 7. Door glass vent 8. Screen vent 9. Compressor 10. Air flow adjuster 11. Air temperature adjuster 12. Rear air conditioning outlets 13. Accumulator 14. Air conditioning vent 15. Lateral air flow adjuster 16. Vertical air flow adjuster 17. Air conditioning on button 18. Fresh air button 19. Screen vent button 20. Air conditioning/ventilation off button 21. Water pump

Fig. 1 - Système de climatisation

1 - Condenseur; 2 - Electrovalve d'eau de chauffage; 3 - Filtre dessiccateur; 4 - Groupe climatiseur; 5 - Diffuseur d'air extérieur; 6 - Ventilateur électrique de condensateur; 7 - Valve d'expansion; 8 - Buse d'air climatisé; 9 - Compresseur; 10 - Rhéostat du régulateur de débit d'air; 11 - Potentiomètre de réglage de la température; 12 - Buses arrières du système de climatisation; 13 - Accumulateur à dépression; 14 - Buses d'air climatisé; 15 - Bague fileté pour orientation transversale de l'air; 16 - Bague fileté pour orientation verticale de l'air et fermeture des buses; 17 - Bouton-poussoir pour mise en marche du système de climatisation; 18 - Bouton-poussoir pour mise en marche de l'aération extérieure; 19 - Bouton-poussoir pour mise en marche de la ventilation du pare-brise; 20 - Interrupteur pour système de climatisation et aération; 21 - Pompe de recirculation d'eau.

Abb. 1 - Belüftungsanlage

1 - Kondensator; 2 - Elektroventil für Heizungswasser; 3 - Entwässerungsfilter; 4 - Klimatisierungsgruppe; 5 - Außenluftfrichter; 6 - Kondensator-Elektrolüfter; 7 - Ausdehnungsventil; 8 - Düsen für klimatisierte Luft; 9 - Verdichter; 10 - Regelwiderstand für Luftdurchsatzregler; 11 - Potentiometer für Temperaturregelung; 12 - Hintere Düsen Klimaanlage; 13 - Unterdruckspeicher; 14 - Düse klimatisierte Luft; 15 - Gewinderring Ausrichtung Luftstrom in Querrichtung; 16 - Gewinderring Ausrichtung Luftstrom in vertikaler Richtung und Schließen der Düsen; 17 - Druckknopf Einschaltung Klimaanlage; 18 - Druckknopf Einschaltung Außenbelüftung; 19 - Druckknopf Einschaltung Belüftung Windschutzscheibe; 20 - Abschalt-Druckknopf Klimaanlage und Lüftung; 21 Wasserumwälzpumpe

Il sistema centralizzato di climatizzazione comprende sia l'impianto di ventilazione e riscaldamento sia l'impianto di condizionamento ed è dotato di una centralina elettronica di regolazione che, dopo i primi minuti di messa a regime dell'impianto, consente il mantenimento di una temperatura pressoché costante all'interno dell'abitacolo.

Il suo funzionamento viene regolato agendo sui comandi **10 - 11 - 17 - 18 - 19 - 20** di Fig. 1 nel modo seguente:

Manovra dei comandi

A) Preselezionare il tipo di funzionamento desiderato premendo uno dei 4 pulsanti nr. **17 - 18 - 19 - 20** di Fig. 1.

The centralised air conditioning system incorporates the ventilation and heating system as well as the air conditioning unit.

It includes an electronic control unit which maintains an almost constant temperature inside the passenger compartment a few minutes after system start-up.

It can be adjusted through controls **10-11-17-18-19-20** (Fig. 1) as follows:

Using the controls

A) Select the type of operation required by pressing one of the 4 buttons **17-18-19-20** (Fig. 1).

Le système de ventilation et chauffage ainsi que le système d'air conditionné consistent en une seule installation qui comprend un module électronique qui après les premières minutes de mise en marche du système, permet de maintenir une température presque constante dans l'habitacle.

Son fonctionnement est réglé au moyen des commandes **10 - 11 - 17 - 18 - 19 - 20** (fig.1).

Commandes

A) Pré-sélection du type de fonctionnement désiré en poussant un des 4 boutons nr. **17 - 18 - 19 - 20** de la Fig.1.

Die zentrale Klimaanlage umfasst sowohl die Lüftungs- als auch die Heizungs- und die Klimaanlage und ist mit einer elektronischen Regelung ausgestattet, die wenige Minuten nach Inbetriebnahme der Anlage die Aufrechterhaltung einer etwa konstanten Temperatur im Fahr- gastraum erlaubt.

Ihr Betrieb wird durch die Komponenten **10 - 11 - 17 - 18 - 19 und 20** der Abb. 1 gesteuert.

Bedienelemente

A) Vorwahl der Betriebsart durch Drücken eines der vier Knöpfe Nr. **17 - 18 - 19 - 20** in Abb. 1.

Pulsante 20 premuto (stop): nessuna ventilazione. Chiusa la presa aria esterna di ventilazione dinamica ed elettroventilatore fermo. Centralina disattivata.

Pulsante 17 premuto (A/C): condizionamento estivo. Chiusa la presa aria esterna di ventilazione dinamica, aperto il ricircolo aria interno abitacolo.

Premere solo in clima estivo per la massima efficienza del condizionatore.

Pulsante 18 premuto (A/E): ventilazione esterna, climatizzazione nelle stagioni intermedie e riscaldamento invernale. Aperta la presa aria esterna per ventilazione dinamica.

Pulsante 19 premuto : convogliamento aria al parabrezza per sbrinamento. Aperta la presa aria esterna per ventilazione dinamica, chiusa la mandata alla bocchetta centrale nella zona inferiore della plancia.

Premere **solo** quanto necessario disappannare o sbrinare il parabrezza.

Non utilizzare quando l'impianto è regolato su bassa temperatura (condizionatore).

Un microinterruttore collegato allo sportello del defroster fa funzionare il compressore per raffreddare l'aria deumidificandola e quindi accelerare lo sbrinamento del parabrezza.

B) Regolare la portata aria agendo sul pomello **10** (Fig. 1). Ruotare in

Button 20 pressed (stop): no ventilation; fresh air inlet closed and fan off. Control unit off.

Button 17 pressed (A/C): summer air conditioning. Fresh air inlet closed, internal recirculation inlets open.

Press only in summer for maximum air conditioner efficiency.

Button 18 pressed (A/E): fresh air, air conditioning during in-between seasons and heating. Fresh air inlet open.

Button 19 pressed : air directed on to screen for demisting. Fresh air inlet open, main outlet at centre of console closed.

Press **only** when necessary to demist or de-ice the screen.

Never use when the system is set at low temperature (air conditioner)

A microswitch connected to the demister flap operates the compressor to cool and dehumidify the air and hence speed up screen demisting.

B) Adjust blower speed by turning knob **10** (Fig. 1). Turn clockwise to

Bouton 20 pressé (STOP): aucune ventilation. Prise d'air extérieur fermée, et électroventilateur arrêté. Centrale désactivée.

Bouton 17 pressé (A/C): conditionnement d'été. Prise d'air extérieur pour ventilation fermée. Ouverture de recyclage de l'air à l'intérieur de l'habitacle.

Utiliser uniquement en été, pour obtenir l'efficacité maximale du conditionneur d'air.

Bouton 18 pressé (A/E): ventilation extérieure, climatisation pendant les saisons intermédiaires, et chauffage en hiver. Prise d'air extérieure ouverte pour ventilation dynamique.

Bouton 19 pressé : ventilation vers le pare-brise pour dégivrage. La prise d'air extérieure est ouverte pour ventilation dynamique, le flux d'air aux sorties centrales est fermé. **Presser uniquement** pour dégivrage, ou élimination de la buée sur le pare-brise.

Ne pas utiliser lorsque l'installation est réglée sur basse température (Conditionneur).

Un microinterrupteur relié au volet du dégivreur fait fonctionner le compresseur pour refroidir l'air en le déshumidifiant, puis pour accélérer le dégivrage du pare-brise.

B) Régler la vitesse du ventilateur au moyen du bouton **10** (Fig. 1).

Druckknopf 20 gedrückt (STOP): keine Belüftung. Die Außenluftentnahme ist geschlossen und das Elektrogebläse abgeschaltet. Steuerung nicht aktiv.

Druckknopf 17 gedrückt (A/C): Sommer-Airconditioning. Externe Luftentnahme für dynamische Belüftung geschlossen, Luftumwälzung im Fahrgastraum offen.

Nur bei sommerlichem Klima, für maximale Leistung der Klimaanlage drücken.

Druckknopf 18 gedrückt (A/E): Außenbelüftung, Airconditioning für die Zwischenjahreszeiten und winterliche Heizung. Außenluftentnahme für dynamische Belüftung offen.

Druckknopf 19 gedrückt : Luftförderung zur Enteisung der Windschutzscheibe. Außenluftentnahme für dynamische Entlüftung offen, Förderung zur zentralen Düse im unteren Bereich des Armtürenbrettes geschlossen.

Nur drücken, um die Windschutzscheibe von Beschlag zu befreien oder zu enteisen. **Nicht benutzen**, wenn die Anlage auf niedrige Temperatur (Klimaanlage) eingestellt ist. Ein an die Defroster-Klappe angeschlossener Mikroschalter betätigt den Kompressor, um die Enteisung der Windschutzscheibe zu beschleunigen.

B) Den Luftdurchsatz mit dem Knopf **10** (Abb. 1) einstellen. Im Uhr-

senso orario per aumentare la velocità dell'aria.

NOTA: con chiave di accensione in posizione di MARCIA l'elettroventilatore è sempre in funzione, eccetto quando il pulsante **20** (STOP) è premuto.

C) Regolare la temperatura dell'aria agendo sul pomello 11 (Fig. 1) tenendo presente che valgono le seguenti condizioni:

Massimo freddo : con pomello a fine corsa in senso antiorario (**inizio settore blu**).

Massimo caldo : con pomello a fine corsa in senso orario (**fine settore rosso**).

Il campo di regolazione varia da 18 a 32° C.

A seconda delle condizioni esterne sarà in funzione l'impianto di raffreddamento se il pomello è nella zona blu, di riscaldamento se il pomello è nella zona rossa.

Temperature intermedie:

possono essere selezionate nelle varie posizioni del campo di regolazione dove, con rotazione del pomello in senso orario, si passa da freddo decrescente (al restringersi del settore blu) a caldo crescente (all'allargarsi del settore rosso).

Impostare inizialmente sulla zona di

increase air delivery.

Note: the fan works constantly when the ignition key is at the On position apart from when button **20** is pressed (STOP).

C) Adjust air temperature by turning knob 11 (Fig. 1), remembering that:

Maximum cold - knob set as far as possible in anticlockwise direction (**start of blue sector**)

Maximum heat - knob set as far as possible in clockwise direction (**end of red sector**)

The temperature range is from 18 to 32°C.

Depending on outside conditions the cooling system will operate if the knob is set in the blue zone and the heating system will operate if the knob is set in the red zone.

Intermediate temperatures:

Temperature can be set by turning the knob clockwise to change from cold to hot (moving from a decreasing blue sector to an increasing red sector).

To start with set the temperature between the blue and red sectors; after the system reaches normal

Tourner dans le sens des aiguilles d'un montre pour augmenter la vitesse de l'air.

Note: Avec la clé de contact en position de MARCHE l'électro-ventilateur est toujours en fonction sauf quand le bouton **20** (STOP) est pressé.

C) Régler la température de l'air au moyen du régulateur 11 (Fig. 1) en fonction des positions suivantes:

Froid maxi: avec régulateur en position de fin de course anti-horaire (**début du secteur bleu**).

Chaud maxi: avec régulateur placé en fin de course sens des aiguilles d'un montre (**fin du secteur rouge**).

La zone de réglage varie de 18 à 32°C.

Selon les conditions extérieures, si le bouton est dans la zone bleue, l'installation de refroidissement fonctionnera, et si le bouton est dans la zone rouge, ce sera l'installation de chauffage.

Température intermédiaire

On peut sélectionner diverses positions dans le choix de réglage ; par la rotation du bouton dans le sens des aiguilles d'une montre on passe du froid (selon le rétrécissement du secteur bleu) au chaud (selon l'augmentation du secteur rouge)

Placer le bouton à la limite des 2

zeigersinn drehen, um die Luftgeschwindigkeit zu erhöhen.

Bemerkung: Bei Zündschlüssel in der Stellung MARCIA ist das Elektrogebläse immer in Betrieb, es sei denn, wenn der Druckknopf 20 (STOP) gedrückt ist.

C) Die Lufttemperatur mit dem Knopf 11 (Abb. 1) einstellen; die folgenden Bedingungen sind regelbar:

Tiefsttemperatur: Wenn sich der Knopf entgegengesetzt dem Uhrzeigersinn an seinem Anschlag befindet (**Ende des blauen Bereichs**)

Höchsttemperatur: Wenn sich der Knopf im Uhrzeigersinn an seinem Anschlag befindet (**Ende des roten Bereichs**). Der Regelbereich geht von 18 ° bis 32 °C.

Entsprechend den äußeren Bedingungen arbeitet die Kühlanlage, wenn sich der Knopf im blauen Bereich befindet, und die Heizung, wenn sich der Knopf im roten Bereich befindet.

Zwischentemperaturen:

Auswahl durch Drehen des Knopfes. Dreht man den Knopf im Uhrzeigersinn, geht man von abnehmender Kälte (blauer Bereich) zu steigenden Temperaturen (roter Bereich).

Erste Einstellung im Grenzbereich zwischen dem blauen und dem roten Sektor wählen; nach ca. 1/4 Std., die

confine tra i settori azzurro e rosso; dopo circa 1/4 d'ora, tempo necessario per la messa a regime dell'impianto, **ruotare di pochi gradi il pomello** se si desidera una temperatura leggermente diversa da quella impostata. Successivamente non variare la posizione del pomello se non per piccoli spostamenti atti a compensare eventuali variazioni di temperatura esterna.

operation, which takes about a quarter of an hour, turn the knob through **a few degrees** if a slightly different setting is required. If the outside temperature changes you should move the knob only very slightly to compensate.

zones bleue et rouge ; après 1/4 d'heure environ, temps nécessaire à la mise en marche du système, **tourner de quelques degrés** si l'on désire une température légèrement différente de celle sélectionnée. Par la suite ne pas changer la position du bouton, excepté pour de légères modifications destinées à compenser les éventuelles variations de température extérieure.

für die Einstellung der Anlage erforderliche Zeit, den Knopf um einige wenige Grad drehen, wenn man eine etwas andere Temperatur als die eingestellte haben möchte. Anschließend die Stellung des Knopfes nur in kleinen Schritten verändern, um eventuelle Schwankungen der Außentemperatur auszugleichen.

Dati principali L2	Specification L2	Caractéristiques principales ... L2	Allgemeine Daten L2
Circuiti comandati dalla chiave L2	Key-operated circuits L2	Circuits commandés par la clé L2	Durch den Schlüssel ge- steuerte Kreise L2
Batteria L2	Battery L2	Batterie L2	Batterie L2
Illuminazione L5	Headlamps L5	Eclairage extérieur L5	Beleuchtung L5
Orientamento proiettori L5	Headlamp adjustment L5	Réglage des phares L5	Einstellung der Scheinwerfer .. L5
Proiettori L7	Lights L7	Projecteurs L7	Scheinwerfer L7
- Sostituzione lampada L7	- changing bulbs L7	- Remplacement lampe projecteur L7	Austausch der Scheinwerfer- lampen L7
- Luci posteriori L9	- rear lights L9	- Feux arrière L9	Hintere Beleuchtung L9
Dispositivo di emergenza sollevamento fari a scomparsa L10	Emergency device for raising retractable headlamps L10	Dispositif de secours pour soulèvement des phares escamotables L10	Notvorrichtung für Aus- und Einfahren der Scheinwerfer L10
Lampade e spie L11	Lights and warning lights L11	Lampes et témoins L12	Lampen L12
Centralina elettrica L13	Fuses and relays L13	Boîtier fusibles et relais L13	Sicherungen und Fern- schalter L12

DATI PRINCIPALI

Tensione 12V
 Batteria 12V - 66Ah - 300A
 12V - 70Ah - 380A
 Alternatore G.M. 105 A
 Motorino avviamento Bosch

SPECIFICATION

Voltage 12V
 Battery 12V - 66Ah - 300A
 12V - 70Ah - 380A
 Alternator G.M. 105 A
 Starter motor Bosch

CARACTERISTIQUES PRINCIPALES

Tension 12 V
 Batterie 12V - 66Ah - 300A
 12V - 70Ah - 380A
 Alternateur G.M. 105 A
 Démarreur Bosch

ALLGEMEINE DATEN

Spannung 12V
 Batterie 12V - 66Ah - 300A
 12V - 70Ah - 380A
 Lichtmaschine G.M. 105 A
 Anlasser Bosch

CIRCUITI COMANDATI DALLA CHIAVE

- Avviamento
- Circuito di ricarica
- Tergicristallo e lavacrystallo
- Luci di arresto
- Luci di direzione
- Accensione
- Iniezione
- Luci retromarcia
- Pompe elettriche carburante
- Impianto climatizzazione
- Strumenti (escluso orologio)
- Motori per ventilatori raffreddamento radiatore
- Motorini alzacristalli
- Apertura cassetto porta-oggetti
- Lunotto termico
- Impianto ABS
- Impianto di controllo taratura ammortizzatori
- Specchi retrovisori esterni

CIRCUITS OPERATED BY THE KEY

- Starting
- Charging circuit
- Windscreen wipers and washers
- Stop lights
- Indicator lights
- Ignition
- Injection
- Reversing lights
- Electric fuel pumps
- Air conditioning
- Instruments (clock excluded)
- Motors for radiator cooling fans
- Window winder motors
- Glove box opening
- Heated rear window
- ABS system
- Shock absorber electronic control system
- External rearview mirrors

CIRCUITS COMMANDES PAR LA CLE

- Circuit du démarreur
- Circuit de charge
- Essuie-glace et lave-glace
- Eclairage extérieur
- Feu stop
- Indicateur de changement de direction
- Allumage
- Injection
- Feu de marche AR
- Pompe électrique de carburant
- Air conditionné
- Instruments (sauf montre)
- Ventilateurs refroidissement moteur
- Moteurs lève-glace
- Ouverture boîte à gants
- Lunette thermique
- Système ABS
- Système de contrôle tarage des amortisseurs
- Retroviseurs extérieurs

DURCH DEN SCHLÜSSEL GESTEUERTE KREISE

- Anlassen
- Ladekreis
- Scheibenwischer und Scheibenwaschanlage
- Bremsleuchten
- Richtungsblinker
- Zündung
- Einspritzung
- Rückfahrscheinwerfer
- Elektrische Kraftstoffpumpen
- Klimaanlage
- Instrumente (ausschließlich Uhr)
- Motoren für Kühlgebläse des Kühlers
- Fensterhebermotoren
- Öffnung Handschuhfach
- Heizbare Heckscheibe
- ABS-Anlage
- Stoßdämpfereinstellungskontrolanlage
- Außenrückspiegel

BATTERIA

La vettura può essere equipaggiata con batteria AC-DELCO 12V-66Ah-300A (senza manutenzione) o in al-

BATTERY

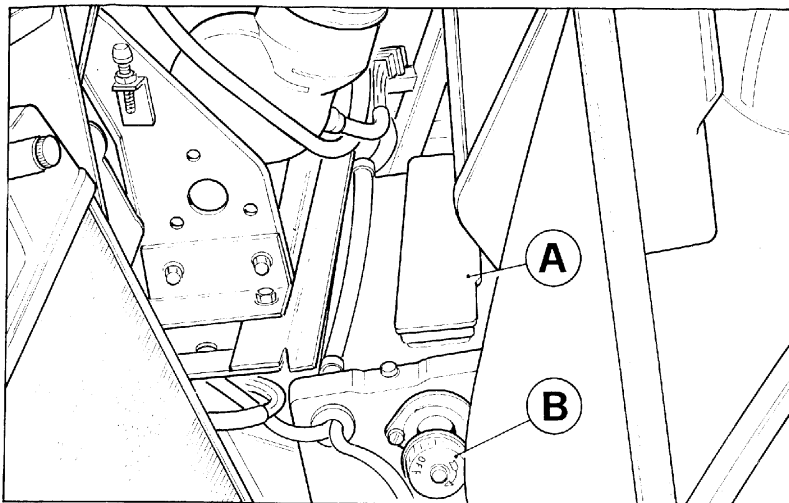
The car can be fitted with an AC-DELCO 12V-66Ah-300A battery (no maintenance) or a FIAMM 12V-70

BATTERIE

La voiture peut être équipée d'une batterie AC-DELCO 12V-66Ah-300A (sans entretien) ou d'une bat-

BATTERIE

Das Fahrzeug kann mit einer Batterie AC-DELCO 12V-66Ah-300A (wartungsfrei) oder alternativ mit einer Batterie FIAMM 12 V-70Ah-



1-) Posizione batteria nel vano anteriore

A -Protezione; B - Staccabatteria

1) Battery housing in the front compartment

A - Battery cover; B - Battery switch

1) Disposition de la batterie dans le coffre avant

A - Capuchon; B - Coupe batterie

1) Lage der Batterie im vorderen Motorraum

A -Abatterieabdeckung; B - Stromhauptschalter

alternativa con batteria FIAMM 12V-70 Ah-300A (a manutenzione ridotta).

Manutenzione

- Verificare che i terminali ed i morsetti siano accuratamente puliti e ben fissati.
- Controllare visivamente l'involucro esterno per individuare eventuali fessurazioni.

Batteria senza manutenzione

Controllare occasionalmente e comunque in caso di difficoltà di avviamento, l'apposito indicatore ottico sulla batteria stessa; Esso è un idrometro che fornisce una diagnosi non vincolante ma indicativa sullo stato generale della batteria; pertanto non deve essere usato per determinare se la batteria è buona o no. Durante

Ah-300A battery (low maintenance).

Maintenance

- check that the terminals and clamps are clean and securely tightened.
- inspect the housing for any cracks.

No-maintenance battery

Check the indicator on the battery at regular intervals and whenever you have difficulty starting. This device is an hydrometer which gives a general idea of the condition of the battery. It should not be used to decide whether the battery is sound or not. During normal operation the indica-

terie FIAMM 12V-70 Ah-300A (à entretien réduit).

Entretien

- Vérifier que les bornes sont soigneusement nettoyées et bien fixées.
- Contrôler visuellement l'extérieur pour repérer d'éventuelles fissures.

Batterie sans entretien

Contrôler de temps en temps et en cas de difficultés de démarrage, l'indicateur optique sur la batterie. C'est un hydromètre qui fournit un diagnostic non définitif mais permettant d'évaluer l'état général de la batterie; il ne doit donc pas être utilisé pour déterminer si la batterie est bonne ou non.

300A (mit reduzierter Wartung) ausgerüstet werden.

Wartung

- Überprüfen, daß die Kabelschuhe und Klemmen sauber und gut befestigt sind.
- Äußerlich die Umhüllung kontrollieren, um evtl. Ribildungen festzustellen.

Wartungsfreie Batterie

Gelegentlich, auf jeden Fall bei Startschwierigkeiten den Batterieladezustand überprüfen. Er wird durch ein Hydrometer angezeigt, das keine exakte Diagnose über den allgemeinen Batteriezustand liefert, aber als Orientierungshilfe dienen kann. Deswegen darf sie nicht dazu benutzt werden, um zu bestimmen, ob

il normale funzionamento l'indicatore ottico può essere nelle seguenti condizioni:

1) Colore verde visibile (anche solo parzialmente) indica batteria pronta. Occasionalmente il colore verde può rimanere anche dopo prolungati avviamenti tali da scaricare la batteria al punto da richiedere una carica.

2) Colore nero, senza parvenza di verde, se assieme a questa indicazione, vi sono anche difficoltà di avviamento, occorre far controllare la batteria da un Servizio Autorizzato. Verificare anche il sistema di carica della vettura.

3) Colore giallo, raramente l'indicatore diventa giallo; se ciò avviene non caricare, non provare, ne intervenire con una batteria ausiliaria, ma controllare il sistema di carica della vettura. Se esso è efficiente e se si dovessero ripetere difficoltà di avviamento occorre sostituire la batteria.

Batteria a manutenzione ridotta

- Controllare visivamente l'involucro esterno per individuare eventuali fessurazioni

- Controllare saltuariamente il livello dell'elettrolito. In condizioni normali deve essere compreso fra i livelli Min. e Max.; se risulta al di sotto del limite minimo, ripristinarlo togliendo la protezione (**A**) e aggiungendo acqua distillata

tor can be as follows:

1) Green colour (even partial) indicates battery ready. The green colour may remain after repeated starting attempts which necessitate battery recharging.

2) Black colour, no green. If this situation arises together with starting difficulties have the battery checked by an Authorised Agent. Also check the vehicle charging system.

3) Yellow. This should hardly ever happen. If it does, do not recharge the battery or try to connect an auxiliary battery but do check the charging system. If the system is sound but it is still difficult to start the engine change the battery.

Low-maintenance battery

- inspect the casing for any cracks.

- check the electrolyte at regular intervals. Under normal circumstances, it should be between the max and min levels. If below the min. level remove guard (A) and top up with distilled water.

En fonctionnement normal, l'indicateur optique peut présenter les

1) Couleur verte visible (même partiellement) indique que la batterie est chargée.

2) Couleur noir, si cette indication est accompagnée de difficultés de démarrage, il faut faire contrôler la batterie par un Service autorisé. Vérifier aussi le système de charge de la voiture.

3) Couleur jaune, l'indicateur atteint rarement la couleur jaune, si cela se produit ne pas "tester" ni charger la batterie avec une batterie auxiliaire, mais vérifier le système de charge, de la voiture.

Si le système fonctionne et que, et les difficultés de démarrage persistent, il faut remplacer la batterie.

Entretien

- contrôler visuellement que le bac extérieur ne comporte pas de fêlures
- contrôler régulièrement le niveau de l'électrolyte. En conditions normales, il doit toujours être compris entre les repères Min et Max : s'il se situe en-dessous du Minimum faire l'appoint en ajoutant de l'eau distillée après avoir enlevé le capuchon **A**.

die Batterie in Ordnung ist oder nicht. Im normalen Betrieb kann die optische Anzeige folgende Zustände aufweisen:

1) Grüner Bereich sichtbar (wenn auch nur teilweise), zeigt an, daß die Batterie funktionsbereit ist. Gelegentlich kann die grüne Anzeige auch nach längerem Starten weiterleuchte, d.h. Batterie ist erschöpft und muß wieder aufgeladen werden.

2) Schwarze Anzeige ohne Grünanteil. Wenn zusätzlich Startschwierigkeiten auftreten, muß die Batterie durch die Werkstatt überprüft werden. Auch das Ladesystem überprüfen.

3) Gelber Bereich, die Anzeige wird selten gelb. Kommt dies vor, nicht versuchen, die Batterie zu laden oder Hilfsbatterie anzuschließen, sondern Ladesystem kontrollieren. Wenn in Ordnung und die Schwierigkeiten sich wiederholen, muß die Batterie ausgetauscht werden.

Batterie mit reduzierter Wartung

- Die Ummantelung auf Risse kontrollieren.

- In unregelmäßigen Abständen den Säurestand überprüfen. Unter normalen Bedingungen muß er zwischen Min.- und Max.-Markierung liegen. Wenn er unter der Min.-Markierung liegt, den Batterieflüssigkeitsstand durch Hinzufüllen von destilliertem Wasser und Entfernung des Schutzes **A** erhöhen.

Nota: il cavo di massa della batteria può essere interrotto ruotando l'apposito interruttore **B** situato nel vano anteriore

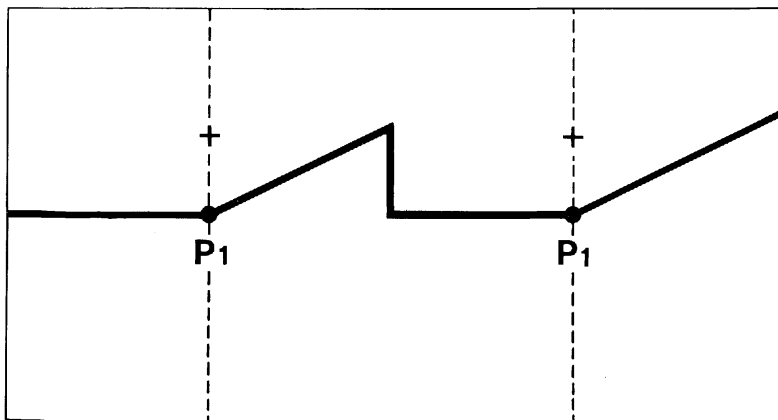
Si raccomanda di scollegare la batteria in caso di prolungata inattività della vettura.

Nel caso in cui non si voglia scollegare la batteria per mantenere in funzione alcuni servizi quali : memorizzazione canali autoradio, antifurto, ecc., é indispensabile provvedere alla ricarica della batteria almeno ogni mese.

Nel caso in cui si tenga la vettura ferma per un periodo di tempo prolungato con la batteria scollegata, è necessario provvedere alla ricarica della batteria almeno ogni quattro mesi.

ILLUMINAZIONE

Orientamento proiettori



Note: the battery earth lead can be cut out by turning switch B located in the front compartment.

Disconnect the battery if the car is to be out of use for long periods of time.

If one does not wish to disconnect the battery in order to maintain certain functions such as the storage of the car radio stations, anti-theft devices etc. one has to charge the battery without fail at least once a month. If the vehicle is not used with the battery disconnected for a longer period of time, the battery has to be charged at least once every 4 months.

HEADLAMPS

Adjusting the headlamps

Nota : la masse de la batterie peut être coupée en tournant l'interrupteur C situé dans la partie coffre avant.

Il est conseillé de débrancher la batterie lorsqu'il est prévu de ne pas utiliser l'automobile pour une longue période.

Si l'on désire pas débrancher la batterie, ceci, afin de maintenir certaines fonctions telles que la mémorisation des stations de l'auto-radio, l'anti-vol etc..., la batterie doit alors être rechargée au moins une fois par mois.

Si le véhicule n'est pas utilisé pendant une longue période tout en gardant la batterie débranchée, il faudra recharger cette batterie au moins tous les quatre mois.

SYSTEME D'ECLAIRAGE

Réglage des phares

Bemerkung: Das Massekabel der Batterie kann unterbrochen werden, durch Drehen des entsprechenden Schalters **B** im vorderen Motorraum. **Es wird empfohlen, die Batterie bei längerem Fahrzeugstillstand abzuklemmen.**

Wen man die Batterie nicht abklemmen will, um einige Dienste wie Speicherung Autoradiosender, Diebstahlsverriegelung etc. funktionsfähig zu erhalten, muß die Batterie auf jeden Fall mindestens einmal im Monat aufgeladen werden.

Wir das Fahrzeug für einen längeren Zeitraum mit der abgeklämmten Batterie nicht benutzt, muß die Batterie mindestens alle vier Monate aufgeladen werden.

BELEUCHTUNG

Einstellung der Scheinwerfer

Fig. 2 - Orientamento proiettori

Fig. 2 - Aiming the headlights

Fig. 2 - Réglage des phares

Abb. 2 - Einstellung der Scheinwerfer

E' consigliabile fare eseguire questa operazione da una stazione di Servizio Ferrari.

Qual'ora l'utente desiderasse eseguirla personalmente, diamo qui di seguito le norme da seguire:

1 - Porre la vettura scarica, con pneumatici alle pressioni prescritte, su terreno piano di fronte ad uno schermo bianco situato in ombra.

2 - Tracciare sullo schermo 2 crocette corrispondenti ai centri dei proiettori anabbaglianti.

3 - Arretrare la vettura di 10 metri e proiettare le luci anabbaglianti (proiettori esterni); i punti di riferimento P1-P1 del fascio luminoso devono trovarsi al disotto delle crocette corrispondenti al centro dei proiettori di 1/10 della distanza fra il suolo e le crocette stesse.

Per l'eventuale regolazione del fascio luminoso agire sulle viti A e B (figura 5 pag. L8).

Note: I valori riportati si riferiscono alle norme vigenti in Italia. Per gli altri paesi attenersi alla legislazione locale.

You are advised to have this operation carried out by a Ferrari Agent.

If you decide to carry it out yourself proceed as follows:

1) Position the car, unladen with tyres inflated to the correct pressures, on level ground facing a white screen in the shade.

2) Mark two crosses representing the centre points of the dipped beams on the screen.

3) Reverse the car 10 metres (66 ft) and switch on the dipped beams. The beam reference points P1-P2 should be below the centre points by at least 1/10 of the centre point height above ground

The alignment can be adjusted by turning the screws A and B, Fig. 5 (page L8).

Note: the above specification complies with Italian regulations. Check local legislation for other countries.

Il est conseillé de faire effectuer cette opération par une Station-Service Ferrari.

Dans le cas où le Client désirait l'effectuer lui-même, voici les règles à suivre:

1 - Placer la voiture vide, avec ses pneus correctement gonflés, sur une surface plane, devant un écran blanc se trouvant à l'ombre.

2 - Tracer sur cet écran deux croix correspondant au centres des feux de croisement.

3 - Reculer la voiture de 10 mètres et allumer les phares en position feu de croisement; les repères P1-P1 du faisceau lumineux devront se trouver au-dessous des croix correspondant au centre des phares d'un dixième (1/10) de la distance qui sépare les croix mêmes du sol.

Opérer l'éventuel réglage de hauteur par les vis A et B (page L8, Fig. 5).

Note : Les valeurs données se rapportent aux normes en vigueur en Italie. Chaque pays à évidemment ses propres normes.

Es wird empfohlen, die Scheinwerfer in einer Ferrari-Werkstatt einstellen zu lassen.

Wenn der Benutzer dies persönlich durchführen möchte, geben wir hierfür nachstehend einige Hinweise:

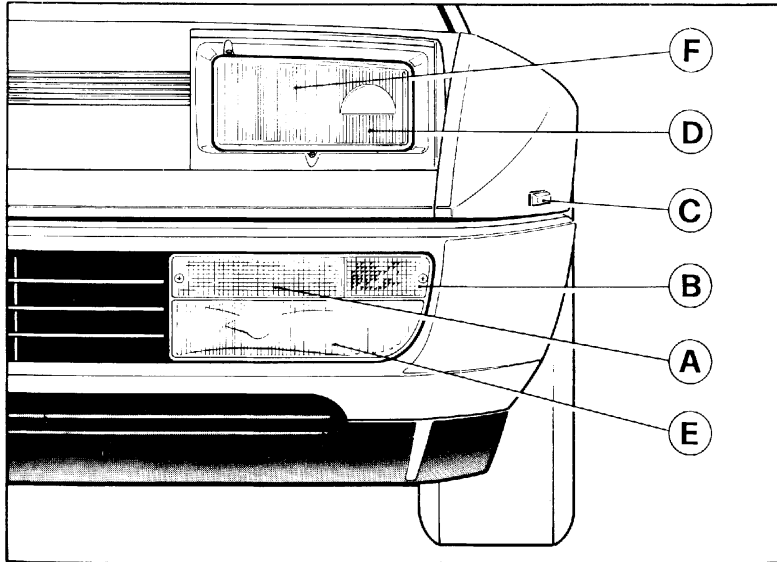
1 - Das unbeladene Fahrzeug mit Reifen, die den vorgeschriebenen Druck haben, auf einer ebenen Fläche vor einen weißen Schirm oder eine weiße Wand fahren, die im Schatten liegt.

2 - Auf dem Schirm oder der Wand den Brennpunkt der Abblendscheinwerfer mit zwei Kreuzen markieren.

3 - Das Fahrzeug 10 m zurückfahren und das Abblendlicht einschalten. Die Bezugspunkte P1-P1 des Lichtkegels müssen sich 1/10 des Abstands zwischen dem Boden und den Kreuzen unter dem Brennpunkt der Scheinwerfer befinden.

Für die evtl. Einstellung des Lichtkegels an den Schrauben A und B drehen (Abb. 5, Seite L8).

Bemerkung: Die angegebenen Werte beziehen sich auf die in Italien geltenden Vorschriften. Für andere Länder sind die örtlichen Vorschriften einzuhalten.

PROIETTORI**LIGHTS****PROJECTEURS****SCHWEINWERFER****Fig. 3 - Luci anteriori**

A - Fanale per lampeggio diurno; B - Fanale anteriore di direzione; C - Fanale anabbagliante; D - Fanale abbagliante; E - Indicatore laterale di direzione; F - Fanale anteriore di posizione

Fig.3 - Feux avant

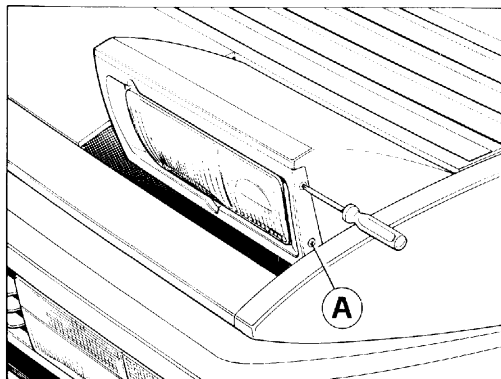
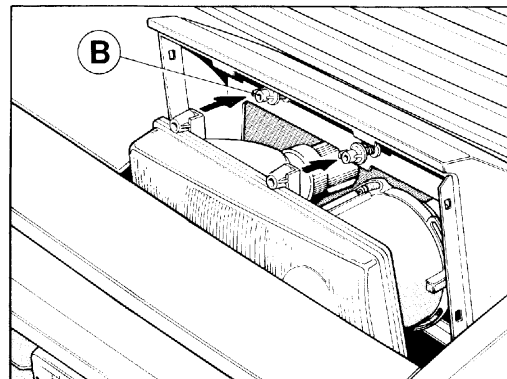
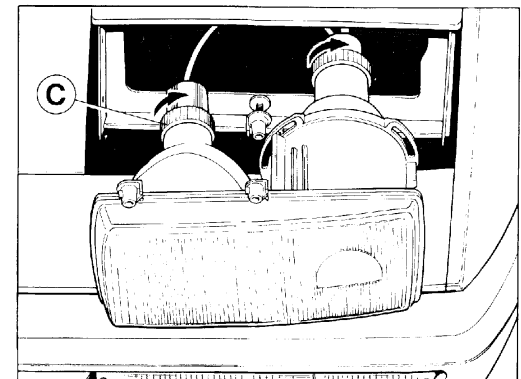
A - Feu appel de phares; B - Feux avant de direction; C - Feu de croisement; D - Feu de route; E - indicateur latéral de changement de direction; F - Feux avant de position.

Fig. 3 Front lights

A- Daytime flasher light; B - Front direction indicator light; C - Main beam headlamp; D - Dipped beam headlamp; E - Direction indicator repeater; F - Front side light.

Abb. 3 - Vordere Beleuchtung

A- Lichthupe; B - Richtungsblinker; C - Abblendlicht; D - Fernlicht; E - Seitliche Richtungsanzeige; F - Standlicht.

Sostituzione lampada proiettori**Changing headlamp bulb****Remplacement lampe projecteur****Austausch der Scheinwerferlampen****4) Sostituzione lampada proiettore****4) changing headlamp bulb****4) Remplacement de l'ampoule du projecteur****4) Scheinwerferbirnen - Austausch**

Per sostituire una lampada dei proiettori procedere nel modo seguente:

- Togliere la paratia di protezione svitando le viti **A**;
- Rimuovere il proiettore dai perni di fissaggio **B**;
- Svitare il coperchio in plastica per accedere al porta-lampada, quindi sostituire la lampada.

Nota: Maneggiando lampade alogene porre cura a non toccarne il bulbo con le mani; nel caso ciò avvenisse pulire il bulbo stesso con alcool.

To change a headlamp bulb proceed as follows:

- remove guard by unscrewing screw **A**.
- take off the protector from pins **B**.
- unscrew the plastic cover to gain access to the bulb holder and then change the bulb.

Note: When handling halogen lamps, avoid touching the bulb. If this happens clean the bulb with alcohol.

Pour remplacer une ampoule de projecteur procéder de la manière suivante:

- retirer la paroi protectrice après avoir enlevé la vis **A**;
- retirer le projecteur de la goupille de fixation **B**;
- dévisser le cache en plastique **C** pour accéder au porte-ampoule; remplacez l'ampoule.

Note: En manipulant des ampoules à halogènes, veiller à ne pas toucher la lampe avec les mains; en cas de contact, nettoyer la lampe avec un chiffon imbibé d'alcool.

Zum Austausch einer Scheinwerferlampe wie folgt vorgehen:

- Die Schutzwand nach Entfernung der Schraube **A** abnehmen;
- Den Scheinwerfer von den Haltestiften **B** abziehen;
- Den Plastikdeckel entfernen, um Zugang zum Lampensockel zu haben, dann die Lampe austauschen.

Bemerkung: Führt man Arbeiten an den Halogenlampen durch, ist darauf zu achten **A**, daß man die Birne nicht mit den Händen berührt, sonst muß die Birne mit Alkohol gereinigt werden.

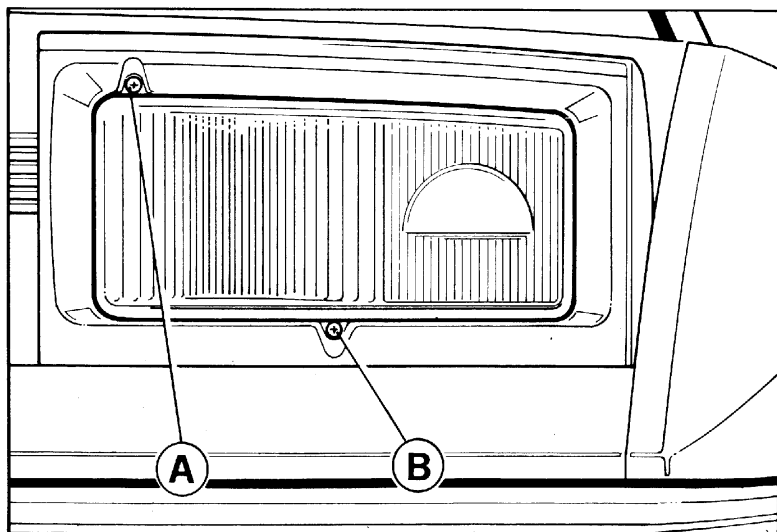


Fig. 5 - Viti di orientamento

A - Vite per la regolazione del fascio luminoso in senso orizzontale; B - Viti per la regolazione del fascio luminoso in senso verticale

Fig.5 - Vis de réglage orientation

A - vis de réglage du faisceau dans le sens horizontal; B - vis pour le réglage du faisceau dans le sens vertical.

Fig. 5- Adjusting screws

A - Screw for adjusting horizontal beam; B - Screws for adjusting vertical beam

Abb.5 - Einstellschrauben

A - Schraube für die Einstellung des Lichtkegels in horizontaler Richtung; B - Schrauben für die Einstellung des Lichtkegels in vertikaler Richtung.

Luci posteriori

Rear lights

Feux arrière

Hintere Beleuchtung

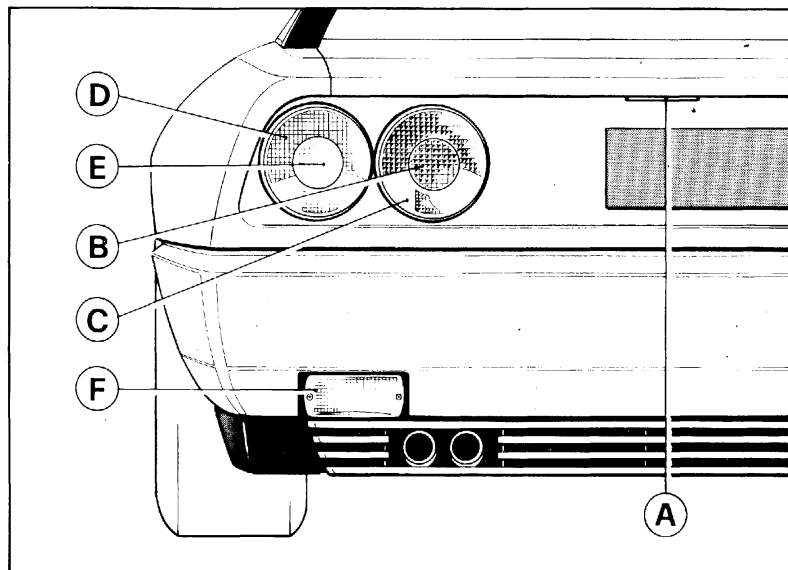


Fig. 7 - Luci posteriori

A - Fanale illuminazione targa; B - Catadiotro; C - Fanale luci posizione e stop; D - Fanale luci di direzione; E - Fanale luci retromarcia; F - Fanale luci retronebbia.

Fig. 7 - Feux arrière

A - Feu éclairage de plaque; B - Catadioptré; C - Feux rouges et stop; D - Feux indicateurs de changement de direction; E - Feu de marche arrière; F - Feu de brouillard arrière.

Fig. 7 - Rear lights

A - Number plate light B - Reflector C - Side and stop light D - Direction indicator light E - Reversing light F - Rear fog light

Abb. 7 - Hintere Beleuchtung

A - Kennzeichenbeleuchtung; B - Rückstrahler; C - Standlicht und Bremsleuchte; D - Richtungsblinker; E - Rückfahrcheinwerfer; F - Nebelschlußleuchte.

Smontaggio

Removal

Démontage

Ausbau

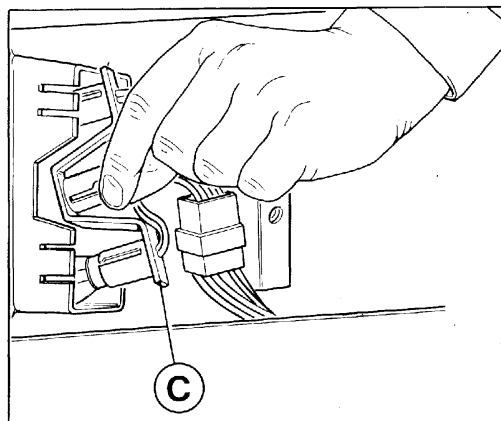
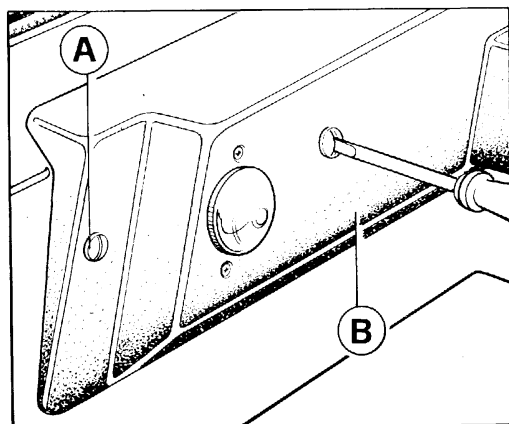


Fig. 8 - Smontaggio luci posteriori

Fig. 8 - Dismantling rear lights

Fig. 8 - Dépose des feux arrière

Abb. 8 - Ausbau der hinteren Beleuchtung

Per accedere ai portalampe dei fanali posteriori, allentare le viti **A** e rimuovere la paratia di protezione **B**. Durante l'operazione di smontaggio delle luci posteriori avere l'avvertenza di non afferrare il portalampe per i cavi.

To gain access to the rear light bulb holders, slacken screws **A** and remove the guard **B**. Be careful not to pull the bulb holder by the wires when dismantling the rear lights.

Pour accéder aux porte-ampoules de l'éclairage arrière, il faut dévisser les vis **A** et retirer la paroi protectrice de séparation **B**. Pendant la dépose des feux arrière, attention de ne pas saisir le porte-ampoule par les câbles.

Um zu den Lampenhalterungen der hinteren Beleuchtung Zugang zu bekommen, müssen die Schrauben **A** gelöst und die Schutztrennwand **B** entfernt werden. Beim Ausbau der hinteren Beleuchtung Lampenhalterung nicht an den Kabeln halten.

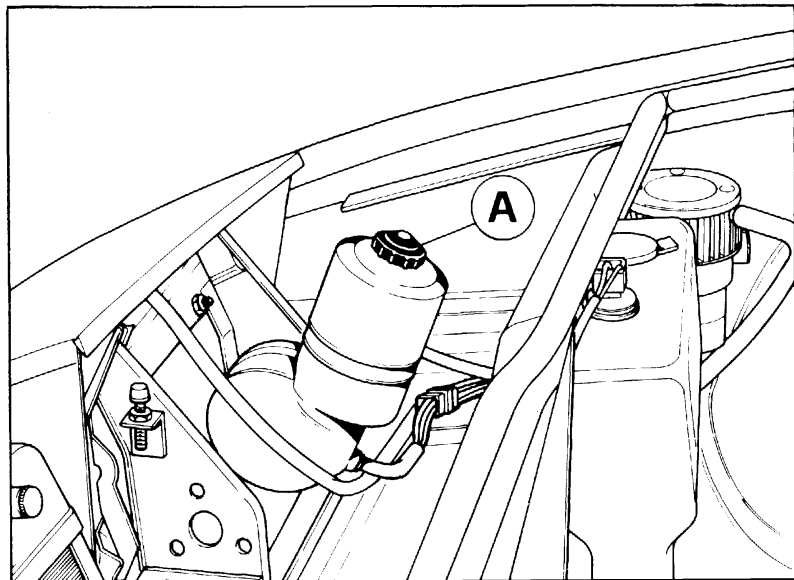


Fig. 9
Abb. 9

Dispositivo di emergenza per sollevamento e scomparsa fari

In caso di mancato funzionamento del dispositivo elettrico alzafari agire come segue:

- Staccare le spine dei motorini alzafari.
- Agire sul pomello **A** (fig.9) facendolo ruotare fino ad ottenere la completa apertura

Dispositif de secours pour soulèvement et effacement des projecteurs escamotables

En cas de non fonctionnement de la commande électrique du dispositif, procéder de la manière suivante :

- déconnecter les cosses du moteur des lève-phares
- agir sur le bouton **A** (Fig.9) en le tournant jusqu'à obtenir l'ouverture totale des projecteurs

Emergency device for raising retractable headlights

If the electric headlight raising device fails, proceed as follows:

- disconnect the headlight raising motor rods.
- turn knob **A** (Fig.9) until headlights are fully raised.

Notvorrichtung für Aus- und Einfahren der Scheinwerfer

Wenn die elektrische Scheinwerferaus- und -einfahrvorrichtung nicht funktioniert, ist wie folgt vorzugehen:

- die Stecker der Scheinwerferaus- und -einfahrmotoren entfernen;
- auf die Knöpfe **A** (Abb.9) drücken und sie drehen, bis die Scheinwerfer voll ausgefahren sind.

LAMPADE

Impiego	Tipo	Potenza (12 Volt)
Proiettori anabbaglianti - proiettori abbaglianti - proiettori lampeggio diurno	Alogena	H1-55W
Luci posteriori di posizione e stop	Sferica	5/21W
Luci di direzione anteriore e posteriori - luci retromarcia - luci retronebbia	Sferica	21W
Luce illuminazione interno vettura	Tubolare	10W
Luci targhe - luci di posizione anteriore - Illuminazione baule	Sferica	5W
Illuminazione cassetto portaoggetti	Tubolare	5W
Indicatori laterali di direzione	Tutto vetro	4W
Illuminazione zona sottoporta - indicatore porte aperte	Tubolare	3W
Illuminazione tachimetro - illuminazione contagiri - illuminazione manometro olio - illuminazione termometro acqua - illuminazione termometro olio - illuminazione indicatore livello benzina - spia riserva benzina - spia insufficiente pressione olio - spia avaria circuito alternatore - spia avaria impianto ABS - spia freno a mano inserito - spia luci di posizione inserite - spia luci abbaglianti inserite - spie luci di direzione inserite	Tubolare	2W
Spia elevata temperatura acqua - spia avaria impianto regolazione ammortizzatori - spia luci di parcheggio inserita - spia insufficiente livello liquido freni - spia retronebbia inseriti - spia fendinebbia inseriti - spia lunotto termico inserito - spia bloccaggio alzacristalli posteriori (solo cabriolet) - spia cintura passiva pilota (solo per USA) - spia cintura passiva passeggero (Solo per USA) - spia engine check cilindri 1/4 (solo per M.Y. 90) - spia engine check cilindri 5/8 (solo per M.Y.90) - spia slow down cilindri 1/4 (solo per vetture con catalizzatore) - spia slow-down cilindri 5/8 (solo per vetture con catalizzatori).	Tutto vetro	2W
Illuminazione orologio digitale	Tutto vetro	1,5W
Illuminazione interruttore emergenza	Tutto vetro	1,2W

Nota: Per luci esterne impiegare esclusivamente lampade della potenza specificata e con approvazione ECE oppure DIN e marcate di conseguenza sullo zoccolo.

LIGHTS

Use	Type	Wattage (12 V)
Dipped beam headlights - Main beam headlights - Daytime flasher lights	Halogen	H1-55W
Rear side and stop lights	Spherical	5/21W
Front and rear direction indicator lights - Reversing lights - Rear fog lights	Spherical	21W
Interior light	Tubular	10W
Number plate lights - Front side lights - Luggage compartment lights	Spherical	5W
Glove box light	Tubular	5W
Side direction light	All light	4W
Lower open door marker light - Open door marker light	Tubular	3W
Speedometer light - Rev. counter light - Oil pressure gauge light - Water temperature gauge light - Oil temperature light - Fuel level gauge light - Fuel reserve warning light - Low engine oil pressure warning light - Alternator charge warning light - ABS system warning light - Hand-brake on warning light - Side light on warning light - Main beam on warning light - Direction indicator on warning light	Tubular	2W
High water temperature warning light - Shock absorber control system warning light - Parking light on warning light - Low brake fluid level warning light - Rear fog light on warning light - Front fog light on warning light - Heated rear window warning light - Rear quarter glasse warning light (only for cabriolet) - Passive driver seat belt warning light (only for USA) - Passive passenger seat belt warning light (only for USA) - Engine check cylinder 1/4 warning light (only for M.Y. 90) - Engine check cylinder 5/8 warning light (only for M.Y. 90) - Slow-down cylinder 1/4 warning light (only for cars with catalyst) - Slow-down cylinder 5/8 warning light (only for cars with catalyst)	All light	2W
Digital clock light	All light	1,5W
Hazard switch light	All light	1,2W

NOTE: Use the right wattage bulb for exterior lights. They should be ECE or DIN approved and marked as such on the base

LAMPES

Fonctions	Type	Puissance (12 V)
Feux de croisement - feux de route - appel de phare	Halogène	H1-55W
Feux rouges arrière et stop	Ballon	5/21W
Feux avant et arrière de changement de direction - feux de marche arrière - feux de brouillard arrière	Ballon	21W
Eclairage interne voiture	A tube	10W
Feux éclairage plaque - Feux de position avant - Feux illumination coffre à bagages	Ballon	5W
Feux illumination boîte à gants	A tube	5W
Indicateur latéral de changement de direction	Navette	4W
Eclairage zone bas de porte - Feux de signalisation porte ouverte	A tube	3W
Eclairage compteur kilométrique - éclairage compte-tours - éclairage manomètre pression d'huile - éclairage thermomètre température d'eau - éclairage thermomètre température d'huile - éclairage jauge essence - témoin réserve carburant - témoin pression d'huile moteur insuffisante - témoin de charge alternateur - témoin panne du système ABS - témoin frein à main serré - témoin feux de position allumés - témoin feux de route allumés - témoin feux de changement de direction allumés.	A tube	2W
Témoins température d'eau excessive - témoin panne du système de réglage amortisseurs - témoin feux de stationnement allumés - témoin niveau huile freins insuffisant - témoin feux de brouillard arrière allumés - témoin feux de brouillard avant allumés - témoin chauffage lunette arrière allumé - témoin dispositif blocage lève glace arrière (Cabriolet) - témoin ceinture du conducteur passive (pour Etats-Unis) - témoin ceinture du passager passive (pour Etats-Unis) - témoin contrôle moteur cylindres 1/4 (pour MY 90) - témoin contrôle moteur cylindres 5/8 (pour MY 90) - témoin slow-down cylindres 1/4 (voitures avec catalyseurs) - témoin slow-down - cylindres 5/8 (voitures avec catalyseurs) -	Navette	2W
Eclairage montre digitale	Navette	1,5W
Eclairage commutateur commande feux de secours	Navette	1,2W

Note: Pour l'éclairage extérieur utiliser exclusivement des ampoules avec la puissance spécifiée et homologuées ECE ou DIN gravé sur la douille de l'ampoule.

LAMPEN

Verwendung	Typ	Stärke (12 V)
Ablendscheinwerfer - Fernlichtscheinwerfer - Lichthupe	Halogen	H1-55W
Standlicht hinten und Bremsleuchten	Kugelförmig	5/21W
Richtungsblinker vorn und hinten - Rückfahrcheinwerfer - Nebelschlußleuchte	Kugelförmig	21W
Fahrzeuginnenbeleuchtung	Soffitten	10W
Kennzeichenbeleuchtung - Standlicht vorn - Kofferraumbeleuchtung	Kugelförmig	5W
Handschuhfachbeleuchtung	Soffitten	5W
Seitliche Richtungsblinker	Glas	4W
Untertürbeleuchtung - Türöffnungsanzeige	Soffitten	3W
Tachometerbeleuchtung - Drehzahlmesserbeleuchtung - Ölmanometerbeleuchtung - Wasserthermometerbeleuchtung - Ölthermometerbeleuchtung - Benzintankanzeigebeleuchtung - Benzinreservekontrollleuchte - Öldruckkontrollleuchte - Lichtmaschinenkontrollleuchte - ABS-Kontrollleuchte - Kontrollleuchte Handbremse eingelegt - Standlichtkontrollleuchte - Fernlichtkontrollleuchte.	Soffitten	2W
Wassertemperaturwarnleuchte - Warnleuchte Stoßdämpfereinstellanlage - Parkleuchtenkontrollleuchte - Bremsflüssigkeitskontrollleuchte - Kontrollleuchte Nebelschlußleuchte - Nebelscheinwerferkontrollleuchte - Kontrollleuchte heizbare Heckscheibe - Kontrollleuchte Blockierung hintere Fensterheber (nur Cabriolet) - Kontrollleuchte passiver Fahrgurt (nur für USA) - Passiver Beifahrgurt (nur für USA) - Motorcheck-Kontrollleuchte Zylinder 1/4 (nur für MY90) - Motorcheck-Kontrollleuchte Zylinder 5/8 (nur für MY90) - Slowdown-Kontrollleuchte Zylinder 1/4 (nur für Fahrzeuge mit Katalysator) - Slowdown-Kontrollleuchte Zylinder 5/8 (nur für Fahrzeuge mit Katalysator).	Glas	2W
Digitaluhrbeleuchtung	Glas	1,5W
Notschalterbeleuchtung	Glas	1,2W

Bemerkung: Als Außenbeleuchtung Lampen mit der spezifizierten Leistung, mit ECE- oder DIN-Genehmigung, auf dem Lampensockel entsprechend markiert, benutzen.

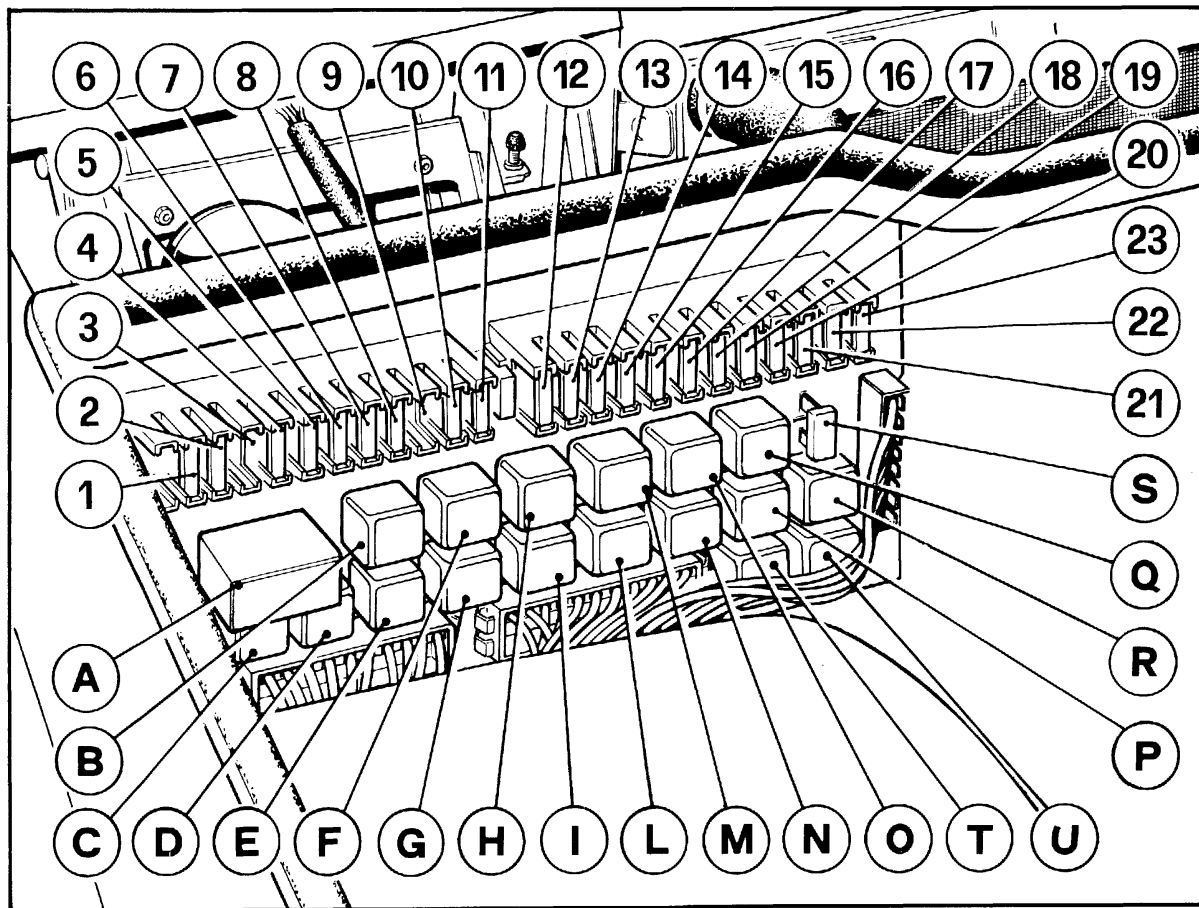


Fig. 9 - Centralina elettrica
Fig. 9 - Electrical panel
Fig. 9 - Boîte électrique
Abb.9 - Sicherungen und Fernschalter

FUSIBILI:

Scatola sinistra

- 1 - A25 : Motorini comando proiettori. Apertura cofano motore - Sportello benzina.
- 2 - A25 : Apertura cofano baule - Dispositivi sicura porte - Specchi esterni.
- 3 : Sede libera
- 4 - A15 : Luci emergenza - Plafoniere - Prese di corrente - Orologio - Lampeggio - Radio.
- 5 - A20 : Motore per ventilatore raffreddamento condensatore A.C.
- 6 - A20 : Motore per ventilatore sinistro radiatore acqua.
- 7 - A20 : Motore per ventilatore destro radiatore acqua
- 8 - A20 : Avvisatori acustici - Accendisigari - Antenna radio - Luci di parcheggio.
- 9 : Sede libera
- 10 - A15: Abbagliante sinistro e rispettivo indicatore ottico.
- 11 - A15: Proiettore abbagliante destro

Scatola Destra

- 12 - A10: Proiettore anabbagliante sinistro.
- 13 - A10: Proiettore anabbagliante destro.
- 14 - A7,5: Luce di posizione ant. - Luce posizione posteriore.
- 15 - A7,5: Luce di posizione ant. - Luce posizione posteriore.
- 16 - A15: Indicatore ottico - Luce targa - Luce strumenti - Proiettori fendinebbia.
- 17 - A20: Impianto condizionatore aria.
- 18 - A20: Motore alzacristallo porta sinistra - Lunotto termico.
- 19 - A20: Motore alzacristallo porta destra - alzacristalli posteriori.
- 20 - A25: Apertura cofano anteriore
- 21 - A7,5: Strumenti e cassetto porta-oggetti.
- 22 - A15: Motorino tergicristallo - motorino lavacristallo - Fanali retromarcia.
- 23 - A20: Luci di direzione - Luci di arresto - Tetto apribile.

FUSES

Left box

- 1 - A25- Headlamp motors - engine bonnet opening - fuel filler flap
- 2 - A25 - boot opening - door locking - rearview mirrors
3. Not used
4. A15 - Hazard warning lights - courtesy lights - current socket - clock - flasher - radio
5. A20 - A.C condenser fan motor
6. A20 - LH water radiator fan motor
7. A20 - RH water radiator fan motor
8. A20 - horns - cigar lighter - radio aerial - parking lights
9. - not used
10. A15 - LH main beam and warning light
11. A15 - RH main beam

Right box

12. A10 LH dipped beam
13. A10 RH dipped beam
14. A7.5 front light - tail light
15. A7.5 front light - tail light
16. A15 warning light - number plate light - instrument panel light - front fog lights
17. A20 air conditioning system
18. A20 RH window motor - heated rear window
19. A20 RH window motor - rear window motors
20. A25 front bonnet opening
21. A7.5 instruments and glove box
22. A15 windscreen wiper - windscreen washer - reversing lights
23. A20 - direction indicator lights - stop lights - sun roof

FUSIBLES

Boîte gauche

- 1 - A25 : Moteur commande projecteurs - Ouverture capot moteur - Trappe bouchon d'essence
- 2 - A25 : Ouverture coffre à bagages - Dispositif blocage porte - Rétroviseurs extérieurs.
- 3 - Libre
- 4 - A15 : Feux de secours - Plafonniers - Prise de courant - Montre - Appels diurne - Radio.
- 5 - A20 : Moteurs pour ventilateurs refroidissement et condensateur A.C.
- 6 - A20 : Moteur pour ventilateur G radiateur d'eau.
- 7 - A20 : Moteur pour ventilateur D radiateur d'eau.
- 8 - A20 : Avertisseurs sonores - Allume cigare - Antenne radio - Feux de stationnement.
- 9 - Libre
- 10 - A15 : Feu de route côté G et sa lampe témoin
- 11 - A15 : feu de route D.

Boîte droite

- 12 - A10 : Feu de croisement G
- 13 - A10 : Feu de croisement D
- 14 - A7,5: Feu de position Av - Feu de position AR
- 15 - A7,5: Feu de position Av - Feu de position AR
- 16 - A7,5: Lampe témoin feu de position - Feu de plaque - Lampe éclairage tableau de bord - Feux anti-brouillard.
- 17 - A20 : Installation conditionnement
- 18 - A20 : Moteur lève-glace G - Lunette thermique
- 19 - A20 : Moteur lève-glace D - Moteur lève-glace AR Cabriolet
- 20 - A25 : Ouverture coffre avant
- 21 - A7,5: Instruments et boîte à gants
- 22 - A15 : Moteur essuie-glace - Moteur lave-glace - Feux marche arrière.
- 23 - A20 : Feux direction - Feux AR de stop - Toit ouvrant.

SICHERUNGEN

Linker Sicherungskasten

- 1 - A25: Scheinwerferbetätigungsmotoren. Öffnung Motorhaube - Benzineinfüllstutzenklappe.
- 2 - A25 : Kofferraumöffnung - Türverriegelungen - Außenspiegel
- 3 - nicht benutzt
- 4 - A15: Warnblinkanlage - Deckenleuchte - Steckdosen - Uhr - Lichthupe - Radio.
- 5 - A20: Motor für AC-Kondensator Kühlgebläse.
- 6 - A20: Motor für linkes Gebläse Wasserkühler
- 7 - A20: Motor für rechtes Gebläse Wasserkühler
- 8 - A20: Hupe - Zigarrettenanzünder - Radioantenne - Parkleuchten
- 9 - nicht benutzt
- 10 - A15 : Fernlicht links und entprechenden Kontrollleuchte
- 11 - A15 : Fernlicht rechts

Rechter Sicherungskasten

- 12 - A10 : Abblendlicht links
- 13 - A10 : Abblendlicht rechts
- 14 - A7,5: Standlicht vorn - Standlicht hinten
- 15 - A7,5: Standlicht vorn - Standlicht hinten
- 16 - A15: Kontrollleuchte Kennzeichenbeleuchtung - Instrumentenbeleuchtung - Nebelschlussleuchte
- 17 - A20 : Klimaanlage
- 18 - A20 : Fensterhebermotor linke Tür - heizbare Heckscheibe
- 19 - A20 : Fensterhebermotor rechte Tür - hintere Fensterheber
- 20 - A25 : Öffnung Fronthaube
- 21 - A7,5: Instrumente und Handschuhfach
- 22 - A15 : Scheibenwischermotor - Scheibenwaschanlagenmotor - Rückfahrcheinwerfer
- 23 - A20 : Fahrtrichtungsanzeiger - Bremsleuchten - Schiebedach

TELERUTTORI

- A** - Intermittenza per tergicristallo (Sipea 0.0633.00.0)
- B** - Teleruttore per motore alzafari destro (BOSCH 0332204101)
- C** - Teleruttore comando blocco alzacristalli posteriori Cabriolet (BOSCH 0332204101)
- D** - Teleruttore per comando alzafari (BOSCH 0332204101)
- E** - Teleruttore per motore alzafari sinistro (BOSCH 0332204101)
- F** - Teleruttore comando motore ventilatore per condensatore AC (BOSCH 0332014113)
- G** - Teleruttore comando ventilatore sinistro radiatore acqua (BOSCH 0332014113)
- H** - Teleruttore comando trombe (BOSCH 0332014113)
- I** - Teleruttore comando ventilatore destro radiatore acqua (BOSCH 0332014113)
- L** - Teleruttore comando proiettori per luce anabbagliante (BOSCH 0332014113)
- M** - Teleruttore comando proiettori abbaglianti (BOSCH 0332014113)
- N** - Teleruttore per lampeggio (BOSCH 0332204101)
- O** - Teleruttore comando luci esterne (BOSCH 0332015006)
- P** - Teleruttore comando impianto aria condizionata (BOSCH 0332014113)
- Q** - Teleruttore comando motorini alzacristalli portiere (BOSCH 0332014113)
- R** - Teleruttore comando solenoide cofano anteriore (BOSCH 0332014113)
- S** - Cavallotto (Ferrari 61936600)
- T** - Teleruttore comando motorino alzafari con luci anabbaglianti (BOSCH 0332204101)
- U** - Teleruttore comando servizi sotto chiave (BOSCH 0332014113)

RELAYS

- A** - relays for windscreen wiper (Sipea 0.0633.00.0)
- B** - relay for RH headlamp motor (BOSCH 0332204101)
- C** - relay for rear window lock (Cabriolet) (BOSCH 0332204101)
- D** - relay for headlamp motor (BOSCH 0332204101)
- E** - relay for LH headlamp motor (BOSCH 0332204101)
- F** - relay for AC condenser fan motor (BOSCH 0332014113)
- G** - relay for LH water radiator fan motor (BOSCH 0332014113)
- H** - Horn relay (BOSCH 0332014113)
- I** - relay for RH water radiator fan motor (BOSCH 0332014113)
- L** - relay for dipped headlamps (BOSCH 0332014113)
- M** - relay for main beam headlamps (BOSCH 0332014113)
- N** - relay for flasher (BOSCH 0332204101)
- O** - relay for external lights (BOSCH 0332015006)
- P** - relay for air conditioning system (BOSCH 0332014113)
- Q** - relay for window winder motors (BOSCH 0332014113)
- R** - relay for bonnet solenoid (BOSCH 0332014113)
- S** - bridge (Ferrari 61936600)
- T** - relay for headlamp motor with dipped beam on (BOSCH 0332204101)
- U** - relay for key-controlled circuits (BOSCH 0332014113)

RELAIS

- A** - Relais pour essuie-glace (Sipea 0.0633.00.0)
- B** - Relais moteur soulèvement phares côté D (BOSCH 0332204101)
- C** - Relais commande bloc lève-glace (Cabriolet) (BOSCH 0332204101)
- D** - Relais moteur soulèvement phares (BOSCH 0332204101)
- E** - Relais moteur soulèvement phares côté G (BOSCH 0332204101)
- F** - Relais commande moteur ventilateur pour condensateur A.C. (BOSCH 0332014113)
- G** - Relais commande ventilateur G radiateur d'eau (BOSCH 0332014113)
- H** - Relais pour avertisseurs sonores (BOSCH 0332014113)
- I** - Relais commande ventilateur D radiateur d'eau (BOSCH 0332014113)
- L** - Relais commande phares route (BOSCH 0332014113)
- M** - Relais commandes phares route (BOSCH 0332014113)
- N** - Relais pour clignoteur (BOSCH 0332204101)
- O** - Relais pour feux extérieurs (BOSCH 0332015006)
- P** - Relais commande système d'air conditionné (BOSCH 0332204101)
- Q** - Relais commande moteur lève-glaces (BOSCH 0332014113)
- R** - Relais commande ouverture coffre AV (BOSCH 0332014113)
- S** - Barrette (Ferrari 61936600)
- T** - Relais commande moteur lèvephares (Avec les feux code) (BOSCH 0332204101)
- U** - Relais commandes services sous clé (BOSCH 0332014113)

FERNSCHALTER

- A** - Relais für Scheibenwischer (Sipea 0.0633.00.0)
- B** - Fernschalter für Scheinwerferhebermotor rechts (BOSCH 0332204101)
- C** - Fernschalter Blockierung hintere Fensterheber Cabriolet (BOSCH 0332204101)
- D** - Fernschalter für Scheinwerferheberbetätigung (BOSCH 0332204101)
- E** - Fernschalter für Scheinwerferhebermotor links (BOSCH 0332204101)
- F** - Fernschalter Motorbetätigung AC-Kondensatorgebläse (BOSCH 0332014113)
- G** - Fernschalterbetätigung linkes Wasserkühlergebläse (BOSCH 0332014113)
- H** - Fernschalter Betätigung Hupe (BOSCH 0332014113)
- I** - Fernschalter Betätigung Gebläse rechter Wasserkühler (BOSCH 0332014113)
- L** - Fernschalter Betätigung Abblendlichtscheinwerfer (BOSCH 0332014113)
- M** - Fernschalter Betätigung Fernlichtscheinwerfer (BOSCH 0332014113)
- N** - Fernschalter für Lichthupe (BOSCH 0332204101)
- O** - Fernschalter Betätigung Außenbeleuchtung (BOSCH 0332015006)
- P** - Fernschalter Betätigung Klimaanlage (BOSCH 0332014113)
- Q** - Fernschalter Betätigung Türfensterhebermotoren (BOSCH 0332014113)
- R** - Fernschalter Betätigung Solenoid Fronthaube (BOSCH 0332014113)
- S** - Brücke (Ferrari 61936600)
- T** - Fernschalter Betätigung Scheinwerferhebermotor Abblendlicht (BOSCH 0332204101)
- U** - Fernschalter Betätigung Schlüssel gesicherte Funktionen (BOSCH 0332014113)

Punti di attaccoM2	Mounting pointsM2	Points de fixation des organes mécaniquesM2	HaltepunkteM2
Protezione anticorrosivaM3	Anti-corrosion protectionM3	Protection anticorrosionM3	KorrosionsschutzM3
Dotazione attrezzi della vetturaM4	Tool kit supplied with the carM4	Dotation et outillage du véhiculeM4	Werkzeugausrüstung des FahrzeugsM4

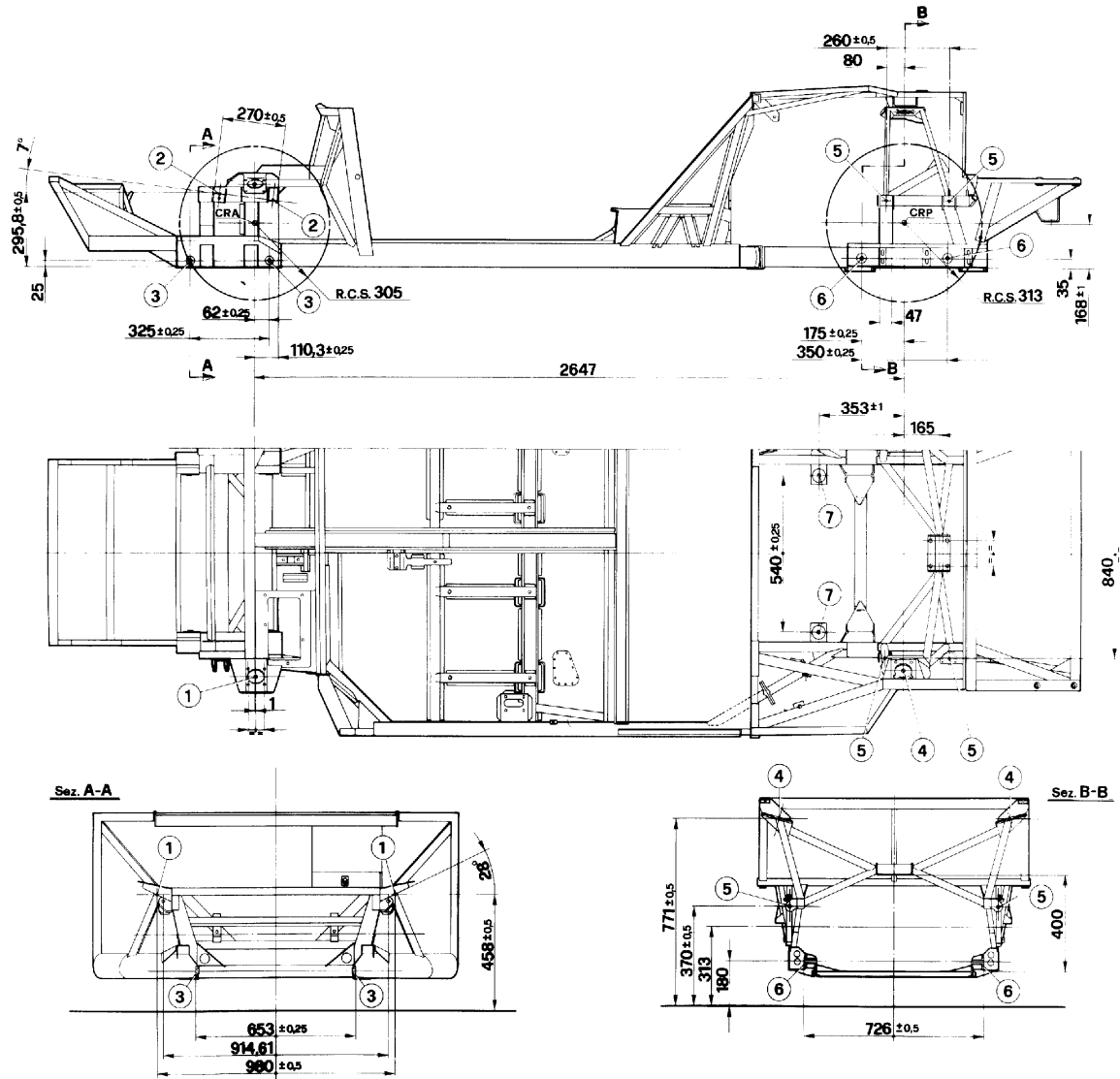


Fig. 1
Abb.1

Fig. 1 - Punti di attacco al telaio

1 - Fissaggio superiore ammortizzatore al telaio; 2 - Fissaggio bracci superiori sospensioni anteriori; 3 - Fissaggio forcelle inferiori sospensione anteriore; 4 - Fissaggio superiore ammortizzatore posteriore; 5 - Fissaggio bracci superiori sospensione posteriore; 6 - Fissaggio forcelle inferiori sospensione posteriore; 7 - Fissaggio supporti gruppo motore e cambio.

Fig. 1 - Chassis mounting points

1 - Shock absorber top chassis mounting; 2 - Front suspension top arm mounting; 3 - Front suspension bottom wishbone mounting; 4 - Rear shock absorber top mounting; 5 - Rear suspension top arm mounting; 6 - Rear suspension bottom wishbone mounting; 7 - Engine/gearbox mount attachment.

Fig.1 - Points d'ancrage des organes mécaniques au châssis

1 - fixation supérieure de l'amortisseur au châssis; 2 - fixation des bras supérieurs suspension avant; 3 - fixation fourchettes inférieures suspension avant; 4 - fixation supérieure amortisseurs arrière; 5 - fixation bras supérieurs suspension arrière; 6 - fixation fourchettes inférieures suspension arrière; 7 - fixation supports groupe moteur et boîte de vitesses

Abb.1 - Angriffspunkte am Rahmen

1 - Obere Befestigung Stoßdämpfer am Rahmen; 2 - Befestigung obere Querlenker Vorderradaufhängungen; 3 - Befestigung untere Gabeln Vorderradaufhängung; 4 - Obere Befestigung hinterer Stoßdämpfer; 5 - Befestigung obere Querlenker Hinterradaufhängung; 6 - Befestigung untere Gabeln Hinterradaufhängung; 7 - Befestigung Triebwerk und Getriebehalterung.

Protezione anticorrosiva

Per la buona conservazione del telaio rivolgersi ad un Servizio Ferrari ogni 2 anni, possibilmente prima della stagione invernale, utilizzando gli appositi tagliandi contenuti nella tessera di garanzia.

Nota: Nel caso il telaio venga danneggiato in seguito ad incidente rivolgersi **esclusivamente** ad un Servizio autorizzato Ferrari.

Anti-corrosion protection

To preserve the chassis, go to a Ferrari Agent every two years - before winter if possible - and use the appropriate vouchers in the warranty book.

Note: If the chassis is damaged due to an accident, use **only** an authorized Ferrari Agent.

Protection contre la corrosion

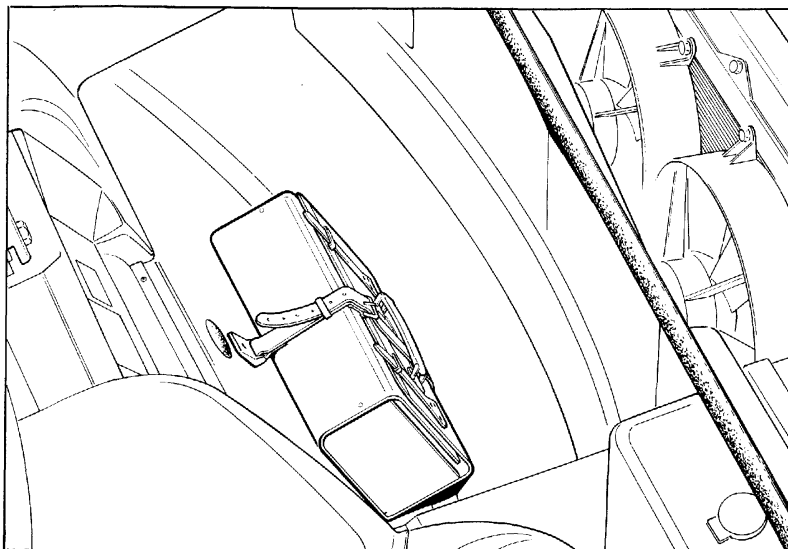
Pour une bonne conservation du châssis s'adresser aux services Ferrari tous les deux ans si possible avant l'hiver en utilisant les coupons que contient le carnet de garantie.

Nota : si à la suite d'un accident le châssis est abimé, pour la réparation s'adresser **uniquement** aux services agréés Ferrari.

Korrosionsschutz

Wegen der richtigen Konservierung des Rahmens wende man sich alle 2 Jahre an eine Ferrari-Vertragswerkstatt, möglichst vor der winterlichen Jahreszeit, indem man die entsprechenden Coupons im Garantieheft benutzt.

Bemerkung: Wird der Rahmen nach einem Unfall beschädigt, wende man sich **ausschließlich** an eine Ferrari-Vertragswerkstatt.



1) - Posizione contenitori attrezzi nel vano anteriore

1) - Position of tool and equipment containers in the front compartment

1) - Position des boîtes contenant les outils dans le coffre avant

1) - Lage des Werkzeugbehälters im vorderen Motorraum

- | | | | |
|-------------------------------------------------------|-------------------------------------------------------|----------------------------------------------------------------|------------------------------------------------------------|
| - Bomboletta ripara gomma | - Puncture repair bottle | - Bombe pour crevaison | - Reifenreparaturflasche |
| - Cinghia comando alternatore e pompa guida idraulica | - Alternator - steering pump drive belt | - Courroie commande alternateur et pompe direction hydraulique | - Antriebsriemen für Lichtmaschine/Servolenkung |
| - Gancio di traino | - Tow eyebolt | - Crochet de remorquage | - Abschlepphaken |
| - Chiavi piatte da 6 a 19 mm | - 6-19 mm flat spanners | - Clés plates de 6 à 19 mm | - Gerade Schlüssel von 6 bis 19 mm |
| - Cacciavite mm 150 per viti ad intaglio | - 150mm screwdriver for slotted screws | - Tournevis plat de 150 mm | - Schraubenzieher 150 mm für Schlitzschrauben |
| - Cacciavite tipo Philips per viti da 5 a 9 mm | - Philips screwdriver for screws from 5 to 9mm | - Tournevis type Philips pour vis de 5 à 9 mm | - Schraubenzieher für Kreuzschlitzschrauben von 5 bis 9 mm |
| - Pinza universale da 180 mm | - 180mm universal pliers | - Pince universelle de 180 mm | - Universalzange 180 mm |
| - Chiave per candele completa di cricchetto | - Sparking plug spanner, complete with ratchet wrench | - Clé pour bougie avec cliquet | - Schlüssel für Zündkerzen, kompl. mit Ratsche |
| - Serie lampade di scorta | - Spare bulb | - Série ampoules de réserve | - Ersatzlampen |
| - Serie fusibili di scorta | - Spare fuses | - Série fusibles de réserve | - Ersatzsicherungen |

Tessera di garanzia	N2	Warranty book	N2	Carnet de garantie	N2	Garantieheft	N2
Parti di ricambio	N4	Spare parts	N4	Pièces de rechange	N4	Ersatzteile	N4
Piano della manutenzione e lubrificazione	N5	Maintenance schedule and lubrication	N5	Plan d'entretien et de lubrification	N5	Wartungs- und Schmierplan	N5

TESSERA DI GARANZIA

La vettura è corredata dal libretto "TESSERA DI GARANZIA E PIANO DI MANUTENZIONE".

In esso sono contenute le norme per la validità della garanzia della vettura e per la utilizzazione del tagliando di assistenza gratuita da eseguire nei 1000÷1500 Km, che prescrive l'esecuzione delle seguenti operazioni:

Sostituire l'olio motore e filtro

Controllare il livello olio cambio/differenziale

Controllare la tensione delle cinghie alternatore , pompa idroguida e compressore aria condizionata

Controllare collegamenti accensione

Controllare tubi e collegamenti impianto raffreddamento

Controllare tubazioni e collegamenti impianto iniezione

Serrare le viti, la bulloneria (incluso quella dell'impianto di scarico), i raccordi e le fascette in genere

Controllare la carburazione (livello emissioni). Regolare se necessario

Controllare il livello liquido freni, frizione e idroguida (eventuale spurgo)

Ispezionare l'impianto freni: tubi, calipers, collegamenti. Verifica efficienza spie sul cruscotto

Controllo visivo dischi e pastiglie freni; eventuale pulizia

Controllare il funzionamento del freno a mano (regolare se necessario)

Controllare le articolazioni delle sospensioni anteriori e posteriori e loro serraggio

WARRANTY BOOK

The "WARRANTY AND MAINTENANCE SCHEDULE BOOK" comes with the car.

This gives the rules for the validity of the car warranty and for the use of the voucher for the free service to be carried out at 1,000÷1,500 km and which stipulates that the following work is done:

Change engine oil and filter

Check gearbox/differential oil level

Check tension of the alternator/steering pump and A.C. compressor belts.

Check ignition connections.

Check the water pump and cooling system connections and hoses

Check injection system connections and piping

Tighten screws, nuts and bolts (including those on the exhaust system), connections, clips and strips in general

Check carburation (emission concentration). Adjust if necessary

Check brake, clutch and power steering fluid level (bleed where necessary)

Inspect the brake system: pipes/hoses, calipers, connections. Check efficiency of the warning lights on the dashboard.

Check condition of the discs and brake pads; clean if necessary

Check operation of the handbrake (adjusting if necessary)

Check front and rear suspension joints and their tightening

Check the steering components, protection on the joints, the gaiters on the

CARNET DE GARANTIE

Le véhicule est doté du "CARNET DE GARANTIE" comprenant "LE PLAN D'ENTRETIEN PROGRAMME".

Il contient les normes de garantie pour le véhicule et les normes d'utilisation du coupon gratuit de révision à effectuer entre 1000 et 1500 Km et qui prévoit les opérations suivantes :

Remplacement huile moteur et filtre

Contrôler le niveau d'huile boîte de vitesses/différentiel

Contrôler la tension des courroies de l'alternateur, pompe de direction hydraulique et du compresseur de l'air conditionné

Contrôler les branchements de l'allumage
Contrôler la pompe à eau, les durites et les branchements du circuit de refroidissement

Contrôler les tuyaux et les branchements du circuit d'injection

Serrer les vis, la boulonnerie (y compris celle de l'échappement), les raccords et les colliers en général

Contrôler la carburazione (niveau d'émission) Régler si nécessaire

Contrôler le niveau de liquide de frein, embrayage et de la direction hydraulique (purger éventuellement)

Vérifier le circuit de freinage : tuyaux, étrier, connexions. Vérifier le bon fonctionnement du témoin de freinage sur le tableau de bord

Vérification visuelle des disques et des plaquettes de frein; (nettoyer éventuellement)

Vérifier le fonctionnement du frein à main (régler si nécessaire)

GARANTIEHEFT

Dem Fahrzeug beigelegt ist die Broschüre "GARANTIEHEFT UND WARTUNGSPLAN".

Sie enthält die Vorschriften hinsichtlich der Fahrzeuggarantie und für die Durchführung der kostenlosen Garantiedurchsicht nach 1000÷1500 km, die die Durchführung folgender Arbeiten vorschreibt:

Wechsel von Motoröl und Filter

Hinterachse und Getriebeöl prüfen

Kontrolle der Spannung der Riemen von Lichtmaschine/Servolenkung und Kompressor Klimaanlage

Zündanlageanschlüsse kontrollieren

Wasserpumpe, Rohre und Anschlüsse der Kühlanlage kontrollieren

Leitungen und Anschlüsse der Einspritzanlage kontrollieren

Die Verschraubungen (insbesondere die der Auspuffanlage) sowie generell die Schlauchschraubanschlüsse und die Befestigungsschellen anziehen

Abgase kontrollieren (nötigenfalls einstellen)

Brems-, Kupplungs und Servolenkungsflüssigkeit kontrollieren (eventuell Entlüftung)

Kontrolle der Bremsanlage: Rohre, Zangen Verbindungen; Überprüfung der Warnleuchten im Armaturenbrett

Kontrolle der Bremscheiben und der Bremsbeläge; eventuell Reinigung

Funktion der Handbremse prüfen (nötigenfalls einstellen)

Gelenke der Vorder- und Hinterradaufhän-

Controllare gli organi di direzione, la protezione degli snodi, le cuffie sulla cremagliera, sulle leve dello sterzo e sui semiasse

Serrare viti e bulloneria in genere delle parti di carrozzeria

Controllare e lubrificare comandi e registri in genere, cerniere, porte e cofani

Controllare il corretto funzionamento e fissaggio dei sedili e cinture di sicurezza

Batteria: controllare le condizioni di carica, le connessioni e il livello elettrolito

Eseguiti i lavori, controllare lo stato dei pneumatici, la loro pressione, gli indicatori sul cruscotto, le luci e gli stop, quindi provare la vettura in strada

Controllare dopo la prova su strada il serraggio delle ruote

steering rack, on the steering levers and on the drive shafts

Tighten screws and bolts on the bodywork

Check and lubricate controls and adjusters in general, hinges, doors and bonnet and engine cover.

Check correct operation and securing of the seats and seat belts.

Battery: check charge conditions, connections and electrolyte level

When the work has been carried out, check tyre pressures and their condition, the indicators on the dashboard, the lights and stop lights and then road test the car.

After road test make sure that the wheels are tightened

Contrôler les articulations des suspensions avant et arrière et leur serrage

Contrôler les organes de direction, la protection des rotules, les soufflets de la crémaillère sur les barres de direction et sur les arbres de roues

Serrer les vis, la boulonnerie de la carrosserie en général

Contrôler et lubrifier les commandes et les parties réglables en général, les charnières de portes et des capots

Contrôler le fonctionnement correct et la fixation des sièges et des ceintures de sécurité

Batterie : contrôler sa charge, les connexions et le niveau de l'électrolyte

Les travaux étant réalisés, contrôler l'état et la pression des pneumatiques, les témoins sur le tableau de bord, les feux extérieurs et les stop, puis essayer le véhicule sur route.

Après l'essai sur route, vérifier le serrage des roues

gungen auf festen Sitz prüfen

Lenkungsorgane prüfen. Manschetten der Zahnstangenlenkung, Spurstangen und Hinterachswellen prüfen

Die Verschraubungen der Karosserie anziehen

Steuerungen und Einstellvorrichtungen allgemein, Scharniere, Türen und Hauben kontrollieren und schmieren

Die einwandfreie Arbeitsweise und festen Sitz der Sitze und Sicherheitsgurte kontrollieren

Batterie: Ladezustand, Säurestand und Anschlüsse kontrollieren

Nach Durchführung der Arbeiten den Zustand der Reifen, deren Druck, Funktion der Richtungsblinker, der Bremsleuchten, usw. kontrollieren und dann Probefahrt durchführen

Nach der Probefahrt Befestigung der Räder prüfen

La tessera di garanzia contiene inoltre appositi spazi per far registrare da parte dei Centri Autorizzati l'avvenuta esecuzione delle manutenzioni periodiche prescritte dal piano generale inserito nelle pagine seguenti.

PIANO DELLA MANUTENZIONE E LUBRIFICAZIONE

Ad ogni periodo prescritto è necessario fare eseguire dai Centri Assistenza Ferrari tutte le operazioni di messa a punto ed i relativi controlli indicati nel piano di pag.N6.

The warranty book also contains space for the Authorised Centre to record the routine maintenance work specified in the general schedule below.

MAINTENANCE AND LUBRICATION SCHEDULE

At each stipulated interval, it is necessary to have a Ferrari Service Centre carry out all the adjustments and appropriate checks given in the schedule on page N6.

Le carnet de garantie contient les emplacements pour faire enregistrer par les centres autorisés, la réalisation des travaux prévus par l'entretien périodique programmé, prévu dans le plan général figurant sur les pages suivantes.

PLAN D'ENTRETIEN PROGRAMME ET LUBRIFICATION

Lors des périodes prévues, il est nécessaire de faire réaliser par les centres d'assistance Ferrari toutes les opérations de mise au point et les contrôles prévus par le plan page N6.

Das Garantieheft enthält außerdem Platz für die Eintragung der regelmäßigen Wartungsarbeiten durch die Vertragswerkstatt, die der allgemeine Plan auf den folgenden Seiten vorschreibt.

WARTUNGS- UND SCHMIERPLAN

In den vorgeschriebenen Intervallen müssen bei einer Ferrari-Vertragswerkstatt die im Plan auf Seite N6 angegebenen Einstellungen und Kontrollen durchgeführt werden.

E' comunque buona norma che eventuali piccole anomalie che si dovessero riscontrare durante l'uso della vettura (es: piccole perdite di liquidi essenziali) siano subito segnalate ai nostri Centri Assistenziali, senza attendere, per eliminare l'inconveniente, l'esecuzione del prossimo tagliando. E' pure consigliabile effettuare le manutenzioni periodiche con intervalli non superiori ad un anno anche se non è stato raggiunto il chilometraggio prescritto.

Uso del piano di manutenzione

Ogni operazione è contraddistinta da un numero; nella corrispondente legenda si trova la descrizione dell'intervento da eseguire.

Inoltre, gli interventi di lubrificazione sono contraddistinti da un simbolo che indica il tipo del lubrificante da impiegare.

Per le qualità degli olii non specificati vedere a pag.6A la tabella "Rifornimenti".

Parti di ricambio

Nel caso di sostituzioni di particolari o di rifornimenti si raccomanda l'uso di parti di ricambio originali e dei lubrificanti consigliati dalla Ferrari

However, it is good practice to report any minor problems found whilst the car is being used (e.g small losses of fluid) immediately to our Service Centres. Do not wait until the next service voucher to resolve the problem. You are also advised to have the routine services carried out at intervals of not more than one year, even if the specified mileage has not been reached.

Using the maintenance schedule

Each operation is marked with a number; a description of the work to be done is found in the corresponding legend.

Also, lubrication operations are marked with a symbol which indicates the type of lubricant to be used.

For the grades of the oils not specified, see the Capacities table on page 6A.

Spare parts

If parts are changed or fluids are added or replaced, it is recommended that you use original spare parts and lubricants recommended by Ferrari.

Si toutefois on constate des anomalies (ex. petites fuites de liquide) avant l'échéance prévue, ne pas attendre et s'adresser immédiatement aux Services d'Assistance.

Nous conseillons de faire effectuer les entretiens périodiques dans un délai n'exédant pas un an, même si le kilométrage prescrit n'est pas atteint.

Utilisation du plan d'entretien programmé

Chaque opération est repérée par un numéro ; la description correspondant à l'intervention figure dans la légende.

De plus, les opérations de lubrification sont repérées par un symbole qui indique le type de lubrifiant à utiliser.

Pour la qualité des huiles non spécifiées, voir page 6A le tableau "Ravitaillement".

Pièces de rechange

En cas de remplacement de pièces, nous conseillons l'utilisation exclusive des pièces de rechange d'origine et des lubrifiants conseillés par Ferrari.

Kleine Unregelmäßigkeiten, die während der Nutzung des Fahrzeugs festgestellt werden sollten (z.B. kleine Leckagen der wichtigen Flüssigkeiten), sollten unserem Kundendienst sofort mitgeteilt werden, ohne für die Beseitigung auf die Durchführung der nächsten Inspektion zu warten. Es ist auch empfehlenswert, die regelmäßigen Wartungen in Abständen von nicht mehr als einem Jahr durchführen zu lassen, auch wenn die vorgeschriebene Fahrleistung noch nicht erreicht ist.

Anwendung des Wartungsplans

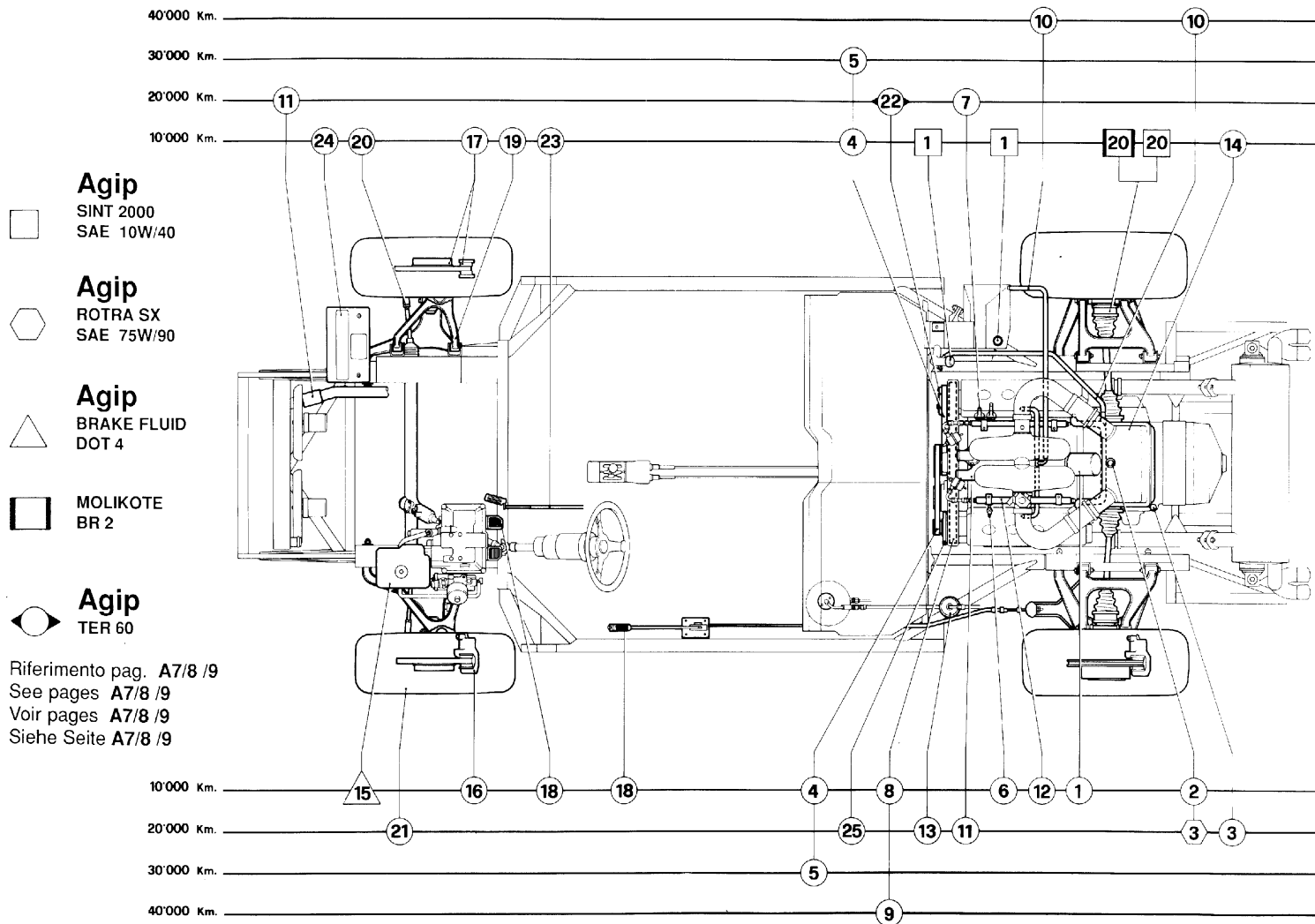
Jeder Wartungsarbeit ist eine Nummer zugewiesen. Die dazugehörige Legende enthält die Beschreibung der durchzuführenden Arbeiten.

Außerdem sind die Schmierarbeiten mit einem Symbol markiert, das die Art des zu verwendenden Schmiermittels angibt.

Wegen der Qualitäten der nichtspezifizierten Öle siehe auf Seite 6A die Tabelle "Füllmengen".

Ersatzteile

Bei Austausch von Teilen oder Motor-, Getriebe- und Differentialöl bzw. Kupplungs- und Bremsflüssigkeitsbefüllung wird die Verwendung von Originalaustauschteilen und der von Ferrari auf ihre Eignung überprüften Schmierstoffe bzw. Flüssigkeiten empfohlen.



OPERAZIONI PRINCIPALI / MAIN OPERATION OPÉRATIONS PRINCIPALES / HAUPTARBEITEN		KM PERCORSI - COVERED KMS KMS PARCOURSUS - GEFAHRENE KM	10.000	20.000	30.000	40.000	50.000	60.000	70.000	80.000	90.000	100.000
1	Sostituire l'olio motore e filtro (almeno una volta all'anno) Change engine oil and filter (at least once a year) Remplacement huile moteur et filtre (au moins une fois par an) Wechsel von Motoröl und Filter		●	●	●	●	●	●	●	●	●	●
2	Controllo livello olio cambio-differenziale Check gearbox/differential oil level Contrôle niveau d'huile boîte de vitesses/ différentiel Ölstand im Getriebe und Hinterachsgetriebe prüfen		●	●	●	●	●	●	●	●	●	●
3	Sostituzione olio cambio-differenziale Change gearbox/differential oil Remplacement huile boîte de vitesses/différentiel Öl im Getriebe und Hinterachsgetriebe wechseln			●		●		●		●		●
			Una volta ogni 2 anni - every two years - Tous les 2 ans - Alle 2 Jahre									
4	Controllare la tensione delle cinghie alternatore - pompa idroguida e compressore aria condizionata Check tension of alternator, steering pump and air conditioning compressor belts Contrôler la tension de la courroie d'alternateur - pompe direction et compresseur à air conditionné Kontrolle der Spannung der Riemen von Lichtmaschine/Servolenkung und Kompressor Klimaanlage		●	●	●	●	●	●	●	●	●	●
5	Sostituzione cinghie alternatore/pompa idroguida e compressore aria condizionata Change alternator/steering pump and air conditioning compressor belts Remplacement courroies alternateur, pompe direction et compresseur d'air Ersetzen der Riemen von Lichtmaschine/Servolenkung und Kompressor Klimaanlage					●					●	
			ogni 24 mesi - every 24 months - tous les 24 mois - Alle 24 Monate									
6	Controllare le candele (sostituire se necessario), e i collegamenti accensione Check sparking plugs (replace if necessary) and check ignition connections Contrôler les bougies (remplacer si nécessaire) et les branchements de l'allumage Zündkerzen ersetzen und Überprüfung der Zündanlage		●	●	●	●	●	●	●	●	●	●
7	Controllare il giuoco valvole e il serraggio teste cilindri (regolare se necessario) Check valve clearances and cylinder head bolt torque (adjust if necessary) Contrôler le jeu des soupapes et le serrage des culasses (régler si nécessaire) Ventilspiel prüfen (ev. einstellen), Zylinderköpfe nachziehen			●		●		●		●		●
8	Controllare lo stato della cinghia distribuzione Check condition of timing belt Contrôler l'état de la courroie de distribution Zustand der Zahnriemen (Ventilsteuerung) prüfen		●	●	●	●	●	●	●	●	●	●
9	Sostituire la cinghia distribuzione (ogni 35.000 - 45.000 Km) Change the timing belt (every 35,000 - 45,000 km) Remplacement de la courroie de distribution (tous les 35000/45000 km) Zahnriemen (Ventilsteuerung) erneuern (alle 35.000 - 45.000 Km)					●				●		
			ogni 24 mesi - every 24 months - tous les 24 mois - Alle 24 Monate									

OPERAZIONI PRINCIPALI / MAIN OPERATION OPÉRATIONS PRINCIPALES / HAUPTARBEITEN		KM PERCORSI - COVERED KMS KMS PARCOURUS - GEFÄHRENE KM	10.000	20.000	30.000	40.000	50.000	60.000	70.000	80.000	90.000	100.000
10	Pulire l'impianto blow-by Clean the blow-by system. Nettoyer le circuit blow-by Blow-by Anlage reinigen					●				●		
11	Controllare tubi e collegamenti impianto raffreddamento Check cooling system connections and hoses. Contrôler durite et branchement du circuit de refroidissement Die Wasserpumpe, Rohre und Anschlüsse der Kühlanlage kontrollieren		●	●	●	●	●	●	●	●	●	●
12	Controllare tubazioni e collegamenti impianto iniezione Check injection system connections and piping. Contrôler les tuyaux et les raccords circuit d'injection Die Leitungen und Anschlüsse der Einspritzanlage kontrollieren		●	●	●	●	●	●	●	●	●	●
13	Sostituzione filtri impianto alimentazione Replace fuel system filters Remplacer les filtres alimentation Filter der Kraftstoffanlage wechseln			●		●		●		●		●
14	Sostituzione cartuccia filtro aria Replace air filter element Remplacer la cartouche du filtre à air. Luftfilter wechseln.		●	●	●	●	●	●	●	●	●	●
-	Serrare le viti, la bulloneria (incluso quella dell'impianto di scarico), i raccordi e le fascette in genere Tighten screws, nuts and bolts (including those on the exhaust system), connections, clips and strips in general Serrer les vis, la boulonnerie (y compris celle de l'échappement) les raccords et les colliers en général Die Verschraubungen (insbesondere die der Auspuffanlage) sowie generell die Schlauchschraubanschlüsse und die Befestigungsschellen anziehen			●		●		●		●		●
-	Controllare la carburazione (livello emissioni). Regolare se necessario Check carburation (emission concentration). Adjust if necessary Contrôler la carburation (niveau d'émission). Régler si nécessaire Abgase kontrollieren (nötigenfalls einstellen)		●	●	●	●	●	●	●	●	●	●
15	Controllare il livello liquido freni-frizione(*) e idroguida (eventuale spurgo) Check brakes-clutch(*) and power steering fluid level (bleed if necessary) Contrôler le niveau de liquide de frein-embrayage(*) et direction hydraulique (purger éventuellement) Brems-, Kupplungs-(*) und Servolenkflüssigkeit kontrollieren (eventuell Entlüftung)		●	●	●	●	●	●	●	●	●	●

(*) Sostituire una volta ogni anno - Change every one year -
Remplacer une fois par an - Jährlich wechseln

OPERAZIONI PRINCIPALI / MAIN OPERATION OPÉRATIONS PRINCIPALES / HAUPTARBEITEN		KM PERCORSI - COVERED KMS KMS PARCOURS - GEFAHRENE KM	10.000	20.000	30.000	40.000	50.000	60.000	70.000	80.000	90.000	100.000
16	<p>Ispezionare l'impianto freni: tubi, calipers, collegamenti. Verifica efficienza spie sul cruscotto Inspect brake system: pipes/hoses, calipers, connections. Check efficiency of warning lights on the dashboard.</p> <p>Vérifier le circuit de freinage, tuyaux, étrier, connexions; vérifier le bon fonctionnement des témoins sur le tableau de bord</p> <p>Kontrolle der Bremsanlage: Rohre, Zangen, Verbindungen; Überprüfung der Warnleuchten im Armaturenbrett</p>		●	●	●	●	●	●	●	●	●	●
17	<p>Controllo dello stato di usura delle superfici frenanti (dischi, pastiglie); sostituire se necessario Inspect state of wear of braking surfaces (discs, pads). Change if necessary.</p> <p>Contrôler l'état d'usure des surfaces de freinage (disques, plaquettes). Remplacer si nécessaire</p> <p>Prüfung des Verschleißzustandes der Bremsoberflächen (Scheiben, Beläge). Austausch, sofern erforderlich</p>		●	●	●	●	●	●	●	●	●	●
18	<p>Controllare il gioco del pedale freno e il funzionamento del freno a mano (regolare se necessario) Check brake pedal free play and the operation of the handbrake (adjust if necessary)</p> <p>Contrôler le jeu de la pédale de frein (régler si nécessaire), contrôler le fonctionnement du frein à main</p> <p>Kontrolle des Spiels des Bremspedals-, Funktion der Handbremse prüfen (nötigenfalls einstellen)</p>		●	●	●	●	●	●	●	●	●	●
19	<p>Controllare le articolazioni delle sospensioni anteriori e posteriori e il loro serraggio Check front and rear suspension joints and their tightening</p> <p>Contrôler les articulations des suspensions avant et arrière et leur serrage</p> <p>Gelenke der Vorder- und Hinterrad-Aufhängungen auf festen Sitz prüfen</p>		●	●	●	●	●	●	●	●	●	●
-	<p>Controllare impianto taratura ammortizzatori (Ferrari Tester) Check shock absorber system (Ferrari Tester)</p> <p>Contrôler le fonctionnement des amortisseurs (Ferrari Tester)</p> <p>Funktionsprüfung Stoßdämpfer (Ferrari Tester)</p>			●	●	●	●	●	●	●	●	●
20	<p>Controllare gli organi di direzione, la protezione degli snodi, le cuffie sulla cremagliera, sulle leve dello sterzo e sui semiassi Check steering components, joint protection and gaiters on the steering rack, steering levers and on the drive shafts</p> <p>Contrôler les organes de direction, la protection des rotules, les soufflets sur la crémaillère, sur les leviers de direction et sur les arbre des roues</p> <p>Lenkungsorgane prüfen. Manschetten der Zahnstangenlenkung-Spurstangen und Hinterachswellen prüfen</p>		●	●	●	●	●	●	●	●	●	●
21	<p>Controllo assetto vettura (regolare se necessario) Check car trim (adjust if necessary)</p> <p>Contrôler l'assiette du véhicule (régler si nécessaire)</p> <p>Radspur (Einstellung, sofern erforderlich)</p>			●	●	●	●	●	●	●	●	●

OPERAZIONI PRINCIPALI / MAIN OPERATION OPÉRATIONS PRINCIPALES / HAUPTARBEITEN		KM PERCORSI - COVERED KMS KMS PARCOURUS - GEFAHRENE KM	10.000	20.000	30.000	40.000	50.000	60.000	70.000	80.000	90.000	100.000
22	<p>Ispezione impianto condizionamento aria (sostituzione annuale freon e filtro). Controllo livello olio nel compressore</p> <p>Inspect air conditioning system (annual replacement of freon and filter). Check level of oil in the compressor</p> <p>Vérification du circuit de conditionnement d'air (remplacer annuellement le fréon et le filtre) contrôler le niveau d'huile du compresseur</p> <p>Inspektion der Klimaanlage (jährlicher Wechsel von Freon und Filter); Ölstandkontrolle im Kompressor</p>		●		●			●		●		●
-	<p>Serrare le viti, la bulloneria in genere delle parti di carrozzeria</p> <p>Tighten screws and bolts on the bodywork</p> <p>Serrer les vis, la boulonnerie de la carrosserie en général</p> <p>Die Verschraubungen der Karosserie anziehen</p>		●		●			●		●		●
23	<p>Controllare e lubrificare comandi e registri in genere, cerniere, porte e cofani</p> <p>Check and lubricate controls and adjusters in general, hinges, doors and bonnet and engine cover</p> <p>Contrôler et lubrifier les commandes et les parties réglables en général, les charnières de portes et des capots</p> <p>Steuerungen und Einstellvorrichtungen allgemein, Scharniere, Türen und Hauben kontrollieren und schmieren</p>	●	●	●	●	●	●	●	●	●	●	●
24	<p>Controllare il corretto funzionamento e fissaggio dei sedili e cinture di sicurezza</p> <p>Check correct operation and securing of the seats and seat belts.</p> <p>Contrôler le fonctionnement correct et la fixation des sièges et des ceintures de sécurité</p> <p>Die einwandfreie Befestigung und Arbeitsweise der Sitze und Sicherheitsgurte kontrollieren</p>		●		●			●		●		●
25	<p>Batteria: controllare le condizioni di carica, le connessioni e il livello elettrolito</p> <p>Battery: check state of charge, connections and electrolyte level</p> <p>Batterie: contrôler la charge, les connexions et le niveau de l'électrolyte</p> <p>Batterie: Ladezustand, Säurestand und Anschlüsse kontrollieren</p>	●	●	●	●	●	●	●	●	●	●	●
-	<p>Controllare assorbimento motorino avviamento e carica alternatore</p> <p>Check the starter motor current drain and alternator charge</p> <p>Contrôler l'absorption du démarreur et la charge de l'alternateur</p> <p>Anlasser (Stromaufnahme) und Lichtmaschine (Ladung) prüfen</p>		●		●			●		●		●
-	<p>Controllare l'orientamento proiettori</p> <p>Check headlight adjustment.</p> <p>Contrôler l'orientation des projecteurs</p> <p>Scheinwerfer einstellen</p>		●		●			●		●		●
-	<p>Verificare e proteggere il telaio</p> <p>Check and protect the chassis</p> <p>Vérifier et protéger le châssis</p> <p>Rahmen überprüfen und ev. nachbehandeln</p>	Ogni 2 anni - Every 2 years - Toutes les 2 ans - Alle 2 Jahre										

OPERAZIONI PRINCIPALI / MAIN OPERATION OPÉRATIONS PRINCIPALES / HAUPTARBEITEN		KM PERCORSI - COVERED KMS KMS PARCOURS - GEFAHRENE KM	10.000	20.000	30.000	40.000	50.000	60.000	70.000	80.000	90.000	100.000
-	Eseguiti i lavori, controllare lo stato dei pneumatici, la loro pressione, gli indicatori sul cruscotto, le luci e gli stop, quindi provare la vettura in strada When the work has been carried out, check tyre pressures and their condition, the indicators on the dashboard, the lights and stop lights and then road test the car. Les travaux étant réalisés, contrôler l'état des pneumatiques, la pression, vérifier les indicateurs de changement de direction, les stop puis essayer le véhicule sur route. Nach Durchführung der Arbeiten den Zustand der Reifen, deren Druck, Funktion der Richtungsblinker, der Bremsleuchten usw. kontrollieren und dann Probefahrt durchführen		●	●	●	●	●	●	●	●	●	●
-	Controllare dopo la prova su strada il serraggio delle ruote After road test make sure that are correctly tightened Après l'essai sur route, vérifier le serrage des roues Nach der Probefahrt Anzug der Räder prüfen		●	●	●	●	●	●	●	●	●	●

COPYRIGHT © **Ferrari**

Ferrari S.p.A. - Via Emilia Est, 1163 - 41100 MODENA

