



F40

U.S. VERSION

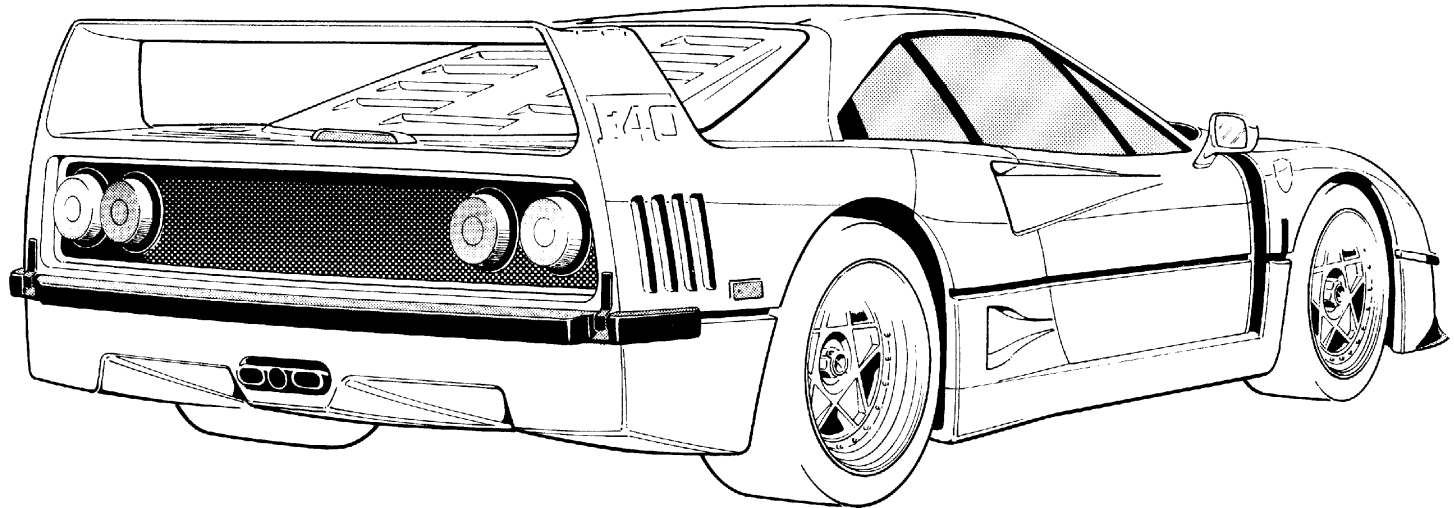
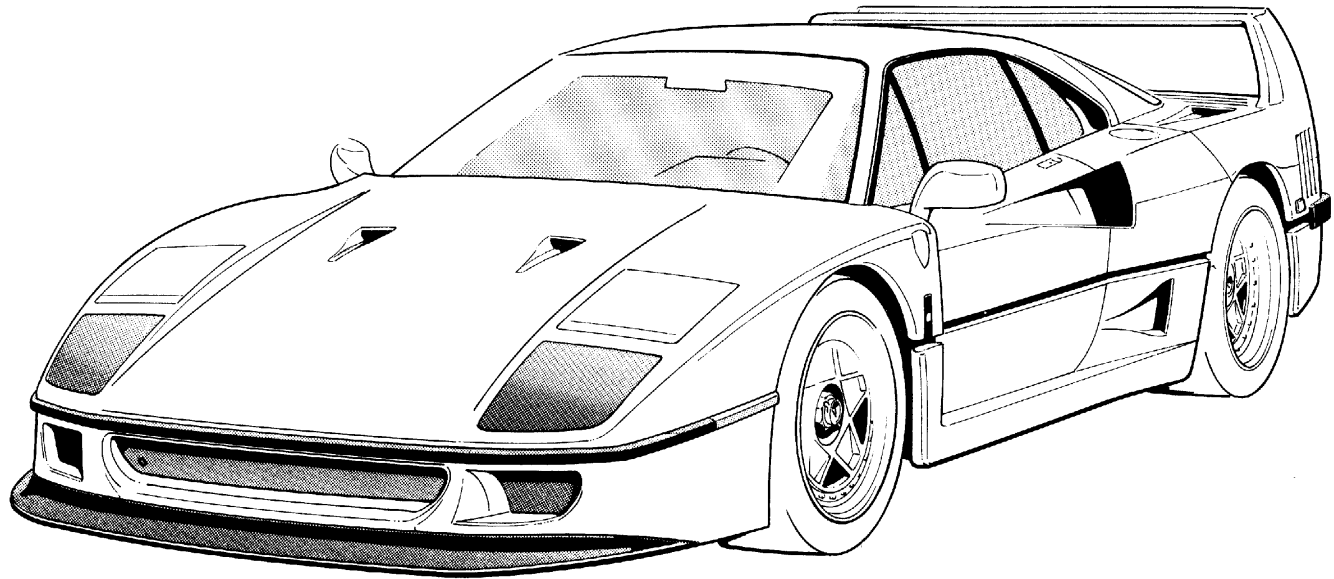
IMPORTANT: The tire repair bottle must always be kept in the special container in the front compartment as shown in fig.1 page O2. Keeping the bottle anyplace else in the vehicle, especially in the passenger compartment, can expose the repair bottle to dangerous levels of excessive temperature. Under these conditions, the repair bottle may explode.



**MANUALE TECNICO
TECHNICAL MANUAL
MANUEL TECHNIQUE
TECHNISCHES HANDBUCH**

F40

**U.S. VERSION
1990 Model**



A	GENERALITA' GENERAL GENERALITES ALLGEMEINES
B	MOTORE ENGINE MOTEUR MOTOR
C	INIEZIONE-ACCENSIONE IGNITION-INJECTION ALLUMAGE-INJECTION ZÜNDUNG-EINSPRITZUNG
D	FRIZIONE-CAMBIO CLUTCH-GEARBOX EMBAYAGE-BOITE KUPPLUNG-GETRIEBE
E	GUIDA E STERZO STEERING DIRECTION LENKUNG
F	SOSPENSIONI SUSPENSIONS SUSPENSIONS AUFHÄNGUNGEN
G	RUOTE E FRENI WHEELS AND BRAKES ROUES ET FREINS RÄDER UND BREMSEN

H	COMANDI - USO DELLA VETTURA CONTROLS - RUNNING INSTRUCTION COMMANDES - USAGE DE LA VOITURE SCHALTUNGEN - FAHRHINWEISE
I	CLIMATIZZAZIONE AIR CONDITIONING CONDITIONNEMENT D'AIR KLIMAANLAGE
L	IMPIANTO ELETTRICO ELECTRICAL SYSTEM INSTALLATION ELECTRIQUE ELEKTRISCHE ANLAGE
M	CARROZZERIA COACHWORK CARROSSERIE KAROSSERIE
N	TELAIO CHASSIS CHASSIS RAHMEN
O	ATTREZZATURA TOOL EQUIPMENT OUTILLAGE WERKZEUGE
P	CONTROLLI E MANUTENZIONI SERVICES AND MAINTENANCES CONTROLES ET ENTRETIENS WARTUNG

AVVERTENZA : La bomboletta ripara - gomme deve sempre essere custodita nell'apposito contenitore e collocata nel vano sotto il cofano anteriore (vedi fig. 1 - pag. 02)

IMPORTANT: The tyre-repair spray must always be kept in the special container in the front compartment as shown in fig. 1 page 02.

ATTENTION : La bombe pour la réparation des pneus doit toujours se trouver dans le conteneur de protection situé dans l'emplacement avant comme indiqué sur la fig. 1 page 02.

INFORMATION: Die Pneu-reparaturflasche muss immer in der vorgesehenen Tasche im vorderen Fahrzeugaum platziert sein (siehe Bild 1 Seite 02)

Errata corrige

(Riferimento pagina G2)

Errata

(Ref. page G2)

Errata

(Ref. page G2)

Druckfehlerverzeichnis

(Siehe Seite G2)

RUOTE		WHEELS		ROUES		RÄDER	
Dati principali		Specification		Caracteristiques principales		Allgemeine Daten	
Cerchi (in lega leggera) Rims (light alloy) Jantes (en alliage léger) Leichtmetalfelgen		Pneumatici Tyres Pneumatiques Reifen		Circonferenza di rotolamento (a carico statico) Rolling circumference (static load) Circonférence de roulement (statique) Abrollumfang (bei statischer Last)		Pressioni (a freddo) Pressures (at cold) Pression (à froid) Drücke (kalt)	
Anteriore/Front Avant/Vorn	Posteriore/Rear Arrière/Hinten	Anteriore/Front Avant/Vorn	Posteriore/Rear Arrière/Hinten	Anteriore/Front Avant/Vorn	Posteriore/Rear Arrière/Hinten	Anteriore/Front Avant/Vorn	Posteriore/Rear Arrière/Hinten
8" x 17"	13" x 17"	GOODYEAR EAGLE GSA 235/45 ZR 17	GOODYEAR EAGLE GSA 335/35 ZR 17	mm 1972	mm 2035	2,8 bar	2,5 bar
		PIRELLI Pzero 245/40 ZR 17	PIRELLI Pzero 335/35 ZR 17	mm 1910	mm 2015	2,8 bar (1) 3,0 bar (2)	2,5 bar (1) 3,0 bar (2)
(1) uso normale (2) per alta velocità continuata		(1) normal use (2) for sustained high speed		(1) utilisation normale (2) utilisation vitesse élevée continue		(1) Normalgebrauch (2) für ständige hohe Geschwindigkeit	

Servizio Assistenza A2	Customer service A2	Service assistance A2	Kundendienst A2
	NHTSA'S toll-free auto safety hotline A3		
Dati di identificazione A4	Identification data A4	Données d'identification A4	Kenndaten A4
	Weights and performance figures A5		Gewichte und Leistungs- daten A5
Pesi e prestazioni A5	Car dimensions A6	Poids et performances A5	Fahrzeugmaße A6
Dimensioni vettura A6	Refilling A7	Dimensions du véhicule A6	Füllmengen A7
Rifornimenti A7		Ravitaillements A7	

REPORTING SAFETY DEFECTS

If you believe that your vehicle has a defect which could cause a crash or could cause injury or death, you should immediately inform the National Highway Traffic Safety Administration (NHTSA) in addition to notifying Ferrari S.p.A.

If NHTSA receives similar complaints, it may open an investigation, and if it finds that a safety defect exists in a group of vehicles, it may order a recall and remedy campaign. However, NHTSA cannot become involved in individual problems between you your dealer, or Ferrari S.p.A.

To contact NHTSA, you may either call the Auto Hotline toll-free at 1-800-424-9393 (or 366-0123 in Washington, D.C. area) or write to: NHTSA, U.S. Department of Transportation, Washington, D.C. 20590. You can also obtain other information about motor vehicle safety from the Hotline.

SERVIZIO ASSISTENZA

CUSTOMER SERVICE

SERVICE ASSISTANCE

KUNDENDIENST

Le informazioni contenute nel presente libretto, sono limitate a quelle strettamente necessarie all'uso ed alla buona conservazione della vettura.

Attenendosi scrupolosamente alla osservanza di esse, il Proprietario potrà sicuramente trarre dalla sua vettura le maggiori soddisfazioni ed i migliori risultati.

Si consigliamo inoltre di fare eseguire tutte le operazioni di manutenzione e di controllo presso le nostre Agenzie o presso le Officine da noi autorizzate, poichè dispongono di personale specializzato e di attrezzature adeguate.

Il Servizio di Assistenza Tecnica è a completa disposizione dei Signori Clienti per tutte le informazioni ed i consigli richiesti.

PARTI DI RICAMBIO

Si raccomanda l'uso di parti di ricambio originali FERRARI che devono essere richieste solo presso i Centri Assistenziali Ferrari, precisando:

- 1) tipo e numero dell'autotelaio;
- 2) tipo e numero del motore.

The information contained in this handbook is strictly limited to the information necessary for the use and maintenance of the car.

Providing that the service schedules are respected, the customer can be sure of obtaining the maximum satisfaction and best results from his car. It is recommended that all the maintenance and service operations be carried out by our approved dealers where specialized staff and equipment are available.

Technical assistance is available to all customers for any information or recommendations concerning their car.

See the Ferrari's Sales and Organization Booklet to identify location of the Authorized Ferrari Dealers and Ferrari North America Technical Assistance.

SPARE PARTS

The use of only FERRARI spare parts is recommended: they can be supplied by Ferrari Authorized Dealer on giving the following information:

- 1) chassis type and number
- 2) engine type and number

Les renseignements contenus dans la présente notice se limitent aux informations strictement nécessaires à l'utilisation et à la bonne conservation de la voiture.

En se tenant scrupuleusement à leur teneur, le Propriétaire pourra certainement tirer de son véhicule les plus grandes satisfactions et les meilleurs résultats.

Nous conseillons, en outre, de faire exécuter toutes les opérations d'entretien et de contrôle auprès de nos Agences ou des Ateliers de réparation aoutirsés du fait qu'ils disposent d'un personnel spécialisé et d'équipements adéquants.

Le Service d'Assistance Technique (Service après-vente) est à l'entière disposition de Messieurs les Clients pour tous renseignements et tous conseils.

PIECES DE RECHANGE

Nous recommandons d'utiliser les pièces de rechange d'origine FERRARI, qui seront demandées seulement chez les Services Ferrari en précisant:

- 1) type et numéro du châssis;
- 2) type et numéro du moteur.

Die in dieser Anleitung enthaltenen Angaben sind auf das Notwendige beschränkt zur Behandlung und sachkundigen Wartung Ihres Fahrzeuges.

Nur bei strikter Beachtung dieser Vorschriften wird das Fahrzeug seine Höchstleistungen und volle Betriebstüchtigkeit gewährleisten.

Es wird im übrigen unbedingt empfohlen, Service und sämtliche Wartungsarbeiten von unseren Vertragshändlern bzw. -Werkstätten ausführen zu lassen, diese verfügen über Fachpersonal und das entsprechende Spezialwerkzeug.

Der technische Kundendienst steht selbstverständlich unseren Kunden jederzeit und für jede Auskunft oder Rat zur Verfügung.

ERSATZTEILE

Wir empfehlen, ausschließlich Original-FERRARI-Ersatzteile zu verwenden und diese nur bei Ferrari Vertragshändlern und -Werkstätten zu beziehen. Folgende Bestellbezeichnung angeben:

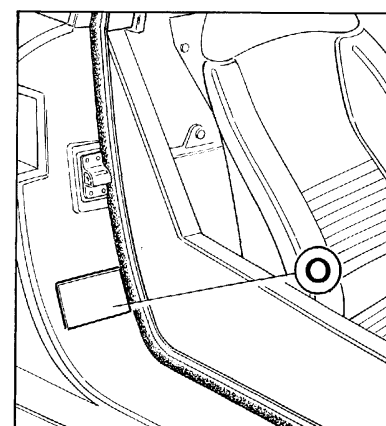
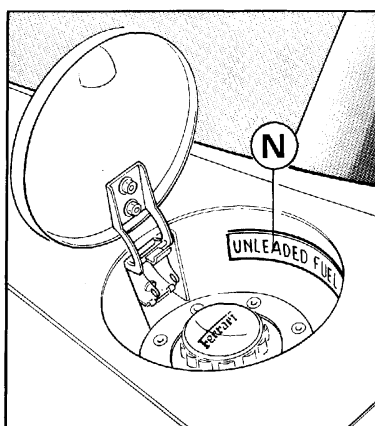
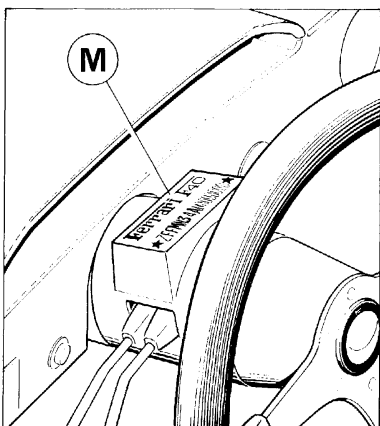
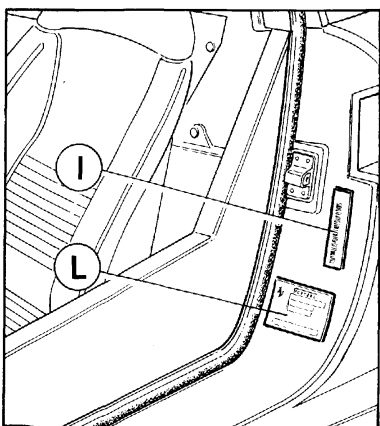
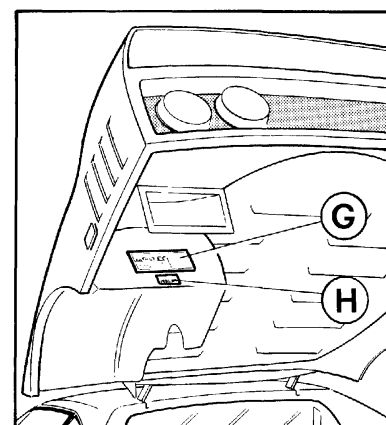
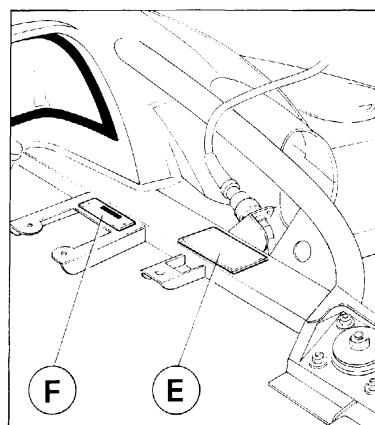
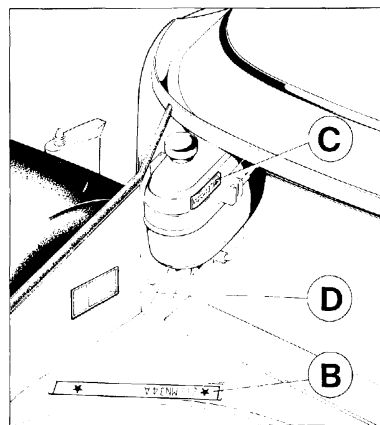
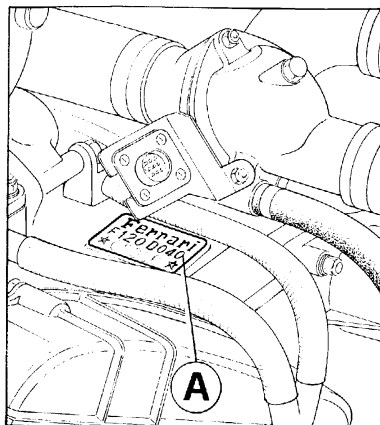
1. Typ und Fahrgestellnummer
2. Typ und Motornummer

DATI DI IDENTIFICAZIONE

IDENTIFICATION DATA

DONNEES D'IDENTIFICATION

KENNDATEN



A - Tipo e numero di identificazione del motore; **B** - Tipo e numero di identificazione del telaio; **C** - Targhetta di omologazione dispositivo lavacrystallo; **D** - Targhetta vernice; **E** - Targhetta lubrificanti; **F** - Targhetta Assembly number; **G** - Targhetta catalizzatore e dati riassuntivi del sistema anti-emissioni; **H** - Targhetta VEC (Sistema controllo emissioni); **I** - Targhetta VIN (Numero identificazione vettura); **L** - Targhetta di certificazione conformità alle norme sicurezza; **M** - Targhetta F.M.V. Safety Standard 115; **N** - Targhetta benzina senza piombo; **O** - Targhetta pressioni pneumatici.

A - Engine identification number and type; **B** - Chassis identification number and type; **C** - Screen washer type approval plate; **D** - Paint plate; **E** - Lubricant plate; **F** - Assembly number plate; **G** - Vehicle emission control information and catalyst label; **H** - VEC (Vehicle Emission Control) bar code label; **I** - VIN (Vehicle identification Number) bar code label; **L** - F.M.V. Safety Standard certification plate; **M** - F.M.V. Safety Standard 115 label; **N** - Unleaded fuel only label; **O** - Tyre pressure plate.

A - Type et numéro d'identification du moteur; **B** - Type et numéro d'identification du châssis; **C** - Plaquette d'homologation, dispositif lave-glace; **D** - Plaquette coloris; **E** - Plaquette lubrifiants; **F** - Plaquette Assembly number; **G** - Plaquette catalyseur et données du système anti pollution; **H** - Plaquette VEC (Système de Contrôle des Emissions); **I** - Plaquette VIN (Numéro d'identification de la voiture); **L** - Plaquette de certification conformité aux règles de sécurité; **M** - Plaquette F.M.V. Safety Standard 115; **N** - Plaquette d'essence sans plomb; **O** - Plaquette pression pneumatiques.

A - Typ und Motornummer; **B** - Typ und Rahmennummer; **C** - ulassungsschild Scheibenwaschanlage; **D** - Lackschild; **E** - Schmiermittelschild; **F** - Assembly number-Schild; **G** - Schild Katalisator- und Abgaseanlage-daten; **H** - Abgasnormen-schild (VEC); **I** - Typ und Fahrgestell Nummer (VIN); **L** - Sicherheit- und Konformitaet-schild; **M** - F.M.V. Safety Standard 115-schild; **N** - Bleifreie Benzin-Schild; **O** - Reifendruckschild.

DATI PRINCIPALI

PESI

Peso a vuoto in ordine di marcia
1350 Kg

PRESTAZIONI

da 0 a 100 Km/h **4.8 sec.**

1 Km da fermo **21.9 sec.**

velocità massima
raggiungibile **313 Km/h**

SPECIFICATION

WEIGHTS

Curb weight, empty
2980 lbs (1350 Kg)

PERFORMANCE FIGURES

from 0 to 62 mph **4.8 secs.**
(from 0 to 100 kph)

standing kilometre **21.9 secs.**

maximum speed **171 mph**
(**313 kph**)

DONNEES PRINCIPALES

POIDS

Poids à vide en ordre de marche
1350 Kg

PERFORMANCES

de 0 à 100 Km/h **4.8 sec.**

km départ arrêté **21.9 sec.**

vitesse maximum **313 km/h**

ALLGEMEINE ANGABEN

GEWICHTE

Leergewicht in fahrbereitem
Zustand **1350 Kg**

GESCHWINDIGKEITEN

von 0 auf 100 km/h **4.8 s**

1 km aus dem Stand **21.9 s**

Höchstgeschwindigkeit ... **313 km/h**

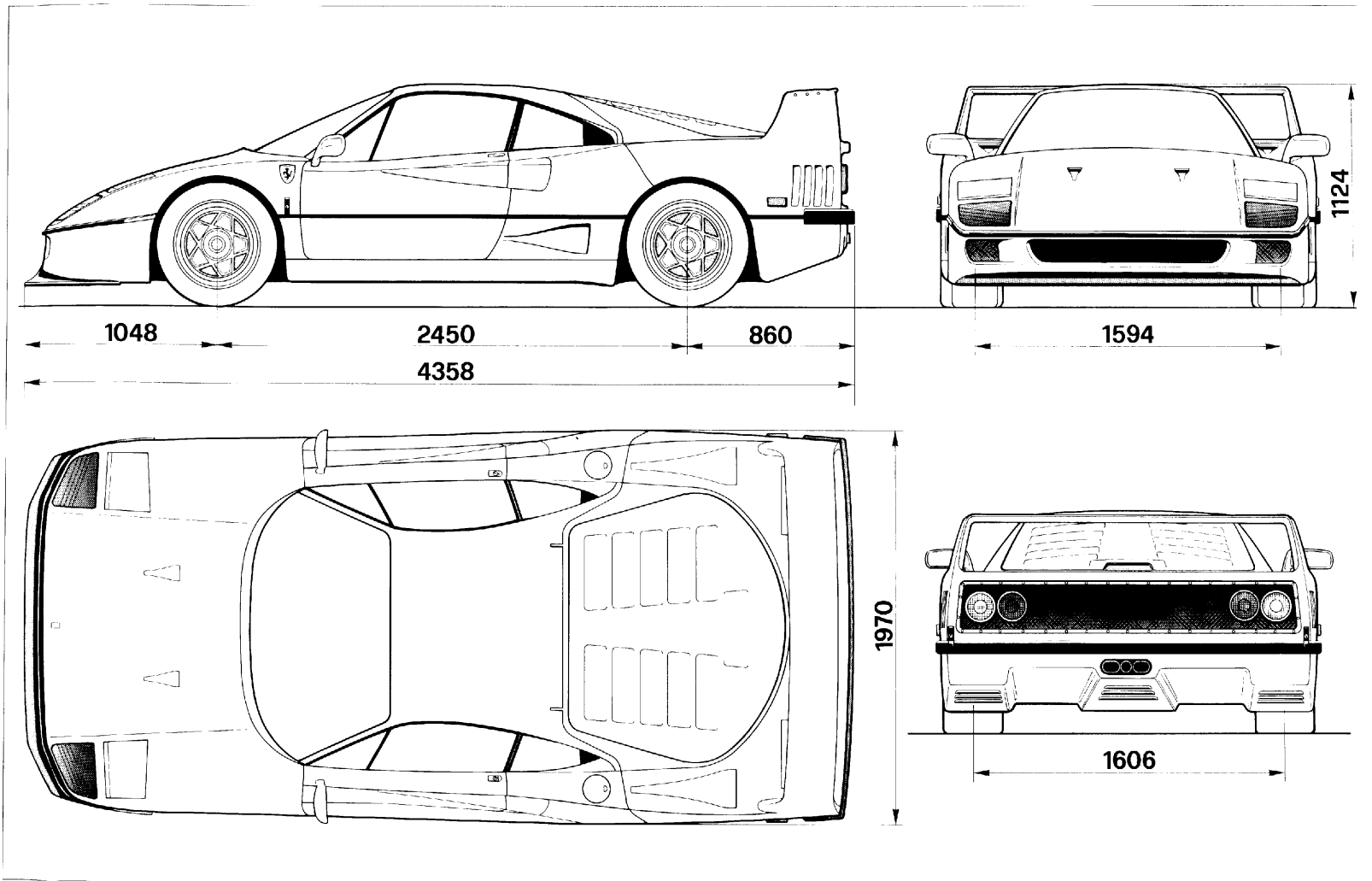


Fig. 1 - Ingombro vettura

Fig. 1 - Overall vehicle dimensions

Fig. 1 - Encombrement voiture

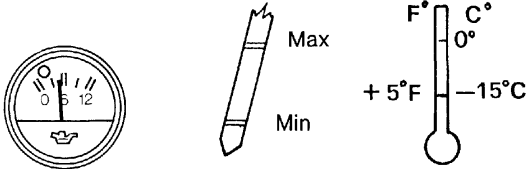
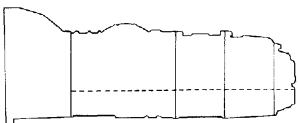
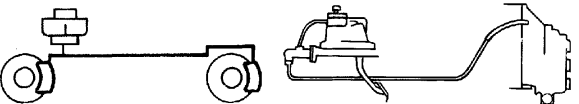
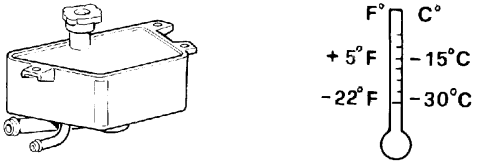
Abb. 1 - Fahrzeugmasse

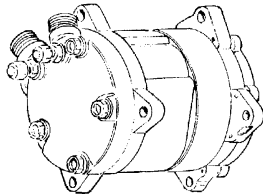

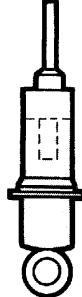
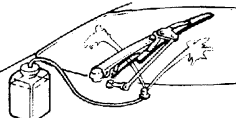
RIFORNIMENTI

REFILLING

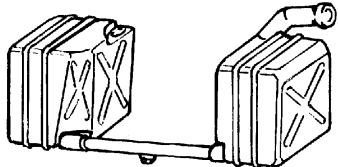
RAVITAILLEMENTS

FÜLLMENGEN

PARTI DA RIFORNIRE ITEMS TO BE SERVICED PARTIES A RAVITAILLER ZU VERSORGENDE AGGREGATE	Quantità Quantity Quantité Quantität		Rifornire con: Fill with: Ravitailier avec: Einfüllen mit
MOTORE ENGINE MOTEUR MOTOR Capacità totale Total capacity Capacité totale Gesamtfüllmenge Pressione olio (a caldo) Oil pressure (warm engine) Pression d'huile (à chaud) Öldruck (warm)	2,4 US Gal (9 lt)		Agip Sint 2000 SAE 10W40
Consumo olio Oil consumption Consommation d'huile Ölverbrauch	1 ± 2 lt/1000 Km .21 to .42 Gal./600 mis. 1 ± 2 lt/1000 km 1 ± 2 lt/1000 Km	secondo le condizioni d'impiego according to driving and other conditions selon le type d'utilisation Abhängig von der Fahrweise und den Einsatzbedingungen	
CAMBIO E DIFFERENZIALE GEARBOX - DIFFERENTIAL BOITE DE VITESSES ET DIFFERENTIEL GETRIEBE UND DIFFERENTIAL	1,2 US Gal (4,5 lt)		Agip SP FELS - 75 W 90
CIRCUITO FRENI E FRIZIONE BRAKE AND CLUTCH SYSTEM CIRCUIT FREINS ET EMBRAYAGE BREMS-UND KUPPLUNGSANLAGE	0.3 US gal (1,2 lt)		Agip BRAKE FLUID DOT4
CIRCUITO DI RAFFREDDAMENTO COOLING SYSTEM CIRCUIT DE REFROIDISSEMENT KÜHLSYSTEM Capacità totale Total capacity Capacité totale Gesamtfüllmenge	4.5 US gal (17 lt)		Agip Antifreeze

<p>CONDIZIONAMENTO AIR CONDITIONING AIR CONDITIONNE KLIMAAANLAGE</p> <p>Compressore Compressor Compresseur Kompressor</p> <p>Liquido refrigerante Coolant Liquide réfrigérant Kühlmittel</p>	<p>5 fl. oz (150 cc)</p> <p>2.4 lbs (kg 1,100)</p>		<p>Agip TER 60</p> <p>FREON 12 ANIDRO</p>
<p>SCATOLA GUIDA STEERING BOX BOITIER DE DIRECTION LENKGEHÄUSE</p>	<p>6.8 fl. oz (200 cc)</p>		<p>Agip ROTRA MP SAE 80W90</p>
<p>AMMORTIZZATORI SHOCK ABSORBER AMORTISSEUR STOSSDÄMPFER</p> <p>Anteriore (ciascuno) Front (each) Avant (chaque) Vordere (jeder)</p> <p>Posteriore (ciascuno) Rear (each) Arrière (chaque) Hintere (jeder)</p>	<p>6.4 fl. oz (0,190 lt)</p> <p>10.5 fl. oz (0,310 lt)</p>		<p>Agip OSO 32</p>
<p>RECIPIENTE LIQUIDO LAVA-PARABREZZA WINDSCREEN WASHER BOTTLE RESERVOIR LIQUIDE LAVE-GLACE SCHEIBENWASCHBEHÄLTER</p>	<p>0.8 US gal (3 lt)</p>		<p>Miscela di acqua e glass cleaner Mixture of water and sceen washer fluid Mélange d'eau et de glass cleaner Gemisch aus Wasser und Scheibenklar</p>

Nota: Per la pulizia del parabrezza usare una fiala di glass-cleaner in estate e due in inverno
Note: One phial of glass cleaner is recommended for cleaning the windscreen in summer, and two in winter
Note: Pour le nettoyage du parebrise utiliser un flacon de glass-cleaner en été et deux en hiver
Achtung: Für Windschutzscheibenreinigung, im Sommer ein "Glass Cleaner" Fiale verwenden, im Winter zwei

<p>SERBATOIO CARBURANTE PETROL TANK RESERVOIR D'ESSENCE KRAFTSTOFFTANK</p> <p>Riserva Reserve Réserve Kraftstoffreserve</p>	<p>100 lt (26.4 U.S.Gal.)</p> <p>20 lt (5,3 U.S.Gal.)</p>		<p>Benzina senza piombo 95 N.O.</p> <p>Unleaded fuel 95 O.N.</p> <p>Essence sans plomb 95 I.O.</p> <p>Bleifrei - Oktanzahl 95</p>
---	---	--	---

Consumo benzina (litri per 100 Km)	
Ciclo urbano	17.9
Autostrada	10.5

Fuel consumption (Miles per U.S. gal.)	
City driving	13.1
Highway driving	22.3

Consommation essence (litres pour 100 Km)	
Cycle urbain	17.9
Autoroute	10.5

Kraftstoffverbrauch (l/100Km)	
Stadtzyklus	17.9
Autobahn	10.5

Questi dati si basano su prove di vetture equipaggiate con opzionali di frequente richiesta. Il consumo effettivo di questa vettura varierà secondo il tipo di guida adottato, le abitudini di guida, la manutenzione della vettura, opzionali montati, condizioni stradali e atmosferiche. Durante i viaggi in autostrada per ottenere dei valori di consumo del carburante simili a quelli sopra indicati è raccomandabile eseguire il cambio dalla 4ª alla 5ª a 93 km/h.

Per ridurre il consumo di benzina si consiglia il cambio di marcia alle seguenti velocità:

1ª - 2ª	32 km/h	2600 giri/min
2ª - 3ª	48 km/h	2500 giri/min
3ª - 4ª	72 km/h	2600 giri/min

These estimates are based on tests of vehicles equipped with frequently purchased optional equipment.

Reminder: The actual fuel economy of this car will vary depending on the type of driving you do: your driving habits; how well you maintain your car and optional equipment installed, road and weather conditions.

To obtain highway fuel economy values like the ones mentioned above, it is recommended to shift from fourth to fifth gear at 58 mph when on the highway.

For best fuel economy shift gear at:

1st - 2nd	20 mph	2600 rpm
2nd - 3rd	30 mph	2500 rpm
3rd - 4th	45 mph	2600 rpm

Ces données se basent sur des essais aux véhicules équipés des accessoires très recherchés.

La consommation effective de ces véhicules varie selon la manière et l'habitude de conduire, l'entretien du véhicule, les accessoires montés, les conditions de route et atmosphériques. Lors d'un voyage sur l'autoroute, il est recommandé de passer à une allure de 93 km/h de la 4ème au 5ème vitesse pour réaliser des valeurs de consommation semblables à celles ci-dessus indiquées.

Pour réduire la consommation essence, nous recommandons le changement de vitesse aux vitesses suivantes:

1ère - 2ème	32 km/h	2600 t/min
2ème - 3ème	48 km/h	2500 t/min
3ème - 4ème	72 km/h	2600 t/min

Diese Daten basieren auf Tests mit Fahrzeugen, die mit häufig nachgefragtem Zubehör ausgestattet sind.

Der effektive Verbrauch dieses Fahrzeugs variiert entsprechend der Fahrweise, den Fahrgewohnheiten, der Wartung des Fahrzeugs, dem montierten Zubehör, Straßen- und Witterungsverhältnissen. Während Fahrten auf der Autobahn ist es empfehlenswert, bei einer Geschwindigkeit von 93 km/h vom 4. in den 5. Gang zu schalten, um Kraftstoffverbrauchswerte ähnlich wie die oben angegebenen zu erreichen.

Um den Benzinverbrauch zu reduzieren, wird der Gangwechsel bei folgenden Geschwindigkeiten empfohlen:

1. - 2.	32 km/h	2600 U/min
2. - 3.	48 km/h	2500 U/min
3. - 4.	72 km/h	2600 U/min

Dati principali	B4	Main specification	B4	Caractéristiques principales ..	B4	Allgemeine Daten	B4
Distribuzione	B5	Timing	B5	Distribution	B5	Steuerung	B5
- Giuoco valvole	B6	- Valve clearance	B6	- jeu soupapes	B6	- Ventilspiel	B6
- Dati fasatura	B7	- Timing data	B7	- angles de calage	B7	- Einstelldaten	B7
- Tensione cinghie	B8	- Belt tension	B8	- tension courroie	B8	- Riemenspannung	B8
Lubrificazione	B8	Lubrication	B8	Lubrification	B8	Schmierung	B8
- Controllo livello olio	B10	- Checking oil level	B10	- contrôle niveau d'huile	B10	- Ölstandskontrolle	B10
- Sostituzione olio	B11	- Changing oil	B11	- remplacement huile	B11	- Ölwechsel	B11
- Valvola termostatica	B12	- Thermostat	B12	- valve thermostatique	B12	- Thermostatventil	B12
- Impianto ricircolo vapori olio	B13	- Crankcase emission control system	B13	- circuit recyclage vapeurs d'huile	B13	- Öldämpferrückführanlage ...	B13
Raffreddamento	B14	Cooling	B14	Refroidissement	B14	Kühlung	B14
- Cinghie comando pompa acqua-alternatore e com- pressore AC	B17	- Water pump/alternator and air conditioning compressor drive belts	B17	- courroie commande pompe à eau - alternateur et compresseur AC	B17	- Antriebsriemen - Wasserpum- pe/Lichtmaschine und Kompressor Klimaanlage	B17

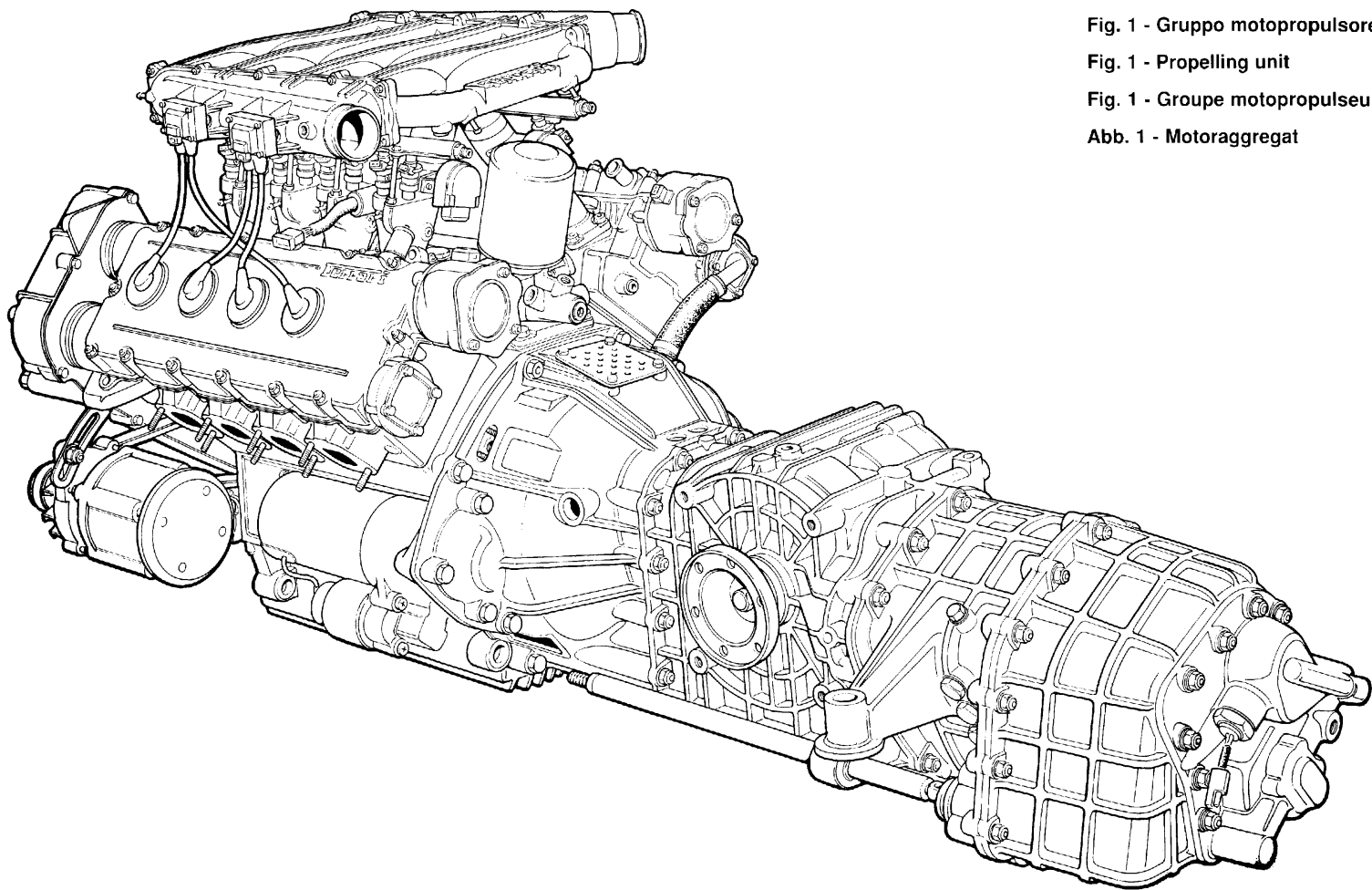


Fig. 1 - Gruppo motopropulsore

Fig. 1 - Propelling unit

Fig. 1 - Groupe motopropulseur

Abb. 1 - Motoraggregat

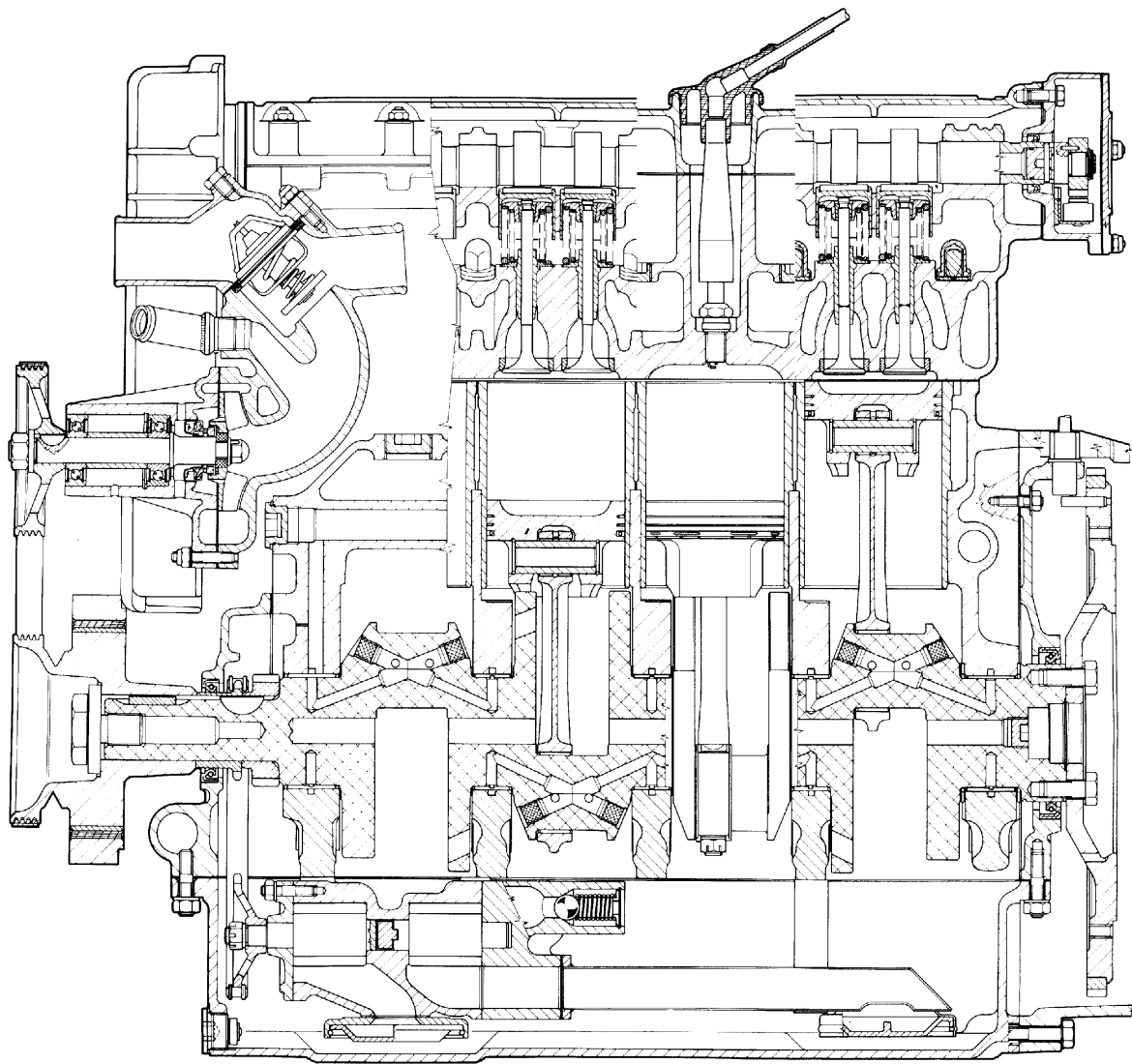


Fig. 2 - Sezione longitudinale motore

Fig. 2 - Engine - horizontal cross section

Fig. 2 - Section longitudinale moteur

Abb. 2 - Motor - Längsschnitt

Motore: LFE179V5H40X - DATI PRINCIPALI

Tipo		F 120 D 040
Numero dei cilindri		8 - V , 90°
Diametro dei cilindri	in (mm)	3.23 (82)
Corsa pistoni	in (mm)	2.74 (69,5)
Cilindrata totale	cu.in (cm ³)	179 (2936)
Rapporto di compressione		7,7 : 1
Regime massimo	giri/min.	7750
Potenza max.	KW (CV)	356 SAE net (478 SAE net)
Regime corrispondente	giri/min.	7000
Coppia massima	Nm Kgm	575 58,6
Regime corrispondente	giri/min	4500

Engine family: LFE179V5H40X - MAIN SPECIFICATION

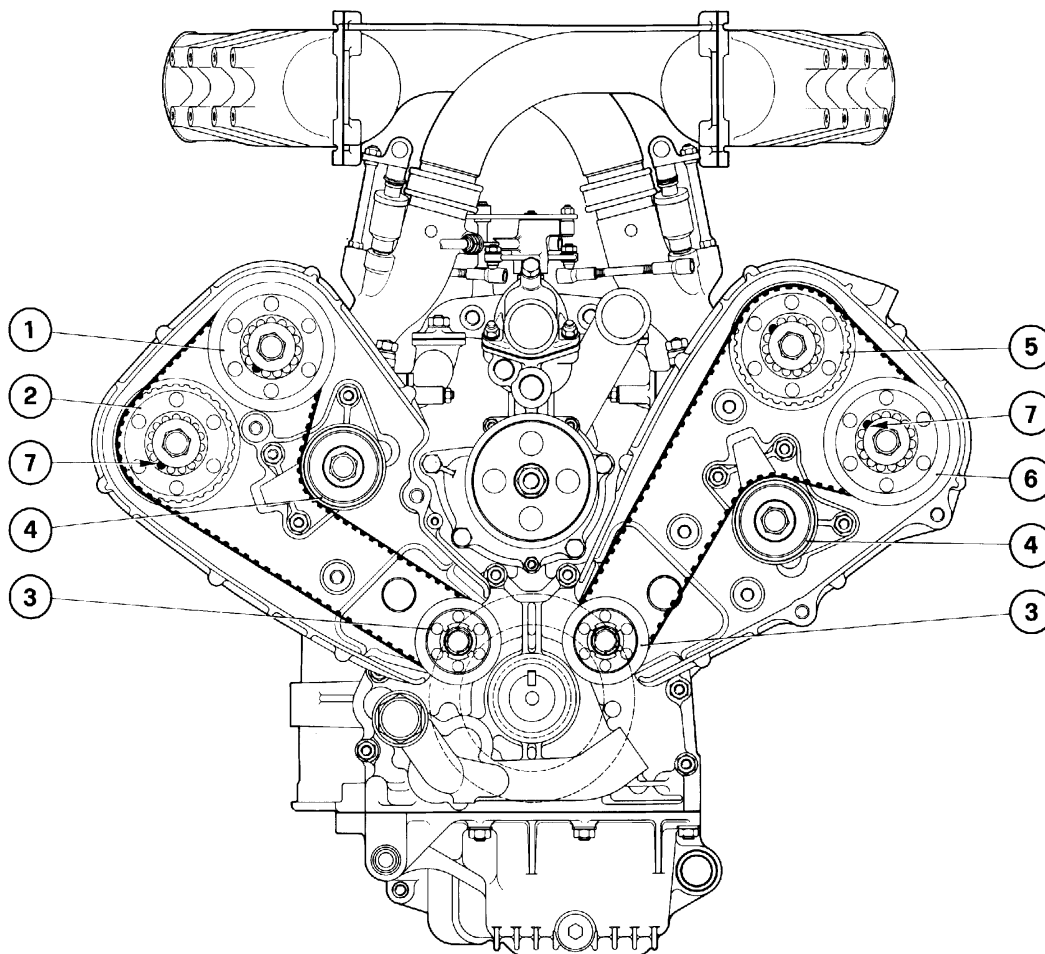
Type		F 120 D 040
Cylinders		8 - V , 90°
Cylinders bore	in (mm)	3.23 (82)
Piston stroke	in (mm)	2.74 (69,5)
Piston displacement	cu.in (cm ³)	179 (2936)
Compression ratio		7,7 : 1
Max. engine speed	rpm	7750
Max. power	KW (HP)	356 SAE net (478 SAE net)
Corresponding engine speed	rpm	7000
Maximum torque	Nm Kgm	575 58,6
Corresponding engine speed	rpm	4500

Moteur: LFE179V5H40X - DONNEES PRINCIPALES

Type		F 120 D 040
Nombre de cylindres		8 - V , 90°
Diamètre cylindres	in (mm)	3.23 (82)
Course piston	in (mm)	2.74 (69,5)
Cylindrée totale	cu.in (cm ³)	179 (2936)
Rapport de compression		7,7 : 1
Régime maximum	t/mn	7750
Puissance maximale	KW (CV)	356 SAE net (478 SAE net)
Régime correspondant	t/mn	7000
Couple maximal	Nm Kgm	575 58,6
Régime correspondant	t/mn	4500

Motor: LFE179V5H40X - ALLGEMEINE ANGABEN

Typ		F 120 D 040
Anzahl der Zylinder		8 - V , 90°
Durchmesser der Zylinder	in (mm)	3.23 (82)
Kolbenhub	in (mm)	2.74 (69,5)
Hubraum total	cu.in (cm ³)	179 (2936)
Verdichtungsverhältnis		7,7 : 1
Max. Drehzahl	min ⁻¹	7750
Max. Leistung	KW (CV)	356 SAE net (478 SAE net)
Entspr. Drehzahl	min ⁻¹	7000
Max. Drehmoment	Nm Kgm	575 58,6
Entsp. Drehzahl	min ⁻¹	4500

**3) Schema comando distribuzione**

1 - Ingranaggio albero distribuzione comando valvole di aspirazione dei cilindri 1-2-3-4; 2 - Ingranaggio albero distribuzione comando valvole scarico cilindri 1-2-3-4; 3 - Ingranaggi conduttori; 4 - Tenditori; 5 - Ingranaggio albero distribuzione comando valvole di aspirazione dei cilindri 5-6-7-8; 6 - Ingranaggio albero distribuzione comando valvole di scarico dei cilindri 5-6-7-8; 7 - Grani di trascinamento.

3) Layout of camshaft drive

1 - Inlet camshaft drive gear for cylinders 1-2-3-4; 2 - Exhaust camshaft drive gear for cylinders 1-2-3-4; 3 - Driving gear; 4 - Idlers; 5 - Inlet camshaft drive gear for cylinders 5-6-7-8; 6 - Exhaust camshaft drive gear for cylinders 5-6-7-8; 7 - Driving dowels.

3) Schéma commande distribution

1 - Engrenages de l'arbre de distribution commandant les soupapes d'admission des cylindres 1-2-3-4; 2 - Engrenages de l'arbre de distribution commandant les soupapes d'échappement des cylindres 1-2-3-4; 3 - Pignon de commande; 4 - Tendeurs; 5 - Engrenages de l'arbre de distribution commandant les soupapes d'admission des cylindres 5-6-7-8; 6 - Engrenage de l'arbre de distribution commandant les soupapes d'échappement des cylindres 5-6-7-8; 7 - Ergots d'entraînement

3) Schema des Nockenwellenantriebs

1 - Nockenwellenzahnräder für den Antrieb der Einlaßventile der Zylinder 1-2-3-4; 2 - Nockenwellenzahnräder für den Antrieb der Auslaßventile der Zylinder 1-2-3-4; 3 - Antriebsrad; 4 - Spanner; 5 - Nockenwellenzahnräder für den Antrieb der Einlaßventile der Zylinder 5-6-7-8; 6 - Nockenwellenzahnräder für den Antrieb der Auslaßventile der Zylinder 5-6-7-8; 7 - Mitnahmestifte

La distribuzione è a valvole in testa, comandate da quattro alberi a cammes. Gli alberi sono comandati da due cinghie dentate tramite l'albero motore.

Su ogni testa, le valvole sono disposte a V di 32°30' e portano all'estremità superiore un bicchierino sul quale a sede una pastiglia.

Per consentire la realizzazione dei giochi prescritti, le pastiglie vengono fornite con spessori variabili da 3,25 a 4,60 mm con intervallo di mm 0,05.

Non è consentita la diminuzione dello spessore delle pastiglie con rettifica, poichè le due superfici sono indurite con speciale procedimento.

GIUOCO VALVOLE

Il giuoco tra valvole e alberi a cammes a motore freddo deve essere:

- **Aspirazione:**
mm 0,20 ÷ 0,25

- **Scarico:**
mm 0,35 ÷ 0,40

A motore nuovo tale verifica deve essere effettuata a 1900 ÷ 2400 Km (operazione inclusa nel tagliando gratuito della tessera di garanzia.

The valve gear features overhead valves operated by four camshafts. The shafts are driven by one toothed belt via the crankshaft.

In each head, the valves are arranged in a 32°30' V and, at the top end of each valve, there is a bucket on which a shim rests. To obtain the specified clearances, the shims are supplied in thicknesses ranging from 0.128" to 0.181" (from 3.25 to 4.60mm), in 0.002" (0.05mm) stages.

CAUTION: Reducing the thickness of the shims by grinding is not permitted as both faces are hardened by a special process.

VALVE CLEARANCE

The clearance between valves and camshafts must be as follows, when the engine is cold:

- **inlet:**
.008 ÷ .01 in (0.20 ÷ 0.25 mm)

- **exhaust:**
.014 ÷ .016 in (0.35 ÷ 0.40 mm)

CAUTION: With a new engine, these must be checked at 1,200 ÷ 1,500 miles (operation included under the warranty book free Service Coupon).

La distribution est à soupapes en tête, commandées par quatre arbres à cames.

Les arbres sont commandés par deux courroies crantées, actionnées par le vilebrequin.

Sur chaque culasse, les clapets sont disposés en V de 32°30' et à leur extrémités supérieures ils portent une coupelle sur laquelle se trouve une pastille. Afin de permettre la réalisation des jeux prescrits, les pastilles sont fournies en épaisseur variables de 3,25 à 4,60 mm par intervalles de 0,05 mm.

Il ne faut pas, diminuer par rectification l'épaisseur des pastilles, étant donné que leurs deux faces ont été durcies par procédé spécial.

JEU POUSSOIRS

Le jeu entre les poussoirs et arbres à cames à moteur froid doit être:

- **Admission:**
mm 0,20 ÷ 0,25

- **Echappement:**
mm 0,35 ÷ 0,40

Quand le moteur est neuf cette vérification sera faite à 1900 ÷ 2400 kilomètres (opération compris dans le coupon gratuit du Certificat de Garantie).

Obengesteuerter Nockenwellen-antrieb mit 4 Nockenwellen. Die Wellen werden durch 2 Zahnriemen über die Kurbelwelle angetrieben.

An jedem Zylinderkopf sind die Ventile V-förmig in einem Winkel von 32°30' angeordnet und tragen am oberen Ende einen Stößel, auf dem Platz für eine Beilage ist. Um die vorgeschriebenen Ventilspiele herzustellen, werden die Beilagen in unterschiedlichen Stärken von 3,25 bis 4,60 mm, um jeweils 0,05 mm ansteigend, geliefert.

Die Verringerung der Stärke der Beilagen durch Abschleifen ist nicht zulässig, weil die 2 Oberflächen durch ein spezielles Verfahren gehärtet worden sind.

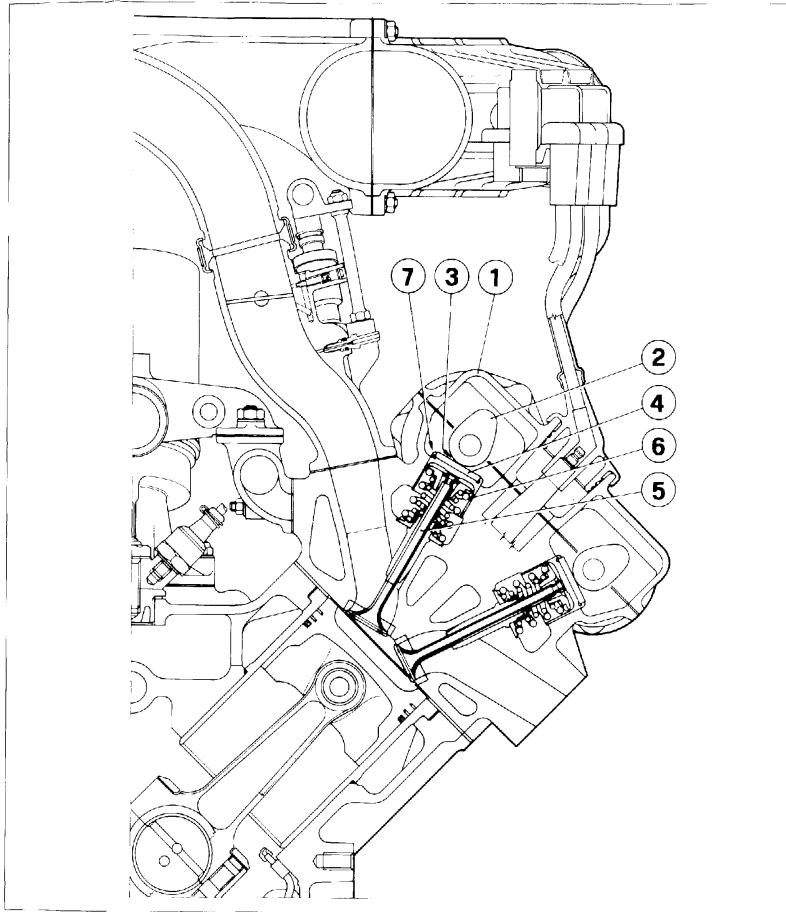
VENTILSPIEL

Das Spiel zwischen Ventilen und Nockenwellen soll bei kaltem Motor folgende Werte aufweisen:

- **Einlaß:**
mm 0,20 ÷ 0,25

- **Auslaß:**
mm 0,35 ÷ 0,40

Bei neuem Motor soll diese Überprüfung alle 1900 ÷ 2400 km erfolgen (diese Arbeit ist in der kostenlosen Garantiedurchsicht enthalten).



4) Controllo giuoco punterie

1 - Coperchio alberi distribuzione; 2 - Albero distribuzione; 3 - Giuoco fra albero distribuzione e punteria; 4 - Piattello per registro giuoco; 5 - Valvola; 6 - Punteria comando valvola; 7 - Intaglio sulla punteria per l'estrazione del piattello.

4) Réglage du jeu des soupapes

1 - Carter arbre distribution; 2 - Arbre distribution; 3 - Jeu entre poussoirs et came; 4 - Pastille réglage jeu; 5 - Soupape; 6 - Poussoir; 7 - Gravure pour enlever la pastille.

4) Adjusting valve clearance

1 - Camshaft cover; 2 - Camshaft; 3 - Clearance between tappet and cam; 4 - Clearance adjustnt shim; 5 - Valve; 6 - Tappet; 7 - Tappet slot permitting clearance adjustment shim removal.

4) Einstellung des Ventilspiels

1 - Nockenwellendeckel; 2 - Nockenwelle; 3 - Spiel zwischen Nockenwelle und Ventilstößel; 4 - Beilage zur Spieleinstellung; 5 - Ventil; 6 - Ventilstößel; 7 - Kerbe am Ventilstößel für die Entfernung der Beilage.

Dati di fasatura

Aspirazione:

inizio prima del P.M.S. **12°**

fine dopo il P.M.I. **52°**

Timing data

Inlet:

starts **12°** before TDC

ends **52°** after BDC

Données pour le calage de la distribution

Admission:

commencement avant le point mort haut **12°**

fin après le point mort bas **52°**

Einstelldaten

Einlaß:

Beginn vor dem OT **12°**

Ende nach dem UT **52°**

Scarico:

inizio prima del P.M.I. **54°**

fine dopo il P.M.S. **10°**

Giuoco tra punterie ed eccentrici per messa in fase:

- aspirazione e scarico mm **0,50**

TENSIONE CINGHIE DENTATE COMANDO DISTRIBUZIONE

In normali condizioni di funzionamento non è necessario eseguire alcuna registrazione di tensione.

Exhaust:

starts **54°** before BDC

ends **10°** after TDC

Clearance between tappets and cams for timing:

- inlet and exhaust: **.02 in (0.50 mm)**

CAMSHAFT DRIVE TOOTHED BELT TENSION

In normal operating conditions, it is not necessary to make any adjustment to the tension.

Echappement

commencement avant le point mort bas **54°**

fin après le point haut **10°**

Jeu entre les poussoirs-soupapes et les cames pour le calage

- admission et echappement mm **0,50**

TENSION DES COURROIES CRANTEES COMMANDE DISTRIBUTION

Aucun réglage de tension ne se rend pas nécessaire en cas de fonctionnement normal.

Auslaß:

Beginn vor dem UT **54°**

Ende nach dem OT **10°**

Spiel zwischen Ventilstößeln und Nocken für die Einstellung:

- Einlaß und Auslaß mm **0,50**

SPANNUNG DER ZAHNRIEMEN DES NOCKENWELLENANTRIEBS

Im normalen Betriebszustand ist es nicht erforderlich, eine Einstellung der Spannung vorzunehmen.

LUBRIFICAZIONE MOTORE

La lubrificazione è del tipo con coppa a secco e pompe ad ingranaggi.

Il motore è dotato di 2 pompe, una di recupero che aspira l'olio dalla coppa e lo invia al radiatore e quindi al serbatoio, e una di mandata che aspira l'olio dal serbatoio e lo manda in pressione agli organi rotanti del motore.

ENGINE LUBRICATION

Lubrication is of the dry sump and gear pump type.

The engine is fitted with two pumps; a return pump which draws oil from the sump and sends it to the oil cooler and then to the tank and a delivery pump which draws oil from the tank and delivers it under pressure to the rotating parts of the engine.

LUBRIFICATION MOTEUR

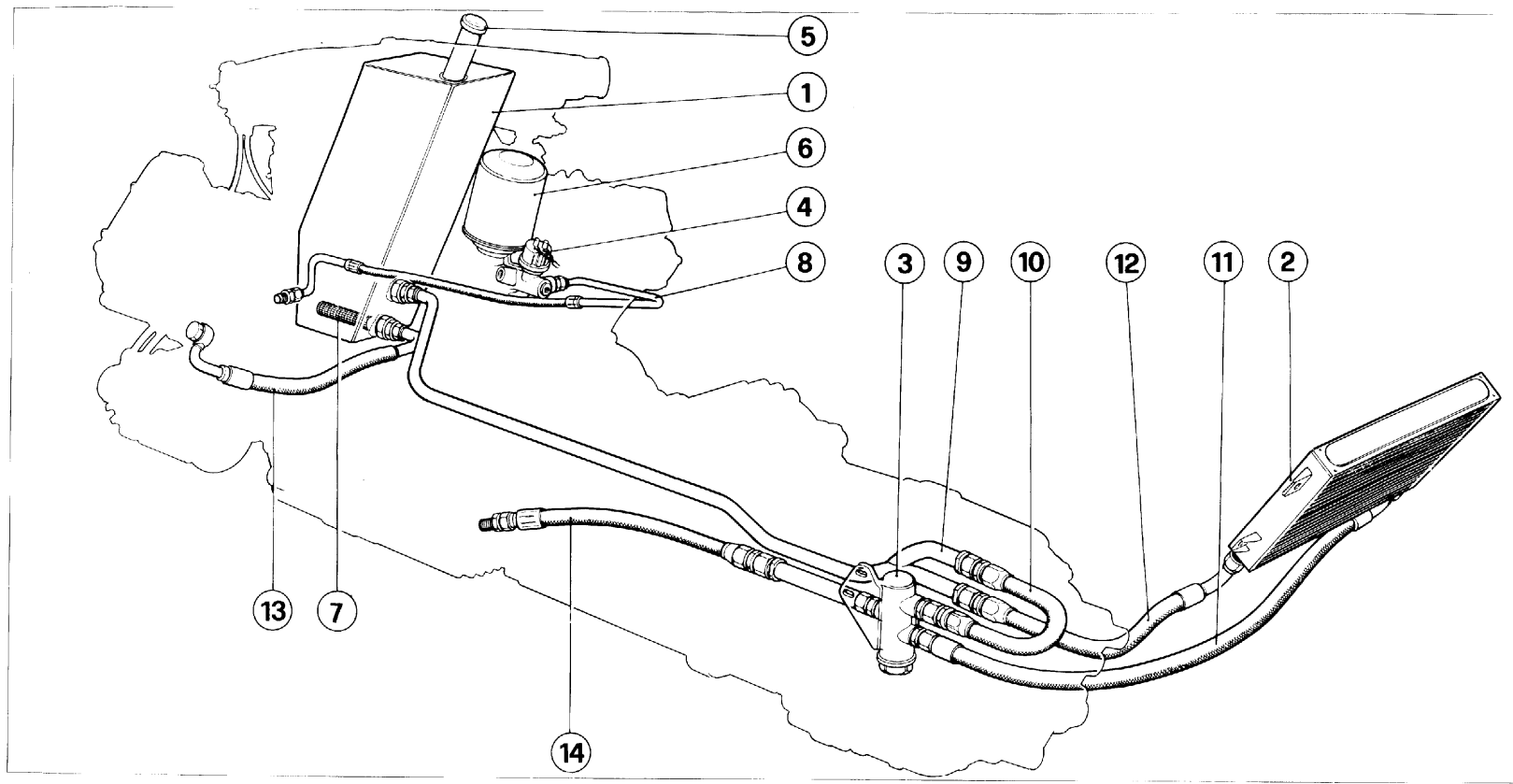
La lubrification est du type à carter sec et pompe à engrenages

Le moteur est équipé de 2 pompes, une dite de récupération qui aspire l'huile du carter et l'envoie au radiateur et donc au réservoir et une de débit qui aspire l'huile du réservoir et la transmet sous pression aux organes en mouvement du moteur.

MOTORSCHMIERUNG

Die Schmierung ist eine Trockensumpfschmierung mit Zahnradpumpen.

Der Motor ist mit 2 Pumpen ausgerüstet; eine Pumpe, die das Öl aus der Ölwanne ansaugt und es zum Kühler fördert und von dort zum Behälter, und eine Förderpumpe, die das Öl aus dem Behälter ansaugt und es unter Druck zu den drehenden Teilen des Motors fördert.



5) Schema impianto lubrificazione

1 - Serbatoio olio; 2 - Radiatore olio; 3 - Valvola termostatica; 4 - Trasmittitore elettrico pressione olio; 5 - Tappo carico olio; 6 - Filtro olio; 7 - Filtro sul serbatoio; 8 - Tubo dalla base filtro al basamento; 9 - Tubo a 3 vie per ritorno olio al serbatoio; 10 - Tubo dalla valvola termostatica al 3 vie; 11 - Tubo ritorno olio dal radiatore; 12 - Tubo mandata olio al radiatore; 13 - Tubo aspirazione olio; 14 - Tubo dalla coppa alla valvola termostatica.

5) Lubrication system layout

1 - Oil tank 2 - Oil cooler; 3 - Thermostat; 4 - Oil pressure electric sender unit; 5 - Oil filler cap; 6 - Oil filter; 7 - Filter in tank; 8 - Pipe from filter base to engine block; 9 - 3-way pipe for returning oil to tank; 10 - Tube from thermostat to 3-way pipe; 11 - Oil return tube from oil cooler; 12 - Oil delivery tube to oil cooler; 13 - Oil suction tube; 14 - Tube from sump to thermostat.

5) Schéma du circuit de lubrification

1 - Réservoir d'huile; 2 - Radiateur d'huile; 3 - Soupape thermostatique; 4 - Transmetteur électrique de pression d'huile; 5 - Bouchon de l'orifice de remplissage du réservoir d'huile; 6 - Filtre à huile; 7 - Filtre sur réservoir; 8 - Tuyau reliant la base du filtre au bloc; 9 - Tuyau à 3 voies pour retour de l'huile au réservoir; 10 - Tuyau reliant la soupape thermostatique du tuyau à 3 voies; 11 - Tuyau retour huile au radiateur; 12 - Tuyau d'arrivée d'huile au radiateur; 13 - Tuyau d'aspiration d'huile; 14 - Tuyau allant du carter à la soupape thermostatique;

5) Schema der Schmieranlage

1 - Ölbehälter; 2 - Ölkühler; 3 - Thermostatventil; 4 - Elektrischer Öldruckgeber; 5 - Öleinfüllverschluß; 6 - Ölfilter; 7 - Filter am Behälter; 8 - Rohr vom Filterboden zum Kurbelgehäuse; 9 - Rohr mit 3 Verzweigungen für die Ölrückförderung zum Behälter; 10 - Rohr vom Thermostatventil zum Rohr mit 3 Verzweigungen; 11 - Rohr für die Ölrückförderung vom Kühler; 12 - Rohr für die Ölförderung zum Kühler; 13 - Ölsaugrohr; 14 - Rohr von der Ölwanne zum Ventil.

Livello olio

Il livello olio deve essere controllato ogni 800 Km di percorso con l'apposita asta posta sul tappo del bocchettone di riempimento; deve essere sempre compreso tra i limiti "Min" e "Max" incisi sull'asta di controllo.

Per eseguire l'operazione di controllo livello far marciare il motore al minimo per alcuni minuti (temp. olio >70° C), quindi controllare il livello dopo alcuni istanti dall'arresto.

Pressione e temperatura olio

La spia rossa esistente nel manometro olio, si accende allorché con motore fermo si porta la chiave di accensione in posizione II (marcia), o quando con motore in moto non esiste pressione olio. In marcia normale deve risultare sempre spenta.

In condizioni **normali** di funzionamento la pressione dell'olio deve essere compresa tra 5,5 e 6,5 bar con il motore funzionante a 6000 giri/1' e la temperatura olio a 100° C.

Un valore di pressione inferiore a 4,5 bar con motore caldo e al minimo è da ritenersi normale.

Il valore della pressione è determinato dall'altezza dello spessore 1 (fig. 6) di precarico della molla 3; tale regolazione viene effettuata durante il montaggio del motore e non deve in seguito essere variata.

Oil level

The oil level must be checked every 500 miles by means of the dipstick on the filler cap; the level must always be between the "min" and "max" limits marked on the dipstick.

To check the oil level, run the engine at idle for several minutes with an oil temperature greater than 158°F (70°C) and then check the level a immediately after stopping the engine.

Oil pressure and temperature

The red warning light on the oil pressure gauge goes on whenever the ignition key is turned to position II (on) with the engine at rest or when there is no oil pressure when the engine is turning over. In normal motoring, it should always be off.

In **normal** operating conditions, oil pressure must be between 78 and 92 p.s.i. (5.5 and 6.5 bar) with the engine operating at 6000 rpm and oil temperature at 212°F (100°C).

Pressure below 64 p.s.i. (4.5 bar) is normal when the engine is warm and ticking over.

The pressure is determined by the thickness of shim 1 (Fig. 6) for preloading spring 3; this adjustment is made when the engine is being assembled and must not subsequently be altered.

Niveau d'huile

Le niveau d'huile doit être contrôlé tous les 800 km. Le contrôle est réalisé à l'aide de la jauge; le niveau doit se situer entre les 2 repères "Min" et "Max" marqués sur la jauge.

Pour réaliser le contrôle du niveau, mettre en marche le moteur pendant quelques minutes jusqu'à ce que la température d'huile soit à > 70 °C; puis arrêter le moteur et après quelques instants, contrôler le niveau.

Pression et température

Le témoin rouge situé dans le manomètre d'huile s'allume lors de la mise sous tension du circuit, c'est-à-dire lorsque l'on met la clé de contact sur la position II (Marche) ou lorsque le moteur en marche, il n'y a pas de pression d'huile. En fonctionnement normal le témoin doit toujours être éteint.

En fonctionnement **normal**, la pression de l'huile doit être comprise entre 5,5 et 6,5 bar à un régime moteur de 6000 tr/mn et la température de l'huile à 100 degré C.

Le moteur étant chaud, et au régime de ralenti, une pression d'huile inférieure à 4,5 bar peut être considérée comme normale.

La valeur de la pression est déterminée par l'épaisseur de la cale 1 (fig.6) de précharge du ressort 3; ce réglage est réalisé lors du montage du moteur, il ne doit ensuite plus être modifié.

Ölstand

Der Ölstand muß alle 800 km mit dem Ölmeßstab im Deckel des Einfüllstutzens kontrolliert werden; er muß immer zwischen den Markierungen "min" und "max" auf dem Meßstab liegen.

Zur Kontrolle des Ölstands den Motor einige Minuten im Leerlauf drehen lassen (Öltemp. > 70 °C) und dann, einige Augenblicke nach Ausschalten des Motors, den Ölstand kontrollieren.

Öltemperatur und -druck

Die rote Kontrolleuchte am Ölmanometer leuchtet auf, wenn man den Zündschlüssel bei stehendem Motor auf die Stellung II (Betrieb) dreht, oder bei laufendem Motor, wenn kein Öldruck vorhanden ist. Im normalen Betrieb muß sie immer erloschen sein.

Unter **normalen** Betriebsverhältnissen muß der Öldruck zwischen 5,5 und 6,5 bar bei mit 6000 U/min laufendem Motor und einer Öltemperatur von 100 °C liegen.

Ein Druck unter 4,5 bar bei warmem Motor im Leerlauf ist normal.

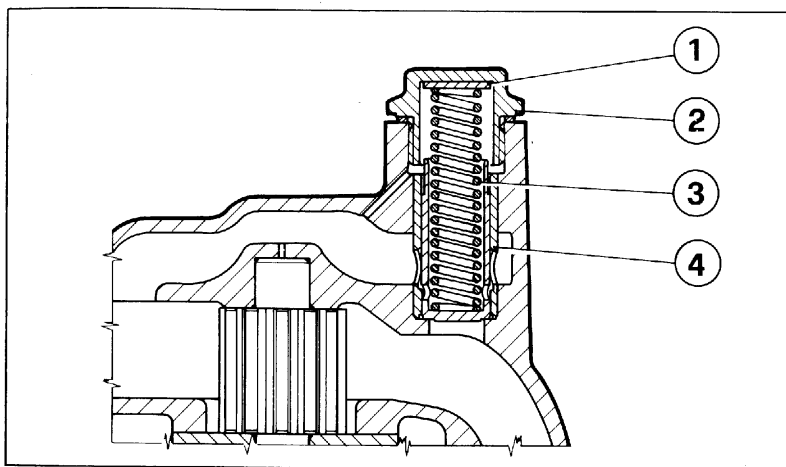
Der Druckwert wird durch die Höhe der Vorspannbeilage 1 (Abb.6) der Feder 3 bestimmt; diese Einstellung erfolgt während der Montage des Motors und darf danach nicht verändert werden.

NB: Nel caso l'indice del termometro salga oltre 130° C è necessario ridurre immediatamente il regime di rotazione del motore; se tale segnalazione persiste far verificare l'impianto da un Servizio Ferrari

WARNING: If the temperature gauge needle goes beyond 266°F (130°C), engine speed must be reduced immediately; if this indication continues, have the system checked by a Ferrari Agent.

NB: Si la température de l'huile monte au dessus de 130 °C, vous devez réduire immédiatement le régime du moteur ; si cela persiste, faire vérifier le circuit de lubrification par les services Ferrari.

MERKE: Wenn die Thermometereanzeige 130 °C überschreitet, muß die Drehzahl des Motors sofort reduziert werden. Wenn diese Anzeige fortbesteht, die Anlage von einer Ferrari-Vertragswerkstatt überprüfen lassen.



6) Valvola regolazione pressione olio

1 - Spessore di registrazione; 2 - Tappo per corpo valvola; 3 - Molla; 4 - Pistoncino otturatore.

7) Tappi scarico olio

A - Tappo scarico olio dalla coppa; B - Tappo scarico olio dal serbatoio.

Sostituzione olio e filtro

Per sostituire l'olio scaricarlo completamente con motore caldo (60 ÷ 70° C), togliendo i tappi **B** dal serbatoio e **A** dalla coppa (fig. 7).

6) Pressure regulating valve

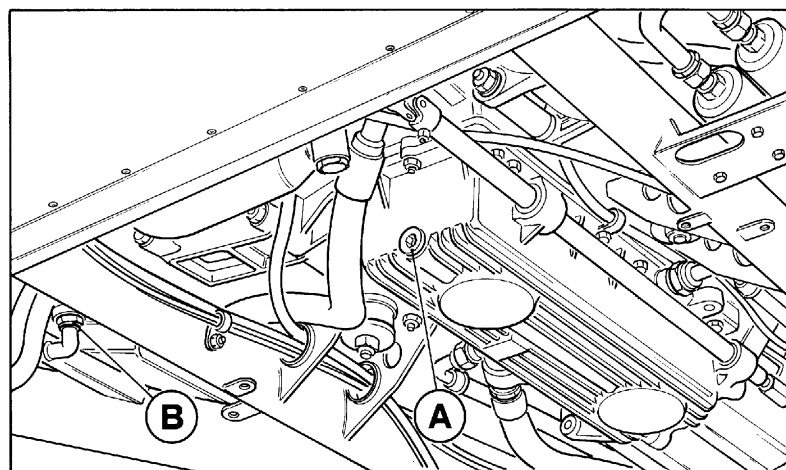
1 - Adjustment shim; 2 - Valve plug; 3 - Spring; 4 - Control piston.

7) Drain plugs

A - Oil drain plug from the sump; B - Oil drain plug from the reservoir

Changing oil and filter

To change the oil, drain it all with the engine warm 140±158°F (60±70°C), by removing plug **B** from the tank and plug **A** from the sump (Fig.7).



6) Vanne de réglage de la pression

1 - Cale de réglage; 2 - Bouchon de corp de vanne; 3 - Ressort; 4 - Piston obturateur.

7) Bouchons de vidange

A - Bouchon de vidange huile du carter; B - Bouchon de vidange huile du réservoir

Remplacement huile et filtre

Pour remplacer l'huile, réaliser le vidange complète à moteur chaud (60 ÷ 70 °C) en enlevant les bouchons **B** du réservoir et **A** du carter.

6) Druckregelventil

1 - Einstellscheibe; 2 - Stopfen für Ventilkörper; 3 - Feder; 4 - Schliebkolben.

7) Ölstopfen des Motors

A - Stopfen der Ölwanne; B - Stopfen des Behälters

Öl- und Filterwechsel

Zum Ölwechsel das Öl vollständig bei warmem Motor (60 ÷ 70 °C) ablassen, wobei der Verschluß **B** vom Ölbehälter und der Verschluß **A** von der Ölwanne (Abb.7) abzunehmen sind.

Controllare che dopo la sostituzione del filtro non vi siano perdite.

La sostituzione dell'olio e del filtro deve avvenire agli intervalli riportati nel piano di manutenzione (vedere pag. P4).

NB: Si raccomanda l'uso esclusivo di filtri olio approvati dalla Ferrari.

Valvola termostatica

Ha il compito di impedire il passaggio dell'olio attraverso il radiatore fino a quando non ha raggiunto i 90°C di temperatura.

Check that there are no leaks after the filter has been changed.

The oil and filter must be changed at the intervals given in the maintenance schedule (see page; P4).

WARNING: It is recommended that only oil filters approved by Ferrari are used.

Thermostat

The purpose of this is to prevent oil from going through the oil cooler until it has reached 194°F (90°C).

Contrôler qu'après avoir remplacé le filtre, il n'y ait aucune fuite.

Les remplacements de l'huile et du filtre doivent être réalisés à intervalles réguliers, selon les prescriptions de l'entretien programmé (voir page P4).

NB: On recommande l'utilisation exclusive des filtres à huile approuvés par Ferrari.

Soupape thermostatique

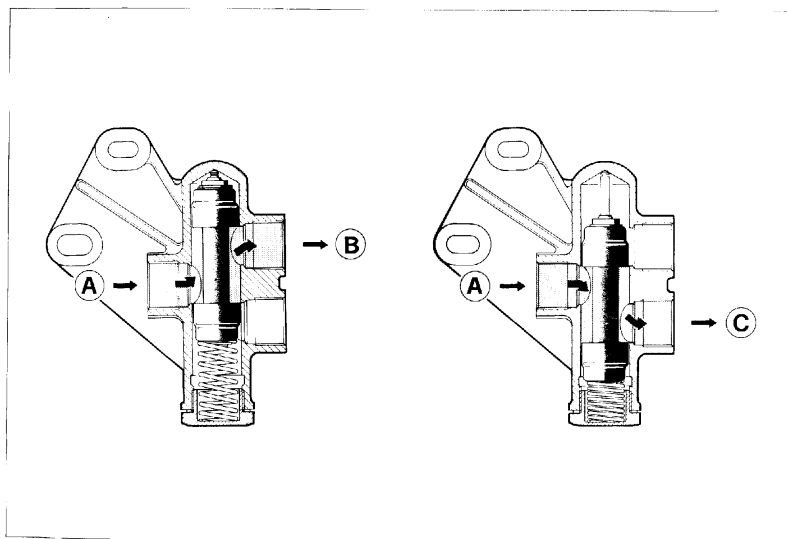
Sa fonction est d'empêcher le passage de l'huile par le radiateur avant qu'elle n'ait atteint une température de 90 °C.

Kontrollieren, daß nach dem Filterwechsel keine Ölverluste auftreten. Der Öl- und Filterwechsel soll gemäß den Intervallen im Wartungsplan durchgeführt werden (s. Seite: P4).

MERKE: Es wird empfohlen, nur von Ferrari empfohlene Ölfilter zu verwenden.

Thermostatventil

Es hat die Aufgabe, den Durchgang von Öl durch den Kühler so lange zu verhindern, bis das Öl eine Temperatur von 90 °C erreicht hat.



8) Valvola termostatica

A - Dal motore
B - Al serbatoio
C - Al radiatore

8) Thermostat

A - From engine
B - To tank
C - To oil cooler

8) Soupape thermostatique

A - arrivée du moteur
B - départ vers réservoir
C - départ vers radiateur

8) Thermostatventil

A - Vom Motor
B - Zum Behälter
C - Zum Kühler

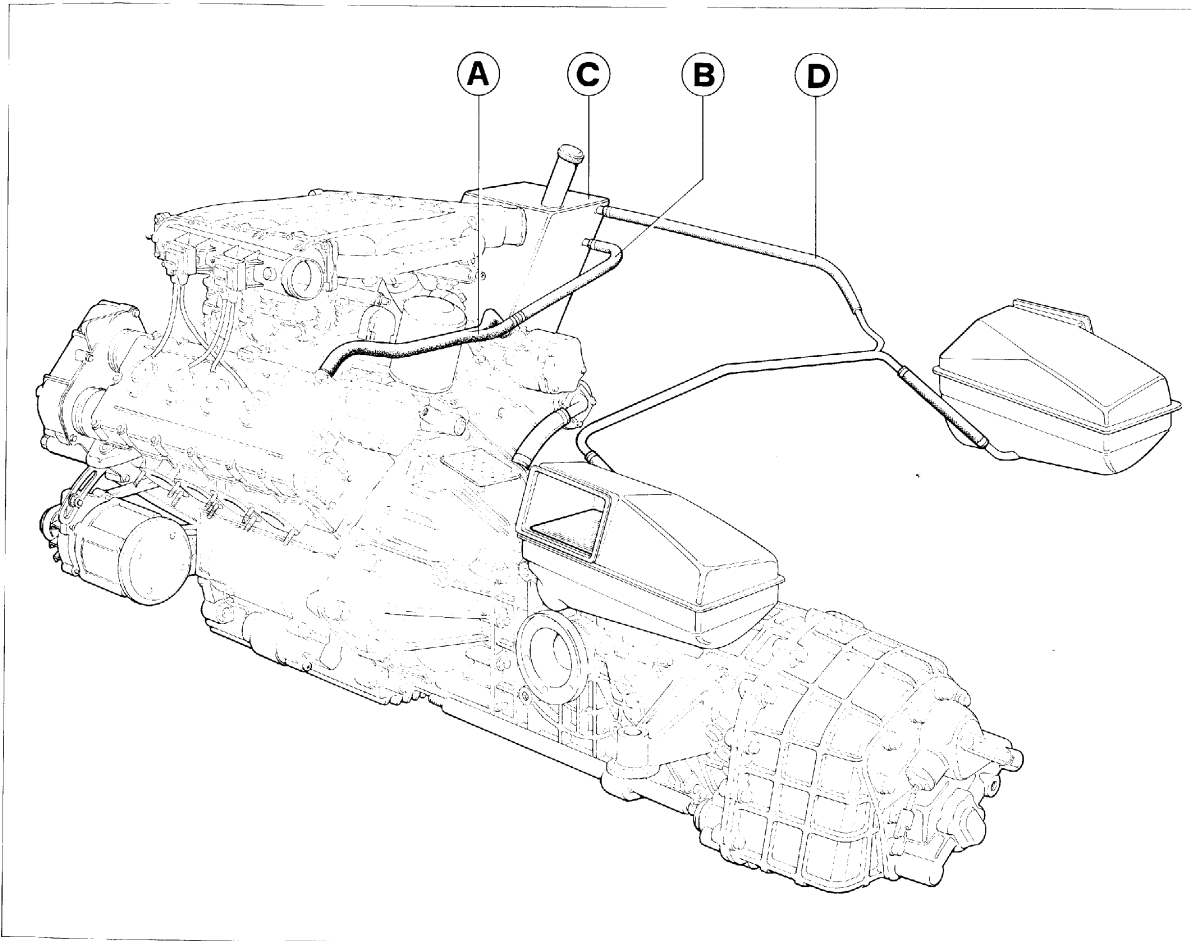
DISPOSITIVO DI RICIRCOLAZIONE GAS E VAPORI DI OLIO

CRANKCASE EMISSION CONTROL SYSTEM

DISPOSITIF DE RECYCLAGE DES GAS DU CARTER

ANLAGE ZUR GAS - UND ÖL-DÄMPFERÜCKFÜHRUNG VOM KURBELGEHÄUSE

**B
13**



9) Dispositivo riciclo gas e vapori
A - Tubo uscita vapori dalle teste; B - Tubo raccolta vapori al serbatoio; C - Serbatoio olio; D - Tubo mandata vapori alle prese aria.

9) Crankcase emission control system
A - Blow-by outlet from cyl. heads; B - Delivery hose to oil tank; C - Oil tank; D - Breather pipe to the air cleaners.

9) Dispositif de recyclage des gaz du carter
A - Tuyau sortie vapeurs des culasses; B - Tuyau collecteur vapeurs au réservoir; C - Réservoir d'huile; D - Tuyau vapeurs d'huile aux prises d'air.

9) Anlage für die Gas- und Dämpferückführung vom Kurbelgehäuse
A - Austrittsrohr Dämpfe der Zylinderköpfe; B - Sammelrohr Dämpfe zum Behälter; C - Ölbehälter; D - Förderrohr Öldämpfe zu den Luftanschlüssen.

Descrizione

Il dispositivo di circolazione dei gas e vapori di olio è a circuito chiuso. I

Description

The crankcase emission control system is a closed type circuit; the oil

Description

Le dispositif de recyclage des gaz et vapeurs d'huile est du type à circuit

Beschreibung

Die Gas- und Öldampfumwälzanlage arbeitet im geschlossenen Kreis.

vapori di olio ed i gas provenienti dalle teste passano al serbatoio olio nel quale vengono condensati.

I gas e vapori di olio vengono aspirati dal motore attraverso il tubo di mandata dei vapori alle prese aria, grazie alla depressione creata dal motore in normali condizioni di funzionamento.

vapors from the cylinder heads pass through a drop separator contained in the engine oil tank.

Oil vapors are sucked from the oil engine tank fill pipe into the air intakes and into the intake manifolds because of the vacuum caused by the engine in all operating conditions.

fermé. Les vapeurs de l'huile et les gaz provenant des culasses passent au réservoir de l'huile où ils sont condensés.

Les gaz et le vapeurs d'huile sont aspirés par le moteur à travers le tuyau des vapeurs aux prises d'air grâce à la depression crée par le moteur durant les normales conditions de fonctionnement.

Die von den Zylinderköpfen austretenden Öl- und Gasdämpfe werden in den Behälter gefördert und kondensieren dort.

Die vom Gehäuse stammenden Gase werden durch die vorgesehene Ausaugschläuche Motor angesaugt, durch Motorvacuum während der normalen Fahrbedingungen angesaugt.

RAFFREDDAMENTO

COOLING

REFROIDISSEMENT

KÜHLUNG

Il raffreddamento del motore viene realizzato in circuito pressurizzato (1,1 bar) mediante circolazione di miscela antifreeze. La massima temperatura tollerata è di 115 °C.

NB : Nel caso l'indice del termometro salga oltre 115° C è necessario ridurre immediatamente il regime di rotazione del motore; se tale temperatura persiste far verificare l'impianto presso il più vicino Servizio Ferrari.

La circolazione del liquido raffreddamento è attivata da una pompa centrifuga comandata dall'albero motore tramite una cinghia trapezoidale.

Radiatore

In alluminio, porta nella parte inferiore un termocontatto (4) per l'inserimento automatico degli elettroventilatori quando la temperatura del liquido di raffreddamento raggiunge 85±2°C e per il disinserimento quando essa scende a 76 ± 2°C.

Engine cooling is by means of a pressurised circuit 16 p.s.i. (1,1 bar) using a circulating antifreeze mixture. Maximum permissible temperature is 239±3°F (115°C).

WARNING: If the temperature gauge needle goes beyond 239±3°F (115°C), reduce engine speed immediately; if this temperature continues, have the system checked by the nearest Ferrari Dealer. Continued engine operation of high oil temperature can cause engine damage

Circulation of the coolant is activated by a centrifugal pump driven by the crankshaft via a V-belt.

Radiator

The right hand radiator includes in the top a thermal contact (4). This automatically switches on the electric fans when the coolant temperature reaches 185±3°F (85±2°C) and switches them off when this falls to 169 ± 3°F (76 ± 2°C).

Le refroidissement du moteur est réalisé par la circulation sous pression (1,1 bar) d'un mélange antifreeze. La température maximum tolérée est de 115 °C.

NB: Si la température monte au-dessus de 115 ° C, vous devez réduire immédiatement le régime du moteur ; si cela persiste, faire vérifier le circuit par les Services Ferrari les plus proches.

La circulation du liquide de refroidissement est réalisée par une pompe centrifuge commandée par le vilebrequin et entraînée par une courroie trapézoïdale;

Radiateur

Il est en aluminium et comporte en sa partie inférieure un thermocontact (4) qui enclenche automatiquement des ventilateurs électriques lorsque la température du liquide de refroidissement atteint 84° C et les coupe lorsqu'elle descend à 76 ± 2°C.

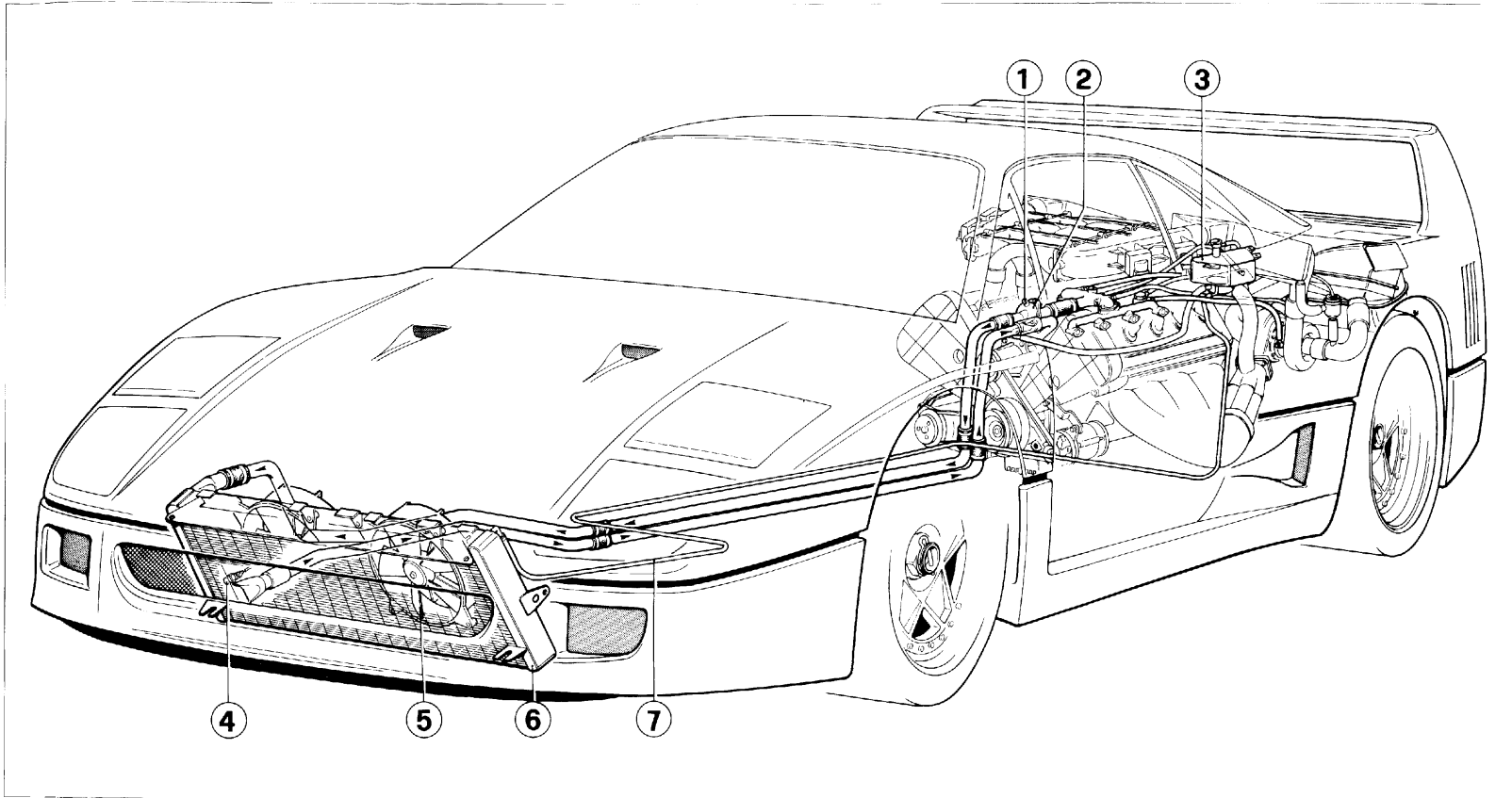
Die Kühlung des Motors arbeitet als Druckkühlung (1,1 bar) mit Umwälzung eines Frostschutzgemisches. Die höchstzulässige Temperatur beträgt 115 °C.

Merke: Wenn die Thermometeranzeige 115 °C überschreitet, muß die Motordrehzahl sofort heruntergefahren werden. Wenn diese Temperatur fortbesteht, ist die Anlage in der nächstgelegenen Ferrari-Vertragswerkstatt einer Kontrolle zu unterziehen.

Die Umwälzung der Kühlflüssigkeit erfolgt durch eine Kreiselpumpe, die über einen Keilriemen von der Kurbelwelle aus angetrieben wird.

Kühler

Aus Aluminium, enthält im unteren Teil einen Thermokontakt (4) für die automatische Einschaltung der Elektrogebläse, wenn die Temperatur der Kühlflüssigkeit 85±2°C erreicht, und für die Ausschaltung, wenn sie auf 76 ± 2°C absinkt.



10) Schema impianto di raffreddamento

1 - Vite spurgo aria; 2 - Corpo valvola termostatica; 3 - Serbatoio di espansione; 4 - Termocontacto per azionamento ventole; 5 - Elettroventilatore; 6 - Radiatore; 7 - Tubo di ritorno al serbatoio d'espansione.

Serbatoio di espansione

Compensa le variazioni di volume e di pressione della miscela dovute al riscaldamento del motore; esso por-

10) Layout of cooling system

1 - Air bleed screw; 2 - Thermostat body; 3 - Expansion tank; 4 - Thermal contact for operating fans; 5 - Electric fans; 6 - Radiator; 7 - Return tube to expansion tank.

Expansion tank

This compensates for the variations in volume and pressure of the mixture due to the engine's heating up; on

10) Schema circuit de refroidissement

1 - Vis de purge; 2 - Corps du thermostat; 3 - Réservoir d'expansion; 4 - Thermocontact commande ventilateur; 5 - Ventilateur électrique; 6 - Radiateur; 7 - Tuyau de retour au réservoir d'expansion

Reservoir d'expansion

Permet de compenser les variations du volume et de pression du liquide de refroidissement provoquées par

10) Schema der Kühlanlage

1 - Entlüftungsschraube; 2 - Thermostatventilgehäuse; 3 - Dehnungsbehälter; 4 - Thermocontact für die Lüftereinschaltung; 5 - Elektrogebläse; 6 - Kühler; 7 - Rücklaufrohr zum Dehnungsbehälter.

Dehnungsbehälter

Kompensiert die Volumen- und Druckschwankungen des Gemisches durch die Motorerwärmung.

ta superiormente un bocchettone con tappo munito di valvola tarata a 1,1 bar.

Riempimento del circuito

Per il riempimento del circuito (da eseguire a motore freddo) procedere nel seguente modo:

- immettere il liquido raffreddamento attraverso il vaso di espansione fino al completo riempimento dello stesso;
- scaldare il motore fino a quando la valvola termostatica non apre il passaggio attraverso il radiatore;
- aggiungere di nuovo liquido per ripristinare il livello nel vaso di espansione, quindi chiudere il bocchettone con l'apposito tappo.

Controllare saltuariamente il livello del liquido nel serbatoio, **esclusivamente a motore freddo**; il livello non deve scendere al disotto di 6÷8 cm dal piano del bocchettone immissione liquido.

NB: non togliere il tappo dal serbatoio di espansione con motore caldo.

NB: se si rendessero necessari più rabbocchi dopo percorrenze limitate far verificare l'impianto da un Servizio Ferrari

Valvola termostatica

E' posta sul corpo pompa acqua e incomincia ad aprirsi quando la temperatura della miscela raggiunge 80 ÷ 85° C

the top of this, there is a filler with a plug incorporating a valve set at 16 p.s.i. (1.1 bars).

Filling the system

To fill the system (to be done with the engine cold), proceed as follows:

- pour the coolant in via the expansion tank until this is completely full;
- warm the engine up until the thermostat allows the coolant through the radiator;
- add more coolant to top up the level in the expansion tank and then close the filler with the cap provided.

Check the level of the coolant in the tank at intervals, **only when the engine is cold**; the level must not fall below 2.4 ÷ 3.1in (6÷8 cm) from the level of the coolant filler.

Warning: Do not remove the expansion tank cap when the engine is hot.

Warning: If it is necessary to keep topping up after covering limited distances, have the system checked by a Ferrari Dealer.

Thermostat

This is located on the water pump body and starts opening when the mixture temperature reaches 176÷185 °F (80÷85°C).

l'échauffement du moteur. Le réservoir comporte en sa partie supérieure un bouchon équipé d'un clapet de surpression taré à 1,1 bar.

Remplissage du circuit

Pour remplir le circuit (à réaliser moteur froid) procéder de la façon suivante :

- remplir de liquide le circuit de refroidissement par le réservoir d'expansion jusqu'à ce qu'il soit totalement plein;
- faire chauffer le moteur jusqu'à ce que le thermostat ouvre le passage vers le radiateur
- refaire le niveau du réservoir d'expansion puis le fermer à l'aide de son bouchon

Contrôler régulièrement le niveau du liquide dans le réservoir ; **exclusivement à moteur froid** ; le niveau ne doit pas descendre à plus de 6÷8 cm au-dessous du plan de l'orifice de remplissage du réservoir.

NB: ne jamais enlever le bouchon du réservoir d'expansion à moteur chaud

NB: s'il s'avère nécessaire de faire régulièrement des appoints de liquide de refroidissement sur des parcours de courtes distances, faire vérifier le circuit par les services Ferrari.

Thermostat

Il est situé sur le corps de la pompe à eau et il commence à s'ouvrir lorsque la température du mélange atteint 80÷85 °C.

Er weist oben einen Stutzen mit auf 1,1 bar eingestelltem Ventilverschluß auf.

Befüllen des Kreislaufs

Für die Befüllung des Kreislaufs (bei kaltem Motor durchzuführen) ist wie folgt vorzugehen:

- die Kühlfüssigkeit durch das Dehnungsgefäß einfüllen, bis dieses vollständig gefüllt ist;
- den Motor erwärmen, bis das Thermostatventil den Durchgang durch den Kühler nicht mehr öffnet;
- erneue Kühlfüssigkeit hinzugeben, um den Flüssigkeitsstand im Dehnungsgefäß aufzufüllen und dann den Stutzen mit dem Verschluß verschließen.

Den Flüssigkeitsstand im Behälter, **ausschließlich bei kaltem Motor**, in unregelmäßigen Abständen kontrollieren. Der Flüssigkeitsstand darf nicht unter 6÷8 cm über der Ebene des Flüssigkeitseinfüllstutzens liegen.

MERKE: Den Deckel vom Dehnungsbehälter nicht bei warmem Motor abnehmen.

MERKE: Wenn nach einer begrenzten Fahrstrecke mehrmals nachgefüllt werden muß, muß die Anlage in einer Ferrari-Vertragswerkstatt überprüft werden.

Thermostatventil

Es ist am Wasserpumpengehäuse angeordnet und beginnt, sich zu öffnen, wenn die Temperatur des Gemisches 80÷85 °C erreicht.

N.B.: Non è possibile eliminare la valvola termostatica in quanto la circolazione del liquido di raffreddamento avverrebbe prevalentemente attraverso il by-pass escludendo il radiatore

WARNING: It is not possible to cut out the thermostat as the coolant would circulate predominantly through the bypass excluding the radiator.

N.B.: On ne peut éliminer le thermostat étant donné que dans ce cas, la circulation du liquide de refroidissement se ferait au-travers du by-pass excluant le radiateur.

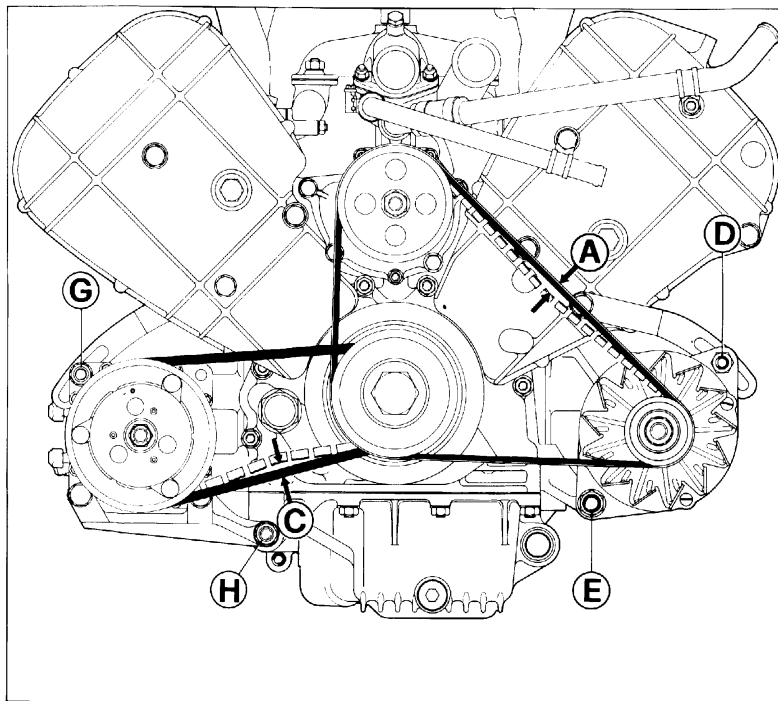
P.S. Es ist nicht möglich, das Thermostatventil auszuschalten, weil die Kühlflüssigkeitsumwälzung überwiegend durch den Bypass erfolgen würde, unter Umgehung des Kühlers.

CINGHIE COMANDO ALTERNATORE-POMPA ACQUA E COMPRESSORE ARIA CONDIZIONATA

ALTERNATOR/WATER PUMP AND AIR CONDITIONING COMPRESSOR DRIVE BELTS

COURROIE COMMANDE ALTERNATEUR-POMPE A EAU ET COMPRESSEUR AIR CONDITIONNE

ANTRIEBSRIEMEN LICHTMASCHINE/WASSERPUMPE UND KOMPRESSOR KLIMAAANLAGE



- 1) Tensione cinghie
- 1) Belts tension
- 1) Tension des courroies
- 1) Keilriemenspannung

Controllo tensione e sostituzione

NOTA: La tensione delle cinghie è da verificare a motore freddo

Cinghia comando alternatore-pompa acqua

A cinghia nuova il valore di tensione deve essere 130 ÷ 135 controllato mediante tensiometro tipo STAEGER. In occasione dei controlli manutentivi, il valore non dovrà risultare inferiore al 10% del valore prescritto a cinghia nuova.

Per aumentare la tensione della cinghia occorre allentare il dado **D** sulla staffa di regolazione ed il bullone **E** fissaggio alternatore al supporto; spostare l'alternatore verso l'esterno e bloccare nuovamente il dado e il bullone.

Cinghia comando compressore aria condizionata

A cinghia nuova il valore di tensione deve essere 130 ÷ 135 controllato mediante tensiometro tipo STAEGER. In occasione dei controlli manutentivi, il valore non dovrà risultare inferiore al 10% del valore prescritto con cinghia nuova.

Per aumentare la tensione della cinghia occorre allentare il dado **G** sulla staffa di regolazione ed il bullone **H** fissaggio compressore al supporto; spostare il compressore verso l'esterno e bloccare nuovamente il dado e il bullone.

Checking tension and changing

WARNING: The tension of the belts is to be checked with the engine cold

Alternator/water pump drive belt

With a new belt, the tension load must be 130 ÷ 135, checked with a STAEGER type tensiometer. At maintenance checks, tension must not be below 10% of the value indicated for the new belt.

To increase belt tension, it is necessary to slacken nut **D** on the adjustment bracket and bolt **E** for mounting the alternator on the lug; move the alternator outwards and tighten the nut and the bolt again.

Air conditioning compressor drive belt

With a new belt, the tension load must be 130 ÷ 135, checked by means of a STAEGER type tensiometer. At maintenance checks, the tension must not be below 10% of the value indicated for the new belt.

To increase belt tension, it is necessary to slacken nut **G** on the adjustment bracket and bolt **H** which attaches the compressor to its mounting; move the compressor outwards and tighten the nut and the bolt again.

Contrôle tension et remplacement

NOTE : la tension de la courroie doit être contrôlée à moteur froid

Courroie commande alternateur-pompe à eau

Lorsque la courroie est neuve, la valeur de tension doit être de 130 ÷ 135, contrôlée à l'aide d'un tensiometre type STAEGER. À l'occasion des contrôles périodiques d'entretien la valeur de tension ne devra pas être inférieure à 10% de celle indiquée pour la courroie neuve.

Pour augmenter la tension de la courroie on doit dévisser l'écrou **D** de la patte de réglage et le boulon **E** de fixation de l'alternateur à son support, déplacer l'alternateur vers l'extérieur et bloquer l'écrou et le boulon.

Courroie commande compresseur conditionnement d'air

Lorsque la courroie est neuve, la valeur de tension doit être de 130 ÷ 135, contrôlée à l'aide d'un tensiometre type STAEGER. À l'occasion des contrôles périodiques d'entretien la valeur de tension ne devra pas être inférieure à 10% de celle indiquée pour la courroie neuve.

Pour augmenter la tension de la courroie, on doit desserrer l'écrou **G** de la patte de réglage et le boulon **H** de fixation du compresseur à son support ; déplacer le compresseur vers l'extérieur, puis bloquer l'écrou et le boulon.

Spannungskontrolle und Austausch

MERKE: Die Spannung der Riemen muß bei kaltem Motor überprüft werden.

Antriebsriemen Lichtmaschine/Wasserpumpe

Der neue Riemen soll eine Spannung von 130 ÷ 135 aufweisen, die mit dem Spannungsmesser Typ STAEGER überprüft wird. Bei den Wartungskontrollen darf die Spannung nicht unter 10% des Werts des neuen Riemens liegen.

Um die Riemenspannung zu erhöhen, sind die Mutter **D** am Einstellbügel und die Befestigungsschraube **E** der Lichtmaschine an der Halterung zu lösen; die Lichtmaschine nach außen schieben und Mutter und Schraube erneut blockieren.

Antriebsriemen Kompressor Klimaanlage

Der neue Riemen soll eine Spannung von 130 ÷ 135 aufweisen, die mit dem Spannungsmesser Typ STAEGER überprüft wird. Bei den Wartungskontrollen soll die Spannung nicht unter 10% des mit dem neuen Riemen vorgeschriebenen Werts liegen.

Um die Riemenspannung zu erhöhen, sind die Mutter **G** am Einstellbügel und die Befestigungsschraube **H** des Kompressors an der Halterung zu lösen; den Kompressor nach außen schieben und Mutter und Schraube erneut blockieren.

Impianto di accensione-iniezione Weber-Marelli C2	Weber-Marelli ignition - injection system C2	Circuit d'allumage et d'injection Weber-Marelli C2	Zünd-/Einspritzanlage Weber-Marelli C2
- Componenti C4	- Components C4	- composants C4	- Komponenten C4
Diagnosi impianto C8	System fault-finding C8	Diagnostic circuit C8	Anlagendiagnose C8
Sovralimentazione C9	Turbocharging C9	Suralimentation C9	Aufladung C9
Candele di accensione C13	Sparking plugs C13	Bougies C13	Zündkerzen C13
Impianto iniezione aria e convertitori catalitici C14	Air injection system and catalytic converters C14	Injection d'air et catalyseurs C14	Lufteinspritzung und Katalysator C14
Dispositivi d'allarme di sovratemperatura nel sistema di scarico C16	Exhaust system over temperature warning device C16	Dispositifs d'alarm température trop élevée dans le système d'échappement C16	Alarmvorrichtungen Übertempe- ratur der Abgase C16
Impianto controllo emissione vapori di benzina C17	Evaporative emission control system C17	Circuit de contrôle de l'émission des vapeurs d'essence C17	Prüfkreis Kraftstoffdampf-Emis- sionwerte C17

IMPIANTO DI ACCENSIONE - INIE-
ZIONE WEBER - MARELLI

WEBER - MARELLI IGNITION - IN-
JECTION SYSTEM

SYSTEME D'ALLUMAGE - INJEC-
TION WEBER - MARELLI

ZÜND - EINSPRITZANLAGE
WEBER - MARELLI

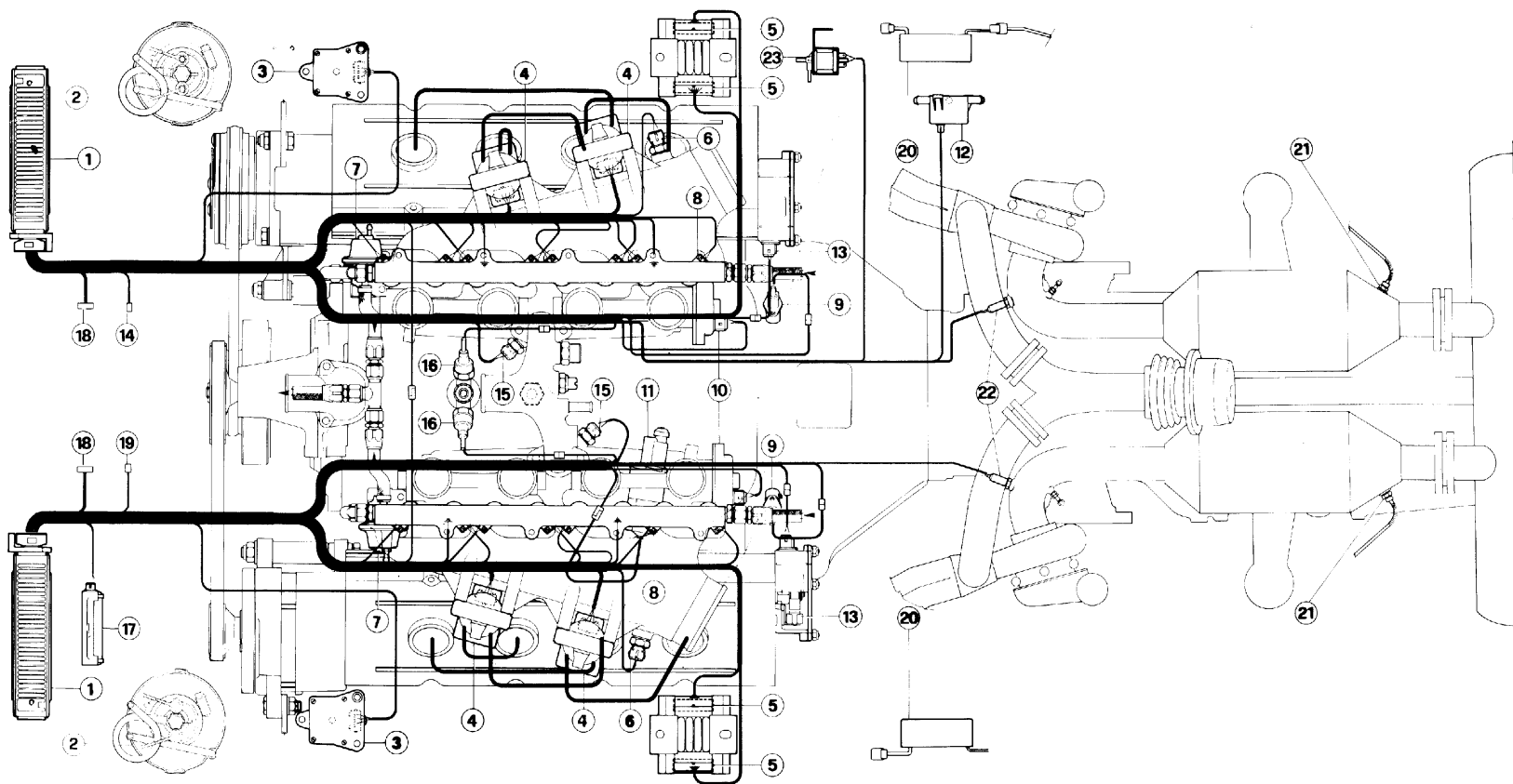


Fig. 1 - Schema impianto di accensione - iniezione

1 - Centralina elettronica controllo accensione e iniezione; 2 - Pompa elettrica carburante; 3 - Sensore di pressione assoluta aria; 4 - Bobina di accensione; 5 - Modulo di potenza; 6 - Sensore temperatura aria; 7 - Regolatore di pressione carburante; 8 - Elettroiniettore; 9 - Sensore PMS e velocità motore; 10 - Potenzimetro posizione farfalle; 11 - Motorino controllo minimo accelerato; 12 - Elettrovalvola controllo waste-gate; 13 - Sensore di fase motore; 14 - Spia di sovrappressione pericolosa; 15 - Sensore temperatura acqua; 16 - Sensore di detonazione; 17 - Centralina elettronica controllo motorino minimo accelerato; 18 - Presa per collegamento apparecchio diagnosi; 19 - Contagiri; 20 - Centralina per termocoppia su catalizzatore; 21 - Termocoppia; 22 - Sonda Lambda; 23 - Elettrovalvola iniezione aria; 24 - Elettrovalvola controllo canestro vapori benzina

Fig. 1 - Layout of ignition-injection system

1 - 1 - Electronic ignition control unit (ECU); 2 - Fuel electric pump; 3 - Air absolute pressure sensor; 4 - Ignition coil; 5 - Power module; 6 - Air temperature sensor; 7 - Fuel pressure actuator; 8 - Electric injector; 9 - T.D.C. and engine speed sensor; 10 - Throttle control potentiometer; 11 - Accelerated idling control motor; 12 - Waste-gate electrovalve; 13 - Engine stroke sensor; 14 - Overpressure warning light; 15 - Water temperature sensor; 16 - Detonation sensor; 17 - Electronic control unit of accelerated idling motor; 18 - Diagnosis socket; 19 - Speed indicator; 20 - Thermocouple control unit on catalytic converter; 21 - Thermocouple; 22 - Oxygen sensor; 23 - Air injection electrovalve; 24 Fuel vapour control electrovalve

Fig.1 - Schéma circuit allumage-injection

1 - Centrale électronique de contrôle allumage et injection; 2 - Pompe à essence; 3 - Capteur pression d'air; 4 - Bobine d'allumage; 5 - Module de puissance; 6 - Capteur température d'air; 7 - Régulateur pression carburant; 8 - Injecteurs électriques; 9 - Capteur PMH et régime moteur; 10 - Potentiomètre ouverture papillon; 11 - Actuateur ralenti accéléré; 12 - Soupape de contrôle pression de suralimentation; 13 - Capteur de phase; 14 - Témoin de surpression; 15 - Capteur température d'eau; 16 - Capteur anti-cliquetis; 17 - Centrale électronique contrôle actuateur ralenti accéléré; 18 - Prise pour branchement appareil de diagnostic; 19 - Compteurs; 20 - Boîtier pour thermocouple sur le catalyseur; 21 - Thermocouple; 22 - Détecteur Lambda; 23 - Electrovanne pour injection d'air; 24 - Electrovanne de contrôle des vapeurs d'essence.

Abb. 1 - Schema der Zünd- und Einspritzanlage

1 - Elektronische Steuerung für Zündungs- und Einspritzüberwachung; 2 - Elektrische Benzinpumpe; 3 - Luftabsolutdruckfühler; 4 - Zündspule; 5 - Leistungsmodul; 6 - Lufttemperatursensor; 7 - Kraftstoffdruckregler; 8 - Elektroinspritzventile; 9 - PMS- und Motordrehzahlsensor; 10 - Drosselklappenöffnungspotentiometer; 11 - Stellglied für erhöhte Leerlaufdrehzahl; 12 - Elektroventil zur Wastegate-Überwachung; 13 - Phasenfühler; 14 - Überdruckkontrollleuchte; 15 - Wassertemperatursensor; 16 - Klopfsensor; 17 - Elektronische Steuerung zur Überwachung des Stellglieds für erhöhte Leerlaufdrehzahl; 18 - Anschluß für Diagnosegerät; 19 - Drehzahlmesser; 20 - Steuergehäuse für Thermoelement auf dem Katalysator; 21 - Thermoelement; 22 - Lambda Sonde; 23 - Luftteinspritzsteuerventil; 24 - Elektroventil zur Benzindampfkanisterüberwachung

Ogni fila di cilindri è dotata di un impianto di accensione-iniezione integrale controllato da una **centralina elettronica a microprocessore**. In base alla posizione delle farfalle e al numero dei giri del motore, la centralina dosa la quantità di benzina da inviare agli iniettori; contemporaneamente in funzione della temperatura acqua, temperatura aria, pressione assoluta nei condotti di aspirazione, tensione batteria e limite di detonazione, calcola un fattore di correzione (quantità carburante, gradi anticipo) per rendere ottimale il rendimento del motore in ogni condizione di funzionamento.

Nell'istante in cui si gira il commutatore di accensione la centralina comanda il funzionamento delle pompe per circa 2 secondi se la

Each bank of cylinders is fitted with an integral ignition - injection system controlled by a **microprocessor electronic control unit**. On the basis of the position of the throttle valves and engine rpm, the management unit meters the amount of petrol to be sent to the injectors; at the same time and depending on the water temperature, air temperature, absolute pressure in the inlet tracts, battery voltage and detonation limit, it calculates a correction factor (quantity of fuel, number of degrees of advance) to optimise engine performance under all operating conditions.

When the ignition switch is operated, the management unit actuates operation of the pumps for approximately 2 seconds if engine temperature is

Chaque ligne de cylindre est dotée d'un circuit d'allumage injection intégral, contrôlé par une **centrale électronique à microprocesseur**. En fonction de la position du volet et du régime moteur, la centrale dose la quantité d'essence à envoyer aux injecteurs; en même temps en fonction de la température de l'eau de la température de l'air, de la pression absolue dans le conduit d'admission, de la tension batterie et anti-cliquetis, elle calcule un facteur de correction (quantité d'essence - degré d'avance) pour que le rendement du moteur soit le plus performant dans toutes les configurations de fonctionnement.

Dès l'instant où l'on tourne la clé de contact, la centrale met en action les pompes pendant 2 secondes envi-

Jede Zylinderreihe ist mit einer integrierten Zünd/Einspritzanlage ausgestattet, die von einer **Mikroprozessorsteuerung** gesteuert wird. Ausgehend von der Stellung der Drosselklappen und der Motordrehzahl, dosiert die Steuerung die Benzinförderung zu den Einspritzdüsen; gleichzeitig berechnet sie in Abhängigkeit von der Wassertemperatur, der Lufttemperatur, dem Absolutdruck in den Einlaßkanälen, der Batteriespannung und der Klopfgrenze eine Korrekturfaktor (Kraftstoffmenge, Grad Vorzündung), um die Leistung des Motors unter allen Betriebsbedingungen zu optimieren.

In dem Augenblick, in dem man den Zündschalter dreht, erfolgt der Betrieb der Pumpen für ca. 2 s über die elektronische Steuerung, wenn die

temperatura del motore è inferiore a 10°C o per 10 sec. se la temperatura del motore è superiore a 70°C.

A motore freddo la centralina interviene sul tempo di iniezione in modo da avere una miscela più ricca per vincere le perdite interne del motore.

La centralina opera anche con un fattore di arricchimento in piena potenza in modo da ottenere le massime prestazioni.

Componenti principali:

- **Potenziometro:** posto sul corpo farfalla posteriore, trasmette alla centralina i dati della posizione delle farfalla durante il funzionamento.

- **Sensori temperatura e pressione assoluta aria:** assieme al segnale proveniente dal sensore numero di giri forniscono alla centralina gli elementi necessari per calcolare la quantità di benzina da inviare agli iniettori.

- **Sensore temperatura acqua:** fornisce alla centralina il dato relativo alla temperatura motore.

- **Sensore di fase:** collocato sull'albero distribuzione aspirazione, fornisce alla centralina l'informazione relativa alla fasatura dei cilindri della bancata su cui è montato.

below 10°C or for 10 seconds if engine temperature is above 70°C)

When the engine is cold, the management unit determines injection time in order to obtain a richer mixture to overcome the losses inside the engine.

The management unit also works with an enrichment factor at full power in order to obtain maximum performance.

Components:

- **Potentiometer:** This is located on the rear of the throttle valve body and transmits to the management unit the data on the position of the throttle valves during operation.

- **Sensors for temperature and absolute pressure of the air:** Together with the signal from the rpm sensor, these supply the management unit with the information necessary for calculating the quantity of petrol to be delivered to the injectors.

- **Water temperature sensor:** This supplies the management unit with the information on the engine temperature.

- **Stroke sensor:** This is located on the inlet timing shaft and supplies the management unit with the information on the timing of the cylinders in the bank to which it is fitted.

ron si la température est inférieure à 10 degrés C et 10 secondes si la température du moteur est supérieure à 70 degrés C.

Le moteur étant froid, la centrale intervient sur le temps d'injection de manière à rendre le mélange plus riche pour surmonter les pertes internes du moteur.

La centrale travaille aussi avec un facteur d'enrichissement pleine puissance de manière à obtenir les performances maximales.

Composants principaux :

- **Potentiomètre :** situé sur le corps de volets postérieur, il transmet à la centrale les données relatives à la position des volets lors du fonctionnement.

- **Capteurs température et pression absolue d'air :** ils fournissent à la centrale en même temps que les capteurs donnant les informations du régime moteur, les éléments nécessaires pour calculer la quantité d'essence à envoyer dans les injecteurs.

- **Capteur de température d'eau :** il fournit à la centrale les données relatives à la température moteur

- **Capteur de phase :** relié à l'arbre à cames d'admission il fournit à la centrale l'information relative à la mise en phase des cylindres de la ligne sur laquelle il est monté.

Motortemperatur unter 10 °C ist, oder für 10 s, wenn die Motortemperatur über 70 °C beträgt.

Bei kaltem Motor wirkt die elektronische Steuerung auf die Einspritzzeit so, daß ein reicheres Gemisch erzeugt wird, um die internen Verluste des Motors zu überwinden.

Die elektronische Steuerung arbeitet auch mit einem Vollstanreicherungsfaktor, um die Motorleistung zu optimieren.

Weitere Komponenten:

- **Potentiometer:** Am hinteren Drosselklappengehäuse angeordnet, überträgt es die Daten der Stellung der Drosselklappen im Betrieb an die elektronische Steuerung.

- **Lufttemperatur und -absolutdrucksensoren:** Zusammen mit dem vom Drehzahlsensor stammenden Signal liefern sie der elektronischen Steuerung die erforderlichen Elemente, um die an die Einspritzdüsen zu fördernde Kraftstoffmenge zu berechnen.

- **Wassertemperaturfühler:** Liefert der elektronischen Steuerung die entsprechenden Motortemperaturdaten.

- **Einstellungssensor:** An der Nockenwelle auf der Einlaßseite angebracht, liefert er der elektronischen Steuerung die Informationen über die Einstellung der Zylinder der entsprechenden Zylinderreihe.

- **Bobina di accensione (una ogni 2 cilindri):** assicura una scarica ad elevata energia.

- **Modulo di potenza:** riceve il segnale di comando dalla centralina e determina l'istante di carica e scarica della bobina. Sono due per bancata

- **Attuatore minimo accelerato:** comandato da una unità elettronica che elabora i segnali inviati dalla centralina sinistra (bancata 5/8), agisce direttamente sulla leva comando apertura farfalle determinando un aumento del N° giri motore al minimo a motore freddo (max. 1500 giri/1'); viene disattivato quando la temperatura acqua supera 70 °C.

Sonda Lambda

E' posizionata all' ingresso del catalizzatore, genera un segnale in tensione che dipende dalla concentrazione di ossigeno nei gas di scarico, e invia questo segnale alla centralina elettronica di controllo.

Elettrovalvola comando iniezione aria

Viene comandata dalla centralina elettronica della bancata 1-4 e controlla il funzionamento dell'impianto di iniezione aria alle teste durante il riscaldamento del motore.

- **Sensore di detonazione:** invia alla centralina un segnale in base al quale viene riconosciuto l'avvicinarsi del limite di detonazione.

- **Ignition coil (one for every 2 cylinders):** This gives a high-energy discharge.

- **Power module:** This receives the operating signal from the management unit and determines the precise moment of coil charging and discharging. There are 2 per bank.

- **Accelerated idling actuator:** This is controlled by an electronic unit which processes the signals sent by the left-hand management unit (bank 5-8) and acts directly on the throttle valve opening control lever, determining an increase in the engine rpm when the engine is cold (1500 rpm max.); it is de-activated when the water temperature exceeds 70°C.

Oxygen sensor

It is located on the catalyst inlet and generates a voltage signal, depending on the oxygen concentration in the exhaust gases, and sends it to the injection ECU.

Air injection system control electrovalve

It is activated from the electronic control unit of the 1-4 cylinder bank and controls the system which injects air into the cylinder heads while the engine is warming up.

- **Detonation sensor:** This sends the management unit a signal on the basis of which the approach to the detonation limit is recognised.

- **Bobine d'allumage** (1 pour 2 cylindres) assure une décharge à haute énergie

- **Module de puissance** : il reçoit le signal de commande de la centrale et détermine l'instant de charge et de décharge de la bobine. Ils sont 2 par ligne de cylindres.

- **Actuateur ralenti accéléré** : commandé par une unité électronique qui élabore les signaux transmis par la centrale gauche (ligne 5/8); agit directement sur le levier de commande des volets provoquant une augmentation du régime moteur du ralenti lorsque le moteur est froid (max 1500 tr/mn); il n'a plus d'action lorsque la température du liquide de refroidissement dépasse 70° C

Détecteur Lambda

Positionné sur l'entrée du catalyseur, il fournit un signal de tension suivant le taux d'oxygène dans les gaz d'échappement, et envoie ce signal à l'unité de commande électronique.

Électrovanne pour le contrôle de l'injection d'air

Elle est actionnée par la centrale électronique de la rangée de cylindres 1-4 et commande le circuit d'injection d'air dans les culasses pendant le réchauffement du moteur.

- **Capteur anti-cliquetis** : transmet à la centrale un signal par lequel on perçoit l'approche de la limite de détonation

- **Zündspule (eine für 2 Zylinder):** Stellt eine Entladung unter hoher Energie sicher.

- **Leistungsmodul:** Erhält das Steuerungssignal von der elektronischen Steuerung und legt den Auflade- und Entladezeitpunkt der Spule fest. Es sind 2 Leistungsmodul pro Zylinderreihe vorhanden.

- **Stellglied für erhöhte Leerlaufdrehzahl:** Von einer Elektronik gesteuert, die die von der linken elektronischen Steuerung (Zylinderreihe 5/8) übermittelten Signale verarbeitet, wirkt es direkt auf den Steuerungshebel der Drosselklappenöffnung und sorgt für eine Erhöhung der Motordrehzahl auf die Leerlaufdrehzahl bei kaltem Motor (max. 1500 U/min); es wird entaktiviert, wenn die Wassertemperatur 70 °C übersteigt.

Lambda Sonde

Ist am Katalysatoreingang angeordnet und erzeugt ein von der Sauerstoffkonzentration in den Abgasen abhängiges Signal für das elektrische Steuergehäuse.

Luft einspritzsteuer elektroventil

Es wird von der elektronischen Steuerung der Zylinderreihe 1-4 betätigt und steuert die Anlage zur Einspritzung von Luft in die Zylinderköpfe während der Motorerwärmung.

- **Klopfsensor:** Liefert der elektronischen Steuerung ein Signal, auf dessen Grundlage die Näherung an die Klopfgrenze erkannt wird.

- **Valvola di controllo pressione di sovralimentazione:** controlla l'apertura della valvola wastegate in base al numero dei giri motore e alla pressione assoluta nel polmone di aspirazione; viene comandata dalla centralina destra (bancata 1/4).

- **Spia di sovrappressione:** comandata dalla centralina destra (bancata 1/4), si accende quando la pressione supera la curva di sovralimentazione ottimale

NOTA: Nei rapidi passaggi da apertura parzializzata a completa apertura delle farfalle la centralina permette di aumentare il valore della sovralimentazione relativo a quel determinato regime (over boost). Tale aumento di pressione ha una durata di circa 2 sec. ; in queste condizioni non si ha l'accensione della spia di sovrappressione.

Avvertenza:

Nel caso la pressione di sovralimentazione tenda ad aumentare oltre i valori impostati, la centralina interviene, in un primo tempo variando i valori di anticipo, quindi (se tale aumento persiste) interrompendo la mandata di carburante agli iniettori. Per ripristinare il funzionamento normale occorre rilasciare, almeno una volta, il pedale acceleratore.

- **Boost pressure control valve:** This controls the opening of the wastegate on the basis of engine rpm and the absolute pressure in the inlet plenum chamber; it is controlled by the right-hand management unit (bank 1-4).

- **Excessive pressure warning light:** This is operated by the right-hand management unit (bank 1-4) and goes on when pressure exceeds the optimum boost curve.

NOTE: In quick changes from partial to full opening of the throttle valves, the management unit allows an increase in the amount of boost relative to that particular engine speed (over boost). This increase in pressure lasts approximately 2 seconds; in these circumstances, the excessive pressure warning light does not go on.

Warning

If boost pressure tends to increase beyond the set values, the management unit acts, initially changing the spark advance values and subsequently, (if this increase continues), interrupting delivery of fuel to the injectors. Under these circumstances, an intermittent engine hesitation will be felt. To recover normal operation, it is necessary to release the accelerator pedal at least once.

- **Soupape de contrôle pression de suralimentation :** contrôle l'ouverture de la soupape wastegate en fonction du régime moteur et la pression absolue dans la chambre d'admission ; elle est commandée par la centrale droite (ligne 1/4)

- **Témoin de surpression :** commandé par la centrale de droite (ligne 1/4) il s'allume lorsque la pression sort de la courbe optimale d'alimentation.

Note : Lors de rapides passages d'une ouverture partielle à celle totale des volets, la centrale permet d'augmenter la valeur de la suralimentation par rapport à celle déterminée pour un régime défini (over boost). Cette augmentation de pression à une durée de 2 secondes environ ; dans ces conditions le témoin de surpression ne s'allume pas.

Attention :

Dans le cas où la pression de suralimentation tend à augmenter au-delà des valeurs imposées, la centrale intervient dans un premier temps en modifiant les valeurs de l'avance et donc (si l'augmentation persiste) coupe l'alimentation en carburant des injecteurs. Pour revenir à un fonctionnement normal, on doit relâcher le pédale d'accélérateur au moins une fois.

- **Aufladedruckregelventil:** Regelt die Öffnung des Wastegate-Ventils in Abhängigkeit von der Motordrehzahl und dem Absolutdruck im Ansaugbehälter; wird von der rechten Steuerung betätigt (Zylinderreihe 1/4).

- **Überdruckkontrolleuchte:** Von der rechten elektronischen Steuerung betätigt (Zylinderreihe 1/4), leuchtet sie auf, wenn der Druck die optimale Aufladekennlinie übersteigt.

BEMERKUNG: Bei den schnellen Übergängen von einer Teilöffnung zur vollständigen Öffnung der Drosselklappen erlaubt die elektronische Steuerung die Erhöhung der Aufladung bezogen auf die jeweilige Drehzahl (Overboost). Diese Druckerhöhung dauert ca. 2 s; unter diesen Bedingungen leuchtet die Überdruckkontrolleuchte nicht auf.

Hinweis:

Bei einer Tendenz des Ladedrucks zu einer Erhöhung über die vorgegebenen Werte hinaus greift die elektronische Steuerung ein und verändert zuerst die Vorzündungswerte, und dann (wenn die Erhöhung fortbesteht) unterbricht sie die Kraftstoffförderung zu den Einspritzdüsen. Um den normalen Betrieb wiederherzustellen, muß man das Gaspedal wenigstens einmal loslassen.

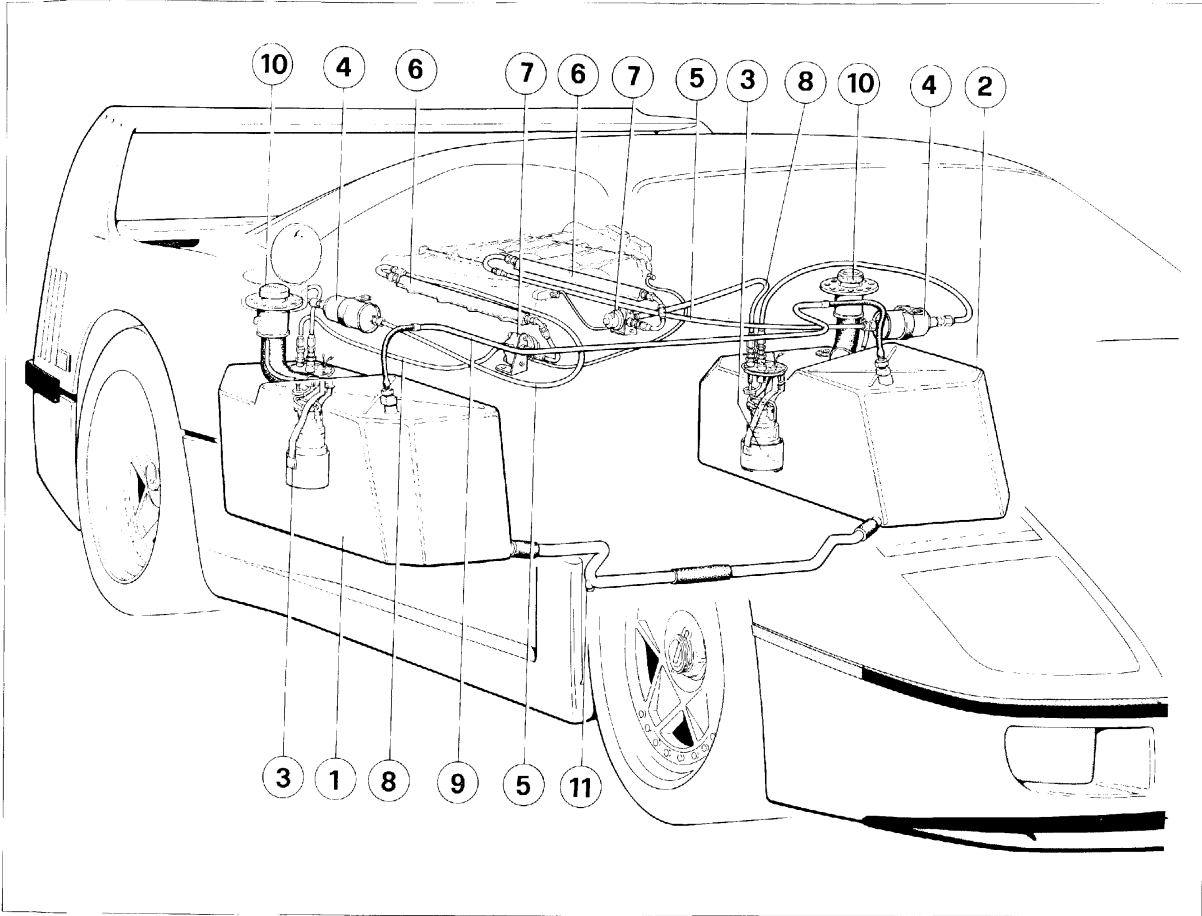


Fig. 2 - Impianto alimentazione benzina

- 1 - Serbatoio destro; 2 - Serbatoio sinistro; 3 - Pompa benzina; 4 - Filtro benzina; 5 - Tubazioni di mandata benzina; 6 - Collettore con iniettori; 7 - Regolatore pressione carburante; 8 - Tubazioni ritorno benzina; 9 - Tubo collegamento serbatoi; 10 - Bocchettoni di carico; 11 - Tappo scarico carburante.

2) Petrol supply system

- 1 - Right-hand tank; 2 - Left-hand tank; 3 - Petrol pump; 4 - Petrol filter; 5 - Petrol supply tubing; 6 - Manifold with injectors; 7 - Fuel pressure regulator; 8 - Petrol return tubing; 9 - Tank connection pipe; 10 - Fillers; 11 - Fuel drain plug.

2) Circuit d'alimentation carburant

- 1 - Réservoir droit; 2 - Réservoir gauche; 3 - Pompe à essence; 4 - Filtre carburant; 5 - Tuyau de refoulement essence à la rampe d'injection; 6 - Collecteur avec injecteurs; 7 - Régulateur pression carburant; 8 - Tuyau retour essence; 9 - Tuyau raccordement réservoirs; 10 - Goulottes de remplissage; 12 - Bouchon déchargement essence

2) Kraftstoffzufuhranlage

- 1 - Rechter Tank; 2 - Linker Tank; 3 - Benzinpumpe; 4 - Benzinfilter; 5 - Benzinförderleitung; 6 - Krümmer mit Einspritzdüsen; 7 - Kraftstoffdruckregler; 8 - Kraftstoffrücklaufleitungen; 9 - Tankverbindungsrohr; 10 - Befüllungsstutzen; 12 - Treibstoffablasszapfen.

- **Serbatoi carburante:** in alluminio, hanno una capacità di 100 l.
 - **Pompe (3) Fig. 2:** montate all'interno dei serbatoi, aspirano la benzina e la inviano attraverso i filtri (4) agli iniettori

- **Fuel tanks** made of aluminium with a capacity of 100 l.
 - **Pumps (3) Fig.2 :** fitted inside the fuel tanks, they draw petrol and force it to the injectors, through the filters (4).

- **Réservoirs carburant:** en aluminium, d'une capacité de 100 lt.
 - **Pompes (3) fig.2:** montées à l'intérieur des réservoirs aspirent l'essence des réservoirs et l'envoient à travers les filtres (4) aux injecteurs

- **Kraftstofftanks:** Aluminiumtanks mit 100 l. Kapazität.
 - **Pumpen (3) Abb 2.:** Sie sind innerhalb der Tanks angebaut, saugen den Kraftstoff aus den Tanks an und fördern ihn durch den Filter (4) zu den Einspritzdüsen.

- Filtri benzina

- **Regolatore di pressione:** regola la pressione del carburante negli iniettori in base alla pressione dell'aria nel polmone di aspirazione.

- **Iniettori elettromagnetici:** comandati dalla centralina, operano in modo sequenziale e fasato; sono 2 per cilindro.

Diagnosi dell'impianto

La vettura è dotata di due prese, una per bancata, per il collegamento dell'apparecchio diagnosi "Ferrari Tester" il quale permette di verificare il buon funzionamento dei componenti dell'impianto

- Petrol filters

- **Pressure regulator:** Regulates the pressure of the fuel in the injectors on the basis of the pressure of the air in the inlet plenum chamber.

- **Electro-magnetic injectors:** These are operated by the management unit, in a sequential and timed manner: there are 2 per cylinder.

System fault-finding

The car has two sockets - one per bank - for connection of the "Ferrari Tester" diagnostic equipment, with which the correct operation of the system components can be checked.

- Filtres carburant

- **Régulateur de pression :** il régule la pression du carburant dans les injecteurs en fonction de la pression de l'air dans la chambre d'admission

- **Injecteurs électriques :** ils sont commandés par la centrale électronique et travaillent de manière séquentielle et en phase, ils sont deux par cylindre

Diagnostic du circuit

Le véhicule est équipé de 2 prises, une par ligne pour permettre le branchement de l'appareil de diagnostic "Ferrari Tester". Cet appareil permet de contrôler le bon fonctionnement des éléments composant le circuit.

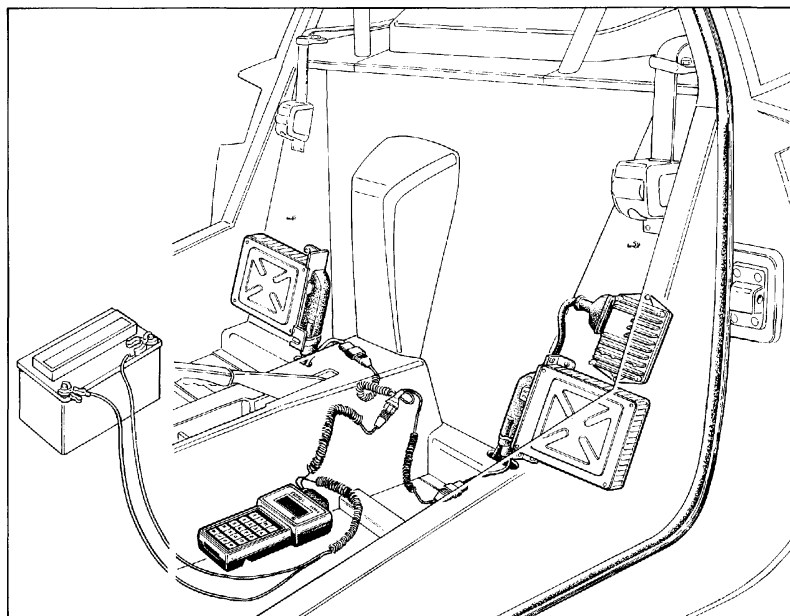
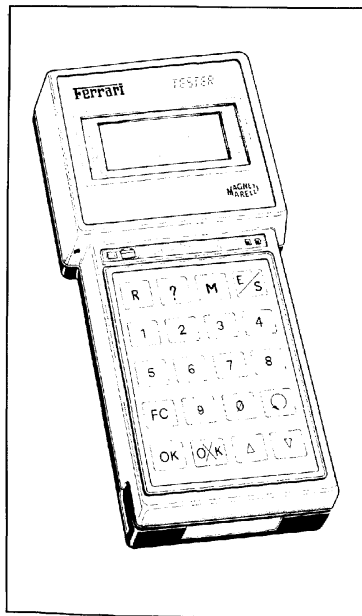
- Kraftstofffilter

- **Druckregler:** Regelt den Druck des Kraftstoffs in den Einspritzdüsen, in Abhängigkeit vom Luftdruck im Ansaugbehälter.

- **Elektromagnetische Einspritzdüsen:** 2 pro Zylinder; sie werden von der elektronischen Steuerung aktiviert und arbeiten entsprechend der Zündfolge.

Diagnose der Anlage

Das Fahrzeug ist mit 2 Abgriffen, einer für jede Zylinderreihe, für den Anschluß des Diagnosegeräts "Ferrari Tester" ausgerüstet, der es erlaubt, den einwandfreien Betrieb der Komponenten der Anlage zu überprüfen.



- 3) Apparecchio diagnosi "Ferrari Tester"
- 4) Collegamento "Ferrari Tester" in vettura

- 3) "Ferrari Tester" diagnostic equipment
- 4) "Ferrari Tester" connection in the car.

- 3) Appareil de diagnostic "Ferrari Tester"
- 4) Branchement du "Ferrari Tester" sur le véhicule

- 3) Diagnosegerät "Ferrari Tester"
- 4) Anschluß des "Ferrari Tester" im Fahrzeug

SOVRALIMENTAZIONE

Ogni fila di cilindri è dotata di un impianto di sovralimentazione mediante turbocompressori tipo **IHI RHB 53 LW**.

I gas di scarico vengono convogliati in una turbina e la fanno ruotare ad elevata velocità.

Un compressore centrifugo, coassiale con la turbina, provvede poi a comprimere l'aria e a mandarla attraverso uno scambiatore di calore, che ne abbassa la temperatura, al polmone di aspirazione.

Nota: Il compressore di sinistra alimenta i cilindri della bancata destra mentre quello di destra alimenta i cilindri della bancata di sinistra.

Altri componenti dell'impianto sono:

Valvola wastegate:

E' una valvola di by-pass dei gas di scarico che regola la portata di gas alla turbina e quindi la velocità di rotazione del turbocompressore. La quantità di gas eccedente viene scaricata direttamente all'esterno attraverso la scarico centrale della marmitta.

La valvola wastegate è controllata dalla centralina di iniezione della bancata 1/4 attraverso una elettrovalvola. Il sistema è regolato per ottenere un valore massimo di sovralimentazione in corrispondenza della zona di coppia massima.

TURBOCHARGING

Each bank of cylinders is fitted with cylinder charging equipment incorporating type **IHI RHB 53 LW** turbochargers.

The exhaust gases are directed to a turbine and turn this at high speed.

A centrifugal compressor, coaxial with the turbine, then compresses air and sends it, via a heat exchanger, which lowers its temperature, to the inlet plenum chamber.

Note: The left-hand compressor supplies the right-hand bank of cylinders and the right-hand compressor supplies the left-hand bank of cylinders.

Other components in the system are as follows:

Wastegate:

This is an exhaust gas bypass valve which regulates the delivery of gas to the turbine and therefore the rotation speed of the turbocharger. The excess gas is discharged to the atmosphere direct, through the silencer central exhaust pipe.

The wastegate is controlled by the injection control unit of bank 1-4 via a solenoid valve. The system is adjusted to obtain the maximum boost to coincide with the maximum torque zone.

SURALIMENTATION

Chaque rangée de cylindres est équipée d'un circuit de suralimentation composé de turbo-compresseur **IHI RHB 53 LW**.

Les gaz d'achappement sont dirigés sur une turbine et la font tourner à une vitesse très élevée.

Un compresseur centrifuge avec sa turbine comprime l'air et l'envoie, en passant par un échangeur de température (réduction de température), à la chambre d'aspiration.

Nota : le compresseur de gauche alimente les cylindres de la rangée de droite alors que celui de droite alimente les cylindres de la rangée de gauche.

Autres éléments composants le circuit :

Soupape wastegate :

c'est une soupape de by-pass des gaz d'échappement qui régule le débit des gaz à la turbine et donc le régime de rotation du turbo compresseur. La quantité de gaz en excédent, est déchargée directement à l'extérieur, au-travers de la sortie centrale de l'échappement.

La soupape wastegate est contrôlée par la centrale d'injection de la ligne 1/4 au-travers d'une électrovalve. Le système est réglé de façon à obtenir en valeur maximum de suralimentation au niveau de la zone de couple maximum.

AUFLADUNG

Jede Zylinderreihe ist mit einer Anlage zur Aufladung des Motors mittels Turbokompressor Typ **IHI RHB 53 LW** ausgerüstet.

Die Abgase werden in eine Turbine geführt und drehen diese mit hoher Geschwindigkeit.

Ein koaxial zur Turbine angeordneter Kreiselkompressor sorgt dann für die Komprimierung der Luft und fördert sie durch einen Wärmetauscher, der ihre Temperatur verringert, zum Ansaugbehälter.

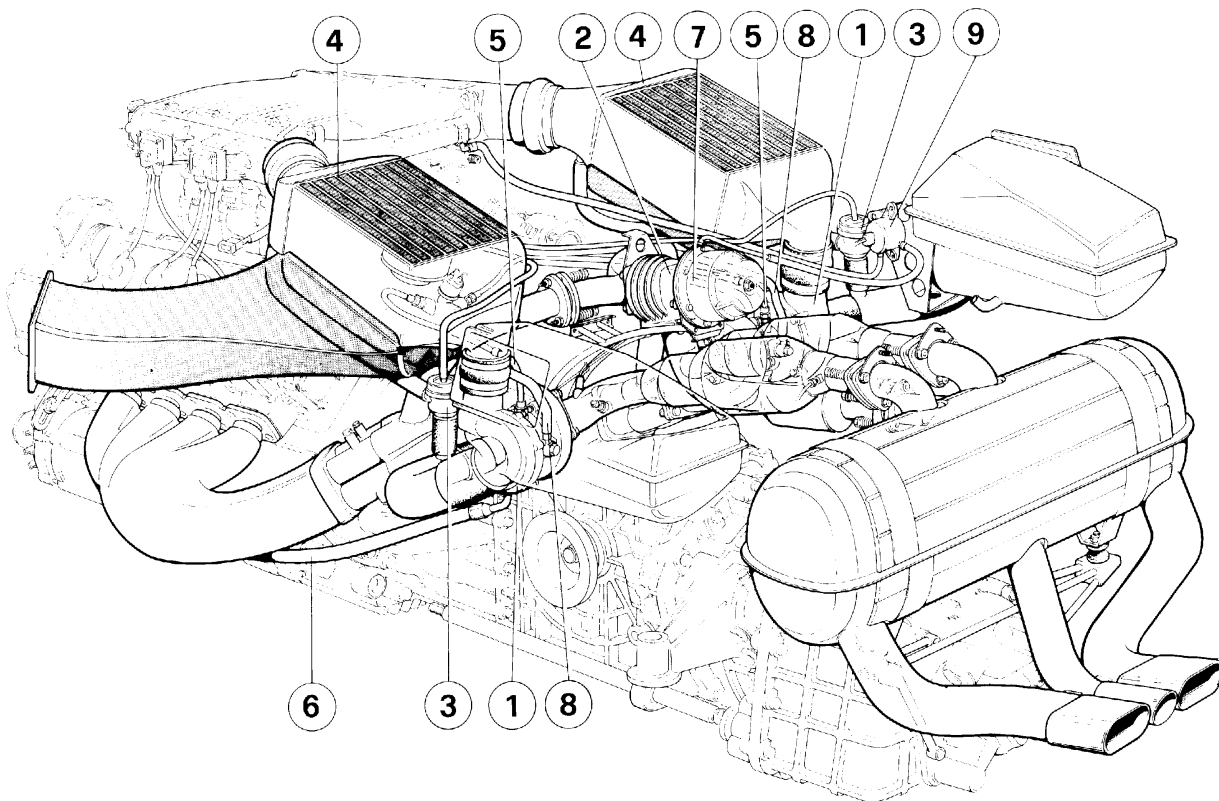
Bemerkung: Der Kompressor auf der linken Seite versorgt die Zylinder der rechten Zylinderreihe, während der Kompressor auf der rechten Seite die Zylinder der linken Zylinderreihe versorgt.

Weitere Komponenten der Anlage sind:

Wastegate-Ventil:

Dies ist ein Abgas-Bypass-Ventil, das den Gasdurchsatz zur Turbine regelt und damit die Drehzahl des Turbokompressors. Die überschüssige Gasmenge wird durch den mittleren Auspuff des Auspufftopfes direkt ins Freie geführt.

Das Wastegate-Ventil wird von der Einspritzsteuerung der Zylinderreihe 1/4 über ein Elektroventil gesteuert. Das System wird so geregelt, daß sich im Bereich des höchsten Drehmoments eine maximale Aufladung ergibt.



5) Impianto sovralimentazione

1 - Turbocompressore; 2 - Valvola by-pass (waste-gate); 3 - Valvola di ricircolo aria; 4 - Scambiatore di calore; 5 - Tubo mandata olio al turbocompressore; 6 - Tubo scarico olio; 7 - 8 - Tubi per liquido raffreddamento turbocompressore; 9 - Valvola di controllo pressione di sovralimentazione.

5) Turbocharging system

1 - Turbocharger; 2 - Bypass valve (wastegate); 3 - Air recirculation valve; 4 - Heat exchanger; 5 - Pipe for delivering oil to turbocharger; 6 - Oil discharge pipe; 7 - 8 - Tubes for turbocharger coolant; 9 - Boost pressure control valve.

5) Circuit de suralimentation

1 - Turbo-compresseur; 2 - Soupape by-pass (wastegate); 3 - Soupape de recyclage d'air; 4 - Echangeur de chaleur; 5 - Tuyau d'arrivée de l'huile au turbo-compresseur; 6 - Tuyau de sortie de l'huile; 7-8 - Tuyaux liquide de refroidissement du turbo-compresseur; 9 - Soupape de contrôle pression de suralimentation

5) Aufladeanlage

1 - Turbokompressor; 2 - Wastegate-Bypassventil; 3 - Luftumwälzventil; 4 - Wärmetauscher; 5 - Ölförderrohr zum Turbokompressor; 6 - Ölablaßrohr; 7 - 8 - Rohre für die Turbo-kompressorkühlflüssigkeit; 9 - Aufladedruck-regelventil

La centralina opera in modo da avere per ogni regime di rotazione del motore il valore ottimale di sovralimentazione per ottenere le massime prestazioni possibili.

NB:Se durante il funzionamento si accende in maniera costante la spia di sovralimentazione pericolosa, posta all'interno del manometro aria, è opportuno rallentare immediatamente l'andatura per non arrecare danni al motore.

NB:La valvola wastegate non deve assolutamente essere manomessa in quanto la sua taratura è fatta in origine dalla Ferrari ed ottimizzata per ogni gruppo motore-propulsore.

Valvola di ricircolo dell'aria di alimentazione: limita nei rilasci a farfalla chiusa la contropressione che si verrebbe a creare alla mandata del compressore e che ne rallenterebbe la risposta nel caso di una successiva accelerazione.

Quando nel collettore di aspirazione si forma una depressione, questa aziona una membrana che apre un ricircolo fra la mandata e l'aspirazione del compressore. In questo modo si limita la caduta di velocità della girante rendendo più pronta la risposta nella successiva accelerata.

Lubrificazione: l'albero che collega le giranti del compressore e della

The control unit operates in such a way as to obtain, for every engine speed, the optimum boost for obtaining maximum possible performance

WARNING: If, during operation, the hazardous excessive boost warning light, located inside the air pressure gauge, goes on constantly, it is advisable to slow down immediately in order not to cause damage to the engine.

WARNING:In no circumstances is it permissible to tamper with the wastegate as it is factory-set by Ferrari and this setting is optimised for each power unit.

Charge air recirculation valve: When the throttle valves are shut off, this valve limits the back-pressure which would be created in the compressor delivery and which would slow down the compressor response in the event of subsequent acceleration.

When a depression occurs in the inlet manifold, it activates a diaphragm which opens a recirculation route between the delivery side and intake side of the compressor. In this way, the drop in the rotor speed is limited, making response quicker upon subsequent acceleration.

Lubrication: The shaft which links the compressor rotor and turbine

La centrale funziona di maniera a réaliser sur tous les régimes moteur, la valeur optimale de suralimentation permettant d'obtenir les performances maximales possibles.

NB: Si pendant le fonctionnement le témoin de suralimentation s'allume constamment, vous devez impérativement ralentir de manière à éviter la détérioration du moteur.

NB:La soupape wastegate ne doit en aucun cas être dérégulée, son tarage étant réalisé en usine de façon optimum pour chaque groupe de motopropulseur.

Soupape de recyclage de l'air d'alimentation : elle limite lors de la décélération, le volet étant fermé, la contropression qui se crée au niveau de la sortie du turbocompresseur, ce qui provoquerait un temps de réponse important lors d'une ré-accélération.

La dépression qui se crée dans le collecteur d'admission commande une membrane qui fait communiquer l'entrée et la sortie du compresseur; ceci permet de limiter la baisse de régime de la turbine permettant un temps de réponse de reprise plus court.

Lubrification : l'axe qui relie les éléments mobiles du compresseur et de

Die Steuerung arbeitet so, daß sich bei jeder Drehzahl des Motors die optimale Aufladung ergibt, um die max. mögliche Motorleistung zu erreichen.

MERKE: Wenn die Ladedruckwarnleuchte im Luftmanometer ständig aufleuchtet, ist es zweckmäßig, die Geschwindigkeit des Fahrzeugs sofort zu verlangsamen, um eine Beschädigung des Motors zu vermeiden.

MERKE:Das Wastegate-Ventil darf auf keinen Fall verstellt werden, weil seine Eichung von Ferrari vorgenommen und es für jedes Triebwerk optimal eingestellt wird.

Versorgungsluftumwälzventil: Es begrenzt bei Verlangsamung der Geschwindigkeit mit geschlossener Drosselklappe den Gegendruck, der sich auf der Förderseite des Kompressors aufbauen und das Ansprechen bei einer nachfolgenden Beschleunigung verlangsamen würde. Wenn sich im Ansaugkrümmer ein Unterdruck bildet, wirkt dieser auf eine Membran, die eine Umwälzung zwischen der Förderseite und der Ansaugung des Kompressors öffnet. So wird die Drehzahlverringering des Laufrads begrenzt, wodurch die Ansprechgeschwindigkeit bei der nächsten Beschleunigung erhöht wird.

Schmierung: Die Welle, die die Laufräder des Kompressors und der

turbina è lubrificato dall'olio motore in pressione proveniente dal filtro.

Raffreddamento: il carter dei cuscinetti del turbocompressore viene raffreddato dal liquido di raffreddamento del motore in modo da evitare il surriscaldamento del lubrificante .

N.B. Dopo un uso gravoso della vettura lasciare girare il motore al minimo per stabilizzare la temperatura nei turbocompressori. Non spegnere mai il motore dopo una rapida accelerata perchè l'albero del turbocompressore che continua a ruotare per inerzia si troverebbe a funzionare senza lubrificazione.

Dopo una sosta prolungata (più di 6 mesi) fare circolare l'olio nel motore e nei turbocompressori operando come segue:

- staccare le connessioni dei sensori di fase; in questo modo l'impianto di accensione e iniezione è inattivo;
- far girare il motore con il motorino di avviamento per 15 secondi; in questo modo si deve spegnere la spia rossa di pressione olio e salire la pressione olio nel manometro;

- ricollegare i sensori di fase e fare l'avviamento.

rotor is lubricated by the engine oil under pressure, coming from the filter.

Cooling: The turbocharger bearing housing is cooled by the engine coolant to avoid overheating of the lubricant.

WARNING: After the car has been driven hard at any time, leave the engine ticking over to stabilise the temperature in the turbochargers. Never switch the engine off after hard acceleration as the turbocharger shaft, which continues to turn due to inertia, would be operating without lubrication.

After a prolonged period during which the car has not been used (over 6 months), make the oil circulate through the engine and turbochargers by proceeding as follows:

- Detach the stroke sensors' connections; in this way, the ignition and injection system is de-activated;
- turn the engine over with the starter motor for 15 seconds; in this way, the red oil pressure warning light must go out and the oil pressure must rise according to the oil pressure gauge;

- reconnect the stroke sensors and start up.

la turbine est lubrifié par l'huile moteur sous pression provenant du filtre.

Refroidissement : le carter des roulements du turbo-compresseur est refroidi par le liquide de refroidissement du moteur de manière à éviter la surchauffe du lubrifiant.

N.B. Après une utilisation du véhicule dans des conditions particulièrement contraignantes, laisser tourner le moteur au ralenti pour stabiliser la température dans les turbo-compresseurs. Ne jamais couper le moteur après un coup d'accélérateur, car l'axe du turbo-compresseur qui continue de tourner par inertie ne serait plus lubrifié.

Après un arrêt prolongé (plus de 6 mois) faire circuler l'huile dans le moteur et dans les turbo-compresseurs en procédant de la manière suivante :

- Débrancher les capteurs de phase ; le circuit d'allumage et d'injection se trouve ainsi inopérant ;
- Faire tourner le moteur à l'aide du démarreur pendant 15 secondes ; ceci doit provoquer l'extinction de témoin rouge de pression d'huile et faire monter la pression d'huile dans le manomètre.

- Rebrancher les capteurs de phase et mettre en marche.

Turbine miteinander verbindet, wird durch das vom Filter kommende unter Druck stehende Motoröl geschmiert.

Kühlung: Das Gehäuse der Turbokompressorlager wird durch die Motorkühflüssigkeit gekühlt, um eine Überhitzung des Schmiermittels zu vermeiden.

P.S. Nach Einsatz des Fahrzeugs unter erschwerten Bedingungen den Motor im Leerlauf drehen lassen, um die Temperatur in den Turbokompressoren zu stabilisieren. Den Motor nach einer schnellen Beschleunigung nie abschalten, weil die Welle des Turbokompressors, die durch die Trägheit weiterdreht, nicht geschmiert werden würde.

Nach einem längeren Stillstand (länger als 6 Monate) das Öl im Motor und in den Turbokompressoren wie folgt umwälzen:

- die Anschlüsse der Einstellungssensoren abklemmen; so ist die Zünd- und Einspritzanlage abgeschaltet;
- den Motor für 15 s mit dem Anlasser drehen lassen; dabei muß die rote Öldruckkontrolleuchte erlöschen und der Öldruck im Manometer ansteigen;
- die Einstellungssensoren wieder anschließen und das Fahrzeug starten.

CANDELE DI ACCENSIONE

- Tipo: **CHAMPION G63** oppure **CHAMPION G61** (per alta velocità continuata).

- Diametro e passo **mm 10x1**

SPARKING PLUGS

- Type: **CHAMPION G63** or **CHAMPION G61** (for continuous high speed)

- Diameter and pitch: **10mmx 1mm**

BOUGIES

- Type : **CHAMPION G63** ou **CHAMPION G61** (pour haute vitesse continue)

- Diamètre et pas : **10 x 1 mm**

ZÜNDKERZEN

- Typ: **CHAMPION G63** **CHAMPION G61** (für ständige hohe Geschwindigkeit)

- Durchmesser und Gewindesteigung : **mm 10 x 1**

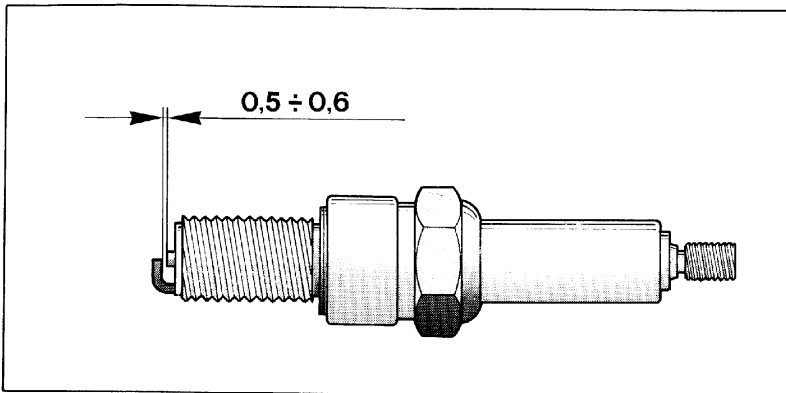


Fig. 6 - Controllo distanza elettrodi

Fig. 6 - Checking the plug gap

Fig. 6 - Contrôle de la distance des électrodes

Abb. 6- Kontrolle des Elektrodenabstands

N.B.: Dovendo usare altri tipi di candele accertarsi che il loro grado termico corrisponda esattamente a quello della CHAMPION G63.

WARNING: If it is necessary to use other types of sparking plug, make sure that their heat range is exactly the same as that of the CHAMPION G63.

N.B.: Si vous devez utiliser d'autres types de bougies, assurez-vous que leur degré thermique correspond exactement à celui de la CHAMPION G63.

Ordine di accensione:
1 - 5 - 3 - 7 - 4 - 8 - 2 - 6

Firing order
1 - 5 - 3 - 7 - 4 - 8 - 2 - 6

Ordre de l'allumage:
1 - 5 - 3 - 7 - 4 - 8 - 2 - 6

Zündfolge:
1 - 5 - 3 - 7 - 4 - 8 - 2 - 6

MERKE: Müssen andere Zündkerzenfabrikate benutzt werden, vergewissere man sich, daß ihr Temperaturverhalten genau dem der Zündkerze CHAMPION G63 entspricht.

Kerzeneinbau:

a) Einschraubgewinde mit einer kleinen Menge Schmierstoff auf Molybdän Basis behandeln (Champion 2612 oder gleichwertige Sorte).
b) Zündkerzen so weit einschrauben, bis die Dichtung auf dem Sitz aufliegt.

c) Mit einem auf 1,2 kgm geeichten Momentenschlüssel die Zündkerzen progressiv anziehen.

Procedura di montaggio

a) Trattare la parte filettata con una minima quantità di prodotto lubrificante a base di molibdeno (Champion 2612 o equivalente).

b) Avvitare la candela con accostamento della guarnizione sulla sede di appoggio.

c) Applicare gradualmente la coppia di serraggio, utilizzando una chiave dinamometrica tarata a 1.2 kgm.

Spark plug fitting procedure:

a) Apply a very little molybdenum-based lubricant to the threaded section (Champion 2612 or equivalent).

b) Screw in the spark plug, bringing the seal up against the seating.

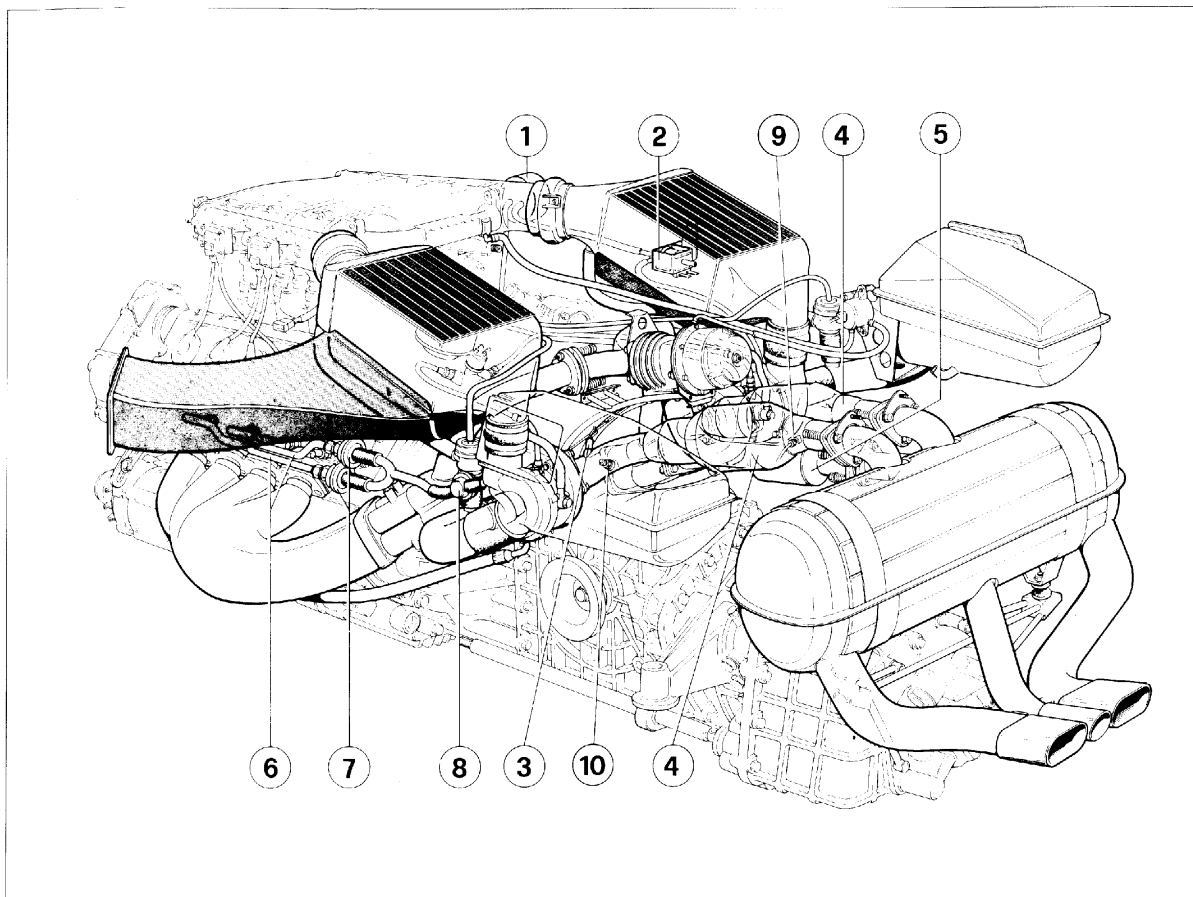
c) Gradually apply the tightening torque, using a torque wrench calibrated at 1.2 kgm.

Procédure de montage

a) Traiter la partie filetée avec une quantité minime de produit lubrifiant à base de molybdène (Champion 2612 ou équivalent).

b) Visser la bougie en approchant le joint du logement d'appui.

c) Appliquer graduellement le couple de serrage en utilisant une clé dynamométrique étalonnée à 1.2 kgm.



7) Impianto iniezione aria e convertitori catalitici

1 - Serbatoio del vuoto; 2 - Elettrovalvola controllo iniezione aria; 3 - Sonda lambda; 4 - Catalizzatore; 5 - Catalizzatore sulla wastegate; 6 - Tubi iniezione aria; 7 - Valvola di non ritorno; 8 - Valvola di arresto; 9 - Termocoppia; 10 - Raccordo prelievo gas di scarico.

7) Air injection system and catalytic converter

1 - Vacuum reservoir; 2 - Air injection control electrovalve; 3 - Oxygen sensor; 4 - Catalytic converter; 5 - Wastegate catalytic converter; 6 - Air injection pipes; 7 - Check valves; 8 - Cutoff valve; 9 - Thermocouple; 10 - Exhaust sampling pipe.

7) Circuit d'injection d'air et catalyseurs

1 - Reservoir à vide; 2 - Electrovanne contrôle injection air; 3 - Détecteur lambda; 4 - Catalyseur; 5 - Catalyseur de la wastegate; 6 - Tuyaux d'injection air; 7 - Clapet anti-retour; 8 - Soupape d'injection; 9 - Thermocouple; 10 - Conduite de prélèvement de gaz d'échappement.

7) Luftspritzanlage und Katalysatorwandler

1 - Luftumwälzventil; 2 - Elektroventil zur Luftspritzregelung; 3 - Lambda-Sonde; 4 - Katalysator; 5 - Wastegate Katalysator; 6 - Luftspritzrohr; 7 - Rückschlagventil; 8 - Absperrventil; 9 - Thermoelement; 10 - Abgase-anchluss

L'impianto di iniezione aria ad impulsi fornisce aria supplementare (prelevata dal filtro) ai collettori di scarico per attivare la post-combustione e accelerare l'entrata in efficienza del

The "pulse air" injection system provides secondary air in the exhaust manifolds in order to activate post-combustion and reduce catalyst lighting-up time during cold starting.

Le circuit d'injection d'air à impulsions fournit de l'air supplémentaire (provenant du filtre) aux collecteurs d'échappement pour activer la post-combustion et accélérer l'entrée en

Die Impulsluftspritzanlage liefert Zusatzluft (aus dem Filter entnommen) zu den Auspuffkrümmern zur Aktivierung der Nachverbrennung und zur Beschleunigung der Betäti-

catalizzatore negli avviamenti a freddo. Per facilitare questa reazione i collettori sono coibentati.

Componenti dell'impianto:

- tubazioni per iniezione aria nei condotti di scarico;
- 2 valvole di arresto comandata dalla depressione nei collettori di scarico per mezzo di una elettrovalvola;
- 2 valvole di non ritorno per proteggere l'impianto dal riflusso di gas di scarico;
- 1 elettrovalvola di controllo;
- centralina elettronica di controllo impianto iniezione - accensione.

Il funzionamento dell'impianto di iniezione aria è comandato dalla ECU dell'impianto iniezione - accensione benzina (banca 1-4) e attivato attraverso il controllo di una elettrovalvola.

L'iniezione di aria viene attivata se la temperatura del liquido di raffreddamento motore è compresa fra 17 e 30° C al momento dell'avviamento ed è temporizzata, (non funziona per temperatura acqua inferiore a 17°C per evitare surriscaldamenti dell'impianto di scarico dovuti a miscela troppo ricca).

Per temperature maggiori di 30°C, il funzionamento dell'iniezione aria è limitato ai primi 10 sec. dopo l'avviamento

L'impianto di scarico comprende pure 2 catalizzatori metallici trivalenti

This reaction is amplified by the insulation of the exhaust manifolds.

The system consists of:

- Pipes for secondary air injection in engine exhaust ports
- 2 cut-off valves controlled by intake vacuum through an electrovalve
- 2 check valves to protect the system from the back flow of the exhaust gases.
- 1 control electrovalve
- Electronic control unit of the injection - ignition system.

The operation of the air injection system is controlled by the ECU of the fuel injection - ignition system (cylinder bank 1/4) and the system is activated with the aid of an electrovalve control.

The air injection is activated if the coolant temperature at starting is between 17 and 30°C. Air injection is controlled with a timer. It is not activated if the water temperature is below 17°C. This is to prevent the exhaust system from being overheated by exposing it to a mixture which is too rich.

For temperatures above 30°C, the air injection system is limited to the first 10 minutes after starting.

The exhaust system contains 2 metallic trivalent catalysts which are designed to reduce CO, HC and Nox

fonction du catalyseur dans les départs à froid. Pour aider cette réaction, les collecteurs sont calorifugés.

Composants:

- tuyaux pour l'injection d'air dans les conduits d'échappement
- 2 soupapes d'arrêt commandées par la dépression dans les collecteurs d'échappement à travers une électrovanne
- 2 clapets anti-retour pour protéger le système du retour des gaz d'échappement
- 1 électrovanne de contrôle
- unité de commande électronique du système d'injection - allumage.

Le fonctionnement du système d'injection d'air est commandé par l'UCE du système d'injection - allumage (rangée de cylindres 1-4) et est activé par la commande de l'électrovanne.

L'injection d'air se produit lorsque la température de l'eau de refroidissement du moteur se situe entre 17 et 30°C au moment de la mise en marche et est temporisée (ne se produit pas à une température inférieure à 17°C pour éviter un surchauffage du système d'échappement provoqué par un mélange trop riche).

Pour des températures supérieures à 30°, le fonctionnement de l'injection d'air se limite aux 10 premières secondes après la mise en marche; La tuyauterie d'échappement

gung des Katalysators bei Kaltstarts. Um diese Reaktion zu erleichtern, sind die Krümmer wärmeisoliert.

Anlagenkomponenten:

- Lufteinspritzleitungen in die Auspuffrohre
- 2 Sperrventile, die vom Unterdruck in den Auspuffkrümmern über ein Elektroventil gesteuert werden
- 2 Rückschlagventile zum Schutz gegen rückströmende Abgase
- 1 Steuerelektroventil
- elektronische Steuerung der Einspritzanlage.

Der Betrieb der Einspritzanlage wird von der ECU der Benzin- und Einspritzanlage (Zylinderreihe 1-4) gesteuert, und die Anlage wird durch die Steuerung eines Elektroventils betätigt.

Die Lufteinspritzung wird aktiviert, wenn die Kühlwassertemperatur des Motors beim Start zwischen 17 und 30 °C liegt, während sie bei Wassertemperaturen unter 15 °C nicht betätigt wird (dies, um Überhitzung der Auspuffanlage durch ein zu reiches Gemisch zu vermeiden). Bei Temperaturen über 30°C wird die Lufteinspritzanlage nur während der ersten 10 Sekunden nach dem Start betätigt.

Die Auspuffanlage beinhaltet außerdem zwei metallische Dreiwert-

che, una volta raggiunta la temperatura di funzionamento riducono contemporaneamente CO, HC, NOx.

DISPOSITIVI D'ALLARME DI SOVRATEMPERATURA NEL SISTEMA DI SCARICO

Sul cruscotto del veicolo vi sono 2 spie rosse recanti la scritta "SLOW-DOWN CYL 1-4" e "SLOW DOWN CYL 5-8" (vedi fig.1, pag.H2); ciascuna è comandata dalla relativa termocoppia posta all'uscita del catalizzatore e in caso di funzionamento irregolare del motore con conseguente alta temperatura nel sistema di scarico, la spia lampeggerà o resterà accesa in maniera fissa.

N.B.: Se la spia lampeggia, la temperatura del catalizzatore si è eccessivamente elevata. Il guidatore deve decelerare immediatamente e raggiungere un'officina di servizio e far eliminare la causa del cattivo funzionamento.

Se la spia è accesa in maniera fissa, la temperatura nel catalizzatore ha raggiunto un livello pericoloso e potrebbe danneggiare il catalizzatore; in questo caso la ECU dell'impianto iniezione - accensione interviene togliendo il comando di controllo degli elettroiniettorie provocando lo spegnimento del motore.

Il guidatore deve fermare la vettura e farla portare in officina, a mezzo veicolo di soccorso strada-

simultaneously, once the working temperature has been reached.

EXHAUST SYSTEM OVERHEATING WARNING DEVICES

There are two red warning lights "SLOW-DOWN CYL 1-4" and "SLOW-DOWN CYL 5-8" on the dash board of the vehicle (See fig.1 page H2). Each one is controlled by the corresponding thermocouple placed on the outlet of the catalyst. In case of engine malfunctioning with consequent high temperature in the exhaust system, the warning light either flashes or keeps lit.

WARNING: If the warning light flashes, it means that the catalytic converter temperature is too high. The driver has to slow down at once, reach a service workshop to eliminate the malfunction.

If the warning light keeps lit, it means that the catalytic converter temperature has reached a dangerous level and that the catalyst could be damaged stop the engine at once and do not drive the vehicle. The ECU of the injection-ignition system disconnects the injector control and makes the engine stop.

The driver must stop the car immediately, and contact a towing service, which will transport the vehicle to a Ferrari

comprend aussi deux catalyseurs trivalents qui réduisent en même temps CO, HC et NOx.

DISPOSITIF D'ALARME TEMPÉRATURE TROP ÉLEVÉE DANS LE SYSTÈME D'ÉCHAPPEMENT

Sur le tableau de bord, il y a deux témoins rouges indiquant "SLOW DOWN CYL 1-4" et "SLOW DOWN CYL 5-8" (voir figure 1 page H2). Les témoins sont commandés par le thermocouple correspondant à la sortie du catalyseur et clignotent ou restent allumés en cas de fonctionnement irrégulier du moteur avec pour conséquence, une température élevée du système d'échappement.

N.B.: Si le témoin clignote, cela signifie que la température a augmenté excessivement. Le conducteur doit immédiatement ralentir et rejoindre le centre d'assistance le plus proche afin d'éliminer la cause du mauvais fonctionnement.

Si le témoin reste allumé, cela signifie que la température est arrivée au niveau dangereux et pourrait endommager le catalyseur. Dans ce cas, l'UCE du système injection-allumage coupe le contrôle des injecteurs électriques et cause l'arrêt du moteur.

Le conducteur doit immédiatement s'arrêter et faire remorquer la voiture auprès du

Katalysatoren für die gleichzeitige Reduzierung von CO, HC und NOx.

ALARMVORRICHTUNGEN FÜR DIE ÜBERTEMPERATUR DER ABGASE

Auf der Instrumententafel befinden sich zwei rote Kontrollleuchten mit dem Hinweis "SLOW-DOWN CYL 1-4" und "SLOW-DOWN CYL 5-8" (s. Abb.1 S.H2). Die Kontrollleuchten werden vom entsprechenden Thermoelement am Ausgang des Katalysators betätigt und blinken bzw. bleiben bei Motorstörungen und damit verbundenem Temperaturanstieg erleuchtet.

MERKE: Das Blinken der Kontrollleuchte deutet auf eine übermäßige Temperatur des Katalysators hin. In diesem Fall muß der Fahrer unbedingt und sofort die Geschwindigkeit herabsetzen und eine Ferrari-Servicewerkstatt zur Behebung der Störung aufsuchen.

Wenn die Kontrollleuchte ständig aufleuchtet, bedeutet dies, daß die Temperatur im Katalysator einen gefährlichen Wert erreicht hat und den Katalysator beschädigen könnte; in diesem Fall schaltet sich die ECU der Einspritz-Zündungsanlage ein, indem sie den Motor durch Beseitigung der Elektroinspritzdüsensteuerung abstellt.

Das Fahrzeug sofort anhalten und

le, per far eliminare la causa del cattivo funzionamento.

Nota: Le due spie "SLOW DOWN" si accendono per autocontrollo, per circa 2 sec., tutte le volte che si ruota la chiave in posizione di MARCIA.

IMPIANTO CONTROLLO EMIS- SIONE VAPORI DI BENZINA

workshop where the engine malfunction can be eliminated.

CAUTION: The two "SLOW DOWN" lights are controlled automatically for 2 seconds whenever the ignition key is switch to the "ON" position.

EVAPORATIVE EMISSION CON- TROL SYSTEM

centre d'assistance le plus proche pour l'éventuelle réparation.

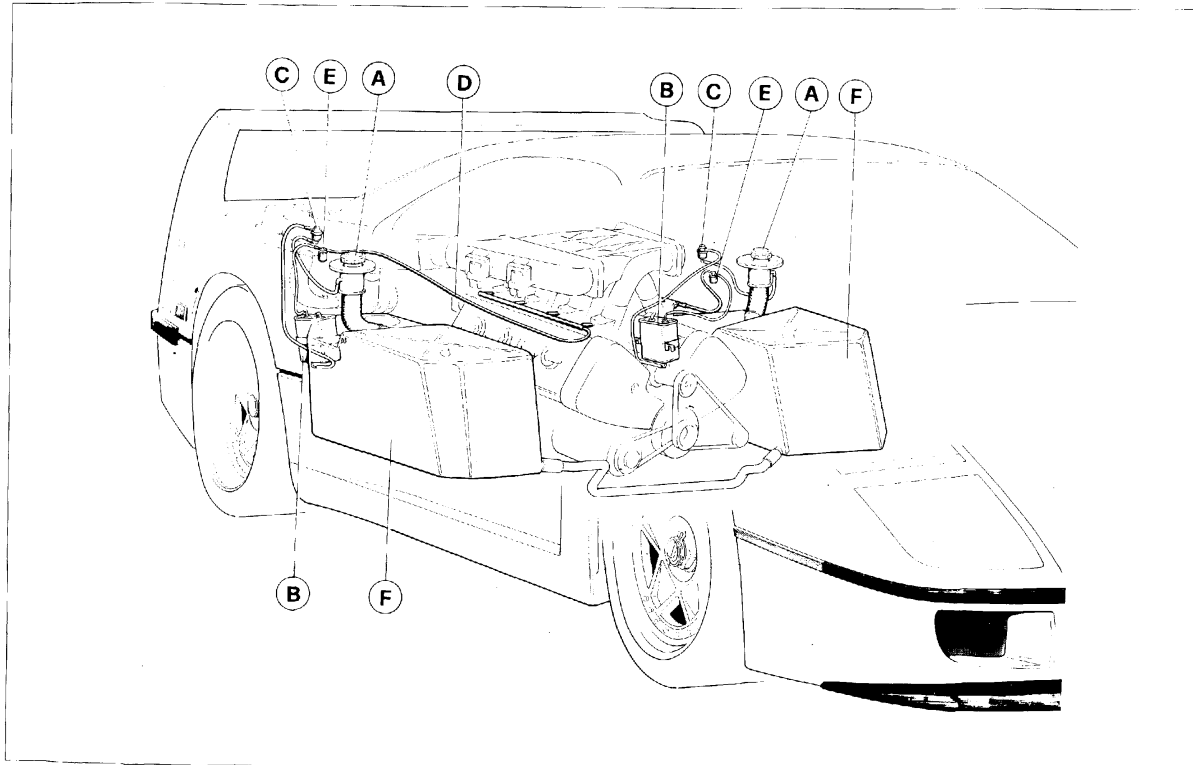
Note : les deux voyants "SLOW DOWN" s'allument pour un auto-contrôle pendant d'environ 2 sec. toutes les fois que la clé est mise en position de MARCHE.

CIRCUIT DE CONTROLE DE L'E- MISSION DES VAPEURS D'ES- SENCE

mit dem Abschleppdienst zur Behebung der Störung zu einer Ferrari-Servicewerkstatt transportieren.

Bemerkung: Die zwei "SLOW-DOWN" Kontrollleuchten leuchten ca. 2 Sek. auf, jedesmal der Schlüssel in die Einschaltstellung gedreht wird.

PRÜFKREIS KRAFTSTOFF- DAMPF-EMISSIONSWERTE



8) Impianto controllo emissioni vapori di benzina

A - Tappo a chiusura stagna; **B** - Filtro a carbone attivo; **C** - Valvola a 2 vie; **D** - Collettore aspirazione vapori benzina; **E** - Elettrovalvola di controllo; **F** - Serbatoio carburante.

8) Evaporative emission control system

A - Sealed cap; **B** - Charcoal canister; **C** - Two-way valve; **D** - Fluid/vapor separating manifold; **E** - Control electrovalve; **F** - Fuel tank

8) Installation de contrôle des émissions de vapeurs d'essence.

A - Bouchon à fermeture étanche; **B** - Filtre à charbon actif; **C** - Soupape à 2 passages; **D** - Collecteur d'aspiration des vapeurs d'essence; **E** - Électrovanne de contrôle; **F** - Réservoir d'essence.

8) Zur Kontrolle der Benzindämpfeemissionen

A - Verschluss; **B** - Aktivkohlefilter; **C** - Zweiwege-Ventil; **D** - Sammler für die Flüssigkeit/Dampftrennung; **E** - Kontrollektroventil; **F** - Kraftstofftank

Il sistema di controllo delle emissioni per evaporazione è progettato per prevenire l'inquinamento atmosferico da evaporazione dall'impianto di alimentazione.

I principali componenti dell'impianto sono:

- 1) 2 serbatoi a riempimento limitato collegati con tappo a tenuta
- 2) Valvola a 2 vie
- 3) Separatori liquido-vapori
- 4) 2 filtri a carbone attivo
- 5) Tubi aspirazione vapori
- 6) 2 valvole di controllo

Funzionamento

I vapori di benzina dai serbatoi confluiscono ai filtri a carbone attivo dove vengono assorbiti e trattenuti quando il motore è spento.

Con il motore in moto, i vapori di benzina trattenuti dal filtro carbone sono aspirati dai collettori di aspirazione attraverso 2 tubazioni di spurgo.

Nel bocchettone di carico è inserita una strozzatura che impedisce rifornimenti accidentali di benzina etilata.

Nella tubazione dal separatore vapori liquido alla valvola a due vie vi è una valvola normalmente aperta che si richiude solo in caso di ribaltamento della vettura.

The fuel vapor control system is designed to prevent air pollution caused by the vapor losses from the fuel system.

Major system components:

- 1) Limited filling tank with sealed filler cap.
- 2) Two-way valve
- 3) Liquid/vapor separator
- 4) Charcoal canister
- 5) Vapor purge line
- 6) Purge valves

Mode of operation

The fuel vapors from the fuel tanks flow into the charcoal canisters where they are absorbed and stored when the engine is not operating.

When the engine is running, the fuel vapors retained in the charcoal canisters are purged through a line which conveys them to the intake manifold.

The tank filler is designed with a restrictor to prevent accidental filling of leaded fuel.

In the line from the liquid vapor separator to the two-ways valve, there is a roll-over valve which is normally opened and closed only in case of a "roll-over".

Le système de contrôle des émissions des vapeurs d'essence a été conçu pour prévenir la pollution atmosphérique dues aux évaporations du circuit d'alimentation.

Composants principaux:

- 1) Réservoir à remplissage limité avec bouchon étanche
- 2) Soupape à deux voies
- 3) Séparateur liquide-vapeur
- 4) Filtre à charbon actif
- 5) Tuyau de purge
- 6) Soupapes de purge

Fonctionnement

Les vapeurs d'essence du réservoir passent au filtre à charbon ou elles sont absorbées et retenues lorsque le moteur est arrêté.

Lorsque le moteur tourne, les vapeurs d'essence retenues par les filtres à charbon sont aspirées par les collecteurs d'admission à travers deux tuyaux de purge.

Un étranglement se trouve dans la tubulure de remplissage qui empêche le remplissage accidentel d'essence plombée.

Sur le tuyau de jonction entre le séparateur et la soupape à deux voies se trouve un clapet normalement ouvert qui se ferme uniquement en cas de basculement du véhicule.

Das System zur Kontrolle der Verdampfungsemissionen hat den Zweck, die Umweltverschmutzung durch aus der Kraftstoffzufuhranlage austretende Dämpfe zu verhindern.

Hauptkomponenten der Anlage sind:

- 1) Kraftstofftank mit Auffüllbegrenzung und dicht schließendem Tankverschluß
- 2) Zwei-Wegeventil
- 3) Flüssigkeit/Dampf-Abscheider
- 4) Aktivkohlefilter
- 5) Dämpfeablaßleitung
- 6) Ablaßventile

Arbeitsweise

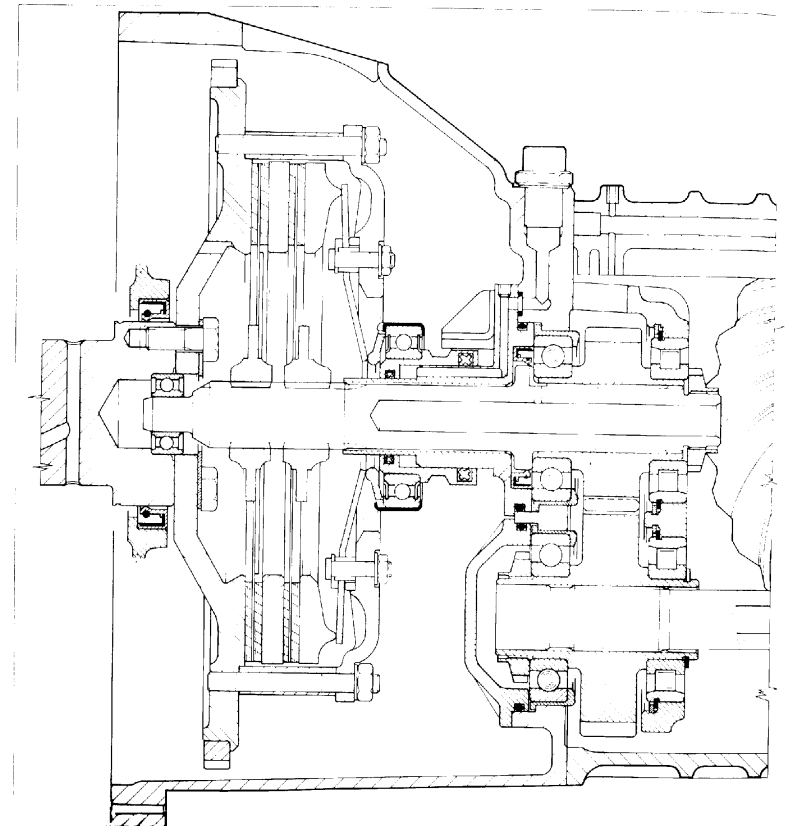
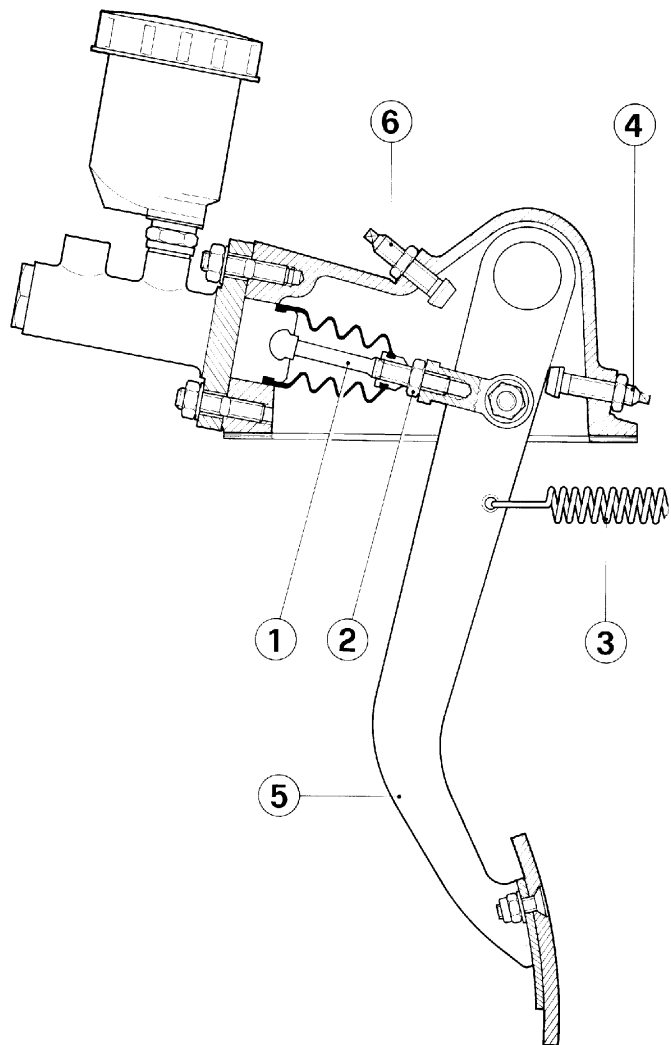
Vom Tank strömen die Dämpfe zum Aktivkohlefilter, wo sie bei abgeschaltetem Motor aufgesaugt und gesammelt werden.

Bei laufendem Motor werden die vom Kohlefilter zurückgehaltenen Kraftstoffdämpfe über zwei Ablaßleitungen von den Ansaugkrümmern angesaugt.

Im Einfüllstutzen ist eine Drosselung eingesetzt, die die ungewollte Betankung mit verbleitem Benzin verhindert.

In der Leitung zwischen Abscheider und Zweiwege-Ventil befindet sich das normalerweise geöffnete Kippventil, das sich beim Kippen des Fahrzeugs schließt.

Frizione	D2	Clutch	D2	Embrayage	D2	Kupplung	D2
- Registrazione	D3	- Adjustment	D3	- Réglage	D3	- Einstellung	D3
- Dischi frizione	D3	- Clutch plates	D3	- Disque d'embrayage	D3	- Kupplungsscheiben	D3
- Serbatoio liquido comando frizione	D4	- Clutch operating fluid reservoir	D4	- Réservoir liquide commande embrayage	D4	- Kupplung- sflüssigkeitsbehälter	D4
Cambio	D5	Gearbox	D5	Boîte de vitesses	D5	Getriebe	D5
- Rapporti di trasmissione	D5	- Gearbox ratios	D5	- Rapports de transmission ...	D5	- Übersetzungsverhältnisse ...	D5
- Olio cambio e differenziale: controllo livello, sostituzione, raffreddamento	D7	- Gearbox and differential oil: checking level, changing and cooling	D7	- Huile boîte de vitesses et différentiel: contrôle niveau, vidange,refroidissement	D7	- Getriebe- und Differentialöl: Ölstandskontrolle, Ölwechsel, Kühlung	D7



1) Pedaliera comando frizione

1 - Puntalino; 2 - Dado di registro; 3 - Molla richiamo pedale; 4 - Puntalino registrazione allineamento pedale; 5 - Pedale frizione; 6 - Puntalino registrazione corsa pedale;

2) Sezione longitudinale frizione

1) Clutch pedal

1 - Push rod; 2 - Nut adjustment; 3 - Pedal return spring; 4 - Pedal alignment adjustment; 5 - Clutch pedal; 6 - Pedal stroke adjustment

2) Clutch longitudinal section

1) Pédalier commande d'embrayage

1 - Tige de poussée; 2 - Ecrou pour réglage; 3 - Ressort de rappel pédale; 4 - Pointeau de réglage alignement pédale; 5 - Pédale d'embrayage; 6 - Pointeau de réglage course pédale.

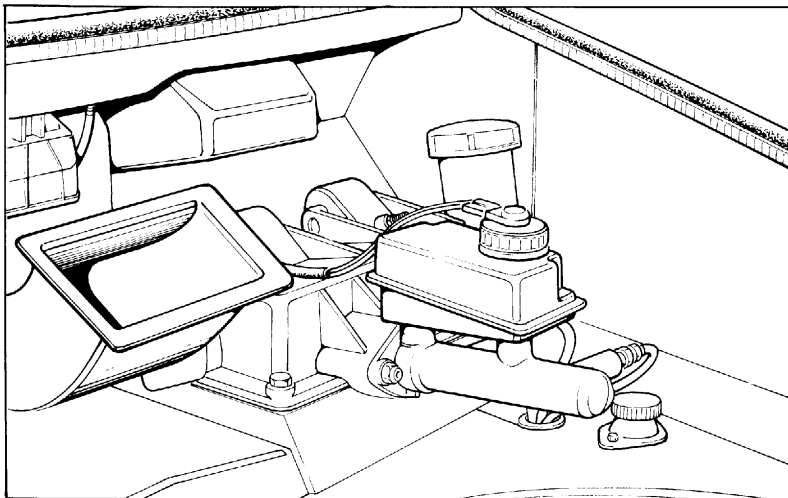
2) Section longitudinale de l'embrayage

1) Kupplungsfusshebel

1 - Kolbenstange; 2 - Einstellmutter; 3 - Pedal - Rückholdfeder; 4 - Pedalhöhe Einstellschraube; 5 - Kupplungspedal; 6 - Einstellschraube Pedalweg.

2) Kupplungslängsschnitt

FRIZIONE	CLUTCH	EMBRAYAGE	KUPPLUNG
<p>La frizione è del tipo a doppio disco a secco con mozzo elastico, molla a diaframma e comando del disinnesto tramite reggispinta idraulico</p>	<p>The clutch is of the dry twin-plate type with shock-absorbing hub, diaphragm spring. Disengagement operation is by means of hydraulic movement of the clutch release bearing.</p>	<p>L'embrayage est à double disque à sec, ressort à diaphragme commandé hydrauliquement</p>	<p>Die Kupplung ist eine Zweischeibentrockenkupplung mit elastischer Nabe, Membranfeder und Steuerung der Auskupplung über ein hydraulisches Drucklager.</p>
<p>Registrazione La frizione è del tipo con reggispinta sempre a contatto; quando il disco si usura lo spingidisco arretra. Essendo il comando del tipo idraulico non è necessaria alcuna regolazione della posizione del pedale.</p>	<p>Adjustment The clutch is of the permanent contact thrust block type; when the plate wears, the plate pressure member moves back. As operation is of the hydraulic type, no adjustment of the pedal position is necessary.</p>	<p>Réglage : L'embrayage est du type à butée toujours en contact. Lorsque le disque s'use, la butée récupère le jeu. La commande étant hydraulique, aucun réglage de la pédale n'est nécessaire.</p>	<p>Einstellung Die Kupplung ist mit einem Drucklager ausgestattet, das immer Kontakt hat. Wenn die Scheibe sich abnutzt, hebt sich die Kupplungsanpreßplatte. Da die Steuerung hydraulisch erfolgt, ist keine Einstellung der Pedalstellung erforderlich.</p>
<p>Dischi frizione Senza amianto e non sinterizzati. Spessore dei dischi frizione senza carico: mm 7,25 Limite di usura : mm 1,2 ÷ 1,3 ogni disco</p>	<p>Clutch plates Asbestos-free and non-sinistered. Thickness of clutch plates when not under load: 7.25 mm Wear limit: every plates 1,2 ÷ 1,3 mm</p>	<p>Disque d'embrayage : Sans amiante et non synthétisés Epaisseur des disques sans charge: 7,25 mm Limite d'usure : 1,2 ÷ 1,3 mm pour chaque disque</p>	<p>Kupplungsscheiben Ohne Asbest und nicht gesintert. Stärke der Kupplungsscheiben ohne Belastung: mm 7,25 Verschleißgrenze: belagverschleiss pro Scheibe max. 1,2 ÷ 1,3 mm</p>
<p>NOTA: una ridotta corsa del pedale per il disinnesto sta ad indicare un'avanzata usura del disco.</p>	<p>ATTENTION: Reduced pedal travel for disengaging indicates advanced plate wear.</p>	<p>ATTENTION: Une course réduite de la pédale lors du débrayage est un signe d'usure du disque.</p>	<p>MERKE: Ein reduzierter Hub des Pedals bei Auskupplung weist auf einen fortgeschrittenen Verschleiß der Scheibe hin.</p>
<p>Serbatoio liquido comando frizione N.B.: Il livello del liquido nel serbatoio (fig. 3) deve essere verificato senza togliere il coperchio; deve essere sempre compreso fra i segni "Max" e "Min" riportati sul serbatoio stesso</p>	<p>Clutch operating fluid reservoir WARNING: The level of the fluid in the reservoir (fig 3) must be checked without removing the cap; it must always be between the "max" and "min" signs marked on the reservoir itself.</p>	<p>Réservoir liquide commande embrayage N.B.: Le niveau du liquide dans le réservoir (fig.3) doit toujours être contrôlé sans enlever le bouchon ; il doit toujours se situer entre les repères "Max" et "Min" du réservoir.</p>	<p>Kupplungsflüssigkeitsbehälter Der Flüssigkeitsstand im Behälter (Abb. 3) muß überprüft werden, ohne den Deckel abzunehmen. Der Flüssigkeitsstand muß immer zwischen den Markierungen "max" und "min" am Behälter liegen.</p>



3) Serbatoio liquido comando frizione

3) Clutch operating fluid reservoir.

3) Réservoir de liquide commande embrayage

3) Kupplungsflüssigkeitsbehälter

D
4

Spurgo aria

L'operazione di spurgo dell'aria, che consigliamo di fare eseguire ad una stazione di Servizio Ferrari, deve essere effettuata dal raccordo posto sulla campana frizione. Durante l'operazione occorre riportare manualmente il pedale nella posizione di riposo poichè la molla di assistenza ne impedisce il ritorno.

Nota: il liquido uscito dal raccordo durante l'operazione di spurgo non deve essere riutilizzato.

Bleeding air

The air bleeding operation, which we advise to have carried out by a Ferrari Agent, must be done from the nipple located on the clutch housing. During the operation, it is necessary to replace the pedal in the rest position by hand as the assistance spring prevents it from returning.

Note: Fluid which comes out of the nipple during the bleeding operation must not be re-used).

Purge d'air

La purge d'air que nous conseillons de faire réaliser auprès des services Ferrari doit être effectuée par le raccord situé sur la cloche d'embrayage.

Pendant l'opération on doit ramener la pédale en position de repos manuellement ; le ressort d'assistance empêchant son retour.

Nota : le liquide sorti du raccord pendant l'opération ne doit pas être réutilisé.

Entlüftung

Die Entlüftung, die in einer Ferrari-Vertragswerkstatt durchgeführt werden sollte, muß von dem Anschluß an der Kupplungsglocke aus vorgenommen werden. Während dieser Arbeit muß das Pedal manuell wieder in Ruhestellung gebracht werden, weil die Unterstützungsfeder seine Rückkehr verhindert.

Bemerkung: Die während der Entlüftung aus dem Anschluß ausgetretene Flüssigkeit darf nicht wieder benutzt werden.

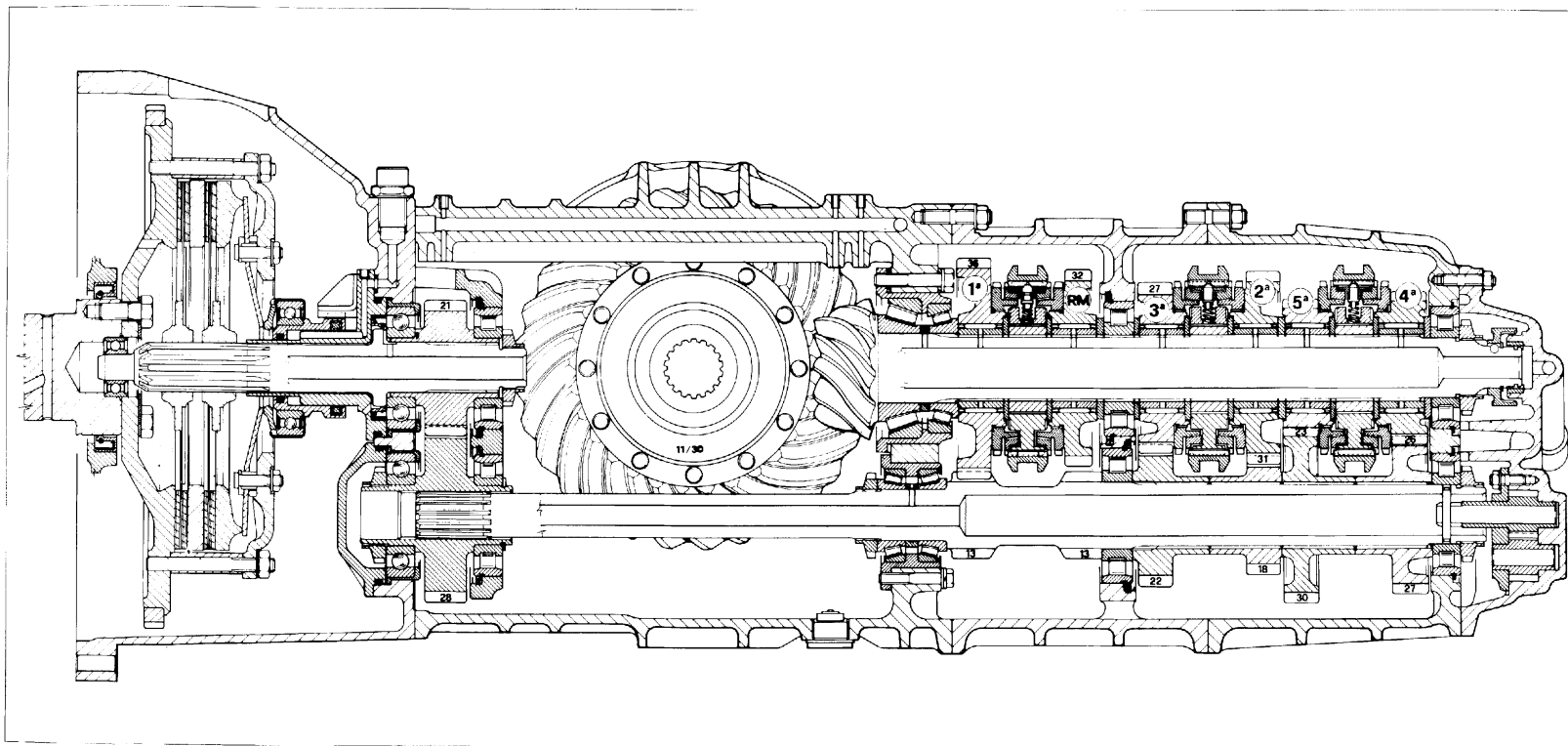


Fig. 4 - Complessivo frizione - cambio - differenziale

Fig.4-Gearbox-clutch-differential assembly

Fig. 4 - Ensemble boîte de vitesses - embrayage - différentiel

Abb. 4 - Kupplung - Differential und Getriebeaggregat

Il cambio è a 5 marcie avanti e retro-marcia sincronizzate.

La scatola del cambio contiene pure la coppia conica ed il differenziale autobloccante a lamelle.

La lubrificazione del differenziale è comune a quella del cambio.

The gearbox has 5 synchronised forward speeds and reverse.

The gearbox also contains the crown wheel and pinion and lamellar self-locking differential.

The differential lubrication is common with the gearbox lubrication.

La boîte de vitesses est à 5 rapports avant et marche arrière synchronisés.

Le différentiel autobloquant et le couple conique sont à l'intérieur de la boîte de vitesses.

La lubrification du différentiel est commune à celle de la boîte de vitesses.

Das Getriebe ist ein synchronisiertes Getriebe mit 5 Vorwärtsgängen und einem Rückwärtsgang.

Das Getriebegehäuse enthält auch das Kegelradgetriebe und das Lamellensperrdifferential.

Die Schmierung von Differential und Getriebe sind miteinander verbunden.

RAPPORTI DI TRASMISSIONE

GEARBOX RATIOS

RAPPORTS DE TRANSMISSION

ÜBERSETZUNG

<p>Rapporto di rinvio Idle gear ratio Rapport de renvoi Übersetzungsverhältniss-Zwischegetriebe</p>
<p>21 / 28</p>

<p>Rapporto coppia conica Bevel gear ratio Rapport couple conique Übersetzung Kegeltrieb</p>
<p>10 / 29</p>

<p>Rapporti ingranaggi cambio Gear ratio Rapports pignon boîte Übersetzungsverhältniss der Zahnräder</p>
<p>1^a 13 : 36 = 0,361 2^a 21 : 36 = 0,583 3^a 22 : 27 = 0,815 4^a 27 : 26 = 1,038 5^a 30 : 23 = 1,304 R.M. 13 : 31 = 0,419</p>

<p>Rapporto riduzione finale giri motore/giri ruote Engine revs final reduction ratio/wheel revs Rapport de réduction finale : tours moteur/tours roues End-Untersetzungsverhältnis Motordrehzhlen/Raddrehungen</p>
<p>1^a 10,707 2^a 6,628 3^a 4,745 4^a 3,724 5^a 2,965 RM 9,220</p>

OLIO CAMBIO E DIFFERENZIALE

Controllo livello e sostituzione

Il livello dell'olio del gruppo cambio e differenziale deve sfiorare il bordo inferiore del foro per il tappo di introduzione **A** (Fig.5).

Per sostituire l'olio, lasciarlo scolare (quando è ben caldo) dal tappo **B** sulla scatola differenziale. Per l'introduzione utilizzare il tappo **A**. Introdurre dapprima metà del quantitativo prescritto, quindi attendere qualche minuto affinché il livello si stabilizzi, quindi completare il riempimento.

GEARBOX AND DIFFERENTIAL OIL

Checking level and changing

The gearbox and differential unit oil level must touch the bottom edge of the opening for filler plug **A** (Fig.5).

To change the oil, allow it, (when it is quite hot), to drain from plug **B** on the differential casing. To fill, use filler **A**. First of all, pour in half the specified amount, then wait for several minutes in order for the level to stabilize and then finish filling.

HUILE BOÎTE DE VITESSES ET DIFFÉRENTIEL

Contrôle niveau et vidange

Le niveau de l'huile de l'ensemble boîte de vitesses, différentiel doit affleurer le bord de l'orifice du bouchon de remplissage **A** (Fig. 5).

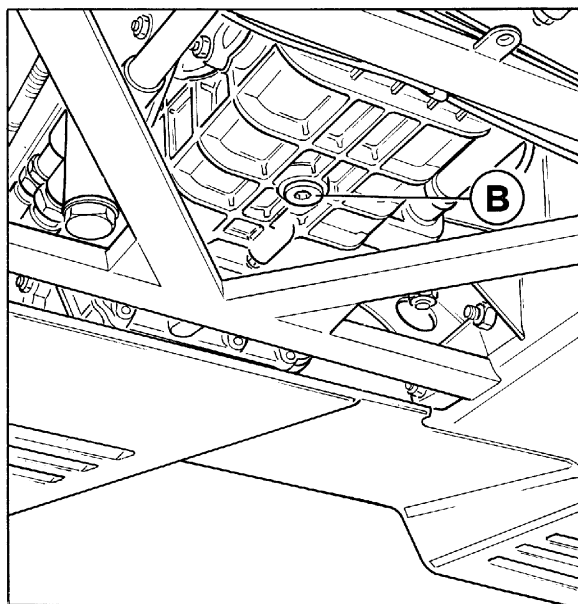
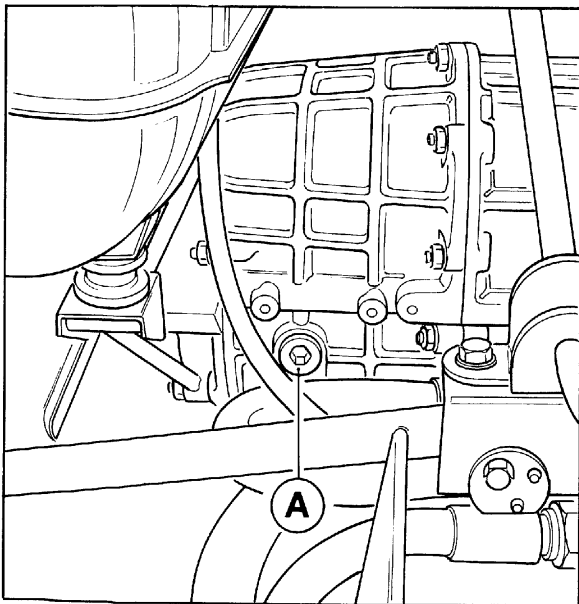
Pour la vidange, laisser s'écouler l'huile (bien chaude) par le bouchon **B** situé sur le carter du différentiel. Le remplissage sera réalisé au niveau du bouchon **A**. Dans un premier temps, mettre uniquement la moitié de la quantité d'huile prescrite et attendre quelques minutes pour faire le niveau.

GETRIEBE- UND DIFFERENTIALÖL

Ölstandskontrolle und Ölwechsel

Der Ölstand von Getriebe und Differential soll bis zum unteren Rand der Bohrung für die Einfüllschraube **A** (Abb.5) reichen.

Zum Ölwechsel das Öl (wenn es warm ist) über die Ablasschraube **B** im Differentialgehäuse ablassen. Für die Befüllung die Einfüllschraube **A** benutzen. Zuerst die Hälfte der vorgeschriebenen Menge einfüllen, dann einige Minuten warten, bis sich der Ölstand stabilisiert hat und dann die Befüllung beenden.



5) Olio cambio e differenziale

A - Tappo controllo livello e carico olio; B - Tappo scarico olio.

5) Gearbox and differential oil

A - Oil filler and level check plug; B - Oil drain plug.

5) Huile boîte de vitesses et différentiel

A - Bouchon contrôle niveau et remplissage; B - Bouchon vidange huile

5) Getriebe- und Differentialöl

A - Ölstandskontroll- und Öleinfüllschraube; B - Ölablasschraube

Raffreddamento

L'olio cambio-differenziale viene raffreddato tramite un radiatore posto nella parte posteriore sinistra della vettura. Il circuito di raffreddamento viene aperto da una valvola densimetrica (vedi fig. 6) posta nel coperchio posteriore della scatola cambio sul condotto mandata olio al radiatore.

Cooling

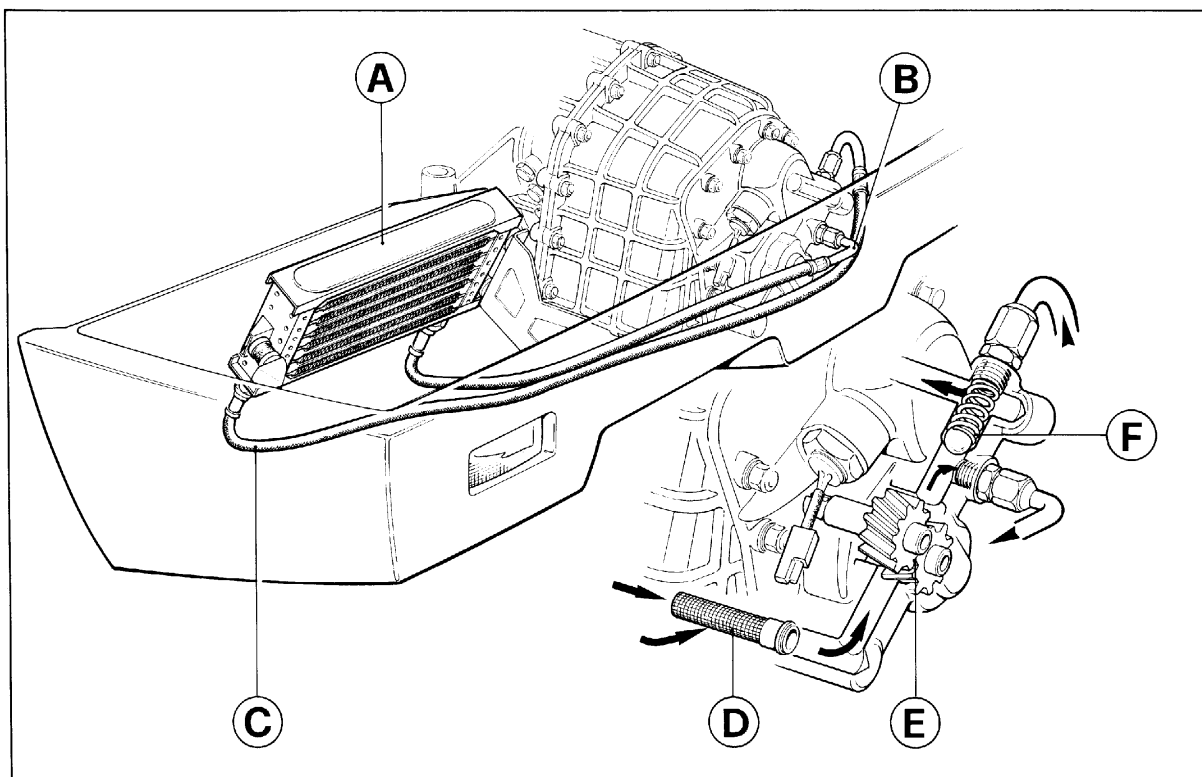
The gearbox/differential oil is cooled by means of an oil cooler located at the left rear of the car. The cooling circuit is opened by a densimetric valve (see fig. 6) located in the gearbox rear cover, in the line delivering oil to the cooler.

Refroidissement

L'huile de l'ensemble boîte de vitesses différentiel est refroidie par l'intermédiaire d'un radiateur situé à la partie arrière gauche du véhicule. Le circuit de refroidissement est commandé par une soupape (voir fig. 6) située sur le conduit d'arrivée d'huile au radiateur sur le carter arrière de la boîte de vitesses.

Kühlung

Das Getriebe-/Differentialöl wird durch einen Kühler im hinteren linken Teil des Fahrzeugs gekühlt. Der Kühlkreislauf wird durch ein Dichtemeßventil (s. Abb. 6) im hinteren Deckel des Getriebegehäuses auf der Ölförderleitung zum Kühler geöffnet.



6) Circuito raffreddamento olio cambio

A - Radiatore; B - Tubo mandata al radiatore; C - Tubo ritorno al radiatore; D - Filtro olio; E - Pompa olio; F - Valvola densimetrica.

6) Gearbox oil cooling circuit

A - Oil cooler; B - Delivery tube to oil cooler; C - Return tube to oil cooler; D - Oil filter; E - Oil pump; F - Densimetric valve.

6) Circuit de refroidissement huile boîte de vitesses

A - radiateur; B - tuyau d'arrivée d'huile au radiateur; C - tuyau départ de l'huile du radiateur; D - filtre à huile; E - pompe à huile; F - soupape

6) Getriebeölkühlkreislauf

A - Kühler; B - Förderrohr zum Kühler; C - Rücklaufrohr zum Kühler; D - Ölfilter; E - Ölpumpe; F - Dichtemeßventil.



Dati principali	E2	Principal data	E2	Caractéristiques principales	E2	Allgemeine Daten	E2
Manutenzione	E3	Maintenance	E3	Entretien	E3	Wartung	E3

GUIDA E STERZO

Dati principali

- Sterzo collassabile
- Guida a cremagliera
- Giri volante per sterzata**2,89**
- Diametro di sterzata**m 11,6**
- Snodi a lubrificazione permanente

STEERING

Principal data

- Collapsible steering wheel
- Rack and pinion steering
- Number of steering wheel revolutions per lock:**2.89**
- Turning circle diameter: ...**11.6 m**
- Sealed lubricated joints

DIRECTION

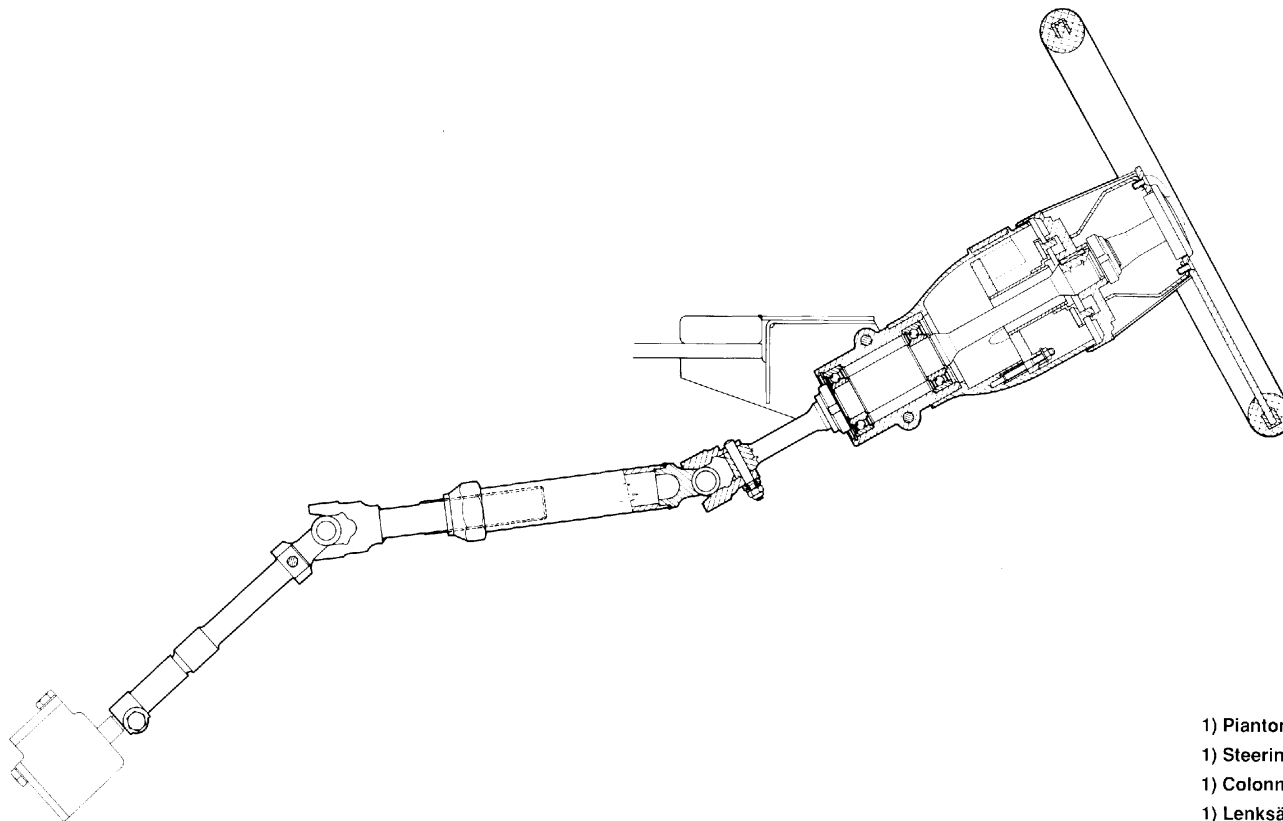
Caractéristiques principales

- colonne de direction
- direction à crémaillère
- nombre de tours volant**2,89**
- diamètre de braquage **11,6 m**
- rotule à lubrification permanente

LENKUNG

Allgemeine Daten

- abklappbare Lenkung
- Zahnstangenlenkung
- Lenkradumdrehungen für Lenkbewegung von Anschlag zu Anschlag**2,89**
- Wendekreis **m 11,6**
- Gelenke mit Dauerschmierung



- 1) Piantone sterzo
- 1) Steering column
- 1) Colonne de direction
- 1) Lenksäule

La guida è del tipo a cremagliera con pignone di comando inclinato e con tiranti laterali simmetrici ed indipendenti per ogni ruota.

Snodi sferici a lubrificazione permanente

La guida non richiede particolari operazioni di manutenzione. Se non si verificano perdite non è necessario nè la sostituzione ne il rabbocco dell'olio.

Manutenzione

Se si verificano perdite occorre svuotare completamente la scatola del grasso contenuto dopodichè aggiungere 120 cc. del grasso semifluido prescritto.

Steering is of the rack and pinion type, with the operating pinion inclined and with steering rods which are symmetrical and independent for each wheel.

Sealed lubricated ball joints.

The steering does not require any particular maintenance. Unless leaks are detected, it is not necessary to change or top up the oil.

Maintenance

If leaks are detected, it is necessary to remove all the grease in the box and then add 120cc of the specified semi-fluid grease.

La direction est du type à crémaillère avec pignon de commande incliné avec tirant symétrique et indépendant pour chaque roue.

Rotules à lubrification permanente

La direction ne demande aucun entretien particulier. Si l'on ne constate aucune fuite, il n'est pas nécessaire de procéder au remplacement ou de réaliser un appoint.

Entretien

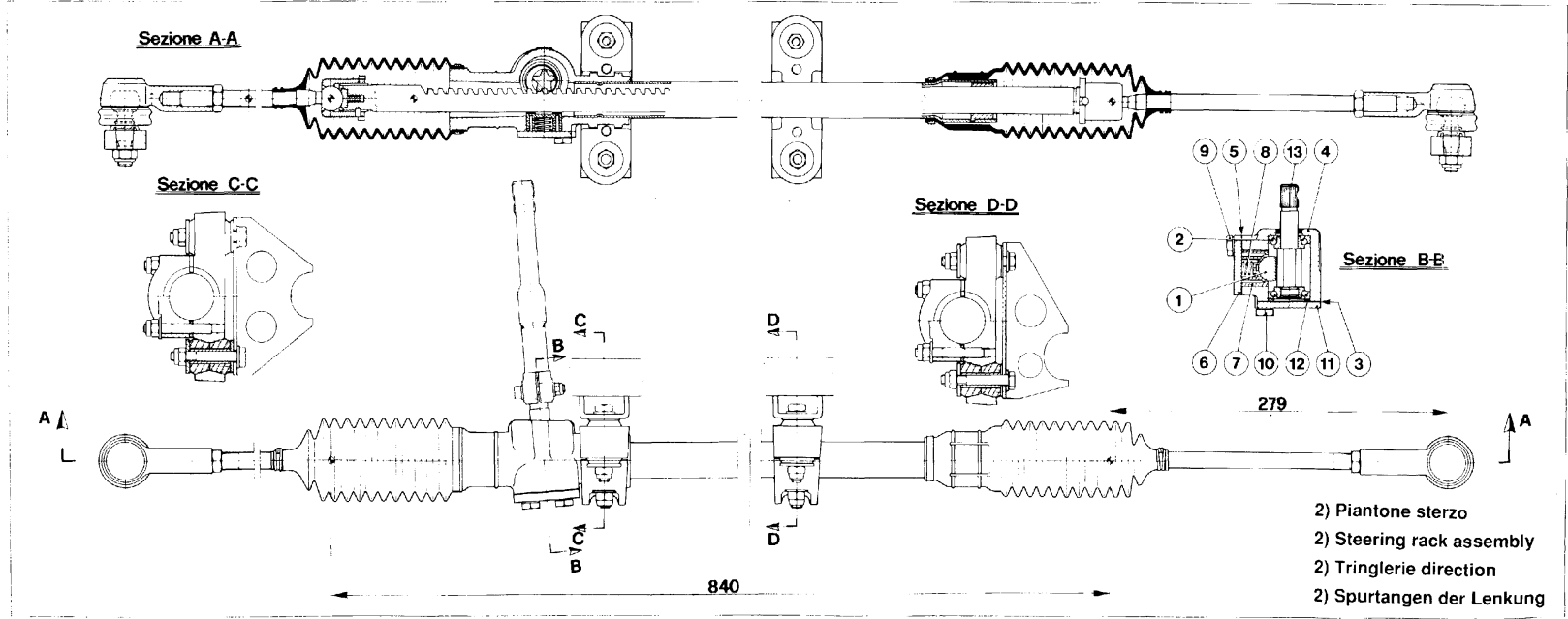
Si l'on constate des fuites, on devra vider entièrement le boîtier de la graisse qu'il contient puis le remplir de 120 cm³ de graisse semifluidée prescrite.

Die Lenkung ist eine Zahnstangenlenkung mit schräggestelltem Antriebsritzel und symmetrischen einzelnen Längsstangen für jedes Rad. Kugelgelenke mit Dauerschmierung. Die Lenkung benötigt keine besondere Wartung. Werden keine Leckagen festgestellt, ist weder ein Ölwechsel noch ein Ölnachfüllen erforderlich.

Wartung

Wenn Leckagen festgestellt werden, muß das Fett vollständig aus dem Lenkantrieb abgelassen werden, wonach 120 cm³ des vorgeschriebenen halbflüssigen Fettes eingefüllt werden müssen.

E
3



Generalità	F4	General	F4	Généralités	F4	Allgemeines	F4
Controllo e registrazione assetto ruote	F4	Checking and adjusting wheel trimming	F4	Contrôle et réglage assiette ... - données de réglage	F4	Kontrolle und Einstellung Radstellung	F4
- Dati di assetto	F5	- Alignment information	F5	assiette	F5	- Einstelldaten	F5
Ammortizzatori	F5	Shock absorbers	F5	Amortisseurs	F5	Stoßdämpfer	F5

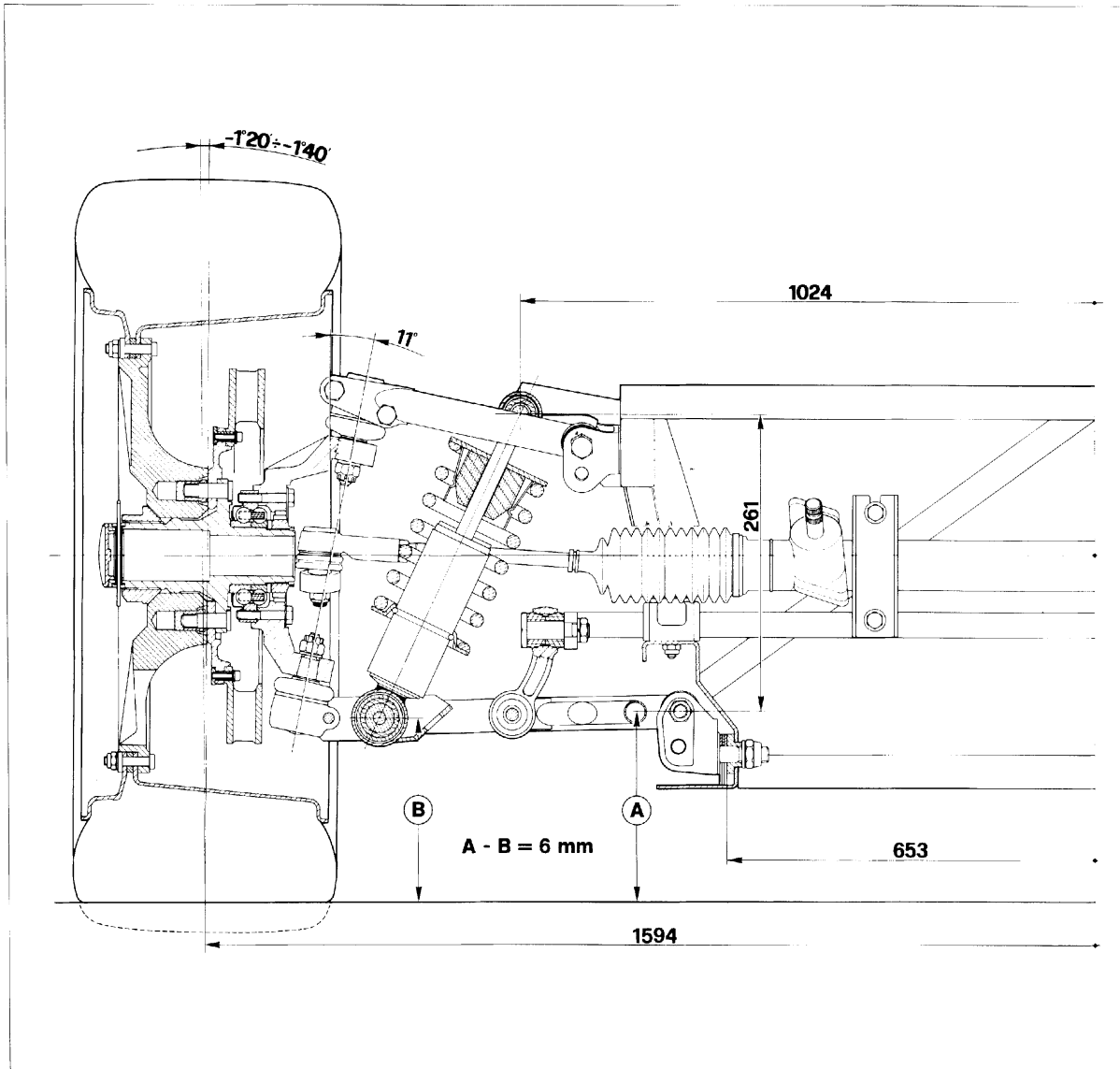


Fig. 1 - Sospensione anteriore
 Fig. 1 - Front suspension
 Fig. 1 - Suspension avant
 Abb. 1 - Vorderradaufhängung

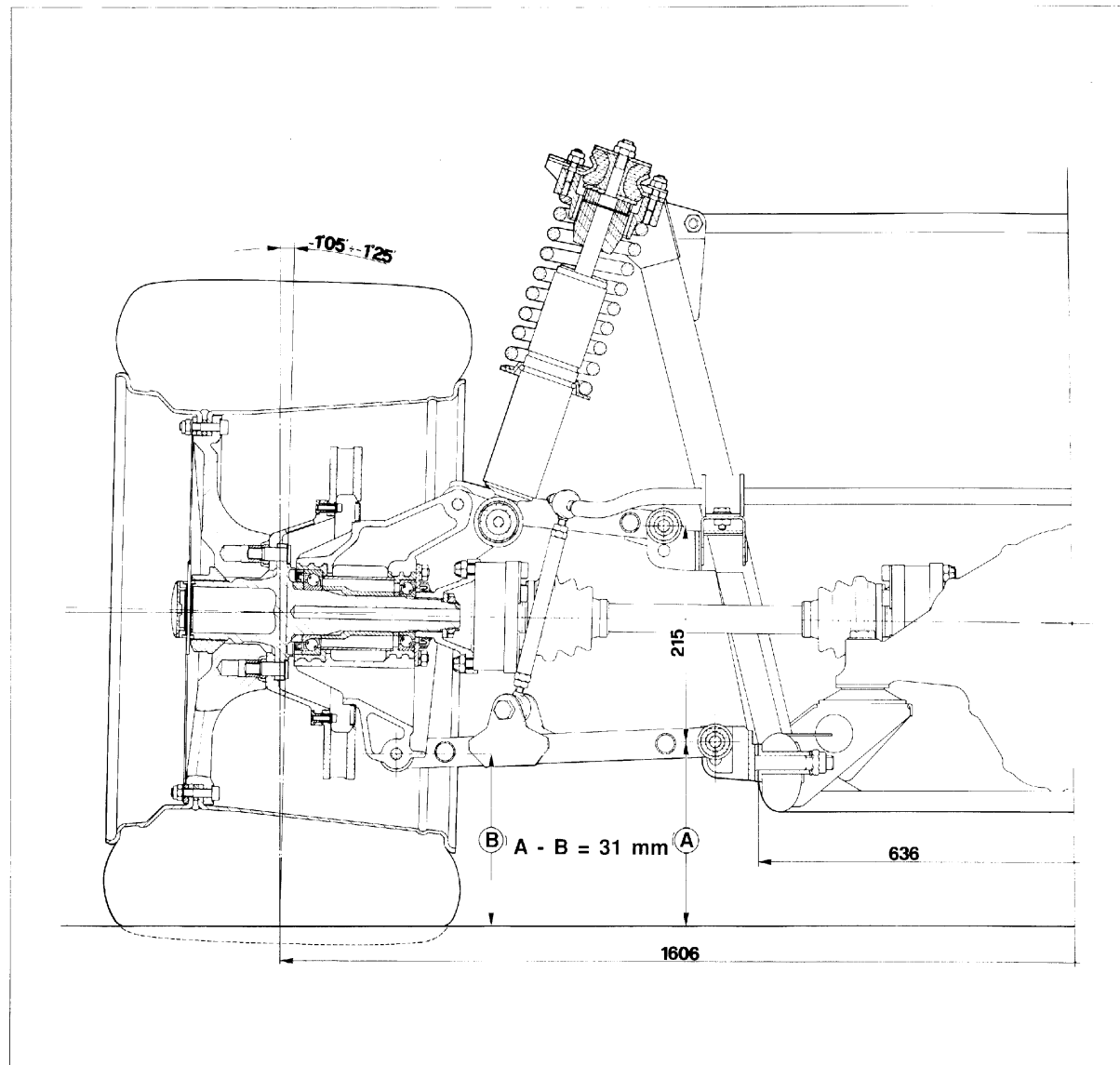


Fig. 2 - Sospensione posteriore

Fig. 2 - Rear suspension

Fig. 2 - Suspension arrière

Abb. 2 - Hinterradaufhängung

SOSPENSIONI ANTERIORE E POSTERIORE

Le sospensioni sono a ruote indipendenti, con bracci inferiori e superiori oscillanti. Molle ad elica, ammortizzatori idraulici telescopici a doppio effetto e barra stabilizzatrice trasversale.

Tamponi di arresto scuotimento superiore ed inferiore incorporati negli ammortizzatori.

I bracci inferiori e superiori sono ancorati al telaio e al portamozzo mediante boccole elastiche che non richiedono ingrassaggio.

CONTROLLO E REGISTRAZIONE ASSETTO RUOTE

Quando si riscontra un anormale logorio dei pneumatici e comunque agli intervalli prestabiliti occorre far verificare la convergenza e l'inclinazione delle ruote.

Prima di procedere al controllo dell'assetto controllare:

- pressione dei pneumatici
- giuoco fra pignone e cremagliera della guida
- giuoco fra perni sferici e tiranti sterzo
- efficienza degli ammortizzatori
- giuoco fra il montante del fuso a snodo ed i perni sferici

N.B: Disporre quindi la vettura in piano ed a carico statico (due persone più pieno di carburante)

FRONT AND REAR SUSPENSION

Suspension, front and rear, is independent, with bottom and top wishbones, coil springs, double-acting telescopic hydraulic dampers and anti-roll bar.

Top and bottom bump stops are incorporated in the dampers.

The top and bottom wishbones are anchored to the chassis yokes by means of resilient bushes which do not need to be greased.

CHECKING AND ADJUSTING WHEEL ALIGNMENT

When abnormal tyre wear is found and, in any event, at the prescribed intervals, it is necessary to check wheel toe-in and camber.

Before checking alignment, check the following:

- tyre pressures
- play between steering rack and pinion
- play between ball joints and steering rods
- efficiency of the shock absorbers
- play between the steering knuckle upright member and the ball joints.

ATTENTION: Next position the car on level ground and with a static load (two people plus full fuel tanks).

SUSPENSION AVANT ET ARRIÈRE

Les suspensions sont à roues indépendantes avec bras oscillants inférieurs et supérieurs. Ressorts hélicoïdaux amortisseurs hydrauliques télescopiques à double effet et barre stabilisatrice transversale.

Butées de débattement supérieure et inférieure incorporées aux amortisseurs.

Les fixations des bras inférieurs et supérieurs au châssis et au montant de fusée comportent des bagues élastiques ne nécessitant pas de graissage.

CONTRÔLE ET RÉGLAGE ASSIETTE

Lorsque l'on constate une usure irrégulière des pneumatiques et de toute façon à intervalles réguliers, on doit faire contrôler le pincement et le carrossage des roues.

Avant de procéder au contrôle, vérifier :

- la pression des pneumatiques
- le jeu entre pignon et crémaillère du boîtier de direction
- le jeu entre rotule et tirant
- l'efficacité des amortisseurs
- le jeu entre montant de fusée et rotule

N.B: Placer ensuite le véhicule en charge (2 personnes et le plein de carburant) sur un plan horizontal.

VORDERRAD- UND HINTERRAD-AUFHÄNGUNGEN

Die Aufhängungen sind Einzelradaufhängungen mit oberen und unteren Querlenkern, Schraubenfedern, doppelt wirkenden hydraulischen Teleskopstoßdämpfern und Querstabilisator.

In die Stoßdämpfer eingebaute untere und obere Durchschlagpuffer.

Die unteren und oberen Querlenker sind am Rahmen und an der Nabenhalterung mit elastischen Buchsen verankert, die keine Schmierung benötigen.

KONTROLLE UND EINSTELLUNG DES RADSTANDS

Wird ein anomaler Verschleiß der Reifen festgestellt und auf jeden Fall in den vorgeschriebenen Intervallen, müssen die Vorspur und der Sturz der Räder überprüft werden.

Vor Kontrolle des Radstands ist folgendes zu kontrollieren:

- Reifendruck
- Spiel zwischen Ritzel und Zahnstange der Lenkung
- Spiel zwischen Kugelbolzen und Lenkstangen
- Wirksamkeit der Stoßdämpfer
- Spiel zwischen Achsschenkelträger und Kugelbolzen.

Dann das Fahrzeug mit statischer Belastung (2 Personen zuzügl. vollgefüllter Kraftstofftanks) auf eine ebene Fläche stellen.

DATI DI ASSETTO
ALIGNMENT INFORMATION

	Anteriore/Front	Posteriore/Rear
Inclinazione ruote Camber	-1°10' ÷ -1°30'	-1°0' ÷ -1°20'
Convergenza Toe-in	1,5 ÷ 2,5 mm	2,5 ÷ 3,5 mm
Incidenza Caster	5° 10' ÷ 5° 20'	

(1) con pneumatici PIRELLI Pzero
(2) con pneumatici BRIDGESTONE

(1) With PIRELLI Pzero tyres
(2) With BRIDGESTONE tyres

AMMORTIZZATORI

- Anteriori tipo **KONI 82-8322**
- Posteriori tipo **KONI 82-8325**

Gli ammortizzatori sono a doppio effetto e ad azione diretta in quanto agiscono sulla sospensione senza interposizione di leve.

Nella parte superiore portano entrambi, infilati sullo stelo, tamponi di gomma per l'arresto dello scuotimento superiore della sospensione. Per l'arresto dello scuotimento inferiore portano all'interno un tampone elastico.

NOTA : si raccomanda di non comprimere l'ammortizzatore in posizione orizzontale.

SHOCK ABSORBERS

- Front: **KONI 82-8322**
- Rear: **KONI 82-8325**

The shock absorbers are double-acting and operate direct as they are fitted to the suspension without any interposed levers.

At the top part of both units, fitted on the rod, there are rubber stops to prevent shaking if the suspension bottoms. To prevent shaking from topping, there is a resilient stop inside the front and rear shock absorbers.

WARNING: It is recommended that the shock absorbers are not compressed in the horizontal position.

DONNÈS DE RÉGLAGE
EINSTELLDATEN

	Vorn/AV	Hinten/AR
Radsturz Carrossage	-1°10' ÷ -1°30'	-1°0' ÷ -1°20'
Vorspur Pincement	1,5 ÷ 2,5 mm	2,5 ÷ 3,5 mm
Nachlauf Chasse	5° 10' ÷ 5° 20'	

(1) avec pneumatiques PIRELLI Pzero
(2) avec pneumatiques BRIDGESTONE

(1) Mit PIRELLI Pzero-Reifen
(2) Mit BRIDGESTONE-Reifen

AMORTISSEURS

- Avant type **KONI 82-8322**
- Postérieurs type **KONI 82-8325**

Les amortisseurs sont à double effet et à action directe du fait qu'ils agissent sur la suspension sans interposition de leviers.

Leur partie supérieure comporte sur la tige des tampons en caoutchouc servant de butée supérieure de la suspension. Pour le débattement inférieur les amortisseurs avant et arrière comportent une butée en caoutchouc à l'intérieur.

NOTE : il est déconseillé de compresser les amortisseurs en position horizontale.

STOSSDÄMPFER

- vorn Typ **KONI 82-8322**
- hinten Typ **KONI 82-8325**

Die Stoßdämpfer sind doppelt- und direktwirkende Stoßdämpfer, weil sie ohne dazwischen angeordnete Hebel direkt auf die Aufhängung wirken.

Oben weisen sie beide auf die Stange aufgesetzte Gummipuffer auf, um das Durchschlagen der Aufhängung nach oben zu vermeiden. Um die Stoßdämpferbewegung nach unten abzufangen, enthalten die vorderen und hinteren Stoßdämpfer innen einen Gummipuffer.

BEMERKUNG: Es wird empfohlen, die Stoßdämpfer nicht in horizontaler Stellung zusammenzudrücken.



**RUOTE E FRENI
WHEELS AND BRAKES
ROUES ET FREINS
RÄDER UND BREMSSEN**

Ruote G2	Wheels G2	Roue G2	Räder G2
- Dati principali G2	- Principal data G2	- caractéristiques principales G2	- Allgemeine Daten G2
- Sostituzione ruota G3	- Wheel changing G3	- remplacement roue G3	- Radwechsel G3
- Equilibratura G5	Brakes G5	- equilibration G5	- Auswuchten G5
Freni G6	Balancing G6	Freins G6	Bremsen G6
- Serbatoio liquido comando freni G7	- Brake operating fluid reservoir G7	- réservoir liquide de frein G7	- Bremsflüssigkeitsbehälter .. G7
- Spia freni G8	- Brake warning light G8	- témoin de frein G8	- Bremskontrolleuchte G8
- Corsa a vuoto pedale G8	- Pedal free play G8	- course à vide de la pédale .. G8	- Leerweg des Pedals G8
- Sostituzione pastiglie G9	- Changing pads G9	- remplacement plaquettes G9	- Bremsbelagaustausch G9
- Spurgo aria G9	- Bleeding air G9	- purge d'air G9	Entlüftung G9
- Freno di stazionamento G11	- Handbrake G9	- frein de stationnement G9	Parkbremse G9
- Sostituzione pastiglie freno a mano G11	Changing handbrake pads G11	- remplacement plaquettes frein à main G11	- Bremsbelagaustausch Handbremse G11

RUOTE

WHEELS

ROUES

RÄDER

Dati principali

Specification

Caracteristiques principales

Allgemeine Daten

Cerchi (in lega leggera) Rims (light alloy) Jantes (en alliage léger) Leichtmetalfelgen		Pneumatic Tyres Pneumatiques Reifen		Circonferenza di rotolamento (a carico statico) Rolling circumference (static load) Circonférence de roulement (statique) Abrollumfang (bei statischer Last)		Pressioni (a freddo) Pressures (at cold) Pression (à froid) Drücke (kalt)	
Anteriore/Front Avant/Vorn	Posteriore/Rear Arrière/Hinten	Anteriore/Front Avant/Vorn	Posteriore/Rear Arrière/Hinten	Anteriore/Front Avant/Vorn	Posteriore/Rear Arrière/Hinten	Anteriore/Front Avant/Vorn	Posteriore/Rear Arrière/Hinten
8" x 17"	13" x 17"	Bridgestone RE 71 245/40 ZR 17	Bridgestone RE 71 335/35 ZR 17	mm 2010	mm 2015	2,5 bar	2,5 bar
		PIRELLI Pzero 245/40 ZR 17	PIRELLI Pzero 335/35 ZR 17	mm 1910	mm 2015	2,8 bar (1) 3,0 bar (2)	2,5 bar (1) 3,0 bar (2)

(1) uso normale
(2) per alta velocità continuata

(1) normal use
(2) for sustained high speed

(1) utilisation normale
(2) utilisation vitesse élevée continue

(1) Normalgebrauch
(2) für ständige hohe Geschwindigkeit

SOSTITUZIONE RUOTA

Per sostituire una ruota eseguire le seguenti operazioni:

- sistemare la vettura possibilmente in piano e bloccare le ruote posteriori con il freno a mano;
- togliere la spina di sicurezza (A, fig.1);
- allentare il dado, mediante l'apposita chiave in dotazione alla vettura e pistola ad aria o chiave adeguata;

WHEEL CHANGING

To change a wheel, proceed as follows:

- Position the car on level ground if possible and lock the rear wheels with the handbrake;
- Remove the securing pin (A, fig.1);
- Undo the nut using the special spanner provided and an compressed air wrench or suitable wrench;

REPLACEMENT ROUE

Pour remplacer une roue procéder de la façon suivante :

- placer le véhicule le plus plat possible et bloquer les roues arrières avec le frein à main
- enlever la goupille de sécurité (A, fig.1)
- Desserrer l'écrou à l'aide de la clé fournie avec le véhicule, en utilisant un pistolet à air comprimé ou un une clé adéquate.

RADWECHSEL

Zum Wechseln eines Rades sind folgende Arbeiten durchzuführen:

- das Fahrzeug möglichst auf eine ebene Fläche stellen und die Hinterräder mit der Handbremse blockieren;
- den Sicherungsstift entfernen;
- Radmutter mit Bordwerkzeug und Drukluftschrauber oder geeigneten Schlüssel lösen.

- Nell' uso della pistola ad aria o chiave sincerarsi che il senso di rotazione sia quello orario per le ruote destre ed antiorario per quelle sinistre;

- Non appena la coppia di serraggio decade sollevare la vettura fino al completo distacco della ruota dal terreno;

- svitare completamente il dado ed estrarre la ruota;

- montare la nuova ruota e, agendo sul pedale freno per evitare la rotazione, avvicinare il dado sul cerchio tramite chiave azionata da pistola ad aria facendola **agire per non più di 1 sec.** oppure usando una chiave con braccio adeguato

N.B. L'accoppiamento tra il dado ruota e il mozzo filettato deve essere eseguito a secco.

- Using the air wrench or spanner be sure that the rotation is clockwise for the right wheels and anti-clockwise for the left one

- As soon as the torque has been loosened jack the car up until the wheel no longer touches the ground;

- Completely undo and remove the nut and pull the wheel off;

- Fit the new wheel and operate the brake to avoid rotation, tighten the nut using the compressed air wrench **for not more than 1 sec.** or an suitable wrench;

WARNING: The fitting between nut and hub must be carried out without grease

clé adéquate.

- En utilisant la pistolet à air comprimé ou la clé s'assurer que le sens de rotation soit horaire pour les roues de droite et anti-horaire pour celles de gauche.

- A' peine le couple de serrage est vaincu soulever le véhicule jusqu'à ce que la roue ne touche plus le sol

- Dévisser, puis enlever complètement l'écrou et extraire la roue

- monter la nouvelle roue et, en agissant sur la pédale de frein pour éviter la rotation, approcher l'écrou sur la jante en utilisant le pistolet à air comprimé (**ne pas agir plus de 1 sec.**) ou en utilisant une clé ayant un bras adéquat.

N.B. L'accouplement entre écrou de la roue et le moyeu doit être exécuté à sec.

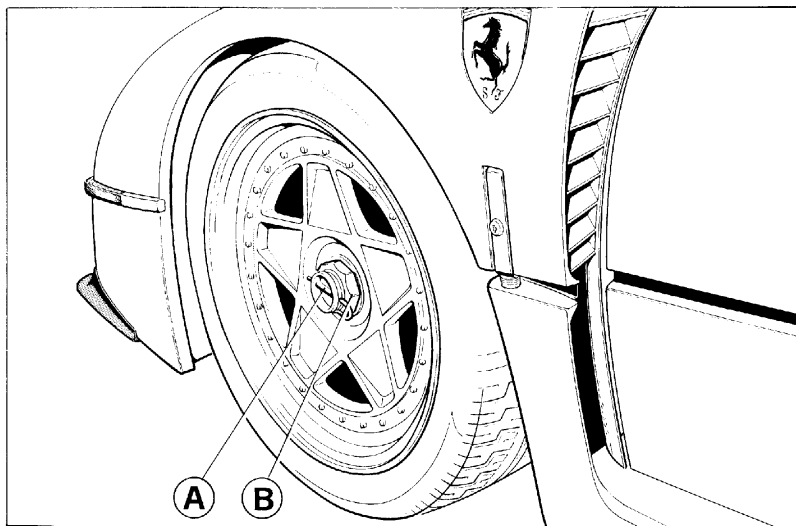
- Lösedrehrichtung der Räder:
Rechte Fahrzeugseite-Uhrzeigersinn.
Linke Fahrzeugseite-Gegenuhrzeigersinn.

- Radmutter ein wenig lösen und Fahrzeug anheben

- Mutter vollstaendig lösen und Rad demontieren.

- Bremsen betätigen, Rad montieren und Mutter mit Druckluftschrauber **nicht laenger als 1 Sekunde** oder geeigneten Schlüssel anziehen.

NB. Trockene Montage zwischen Mutter Nabengewinde und Felge.



1) Sostituzione ruota

A - Spina di sicurezza; B - Dado fissaggio ruota

1) Wheel changing

A - Safety pin; B - Wheel fixing nut

1) Remplacement de roue

A - Goupille de sécurité; B - Ecrou octogonal pour fixage de roue

1) Radwechsel

A - Sicherung; B - Radbefestigungsmutter

- abbassare la vettura ed agire con chiave dinamometrica tarata a 65 kgm.
- Reinserrare la molletta di sicurezza. Percorrere con la vettura un tratto di strada di circa 5 km effettuando delle frenate (almeno 4) con carico medio al pedale.
- Ripetere il serraggio tramite chiave dinamometrica tarata a 65 kgm.

Precauzioni in caso di foratura

In caso di foratura di un pneumatico si può eseguire un primo intervento di depannamento con l'apposita bomboletta in dotazione alla vettura (712P-AGIP 9929600) la quale permette di ottenere una pressione del pneumatico tale da poter proseguire con sufficiente sicurezza. Dopo l'intervento con bomboletta si deve considerare tuttavia la vettura in situazione di emergenza (velocità massima consentita 80 Km/h) e la necessità di provvedere al più presto alla sostituzione del pneumatico.

N.B. Interventi di riparazione su pneumatici di questo tipo sono sconsigliati per motivi di sicurezza.

N.B.: Nel caso di utilizzo della bomboletta seguire scrupolosamente le indicazioni indicate sulla bomboletta stessa. Il prodotto sopra descritto è assolutamente inefficace in casi di grosse forature o lacerazioni del pneumatico.

- Lower the car, and with a minimum tightening torque of 65 Kgm secure the wheel correctly.
- Reinstall the safety pin. Drive the car for approx. 5 km, and with a medium load applied on the pedal brake some time (at least 4).
- Repeat the tightening with torque wrench at 65 kgm.

Precautions in the event of a puncture

If a tyre punctures, an emergency repair can be made with the special bottle supplied with the car (712P-AGIP 9929600), with which the tyre can be given pressure suitable for the car to be driven with sufficient safety. However, after the bottle has been used, the car must be considered to be in an emergency situation (maximum permissible speed 50 mph) and it must be considered necessary to have the tyre replaced as soon as possible.

WARNING: Because of safety reasons, repairing operations are not suggested on these tires.

WARNING: If the bottle is used, follow the instructions on the bottle scrupulously. The product described above is totally ineffective in cases where punctures are large holes or slashes in the tyre.

- Abaisser le véhicule et serrer l'écrou à l'aide d'une clé dynamométrique tarée à 65 kgm.
- Remonter la goupille de sécurité. Parcourir environ 5 Kms en effectuant des freinages (au moins 4) en exerçant une charge moyenne sur la pédale.
- Répéter le serrage à l'aide d'une clé dynamométrique tarée à 65 kgm.

Précaution en cas de crevaison

En cas de crevaison d'un pneumatique ou avec trou important ou pneu lacéré, on peut se dépanner à l'aide de la bombe en dotation avec le véhicule (712P-AGIP 9929600). Celle-ci permet d'obtenir une pression du pneumatique suffisante pour poursuivre sa route en sécurité. Il faut tout de même considérer que le véhicule est en situation anormale (vitesse maxi permise 80 Km/h) et prévoir au plus vite le remplacement du pneumatique.

N.B.: Les réparations des pneumatiques de ce genre, sont déconseillées pour des raisons de sécurité.

N.B.: suivre scrupuleusement les indications reportées sur la bombe. Par ailleurs, ce produit est absolument inefficace en cas d'importantes crevaisons, ou lacérations du pneumatique.

- Fahrzeug senken und mit Drehmomentschlüssel auf 65 mkg Mutter festziehen.
- Sicherungsstift anbringen, mit dem Fahrzeug 5 Km fahren und (mindestens 4 Bremsvorgänge) mit mittleren Bremskraftaufwand durchführen.
- Anzug der Radmutter mit Drehmomentschlüssel auf 65 mKg wiederholen.

Vorsichtsmaßnahmen bei einer Reifenpanne

Bei einer Reifenpanne kann man "Erste Hilfe" mit der Reifenfüllflasche (712P-AGIP 9929600), die zur Fahrzeugausrüstung gehört, leisten. Damit läßt sich ein zum Weiterfahren ausreichender Reifendruck herstellen. Nach Anwendung der Reifenfüllflasche darf man eine Höchstgeschwindigkeit von 80 km/h jedoch nicht überschreiten, und der Reifen muß so schnell wie möglich ersetzt werden.

MERKE: Reparaturen an Reifen dieses Typ, sind aus Sicherheitsgründen untersagt.

MERKE: Bei Benutzung der Reifenfüllflasche sorgfältig die auf der Flasche angegebenen Instruktionen beachten. Das oben beschriebene Produkt ist vollkommen unwirksam bei großen Löchern oder Rissen im Reifen.

Avvertenza : La bomboletta ripara-gomme deve sempre essere custodita nell'apposito contenitore e posta nel vano anteriore (rif. fig.1 - pag.O2)

Equilibratura

Le ruote complete di pneumatici, debbono essere equilibrate staticamente e dinamicamente con macchina equilibratrice, per mezzo di appositi contrappesi.

Nota: Si raccomanda di usare unicamente pesi autoadesivi.

Istruzioni per l'applicazione

Per una corretta applicazione dei contrappesi procedere nel modo seguente:

- Pulire accuratamente con solvente la parte del cerchio su cui andrà applicato il contrappeso.
- Togliere la carta protettiva e fissare il peso sul cerchio esercitando una pressione uniforme al fine di ottenere una perfetta adesione.
- Ricoprire accuratamente i contrappesi con nastro adesivo argentato tipo 425 della ditta 3M (larghezza 50 mm)

WARNING: The tire repair spray must always be kept in the special container in the front compartment (see fig. 1 page O2).

Balancing

The wheels, complete with tyres, must be statically and dynamically balanced with balancing machines, using suitable counterweights.

WARNING: Use stick-on weights only to avoid damage to the alloy wheel

Instructions for application

Procedure for correct application of counterweights is as follows:

- Clean the part of the rim where the counterweights is to be applied thoroughly with solvent.
- Remove the backing paper and apply the weight to the rim, pressing evenly for a perfect stick.
- Cover the counterweights carefully with metallized adhesive tape type 425 produced by Messrs 3M (width 50 mm).

Attention: La bombe pour la réparation des pneus doit se trouver dans le conteneur de protection situé dans l'emplacement avant (ref. fig.1 pag.O2)

Equilibrage

Les roues munies des pneus doivent être équilibrées de façon statique et dynamique avec une machine adéquate au moyen des contrepoids spéciaux.

Note: Nous conseillons d'utiliser uniquement des poids auto-adhésifs

Instructions pour l'applications

Pour une application des contrepoids correcte, procéder de la façon suivante:

- Nettoyer soigneusement, avec de l'heptane, la partie de la jante où l'on doit appliquer le contrepoids.
- Enlever le papier de protection et fixer le poids sur la jante en exerçant une pression uniforme afin d'obtenir une adhésion parfaite.
- Recouvrir soigneusement les contrepoids avec du ruban adhésif argenté type 425 de la Maison 3M (largeur 50 mm.).

Information: Die Pneusreparaturflasche muss immer in der vorgesehenen Tasche im vorderen Fahrzeugraum platziert sein (siehe Bild 1 Seite O2)

Auswuchten :

Die Räder müssen sowohl statisch als auch dynamisch ausgewuchtet werden.

Merke: Nur selbstklebende Auswuchtgewichte verwenden.

Anbringung der Auswuchtgewichte.

- Felge mit Eptan reinigen.
- Schutzfoile entfernen und Gewichte anbringen.
- Gewichte mit Silberklebband Typ 425 der Firma 3M (Breite 50 mm) abdecken.

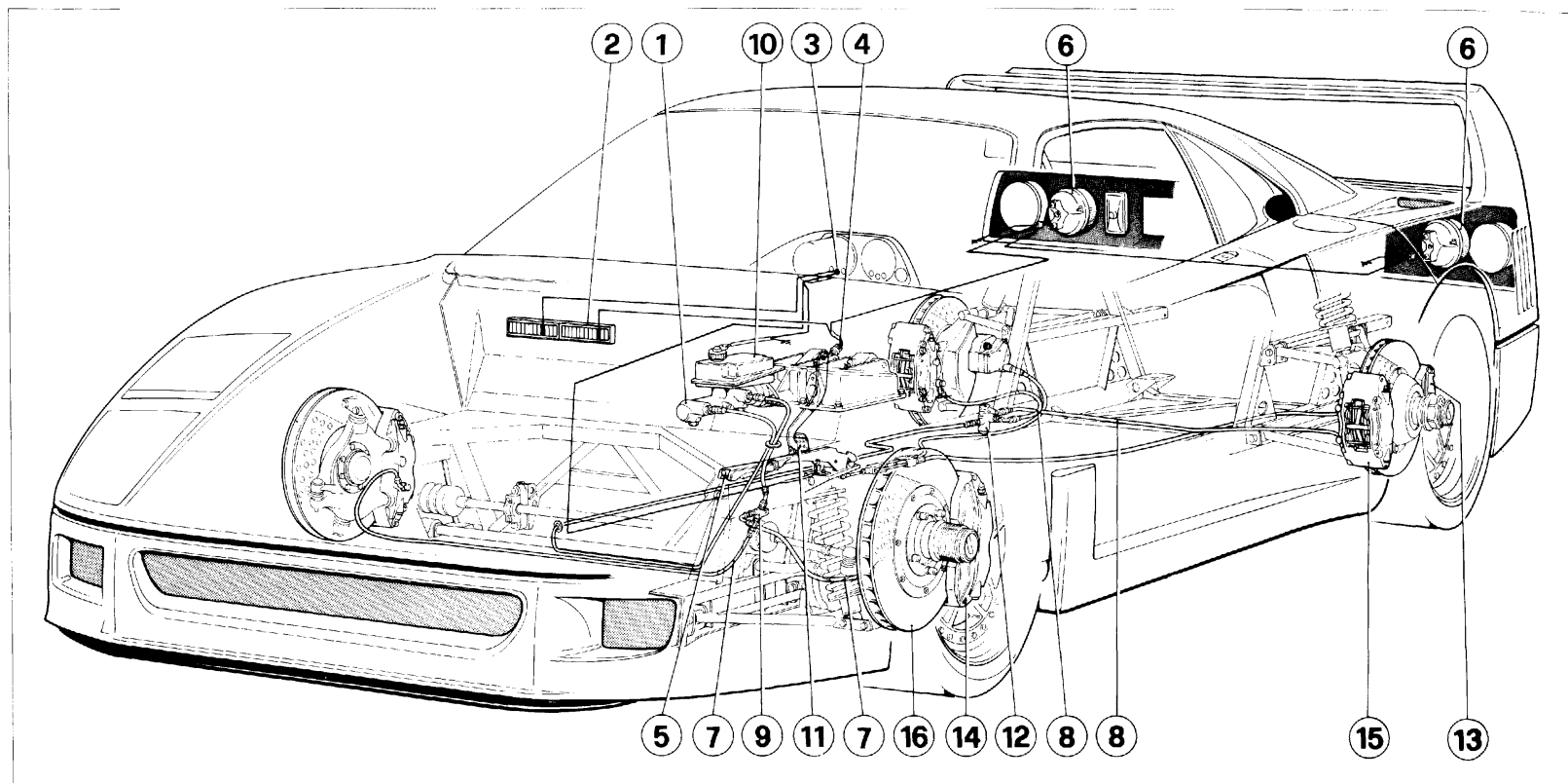


Fig. 2 - Impianto freni

1 - Pompa freni; 2 - Scatola fusibili; 3 - Spia freni; 4 - Interruttore per luci di arresto; 5 - Leva freno di stazionamento; 6 - Luci di arresto; 7 - Circuito anteriore; 8 - Circuito posteriore; 9 - Raccordo a 3 vie per circuito anteriore; 10 - Serbatoio liquido freni; 11 - Pedale freno; 12 - Correttore di frenata; 13 - Pinze per freno di stazionamento; 14 - Pinze freni anteriori; 15 - Pinze freni posteriori; 16 - Disco freno.

Fig. 2 - Brake system

1 - Master cylinder; 2 - Fuse box; 3 - Brake warning light; 4 - Switch for stop lights; 5 - Handbrake lever; 6 - Stop lights; 7 - Front circuit; 8 - Rear circuit; 9 - Three-way union for front circuit; 10 - Brake fluid reservoir; 11 - Brake pedal; 12 - Braking corrector; 13 - Caliper for handbrake; 14 - Front brake caliper; 15 - Rear brake caliper; 16 - Brake disc.

Fig. 2 - Circuit de freinage

1 - Maître cylindre; 2 - Boîte à fusibles; 3 - Témoin de frein; 4 - Interrupteur feux de stop; 5 - Levier de frein de stationnement; 6 - Feux de stop; 7 - Circuit avant; 8 - Circuit arrière; 9 - Raccord à 3 voies; 10 - Réservoir liquide de frein; 11 - Pédale de frein; 12 - Correcteur de freinage; 13 - Pincés de frein de stationnement; 14 - Pincés freins avant; 15 - Pincés freins arrière; 16 - Disque de frein

Abb.2 - Bremsanlage

1 - Bremszylinder; 2 - Sicherungskasten; 3 - Bremskontrolleuchte; 4 - Schalter für Bremsleuchten; 5 - Hebel Parkbremse; 6 - Bremsleuchten; 7 - Vorderer Bremskreis; 8 - Hinterer Bremskreis; 9 - 3-Wege-Anschluß für vorderen Bremskreis; 10 - Bremsölbehälter; 11 - Bremspedal; 12 - Bremskraftregler; 13 - Zangen Parkbremse; 14 - Zangen Vorderradbremse; 15 - Zangen Hinterradbremse; 16 - Brems-scheibe

L'impianto frenante, a comando idraulico, è costituito da pinze in alluminio azionate da una pompa idraulica, freni a disco sulle quattro ruote e pastiglie di frizione.

I dischi freno hanno una fascia frenante in ghisa riportata su campana di alluminio al fine di favorire il peso delle masse sospese.

I circuiti idraulici per freni anteriori e posteriori sono indipendenti; in caso di avaria di uno di essi è sempre possibile la frenata di emergenza con il circuito efficiente.

Serbatoio liquido comando freni

Il livello nel serbatoio, da verificare senza togliere il tappo, deve sempre essere compreso fra i segni "Max" e "Min" riportati sul serbatoio stesso.

The braking system, which is hydraulically operated, consists of: aluminium calipers operated by a hydraulic master cylinder, disc brakes on all four wheels and friction pads .

The brake discs have cast-iron braking faces fitted to aluminium cores in order to keep unsprung weight down.

The hydraulic circuits for the front brakes and rear brakes are independent; in the event of failure of one of these, emergency braking is still possible with the effective circuit.

Brake operating fluid reservoir

The level in the reservoir, which is to be checked without removing the cover, should always be between the marks.

Le circuit des freins est à commande hydraulique, il est constitué par : des pincés en aluminium, freins à disques sur les 4 roues et un maître cylindre hydraulique qui provoque le déplacement des plaquettes.

Les disques de frein ont leur surface de freinage en fonte reportée sur un support en aluminium de manière à favoriser le poids de masses suspendues.

Les circuits hydrauliques avant et arrière sont indépendants. En cas d'anomalie à l'un des circuits il sera toujours possible de freiner en secours avec le circuit restant.

Réservoir liquide de frein

Le niveau du réservoir doit toujours être compris entre les repères, son contrôle est réalisable sans enlever le bouchon.

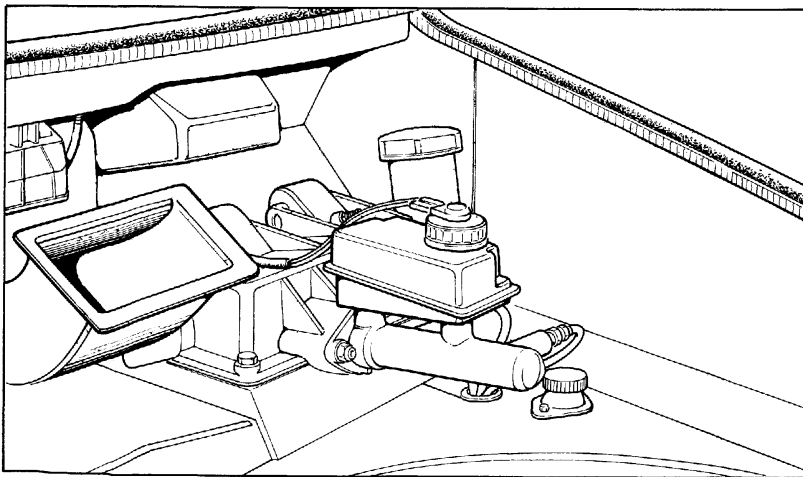
Die hydraulisch gesteuerte Bremsanlage besteht aus: Aluminiumbremszangen, Scheibenbremsen an allen 4 Rädern und durch eine Hydraulikpumpe betätigten Bremsbelägen.

Die Bremsfläche aus Gußeisen sitzt auf einer Aluminiumglocke, um das Gewicht der aufgehängten Massen günstig zu beeinflussen.

Die Hydraulikkreise für die Vorder- und Hinterradbremmen sind unabhängig voneinander. Fällt einer dieser Bremskreise aus, ist immer noch eine Notbremsung mit dem wirksamen Bremskreis möglich.

Bremsflüssigkeitsbehälter

Der ohne Entfernung des Verschlusses zu überprüfende Bremsflüssigkeitsstand im Behälter muß immer zwischen den Markierungen liegen.



3) Vaschetta liquido freni

3) Brake fluid reservoir

3) Réservoir liquide de freins

3) Bremsflüssigkeitsbehälter

Spia freni

La spia freni si accende quando il livello del liquido nel serbatoio scende al disotto del minimo oppure quando si inserisce il freno di stazionamento.

NB: Per verificare il funzionamento della spia premere leggermente sul cappuccio blu del tappo serbatoio con chiave accensione inserita.

Corsa a vuoto del pedale freno

La corsa a vuoto del pedale freno deve essere di mm 10÷12. Quando essa diventa eccessiva, o qualche

Brake warning light

The brake warning light goes on when the level of fluid in the reservoir falls below the minimum level or when the handbrake is applied.

ATTENTION: To check warning light operation, lightly press the blue cap of the reservoir cover, with the ignition key turned to the on position.

Brake pedal free play

Brake pedal free play must be 10÷12 mm. When this becomes excessive, or a wheel is braked harder

Témoin de frein

Le témoin de frein s'allume lorsque le niveau du liquide de frein descend en-dessous du mini ou lorsque le frein de stationnement est serré.

NB : pour vérifier le bon fonctionnement du témoin appuyer légèrement sur le capuchon bleu du bouchon du réservoir, ceci le contact étant mis.

Course à vide de la pédale de frein

La course à vide de la pédale de frein doit être de 10 à 12 mm; quand elle devient excessive ou lorsqu'une

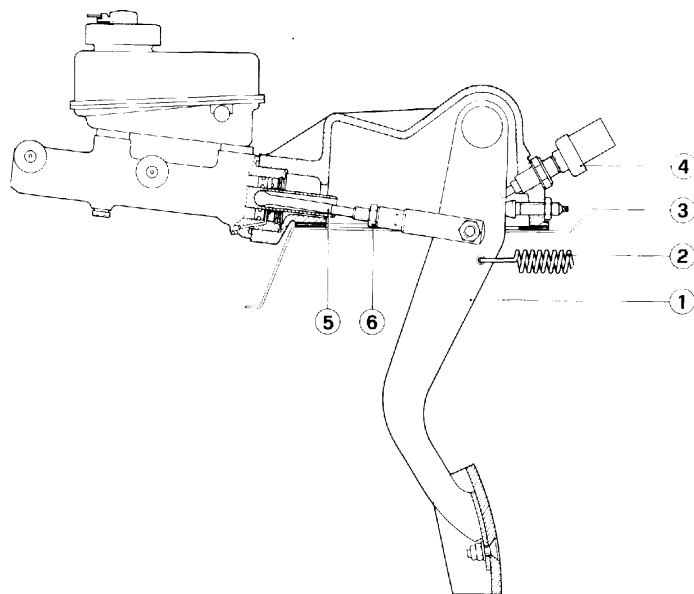
Bremskontrolleuchte

Die Bremskontrolleuchte leuchtet auf, wenn der Flüssigkeitsstand im Behälter unter das Minimum absinkt oder wenn die Parkbremse eingelegt wird.

MERKE: Um den Betrieb der Kontrolleuchte zu überprüfen, bei steckendem Zündschlüssel leicht auf die blaue Kappe des Behälterverschlusses drücken.

Leerweg des Bremspedals

Der Leerweg des Bremspedals soll 10÷12 mm betragen. Wird er zu groß oder bremst ein Rad stärker als



4) Comando freni

1 - Pedale freno; 2 - Molla richiamo pedale; 3 - Puntalino registrazione corsa pedale; 4 - Interruttore luci stop; 5 - Puntalino; 6 - Dado di registro

4) Brake operation

1 - Brake pedal; 2 - Pedal return spring; 3 - Pedal stroke adjustment; 4 - Stop light switch; 5 - Push rod; 6 - Nut adjustment

4) Commande de freins

1 - Pédale de frein; 2 - Ressort de rappel pédale; 3 - Pointeau de réglage course pédale; 4 - Interrupteur feux de stop; 5 - Tige de poussée; 6 - Ecrou de réglage

4) Bremssteuerung

1 - Bremspedal; 2 - Pedal - Rückholfeder; 3 - Einstellschraube Pedalweg; 4 - Schalter für Stoplichter; 5 - Kolbenstange; 6 - Einstellmutter

ruota frena più forte delle altre, o si riscontra una certa elasticità sul pedale di comando ed una frenata inefficace, necessita far eseguire una verifica generale dell'impianto.

Sostituzione pastiglie freno (fig.5)

Quando la frenata non è più regolare controllare lo spessore delle pastiglie e lo stato delle superfici frenanti. Lo spessore minimo tollerabile delle pastiglie è di mm3 (spessore della sola guarnizione)

Usare esclusivamente pastiglie tipo **PAGID RS4-2** per freni anteriori e posteriori.

Evitare frenate troppo violente fino a quando le nuove pastiglie non siano ben adattate (80 ÷ 100 Km di percorso).

NB: Non è ammesso rettificando i dischi, diminuire lo spessore al di sotto della quota minima stampigliata sui dischi stessi.

NB : Per la pulizia delle pinze o delle pastiglie non usare assolutamente benzina, nafta, trielina o altri solventi che potrebbero danneggiare le guarnizioni dei cilindretti idraulici.

Spurgo aria

L'operazione di spurgo aria deve essere eseguita su ogni singolo circuito idraulico e deve essere effet-

than the others or a certain amount of sponginess and ineffective braking is found, it is necessary to have a general check made on the system.

Changing brake pads (Fig.5)

When braking is no longer up to standard, check the thickness of the pads and condition of the braking surfaces. Minimum permissible thickness of the pads is 3mm (thickness of friction material only). Use only **PAGID RS4-2** pads for the front and rear brakes.

Avoid excessively violent braking until the new pads are well bedded in (after 80 ÷ 100 km).

WARNING: It is not permissible to grind the discs to a thickness of less than the minimum value stamped on the discs themselves.

WARNING: Under no circumstances use petrol, naphtha, trichloroethylene or other solvents for cleaning the calipers or pads as the substances could damage the hydraulic cylinder seals.

Bleeding air

The air bleeding operation must be done on each individual hydraulic circuit and must be done from each

roue freine plus qu'une autre, ou si l'on constate une certaine élasticité de la pédale de frein ainsi qu'un freinage inefficace, il faut faire une vérification générale du circuit.

Remplacement des plaquettes de frein (fig. 5)

Lorsque le freinage n'est plus régulier, contrôler l'épaisseur des plaquettes et l'état de surface de freinage. L'épaisseur minimum tolérable des plaquettes est de 3 mm (épaisseur de la garniture seule).

Employer exclusivement des plaquettes type **PAGID RS4-2** pour freins avant et arrière. Les plaquettes étant neuves, éviter les freinages trop violents jusqu'à ce qu'elles soient quelque peu tassées (parcours de 80 à 100 Km).

NB: Lors de la vérification des disques on ne devra pas descendre en-dessous de la cote minimum marquée sur les disques.

NB: pour le nettoyage des pinces ou des plaquettes, ne pas utiliser de produits solvants tels que essence, pétrole, trichlore, etc...) ceux-ci risquant de détériorer les joints des cylindres de roues.

Purge d'air

L'opération de purge d'air doit être réalisée sur chaque circuit hydraulique et effectuée par le raccord de

die anderen oder stellt man einen gewissen Totgang beim Bremspedal und mangelnde Bremskraft fest, muß eine generelle Überprüfung der Anlage erfolgen.

Austausch der Bremsbeläge (Abb. 5)

Bei ungleicher Bremsung ist die Stärke der Bremsbeläge und der Zustand der Bremsflächen zu kontrollieren. Die zulässige Mindeststärke der Bremsbeläge beträgt 3 mm (nur die Stärke des Belags).

Nur Bremsbeläge des Typ PAGID RS4-2 für die Vorderrad- und Hinterradbremmen benutzen.

Zu plötzliches Bremsen vermeiden, solange die neuen Bremsbeläge sich noch nicht gut eingepaßt haben (Fahrstrecke von 80 ÷ 100 km).

MERKE: Es ist nicht zulässig, durch Abschleifen der Scheiben die Stärke unter die auf den Scheiben eingestanzte Mindeststärke zu reduzieren.

MERKE: Für die Reinigung der Bremszangen oder Bremsbeläge auf keinen Fall Benzin, Petroleum, Trichloräthylen oder andere Lösungsmittel benutzen, die die Dichtungen der Hydraulikzylinder beschädigen könnten.

Entlüftung

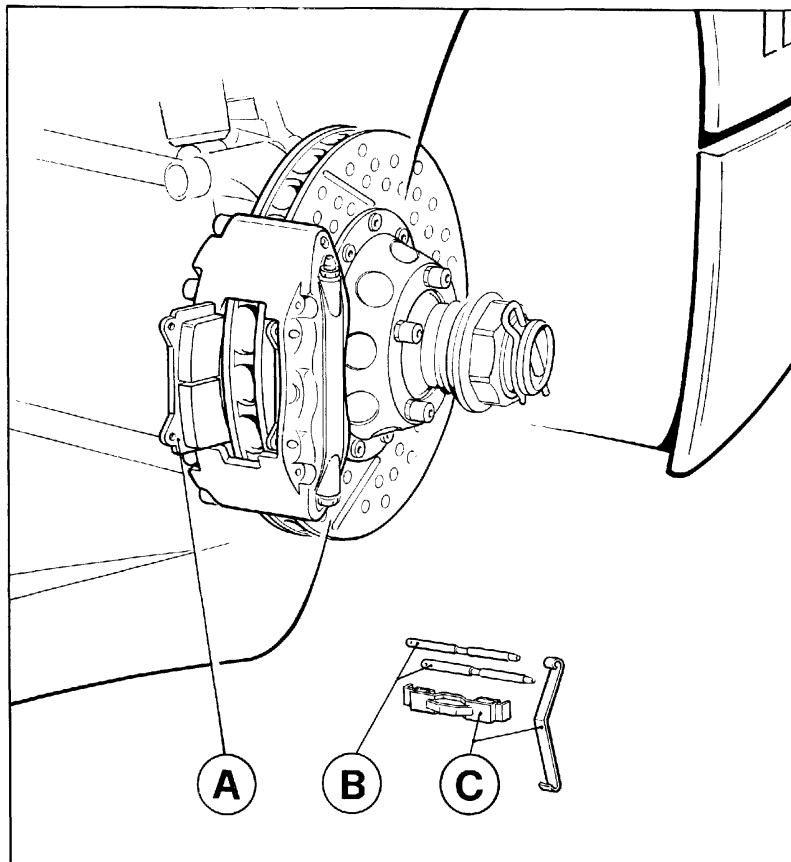
Die Entlüftung muß für jeden einzelnen Hydraulikkreis über den Entlüftungsanschluß jeder Bremszange

tuata dal raccordo di spurgo di ciascuna pinza verificando ogni volta che il livello del liquido nel serbatoio sia sufficiente.

NB : Il liquido uscito dai tubetti non deve essere riutilizzato.

caliper's bleed nipple, on each occasion a check being made that the level of the fluid in the reservoir is sufficient.

WARNING: The brake fluid which comes out of the tubes must not be re-used.

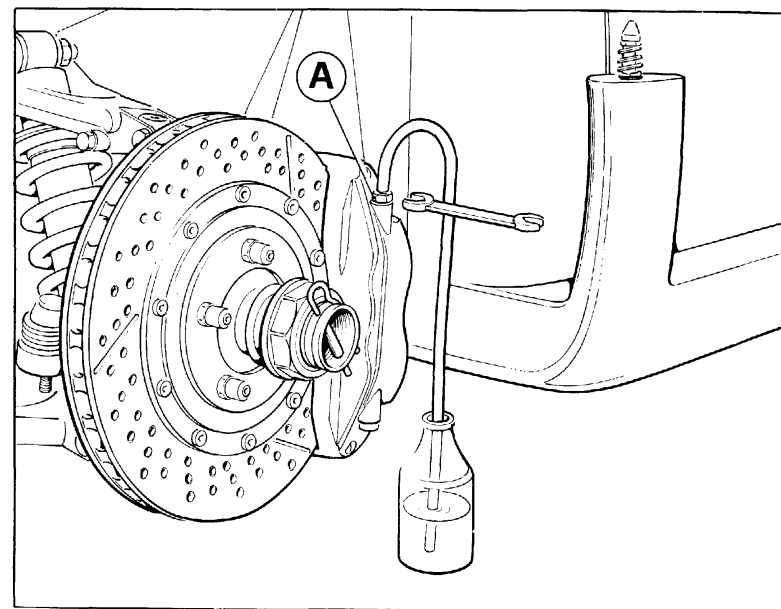


purge de chaque roue, vérifier à chaque fois que le niveau du liquide dans le réservoir est suffisant.

NB: le liquide sorti des tuyaux ne doit pas être réemployé.

durchgeführt werden, wobei jedes Mal überprüft werden muß, ob der Flüssigkeitsstand im Behälter ausreichend.

MERKE: Die aus den Röhren ausgetretene Flüssigkeit darf nicht wieder benutzt werden.



5) Sostituzione pastiglie freno

A - Pastiglia; B - Perno; C - Molla a lamina

6) Disaerazione dei cilindretti freni

A - Vite di spurgo

5) Changing brake pads

A - Pad; B - Pin; C - Flat spring

6) Removing air from brake cylinders

A - Bleed screw

5) Remplacement plaquettes de frein

A - plaquette; B - axe; C - ressort à lamelle

6) Purge

A - vis de purge

5) Austausch der Bremsbeläge

A - Bremsbelag; B - Bolzen; C - Membranfeder

6) Entlüftung der Bremszylinder

A - Entlüftungsschraube

FRENO DI STAZIONAMENTO

E' comandato con leva a mano e agisce sui dischi freni posteriori tramite pinze appropriate

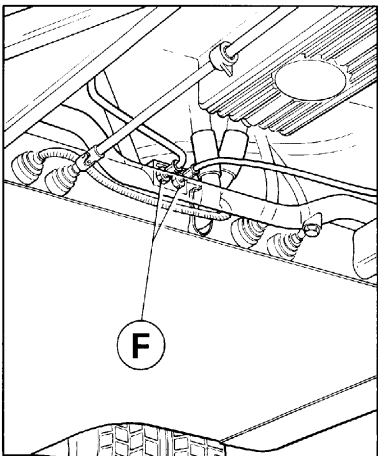
Il recupero del giuoco dovuto all'usura delle pastiglie è automatico

Il recupero del giuoco dovuto a cedimenti o assestamenti del cavo di comando si ottiene agendo sui registri **F** montati sul cavo stesso (vedere fig. 7).

Sostituzione pastiglie freno di stazionamento

Per sostituire le pastiglie del freno di stazionamento dopo aver abbassato la leva di comando procedere nel seguente modo:

- Togliere la copiglia **A** (fig.7), sfilare i perni **(B)** per smontare la molla **(C)** e il relativo supporto **(D)**;



HANDBRAKE

This is used by means of a lever and operates on the rear brake discs by means of appropriate calipers.

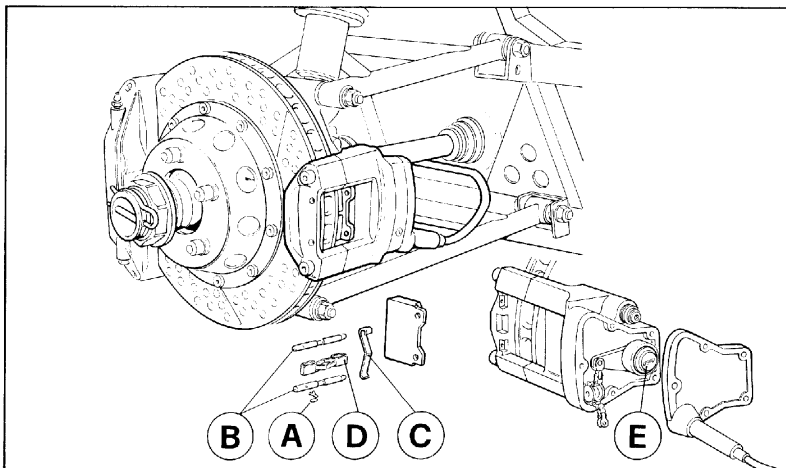
Play due to pad wear is taken up automatically.

Play due to give or bedding in of the operating cable is eliminated by using adjusters **F**, fitted on the cables (see Fig.7).

Changing handbrake pads

After lowering the lever, proceed as follows to change the handbrake pads:

- Remove cotter pin **A** (Fig.7), pull out pins **(B)** to remove spring **(C)** and support **(D)**;



FREIN DE STATIONNEMENT

Il est commandé par le levier à main et agit sur les disques de frein arrière par l'intermédiaire de pinces spécifiques.

Le rattrapage du jeu dû à l'usure de plaquettes est automatique

Le rattrapage du jeu dû à la distension du câble se réalise en agissant sur les tendeurs **F** montés sur le câble (voir figure 7)

Remplacement des plaquettes de frein de stationnement

Pour remplacer les plaquettes du frein de stationnement, baisser déjà le levier de frein à main, puis procéder de la manière suivante :

- enlever la goupille **A** (fig. 7) dégager les axes **B** et le ressort **C**, ainsi que le support **D**

PARKBREMSE

Sie wird durch einen Handhebel betätigt und wirkt über die entsprechenden Bremszangen auf die hinteren Scheibenbremsen.

Der Ausgleich des Spiels durch Verschleiß der Bremsbeläge erfolgt automatisch.

Den Ausgleich des Spiels durch Nachgeben oder Längung des Steuerkabels erreicht man über die 2 Nachstellvorrichtungen **F**, die am Kabel selbst montiert sind (s. Abb.7).

Austausch der Bremsbeläge der Parkbremse

Zum Austausch der Bremsbeläge der Parkbremse ist nach Herunterlassen des Betätigungshebels wie folgt vorzugehen:

- den Splint **A** (Abb. 7) entfernen, die

7) Registrazione e sostituzione pastiglie freno a mano.

A - Copiglia; B - Perno; C - Molla tenuta pastiglie; D - Supporto per molla; E - Ingranaggio in plastica; F - Registro.

7) Adjusting and changing handbrake pads.

A - Cotter pin; B - Pin; C - Pad retaining spring; D - Support for spring; E - Plastic gearwheel; F - Adjuster.

7) Réglage et remplacement des plaquettes du frein à main

A - goupille; B - axe; C - ressort de maintien plaquettes; D - support du ressort; E - pignon en plastique; F - tendeurs

7) Einstellung und Austausch der Bremsbeläge der Handbremse

A - Splint; B - Stift; C - Bremsbelaghalterfeder; D - Federhalterung; E - Kunststoffzahnrad; F - Einstellvorrichtung.

- Sfilare le pastiglie usurate;
- Smontare il coperchio interno della pinza freno svitando le 5 viti a brugola che lo fissano al corpo;
- Ruotare (in senso antiorario per ruota sinistra ed in senso orario per la ruota destra) l'ingranaggio in plastica **E** per riportarlo in posizione originale e creare così lo spazio occorrente per le nuove pastiglie
- Inserire le nuove pastiglie e procedere al rimontaggio della pinza.

- Replacing worn brake pads;
- Remove the brake caliper inside cover by undoing the five socket screws with which it is attached to the body;
- Rotate plastic gearwheel **E** (anti-clockwise for the left-hand wheel and clockwise for the right-hand wheel) to place it in its original position and thus create the necessary space for the new pads.
- Fit the new pads and re-assemble the caliper.

- Enlever les plaquettes usées
- Démonter le cache intérieur de la pince de frein en dévissant les 5 vis qui le fixe au corps
- Tourner (dans le sens contraire des aiguilles d'une montre pour la roue gauche et dans le sens des aiguilles d'une montre pour la roue droite) le pignon en plastique **E** pour le replacer en sa position d'origine et obtenir ainsi 1 espace nécessaire pour les nouvelles plaquettes
- Mettre en place les nouvelles plaquettes et remonter la pince

- Bolzen **B** herausnehmen, um die Feder **C** und die entsprechende Halterung **D** auszubauen;
- die abgenutzten Bremsbeläge herausnehmen;
- den inneren Deckel der Bremszange ausbauen, indem man die 5 Innensechskantschrauben entfernt, die ihn am Gehäuse befestigen;
- das Kunststoffzahnrad **E** drehen (entgegengesetzt dem Uhrzeigersinn für das linke Rad und im Uhrzeigersinn für das rechte Rad), um es in die ursprüngliche Position zu bringen und so den erforderlichen Platz für die neuen Bremsbeläge zu schaffen;
- die neuen Bremsbeläge einsetzen und die Bremszange wieder montieren.

Comandi e apparecchi di controllo H2	Controls and instrumentation H2	Commandes et appareils de contrôle H2	Bedien- und Schaltelemente H2
Leve di commutazione luci esterne, tergicristallo, lavacrystallo H4	Windscreen washer, windscreen wiper and exterior light switch levers H4	Levier de commande feux, essuie-glaces, lave-glaces H4	Schalthebel für Außenbeleuchtung Scheibenwischer und Scheibenwaschanlage H4
Norme da seguire durante il primo periodo d'uso H6	Rules to be followed when car is first used H6	Rodage H6	Einfahrvorschriften H6
Porte H7	Doors H7	Portes H7	Türen H7
Commutatore a chiave H7	Key-operated switch H7	Commutateur à clé H7	Zündschalter H7
Avviamento del motore H8	Engine starting H8	Mise en marche du moteur H8	Motoranlassen H8
Sedili H10	Seats H10	Sièges H10	Sitze H10
Sistema di sicurezza passivo H11	Passive type safety systems H11	Système de sécurité passif H11	Passive Sicherheitssysteme H11
Cinture di sicurezza addominali H13	Lap type belts H13	Ceintures de sécurité abdominales H13	Bauchgurte H13
Specchi retrovisori esterni H16	Door mirrors H16	Rétroviseurs H16	Außenrückspiegel H16
Quadro elettrico H16	Electrical panel H16	Boîte fusibles et relais H16	Armaturenbrett H16
Cofano motore H17	Engine cover H17	Capot moteur H17	Motorhaube H17
Cofano anteriore H18	Bonnet H18	Capot avant H18	Fronthaube H18
Accessibilità ai tappi serbatoi carburante H19	Access to fuel caps H19	Accès aux bouchons des réservoirs carburant H19	Zugang zu den Tankdeckeln H19
Gancio di traino H19	Tow eye-bolt H19	Crochet remorquages H19	Abschlepphaken H19

COMMANDI E
APPARECCHI DI CONTROLLO

CONTROLS AND
INSTRUMENTATION

COMMANDES ET
APPAREILS DE CONTRÔLE

BEDIENELEMENTE, ANZEIGE-
UND KONTROLLINSTRUMENTE

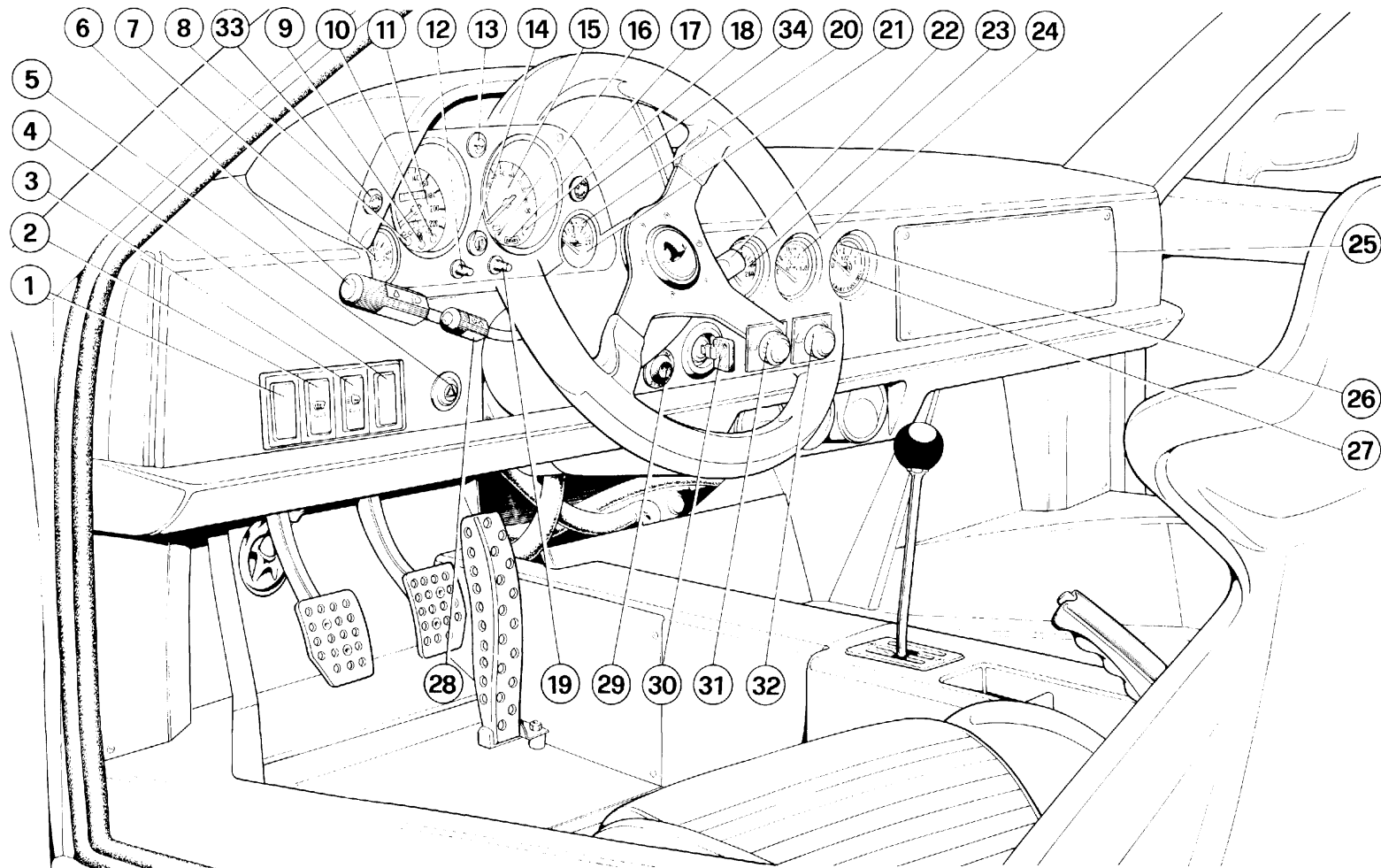


Fig. 1 - Comandi e apparecchi di controllo

- 1 - Interruttore a disposizione
- 2 - Interruttore parabrezza termico con spia incorporata.
- 3 - Interruttore sbrinamento fanale luci posizione e direzione con spia incorporata.
- 4 - Interruttore a disposizione
- 5 - Spia per luci di emergenza
- 6 - Pomello di comando sollevamento proiettori e commutazione luci esterne.
- 7 - Termometro acqua.
- 8 - Spia segnalazione indicatori di direzione funzionanti.
- 9 - Spiacinture di sicurezza.
- 10 - Spia proiettori luci abbaglianti (luce blu).
- 11 - Tachimetro elettronico.
- 12 - Azzeratore parziale tachimetro; il ritorno a zero si ottiene ruotando il pomello in senso antiorario (l'operazione non deve essere effettuata con vettura in movimento).
- 13 - Spia insufficiente pressione olio.
- 14 - Spia temperatura acqua pericolosa.
- 15 - Contagiri motore con indicata la zona di regime pericoloso.
- 16 - Spia alternatore (luce rossa).
- 17 - Spia avaria freni e freno di stazionamento inserito.
- 18 - Spia a disposizione
- 19 - Reostato regolazione intensità luce illuminazione strumenti.
- 20 - Spia pressione di sovralimentazione pericolosa.
- 21 - Manometro aria
- 22 - Leva comando tergicristallo e lavacristallo.
- 23 - Termometro olio.
- 24 - Manometro olio.

Fig. 1 - Controls and instrumentation

- 1 - Switch (not used)
- 2 - Heated windscreen switch, incorporating warning light
- 3 - Defrosting switch for parking and direction lights, incorporating warning light
- 4 - Switch (not used)
- 5 - Hazard warning light "on" lamp
- 6 - Headlight raising and exterior light switch knob
- 7 - Water temperature gauge
- 8 - Direction indicator "on" lamp
- 9 - Safety belts warning light
- 10 - Main beam warning light (blue light)
- 11 - Electronic speedometer
- 12 - Tripmeter reset device; the knob is turned anti-clockwise to reset to zero (this operation must not be carried out with the vehicle in motion)
- 13 - Low oil pressure warning light
- 14 - Water temperature warning light
- 15 - Revolution counter with hazardous engine speed zone marked
- 16 - Alternator warning light (red light)
- 17 - Brake failure and handbrake "on" warning light
- 18 - Warning light (not used)
- 19 - Instrument light intensity adjustment rheostat
- 20 - Hazardous boost pressure warning light
- 21 - Air pressure gauge
- 22 - Windscreen wiper and washer operating lever
- 23 - Oil temperature gauge
- 24 - Oil pressure gauge

Fig. 1 - Commandes et appareils de contrôle

- 1 - Interrupteur vacante
- 2 - Commande lunette arrière dégivrante avec témoin incorporé
- 3 - Commande de désembuage feux de position et direction avec témoin incorporé
- 4 - Interrupteur vacante
- 5 - Témoin de feu de détresse
- 6 - Commande soulèvement des projecteurs et allumage des feux extérieurs
- 7 - Thermomètre température d'eau
- 8 - Témoin d'indicateur de changement de direction
- 9 - Témoin de ceintures de sécurité
- 10 - Témoin de feu de route (couleur bleue)
- 11 - Compte kilométrique électronique
- 12 - Compteur journalier ; sa mise à zéro s'obtient en tournant le bouton dans le sens contraire des aiguilles d'une montre (cette manoeuvre ne doit pas être réalisée le véhicule étant en mouvement)
- 13 - Témoin pression d'huile
- 14 - Témoin température d'eau
- 15 - Compte tours avec zones de régime dangereux
- 16 - Témoin de charge (s'allume en couleur rouge)
- 17 - Témoin de frein et frein de stationnement serré
- 18 - Témoin vacante
- 19 - Rhéostat réglage intensité lumineuse éclairage tableau de bord
- 20 - Témoin de pression de suralimentation dangereuse
- 21 - Manomètre pression d'air
- 22 - Levier commande essuie-glaces et lave-glaces
- 23 - Thermomètre température d'huile
- 24 - Manomètre pression d'huile

Abb. 1 - Bedienelemente, Anzeige- und Kontrollinstrumente

- 1 - Schalter Nicht belegt
- 2 - Schalter heizbare Windschutzscheibe mit integrierter Kontrolleuchte.
- 3 - Scheinwerferenteisungsschalter für Stand- und Fahrtrichtungslichte mit integrierter Kontrolleuchte.
- 4 - Schalter Nicht belegt
- 5 - Warnblinkanzeige
- 6 - Knopf für Ausfahren der Scheinwerfer und Beleuchtungsschalter
- 7 - Wasserthermometer
- 8 - Richtungsblinkeranzeige
- 9 - Kontrolleuchte Sicherheitsgurte
- 10 - Kontrolleuchte Fernlichtscheinwerfer (blaues Licht)
- 11 - Elektronischer Tachometer
- 12 - Tageskilometerzählernullstellung; die Nullstellung erfolgt durch Drehen des Knopfes entgegengesetzt dem Uhrzeigersinn (nicht bei fahrendem Fahrzeug durchzuführen).
- 13 - Kontrolleuchte zu niedriger Öldruck
- 14 - Kontrolleuchte zu hohe Wassertemperatur
- 15 - Drehzahlmesser mit Angabe des gefährlichen Drehzahlbereichs
- 16 - Kontrolleuchte Lichtmaschine (rotes Licht)
- 17 - Kontrolleuchte defekte Bremsen und Handbremse eingelegt
- 18 - Kontrolleuchte Nicht belegt
- 19 - Regelwiderstand für die Einstellung der Helligkeit der Armaturenbrettbeleuchtung
- 20 - Warnleuchte zu hoher Ladedruck
- 21 - Luftmanometer
- 22 - Scheibenwisch- und Scheibenwaschbedienungshebel
- 23 - Ölthermometer
- 24 - Ölmanometer

25 - Coperchio centralina fusibili e teleruttori.

26 - Spia riserva carburante.

27 - Indicatore livello carburante.

28 - Leva comando indicatori di direzione.

29 - Pulsante per avviamento.

30 - Commutatore a chiave per accensione, predisposizione servizi e dispositivo antifurto.

31 - Pomello inserimento impianto aria condizionata e regolazione portata aria.

32 - Pomello per regolazione temperatura aria condizionata.

33 - Spia slow-down cilindri 1-4

34 - Spia slow-down cilindri 5-8

25 - Fuse and electro-magnetic switch panel cover

26 - Fuel reserve warning light

27 - Fuel level indicator

28 - Direction indicator operating lever

29 - Starter button

30 - Key-operated switch for ignition, service preparation and anti-theft device

31 - Air conditioning on/off and air flow regulation knob

32 - Knob for regulating temperature of air conditioning system air

33 - Slow-down lamp cylinders 1-4

34 - Slow-down check lamp cylinders 5-8

25 - Couvercle boîtier fusibles et relais

26 - Témoin réserve essence

27 - indicateur niveau carburant

28 - Levier de commande indicateurs de changement de direction

29 - Bouton pour démarrage

30 - Commutateur à clé pour commande allumage, services, dispositif antivol

31 - Commande circuit, conditionnement d'air et réglage débit d'air

32 - Commande de réglage température air conditionné

33 - Témoin "Slow-Down" cylindres 1-4

34 - Témoin "Slow-Down" cylindres 5-8

25 - Abdeckung Sicherungs- und Fernschalterkasten

26 - Kraftstoffreserveleuchte

27 - Kraftstoffstandanzeige

28 - Fahrtrichtungsanzeigerbedienungshebel

29 - Startdruckknopf

30 - Schlüsselschalter für Zündung, Freigabe bestimmter Dienste und Diebstahlsicherung

31 - Knopf für die Einschaltung der Klimaanlage und Regelung des Luftdurchsatzes

32 - Knopf für die Regelung der Temperatur der klimatisierten Luft

33 - Slow-Down-Leuchte Zylinder 1-4

34 - Slow-Down-Checkleuchte Zylinder 5-8

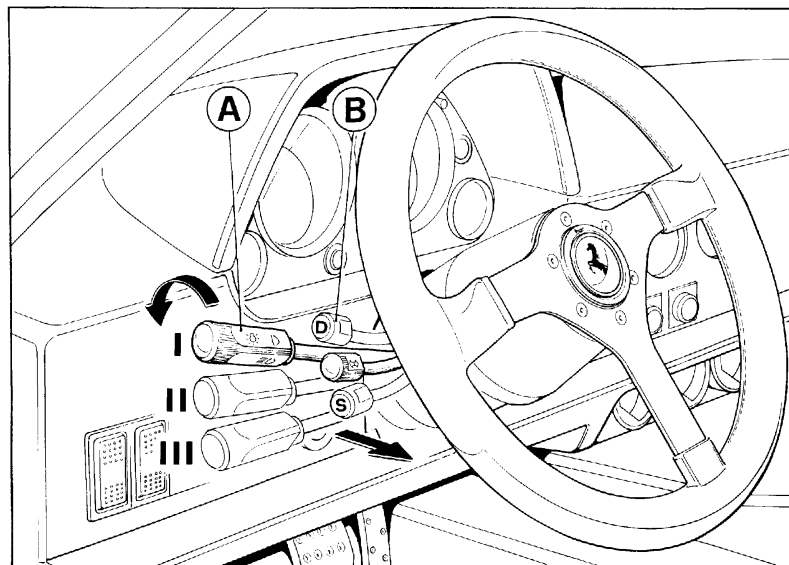


Fig. 2-3 - Leve di commutazione luci esterne, tergicristallo e lavacrystallo

Fig. 2-3 - Control knobs for lights, windscreen wiper and washer

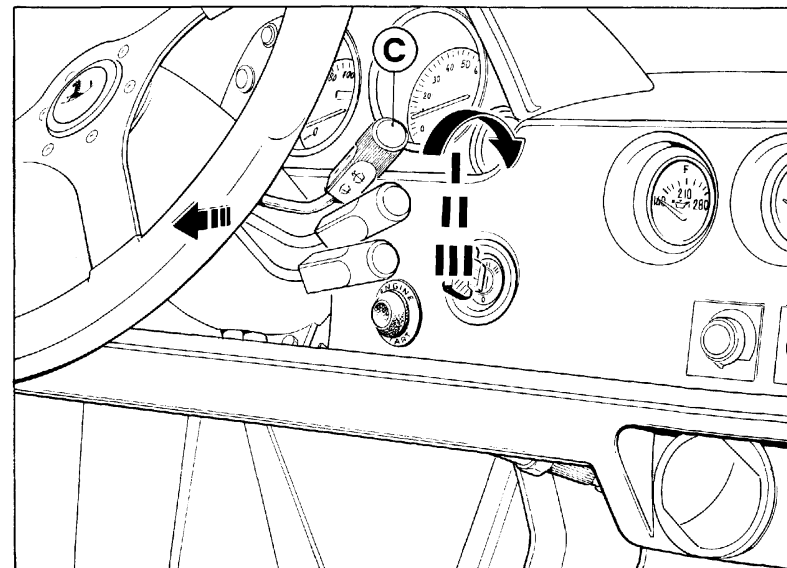


Fig. 2-3 - Leviers de commande de feux, essuie-glace et lave-glace

Abb. 2-3 - Hebel für Beleuchtung, Scheibenwischer und Scheibenwaschanlage

Pomello A di comando apertura fari e commutazione luci esterne

La rotazione del pomello **A** aziona le luci esterne

I - Luci posizione e luci targa**II - Sollevamento luci a scomparsa e accensione proiettori a luce anabbagliante****III - Proiettori a luce abbagliante**

Tirando la leva verso il volante si azionano le luci per il lampeggio

Levetta B comando indicatori di direzione (il ritorno nella posizione centrale è automatico)

D - Lampeggio per svolta a destra

S - Lampeggio per svolta a sinistra

Retractable headlights and high low beams control knob

When turning the knob **A** the outer lights are switched on

I - Parking lights and number plate lamps**II - Headlights lifted up and low beam on****III - High beam**

Pull lever towards steering wheel for light flashing

Direction indicators control lever B (automatically trips back to central position)

D - Right turn flashing

S - Left turn flashing

Bouton A de commande ouverture et commutation feux extérieurs

En tournant le bouton **A**, les feux extérieurs sont allumés

I - Feux de position et de plaque**II - Soulèvement des projecteurs et allumage des feux code****III - Feux route**

En tirant la commande vers le volant on actionne les feux d'appel

Levier B commande des clignoteurs (avec retour automatique à la position centrale)

D - Clignotant du virage à droite

S - Clignotant du virage à gauche

Knopf A für die Betätigung der versenkbaren Scheinwerfer und der Außenbeleuchtung

Dreht man den Knopf **A**, wird die Außenbeleuchtung eingeschaltet.

I - Standlicht und Kennzeichenbeleuchtung**II - Ausfahren der Scheinwerfer und Einschalten des Abblendlichts****III - Fernlicht**

Zieht man den Hebel zum Lenkrad hin, betätigt man die Lichthupe

Hebel B für die Blinkerbetätigung (die Rückkehr in die Mittelstellung erfolgt automatisch)

D - Rechts blinken

S - Links blinken

Levetta comando tergicristallo e lavacrystallo (con chiave accensione inserita) fig. 3 .Tirando la leva verso il volante si mette in azione il lavacrystallo

I - Tergicristallo fermo**II - Intermittenza**

(Regolabile a due velocità previa rotazione del pomello **C**)

III - Funzionamento continuo

(Ruotando il pomello **C** si ottiene il funzionamento ad alta velocità).

Windshield wiper and washer pump switch (ignition key in running position) fig.3 .The operation of the windshield washer is obtained by pulling the lever towards steering wheel

I - Windshield wiper off**II - Intermittent operation**

(Two speed, adjustable after rotation of knob **C**)

III - Continuous operation

(The high speed operation is obtained by rotating knob **C**)

Levier de commande des essuie glace et lave-glace (clé de contact en position de marche) fig.3 .En déplaçant le levier vers le volant le lave-glace se met en marche

I - Essuie-glace arrêté**II - Fonctionnement intermittent**

(Deux vitesses, réglable après rotation du bouton **C**)

III - Fonctionnement continu

(En tournant le bouton **C**, on obtient le fonctionnement à haute vitesse)

Hebel für die Betätigung der Scheibenwischer und der Scheibenwaschanlage (bei steckendem Zündschlüssel) Abb.3 . Zieht man den Hebel zum Lenkrad hin, wird die Scheibenwaschanlage betätigt.

I - Scheibenwischer ausgeschaltet

II - Intervallschaltung (auf 2 Geschwindigkeiten einstellbar, nachdem man Knopf **C** gedreht hat)

III - Dauerbetrieb (dreht man Knopf **C**, bewegt sich der Scheibenwischer mit hoher Geschwindigkeit)

Norme da seguire durante il primo periodo d'uso

- Evitare di superare i 5000 giri/1' nei primi 1.000 Km di percorso.
- Sostituire l'olio motore e il filtro durante l'esecuzione del tagliando gratuito; quindi sostituire nuovamente l'olio e il filtro ogni 12.000 Km di percorso.
- Dopo l'avviamento evitare di superare i 4000 giri/1' prima che il motore si sia sufficientemente riscaldato (temperatura acqua 65 ÷ 70 °C).
- **Evitare di mantenere il motore ad un regime elevato e costante per un tempo prolungato.**
- A vettura nuova è necessario un periodo di rodaggio di almeno 5000 Km.

Prima di usare la vettura per lunghi viaggi controllare:

- Il livello del liquido di raffreddamento nel serbatoio di espansione.
- Il livello olio nel serbatoio; se si trova sotto la metà tra il minimo e il massimo ristabilire il livello.
- La pressione dei pneumatici ed il loro stato di usura.
- Il livello liquido per freni e frizione nella vaschetta.

E' comunque consigliabile eseguire questi controlli ogni **800 Km**.

Rules to be followed when the car is first used

- Avoid exceeding 5,000 rpm for the first 600 miles.
- Change the engine oil and filter when the free voucher is used. Thereafter, change the oil and filter every 7,500 miles.
- After starting, avoid exceeding 4,000 rpm before the engine has warmed up sufficiently (water temperature of 150 ÷ 160 °F (65 ÷ 70°C)).
- **Avoid keeping the engine at constant high revs for a prolonged period.**
- A new car must be run in for at least 3,000 miles.

Before using the car, check the following:

- The level of the coolant in the expansion tank.
- The oil level in the oil tank; if it is below half-way between the minimum and maximum levels, top up.
- The tyre pressures and state of tyre wear.
- The level of brake and clutch fluid in the reservoir concerned.

(Attention: It is, in any event good practice to carry out the above checks every **500 miles**)

Norme pour le rodage

- ne pas dépasser un régime de 5000 tr/mn pendant les 1000 premiers km
- remplacer l'huile moteur et le filtre lors du coupon gratuit. Faire une vidange et changer le filtre tous les 12.000 km
- après démarrage éviter d'aller au-delà de 4000 tr/mn avant que le moteur ne soit suffisamment chaud (température de l'eau 65 ÷ 70° C)
- **éviter de rester à un régime élevé pendant une période prolongée**
- le véhicule étant neuf, la période de rodage est au minimum de 5000 km

Avant d'utiliser votre véhicule, vérifier :

- le niveau du liquide de refroidissement dans le réservoir d'expansion
- le niveau d'huile dans le réservoir ; si celui-ci se situe entre le mini et le maxi, faire l'appoint
- la pression des pneumatiques et leur état d'usure
- le niveau du liquide de frein et d'embrayage

Ces contrôles doivent normalement être effectués tous les **800 km**.

Beim Einfahren zu beachtende Vorschriften

- Bei den ersten 1000 km eine Drehzahl von 5000 min⁻¹ möglichst nicht überschreiten.
- Bei der kostenlosen Garantie-durchsicht Motoröl und Filter auswechseln; dann Öl und Filter erneut alle 12.000 km wechseln.
- Nach dem Starten möglichst nicht über 4000 min⁻¹ drehen, solange der Motor nicht ausreichend warm ist (Wassertemperatur 65 ÷ 70 °C).
- **Den Motor nicht während längerer Zeit konstant mit hoher Drehzahl fahren.**
- Bei einem neuen Fahrzeug ist eine Einfahrstrecke von mindestens 5000 km erforderlich.

Vor Starten des Fahrzeugs folgendes kontrollieren:

- den Kühflüssigkeitsstand im Dehnungsbehälter;
- den Ölstand im Behälter; wenn er unter der Hälfte zwischen Minimum und Maximum ist, Öl nachfüllen;
- den Reifendruck und den Verschleißzustand der Reifen;
- den Brems- und Kupplungsflüssigkeitsstand in den Behältern.

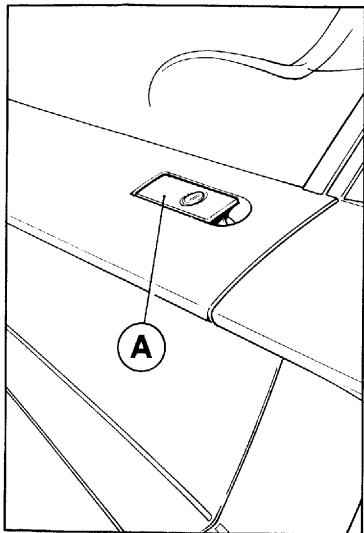
Empfehlenswert ist, diese Prüfungen alle **800 Km** durchzuführen.

PORTE

Le porte sono provviste di serratura con chiave ; è quindi possibile la chiusura o l'apertura dall'esterno tanto dal lato destro quanto dal lato sinistro

Per l'apertura dall'interno tirare il cavo **B** (fig. 4).

Premere la levetta **C** soltanto quando le porte sono già chiuse.



COMMUTATORE A CHIAVE CON ANTIFURTO

Posizione chiave:

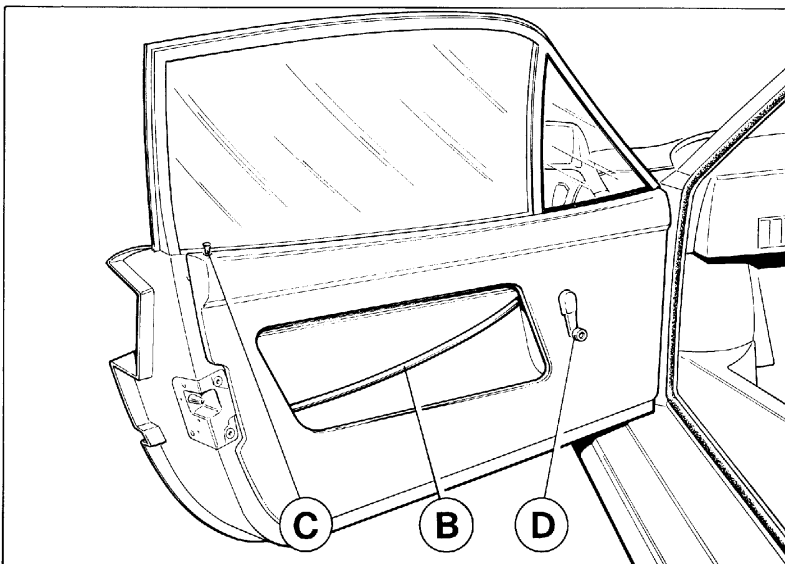
0) Blocco (chiave estraibile). A chiave estratta anche parzialmente lo sterzo è bloccato. Possono essere accese le luci esterne o le luci di emergenza

DOORS

The doors are lockable; it is therefore possible to close or open them from outside both from the right-hand side and the left-hand side.

To open from inside, pull cord **B** (fig. 4).

Press lever **C** only when the doors are already closed.



KEY-OPERATED SWITCH WITH ANTI-THEFT DEVICE

Key position:

0) Lock (key can be removed). With the key drawn out even partially, the steering is locked. The exterior lights or hazard warning lights can be switched on.

PORTES

Les portes sont équipées de serrures avec clé ; il est possible de les fermer ou de les ouvrir de l'extérieur côté droit ou de gauche

Pour leur ouverture de l'intérieur tirer le câble **B** (fig. 4)

Appuyer sur le bouton **C** uniquement lorsque les portes sont fermées

TÜREN

Die Türen sind mit Schlössern versehen; sie können deswegen sowohl auf der linken als auch auf der rechten Seite von außen verschlossen oder geöffnet werden.

Für die Öffnung von innen am Kabel **B** ziehen (Abb. 4).

Den Hebel **C** nur drücken, wenn die Türen schon geschlossen sind.

4) Apertura porta

A - Levetta sbloccaggio porta dall'esterno; B - Cavo apertura porta dall'interno; C - Pomello per bloccaggio porta dall'interno (a porta chiusa); D - Maniglia per apertura e chiusura cristalli porte.

4) Door opening

A - Lever for unlocking door from the outside; B - Cord for opening door from the inside; C - Knob for locking door from the inside (with door closed); D - Handle for opening and closing door windows.

4) Ouverture portes

A - poignée d'ouverture extérieure; B - câble d'ouverture de la porte de l'intérieur; C - bouton de verrouillage de la porte de l'intérieur (porte fermée); D - commande de montée ou descente des vitres

4) Türöffnung

A - Hebel für die Türverriegelung von außen; B - Kabel zur Öffnung der Tür von innen; C - Knopf für die Verriegelung der Tür von innen (bei geschlossener Tür); D - Kurbel für das Herunterdrehen und Hochdrehen der Seitenscheiben.

SCHLÜSSELSCHALTER MIT DIEBSTAHLSSICHERUNG

Schlüsselstellung:

0) Blockiert (Schlüssel kann herausgezogen werden). Bei auch nur teilweise herausgezogenem Schlüssel ist die Lenkung blockiert. Die Außenbeleuchtung oder die Warn-

II) Marcia

Accensione motore, predisposizione servizi.

Premendo il pulsante **A** si aziona il motorino di avviamento.

NB: Per facilitare lo sbloccaggio dello sterzo, mentre si effettua la rotazione della chiave, ruotare leggermente nei 2 sensi il volante di guida.

Non estrarre la chiave se la vettura non è ferma

II) On

Engine ignition, preparation for services.

The starter motor is operated by pressing button **A**.

CAUTION: To help unlock the steering, turn the steering wheel gently in both directions whilst the key is being turned.

Do not remove the key unless the car is stationary.

II) Marche

Mise sous tension du circuit de démarrage et des organes des services

En appuyant sur le bouton **A**, on commande le démarreur

NB: pour faciliter le dé-verrouillage de la direction, tour légèrement la clé en tournant dans les deux sens le volant

Ne jamais enlever la clé le véhicule roulant

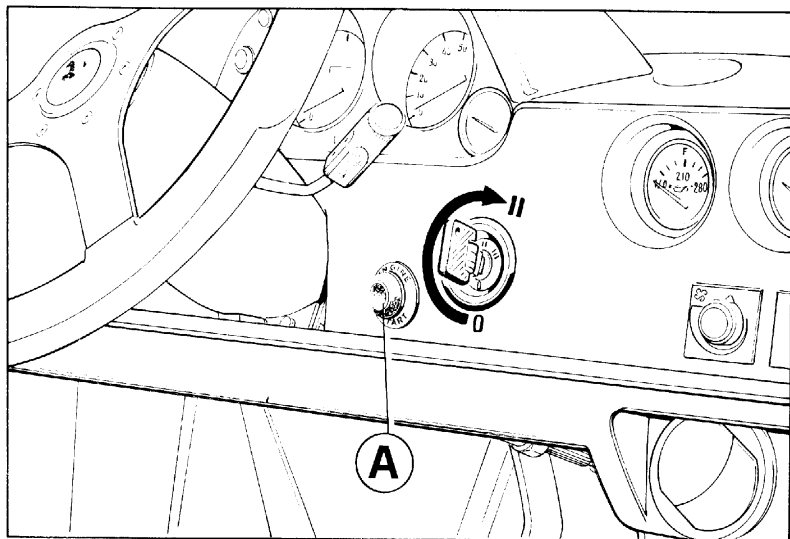
blinkanlage kann eingeschaltet werden.

II) Betrieb

Motorzündung, Freigabe bestimmter Dienste. Drückt man den Druckknopf **A**, wird der Anlasser betätigt.

Bemerkung: Um die Freigabe der Lenkung zu erleichtern, das Lenkrad leicht in beide Richtungen drehen, während man den Schlüssel im Schloß dreht.

Den Schlüssel nicht abziehen, wenn das Fahrzeug nicht steht.



6) Commutatore a chiave con antifurto

6) Key-operated switch with anti-theft device

6) Commutateur à clé avec antivol

6) Schlüsselschalter mit Diebstahlssicherung

AVVIAMENTO DEL MOTORE

Avviamento a freddo

— Portare la leva del cambio in posizione di folle.

— Portare la chiave in posizione II.

— Premere a fondo il pedale della

ENGINE STARTING

Starting when cold

— Make sure the gear lever is in neutral.

— Turn the key to position II.

— Depress the clutch pedal and

MISE EN MARCHÉ DU MOTEUR

Mise en marche à froid

— Placer le levier de vitesse au point mort.

— Tourner la clé vers la position II.

— Appuyer à fond sur la pédale de

MOTORANLASSEN

Kaltstart

— Schalthebel in die Neutralstellung einsetzen.

— Schlüssel in die Stellung II drehen.

frizione ed eseguire l'avviamento premendo il pulsante **A** (Fig. 5). Non premere a fondo il pedale dell'acceleratore se la temperatura dell'olio non ha raggiunto almeno 65° ÷ 70° C circa.

Se il motore non si avvia o si arresta subito, riportare la chiave nella posizione 0 prima di effettuare un nuovo avviamento.

Non accelerare bruscamente fino a quando il motore gira regolarmente. Non insistere con ripetuti tentativi di messa in moto

Avviamento a caldo

Ripetere le stesse operazioni eseguite per l'avviamento a freddo.

Nota:

Se dopo alcuni tentativi, il motore non dovesse avviarsi ricercare una delle seguenti possibili cause:

- 1) Insufficiente velocità del motorino di avviamento (batteria scarica, olio troppo viscoso o troppo freddo).
- 2) Dispositivo di accensione difettoso (candele umide, bobine inefficienti).
- 3) Circuiti elettrici non ben isolati.
- 4) Fusibili pompe benzina bruciati.

Durante la marcia

— Non viaggiare mai, neppure in discesa, con l'indice dei contagiri

start the engine by pushing button **A** (Fig. 5)..

Do not fully press the accelerator pedal if the oil temperature has not reached at least 149° ÷ 158°F approx.

If the engine does not start or stalls, it is necessary to turn the ignition key back to position 0 then turn it again to position III for a new attempt.

Do not step on accelerator pedal until the engine is running smoothly. Do not insist with repeated starting attempts.

Hot starting

Repeat the same operations as described for cold starting.

CAUTION:

If after few attempts the engine still does not start, investigate on the following points:

- 1) The cranking speed is too slow (battery not properly charged, oil too thick).
- 2) Faulty ignition equipment (damp spark plugs, inoperative coils).
- 3) Electric circuits not properly insulated.
- 4) Electric fuel pumps fuses burnt out.

Precautions when running

— Never run, including downhill, with the rev counter in the maxi-

débrayage et effectuer la mise en marche en poussant le bouton **A** (Fig. 5). Ne pas pousser à fond la pédale de l'accélérateur si la température de l'huile n'a pas atteint au moins 65°+ 70°C environ.

Si le moteur ne se met pas en marche ou s'arrête de suite, remettre la clé en position 0 avant d'effectuer une nouvelle mise en marche.

Ne pas accélérer brusquement avant que le moteur ne tourne régulièrement.

Ne pas insister par des tentatives répétées.

Mise en route a chaud

Refaire les mêmes opérations que lors du démarrage à froid.

Note:

Si après plusieurs tentatives le moteur ne se met pas en marche, rechercher les diverses causes possibles suivantes:

- 1) Vitesse du démarreur insuffisante (batterie déchargée, huile trop visqueuse ou trop froide).
- 2) Dispositif d'allumage défectueux (bougies humides, bobines inefficaces).
- 3) Circuits électriques mal isolés.
- 4) Fusibles de la pompe à essence brûlés.

Durant la marche

- Ne jamais rouler, même en descente, avec l'indicateur des

- Auf das Kupplungspedal tief treten und beim Drücken des Knopfes **A** (Abb. 5) Motor anlassen.

Man soll nicht auf das Gaspedal tief treten, wenn die Öltemperatur mindestens ca. 65°÷ 70°C nicht erreicht hat. Wenn der Motor nicht anspringt oder sofort zum Stillstand kommt, soll man den Schlüssel in die Stellung 0 wiederdrehen und erneut anlassen.

Kein Gas geben, solange der Motor regelmäßig läuft.

Keine wiederholten Anlaufversuche durchführen.

Warmstart

Die gleichen Operationen wie für den Kaltstart wiederholen.

Bemerkung:

Sollte der Motor nach mehreren Versuchen nicht anspringen, so sind folgende Ursachen zu überprüfen:

- 1) Ungenügende Anlasserdrehzahlgeschwindigkeit (entladene Batterien, schwerflüssiges oder zu kaltes Öl).
- 2) Mangelhafte Anlaufvorrichtung (nasse Kerzen, leistungsunfähige Zündspulen).
- 3) Ungenügend isolierte Stromkreise.
- 4) Durchgebrannte Benzinpumpensicherungen.

Fahrtvorschriften

- Nie fahren, auch nicht auf absteigenden Strecken, wenn der

orientato verso il regime massimo del motore.

Quando l'indice dei contagiri e prossimo al massimo regime (zona color rosso), occorre adottare una condotta di guida prudente, per non superare tale limite.

— In condizioni normali tutti i segnali luminosi a luce rossa, sui quadri di controllo, devono risultare spenti; la loro accensione segnala una irregolarità nel corrispondente impianto. Assicurarsi del regolare comportamento dei vari organi, osservando i relativi strumenti di controllo.

Nota

— Non percorrere discese con motore fermo.

— Dopo un uso gravoso lasciare girare qualche minuto il motore al minimo prima di arrestarlo.

mum RPM sector.

When the engine speed approaches the maximum permitted level (red sector) it is necessary to drive with care in order not to exceed the maximum permitted R.P.M.

— Under normal running conditions all the red warning lights should be out; should a red warning light come on, this indicates a malfunction of the relative installation. Check the functioning of the appropriate installation be reference to the relative instruments. Continuing to drive while a red warning light is on results in serious damage to your car and effects its functioning and response.

Warning

— Do not coast downhill with the engine stationary .

— When the engine is very hot after having been used to its limit, it is recommended to let it idle for a few minutes prior to switching it off.

compte-tours au régime maximum.

Quand l'indicateur des compte-tours est proche du régime maximum (Zone de couleur rouge), il convient d'adopter un mode de conduite plus prudent, afin de ne pas dépasser de telles limites.

— En conditions normales tous les signaux lumineux rouges, sur les cadrans de contrôle, doivent rester éteints ; leur allumage signale une irrégularité de l'installation à laquelle ils correspondent.

S'assurer du comportement régulier des divers organes, en observant les instruments de contrôle correspondants;

Note

— Ne pas parcourir de descente moteur éteint.

— Après une utilisation au maximum des limites, laisser le moteur en marche au minimum avant de l'arrêter.

Drehzahlmesser die Höchstzahl anzeigt.

Wenn die Drehzahl die höchste zugelassene Grenze nahekommmt, soll man mit Vorsicht fahren, um diese nicht zu überschreiten.

— Unter normalen Umständen sollen alle roten Kontrollleuchten an der Schalttafel aus bleiben; wenn eine Kontrolleuchte aufleuchtet, deutet dies auf eine Störung der entsprechenden Anlage hin.

Durch die entsprechenden Steuerinstrumente überprüfen, ob die verschiedenen Anlagen regelmäßig funktionieren.

Bemerkung

— Bei stillem Motor nicht bergab fahren.

— Nach hochbelastbarer Anwendung den Motor vor dem Anhalten ein paar Minuten lang leerlaufen lassen.

SEDILI

Di forma molto "avvolgente" sono costruiti in vetroresina+kevlar-carbonio. Sono forniti in 2 taglie diverse per meglio adattarsi alla corporatura del pilota.

SEATS

These are of pronounced "wrap-around" shape and made of glass resin plus Kevlar-carbon. They can be supplied in 2 different sizes to fit the driver's build.

SIEGES

De forme très enveloppante, ils sont constitués de résine + kevlar - carbone. Ils peuvent être fournis en deux tailles différentes selon la corpulence du pilote

SITZE

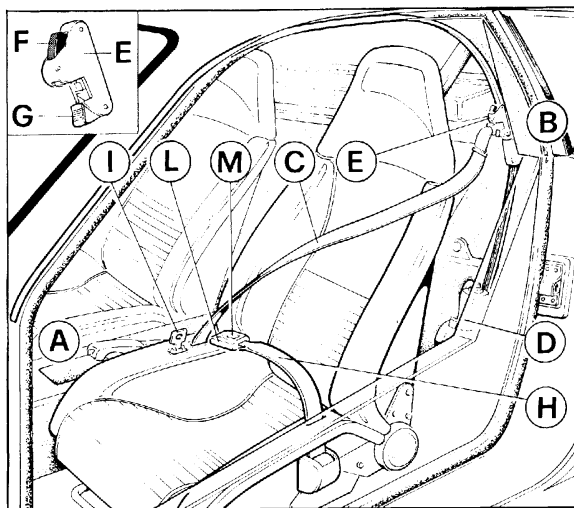
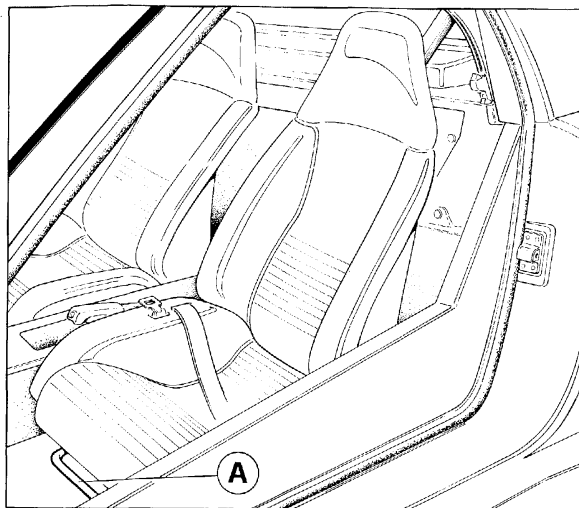
Die Körperformsitze bestehen aus Glasfaserkunststoff + Kevlar + Kohlenstoff. Sie werden in 2 unterschiedlichen Größen, entsprechend der Statur des Fahrers, geliefert.

Ciascun sedile può essere spostato in senso longitudinale dopo aver tirato verso l'alto la leva **A**.

Each seat can be moved forward or back after lever **A** has been pulled upwards.

La position des sièges peut être réglée par le levier **A**

Jeder Sitz kann in Längsrichtung verstellt werden, nachdem man den Hebel **A** nach oben gezogen hat.



7) Sedili
8) Cinture di sicurezza

7) Seats
8) Seat belts

7) Siège
8) Ceintures de sécurité

7) Sitze
8) Sicherheitsgurte

SISTEMA DI SICUREZZA PASSIVO

Gli impianti di sicurezza passivi sono due, uno per il pilota e uno per il passeggero. Ciascuno è composto da: cintura con meccanismo arrotolatore (**C**), dispositivo mobile di scorrimento con motore di guida (**D**) e centralina elettronica di comando.

Funzionamento

La cintura esce dal meccanismo arrotolatore, posto sul tunnel ed è agganciata al dispositivo mobile di

PASSIVE TYPE SAFETY SYSTEMS

There are 2 passive type safety systems installed, one for the driver and one for the passenger. Each system includes: a safety belt with retracting mechanism (**C**), a guide driven along a track by a motor (**D**) and an electronic control unit.

Operation

The belt runs out of the retracting mechanism positioned in the central tunnel and is anchored to a

SYSTÈME DE SÉCURITÉ PASSIF

Il existe deux installations passives de sécurité, une pour le conducteur et une pour le passager. Chacune de ces installations est composée de: une ceinture à enrouleur (**C**), un dispositif mobile de coulissement avec moteur (**D**) et une centrale électronique de commande.

Fonctionnement

La ceinture sort du mécanisme à enrouleur placé sur le tunnel, et est accrochée au dispositif mobile de

PASSIVE SICHERHEITSSYSTEME

Es gibt zwei Sicherheitsanlagen, eine für den Fahrer und eine für den Insassen. Jede Anlage besteht aus: Sicherheitsgurt mit Aufrollvorrichtung (**C**), beweglicher Gleitbahn, die durch einen Motor gesteuert wird (**D**), und elektronischem Steuergehäuse.

Arbeitsweise

Der Gurt kommt aus der Aufrollvorrichtung am Tunnel heraus und hängt an der

scorrimento che viene "trasportato" su di una rotaia posta sopra alla sede della porta, tramite un motore di guida, dal punto **A** (cintura a riposo) al punto **B** (cintura allacciata).

Il sistema entra in funzione ogni qualvolta che, a porta chiusa, si porta la chiave in posizione 2 (accensione). In queste condizioni il cursore (**E**) trasporta la cintura dal punto **A** al punto **B**.

Aperto la porta avviene invece il ritorno dal punto **B** al punto **A**, indipendentemente dalla posizione della chiave di accensione.

Quest'ultimo movimento del cursore non avviene quando:

1 - la vettura é in movimento (a porta aperta) con una velocità superiore a 5 km/h.

2 - con porta aperta sia inserita la retromarcia.

Spia cinture (fig. 9, pag. H2)

Si accende quando il dispositivo mobile di scorrimento comincia a funzionare (punto **A**) e si spegne quando arriva a fine corsa (punto **B**). In caso di mancato aggancio nel punto **B** la spia rimane accesa.

Nota: durante l'uso della vettura, le cinture di sicurezza devono essere sempre indossate.

In situazione di emergenza, è possibile liberarsi della cintura sgan-ciandola manualmente. A tale

guide which slides along a track above the door opening; the sliding guide is driven by an electric motor from **A** (rest position) to **B** (fastened position).

Each system operates when the nearby door is closed and the ignition key is brought into "ON" position: in such condition, the guide (**E**) brings the belt from position **A** (rest) to position **B** (fastened).

The belt slides back from **B** to **A** when the nearby door is opened, independently from the position of the ignition key.

This return does not happen under the following circumstances:

1 - Car running at a speed in excess of 3 mph.

2 - Door open and reverse gear engaged.

Seat belt warning light (fig. 9, pag. H2)

It becomes illuminated when the sliding mechanism starts to move from position **A** (rest), and it goes off when the **B** (fastened) position is reached. If fastening in final position **B** is not fully achieved, the warning light remains illuminated.

Warning: while the car is being used, the safety belts must be always fastened.

Under emergency conditions, it is possible to free yourself from the restraint by manually disengaging

coulissement qui glisse le long d'un rail placé au dessus de l'emplacement de la porte, grâce à un moteur, du point **A** (ceinture au repos) au point **B** (ceinture attachée).

Le système entre en fonction chaque fois que, lorsque la porte est fermée, la clé est mise en position 2 (allumage). Dans ces conditions le curseur (**E**) transporte la ceinture du point **A** au point **B**.

Lors de l'ouverture de la porte, en revanche, la ceinture va du point **B** au point **A**, indépendamment de la position de la clé d'allumage.

Ce dernier mouvement du curseur n'intervient pas quand :

1 - La voiture roule (porte ouverte) à une vitesse supérieure à 5 km/h.

2 - Porte ouverte et marche arrière enclenchée.

Voyant ceinture (fig.9, pag. H2)

Il s'allume lorsque le dispositif mobile de coulissement commence à fonctionner (point **A**), et s'éteint lorsqu'il arrive en fin de course (point **B**). En cas de mauvais accrochage au point **B** le voyant reste allumé.

Note : durant l'utilisation de la voiture, les ceintures de sécurité doivent toujours être attachées.

En cas d'urgence, il est possible de se dégager de la ceinture en la décrochant manuellement. Il faut

beweglichen Gleitbahn über der Türöffnung an, die durch einen Motor von **A** (Gurtenruhestellung) bis **B** (angeschnallter Gurt) "geleitet" wird.

Die Vorrichtung funktioniert, wenn die Tür geschlossen ist und der Schlüssel in die Stellung 2 (Zündung) gedreht wird. Unter diesen Bedingungen bringt der Läufer (**E**) den Gurt von Stellung **A** bis Stellung **B**.

Wenn die Tür offen ist, gleitet der Gurt von **B** bis **A** zurück, unabhängig von der Zündschlüsselstellung.

Diese letzte Bewegung des Läufers erfolgt unter folgenden Umständen nicht:

1 - Das Fahrzeug fährt (mit offener Tür) bei einer Geschwindigkeit über 5 Km/h.

2 - Die Tür ist offen und der Rückwärtsgang is eingeschaltet.

Gurtenkontrolleuchte (Abb. 9, S. H2)

Sie leuchtet auf, wenn die bewegliche Gleitvorrichtung zu funktionieren anfängt (Stellung **A**), und sie geht aus, wenn die Vorrichtung Stellung **B** erreicht. Im Falle mangelhaften Anschlusses in der Stellung **B** bleibt die Kontrolleuchte erleuchtet.

Bemerkung: Bei Benutzung des Fahrzeugs Sicherheitsgurte immer anschnallen.

Bei Notfällen ist es möglich, die Sicherheitsgurte mit der Hand

scopo, premere il pulsante rosso **G** (fig. 8) e tirare, contemporaneamente, la linguetta cucita alla cintura stessa.

N.B.: Il sistema non deve essere manomesso.

L'eventuale sgancio della cintura dal cursore viene segnalato dall'accensione della spia e, nel caso della cintura pilota, anche dal funzionamento di un cicalino per 4 ÷ 8 secondi.

Azionamento manuale di emergenza

In caso di avaria del dispositivo automatico di scorrimento è possibile l'azionamento manuale della cintura. A tale scopo premere il pulsante nero (**F**) che sgancia il cursore del nastro, e spostare manualmente il cursore con la cintura collegata lungo la guida da **A** a **B** (o viceversa). In questo caso la spia cinture rimane sempre accesa, a segnalare un'avaria nell'impianto.

CINTURE DI SICUREZZA ADDOMINALI (H - fig. 8)

N.B.: Devono essere indossate o allacciate prima di avviare il motore o la vettura.

Le cinture addominali montate di serie sono del tipo a due punti di attacco con arrotolatore.

Per indossare le cinture, dopo essersi opportunamente seduti,

the belt from the sliding guide; for this purpose, push the red button **G** (fig. 8) and, at the same time, pull the strap sewed to the webbing.

WARNING: The system must not be altered or tampered with.

Should the webbing be disengaged from the sliding guide, the seat belt warning light will remain illuminated and, limited to the driver's belt, a buzzer will be activated for a period of 4 to 8 seconds.

Manual emergency operation

In case of failure of the automatic mechanism, the belt can be positioned and fastened manually. For this purpose push the black button (**F**) in order to disengage the guide and manually slide the guide with the belt connected, along the track from **A** to **B** (or vice-versa). In this case of failure, of the system the seat belt warning light remains activated.

LAP TYPE BELTS (H - fig. 8)

WARNING: they must be properly positioned and fastened before starting the engine of the car.

The lap type belts provided as standard original equipment are of the 2-point type (lap) with retractor. In order to fasten belts, after you are properly seated, pull belt from

dans ce cas appuyer sur le bouton rouge **G** (fig.8) et tirer, en même temps, la languette cousue sur la ceinture.

N.B.: Le système ne doit pas être altéré.

L'éventuel décrochage du curseur de la ceinture est signalé par l'allumage du voyant et, en ce qui concerne la ceinture du pilote, par une alarme sonore qui s'active pendant 4 à 8 secondes.

Procédure manuelle d'urgence

En cas d'avarie du dispositif automatique de coulissement, il est possible d'actionner manuellement la ceinture. Il faut, pour cela, appuyer sur le bouton noir (**F**) qui permet de décrocher le curseur du ruban, et déplacer manuellement le curseur avec la ceinture reliée le long du rail de **A** à **B** (ou vice-versa). Dans ce cas le voyant ceinture reste toujours allumé et signale une avarie de l'installation.

CEINTURES DE SECURITE ABDOMINALES

N.B. : Elles doivent être mises et attachées avant la mise en marche du moteur de la voiture.

Les ceintures abdominales montées en série sont à deux points d'attache avec enrouleur.

Pour mettre les ceintures, après être correctement assis, les extraire de

auszulösen, um sich zu befreien. Zu diesem Zweck soll man den roten Knopf **G** (Abb. 8) drücken und die am Gurt selbst genähten Feder gleichzeitig ziehen.

Das System darf man nicht erbrechen.

Sollte sich der Gurt von der Gleitvorrichtung auslösen, so leuchtet die Kontrolleuchte auf. Bei eventueller Auslösung des Fahrergurts wird außerdem ein Summer 4÷8 Sekunden lang betätigt.

Nothandbetätigung

Bei Störung der automatischen Gleitvorrichtung ist es möglich, den Gurt mit der Hand zu betätigen. Zu diesem Zweck soll man den schwarzen Knopf (**F**) drücken, um die Gleitvorrichtung auszulösen. Schließlich den Läufer mit dem angeschlossenen Gurt von **A** bis **B** (oder umgekehrt) die Gleitbahn entlang verschieben. In diesem Fall bleibt die Sicherheitskontrolleuchte zur Anlagestörungsmeldung immer erleuchtet.

BAUCHGURTE (H - Abb. 8)

Bemerkung: Sie müssen vor dem Anlassen und vor der Fahrt positioniert und angeschnallt werden.

Die angebrachten Standardbauchgurte haben 2 Anschlußpunkte und eine Aufrollvorrichtung. Nachdem man sich hingesezt hat,

estrarle dall'arrotolatore senza arrestare il movimento.

Se il movimento di estrazione viene interrotto e necessario riavvolgerle completamente e riprendere la sequenza.

Assicurarsi che le cinture non siano attorcigliate quindi inserire l'estremità (I) nell'apposito terminale (L).

Regolare poi la cintura recuperando nell'arrotolare l'eventuale eccesso di lunghezza. Per liberarsi delle cinture premere il bottone M.

Avvertenze

Ciascuna cintura è prevista per l'uso da parte di un adulto o di un bambino al di sopra dei 6 anni eretto ed appoggiato allo schienale.

Periodicamente controllare che gli ancoraggi siano ben fissati e che le cinture siano in buone condizioni. Nel caso di un incidente anche se la cintura usata è all'aspetto priva di danni si raccomanda di sostituirla con una nuova.

Per la pulizia lavarla a mano usando acqua tiepida e sapone neutro. Risciacquare e lasciare asciugare accuratamente all'ombra.

Non usare detersivi, candeggianti o tinture.

Evitare contatti con sostanze chimiche che possano indebolire il tessuto.

retractor without stopping; if pulling motion is interrupted during extension of belt, it will be necessary to return the belt to the stowed position to release the stop mechanism. Make sure webbings are not twisted, then insert tongue (I) into buckle (L) until a sharp click is heard.

Adjust belt snugly around your hips, not the waist, by allowing excess length to return into retractor. To free yourself from the belt restraint press in the center of button to release buckle M.

Warnings

Each belt is intended for use by one adult or one child over 6 years of age.

Occasionally, check that mounting bolts are tight and that webbings are in good conditions.

In the event of an accident, even if the belt you were wearing is apparently undamaged it is recommended that you replace it with a new belt assembly of the same type.

To keep the belts cleaned hand wash only using warm water and mild soap. Rinse and dry thoroughly out of direct sun light.

Do not use strong detergents, bleaches, dyes and avoid chemicals that can weaken the equipment.

To clean the retractors, blow with dry and clean compressed air into

l'enrouleur sans arrêter le mouvement.

Si le mouvement d'extraction est interrompu, il est alors nécessaire d'enrouler de nouveau la ceinture et de recommencer.

S'assurer que les ceintures ne soient pas entortillées, puis introduire l'extrémité (I) dans la partie terminale appropriée (L).

Régler ensuite la ceinture en laissant l'enrouleur récupérer l'éventuel excès de longueur. Pour se dégager des ceintures, appuyer sur le bouton M.

Avertissement

Chaque ceinture est prévue pour être utilisée par un adulte ou un enfant de plus de 6 ans, en position bien droite et appuyé au dossier.

Contrôler périodiquement que les points d'ancrage soient correctement fixés et que les ceintures soient en bonnes conditions.

En cas d'accident même si la ceinture paraît intacte, il est recommandé de la remplacer.

Pour la nettoyer utiliser du savon neutre et de l'eau tiède.

Ensuite rincer et laisser sécher à l'ombre. Ne pas utiliser de détergents, de produits blanchissants ou teinture.

Eviter les contacts avec des substances chimiques pouvant endommager le tissu.

Nettoyer les conteneurs de ceinture

soll man die Gurte aus der Aufrollvorrichtung mit fortlaufender Bewegung ausziehen, um sie anzuziehen.

Wenn die Ausziehungsbewegung unterbrochen wird, ist es notwendig, die Gurte erneut aufzurollen und die Bewegungsfolge wieder aufzunehmen.

Überprüfen, daß die Gurte nicht zusammengedreht sind, und dann das Ende (I) in den geeigneten Endverschluß (L) einsetzen.

Schließlich Gurte ausgleichen und die eventuelle Überlänge aufrollen. Knopf M drücken, um sich von den Gurten auszulösen.

Bemerkung

Jeder Gurt ist nur von einem Erwachsenen oder einem Kind ab 6 Jahren zu benutzen, das aufrecht bleibt und gegen die Rückenlehne stützt.

Von Zeit zu Zeit überprüfen, ob die Anschlußpunkten befestigt sind und die Gurte noch in gutem Zustand sind.

Es wird empfohlen, bei Unfällen den gebrauchten Gurt durch einen neuen ersetzen zu lassen, auch wenn er anscheinend keinen Schaden erlitten hat.

Zu seiner Reinigung sollte man ihn mit der Hand in lauwarmem Wasser unter Verwendung neutraler Seife waschen. Ihn dann wieder ausspülen und sorgfältig im Schatten trocknen lassen. Keine Reinigungsmittel, Bleichmittel oder Färbemittel benutzen. Die Berührung mit chemi-

Per pulire i contenitori delle cinture soffiare con aria secca e pulita. Si raccomanda di consultare in caso di dubbio il costruttore e di non procedere a modifiche od aggiunte alle cinture e/o ai punti di ancoraggio.

Sicurezza bambini

La Ferrari raccomanda l'uso appropriato dei sistemi di sicurezza per la tenuta di tutti gli occupanti inclusi i bambini.

Un dispositivo di ritenuta (seggiolino ecc...) idoneo per altezza, peso e sviluppo del bambino puo contribuire a proteggere il bambino in vettura.

Tali dispositivi sono realizzati in modo da poter essere fissati sui sedili mediante le cinture addominali, o il ramo addominale di una cintura addominale/bandoliera.

N.B.: Nelle vetture F 40, per fissare i dispositivi di tenuta bambini, sono presenti le cinture addominali manuali.

Per la scelta e l'uso di uno di questi dispositivi, vi raccomandiamo di seguire attentamente le istruzioni di impiego fornite assieme ad esso per accertarvi che sia idoneo per un utilizzo appropriato e sicuro su questa vettura.

N.B.: In caso di incidente un fissaggio non corretto del sistema aumenta il rischio per il bambino.

the retractor housing. Users are warned to consult the manufacturer in case of doubt and not make any alterations or additions to seat belts assemblies and/or anchorages.

Child restraints

Ferrari recommends the proper use of restraint systems for all occupants, including children.

An appropriate child restraint, suitable for the child's height, weight and development, can help protect a child in a vehicle

Child restraint systems are designed to be secured in vehicle seats by lap belts or the lap portion of a lap-shoulder belt.

ATTENTION: In the F 40 vehicle, the manual lap belt has been installed by Ferrari in order to secure a child restraint.

When selecting and using any child restraint system, we urge you to read carefully the instructions provided with the restraint; make sure the device can be used properly and safely on this vehicle.

ATTENTION:Children could be endangered in a crash if their restraints are not properly secured in the vehicle.

res en soufflant le l'air sec et pur. En cas de doute, nous vous conseillons de consulter le constructeur et de ne jamais procéder à des modifications ou adjonctions aux ceintures et/ou aux points d'ancrage.

Sécurité enfants

Ferrari recommande l'utilisation appropriée des systèmes de sécurité pour tous les occupants, enfants inclus.

Un dispositif de maintien (petit siège pour enfants, etc.) en rapport avec la hauteur, le poids et le développement de l'enfant peut contribuer à mieux le protéger en voiture.

De tels dispositifs sont réalisés de façon à pouvoir être installés sur les sièges, à l'aide des ceintures abdominales, ou de la partie abdominale d'une ceinture abdominale/bandoulière.

N.B.:Sur les voitures F 40, des ceintures abdominales manuelles sont prévues, pour fixer les dispositifs de maintien des enfants

En ce qui concerne le choix et l'utilisation d'un de ces dispositifs, nous vous conseillons de suivre attentivement les instructions d'utilisation fournies, afin de vous assurer que le dispositif soit adapté à un usage approprié et sûr dans ce type de voiture.

N.B.:En cas d'accident, une fixation incorrecte du système augmente le risque pour l'enfant.

schen Substanzen vermeiden, die das Gewebe schwächen können. Für die Reinigung der Aufnahmebehälter der Gurte diese mit trockener Luft durchblasen. Es wird empfohlen, im Zweifelsfall den Hersteller zu konsultieren und an den Gurten und/oder Anschlußpunkten keine Änderungen oder Hinzufügungen vorzunehmen.

Kinder-Sicherheitsmaßnahmen Ferrari empfiehlt, alle Sicherheitshaltesysteme für die Insassen, Kinder eingeschlossen, zweckmäßig zu benutzen.

Ein je nach Größe, Gewicht und Entwicklung des Kindes geeignetes Haltesystem (Sessel, usw...) kann einen Beitrag zum Schutz des Kindes im Fahrzeug geben.

Diese Vorrichtungen sind so realisiert worden, daß sie an die Sitze durch die Bauchgurte, bzw. den Bauchteil eines Bauchgurtes/Schultergurtes befestigt werden können.

MERKE: Die Fahrzeuge F 40 sind mit Handbauchgurte zum Halten der Kinder ausgestattet.

Es wird empfohlen, bei der Auswahl und Anwendung einer dieser Vorrichtung auf die beigefügten Benutzungsanweisungen aufmerksam zu achten, um sich zu vergewissern, ob sie für dieses Fahrzeug zweckmäßig und sicher ist.

Ein unkorrekter Anschluß des Haltesystems erhöht bei Unfällen die Gefahr für die Kinder.

ATTENZIONE: la cintura automatica (a bandoliera) installata su questa vettura non può venire utilizzata per il fissaggio dei dispositivi tenuta bambini.

WARNING: the automatic (shoulder) belt installed in this vehicle cannot be used to secure a child restraint.

ATTENTION : La ceinture automatique (à bandoulière) installée sur cette voiture ne peut être utilisée pour la fixation des dispositifs de maintien des enfants.

BEMERKUNG: Der in diesem Fahrzeug angebrachte automatische Gurt (Schultergurt) kann nicht zur Befestigung der Kinderhaltesysteme benutzt

SPECCHI RETROVISORI ESTERNI

Di tipo regolabile manualmente; sono montati su entrambe le portiere.

DOOR MIRRORS

These are of the manually adjustable type and are fitted to both doors.

RÉTROVISEURS EXTERIEURS

Réglables manuellement, ils sont montés sur les portes

AUßENRÜCKSPIEGEL

Manuell verstellbar; sie sind an beiden Türen montiert.

QUADRO ELETTRICO

Per accedere al quadro elettrico togliere il coperchio svitando le 4 viti di fissaggio. Per l'utilizzazione dei vari fusibili e teleruttori riferirsi alla targhetta fissata al coperchio o alla descrizione riportata nel capitolo "impianto elettrico".

ELECTRICAL PANEL

To gain access to the electrical panel remove the cover by undoing the four fixing screws. For the uses of the various fuses and electro-magnetic switches, refer to the plate attached to the cover or to the description given in the "electrical system" chapter.

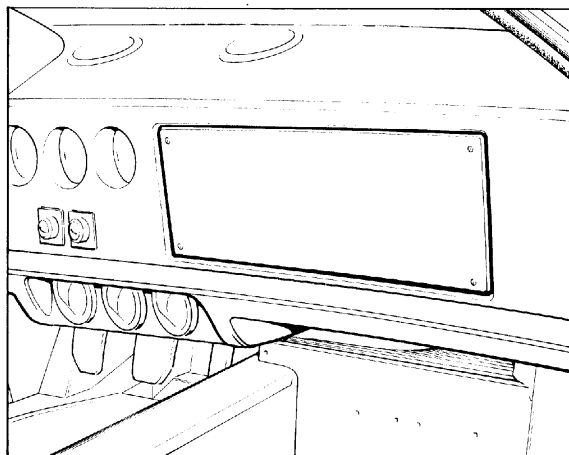
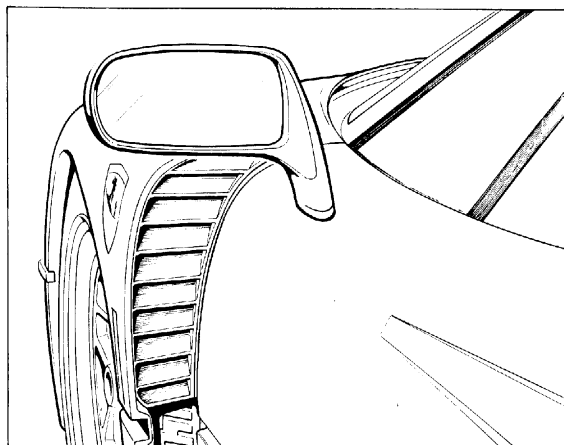
BOÎTIER À FUSIBLES ET RELAIS

Pour avoir accès aux fusibles et aux relais, dévisser les 4 vis du couvercle.

Pour connaître les fonctions des fusibles ou des relais, se référer à la plaquette située dans le couvercle ou à la description figurant dans le chapitre "circuit électrique".

SCHALTAFEL

Zwecks Zugang zur Schalttafel den Deckel abnehmen, indem man die 4 Befestigungsschrauben entfernt. Wegen der Verwendung der verschiedenen Sicherungen und Fernschalter siehe das auf der Innenseite des Deckels befestigte Schild oder die Beschreibung im Kapitel "Elektrische Anlage".



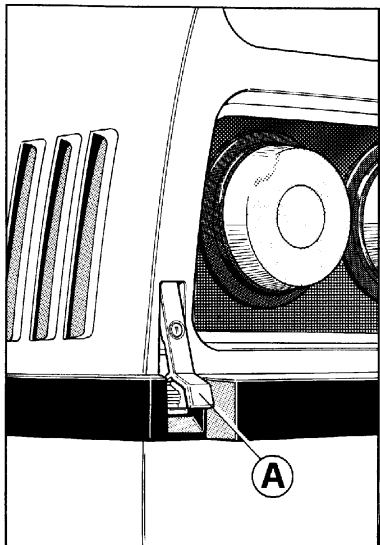
9) Specchio retrovisore esterno
10) Quadro elettrico

9) Door mirror
10) Electrical panel

9) Rétroviseur extérieur
10) Boîtier comportant les fusibles et relais

9) Außenrückspiegel
10) Schalttafel

COFANO MOTORE



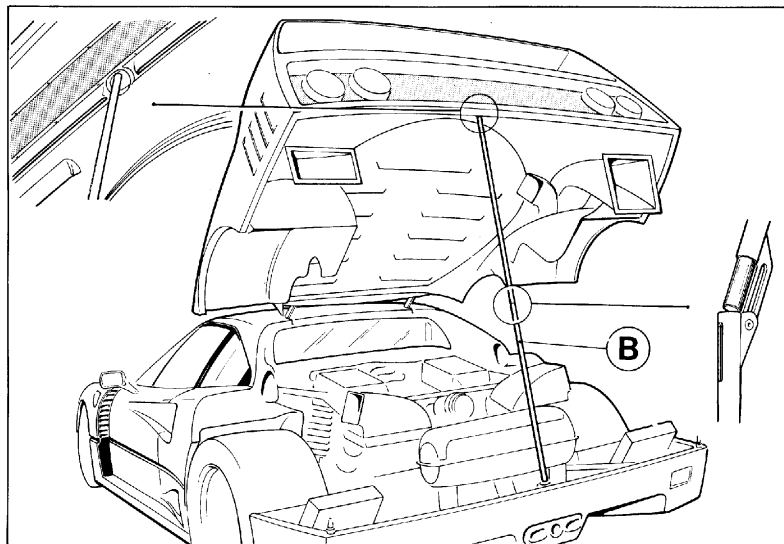
Apertura

Sbloccare, servendosi dell'apposita chiave, le 2 serrature poste nella parte posteriore della vettura; tirare le 2 levette **A** per disimpegnare il cofano quindi sollevarlo. Il cofano è tenuto in posizione di apertura dall'asta **B**.

Chiusura

Dopo aver ripiegato l'asta di sostegno, ripetere, opportunamente invertite, le operazioni eseguite per l'apertura.

ENGINE COVER



Opening

Using the key provided for the purpose, unlock the two locks located at the back of the car; pull the two levers **A** to release the cover and then lift it. The cover is held in the open position by rod **B**.

WARNING: All parts under the engine cover and bonnet become hot after running the engine. Allow the engine sufficient time to cool before opening the engine bonnet.

Closing

After re-folding the stay rod, repeat the opening operations in reverse order.

CAPOT MOTEUR

Ouverture

Déverrouiller à l'aide de la clé, les 2 serrures situées à la partie arrière du véhicule; puis tirer les deux leviers **A** pour dégager le capot. La tige **B** permet de maintenir le capot en position ouverte.

Fermeture

Après avoir enlevé la tige **B**, exécuter les opérations inverses de celle de l'ouverture.

MOTORHAUBE

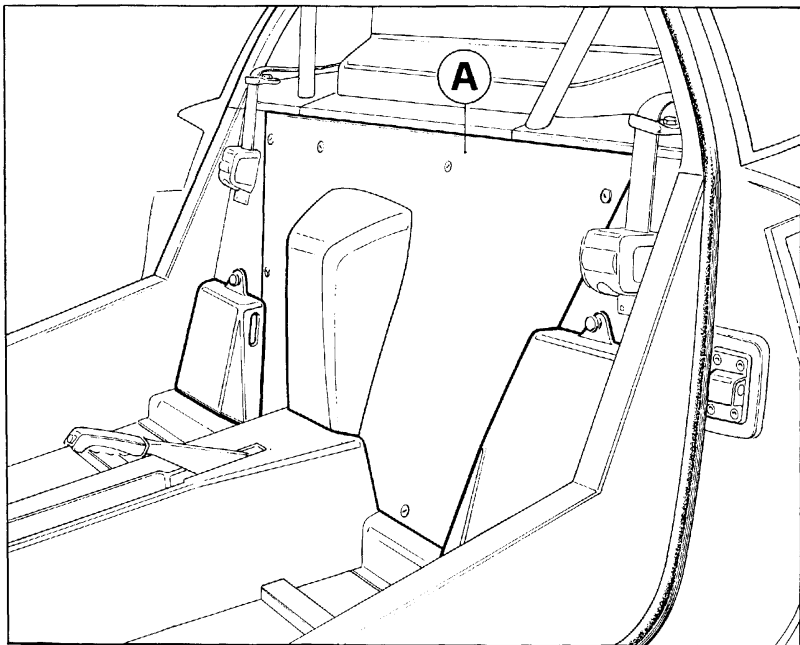
- 11) Apertura cofano motore
- 11) Opening engine cover
- 11) Ouverture capot moteur
- 11) Öffnen der Motorhaube

Öffnen

Die 2 Schlösser im hinteren Teil des Fahrzeugs mit dem entsprechenden Schlüssel entriegeln; an den 2 Hebeln **A** ziehen, um die Haube auszuklinken, und sie dann anheben. Die Haube wird durch die Stange **B** in der geöffneten Stellung gehalten.

Schließen

Nach Umklappen der Stange die beim Öffnen durchgeführten Operationen in umgekehrter Reihenfolge wiederholen.



12) Accesso alla parte anteriore motore

12) Access to front part of engine

12) Accès à la partie avant du moteur

12) Zugang zum vorderen Motorraum

Nota: L'accesso alla parte anteriore motore è anche possibile dall'interno della vettura procedendo nel modo seguente:

- Togliere uno o entrambi i sedili;
- Togliere la paratia **A** dopo aver svitato le apposite viti di fissaggio.

Note: The front part of the engine can also be reached from inside the car when the following procedure is followed:

- Remove one or both seats;
- Remove bulkhead **A** after undoing the relevant fixing screws.

Nota : l'accès à la partie avant du moteur est possible également de l'intérieur du véhicule en procédant de la manière suivante :

- enlever les deux sièges
- enlever la cloison **A** après avoir retiré les vis de fixation

Bemerkung: Der Zugang zum vorderen Motorraum ist auch von innerhalb des Fahrzeugs möglich, indem man wie folgt vorgeht:

- einen oder beide Sitze ausbauen;
- die Trennwand **A** ausbauen, nachdem man die entsprechenden Befestigungsschrauben entfernt hat.

COFANO ANTERIORE

Apertura

Sbloccare, servendosi dell'apposita chiave, le 2 serrature poste ai lati del cofano; tirare le 2 levette **A** per disimpegnare il cofano quindi sollevarlo. Il

BONNET

Opening

Using the key for the purpose, unlock the two locks located on the sides of the bonnet; pull the two levers **A** to release the bonnet and then lift it.

CAPOT COFFRE AVANT

Ouverture

Déverrouiller à l'aide de la clé les deux serrures situées de chaque côté du coffre ; tirer les deux leviers **A** pour débloquer le capot. Le capot

FRONTHAUBE

Öffnen

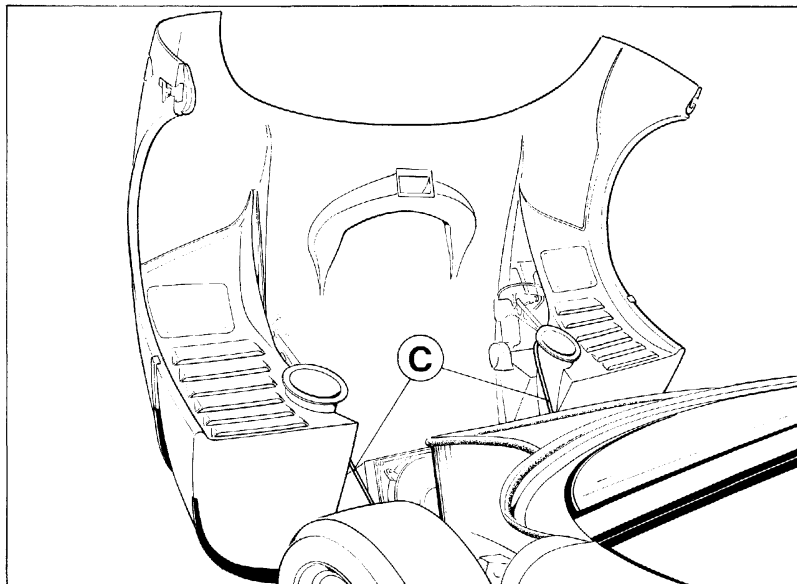
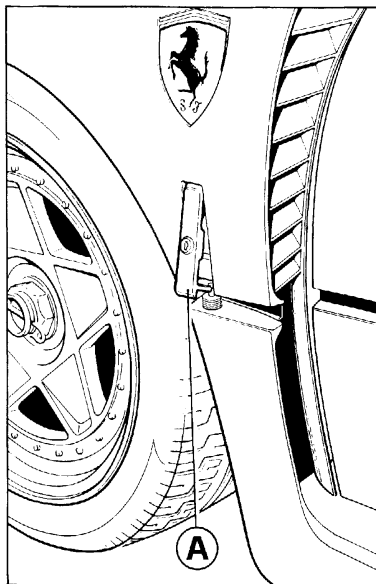
Die 2 Schlösser an den Seiten der Haube mit dem entsprechenden Schlüssel entriegeln; an den 2 Hebeln **A** ziehen, um die Haube auszu-

cofano è tenuto in posizione di apertura dai 2 tiranti **C**.

The bonnet is held in the open position by the two ties **C**.

est maintenu en position ouverte par deux tirants **C**.

klinken, und sie dann anheben. Die Haube wird von den 2 Stangen **C** in der geöffneten Stellung gehalten.



ACCESSIBILITA' AI TAPPI SERBATOI CARBURANTE (fig.14)

ACCESS TO PETROL FILLER CAPS (Fig. 14)

ACCES AUX BOUCHONS DE RESERVOIRS CARBURANT (Fig. 14)

ZUGÄNLICHKEIT DER KRAFTSTOFFTANKVERSCHLÜSSE (Abb. 14)

Per accedere ai bocchettoni di carico **(B)** carburante sollevare il coperchio **A**.

For access to the fuel fillers **(B)** lift cover **A**.

Pour accéder aux goulottes de remplissage des réservoirs **(B)**, soulever le couvercle **A**.

Zwecks Zugang zu den Kraftstoff-einfüllstutzen **(B)** soll man den Deckel **(A)** heben.

GANCIO DI TRAINO (fig. 15)

TOW EYE-BOLT (Fig. 15)

CROCHET DE REMORQUAGE (Fig.15)

ABSCHLEPPHAKEN (Abb. 15)

Anteriormente, nella parte destra della vettura, si trova la sede a cui

The threaded hole into which the special tow eye-bolt can be screwed

La partie avant droite du véhicule comporte un orifice où l'on visse le

Vorne rechts am Fahrzeug kann der Abschlepphaken eingeschraubt

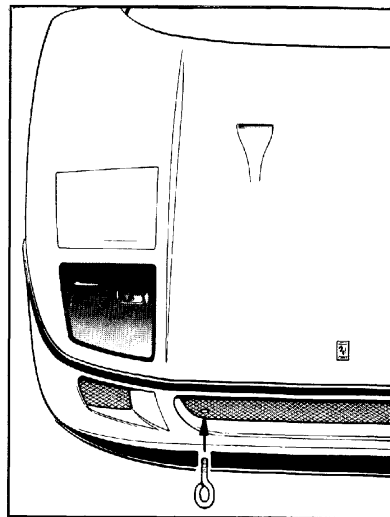
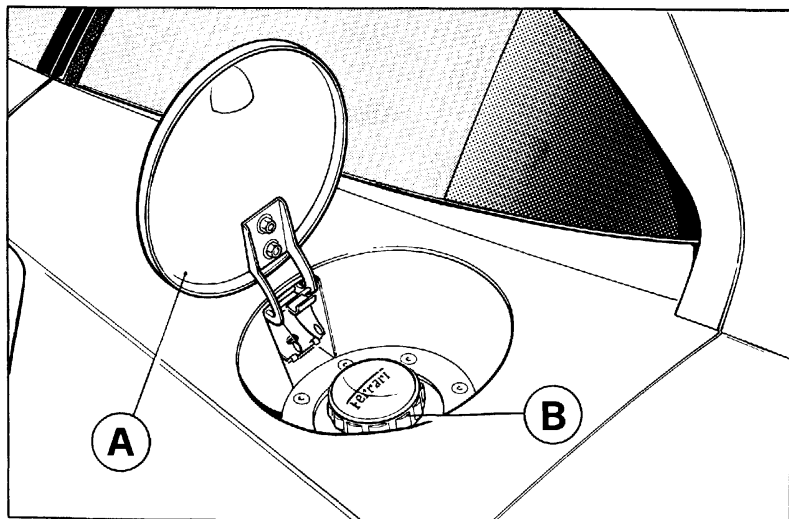
- 13) Apertura cofano anteriore
- 13) Opening bonnet
- 13) Ouverture capot avant
- 13) Öffnen der Fronthaube

avvitare l'apposito gancio di traino
vettura. Il gancio è posto nella borsa
attrezzi.

is located at the front right of the car.
The eye-bolt is included in the tool
kit.

crochet de remorquage du véhicule
Le crochet est dans la trousse à
outils.

werden. Der Haken befindet sich in
der Werkzeugtasche.



14) Tappo serbatoio carburante
15) Posizione gancio di traino

14)) Fuel tank cap
15) Position of tow eye-bolt

14)) Bouchon réservoir carburant
15) Position crochet de remorquage

14)) Tankverschluß
15) Lage des Abschlepphakens



**CLIMATIZZAZIONE
AIR CONDITIONING
CONDITIONNEMENT D'AIR
KLIMAANLAGE**

DescrizioneI2	DescriptionI2	DescriptionI2	BeschreibungI2
- Manovra dei comandiI2	- Using the controlsI2	- CommandeI2	- Betätigung der BedienelementeI2



CLIMATIZZAZIONE

Il sistema centralizzato di climatizzazione comprende sia l'impianto di ventilazione e riscaldamento sia l'impianto di condizionamento ed è dotato di una centralina elettronica di regolazione che, dopo i primi minuti di messa a regime dell'impianto, consente il mantenimento di una temperatura pressochè costante all'interno dell'abitacolo.

Il suo funzionamento viene regolato agendo sui comandi 11 e 10 di fig.1

Manovra dei comandi

Avviato il motore della vettura, ruotando il pomello 10 al primo scatto si predispongono al funzionamento l'impianto.

a) Regolare la portata aria agendo sul pomello **10**. Ruotare in senso orario per aumentare la velocità dell'aria.

b) Regolare la temperatura dell'aria agendo sul pomello **11** tenendo presente che valgono le seguenti condizioni:

Massimo freddo: con pomello a fine corsa in senso antiorario (fine settore blu).

Massimo caldo: con pomello a fine corsa in senso orario (fine settore rosso).

AIR CONDITIONING

The centralized air conditioning system includes the ventilation and heating system as well as the air conditioning system. There is an electronic regulating unit which, after the first few minutes brings the system into normal operation, makes it possible for an almost constant temperature to be maintained inside the passenger compartment.

Its operation is regulated by using controls 11 and 10 in Fig.1.

Using the controls

Once the engine has been started, the system is prepared for operation by turning knob 10 to the first position.

a) Regulate air flow by using knob **10**. Rotate clockwise to increase the air flow rate.

b) Regulate air temperature by using knob **11**, remembering that the following conditions apply:

Maximum cold: with the knob at the end of its movement in an anti-clockwise direction (end of blue sector).

Maximum heat: with the knob at the end of its movement in a clockwise direction (end of red sector).

CLIMATISATION

Le système central de climatisation comprend le circuit de ventilation et chauffage ainsi que le circuit de conditionnement et il est équipé d'une centrale électronique qui règle après, bien entendu, la mise en fonction du circuit, la température à l'intérieur de l'habitacle à une valeur à peu près constante.

Son fonctionnement se règle par les commandes 11 et 10 Fig.1.

Utilisation

Le moteur étant en marche en tournant le bouton 10 sur la première position, le circuit est prêt à fonctionner.

a) Le réglage du débit d'air se réalise en agissant sur le bouton **10**. En le tournant dans le sens des aiguilles d'une montre on augmente la vitesse de l'air.

b) Le réglage de la température de l'air se réalise en agissant sur le bouton **11** en tenant compte des conditions suivantes :

Froid maxi : bouton à fond de course sens contraire des aiguilles d'une montre (fin zone bleue)

Chaleur maxi : bouton à fond de course sens horaire (fin zone rouge)

KLIMAAANLAGE

Die zentrale Klimaanlage umfaßt sowohl die Lüftungs- als auch die Heizungs- und die Klimaanlage und ist mit einer elektronischen Regelung ausgestattet, die wenige Minuten nach Inbetriebnahme der Anlage die Aufrechterhaltung einer etwa konstanten Temperatur im Fahrgeraustraum erlaubt.

Ihr Betrieb wird durch die Komponenten 11 und 10 der Abb. 1 gesteuert.

Betätigung der Bedienelemente

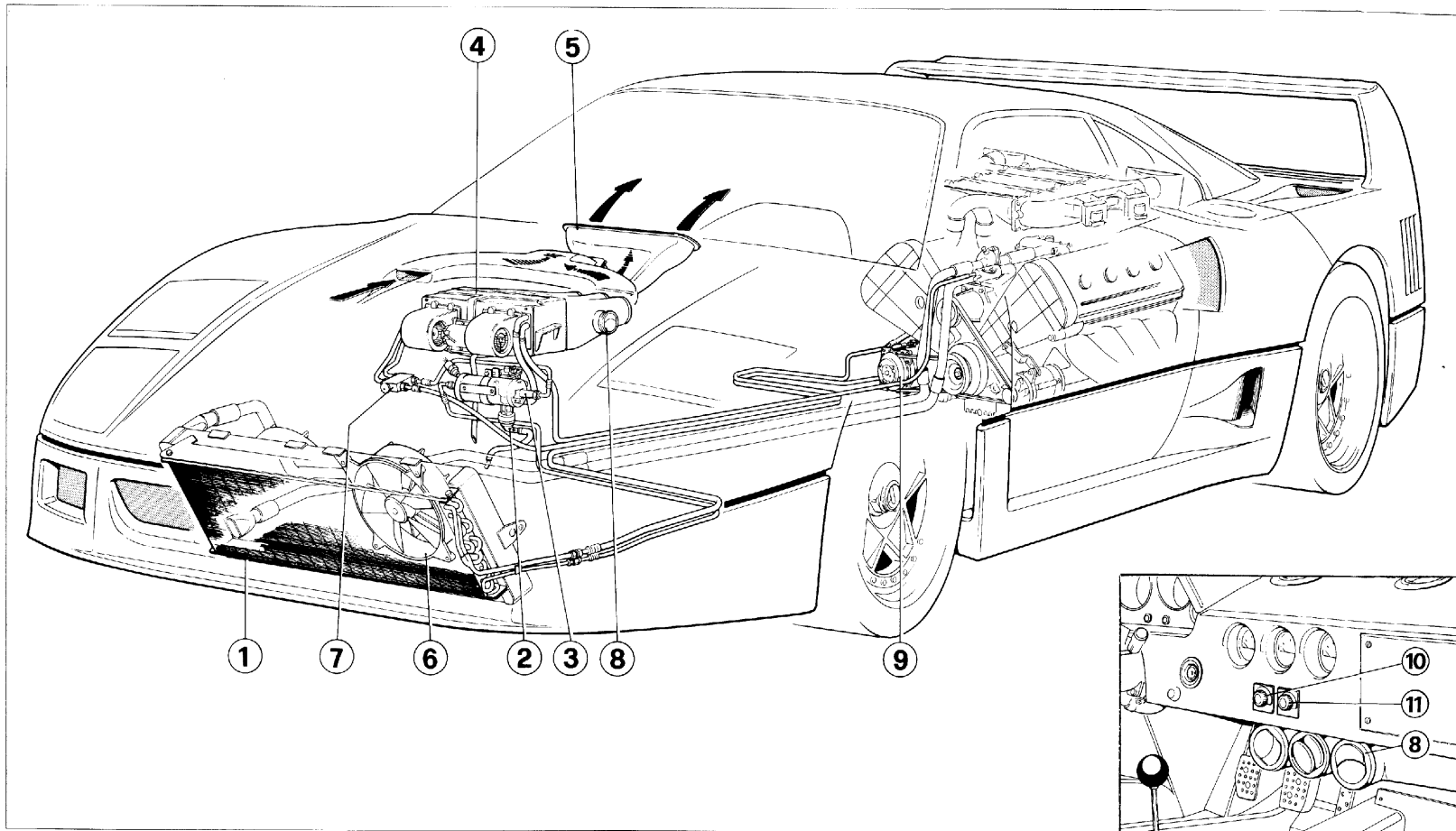
Nach Anlassen des Motors wird die Anlage durch Drehen von Knopf 10 auf die erste Stellung betriebsbereit gemacht.

a) Den Luftdurchsatz an Knopf 10 einstellen. Im Uhrzeigersinn drehen, um die Luftumwälzungsgeschwindigkeit zu erhöhen.

b) Die Lufttemperatur an Knopf 11 einstellen, wobei darauf zu achten ist, daß folgende Bedingungen gelten:

Tiefsttemperatur: wenn sich der Knopf entgegengesetzt dem Uhrzeigersinn an seinem Anschlag befindet (Ende des blauen Bereichs)

Höchsttemperatur: wenn sich der Knopf im Uhrzeigersinn an seinem Anschlag befindet (Ende des roten Bereichs).



1) - Impianto climatizzazione

1 - Condensatore; 2 - Elettrovalvola acqua; 3 - Filtro disidratatore; 4 - Gruppo evaporatore; 5 - Diffusore per aria esterna; 6 - Elettroventilatore; 7 - Valvola espansione; 8 - Bocchette per aria climatizzata; 9 - Compressore; 10 - Pomello per regolazione volume aria; 11 - Pomello per regolazione temperatura aria.

1) - Air conditioning system

1 - Condenser; 2 - Water solenoid valve; 3 - Dehydrator filter; 4 - Evaporator group; 5 - Diffuser for air from outside; 6 - Electro-fan; 7 - Expansion valve; 8 - Mouths for air conditioning air; 9 - Compressor; 10 - Knob for regulating air volume; 11 - Knob for regulating air temperature.

1) - Circuit de climatisation

1 - condensateur; 2 - électrovanne; 3 - filtre déshydrateur; 4 - groupe d'évaporation; 5 - diffuseur de l'air extérieur; 6 - ventilateur; 7 - soupape d'expansion; 8 - bouche pour air climatisé; 9 - compresseur; 10 - bouton réglage volume d'air; 11 - réglage température d'air

1) - Klimaanlage

1 - Kondensator; 2 - Wasserelektroventil; 3 - Entwässerungsfilter; 4 - Verdampferaggregat; 5 - Außenluftdüse; 6 - Gebläse; 7 - Ausdehnungsventil; 8 - Düsen für die klimatisierte Luft; 9 - Kompressor; 10 - Knopf für die Luftvolumenregelung; 11 - Knopf für die Lufttemperaturregelung.

Il campo di regolazione varia da 18° a 32°C.

A seconda delle condizioni esterne sarà in funzione l'impianto di raffreddamento se il pomello è nella zona blu, di riscaldamento se il pomello è nella zona rossa.

Temperature intermedie:

possono essere selezionate nelle varie posizioni del campo di regolazione dove, con rotazione del pomello in senso orario, si passa da freddo decrescente (al restringersi del settore blu) a caldo crescente (all'allargarsi del settore rosso).

Impostare inizialmente sulla zona di confine tra i settori azzurro e rosso; dopo circa 1/4 d'ora, tempo necessario per la messa a regime dell'impianto, ruotare di pochi gradi il pomello se si desidera una temperatura leggermente diversa da quella impostata. Successivamente non variare la posizione del pomello se non per piccoli spostamenti atti a compensare eventuali variazioni di temperatura esterna

The regulating range is 18°C to 32°C.

Depending on conditions outside, the cooling system will be in operation if the knob is in the blue zone and the heating system will be in operation if the knob is in the red zone.

Intermediate temperatures:

These can be selected at the various positions in the regulating range where, if the knob is turned clockwise, progression is from decreasing cold (as the blue sector gets smaller) to increasing heat (as the red sector gets larger). To start with, use a setting in the zone included between the blue and red sectors; after approximately a quarter of an hour, which is necessary for the system to reach normal operation. Rotate the knob a few degrees if a temperature slightly different from the temperature set is required. After that, do not alter the position of the knob except to move it by small amounts suitable for compensating for any changes in temperature outside.

Le champs de réglage de la température de l'air varie de 18 degrés à 32 degrés C.

Selon les conditions extérieures, nous aurons en fonction le circuit de refroidissement si l'on tourne le bouton sur le zone bleue et le circuit de chauffage si l'on tourne le bouton sur la zone rouge.

Température intermédiaire

On peut sélectionner diverses positions dans le champs de réglage ; par la rotation du bouton dans le sens des aiguilles d'une montre on passe du froid (selon le rétrécissement du secteur bleu) au chaud (selon l'augmentation du secteur rouge) Placer le bouton à la limite des 2 zones bleue et rouge ; après 1/4 d'heure environ, temps nécessaire à la mise en fonction du système, tourner de quelques degrés si l'on désire une température légèrement différente de celle sélectionnée. Par la suite ne pas varier la position du bouton, excepté pour de légères modifications pour compenser les éventuelles variations de température extérieure.

Der Regelbereich geht von 18 ° bis 32 °C.

Entsprechend den äußeren Bedingungen arbeitet die Kühlanlage, wenn sich der Knopf im blauen Bereich befindet, und die Heizung, wenn sich der Knopf im roten Bereich befindet.

Zwischentemperaturen:

Sie können durch Drehen des Knopfes ausgewählt werden. Dreht man den Knopf im Uhrzeigersinn, geht man von abnehmender Kälte (blauer Bereich) zu steigenden Temperaturen (roter Bereich).

Erste Einstellung im Grenzbereich zwischen dem blauen und dem roten Sektor wählen; nach ca. 1/4 Std., die für die Einstellung der Anlage erforderliche Zeit, den Knopf um einige Grad drehen, wenn man eine etwas andere Temperatur als die eingestellte haben möchte. Anschließend die Stellung des Knopfes nur in kleinen Schritten verändern, um eventuelle Schwankungen der Außentemperatur auszugleichen.

Dati principali L2	Specification L2	Caractéristiques principales ... L2	Allgemeine Daten L2
Circuiti comandati dalla chiave L2	Key-operated circuits L2	Circuits commandés par la clé L2	Durch den Schlüssel ge- steuerte Kreise L2
Batteria L2	Battery L2	Batterie L2	Batterie L2
Illuminazione L4	Headlamps L4	Eclairage extérieur L4	Beleuchtung L4
Orientamento proiettori L4	Headlamp adjustment L4	Réglage des phares L4	Einstellung der Scheinwerfer.. L6
Proiettori L6	Lights L6	Projecteurs L6	Scheinwerfer L5
- Sostituzione lampada L6	- changing bulbs L6	- Remplacement lampe projecteur L6	Austausch der Scheinwerfer- lampen L6
- Luci posteriori L7	- rear lights L7	- Feux arrière L7	Hintere Beleuchtung L7
Dispositivo di emergenza sollevamento fari a scomparsa L8	Emergency device for raising retractable headlamps L8	Dispositif de secours pour soulèvement des phares escamotables L8	Notvorrichtung für Aus- und Einfahren der Scheinwerfer L8
Lampade e spie L9	Lights and warning lights L9	Lampes et témoins L9	Lampen L9
Centralina elettrica L10	Fuses and relays L10	Boîtier fusibles et relais L10	Sicherungen und Fern- schalter L10

DATI PRINCIPALI**PRINCIPAL DATA****CARACTERISTIQUES PRINCIPALES****ALLGEMEINE DATEN**

Tensione 12V
Batteria 12V - 60Ah
Alternatore Bosch 70 A
Motorino avviamento Bosch

Voltage 12V
Battery 12V/60Ah
Alternator Bosch 70 A
Starter motor Bosch

Tension 12 V
Batterie 12 V - 60 Ah
Alternateur Bosch 70 A
Démarrreur Bosch

Spannung 12V
Batterie 12V - 60Ah
Lichtmaschine Bosch 70 A
Anlasser Bosch

CIRCUITI COMANDATI DALLA CHIAVE

- Avviamento
- Circuito di ricarica
- Tergicristallo e lavacristallo
- Luci esterne
- Luci di arresto
- Luci di direzione
- Accensione
- Iniezione
- Luci retromarcia
- Pompe elettriche carburante
- Aria condizionata
- Strumenti
- Motori per ventilatori raffreddamento radiatore
- Parabrezza termico
- Sbrinamento fanali anteriori
- Circuito controllo temperatura allo scarico
- Circuito controllo cinture di sicurezza

CIRCUITS OPERATED BY THE KEY

- Starting
- Charging circuit
- Windscreen wipers and washers
- External lights
- Stop lights
- Indicator lights
- Ignition
- Injection
- Reversing lights
- Electric fuel pumps
- Air conditioning
- Instruments
- Motors for radiator cooling fans
- Heated windscreen
- Front light defrosting
- Exhaust temperature control circuit
- Seat belts control circuit

CIRCUITS COMMANDES PAR LA CLE

- Circuit du démarreur
- Circuit de charge
- Essuie-glace et lave-glace
- Eclairage extérieur
- Feu stop
- Indicateur de changement de direction
- Allumage
- Injection
- Feu de marche AR
- Pompe électrique de carburant
- Air conditionné
- Instruments
- Ventilateurs refroidissement moteur
- Pare-brise thermique
- Désembuage feux avant
- Circuit de contrôle température d'échappement
- Circuit de contrôle ceintures de sécurité

DURCH DEN SCHLÜSSEL GESTEUERTE KREISE

- Anlassen
- Aufladekreis
- Scheibenwischer und Scheibenwaschanlage
- Außenbeleuchtung
- Bremsleuchten
- Richtungsblinker
- Schlußleuchten
- Elektrische Kraftstoffpumpen
- Klimatisierte Luft
- Instrumente
- Motoren für Kühlgebläse des Kühlers
- Heibare Windschutzscheibe
- Enteisung der vorderen Scheinwerfer
- Auspufftemperatursteuerungskreis
- Sicherheitsgurtkontrollkreis

BATTERIA

La batteria (12V - 60Ah) è del tipo a manutenzione ridotta e richiede quindi periodici controlli del livello elettrolito

BATTERY

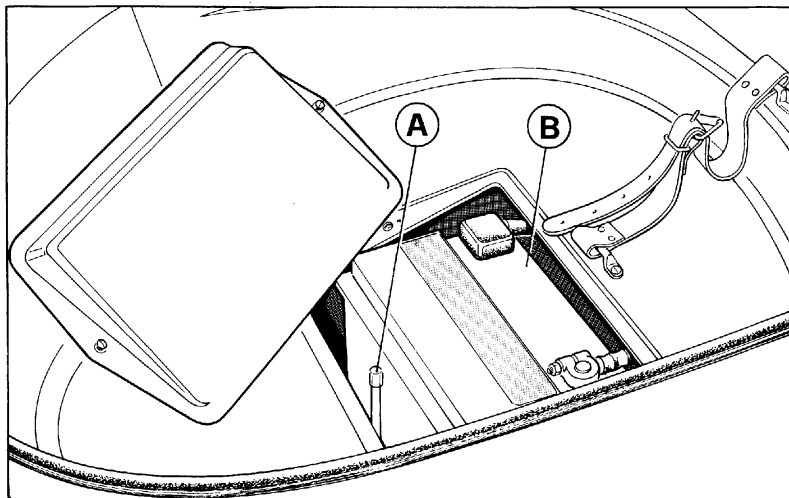
The battery (12V/60Ah) is of the reduced maintenance type and therefore requires periodic checks on the electrolyte level.

BATTERIE

La batterie (12 V - 60 Ah) est du type à entretien limité et demande des contrôles périodiques de niveau de l'électrolyte

BATTERIE

Die Batterie (12V - 60Ah) benötigt nur wenig Wartung und deswegen regelmäßige Kontrollen des Säurestands.



Manutenzione

- Controllare visivamente l'involucro esterno per individuare eventuali fessurazioni

- Controllare saltuariamente il livello dell'elettrolito.

In condizioni normali deve essere compreso fra i livelli Min. e Max.; se risulta al di sotto del limite minimo, ripristinarlo togliendo la protezione (A) e aggiungendo acqua distillata.

Nota: il cavo di massa della batteria può essere interrotto ruotando l'apposito interruttore C situato nel vano anteriore

Si raccomanda di scollegare la batteria in caso di prolungata inattività della vettura.

Maintenance

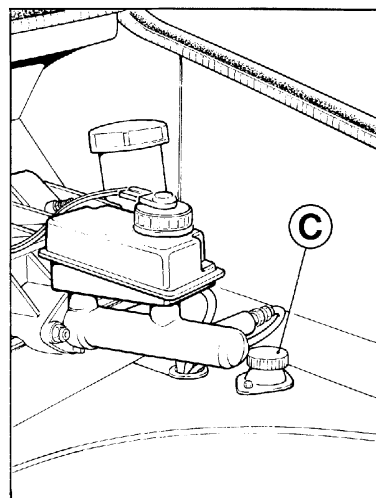
- Make a visual check of the outer casing to detect any cracking.

- Check the electrolyte level at intervals. Under normal circumstances, it must be between the min and max levels.

If it is below the minimum limit, top it up by removing cover (A) and adding distilled water.

Attention: The battery earth lead can be cut out by turning special switch C located in the front compartment.

It is recommended to disconnect the battery, if the car is to be put out of use for longer periods of time.



1- 2) Batteria

A - Perno fissaggio batteria; B - Batteria; C - Staccabatteria

1 - 2) Battery

A - Pin; B - Battery; C - Battery switch

1 - 2) Batterie

A - Arrêt; B - Batterie; C - Coupe-batterie

1 - 2) Batterie

A - Batteriehalter; B - Batterie; C - Stromhauptschalter

Entretien

- contrôler visuellement si le bac extérieur ne comporte pas de fêlures
- contrôler régulièrement le niveau de l'électrolyte.

En condition normale, il doit toujours être compris entre les repères Min et Max : s'il se trouve en-dessous du Minimum faire l'appoint en ajoutant de l'eau distillée après avoir enlevé le capuchon A.

Note : la masse de la batterie peut être coupée en tournant l'interrupteur C situé dans la partie coffre avant

Il est conseillé de débrancher la batterie lorsque le véhicule n'est pas utilisé pendant période prolongée.

Wartung

- Die Ummantelung einer Sichtkontrolle unterziehen, um eventuelle Risse festzustellen.

- In unregelmäßigen Abständen den Säurestand überprüfen. Unter normalen Bedingungen muß er zwischen der Min.- und Max.-Markierung liegen. Wenn er unter der Min.-Markierung liegt, den Batterieflüssigkeitsstand durch Hinzufüllen von destilliertem Wasser, Entfernung des Schutzes (A), erhöhen.

Bemerkung: Das Massekabel der Batterie kann unterbrochen werden, indem man den entsprechenden Schalter C im vorderen Motorraum dreht.

Es wird empfohlen, die Batterie bei längerem Fahrzeugstillstand abzuklemmen.

Nel caso in cui non si voglia scollegare la batteria per mantenere in funzione alcuni servizi quali : memorizzazione canali autoradio, antifurto, ecc., é indispensabile provvedere alla ricarica della batteria almeno ogni mese.

Nel caso in cui si tenga la vettura ferma per un periodo di tempo prolungato con la batteria scollegata, é necessario provvedere alla ricarica della batteria almeno ogni quattro mesi.

If one does not wish to disconnect the battery in order to maintain certain functions such as the storage of the car radio stations, anti-theft devices etc. one has to charge the battery without fail at least once a month.

If the vehicle is not used with the battery disconnected for a longer period of time, the battery has to be charged at least once every 4 months.

Si l'on désire pas débrancher la batterie, ceci, afin de maintenir certaines fonctions telles que la mémorisation des stations de l'auto-radio, l'anti-vol etc., la batterie doit alors être rechargée au moins une fois par mois.

Si le véhicule n'est pas utilisé pendant une longue période tout en gardant la batterie débranchée, il faudra recharger cette batterie au moins tous les quatre mois.

Wenn man die Batterie nicht abklemmen will, um einige Dienste wie Speicherung Autoradiosender, Diebstahlsverriegelung etc. funktionsfähig zu erhalten, muß die Batterie auf jeden Fall mindestens einmal im Monat aufgeladen werden.

Wird das Fahrzeug für einen längeren Zeitraum mit der abgeklemmten Batterie nicht benutzt, muß die Batterie mindestens alle vier Monate aufgeladen werden.

ILLUMINAZIONE

Orientamento proiettori

HEADLAMPS

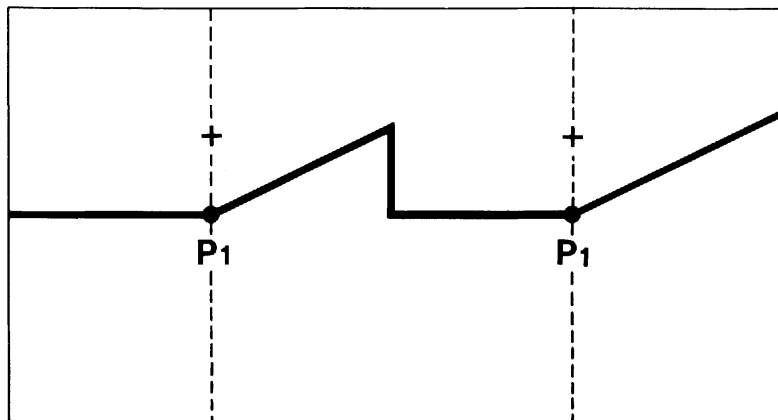
Adjusting the headlamps

SYSTEME D'ECLAIRAGE

Réglage des phares

BELEUCHTUNG

Einstellung der Scheinwerfer



- 3) Orientamento proiettori
- 3) Adjusting the headlamps
- 3) Réglage des phares
- 3) Einstellung der Scheinwerfer

E' consigliabile fare eseguire questa operazione da una stazione di Servizio Ferrari.

You are advised to have this operation carried out by a Ferrari Dealer.

Il est conseillé de faire effectuer cette opération par une Station-Service Ferrari.

Es wird empfohlen, die Scheinwerfer in einer Ferrari-Werkstatt einstellen zu lassen.

Qual'ora l'utente desiderasse eseguirla personalmente, diamo qui di seguito le norme da seguire:

1 - Porre la vettura scarica, con pneumatici alle pressioni prescritte, su terreno piano di fronte ad uno schermo bianco situato in ombra.

2 - Tracciate sullo schermo 2 crocette corrispondenti ai centri dei proiettori anabbaglianti.

3 - Arretrare la vettura di 10 metri e proiettare le luci anabbaglianti (proiettori esterni); i punti di riferimento P1-P1 del fascio luminoso devono trovarsi al disotto delle crocette corrispondenti al centro dei proiettori di 1/10 della distanza fra il suolo e le crocette stesse.

Per l'eventuale regolazione del fascio luminoso agire sulle viti **A** e **B** (figura 7 pag. L7).

Nota: I valori riportati si riferiscono alle norme vigenti in Italia. Per gli altri paesi attenersi alla legislazione locale.

If you decide to carry it out yourself proceed as follows:

1) Position the car, unladen with tires inflated to the correct pressures, on level ground facing a white screen in the shade.

2) Mark two crosses representing the centre points of the dipped beams on the screen.

3) Reverse the car 10 metres (66 ft) and switch on the dipped beams. The beam reference points P1-P2 should be below the centre points by at least 1/10 of the centre point height above ground

The alignment can be adjusted by turning the screws **A** and **B**, Fig. 7 (page L7).

Note: the above specification complies with Italian regulations. Check local requirements for adjusting specifications.

Dans le cas où le Client désirait l'effectuer lui-même, voici les règles à suivre:

1 - Placer la voiture vide, avec ses pneus correctement gonflés, sur une surface plane, devant un écran blanc se trouvant à l'ombre.

2 - Tracer sur cet écran deux croix correspondant au centres des feux de croisement.

3 - Reculer la voiture de 10 mètres et allumer les phares en position feu de croisement; les repères P1-P1 du faisceau lumineux devront se trouver au-dessous des croix correspondant au centre des phares d'un dixième (1/10) de la distance qui sépare les croix mêmes du sol.

Opérer l'éventuel réglage de hauteur par les vis **A** et **B** (page L7, Fig. 7).

Note : Les valeurs données se rapportent aux normes en vigueur en Italie. Chaque pays à évidemment ses propres normes.

Wenn der Benutzer dies persönlich durchführen möchte, geben wir hierfür nachstehend einige Hinweise:

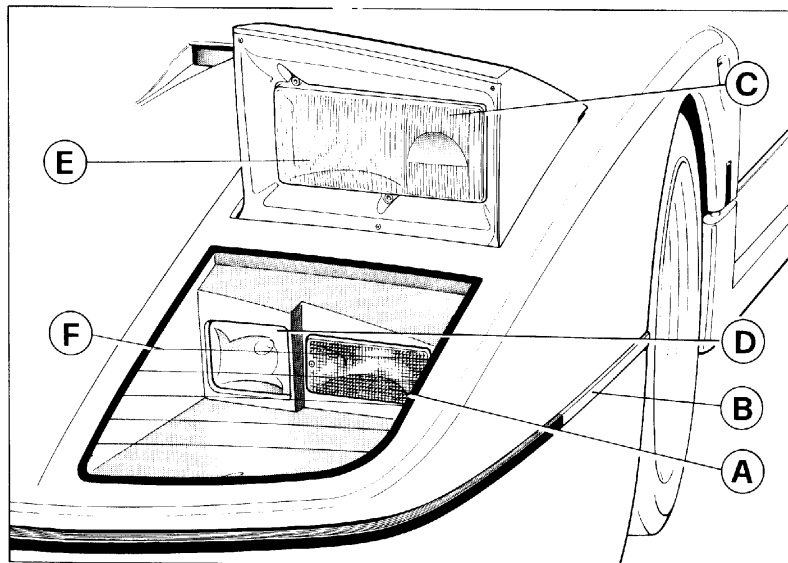
1 - Das unbeladene Fahrzeug mit Reifen, die den vorgeschriebenen Druck haben, auf einer ebenen Fläche vor einen weißen Schirm oder eine weiße Wand fahren, die im Schatten liegt.

2 - Auf dem Schirm oder der Wand den Brennpunkt der Abblendscheinwerfer mit zwei Kreuzen markieren.

3 - Das Fahrzeug 10 m zurückfahren und das Abblendlicht einschalten. Die Bezugspunkte P1-P1 des Lichtkegels müssen sich 1/10 des Abstands zwischen dem Boden und den Kreuzen unter dem Brennpunkt der Scheinwerfer befinden.

Für die evtl. Einstellung des Lichtkegels an den Schrauben **A** und **B** drehen (Abb. 7, Seite L7).

Bemerkung: Die angegebenen Werte beziehen sich auf die in Italien geltenden Vorschriften. Für andere Länder sind die örtlichen Vorschriften einzuhalten.

**Fig. 4 - Luci anteriori**

A - Fanale anteriore di direzione; B - Side marker; C - Fanale anabbagliante; D - Fanale anteriore di posizione; E - Fanale abbagliante; F - Riscaldatore per sbrinamento fanale anteriori.

Fig. 4 - Feux avant

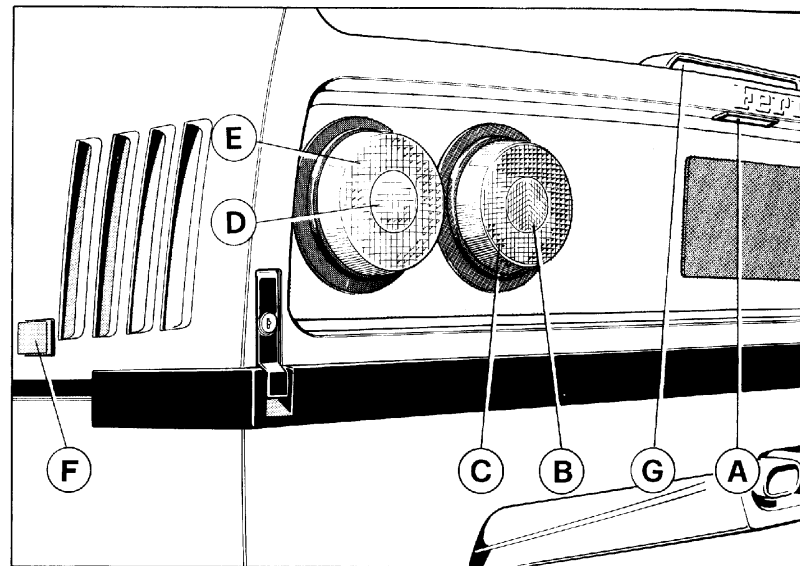
A - Feux avant de direction; B - Feu de stationnement; C - Feu de croisement; D - Feu de stationnement; E - Feu de route; F - Réchauffeur pour désembuage feu avant

Fig.4 - Front lights

A - Front direction indicator light; B - Side marker; C - Dipped headlight; D - Front parking light; E - Main beam headlight; F - Heater for defrosting front lights.

Abb. 4 - Vordere Beleuchtung

A - Richtungsblinker vorn; B - Parkleuchte; C - Abblendlicht; D - Standlicht vorn; E - Fernlicht; F - Heizung für Scheinwerferenteisung.

**Fig. 5 - Luci posteriori**

A - Fanale illuminazione targa; B - Catadiotro; C - Fanale luci posizione e stop; D - Fanale luci di direzione; E - Fanale luci retromarcia; F - Fanale luci retronebbia; F - Side marker; G - Fanale stop supplementare.

Fig. 5 - Feux arrière

A - feu éclairage de plaque; B - catadioptré; C - feux rouges et stop; D - feux indicateurs de changement de direction; E - feu de marche arrière; F - Feu de stationnement; G - Feu stop additionnel.

Fig. 5 - Rear lights

A - License plate light; B - Reflector; C - Rear parking and stop light; D - Direction indicator lights; E - Reverse lights; F - Side marker; G - Auxiliary stop light.

Abb. 5 - Hintere Beleuchtung

A - Kennzeichenbeleuchtung; B - Rückstrahler; C - Standlicht und Bremsleuchte; D - Richtungsblinker; E - Rückfahrcheinwerfer; F - Parkleuchte; G - Zusätzliche Bremsleuchte.

Sostituzione lampada proiettori

Per sostituire una lampada dei proiettori procedere nel modo seguente:

Changing headlamp bulb

To change a headlamp bulb, proceed as follows:

Remplacement lampe projecteur

Pour remplacer une lampe de projecteur procéder de la manière suivante :

Austausch der Scheinwerferlampen

Zum Austausch einer Scheinwerferlampe wie folgt vorgehen:

- togliere la paratia **C** di protezione;
- svitare il coperchio in plastica per accedere al porta-lampada, quindi sostituire la lampadina.

Nota: Maneggiando lampade alogene porre cura a non toccarne il bulbo con le mani; nel caso ciò avvenisse pulire il bulbo stesso con alcool.

- Remove protective cover **C**;
- Unscrew the plastic cover to gain access to the bulb holder and change the bulb.

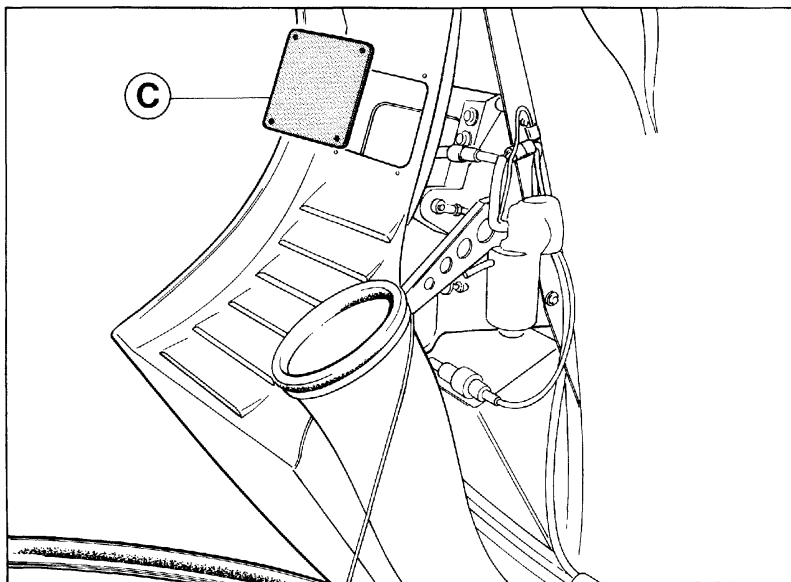
Warning: When handling halogen lamps avoid touching the bulb. Should this occur, clean with alcohol. Headlamp bulbs become very hot during and after operation. Do not replace bulb(s) until they have had sufficient time to cool

- enlever la plaque de protection **C**
- dévisser le cache en plastique pour accéder au porte-lampe ; la remplacer

Note: En manipulant des ampoules à halogènes, veiller à ne pas toucher le bulbe avec les mains; en cas de contact, nettoyer le bulbe avec un chiffon imbibé d'alcool.

- die Schutzabdeckung **C** entfernen;
- den Kunststoffdeckel abschrauben, um Zugang zur Lampenhalterung zu haben, dann die Lampe austauschen.

Bemerkung: Führt man Arbeiten an den Halogenlampen durch, ist darauf zu achten, daß man die Birne nicht mit den Händen berührt, sonst muß die Birne mit Alkohol gereinigt werden.



- 6) Sostituzione lampada proiettore
- 6) changing headlamp bulb
- 6) Remplacement de l'ampoule du projecteur
- 6) Scheinwerferbirnen - Austausch

Luci posteriori (Smontaggio)

Durante l'operazione di smontaggio delle luci posteriori avere l'avvertenza di non afferrare il portalampe per i cavi.

Rear lights (Removal)

When removing the rear lamps, do not pull the bulb retainer by their wires.

Feux arrière (Démontage)

Pendant la dépose des feux arrière avoir soins de ne pas saisir le porte-lampe par les câbles

Hintere Beleuchtung (Ausbau)

Beim Ausbau der hinteren Beleuchtung die Lampenhalterung nicht an den Kabeln halten.

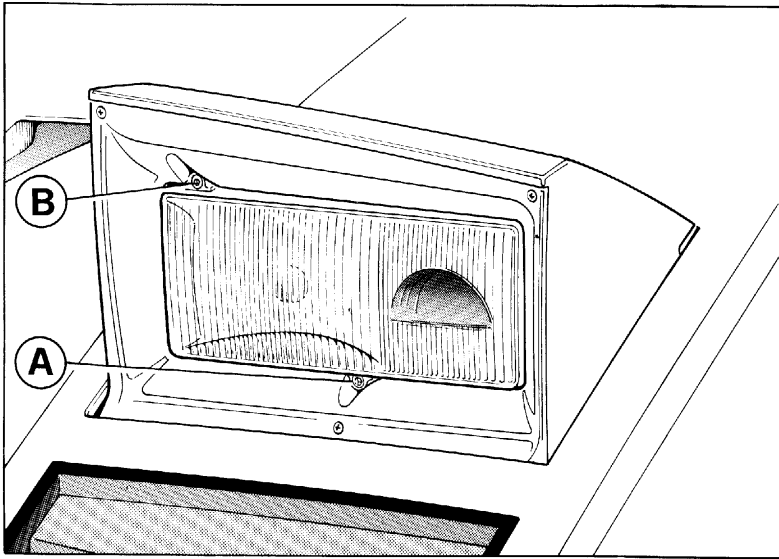


Fig. 7 - Viti di orientamento

A - Viti per la regolazione del fascio luminoso in senso verticale; B - Vite per la regolazione del fascio luminoso in senso orizzontale

Fig.7 - Vis de réglage orientation

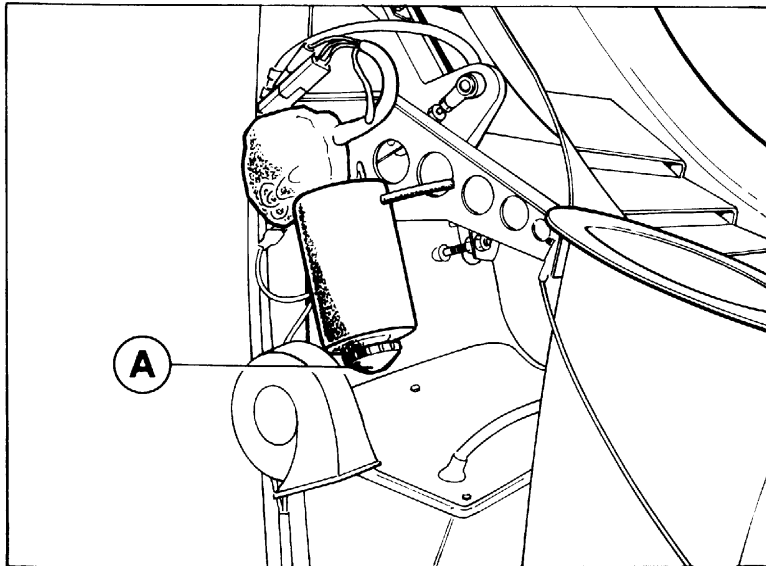
A - vis pour le réglage du faisceau dans le sens vertical; B - vis de réglage du faisceau dans le sens horizontal.

Fig. 7- Adjusting screws

A - Screws for adjusting vertical beam; B - Screw for adjusting horizontal beam.

Abb.7- Einstellschrauben

A - Schrauben für die Einstellung des Lichtkegels in vertikaler Richtung; B - Schraube für die Einstellung des Lichtkegels in horizontaler Richtung.



Dispositivo di emergenza per sollevamento e scomparsa fari

In caso di mancato funzionamento del dispositivo elettrico alzafari agire come segue:

- Staccare le spine dei motorini alzafari.
- Agire sui pomelli **A** (fig.8) facendoli ruotare fino ad ottenere la completa apertura

Emergency device for raising retractable headlights

If the electric headlight raising device fails, proceed as follows:

- disconnect the headlight raising motor rods.
- turn knobs **A** (Fig.8) until headlights are fully raised.

Dispositif de secours pour soulèvement et effacement des projecteurs escamotables

En cas de non fonctionnement de la commande électrique du dispositif, procéder de la manière suivante :

- déconnecter les cosses du moteur des lève-phares
- agir sur les boutons **A** (Fig.8) en les tournant jusqu'à obtenir l'ouverture totale des projecteurs

Notvorrichtung für Aus- und Einfahren der Scheinwerfer

Wenn die elektrische Scheinwerferaus- und -einfahrvorrichtung nicht funktioniert, ist wie folgt vorzugehen:

- die Stecker der Scheinwerferaus- und -einfahrmotoren entfernen;
- auf die Knöpfe **A** (Abb.8) drücken und sie drehen, bis die Scheinwerfer voll ausgefahren sind.

LAMPADE

Impiego	Tipo	Potenza (SAE) (12 Volt)
Proiettori anabbaglianti	Alogena	HB4-55W
Proiettori abbaglianti	Alogena	HB3-65W
Luci posteriori di posizione e stop	Sferica	21W
Luci di direzione anteriori e posteriori - Luci retromarcia -	Sferica	5W
Luci targa - Luci di posizione anteriori e posteriori	Sferica	5W
Indicatori laterali di posizione (side marker)	Tutto vetro	3W
Spia carica alternatore		3W
Illuminazione tachimetro - Spia indicatori di direzione inseriti - Spia luci abbaglianti inserite - Spia cinture di sicurezza - Spia freni - Illuminazione contagiri - Spia freno a mano inserito -		2W
Spia insufficiente pressione olio motore - Spia alta temperatura liquido raffreddamento - Illuminazione termometro acqua - Illuminazione manometro aria - Illuminazione termometro olio - Illuminazione manometro olio - Illuminazione indicatore livello carburante - Spia riserva carburante - Spia luci di emergenza - spia slow down cilindri 1/4 - spia slow down cilindri 5/8		1,2W
Led rosso segnalazione sovrappressione pericolosa	Hp - HLMP	- 3750

Nota: Per luci esterne impiegare esclusivamente lampade della potenza specificata e con approvazione SAE e marcate di conseguenza sullo zoccolo.

LAMPES

Fonctions	Type	P (SAE) (12 V)
Feux de croisement	Halogène	HB4-55W
Feux de route	Halogène	HB3-65W
Feux arrière de position et stop	Ballon	21W
Feux avant et arrière de changement de direction - feux de marche arrière -	Ballon	5W
Feux éclairage plaque- Feux de position avant et arrière	Ballon	5W
Indicateurs latéraux de position (side marker)	Totalemente en verre	3W
Témoin de charge de l'alternateur		3W
Eclairage compteur kilométrique - Témoin indicateurs de changement de direction - Témoin feux de route - Témoin ceinture de sécurité - Témoin freins - Eclairage du compte-tours - Témoin frein à main -		2W
Témoin pression d'huile moteur insuffisante - Témoin température du liquide de refroidissement élevée - éclairage thermomètre température d'eau - éclairage manomètre d'air - éclairage thermomètre température de l'huile - Eclairage du manomètre d'huile - Eclairage jauge à essence - Témoin de réserve carburant - Témoins feux de détresse - Témoin "slow down" cylindres 1/4 - Témoin "slow down" cylindres 5/8.		1,2W
Led rouge témoin de surpression dangereuse	Hp - HLMP	- 3750

Nota: Pour l'éclairage extérieur utiliser exclusivement des ampoules avec la puissance spécifiée et homologuée SAE gravée sur la douille de l'ampoule.

LIGHTS

Use	Type	Wattage (12 V)
Dipped headlights	Halogen	HB4-55W
Main beam headlights	Halogen	HB3-65W
Rear parking and stop lights	Spherical	21W
Front and rear direction indicator lights - Reverse lights -	Spherical	5W
License plate lights - Front and rear parking lights	Spherical	5W
Side Markers	All light	3W
Alternator charge warning light		3W
Speedometer light - Direction indicator "on" warning light - Headlights "on" warning light - Rev. counter light - Handbrake on warning light -		2W
Low engine oil pressure warning light - High coolant temperature warning light - Water temperature gauge light - Air pressure gauge light - Oil temperature gauge light - Oil pressure gauge light - Fuel level gauge light - Fuel reserve warning light - Hazard switch lights on indicator - "Slow down" cylinder 1/4 warning light - "Slow down" cylinder 5/8 warning light		1,2W
Red LED indicating hazardous excessive boost pressure.	Hp - HLMP	- 3750

Note: Use the right power bulb for external lights. They should be SAE approved and marked as such on the base.

LAMPEN

Verwendung	Typ	Stärke (SAE) (12 V)
Abblendscheinwerfer	Halogen	HB4-55W
Fernlichtscheinwerfer	Halogen	HB3-65W
Hinteres Standlicht und Bremsleuchten	Sferisch	21W
Blinker vorn und hinten - Rückfahrcheinwerfer -	Sferisch	5W
Kennzeichenbeleuchtung - Standlichte vorn und hinten	Sferisch	5W
Seitliche Richtungsanzeiger (side marker)	Glas	3W
Drehstromgeneratorkontrolleuchte		3W
Tachometerbeleuchtung - Kontrolleuchte Richtungsblinkeranzeige eingeschaltet - Kontrolleuchte für eingeschaltete Fernlichte - Sicherheitsgurtenkontrolleuchte - Bremsenkontrolleuchte - Drehzahlmesserbeleuchtung - Kontrolleuchte Handbremse eingelegt -		2W
Warnleuchte zu niedriger Motoröldruck - Warnleuchte hohe Kühllufttemperatur - Wasserthermometerbeleuchtung - Luftmanometerbeleuchtung - Ölthermometerbeleuchtung - Ölmanometerbeleuchtung - Kraftstoffstandanzeigerbeleuchtung - Kraftstoffreserveanzeigerleuchte - Notbeleuchtungskontrolleuchte - Kontrolleuchte Slow-Down Zylinder 1/4 - Kontrolleuchte Slow-Down Zylinder 5/8		1,2W
Roter Led-Anzeiger bei zu hohem Überdruck	Hp - HLMP	- 3750

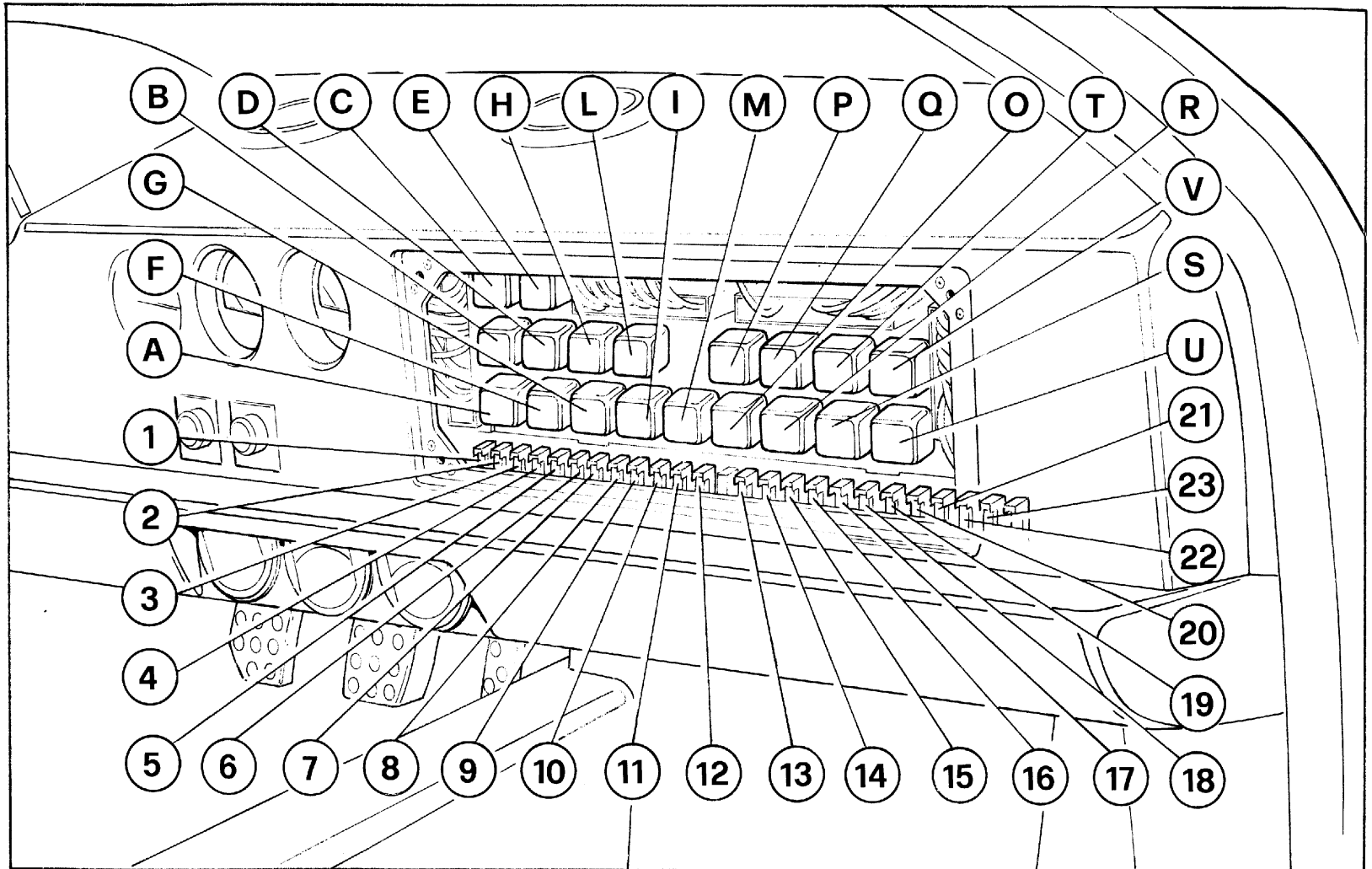
Bemerkung: Als Außenbeleuchtung Lampen mit der spezifizierten Leistung, mit SAE-Genehmigung, auf dem Lampensockel entsprechend markiert, benutzen.

CENTRALINA ELETTRICA

ELECTRICAL PANEL

BOÎTE ELECTRIQUE

SICHERUNGEN UND FERN-
SCHALTER



FUSIBILI

- 1 - A20: Sbrinamento fanale ant.(direzione, posizione)
- 2 - A15: Motorino tergicristallo - Motorino lavacrystallo
- 3 - A10: Luci stop
- 4 - A10: Pompa benzina Sx.
- 5 - A10: Pompa benzina Dx.
- 6 - A15: Elettroiniettori bancata Sx.
- 7 - A15: Elettroiniettori bancata Dx.
- 8 - A15: Condizionatore
- 9 - A7,5: Strumenti
- 10 - A10: Luci direzione - Luci retromarcia
- 11 - A7,5: Luci posizione
- 12 - A7,5: Luci posizione - Luci strumenti
- 13 - A10: Anabbagliante Sx. e luci retro-nebbia
- 14 - A10: Anabbagliante Dx.
- 15 - A10: Abbagliante Sx. e spia
- 16 - A10: Abbagliante Dx.
- 17 - Sede libera
- 18 - A25: Ventola radiatore acqua Sx.
- 19 - A25: Ventola radiatore acqua Dx.
- 20 - A15: Luci emergenza - Lampeggio
- 21 - A30: Parabrezza termico
- 22 - A15: Motorino comando proiettori
- 23 - A15: Avvisatori acustici

TELERUTTORI

- A** - Teleruttore comando pompa benzina destra (BOSCH 0332014113)
B - Teleruttore comando pompa benzina sinis tra (BOSCH 0332014113)
C - Teleruttore comando elettroiniettori bancata sinistra (BOSCH 0332014113)
D - Teleruttore comando impianto condizionatore (BOSCH 0332014113)

FUSES

- 1 - 20A: Front light (direction and parking light) defrosting
- 2 - 15A: Windscreen wiper motor - wind-screen washer motor
- 3 - 10A: Stop lights
- 4 - 10A: Left petrol pump
- 5 - 10A: Right petrol pump
- 6 - 15A: Left cylinder bank electric injectors
- 7 - 15A: Right cylinder bank electric injectors
- 8 - 15A: Conditioning unit
- 9 - 7,5A: Instruments
- 10 - 10A: Direction indicator lights - reverse lights
- 11 - 7,5A: Pilot lights
- 12 - 7,5A: Pilot lights - instrument lights
- 13 - 10A: Left dipped beam and rear fog lights
- 14 - 10A: Right dipped beam
- 15 - 10A: Left main beam and warning light
- 16 - 10A: Right main beam
- 17 - Vacant
- 18 - 25A: Left radiator fan
- 19 - 25A: Right radiator fan
- 20 - 15A: Hazard warning lights - flasher
- 21 - 30A: Heated windscreen
- 22 - 15A: Headlight operating motor
- 23 - 15A: Horns

RELAYS

- A** - Relay for operating right petrol pump (BOSCH 0332014113)
B - Relay for operating left hand petrol pump (BOSCH 0332014113)
C - Relay for operating left cylinder bank electric injectors (BOSCH 0332014113)
D - Relay for operating air conditioning system (BOSCH 0332014113)

FUSIBLES

- 1 - 20A : D sembuage feux avant (direction - position)
- 2 - 15A : Moteur d'essuie-glace - Moteur lave-glace
- 3 - 10A : Stop
- 4 - 10A : Pompe   essence G
- 5 - 10A : Pompe   essence D
- 6 - 15A : Injecteurs rampe G
- 7 - 15A : Injecteurs rampe D
- 8 - 15A : Conditionnement
- 9 - 7,5A : Instruments
- 10 - 10A : Feux de changement de direction - Feux de marche arri re
- 11 - 7,5A : Feux de position
- 12 - 7,5A : Feux de position et  clairage instruments
- 13 - 10A : Feux de croisement G et feu de marche arri re
- 14 - 10A : Feux de croisement D
- 15 - 10A : Feux de route G et t moin
- 16 - 10A : Feux de route D
- 17 - : Emplacement libre
- 18 - 25A : Ventilateur G liquide refroidissement moteur
- 19 - 25A : Ventilateur D liquide refroidissement moteur
- 20 - 15A : Feux de d tresse
- 21 - 30A : Parebrise thermique
- 22 - 15A : Moteur commande projecteur
- 23 - 15A : Avertisseurs sonores

RELAIS

- A** - Relais commande pompe   essence droite (BOSCH 0332014113)
B - Relais commande pompe   essence gauche (BOSCH 0332014413)
C - Relais commande injecteurs rampe gauche (BOSCH 0332014113)
D - Relais commande circuit de conditionnement (BOSCH 0332014113)

SICHERUNGEN

- 1 - A20: Enteising vordere Beleuchtung (Richtungsblinker, Standlicht)
- 2 - A15: Scheibenwischermotor - Motor Scheibenwaschanlage
- 3 - A10: Bremsleuchten
- 4 - A10: Benzinpumpe links
- 5 - A10: Benzinpumpe rechts
- 6 - A15: Elektroinspritzd sen linke Zylinderreihe
- 7 - A15: Elektroinspritzd sen rechte Zylinderreihe
- 8 - A15: Klimaanlage
- 9 - A7,5: Instrumente
- 10 - A10: Fahrtrichtungsanzeiger - R ckfahrtscheinwerfer
- 11 - A7,5: Standlicht
- 12 - A7,5: Standlicht - Instrumentenbeleuchtung
- 13 - A10: Abblendlicht links und Nebelschlu leuchte
- 14 - A10: Abblendlicht rechts
- 15 - A10: Fernlicht links und Kontrollleuchte
- 16 - A10: Fernlicht rechts
- 17 - nicht belegt
- 18 - A25: Gebl se Wasserk hler links
- 19 - A25: Gebl se Wasserk hler rechts
- 20 - A15: Warnblinkanlage - Blinkleuchte
- 21 - A30: Heizbare Windschutzscheibe
- 22 - A15: Scheinwerferbet tigungsmotor
- 23 - A15 Hupe

FERNSCHALTER

- A** - Fernschalter Antrieb rechte Benzinpumpe (BOSCH 0332014113)
B - Fernschalter Antrieb linke Benzinpumpe (BOSCH 0332014113)
C - Fernschalter Steuerung Elektroinspritzd sen linke Zylinderreihe (BOSCH 0332014113)
D - Fernschalter Steuerung Klimaanlage (BOSCH 0332014113)

E - Teleruttore comando elettroinietttore bancata destra (BOSCH 0332014113)

F - Teleruttore comando servizi sotto chiave (BOSCH 0332014113)

G - Teleruttore comando luci esterne (BOSCH 0332015006)

H - Teleruttore per lampeggio diurno/notturno (BOSCH 0332204101)

I - Teleruttore comando luci anabbaglianti (BOSCH 0332014113)

L - Teleruttore comando luci abbaglianti (BOSCH 0332015006)

M - Teleruttore comando avviamento motore (BOSCH 0332014113)

N - Teleruttore comando ventola radiatore acqua Dx. (BOSCH 0332014113)

O - Teleruttore comando ventola radiatore acqua Sx. (BOSCH 0332014113)

P - Teleruttore per motore alzafari Sx. (BOSCH 0332204101)

Q - Teleruttore per motore alzafari Dx. (BOSCH 0332204101)

R - Teleruttore comando motorino alzafari con luci anabbaglianti (BOSCH 0332204101)

S - Teleruttore per comando alzafari (BOSCH 0332204101)

T - Teleruttore comando trombe (BOSCH 0332014113)

U - Teleruttore comando velocità motorino tergicristallo (BOSCH 0332204101)

E - Relay for operating right hand cylinder bank electric injectors (BOSCH 0332014113)

F - Relay for operating services by means of key (BOSCH 0332014113)

G - Relay for operating exterior lights (BOSCH 0332015006)

H - Relay for daytime/night-time flasher (BOSCH 0332204101)

I - Relay for operating dipped beam (BOSCH 0332014113)

L - Relay for operating main beam (BOSCH 0332015006)

M - Relay for operating engine starting (BOSCH 0332014113)

N - Relay for operating right radiator fan (BOSCH 0332014113)

O - Relay for operating left radiator fan (BOSCH 0332014113)

P - Relay for left headlight raising motor (BOSCH 0332204101)

Q - Relay for right headlight raising motor (BOSCH 0332204101)

R - Relay for operating headlight raising motor with dipped beam (BOSCH 0332204101)

S - Relay for operating headlight raisers (BOSCH 0332204101)

T - Relay for operating horns (BOSCH 0332014113)

U - Relay for controlling windscreen wiper motor speed (BOSCH 0332204101)

E - Relais commande injecteurs rampe droite (BOSCH 0332014113)

F - Relais commande services sous clé (BOSCH 0332014113)

G - Relais commande éclairage extérieure (BOSCH 0332015006)

H - Relais d'appel de phare (BOSCH 0332204101)

I - Relais commande feux de croisement (BOSCH 0332014113)

L - Relais commande feux de route (BOSCH 0332015006)

M - Relais commande démarrage moteur (BOSCH 0332014113)

N - Relais commande ventilateur D - refroidissement eau moteur (BOSCH 0332014113)

O - Relais commande ventilateur G - refroidissement eau moteur (BOSCH 0332014113)

P - Relais pour moteur lève-phare G (BOSCH 0332204101)

Q - Relais pour moteur lève-phare D (BOSCH 0332204101)

R - Relais commande lève-phare avec feux de croisement (BOSCH 0332204101)

S - Relais pour commande lève (BOSCH 0332204101)

T - Relais commande avertisseur sonore (BOSCH 0332014113)

U - Relais commande vitesse moteur d'essuie-glace (BOSCH 0332204101)

E - Fernschalter Steuerung Elektroinjektivspritzdüsen rechte Zylinderreihe (BOSCH 0332014113)

F - Fernschalter Steuerung schlüsselbetätigte Dienste (BOSCH 0332014113)

G - Fernschalter Steuerung Außenbeleuchtung (BOSCH 0332015006)

H - Fernschalter Lichthupe (BOSCH 0332204101)

I - Fernschalter Steuerung Abblendlicht (BOSCH 0332014113)

L - Fernschalter Steuerung Fernlicht (BOSCH 0332015006)

M - Fernschalter Steuerung Motorstart (BOSCH 0332014113)

N - Fernschalter Steuerung Gebläse Wasserkühler rechts (BOSCH 0332014113)

O - Fernschalter Steuerung Gebläse Wasserkühler links (BOSCH 0332014113)

P - Fernschalter für Scheinwerferaus- und-einfahrmotor links (BOSCH 0332204101)

Q - Fernschalter für Scheinwerferaus- und-einfahrmotor rechts (BOSCH 0332204101)

R - Fernschalter Steuerung Scheinwerferaus- und -einfahrmotor mit Fernlicht (BOSCH 0332204101)

S - Fernschalter für Scheinwerferaus- und-einfahrsteuerung (BOSCH 0332204101)

T - Fernschalter Steuerung Hupe (BOSCH 0332014113)

U - Fernschalter Steuerung Geschwindigkeit Scheibenwischermotor (BOSCH 0332204101)



CARROZZERIA
COACHWORK
CARROSSERIE
KAROSSERIE

DescrizioneM2
- Materiali compositiM3

DescriptionM2
- Composite materialsM3

DescriptionM2
Matériaux compositesM3

BeschreibungM2
- SchichtwerkstoffeM3

CARROZZERIA

Gran parte degli elementi funzionali e di rivestimento della vettura (cofani, portiere, tetto, fiancate, ecc.) sono costruiti con pannelli di materiale composito.

Tali pannelli si realizzano annegando in una matrice (resina termoindurente) materiali fibrosi dotati di alte caratteristiche.

Il vantaggio del sistema sta nel fatto di avere la possibilità di orientare i materiali nel senso della massima resistenza, ed addensarli laddove il calcolo ha mostrato che si verificano concentrazioni di sollecitazioni.

Le fibre attualmente usate per i componenti della F40 sono quelle di vetro, di carbonio e di kevlar.

Nota:

Per la riparazione di particolari di carrozzeria rivolgersi esclusivamente a Servizi Autorizzati Ferrari

COACHWORK

A large proportion of the car functional and enclosing parts (rear cover and bonnet, door, roof, sides, etc) are made with composite material panels.

These panels are made by immersing high-performance fibrous materials in a matrix (thermosetting resin).

The advantage of this system is having the facility to arrange the materials in the direction of maximum strength and to make them thicker where calculations have shown that there are concentrations of stresses.

The fibres currently used for the F40's components are glass, carbon and Kevlar.

Note:

Contact only Authorized Ferrari Dealers for repairs of body parts. (Illustration)

CARROSSERIE

Une grande partie des éléments fonctionnels et revêtement du véhicule (capot, portes, toit, flancs, etc...) sont construits en panneaux en matériaux composites.

Ces panneaux sont réalisés en noyant dans une matrice (résine thermodurcissable) des matériaux fibreux dotés de caractéristiques à hautes performances.

L'avantage de ce système réside dans le fait d'avoir la possibilité d'orienter les matériaux dans le sens de la résistance maximum et les concentrer aux endroits où le calcul montre les sollicitations les plus élevées.

Les fibres actuellement employées pour les composants de la F 40 sont des fibres de carbone et de Kevlar.

Nota :

pour la réparation de la carrosserie, se référer exclusivement aux services Ferrari.

KAROSSERIE

Zum großen Teil bestehen die funktionalen Teile und die Verkleidungen des Fahrzeugs (Hauben, Türen, Dach, Seitenteile etc.) aus Schichtwerkstoffplatten.

Diese Platten werden hergestellt, indem hochwertige Fasermaterialien in eine Form (wärmehärtendes Harz) eingebettet werden.

Der Vorteil des Systems besteht darin, daß man die Möglichkeit hat, die Fasern in der Richtung der maximalen Widerstandsfähigkeit auszurichten und ihre Anhäufung dort zu verdichten, wo die Berechnungen ergeben haben, daß sich die Beanspruchungen konzentrieren.

Die gegenwärtig für die Komponenten des F40 benutzten Fasern sind Fasern aus Glas, Kohlenstoff und Kevlar.

Bemerkung:

Wegen der Reparatur von Karosserieteilen wende man sich ausschließlich an Ferrari-Vertragswerkstätten.

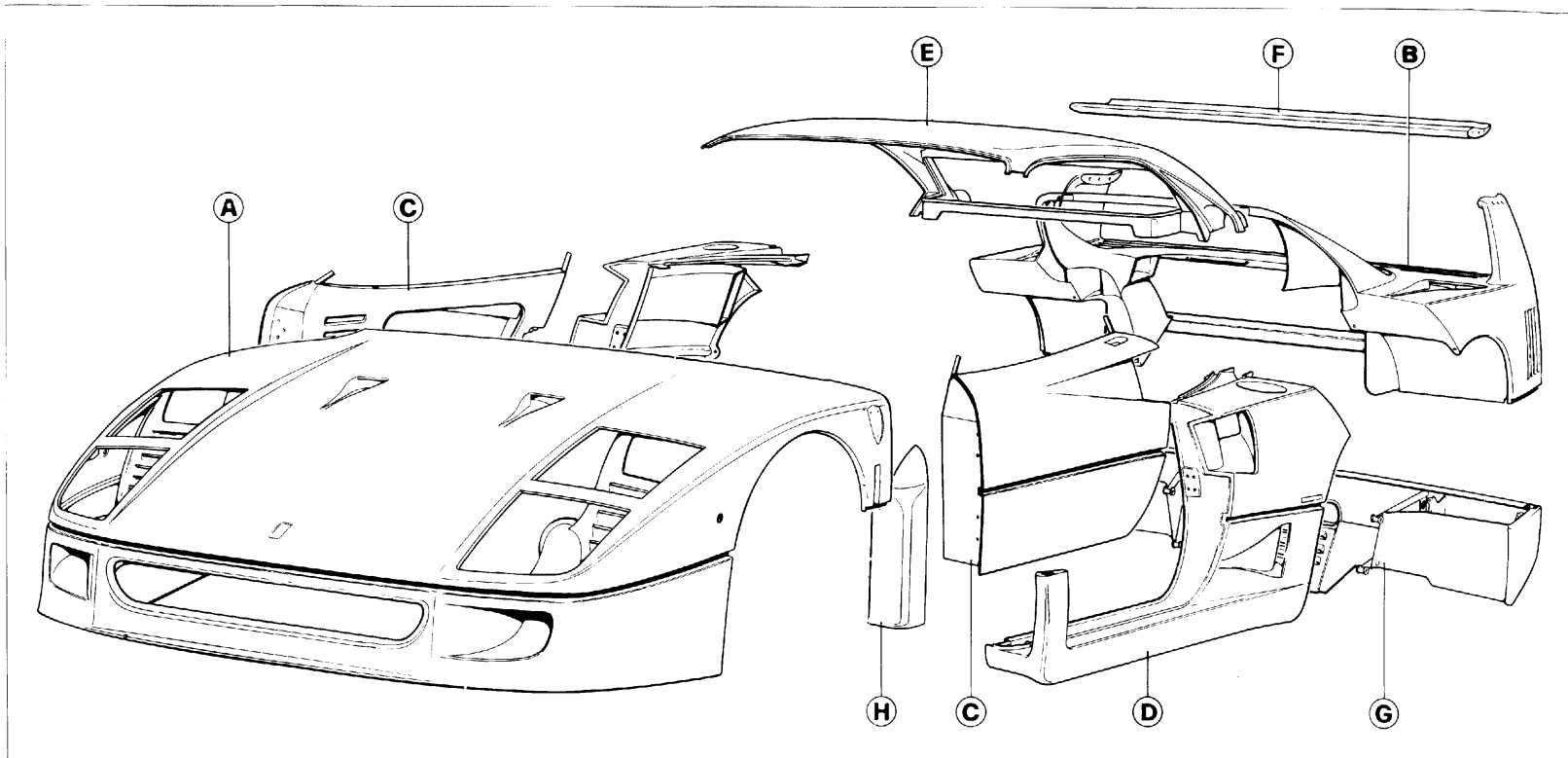


Fig. 1 - Principali componenti di carrozzeria in materiale composito

A - Cofano anteriore; **B** - Cofano motore; **C** - Porta; **D** - Fiancata con brancardo; **E** - Padiglione; **F** - Alettone; **G** - Sottoscocca posteriore; **H** - Riparo su montante.

Fig. 1 - Principal coachwork components in composite material

A - Bonnet; **B** - Engine cover; **C** - Door; **D** - Side with brancardo; **E** - Roof; **F** - Wing; **G** - Bottom rear body member; **H** - Cover on pillar.

Fig. 1 Principaux composants de la carrosserie en matériaux composites

A - capot avant; **B** - capot moteur; **C** - porte; **D** - flanc avec retour; **E** - pavillon; **F** - becquet; **G** - soubassement de coque arrière; **H** - protection sur montant

Abb. 1 - Hauptbestandteile der Karosserie aus Schichtwerkstoff

A - Fronthaube; **B** - Motorhaube; **C** - Tür; **D** - Seitenteil mit Schweller; **E** - Dachaufbau; **F** - Spoiler; **G** - Hinterer Querholm; **H** - Holmverkleidung.

Punti di attaccoN2	Mounting points N2	Points de fixation des organes mécaniquesN2	HaltepunkteN2
Protezione anticorrosivaN3	Anti-corrosion protection N3	Protection anticorrosion N3	Korrosionsschutz N3

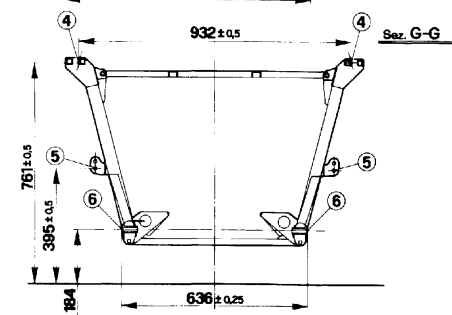
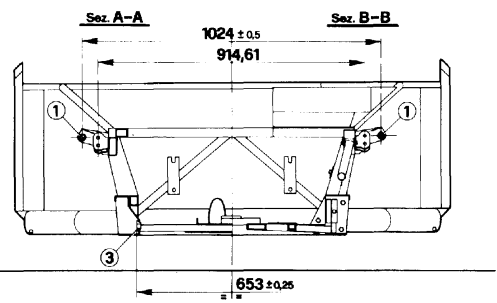
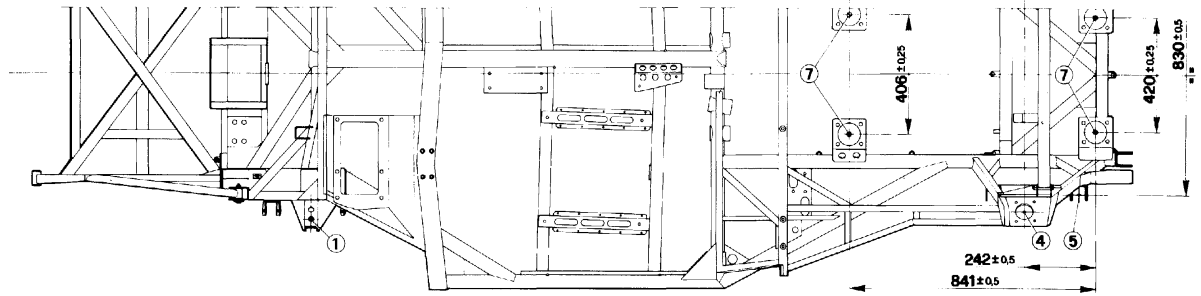
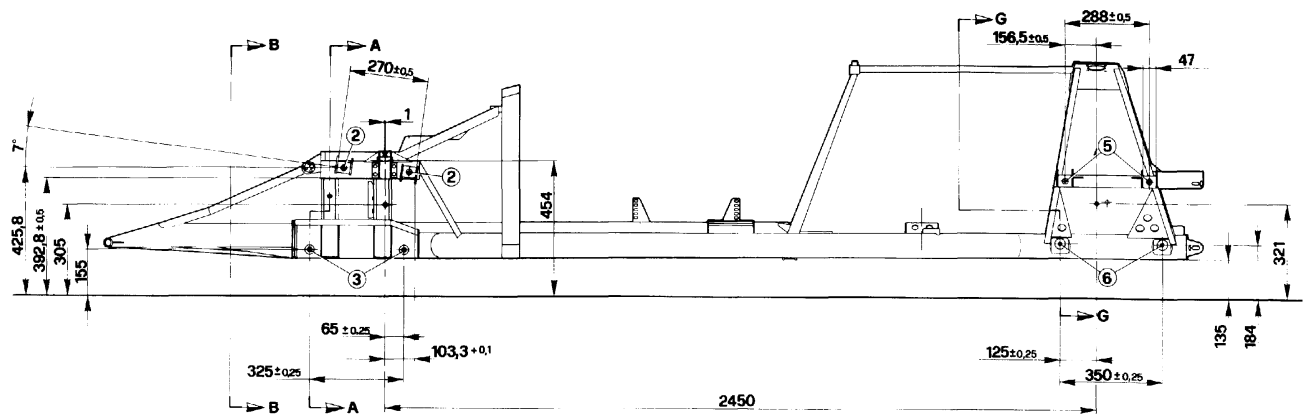


Fig. 1

Fig. 1 - Punti di attacco al telaio

1 - Fissaggio superiore ammortizzatore al telaio; 2 - Fissaggio bracci superiori sospensioni anteriori; 3 - Fissaggio forcelle inferiori sospensione anteriore; 4 - Fissaggio superiore ammortizzatore posteriore; 5 - Fissaggio bracci superiori sospensione posteriore; 6 - Fissaggio forcelle inferiori sospensione posteriore; 7 - Fissaggio supporti gruppo motore e cambio.

Fig. 1 - Chassis mounting points

1 - Shock absorber top chassis mounting; 2 - Front suspension top arm mounting; 3 - Front suspension bottom wishbone mounting; 4 - Rear shock absorber top mounting; 5 - Rear suspension top arm mounting; 6 - Rear suspension bottom wishbone mounting; 7 - Engine/gearbox mount attachment.

Fig.1 - Points d'ancrage des organes mécaniques au châssis

1 - fixation supérieure de l'amortisseur au châssis; 2 - fixation des bras supérieurs suspension avant; 3 - fixation fourchettes inférieures suspension avant; 4 - fixation supérieure amortisseurs arrière; 5 - fixation bras supérieurs suspension arrière; 6 - fixation fourchettes inférieures suspension arrière; 7 - fixation supports groupe moteur et boîte de vitesses

Abb.1 - Angriffspunkte am Rahmen

1 - Obere Befestigung Stoßdämpfer am Rahmen; 2 - Befestigung obere Querlenker Vorderradaufhängungen; 3 - Befestigung untere Gabeln Vorderradaufhängung; 4 - Obere Befestigung hinterer Stoßdämpfer; 5 - Befestigung obere Querlenker Hinterradaufhängung; 6 - Befestigung untere Gabeln Hinterradaufhängung; 7 - Befestigung Triebwerk und Getriebehalterung.

Il telaio è formato da una cellula di elementi tubolari opportunamente disposti e integrati da particolari in materiale composito (fig.2) tramite adesivo strutturale al fine di ottenere un aumento di affidabilità, resistenza e una diminuzione del peso complessivo.

The chassis is formed by a cell of tubular elements, suitably arranged and supplemented with composite material parts (Fig.2) by means of structural adhesive to obtain increased reliability and strength and a reduction in overall weight.

Le châssis est constitué d'une cellule en éléments tubulaires judicieusement disposés et intégrés à des pièces en matériaux composites (fig. 2) maintenus par de l'adhésif structurel afin d'augmenter la fiabilité, la résistance, et diminuer le poids de l'ensemble.

Der Rahmen besteht aus einer Zelle aus Rohrelementen, die mit verklebten Schichtwerkstoffelementen (Abb. 2) aufgefüllt worden sind, um eine stärkere Zuverlässigkeit, Festigkeit und eine Reduzierung des Gesamtgewichtes zu erreichen.

Protezione anticorrosiva

Per la buona conservazione del telaio rivolgersi ad un Servizio Ferrari ogni 2 anni, possibilmente prima della stagione invernale, utilizzando gli appositi tagliandi contenuti nella tessera di garanzia.

Anti-corrosion protection

To preserve the chassis well, go to a Ferrari Dealer every two years - before winter if possible - and use the appropriate vouchers in the warranty book.

Protection contre la corrosion

Pour une bonne conservation du châssis s'adresser aux services Ferrari tous les deux ans si possible avant l'hiver en utilisant les coupons que contient le carnet de garantie.

Korrosionsschutz

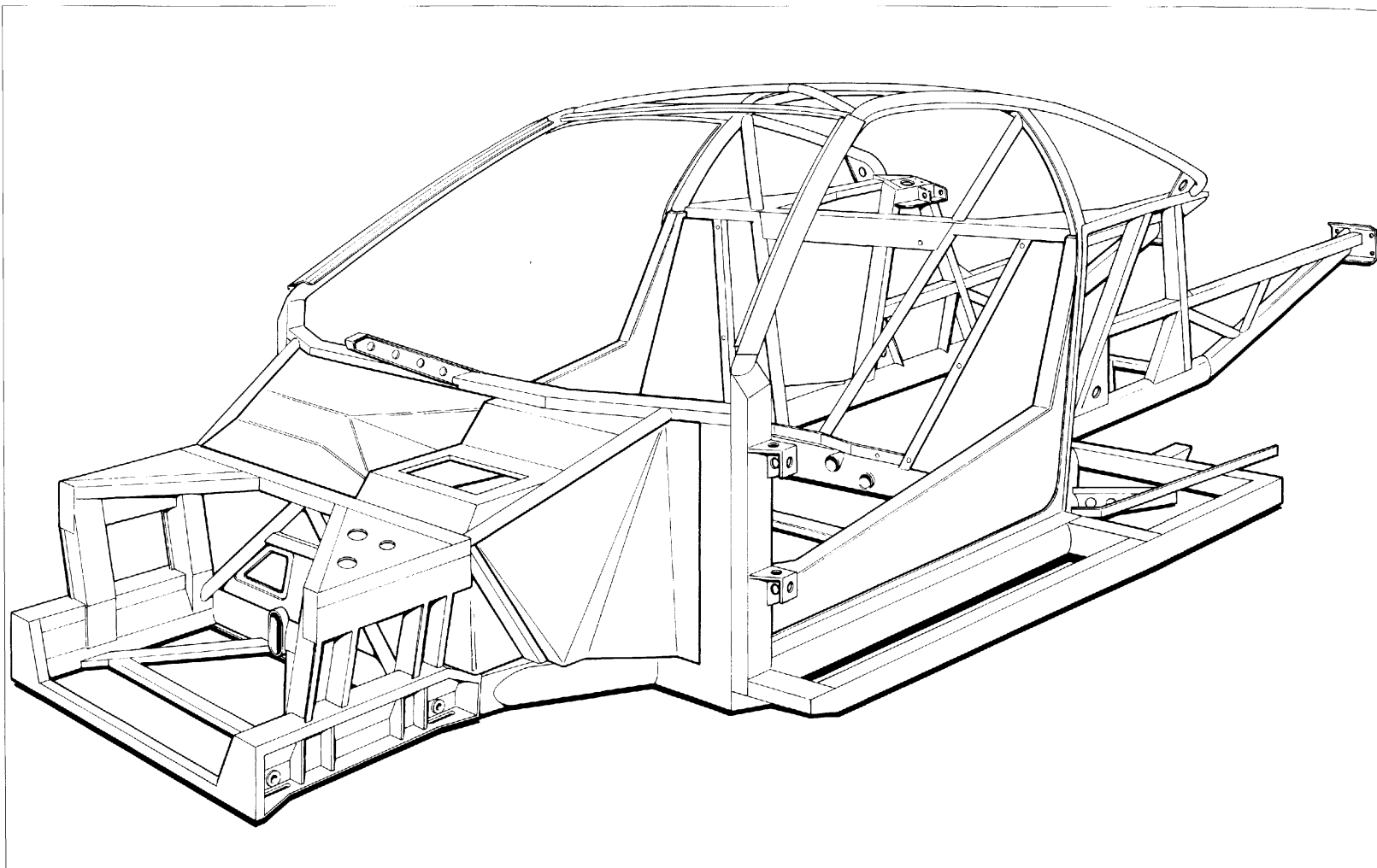
Wegen der richtigen Konservierung des Rahmens wende man sich alle 2 Jahre an eine Ferrari-Vertragswerkstatt, möglichst vor der winterlichen Jahreszeit, indem man die entsprechenden Coupons im Garantieheft benutzt.

Nota: Nel caso il telaio venga danneggiato in seguito ad incidente rivolgersi **esclusivamente** ad un Servizio autorizzato Ferrari.

Note: If the chassis is damaged due to an accident, use only an authorised Ferrari Dealer.

Nota : si à la suite d'un accident le châssis est abimé, pour la réparation s'adresser uniquement aux services autorisés Ferrari.

Bemerkung: Wird der Rahmen nach einem Unfall beschädigt, wende man sich **ausschließlich** an eine Ferrari-Vertragswerkstatt.

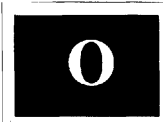


2) Telaio - componenti in materiale composito

2) Chassis - composite material parts

2) Châssis - pièces en matériaux composites

2) Rahmen - Schichtwerkstoffelementen



ATTREZZATURA
TOOL EQUIPMENT
OUTILLAGE
WERKZEUGE

Dotazione attrezzi della
vetturaO2

Tools and associated equipment
supplied with the carO2

Dotation et outillage
du véhiculeO2

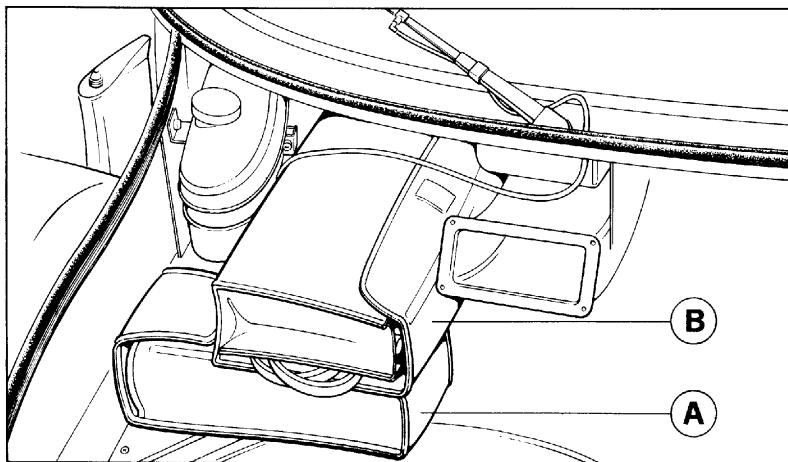
Werkzeugausstattung des
FahrzeugsO2

DOTAZIONE ATTREZZI

TOOLS AND ASSOCIATED EQUIPMENT SUPPLIED

DOTATION ET OUTILLAGE DU VEHICULE

WERKZEUGAUSRÜSTUNG



A:

- Bomboletta ripara gomma
- Manometro controllo pressione pneumatici

B:

- Candele di accensione (n°10)
- Cinghie comando pompa acqua-alternatore e compressore aria condizionata
- Scatola porta lampade di scorta
- Chiave per ruote
- Gancio di traino
- Spina per dadi ruote (n°4)
- Chiavi piatte da 6 a 22 mm
- Cacciavite mm 120 per viti ad intaglio
- Cacciavite mm 150 per viti ad intaglio
- Cacciavite tipo Philips per viti fino a 4 mm
- Cacciavite tipo Philips per viti da 5 a 9 mm
- Pinza universale da 180 mm
- Chiave per candele completa di cricchetto

A:

- Puncture repair bottle
- Tyre pressure gauge

B:

- Sparking plugs (10)
- Water pump/alternator drive belt
- Air conditioning compressor drive belt
- Spare bulb box
- Wheel nut spanner
- Tow eye bolt
- Pins for wheel nuts (4)
- 6-22mm flat spanners
- 120mm screwdriver for slotted screws
- 150mm screwdriver for slotted screws
- Philips screwdriver for screws up to 4mm
- Philips screwdriver for screws from 5 to 9mm
- 180mm universal pliers
- Sparking plug spanner, complete with ratchet wrench

1) - Posizione contenitori attrezzi nel vano anteriore

1) - Positions of tool and equipment containers in the front compartment

1) - Position des boîtes contenant les outils dans le coffre avant

1) - Lage des Werkzeugbehälters im vorderen Motorraum

A:

- Bombe pour crevaison
- Manomètre contrôle pression de gonflage des pneumatiques

B:

- Bougies (N. 10)
- Courroie commande pompe à eau - alternateur
- Courroie commande compresseur air conditionné
- Boîte d'ampoules
- Clé pour roue
- Crochet de remorquage
- Goupille pour écrou de roue (N. 4)
- Clés plates de 6 à 22 mm
- Tournevis plat de 120 mm
- Tournevis plat de 150 mm
- Tournevis type Philips pour vis jusqu'à 4 mm
- Tournevis type Philips pour vis de 5 à 9 mm
- Pince universelle de 180 mm
- Clé pour bougie avec cliquet

A:

- Reifenfüllflasche
- Reifendruckprüfmanometer

B:

- Zündkerzen (10 Stck.)
- Antriebsriemen für Wasserpumpe/Lichtmaschine
- Antriebsriemen für Kompressor Klimaanlage
- Schachtel mit Reservelampen
- Schlüssel für Räder
- Abschlepphaken
- Stift für Radmuttern (4 Stck.)
- Gerade Schlüssel von 6 bis 22 mm
- Schraubenzieher 120 mm für Schlitzschrauben
- Schraubenzieher 150 mm für Schlitzschrauben
- Schraubenzieher für Kreuzschlitzschrauben bis 4 mm
- Schraubenzieher für Kreuzschlitzschrauben von 5 bis 9 mm
- Universalzange 180 mm
- Schlüssel für Zündkerzen, kompl. mit Ratsche

Tessera di garanzia P2
Parti di ricambio P3
Piano della manutenzione e
lubrificazione P4

Warranty book P2
Spare parts P3
Maintenance schedule and
lubrication P4

Carnet de garantie P2
Pièces de rechange P3
Plan d'entretien et de
lubrification P4

Garantieheft P2
Ersatzteile P3
Wartungs- und
Schmierplan P4

TESSERA DI GARANZIA

La vettura è corredata di "Tessera di Garanzia" con informazioni dettagliate sulle seguenti garanzie che coprono il veicolo:

- Garanzia limitata Ferrari
- Garanzia Ferrari sul sistema di emissioni
- Garanzia Ferrari sul funzionamento del sistema controllo emissioni
- Dichiarazione di garanzia per la California sul sistema controllo emissioni
- Informazioni generali sulla garanzia Ferrari

Nella tessera di garanzia sono contenute le norme per la validità della garanzia stessa e le istruzioni per l'esecuzione gratuita del Coupon A.

La tessera di garanzia contiene inoltre appositi spazi per far registrare da parte dei Centri Autorizzati l'avvenuta esecuzione delle manutenzioni periodiche prescritte dal piano generale inserito nelle pagine seguenti.

PIANO DELLA MANUTENZIONE E LUBRIFICAZIONE

Ad ogni periodo prescritto è necessario fare eseguire dai Centri Assistenza Ferrari tutte le operazioni di messa a punto ed i relativi controlli indicati nel piano di pag.P5.

WARRANTY BOOK

Every new car is supplied with an "owner's warranty and service book" which contains detailed information on the following warranties covering the vehicle:

- Ferrari limited warranty
- Ferrari emission control system warranty
- Ferrari emission control system performance warranty
- California emission control system warranty statement
- Ferrari general warranty information

This warranty book contains the requirements necessary for the warranty to be valid and also the instructions for the use of the free service coupon A.

The warranty book also contains space for the Authorized Dealer to record the routine maintenance works specified in the general schedule below.

MAINTENANCE AND LUBRICATION SCHEDULE

At each stipulated interval it is necessary to let a Ferrari Service Dealer carry out all the adjustment and appropriate checks given in the schedule on page P5.

CARNET DE GARANTIE

Le "carnet de garantie" est adjoint au véhicule. Il donne des informations détaillées sur les garanties suivantes:

- Garantie limitée Ferrari
- Garantie Ferrari sur le système d'émission
- Garantie Ferrari sur le fonctionnement du système de contrôle des émissions
- Certificat de garantie pour la Californie sur le système de contrôle des émissions
- Informations générales sur la garantie Ferrari

Ce carnet de garantie comporte toutes les prescriptions pour la validité de la garantie elle-même et les instructions pour l'utilisation gratuite du coupon A.

Le carnet de garantie prévoit aussi de l'espace libre pour l'enregistrement des travaux d'entretien périodiques par les centres autorisés, travaux prévus dans le plan général figurant sur les pages suivantes.

PLAN D'ENTRETIEN ET DE LUBRIFICATION

Aux intervalles programmés il est nécessaire de faire réaliser par les centres d'assistance Ferrari toutes les opérations de mise au point et les contrôles prévus par le plan, page P5.

GARANTIEKARTE

Dem Fahrzeug ist die "Garantiekarte" mit detaillierten Informationen über folgende Garantien beigelegt:

- Begrenzte Ferrari-Garantie
- Ferrari-Garantie auf das Emissionssystem
- Ferrari-Garantie auf den Betrieb des Systems zur Emissionskontrolle
- Garantieerklärung für Kalifornien bezüglich des Emissionskontrollsystems
- Allgemeine Informationen über die Ferrari-Garantie

Die Garantiekarte enthält die Vorschriften, die für die Gültigkeit der Garantie selbst gelten, und die Anweisungen für die kostenlose Inanspruchnahme des Coupon A.

Die Garantiekarte enthält außerdem Platz für die Eintragung der regelmäßigen Wartungsarbeiten durch die Vertragswerkstatt, die der allgemeine Plan auf den folgenden Seiten vorschreibt.

WARTUNGS- UND SCHMIERPLAN

In den vorgeschriebenen Intervallen müssen bei der Ferrari-Vertragswerkstatt die im Plan auf Seite P5 angegebenen Einstellungen und Kontrollen durchgeführt werden.

E' comunque buona norma che eventuali piccole anomalie che si dovessero riscontrare durante l'uso della vettura (es: piccole perdite di liquidi essenziali) siano subito segnalate ai nostri Centri Assistenziali, senza attendere, per eliminare l'inconveniente, l'esecuzione del prossimo tagliando. E' pure consigliabile effettuare le manutenzioni periodiche con intervalli non superiori ad un anno anche se non è stato raggiunto il chilometraggio prescritto.

Uso del piano di manutenzione

Ogni operazione è contraddistinta da un numero; nella corrispondente legenda si trova la descrizione dell'intervento da eseguire.

Inoltre, gli interventi di lubrificazione sono contraddistinti da un simbolo che indica il tipo del lubrificante da impiegare.

Per le qualità degli olii non specificati vedere a pag.7A la tabella "Rifornimenti".

Parti di ricambio

Nel caso di sostituzioni di particolari o di rifornimenti si raccomanda l'uso di parti di ricambio originali e dei lubrificanti consigliati dalla Ferrari

However, it is good practise to report any minor problems found while the car is being used (e.g. small losses of fluid) immediately to our Authorized Dealer. Do not wait until the next service voucher to resolve the problem. You are also advised to have the routine services carried out at intervals of not more than one year even if the specified mileage has not been reached.

Using the maintenance schedule

Each operation is marked with a number; a description of the work to be done is found in the corresponding legend. Lubrication operations are also marked with a symbol which indicates the type of lubricant to be used.

See the capacities table on page 7A in order to obtain the grades of the oils not specified.

Spare parts

If parts are changed or fluids are added or replaced, it is recommended that you use original spare parts and lubricants recommended by Ferrari.

Si toute fois on constate des anomalies (p. ex. petites fuites de liquide) pendant l'utilisation du véhicule et avant l'échéance prévue, ne pas attendre et s'adresser immédiatement au centre d'assistance. Nous conseillons de faire effectuer des entretiens périodiques dans un délai n'excédant pas un an, même si le kilométrage prescrit n'est pas atteint.

Utilisation du plan d'entretien programmé

Chaque opération est repérée par un numéro; la description correspondant à l'intervention figure dans la légende. De plus, les opérations de lubrification sont repérées par un symbole qui indique le type de lubrifiant à utiliser.

Pour la qualité des huiles non spécifiées, voir page 7A le tableau "Ravitaillement".

Pièces de rechange

En cas de remplacement de pièces ou d'utilisation de lubrifiants, nous conseillons l'utilisation exclusive des pièces de rechange d'origine et des lubrifiants conseillés par Ferrari.

Kleine Unregelmäßigkeiten, die während der Nutzung des Fahrzeugs festgestellt werden sollten (z.B. kleine Leckagen der wichtigen Flüssigkeiten), sollten unserem Kundendienst sofort mitgeteilt werden, ohne für die Beseitigung auf die Durchführung der nächsten Inspektion zu warten. Es ist auch empfehlenswert, die regelmäßigen Wartungen in Abständen von nicht mehr als einem Jahr durchführen zu lassen, auch wenn die vorgeschriebene Fahrleistung noch nicht erreicht ist.

Anwendung des Wartungsplans

Jeder Wartungsarbeit ist eine Nummer zugewiesen. Die dazugehörige Legende enthält die Beschreibung der durchzuführenden Arbeiten.

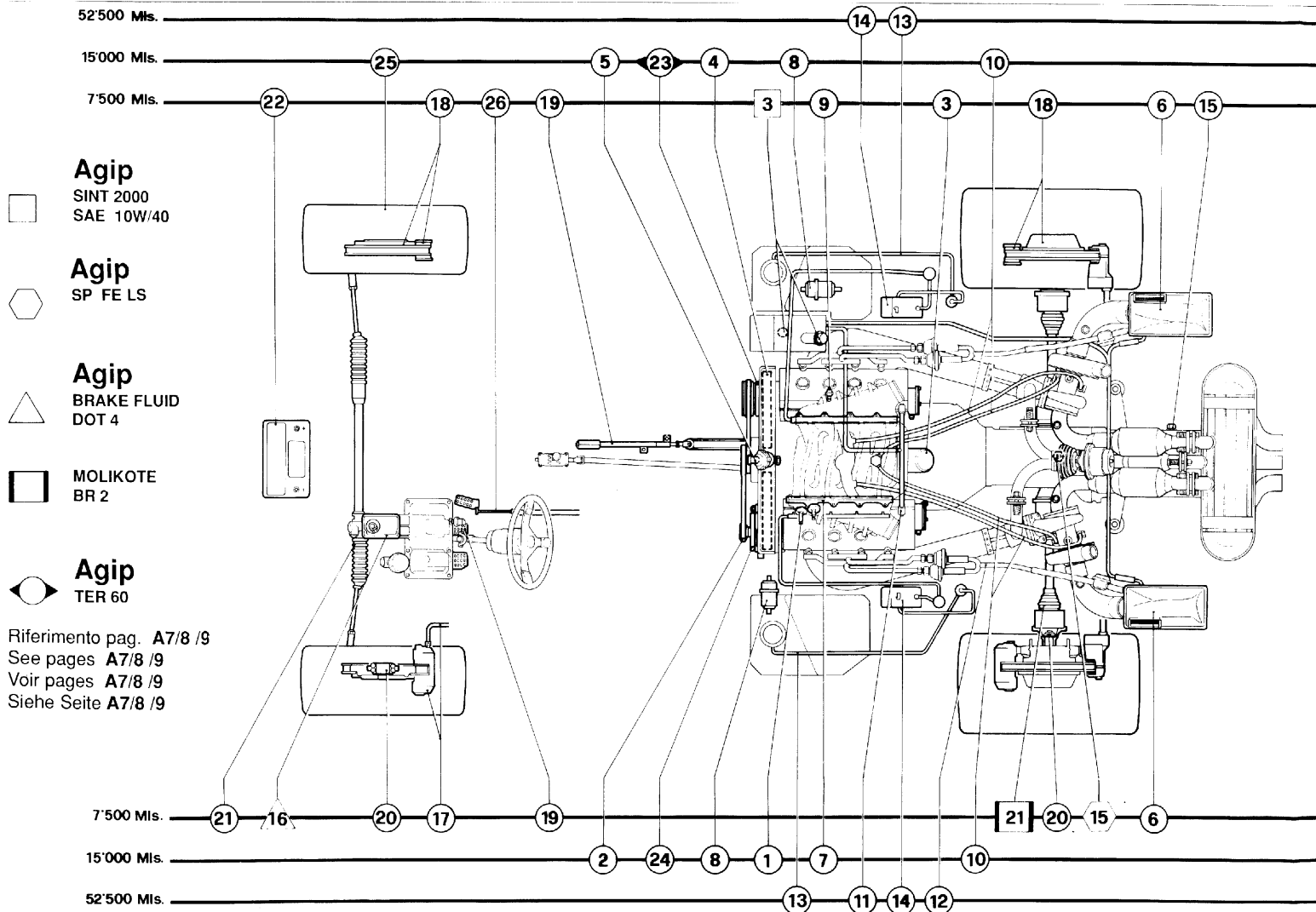
Außerdem sind die Schmierarbeiten mit einem Symbol markiert, das die Art des zu verwendenden Schmiermittels angibt.

Wegen der Qualitäten der nichtspezifizierten Öle siehe auf Seite 7A die Tabelle "Füllmengen"

Ersatzteile

Bei Austausch von Teilen oder Motor-, Getriebe- und Differentialöl bzw. Kupplungs- und Bremsflüssigkeitsbefüllung wird die Verwendung von Originalausbauteilen und der von Ferrari auf ihre Eignung überprüften Schmierstoffe bzw. Flüssigkeiten empfohlen.

PIANO DELLA MANUTENZIONE E LUBRIFICAZIONE - MAINTENANCE AND LUBRICATION CHART - PLAN DE L'ENTRETIEN ET DE LA LUBRIFICATION - WARTUNGS UND SCHMIERPLAN



OPERAZIONI PRINCIPALI / MAIN OPERATION OPÉRATIONS PRINCIPALES / HAUPTARBEITEN		MIGLIA PERCORSE - MILES IN THOUSANDS MILLES PARCOURUES - GEFÄHRENE MLs	1,200 1,500	7,500	15,000	22,500	30,000	37,500	45,000	52,500	60,000	67,500	75,000
1	Gioco valvole Valve clearances Jeu de soupape Ventilspiele		I-A		I-A		I-A		I-A		I-A		I-A
-	Serraggio teste cilindri Cylinder head bolt tightness Serrage des culasses Zylinderköpfe nachziehen		A		I*		I*		I*		I		I
2	Cinghie alternatore/pompa acqua e compressore aria condizionata Alternator/water pump and air conditioning compressor belts Courroies alternateur, pompe à eau et compresseur d'air Riemen Lichtmaschine/Wasserpumpe und Klimaanlage Kompressor		I-A		I-A		R		I-A		R		I-A
3	Olio motore e filtro (almeno una volta all'anno) Engine oil and filter (at least once a year) Huile moteur et filtre (au moins une fois par an) Motoröl und Filter (mindestens einmal jährlich)		R	R	R	R	R	R	R	R	R	R	R
4	Cinghie distribuzione Camshaft drive belts Courroies crantée de distribution Nockenwellenzahnriemen		I-A		I-A		R		I-A		R		I-A
5	Tubi e collegamenti impianto raffreddamento Cooling system, connections and hoses Tuyaux et raccords du circuit de refroidissement Rohre und Anschlüsse der Kühlanlage		I		I*		I		I*		I		I
-	Regime di minimo Idle speed Règime du ralenti Leerlaufdrehzahl		I-A		I-A*		I-A		I-A*		I-A		I-A
6	Filtri aria Air filters Cartouches des filtres à air Luftfilter		I	I*	R	I*	R	I*	R	I	R	I	R
7	Tubazioni e collegamenti impianto iniezione Lines and connections of the fuel injection system Tuyaux et raccords du circuit d'injection Leitungen und Anschlüsse der Einspritzanlage		I		I*		I		I*		I		I

I = Controllare ed eseguire ogni altra operazione necessaria

I = Inspect and carry out any necessary service work

I = Contrôler et exécuter toutes les autres opérations nécessaires

I = Kontrollieren und alle anderen erforderlichen Arbeiten durchführen

A = Regolare

A = Adjust

A = Régler

A = Einstellen

R = Sostituire

R = Replace

R = Remplacer

R = Austauschen

OPERAZIONI PRINCIPALI / MAIN OPERATION OPÉRATIONS PRINCIPALES / HAUPTARBEITEN		MIGLIA PERCORSE - MILES IN THOUSANDS MILLES PARCOURUES - BEFAHRENE MLS	1,200 1,500	7,500	15,000	22,500	30,000	37,500	45,000	52,500	60,000	67,500	75,000
8	Filtri impianto alimentazione Fuel filters Filtres alimentation Filter der Kraftstoffanlage				R*		R		R*		R		R
-	Impianto di accensione: cavi e collegamenti Ignition system: wires and connections Allumage: câbles et raccords Zündanlage: Kabel und Anschlüsse		I		I*		I		I*		I		I
9	Candele Spark plugs Bougies Zündkerzen			I/R*	I/R*	I/R*	R	I/R*	I/R*	R	R	R	R
10	Tubazioni di lubrificazione e raffreddamento dei turbocompressori Turbocharger cooling and lubrication hoses/pipes Conduits de lubrification et de refroidissement des turbo-compresseurs Schmier- und Kühlleitungen der Turboanlage überprüfen		I		I*		I		I*		I		I
11	Impianto blow-by Crankcase emission control system Circuit blow-by Blow-by-Anlage										I		
12	Impianto iniezione aria: valvole tubi e collegamenti Air injection system: Valves, lines and connections Système d'injection d'air: soupapes, tuyaux et raccords Luftinspritzanlage: Ventile, Leitungen und Anschlüsse										I		
13	Impianto controllo emissione vapori benzina: valvole tubi e collegamenti Fuel evaporative emission control system: Valves, lines and connections Système de contrôle des émissions des vapeurs d'essence: soupapes, tuyaux et raccords Anlage zur Kontrolle der Benzindämpfeemissionen: Ventile, Leitungen und Anschlüsse										I		
14	Filtro a carbone attivo e sonda lambda Charcoal canister and oxygen sensors Filtre à charbon actif et détecteurs lambda Aktivkohlefilter und Lambda-Sonde										R		
15	Olio cambio-differenziale Gearbox/differential oil level Huile boîte de vitesses/différentiel Getriebe/Differential-Öl			I	R	I	R	I	R	I	R	I	R
I = Controllare ed eseguire ogni altra operazione necessaria A = Regolare R = Sostituire		I = Inspect and carry out any necessary service work A = Adjust R = Replace		I = Contrôler et exécuter toutes les autres opérations nécessaires A = Régler R = Remplacer		I = Kontrollieren und alle anderen erforderlichen Arbeiten durchführen A = Einstellen R = Austauschen							

OPERAZIONI PRINCIPALI / MAIN OPERATION OPÉRATIONS PRINCIPALES / HAUPTARBEITEN		MIGLIA PERCORSE - MILES IN THOUSANDS MILLES PARCOURUES - GEFAHRENE MLS	1,200 1,500	7,500	15,000	22,500	30,000	37,500	45,000	52,500	60,000	67,500	75,000
16	Livello liquido freni-frizione (eventuale spurgo) Brake/clutch fluid level (bleed if necessary) Niveau de liquide de frein-embayage (purgé éventuellement) Brems/Kupplungsflüssigkeitsstand (eventuell Entlüftung)		I	I	I	I	I	I	I	I	I	I	I
-	Serraggio viti, la bulloneria (incluso quella dell'impianto di scarico), i raccordi e le fascette in genere Tightening screws, bolts (including those on the exhaust system), connections, clips and strips in general Serrage des vis, boulonnerie (y compris celle de l'échappement), raccords et colliers en général Verschraubungen (insbesondere die der Auspuffanlage) sowie generell die Schlauchschraubanschlüsse und die Befestigungsschellen anziehen		I		I		I		I		I		I
17	Impianto freni: pompa, tubi, calipers, collegamenti. Efficienza spia sul cruscotto Brake system: pump, pipes/hoses, calipers, connections; inspection of the warning lights on the dashboard Système de freinage: pompe, tuyaux, étriers, raccords; contrôle fonctionnement du témoin sur le tableau de bord Bremsanlage: Rohre, Schellen, Anschlüsse; Überprüfung der Warnleuchten im Armaturenbrett;		I	I	I	I	I	I	I	I	I	I	I
18	Stato di usura delle superfici frenanti (dischi, pastiglie); sostituire se necessario State of wear of braking surfaces (discs, pads), change if necessary État d'usure des surfaces de freinage (disque, plaquette). Remplacer, si nécessaire Verschleißzustand der Bremsflächen (Scheiben, Beläge). Austausch, sofern erforderlich		I	I	I	I	I	I	I	I	I	I	I
19	Giuoco del pedale freno; funzionamento del freno a mano Brake pedal free play; operation of the handbrake jeu de la pédale de frein (régler si nécessaire); fonctionnement du frein à main Spiels des Bremspedals- Funktion der Handbremse			I	I	I	I	I	I	I	I	I	I
20	Articolazioni sospensioni anteriori e posteriori e loro serraggio Front and rear suspension joints and their tightening Articulations des suspensions avant et arrière et leur serrage Gelenke der Vorder- und Hinterrad-Aufhängungen auf festen Sitz prüfen		I	I	I	I	I	I	I	I	I	I	I
21	Organi di direzione, protezione degli snodi, cuffie sulla cremagliera, sulle leve dello sterzo e sui semiassi Steering components, joint protection and gaiters on the steering rack, on the steering levers and on the drive shafts Organes de direction, protection des rotules, soufflets sur la crémaillère, sur les leviers de direction et sur les demi-essieux Lenkungorgane, Schutz der Gelenke, Manschetten Zahnstangenlenkung, Spurstangen/Hinterachswellen überprüfen		I	I	I	I	I	I	I	I	I	I	I

I = Controllare ed eseguire ogni altra operazione necessaria

A = Regolare

R = Sostituire

I = Inspect and carry out any necessary service work

A = Adjust

R = Replace

I = Contrôler et exécuter toutes les autres opérations nécessaires

A = Régler

R = Remplacer

I = Kontrollieren und alle anderen erforderlichen Arbeiten durchführen

A = Einstellen

R = Austauschen

OPERAZIONI PRINCIPALI / MAIN OPERATION OPÉRATIONS PRINCIPALES / HAUPTARBEITEN		MIGLIA PERCORSE - MILES IN THOUSANDS MILLES PARCOURUES - GEFAHRENE MLs	1,200 1,500	7,500	15,000	22,500	30,000	37,500	45,000	52,500	60,000	67,500	75,000	
22	Batteria: condizioni di carica, connessioni e il livello elettrolito Battery: state of charge, connections and electrolyte level Batterie: état de charge, niveau de l'électrolyte et raccords Batterie: Ladezustand, Säurestand und Anschlüsse		I	I	I	I	I	I	I	I	I	I	I	
23	Impianto condizionamento aria (sostituzione annuale freon e filtro). Livello olio nel compressore Air conditioning system (freon and filter should be replaced annually); compressor oil level Installation de conditionnement d'air (rempl. annuellement le fréon et le filtre), niveau d'huile du compr. Klimaanlage (jährlicher Wechsel von Freon und Filter); Ölstand im Kompressor				I		I		I		I		I	
24	Assorbimento motorino avviamento e carica alternatore Starter motor current drain and alternator charge Absorption du démarreur et charge de l'alternateur Stromaufnahme Anlasser und Ladung Lichtmaschine				I		I		I		I		I	
25	Assetto vettura Suspension geometry Assiette du véhicule Radspur				I		I		I		I		I	
26	Comandi e registri in genere, cerniere, porte e cofani Control and adjuster in general, hinges, doors, front bonnet and engine bonnet Commandes et parties réglables en général, charnières de portes et capots Steuerungen und Einstellvorrichtungen allgemein, Scharniere, Türen und Hauben			I	I	I	I	I	I	I	I	I	I	
-	Funzionamento e fissaggio dei sedili cinture di sicurezza Seat and seat belts fastening and anchorages Fonctionnement correct et fixation des sièges et des ceintures de sécurité Funktion und Befestigung der Kopfstützen und Sicherheitsgurte kontrollieren		I	I	I	I	I	I	I	I	I	I	I	
-	Serraggio viti, la bulloneria in genere delle parti di carrozzeria Tightening screws and bolts on the bodywork Serrage des vis, la boulonnerie de la carrosserie en général Verschraubungen der Karosserie anziehen		I		I		I		I		I		I	
-	Orientamento proiettori Headlight adjustment Réglage des projecteurs Einstellung der Scheinwerfer				I		I		I		I		I	
-	Verificare e proteggere il telaio Check and protect the chassis Vérification et protection du châssis Rahmen überprüfen und evtl. nachbehandeln			I	I	I	I	I	I	I	I	I	I	
I = Controllare ed eseguire ogni altra operazione necessaria A = Regolare R = Sostituire		I = Inspect and carry out any necessary service work A = Adjust R = Replace	I = Contrôler et exécuter toutes les autres opérations nécessaires A = Régler R = Remplacer						I = Kontrollieren und alle anderen erforderlichen Arbeiten durchführen A = Einstellen R = Austauschen					

OPERAZIONI PRINCIPALI / MAIN OPERATION OPÉRATIONS PRINCIPALES / HAUPTARBEITEN		MIGLIA PERCORSE - MILES IN THOUSANDS MILLES PARCOURUES - BEFAHRENE MLs		1,200	7,500	15,000	22,500	30,000	37,500	45,000	52,500	60,000	67,500	75,000	
		1,500													
	<p>Controllo stato pneumatici e loro pressione, indicatori sul cruscotto, luci e stop; prova vettura in strada e serraggio delle ruote (65 Kgm) Check tyre pressures and their condition, indicators on the dashboard, lights and stop lights; road test and tighten wheels (65 Kgm) Contrôle de l'état et pression des pneumatiques, du fonctionnement des indicateurs de changement de direction et des stop; essai sur route et contrôle du serrage des roues (65 Kgm) Zustand der Reifen, deren Druck, Funktion der Kontrolleuchten, der Richtungsblinker, der Bremsleuchten usw. überprüfen; Probefahrt durchführen, Radanzugsmoment (65 Kgm)</p>														

I = Controllare ed eseguire ogni altra operazione necessaria A = Regolare R = Sostituire	I = Inspect and carry out any necessary service work A = Adjust R = Replace	I = Contrôler et exécuter toutes les autres opérations nécessaires A = Régler R = Remplacer	I = Kontrollieren und alle anderen erforderlichen Arbeiten durchführen A = Einstellen R = Austauschen
---	--	--	--

Le operazioni contrassegnate con un asterisco (*) non sono prescritte ma consigliate nel caso in cui la vettura sia guidata frequentemente in condizioni di traffico anormale o su strade polverose o sabbiose.

All the service work marked with an asterisk (*) are not required but recommended if the car is frequently driven either in difficult traffic conditions or on dusty and sandy roads.

Toutes les opérations marquées d'un astérix (*) ne sont pas prescrites mais recommandées, si le véhicule roule souvent sous des conditions de route extrêmes ou sur des routes poussiéreuses ou sablées.

Die mit einem Sternchen (*) versehenen Arbeiten sind nicht vorgeschrieben, werden aber für den Fall empfohlen, daß das Fahrzeug häufig unter schwierigen Verkehrsverhältnissen oder auf staubigen oder sandigen Straßen gefahren wird.

Dichiarazione

Per i dispositivi anti-emissioni la garanzia e la responsabilità di richiamare da parte della Casa Costruttrice non decadono anche se il proprietario non esegue i controlli programmati per gli impianti di accensione ed iniezione benzina.

Statement

The emission warranty and manufacturer recall liability are not effected in the event that the inspections on the fuel injection and ignition systems are not performed by the customer

Explication

La garantie et la reponsabilité du fabricant du système anti-émissions ne se périment pas lorsque le propriétaire ne fait pas effectuer les contrôles prescrits du système d'allumage et d'injection.

Erklärung

Für die Anti-Emissionsvorrichtungen verfallen Garantie und Haftung der Herstellerfirma auch dann nicht, wenn der Eigentümer die vorgeschriebenen Kontrollen für die Zünd- und Benzineinspritzanlage nicht durchführt.

COPYRIGHT © **Ferrari**

Ferrari S.p.A. - Via Emilia Est, 1163 - 41100 MODENA

