



OWNER'S MANUAL

M.Y.  
1997

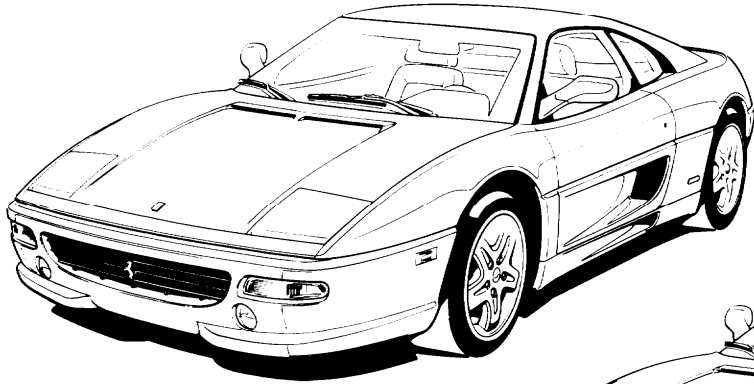
**F355**



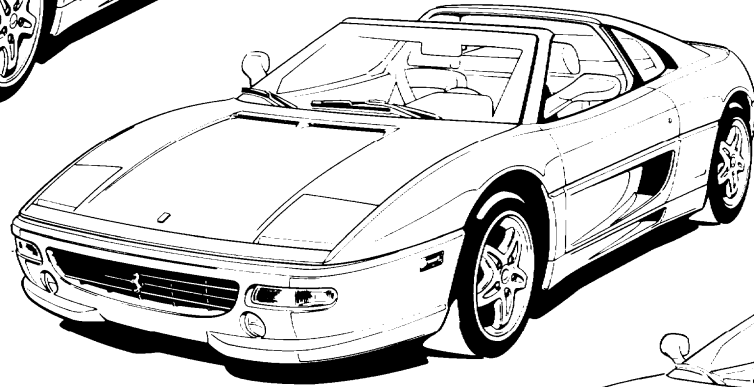
**USO E MANUTENZIONE  
OWNER'S MANUAL  
NOTICE D'ENTRETIEN  
BETRIEBSANLEITUNG**

**U.S. Version  
M.Y. 1997**

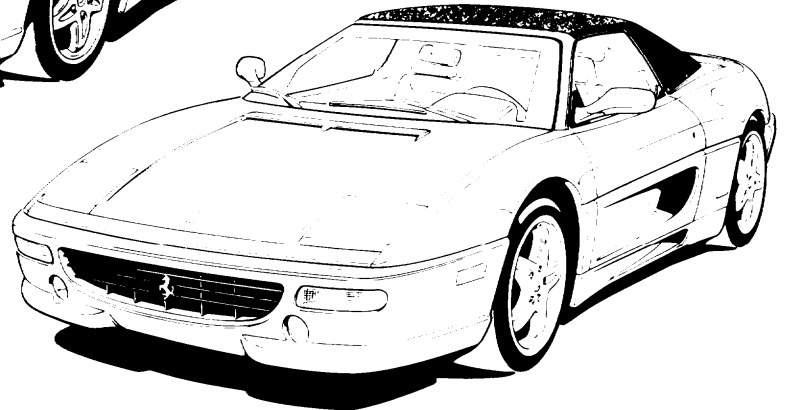
***F355***



*berlinetta*



*GTS*



*spider*

GENERALITA'  
GENERAL INFORMATION  
GENERALITES  
ALLGEMEINES

**A**

MOTORE  
ENGINE  
MOTEUR  
MOTOR

**B**

INIEZIONE-ACCENSIONE  
IGNITION-INJECTION  
ALLUMAGE-INJECTION  
ZÜNDUNG-EINSPRITZUNG

**C**

FRIZIONE - CAMBIO  
CLUTCH - GEARBOX  
EMBAYAGE - BOITE DE VITESSES  
KUPPLUNG - GETRIEBE

**D**

GUIDA E STERZO  
STEERING  
DIRECTION  
LENKUNG

**E**

SOSPENSIONI  
SUSPENSIONS  
SUSPENSIONS  
AUFHÄNGUNGEN

**F**

RUOTE E FRENI  
WHEELS AND BRAKES  
ROUES ET FREINS  
RÄDER UND BREMSEN

**G**

COMANDI - USO DELLA VETTURA  
CONTROLS - DRIVING INSTRUCTIONS  
COMMANDES - UTILISATION DE LA VOITURE  
BEDIENUNG - FAHRHINWEISE

**H**

CLIMATIZZAZIONE  
CLIMATE CONTROL  
CLIMATISATION  
KLIMAANLAGE

**I**

IMPIANTO ELETTRICO  
ELECTRICAL SYSTEM  
INSTALLATION ELECTRIQUE  
ELEKTRISCHE ANLAGE

**L**

TELAIO/ATTREZZATURA  
CHASSIS/TOOLKIT  
CHASSIS/OUTILLAGE  
FAHRGESTELL/WERKZEUGE

**M**

CONTROLLI E MANUTENZIONI  
SERVICE AND MAINTENANCE  
CONTROLES ET ENTRETIENS  
INSPEKTIONEN UND WARTUNG

**N**

## **ATTENZIONE**

La bomboletta ripara-gomme deve sempre essere custodita nell'apposito contenitore e collocata nel vano baule (vedi Fig. 2 - Pag. M5).

Non riporre per nessun motivo la bomboletta ripara-gomme nell'abitacolo.

Le temperature elevate che si sviluppano nell'abitacolo potrebbero fare esplodere la bomboletta e causare gravi lesioni ai passeggeri.

## **WARNING**

Keep the tire repair canister stored away in the tool kit in the trunk (Fig. 2, page M5).

Never keep the canister in the passenger compartment.

If exposed to high temperatures, the canister could explode, causing serious injury.

## **ATTENTION**

La bombe pour la réparation des pneus doit toujours être logée dans le conteneur spécifique et rangée dans le coffre à bagages (voir Fig. 2 - Page M5).

En aucun cas, la bombe ne doit être rangée dans l'habitacle.

Son rangement dans l'habitacle l'exposerait à une élévation de température pouvant provoquer son explosion.

## **ACHTUNG**

Die Reifenreparaturflasche stets in der Werkzeutasche im Kofferraum aufbewahren (s. Abb. 2 - Seite M5).

Die Flasche darf auf keinem Fall im Fahrgastraum aufbewahrt werden.

Hohe Temperaturen können die Explosion der Flasche verursachen und somit zu schweren Verletzungen führen.



***F355***



**GENERALITA'  
GENERAL INFORMATION  
GENERALITES  
ALLGEMEINES**

**A**

## INDICE

- Servizio assistenza..... **A4**
- Parti di ricambio ..... **A5**
- Tessera di garanzia ..... **A5**
- Chiavi della vettura ..... **A5**
- Dati di identificazione ..... **A7**
- Dimensioni vettura ..... **A9**
- Dati principali ..... **A10**
- Rifornimenti ..... **A11**
- Consumo carburante ..... **A15**

## CONTENTS

- NHTSA'S Toll-Free  
Auto Safety Hotline ..... **A3**
- Service and assistance ..... **A4**
- Spare parts ..... **A5**
- Warranty and Service book .. **A5**
- Car keys ..... **A5**
- Identification data ..... **A7**
- Vehicle dimensions ..... **A9**
- Specifications ..... **A10**
- Capacities ..... **A11**
- Fuel consumption ..... **A15**

## SOMMAIRE

- Assistance ..... **A4**
- Pièces détachées ..... **A5**
- Carte de garantie ..... **A5**
- Clés de la voiture ..... **A5**
- Plaques d'identification ..... **A7**
- Dimensions du véhicule ..... **A9**
- Données principales ..... **A10**
- Ravitaillements ..... **A11**
- Consommation d'essence ... **A15**

## INHALTSVERZEICHNIS

- Kundendienst ..... **A4**
- Ersatzteile ..... **A5**
- Garantiekarte ..... **A5**
- Fahrzeugschlüssel ..... **A5**
- Kenndaten ..... **A7**
- Fahrzeugabmessungen ..... **A9**
- Allgemeine Daten ..... **A10**
- Füllmengen ..... **A11**
- Kraftstoffverbrauch ..... **A15**

---

## **THE NHTSA's TOLL-FREE AUTO SAFETY HOTLINE**

If you believe that your vehicle has a defect which could cause a crash or could cause injury or death, you should immediately inform the National Highway Traffic Safety Administration (NHTSA) in addition to notifying Ferrari S.p.A.

If NHTSA receives similar complaints, it may open an investigation, and if it finds that a safety defect exists in a group of vehicles, it may order a recall and remedy campaign. However, NHTSA cannot become involved in individual problems between you, your dealer, or Ferrari S.p.A.

To contact NHTSA, you may either call the Auto Safety Hotline toll-free at 1-800-424-9393 (or 1-703-366-0123 in Washington, D.C. area) or write to: NHTSA, U.S. Department of Transportation, Washington, D.C. 20590. You can also obtain other information about motor vehicle safety from calling the Hotline.

---



## SERVIZIO ASSISTENZA

Le informazioni contenute nel presente libretto sono limitate a quelle strettamente necessarie all'uso ed alla buona conservazione della vettura.

Attenendosi scrupolosamente alla osservanza di esse, il Proprietario potrà sicuramente trarre dalla sua vettura le maggiori soddisfazioni ed i migliori risultati.

Consigliamo inoltre di fare eseguire tutte le operazioni di manutenzione e di controllo presso le nostre Agenzie o presso le Officine da noi autorizzate, poichè dispongono di personale specializzato e di attrezzature adeguate.

Vedi libretto "Servizio di vendita e assistenza" per la dislocazione dei concessionari e servizi autorizzati Ferrari.

Il Servizio Assistenza Tecnica della Ferrari è a completa disposizione dei Signori Clienti per tutte le informazioni ed i consigli richiesti.

## SERVICE AND ASSISTANCE

This Owner's Manual provides only the basic information necessary for driving and maintaining your car.

Provided you respect the specified maintenance schedules, you will get tremendous satisfaction and excellent performance from your new Ferrari.

We strongly recommend that you have all maintenance and service operations carried out exclusively by authorized Ferrari Service Centers, where skilled personnel and special equipment are available.

Refer to the Ferrari dealer and service center booklet for details on your nearest Ferrari Dealers and Service Centers.

Do not hesitate to contact Ferrari's technical assistance service if you require any further information or advice concerning your car.

## ASSISTANCE

Cette notice donne les instructions fondamentales pour une utilisation et un entretien idéaux de votre voiture.

En respectant scrupuleusement ces conseils, vous tirerez le meilleur parti de votre Ferrari.

Nous vous conseillons dans tous les cas de confier exclusivement les opérations d'entretien et de contrôle de votre voiture à nos Agences ou aux Ateliers autorisés qui se feront un devoir de mettre à votre service leur personnel hautement spécialisé et tous les équipements adéquats.

Vous trouverez dans l'agenda de notre organisation les références de tous nos concessionnaires et des Services d'Assistance Technique officiels.

Le Service d'Assistance Technique Ferrari est à votre entière disposition pour tout renseignement ou conseil.

## KUNDENDIENST

In dieser Betriebsanleitung sind die für Gebrauch und Wartung Ihres Fahrzeugs erforderlichen Angaben enthalten.

Damit Sie Fahrvergnügen und Eigenschaften Ihres neuen Ferrari nicht im Stich lassen, ist diesen Hinweisen unbedingt Folge zu leisten.

Für sämtliche Inspektionen und Wartungsarbeiten wenden Sie sich daher bitte nur an unsere Vertrags-händler/-Werkstätten, die über Spezialwerkzeug und Fachpersonal verfügen.

Die Anschriften der Vertragshändler und autorisierten Werkstätten finden Sie in der FERRARI "Verkaufs- und Servicebroschüre".

Der technische Ferrari Service steht unseren Kunden zu jeder Zeit mit Rat und Tat zur Seite.

## **PARTI DI RICAMBIO**

Si raccomanda l'uso di parti di ricambio originali FERRARI che devono essere richieste solo presso i Centri Assistenziali Ferrari, precisando:

- 1 - tipo e numero dell'autotelaio;
- 2 - tipo e numero del motore.

## **TESSERA DI GARANZIA**

Ogni vettura nuova è dotata della tessera di garanzia.

In essa sono contenute le norme per la validità della garanzia della vettura e per la utilizzazione del tagliando di assistenza gratuita.

La tessera di garanzia contiene inoltre le manutenzioni periodiche prescritte dal "Piano di Manutenzione" inserito anche a pag. **N6**.

## **CHIAVI DELLA VETTURA**

Alla consegna della vettura vengono fornite due chiavi uguali che sono utilizzabili per:

- chiusura centralizzata porte;
- avviamento della vettura;
- disarmo del sistema antifurto.

## **SPARE PARTS**

Always insist on original Ferrari spare parts. These are available from all Ferrari Service Centers. Always give the following information when asking for spare parts:

- 1 - chassis type and number;
- 2 - engine type and number.

## **WARRANTY AND SERVICE BOOK**

Each new vehicle comes with a Warranty and Service book.

Refer to this card for information on the Warranty and instructions on how to use the free Service Coupons.

The Warranty and Service book also summarizes the scheduled maintenance operations listed in the Maintenance Schedule on page **N6**.

## **CAR KEYS**

Your Ferrari is delivered with two identical keys. These operate:

- the power door locking;
- the ignition;
- the alarm system disarming.

## **PIECES DETACHEES**

Nous recommandons d'utiliser les pièces détachées d'origine FERRARI, qui vous seront fournies exclusivement par le Service d'Assistance Technique Ferrari. Lors de toute demande, préciser:

- 1 - Type et numéro du châssis;
- 2 - Type et numéro du moteur.

## **CARTE DE GARANTIE**

Chaque nouvelle voiture est munie de son coupon de garantie.

Ce coupon indique les conditions de validité de la garantie de la voiture et de la révision technique gratuite.

La carte de garantie récapitule également les opérations périodiques d'entretien présentées dans le chapitre "Programme d'Entretien" page **N6**.

## **CLES DE LA VOITURE**

La voiture est livrée avec deux clés identiques qui peuvent être utilisées pour:

- fermeture centralisée des portes;
- démarrage de la voiture;
- désarmement du système antivol.

## **ERSATZTEILE**

Es sollen ausschließlich FERRARI Ersatzteile verwendet werden. Diese sind unter Angabe folgender Bestellbezeichnung bei den Ferrari Vertragswerkstätten zu beziehen:

- 1 - Typ und Fahrgestellnummer;
- 2 - Typ und Motornummer.

## **GARANTIEKARTE**

Alle Neufahrzeuge verlassen unser Werk mit Garantiekarte.

Hierin sind die Bedingungen der Fahrzeuggarantie sowie die Hinweise zum kostenlosen Servicecoupon enthalten.

Darüber hinaus finden Sie die im "Serviceplan" auf Seite **N6** vorgeschriebenen regelmäßigen Wartungsarbeiten.

## **FAHRZEUGSCHLÜSSEL**

Dem Fahrzeug werden zwei gleiche Schlüssel mitgegeben, und zwar für:

- Zentralverriegelung der Türen;
- Start des Fahrzeugs;
- Abrüstung des Diebstahlsicherungssystems.

**Nota:** in caso di smarrimento è possibile richiedere un duplicato all'organizzazione Ferrari, citando il numero riportato sulla targhetta in plastica allegata alla chiave.

**Aver cura di registrare il numero negli appositi spazi previsti nella tessera di garanzia.**

### Sistema Antifurto

Sulla vettura è installato un sistema antifurto che permette di immobilizzare il motore in caso di tentativo di furto.

Vengono forniti tre radiocomandi (1 "master" di colore rosso e 2 "slave" di colore nero) che permettono di attivare/disattivare il sistema.

**Nota:** in caso di smarrimento di uno o più radiocomandi rivolgersi all'organizzazione Ferrari.

**Leggere attentamente il libretto fornito con la vettura per il corretto utilizzo del sistema.**

**Note:** if you lose a key, you can ask for a duplicate from the Ferrari network, quoting the number shown on the plastic label attached to the key.

**Record this number in the suitable blanks of the Warranty Card.**

### Alarm system

The car is equipped with an alarm system for immobilizing the engine in case of theft attempt.

Three wireless controls are supplied (1 red master and 2 black slaves) for enabling/disabling the system.

**Note:** if you lose one or more wireless controls, refer to the Ferrari network.

**Read carefully the brochure supplied with the car, for a correct utilization of the alarm system.**

**Note:** en cas de perte, il est possible de demander un double à l'organisation Ferrari en rappelant le numéro reporté sur la plaquette en plastique accompagnant la clé.

**Ayez soin de noter le numéro de la clé dans les espaces spéciaux prévus sur la carte de garantie.**

### Système antivol

La voiture est équipée d'un système antivol qui permet d'immobiliser le moteur en cas de tentative de vol.

La voiture est livrée avec trois commandes à distances (1 maîtresse de couleur rouge et 2 esclaves de couleur noire) qui permettent de valider/invalider le système.

**Note:** en cas de perte d'une ou de plusieurs commandes à distances, s'adresser à l'organisation Ferrari.

**Lire attentivement la notice livrée avec la voiture pour l'utilisation correcte du système.**

**Merke:** Anhand der Schlüsselnummer auf dem Kunststoffanhänger können bei Ferrari für den Fall eines Verlustes Ersatzschlüssel angefordert werden.

**Die Schlüsselnummer zur Sicherheit in das entsprechende Feld auf der Garantiekarte eintragen.**

### Diebstahlsicherungssystem

In das Fahrzeug wurde ein Diebstahlsicherungssystem installiert, das im Falle eines Diebstahlversuches den Motor immobilisiert.

Es werden insgesamt drei Fernsteuerungen (1 "Master" (rot) und 2 "Slaves" (schwarz)) mitgeliefert, die das Aktivieren/Entaktivieren des Systems ermöglichen.

**Merke:** Falls man eine oder mehrere Fernsteuerungen verliert, wende man sich an Ferrari.

**Die mit dem Fahrzeug mitgelieferte Betriebsanleitung ist für den korrekten Einsatz des Systems sorgfältig durchzulesen.**

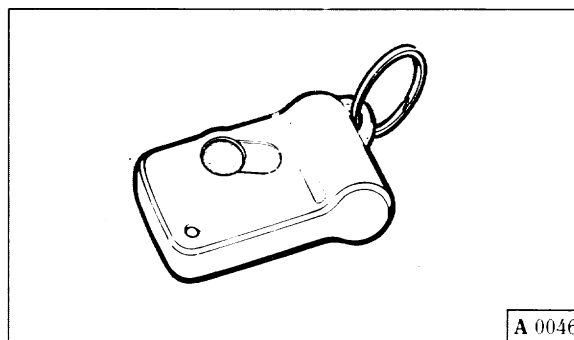
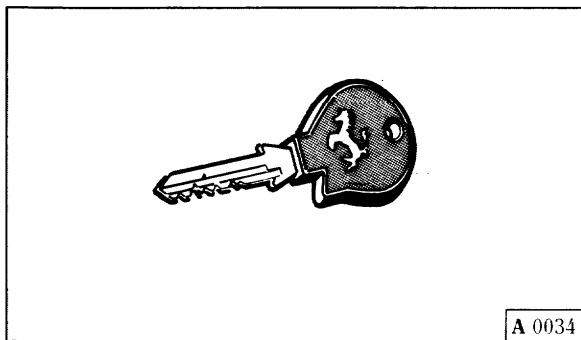


Fig. 1 - Chiave in dotazione alla vettura.

Fig. 1 - Car key.

Fig. 1 - Clé livrée avec la voiture.

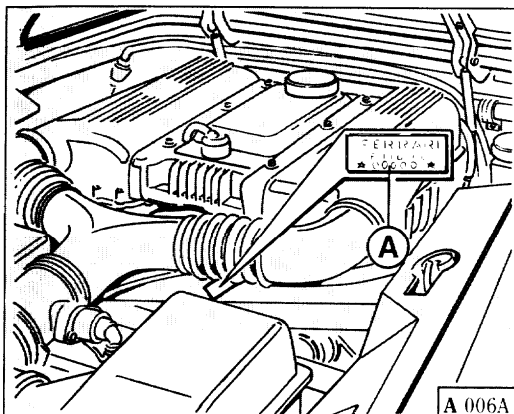
Abb. 1 - Fahrzeugschlüssel.

Fig. 2 - Radiocomando per antifurto.

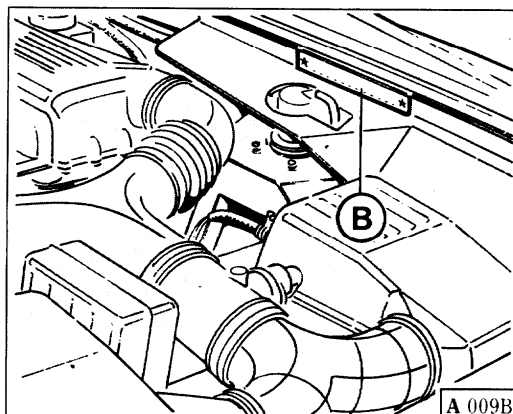
Fig. 2 - Alarm wireless control.

Fig. 2 - Commande à distance pour antivol.

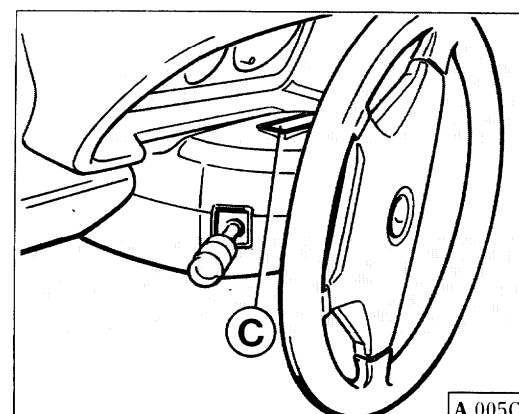
Abb. 2 - Fernsteuerung für Diebstahlsicherung.

**DATI DI IDENTIFICAZIONE****IDENTIFICATION DATA****PLAQUES  
D'IDENTIFICATION****KENNDATEN**

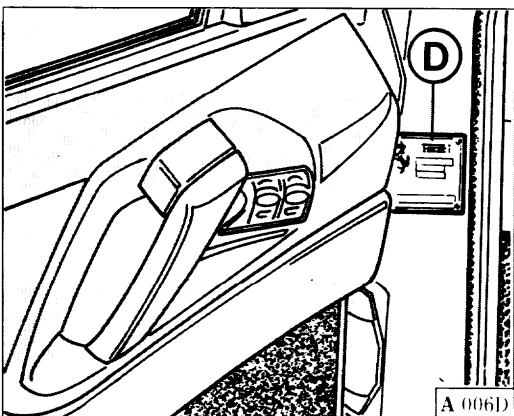
- A - Tipo e numero di identificazione del motore.  
 A - Engine type and identification number.  
 A - Type et numéro du moteur.  
 A - Typ und Motornummer.



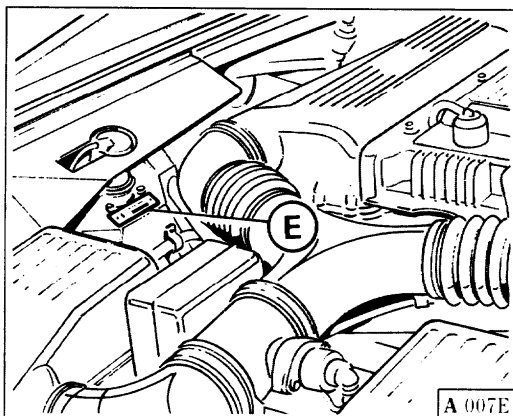
- B - Tipo e numero di identificazione del telaio.  
 B - Chassis type and identification number.  
 B - Type et numéro du châssis.  
 B - Typ und Fahrgestellnummer.



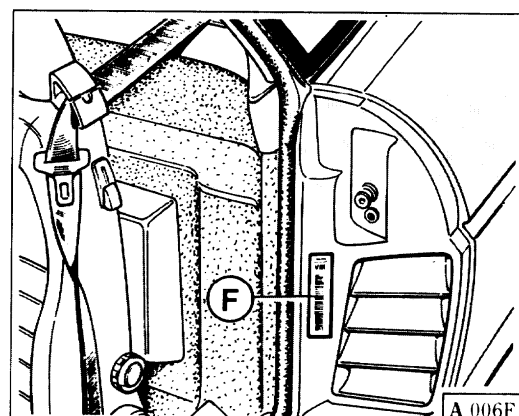
- C - Targhetta di identificazione sul canotto.  
 C - Identification data plate on steering column.  
 C - Plaque sur la colonne de direction.  
 C - Datenschild auf Lenksäule.



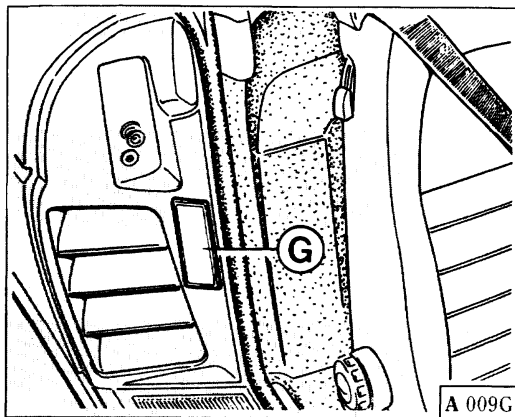
- D - Targhetta di conformità alle norme di sicurezza.  
 D - Safety regulations compliance data plate.  
 D - Plaque de conformité aux règles de sécurité.  
 D - Konformitätsschild Sicherheitsnormen.



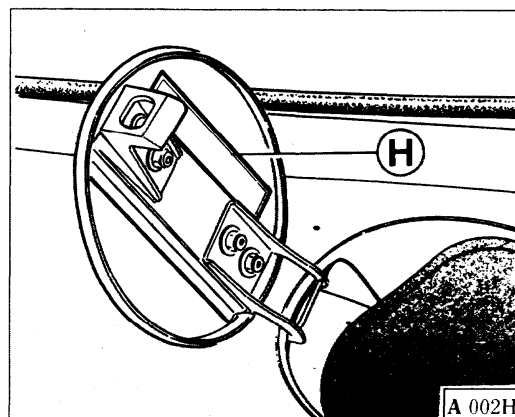
- E - Targhetta Ferrari.  
 E - Ferrari factory data plate.  
 E - Plaque Ferrari.  
 E - Ferrari Schild.



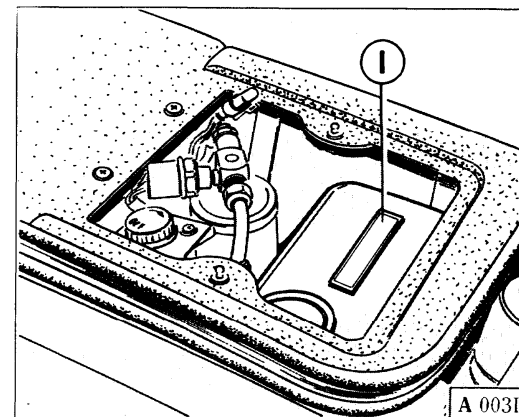
- F - Targhetta V.I.N. (Numero identificazione vettura).  
 F - Vehicle Identification Number (V.I.N.) plate.  
 F - Plaque d'identification du véhicule (V.I.N.).  
 F - Fahrzeugkennzeichnung (V.I.N.).



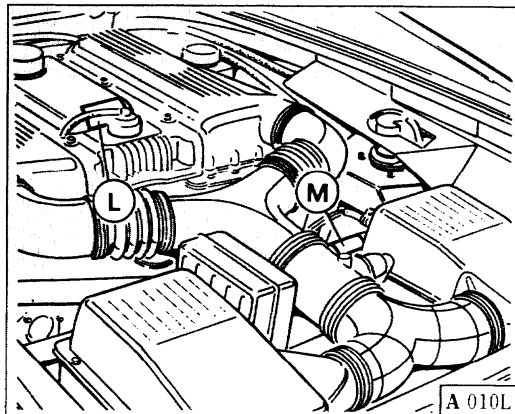
- G - Targhetta pressione pneumatici.  
 G - Tyre pressure data plate.  
 G - Plaqueette pression pneumatiques.  
 G - Reifenfülldruckschild.



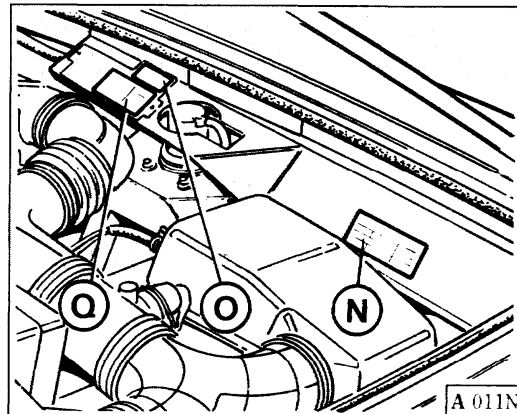
- H - Targhetta "Benzina senza piombo".  
 H - Unleaded fuel only label.  
 H - Plaqueette "Essence sans plomb".  
 H - Aufkleber "Bleifrei".



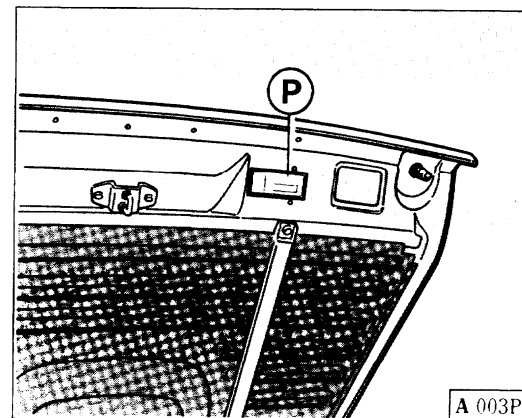
- I - Targhetta di omologazione dispositivo lavacrystallo.  
 I - Windshield washer type approval plate.  
 I - Plaqueette d'homologation du dispositif lave-glace.  
 I - Zulassungsschild Scheibenwaschanlage.



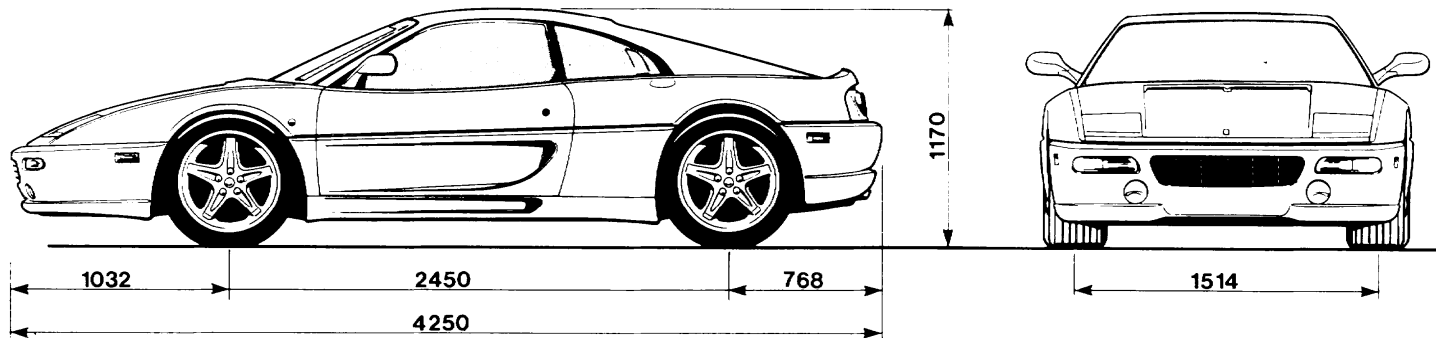
- L - Targhetta Anti-freeze. M - Targhetta Alta tensione.  
 L - Anti-freeze label. M - High Voltage label.  
 L - Plaqueette antigel. M - Plaqueette Haute Tension.  
 L - Aufkleber Frostschutz. M - Aufkleber Hochspannung.



- N - Targhetta lubrificanti. O - Targhetta V.E.C.; Q - Targhetta catalizzatore e dati riassuntivi del sistema anti-emissioni.  
 N - Lubricant data plate. O - V.E.C. plate; Q - Catalytic converter and emission control system.  
 N - Plaqueette lubrifiant. O - Plaqueette V.E.C.; Q - Plaqueette catalyseur et données récapitulatives du système anti-emission.  
 N - Schmiermittelschild. O - V.E.C. Schild; Q - katalysator- und Datenschild Verdampfungskontrollsystem.



- P - Targhetta vernice.  
 P - Paint finish data plate.  
 P - Références peintures.  
 P - Lacknummerschild.



Le quote riportate sono valide per tutti i modelli.

The value are valid for all models.

Les cotes reportées sont valables pour tout modèle.

Die angegebenen Quoten gelten für alle Modelle.

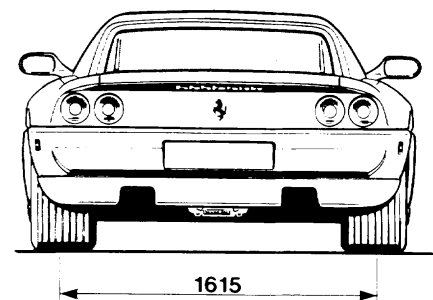
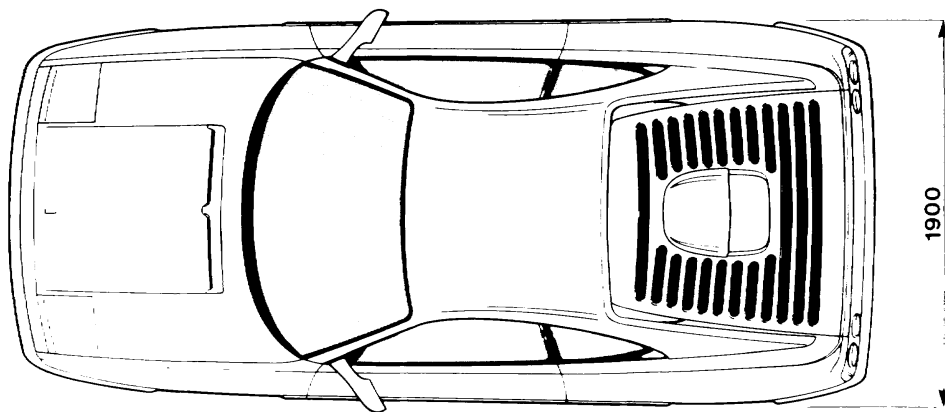


Fig. 3 - Dimensioni vettura.

Fig. 3 - Vehicle dimensions.

Fig. 3 - Dimensions du véhicule.

Abb. 3 - Fahrzeugabmessungen.

**DATI PRINCIPALI**
**SPECIFICATIONS**
**DONNEES PRINCIPALES**
**ALLGEMEINE DATEN**

	<i>berlinetta</i>	<i>GTS</i>	<i>spider</i>
Peso in ordine di marcia <i>Kerb weight</i> Poids en ordre de marche <i>Leergewicht</i>	1.480 kg 3.262 lb	1.490 kg 3.284 lb	1.515 kg 3.340 lb
N° posti <i>Number of seats</i> Nombre de sieges <i>Sitzplätze</i>	2	2	2
<b>PRESTAZIONI</b>	<b>PERFORMANCE</b>	<b>PERFORMANCES</b>	<b>FAHRLEISTUNGEN</b>
da 0 a 60 mph <i>from 0 to 60 mph</i> de 0 à 60 mi/h <i>Beschleunigung 0 - 60 mph</i>	4,6 sec.	4,6 sec.	4,6 sec.
1/4 di miglio da fermo <i>standing 1/4 mile</i> 1/4 de mille départ arrêté <i>1/4 Mile steh. Start</i>	13 sec.	13 sec.	13 sec.
1 miglio da fermo <i>standing mile</i> 1 mille départ arrêté <i>1 Mile steh. Start</i>	31,8 sec.	31,8 sec.	31,8 sec.
velocità massima raggiungibile <i>maximum speed</i> vitesse maximum <i>Höchstgeschwindigkeit</i>	295 km/h 183 mph.	295 km/h 183 mph.	290 km/h 180 mph.

## RIFORMIMENTI

## CAPACITIES

## RAVITAILLEMENTS

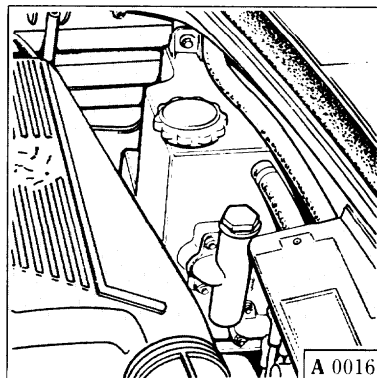
## FÜLLMENGEN

Parti da rifornire  
 Assembly/system  
 Parties à ravitailler  
 Komponenten

Quantità  
 Volume  
 Quantité  
 Menge

Rifornire con:  
 Fill with:  
 Produit préconisé:  
 Füllen mit:

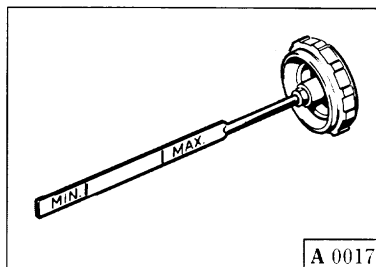
MOTORE  
 ENGINE  
 MOTEUR  
 MOTOR



2.50 U. S. gallon  
 (9,5 l)

 **Shell**  
 Shell HELIX ULTRA  
 SAE 5W-40  
 API SH/CD

- Quantità olio tra "Min" e "Max"
- Volume of oil between "Min" and "Max" marks
- Niveau d'huile entre "Min" et "Max"
- Mengendifferenz "Min" und "Max" Ölstand



.52 U. S. gallon  
 (2 l)

Consumo olio

Oil consumption

Consommation d'huile

Ölverbrauch

1 ÷ 2 l/1.000 km

.26 to .52 U. S. gallon/600 mile

1 ÷ 2 l/1.000 km

1 ÷ 2 l/1.000 km

secondo le condizioni d'impiego

according to driving and other conditions

selon les conditions d'utilisation

je nach Fahrweise und Betriebsbedingungen



Parti da rifornire  
Assembly/System  
Parties à ravitailler  
Komponenten

Quantità  
Volume  
Quantité  
Menge

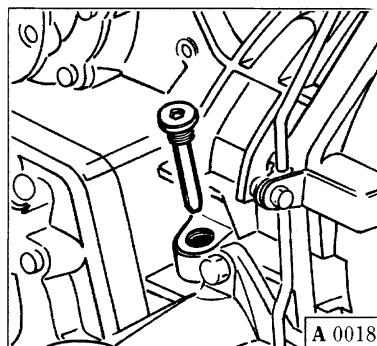
Rifornire con:  
Fill with:  
Produit préconisé:  
Füllen mit:

**CAMBIO  
E DIFFERENZIALE**

**GEARBOX  
AND DIFFERENTIAL**

**BOITE DE VITESSES  
ET DIFFERENTIEL**

**GETRIEBE  
UND DIFFERENTIAL**



1.3 U. S. gallon  
(5 l)

 **Shell**

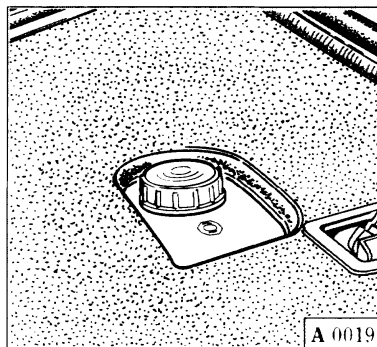
**Shell TRANSAXLE OIL**  
SAE 75W-90  
API-GL-5

**CIRCUITO FRENI E  
CIRCUITO FRIZIONE**

**BRAKE AND  
CLUTCH SYSTEM**

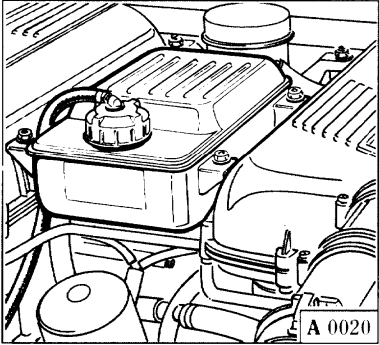

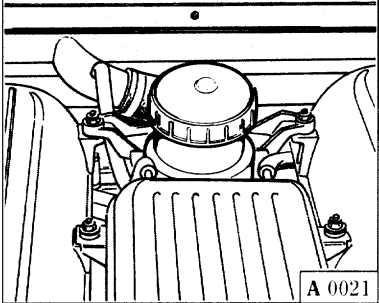

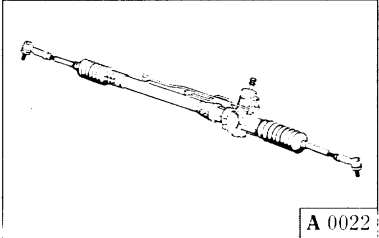

**CIRCUITS FREINS  
ET EMBRAYAGE**

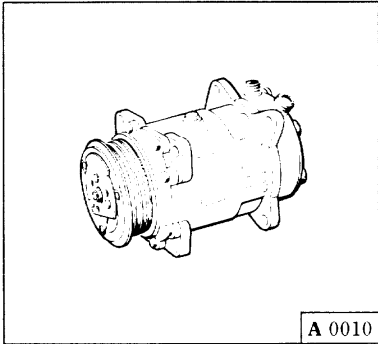
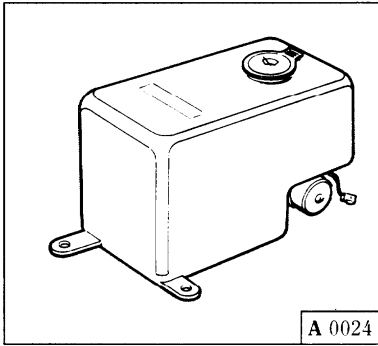
**BREMS-  
UND KUPPLUNGSANLAGE**

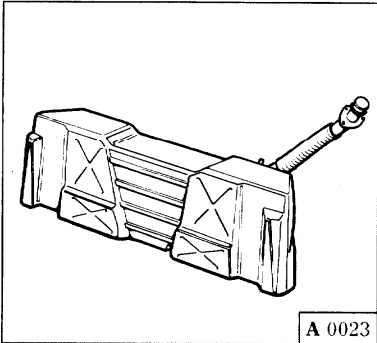


.4 U. S. gallon  
(1,5 l)

**FIAT**  
**Tutela Extreme 5**

Parti da rifornire Assembly/System Parties à ravitailler Komponenten	Quantità Volume Quantité Menge	Rifornire con: Fill with: Produit préconisé: Füllen mit:
<b>CIRCUITO DI RAFFREDDAMENTO</b>  <b>COOLING SYSTEM</b>  <b>CIRCUIT DE REFROIDISSEMENT</b>  <b>KÜHLSYSTEM</b>	 <p style="text-align: right;">A 0020</p>	<p style="text-align: center;"><b>2.90 U. S. gallon (11 l)</b></p> <p style="text-align: center;">  <b>Shell</b>  <b>GLYCOSHELL</b> </p> <ul style="list-style-type: none"> <li>• Miscela di acqua e liquido refrigerante al 50%</li> <li>• Mixture of water and coolant at 50%</li> <li>• Mélange d'eau et de réfrigérant à 50%</li> <li>• Wasser-/Kühlmittelmischung zu 50%</li> </ul>
<b>GUIDA IDRAULICA</b>  <b>HYDRAULIC STEERING</b>  <b>DIRECTION ASSISTEE HYDRAULIQUE</b>  <b>HYDROLENKUNG</b>	 <p style="text-align: right;">A 0021</p>	<p style="text-align: center;"><b>.42 U. S. gallon (1,6 l)</b></p> <p style="text-align: center;">  <b>Shell</b>  <b>Shell DONAX TA</b> </p>
<ul style="list-style-type: none"> <li>• Scatola guida (Idraulica e meccanica)</li> <li>• Steering box (hydraulic and mechanical)</li> <li>• Boîtier de direction assistée (Hydraulique) et mécanique</li> <li>• Lenkgetriebe (hydraulisch und mechanisch)</li> </ul>	 <p style="text-align: right;">A 0022</p>	<p style="text-align: center;"><b>.22 lbs (100 gr.)</b></p> <p style="text-align: center;">  <b>Shell</b>  <b>Shell RETINAX CS00</b>  oppure - or - ou - oder  <b>Shell ALVANIA LF00</b> </p>

<b>Parti da rifornire</b> <b>Assembly/System</b> <b>Parties à ravitailler</b> <b>Komponenten</b>	<b>Quantità</b> <b>Volume</b> <b>Quantité</b> <b>Menge</b>	<b>Rifornire con:</b> <b>Fill with:</b> <b>Produit préconisé:</b> <b>Füllen mit:</b>
<p><b>CONDIZIONAMENTO</b></p> <p><b>CLIMATE CONTROL SYSTEM</b></p> <p><b>CLIMATISATION</b></p> <p><b>KLIMAANLAGE</b></p> 	<p>Compressore  Compressor  Compresseur  Kompressor</p> <p>150 cc  (.25 pints)</p> <p>Refrigerante  Refrigerant  Réfrigérant  Kühlmittel</p> <p>1.8 lbs  (gr. 800)</p>	<p><b>MURRAY</b>  <b>“PAG OIL SP 20”</b></p> <p><b>“R 134 A”</b></p>
<p><b>RECIPIENTE LIQUIDO</b>  <b>LAVA-PARABREZZA</b></p> <p><b>WINDSSHIELD</b>  <b>WASHER BOTTLE</b></p> <p><b>RESERVOIR LIQUIDE</b>  <b>LAVE-GLACE</b></p> <p><b>SCHEIBENWASCHBEHÄLTER</b></p> 	<p>.8 U. S. gallon  (3 l)</p>	<p>Miscela di acqua e  glass cleaner</p> <p>Mixture of water and  windshield wash fluid</p> <p>Mélange d'eau et  de liquide lave-glace</p> <p>Wasser und Zusatz von  Scheibenreiniger</p> <p><b>Nota:</b> per la pulizia del parabrezza usare una fiala di glass-cleaner in estate e due in inverno.  <b>Note:</b> Add one bottle of windshield wash additive in the the summer months, and two in the winter months.  <b>Note:</b> pour le nettoyage du pare-brise utiliser un flacon de liquide lave-glace en été et deux en hiver.  <b>Merke:</b> Im Sommer ein bzw. im Winter zwei Fläschchen Scheibenreiniger beifügen.</p>

<b>Parti da rifornire</b> <b>Assembly/System</b> <b>Parties à ravitailler</b> <b>Komponenten</b>	<b>Quantità</b> <b>Volume</b> <b>Quantité</b> <b>Menge</b>	<b>Rifornire con:</b> <b>Fill with:</b> <b>Produit préconisé:</b> <b>Füllen mit:</b>
<b>SERBATOIO CARBURANTE</b>  <b>FUEL TANK</b>  <b>RESERVOIR D'ESSENCE</b>  <b>KRAFTSTOFFBEHÄLTER</b>	 <p style="text-align: center;">21.7 U. S. gallon (82 l)</p> <p style="text-align: center;">Riserva Reserve Réserve Reserve</p> <p style="text-align: center;">5 to 5.2 U. S. gallon (19 ÷ 20 l)</p>	Benzina senza piombo 95 N.O. Unleaded fuel 95 O.N. Essence sans plomb 95 I.O. Bleifreies Benzin - 95 ROZ

**CONSUMO CARBURANTE**

**Consumo benzina**  
(Miglia per U. S. gallon)

- Ciclo urbano ..... 11,1
- Autostrada ..... 19,6

Questi dati si basano su prove di vetture equipaggiate con opzionali di frequente richiesta.

**FUEL CONSUMPTION**

**Fuel consumption**  
(Miles for U. S. gallon)

- City driving ..... 11.1
- Highway driving ..... 19.6

These estimates are based on tests of vehicles equipped with frequently purchased optional equipment.

**CONSOMMATION D'ESSENCE**

**Consommation essence**  
(Milles au gallon américain)

- Cycle urbain ..... 11,1
- Sur Autoroute ..... 19,6

Ces données se basent sur des essais de véhicules équipés accessoires très recherchés.

**KRAFTSTOFFVERBRAUCH**

**Kraftstoffverbrauch**  
(Miles für U. S. gallon)

- Stadtzyklus ..... 11,1
- Autobahn ..... 19,6

Diese Daten basieren auf Tests mit Fahrzeugen, die mit häufig nachgefragtem Zubehör ausgestattet sind.

Il consumo effettivo di questa vettura varierà secondo il tipo di guida adottato, le abitudini di guida, la manutenzione della vettura, opzionali montati, condizioni stradali e atmosferiche.

Durante i viaggi in autostrada per ottenere dei valori di consumo del carburante simili a quelli sopra indicati è raccomandabile eseguire il cambio dalla 4<sup>a</sup> alla 5<sup>a</sup> a 75 km/h.

Per ridurre il consumo di benzina si consiglia il cambio di marcia alle seguenti velocità:

1 <sup>a</sup> - 2 <sup>a</sup>	24 km/h
2 <sup>a</sup> - 3 <sup>a</sup>	40 km/h
3 <sup>a</sup> - 4 <sup>a</sup>	65 km/h
4 <sup>a</sup> - 5 <sup>a</sup>	75 km/h
5 <sup>a</sup> - 6 <sup>a</sup>	90 km/h

Reminder: The actual fuel economy of this car will vary depending on the type of driving you do, your driving habits, how well you maintain your car, optional equipment installed, road and weather conditions.

To obtain highway fuel economy values like the ones mentioned above, it is recommended to shift from fourth to fifth gear at 47 mph when on the highway.

For best fuel economy, shift gears at:

1 <sup>st</sup> - 2 <sup>nd</sup>	15 mph
2 <sup>nd</sup> - 3 <sup>rd</sup>	25 mph
3 <sup>rd</sup> - 4 <sup>th</sup>	40 mph
4 <sup>th</sup> - 5 <sup>th</sup>	47 mph
5 <sup>th</sup> - 6 <sup>th</sup>	56.5 mph

La consommation effective de ces véhicules varie selon la manière et l'habitude de conduire, l'entretien du véhicule, les accessoires montés, les conditions de route et atmosphériques.

Lors d'un voyage sur autoroute, il est recommandé de passer, à 75 km/h de la 4<sup>ème</sup> au 5<sup>ème</sup> vitesse pour réaliser des valeurs de consommation semblables à celles indiquées ci-dessus.

Pour réduire la consommation d'essence, nous recommandons le changement des vitesses suivantes:

1 <sup>ère</sup> - 2 <sup>ème</sup>	24 km/h
2 <sup>ème</sup> - 3 <sup>ème</sup>	40 km/h
3 <sup>ème</sup> - 4 <sup>ème</sup>	65 km/h
4 <sup>ème</sup> - 5 <sup>ème</sup>	75 km/h
5 <sup>ème</sup> - 6 <sup>ème</sup>	90 km/h

Der effektive Verbrauch dieses Fahrzeugs variiert entsprechend der Fahrweise, den Fahrgewohnheiten, der Wartung des Fahrzeugs, dem montierten Zubehör, Straßen- und Witterungsverhältnissen.

Während Fahrten auf der Autobahn ist es empfehlenswert, bei einer Geschwindigkeit von 75 km/h vom 4. in den 5. Gang zu schalten, um Kraftstoffverbrauchswerte ähnlich wie die oben angegebenen zu erreichen.

Um den Benzinverbrauch zu reduzieren, wird der Gangwechsel bei folgenden Geschwindigkeiten empfohlen:

1. - 2.	24 km/h
2. - 3.	40 km/h
3. - 4.	65 km/h
4. - 5.	75 km/h
5. - 6.	90 km/h



*F355*



MOTORE  
ENGINE  
MOTEUR  
MOTOR

**B**

**INDICE**

- Dati principali ..... **B5**
- Distribuzione ..... **B6**
- Giuoco valvole ..... **B7**
- Dati di fasatura ..... **B8**
- Tensione  
cinghie distribuzione ..... **B9**
- Lubrificazione motore ..... **B10**
- Dispositivo ricircolazione  
gas e vapori di olio ..... **B15**
- Raffreddamento ..... **B16**
  
- Cinghie organi ausiliari ..... **B20**

**CONTENTS**

- Main specifications ..... **B5**
- Valve gear ..... **B6**
- Valve clearance ..... **B7**
- Valve timing data ..... **B8**
- Camshaft drive belt  
tension ..... **B9**
- Engine lubrication ..... **B10**
- Crankcase emission  
control system ..... **B15**
- Cooling ..... **B16**
  
- Adjusting belt tension ..... **B20**

**SOMMAIRE**

- Caractéristiques principales.. **B5**
- Distribution ..... **B6**
- Jeu aux soupapes ..... **B7**
- Calage de la distribution ..... **B8**
- Courroies de distribution ..... **B9**
- Graissage moteur ..... **B10**
- Recyclage des gaz et  
des vapeurs d'huile ..... **B15**
- Refroidissement ..... **B16**
  
- Tension des courroies ..... **B20**

**INHALTSVERZEICHNIS**

- Technische Daten ..... **B5**
- Ventilsteuerung ..... **B6**
- Ventilspiel ..... **B7**
- Einstelldaten ..... **B8**
- Spannung Zahnriemen  
Nockenwellen ..... **B9**
- Motorschmierung ..... **B10**
  
- Kurbelgehäusebelüftung.. **B15**
- Kühlung ..... **B16**
- Einstellung der  
Riemenspannung..... **B20**

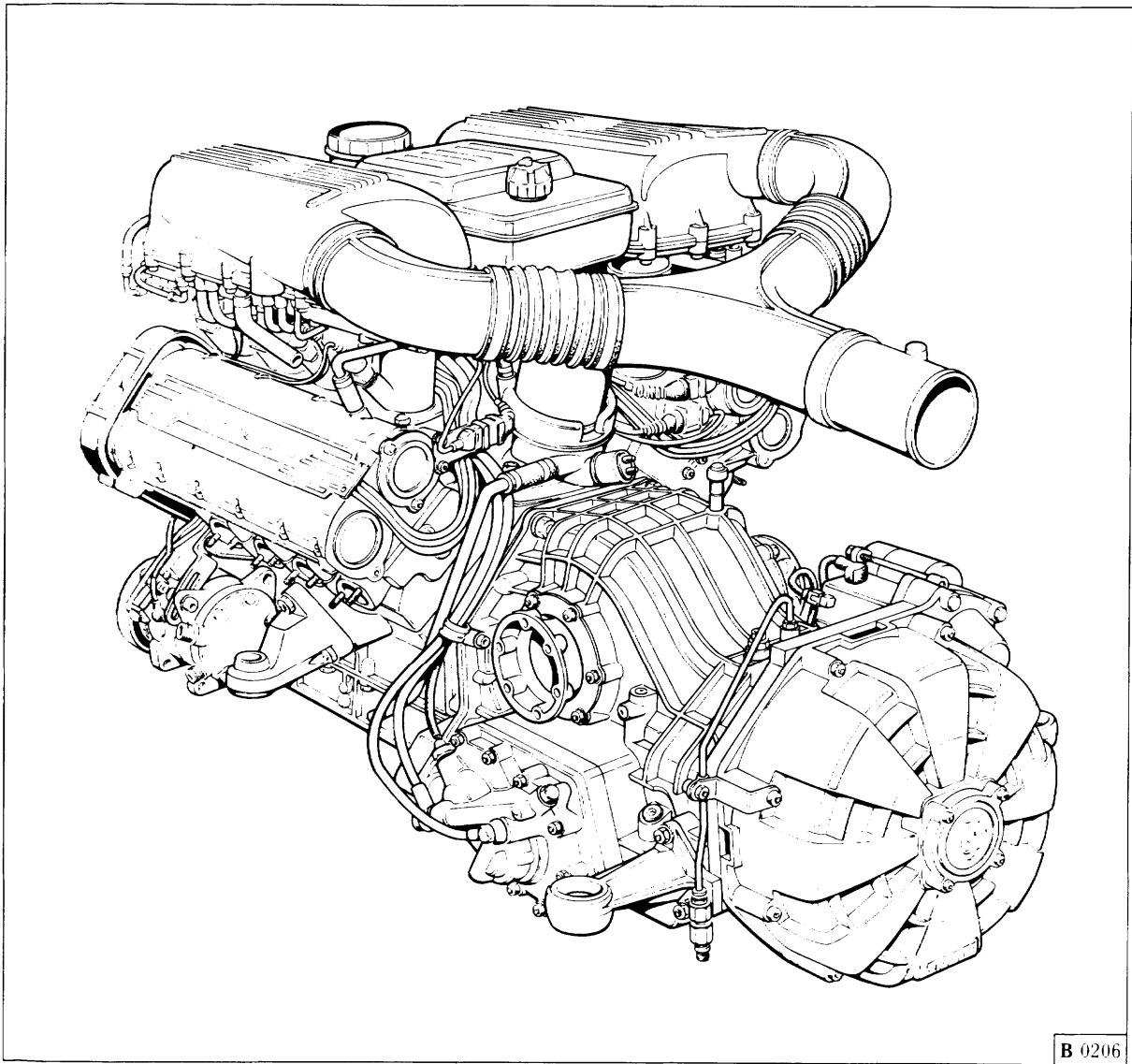


Fig. 1 - Gruppo motopropulsore.

Fig. 1 - Engine and transmission assembly.

Fig. 1 - Groupe motopropulseur.

Abb. 1 - Motor und Getriebe.



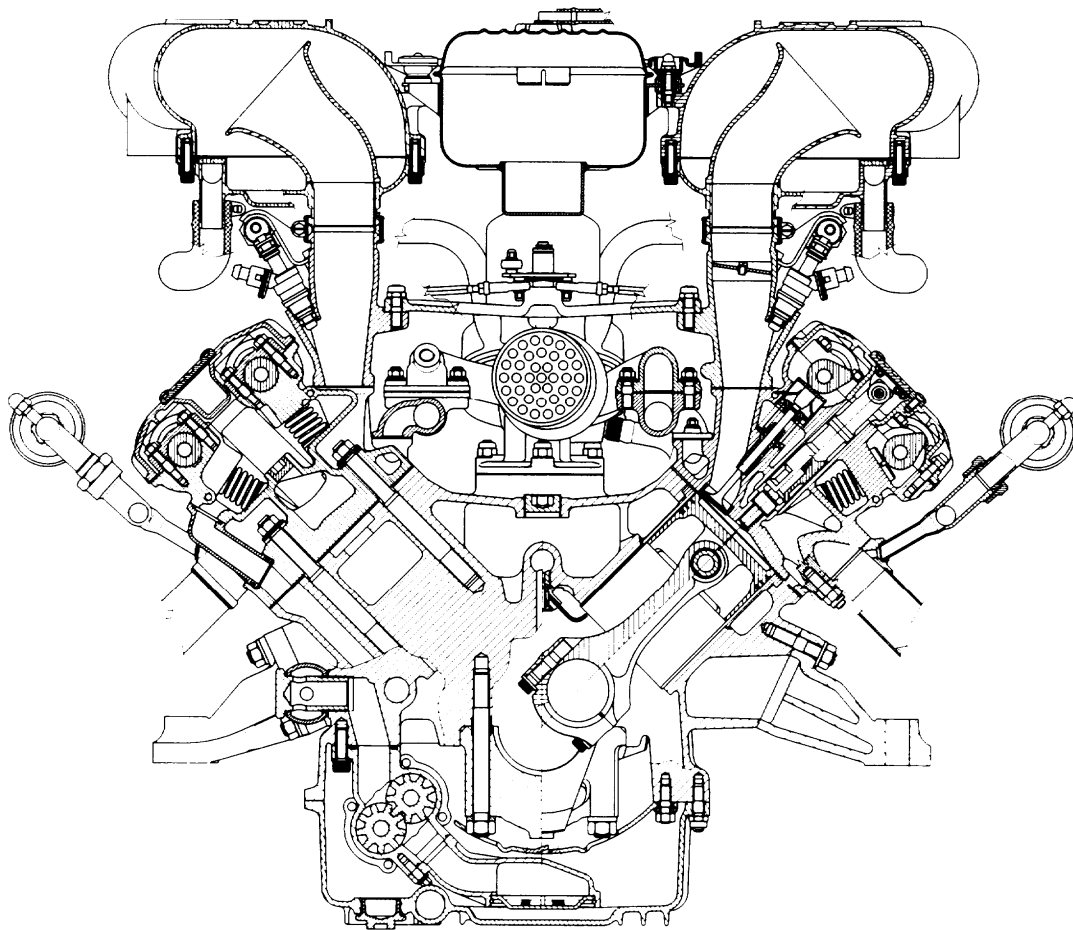


Fig. 2 - Sezione trasversale motore.

Fig. 2 - Vertical cross-section of engine.

Fig. 2 - Section transversale du moteur.

Abb. 2 - Motorquerschnitt.

**DATI PRINCIPALI**
**SPECIFICATIONS**
**DONNEES PRINCIPALES**
**TECHNISCHE DATEN**

- Motore
- Engine Family
- Moteur
- Motor

**VFE 3.5 VJGKEK**

<ul style="list-style-type: none"> <li>• Tipo</li> <li>• Type</li> <li>• Type</li> <li>• Typ</li> </ul>		<b>F 129 C</b>
<ul style="list-style-type: none"> <li>• Numero dei cilindri</li> <li>• Number and layout of cylinders</li> <li>• Nombre de cylindres</li> <li>• Zylinder</li> </ul>		<b>8 - V 90°</b>
<ul style="list-style-type: none"> <li>• Diametro dei cilindri</li> <li>• Cylinder bore</li> <li>• Alésage</li> <li>• Zylinderbohrung</li> </ul>	in mm	<b>3.35 (85)</b>
<ul style="list-style-type: none"> <li>• Corsa pistoni</li> <li>• Piston stroke</li> <li>• Course pistons</li> <li>• Kolbenhub</li> </ul>	in mm	<b>3.03 (77)</b>
<ul style="list-style-type: none"> <li>• Cilindrata unitaria</li> <li>• Piston displacement</li> <li>• Cylindrée unitaire</li> <li>• Hubraum pro Zylinder</li> </ul>	in <sup>3</sup> cm <sup>3</sup>	<b>26.7 436,936</b>
<ul style="list-style-type: none"> <li>• Cilindrata totale</li> <li>• Total displacement</li> <li>• Cylindrée totale</li> <li>• Hubraum insgesamt</li> </ul>	in <sup>3</sup> cm <sup>3</sup>	<b>213.3 3495,5</b>

<ul style="list-style-type: none"> <li>• Rapporto di compressione</li> <li>• Compression ratio</li> <li>• Rapport de compression</li> <li>• Verdichtung</li> </ul>		<b>11 : 1</b>
<ul style="list-style-type: none"> <li>• Regime massimo</li> <li>• Maximum engine speed</li> <li>• Régime maximum</li> <li>• Höchstdrehzahl</li> </ul>	giri/min rpm tr/mn 1/min	<b>8.500</b>
<ul style="list-style-type: none"> <li>• Potenza max. (SAE net)</li> <li>• Maximum power (SAE net)</li> <li>• Puissance maximale (SAE net)</li> <li>• Höchstleistung DIN (SAE net)</li> </ul>	hp (kW)	<b>375 280</b>
<ul style="list-style-type: none"> <li>• Regime corrispondente</li> <li>• Maximum power engine speed</li> <li>• Régime correspondant</li> <li>• bei Drehzahl</li> </ul>	giri/min rpm tr/mn 1/min	<b>8.250</b>
<ul style="list-style-type: none"> <li>• Coppia massima</li> <li>• Maximum torque</li> <li>• Couple maximal</li> <li>• Größtes Drehmoment</li> </ul>	lb.ft N m	<b>266 360</b>
<ul style="list-style-type: none"> <li>• Regime corrispondente</li> <li>• Maximum torque engine speed</li> <li>• Régime correspondant</li> <li>• bei Drehzahl</li> </ul>	giri/min rpm tr/mn 1/min	<b>5.800</b>

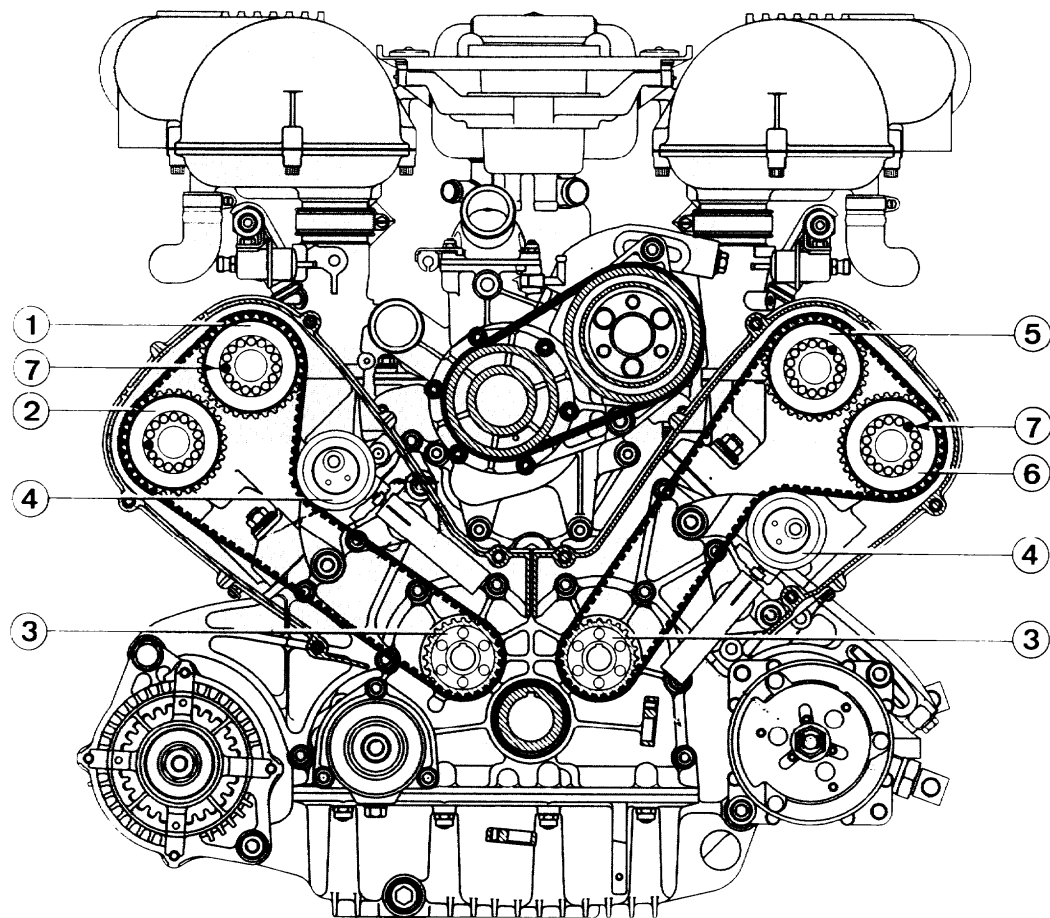


Fig. 3 - Schema comando distribuzione

1 - Ingranaggio albero distribuzione comando valvole di aspirazione dei cilindri 1/4; 2 - Ingranaggio albero distribuzione comando valvole scarico cilindri 1/4; 3 - Ingranaggio conduttore; 4 - Tendente; 5 - Ingranaggio albero distribuzione comando valvole di aspirazione dei cilindri 5/8; 6 - Ingranaggio albero distribuzione comando valvole di scarico dei cilindri 5/8; 7 - Grani di trascinamento.

Fig. 3 - Camshaft drive layout

1 - Intake valve camshaft gear for cylinders 1/4; 2 - Exhaust valve camshaft gear for cylinders 1/4; 3 - Drive gear; 4 - Belt tensioner; 5 - Intake valve camshaft gear for cylinders 5/8; 6 - Exhaust valve camshaft gear for cylinders 5/8; 7 - Drive dowels.

Fig. 3 - Schéma commande de distribution

1 - Engrenage arbre à cames de commande des soupapes d'admission des cylindres 1/4; 2 - Engrenage arbre à cames de commande des soupapes d'échappement des cylindres 1/4; 3 - Pignon de commande; 4 - Tendeur; 5 - Engrenage arbre à cames de commande des soupapes d'admission des cylindres 5/8; 6 - Engrenage arbre à cames de commande des soupapes d'échappement des cylindres 5/8; 7 - Ergots d'entraînement.

Abb. 3 - Übersicht Ventilsteuerung

1 - Nockenwellenzahnrad Einlaßventile Zylinder 1/4; 2 - Nockenwellenzahnrad Auslaßventile Zylinder 1/4; 3 - Antriebsrad; 4 - Spannvorrichtung; 5 - Nockenwellenzahnrad Einlaßventile Zylinder 5/8; 6 - Nockenwellenzahnrad Auslaßventile Zylinder 5/8; 7 - Mitnehmerstifte.

La distribuzione è a valvole in testa, comandate da quattro alberi a camme.

Gli alberi sono comandati da due cinghie dentate tramite l'albero motore.

Per ogni cilindro si hanno 3 valvole di aspirazione e 2 valvole di scarico comandate da una punteria idraulica a recupero di giuoco, che mantiene sempre la tolleranza di esercizio.

The valves are overhead and operated by four overhead camshafts.

The camshafts are driven by the crankshaft via two toothed belts.

Each cylinder head has 3 intake valves and 2 exhaust valves. The valves are operated by self-adjusting hydraulic tappets

La distribuzione est à soupapes en tête, commandées par 4 arbres à cames.

Les arbres sont commandés par deux courroies crantées, actionnées par le vilebrequin.

Chaque cylindre est coiffé de 3 soupapes d'admission et 2 soupapes d'échappement commandées par poussoirs hydrauliques à rattrapage de jeu maintenant toujours celui-ci dans les limites de tolérance.

Ventilsteuerung durch 4 obenliegende Nockenwellen.

Nockenwellen über 2 Zahnriemen durch Kurbelwelle angetrieben.

Die 3 Ein- und 2 Auslaßventile pro Zylinder werden über hydraulische Stößel mit Spielausgleich stets auf Betriebstoleranz gesteuert.

#### DATI DI FASATURA

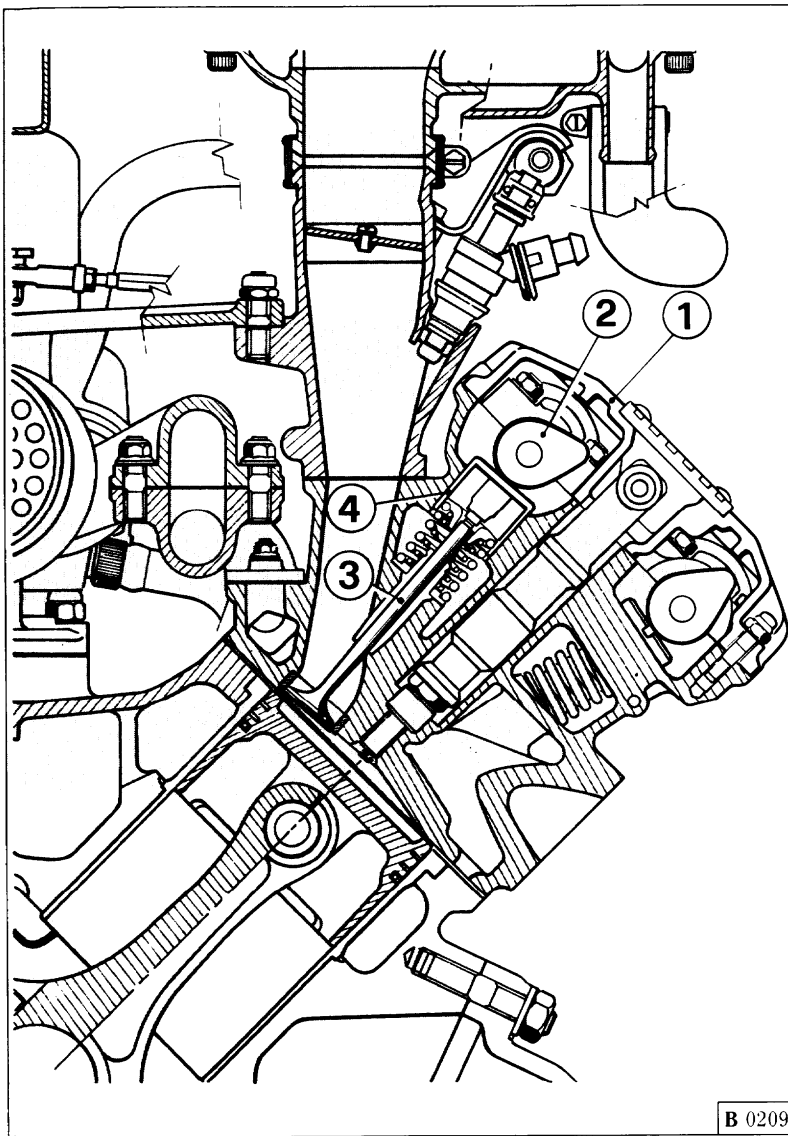
#### VALVE TIMING DATA

<b>Aspirazione</b> <b>Inlet</b> <b>Admission</b> <b>Einlaß</b>	<ul style="list-style-type: none"> <li>• inizio prima del P.M.S.</li> <li>• opens before TDC</li> <li>• début avant le point mort haut</li> <li>• öffnet vor o.T.</li> </ul>	<b>16°</b>
	<ul style="list-style-type: none"> <li>• fine dopo il P.M.I.</li> <li>• closes after BDC</li> <li>• fin après le point mort bas</li> <li>• schließt nach u.T.</li> </ul>	<b>42°</b>

#### DONNEES POUR LE CALAGE DE LA DISTRIBUTION

#### EINSTELLDATEN

<b>Scarico</b> <b>Exhaust</b> <b>Echappement</b> <b>Auslaß</b>	<ul style="list-style-type: none"> <li>• inizio prima del P.M.I.</li> <li>• opens before BDC</li> <li>• début avant le point mort bas</li> <li>• öffnet vor u.T.</li> </ul>	<b>56°</b>
	<ul style="list-style-type: none"> <li>• fine dopo il P.M.S.</li> <li>• closes after TDC</li> <li>• fin après le point mort haut</li> <li>• schließt nach o.T.</li> </ul>	<b>16°</b>



**Fig. 4 - Controllo giuoco punterie**

- 1 - Coperchio alberi distribuzione;
- 2 - Albero distribuzione;
- 3 - Valvola
- 4 - Punteria autoregistrante comando valvola.

**Fig. 4 - Adjusting tappet clearance**

- 1 - Camshaft cover;
- 2 - Camshaft;
- 3 - Valve;
- 4 - Tappet.

**Fig. 4 - Réglage du jeu des poussoirs**

- 1 - Carter arbres à cames;
- 2 - Arbre à cames;
- 3 - Soupape;
- 4 - Poussoirs à rattrapage automatique de jeu de commande soupape.

**Abb. 4 - Einstellung des Ventilspiels**

- 1 - Abdeckung Nockenwelle;
- 2 - Nockenwelle;
- 3 - Ventil;
- 4 - Selbstnachstellender Ventilstößel.

### TENSIONE CINGHIE DISTRIBUZIONE

In normali condizioni, le cinghie non richiedono alcuna registrazione in quanto i tenditori (di tipo idraulico) mantengono sempre la tensione ai corretti valori di funzionamento.

### CAMSHAFT DRIVE BELT TENSION

Under standard operating conditions, the belts do not require any adjustment as the belt tensioners (hydraulic type) keep their tensions at the right.

### COURROIES DE DISTRIBUTION

En conditions normales, les courroies ne demandent aucun réglage car les tendeurs (de type hydraulique) maintiennent toujours la tension aux valeurs correctes de fonctionnement.

### SPANNUNG ZAHNRIEMEN NOCKENWELLEN

Unter normalen Bedingungen erfordern die Riemen keine Nachspannung, da die (hydraulischen) Spanner die Spannung immer auf korrekten Betriebswert halten.

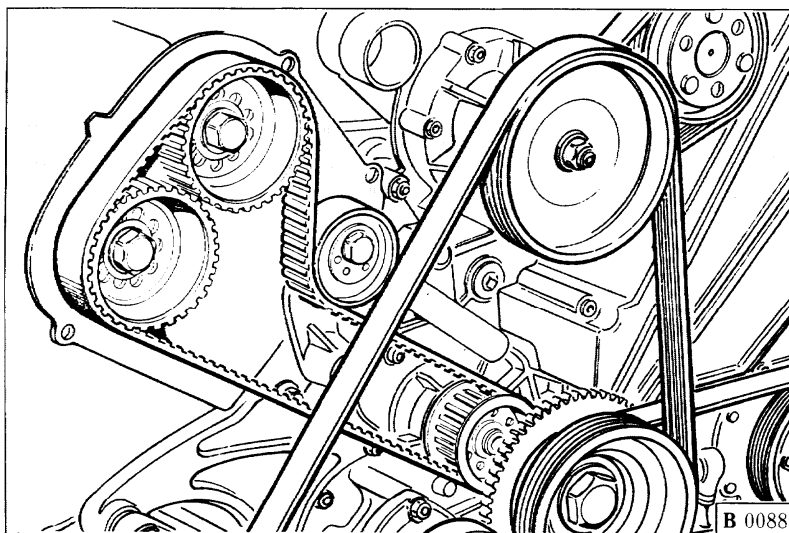


Fig. 5 - Cinghie comando distribuzione.

Fig. 5 - Camshaft drive belts.

Fig. 5 - Courroies de distribution.

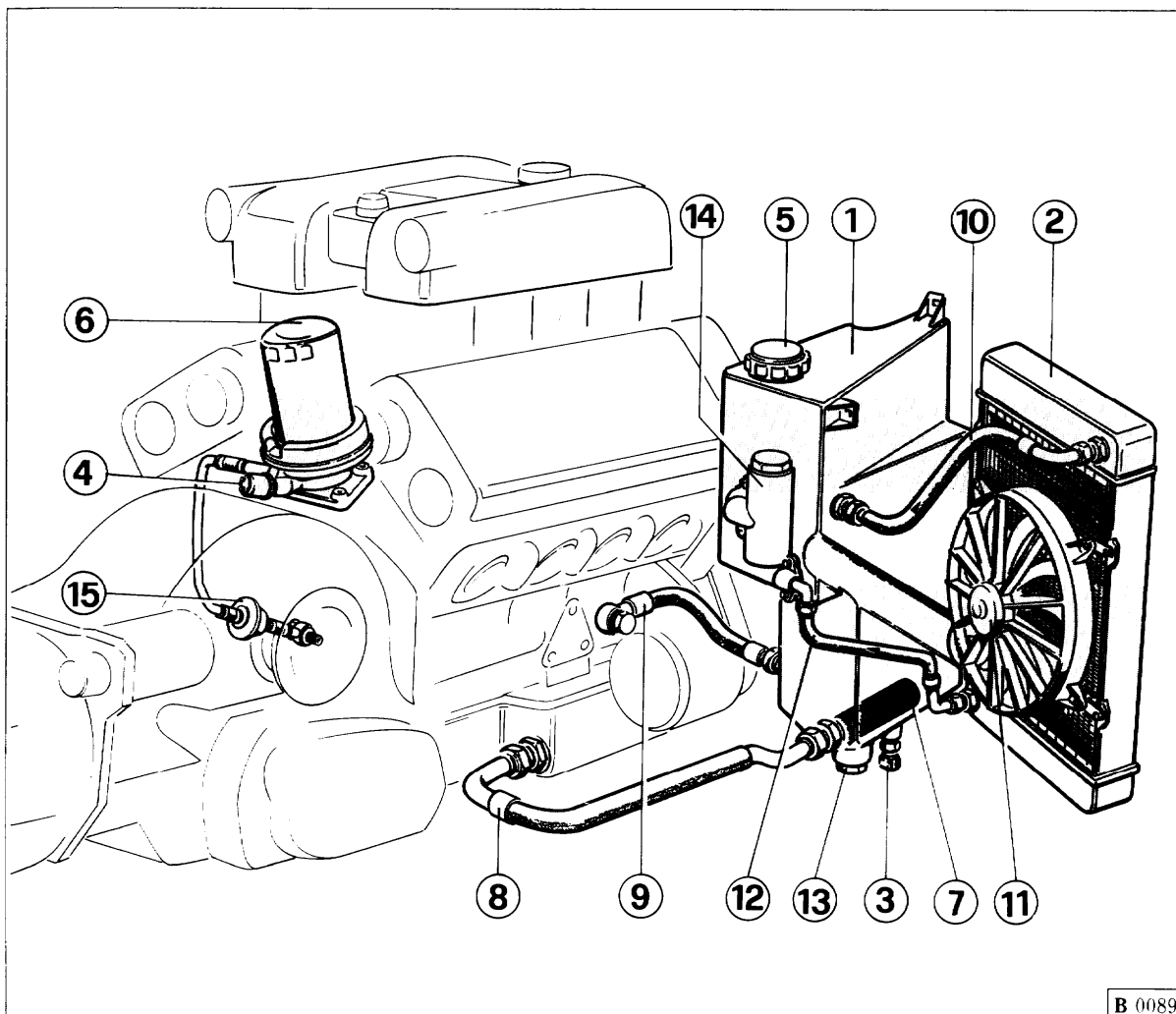
Abb. 5 - Ventilsteuerriemen.

Controllare visivamente lo stato delle cinghie di distribuzione e provvedere alla loro sostituzione agli intervalli riportati nel piano di manutenzione (vedi Sez. N).

Inspect the camshaft drive belts for wear and replace them at the intervals specified in the Maintenance Schedule (see Section N).

Contrôler à vue l'état des courroies et remplacer celles-ci au rythme prévu dans "programme d'entretien" (Voir sect. N).

Zustand der Steuerriemen sinnfälligerweise überprüfen und diese zu den im Serviceplan vorgegebenen Intervallen (s. Kap. N) auswechseln.



**Fig. 6 - Schema impianto lubrificazione**

1 - Serbatoio olio; 2 - Radiatore olio; 3 - Termocontatto; 4 - Trasmittitore elettrico pressione olio; 5 - Tappo carico olio con asta livello; 6 - Filtro olio; 7 - Filtro nel serbatoio; 8 - Tubo dal serbatoio al motore; 9 - Tubo dal motore al radiatore; 10 - Tubo di mandata dal serbatoio al radiatore; 11 - Elettroventilatore radiatore; 12 - Tubo ritorno dal radiatore al serbatoio; 13 - Tappo; 14 - Valvola termostatica; 15 - Valvola unidirezionale.

**Fig. 6 - Layout of lubrication system**

1 - Oil tank; 2 - Oil cooler; 3 - Temperature switch; 4 - Oil pressure sender; 5 - Oil filler cap with dipstick; 6 - Oil filter; 7 - Filter in tank; 8 - Delivery line from tank to engine; 9 - Return line from engine to tank; 10 - Delivery line from cooler to tank; 11 - Oil cooler electric fan; 12 - Return line from cooler to tank; 13 - Drain plug; 14 - Oil thermostat; 15 - Non-return valve.

**Fig. 6 - Schéma du circuit de lubrification**

1 - Réservoir d'huile; 2 - Radiateur d'huile; 3 - Thermocontact; 4 - Transducteur de pression d'huile; 5 - Bouchon de remplissage en huile avec jauge; 6 - Filtre à huile; 7 - Filtre réservoir; 8 - Durite réservoir-moteur; 9 - Durite moteur-radiateur; 10 - Durite de refoulement réservoir-radiateur; 11 - Ventilateur électrique du radiateur; 12 - Retour radiateur-réservoir; 13 - Bouchon; 14 - Soupape thermostatique; 15 - Clapet anti-retour.

**Abb. 6 - Übersicht Schmierkreis**

1 - Ölbehälter; 2 - Ölkühler; 3 - Thermo-schalter; 4 - Öldruckgeber; 5 - Öleinfüllschraube mit Meßstab; 6 - Ölfilter; 7 - Behälterfilter; 8 - Leitung Behälter-Motor; 9 - Leitung Motor-Kühler; 10 - Vorlauf Kühler-Behälter; 11 - Kühlerventilator; 12 - Nachlauf Kühler-Behälter; 13 - Ablasschraube; 14 - Thermostatventil; 15 - Sperrventil.

La lubrificazione è del tipo con coppa a secco e pompe ad ingragnaggi.

Il motore è dotato di 2 pompe, una di recupero che aspira l'olio dalla coppa e lo invia al serbatoio e quindi al radiatore, e una di mandata che aspira l'olio dal serbatoio e lo manda in pressione agli organi rotanti del motore.

### Livello olio motore

Il livello olio deve essere controllato ogni 800 km di percorso con l'apposita asta posta sul tappo del bocchettone di riempimento olio motore.

Il livello deve essere sempre compreso tra i limiti "Min" e "Max" incisi sull'asta di controllo.

#### **Nota:**

**per eseguire l'operazione di controllo livello far marciare il motore al minimo per alcuni minuti (temperatura olio >70°C), quindi controllare il livello immediatamente dopo l'arresto.**

### Pressione e temperatura olio

La spia rossa esistente nel pannello centrale (Fig. 2, Rif. 21 - Sez. H), in condizioni di marcia normale deve risultare sempre spenta.

Lubrication uses the dry pan system. Oil is circulated by gear pumps.

The engine has 2 pumps. A scavenger pump draws oil from the pan and returns it to the oil tank and on to the oil cooler. A delivery pump draws oil from the tank and delivers it under pressure to the moving parts of the engine.

### Engine oil level

Check the oil level every 500 miles (800 km) by means of the dipstick under the oil tank filler cap.

The level must be kept between the "Min" and "Max" marks on the dipstick.

#### **Note:**

**To check the oil level, leave the engine idle for a few minutes (until oil temperature reaches 158°F), then stop the engine and check the oil level immediately.**

### Oil temperature and pressure

Under normal conditions, the red oil pressure warning light on the panel (21, Fig. 2, Sec. H) must always remain off.

La lubrification est du type à carter sec et pompes à engrenages.

Le moteur est équipé de 2 pompes: une pompe de récupération aspire l'huile du carter et la refoule vers le réservoir (puis au radiateur), et une pompe d'alimentation qui aspire l'huile du réservoir et la refoule sous pression vers les organes en mouvement du moteur.

### Niveau d'huile moteur

Le niveau d'huile doit être contrôlé tous les 800 km à l'aide de la jauge placée sur le bouchon de remplissage du réservoir d'huile du moteur.

Le niveau doit se situer entre les 2 repères "Min" et "Max" marqués sur la jauge.

#### **Note:**

**pour contrôler le niveau, démarrer le moteur au ralenti pendant quelques minutes jusqu'à ce que la température d'huile soit >70°C; arrêter le moteur et contrôler immédiatement le niveau.**

### Pression et température d'huile

Le témoin rouge sur le panneau central (Fig. 2 Réf. 21 - Sect. H) doit, en conditions normales, toujours être éteint.

Trockensumpfschmierung mit 2 Zahnradpumpen.

Der Motor ist mit 2 Pumpen ausgerüstet; 1 Rückholpumpe zur Ölansaugung vom Sumpf zum Behälter und schließlich zum Kühler, 1 Förderpumpe zur Ölansaugung vom Behälter und Beaufschlagung des Öls zu den Drehteilen des Motors.

### Ölstand

Ölstand alle 800 km mit dem Ölmeßstab der Einfüllschraube überprüfen.

Er muß sich stets zwischen den "Min" und "Max" Marken auf dem Meßstab befinden.

#### **Merke:**

**Den Motor einige Minuten im Leerlauf drehen lassen (Öltemp. 70°C) und den Ölstand sofort nach dem Abstellen messen.**

### Öldruck und -temperatur

Die rote Kontrollleuchte auf der Instrumententafel (Abb. 2, Pos. 21 - Kap. H) muß bei laufendem Motor erloschen sein.



La spia si accende allorquando con motore fermo si porta la chiave di accensione in posizione **II (ON)**, o quando con motore in moto non esiste pressione olio.

Durante la marcia, la spia, deve risultare sempre spenta.

In condizioni **normali** di funzionamento la pressione dell'olio deve essere compresa tra 5 ÷ 6 bar con il motore funzionante a 6.000 giri/l' e la temperatura olio a 100°C.

Un valore di pressione inferiore a 4,5 bar con motore caldo e al minimo è da ritenersi normale.

**Nota:**  
nel caso l'indice del termometro salga oltre 150°C è necessario ridurre immediatamente il regime di rotazione del motore; se tale segnalazione persiste far verificare l'impianto da un Servizio Ferrari.

### Sostituzione olio motore e filtro

Per sostituire l'olio motore procedere nel seguente modo:

- con motore caldo (60 ÷ 70°C) svitare il tappo di scarico **A** posto sotto al serbatoio olio e il tappo **B** della coppa olio motore (Fig. 7), quindi lasciare scaricare completamente l'olio.

This warning light always comes on when the engine is off and the ignition key is in position **II (ON)**. If it comes on while the engine is running, it warns of low oil pressure.

It should never come on while the engine is running normally.

Under **normal** conditions, with the engine running at 6.000 rpm and oil temperature at 212°F, oil pressure should remain between 72 and 87 psi.

It is normal for oil pressure to drop below 4.5 bar if the engine is hot and left to idle.

**Note:**  
**Reduce engine speed immediately if oil temperature rises 302°F (150°C). If oil temperature fails to drop, have the system checked by an authorized Ferrari Service Center.**

### Changing engine oil and filter

Proceed as follows:

- with the engine hot 140 ÷ 158°F (60 ÷ 70°C), remove the oil tank drain plug **A** and the sump drain plug **B** (Fig. 7). Wait for all the old oil to drain out.

Le témoin s'allume dès que l'on insère la clef de contact, le moteur éteint, en position **II (ON)** ou lorsqu'il n'y a pas de pression d'huile quand le moteur tourne.

En cours de fonctionnement, le témoin doit toujours être éteint.

En fonctionnement **normal**, la pression de l'huile doit être comprise entre 5 ÷ 6 bar à un régime moteur de 6.000 tr/mn et la température de l'huile à 100°C.

Lorsque le moteur est chaud, au ralenti, une pression d'huile inférieure à 4,5 bar peut être considérée comme normale.

**Note:**  
**si la température de l'huile dépasse 150°C, réduire immédiatement le régime du moteur; si cette température élevée persiste, faire vérifier le circuit de lubrification par les services Ferrari.**

### Vidange huile et filtre

Pour remplacer l'huile moteur, procéder de la façon suivante:

- moteur chaud (60 ÷ 70°C), dévisser le bouchon de vidange **A** placé sous le réservoir d'huile et le bouchon **B** du carter d'huile moteur (Fig. 7). Laisser l'huile s'écouler complètement.

Die Kontrolleuchte geht an, wenn bei abgestelltem Motor der Zündschlüssel auf **II (ON)** gedreht wird oder bei laufendem Motor kein Öldruck ansteht.

Während der Fahrt sollte sie jedoch niemals aufleuchten.

Unter **normalen** Betriebsverhältnissen muß der Öldruck bei 6.000 1/min Motordrehzahl und Öltemperatur 100 °C zwischen 5 ÷ 6 bar liegen.

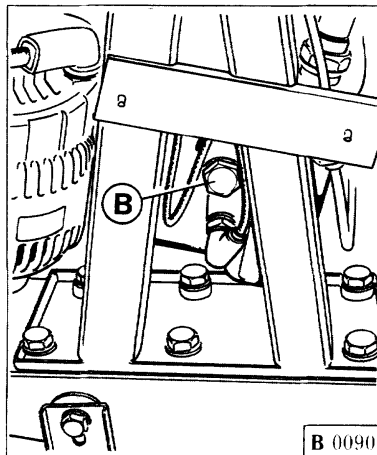
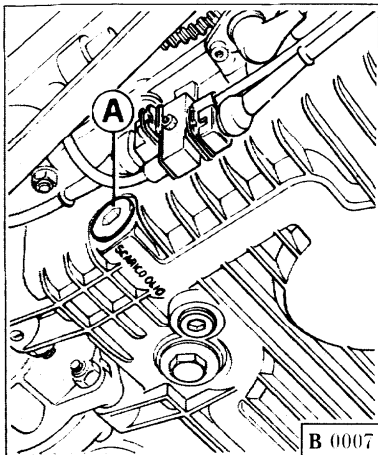
Ein Druck unter 4,5 bar im Leerlauf bei warmem Motor ist normal.

**Merke:**  
**Die Motordrehzahl sofort drosseln, falls die Nadel der Thermometeranzeige über 150°C klettern sollte. Bei anhaltender Anzeige ist die Anlage von einer Ferrari-Vertragswerkstatt überprüfen zu lassen.**

### Wechsel Motoröl und -Filter

Wie folgt vorgehen:

- Ablaßschraube **A** unter dem Behälter und Schraube **B** der Ölwanne (Abb. 7) bei betriebswarmem Motor abdrehen und das Öl komplett ablassen.



**Fig. 7 - Tappi scarico olio**

A - Tappo scarico del serbatoio;  
B - Tappo scarico olio dalla coppa.

**Fig. 7 - Bouchons de vidange**

A - Bouchon de vidange huile réservoir;  
B - Bouchon de vidange huile du carter.

**Fig. 7 - Oil drainage plugs**

A - Oil tank drain plug.  
B - Sump drain plug.

**Abb. 7 - Ölablaßschrauben**

A - Ölablaßschraube des Behälters;  
B - Ölablaßschrauben der Ölwanne.

- Riavvitare i tappi non prima di averli puliti accuratamente.

- Clean and replace the drain plugs.

- Revisser les bouchons après les avoir soigneusement nettoyés.

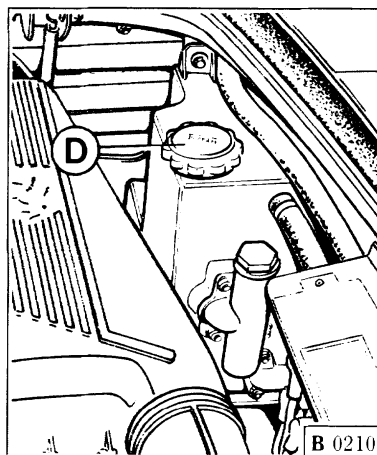
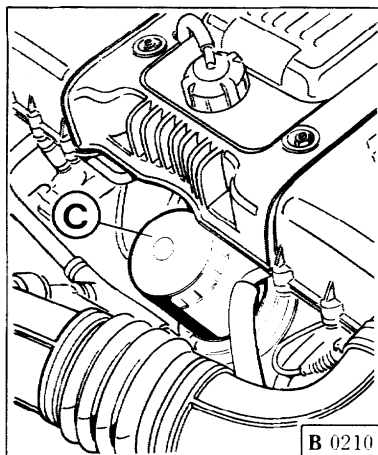
- Die Abblaßschrauben erst nach gründlicher Reinigung wieder eindrehen.

- Rimuovere il filtro C (Fig. 8) e sostituirlo.

- Remove the old oil filter C (Fig. 8) and fit a new one.

- Oter le filtre C (Fig. 8) et le remplacer.

- Filter C (Abb. 8) abnehmen und wechseln.



**Fig. 8 - Organi della lubrificazione**

C - Filtro olio;  
D - Tappo carico olio con asta controllo livello olio.

**Fig. 8 - Organes de lubrification**

C - Filtre d'huile;  
D - Bouchon de remplissage huile moteur avec jauge de niveau.

**Fig. 8 - Lubrication system service components**

C - Oil filter.  
D - Oil filler cap with dipstick.

**Abb. 8 - Tauschteile Schmiersystem**

C - Ölfilter;  
D - Öleinfüllschraube mit Meßstab.

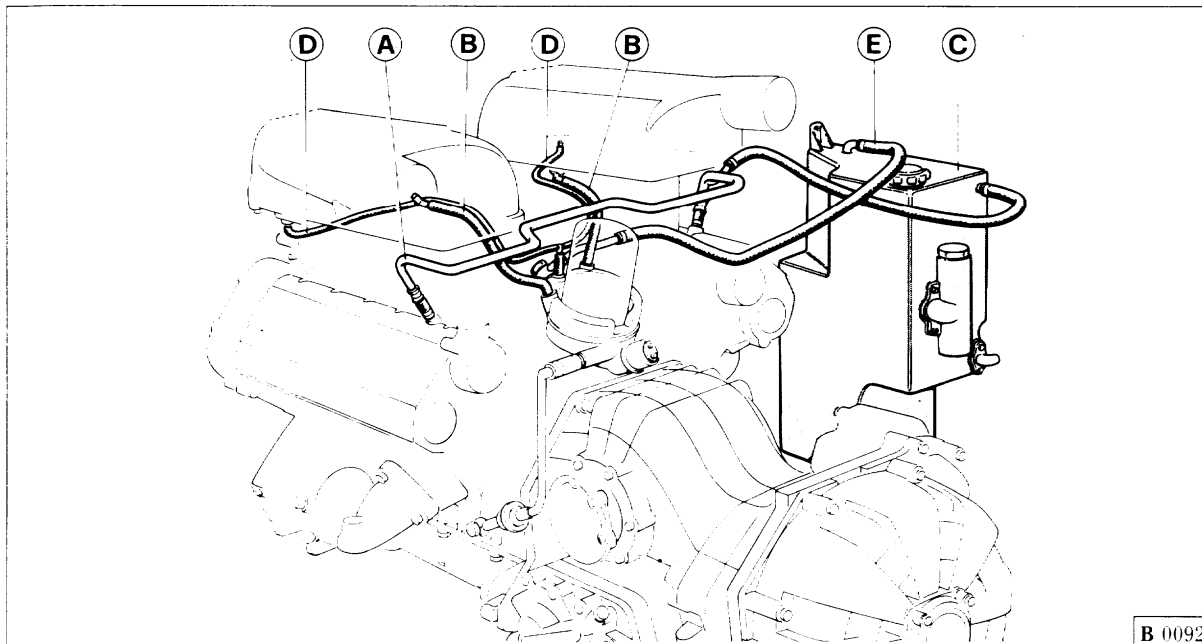
- Avere cura di lubrificare la guarnizione in gomma, con olio motore, avvitare il filtro energicamente a mano.
- Controllare che dopo la sostituzione del filtro non vi siano perdite.
- La sostituzione dell'olio e del filtro deve avvenire agli intervalli previsti nel piano di manutenzione (vedere pag. **N6**).
- **Si raccomanda l'uso esclusivo di filtro olio e di lubrificanti approvati dalla Ferrari.**
- To fit a new oil filter, smear clean engine oil on the seal and screw in the filter in by hand as tightly as possible.
- Check that the newly fitted filter do not leak.
- Change the oil and filter at the intervals specified in the Maintenance Schedule (see page **N6**).
- **Always insist on genuine Ferrari oil filter and approved lubricants.**
- Lubrifier le joint en caoutchouc avec de l'huile moteur et visser fortement les filtres à la main.
- Contrôler l'absence de fuite après remplacement du filtre.
- Le remplacement de l'huile et du filtre doit être fait à intervalles réguliers, selon les prescriptions du programme d'entretien (voir page **N6**).
- **On recommande l'utilisation exclusive des filtres et lubrifiants préconisés par Ferrari.**
- Beim Einbau der neuen Filter die Gummidichtungen gut mit Motoröl schmieren und die Filter von Hand festschrauben.
- Nach dem Filterwechsel dürfen keine Ölverluste auftreten.
- Öl- und Filterwechsel gemäß den Intervallen im Serviceplan durchführen (s. Seite: **N6**).
- **Ausschließlich von Ferrari empfohlene Ölfilter und Schmiermittel verwenden.**

**DISPOSITIVO  
RICIRCOLAZIONE GAS E  
VAPORI DI OLIO**

**CRANKCASE EMISSION  
CONTROL SYSTEM**

**DISPOSITIF DE RECYCLAGE  
DES GAZ ET  
DES VAPEURS D'HUILE**

**KURBELGEHÄUSEBELÜFTUNG**



Il dispositivo di circolazione dei gas e vapori di olio è a circuito chiuso. I vapori di olio ed i gas provenienti dalle teste passano al serbatoio olio nel quale vengono condensati.

I gas e vapori di olio vengono aspirati dal motore attraverso il tubo di mandata dei vapori alle prese aria, grazie alla depressione creata dal motore in normali condizioni di funzionamento.

The crankcase emission control system is a closed circuit system. Oil vapour from the cylinder heads is returned to the oil tank where it is condensed and recycled.

The vacuum in the intake manifold also sucks oil vapor back through the vapor feed lines into the air intakes.

Le dispositif de recyclage des gaz et vapeurs d'huile est du type à circuit fermé. Les vapeurs d'huile et les gaz provenant des culasses passent au réservoir de l'huile où ils sont condensés.

Les gaz et les vapeurs d'huile sont aspirés par le moteur à travers le tuyau de refoulement des vapeurs aux prises d'air grâce à la dépression créée par le moteur durant les conditions normales de fonctionnement.

**Fig. 9 - Dispositivo riciclo gas e vapori**

**A** - Tubo uscita vapori dalle teste; **B** - Tubo recupero olio dal polmone; **C** - Serbatoio olio; **D** - Tubo mandata vapori olio alla presa aria; **E** - Tubo sfiato olio.

**Fig. 9 - Crankcase emission control system**

**A** - Cylinder head vapor outlet line; **B** - Oil recycling line; **C** - Oil tank; **D** - Oil vapor feed line; **E** - Oil breather line.

**Fig. 9 - Dispositif de recyclage des gaz et des vapeurs**

**A** - Tube sortie des vapeurs des culasses; **B** - Tuyau de récupération huile poumon; **C** - Réservoir huile; **D** - Tube de refoulement vapeurs d'huile à la prise d'air; **E** - Reniflard huile;

**Abb. 9 - Kurbelgehäusebelüftung**

**A** - Dampfauflaßleitung Zylinderköpfe; **B** - Ölrückleitung; **C** - Ölbehälter; **D** - Öldampfleitung zu den Luftdüsen; **E** - Ölentlüftungsleitung.

Die Kurbelgehäusebelüftung arbeitet im geschlossenen Kreis. Die von den Zylinderköpfen austretenden Öl- und Gasdämpfe werden in den Behälter gefördert und kondensieren dort.

Die Öldämpfe werden durch den Unterdruck des laufenden Motors über die entsprechende Leitung zu den Luftdüsen angesaugt.

**B 0092**

## RAFFREDDAMENTO

Il raffreddamento del motore viene realizzato in circuito pressurizzato ( $1 \text{ kg/cm}^2$ ) mediante circolazione di miscela antifreeze.

La massima temperatura tollerata è di  $115^\circ\text{C}$ .

## COOLING

The engine is cooled by a pressurized circuit ( $1 \text{ kg/cm}^2$ ) filled with an antifreeze mixture.

Maximum permissible temperature is  $239^\circ\text{F}$  ( $115^\circ\text{C}$ ).

## REFROIDISSEMENT

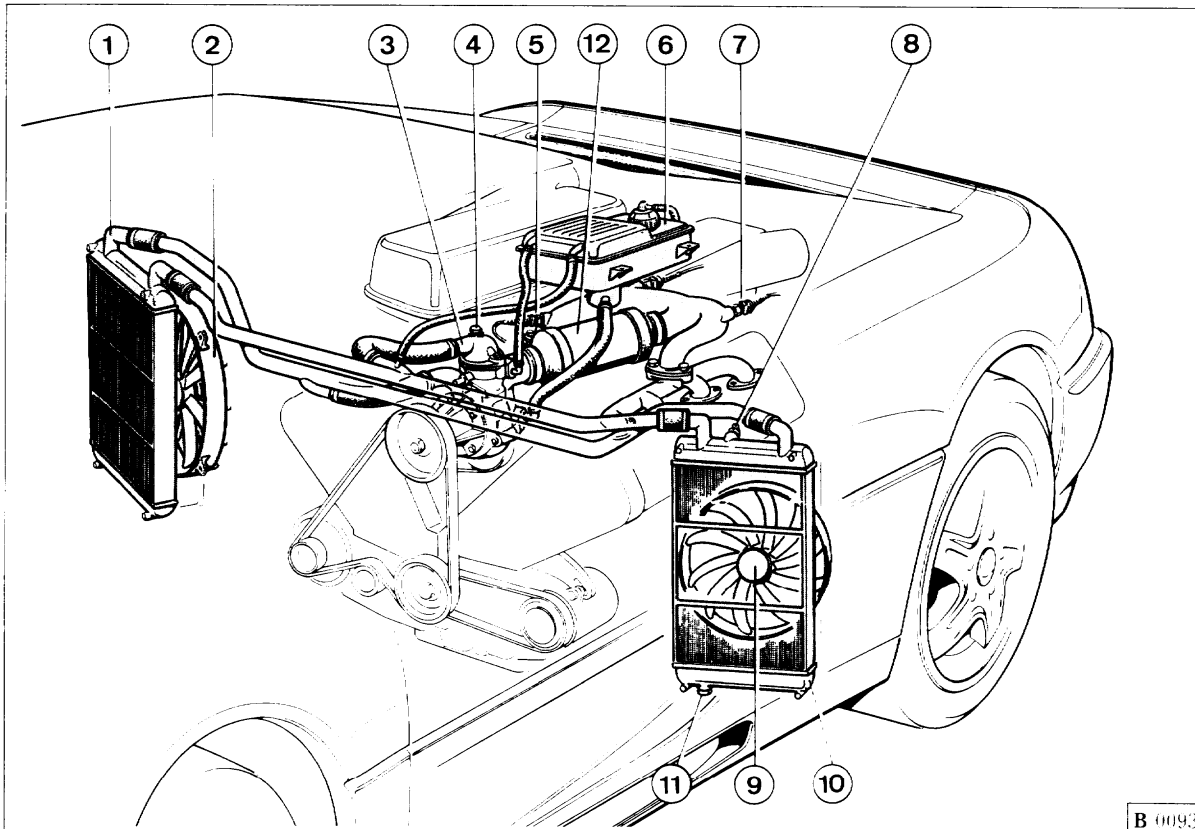
Le refroidissement du moteur est assuré par la circulation sous pression ( $1 \text{ kg/cm}^2$ ) d'un mélange anti-gel.

La température maximum tolérée est de  $115^\circ\text{C}$ .

## KÜHLUNG

Die Motorkühlung erfolgt im Druckkreis ( $1 \text{ kg/cm}^2$ ) mit Frostschutzfüllung.

Zulässige Höchsttemperatur  $115^\circ\text{C}$ .



**Fig. 10 - Schema impianto di raffreddamento**

1 - Radiatore Dx.; 2 - Elettroventilatore Dx.; 3 - Corpo termostato; 4 - Vite di spurgo; 5 - Trasmettitore temperatura; 6 - Serbatoio espansione; 7 - Termocontatto per segnale centralina accensione-iniezione; 8 - Termocontatto; 9 - Elettroventilatore Sx.; 10 - Radiatore Sx.; 11 - Tappo di scarico; 12 - Scambiatore di calore acqua/olio.

**Fig. 10 - Layout of cooling system**

1 - RH radiator; 2 - RH electric fan; 3 - Thermostat housing; 4 - Bleeder; 5 - Coolant temperature sender; 6 - Expansion tank; 7 - Temperature switch for electronic control unit; 8 - Temperature switch; 9 - LH electric fan; 10 - LH radiator; 11 - Radiator drain plug; 12 - Water/oil heat exchanger.

**Fig. 10 - Schéma du circuit de refroidissement**

1 - Radiateur Dte; 2 - Electroventilateur Dte; 3 - Corps thermostat; 4 - Reniflard; 5 - Transducteur de température; 6 - Réservoir d'expansion; 7 - Thermocontact de signalisation centrale allumage-injection; 8 - Thermocontact; 9 - Electroventilateur Gche; 10 - Radiateur Gche; 11 - Bouchon de vidange; 12 - Echangeur de chaleur eau/huile.

**Abb. 10 - Übersicht Kühlsystem**

1 - Kühler rechts; 2 - Kühlerventilator rechts; 3 - Thermostatgehäuse; 4 - Entlüftungsschraube; 5 - Temperaturgeber; 6 - Ausgleichbehälter; 7 - Temperaturschalter für Zünd- und Einspritzsteuerung; 8 - Thermo-schalter; 9 - Kühler-ventilator links; 10 - Kühler links; 11 - Ablassschraube; 12 - Wasser/Öl Wärme-tauscher.

**Nota:**

nel caso l'indice del termometro salga oltre 115°C è necessario ridurre immediatamente il regime di rotazione del motore; se tale temperatura persiste far verificare l'impianto presso il più vicino Servizio Ferrari.

La circolazione del liquido di raffreddamento è attivata da una pompa centrifuga comandata dall'albero motore tramite una cinghia.

Il gruppo termostato è provvisto di una vite di spurgo per lo sfogo dell'aria dal circuito di raffreddamento allorquando si fa il riempimento o si hanno problemi di cattiva circolazione.

**Radiatori**

Il radiatore sinistro porta nella parte superiore un termocontatto 8 (Fig. 10) per l'inserimento automatico degli elettroventilatori quando la temperatura del liquido di raffreddamento raggiunge  $88 \pm 2^\circ\text{C}$  e per il disinserimento quando essa scende a  $82 \pm 2^\circ\text{C}$ .

**Note:**

Reduce engine speed immediately if coolant temperature rises 239°F (115°C). If coolant temperature fails to drop, have the system inspected by an authorized Ferrari Service Center.

Coolant is circulated by a centrifugal pump driven via a belt from the crankshaft.

A bleeder on the thermostat housing allows you to bleed air from the cooling system after filling or in case of circulation problems.

**Radiators**

The LH radiator has a temperature switch at the top (8, Fig. 10). This switches the electric fans on when coolant temperature reaches  $190 \pm 3^\circ\text{F}$  ( $88 \pm 2^\circ\text{C}$ ). The fans are switched off when temperature falls to  $179 \pm 3^\circ\text{F}$  ( $82 \pm 2^\circ\text{C}$ ).

**Note:**

si la température dépasse 115°C, réduire immédiatement le régime du moteur; si la température ne baisse pas, faire vérifier le circuit par le Service Ferrari le plus proche.

La circulation du liquide de refroidissement est assurée par une pompe centrifuge commandée par le vilebrequin au moyen d'une courroie.

Le groupe thermostatique est muni d'un évent de purge de l'air du circuit de refroidissement lorsque le remplissage s'effectue ou que surviennent certains problèmes de mauvaise circulation.

**Radiateurs**

Le radiateur gauche est équipé dans sa partie supérieure d'un thermocontact 8 (Fig. 10) qui enclenche automatiquement les ventilateurs électriques lorsque la température du liquide de refroidissement atteint  $88 \pm 2^\circ\text{C}$  et les arrête lorsqu'elle descend au-dessous de  $82 \pm 2^\circ\text{C}$ .

**Merke:**

Die Motordrehzahl sofort drosseln, falls die Nadel der Temperaturanzeige über 115°C klettern sollte. Bei anhaltender Anzeige ist das System in der nächstgelegenen Ferrari-Vertragswerkstatt überprüfen zu lassen.

Das Kühlmittel wird durch eine über Riemen von der Kurbelwelle angetriebenen Zentrifugalpumpe in Umlauf gesetzt.

Beim Nachfüllen bzw. behindertem Umlauf wird das Kühlsystem mit der Schraube am Thermostatgehäuse entlüftet.

**Kühler**

Der Thermostalter 8 (Abb. 10) oben am linken Kühler schaltet die Kühlerventilatoren bei Kühlflüssigkeit auf  $88 \pm 2^\circ\text{C}$  automatisch zu und schaltet sie bei Sinken der Temperatur auf  $82 \pm 2^\circ\text{C}$  wieder ab.

## Serbatoio di espansione

Compensa le variazioni di volume e di pressione della miscela dovuta al riscaldamento del motore; esso porta superiormente un bocchettone con tappo munito di valvola tarata a 1 kg/cm<sup>2</sup>.

## Riempimento del circuito

Per il riempimento del circuito (da eseguire a motore freddo) procedere nel seguente modo:

- immettere il liquido raffreddamento attraverso il vaso di espansione fino al completo riempimento dello stesso;
- azionare l'impianto di climatizzazione selezionando la temperatura massima; scaldare il motore fino a quando la valvola termostatica non apre il passaggio attraverso il radiatore;
- aggiungere di nuovo liquido per ripristinare il livello nel vaso di espansione, effettuare lo spurgo, rabboccare se necessario, quindi chiudere il bocchettone con l'apposito tappo.

Controllare saltuariamente il livello del liquido nel serbatoio, **esclusivamente a motore freddo**; il livello non deve scendere al disotto di 6 ÷ 8 cm dal piano del bocchettone immissione liquido.

## Expansion tank

This compensates for variation in coolant volume and pressure as the engine heats up. The pressure cap of the expansion tank incorporates a pressure relief valve regulated for 1 kg/cm<sup>2</sup>.

## Filling the system

Proceed as follows to fill the system. N.B. the engine must be cold):

- Fill the expansion tank with coolant.
- Switch on the air conditioning system and set it to max. cold. Start the engine and warm it up until the thermostat opens and allows coolant to circulate through the radiator;
- top up the expansion tank with more coolant. Bleed the system, and top up again if necessary. Replace the filler cap.

Regularly check the level of the coolant in the tank. **only when the engine is cold**, the level must not be allowed to fall below 2.8 to 3.1 inches (6 ÷ 8 cm) below the filler cap.

## Réservoir d'expansion

Permet d'absorber les variations de volume et de pression du liquide de refroidissement provoquées par l'échauffement du moteur. Le réservoir est équipé dans sa partie supérieure d'un bouchon avec clapet de surpression taré à 1 kg/cm<sup>2</sup>.

## Remplissage du circuit

Pour remplir le circuit (moteur froid impérativement) procéder de la façon suivante:

- remplir le circuit de refroidissement par le réservoir d'expansion jusqu'à ce qu'il soit totalement plein;
- actionner la climatisation et sélectionner la température max.; faire chauffer le moteur jusqu'à ce que le thermostat ouvre le passage vers le radiateur;
- rétablir le niveau du réservoir d'expansion, purger, remplir de nouveau si nécessaire puis fermer à l'aide du bouchon.

Contrôler régulièrement le niveau du liquide dans le réservoir (**moteur froid impérativement**): le niveau ne doit pas descendre de plus de 6 ÷ 8 cm au-dessous du niveau de l'orifice de remplissage du réservoir.

## Ausgleichbehälter

Kompensiert Volumen- und Druckschwankungen der Kühlflüssigkeit bei Motorerwärmung. Der Verschlußdeckel weist ein auf 1 kg/cm<sup>2</sup> eingestelltes Überdruckventil auf.

## Befüllen des Kühlsystems

Das Kühlsystem ist (bei kaltem Motor) wie folgt zu befüllen:

- Ausgleichbehälter bis zur max. Marke mit Kühlflüssigkeit füllen;
- Klimaanlage einschalten und auf max. Temperatur stellen; Motor warmlaufen lassen, bis das Thermostatventil den Durchgang zum Kühler öffnet;
- Ausgleichbehälter mit weiterer Kühlflüssigkeit auffüllen. Das Kühlsystem entlüften, bei Bedarf nachfüllen und daraufhin den Verschlußdeckel wieder aufschrauben.

Flüssigkeitsstand im Behälter regelmäßig und **ausschließlich bei kaltem Motor** prüfen. Die Kühlflüssigkeit darf nie mehr als 6 ÷ 8 cm unter dem Verschlußdeckel liegen.

**Nota:**

non togliere il tappo dal serbatoio di espansione con motore in moto o, con motore caldo, essendo il circuito in pressione.

**Nota:**

se si rendessero necessari più rabbocchi dopo percorrenze limitate far verificare l'impianto da un Servizio Ferrari.

**Termostato**

La valvola del termostato **3** (Fig. **10**) comincia ad aprirsi quando la temperatura del liquido di raffreddamento raggiunge  $80 \div 85^{\circ}\text{C}$ .

**Nota:**

non è possibile eliminare la valvola termostatica in quanto la circolazione del liquido di raffreddamento avverrebbe prevalentemente attraverso il by-pass escludendo il radiatore.

Ogni anno far sostituire la miscela refrigerante presso una stazione di Servizio Ferrari.

**Note:**

The coolant circuit operates under pressure. Never remove the expansion tank cap when the engine is running or hot.

**Note:**

If you need to top up the coolant circuit frequently after only limited distances, have the system checked by a authorized Ferrari Service Center.

**Thermostat**

The thermostat **3** (Fig. **10**) starts opening when coolant temperature reaches  $176 \div 185^{\circ}\text{F}$  ( $80 \div 85^{\circ}\text{C}$ ).

**Note:**

Do not remove the thermostat. This would cause coolant to bypass the radiator, causing the engine to overheat.

Have the coolant changed once a year at an authorized Ferrari Service Center.

**Note:**

ne pas enlever le bouchon du réservoir d'expansion lorsque le moteur tourne ou lorsque le moteur est chaud car le circuit est pressurisé.

**Note:**

s'il s'avère nécessaire de faire régulièrement des appoints de liquide de refroidissement sur des parcours de courtes distances, faire vérifier le circuit par les services Ferrari.

**Thermostat**

La soupape du thermostat **3** (Fig. **10**) s'ouvre lorsque la température du liquide de refroidissement atteint  $80 \div 85^{\circ}\text{C}$ .

**Note:**

ne pas retirer le thermostat car la circulation du liquide de refroidissement se ferait à travers le by-pass excluant le radiateur.

Une fois par an faire remplacer le mélange réfrigérant par un centre agréé Ferrari.

**Merke:**

Den Verschlußdeckel nicht bei laufendem oder heißem Motor öffnen. Das Kühlsystem steht unter Druck.

**Merke:**

Erfordern selbst Kurzstrecken ein mehrmaliges Nachfüllen, Kühlsystem von einer Ferrari-Vertragswerkstatt überprüfen lassen.

**Thermostat**

Das Thermostatventil **3** (Abb. **10**) öffnet, sobald die Temperatur der Kühlflüssigkeit  $80 \div 85^{\circ}\text{C}$  erreicht hat.

**Merke:**

Das Thermostatventil darf auf keinen Fall ausgeschaltet werden. Die Kühlflüssigkeit würde überwiegend durch den Bypass strömen, nicht durch den Kühler, mit einer folgerichtigen Übererhitzung des Motors.

Das Kühlgemisch einmal jährlich in einer Ferrari-Werstatt austauschen lassen.



## CINGHIE ORGANI AUSILIARI

### Controllo tensione cinghie

**Nota:** la tensione delle cinghie è da verificare a motore freddo.

### Cinghia comando alternatore e pompa acqua

A cinghia nuova il valore di tensione controllato mediante tensiometro tipo STAEGER deve essere 120.

In occasione dei controlli manutentivi, il valore non dovrà risultare superiore a  $115 \div 120$ .

## ADJUSTING BELT TENSION

### Checking belt tension

**Note:** Check belt tension only with the engine cold.

### Alternator and water pump drive belt

With a new belt, tension must be 120, as measured with a STAEGER tensiometer.

When belt tension is checked during maintenance, it must not exceed  $115 \div 120$ , as measured with a STAEGER tensiometer.

## COURROIES ORGANES AUXILIAIRES

### Contrôle tension courroies

**Note:** la tension de la courroie doit être contrôlée moteur froid.

### Courroie de commande alternateur et pompe à eau

Lorsque la courroie est neuve, la valeur de tension doit être de 120, contrôlée à l'aide d'un tensiomètre type STAEGER.

A l'occasion des contrôles périodiques, la valeur de tension ne devra pas être supérieure à  $115 \div 120$ .

## EINSTELLUNG DER RIEMENSPPANNUNG

### Spannungskontrolle

**Merke:** Die Riemenspannung bei kaltem Motor überprüfen.

### Riemen Generator und Wasserpumpe

Bei Spannungsmessung (Typ STAEGER) soll der Neuriemen eine Spannung von 120 aufweisen.

Bei Inspektionen darf dieser Wert nicht über  $115 \div 120$  liegen.

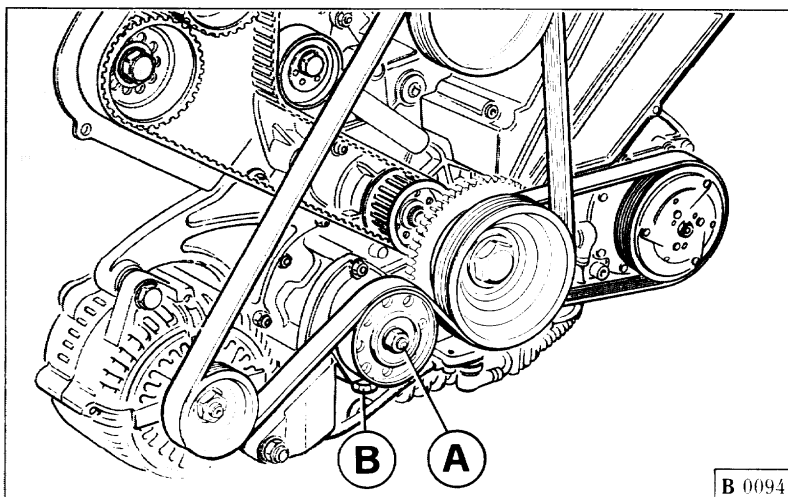


Fig. 11 - Tensione cinghia alternatore e pompa acqua.

Fig. 11 - Tensioning the alternator/water pump drive belt.

Fig. 11 - Tension courroie alternateur/pompe à eau.

Abb. 11 - Riemenspannung Generator und Wasserpumpe.

Per registrare la tensione della cinghia occorre allentare il dado **A** che blocca il cuscinetto del tenditore (Fig. 11), avvitare o svitare la vite di registro **B**, sul supporto tenditore, fino ad ottenere la tensione richiesta, quindi bloccare nuovamente il dado **A**.

### Cinghia comando compressore A.C.

A cinghia nuova il valore di tensione controllato mediante tensiometro tipo STAEGER deve essere 115.

In occasione dei controlli manutentivi, il valore non dovrà risultare superiore a  $110 \div 115$ .

To adjust belt tension, loosen the lock nut **A** (Fig. 11), and turn adjuster **B** on the tensioner mounting in or out to establish the required tension. Re-tighten lock nut **A** on completion of adjustment.

### A.C. compressor drive belt

With a new belt, tension must be 115, as measured with a STAEGER tensiometer.

When belt tension is checked during maintenance, it must not exceed  $110 \div 115$ , as measured with a STAEGER tensiometer.

Pour régler la tension de la courroie, desserrer l'écrou **A** qui bloque le roulement du tendeur (Fig. 11). Visser ou dévisser la vis de réglage **B** sur le roulement du tendeur jusqu'à obtenir la tension désirée, puis bloquer de nouveau l'écrou **A**.

### Courroie compresseur AC.

Lorsque la courroie est neuve, la tension doit être de 115, contrôlée à l'aide d'un tensiomètre type STAEGER.

À l'occasion des contrôles périodiques, la valeur de tension ne devra pas être supérieure à  $110 \div 115$ .

Zum Nachstellen der Riemen- spannung Mutter **A** (Abb. 11) der Spannerplatte lockern und Regelschraube **B** bis zur gewünschten Spannung an- bzw. losdrehen; anschließend Mutter **A** wieder festziehen.

### Antriebsriemen Kompressor Klimaanlage

Bei Spannungsmessung (Typ STAEGER) soll der Neuriemen eine Spannung von 115 aufweisen.

Bei Inspektionen darf dieser Wert nicht über  $110 \div 115$  liegen.

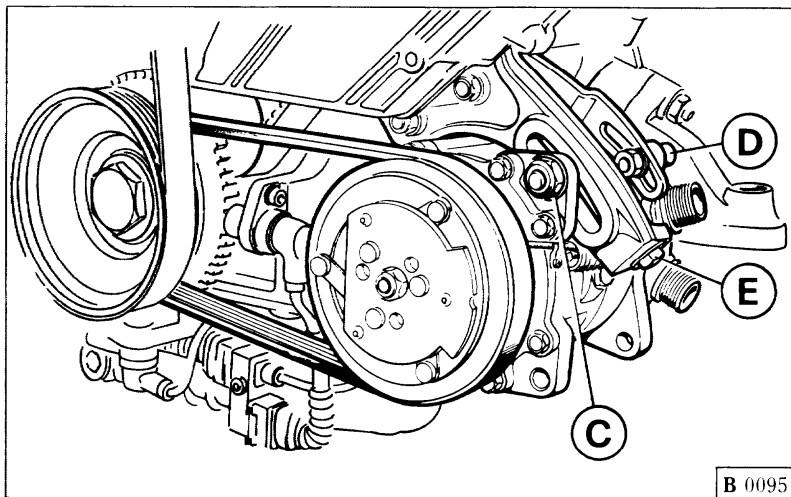


Fig. 12 - Tensione cinghia comando compressore A.C..

Fig. 12- Tensioning the A.C. compressor drive belt.

Fig. 12 - Tension de la courroie compresseur A/C.

Abb. 12 - Riemen- spannung Kompressor Klimaanlage.

Per registrare la tensione della cinghia occorre allentare il dado **C** e **D** sulle staffe di regolazione (Fig. 12), avvitare o svitare la vite di registro **E** fino ad ottenere la tensione richiesta, quindi bloccare nuovamente i dadi **C** e **D**.

To adjust belt tension, loosen lock nut **C** (Fig. 12), and turn adjuster **D** on the tensioner mounting in or out, to establish the required tension. Re-tighten lock nut **C** on completion of adjustment.

Pour régler la tension de la courroie, desserrer les écrous **C** et **D** situés sur les roulements de réglage (Fig. 12), visser ou dévisser la vis de réglage **E** jusqu'à obtenir la tension désirée, puis bloquer de nouveau les écrous **C** et **D**.

Zum Nachstellen der Riemen-  
spannung Mutter **C** und **D** der  
Spannbügel lockern und Regel-  
schraube **D** bis zur gewünsch-  
ten Spannung an- bzw. losdrehen; an-  
schließend Muttern **C** und **D** wie-  
der festziehen.

### Cinghia comando pompa guida idraulica

A cinghia nuova il valore di tensione controllato mediante tensiometro deve essere 50 kg/ramo.

In occasione dei controlli manutentivi, il valore non dovrà risultare superiore a 48 ÷ 50 kg/ramo.

### Power steering pump drive belt

With a new belt, the tension load checked by means of a tensiometer must be 110 lb/section (50 kg/section).

When belt tension is checked during maintenance, it must not be over 105 ÷ 110 lb/section (32 ÷ 35kg/section).

### Courroie de commande pompe direction assistée

Lorsque la courroie est neuve, la tension contrôlée à l'aide d'un tensiètre doit être 50 kg/section.

À l'occasion des contrôles périodiques, la valeur de tension ne devra pas être supérieure à 48 ÷ 50 kg/section.

### Riemen Servopumpe

Bei einem neuem Riemen muß der mit einem Spannungsmesser gemessene Wert 50 kg/Abschnitt betragen.

Bei Inspektionen darf der Wert 48 ÷ 50 kg/Abschnitt nicht überschreiten.

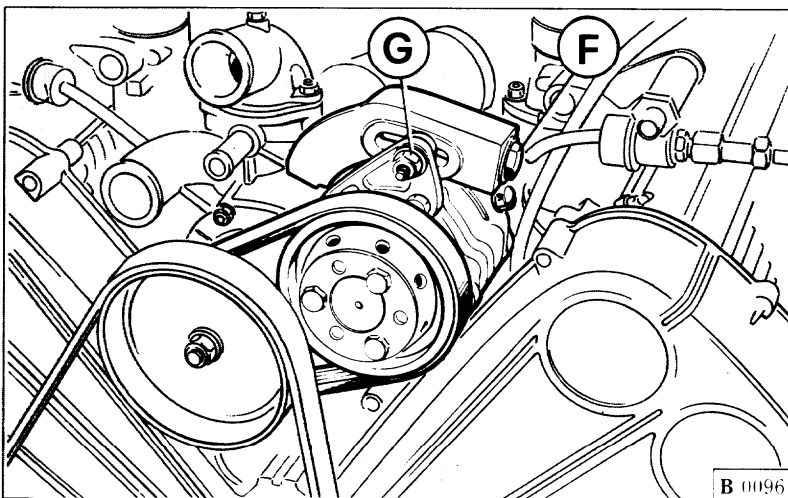


Fig. 13 - Tensione cinghia comando pompa guida idraulica.

Fig. 13 - Tensioning the power steering pump drive belt.

Fig. 13 - Tension courroie pompe hydraulique de direction

Abb. 13 - Riemen­spannung Pumpe Servolenkung.

Per procedere alla registrazione della cinghia allentare il dado **G** (Fig. 13) che fissa la pompa al supporto, quindi agire sulla vite di registro **F** fino ad ottenere la tensione richiesta, quindi bloccare il dado **G**.

**Nota:**

durante queste operazioni e più saltuariamente verificare visivamente le condizioni delle cinghie. Non eccedere nella tensione delle cinghie per non provocare sollecitazioni anormali sui cuscinetti dell'alternatore, compressore AC, pompa acqua e pompa guida idraulica.

To adjust belt tension, loosen lock nut **G** (Fig. 13) and turn adjuster **F** in or out to establish the required tension. Re-tighten lock nut **G** on completion of adjustment.

**Note:**

Take the opportunity to inspect the belts for wear or damage when adjusting tensioning as well as at the specified intervals. Do not overtighten, since excessive tension can overload the alternator, A.C. compressor, water pump, and power steering pump bearings.

Pour régler la tension de la courroie, desserrer l'écrou **G** (Fig. 13) qui fixe la pompe au support. Visser ou dévisser la vis de réglage **F** jusqu'à obtenir la tension voulue, et bloquer l'écrou **G**.

**Note:**

Pendant ces opérations, et de temps à autre, vérifier visuellement l'état des courroies. Ne pas tendre exagérément les courroies afin d'éviter que les roulements de l'alternateur - compresseur AC - pompe à eau et pompe hydraulique de direction soient anormalement sollicités.

Zum Nachstellen der Riemen- spannung die Fixiermutter **G** (Abb. 13) der Pumpe lockern und die Regelschraube **F** bis zur gewünschten Spannung an- bzw. losdrehen; dann Mutter **G** wieder festziehen.

**Merke:**

Hierbei und in bestimmten, längeren Intervallen den Riemenzustand augenfällig prüfen. Die Keilriemen nicht übermäßig spannen; Überbelastungen der Lager von Generator, Wasser-, Servopumpe und Kompressor der Klimaanlage werden somit vermieden.



***F355***



**INIEZIONE-ACCENSIONE  
IGNITION-INJECTION SYSTEM  
ALLUMAGE-INJECTION  
ZÜNDUNG-EINSPRITZUNG**



**C**

## INDICE

- Impianto di accensione-iniezione Bosch Motronic 5.2 ..... **C3**
- Componenti dell'impianto .... **C5**
- Candele di accensione ..... **C13**
- Impianto iniezione aria e convertitori catalitici ..... **C14**
- Dispositivi d'allarme di sovratemperatura nel sistema di scarico ..... **C17**
- Impianto controllo emissione vapori di benzina ..... **C18**

## CONTENTS

- Bosch Motronic 5.2 ignition-injection system ..... **C3**
- System components ..... **C5**
- Spark plugs ..... **C13**
- Air injection system and catalytic converters ..... **C14**
- Exhaust system overheating warning system ..... **C17**
- Vapour emission control system ..... **C18**

## INDEX

- Système d'allumage-injection Bosch Motronic 5.2 ..... **C3**
- Composants du système ..... **C5**
- Bougies ..... **C13**
- Système d'injection d'air et convertisseurs catalytiques ..... **C14**
- Dispositifs d'alarme de surchauffé du système d'échappement ..... **C17**
- Système de contrôle des émissions de vapeurs d'essence ..... **C18**

## INHALTSVERZEICHNIS

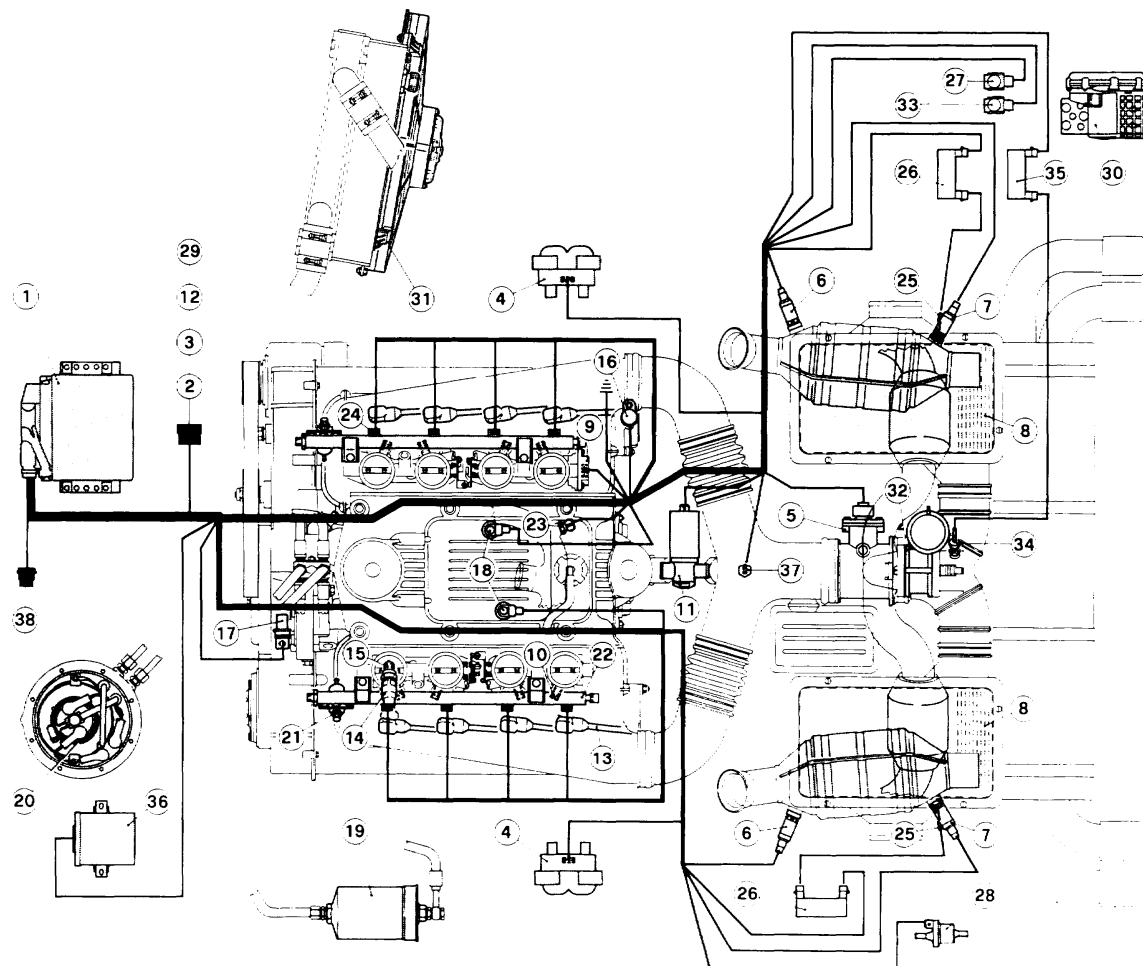
- Zünd-Einspritzanlage Bosch Motronic 5.2 ..... **C3**
- Komponenten der Anlage ..... **C5**
- Zündkerzen ..... **C13**
- Lufteinspritzung und Katalysator ..... **C14**
- Alarmvorrichtungen für Abgasübertemperatur ..... **C17**
- Kontrollanlage für Benzindämpfe ..... **C18**

**IMPIANTO  
ACCENSIONE-INIEZIONE  
BOSCH MOTRONIC 5.2**

**BOSCH MOTRONIC 5.2  
IGNITION-INJECTION  
SYSTEM**

**SYSTEME  
D'ALLUMAGE-INJECTION  
BOSCH MOTRONIC 5.2**

**ZÜND-EINSPRITZANLAGE  
BOSCH MOTRONIC 5.2**



**Fig. 1 - Impianto accensione - iniezione**

- 1 - Centralina elettronica;
- 2 - Segnale impianto di climatizzazione in-serito;
- 3 - Contagiri;
- 4 - Bobina di accensione;
- 5 - Misuratore portata aria;
- 6 - Sonda Lambda anteriore;
- 7 - Sonda Lambda posteriore;
- 8 - Filtro aria;
- 9 - Potenzziometro farfalle;
- 10 - Vite by-pass aria su corpo farfallato;
- 11 - Regolatore giri minimo;
- 12 - Segnale per tachimetro elettronico;
- 13 - Cavi alta tensione;
- 14 - Prolunghe resistive;
- 15 - Candele di accensione;
- 16 - Sensore di fase motore;
- 17 - Sensore di giri motore;
- 18 - Sensore di detonazione;
- 19 - Filtro carburante;
- 20 - Pompa elettrica carburante;
- 21 - Regolatore di pressione carburante;
- 22 - Flauto portainiettori;
- 23 - Sensore temperatura liquido raffreddamento;
- 24 - Elettroiniettore;
- 25 - Termocoppia per catalizzatore;
- 26 - Centralina catalizzatori;
- 27 - Elettrovalvola aria secondaria;
- 28 - Elettrovalvola lavaggio canestri;
- 29 - Segnale per pressostato sul filtro disidratatore;
- 30 - Pompa aria;
- 31 - Ventola supplementare olio/acqua;
- 32 - Valvola di by-pass allo scarico;
- 33 - Elettrovalvola per valvola by-pass scarico;
- 34 - Termocoppia per valvola by-pass scarico;
- 35 - Centralina per termocoppia;
- 36 - Centralina antifurto Motronic;
- 37 - Temperatura aria aspirata;
- 38 - Presa per diagnosi.

**Fig. 1 Ignition-injection system**

- 1 - Electronic control unit (ECU);
- 2 - Air conditioning on signal;
- 3 - Revolution counter;
- 4 - Ignition coil;
- 5 - Air flow meter;
- 6 - Front oxygen sensor;
- 7 - Rear oxygen sensor;
- 8 - Air filter;
- 9 - Throttle potentiometer;
- 10 - Air by-pass screw;
- 11 - Idling speed adjuster;
- 12 - Electronic speedometer signal;
- 13 - H.T. leads;
- 14 - Resistive extensions;
- 15 - Spark plugs;
- 16 - Engine timing sensor;
- 17 - Engine revolution sensor;
- 18 - Detonation sensor;
- 19 - Fuel filter;
- 20 - Electric fuel pump;
- 21 - Fuel pressure regulator;
- 22 - Injector pipe;
- 23 - Coolant temperature sensor;
- 24 - Electro-injector;
- 25 - Thermocouple for catalytic converter;
- 26 - Catalytic converter control unit;
- 27 - Secondary air injection solenoid valve;
- 28 - Canister purge solenoid valve;
- 29 - Pressure switch signal on dehydrator filter;
- 30 - Air pump;
- 31 - Auxiliary oil/water fan;
- 32 - Exhaust by-pass valve;
- 33 - Solenoid valve for exhaust by-pass valve;
- 34 - Thermocouple for exhaust by-pass valve;
- 35 - Thermocouple ECU;
- 36 - Motronic/alarm system ECU;
- 37 - Intake air temperature;
- 38 - Diagnosis socket.

**Fig. 1 - Système d'allumage-injection**

- 1 - Boîtier électronique;
- 2 - Signal de climatisation activée;
- 3 - Compte-tours;
- 4 - Bobine d'allumage;
- 5 - Débitmètre d'air;
- 6 - Sonde Lambda avant;
- 7 - Sonde Lambda arrière;
- 8 - Filtre à air;
- 9 - Potentiomètre papillon;
- 10 - Vis by-pass d'air sur boîtier papillon;
- 11 - Régulateur de ralenti;
- 12 - Signal pour tachymètre électronique;
- 13 - Câbles de haute tension;
- 14 - Rallonges de résistance;
- 15 - Bougies d'allumage;
- 16 - Capteur phase du moteur;
- 17 - Capteur de régime moteur;
- 18 - Capteur de détonation;
- 19 - Filtre à carburant;
- 20 - Pompe électrique à carburant;
- 21 - Régulateur de pression de carburant;
- 22 - Tube porte-injecteurs;
- 23 - Sonde de température de liquide de refroidissement moteur;
- 24 - Electro-injecteur;
- 25 - Thermocouple pour convertisseur catalytique;
- 26 - Boîtier pour conv. catalytiques;
- 27 - Electrovanne d'air secondaire;
- 28 - Electrovanne de lavage nourrices;
- 29 - Signal pour pressostat sur filtre déshydrateur;
- 30 - Pompe à air;
- 31 - Ventilateur supplémentaire d'huile/eau;
- 32 - Soupape by-pass de vidange;
- 33 - Electrovanne pour soupape by-pass d'échappement;
- 34 - Thermocouple pour soupape by-pass d'échappement;
- 35 - Boîtier pour thermocouple;
- 36 - Boîtier antiVol/Motronic;
- 37 - Capteur de température d'air aspiré;
- 38 - Prise pour diagnostic.

**Abb. 1 - Zünd-Einspritzanlage**

- 1 - Elektronisches Steuergerät;
- 2 - Signal für eingeschaltete Klimaanlage;
- 3 - Drehzahlmesser;
- 4 - Zündspule;
- 5 - Luftmengenmesser;
- 6 - Vordere Lambda-Sonde;
- 7 - Hintere Lambda-Sonde;
- 8 - Luftfilter;
- 9 - Drosselklappenpotentiometer;
- 10 - Luftbypass am Drosselgehäuse;
- 11 - Leerlaufsteller;
- 12 - Signal für elektronisches Tacho;
- 13 - Hochspannungskabel;
- 14 - Widerstandsverlängerungen;
- 15 - Zündkerzen;
- 16 - Motortaktfühler;
- 17 - Drehzahlgeber Zylinderreihe 5/8;
- 18 - Fühler für Klopfen des Motors;
- 19 - Kraftstofffilter;
- 20 - Elektrische Kraftstoffpumpe;
- 21 - Kraftstoffdruckregler;
- 22 - Einspritzventil Kraftstoffverteiler;
- 23 - Kühlflüssigkeitstemperaturfühler;
- 24 - Elektroeinpritzventil;
- 25 - Thermoelement für Katalysator;
- 26 - Steuergerät für Katalysatoren;
- 27 - Magnetventil für Sekundärluft;
- 28 - Magnetventil für Behälterentlüftung;
- 29 - Signal für Druckwächter auf Entwässerungsfilter;
- 30 - Luftpumpe;
- 31 - Zusatzventilator für Öl/Wasser;
- 32 - By-Pass-Ventil im Auslaß;
- 33 - Magnetventil für By-Pass-Ablassventil;
- 34 - Thermoelement für Auslaß-By-Pass-Ventil;
- 35 - Steuergerät für Thermoelement;
- 36 - Motronic-Steuergerät der Diebstahlsicherung;
- 37 - Temperatur der angesaugten Luft;
- 38 - Diagnosestecker.



## GENERALITÀ

Il motore è dotato di un impianto di accensione-iniezione integrato Motronic 5.2 controllato da una centralina elettronica a microprocessore.

In base al regime di rotazione e alla quantità di aria aspirata dal motore, la centralina elettronica dosa sia la quantità di carburante da inviare agli iniettori che l'anticipo di accensione necessari per rendere ottimale il rendimento del motore.

## COMPONENTI DELL'IMPIANTO

### Sensore di giri motore

Genera un segnale elettrico rilevante il passaggio dei denti di una ruota fonica montata sull'albero motore.

Su di essa è realizzata una "finestra" (mancanza di due denti), che permette alla centralina elettronica di individuare il punto morto superiore del cilindro N° 1 della bancata.

### Sensore di fase motore

Posizionato sull'asse a camme di aspirazione della bancata 1/4, genera un segnale elettrico che assieme a quello del sensore giri motore, permette alla centralina di riconoscere l'esatta fasatura del motore.

## DESCRIPTION

The engine incorporates an integrated Motronic M5.2 ignition-injection system controlled by a microprocessor electronic control unit (ECU).

The ECU regulates the flow of fuel to the injectors and corrects ignition timing to optimise engine efficiency on the basis of engine speed, and of air quality taken in by the engine.

## SYSTEM COMPONENTS

### Engine revolution sensor

This generates electrical impulses by monitoring the speed of the teeth on a wheel driven by the crankshaft.

This wheel has a "window" (two teeth missing) so that the ECU can identify the top dead centre (TDC) of cylinder no. 1.

### Engine timing sensor

It is located on the cylinder bank 1/4 intake camshaft and generates an electric signal that allows the ECU to recognize the exact engine timing, when linked with the signal from the engine revolution sensor.

## GENERALITES

Le moteur est pourvu d'un système d'allumage-injection intégré Motronic M5.2 contrôlé par un boîtier électronique à microprocesseur.

Selon le régime de rotation et la quantité d'air aspirée par le moteur, le boîtier électronique dose la quantité de carburant à envoyer aux injecteurs et l'avance à l'allumage nécessaires pour optimiser le rendement du moteur.

## COMPOSANTS DU SYSTEME

### Capteur de régime

Il produit un signal électrique en relevant le passage des dents d'une roue phonique montée sur le vilebrequin.

Sur cette roue est aménagée d'une "fenêtre" (absence de deux dents) qui permet au boîtier électronique de localiser le point mort haut du cylindre N°1 de la rangée de cylindres.

### Capteur de phase moteur

Placé sur l'arbre à cammes d'admission de la rangée 1/4, son signal, ajouté à celui du capteur de régime, permet au boîtier de repérer la phase exacte du moteur.

## ALLGEMEINES

Der Motor ist mit einer integrierten Zünd-/Einspritzanlage Motronic 5.2 versehen, die durch ein mikroprozessorgesteuertes elektronisches Steuergerät kontrolliert wird.

Je nach Drehzahl und nach der vom Motor angesaugten Luftmenge dosiert das elektronische Steuergerät die den Einspritzventilen zuzuführende Kraftstoffmenge und den für einen optimalen Wirkungsgrad des Motors erforderlichen Zündwinkel.

## KOMPONENTEN DER ANLAGE

### Drehzahlgeber

Er erfaßt die Verzahnung eines Tonrades auf der Kurbelwelle und erzeugt ein entsprechendes elektrisches Signal.

Die "Zahnlücke" des Tonrades (2 Zähne fehlen) verarbeitet das Steuergerät als o.T. für den 1. Zylinder der Zylinderreihe.

### Motortaktfühler

Dieser Fühler befindet sich auf der Einlaßnockenwelle der Zylinderreihe 1/4 und erzeugt ein elektrisches Signal, das zusammen mit dem Drehzahlfühler dem Steuergerät das Erkennen der genauen Zündeneinstellung des Motors erlaubt.

### **Misuratore di portata aria o debimetro a film caldo**

Il segnale di uscita di questo sensore informa la centralina sul volume di aria aspirata dal motore, informazione necessaria per stabilire la quantità di benzina da inviare agli elettroiniettori.

### **Sensore di temperatura aria aspirata**

Posizionato tra il filtro dell'aria e il debimetro (sul lato Dx.), rileva la temperatura dell'aria aspirata in funzione della quale corregge il tempo di iniezione e l'anticipo di accensione.

### **Sensore di detonazione**

Uno per bancata (tra il cilindro 2/3 per la bancata Dx. e tra il cilindro 6/7 sulla bancata Sx) variano l'anticipo di accensione in funzione del rilevamento di eventuali detonazioni del motore.

### **Sonde Lambda**

Sono due per ogni catalizzatore posizionate una all'ingresso e una all'uscita dello stesso.

– La prima invia un segnale alla centralina in base alla concentrazione di ossigeno presente nei

### **Air flow sensor or hot wire flow meter**

The output signal from this sensor informs the ECU on the air quantity taken in by the engine, to determine the fuel quantity to be sent to the electro-injectors.

### **Intake air temperature sensor**

This sensor is positioned between the air cleaner and the flow meter (on the right side) and it detects the intake air temperature. According to this value, it corrects injection time and ignition advance.

### **Detonation sensor**

There is one sensor each cylinder bank (between cylinder 2/3 for the right bank and between cylinder 6/7 on the left bank). These sensors vary the ignition advance according to possible engine detonations.

### **Oxygen sensors**

There are two sensors each catalytic converter and they are positioned at the inlet and outlet of the converter itself.

– The first sensor sends a signal to the ECU, depending on the oxygen concentration in the exhaust

### **Capteur de débit d'air ou débitmètre à fil chaud**

Le signal de sortie de ce capteur informe le boîtier électronique sur le volume d'air aspiré par le moteur, afin qu'il puisse établir la quantité d'essence à envoyer aux électro-injecteurs.

### **Capteur de température d'air aspiré**

Ce capteur se trouve entre le filtre à air et le débitmètre à fil chaud (sur le côté droit) et détecte la température de l'air aspiré. Il règle le temps d'injection et l'avance à l'allumage sur la base de la valeur mesurée.

### **Capteur de détonation**

Chaque rangée de cylindres est dotée d'un capteur de détonation (entre le cylindre 2/3 pour la rangée de cylindres droite et 6/7 pour la rangée de cylindre gauche). Ce capteurs modifient l'avance à l'allumage sur la base des détonations éventuelles du moteur.

### **Sonde Lambda**

Chaque convertisseur catalytique est pourvu de deux sondes Lambda se trouvant l'une à l'entrée et l'autre à la sortie de celui-ci.

– La première sonde envoie au boîtier électronique un signal qui dépend de la concentration en

### **Luftmengenmesser oder Hitze-drahtflußmengenmesser**

Das Ausgangssignal dieses Fühlers informiert das Steuergerät über die aus dem Motor angesaugte Luftmenge. Diese Angabe ist für die Bestimmung der Kraftstoffmenge erforderlich, die den Einspritzdüsen zugeschickt werden muß.

### **Temperaturfühler der angesaugten Luft**

Dieser Fühler befindet sich zwischen dem Luftfilter und dem Flußmengenmesser (auf der rechten Seite). Er mißt die Temperatur der angesaugten Luft und korrigiert entsprechend die Einspritzzeit und den Zündvorsprung.

### **Fühler für das Klopfen des Motors**

Auf jeder Zylinderreihe ist einer dieser Fühler (zwischen dem Zylinder 2/3 für die rechte Zylinderreihe, und zwischen dem Zylinder 6/7 auf der linken Zylinderreihe) vorgesehen, der die Vorspritzzündung als Funktion eventueller Klopfwahrnehmungen im Motor feststellt.

### **Lambda-Sonden**

Für jeden Katalysator stehen zwei Lambda-Sonden zur Verfügung; eine im Eingang und die andere im Ausgang.

– Die erste Sonde sendet dem Steuergerät je nach Sauerstoffkonzentration in den Abgasen ein Si-

gas di scarico. La centralina in base al segnale corregge, se necessario, la quantità di benzina per ottimizzare la combustione.

- La seconda ha il compito di controllare il corretto funzionamento della prima Sonda e di verificare la condizione del catalizzatore.

### **Sensore temperatura liquido raffreddamento**

Di tipo NTC è posizionato sul corpo uscita acqua dalle teste. In base alla temperatura del liquido di raffreddamento, la centralina di accensione-iniezione opera delle correzioni sul tempo di iniezione, sull'anticipo di accensione e sul by-pass elettrico, con motore freddo, per il minimo accelerato (starter).

### **Elettroventilatore acqua/olio**

Controllato dalla ECU si attiva, tramite un relay, quando la temperatura rilevata dal sensore NTC raggiunge 90°C e permette un abbassamento più rapido della temperatura acqua/olio motore.

### **Potenzimetro farfalla**

Posizionato sulla farfalla della bancata 1/4 informa la centralina, in modo continuo, sull'apertura delle farfalle stesse in base all'angolo di rotazione dell'alberino di supporto.

gases. According to this signal, the ECU adjusts, if required, the fuel quantity for getting the best combustion.

- The second sensor checks the correct operation of the first sensor and the catalytic converter condition.

### **Coolant temperature sensors**

This NTC sensor is located on the coolant outlet from the cylinder heads. According to the coolant temperature, the ignition-injection ECU adjusts the injection time, the ignition advance and the electric by-pass valve, with engine cold, for the idling speed with acceleration (starter).

### **Coolant/oil cooling fan**

This fan is controlled by the ECU and it is operated through a relay when the temperature detected by the NTC sensor reaches 90°C (194°F). In this way, the water/engine oil temperatures can be decreased more quickly.

### **Throttle potentiometer**

This potentiometer is positioned on the cylinder bank 1/4 throttle and informs continuously the ECU on the throttle opening, depending on the supporting shaft rotation angle.

oxygène des gaz d'échappement. Sur la base de ce signal, le boîtier électronique règle, si nécessaire, la quantité d'essence, afin d'optimiser la combustion.

- La deuxième sonde contrôle le fonctionnement correct de la première sonde et la condition du convertisseur catalytique.

### **Capteur de température de liquide de refroidissement**

Ce capteur NTC se trouve sur la sortie d'eau des culasses. Sur la base de la température du liquide de refroidissement, le boîtier d'allumage-injection règle le temps d'injection, l'avance à l'allumage et le by-pass électrique, avec le moteur froid, pour le ralenti accéléré (démarrateur).

### **Ventilateur électrique d'eau/huile**

Commandé par le boîtier électronique, il est enclenché par un relais lorsque la température relevée par le capteur NTC atteint 90°C et permet une diminution plus rapide de la température d'eau/huile du moteur.

### **Potentiomètre papillon**

Situé sur le papillon de la rangée de cylindres 1/4, il informe constamment le boîtier sur l'ouverture des papillons en fonction de l'angle de rotation de l'arbre support.

gnal. Aufgrund des Signals korrigiert das Steuergerät bei Bedarf die Benzinmenge zur Optimierung der Verbrennung.

- Die zweite Sonde hat die Aufgabe, den korrekten Betrieb der ersten Sonde und den Zustand des Katalysators zu prüfen.

### **Kühlflüssigkeitstemperaturfühler**

Aufgrund der Kühlflüssigkeitstemperatur korrigiert das Einspritz-/Zündsteuergerät die Einspritzzeit, den Zündwinkel und den elektrischen By-Pass, bei kaltem Motor und Mindestbeschleunigung (Starter).

### **Wasser-/Ölelektroventilator**

Durch das Steuergerät wird dieser Elektroventilator über ein Relais aktiviert, wenn die durch den NTC-Fühler abgelesene Temperatur 90°C erreicht und erlaubt eine schnelle Temperatursenkung der Motorwasser-/Öltemperatur.

### **Drosselklappenpotentiometer**

Dieses Potentiometer befindet sich auf dem Drosselventil der Zylinderreihe 1/4 und teilt dem Steuergerät kontinuierlich die Öffnungsstellung der Drosseln aufgrund des Drehwinkels der Halterwelle mit.

All'avviamento del motore la centralina si autoregola sulla posizione del potenziometro; è pertanto necessario all'avviamento del motore **non** premere sul pedale dell'acceleratore.

### **Elettroiniettori**

Uno per cilindro spruzzano la benzina direttamente nel condotto di aspirazione.

Gli elettroniettori di ogni bancata operano in modo sequenziale e fasato, vengono cioè comandati secondo l'ordine di scoppio del motore, e viene stabilito l'istante e la durata della loro apertura.

### **Bobine di accensione**

L'accensione utilizzata è del tipo senza distributore di accensione.

Ogni bancata del motore ha quindi un gruppo di due bobine con quattro uscite di alta tensione ad ognuna delle quali è collegata una candela.

### **Contagiri**

Segnala il numero dei giri del motore in base ad un segnale generato dalla centralina (ECU).

### **Filtro aria**

È del tipo a carta e deve essere sostituito secondo le indicazioni riportate nel piano di manutenzione.

When the engine is started, the ECU self-adjusts on the potentiometer position; for this reason, **never** depress the accelerator pedal while starting the engine.

### **Electro-injectors**

Each cylinder has an injector which sprays the fuel directly into the intake manifold.

The injectors on each bank operate in accordance with the engine firing order. Injection timing is preset.

### **Ignition coils**

The ignition type is without distributor.

Each bank of cylinders has two coils providing four H.T. leads to the spark plugs on that bank.

### **Revolution counter**

It signals the engine revolution number according to a signal generated by the ECU.

### **Air filter**

Change the paper type air filter at the intervals specified in the Maintenance Schedule.

Lors de l'allumage du moteur, le boîtier se règle automatiquement par rapport à la position du potentiomètre; il est par conséquent vivement recommandé de **ne pas** appuyer sur la pédale d'accélérateur pendant l'allumage.

### **Electro-injecteurs**

Chaque cylindre est équipé d'un électro-injecteur qui injecte l'essence directement dans la durite d'injection.

Les électro-injecteurs de chaque rangée de cylindres fonctionnent de façon séquentielle et synchronisée suivant l'ordre d'allumage du moteur. Le moment et la durée de l'ouverture des électro-injecteurs est pré-établi.

### **Bobines d'allumage**

L'allumage est du type sans distributeur.

Chaque rangée du moteur est donc équipée d'un groupe de deux bobines avec quatre sorties de haute tension reliées chacune à une bougie.

### **Compte-tours**

Le compte-tours signale le nombre de tours du moteur en fonction d'un signal émis par le boîtier électronique.

### **Filtre à air**

Du type en papier, ce filtre doit être remplacé en se conformant aux indications du programme d'entretien.

Beim Anlassen des Motors paßt sich das Steuergerät automatisch der Potentiometerstellung an. Beim Anlassen also **kein** Gas geben.

### **Elektroeinspritzventile**

Für jeden Zylinder wird ein Elektroeinspritzventil vorgesehen, das den Kraftstoff direkt in die Ansaugleitung spritzt.

Die Einspritzventile jeder Zylinderreihe werden taktrichtig und gemäß der Zündfolge des Motors mit vorgegebener Einspritzzeit und -dauer angesteuert.

### **Zündspulen**

Die verwendete Zündanlage arbeitet ohne Zündverteiler.

Jede Zylinderreihe verfügt folglich über zwei Spulen mit je 4 Hochspannungsausgängen für ebensoviele Zündkerzen.

### **Drehzahlmesser**

Der Drehzahlmesser zeigt die Motordrehzahl aufgrund eines durch das elektrische Steuergerät erzeugten Signals an.

### **Luftfilter**

Der Papierfilter muß gemäß den Hinweisen im Serviceplan ersetzt werden.

### **Regolatore giri minimo**

Regola i giri del minimo per carichi parziali e condizioni della temperatura variabili, secondo le strategie implementate sulla centralina.

### **Elettrovalvola aria supplementare**

Comandata dalla centralina serve ad iniettare aria nei collettori di scarico durante la fase di riscaldamento motore.

### **Pompa aria**

Collegata in parallelo all'elettrovalvola comando iniezione aria, serve per garantire l'immissione di aria nei collettori di scarico per abbattere i gas incombusti durante la fase di riscaldamento del motore.

### **Valvola by-pass allo scarico**

Comandata dalla centralina ECU si apre in funzione del regime di rotazione del motore e della marcia inserita.

La termocoppia montata a valle della valvola di by-pass scarico trasmette alla ECU la temperatura dei gas di scarico, al fine di verificare il corretto funzionamento del by-pass.

### **Engine idling speed adjuster**

It adjusts the idling speed revolutions for partial loads and variable temperature conditions, depending on the strategies implemented on the ECU.

### **Additional air injection solenoid valve**

This solenoid valve is controlled by the ECU and permits the injection of air into the exhaust manifolds while the engine is warming up.

### **Air pump**

It is connected in parallel to the air injection control solenoid valve, to allow the air inlet in the exhaust manifolds in order to reduce unburnt gases during engine warm-up.

### **Exhaust by-pass valve**

It is controlled by the ECU and opens according to the engine rotation speed and depending on the engaged gear.

The thermocouple installed downstream the exhaust by-pass valve sends the exhaust gas temperature to the ECU, to check the by-pass correct operation.

### **Régulateur de ralenti**

Ce dispositif règle le ralenti en fonction des charges partielles, des conditions de température et des stratégies adoptées pour le boîtier électronique.

### **Electrovanne d'injection d'air secondaire**

Commandée par le boîtier électronique, elle contrôle l'injection d'air dans les collecteurs d'échappement pendant la phase de chauffage du moteur.

### **Pompe à air**

Reliée en parallèle à l'électrovanne d'injection d'air, elle assure l'injection d'air dans les collecteurs d'échappement, afin d'éliminer les gaz non brûlés pendant la phase de chauffage du moteur.

### **Soupape by-pass d'échappement**

Commandée par le boîtier électronique, cette soupape s'ouvre en fonction du régime du moteur et de la vitesse enclenchée.

Le thermocouple monté en aval de la soupape by-pass d'échappement communique la température des gaz d'échappement au boîtier électronique, afin qu'il puisse contrôler le fonctionnement correct de la soupape by-pass.

### **Leerlaufsteller**

Er regelt die Leerlaufdrehzahl für Teillasten und die variable Temperaturbedingungen entsprechend der auf dem Steuergerät implementierten Strategien.

### **Magnetventil für zusätzliche Luft**

Dieses durch das Steuergerät kontrollierte Magnetventil dient für das Einspritzen von Luft in die Auslaßkrümmer während der Motorheizphase.

### **Luftpumpe**

Die Luftpumpe ist parallel zum Magnetventil der Lufteinspritzung geschaltet und dient zur Gewährleistung des Luftablasses in die Ablaßkrümmer der unverbrannten Gase während der Motoraufheizphase.

### **By-Pass-Ventil am Ablaß**

Dieses durch das elektronische Steuergerät kontrollierte Ventil wird als Funktion der Motordrehzahl und des eingerückten Ganges geöffnet.

Das dem By-Pass-Ventil nachgeschaltete Thermoelement übermittelt dem elektronischen Steuergerät die Temperatur der Abgase, damit der einwandfreie Betrieb des By-Passes geprüft werden kann.

## COMPONENTI DEL CIRCUITO BENZINA

### Regolatore pressione carburante

Regola la pressione della benzina in funzione della depressione del polmone di aspirazione.

Con il motore avviato al regime di minimo, la pressione del circuito carburante deve essere di  $3,8 \pm 0,2$  bar.

## FUEL SYSTEM COMPONENTS

### Fuel pressure regulator

This regulates fuel pressure to suit the vacuum in the inlet manifold.

With the engine idling, fuel pressure should be  $54 \pm 3$  p.s.i. ( $3.8 \pm 0.2$  bar).

## COMPOSANTS DU CIRCUIT D'ALIMENTATION D'ESSENCE

### Régulateur de pression de carburant

Il règle la pression de l'essence en fonction de la dépression du collecteur admission.

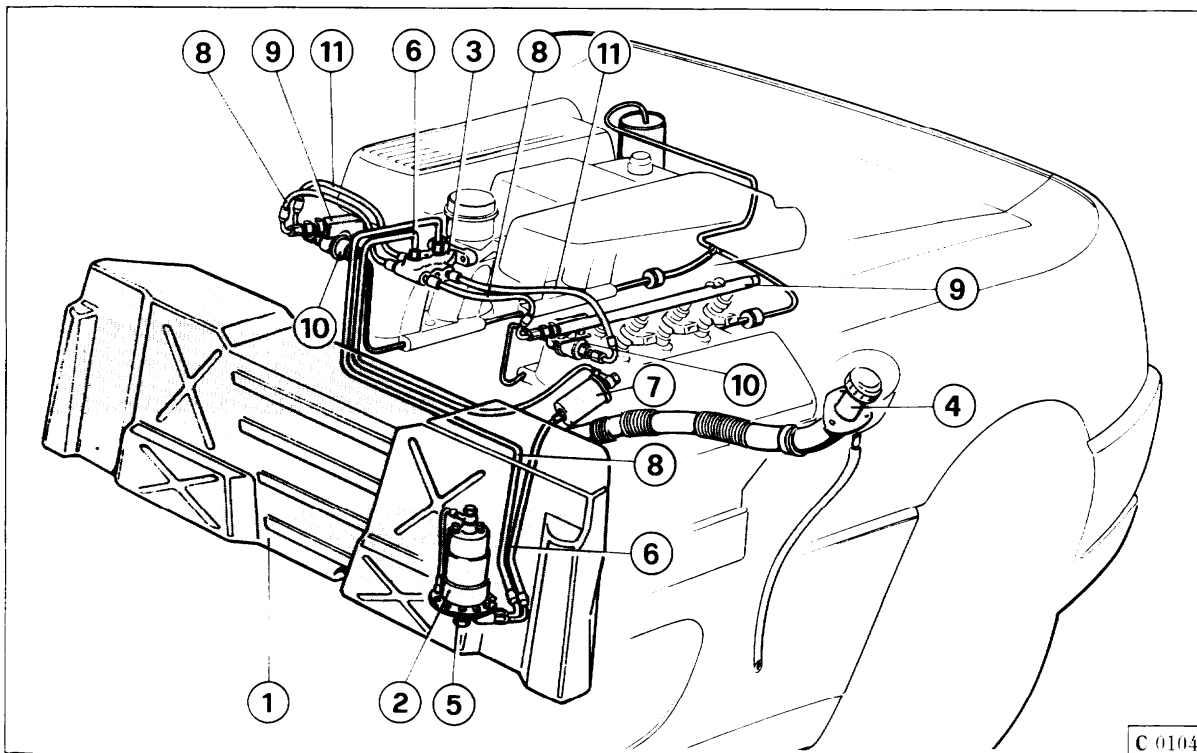
Lorsque le moteur tourne au ralenti, la pression du circuit doit être de  $3,8 \pm 0,2$  bar.

## KOMPONENTEN DER KRAFTSTOFFVERSORGUNG

### Kraftstoffdruckregler

Er regelt den Kraftstoffdruck in Abhängigkeit vom Unterdruck der Ansaugkammer.

Im Leerlauf sollte der Druck im Kraftstoffkreis  $3,8 \pm 0,2$  bar betragen.



**Fig. 2 - Impianto alimentazione benzina**

1 - Serbatoio carburante; 2 - Pompa benzina Sx; 3 - Ripartitore carburante; 4 - Bocchettone di carico; 5 - Tappo scarico carburante; 6 - Tubazione di mandata benzina; 7 - Filtro benzina; 8 - Tubazione di mandata benzina; 9 - Collettore con iniettori; 10 - Regolatore pressione carburante; 11 - Tubazioni ritorno benzina.

**Fig. 2 - Fuel supply system**

1 - Fuel tank; 2 - LH fuel pump; 3 - Fuel distribution valve; 4 - Filler; 5 - Fuel drain plug; 6 - Fuel delivery line; 7 - Fuel filter; 8 - Fuel delivery line; 9 - Intake manifold and injectors; 10 - Fuel pressure regulator; 11 - Fuel return lines.

**Fig. 2 - Circuit d'alimentation d'essence**

1 - Réservoir de carburant; 2 - Pompe à essence gauche; 3 - Répartiteur de carburant; 4 - Bouchon de remplissage; 5 - Bouchon de vidange carburant; 6 - Durite d'alimentation d'essence; 7 - Filtre d'essence; 8 - Durite d'alimentation d'essence; 9 - Collecteur avec injecteurs; 10 - Régulateur de pression de carburant; 11 - Durite de retour d'essence.

**Abb. 2 - Kraftstoffversorgung**

1 - Kraftstofftank; 2 - Linke Pumpe; 3 - Kraftstoffteiler; 4 - Einfüllstutzen; 5 - Auslaßschraube; 6 - Vorlauf; 7 - Kraftstofffilter; 8 - Vorlauf; 9 - Einspritzleitung; 10 - Kraftstoffdruckregler; 11 - Rücklauf.

### **Elettrovalvole controllo emissione vapori benzina**

Vengono comandate dalla ECU in base al funzionamento del motore e permettono il passaggio ai collettori di aspirazione dei vapori di benzina presenti nel filtro a carbone attivo.

### **Pompa elettrica carburante**

La pompa aspira la benzina dal serbatoio e la invia in pressione al filtro e quindi al ripartitore che trasferisce il carburante agli elettroiettori.

La pompa è immersa nel carburante e viene comandata dalla centralina elettronica di accensione-iniezione.

### **Filtro carburante**

È del tipo a carta con potere filtrante di 10 micron.

Per un corretto funzionamento dell'impianto è necessario sostituirlo seguendo le indicazioni riportate nel piano di manutenzione.

### **Serbatoio benzina**

Ha una capacità complessiva di circa 82 l.

### **Regolazione minimo e sincronizzazione bancate**

Non è possibile regolare CO ed HC poiché la centralina esegue la regolazione automaticamente.

### **Vapour emission control solenoid valves**

These valves are controlled by the ECU according to the engine operation and allow the fuel vapours inside the activated charcoal filter to flow to the intake manifolds.

### **Electric fuel pump**

The pump sucks fuel from the tank and sends it - under pressure - to the filter and then to the distribution valve transferring the fuel to the electric injectors.

The pump is plunged in fuel and is checked by the injection-ignition ECU.

### **Fuel filter**

This is a 10 micron paper cartridge filter.

Change the filter at the intervals specified in the Maintenance Schedule to ensure optimum system operation.

### **Fuel tank**

The fuel tank has a total capacity of about 18 Imp. gal. (82 litres).

### **Idling speed control and bank synchronization**

CO and HC are regulated automatically by the ECU.

### **Électrovannes de contrôle de l'émission des vapeurs d'essence**

Elles sont commandées par le boîtier électronique selon le régime du moteur et permettent le passage vers les collecteurs d'admission des vapeurs d'essence contenues dans le filtre à charbon actif.

### **Pompe électrique à carburant**

La pompe aspire l'essence du réservoir et l'envoie, sous pression, au filtre et ensuite au répartiteur qui transfère le carburant aux électro-injecteurs.

La pompe est plongée dans le carburant et est commandée par le boîtier électronique d'allumage-injection.

### **Filtre à carburant**

Du type en il a papier avec une capacité de filtrage de 10 micron.

Pour un fonctionnement correct du circuit, remplacer ce filtre comme indiqué dans le programme d'entretien.

### **Réservoir d'essence**

Il a une capacité totale d'environ 82 l.

### **Réglage du ralenti et calage des rangées de cylindres**

Il est impossible de régler CO et HC, car le boîtier centrale effectue ce réglage de façon automatique.

### **Magnetventile zur Kontrolle der Kraftstoffdämpfe**

Werden vom Steuergerät je nach Motorbetrieb gesteuert und gestalten den Zustrom der Kraftstoffdämpfe von dem Aktivkohlefilter in die Einspritzkrümmer.

### **Elektrische Kraftstoffpumpe**

Die Pumpe saugt den Kraftstoff aus dem Tank und leitet ihn unter Druck zum Filter und dann zum Teiler, der den Kraftstoff zu den Einspritzdüsen weiterleitet.

Die Pumpe ist in den Kraftstoff eingetaucht und wird durch das elektronische Steuergerät für Zündung-Einspritzung gesteuert.

### **Kraftstofffilter**

Es handelt sich um einen Papierfilter mit einer Filterfeinheit von 10 Mikron.

Für einen einwandfreien Betrieb der Anlage ist er gemäß den Hinweisen im Serviceplan auszuwechseln.

### **Kraftstofftank**

Der Kraftstoffbehälter faßt einen Gesamthalt von ca. 82 l.

### **Leerlaufregelung und Zylinderreihensynchronlauf**

Die CO bzw. HC Regelung entfällt, die CPU führt sie automatisch durch.

## Relay e cablaggio

Nell'impianto di accensione-iniezione vengono utilizzati due relay di normale uso automobilistico, che controllano l'alimentazione della centralina elettronica, degli elettroiniettori e della pompa elettrica carburante.

Sono posizionati sulla centralina portarelay posta sotto alla piastra appoggiatesta lato passeggero.

Il cablaggio utilizzato è del tipo con isolante a sezione ridotta.

## Connettore OBD II

Posizionato a fianco del piantone guida, consente, tramite apposita apparecchiatura, di rilevare gli errori memorizzati nella centralina Motronic. Viene pure utilizzato dagli uffici competenti per il controllo dei valori delle emissioni.

## Relays and wiring

The ignition-injection system incorporates two standard automobile relays which control the power supply to the ECU, electro-injectors and fuel pump.

These relays are located in the relay box under the passenger footrest.

The cables feature reduced section insulation.

## OBD II connector

It is positioned next to the steering column and - through a suitable device - it detects the errors stored in the Motronic ECU. It is also used by the competent departments to check the emission values.

## Relais et câblage

Le système d'allumage-injection, est équipé de deux relais d'usage courant qui contrôlent l'alimentation du boîtier électronique, des électro-injecteurs et de la pompe électrique à carburant.

Ils sont positionnés sur le boîtier porte-relais, sous le repose-pied côté passager.

Le câblage utilisé est du type avec isolant à section réduite.

## Connecteur OBD II

Situé à côté de la colonne de direction, ce connecteur permet de détecter les erreurs mémorisées par le boîtier Motronic au moyen d'un dispositif spécial. Il est également utilisé par les organismes préposés au contrôle des valeurs des émissions.

## Relais und Verkabelung

Die zwei im Automobilbereich gängigen Relais versorgen Steuergerät, Einspritzventile und elektrische Kraftstoffpumpen.

Die Relais befinden sich im Sicherungskasten im rechten Fußraum.

Es wird eine isolierende Verkabelung mit reduziertem Querschnitt verwendet.

## OBD-II-Steckverbinder

Dieser Steckverbinder befindet sich neben der Lenksäule und ermöglicht über eine entsprechende Anlage das Wahrnehmen der im Motronic-Steuergerät gespeicherten Fehler. Von den entsprechend ausgerüsteten Stellen kann dieser Steckverbinder auch für die Abgaskontrolle eingesetzt werden.

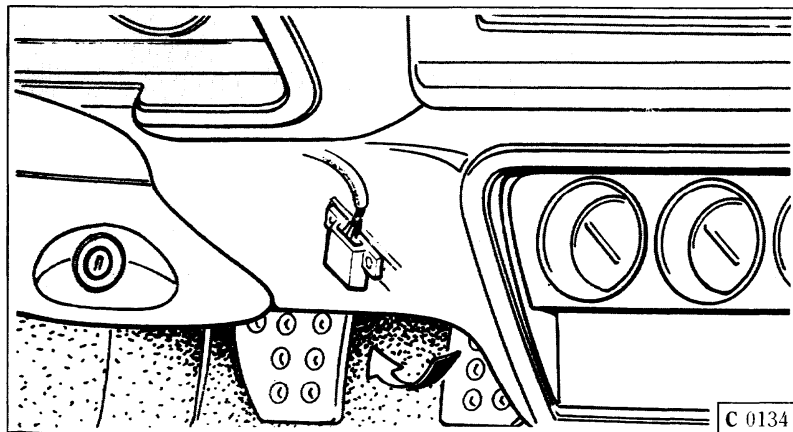


Fig. 3 - Connettore OBD II.

Fig. 3 - OBD II connector.

Fig. 3 - Connecteur OBD II

Abb. 3 - OBD-II-Steckverbinder.



**CANDELE DI ACCENSIONE****SPARK PLUGS****BOUGIES****ZÜNDKERZEN**

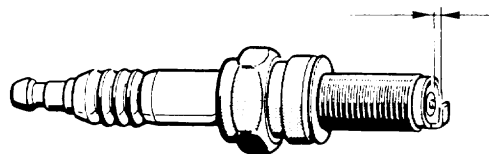
Tipo - Type  
Type - Typ

**NGK R PMR7A**

Diametro e passo  
Diameter and pitch  
Diamètre et pas  
Durchmesser und Gewinde

**mm 10 x 1**

mm 0,6 ÷ 0,7  
(0,023" ÷ 0,027")



C 0107

Ordine di accensione  
Firing order  
Ordre d'allumage  
Zündfolge

**1 - 5 - 3 - 7 - 4 - 8 - 2 - 6**

Fig. 4 - Controllo distanza elettrodi.

Fig. 4 - Checking the plug gap.

Fig. 4 - Contrôle de l'écartement des électrodes.

Abb. 4 - Kontrolle des Elektrodenabstands.

**Nota:** dovendo usare altri tipi di candele accertarsi che il loro grado termico corrisponda esattamente a quello della **NGK R PMR7A**.

**Note:** only use other types of spark plug if they have the same thermal rating as **NGK R PMR7A** plugs.

**Note:** si vous devez utiliser d'autres types de bougies, assurez-vous que leur degré thermique corresponde exactement à celui de la bougie **NGK R PMR7A**.

**Merke:** Bei Einsatz anderer Zündkerzen, die Übereinstimmung ihres Wärmewertes mit dem Kerzentyp **NGK R PMR7A** überprüfen.

**Procedura di montaggio**

- Trattare **la parte filettata** con una minima quantità di prodotto lubrificante a base di molibdeno (Champion 2612 o equivalente).
- Avvitare la candela con accostamento della guarnizione sulla sede di appoggio.
- Applicare gradualmente la coppia di serraggio, utilizzando una chiave dinamometrica tarata a 1 kgm.

**Fitting new spark plugs**

- Apply a small amount of molybdenum-based grease (Champion 2612 or equivalent) to the **threads**.
- Screw in the spark plug, until the seal touches the seat.
- Use a torque wrench to tighten gradually to a torque of 1 kgm (10,8 lb.ft).

**Procédure de montage**

- Traiter **la partie filetée** avec un peu de produit lubrifiant à base de molybdène (Champion 2612 ou équivalent).
- Visser la bougie jusqu'à ce que le joint touche le siège.
- Appliquer graduellement le couple de serrage en utilisant une clé dynamométrique étalonnée à 1 kgm.

**Kerzereinbau**

- **Einschraubgewinde** mit einer kleinen Menge Schmierstoff auf Molybdänbasis einfetten (Champion 2612 oder gleichwertige Sorte).
- Zündkerzen bis zum Anschlag der Dichtung einschrauben.
- Zündkerzen mit Drehmoment-schlüssel progressiv auf 1 kgm anziehen.

## IMPIANTO INIEZIONE ARIA E CONVERTITORI CATALITICI

### Impianto iniezione aria

Fornisce aria supplementare ai collettori di scarico per ridurre le emissioni di HC e CO durante la fase di riscaldamento del catalizzatore.

L'aria prelevata attraverso un apposito filtro, viene immessa, anche in elevati volumi, mediante una pompa elettrica.

In questo modo vengono bruciati gli eventuali idrocarburi presenti nei gas di scarico.

L'iniezione aria viene attivata quando la temperatura del liquido di raffreddamento è compresa fra 15°C e 50°C. (non funziona per temperature acqua inferiori a 15°C per evitare surriscaldamenti dell'impianto di scarico dovuti a miscela troppo ricca).

### CATALIZZATORI

#### Nota:

sulla vettura si utilizzano catalizzatori di tipo ceramico (Rif. **B** Fig. 5) e di tipo metallico (Rif. **D** Fig. 5).

Posti fra i collettori di scarico e la marmitta (silenziatore), hanno il

## AIR INJECTION SYSTEM AND CATALYTIC CONVERTERS

### Air injection system

The air injection system supplies supplementary air to the exhaust manifolds to reduce HC and CO emissions until the catalytic converter warms up.

The air taken in by a suitable cleaner is sent to the circuit through an electric pump, even in high volumes.

The injection of additional air enables residual hydrocarbons in the exhaust gases to be burnt off.

Air is injected when coolant temperature is between 15°C ÷ 50°C. Air is not injected at coolant temperatures below 15°C to avoid overheating of the exhaust system by burning a too rich mixture in it.

### CATALYTIC CONVERTERS

#### Note:

the car catalytic converters are ceramic (Re. **B**, Fig. 5) and metallic type (Re. **D**, Fig. 5).

The catalytic converters are placed between the exhaust manifolds and

## SYSTEME D'INJECTION D'AIR ET CONVERTISSEURS CATALYTIQUES

### Système d'injection d'air

Le système d'injection d'air produit l'air supplémentaire nécessaire aux collecteurs d'échappement pour réduire les émissions de HC et CO pendant la phase de chauffage du convertisseur catalytique.

L'air, prélevé par un filtre spécial, est injecté dans le système par une pompe électrique. Les volumes d'air injectés sont parfois élevés.

De cette façon, les hydrocarbures encore présents dans les gaz d'échappement sont brûlés.

L'injection d'air est activée quand la température du liquide de refroidissement est comprise entre 15 et 50°C. (L'air n'est pas injecté lorsque la température de l'eau de refroidissement est inférieure à 15°C pour éviter que le mélange trop riche ne surchauffe le système d'échappement).

### CONVERTISSEURS CATALYTIQUES

#### Note:

la voiture est équipée de convertisseurs catalytiques de type céramique (Rif. **B**, Fig. 5) et métallique (Rif. **D**, Fig. 5).

Les convertisseurs catalytiques se trouvent entre les collecteurs

## LUFTEINSPRITZUNG UND KATALYSATOR

### Luft einspritzanlage

Die Luft einspritzanlage liefert den Auslaßkrümmern zusätzliche Luft zur Verringerung der HC- und CO-Emissionen während der Aufheizphase des Katalysators.

Die über einen entsprechenden Filter aufgenommene Luft wird auch in großen Mengen über eine Elektropumpe eingelassen.

Auf diese Weise werden die ggf. in den Abgasen enthaltenen Kohlenwasserstoffe restlos verbrannt.

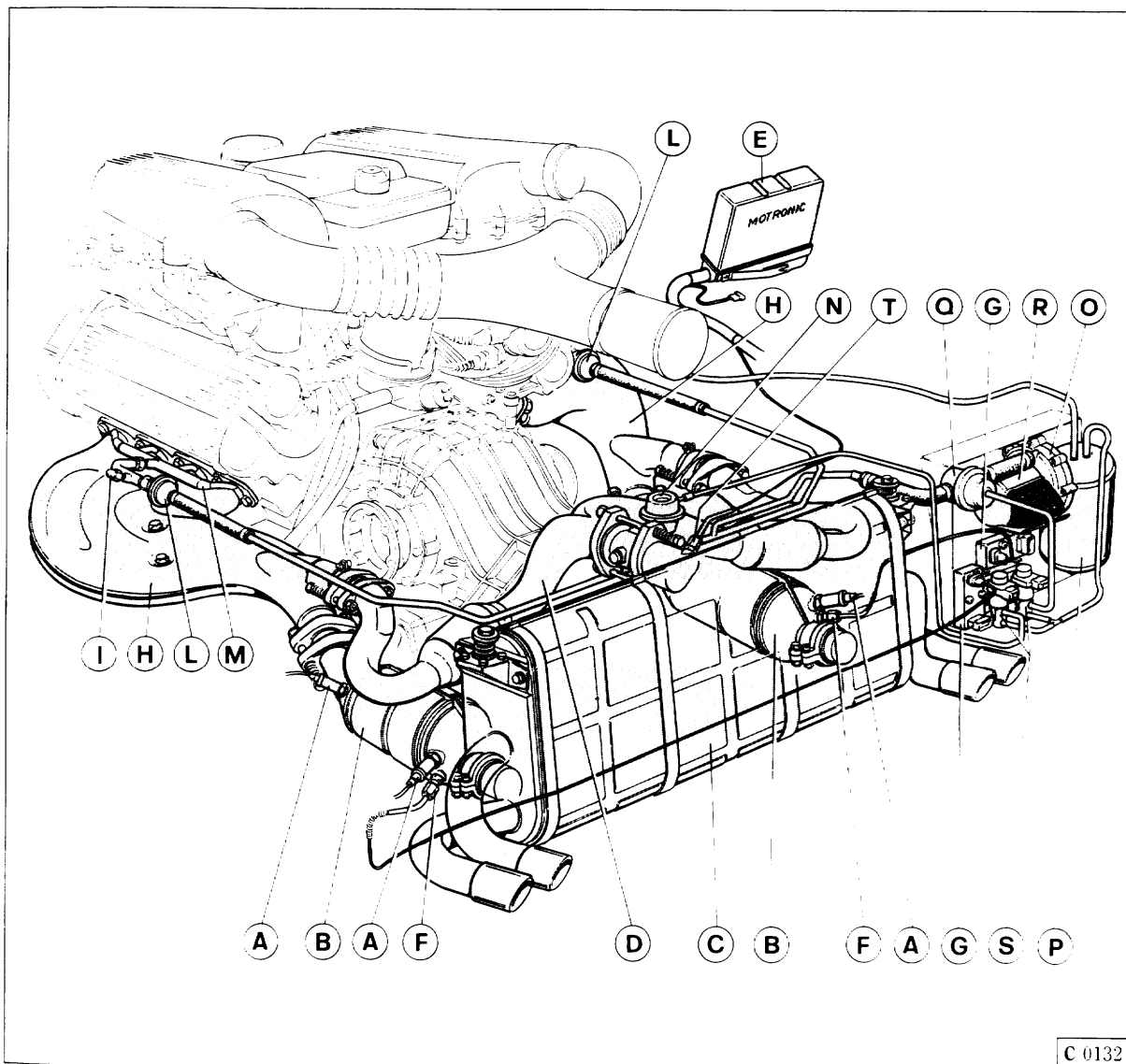
Die Luft einspritzung wird bei einer Kühlflüssigkeitstemperatur zwischen 15 ÷ 50°C zugeschaltet (unter 15°C erfolgt keine Zuschaltung, damit das zu stark angereicherte Gemisch nicht die Überhitzung der Auspuffanlage bewirkt).

### KATALYSATOREN

#### Anmerkung:

Auf dem Fahrzeug benutzt man keramische Katalysatoren (Be. **B**, Abb. 5) und aus Metall (Be. **D** Abb. 5).

Zwischen den Auslaßkrümmern und dem Auspufftopf sorgen sie für



**Fig. 5 - Impianto iniezione aria e scarico**  
**A** - Sonda lambda; **B** - Catalizzatore; **C** - Silenziatore; **D** - Prolunga con catalizzatori; **E** - Centralina Motronic; **F** - Termocoppia; **G** - Centralina termocoppia; **H** - Collettore di scarico; **I** - Raccordo prelievo gas di scarico; **L** - Valvola di non ritorno; **M** - Tubo iniezione aria; **N** - Valvola di by-pass; **O** - Pompa aria; **P** - Serbatoio del vuoto; **Q** - Valvola Cut-Off; **R** - Filtro aria; **S** - Elettrovalvola; **T** - Termocoppia per valvola by-pass scarico.

**Fig. 5 - The exhaust and air injection system**  
**A** - Oxygen sensor; **B** - Catalytic converter; **C** - Silencer; **D** - Extension with catalytic converters; **E** - Motronic control unit; **F** - Thermocouple; **G** - Thermocouple control unit; **H** - Exhaust manifold; **I** - Exhaust gas sampling union; **L** - Check valve; **M** - Air injection line; **N** - By-pass valve; **O** - Air pump; **P** - Vacuum reservoir; **Q** - Cut-off valve; **R** - Air cleaner; **S** - Solenoid valve; **T** - Thermocouple for exhaust by pass valve.

**Fig. 5 - Dispositif d'injection d'air et convertisseur catalytique**  
**A** - Sonde lambda; **B** - Convertisseur catalytique; **C** - Silencieux; **D** - Rallonge pour convertisseurs catalytiques; **E** - Boîtier Motronic; **F** - Thermocouple; **G** - Boîtier de thermocouple; **H** - Collecteur d'échappement; **I** - Raccord de prélèvement des gaz d'échappement; **L** - Clapet anti-retour; **M** - Tuyau d'injection air; **N** - Soupape de by-pass; **O** - Pompe à air; **P** - Réservoir de vide; **Q** - Soupape d'arrêt; **R** - Filtre à air; **S** - Electrovanne; **T** - Thermocouple pour soupape by-pass d'échappement.

**Abb. 5 - Luftspritung und Auslaß**  
**A** - Lambda-Sonde; **B** - Katalysator; **C** - Auspufftopf; **D** - Verlängerung mit Katalysatoren; **E** - Motronic Steuergerät; **F** - Thermoelement; **G** - Steuergerät des Thermoelements; **H** - Auslaßkrümmer; **I** - Abgasentnahme; **L** - Rückschlagventil; **M** - Luftspritzeleitung; **N** - Bypassventil; **O** - Luftpumpe; **P** - Vakuumbehälter; **Q** - Abschaltventil; **R** - Luftfilter; **S** - Magnetventil; **T** - Thermoelementen für By-Pass-Auslaßventil.

compito di ridurre le emissioni nell'atmosfera di HC, CO e NOx.

Quando raggiungono la temperatura di esercizio (400 ÷ 800 °C), riducono contemporaneamente le emissioni con un rendimento prossimo al 95%.

Sui catalizzatori vi sono due sedi (una all'ingresso e una in uscita) per il fissaggio delle Sonde Lambda e una (in uscita) per l'inserimento di una termocoppia collegata alla relativa centralina di controllo.

**Nota:** quando il regime del motore raggiunge i 4.000 giri/1' in 3ª vel. o 2.800 giri/1' in 1ª - 2ª - 4ª - 5ª - 6ª vel. la centralina comanda l'apertura della valvola di by-pass (Rif. N - Fig. 5) permettendo il passaggio di parte del gas di scarico dal catalizzatore centrale.

Il prelievo dei gas di scarico può essere effettuato utilizzando i raccordi I (Fig. 5).

**Nota:** non lasciare aperti i raccordi I con motore in moto, poiché i gas di scarico potrebbero provocare il surriscaldamento delle valvole di non ritorno con conseguenti rotture.

#### AVVERTENZA

Per evitare di arrecare gravi danni ai catalizzatori è assolutamente indispensabile utilizzare solamente benzina senza piombo.

the silencer, and reduce HC, CO and NOx emissions into the atmosphere.

When they reach the operating temperature (400 ÷ 800°C), they reduce the emissions simultaneously by almost 95%.

These converters have two seats (one at the inlet and one at the outlet) for the oxygen sensor fastening and one seat (at the outlet) for fitting a thermocouple connected to the relevant ECU.

**Note:** when the engine speed reaches 4,000 rpm in third gear, or 2,800 rpm in first, second, fourth, fifth or sixth gear, the ECU controls the by-pass valve opening (Re. N, Fig. 5) so that some exhaust gas can flow from the central catalytic converter.

Exhaust gases can be sampled via unions I (Fig. 5).

**Note:** never leave unions I open with the engine running, since the exhaust gases could overheat and damage the check valves.

#### CAUTION

Use only lead-free fuel. The use of leaded fuels could seriously damage the catalytic converters.

d'échappement et le pot d'échappement (silencieux): ils permettent de réduire les émissions de HC, CO et NOx dans l'air.

Lorsqu'ils atteignent la température d'exercice (400 ÷ 800°C), ils réduisent en même temps les émissions avec un rendement environnant 95%.

Ces convertisseurs catalytiques présentent deux sièges (un à l'entrée et un à la sortie) pour la fixation des sondes Lambda et un siège (à la sortie) pour le montage d'un thermocouple connecté au boîtier électronique relatif.

**Note:** lorsque le régime du moteur atteint 4.000 tr/mm en 3<sup>e</sup> ou 2.800 tr/mm en 1<sup>e</sup>, 2<sup>e</sup>, 4<sup>e</sup>, 5<sup>e</sup> ou 6<sup>e</sup> vitesse, le boîtier de la rangée 5/8 commande l'ouverture de la soupape by-pass (Réf. N - Fig. 5) et permet le passage d'une partie du gaz d'échappement du convertisseur central.

Le prélèvement des gaz d'échappement peut être réalisé par les raccords I (Fig. 5).

**Note:** ne pas laisser les raccords I ouverts lorsque le moteur tourne car les gaz d'échappement pourraient surchauffer les clapets anti-retour et provoquer des dommages.

#### REMARQUE

Afin d'éviter tout dommage au niveau des convertisseurs catalytiques, il est impératif d'utiliser exclusivement de l'essence sans plomb.

die Verringerung der HC-, CO- und NOx-Emissionen in die Atmosphäre.

Sobald sie eine Betriebstemperatur von 400÷ 800°C erreichen, verringern sie gleichzeitig auch die Emissionen mit einer Leistung um 95%.

Diese Katalysatoren verfügen insgesamt über drei Sonden-Halterungen: Eine Lambda-Sonden-Halterung im Ausgang, eine im Eingang und eine Halterung für ein an das entsprechende Kontrollsteuergerät angeschlossenes Thermoelement.

**Merke:** Wenn die Motordrehzahl im dritten Gang 4.000 U/min oder im 1., 2., 4., 5. oder 6. Gang 2.800 U/min erreicht, so steuert das Steuergerät das Öffnen des By-Pass-Ventils (Be. N Abb. 5) und erlaubt so den Durchgang des Abgases aus dem mittleren Katalysator.

Die Abgasentnahme kann über die Anschlüsse I (Abb. 5) erfolgen.

**Merke:** Die Anschlüsse I niemals bei laufendem Motor offen lassen. Die Abgase könnten die Rückschlagventile überhitzen und somit beschädigen.

#### HINWEIS

Den Motor nur mit bleifreiem Kraftstoff betreiben. Verbleite Kraftstoffe bewirken schwere Katalysatorschäden.

**DISPOSITIVI D'ALLARME DI  
SOVRATEMPERATURA NEL  
SISTEMA DI SCARICO**

In caso di funzionamento irregolare del motore con conseguente alta temperatura nel sistema di scarico, la spia "**SLOW-DOWN**" (vedi Fig. 2, pag. H5) lampeggerà o resterà accesa in maniera fissa.

**SE LA SPIA LAMPEGGIA:**

- la temperatura dei catalizzatori si è eccessivamente elevata;
- il guidatore deve decelerare immediatamente e raggiungere un'officina di servizio e far eliminare la causa del malfunzionamento.

**SE LA SPIA RIMANE ACCESA  
CON LUCE FISSA:**

- la temperatura nei catalizzatori ha raggiunto un livello pericoloso e potrebbe danneggiare il catalizzatore stesso: proseguendo la marcia la centralina dell'impianto iniezione - accensione interviene togliendo l'alimentazione agli iniettori;
- il guidatore deve fermare la vettura e farla portare in officina, a mezzo veicolo di soccorso stradale, per far eliminare la causa del malfunzionamento.

**EXHAUST SYSTEM  
OVERHEATING  
WARNING SYSTEM**

In case of irregular engine operation, with a high temperature at the exhaust, the "**SLOW DOWN**" warning light (see Fig. 2, page H5) flashes or stays on continuously.

**IF THE WARNING LIGHT FLASHES:**

- the catalytic converter temperature is too high;
- the driver should slow down immediately and call in at the nearest Service Center, to have the problem dealt with.

**IF THE WARNING LIGHT STAYS  
ON PERMANENTLY:**

- the catalytic converter temperature has reached a dangerous level and the converter could be damaged. If you continue to drive, the injection-ignition ECU cuts off fuel to the injectors;
- the driver must stop the car and have it towed to the nearest Service Center, to have the problem dealt with.

**DISPOSITIFS D'ALARME  
DE SURCHAUFFE DU  
SYSTEME D'ÉCHAPPEMENT**

En cas de fonctionnement irrégulier du moteur et de températures élevées dans le système d'échappement, le témoin "**SLOW DOWN**" (voir Fig. 2, page H5) clignote ou reste allumé.

**SI LE TÊMOIN CLIGNOTE:**

- la température des convertisseurs catalytiques est trop élevée;
- le conducteur doit immédiatement décélérer et se rendre auprès d'un centre d'assistance, pour faire éliminer la cause du mauvais fonctionnement.

**SI LE TÊMOIN RESTE CONS-  
TAMMENT ALLUMÉ:**

- la température du convertisseur catalytique a atteint un niveau dangereux et pourrait l'endommager: si l'on continue la marche, le boîtier du système d'injection-allumage coupe l'alimentation aux injecteurs;
- le conducteur doit arrêter la voiture et faire remorquer la voiture par un moyen de secours routier jusqu'à un centre d'assistance, pour faire éliminer la cause du mauvais fonctionnement.

**ALARMVORRICHTUNGEN FÜR  
ABGASÜBERTEMPERATUR  
IM ABLASSYSTEM**

Im Falle eines unregelmäßigen Betriebs des Motors mit entsprechender Überhitzung des Ablassystems blinkt die "**SLOW DOWN**"-Leuchte (vgl. Abb. 2, Seite H5) oder leuchtet ständig.

**BLINKT DIE LEUCHTE:**

- So ist die Temperatur der Katalysatoren zu hoch;
- So muß der Fahrer sofort die Geschwindigkeit drosseln und sich an die nächste Service-Werkstatt wenden, um den Schaden zu beheben.

**BLEIBT DIE LEUCHTE STÄNDIG  
AN:**

- Die Temperatur der Katalysatoren hat ein gefährliches Niveau erreicht und der Katalysator könnte u.U. beschädigt werden. Wird die Fahrt dennoch fortgesetzt, so schließt das Steuergerät der Einspritz-/Zündanlage die Versorgung der Einspritzventile aus.
- Das Fahrzeug stoppen und in eine Werkstatt abschleppen lassen, um den Fehlbetrieb zu beheben.

## AVVERTENZA

La spia "SLOW DOWN" si accende per autocontrollo tutte le volte che si ruota la chiave in posizione di "II" e si spegne dopo l'avviamento del motore.

## CAUTION

The "SLOW DOWN" warning light comes on automatically, for a self-test, whenever the ignition key is turned in position "II" and it goes off when the engine starts.

## REMARQUE

Le témoin "SLOW DOWN" s'allume automatiquement pour l'exécution d'un auto-essai, chaque fois que la clé de contact est placée dans la position "II" et s'éteint après l'allumage du moteur.

## ACHTUNG

Die "SLOW DOWN"-Kontrolleuchte schaltet zur Selbstkontrolle jedesmal dann automatisch ein, wenn man den Zündschlüssel auf "II" dreht, und geht nach dem Anlassen des Motors aus.

### IMPIANTO CONTROLLO EMISSIONE VAPORI DI BENZINA

Il sistema di controllo delle emissioni per evaporazione è progettato per prevenire l'inquinamento atmosferico da evaporazione dall'impianto di alimentazione.

**I principali componenti dell'impianto sono:**

- 1 - Serbatoio carburante;
- 2 - Valvola a 2 vie;
- 3 - Separatore liquido-vapori;
- 4 - Filtro a carbone attivo;
- 5 - Tubo collegamento vapori;
- 6 - Valvole di lavaggio canestro;
- 7 - Valvola anti-ribaltamento.

### VAPOUR EMISSION CONTROL SYSTEM

Your Ferrari is equipped with a fuel vapour emission control system to prevent fuel vapour escaping into the atmosphere.

**Main components of the vapour emission control system:**

- 1 - fuel tank;
- 2 - Two-way breather valve;
- 3 - Liquid/vapour separator;
- 4 - Activated charcoal filter;
- 5 - Vapour purge line;
- 6 - Canister purge valves;
- 7 - Roll-over shut-off valve.

### SYSTEME DE CONTROLE DES EMISSIONS DE VAPEURS D'ESSENCE

Le système de contrôle des émissions de vapeurs d'essence a été conçu pour prévenir la pollution atmosphérique due aux évaporations du circuit d'alimentation.

**Composants principaux:**

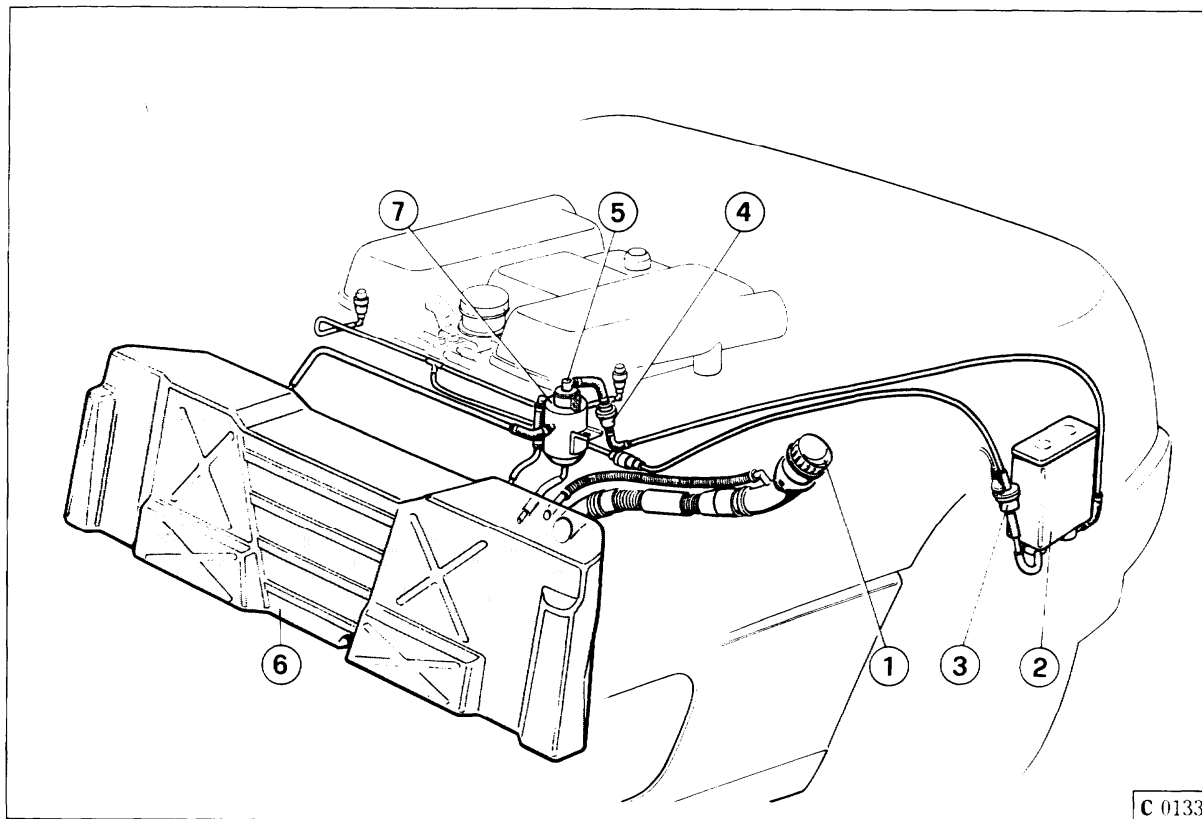
- 1 - Réservoir d'essence;
- 2 - Soupape à deux voies;
- 3 - Séparateur liquide/vapeurs;
- 4 - Filtre à charbon actif;
- 5 - Durite d'évacuation des vapeurs;
- 6 - Vannes de lavage de la nourrice;
- 7 - Clapet anti-capotage.

### KONTROLLANLAGE FÜR BENZINDÄMPFE

Das Kontrollsystem der Verdampfungsemissionen schützt die Umwelt vor austretenden Kraftstoffdämpfen.

**Hauptkomponenten der Anlage:**

- 1 - Kraftstofftank
- 2 - 2-Wege-Ventil;
- 3 - Flüssigkeit-Dampf-Abscheider;
- 4 - Aktivkohlefilter;
- 5 - Dampfableitung;
- 6 - Magnetventile für Behälterentlüftung;
- 7 - Roll-Over-Ventil.



**Fig. 6 - Impianto controllo emissioni vapori di benzina**

1 - Tappo a chiusura stagna; 2 - Filtro a carbone attivo; 3 - Elettrovalvola lavaggio canestro; 4 - Valvola di sfiato a 2 vie; 5 - Valvola anti ribaltamento; 6 - Serbatoio carburante; 7 - Separatori vapori.

**Fig. 6 - Vapour emission control system**

1 - Sealed cap; 2 - Activated charcoal filter; 3 - Canister purge valve; 4 - 2 way breather valve; 5 - Roll-over shut-off valve; 6 - Fuel tank; 7 - Vapour separators.

**Fig. 6 - Système de contrôle des émissions de vapeurs d'essence**

1 - Bouchon à fermeture étanche; 2 - Filtre à charbon actif; 3 - Electrovanne de lavage nourrice; 4 - Reniflard à 2 voies; 5 - Clapet anti-capotage; 6 - Réservoir d'essence; 7 - Séparateurs de vapeurs.

**Abb. 6 - Kontrollsystem der Kraftstoffdämpfe**  
1 - Dichter Einfülldeckel; 2 - Aktivkohlefilter; 3 - Magnetventil Behälterentlüftung; 4 - 2-Wege Entlüftungsventil; 5 - Roll-Over Ventil; 6 - Kraftstoffbehälter; 7 - Dampfabscheider.

### Funzionamento

I vapori di benzina dal serbatoio confluiscono al filtro del carbone attivo dove vengono assorbiti e trattenuti quando il motore è spento.

Con il motore in moto ed in base alle condizioni di utilizzo, la ECU comanda l'elettrovalvola lavaggio

### Operation

Any vapour present in the fuel tank when the engine is not running flows to and is absorbed by the activated charcoal filter.

When the engine is running, the ECUs open the canister purge valve (Re. 3 - Fig. 6) according to the

### Fonctionnement

Les vapeurs d'essence du réservoir passent au filtre à charbon actif où elles sont absorbées et retenues lorsque le moteur est arrêté.

Lorsque le moteur tourne, en fonction des conditions d'utilisation, le boîtier électroniques commandent

### Funktion

Die Kraftstoffdämpfe strömen vom Behälter zum Aktivkohlefilter und werden dort bei abgeschaltetem Motor aufgesaugt und gesammelt.

Bei laufendem Motor und je nach Fahrbedingungen steuert das Steuergerät das Magnetventil der Be

canestro (Rif. 3 - Fig. 6) in modo tale che i vapori di benzina trattiene dal filtro carbone siano aspirati dai collettori di aspirazione attraverso le tubazioni di spurgo.

Nel bocchettone di carico è inserita una strozzatura che impedisce rifornimenti accidentali di benzina etilata.

Sul separatore vapori è montata una valvola normalmente aperta che si richiude solo in caso di ribaltamento della vettura.

operating conditions, so that fuel vapour can be sucked from the filters into the intake manifolds through the purge lines.

The tank filler has a restricted throat to prevent accidental filling with leaded fuel.

There is also a normally open valve on the liquid/vapour separator which closes only if the vehicle rolls over.

l'électrovanne de lavage de la nourrice (Réf. 3 Fig. 6) de façon à ce que les vapeurs d'essence retenues par le filtre à charbon soient aspirées par les collecteurs d'admission par l'intermédiaire des durites de purge.

Un étranglement sur le bouchon de remplissage empêche tout ravitaillement accidentel d'essence plombée.

Le séparateur des vapeurs est équipé d'un clapet normalement ouvert qui se ferme uniquement en cas de capotage du véhicule.

hälterentlüftung (Pos. 3 - Abb. 6), wodurch die im Kohlefilter eingefangenen Kraftstoffdämpfe über die Entlüftungsleitungen von den Ansaugkrümmern angesaugt werden.

Die Drosselung im Einfüllstutzen verhindert ein unbeabsichtigtes Betanken mit verbleitem Benzin.

Das auf dem Dampfabscheider eingebaute Roll-Over Ventil sperrt den Kraftstoffstrom nur beim Überschlagen des Fahrzeugs.





***F355***



**FRIZIONE - CAMBIO  
CLUTCH - GEARBOX  
EMBAYAGE - BOITE DE VITESSES  
KUPPLUNG - GETRIEBE**



**D**

**INDICE**

- Frizione ..... **D3**
- Serbatoio liquido comando frizione ..... **D5**
- Spurgo aria ..... **D5**
- Cambio e differenziale ..... **D7**
- Rapporti di trasmissione ..... **D8**
- Lubrificazione cambio e differenziale ..... **D9**

**CONTENTS**

- Clutch ..... **D3**
- Clutch fluid reservoir ..... **D5**
- Bleeding the clutch circuit ..... **D5**
- Gearbox and differential ..... **D7**
- Transmission ratios ..... **D8**
- Gearbox and differential lubrication ..... **D9**

**SOMMAIRE**

- Embrayage ..... **D3**
- Réservoir de liquide pour commande d'embrayage ..... **D5**
- Purge d'air ..... **D5**
- Boîte de vitesses et différentiel ..... **D7**
- Rapports de transmission ..... **D8**
- Graissage boîte de vitesses et différentiel ..... **D9**

**INHALTSVERZEICHNIS**

- Kupplung ..... **D3**
- Behälter der Kupplungsflüssigkeit ..... **D5**
- Entlüftung ..... **D5**
- Getriebe und Differential ..... **D7**
- Übersetzungen ..... **D8**
- Schmierung Getriebe und Differential ..... **D9**

## FRIZIONE

La frizione è del tipo a monodisco a secco, con volano smorzatore, mozzo elastico e molla a diaframma; comando del disinnesto con reggispira idraulico autoregistrante.

## CLUTCH

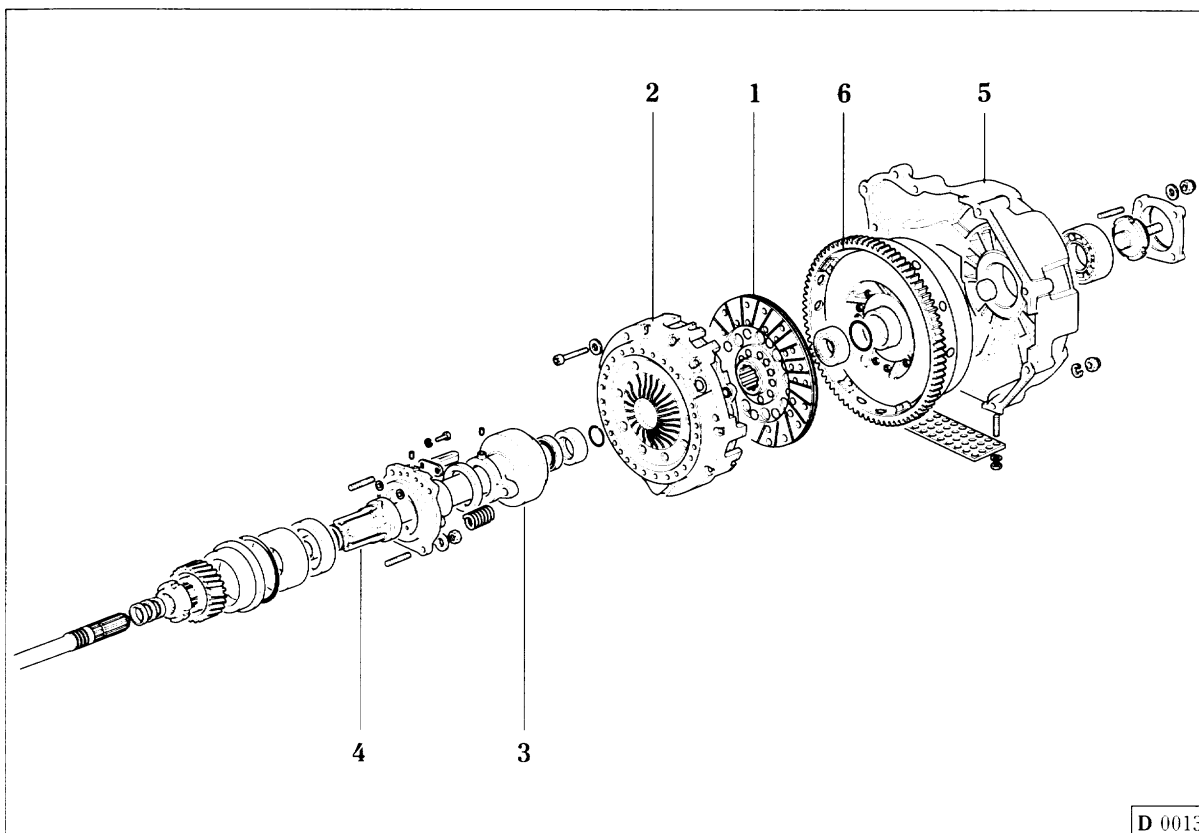
The clutch a dry, single disk unit, with damped flywheel and disk, and Belleville spring. The clutch is operated by a self-adjusting hydraulic thrust system.

## EMBRAYAGE

L'embrayage est du type monodisque à sec avec volant amortisseur, moyeu élastique et ressort à diaphragme; débrayage avec butée hydraulique autoréglable.

## KUPPLUNG

Einscheiben-Trockenkupplung mit elastischer Nabe, Membranfeder und gedämpfter Schwungscheibe. Hydraulischer, selbstnachstellender Ausrücker.



**Fig. 1 - Comando frizione idraulica**

- 1 - Disco frizione;
- 2 - Spingidisco;
- 3 - Cuscinetto reggispira;
- 4 - Albero frizione;
- 5 - Campana frizione;
- 6 - Volano.

**Fig. 1 - Hydraulic clutch system**

- 1 - Clutch disk;
- 2 - Pressure plate;
- 3 - Thrust bearing;
- 4 - Clutch shaft;
- 5 - Bell housing;
- 6 - Flywheel.

**Fig. 1 - Commande embrayage hydraulique**

- 1 - Disque embrayage;
- 2 - Pousseur du disque;
- 3 - Butée;
- 4 - Arbre embrayage;
- 5 - Cloche d'embrayage.
- 6 - Volant.

**Abb. 1 - Hydraulische Kupplungsbetätigung**

- 1 - Kupplungsscheibe;
- 2 - Anpreßplatte;
- 3 - Ausrücker;
- 4 - Kupplungswelle;
- 5 - Kupplungsgehäuse;
- 6 - Schwungscheibe.

## Registrazione

La frizione è del tipo con reggispinta sempre a contatto; quando il disco si usura lo spingidisco arretra.

Essendo il comando del tipo idraulico non è necessaria alcuna regolazione della posizione del pedale.

## Disco frizione

Il disco frizione è dotato di garanzia d'attrito con materiali senza minerali d'amianto.

- Spessore del disco frizione senza carico ..... **mm 8,3**
- Limite di usura ..... **mm 1,5**

### Nota:

una ridotta corsa del pedale per il disinnesto sta ad indicare un'avanzata usura del disco.

Durante la marcia si sconsiglia di tenere il piede sul pedale frizione se non per effettuare cambi di marcia.

## Adjustment

The clutch thrust bearing develops a permanent thrust force, so that, as the clutch disk wears, the pressure plate automatically takes up play.

Clutch operation is fully hydraulic. No adjustment is necessary.

## Clutch plate

The clutch disk uses asbestos free friction material.

- Thickness of clutch disk when not under load ..... **0.32 in**
- Max. wear ..... **.06 in**

### Note:

If the clutch disengages after very little pedal travel, the clutch disk is worn and due for replacement.

Keep your foot off the clutch pedal while driving. Depress the clutch pedal only to shift gear.

## Réglage

L'embrayage est du type poussé avec butée en appui constant. Lorsque le disque s'use, le poussoir récupère le jeu.

La commande étant hydraulique, aucun réglage de la pédale n'est nécessaire.

## Disque d'embrayage

Le disque d'embrayage est pourvu de garniture en matériaux sans amiante.

- Epaisseur du disque hors-charge ..... **8,3 mm**
- Limite d'usure ..... **1,5 mm**

### Note:

une course réduite de la pédale lors du débrayage est un signe d'usure avancée du disque.

Lorsque que l'on roule, il est déconseillé de garder le pied sur la pédale d'embrayage sauf en cas de changement de vitesse.

## Einstellung

Die Kupplung ist mit ständig anliegendem Ausrücker ausgestattet. Bei Abnutzung der Kupplungsscheibe verschiebt sich die Anpreßplatte zur Schwungscheibe.

Durch die hydraulische Betätigung entfällt jegliche Pedaleinstellung.

## Kupplungsscheibe

Die Kupplungsscheibe ist mit Reibbelägen aus asbestfreiem Material ausgestattet.

- Kupplungsscheibenstärke unbelastet ..... **8,3 mm**
- Verschleißgrenze ..... **1,5 mm**

### Merke:

Reduzierter Pedalhub beim Auskuppeln bedeutet fortgeschrittenen Scheibenverschleiß.

Kupplungspedal beim Fahren nur zum Schalten drücken.

## Serbatoio liquido comando frizione

Il livello del liquido nel serbatoio (Fig. 2) deve essere verificato senza togliere il tappo e deve sempre essere in prossimità della tacca di "Max" posta sul serbatoio.

## Clutch fluid reservoir

Check the level of the fluid in the reservoir (Fig. 2) without removing the cap. The level must be kept just under the "Max." mark on the reservoir body.

## Réservoir de liquide pour commande d'embrayage

Le niveau du liquide dans le réservoir (Fig. 2) doit toujours être contrôlé sans enlever le bouchon; il doit toujours se situer à proximité du "Max" indiqué sur le réservoir.

## Kupplungsflüssigkeitsbehälter

Beim Überprüfen des Füllstandes den Behälterdeckel (Abb. 2) nicht abnehmen. Die Kupplungsflüssigkeit muß stets im Bereich der "max." Marke liegen.

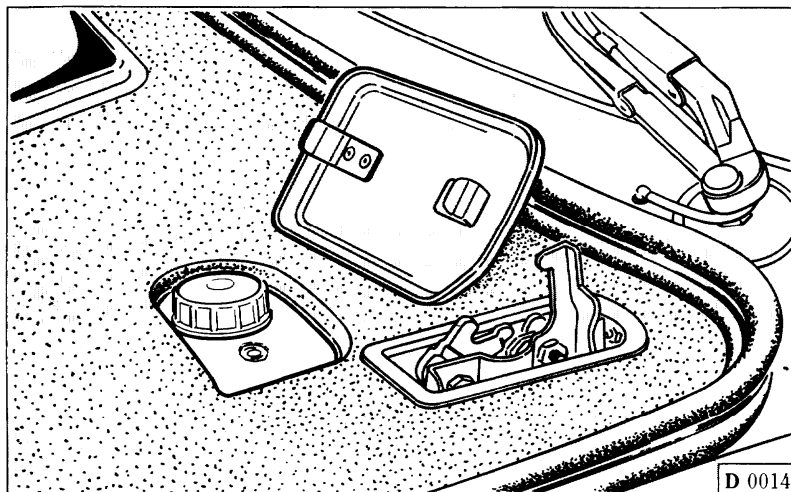


Fig. 2 - Serbatoio liquido comando frizione.

Fig. 2 - Clutch fluid reservoir.

Fig. 2 - Réservoir de liquide commande embrayage.

Abb. 2 - Kupplungsflüssigkeitsbehälter.

## Spurgo aria

L'operazione di spurgo dell'aria, che consigliamo di fare eseguire ad una stazione di Servizio Ferrari, deve essere effettuata dal raccordo A (Fig. 3) posto sulla campana frizione.

## Bleeding the clutch circuit

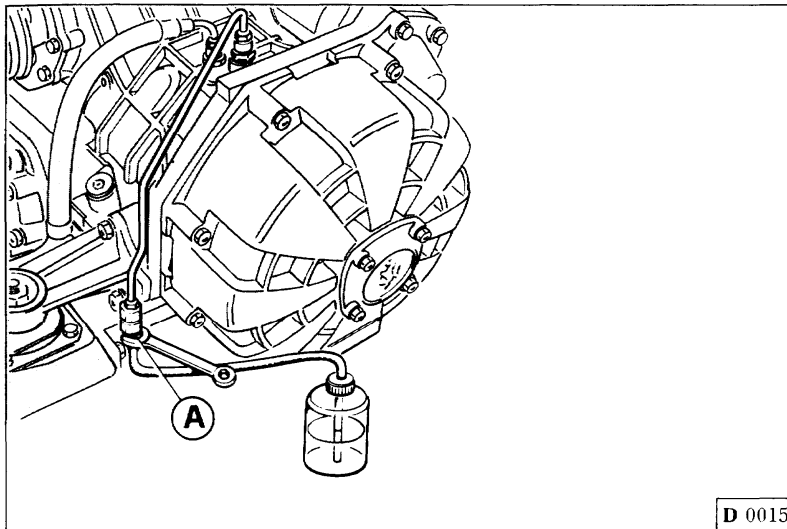
We recommend that you have the clutch circuit bled by an authorised Ferrari Service Center. The circuit is bled via bleeder A (Fig. 3) on the clutch bell housing.

## Purge d'air

La purge de l'air, que nous conseillons de confier à l'assistance Ferrari, doit être effectuée par le raccord A (Fig. 3) situé sur la cloche d'embrayage.

## Entlüftung

Die Entlüftung sollte von einer Ferrari-Servicestelle ausgeführt werden, und zwar am Anschluß A (Abb. 3) des Kupplungsgehäuses.



**Fig. 3 - Spurgo aria**

A - Raccordo per spurgo.

**Fig. 3 - Bleeding the clutch circuit**

A - Bleeder.

**Fig. 3 - Purge de l'air**

A - Raccord de purge d'air.

**Abb. 3 - Entlüftung**

A - Entlüftungsanschluß.

**Nota:**

il liquido uscito dal raccordo durante l'operazione di spurgo non deve essere riutilizzato.

**Note:**

Do not re-use the old fluid removed during bleeding.

**Note:**

le liquide ayant fui du raccord pendant l'opération ne doit pas être réutilisé.

**Merke:**

Die bei der Entlüftung aus dem Anschluß ausgetretenen Flüssigkeit auf keinen Fall wieder verwenden.

**Nota:**

il liquido contenuto nel serbatoio frizione è altamente corrosivo ed entrando in contatto con parti della carrozzeria potrebbe danneggiarle.

**Note:**

Clutch fluid is extremely corrosive. Keep it well clear of the paint on the car to avoid damage.

**Note:**

le liquide contenu dans le réservoir d'embrayage est fortement corrosif. Répandu sur la carrosserie, il pourrait endommager celle-ci.

**Merke:**

Die Flüssigkeit ist ätzend und kann bei Kontakt die Karosserie beschädigen.

**CAMBIO  
E DIFFERENZIALE**

**GEARBOX  
AND DIFFERENTIAL**

**BOITE DE VITESSES ET  
DIFFERENTIEL**

**GETRIEBE  
UND DIFFERENTIAL**

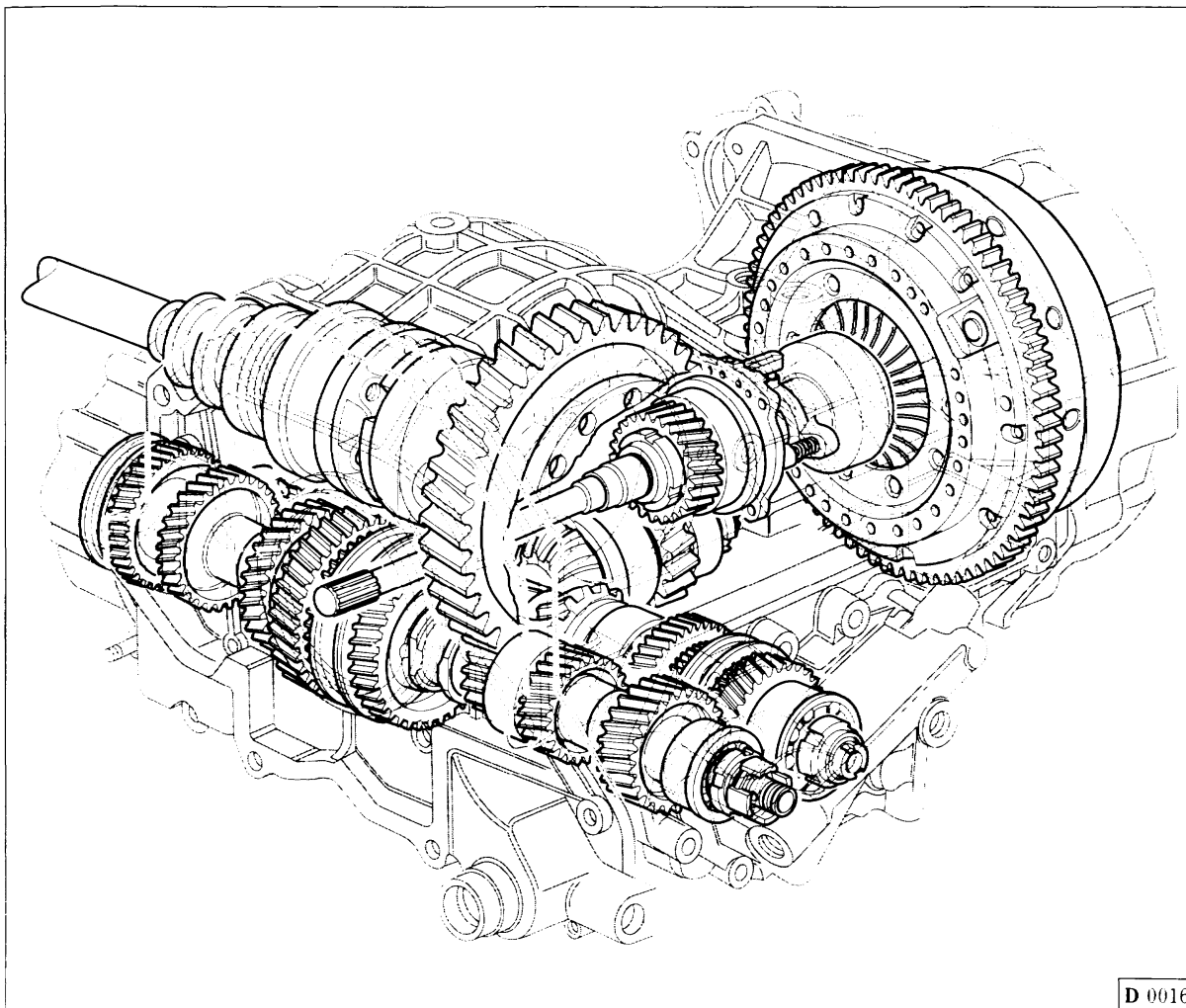


Fig. 4 - Complessivo frizione, cambio e differenziale.

Fig. 4 - Gearbox, clutch and differential assembly.

Fig. 4 - Ensemble boîte de vitesses, embrayage et différentiel.

Abb. 4 - Kupplung, Differential und Getriebe.

Il cambio è a 6 marcie avanti e retromarcia sincronizzate.

La scatola del cambio contiene pure la coppia conica di rinvio e la coppia cilindrica del differenziale autobloccante a lamelle.

The gearbox provides 6 synchronized forward speeds plus reverse.

The gearbox casing also contains the crown wheel and pinion and the spur gear pair of the lamellar self-locking differential.

La boîte de vitesses est à 6 rapports avant et marche arrière synchronisés.

Le différentiel autobloquant à lamelles et le couple d'engrenages cylindriques hélicoïdaux se trouvent à l'intérieur de la boîte de vitesses.

Synchronisiertes Getriebe mit 6 Vorwärtsgängen und einem Rückwärtsgang.

Das Getriebegehäuse enthält neben dem Kegel- und Stirnradausgleichgetriebe auch das Lamellensperrdifferential.

### RAPPORTI DI TRASMISSIONE

- Rapporto coppia cilindrica di rinvio
- Spur gear ratio
- Rapport couple cylindrique de renvoi
- Stirnradausgleichgetriebe

**25 / 28 (1,120)**

- Rapporto coppia conica di rinvio
- Crown wheel and pinion ratio
- Rapport couple conique de renvoi
- Kegelradausgleichgetriebe

**19 / 20 (1,052)**

### TRANSMISSION RATIOS

- Rapporti ingranaggi cambio
- Gear ratios
- Rapports pignons boîte
- Übersetzung der Zahnräder

1<sup>a</sup> 15 / 46 = 3,066 : 1

2<sup>a</sup> 19 / 41 = 2,157 : 1

3<sup>a</sup> 23 / 37 = 1,608 : 1

4<sup>a</sup> 26 / 33 = 1,269 : 1

5<sup>a</sup> 29 / 30 = 1,034 : 1

6<sup>a</sup> 36 / 31 = 0,861 : 1

RM 15 / 42 = 2,800 : 1

### RAPPORTS DE TRANSMISSION

- Rapporto coppia cilindrica differenziale
- Differential spur gear ratio
- Rapport couple cylindrique différentiel
- Übersetzung Hinterachsgetriebe

**16 / 57 (3,562)**

### ÜBERSETZUNG

- Rapporto di riduzione finale giri motore/giri ruote
- Total transmission (engine/wheel) ratio
- Rapport de réduction finale: tours moteur/tours roues
- Gesamtübersetzung Motordrehzahl/Raddrehungen

1<sup>a</sup> 12,867

2<sup>a</sup> 9,052

3<sup>a</sup> 6,748

4<sup>a</sup> 5,325

5<sup>a</sup> 4,257

6<sup>a</sup> 3,544

RM 11,527



## LUBRIFICAZIONE CAMBIO E DIFFERENZIALE

### Controllo livello olio e sostituzione

La lubrificazione dei ruotismi del cambio è assicurata da una pompa ad ingranaggi, azionata dall'albero primario.

La lubrificazione del differenziale è comune a quella del cambio.

Il livello dell'olio del gruppo cambio e differenziale deve essere controllato utilizzando l'apposito tappo con asta **A** e deve sempre essere compreso tra i segni "Min" e "Max" incisi sull'asta.

## GERABOX AND DIFFERENTIAL LUBRICATION

### Checking and changing the oil

The gearbox is lubricated by a gear pump driven by the primary shaft.

The gearbox lubrication system also covers the differential.

Check the oil level in the gearbox and differential by means of dipstick **A**. The oil level must be kept between the "Min" and "Max" marks on the dipstick.

## GRAISSAGE BOÎTE DE VITESSES ET DIFFÉRENTIEL

### Contrôle niveau d'huile et vidange

Le graissage de la boîte de vitesses est assuré par une pompe à engrenages actionnée par l'arbre primaire.

Le graissage du différentiel est commun à celui de la boîte de vitesse.

Le niveau d'huile du groupe boîte de vitesses et différentiel doit être contrôlé par un bouchon approprié pourvu d'une jauge **A** et doit toujours être compris entre les repères "Min" et "Max" gravés sur cette jauge.

## GETRIEBE- UND DIFFERENTIALSCHMIERUNG

### Ölstandkontrolle und -wechsel

Das Getriebe wird über eine von der Primärwelle getriebenen Zahnradpumpe geschmiert.

Das Differential wird von der gleichen Pumpe geschmiert.

Den Ölstand von Getriebe und Differential über den Verschluss mit Ölstab **A** kontrollieren. Er muß stets zwischen den "min" und "max" Marken liegen.

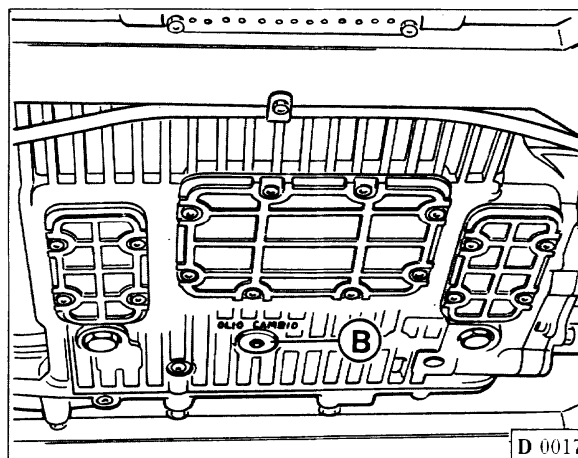
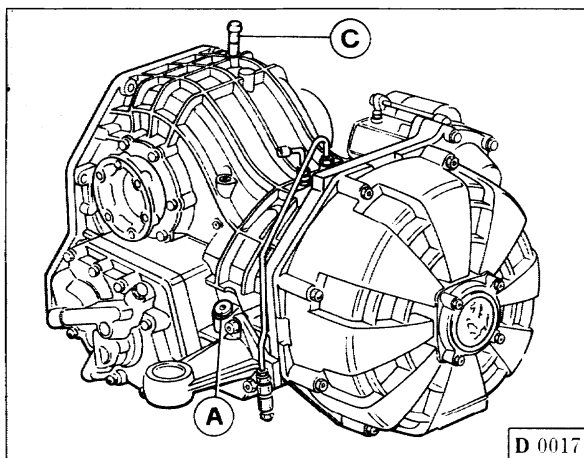


Fig. 5 - Olio cambio e differenziale

A - Tappo con asta controllo livello olio e foro di riempimento e di rabbocco; B - Tappo scarico olio; C - Raccordo di sfiato.

Fig. 5 - Gearbox and differential oil

A - Filler cap with incorporated dipstick; B - Drain plug; C - Breather union.

Fig. 5 - Huile boîte de vitesses et différentiel

A - Bouchon avec jauge de contrôle niveau huile, orifice de remplissage et rajout; B - Bouchon de vidange huile; C - Reniflard

Abb. 5 - Getriebe- und Differentialöl

A - Verschluss mit Ölmeßstab und Füllbohrung; B - Ölablaßschraube; C - Entlüftungsanschluß.

Il controllo del livello deve essere eseguito con l'asta **A** completamente avvitata.

Per sostituire l'olio, lasciarlo scariare completamente (quando è ben caldo) svitando il tappo di scarico **B** sulla scatola cambio.

Riavvitare il tappo **B** non prima di averlo pulito accuratamente.

Per l'introduzione utilizzare il foro per il tappo con asta **A**, posto sulla parte superiore della scatola cambio.

Introdurre dapprima metà del quantitativo prescritto, attendere qualche minuto affinché il livello si stabilizzi, quindi completare il riempimento.

**Nota:**  
si raccomanda di utilizzare solo lubrificanti consigliati dalla Ferrari.

Screw dipstick **A** fully down to obtain a correct reading of the oil level.

To change the gearbox oil, warm the engine and gearbox and remove drain plug **B** under the gearbox. Wait for all the old oil to drain off.

Clean and replace drain plug **B**. Tighten securely.

Pour new oil in through the filler hole **A** at the top of the gearbox.

Add only half the specified volume to start with. Wait for the level to drop before adding the remainder.

**Note:**  
Only use lubricants recommended by Ferrari.

Le contrôle du niveau doit être effectué jauge **A** vissée à fond.

Pour remplacer l'huile, la laisser s'écouler complètement (quand elle est bien chaude) en dévissant le bouchon de vidange **B** situé sur la boîte de vitesse.

Revisser le bouchon **B** après l'avoir soigneusement nettoyé.

Remplir par l'orifice avec bouchon et jauge **A** situé sur le couvercle arrière de la boîte de vitesse.

Introduire la moitié de l'huile nécessaire, attendre quelques minutes afin que le niveau se stabilise, puis terminer le remplissage.

**Note:**  
Utiliser exclusivement les lubrifiants préconisés par Ferrari.

Die Ölstandkontrolle bei voll eingeschraubtem Ölmeßstab **A** vornehmen.

Für den Ölwechsel ist die Ablassschraube **B** am Getriebegehäuse abzdrehen und das Öl (im warmen Zustand) vollständig abzulasen.

Die Schraube **B** reinigen und wieder eindrehen.

Neues Öl durch die Bohrung von Verschluß **A** mit Meßstab am hinteren Getriebedeckel einfüllen .

Vorab nur die Hälfte der vorgeschriebenen Menge einfüllen, einige Minuten zur Stabilisierung des Ölstandes abwarten und dann die restliche Ölmenge einfüllen.

**Merke:**  
Es sollen nur Schmiermittel mit Ferrari Empfehlung verwendet werden.

## Circuito di raffreddamento

L'olio cambio differenziale viene raffreddato tramite uno scambiatore di calore acqua/olio posto all'uscita della pompa acqua.

## Gearbox oil cooling system

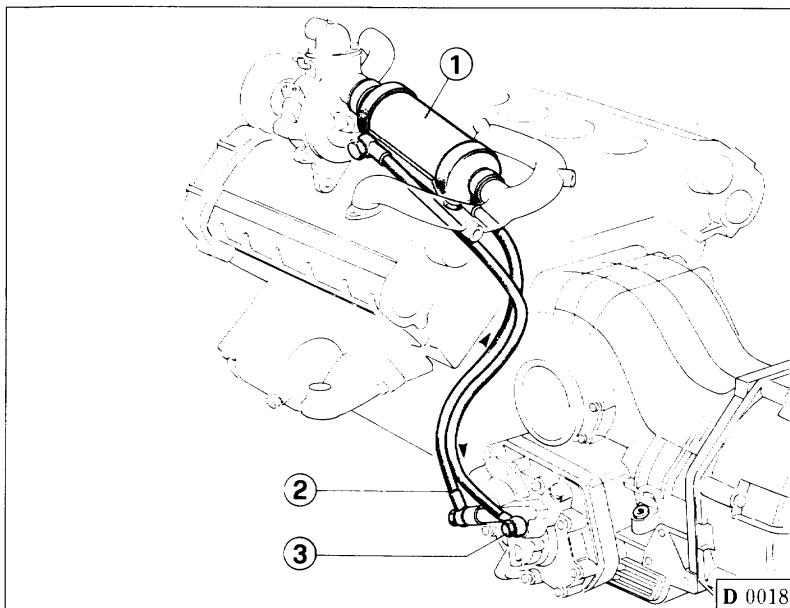
The gearbox and differential oil is cooled by a water/oil heat exchanger at the outlet from the water pump.

## Circuit de refroidissement

L'huile boîte-différentiel est refroidie par un échangeur de chaleur eau/huile situé en sortie de la pompe à eau.

## Kühlkreislauf

Das Getriebe-/Differentialöl wird durch einen Wasser/Öl Tauscher am Ausgang der Wasserpumpe gekühlt.



**Fig. 6 - Circuito di raffreddamento**

- 1 - Scambiatore di calore acqua/olio;
- 2 - Tubo mandata olio allo scambiatore;
- 3 - Tubo ritorno olio dallo scambiatore.

**Fig. 6 - Gearbox oil cooling circuit.**

- 1 - Water/oil heat exchanger;
- 2 - Delivery line to heat exchanger;
- 3 - Return line from heat exchanger.

**Fig. 6 - Circuit de refroidissement.**

- 1 - Echangeur de chaleur eau/huile.
- 2 - Durite de refoulement huile vers l'échangeur
- 3 - Durite de retour huile de l'échangeur.

**Abb. 6 - Kühlkreislauf.**

- 1 - Wasser/Öl Tauscher;
- 2 - Ölverlauf zum Tauscher.
- 3 - Ölrücklauf vom Tauscher.

Il circuito di raffreddamento viene aperto da una valvola densimetrica posta all'interno della pompa circolo olio cambio.

The gearbox oil cooling circuit is opened and closed by a density sensitive valve in the gearbox oil pump.

Le circuit de refroidissement est équipé d'une vanne densimétrique située à l'intérieur de la pompe de recirculation de l'huile de la boîte.

Der Kühlkreislauf wird von einem Stromventil in der Getriebeölpumpe geöffnet.



***F355***



**GUIDA E STERZO  
STEERING  
DIRECTION  
LENKUNG**

**E**

**INDICE****GUIDA IDRAULICA**

- Dati principali ..... **E3**
- Impianto idroguida ..... **E3**
- Verifica livello ..... **E4**
- Riempimento dell'impianto .. **E5**

**GUIDA MECCANICA  
(a richiesta)**

- Dati principali ..... **E6**

**CONTENTS****POWER ASSISTED  
STEERING**

- Specifications ..... **E3**
- Power assistance ..... **E3**
- Maintenance ..... **E4**
- Refilling ..... **E5**

**UNASSISTED STEERING  
(Optional)**

- Specifications ..... **E6**

**SOMMAIRE****DIRECTION ASSISTEE  
HYDRAULIQUE**

- Caractéristiques principales .. **E3**
- Direction assistée ..... **E3**
- Contrôle du niveau ..... **E4**
- Remplissage du circuit ..... **E5**

**DIRECTION MECANIQUE  
(sur demande)**

- Caractéristiques principales .. **E6**

**INHALTSVERZEICHNIS****HYDRAULISCHE LENKUNG**

- Allgemeine Daten ..... **E3**
- Servolenkung ..... **E3**
- Wartung ..... **E4**
- Füllen der Anlage ..... **E5**

**MECHANISCHE LENKUNG  
(Option)**

- Allgemeine Daten ..... **E6**

## GUIDA IDRAULICA

### Dati principali

- Sterzo colassabile:
- Guida a cremagliera:
- Snodi a lubrificazione permanente:
- Giri volante per sterzata ..... **3,2**
- Diametro di sterzata: ..... m **11,55**

## IMPIANTO IDROGUIDA

La vettura è dotata di idroguida del tipo a cremagliera, servoassistita da un circuito idraulico per agevolare ulteriormente la stabilità direzionale della vettura.

La pompa idroguida è del tipo a "portata calante" all'aumentare del regime motore, per ottimizzare la risposta al volante in ogni condizione.

Ne risulta uno sforzo in manovra, da fermo, non leggerissimo, dimezzato rispetto alla guida meccanica, ed una elevata precisione in velocità, che in caso di sterzata repentina, assicura ottima precisione e grande maneggevolezza di sterzata.

## POWER ASSISTED STEERING

### Specifications

- Collapsible steering column;
- Rack and pinion mechanism;
- Permanent lubrication knuckle joints;
- Number of steering wheel turns lock to lock: ..... **3.2**
- Turning circle: ..... **37.89 ft**

## POWER ASSISTANCE

The rack and pinion steering mechanism is power assisted by a hydraulic system to improve directional stability.

The power steering pump varies its displacement inversely to engine speed to ensure optimum "feel" under all driving conditions.

The force required to turn the steering wheel with the car stationary is reduced by half compared to the unassisted steering system. The system also ensures exceptional precision at high speed, making the vehicle extremely manoeuvrable even under arduous driving conditions.

## DIRECTION ASSISTEE HYDRAULIQUE

### Caractéristiques principales

- Colonne de direction emboîtable de sécurité;
- Direction à crémaillère;
- Rotules à lubrification permanente;
- Nombre de tours volant butée butée ..... **3,2**
- Diamètre de braquage: ..... **11,55 m**

## DIRECTION ASSISTEE HYDRAULIQUE

Le véhicule est équipé d'un système de direction à crémaillère assistée par dispositif hydraulique pour une stabilité de direction améliorée.

La pompe est du type "à débit variable" inversement proportionnel aux variations de régime du moteur, pour une réponse optimale dans tous les cas.

L'effort de manoeuvre, non négligeable à l'arrêt, est divisé par deux par rapport à l'effort mécanique normalement nécessaire, et la précision à vitesse élevée en est remarquablement améliorée, surtout en cas de braquage intempestif, sans compter la facilité exceptionnelle de braquage.

## HYDRAULISCHE LENKUNG

### Allgemeine Daten

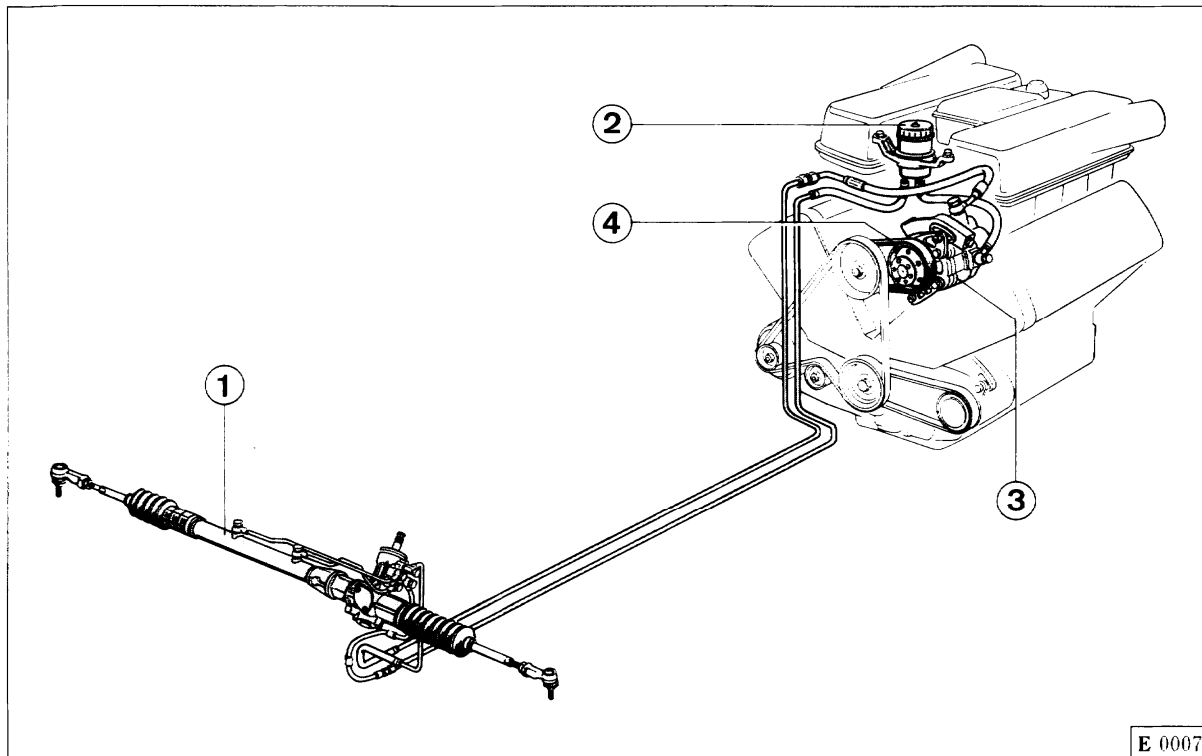
- Sicherheitslenksäule;
- Zahnstangenlenkung;
- Gelenke mit Dauerschmierung;
- Lenkradumdrehungen von Anschlag zu Anschlag ..... **3,2**
- Wendekreisdurchmesser: ..... **11,55 m**

## SERVOLENKUNG

Das Fahrzeug ist zwecks erhöhter Lenkstabilität mit einer hydraulisch unterstützten Zahnstangenlenkung ausgestattet.

Damit das Lenkrad unter sämtlichen Bedingungen optimal anspricht, nimmt die Fördermenge der Servopumpe bei steigender Motordrehzahl ab.

Der Lenkeinschlag im Stand erfordert so in etwa den halben Kraftaufwand i.V. zur mechanischen Lenkung, wobei das Lenkverhalten beim Fahren durch hohe Präzision selbst im Falle plötzlicher Richtungsänderung gekennzeichnet ist.



**Fig. 1 - Schema impianto guida idraulica**

- 1 - Scatola guida;
- 2 - Serbatoio olio;
- 3 - Pompa guida idraulica;
- 4 - Cinghia comando pompa.

**Fig. 1 - Layout of power assisted steering system**

- 1 - Steering rack;
- 2 - Fluid reservoir;
- 3 - Power steering pump;
- 4 - Pump drive belt.

**Fig. 1 - Schéma direction assistée**

- 1 - Carter de direction;
- 2 - Réservoir d'huile;
- 3 - Pompe hydraulique;
- 4 - Courroie commande pompe.

**Abb. 1 - Übersicht der Servolenkung**

- 1 - Lenkgetriebe;
- 2 - Ölbehälter;
- 3 - Servopumpe;
- 4 - Antriebsriemen.

E 0007

### Verifica livello

Il livello dell'olio dell'impianto va controllato **a caldo** cioè dopo circa 15 km d'uso della vettura. Il livello del liquido è misurabile tramite la tacca sull'asta del tappo del serbatoio (Fig. 2).

### Maintenance

Check the fluid level in the steering system when the system is **hot** (after a drive of e.g. 10 miles). The level must reach the "Max." mark on the filler cap dipstick (Fig. 2).

### Contrôle du niveau

Le niveau de l'huile du système doit être contrôlé **à chaud**, c'est-à-dire que le véhicule doit avoir roulé pendant 15 km au moins; le niveau de l'huile doit être compris entre les repères "Min" et "Max" inscrits sur la jauge de contrôle (Fig. 2).

### Ölstandkontrolle

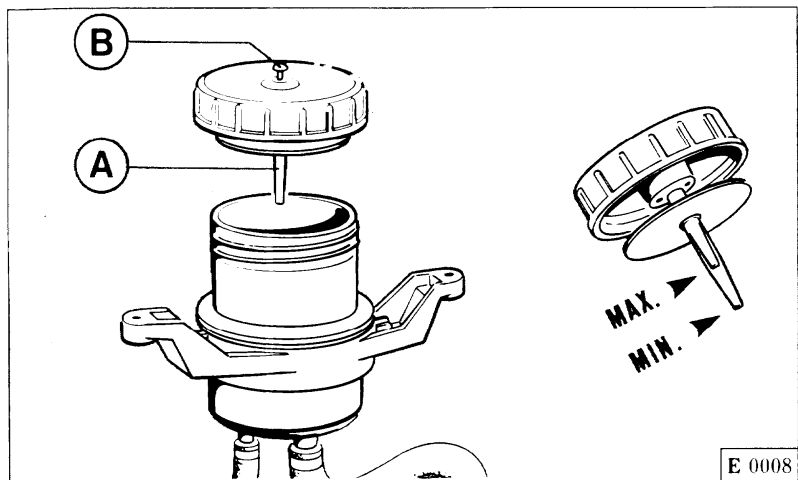
Den Ölstand der Lenkung im **warmen** Zustand, d.h. nach mindestens 15 km Fahrt überprüfen. Den Stand der Lenkflüssigkeit anhand der Marke am Meßstab des Behälterdeckels (Abb. 2) überprüfen.

**Nota:** il livello deve essere misurato col tappo appoggiato al serbatoio e non avvitato.

**Note:** simply rest the filler cap on the hole to read the level. Do not screw it down.

**Note:** le niveau doit être mesuré bouchon posé sur le réservoir et non vissé.

**Merke:** Bei Ölstandmessung den Deckel aufsetzen, nicht einschrauben.



**Fig. 2 - Serbatoio olio per idroguida**

A - Asta controllo livello olio;  
B - Valvola di sfiato.

**Fig. 2 - Steering fluid reservoir**

A - Fluid level dipstick;  
B - Breather.

**Fig. 2 - Réservoir d'huile pour direction assistée**

A - Jauge pour contrôle du niveau d'huile;  
B - Reniflard.

**Abb. 2 - Öltank der Servolenkung**

A - Ölmeßstab  
B - Ablassventil.

Il livello dell'olio, anche se in quantità esatta, può, a freddo, risultare decisamente inferiore all'indicazione di minimo.

If the system is cold, the level reading can be significantly below the "Min" mark even if the correct volume of fluid is in the system.

Il se peut que le niveau d'huile se trouve nettement au-dessous de l'indication minimum lorsqu'elle est froide même lorsque la quantité d'huile est correcte.

Im kalten Zustand kann der Ölstand bei vorgeschriebener Füllmenge deutlich unter der min. Marke liegen.

### Riempimento dell'impianto

Nel caso si rendesse necessario, a seguito di intervento effettuare il riempimento dell'impianto, agire come di seguito descritto:

- avviare il motore al minimo ripristinando costantemente il livello olio.
- Azionare alcune volte il volante in entrambe le direzioni fino a fine corsa.
- Verificare ed eventualmente ripristinare il livello olio nel serbatoio come sopra indicato.

### Refilling

Proceed as follows if you have to refill the power steering circuit after maintenance work:

- start the engine and leave it idle. Keep topping up the fluid as the level drops.
- Turn the steering wheel to full lock in both directions a few times.
- Check the fluid level in the reservoir and top up if necessary as instructed above.

### Remplissage du circuit

Au cas où il s'avérerait nécessaire d'effectuer le remplissage du circuit, procéder comme suit:

- mettre le moteur en marche au ralenti en réglant constamment le niveau de l'huile.
- Actionner le volant dans les deux sens jusqu'aux fins de course.
- Vérifier et éventuellement compléter le niveau de l'huile dans le réservoir comme indiqué ci-dessus.

### Füllen der Anlage

Die Anlage soll gemäß folgenden Hinweisen aufgefüllt werden:

- Motor im Leerlauf drehen lassen und ständig Öl auffüllen.
- Lenkrad einige Male bis zum Anschlag in beide Richtungen drehen.
- Ölstand im Behälter überprüfen und ggf. Öl nachfüllen.



L'eliminazione dell'aria contenuta nell'impianto avviene automaticamente tramite la valvola posta sul tappo del serbatoio olio.

**Nota:** si raccomanda l'uso di olio approvato dalla Ferrari.

No bleeding is required. Air is purged from the circuit automatically through the bleeder on the filler cap.

**Note:** only use power steering fluids recommended by Ferrari.

L'élimination de l'air contenu dans le circuit se fait automatiquement par le reniflard situé sur le bouchon du réservoir d'huile.

**Note:** il est recommandé d'utiliser l'huile approuvée par Ferrari.

Die Entlüftung der Anlage erfolgt automatisch über das Ventil im Behälterdeckel.

**Merke:** Es soll nur Öl nach Ferrari Empfehlung verwendet werden.

## GUIDA MECCANICA

### Dati principali

- Sterzo colassabile;
- Guida a cremagliera;
- Snodi a lubrificazione permanente;
- Giri volante per sterzata .....**3,45**
- Diametro di sterzata .....**m 11,55**

Del tipo a cremagliera con pignone di comando ad asse inclinato di 4°5' con tiranti laterali di comando simmetrici ed indipendenti per ogni ruota.

Snodi sferici a lubrificazione permanente e con ripresa automatica del giuoco.

La guida non richiede speciali operazioni di manutenzione: se non si verificano perdite non è necessario né la sostituzione né il rabbocco del grasso semifluido.

## UNASSISTED STEERING

### Specifications

- Collapsible steering column;
- Rack and pinion mechanism;
- Permanent lubrication knuckle joints;
- Number of steering wheel turns lock to lock: .....**3.45**
- Turning circle: .....**37.89 ft**

The rack and pinion mechanism features a pinion angled at 4°5' and independent, symmetrical track rods.

The knuckle joints are permanently lubricated and feature automatic play compensation.

The steering system requires no special maintenance. If no leaks occur, the permanent semi-liquid grease requires neither topping up nor changing.

## DIRECTION MECANIQUE

### Caractéristiques principales

- Colonne de direction emboîtable de sécurité;
- Direction à crémaillère;
- Rotules à lubrification permanente;
- Nombre de tours volant de butée à butée .....**3,45**
- Diamètre braquage: .....**11,55 m**

Le véhicule est doté d'une direction à crémaillère avec pignon d'entraînement à axe incliné de 4°5' et bielles de direction symétriques indépendantes.

Rotules à lubrification permanente et rattrapage automatique du jeu.

La direction ne nécessite aucun entretien spécial. Si aucune fuite n'est constatée, il n'est pas nécessaire de remplacer le lubrifiant semi-fluide ni d'en rajouter.

## MECHANISCHE LENKUNG

### Allgemeine Daten

- Sicherheitslenksäule;
- Zahnstangenlenkung;
- Gelenke mit Dauerschmierung;
- Lenkradumdrehungen von Anschlag zu Anschlag .....**3,45**
- Wendekreisdurchmesser: .....**m 11,55**

Zahnstangenlenkung mit 4°5' angewinkeltem Antriebsritzel und symmetrischen, geteilten Spurstangen.

Kugelgelenke mit Dauerschmierung und automatischem Spelausgleich.

Die Lenkung ist wartungsarm und erfordert, sofern keine Leckstellen auftreten, weder Austausch noch Auffüllen des halbflüssigen Schmierfettes.



***F355***



SOSPENSIONI  
SUSPENSIONS  
SUSPENSIONS  
AUFHÄNGUNGEN



**F**

## INDICE

- Generalità ..... **F5**
- Controllo e registrazione  
assetto ruote ..... **F5**
- Ammortizzatori  
a taratura variabile ..... **F6**
- Componenti del sistema ..... **F8**

## CONTENTS

- Introduction ..... **F5**
- Checking and adjusting  
wheel alignment ..... **F5**
- Variable-setting  
shock absorbers ..... **F6**
- System components ..... **F8**

## SOMMAIRE

- Généralités ..... **F5**
- Contrôle et  
réglage angles roues ..... **F5**
- Amortisseurs a  
réglage variable ..... **F6**
- Composants du système ..... **F8**

## INHALTSVERZEICHNIS

- Allgemeines ..... **F5**
- Achsmessung ..... **F5**
- Stoßdämpfer mit  
Niveau-regulierung ..... **F6**
- Komponenten des systems .... **F8**

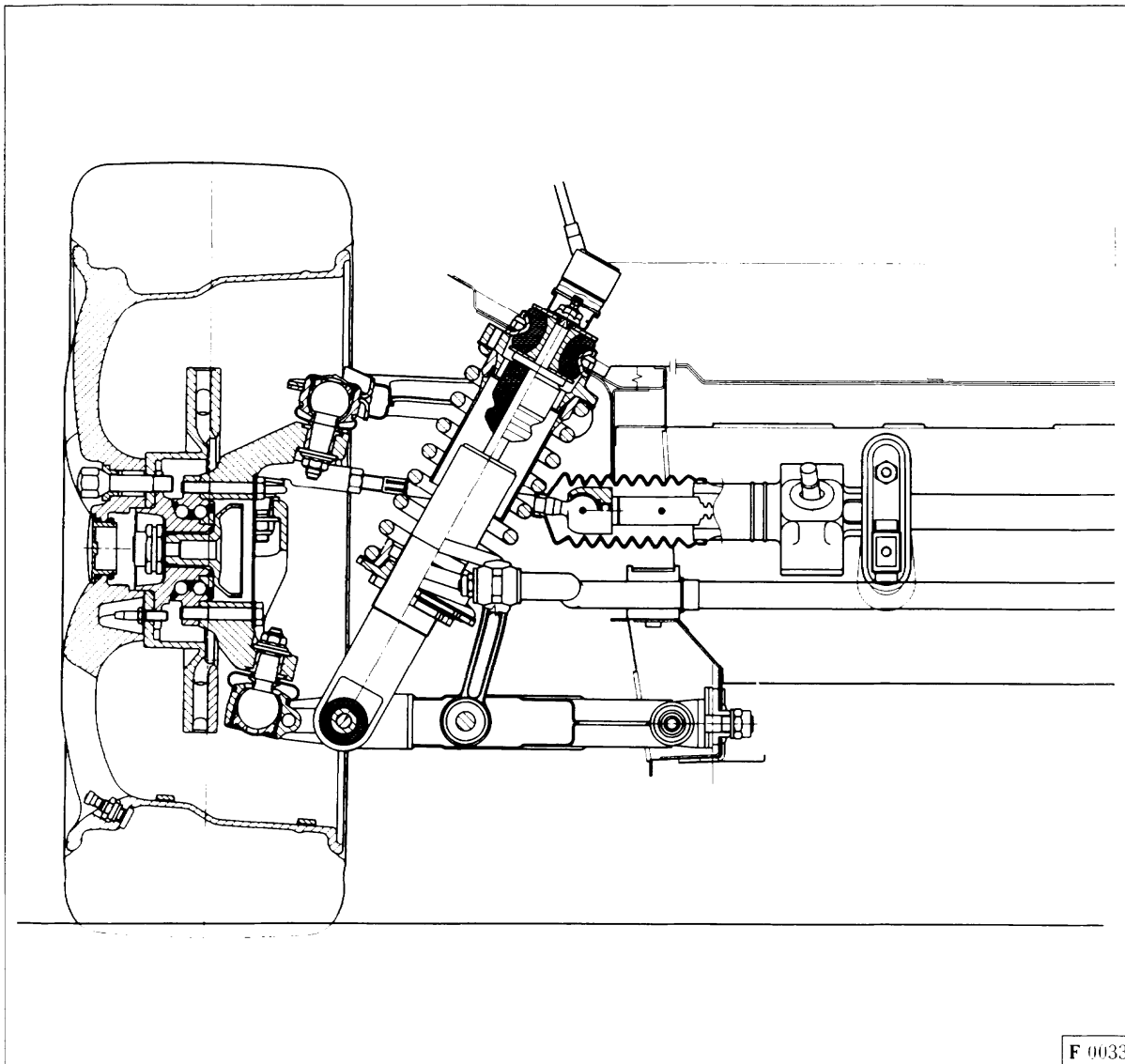


Fig. 1 - Sospensione anteriore.

Fig. 1 - Front suspension.

Fig. 1 - Suspension avant.

Abb. 1 - Vorderradaufhängung.

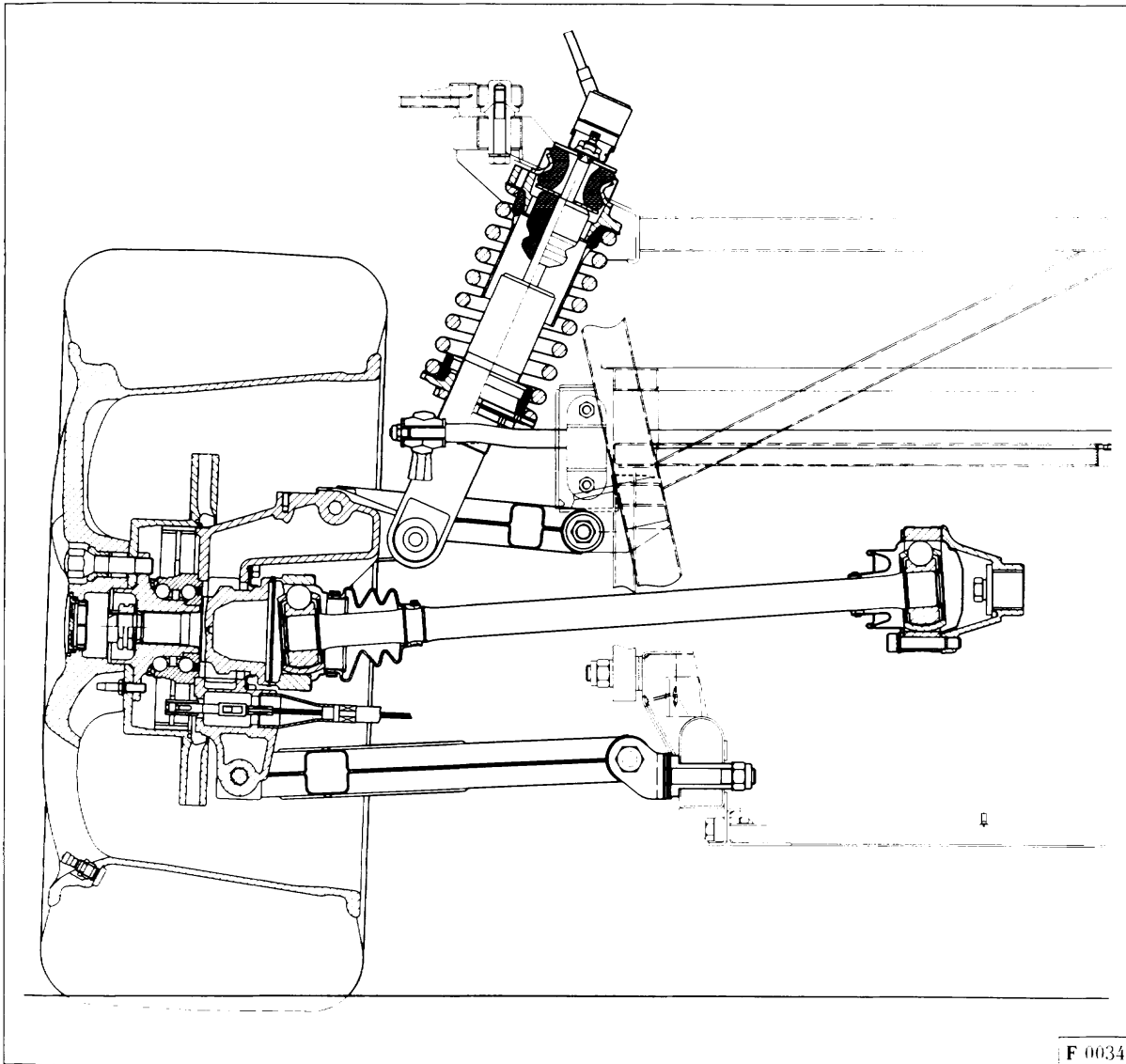


Fig. 2 - Sospensione posteriore.

Fig. 2 - Rear suspension.

Fig. 2 - Suspension arrière.

Abb. 2 - Hinterradaufhängung.

## GENERALITÀ

La vettura è equipaggiata con sistemi di sospensioni le cui caratteristiche vengono variate elettronicamente, durante l'utilizzo, a secondo delle condizioni di marcia e carico.

Le sospensioni sono a ruote indipendenti, con bracci inferiori e superiori oscillanti. Molle ad elica, ammortizzatori a gas con variazione continua della taratura comandata da servoriduttori elettrici e barra stabilizzatrice trasversale.

I bracci inferiori e superiori sono ancorati al telaio e al mozzo esterno mediante boccole elastiche che non richiedono ingrassaggio.

## INTRODUCTION

The operating parameters of the suspensions on your new Ferrari are electronically varied in real time to suit driving and load conditions.

The suspensions are fully independent, front and rear, and feature upper and lower wishbones, coil springs, anti-roll bar, and continuously variable gas shock absorbers regulated by electric actuators.

The upper and lower wishbones are anchored to the chassis and yokes by means of elastic, maintenance-free bushes.

## GENERALITES

La voiture est équipée de suspensions dont les caractéristiques sont gérées électroniquement en cours de route selon les conditions d'utilisation et la charge.

Les suspensions sont à roues indépendantes avec bras inférieurs et supérieurs mobiles, ressorts hélicoïdaux, amortisseurs à gaz à réglage variable commandés par des servoréducteurs électriques et barre stabilisatrice transversale.

Les bras inférieurs et supérieurs sont ancrés au châssis et au montant de fusée par des coussinets élastiques ne nécessitant pas de graissage.

## ALLGEMEINES

Die Fahrzeugaufhängung ist durch elektronische Verstellung der Kennlinie nach Fahrweise und Zuladung gekennzeichnet.

Einzelradaufhängung mit oberen und unteren Querlenkern. Schraubenfedern, Gasdruck-Stoßdämpfern mit stufenloser Niveauregulierung über elektrisch betätigte Servomotoren sowie Querstabilisator.

Die unteren und oberen Querlenker sind mit schmierfreien elastischen Buchsen an Rahmen und den Achsschenkelbolzen verankert.

## CONTROLLO E REGISTRAZIONE ASSETTO RUOTE

Quando si riscontra un anormale logorio dei pneumatici e comunque agli intervalli prestabiliti occorre far verificare la convergenza e l'inclinazione delle ruote.

## CHECKING AND ADJUSTING WHEEL ALIGNMENT

Check toe-in and camber at the specified intervals and if ever you notice uneven tire wear.

## CONTROLE ET REGLAGE ANGLES ROUES

Lorsque l'on constate une usure irrégulière des pneus et de toute façon à intervalles réguliers, faire contrôler le pincement et le carrossage des roues.

## ACHSMESSUNG

Bei ungleichmäßigem Reifenverschleiß und in den vorgeschriebenen Abständen Vorspur und Sturz der Räder überprüfen.

## AMMORTIZZATORI A TARATURA VARIABILE

Tipo: **BILSTEIN**

Gli ammortizzatori sono a doppio effetto e ad azione diretta in quanto agiscono sulla sospensione senza interposizione di leve.

Nella parte superiore portano entrambi, infilati sullo stelo, tamponi di gomma per l'arresto dello scuotimento superiore della sospensione.

Per l'arresto dello scuotimento inferiore, ammortizzatori anteriori e posteriori portano all'interno un tampone elastico.

La taratura degli ammortizzatori è controllata da una centralina elettronica e può essere variata in base alla selezione effettuata dal pilota sul tipo di guida desiderato e in base alla velocità della vettura.

### Funzionamento

Attraverso l'interruttore di selezione (Fig. 4) posto sulla consolle centrale è possibile selezionare due diverse impostazioni di guida:

- "Sport"
- "Comfort"

## VARIABLE-SETTING SHOCK ABSORBERS

Type: **BILSTEIN**

The shock absorbers are double-acting and operate directly on the suspensions without connecting linkages.

All four shock absorbers have rubber stop rings at the top of their rods to absorb impact and prevent damage if the suspension bottom out.

Rubber buffers around the rod inside the units absorb impact and prevent damage if the suspensions top out (extend fully).

Shock absorber functioning is constantly monitored by an electronic control unit (ECU). Action is varied according to the ride setting and speed of the car.

### Operation

The suspension mode switch on the main console (Fig. 4) can select either of two basic settings:

- "Sport"
- "Comfort"

## AMORTISSEURS A REGLAGE VARIABLE

Type: **BILSTEIN**

Les amortisseurs sont à double effet et à action directe du fait qu'ils agissent sur la suspension sans interposition de leviers.

Leur partie supérieure est équipée de tampons en caoutchouc servant de butée à la suspension.

Un tampon en caoutchouc se trouvant à l'intérieur des amortisseurs avant et arrière permet de stopper toute oscillation inférieure.

Le réglage des amortisseurs assuré par une centrale électronique peut être modifié à volonté par le pilote en fonction du style de conduite désiré et de la vitesse de la voiture.

### Fonctionnement

L'interrupteur (Fig. 4) sur la console centrale permet de sélectionner deux types de conduite:

- "Sport"
- "Comfort"

## STOSSDÄMPFER MIT NIVEAUREGULIERUNG

Typ: **BILSTEIN**

Doppelt- und (hebelfrei) auf die Aufhängung direktwirkende Stoßdämpfer.

Die Gummipuffer auf der Stange fangen die Rüttelschläge der Aufhängung ab.

Um die Ausfederung nach unten abzdämpfen, weisen die vorderen und hinteren Stoßdämpfer intern einen Gummipuffer auf.

Die Regulierung der Stoßdämpfer übernimmt ein elektronisches Steuergerät nach dem gewählten Fahrstil und der Geschwindigkeit.

### Funktion

Durch den Wahlschalter (Abb. 4) in der Mittelkonsole lassen sich zwei Fahrstile einstellen:

- "Sport"
- "Comfort"

La selezione "*Sport*" determina una taratura degli ammortizzatori di tipo sportivo, assicurando la necessaria prontezza e controllabilità della vettura.

La selezione "*Comfort*" privilegia il comfort di guida ed è quindi consigliata per percorsi lunghi o percorsi sconnessi.

Durante l'uso della vettura la centralina regola la taratura scegliendo fra due possibili curve di regolazione in funzione della velocità della vettura.

In caso di accelerazioni o decelerazioni che superino una soglia prefissata, la centralina comanda l'attuazione di una taratura degli ammortizzatori fissa (una per ogni possibile posizione dell'interruttore di selezione), atta a ridurre i fenomeni di rollio e di beccheggio che si avrebbero con un sistema di ammortizzatori tradizionale.

The "*Sport*" setting gives a firmer response for maximum precision and control.

The "*Comfort*" setting gives a more comfortable ride and is recommended for long journeys and uneven road surfaces.

The suspension ECU uses these two basic settings to apply different suspension response curves to suit the speed of the car.

During rapid acceleration and braking, the ECU automatically switches to a fixed setting (on the curve currently set by the ride selector) to minimize the rolling and pitching which would be inevitable with conventional suspension systems.

La sélection "*Sport*" détermine un réglage des amortisseurs de type sportif, pour un contrôle instantané et permanent du véhicule.

La sélection "*Comfort*" privilégie la souplesse de la conduite, conseillée pour les parcours longs ou fractionnés.

Pendant le fonctionnement, la centrale ajuste le réglage en se basant sur deux courbes de réglage fonctions de la vitesse de la voiture.

En cas d'accélération ou de décélération dépassant un seuil fixé à l'avance, la centrale commande un réglage des amortisseurs fixe (un par option de style de conduite), afin de réduire les phénomènes de roulis et de tangage qui se produiraient avec un système normal.

Mit "*Sport*" wird eine sportliche Einstellung der Stoßdämpfer festgelegt und hierbei die erforderliche Ansprechpräzision und Lenkbarkeit sichergestellt.

Die "*Comfort*" Einstellung ist für den gehobenen Fahrkomfort zugeschnitten und wird daher bei längeren bzw. unebenen Strecken empfohlen.

Das Steuergerät regelt die Einstellung während der Fahrt nach 2 Kennlinien aufgrund der Fahrzeuggeschwindigkeit.

Bei Beschleunigung oder Bremsung über eine vorgegebene Schwelle regelt das Steuergerät die Stoßdämpfer (1 Einstellung für jede Schalterposition) auf die Reduzierung des bei herkömmlicher Federung auftretenden Roll- und Nickverhaltens aus.



## COMPONENTI DEL SISTEMA

### Attuatori elettrici

Montati sugli ammortizzatori e vengono comandati tutti contemporaneamente dalla centralina di controllo ed hanno incorporato all'interno un sensore di posizione.

### Sensore di velocità vettura

Informa la centralina elettronica sulla velocità della vettura; è lo stesso utilizzato per il funzionamento del tachimetro.

### Sensore accelerazione verticale

È un sensore che consente di distinguere l'intensità e la frequenza delle oscillazioni verticali della vettura.

### Sensore accelerazioni trasversali

Consente alla centralina di comandare opportunamente gli attuatori nei casi di accelerazioni longitudinali (partenze e frenate), trasversali (curve) oppure in frenate in curva.

### Interruttore di selezione (Fig. 4)

Situato sulla consolle centrale, permette di selezionare l'impostazione di guida desiderata.

## SYSTEM COMPONENTS

### Electric actuators

One actuator is fitted to each shock absorber. All four actuators are controlled simultaneously by the ECU. Each actuator incorporates a position sensor.

### Car speed sensor

This sensor informs the suspension ECU of car speed. The same sensor also controls the speedometer.

### Vertical acceleration sensor

This sensor measures the intensity and frequency of vertical suspension movements.

### Horizontal acceleration sensor

The signals from this sensor enable the ECU to adjust the actuators to counteract longitudinal acceleration (straight line acceleration and braking), transverse acceleration (cornering), and combinations (accelerating or braking in bends).

### Suspension mode switch (Fig. 4)

This switch is located on the central console and is used to select ride characteristics.

## COMPOSANTS DU SYSTEME

### Actionneurs électriques

Montés sur les amortisseurs ils sont commandés simultanément par la centrale. Ils contiennent un capteur de position.

### Capteur de vitesse voiture

Il informe la centrale électronique et le tachymètre sur la vitesse de la voiture.

### Capteur d'accélération verticale

Ce capteur permet de relever l'intensité et la fréquence des oscillations verticales de la voiture.

### Capteur d'accélération transversales

Permet à la centrale de gérer correctement les actionneurs en cas d'accélération longitudinales (départ-freinages), transversales (virages) ou freinages en courbe.

### Interrupteur de sélection (Fig. 4)

Placé sur la consolle centrale, il permet de sélectionner le type de conduite désiré.

## KOMPONENTEN DES SYSTEMS

### Elektrische Stellglieder

An den Stoßdämpfern montiert und gleichzeitig vom Steuergerät betätigt. Sie sind allesamt mit integriertem Stellungsfühler ausgestattet.

### Fahrzeuggeschwindigkeitsfühler

Er meldet dem elektronischen Steuergerät die Fahrzeuggeschwindigkeit und wird gleichzeitig für den Tachometerbetrieb verwendet.

### Sensor Senkrechtbeschleunigung

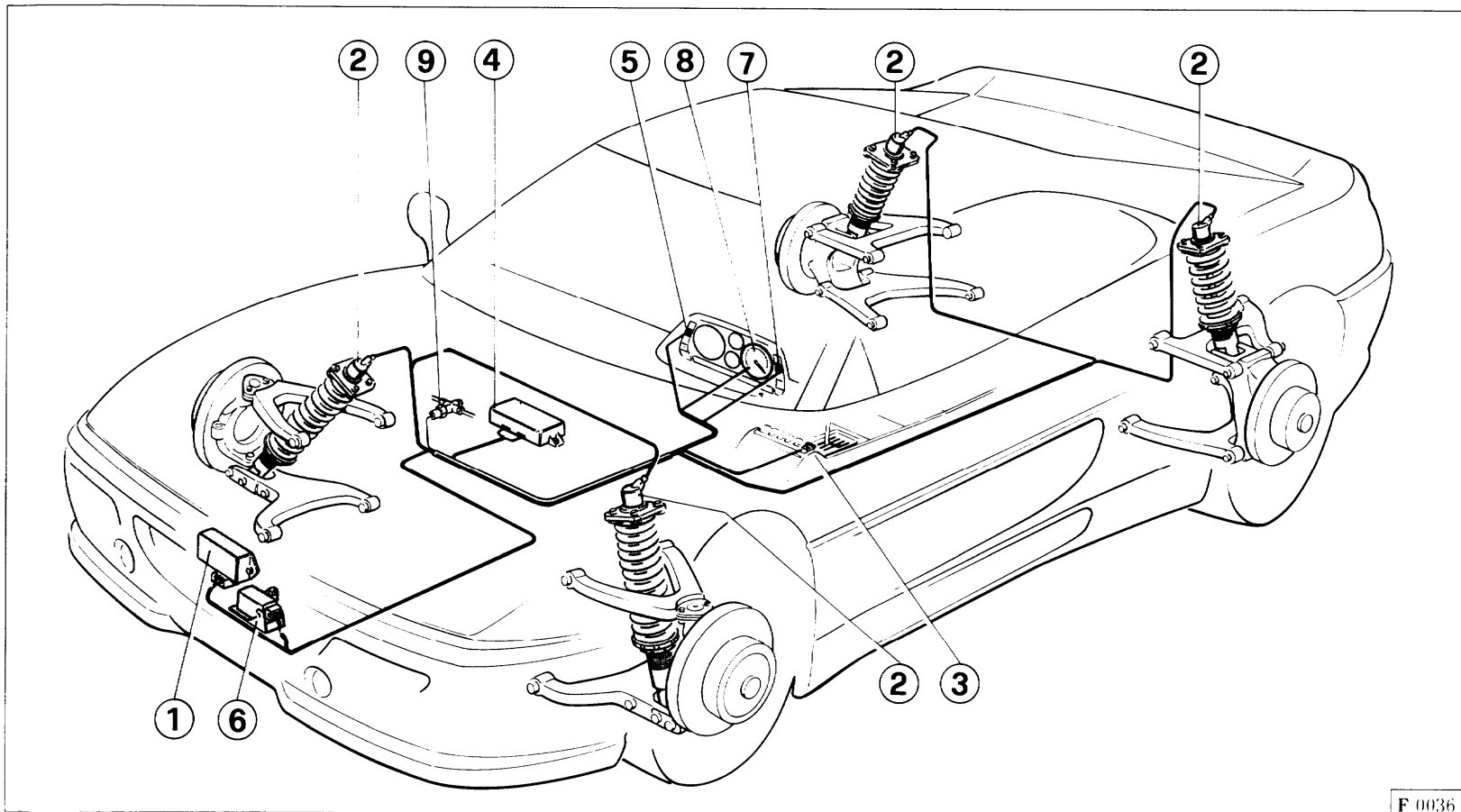
Der Sensor ermittelt den Betrag und die Häufigkeit der Senkrechtbeschleunigung des Fahrzeuges.

### Sensor Querbeschleunigung

Über den Sensor betätigt das Steuergerät die Stellglieder gem. den linearen (Start/Bremung), Querbeschleunigungen (Kurve) und Kurvenbremsungen.

### Wahlschalter (Abb. 4)

In der Mittelkonsole zur Anwahl der gewünschten Fahrweise.



F 0036

**Fig. 3 - Schema impianto regolazione sospensioni**

1 - Sensore accelerazione verticale; 2 - Attuatore; 3 - Interruttore di selezione; 4 - Centralina elettronica; 5 - Spia segnalazione avaria; 6 - Sensore accelerazione trasversale; 7 - Spia ammortizzatori a taratura variabile; 8 - Segnale tachimetrico; 9 - Pressostato.

**Fig. 3 - Layout of suspension control system**

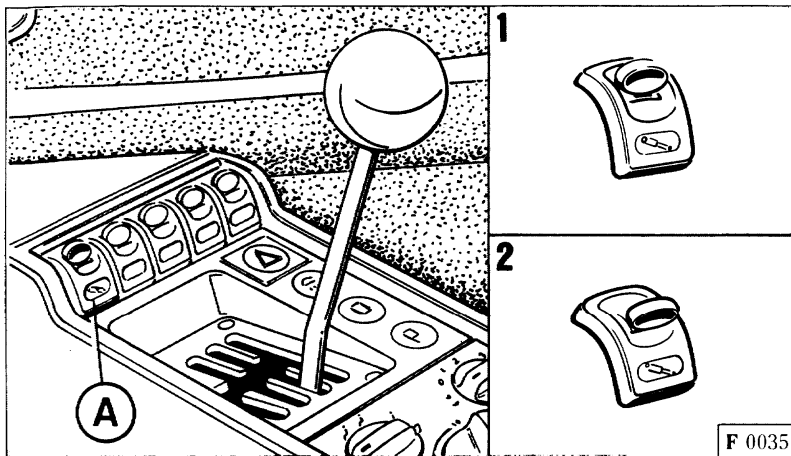
1 - Vertical acceleration sensor; 2 - Actuator; 3 - Suspension mode switch; 4 - Suspension ECU; 5 - Suspension malfunction warning light; 6 - Horizontal acceleration sensor; 7 - Comfort suspension setting indicator; 8 - Speedometer; 9 - Pressure gauge.

**Fig. 3 - Schéma dispositif de réglage des suspensions**

1 - Capteur accélération verticale; 2 - Actionneur; 3 - Interrupteur de sélection; 4 - Centrale électronique; 5 - Témoin d'anomalie; 6 - Capteur accélération transversale; 7 - Capteur amortisseur à réglage variable; 8 - Signal tachymétrique; 9 - Pressostat.

**Abb. 3 - Übersicht der Stoßdämpfer-regulierung**

1 - Sensor Senkrechtbeschleunigung; 2 - Stellglied; 3 - Wahlschalter; 4 - Steuergerät; 5 - Kontrollleuchte Störung; 6 - Sensor Querbeschleunigung; 7 - Kontrollleuchte Stoßdämpfer mit Niveauregulierung; 8 - Tachofühler; 9 - Bremsdruckregler.



**Fig. 4 - Posizione interruttore di selezione**

A - Interruttore;  
1 - Posizione "Sport";  
2 - Posizione "Comfort".

**Fig. 4 - The suspension mode switch**

A - Suspension mode switch;  
1 - "Sport" position;  
2 - "Comfort" position.

**Fig. 4 - Position interrupteur de sélection**

A - Interrupteur;  
1 - Position "Sport";  
2 - Position "Comfort".

**Abb. 4 - Wahlschalterposition**

A - Wahlschalter;  
1 - "Sport" Einstellung;  
2 - "Comfort" Einstellung.

## Dispositivi di segnalazione

### Lampada taratura ammortizzatori (Fig. 2 - Rif. 2 - Sez. H)

È posta nel gruppo centrale portastrumenti e si accende quando l'interruttore di selezione viene posizionato in "Comfort".

### Lampada segnalazione avaria (Fig. 2 - Rif. 19 - Sez. H)

È posta nel gruppo centrale portastrumenti. Si accende per auto-controllo (per circa 3 sec.) quando si porta la chiave in posizione "ON" e quando, durante l'uso della vettura, si verificano anomalie nei componenti elettrici del sistema.

## Function indicators and warning lights

### Comfort suspension setting indicator (2, Fig. 2, Sec. H)

This indicator is located on the instrument panel and lights when the "Comfort" setting is selected.

### Suspension malfunction warning light (19, Fig. 2, Sec. H)

Also located on the instrument panel, this warning light comes on for about three seconds to check functioning whenever the ignition is switched on. If it comes on while the car is moving, it signals an electrical malfunction in the suspension system.

## Dispositif de signalisation

### Témoin lumineux réglage amortisseurs (Fig. 2 - Réf. 2 - Sez. H)

Situé sur la console centrale, il s'allume lors de la sélection "Comfort".

### Témoin lumineux de signalisation avarie (Fig. 2 - Réf. 19 - Sez. H)

Placé sur la console centrale, il s'allume pendant 3 secondes (le temps d'effectuer un auto-diagnostic) quand la clef est positionnée sur ON et quand des anomalies surviennent dans les composants électriques du système pendant que le véhicule roule.

## Anzeigen

### Kontrolleuchte Einstellung Stoßdämpfer (Abb. 2 - Pos. 2 - Kap. H)

Sie ist im mittleren Teil der Instrumententafel angeordnet und leuchtet bei "Comfort" Einstellung auf.

### Kontrolleuchte Störung Niveauregulierung (Abb. 2 - Pos. 19 - Kap. H)

Sie ist im mittleren Teil der Instrumententafel angeordnet und leuchtet zur Selbstdiagnose (3 s) bei Zündschlüssel auf "ON" bzw. Störungen der elektrischen Komponenten während der Fahrt auf.

## Pressostato circuito freni

Avverte la centralina della soglia di decelerazione della vettura, e comanda un irrigidimento che contiene l'affondamento dell'avantreno e le oscillazioni di beccheggio in frenata.

### Diagnosi dell'impianto

Se si verifica una anomalia nel funzionamento di un solo componente elettrico dell'impianto la centralina elettronica di controllo comanda, oltre all'accensione permanente della spia di avaria, l'attuazione di una taratura fissa degli ammortizzatori che permette di mantenere un assetto di sicurezza della vettura.

**Nel caso in cui l'avaria riguardi un'attuatore, esso non è più controllato dalla centralina e rimane perciò nella posizione in cui si trova. Si possono quindi creare condizioni in cui uno dei quattro ammortizzatori si trova ad avere funzioni con una taratura fissa.**

In ogni caso è sempre garantita una guidabilità di sicurezza della vettura.

La anomalia riscontrata viene memorizzata nella apposita memoria della centralina.

## Braking circuit pressure switch

This device informs the suspension ECU when the car is approaching its maximum braking threshold. Under these conditions the ECU firms up the suspensions to minimize dive and pitching.

### Fault diagnosis

If a fault develops in any of the suspension system's electrical components, the ECU lights the suspension malfunction warning light on the instrument panel and regulates the shock absorbers to a fixed safety setting.

**If a fault occurs in one of the actuators, the suspension ECU may no longer be able to control the affected shock absorber. If this occurs, the shock absorber in question will continue to malfunction at the setting it was at when the malfunction developed.**

Even under these conditions, however, the car remains safe to drive.

The ECU stores an error code for the malfunction in its internal memory.

## Pressostat circuit de freins

Il segnale à la centrale électronique le seuil de décélération de la voiture et commande un raidissement qui limite la plongée de l'avant-train et le tangage en cas de freinage.

### Diagnostic du circuit

Si une anomalie survient sur un seul composant électrique du circuit, la centrale électronique commande, outre l'allumage permanent du témoin d'avarie, un réglage fixe des amortisseurs qui permet de donner à la voiture une assiette de sécurité.

**Au cas où l'avarie concerne un actionneur, celui-ci n'est plus contrôlé par la centrale et reste donc dans la condition dans laquelle il se trouve. Il peut donc arriver qu'un des 4 amortisseurs ait un réglage fixe.**

Dans tous les cas, une conduite en toute sécurité est toujours garantie.

Toute anomalie est enregistrée dans la mémoire de la centrale.

## Druckschalter Bremssystem

Meldet dem Steuergerät den Grenzwert der Abbremsung und sorgt für eine Versteifung beim Eintauchen der Vorderachse sowie für das Abfedern der Nickwirkung beim Bremsen.

### Systemdiagnose

Tritt auch nur in einem elektrischen Systemteil eine Funktionsstörung auf, betätigt das Steuergerät neben dem Dauerlicht der Kontrolleuchte auch eine feste Einstellung der Stoßdämpfer, damit das Fahrzeug sicher lenkbar bleibt.

**Ein gestörtes Stellglied wird nicht mehr vom Steuergerät betätigt und verbleibt daher in seiner Stellung. Es können sich also Bedingungen ergeben, in denen einer der 4 Stoßdämpfer von der festen Einstellung ausgeregelt wird.**

Auf jeden Fall ist stets die Lenkbarkeit des Fahrzeugs gesichert.

Die festgestellte Störung wird im entsprechenden Speicher des Steuergerätes abgelegt.

Il sistema è infatti predisposto **(esclusivamente)** per il collegamento del tester di diagnosi Ferrari SD-1 attraverso il quale può avvenire la diagnosi dell'impianto.

Nel caso in cui si verifichi una anomalia durante l'uso della vettura con conseguente accensione della spia, è opportuno arrestare la vettura, ruotare la chiave di accensione su "STOP", e quindi in posizione di "MARCIA".

Se l'avaria verificata non è più presente (es. falso contatto), la spia non si riaccende e l'impianto riprende il funzionamento normale, mentre la spia si riaccende per segnalare il permanere dell'anomalia.

In entrambi i casi è comunque necessario rivolgersi ad un centro autorizzato per far eseguire una diagnosi dell'impianto.

A Ferrari SD-1 fault diagnosis tester is required to diagnose the suspension system faults.

If the suspension malfunction warning light comes on while the car is moving, stop the car, turn the ignition key to "STOP" and then turn it back to "ON".

If the warning light does not come back on, the malfunction was only transient (e.g. a bad contact), and the system will operate correctly again. If the warning light does come back on, the malfunction is still present.

Refer the vehicle to an authorised Ferrari Service Centre for a suspension check-up in either case.

Le système est en effet conçu **(exclusivement)** pour recevoir le testeur Ferrari SD-1 qui effectue le diagnostic du circuit.

Dans le cas où une anomalie se produirait pendant l'utilisation de la voiture avec allumage du témoin, il faut arrêter le moteur, en tournant la clé de contact sur "STOP", puis la tourner sur la position "MARCHE".

Si l'avarie a disparu (ex. faux contact) le témoin ne se rallume plus et le circuit reprend son fonctionnement normal. Dans le cas contraire, le témoin continue à signaler l'avarie.

Dans les deux cas, s'adresser à un centre d'assistance pour faire contrôler le circuit.

Das System ist zwecks Diagnose **ausschließlich** für den Anschluß des Ferrari-Testers SD-1 vorgerüstet.

Wird beim Fahren eine Störung durch die Kontrolleuchte angezeigt, sollte das Fahrzeug angehalten, der Zündschlüssel auf "STOP" und anschließend wieder auf "ON" gedreht werden.

Sollte daraufhin keine Störung mehr vorliegen (z.B. falscher Kontakt), die Kontrolleuchte demnach erloschen sein, nimmt das System die normale Funktion wieder auf. Bleibt die Kontrolleuchte jedoch weiterhin aktiv, liegt die Störung noch vor.

In beiden Fällen empfiehlt sich die Systeminspektion durch eine autorisierte Ferrari Werkstatt.



***F355***



**RUOTE E FRENI  
WHEELS AND BRAKES  
ROUES ET FREINS  
RÄDER UND BREMSSEN**



**G**

**INDICE**

- Ruote e pneumatici ..... **G3**
- Precauzioni in caso di foratura ..... **G3**
- Istruzioni per l'uso dei pneumatici ..... **G4**
- Equilibratura ..... **G6**
- Ruota di scorta (optional) ..... **G7**
- Sostituzione ruota ..... **G8**
- Cerchi ruote in magnesio ..... **G10**
- Impianto freni ..... **G11**
- ABS ..... **G12**
- Serbatoio liquido comando freni ..... **G16**
- Corsa a vuoto del pedale .... **G16**
- Sostituzione pastiglie ..... **G17**
- Spurgo aria ..... **G18**
- Freno di stazionamento .... **G19**

**CONTENTS**

- Wheels and tires ..... **G3**
- Precautions in the event of a puncture ..... **G3**
- Correct tire maintenance ..... **G4**
- Wheel balancing ..... **G6**
- Spare wheel (optional) ..... **G7**
- Wheel change ..... **G8**
- Magnesium alloy wheels ..... **G10**
- Brake system ..... **G11**
- ABS ..... **G12**
- Brake fluid reservoir ..... **G16**
- Brake pedal free travel ..... **G16**
- Changing the brake pads ... **G17**
- Bleeding the brake circuit . **G18**
- Handbrake ..... **G19**

**SOMMAIRE**

- Roues et pneus ..... **G3**
- En cas de crevaison ..... **G3**
- Utilisation des pneus ..... **G4**
- Equilibrage ..... **G6**
- Roue de secours (optional) ... **G7**
- Remplacement de roue ..... **G8**
- Jantes de roues au magnésium ..... **G10**
- Installation de freinage ..... **G11**
- ABS ..... **G12**
- Réservoir liquide de freins ..... **G16**
- Course à vide de la pédale de freins ..... **G16**
- Remplacement plaquettes .. **G17**
- Purge d'air ..... **G18**
- Frein à main ..... **G19**

**INHALTSVERZEICHNIS**

- Räder und Reifen ..... **G3**
- Vorsichtsmaßnahmen bei einer Reifenpanne ..... **G3**
- Benutzung der Reifen ..... **G4**
- Auswuchten ..... **G6**
- Reservenotrad (optional) ..... **G7**
- Auswuchten ..... **G8**
- Radwechsel ..... **G8**
- Magnesium-Radfelgen ..... **G10**
- Bremsanlage ..... **G11**
- ABS ..... **G12**
- Bremsflüssigkeitsbehälter ..... **G16**
- Bremspedal-Leerweg ..... **G16**
- Bremsbelagwechsel ..... **G17**
- Entlüftung ..... **G18**
- Handbremse ..... **G19**

**RUOTE E PNEUMATICI****WHEELS AND TIRES****ROUES ET PNEUS****RÄDER UND REIFEN****Dati principali****Specifications****Caractéristiques principales****Allgemeine Daten**

<b>Pneumatici - Tires Pneus - Reifen</b>		<b>Pressioni (a freddo) - Pressures (cold) Pression (à froid) - Fülldruckwerte (kalt)</b>		<b>Cerchi (in magnesio) - Wheels (magnesium alloy) Jantes (alliage magnésium) - Felgen (Magnesiumlegierung)</b>	
<b>Anteriore - Front Avant - Vorn</b>	<b>Posteriore - Rear Arrière - Hinten</b>	<b>Anteriore - Front Avant - Vorn</b>	<b>Posteriore - Rear Arrière - Hinten</b>	<b>Anteriore - Front Avant - Vorn</b>	<b>Posteriore - Rear Arrière - Hinten</b>
<b>BRIDGESTONE EXPEDIA S-01 225/40 ZR 18"</b>	<b>BRIDGESTONE EXPEDIA S-01 265/40 ZR 18"</b>	<b>2,5 bar 37 p.s.i.</b>	<b>2,2 bar 32 p.s.i.</b>	<b>7 1/2 J x 18"</b>	<b>10 J x 18"</b>
<b>MICHELIN Pilot SX MXX3 225/40 ZR 18"</b>	<b>MICHELIN Pilot SX MXX3 265/40 ZR 18"</b>	<b>1,9 bar 28 p.s.i.</b>	<b>2,1 bar 31 p.s.i.</b>		
<b>PIRELLI P Zero 225/40 ZR 18"</b>	<b>PIRELLI P Zero 265/40 ZR 18"</b>	<b>2,2 bar 32 p.s.i.</b>	<b>2,0 bar 29 p.s.i.</b>		
<b>Good Year "GS Fiorano" 225/40 ZR 18"</b>	<b>Good Year "GS Fiorano" 265/40 ZR 18"</b>	<b>2,6 bar 38 p.s.i.</b>	<b>2,3 bar 34 p.s.i.</b>		

**Precauzioni in caso di foratura**

In caso di foratura di un pneumatico si può eseguire un primo intervento di depannamento con l'apposita bomboletta in dotazione alla vettura la quale permette di ottenere una pressione del pneumatico tale da poter proseguire con sufficiente sicurezza.

Dopo l'intervento con bomboletta si deve considerare tuttavia la vettura in situazione di emergenza (velocità massima consentita 80 km/h) e la necessità di provvedere al più presto alla sostituzione del pneumatico.

**Precautions in the event of a puncture**

If a tire punctures, a temporary repair can be made using the tire repair canister in the tool kit. This allows the tire to be re-inflated and the car to be driven safely at low speeds.

After an emergency repair has been made in this way, however, the car must be driven slowly (maximum permissible speed 50 mph) and the tire must be replaced as soon as possible.

**En cas de crevaisson**

Un premier dépannage peut être fait à l'aide de la bombe anticrevaison livrée avec la voiture. Cette bombe permet d'insuffler une pression du pneu suffisante pour terminer le voyage sans danger.

Il faut cependant considérer à partir de cette intervention que le véhicule est en situation anormale (vitesse max. permise 80 km/h) et prévoir au plus vite le remplacement du pneu.

**Vorsichtsmaßnahmen bei einer Reifenpanne**

Die dem Werkzeugsatz beige-stellte Füllflaschedient als erste Pan-nenhilfe. Mit dem Reifenfülldruck aus dieser Flasche können Sie die Fahrt sicher fortsetzen.

Sie sollten jedoch unbedingt zwei Hinweise befolgen. u.z. eine Höchstgeschwindigkeit von 80 km/h nicht überschreiten und den Reifen schnellstmöglich wechseln.



**Nota:** interventi di riparazione su pneumatici di questo tipo sono sconsigliati per motivi di sicurezza.

**Nota:** nel caso di utilizzo della bomboletta seguire scrupolosamente le indicazioni indicate sulla bomboletta stessa. Il prodotto sopra descritto è assolutamente inefficace in casi di grosse forature o lacerazioni del pneumatico.

La bomboletta ripara-gomme deve sempre essere custodita nella valigetta porta-attrezzi.

#### **ISTRUZIONI PER L'USO DEI PNEUMATICI**

Per una guida sicura è di primaria importanza che i pneumatici siano mantenuti costantemente in buone condizioni.

Le pressioni di gonfiaggio dei pneumatici devono corrispondere ai valori prescritti e devono essere verificate solamente quando i pneumatici sono freddi: la pressione, infatti, aumenta con il progressivo aumento di temperatura del pneumatico.

Non ridurre mai la pressione di gonfiaggio se i pneumatici sono caldi.

Una pressione di gonfiaggio insufficiente è all'origine di un eccessivo riscaldamento del pneumatico con possibilità di danneggiamenti interni irreparabili e conseguenze distruttive sul pneumatico.

**Note:** Do not repair and re-use punctured tires. The performance of your Ferrari demands that tires always be in peak condition.

**Note:** follow the manufacturer's instructions when using the tire repair canister. Repair sprays of this sort cannot repair large holes or tears.

Keep the tire repair spray stored safely in the tool kit.

#### **CORRECT TIRE MAINTENANCE**

Driving safety depends on correct tire maintenance.

Respect the specified pressures when inflating the tires. Check and adjust tire pressure only when the tires are cold. (Tire pressure increases as the tires warm up).

Never reduce the pressure in a warm tire.

Insufficient tire pressure can lead to overheating, damage, and even blow-outs.

**Note:** les réparations de ce genre sont déconseillées pour des raisons de sécurité.

**Note:** suivre scrupuleusement les indications reportées sur la bombe anticrevaison. Par ailleurs, ce produit est absolument inefficace en cas de crevaisons importantes ou de lacérations du pneu.

La bombe anticrevaison doit toujours se trouver dans la trousse à outils.

#### **ENTRETIEN DES PNEUS**

Il est d'une importance primordiale de maintenir les pneus en parfait état pour une conduite en toute sécurité.

La pression de gonflage doit respecter les valeurs prévues et ne doit être vérifiée que pneus froids: en effet, la pression augmente avec la température des pneus.

Ne jamais réduire la pression pneus chauds.

Une pression insuffisante peut être à l'origine d'un fort échauffement du pneu et provoquer des dommages internes irréparables qui peuvent aller jusqu'à la destruction du pneu.

**Merke:** Reifenreparaturen sind aus Sicherheitsgründen untersagt.

**Merke:** Die Reifenfüllflasche nach den aufgedruckten Hinweisen anwenden. Bei größeren Löchern oder Rissen im Reifen ist die Flasche absolut unbrauchbar.

Die Reifenreparaturflasche stets in der Werkzeugtasche aufbewahren.

#### **BENUTZUNG DER REIFEN**

Nur ein einwandfreier Zustand der Reifen bietet die Gewähr für sicheres Fahren.

Vorgeschriebenen Reifenfülldruck stets genau einhalten. Der Fülldruck muß bei kalten Reifen überprüft werden, er nimmt mit der Temperatur beim Fahren zu.

Den Fülldruck niemals bei warmen Reifen verringern.

Ein geringer Fülldruck führt zu einer übermäßigen Erwärmung und kann die Reifen unweigerlich beschädigen bzw. zerstören.

**Nota:** controllare a **freddo** la pressione di gonfiaggio, almeno ogni due settimane e prima di lunghi viaggi.

Urti violenti contro marciapiedi, buche stradali e ostacoli di varia natura, così come marcia prolungata su strade dissestate possono essere causa di lesioni a volte non riscontrabili visivamente nei pneumatici.

Verificare regolarmente se i pneumatici presentano segni di lesioni (es. abrasioni, tagli, screpolature, rigonfiamenti, ecc.).

Corpi estranei penetrati nel pneumatico possono aver causato lesioni strutturali che possono essere diagnosticate solo smontando il pneumatico.

In tutti i casi le lesioni devono essere esaminate da un esperto in quanto esse possono limitare seriamente la vita di un pneumatico.

Il pneumatico invecchia anche se usato poco o non usato mai.

Screpolature nella gomma del battistrada e dei fianchi, a volte accompagnate da rigonfiamenti sono un segnale di invecchiamento.

Fare accertare da uno specialista la idoneità all'impiego per i pneumatici invecchiati. Pneumatici che sono montati su di un veicolo da oltre sei anni devono comunque essere controllati da uno specialista.

**Note:** check tire pressure when the tires are **cold**. Check pressure at least every two weeks and before all long journeys.

Impacts against curbs, holes and obstacles in the road, and prolonged journeys over rough roads can cause tire damage which may not be visible to the naked eye.

Check your tires regularly for signs of damage (e.g. scratches, cuts, cracks, bulges, etc.).

If sharp objects penetrate the tires, they can cause damage which is only visible when the tire is removed.

Have any damage inspected as soon as possible by an experienced tire fitter. Damage can seriously reduce tire life.

Remember that tires deteriorate with age even if they are used little or not at all.

Cracks in the tread and sidewalls, possibly accompanied by bulging, are sure signs of aging.

Have old tires inspected by an experienced tire fitter before using them on the road. If the same tires have been on your car for over 6 years, have them inspected by an experienced tire fitter.

**Note:** vérifier la pression à **froid** au moins toutes les deux semaines et avant d'entreprendre un long voyage.

Les pneus peuvent être endommagés, parfois de façon non visible, si l'on heurte violemment un trottoir, si l'on bute contre des ornières ou autres obstacles et si l'on roule longtemps sur des routes cahoteuses.

Contrôler régulièrement l'absence de dommages (p. ex. frottements, coupures, fissures, hernies, etc.).

Les corps étrangers qui pénètrent dans les pneus peuvent endommager leur structure ce qui n'est visible que si l'on démonte le pneu.

Toutes les lésions doivent dans tous les cas être inspectées par un spécialiste sous peine de limiter la durée de vie du pneu.

Le pneu vieillit même s'il est peu ou pas du tout utilisé.

L'apparition de fissures sur la bande de roulement et sur les flancs peut être un signe de détérioration: cette anomalie est parfois accompagnée d'hernies.

Faire vérifier par un expert si un vieux pneu est encore utilisable, et dans tous les cas si le pneu est vieux de plus de six ans.

**Merke:** Reifenfülldruck im **kalten Zustand** mindestens alle zwei Wochen und vor Antritt längerer Reisen überprüfen.

Das Rammen von Bordsteinen, Schlaglöcher und Hindernisse anderer Art sowie das häufige Befahren unebener Straßen sind Ursachen für teilweise mit bloßem Auge nicht erkennbare Reifenschäden.

Die Reifen regelmäßig auf Beschädigungen (z.B. Abrieb, Schnitte, Risse, Ausbeulungen usw.) überprüfen.

Eingedrungene Fremdkörper können zu Schäden der Reifenstruktur führen, die sich nur bei abgenommen Reifen feststellen lassen.

Schäden müssen auf jeden Fall von einem Fachmann untersucht werden. Sie können die Lebensdauer der Reifen erheblich einschränken.

Natürlicher Reifenverschleiß erfolgt auch bei seltener oder keiner Benutzung.

Risse auf der Lauffläche und an den Seiten, zuweilen durch Ausbeulungen gekennzeichnet, sind Verschleißanzeichen.

Die Eignung älterer Reifen vom Fachmann überprüfen lassen. Seit über 6 Jahren am Fahrzeug montierte Reifen sollten auf jeden Fall von einem Fachbetrieb kontrolliert werden.

Non impiegare mai pneumatici usati di provenienza dubbia.

Controllare regolarmente la profondità degli incavi del battistrada. Minore è la profondità degli incavi, maggiore è il rischio di slittamento.

Guidare con cautela su strade non asciutte.

### Equilibratura

Le ruote complete di pneumatici, debbono essere equilibrate staticamente e dinamicamente con macchina equilibratrice, per mezzo di appositi contrappesi.

**Nota: si raccomanda di usare unicamente pesi autoadesivi.**

### Istruzioni per l'applicazione

Per una corretta applicazione dei contrappesi procedere nel modo seguente:

- pulire accuratamente con **eptano** la parte del cerchio su cui andrà applicato il contrappeso.
- Togliere la carta protettiva e fissare il peso sul cerchio esercitando una pressione uniforme al fine di ottenere una perfetta adesione.

Never fit tires of dubious origin.

Check the depth of the tire tread at regular intervals. The less tread there is on the tire, the greater the risk of skidding.

Always drive carefully on wet roads.

### Wheel balancing

Have the wheels (with tires fitted) statically and dynamically balanced, and all imbalance corrected with precision counterweights.

**Note: use only self-adhesive weights.**

### Applying balancing weights

Proceed as follows to apply balancing weights to the wheels:

- Use a **heptane** based cleaning agent to thoroughly clean the part of the wheel where the weight has to be applied.
- Remove the backing paper and apply the weight to the wheel, pressing down evenly to ensure perfect adhesion.

Ne jamais utiliser de pneus d'occasion dont l'origine n'est pas certaine.

Contrôler périodiquement les sculptures des bandes de roulement. Plus ces sculptures sont usées, plus le danger de dérapage est grand.

Conduire prudemment sur les routes mouillées.

### Equilibrage

Les roues munies de pneus doivent être équilibrées de façon statique et dynamique par une machine adéquate au moyen de contreponds spéciaux.

**Note: nous conseillons d'utiliser uniquement des poids auto-adhésifs.**

### Instructions d'application

Pour une application correcte des contreponds, procéder de la façon suivante:

- Nettoyer soigneusement à l'**heptane** la partie de la jante où l'on doit appliquer le contreponds.
- Enlever le papier de protection et fixer le poids sur la jante en exerçant une pression uniforme afin d'obtenir une adhérence parfaite.

Nie gebrauchte Reifen zweifelhafter Herkunft benutzen.

Reifenprofil in regelmäßigen Abständen überprüfen. Je geringer die Profiltiefe, desto größer die Rutschgefahr!

Auf nasser Fahrbahn ist größte Vorsicht geboten.

### Auswuchten

Die Räder müssen statisch wie dynamisch durch besondere Gegengewichte mit Auswuchtmaschinen gewuchtet werden.

**Merke: Nur selbstklebende Auswuchtgewichte verwenden.**

### Anbringung Wuchtgewichte

Die Auswuchtgewichte wie folgt anbringen:

- Betreffende Felgenstelle sorgfältig mit **Heptan** reinigen.
- Schutzpapier abziehen und Wuchtgewicht zur optimalen Haftung gleichmäßig auf die Felge andrücken.

## RUOTA DI SCORTA (Optional)

Impiego della ruota di scorta di soccorso di dimensioni ridotte 115/85 - R18

### Caratteristiche

La ruota di soccorso è conforme al Regolamento Internazionale ECE R64 come indicato dalla targhetta A (Fig. 1).

Questo tipo di pneumatici reca inciso la dicitura "TEMPORARY USE ONLY" in quanto è da utilizzare in caso di avaria di un pneumatico normale solo per raggiungere il più vicino Servizio di officina dove effettuare il cambiamento di pneumatico.

Quindi il suo uso deve essere limitato.

## SARE WHEEL (Optional)

Use of the mini/emergency spare wheel size 115/85 - R18

### Features

The emergency spare wheel complies with the International Regulation ECE R64, as shown on label A (Fig. 1).

This tires whoes a making "TEMPORARY USE ONLY" because it must only be used in case of failure of a started tire in order to reach the nearest Service for tire replacement.

Thus its use must be limited.

## ROUE DE SECOURS (Optional)

Emploi de la roue de secours de petites dimensions (115/85 - R18)

### Caractéristiques

La roue de secours est conforme au Règlement International ECE R64 comme indiqué sur la plaquette A (Fig. 1).

Ce genre de pneumatiques présente l'installation "TEMPORARY USE ONLY" car il doit être utilisé uniquement en cas d'avarie d'un pneumatique normal, pour atteindre le centre d'assistance le plus proche et faire remplacer le pneumatique.

Son utilisation doit donc être limitée.

## RESERVENOTRAD (Optional)

Benutzung des platzsparenden Notrades 115/85 - R 18

### Eigenschaften

Das Notrad entspricht lt. Schild A (Abb. 1) der internationalen ECE-Norm R64.

Dieser Reifentyp ist mit dem Schriftzug "TEMPORARY USE ONLY" versehen. Bei einer Reifenpanne ist das Notrad nur bis zur nächsten Servicestelle zu montieren.

Seine Benutzung ist also äußerst beschränkt.

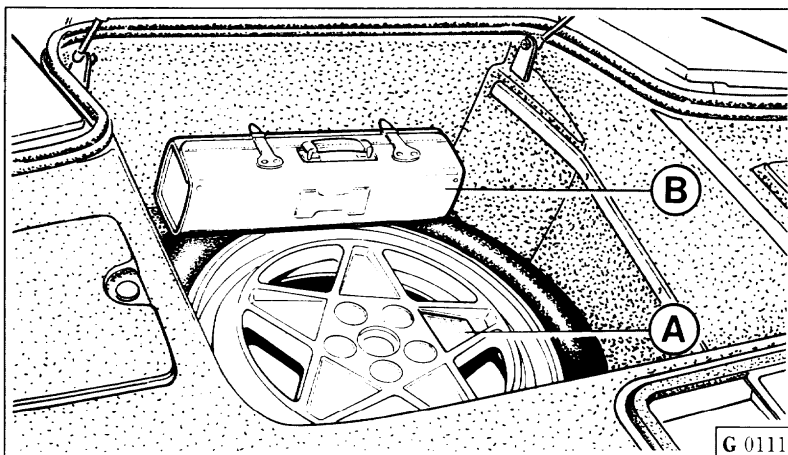


Fig. 1 - Ruotino di scorta

A - Targhetta; B - Trousse di soccorso.

Fig. 1 - Emergency spare wheel

A - Label; B - Emergency kit.

Fig. 1 - Roue de secours

A - Plaquette; B - Trousse de secours.

Abb. 1 - Reservenotrad

A - Schild; B - Notwerkzeugtasche.

## Utilizzo

- Prima del montaggio controllare che la pressione sia di 4,2 bar.
- Durante il percorso non superare la velocità max ammissibile e guidare con prudenza specie nelle curve e nei sorpassi, senza brusche accelerate o frenate.
- Non superare i limiti di peso indicati sulla targhetta di omologazione.
- Non montare catene da neve.
- Non montare più di una ruota di soccorso contemporaneamente.
- La mancata osservanza di queste prescrizioni può comportare la perdita di controllo del veicolo con conseguenti danni alla vettura ed agli occupanti.

### SOSTITUZIONE RUOTA

Per sostituire una ruota eseguire le seguenti operazioni:

- sistemare la vettura in piano e bloccare le ruote posteriori con il freno di stazionamento;
- togliere il ruotino di scorta e la borsa attrezzi dalla loro sede nel vano baule;

## Use

- Before fitting the spare wheel ensure its pressure is 60 psi.
- While travelling, never exceed the maximum permitted speed and drive carefully especially in corners and overtakings, without hard accelerations or brakings.
- Never exceed the weight limits shown on the type-approval label.
- Don't install snow chains.
- Do not have more than one emergency spare wheel installed at the same time.
- Lack of observation of the above recommendations can determine loss of control of the vehicle and damages to occupants.

### WHEEL CHANGE

To change a wheel, proceed as follows:

- put the car on flat ground and lock the rear wheels with the parking brake;
- remove the emergency spare wheel and the tool kit from their housing in the luggage compartment;

## Utilisation

- Avant le montage, vérifiez la pression qui doit être de 4,2 bar.
- Pendant le trajet ne dépasser jamais la vitesse maximale admise, et conduire avec prudence surtout lors des manoeuvres de virage et de dépassement, tout en évitant des freinages et des accélérations trop brusques.
- Ne pas dépasser les limites de poids indiquées sur la plaquette d'homologation.
- Ne pas monter de chaînes anti-neige.
- Ne pas monter plus d'une roue de secours simultanément.
- A défaut de respect de ces prescriptions, on risque de perdre le contrôle du véhicule et de causer ainsi des dommages aux passagers à la voiture.

### REPLACEMENT DE ROUE

Pour remplacer une roue, se conformer à la procédure suivante:

- placer la voiture sur une surface plane et bloquer les roues arrière au moyen du frein de stationnement;
- retirer la roue de secours et la trousse à outils de leur logement dans le compartiment à bagages;

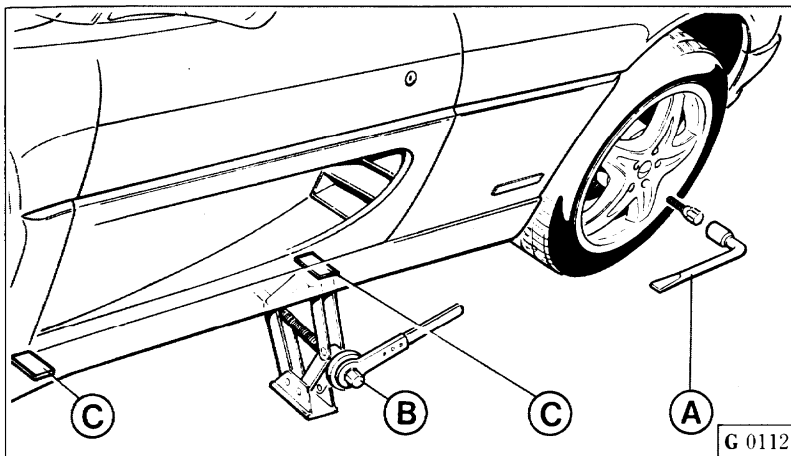
## Einsatz

- Vor der Montage den Reifenfülldruck überprüfen (4,2 bar).
- Mit montiertem Notrad die zulässige Geschwindigkeit nicht überschreiten, insbesondere bei Kurven und Überholmanövern vorsichtig fahren; Vollgasbeschleunigungen und starkes Bremsen vermeiden;
- Zuladungsbegrenzungen auf Typenschild nicht überschreiten.
- Keine Schneeketten montieren.
- Niemals zwei oder mehr Noträder gleichzeitig montieren.
- Die Nichtbeachtung dieser Vorsichtsmaßnahmen mindert bzw. schließt die Lenkbarkeit des Fahrzeuges aus und erhöht somit die Unfall- und Verletzungsgefahr.

### RADWECHSEL

Um ein Rad zu wechseln, gehe man folgendermaßen vor:

- Das Fahrzeug auf ebenem Untergrund abstellen und die Hinterräder über die Handbremse blockieren;
- Man nehme das Reservenotrad und die Werkzeugtasche aus dem entsprechenden Sitz im Kofferraum;



**Fig. 2 - Sostituzione ruota**

**A** - Chiave per colonnetta; **B** - Martinetto; **C** - Punti per sollevamento vettura.

**Fig. 2 - Wheel change**

**A** - Stud bolt wrench; **B** - Jack; **C** - Car lifting points.

**Fig. 2 - Remplacement de roue**

**A** - Clé pour goujon; **B** - Vérin; **C** - Points de soulèvement de la voiture.

**Abb. 2 - Radwechsel**

**A** - Bolzenschlüssel; **B** - Wagenheber; **C** - Befestigungspunkte für das Heben des Fahrzeuges.

– allentare, utilizzando la chiave **A**, le cinque colonnette di fissaggio della ruota;

– sistemare la base del martinetto **B** su terreno piano e solido in corrispondenza degli appositi punti **C** per il sollevamento della vettura (Fig. 2);

– azionare il sollevatore fino ad ottenere il distacco della ruota da terra;

– svitare le cinque colonnette ed estrarre la ruota;

– montare il ruotino di scorta e riavvitare quanto più possibile le colonnette;

– abbassare la vettura e completare il serraggio delle colonnette fino alla coppia di 98 Nm.

– using the wrench **A**, loosen the five wheel fastening stud bolts;

– place the bottom of the jack **B** on a flat and stable ground, next to the point **C** for car lifting (Fig. 2);

– operate the lifting jack until the wheel raises from the ground;

– loosen the five stud bolts and remove the wheel;

– install the emergency spare wheel and tighten the stud bolts as much as possible;

– lower the car and complete the stud bolt tightening up to 98 Nm.

– au moyen de la clé **A**, desserrer les cinq goujons de fixation de la roue;

– placer la base du vérin **B** sur une surface plane et solide en correspondance du point **C** de soulèvement de la voiture (Fig. 2);

– actionner le dispositif de soulèvement jusqu'à ce que la roue se détache du sol;

– desserrer les cinq goujons et extraire la roue;

– monter la roue de secours et serrer les goujons autant que possible;

– abaisser la voiture et compléter le serrage des goujons jusqu'au couple de 98 Nm.

– Mit Hilfe des Schlüssels **A** schraube man die fünf Befestigungsbolzen des Rades los;

– Man stelle den unteren Teil des Wagenhebers **B** auf einen ebenen und widerständigen Untergrund in Übereinstimmung zu den Befestigungspunkten **C** für das Heben des Fahrzeuges (Abb. 2);

– Man wirke solange auf den Wagenheber ein, bis sich das Rad vom Boden hebt;

– Man schraube die fünf Radbolzen los und baue das Rad ab;

– Das Reservenotrad anbauen und die fünf Bolzen so stark wie möglich festziehen;

– Man senke das Fahrzeug wieder auf den Boden und ziehe die Bolzen dann auf 98 Nm fest.

## CERCHI RUOTE IN MAGNESIO

### **Prestare la massima attenzione:**

- durante le manovre di parcheggio della vettura al fine di evitare contatti delle ruote contro marciapiedi od ostacoli che possano in qualche modo provocare danni ai cerchi;
- durante lo smontaggio o l'equilibratura delle ruote per evitare di intaccare la vernice protettiva del cerchio.

Qualora si riscontrassero, visivamente, danneggiamenti o scalfiture fare verificare i cerchi, presso un centro autorizzato Ferrari.

È comunque buona norma procedere a queste verifiche durante i servizi annuali di controllo.

### **Pulizia**

Per la pulizia dei cerchi non utilizzare solventi o altri prodotti aggressivi che possano intaccare la vernice protettiva.

## MAGNESIUM ALLOY WHEELS

### **Be extremely careful:**

- while parking the car, to prevent the wheels from touching curbs or obstacles that can anyhow damage the rims;
- while removing or balancing the wheels, to avoid damage to the protective paint.

If damages or scratches appear, have the rims checked by an authorized Ferrari Service Center.

Perform these checks in any case during the yearly services.

### **Cleaning**

Do not use solvents or other aggressive products to clean the wheels, as they can damage the protective paint.

## JANTES DE ROUES AU MAGNESIUM

### **Prêter une attention particulière:**

- pendant les manoeuvres de parking de la voiture, pour éviter les contacts des roues contre les marci-pieds ou des obstacles qui peuvent endommager les jantes;
- pendant le démontage ou l'équilibrage des roues, afin d'éviter d'endommager la peinture de protection de la jante.

Si on relève visuellement des dommages ou des éraflures, faire vérifier les jantes chez un Centre Autorisé Ferrari.

Il est toutefois de bonne norme d'effectuer ces vérifications pendant les services annuels de contrôle.

### **Nettoyage**

Pour le nettoyage des jantes ne jamais utiliser de solvants ou d'autres produits agressifs qui peuvent attaquer la peinture de protection.

## MAGNESIUM-RADFELGEN

### **Folgende Hinweise sind unbedingt zu beachten:**

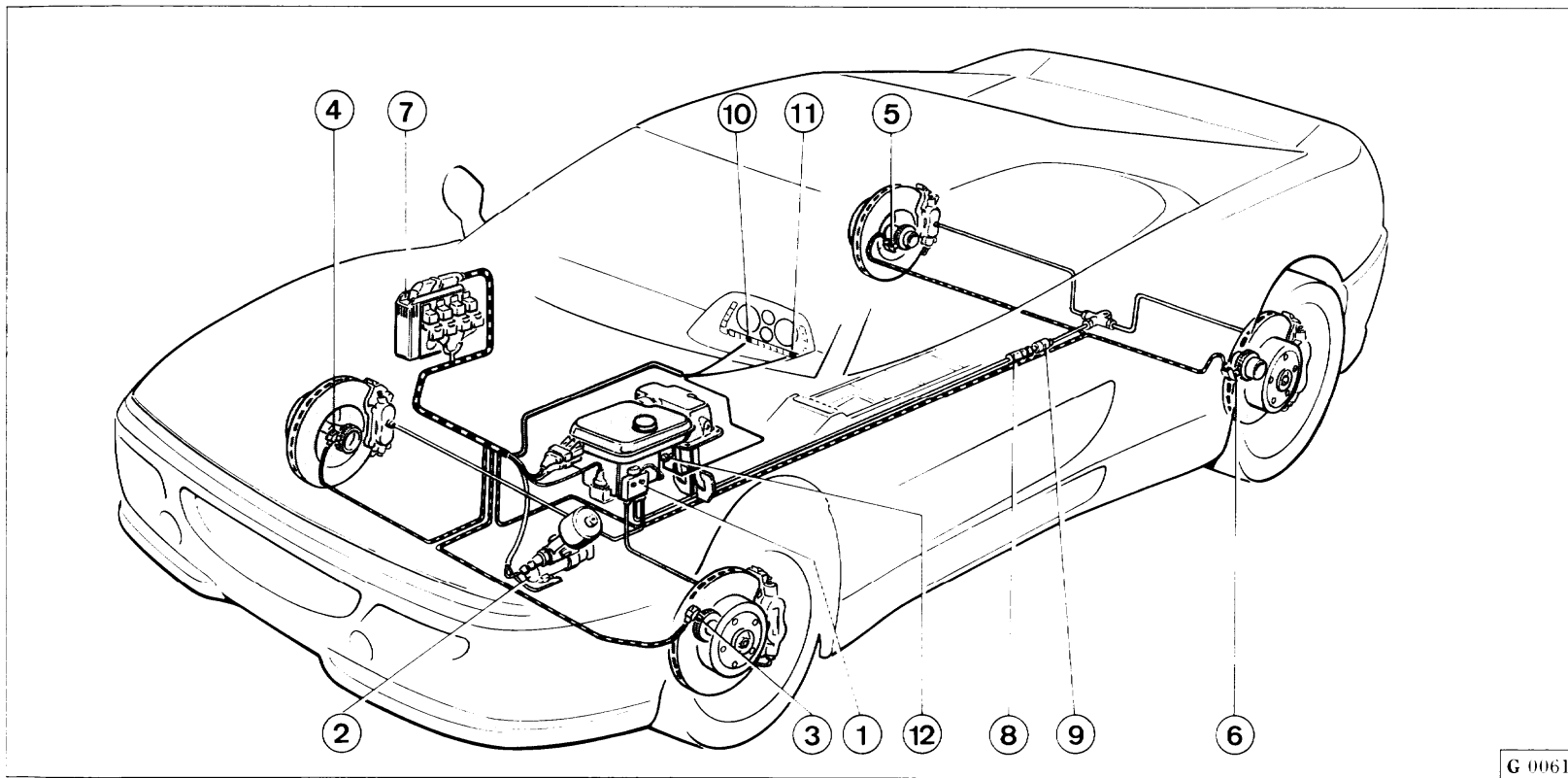
- Während der Parkmanöver des Fahrzeuges nicht auf Randsteine oder Hindernisse auffahren, um Beschädigungen der felgen zu vermeiden;
- Während einer Demontage der Räder oder während der Auswuchtung sind Beschädigungen des Schutzlackes der felgen zu vermeiden.

Sollte man Beschädigungen oder Kratzer an den Radfelgen feststellen, so wende man sich an eine autorisierte Ferrari-Vertretung.

Auf jeden Fall sind diese Kontrollen anlässlich der jährlichen Service-Überholungen empfehlenswert.

### **Reinigung**

Für die Reinigung der felgen werde man unter keinen Umständen Lösungsmittel oder andere ätzende Substanzen, die den Schutzlack beschädigen könnten.



G 0061

Fig. 3 - Impianto freni

1 - Aggregato idraulico principale; 2 - Aggregato idraulico ausiliario; 3 - Sensore ruota ant. sinistra; 4 - Sensore ruota ant. destra; 5 - Sensore ruota post. destra; 6 - Sensore ruota post. sinistra; 7 - Centralina elettronica; 8 - Valvola ritardatrice; 9 - Correttore di frenata; 10 - Spia ABS; 11 - Spia avaria freni; 12 - Interruttore per luci stop.

Fig. 3 - The brake system

1 - Main hydraulic unit; 2 - Auxiliary hydraulic unit; 3 - Front wheel ABS sensor (LH); 4 - Front wheel ABS sensor (RH); 5 - Rear wheel ABS sensor (RH); 6 - Rear wheel ABS sensor (LH); 7 - Electronic control unit; 8 - Delay valve; 9 - Braking pressure regulator; 10 - ABS warning light; 11 - Brake failure warning light; 12 - Stop light switch.

Fig. 3 - Circuit de freinage

1 - Bloc hydraulique principal; 2 - Bloc hydraulique auxiliaire; 3 - Capteur roue AV. G; 4 - Capteur roue AV. D; 5 - Capteur roue AR. G; 6 - Capteur roue AR. D; 7 - Centrale électronique; 8 - Retardateur (clapet); 9 - Correcteur de freinage; 10 - Témoin ABS; 11 - Témoin de panne freins; 12 - Interrupteur stops.

Abb. 3 - Bremsanlage

1 - Haupthydroaggregat; 2 - Hilfs-hydroaggregat; 3 - ABS Fühler Vorderrad links; 4 - ABS Fühler Vorderrad rechts; 5 - ABS Fühler Hinterrad rechts; 6 - ABS Fühler Hinterrad links; 7 - Elektronisches Steuergerät; 8 - Verzögerungsventil; 9 - Bremskraftregler; 10 - ABS-Kontrollleuchte; 11 - Bremskontrollleuchte; 12 - Bremslichtschalter.



L'impianto è costituito da freni a disco ventilati sulle 4 ruote, è comandato attraverso un aggregato idraulico che raggruppa serbatoio, pompe freni separate per asse anteriore e posteriore in grado di intervenire, in caso di bloccaggio delle ruote, regolando la pressione ai caliper (ABS).

I circuiti idraulici per freni anteriori e posteriori sono indipendenti; in caso di avaria di uno di essi è sempre possibile la frenata di emergenza con il circuito efficiente.

Un accumulatore idraulico, alimentato da una elettropompa ad alta pressione, fornisce all'aggregato idraulico il liquido freni in pressione necessario per la funzione antibloccaggio.

In caso di azionamento della funzione ABS le elettrovalvole presenti nella centralina idraulica intervengono con opportuni cicli di regolazione per evitare il bloccaggio delle ruote.

### **ABS**

È un dispositivo di sicurezza che interviene per evitare il bloccaggio ruote qualora il pedale freno venisse azionato con eccessiva energia da parte del guidatore.

The brake system features ventilated disk brakes on all four wheels. The brake fluid reservoir holds the fluid required by the system. The main hydraulic unit contains independent master cylinders for the rear and front wheels. The ABS system regulates braking pressure at the brake calipers if any tendency to lock is detected.

The dual hydraulic circuits for the front and rear wheels are fully independent. If one circuit fails, emergency braking is still possible with the remaining circuit.

A pressure accumulator, fed by a high pressure electric pump, supplies the hydraulic unit with brake fluid at the pressure required for the anti-locking function.

If the ABS system detects the onset of wheel locking, the hydraulic control unit's solenoid valves modulate pressure to the affected wheel (or wheels) until the risk is eliminated.

### **ABS**

The ABS system prevents the wheels locking if you apply the brakes too quickly or too harshly.

Le dispositif de freins à disque ventilés sur les 4 roues est commandé par servofrein hydraulique qui regroupe le réservoir et les pompes de freins indépendantes avant et arrière prêtes à intervenir, en cas de blocage des roues, en adaptant la pression transmise aux étriers de freins (ABS).

Les circuits hydrauliques pour freins avant et arrière sont indépendants. En cas d'anomalie sur l'un des circuits il sera toujours possible de freiner avec l'autre circuit.

Un accumulateur hydraulique, alimenté par une électropompe à haute pression, fournit au servofrein hydraulique le liquide de freins à la pression nécessaire au fonctionnement du système anti-blocage.

En cas d'actionnement de la fonction ABS, les électrovannes présentes dans la centrale hydraulique interviennent par réglages spécifiques afin d'éviter le blocage des roues.

### **ABS**

Dispositif de sécurité conçu pour éviter le blocage des roues lorsque la pression sur la pédale de frein est trop énergique.

Bremsanlage mit belüfteten Scheibenbremsen auf allen 4 Rädern, über ein Hydroaggregat mit Behälter und auf Hinter- und Vorderachse separat wirkenden Bremspumpen gesteuert, wobei im Fall einer Radblockierung der Druck auf die Bremsattel geregelt wird (ABS).

Getrennte Bremskreise für Vorder- und Hinterachse. Bei Ausfall eines der Bremskreise wird die Notbremsung mit dem anderen Kreis gesichert.

Der per Hochdruckelektropumpe versorgte Hydrospeicher liefert dem Hydroaggregat den zur Antiblockierfunktion erforderlichen Bremsflüssigkeitsdruck.

Bei Zuschaltung der ABS Funktion verhindern die Magnetventile im Steuergerät durch entsprechende Regelabläufe die Blockierung der Räder.

### **ABS**

ABS verhindert das Blockieren der Räder bei heftigem Bremspedaldruck.

## Componenti dell'impianto

L'impianto antislittamento è costituito da:

- centralina elettronica;
- aggregato idraulico principale;
- aggregato idraulico secondario;
- 4 sensori di velocità sulle ruote;
- cablaggi elettrici.

Tutto questo si aggiunge al normale impianto frenante in dotazione alla vettura senza alterarne le caratteristiche di base.

## Funzionamento

La funzione di autobloccaggio rimane attiva fino a quando la velocità della vettura è superiore a 6 km/h e viene realizzata attraverso la centralina elettronica che, elaborando i segnali provenienti dai quattro sensori sulle ruote, comanda le elettrovalvole della centralina idraulica in modo da modulare la pressione nel circuito freni.

L'intervento ABS viene percepito dal guidatore attraverso un brusco arretramento del pedale freno.

### Nota:

il dispositivo ABS non dispensa il conducente da una condotta di guida prudente.

## ABS system components

The ABS system consists of:

- an electronic control unit (ECU);
- main hydraulic unit;
- auxiliary hydraulic unit;
- 4 sensors one on each wheels;
- electric cabling harness.

The ABS system is installed in addition to the basic braking system and does not affect its principal characteristics.

## Operation

ABS system is disabled until the car reaches a speed of 4 mph (6 km/h). The ECU uses the speed signals from the wheels to open and close the solenoid valves in the hydraulic control unit and modulate pressure in the brake lines to all four wheels.

When the ABS system cuts in, you will feel the brake pedal pushing sharply back.

### Note:

The ABS system does not relieve you of your duty to drive carefully and safely.

## Composants de l'installation

Le dispositif ABS se compose de:

- centrale électronique;
- bloc hydraulique principal;
- bloc hydraulique auxiliaire;
- 4 capteurs de vitesse sur les roues;
- câblages électriques.

Ce dispositif complète l'installation normale de freinage qui équipe la voiture sans en modifier les caractéristiques de base.

## Fonctionnement

La fonction ABS reste active tant que la vitesse de la voiture reste supérieure à 6 km/h. Elle est gérée par la centrale électronique qui capte les signaux provenant des quatre capteurs installés sur les roues et commande les électrovanne de la centrale hydraulique de façon à moduler la pression dans le circuit des freins.

L'intervention ABS est perçue par le conducteur grâce à un retour brusque de la pédale de frein.

### Note:

Le dispositif ABS ne dispense pas le conducteur d'adopter une conduite prudente.

## ABS Komponenten

Die Komponenten des ABS:

- Elektronisches Steuergerät.
- Haupthydroaggregat;
- Hilfshydroaggregat;
- 4 Drehzahlfühler der Räder;
- Verkabelung.

Das ABS ist dem fahrzeug-eigenen Bremssystem zuge-rüstet und ändert nicht dessen Haupteigenschaften.

## Betriebsweise

Die ABS Funktion ist ab 6 km/h Fahrzeuggeschwindigkeit aktiv. Das Steuergerät verarbeitet die Signale der Drehzahlfühler und regelt somit die Magnetventile im Hydroaggregat auf den geforderten Bremsdruck.

Die ABS Zuschaltung spürt der Fahrer durch plötzliches Rückschlagen des Bremspedals.

### Merke:

ABS ersetzt jedoch auf keinen Fall die beim Fahren geforderte Vorsicht.

Esso, infatti, non può compensare velocità eccessiva rispetto alle condizioni del traffico o del fondo stradale, pneumatici usurati, particolari dei freni usurati o errori di guida.

Scopo dell'ABS è pertanto solo quello di soccorrere il guidatore nella modulazione delle frenate in condizioni limite in cui istintivamente porterebbe le ruote al bloccaggio.

**Nota: non è ammessa l'esclusione dell'impianto ABS.**

### Spia ABS

Segnala al conducente eventuali avarie al dispositivo ABS; con spia accesa, la funzione antibloccaggio viene automaticamente disinserita e rimane l'impianto freni normale.

- Se assieme alla spia ABS, è accesa anche la spia avaria freni, il livello liquido freni è basso, oppure la pressione idraulica per il servofreno è scarsa.
- La spia ABS si accende per circa 4 sec. durante l'autodiagnosi che l'impianto esegue ogni qualvolta la chiave accensione viene ruotata in posizione "ON" dopo di che, normalmente si spegne e rimane spenta.

The ABS system cannot protect you against speed in excess of that dictated by traffic and road conditions, nor against worn tires, worn brake components and driving errors.

The sole purpose of the ABS system is to assist you in modulating your braking action in emergency conditions when there is a risk of locking the wheels.

**Note: the ABS cannot be excluded.**

### ABS warning light

This warns you that a malfunction has been detected in the ABS system. If this warning light comes on, the ABS system is automatically deactivated and only normal braking is available.

- If the brake failure light comes on in conjunction with the ABS warning light, either the level of the brake fluid is low or the servo-assistance pressure is insufficient.
- The ABS warning light comes on for about 4 seconds for a function check every time the ignition key is turned to the "ON" position. The light should then go out and stay out.

En effet le dispositif ne compensera pas les vitesses incompatibles avec l'intensité de la circulation, l'état de la chaussée, l'usure des pneus, des plaquettes de freins et autres, ou encore les erreurs de conduite.

Le rôle de l'ABS est donc uniquement d'assister le conducteur en modulant le dosage des freinages dans les cas limites où celui-ci bloquerait instinctivement les roues.

**Note: la mise hors service de l'ABS (du dispositif antinlocage) n'est pas autorisée.**

### Témoin du dispositif ABS

Signale au conducteur une anomalie sur le dispositif ABS; lorsque le témoin est allumé, le système de freinage antibloquant est automatiquement mis hors service et seul le freinage normal fonctionne.

- L'allumage du témoin d'anomalie ABS en même temps que le témoin de panne des freins indique un niveau du liquide de freins ou une pression insuffisants.
- Le témoin du dispositif ABS reste allumé 4s. environ durant l'autodiagnostic chaque fois que l'on tourne la clé de contact en position "ON". Il s'éteint ensuite en conditions normales.

Das ABS vermag also nicht, eine i.V. zu den Verkehrs- oder Straßenverhältnissen überhöhte Geschwindigkeit, abgenutzte Reifen, verschlissene Bremsbeläge bzw. Lenkfehler auszugleichen.

Seine Aufgabe ist es vielmehr, den Fahrer aus kritischen Lagen herauszuhelfen, bei denen er eine Blockierung der Räder nicht vermeiden könnte.

**Anmerkung: Der Ausschluß der ABS-Anlage ist nicht gestattet.**

### ABS Kontrolleuchte

Meldet dem Fahrer Störungen im ABS. Bei brennender Kontrolleuchte wird die ABS Funktion automatisch abgeschaltet, das normale Bremssystem bleibt voll wirksam.

- Das gleichzeitige Einschalten von ABS- und Bremskontrollleuchte kann einen niedrigen Füllstand der Bremsflüssigkeit oder einen geringen Hydrodruck für den Bremskraftverstärker bedeuten.
- Zur Funktionskontrolle leuchtet die ABS Kontrolleuchte in Zündstellung "ON" ca. 4 s auf und erlischt dann normalerweise.

## Spia avaria freni

Si accende quando il livello olio nella vaschetta scende al di sotto del minimo o per segnalare che la pressione per il servofreno è scarsa.

Si accende pure per autocontrollo in fase di avviamento.

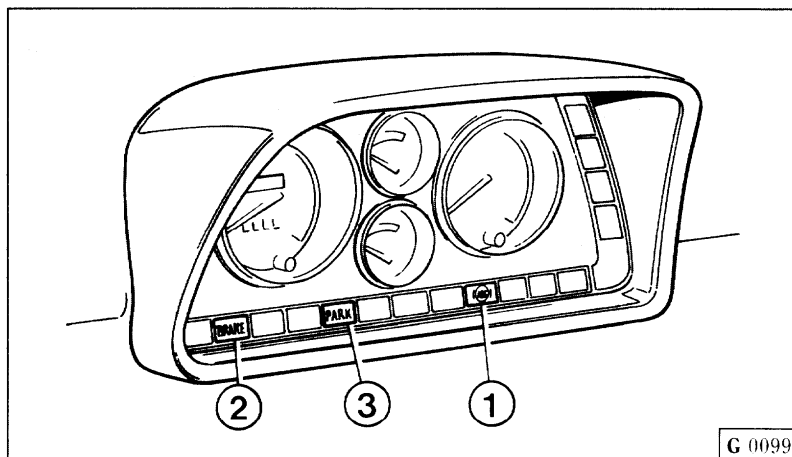
**Nota:** nel caso la spia avaria freni resti accesa arrestare immediatamente la vettura e far verificare l'impianto presso un centro autorizzato Ferrari.

## Brake failure light

This warning light comes on if the brake fluid level falls below the minimum mark or if the pressure in the brake servo system is insufficient.

The light also comes on for a few seconds to check functioning when the ignition key is turned to ON.

**Note:** If the brake failure warning light comes on, stop immediately and have the system checked by an authorized Ferrari Service Centre.



## Spia freno di stazionamento

Si accende quando si inserisce il freno di stazionamento o per segnalare un'eccessiva usura delle pastiglie freni anteriori.

## Handbrake warning light

The handbrake warning light comes on when the handbrake is applied or if the front brake pads are worn.

## Témoin de freins défectueux

Il segnale que le niveau d'huile dans le réservoir est au-dessous du niveau minimum, et que la pression nécessaire au servofrein est insuffisante.

Il s'allume également lors de l'autodiagnostic en phase de démarrage.

**Note:** Si le témoin de freins défectueux reste allumé, arrêter immédiatement la voiture et faire vérifier l'installation par les Services Ferrari.

## Bremskontrollleuchte

Sie leuchtet auf, wenn die Bremsflüssigkeit im Behälter unter die min. Marke abfällt bzw. der Bremskraftdruck zu niedrig ist.

Beim Anlassen leuchtet sie ebenfalls zur Funktionskontrolle auf.

**Merke:** Sollte die Bremskontrollleuchte nicht verlöschen, das Fahrzeug sofort anhalten und das Bremssystem in einer Ferrari-Vertragswerkstatt prüfen lassen.

Fig. 4 - Spie freni

- 1 - Spia ABS;
- 2 - Spia avaria freni;
- 3 - Spia freno di stazionamento.

Fig. 4 - Brakes warning lights

- 1 - ABS warning light;
- 2 - Brake failure warning light;
- 3 - Handbrake warning light.

Fig. 4 - Témoins des freins

- 1 - Témoin du dispositif ABS;
- 2 - Témoin freins défectueux;
- 3 - Témoin du frein à main.

Abb. 4 - Bremskontrollleuchten

- 1 - ABS Kontrollleuchte.
- 2 - Bremskontrollleuchte.
- 3 - Handbremskontrollleuchte.

## Témoin de frein de stationnement

Il signale l'utilisation du frein à main ou une usure excessive des plaquettes de freins AV.

## Kontrollleuchte Handbremse

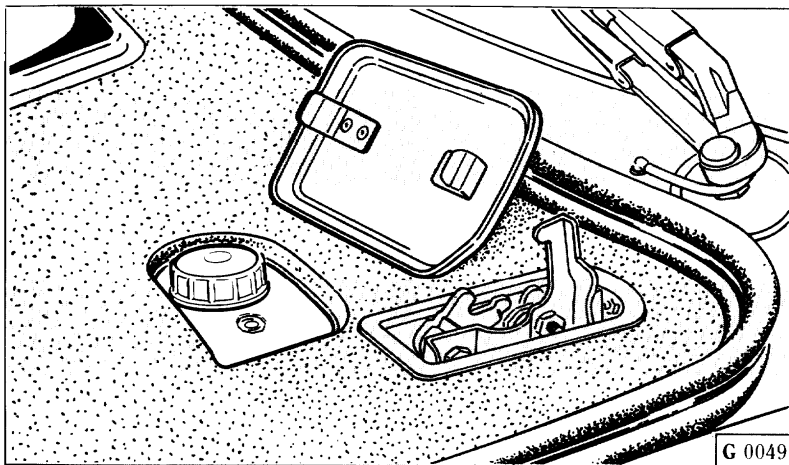
Leuchtet beim Anziehen der Handbremse bzw. übermäßiger Abnutzung der vorderen Bremsbeläge auf.

## Serbatoio liquido comando freni

Il livello nel serbatoio, da verificare senza togliere il tappo, deve sempre essere compreso fra i segni "Max" e "Min" riportati sul serbatoio stesso.

## Brake fluid reservoir

Check the fluid level in the reservoir without removing the cap. The level must always be kept between the "Max" and "Min" marks on the reservoir body.



## Corsa a vuoto del pedale freno

La corsa a vuoto max. del pedale freno deve essere di 15 mm.

Quando essa diventa eccessiva, o qualche ruota frena più forte delle altre, o si riscontra una certa elasticità sul pedale di comando ed una frenata inefficace, necessita far eseguire una verifica generale dell'impianto da una stazione di Servizio Ferrari.

## Brake pedal free travel

The brake pedal must have a free travel of 0.6" (15 mm).

Have the braking system inspected at an authorised Ferrari Service Center if brake pedal travel becomes excessive, if braking action becomes uneven, or if the brake pedal feels spongy.

## Réservoir de liquide de commande freins

Le niveau de liquide dans le réservoir doit être vérifié sans enlever le bouchon; il doit toujours se trouver entre les niveaux "Max" et "Min" indiqués sur le réservoir.

Fig. 5 - Serbatoio liquido comando freni

Fig. 5 - Brake fluid reservoir.

Fig. 5 - Réservoir liquide commande de freins.

Abb. 5 - Bremsflüssigkeitsbehälter.

## Course à vide de la pédale de freins

La course à vide de la pédale du frein doit au maximum de 15 mm.

Si la course de la pédale est trop importante, si le freinage d'une des roues est sensiblement différent de celui des autres, ou en cas de freinage inefficace à la suite d'une certaine élasticité sur la pédale de commande, faire effectuer une vérification générale du système par un atelier Ferrari.

## Bremsflüssigkeitsbehälter

Flüssigkeitsstand im Behälter bei geschlossenem Deckel prüfen. Die Bremsflüssigkeit muß zwischen den "Min" und "Max" Markierungen am Behälter stehen.

## Bremspedal-Leerweg

Der maximale Leerlauf des Bremspedals darf höchstens 15 mm betragen.

Das Bremssystem von einer Ferrari Servicestelle überprüfen lassen, falls dieser Leerweg überschritten wird, eines der Räder stärker bremst sowie ein Nachgeben des Pedals mit folglich verminderter Bremswirkung eintritt.

## Pastiglie freno

Le pastiglie freno anteriori sono provviste di segnalatore di usura collegato alla spia freno di stazionamento; all'accendersi di questa spia o comunque quando la frenata non è più regolare far controllare lo spessore delle pastiglie e lo stato delle superfici frenanti.

Lo spessore minimo tollerabile delle pastiglie è di 3 mm (spessore della sola guarnizione).

Usare esclusivamente pastiglie **GALFER 3320 FF** per freni anteriori e posteriori.

## Changing brake pads

The front brake pads have built-in wear sensors. These switch the brake wear warning light (same as the handbrake warning light) on when the pads wear down. Have the braking system inspected if this light comes on or if braking feels uneven or spongy.

Never allow the friction lining of the brake pads to wear down to less than 0.12" (3 mm).

Only use **GALFER 3320 FF** brake pads for the front and rear brakes.

## Plaquettes de frein

Les plaquettes de freins avant sont équipées d'un signal d'usure, connecté au témoin de frein de stationnement: lorsque celui-ci s'allume ou lorsque le freinage n'est plus régulier, faire contrôler l'épaisseur des plaquettes et l'état des surfaces freinantes.

Il est formellement déconseillé d'utiliser des plaquettes d'une épaisseur inférieure à 3 mm (épaisseur de la garniture seule).

Utiliser exclusivement des plaquettes **GALFER 3320 FF** pour les freins avant et arrière.

## Bremsbelagwechsel

Die vorderen Bremsbeläge sind mit an die Handbremsleuchte angeschlossener Verschleißanzeige ausgerüstet. Bei Einschalten dieser Kontrollleuchte und ungleichförmiger Bremswirkung, die Stärke der Bremsbeläge und den Zustand der Bremsscheiben überprüfen.

Die zulässige Mindestbelagstärke beträgt 3 mm (reine Belagstärke).

Für Vorder- und Hinterr Bremsen ausschließlich **GALFER 3320 FF** Bremsbeläge verwenden.

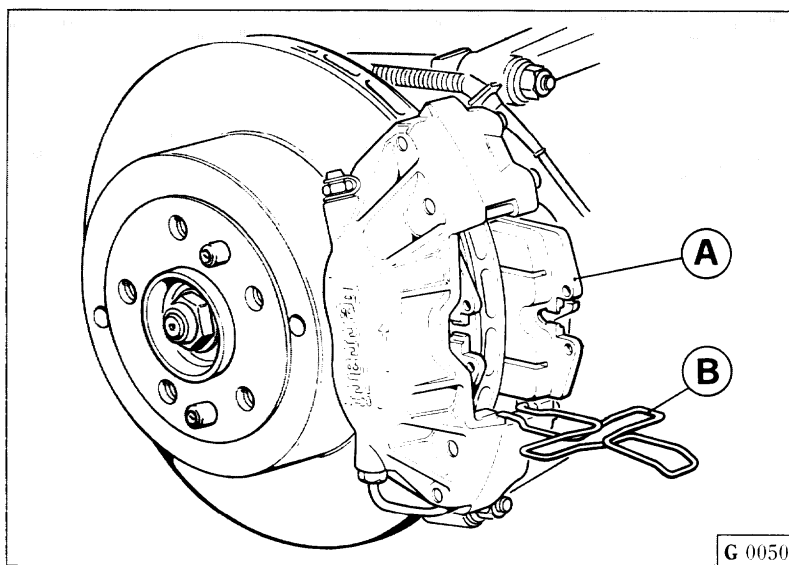


Fig. 6 - Sostituzione pastiglie freno

A - Pastiglia;  
B - Molla ritegno pastiglie.

Fig. 6 - Changing the brake pads

A - Brake pad;  
B - Pad retaining spring.

Fig. 6 - Remplacement plaquettes de frein

A - Plaquette;  
B - Ressort de plaquettes de frein.

Abb. 6 - Austausch der Bremsbeläge

A - Bremsbelag;  
B - Haltefeder.

Per sostituire le pastiglie rimuovere, utilizzando apposite pinze, le mollette **B** di ritegno; estrarre le pastiglie e spingere verso l'interno i pistoncini corrispondenti; montare le nuove pastiglie e le mollette **B**.

Evitare frenate troppo violente fino a quando le nuove pastiglie non siano ben adattate (80 ÷ 100 km di percorso).

**Nota:**

**non è ammesso, rettificando i dischi, diminuire lo spessore al di sotto della quota minima stampigliata sui dischi stessi.**

**Nota: per la pulizia delle pinze o delle pastiglie non usare assolutamente benzina, nafta, trielina o altri solventi che potrebbero danneggiare le guarnizioni dei cilindretti idraulici.**

**Spurgo aria**

L'operazione di spurgo aria, che consigliamo di far eseguire presso un centro autorizzato Ferrari, deve essere eseguita su ogni singolo circuito idraulico e deve essere effettuata dai raccordi di spurgo di ciascuna pinza verificando ogni volta che il livello del liquido nel serbatoio sia sufficiente.

To change the pads, remove the retaining springs **B** with a suitable pliers. Pull out the old brake pads and push the brake pistons back inside their cylinders. Fit the new brake pads and the replace retaining springs **B**.

Avoid sharp braking until the new pads bed in after 50 ÷ 60 miles (80 ÷ 100 km).

**Note:**

**The brake disks can be ground down to restore a smooth surface, but must never be ground below the minimum thickness punched on them.**

**Note: Never use gasoline, diesel, trichloroethylene or other solvents to clean the brake calipers or pads. These substance can seriously damage the hydraulic cylinder seals.**

**Bleeding the brake circuit**

We recommend that you have the brake system bled by an authorized Ferrari Service Center. Each caliper in the system must be bled separately, and a constant watch must be kept on the fluid level in the reservoir to prevent air entering the system.

Pour remplacer les plaquettes, enlever les ressorts **B** à l'aide d'une pince prévue à cet effet, extraire les plaquettes, comprimer vers l'intérieur les pistons correspondants, monter les plaquettes neuves et les ressorts **B**.

Plaquettes neuves, éviter les freinages trop violents jusqu'à ce qu'elles se soient quelque peu rodées (parcours de 80 ÷ 100 km).

**Note:**

**Lors du redressage des disques ne pas descendre au-dessous de la cote minimum marquée sur ceux-ci.**

**Note: Pour le nettoyage des pinces ou des plaquettes, ne pas utiliser de produits solvants tels que essence, pétrole, trichloréthylène, etc... sous peine de détériorer les joints de pistons.**

**Purge d'air**

L'opération de purge de l'air, qui doit être confiée à un centre agréé Ferrari, doit être effectuée sur chaque circuit hydraulique par les raccords de purge de chaque pince en contrôlant à chaque fois que le niveau du liquide dans le réservoir est suffisant.

Zum Austausch der Bremsbeläge Haltefedern **B** mit einer geeigneten Zange entfernen; die entsprechenden Kolben nach innen drücken, die neuen Bremsbeläge und die Federn **B** montieren.

Neue Bremsbeläge müssen eingelaufen werden, für die ersten 80 bis 100 km sollte man daher scharfe Bremsungen vermeiden.

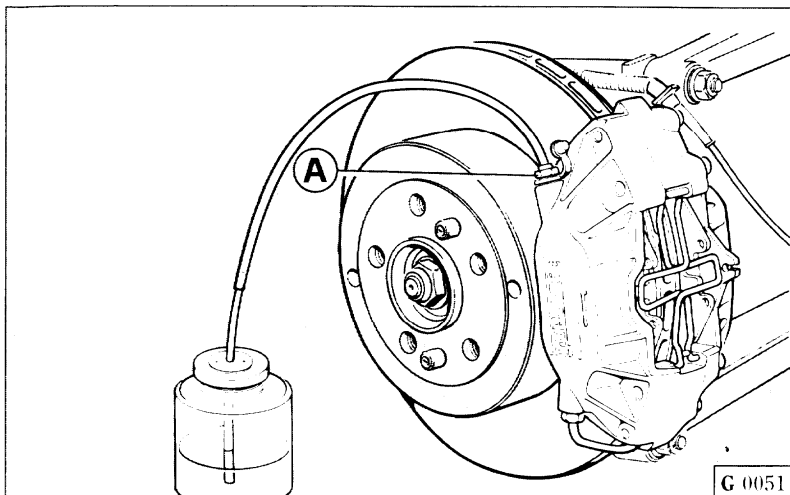
**Merke:**

**Das Abschleifen der Bremsscheiben unter die eingestanzte Mindeststärke ist nicht zulässig.**

**Merke: Um die Dichtungen der Hydraulikzylinder nicht zu beschädigen, dürfen bei der Reinigung der Bremssättel oder -Beläge weder Benzin, Petroleum, Trichloräthylen noch andere Lösungsmittel verwendet werden.**

**Entlüftung**

Die Anlage ausschließlich von einer Ferrari-Servicewerkstatt entlüften lassen, und zwar jeden Hydraulikkreis einzeln über die Entlüftungsanschlüsse der Bremssättel. Hierbei den ausreichenden Flüssigkeitsstand im Behälter überprüfen.



**Fig. 7 - Disaerazione dei cilindretti freni**

**A - Vite di spurgo.**

**Fig. 7 - Bleeding the brake calipers**

**A - Bleeder.**

**Fig. 7 - Purge des cylindres de freins**

**A - Vis de purge.**

**Abb. 7 - Entlüftung der Bremszylinder**

**A - Entlüftungsschraube.**

**Nota:**  
il liquido uscito dal raccordo durante l'operazione di spurgo non deve essere riutilizzato.

**Nota:**  
evitare il contatto del liquido freni con parti della carrozzeria in quanto, essendo corrosivo, potrebbe danneggiarle.

**Note:**  
Do not re-use the old brake fluid removed during bleeding operations.

**Note:**  
Brake fluid is extremely corrosive. Keep it well clear of the paint on the car to avoid damage.

**Note:**  
Le liquide sorti du raccord pendant l'opération ne doit pas être réutilisé.

**Note:**  
Eviter tout contact du liquide de frein, produit corrosif, avec des éléments de carrosserie qui pourraient être endommagés.

**Merke:**  
Auf keinen Fall die bei der Entlüftung ausgetretene Bremsflüssigkeit wieder verwenden.

**Merke:**  
Die Bremsflüssigkeit greift den Fahrzeuglack an!

### FRENO DI STAZIONAMENTO

Per inserirlo tirare completamente la leva verso l'alto; con il freno inserito la leva può essere riabbassata per facilitare l'accesso al posto guida.

### PARKING BRAKE

To engage the parking brake, pull the lever up as far as it will go without forcing it. Once engaged, the lever can be lowered again to facilitate access to the driver's seat.

### FREIN DE STATIONNEMENT

Pour le serrer, tirer complètement le levier en position haute; quand le frein est serré le levier peut être rabattu pour faciliter l'accès au siège conducteur.

### HANDBREMSE

Zum Anziehen Hebel ganz hochziehen; bei gezogener Handbremse kann der Hebel für einen bequemen Einstieg wieder in Ausgangsposition gebracht werden.



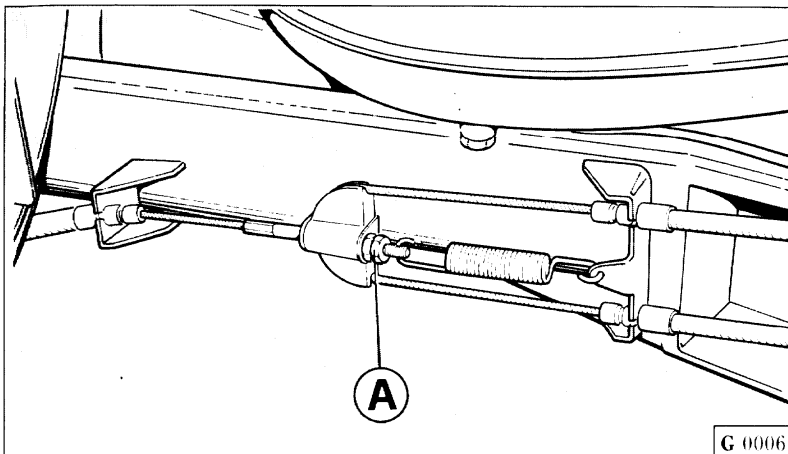


Fig. 8 - Registrazione freno a mano.

Fig. 8 - Adjusting handbrake travel.

Fig. 8 - Réglage du frein à main.

Abb. 8 - Einstellung der Handbremse.

Per disinserirlo alzare completamente la leva e premere il pulsante posto alla sua estremità quindi abbassare tenendo premuto il pulsante.

Con freno a mano inserito si illumina la lampada posta nel pannello centrale (Fig. 4, rif. 3).

### Registrazione

Se la corsa della leva del freno a mano è eccessiva, ciò è dovuto all'usura delle guarnizioni dei ceppi frenanti o all'allentamento del cavo di comando.

Ristabilire quindi per prima cosa il gioco esatto tra ceppi e tamburo e, se necessario, agire sui controdadi A del cavo di comando (Fig. 8).

To release the parking brake, pull the lever all the way up, hold in the button at the end of the handgrip, and lower the lever again.

The handbrake warning light (3, Fig. 4) comes on when the handbrake is engaged.

### Adjustment

Excessive travel in the hand lever normally means that the parking brake shoes are worn or the hand lever cable needs adjustment.

To restore correct hand lever travel, adjust the gap between the parking brake shoes and the drums first, and then, if necessary, regulate cable adjusters A (Fig. 8).

Pour le desserrer après avoir tiré complètement le levier en position haute, appuyer sur le bouton et rabattre le levier en tenant le bouton enfoncé.

Lorsque le frein à main est serré, le témoin correspondant s'allume sur le panneau central (Fig. 4, Réf. 3).

### Réglage

La course du levier du frein à main trop importante indique l'usure des mâchoires de freins ou le relâchement du câble de commande.

Rétablir tout d'abord le jeu exact entre mâchoires et tambour et, si nécessaire, agir sur les tendeurs spéciaux A du câble de commande (Fig. 8).

Zum Lösen Hebel ganz hochziehen und den Sperrknopf eindrücken; anschließend den Hebel bei gedrücktem Sperrknopf in Ausgangsposition bringen.

Bei angezogener Handbremse leuchtet die Kontrollleuchte (Abb. 4, Pos. 3) der Instrumententafel auf.

### Einstellung

Übermäßiger Hebelweg ist auf Belagverschleiß oder Nachgeben des Zugseils zurückzuführen.

Zunächst das exakte Spiel zwischen Bremsbelägen und Bremsstrommel überprüfen und bei Bedarf anhand der Kontermuttern A nachstellen (Abb. 8).



***F355***



**COMANDI - USO DELLA VETTURA  
CONTROLS - OPERATING INSTRUCTIONS  
COMMANDES - UTILISATION DE LA VOITURE  
BEDIENUNG - FAHRHINWEISE**



**H**

**INDICE**

- Comandi e apparecchi di controllo ..... **H3**
- Segnalatori luminosi ..... **H6**
- Regolazione orologio ..... **H8**
- Dispositivi di segnalazione e servizio ..... **H9**
- Norme da seguire durante il primo periodo d'uso ..... **H13**
- Porte ..... **H14**
- Commutatore a chiave ..... **H15**
- Alzacristalli elettrici ..... **H17**
- Avviamento del motore ..... **H19**
- Avviamento della vettura ... **H20**
- Sedili (**berlinetta e GTS**) ... **H23**
- Sedili (**spider**) ..... **H26**
- Cinture di sicurezza ..... **H27**
- Sistema Airbag ..... **H31**
- Volante guida regolabile .... **H36**
- Specchi retrovisori ..... **H37**
- Lampade illuminazione interno vettura (**berlinetta e GTS**) . **H38**
- Lampade illuminazione interno vettura (**spider**) ..... **H39**
- Alette parasole ..... **H40**
- Cassetto portaoggetti ..... **H41**
- Posacenere ..... **H42**
- Cofano motore ..... **H43**
- Cofano anteriore ..... **H44**
- Accessibilità al tappo serbatoio carburante ..... **H45**
- Gancio di traino ..... **H46**
- Tettuccio rigido (**GTS**) ..... **H47**
- Capote (**spider**) ..... **H48**

**CONTENTS**

- Controls and instruments ..... **H3**
- Warning lights ..... **H6**
- Adjusting the clock ..... **H8**
- Electrical controls ..... **H9**
- Running in ..... **H13**
- Doors ..... **H14**
- Ignition switch and steering lock ..... **H15**
- Electric window control switches ..... **H17**
- Starting the engine ..... **H19**
- Driving instructions ..... **H20**
- Seats (**berlinetta e GTS**) ... **H23**
- Seats (**spider**) ..... **H26**
- Seat belts ..... **H27**
- Airbags ..... **H31**
- Adjustable steering column **H36**
- Rear view mirrors ..... **H37**
- Interior lights (**berlinetta e GTS**) ..... **H38**
- Interior lights (**spider**) ..... **H39**
- Sun visors ..... **H40**
- Cubby compartment ..... **H41**
- Ashtray ..... **H42**
- Engine cover ..... **H43**
- Bonnet ..... **H44**
- Fuel filler cap ..... **H45**
- Towing eye-bolt ..... **H46**
- Roof panel (**GTS**) ..... **H47**
- Soft top (**spider**) ..... **H48**

**INDEX**

- Commandes et appareils de contrôle ..... **H3**
- Témoins lumineux ..... **H6**
- Réglage de la montre ..... **H8**
- Dispositifs de signalisation et service ..... **H9**
- Rodage ..... **H13**
- Portes ..... **H14**
- Commutateur à clé ..... **H15**
- Lève-glaces électriques ..... **H17**
- Démarrage du moteur ..... **H19**
- Démarrage de la voiture .... **H20**
- Sièges (**berlinetta e GTS**) .. **H23**
- Sièges (**spider**) ..... **H26**
- Ceintures de sécurité ..... **H27**
- Airbag ..... **H31**
- Volant réglable ..... **H36**
- Rétroviseurs ..... **H37**
- Eclairage intérieur voiture (**berlinetta e GTS**) ..... **H38**
- Eclairage intérieur voiture (**spider**) ..... **H39**
- Pare-soleil ..... **H40**
- Boîte vide-poches ..... **H41**
- Cendrier ..... **H42**
- Capot moteur ..... **H43**
- Coffre avant ..... **H44**
- Accès au bouchon du réservoir d'essence ..... **H45**
- Crochet de remorquage ..... **H46**
- Toit rigide (**GTS**) ..... **H47**
- Capote (**spider**) ..... **H48**

**INDEX**

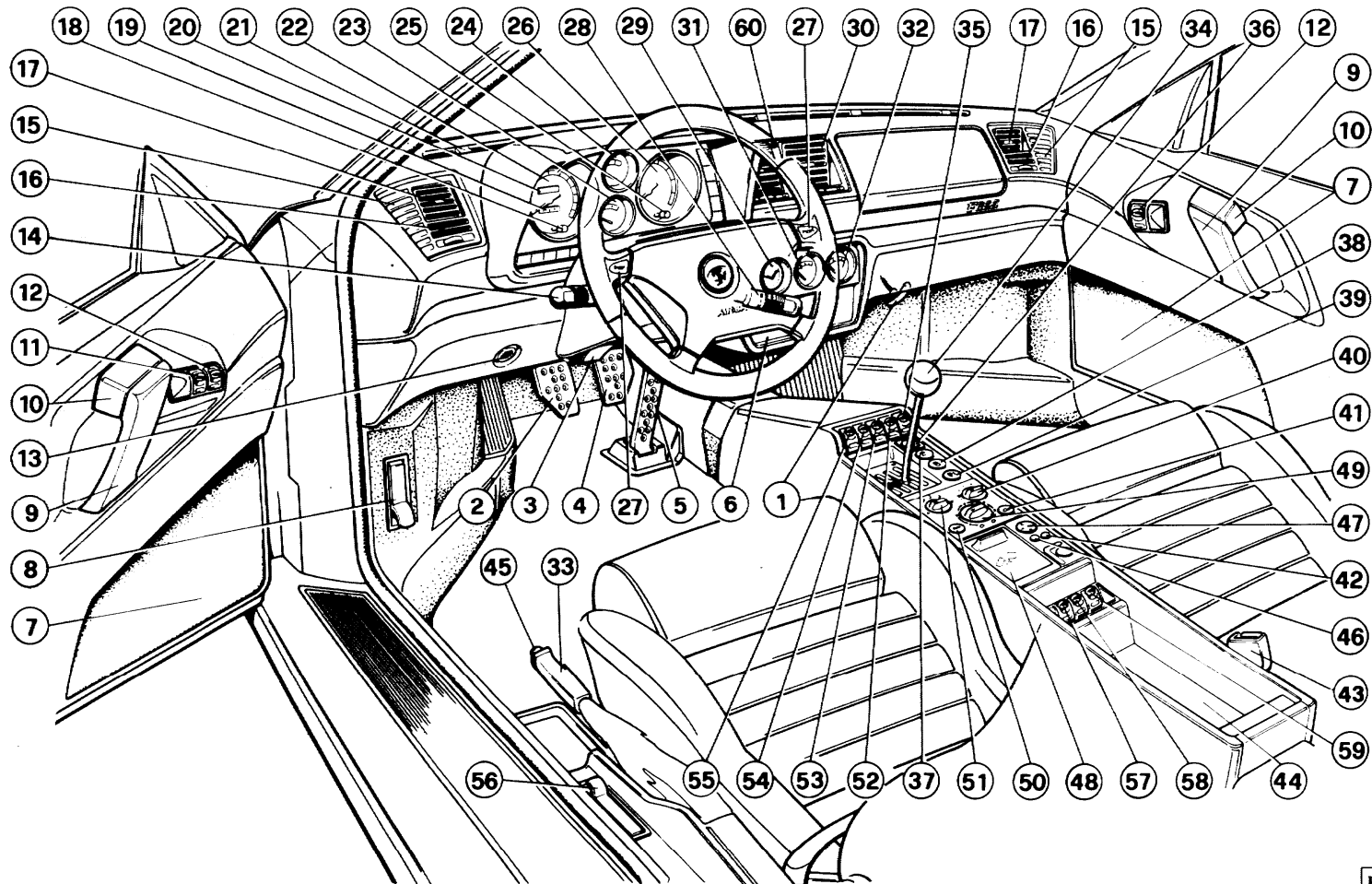
- Bedienelemente, Anzeige- und Kontrollinstrumente ..... **H3**
- Kontroll-/Warnleuchten ..... **H6**
- Uhreinstellung ..... **H8**
- Anzeigen und Bedienelemente ..... **H9**
- Einfahrsvorschriften ..... **H13**
- Türen ..... **H14**
- Zündschloß ..... **H15**
- Elektrische Fensterheber ... **H17**
- Anlassen des Motors ..... **H19**
- Anfahren ..... **H20**
- Sitze (**berlinetta e GTS**) .... **H23**
- Sitze (**spider**) ..... **H26**
- Sicherheitsgurte ..... **H27**
- Airbag ..... **H31**
- Verstellbares Lenkrad ..... **H36**
- Rückspiegel ..... **H37**
- Fahrzeuginnenbeleuchtung (**berlinetta e GTS**) ..... **H38**
- Fahrzeuginnenbeleuchtung (**spider**) ..... **H39**
- Sonnenblenden ..... **H40**
- Handschuhfach ..... **H41**
- Ascher ..... **H42**
- Fronthaube ..... **H43**
- Kofferraum ..... **H44**
- Zugang zum Tankeinfüllstutzen ..... **H45**
- Abschlepphaken ..... **H46**
- Hardtop (**GTS**) ..... **H47**
- Verdeck (**spider**) ..... **H48**

COMANDI  
E  
APPARECCHI DI CONTROLLO

CONTROLS  
AND  
INSTRUMENTS

COMMANDES  
ET  
APPAREILS DE CONTROLE

BEDIENELEMENTE,  
ANZEIGE- UND  
KONTROLLINSTRUMENTE



**Fig. 1 - Apparecchi di controllo e comandi**

- 1 - Apertura emergenza cofano anteriore.
- 2 - Pedale frizione.
- 3 - Leva bloccaggio/sbloccaggio volante regolabile.
- 4 - Pedale freno.
- 5 - Pedale acceleratore.
- 6 - Sede per apparecchio radio.
- 7 - Altoparlante Woofer.
- 8 - Leva per apertura cofano anteriore.
- 9 - Maniglia chiusura porta.
- 10 - Maniglia interna apertura porte.
- 11 - Interruttore comando alzacristallo lato pilota.
- 12 - Interruttore comando alzacristallo lato passeggero.
- 13 - Sensore temperatura abitacolo.
- 14 - Leva comando luci di direzione e luci esterne.
- 15 - Altoparlante Tweeter.
- 16 - Bocchetta laterale per climatizzazione.
- 17 - Diffusore per ventilazione vetri porte.
- 18 - Azzeratore contamiglia parziale (usare solo a vettura ferma).
- 19 - Totalizzatore contamiglia parziale.
- 20 - Totalizzatore contamiglia.
- 21 - Diffusore per ventilazione parabrezza.
- 22 - Tachimetro elettronico.
- 23 - Manometro temperatura acqua.
- 24 - Manometro pressione olio.
- 25 - Reostato per regolazione luce strumenti di bordo.
- 26 - Contagiri elettronico.
- 27 - Pulsante avvisatore acustico.
- 28 - Leva comando tergicristallo lavacristallo.
- 29 - Orologio.
- 30 - Diffusore aria di climatizzazione.
- 31 - Manometro indicatore livello di carburante.
- 32 - Manometro temperatura olio motore.
- 33 - Leva freno di stazionamento.
- 34 - Leva comando cambio.

**Fig. 1 - Controls and instruments**

- 1 - Emergency bonnet release.
- 2 - Clutch pedal.
- 3 - Steering column adjustment release lever.
- 4 - Brake pedal.
- 5 - Accelerator pedal.
- 6 - Radio slot.
- 7 - Loudspeaker (woofer).
- 8 - Bonnet release lever.
- 9 - Door grip.
- 10 - Door release lever.
- 11 - LH electric window switch.
- 12 - RH electric window switch.
- 13 - Interior temperature sensor.
- 14 - Combination direction indicator and light switch lever
- 15 - Loudspeaker (tweeter).
- 16 - Air conditioning side vent.
- 17 - Side window ventilation vent.
- 18 - Trip counter reset (use only when stationary).
- 19 - Trip counter.
- 20 - Odometer.
- 21 - Screen demister vent.
- 22 - Electronic speedometer.
- 23 - Water temperature gauge.
- 24 - Oil pressure gauge.
- 25 - Instrument panel light rheostat.
- 26 - Electric rev. counter.
- 27 - Horn button.
- 28 - Windscreen wiper/washer lever.
- 29 - Clock.
- 30 - Air conditioning main vent.
- 31 - Fuel gauge.
- 32 - Engine oil temperature gauge.
- 33 - Parking brake lever.
- 34 - Gear lever.

**Fig. 1 - Appareils de contrôle et commandes**

- 1 - Levier ouverture de secours du coffre avant.
- 2 - Pédale d'embrayage.
- 3 - Levier blocage/déblocage volant réglable.
- 4 - Pédale de frein.
- 5 - Pédale d'accélérateur.
- 6 - Logement autoradio.
- 7 - Haut-parleur (Woofer).
- 8 - Levier ouverture coffre avant.
- 9 - Poignée fermeture porte.
- 10 - Poignée intérieure ouverture porte.
- 11 - Interrupteur lève-glace côté pilote.
- 12 - Interrupteur lève-glace côté passager .
- 13 - Capteur température habitacle.
- 14 - Levier de commande feux de direction et feux extérieurs.
- 15 - Haut-parleur Tweeter.
- 16 - Diffuseur latéral pour climatisation.
- 17 - Diffuseur ventilation glaces des portes.
- 18 - Remise à zéro du totalisateur partiel (seulement avec la voiture arrêtée).
- 19 - Totalisateur de milles partiel.
- 20 - Compteur de milles.
- 21 - Diffuseur pour ventilation pare-brise.
- 22 - Tachymètre électronique.
- 23 - Manomètre température d'eau.
- 24 - Manomètre pression de l'huile.
- 25 - Rhéostat pour réglage éclairage instruments de bord.
- 26 - Compte-tours électronique.
- 27 - Bouton avertisseur sonore.
- 28 - Levier de commande essuie-glaceset lave-glace.
- 29 - Montre.
- 30 - Diffuseur d'air climatisé.
- 31 - Manomètre indicateur niveau d'essence.
- 32 - Manomètre température huile moteur.
- 33 - Levier frein à main.
- 34 - Levier de vitesses.

**Abb. 1 - Bedienelemente, Anzeige- und Kontrollinstrumente**

- 1 - Notzugriff Fronthaubenöffnung.
- 2 - Kupplungspedal.
- 3 - Sperr-/Entsperrhebel der Lenksäulenverstellung.
- 4 - Bremspedal.
- 5 - Gaspedal.
- 6 - Fach für Radioeinbau.
- 7 - Tieftöner (Woofer).
- 8 - Zuggriff Fronthaubenöffnung.
- 9 - Armlehne mit Turgriff.
- 10 - Türöffnungshebel.
- 11 - Schalter für elektr. Fensterheber Fahrerseite.
- 12 - Schalter für elektr. Fensterheber Beifahrerseite.
- 13 - Temperaturfühler Fahrgastraum.
- 14 - Lichthebel.
- 15 - Hochtöner (Tweeter).
- 16 - Seitliche Klimadüse.
- 17 - Düse für Seitenscheibenbelüftung.
- 18 - Rückstellung für Teilstreckenzähler (in Meilen) (nur im Stand drücken).
- 19 - Rückstellung für Teilstreckenzähler (in Meilen).
- 20 - Meilenzähler.
- 21 - Düse für Frontscheibenbelüftung.
- 22 - Elektronischer Tachometer.
- 23 - Manometer Wassertemperaturanzeige.
- 24 - Manometer Öldruckanzeige.
- 25 - Helligkeitsregler für Instrumentenbeleuchtung.
- 26 - Elektronischer Drehzahlmesser.
- 27 - Hupenbetätigung.
- 28 - Schalthebel für Scheibenwischer und Waschanlage.
- 29 - Uhr.
- 30 - Düse Klimaluft
- 31 - Manometer Kraftstoffanzeige
- 32 - Manometer Motoröltemperaturanzeige.
- 33 - Handbremshebel.
- 34 - Schalthebel.

- 35** - Interruttore per sblocco porte (azionare solo a porta chiusa).
- 36** - Interruttore per luci di emergenza con spia incorporata.
- 37** - Interruttore comando plafoniera posteriore.
- 38** - Interruttore per apertura sportello tappo carburante.
- 39** - Interruttore per luci di parcheggio.
- 40** - Pomello per la regolazione della quantità d'aria.
- 41** - Pulsante per esclusione ventilazione interna (ricircolo aria).
- 42** - Commutatore per regolazione specchio esterno destro.
- 43** - Pulsante per sbloccaggio cinture di sicurezza.
- 44** - Cassetto portaoggetti.
- 45** - Pulsante per sbloccaggio freno di stazionamento.
- 46** - Commutatore per regolazione specchio retrovisore esterno sinistro.
- 47** - Regolatore per specchi esterni.
- 48** - Posacenere.
- 49** - Pomello per la regolazione della temperatura dell'aria.
- 50** - Pulsante di arresto per impianto di climatizzazione e ventilazione.
- 51** - Pomello regolazione portata aria.
- 52** - Interruttore per blocco porte (azionare solo a porta chiusa).
- 53** - Interruttore lunotto termico e sbrinamento specchi esterni (**Per berlinetta e GTS**).
- 53** - Interruttore sbrinamento specchi esterni (**Per spider**).
- 54** - Interruttore per luci fendinebbia.
- 55** - Interruttore per selezione taratura ammortizzatori.
- 56** - Leva per apertura cofano motore.
- 57** - Interruttore comando sedile Sx (**Per spider**).
- 58** - Interruttore per comando capote (**Per spider**).
- 59** - Interruttore per comando sedile Dx (**Per spider**).
- 60** - Led per antifurto.
- 35** - Central door locking unlock push-button (use only when stationary).
- 36** - Hazard warning light switch.
- 37** - Roof light switch.
- 38** - Fuel filler release switch.
- 39** - Parking lights switch.
- 40** - Ventilation regulator knob.
- 41** - Recirculation push-button.
- 42** - RH mirror adjustment selector.
- 43** - Seat belt release button.
- 44** - Glove compartment.
- 45** - Handbrake release push-button.
- 46** - LH mirror adjustment selector.
- 47** - Mirror adjustment control.
- 48** - Ashtray.
- 49** - Ventilation temperature control knob.
- 50** - Air conditioning On/Off push-button.
- 51** - Ventilation regulator knob.
- 52** - Central door locking lock push-button (use only when stationary).
- 53** - Rear heated window and outside mirror demisting switch (**For berlinetta and GTS**).
- 53** - Outside mirror demisting switch (**For spider**).
- 54** - Fog light switch.
- 55** - Shock absorber mode switch.
- 56** - Engine cover release lever.
- 57** - Left seat control switch (**For spider**).
- 58** - Soft top control switch (**For spider**).
- 59** - Right seat control switch (**For spider**).
- 60** - Alarm LED.
- 35** - Interrupteur verrouillage portes (actionner portes fermées).
- 36** - Interrupteur feux de détresse avec témoin incorporé.
- 37** - Interrupteur commande plafonnier arrière.
- 38** - Interrupteur ouverture trappe réservoir d'essence.
- 39** - Interrupteur feux de stationnement.
- 40** - Bouton réglage volume d'air.
- 41** - Bouton exclusion ventilation interne (recirculation de l'air).
- 42** - Réglage rétroviseur extérieur droite.
- 43** - Bouton déblocage ceinture de sécurité.
- 44** - Boîte à gants.
- 45** - Bouton déblocage frein à main.
- 46** - Réglage rétroviseur externe gauche.
- 47** - Réglage rétroviseurs externes.
- 48** - Cendrier.
- 49** - Bouton réglage température de l'air.
- 50** - Bouton-poussoir arrêt climatisation et ventilation.
- 51** - Bouton réglage débit d'air.
- 52** - Interrupteur verrouillage portes (actionner portes fermées).
- 53** - Interrupteur de lunette dégivrante et dégivrage rétroviseurs externes (**Pour berlinetta et GTS**).
- 53** - Interrupteur de dégivrage rétroviseurs externes (**Pour spider**).
- 54** - Interrupteur de feux de brouillard.
- 55** - Interrupteur de sélection réglage des amortisseurs.
- 56** - Levier d'ouverture capot moteur.
- 57** - Interrupteur de commande siège gauche (**Pour spider**).
- 58** - Interrupteur de commande capote (**Pour spider**).
- 59** - Interrupteur de commande siège droit (**Pour spider**).
- 60** - DEL pour antivol.
- 35** - Schalter für Türeentriegelung (nur bei geschlossener Tür betätigen).
- 36** - Schalter für Warnblinkanlage mit eingebauter Leuchte.
- 37** - Schalter für Innenbeleuchtung.
- 38** - Schalter für Tankklappenöffnung.
- 39** - Schalter für Parklicht.
- 40** - Drehschalter für Luftdurchsatz.
- 41** - Taste für Frischluftausschaltung (Umluft).
- 42** - Umschalter auf rechten Außen-spiegel.
- 43** - Löseknopf für Sicherheitsgurte.
- 44** - Handschuhfach.
- 45** - Entriegelungsknopf für Hand-bremse.
- 46** - Umschalter auf linken Außen-spiegel.
- 47** - Einstellschalter für Außenspiegel.
- 48** - Ascher.
- 49** - Regler für Luftverteilung.
- 50** - Ausschalter für Belüftungs- und Klimaanlage.
- 51** - Regler für Luftdurchsatz.
- 52** - Schalter für Türverriegelung (nur bei geschlossener Tür betätigen).
- 53** - Schalter für Heckscheinenheizung und Außenspiegelenfröschung (**Für berlinetta und GTS**).
- 53** - Schalter für Außenspiegelenfröschung (**Für spider**).
- 54** - Schalter für Nebelscheinwerfer.
- 55** - Schalter für Niveauregulierung der Stoßdämpfer.
- 56** - Zuggrieff für Motorhaubenöffnung.
- 57** - Schalter für die Einstellung des linken Sitzes (**Für spider**).
- 58** - Schalter für das Wagenverdeck (**Für spider**).
- 59** - Schalter für die Einstellung des rechten Sitzes (**Für spider**).
- 60** - LED für Diebstahlsicherung.

**SEGNALATORI  
LUMINOSI**

**WARNING  
LIGHTS**

**TEMOINS  
LUMINEUX**

**KONTROLL-/  
WARNLEUCHTEN**

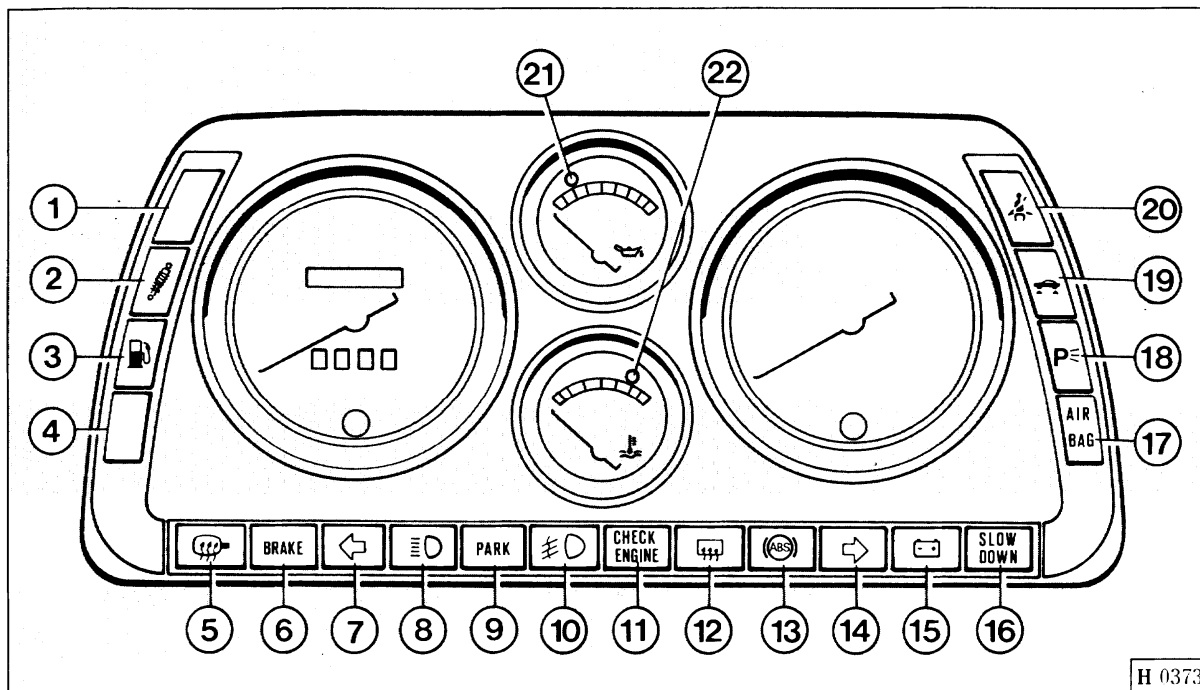


Fig. 2 - Segnalatori luminosi.

Fig. 2 - Warning lights.

Fig. 2 - Témoins lumineux.

Abb. 2 - Kontroll-/ Warnleuchten.

- 1 - Spia a disposizione.
- 2 - Spia ammortizzatori a taratura variabile (colore ambra).
- 3 - Spia riserva carburante (colore ambra).
- 4 - Spia a disposizione.
- 5 - Spia riscaldamento specchi esterni (colore ambra) **Per spider.**
- 6 - Spia avaria freni (colore rosso).
- 7 - Spia segnalazione funzionamento indicatore di direzione sinistro (colore verde).

- 1 - Free.
- 2 - Comfort suspension setting indicator (amber).
- 3 - Fuel reserve warning light (amber).
- 4 - Free.
- 5 - Heated exterior mirror indicator (amber) **For spider.**
- 6 - Brake malfunction warning light (red).
- 7 - Left direction indicator (green).

- 1 - Témoin non utilisé.
- 2 - Témoin amortisseurs à réglage variable (ambre).
- 3 - Témoin de réserve de carburant (ambre).
- 4 - Témoin non utilisé.
- 5 - Témoin dégivrant miroirs extérieurs (ambre) **Pour spider.**
- 6 - Témoin panne de freins (rouge).
- 7 - Témoin clignotant gauche (vert).

- 1 - Ohne Verwendung.
- 2 - Stoßdämpfer mit Niveauregulierung (gelb)
- 3 - Kraftstoffreserve (gelb).
- 4 - Ohne Verwendung.
- 5 - Farbenkontrolllampe (gelb) **Für spider.**
- 6 - Störung der Bremsanlage (rot).
- 7 - Blinker links (grün).

- |  |  |   |  |
|--|--|---|--|
| 8 - Spia luci abbaglianti (colore blu).  | 8 - High beam indicator (blue).  | 8 - Témoin feux de route (bleu).  | 8 - Fernlicht (blau).  |
| 9 - Spia freno a mano inserito (colore rosso).   | 9 - Hand brake warning light (red).  | 9 - Témoin frein de stationnement (rouge).  | 9 - Handbremse angezogen (rot).  |
| 10 - Spia fendinebbia (colore verde).  | 10 - Fog light indicator (green).  | 10 - Témoin antibrouillards (vert).   | 10 - Nebelleuchten (grün).   |
| 11 - Spia "Check Engine" (colore ambra).   | 11 - "Check Engine" warning light (amber).   | 11 - Témoin "Check Engine" (ambre).   | 11 - "Check Engine" (gelb).  |
| 12 - Spia lunotto termico e sbrinamento specchi esterni (colore ambra) <b>Per berlina e GTS.</b> | 12 - Rear heated window and outside mirror demisting warning light (amber) <b>For berlina and GTS.</b> | 12 - Témoin lunette dégivrante et dégivrage miroirs (ambre) <b>Pour berlina et GTS.</b> | 12 - Heckscheibenheizung und Entfroster der Seitenspiegel (gelb) <b>Für berlina und GTS.</b> |
| 13 - Spia "ABS" (colore ambra).  | 13 - "ABS" warning light (amber).  | 13 - Témoin "ABS" (ambre).  | 13 - "ABS" (gelb).   |
| 14 - Spia segnalazione funzionamento indicatore di direzione destro (colore verde).              | 14 - Right direction indicator (green).  | 14 - Témoin clignotant droite (vert).   | 14 - Blinker rechts (grün).  |
| 15 - Spia generatore (colore rosso).   | 15 - Alternator warning light (red).   | 15 - Témoin générateur (rouge).   | 15 - Alternatorleuchte (rot).  |
| 16 - Spia "Slow Down" (colore rosso).  | 16 - "Slow Down" warning light (red).  | 16 - Témoin "Slow Down" (rouge).  | 16 - "Slow Down" (rot).  |
| 17 - Spia "Airbag" (colore rosso).   | 17 - "Airbag" warning light (red).   | 17 - Témoin "Airbag" (rouge).   | 17 - "Airbag" (rot).   |
| 18 - Spia luci di parcheggio (colore verde).   | 18 - Parking light indicator (green).  | 18 - Témoin feux de stationnement (vert).   | 18 - Parklicht (grün).   |
| 19 - Spia anomalia ammortizzatori (colore ambra).  | 19 - Shock absorber malfunction warning light (amber).   | 19 - Témoin anomalie amortisseurs (ambre).  | 19 - Störung der Stoßdämpferregulierung (gelb).  |
| 20 - Spia cintura di sicurezza non inserita (colore rosso).                                      | 20 - Seat belt warning light (red).  | 20 - Témoin ceinture de sécurité (rouge).   | 20 - Sicherheitsgurte anlegen (rot).   |
| 21 - Spia insufficiente pressione olio (colore rosso).   | 21 - Oil pressure warning light (red).   | 21 - Témoin pression d'huile insuffisante (rouge).                                      | 21 - Ungenügender Öldruck (rot).   |
| 22 - Spia elevata temperatura acqua (colore rosso).  | 22 - Water temperature warning light (red).  | 22 - Témoin température d'eau (rouge).  | 22 - Hohe Wassertemperatur (rot).  |



## REGOLAZIONE OROLOGIO

### Messa a punto orologio

Per regolare l'ora é necessario premere il pomello di regolazione **A**.

- Per ottenere l'avanzamento della lancetta di un solo minuto, preme e rilasciare il pomello.
- Tenendo premuto il pomello di regolazione per un tempo superiore a 3 secondi si ottiene l'avanzamento rapido delle lancette.

## ADJUSTING THE CLOCK

### Setting the time

Press knob **A** in to set the time.

- Press and release the knob to move the clock on one minute at a time.
- Press and hold the knob for over 3 seconds to advance the clock hands quickly.

## REGLAGE MONTRE

### Mise au point

Presser le bouton **A**.

- Presser une fois et relâcher pour avancer d'une minute.
- Une pression d'une durée supérieure à 3 sec. permet l'avance rapide des aiguilles.

## UHREINSTELLUNG

### Einstellung der Uhrzeit

Zum Einstellen der Uhrzeit ist der Druckknopf **A** vorgesehen.

- Wird der Druckknopf tippweise betätigt, erfolgt der Vorlauf um jeweils 1 Minute.
- Wird der Druckknopf länger als 3 Sekunden gehalten, erfolgt der schnelle Vorlauf der Zeiger.

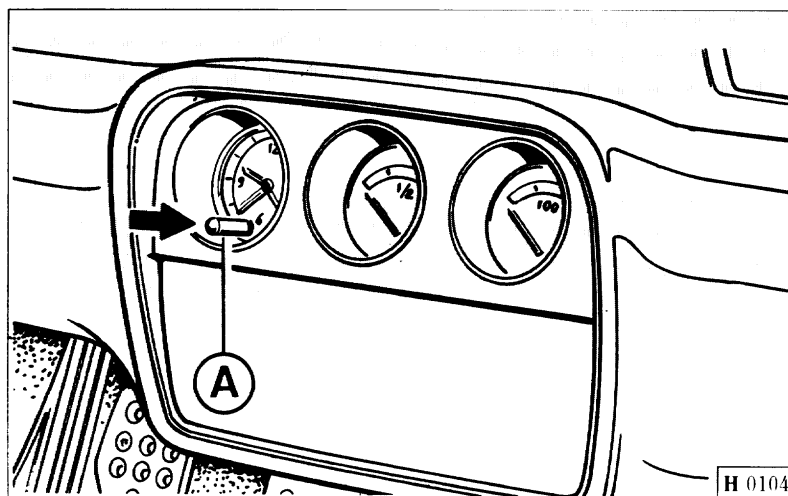


Fig. 3 - Orologio analogico.

Fig. 3 - The analog clock

Fig. 3 - Montre analogique

Abb. 3 - Analog-Uhr

## DISPOSITIVI DI SEGNALAZIONE E SERVIZIO

### Leva di comando apertura fari, commutazione luci esterne

Con la chiave di avviamento in posizione "ON" la leva di comando illuminazione esterna può effettuare le seguenti funzioni:

#### • Posizione 0

Tirando la leva verso il volante si azionano le luci per il lampeggio.

#### • Posizione 1

Girando la ghiera in posizione 1, contemporaneamente si illumina il quadro strumenti, le luci di posizione anteriori e posteriori e le luci targa.

## ELECTRICAL CONTROLS

### Light switch lever

With the ignition key in the "ON" position, the combination light switch operates as follows:

#### • Position 0

Pull the lever towards steering wheel to flash the day flasher light.

#### • Position 1

Turn the knob to position 1 to illuminate the instrument panel and switch on the front and rear side-lights and number plate lights.

## DISPOSITIFS DE SIGNALISATION/SERVICE

### Levier de commande ouverture des phares, commutation feux exté- rieurs

Lorsque la clé de contact est sur "ON", le levier de commande de l'éclairage extérieur peut effectuer les fonctions suivantes:

#### • Position 0

En tirant le levier vers le volant, on actionne les feux pour faire des appels de phare.

#### • Position 1

En tournant la bague en position 1, les feux de position avant et arrière, la plaque d'immatriculation et le tableau de contrôle s'allument simultanément.

## ANZEIGEN UND BEDIENELEMENTE

### Lichthebel

Bei eingeschalteter Zündung ("ON") kann der Lichthebel in folgende Funktionspositionen gebracht werden:

#### • Position 0

Beim Ziehen des Lichthebels zum Lenkrad wird die Lichthupe betätigt.

#### • Position 1

Beim Drehen des Lichthebels in Position 1 werden Standlicht vorn/hinten, Kennzeichenbeleuchtung und Kontrollleuchte auf der Instrumententafel eingeschaltet.

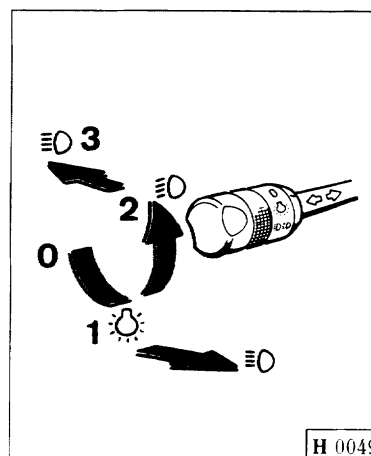
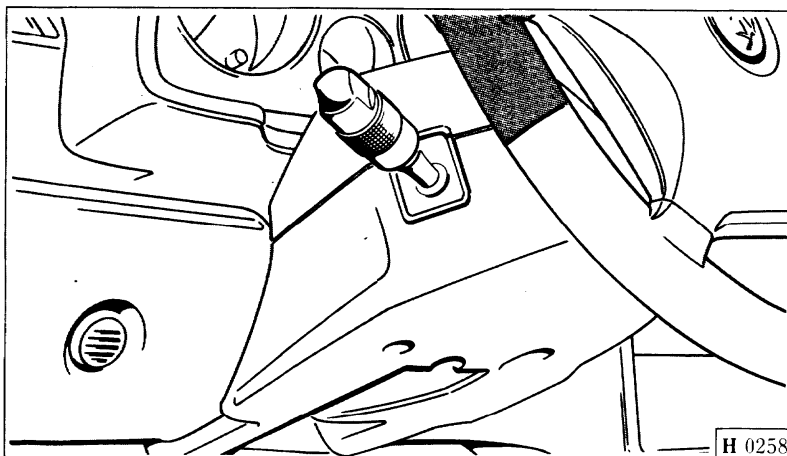


Fig. 4 - Leva di commutazione luci esterne.

Fig. 4 - Light switch lever.

Fig. 4 - Levier de commande feux extérieurs.

Abb. 4 - Lichthebel

### • Posizione 2

Con la ghiera in posizione **2**, contemporaneamente si ha il sollevamento del fanale occultabile e l'accensione delle luci anabbaglianti.

Tirando la leva verso il volante, in posizione **2**, si azionano le luci abbaglianti e la relativa spia di controllo (Fig. 2 - rif. 8) sul quadro strumenti.

### • Posizione 3

Spingendo la leva in avanti si azionano le luci abbaglianti e la spia di controllo (Fig. 2 rif. 8) sul quadro strumenti.

### Leva comando indicatori di direzione

- **D** - svolta a destra.
- **S** - svolta a sinistra.

Il ritorno della leva nella posizione centrale è automatico.

### • Position 2

Turn the knob to position **2** to raise the retractable headlights and turn on the low beams.

With the knob in position **2**, you can still pull the lever towards the steering wheel to flash the high beams. The high beam indicator (8, Fig. 2) on the instrument panel will light until you release the lever.

### • Position 3

Push the lever forwards to switch on the high beams and the high beam indicator (8, Fig. 2) on the instrument panel.

### Direction indicator lever

- **D** - right turn.
- **S** - left turn.

The turn signal lights are self-cancelling.

### • Position 2

Lorsque la bague est en position **2**, les phares escamotables se soulèvent et les feux de croisement s'allument.

Lorsque l'on tire le levier vers le volant en position **2**, les feux de route et le témoin correspondant (Fig. 2 - réf. 8) situés sur le tableau de bord s'allument jusqu'au relâchement du levier.

### • Position 3

Lorsque l'on pousse le levier vers l'avant, on allume les feux de route et le témoin correspondant (Fig. 2 - réf. 8) sur le tableau de bord.

### Levier de commande des clignotants

- **D** - virage à droite.
- **S** - virage à gauche.

Le retour du levier en position centrale est automatique.

### • Position 2

Beim Drehen in Position **2** wird die Öffnung der Scheinwerferklappen betätigt und das Abblendlicht eingeschaltet.

Beim Ziehen des Lichthebels zum Lenkrad werden Fernlicht und entsprechende Kontrollleuchte (Abb. 2 - Pos. 8) eingeschaltet.

### • Position 3

Beim Drücken des Lichthebels zum Armaturenbrett werden Fernlicht und entsprechende Kontrolleuchte (Abb. 2 - Pos. 8) eingeschaltet.

### Blinkerhebel

- **D** - Blinker rechts.
- **S** - Blinker links.

Die Rückstellung des Blinkerhebels erfolgt automatisch.

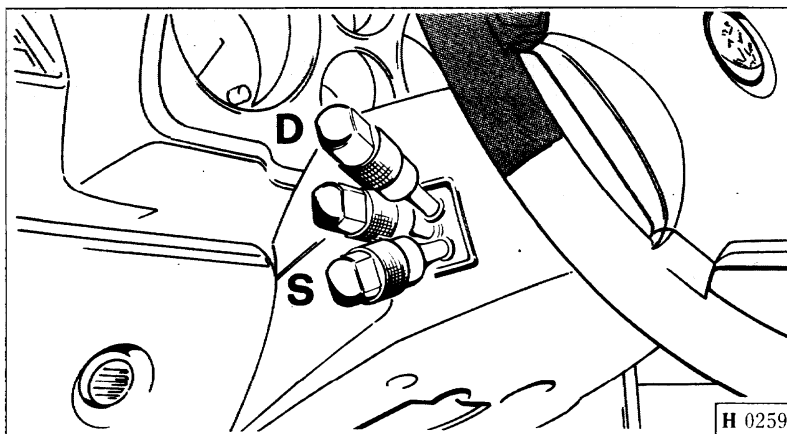


Fig. 5 - Leva comando indicatore di direzione.

Fig. 5 - Turn signal lever.

Fig. 5 - Levier de commande des clignotants.

Abb. 5 - Blinkerhebel.

Laspia (Fig. 2 rif. 7 e 14) sul quadro strumenti segnala il funzionamento degli indicatori di direzione.

### Luci di emergenza

Premendo il pulsante **A** (Fig. 6), indipendentemente dalla posizione della chiave di avviamento, entrano contemporaneamente in funzione, a luce pulsante, tutti gli indicatori di direzione e le spie 7 e 14 (Fig. 2) poste nel quadro strumenti.

Per disimpegnare le luci di emergenza, premere nuovamente il pulsante **A**.

The turn indicators (7 and 14, Fig. 2) on the instrument panel confirm the functioning of the external turn signal light.

### Hazard warning lights

Press button **A** (Fig. 6) to operate the hazard warning lights. All the direction indicators and the instrument panel turn indicators (7 and 14 Fig. 2) flash. The hazard warning lights can be switched on regardless of ignition key position.

Press button **A** again to switch the hazard warning lights off.

Le témoin (Fig. 2 réf. 7 et 14) sur la console centrale signale le fonctionnement des clignotants.

### Feux de détresse

Lorsque l'on appuie sur l'interrupteur **A** (Fig. 6), indépendamment de la position de la clé de contact, tous les clignotants et les témoins 7 et 14 (Fig. 2) situés sur le tableau de bord qui dépendent d'un interrupteur commencent à clignoter.

Afin d'éteindre les feux de détresse, appuyer de nouveau sur l'interrupteur **A**.

Die Kontrolleuchten (Abb. 2 Pos. 7 und 14) der Instrumententafel melden die Blinkerfunktion.

### Warnblinkanlage

Beim Druck von Schalter **A** (Abb. 6) schalten sich unabhängig von der Zündschlüsselposition alle Blinker und die Kontrolleuchten 7 und 14 (Abb. 2) der Instrumententafel ein.

Zur Ausschaltung der Warnblinkanlage den Schalter **A** erneut betätigen.

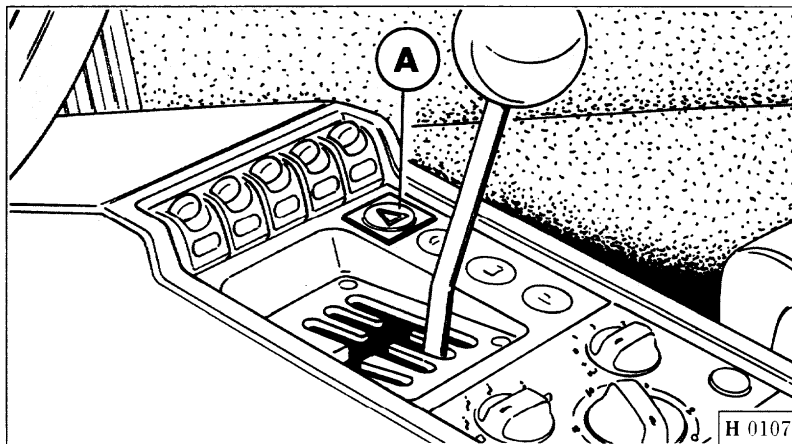


Fig. 6 - Pulsante per luci di emergenza.

Fig. 6 - Hazard warning lights button.

Fig. 6 - Interrupteur pour feux de détresse.

Abb. 6 - Warnblinkschalter.

### Leva comando tergicristallo e lavacrystallo

Con la chiave di avviamento in posizione "ON" la leva di comando tergicristallo può effettuare le seguenti funzioni:

### Windscreen wiper/washer lever

With the ignition key in the "ON" position, the windscreen wiper/washer lever operates as follows:

### Levier de commande essuie-glace et lave-glace

Lorsque la clé de contact est sur "ON", le levier de commande de l'essuie-glace permet de sélectionner les états suivants:

### Schalthebel der Scheiben-wischer und -Waschanlage

Bei eingeschalteter Zündung ("ON") steuert der Hebel folgende Funktionen:

**I** - Tergicristallo fermo  
**II** - Intermittenza  
**III** - Funzionamento continuo  
 (bassa velocità)  
**IIII** - Funzionamento continuo  
 (alta velocità)

**I** - Wipers off  
**II** - Wipers intermittent  
**III** - Continuous wipe  
 (slow)  
**IIII** - Continuous wipe  
 (fast)

**I** - Essuie-glace à l'arrêt  
**II** - Mouvement intermittent  
**III** - Mouvement continu  
 (lent)  
**IIII** - Mouvement continu  
 (rapide)

**I** - Scheibenwischer aus  
**II** - Intervall-Wischen  
**III** - Scheibenwischer ein  
 (langsam)  
**IIII** - Scheibenwischer ein  
 (schnell)

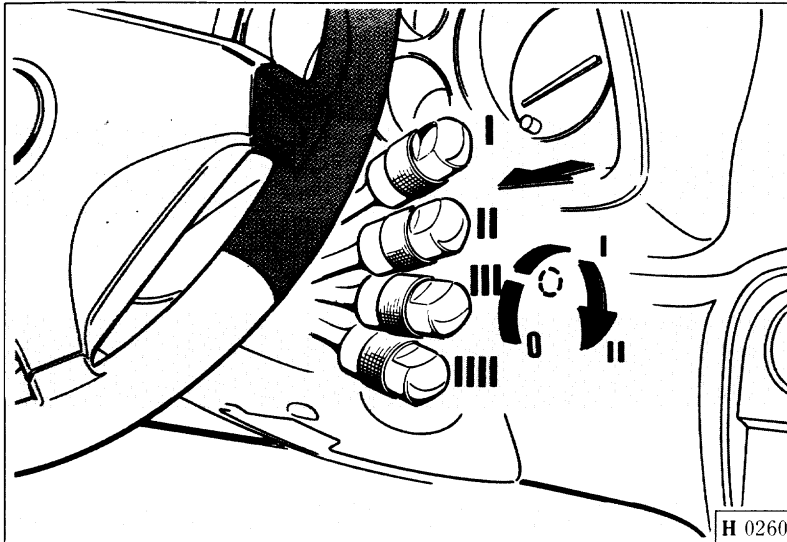


Fig. 7 - Leva comando tergicristallo e lavacrystallo.

Fig. 7 - Windscreen wiper/washer lever.

Fig. 7 - Levier de commande essuie-glace et lave-glace.

Abb. 7 - Schalthebel für Scheiben-wischer und -Waschanlage.

In posizione **II** (intermittenza) è possibile aumentare la frequenza delle "battute" ruotando la ghiera posta sulla leva.

In posizione **I** tirando la leva verso il volante si mette in azione il lavacrystallo.

Il getto d'acqua sul parabrezza cessa qualora venga rilasciata la leva.

Il tergicristallo funzionerà per alcune "battute" poi si arresterà.

With the lever in position **II** (intermittent), you can increase wipe frequency by turning the knob on the end of the lever.

With the lever in position **I**, pull it towards the steering to operate the windshieldwasher.

The wash spray stops as soon as you release the lever.

The wash function also operates the wipers for a few strokes.

En position **II** (mouvement intermittent), on peut augmenter la fréquence des "battements" en tournant la bague située sur le levier.

En position **I**, lorsque l'on tire le levier vers le volant, on active le lave-glace.

Le jet d'eau sur le pare-brise cesse dès que l'on relâche le levier.

L'essuie-glace effectuera encore quelques battements puis s'arrêtera.

In Position **II** (Intervallwischen) kann durch Drehen des Schalt-rings die Arbeitsfrequenz verändert werden.

In Position **I** wird durch Ziehen des Hebels zum Lenkrad die Waschanlage betätigt.

Die Waschdüsen stoppen bei Loslassen des Hebels.

Die Wischer arbeiten noch einige Male und stoppen dann ebenfalls..

## **Norme da seguire durante il primo periodo d'uso**

Nei primi 1.000 km di percorso evitare di superare i 5.000 giri/1'.

Sostituire l'olio motore e il filtro durante l'esecuzione del tagliando gratuito; quindi sostituire nuovamente l'olio e il filtro agli intervalli prescritti nel mpiano di manutenzione.

Dopo l'avviamento evitare di superare i 4.000 giri/1' prima che il motore si sia sufficientemente riscaldato (temperatura acqua 65 ÷ 70°C).

**Evitare di mantenere il motore ad un regime elevato e costante per un tempo prolungato.**

## **Prima di usare la vettura per lunghi viaggi controllare:**

- il livello del liquido di raffreddamento nel serbatoio di espansione;
- il livello olio nel serbatoio, se si trova sotto la metà tra il minimo e il massimo ristabilire il livello;
- la pressione dei pneumatici ed il loro stato di usura;
- il livello liquido per freni/frizione e guida idraulica.

**E' comunque consigliabile eseguire questi controlli ogni 800 km.**

## **Running in**

Do not exceed 5,000 rpm for the first 1000 miles (1,000 km).

Change the engine oil and oil filter during the first free service and subsequently at the intervals specified in the Maintenance Schedule.

After starting a cold engine, do not exceed 4,000 rpm until the engine warms up (i.e. until the coolant reaches a temperature of 150 ÷ 160°F (65 ÷ 70°C).

**Do not maintain high engine speeds for prolonged periods of time.**

## **Perform the following checks before using the car:**

- check the coolant level in the expansion tank;
- check the oil level in the oil tank and top up if it is below half way between the "Min" and "Max" marks;
- check tyre pressures and tyre wear;
- check the level of the brake and clutch fluids in the corresponding reservoirs.

**It is good practice to perform these checks every 500 miles (800 km) in any case.**

## **Rodage**

Ne pas dépasser un régime de 5000 tr/mn pendant les 1.000 premiers km.

Remplacer l'huile moteur et le filtre lors de la révision gratuite. Faire une vidange et changer le filtre au rythme prescrit dans le programme d'entretien.

Après démarrage éviter de dépasser 4.000 tr/mn avant que le moteur soit suffisamment chaud (température de l'eau 65 ÷ 70°C).

**Éviter de rester à un régime élevé et constant pendant une période prolongée.**

## **Avant d'utiliser votre véhicule, vérifier:**

- le niveau du liquide de refroidissement dans le réservoir d'expansion;
- le niveau d'huile dans le réservoir: Si celui-ci se situe entre le mini et le maxi, faire l'appoint;
- la pression et l'état d'usure des pneus;
- le niveau du liquide de freins, d'embrayage et de direction assistée.

**Ces contrôles doivent normalement être effectués tous les 800 km.**

## **Einfahrvorschriften**

Während der ersten 1.000 km sollte eine Drehzahl von 5.000 1/min nicht überschritten werden.

Beim kostenlosen Service-coupon Motoröl und Filter auswechseln; die weiteren Öl- und Filterwechsel gem. Serviceplan ausführen.

Drehzahlen über 4.000 1/min sind erst bei ausreichend warmem Motor (Wassertemperatur 65 ÷ 70 °C) zulässig.

**Eine konstant hohe Drehzahl nur für kurze Zeit halten.**

## **Bei Antritt längerer Reisen ist folgendes zu überprüfen:**

- Den Kühlflüssigkeitsstand im Ausgleichbehälter;
- Den Ölstand im Behälter; sollte er im Bereich der min. Marke liegen, Öl nachfüllen;
- Den Fülldruck und den Verschleißzustand der Reifen;
- Den Brems- und Kupplungsflüssigkeitsstand in den Behältern.

**Diese Kontrollen sollten alle 800 km durchgeführt werden.**

## PORTE

### Apertura e chiusura

#### Dall'esterno

Le porte sono provviste di serratura con chiave; è quindi possibile la chiusura o l'apertura dall'esterno tanto dal lato destro quanto dal lato sinistro (non premere il pomello **E** a porta aperta).

Azionando con la chiave la serratura esterna di una porta, tramite un comando elettrico si blocca o si sblocca anche l'altra porta.

## DOORS

### Opening and closing the doors

#### From the outside

The doors can be unlocked and locked from the outside (either side) using the key lock. (Never press the locking button **E** with the door open).

Both key locks are connected to the electric central locking system so that both doors are unlocked simultaneously.

## PORTES

### Ouverture et fermeture

#### De l'extérieur

Les portes sont équipées de serrures avec clé: il est possible de les fermer ou de les ouvrir de l'extérieur côté droit ou gauche (ne touchez pas le bouton **E** lorsque la porte est ouverte).

En tournant la clé d'une des serrures extérieures on verrouille/déverrouille l'autre porte grâce à une centrale électronique de commande.

## TÜREN

### Öffnen und Schließen

#### Von außen

Beide Fahrzeugtüren sind mit Schlössern versehen und lassen sich daher per Schlüssel sowohl links wie rechts von außen schließen bzw. öffnen (bei geöffneter Tür Knopf **E** nicht betätigen).

Wird der Schlüssel in einem Türschloß betätigt, erfolgt die Verriegelung/Entriegelung auch der anderen Tür.

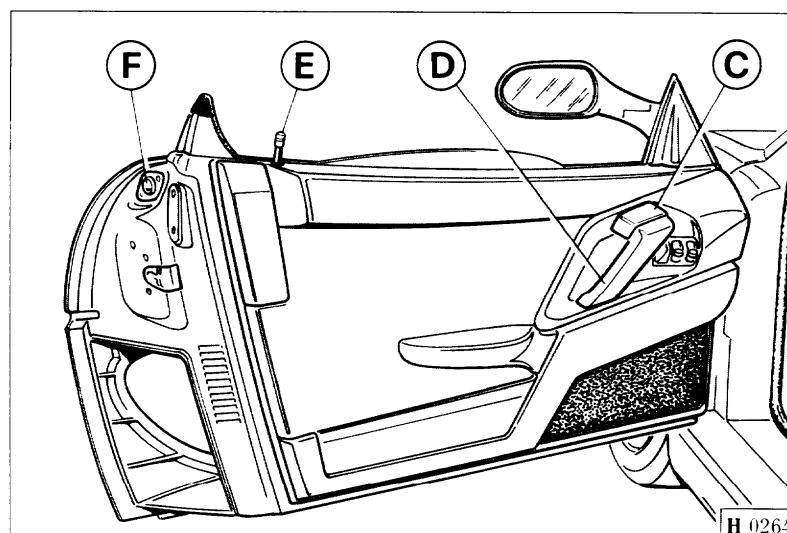
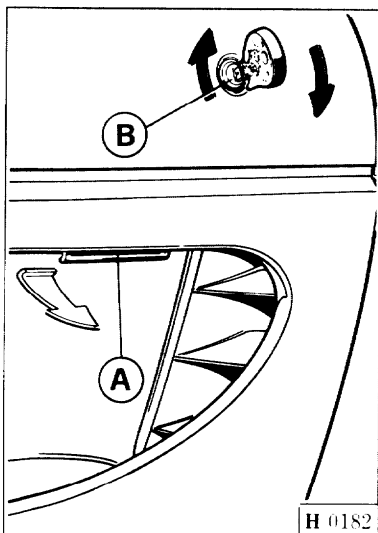


Fig. 8 - Apertura porta

A - Maniglia sbloccaggio porta; B - Serratura apertura porta; C - Maniglia per apertura porta dall'interno; D - Bracciolo per chiusura porta dall'interno; E - Pomello per bloccaggio serratura; F - Lampada segnalatrice ingombro porta aperta.

Fig. 8 - Door opening

A - Door handle; B - Door lock; C - Internal door release lever; D - Arm rest and door grip; E - Door locking button; F - Open door safety light.

Fig. 8 - Ouverture porte

A - Poignée déblocage porte; B - Serrure ouverture porte; C - Levier d'ouverture intérieure de la porte; D - Bras pour fermeture de porte de l'intérieur; E - Bouton pour blocage de la serrure; F - Lampe de signalisation porte ouverte.

Abb. 8 - Türöffnung

A - Türgriff; B - Türschloß; C - Öffnungshebel; D - Armlehne mit Türgriff; E - Sicherungsknopf; F - Warnlicht Tür geöffnet.

## Dall'interno

Per attivare la chiusura centralizzata delle porte premere il pulsante **G**, soltanto quando le porte sono chiuse.

Premere il pulsante **H** per disattivare la chiusura centralizzata.

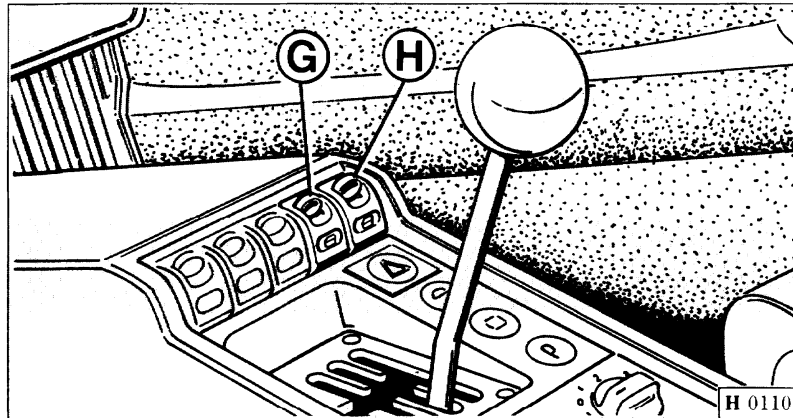
Per aprire le porte agire sulla leva **C** (Fig. 8).

## From the inside

Press the central locking lock push-button **G** to lock the doors from the inside, but do so only with both doors closed.

Press the unlock push-button **H** to unlock them.

Pull door release lever (**C**, Fig. 8) to open the door from the inside.



## De l'intérieur

Pour activer le verrouillage central des portes presser **G** uniquement portes fermées.

Presser **H** pour désactiver le verrouillage central.

Agir sur le levier **C** (Fig.8) pour ouvrir les portes.

**Fig. 9 - Interruttori per blocco/sblocco porte**

**G** - Pulsante per blocco porte;  
**H** - Pulsante per sblocco porte.

**Fig. 9 - Central door locking push-buttons**

**G** - Lock push-button;  
**H** - Unlock push-button.

## Von innen

Die Zentralverriegelung wird bei geschlossenen Fahrzeugtüren durch Druck von Schalter **G** betätigt.

Zur Entriegelung der Türen den Schalter **H** drücken.

Zum Öffnen der Türen den Griff **C** (Abb. 8) ziehen.

**Fig. 9 - Interrupteur verrouillage/déverrouillage portes**

**G** - Bouton de verrouillage;  
**H** - Bouton de déverrouillage.

**Abb. 9 - Schalter Türverriegelung/Entriegelung**

**G** - Schalter für Türverriegelung;  
**H** - Schalter für Türentriegelung.

## COMMUTATORE A CHIAVE CON ANTIFURTO

### Posizione chiave

#### 0 - Blocco

- Chiave estraibile.
- A chiave estratta, anche parzialmente, lo sterzo è bloccato.

- Possono essere accese le luci di parcheggio o le luci di emergenza.

## IGNITION SWITCH AND STEERING LOCK

### Key positions

#### 0 - Steering lock on

- The key can be removed.
- The steering lock is engaged as soon as the key is drawn out, even partially.

- The parking lights and hazard warning lights can be switched on.

## COMMUTATEUR A CLE AVEC ANTIVOL

### Position de la clé

#### 0 - Verrouillage

- Clé amovible.
- Lorsque la clé est enlevée, même partiellement, la direction est verrouillée.

- Les feux de position et les feux de détresse peuvent être allumés.

## ZÜNDSCHLOSS MIT LENKUNGSSPERRE

### Schlüsselstellung

#### 0 - Gesperrt

- Schlüssel abziehen möglich.
- Lenkschloß rastet bei teilweise abgezogenem Schlüssel ein.

- Parklicht oder Warnblinkanlage einschalten möglich.



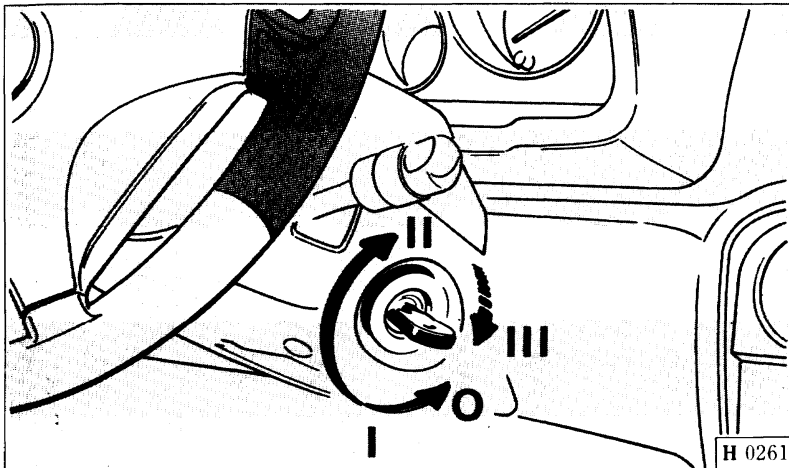


Fig. 10 - Commutatore a chiave con anti-furto.

Fig. 10 - Ignition key and steering lock.

Fig. 10 - Clé de contact avec antivol.

Abb. 10 - Zündschloß mit Lenkungssperre.

- Per facilitare lo sbloccaggio dello sterzo, mentre si effettua la rotazione della chiave, ruotare leggermente nei 2 sensi il volante di guida.

- Ruotando di pochi gradi la chiave (posizione **I**) si alimenta l'impianto ABS per consentire un pronto intervento della pompa in caso la pressione sia diminuita e si inserisce il circuito di eccitazione alternatore.

## II - Marcia

Accensione motore, predisposizione servizi.

## III - Avviamento

**Nota: non estrarre mai la chiave se la vettura è in movimento!**

Il volante si bloccherà automaticamente alla prima sterzata.

- Turn the steering wheel gently in both directions while turning the ignition key to unlock the steering.

- Turn the key to position **I** to power up the ABS system, pressurise the braking system, and energise the alternator.

## II - Ignition on

The ignition system and all other electrical systems are energized.

## III - Start

**Note: remove the ignition key unless the car is stationary! The steering wheel will lock at the first manoeuvre!**

- Pour faciliter le déverrouillage de la direction, tourner légèrement la clé en actionnant dans les deux sens le volant.

- Si l'on tourne la clé en position **I**, le système ABS est alimenté pour permettre une intervention rapide de la pompe dans le cas où la pression diminuerait. Le circuit alternateur se met en marche.

## II - Mise sous tension

Démarrage et mise sous tension des organes des services.

## III - Démarrage

**Note: ne jamais enlever la clé lorsque la voiture roule! Le volant se bloquerait automatiquement au premier coup de volant.**

- Zur Entsperrung der Lenkung das Lenkrad etwas hin- und herbewegen und dabei den Schlüssel drehen.

- Bei Schlüsseldrehung auf **I** wird das ABS versorgt, die Pumpe ist somit zum Druckaufbau bereit, und der Generator-kreis eingeschaltet.

## II - Zündung

Motorzündung, Freigabe bestimmter Verbraucher.

## III - Anlassen

**Merke: Den Schlüssel erst abziehen, wenn das Fahrzeug zum Stillstand gekommen ist. Das Lenkrad sperrt bei der geringsten Lenkbewegung.**

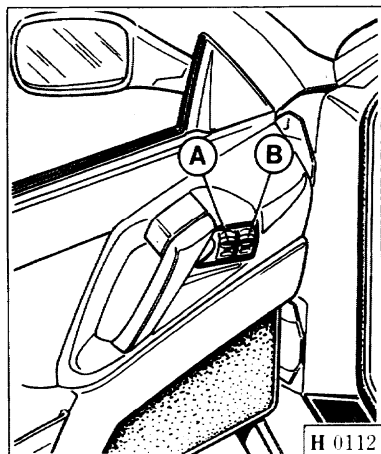
## ALZACRISTALLI ELETRICI

**Nota:** il funzionamento degli alzacristalli porte viene attivato con la chiave in posizione **ON** (Marcia).

### Alzacristallo porta lato guida

- La salita e/o discesa del cristallo è comandata dal pulsante **A** (Fig. 11).
- È sufficiente una leggera pressione sul pulsante per iniziare la salita e/o discesa che poi, prosegue automaticamente.

**Nota:** per condurre il cristallo fino alla posizione desiderata, la pressione deve essere continua (indipendentemente dalla posizione sul pulsante).



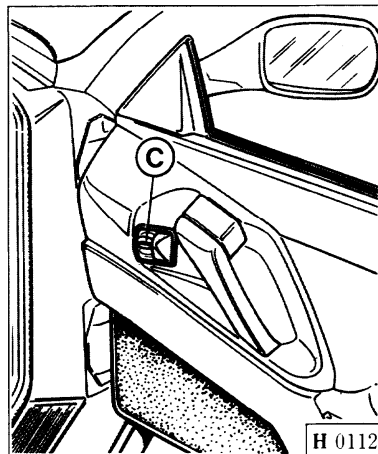
## ELECTRIC WINDOW CONTROL SWITCHES

**Note:** The window control switches are only active when the ignition is **ON**.

### LH window switch

- Press switch **A** (Fig. 11) to operate the LH window.
- There is no need to hold the switch. Lifting and lowering movements continue automatically.

**Note:** To lift or lower the window to a specific position, hold the switch down and release it when the window reaches the position you want.



## LEVE-GLACES ELECTRIQUES

**Note:** les lève-glaces des portes sont activés clé sur **ON** (Marche).

### Lève-glace porte côté conducteur

- La montée et/ou descente de la vitre est commandée par le bouton **A** (Fig. 11).
- Une légère pression sur le bouton est suffisante pour amorcer la montée et/ou la descente qui, ensuite, s'effectuera automatiquement.

**Note:** pour amener la vitre en position, la pression doit être continue (indépendamment de la position sur le bouton).

Fig. 11 - Interruttori alzacristalli

- A - Pulsante comando alzacristallo lato pilota;
- B - Pulsante comando alzacristallo lato passeggero;
- C - Pulsante comando alzacristallo lato passeggero.

Fig. 11 - Window control switches

- A - LH window switch.
- B - RH window switch.
- C - RH window switch (RH door).

## ELEKTRISCHE FENSTERHEBER

**Merke:** Die Fensterheber arbeiten nur in Zündstellung **ON** (Zündung).

### Fensterheber Fahrertür

- Die Fenster lassen sich durch Schalter **A** (Abb. 11) öffnen und schließen.
- Den Schalter leicht antippen, das Öffnen bzw. Schließen läuft dann automatisch weiter.

**Merke:** Durch Halten des Schalters wird das Fenster in die gewünschte Stellung gebracht (gilt für Öffnen und Schließen).

Fig. 11 - Interrupteurs lève-glaces

- A - Bouton côté conducteur;
- B - Bouton côté passager;
- C - Bouton côté passager.

Abb. 11 - Schalter für Fensterheber

- A - Schalter für Fahrerseite;
- B - Schalter für Beifahrerseite;
- C - Schalter für Beifahrerseite.

- Il cristallo, si arresta nella posizione voluta con una seconda pressione sul pulsante **A**.
- Il pulsante **B** consente al pilota di azionare il cristallo della porta lato passeggero.

### Alzacristallo porta lato passeggero

- Il cristallo può essere comandato dal pulsante **B**, (porta lato pilota) o dal pulsante **C**, (porta lato passeggero) (Fig. 11).
- Per ottenerne la salita e/o discesa, la pressione sul pulsante **C**, deve essere continua.
- Il cristallo si arresta nella posizione desiderata eliminando la pressione sul pulsante.

**Nota:** dopo aver disinserito la chiave, e con porta aperta, è possibile utilizzare gli alzacristalli per un tempo di 2 minuti.

Dopo tale periodo la centralina elettronica di comando si disattiva per evitare di scaricare la batteria.

### Avvertenza

Il guidatore che scende dalla vettura deve sempre estrarre la chiave di avviamento per evitare che gli alzacristalli azionati accidentalmente, possano costituire un pericolo per il passeggero che resta in vettura.

- You can stop window movement at any point by pressing switch **A** again.
- Switch **B** enables the RH window to be operated from the left seat.

### RH window switch

- The RH window can be operated by means of switch **B** (on the LH door) or switch **C** (on the RH door) (See Fig. 11).
- Switch **C** requires continuous pressure to maintain window movement.
- Simply release switch **C** to stop the window.

**Note:** When you remove the ignition key, you can continue to operate the windows for a further 2 minutes with the door open. After 2 minutes, the window control unit is deactivated to avoid discharging the battery.

### Warning

Always remove the ignition key when leaving the car in order to avoid risk to passengers remaining in the car who may accidentally operate the window switches.

- Lorsque l'on appuie une deuxième fois sur le bouton **A**, la vitre s'arrête à la position voulue.
- Le bouton **B** permet au conducteur d'actionner la vitre côté passager.

### Lève-glace porte côté passager

- La vitre peut être commandée par le bouton **B** (porte côté conducteur) ou par le bouton **C** (porte côté passager) (Fig. 11).
- Pour faire monter ou descendre la vitre, la pression sur le bouton **C** doit être continue.
- La vitre s'arrête à la position désirée lorsqu'on relâche le bouton.

**Note:** après avoir retiré la clé et ouvert la porte, il est possible d'utiliser les lève-glaces pendant 2 minutes. Après cette période, la centrale électronique de contrôle se désactive pour éviter de décharger la batterie.

### Attention

Le conducteur qui descend de la voiture doit toujours extraire la clé de contact pour éviter que les lève-glaces actionnés accidentellement constituent un danger pour le passager qui reste dans la voiture.

- Durch weiteren Druck auf den Schalter **A** hält das Fenster in der gewünschten Stellung.
- Mit Schalter **B** betätigt der Fahrer das Fenster auf der Beifahrerseite.

### Fensterheber Beifahrerseite

- Das Fenster kann wahlweise durch Schalter **B** (Fahrerseite) oder **C** (Beifahrerseite) betätigt werden (Abb. 11).
- Durch Halten des Schalters **C** wird das Fenster geöffnet bzw. geschlossen.
- Beim Loslassen des Schalters bleibt der Fenster in der gewünschten Stellung.

**Merke:** Bei abgeschalteter Zündung und geöffneter Tür können die Fensterheber noch 2 Minuten lang betätigt werden. Danach wird zum Ladeschutz der Batterie das elektronische Steuergerät deaktiviert.

### Hinweis

Beim Aussteigen muß der Fahrer den Zündschlüssel stets abziehen, damit der Fahrgast nicht durch zufälliges Betätigen der Fensterheber verletzt wird.

## AVVIAMENTO DEL MOTORE

### Avviamento a freddo

Portare la leva del cambio in posizione di folle.

Premere a fondo il pedale della frizione ed eseguire l'avviamento girando la chiave verso la posizione **III**.

Non premere sull'acceleratore.

A motore avviato rilasciare la chiave che automaticamente ritorna nella posizione di marcia **II**.

Nel caso di mancato avviamento, riportare la chiave nella posizione **0** prima di ripetere la manovra.

Non premere a fondo il pedale dell'acceleratore se la temperatura dell'olio non ha raggiunto almeno  $65^{\circ} + 70^{\circ}\text{C}$  circa.

### Avviamento a caldo

Ripetere le stesse operazioni eseguite per l'avviamento a freddo.

Se dopo alcuni tentativi, il motore non dovesse avviarsi ricercare una delle seguenti possibili cause:

**1** - Insufficiente velocità del motorino di avviamento (batteria scarica, olio troppo viscoso o troppo freddo).

## STARTING THE ENGINE

### Starting a cold engine

Make sure that the gearshift lever is in neutral.

Depress the clutch pedal and turn the key to position **III** to start the engine.

Do not press the accelerator pedal.

Release the key as soon as the engine fires. The key automatically returns to position **II**.

If the engine fails to start or stalls, return the key to position **0** and repeat the procedure.

Avoid full acceleration until oil temperature reaches about  $150^{\circ} + 160^{\circ}\text{F}$  ( $65^{\circ} + 70^{\circ}\text{C}$ ).

### Starting a hot engine

Proceed as instructed for a cold engine.

If the engine fails to start after a few attempts, perform the following checks.

**1** - Check that cranking speed is sufficient. The battery could be discharged or the oil could be too thick or too cold.

## DEMARRAGE DU MOTEUR

### Démarrage à froid

Placer le levier de vitesse au point mort.

Appuyer à fond sur la pédale de débrayage et démarrer en tournant la clé vers la position **III**.

Ne pas appuyer sur l'accélérateur.

Lorsque le moteur est lancé, relâcher la clé qui revient automatiquement en position **II**.

Si le démarrage ne s'effectue pas, tourner la clé dans la position **0** avant de recommencer la manœuvre.

Ne pas pousser à fond la pédale de l'accélérateur si la température de l'huile n'a pas atteint au moins  $65^{\circ} + 70^{\circ}\text{C}$  environ.

### Démarrage à chaud

Refaire la même opération que lors du démarrage à froid.

Après plusieurs tentatives si le moteur démarre pas, rechercher les causes possibles à savoir:

**1** - Vitesse du démarreur insuffisante (batterie déchargée, huile trop visqueuse ou trop froide).

## ANLASSEN DES MOTORS

### Kaltstart

Schalthebel in Leerlaufstellung bringen.

Kupplungspedal durchtreten und Motor mit Schlüssel auf **III** anlassen.

Kein Gas geben.

Sobald der Motor anspringt, den Schlüssel loslassen; dieser kehrt automatisch in Stellung **II** zurück.

Sollte der Motor nicht anspringen, den Schlüssel auf **0** zurückdrehen und Vorgang wiederholen.

Das Gaspedal erst bei einer Öltemperatur von mindestens ca.  $65 + 70^{\circ}\text{C}$  ganz durchtreten.

### Anlassen des warmen Motors

Die unter Abschnitt Anlassen des kalten Motors ausgeführten Vorgänge wiederholen.

Sollte der Motor nach mehreren Versuchen nicht anspringen, so sind folgende Ursachen zu überprüfen:

**1** - Geringe Anlasserdrehzahl (entladene Batterie, dick-flüssiges oder zu kaltes Öl).

- 2- Dispositivo di accensione difettoso (candele umide, bobine inefficienti).
- 3- Circuiti elettrici non ben isolati.
- 4- Fusibili pompe benzina bruciatte.

- 2- Check the ignition system (damp spark plugs, coil problems, etc.).
- 3- Check for electrical short circuits and bad connections.
- 4- Check the fuel pump fuses.

- 2- Dispositif d'allumage défectueux (bougies humides, bobines inefficaces).
- 3- Circuits électriques mal isolés.
- 4- Fusibles des pompes à essence grillés.

- 2- Mangelhafte Zündanlage (nasse Kerzen, Fehler der Zündspulen).
- 3- Schlecht isolierte Stromkreise.
- 4- Durchgebrannte Sicherungen der Kraftstoffpumpen.

### AVVIAMENTO DELLA VETTURA

- Premere a fondo il pedale della frizione e portare la leva del cambio in posizione 1ª velocità.
- Allentare completamente il freno a mano.

### DRIVING INSTRUCTIONS

- Depress the clutch pedal fully and engage 1st gear.
- Fully release the parking brake.

### DEMARRAGE DE LA VOITURE

- Appuyer à fond sur la pédale d'embrayage et passer la première.
- Desserrer complètement le frein à main.

### ANFAHREN

- Kupplungspedal ganz durchtreten und 1. Gang einlegen.
- Die Handbremse lösen.

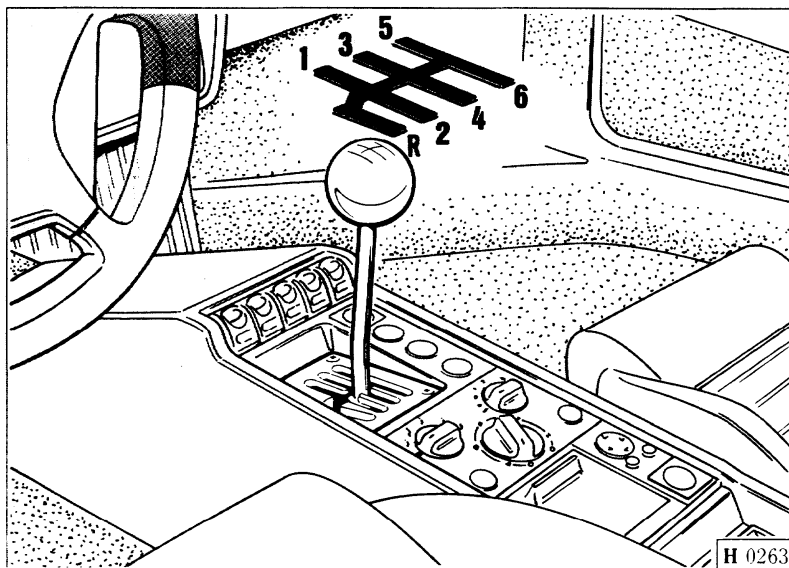


Fig. 12 - Selettore marce.

Fig. 12 - Gearshift lever and gear gating.

Fig. 12 - Levier de vitesses.

Abb. 12 - Schalthebel.

- Abbandonare lentamente il pedale della frizione ed accelerare progressivamente.
- Procedere quindi all'innesto delle marce successive.
- **Per l'innesto della retromarcia occorre premere la leva verso il basso quindi spostarla in dietro.**

- Slowly release the clutch pedal and gradually accelerate.
- Change up through the gears as required.
- **To engage reverse gear, press the lever downwards before moving it forward.**

- Relâcher lentement la pression sur la pédale d'embrayage et accélérer progressivement.
- Passer les vitesses supérieures.
- **Pour la marche-arrière, pousser le levier vers le bas et tirer en arrière.**

- Kupplungspedal langsam los-lassen und dabei sanft Gas geben.
- Anschließend hochschalten.
- **Zum Einlegen des Rückwärtsgangs den Schalthebel runterdrücken und nach vorn schieben.**

### Durante la marcia

Non viaggiare mai, neppure in discesa, con l'indice dei contagiri orientato verso il regime massimo del motore.

Quando l'indice dei contagiri è prossimo al massimo regime (zona color rosso), occorre adottare una condotta di guida prudente, per non superare tale limite.

In condizioni normali tutti i segnali luminosi a luce rossa, sui quadri di controllo, devono risultare spenti; la loro accensione segnala una irregolarità nel corrispondente impianto.

Assicurarsi del regolare comportamento dei vari organi, osservando i relativi strumenti di controllo.

Continuare a guidare con una spia rossa accesa può provocare seri danni alla vettura ed influenzare il funzionamento e le prestazioni.

### Driving precautions

Never drive with the rev counter in the red, even downhill with no load on the engine.

When the rev counter pointer approaches the red sector, take care not to exceed maximum permitted engine speed.

Under normal driving conditions, all the red warning lights on the instrument panel should be off. If any warning light comes on, it indicates a malfunction in the corresponding system.

Check the instrument panel regularly to ensure that all systems are functioning correctly.

Continuing to drive with a red warning light on can cause serious damage and malfunctioning, and can permanently reduce the performance of your car.

### Pendant la marche

Ne jamais rouler, même en descente, avec le compte-tours sur régime maximum.

Quand le compte-tours est proche du régime maximum (zone rouge), adopter un mode de conduite plus prudent afin de ne pas dépasser les limites.

En conditions normales, tous les signaux lumineux rouges du tableau de contrôle doivent rester éteints; l'allumage d'un signal indique une anomalie dans le système concerné.

S'assurer du comportement correct des divers organes à l'aide des témoins correspondants.

Lorsqu'un témoin rouge s'allume, ne pas continuer à rouler sous peine de dommages graves à la voiture, de dysfonctionnements et de contre-performances.

### Fahrhinweise

Es sollte niemals, auch nicht im Gefälle bei Höchstdrehzahl gefahren werden.

Im Bereich der höchstzulässigen Motordrehzahl (rote Anzeige) besonders feinfühlig fahren, um die Drehzahlgrenze nicht zu überschreiten.

Unter normalen Umständen darf keine der roten Kontrollleuchten auf der Instrumententafel erleuchtet sein; anderenfalls liegt eine Störung der betreffenden Anlage vor.

Die Funktion der Anlagen anhand der jeweiligen Kontrollinstrumente überprüfen.

Das Weiterfahren bei einer eingeschalteten roten Kontrollleuchte kann das Fahrzeug schwer beschädigen und seine weitere Funktion und Leistung beeinträchtigen.

**Nota:** non percorrere discese con motore fermo, in quanto non funzionando l'aggregato idraulico dopo alcune frenate si perde quasi completamente l'efficienza dell'impianto.

**Nota:** dopo un uso gravoso lasciare girare qualche minuto il motore al minimo prima di arrestarlo.

### Parcheggio della vettura

Dovendo parcheggiare la vettura su strada in pendenza, tirare a fondo il freno a mano e inserire la 1<sup>a</sup> marcia, sia che la vettura si trovi in salita o in discesa.

La 1<sup>a</sup> marcia essendo la più demoltiplicata è maggiormente adatta per usare il motore come freno.

### Attenzione!

Nel loro normale funzionamento, i convertitori catalitici sviluppano elevate temperature ed è pertanto opportuno evitare di parcheggiare la vettura su materiali infiammabili: anche erba, aghi di pino e foglie secche possono essere incendiati dal calore irradiato dal catalizzatore.

**Note:** Never turn the engine off to coast downhill. Under these conditions the brake system hydraulics rapidly lose pressure and braking efficiency is seriously limited.

**Note:** After using the engine to its full performance, leave it idle for a few minutes to cool down before switching it off.

### Parking the car

If you have to park on a slope, apply the parking brake fully and engage 1st gear, regardless of whether it is facing uphill or downhill.

1st gear has the lowest transmission ratio of all the gear and therefore provides the most effective engine brake.

### Warning!

Catalytic converters can reach extremely high temperatures. Do not park the car over flammable materials such as dry grass, pine needles, and leaves, etc., which could be ignited by the heat released.

**Note:** Ne pas descendre de pentes moteur à l'arrêt car après quelques freinages le servofrein ne fonctionne plus et le système perd beaucoup de son efficacité.

**Note:** après une utilisation poussée du véhicule, laisser le moteur au ralenti avant de l'arrêter.

### Parcage de la voiture

Si l'on doit parquer la voiture sur une route en pente, tirer à fond sur le levier de frein à main et enclencher la 1<sup>ère</sup> vitesse, que la voiture se trouve en montée ou en descente.

La 1<sup>ère</sup> vitesse étant plus démultipliée, elle s'adapte mieux à l'utilisation du moteur en guise de frein.

### Attention!

En fonctionnement normal, les convertisseurs catalytiques développent des températures élevées. Éviter de parquer la voiture sur des matériaux inflammables; la chaleur provenant du catalyseur peut incendier également l'herbe, les aiguilles de pin et les feuilles sèches.

**Merke:** Im Gefälle niemals mit abgestelltem Motor fahren. Dem Bremskraftverstärker wird dadurch kein Unterdruck geliefert, sodaß die Bremswirkung trotz erhöhten Pedal-drucks erheblich abnimmt.

**Merke:** Nach längerer hoher Motorbelastung den Motor vor dem Abstellen noch einige Minuten mit Leerlaufdrehzahl laufen lassen.

### Parken des Fahrzeuges

Soll das Fahrzeug auf abschüssiger Straße geparkt werden, die Handbremse bis zum Anschlag anziehen und den 1. Gang einlegen.

Hierbei spielt es keine Rolle, ob es sich um ein Gefälle bzw. eine Steigung handelt, der 1. Gang wirkt aufgrund seiner Übersetzung am besten als Motorbremse.

### Achtung!

Katalysatoren entwickeln unter normalen Einsatzbedingungen hohe Temperaturen: wegen der hiermit verbundenen Brandgefahr sollten Sie Ihr Fahrzeug daher nicht auf brennbaren Materialien, wie Gras, Tannennadeln oder trockenem Laub abstellen.

**SEDILI**  
(Per berlina e GTS)

**Nota:** non regolare mai il sedile del pilota durante la marcia; potrebbe causare la perdita del controllo del veicolo.

Ciascun sedile può essere spostato in senso longitudinale dopo aver tirato verso l'alto la leva **A**.

Per regolare l'inclinazione dello schienale agire sulla manopola **B**.

I sedili sono dotati di appoggiatesta **C** regolabili in altezza.

Tirando verso l'alto la leva **D** si ottiene il ribaltamento in avanti dello schienale.

**SEATS**  
(For berlina and GTS)

**Note:** never adjust the driving seat while the car is in motion. You could lose control.

Both seats can be adjusted fore and aft. Pull up lever **A** and slide the seat in the direction required.

Turn knob **B** in the direction required to adjust backrest angle.

The seats are fitted with height-adjustable headrests **C**.

Pull lever **D** up to tilt the backrest forward.

**SIEGES**  
(Pour berlina et GTS)

**Note:** ne jamais régler le siège du pilote en cours de route sous peine de perte de contrôle.

En manoeuvrant le levier **A** vers le haut, on peut déplacer chaque siège dans le sens longitudinal.

L'inclinaison du dossier peut être réglée par le levier **B**.

Les sièges sont pourvus d'appui-tête **C** réglables en hauteur.

En manoeuvrant **D** vers le haut, le dossier bascule vers l'avant.

**SITZE**  
(Für berlina und GTS)

**Merke:** Aus Sicherheitsgründen darf der Fahrersitz nur bei stehendem Fahrzeug eingestellt werden.

Die Sitze lassen sich durch Hochziehen von Hebel **A** in Längsrichtung verstellen.

Die Neigung der Rückenlehne wird durch Handrad **B** verstellt.

Die Sitze sind mit höhenverstellbarer Kopfstütze **C** versehen.

Durch Hochziehen von Hebel **D** wird die Rückenlehne vorgeklappt.

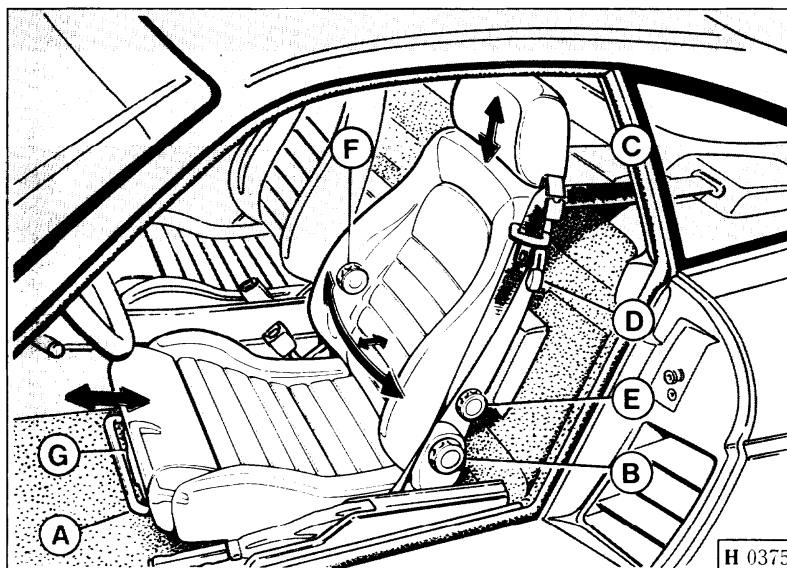


Fig. 13 - Sedili "comfort".

Fig. 13 - The "Comfort" seat.

Fig. 13 - Sièges "Comfort".

Abb. 13 - Sitze.



Per il sedile lato pilota è possibile una regolazione "comfort" agendo sulle manopole **E** e **F**;

- la manopola **E** consente la regolazione dei fianchetti dello schienale;

- la manopola **F** regola la posizione nella parte lombare dello schienale.

Agendo sulla leva **G** è possibile regolare a piacimento la parte anteriore del sedile.

### Sedile "sportivo" (a richiesta)

Di forma "avvolgente" costruiti in kevlar e carbonio ricoperti in pelle nera e stoffa rossa.

Ciascun sedile può essere spostato in senso longitudinale tirando la leva **A** verso l'alto.

The driver's seat also features posture adjustments.

- Knob **E** adjusts the firmness of the lateral backrest supports.

- Knob **F** adjusts the firmness of the lumbar support.

Lever **G** permits adjustment of the seat cushion.

### (Optional) "Sport" seats

Special wrap-around seats are available as options. These seats are made in Kevlar and carbon, and are upholstered in black leather and red fabric.

Fore and after adjustment is provided by lever **A**.

Le siège pilote peut être réglé "Comfort" par les manettes **E** et **F**.

- **E** permet de régler les flancs du dossier.

- **F** permet de régler la partie lombaire du dossier.

**G** permet de régler à volonté la partie avant du siège.

### Siège "Sportif" (sur demande)

Sièges-baquets, kevlar et carbone, habillés d'étoffes rouges et cuir noir.

Chaque siège peut être déplacé dans le sens longitudinal en manoeuvrant **A** vers le haut.

Die Handräder **E** und **F** gestatten eine "Komforteinstellung" des Fahrersitzes;

- mit Handrad **E** werden die seitlichen Lehnenschalen eingestellt;

- mit Handrad **F** wird der Lendenbereich der Rückenlehne eingestellt.

Durch Hebel **G** wird das vordere Sitzkissen auf den persönlichen Bedarf eingestellt.

### Sportsitze (Option)

Es handelt sich um Schalensitze aus Kevlar und Kohlenstoff mit schwarzem Leder- und rotem Stoffüberzug.

Durch Hochziehen von Hebel **A** werden die Sitze in Längsrichtung verstellt.

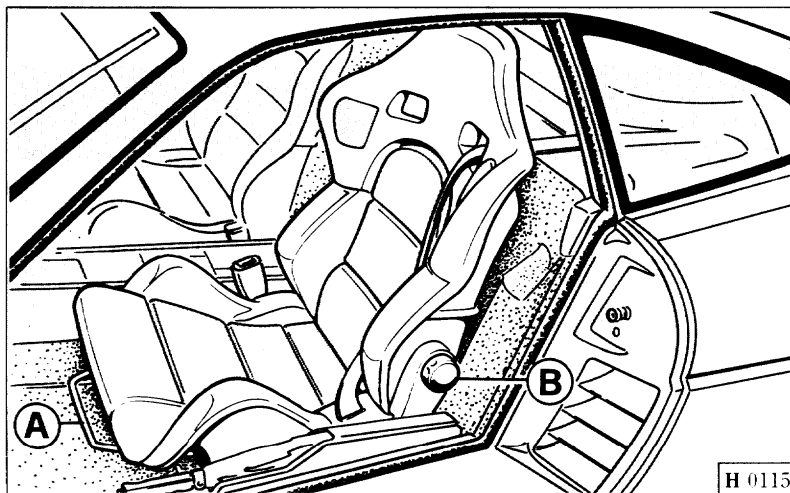


Fig. 14 - Sedile "sportivo".

Fig. 14 - The "Sport" seat.

Fig. 14 - Siège sportif.

Abb. 14 - Sportsitze.

### Regolazione schienale

È possibile ottenere la posizione desiderata ruotando la manopola **B**.

### Backrest adjustment

Turn knob **B** in the direction required to obtain the most comfortable backrest angle.

### Réglage dossier

La position voulue est obtenue en agissant sur **B**.

### Einstellung Lehnenneigung

Durch Handrad **B** läßt sich die gewünschte Neigung der Rückenlehne einstellen.

### Regolazione seduta

È possibile abbassare la seduta togliendo una o più imbottiture passando attraverso lo "strap" come illustrato in Fig. 15.

### Driving height adjustment

You can adjust driving height by removing one or more cushion strips from the side of the seat as shown in Fig. 15.

### Réglage coussin

Le coussin peut être abaissé en désenfilant un ou plusieurs éléments de rembourrage par le "strap" comme indiqué sur la figure 15.

### Einstellung der Sitzhöhe

Zur Einstellung der Sitzhöhe gem. Abb. 15 ein bzw. mehrere Polster über "Strap" abnehmen.

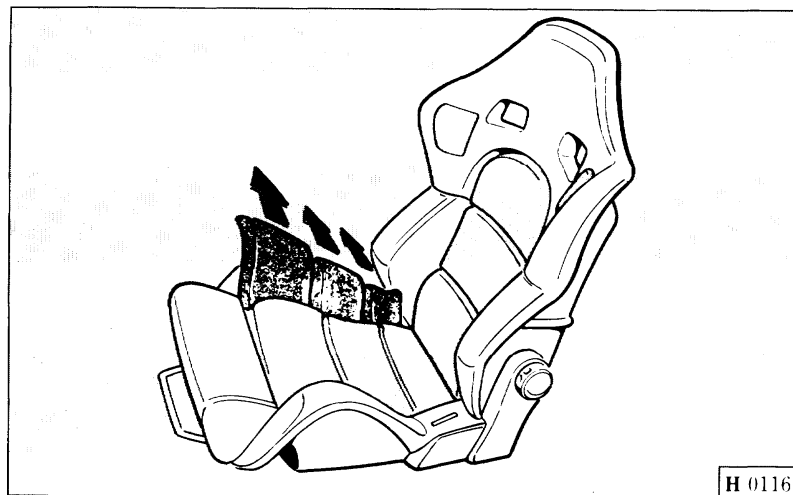


Fig. 15 - Regolazione seduta.

Fig. 15 - Driving height adjustment.

Fig. 15 - Réglage coussin

Abb. 15 - Polsterposition

**SEDILI**  
(Per spider)

**Nota:** non regolare mai il sedile del pilota durante la marcia; potrebbe causare la perdita del controllo della vettura.

Per una regolazione personalizzata della posizione del sedile in senso longitudinale utilizzare gli appositi interruttori **A** e **B** (Fig. 17) situati nel tunnel centrale.

Per regolare l'inclinazione dello schienale agire sulla leva **C**.

I sedili sono dotati di appoggiatesta **D** regolabili in altezza.

**SEATS**  
(For spider)

**Note:** never adjust the driving seat while the car is in motion. You could lose control of the car.

For a customized adjustment of the seat longitudinal position, use the suitable switches **A** and **B** (Fig. 17) placed in the central tunnel.

Action lever **C** to adjust backrest angle.

The seats are fitted with height-adjustable headrests **D**.

**SIEGES**  
(Pour spider)

**Note:** ne jamais régler le siège du pilote en cours de route sous peine de perte de contrôle.

Pour un réglage personnalisé de la position du siège dans le sens longitudinal, utiliser les interrupteurs **A** et **B** (Fig. 17) prévus à cet effet, placés sur le tunnel central.

L'inclinaison du dossier peut être réglée par le levier **C**.

Les sièges sont pourvus d'appui-tête **D** réglables en hauteur.

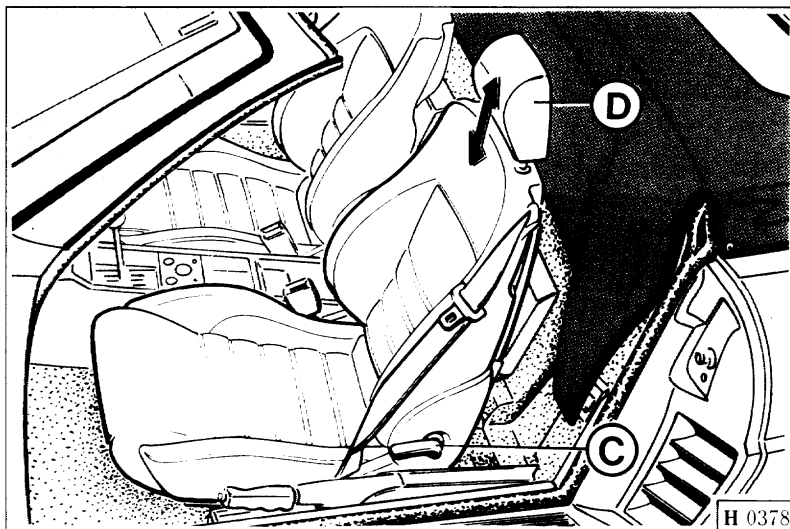
**SITZE**  
(Für spider)

**Merke:** Aus Sicherheitsgründen darf der Fahrersitz nur bei stehendem Fahrzeug eingestellt werden.

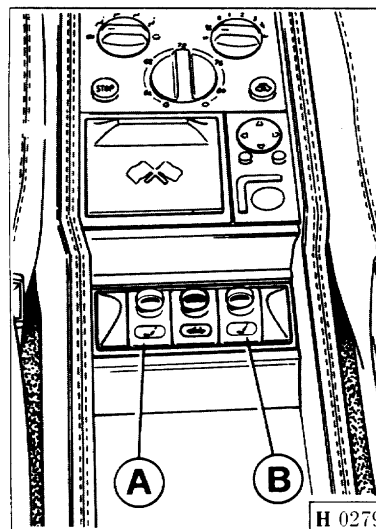
Für eine individuelle Einstellung der Sitzposition in Längsrichtung verwende man die entsprechenden Schalter **A** und **B** (Abb. 17) im Mitteltunnel.

Die Neigung der Rückenlehne wird durch Hebel **C** verstellt.

Die Sitze sind mit höhenverstellbarer Kopfstütze **D** versehen.



H 0378



H 0279

Fig. 16 - Sedili.

Fig. 16 - Seat.

Fig. 16 - Sièges.

Abb. 16 - Sitze.

Fig. 17 - Interruttori per regolazione sedili

A - Interruttore per lato pilota;

B - Interruttore per lato passeggero.

Fig. 17 - Switches for seat adjustment

A - Driver's side switch.

B - Passenger's side switch.

Abb. 17 - Schalter für Sitzeinstellung

A - Schalter für Fahrersitz

B - Schalter für Beifahrersitz.

Fig. 17 - Interrupteurs pour le réglage des sièges

A - Interrupteur côté conducteur;

B - Interrupteur côté passager.

## CINTURE DI SICUREZZA

**Nota:**  
durante l'uso della vettura, le cinture di sicurezza devono essere sempre indossate.

Le cinture (Fig. 18) sono del tipo a 3 punti di attacco con avvolgitore a bloccaggio inerziale di emergenza.

## SEAT BELTS

**Note:**  
Always wear your seat belt when driving.

The seat belts (Fig. 18) are inertia reel belts with three anchor points.

## CEINTURES DE SECURITE

**Note:**  
en cours de route, les ceintures de sécurité doivent toujours être attachées.

Les ceintures (Fig. 18) sont du type à 3 points avec enrouleur à blocage centrifuge de secours.

## SICHERHEITSGURTE

**Merke:**  
Sicherheitsgurte sind bei jeder Fahrt anzulegen.

Eingebaut sind Dreipunkt-Sicherheitsgurte (Abb. 18) mit Aufrollautomatik und Trägheitsblockierung.

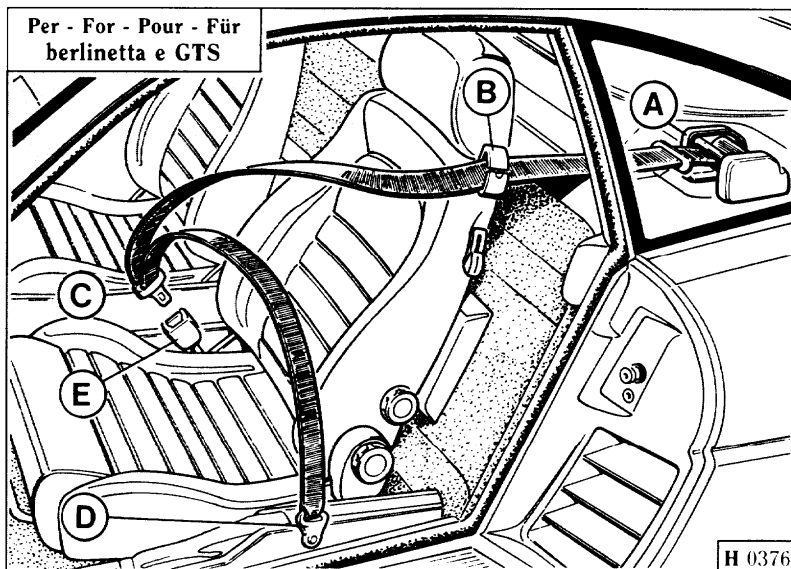


Fig. 18 - Cinture di sicurezza

A - Arrotolatore; B - Guida; C - Terminale;  
D - Punto di attacco; E - Estremità.

Fig. 18 - Seat belts

A - Inertia reel; B - Guide; C - Fastener; D - Anchor point; E - Catch.

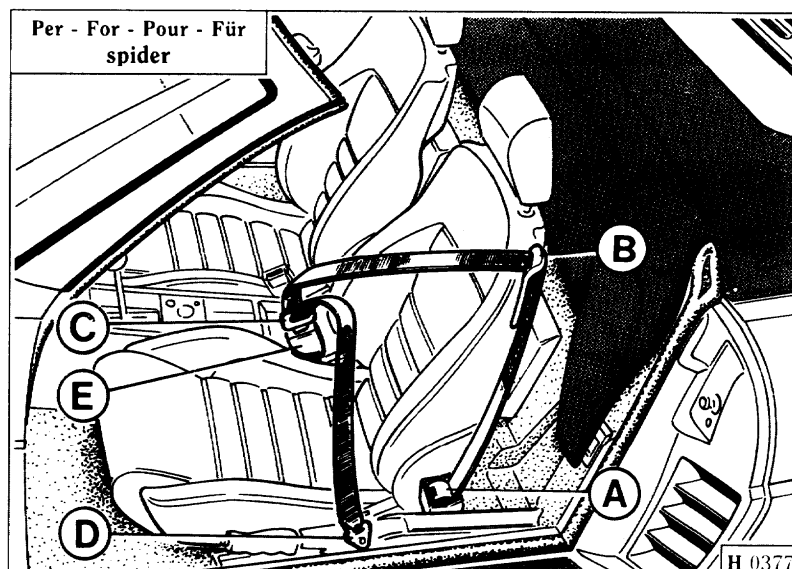


Fig. 18 - Ceintures de sécurité

A - Enrouleur; B - Renvoi; C - Extrémité;  
D - Point d'attache; E - Embout.

Abb. 18 - Sicherheitsgurte

A - Aufrollautomat; B - Führung; C - Gurtschnalle; D - Befestigungspunkt; E - Gurtschloß.

La cinghia esce dal contenitore **A** e scivolando sulla guida **B** che la mantiene nella corretta posizione, termina nel punto di attacco **D** provvedendo a trattenere il busto e il bacino.

L'avvolgitore con bloccaggio di emergenza permette ampia libertà di movimento agli occupanti in condizioni di marcia normale, provvedendo però al bloccaggio nel caso di brusche frenate o di collisioni.

The belt leaves the inertia reel **A** and passes through guide **B** which keeps it correctly aligned. Fastener **D** is positioned so that the belt restrains the chest and lap.

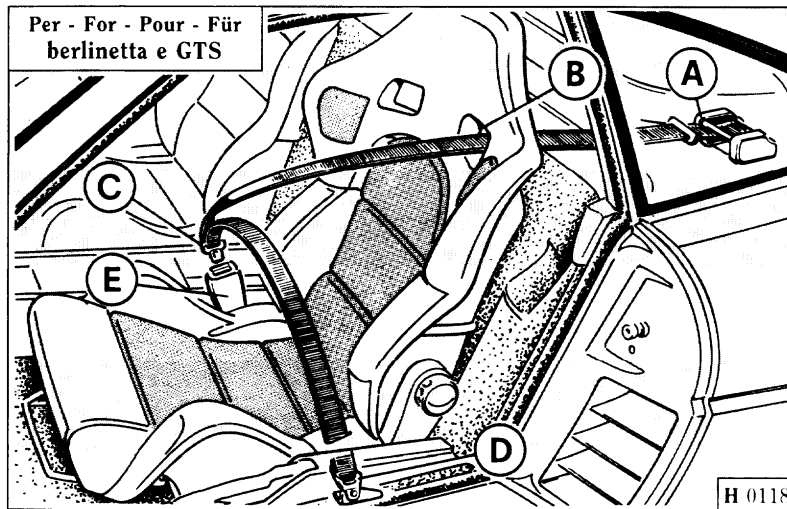
The inertia reel system allows ample freedom of movement under normal driving conditions but locks instantly in the event of violent braking or a collision.

La ceinture sort du boîtier **A**, passe dans le renvoi **B** qui la maintient dans une position correcte et se termine par la fixation **D**, assurant ainsi un maintien correct du buste et de l'abdomen.

L'enrouleur permet un mouvement libre des occupants en conditions normales, tout en bloquant ceux-ci lors de décélérations brusques ou de collision.

Gurtband aus dem Automaten **A** über die Führung **B** bis zum Befestigungspunkt **D** ziehen, so daß Brust- und Beckenbereich geschützt werden.

Die Aufrollautomatik mit Notfallblockierung sorgt für große Bewegungsfreiheit bei normaler Fahrt, blockiert aber bei plötzlichen Bremsungen und Aufprall.



**Fig. 19 - Cinture di sicurezza su sedili "sportivi"**

- A - Arrotolatore;
- B - Guida;
- C - Terminale;
- D - Punto di attacco;
- E - Estremità.

**Fig. 19 - Seat belts on "Sport" seats**

- A - Inertia reel;
- B - Guide;
- C - Fastener;
- D - Anchor point;
- E - Catch.

### Instructions

Les ceintures doivent être mises et bouclées avant le démarrage du moteur, après avoir placés les sièges dans la position souhaitée.

Pour boucler les ceintures, passer le bras sous le passant extérieur. Entourer doucement buste

**Fig. 19 - Ceintures de sécurité sur sièges sportifs**

- A - Enrouleur;
- B - Renvoi;
- C - Extrémité;
- D - Point d'attache;
- E - Embout.

**Abb. 19 - Sicherheitsgurte auf Sportsitzen**

- A - Aufrollautomat;
- B - Führung;
- C - Gurtschnalle;
- D - Befestigungspunkt;
- E - Gurtschloß.

### Bedienungshinweise

Sicherheitsgurte vor Anlassen des Motors oder Anfahren anlegen, jedoch erst bei richtiger Sitzeinstellung.

Zum Anlegen der Gurte das Gurtband gleichmäßig über Brust und Becken ziehen und die Gurtschnalle

### Istruzioni per l'uso

Le cinture debbono essere indossate ed allacciate prima di avviare il motore o la vettura dopo aver opportunamente posizionato i sedili.

Per allacciare le cinture, passare il braccio sotto il lembo esterno; quindi far scorrere dolcemente attorno al

### Instructions

Fasten your seat belts before you start the engine and move off, but after making any necessary adjustments to your seat.

To fasten your seat belt, pull the belt over your shoulder and pass it over your chest and lap before push-

busto ed al bacino fino ad infilare il terminale **C** nell'estremità **E**.

Eseguido questa operazione non estrarre le cinture troppo velocemente dall'arrotolatore per non provocare il bloccaggio automatico.

Se il movimento di estrazione viene interrotto é necessario riavvolgerle parzialmente e ripetere la sequenza.

Per liberarsi delle cinture premere al centro il bottone "press" posto sulla estremità **E**.

## AVVERTENZE

Ciascuna cintura è concepita per essere usata da occupanti che hanno la statura di un adulto ed è prevista per l'uso da parte di un passeggero per volta; non si deve quindi far passare la cintura intorno ad un bambino seduto sulle ginocchia di un passeggero.

La regolazione deve essere effettuata con la persona occupante ben seduta e col busto eretto ed appoggiato allo schienale.

Periodicamente controllare che gli ancoraggi siano ben fissati e che le cinture siano in buone condizioni.

Nel caso di un incidente anche se la cintura usata e all'aspetto priva di danni si raccomanda di sostituirla con una nuova.

Per la pulizia lavarla a mano usando acqua tiepida e sapone neutro.

ing fastener **C** into the locking unit **E**.

Do not pull the belt out of the retractor too quickly or the reel will lock.

If the reel does lock, feed the belt a little way back in and then pull it out again, more slowly.

To remove your seat belt, simply press the button marked "Press" on the locking unit **E**.

## WARNINGS

The seat belts are designed for use by one adult at a time. Never put a seat belt around a child sitting on a passenger's lap.

Make sure that you are properly seated, upright, and have your back firmly against the backrest before adjusting the position of your seat belt.

Occasionally check that the anchor bolts are tight and that the belts themselves are in good condition.

If your car is involved in an accident, have the seat belts worn at the time replaced even if they appear undamaged.

You can wash seat belts by hand using warm water and a mild detergent.

et abdomen jusqu'au verrouillage de l'extrémité **C** dans l'embout **E**.

Ne pas tirer les ceintures trop rapidement pour ne pas provoquer le blocage automatique.

Si l'on interrompt le déroulement des ceintures, réenrouler celles-ci en partie et recommencer l'opération.

Pour ôter les ceintures, appuyer sur le bouton "press" (en son centre) placé sur l'embout **E**.

## REMARQUES

Chaque ceinture a été conçue pour être utilisée par des personnes ayant la taille d'un adulte et par un seul passager à la fois. Il ne faut pas donc faire passer la ceinture autour d'un enfant assis sur les genoux d'un passager.

Le réglage doit être réalisé lorsque la personne est bien assise sur le siège, la poitrine bien droite et le dos bien appuyé contre le dossier.

Contrôler périodiquement que les points d'ancrage soient correctement fixés et que les ceintures soient en bon état.

En cas d'accident, même si la ceinture paraît intacte, il est recommandé de la remplacer.

Pour la nettoyer utiliser du savon neutre et de l'eau tiède.

**C** in den Befestigungspunkt **E** einrasten. Gurte dabei nicht verdrehen.

Die Gurte nicht zu schnell aus dem Automaten ziehen, damit ein Blockieren derselben verhindert wird.

In diesem Fall den Gurt zurückführen und dann erneut aus dem Automaten ziehen.

Die Sicherheitsgurte werden durch Druck auf das Schloßteil "press" **E** gelöst.

## MERKE

Der einzelne Gurt darf immer nur von einer erwachsenen Person angelegt werden. Es dürfen also niemals mit dem gleichen Gurt beispielsweise ein Mitfahrer und ein auf dessen Schoß sitzendes Kind angeschnallt werden.

Die Einstellung soll in richtiger Sitzposition mit geradem und an der Rückenlehne anliegendem Oberkörper ausgeführt werden.

Regelmäßig die Befestigung der Anschlußpunkte sowie den Zustand der Gurtbänder überprüfen.

Nach Unfällen sind auch scheinbar unbeschädigte Gurte zu erneuern.

Die Gurte von Hand mit lauwarmem Wasser und milder Seife abwaschen.

Risciacquare e lasciare asciugare accuratamente all'ombra.

Non usare detersivi, candeggianti o tinture. Evitare contatti con sostanze chimiche che possano indebolire il tessuto.

Per pulire i contenitori delle cinture soffiare con aria secca e pulita.

Si raccomanda di consultare un Centro di Assistenza Ferrari in caso di dubbio e di non procedere a modifiche od aggiunte alle cinture e/o ai punti di ancoraggio.

### **Sicurezza bambini**

La Ferrari raccomanda l'uso appropriato dei sistemi di sicurezza per la tenuta di tutti gli occupanti inclusi i bambini.

Un dispositivo di ritenuta (seggiolino, ecc...) idoneo per altezza, peso e sviluppo del bambino può contribuire a proteggere il bambino in vettura.

Per la scelta e l'uso di uno di questi dispositivi, vi raccomandiamo di seguire attentamente le istruzioni di impiego fornite assieme ad esso per accertarvi che sia idoneo per un utilizzo appropriato e sicuro su questa vettura.

**Nota:** in caso di incidente un fissaggio non corretto del sistema aumenta il rischio per il bambino.

Rinse and dry thoroughly away from direct sunlight.

Do not use strong detergents or dyes, and avoid all chemical agents which could weaken the fabric.

You can clean the retractors with dry, clean, compressed air.

Do not make any modifications or fit accessories to the seat belts or anchor points. Consult an authorized Ferrari Service Center if in doubt.

### **Child restraints**

Ferrari places great emphasis on the safety of all passengers, including children.

For a child restraint (infant seat, etc...) to provide adequate protection, it must be suitable for the height, weight and age of the child who is to wear it.

Read the instructions provided with the child restraint carefully to make sure that it is suitable for the child in question and for this vehicle.

**Note:** unsuitable or incorrectly installed child restraints can increase the risk of injury to child in a crash.

Rincer et laisser sécher à l'ombre.

Ne pas utiliser de détergents, de produits blanchissants ou de teintures. Eviter les contacts avec des substances chimiques pouvant endommager le tissu.

Nettoyer les boîtiers de ceintures en soufflant de l'air sec et pur.

En cas de doute, nous vous conseillons de consulter un centre agréé Ferrari et de ne pas modifier ou ajouter quoi que ce soit aux ceintures de sécurité et/ou aux points d'attache.

### **Sécurité des enfants**

Ferrari recommande l'utilisation appropriée des systèmes de sécurité pour tous les occupants, enfants inclus.

Un dispositif de maintien (petit siège pour enfants, etc.) en rapport avec la hauteur, le poids et le développement de l'enfant peut contribuer à mieux le protéger en voiture.

En ce qui concerne le choix et l'utilisation d'un de ces dispositifs, nous vous conseillons de suivre attentivement les instructions d'utilisation fournies, afin de vous assurer que le dispositif soit adapté à un usage approprié et sûr dans ce type de voiture.

**Note:** en cas d'accident, une fixation incorrecte du système augmente le risque pour l'enfant.

Sie anschließend gründlich nachspülen und schattig trocknen lassen.

Keine Reinigungs-, Bleich- oder Färbemittel benutzen. Die Berührung mit gewebeweichenden Chemikalien vermeiden.

Die Aufrollautomatik mit trockener und sauberer Luft ausblasen.

Im Zweifelsfall eine Ferrari Werkstatt befragen, auf keinen Fall eigenmächtige Änderungen oder Umrüstungen an Gurten und/oder Anschlußpunkten vornehmen.

### **Sicherheitsmaßnahmen für Kinder**

Ferrari empfiehlt, alle Sicherheitssysteme für die Insassen, Kinder eingeschlossen, zweckmäßig zu benutzen.

Ein je nach Größe, Gewicht und Entwicklung des Kindes geeignetes Haltesystem (Sessel, usw...) kann einen Beitrag zum Schutz des Kindes im Fahrzeug geben.

Es wird empfohlen, bei der Auswahl und Anwendung einer dieser Vorrichtung aufmerksam auf die beigefügten Benutzungsanweisungen zu achten, um sich zu vergewissern, ob sie für dieses Fahrzeug zweckmäßig und sicher ist.

**Merke:** Ein unkorrekter Anschluß des Haltesystems erhöht bei Unfällen die Gefahr für die Kinder.

## SISTEMA AIRBAG

È un sistema di sicurezza passivo atto a proteggere, in caso di incidente, la parte superiore del corpo del pilota e/o del passeggero.

Il principio di funzionamento si basa nel mantenere sotto controllo, tramite un sensore elettronico di "crash" opportunamente tarato, la decelerazione della vettura nell'asse longitudinale.

## AIRBAGS

Airbags are designed to protect the upper body of the driver and/or passenger in a crash.

Airbags are operated by "crash sensors" which are regulated to detect rapid deceleration.

## AIRBAG

Il s'agit d'un système de sécurité passif prévu pour protéger, en cas d'accident, la partie supérieure du corps du conducteur et/ou du passager.

Le principe de fonctionnement consiste à surveiller en permanence par un capteur électronique de "crash", adéquatement réglé, la décelération de la voiture dans l'axe longitudinal.

## AIRBAG

Als Teil der passiven Sicherheit schützt der Airbag bei Unfällen den Oberkörper von Fahrer/Beifahrer.

Die Airbag Funktion wird durch einen "Aufprallsensor" gewährleistet, der auf die Erfassung längswirkender, starker Fahrzeugabbremsungen eingeregelt ist.

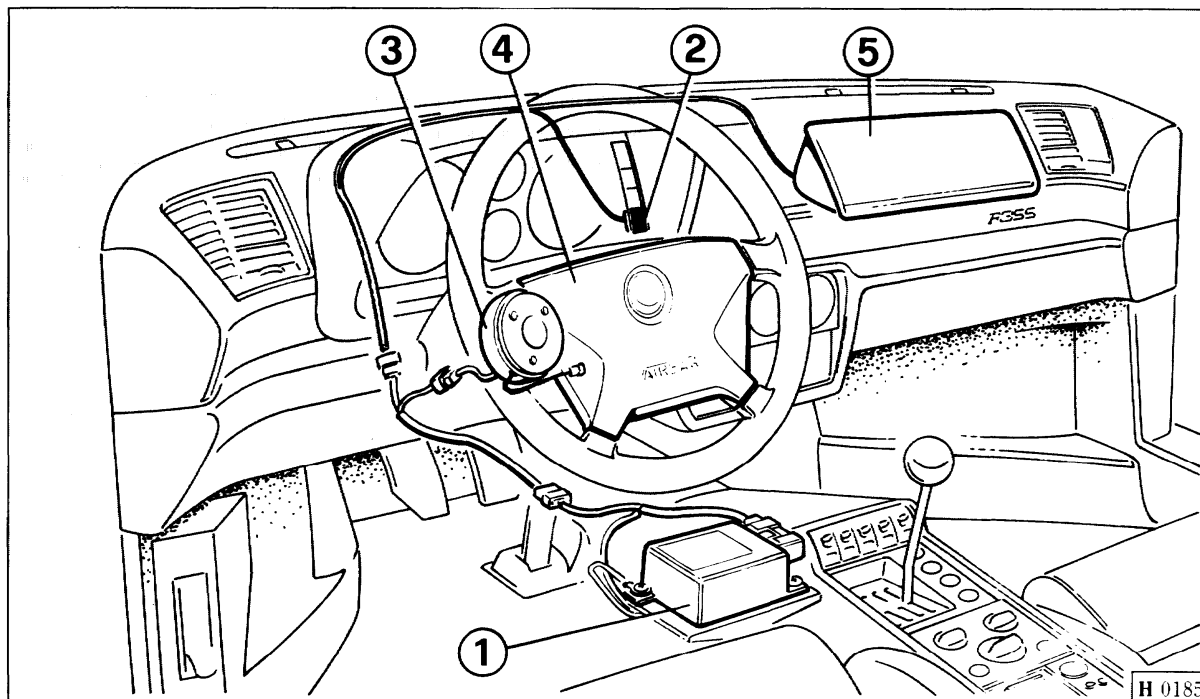


Fig. 20 - Componenti impianto Airbag

- 1 - Centralina elettronica;
- 2 - Lampada spia;
- 3 - Contatto spiralato;
- 4 - Bag lato pilota;
- 5 - Bag lato passeggero.

Fig. 20 - Airbag system components

- 1 - Electronic control unit (ECU);
- 2 - Warning light;
- 3 - Crash sensor;
- 4 - Driver side airbag;
- 5 - Passenger side airbag.

Fig. 20 - Eléments constitutifs dell'Airbag

- 1 - Boîtier électronique;
- 2 - Témoin;
- 3 - Contact;
- 4 - Bag côté conducteur;
- 5 - Bag côté passager.

Abb. 20 - Airbag System-komponenten

- 1 - Elektronik;
- 2 - Kontrolleuchte;
- 3 - Aufprallsensor;
- 4 - Airbag Fahrerseite;
- 5 - Airbag Beifahrerseite.



In caso di urto la centralina elettronica di controllo, manda un segnale per lo scoppio dei bags che, per combustione, iniziano a gonfiarsi, rompendo la copertura lungo la linea di rottura fino a gonfiarsi totalmente nel giro di poche decine di millisecondi, consentendo al pilota e/o al passeggero di non subire alcun impatto.

Al termine della combustione la sacca si affloscia.

#### AVVERTENZE

Quando l'impianto entra in funzione, vengono rilasciati gas sotto forma di fumo unitamente al gas che viene utilizzato per il gonfiaggio della sacca. Questi gas non sono pericolosi.

**Nota:** l'Airbag non sostituisce la cintura di sicurezza e pertanto non dispensa il pilota e il passeggero dall'uso costante e corretto delle cinture.

#### Spia Airbag

La lampada si accende per autocontrollo per circa 4 sec., quando la chiave di accensione viene portata in posizione "ON" indicando che il sistema è operativo.

In a crash, the electronic control unit (ECU) inflates the airbags. As they inflate, the airbags break their covers and expand to prevent the driver and/or passenger from being thrown forward and striking the dashboard. Airbags take only a fraction of a second to inflate.

The airbags then deflate again immediately to enable the occupants to leave the car without hindrance.

#### IMPORTANT

Airbags are inflated by gases and fumes produced by rapid combustion. These fumes are NOT harmful.

**Note:** The presence of an airbag does not relieve the car's occupants from the duty to wear a seat belt at all times.

#### Airbag warning light

The airbag warning light comes on for about 4 seconds to test functioning whenever the ignition is turned on.

En cas de choc, le boîtier électronique de surveillance émet un signal pour l'explosion des coussins qui, par combustion, commencent à se gonfler en faisant éclater la couverture le long de la ligne de rupture jusqu'à leur gonflage total, qui se produit en une dizaine de millisecondes, ce qui permet d'éviter tout danger d'enfoncement de la cage thoracique du conducteur et/ou du passager.

Au terme de la combustion, le sac se dégonfle.

#### AVERTISSEMENT

Le déclenchement du dispositif Airbag dégage des gaz sous forme de fumée ainsi que le gaz utilisé pour le gonflage du sac. Ces gaz ne sont pas nocifs.

**Note:** L'airbag ne remplace pas les ceintures de sécurité donc ne dispense pas le conducteur de leur emploi.

#### Témoin Airbag

Le témoin s'allume pour un auto-diagnostic du dispositif pendant environ 4s lorsque la clé est tournée dans la position "ON". Son allumage indique que le fonctionnement du dispositif est efficace.

Bei frontaler Kollision sendet die Elektronik das Signal zum Aufblasen der Airbags, wobei diese die jeweiligen Abdeckungen aufbrechen und den Fahrer/Beifahrer vor einem Aufprall gegen die Instrumententafel schützen. Das Aufblasen der Airbags erfolgt innerhalb weniger Tausendstelsekunden.

Danach entweicht das Füllgas aus den Airbags, sodaß die Insassen ungehindert das Fahrzeug verlassen können.

#### WICHTIGER HINWEIS

Beim Aufblasen der Airbags strömen außer dem Füllgas ebenfalls gasförmige Dämpfe aus. Diese Dämpfe sind unschädlich.

**Merke:** Der Airbag ist kein Ersatz für Sicherheitsgurte und entbindet Fahrer/Beifahrer nicht von der Pflicht, bei der Fahrt die Sicherheitsgurte anzulegen.

#### Airbag Kontrolleuchte

Die Kontrolleuchte brennt bei Zündschlüssel in Stellung "ON" ca. 4 Sekunden als Diagnose der Airbag Systemfunktion.

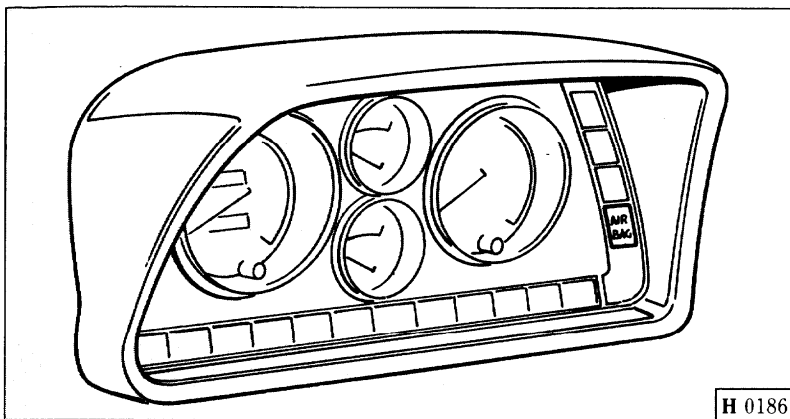


Fig. 21 - Spia Airbag.

Fig. 21 - Airbag warning light.

Fig. 21 - Témoin Airbag.

Abb. 21 - Airbag Kontrolleuchte.

Se l'accensione della spia avviene durante la marcia ciò sta ad indicare un malfunzionamento della centralina.

In questo caso occorre far verificare al più presto l'entità del difetto rivolgendosi ad una officina Autorizzata Ferrari.

#### ATTENZIONE

Non apportare assolutamente modifiche ai singoli componenti dell'impianto o ai cavi.

Non tagliare o manomettere i connettori tra il cablaggio ed i moduli Airbags.

Non ricoprire con adesivo, o comunque trattare in qualsiasi modo, il volante e il pannello imbottito posizionato sul cruscotto lato passeggero.

If the airbag warning light comes on during normal operation, a malfunction has been detected in the ECU.

Have the system inspected by an authorized Ferrari Service Center as soon as possible.

#### WARNING!

Never interfere with the components or wiring of the airbag system.

Do not cut or damage the connectors linking the wiring harness to the airbags.

Do not apply any adhesive labels or any other objects or substances to the driver or passenger airbag covers.

L'allumage du témoin en marche révèle une défaillance du fonctionnement du boîtier.

Si tel est le cas, s'arrêter dans les plus brefs délais dans un Atelier Agréé Ferrari pour faire contrôler l'inconvénient.

#### ATTENTION

Ne pas procéder à des modifications ou réparations de structure des éléments constitutifs du dispositif ou des câbles.

Ne pas couper ou modifier les connecteurs entre le câblage et les modules Airbags.

Ne pas recouvrir d'adhésif ou traiter par quelque procédé que ce soit le volant et le panneau rembourré situé sur la planche de bord côté passager.

Erfolgt das Aufleuchten der Kontrolleuchte dagegen während der Fahrt, so liegt eine Störung der Elektronik vor.

In diesem Fall das Ausmaß der Störung schnellstmöglich von einer autorisierten Ferrari Werkstatt überprüfen lassen.

#### ACHTUNG

Änderungen an den Systemkomponenten bzw. -Kabeln sind ausdrücklich untersagt.

Die Kabel und Airbag Modulverbinder auf keinen Fall abtrennen oder versetzen.

Weder das Lenkrad noch die Polsterung auf Beifahrerseite mit Klebstoff abdecken bzw. anderweitig behandeln.

Non togliere assolutamente il volante; tale operazione, eventualmente, é da fare eseguire presso un centro di Assistenza Ferrari.

Dopo un incidente con intervento degli Airbags é necessario sostituire tutti i componenti dell'impianto.

Dopo un incidente senza intervento degli Airbags é necessario rivolgersi ad una Officina Autorizzata Ferrari per il controllo e l'eventuale sostituzione dei componenti dell'impianto che risultino deformati, danneggiati o che presentino anomalie.

**Nota:** i singoli componenti dell'impianto danneggiati oppure difettosi non devono essere in alcun modo riparati ma sostituiti.

Interventi non opportuni ai componenti dell'impianto possono essere causa di avarie, oppure possono provocare un'attivazione involontaria con conseguenti danni.

I componenti dell'impianto sono stati progettati appositamente per questo specifico modello di autovettura. Qualsiasi tentativo di utilizzo su vetture di modello diverso é assolutamente da evitare in quanto può provocare gravi danni ai passeggeri dell'autovettura in caso di incidente.

Do not attempt to remove the steering wheel. This is an operation which must be performed only by an authorized Ferrari Service Center.

If the airbags inflate in a crash, the entire airbag system must be replaced.

If the car is involved in a crash and the airbags do not inflate, have the system inspected by an authorized Ferrari Service Center so that any damaged or malfunctioning components can be replaced.

**Note:** damaged or defective components cannot be repaired and must be replaced.

Unauthorized or inexperienced interference can prevent the airbag system from providing the protection it should, and can cause the bags to inflate during normal driving, with dire consequences.

Airbag systems are designed for use in specific models of car. Never attempt to use an airbag system in a car for which it was not designed. Such use can aggravate the risk of injury in the event of an accident.

Ne jamais démonter le volant. En cas de nécessité absolue, faire effectuer cette opération par un centre d'Assistance Ferrari.

Si à la suite d'un accident l'airbag s'est déclenché, faire remplacer tous les composants du dispositif.

Après un accident sans l'intervention de l'airbag, s'adresser à un Atelier Agréé Ferrari pour le contrôle et le remplacement éventuel de tous les éléments qui présenteraient des déformations, dommages ou anomalies.

**Nota:** les éléments endommagés ou bien défectueux ne doivent être en aucun cas réparés mais remplacés.

Toute intervention non adéquate sur les éléments du dispositif peut être la cause de défaillance, ou bien comporter son déclenchement fortuit pouvant entraîner de sérieux dommages.

Les éléments constitutifs du dispositif ont été expressément développés pour ce modèle spécifique de voiture. Toute tentative d'application du dispositif sur un autre modèle de voiture est à éviter impérativement car il peut causer de graves lésions aux passagers en cas d'accident.

Unter keinen Umständen das Lenkrad abnehmen, für diesen Eingriff ist nur eine Ferrari Servicestelle zuständig.

Nach einem Unfall mit Airbag Auslösung sind sämtliche Systemkomponenten ersetzt werden.

Nach einem Unfall ohne Airbag Auslösung eine autorisierte Ferrari Werkstatt aufsuchen, um die Systemkomponenten überprüfen bzw. die verformten, beschädigten oder funktionsgestörten Teile ersetzen zu lassen.

**Merke:** Die beschädigten oder defekten Systemkomponenten dürfen keinesfalls repariert werden, sie sind auf jeden Fall komplett zu ersetzen.

Unsachgerechte Eingriffe an den Systemkomponenten können Störungen bzw. ein ungewolltes und folgenschweres Auslösen des Airbags verursachen.

Die Systemkomponenten sind speziell für dieses Fahrzeugmodell entworfen worden. Jedwede Anwendung auf anderen Modellen ist unbedingt zu vermeiden, da hierdurch die Verletzungsgefahr der Insassen bei einem Unfall erhöht wird.

Per garantire un funzionamento affidabile dell'impianto, attenersi scrupolosamente a quanto riportato nelle apposite targhette.

Gli interventi sull'Airbag devono essere effettuati esclusivamente presso i Centri autorizzati Ferrari.

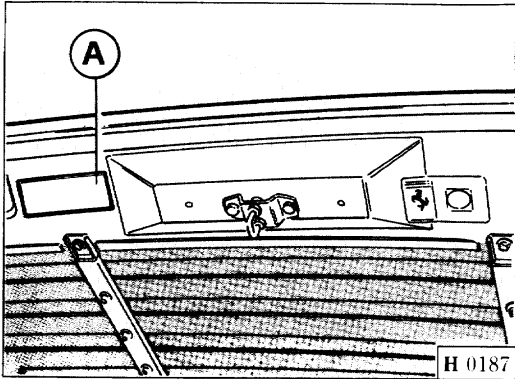


Fig. 22 - Targhette per Airbag

- A - Targhetta nel vano motore;
- B - Targhetta su aletta parasole a riposo;
- C - Targhetta su aletta parasole lato interno.

### IMPORTANTE

I moduli airbag, lato pilota e lato passeggero, devono essere sostituiti dopo 10 anni dalla loro installazione, (vedere targhetta C), anche nel caso in cui la vettura non abbia subito urti.

Nelle vetture equipaggiate con Airbag per il passeggero, sul sedile di quest'ultimo non devono venir installati sistemi di ritenzione per bambini.

Respect the instructions provided by the safety notices to ensure that your airbag system continues to provide the protection you deserve.

Any work whatsoever on the airbag system must be carried out exclusively by an authorized Ferrari Service Center.

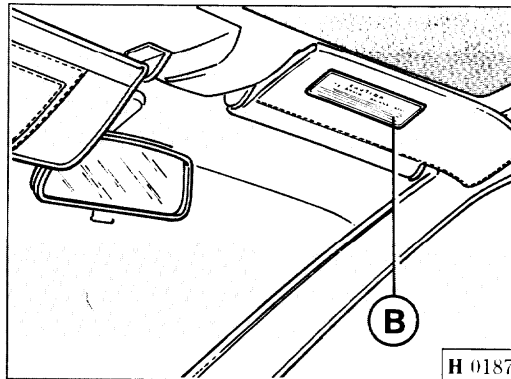


Fig. 22 - Airbag safety notices

- A - Notice in engine compartment;
- B - Notice on sun visor (outside);
- C - Notice on sun visor (inside).

### IMPORTANT

The Airbag modules on driver's and passenger's side must be replaced ten years after their installation, (see notice C), even if the car hasn't had any collision.

In case of cars equipped with passenger's Airbag, children's restraint system shouldn't be installed on the passenger's seat.

Pour garantir un fonctionnement parfaitement efficace de l'airbag, observer scrupuleusement les dispositions indiquées sur les plaques spécifiques.

Seuls les Représentants Agréés Ferrari sont autorisés à effectuer des interventions sur le dispositif airbag.

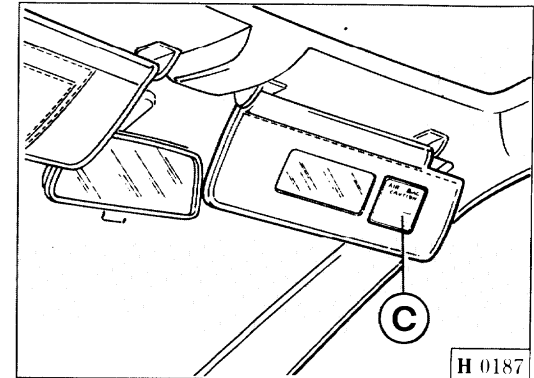


Fig. 22 - Emplacement des plaques Airbag

- A - Capot moteur;
- B - Pare-soleil au repos;
- C - Pare-soleil côté intérieur.

### IMPORTANT

Les modules des Airbags, côté conducteur et côté passager, doivent être remplacés après 10 ans de leur installation, (voir plaquette C), même si la voiture n'a pas subi de chocs.

Dans le cas de voitures équipées d'airbag pour le passager, les systèmes de retenue pour enfants ne doivent pas être installés sur le siège du passager.

Zur zuverlässigen Systemfunktion sorgfältig die entsprechenden Schildangaben beachten.

Jedwede Eingriffe am Airbag System sind ausschließlich durch autorisierte Ferrari Servicestellen auszuführen.

Abb. 22 - Airbag Datenschilder

- A - Schild im Motorraum;
- B - Schild auf Sonnenblende (außen);
- C - Schild auf Sonnenblende (innen).

### WICHTIG

Die Airbag-Module auf der Fahrer- und Beifahrerseite müssen, auch im Falle das Fahrzeug keine Unfälle erlitten hat, 10 Jahre nach der Installation (lt. Angabe auf dem Schild C) ersetzt werden.

In den mit Airbag für den Beifahrer ausgestatteten Fahrzeugen, dürfen keine Kindersitze auf dem Beifahrersitz montiert werden.

### VOLANTE GUIDA REGOLABILE

Sbloccando la leva **A** posta sotto al piantone dello sterzo la posizione del volante guida è regolabile in altezza.

Dopo aver trovato la posizione desiderata bloccare la leva **A**.

**Nota:**  
non regolare l'inclinazione del volante quando la vettura è in movimento!

### ADJUSTABLE STEERING COLUMN

Pull lever **A** under the steering wheel to release the column. The steering wheel can be adjusted in height.

Re-lock the column with lever **A** on completion of adjustment.

**Note:**  
never attempt to adjust the steering column while the car is moving!

### VOLANT REGLABLE :

Le levier **A** (sous la colonne de direction) permet de régler la position du volant en hauteur.

Après avoir trouvé la position désirée, bloquer le levier **A**.

**Note:**  
ne pas régler l'inclinaison du volant quand la voiture roule!

### VERSTELLBARES LENKRAD

Das Lenkrad kann durch Entsperren des Hebels **A** unter der Lenksäule höhenverstellt werden.

Die richtige Lenkposition durch Hebel **A** blockieren.

**Merke:**  
Die Lenkradposition darf nicht während der Fahrt verstellt werden!

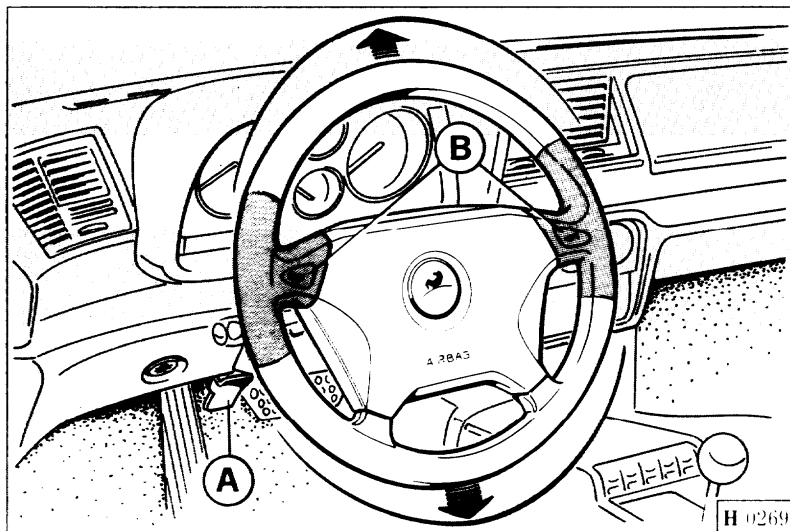


Fig. 23 - Regolazione volante

A - Leva per blocco/sblocco volante;  
B - Avvisatore acustico.

Fig. 23 - Adjustable steering column

A - Lever for column locking/release;  
B - Horn.

Fig. 23 - Réglage volant

A - Levier de blocage/déblocage volant;  
B - Avertisseur sonore.

Abb. 23 - Lenkradeinstellung

A - Hebel für das Blockieren/Entblocken des Lenkrades;  
B - Hupsignal.

Per utilizzare l'avvisatore acustico premere in prossimità delle trombette disegnate sulle razze superiori del volante.

To use the horn, press next to the small horns drawn on the steering wheel upper spokes.

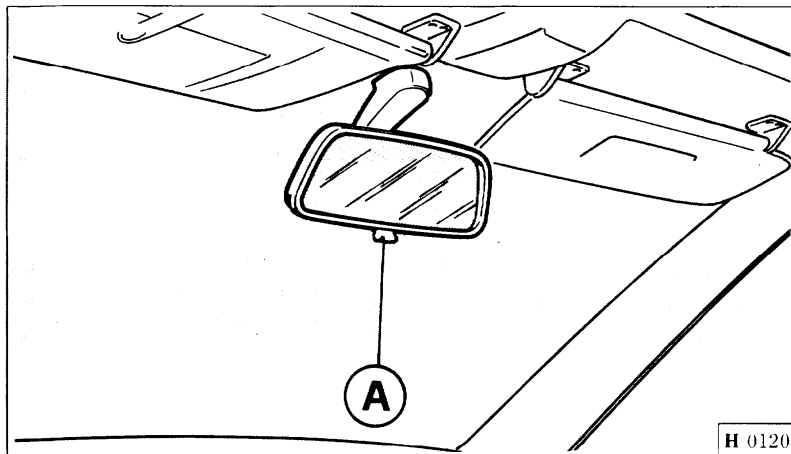
Pour utiliser l'avertisseur sonore appuyer près des trompettes sur les rayons supérieurs du volant.

Um das Hupsignal einzusetzen, drücke man auf die Trompetensymbole auf den oberen Lenkradspichen.

## SPECCHI RETROVISORI

### Specchio retrovisore interno

È di tipo orientabile ed è dotato di posizione antiabbagliante mediante la levetta **A**.



### Specchi retrovisori esterni

La regolazione dei retrovisori esterni si ottiene tramite il comando posto sul tunnel centrale (Fig. 25)

Per orientare gli specchi retrovisori agire sul tasto **A** per lo specchio di sinistra e sul tasto **B** per lo specchio di destra.

Premendo il pomello **C** in senso verticale o orizzontale si regola elettricamente l'orientamento dello specchio selezionato.

## REAR VIEW MIRRORS

### Internal rear view mirror

The rear view mirror is fully adjustable. Operate lever **A** to switch the mirror between the normal and anti-glare positions.

## RETROVISEURS

### Rétroviseur interne

Il peut être orienté par le petit levier **A** de façon à éviter la gêne occasionnée par les phares des véhicules suivants.

## RÜCKSPIEGEL

### Innenspiegel

Der verstellbare Innenspiegel kann mit Hebel **A** in Abblendstellung gebracht werden.

Fig. 24 - Specchio retrovisore interno.

Fig. 24 - Internal rear view mirror.

Fig. 24 - Rétroviseur interne.

Abb. 24 - Innenspiegel.

### Door mirrors

The door mirrors can be adjusted using the controls on the center console (Fig. 25).

Press push-button **A** to adjust the driver door mirror. Press push-button **B** to adjust the passenger door mirror.

To adjust the selected mirror, press control switch **C** in the direction in which you want to move the mirror.

### Rétroviseurs extérieurs

La commande située sur la console centrale permet de régler les rétroviseurs extérieurs (Fig. 25).

Agir sur le bouton **A** (rétroviseur gauche) et **B** (rétroviseur droite).

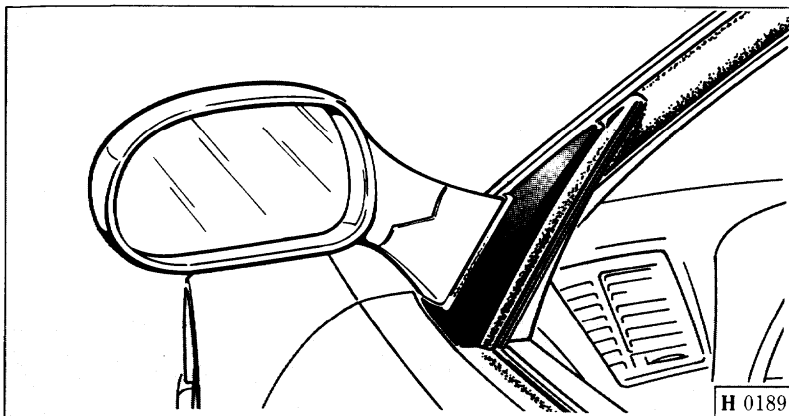
Le bouton **C** actionné dans le sens vertical ou horizontal permet d'orienter électriquement le rétroviseur concerné.

### Außenspiegel

Die Einstellung erfolgt über den Schalter auf der Mittelkonsole (Abb. 25).

Linken Spiegel mit Schalter **A**, rechten Spiegel mit Schalter **B** einstellen.

Über Schalter **C** wird der angeählte Außenspiegel elektrisch horizontal und vertikal verstellt.



Gli specchi retrovisori esterni sono muniti di resistenza per lo sbrinamento che si inserisce premendo l'interruttore comando lunotto termico (Fig. 1, rif. 53).

The door mirrors are equipped with heating elements for defrosting and defogging. These are switched on automatically whenever the rear window defroster/defogger (53, Fig. 1) is switched on.

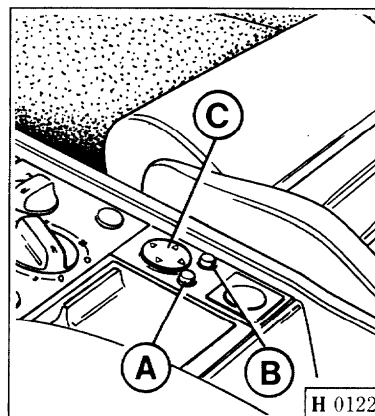


Fig. 25 - Specchio retrovisore esterno.  
Fig. 25 - Door mirror.  
Fig. 25 - Rétroviseur extérieur.  
Abb. 25 - Außenspiegel.

Fig. 26 - Comando per regolazione specchi retrovisori esterni.  
Fig. 26 - Door mirror controls.  
Fig. 26 - Contrôle pour réglage des rétroviseurs extérieurs.  
Abb. 26 - Einstellschalter für Außen-spiegel.

Les rétroviseurs extérieurs sont pourvus de résistance dégivrante commandée par l'interrupteur de désembuage de lunette arrière (Fig. 1 - réf. 53).

Die Beheizung der Außen-spiegel schaltet sich zusammen mit der Heckscheibenbeheizung ein (Abb. 1, Pos. 53).

**LAMPADE ILLUMINAZIONE INTERNO VETTURA**  
(Per berlinetta e GTS)

**Plafoniera**

La plafoniera **A** si accende automaticamente all'apertura delle porte; inoltre a porte chiuse si può accendere o spegnere agendo sull'interruttore **D** (Fig. 27).

L'accensione é anche possibile premendo sul pulsante **E** posto sul tunnel centrale (Fig. 27).

**INTERIOR LIGHTS**  
(For berlinetta and GTS)

**Roof light**

The roof light **A** operates as an automatic courtesy light when either of the doors is opened. You can turn the roof light on and off with the doors closed by means of switch **D** (Figs. 27).

You can also operate the roof light by means of push-button **E** on the central console (Fig. 27).

**ECLAIRAGE INTERIEUR**  
(Pour berlinetta et GTS)

**Plafonnier**

Le plafonnier **A** s'allume automatiquement dès ouverture des portes; lorsque les portes sont fermées, l'allumage/extinction du plafonnier est géré par **D** (Fig. 27).

L'allumage est également possible en pressant **E** sur la console centrale (Fig. 27).

**FAHRZEUGINNEN-BELEUCHTUNG**  
(Für berlinetta und GTS)

**Innenbeleuchtung**

Die Innenleuchte **A** schaltet sich automatisch beim Öffnen der Türen ein; bei geschlossenen Fahrzeugtüren kann sie mit Schalter **D** (Abb. 27) ein- bzw. ausgeschaltet werden.

Zur Einschaltung der Leuchte ist ebenfalls der Schalter **E** auf der Mittelkonsole vorgesehen (Abb. 27).

Dopo la chiusura delle porte, la plafoniera rimane accesa fino all'avviamento del motore o, comunque, non oltre 10 secondi.

### Plafoniera orientabile

Si accende agendo sull'interruttore **C**.

La direzione del fascio luminoso si effettua manovrando il porta lampada **B**.

After the doors are closed, the roof light stays on until the engine is started, or for a set time of 10 seconds.

### Map reading lamp

Press switch **C** to turn the map reading lamp on and off.

You can swivel the lamp **B** in the direction you require.

Une fois que les portes sont fermées, le plafonnier reste allumé jusqu'au démarrage de la voiture ou, en tout cas, pendant 10 secondes maximum.

### Plafonnier orientable

Il s'allume par l'interrupteur **C**.

La direction du faisceau lumineux se règle en faisant tourner le socle de la lampe **B**.

Nach Schließen der Türen bleibt die Innenleuchte bis zum Anlassen des Motors, aber nicht länger als 10 Sekunden, an.

### Schwenkbare Leseleuchte

Die Einschaltung erfolgt durch Schalter **C**.

Der Lichtstrahl wird durch Drehen am Lampensockel **B** eingestellt.

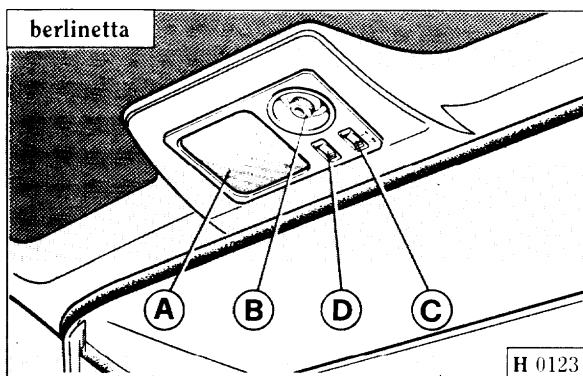


Fig. 27 - Lampade per illuminazione interno vettura.

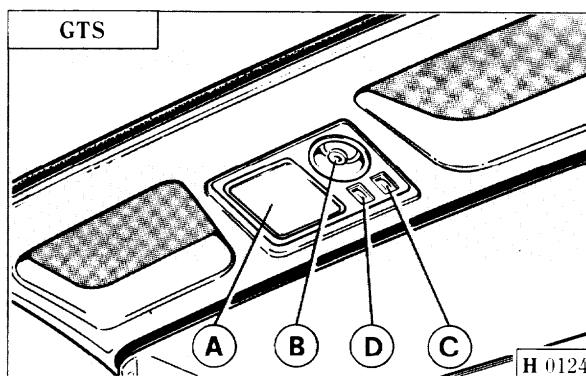


Fig. 27 - Roof light console.

Fig. 27 - Lampe pour éclairage intérieur voiture.

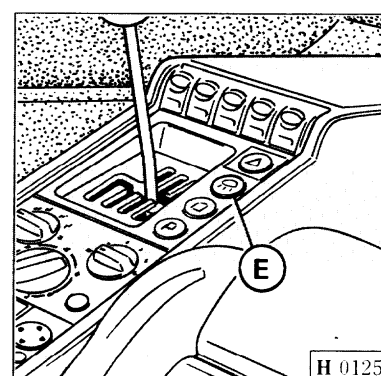


Abb. 27 - Innenleuchten.

**LAMPADA ILLUMINAZIONE INTERNO VETTURA**  
(Per spider)

**INTERIOR LIGHT**  
(For spider)

**LAMPE ECLAIRAGE INTERIEUR**  
(Pour spider)

**FAHRZEUGINNEN-  
BELEUCHTUNG**  
(Für spider)

### Plafoniera

La lampada per illuminazione interno vettura, in posizione **A** si accende automaticamente all'apertura di una delle porte.

### Interior light

When the interior light is in position **A**, it illuminates automatically with the opening of one of the doors.

### Plafonnier

En position **A**, la lampe pour l'éclairage interne de la voiture s'allume automatiquement lors de l'ouverture d'une des portes.

### Deckenleuchte

In Stellung **A** schaltet sich die Innendeckenleuchte automatisch beim Öffnen einer der Türen ein.



In posizione **B**, la luce rimane sempre spenta.

Inoltre a porte chiuse, la luce si può accendere, premendo il trasparente nella posizione **C**.

La plafoniera si accende anche premendo il pulsante **D** (Fig. 29), posto nel tunnel centrale.

In **B** position, the light is always off.

In addition, when the doors are closed, the light can be switched on by pushing the transparent glass in **C** position.

The roof light is switched on also pressing the push button **D** (Fig. 29) on the central tunnel.

En position **B**, la lampe est toujours éteinte.

En outre, lorsque les portes sont fermées, la lampe peut s'allumer lorsque l'on appuie sur la glace du plafonnier, dans la position **C**.

Le plafonnier s'allume aussi en appuyant sur le bouton **D** (Fig. 29) placé sur le tunnel central.

In Stellung **B** ist die Leuchte immer ausgeschaltet.

Außerdem kann sie bei geschlossenen Türen durch Drücken des Deckenleuchtenglases in Stellung **C** eingeschaltet werden.

Die Deckenleuchte schaltet auch durch Druck des Schalters **D** (Abb. 29) auf dem Mitteltunnel ein.

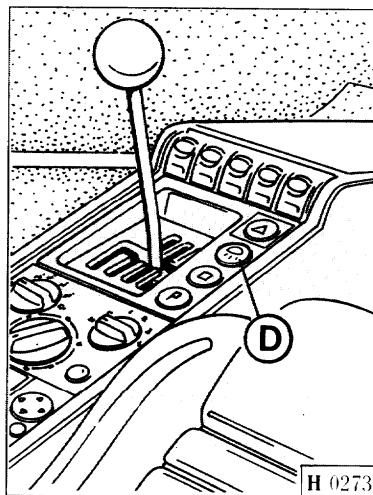
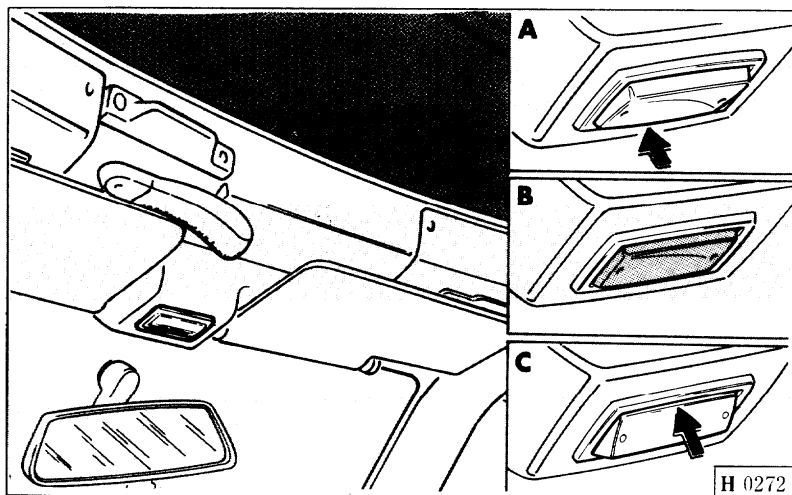


Fig. 28 - Lampada per illuminazione interno vettura.

Fig. 28 - Interior light.

Fig. 28 - Lampe pour éclairage intérieur voiture.

Abb. 28 - Fahrzeuginnenbeleuchtung.

Fig. 29 - Interruttore per plafoniera.

Fig. 29 - Roof light push-button.

Fig. 29 - Interrupteur plafonnier.

Abb. 29 - Schalter für Deckenleuchte.

### ALETTE PARASOLE

### SUN VISORS

### PARE-SOLEIL

### SONNENBLENDEN

Sul retro dell'aletta parasole del passeggero è applicato uno specchio di cortesia **A**.

The passenger sun visor is equipped with a courtesy mirror **A**.

Au dos du pare-soleil du passager se trouve un miroir de courtoisie **A**.

Auf der Rückseite der rechten Sonnenblende befindet sich ein Make-up Spiegel **A**.

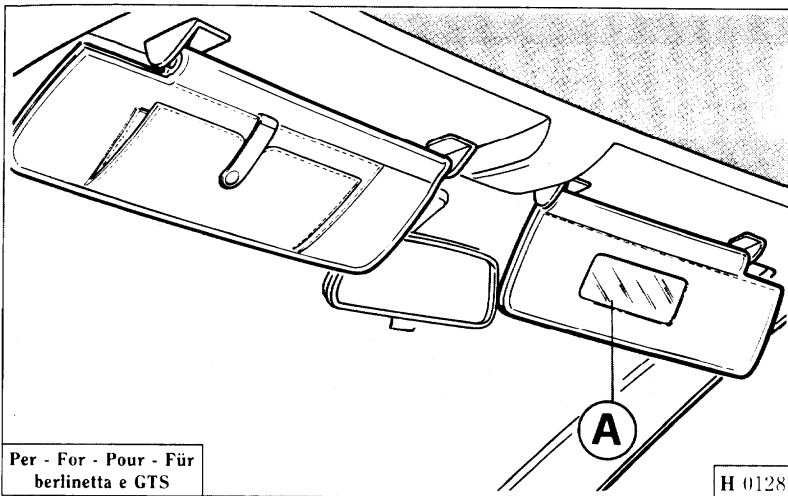


Fig. 30 - Alette parasole.

Fig. 30 - Sun visors.

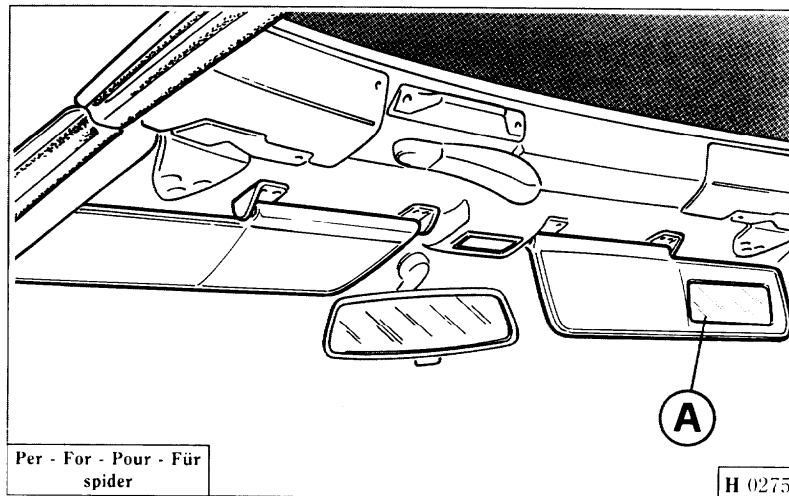


Fig. 30 - Pare-soleil.

Abb. 30 - Sonnenblenden.

**CASSETTO PORTAOGGETTI**

**CUBBY COMPARTMENT**

**BOITE VIDE-POCHES**

**HANDSCHUHFACH**

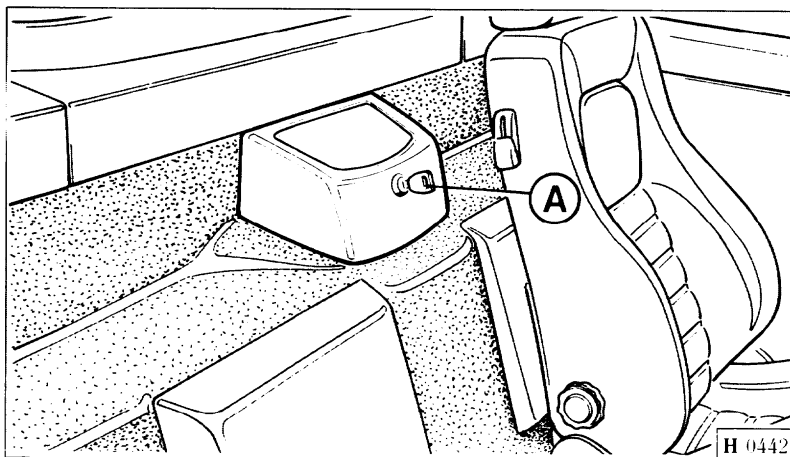


Fig. 31 - Cassetto portaoggetti.

Fig. 31 - Cubby compartment.

Fig. 31 - Boîte vide-poches.

Abb. 31 - Handschuhfach.

Posto tra i sedili è dotato di serratura con chiave; per l'apertura sbloccare la serratura **A** (Fig. 31), utilizzando la chiave in dotazione alla vettura.

The cubby compartment is located between the seats and it has a key lock; for the opening, release the lock **A** (Fig. 31) using the car key.

Placée entre les sièges, la boîte vide-poches est dotée de serrure avec clé; pour l'ouverture, débloquent la serrure **A** (Fig. 31) au moyen de la clé livrée.

Es befindet sich zwischen den Sitzen und ist verschließbar. Für Entriegeln des Schlosses **A** (Abb. 31) benutze man den Fahrzeugschlüssel.

### POSACENERE

Il posacenere completo di accendisigari é posizionato sul tunnel centrale (Fig. 32).

Per utilizzare l'accendisigari premere a fondo sul pulsante **A** (Fig. 32) ed attendere fino a quando questi non ritorna automaticamente nella posizione iniziale.

**Nota:** è possibile utilizzare la sede dell'accendisigari per poter collegare la lampada di soccorso contenuta nella borsa attrezzi.

### ASHTRAY

The ashtray and cigarette lighter are located on the central console (Fig. 32).

To use the cigarette lighter **A** (Fig. 32) press it all the way down and wait for it to spring back up before removing it.

**Note:** the emergency lamp supplied with the toolkit can be connected to the cigarette lighter socket.

### CENDRIER

Le cendrier avec allume-cigare se trouve sur la console centrale (Fig. 32).

Pour utiliser l'allume-cigare, appuyer à fond sur le bouton **A** (Fig. 32) et attendre qu'il revienne automatiquement à sa position initiale.

**Note:** utiliser le logement de l'allume-cigare pour relier la lampe de secours contenue dans la boîte à outils.

### ASCHER

Der Ascher mit Zigarettenanzünder befindet sich auf der Mittelkonsole (Abb. 32).

Der Zigarettenanzünder wird durch Eindrücken von Knopf **A** (Abb. 32) eingeschaltet. Der Anzünder springt automatisch wieder heraus.

**Merke:** Der Zigarettenanzünder dient auch als Steckdose für den Anschluß der im Werkzeugsatz enthaltenen Notleuchte.

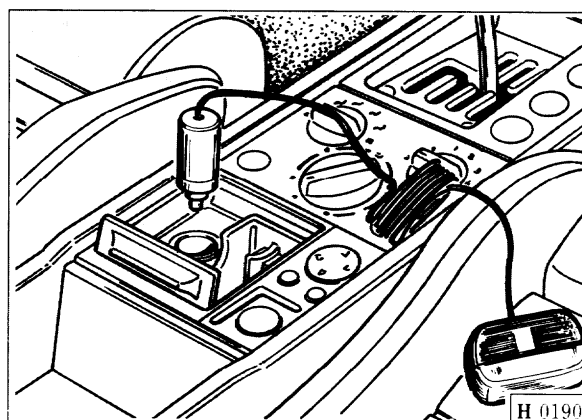
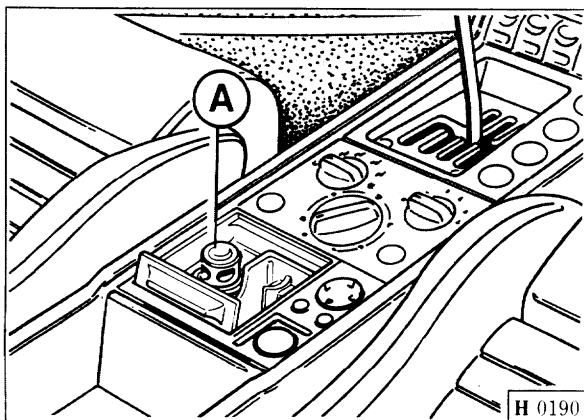


Fig. 32 - Posacenere

A - Pulsante accendisigari;  
B - Lampada di soccorso.

Fig. 32 - Ashtray and cigarette lighter

A - Cigarette lighter;  
B - Emergency lamp.

Fig. 32 - Cendrier

A - Bouton allume-cigares;  
B - Lampe de secours.

Abb. 32 - Ascher

A - Zigarettenanzünder;  
B - Notleuchte.

## COFANO MOTORE

### Apertura

Per sbloccare il cofano motore, tirare la leva **A** (Fig. 33) situata di fianco al freno a mano.

Il cofano è tenuto in posizione di apertura da due ammortizzatori a gas **B** (Fig. 33).

### Apertura di emergenza

Nel caso la leva **A** non funzioni, tirare l'anello **C** situato, nel vano bocchettone di carico carburante.

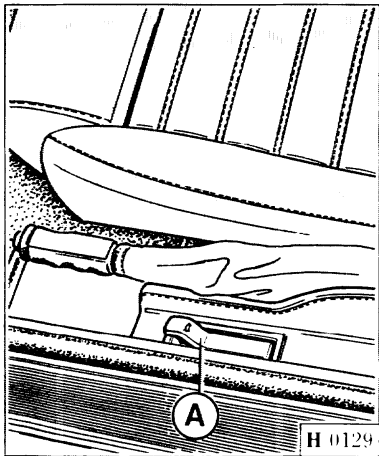


Fig. 33 - Cofano motore

**A** - Levetta apertura cofano;  
**B** - Ammortizzatori sostegno cofano;  
**C** - Anello per apertura di emergenza.

## ENGINE COVER

### Opening

To release the engine cover, pull release handle **A** (Fig. 33) alongside the parking brake.

The engine cover is held open by two gas dampers **B** (Fig. 33).

### Emergency engine cover opening

If the main release lever **A** fails to operate, pull the emergency release ring **C** located inside the fuel filler compartment.

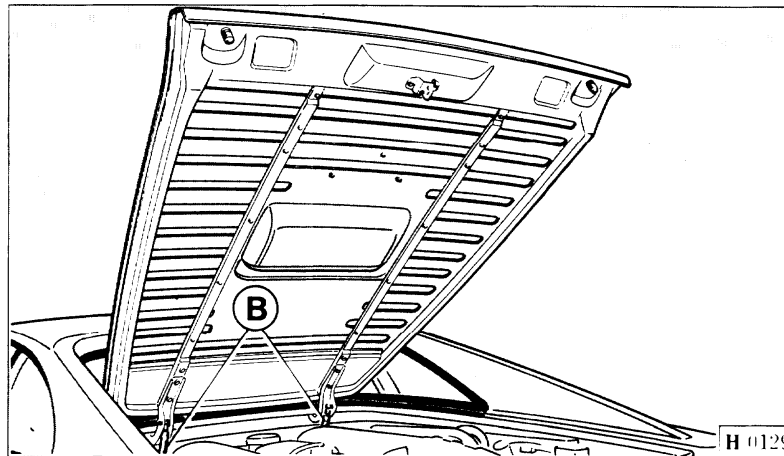


Fig. 33 - Engine cover

**A** - Engine cover release lever;  
**B** - Engine cover damper;  
**C** - Emergency engine cover release.

## CAPOT MOTEUR

### Ouverture

Pour ouvrir le capot moteur, tirer le levier **A** (Fig. 33) situé à côté du frein à main.

La capot est maintenu en position ouverte par deux amortisseurs à gaz **B** (Fig. 33).

### Ouverture de secours

Au cas où le levier **A** ne fonctionnerait pas, tirer l'anneau **C** situé dans la trappe d'alimentation essence.

## MOTORHAUBE

### Öffnen

Zur Entriegelung der Motorhaube Zuggriff **A** (Abb. 33) neben der Handbremse ziehen.

Die Haube wird durch zwei Gasdruckfedern **B** (Abb. 33) offen gehalten.

### Notöffnung

Sollte der Zuggriff **A** versagen, den Ring im Tankeinfüllstutzen benutzen.

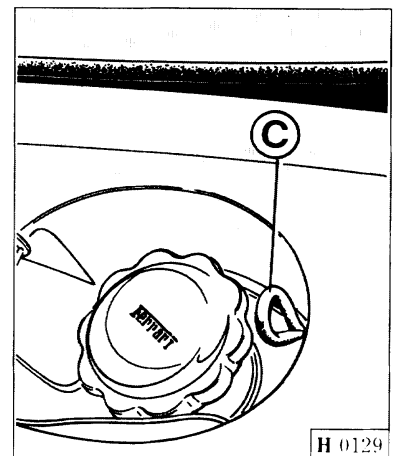


Abb. 33 - Motorhaube

**A** - Zuggriff Motorhaubenöffnung;  
**B** - Gasdruckfedern;  
**C** - Ring zur Notöffnung.

## COFANO ANTERIORE

### Apertura

Per sbloccare il cofano anteriore tirare la levetta **A** Fig. 34.

Il cofano è tenuto in posizione di apertura da due ammortizzatori **B** (Fig. 34).

### Apertura di emergenza

Nel caso la leva **A** non funzioni tirare la levetta di emergenza **C** (Fig. 34), posto sotto la plancia lato passeggero.

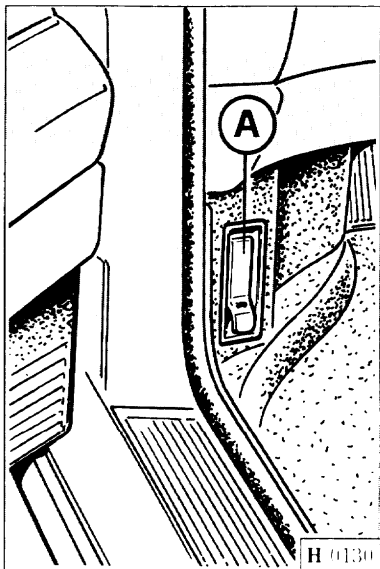


Fig. 34 - Cofano anteriore

A - Leva apertura cofano; B - Ammortizzatori sostegno cofano; C - Levetta per apertura di emergenza.

## BONNET

### Opening

Pull lever **A** (Fig. 34) to release the bonnet.

The bonnet is held open by two dampers **B** (Fig. 34).

### Emergency bonnet opening

If the main bonnet release lever **A** fails to operate, pull the emergency release lever **C** (Fig. 34) under the dashboard on the passenger's side.

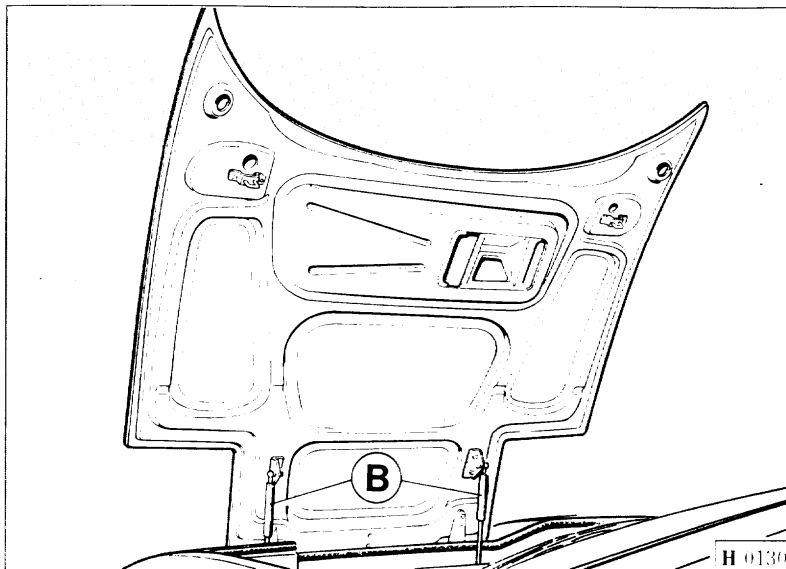


Fig. 34 - Bonnet

A - Bonnet release lever; B - Bonnet dampers; C - Emergency bonnet release lever.

## CAPOT AVANT

### Ouverture

Pour débloquer le capot avant, tirer le levier **A** (Fig. 34).

Le capot est maintenu en position ouverte par deux amortisseurs **B** (Fig. 34).

### Ouverture de secours

Si le levier **A** ne fonctionne pas, se servir du levier **C**, Fig. 34, situé sous le tableau de bord, côté passager.

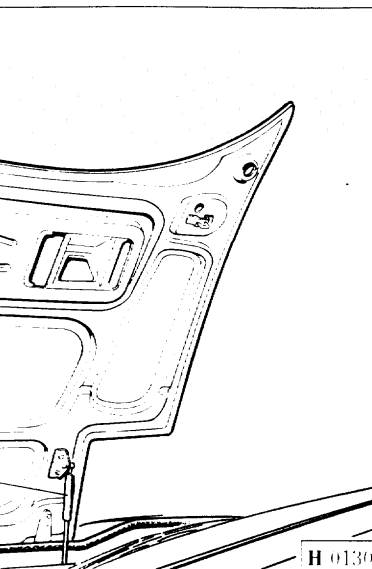


Fig. 34 - Capot avant

A - Levier d'ouverture capot; B - Amortisseurs de soutien capot; C - Levier d'ouverture de secours.

## FRONTHAUBE

### Öffnen

Zur Entriegelung der Fronthaube Zuggriff **A** (Abb. 34) ziehen.

Sie wird von zwei Gasdruckfedern **B** (Abb. 34) offen gehalten.

### Notöffnung

Sollte der Zuggriff **A** versagen, Notzuggriff **C** (Abb. 34) im Fußraum auf Beifahrerseite öffnen.

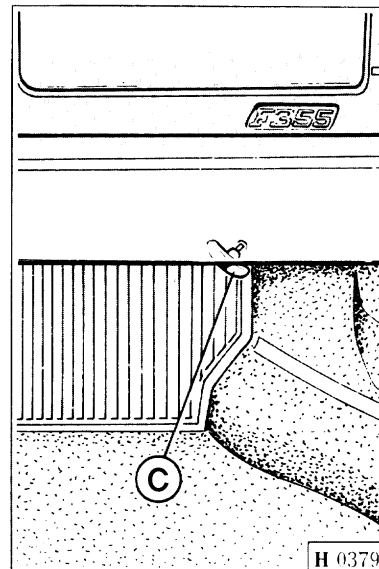


Abb. 34 - Fronthaube

A - Zuggriff für Haubenöffnung; B - Gasdruckfedern Fronthaube; C - Notzuggriff für Fronthaubenöffnung.

## ACCESSIBILITÀ AL TAPPO SERBATOIO CARBURANTE

Per accedere al bocchettone di carico carburante aprire lo sportello agendo sull'apposito interruttore **A** (Fig. 35).

In caso di avaria della normale apertura elettromagnetica servirsi dell'anello **A** (Fig. 35) posta nel vano motore sopra l'ammortizzatore sinistro.

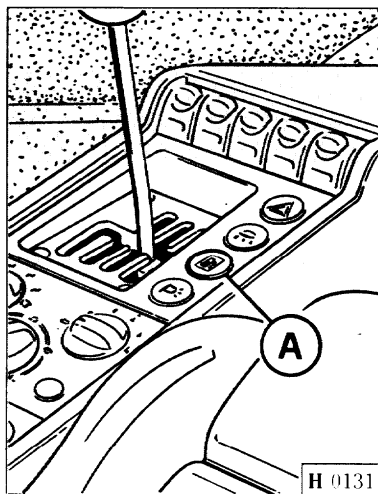


Fig. 35 - Tappo serbatoio carburante

A - Interruttore per apertura sportello;  
B - Levetta per apertura d'emergenza.

## FUEL FILLER CAP

To open the filler cap cover, press button **A** (Fig. 35) on the central console.

If the electrical opening mechanism fails, pull lever **A** (Fig. 35) located in the engine compartment over the LH shock absorber.

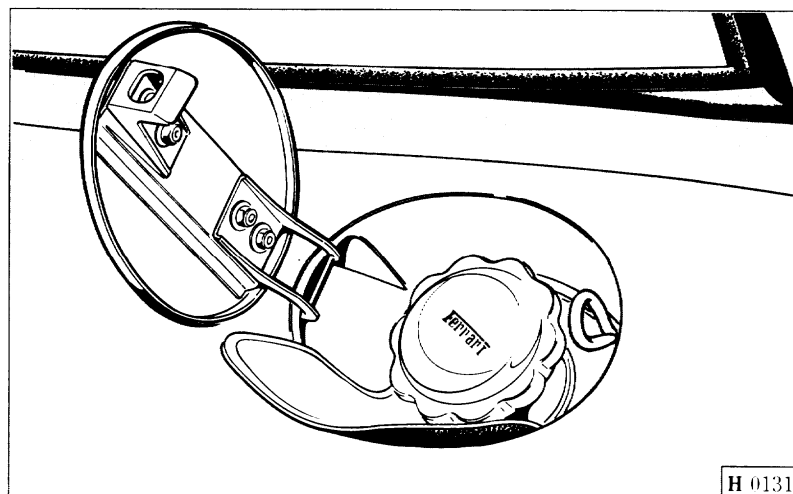


Fig. 35 - Fuel filler cap

A - Fuel filler cover release button;  
B - Fuel filler cover emergency release.

## ACCES AU BOUCHON DU RESERVOIR D'ESSENCE

Pour le ravitaillement d'essence, ouvrir le couvercle à l'aide de l'interrupteur **A** (Fig. 35).

En cas de non-fonctionnement de l'ouverture électromagnétique normale, actionner le levier **A** (Fig. 35) situé dans le compartiment moteur au-dessus de l'amortisseur à gauche.

## ZUGANG ZUM TANKEINFÜLLSTUTZEN

Der Tankeinfüllstutzen wird durch Schalter **A** (Abb. 35) geöffnet.

Bei Ausfall dieser elektrischen Öffnung den Griff **B** (Abb. 35) im Motorraum über dem linken Stoßdämpfer betätigen.

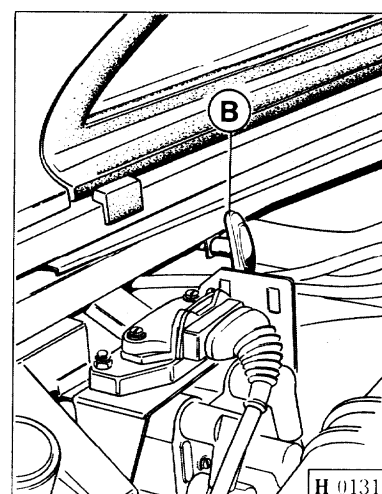


Abb. 35 - Tankeinfüllstutzen

A - Schalter für Tankklappe;  
B - Notgriff für Tankklappe.

## GANCIO DI TRAINO

Anteriormente, nella parte sinistra della vettura, si trova la sede a cui avvitare, dopo aver tolto il tappo di protezione **B**, l'apposito gancio di traino vettura.

Il gancio è posto nella borsa attrezzi.

## TOWING EYE-BOLT

The mounting for the towing eye-bolt is located at the front left of the car. Remove the protective cap **B** before screwing in the eye-bolt **A**.

The eye-bolt is included in the tool kit.

## CROCHET DE REMORQUAGE

Le logement d'accrochage est situé à l'avant, à gauche de la voiture. Afin de pouvoir visser le crochet de remorquage, enlever le bouchon de protection **B**.

L'anneau se trouve dans la trousse à outils.

## ABSCHLEPPHAKEN

Das Einschraubgewinde für den Abschlepphaken befindet sich unter dem Frontgrill links und ist bei Nichtgebrauch durch den Stopfen **B** geschützt.

Der Haken liegt in der Werkzeugtasche.

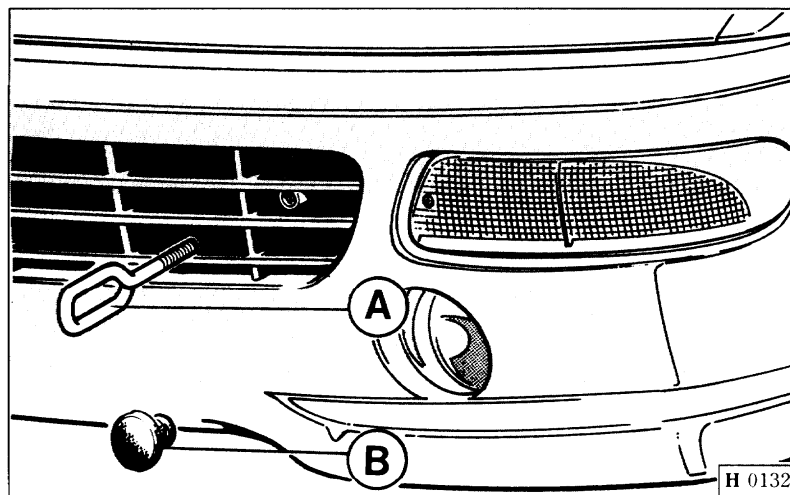


Fig. 36 - Posizione sede gancio di traino.

A - Gancio di traino;  
B - Tappo.

Fig. 36 - Towing eye-bolt.

A - Eye-bolt;  
B - Protective cap.

Fig. 36 - Position crochet de remorquage.

A - Crochet de remorquage;  
B - Bouchon.

Abb. 36 - Abschlepphaken.

A - Abschlepphaken;  
B - Stopfen.

### TETTuccio RIGIDO (Per GTS)

Per rimuovere il tettuccio rigido dalla vettura, tirare le leve **A** verso il basso.

Il tettuccio smontato deve essere riposto nell'apposita sede dietro i sedili e protetto con il telo **B**.

Per il rimontaggio del tettuccio occorre infilare i due perni **C** nelle apposite sedi; quindi agganciare e bloccare le leve **A**.

### ROOF PANEL (For GTS)

Pull levers **A** down to release the roof panel.

Store the roof panel in the compartment behind the seats and secure it with cover **B**.

To replace the roof panel, engage pins **C** in their seats, and then engage and lock levers **A**.

### TOIT RIGIDE (Pour GTS)

Pour retirer le toit rigide de la voiture, tirer les leviers **A** vers le bas.

Le toit démonté doit être installé dans le logement ad hoc derrière les sièges et protégé par la toile **B**.

Pour remonter le toit enfilez les pivots **C** dans les logements ad hoc. Accrocher et bloquer les leviers **A**.

### HARDTOP (Für GTS)

Zum Hardtop Ausbau die Hebel **A** nach unten ziehen.

Das ausgebaute Hardtop in die entsprechende Aufnahme hinter den Sitzen ablegen und mit Plane **B** abdecken.

Zum Hardtop Einbau die beiden Stifte **C** in ihren Sitz einschieben, danach die Hebel **A** einhängen und sperren.

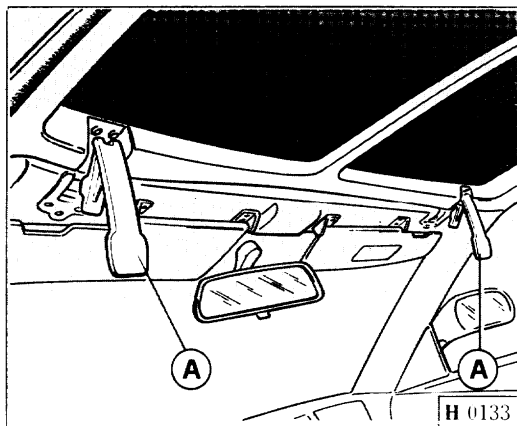


Fig. 37 - Smontaggio e rimontaggio del tettuccio rigido.

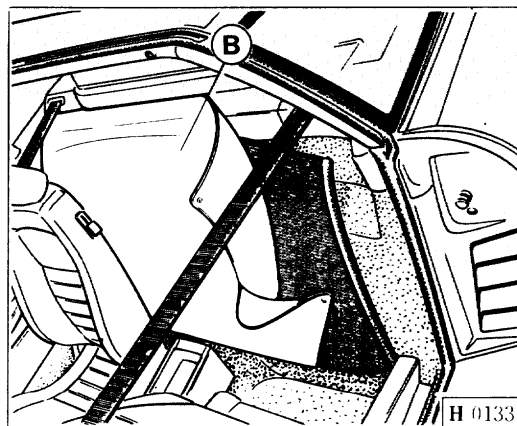


Fig. 37 - Removing and replacing the roof panel.

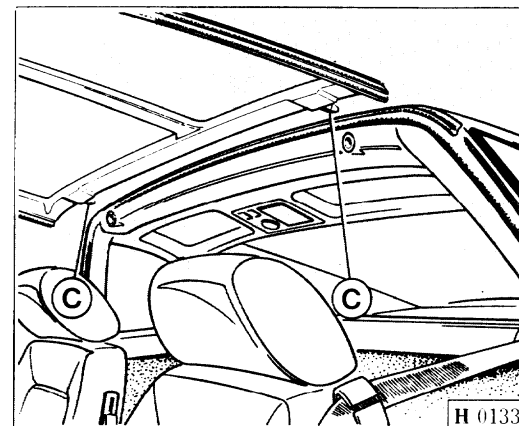


Abb. 37 - Hardtop. Ausbau und Einbau.



**CAPOTE**  
(Per spider)

**ATTENZIONE !**

Per evitare danni personali tenere le mani lontane dalle parti mobili della capote durante le operazioni di apertura e chiusura.

**Nota:** è sconsigliabile tenere la capote aperta per lunghi periodi, soprattutto a vettura nuova. Ciò potrebbe provocare la formazione di pieghe permanenti nel tessuto e rendere difficoltosa la successiva chiusura.

**Apertura capote**

Per procedere all'apertura della capote occorre che siano soddisfatte le seguenti condizioni:

- porte chiuse;
- chiave in posizione "ON";
- freno di stazionamento azionato.

Operazioni da eseguire:

- sganciare la capote tramite la leva **A** (Fig. 38): contemporaneamente a questa manovra, un micro-interruttore posto sulla traversa parabrezza, permette l'abbassamento automatico dei vetri fino alla posizione di "traguardo" (circa 5 cm).

**SOFT TOP**  
(For spider)

**CAUTION !**

Keep hands away from moving parts of convertible top during opening and closing operations to avoid personal injuries.

**Note:** the soft top shouldn't be kept open for long periods, especially when the car is new. This could cause permanent folds in the cloth and make the next closing extremely hard.

**Soft top opening**

To open the soft top, the following conditions should be complied with:

- closed doors;
- key in "ON";
- parking brake engaged.

Operations to be done:

- release the soft top through the lever **A** (Fig. 38): a microswitch on the windshield cross member lowers the windows automatically until the pre-set threshold (approximately 1.97").

**CAPOTE**  
(Pour spider)

**ATTENTION !**

Afin d'éviter tout dommage personnel maintenir les mains loin des pièces mobiles de la capote lors des opérations d'ouverture et fermeture.

**Note:** il est déconseillé de maintenir la capote ouverte pendant de longues périodes, surtout lorsque la voiture est neuve. Ce qui pourrait causer la formation de plis permanents du tissu ou rendre difficile la fermeture.

**Ouverture capote**

Pour procéder à l'ouverture de la capote, il faut respecter les conditions suivantes:

- portes fermées;
- clé sur "ON";
- frein de stationnement enclenché.

Opérations à effectuer:

- décrocher la capote à l'aide du levier **A** (Fig. 38): en même temps, un microrupteur placé sur la traverse pare-brise permet d'abaisser automatiquement les glaces jusqu'à la position finale (5 cm environ).

**VERDECK**  
(Für spider)

**ACHTUNG !**

Um Verletzungsgefahr zu vermeiden, halte man die Hände während des Öffnens und schließens von den beweglichen Teilen des Verdecks entfernt.

**Merke:** Es wird davon abgeraten, das Verdeck für längere Zeit geöffnet zu lassen. Dies gilt insbesondere für neue Fahrzeuge, weil ansonsten permanente Falten im Gewebe entstehen, die das nachfolgende Schließen erschweren.

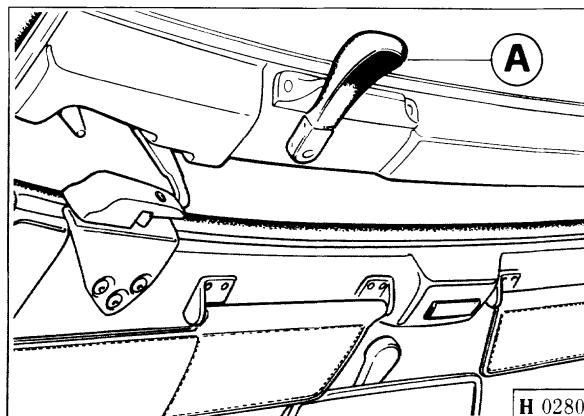
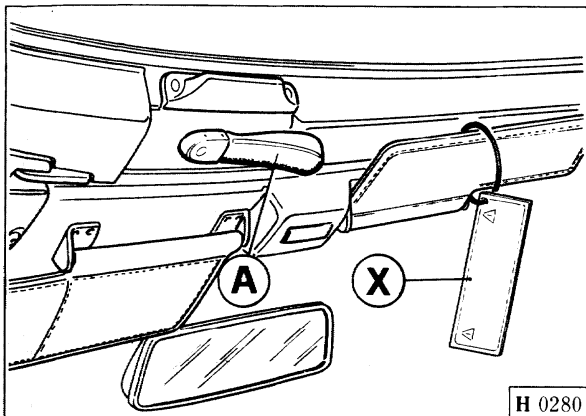
**Öffnen des Verdecks**

Um das Verdeck zu öffnen, müssen folgende Bedingungen erfüllt sein:

- Die Türen müssen geschlossen sein;
- Die Zündung muß eingeschaltet sein (Schlüssel auf "ON");
- Die Parkbremse muß angezogen sein.

Unter diesen Umständen führe man folgende Eingriffe durch:

- Das Verdeck über den Hebel **A** (Abb. 38) entblocken: Ein Mikroswitcher auf der Querstrebe der Windschutzscheibe erlaubt das automatische Senken der Scheiben bis zur "Zielposition" (ca. 5 cm).



**Fig. 38 - Maniglia per apertura capote**

A - Maniglia;  
X - Targhetta avvertenze.

**Fig. 38 - Soft top opening handle**

A - Handle;  
X - Caution notice.

**Fig. 38 - Poignée d'ouverture capote**

A - Poignée;  
X - Plaque de remarques.

**Abb. 38 - Griff für das Öffnen des Verdeckes**

A - Griff;  
X - Hinweisschild.

– Arretrare manualmente la traversa della capote fino all'attivazione di un segnale acustico "bip" (Fig. 39).

– Procedere all'apertura agendo sul pulsante **B** (Fig. 40), posto nel tunnel centrale.

– Push back the soft top cross member manually until you hear a beep (Fig. 39).

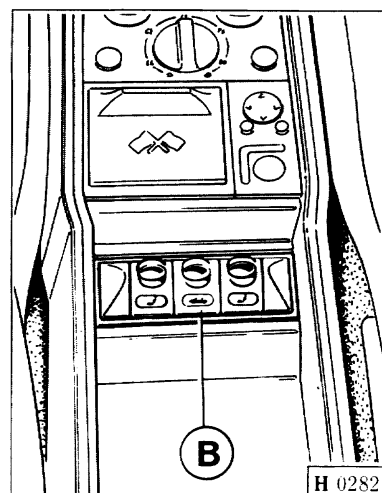
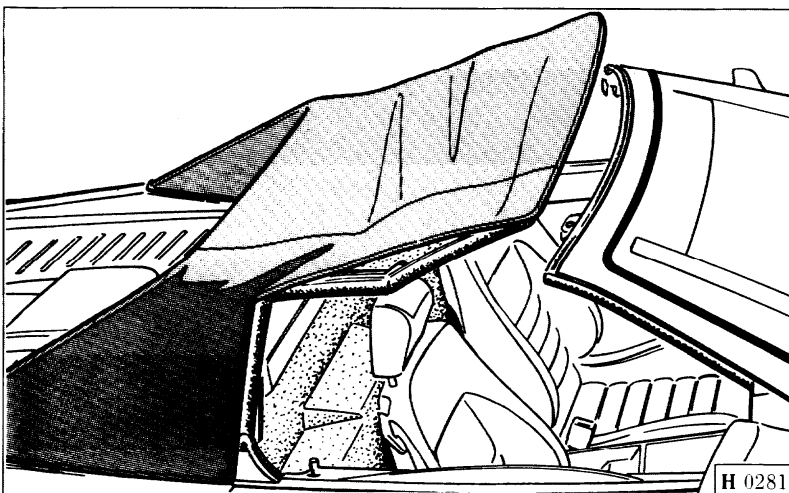
– Control the top opening by pressing the push button **B** (Fig. 40) placed on the central tunnel.

– Faire reculer manuellement la traverse de la capote jusqu'au déclenchement d'un signal sonore "bip" (Fig. 39).

– Procéder à l'ouverture à l'aide de la touche **B** (Fig. 40) placé sur le tunnel central.

– Die Querstrebe von Hand nach hinten schieben, bis ein Biepton ausgelöst wird (Abb. 39).

– Danach öffne man das Verdeck über den Schalter **B** (Abb. 40) auf dem mittleren Tunnel.



**Fig. 39 - Posizione segnale acustico.**

**Fig. 39 - Beep position.**

**Fig. 39 - Position signal sonore.**

**Abb. 39 - Position für Biepton.**

**Fig. 40 - Pulsanti movimentazione capote**  
B - Pulsante per apertura/chiusura capote.

**Fig. 40 - Push button soft top movement**  
B - Soft top opening/closing push button.

**Fig. 40 - Touches de commande capote**  
B - Touche d'ouverture/fermeture capote.

**Abb. 40 - Schalter für Verdeckbetätigung**  
B - Schalter für das Öffnen und Schließen des Verdeckes.

La centralina prima di iniziare la sequenza di apertura della capote, controlla che:

- le porte siano chiuse;
- la chiave di accensione sia inserita;
- il freno di stazionamento sia azionato;
- la capote sia sganciata;
- i vetri siano scesi a "traguardo";
- il cicalino sia attivato.

– Se il controllo risulta positivo, la sequenza di apertura inizia con il movimento in avanti dei sedili, fino alla posizione di sicurezza (140 mm dal fine corsa per il sedile del pilota e 180 mm per il sedile del passeggero).

Before starting to open the soft top, the ECU checks if:

- the doors are closed;
- the ignition key is ON;
- the parking brake is engaged;
- the soft top is released;
- the windows have reached the preset threshold;
- the beeper is on.

– If the check is positive, the opening sequence starts by moving the seats forward - in safety position (5.5 in from the driver's seat limit stroke and 7.09 in from the passenger's seat one).

Avant de commencer la manoeuvre d'ouverture de la capote, la centrale vérifie que:

- les portes sont fermées;
- la clé de contact est introduite;
- le frein de stationnement est enclenché;
- la capote est décrochée;
- les glaces ont été abaissés jusqu'à la position finale;
- le signal sonore s'est déclenchée.

– Si le contrôle donne un résultat positif, la manoeuvre d'ouverture commence par le déplacement en avant des sièges, en position de sécurité (140 mm de la fin de course pour le siège du conducteur et 180 mm pour le siège du passager).

Vor Beginn der Öffnungssequenz des Verdeckes führe das Steuergerät folgende Kontrollen durch:

- Türen geschlossen;
- Zündung eingeschaltet;
- Parkbremse angezogen;
- Verdeck ausgerastet;
- Scheiben in Zielposition;
- Biepsignal ertönt.

– Fällt die Kontrolle positiv aus, so beginnt die Öffnungssequenz mit Bewegung nach vorne der Sitze in Sicherheitsposition (140 mm vom Endanschlag für den Fahrersitz und 180 mm für den Beifahrersitz).

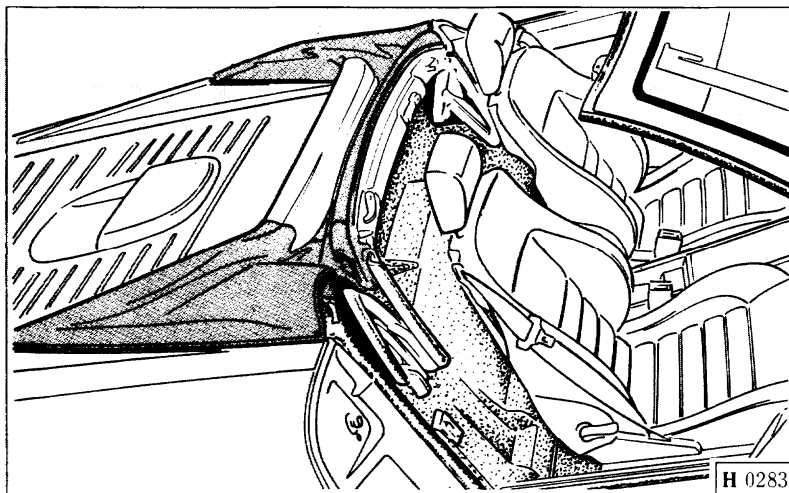


Fig. 41 - Capote completamente aperta.

Fig. 41 - Soft top completely open.

Fig. 41 - Capote entièrement ouverte.

Abb. 41 - Verdeck vollständig geöffnet.

– Quando questi raggiungono la posizione designata inizia la fase idraulica di apertura.

– Terminato il ciclo, i sedili vengono riportati automaticamente nella posizione memorizzata all'inizio della manovra.

**Note:** durante l'apertura/chiusura della capote, non è possibile azionare i vetri porta tramite gli interruttori posti sulle porte.

Dopo l'apertura, la capote, deve essere coperta con l'apposito telo protettivo fissato con bottoni automatici (Fig. 42). Ciò è indispensabile per evitare che la capote possa subire danneggiamenti durante la marcia.

– When the seats reach the wished position, the hydraulic opening starts.

– At the end of the cycle, the seats go back to their original position, stored at the beginning of the sequence.

**Note:** during the soft top opening/closing the door windows cannot be operated by means of the switches placed on the doors.

After opening, the soft top must be protected by the suitable cloth fastened by means of snap-fasteners (Fig. 42). This is absolutely indispensable to avoid damaging the soft top while driving.

– Dès que ceux-ci ont atteint la position désirée, le procédé hydraulique d'ouverture commence.

– Au terme du cycle, les sièges sont rapportés automatiquement dans la position mémorisée au début de la manoeuvre.

**Note:** lors de l'ouverture/fermeture de la capote, il n'est pas possible d'actionner les glaces de la porte à l'aide des interrupteurs sur les portes prévus à cet effet.

Après l'ouverture, la capote doit être couverte avec la spéciale toile de protection fixée par des boutons-pression (Fig. 42). Ce qui est nécessaire pour éviter l'endommagement de la capote lors de la marche.

– Sobald der Sitz die zugeschriebene Position erreicht, beginnt der hydraulische Öffnungsvorgang.

– Nach Beenden des Zyklusses gehen die Sitze automatisch wieder zurück in die am Anfang des Vorganges gespeicherte Position.

**Anmerkung:** Während des Öffnens und Schließens des Verdeckes ist es nicht möglich, die Scheiben über die Schalter an den Türen zu betätigen.

Nach dem Öffnen muß das Verdeck mit dem entsprechenden Schutzgewebe abgedeckt und durch die Druckknöpfe befestigt werden (Abb. 42). Die Schutzabdeckung verhindert eventuelle Beschädigungen des geöffneten Verdeckes während der Fahrt.

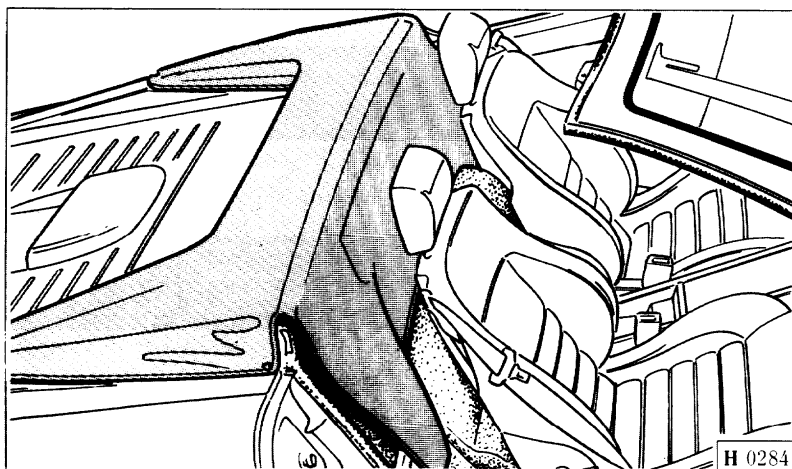


Fig. 42 - Telo per protezione capote.

Fig. 42 - Soft top protecting cloth.

Fig. 42 - Toile de protection capote.

Abb. 42 - Schutzabdeckung für Verdeck.

## Chiusura capote

- Per iniziare la sequenza di chiusura premere il pulsante **B** (Fig. 40).
- Se il controllo dei parametri da parte della centralina (porte chiuse, chiave di accensione inserita, freno di stazionamento azionato) risulta positivo la chiusura inizia con il movimento dei sedili fino in posizione di sicurezza e quindi con la fase idraulica.
- Non appena la capote si alza, un microinterruttore permette alla centralina alzacristalli di far scendere i vetri in posizione di “traguardo” e dopo 3 ÷ 4 secondi inizia la fase di chiusura della capote.

**Nota:** se uno o entrambe i vetri non raggiungono la posizione di “traguardo” la centralina blocca la pompa di comando ed attiva il cicalino di segnalazione anomalia.

- Terminata la fase idraulica di chiusura si ha il ritorno dei sedili nella posizione memorizzata all’inizio della manovra.
- Procedere, infine, ad agganciare manualmente la capote e a bloccare la leva **A** (Fig. 38).

## Soft top closing

- To start the closing sequence, press the push button **A** (Fig. 40).
- If the parameter check made by the ECU (closed doors, ignition key “ON”, parking brake engaged) is positive, the closing starts by moving the seats until the safety position and then performing the hydraulic movement.
- As soon as the soft top starts lifting, a microswitch operates the window ECU so that the glass reaches the pre-set threshold; then, after 3 ÷ 4 seconds the soft top is closed.

**Note:** if either window don't reach the pre-set threshold, the ECU stops the control pump and starts the failure signalling beep.

- After the hydraulic closing, the seats go back to their original position, stored at the beginning of the sequence.
- Then hook the soft top manually and lock the lever **A** (Fig. 38).

## Fermeture capote

- Pour commencer la manoeuvre de fermeture, appuyer sur la touche **A** (Fig. 40).
- Si le contrôle des paramètres par la centrale (portes fermées, clé d'allumage introduite, frein de stationnement enclenché) donne un résultat positif, la fermeture commence par le déplacement des sièges jusqu'à la position de sécurité et, ensuite, par la phase hydraulique.
- Dès que la capote se lève, un microrupteur permet à la centrale lève-glaces d'abaisser les glaces jusqu'à la position finale; après 3 ÷ 4 secondes la phase de fermeture de la capote commence.

**Note:** si un ou les deux glaces n'atteignent pas la position finale, la centrale arrête la pompe de commande et déclenche le signal sonore de signalisation anomalies.

- Au terme de la phase hydraulique de fermeture, les sièges reviennent dans la position mémorisée au début de la manoeuvre.
- Enfin, procéder à l'accrochage manuel de la capote et bloquer le levier **A** (Fig. 38).

## Schließen des Verdeckes

- Um den Schließvorgang des Verdeckes zu beginnen, betätige man den Schalter **A** (Abb. 40).
- Fällt die Kontrolle der Parameter (Türen geschlossen, Zündung eingeschaltet, Parkbremse angezogen) durch das Steuergerät positiv aus, so beginnt der Schließvorgang durch Bewegen der Sitze in die Sicherheitsposition und beginnt dann mit der hydraulischen Bewegung.
- Sobald das Verdeck nach oben geht, erlaubt ein Mikroschalter dem Fensterhebersteuergerät das Öffnen der Scheiben bis zur Erreichung der Zielposition und nach 3 ÷ 4 Sekunden beginnt der Schließvorgang des Verdeckes.

**Anmerkung:** Sollte eine oder die andere Scheibe nicht die Zielposition erreichen, so blockiert das Steuergerät die Pumpe und es ertönt ein Fehlermeldesignal (Biepton).

- Am Ende des hydraulischen Schließvorganges gehen die Sitze zurück in die zu Beginn des Vorganges gespeicherte Position.
- Danach rastere man von Hand das Verdeck ein und blockiere den Hebel **A** (Abb. 38).

## AVVERTENZE

I carichi e le sollecitazioni che variano a secondo dell'uso della vettura, possono determinare variazioni di lievi entità nel posizionamento delle porte o dell'intelaiatura della capote.

Per le ragioni sopra descritte la tenuta, per infiltrazioni d'aria o acqua dai vetri non può essere completamente assicurata in tutte le circostanze di utilizzo.

È inteso che lievi infiltrazioni in alcune zone di tenuta, devono essere considerate normali.

La vettura non deve essere sottoposta a lavaggi con impianti automatici, in quanto si potrebbero verificare danneggiamenti al tessuto e al plexiglass (sede lunotto) causati dallo strofinamento degli spazzoloni.

L'alta pressione dei getti può determinare, in alcune zone, infiltrazioni che durante l'uso normale non si evidenzerebbero.

### Apertura/chiusura in caso di avaria

In caso di avaria della normale apertura/chiusura è possibile riportare la capote nella posizione desiderata utilizzando gli appositi interruttori, che si trovano sotto il tappo di protezione posto sulla paratia di protezione **C** situata tra i sedili (Fig. 43).

## CAUTION

The loads and the strains - varying depending on the car utilization - can determine small variations in the door positioning or in the soft top framework.

Due to the above reasons, the sealing, due to water or air infiltrations from the windows, cannot be guaranteed in all utilization conditions.

It's clear that small infiltrations in some areas can be considered normal.

The car shouldn't be washed in automatic washing systems, as these could damage the cloth or the plexiglass (rear window seat) due to brush rubbing.

The high pressure of the jets can also cause some infiltrations that wouldn't be found in standard utilization conditions.

### Opening/closing in case of failure

In case of failure of the soft top standard opening/closing mechanism, the soft top can be put back into its original position by means of the suitable switches placed under the protection plug of the sheet panel **C** between the seats (Fig. 43).

## REMARQUES

Les charges et les sollicitations, qui varient selon l'utilisation de la voiture, peuvent causer de faibles variations du positionnement des portes ou du cadre de la capote.

Pour les raisons décrites ci-dessous, l'étanchéité de la capote, en cas d'infiltrations d'air ou d'eau des glaces, ne peut être complètement garantie en toutes les conditions d'utilisation.

De faibles infiltrations dans quelques sections étanches doivent être considérées comme normales.

La voiture ne doit pas être soumise au lavage des installations automatiques, car le frottement des brosses pourrait causer des dommages au tissu, au plexiglas (logement lunette).

La haute pression des jets peut causer, dans quelques sections, des infiltrations qui pendant l'utilisation normale ne seraient pas évitables.

### Ouverture/fermeture en cas de pannes

En cas de pannes lors de la normale manoeuvre d'ouverture/fermeture de la capote, il est possible de la reconduire à la position désirée à l'aide des interrupteurs spéciaux placés au-dessous du bouchon de protection sur la carter de protection **C** entre les sièges (Fig. 43).

## ACHTUNG

Die Belastungen und Spannungen sind an die Einsatzbedingungen des Fahrzeuges gebunden und können u.U. zu Veränderungen der Tür- bzw. Rahmenpositionierungen führen.

Aufgrund der o.g. Ursachen kann die absolute Undurchlässigkeit in bezug auf Luft und Wasser nicht unter allen Einsatzbedingungen gewährleistet werden.

Selbstverständlich verstehen sich geringe Durchsickerungen in einigen abgedichteten Zonen als normal.

Das Fahrzeug darf nicht in Waschstraßen gewaschen werden, da hierdurch das Verdeckgewebe bzw. das Plexiglas (Heckscheibensitz) durch die Reibung der Bürsten beschädigt werden könnten.

Der Druck der Wasserspritzdüsen kann in einigen Zonen zu Durchsickerungen führen, die beim herkömmlichen Einsatz nicht eintreten würden.

### Öffnen und Schließen im Falle eines Betriebsausfalls

Im Falle eines Fehlbetriebs des normalen Öffnungs-/Schließvorganges des Verdeckes hat man die Möglichkeit, das Verdeck durch die entsprechenden Schalter unter dem Schutzdeckel auf der Trennwand zwischen den Sitzen in die gewünschte Stellung **C** zu bringen (Abb. 43).

Il dispositivo funziona con chiave di accensione in posizione "ON" e con freno di stazionamento azionato.

Se i sedili non hanno raggiunto la posizione di sicurezza, prima di azionare gli interruttori di emergenza, inclinare completamente in avanti il sedile agendo sulla leva C (Fig. 17, Pag. H26).

**Nota:**  
è consigliabile eseguire l'operazione restando all'esterno della vettura.

Nel caso di mancato funzionamento del dispositivo di emergenza verificare l'integrità dei 2 fusibili D (Fig. 44) sulla pompa, posizionati sotto la protezione C situata tra i sedili (Fig. 43).

Se l'anomalia persiste è possibile procedere alla chiusura della capote utilizzando gli appositi attrezzi di

This device operates whenever the ignition key is "ON" and the parking brake is engaged.

If the seats cannot reach the safety position, before operating the emergency switches tilt the seat completely forward with the lever C (Fig. 17, page H26).

**Note:**  
it's advisable to operate this device from outside the car.

If the emergency device doesn't operate, check the conditions of the two fuses D (Fig. 44) placed on the pump under the protection C, between the seats (Fig. 43).

If the failure persists, the top can be closed using the suitable emergency tools placed in the tool kit

Le dispositif fonctionne avec la clé placée sur "ON" et le frein de stationnement enclenché.

Si les sièges n'ont pas atteint la position de sécurité, avant d'actionner les interrupteurs d'urgence, incliner complètement en avant le siège en agissant sur le levier C (Fig. 17, page H26).

**Note:**  
en tout cas, il convient d'effectuer l'opération de l'extérieur de la voiture.

En cas de non-fonctionnement du dispositif d'urgence, vérifier l'intégrité des 2 fusibles D (Fig. 44) placés sur la pompe au-dessous de la protection C entre les sièges (Fig. 43).

Si l'anomalie est encore présente, la capote peut être fermée au moyen des outils de dépannage placés dans

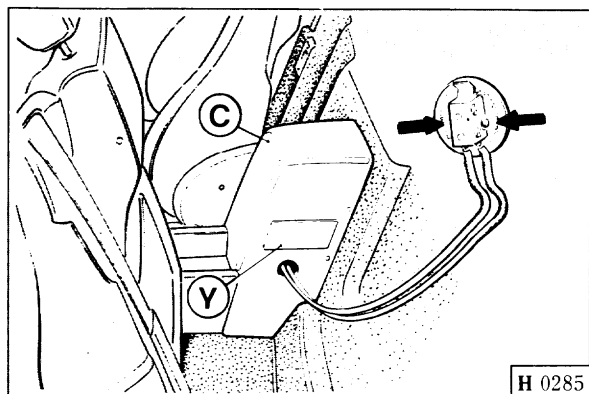
Diese Vorrichtung funktioniert bei eingeschalteter Zündung (ON) und angezogener Parkbremse.

Sollten die Sitze die Sicherheitsposition nicht erreicht haben, so neige man vor der Betätigung der Notschalter den Sitz über den Hebel C (Abb. 17, Seite H26) vollständig nach vorne.

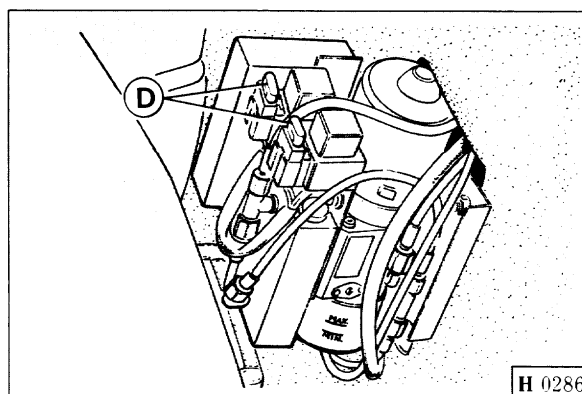
**Anmerkung:**  
Es empfiehlt sich am besten auszusteigen, um den Vorgang durchzuführen.

Im Falle eines Fehlbetriebes der Notvorrichtung prüfe man die beiden Schmelzsicherungen D (Fig. 44) auf einwandfreien Zustand.

Besteht der Fehler weiterhin, so kann man das Verdeck mit den dafür vorgesehenen Werkzeugen schließen.



H 0285



H 0286

**Fig. 43 - Interruttori per emergenza**  
C - Protezione; Y - Targhetta procedura emergenza.

**Fig. 43 - Emergency switches**  
C - Protection; Y - Emergency procedure notice.

**Fig. 43 - Interrupteurs d'urgence**  
C - Protection; Y - Plaquette procédure d'urgence.

**Abb. 43 - Notschalter**  
C - Schutzvorrichtung; Y - Schild mit Hinweise für Notbedienung.

**Fig. 44 - Posizione fusibili.**

**Fig. 44 - Fuse position.**

**Fig. 44 - Position fusibles.**

**Abb. 44 - Position der Schmelzsicherungen.**

emergenza posti nella trousse (Fig. 45) procedendo nel seguente modo:

- utilizzando il cacciavite **E** ruotare di 2 giri la vite **F** (Fig. 45), accessibile dal foro sulla paratia **C**, per scaricare la pressione dall'impianto;
- inserire, avvitandolo inizialmente a mano, il bullone **G** nell'apposito foro (Fig. 45);
- utilizzando la chiave a cricchetto **H**, ruotare il bullone fino ad ottenere la chiusura completa.

Recarsi in seguito presso un Centro Assistenziale Ferrari per eliminare l'anomalia

(Fig. 45), proceeding as follows:

- using the screwdriver **E** rotate the screw **F** by two turns (Fig. 45), that can be reached through the hole on the sheet panel **C**, to drain the system pressure;
- introduce, screwing it by hand, the bolt **G** in the suitable hole (Fig. 45);
- using the ratchet wrench **H** turn the bolt until getting the complete closing.

Then, have the failure eliminated by a Ferrari Service Center.

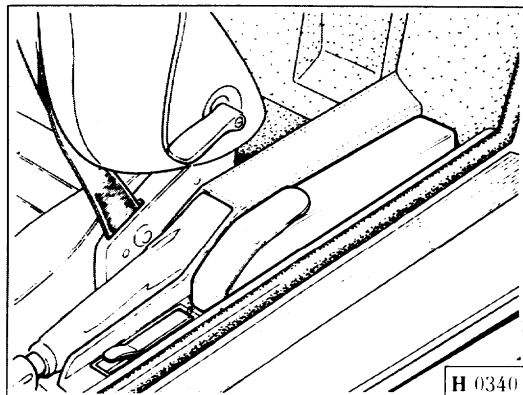


Fig. 45 - Trousse per emergenza

E - Cacciavite; F - Vite; G - Bullone; H - Chiave a cricchetto.

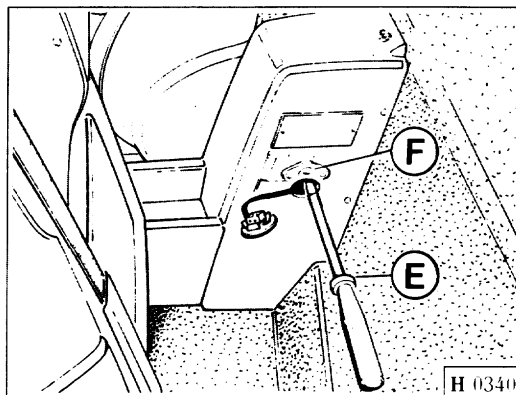


Fig. 45 - Emergency kit

E - Screwdriver; F - Screw; G - Bolt; H - Ratchet wrench.

la trousse (Fig. 45) en se conformant à la procédure suivante:

- à l'aide du tournevis **E** tourner de deux tours la vis **F** (Fig. 45), à laquelle il est possible d'accéder par le trou sur la protection **C**, pour décharger la pression du dispositif;
- introduire, en le vissant d'abord à la main, le boulon **G** dans le trou prévu à cet effet (Fig. 45);
- à l'aide de la clé à cliquet **H** tourner le boulon jusqu'à la fermeture complète.

Ensuite, se rendre auprès d'un centre d'assistance Ferrari pour faire éliminer l'anomalie.

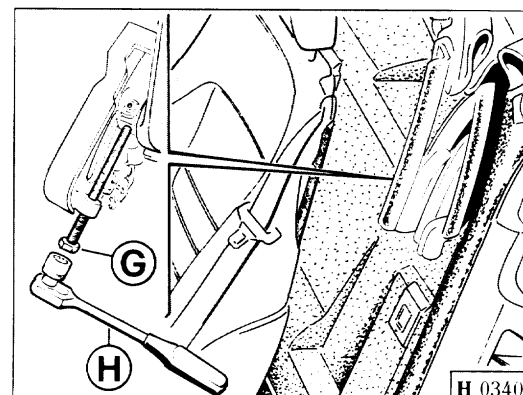


Fig. 45 - Trousse à outils de dépannage

E - Tournevis; F - Vis; G - Boulon; H - Clé à cliquet.

Diese befinden sich in der Tasche (Abb. 45), und man befolge für das Öffnen folgenden Vorgang:

- Mit Hilfe eines Schraubenziehers **E** drehe man die Schraube **F** (Abb. 45) um zwei Umdrehungen, um den Druck aus der Anlage herauszulassen; zu dieser Schraube hat man über die Bohrung in der Trennwand **C** Zugang.
- Die Mutter **G** in die entsprechende Bohrung (Abb. 45) einführen und anfangs von Hand festschrauben;
- Mit Hilfe des Umschalt-Knarrenschlüssels **H** drehe man die Mutter bis zum vollständigen Verschluss zu.

Danach wende man sich für die Beseitigung des Fehlers an eine Ferrari-Vertragswerkstatt.

Abb. 45 - Tasche mit Notwerkzeugen

E - Schraubenzieher; F - Schraube; G - Mutter; H - Umschalt-Knarrenschlüssel.





***F355***



**CLIMATIZZAZIONE  
AIR CONDITIONING  
CLIMATISATION  
KLIMAANLAGE**



**I**

## INDICE

- Climatizzazione abitacolo .....I3
- Manovra dei comandi .....I5

## CONTENTS

- Climate control unit.....I3
- Controls .....I5

## SOMMAIRE

- Climatisation  
de l'habitacleet .....I3
- Commandes .....I5

## INHALTSVERZEICHNIS

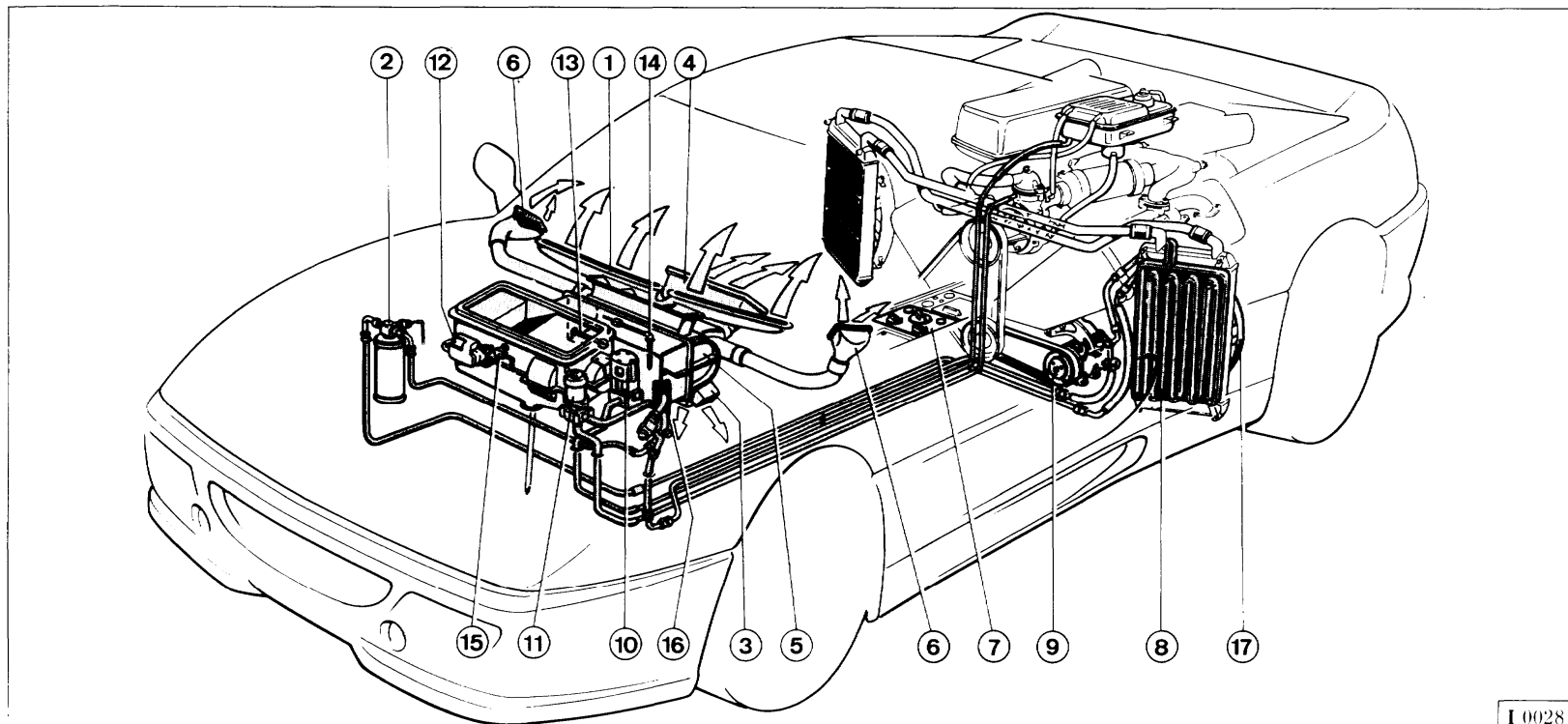
- Klimatisierung  
des fahrgastraums .....I3
- Bedienelemente .....I5

**CLIMATIZZAZIONE  
ABITACOLO**

**CLIMATE  
CONTROL UNIT**

**CLIMATISATION DE  
L'HABITACLE**

**KLIMATISIERUNG DES  
FAHRGASTRAUMS**



I 0028

**Fig. 1 - Impianto climatizzazione**

1 - Diffusore per ventilazione parabrezza; 2 - Filtro disidratatore; 3 - Diffusore per ventilazione pavimento; 4 - Diffusore aria di climatizzazione; 5 - Gruppo evaporatore-riscaldatore; 6 - Bocchetta laterale per climatizzazione; 7 - Centralina di comando; 8 - Condensatore; 9 - Compressore; 10 - Elettrovalvola acqua riscaldamento; 11 - Pompa per ricircolo acqua; 12 - Motorino per sportello aria esterna-ricircolo; 13 - Sensore temperatura aria trattata; 14 - Sensore temperatura evaporatore; 15 - Sensore temperatura esterna; 16 - Valvola di espansione; 17 - Elettroventilatore.

**Fig. 1 - Climate control unit**

1 - Windscreen demisting/defrosting vent; 2 - Dehydration filter; 3 - Floor vent; 4 - Main air conditioning vent; 5 - Evaporator/heater unit; 6 - Side air conditioning vent; 7 - Electronic control unit (ECU); 8 - Condenser; 9 - Compressor; 10 - Heater control valve; 11 - Heater water pump; 12 - Outside air/recirculation flap motor; 13 - Conditioned air temperature sensor; 14 - Evaporator temperature sensor; 15 - Outside air temperature sensor; 16 - Expansion valve; 17 - Electric blower fan;

**Fig. 1 - Installation de climatisation**

1 - Diffusor de ventilation du pare-brise; 2 - Filtre déshydrateur; 3 - Diffusor pour ventilation aux pieds; 4 - Diffusor d'air de climatisation; 5 - Groupe évaporateur et de chauffage; 6 - Orifice latéral d'air climatisé; 7 - Centrale de commande; 8 - Condenseur; 9 - Compresseur; 10 - Electrovanne eau de chauffage; 11 - Pompe de recirculation d'eau; 12 - Moteur volet air externe recyclé; 13 - Capteur température air traité; 14 - Capteur température évaporateur; 15 - Capteur température extérieure; 16 - Détendeur; 17 - Electroventilateur.

**Abb. 1 - Klimaanlage**

1 - Duse für Frontscheibenbelüftung; 2 - EntfeuchtungsfILTER; 3 - Düsen für Fußraum; 4 - Duse Klimaluft; 5 - Verdampfer- und Heizeinheit; 6 - Seitendüse für Klimaluft; 7 - Steuergerät; 8 - Kondensator; 9 - Kompressor; 10 - Magnetventil Heizwasser; 11 - Wasserrumlaufpumpe; 12 - Motor Frisch-/Umluftklappe; 13 - Temperaturfühler Klimaluft; 14 - Temperaturfühler Verdampfer; 15 - Temperaturfühler Frischluft; 16 - Delniventil; 17 - Elektrogebläse.

L'impianto di climatizzazione è costituito da un gruppo riscaldatore/evaporatore pilotato da una centralina elettronica a microprocessore che, in funzionamento automatico, è in grado di mantenere costante la temperatura all'interno dell'abitacolo al variare delle condizioni ambiente, agendo sulla temperatura, distribuzione e portata dell'aria.

The climate control system consists of an evaporator/heater unit controlled by a microprocessor based electronic control unit (ECU). In automatic mode, the ECU controls air temperature, air distribution, and flow rate to keep in-car conditions constant even if conditions outside the car.

Le système de climatisation se compose d'un groupe de chauffage/évaporation contrôlé par une centrale électronique à microprocesseur qui assure en automatique une température constante à l'intérieur de l'habitacle en fonction des conditions ambiantes variables, en agissant sur la température, la distribution et le débit de l'air.

Die Klimaanlage besteht aus einer Verdampfer-/Heizeinheit mit Überwachung durch ein elektronisches Mikroprozessor-Steuergerät. Anhand der Regelgrößen Temperatur, Verteilung und Durchsatz der Luft hält die Klimaanlage auf Automatikmode die Temperatur im Fahrgastraum bei Änderung der klimatischen Bedingungen konstant.

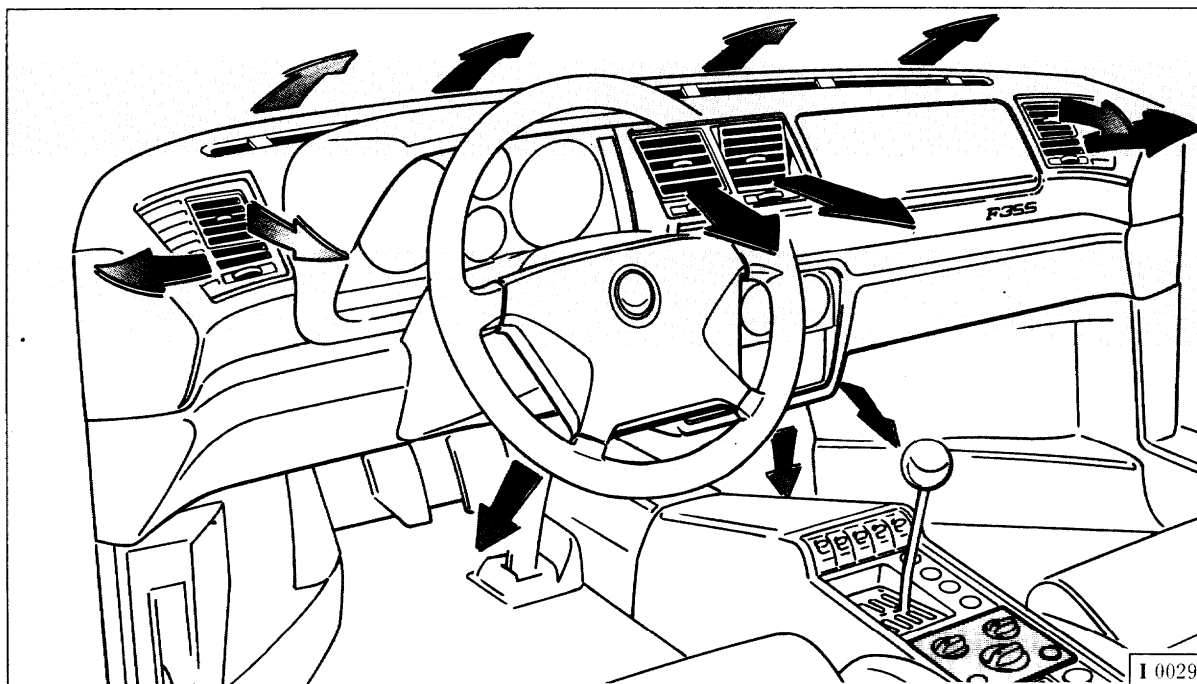


Fig. 2 - Ventilazione interno vettura.

Fig. 2 - Ventilation system.

Fig. 2 - Ventilation à l'intérieur de la voiture.

Abb. 2 - Fahrgastraumbelüftung.

Consente inoltre di prelevare aria dall'esterno o di riciclare l'aria all'interno della vettura in modo automatico indipendentemente dalle condizioni ambientali.

Il riscaldatore e l'evaporatore sono contenuti in un unico blocco, soluzione che consente di avere:

- aria miscelata;
- sbrinamento.

The system can also automatically control through-flow (external) air and recirculated (internal) air independently of external conditions.

The heater and climate control evaporator are contained in a single unit capable of providing:

- mixed air;
- demisting/defrosting functions.

Il permet également de prélever de l'air de l'extérieur ou de recycler l'air à l'intérieur de la voiture automatiquement et indépendamment des conditions ambiantes.

Les systèmes de chauffage et d'évaporation sont réunis dans un même bloc, solution qui permet d'obtenir:

- mélange d'air;
- Dégivrage.

Unabhängig von den Außenbedingungen regelt die Klimaanlage ebenfalls selbst-tätig die Zufuhr von Frischluft bzw. die Umwälzung der fahr-zeuginternen Luft.

Heizung und Verdampfer sind in einem Block zusammengefaßt und liefern somit:

- Mischregelung;
- Entfrostregelung.

### MANOVRA DEI COMANDI

La centralina elettronica viene comandata dalla consolle di Fig. 3 che consente di selezionare le seguenti modalità di funzionamento:

#### **Pulsante "STOP" rilasciato (Fig. 3 rif. 1)**

- Impianto di climatizzazione attivo con funzionamento automatico o manuale.

### CONTROLS

The climate control ECU is regulated by the control panel illustrated in Fig. 3. The various functions as follows:

#### **"STOP" button (1, Fig. 3) released**

- The climate control system can operate in either the automatic or manual mode.

### COMMANDES

La centrale électronique se commande à partir de la console (Fig. 3) qui permet de sélectionner les modalités de fonctionnement suivantes:

#### **Bouton "STOP" relâché (Fig. 3 réf. 1)**

- Climatisation enclenchée en automatique ou manuel.

### BEDIENELEMENTE

Das elektronische Steuergerät wird über die Bedienblende (Abb. 3) für folgende Funktionen geschaltet:

#### **"STOP" Taste nicht gedrückt (Abb. 3, Pos. 1)**

- Die Klimaanlage arbeitet jeweils automatisch oder manuell.

**Pulsante "STOP" premuto (Fig. 3 rif. 1)**

- Impianto di climatizzazione disinserito.
- Il compressore é disattivato e la valvola di regolazione portata acqua é attivata (chiusa).
- Se i commutatori 2 e 4 si trovano nella posizione "aut" automatico la distribuzione aria avviene dalle bocchette centrali ed il ventilatore é spento; si ha perciò solamente la portata di aria "dinamica".
- Azionando il commutatore 2 si può variare manualmente la distribuzione dell'aria ed agendo sul commutatore 4 si può azionare manualmente il ventilatore.

**"STOP" button (1, Fig. 3) pressed**

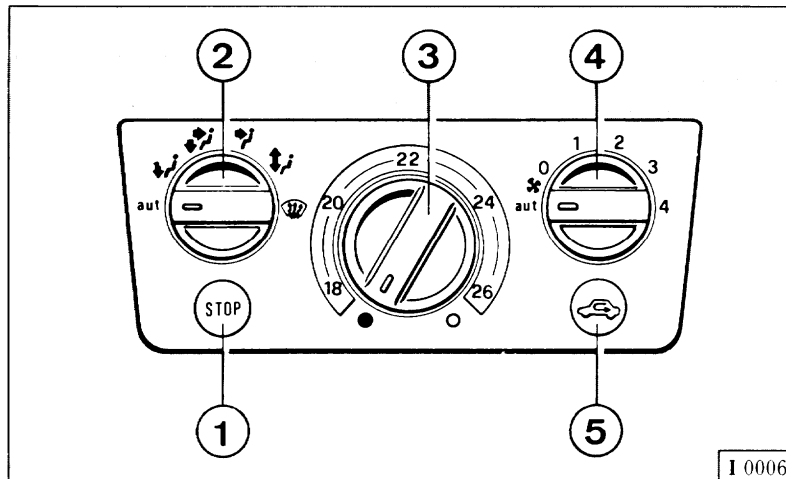
- The electric climate control system is switched off (disabled).
- The climate control compressor is switched off and the heater control valve is energised (closed).
- If control knobs 2 and 4 are in the "aut" (automatic) position, air is delivered from the central A.C. vents and the fan is switched off. Under these conditions, air delivery is limited to "dynamic" air.
- The air distribution knob 2 can be used to select the vents from which air is delivered. The fan speed selection knob 4 can be used to select the desired fan speed.

**Bouton "STOP" enfoncé (Fig. 3 réf. 1)**

- Climatisation arrêtée.
- Le compresseur est désactivé et la vanne de débit d'eau est fermée.
- Si les commutateurs 2 et 4 sont en automatique, la distribution de l'air est effectuée par les diffuseurs centraux et le ventilateur est arrêté. Mais on n'obtient alors que le débit d'air "dynamique".
- Lorsque l'on utilise le commutateur 2, on peut varier manuellement la distribution de l'air. Le commutateur 4 permet d'enclencher manuellement le ventilateur.

**"STOP" Taste gedrückt (Abb. 3, Pos. 1)**

- Klimaanlage nicht in Betrieb.
- Kompressor deaktiviert, Heizwasserventil beschaltet (geschlossen).
- Mit Reglern 2 und 4 auf "aut" (automatisch) strömt die Luft aus den mittleren Düsen ohne Gebläseunterstützung. Es liegt also ein "dynamischer" Luft-durchsatz vor.
- Mit Regler 2 wird die Luftverteilung, mit Regler 4 das Gebläse manuell eingestellt.



**Fig. 3 - Centralina elettronica di comando**

- 1 - Pulsante "STOP";
- 2 - Commutatore comando distribuzione aria;
- 3 - Commutatore selezione temperatura;
- 4 - Commutatore regolazione velocità ventola;
- 5 - Pulsante esclusione ventilazione esterna (ricircolo).

**Fig. 3 - Centrale électronique de commande**

- 1 - Bouton "STOP";
- 2 - Commutateur de commande distribution air;
- 3 - Commutateur de sélection de température;
- 4 - Commande de réglage vitesse ventilateur;
- 5 - Bouton arrêt ventilation extérieure (recirculation).

**Fig. 3 - Climate control panel**

- 1 - "STOP" button;
- 2 - Air distribution knob;
- 3 - Temperature control knob;
- 4 - Fan speed selection knob;
- 5 - Air recirculation (through-flow shut-off button).

**Abb. 3 - Bedienblende Klimaanlage**

- 1 - "STOP" Taste;
- 2 - Regler für Luftverteilung;
- 3 - Temperaturregler;
- 4 - Regler für Gebläsestufen;
- 5 - Taste für Umluft.

### Commutatore comando distribuzione aria (Fig. 3 rif. 2)

- Consente di variare la distribuzione dell'aria dalle bocchette vettura in modo automatico o in modo manuale secondo i possibili schemi riportati sulla consolle:

### Air distribution knob (2, Fig. 3)

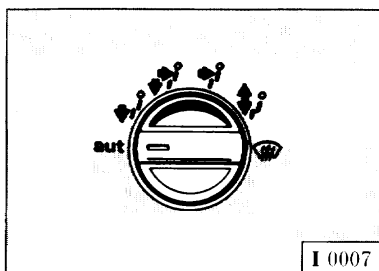
- This knob allows you to select air vents manually or automatically according to the symbols around the knob as follows:

### Commutateur commande distribution de l'air (Fig. 3 réf. 2)

- Il permet de varier la distribution d'air par les diffuseurs en automatique ou en manuel selon les options reportées sur la console:

### Regler Luftverteilung (Abb. 3 Pos. 2)

- Die Luftverteilung zu den Düsen wird hiermit automatisch oder manuell nach den einzelnen Bedienungssymbolen geregelt: :



#### Automatico

- La distribuzione viene comandata dalla centralina a seconda delle condizioni ambientali, della temperatura richiesta e della temperatura esterna.

#### Automatic

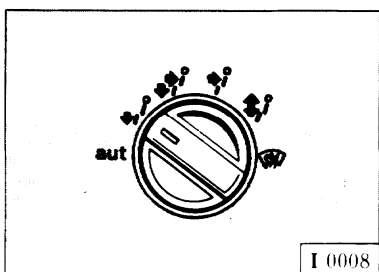
- Air distribution is controlled by the ECU according to monitored conditions, including external temperature, and the active temperature setting.

#### Fonction automatique

- La distribution est commandée par la centrale électronique en fonction des conditions ambiantes, de la température demandée et de la température extérieure.

#### Automatisch

- Das Steuergerät regelt die Luftverteilung nach: Witterung, vorgegebener und Außentemperatur.



#### Manuale

L'utilizzo del commutatore nelle quattro posizioni descritte di seguito impone la scelta manuale del flusso dell'aria:

- flusso d'aria sui piedi;
- flusso d'aria sui piedi e frontale;
- flusso d'aria frontale;
- flusso d'aria sul parabrezza e ai piedi.

#### Manual

The next four positions direct air flow manually:

- to the floor vents;
- to the floor and central vents;
- to the central vents;
- to the screen and floor vents.

#### Fonction manuelle

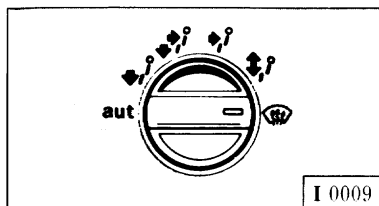
L'utilisation du commutateur dans les 4 positions décrites ci-dessous implique une sélection manuelle du débit d'air:

- courant d'air dirigé vers les pieds;
- courant d'air dirigé vers les pieds et de face;
- courant d'air frontal;
- courant d'air sur le pare-brise et sur les pieds.

#### Manuell

Die Anwahl der vier Reglerstellungen bedingt folgende Luftverteilung:

- Luftaustritt Fußraum;
- Luftaustritt Fußraum und Mitte;
- Luftaustritt Mitte;
- Luftaustritt Frontscheibe und Fußraum.



### Defroster

- Il commutatore posto in questa posizione attiva la funzione di sbrinamento del parabrezza.

### Defroster/Defogger

- When the air distribution knob is turned to the this position, all air is directed to the windshield.

### Dégivrage

- Le commutateur placé sur cette position active la fonction de dégivrage du pare-brise.

### Entfroster

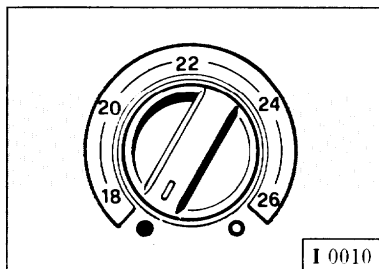
- Mit dieser Einstellung wird die Luft zum Entfrosten der Frontscheibe verteilt.

### Commutatore selezione temperatura (Fig. 3 rif. 3)

### Temperature control knob (3, Fig. 3)

### Sélecteur de température (Fig. 3 réf. 3)

### Temperaturregler (Abb. 3 Pos. 3)



### Bollo blu: max freddo

- Il compressore é sempre inserito e la valvola acqua calda (chiusa).
- Posizioni intermedie: miscelazione aria calda e fredda attivando compressore e valvola acqua calda per cercare di ottenere la temperatura impostata.
- Il campo di regolazione varia da 18 a 26°C.

### Blue Dot: maximum cold

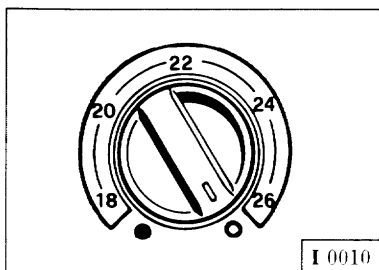
- The climate control compressor is switched permanently on. The heater is switched off (closed).
- Intermediate Positions: the heater and air conditioner are both switched on. Cold air and warm air are mixed to maintain the active temperature setting.
- Any temperature from 64 to 78°F (18 to 26°C) can be set.

### Point bleu: froid maximum

- Le compresseur est toujours enclenché et la vanne eau chaude fermée.
- Positions intermédiaires: mélange d'air chaud et froid obtenu en activant le compresseur et la vanne d'eau chaude pour obtenir la température désirée.
- Le réglage peut aller de 18 à 26°C.

### Blauer Punkt: Max. Kälte

- Kompressor stets in Betrieb und Heizwasser-ventil beschaltet (ge schlossen).
- Mittlere Einstellung: Warm- bzw. Kaltluft werden vom Kompressor und Heizwasser-ventil je nach eingestellter Temperatur geregelt.
- Temperatureinstellung im Bereich 18 + 26 °C.



### Bollo rosso: max caldo

- Valvola acqua calda sempre aperta e compressore abilitato per deumidificare.

### Red dot: maximum heat

- The climate control valve is de-energised (open) and the compressor is switched permanently off.

### Point rouge: chaud maximum

- Vanne eau chaude toujours ouverte et compresseur activé à la déshumidification..

### Roter Punkt: Max. Wärme

- Heizwasser-ventil immer ausgeschaltet (offen) und Kompressor zur Entfeuchtung freigegeben.

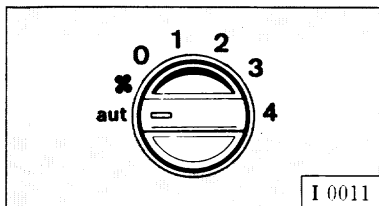


**Commutatore regolazione velocità ventola (Fig. 3 rif. 4)**

**Fan speed selection knob (4, Fig. 3)**

**Réglage vitesse du ventilateur (Fig. 3 réf. 4)**

**Regler Gebläsestufen (Abb. 3 Pos. 4)**



**Automatico**

- Si ha una portata di aria selezionata dalla centralina per il raggiungimento più rapido della temperatura richiesta.
- In automatico il sistema può utilizzare 8 differenti velocità della ventola.

**Manuale**

- Si può selezionare la velocità desiderata regolando il commutatore su 4 velocità (1 - 2 - 3 - 4).

**Automatic**

- The A.C. ECU automatically determines the air flow and selects the fan speed required to reach the set temperature in the minimum time.
- In automatic mode, the ECU can select any of eight possible fan speeds.

**Manual**

- In manual mode you can set the fan control knob to select any of four possible fan speeds (1-2-3-4).

**Automatique**

- La centrale électronique sélectionne le débit d'air et permet d'obtenir très rapidement la température désirée.
- En fonctionnement automatique, le système propose 8 vitesses différentes du ventilateur.

**Manuelle**

- On peut sélectionner la vitesse désirée en réglant le commutateur sur 4 possibilités (1 - 2 - 3 - 4).

**Automatisch**

- Das Steuergerät regelt den Luftdurchsatz, damit die Temperatur schnellstmöglich erreicht wird.
- Das System verfügt im Automatikmode über 8 Gebläsestufen.

**Manuell**

- 4 Gebläsestufen anwählbar (1 - 2 - 3 - 4).

**Pulsante esclusione ventilazione esterna (ricircolo) (Fig. 3 rif. 5)**

**Air recirculation (through-flow shut-off) button (5, Fig. 3)**

**Bouton d'exclusion ventilation extérieure (recirculation) (Fig. 3 réf. 5)**

**Schalter für Frischluftausschaltung (Umluft) (Abb. 3 Pos. 5)**

**Rilasciato**

La centralina utilizza il ricircolo aria interna se la temperatura esterna è maggiore di 21°C e la temperatura interna è minore di 25°C, altrimenti viene utilizzata aria esterna.

Una funzione di temporizzazione (un minuto ogni 20 minuti di ricircolo) garantisce il ricambio dell'aria, con temperatura esterna superiore a 25°C. Mentre se la temperatura esterna è inferiore a 25°C la dinamica è attivata un minuto ogni 10 minuti di ricircolo.

**Released**

The climate control ECU selects recirculated air if external temperature exceeds 70°F (21°C) and internal temperature is less than 77°F (25°C). Under all other conditions external air is utilized.

If outside air temperature exceeds 77°F (25°C), a timer automatically selects external air to provide a change of air every 20 minutes. If outside air temperature is less than 77°F (25°C), the timer selects external air every 10 minutes.

**Bouton relâché**

La centrale électronique déclenche la recirculation de l'air intérieur si la température extérieure dépasse 21°C et si la température intérieure est inférieure à 25°C; dans le cas contraire, l'air extérieur est utilisé.

Un temporisateur (1 minute toutes les 20 minutes de recirculation) garantit un changement de l'air à des températures externes supérieures à 25°C. En cas de température extérieure inférieure à 25°C, la dynamique est activée pendant 1 minute toutes les 10 minutes de recirculation.

**Nicht gedrückt**

Das Steuergerät schaltet bei Außentemperaturen über 35°C und Innentemperaturen unter 25°C auf Umluft; anderenfalls wird Frischluft verwendet.

Bei Außentemperaturen über 25°C erfolgt (1 Minute alle 20) ein getakteter Frischluftaustausch. Der dynamische Lufttakt erfolgt bei Außentemperaturen unter 25°C dagegen alle 10 Minuten).

### **Premuto**

Si ricircola l'aria interno abitacolo vettura.

In queste condizioni non esiste ricambio aria.

Una volta stabilizzata la temperatura interna sul valore desiderato si consiglia di non variare la posizione del commutatore selezione temperatura fino a quando non intervengono grosse variazioni nella temperatura esterna.

Una variazione nella posizione del commutatore selezione temperatura comporta una certa differenza tra la temperatura nell'abitacolo e l'aria in uscita dalle bocchette. Questa differenza andrà attenuandosi man mano che l'impianto va a regime.

In condizioni di regime la variazione di temperatura all'altezza delle teste dei passeggeri è di  $\pm 2^{\circ}\text{C}$ .

### **Button pressed**

Internal air is permanently recirculated.

The air inside the car is therefore not changed.

Once the desired temperature has been stabilized inside the car, do not make unnecessary adjustable to the temperature control knob. Alter the temperature setting only if outside conditions make it necessary to do so.

If you adjust the setting of the temperature control knob, the temperature of the air coming from the vents will differ from that in the car. This difference, however, will decrease as temperature reaches the new setting.

Once in-car temperature stabilizes, the difference between the air coming from the vents and that in the car should not exceed  $\pm 3.5^{\circ}\text{F}$  ( $\pm 2^{\circ}\text{C}$ ) at the level of the occupant's faces.

### **Bouton enfoncé**

Recirculation de l'air intérieur de l'habitacle de la voiture.

Dans ces conditions, l'air n'est pas renouvelé.

Une fois que l'on a obtenu la température intérieure désirée, il est conseillé de ne pas changer la position du commutateur de sélection de température tant que ne se produisent pas de grosses variations de température extérieure.

Lorsque l'on change la position du commutateur de sélection de température, on ressent une différence entre la température dans l'habitacle et l'air diffusé. Cette différence s'atténue progressivement au fur et à mesure que le système se stabilise.

Une fois que le régime est stabilisé, la variation de température au niveau de la tête des passagers est de  $\pm 2^{\circ}\text{C}$ .

### **Gedrückt**

Es wird nur Innenluft verwendet.

In diesem Fall findet kein Luftaustausch statt.

Bei stabilisierter Innentemperatur empfiehlt es sich, soweit keine größeren Veränderungen der Außentemperatur auftreten, den Temperaturregler nicht zu verstellen.

Ein Verstellen des Temperaturreglers bewirkt eine Differenz zwischen Innen- und aus den Düsen tretender Lufttemperatur, wobei diese Abweichung mit Hochfahren der Klimaanlage allmählich abgeglichen wird.

Bei Klimaanlage auf voller Funktion beträgt sie im Kopf-bereich ca.  $\pm 2^{\circ}\text{C}$ .



***F355***



**IMPIANTO ELETTRICO  
ELECTRICAL SYSTEM  
INSTALLATION ELECTRIQUE  
ELEKTRISCHE ANLAGE**

**L**

## INDICE

- Dati principali ..... **L3**
- Circuiti comandati  
dalla chiave ..... **L3**
- Batteria ..... **L4**
- Procedura in caso  
di stacco della batteria ..... **L7**
- Illuminazione ..... **L9**
- Luci anteriori ..... **L11**
- Luci posteriori ..... **L17**
- Lampade ..... **L19**
- Centraline elettriche ..... **L21**

## CONTENTS

- Specifications ..... **L3**
- Circuits energized  
by the ignition key ..... **L3**
- Battery ..... **L4**
- Re-acquiring engine  
control parameters ..... **L7**
- Headlight aiming ..... **L9**
- Front lights ..... **L11**
- Rear lights ..... **L17**
- Bulbs ..... **L19**
- Fuse and relay panel ..... **L21**

## SOMMAIRE

- Caractéristiques principales .. **L3**
- Circuits commandés  
par la clé ..... **L3**
- Batterie ..... **L4**
- En cas de débranchement  
de la batterie ..... **L7**
- Eclairage ..... **L9**
- Feux avant ..... **L11**
- Feux arrière ..... **L17**
- Ampoules ..... **L20**
- Centrales électriques ..... **L21**

## INHALTSVERZEICHNIS

- Allgemeine Daten ..... **L3**
- Über Zündschlüssel  
geschaltete Kreise ..... **L3**
- Batterie ..... **L4**
- Abklemmen der Batterie ..... **L7**
- Beleuchtung ..... **L9**
- Frontbeleuchtung ..... **L11**
- Heckbeleuchtung ..... **L17**
- Lampen ..... **L20**
- Elektrisches Steuergerät ..... **L21**

DATI PRINCIPALI	SPECIFICATIONS	DONNEES PRINCIPALES	ALLGEMEINE DATEN
Tensione di alimentazione <i>Voltage</i> Tension d'alimentation <i>Spannung</i>	Batteria <i>Battery</i> Batterie <i>Batterie</i>	Generatore elettrico <i>Alternator</i> Alternateur <i>Generator</i>	Motorino avviamento <i>Starter motor</i> Démarreur <i>Anlasser</i>
12 Volt	12V 70 Ah 420 A	Nippondenso 140 A	Nippondenso

CIRCUITI COMANDATI DALLA CHIAVE	CIRCUITS ENERGISED BY THE IGNITION KEY	CIRCUITS COMMANDÉS PAR LA CLE	ÜBER ZÜNDSCHLÜSSEL GESCHALTETE KREISE
<ul style="list-style-type: none"> <li>• Avviamento.</li> <li>• Tergicristallo e lavacristallo.</li> <li>• Luci di arresto.</li> <li>• Luci di direzione.</li> <li>• Luci per lampeggio.</li> <li>• Luci retromarcia.</li> <li>• Luce cassetto portaoggetti.</li> <li>• Accensione.</li> <li>• Iniezione.</li> <li>• Pompe elettriche carburante.</li> <li>• Impianto climatizzazione.</li> <li>• Strumenti (escluso orologio).</li> <li>• Motori per ventilatori raffreddamento radiatori acqua e olio.</li> <li>• Lunotto termico e sbrinamento specchi retrovisori (<b>Per berlinetta e GTS</b>).</li> <li>• Sbrinamento specchi retrovisori (<b>Per spider</b>).</li> <li>• Specchi retrovisori esterni.</li> <li>• Impianto di controllo taratura ammortizzatori.</li> <li>• Impianto ABS.</li> <li>• Circuito di controllo temperatura allo scarico.</li> </ul>	<ul style="list-style-type: none"> <li>• Starter motor.</li> <li>• Windshield wipers and washer.</li> <li>• Stop lights.</li> <li>• Turn signal lights.</li> <li>• Flashing lights.</li> <li>• Backup lights.</li> <li>• Glove box courtesy light.</li> <li>• Ignition.</li> <li>• Injection.</li> <li>• Electric fuel pumps.</li> <li>• Climate control.</li> <li>• Instruments (except clock).</li> <li>• Radiator and oil cooler fans motors.</li> <li>• Heated rear window and rear view mirror defrosting/deffoging (<b>For berlinetta and GTS</b>).</li> <li>• Rear view mirror defrosting (<b>For spider</b>).</li> <li>• External rear view mirror.</li> <li>• Suspension control system.</li> <li>• ABS system.</li> <li>• Exhaust temperature control system.</li> </ul>	<ul style="list-style-type: none"> <li>• Circuit du démarreur.</li> <li>• Essuie-glaces et lave-glaces.</li> <li>• Stops.</li> <li>• Clignotants.</li> <li>• Appels de phares.</li> <li>• Feux de recul.</li> <li>• Éclairage boîte à gants.</li> <li>• Allumage.</li> <li>• Injection.</li> <li>• Pompes électriques de carburant.</li> <li>• Climatisation.</li> <li>• Instruments (sauf montre).</li> <li>• Moteurs pour ventilateurs de radiateurs eau et huile.</li> <li>• Lunette chauffante et rétroviseurs dégivrants (<b>Pour berlinetta et GTS</b>).</li> <li>• Rétroviseurs dégivrants (<b>Pour spider</b>).</li> <li>• Rétroviseurs extérieurs.</li> <li>• Système de contrôle réglage des amortisseurs.</li> <li>• Système ABS.</li> <li>• Circuit de contrôle température au pot d'échappement.</li> </ul>	<ul style="list-style-type: none"> <li>• Anlassen.</li> <li>• Scheibenwischer und Scheibenwaschanlage.</li> <li>• Bremsleuchten.</li> <li>• Blinker.</li> <li>• Warnblinkanlage.</li> <li>• Rückfahleuchten.</li> <li>• Handschuhfachbeleuchtung.</li> <li>• Zündung.</li> <li>• Einspritzung.</li> <li>• Elektrische Kraftstoffpumpen.</li> <li>• Klimaanlage.</li> <li>• Instrumente (ausschließlich Uhr).</li> <li>• Motoren Kühlventilatoren für Wasser- und Ölkühler.</li> <li>• Beheizung Heckscheibe und Entfrostonng Außenspiegel (<b>Für berlinetta und GTS</b>).</li> <li>• Entfrostonng Außenspiegel (<b>Für spider</b>).</li> <li>• Außenspiegelbeheizung.</li> <li>• Stoßdämpferniveauekontrolle.</li> <li>• ABS.</li> <li>• Kontrollsystem Abgastemperatur.</li> </ul>

## BATTERIA

La batteria è posizionata nel vano anteriore sul lato Dx.; per accedervi è necessario rimuovere la paratia di protezione (Fig. 1) svitando le 5 viti di fissaggio.

La vettura è equipaggiata con batteria Magneti Marelli 12V-70Ah-420A del tipo "senza manutenzione".

## BATTERY

The battery is located on the right side of the luggage compartment. Remove the five fixing screws and lift off the battery cover (Fig. 1) to access the battery.

The car is fitted with Magneti Marelli batterie 12V-70Ah-420A, maintenance-free type.

## BATTERIE

La batterie est située dans le coffre avant droite: on y accède en retirant la séparation de protection (Fig. 1) après avoir dévissé les 5 vis de fixation.

La voiture est équipée de batteries Magneti Marelli 12 V-70Ah-420A du type "sans entretien".

## BATTERIE

Die Batterie befindet sich in der Fronthaube rechts. Durch Abdrehen der 5 Fixierschrauben wird die Schutzabdeckung (Abb. 1) abgenommen und die Batterie freigelegt.

Das Fahrzeug ist mit wartungsfreien Batterien Magneti Marelli 12V-70Ah-420A ausgerüstet.

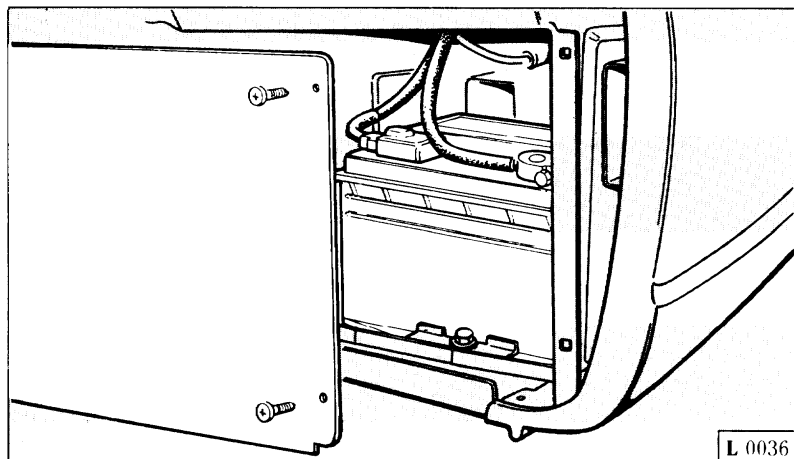


Fig. 1 - Posizione batteria.

Fig. 1 - Location of the battery.

Fig. 1 - Position de la batterie.

Abb. 1 - Batteriefach.

## Verifiche e controlli

- Verificare che i terminali ed i morsetti siano accuratamente puliti e ben fissati.
- Controllare visivamente l'involucro esterno per individuare eventuali fessurazioni.

## Battery checks

- Regularly check that the battery terminals and clamps are clean and tight.
- Regularly inspect the battery casing for cracks and leaks.

## Contrôles

- Vérifier que les bornes et les terminaux soient correctement nettoyés et bien fixés.
- Contrôler l'aspect extérieur pour repérer d'éventuelles fissures.

## Inspektionen und Kontrollen

- Die Kabelschuhe und Klemmen müssen sauber und gut befestigt sein.
- Den Behälter auf Risse überprüfen.

- Controllare saltuariamente e comunque in caso di difficoltà di avviamento il livello dell'elettrolito che deve sempre essere compreso fra i livelli "Min" e "Max" (Fig. 2).
  - Le batterie (senza manutenzione) in un uso normale non richiedono rabbocchi a differenza degli altri tipi di batterie.
  - Tuttavia in casi particolari, chilometraggi annui elevati, temperatura di esercizio elevata, l'utente può fare effettuare il rabbocco con acqua distillata.
- Check the electrolyte level at regular intervals or in case of starting difficulties. The electrolyte level should always be between the "Min" and "Max" levels (Fig. 2).
  - Unlike traditional batteries, maintenance-free batteries do not require topping up under normal operating conditions.
  - Nevertheless, if you cover a very high mileage or drive extensively in high ambient temperatures, you may have to top the battery. Use only distilled water for this purpose.
- Contrôler de temps en temps et en cas de démarrage difficile le niveau de l'électrolyte qui doit toujours être compris entre "Min" et "Max" (Fig. 2).
  - Le niveau d'eau de ces batteries (sans entretien) utilisées normalement n'a pas besoin d'être rétabli à la différence des autres types de batterie.
  - Cependant, pour des cas particuliers (kilométrages annuels importants, température élevée due à une utilisation intense) l'utilisateur peut faire effectuer une remise à niveau avec de l'eau distillée.
- In regelmäßigen Abständen und bei Startschwierigkeiten den Säurestand überprüfen. Unter normalen Bedingungen muß er zwischen "Min" und "Max" Marken liegen (Abb. 2).
  - Wartungsfreie Batterien bedürfen im normalen Einsatz im Vergleich zu anderen Batterie keiner Nachfüllung.
  - Unter besonderen Umständen, bei starker Kilometerleistung und hohen Betriebstemperaturen kann der Fahrer auch diese Batterien mit destilliertem Wasser nachfüllen lassen.

**Non aggiungere mai acido solforico.**

**Never add sulphuric acid.**

**Ne jamais rajouter d'acide sulfurique.**

**Jedoch nie Säure zufügen.**

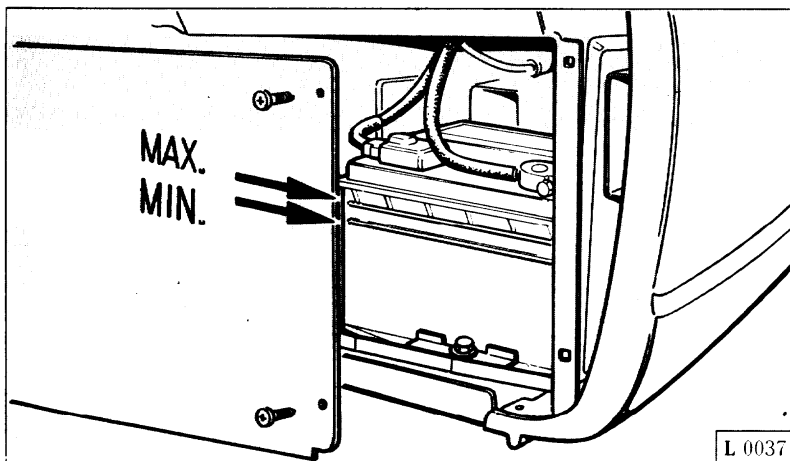


Fig. 2 - Riferimenti "Min" e "Max" per livello elettrolito.

Fig. 2 - Battery electrolyte "Min" and "Max" level marks.

Fig. 2 - Repères "Min" et "Max" pour le niveau de l'électrolyte.

Abb. 2 - "Min" und "Max" Marken des Elektrolytstandes.

Qualora si rendessero necessarie troppo frequenti rabbocchi, far controllare l'impianto elettrico del veicolo: la batteria funziona in sovraccarica e si rovina rapidamente.

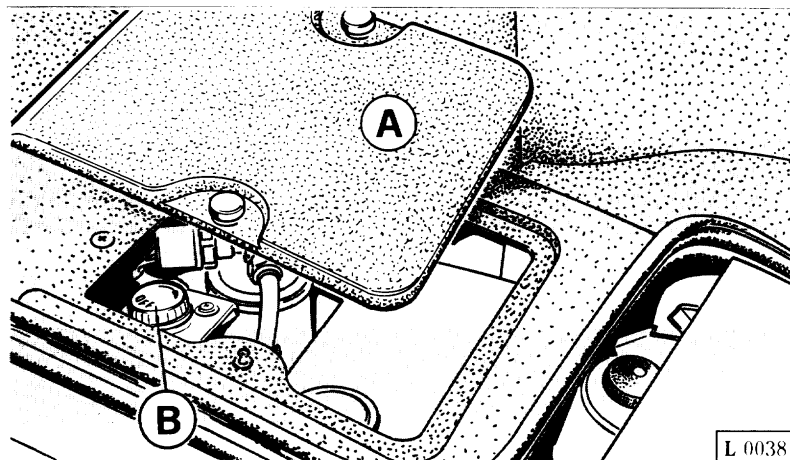
Un controllo all'impianto elettrico si rende necessario anche nel caso in cui la batteria sia soggetta a scaricarsi troppo velocemente.

If the battery requires frequent topping up, have the car's electrical system checked. The charge rate may be too high. If it is, it will soon damage the battery.

Also have the electrical system checked if the battery tends to discharge (run down) quickly.

### Interruttore stacca batteria

### Battery disconnecter



Il cavo di massa della batteria può essere interrotto scollegando il connettore **B** posto nel vano anteriore, sotto la protezione **A** (Fig. 3).

Si consiglia di scollegare la batteria in caso di prolungata inattività della vettura.

The battery circuit (ground) connection can be broken by means of connector **B** located under cover **A** (Fig. 3) in the luggage compartment.

Turn this switch to OFF to disconnect the battery circuit if you are not going to use the car for an extended period of time.

S'il s'avérait nécessaire de rajouter trop souvent de l'eau, faire contrôler le système électrique du véhicule: la batterie fonctionne en surcharge et s'abîme rapidement.

Le contrôle du système électrique est nécessaire également lorsque la batterie a tendance à se décharger trop rapidement.

### Interrupteur coupe-batterie

Ist jedoch ein häufiges Nachfüllen erforderlich, so muß die elektrische Anlage des Fahrzeugs überprüft werden. Die Batterie wird hierbei überladen und verschleißt vorzeitig.

Auch bei allzu schneller Entladung der Batterie raten wir zur Inspektion der elektrischen Anlage.

### Batterieschalter

Fig. 3 - Interruttore stacca batteria.

Fig. 3 - Battery disconnecter.

Fig. 3 - Interrupteur coupe-batterie.

Abb. 3 - Batterieschalter.

Le câble de masse de la batterie peut être interrompu : débrancher le connecteur **B** situé dans le coffre avant sous la protection **A** (Fig. 3).

Il est recommandé de débrancher la batterie en cas d'inutilisation prolongée de la voiture.

Durch Abklemmen von Stecker **B** unter der Abdeckung **A** in der Fronthaube kann der Masseschluß der Batterie unterbrochen werden (Abb. 3).

Die Batterie sollte bei längerem Nichtgebrauch des Fahrzeugs abgeklemmt werden.



Nel caso in cui non si voglia scollegare la batteria per mantenere in funzione alcuni servizi quali: memorizzazione canali autoradio, antifurto, ecc., è indispensabile provvedere alla ricarica della batteria almeno ogni mese.

Nel caso in cui si tenga la vettura ferma per un periodo di tempo prolungato con la batteria scollegata, è necessario provvedere alla ricarica della batteria almeno ogni tre mesi.

#### **PROCEDURA IN CASO DI STACCO DELLA BATTERIA**

Ad ogni stacco della batteria, oppure ad ogni operazione che tolga l'alimentazione alla centralina, tutti i parametri di autoapprendimento vengono cancellati ed è quindi necessario ripristinarli prima di usare la vettura.

L'operazione di ripristino parametri autoadattativi consiste nel lasciare la vettura in moto per circa 10 minuti nelle seguenti condizioni:

- 1 - Vettura ferma, motore al minimo.
- 2 - Temperatura acqua regimata.
- 3 - Carichi elettrici scollegati (luci, tergicristalli ecc...).
- 4 - Condizionatore disinserito.

If you wish to keep the battery connected in order to maintain electrical functions like the radio tuner memory, anti-theft alarm, etc., charge the battery at least once a month.

Even if the battery is disconnected while the car is not in use, recharge it at least once every three months to prevent it deteriorating.

#### **RE-ACQUIRING ENGINE CONTROL PARAMETERS**

Whenever the battery is disconnected, or whenever power is disconnected from the engine ECUs, the ECUs lose all their self-learned operating parameters. The ECUs must re-learn these parameters before the car can be used again.

To re-acquire these parameters, leave the engine run for about 10 minutes under the following conditions:

- 1 - Car stationary, engine idling.
- 2 - Engine at normal operating temperature.
- 3 - All electrical power users (lights, windshield wipers, etc.) switched off.
- 4 - Climate control switched off.

Au cas où on ne voudrait pas débrancher la batterie pour maintenir d'autres fonctions (programmation des stations radio, antivol etc...), recharger celle-ci au moins tous les mois.

Au cas où la voiture serait immobilisée pendant une période prolongée batterie débranchée, recharger tous les trois mois au moins.

#### **EN CAS DE DEBRANCHEMENT DE LA BATTERIE**

À chaque dépose de la batterie, ou lors de toute autre opération coupant l'alimentation électrique de l'unité centrale, tous les paramètres d'auto-apprentissage sont effacés et doivent être reprogrammés avant d'utiliser la voiture.

Le rétablissement des paramètres auto-adaptatifs consiste à laisser la voiture en marche pendant 10 minutes aux conditions suivantes:

- 1 - Voiture arrêtée, moteur au ralenti.
- 2 - Température eau de régime.
- 3 - Charges électriques débranchées (feux, essuie-glaces etc...).
- 4 - Climatiseur débranché.

Für den Fall, daß die Batterie aus Funktionsgründen, wie z.B. Versorgung von Autoradio, Diebstahlschutz usw., nicht abgeklemmt wird, ist sie einmal im Monat nachzuladen.

Sollte das Fahrzeug längere Zeit nicht benutzt werden, die abgeklemmte Batterie alle 3 Monate nachladen.

#### **ABKLEMMEN DER BATTERIE**

Beim Abklemmen der Batterie bzw. Trennen der Stromversorgung gehen die selbsterlernten Parameter im Steuergerät verloren und müssen daher vor Benutzung des Fahrzeugs aufgefrischt werden.

Die adaptiven Parameter werden nach ca. 10 Minuten Fahrzeugbetrieb unter folgenden Bedingungen wieder hergestellt:

- 1 - Fahrzeug im Stand, Leerlauf des Motors.
- 2 - Betriebswarme Wasser-temperatur.
- 3 - Elektrische Verbraucher (Lichter, Scheibenwischer usw.) ausgeschaltet.
- 4 - Klimaanlage nicht in Betrieb.

Questa semplice operazione, mette la centralina in grado di ottimizzare rapidamente i parametri autoadattativi, evitando fenomeni di spegnimento al minimo, ingolfamenti nelle marce in colonna od altri inconvenienti.

**Nota:**

nel caso di avviamento di emergenza (con batteria scarica) occorre collegarsi ad una batteria esterna e/o ad un carica batteria stabilizzato, utilizzando l'apposito attacco **C** per il polo positivo, e il contatto di massa **D**, posti nel vano motore (Fig. 4).

This simple expedient enables the engine ECU to re-acquire the necessary control parameters, thus preventing engine problems like stalling when idling, and flooding in nose-to-tail queues, etc..

**Note:**

in case of emergency start-up (with down battery), connect to an outer battery and/or a stabilizer battery charger, using the suitable connector **C** for the positive pole and the ground contact **D** placed in the engine compartment (Fig. 4).

Cette opération très simple, permet à l'unité centrale d'optimiser rapidement les paramètres autoadaptatifs, tout en évitant calage au ralenti, le noyage en cas de embouteillages ou d'autres inconvénients.

**Note:**

En cas de démarrage de secours (batterie déchargée) se raccorder à une batterie externe et/ou à un chargeur de batterie stabilisé en utilisant le raccord special **C** (Fig. 4) pour le + de la batterie et le contact de mise à la terre **D** placés dans le coffre moteur.

Durch diesen einfachen Vorgang optimiert das Steuergerät schnell die Regelparameter, sodaß ein Absacken im Leerlauf, Überflutungen bei Staus sowie andere Störungen vermieden werden.

**Merke:**

Für den Notstart (bei entladener Batterie) eine Fremd batterie bzw. ein stablisiertes Batterieladegerät mit Anschluß **C** für den Plus-Pol und den Massenkontakt **D** im Motorraum verbinden (Abb. 4).

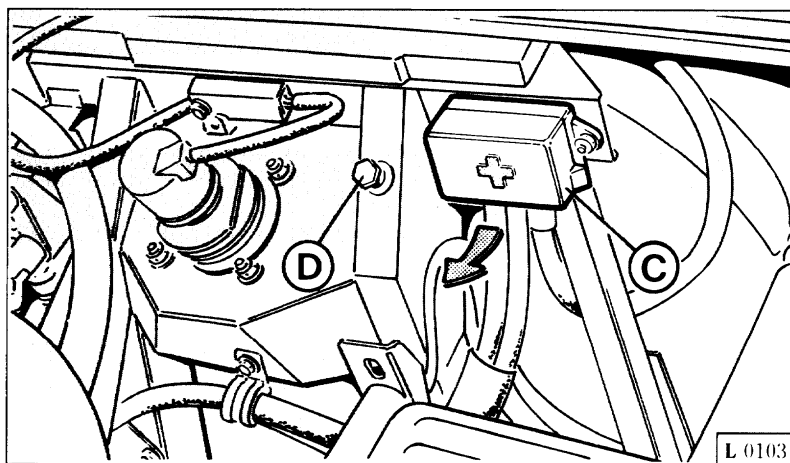


Fig. 4 - Blocchetto per ricarica batteria

C - Positivo batteria;  
D - Massa.

Fig. 4 - Battery recharging unit

C - Battery positive;  
D - Ground.

Fig. 4 - Bloc pour charge batterie

C - + batterie;  
D - Mise à la terre.

Abb. 4 - Batterieladeblock

C - Plus-Pol der Batterie;  
D - Masse.

## ILLUMINAZIONE

### Orientamento proiettori

E' consigliabile fare eseguire questa operazione da una stazione di Servizio Ferrari.

Qualora l'utente desiderasse eseguirla personalmente, diamo qui di seguito le norme da seguire:

- porre la vettura scarica, con pneumatici alle pressioni prescritte, su terreno piano di fronte ad uno schermo bianco situato in ombra.
- Tracciare sullo schermo 2 crocette corrispondenti ai centri dei proiettori anabbaglianti.

## HEADLIGHT AIMING

### Checking headlight aim

We recommend that you have this operation carried out by an authorized Ferrari Service Center.

If, however, you decide to adjust the headlights yourself, proceed as follows to check their aim:

- Park the unladen car with correctly inflated tires on level ground facing and nearly touching a non-reflective shaded white screen (or wall).
- Mark two crosses on the screen at the centers of the low beam units.

## ECLAIRAGE

### Réglage des projecteurs

Il est conseillé de faire effectuer cette opération par un centre de service Ferrari.

Au cas où le Client désirerait l'effectuer lui-même, voici les règles à suivre:

- Placer la voiture à vide, les pneus correctement gonflés, sur une surface plane, devant un écran blanc se trouvant à l'ombre.
- Tracer sur cet écran deux croix correspondant aux centres des feux de croisement.

## BELEUCHTUNG

### Einstellung der Scheinwerfer

Die Scheinwerfer sollten in einer Ferrari-Werkstatt eingestellt werden.

Wenn Sie diese Einstellung persönlich durchführen möchten, bitte folgende Hinweise beachten:

- Das unbeladene Fahrzeug mit vorgeschriebenem Reifenfülldruck auf einer ebenen Fläche vor einen weißen Schirm oder eine weiße Wand im Schatten fahren.
- Auf dem Schirm oder der Wand den Brennpunkt der Abblendscheinwerfer mit zwei Kreuzen markieren.

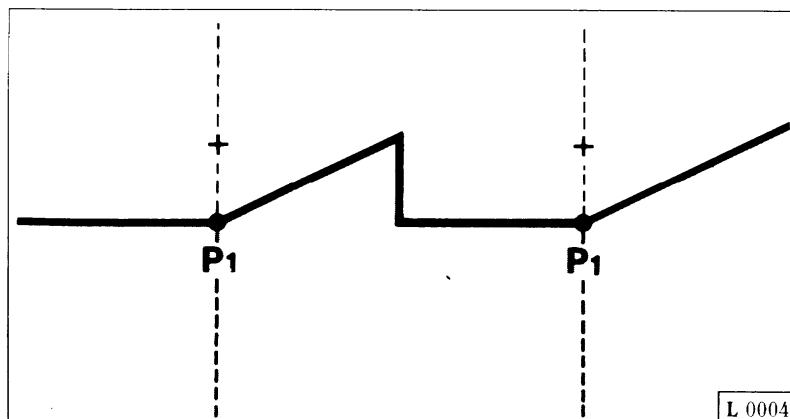


Fig. 5 - Orientamento proiettori.

Fig. 5 - Checking headlight aim

Fig. 5 - Réglage des projecteurs.

Abb. 5 - Einstellung der Scheinwerfer.

– Arretrare la vettura di 10 metri e proiettare le luci anabbaglianti (proiettori esterni); i punti di riferimento P1-P1 del fascio luminoso devono trovarsi al disotto delle crocette corrispondenti al centro dei proiettori di 1/10 della distanza fra il suolo e le crocette stesse.

**I valori riportati si riferiscono alle norme vigenti in Italia.**

**Per gli altri paesi attenersi alla legislazione locale.**

– Reverse the car 10 meters (66 ft) from the screen and switch on the low beams. The centers of the low beams (P1-P1) should be below the marks by at least 1/10 of the height of the marks off the ground.

**These measurements comply with Italian regulations.**

**Always check and comply with the regulations in force in your own state.**

– Reculer la voiture de 10 mètres et allumer les feux de croisement (projecteurs extérieurs); les repères P1-P1 du faisceau lumineux devront se trouver au-dessous des croix correspondant au centre des phares d'un dixième (1/10) de la distance entre les croix et le sol.

**Les valeurs correspondent aux réglementations italiennes.**

**Pour les autres pays respecter la législation locale.**

– Das Fahrzeug 10 m zurückfahren und das Abblendlicht einschalten. Die Bezugspunkte P1-P1 des Lichtkegels müssen sich in 1/10 Abstand zu Boden und Kreuzen unter dem Brennpunkt der Scheinwerfer befinden.

**Die angegebenen Werte beziehen sich auf die in Italien geltenden Normen.**

**Für andere Länder sind die örtlichen Vorschriften einzuhalten.**

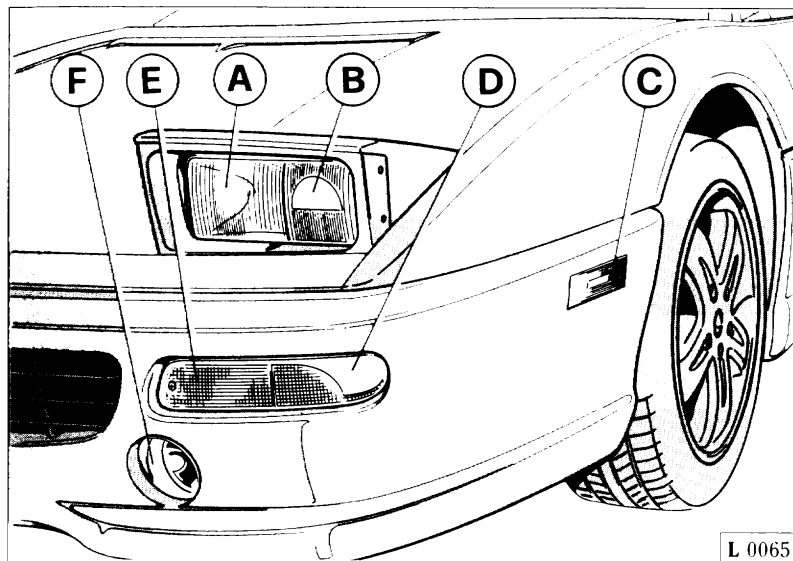


Fig. 6 - Luci anteriori

- A - Fanale abbagliante;
- B - Fanale anabbagliante;
- C - Side Marker;
- D - Indicatore di direzione;
- E - Luce di posizione;
- F - Fanale antinebbia/lampeggio.

Fig. 6 - Feux avant

- A - Phare;
- B - Feu de croisement;
- C - Side Marker;
- D - Clignotant;
- E - Feu de position;
- F - Feu pour appel de phare de jour.

Fig. 6 - Front lights

- A - Main beam headlamps;
- B - Dipped headlamps;
- C - Side Marker;
- D - Front direction indicator;
- E - Side light;
- F - Fog and daytime flasher light.

Abb. 6 - Vordere Beleuchtung

- A - Fernlicht;
- B - Abblendlicht;
- C - Side Marker;
- D - Vordere Blinker;
- E - Standlicht;
- F - Lichtthupe.

### Sostituzione lampada (Fig. 7)

Procedere nel modo seguente:

- rimuovere la paratia di protezione **G** svitando le viti **H**;
- scollegare il connettore dal proiettore;
- disimpegnare il proiettore dalle mollette **I**;
- mediante parziale rotazione smontare il coperchio in plastica **L** con innesto a baionetta;

### Replacing bulbs (Fig. 7)

Proceed as follows to replace bulbs:

- Remove screws **H** and lift off the headlamp cover **G**.
- Disconnect the headlamp connector.
- Remove the headlamp assembly from retaining clips **I**.
- Twist off the plastic bulb cover **L** which is held in place by a bayonette fitting.

### Remplacement d'une ampoule (Fig. 7)

Procéder comme suit:

- extraire le cache de protection **G** en dévissant les vis **H**.
- débrancher le connecteur du projecteur.
- dégager le projecteur de ses crochets **I**.
- en effectuant une légère rotation, démonter la protection en plastique **L** à baïonnette.

### Austausch der Glühlampen (Abb. 7)

Wie folgt vorgehen:

- Schrauben **H** herausdrehen und Rahmen **G** abnehmen.
- Stecker des Scheinwerfers abziehen.
- Klammern **I** der Scheinwerfer abklappen.
- Kunststoffkappe **L** mit Bajonettverschluß durch leichtes Drehen abziehen.

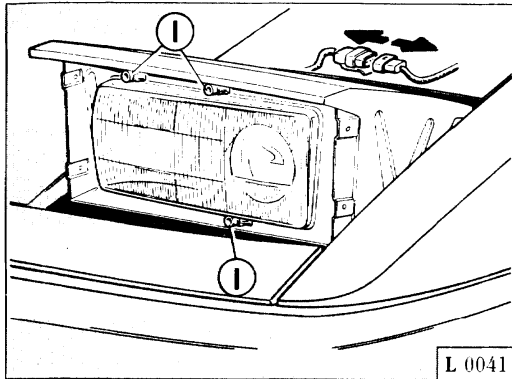


Fig. 7 - Sostituzione lampada proiettori

**G** - Paratia di protezione;  
**H** - Vite;  
**I** - Ganci per ritegno proiettore;  
**L** - Coperchio;  
**M** - Molletta;  
**N** - Lampada.

– procedere alla sostituzione della lampada **N** sollevando la molletta di fissaggio **M**.

**Nota:**  
 evitare il contatto con le mani della lampada alogena; nel caso ciò avvenisse pulire il bulbo con alcool.

#### Regolazione del fascio luminoso

Per poter regolare il fascio luminoso dei proiettori anteriori agire sulle apposite viti di regolazione in Fig. 8.

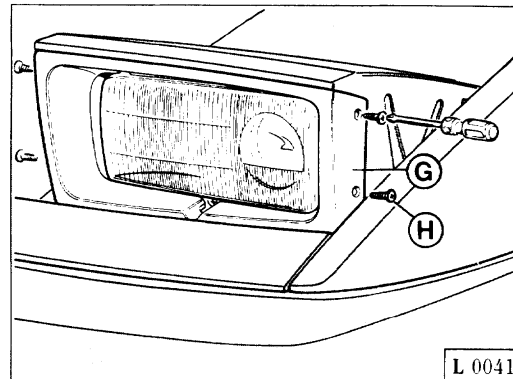


Fig. 7 - Replacing front bulbs

**G** - Headlamp cover;  
**H** - Screw;  
**I** - Headlamp retaining clips;  
**L** - Plastic bulb cover;  
**M** - Bulb retaining spring;  
**N** - Bulb.

– Remove the bulb retaining spring **M** and replace the bulb **N**. Re-assemble in the reverse order.

**Note:**  
 Do not touch the glass of the bulb with your fingers. Wipe the bulb clean with a cloth damped in alcohol if you accidentally handle it.

#### Headlamp beam adjustment

Turn the adjusters shown in Fig. 8 to adjust beam alignment.

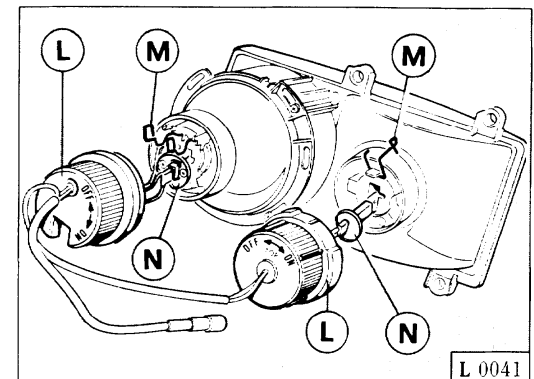


Fig. 7 - Remplacement de l'ampoule des phares

**G** - Cache de protection;  
**H** - Vis;  
**I** - Crochets de fixation projecteur;  
**L** - Protection;  
**M** - Ressort;  
**N** - Ampoule.

– procéder au remplacement de l'ampoule **N** en soulevant le ressort de fixation **M**.

**Note:**  
 Eviter tout contact des ampoules halogènes avec les mains. Le cas échéant, nettoyer l'ampoule avec de l'alcool.

#### Réglage du faisceau lumineux

Pour régler le faisceau lumineux des projecteurs avant, agir sur les vis Fig. 8.

Abb. 7 - Lampenaustausch

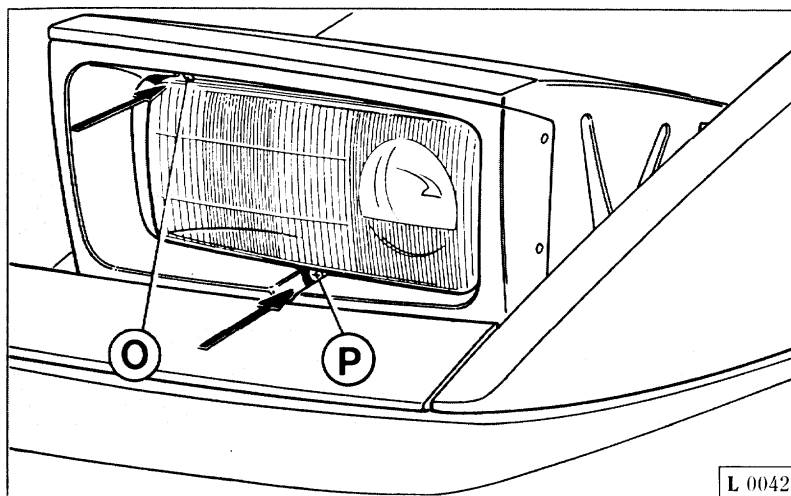
**G** - Rahmen;  
**H** - Schraube;  
**I** - Klammern;  
**L** - Kappe;  
**M** - Federdrahtbügel;  
**N** - Lampe.

– Federdrahtbügel **M** abziehen und Lampe **N** herausnehmen.

**Merke:**  
 Den Glaskolben der Lampe nicht mit bloßen Fingern berühren; diesen ggf. mit Alkohol reinigen.

#### Scheinwerfereinstellung

Die Einstellung der Scheinwerfer erfolgt über die Schrauben in Abb. 8.



**Fig. 8 - Viti di orientamento**

- O - Viti di regolazione del fascio luminoso nel senso orizzontale;
- P - Viti di regolazione del fascio luminoso nel senso verticale.

**Fig. 8 - Vis de réglage orientation**

- O - Vis de réglage horizontal;
- P - Vis de réglage vertical.

**Fig. 8 - Headlamp beam adjusters**

- O - Horizontal alignment adjuster;
- P - Vertical alignment adjuster.

**Abb. 8 - Einstellschrauben**

- O - Schrauben zur Seitenverstellung;
- P - Schrauben zur Höhenverstellung.

**Dispositivo di emergenza per sollevamento e scomparsa fari (Fig. 9)**

In caso di mancato funzionamento del dispositivo elettrico alzafari agire come segue:

- scollegare la batteria, utilizzando lo staccabatteria (Fig. 3);
- agire sul pomello Q (Fig. 9) facendolo ruotare fino ad ottenere il sollevamento completo del faro.

**Nota:**

è consigliabile in seguito rivolgersi al più presto ad una stazione di Servizio Ferrari.

**Emergency headlamp raising device (Fig. 9)**

If the electric headlamp motors fail, proceed as follows:

- Disconnect the battery at the battery disconnecter (Fig. 3).
- Turn knob Q (Fig. 9) until the headlamps are fully raised.

**Note:**

Have the light system inspected and repaired as soon as possible by an authorized Ferrari Service Centre.

**Dispositif de secours pour utilisation des projecteurs escamotables (Fig. 9)**

En cas de non fonctionnement du dispositif électrique ad hoc, procéder comme suit:

- débrancher la batterie par le coupe-batterie (Fig. 3).
- tourner le bouton Q (Fig. 9) jusqu'à ouverture complète du projecteur.

**Note:**

Contacter le plus vite possible un centre agréé Ferrari pour contrôle de l'installation.

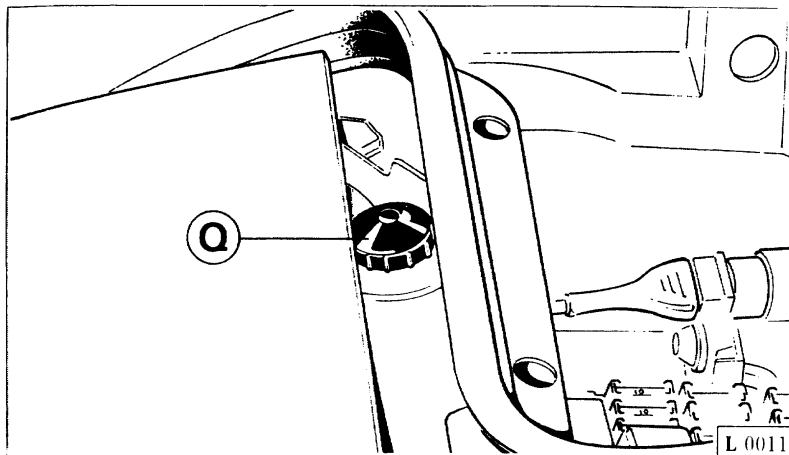
**Notvorrichtung für Aus- und Einfahren der Scheinwerfer (Abb. 9)**

Bei Versagen der elektrischen Scheinwerferbetätigung ist wie folgt vorzugehen:

- Die Batterie über Schalter (Abb. 3) abklemmen.
- Knopf Q bis zum vollständigem Ausfahren der Scheinwerfer drehen (Abb. 9).

**Merke:**

Es wird zu einer dringenden Inspektion/Reparatur bei einer Ferrari Servicestelle angeraten.



**Fig. 9 - Posizione motorino alzafari**

Q - Pomello.

**Fig. 9 - Location of headlamp lifting mechanism**

Q - Knob.

**Fig. 9 - Position moteur lève-phares**

Q - Bouton.

**Abb. 9 - Scheinwerfermotor**

Q - Knopf.

**Sostituzione lampade per luci di posizione e direzione (Fig. 10)**

Per sostituire una lampada dei fanali di direzione e posizione e rimuovere il trasparente S dal fanale svitando la vite R di fissaggio.

**Replacing side light and direction indicator bulbs (Fig. 10)**

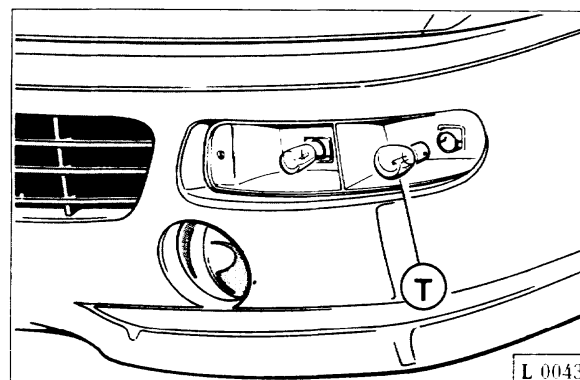
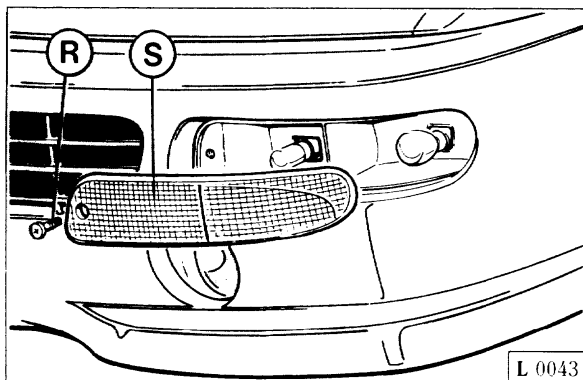
Unscrew the lens retaining screws R and lift off the lens S to gain access to the side light and direction indicator bulbs.

**Remplacement des ampoules des feux de position et de direction (Fig. 10)**

Retirer le transparent S du feu en dévissant la vis R.

**Austausch der Blinker- bzw. Standlichtlampen (Abb. 10)**

Leuchtenglas S für Blinker und Standlicht durch Schraube R herausdrehen.



**Fig. 10 - Fanale luci di direzione e posizione**

R - Vite; S - Trasparente; T - Lampada.

**Fig. 10 - Side lights and direction indicators**

R - Screw; S - Lens; T - Bulb.

**Fig. 10 - Feux de direction et de position**

R - Vis; S - Transparent; T - Ampoule.

**Abb. 10 - Blinker und Standlicht**

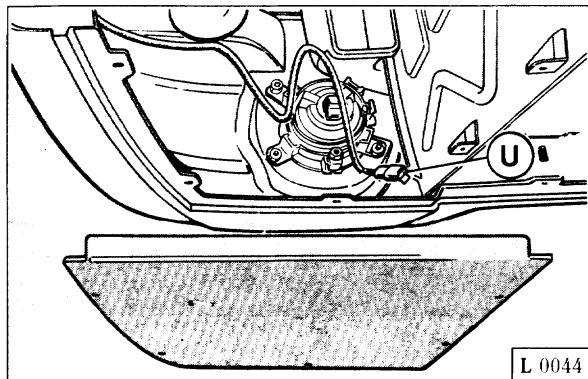
R - Schraube; S - Leuchtenglas; T - Lampe.



Ruotare la lampada **T**, che è inserita con innesto a baionetta, ed estrarla dalla propria sede.

Procedere alla sostituzione della lampada e rimontare il trasparente.

### Sostituzione lampada antinebbia/lampeggio (Fig. 11)



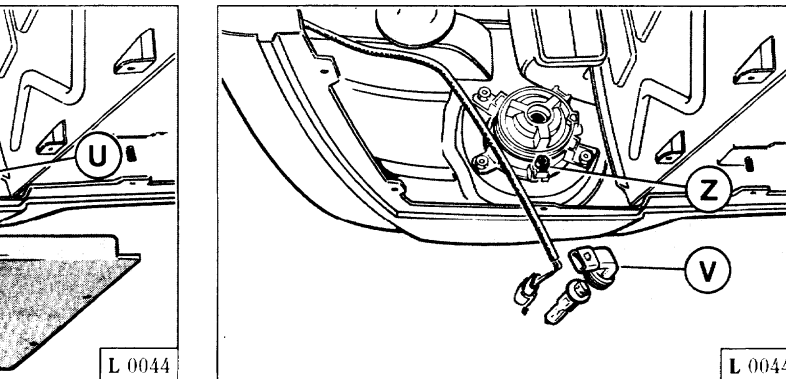
Per accedere ai fanali antinebbia/lampeggio è necessario seguire la seguente procedura:

- rimuovere il sottoscocca laterale;
- scollegare il connettore **U** dal portalampada **V**;
- ruotare il portalampada in senso antiorario ed estrarlo dalla propria sede;
- ruotare la lampada in senso antiorario essendo inserita con innesto a baionetta;

Twist out bayonet fit bulb **T**.

Fit a new bulb and replace the lens.

### Fog/flasher light replacement (Fig. 11)



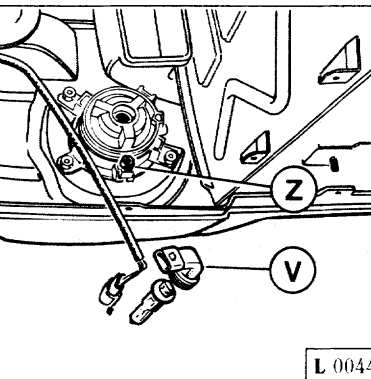
To remove the fog/flasher light units, proceed as follows:

- remove the side underbody panel;
- disconnect connector **U** from bulb holder **V**;
- turn the bulb holder anti-clockwise to extract it;
- twist the bayonet fitting bulb anti-clockwise to remove it from the holder;

Extraire en la faisant pivoter l'ampoule **T** à baïonnette.

Remplacer l'ampoule et remettre le transparent en place.

### Remplacement de l'ampoule des feux anti-brouillard/appels de phare (Fig. 11)



Pour accéder aux feux anti-brouillard/appels de phare de la façon suivante:

- extraire l'élément de carrosserie sous-jacent latéral;
- débrancher le contacteur **U** du porte-ampoule **V**;
- faire tourner le porte-lampe en sens inverse des aiguilles d'une montre et extraire celui-ci de son logement;
- faire tourner l'ampoule à baïonnette dans le sens inverse des aiguilles d'une montre;

Lampe **T** mit Bajonettverschluss herausdrehen.

Eine neue Lampe einsetzen und Leuchtenglas wieder aufschrauben.

### Lampenaustausch Nebellichter/Lichthupe (Abb. 11)

**Fig. 11 - Sostituzione lampada**  
U - Connettore; V - Portalampada; Z - Vite di regolazione.

**Fig. 11 - Replacing bulbs**  
U - Connector; V - Bulb holder; Z - Alignment adjuster.

**Fig. 11 - Remplacement ampoule**  
U - Connecteur; V - Support de l'ampoule; Z - Ampoule.

**Abb. 11 - Lampenaustausch**  
U - Stecker; V - Fassung; Z - Einstellschraube.

Zugang zu den Lampen der Nebellichter/Lichthupe:

- Seitliches Unterprofil abnehmen;
- Stecker **U** von Fassung **V** abziehen;
- Fassung gegen den Uhrzeigersinn herausdrehen;
- Lampe mit Bajonettverschluss gegen den Uhrzeigersinn abdrehen;

– per il rimontaggio del portalam-  
pada, farlo ruotare in senso ora-  
rio tenendolo premuto entro la  
propria sede, quindi ricollegare  
il connettore **U**.

**Nota:**

evitare il contatto con le mani del-  
la lampada alogena; nel caso ciò  
avvenisse pulire il bulbo con alco-  
ol.

**Nota:**

agendo sulla vite di regolazione **Z** è  
possibile regolare l'orientamento del  
fascio luminoso.

– twist the bulb holder clockwise  
while pressing it into its seat to  
replace it. Re-connect connector  
**U**.

**Note:**

do not touch the glass of the halo-  
gen bulb with your fingers. Wipe  
it clean with a cloth damped in  
alcohol if you accidentally handle  
it.

**Note:**

flasher beam alignment can be ad-  
justed by means of screw **Z**.

– pour le remontage, faire tourner le  
porte-ampoule dans le sens des  
aiguilles d'une montre et tenant  
celui-ci pressé sur son logement, et  
rebrancher **U**.

**Note:**

éviter tout contact de l'ampoule  
halogène avec les mains; le cas  
échéant, nettoyer l'ampoule avec un  
peu d'alcool.

**Note:**

l'orientation des faisceaux peut être  
réglée par la vis **Z**.

– Fassung durch Drehen im Uhrzei-  
gersinn und Andrücken wieder  
einsetzen, anschließend Stecker **U**  
anschließen.

**Merke:**

Den Glaskolben der Lampe nicht mit  
bloßen Fingern berühren; diesen  
ggf. mit Alkohol reinigen.

**Merke:**

Die Lichthupe wird durch Schraube  
**Z** eingestellt.

## LUCI POSTERIORI

## REAR LIGHTS

## FEUX ARRIÈRE

## HECKBELEUCHTUNG

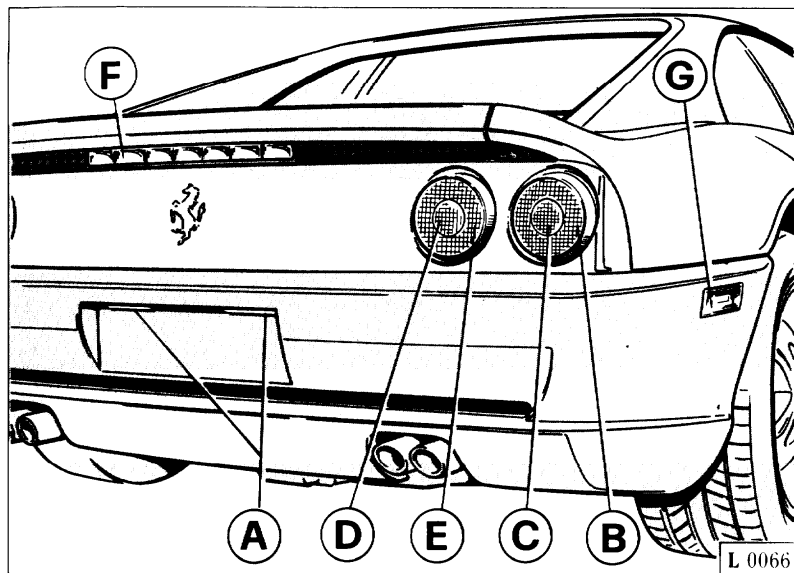


Fig. 12 - Luci posteriori

- A - Luci illuminazione targa;
- B - Luce di posizione;
- C - Luce di direzione;
- D - Luce retromarcia;
- E - Luce stop;
- F - Fanale stop supplementare;
- G - Side Marker.

Fig. 12 - Feux arrière

- A - Eclairage plaque de police;
- B - Feu de position et stops;
- C - Feu de direction;
- D - Feu de recul;
- E - Feu d'arrêt;
- F - Feu d'arrêt supplémentaire;
- G - Side Marker.

Fig. 12 - Rear lights

- A - Number plate lights;
- B - Tail and brake light;
- C - Direction indicator light;
- D - Reversing light;
- E - Stop light;
- F - Supplementary stop light;
- G - Side Marker.

Abb. 12 - Heckleuchten

- A - Kennzeichenleuchten;
- B - Schluß- und Bremsleuchten;
- C - Blinker;
- D - Rückfahrleuchten;
- E - Bremsleuchte;
- F - Zusatz-Bremsleuchte;
- G - Side Marker.

### Sostituzione lampada (Fig. 13)

### Replacing bulbs (Fig. 13)

### Remplacement de l'ampoule (Fig. 13)

### Lampenaustausch (Abb. 13)

Per sostituire una lampada dei fanali posteriori procedere nel seguente modo:

Proceed as follows to replace rear light bulbs:

Pour remplacer une ampoule des feux arrière, procéder comme suit:

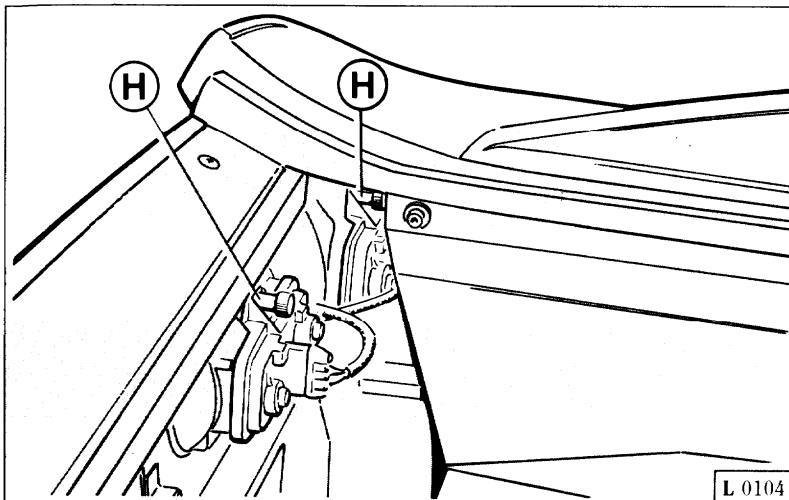
Beim Austausch einer der Heckleuchten wie folgt vorgehen:

- svitare le due viti **H** che fissano il portalampana al fanale;
- estrarre il portalampana **I**;
- togliere la lampada **L** ruotandola in senso antiorario;
- sostituire la lampada e rimontare il portalampana.

- unscrew the screw **H** securing the relevant bulb holder to the light cluster;
- remove bulb holder **I**;
- twist bulb **L** out anti-clockwise;
- fit the new bulb and replace the bulb holder.

- dévisser les deux vis **H** qui fixent le porte-ampoule au feu;
- enlever le porte-ampoule **I**;
- retirer l'ampoule **L** en la faisant tourner en sens inverse des aiguilles d'une montre;
- remplacer l'ampoule et remonter le porte-ampoule.

- Die beiden Schrauben **H** des Lampenträgers abdrehen;
- Lampenträger **I** herausziehen;
- Lampe **L** gegen den Uhrzeigersinn abdrehen;
- Neue Lampe einsetzen und Lampenträger wieder einbauen.

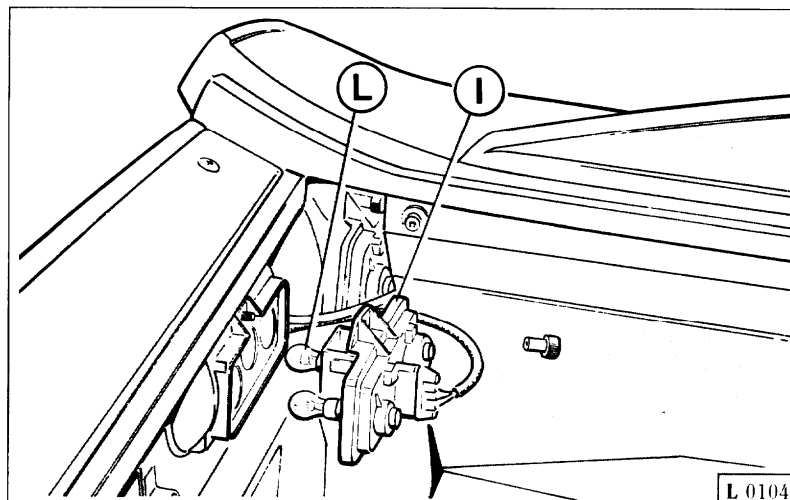


**Fig. 13 - Sostituzione lampada luci posteriori**

**H** - Vite;  
**I** - Portalamпада;  
**L** - Lampada.

**Fig. 13 - Replacing rear bulbs**

**H** - Screw;  
**I** - Bulb holder;  
**L** - Bulb.



**Fig. 13 - Remplacement de l'ampoule feu arrière**

**H** - Vis;  
**I** - Porte-ampoule;  
**L** - Ampoule.

**Abb. 13 - Lampenaustausch**

**H** - Schraube;  
**I** - Lampenträger;  
**L** - Lampe.

## LAMPADE

Impiego	Tipo	Potenza SAE (12 V)
Proiettori abbaglianti	<b>Alogena</b>	<b>HB3-65 W</b>
Proiettori anabbaglianti	<b>Alogena</b>	<b>HB4-55 W</b>
Proiettori lampeggio diurno e fendinebbia	<b>Alogena</b>	<b>H1-55 W</b>
Luci posteriori di posizione, arresto e direzione	<b>Sferica</b>	<b>21/5 W</b>
Luci retromarcia - Luci di direzione anteriore	<b>Sferica</b>	<b>21 W</b>
Luci illuminazione interno vettura	<b>Cilindrica</b>	<b>21 W</b>
Luci di posizione anteriore	<b>Cilindrica</b>	<b>5 W</b>
Luci targa - Luci illuminazione interno vettura (Spot)	<b>Sferica</b>	<b>5 W</b>
Illuminazione baule	<b>Cilindrica</b>	<b>5 W</b>
Indicatori porte aperte	<b>Tubolare</b>	<b>3 W</b>
Fanale arresto supplementare	<b>Tuttovetro</b>	<b>2.1 W</b>
Luci di posizione inserite e illuminazione strumenti di controllo - Spia riserva carburante - Spia sportello benzina aperto - Spia insufficiente pressione olio - Spia avaria impianto freni - Spia freno a mano inserito - Spia accensione proiettori abbaglianti - Spia luci di direzione inserite - Spia luci di emergenza inserite - Spia fendinebbia inseriti - Spia lunotto termico - Spia luci di parcheggio inserite - Spia "Slow-Down" cilindri 1/4 - Spia "Slow-Down" cilindri 5/8 - Spia cintura di sicurezza lato pilota - Spia carica generatore - Spia "Check Engine" cilindri 1/4 - Spia "Check Engine" cilindri 5/8 - Spia assetto variabile - Spia impianto ABS - Spia eccessiva temperatura acqua - Spia eccessiva temperatura olio motore - Spia ammortizzatori a taratura variabile - Spia Airbag	<b>Tutto vetro</b>	<b>2 W</b>
Side Marker anteriori e posteriori	<b>Tuttovetro 194</b>	<b>2 CP</b>

## BULBS

Application	Type	SAE Wattage (12 V)
High beams	<b>Halogen</b>	<b>HB3-65 W</b>
Low beams	<b>Halogen</b>	<b>HB4-55 W</b>
Daytime flashers and fog lights	<b>Halogen</b>	<b>H1-55 W</b>
Rear position, stop and direction indicator	<b>Round</b>	<b>21/5 W</b>
Reverse lights - Front direction indicator	<b>Round</b>	<b>21 W</b>
Interior lights	<b>Cylindrical</b>	<b>21 W</b>
Front position lights	<b>Cylindrical</b>	<b>5 W</b>
Number plate lights - Interior spot lights	<b>Round</b>	<b>5 W</b>
Luggage compartment light	<b>Cylindrical</b>	<b>5 W</b>
Open door indicators	<b>Tubular</b>	<b>3 W</b>
Additional stop headlight	<b>Solid glass</b>	<b>2.1 W</b>
Position lights on and dashbord lighting - Fuel reserve warning light - Open fuel lid warning light - Low oil pressure warning light - Braking system failure warning light - Engaged hand brake warning light - High beam on indicator - Direction light on indicator - Hazard warning light on indicator - Fog light on indicator - Rear heated window indicator - Parking light on indicator - Cylinder bank 1/4 "Slow Down" warning light - Cylinder bank 5/8 "Slow Down" warning light - Driver's side safety belt warning light - Alternator change warning light - Cylinder bank 1/4 "Check Engine" warning light - Cylinder bank 5/8 "Check Engine" warning light - Variable setting indicator - ABS system warning light - High water temperature warning light - High engine oil temperature warning light - Variable setting shock absorber indicator - Airbag indicator	<b>Solid glass</b>	<b>2 W</b>
Rear and front Side Marker	<b>Solid glass 194</b>	<b>2 CP</b>

**Nota:** Per luci esterne impiegare esclusivamente lampade della potenza specificata e con approvazione SAE marcate di conseguenza sullo zoccolo.

**Note:** for external bulbs, make sure that the replacing bulbs have exactly the same power and carry the same SAE approval mark shown on the base.

## AMPOULES

Fonction	Type	Puissance SAE (12 V)
Feux de route	<b>Halogène</b>	<b>HB3-65 W</b>
Feux de croisement	<b>Halogène</b>	<b>HB4-55 W</b>
Appels de jour et feux anti-brouillard	<b>Halogène</b>	<b>H1-55 W</b>
Feux de position, arrêt et direction arrière	<b>Ballon</b>	<b>21/5 W</b>
Feux de recul - Feux de direction avant	<b>Ballon</b>	<b>21 W</b>
Eclairage intérieur voiture	<b>Cylindrique</b>	<b>21 W</b>
Feux de position avant	<b>Cylindrique</b>	<b>5 W</b>
Eclairage plaque d'immatriculation - Eclairage intérieur voiture (Spot)	<b>Ballon</b>	<b>5 W</b>
Eclairage coffre	<b>Cylindrique</b>	<b>5 W</b>
Indicateur portes ouvertes	<b>A tube</b>	<b>3 W</b>
Feux arrêt supplémentaire	<b>Navette</b>	<b>2.1 W</b>
Feux de position allumés et éclairage instruments de contrôle - Témoin réserve d'essence - Témoin clapet réservoir d'essence ouvert - Témoin pression huile insuffisante - Témoin système de freinage défectueux - Témoin feux de direction allumés - Témoin feux de détresse allumés - Témoin feux anti-brouillard - Témoin lunette dévibrante - Témoin feux de stationnement allumés - Témoin "Slow-Down" rangée 1/4 - Témoin "Slow-Down" rangée 5/8 - Témoin ceinture de sécurité côté conducteur - Témoin de charge générateur - Témoin "Check Engine" rangée 1/4 - Témoin "Check Engine" rangée 5/8 - Témoin assiette variable - Témoin de signalisation système ABS - Témoin température eau excessive - Témoin amortisseurs à réglage variable - Témoin Airbag	<b>Navette</b>	<b>2 W</b>
Side Marker avant et arrière	<b>Navette 194</b>	<b>2 CP</b>

## LAMPEN

Verwendung	Typ	Leistung SAE (12 V)
Fernlichter	<b>Halogen</b>	<b>HB3-65 W</b>
Abblendlichter	<b>Halogen</b>	<b>HB4-55 W</b>
Lichthupe und Nebelscheinwerfer	<b>Halogen</b>	<b>H1-55 W</b>
Hintere Standlichter, Bremslichter und Richtungsanzeiger	<b>Kugelförmig</b>	<b>21/5 W</b>
Rückfahrcheinwerfer - Vordere Richtungsanzeiger	<b>Kugelförmig</b>	<b>21 W</b>
Fahrzeuginnenbeleuchtung	<b>Zylinderrörmig</b>	<b>21 W</b>
Vordere Standlichter	<b>Zylinderrörmig</b>	<b>5 W</b>
Kennzeichenbeleuchtung - Spotlichter im fahrzeuginnenraum	<b>Kugelförmig</b>	<b>5 W</b>
Kofferraumbeleuchtung	<b>Zylinderrörmig</b>	<b>5 W</b>
Türleuchten	<b>Soffitte</b>	<b>3 W</b>
Zusätzliches Bremslicht	<b>Vollglas</b>	<b>2.1 W</b>
Standlichter ein und Instrumentebeleuchtung - Kraftstoffreservanzeige - Anzeigeluchte für offenen Tankdeckel - Öldruckkontrolleuchte - Bremsanlagenkontrolleuchte - Kontrolleuchte für angezogene Handbremse - Fernlichtkontrolleuchte - Richtungsanzeigerkontrolleuchte - Notlichterkontrolleuchte - Nebelscheinwerferkontrolleuchte - Kontrolleuchte der heckscheibenheizung - parklichtkontrolleuchte - "Slow-Down" - Kontrolleuchte für Zylinderreihe 1/4 - "Slow-Down" - Kontrolleuchte für Zylinderreihe 5/8 - Kontrolleuchte für Sicherheitsgurt auf der fahrerseite - Alternatorladungskontrolleuchte - "Check Engine" - Kontrolleuchte für Zylinderreihe 1/4 - "Check Engine" - Kontrolleuchte für Zylinderreihe 5/8 - Kontrolleuchte der Sitzposition - ABS-Kontrolleuchte - Wassertemperaturkontrolleuchte - Öltemperaturkontrolleuchte - Voreinstellbare Stoßdämpferkontrolleuchte - Airbag-Kontrolleuchte	<b>Vollglas</b>	<b>2 W</b>
Vordere und hintere Side Marker	<b>Vollglas 194</b>	<b>2 CP</b>

**Note:** pour l'éclairage extérieur n'utiliser que ampoules dont la puissance est spécifiée et homologuée SAE gravée sur la douille de l'ampoule.

**Merke:** Als Außenbeleuchtung Lampen mit vorgeschriebener Leistung und SAE-Genehmigung (vgl. Lampensockelmarkierung) benutzen.

**CENTRALINE  
ELETTRICHE**

**FUSE AND  
RELAY BOXES**

**CENTRALES  
ELECTRIQUES**

**ELEKTRISCHES  
STEUERGERÄT**

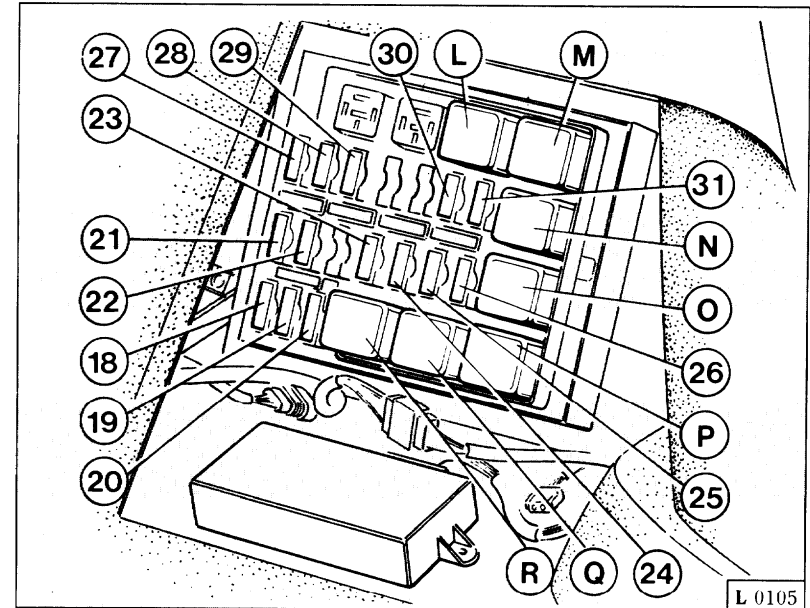
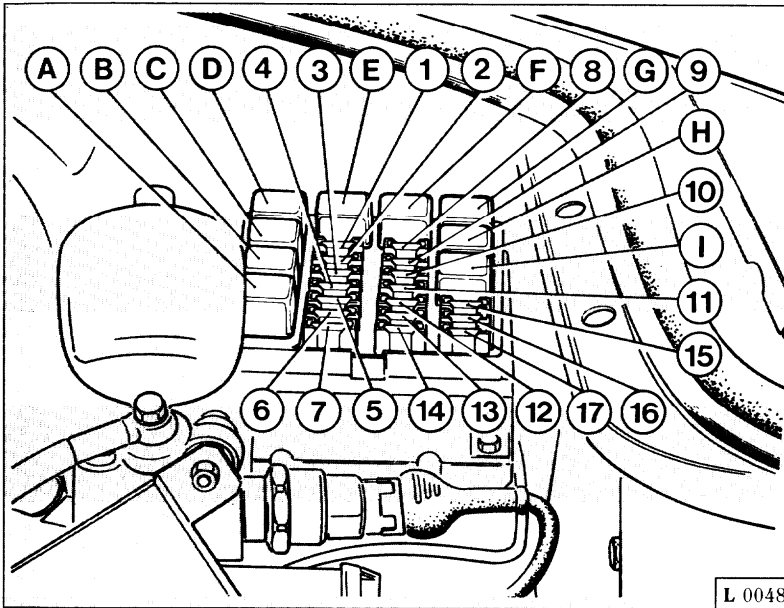


Fig. 14 - Centralina elettrica nel vano baule.

Fig. 14 - Centrale électrique coffre à bagages.

Fig. 15 - Centralina elettrica sotto appoggiapiedi passeggero.

Fig. 15 - Centrale électrique sous le repose-pied du passager.

Fig. 14 - Luggage compartment fuse and relay box.

Abb. 14 - Sicherungskasten Kofferraum.

Fig. 15 - Floor fuse and relay box.

Abb. 15 - Sicherungskasten Fußraum Beifahrerseite.

**FUSIBILI**

**FUSES**

**FUSIBLES**

**SICHERUNGEN**

	Centralina elettrica vano baule	Luggage compartment fuses	Centrale électrique coffre à bagages	Sicherungskasten Kofferraum
1	A7.5 Motorino comando alzacafari.	Headlamp motor control ler.	Moteur lève-phares.	Steuermotor Scheibenwerfer.
2	A7.5 Motorino alzacafaro Dx.	RH headlamp motor.	Moteur lève-phares droite.	Rechtes Motor Scheinwerferheber.
3	A7.5 Motorino alzacafaro Sx.	LH headlamp motor.	Moteur lève-phares gauche.	Linkes Motor Scheinwerfer.
4	A20 Autoradio.	Radio.	Autoradio.	Autoradio.

5	A15	Luci emergenza.	Hazard warning lights.	Détresse.	Warnblinkanlage.
6	A10	Fanale lampeggio Dx.	RH daytime flasher.	Appel de phares droite.	Rechtes Lichthupe
7	A10	Fanale lampeggio Sx.	LH daytime flasher.	Appel de phares gauche.	Linkes Lichthupe.
8	A15	Fanale fendinebbia Sx.	LH fog lamp.	Antibrouillard gauche.	Linkes Nebelscheinwerfer.
9	A10	Fanale fendinebbia Dx.	RH fog lamp.	Antibrouillard droite.	Rechtes Nebelscheinwerfer.
10	A10	Proiettore abbagliante Dx.	RH main beam.	Phare droite.	Rechtes Fernlicht.
11	A10	Proiettore abbagliante Sx.	LH main beam.	Phare gauche.	Linkes Fernlicht.
12	A7,5	Luci strumenti e luci targa.	Instrument panel and number plate lights.	Tableau de bord et plaque de police.	Instrumentenbeleuchtung, Kennzeichenleuchte.
13	A7,5	Luce di posizione e parcheggio Dx.	RH side lights / parking lights.	Position et parcage droite.	Rechtes Stand- und Parklicht.
14	A7,5	Luce di posizione e parcheggio Sx.	LH side lights / parking lights.	Position et parcage gauche.	Linkes Stand- und Parklicht.
15	A15	Luce anabbagliante Sx.	LH low beam.	Feu de croisement gauche.	Linkes Abblendlicht.
16	A10	Luce anabbagliante Dx.	RH low beam.	Feu de croisement droite.	Rechtes Abblendlicht.
17	A25	Avvisatori acustici.	Horns.-	Avertisseurs sonores.	Hupen.
		<b>Centralina elettrica sotto appoggiatesta passeggero</b>	<b>Floor unit fuses</b>	<b>Centrale électrique sous repose-pieds passager</b>	<b>Sicherungskasten Fußraum</b>
18	A15	Sportello benzina.	Fuel filler release.	Trappe essence.	Tankklappe.
19	A10	Accendisigari e luci parcheggio.	Cigarette lighter and parking lights.	Allume-cigare et parcage.	Zigarettenanzünder und Parklicht.
20	A30	Ventola radiatore Dx.	RH radiator fan.	Ventilateur radiateur droite.	Rechtes Kühlerventilator.
21	A15	Pompa benzina	Fuel pump.	Pompe à essence.	Kraftstoffpumpe.
22	A10	Sonda lambda	Oxygen sensor.	Sonde lambda.	Lambda-Sonde.
23	A30	Ventola radiatore Sx.	LH radiator fan.	Ventilateur radiateur gauche.	Linkes Kühlerventilator.
24	A10	Strumenti e impianto A.C.	A/C system.	Appareils et installation AC.	Instrumente und Klimaanlage.
25	A15	Luci di direzione e luci retromarcia.	Direction indicators and reversing lights.	Feux de direction de recul.	Blinker und Rückfahrleuchten.
26	A15	Tergicristallo e luci stop.	Windscreen wipers and brakelights.	Lave-glaces et stops.	Scheibenwischer und Bremsleuchten.
27	A20	Comando alzacristallo Dx.	RH electric window.	Lève-vitres droite.	Rechtes Fensterheber.
28	A20	Comando alzacristallo Sx.	LH electric window.	Lève-vitres gauche.	Linkes Fensterheber.
29	A10	Luci plafoniere e bloccaporte.	Roof lights and central locking.	Plafonnier et verrouillage portes.	Innenbeleuchtung und Zentralverriegelung.
30	A10	Centralina iniezione.	Injection ECU.	Boitier d'injection.	Einspritz -Steuergerät.
31	A15	Pompa aria	Air pump.	Pompe à air.	Luftpumpe.



**TELERUTTORI**
**RELAYS**
**RELAIS**
**RELAIS**

		<b>Centralina elettrica vano baule</b>	<b>Luggage compartment fuse &amp; relay box</b>	<b>Centrale électrique coffre à bagages</b>	<b>Sicherungs-/Relaiskasten Kofferraum</b>
A	BOSCH 0 332 209 159	Luce per lampeggio.	Flasher.	Lumières appel de phares.	Lichthupe.
B	BOSCH 0 332 209 159	Motorino alzarafari Sx.	LH headlamp motor.	Moteur lève-phares gauche.	Linker Motor Scheinwerferheber.
C	BOSCH 0 332 209 159	Motorino alzarafari Dx.	RH headlamp motor.	Moteur lève-phares droite.	Rechter Motor Scheinwerferheber.
D	BOSCH 0 332 209 159	Comando motorini alzarafari.	Headlamp motor controller.	Commande lève-phares.	Steuerung Hebermotoren.
E	BOSCH 0 332 019 103	Proiettori abbaglianti.	Main beam.	Projecteurs phares.	Fernlicht.
F	BOSCH 0 332 015 013	Luci esterne.	Side and tail lights.	Lumières externes.	Außenbeleuchtung.
G	BOSCH 0 332 019 103	Luci fendinebbia.	Fog lights.	Antibrouillards.	Nebelscheinwerfer.
H	BOSCH 0 332 019 103	Proiettori anabbaglianti.	Dipped beam.	Feux de croisement.	Abblendlicht.
I	BOSCH 0 332 019 103	Avvisatori acustici.	Horn.	Avertisseurs sonores.	Hupe.
		<b>Centralina elettrica sotto appoggia-piedi passeggero</b>	<b>Floor fuse and relay box</b>	<b>Centrale électrique sous repose-pieds passager</b>	<b>Sicherungs-/Relaiskasten Fußraum</b>
L	BOSCH 0 332 015 013	Pompa aria.	Injection air pump.	Pompe à air.	Luftpumpe.
M	BOSCH 0 332 014 140	Comando iniettori.	Injector control.	Commande d'injecteurs.	Einspritzventil Steuerung.
N	BOSCH 0 332 014 140	Pompa benzina.	Fuel pump.	Pompe essence.	Kraftstoffpumpe.
O	BOSCH 0 332 019 103	Apertura sportello benzina.	Fuel filler release.	Ouverture trappe essence.	Öffnung Tankklappe.
P	BOSCH 0 332 019 103	Servizi sotto chiave.	Circuits energised by ignition key.	Fonctions à clé.	Über Zündschlüssel geschaltete Stromkreise.
Q	BOSCH 0 332 019 103	Ventola radiatore Sx.	LH radiator fan.	Ventilateur radiateur gauche.	Linker Kühlerventilator.
R	BOSCH 0 332 019 103	Ventola radiatore Dx.	RH radiator fan.	Ventilateur radiateur droite.	Rechter Kühlerventilator.



***F355***



**TELAIO / ATTREZZATURA**  
**CHASSIS / TOOLKIT**  
**CHASSIS / OUTILLAGE**  
**FAHRGESTELL / WERKZEUGE**

**M**

**INDICE**

- Telaio ..... **M4**
- Protezione anticorrosiva ..... **M4**
- Dotazione attrezzi della  
vettura ..... **M5**

**CONTENTS**

- Chassis ..... **M4**
- Anti-corrosion treatment ..... **M4**
- Tool kit ..... **M5**

**SOMMAIRE**

- Châssis ..... **M4**
- Protection anticorrosion ..... **M4**
- Équipement et outillage  
du véhicule ..... **M5**

**INHALTSVERZEICHNIS**

- Fahrgestell ..... **M4**
- Korrosionsschutz ..... **M4**
- Bordwerkzeug ..... **M5**

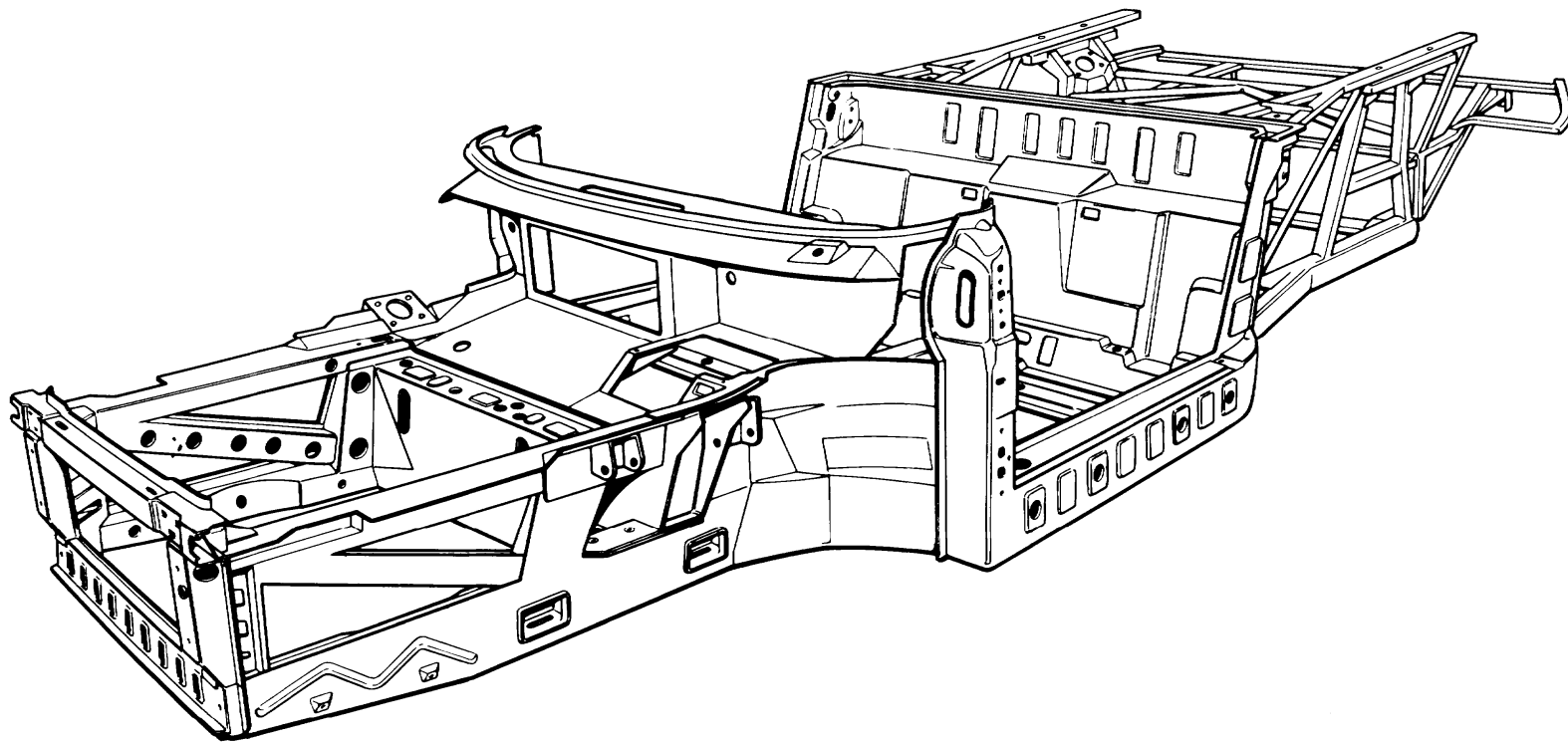


Fig. 1 - Telaio.

Fig. 1 - Chassis.

Fig. 1 - Châssis.

Abb. 1 - Fahrgestell.

## TELAIO

Il telaio portante é costruito in lamiera d'acciaio stampata a struttura resistente totale e sottotelaio tubolare: questo per ottenere un miglior comportamento alla torsione e alla flessione, una maggiore precisione dal punto di vista dimensionale ed un miglior grado di finizione.

Il traliccio di supporto del motore e delle sospensioni posteriori é invece di tipo tubolare tradizionale per facilitare lo smontaggio del gruppo motopropulsore in caso di sostituzioni o interventi riparativi.

### Protezione anticorrosiva

Per la buona conservazione del telaio rivolgersi ad un Servizio Ferrari ogni 2 anni, possibilmente prima della stagione invernale, utilizzando gli appositi tagliandi contenuti nella tessera di garanzia.

#### Nota:

nel caso il telaio venga danneggiato in seguito ad incidente rivolgersi **esclusivamente** ad un Servizio autorizzato Ferrari.

## CHASSIS

The high strength unitary chassis is constructed in pressed steel sections with a tubular subframe for improved torsional and flexural strength, greater precision, and a higher quality finish.

The engine and rear suspension subframe features a traditional tubular cradle design to facilitate engine and transmission maintenance and repairs.

### Anti-corrosion treatment

Take your car to an authorized Ferrari Service Center at least every two years, before the winter sets in if possible, for anti-corrosion treatment required by the Warranty.

#### Note:

If the chassis or bodywork is damaged in a collision, refer all repair work **exclusively** to an authorized Ferrari Service Center.

## CHASSIS

Le châssis est construit en tôle d'acier embouti à structure résistante totale, et comprend un faux-châssis tubulaire pour mieux résister à la torsion et à la flexion, pour obtenir une plus grande précision dimensionnelle et une finition plus soignée.

Le châssis du moteur et des suspensions AR est de type tubulaire conventionnel pour faciliter le démontage du moteur en cas de remplacement ou de réparation.

### Protection contre la corrosion

Pour un entretien correct du châssis s'adresser aux services Ferrari tous les deux ans, si possible avant l'hiver, en utilisant les coupons que vous trouverez dans le carnet de garantie.

#### Note:

Si à la suite d'un accident le châssis est abîmé, s'adresser **uniquement** aux services agréés Ferrari pour la réparation.

## FAHRGESTELL

Das Fahrgestell aus hoch strukturfestem Preßstahlblech mit rohrförmigem Unteraufbau sichert ein optimales Torsions- und Biegeverhalten sowie eine größere maßliche Präzision und eine gehobenes Finishing.

Motor und Hinterradaufhängung lagern auf einem Träger in herkömmlicher Rohrstruktur und können somit für Reparatur- bzw. Austauscharbeiten mit geringem Aufwand ausgebaut werden.

### Korrosionsschutz

Das Fahrgestell sollte alle 2 Jahre, möglichst noch vor Winteranbruch, in einer Ferrari-Vertragswerkstatt einer sachgerechten Schutzbehandlung unterzogen werden. Hierzu die Coupons der Garantiekarte verwenden.

#### Merke:

Bei unfallbeschädigtem Fahrgestell sich **ausschließlich** an einen autorisierten Ferrari-Service wenden.

## DOTAZIONE ATTREZZI

## TOOL KIT

## EQUIPEMENT ET OUTILLAGE DU VEHICULE

## BORDWERKZEUG

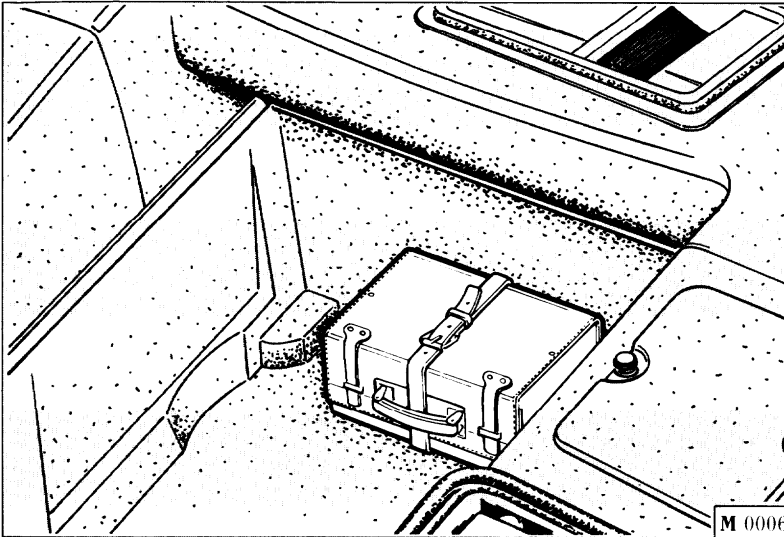


Fig. 2 - Posizione contenitore attrezzi nel vano anteriore.

Fig. 2 - Location of toolkit in luggage compartment.

Fig. 2 - Emplacement de la trousse à outils dans le coffre avant.

Abb. 2 - Werkzeugtasche im Koffer-raum.

- Bomboletta ripara gomma.
- Cinghia comando alternatore/pompa acqua.
- Cinghia comando compressore.
- Gancio di traino.
- Chiavi piatte da 6 a 19 mm.
- Cacciavite mm 150 per viti ad taglio.
- Cacciavite tipo Philips per viti da 5 a 9 mm.
- Pinza universale da 180 mm.
- Lampada di soccorso.
- Serie lampade e fusibili di scorta.
- Puncture repair canister.
- Alternator/water pump drive belt.
- A.C. compressor drive belt.
- Towing eye-bolt.
- Open ended wrenches, of 6 - 19 mm.
- 150 mm screwdriver for slotted screws.
- Screwdriver for Philips screws from 5 to 9 mm.
- Universal pliers 180 mm.
- Emergency lamp.
- Spare bulbs and fuses.

- Bombe anticrevaion.
- Courroie commande alternateur/pompe à eau.
- Courroie commande compresseur.
- Crochet de remorquage.
- Clés plates de 6 à 19 mm.
- Tournevis plat de 150 mm.
- Tournevis type Philips pour vis de 5 à 9 mm.
- Pince universelle de 180 mm.
- Lampe de secours
- Série ampoules et fusibles de réserve.

- Reifenreparaturflasche.
- Antriebsriemen für Generator/Wasserpumpe.
- Antriebsriemen Kompressor.
- Abschlepphaken.
- Gerade Schlüssel von 6 bis 19 mm.
- Schraubenzieher 150 mm für Schlitzschrauben.
- Schraubenzieher für Kreuzschlitzschrauben von 5 bis 9 mm.
- Universalzange 180 mm.
- Notleuchte.
- Ersatzlampen/-Sicherungen.



***F355***



**CONTROLLI E MANUTENZIONI  
SERVICES AND MAINTENANCES  
CONTROLES ET ENTRETIENS  
INSPEKTIONEN UND WARTUNG**



**N**

**INDICE**

- Tessera di garanzia.....N3
- Piano della manutenzione  
e lubrificazione .....N6

**CONTENTS**

- Warranty book .....N3
- Maintenance and  
lubrication schedule .....N6

**SOMMAIRE**

- Carnet de garantie.....N3
- Plan d'entretien et de  
lubrification .....N6

**INHALTSVERZEICHNIS**

- Garantieheft .....N3
- Wartungs- und  
Schmierplan .....N6



## TESSERA DI GARANZIA

La vettura è corredata di "Tesserina di Garanzia" con informazioni dettagliate sulle seguenti garanzie che coprono il veicolo:

- Garanzia limitata Ferrari.
- Garanzia Ferrari sul sistema di emissioni.
- Garanzia Ferrari sul funzionamento del sistema controllo emissioni.
- Dichiarazione di garanzia per la California sul sistema controllo emissioni.
- Informazioni generali sulla garanzia Ferrari.

Nella tessera di garanzia sono contenute le norme per la validità della garanzia stessa e le istruzioni per l'esecuzione gratuita del Coupon A.

- **La tessera di garanzia contiene inoltre appositi spazi per far registrare da parte dei Centri Autorizzati l'avvenuta esecuzione delle manutenzioni periodiche prescritte dal piano generale inserito nelle pagine seguenti.**

## WARRANTY BOOK

Every new car is supplied with a warranty and service book containing details of the following warranties:

- Ferrari limited warranty.
- Ferrari emission control system warranty.
- Ferrari emission control system performance warranty.
- State of California emission control system warranty statement.
- Ferrari general warranty information.

The warranty and service book also lists the conditions of validity of the warranty and provides instructions on how to use the free service coupon, "Coupon A".

- **The warranty and service book also provides spaces for authorized Ferrari Service Centers to record scheduled maintenance work.**

## CARNET DE GARANTIE

Le "carnet de garantie" est joint au véhicule. Il donne des informations détaillées sur les garanties suivantes:

- Garantie limitée Ferrari.
- Garantie Ferrari sur le système d'émission.
- Garantie Ferrari sur le fonctionnement du système de contrôle des émissions.
- Certificat de garantie pour la Californie sur le système de contrôle des émissions.
- Informations générales sur la garantie Ferrari.

Ce carnet de garantie comporte toutes les prescriptions pour la validité de la garantie elle-même et les instructions pour l'utilisation gratuite du coupon A.

- **Le carnet de garantie contient les emplacements pour faire enregistrer, par les centres autorisés, la réalisation des travaux prévus par l'entretien périodique programmé, prévu dans le plan général figurant sur les pages suivantes.**

## GARANTIEHEFT

Dem Fahrzeug ist die "Garantiekarte" mit detaillierten Informationen über folgende Garantien beigefügt:

- Begrenzte Ferrari-Garantie.
- Ferrari-Garantie auf das Emissionssystem.
- Ferrari-Garantie auf den Betrieb des Systems zur Emissionskontrolle.
- Garantieerklärung für Kalifornien bezüglich des Emissionskontrollsystems.
- Allgemeine Informationen über die Ferrari-Garantie.

Die Garantiekarte enthält die Vorschriften, die für die Gültigkeit der Garantie selbst gelten, und die Anweisungen für die kostenlose Inanspruchnahme des Coupon A.

- **Das Garantieheft enthält außerdem Platz für die Eintragung der regelmäßigen Wartungsarbeiten durch die Vertragswerkstatt, die der allgemeine Plan auf den folgenden Seiten vorschreibt.**

## PIANO DI MANUTENZIONE E LUBRIFICAZIONE

Ad ogni periodo prescritto è necessario fare eseguire dai Centri Assistenza Ferrari tutte le operazioni di messa a punto ed i relativi controlli indicati nel piano di pag. **N6**.

E' comunque buona norma che eventuali piccole anomalie che si dovessero riscontrare durante l'uso della vettura (es: piccole perdite di liquidi essenziali) siano subito segnalate ai nostri Centri Assistenza, senza attendere, per eliminare l'inconveniente, l'esecuzione del prossimo tagliando.

E' pure consigliabile effettuare alcune verifiche periodiche con intervalli non superiori ad un anno anche se non si è raggiunto il chilometraggio prescritto.

### Uso del piano di manutenzione

Ogni operazione è contraddistinta da un numero; nella corrispondente legenda si trova la descrizione dell'intervento da eseguire.

## MAINTENANCE AND LUBRICATION SCHEDULE

The Maintenance Schedule on page **N6** lists the maintenance jobs required for your Ferrari, as well as the intervals at which they must be performed. Have all work carried out promptly by an authorized Ferrari Service Center.

If you notice any oil leaks or other minor faults between one service and the next, refer the car to an authorized Ferrari Service Center immediately. Do not wait for the next service.

Have the car checked once a year even if it does not cover the mileage specified for a service.

### Using the maintenance schedule

The maintenance chart shows the mileage intervals at which the numbered jobs are to be performed. The jobs identified by numbers on the chart are described in greater detail on the following pages.

## PLAN DE L'ENTRETIEN ET DE LA LUBRIFICATION

Lors des périodes prévues, il est nécessaire de faire réaliser par les centres d'assistance Ferrari toutes les opérations de mise au point et les contrôles prévus dans le plan page **N6**.

Si toutefois on constate des anomalies (ex. petites fuites de liquide) avant l'exécution du coupon, ne pas attendre la réalisation de ce dernier, mais faire éliminer l'inconvénient avant.

Nous conseillons de faire effectuer les entretiens périodiques à intervalles non supérieurs à un an, même si le kilométrage prescrit n'est pas atteint.

### Utilisation du plan d'entretien programmé

Chaque opération est repérée par un numéro; la description correspondante à l'intervention figure dans la légende.

## WARTUNGS- UND SCHMIERPLAN

In den vorgeschriebenen Intervallen müssen bei einer Ferrari-Vertragswerkstatt die im Plan auf Seite **N6** angegebenen Einstellungen und Kontrollen durchgeführt werden.

Kleine Unregelmäßigkeiten, die während der Nutzung des Fahrzeugs festgestellt werden sollten (z.B. kleine Leckagen der wichtigen Flüssigkeiten), sollten unserem Kundendienst sofort mitgeteilt werden, ohne für die Beseitigung auf die Durchführung der nächsten Inspektion zu warten.

Es ist auch empfehlenswert, die regelmäßigen Wartungen in Abständen von nicht mehr als einem Jahr durchführen zu lassen, auch wenn die vorgeschriebene Fahrleistung noch nicht erreicht ist.

### Anwendung des Wartungsplans

Jeder Wartungsarbeit ist eine Nummer zugewiesen. Die dazugehörige Legende enthält die Beschreibung der durchzuführenden Arbeiten.

Inoltre, gli interventi di lubrificazione sono contraddistinti da un simbolo che indica il tipo del lubrificante da impiegare.

Per le qualità degli olii non specificati vedere a pag. **A11** la tabella "Rifornimenti".

### **Parti di ricambio**

**Nel caso di sostituzioni di particolari o di rifornimenti si raccomanda l'uso di parti di ricambio originali e dei lubrificanti consigliati dalla Ferrari.**

Lubrication operations are marked with a symbol identifying the type of lubricant to be used.

Refer to the Capacities table on page **A11** for further details on lubricant types and grades.

### **Spare parts**

**Insist on and use only original Ferrari spare parts. Likewise, insist on and use only Ferrari approved lubricants and fluids.**

De plus, les opérations de lubrification sont repérées par un symbole qui indique le type de lubrifiant à utiliser.

Pour la qualité des huiles non spécifiées, voir à page **A11** le tableau "Ravitaillement".

### **Pièces de rechange**

**En cas de remplacement de pièces de ravitaillement nous conseillons l'utilisation exclusive des pièces de rechange d'origine et des lubrifiants conseillés par Ferrari.**

Außerdem sind die Schmierarbeiten mit einem Symbol markiert, das die Art des zu verwendenden Schmiermittels angibt.

Für die Qualitäten der nichtspezifizierten Öle siehe auf Seite **A11** die Tabelle "Füllmengen".

### **Ersatzteile**

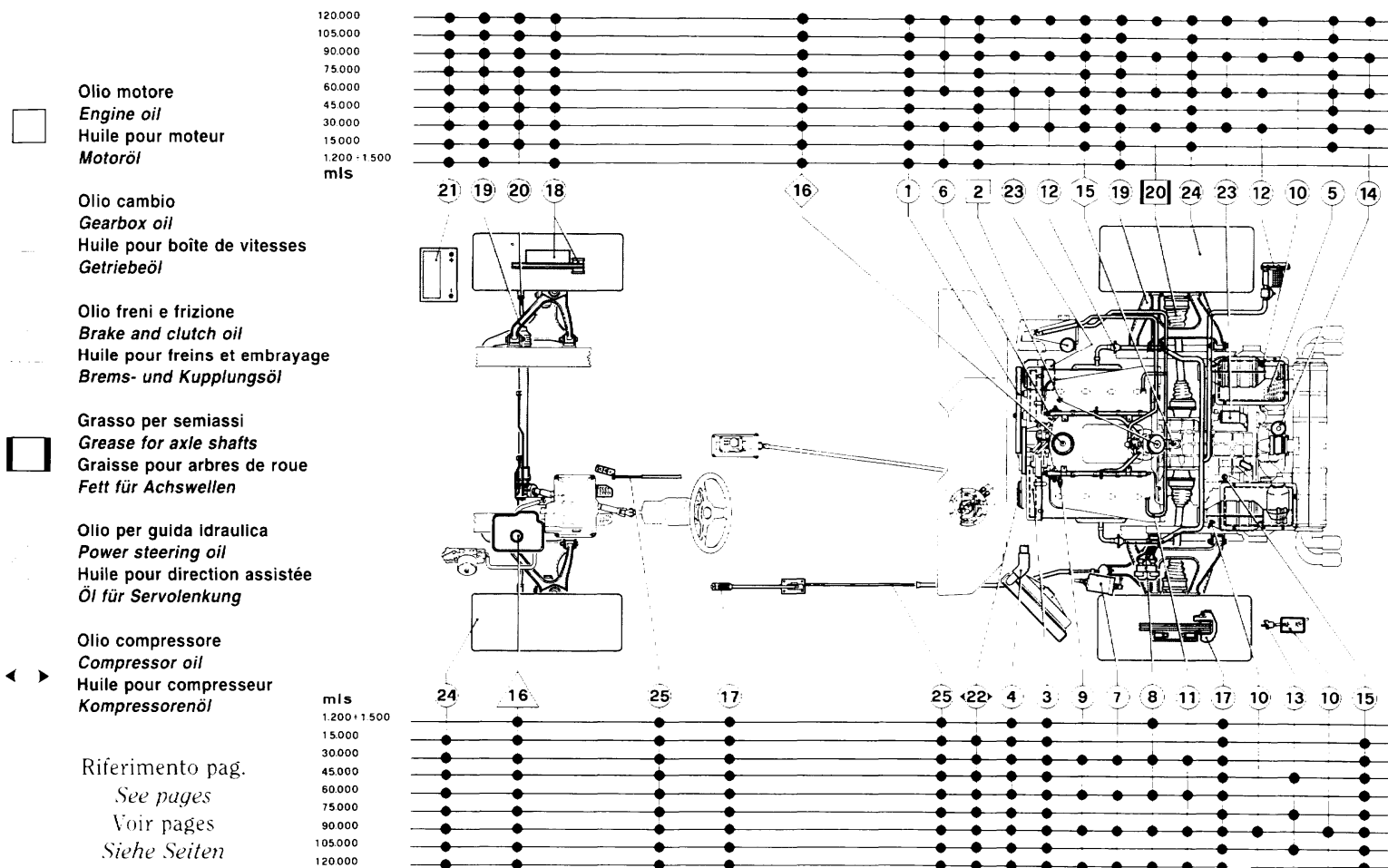
**Bei Austausch von Teilen oder bei Nachfüllungen wird die Verwendung von Originalersatzteilen und der von Ferrari auf ihre Eignung überprüften Schmierstoffe bzw. Flüssigkeiten empfohlen.**

**PIANO DI MANUTENZIONE  
E LUBRIFICAZIONE**

**MAINTENANCE AND  
LUBRICATION SCHEDULE**

**PLAN DE L'ENTRETIEN ET  
DE LA LUBRIFICATION**

**WARTUNGS- UND SCHMIERPLAN**



A11 ÷ A15

OPERAZIONI PRINCIPALI / MAIN OPERATIONS OPERATIONS PRINCIPALES / ARBEITSGANG		MIGLIA PERCORSE - MILES IN THOUSANDS MILLES PARCOURUES - GEFAHRENE MLS	1,200 1,500	15,000	30,000	45,000	60,000	75,000	90,000	105,000	120,000
1	Cinghie alternatore/pompa acqua, compressore aria condizionata e pompa guida idraulica Alternator/water pump, air conditioning compressor and power steering pump drive belts Courroies d'alternateur/pompe a eau, compresseur à air conditionné et direction hydraulique Riemen Lichtmaschine/Wasserpumpe, Kompressor Klimaanlage und Hydrolenkung		I-A	I*	I-A	I*	I-A	I*	I-A	I*	I-A
2	Olio motore e filtro (almeno una volta all'anno) Engine oil and filter (at least once a year) Huile moteur et filtre (au moins une fois par an) Motoröl und Filter (mindestens einmal jährlich)		R	R	R	R	R	R	R	R	R
3	Cinghie distribuzione Camshaft drive belts Courroies dentée de distribution Nockenwellenzahnriemen		I-A	I*	R*	I*	R*	I*	R*	I*	R*
4	Tubi e collegamenti impianto raffreddamento Cooling system, connections and hoses Tuyaux et raccords du circuit de refroidissement Rohre und Anschlüsse der Kühlanlage		I	I*	I*	I*	I*	I*	I*	I*	I*
-	Regime di minimo Idle speed Regime de ralenti Leerlaufdrehzahl		I		I		I		I		I
5	Filtri aria Air filters Cartouche du filtre à air Luftfilter			R*	R	R*	R	R*	R	R*	R
6	Tubazioni e collegamenti impianto iniezione Lines and connections of the fuel injection system Tuyaux et raccords du circuit d'injection Leitungen und Anschlüsse der Einspritzanlage		I		I*		I		I*		I
7	Filtro impianto alimentazione Fuel filter Filtre alimentation Filter der Kraftstoffanlage				R*		R*		R*		R*
8	Impianto di accensione: cavi e collegamenti Ignition system: wires and connections Allumeur: câbles et raccords Zündanlage: Kabel und Anschlüsse		I		I*		I		I*		I
9	Candele Spark plugs Bougies Zündkerzen				R		R		R		R

OPERAZIONI PRINCIPALI / MAIN OPERATIONS OPERATIONS PRINCIPALES / ARBEITSGANG		MIGLIA PERCORSE - MILES IN THOUSANDS MILLES PARCOURUES - GEFAHRENE MLS	1,200 1,500	15,000	30,000	45,000	60,000	75,000	90,000	105,000	120,000
10	Filtro a carbone attivo e sonda lambda Charcoal canister and oxygen sensors Filtre à charbon actif et détecteurs lambda Aktivkohlefilter und Lambda-Sonde								R		
11	Impianto blow-by Crankcase emission control system Circuit blow-by Blow-by-Anlage				I		I		I		I
12	Impianto iniezione aria: valvole tubi e collegamenti Air injection system: valves, lines and connections Système d'injection d'air: soupapes, tuyaux et raccords Luftinspritzanlage: Ventile, Leitungen und Anschlüsse				I*		I*		I*		I
13	Impianto controllo emissione vapori benzina: valvole tubi e collegamenti Fuel evaporative emission control system: Valves, lines and connections Système de contrôle des émissions des vapeurs d'essence: soupapes, tuyaux et raccords Anlage zur Kontrolle der Benzindampfmmissionen: Ventile, Leitungen und Anschlüsse					I*		I		I*	
14	Valvola by-pass impianto di scarico Exhaust system by-pass valve Vanne by-pass installation d'échappement Betriebsfähigkeit des By-Pass-Ventils der Abgasanlage				I*		I*		I*		I
15	Olio cambio-differenziale Gearbox/differential oil level Huile boîte de vitesses/différentiel Getriebe/Differential-Öl			R	R	R	R	R	R	R	R
			Sostituire una volta ogni 2 anni - Replace every two years Réplacer une fois par 2 ans - Alle 2 Jahre wechseln								
16	Livello liquido freni/frizione e guida idraulica (eventuale spurgo) Breaks/clutch and power steering fluid level (bleed if necessary) Niveau de liquide de frein-embayage et direction hydraulique (purgé éventuellement) Brems/Kupplung und Hydrolenkung flüssigkeitsstand prüfen (eventuell Entlüftung)		I	I	I	I	I	I	I	I	I
			Sostituire una volta ogni anno - Replace every one year Réplacer une fois par an - Jährlich wechseln								
17	Impianto freni: tubi, calipers, collegamenti. Efficienza spia sul cruscotto; funzionamento del freno a mano Brake system: pipes/hoses, calipers, connections; inspection of the warning lights on the dashboard; operation of the hand brake Système de freinage: tuyaux, étriers, raccords: contrôle des témoins sur le tableau de bord; fonctionnement du frein à main Bremsanlage: Rohre, Schellen, Anschlüsse: Überprüfung der Warnleuchten im Armaturenbrett; Funktion der Handbremse		I	I	I	I	I	I	I	I	I
18	Stato di usura delle superfici frenanti (dischi, pastiglie); sostituire se necessario State of wear of braking surfaces (discs, pads), change if necessary État d'usure des surfaces de freinage (disques, plaquettes). Remplacer, si nécessaire Verschleißzustand der Bremsflächen (Scheiben, Beläge). Austausch, sofern erforderlich		I	I	I	I	I	I	I	I	I

OPERAZIONI PRINCIPALI / MAIN OPERATIONS OPERATIONS PRINCIPALES / ARBEITSGANG		MIGLIA PERCORSE - MILES IN THOUSANDS MILLES PARCOURUES - GEFAHRENE MLS	1,200 1,500	15,000	30,000	45,000	60,000	75,000	90,000	105,000	120,000
19	Articolazioni sospensioni anteriori e posteriori e loro serraggio Front and rear suspension joints and their tightening Articulations des suspensions avant et arrière et leur serrage Gelenke der Vorder- und Hinterrad-Aufhängungen auf festen Sitz prüfen		I	I	I	I	I	I	I	I	I
20	Organi di direzione, protezione snodi, cuffie della cremagliera, sulle leve dello sterzo e sui semiassi Steering components, joint protection and gaiters on the steering rack, on the steering levers and on the drive shafts Organes de direction, protection des rotules, soufflets sur la crémaillère, sur les leviers de direction et sur les arbres d'essieu arrière Lenk.teile, Gelenkmanschetten, Manschetten Zahnstangenlenk., Spurstangen/Hinterachswellen überpr.			I	I	I	I	I	I	I	I
-	Serrare le viti, la bulloneria (incluso quella dell'impianto di scarico), i raccordi e le fascette in genere Tighten screws, nuts and bolts (including those on the exhaust system), connections, clips and strips in general Serrer les vis, la boulonnerie (y compris celle de l'échappement) les raccords et les colliers en général Die Verschraubungen (insbesondere die der Auspuffanlage) sowie generell die Schlauchschraubanschlüsse und die Befestigungsschellen anziehen		I	I	I	I	I	I	I	I	I
21	Batteria: condizioni di carica, connessioni e il livello elettrolito Battery: state of charge, connections and electrolyte level Batterie: état de charge, niveau de l'électrolyte et raccords Batterie: Ladezustand, Säurestand und Anschlüsse		I	I	I	I	I	I	I	I	I
22	Impianto condizionamento aria (Sostituzione refrigerante e filtro ogni 2 anni). Livello olio nel compressore Climate control system (replace refrigerant and filter every 2 years). Compressor oil level Installation de conditionnement d'air (Rempl. le réfrigérant et le filtre tous 2 ans), niveau d'huile du compresseur Klimaanlage (Wechsel von Kühlmittel und Filter alle 2 Jahre); Ölstand im Kompressor			I	I	I	I	I	I	I	I
23	Assorbimento motorino avviamento e carica alternatore Starter motor current drain and alternator charge Absorption du démarreur et charge de l'alternateur Stromaufnahme Anlasser und Ladung Lichtmaschine				I		I		I		I
24	Assetto vettura Suspension geometry Assiette du véhicule Radgeometrie			I	I	I	I	I	I	I	I
25	Comandi e registri in genere, cerniere, porte e cofani Control and adjuster in general, hinges, doors, front bonnet and engine bonnet Commandes et parties réglable en général, charnières de portes et capots Steuerungen und Einstellvorrichtungen allgemein, Scharniere, Türen und Hauben		I	I	I	I	I	I	I	I	I

OPERAZIONI PRINCIPALI / MAIN OPERATIONS OPERATIONS PRINCIPALES / ARBEITSGANG		MIGLIA PERCORSE - MILES IN THOUSANDS MILLES PARCOURUES - GEFAHRENE Mls	1,200 1,500	15,000	30,000	45,000	60,000	75,000	90,000	105,000	120,000
-	Controllare il corretto funzionamento e fissaggio dei sedili e cinture di sicurezza Check correct operation and securing of the seats and seat belts Contrôler le fonctionnement correct et la fixation des sièges et des ceintures de sécurité Die einwandfreie Befestigung und Arbeitsweise der Sitze und Sicherheitsgurte kontrollieren		I	I	I	I	I	I	I	I	I
-	Serrare le viti, la bulloneria in genere delle parti di carrozzeria Tighten screws and bolts on the bodywork Serrer les vis, la boulonnerie de la carrosserie en général Die Verschraubungen der Karosserie anziehen		I		I		I		I		I
-	Orientamento proiettori Headlight adjustment Réglage des projecteurs Einstellung der Scheinwerfer		I	I	I	I	I	I	I	I	I
-	Verificare e proteggere il telaio (Ogni 2 anni) Check and protect the chassis (Every 2 years) Vérification et protection du châssis (Toutes 2 ans) Rahmen überprüfen und evtl. nachbehandeln (Alle 2 Jahre)			I	I	I	I	I	I	I	I
-	Prova su strada della vettura (ogni qualvolta si rende necessario) e serraggio dadi ruote Car road test (if necessary) and wheel nuts tightening Essai sur route (quand il est nécessaire) et serrage des roues Probefahrt (wenn notwendig) und Anzug der Räder prüfen		I	I	I	I	I	I	I	I	I

<b>A</b>	Regolare Adjust Régler Einstellen	<b>I</b>	Controllare ed eseguire ogni altra operazione necessaria Inspect and carry out any necessary service work Contrôler et exécuter toutes les autres opérations nécessaires Kontrollieren und alle anderen erforderlichen Arbeiten durchführen	<b>R</b>	Sostituire Replace Remplacer Austauschen
----------	--	----------	--	----------	---

**Le operazioni contrassegnate con un asterisco (\*) non sono previste per il/i veicolo/i di prova, ma sono consigliate nel caso in cui la vettura sia guidata frequentemente in condizioni di traffico particolare o su strade polverose o sabbiose.**

**Nota:** la garanzia relativa alle emissioni e la responsabilità del produttore di richiamare la vettura non decadono anche se il cliente non effettuerà le operazioni contrassegnate da asterisco (\*).

**Asterisk (\*) marked operations: these are not foreseen on test vehicle(s), but are recommended on in-use vehicles if they are frequently driven either in unusual traffic conditions or in dusty and/or sandy roads.**

**Note:** the emission warranty and manufacturer recall liability are not affected in the event that asterisk (\*) marked operations are not performed by the customer.

**Opérations marquées par un astérisque (\*): elles ne sont pas prévues pour le/les véhicule/s d'essai mais elles sont conseillées dans le cas où la voiture est souvent conduite lorsqu'il y a des conditions de trafic particulier ou sur des routes poussiéreuses ou sableuses.**

**Note:** la garantie concernant les émissions et la responsabilité du producteur qui doit rappeler la voiture ne sont pas annulées même si le client n'effectuera pas les opérations marquées par un astérisque (\*).

**Angekreuzte (\*) Arbeitsgänge: sind für Versuchsfahrzeuge nicht vorgesehen, werden aber empfohlen, wenn das Fahrzeug öfters unter schwierigen Verkehrsverhältnissen oder auf staubigen bzw. sandigen Straßen gefahren wird.**

**Merke:** Die Garantie bzgl. der Emissionen und die Haftung des Herstellers, das Fahrzeug zurückzunehmen, entfallen auch dann nicht, falls der Kunde die angekreuzten (\*) Arbeitsgänge nicht durchführt.



L'allestimento dei modelli Ferrari e i relativi opzionali possono variare per specifiche esigenze di mercato o legali, i dati contenuti in questo catalogo sono forniti a titolo indicativo.

Per ragioni di natura tecnica o commerciale, la Ferrari potrà apportare in qualunque momento modifiche ai modelli descritti in questo catalogo.

Per ulteriori informazioni, rivolgersi al più vicino concessionario o alla Ferrari.

Specifications and optionals may vary because of specific legal and commercial requirements. Information in this publication is therefore not binding in any way.

Ferrari reserves the right to make any modifications deemed fit, for whatever reason, to the model described in this publication, without obligation of prior notice.

Contact your Ferrari Dealer for any further information.

L'équipement des modèles Ferrari et les options relatives peuvent changer pour de précises exigences légales et commerciales. Les données ci-inclues sont a titre d'information.

Ferrari peut apporter des changements aux modèles dans ce catalogue selon des raisons de nature technique ou commerciale.

Pour toute information, veuillez vous adresser à l'importateur ou au concessionnaire le plus proche.

Wir behalten uns vor, Ausstattung und Zubehör der Ferrari-Modelle aufgrund marktbedingter Anforderungen oder gesetzlicher Auflagen zu ändern. Die Angaben dieser Betriebsanleitung sind daher unverbindlich.

Aus technischen und geschäftlichen Gründen kann Ferrari jederzeit Änderungen an den beschriebenen Modellen vornehmen.

Für weitere Auskünfte weden Sie sich bitte an den nächstgelegenen Vertragshändler oder direkt an Ferrari.

COPYRIGHT © **ferrari**

Servizio Assistenza Tecnica  
Via Abetone Inferiore, 4  
41053 - Maranello (Modena)

Codice n° **95990200**

Catalogo n° **1097/96**

1ª Edizione 07/96

Printed in Italy

Grafiche Rebecchi Ceccarelli (MO)

MODENA **Ferrari** ITALIA