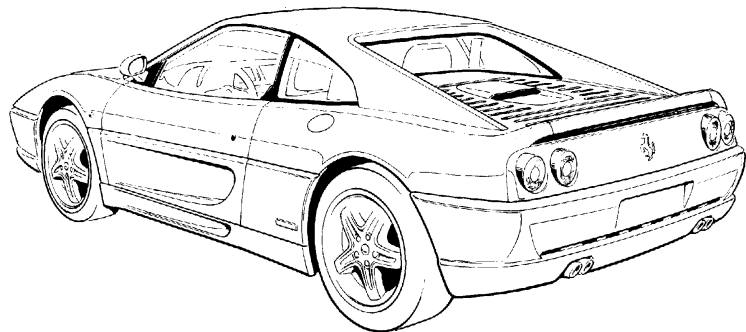
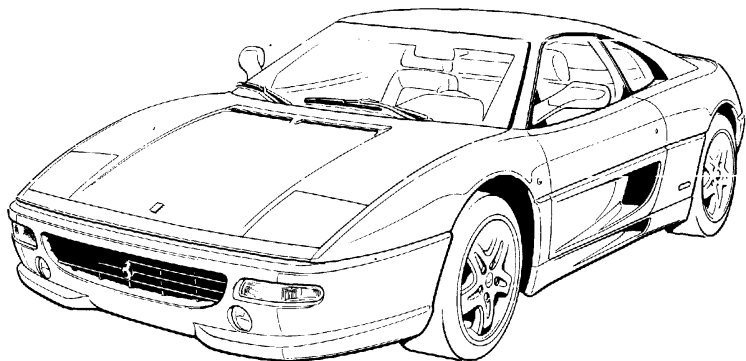




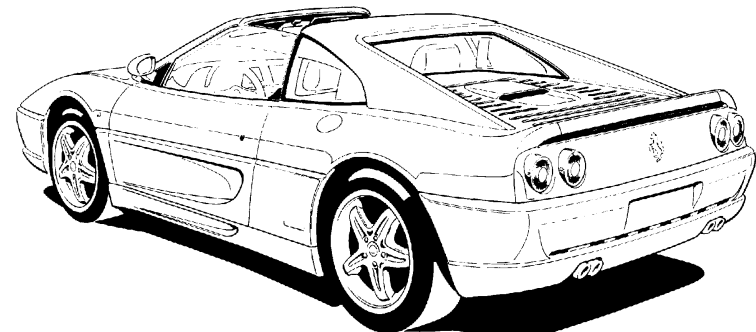
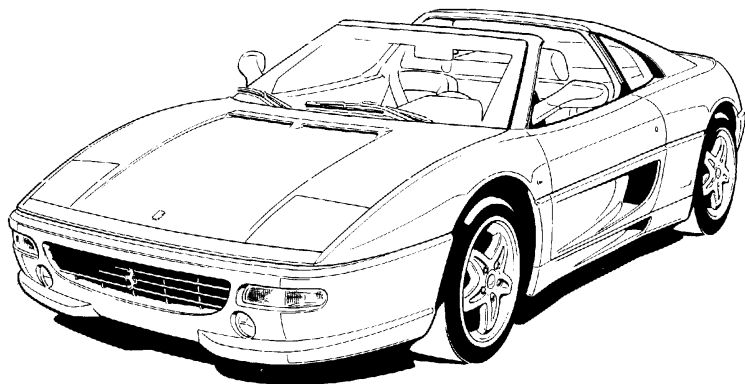
F355

**USO E MANUTENZIONE
OWNER'S MANUAL
NOTICE D'ENTRETIEN
BETRIEBSANLEITUNG**

F355



F355 berlinetta



F355 GTS

GENERALITA'
GENERAL INFORMATION
GENERALITES
ALLGEMEINES

A

MOTORE
ENGINE
MOTEUR
MOTOR

B

INIEZIONE-ACCENSIONE
IGNITION-INJECTION SYSTEM
ALLUMAGE-INJECTION
ZÜNDUNG-EINSPRITZUNG

C

FRIZIONE - CAMBIO
CLUTCH - GEARBOX
EMBAYAGE - BOITE DE VITESSES
KUPPLUNG - GETRIEBE

D

GUIDA E STERZO
STEERING
DIRECTION
LENKUNG

E

SOSPENSIONI
SUSPENSIONS
SUSPENSIONS
AUFHÄNGUNGEN

F

RUOTE E FRENI
WHEELS AND BRAKES
ROUES ET FREINS
RÄDER UND BREMSEN

G

COMANDI - USO DELLA VETTURA
CONTROLS - OPERATING INSTRUCTIONS
COMMANDES - UTILISATION DE LA VOITURE
BEDIENUNG - FAHRHINWEISE

H

CLIMATIZZAZIONE
AIR CONDITIONING
CLIMATISATION
KLIMAANLAGE

I

IMPIANTO ELETTRICO
ELECTRICAL SYSTEM
INSTALLATION ELECTRIQUE
ELEKTRISCHE ANLAGE

L

TELAIO/ATTREZZATURA
CHASSIS/TOOLKIT
CHASSIS/OUTILLAGE
FAHRGESTELL/WERKZEUGE

M

CONTROLLI E MANUTENZIONI
SERVICE AND MAINTENANCE
CONTROLES ET ENTRETIENS
INSPEKTIONEN UND WARTUNG

N

AVVERTENZA:

la bomboletta ripara gomme deve sempre essere custodita nell'apposita custodia posta all'interno del contenitore attrezzi (vedi Fig. 2, pag. M5).

IMPORTANT:

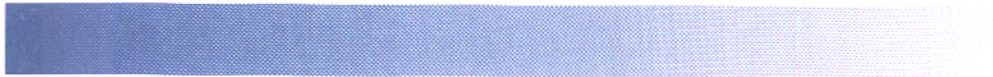
the tyre repair spray must always be stored in its container inside the tool box shown in Fig. 2 page M5.

ATTENTION:

la bombe pour la réparation des pneus doit toujours se trouver dans le conteneur de protection placé à l'intérieur de la trousse porte-outil comme indiqué Fig. 2 page M5.

INFORMATION:

Die Reifenreparaturflasche stets in der entsprechenden Aufnahme der Werkzeugtasche (siehe Abb. 2 Seite M5) aufbewahren.



F355



**GENERALITA'
GENERAL INFORMATION
GENERALITES
ALLGEMEINES**

A

INDICE

- Servizio assistenza.....**A3**
- Parti di ricambio.....**A4**
- Tessera di garanzia.....**A4**
- Chiavi della vettura.....**A5**
- Dati di identificazione.....**A6**
- Dimensioni vettura.....**A8**
- Dati principali.....**A9**
- Consumo carburante.....**A9**
- Rifornimenti.....**A10**

CONTENTS

- Service and assistance**A3**
- Spare parts**A4**
- Warranty card**A4**
- Car keys**A5**
- Identification data**A6**
- Vehicle dimensions**A8**
- Specifications**A9**
- Fuel consumption**A9**
- Capacities**A10**

INDEX

- Assistance**A3**
- Pièces détachées**A4**
- Carte de garantie.....**A4**
- Clés de la voiture**A5**
- Plaques d'identification**A6**
- Dimensions du véhicule**A8**
- Données principales**A9**
- Consommation d'essence**A9**
- Ravitaillements**A10**

INHALTSVERZEICHNIS

- Kundendienst**A3**
- Ersatzteile**A4**
- Garantiekarte**A4**
- Fahrzeugschlüssel**A5**
- Kenndaten**A6**
- Fahrzeugabmessungen**A8**
- Allgemeine Daten**A9**
- Kraftstoffverbrauch**A9**
- Füllmengen**A10**

SERVIZIO ASSISTENZA

Le informazioni contenute nel presente libretto sono limitate a quelle strettamente necessarie all'uso ed alla buona conservazione della vettura.

Attenendosi scrupolosamente alla osservanza di esse, il Proprietario potrà sicuramente trarre dalla sua vettura le maggiori soddisfazioni ed i migliori risultati.

Consigliamo inoltre di fare eseguire tutte le operazioni di manutenzione e di controllo presso le nostre Agenzie o presso le Officine da noi autorizzate, poichè dispongono di personale specializzato e di attrezzature adeguate.

Vedi libretto "Servizio di vendita e assistenza" per la dislocazione dei concessionari e servizi autorizzati Ferrari.

Il Servizio Assistenza Tecnica della Ferrari è a completa disposizione dei Signori Clienti per tutte le informazioni ed i consigli richiesti.

SERVICE AND ASSISTANCE

The information contained in this Owner's Manual is limited to that necessary for the use and basic maintenance of your car.

Provided service schedules are respected, you can be sure of obtaining maximum satisfaction and optimum results from your new Ferrari.

We strongly recommend that you have all maintenance and service operations carried out by Ferrari Service Centres or Authorised Workshops only, where skilled personnel and special equipment are available.

Refer to the Ferrari Sales and Organisation Booklet for details on your nearest Authorized Ferrari Dealers and Service Centres.

Ferrari's technical assistance service is at your disposal for any further information or advice concerning your car.

ASSISTANCE

Cette notice donne les instructions fondamentales pour une utilisation et un entretien idéaux de votre voiture.

En respectant scrupuleusement ces conseils, vous tirerez le meilleur parti de votre Ferrari.

Nous vous conseillons dans tous les cas de confier exclusivement les opérations d'entretien et de contrôle de votre voiture à nos Agences ou aux Ateliers autorisés qui se feront un devoir de mettre à votre service leur personnel hautement spécialisé et tous les équipements adéquats.

Vous trouverez dans l'agenda de notre organisation les références de tous nos concessionnaires et des Services d'Assistance Technique officiels.

Le Service d'Assistance Technique Ferrari est à votre entière disposition pour tout renseignement ou conseil.

KUNDENDIENST

In dieser Betriebsanleitung sind die für Gebrauch und Wartung Ihres Fahrzeugs erforderlichen Angaben enthalten.

Damit Sie Fahrvergnügen und Eigenschaften Ihres neuen Ferrari nicht im Stich lassen, ist diesen Hinweisen unbedingt Folge zu leisten.

Für sämtliche Inspektionen und Wartungsarbeiten wenden Sie sich daher bitte nur an unsere Vertragshändler/-Werkstätten, die über Spezialwerkzeug und Fachpersonal verfügen.

Die Anschriften der Vertragshändler und autorisierten Werkstätten finden Sie in der FERRARI "Verkaufs- und Servicebroschüre".

Der technische Ferrari Service steht unseren Kunden zu jeder Zeit mit Rat und Tat zur Seite.

PARTI DI RICAMBIO

Si raccomanda l'uso di parti di ricambio originali FERRARI che devono essere richieste solo presso i Centri Assistenza Ferrari, precisando:

- 1 - tipo e numero dell'autotelaio;
- 2 - tipo e numero del motore.

SPARE PARTS

Always insist on original FERRARI spare parts which are available from all Ferrari Service Centres. When requesting spare parts, always specify the following information:

- 1 - chassis type and number;
- 2 - engine type and number.

PIECES DETACHEES

Nous recommandons d'utiliser les pièces détachées d'origine FERRARI, qui vous seront fournies exclusivement par le Service d'Assistance Technique Ferrari. Lors de toute demande, préciser:

- 1 - Type et numéro du châssis;
- 2 - Type et numéro du moteur.

ERSATZTEILE

Es sollen ausschließlich FERRARI Ersatzteile verwendet werden. Diese sind unter Angabe folgender Bestellbezeichnung bei den Ferrari Vertragswerkstätten zu beziehen:

- 1 - Typ und Fahrgestellnummer;
- 2 - Typ und Motornummer.

TESSERA DI GARANZIA

Ogni vettura nuova è dotata della tessera di garanzia.

In essa sono contenute le norme per la validità della garanzia della vettura e per la utilizzazione del tagliando di assistenza gratuita.

La tessera di garanzia contiene inoltre le manutenzioni periodiche prescritte dal "Piano di Manutenzione" inserito anche a pag. **N7**.

WARRANTY CARD

Each new vehicle comes with a Warranty Card.

Refer to this card for information on the Warranty and instructions on how to use the free Service Coupons.

The Warranty Card also lists scheduled maintenance operations. These are also specified in the "Maintenance Chart" on page **N7**.

CARTE DE GARANTIE

Chaque nouvelle voiture est munie de son coupon de garantie.

Ce coupon indique les conditions de validité de la garantie de la voiture et de la révision technique gratuite.

La carte de garantie récapitule également les opérations périodiques d'entretien présentées dans le chapitre "Programme d'Entretien" page **N7**.

GARANTIEKARTE

Alle Neufahrzeuge verlassen unser Werk mit Garantiekarte.

Hierin sind die Bedingungen der Fahrzeuggarantie sowie die Hinweise zum kostenlosen Servicecoupon enthalten.

Darüber hinaus finden Sie die im "Serviceplan" auf Seite **N7** vorgeschriebenen regelmäßigen Wartungsarbeiten.

CHIAVI DELLA VETTURA

Alla consegna della vettura vengono fornite due chiavi uguali che sono utilizzabili per:

- chiusura centralizzata porte;
- avviamento della vettura.

Nota:

in caso di smarrimento è possibile richiedere un duplicato all'organizzazione Ferrari, citando il numero riportato sulla targhetta in plastica allegata alla chiave.

Aver cura di registrare il numero negli appositi spazi previsti nella tessera di garanzia.

CAR KEYS

Your Ferrari is delivered with two identical keys. These operate:

- the centralised door locking;
- the ignition.

Note:

If you lose a key, you can obtain a duplicate from the Ferrari Organisation. Simply quote the number on the plastic tag attached to the key.

Make a copy of this number now in the space provided on the Warranty Card.

CLES DE LA VOITURE

La voiture est livrée avec deux clés identiques, à savoir:

- clé de fermeture centralisée des portes;
- clé de contact.

Note:

En cas de perte, il est possible de demander un double à l'organisation Ferrari en rappelant le numéro reporté sur la plaquette en plastique accompagnant la clé.

Ayez soin de noter le numéro de la clé dans les espaces spéciaux prévus sur la carte de garantie.

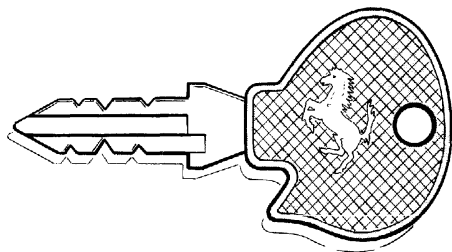
FAHRZEUGSCHLÜSSEL

Dem Fahrzeug werden zwei gleiche Schlüssel mitgegeben, und zwar für:

- Zentralverriegelung der Türen;
- Start des Fahrzeugs.

Merke:

Anhand der Schlüsselnummer auf dem Kunststoffanhänger können bei Ferrari für den Fall eines Verlustes Ersatzschlüssel angefordert werden. Die Schlüsselnummer zur Sicherheit in das entsprechende Feld auf der Garantiekarte eintragen.



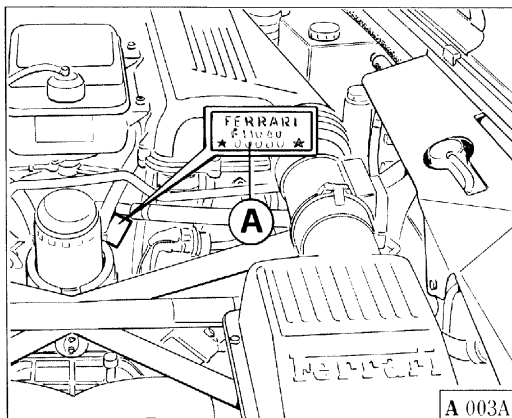
A 0034

Fig. 1 - Chiave in dotazione alla vettura.

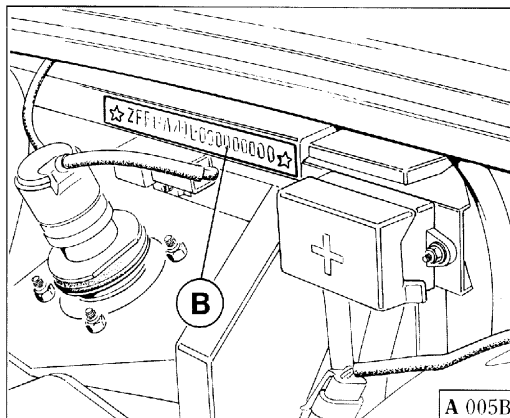
Fig. 1 - Car key.

Fig. 1 - Clé livrée avec la voiture.

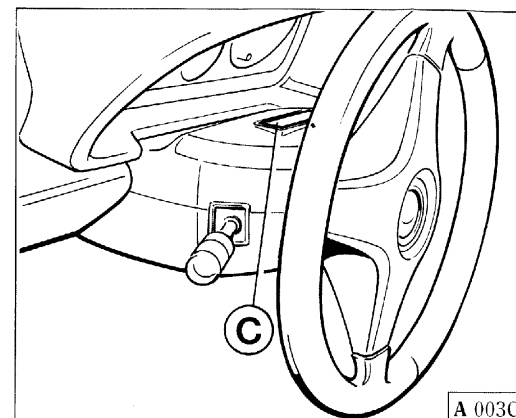
Abb. 1 - Fahrzeugschlüssel.

DATI DI IDENTIFICAZIONE**IDENTIFICATION DATA****PLAQUES
D'IDENTIFICATION****KENNDATEN**

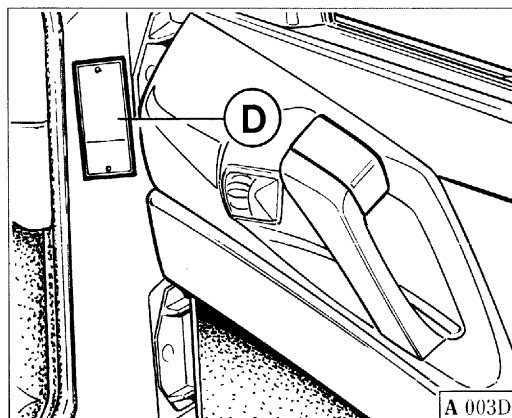
- A - Tipo e numero di identificazione del motore.
 A - Engine type and identification number.
 A - Type et numéro du moteur.
 A - Typ und Motornummer.



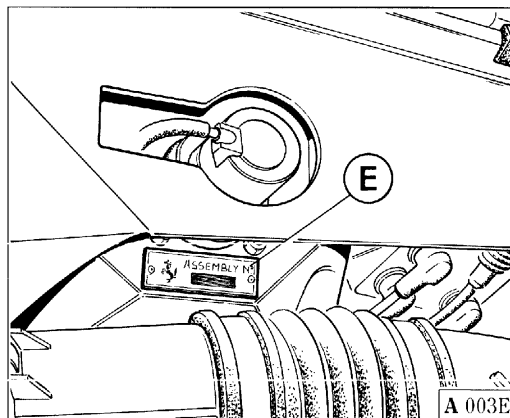
- B - Tipo e numero di identificazione del telaio.
 B - Chassis type and identification number.
 B - Type et numéro du châssis.
 B - Typ und Fahrgestellnummer.



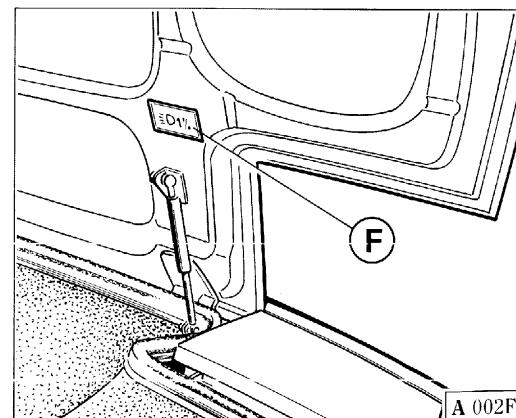
- C - Targhetta di identificazione sul canotto.
 C - Identification data plate on steering column.
 C - Plaquette sur la colonne de direction.
 C - Datenschild auf Lenksäule.



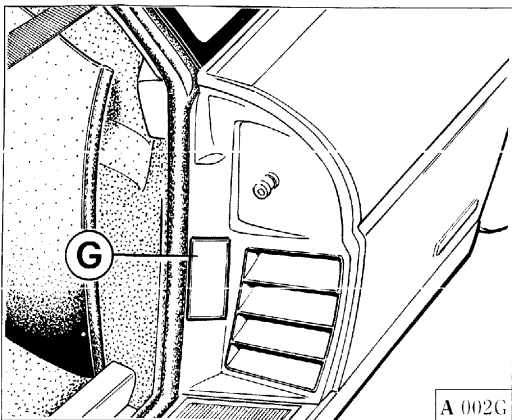
- D - Targhetta identificazione vettura.
 D - Vehicle identification data plate.
 D - Plaque d'identification du véhicule.
 D - Fahrzeugdatenschild.



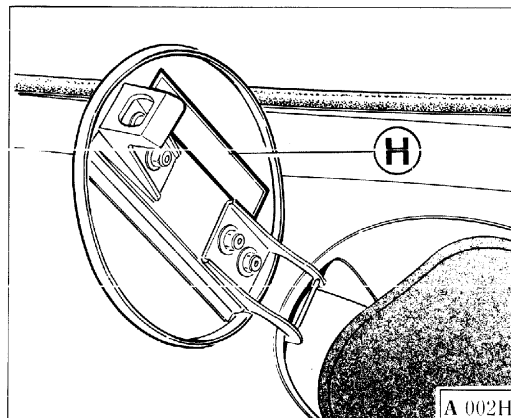
- E - Targhetta Ferrari.
 E - Ferrari factory data plate.
 E - Plaquette Ferrari.
 E - Ferrari Schild.



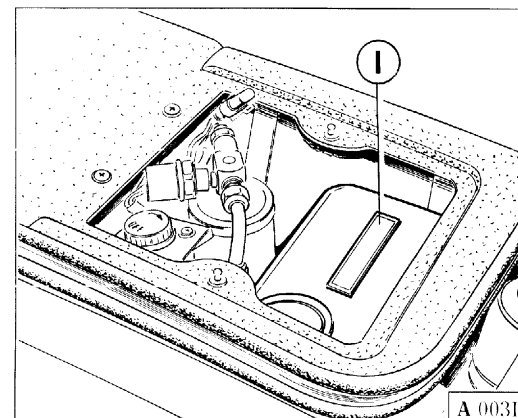
- F - Targhetta omologazione fari anabbaglianti.
 F - Dipped beam type approval label.
 F - Plaquette d'homologation feux de croisement.
 F - Zulassungsschild Abblendlichter.



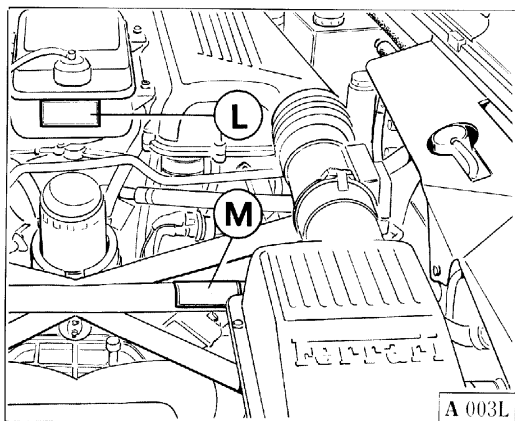
- G - Targhetta pressione pneumatici.
 G - Tyre pressure data plate.
 G - Plaquette pression pneumatiques.
 G - Reifenfülldruckschild.



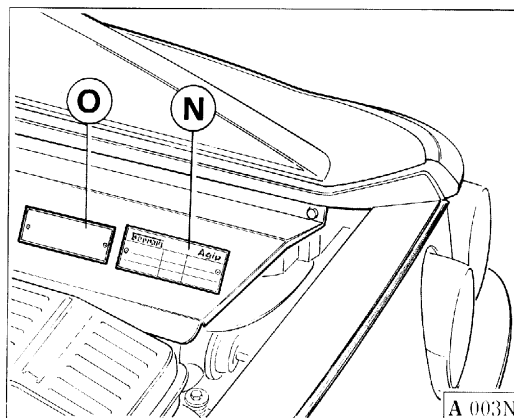
- H - Targhetta "Benzina senza piombo".
 H - Unleaded fuel warning label.
 H - Plaquette "Essence sans plomb".
 H - Aufkleber "Bleifrei".



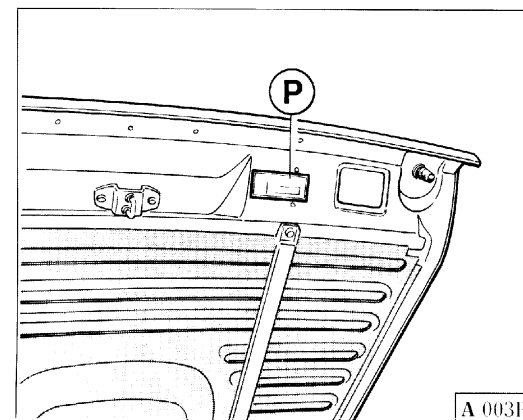
- I - Targhetta di omologazione dispositivo lavacrystallo.
 I - Screen washer type approval plate.
 I - Plaquette d'homologation du dispositif lave-glace.
 I - Zulassungsschild Scheibenwaschanlage.



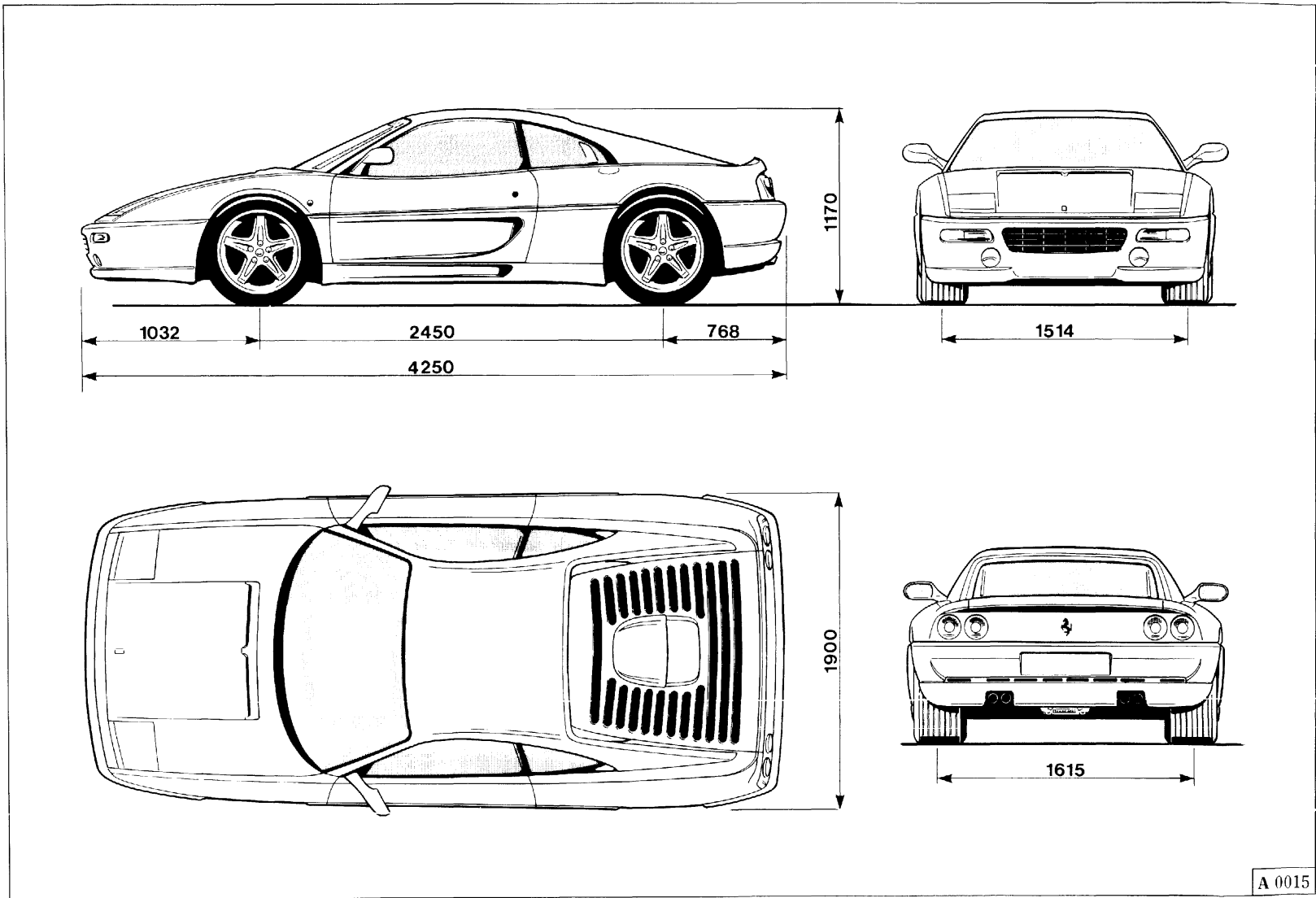
- L - Targhetta Anti-freeze. M - Targhetta Alta tensione.
 L - Anti-freeze label. M - High Voltage label.
 L - Plaquette antigel. M - Plaquette Haute Tension.
 L - Aufkleber Frostschutz. M - Aufkleber Hochspannung.



- N - Targhetta lubrificanti. O - Targhetta omologazione ECE.
 N - Lubricant data plate. O - ECE type approval label.
 N - Plaquette lubrifiant. O - Plaquette homologation ECE.
 N - Schmiermittelschild. O - ECE-Zulassungsschild.



- P - Targhetta vernice.
 P - Paint finish data plate.
 P - Références peintures.
 P - Lacknummerschild.



A 0015

Fig. 2 - Dimensioni vettura.

Fig. 2 - Vehicle dimensions.

Fig. 2 - Dimensions du véhicule.

Abb. 2 - Fahrzeugabmessungen.

DATI PRINCIPALI**• PESI**

Peso in ordine di marcia

1.430 kg (berlinetta)**1.440 kg (GTS)****• N° POSTI**Anteriori **2****• PRESTAZIONI**da 0 a 100 km/h **4,7 sec.**1 km da fermo **23,7 sec.**

velocità massima

raggiungibile **295 km/h****CONSUMO CARBURANTE**Dir. CEE 93/116
(litri per 100 km)**• Ciclo urbano 25,5****• Ciclo extraurbano 10,5****• Ciclo combinato 16,0****SPECIFICATIONS****• WEIGHTS**

Kerb weight

3.152 lb (berlinetta)**3.174 lb (GTS)****• NUMBER OF SEATS**Front **2****• PERFORMANCE**from 0 to 60 mph **4,7 secs.**standing kilometre **23.7 secs.**maximum speed **183 mph.****FUEL CONSUMPTION**EEC directive 93/116
(Miles per Imp. Gall.)**• Urban cycle 11.07****• Out-of-town cycle 26.90****• Combined cycle 17.65****DONNEES PRINCIPALES****• POIDS**

Poids en ordre de marche

1.430 kg (berlinetta)**1.440 kg (GTS)****• NOMBRE DE SIEGES**Avant **2****• PERFORMANCES**de 0 à 100 km/h **4,7 sec.**km départ arrêté **23,7 sec.**vitesse maximum **295 km/h****CONSOMMATION D'ESSENCE**Dir. CEE 93/116
(l/100 km)**• Cycle urbain 25,5****• Cycle interurbain 10,5****• Cycle mixte 16,0****ALLGEMEINE DATEN****• GEWICHTE**

Leergewicht

1.430 kg (berlinetta)**1.440 kg (GTS)****• SITZPLÄTZE**Vorn **2****• FAHRLEISTUNGEN**

Beschleunigung

0 - 100 km/h **4,7 s**1 km steh. Start **23,7 s**Höchstgeschwindigkeit . **295 km/h****KRAFTSTOFFVERBRAUCH**EG-Richtlinie 93/116
(l/100 km)**• Stadtzyklus 25,5****• Landstraßenfahrt 10,5****• Kombinierte Fahrt 16,0**

RIFORMIMENTI

CAPACITIES

RAVITAILLEMENTS

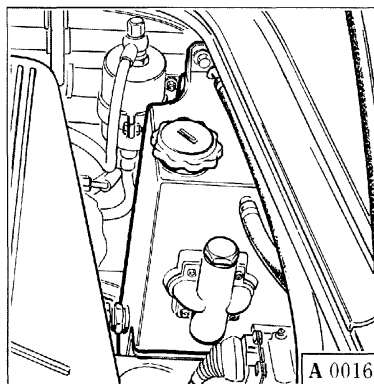
FÜLLMENGEN

Parti da rifornire
 Assembly/system
 Parties à ravitailler
 Komponenten

Quantità
 Volume
 Quantité
 Menge

Rifornire con:
 Fill with:
 Produit préconisé:
 Füllen mit:

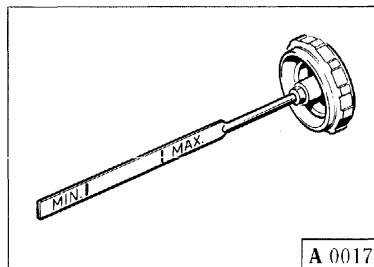
**MOTORE
 ENGINE
 MOTEUR
 MOTOR**



9,5 l
 (2.09 Imp. Gall.)

Agip
 SINT 2000 GPX SAE 10W40

- Quantità olio tra "Min" e "Max"
- Volume of oil between "Min" and "Max" marks
- Niveau d'huile entre "Min" et "Max"
- Mengendifferenz "Min" und "Max" Ölstand



2 l
 (.44 Imp. Gall.)

Consumo olio

Oil consumption

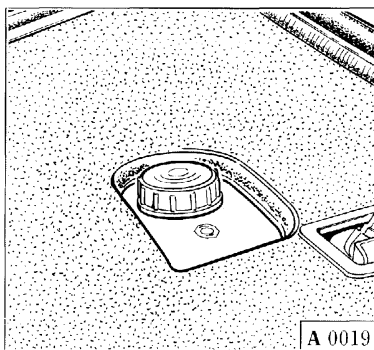
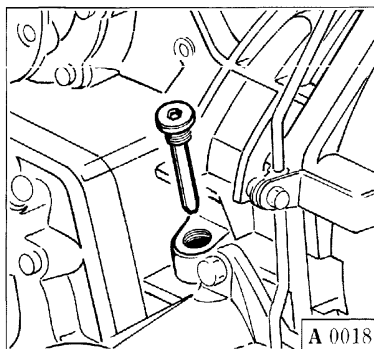
Consommation d'huile

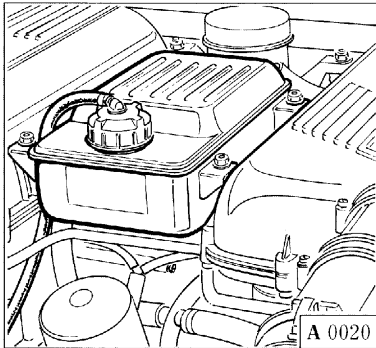
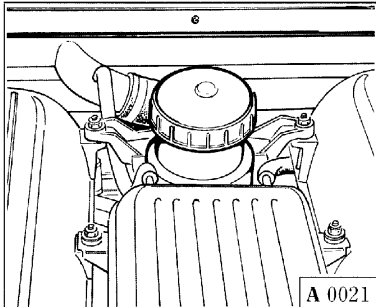
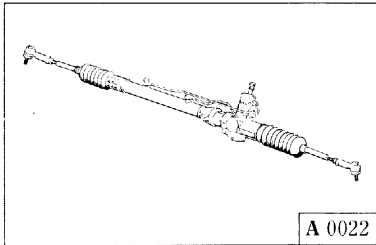
Ölverbrauch

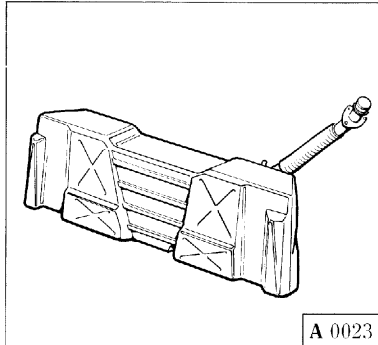
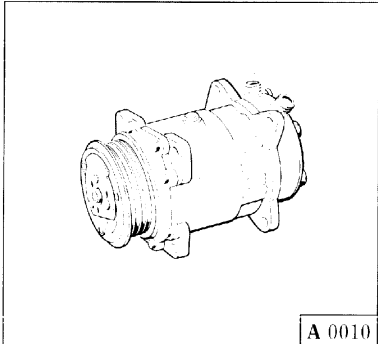
1 ÷ 2 l/1.000 km
 .22 to .44 Imp. Gall./600 mile
 1 ÷ 2 l/1.000 km
 1 ÷ 2 l/1.000 km

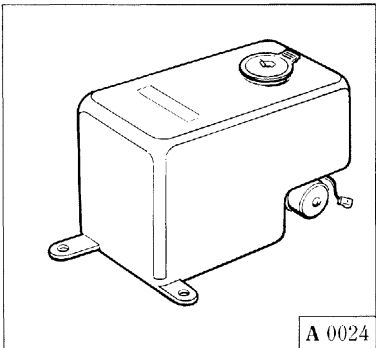
secondo le condizioni d'impiego
 according to driving and other conditions
 selon les conditions d'utilisation
 je nach Fahrweise und Betriebsbedingungen

Parti da rifornire Assembly/System Parties à ravitailler Komponenten	Quantità Volume Quantité Menge	Rifornire con: Fill with: Produit préconisé: Füllen mit:
<p>CAMBIO E DIFFERENZIALE</p> <p>GEARBOX AND DIFFERENTIAL</p> <p>BOITE DE VITESSES ET DIFFERENTIEL</p> <p>GETRIEBE UND DIFFERENTIAL</p>	<p>5 l (1.10 Imp. Gall.)</p>	<p>Agip ROTRA LSX 75W90</p>
<p>CIRCUITO FRENI E CIRCUITO FRIZIONE</p> <p>BRAKE AND CLUTCH CIRCUIT</p> <p>CIRCUITS FREINS ET EMBRAYAGE</p> <p>BREMS- UND KUPPLUNGSANLAGE</p>	<p>1,5 l (.33 Imp. Gall.)</p>	<p>FIAT Tutela Extreme 5</p>



Parti da rifornire Assembly/System Parties à ravitailler Komponenten	Quantità Volume Quantité Menge	Rifornire con: Fill with: Produit préconisé: Füllen mit:
<p>CIRCUITO DI RAFFREDDAMENTO</p> <p>COOLING SYSTEM</p> <p>CIRCUIT DE REFROIDISSEMENT</p> <p>KÜHLSYSTEM</p>  <p>A 0020</p>	<p>11 l (2.42 Imp. Gall.)</p>	<p>Agip Antifreeze Extra</p>
<p>GUIDA IDRAULICA</p> <p>HYDRAULIC STEERING</p> <p>DIRECTION ASSISTEE HYDRAULIQUE</p> <p>HYDROLENKUNG</p> <ul style="list-style-type: none"> • Scatola guida (Idraulica e meccanica) • Steering box (hydraulic and mechanical) • Boîtier de direction assistée (Hydraulique) et mécanique • Lenkgetriebe (hydraulisch und mechanisch)  <p>A 0021</p>  <p>A 0022</p>	<p>1,6 l (0.35 Imp. Gall.)</p> <p>100 gr. (0.22 lbs)</p>	<p>Agip ATF - DEXRON o - or - ou - oder ATF - 2D</p> <p>SHELL ALVANIA Semi Fluid Grease</p>

Parti da rifornire Assembly/System Parties à ravitailler Komponenten	Quantità Volume Quantité Menge	Rifornire con: Fill with: Produit préconisé: Füllen mit:
SERBATOIO CARBURANTE FUEL TANK RESERVOIR D'ESSENCE KRAFTSTOFFBEHÄLTER <div data-bbox="503 271 879 619" style="text-align: center;">  <p>A 0023</p> </div>	82 l (18 Imp. Gall.) Riserva Reserve Réserve Reserve <div data-bbox="1143 516 1261 606" style="text-align: center;"> 19 ÷ 20 l (4.1 to 4.3 Imp. Gall.) </div>	Benzina senza piombo 95 N.O. Unleaded fuel 95 O.N. Essence sans plomb 95 I.O. Bleifreies Benzin - 95 ROZ
CONDIZIONAMENTO AIR CONDITIONING CLIMATISATION KLIMAAANLAGE <div data-bbox="503 770 879 1117" style="text-align: center;">  <p>A 0010</p> </div>	Compressore Compressor Compresseur Kompressor Refrigerante Refrigerant Réfrigérant Kühlmittel <div data-bbox="1154 774 1272 832" style="text-align: center;"> 150 cc (.25 pints) </div> <div data-bbox="1148 1012 1256 1066" style="text-align: center;"> gr. 800 (1.76 lbs) </div>	MURRAY “PAG OIL SP 2” “R 134 A”

Parti da rifornire Assembly/System Parties à ravitailler Komponenten	Quantità Volume Quantité Menge	Rifornire con: Fill with: Produit préconisé: Füllen mit:
<p> RECIPIENTE LIQUIDO LAVA-PARABREZZA </p> <p> WINDSCREEN WASHER RESERVOIR </p> <p> RESERVOIR LIQUIDE LAVE-GLACE </p> <p> SCHEIBENWASCHBEHÄLTER </p> <div data-bbox="496 280 869 628" style="text-align: center;">  </div> <p> Nota: per la pulizia del parabrezza usare una fiala di glass-cleaner in estate e due in inverno. Note: Add one bottle of screen wash additive in the the summer months, and two in the winter months. Note: pour le nettoyage du pare-brise utiliser un flacon de liquide lave-glace en été et deux en hiver. Merke: Im Sommer ein bzw. im Winter zwei Fläschchen Scheibenreiniger beifügen. </p>	<p> 3 l. (.66 Imp. Gall.) </p>	<p> Miscela di acqua e glass cleaner </p> <p> Mixture of water and screen wash fluid </p> <p> Mélange d'eau et de liquide lave-glace </p> <p> Wasser und Zusatz von Scheibenreiniger </p>



F355



**MOTORE
ENGINE
MOTEUR
MOTOR**

B

INDICE

- Dati principali **B5**
- Distribuzione **B6**
- Dati di fasatura **B7**
- Tensione
cinghie distribuzione **B9**
- Lubrificazione motore **B10**
- Dispositivo ricircolazione
gas e vapori di olio **B15**
- Raffreddamento **B16**

- Cinghie organi ausiliari **B20**

CONTENTS

- Main specifications **B5**
- Valve gear **B6**
- Valve timing data **B7**
- Camshaft drive belt
tension **B9**
- Engine lubrication **B10**
- Crankcase emission
control system **B15**
- Cooling **B16**

- Adjusting belt tension **B20**

INDEX

- Caractéristiques principales .. **B5**
- Distribution **B6**
- Calage de la distribution **B7**
- Courroies de distribution **B9**
- Graissage moteur **B10**
- Recyclage des gaz et
des vapeurs d'huile **B15**
- Refroidissement **B16**

- Tension des courroies **B20**

INHALTSVERZEICHNIS

- Technische Daten **B5**
- Ventilsteuerung **B6**
- Einstelldaten **B7**
- Spannung Zahnriemen
Nockenwellen **B9**
- Motorschmierung **B10**

- Kurbelgehäusebelüftung.. **B15**
- Kühlung **B16**
- Einstellung der
Riemenspannung **B20**

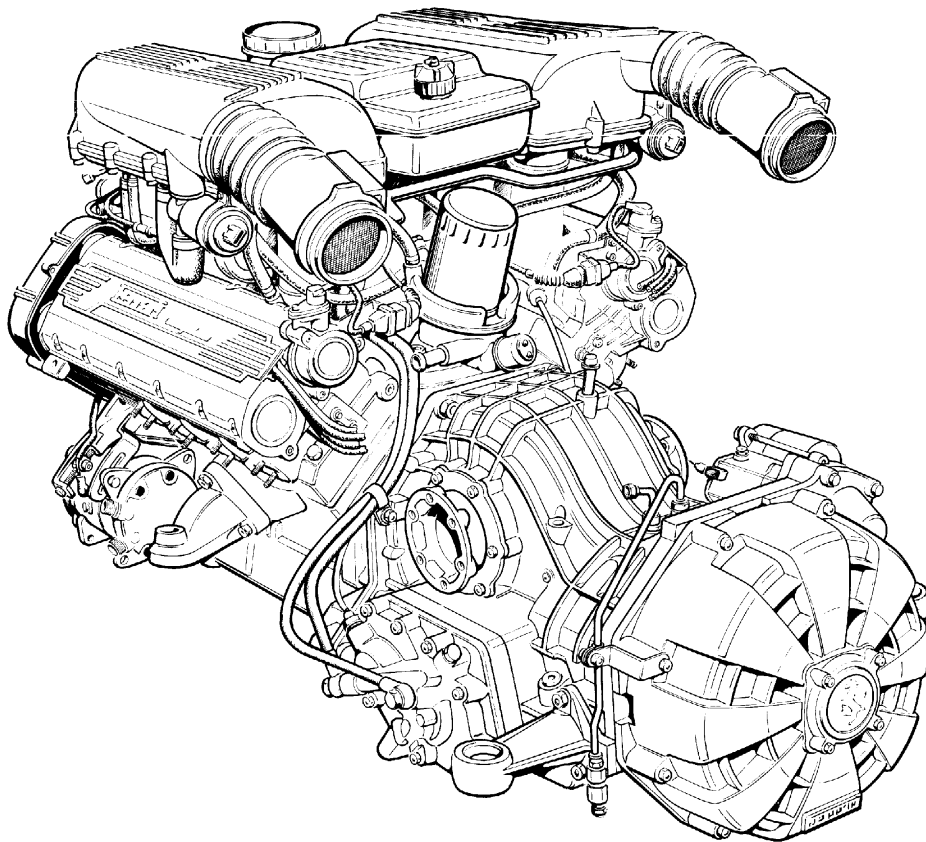


Fig. 1 - Gruppo motopropulsore.

Fig. 1 - Engine and transmission assembly.

Fig. 1 - Groupe motopropulseur.

Abb. 1 - Motor und Getriebe.

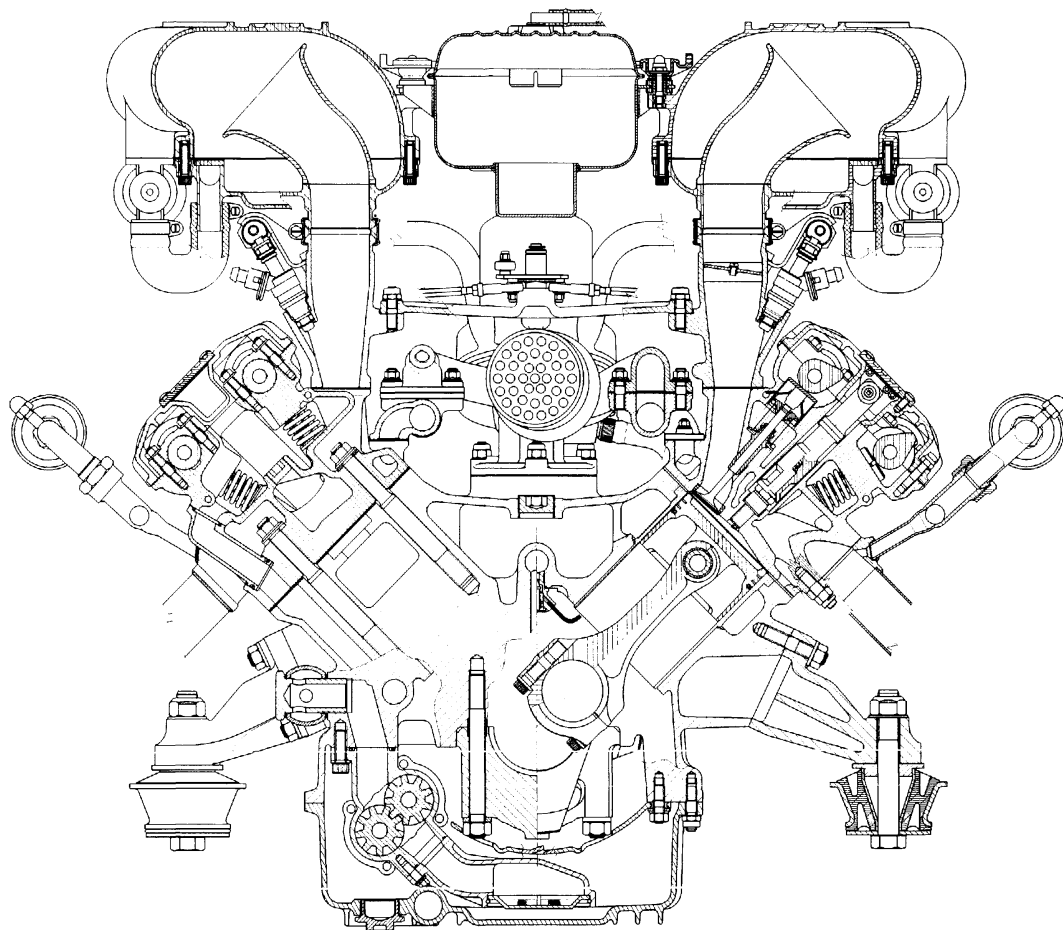


Fig. 2 - Sezione trasversale motore.

Fig. 2 - Vertical cross-section of engine.

Fig. 2 - Section transversale du moteur.

Abb. 2 - Motorquerschnitt.

DATI PRINCIPALI
MAIN SPECIFICATIONS
DONNEES PRINCIPALES
TECHNISCHE DATEN

<ul style="list-style-type: none"> • Tipo • Type • Type • Typ 		F 129 B
<ul style="list-style-type: none"> • Numero dei cilindri • Number and layout of cylinders • Nombre de cylindres • Zylinder 		8 - V 90°
<ul style="list-style-type: none"> • Diametro dei cilindri • Cylinder bore • Alésage • Zylinderbohrung 	mm	85
<ul style="list-style-type: none"> • Corsa pistoni • Piston stroke • Course pistons • Kolbenhub 	mm	77
<ul style="list-style-type: none"> • Cilindrata unitaria • Piston displacement • Cylindrée unitaire • Hubraum pro Zylinder 	cm ³	436,936
<ul style="list-style-type: none"> • Cilindrata totale • Total displacement • Cylindrée totale • Hubraum insgesamt 	cm ³	3495,5
<ul style="list-style-type: none"> • Rapporto di compressione • Compression ratio • Rapport de compression • Verdichtung 		11 : 1

<ul style="list-style-type: none"> • Regime massimo • Max. engine speed • Régime maximum • Höchstdrehzahl 	giri/min rpm tr/mn 1/min	8.500
<ul style="list-style-type: none"> • Potenza max. (Dir. CEE 88/195) • Max. power (Dir. EEC 88/195) • Puissance maximale (Dir. CEE 88/195) • Höchstleistung DIN (EWG 88/195 Rili) (PS) 	kw (CV)	280 (380)
<ul style="list-style-type: none"> • Regime corrispondente • Max. power engine speed • Régime correspondant • bei Drehzahl 	giri/min rpm tr/mn 1/min	8.200
<ul style="list-style-type: none"> • Potenza specifica • Specific power • Puissance spécifique • Literleistung (PS) 	kw (CV)	80,11 (108,9)
<ul style="list-style-type: none"> • Potenza fiscale • Italian fiscal rating • Puissance fiscale (Italie) • Steuer-Leistung (Italien) (PS) 	CV	29
<ul style="list-style-type: none"> • Coppia massima (Dir. CEE 88/195) • Maximum torque (Dir. EEC 88/195) • Couple maximal (Dir. CEE 88/195) • Größtes Drehmoment (EWG 88/195 Rili) 	N m	360
<ul style="list-style-type: none"> • Regime corrispondente • Max. torque engine speed • Régime correspondant • bei Drehzahl 	giri/min rpm tr/mn 1/min	5.800

DISTRIBUZIONE

VALVE GEAR

DISTRIBUTION

VENTILSTEUERUNG

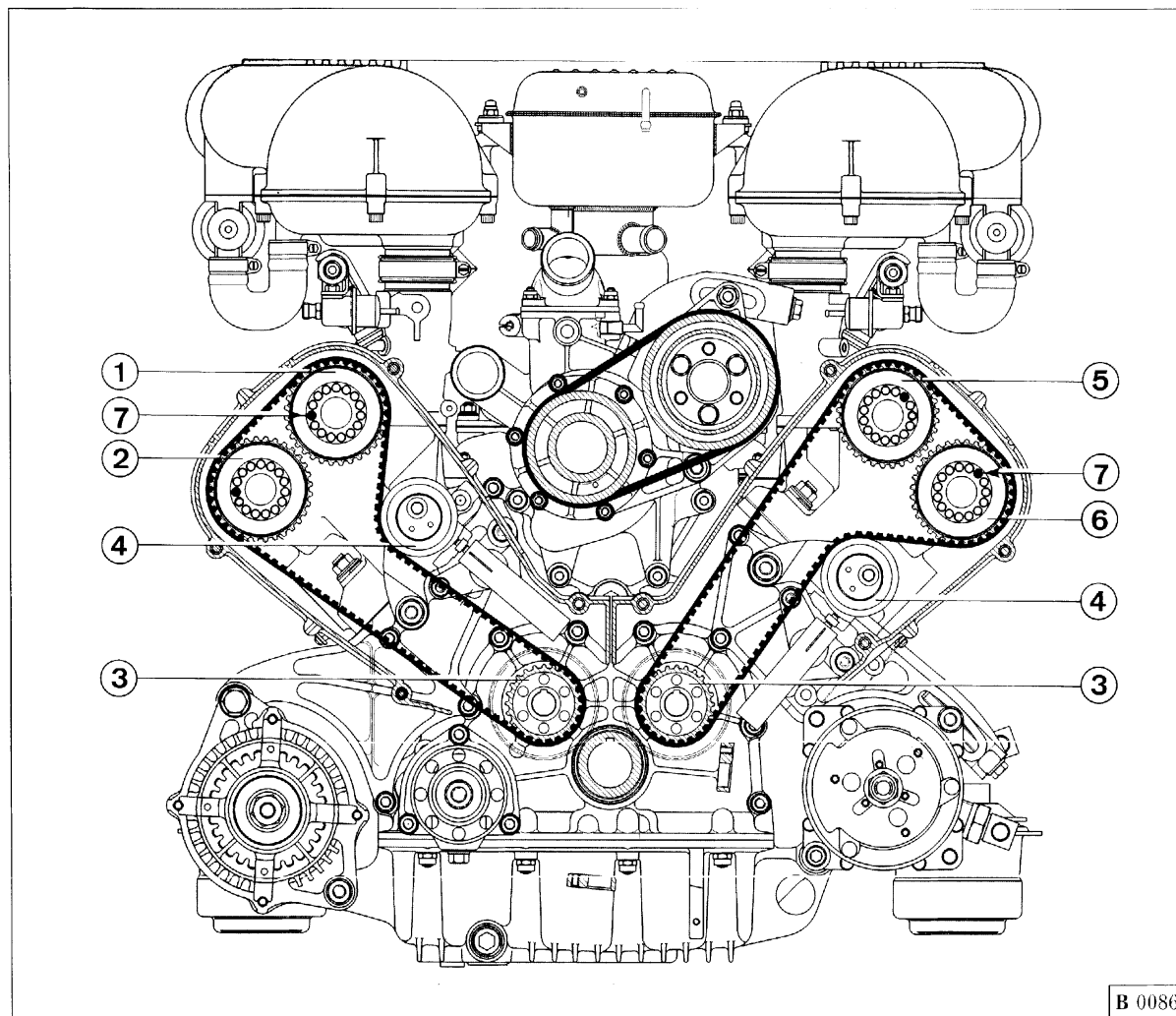


Fig. 3 - Schema comando distribuzione

1 - Ingranaggio albero distribuzione comando valvole di aspirazione dei cilindri 1/4; 2 - Ingranaggio albero distribuzione comando valvole scarico cilindri 1/4; 3 - Ingranaggio conduttore; 4 - Tenditore; 5 - Ingranaggio albero distribuzione comando valvole di aspirazione dei cilindri 5/8; 6 - Ingranaggio albero distribuzione comando valvole di scarico dei cilindri 5/8; 7 - Grani di trascinamento.

Fig. 3 - Camshaft drive layout

1 - Inlet valve camshaft gear for cylinders 1/4; 2 - Exhaust valve camshaft gear for cylinders 1/4; 3 - Drive gear; 4 - Belt tensioner; 5 - Inlet valve camshaft gear for cylinders 5/8; 6 - Exhaust valve camshaft gear for cylinders 5/8; 7 - Drive dowels.

Fig. 3 - Schéma commande de distribution

1 - Engrenage arbre à cames de commande des soupapes d'admission des cylindres 1/4; 2 - Engrenage arbre à cames de commande des soupapes d'échappement des cylindres 1/4; 3 - Pignon de commande; 4 - Tendeur; 5 - Engrenage arbre à cames de commande des soupapes d'admission des cylindres 5/8; 6 - Engrenage arbre à cames de commande des soupapes d'échappement des cylindres 5/8; 7 - Ergots d'entraînement.

Abb. 3 - Übersicht Ventilsteuerung

1 - Nockenwellenzahnrad Einlaßventile Zylinder 1/4; 2 - Nockenwellenzahnräder Auslaßventile Zylinder 1/4; 3 - Antriebsrad; 4 - Spanvorrichtung; 5 - Nockenwellenzahnrad Einlaßventile Zylinder 5/8; 6 - Nockenwellenzahnrad Auslaßventile Zylinder 5/8; 7 - Mitnehmerstifte.

La distribuzione è a valvole in testa, comandate da quattro alberi a camme.

Gli alberi sono comandati da due cinghie dentate tramite l'albero motore.

Per ogni cilindro si hanno 3 valvole di aspirazione e 2 valvole di scarico comandate da una punteria idraulica a recupero di giuoco, che mantiene sempre la tolleranza di esercizio.

The valves are overhead and operated by four overhead camshafts.

The camshafts are driven by the crankshaft via two toothed belts.

Each cylinder head has 3 inlet valves and 2 exhaust valves. The valves are operated by self-adjusting hydraulic tappets

La distribution est à soupapes en tête, commandées par 4 arbres à cames.

Les arbres sont commandés par deux courroies crantées, actionnées par le vilebrequin.

Chaque cylindre est coiffé de 3 soupapes d'admission et 2 soupapes d'échappement commandées par poussoirs hydrauliques à rattrapage de jeu maintenant toujours celui-ci dans les limites de tolérance.

Ventilsteuerung durch 4 obenliegende Nockenwellen.

Nockenwellen über 2 Zahnriemen durch Kurbelwelle angetrieben.

Die 3 Ein- und 2 Auslaßventile pro Zylinder werden über hydraulische Stößel mit Spielausgleich stets auf Betriebstoleranz gesteuert.

DATI DI FASATURA

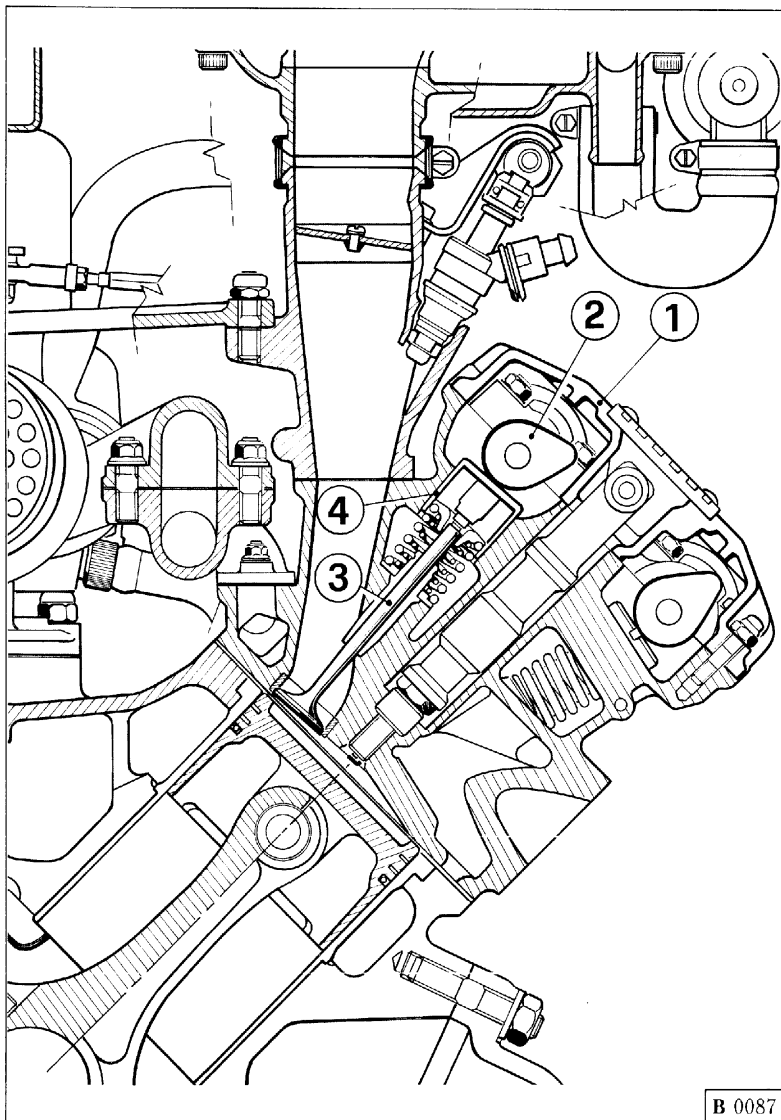
VALVE TIMING DATA

DONNÉES POUR LE CALAGE DE LA DISTRIBUTION

EINSTELLDATEN

Aspirazione Inlet Admission Einlaß	<ul style="list-style-type: none"> • inizio prima del P.M.S. • opens before TDC • début avant le point mort haut • öffnet vor o.T. 	16°
	<ul style="list-style-type: none"> • fine dopo il P.M.I. • closes after BDC • fin après le point mort bas • schließt nach u.T. 	42°

Scarico Exhaust Echappement Auslaß	<ul style="list-style-type: none"> • inizio prima del P.M.I. • opens before BDC • début avant le point mort bas • öffnet vor u.T. 	56°
	<ul style="list-style-type: none"> • fine dopo il P.M.S. • closes after TDC • fin après le point mort haut • schließt nach o.T. 	16°



B 0087

Fig. 4 - Controllo giuoco punterie

- 1 - Coperchio alberi distribuzione;
- 2 - Albero distribuzione;
- 3 - Valvola
- 4 - Punteria autoregistrante comando valvola.

Fig. 4 - Adjusting tappet clearance

- 1 - Camshaft cover;
- 2 - Camshaft;
- 3 - Valve;
- 4 - Tappet.

Fig. 4 - Réglage du jeu des poussoirs

- 1 - Carter arbres à cames;
- 2 - Arbre à cames;
- 3 - Soupape;
- 4 - Poussoirs à rattrapage automatique de jeu de commande soupape.

Abb. 4 - Einstellung des Ventilspiels

- 1 - Abdeckung Nockenwelle;
- 2 - Nockenwelle;
- 3 - Ventil;
- 4 - Selbstnachstellender Ventilstößel.

TENSIONE CINGHIE DISTRIBUZIONE

In normali condizioni, le cinghie non richiedono alcuna registrazione in quanto i tenditori (di tipo idraulico) mantengono sempre la tensione ai corretti valori di funzionamento.

CAMSHAFT DRIVE BELT TENSION

Under standard operating conditions, the belts do not require any adjustment as the belt tensioners (hydraulic type) keep their tensions at the right.

COURROIES DE DISTRIBUTION

En conditions normales, les courroies ne demandent aucun réglage car les tendeurs (de type hydraulique) maintiennent toujours la tension aux valeurs correctes de fonctionnement.

SPANNUNG ZAHNRIEMEN NOCKENWELLEN

Unter normalen Bedingungen erfordern die Riemen keine Nachspannung, da die (hydraulischen) Spanner die Spannung immer auf korrekten Betriebswert halten.

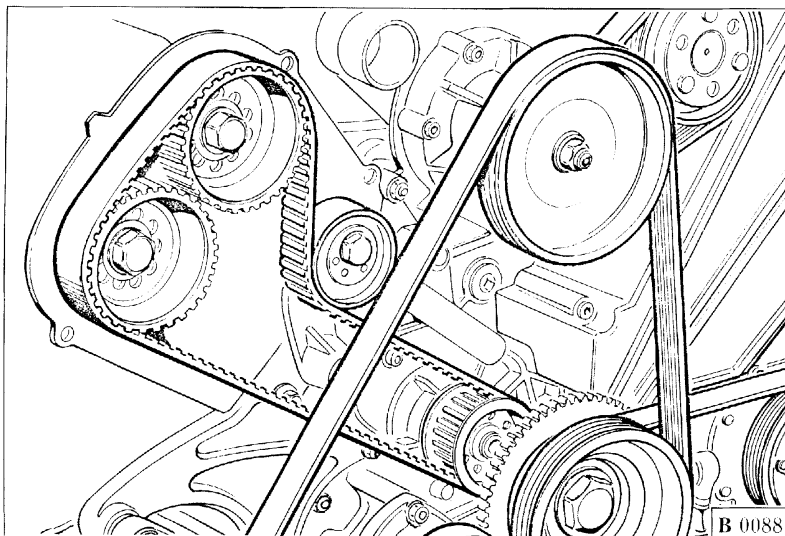


Fig. 5 - Cinghie comando distribuzione.

Fig. 5 - Camshaft drive belts.

Fig. 5 - Courroies de distribution.

Abb. 5 - Ventilsteuerriemen.

Controllare visivamente lo stato delle cinghie di distribuzione e provvedere alla loro sostituzione agli intervalli riportati nel piano di manutenzione (vedi Sez. N).

Inspect the camshaft drive belts for wear and replace them at the intervals specified in the Maintenance Schedule (see Section N).

Contrôler à vue l'état des courroies et remplacer celles-ci au rythme prévu dans "programme d'entretien" (Voir sect. N).

Zustand der Steuerriemen sinnfälligerweise überprüfen und diese zu den im Serviceplan vorgegebenen Intervallen (s. Kap. N) auswechseln.

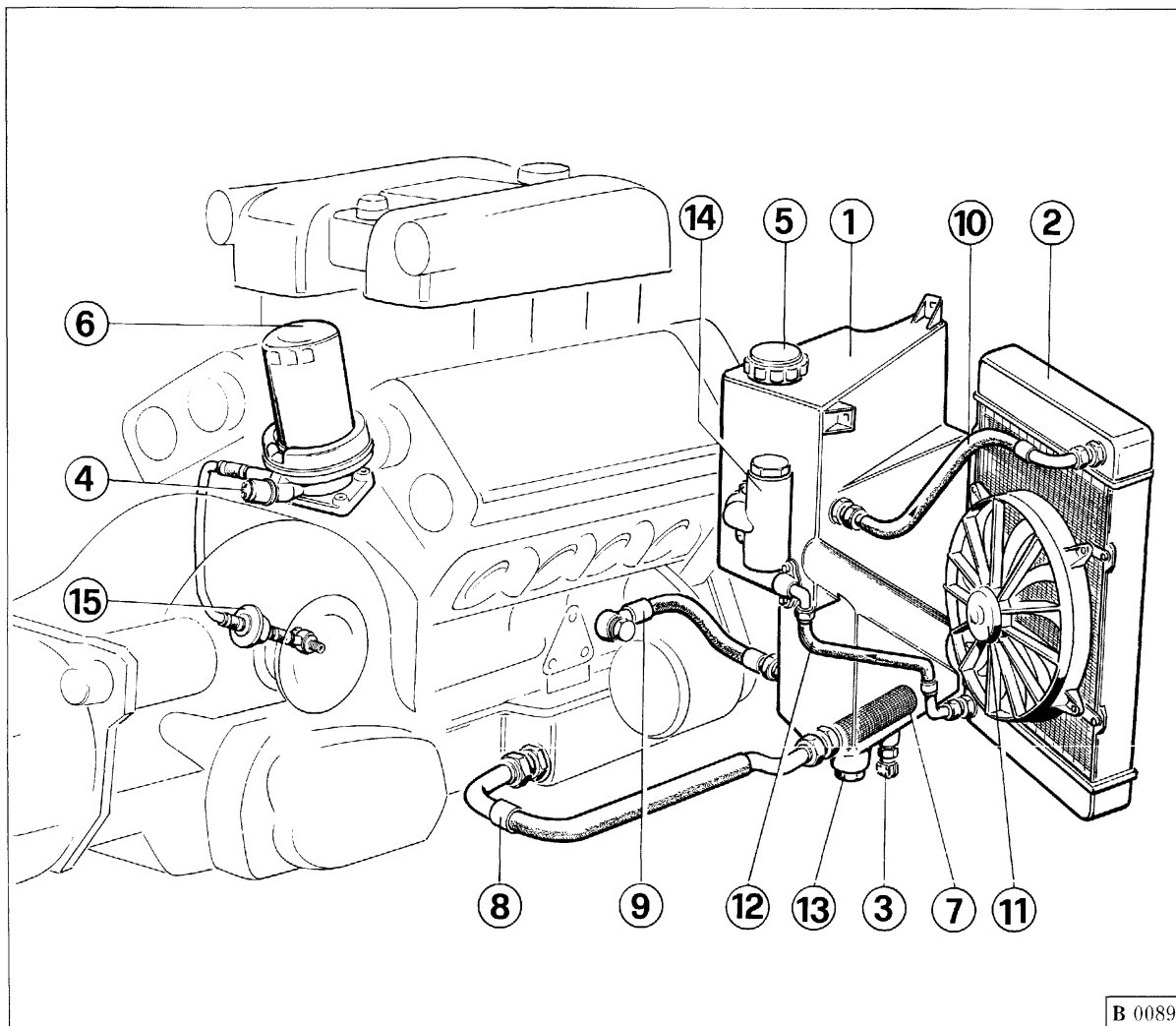


Fig. 6 - Schema impianto lubrificazione

1 - Serbatoio olio; 2 - Radiatore olio; 3 - Termocontatto; 4 - Trasmettitore elettrico pressione olio; 5 - Tappo carico olio con asta livello; 6 - Filtro olio; 7 - Filtro nel serbatoio; 8 - Tubo dal serbatoio al motore; 9 - Tubo dal motore al radiatore; 10 - Tubo di mandata dal serbatoio al radiatore; 11 - Elettroventilatore radiatore; 12 - Tubo ritorno dal radiatore al serbatoio; 13 - Tappo; 14 - Valvola termostatica; 15 - Valvola unidirezionale.

Fig. 6 - Layout of lubrication system

1 - Oil tank; 2 - Oil cooler; 3 - Temperature switch; 4 - Oil pressure sender; 5 - Oil filler cap with dipstick; 6 - Oil filter; 7 - Filter in tank; 8 - Delivery line from tank to engine; 9 - Return line from engine to tank; 10 - Delivery line from cooler to tank; 11 - Oil cooler electric fan; 12 - Return line from cooler to tank; 13 - Drain plug; 14 - Oil thermostat; 15 - Non-return valve.

Fig. 6 - Schéma du circuit de lubrification

1 - Réservoir d'huile; 2 - Radiateur d'huile; 3 - Thermocontact; 4 - Transducteur de pression d'huile; 5 - Bouchon de remplissage en huile avec jauge; 6 - Filtre à huile; 7 - Filtre réservoir; 8 - Durite réservoir-moteur; 9 - Durite moteur-radiateur; 10 - Durite de refoulement réservoir-radiateur; 11 - Ventilateur électrique du radiateur; 12 - Retour radiateur-réservoir; 13 - Bouchon; 14 - Soupape thermostatique; 15 - Clapet anti-retour.

Abb. 6 - Übersicht Schmierkreis

1 - Ölbehälter; 2 - Ölkühler; 3 - Thermo-schalter; 4 - Öldruckgeber; 5 - Öleinfüll-schraube mit Meßstab; 6 - Ölfilter; 7 - Behälterfilter; 8 - Leitung Behälter-Motor; 9 - Leitung Motor- Kühler; 10 - Vorlauf Kühler-Behälter; 11 - Kühlerventilator; 12 - Nachlauf Kühler-Behälter; 13 - Ablaßschraube; 14 - Thermostatventil; 15 - Sperrventil.

La lubrificazione è del tipo con coppa a secco e pompe ad ingranaggi.

Il motore è dotato di 2 pompe, una di recupero che aspira l'olio dalla coppa e lo invia al serbatoio e quindi al radiatore, e una di mandata che aspira l'olio dal serbatoio e lo manda in pressione agli organi rotanti del motore.

Livello olio motore

Il livello olio deve essere controllato ogni 800 km di percorso con l'apposita asta posta sul tappo del bocchettone di riempimento olio motore.

Il livello deve essere sempre compreso tra i limiti "Min" e "Max" incisi sull'asta di controllo.

per eseguire l'operazione di controllo livello far marciare il motore al minimo per alcuni minuti (temperatura olio >70°C), quindi controllare il livello immediatamente dopo l'arresto.

Pressione e temperatura olio

La spia rossa esistente nel pannello centrale (Fig. 2, Ril. 21 - Sez. H), in condizioni di marcia normale deve risultare sempre spenta.

Lubrication uses the dry sump system. Oil is circulated by gear pumps.

The engine has 2 pumps. A return pump draws oil from the sump and returns it to the tank and on to the oil cooler. A delivery pump draws oil from the tank and delivers it under pressure to the moving parts of the engine.

Engine oil level

Check the oil level every 500 miles (800 km) by means of the dipstick under the oil tank filler cap.

The level must always be kept between the "Min" and "Max" marks on the dipstick.

Note:

To check the oil level, leave the engine idle for a few minutes (oil temperature above 158°F), then stop the engine and check the oil level immediately.

Oil temperature and pressure

Under normal conditions, the red oil pressure warning light on the central panel (21, Fig. 2, Sec. H) must always be off.

La lubrification est du type à carter sec et pompes à engrenages.

Le moteur est équipé de 2 pompes: une pompe de récupération aspire l'huile du carter et la refoule vers le réservoir (puis au radiateur), et une pompe d'alimentation qui aspire l'huile du réservoir et la refoule sous pression vers les organes en mouvement du moteur.

Niveau d'huile moteur

Le niveau d'huile doit être contrôlé tous les 800 km à l'aide de la jauge placée sur le bouchon de remplissage du réservoir d'huile du moteur.

Le niveau doit se situer entre les 2 repères "Min" et "Max" marqués sur la jauge.

Note:

pour contrôler le niveau, démarquer le moteur au ralenti pendant quelques minutes jusqu'à ce que la température d'huile soit >70°C; arrêter le moteur et contrôler immédiatement le niveau.

Pression et température d'huile

Le témoin rouge sur le panneau central (Fig. 2 Réf. 21 - Sect. H) doit, en conditions normales, toujours être éteint.

Trockensumpfschmierung mit 2 Zahnradpumpen.

Der Motor ist mit 2 Pumpen ausgerüstet; 1 Rückholpumpe zur Ölsaugung vom Sumpf zum Behälter und schließlich zum Kühler, 1 Förderpumpe zur Ölsaugung vom Behälter und Beaufschlagung des Öls zu den Drehteilen des Motors.

Ölstand

Ölstand alle 800 km mit dem Ölmeßstab der Einfüllschraube überprüfen.

Er muß sich stets zwischen den "Min" und "Max" Marken auf dem Meßstab befinden.

Merke:

Den Motor einige Minuten im Leerlauf drehen lassen (Öltemp. 70°C) und den Ölstand sofort nach dem Abstellen messen.

Öldruck und -temperatur

Die rote Kontrolleuchte auf der Instrumententafel (Abb. 2, Pos. 21 - Kap. H) muß bei laufendem Motor erloschen sein.

La spia si accende allorquando con motore fermo si porta la chiave di accensione in posizione **II (ON)**, o quando con motore in moto non esiste pressione olio.

Durante la marcia, la spia, deve risultare sempre spenta.

In condizioni **normali** di funzionamento la pressione dell'olio deve essere compresa tra 5 ÷ 6 bar con il motore funzionante a 6.000 giri/l' e la temperatura olio a 100°C.

Un valore di pressione inferiore a 4,5 bar con motore caldo e al minimo è da ritenersi normale.

Nota:
nel caso l'indice del termometro salga oltre 150°C è necessario ridurre immediatamente il regime di rotazione del motore; se tale segnalazione persiste far verificare l'impianto da un Servizio Ferrari.

Sostituzione olio motore e filtro

Per sostituire l'olio motore procedere nel seguente modo:

- con motore caldo (60 ÷ 70°C) svitare il tappo di scarico **A** posto sotto al serbatoio olio e il tappo **B** della coppa olio motore (Fig. 7), quindi lasciare scaricare completamente l'olio.

This warning light always comes on when the engine is off and the ignition key is in position **II (ON)**. If it comes on while the engine is running, it warns of low oil pressure.

It should never come on while the engine is running normally.

Under **normal** conditions, with the engine running at 6.000 rpm and oil temperature at 212°F, oil pressure should remain between 72 and 87 psi.

It is normal for pressure to drop below 4.5 bar when the engine is warm and idling.

Note:
reduce engine speed immediately if the temperature gauge needle goes beyond 302°F (150°C). If the temperature reading does not drop, have the system checked by a Ferrari Dealer.

Changing engine oil and filter

Proceed as follows:

- with the engine hot 140 ÷ 158°F (60 ÷ 70°C), remove the oil tank drain plug **A** and the sump drain plug **B** (Fig. 7). Wait for all the old oil to drain out.

Le témoin s'allume dès que l'on insère la clef de contact, le moteur éteint, en position **II (ON)** ou lorsqu'il n'y a pas de pression d'huile quand le moteur tourne.

En cours de fonctionnement, le témoin doit toujours être éteint.

En fonctionnement **normal**, la pression de l'huile doit être comprise entre 5 ÷ 6 bar à un régime moteur de 6.000 tr/mn et la température de l'huile à 100°C.

Lorsque le moteur est chaud, au ralenti, une pression d'huile inférieure à 4,5 bar peut être considérée comme normale.

Note:
si la température de l'huile dépasse 150°C, réduire immédiatement le régime du moteur; si cette température élevée persiste, faire vérifier le circuit de lubrification par les services Ferrari.

Vidange huile et filtre

Pour remplacer l'huile moteur, procéder de la façon suivante:

- moteur chaud (60 ÷ 70°C), dévisser le bouchon de vidange **A** placé sous le réservoir d'huile et le bouchon **B** du carter d'huile moteur (Fig. 7). Laisser l'huile s'écouler complètement.

Die Kontrolleuchte geht an, wenn bei abgestelltem Motor der Zündschlüssel auf **II (ON)** gedreht wird oder bei laufendem Motor kein Öldruck ansteht.

Während der Fahrt sollte sie jedoch niemals aufleuchten.

Unter **normalen** Betriebsverhältnissen muß der Öldruck bei 6.000 1/min Motordrehzahl und Öltemperatur 100 °C zwischen 5 ÷ 6 bar liegen.

Ein Druck unter 4,5 bar im Leerlauf bei warmem Motor ist normal.

Merke:
Die Motordrehzahl sofort drosseln, falls die Nadel der Thermometeranzeige über 150°C klettern sollte. Bei anhaltender Anzeige ist die Anlage von einer Ferrari-Vertragswerkstatt überprüfen zu lassen.

Wechsel Motoröl und -Filter

Wie folgt vorgehen:

- Ablassschraube **A** unter dem Behälter und Schraube **B** der Ölwanne (Abb. 7) bei betriebswarmem Motor abdrehen und das Öl komplett ablassen.

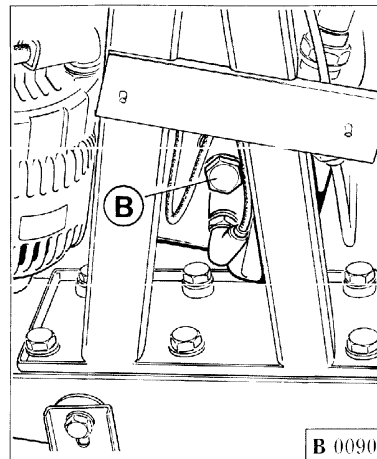
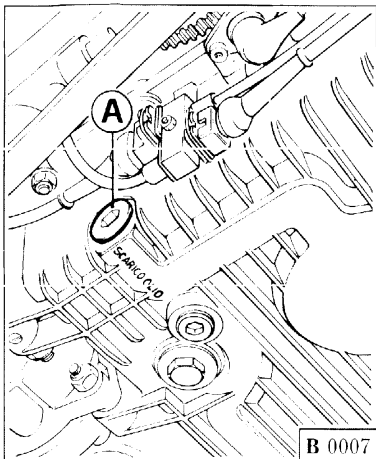


Fig. 7 - Tappi scarico olio

- A - Tappo scarico del serbatoio;
- B - Tappo scarico olio dalla coppa.

Fig. 7 - Bouchons de vidange

- A - Bouchon de vidange huile réservoir;
- B - Bouchon de vidange huile du carter.

Fig. 7 - Oil drainage plugs

- A - Oil tank drain plug.
- B - Sump drain plug.

Abb. 7 - Ölablaßschrauben

- A - Ölablaßschraube des Behälters;
- B - Ölablaßschrauben der Ölwanne.

– Riavvitare i tappi non prima di averli puliti accuratamente.

– Clean and replace the drain plugs.

– Revisser les bouchons après les avoir soigneusement nettoyés.

– Die Ablaßschrauben erst nach gründlicher Reinigung wieder eindrehen.

– Rimuovere il filtro **C** (Fig. 8) e sostituirlo.

– Remove the old oil filtre **C** (Fig. 8) and fit a new one.

– Oter les filtre **C** (Fig. 8) et le remplacer.

– Filter **C** (Abb. 8) abnehmen und wechseln.

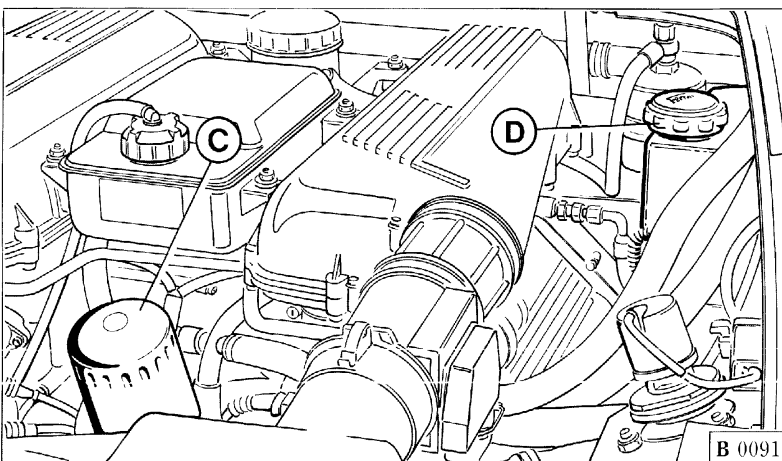


Fig. 8 - Organi della lubrificazione

- C - Filtro olio;
- D - Tappo carico olio con asta controllo livello olio.

Fig. 8 - Lubrication system service components

- C - Oil filtre.
- D - Oil filler cap with dipstick.

Fig. 8 - Organes de lubrification

- C - Filtre d'huile;
- D - Bouchon de remplissage huile moteur avec jauge de niveau.

Abb. 8 - Tauschteile Schmiersystem

- C - Ölfilter;
- D - Öleinfüllschraube mit Meßstab.

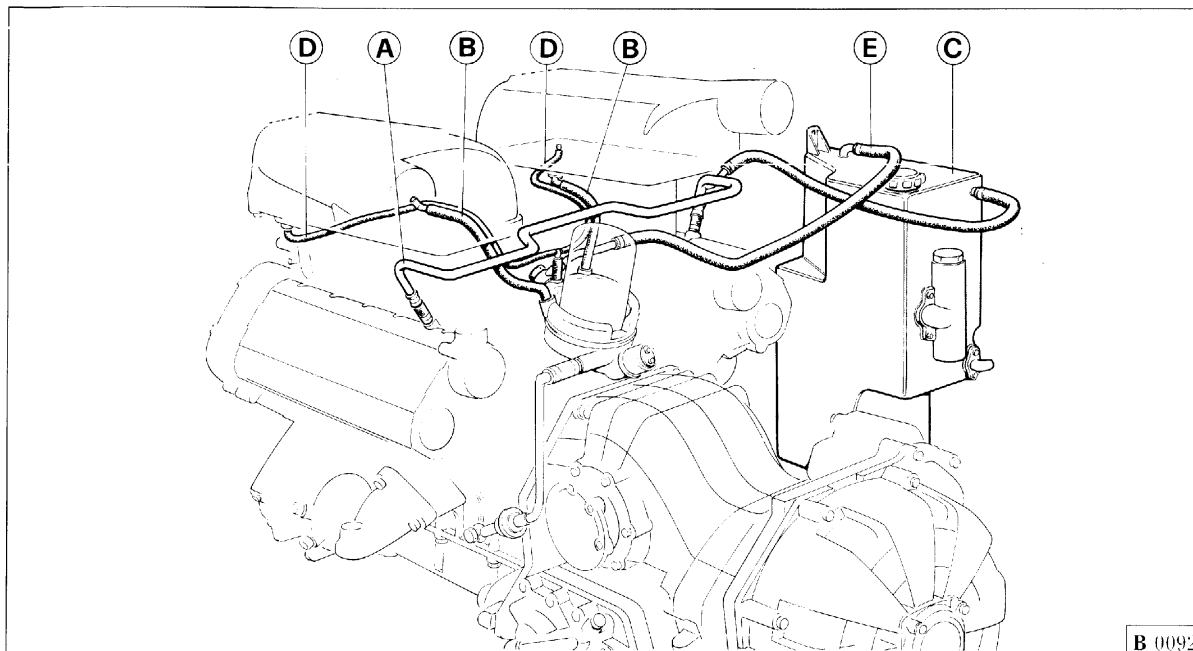
- Avere cura di lubrificare la guarnizione in gomma, con olio motore, avvitare il filtro energicamente a mano.
 - Controllare che dopo la sostituzione del filtro non vi siano perdite.
 - La sostituzione dell’olio e del filtro deve avvenire agli intervalli previsti nel piano di manutenzione (vedere pag. N5).
 - **Si raccomanda l’uso esclusivo di filtri olio e di lubrificanti approvati dalla Ferrari.**
- To fit a new oil filtre, smear clean engine oil on the seal and screw in the filtre as tightly as possible by hand.
 - Check that the newly fitted filtre does not leak.
 - Change the oil and filtre at the intervals specified in the Maintenance Schedule (see page N5).
 - **Insist on genuine Ferrari oil filtres and approved lubricants.**
- Lubrifier le joint en caoutchouc avec de l’huile moteur et visser fortement le filtre à la main.
 - Contrôler l’absence de fuite après remplacement du filtre.
 - Le remplacement de l’huile et du filtre doit être fait à intervalles réguliers, selon les prescriptions du programme d’entretien (voir page N5).
 - **On recommande l’utilisation exclusive des filtres et lubrifiants préconisés par Ferrari.**
- Beim Einbau der neuen Filter die Gummidichtungen gut mit Motoröl schmieren und die Filter von Hand festschrauben.
 - Nach dem Filterwechsel dürfen keine Ölverluste auftreten.
 - Öl- und Filterwechsel gemäß den Intervallen im Serviceplan durchführen (s. Seite: N5).
 - **Ausschließlich von Ferrari empfohlene Ölfilter und Schmiermittel verwenden.**

**DISPOSITIVO
RICIRCOLAZIONE GAS E
VAPORI DI OLIO**

**CRANKCASE EMISSION
CONTROL SYSTEM**

**DISPOSITIF DE RECYCLAGE
DES GAZ ET
DES VAPEURS D'HUILE**

KURBELGEHÄUSEBELÜFTUNG



Il dispositivo di circolazione dei gas e vapori di olio è a circuito chiuso. I vapori di olio ed i gas provenienti dalle teste passano al serbatoio olio nel quale vengono condensati.

I gas e vapori di olio vengono aspirati dal motore attraverso il tubo di mandata dei vapori alle prese aria, grazie alla depressione creata dal motore in normali condizioni di funzionamento.

The crankcase emission control system is a closed circuit system. Oil vapour from the cylinder heads is returned to the oil reservoir where it is condensed and recycled.

Oil vapour is sucked from the engine through the vapour feed line to the air intakes by the vacuum created in the inlet manifolds.

Le dispositif de recyclage des gaz et vapeurs d'huile est du type à circuit fermé. Les vapeurs d'huile et les gaz provenant des culasses passent au réservoir de l'huile où ils sont condensés.

Les gaz et les vapeurs d'huile sont aspirés par le moteur à travers le tuyau de refoulement des vapeurs aux prises d'air grâce à la dépression créée par le moteur durant les conditions normales de fonctionnement.

Fig. 9 - Dispositivo riciclo gas e vapori

A - Tubo uscita vapori dalle teste; B - Tubo recupero olio dal polmone; C - Serbatoio olio; D - Tubo mandata vapori olio alla presa aria; E - Tubo sfiato olio.

Fig. 9 - Crankcase emission control system

A - Cylinder head vapour outlet line; B - Oil recycling line; C - Oil tank; D - Oil vapour feed line; E - Oil breather line.

Fig. 9 - Dispositif de recyclage des gaz et des vapeurs

A - Tube sortie des vapeurs des culasses; B - Tuyau de récupération huile poumon; C - Réservoir huile; D - Tube de refoulement vapeurs d'huile à la prise d'air; E - Reniflard huile.

Abb. 9 - Kurbelgehäusebelüftung

A - Dampfauslaßleitung Zylinderköpfe; B - Ölrückleitung; C - Ölbehälter; D - Öldampfleitung zu den Luftdüsen; E - Ölentlüftungsleitung.

Die Kurbelgehäusebelüftung arbeitet im geschlossenen Kreis. Die von den Zylinderköpfen austretenden Öl- und Gasdämpfe werden in den Behälter gefördert und kondensieren dort.

Die Öldämpfe werden durch den Unterdruck des laufenden Motors über die entsprechende Leitung zu den Luftdüsen angesaugt.

RAFFREDDAMENTO

Il raffreddamento del motore viene realizzato in circuito pressurizzato (1 kg/cm^2) mediante circolazione di miscela antifreeze.

La massima temperatura tollerata è di 115°C .

COOLING

The engine is cooled by a pressurised circuit (1 kg/cm^2) filled with an antifreeze mixture.

Maximum permissible temperature is 239°F (115°C).

REFROIDISSEMENT

Le refroidissement du moteur est assuré par la circulation sous pression (1 kg/cm^2) d'un mélange anti-gel.

La température maximum tolérée est de 115°C .

KÜHLUNG

Die Motorkühlung erfolgt im Druckkreis (1 kg/cm^2) mit Frostschutzfüllung.

Zulässige Höchsttemperatur 115°C .

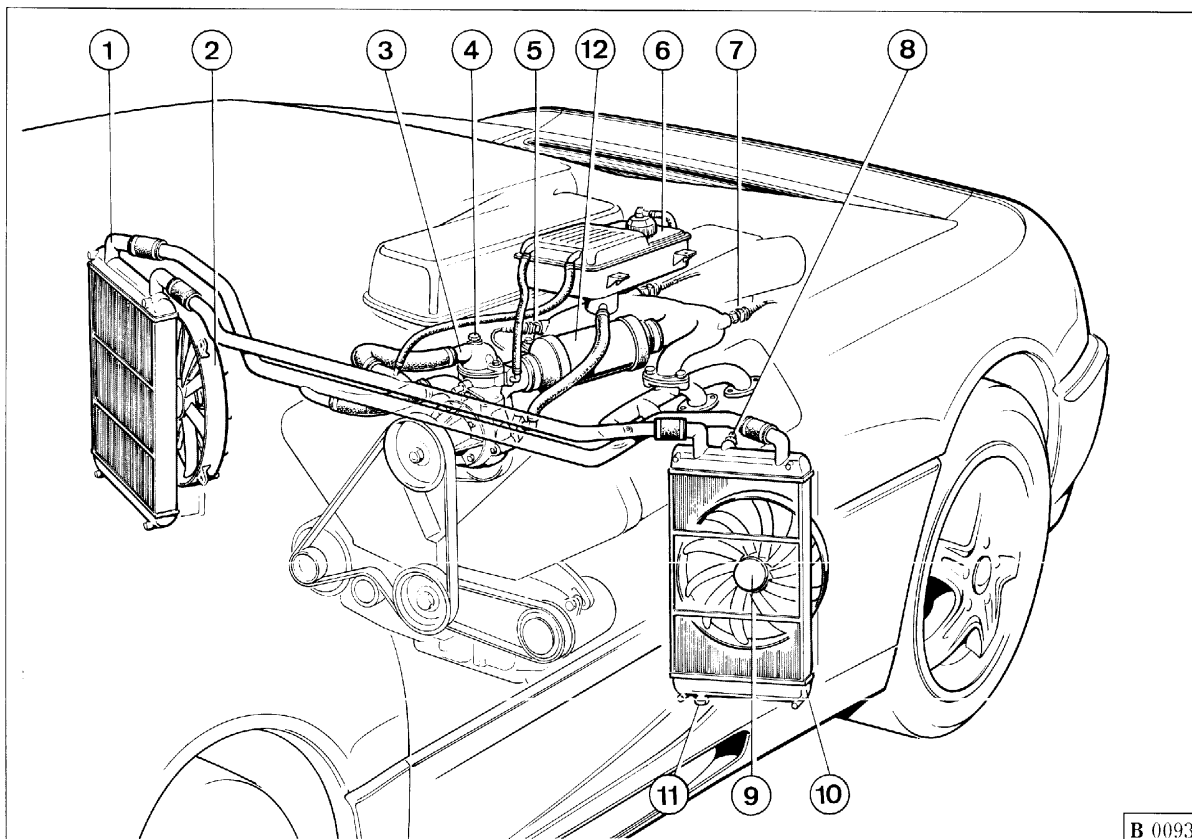


Fig. 10 - Schema impianto di raffreddamento

1 - Radiatore Dx.; 2 - Elettroventilatore Dx.; 3 - Corpo termostato; 4 - Vite di spurgo; 5 - Trasmettitore temperatura; 6 - Serbatoio espansione; 7 - Termocontatto per segnale centralina accensione-iniezione; 8 - Termocontatto; 9 - Elettroventilatore Sx.; 10 - Radiatore Sx.; 11 - Tappo di scarico; 12 - Scambiatore di calore acqua/olio.

Fig. 10 - Layout of cooling system

1 - RH radiator; 2 - RH electric fan; 3 - Thermostat housing; 4 - Bleeder; 5 - Coolant temperature sender; 6 - Expansion tank; 7 - Temperature switch for electronic control unit; 8 - Temperature switch; 9 - LH electric fan; 10 - LH radiator; 11 - Radiator drain plug; 12 - Water/oil heat exchanger.

Fig. 10 - Schéma du circuit de refroidissement

1 - Radiateur Dte; 2 - Electroventilateur Dte; 3 - Corps thermostat; 4 - Reniflard; 5 - Transducteur de température; 6 - Réservoir d'expansion; 7 - Thermocontact de signalisation centrale allumage-injection; 8 - Thermocontact; 9 - Electroventilateur Gche; 10 - Radiateur Gche; 11 - Bouchon de vidange; 12 - Echangeur de chaleur eau/huile.

Abb. 10 - Übersicht Kühlsystem

1 - Kühler rechts; 2 - Kühlerventilator rechts; 3 - Thermostatgehäuse; 4 - Entlüftungsschraube; 5 - Temperatugeber; 6 - Ausgleichbehälter; 7 - Temperaturschalter für Zünd- und Einspritzsteuerung; 8 - Thermoschalter; 9 - Kühlerventilator links; 10 - Kühler links; 11 - Ablassschraube; 12 - Wasser/Öl Wärmetauscher.

Nota:

nel caso l'indice del termometro salga oltre 115°C è necessario ridurre immediatamente il regime di rotazione del motore; se tale temperatura persiste far verificare l'impianto presso il più vicino Servizio Ferrari.

La circolazione del liquido raffreddamento è attivata da una pompa centrifuga comandata dall'albero motore tramite una cinghia.

Il gruppo termostato è provvisto di una vite di spurgo per lo sfogo dell'aria dal circuito di raffreddamento allorquando si fa il riempimento o si hanno problemi di cattiva circolazione.

Radiatori

Il radiatore sinistro porta nella parte superiore un termocontatto **8** (Fig. **10**) per l'inserimento automatico degli elettroventilatori quando la temperatura del liquido di raffreddamento raggiunge $88 \pm 2^\circ\text{C}$ e per il disinserimento quando essa scende a $82 \pm 2^\circ\text{C}$.

Note:

Reduce engine speed immediately if the temperature gauge needle goes beyond 239°F (115°C). If the temperature reading does not drop, have the system checked by a Ferrari Dealer.

Coolant is circulated by a centrifugal pump driven via a belt from the crankshaft.

A bleeder on the thermostat housing permits air to be bled from the cooling circuit after filling, or in case of circulation problems.

Radiators

The LH radiator has a temperature switch at the top (**8**, Fig. **10**). This switches the electric fans on when coolant temperature reaches $190 \pm 3^\circ\text{F}$ ($88 \pm 2^\circ\text{C}$). The fans are switched off when temperature falls to $179 \pm 3^\circ\text{F}$ ($82 \pm 2^\circ\text{C}$).

Note:

si la température dépasse 115°C, réduire immédiatement le régime du moteur; si la température ne baisse pas, faire vérifier le circuit par le Service Ferrari le plus proche.

La circulation du liquide de refroidissement est assurée par une pompe centrifuge commandée par le vilebrequin au moyen d'une courroie.

Le groupe thermostatique est muni d'un évent de purge de l'air du circuit de refroidissement lorsque le remplissage s'effectue ou que surviennent certains problèmes de mauvaise circulation.

Radiateurs

Le radiateur gauche est équipé dans sa partie supérieure d'un thermocontact **8** (Fig. **10**) qui enclenche automatiquement les ventilateurs électriques lorsque la température du liquide de refroidissement atteint $88 \pm 2^\circ\text{C}$ et les arrête lorsqu'elle descend au-dessous de $82 \pm 2^\circ\text{C}$.

Merke:

Die Motordrehzahl sofort drosseln, falls die Nadel der Temperaturanzeige über 115°C klettern sollte. Bei anhaltender Anzeige ist das System in der nächstgelegenen Ferrari-Vertragswerkstatt überprüfen zu lassen.

Das Kühlmittel wird durch eine über Riemen von der Kurbelwelle angetriebenen Zentrifugalpumpe in Umlauf gesetzt.

Beim Nachfüllen bzw. behindertem Umlauf wird das Kühlsystem mit der Schraube am Thermostatgehäuse entlüftet.

Kühler

Der Thermoschalter **8** (Abb. **10**) oben am linken Kühler schaltet die Kühlerventilatoren bei Kühlflüssigkeit auf $88 \pm 2^\circ\text{C}$ automatisch zu und schaltet sie bei Sinken der Temperatur auf $82 \pm 2^\circ\text{C}$ wieder ab.

Serbatoio di espansione

Compensa le variazioni di volume e di pressione della miscela dovute al riscaldamento del motore; esso porta superiormente un bocchettone con tappo munito di valvola tarata a 1 kg/cm².

Riempimento del circuito

Per il riempimento del circuito (da eseguire a motore freddo) procedere nel seguente modo:

- immettere il liquido raffreddamento attraverso il vaso di espansione fino al completo riempimento dello stesso;
- azionare l'impianto di climatizzazione selezionando la temperatura massima; scaldare il motore fino a quando la valvola termostatica non apre il passaggio attraverso il radiatore;
- aggiungere di nuovo liquido per ripristinare il livello nel vaso di espansione, effettuare lo spurgo, rabboccare se necessario, quindi chiudere il bocchettone con l'apposito tappo.

Controllare saltuariamente il livello del liquido nel serbatoio, **esclusivamente a motore freddo**; il livello non deve scendere al disotto di 6 ÷ 8 cm dal piano del bocchettone immissione liquido.

Expansion tank

This compensates for variation in coolant volume and pressure as the engine heats up. The expansion tank is fitted with a pressure cap incorporating a pressure relief valve regulated for 1 kg/cm².

Filling the system

Proceed as follows to fill the system (with the engine cold):

- Fill the expansion tank with coolant.
- Set the air conditioning to max. temperature and switch on. Warm the engine until the thermostat opens and allows coolant to circulate through the radiator;
- top up the expansion tank with more coolant. Bleed the system, and top up again if necessary. Replace the filler cap.

Regularly check the level of the coolant in the tank, **only when the engine is cold**. the level must not fall below 2.8 to 3.1 inches (6 ÷ 8 cm) below the filler cap.

Réservoir d'expansion

Permet d'absorber les variations de volume et de pression du liquide de refroidissement provoquées par l'échauffement du moteur. Le réservoir est équipé dans sa partie supérieure d'un bouchon avec clapet de surpression taré à 1 kg/cm².

Remplissage du circuit

Pour remplir le circuit (moteur froid impérativement) procéder de la façon suivante:

- remplir le circuit de refroidissement par le réservoir d'expansion jusqu'à ce qu'il soit totalement plein;
- actionner la climatisation et sélectionner la température max.; faire chauffer le moteur jusqu'à ce que le thermostat ouvre le passage vers le radiateur;
- rétablir le niveau du réservoir d'expansion, purger, remplir de nouveau si nécessaire puis fermer à l'aide du bouchon.

Contrôler régulièrement le niveau du liquide dans le réservoir (**moteur froid impérativement**): le niveau ne doit pas descendre de plus de 6 ÷ 8 cm au-dessous du niveau de l'orifice de remplissage du réservoir.

Ausgleichbehälter

Kompensiert Volumen- und Druckschwankungen der Kühlflüssigkeit bei Motorerwärmung. Der Verschlußdeckel weist ein auf 1 kg/cm² eingestelltes Überdruckventil auf.

Befüllen des Kühlsystems

Das Kühlsystem ist (bei kaltem Motor) wie folgt zu befüllen:

- Ausgleichbehälter bis zur max. Marke mit Kühlflüssigkeit füllen;
- Klimaanlage einschalten und auf max. Temperatur stellen; Motor warmlaufen lassen, bis das Thermostatventil den Durchgang zum Kühler öffnet;
- Ausgleichbehälter mit weiterer Kühlflüssigkeit auffüllen. Das Kühlsystem entlüften, bei Bedarf nachfüllen und daraufhin den Verschlußdeckel wieder aufschrauben.

Flüssigkeitsstand im Behälter regelmäßig und **ausschließlich bei kaltem Motor** prüfen. Die Kühlflüssigkeit darf nie mehr als 6 ÷ 8 cm unter dem Verschlußdeckel liegen.

Nota:

non togliere il tappo dal serbatoio di espansione con motore in moto o, con motore caldo, essendo il circuito in pressione.

Nota:

se si rendessero necessari più rabbocchi dopo percorrenze limitate far verificare l'impianto da un Servizio Ferrari.

Termostato

La valvola del termostato **3** (Fig. **10**) comincia ad aprirsi quando la temperatura del liquido di raffreddamento raggiunge $80 \div 85^{\circ}\text{C}$.

Nota:

non è possibile eliminare la valvola termostatica in quanto la circolazione del liquido di raffreddamento avverrebbe prevalentemente attraverso il by-pass escludendo il radiatore.

Ogni anno far sostituire la miscela refrigerante presso una stazione di Servizio Ferrari.

Note:

The coolant circuit operates under pressure. Never remove the expansion tank cap when the engine is running or hot.

Note:

If you need to top up the circuit frequently after covering only limited distances, have the system checked by a Ferrari Dealer.

Thermostat

The thermostat **3** (Fig. **10**) starts opening when coolant temperature reaches $176 \div 185^{\circ}\text{F}$ ($80 \div 85^{\circ}\text{C}$).

Note:

Do not remove the thermostat because coolant would circulate mainly through the bypass, excluding the radiator, and causing the engine to overheat.

Have the coolant mixture changed every year at an authorized Ferrari Dealer.

Note:

ne pas enlever le bouchon du réservoir d'expansion lorsque le moteur tourne ou lorsque le moteur est chaud car le circuit est pressurisé.

Note:

s'il s'avère nécessaire de faire régulièrement des appoints de liquide de refroidissement sur des parcours de courtes distances, faire vérifier le circuit par les services Ferrari.

Thermostat

La soupape du thermostat **3** (Fig. **10**) s'ouvre lorsque la température du liquide de refroidissement atteint $80 \div 85^{\circ}\text{C}$.

Note:

ne pas retirer le thermostat car la circulation du liquide de refroidissement se ferait à travers le by-pass excluant le radiateur.

Une fois par an faire remplacer le mélange réfrigérant par un centre agréé Ferrari.

Merke:

Den Verschlußdeckel nicht bei laufendem oder heißem Motor öffnen. Das Kühlsystem steht unter Druck.

Merke:

Erfordern selbst Kurzstrecken ein mehrmaliges Nachfüllen, Kühlsystem von einer Ferrari-Vertragswerkstatt überprüfen lassen.

Thermostat

Das Thermostatventil **3** (Abb. **10**) öffnet, sobald die Temperatur der Kühlflüssigkeit $80 \div 85^{\circ}\text{C}$ erreicht hat.

Merke:

Das Thermostatventil darf auf keinen Fall ausgeschaltet werden. Die Kühlflüssigkeit würde überwiegend durch den Bypass strömen, nicht durch den Kühler, mit einer folgerichtigen Übererhitzung des Motors.

Das Kühlgemisch einmal jährlich in einer Ferrari-Werstatt austauschen lassen.

CINGHIE ORGANI AUSILIARI

Controllo tensione cinghie

Nota: la tensione delle cinghie è da verificare a motore freddo.

Cinghia comando alternatore e pompa acqua

A cinghia nuova il valore di tensione controllato mediante tensiometro tipo STAEGER deve essere 120.

In occasione dei controlli manutentivi, il valore non dovrà risultare superiore a $115 \div 120$.

ADJUSTING BELT TENSION

Checking belt tension

Note: Check belt tension only with the engine cold.

Alternator and water pump drive belt

With a new belt, tension must be 120, as measured with a STAEGER tensiometer.

When belt tension is checked during maintenance, it must not exceed $115 \div 120$, as measured with a STAEGER tensiometer.

COURROIES ORGANES AUXILIAIRES

Contrôle tension courroies

Note: la tension de la courroie doit être contrôlée moteur froid.

Courroie de commande alternateur et pompe à eau

Lorsque la courroie est neuve, la valeur de tension doit être de 120, contrôlée à l'aide d'un tensiomètre type STAEGER.

A l'occasion des contrôles périodiques, la valeur de tension ne devra pas être supérieure à $115 \div 120$.

EINSTELLUNG DER RIEMENSPIANNUNG

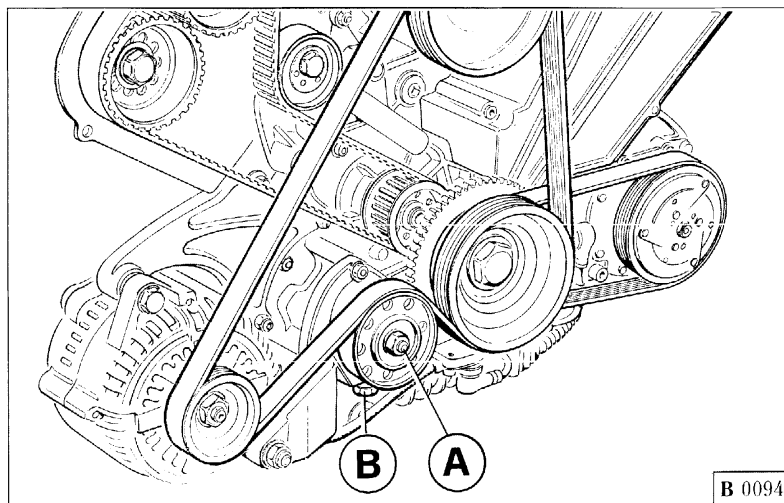
Spannungskontrolle

Merke: Die Riemenspannung bei kaltem Motor überprüfen.

Riemen Generator und Wasserpumpe

Bei Spannungsmessung (Typ STAEGER) soll der Neuriemen eine Spannung von 120 aufweisen.

Bei Inspektionen darf dieser Wert nicht über $115 \div 120$ liegen.



B 0094

Fig. 11 - Tensione cinghia alternatore e pompa acqua.

Fig. 11 - Tensioning the alternator/water pump drive belt.

Fig. 11 - Tension courroie alternateur/pompe à eau.

Abb. 11 - Riemenspannung Generator und Wasserpumpe.

Per registrare la tensione della cinghia occorre allentare il dado **A** che blocca il cuscinetto del tenditore (Fig. 11), avvitare o svitare la vite di registro **B**, sul supporto tenditore, fino ad ottenere la tensione richiesta, quindi bloccare nuovamente il dado **A**.

Cinghia comando compressore A.C.

A cinghia nuova il valore di tensione controllato mediante tensiometro tipo STAEGER deve essere 115.

In occasione dei controlli manutentivi, il valore non dovrà risultare superiore a $110 \div 115$.

To adjust belt tension, loosen the lock nut **A** (Fig. 11), and turn adjuster **B** on the tensioner mounting in or out to establish the required tension. Re-tighten lock nut **A** on completion of adjustment.

A.C. compressor drive belt

With a new belt, tension must be 115, as measured with a STAEGER tensiometer.

When belt tension is checked during maintenance, it must not exceed $110 \div 115$, as measured with a STAEGER tensiometer.

Pour régler la tension de la courroie, desserrer l'écrou **A** qui bloque le roulement du tendeur (Fig. 11). Visser ou dévisser la vis de réglage **B** sur le roulement du tendeur jusqu'à obtenir la tension désirée, puis bloquer de nouveau l'écrou **A**.

Courroie compresseur AC.

Lorsque la courroie est neuve, la tension doit être de 115, contrôlée à l'aide d'un tensiometre type STAEGER.

A l'occasion des contrôles périodiques, la valeur de tension ne devra pas être supérieure à $110 \div 115$.

Zum Nachstellen der Riemen-
spannung Mutter **A** (Abb. 11) der
Spannerplatte lockern und Regel-
schraube **B** bis zur gewünschten
Spannung an- bzw. losdrehen; an-
schließend Mutter **A** wieder fest-
ziehen.

Antriebsriemen Kompressor Klimaanlage

Bei Spannungsmessung (Typ STAEGER) soll der Neuriemen eine Spannung von 115 aufweisen.

Bei Inspektionen darf dieser Wert nicht über $110 \div 115$ liegen.

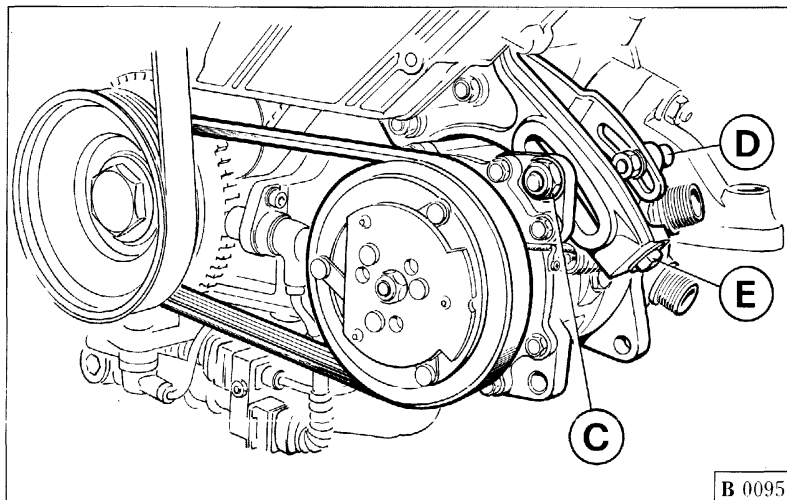


Fig. 12 - Tensione cinghia comando compressore A.C..

Fig. 12- Tensioning the A.C. compressor drive belt.

Fig. 12 - Tension de la courroie compresseur A/C.

Abb. 12 - Riemen-
spannung Kompressor
Klimaanlage.

B 0095

Per registrare la tensione della cinghia occorre allentare il dado **C** e **D** sulle staffe di regolazione (Fig. 12), avvitare o svitare la vite di registro **E** fino ad ottenere la tensione richiesta, quindi bloccare nuovamente i dadi **C** e **D**.

To adjust belt tension, loosen lock nut **C** (Fig. 12), and turn adjuster **D** on the tensioner mounting in or out, to establish the required tension. Re-tighten lock nut **C** on completion of adjustment.

Pour régler la tension de la courroie, desserrer les écrous **C** et **D** situés sur les roulements de réglage (Fig. 12), visser ou dévisser la vis de réglage **E** jusqu'à obtenir la tension désirée, puis bloquer de nouveau les écrous **C** et **D**.

Zum Nachstellen der Riemen-
spannung Mutter **C** und **D** der
Spannhügel lockern und Regel-
schraube **D** bis zur gewünschten
Spannung an- bzw. losdrehen; an-
schließend Muttern **C** und **D** wie-
der festziehen.

Cinghia comando pompa guida idraulica

A cinghia nuova il valore di tensione controllato mediante tensiometro deve essere 35 kg/ramo.

In occasione dei controlli manutentivi, il valore non dovrà risultare superiore a 32 ÷ 35 kg/ramo.

Power steering pump drive belt

With a new belt, the tension load checked by means of a tensiometer must be 77 lb/section (35 kg/section).

When belt tension is checked during maintenance, it must not be over 70.5 ÷ 77 lb/section (32 ÷ 35kg/section).

Courroie de commande pompe direction assistée

Lorsque la courroie est neuve, la tension contrôlée à l'aide d'un tensiometre doit être 35 kg/section.

A l'occasion des contrôles périodiques, la valeur de tension ne devra pas être supérieure à 32 ÷ 35 kg/section.

Riemen Servopumpe

Bei einem neuem Riemen muß der mit einem Spannungsmesser gemessene Wert 35 kg/Abschnitt betragen.

Bei Inspektionen darf der Wert 32 ÷ 35 kg/Abschnitt nicht überschreiten.

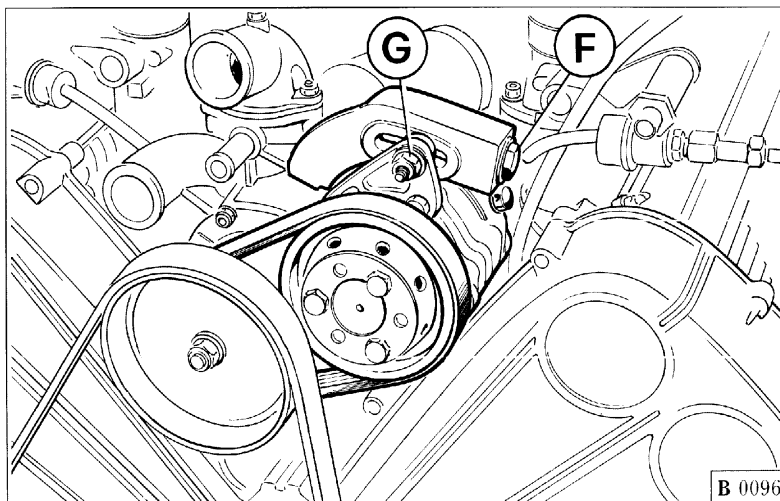


Fig. 13 - Tensione cinghia comando pompa guida idraulica.

Fig. 13 - Tensioning the power steering pump drive belt.

Fig. 13 - Tension courroie pompe hydraulique de direction

Abb. 13 - Riemenspannung Pumpe Servolenkung.

B 0096

Per procedere alla registrazione della cinghia allentare il dado **G** (Fig. **13**) che fissa la pompa al supporto, quindi agire sulla vite di registro **F** fino ad ottenere la tensione richiesta, quindi bloccare il dado **G**.

Nota:

durante queste operazioni e più saltuariamente verificare visivamente le condizioni delle cinghie.

Non eccedere nella tensione delle cinghie per non provocare sollecitazioni anormali sui cuscinetti dell'alternatore, compressore AC, pompa acqua e pompa guida idraulica.

To adjust belt tension, loosen lock nut **G** (Fig. **13**) and turn adjuster **F** in or out to establish the required tension. Re-tighten lock nut **G** on completion of adjustment.

Note:

Take the opportunity to inspect the belts for wear or damage when adjusting tensioning as well as at the specified intervals.

Do not overtighten, since excessive tension can overload the alternator, A.C. compressor, water pump, and power steering pump bearings.

Pour régler la tension de la courroie, desserrer l'écrou **G** (Fig. **13**) qui fixe la pompe au support. Visser ou dévisser la vis de réglage **F** jusqu'à obtenir la tension voulue, et bloquer l'écrou **G**.

Note:

Pendant ces opérations, et de temps à autre, vérifier visuellement l'état des courroies.

Ne pas tendre exagérément les courroies afin d'éviter que les roulements de l'alternateur - compresseur AC - pompe à eau et pompe hydraulique de direction soient anormalement sollicités.

Zum Nachstellen der Riemen-
spannung die Fixiermutter **G** (Abb. **13**) der Pumpe lockern und die Regelschraube **F** bis zur gewünschten Spannung an- bzw. losdrehen; dann Mutter **G** wieder festziehen.

Merke:

Hierbei und in bestimmten, längeren Intervallen den Riemenzustand augenfällig prüfen.

Die Keilriemen nicht übermäßig spannen; Überbelastungen der Lager von Generator, Wasser-, Servopumpe und Kompressor der Klimaanlage werden somit vermieden.



F355



**INIEZIONE-ACCENSIONE
IGNITION-INJECTION SYSTEM
ALLUMAGE-INJECTION
ZÜNDUNG-EINSPRITZUNG**



C

INDICE

- Impianto di accensione-iniezione Bosch Motronic M2.7 **C3**
- Componenti dell'impianto **C5**
- Candele di accensione **C13**
- Impianto iniezione aria e convertitori catalitici **C14**
- Dispositivi d'allarme di sovratemperatura nel sistema di scarico **C17**
- Impianto controllo emissione vapori di benzina **C19**

CONTENTS

- Bosch Motronic M2.7 ignition-injection system **C3**
- System components **C5**
- Spark plugs **C13**
- Air injection system and catalytic converters **C14**
- Exhaust system overheating warning system **C17**
- Vapour emission control system **C19**

INDEX

- Circuit d'allumage et d'injection . Bosch Motronic M2.7 **C3**
- Composants du circuit **C5**
- Bougies **C13**
- Injection air et convertisseurs catalytiques **C14**
- Alarme surtempérature sur l'échappement **C17**
- Contrôle d'émission des vapeurs d'essence **C19**

INHALTSVERZEICHNIS

- Zünd-Einspritzanlage Bosch Motronic M2.7 **C3**
- Komponenten der Anlage **C5**
- Zündkerzen **C13**
- Lufteinspritzung und Katalysator **C14**
- Alarmvorrichtungen Abgasüber Temperatur **C17**
- Verdampfungs-kontrollsystem **C19**

IMPIANTO
ACCENSIONE - INIEZIONE
BOSCH MOTRONIC M2.7

BOSCH MOTRONIC M2.7
IGNITION-INJECTION
SYSTEM

CIRCUIT D'ALLUMAGE ET
D'INJECTION
BOSCH MOTRONIC M2.7

ZÜND-EINSPRITZANLAGE
BOSCH MOTRONIC M2.7

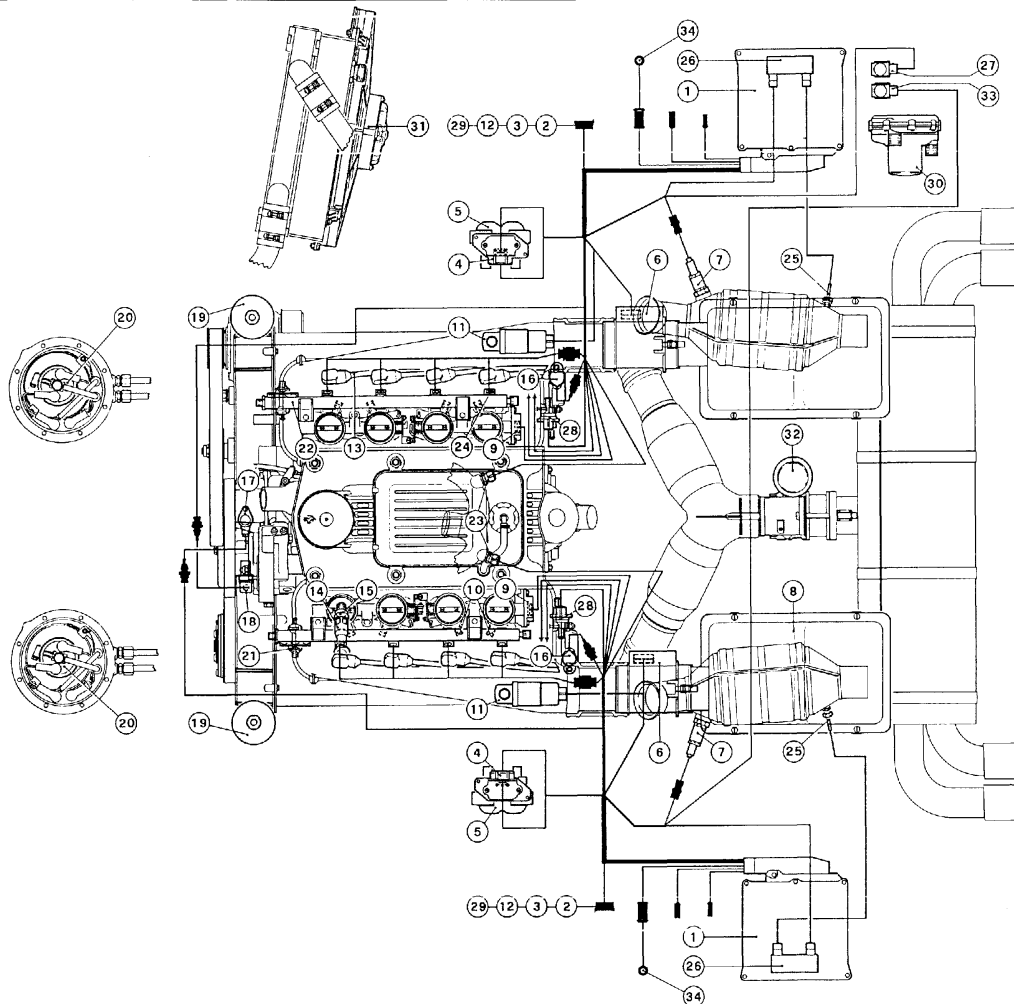


Fig. 1 - Impianto accensione - iniezione

- 1 - Centralina elettronica;
- 2 - Segnale impianto di climatizzazione inserito;
- 3 - Contagiri;
- 4 - Modulo di potenza;
- 5 - Bobina di accensione;
- 6 - Misuratore portata aria;
- 7 - Sonda Lambda;
- 8 - Filtro aria;
- 9 - Potenzziometro farfalle;
- 10 - Vite by-pass aria su corpo farfallato;
- 11 - Regolatore giri minimo;
- 12 - Tachimetro elettronico;
- 13 - Cavi alta tensione;
- 14 - Prolunghe resistive;
- 15 - Candele di accensione;
- 16 - Sensore di fase motore;
- 17 - Sensore di giri motore bancata 5/8;

- 18 - Sensore di giri motore bancata 1/4;

- 19 - Filtro carburante;
- 20 - Pompa elettrica carburante;
- 21 - Regolatore di pressione carburante;
- 22 - Flauto portainiettori;
- 23 - Sensore temperatura liquido raffreddamento;
- 24 - Elettroiniettore;
- 25 - Termocoppia;
- 26 - Centralina catalizzatori;
- 27 - Elettrovalvola aria secondaria;
- 28 - Elettrovalvola lavaggio canestri;
- 29 - Pressostato sul filtro disidratatore;
- 30 - Pompa aria;
- 31 - Ventola supplementare olio/acqua;
- 32 - Valvola di by-pass allo scarico;
- 33 - Elettrovalvola per valvola by-pass scarico.

Fig. 1 Ignition-injection system

- 1 - Electronic control unit (ECU);
- 2 - Air conditioning signalling unit;
- 3 - Rev counter;
- 4 - Power module;
- 5 - Ignition coil;
- 6 - Air flow sensor;
- 7 - Oxygen sensor;
- 8 - Air filtre;
- 9 - Throttle potentiometer;
- 10 - Air by-pass screw;
- 11 - Idling speed adjuster;
- 12 - Electronic speedometer;
- 13 - H.T. leads;
- 14 - Resistive extensions;
- 15 - Spark plugs;
- 16 - Engine timing sensor;
- 17 - Engine speed sensor, bank 5/8;

- 18 - Engine speed sensor, bank 1/4;

- 19 - Fuel filter;
- 20 - Electric fuel pump;
- 21 - Fuel pressure regulator;
- 22 - Injector feed line;
- 23 - Coolant temperature sensor;
- 24 - Injector;
- 25 - Thermocouple;
- 26 - Catalytic converter control unit;
- 27 - Air injection solenoid valve;
- 28 - Filtre purge solenoid valve;
- 29 - Drier filtre pressure switch;
- 30 - Air pump;
- 31 - Auxiliary heat exchanger fan;
- 32 - Exhaust by-pass valve;
- 33 - Solenoid valve for exhaust by-pass valve.

Fig. 1 - Dispositif d'allumage-injection

- 1 - Centrale électronique;
- 2 - Signal de climatisation activée;
- 3 - Compte-tours;
- 4 - Module de puissance;
- 5 - Bobine d'allumage;
- 6 - Débitmètre d'air;
- 7 - Sonde Lambda;
- 8 - Filtre à air;
- 9 - Potentiomètre papillons;
- 10 - Vis by-pass d'air sur boîtier papillon;
- 11 - Régulateur ralenti;
- 12 - Tachymètre électronique;
- 13 - Câbles haute tension;
- 14 - Rallonges de résistance;
- 15 - Bougies d'allumage;
- 16 - Capteur de calage du moteur;
- 17 - Capteur de régime rangée de cylindres 5/8;

- 18 - Capteur de régime rangée de cylindre 1/4;

- 19 - Filtre essence;
- 20 - Pompe électrique carburant;
- 21 - Régulateur de pression carburant;
- 22 - Tube porte-injecteurs;
- 23 - Sonde de température du liquide de refroidissement moteur;
- 24 - Electro-injecteur;
- 25 - Thermocouple;
- 26 - Centrale conv. catalytiques;
- 27 - Électrosoupape air secondaire;
- 28 - Électrovanne de nettoyage cuves;
- 29 - Pressostat sur filtre déshydrateur;
- 30 - Pompe à air;
- 31 - Ventilateur supplémentaire huile/eau.
- 32 - Soupape by-pass de vidange;
- 33 - Electrovanne pour vanne by-pass d'échappement.

Abb. 1 - Zünd-Einspritzanlage

- 1 - Elektronisches Steuergerät;
- 2 - Signal Klimaanlage eingeschaltet;
- 3 - Drehzahlmesser;
- 4 - Leistungsmodul;
- 5 - Zündspule;
- 6 - Luftmengenmesser;
- 7 - Lambda-Sonde;
- 8 - Luftfilter;
- 9 - Drosselklappenpotentiometer;
- 10 - Luftbypass am Drosselgehäuse;
- 11 - Leerlaufsteller;
- 12 - Elektronischer Tacho;
- 13 - Hochspannungskabel;
- 14 - Widerstandsverlängerungen;
- 15 - Zündkerzen;
- 16 - Motortaktfühler;
- 17 - Drehzahlgeber Zylinderreihe 5/8;

- 18 - Drehzahlgeber Zylinderreihe 1/4;

- 19 - Kraftstofffilter;
- 20 - Elektrische Kraftstoffpumpe;
- 21 - Kraftstoffdruckregler;
- 22 - Einspritzventil Kraftstoffverteiler;
- 23 - Kühlfüssigkeitstemperaturfühler;
- 24 - Elektroeinpritzventil;
- 25 - Thermoelement;
- 26 - Steuergerät Katalysatoren;
- 27 - Magnetventil für Sekundärluft;
- 28 - Magnetventil Behälterentlüftung;
- 29 - Druckschalter auf TrocknungsfILTER;
- 30 - Luftpumpe;
- 31 - Zusatzventilator für Öl/Wasser;
- 32 - Bypassventil Auslaß;
- 33 - Magnetventil für By-Pass-Ablassventil.

GENERALITÀ

Ogni fila di cilindri è dotata di un impianto di accensione-iniezione integrato Motronic M2.7 controllato da una centralina elettronica a microprocessore.

In base al regime di rotazione, alla quantità di aria aspirata dal motore ed al segnale proveniente dalla sonda lambda, la centralina elettronica dosa sia la quantità di carburante da inviare agli iniettori che l'anticipo di accensione necessari per rendere ottimale il rendimento del motore.

DESCRIPTION

Each bank of cylinders incorporates an integrated Motronic M2.7 ignition-injection system controlled by a microprocessor electronic control unit (ECU).

The ECU regulates the flow of fuel to the injectors and corrects ignition timing to optimise engine efficiency on the basis of engine speed, air flow, and the oxygen sensor signal.

GENERALITES

Chaque rangée de cylindres est pourvue d'un circuit d'allumage-injection intégré Motronic M2.7 contrôlé par une centrale électronique à microprocesseur.

Selon le régime de rotation et la quantité d'air aspirée par le moteur, après émission du signal provenant de la sonde lambda, la centrale électronique dose la quantité de carburant à envoyer aux injecteurs et l'avance à l'allumage nécessaire pour optimiser le rendement du moteur.

ALLGEMEINES

Jede Zylinderreihe ist mit integrierter Zünd-Einspritzanlage Motronic M2.7 ausgestattet, die durch einen elektronischen Mikroprozessor (CPU) gesteuert wird.

Ausgehend von Drehzahl, Ansaugluftmenge und Signal der Lambda-Sonde berechnet das Steuergerät die Einspritzmenge und den Zündwinkel für einen optimalen Wirkungsgrad des Motors.

COMPONENTI DELL'IMPIANTO

Sensore di giri motore

Genera un segnale elettrico rilevando il passaggio dei denti di una ruota fonica montata sull'albero motore.

Su di essa è realizzata una "finestra" (mancanza di due denti), che permette alla centralina elettronica di individuare il punto morto superiore del cilindro N° 1 della bancata.

SYSTEM COMPONENTS

Engine speed sensor

This generates electrical impulses by monitoring the speed of the teeth on a wheel driven by the crankshaft.

This wheel has a "window" (two teeth missing) to identify the top dead centre (TDC) of cylinder no. 1.

COMPOSANTS DU CIRCUIT

Capteur de régime

Il produit un signal électrique en relevant le passage des dents d'une roue phonique montée sur le vilebrequin.

Cette roue est porteuse d'une "fenêtre" (absence de deux dents) qui permet à la centrale électronique de localiser le point mort supérieur du cylindre N°1 de la rangée.

KOMPONENTEN DER ANLAGE

Drehzahlgeber

Er erfasst die Verzahnung eines Tonrades auf der Kurbelwelle und erzeugt ein entsprechendes elektrisches Signal.

Die "Zahnlücke" des Tonrades (2 Zähne fehlen) verarbeitet das Steuergerät als OT für den 1. Zylinder der Zylinderreihe.

Sensore di fase motore

È posizionato sull'asse a camme di aspirazione delle due bancate e genera un segnale elettrico che assieme al segnale del sensore giri motore, permette alla centralina di riconoscere la esatta fasatura del motore.

Misuratore di portata aria o debimetro a filo caldo

Il segnale di uscita di questo sensore informa la centralina sul volume di aria aspirata dal motore, informazione necessaria per stabilire la quantità di benzina da inviare agli elettroiniettori.

Sonda Lambda

È posizionata all'ingresso del catalizzatore, genera un segnale in tensione che dipende dalla concentrazione di ossigeno nei gas di scarico, e invia questo segnale alla centralina elettronica di controllo.

Sensore temperatura liquido raffreddamento

È un sensore del tipo NTC ed è posizionato sul corpo uscita acqua dalle teste.

In base alla temperatura del liquido di raffreddamento la centralina di accensione-iniezione opera delle correzioni sul tempo di iniezione e sull'anticipo di accensione.

Engine timing sensors

These are located on the inlet valve camshafts of both banks. The ECUs use the impulses from these sensors in conjunction with that from the engine speed sensor to regulate engine timing.

Air flow sensor

This sensor informs the ECU how much air is entering the engine. This information is used to determine the quantity of fuel delivered to the injectors.

Oxygen sensors

These sensors are located on the catalyzer inlets and generate voltage signals which inform the ECUs of the concentration of oxygen in the exhaust gases.

Coolant temperature sensors

These NTC sensors are located on the coolant outlets from the cylinder heads.

The ECUs corrects injection and ignition timing on the basis of coolant temperature.

Capteur de calage moteur

Placé sur l'arbre d'admission des deux rangées, son signal ajouté à celui du capteur de régime permet à la centrale de repérer le calage exacte du moteur.

Débimètre à fil chaud

Ce capteur informe la centrale sur le volume d'air aspiré par le moteur afin de déterminer la quantité d'essence à envoyer aux électroinjecteurs.

Sonde Lambda

Positionnée à l'entrée du convertisseur catalytique, elle envoie un signal en tension suivant le taux d'oxygène présent dans les gaz d'échappement à la centrale électronique.

Sonde température liquide refroidissement

Cette sonde NTC est placée sur la sortie d'eau des culasses.

Selon la température du liquide de refroidissement, la centrale d'allumage-injection adapte le temps d'injection et l'avance à l'allumage.

Motortaktfühler

An der Einlaßnockenwelle beider Zylinderreihen angebracht, erzeugt ein elektrisches Signal, das mit dem des Drehzahlgebers die genaue Zündeneinstellung gestattet.

Luftmengenmesser oder Hitzdraht-Luftmassenmesser

Das Ausgangssignal meldet dem CPU die vom Motor angesaugte Luftmasse. Dieser Wert ist für die Kraftstoffmenge der Einspritzventile maßgeblich.

Lambda-Sonde

Am Katalysatoreingang angebracht, erzeugt ein von dem Sauerstoffgehalt in den Abgasen abhängiges Spannungssignal für das elektronische Steuergerät.

Kühlflüssigkeitstemperaturfühler

Es handelt sich um einen NTC-Fühler, der am Wasserauslaß der Zylinderköpfe positioniert ist.

Aufgrund der Temperatur der Kühlflüssigkeit nimmt das Steuergerät Korrekturen an Einspritzzeit und Zündwinkel vor.

Elettroventilatore acqua/olio

Viene controllato dalla bancata 1/4, si attiva tramite un relay quando la temperatura rilevata dal sensore NTC raggiunge 100°C e permette un abbassamento più rapido della temperatura acqua/olio motore.

Potenziometro farfalla

Sulle farfalle delle due bancate è posizionato un potenziometro che informa, in modo continuo, la centralina sull'apertura delle farfalle stesse in base all'angolo di rotazione dell'alberino di supporto.

All'avviamento del motore la centralina si autoregola sulla posizione del potenziometro; è pertanto necessario all'avviamento del motore **non** premere sul pedale dell'acceleratore.

Segnali impianto climatizzazione inserito

Le informazioni dell'inserimento dell'impianto di climatizzazione e del giunto elettromagnetico del compressore sono necessarie alla centralina elettronica per una corretta regolazione del regime di minimo.

Elettroiniettori

Ogni cilindro ha un elettroiniettore che spruzza la benzina direttamente nel condotto di aspirazione.

Coolant/oil cooling fan

This electric cooling fan is controlled by the 1/4 bank ECU. It is energized by a relay to lower coolant and oil temperature as quickly as possible when the NTC temperature sensor detects 212°F (100°C).

Throttle potentiometers

Potentiometers are fitted to the throttle butterflies of each cylinder bank. These provide continuous signals to the ECUs to inform them of the current throttle opening angle.

The ECUs regulate themselves according to the position of the butterflies when the engine is started. For this reason, **never** depress the accelerator pedal while starting the engine.

Air conditioning signalling units

These provide the ECUs with information on the air conditioning system and electromagnetic compressor coupling. The ECUs use this information to regulate idling speed.

Injectors

Each cylinder has an injector which sprays the fuel directly into the intake manifold.

Electroventilateur eau/huile

Commandé par la rangée 1/4, il est enclenché par un relais lorsque la température relevée par le capteur NTC atteint 100°C et permet une diminution plus rapide de la température eau/huile du moteur.

Potentiomètre papillons

Situé sur les papillons des deux rangées, il informe constamment la centrale sur l'ouverture des papillons en fonction de l'angle de rotation de l'arbre support.

A l'allumage du moteur, la centrale se règle automatiquement sur la position du potentiomètre; il est par conséquent vivement recommandé de **ne pas** appuyer sur la pédale d'accélérateur pendant l'allumage.

Signaux circuit climatisation activé

Les signalisations d'activation du circuit de climatisation et de l'embrayage électromagnétique du compresseur permettent à la centrale électronique de régler parfaitement le ralenti.

Electro-injecteurs

Chaque cylindre est équipé d'un électro-injecteur qui envoie l'essence directement dans la durite d'injection.

Zusatzventilator Wasser/Öl

Wird über ein Relais von der Zylinderreihe 1/4 angesteuert, sobald die vom NTC ermittelte Temperatur 100 °C erreicht. Kühlwasser/Motoröl werden somit schneller abgekühlt.

Drosselklappenpotentiometer

Jeweils an den Drosselklappen der zwei Zylinderreihen angebrachte Potentiometer melden dem CPU anhand des Öffnungswinkels die Stellung der Drosselklappen.

Beim Anlassen des Motors paßt sich der CPU automatisch an die Potentiometerstellung an. Beim Anlassen also **kein** Gas geben.

Signal Klimaanlage eingeschaltet

Die Signale Einschaltung der Klimaanlage und der elektromagnetischen Kompressorkupplung werden vom CPU zur Einstellung der richtigen Leerlaufdrehzahl verwendet.

Elektroeinspritzventile

Jeder Zylinder ist mit einem Elektroeinspritzventil versehen, das den Kraftstoff direkt in die Ansaugleitung einspritzt.

Gli elettroniettori di ogni bancata operano in modo sequenziale e fasato, vengono cioè comandati secondo l'ordine di scoppio del motore, e viene stabilito l'istante e la durata della loro apertura.

Moduli di potenza

Ogni bancata ha un modulo di potenza all'interno del quale sono contenuti i circuiti elettrici necessari per permettere la carica e la scarica delle bobine in base al segnale di comando generato dalla centralina elettronica di controllo.

Bobine di accensione

L'accensione utilizzata è del tipo senza distributore di accensione.

Ogni bancata del motore ha quindi un gruppo di due bobine con quattro uscite di alta tensione ad ognuna delle quali è collegata una candela.

Contagiri

La centralina della bancata 1/4 genera il segnale di comando per il funzionamento del contagiri.

The injectors on each bank operate in accordance with the engine firing order. Injection timing is pre set.

Power modules

Each bank of cylinders has a power module which contains the electrical circuits required to charge and discharge the ignition coils at the times dictated by the ECUs.

Ignition coils

Ignition is controlled by the ECUs. There is no distributor.

Each bank of cylinders has two coils providing four H.T. leads to the spark plugs on that bank.

Rev counter

The ECU of the 1/4 cylinder bank also generates the signal which operates the rev counter.

Les électro-injecteurs de chaque rangée fonctionnent de façon séquentielle et synchronisée (moment et durée d'ouverture) suivant l'ordre des injections prévu.

Modules de puissance

Chaque rangée dispose d'un module de puissance contenant les circuits électriques nécessaires à la charge et la décharge des bobines selon le signal émis par la centrale électronique de contrôle.

Bobine d'allumage

L'allumage est du type sans distributeur.

Chaque rangée du moteur dispose d'un groupe de deux bobines avec quatre sorties haute tension reliées chacune à une bougie.

Compte-tours

La centrale de la rangée 1/4 gère le compte-tours.

Die Einspritzventile jeder Zylinderreihe werden taktrichtig und gemäß der Zündfolge des Motors mit vorgegebener Einspritzzeit und - Dauer angesteuert.

Leistungsmodule

Die Zylinderreihen beinhalten jeweils ein Leistungsmodul. Die modulintegrierte Schaltung steuert über CPU Signal das Laden und Entladen der Spulen.

Zündspulen

Die verwendete Zündanlage arbeitet ohne Zündverteiler.

Jede Zylinderreihe verfügt folglich über zwei Spulen mit je 4 HS Ausgängen für ebensoviele Zündkerzen.

Drehzahlmesser

Der CPU von Zylinderreihe 1/4 liefert das Steuersignal für den Drehzahlmesser.

**ALTRI COMPONENTI
DELL'IMPIANTO**

Filtro

E' del tipo a carta e deve essere sostituito secondo le indicazioni riportate nel piano di manutenzione.

Regolatore giri minimo

E' praticamente un by-pass ad apertura variabile posto sul circuito aspirazione di ciascuna bancata, comandato in modo continuo mediante l'azione di un motore passo-passo incorporato.

Regola i giri del minimo per carichi parziali e condizioni della temperatura variabili, secondo le strategie implementate sulla centralina.

Elettrovalvola

Comandata dalla centralina della bancata 1/4 serve ad iniettare aria nei collettori di scarico durante la fase di riscaldamento motore.

Pompa aria

Serve ad immettere la quantità di aria richiesta dal motore nella fase di riscaldamento.

**OTHER COMPONENTS
OF THE SYSTEM**

Air filtre

Change the paper type air filter at the intervals specified in the Maintenance Schedule.

Engine idling control system

This system uses variable aperture by-passe valves on the air intakes to each bank. These valves are continuously controlled by a built-in stepper motor.

The system corrects idling speed for partial loads and different temperatures, according to the ECU program.

Air injection solenoid valve

This solenoid valve is controlled by the 1/4 bank ECU, and permits the injection of air into the exhaust manifolds while the engine is warming up.

Electric air pump

This delivers the air needed by the air injection system during the warm-up phase.

**AUTRES COMPOSANTS
DU CIRCUIT**

Filtre

Du type papier, il doit être remplacé comme prévu dans le programme d'entretien.

Régulateur du ralenti

By-pass à ouverture variable situé sur le circuit d'injection de chaque rangée commandé en continu par un moteur par pas incorporé.

Ce dispositif règle le ralenti en fonction des charges partielles et des conditions de température gérées par la centrale électronique.

Electrosoupape

Commandée par la centrale de la rangée 1/4, elle contrôle l'injection d'air dans les collecteurs d'échappement pendant la phase de chauffage du moteur.

Pompe à air

Reliée en parallèle à l'électrosoupape d'injection d'air.

**WEITERE SYSTEM-
KOMPONENTEN**

Filter

Der Papierfilter muß gemäß den Hinweisen im Serviceplan ersetzt werden.

Leerlaufsteller

Bypaß mit variabler Öffnung im Einlaßkreis jeder Zylinderreihe. Kontinuierliche Steuerung durch integrierten Schrittmotor.

Je nach CPU Steuerprogramm regelt der Leerlaufsteller die Drehzahl für Teillast und variable Temperatur.

Magnetventil

Vom CPU der Zylinderreihe 1/4 zur Luftsinspritzung in den Auspuffkrümmer beim Warmlaufen des Motors gesteuert.

Luftpumpe

Für den Einlaß der beim Warmlaufen des Motors geforderten Luftmenge.

Collegata in parallelo all'elettrovalvola comando iniezione aria, serve per garantire l'immissione del volume di aria richiesto durante la fase di riscaldamento del motore.

Valvola by-pass compensazione bancate allo scarico

Comandata dalla centralina della bancata 5/8 si apre in funzione del regime di rotazione del motore e della marcia inserita.

This pump is connected in parallel with the air injection solenoid valve, and ensures that the volume of air required is actually available.

Exhaust compensation by-pass valve

This is controlled by the 5/8 bank ECU and opens according to engine speed and the gear engaged.

Elle garantit l'émission du volume d'air requis pendant la phase de chauffage du moteur.

Soupape by-pass de compensation d'échappement rangées

Commandée par la centrale de la rangée 5/8, elle s'ouvre en fonction du régime du moteur et de la vitesse enclenchée.

Dem Magnetventil der Lufteinspritzung parallelgeschaltet, sichert den Einlaß der bei Warmlaufen des Motors geforderten Luftmenge.

Bypaßventil Auslaßabgleich der Zylinderreihen

Wird vom CPU der Zylinderreihe 5/8 angesteuert und öffnet je nach Motordrehzahl und eingelegtem Gang.

ALTRI COMPONENTI DEL CIRCUITO BENZINA

Regolatore pressione carburante

Regola la pressione della benzina in funzione della depressione del polmone di aspirazione.

Con il motore avviato al regime di minimo, la pressione del circuito carburante deve essere di $3,8 \pm 0,2$ bar.

Elettrovalvole controllo emissione vapori benzina

Vengono comandate dalle ECU in base al funzionamento del motore e permettono il passaggio ai collettori di aspirazione dei vapori di benzina presenti nel filtro a carbone attivo.

OTHER FUEL SYSTEM COMPONENTS

Fuel pressure regulator

This regulates fuel pressure to suit the vacuum in the inlet manifolds.

With the engine idling, fuel pressure should be 54 ± 3 p.s.i. ($3,8 \pm 0,2$ bar).

Vapour emission control solenoid valves

These solenoid valve are opened and closed by the cylinder bank ECUs according to preset engine operating parameters. They allow fuel vapor trapped in the active carbon filters to be recycled back to the intake manifolds.

AUTRES COMPOSANTS DU CIRCUIT ESSENCE

Régulateur de pression carburant

Il régle la pression d'essence en fonction de la dépression du poumon d'injection.

Lorsque le moteur tourne au ralenti, la pression du circuit doit être de $3,8 \pm 0,2$ bar.

Électrosoupapes de contrôle de l'émission des vapeurs d'essence

Elles sont commandées par les centrales électroniques selon le régime du moteur et permettent le passage vers les collecteurs d'aspiration des vapeurs d'essence contenues dans le filtre à charbon actif.

WEITERE KOMPONENTEN KRAFTSTOFFVERSORGUNG

Kraftstoffdruckregler

Er regelt den Kraftstoffdruck in Abhängigkeit vom Unterdruck der Ansaugkammer.

Im Leerlauf sollte der Druck im Kraftstoffkreis $3,8 \pm 0,2$ bar betragen.

Magnetventile zur Kontrolle der Kraftstoffdämpfe

Werden von den CPU je nach Motorbetrieb gesteuert und gestatten den Zustrom der Kraftstoffdämpfe (CH) von dem Aktivkohlefilter in die Einspritzkrümmer.

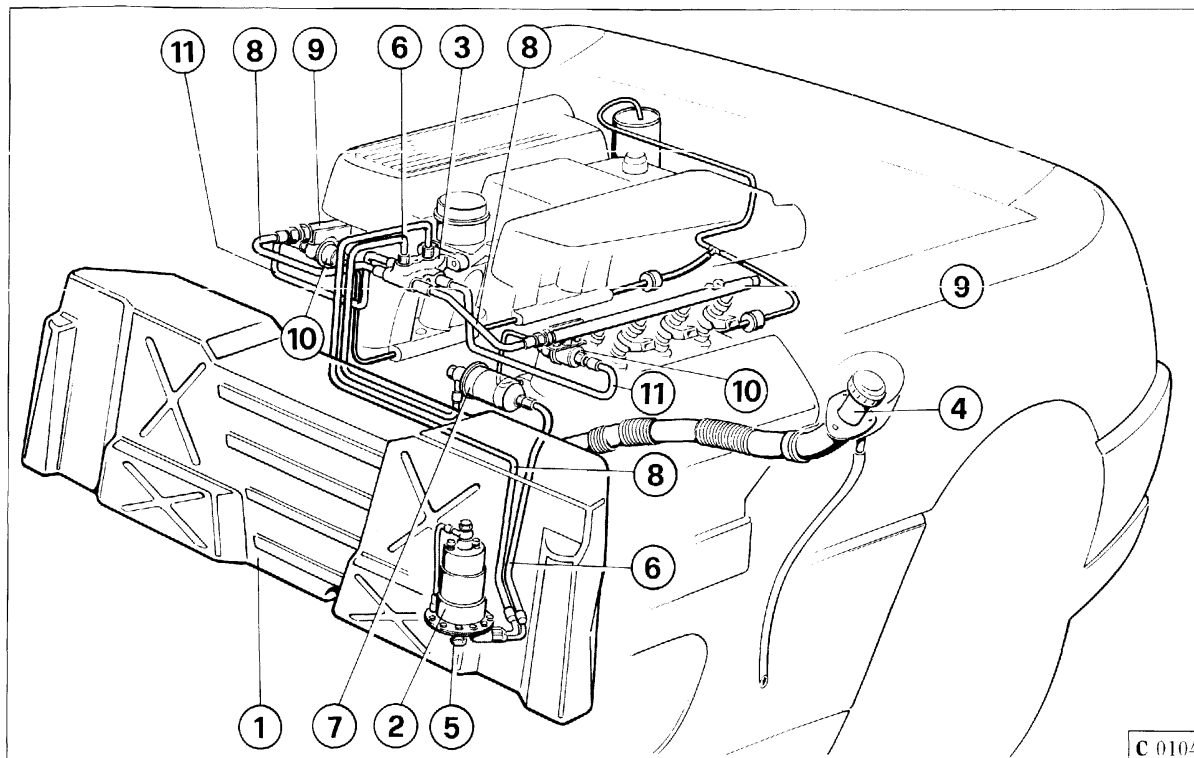


Fig. 2 - Impianto alimentazione benzina

1 - Serbatoio carburante; 2 - Pompa benzina Sx; 3 - Ripartitore carburante; 4 - Bocchettone di carico; 5 - Tappo scarico carburante; 6 - Tubazione di mandata benzina; 7 - Filtro benzina; 8 - Tubazione di mandata benzina; 9 - Collettore con iniettori; 10 - Regolatore pressione carburante; 11 - Tubazioni ritorno benzina.

Fig. 2 - Fuel system

1 - Fuel tank; 2 - LH fuel pump; 3 - Fuel distribution valve; 4 - Filler; 5 - Fuel drain plug; 6 - Fuel delivery lines; 7 - Fuel filter; 8 - Fuel delivery lines; 9 - Intake manifold and injectors; 10 - Fuel pressure regulator; 11 - Fuel return lines.

Fig. 2 - Système d'alimentation essence

1 - Réservoir carburant; 2 - Pompe essence gauche; 3 - Répartiteur de carburant; 4 - Embout de remplissage; 5 - Bouchon de vidange carburant; 6 - Durite d'alimentation essence; 7 - Filtre essence; 8 - Durite d'alimentation essence; 9 - Collecteur avec injecteurs; 10 - Régulateur de pression carburant; 11 - Durite de retour essence.

Abb. 2 - Kraftstoffversorgung

1 - Kraftstoffbehälter; 2 - Linke Pumpe; 3 - Kraftstoffteiler; 4 - Einfüllstutzen; 5 - Auslassschraube; 6 - Vorlauf; 7 - Kraftstofffilter; 8 - Vorlauf; 9 - Einspritzleitung; 10 - Kraftstoffdruckregler; 11 - Rücklauf.

Pompa elettrica carburante

La pompa aspira la benzina dal serbatoio e la invia in pressione al filtro e quindi al ripartitore che trasferisce il carburante agli elettroiniettori.

La pompa è immersa nel carburante e viene controllata dalla centralina elettronica di accensione-iniezione e si attiva quando si porta la chiave in posizione "ON".

Electric fuel pump

The pump sucks fuel from the tank and sends it - under pressure - to the filter and then to the distribution valve transferring the fuel to the electric injectors.

The pump is immersed in fuel and is checked by the injection-ignition ECU: it's activated when the key is put in "ON" position.

Pompe électriques carburant

La pompe aspire l'essence du réservoir et l'envoie, sous pression, au filtre et ensuite au répartiteur qui transfère le carburant aux électrinjecteurs.

La pompe est plongée dans le carburant et est commandée par la centrale électronique d'allumage-injection; elle s'enclenche lorsque placez la clé sur "ON".

Elektrische Kraftstoffpumpe

Die Pumpe saugt den Kraftstoff aus dem Behälter und leitet ihn unter Druck zum Filter und dann zum Teiler, der den Kraftstoff zu den Einspritzdüsen weiterleitet.

Die Pumpe ist in den Kraftstoff eingetaucht und wird durch das elektronische Steuergerät für Zündung-Einspritzung gesteuert und wird durch Einschaltung der Zündung (ON) aktiviert.

Filtro carburante

È del tipo a carta con potere filtrante di 10 micron.

Per un corretto funzionamento dell'impianto è necessario sostituirló seguendo le indicazioni riportate nel piano di manutenzione.

Serbatoio benzina

Ha una capacità complessiva di circa 82 l.

Relé e cablaggio

Nell'impianto di accensione-iniezione vengono utilizzati due relé di normale uso automobilistico, che controllano l'alimentazione della centralina elettronica, degli elettroiniettori, della pompa elettrica carburante ed il riscaldamento della sonda lambda.

Sono posizionati sulla centralina portarelé posta sotto alla piastra appoggiapiedi lato passeggero.

Il cablaggio utilizzato è del tipo con isolante a sezione ridotta.

Regolazione minimo e sincronizzazione bancate

Non è possibile regolare CO ed HC poiché la centralina esegue la regolazione automaticamente.

Fuel filtre

This is a 10 micron paper cartridge filtre.

Change the filtre at the intervals specified in the Maintenance Schedule to ensure optimum system operation.

Fuel tank

The fuel tank has a total capacity of 18 Imp. gal. (82 litres).

Relays and wiring

The ignition-injection system incorporates two standard automobile relays which control the power supply to the ECUs, injectors, fuel pump and the oxygen sensor heating circuit.

These relays are located in the relay box under the passenger footrest.

The cables feature reduced section insulation.

Idling speed control and bank synchronization

CO and HC are regulated automatically by the ECUs.

Filtre carburant

Du type papier avec une capacité de filtrage de 10 micron.

Pour un fonctionnement correct du circuit, remplacer ce filtre comme indiqué dans le programme d'entretien.

Réservoir d'essence

Capacité totale d'environ 82 l.

Relais et câblage

Dans le circuit d'allumage-injection, on utilise deux relais d'usage courant qui contrôlent l'alimentation de la centrale électronique, des électro-injecteurs, de la pompe électrique carburant et du chauffage de la Sonde Lambda.

Ils sont positionnés sur la centrale porte-relais, sous le repose-pied côté passager.

Le câblage utilisé est du type avec isolant à section réduite.

Réglage du ralenti et calage des rangées

Il est impossible de régler CO et HC, car l'unité centrale effectue ce réglage de façon automatique.

Kraftstoffilter

Es handelt sich um einen Papierfilter mit einer Filterfeinheit von 10 Mikron.

Für einen einwandfreien Betrieb der Anlage ist er gemäß den Hinweisen im Serviceplan auszuwechseln.

Kraftstoffbehälter

Der Kraftstoffbehälter faßt einen Gesamtinhalt von ca. 82 l.

Relais und Verkabelung

Die zwei im Automobilbereich gängigen Relais versorgen CPU, Einspritzventile, elektrische Kraftstoffpumpen sowie die Erhitzung der Lambda-Sonde.

Die Relais befinden sich im Sicherungskasten im rechten Fußraum.

Es wird eine isolierende Verkabelung mit reduziertem Querschnitt verwendet.

Leerlaufregelung und Zylinderreihensynchronlauf

Die CO bzw. HC Regelung entfällt, die CPU führt sie automatisch durch.

CANDELE DI ACCENSIONE

SPARK PLUGS

BOUGIES

ZÜNDKERZEN

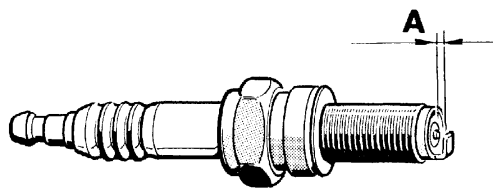
Tipo - Type
Type - Typ

NGK R PMR8A

Diametro e passo
Diameter and pitch
Diamètre et pas
Durchmesser und Gewinde

mm 10 x 1

mm 0,6 ÷ 0,8
(0,023" ÷ 0,031")



C 0107

Ordine di accensione
Firing order
Ordre d'injection
Zündfolge

1 - 5 - 3 - 7 - 4 - 8 - 2 - 6

Fig. 3 - Controllo distanza elettrodi.

Fig. 3 - Checking the plug gap.

Fig. 3 - Contrôle de l'écartement des électrodes.

Abb. 3 - Kontrolle Elektrodenabstand.

Nota: dovendo usare altri tipi di candele accertarsi che il loro grado termico corrisponda esattamente a quello della **NGK R PMR8A**.

Note: Only use other types of spark plug if they have the same thermal rating as **NGK R PMR8A** plugs.

Note: si vous devez utiliser d'autres types de bougies, assurez-vous que leur degré thermique correspond exactement à celui de la **NGK R PMR8A**.

Merke: Bei Einsatz anderer Zündkerzen die Entsprechung ihres Wärmewertes mit dem Kerzentyp **NGK R PMR8A** überprüfen.

Procedura di montaggio

- Trattare **la parte filettata** con una minima quantità di prodotto lubrificante a base di molibdeno (Champion 2612 o equivalente).
- Avvitare la candela con accostamento della guarnizione sulla sede di appoggio.
- Applicare gradualmente la coppia di serraggio, utilizzando una chiave dinamometrica tarata a 1 kgm.

Fitting new spark plugs

- Apply a small amount of molybdenum-based grease (Champion 2612 or equivalent) to the **threads**.
- Screw in the spark plug, until the seal contacts with the cylinder head.
- Use a torque wrench to tighten gradually to a torque of 1 kgm (10,8 lb.ft).

Procédure de montage

- Traiter **la partie filetée** avec un peu de produit lubrifiant à base de molybdène (Champion 2612 ou équivalent).
- Visser la bougie jusqu'à presser le joint du logement sur le support.
- Appliquer graduellement le couple de serrage en utilisant une clé dynamométrique étalonnée à 1 kgm.

Kerzeneinbau

- **Einschraubgewinde** mit einer kleinen Menge Schmierstoff auf Molybdänbasis einfetten (Champion 2612 oder gleichwertige Sorte).
- Zündkerzen bis zum Anschlag der Dichtung einschrauben.
- Zündkerzen mit Drehmomentschlüssel progressiv auf 1 kgm anziehen.

**IMPIANTO INIEZIONE ARIA
E CONVERTITORI CATALITICI**

**AIR INJECTION SYSTEM AND
CATALYTIC CONVERTERS**

**INJECTION D'AIR ET CONVER-
TISSEUR CATALYTIQUE**

**LUFTEINSPRITZUNG UND
KATALYSATOR**

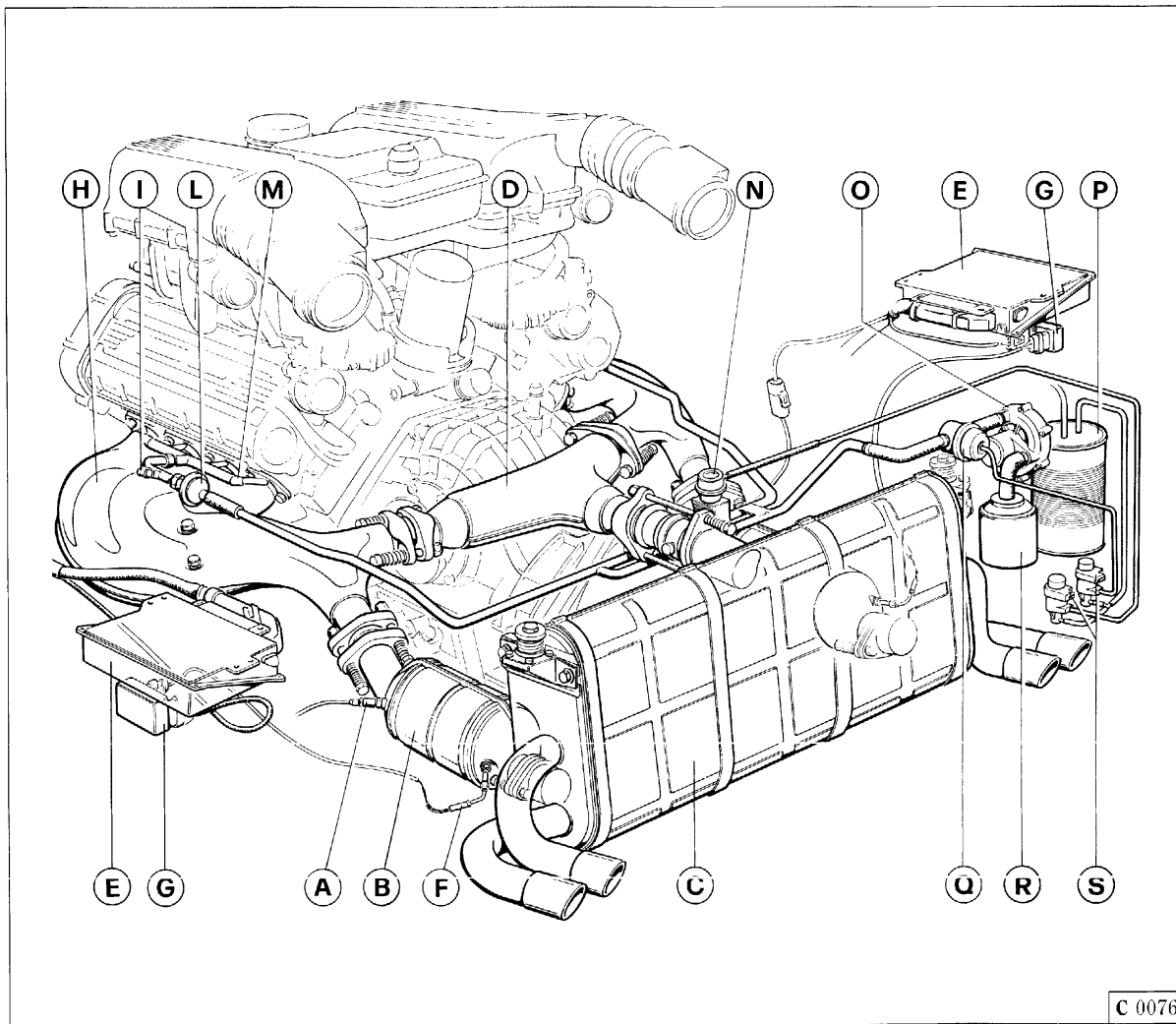


Fig. 4 - Impianto iniezione aria e scarico.

A - Sonda lambda; **B** - Catalizzatore; **C** - Marmitta; **D** - Catalizzatore centrale; **E** - Centralina Motronic; **F** - Termocoppia; **G** - Centralina termocoppia; **H** - Collettore di scarico; **I** - Raccordo prelievo gas di scarico; **L** - Valvola di non ritorno; **M** - Tubo iniezione aria; **N** - Valvola di by-pass; **O** - Pompa aria; **P** - Serbatoio del vuoto; **Q** - Valvola Cut-Off; **R** - Filtro aria; **S** - Elettrovalvola.

Fig. 4 - The exhaust and air injection system

A - Oxygen sensor; **B** - Side catalytic converter; **C** - Silencer; **D** - Central catalytic converter; **E** - Motronic control unit; **F** - Thermocouple; **G** - Thermocouple control unit; **H** - Exhaust manifold; **I** - Exhaust gas sampling union; **L** - Non-return valve; **M** - Air injection line; **N** - By-pass valve; **O** - Air pump; **P** - Vacuum reservoir; **Q** - Cut-off valve; **R** - Air filter; **S** - Solenoid valve.

Fig. 4 - Dispositif d'injection d'air et convertisseur catalytique.

A - Sonde lambda; **B** - Convertisseur catalytique; **C** - Pot d'échappement; **D** - Convertisseur catalytique central; **E** - Centrale Motronic; **F** - Thermocouple; **G** - Centrale thermocouple; **H** - Collecteur d'échappement; **I** - Raccord de prélèvement; **L** - Clapet antiretour; **M** - Tuyau injection air; **N** - Soupape de by-pass; **O** - Pompe à air; **P** - Réservoir de vide; **Q** - Soupape de Cut-Off; **R** - Filtre à air; **S** - Electrosoupape.

Abb. 4 - Luftspritzung und Auslaß

A - Lambda-Sonde; **B** - Katalysator; **C** - Auspufftopf; **D** - Zentraler Katalysator; **E** - Motronic CPU; **F** - Thermoelement; **G** - Steuergerät Thermoelement; **H** - Auslaßkrümmer; **I** - Abgasentnahme; **L** - Sperrventil; **M** - Luftinspritzleitung; **N** - Bypassventil; **O** - Luftpumpe; **P** - Vakuumbehälter; **Q** - Abschaltventil; **R** - Luftfilter; **S** - Magnetventil.

L'impianto di iniezione aria fornisce aria supplementare ai collettori di scarico per ridurre le emissioni di HC e CO durante la fase di riscaldamento del catalizzatore.

L'iniezione aria avviene immettendo aria, prelevata attraverso un apposito filtro, mediante una pompa elettrica comandata dalla bancata della centralina 1/4 che permette di immettere anche elevati volumi di aria).

In questo modo vengono bruciate gli eventuali idrocarburi presenti nei gas di scarico.

L'iniezione aria viene attivata quando la temperatura del liquido di raffreddamento è compresa fra 15°C e 50°C, (non funziona per temperature acqua inferiori a 15°C per evitare surriscaldamenti dell'impianto di scarico dovuti alla miscela troppo ricca).

Catalizzatori

I collettori di scarico di ciascuna bancata convergono (4 in 1) fra di loro per entrare nel catalizzatore **B** e successivamente entrano nella marmitta (Fig. 4).

The air injection system supplies supplementary air to the exhaust manifolds to reduce HC and CO emissions until the catalytic converters warm up.

The air injection system features an electric pump controlled by the 1/4 bank ECU and a special filter. The pump enables high volumes of air to be injected into the exhaust manifolds as and when required.

The injection of additional air enables residual hydrocarbons in the exhaust gases to be burned off.

Air is injected when coolant temperature is between 59° and 122°F (15°C ÷ 50°C). Air is not injected at coolant temperatures below 59°F (15°C) to avoid overheating of the exhaust system by burning a rich mixture in it.

Catalytic Converters

The exhaust manifolds of each bank of cylinders join at the catalytic converters **B** (4 in 1), which lead to the silencer (Fig. 4).

L'installation d'injection d'air produit l'air supplémentaire nécessaire aux collecteurs d'échappement pour réduire les émissions de HC et CO pendant la phase de chauffage du convertisseur catalytique.

L'injection d'air a lieu au travers d'un filtre approprié au moyen d'une pompe électrique commandée par la centrale de la rangée 1/4 qui permet l'introduction de volumes d'air même importants.

De cette façon, les hydrocarbures encore présents dans les gaz d'échappement sont brûlés.

L'injection d'air est activée quand la température du liquide de refroidissement est comprise entre 15 et 50°C. (Elle ne fonctionne pas lorsque la température de l'eau de refroidissement est inférieure à 15°C pour éviter que le mélange trop riche ne surchauffe le système d'échappement).

Convertisseurs catalytiques

Les collecteurs d'échappement de chaque rangée convergent (de 4 en 1) pour entrer dans le convertisseur **B** puis dans le pot d'échappement (Fig. 4).

Die Lufteinspritzanlage liefert den Auslaßkrümmern zusätzliche Luft zur Reduktion der HC- und CO-Emissionen während der Aufheizphase des Katalysators.

Mit einer vom CPU der Zylinderreihe 1/4 gesteuerten Elektropumpe werden über einen speziellen Filter auch größere Luftmengen eingespritzt.

Auf diese Weise werden die ggf. in den Abgasen enthaltenen Kohlenwasserstoffe restlos verbrannt.

Die Lufteinspritzung wird bei einer Kühlflüssigkeitstemperatur zwischen 15 ÷ 50°C zugeschaltet (unter 15°C erfolgt keine Zuschaltung, damit das stark angereicherte Gemisch nicht die Überhitzung der Auspuffanlage bewirkt).

Katalysatoren

Die Auspuffkrümmer jeder Zylinderreihe laufen im Katalysator **B** zusammen (4 in 1) und münden dann in den Auspufftopf (Abb. 4).

Nota: quando il regime del motore raggiunge i 4.000 giri/1' in 3ª vel. o 2.800 giri/1' in 1ª - 2ª - 4ª - 5ª - 6ª vel. la centralina della bancata 5/8 comanda l'apertura della valvola di by-pass (Rif. **N** - Fig. 4) permettendo il passaggio di parte del gas di scarico dal catalizzatore centrale.

Il prelievo dei gas di scarico può essere effettuato utilizzando i raccordi **I** (Fig. 4).

Nota: non lasciare aperti i raccordi **I** con motore in moto, poichè i gas di scarico potrebbero provocare il surriscaldamento delle valvole di non ritorno con conseguenti rotture.

I catalizzatori trivalenti (**B**, Fig. 4), quando arrivano alla temperatura di esercizio (400 ÷ 800 °C), riducono contemporaneamente HC, CO ed NOx, con un rendimento prossimo al 95%.

Sui catalizzatori vi è una sede (all'ingresso) per il fissaggio della Sonda Lambda e una (in uscita) per l'inserimento di una termocoppia collegata alla relativa centralina di controllo.

Nota: sulla vettura si utilizzano catalizzatori di tipo ceramico (Rif. **B** Fig. 4) e di tipo metallico (Rif. **D** Fig. 4).

Note: If engine speed reaches 4,000 rpm in 3rd gear, or 2,800 rpm in any other gear, the bank 5/8 ECU opens by-pass valve (**N**, Fig. 4) to allow a proportion of the exhaust gasses to pass through the central catalytic converter.

Exhaust gases can be sampled via unions **I** (Fig.4).

Note: never leave unions **I** open with the engine running, since the exhaust gases could overheat and damage the non-return valves.

Once the three-way catalytic converters (**B**, Fig. 4) reach their operating temperature 752 ÷ 1.472°F (400 ÷ 800°C), they reduce HC, CO and NOx values in the exhaust gases by almost 95%.

Oxygen sensors are installed at the catalytic converter inlets. Thermocouples are installed at the outlets. These devices are connected to and provide information for the ECUs.

Nota: This vehicle uses ceramic catalytic converters (**B** Fig. 4) and a metallic catalytic converter (**D** Fig. 4).

Note: lorsque le régime moteur atteint 4000 tours en 3° ou 2.800 tours en 1°, 2°, 4°, 5° ou 6° vitesse, la centrale de la rangée 5/8 commande l'ouverture de la soupape by-pass (Réf. **N** - Fig.4) en autorisant le passage d'une partie du gaz d'échappement du convertisseur central.

Le prélèvement des gaz d'échappement peut être réalisé par les raccords **I** (Fig. 4).

Note: ne pas laisser les raccords **I** ouverts lorsque le moteur tourne car les gaz d'échappement pourraient surchauffer les clapets anti-retour et provoquer des dommages.

Lorsque les convertisseurs à trois voies (**B** - Fig. 4) ont atteint leur température de fonctionnement (400 ÷ 800°C), ils diminuent la teneur en HC, CO et NOx avec un rendement de 95% environ.

Les convertisseurs sont dotés d'un logement pour sonde lambda (à l'entrée) et pour thermocouple relié à la centrale (en sortie).

Note: la voiture est prévue pour recevoir des convertisseurs catalytiques du type céramique (Réf. **B** Fig. 4) et métallique (Réf. **D** Fig. 4).

Merke: Erreicht der Motor 4.000 1/min im 3. Gang bzw. 2.800 1/min im 1. 2. 4. 5. 6. Gang, öffnet der CPU der Zylinderreihe 5/8 das Bypaßventil (Pos. **N** - Abb. 4), sodaß ein Teil der Abgase durch den zentralen Katalysator strömt.

Die Abgasentnahme kann über die Anschlüsse **I** (Abb. 4) erfolgen.

Merke: Anschlüsse **I** niemals bei laufendem Motor offen lassen, die Abgase könnten die Sperrventile überhitzen und somit beschädigen.

Die Dreiwege-Katalysatoren (**B**, Abb. 4) setzen bei Erreichen der Betriebstemperatur (400 ÷ 800 °C) die drei Schadstoffe HC, CO und NOx zu fast 95% um.

Die Lambda-Sonde wird am Eingang des Katalysators befestigt, am Ausgang befindet sich der Anschluß für ein mit dem Steuergerät verbundenen Thermoelementes.

Merke: das Fahrzeug verwendet keramische (Pos. **B** - Abb. 4) sowie metallische (Pos. **D** - Abb. 4) Katalysatoren.

**DISPOSITIVI D'ALLARME DI
SOVRATEMPERATURA NEL
SISTEMA DI SCARICO**

Sul cruscotto del veicolo vi sono 2 spie rosse recanti la scritta "SLOW-DOWN CYL 1/4" e "SLOW-DOWN CYL 5/8" (vedi Fig. 2, pag. H5), ciascuna comandata dalla relativa termocoppia tramite la centralina Motronic.

In caso di funzionamento irregolare del motore con conseguente alta temperatura nel sistema di scarico, la spia lampeggerà o resterà accesa in maniera fissa.

Note: se la spia lampeggia, la temperatura del catalizzatore si è eccessivamente elevata.

Il guidatore deve decelerare immediatamente e raggiungere un'officina di servizio e far eliminare la causa del malfunzionamento.

Se la spia è accesa in maniera fissa, la temperatura nel catalizzatore ha raggiunto un livello pericoloso e potrebbe danneggiare il catalizzatore stesso; proseguendo la marcia la centralina dell'impianto iniezione - accensione interviene togliendo l'alimentazione agli iniettori.

**EXHAUST SYSTEM
OVERHEATING
WARNING SYSTEM**

There are two red warning lights on the dashboard marked "SLOW-DOWN CYL 1/4" and "SLOW-DOWN CYL 5/8" respectively (Fig. 2 page H5). These are controlled by the exhaust thermocouples through the Motronic ECU.

If high temperatures develop in the exhaust system as the result of an engine malfunction, these lights will flash or light to warn of the condition.

Note: If these warning lights flash, the catalytic converter is overheating.

Slow down at once, and call in at the nearest Ferrari Service Centre to have the problem dealt with.

If these lights stay on, the catalytic converter has reached a dangerous temperature. If you continue to drive, the injection-ignition system ECU will cut off fuel to the injectors to prevent damage.

**DISPOSITIFS D'ALARME
SURTEMPERATURE DANS
SYSTEME D'ECHAPPEMENT**

Le tableau de bord est doté de deux témoins rouges, "SLOW-DOWN CYL 1/4" et "SLOW-DOWN CYL 5/8" (voir Fig. 2 page H5), commandés par le thermocouple correspondant grâce à la centrale Motronic et clignotent ou restent allumés en cas de dysfonctionnement du moteur et de température élevée dans le système d'échappement.

Note: Si le témoin clignote, la température a augmenté de manière excessive.

Le conducteur doit immédiatement ralentir et rejoindre le centre d'assistance le plus proche afin d'éliminer la cause du mauvais fonctionnement.

Si le témoin s'allume en continu, la température intérieure du convertisseur catalytique a atteint un niveau critique et pourrait endommager celui-ci; si le pilote n'arrête pas immédiatement le véhicule, la centrale électronique de commande du système injection-allumage coupe l'alimentation des injecteurs.

**ALARMVORRICHTUNG
ABGASÜBERTEMPERATUR**

Auf der Instrumententafel befinden sich 2 rote Kontrollleuchten "SLOW-DOWN CYL 1/4" und "SLOW-DOWN CYL 5/8" (s. Abb. 2 S. H5). Die Kontrollleuchten werden jeweils vom entsprechenden Thermoelement über den Motronic CPU gesteuert.

Blinken bzw. Dauerlicht dieser Leuchten schließt auf eine Motorstörung mit Temperaturanstieg im Auslaßsystem.

Merke: Das Blinken der Kontrollleuchte warnt vor einer überhöhten Temperatur des Katalysators.

In diesem Fall die Fahrt bis zur nächsten Ferrari Vertragswerkstatt mit verminderter Geschwindigkeit fortsetzen und hier die Störung beheben lassen.

Bei Kontrollleuchte auf Dauerlicht ist die Temperatur des Katalysators gefährlich bis zur Schadensgrenze angestiegen. Wird die Fahrt dennoch fortgesetzt, schließt der Einspritz- und Zünd CPU die Einspritzventile aus.

Il guidatore deve fermare la vettura e farla portare in officina, a mezzo veicolo di soccorso stradale, per far eliminare la causa del malfunzionamento.

Nota:

le due spie "SLOW DOWN" si accendono per autocontrollo, per circa 2 sec., tutte le volte che si ruota la chiave in posizione di "ON".

Per evitare di arrecare gravi danni ai catalizzatori è assolutamente indispensabile utilizzare solamente benzina senza piombo.

Stop immediately, and have the car towed to a Ferrari Service Centre where the malfunction can be dealt with.

Note:

the two "SLOW DOWN" lights come on automatically for about 2 seconds to test functioning whenever the ignition key is switched to the "ON" position.

Use only lead-free fuel. The use of leaded fuels could seriously damage the catalytic converters.

Le conducteur doit par conséquent absolument s'arrêter et faire remorquer la voiture jusqu'au centre d'assistance Ferrari le plus proche pour une éventuelle réparation.

Note:

les deux témoins "SLOW DOWN" s'allument pour un bref diagnostic pendant environ 2 sec. chaque fois que la clé est mise en position de MARCHE ("ON").

Afin d'éviter tous problèmes au niveau des convertisseurs catalytiques, il est impératif d'utiliser exclusivement de l'essence sans plomb.

Das Fahrzeug sofort anhalten und in eine Kfz-Werkstatt zur Behebung der Störung abschleppen lassen.

Merke:

Die zwei "SLOW-DOWN" Kontrollleuchten bleiben beim Zünden (ON) ca. 2 s erleuchtet.

Den Motor nur mit bleifreiem Kraftstoff betreiben. Verbleite Kraftstoffe bewirken schwere Katalysatorschäden.

**IMPIANTO CONTROLLO
EMISSIONE VAPORI
DI BENZINA**

Il sistema di controllo delle emissioni per evaporazione è progettato per prevenire l'inquinamento atmosferico da evaporazione dall'impianto di alimentazione.

**VAPOUR EMISSION
CONTROL SYSTEM**

Your Ferrari is equipped with a fuel vapour emission control system to prevent fuel vapour escaping into the atmosphere.

**CIRCUIT DE CONTROLE
DE L'EMISSION
DES VAPEURS D'ESSENCE**

Le système de contrôle des émissions des vapeurs d'essence a été conçu pour prévenir la pollution atmosphérique due aux évaporations du circuit d'alimentation.

VERDAMPFUNGSKONTROLLSYSTEM

Das Kontrollsystem der Verdampfungsemissionen schützt die Umwelt vor austretenden Kraftstoffdämpfen.

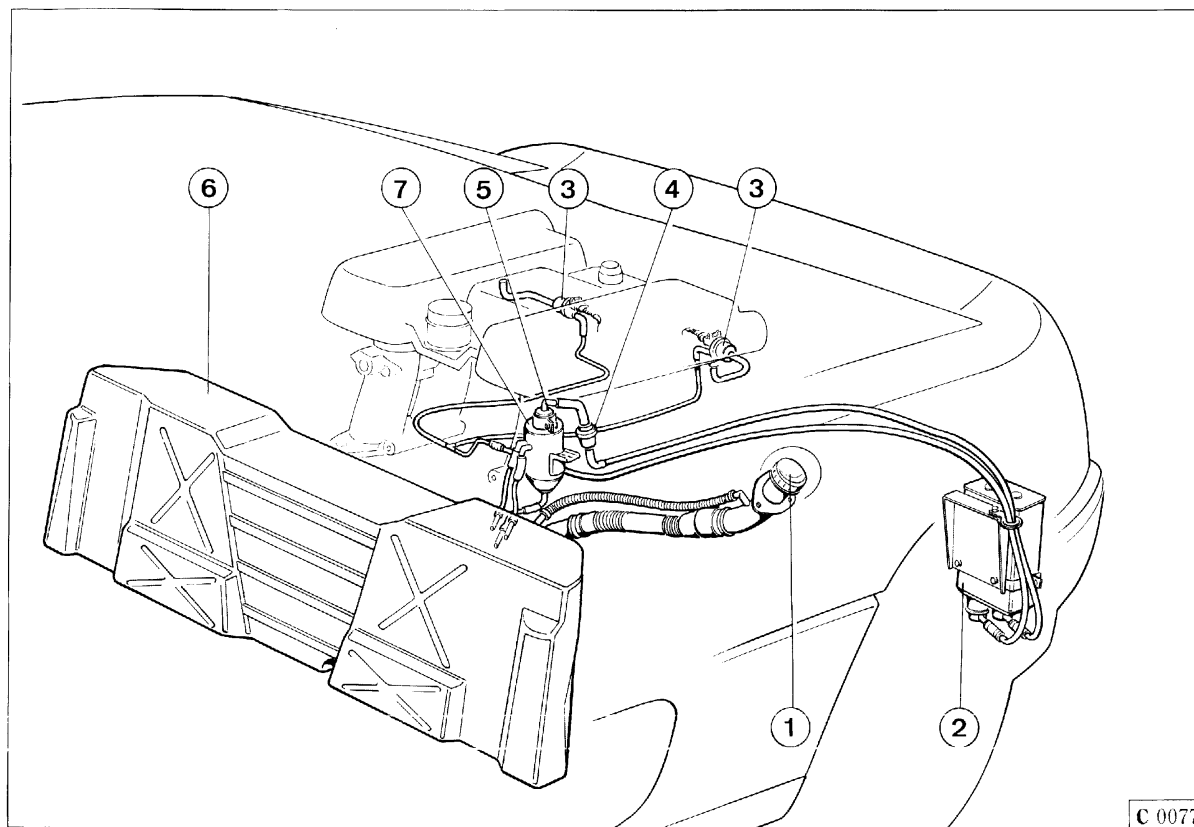


Fig. 5 - Impianto controllo emissioni vapori di benzina.

1 - Tappo a chiusura stagna; 2 - Filtro a carbone attivo; 3 - Elettrovalvola lavaggio canestro; 4 - Valvola di sfiato a 2 vie; 5 - Valvola anti ribaltamento; 6 - Serbatoio carburante; 7 - Separatori vapori.

Fig. 5 - Vapour emission control system

1 - Sealed cap; 2 - Active carbon filter; 3 - Filtre purge valve; 4 - 2 way breather valve; 5 - Roll-over shut-off valve; 6 - Fuel tank; 7 - Vapour separators.

Fig. 5 - Système de contrôle des émissions de vapeurs d'essence.

1 - Bouchon à fermeture étanche; 2 - Filtre à charbon actif; 3 - Electrovanne de lavage cuve; 4 - Reniflard; 5 - Clapet anti-capotage; 6 - Réservoir essence; 7 - Séparateurs vapeurs.

Abb. 5 - Kontrollsystem der Kraftstoffdämpfe.

1 - Dichter Einfülldeckel; 2 - Aktivkohlefilter; 3 - Magnetventil Behälterentlüftung; 4 - 2-Wege Entlüftungsventil; 5 - Roll-Over Ventil; 6 - Kraftstoffbehälter; 7 - Dampfabscheider.

I principali componenti dell'impianto sono:

- 1** - Serbatoio carburante;
- 2** - Valvola a 2 vie;
- 3** - Separatore liquido-vapori;
- 4** - Filtro a carbone attivo;
- 5** - Tubo collegamento vapori;
- 6** - Valvole di lavaggio canestro;

- 7** - Valvola anti-ribaltamento.

Funzionamento

I vapori di benzina dal serbatoio confluiscono al filtro del carbone attivo dove vengono assorbiti e trattenuti quando il motore è spento.

Con il motore in moto ed in base alle condizioni di utilizzo, le ECU comandano le elettrovalvole lavaggio canestro (Rif. **3** - Fig. **5**) in modo tale che i vapori di benzina trattiene dal filtro carbone siano aspirati dai collettori di aspirazione attraverso le tubazioni di spurgo.

Nel bocchettone di carico è inserita una strozzatura che impedisce rifornimenti accidentali di benzina etilata.

Sul separatore vapori è montata una valvola normalmente aperta che si richiude solo in caso di ribaltamento della vettura.

Main components of the vapour emission control system:

- 1** - Fuel tank;
- 2** - Two-way breather valve;
- 3** - Liquid/vapour separator;
- 4** - Active carbon filtre;
- 5** - Vapour purge line;
- 6** - Filtre purge valves;

- 7** - Roll-over shut-off valve.

Operation

Any vapour present in the fuel tank flows when the engine is not running is absorbed by the active carbon filtre.

When the engine is running, the ECUs open the filtre purge valves under suitable operating conditions, so that fuel vapour can be sucked from the filters into the intake manifold through the purge lines.

The tank filler has a restricted throat to prevent accidental filling with leaded fuel.

There is also a normally open valve on the liquid/vapour separator which closes only if the vehicle rolls over.

Composants principaux:

- 1** - Réservoir d'essence;
- 2** - Soupape à deux voies;
- 3** - Séparateur liquide/vapeur;
- 4** - Filtre à charbon actif;
- 5** - Durite évacuation vapeurs;
- 6** - Vannes de lavage de la cuve;

- 7** - Clapet anti-capotage.

Fonctionnement

Les vapeurs d'essence du réservoir passent au filtre à charbon actif où elles sont absorbées et retenues lorsque le moteur est arrêté.

Lorsque le moteur tourne, en fonction des conditions d'utilisation, les centrales électroniques commandent les électrovannes de lavage de la cuve (Réf. **3** Fig. **5**) de façon à ce que les vapeurs d'essence retenues par le filtre à charbon soient aspirées par les collecteurs d'aspiration par l'intermédiaire des durites de purge.

Un étranglement sur la durite de remplissage empêche tout remplissage accidentel d'essence plombée.

Le séparateur vapeur/liquide est équipé d'un clapet normalement ouvert qui se ferme uniquement en cas de capotage du véhicule.

Hauptkomponenten der Anlage:

- 1** - Kraftstoffbehälter;
- 2** - 2-Wege Ventil;
- 3** - Flüssigkeits-Dampf-Abscheider;
- 4** - Aktivkohlefilter;
- 5** - Dampfableitung;
- 6** - Magnetventile für Behälterentlüftung;

- 7** - Roll-Over Ventil.

Funktion

Die Kraftstoffdämpfe strömen vom Behälter zum Aktivkohlefilter und werden dort bei abgeschaltetem Motor aufgesaugt und gesammelt.

Bei laufendem Motor und je nach Fahrbedingungen steuern die CPU die Magnetventile der Behälterentlüftung (Pos. **3** - Abb. **5**), wodurch die im Kohlefilter eingefangenen Kraftstoffdämpfe über die Entlüftungsleitungen von den Ansaugkrümmern angesaugt werden.

Die Drosselung im Einfüllstutzen verhindert ein unbeabsichtigtes Betanken mit verbleitem Benzin.

Das auf dem Dampfabscheider eingebaute Roll-Over Ventil sperrt den Kraftstoffstrom nur beim Überschlagen des Fahrzeugs.



F355



**FRIZIONE - CAMBIO
CLUTCH - GEARBOX
EMBAYAGE - BOITE DE VITESSES
KUPPLUNG - GETRIEBE**

D

INDICE

- Frizione **D3**
- Serbatoio liquido
comando frizione **D5**
- Spurgo aria **D5**
- Cambio e differenziale **D7**
- Rapporti di trasmissione **D8**
- Lubrificazione cambio
e differenziale **D9**

CONTENTS

- The clutch **D3**
- Clutch fluid
reservoir **D5**
- Bleeding the clutch
circuit **D5**
- Gearbox and differential **D7**
- Transmission ratios **D8**
- Gearbox and differential
lubrication **D9**

INDEX

- Embrayage **D3**
- Réservoir de liquide pour
commande d'embrayage **D5**
- Purge d'air **D5**
- Boîte de vitesses
et différentiel **D7**
- Rapports de transmission **D8**
- Graissage boîte de
vitesses et différentiel **D9**

INHALTSVERZEICHNIS

- Kupplung **D3**
- Behälter der
Kupplungsflüssigkeit **D5**
- Entlüftung **D5**
- Getriebe und Differential **D7**
- Übersetzungen **D8**
- Schmierung Getriebe
und Differential **D9**

FRIZIONE

La frizione è del tipo a monodisco a secco, con volano smorzatore, mozzo elastico e molla a diaframma; comando del disinnesto con reggispinga idraulico autoregistrante.

THE CLUTCH

The clutch is a dry single plate unit, with flywheel damping, hub damping, and diaphragm spring. The clutch is operated by a self-adjusting hydraulic system.

EMBRAYAGE

L'embrayage est du type monodisque à sec avec volant amortisseur, moyeu élastique et ressort à diaphragme; débrayage avec butée hydraulique autoréglable.

KUPPLUNG

Einscheiben-Trockenkupplung mit elastischer Nabe, Membranfeder und gedämpfter Schwungscheibe. Hydraulischer, selbstnachstellender Ausrücker.

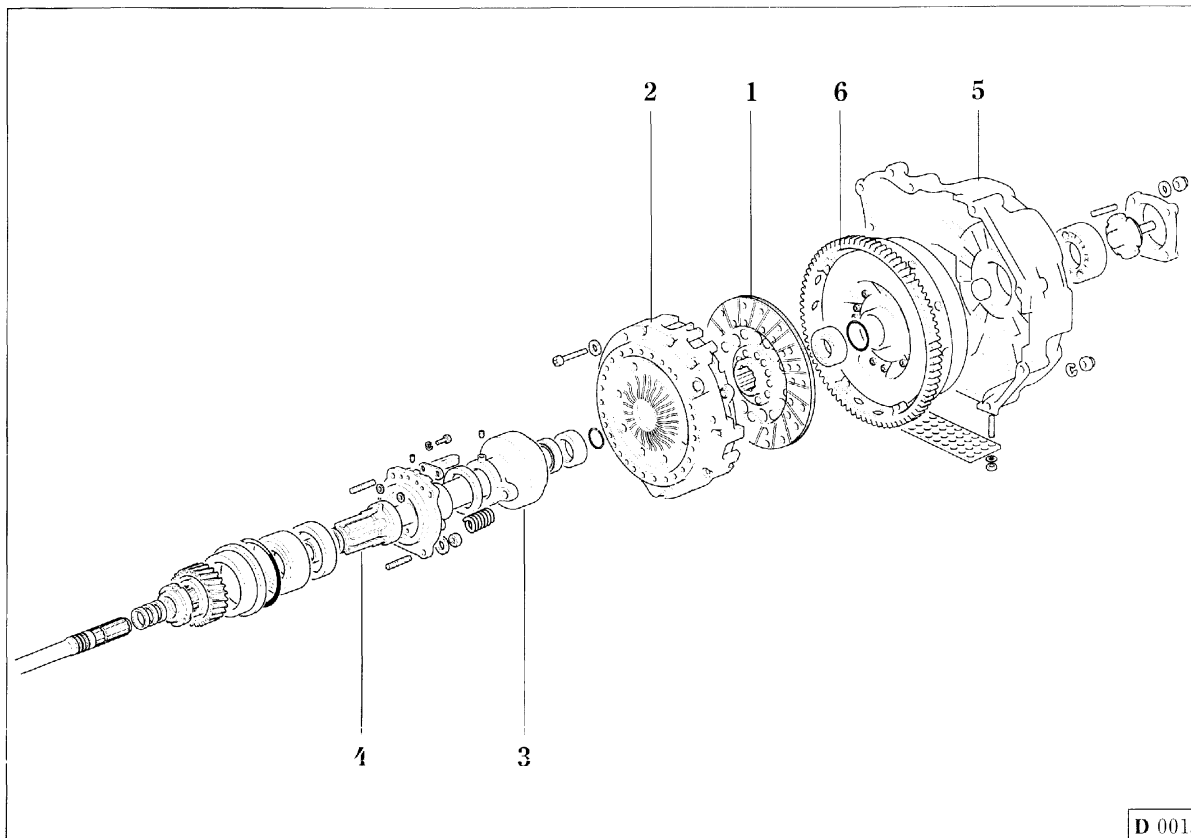


Fig. 1 - Comando frizione idraulica

- 1 - Disco frizione;
- 2 - Spingidisco;
- 3 - Cuscinetto reggispinga;
- 4 - Albero frizione;
- 5 - Campana frizione
- 6 - Volano.

Fig. 1 - Clutch system

- 1 - Clutch plate;
- 2 - Pressure plate;
- 3 - Thrust bearing;
- 4 - Clutch shaft;
- 5 - Clutch bell housing;
- 6 - Flywheel.

Fig. 1 - Commande embrayage hydraulique

- 1 - Disque embrayage;
- 2 - Pousseur du disque;
- 3 - Butée;
- 4 - Arbre embrayage;
- 5 - Cloche d'embrayage.
- 6 - Volant.

Abb. 1 - Hydraulische Kupplungsbetätigung

- 1 - Kupplungsscheibe;
- 2 - Anpreßplatte;
- 3 - Ausrücker;
- 4 - Kupplungswelle;
- 5 - Kupplungsgehäuse;
- 6 - Schwungscheibe.

Registrazione

La frizione è del tipo con reggispinga sempre a contatto; quando il disco si usura lo spingidisco arretra.

Essendo il comando del tipo idraulico non è necessaria alcuna regolazione della posizione del pedale.

Disco frizione

Il disco frizione è dotato di guarnizione d'attrito con materiali senza minerali d'amianto.

- Spessore del disco frizione senza carico **mm 8,3**
- Limite di usura **mm 1,5**

Nota:

una ridotta corsa del pedale per il disinnesto sta ad indicare un'avanzata usura del disco.

Durante la marcia si sconsiglia di tenere il piede sul pedale frizione se non per effettuare cambi di marcia.

Adjustment

The clutch features a permanent contact thrust bearing. As the clutch plate wears, the pressure plate automatically takes up any play.

Operation is completely hydraulic and no pedal adjustment is needed.

Clutch plate

The clutch plate uses asbestos free friction lining material.

- Thickness of clutch plate when not under load **0.32 in**
- Max. wear **0.06 in**

Note:

If the clutch disengages after very little pedal travel, the clutch plate is worn and due for replacement.

Keep your foot off the clutch pedal while driving. Depress the clutch pedal only to change gear.

Réglage

L'embrayage est du type poussé avec butée en appui constant. Lorsque le disque s'use, le poussoir récupère le jeu.

La commande étant hydraulique, aucun réglage de la pédale n'est nécessaire.

Disque d'embrayage

Le disque d'embrayage est pourvu de garniture en matériaux sans amiante.

- Epaisseur du disque hors-charge **8,3 mm**
- Limite d'usure **1,5 mm**

Note:

une course réduite de la pédale lors du débrayage est un signe d'usure avancée du disque.

Lorsque que l'on roule, il est déconseillé de garder le pied sur la pédale d'embrayage sauf en cas de changement de vitesse.

Einstellung

Die Kupplung ist mit ständig anliegendem Ausrücker ausgestattet. Bei Abnutzung der Kupplungsscheibe verschiebt sich die Anpreßplatte zur Schwungscheibe.

Durch die hydraulische Betätigung entfällt jegliche Pedaleinstellung.

Kupplungsscheibe

Die Kupplungsscheibe ist mit Reibbelägen aus asbestfreiem Material ausgestattet.

- Kupplungsscheibenstärke unbelastet **8,3 mm**
- Verschleißgrenze **1,5 mm**

Merke:

Reduzierter Pedalhub beim Auskuppeln bedeutet fortgeschrittenen Scheibenverschleiß.

Kupplungspedal beim Fahren nur zum Schalten drücken.

Serbatoio liquido comando frizione

Il livello del liquido nel serbatoio (Fig. 2) deve essere verificato senza togliere il tappo e deve sempre essere in prossimità della tacca di "Max" posta sul serbatoio.

Clutch fluid reservoir

Check the level of the fluid in the reservoir (Fig. 2) without removing the cap. The level must always be just under the "Max." mark on the reservoir body.

Réservoir de liquide pour commande d'embrayage

Le niveau du liquide dans le réservoir (Fig. 2) doit toujours être contrôlé sans enlever le bouchon; il doit toujours se situer à proximité du "Max" indiqué sur le réservoir.

Kupplungsflüssigkeitsbehälter

Beim Überprüfen des Füllstandes den Behälterdeckel (Abb. 2) nicht abnehmen. Die Kupplungsflüssigkeit muß stets im Bereich der "max." Marke liegen.

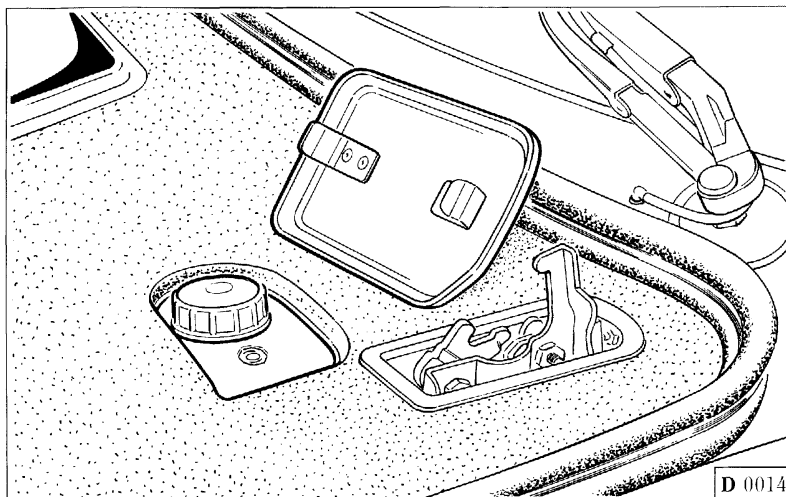


Fig. 2 - Serbatoio liquido comando frizione.

Fig. 2 - Clutch fluid reservoir.

Fig. 2 - Réservoir de liquide commande embrayage.

Abb. 2 - Kupplungsflüssigkeitsbehälter.

Spurgo aria

L'operazione di spurgo dell'aria, che consigliamo di fare eseguire ad una stazione di Servizio Ferrari, deve essere effettuata dal raccordo A (Fig. 3) posto sulla campana frizione.

Bleeding the clutch circuit

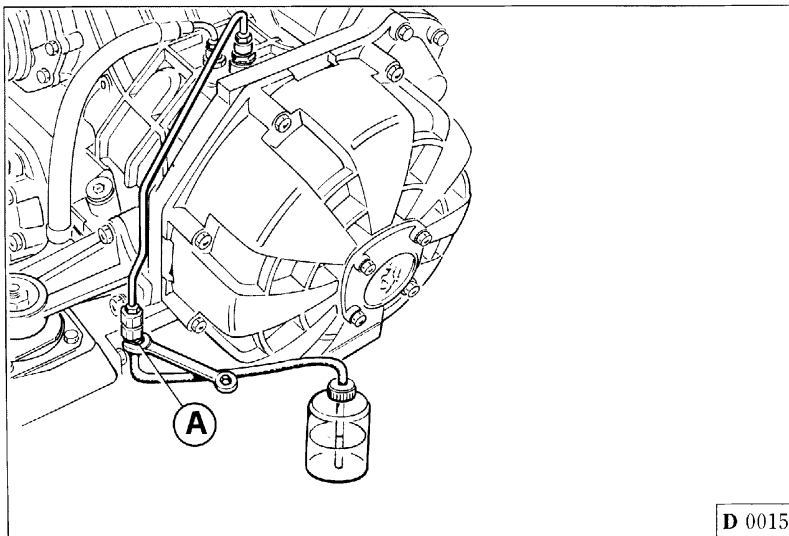
We recommend that you have the clutch circuit bled by an authorised Ferrari Service Centre. The circuit is bled via bleeder A (Fig. 3) on the clutch bell housing.

Purge d'air

La purge de l'air, que nous conseillons de confier à l'assistance Ferrari, doit être effectuée par le raccord A (Fig. 3) situé sur la cloche d'embrayage.

Entlüftung

Die Entlüftung sollte von einer Ferrari-Servicestelle ausgeführt werden, und zwar am Anschluß A (Abb. 3) des Kupplungsgehäuses.



D 0015

Nota:
il liquido uscito dal raccordo durante l'operazione di spurgo non deve essere riutilizzato.

Note:
Do not re-use the old fluid removed during bleeding.

Nota:
il liquido contenuto nel serbatoio frizione è altamente corrosivo ed entrando in contatto con parti della carrozzeria potrebbe danneggiarle.

Note:
Clutch fluid is extremely corrosive. Avoid contact with the paintwork, as damage could ensue.

Fig. 3 - Spurgo aria
A - Raccordo per spurgo.

Fig. 3 - Bleeding the clutch circuit
A - Bleeder.

Fig. 3 - Purge de l'air
A - Raccord de purge d'air.

Abb. 3 - Entlüftung
A - Entlüftungsanschluß.

Note:
le liquide ayant fui du raccord pendant l'opération ne doit pas être réutilisé.

Merke:
Die bei der Entlüftung aus dem Anschluß ausgetretenen Flüssigkeit auf keinen Fall wieder verwenden.

Note:
le liquide contenu dans le réservoir d'embrayage est fortement corrosif. Répandu sur la carrosserie, il pourrait endommager celle-ci.

Merke:
Die Flüssigkeit ist ätzend und kann bei Kontakt die Karosserie beschädigen.

**CAMBIO
E DIFFERENZIALE**

**GEARBOX
AND DIFFERENTIAL**

**BOITE DE VITESSES ET
DIFFERENTIEL**

**GETRIEBE
UND DIFFERENTIAL**

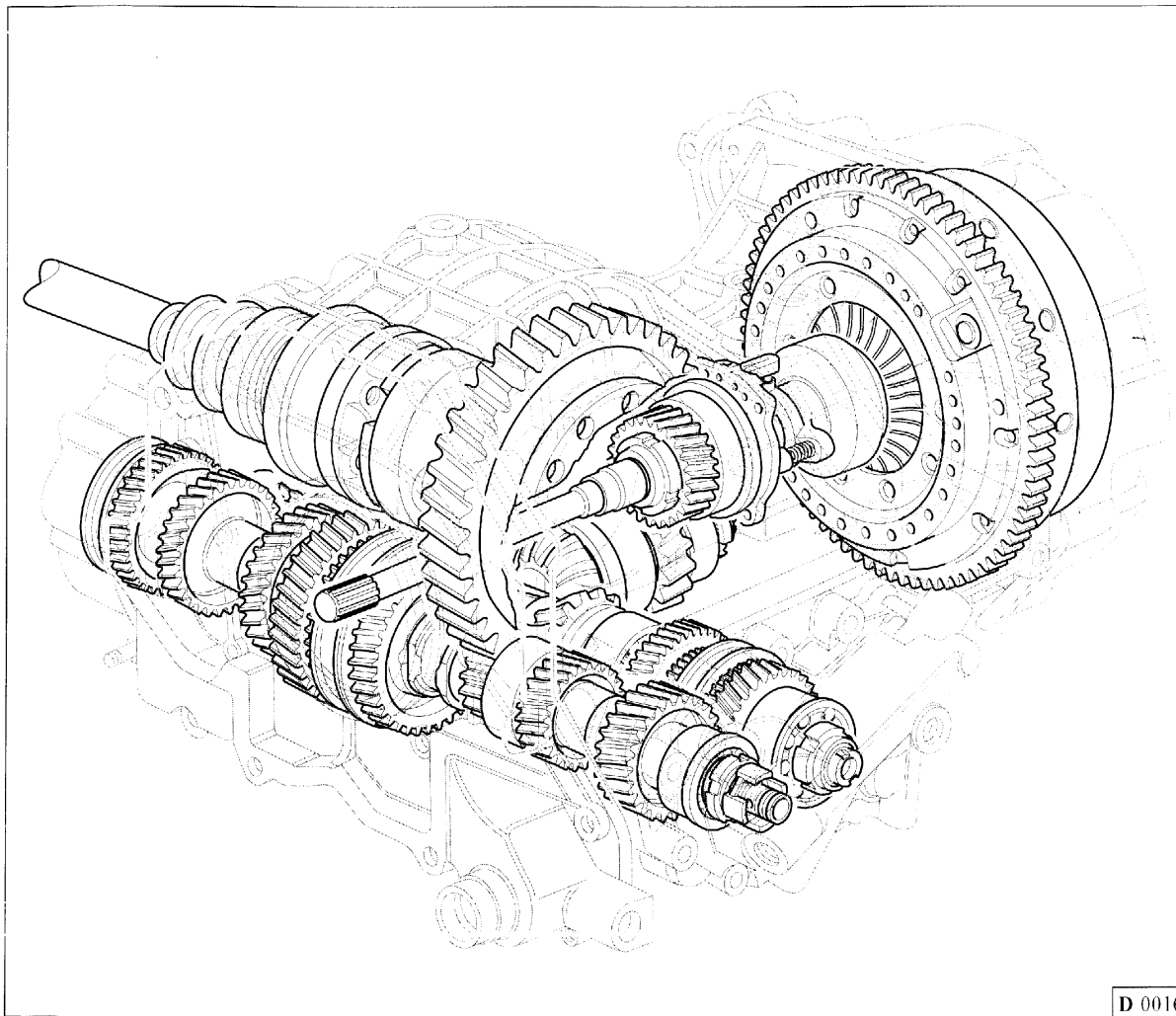


Fig. 4 - Complesso frizione, cambio e differenziale.

Fig. 4 - Gearbox, clutch and differential assembly.

Fig. 4 - Ensemble boîte de vitesses, embrayage et différentiel.

Abb. 4 - Kupplung, Differential und Getriebe.

D 0016

Il cambio è a 6 marcie avanti e retromarcia sincronizzate.

La scatola del cambio contiene pure la coppia conica di rinvio e la coppia cilindrica del differenziale autobloccante a lamelle.

The gearbox has 6 synchronized forward speeds plus reverse.

The gearbox casing also contains the crown wheel and pinion and the spur gear pair of the lamellar self-locking differential.

La boîte de vitesses est à 6 rapports avant et marche arrière synchronisés.

Le différentiel autobloquant à lamelles et le couple d'engrenages cylindriques hélicoïdaux se trouvent à l'intérieur de la boîte de vitesses.

Synchronisiertes Getriebe mit 6 Vorwärtsgängen und einem Rückwärtsgang.

Das Getriebegehäuse enthält neben dem Kegel- und Stirnradausgleichgetriebe auch das Lamellensperrdifferential.

RAPPORTI DI TRASMISSIONE

- Rapporto coppia cilindrica di rinvio
- Spur gear ratio
- Rapport couple cylindrique de renvoi
- Stirnradausgleichgetriebe

25 / 29 (1,160)

- Rapporto coppia conica di rinvio
- Crown wheel and pinion ratio
- Rapport couple conique de renvoi
- Kegelradausgleichgetriebe

19 / 20 (1,052)

TRANSMISSION RATIOS

- Rapporti ingranaggi cambio
- Gear ratios
- Rapports pignons boîte
- Übersetzung der Zahnräder

1^a 15 / 46 = 3,066 : 1
 2^a 19 / 41 = 2,157 : 1
 3^a 23 / 37 = 1,608 : 1
 4^a 26 / 33 = 1,269 : 1
 5^a 29 / 30 = 1,034 : 1
 6^a 37 / 31 = 0,837 : 1
 RM 15 / 42 = 2,800 : 1

RAPPORTS DE TRANSMISSION

- Rapporto coppia cilindrica differenziale
- Differential spur gear ratio
- Rapport couple cylindrique différentiel
- Übersetzung Hinterachs-getriebe

16 / 57 (3,562)

ÜBERSETZUNG

- Rapporto di riduzione finale giri motore/giri ruote
- Total transmission (engine/wheel) ratio
- Rapport de réduction finale: tours moteur/tours roues
- Gesamtübersetzung Motordrehzahl/Raddrehungen

1^a 13,327
 2^a 9,376
 3^a 6,989
 4^a 5,516
 5^a 4,494
 6^a 3,638
 RM 12,170

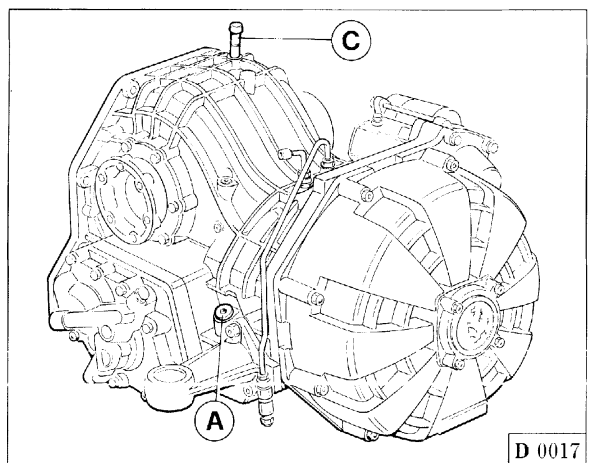
LUBRIFICAZIONE CAMBIO E DIFFERENZIALE

Controllo livello olio e sostituzione

La lubrificazione dei ruotismi del cambio è assicurata da una pompa ad ingranaggi, azionata dall'albero primario.

La lubrificazione del differenziale è comune a quella del cambio.

Il livello dell'olio del gruppo cambio e differenziale deve essere controllato utilizzando l'apposito tappo con asta **A** e deve sempre essere compreso tra i segni "Min" e "Max" incisi sull'asta.



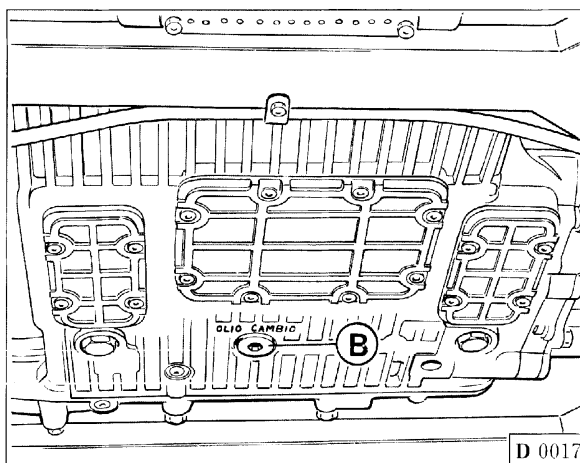
GERABOX AND DIFFERENTIAL LUBRICATION

Checking and changing the oil

The gearbox is lubricated by a gear pump driven by the primary shaft.

The gearbox lubrication system also covers the differential.

Check the oil level in the gearbox and differential by means of dipstick **A**. The oil level must always be between the "Min" and "Max" marks on the dipstick.



GRAISSAGE BOÎTE DE VITESSES ET DIFFÉRENTIEL

Contrôle niveau d'huile et vidange

Le graissage de la boîte de vitesses est assuré par une pompe à engrenages actionnée par l'arbre primaire.

Le graissage du différentiel est commun à celui de la boîte de vitesse.

Le niveau d'huile du groupe boîte de vitesses et différentiel doit être contrôlé par un bouchon approprié pourvu d'une jauge **A** et doit toujours être compris entre les repères "Min" et "Max" gravés sur cette jauge.

GETRIEBE- UND DIFFERENTIALSCHMIERUNG

Ölstandkontrolle und -wechsel

Das Getriebe wird über eine von der Primärwelle getriebenen Zahnradpumpe geschmiert.

Das Differential wird von der gleichen Pumpe geschmiert.

Den Ölstand von Getriebe und Differential über den Verschluss mit Ölstab **A** kontrollieren. Er muß stets zwischen den "min" und "max" Marken liegen.

Fig. 5 - Olio cambio e differenziale

A - Tappo con asta controllo livello olio e foro di riempimento e di rabbocco; **B** - Tappo scarico olio; **C** - Raccordo di sfiato.

Fig. 5 - Gearbox and differential oil

A - Filler cap with incorporated dipstick; **B** - Drain plug; **C** - Breather union.

Fig. 5 - Huile boîte de vitesses et différentiel

A - Bouchon avec jauge de contrôle niveau huile, orifice de remplissage et rajout; **B** - Bouchon de vidange huile; **C** - Reniflard

Abb. 5 - Getriebe- und Differentialöl

A - Verschluss mit Ölmeßstab und Füllbohrung; **B** - Ölablaßschraube; **C** - Entlüftungsanschluß.

Il controllo del livello deve essere eseguito con l'asta **A** completamente avvitata.

Per sostituire l'olio, lasciarlo scariare completamente (quando è ben caldo) svitando il tappo di scarico **B** sulla scatola cambio.

Riavvitare il tappo **B** non prima di averlo pulito accuratamente.

Per l'introduzione utilizzare il foro per il tappo con asta **A**, posto sulla parte superiore della scatola cambio.

Introdurre dapprima metà del quantitativo prescritto, attendere qualche minuto affinché il livello si stabilizzi, quindi completare il riempimento.

Nota:
si raccomanda di utilizzare solo lubrificanti consigliati dalla Ferrari.

Screw dipstick **A** fully down to obtain a correct reading of the oil level.

To change the gearbox oil, warm the engine and gearbox and remove drain plug **B** under the gearbox. Wait for all the old oil to drain off.

Clean and replace drain plug **B**. Tighten securely.

Pour new oil in through the filler hole **A** at the top of the gearbox.

Add only half the specified volume initially. Wait for the level to drop before adding the remainder.

Note:
Only use lubricants recommended by Ferrari.

Le contrôle du niveau doit être effectué jauge **A** vissée à fond.

Pour remplacer l'huile, la laisser s'écouler complètement (quand elle est bien chaude) en dévissant le bouchon de vidange **B** situé sur la boîte de vitesse.

Revisser le bouchon **B** après l'avoir soigneusement nettoyé.

Remplir par l'orifice avec bouchon et jauge **A** situé sur le couvercle arrière de la boîte de vitesse.

Introduire la moitié de l'huile nécessaire, attendre quelques minutes afin que le niveau se stabilise, puis terminer le remplissage.

Note:
Utiliser exclusivement les lubrificants préconisés par Ferrari.

Die Ölstandkontrolle bei voll eingeschraubtem Ölmeßstab **A** vornehmen.

Für den Ölwechsel ist die Ablassschraube **B** am Getriebegehäuse abzdrehen und das Öl (im warmen Zustand) vollständig abzulasen.

Die Schraube **B** reinigen und wieder eindrehen.

Neues Öl durch die Bohrung von Verschluß **A** mit Meßstab am hinteren Getriebedeckel einfüllen .

Vorab nur die Hälfte der vorgeschriebenen Menge einfüllen, einige Minuten zur Stabilisierung des Ölstandes abwarten und dann die restliche Ölmenge einfüllen.

Merke:
Es sollen nur Schmiermittel mit Ferrari Empfehlung verwendet werden.

Circuito di raffreddamento

L'olio cambio differenziale viene raffreddato tramite uno scambiatore di calore acqua/olio posto all'uscita della pompa acqua.

Gearbox oil cooling system

The gearbox and differential oil is cooled by a water/oil heat exchanger at the outlet from the water pump.

Circuit de refroidissement

L'huile boîte-différentiel est refroidie par un échangeur de chaleur eau/huile situé en sortie de la pompe à eau.

Kühlkreislauf

Das Getriebe-/Differentialöl wird durch einen Wasser/Öl Tauscher am Ausgang der Wasserpumpe gekühlt.

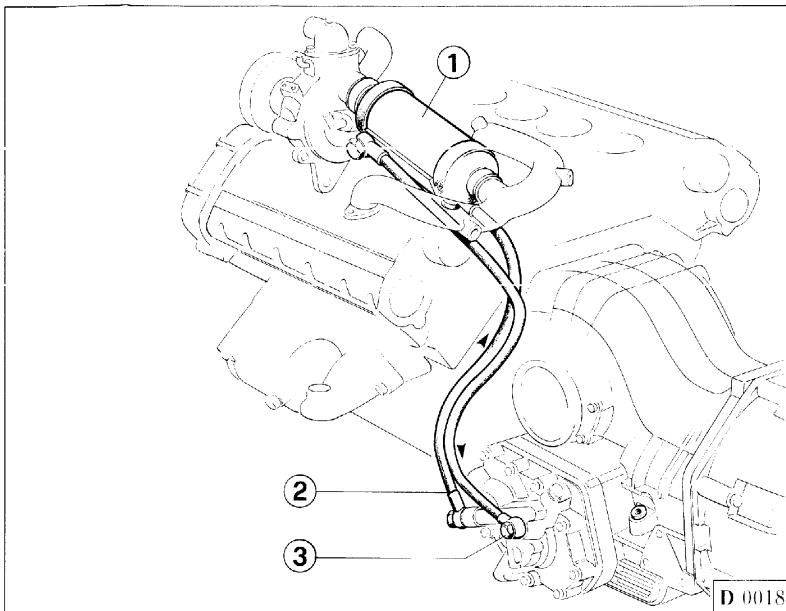


Fig. 6 - Circuito di raffreddamento

- 1 - Scambiatore di calore acqua/olio;
- 2 - Tubo mandata olio allo scambiatore;
- 3 - Tubo ritorno olio dallo scambiatore.

Fig. 6 - Gearbox oil cooling circuit.

- 1 - Water/oil heat exchanger;
- 2 - Delivery line to heat exchanger;
- 3 - Return line from heat exchanger.

Fig. 6 - Circuit de refroidissement.

- 1 - Echangeur de chaleur eau/huile.
- 2 - Durite de refoulement huile vers l'échangeur
- 3 - Durite de retour huile de l'échangeur.

Abb. 6 - Kühlkreislauf.

- 1 - Wasser/Öl Tauscher;
- 2 - Ölverlauf zum Tauscher.
- 3 - Ölrücklauf vom Tauscher.

Il circuito di raffreddamento viene aperto da una valvola densimetrica posta all'interno della pompa ricircolo olio cambio.

The gearbox oil cooling circuit is opened and closed by a density sensitive valve in the gearbox oil pump.

Le circuit de refroidissement est équipé d'une vanne densimétrique située à l'intérieur de la pompe de recirculation de l'huile de la boîte.

Der Kühlkreislauf wird von einem Stromventil in der Getriebeölpumpe geöffnet.



F355



**GUIDA E STERZO
STEERING
DIRECTION
LENKUNG**

E

INDICE**GUIDA IDRAULICA**

- Dati principali E3
- Impianto idroguida E3
- Verifica livello E4
- Riempimento dell'impianto .. E5

**GUIDA MECCANICA
(a richiesta)**

- Dati principali E6

CONTENTS**POWER ASSISTED
STEERING**

- Specifications E3
- Power assistance E3
- Maintenance E4
- Refilling E5

**UNASSISTED STEERING
(Optional)**

- Specifications E6

INDEX**DIRECTION ASSISTEE
HYDRAULIQUE**

- Caractéristiques principales .. E3
- Direction assistée E3
- Contrôle du niveau E4
- Remplissage du circuit E5

**DIRECTION MECANIQUE
(sur demande)**

- Caractéristiques principales .. E6

INHALTSVERZEICHNIS**HYDRAULISCHE LENKUNG**

- Allgemeine Daten E3
- Servolenkung E3
- Wartung E4
- Füllen der Anlage E5

**MECHANISCHE LENKUNG
(Option)**

- Allgemeine Daten E6

GUIDA IDRAULICA

Dati principali

- Sterzo colassabile;
- Guida a cremagliera;
- Snodi a lubrificazione permanente;
- Giri volante per sterzata3,2
- Diametro di sterzata:m 11,55

IMPIANTO IDROGUIDA

La vettura è dotata di idroguida del tipo a cremagliera, servoassistita da un circuito idraulico per agevolare ulteriormente la stabilità direzionale della vettura.

La pompa idroguida è del tipo a "portata calante" all'aumentare del regime motore, per ottimizzare la risposta al volante in ogni condizione.

Ne risulta uno sforzo in manovra, da fermo, non leggerissimo, dimezzato rispetto alla guida meccanica, ed una elevata precisione in velocità, che in caso di sterzata repentina, assicura ottima precisione e grande maneggevolezza di sterzata.

POWER ASSISTED STEERING

Specifications

- Collapsible steering column;
- Rack and pinion mechanism;
- Permanent lubrication knuckle joints;
- Number of steering wheel turns lock to lock:3.2
- Turning circle:37.89 ft

POWER ASSISTANCE

The rack and pinion steering mechanism is power assisted by a hydraulic system to improve directional stability.

The power steering pump varies its displacement inversely to engine speed to ensure optimum "feel" under all driving conditions.

The force required to turn the steering wheel with the car stationary is reduced by half compared to the unassisted steering system. The system also ensures exceptional precision at high speed, making the vehicle extremely manoeuvrable even under arduous driving conditions.

DIRECTION ASSISTEE HYDRAULIQUE

Caractéristiques principales

- Colonne de direction emboîtable de sécurité;
- Direction à crémaillère;
- Rotules à lubrification permanente;
- Nombre de tours volant butée butée3,2
- Diamètre de braquage: 11,55 m

DIRECTION ASSISTEE HYDRAULIQUE

Le véhicule est équipé d'un système de direction à crémaillère assistée par dispositif hydraulique pour une stabilité de direction améliorée.

La pompe est du type "à débit variable" inversement proportionnel aux variations de régime du moteur, pour une réponse optimale dans tous les cas.

L'effort de manoeuvre, non négligeable à l'arrêt, est divisé par deux par rapport à l'effort mécanique normalement nécessaire, et la précision à vitesse élevée en est remarquablement améliorée, surtout en cas de braquage intempestif, sans compter la facilité exceptionnelle de braquage.

HYDRAULISCHE LENKUNG

Allgemeine Daten

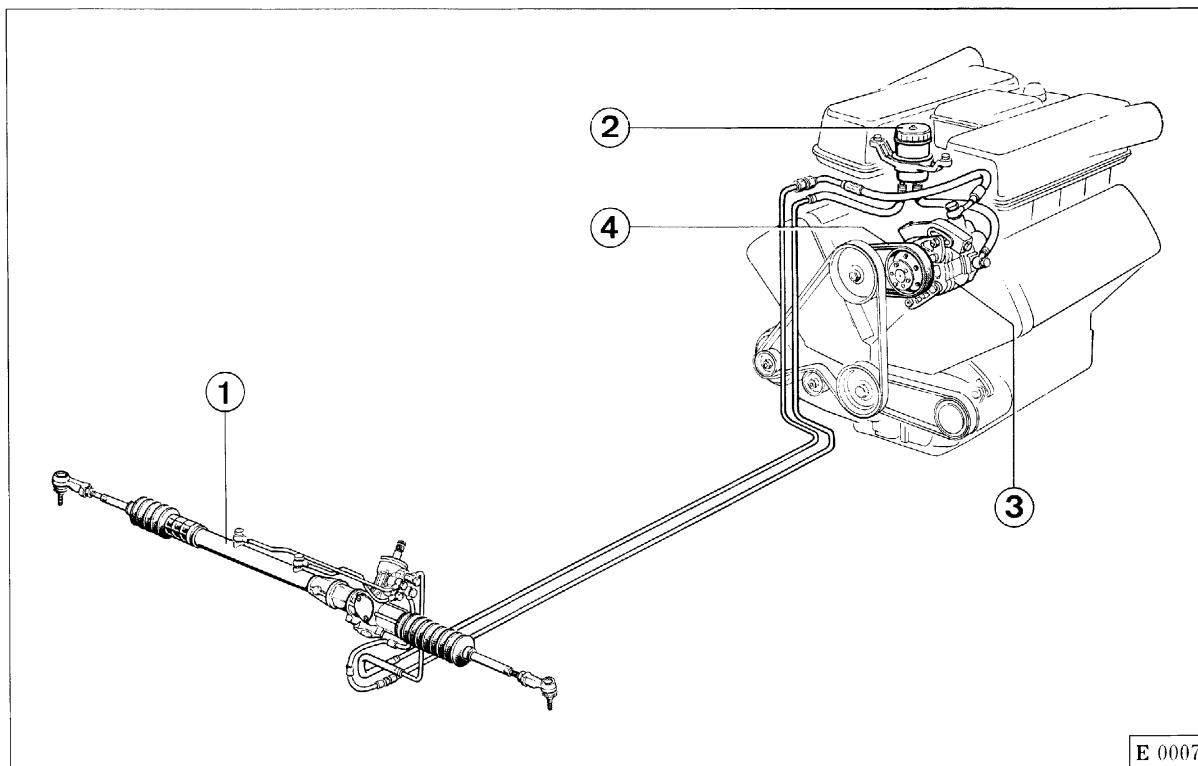
- Sicherheitslenksäule;
- Zahnstangenlenkung;
- Gelenke mit Dauerschmierung;
- Lenkradumdrehungen von Anschlag zu Anschlag3,2
- Wendekreisdurchmesser: 11,55 m

SERVOLENKUNG

Das Fahrzeug ist zwecks erhöhter Lenkstabilität mit einer hydraulisch unterstützten Zahnstangenlenkung ausgestattet.

Damit das Lenkrad unter sämtlichen Bedingungen optimal anspricht, nimmt die Fördermenge der Servopumpe bei steigender Motordrehzahl ab.

Der Lenkeinschlag im Stand erfordert so in etwa den halben Kraftaufwand i.V. zur mechanischen Lenkung, wobei das Lenkverhalten beim Fahren durch hohe Präzision selbst im Falle plötzlicher Richtungsänderung gekennzeichnet ist.



E 0007

Fig. 1 - Schema impianto guida idraulica

- 1 - Scatola guida;
- 2 - Serbatoio olio;
- 3 - Pompa guida idraulica;
- 4 - Cinghia comando pompa.

Fig. 1 - Layout of power assisted steering system

- 1 - Steering rack;
- 2 - Fluid reservoir;
- 3 - Power steering pump;
- 4 - Pump drive belt.

Fig. 1 - Schéma direction assistée

- 1 - Carter de direction;
- 2 - Réservoir d'huile;
- 3 - Pompe hydraulique;
- 4 - Courroie commande pompe.

Abb. 1 - Übersicht der Servolenkung

- 1 - Lenkgetriebe;
- 2 - Ölbehälter;
- 3 - Servopumpe;
- 4 - Antriebsriemen.

Verifica livello

Il livello dell'olio dell'impianto va controllato **a caldo** cioè dopo circa 15 km d'uso della vettura. Il livello del liquido è misurabile tramite la tacca sull'asta del tappo del serbatoio (Fig. 2).

Nota: il livello deve essere misurato col tappo appoggiato al serbatoio e non avvitato.

Maintenance

Check the fluid level in the steering system when the system is **hot** (after a drive of e.g. 10 miles). The level must reach the "Max." mark on the filler cap dipstick (Fig. 2).

Note: simply rest the filler cap on the hole to read the level. Do not screw it down.

Contrôle du niveau

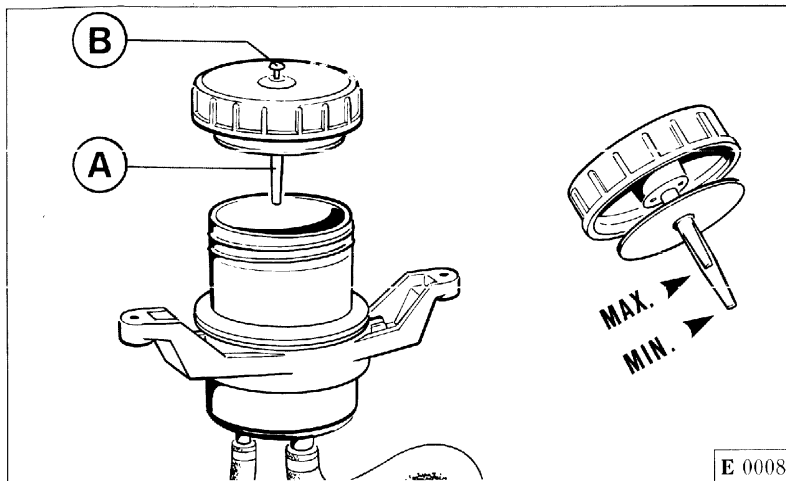
Le niveau de l'huile du système doit être contrôlé **à chaud**, c'est-à-dire que le véhicule doit avoir roulé pendant 15 km au moins; le niveau de l'huile doit être compris entre le repères "Min" et "Max" inscrits sur la jauge de contrôle (Fig. 2).

Note: le niveau doit être mesuré bouchon posé sur le réservoir et non vissé.

Ölstandkontrolle

Den Ölstand der Lenkung im **warmen** Zustand, d.h. nach mindestens 15 km Fahrt überprüfen. Den Stand der Lenkflüssigkeit anhand der Marke am Meßstab des Behälterdeckels (Abb. 2) überprüfen.

Merke: Bei Ölstandmessung den Deckel aufsetzen, nicht einschrauben.



Il livello dell'olio, anche se in quantità esatta, può, a freddo, risultare decisamente inferiore all'indicazione di minimo.

Riempimento dell'impianto

Nel caso si rendesse necessario, a seguito di intervento effettuare il riempimento dell'impianto, agire come di seguito descritto:

- avviare il motore al minimo ripristinando costantemente il livello olio.
- Azionare alcune volte il volante in entrambe le direzioni fino a fine corsa.
- Verificare ed eventualmente ripristinare il livello olio nel serbatoio come sopra indicato.

If the system is cold, the level reading can be significantly below the "Min" mark even if the correct volume of fluid is in the system.

Refilling

Proceed as follows if you have to refill the power steering circuit after maintenance work:

- start the engine and leave it idle. Keep topping up the fluid as the level drops.
- Turn the steering wheel to full lock in both directions a few times.
- Check the fluid level in the reservoir and top up if necessary as instructed above.

Fig. 2 - Serbatoio olio per idroguida

A - Asta controllo livello olio;
B - Valvola di sfiato.

Fig. 2 - Réservoir d'huile pour direction assistée

A - Jauge pour contrôle du niveau d'huile;
B - Reniflard.

Fig. 2 - Steering fluid reservoir

A - Fluid level dipstick;
B - Breather.

Abb. 2 - Öltank der Servolenkung

A - Ölmeßstab
B - Ablassventil.

Il se peut que le niveau d'huile se trouve nettement au-dessous de l'indication minimum lorsqu'elle est froide même lorsque la quantité d'huile est correcte.

Remplissage du circuit

Au cas où il s'avérerait nécessaire d'effectuer le remplissage du circuit, procéder comme suit:

- mettre le moteur en marche au ralenti en réglant constamment le niveau de l'huile.
- Actionner le volant dans les deux sens jusqu'aux fins de course.
- Vérifier et éventuellement compléter le niveau de l'huile dans le réservoir comme indiqué ci-dessus.

Im kalten Zustand kann der Ölstand bei vorgeschriebener Füllmenge deutlich unter der min. Marke liegen.

Füllen der Anlage

Die Anlage soll gemäß folgenden Hinweisen aufgefüllt werden:

- Motor im Leerlauf drehen lassen und ständig Öl auffüllen.
- Lenkrad einige Male bis zum Anschlag in beide Richtungen drehen.
- Ölstand im Behälter überprüfen und ggf. Öl nachfüllen.

L'eliminazione dell'aria contenuta nell'impianto avviene automaticamente tramite la valvola posta sul tappo del serbatoio olio.

Nota: si raccomanda l'uso di olio approvato dalla Ferrari.

No bleeding is required. Air is purged from the circuit automatically through the bleeder on the filler cap.

Note: only use power steering fluids recommended by Ferrari.

L'élimination de l'air contenu dans le circuit se fait automatiquement par le reniflard situé sur le bouchon du réservoir d'huile.

Note: il est recommandé d'utiliser l'huile approuvée par Ferrari.

Die Entlüftung der Anlage erfolgt automatisch über das Ventil im Behälterdeckel.

Merke: Es soll nur Öl nach Ferrari Empfehlung verwendet werden.

GUIDA MECCANICA

Dati principali

- Sterzo colassabile;
- Guida a cremagliera;
- Snodi a lubrificazione permanente;
- Giri volante per sterzata**3,45**
- Diametro di sterzata**m 11,55**

Del tipo a cremagliera con pignone di comando ad asse inclinato di 4°5' con tiranti laterali di comando simmetrici ed indipendenti per ogni ruota.

Snodi sferici a lubrificazione permanente e con ripresa automatica del giuoco.

La guida non richiede speciali operazioni di manutenzione; se non si verificano perdite non è necessario né la sostituzione né il rabbocco del grasso semifluido.

UNASSISTED STEERING

Specifications

- Collapsible steering column;
- Rack and pinion mechanism;
- Permanent lubrication knuckle joints;
- Number of steering wheel turns lock to lock:**3.45**
- Turning circle:**37.89 ft**

The rack and pinion mechanism features a pinion angled at 4°5' and independent, symmetrical track rods.

The knuckle joints are permanently lubricated and feature automatic play compensation.

The steering system requires no special maintenance. If no leaks occur, the permanent semi-liquid grease requires neither topping up nor changing.

DIRECTION MECANIQUE

Caractéristiques principales

- Colonne de direction emboîtable de sécurité;
- Direction à crémaillère;
- Rotules à lubrification permanente;
- Nombre de tours volant de butée à butée**3,45**
- Diamètre braquage:**11,55 m**

Le véhicule est doté d'une direction à crémaillère avec pignon d'entraînement à axe incliné de 4°5' et bielles de direction symétriques indépendantes.

Rotules à lubrification permanente et rattrapage automatique du jeu.

La direction ne nécessite aucun entretien spécial. Si aucune fuite n'est constatée, il n'est pas nécessaire de remplacer le lubrifiant semi-fluide ni d'en rajouter.

MECHANISCHE LENKUNG

Allgemeine Daten

- Sicherheitslenksäule;
- Zahnstangenlenkung;
- Gelenke mit Dauerschmierung;
- Lenkradumdrehungen von Anschlag zu Anschlag**3,45**
- Wendekreisdurchmesser:**m 11,55**

Zahnstangenlenkung mit 4°5' angewinkeltem Antriebsritzel und symmetrischen, geteilten Spurstangen.

Kugelgelenke mit Dauerschmierung und automatischem Spielausgleich.

Die Lenkung ist wartungsarm und erfordert, sofern keine Leckstellen auftreten, weder Austausch noch Auffüllen des halbflüssigen Schmierfettes.



F355



**SOSPENSIONI
SUSPENSIONS
SUSPENSIONS
AUFHÄNGUNGEN**



F

INDICE

- Generalità **F5**
- Controllo e registrazione
assetto ruote **F5**
- Ammortizzatori
a taratura variabile **F6**
- Componenti del sistema **F8**

CONTENTS

- Introduction **F5**
- Checking and adjusting
wheel alignment **F5**
- Variable-setting
shock absorbers **F6**
- System components **F8**

INDEX

- Généralités **F5**
- Contrôle et
réglage angles roues **F5**
- Amortisseurs a
réglage variable **F6**
- Composants du système **F8**

INHALTSVERZEICHNIS

- Allgemeines **F5**
- Achsmessung **F5**
- Stoßdämpfer mit
Niveau-regulierung **F6**
- Komponenten des systems **F8**

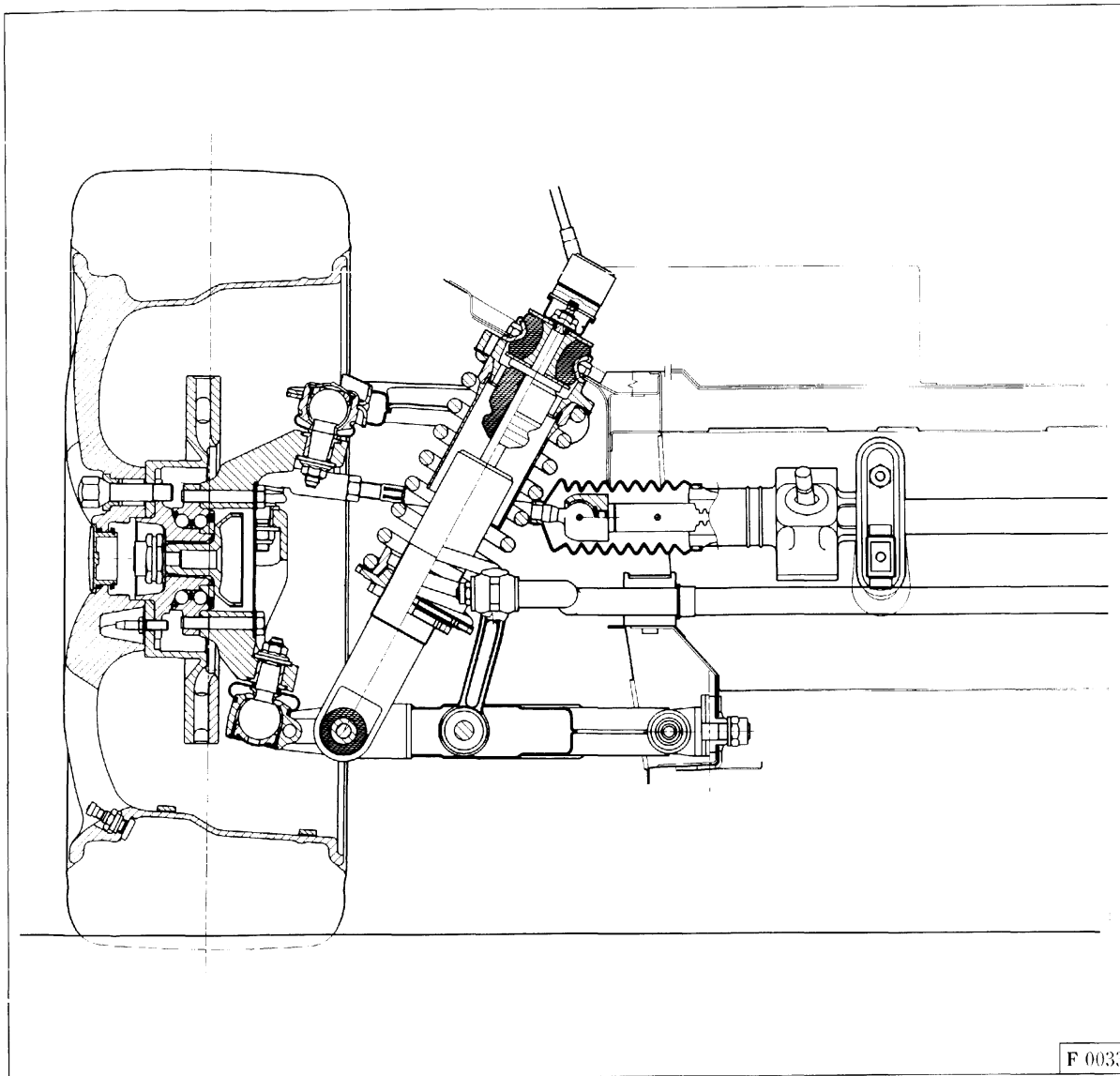


Fig. 1 - Sospensione anteriore.

Fig. 1 - Front suspension.

Fig. 1 - Suspension avant.

Abb. 1 - Vorderradaufhängung.

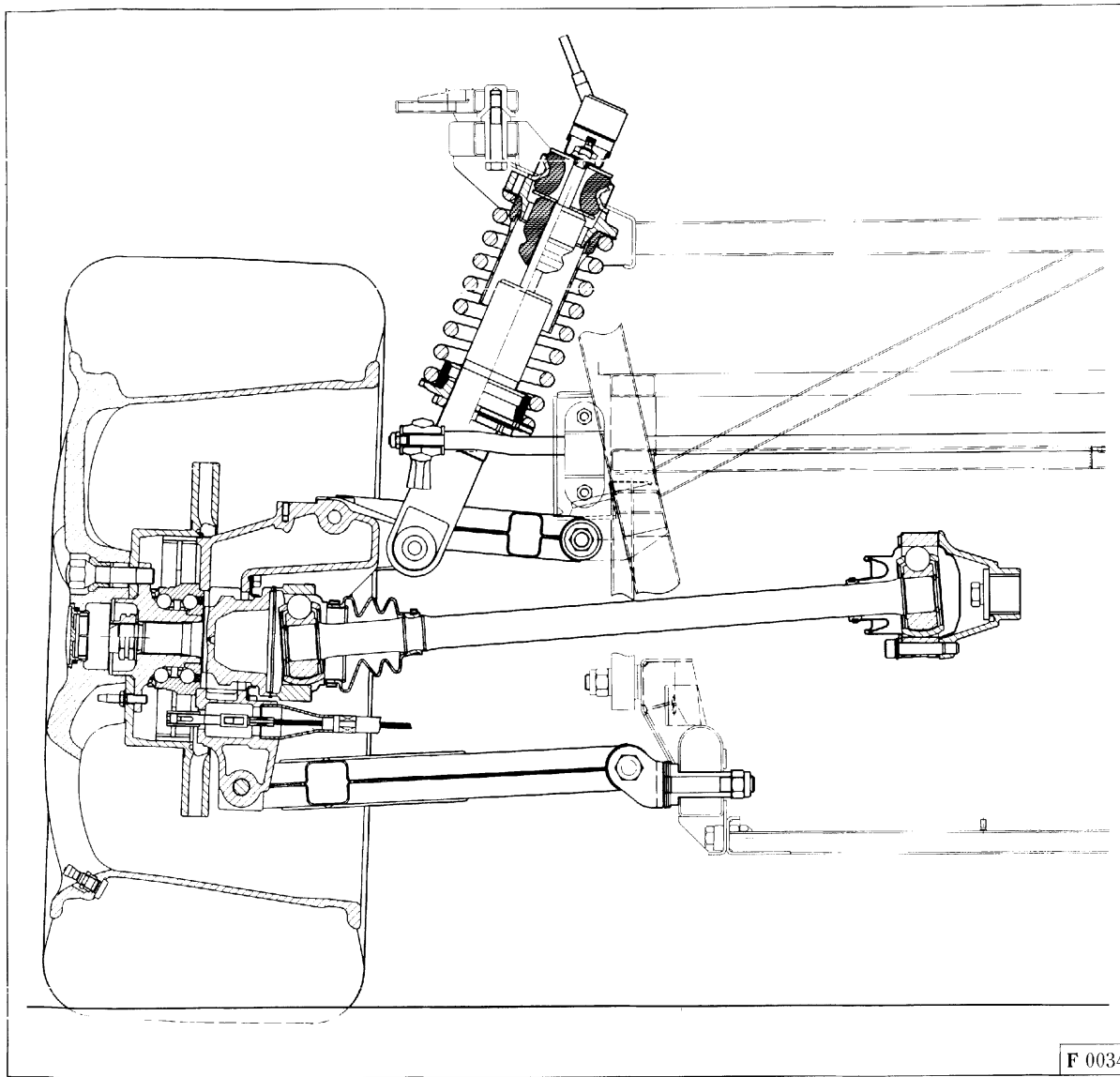


Fig. 2 - Sospensione posteriore.

Fig. 2 - Rear suspension.

Fig. 2 - Suspension arrière.

Abb. 2 - Hinterradaufhängung.

GENERALITÀ

La vettura è equipaggiata con sistemi di sospensioni le cui caratteristiche vengono variate elettronicamente, durante l'utilizzo, a secondo delle condizioni di marcia e carico.

Le sospensioni sono a ruote indipendenti, con bracci inferiori e superiori oscillanti. Molle ad elica, ammortizzatori a gas con variazione continua della taratura comandata da servoriduttori elettrici e barra stabilizzatrice trasversale.

I bracci inferiori e superiori sono ancorati al telaio e al mozzo esterno mediante boccole elastiche che non richiedono ingrassaggio.

INTRODUCTION

The operating parameters of the suspensions on your new Ferrari are electronically varied in real time to suit driving and load conditions.

The suspensions are fully independent, front and rear, and feature upper and lower wishbones, coil springs, anti-roll bar, and continuously variable gas shock absorbers regulated by electric actuators.

The upper and lower wishbones are anchored to the chassis and yokes by means of elastic, maintenance-free bushes.

GENERALITES

La voiture est équipée de suspensions dont les caractéristiques sont gérées électroniquement en cours de route selon les conditions d'utilisation et la charge.

Les suspensions sont à roues indépendantes avec bras inférieurs et supérieurs mobiles, ressorts hélicoïdaux, amortisseurs à gaz à réglage variable commandés par des servoréducteurs électriques et barre stabilisatrice transversale.

Les bras inférieurs et supérieurs sont ancrés au châssis et au montant de fusée par des coussinets élastiques ne nécessitant pas de graissage.

ALLGEMEINES

Die Fahrzeugaufhängung ist durch elektronische Verstellung der Kennlinie nach Fahrweise und Zuladung gekennzeichnet.

Einzelradaufhängung mit oberen und unteren Querlenkern, Schraubenfedern, Gasdruck-Stoßdämpfern mit stufenloser Niveauregulierung über elektrisch betätigte Servomotoren sowie Querstabilisator.

Die unteren und oberen Querlenker sind mit schmierfreien elastischen Buchsen an Rahmen und den Achsschenkelbolzen verankert.

CONTROLLO E REGISTRAZIONE ASSETTO RUOTE

Quando si riscontra un anormale logorio dei pneumatici e comunque agli intervalli prestabiliti occorre far verificare la convergenza e l'inclinazione delle ruote.

CHECKING AND ADJUSTING WHEEL ALIGNMENT

Check toe-in and camber at the specified intervals and if ever you notice uneven tyre wear.

CONTROLE ET REGLAGE ANGLES ROUES

Lorsque l'on constate une usure irrégulière des pneus et de toute façon à intervalles réguliers, faire contrôler le pincement et le carrossage des roues.

ACHSMESSUNG

Bei ungleichmäßigem Reifenverschleiß und in den vorgeschriebenen Abständen Vorspur und Sturz der Räder überprüfen.

AMMORTIZZATORI A TARATURA VARIABILE

Tipo: **BILSTEIN**

Gli ammortizzatori sono a doppio effetto e ad azione diretta in quanto agiscono sulla sospensione senza interposizione di leve.

Nella parte superiore portano entrambi, infilati sullo stelo, tamponi di gomma per l'arresto dello scuotimento superiore della sospensione.

Per l'arresto dello scuotimento inferiore, ammortizzatori anteriori e posteriori portano all'interno un tampone elastico.

La taratura degli ammortizzatori è controllata da una centralina elettronica e può essere variata in base alla selezione effettuata dal pilota sul tipo di guida desiderato e in base alla velocità della vettura.

Funzionamento

Attraverso l'interruttore di selezione (Fig. 4) posto sulla consolle centrale è possibile selezionare due diverse impostazioni di guida:

- "Sport"
- "Comfort"

VARIABLE-SETTING SHOCK ABSORBERS

Type: **BILSTEIN**

The shock absorbers are double-acting and operate directly on the suspensions without connecting linkages.

The front and rear shock absorbers have rubber stop rings at the top of the rod to absorb impact and prevent damage if the suspension bottoms.

Rubber buffers inside the front and rear shock absorbers absorb impact and prevent damage if the suspension tops (reaches full height).

Shock absorber functioning is constantly monitored by an electronic control unit (ECU). You can also select one of two basic suspension modes to suit the ride you desire and the driving conditions.

Operation

The suspension mode switch on the main console (Fig. 4) can select either of two basic settings:

- "Sport"
- "Comfort"

AMORTISSEURS A REGLAGE VARIABLE

Type: **BILSTEIN**

Les amortisseurs sont à double effet et à action directe du fait qu'ils agissent sur la suspension sans interposition de leviers.

Leur partie supérieure est équipée de tampons en caoutchouc servant de butée à la suspension.

Un tampon en caoutchouc se trouvant à l'intérieur des amortisseurs avant et arrière permet de stopper toute oscillation inférieure.

Le réglage des amortisseurs assuré par une centrale électronique peut être modifié à volonté par le pilote en fonction du style de conduite désiré et de la vitesse de la voiture.

Fonctionnement

L'interrupteur (Fig. 4) sur la consolle centrale permet de sélectionner deux types de conduite:

- "Sport"
- "Comfort"

STOSSDÄMPFER MIT NIVEAUREGULIERUNG

Typ: **BILSTEIN**

Doppel- und (hebelfrei) auf die Aufhängung direktwirkende Stoßdämpfer.

Die Gummipuffer auf der Stange fangen die Rüttelschläge der Aufhängung ab.

Um die Ausfederung nach unten abzdämpfen, weisen die vorderen und hinteren Stoßdämpfer intern einen Gummipuffer auf.

Die Regulierung der Stoßdämpfer übernimmt ein elektronisches Steuergerät nach dem gewählten Fahrstil und der Geschwindigkeit.

Funktion

Durch den Wahlschalter (Abb. 4) in der Mittelkonsole lassen sich zwei Fahrstile einstellen:

- "Sport"
- "Comfort"

La selezione "*Sport*" determina una taratura degli ammortizzatori di tipo sportivo, assicurando la necessaria prontezza e controllabilità della vettura.

La selezione "*Comfort*" privilegia il comfort di guida ed è quindi consigliata per percorsi lunghi o percorsi sconnessi.

Durante l'uso della vettura la centralina regola la taratura scegliendo fra due possibili curve di regolazione in funzione della velocità della vettura.

In caso di accelerazioni o decelerazioni che superino una soglia prefissata, la centralina comanda l'attuazione di una taratura degli ammortizzatori fissa (una per ogni possibile posizione dell'interruttore di selezione), atta a ridurre i fenomeni di rollio e di beccheggio che si avrebbero con un sistema di ammortizzatori tradizionale.

The "*Sport*" setting gives a firmer response for maximum precision and control.

The "*Comfort*" setting gives a more comfortable ride and is recommended for long journeys and uneven road surfaces.

The suspension ECU uses these two basic settings to apply different suspension response curves in accordance with the speed of the car.

During rapid acceleration and braking, the ECU automatically switches to a fixed setting (depending on the position of the suspension mode switch) to minimise the rolling and pitching which would be inevitable with conventional suspension systems.

La sélection "*Sport*" détermine un réglage des amortisseurs de type sportif, pour un contrôle instantané et permanent du véhicule.

La sélection "*Comfort*" privilégie la souplesse de la conduite, conseillée pour les parcours longs ou fractionnés.

Pendant le fonctionnement, la centrale ajuste le réglage en se basant sur deux courbes de réglage fonctions de la vitesse de la voiture.

En cas d'accélération ou de décélération dépassant un seuil fixé à l'avance, la centrale commande un réglage des amortisseurs fixe (un par option de style de conduite), afin de réduire les phénomènes de roulis et de tangage qui se produiraient avec un système normal.

Mit "*Sport*" wird eine sportliche Einstellung der Stoßdämpfer festgelegt und hierbei die erforderliche Ansprechpräzision und Lenkbarkeit sichergestellt.

Die "*Comfort*" Einstellung ist für den gehobenen Fahrkomfort zugeschnitten und wird daher bei längeren bzw. unebenen Strecken empfohlen.

Das Steuergerät regelt die Einstellung während der Fahrt nach 2 Kennlinien aufgrund der Fahrgeschwindigkeit.

Bei Beschleunigung oder Bremsung über eine vorgegebene Schwelle regelt das Steuergerät die Stoßdämpfer (1 Einstellung für jede Schalterposition) auf die Reduzierung des bei herkömmlicher Federung auftretenden Roll- und Nickverhaltens aus.

COMPONENTI DEL SISTEMA

Attuatori elettrici

Montati sugli ammortizzatori e vengono comandati tutti contemporaneamente dalla centralina di controllo ed hanno incorporato all'interno un sensore di posizione.

Sensore di velocità vettura

Informa la centralina elettronica sulla velocità della vettura; è lo stesso utilizzato per il funzionamento del tachimetro.

Sensore accelerazione verticale

È un sensore che consente di distinguere l'intensità e la frequenza delle oscillazioni verticali della vettura.

Sensore accelerazioni trasversali

Consente alla centralina di comandare opportunamente gli attuatori nei casi di accelerazioni longitudinali (partenze e frenate), trasversali (curve) oppure in frenate in curva.

Interruttore di selezione (Fig. 4)

Situato sulla consolle centrale, permette di selezionare l'impostazione di guida desiderata.

SYSTEM COMPONENTS

Electric actuators

One actuator is fitted to each shock absorber. All four actuators are controlled simultaneously by the ECU. Each actuator incorporates a position sensor.

Car speed sensor

This sensor informs the ECU of vehicle speed and also controls the speedometer.

Vertical acceleration sensor

This sensor measures the intensity and frequency of vertical suspension movements.

Horizontal acceleration sensor

The signals from this sensor enable the ECU to adjust the actuators to counteract longitudinal acceleration (straight line acceleration and braking), transverse acceleration (cornering), and combinations (accelerating or braking in bends).

Suspension mode switch (Fig. 4)

This switch is located on the central console and is used to select ride characteristics.

COMPOSANTS DU SYSTEME

Actionneurs électriques

Montés sur les amortisseurs ils sont commandés simultanément par la centrale. Ils contiennent un capteur de position.

Capteur de vitesse voiture

Il informe la centrale électronique et le tachymètre sur la vitesse de la voiture.

Capteur d'accélération verticale

Ce capteur permet de relever l'intensité et la fréquence des oscillations verticales de la voiture.

Capteur d'accélération transversales

Permet à la centrale de gérer correctement les actionneurs en cas d'accélération longitudinales (départ-freinages), transversales (virages) ou freinages en courbe.

Interrupteur de sélection (Fig. 4)

Placé sur la consolle centrale, il permet de sélectionner le type de conduite désiré.

KOMPONENTEN DES SYSTEMS

Elektrische Stellglieder

An den Stoßdämpfern montiert und gleichzeitig vom Steuergerät betätigt. Sie sind allesamt mit integriertem Stellungsfühler ausgestattet.

Fahrzeuggeschwindigkeitsfühler

Er meldet dem elektronischen Steuergerät die Fahrzeuggeschwindigkeit und wird gleichzeitig für den Tachometerbetrieb verwendet.

Sensor Senkrechtbeschleunigung

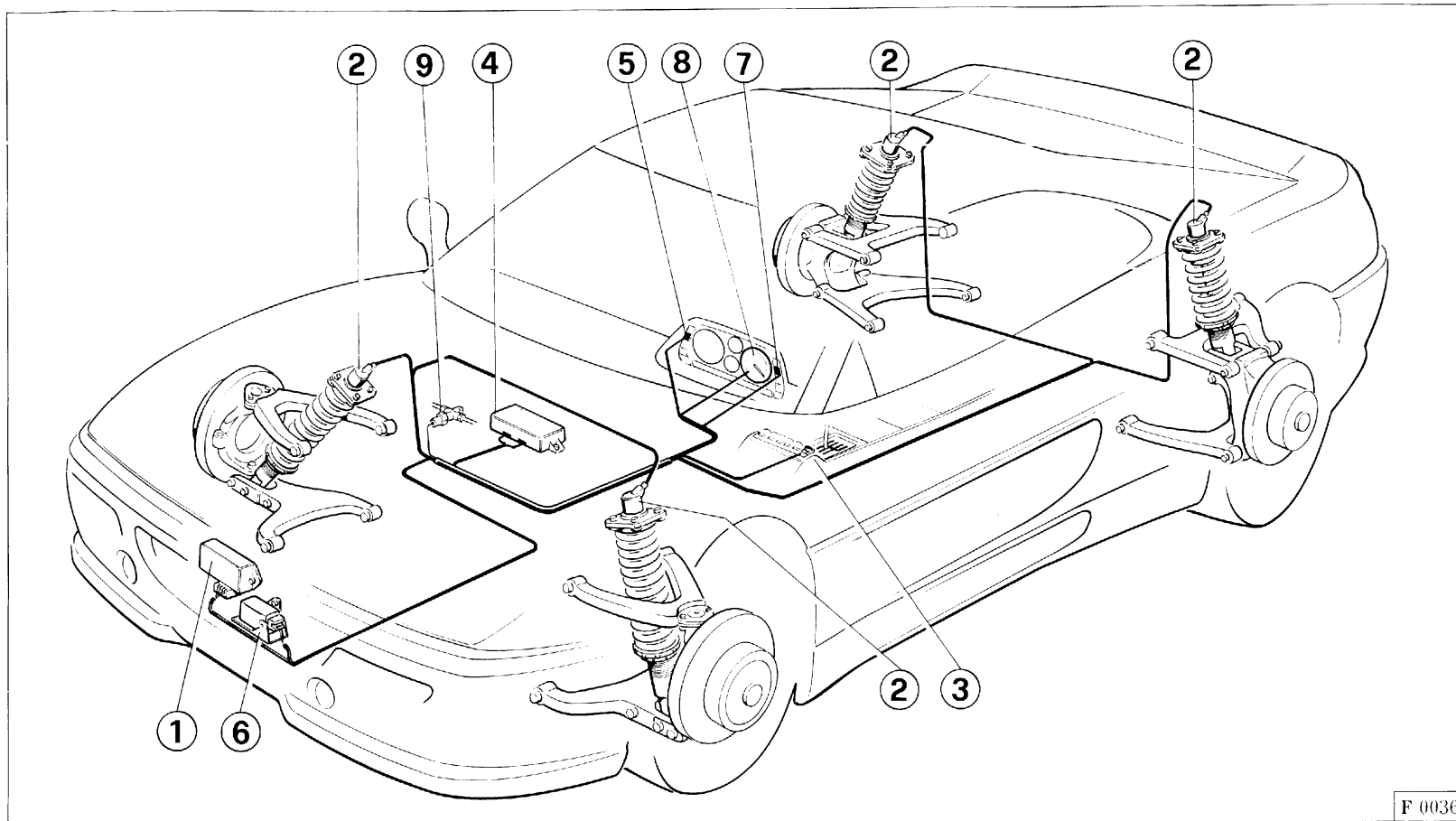
Der Sensor ermittelt den Betrag und die Häufigkeit der Senkrechtbeschleunigung des Fahrzeuges.

Sensor Querbeschleunigung

Über den Sensor betätigt das Steuergerät die Stellglieder gem. den linearen (Start/Bremsung), Querbeschleunigungen (Kurve) und Kurvenbremsungen.

Wahlschalter (Abb. 4)

In der Mittelkonsole zur Anwahl der gewünschten Fahrweise.



F 0036

Fig. 3 - Schema impianto regolazione sospensioni

1 - Sensore accelerazione verticale; 2 - Attuatore; 3 - Interruttore di selezione; 4 - Centralina elettronica; 5 - Spia segnalazione avaria; 6 - Sensore accelerazione trasversale; 7 - Spia ammortizzatori a taratura variabile; 8 - Segnale tachimetrico; 9 - Pressostato.

Fig. 3 - Layout of suspension control system

1 - Vertical acceleration sensor; 2 - Actuator; 3 - Suspension mode switch; 4 - Suspension ECU; 5 - Suspension malfunction warning light; 6 - Horizontal acceleration sensor; 7 - Comfort suspension setting indicator; 8 - Speedometer; 9 - Pressure gauge.

Fig. 3 - Schéma dispositif de réglage des suspensions

1 - Capteur accélération verticale; 2 - Actionneur; 3 - Interrupteur de sélection; 4 - Centrale électronique; 5 - Témoin d'anomalie; 6 - Capteur accélération transversale; 7 - Capteur amortisseur à réglage variable; 8 - Signal tachymétrique; 9 - Pressostat.

Abb. 3 - Übersicht der Stoßdämpfer-regulierung

1 - Sensor Senkrechtbeschleunigung; 2 - Stellglied; 3 - Wahlschalter; 4 - Steuergerät; 5 - Kontrollleuchte Störung; 6 - Sensor Querbeschleunigung; 7 - Kontrollleuchte Stoßdämpfer mit Niveauregulierung; 8 - Tachofühler; 9 - Bremsdruckregler.

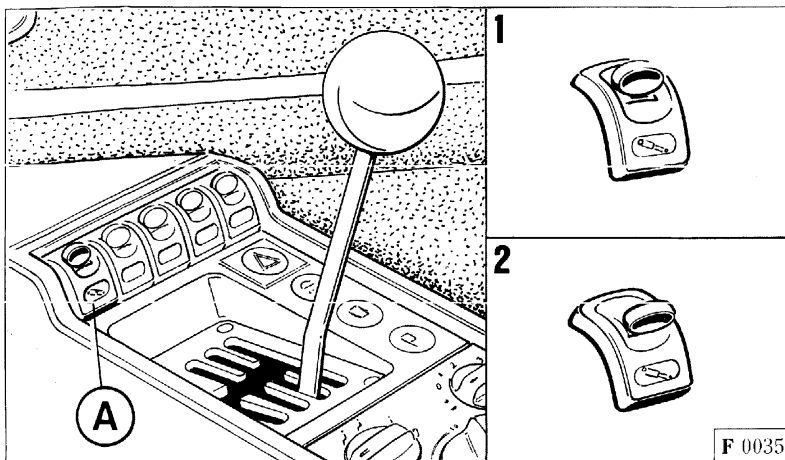


Fig. 4 - Posizione interruttore di selezione

A - Interruttore;
 1 - Posizione "Sport";
 2 - Posizione "Comfort".

Fig. 4 - The suspension mode switch

A - Suspension mode switch;
 1 - "Sport" position;
 2 - "Comfort" position.

Fig. 4 - Position interrupteur de sélection

A - Interrupteur;
 1 - Position "Sport";
 2 - Position "Comfort".

Abb. 4 - Wahlschalterposition

A - Wählschalter;
 1 - "Sport" Einstellung;
 2 - "Comfort" Einstellung.

Dispositivi di segnalazione

Lampada taratura ammortizzatori (Fig. 2 - Rif. 2 - Sez. H)

È posta nel gruppo centrale portastrumenti e si accende quando l'interruttore di selezione viene posizionato in "Comfort".

Lampada segnalazione avaria (Fig. 2 - Rif. 19 - Sez. H)

È posta nel gruppo centrale portastrumenti. Si accende per autocontrollo (per circa 3 sec.) quando si porta la chiave in posizione "ON" e quando, durante l'uso della vettura, si verificano anomalie nei componenti elettrici del sistema.

Function indicators and warning lights

Comfort suspension setting indicator (2, Fig. 2, Sec. H)

This indicator is located on the instrument panel and lights when the "Comfort" setting is selected.

Suspension malfunction warning light (19, Fig. 2, Sec. H)

Also located on the instrument panel, this warning light comes on for about three seconds to check functioning whenever the ignition is switched on. If it comes on while the car is moving, it signals an electrical malfunction in the suspension system.

Dispositif de signalisation

Témoïn lumineux réglage amortisseurs (Fig. 2 - Réf. 2 - Sez. H)

Situé sur la console centrale, il s'allume lors de la sélection "Comfort".

Témoïn lumineux de signalisation avarie (Fig. 2 - Réf. 19 - Sez. H)

Placé sur la console centrale, il s'allume pendant 3 secondes (le temps d'effectuer un auto-diagnostic) quand la clef est positionnée sur ON et quand des anomalies surviennent dans les composants électriques du système pendant que le véhicule roule.

Anzeigen

Kontrollleuchte Einstellung Stoßdämpfer (Abb. 2 - Pos. 2 - Kap. H)

Sie ist im mittleren Teil der Instrumententafel angeordnet und leuchtet bei "Comfort" Einstellung auf.

Kontrollleuchte Störung Niveauregulierung (Abb. 2 - Pos. 19 - Kap. H)

Sie ist im mittleren Teil der Instrumententafel angeordnet und leuchtet zur Selbstdiagnose (3 s) bei Zündschlüssel auf "ON" bzw. Störungen der elektrischen Komponenten während der Fahrt auf.

Pressostato circuito freni

Avverte la centralina della soglia di decelerazione della vettura, e comanda un irrigidimento che contiene l'affondamento dell'avantreno e le oscillazioni di beccheggio in frenata.

Diagnosi dell'impianto

Se si verifica una anomalia nel funzionamento di un solo componente elettrico dell'impianto la centralina elettronica di controllo comanda, oltre all'accensione permanente della spia di avaria, l'attuazione di una taratura fissa degli ammortizzatori che permette di mantenere un assetto di sicurezza della vettura.

Nel caso in cui l'avaria riguardi un attuatore, esso non è più controllato dalla centralina e rimane perciò nella posizione in cui si trova. Si possono quindi creare condizioni in cui uno dei quattro ammortizzatori si trova ad avere funzioni con una taratura fissa.

In ogni caso è sempre garantita una guidabilità di sicurezza della vettura.

La anomalia riscontrata viene memorizzata nella apposita memoria della centralina.

Braking system pressure switch

This switch sends a signal to the suspension ECU whenever the car approaches its maximum braking threshold. The ECU firms up the suspensions to minimise dive and pitching.

Fault diagnosis

If any of the suspension system's electrical components malfunctions, the ECU lights the suspension malfunction warning light, and regulates the shock absorbers to a fixed safety setting.

If one of the actuators malfunctions, the ECU may be unable to control it. This may cause the shock absorber regulated by that actuator to function continuously in one fixed setting.

Even under these conditions, however, the vehicle remains safe to drive.

The ECU stores an error code for the malfunction in question in its internal memory.

Pressostat circuit de freins

Il segnale à la centrale électronique le seuil de décélération de la voiture et commande un raidissement qui limite la plongée de l'avant-train et le tangage en cas de freinage.

Diagnostic du circuit

Si une anomalie survient sur un seul composant électrique du circuit, la centrale électronique commande, outre l'allumage permanent du témoin d'avarie, un réglage fixe des amortisseurs qui permet de donner à la voiture une assiette de sécurité.

Au cas où l'avarie concerne un actionneur, celui-ci n'est plus contrôlé par la centrale et reste donc dans la condition dans laquelle il se trouve. Il peut donc arriver qu'un des 4 amortisseurs ait un réglage fixe.

Dans tous les cas, une conduite en toute sécurité est toujours garantie.

Toute anomalie est enregistrée dans la mémoire de la centrale.

Druckschalter Bremssystem

Meldet dem Steuergerät den Grenzwert der Abbremsung und sorgt für eine Versteifung beim Eintauchen der Vorderachse sowie für das Abfedern der Nickwirkung beim Bremsen.

Systemdiagnose

Tritt auch nur in einem elektrischen Systemteil eine Funktionsstörung auf, betätigt das Steuergerät neben dem Dauerlicht der Kontrolleuchte auch eine feste Einstellung der Stoßdämpfer, damit das Fahrzeug sicher lenkbar bleibt.

Ein gestörtes Stellglied wird nicht mehr vom Steuergerät betätigt und verbleibt daher in seiner Stellung. Es können sich also Bedingungen ergeben, in denen einer der 4 Stoßdämpfer von der festen Einstellung ausgeregelt wird.

Auf jeden Fall ist stets die Lenkbarkeit des Fahrzeugs gesichert.

Die festgestellte Störung wird im entsprechenden Speicher des Steuergerätes abgelegt.

Il sistema è infatti predisposto **(esclusivamente)** per il collegamento del tester di diagnosi Ferrari SD-1 attraverso il quale può avvenire la diagnosi dell'impianto.

Nel caso in cui si verifichi una anomalia durante l'uso della vettura con conseguente accensione della spia, è opportuno arrestare la vettura, ruotare la chiave di accensione su "STOP", e quindi in posizione di "MARCIA".

Se l'avaria verificata non è più presente (es. falso contatto), la spia non si riaccende e l'impianto riprende il funzionamento normale, mentre la spia si riaccende per segnalare il permanere dell'anomalia.

In entrambi i casi è comunque necessario rivolgersi ad un centro autorizzato per far eseguire una diagnosi dell'impianto.

Suspension malfunctions can therefore be quickly and precisely diagnosed. A Ferrari SD-1 fault diagnosis tester is required to diagnose the suspension system.

If the suspension malfunction warning light comes on while the car is moving, stop the car, turn the ignition key to "STOP" and then turn it back to "ON".

If the warning light does not come on again, the malfunction was only temporary (e.g. a bad contact), and the system will operate normally. If the warning light comes back on, the malfunction is still present.

Refer the vehicle to an authorised Ferrari Service Centre for a suspension check-up in either case.

Le système est en effet conçu **(exclusivement)** pour recevoir le testeur Ferrari SD-1 qui effectue le diagnostic du circuit.

Dans le cas où une anomalie se produirait pendant l'utilisation de la voiture avec allumage du témoin, il faut arrêter le moteur, en tournant la clé de contact sur "STOP", puis la tourner sur la position "MARCHE".

Si l'avarie a disparu (ex. faux contact) le témoin ne se rallume plus et le circuit reprend son fonctionnement normal. Dans le cas contraire, le témoin continue à signaler l'avarie.

Dans les deux cas, s'adresser à un centre d'assistance pour faire contrôler le circuit.

Das System ist zwecks Diagnose **ausschließlich** für den Anschluß des Ferrari-Testers SD-1 vorgerüstet.

Wird beim Fahren eine Störung durch die Kontrolleuchte angezeigt, sollte das Fahrzeug angehalten, der Zündschlüssel auf "STOP" und anschließend wieder auf "ON" gedreht werden.

Sollte daraufhin keine Störung mehr vorliegen (z.B. falscher Kontakt), die Kontrolleuchte demnach erloschen sein, nimmt das System die normale Funktion wieder auf. Bleibt die Kontrolleuchte jedoch weiterhin aktiv, liegt die Störung noch vor.

In beiden Fällen empfiehlt sich die Systeminspektion durch eine autorisierte Ferrari Werkstatt.



F355



**RUOTE E FRENI
WHEELS AND BRAKES
ROUES ET FREINS
RÄDER UND BREMSEN**



G

INDICE

- Ruote e pneumatici **G3**
- Precauzioni in caso di foratura **G3**
- Istruzioni per l'uso dei pneumatici **G4**
- Equilibratura **G6**
- Cerchi ruote in magnesio **G7**
- Impianto freni **G9**
- ABS **G10**
- Dispositivo esclusione ABS **G14**
- Serbatoio liquido comando freni **G14**
- Corsa a vuoto del pedale **G15**
- Sostituzione pastiglie **G16**
- Spurgo aria **G17**
- Freno di stazionamento **G18**

CONTENTS

- Wheels and tyres **G3**
- Precautions in the event of a puncture **G3**
- Correct tyre maintenance **G4**
- Wheel balancing **G6**
- Wheel rims in magnesium **G7**
- Braking system **G10**
- ABS **G11**
- ABS cut-off system **G14**
- Brake fluid reservoir **G14**
- Brake pedal free travel **G15**
- Changing the brake pads **G16**
- Bleeding the brake circuit .. **G17**
- Handbrake **G18**

INDEX

- Roues et pneus **G3**
- En cas de crevaison **G3**
- Utilisation des pneus **G4**
- Equilibrage **G6**
- Jantes de roues au magnesium **G7**
- Installation de freinage **G10**
- ABS **G11**
- Exclusion ABS **G14**
- Réservoir liquide de freins **G14**
- Course à vide de la pédale de freins **G15**
- Remplacement plaquettes ... **G16**
- Purge d'air **G17**
- Frein à main **G18**

INHALTSVERZEICHNIS

- Räder und Reifen **G3**
- Vorsichtsmaßnahmen bei einer Reifenpanne **G3**
- Benutzung der Reifen **G4**
- Auswuchten **G6**
- Magnesium-Radfelgen **G7**
- Bremsanlage **G10**
- ABS **G11**
- ABS Abschaltung **G14**
- Bremsflüssigkeitsbehälter **G14**
- Bremspedal-Leerweg **G15**
- Bremsbelagwechsel **G16**
- Entlüftung **G17**
- Handbremse **G18**

RUOTE E PNEUMATICI**WHEELS AND TYRES****ROUES ET PNEUS****RÄDER UND REIFEN****Dati principali****Specifications****Caractéristiques principales****Allgemeine Daten**

Pneumatici - Tyres Pneus - Reifen		Pressioni (a freddo) - Pressures (cold) Pression (à froid) - Fülldruckwerte (kalt)		Cerchi (in magnesio) - Wheels (magnesium alloy) Jantes (alliage magnésium) - Felgen (Magnesiumlegierung)	
Anteriore - Front Avant - Vorn	Posteriore - Rear Arrière - Hinten	Anteriore - Front Avant - Vorn	Posteriore - Rear Arrière - Hinten	Anteriore - Front Avant - Vorn	Posteriore - Rear Arrière - Hinten
BRIDGESTONE EXPEDIA S-01 225/40 ZR 18"	BRIDGESTONE EXPEDIA S-01 265/40 ZR 18"	2,5 bar 36 p.s.i.	2,2 bar 32 p.s.i.	7 1/2 J x 18"	10 J x 18"
MICHELIN Pilot SX MXX3 225/40 ZR 18"	MICHELIN Pilot SX MXX3 265/40 ZR 18"	1,9 bar 27 p.s.i.	2,1 bar 31 p.s.i.		
PIRELLI P Zero 225/40 ZR 18"	PIRELLI P Zero 265/40 ZR 18"	2,2 bar 32 p.s.i.	2,0 bar 29 p.s.i.		
Good Year "GS Fiorano" 225/40 ZR 18"	Good Year "GS Fiorano" 265/40 ZR 18"	2,6 bar 38 p.s.i.	2,3 bar 33 p.s.i.		

Precauzioni in caso di foratura

In caso di foratura di un pneumatico si può eseguire un primo intervento di depannamento con l'apposita bomboletta in dotazione alla vettura (712P-AGIP 9929600) la quale permette di ottenere una pressione del pneumatico tale da poter proseguire con sufficiente sicurezza.

Dopo l'intervento con bomboletta si deve considerare tuttavia la vettura in situazione di emergenza (velocità massima consentita 150 km/h) e la necessità di provvedere al più presto alla sostituzione del pneumatico.

Precautions in the event of a puncture

If a tyre punctures, a temporary repair can be made using the tyre repair spray canister supplied with the car (712P-AGIP 9929600). This allows the tyre to be re-inflated and the vehicle to be driven safely at low speeds.

After an emergency repair has been made in this way, however, the car must be driven slowly (maximum permissible speed 95 mph) and the tyre must be replaced as soon as possible.

En cas de crevaison

Un premier dépannage peut être fait à l'aide de la bombe anticrevaison livrée avec la voiture (712P-AGIP 9929600). Cette bombe permet d'insuffler une pression du pneu suffisante pour terminer le voyage sans danger.

Il faut cependant considérer à partir de cette intervention que le véhicule est en situation anormale (vitesse max. permise 150 km/h) et prévoir au plus vite le remplacement du pneu.

Vorsichtsmaßnahmen bei einer Reifenpanne

Die dem Werkzeugsatz beige-stellte Füllflasche (712P-AGIP 9929600) dient als erste Pannenhilfe. Mit dem Reifenfülldruck aus dieser Flasche können Sie die Fahrt sicher fortsetzen.

Sie sollten jedoch unbedingt zwei Hinweise befolgen, u.z. eine Höchstgeschwindigkeit von 150 km/h nicht überschreiten und den Reifen schnellstmöglich wechseln.

Nota: interventi di riparazione su pneumatici di questo tipo sono sconsigliati per motivi di sicurezza.

Nota: nel caso di utilizzo della bomboletta seguire scrupolosamente le indicazioni indicate sulla bomboletta stessa. Il prodotto sopra descritto è assolutamente inefficace in casi di grosse forature o lacerazioni del pneumatico.

La bomboletta ripara-gomme deve sempre essere custodita nella valigetta porta-attrezzi.

Note: Punctured tyres should not be repaired and re-used. The performance of your Ferrari demands that the tyres always be in peak condition.

Note: Follow the manufacturer's instructions when using the tyre repair spray. Repair sprays cannot repair large holes or tears.

Keep the tyre repair spray stored safely in the tool kit.

Note: les réparations de ce genre sont déconseillées pour des raisons de sécurité.

Note: suivre scrupuleusement les indications reportées sur la bombe anticrevaison. Par ailleurs, ce produit est absolument inefficace en cas de crevaisons importantes ou de lacérations du pneu.

La bombe anticrevaison doit toujours se trouver dans la trousse à outils.

Merke: Reifenreparaturen sind aus Sicherheitsgründen untersagt.

Merke: Die Reifenfüllflasche nach den aufgedruckten Hinweisen anwenden. Bei größeren Löchern oder Rissen im Reifen ist die Flasche absolut unbrauchbar.

Die Reifenreparaturflasche stets in der Werkzeugtasche aufbewahren.

ISTRUZIONI PER L'USO DEI PNEUMATICI

Per una guida sicura è di primaria importanza che i pneumatici siano mantenuti costantemente in buone condizioni.

Le pressioni di gonfiaggio dei pneumatici devono corrispondere ai valori prescritti e devono essere verificate solamente quando i pneumatici sono freddi: la pressione, infatti, aumenta con il progressivo aumento di temperatura del pneumatico.

Non ridurre mai la pressione di gonfiaggio se i pneumatici sono caldi.

CORRECT TYRE MAINTENANCE

The tyres must be properly maintained to ensure safety.

Respect the specified pressures when inflating the tyres. Check tyre pressure when the tyres are cold. (It is normal for tyre pressure to increase as the tyre warms up.)

Never reduce the pressure in a warm tyre.

ENTRETIEN DES PNEUS

Il est d'une importance primordiale de maintenir les pneus en parfait état pour une conduite en toute sécurité.

La pression de gonflage doit respecter les valeurs prévues et ne doit être vérifiée que pneus froids: en effet, la pression augmente avec la température des pneus.

Ne jamais réduire la pression pneus chauds.

BENUTZUNG DER REIFEN

Nur ein einwandfreier Zustand der Reifen bietet die Gewähr für sicheres Fahren.

Vorgeschriebenen Reifenfülldruck stets genau einhalten. Der Fülldruck muß bei kalten Reifen überprüft werden, er nimmt mit der Temperatur beim Fahren zu.

Den Fülldruck niemals bei warmen Reifen verringern.

Una pressione di gonfiaggio insufficiente è all'origine di un eccessivo riscaldamento del pneumatico con possibilità di danneggiamenti interni irreparabili e conseguenze distruttive sul pneumatico.

Nota:

controllare a **freddo** la pressione di gonfiaggio, almeno ogni due settimane e prima di lunghi viaggi.

Urti violenti contro marciapiedi, buche stradali e ostacoli di varia natura, così come marcia prolungata su strade dissestate possono essere causa di lesioni a volte non riscontrabili visivamente nei pneumatici.

Verificare regolarmente se i pneumatici presentano segni di lesioni (es. abrasioni, tagli, screpolature, rigonfiamenti, ecc.).

Corpi estranei penetrati nel pneumatico possono aver causato lesioni strutturali che possono essere diagnosticate solo smontando il pneumatico.

In tutti i casi le lesioni devono essere esaminate da un esperto in quanto esse possono limitare seriamente la vita di un pneumatico.

Il pneumatico invecchia anche se usato poco o non usato mai.

Insufficient tyre pressure can lead to overheating, damage and even destruction of the tyres.

Note:

Check tyre pressure when the tyres are **cold**. Check pressure at least once every two weeks and before all long trips.

Impacts with kerbs, holes, and obstacles in the road, and prolonged journeys on rough roads can cause tyre damage which may not be visible to the naked eye.

Check your tyres regularly for any signs of damage (e.g. scratches, cuts, cracks, bulges, etc.).

If sharp objects penetrate the tyres, they can cause damage which is only visible when the tyre is removed.

Have any damage inspected as soon as possible by an experienced tyre fitter. Damage can seriously reduce tyre life.

Remember that tyres deteriorate with age even if used little or not at all.

Une pression insuffisante peut être à l'origine d'un fort échauffement du pneu et provoquer des dommages internes irréparables qui peuvent aller jusqu'à la destruction du pneu.

Note:

Vérifier la pression à **froid** au moins toutes les deux semaines et avant d'entreprendre un long voyage.

Les pneus peuvent être endommagés, parfois de façon non visible, si l'on heurte violemment un trottoir, si l'on bute contre des ornières ou autres obstacles et si l'on roule longtemps sur des routes cahoteuses.

Contrôler régulièrement l'absence de dommages (p. ex. frottements, coupures, fissures, hernies, etc).

Les corps étrangers qui pénètrent dans les pneus peuvent endommager leur structure ce qui n'est visible que si l'on démonte le pneu.

Toutes les lésions doivent dans tous les cas être inspectées par un spécialiste sous peine de limiter la durée de vie du pneu.

Le pneu vieillit même s'il est peu ou pas du tout utilisé.

Ein geringer Fülldruck führt zu einer übermäßigen Erwärmung und kann die Reifen unweigerlich beschädigen bzw. zerstören.

Merke:

Reifenfülldruck im **kalten Zustand** mindestens alle zwei Wochen und vor Antritt längerer Reisen überprüfen.

Das Rammen von Bordsteinen, Schlaglöcher und Hindernisse anderer Art sowie das häufige Befahren unebener Straßen sind Ursachen für teilweise mit bloßem Auge nicht erkennbare Reifenschäden.

Die Reifen regelmäßig auf Beschädigungen (z.B. Abrieb, Schnitte, Risse, Ausbeulungen usw.) überprüfen.

Eingedrungene Fremdkörper können zu Schäden der Reifenstruktur führen, die sich nur bei abgenommen Reifen feststellen lassen.

Schäden müssen auf jeden Fall von einem Fachmann untersucht werden. Sie können die Lebensdauer der Reifen erheblich einschränken.

Natürlicher Reifenverschleiß erfolgt auch bei seltener oder keiner Benutzung.

Screpolature nella gomma del battistrada e dei fianchi, a volte accompagnate da rigonfiamenti sono un segnale di invecchiamento.

Fare accertare da uno specialista la idoneità all'impiego per i pneumatici invecchiati. Pneumatici che sono montati su di un veicolo da oltre sei anni devono comunque essere controllati da uno specialista.

Non impiegare mai pneumatici usati di provenienza dubbia.

Controllare regolarmente la profondità degli incavi del battistrada. Minore è la profondità degli incavi, maggiore è il rischio di slittamento.

Guidare con cautela su strade non asciutte.

Equilibratura

Le ruote complete di pneumatici, debbono essere equilibrate staticamente e dinamicamente con macchina equilibratrice, per mezzo di appositi contrappesi.

Nota:
si raccomanda di usare unicamente pesi autoadesivi.

Cracks in the tread and sidewalls, possibly accompanied by bulging, are sure signs of aging.

Have old tyres inspected by an experienced tyre fitter to make sure that they can be used safely. If the same tyre has been on your car for over 6 years, have it inspected by an experienced tyre fitter.

Never fit tyres of dubious origin.

Check the depth of the tyre tread at regular intervals. The less tread there is on the tyre, the greater the risk of skidding.

Drive carefully on wet roads.

Wheel balancing

Have the wheels (with tyres fitted) statically and dynamically balanced, and all imbalance corrected with precision counterweights.

Note:
Use only self-adhesive weights.

L'apparition de fissures sur la bande de roulement et sur les flancs peut être un signe de détérioration; cette anomalie est parfois accompagnée d'hernies.

Faire vérifier par un expert si un vieux pneu est encore utilisable, et dans tous les cas si le pneu est vieux de plus de six ans.

Ne jamais utiliser de pneus d'occasion dont l'origine n'est pas certaine.

Contrôler périodiquement les sculptures des bandes de roulement. Plus ces sculptures sont usées, plus le danger de dérapage est grand.

Conduire prudemment sur les routes mouillées.

Equilibrage

Les roues munies de pneus doivent être équilibrées de façon statique et dynamique par une machine adéquate au moyen de contrepoids spéciaux.

Note:
Nous conseillons d'utiliser uniquement des poids auto-adhésifs.

Risse auf der Lauffläche und an den Seiten, zuweilen durch Ausbeulungen gekennzeichnet, sind Verschleißanzeichen.

Die Eignung älterer Reifen vom Fachmann überprüfen lassen. Seit über 6 Jahren am Fahrzeug montierte Reifen sollten auf jeden Fall von einem Fachbetrieb kontrolliert werden.

Nie gebrauchte Reifen zweifelhafter Herkunft benutzen.

Reifenprofil in regelmäßigen Abständen überprüfen. Je geringer die Profiltiefe, desto größer die Rutschgefahr!

Auf nasser Fahrbahn ist größte Vorsicht geboten.

Auswuchten

Die Räder müssen statisch wie dynamisch durch besondere Gegenwichte mit Auswuchtmaschinen gewuchtet werden.

Merke:
Nur selbstklebende Auswuchtgewichte verwenden.

Istruzioni per l'applicazione

Per una corretta applicazione dei contrappesi procedere nel modo seguente:

- pulire accuratamente con **eptano** la parte del cerchio su cui andrà applicato il contrappeso.
- Togliere la carta protettiva e fissare il peso sul cerchio esercitando una pressione uniforme al fine di ottenere una perfetta adesione.

CERCHI RUOTE IN MAGNESIO

Prestare la massima attenzione:

- durante le manovre di parcheggio della vettura al fine di evitare contatti delle ruote contro marciapiedi od ostacoli che possano in qualche modo provocare danni ai cerchi;
- durante lo smontaggio o l'equilibratura delle ruote per evitare di intaccare la vernice protettiva del cerchio.

Qualora si riscontrassero, visivamente, danneggiamenti o scalfiture fare verificare i cerchi, presso un centro autorizzato Ferrari.

Instructions for installation

Proceed as follows to fit balancing weights to the wheels:

- Use a **heptane** based cleaning agent to thoroughly clean the part of the wheel where the weight has to be fitted.
- Remove the backing paper and apply the weight to the wheel, pressing down evenly to ensure perfect adhesion.

WHEEL RIM IN MAGNESIUM

Be extremely careful:

- while parking the car, so as to prevent the wheels from touching pavements or obstacles that can anyhow damage the rims;
- while removing or balancing the wheels, so as to prevent the rim protective paint to be damage.

If damages or scratches are visually detected, have the rims checked by an authorized Ferrari Service Centre.

Instructions d'application

Pour une application correcte des contrepoids, procéder de la façon suivante:

- Nettoyer soigneusement à **l'heptane** la partie de la jante où l'on doit appliquer le contrepoids.
- Enlever le papier de protection et fixer le poids sur la jante en exerçant une pression uniforme afin d'obtenir une adhérence parfaite.

JANTES DE ROUES AU MAGNESIUM

Prêter une attention particulière:

- pendant les manoeuvres de parking de la voiture, pour éviter les contacts des roues contre les marciapieds ou des obstacles qui peuvent endommager les jantes;
- pendant le démontage ou l'équilibrage des roues, afin d'éviter d'endommager la peinture de protection de la jante.

Si on relève visuellement des dommages ou des éraflures, faire vérifier les jantes chez un Centre Autorisé Ferrari.

Anbringung Wuchtgewichte

Die Auswuchtgewichte wie folgt anbringen:

- Betreffende Felgenstelle sorgfältig mit **Heptan** reinigen.
- Schutzpapier abziehen und Wuchtgewicht zur optimalen Haftung gleichmäßig auf die Felge andrücken.

MAGNESIUM-RADFELGEN

Folgende Hinweise sind unbedingt zu beachten:

- Während der Parkmanöver des Fahrzeuges nicht auf Randsteine oder Hindernisse auffahren, um Beschädigungen der Felgen zu vermeiden;
- Während einer Demontage der Räder oder während der Auswuchtung sind Beschädigungen des Schutzlackes der Felgen zu vermeiden.

Sollte man Beschädigungen oder Kratzer an den Radfelgen feststellen, so wende man sich an eine autorisierte Ferrari-Vertretung.

È comunque buona norma procedere a queste verifiche durante i servizi annuali di controllo.

Pulizia

Per la pulizia dei cerchi non utilizzare solventi o altri prodotti aggressivi che possano intaccare la vernice protettiva.

Anyway, it is advisable to perform these checks during the yearly services.

Cleaning

Do not use thinners or other aggressive products for cleaning the rims, as they can etch the protective paint.

Il est toutefois de bonne norme d'effectuer ces vérifications pendant les services annuels de contrôle.

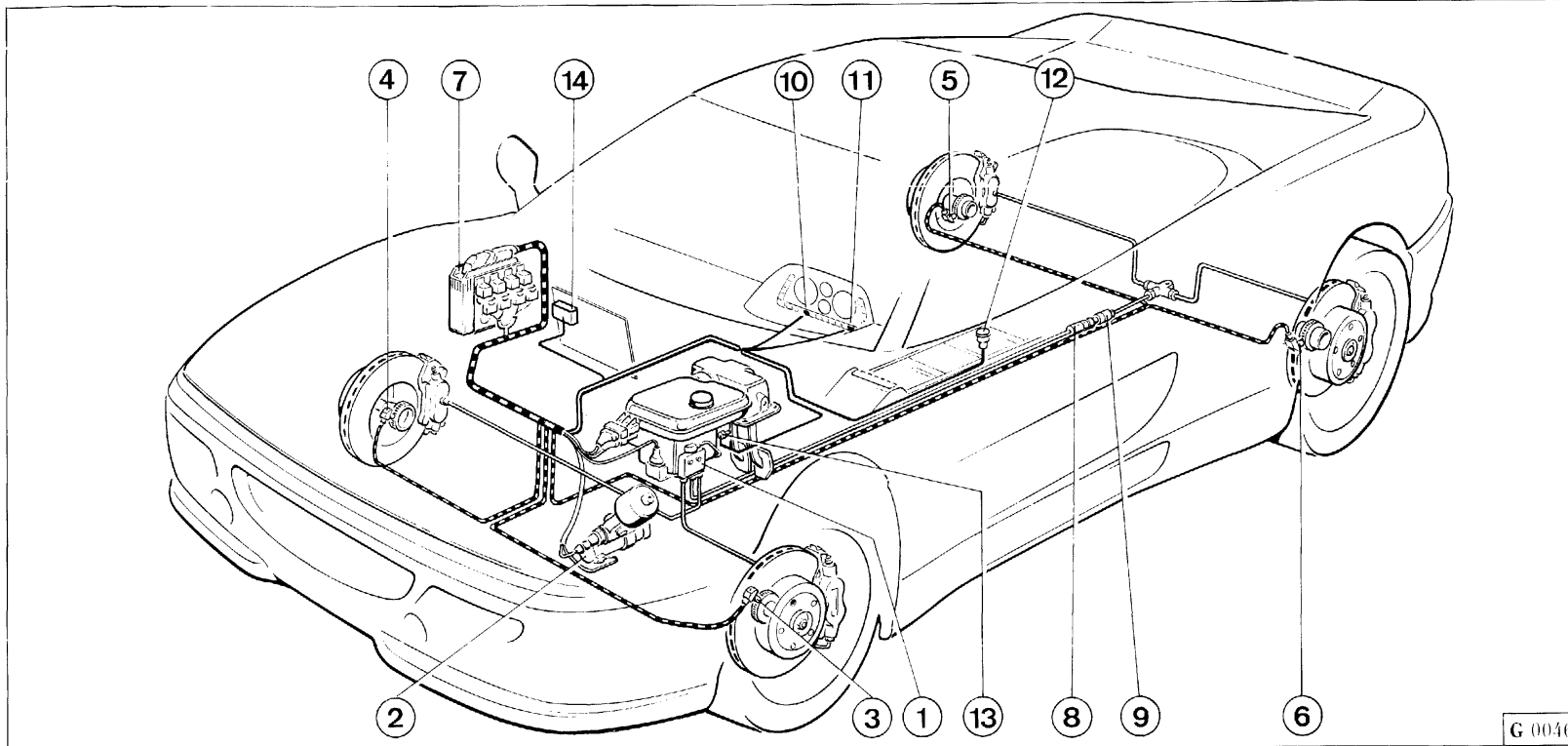
Nettoyage

Pour le nettoyage des jantes ne jamais utiliser de solvants ou d'autres produits agressifs qui peuvent attaquer la peinture de protection.

Auf jeden Fall sind diese Kontrollen anlässlich der jährlichen Service-Überholungen empfehlenswert.

Reinigung

Für die Reinigung der felgen werde man unter keinen Umständen Lösungsmittel oder andere ätzende Substanzen, die den Schutzlack beschädigen könnten.



G 0046

Fig. 1 - Impianto freni

1 - Aggregato idraulico principale; 2 - Aggregato idraulico ausiliario; 3 - Sensore ruota ant. sinistra; 4 - Sensore ruota ant. destra; 5 - Sensore ruota post. destra; 6 - Sensore ruota post. sinistra; 7 - Centralina elettronica; 8 - Valvola ritardatrice; 9 - Correttore di frenata; 10 - Spia ABS; 11 - Spia avaria freni; 12 - Pulsante esclusione ABS; 13 - Interruttore per luci stop; 14 - Elettronica per esclusione ABS.

Fig. 1 - The braking system

1 - Main hydraulic unit; 2 - Auxiliary hydraulic unit; 3 - Front wheel ABS sensor (LH); 4 - Front wheel ABS sensor (RH); 5 - Rear wheel ABS sensor (RH); 6 - Rear wheel ABS sensor (LH); 7 - Electronic control unit; 8 - Delay valve; 9 - Braking pressure regulator; 10 - ABS warning light; 11 - Brake failure warning light; 12 - ABS On/Off push-button; 13 - Stop light switch; 14 - Electronic ABS cut-out unit.

Fig. 1 - Circuit de freinage

1 - Bloc hydraulique principal; 2 - Bloc hydraulique auxiliaire; 3 - Capteur roue AV.G; 4 - Capteur roue AV.D; 5 - Capteur roue AR.G; 6 - Capteur roue AR.D; 7 - Centrale électronique; 8 - Retardateur (clapet); 9 - Correcteur de freinage; 10 - Témoin ABS; 11 - Témoin de panne freins; 12 - Bouton d'exclusion ABS. 13 - Interrupteur stops; 14 - Dispositif électri. exclusion ABS.

Abb. 1 - Bremsanlage

1 - Haupthydroaggregat; 2 - Hilfs-hydroaggregat; 3 - ABS Fühler Vorderrad links; 4 - ABS Fühler Vorderrad rechts; 5 - ABS Fühler Hinterrad rechts; 6 - ABS Fühler Hinterrad links; 7 - Elektronisches Steuergerät; 8 - Verzögerungsventil; 9 - Bremskraftregler; 10 - ABS-Kontrollleuchte; 11 - Bremskontrollleuchte; 12 - ABS Abschaltaste; 13 - Bremslichtschalter; 14 - Elektronik ABS Abschaltung.

L'impianto è costituito da freni a disco ventilati sulle 4 ruote, è comandato attraverso un aggregato idraulico che raggruppa serbatoio, pompe freni separate per asse anteriore e posteriore in grado di intervenire, in caso di bloccaggio delle ruote, regolando la pressione ai caliper (ABS).

I circuiti idraulici per freni anteriori e posteriori sono indipendenti; in caso di avaria di uno di essi è sempre possibile la frenata di emergenza con il circuito efficiente.

Un accumulatore idraulico, alimentato da una elettropompa ad alta pressione, fornisce all'aggregato idraulico il liquido freni in pressione necessario per la funzione antibloccaggio.

In caso di azionamento della funzione ABS le elettrovalvole presenti nella centralina idraulica intervengono con opportuni cicli di regolazione per evitare il bloccaggio delle ruote.

ABS

È un dispositivo di sicurezza che interviene per evitare il bloccaggio ruote qualora il pedale freno venisse azionato con eccessiva energia da parte del guidatore.

The braking system features ventilated disk brakes on all four wheels. The main hydraulic unit includes the brake fluid reservoir and independent master cylinders for the front and rear wheels. The ABS system regulates braking pressure at the brake calipers if any tendency to lock is detected.

The dual hydraulic circuits for the front and rear wheels are fully independent, so that if one circuit fails, emergency braking is still possible with the remaining circuit.

A hydraulic accumulator, fed by a high pressure electric pump, supplies the main hydraulic unit with brake fluid at the pressure required for the anti-locking function.

If the ABS system detects the onset of wheel locking, the hydraulic control unit's solenoid valves modulate pressure to the affected wheel (or wheels) until the risk is eliminated.

ABS

The ABS system prevents the wheels locking if you apply the brakes too quickly or too harshly.

Le dispositif de freins à disque ventilés sur les 4 roues est commandé par servofrein hydraulique qui regroupe le réservoir et les pompes de freins indépendantes avant et arrière prêtes à intervenir, en cas de blocage des roues, en adaptant la pression transmise aux étriers de freins (ABS).

Les circuits hydrauliques pour freins avant et arrière sont indépendants. En cas d'anomalie sur l'un des circuits il sera toujours possible de freiner avec l'autre circuit.

Un accumulateur hydraulique, alimenté par une électropompe à haute pression, fournit au servofrein hydraulique le liquide de freins à la pression nécessaire au fonctionnement du système anti-blocage.

En cas d'actionnement de la fonction ABS, les électrovannes présentes dans la centrale hydraulique interviennent par réglages spécifiques afin d'éviter le blocage des roues.

ABS

Dispositif de sécurité conçu pour éviter le blocage des roues lorsque la pression sur la pédale de frein est trop énergique.

Bremsanlage mit belüfteten Scheibenbremsen auf allen 4 Rädern, über ein Hydroaggregat mit Behälter und auf Hinter- und Vorderachse separat wirkenden Brems-pumpen gesteuert, wobei im Fall einer Radblockierung der Druck auf die Bremsattel geregelt wird (ABS).

Getrennte Bremskreise für Vorder- und Hinterachse. Bei Ausfall eines der Bremskreise wird die Notbremsung mit dem anderen Kreis gesichert.

Der per Hochdruckelektropumpe versorgte Hydrospeicher liefert dem Hydroaggregat den zur Antiblockierfunktion erforderlichen Bremsflüssigkeitsdruck.

Bei Zuschaltung der ABS Funktion verhindern die Magnet-ventile im Steuergerät durch entsprechende Regelabläufe die Blockierung der Räder.

ABS

ABS verhindert das Blockieren der Räder bei heftigem Bremspedal-druck.

Componenti dell'impianto

L'impianto antislittamento è costituito da:

- centralina elettronica;
- aggregato idraulico principale;
- aggregato idraulico secondario;
- 4 sensori di velocità sulle ruote;
- cablaggi elettrici;
- circuito per esclusione ABS.

Tutto questo si aggiunge al normale impianto frenante in dotazione alla vettura senza alterarne le caratteristiche di base.

Funzionamento

La funzione di autobloccaggio rimane attiva fino a quando la velocità della vettura è superiore a 6 km/h e viene realizzata attraverso la centralina elettronica che, elaborando i segnali provenienti dai quattro sensori sulle ruote, comanda le elettrovalvole della centralina idraulica in modo da modulare la pressione nel circuito freni.

L'intervento ABS viene percepito dal guidatore attraverso un brusco arretramento del pedale freno.

Nota:

il dispositivo ABS non dispensa il conducente da una condotta di guida prudente.

ABS system components

The ABS system consists of:

- ECU;
- main hydraulic unit;
- auxiliary hydraulic unit;
- 4 sensors on the wheels;
- electric cabling harness;
- ABS on-off circuit.

The ABS system is installed in addition to the basic braking system and does not affect the system's principal characteristics.

Operation

The ABS system is automatically disabled until the car reaches a speed of over 4 mph (6 km/h). The ECU uses the speed signals from the sensors on all four wheels to control the solenoid valves in the hydraulic control unit and modulate pressure in the the brake circuit.

When the ABS system cuts in, you will feel the brake pedal pushing sharply back.

Note:

The ABS system does not relieve you of your duty to drive carefully and safely.

Composants de l'installation

Le dispositif ABS se compose de:

- centrale électronique;
- bloc hydraulique principal;
- bloc hydraulique auxiliaire;
- 4 capteurs de vitesse sur les roues;
- câblages électriques;
- circuit d'exclusion ABS.

Ce dispositif complète l'installation normale de freinage qui équipe la voiture sans en modifier les caractéristiques de base.

Fonctionnement

La fonction ABS reste active tant que la vitesse de la voiture reste supérieure à 6 km/h. Elle est gérée par la centrale électronique qui capte les signaux provenant des quatre capteurs installés sur les roues et commande les électrovanes de la centrale hydraulique de façon à moduler la pression dans le circuit des freins.

L'intervention ABS est perçue par le conducteur grâce à un retour brusque de la pédale de frein.

Note:

Le dispositif ABS ne dispense pas le conducteur d'adopter une conduite prudente.

ABS Komponenten

Die Komponenten des ABS:

- Elektronisches Steuergerät.
- Haupthydroaggregat;
- Hilfshydroaggregat;
- 4 Drehzahlfühler der Räder.
- Verkabelung.
- ABS-Abschaltkreis.

Das ABS ist dem fahrzeug-eigenen Bremssystem zuge-rüstet und ändert nicht dessen Haupteigenschaften.

Betriebsweise

Die ABS Funktion ist ab 6 km/h Fahrzeuggeschwindigkeit aktiv. Das Steuergerät verarbeitet die Signale der Dreh-zahlfühler und regelt somit die Magnetventile im Hydroaggregat auf den geforderten Brems-druck.

Die ABS Zuschaltung spürt der Fahrer durch plötzliches Rückschlagen des Bremspedals.

Merke:

ABS ersetzt jedoch auf keinen Fall die beim Fahren geforderte Vorsicht.

Esso, infatti, non può compensare velocità eccessiva rispetto alle condizioni del traffico o del fondo stradale, pneumatici usurati, particolari dei freni usurati o errori di guida.

Scopo dell'ABS è pertanto solo quello di soccorrere il guidatore nella modulazione delle frenate in condizioni limite in cui istintivamente porterebbe le ruote al bloccaggio.

Spia ABS

Segnala al conducente eventuali avarie al dispositivo ABS; con spia accesa, la funzione antibloccaggio viene automaticamente disinserita e rimane l'impianto freni normale.

- Se assieme alla spia ABS, è accesa anche la spia avaria freni, il livello liquido freni è basso, oppure la pressione idraulica per il servofreno è scarsa.
- La spia ABS si accende per circa 4 sec. durante l'autodiagnosi che l'impianto esegue ogni qualvolta la chiave accensione viene ruotata in posizione "ON" dopo di che, normalmente si spegne e rimane spenta.

The ABS system cannot protect you against speed in excess of that dictated by existing traffic and road conditions, nor against worn tyres, worn brake components and driving errors.

The sole purpose of the ABS system is to assist you in modulating your braking action in emergency conditions in which there is a risk of locking the wheels.

ABS warning light

This warns you that a malfunction has been detected in the ABS system. If this warning light comes on, the ABS system is automatically deactivated and only normal braking is available.

- If the brake failure light comes on in conjunction with the ABS warning light, either the level of the brake fluid is low or the servo-assistance pressure is insufficient.
- The ABS warning light comes on for about 4 seconds for a function check every time the ignition key is turned to the "ON" position. The light should then go out and stay out.

En effet le dispositif ne compensera pas les vitesses incompatibles avec l'intensité de la circulation, l'état de la chaussée, l'usure des pneus, des plaquettes de freins et autres, ou encore les erreurs de conduite.

Le rôle de l'ABS est donc uniquement d'assister le conducteur en modulant le dosage des freinages dans les cas limites où celui-ci bloquerait instinctivement les roues.

Témoin du dispositif ABS

Signale au conducteur une anomalie sur le dispositif ABS; lorsque le témoin est allumé, le système de freinage antibloquant est automatiquement mis hors service et seul le freinage normal fonctionne.

- L'allumage du témoin d'anomalie ABS en même temps que le témoin de panne des freins indique un niveau du liquide de freins ou une pression insuffisants.
- Le témoin du dispositif ABS reste allumé 4s. environ durant l'autodiagnostic chaque fois que l'on tourne la clé de contact en position "ON". Il s'éteint ensuite en conditions normales.

Das ABS vermag also nicht, eine i.V. zu den Verkehrs- oder Straßenverhältnissen überhöhte Geschwindigkeit, abgenutzte Reifen, verschlissene Bremsbeläge bzw. Lenkfehler auszugleichen.

Seine Aufgabe ist es vielmehr, den Fahrer aus kritischen Lagen herauszuhelfen, bei denen er eine Blockierung der Räder nicht vermeiden könnte.

ABS Kontrollleuchte

Meldet dem Fahrer Störungen im ABS. Bei brennender Kontrollleuchte wird die ABS Funktion automatisch abgeschaltet, das normale Bremssystem bleibt voll wirksam.

- Das gleichzeitige Einschalten von ABS- und Bremskontrollleuchte kann einen niedrigen Füllstand der Bremsflüssigkeit oder einen geringen Hydrodruck für den Bremskraftverstärker bedeuten.
- Zur Funktionskontrolle leuchtet die ABS Kontrollleuchte in Zündstellung "ON" ca. 4 s auf und erlischt dann normalerweise.

Spia avaria freni

Si accende quando il livello olio nella vaschetta scende al di sotto del minimo o per segnalare che la pressione per il servofreno è scarsa.

Si accende pure per autocontrollo in fase di avviamento.

Nota: nel caso la spia avaria freni resti accesa arrestare immediatamente la vettura e far verificare l'impianto presso un centro autorizzato Ferrari.

Brake failure light

This warning light comes on if the brake fluid level falls below the minimum mark or if the pressure in the brake servo system is insufficient.

The light also comes on for a few seconds to check functioning when the ignition key is turned to ON.

Note: If the brake failure warning light comes on, stop immediately and have the system checked by an authorised Ferrari Service Centre.

Témoin de freins défectueux

Il signale que le niveau d'huile dans le réservoir est au-dessous du niveau minimum, et que la pression nécessaire au servofrein est insuffisante.

Il s'allume également lors de l'autodiagnostic en phase de démarrage.

Note: Si le témoin de freins défectueux reste allumé, arrêter immédiatement la voiture et faire vérifier l'installation par les Services Ferrari.

Bremskontrolleuchte

Sie leuchtet auf, wenn die Bremsflüssigkeit im Behälter unter die min. Marke abfällt bzw. der Bremskraftdruck zu niedrig ist.

Beim Anlassen leuchtet sie ebenfalls zur Funktionskontrolle auf.

Merke: Sollte die Bremskontrolleuchte nicht verlöschen, das Fahrzeug sofort anhalten und das Bremssystem in einer Ferrari-Vertragswerkstatt prüfen lassen.

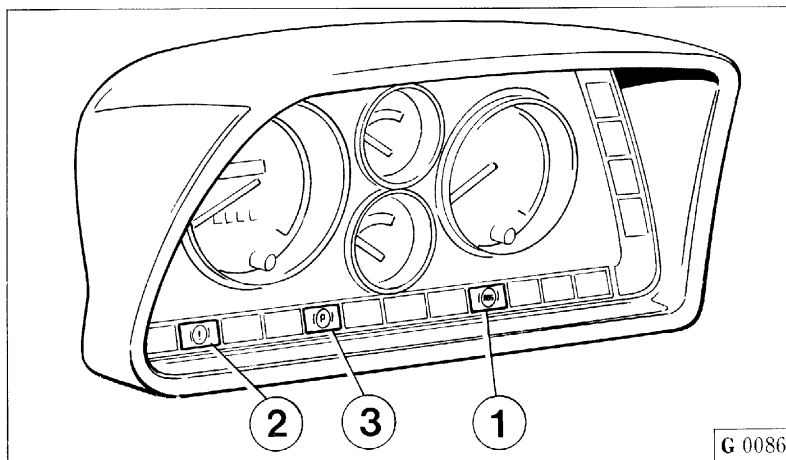


Fig. 2 - Spie freni

- 1 - Spia ABS;
- 2 - Spia avaria freni;
- 3 - Spia freno di stazionamento.

Fig. 2 - Brakes warning lights

- 1 - ABS warning light;
- 2 - Brake failure warning light;
- 3 - Handbrake warning light.

Fig. 2 - Témoins des freins

- 1 - Témoin du dispositif ABS;
- 2 - Témoin freins défectueux;
- 3 - Témoin du frein à main.

Abb. 2 - Bremskontrolleuchten

- 1 - ABS Kontrolleuchte,
- 2 - Bremskontrolleuchte,
- 3 - Handbremskontrolleuchte.

Spia freno di stazionamento

Si accende quando si inserisce il freno di stazionamento o per segnalare un'eccessiva usura delle pastiglie freni anteriori.

Handbrake warning light

The handbrake warning light comes on when the handbrake is applied or if the front brake pads are worn.

Témoin de frein de stationnement

Il signale l'utilisation du frein à main ou une usure excessive des plaquettes de freins AV.

Kontrolleuchte Handbremse

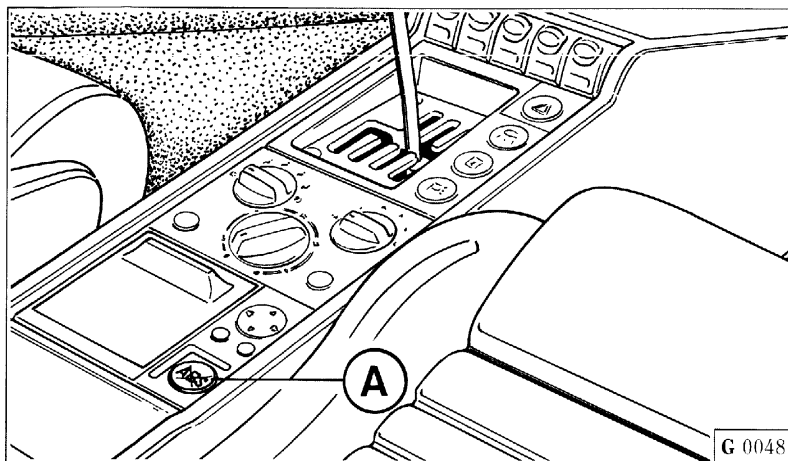
Leuchtet beim Anziehen der Handbremse bzw. übermäßiger Abnutzung der vorderen Bremsbeläge auf.

Dispositivo esclusione ABS

Nel caso si desideri utilizzare l'impianto freni come un impianto convenzionale è possibile escludere il sistema di autobloccaggio premendo l'interruttore **A** (Fig. 3).

ABS cut-out system

The braking system can also be used without ABS. To exclude the ABS system simply press push-button **A** (Fig. 3).



Dispositif d'exclusion ABS

Au cas où l'on désire utiliser le système de freinage traditionnel, exclure le système ABS en appuyant sur le bouton **A** (Fig. 3).

ABS Abschaltung

Durch Taste **A** (Abb. 3) kann das ABS abgeschaltet und das Fahrzeug daher mit normalem Bremssystem benutzt werden.

Fig. 3 - Pulsante per esclusione impianto ABS.

Fig. 3 - ABS On/Off push-button.

Fig. 3 - Bouton pour exclusion système ABS.

Abb. 3 - ABS Abschalttaste.

Serbatoio liquido comando freni

Il livello nel serbatoio, da verificare senza togliere il tappo, deve sempre essere compreso fra i segni "Max" e "Min" riportati sul serbatoio stesso.

Brake fluid reservoir

Check the fluid level in the reservoir without removing the cap. The level must always be between the "Max" and "Min" marks on the reservoir body.

Réservoir de liquide de commande freins

Le niveau de liquide dans le réservoir doit être vérifié sans enlever le bouchon; il doit toujours se trouver entre les niveaux "Max" et "Min" indiqués sur le réservoir.

Bremsflüssigkeitsbehälter

Flüssigkeitsstand im Behälter bei geschlossenem Deckel prüfen. Die Bremsflüssigkeit muß zwischen den "Min" und "Max" Markierungen am Behälter stehen.

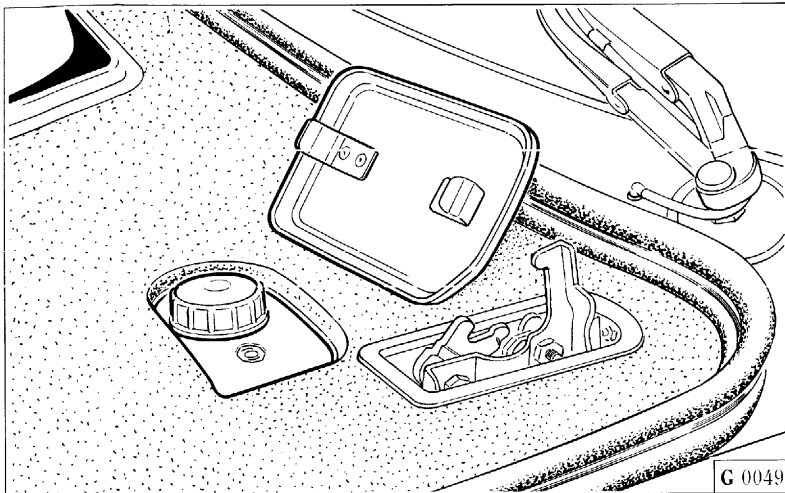


Fig. 4 - Serbatoio liquido comando freni

Fig. 4 - Brake fluid reservoir.

Fig. 4 - Réservoir liquide commande de freins.

Abb. 4 - Bremsflüssigkeitsbehälter.

Corsa a vuoto del pedale freno

La corsa a vuoto max. del pedale freno deve essere di 15 mm.

Quando essa diventa eccessiva, o qualche ruota frena più forte delle altre, o si riscontra una certa elasticità sul pedale di comando ed una frenata inefficace, necessita far eseguire una verifica generale dell'impianto da una stazione di Servizio Ferrari.

Brake pedal free travel

The brake pedal max. free travel must be 0.6" (15 mm).

Have the braking system inspected at an authorised Ferrari Service Centre if brake pedal travel becomes excessive, if braking action is uneven, or if the pedal feels spongy.

Course à vide de la pédale de freins

La course à vide de la pédale du frein doit au maximum de 15 mm.

Si la course de la pédale est trop importante, si le freinage d'une des roues est sensiblement différent de celui des autres, ou en cas de freinage inefficace à la suite d'une certaine élasticité sur la pédale de commande, faire effectuer une vérification générale du système par un atelier Ferrari.

Bremspedal-Leerweg

Der maximale Leerlauf des Bremspedals darf höchstens 15 mm betragen.

Das Bremssystem von einer Ferrari Servicestelle überprüfen lassen, falls dieser Leerweg überschritten wird, eines der Räder stärker bremst sowie ein Nachgeben des Pedals mit folglich verminderter Bremswirkung eintritt.

Pastiglie freno

Le pastiglie freno anteriori sono provviste di segnalatore di usura collegato alla spia freno di stazionamento; all'accendersi di questa spia o comunque quando la frenata non è più regolare far controllare lo spessore delle pastiglie e lo stato delle superfici frenanti.

Lo spessore minimo tollerabile delle pastiglie è di 3 mm (spessore della sola guarnizione).

Usare esclusivamente pastiglie **TEXTAR T400 FF** per freni anteriori e posteriori.

Changing the brake pads

The front brake pads have built-in wear sensors. These switch the brake wear warning light (hand-brake warning light) on when the pads wear down. Have the braking system inspected if this light comes on or if braking feels uneven or spongy.

Never allow the friction lining of the brake pads to wear down to less than 0.12" (3 mm).

Only use **TEXTAR T400 FF** brake pads for the front and rear brakes.

Plaquettes de frein

Les plaquettes de freins avant sont équipées d'un signal d'usure, connecté au témoin de frein de stationnement: lorsque celui-ci s'allume ou lorsque le freinage n'est plus régulier, faire contrôler l'épaisseur des plaquettes et l'état des surfaces freinantes.

Il est formellement déconseillé d'utiliser des plaquettes d'une épaisseur inférieure à 3 mm (épaisseur de la garniture seule).

Utiliser exclusivement des plaquettes **TEXTAR T400 FF** pour les freins avant et arrière.

Bremsbelagwechsel

Die vorderen Bremsbeläge sind mit an die Handbremsleuchte angeschlossener Verschleißanzeige ausgerüstet. Bei Einschalten dieser Kontrollleuchte und ungleichförmiger Bremswirkung, die Stärke der Bremsbeläge und den Zustand der Bremscheiben überprüfen.

Die zulässige Mindestbelagstärke beträgt 3 mm (reine Belagstärke).

Für Vorder- und Hinterbremsen ausschließlich **TEXTAR T400 FF** Bremsbeläge verwenden.

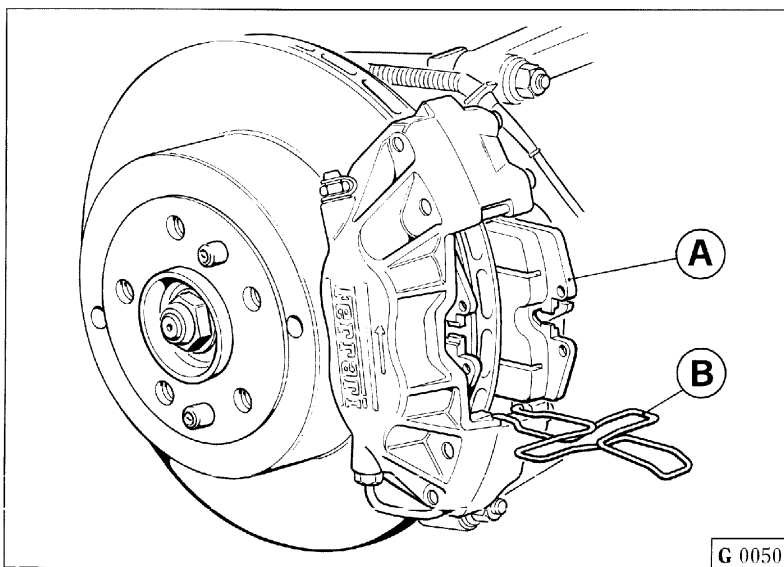


Fig. 5 - Sostituzione pastiglie freno

A - Pastiglia;
B - Molla ritegno pastiglie.

Fig. 5 - Changing the brake pads

A - Brake pad;
B - Pad retaining spring.

Fig. 5 - Remplacement plaquettes de frein

A - Plaquette;
B - Ressort de plaquettes de frein.

Abb. 5 - Austausch der Bremsbeläge

A - Bremsbelag;
B - Haltefeder.

Per sostituire le pastiglie rimuovere, utilizzando apposite pinze, le mollette **B** di ritegno; estrarre le pastiglie e spingere verso l'interno i pistoncini corrispondenti; montare le nuove pastiglie e le mollette **B**.

Evitare frenate troppo violente fino a quando le nuove pastiglie non siano ben adattate (80 ÷ 100 km di percorso).

Nota:

non è ammesso, rettificando i dischi, diminuire lo spessore al di sotto della quota minima stampigliata sui dischi stessi.

Nota: per la pulizia delle pinze o delle pastiglie non usare assolutamente benzina, nafta, trielina o altri solventi che potrebbero danneggiare le guarnizioni dei cilindretti idraulici.

Spurgo aria

L'operazione di spurgo aria, che consigliamo di far eseguire presso un centro autorizzato Ferrari, deve essere eseguita su ogni singolo circuito idraulico e deve essere effettuata dai raccordi di spurgo di ciascuna pinza verificando ogni volta che il livello del liquido nel serbatoio sia sufficiente.

To change the pads, remove the retaining springs **B** with a suitable pliers. Pull out the old brake pads and push the brake pistons back inside their cylinders. Fit the new brake pads and the replace retaining springs **B**.

Avoid sharp braking until the new pads bed in after 50 ÷ 60 miles (80 ÷ 100 km).

Note:

The brake discs can be ground down to restore the surface, but must never be ground below the minimum thickness punched on the discs.

Note: Never use petrol, diesel, trichloroethylene or other solvents to clean the brake calipers or pads, since these can damage the hydraulic cylinder seals.

Bleeding the brake circuit

We recommend that you have the braking system bled by an authorised Ferrari Service Centre. Each caliper in the system must be bled, and a constant watch must be kept on the fluid level in the reservoir to prevent air entering the system.

Pour remplacer les plaquettes, enlever les ressorts **B** à l'aide d'une pince prévue à cet effet, extraire les plaquettes, comprimer vers l'intérieur les pistons correspondants, monter les plaquettes neuves et les ressorts **B**.

Plaquettes neuves, éviter les freinages trop violents jusqu'à ce qu'elles se soient quelque peu rodées (parcours de 80 ÷ 100 km).

Note:

Lors du redressage des disques ne pas descendre au-dessous de la cote minimum marquée sur ceux-ci.

Note: Pour le nettoyage des pinces ou des plaquettes, ne pas utiliser de produits solvants tels que essence, pétrole, trichloréthylène, etc... sous peine de détériorer les joints de pistons.

Purge d'air

L'opération de purge de l'air, qui doit être confiée à un centre agréé Ferrari, doit être effectuée sur chaque circuit hydraulique par les raccords de purge de chaque pince en contrôlant à chaque fois que le niveau du liquide dans le réservoir est suffisant.

Zum Austausch der Bremsbeläge Haltefedern **B** mit einer geeigneten Zange entfernen; die entsprechenden Kolben nach innen drücken, die neuen Bremsbeläge und die Federn **B** montieren.

Neue Bremsbeläge müssen eingelaufen werden, für die ersten 80 bis 100 km sollte man daher scharfe Bremsungen vermeiden.

Merke:

Das Abschleifen der Bremsscheiben unter die eingestanzte Mindeststärke ist nicht zulässig.

Merke: Um die Dichtungen der Hydraulikzylinder nicht zu beschädigen, dürfen bei der Reinigung der Bremssättel oder -Beläge weder Benzin, Petroleum, Trichloräthylen noch andere Lösungsmittel verwendet werden.

Entlüftung

Die Anlage ausschließlich von einer Ferrari-Servicewerkstatt entlüften lassen, und zwar jeden Hydraulikkreis einzeln über die Entlüftungsanschlüsse der Bremssättel. Hierbei den ausreichenden Flüssigkeitsstand im Behälter überprüfen.

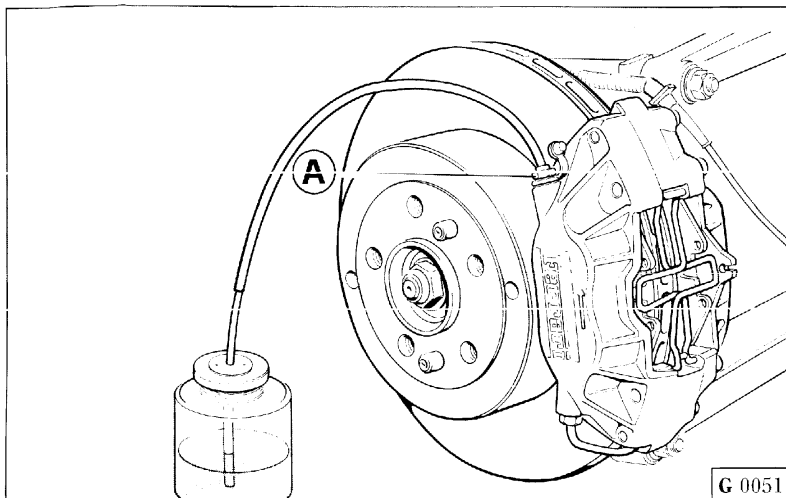


Fig. 6 - Disaerazione dei cilindretti freni
A - Vite di spurgo.

Fig. 6 - Bleeding the brake calipers
A - Bleeder.

Fig. 6 - Purge des cylindres de freins
A - Vis de purge.

Abb. 6 - Entlüftung der Bremszylinder
A - Entlüftungsschraube.

Nota:
il liquido uscito dal raccordo durante l'operazione di spurgo non deve essere riutilizzato.

Nota:
evitare il contatto del liquido freni con parti della carrozzeria in quanto, essendo corrosivo, potrebbe danneggiarle.

Note:
Do not re-use the old brake fluid removed during bleeding operations.

Note:
Brake fluid is extremely corrosive. Avoid contact with pantwork since damage could ensue.

Note:
Le liquide sorti du raccord pendant l'opération ne doit pas être réutilisé.

Note:
Eviter tout contact du liquide de frein, produit corrosif, avec des éléments de carrosserie qui pourraient être endommagés.

Merke:
Auf keinen Fall die bei der Entlüftung ausgetretene Bremsflüssigkeit wieder verwenden.

Merke:
Die Bremsflüssigkeit greift den Fahrzeuglack an!

FRENO DI STAZIONAMENTO

Per inserirlo tirare completamente la leva verso l'alto; con il freno inserito la leva può essere riabbassata per facilitare l'accesso al posto guida.

HANDBRAKE

To engage the handbrake, pull the lever up as far as it will go. Once the handbrake is engaged the lever can be lowered to facilitate access to the driver's seat.

FREIN DE STATIONNEMENT

Pour le serrer, tirer complètement le levier en position haute; quand le frein est serré le levier peut être rabattu pour faciliter l'accès au siège conducteur.

HANDBREMSE

Zum Anziehen Hebel ganz hochziehen; bei gezogener Handbremse kann der Hebel für einen bequemen Einstieg wieder in Ausgangsposition gebracht werden.

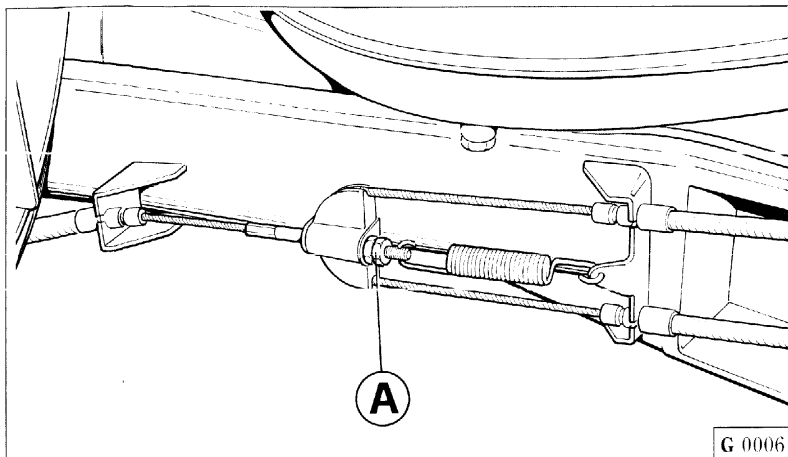


Fig. 7 - Registrazione freno a mano.

Fig. 7 - Adjusting handbrake travel.

Fig. 7 - Réglage du frein à main.

Abb. 7 - Einstellung der Handbremse.

Per disinserirlo alzare completamente la leva e premere il pulsante posto alla sua estremità quindi abbassare tenendo premuto il pulsante.

Con freno a mano inserito si illumina la lampada posta nel pannello centrale (Fig. 2, rif. 3).

Registrazione

Se la corsa della leva del freno a mano è eccessiva, ciò è dovuto all'usura delle guarnizioni dei ceppi frenanti o all'allentamento del cavo di comando.

Ristabilire quindi per prima cosa il gioco esatto tra ceppi e tamburo e, se necessario, agire sui controdadi **A** del cavo di comando (Fig. 7).

To release the handbrake, pull the lever all the way up, hold in the button at the end of the handle, and lower the lever again.

The handbrake warning light (3, Fig. 2) comes on when the handbrake is engaged.

Adjustment

Excessive handbrake travel normally means that the handbrake shoes are worn or the handbrake cable needs adjustment.

To restore correct handbrake travel, adjust the gap between the handbrake shoes and the handbrake drums first and then, if necessary, regulate cable adjusters **A** (Fig. 7).

Pour le desserrer après avoir tiré complètement le levier en position haute, appuyer sur le bouton et rabattre le levier en tenant le bouton enfoncé.

Lorsque le frein à main est serré, le témoin correspondant s'allume sur le panneau central (Fig. 2, Réf. 3).

Réglage

La course du levier du frein à main trop importante indique l'usure des mâchoires de freins ou le relâchement du câble de commande.

Rétablir tout d'abord le jeu exact entre mâchoires et tambour et, si nécessaire, agir sur les tendeurs spéciaux **A** du câble de commande (Fig. 7).

Zum Lösen Hebel ganz hochziehen und den Sperrknopf eindrücken; anschließend den Hebel bei gedrücktem Sperrknopf in Ausgangsposition bringen.

Bei angezogener Handbremse leuchtet die Kontrollleuchte (Abb. 2, Pos. 3) der Instrumententafel auf.

Einstellung

Übermäßiger Hebelweg ist auf Belagverschleiß oder Nachgeben des Zugseils zurückzuführen.

Zunächst das exakte Spiel zwischen Bremsbelägen und Brems-trommel überprüfen und bei Bedarf anhand der Kontermuttern **A** nachstellen (Abb. 7).



F355



**COMANDI - USO DELLA VETTURA
CONTROLS - DRIVING INSTRUCTIONS
COMMANDES - UTILISATION DE LA VOITURE
BEDIENUNG - FAHRHINWEISE**



H

INDICE

- Comandi e apparecchi di controllo **H3**
- Segnalatori luminosi **H6**
- Regolazione orologio **H8**
- Dispositivi di segnalazione e servizio **H9**
- Norme da seguire durante il primo periodo d'uso **H13**
- Porte **H14**
- Commutatore a chiave **H15**
- Alzacristalli elettrici **H17**
- Avviamento del motore **H19**
- Avviamento della vettura **H20**
- Sedili **H23**
- Cinture di sicurezza **H26**
- Sistema Airbag **H31**
- Volante guida regolabile **H36**
- Specchi retrovisori **H37**
- Lampade illuminazione interno vettura **H39**
- Posacenere **H40**
- Alette parasole **H41**
- Cofano motore **H41**
- Cofano anteriore **H43**
- Accessibilità al tappo serbatoio carburante **H44**
- Gancio di traino **H45**
- Tettuccio rigido (F355 GTS) **H46**

CONTENTS

- Controls and instruments **H3**
- Function indicators and warning lights **H6**
- Adjusting the clock **H8**
- Electrical controls **H9**
- Running in **H13**
- Doors **H14**
- Ignition switch and steering lock **H15**
- Electric window control switches **H17**
- Starting the engine **H19**
- Driving instructions **H20**
- Seats **H23**
- Seat belts **H26**
- Airbags **H31**
- Adjustable steering column **H36**
- Rear view mirrors **H37**
- Interior lights **H39**
- Ashtray **H40**
- Sun visors **H41**
- Engine cover **H41**
- Bonnet **H43**
- Fuel filler cap **H44**
- Towing eye-bolt **H45**
- Roof panel (F355 GTS) **H46**

INDEX

- Commandes et appareils de contrôle **H3**
- Témoins lumineux **H6**
- Réglage de la montre **H8**
- Dispositifs de signalisation et service **H9**
- Rodage **H13**
- Portes **H14**
- Commutateur à clé **H15**
- Lève-glaces électriques **H17**
- Démarrage du moteur **H19**
- Démarrage de la voiture **H20**
- Sièges **H23**
- Ceintures de sécurité **H26**
- Airbag **H31**
- Volant réglable **H36**
- Rétroviseurs **H37**
- Eclairage intérieur voiture **H39**
- Cendrier **H40**
- Pare-soleil **H41**
- Capot moteur **H41**
- Coffre avant **H43**
- Accès au bouchon du réservoir d'essence **H44**
- Crochet de remorquage **H45**
- Toit rigide (F355 GTS) **H46**

INDEX

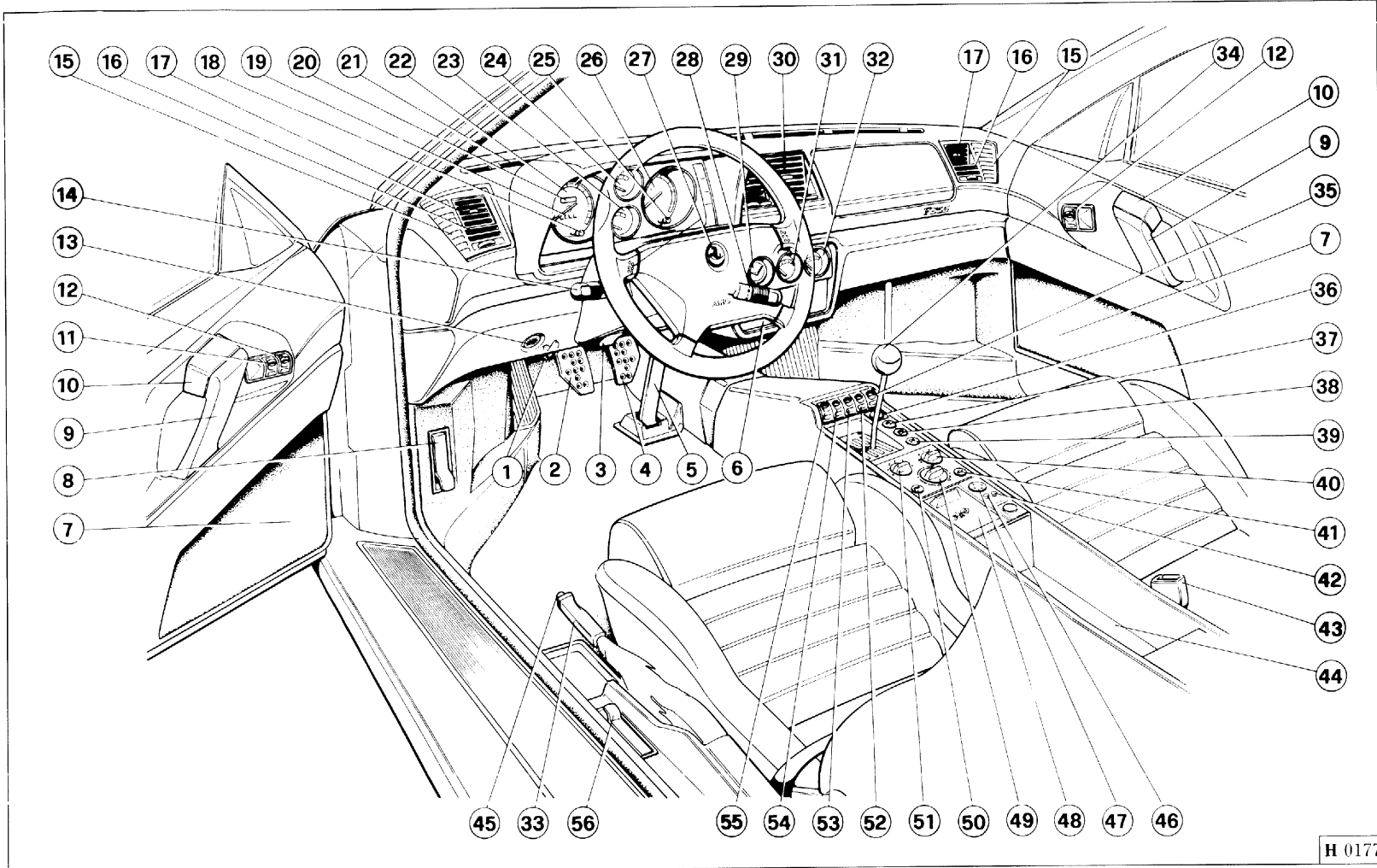
- Bedienelemente, Anzeige- und Kontrollinstrumente **H3**
- Kontroll-/Warnleuchten **H6**
- Uhreinstellung **H8**
- Anzeigen und Bedienelemente **H9**
- Einfahrvorschriften **H13**
- Türen **H14**
- Zündschloß **H15**
- Elektrische Fensterheber **H17**
- Anlassen des Motors **H19**
- Anfahren **H20**
- Sitze **H23**
- Sicherheitsgurte **H26**
- Airbag **H31**
- Verstellbares Lenkrad **H36**
- Rückspiegel **H37**
- Fahrzeuginnenbeleuchtung **H39**
- Ascher **H40**
- Sonnenblenden **H41**
- Fronthaube **H41**
- Kofferraum **H43**
- Zugang zum Tankeinfüllstutzen **H44**
- Abschlepphaken **H45**
- Hardtop (F355 GTS) **H46**

COMANDI
E
APPARECCHI DI CONTROLLO

CONTROLS
AND
INSTRUMENTS

COMMANDES
ET
APPAREILS DE CONTROLE

BEDIENELEMENTE,
ANZEIGE- UND
KONTROLLINSTRUMENTE



- Verifica livello emissioni ai terminali di scarico;
- Controllare il livello liquido freni e frizione e guida idraulica;
- Ispezionare l'impianto freni: tubi, calipers, collegamenti. Verifica efficienza spia sul cruscotto;
- Controllo visivo dischi e pastiglie freni; eventuale pulizia;
- Controllare il giuoco del pedale freno e il funzionamento del freno a mano (regolare se necessario);
- Controllare il serraggio degli organi delle sospensioni;
- Controllare gli organi di direzione, la protezione degli snodi, le cuffie sulla cremagliera, sulle leve dello sterzo e sui semiassi;
- Controllare e lubrificare comandi e registri in genere, cerniere, porte e cofani;
- Controllare il corretto funzionamento e fissaggio dei sedili e cinture di sicurezza;
- Batteria: controllare connessioni, condizioni di carica e assorbimento;
- Eseguiti i lavori, controllare lo stato e la loro pressione dei pneumatici, cerchi ruote (per assenza
- Check emission level at exhaust terminals;
- Check brake/clutch and power steering fluid level;
- Inspect the brake system: pipes/hoses, calipers, connections. Check efficiency of the warning lights on the dashboard;
- Check condition of the discs and brake pads; possible cleaning;
- Check brake pedal free travel and the operation of the handbrake (adjust if necessary);
- Check suspension part tightening;
- Check the steering components, the protection on the joints, the boots on the steering rack, on the steering levers and on the axle shafts;
- Check and lubricate controls and adjusters in general, hinges, doors, bonnet and engine cover;
- Check correct operation and securing of the seats and seat belts;
- Battery: check connections, loading conditions and absorption;
- When the work has been carried out, check tyre pressure and their conditions, inspect wheel rims (for
- Contrôler du niveau des émissions aux terminaux d'échappement;
- Contrôler du niveau des freins/embrayage et direction assistée;
- Vérifier le circuit de freinage: tuyaux, pinces, connexions. Vérifier le bon fonctionnement des témoins de freinage sur le tableau de bord;
- Vérification visuelle des disques et des plaquettes de frein; nettoyer éventuellement;
- Vérifier le jeu de la pédale de frein et le fonctionnement du frein à main (régler si nécessaire);
- Contrôler le serrage des éléments des suspensions;
- Contrôler les éléments de direction, la protection des rotules, les soufflets de la crémaillère, sur les barres de direction et sur les demi-essieux;
- Contrôler et lubrifier les commandes et les parties réglables en général, les charnières des portes et des capots;
- Contrôler le fonctionnement correct et la fixation des sièges et des ceintures de sécurité;
- Batterie: contrôler les connexions, conditions de charge et absorption;
- Les travaux étant réalisés, contrôler l'état et la pression des pneus, les jantes (pour absence
- Kontrolle der Abgaspegel an den Auspuffaußenteilen;
- Pegelstand Brems-/Hydrolenk-
kupplungsflüssigkeit prüfen;
- Kontrolle der Bremsanlage: Rohre, Zangen, Verbindungen. Überprüfung der Warnleuchten im Armaturenbrett;
- Sichtkontrolle der Bremsscheiben und der Bremsbeläge; eventuell reinigen;
- Kontrolle des Spiels des Bremspedals, Funktion der Handbremse prüfen (bei Bedarf einstellen);
- Kontrolle des Anzugmomentes der Aufhängungsorgane;
- Lenkungsorgane, Manchetten der Zahnstangenlenkung, Spurstangen- und Lenkhebel- und Achswellenabdeckungen prüfen;
- Betätigungen und Einstellvorrichtungen allgemein. Scharniere, Türen und Hauben kontrollieren und schmieren;
- Die einwandfreie Arbeitsweise und Befestigung der Sitze und Sicherheitsgurte kontrollieren;
- Batterie: Kontrolle der Anschlüsse und der Lade- und Aufnahmebedingungen;
- Nach Durchführung der Arbeiten den Zustand der Reifen, die Radfelgen (auf Beschädigung), deren

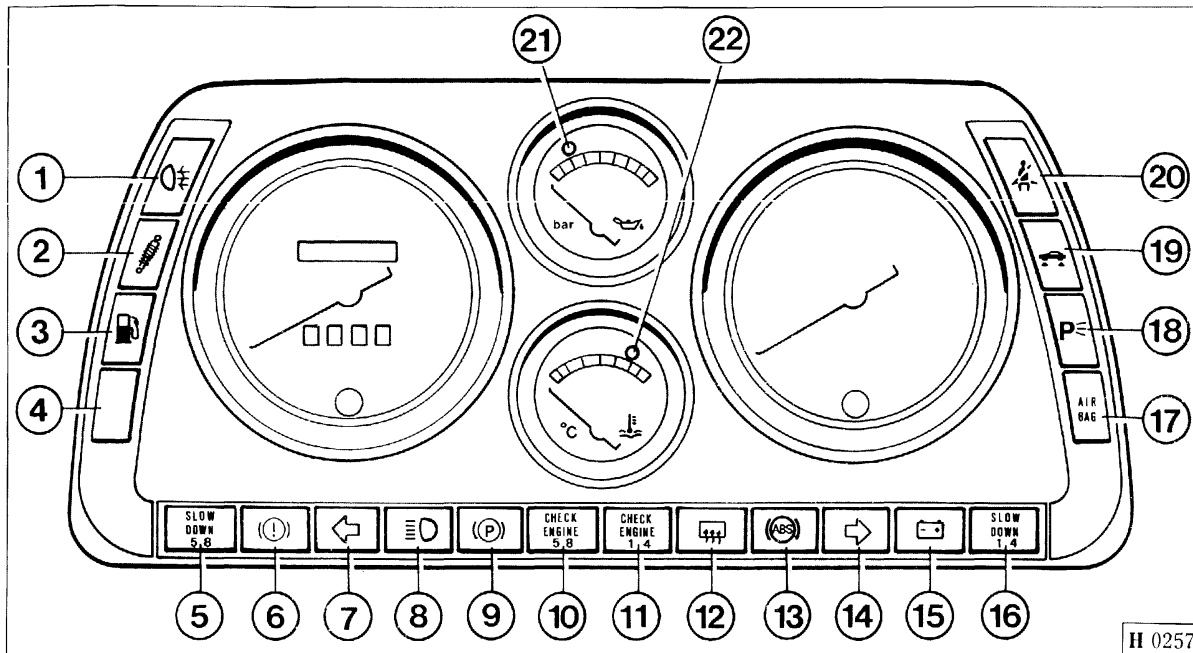
34 - Leva comando cambio.	34 - Gear lever.	34 - Levier de vitesses.	34 - Schalthebel.
35 - Interruttore per sblocco porte (azionare solo a porta chiusa).	35 - Central door locking unlock push-button (use only when stationary).	35 - Interrupteur verrouillage portes (actionner portes fermées).	35 - Schalter für Türentriegelung (nur bei geschlossener Tür betätigen).
36 - Interruttore per luci di emergenza con spia incorporata.	36 - Hazard warning light switch.	36 - Interrupteur feux de détresse avec témoin incorporé.	36 - Schalter für Warnblinkanlage mit eingebauter Leuchte.
37 - Interruttore comando plafoniera posteriore.	37 - Roof light switch.	37 - Interrupteur commande plafonnier arrière.	37 - Schalter für Innenbeleuchtung.
38 - Interruttore per apertura sportello tappo carburante.	38 - Fuel filler release switch.	38 - Interrupteur ouverture trappe réservoir d' essence.	38 - Schalter für Tankklappenöffnung.
39 - Interruttore per luci di parcheggio.	39 - Parking lights switch.	39 - Interrupteur feux de stationnement.	39 - Schalter für Parklicht.
40 - Pomello per la regolazione della quantità d'aria.	40 - Ventilation regulator knob.	40 - Bouton réglage volume d'air.	40 - Drehschalter für Luftdurchsatz.
41 - Pulsante per esclusione ventilazione interna (ricircolo aria).	41 - Recirculation push-button.	41 - Bouton exclusion ventilation interne (recirculation de l'air).	41 - Taste für Frischluftausschaltung (Umluft).
42 - Commutatore per regolazione specchio esterno destro.	42 - RH mirror adjustment selector.	42 - Réglage rétroviseur extérieur droite.	42 - Umschalter auf rechten Außen-spiegel.
43 - Pulsante per sbloccaggio cinture di sicurezza.	43 - Seat belt release button.	43 - Bouton déblocage ceinture de sécurité.	43 - Löseknopf für Sicherheitsgurte.
44 - Cassetto portaoggetti.	44 - Glove compartment.	44 - Boîte à gants.	44 - Handschuhfach.
45 - Pulsante per sbloccaggio freno di stazionamento.	45 - Handbrake release push-button.	45 - Bouton déblocage frein à main.	45 - Entriegelungsknopf für Hand-bremse.
46 - Commutatore per regolazione specchio retrovisore esterno sinistro.	46 - LH mirror adjustment selector.	46 - Réglage rétroviseur externe gauche.	46 - Umschalter auf linken Außen-spiegel.
47 - Regolatore per specchi esterni.	47 - Mirror adjustment control.	47 - Réglage rétroviseurs externes.	47 - Einstellschalter für Außenspiegel.
48 - Posacenere.	48 - Ashtray.	48 - Cendrier.	48 - Ascher.
49 - Pomello per la regolazione della temperatura dell'aria.	49 - Ventilation temperature control knob.	49 - Bouton réglage température de l'air.	49 - Regler für Luftverteilung.
50 - Pulsante di arresto per impianto di climatizzazione e ventilazione.	50 - Air conditioning On/Off push-button.	50 - Bouton- poussoir arrêt climatisation et ventilation.	50 - Ausschalter für Belüftungs- und Klimaanlage.
51 - Pomello regolazione portata aria.	51 - Ventilation regulator knob.	51 - Bouton réglage débit d'air.	51 - Regler für Luftdurchsatz.
52 - Interruttore per blocco porte (azionare solo a porta chiusa).	52 - Central door locking lock push-button (use only when stationary).	52 - Interrupteur verrouillage portes (actionner portes fermées).	52 - Schalter für Türverriegelung (nur bei geschlossener Tür betätigen).
53 - Interruttore lunotto termico.	53 - Rear heated window switch.	53 - Interrupteur lunette dégivrante.	53 - Schalter für Heckscheibenheizung.
54 - Interruttore per luci retronebbia.	54 - Rear fog light switch.	54 - Interrupteur feux de brouillard arrière.	54 - Schalter für Nebelschlußleuchte.
55 - Interruttore per selezione taratura ammortizzatori.	55 - Suspension mode switch.	55 - Interrupteur de sélection réglage des amortisseurs.	55 - Schalter für Niveauregulierung der Stoßdämpfer.
56 - Leva per apertura cofano motore.	56 - Engine cover release lever.	56 - Levier ouverture capot moteur.	56 - Zuggriff für Motorhaubenöffnung .

**SEGNALATORI
LUMINOSI**

**FUNCTION INDICATORS
AND WARNING LIGHTS**

**TEMOINS
LUMINEUX**

**KONTROLL-/
WARNLEUCHTEN**



H 0257

Fig. 2 - Segnalatori luminosi.

Fig. 2 - Function indicators and warning lights.

Fig. 2 - Témoins lumineux.

Abb. 2 - Kontroll-/ Warnleuchten.

- 1 - Spia proiettori retronebbia (colore ambra).
- 2 - Spia ammortizzatori a taratura variabile (colore ambra).
- 3 - Spia riserva carburante (colore ambra).
- 4 - Spia a disposizione.
- 5 - Spia "Slow Down" cilindri 5/8 (colore rosso).
- 6 - Spia avaria freni (colore rosso).
- 7 - Spia segnalazione funzionamento indicatore di direzione sinistro (colore verde).
- 8 - Spia luci abbaglianti (colore blu).

- 1 - Rear fog light indicator (amber).
- 2 - Comfort suspension setting indicator (amber).
- 3 - Fuel reserve warning light (amber).
- 4 - Free.
- 5 - 5/8 cylinder bank "Slow Down" warning light (red).
- 6 - Brake malfunction warning light (red).
- 7 - Left turn direction indicator light (green).
- 8 - High beam indicator (blue).

- 1 - Témoin feux antibrouillard arrière (ambre).
- 2 - Témoin amortisseurs à réglage variable (ambre).
- 3 - Témoin de réserve de carburant (ambre).
- 4 - Témoin non utilisé.
- 5 - Témoin "Slow Down" rangée 5/8 (rouge).
- 6 - Témoin freins défectueux (rouge).
- 7 - Témoin de signalisation fonctionnement clignotant gauche (vert).
- 8 - Témoin phares (bleu).

- 1 - Nebelschlußleuchten (gelb).
- 2 - Stoßdämpfer mit Niveauregulierung (gelb)
- 3 - Kraftstoff Reserve (gelb).
- 4 - Ohne Verwendung.
- 5 - "Slow-Down" Zylinder 5/8 (rot).
- 6 - Störung Bremsanlage (rot).
- 7 - Blinker links (grün).
- 8 - Fernlicht (blau).

9 - Spia freno di stazionamento inserito (colore rosso).	9 - Parking brake warning light (red).	9 - Témoin frein de stationnement enclenché (rouge).	9 - Handbremse (rot).
10 - Spia "Check Engine" cilindri 5/8 (colore ambra).	10 - 5/8 cylinder bank "Check Engine" warning light (amber).	10 - Témoin "Check Engine" rangée 5/8 (ambre).	10 - "Check-Engine" Zylinder 5/8 (gelb).
11 - Spia "Check Engine" cilindri 1/4 (colore rosso).	11 - 1/4 cylinder bank "Check Engine" warning light (red).	11 - Témoin "Check Engine" rangée 1/4 (rouge).	11 - "Check-Engine" Zylinder 1/4 (rot).
12 - Spia riscaldamento specchi esterni (colore ambra).	12 - Heated exterior mirror indicator (amber).	12 - Témoin dégivrant miroirs extérieurs (ambre).	12 - Aussenspiegelheizung Kontrollampe (gelb).
13 - Spia ABS (colore ambra).	13 - ABS warning light (amber).	13 - Témoin ABS (ambre).	13 - ABS (gelb).
14 - Spia segnalazione funzionamento indicatore di direzione destro (colore verde).	14 - Right turn direction indicator light (green).	14 - Témoin de signalisation fonctionnement clignotant droite (vert).	14 - Blinker rechts (grün).
15 - Spia alternatore (colore rosso).	15 - Alternator warning light (red).	15 - Témoin alternateur (rouge).	15 - Generator (rot).
16 - Spia "Slow Down" cilindri 1/4 (colore rosso).	16 - 1/4 cylinder bank "Slow Down" warning light (red).	16 - Témoin "Check Engine" rangée 1/4 (rouge).	16 - "Slow-Down" Zylinder 1/4 (rot).
17 - Spia Airbag (colore rosso).	17 - Airbag warning light (red).	17 - Témoin Airbag (rouge).	17 - Airbag (rot).
18 - Spia luci di parcheggio (colore verde).	18 - Parking light indicator (green).	18 - Témoin feux de stationnement (vert).	18 - Parklicht (grün).
19 - Spia anomalia ammortizzatori (colore ambra).	19 - Suspension malfunction warning light (amber).	19 - Témoin anomalie amortisseurs (ambre).	19 - Störung Niveauregulierung (gelb).
20 - Spia cintura di sicurezza non inserita (colore rosso).	20 - Seat belt warning light (red).	20 - Témoin ceinture de sécurité non enclenchée (rouge).	20 - Sicherheitsgurte anlegen (rot).
21 - Spia insufficiente pressione olio (colore rosso).	21 - Oil pressure warning light (red).	21 - Témoin pression d'huile insuffisante (rouge).	21 - Ungenügender Öldruck (rot).
22 - Spia elevata temperatura acqua (colore rosso).	22 - Coolant temperature warning light (red).	22 - Témoin de température d'eau élevée (rouge).	22 - Hohe Wassertemperatur (rot).

REGOLAZIONE OROLOGIO

Messa a punto orologio

Per regolare l'ora é necessario premere il pomello di regolazione **A**.

- Per ottenere l'avanzamento della lancetta di un solo minuto, premere e rilasciare il pomello.
- Tenendo premuto il pomello di regolazione per un tempo superiore a 3 secondi si ottiene l'avanzamento rapido delle lancette.

ADJUSTING THE CLOCK

Setting the time

Press knob **A** in to set the time.

- Press and release the knob to move the clock on one minute at a time.
- Press and hold the knob for over 3 seconds to advance the clock hands quickly.

REGLAGE MONTRE

Mise au point

Presser le bouton **A**.

- Presser une fois et relâcher pour avancer d'une minute.
- Une pression d'une durée supérieure à 3 sec. permet l'avance rapide des aiguilles.

UHREINSTELLUNG

Einstellung der Uhrzeit

Zum Einstellen der Uhrzeit ist der Druckknopf **A** vorgesehen.

- Wird der Druckknopf tippweise betätigt, erfolgt der Vorlauf um jeweils 1 Minute.
- Wird der Druckknopf länger als 3 Sekunden gehalten, erfolgt der schnelle Vorlauf der Zeiger.

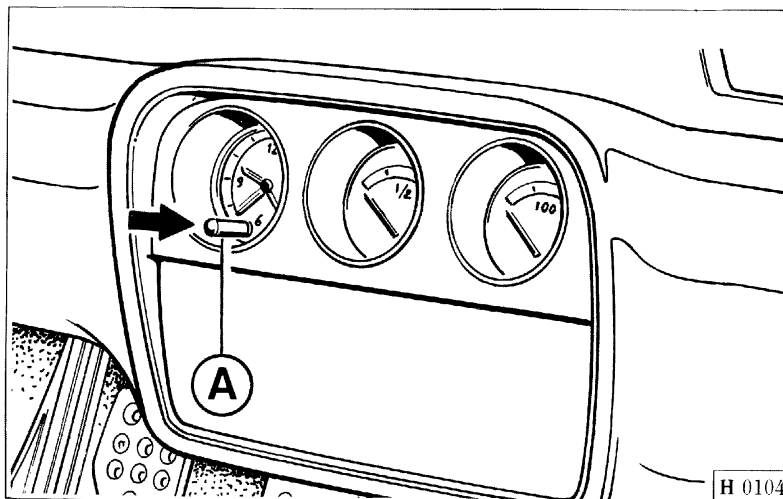


Fig. 3 - Orologio analogico.

Fig. 3 - The analog clock

Fig. 3 - Montre analogique

Abb. 3 - Analog-Uhr

DISPOSITIVI DI SEGNALAZIONE E SERVIZIO

Leva di comando apertura fari, commutazione luci esterne

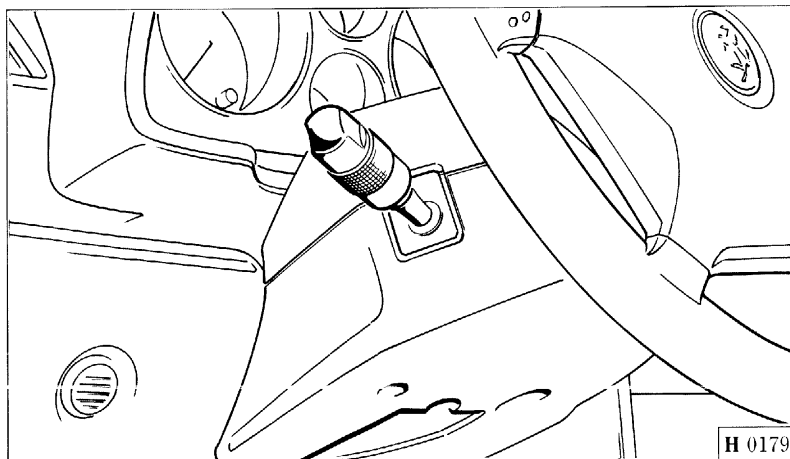
Con la chiave di avviamento in posizione "ON" la leva di comando illuminazione esterna può effettuare le seguenti funzioni:

• Posizione 0

Tirando la leva verso il volante si azionano le luci per il lampeggio.

• Posizione 1

Girando la ghiera in posizione 1, contemporaneamente si illumina il quadro strumenti, le luci di posizione anteriori e posteriori e le luci targa.



ELECTRICAL CONTROLS

Light switch lever

With the ignition key in the "ON" position, the combination light switch operates as follows:

• Position 0

Pull the lever towards steering wheel to flash the day flasher light.

• Position 1

Turn the knob to position 1 to illuminate the instrument panel and switch on the front and rear side-lights and number plate lights.

DISPOSITIFS DE SIGNALISATION/SERVICE

Levier de commande ouverture des phares, commutation feux extérieurs

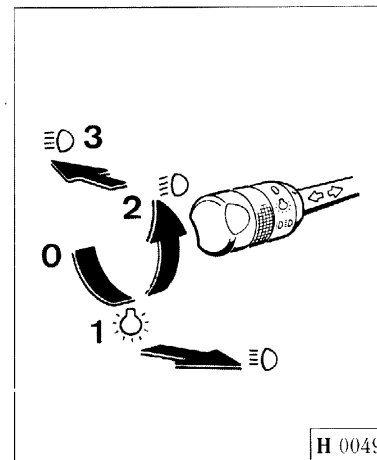
Lorsque la clé de contact est sur "ON", le levier de commande de l'éclairage extérieur peut effectuer les fonctions suivantes:

• Position 0

En tirant le levier vers le volant, on actionne les feux pour faire des appels de phare.

• Position 1

En tournant la bague en position 1, les feux de position avant et arrière, la plaque d'immatriculation et le tableau de contrôle s'allument simultanément.



ANZEIGEN UND BEDIENELEMENTE

Lichthebel

Bei eingeschalteter Zündung ("ON") kann der Lichthebel in folgende Funktionspositionen gebracht werden:

• Position 0

Beim Ziehen des Lichthebels zum Lenkrad wird die Lichthupe betätigt.

• Position 1

Beim Drehen des Lichthebels in Position 1 werden Standlicht vorn/hinten, Kennzeichenbeleuchtung und Kontrollleuchte auf der Instrumententafel eingeschaltet.

Fig. 4 - Leva di commutazione luci esterne.

Fig. 4 - Light switch lever.

Fig. 4 - Levier de commande feux extérieurs.

Abb. 4 - Lichthebel

• Posizione 2

Con la ghiera in posizione **2**, contemporaneamente si ha il sollevamento del fanale occultabile e l'accensione delle luci anabbaglianti.

Tirando la leva verso il volante, in posizione **2**, si azionano le luci abbaglianti e la relativa spia di controllo (Fig. 2 - rif. 8) sul quadro strumenti.

• Posizione 3

Spingendo la leva in avanti si azionano le luci abbaglianti e la spia di controllo (Fig. 2 rif. 8) sul quadro strumenti.

Leva comando indicatori di direzione

- **D** - svolta a destra.
- **S** - svolta a sinistra.

Il ritorno della leva nella posizione centrale è automatico.

• Position 2

Turn the knob to position **2** to raise the retractable headlights and turn on the low beams.

With the knob in position **2**, you can still pull the lever towards the steering wheel to flash the high beams. The high beam indicator (8, Fig. 2) on the instrument panel will light until you release the lever.

• Position 3

Push the lever forwards to switch on the high beams and the high beam indicator (8, Fig. 2) on the instrument panel.

Direction indicator lever

- **D** - right turn.
- **S** - left turn.

The turn signal lights are self-cancelling.

• Position 2

Lorsque la bague est en position **2**, les phares escamotables se sou-lèvent et les feux de croisement s'allument.

Lorsque l'on tire le levier vers le volant en position **2**, les feux de route et le témoin correspondant (Fig. 2 - réf. 8) situés sur le tableau de bord s'allument jusqu'au relâchement du levier.

• Position 3

Lorsque l'on pousse le levier vers l'avant, on allume les feux de route et le témoin correspondant (Fig. 2 - réf. 8) sur le tableau de bord.

Levier de commande des clignotants

- **D** - virage à droite.
- **S** - virage à gauche.

Le retour du levier en position centrale est automatique.

• Position 2

Beim Drehen in Position **2** wird die Öffnung der Scheinwerferklappen betätigt und das Abblendlicht eingeschaltet.

Beim Ziehen des Lichthebels zum Lenkrad werden Fernlicht und entsprechende Kontrollleuchte (Abb. 2 - Pos. 8) eingeschaltet.

• Position 3

Beim Drücken des Lichthebels zum Armaturenbrett werden Fernlicht und entsprechende Kontrollleuchte (Abb. 2 - Pos. 8) eingeschaltet.

Blinkerhebel

- **D** - Blinker rechts.
- **S** - Blinker links.

Die Rückstellung des Blinkerhebels erfolgt automatisch.

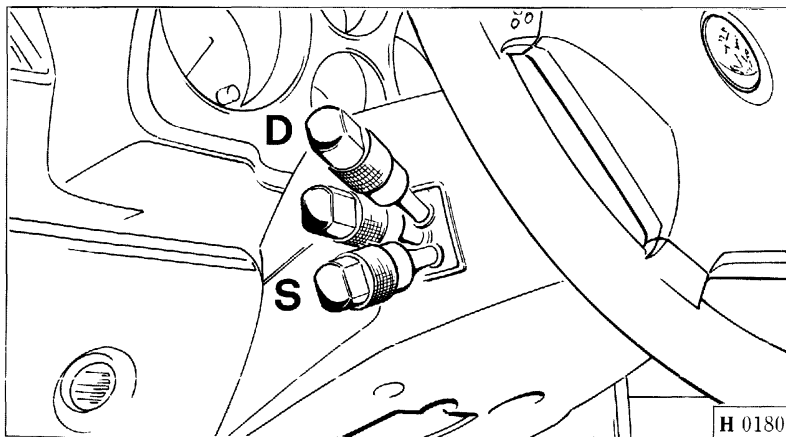


Fig. 5 - Leva comando indicatore di direzione.

Fig. 5 - Turn signal lever.

Fig. 5 - Levier de commande des clignotants.

Abb. 5 - Blinkerhebel.

Laspia (Fig. 2 rif. 7 e 14) sul quadro strumenti segnala il funzionamento degli indicatori di direzione.

Luci di emergenza

Premendo il pulsante **A** (Fig. 6), indipendentemente dalla posizione della chiave di avviamento, entrano contemporaneamente in funzione, a luce pulsante, tutti gli indicatori di direzione e le spie **7** e **14** (Fig. 2) poste nel quadro strumenti.

Per disimpegnare le luci di emergenza, premere nuovamente il pulsante **A**.

The turn indicators (**7** and **14**, Fig. 2) on the instrument panel confirm the functioning of the external turn signal light.

Hazard warning lights

Press button **A** (Fig. 6) to operate the hazard warning lights. All the direction indicators and the instrument panel turn indicators (**7** and **14** Fig. 2) flash. The hazard warning lights can be switched on regardless of ignition key position.

Press button **A** again to switch the hazard warning lights off.

Le témoin (Fig. 2 réf. 7 et 14) sur la console centrale signale le fonctionnement des clignotants.

Feux de détresse

Lorsque l'on appuie sur l'interrupteur **A** (Fig. 6), indépendamment de la position de la clé de contact, tous les clignotants et les témoins **7** et **14** (Fig. 2) situés sur le tableau de bord commencent à clignoter.

Afin d'éteindre les feux de détresse, appuyer de nouveau sur l'interrupteur **A**.

Die Kontrolleuchten (Abb. 2 Pos. **7** und **14**) der Instrumententafel melden die Blinkerfunktion.

Warnblinkanlage

Beim Druck von Schalter **A** (Abb. 6) schalten sich unabhängig von der Zündschlüsselposition alle Blinker und die Kontrolleuchten **7** und **14** (Abb. 2) der Instrumententafel ein.

Zur Ausschaltung der Warnblinkanlage den Schalter **A** erneut betätigen.

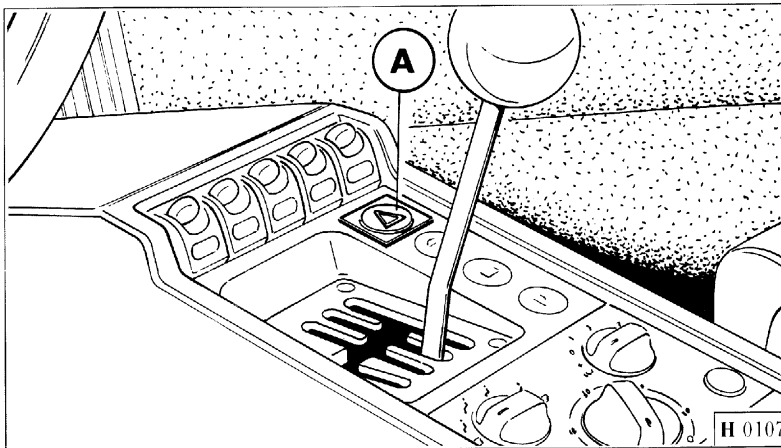


Fig. 6 - Pulsante per luci di emergenza.

Fig. 6 - Hazard warning lights button.

Fig. 6 - Interrupteur pour feux de détresse.

Abb. 6 - Warnblinkschalter.

Leva comando tergicristallo e lavacrystallo

Con la chiave di avviamento in posizione "ON" la leva di comando tergicristallo può effettuare le seguenti funzioni:

Windscreen wiper/washer lever

With the ignition key in the "ON" position, the windscreen wiper/washer lever operates as follows:

Levier de commande essuie-glace et lave-glace

Lorsque la clé de contact est sur "ON", le levier de commande de l'essuie-glace permet de sélectionner les états suivants:

Schalthebel der Scheiben-wischer und -Waschanlage

Bei eingeschalteter Zündung ("ON") steuert der Hebel folgende Funktionen:

I - Tergicristallo fermo
II - Intermittenza
III - Funzionamento continuo
 (bassa velocità)
IIII - Funzionamento continuo
 (alta velocità)

I - Wipers off
II - Wipers intermittent
III - Continuous wipe
 (slow)
IIII - Continuous wipe
 (fast)

I - Essuie-glace à l'arrêt
II - Mouvement intermittent
III - Mouvement continu
 (lent)
IIII - Mouvement continu
 (rapide)

I - Scheibenwischer aus
II - Intervall-Wischen
III - Scheibenwischer ein
 (langsam)
IIII - Scheibenwischer ein
 (schnell)

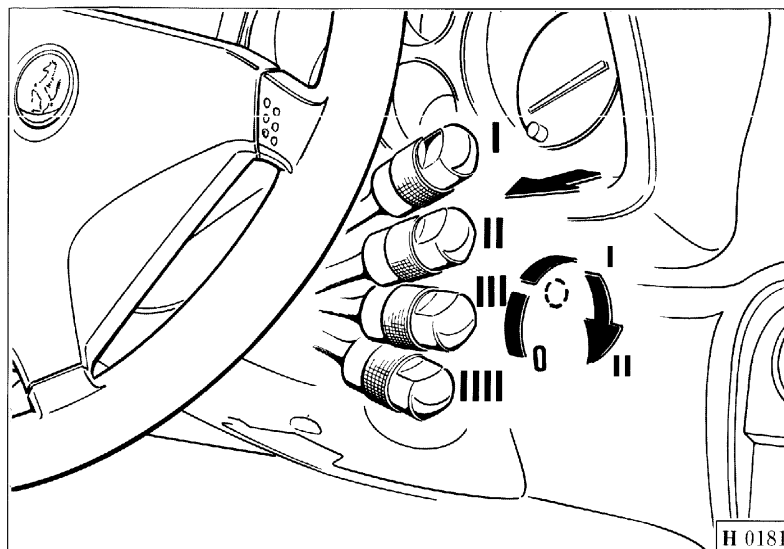


Fig. 7 - Leva comando tergicristallo e lavacristallo.

Fig. 7 - Windscreen wiper/washer lever.

Fig. 7 - Levier de commande essuie-glace et lave-glace.

Abb. 7 - Schalthebel für Scheiben-wischer und -Waschanlage.

In posizione **II** (intermittenza) è possibile aumentare la frequenza delle "battute" ruotando la ghiera posta sulla leva.

In posizione **I** tirando la leva verso il volante si mette in azione il lavacristallo.

Il getto d'acqua sul parabrezza cessa qualora venga rilasciata la leva.

Il tergicristallo funzionerà per alcune "battute" poi si arresterà.

With the lever in position **II** (intermittent), you can increase wipe frequency by turning the knob on the end of the lever.

With the lever in position **I**, pull it towards the steering to operate the windshieldwasher.

The wash spray stops as soon as you release the lever.

The wash function also operates the wipers for a few strokes.

En position **II** (mouvement intermittent), on peut augmenter la fréquence des "battements" en tournant la bague située sur le levier.

En position **I**, lorsque l'on tire le levier vers le volant, on active le lave-glace.

Le jet d'eau sur le pare-brise cesse dès que l'on relâche le levier.

L'essuie glace effectuera encore quelques battements puis s'arrêtera.

In Position **II** (Intervallwischen) kann durch Drehen des Schalt-rings die Arbeitsfrequenz verändert werden.

In Position **I** wird durch Ziehen des Hebels zum Lenkrad die Waschanlage betätigt.

Die Waschdüsen stoppen bei Loslassen des Hebels.

Die Wischer arbeiten noch einige Male und stoppen dann ebenfalls.

Norme da seguire durante il primo periodo d'uso

Nei primi 1.000 km di percorso evitare di superare i 5.000 giri/1'.

Sostituire l'olio motore e il filtro durante l'esecuzione del tagliando gratuito: quindi sostituire nuovamente l'olio e il filtro agli intervalli prescritti nel piano di manutenzione.

Dopo l'avviamento evitare di superare i 4.000 giri/1' prima che il motore si sia sufficientemente riscaldato (temperatura acqua 65 ÷ 70°C).

Evitare di mantenere il motore ad un regime elevato e costante per un tempo prolungato.

Prima di usare la vettura per lunghi viaggi controllare:

- il livello del liquido di raffreddamento nel serbatoio di espansione;
- il livello olio nel serbatoio, se si trova sotto la metà tra il minimo e il massimo ristabilire il livello;
- la pressione dei pneumatici ed il loro stato di usura;
- il livello liquido per freni/frizione e guida idraulica.

E' comunque consigliabile eseguire questi controlli ogni 800 km.

Running in

Do not exceed 5.000 rpm for the first 600 miles (1.000 km).

Change the engine oil and oil filter during the first free service and subsequently at the intervals specified in the Maintenance Schedule.

After starting a cold engine, do not exceed 4.000 rpm until the engine warms up (i.e. until the coolant reaches a temperature of 150 ÷ 160°F (65 ÷ 70°C).

Do not maintain high engine speeds for prolonged periods of time.

Perform the following checks before using the car:

- check the coolant level in the expansion tank;
- check the oil level in the oil tank and top up if it is below half way between the "Min" and "Max" marks;
- check tyre pressures and tire wear;
- check the level of the brake and clutch fluids in the corresponding reservoirs.

It is good practice to perform these checks every 500 miles (800 km) in any case.

Rodage

Ne pas dépasser un régime de 5000 tr/mn pendant les 1.000 premiers km.

Remplacer l'huile moteur et le filtre lors de la révision gratuite. Faire une vidange et changer le filtre au rythme prescrit dans le programme d'entretien.

Après démarrage éviter de dépasser 4.000 tr/mn avant que le moteur soit suffisamment chaud (température de l'eau 65 ÷ 70°C).

Éviter de rester à un régime élevé et constant pendant une période prolongée.

Avant d'utiliser votre véhicule, vérifier:

- le niveau du liquide de refroidissement dans le réservoir d'expansion;
- le niveau d'huile dans le réservoir: Si celui-ci se situe entre le mini et le maxi, faire l'appoint;
- la pression et l'état d'usure des pneus;
- le niveau du liquide de freins, d'embrayage et de direction assistée.

Ces contrôles doivent normalement être effectués tous les 800 km.

Einfahrvorschriften

Während der ersten 1.000 km sollte eine Drehzahl von 5.000 1/min nicht überschritten werden.

Beim kostenlosen Service-coupon Motoröl und Filter auswechseln; die weiteren Öl- und Filterwechsel gem. Serviceplan ausführen.

Drehzahlen über 4.000 1/min sind erst bei ausreichend warmem Motor (Wassertemperatur 65 ÷ 70 °C) zulässig.

Eine konstant hohe Drehzahl nur für kurze Zeit halten.

Bei Antritt längerer Reisen ist folgendes zu überprüfen:

- Den Kühlflüssigkeitsstand im Ausgleichbehälter;
- Den Ölstand im Behälter; sollte er im Bereich der min. Marke liegen, Öl nachfüllen;
- Den Fülldruck und den Verschleißzustand der Reifen;
- Den Brems- und Kupplungsflüssigkeitsstand in den Behältern.

Diese Kontrollen sollten alle 800 km durchgeführt werden.

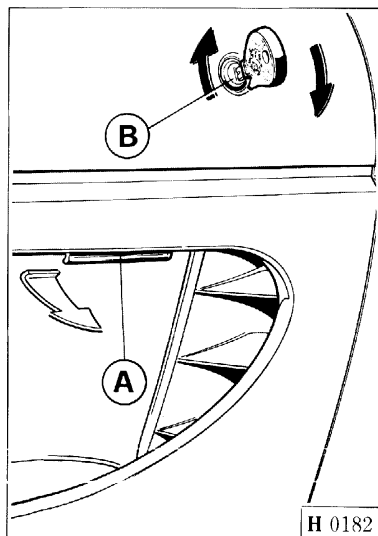
PORTE

Apertura e chiusura

Dall'esterno

Le porte sono provviste di serratura con chiave; è quindi possibile la chiusura o l'apertura dall'esterno tanto dal lato destro quanto dal lato sinistro (non premere il pomello **E** a porta aperta).

Azionando con la chiave la serratura esterna di una porta, tramite un comando elettrico si blocca o si sblocca anche l'altra portiera.



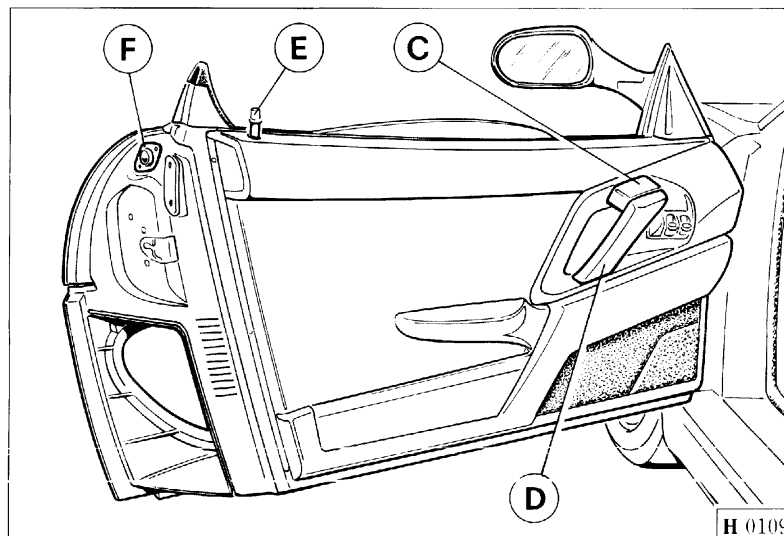
DOORS

Opening and closing the doors

From the outside

The doors can be unlocked and locked from the outside (either side) using the key lock. (Never press the locking button **E** with the door open).

Both key locks are connected to the electric central locking system so that both doors are unlocked simultaneously.



PORTES

Ouverture et fermeture

De l'extérieur

Les portes sont équipées de serrures avec clé; il est possible de les fermer ou de les ouvrir de l'extérieur côté droit ou gauche (ne touchez pas le bouton **E** lorsque la porte est ouverte).

En tournant la clé d'une des serrures extérieures on verrouille/déverrouille l'autre porte grâce à une centrale électronique de commande.

TÜREN

Öffnen und Schließen

Von außen

Beide Fahrzeugtüren sind mit Schlössern versehen und lassen sich daher per Schlüssel sowohl links wie rechts von außen schließen bzw. öffnen (bei geöffneter Tür Knopf **E** nicht betätigen).

Wird der Schlüssel in einem Türschloß betätigt, erfolgt die Verriegelung/Entriegelung auch der anderen Tür.

Fig. 8 - Apertura porta

A - Maniglia sbloccaggio porta; **B** - Serratura apertura porta; **C** - Maniglia per apertura porta dall'interno; **D** - Bracciolo per chiusura porta dall'interno; **E** - Pomello per bloccaggio serratura; **F** - Lampada segnalatrice ingombro porta aperta.

Fig. 8 - Door opening

A - Door handle; **B** - Door lock; **C** - Internal door release lever; **D** - Arm rest and door grip; **E** - Door locking button; **F** - Open door safety light.

Fig. 8 - Ouverture porte

A - Poignée déblocage porte; **B** - Serrure ouverture porte; **C** - Levier d'ouverture intérieure de la porte; **D** - Bras pour fermeture de porte de l'intérieur; **E** - Bouton pour blocage de la serrure; **F** - Lampe de signalisation porte ouverte.

Abb. 8 - Türöffnung

A - Türgriff; **B** - Türschloß; **C** - Öffnungshebel; **D** - Armlehne mit Türgriff; **E** - Sicherungsknopf; **F** - Warnlicht Tür geöffnet.

Dall'interno

Per attivare la chiusura centralizzata delle porte premere il pulsante **G**, soltanto quando le porte sono chiuse.

Premere il pulsante **H** per disattivare la chiusura centralizzata.

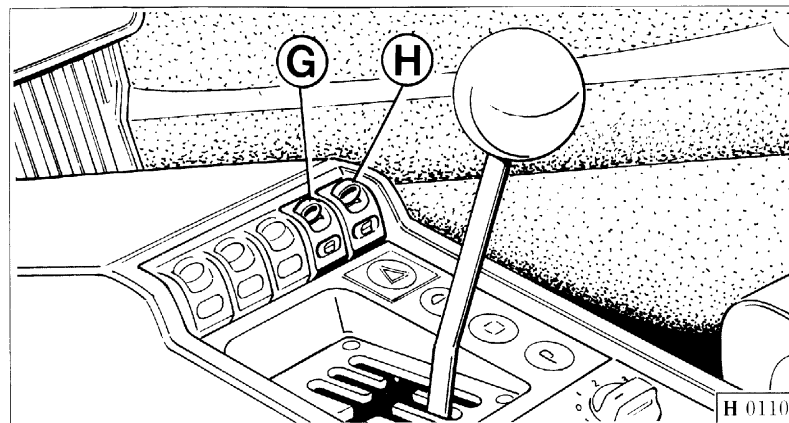
Per aprire le porte agire sulla leva **C** (Fig. 8).

From the inside

Press the central locking lock push-button **G** to lock the doors from the inside, but do so only with both doors closed.

Press the unlock push-button **H** to unlock them.

Pull door release lever (**C**, Fig. 8) to open the door from the inside.



De l'intérieur

Pour activer le verrouillage central des portes presser **G** uniquement portes fermées.

Presser **H** pour désactiver le verrouillage central.

Agir sur le levier **C** (Fig.8) pour ouvrir les portes.

Fig. 9 - Interruttori per blocco/sblocco porte

G - Pulsante per blocco porte;

H - Pulsante per sblocco porte.

Fig. 9 - Central door locking push-buttons

G - Lock push-button;

H - Unlock push-button.

Von innen

Die Zentralverriegelung wird bei geschlossenen Fahrzeugtüren durch Druck von Schalter **G** betätigt.

Zur Entriegelung der Türen den Schalter **H** drücken.

Zum Öffnen der Türen den Griff **C** (Abb. 8) ziehen.

Fig. 9 - Interrupteur verrouillage/déverrouillage portes

G - Bouton de verrouillage;

H - Bouton de déverrouillage.

Abb. 9 - Schalter Türverriegelung/Entriegelung

G - Schalter für Türverriegelung;

H - Schalter für Türentriegelung.

COMMUTATORE A CHIAVE CON ANTIFURTO

Posizione chiave

0 - Blocco

- Chiave estraibile.

- A chiave estratta, anche parzialmente, lo sterzo è bloccato.

- Possono essere accese le luci di parcheggio o le luci di emergenza.

IGNITION SWITCH AND STEERING LOCK

Key positions

0 - Steering lock on

- The key can be removed.

- The steering lock is engaged as soon as the key is drawn out, even partially.

- The parking lights and hazard warning lights can be switched on.

COMMUTATEUR A CLE AVEC ANTIVOL

Position de la clé

0 - Verrouillage

- Clé amovible.

- Lorsque la clé est enlevée, même partiellement, la direction est verrouillée.

- Les feux de position et les feux de détresse peuvent être allumés.

ZÜNDSCHLOSS MIT LENKUNGSSPERRE

Schlüsselstellung

0 - Gesperrt

- Schlüssel abziehen möglich.

- Lenkschloß rastet bei teilweise abgezogenem Schlüssel ein.

- Parklicht oder Warnblinkanlage einschalten möglich.

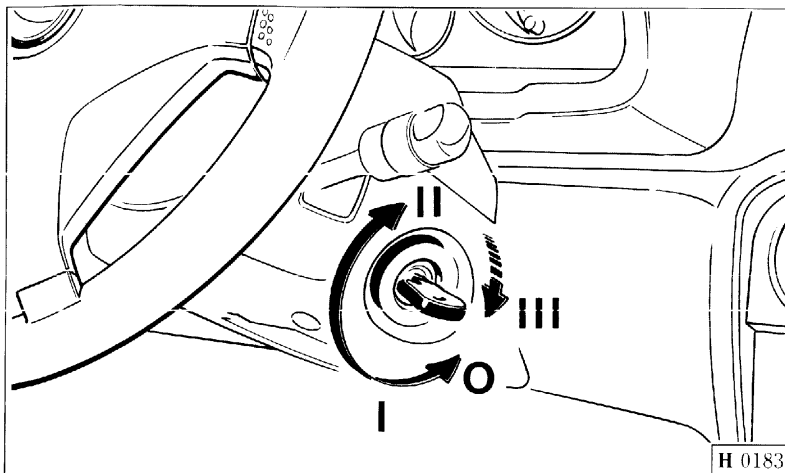


Fig. 10 - Commutatore a chiave con anti-furto.

Fig. 10 - Ignition key and steering lock.

Fig. 10 - Clé de contact avec antivol.

Abb. 10 - Zündschloß mit Lenkungssperre.

- Per facilitare lo sbloccaggio dello sterzo, mentre si effettua la rotazione della chiave, ruotare leggermente nei 2 sensi il volante di guida.

- Ruotando di pochi gradi la chiave (posizione **I**) si alimenta l'impianto ABS per consentire un pronto intervento della pompa in caso la pressione sia diminuita e si inserisce il circuito di eccitazione alternatore.

II - Marcia

Accensione motore, predisposizione servizi.

III - Avviamento

Nota: non estrarre mai la chiave se la vettura è in movimento!

Il volante si bloccherà automaticamente alla prima sterzata.

- Turn the steering wheel gently in both directions while turning the ignition key to unlock the steering.

- Turn the key to position **I** to power up the ABS system, pressurise the braking system, and energise the alternator.

II - Ignition on

The ignition system and all other electrical systems are energized.

III - Start

Note: remove the ignition key unless the car is stationary! The steering wheel will lock at the first manoeuvre!

- Pour faciliter le déverrouillage de la direction, tourner légèrement la clé en actionnant dans les deux sens le volant.

- Si l'on tourne la clé en position **I**, le système ABS est alimenté pour permettre une intervention rapide de la pompe dans le cas où la pression diminuerait. Le circuit alternateur se met en marche.

II - Mise sous tension

Démarrage et mise sous tension des organes des services.

III - Démarrage

Note: ne jamais enlever la clé lorsque la voiture roule! Le volant se bloquerait automatiquement au premier coup de volant.

- Zur Entsperrung der Lenkung das Lenkrad etwas hin- und herbewegen und dabei den Schlüssel drehen.

- Bei Schlüsseldrehung auf **I** wird das ABS versorgt, die Pumpe ist somit zum Druckaufbau betriebsbereit, und der Generatorkreis eingeschaltet.

II - Zündung

Motorzündung, Freigabe bestimmter Verbraucher.

III - Anlassen

Merke: Den Schlüssel erst abziehen, wenn das Fahrzeug zum Stillstand gekommen ist.

Das Lenkrad sperrt bei der geringsten Lenkbewegung.

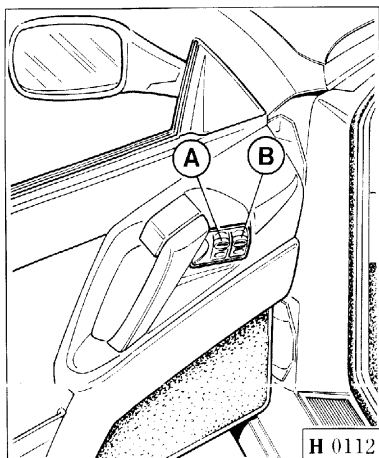
ALZACRISTALLI ELETRICI

Nota: il funzionamento degli alzacrystallo porte viene attivato con la chiave in posizione **ON** (Marcia).

Alzacristallo porta lato guida

- La salita e/o discesa del cristallo è comandata dal pulsante **A** (Fig. 11).
- È sufficiente una leggera pressione sul pulsante per iniziare la salita e/o discesa che poi, prosegue automaticamente.

Nota: per condurre il cristallo fino alla posizione desiderata, la pressione deve essere continua (indipendentemente dalla posizione sul pulsante).



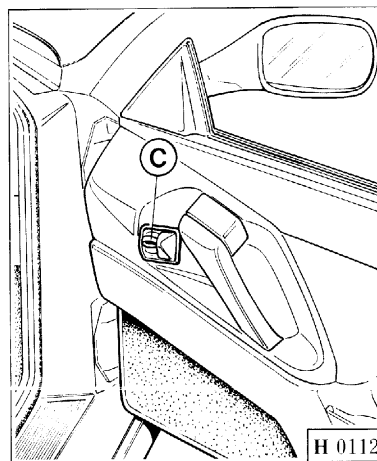
ELECTRIC WINDOW CONTROL SWITCHES

Note: The window control switches are only active when the ignition is **ON**.

LH window switch

- Press switch **A** (Fig. 11) to operate the LH window.
- There is no need to hold the switch. Lifting and lowering movements continue automatically.

Note: To lift or lower the window to a specific position, hold the switch down and release it when the window reaches the position you want.



LEVE-GLACES ELECTRIQUES

Note: les lève-glaces des portes sont activés clé sur **ON** (Marche).

Lève-glace porte côté conducteur

- La montée et/ou descente de la vitre est commandée par le bouton **A** (Fig. 11).
- Une légère pression sur le bouton est suffisante pour amorcer la montée et/ou la descente qui, ensuite, s'effectuera automatiquement.

Note: pour amener la vitre en position, la pression doit être continue (indépendamment de la position sur le bouton).

Fig. 11 - Interruttori alzacrystallo.

- A - Pulsante comando alzacrystallo lato pilota;
- B - Pulsante comando alzacrystallo lato passeggero;
- C - Pulsante comando alzacrystallo lato passeggero.

Fig. 11 - Window control switches.

- A - LH window switch.
- B - RH window switch.
- C - RH window switch (RH door).

ELEKTRISCHE FENSTERHEBER

Merke: Die Fensterheber arbeiten nur in Zündstellung **ON** (Zündung).

Fensterheber Fahrertür

- Die Fenster lassen sich durch Schalter **A** (Abb. 11) öffnen und schließen.
- Den Schalter leicht antippen, das Öffnen bzw. Schließen läuft dann automatisch weiter.

Merke: Durch Halten des Schalters wird das Fenster in die gewünschte Stellung gebracht (gilt für Öffnen und Schließen).

Fig. 11 - Interrupteurs lève-glaces.

- A - Bouton côté conducteur;
- B - Bouton côté passager;
- C - Bouton côté passager.

Abb. 11 - Schalter für Fensterheber.

- A - Schalter für Fahrerseite;
- B - Schalter für Beifahrerseite;
- C - Schalter für Beifahrerseite.

- Il cristallo, si arresta nella posizione voluta con una seconda pressione sul pulsante **A**.
- Il pulsante **B** consente al pilota di azionare il cristallo della porta lato passeggero.

Alzacristallo porta lato passeggero

- Il cristallo può essere comandato dal pulsante **B**, (porta lato pilota) o dal pulsante **C**, (porta lato passeggero) (Fig. 11).
- Per ottenerne la salita e/o discesa, la pressione sul pulsante **C**, deve essere continua.
- Il cristallo si arresta nella posizione desiderata eliminando la pressione sul pulsante.

Nota: dopo aver disinserito la chiave, e con porta aperta, è possibile utilizzare gli alzacriscalli per un tempo di 2 minuti.
Dopo tale periodo la centralina elettronica di comando si disattiva per evitare di scaricare la batteria.

Avvertenza

Il guidatore che scende dalla vettura deve sempre estrarre la chiave di avviamento per evitare che gli alzacriscalli azionati accidentalmente, possano costituire un pericolo per il passeggero che resta in vettura.

- You can stop window movement at any point by pressing switch **A** again.
- Switch **B** enables the RH window to be operated from the left seat.

RH window switch

- The RH window can be operated by means of switch **B** (on the LH door) or switch **C** (on the RH door) (See Fig. 11).
- Switch **C** requires continuous pressure to maintain window movement.
- Simply release switch **C** to stop the window.

Note: When you remove the ignition key, you can continue to operate the windows for a further 2 minutes with the door open.
After 2 minutes, the window control unit is deactivated to avoid discharging the battery.

Warning

Always remove the ignition key when leaving the car in order to avoid risk to passengers remaining in the car who may accidentally operate the window switches.

- Lorsque l'on appuie une deuxième fois sur le bouton **A**, la vitre s'arrête à la position voulue.
- Le bouton **B** permet au conducteur d'actionner la vitre côté passager.

Lève-glace porte côté passager

- La vitre peut être commandée par le bouton **B** (porte côté conducteur) ou par le bouton **C** (porte côté passager) (Fig. 11).
- Pour faire monter ou descendre la vitre, la pression sur le bouton **C** doit être continue.
- La vitre s'arrête à la position désirée lorsqu'on relâche le bouton.

Note: après avoir retiré la clé et ouvert la porte, il est possible d'utiliser les lève-glaces pendant 2 minutes.
Après cette période, la centrale électronique de contrôle se désactive pour éviter de décharger la batterie.

Attention

Le conducteur qui descend de la voiture doit toujours extraire la clé de contact pour éviter que les lève-glaces actionnés accidentellement constituent un danger pour le passager qui reste dans la voiture.

- Durch weiteren Druck auf den Schalter **A** hält das Fenster in der gewünschten Stellung.
- Mit Schalter **B** betätigt der Fahrer das Fenster auf der Beifahrerseite.

Fensterheber Beifahrerseite

- Das Fenster kann wahlweise durch Schalter **B** (Fahrerseite) oder **C** (Beifahrerseite) betätigt werden (Abb. 11).
- Durch Halten des Schalters **C** wird das Fenster geöffnet bzw. geschlossen.
- Beim Loslassen des Schalters bleibt der Fenster in der gewünschten Stellung.

Merke: Bei abgeschalteter Zündung und geöffneter Tür können die Fensterheber noch 2 Minuten lang betätigt werden.
Danach wird zum Ladeschutz der Batterie das elektronische Steuergerät deaktiviert.

Hinweis

Beim Aussteigen muß der Fahrer den Zündschlüssel stets abziehen, damit der Fahrgast nicht durch zufälliges Betätigen der Fensterheber verletzt wird.

AVVIAMENTO DEL MOTORE

Avviamento a freddo

Portare la leva del cambio in posizione di folle.

Premere a fondo il pedale della frizione ed eseguire l'avviamento girando la chiave verso la posizione **III**.

Non premere sull'acceleratore.

A motore avviato rilasciare la chiave che automaticamente ritorna nella posizione di marcia **II**.

Nel caso di mancato avviamento, riportare la chiave nella posizione **0** prima di ripetere la manovra.

Non premere a fondo il pedale dell'acceleratore se la temperatura dell'olio non ha raggiunto almeno 65° ÷ 70°C circa.

Avviamento a caldo

Ripetere le stesse operazioni eseguite per l'avviamento a freddo.

Se dopo alcuni tentativi, il motore non dovesse avviarsi ricercare una delle seguenti possibili cause:

1 - Insufficiente velocità del motorino di avviamento (batteria scarica, olio troppo viscoso o troppo freddo).

STARTING THE ENGINE

Starting a cold engine

Make sure that the gearshift lever is in neutral.

Depress the clutch pedal and turn the key to position **III** to start the engine.

Do not press the accelerator pedal.

Release the key as soon as the engine fires. The key automatically returns to position **II**.

If the engine fails to start or stalls, return the key to position **0** and repeat the procedure.

Avoid full acceleration until oil temperature reaches about 150° ÷ 160°F (65° ÷ 70°C).

Starting a hot engine

Proceed as instructed for a cold engine.

If the engine fails to start after a few attempts, perform the following checks.

1 - Check that cranking speed is sufficient. The battery could be discharged or the oil could be too thick or too cold.

DEMARRAGE DU MOTEUR

Démarrage à froid

Placer le levier de vitesse au point mort.

Appuyer à fond sur la pédale de débrayage et démarrer en tournant la clé vers la position **III**.

Ne pas appuyer sur l'accélérateur.

Lorsque le moteur est lancé, relâcher la clé qui revient automatiquement en position **II**.

Si le démarrage ne s'effectue pas, tourner la clé dans la position **0** avant de recommencer la manoeuvre.

Ne pas pousser à fond la pédale de l'accélérateur si la température de l'huile n'a pas atteint au moins 65° ÷ 70°C environ.

Démarrage à chaud

Refaire la même opération que lors du démarrage à froid.

Après plusieurs tentatives si le moteur démarre pas, rechercher les causes possibles à savoir:

1 - Vitesse du démarreur insuffisante (batterie déchargée, huile trop visqueuse ou trop froide).

ANLASSEN DES MOTORS

Kaltstart

Schaltthebel in Leerlaufstellung bringen.

Kupplungspedal durchtreten und Motor mit Schlüssel auf **III** anlassen.

Kein Gas geben.

Sobald der Motor anspringt, den Schlüssel loslassen; dieser kehrt automatisch in Stellung **II** zurück.

Sollte der Motor nicht anspringen, den Schlüssel auf **0** zurückdrehen und Vorgang wiederholen.

Das Gaspedal erst bei einer Öltemperatur von mindestens ca. 65 ÷ 70°C ganz durchtreten.

Anlassen des warmen Motors

Die unter Abschnitt Anlassen des kalten Motors ausgeführten Vorgänge wiederholen.

Sollte der Motor nach mehreren Versuchen nicht anspringen, so sind folgende Ursachen zu überprüfen:

1 - Geringe Anlasserdrehzahl (entladene Batterie, dick-flüssiges oder zu kaltes Öl).

- 2 - Dispositivo di accensione difettoso (candele umide, bobine inefficienti).
- 3 - Circuiti elettrici non ben isolati.
- 4 - Fusibili pompe benzina bruciatte.

- 2 - Check the ignition system (damp spark plugs, coil problems, etc.).
- 3 - Check for electrical short circuits and bad connections.
- 4 Check the fuel pump fuses.

- 2 - Dispositif d'allumage défectueux (bougies humides, bobines inefficaces).
- 3 - Circuits électriques mal isolés.
- 4 - Fusibles des pompes à essence grillés.

- 2 - Mangelhafte Zündanlage (nasse Kerzen, Fehler der Zündspulen).
- 3 - Schlecht isolierte Stromkreise.
- 4 - Durchgebrannte Sicherungen der Kraftstoffpumpen.

AVVIAMENTO DELLA VETTURA

- Premere a fondo il pedale della frizione e portare la leva del cambio in posizione 1^a velocità.
- Allentare completamente il freno a mano.

DRIVING INSTRUCTIONS

- Depress the clutch pedal fully and engage 1st gear.
- Fully release the parking brake.

DEMARRAGE DE LA VOITURE

- Appuyer à fond sur la pédale d'embrayage et passer la première.
- Desserrer complètement le frein à main.

ANFAHREN

- Kupplungspedal ganz durchtreten und 1. Gang einlegen.
- Die Handbremse lösen.

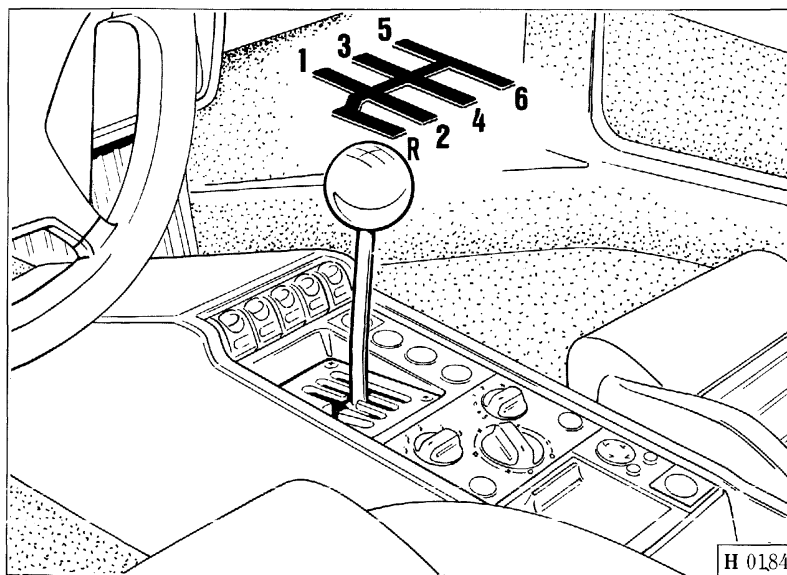


Fig. 12 - Selettore marce.

Fig. 12 - Gearshift lever and gear gating.

Fig. 12 - Levier de vitesses.

Abb. 12 - Schalthebel.

- Abbandonare lentamente il pedale della frizione ed accelerare progressivamente.
- Procedere quindi all'innesto delle marce successive.
- **Per l'innesto della retromarcia occorre premere la leva verso il basso quindi spostarla in dietro.**

- Slowly release the clutch pedal and gradually accelerate.
- Change up through the gears as required.
- **To engage reverse gear, press the lever downwards before moving it forward.**

- Relâcher lentement la pression sur la pédale d'embrayage et accélérer progressivement.
- Passer les vitesses supérieures.
- **Pour la marche-arrière, pousser le levier vers le bas et tirer en arrière.**

- Kupplungspedal langsam los-lassen und dabei sanft Gas geben.
- Anschließend hochschalten.
- **Zum Einlegen des Rückwärtsgangs den Schalthebel runterdrücken und nach vorn schieben.**

Durante la marcia

Non viaggiare mai, neppure in discesa, con l'indice dei contagiri orientato verso il regime massimo del motore.

Quando l'indice dei contagiri è prossimo al massimo regime (zona color rosso), occorre adottare una condotta di guida prudente, per non superare tale limite.

In condizioni normali tutti i segnali luminosi a luce rossa, sui quadri di controllo, devono risultare spenti; la loro accensione segnala una irregolarità nel corrispondente impianto.

Assicurarsi del regolare comportamento dei vari organi, osservando i relativi strumenti di controllo.

Continuare a guidare con una spia rossa accesa può provocare seri danni alla vettura ed influenzare il funzionamento e le prestazioni.

Driving precautions

Never drive with the rev counter in the red, even downhill with no load on the engine.

When the rev counter pointer approaches the red sector, take care not to exceed maximum permitted engine speed.

Under normal driving conditions, all the red warning lights on the instrument panel should be off. If any warning light comes on, it indicates a malfunction in the corresponding system.

Check the instrument panel regularly to ensure that all systems are functioning correctly.

Continuing to drive with a red warning light on can cause serious damage and malfunctioning, and can permanently reduce the performance of your car.

Pendant la marche

Ne jamais rouler, même en descente, avec le compte-tours sur régime maximum.

Quand le compte-tours est proche du régime maximum (zone rouge), adopter un mode de conduite plus prudent afin de ne pas dépasser les limites.

En conditions normales, tous les signaux lumineux rouges du tableau de contrôle doivent rester éteints; l'allumage d'un signal indique une anomalie dans le système concerné.

S'assurer du comportement correct des divers organes à l'aide des témoins correspondants.

Lorsqu'un témoin rouge s'allume, ne pas continuer à rouler sous peine de dommages graves à la voiture, de dysfonctionnements et de contre-performances.

Fahrhinweise

Es sollte niemals, auch nicht im Gefälle bei Höchstdrehzahl gefahren werden.

Im Bereich der höchstzulässigen Motordrehzahl (rote Anzeige) besonders feinfühlig fahren, um die Drehzahlgrenze nicht zu überschreiten.

Unter normalen Umständen darf keine der roten Kontrollleuchten auf der Instrumententafel erleuchtet sein; anderenfalls liegt eine Störung der betreffenden Anlage vor.

Die Funktion der Anlagen anhand der jeweiligen Kontrollinstrumente überprüfen.

Das Weiterfahren bei einer eingeschalteten roten Kontrollleuchte kann das Fahrzeug schwer beschädigen und seine weitere Funktion und Leistung beeinträchtigen.

Nota: non percorrere discese con motore fermo, in quanto non funzionando l'aggregato idraulico dopo alcune frenate si perde quasi completamente l'efficienza dell'impianto.

Nota: dopo un uso gravoso lasciare girare qualche minuto il motore al minimo prima di arrestarlo.

Parcheggio della vettura

Dovendo parcheggiare la vettura su strada in pendenza, tirare a fondo il freno a mano e inserire la 1ª marcia, sia che la vettura si trovi in salita o in discesa.

La 1ª marcia essendo la più moltiplicata è maggiormente adatta per usare il motore come freno.

Attenzione!

Nel loro normale funzionamento, i convertitori catalitici sviluppano elevate temperature ed è pertanto opportuno evitare di parcheggiare la vettura su materiali infiammabili; anche erba, aghi di pino e foglie secche possono essere incendiati dal calore irradiato dal catalizzatore.

Note: Never turn the engine off to coast downhill. Under these conditions the brake system hydraulics rapidly lose pressure and braking efficiency is seriously limited.

Note: After using the engine to its full performance, leave it idle for a few minutes to cool down before switching it off.

Parking the car

If you have to park on a slope, apply the parking brake fully and engage 1st gear, regardless of whether it is facing uphill or downhill.

1st gear has the lowest transmission ratio of all the gear and therefore provides the most effective engine brake.

Warning!

Catalytic converters can reach extremely high temperatures. Do not park the car over flammable materials such as dry grass, pine needles, and leaves, etc., which could be ignited by the heat released.

Note: Ne pas descendre de pentes moteur à l'arrêt car après quelques freinages le servofrein ne fonctionne plus et le système perd beaucoup de son efficacité.

Note: après une utilisation poussée du véhicule, laisser le moteur au ralenti avant de l'arrêter.

Parcage de la voiture

Si l'on doit parquer la voiture sur une route en pente, tirer à fond sur le levier de frein à main et enclencher la 1ère vitesse, que la voiture se trouve en montée ou en descente.

La 1ère vitesse étant plus démultipliée, elle s'adapte mieux à l'utilisation du moteur en guise de frein.

Attention!

En fonctionnement normal, les convertisseurs catalytiques développent des températures élevées. Éviter de parquer la voiture sur des matériaux inflammables; la chaleur provenant du catalyseur peut incendier également l'herbe, les aiguilles de pin et les feuilles sèches.

Merke: Im Gefälle niemals mit abgestelltem Motor fahren. Dem Bremskraftverstärker wird dadurch kein Unterdruck geliefert, sodaß die Bremswirkung trotz erhöhten Pedal-drucks erheblich abnimmt.

Merke: Nach längerer hoher Motorbelastung den Motor vor dem Abstellen noch einige Minuten mit Leerlaufdrehzahl laufen lassen.

Parken des Fahrzeuges

Soll das Fahrzeug auf abschüssiger Straße geparkt werden, die Handbremse bis zum Anschlag anziehen und den 1. Gang einlegen.

Hierbei spielt es keine Rolle, ob es sich um ein Gefälle bzw. eine Steigung handelt, der 1. Gang wirkt aufgrund seiner Übersetzung am besten als Motorbremse.

Achtung!

Katalysatoren entwickeln unter normalen Einsatzbedingungen hohe Temperaturen; wegen der hiermit verbundenen Brandgefahr sollten Sie Ihr Fahrzeug daher nicht auf brennbaren Materialien, wie Gras, Tannennadeln oder trockenem Laub abstellen.

SEDILI

Nota: non regolare mai il sedile del pilota durante la marcia, potrebbe causare la perdita del controllo del veicolo.

Ciascun sedile può essere spostato in senso longitudinale dopo aver tirato verso l'alto la leva **A**.

Per regolare l'inclinazione dello schienale agire sulla manopola **B**.

I sedili sono dotati di appoggiatesta **C** regolabili in altezza.

Tirando verso l'alto la leva **D** si ottiene il ribaltamento in avanti dello schienale.

SEATS

Note: Never adjust the driving seat while the car is in motion. You could lose control.

Both seats can be adjusted fore and aft. Pull up lever **A** and slide the seat in the direction required.

Turn knob **B** in the direction required to adjust backrest angle.

The seats are fitted with height-adjustable headrests **C**.

Pull lever **D** up to tilt the backrest forward.

SIEGES

Note: ne jamais régler le siège du pilote en cours de route sous peine de perte de contrôle.

En manoeuvrant le levier **A** vers le haut, on peut déplacer chaque siège dans le sens longitudinal.

L'inclinaison du dossier peut être réglée par le levier **B**.

Les sièges sont pourvus d'appui-tête **C** réglables en hauteur.

En manoeuvrant **D** vers le haut, le dossier bascule vers l'avant.

SITZE

Merke: Aus Sicherheitsgründen darf der Fahrersitz nur bei stehendem Fahrzeug eingestellt werden.

Die Sitze lassen sich durch Hochziehen von Hebel **A** in Längsrichtung verstellen.

Die Neigung der Rückenlehne wird durch Handrad **B** verstellt.

Die Sitze sind mit höhenverstellbarer Kopfstütze **C** versehen.

Durch Hochziehen von Hebel **D** wird die Rückenlehne vorgeklappt.

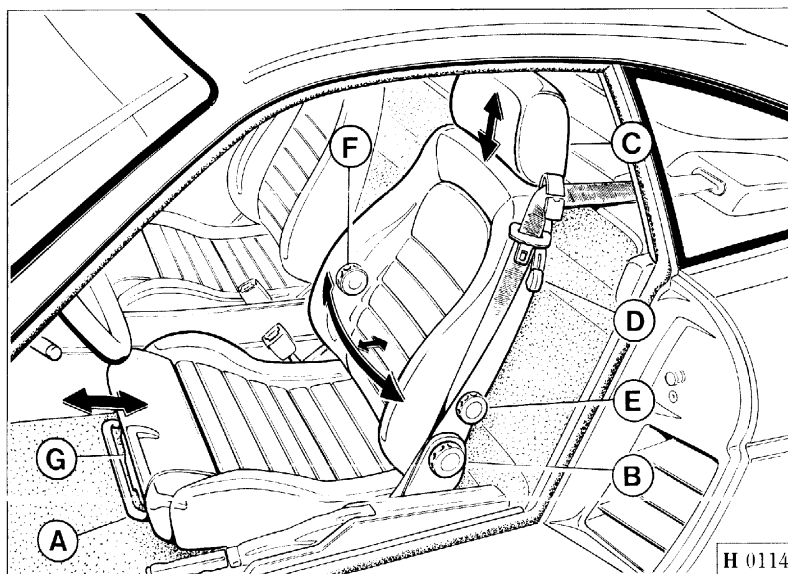


Fig. 13 - Sedili "comfort".

Fig. 13 - The "Comfort" seat.

Fig. 13 - Sièges "Comfort".

Abb. 13 - Sitze.

Per il sedile lato pilota è possibile una regolazione "comfort" agendo sulle manopole **E** e **F**;

- la manopola **E** consente la regolazione dei fianchetti dello schienale;

- la manopola **F** regola la posizione nella parte lombare dello schienale.

Agendo sulla leva **G** è possibile regolare a piacimento la parte anteriore del sedile.

Sedile "sportivo" (a richiesta)

Di forma "avvolgente" costruiti in kevlar e carbonio ricoperti in pelle nera e stoffa rossa.

Ciascun sedile può essere spostato in senso longitudinale tirando la leva **A** verso l'alto.

The driver's seat also features posture adjustments.

- Knob **E** adjusts the firmness of the lateral backrest supports.

- Knob **F** adjusts the firmness of the lumbar support.

Lever **G** permits adjustment of the seat cushion.

(Optional) "Sport" seats

Special wrap-around seats are available as optional. These seats are made in Kevlar and carbon, and are upholstered in black leather and red fabric.

Fore and after adjustment is provided by lever **A**.

Le siège pilote peut être réglé "Comfort" par les manettes **E** et **F**.

- **E** permet de régler les flancs du dossier.

- **F** permet de régler la partie lombaire du dossier.

G permet de régler à volonté la partie avant du siège.

Siège "Sportif" (sur demande)

Sièges-baquets, kevlar et carbone, habillés d'étoffes rouges et cuir noir.

Chaque siège peut être déplacé dans le sens longitudinal en manoeuvrant **A** vers le haut.

Die Handräder **E** und **F** gestatten eine "Komforteinstellung" des Fahrersitzes;

- mit Handrad **E** werden die seitlichen Lehnenschalen eingestellt;

- mit Handrad **F** wird der Lendenbereich der Rückenlehne eingestellt.

Durch Hebel **G** wird das vordere Sitzkissen auf den persönlichen Bedarf eingestellt.

Sportsitze (Option)

Es handelt sich um Schalenitze aus Kevlar und Kohlenstoff mit schwarzem Leder- und rotem Stoffüberzug.

Durch Hochziehen von Hebel **A** werden die Sitze in Längsrichtung verstellt.

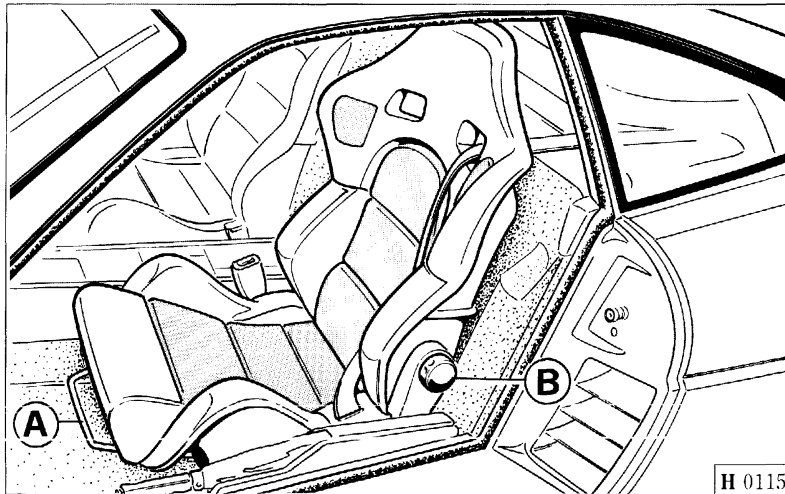


Fig. 14 - Sedile "sportivo".

Fig. 14 - The "Sport" seat.

Fig. 14 - Siège sportif.

Abb. 14 - Sportsitze.

Regolazione schienale

È possibile ottenere la posizione desiderata ruotando la manopola **B**.

Backrest adjustment

Turn knob **B** in the direction required to obtain the most comfortable backrest angle.

Réglage dossier

La position voulue est obtenue en agissant sur **B**.

Einstellung Lehnenneigung

Durch Handrad **B** lässt sich die gewünschte Neigung der Rückenlehne einstellen.

Regolazione seduta

È possibile abbassare la seduta togliendo una o più imbottiture passando attraverso lo "strap" come illustrato in Fig. 15.

Driving height adjustment

You can adjust driving height by removing one or more cushion strips from the side of the seat as shown in Fig. 15.

Réglage coussin

Le coussin peut être abaissé en désenfilant un ou plusieurs éléments de rembourrage par le "strap" comme indiqué sur la figure 15.

Einstellung der Sitzhöhe

Zur Einstellung der Sitzhöhe gem. Abb. 15 ein bzw. mehrere Polster über "Strap" abnehmen.

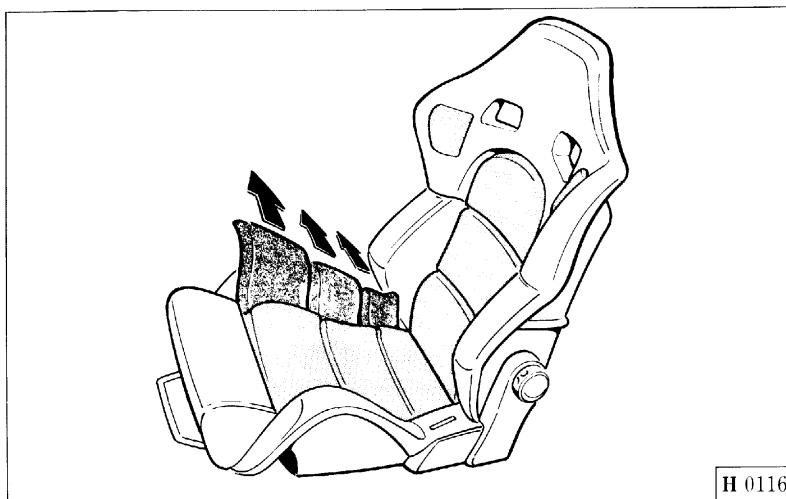


Fig. 15 - Regolazione seduta.

Fig. 15 - Driving height adjustment.

Fig. 15 - Réglage coussin

Abb. 15 - Polsterposition

CINTURE DI SICUREZZA

SEAT BELTS

CEINTURES DE SECURITE

SICHERHEITSGURTE

Nota:
durante l'uso della vettura, le cinture di sicurezza devono essere sempre indossate.

Note:
Always wear your seat belt when driving.

Le cinture (Fig. 16) sono del tipo a 3 punti di attacco con avvolgitore a bloccaggio inerziale di emergenza.

The seat belts (Fig. 16) are inertia reel belts with three anchor points.

Note:
en cours de route, les ceintures de sécurité doivent toujours être attachées.

Les ceintures (Fig. 16) sont du type à 3 points avec enrouleur à blocage centrifuge de secours.

Merke:
Sicherheitsgurte sind bei jeder Fahrt anzulegen.

Eingebaut sind Dreipunkt-Sicherheitsgurte (Abb. 16) mit Aufrollautomatik und Trägheitsblockierung.

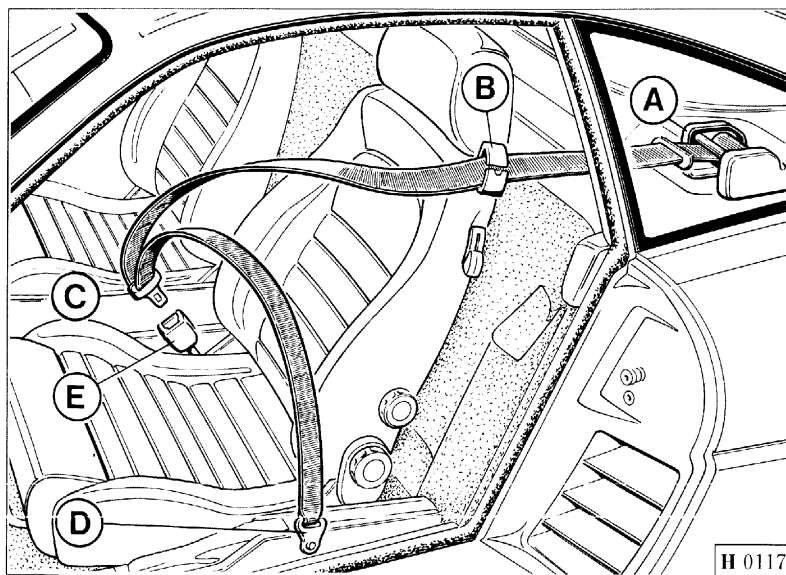


Fig. 16 - Cinture di sicurezza

- A - Arrotolatore;
- B - Guida;
- C - Terminale;
- D - Punto di attacco;
- E - Estremità.

Fig. 16 - Seat belts

- A - Inertia reel;
- B - Guide;
- C - Fastener;
- D - Anchor point;
- E - Catch.

Fig. 16 - Ceintures de sécurité

- A - Enrouleur;
- B - Renvoi;
- C - Extrémité;
- D - Point d'attache;
- E - Embout.

Abb. 16 - Sicherheitsgurte

- A - Aufrollautomat;
- B - Führung;
- C - Gurtschnalle;
- D - Befestigungspunkt;
- E - Gurtschloß.

La cinghia esce dal contenitore **A** e, scivolando sulla guida **B** che la mantiene nella corretta posizione, termina nel punto di attacco **D** provvedendo a trattenere il busto e il bacino.

L'avvolgitore con bloccaggio di emergenza permette ampia libertà di movimento agli occupanti in condizioni di marcia normale, provvedendo però al bloccaggio nel caso di brusche frenate o di collisioni.

The belt leaves the inertia reel **A** and passes through guide **B** which keeps it correctly aligned. Fastener **D** is positioned so that the belt restrains the chest and lap.

The inertia reel system allows ample freedom of movement under normal driving conditions but locks instantly in the event of violent braking or a collision.

La ceinture sort du boîtier **A**, passe dans le renvoi **B** qui la maintient dans une position correcte et se termine par la fixation **D**, assurant ainsi un maintien correct du buste et de l'abdomen.

L'enrouleur permet un mouvement libre des occupants en conditions normales, tout en bloquant ceux-ci lors de décélération brusques ou de collision.

Gurtband aus dem Automaten **A** über die Führung **B** bis zum Befestigungspunkt **D** ziehen, so daß Brust- und Beckenbereich geschützt werden.

Die Aufrollautomatik mit Notfallblockierung sorgt für große Bewegungsfreiheit bei normaler Fahrt, blockiert aber bei plötzlichen Bremsungen und Aufprall.

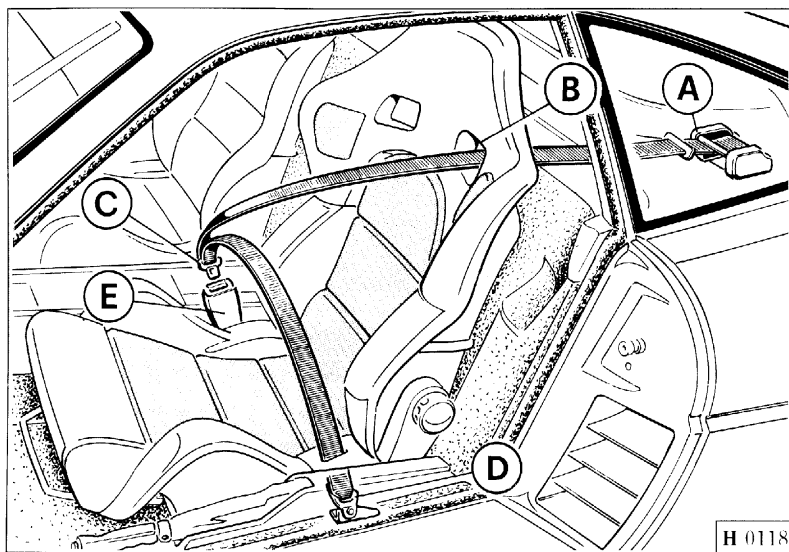


Fig. 17 - Cinture di sicurezza su sedili "sportivi"

- A - Arrotolatore;
- B - Guida;
- C - Terminale;
- D - Punto di attacco;
- E - Estremità.

Fig. 17 - Seat belts on "Sport" seats

- A - Inertia reel;
- B - Guide;
- C - Fastener;
- D - Anchor point;
- E - Catch.

Instructions

Les ceintures doivent être mises et bouclées avant le démarrage du moteur, après avoir placés les sièges dans la position souhaitée.

Fig. 17 - Ceintures de sécurité sur sièges sportifs

- A - Enrouleur;
- B - Renvoi;
- C - Extrémité;
- D - Point d'attache;
- E - Embout.

Abb. 17 - Sicherheitsgurte auf Sportsitzen

- A - Aufrollautomat;
- B - Führung;
- C - Gurtschnalle;
- D - Befestigungspunkt;
- E - Gurtschloß.

Bedienungshinweise

Sicherheitsgurte vor Anlassen des Motors oder Anfahren anlegen, jedoch erst bei richtiger Sitzeinstellung.

Istruzioni per l'uso

Le cinture debbono essere indossate ed allacciate prima di avviare il motore o la vettura dopo aver opportunamente posizionato i sedili.

Instructions

Fasten your seat belts before you start the engine and move off, but alter making any necessary adjustments to your seat.

Per allacciare le cinture, passare il braccio sotto il lembo esterno; quindi far scorrere dolcemente attorno al busto ed al bacino fino ad infilare il terminale **C** nell'estremità **E**.

Eseguido questa operazione non estrarre le cinture troppo velocemente dall'arrotolatore per non provocare il bloccaggio automatico.

Se il movimento di estrazione viene interrotto è necessario riavvolgerle parzialmente e ripetere la sequenza.

Per liberarsi delle cinture premere al centro il bottone "press" posto sulla estremità **E**.

To fasten your seat belt, pull the belt over your shoulder and pass it over your chest and lap before pushing fastener **C** into the locking unit **E**.

Do not pull the belt out of the retractor too quickly or the reel will lock.

If the reel does lock, feed the belt a little way back in and then pull it out again, more slowly.

To remove your seat belt, simply press the button marked "Press" on the locking unit **E**.

Pour boucler les ceintures, passer le bras sous le passant extérieur. Entourer doucement buste et abdomen jusqu'au verrouillage de l'extrémité **C** dans l'embout **E**.

Ne pas tirer les ceintures trop rapidement pour ne pas provoquer le blocage automatique.

Si l'on interrompt le déroulement des ceintures, réenrouler celles-ci en partie et recommencer l'opération.

Pour ôter les ceintures, appuyer sur le bouton "press" (en son centre) placé sur l'embout **E**.

Zum Anlegen der Gurte das Gurtband gleichmäßig über Brust und Becken ziehen und die Gurtschnalle **C** in den Befestigungspunkt **E** einrasten. Gurte dabei nicht verdrehen.

Die Gurte nicht zu schnell aus dem Automaten ziehen, damit ein Blockieren derselben verhindert wird.

In diesem Fall den Gurt zurückführen und dann erneut aus dem Automaten ziehen.

Die Sicherheitsgurte werden durch Druck auf das Schloßteil "press" **E** gelöst.

Avvertenze

Ciascuna cintura è concepita per essere usata da occupanti che hanno la statura di un adulto ed è prevista per l'uso da parte di un passeggero per volta; non si deve quindi far passare la cintura intorno ad un bambino seduto sulle ginocchia di un passeggero.

La regolazione deve essere effettuata con la persona occupante ben seduta e col busto eretto ed appoggiato allo schienale.

Warnings

The seat belts are designed for use by one adult at a time. Never put a seat belt around a child sitting on a passenger's lap.

Make sure that you are properly seated, upright, and have your back firmly against the backrest before adjusting the position of your seat belt.

Remarques

Chaque ceinture a été conçue pour être utilisée par des personnes ayant la taille d'un adulte et par un seul passager à la fois. Il ne faut pas donc faire passer la ceinture autour d'un enfant assis sur les genoux d'un passager.

Le réglage doit être réalisé lorsque la personne est bien assise sur le siège, la poitrine bien droite et le dos bien appuyé contre le dossier.

Merke

Der einzelne Gurt darf immer nur von einer erwachsenen Person angelegt werden. Es dürfen also niemals mit dem gleichen Gurt beispielsweise ein Mitfahrer und ein auf dessen Schoß sitzendes Kind angeschnallt werden.

Die Einstellung soll in richtiger Sitzposition mit geradem und an der Rückenlehne anliegendem Oberkörper ausgeführt werden.

Periodicamente controllare che gli ancoraggi siano ben fissati e che le cinture siano in buone condizioni.

Nel caso di un incidente anche se la cintura usata e all'aspetto priva di danni si raccomanda di sostituirla con una nuova.

Per la pulizia lavarla a mano usando acqua tiepida e sapone neutro. Risciacquare e lasciare asciugare accuratamente all'ombra.

Non usare detersivi, candeggianti o tinture. Evitare contatti con sostanze chimiche che possano indebolire il tessuto.

Per pulire i contenitori delle cinture soffiare con aria secca e pulita.

Si raccomanda di consultare un Centro di Assistenza Ferrari in caso di dubbio e di non procedere a modifiche od aggiunte alle cinture e/o ai punti di ancoraggio.

Sicurezza bambini

La Ferrari raccomanda l'uso appropriato dei sistemi di sicurezza per la tenuta di tutti gli occupanti inclusi i bambini.

Occasionally check that the anchor bolts are tight and that the belts themselves are in good condition.

If your car is involved in an accident, have the seat belts worn at the time replaced even if they appear undamaged.

You can wash seat belts by hand using warm water and a mild detergent. Rinse and dry thoroughly away from direct sunlight.

Do not use strong detergents or dyes, and avoid all chemical agents which could weaken the fabric.

You can clean the retractors with dry, clean, compressed air.

Do not make any modifications or fit accessories to the seat belts or anchor points. Consult an authorized Ferrari Service Center if in doubt.

Child restraints

Ferrari places great emphasis on the safety of all passengers, including children.

Contrôler périodiquement que les points d'ancrage soient correctement fixés et que les ceintures soient en bon état.

En cas d'accident, même si la ceinture paraît intacte, il est recommandé de la remplacer.

Pour la nettoyer utiliser du savon neutre et de l'eau tiède. Rincer et laisser sécher à l'ombre.

Ne pas utiliser de détergents, de produits blanchissants ou de teintures. Éviter les contacts avec des substances chimiques pouvant endommager le tissu.

Nettoyer les boîtiers de ceintures en soufflant de l'air sec et pur.

En cas de doute, nous vous conseillons de consulter un centre agréé Ferrari et de ne pas modifier ou ajouter quoi que ce soit aux ceintures de sécurité et/ou aux points d'attache.

Sécurité des enfants

Ferrari recommande l'utilisation appropriée des systèmes de sécurité pour tous les occupants, enfants inclus.

Regelmäßig die Befestigung der Anschlußpunkte sowie den Zustand der Gurtbänder überprüfen.

Nach Unfällen sind auch scheinbar unbeschädigte Gurte zu erneuern.

Die Gurte von Hand mit lauwarmem Wasser und milder Seife abwaschen. Sie anschließend gründlich nach-spülen und schattig trocknen lassen.

Keine Reinigungs-, Bleich- oder Färbemittel benutzen. Die Berührung mit gewebeweichenden Chemikalien vermeiden.

Die Aufrollautomatik mit trockener und sauberer Luft ausblasen.

Im Zweifelsfall eine Ferrari Werkstatt befragen, auf keinen Fall eigenmächtige Änderungen oder Umrüstungen an Gurten und/oder Anschlußpunkten vornehmen.

Sicherheitsmaßnahmen für Kinder

Ferrari empfiehlt, alle Sicherheitssysteme für die Insassen, Kinder eingeschlossen, zweckmäßig zu benutzen.

Un dispositivo di ritenuta (seggiolino, ecc...) idoneo per altezza, peso e sviluppo del bambino può contribuire a proteggere il bambino in vettura.

Per la scelta e l'uso di uno di questi dispositivi, vi raccomandiamo di seguire attentamente le istruzioni di impiego fornite assieme ad esso per accertarvi che sia idoneo per un utilizzo appropriato e sicuro su questa vettura.

Nota:
in caso di incidente un fissaggio non corretto del sistema aumenta il rischio per il bambino.

For a child restraint (infant seat, etc...) to provide adequate protection, it must be suitable for the height, weight and age of the child who is to wear it.

Read the instructions provided with the child restraint carefully to make sure that it is suitable for the child in question and for this vehicle.

Note:
Unsuitable or incorrectly installed child restraints can increase the risk of injury to child in a crash.

Un dispositif de maintien (petit siège pour enfants, etc.) en rapport avec la hauteur, le poids et le développement de l'enfant peut contribuer à mieux le protéger en voiture.

En ce qui concerne le choix et l'utilisation d'un de ces dispositifs, nous vous conseillons de suivre attentivement les instructions d'utilisation fournies, afin de vous assurer que le dispositif soit adapté à un usage approprié et sûr dans ce type de voiture.

Note:
en cas d'accident, une fixation incorrecte du système augmente le risque pour l'enfant.

Ein je nach Größe, Gewicht und Entwicklung des Kindes geeignetes Haltesystem (Sessel, usw...) kann einen Beitrag zum Schutz des Kindes im Fahrzeug geben.

Es wird empfohlen, bei der Auswahl und Anwendung einer dieser Vorrichtung aufmerksam auf die beigefügten Benutzungsanweisungen zu achten, um sich zu vergewissern, ob sie für dieses Fahrzeug zweckmäßig und sicher ist.

Merke:
Ein unkorrekter Anschluß des Haltesystems erhöht bei Unfällen die Gefahr für die Kinder.

SISTEMA AIRBAG

È un sistema di sicurezza passivo atto a proteggere, in caso di incidente, la parte superiore del corpo del pilota e/o del passeggero.

Il principio di funzionamento si basa nel mantenere sotto controllo, tramite un sensore elettronico di "crash" opportunamente tarato, la decelerazione della vettura nell'asse longitudinale.

AIRBAGS

Airbags are designed to protect the upper body of the driver and/or passenger in a crash.

Airbags are operated by "crash sensors" which are regulated to detect rapid deceleration.

AIRBAG

Il s'agit d'un système de sécurité passif prévu pour protéger, en cas d'accident, la partie supérieure du corps du conducteur et/ou du passager.

Le principe de fonctionnement consiste à surveiller en permanence par un capteur électronique de "crash", adéquatement réglé, la décélération de la voiture dans l'axe longitudinal.

AIRBAG

Als Teil der passiven Sicherheit schützt der Airbag bei Unfällen den Oberkörper von Fahrer/Beifahrer.

Die Airbag Funktion wird durch einen "Aufprallsensor" gewährleistet, der auf die Erfassung längswirkender, starker Fahrzeugabbremsungen eingeregelt ist.

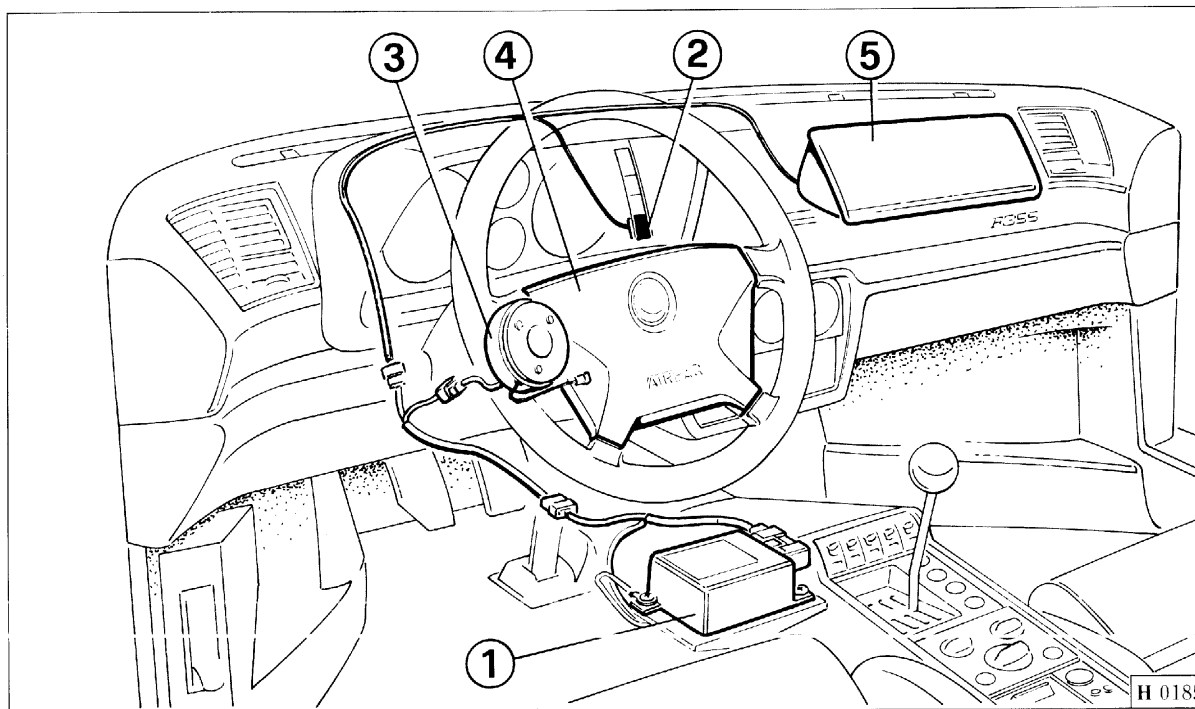


Fig. 18 - Componenti impianto Airbag

- 1 - Centralina elettronica;
- 2 - Lampada spia;
- 3 - Contatto spiraleto;
- 4 - Bag lato pilota;
- 5 - Bag lato passeggero.

Fig. 18 - Airbag system components

- 1 - Electronic control unit (ECU);
- 2 - Warning light;
- 3 - Crash sensor;
- 4 - Driver side airbag;
- 5 - Passenger side airbag.

Fig. 18 - Eléments constitutifs de l'Airbag

- 1 - Boîtier électronique;
- 2 - Témoin;
- 3 - Contact;
- 4 - Bag côté conducteur;
- 5 - Bag côté passager.

Abb. 18 - Airbag System-komponenten

- 1 - Elektronik;
- 2 - Kontrollleuchte;
- 3 - Aufprallsensor;
- 4 - Airbag Fahrerseite;
- 5 - Airbag Beifahrerseite.

In caso di urto la centralina elettronica di controllo, manda un segnale per lo scoppio dei bags che, per combustione, iniziano a gonfiarsi, rompendo la copertura lungo la linea di rottura fino a gonfiarsi totalmente nel giro di poche decine di millisecondi, consentendo al pilota e/o al passeggero di non subire alcun impatto.

Al termine della combustione la sacca si affloscia.

AVVERTENZE

Quando l'impianto entra in funzione, vengono rilasciati gas sotto forma di fumo unitamente al gas che viene utilizzato per il gonfiaggio della sacca. Questi gas non sono pericolosi.

Nota: l'Airbag non sostituisce la cintura di sicurezza e pertanto non dispensa il pilota e il passeggero dall'uso costante e corretto delle cinture.

Spia Airbag

La lampada si accende per autocontrollo per circa 4 sec., quando la chiave di accensione viene portata in posizione "ON" indicando che il sistema è operativo.

In a crash, the electronic control unit (ECU) inflates the airbags. As they inflate, the airbags break their covers and expand to prevent the driver and/or passenger from being thrown forward and striking the dashboard. Airbags take only a fraction of a second to inflate.

The airbags then deflate again immediately to enable the occupants to leave the car without hindrance.

IMPORTANT

Airbags are inflated by gases and fumes produced by rapid combustion. These fumes are NOT harmful.

Note: The presence of an airbag does not relieve the car's occupants from the duty to wear a seat belt at all times.

Airbag warning light

The airbag warning light comes on for about 4 seconds to test functioning whenever the ignition is turned on.

En cas de choc, le boîtier électronique de surveillance émet un signal pour l'explosion des coussins qui, par combustion, commencent à se gonfler en faisant éclater la couverture le long de la ligne de rupture jusqu'à leur gonflage total, qui se produit en une dizaine de millisecondes, ce qui permet d'éviter tout danger d'enfoncement de la cage thoracique du conducteur et/ou du passager.

Au terme de la combustion, le sac se dégonfle.

AVERTISSEMENT

Le déclenchement du dispositif Airbag dégage des gaz sous forme de fumée ainsi que le gaz utilisé pour le gonflage du sac. Ces gaz ne sont pas nocifs.

Note: L'airbag ne remplace pas les ceintures de sécurité donc ne dispense pas le conducteur de leur emploi.

Témoin Airbag

Le témoin s'allume pour un auto-diagnostic du dispositif pendant environ 4s lorsque la clé est tournée dans la position "ON". Son allumage indique que le fonctionnement du dispositif est efficace.

Bei frontaler Kollision sendet die Elektronik das Signal zum Aufblasen der Airbags, wobei diese die jeweiligen Abdeckungen aufbrechen und den Fahrer/Beifahrer vor einem Aufprall gegen die Instrumententafel schützen. Das Aufblasen der Airbags erfolgt innerhalb weniger Tausendstelsekunden.

Danach entweicht das Füllgas aus den Airbags, sodaß die Insassen ungehindert das Fahrzeug verlassen können.

WICHTIGER HINWEIS

Beim Aufblasen der Airbags strömen außer dem Füllgas ebenfalls gasförmige Dämpfe aus. Diese Dämpfe sind unschädlich.

Merke: Der Airbag ist kein Ersatz für Sicherheitsgurte und entbindet Fahrer/Beifahrer nicht von der Pflicht, bei der Fahrt die Sicherheitsgurte anzulegen.

Airbag Kontrolleuchte

Die Kontrolleuchte brennt bei Zündschlüssel in Stellung "ON" ca. 4 Sekunden als Diagnose der Airbag Systemfunktion.

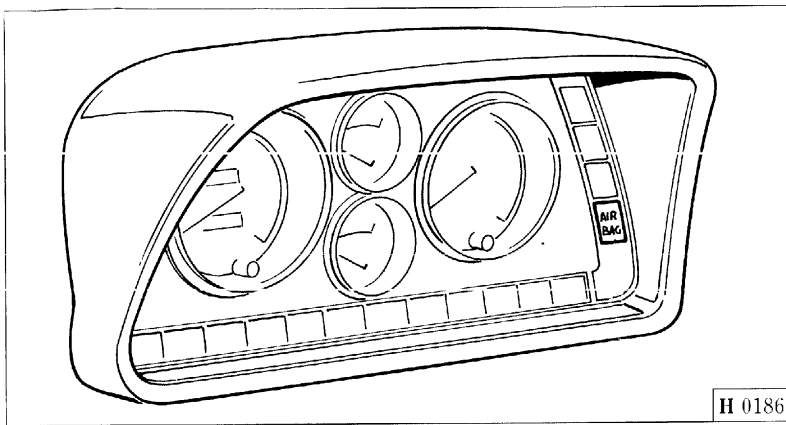


Fig. 19 - Spia Airbag.

Fig. 19 - Airbag warning light.

Fig. 19 - Témoin Airbag.

Abb. 19 - Airbag Kontrollleuchte.

Se l'accensione della spia avviene durante la marcia ciò sta ad indicare un malfunzionamento della centralina.

In questo caso occorre far verificare al più presto l'entità del difetto rivolgendosi ad una officina Autorizzata Ferrari.

ATTENZIONE

Non apportare assolutamente modifiche ai singoli componenti dell'impianto o ai cavi.

Non tagliare o manomettere i connettori tra il cablaggio ed i moduli Airbags.

Non ricoprire con adesivo, o comunque trattare in qualsiasi modo, il volante e il pannello imbottito posizionato sul cruscotto lato passeggero.

If the airbag warning light comes on during normal operation, a malfunction has been detected in the ECU.

Have the system inspected by an authorized Ferrari Service Center as soon as possible.

WARNING!

Never interfere with the components or wiring of the airbag system.

Do not cut or damage the connectors linking the wiring harness to the airbags.

Do not apply any adhesive labels or any other objects or substances to the driver or passenger airbag covers.

L'allumage du témoin en marche révèle une défaillance du fonctionnement du boîtier.

Si tel est le cas, s'arrêter dans les plus brefs délais dans un Atelier Agréé Ferrari pour faire contrôler l'inconvénient.

ATTENTION

Ne pas procéder à des modifications ou réparations de structure des éléments constitutifs du dispositif ou des câbles.

Ne pas couper ou modifier les connecteurs entre le câblage et les modules Airbags.

Ne pas recouvrir d'adhésif ou traiter par quelque procédé que ce soit le volant et le panneau rembourré situé sur la planche de bord côté passager.

Erfolgt das Aufleuchten der Kontrollleuchte dagegen während der Fahrt, so liegt eine Störung der Elektronik vor.

In diesem Fall das Ausmaß der Störung schnellstmöglich von einer autorisierten Ferrari Werkstatt überprüfen lassen.

ACHTUNG

Änderungen an den Systemkomponenten bzw. -Kabeln sind ausdrücklich untersagt.

Die Kabel und Airbag Modulverbinder auf keinen Fall abtrennen oder versetzen.

Weder das Lenkrad noch die Polsterung auf Beifahrerseite mit Klebstoff abdecken bzw. anderweitig behandeln.

Non togliere assolutamente il volante; tale operazione, eventualmente, é da fare eseguire presso un centro di Assistenza Ferrari.

Dopo un incidente con intervento degli Airbags é necessario sostituire tutti i componenti dell'impianto.

Dopo un incidente senza intervento degli Airbags é necessario rivolgersi ad una Officina Autorizzata Ferrari per il controllo e l'eventuale sostituzione dei componenti dell'impianto che risultino deformati, danneggiati o che presentino anomalie.

Nota: i singoli componenti dell'impianto danneggiati oppure difettosi non devono essere in alcun modo riparati ma sostituiti.

Interventi non opportuni ai componenti dell'impianto possono essere causa di avarie, oppure possono provocare un'attivazione involontaria con conseguenti danni.

I componenti dell'impianto sono stati progettati appositamente per questo specifico modello di autovettura. Qualsiasi tentativo di utilizzo su vetture di modello diverso é assolutamente da evitare in quanto può provocare gravi danni ai passeggeri dell'autovettura in caso di incidente.

Do not attempt to remove the steering wheel. This is an operation which must be performed only by an authorized Ferrari Service Center.

If the airbags inflate in a crash, the entire airbag system must be replaced.

If the car is involved in a crash and the airbags do not inflate, have the system inspected by an authorized Ferrari Service Center so that any damaged or malfunctioning components can be replaced.

Note: Damaged or defective components cannot be repaired and must be replaced.

Unauthorized or inexperienced interference can prevent the airbag system from providing the protection it should, and can cause the bags to inflate during normal driving, with dire consequences.

Airbag systems are designed for use in specific models of car. Never attempt to use an airbag system in a car for which it was not designed. Such use can aggravate the risk of injury in the event of an accident.

Ne jamais démonter le volant. En cas de nécessité absolue, faire effectuer cette opération par un centre d'Assistance Ferrari.

Si à la suite d'un accident l'airbag s'est déclenché, faire remplacer tous les composants du dispositif.

Après un accident sans l'intervention de l'airbag, s'adresser à un Atelier Agréé Ferrari pour le contrôle et le remplacement éventuel de tous les éléments qui présenteraient des déformations, dommages ou anomalies.

Nota: Les éléments endommagés ou bien défectueux ne doivent être en aucun cas réparés mais remplacés.

Toute intervention non adéquate sur les éléments du dispositif peut être la cause de défaillance, ou bien comporter son déclenchement fortuit pouvant entraîner de sérieux dommages.

Les éléments constitutifs du dispositif ont été expressément développés pour ce modèle spécifique de voiture. Toute tentative d'application du dispositif sur un autre modèle de voiture est à éviter impérativement car il peut causer de graves lésions aux passagers en cas d'accident.

Unter keinen Umständen das Lenkrad abnehmen, für diesen Eingriff ist nur eine Ferrari Servicestelle zuständig.

Nach einem Unfall mit Airbag Auslösung sind sämtliche Systemkomponenten ersetzt werden.

Nach einem Unfall ohne Airbag Auslösung eine autorisierte Ferrari Werkstatt aufsuchen, um die Systemkomponenten überprüfen bzw. die verformten, beschädigten oder funktionsgestörten Teile ersetzen zu lassen.

Merke: Die beschädigten oder defekten Systemkomponenten dürfen keinesfalls repariert werden, sie sind auf jeden Fall komplett zu ersetzen.

Unsachgerechte Eingriffe an den Systemkomponenten können Störungen bzw. ein ungewolltes und folgenschweres Auslösen des Airbags verursachen.

Die Systemkomponenten sind speziell für dieses Fahrzeugmodell entworfen worden. Jedwede Anwendung auf anderen Modellen ist unbedingt zu vermeiden, da hierdurch die Verletzungsgefahr der Insassen bei einem Unfall erhöht wird.

Per garantire un funzionamento affidabile dell'impianto, attenersi scrupolosamente a quanto riportato nelle apposite targhette.

Gli interventi sull'Airbag devono essere effettuati esclusivamente presso i Centri autorizzati Ferrari.

Respect the instructions provided by the safety notices to ensure that your airbag system continues to provide the protection you deserve.

Any work whatsoever on the airbag system must be carried out exclusively by an authorized Ferrari Service Center.

Pour garantir un fonctionnement parfaitement efficace de l'airbag, observer scrupuleusement les dispositions indiquées sur les plaques spécifiques.

Seuls les Représentants Agréés Ferrari sont autorisés à effectuer des interventions sur le dispositif airbag.

Zur zuverlässigen Systemfunktion sorgfältig die entsprechenden Schildangaben beachten.

Jedwede Eingriffe am Airbag System sind ausschließlich durch autorisierte Ferrari Servicestellen auszuführen.

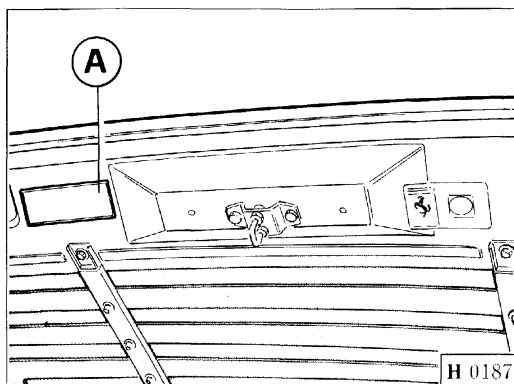


Fig. 20 - Targhette per Airbag

- A - Targhetta nel vano motore;
- B - Targhetta su aletta parasole a riposo;
- C - Targhetta su aletta parasole lato interno.

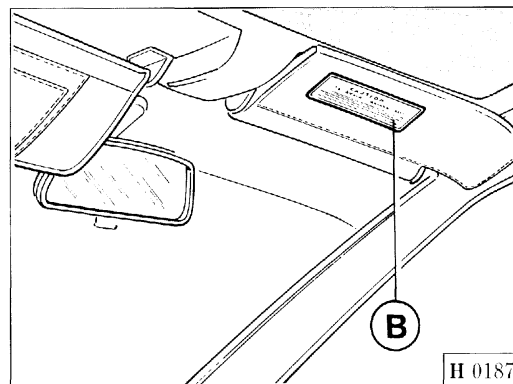


Fig. 20 - Airbag safety notices

- A - Notice in engine compartment;
- B - Notice on sun visor (outside);
- C - Notice on sun visor (inside).

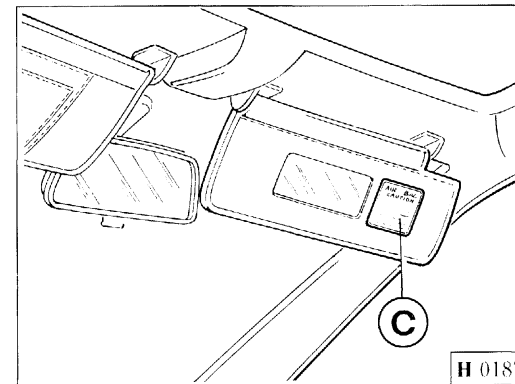


Fig. 20 - Emplacement des plaques Airbag

- A - Capot moteur;
- B - Pare-soleil au repos;
- C - Pare-soleil côté intérieur.

Abb. 20 - Airbag Datenschilder

- A - Schild im Motorraum;
- B - Schild auf Sonnenblende (außen);
- C - Schild auf Sonnenblende (innen).

**VOLANTE GUIDA
REGOLABILE**

Sbloccando la leva **A** posta sotto al piantone dello sterzo la posizione del volante guida è regolabile in altezza.

Dopo aver trovato la posizione desiderata bloccare la leva **A**.

**ADJUSTABLE
STEERING COLUMN**

Pull lever **A** under the steering wheel to release the column. The steering wheel can be adjusted in height.

Re-lock the column with lever **A** on completion of adjustment.

**VOLANT
REGLABLE**

Le levier **A** (sous la colonne de direction) permet de régler la position du volant en hauteur.

Après avoir trouvé la position désirée, bloquer le levier **A**.

**VERSTELLBARES
LENKRAD**

Das Lenkrad kann durch Entsperrren des Hebels **A** unter der Lenksäule höhenverstellt werden.

Die richtige Lenkposition durch Sperren des Hebels **A** festhalten.

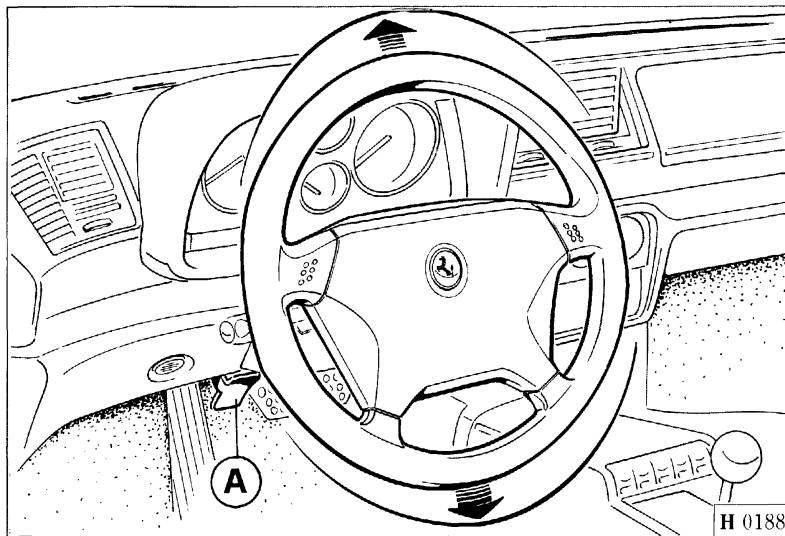


Fig. 21 - Regolazione volante.

Fig. 21 - Adjustable steering column.

Fig. 21 - Réglage volant.

Abb. 21 - Lenkradeinstellung.

Nota:
non regolare l'inclinazione del volante quando la vettura è in movimento!

Note:
Never attempt to adjust the steering column while the car is moving!

Note:
Ne pas régler l'inclinaison du volant quand la voiture roule!

Merke:
Das Lenkradposition darf nicht während der Fahrt verstellt werden!

SPECCHI RETROVISORI

Specchio retrovisore interno

È di tipo orientabile ed è dotato di posizione antiabbagliante mediante la levetta **A**.

REAR VIEW MIRRORS

Internal rear view mirror

The rear view mirror is fully adjustable. Operate lever **A** to switch the mirror between the normal and anti-glare positions.

RETROVISEURS

Rétroviseur interne

Il peut être orienté par le petit levier **A** de façon à éviter la gêne occasionnée par les phares des véhicules suivants.

RÜCKSPIEGEL

Innenspiegel

Der verstellbare Innenspiegel kann mit Hebel **A** in Abblendstellung gebracht werden.

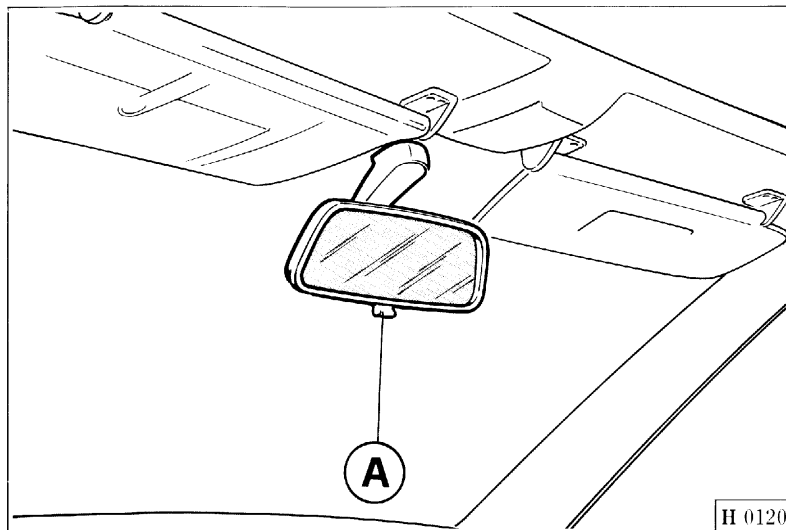


Fig. 22 - Specchio retrovisore interno.

Fig. 22 - Internal rear view mirror.

Fig. 22 - Rétroviseur interne.

Abb. 22 - Innenspiegel.

Specchi retrovisori esterni

La regolazione dei retrovisori esterni si ottiene tramite il comando posto sul tunnel centrale (Fig. 24)

Per orientare gli specchi retrovisori agire sui tasto **A** per lo specchio di sinistra e sul tasto **B** per lo specchio di destra.

Door mirrors

The door mirrors can be adjusted using the controls on the center console (Fig. 24).

Press push-button **A** to adjust the driver door mirror. Press push-button **B** to adjust the passenger door mirror.

Rétroviseurs extérieurs

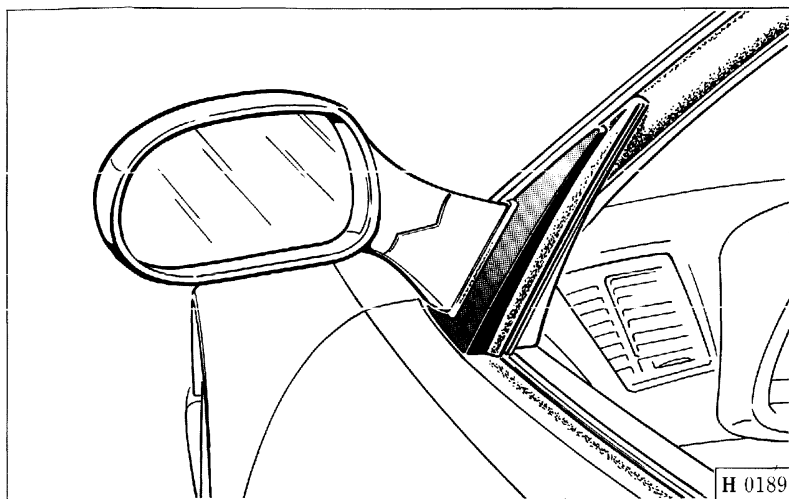
La commande située sur la console centrale permet de régler les rétroviseurs extérieurs (Fig. 24).

Agir sur le bouton **A** (rétroviseur gauche) et **B** (rétroviseur droite).

Außenspiegel

Die Einstellung erfolgt über den Schalter auf der Mittelkonsole (Abb. 24).

Linken Spiegel mit Schalter **A**, rechten Spiegel mit Schalter **B** einstellen.



Premendo il pomello **C** in senso verticale o orizzontale si regola elettricamente l'orientamento dello specchio selezionato.

Gli specchi retrovisori esterni sono muniti di resistenza per lo sbrinamento che si inserisce premendo l'interruttore comando lunotto termico (Fig. 1, rif. 53).

To adjust the selected mirror, press control switch **C** in the direction in which you want to move the mirror.

The door mirrors are equipped with heating elements for defrosting and defogging. These are switched on automatically whenever the rear window defroster/defogger (53, Fig. 1) is switched on.

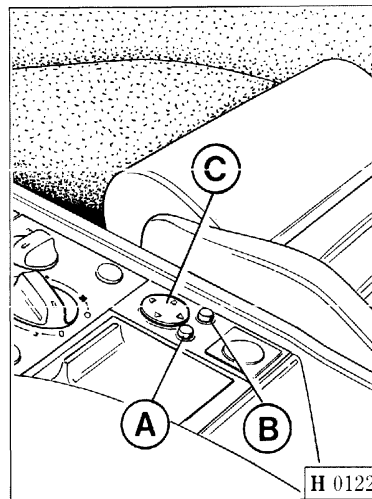


Fig. 23 - Specchio retrovisore esterno.

Fig. 23 - Door mirror.

Fig. 23 - Rétroviseur extérieur.

Abb. 23 - Außenspiegel.

Fig. 24 - Comando per regolazione specchi retrovisori esterni.

Fig. 24 - Door mirror controls.

Fig. 24 - Contrôle pour réglage des rétroviseurs extérieurs.

Abb. 24 - Einstellschalter für Außen-spiegel.

Le bouton **C** actionné dans le sens vertical ou horizontal permet d'orienter électriquement le rétroviseur concerné.

Les rétroviseurs extérieurs sont pourvus de résistance dégivrante commandée par l'interrupteur de désembuage de lunette arrière (Fig. 1 - réf. 53).

Über Schalter **C** wird der angewählte Außenspiegel elektrisch horizontal und vertikal verstellt.

Die Beheizung der Außen-spiegel schaltet sich zusammen mit der Heckscheibenbeheizung ein (Abb. 1, Pos. 53).

LAMPADE ILLUMINAZIONE INTERNO VETTURA

Plafoniera

La plafoniera **A** si accende automaticamente all'apertura delle porte; inoltre a porte chiuse si può accendere o spegnere agendo sull'interruttore **D** (Fig. 25 e 26).

L'accensione é anche possibile premendo sul pulsante **E** posto sul tunnel centrale (Fig. 27).

Dopo la chiusura delle porte, la plafoniera rimane accesa fino all'avviamento del motore o, comunque, non oltre 10 secondi.

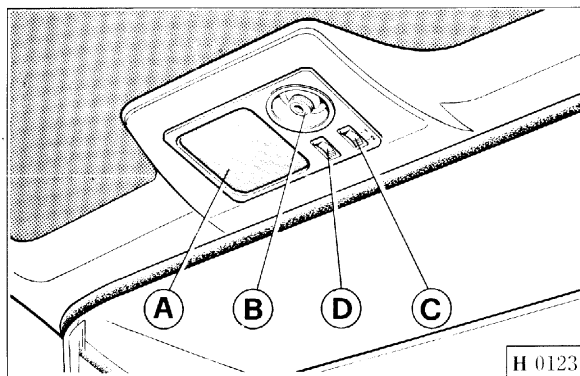


Fig. 25 - Lampade per illuminazione interno vettura (F 355 berlinetta).

Fig. 26 - Lampade per illuminazione interno vettura (F 355 GTS).

Fig. 27 - Interruttore per plafoniera.

INTERIOR LIGHTS

Roof light

The roof light operates as an automatic courtesy light when either of the doors is opened. You can turn the roof light on and off with the doors closed by means of switch **D** (Figs. 25 and 26).

You can also operate the roof light by means of push-button **E** on the central console (Fig. 27).

After the doors are closed, the roof light stays on until the engine is started, or for a set time of 10 seconds.

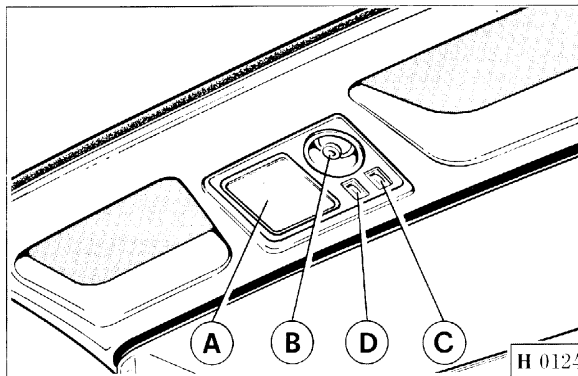


Fig. 25 - Roof light console (F 355 berlinetta).

Fig. 26 - Roof light console (F 355 GTS).

Fig. 27 - Roof light push-button on central console.

ECLAIRAGE INTERIEUR

Plafonnier

Le plafonnier **A** s'allume automatiquement dès ouverture des portes; lorsque les portes sont fermées, l'allumage/extinction du plafonnier est géré par **D** (Fig. 25 et 26).

L'allumage est également possible en pressant **E** sur la console centrale (Fig. 27).

Une fois que les portes sont fermées, le plafonnier reste allumé jusqu'au démarrage de la voiture ou, en tout cas, pendant 10 secondes maximum.

FAHRZEUGINNEN- BELEUCHTUNG

Innenbeleuchtung

Die Innenleuchte **A** schaltet sich automatisch beim Öffnen der Türen ein; bei geschlossenen Fahrzeugtüren kann sie mit Schalter **D** (Abb. 25 und 26) ein- bzw. ausgeschaltet werden.

Zur Einschaltung der Leuchte ist ebenfalls der Schalter **E** auf der Mittelkonsole vorgesehen (Abb. 27).

Nach Schließen der Türen bleibt die Innenleuchte bis zum Anlassen des Motors, aber nicht länger als 10 Sekunden, an.

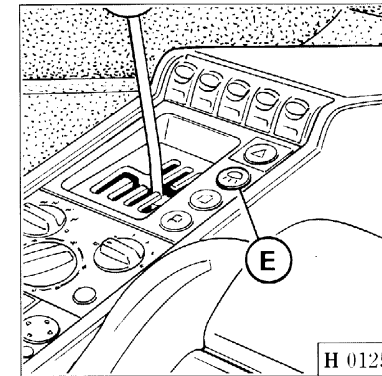


Abb. 25 - Innenleuchten (F 355 berlinetta).

Abb. 26 - Innenleuchten (F 355 GTS).

Abb. 27 - Schalter für Innenleuchte

Plafoniera orientabile

Si accende agendo sull'interruttore **C**.

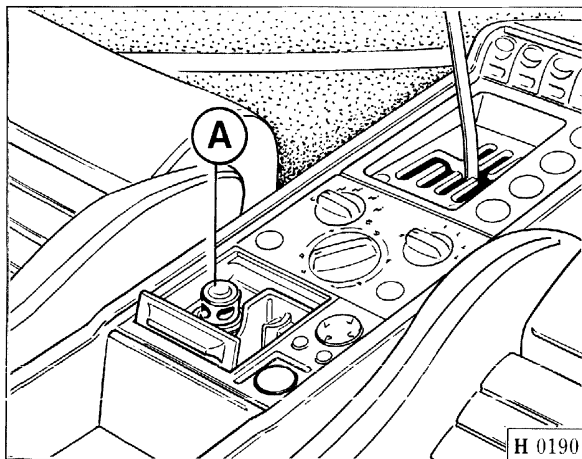
La direzione del fascio luminoso si effettua manovrando il porta lampada **B**.

POSACENERE

Il posacenere completo di accendisigari é posizionato sul tunnel centrale (Fig. 28).

Per utilizzare l'accendisigari premere a fondo sul pulsante **A** (Fig. 28) ed attendere fino a quando questi non ritorna automaticamente nella posizione iniziale.

Nota: è possibile utilizzare la sede dell'accendisigari per poter collegare la lampada di soccorso contenuta nella borsa attrezzi.



Map reading lamp

Press switch **C** to turn the map reading lamp on and off.

You can swivel the lamp **B** in the direction you require.

ASHTRAY

The ashtray and cigarette lighter are located on the central console (Fig. 28).

To use the cigarette lighter **A** (Fig. 28) press it all the way down and wait for it to spring back up before removing it.

Note: The emergency lamp supplied with the toolkit can be connected to the cigarette lighter socket.

Plafonnier orientable

Il s'allume par l'interrupteur **C**.

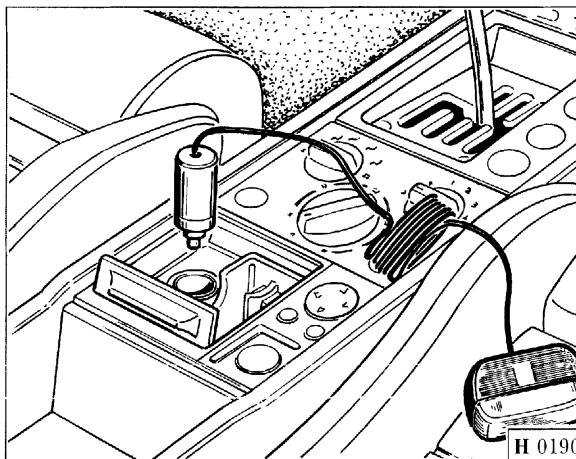
La direction du faisceau lumineux se règle en faisant tourner le socle de la lampe **B**.

CENDRIER

Le cendrier avec allume-cigare se trouve sur la console centrale (Fig. 28).

Pour utiliser l'allume-cigare, appuyer à fond sur le bouton **A** et attendre qu'il revienne automatiquement à sa position initiale.

Note: utiliser le logement de l'allume-cigare pour relier la lampe de secours contenue dans la boîte à outils.



Schwenkbare Leseleuchte

Die Einschaltung erfolgt durch Schalter **C**.

Der Lichtstrahl wird durch Drehen am Lampensockel **B** eingestellt.

ASCHER

Der Ascher mit Zigarettenanzünder befindet sich auf der Mittelkonsole (Abb 28).

Der Zigarettenanzünder wird durch Eindrücken von Knopf **A** (Abb. 28) eingeschaltet. Der Anzünder springt automatisch wieder heraus.

Merke: Der Zigarettenanzünder dient auch als Steckdose für den Anschluß der im Werkzeugsatz enthaltenen Notleuchte.

Fig. 28 - Posacenere

A - Pulsante accendisigari;
B - Lampada di soccorso.

Fig. 28 - Ashtray and cigarette lighter

A - Cigarette lighter
B - Emergency lamp.

Fig. 28 - Cendrier

A - Bouton allume-cigares.
B - Lampe de secours.

Abb. 28 - Ascher

A - Zigarettenanzünder;
B - Notleuchte.

ALETTE PARASOLE

SUN VISORS

PARE-SOLEIL

SONNENBLENDEN

Sul retro dell'aletta parasole del passeggero è applicato uno specchio di cortesia **A**.

The passenger sun visor is equipped with a courtesy mirror **A**.

Au dos du pare-soleil du passager se trouve un miroir de courtoisie **A**.

Auf der Rückseite der rechten Sonnenblende befindet sich ein Make-up Spiegel **A**.

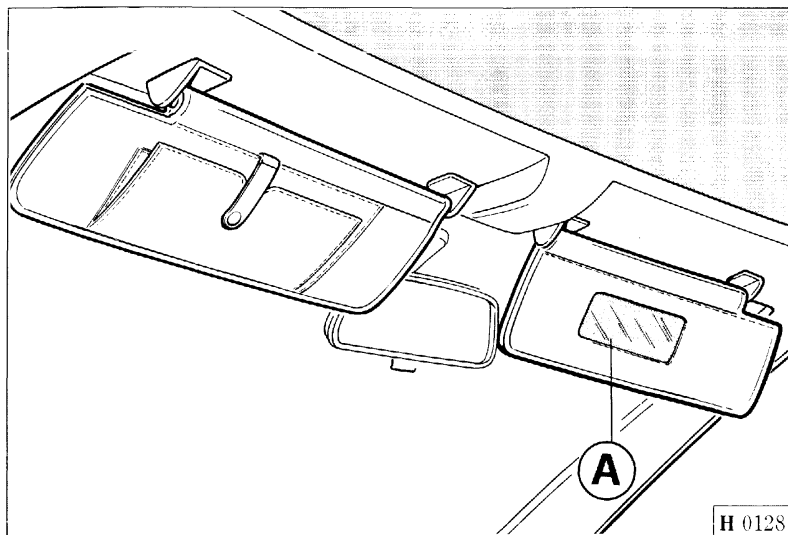


Fig. 29 - Alette parasole.

Fig. 29 - Sun visors.

Fig. 29 - Pare-soleil.

Abb. 29 - Sonnenblenden.

COFANO MOTORE

ENGINE COVER

CAPOT MOTEUR

MOTORHAUBE

Apertura

Per sbloccare il cofano motore, tirare la leva **A** (Fig. 30) situata di fianco al freno a mano.

Il cofano è tenuto in posizione di apertura da due ammortizzatori a gas **B** (Fig. 30).

Opening

To release the engine cover, pull release handle **A** (Fig. 30) alongside the parking brake.

The engine cover is held open by two gas dampers **B** (Fig. 30).

Ouverture

Pour ouvrir le capot moteur, tirer le levier **A** (Fig. 30) situé à côté du frein à main.

La capot est maintenu en position ouverte par deux amortisseurs à gaz **B** (Fig. 30).

Öffnen

Zur Entriegelung der Motorhaube Zuggriff **A** (Abb. 30) neben der Handbremse ziehen.

Die Haube wird durch zwei Gasdruckfedern **B** (Abb. 30) offen gehalten.

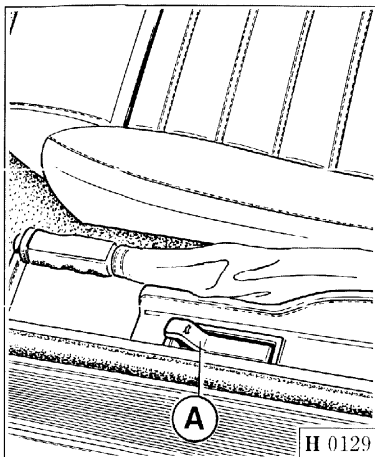


Fig. 30 - Cofano motore

- A** - Levetta apertura cofano;
- B** - Ammortizzatori sostegno cofano;
- C** - Anello per apertura di emergenza.

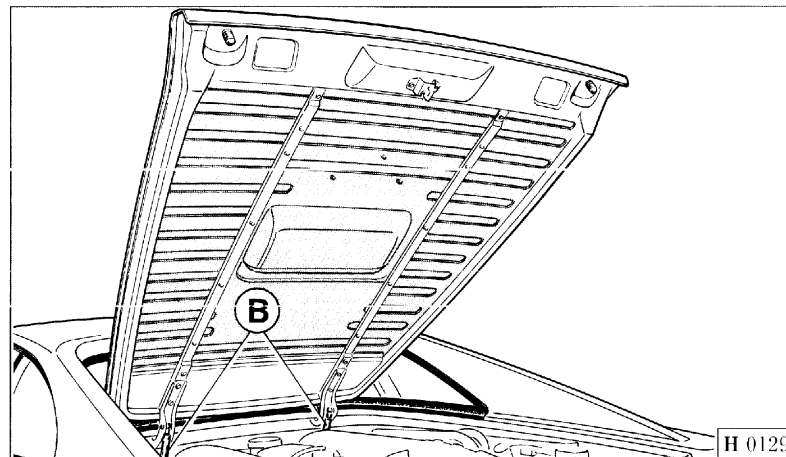


Fig. 30 - Engine cover

- A** - Engine cover release lever;
- B** - Engine cover damper;
- C** - Emergency engine cover release.

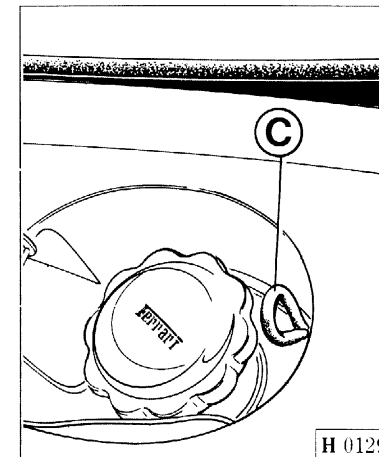


Abb. 30 - Motorhaube

- A** - Zuggriff Motorhaubenöffnung;
- B** - Gasdruckfedern;
- C** - Ring zur Notöffnung.

Apertura di emergenza

Nel caso la leva **A** non funzioni, tirare l'anello **C** situato, nel vano bocchettone di carico carburante.

Emergency engine cover opening

If the main release lever **A** fails to operate, pull the emergency release ring **C** located inside the fuel filler compartment.

Ouverture de secours

Au cas où le levier **A** ne fonctionnerait pas, tirer l'anneau **C** situé dans la trappe d'alimentation essence.

Notöffnung

Sollte der Zuggriff **A** versagen, den Ring im Tankeinfüllstutzen benutzen.

COFANO ANTERIORE

Apertura

Per sbloccare il cofano anteriore tirare la levetta **A** Fig. 31.

Il cofano è tenuto in posizione di apertura da due ammortizzatori **B** Fig. 31.

Apertura di emergenza

Nel caso la leva **A** non funzioni tirare la levetta di emergenza **C**, Fig. 31, posto sotto la plancia lato pilota.

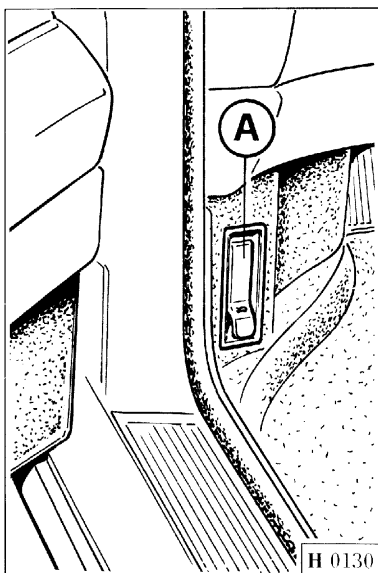


Fig. 31 - Cofano anteriore

A - Leva apertura cofano; **B** - Ammortizzatori sostegno cofano; **C** - Levetta per apertura di emergenza.

BONNET

Opening

Pull lever **A** (Fig. 31) to release the bonnet.

The bonnet is held open by two dampers **B** (Fig. 31).

Emergency bonnet opening

If the main bonnet release lever **A** fails to operate, pull the emergency release **C** (Fig. 31) under the dashboard on the left of the car.

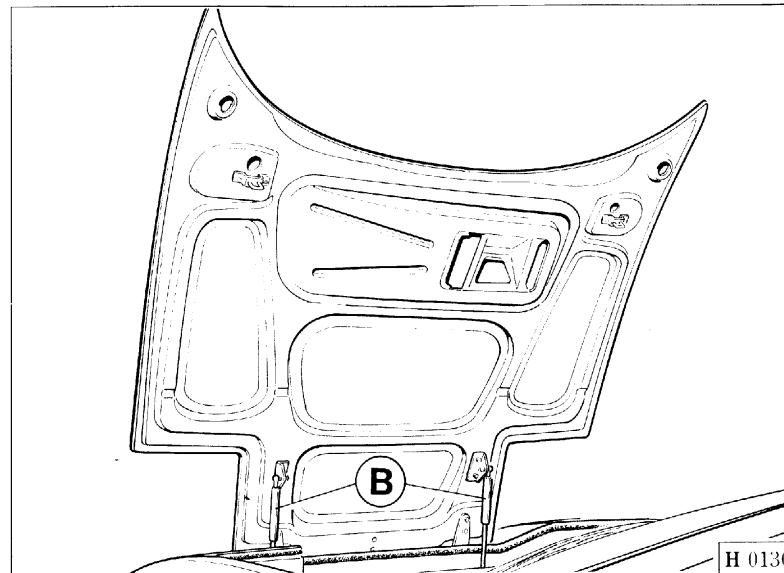


Fig. 31 - Bonnet

A - Bonnet release lever; **B** - Bonnet damper; **C** - Emergency bonnet release.

COFFRE AVANT

Ouverture

Pour débloquer le coffre avant, tirer le levier **A** (Fig. 31).

Le coffre est maintenu en position ouverte par deux amortisseurs **B** (Fig. 31).

Ouverture de secours

Si le levier **A** ne fonctionne pas, se servir de l'anneau **C**, Fig. 31, situé sous le tableau de bord, côté conducteur.

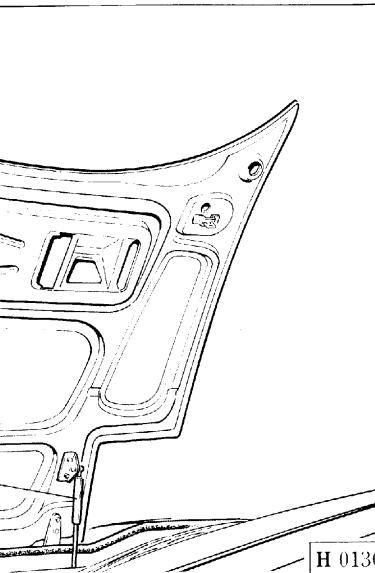


Fig. 31 - Capot avant

A - Levier d'ouverture capot; **B** - Amortisseurs soutien capot; **C** - Anneau d'ouverture de secours.

FRONTHAUBE

Öffnen

Zur Entriegelung der Fronthaube Zuggriff **A** (Abb. 31) ziehen.

Sie wird von zwei Gas-druckfedern **B** (Abb. 31) offen gehalten.

Notöffnung

Sollte der Zuggriff **A** versagen, Fronthaube mit Notzuggriff **C** (Abb. 31) im Fußraum auf Fahrerseite öffnen.

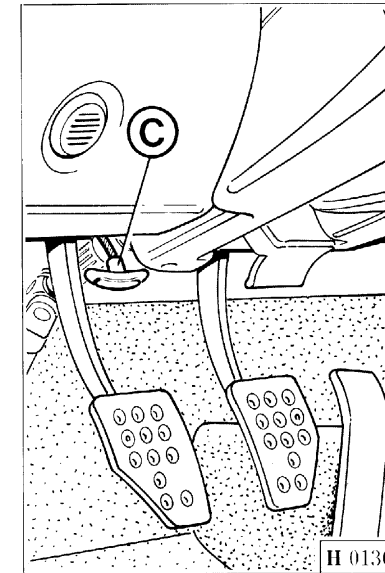


Abb. 31 - Fronthaube

A - Zuggriff Haubenöffnung; **B** - Gasdruckfedern Fronthauber; **C** - Notzuggriff Fronthaubenöffnung.

ACCESSIBILITÀ AL TAPPO SERBATOIO CARBURANTE

Per accedere al bocchettone di carico carburante aprire lo sportello agendo sull'apposito interruttore **A** (Fig. 32).

In caso di avaria della normale apertura elettromagnetica servirsi dell'anello **A** (Fig. 32) posta nel vano motore sopra l'ammortizzatore sinistro.

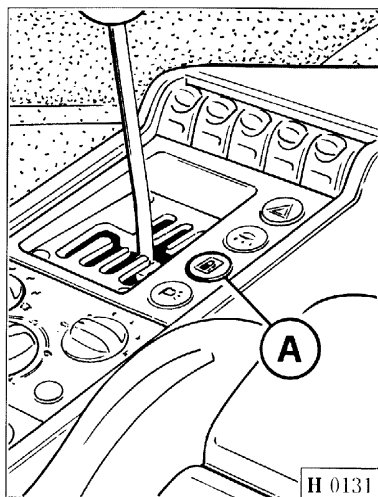


Fig. 32 - Tappo serbatoio carburante

A - Interruttore per apertura sportello;
B - Levetta per apertura d'emergenza.

FUEL FILLER CAP

To open the filler cap cover, press button **A** (Fig. 32) on the central console.

If the electrical opening mechanism fails, pull lever **A** (Fig. 32) located in the engine compartment over the LH shock absorber.

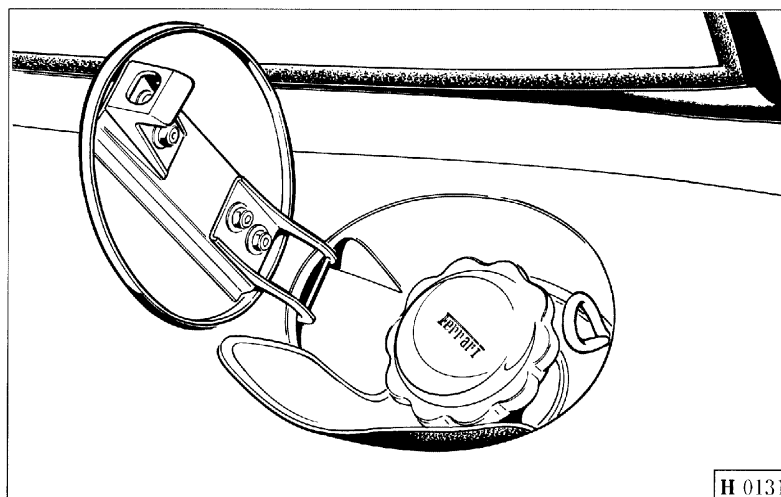


Fig. 32 - Fuel filler cap

A - Fuel filler cover release button;
B - Fuel filler cover emergency release.

ACCES AU BOUCHON DU RESERVOIR D'ESSENCE

Pour le ravitaillement d'essence, ouvrir le couvercle à l'aide de l'interrupteur **A** (Fig. 32).

En cas de non-fonctionnement de l'ouverture électromagnétique normale, actionner le levier **A** (Fig. 32) situé dans le compartiment moteur au-dessus de l'amortisseur à gauche.

ZUGANG ZUM TANKEINFÜLLSTUTZEN

Der Tankeinfüllstutzen wird durch Schalter **A** (Abb. 32) geöffnet.

Bei Ausfall dieser elektrischen Öffnung den Griff **B** (Abb. 32) im Motorraum über dem linken Stoßdämpfer betätigen.

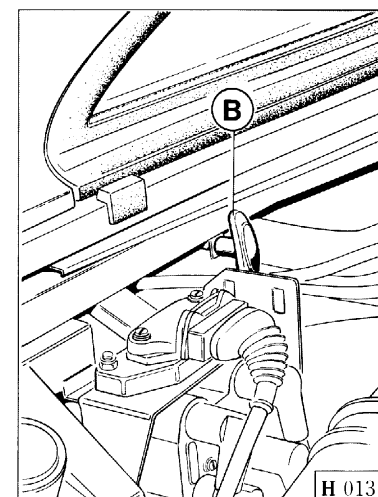


Abb. 32 - Tankeinfüllstutzen

A - Schalter für Tankklappe;
B - Notgriff für Tankklappe.

GANCIO DI TRAINO

Anteriormente, nella parte sinistra della vettura, si trova la sede a cui avvitare, dopo aver tolto il tappo di protezione **B**, l'apposito gancio di traino **A**.

Il gancio è posto nella borsa attrezzi.

TOWING EYE-BOLT

The mounting for the towing eye-bolt is located at the front left of the car. Remove the protective cap **B** before screwing in the eye-bolt **A**.

The eye-bolt is included in the tool kit.

CROCHET DE REMORQUAGE

Le logement d'accrochage est situé à l'avant, à gauche de la voiture. Afin de pouvoir visser le crochet de remorquage, enlever le bouchon de protection **B**.

L'anneau se trouve dans la trousse à outils.

ABSCHLEPPHAKEN

Das Einschraubgewinde für den Abschlepphaken befindet sich unter dem Frontgrill links und ist bei Nichtgebrauch durch den Stopfen **B** geschützt.

Der Haken liegt in der Werkzeugtasche.

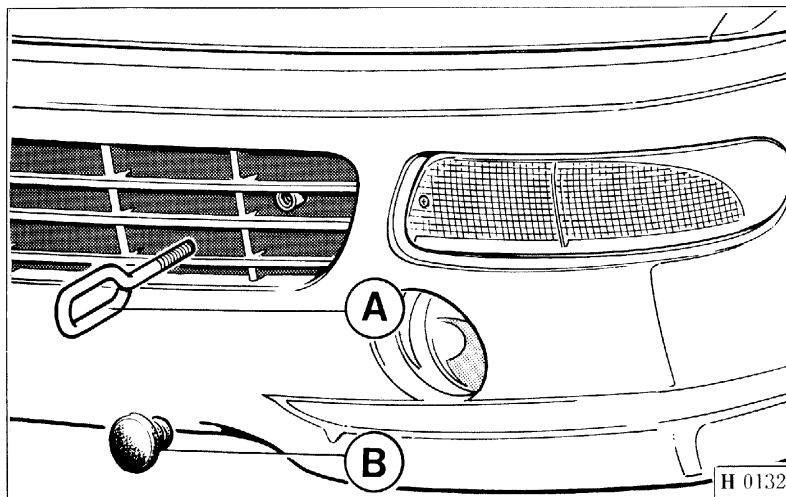


Fig. 33 - Posizione sede gancio di traino.

A - Gancio di traino;
B - Tappo.

Fig. 33 - Towing eye-bolt.

A - Eye-bolt;
B - Protective cap.

Fig. 33 - Position crochet de remorquage.

A - Crochet de remorquage;
B - Bouchon.

Abb. 33 - Abschlepphaken.

A - Abschlepphaken;
B - Stopfen.

**TETTUCIO RIGIDO
F 355 GTS**

Per rimuovere il tettuccio rigido dalla vettura, tirare le leve **A** verso il basso.

Il tettuccio smontato deve essere riposto nell'apposita sede dietro i sedili e protetto con il telo **B**.

Per il rimontaggio del tettuccio occorre infilare i due perni **C** nelle apposite sedi; quindi agganciare e bloccare le leve **A**.

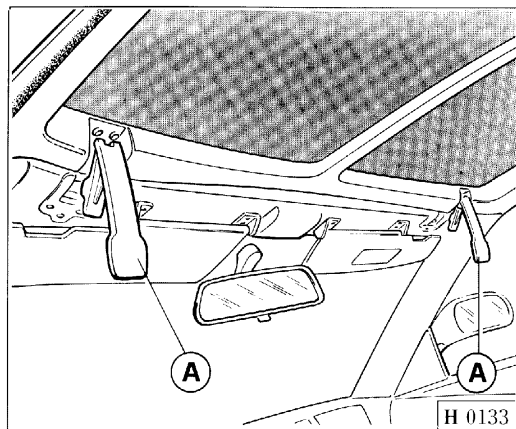


Fig. 34 - Smontaggio e rimontaggio del tettuccio rigido.

**F 355 GTS
ROOF PANEL**

Pull levers **A** down to release the roof panel.

Store the roof panel in the compartment behind the seats and secure it with cover **B**.

To replace the roof panel, engage pins **C** in their seats, and then engage and lock levers **A**.

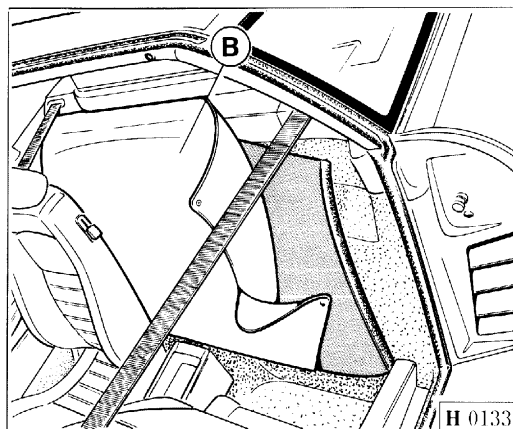


Fig. 34 - Removing and replacing the roof panel.

**TOIT RIGIDE
F 355 GTS**

Pour retirer le toit rigide de la voiture, tirer les leviers **A** vers le bas.

Le toit démonté doit être installé dans le logement ad hoc derrière les sièges et protégé par la toile **B**.

Pour remonter le toit enfilez les pivots **C** dans les logements ad hoc. Accrocher et bloquer les leviers **A**.

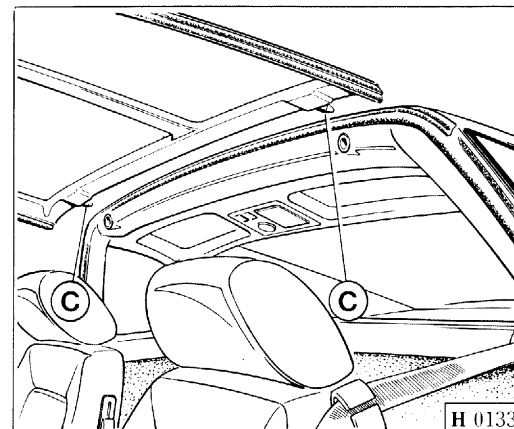


Fig. 34 - Démontage/remontage du toit rigide.

**HARDTOP
F 355 GTS**

Zum Hardtop Ausbau die Hebel **A** nach unten ziehen.

Das ausgebaute Hardtop in die entsprechende Aufnahme hinter den Sitzen ablegen und mit Plane **B** abdecken.

Zum Hardtop Einbau die beiden Stifte **C** in ihren Sitz einschieben, danach die Hebel **A** einhängen und sperren.

Abb. 34 - Hardtop, Ausbau und Einbau.



F355



**CLIMATIZZAZIONE
AIR CONDITIONING
CLIMATISATION
KLIMAANLAGE**



I

INDICE

- Climatizzazione abitacolo **I3**
- Manovra dei comandi **I5**

CONTENTS

- Air conditionig **I3**
- Controls **I5**

INDEX

- Climatisation
de l'habitacleet **I3**
- Commandes **I5**

INHALTSVERZEICHNIS

- Klimatisierung
des fahrgastraums **I3**
- Bedienelemente **I5**

**CLIMATIZZAZIONE
ABITACOLO**

AIR CONDITIONING

**CLIMATISATION DE
L'HABITACLE**

**KLIMATISIERUNG DES
FAHRGASTRAUMS**

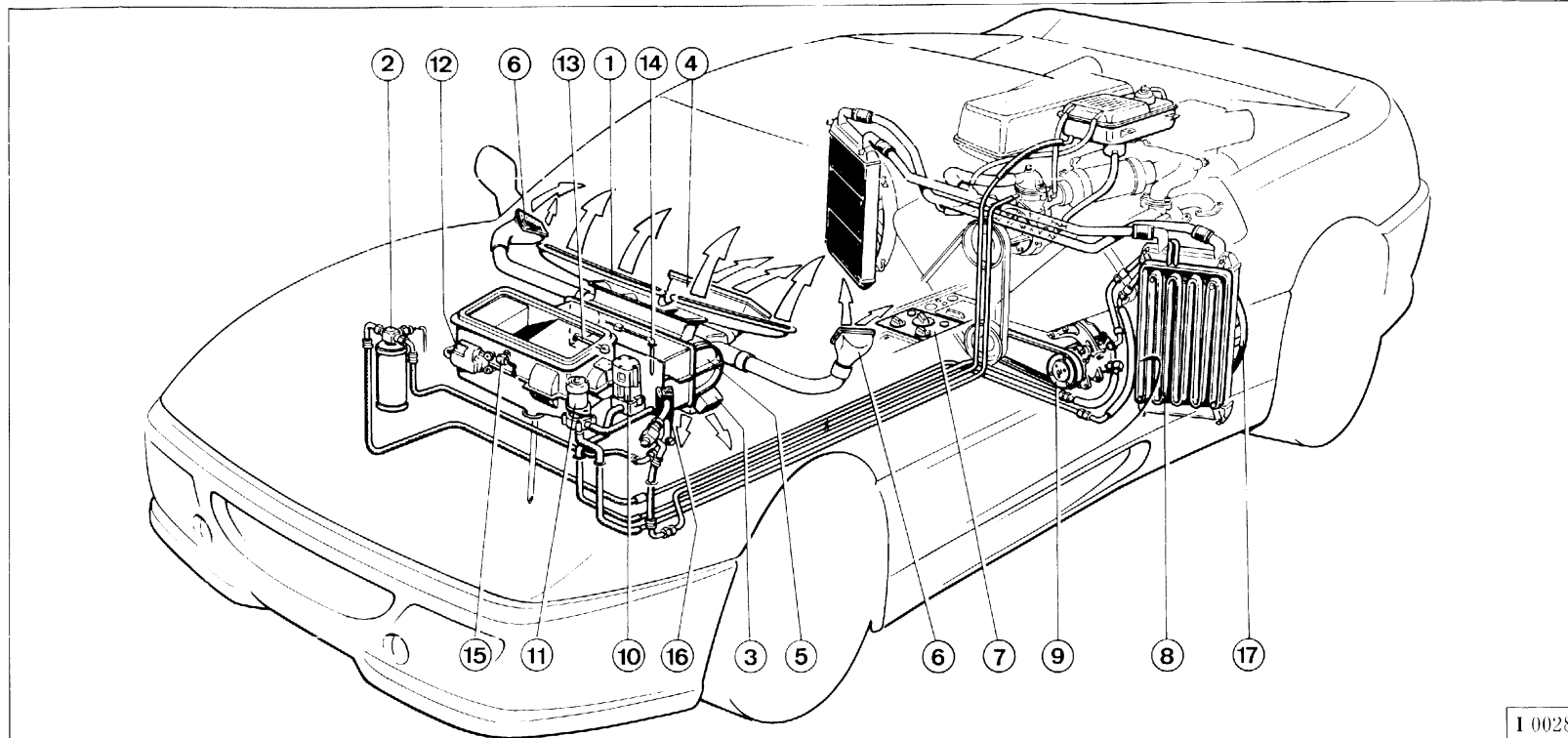


Fig. 1 - Impianto climatizzazione

1 - Diffusore per ventilazione parabrezza; 2 - Filtro disidratatore; 3 - Diffusore per ventilazione pavimento; 4 - Diffusore aria di climatizzazione; 5 - Gruppo evaporatore riscaldatore; 6 - Bocchetta laterale per climatizzazione; 7 - Centralina di comando; 8 - Condensatore; 9 - Compressore; 10 - Elettrovalvola acqua riscaldamento; 11 - Pompa per ricircolo acqua; 12 - Motorino per sportello aria esterna/ricircolo; 13 - Sensore temperatura aria trattata; 14 - Sensore temperatura evaporatore; 15 - Sensore temperatura esterna; 16 - Valvola di espansio-

Fig. 1 - Air conditioner

1 - Windscreen demisting/defrosting vent; 2 - Dehydration filter; 3 - Floor vent; 4 - Main air conditioning vent; 5 - Evaporator/heater unit; 6 - Side air conditioning vent; 7 - Electronic control unit (ECU); 8 - Condenser; 9 - Compressor; 10 - Heater control valve; 11 - Heater water pump; 12 - Outside air/recirculation flap motor; 13 - Conditioned air temperature sensor; 14 - Evaporator temperature sensor; 15 - Outside air temperature sensor; 16 - Expansion valve; 17 - Electric blower fan;

Fig. 1 - Installation de climatisation

1 - Diffusor de ventilation du pare-brise; 2 - Filtre déshydrateur; 3 - Diffuseur pour ventilation aux pieds; 4 - Diffuseur d'air de climatisation; 5 - Groupe évaporateur et de chauffage; 6 - Orifice latéral d'air climatisé; 7 - Centrale de commande; 8 - Condenseur; 9 - Compresseur; 10 - Electrovanne eau de chauffage; 11 - Pompe de recirculation d'eau; 12 - Moteur volet air externe/recyclé; 13 - Capteur température air traité; 14 - Capteur température évaporateur; 15 - Capteur température extérieure; 16 - Détendeur; 17 - Electroventilateur.

Abb. 1 - Klimaanlage

1 - Düse für Frontscheibenbelüftung; 2 - EntfeuchtungsfILTER; 3 - Düsen für Fußraum; 4 - Düse Klimaluft; 5 - Verdampfer- und Heizereinheit; 6 - Seitendüse für Klimaluft; 7 - Steuergerät; 8 - Kondensator; 9 - Kompressor; 10 - Magnetventil Heizwasser; 11 - Wasserumlaufpumpe; 12 - Motor Frisch-/Umluftklappe; 13 - Temperaturfühler Klimaluft; 14 - Temperaturfühler Verdampfer; 15 - Temperaturfühler Frischluft; 16 - Dehnventil; 17 - Elektro-gebläse.

L'impianto di climatizzazione è costituito da un gruppo riscaldatore/evaporatore pilotato da una centralina elettronica a microprocessore che, in funzionamento automatico, è in grado di mantenere costante la temperatura all'interno dell'abitacolo al variare delle condizioni ambiente, agendo sulla temperatura, distribuzione e portata dell'aria.

The air conditioning system consists of an evaporator/heater unit controlled by a microprocessor based electronic control unit (ECU). In automatic mode, the ECU controls air temperature, air distribution, and flow rate to keep inside conditions constant despite variations in conditions outside the car.

Le système de climatisation se compose d'un groupe de chauffage/évaporation contrôlé par une centrale électronique à microprocesseur qui assure en automatique une température constante à l'intérieur de l'habitacle en fonction des conditions ambiantes variables, en agissant sur la température, la distribution et le débit de l'air.

Die Klimaanlage besteht aus einer Verdampfer-/Heizeinheit mit Überwachung durch ein elektronisches Mikroprozessor-Steuergerät. Anhand der Regelgrößen Temperatur, Verteilung und Durchsatz der Luft hält die Klimaanlage auf Automatikmode die Temperatur im Fahrgastraum bei Änderung der klimatischen Bedingungen konstant.

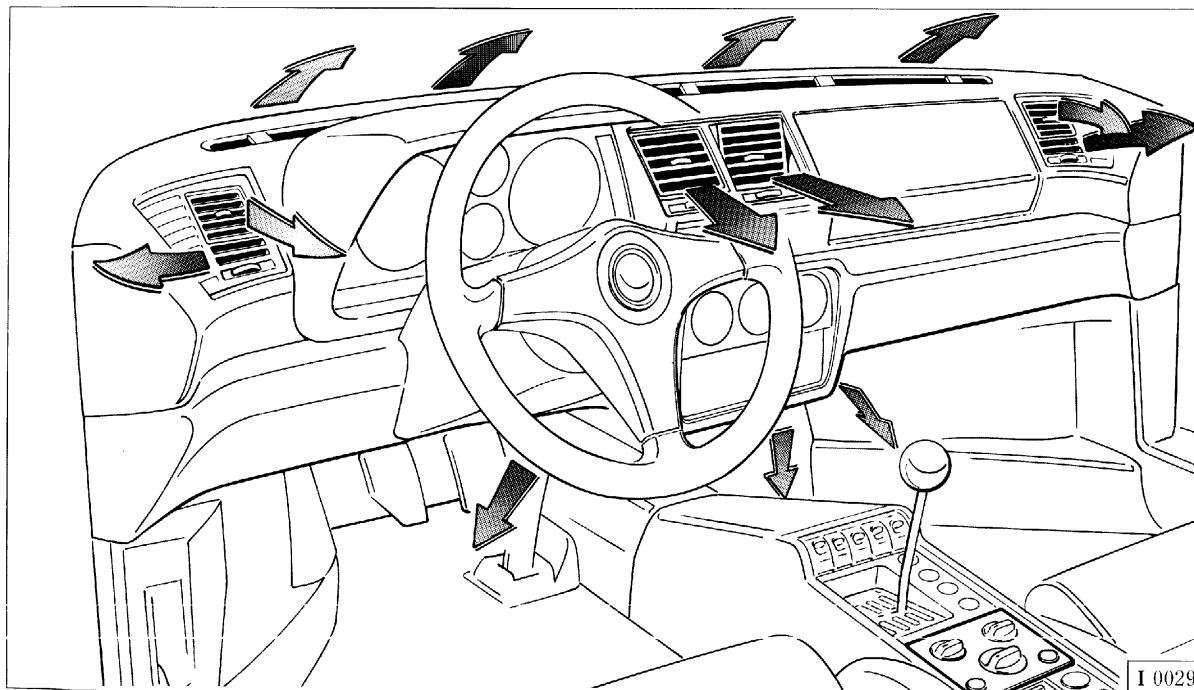


Fig. 2 - Ventilazione interno vettura.

Fig. 2 - Ventilation system.

Fig. 2 - Ventilation à l'intérieur de la voiture.

Abb. 2 - Fahrgastraumbelüftung.

Consente inoltre di prelevare aria dall'esterno o di riciclare l'aria all'interno della vettura in modo automatico indipendentemente dalle condizioni ambientali.

Il riscaldatore e l'evaporatore sono contenuti in un unico blocco, soluzione che consente di avere:

- aria miscelata;
- sbrinamento.

The system can also automatically control through-flow (external) air and recirculated air independently of external conditions.

The heater and A.C. evaporator are contained in a single unit, so that they can provide:

- mixed air;
- demisting/defrosting functions.

Il permet également de prélever de l'air de l'extérieur ou de recycler l'air à l'intérieur de la voiture automatiquement et indépendamment des conditions ambiantes.

Les systèmes de chauffage et d'évaporation sont réunis dans un même bloc, solution qui permet d'obtenir:

- mélange d'air;
- Dégivrage.

Unabhängig von den Außenbedingungen regelt die Klimaanlage ebenfalls selbst-tätig die Zufuhr von Frischluft bzw. die Umwälzung der fahr-zeuginternen Luft.

Heizung und Verdampfer sind in einem Block zusammengefaßt und liefern somit:

- Mischregelung;
- Entfrostregelung.

MANOVRA DEI COMANDI

La centralina elettronica viene comandata dalla consolle di Fig. 3 che consente di selezionare le seguenti modalità di funzionamento:

Pulsante "STOP" rilasciato (Fig. 3 rif. 1)

Impianto di climatizzazione attivo con funzionamento automatico o manuale.

CONTROLS

The air conditioning ECU is regulated by the A.C. control console shown in Fig. 3. The controls function as follows:

"STOP" button (1, Fig. 3) released

– The air conditioning system can operate in either the automatic or manual mode.

COMMANDES

La centrale électronique se commande à partir de la console (Fig. 3) qui permet de sélectionner les modalités de fonctionnement suivantes:

Bouton "STOP" relâché (Fig. 3 réf. 1)

Climatisation enclenchée en automatique ou manuel.

BEDIENELEMENTE

Das elektronische Steuergerät wird über die Bedienblende (Abb. 3) für folgende Funktionen geschaltet:

"STOP" Taste nicht gedrückt (Abb. 3, Pos. 1)

Die Klimaanlage arbeitet jeweils automatisch oder manuell.

Pulsante "STOP" premuto (Fig. 3 rif. 1)

- Impianto di climatizzazione disinserito.
- Il compressore é disattivato e la valvola di regolazione portata acqua é attivata (chiusa).
- Se i commutatori 2 e 4 si trovano nella posizione "aut" automatico la distribuzione aria avviene dalle bocchette centrali ed il ventilatore é spento; si ha perciò solamente la portata di aria "dinamica".
- Azionando il commutatore 2 si può variare manualmente la distribuzione dell'aria ed agendo sul commutatore 4 si può azionare manualmente il ventilatore.

"STOP" button (1, Fig. 3) pressed

- The air conditioning system is switched off (stopped).
- The air conditioning compressor is switched off and the heater control valve is energised (closed).
- If control knobs 2 and 4 are in the "aut" (automatic) position, air is delivered from the central A.C. vents and the fan is switched off. Under these conditions, air delivery is limited to "dynamic" air.
- Air distribution knob 2 can be manually adjusted to direct air to the various vents. Fan control knob 4 can also be manually adjusted to increase air flow by means of the fan.

Bouton "STOP" enfoncé (Fig. 3 réf. 1)

- Climatisation arrêtée.
- Le compresseur est désactivé et la vanne de débit d'eau est fermée.
- Si les commutateurs 2 et 4 sont en automatique, la distribution de l'air est effectuée par les diffuseurs centraux et le ventilateur est arrêté. Mais on n'obtient alors que le débit d'air "dynamique".
- Lorsque l'on utilise le commutateur 2, on peut varier manuellement la distribution de l'air. Le commutateur 4 permet d'enclencher manuellement le ventilateur.

"STOP" Taste gedrückt (Abb. 3, Pos. 1)

- Klimaanlage nicht in Betrieb.
- Kompressor deaktiviert, Heizwasserventil beschaltet (geschlossen).
- Mit Reglern 2 und 4 auf "aut" (automatisch) strömt die Luft aus den mittleren Düsen ohne Gebläseunterstützung. Es liegt also ein "dynamischer" Luft-durchsatz vor.
- Mit Regler 2 wird die Luftverteilung, mit Regler 4 das Gebläse manuell eingestellt.

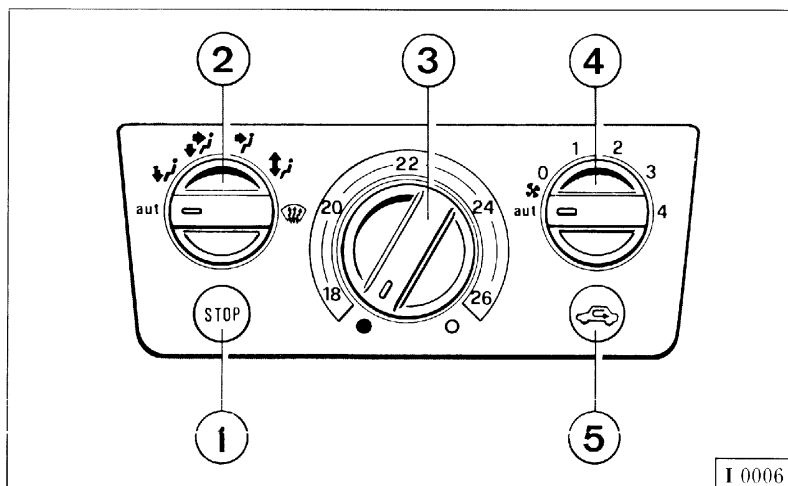


Fig. 3 - Centralina elettronica di comando

- 1 - Pulsante "STOP";
- 2 - Commutatore comando distribuzione aria;
- 3 - Commutatore selezione temperatura;
- 4 - Commutatore regolazione velocità ventola;
- 5 - Pulsante esclusione ventilazione esterna (ricircolo).

Fig. 3 - Air conditioning control console

- 1 - "STOP" push-button;
- 2 - Air distribution knob;
- 3 - Temperature control knob;
- 4 - Fan control knob;
- 5 - Recirculation push-button.

Fig. 3 - Centrale électronique de commande

- 1 - Bouton "STOP";
- 2 - Commutateur de commande distribution air;
- 3 - Commutateur de sélection de température;
- 4 - Commande de réglage vitesse ventilateur;
- 5 - Bouton arrêt ventilation extérieure (recirculation).

Abb. 3 - Bedienblende Klimaanlage

- 1 - "STOP" Taste;
- 2 - Regler für Luftverteilung;
- 3 - Temperaturregler;
- 4 - Regler für Gebläsestufen;
- 5 - Taste für Umluft.

Commutatore comando distribuzione aria (Fig. 3 rif. 2)

- Consente di variare la distribuzione dell'aria dalle bocchette vettura in modo automatico o in modo manuale secondo i possibili schemi riportati sulla consolle:

Air distribution knob (2, Fig. 3)

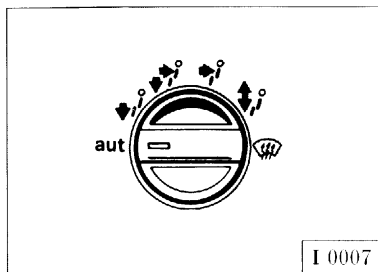
- This knob permits the air flow to be directed manually or automatically to the vents identified in the diagrams on the console.

Commutateur commande distribution de l'air (Fig. 3 réf. 2)

- Il permet de varier la distribution d'air par les diffuseurs en automatique ou en manuel selon les options reportées sur la consolle:

Regler Luftverteilung (Abb. 3 Pos. 2)

- Die Luftverteilung zu den Düsen wird hiermit automatisch oder manuell nach den einzelnen Bedienungssymbolen geregelt: :



Automatico

- La distribuzione viene comandata dalla centralina a seconda delle condizioni ambientali, della temperatura richiesta e della temperatura esterna.

Automatic

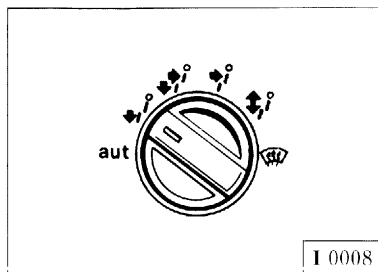
- Air distribution is controlled by the ECU according to monitored conditions, including external temperature, and the active temperature setting.

Fonction automatique

- La distribution est commandée par la centrale électronique en fonction des conditions ambiantes, de la température demandée et de la température extérieure.

Automatisch

- Das Steuergerät regelt die Luftverteilung nach: Witterung, vorgegebener und Außentemperatur.



Manuale

L'utilizzo del commutatore nelle quattro posizioni descritte di seguito impone la scelta manuale del flusso dell'aria:

- flusso d'aria sui piedi;
- flusso d'aria sui piedi e frontale;
- flusso d'aria frontale;
- flusso d'aria sul parabrezza e ai piedi.

Manual

The next four positions direct air flow manually:

- to the floor vents;
- to the floor and central vents;
- to the central vents;
- to the screen and floor vents.

Fonction manuelle

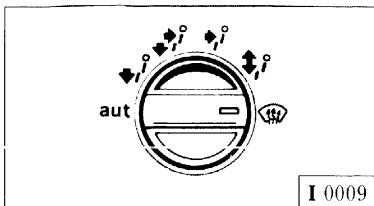
L'utilisation du commutateur dans les 4 positions décrites ci-dessous implique une sélection manuelle du débit d'air:

- courant d'air dirigé vers les pieds;
- courant d'air dirigé vers les pieds et de face;
- courant d'air frontal;
- courant d'air sur le pare-brise et sur les pieds.

Manuell

Die Anwahl der vier Reglerstellungen bedingt folgende Luftverteilung:

- Luftaustritt Fußraum;
- Luftaustritt Fußraum und Mitte;
- Luftaustritt Mitte;
- Luftaustritt Frontscheibe und Fußraum.



Defroster

- Il commutatore posto in questa posizione attiva la funzione di sbrinamento del parabrezza.

Demister/defroster

- When the air distribution knob is turned to the demister/defrost position, all air is directed to the windshield.

Dégivrage

- Le commutateur placé sur cette position active la fonction de dégivrage du pare-brise.

Entfroster

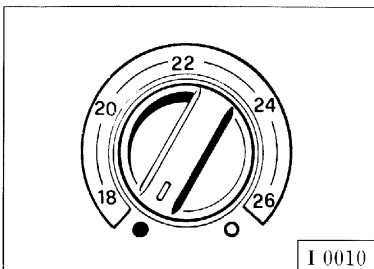
- Mit dieser Einstellung wird die Luft zum Entfrosten der Frontscheibe verteilt.

Commutatore selezione temperatura (Fig. 3 rif. 3)

Temperature control knob (3, Fig. 3)

Sélecteur de température (Fig. 3 réf. 3)

Temperaturregler (Abb. 3 Pos. 3)



Bollo blu: max freddo

- Il compressore è sempre inserito e la valvola acqua calda (chiusa).
- Posizioni intermedie: miscelazione aria calda e fredda attivando compressore e valvola acqua calda per cercare di ottenere la temperatura impostata.
- Il campo di regolazione varia da 18 a 26°C.

Blue Dot: Air conditioner only

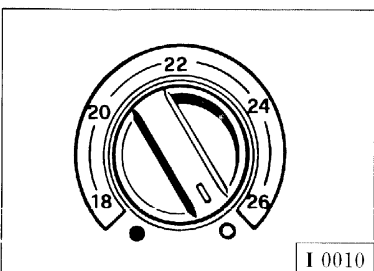
- The A.C. compressor is switched permanently on and the heater control valve is energised (closed).
- Intermediate Positions: air from the heater and air conditioner is mixed to maintain the current temperature setting.
- Any temperature from 64 to 78°F (18 to 26°C) can be set.

Point bleu: froid maximum

- Le compresseur est toujours enclenché et la vanne eau chaude fermée.
- Positions intermédiaires: mélange d'air chaud et froid obtenu en activant le compresseur et la vanne d'eau chaude pour obtenir la température désirée.
- Le réglage peut aller de 18 à 26°C.

Blauer Punkt: Max. Kälte

- Kompressor stets in Betrieb und Heizwasser-ventil beschaltet (geschlossen).
- Mittlere Einstellung: Warm- bzw. Kaltluft werden vom Kompressor und Heizwasser-ventil je nach eingestellter Temperatur geregelt.
- Temperatureinstellung im Bereich 18 ÷ 26 °C.



Bollo rosso: max caldo

- Valvola acqua calda sempre aperta e compressore abilitato per deumidificare.

Red dot: heater only

- The heater control valve is de-energised (open) and the A.C. compressor is switched permanently off.

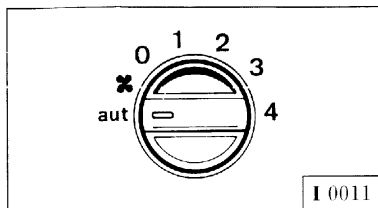
Point rouge: chaud maximum

- Vanne eau chaude toujours ouverte et compresseur activé à la déshumidification..

Roter Punkt: Max. Wärme

- Heizwasser-ventil immer ausgeschaltet (offen) und Kompressor zur Entfeuchtung freigegeben.

Commutatore regolazione velocità ventola (Fig. 3 rif. 4)



Fan control knob (4, Fig. 3)

Automatico

- Si ha una portata di aria selezionata dalla centralina per il raggiungimento più rapido della temperatura richiesta.
- In automatico il sistema può utilizzare 8 differenti velocità della ventola.

Manuale

- Si può selezionare la velocità desiderata regolando il commutatore su 4 velocità (1 - 2 - 3 - 4).

Réglage vitesse du ventilateur (Fig. 3 réf. 4)

Automatic

- The A.C. ECU automatically determines the air flow and selects the fan speed required to reach the set temperature in the minimum time.
- In automatic mode, the ECU can select any of eight possible fan speeds.

Manual

- In manual mode you can set the fan control knob to select any of four possible fan speeds (1-2-3-4).

Regler Gebläsestufen (Abb. 3 Pos. 4)

Automatisch

- Das Steuergerät regelt den Luftdurchsatz, damit die Temperatur schnellstmöglich erreicht wird.
- Das System verfügt im Automatikmode über 8 Gebläsestufen.

Manuell

- 4 Gebläsestufen anwählbar (1 - 2 - 3 - 4).

Pulsante esclusione ventilazione esterna (ricircolo) (Fig. 3 rif. 5)

Rilasciato

La centralina utilizza il ricircolo aria interna se la temperatura esterna è maggiore di 21°C e la temperatura interna è minore di 25°C, altrimenti viene utilizzata aria esterna.

Una funzione di temporizzazione (un minuto ogni 20 minuti di ricircolo) garantisce il ricambio dell'aria, con temperatura esterna superiore a 25°C. Mentre se la temperatura esterna è inferiore a 25°C la dinamica è attivata un minuto ogni 10 minuti di ricircolo.

Recirculation (external air shut-off) button (5, Fig. 3)

Released

The A.C. ECU selects recirculated air if external temperature exceeds 70°F (21°C) and internal temperature is less than 77°F (25°C). Under all other conditions external air is utilized.

If outside air temperature exceeds 77°F (25°C), a timer automatically selects external air to provide a change of air every 20 minutes. If outside air temperature is less than 77°F (25°C), the timer selects external air every 10 minutes.

Bouton d'exclusion ventilation extérieure (recirculation) (Fig. 3 réf. 5)

Bouton relâché

La centrale électronique déclenche la recirculation de l'air intérieur si la température extérieure dépasse 21°C et si la température intérieure est inférieure à 25°C; dans le cas contraire, l'air extérieur est utilisé.

Un temporisateur (1 minute toutes les 20 minutes de recirculation) garantit un changement de l'air à des températures externes supérieures à 25°C. En cas de température extérieure inférieure à 25°C, la dynamique est activée pendant 1 minute toutes les 10 minutes de recirculation.

Schalter für Frischluftausschaltung (Umluft) (Abb. 3 Pos. 5)

Nicht gedrückt

Das Steuergerät schaltet bei Außentemperaturen über 35°C und Innentemperaturen unter 25°C auf Umluft; anderenfalls wird Frischluft verwendet.

Bei Außentemperaturen über 25°C erfolgt (1 Minute alle 20) ein getakteter Frischluftaustausch. Der dynamische Lufttakt erfolgt bei Außentemperaturen unter 25°C dagegen alle 10 Minuten).

Premuto

Si ricircola l'aria interno abitacolo vettura.

In queste condizioni non esiste ricambio aria.

Una volta stabilizzata la temperatura interna sul valore desiderato si consiglia di non variare la posizione del commutatore selezione temperatura fino a quando non intervengono grosse variazioni nella temperatura esterna.

Una variazione nella posizione del commutatore selezione temperatura comporta una certa differenza tra la temperatura nell'abitacolo e l'aria in uscita dalle bocchette. Questa differenza andrà attenuandosi man mano che l'impianto va a regime.

In condizioni di regime la variazione di temperatura all'altezza delle teste dei passeggeri é di $\pm 2^{\circ}\text{C}$.

Pressed

Internal air is recirculated.

When the recirculation button is pressed, internal air is not changed.

Once the desired inside temperature has been reached and stabilised, avoid changing the setting of the temperature control knob unless major changes occur in outside temperature.

If you adjust the position of the temperature control knob, the temperature of the air coming from the vents will differ from that in the car. This difference will diminish as the system reaches and stabilises at the new temperature setting.

Once the system has attained the active temperature setting, the variation in air flow temperature at the occupants' faces is only $\pm 3.6^{\circ}\text{F}$ ($\pm 2^{\circ}\text{C}$).

Bouton enfoncé

Recirculation de l'air intérieur de l'habitacle de la voiture.

Dans ces conditions, l'air n'est pas renouvelé.

Une fois que l'on a obtenu la température intérieure désirée, il est conseillé de ne pas changer la position du commutateur de sélection de température tant que ne se produisent pas de grosses variations de température extérieure.

Lorsque l'on change la position du commutateur de sélection de température, on ressent une différence entre la température dans l'habitacle et l'air diffusé. Cette différence s'atténue progressivement au fur et à mesure que le système se stabilise.

Une fois que le régime est stabilisé, la variation de température au niveau de la tête des passagers est de $\pm 2^{\circ}\text{C}$.

Gedrückt

Es wird nur Innenluft verwendet.

In diesem Fall findet kein Luftaustausch statt.

Bei stablierter Innentemperatur empfiehlt es sich, soweit keine größeren Veränderungen der Außentemperatur auftreten, den Temperaturregler nicht zu verstellen.

Ein Verstellen des Temperaturreglers bewirkt eine Differenz zwischen Innen- und aus den Düsen tretender Lufttemperatur, wobei diese Abweichung mit Hochfahren der Klimaanlage allmählich abgeglichen wird.

Bei Klimaanlage auf voller Funktion beträgt sie im Kopfbereich ca. $\pm 2^{\circ}\text{C}$.



F355



**IMPIANTO ELETTRICO
ELECTRICAL SYSTEM
INSTALLATION ELECTRIQUE
ELEKTRISCHE ANLAGE**



L

INDICE

- Dati principaliL3
- Circuiti comandati
dalla chiaveL3
- BatteriaL4
- Procedura in caso
di stacco della batteriaL7
- IlluminazioneL9
- Luci anterioriL11
- Luci posterioriL17
- LampadeL19
- Centraline elettricheL21

CONTENTS

- SpecificationsL3
- Circuits energised
by the ignition keyL3
- BatteryL4
- Re-acquiring engine
control parametersL7
- HeadlampsL9
- Front lightsL11
- Rear lightsL17
- BulbsL19
- Fuse and relay boxesL21

INDEX

- Caractéristiques principales ..L3
- Circuits commandés
par la cléL3
- BatterieL4
- En cas de débranchement
de la batterieL7
- EclairageL9
- Feux avantL11
- Feux arrièreL17
- AmpoulesL20
- Centrales électriquesL21

INHALTSVERZEICHNIS

- Allgemeine DatenL3
- Über Zündschlüssel
geschaltete KreiseL3
- BatterieL4
- Abklemmen der BatterieL7
- BeleuchtungL9
- FrontbeleuchtungL11
- HeckbeleuchtungL17
- LampenL20
- Elektrisches SteuergerätL21

DATI PRINCIPALI	SPECIFICATIONS	DONNEES PRINCIPALES	ALLGEMEINE DATEN
• Tensione di alimentazione	• Voltage	• Tension d'alimentation	• Spannung 12 Volt
• Batteria	• Battery	• Batterie	12V L3 70 Ah 400A 12V 70 Ah 420 A
• Generatore elettrico	• Alternator	• Alternateur	• Generator Nippondenso 140 A
• Motorino avviamento	• Starter motor	• Démarreur	• Anlasser Nippondenso

CIRCUITI COMANDATI DALLA CHIAVE	CIRCUITS ENERGISED BY THE IGNITION KEY	CIRCUITS COMMANDÉS PAR LA CLE	ÜBER ZÜNDSCHLÜSSEL GESCHALTETE KREISE
<ul style="list-style-type: none"> • Avviamento. • Tergicristallo e lavacristallo. • Luci di arresto. • Luci di direzione. • Luci per lampeggio. • Luci retronebbia. • Luci retromarcia. • Luce cassetto portaoggetti. • Accensione. • Iniezione. • Pompe elettriche carburante. • Impianto climatizzazione. • Strumenti (escluso orologio). • Motori per ventilatori raffreddamento radiatori acqua e olio. • Lunotto termico e sbrinamento specchi retrovisori. • Specchi retrovisori esterni. • Impianto di controllo taratura ammortizzatori. • Impianto ABS. • Circuito di controllo temperatura allo scarico. 	<ul style="list-style-type: none"> • Starter motor. • Windscreen wiper/washer. • Brake lights. • Direction indicators. • Day flashing lights. • Rear fog lights. • Reversing lights. • Glove box courtesy light. • Ignition. • Injection. • Electric fuel pumps. • Air conditioning. • Instruments (except clock). • Motors for water/oil radiator fans. • Heated rear window and mirror defrosting. • External rear view mirror adjustments. • Suspension setting control system. • ABS system. • Exhaust temperature control circuit. 	<ul style="list-style-type: none"> • Circuit du démarreur. • Essuie-glaces et lave-glaces. • Stops. • Clignotants. • Appels de phares. • Feux arrière de brouillard. • Feux de recul. • Éclairage boîte à gants. • Allumage. • Injection. • Pompes électriques de carburant. • Climatisation. • Instruments (sauf montre). • Moteurs pour ventilateurs de radiateurs eau et huile. • Lunette chauffante et rétroviseurs dégivrants. • Rétroviseurs extérieurs. • Système de contrôle réglage des amortisseurs. • Système ABS. • Circuit de contrôle température au pot d'échappement. 	<ul style="list-style-type: none"> • Anlassen. • Scheibenwischer und Scheibenwaschanlage. • Bremsleuchten. • Blinker. • Warnblinkanlage. • Nebelschlußleuchte. • Rückfahrleuchten. • Handschuhfachbeleuchtung. • Zündung. • Einspritzung. • Elektrische Kraftstoffpumpen. • Klimaanlage. • Instrumente (ausschließlich Uhr). • Motoren Kühlventilatoren für Wasser- und Ölkühler. • Beheizung Heckscheibe und Entfrostsung Außenspiegel. • Außenspiegelbeheizung. • Stoßdämpferniveauekontrolle. • ABS. • Kontrollsystem Abgastemperatur.

BATTERIA

La batteria è posizionata nel vano anteriore sul lato Dx.; per accedervi è necessario rimuovere la paratia di protezione (Fig. 1) svitando le 5 viti di fissaggio.

La vettura può essere equipaggiata con 2 tipi di batterie del tipo "senza manutenzione":

FIAMM 12V L3 70Ah-400A oppure Magneti Marelli 12V-70Ah-420A.

BATTERY

The battery is located on the right side of the luggage compartment. Remove the five fixing screws and lift off the battery cover (Fig. 1) to access the battery.

The vehicle can be fitted with two types of maintenance-free battery:

FIAMM 12V L3 70Ah-400A or Magneti Marelli 12V-70Ah-420A.

BATTERIE

La batterie est située dans le coffre avant droite: on y accède en retirant la séparation de protection (Fig. 1) après avoir dévissé les 5 vis de fixation.

La voiture peut recevoir 2 types de batteries du type "sans entretien":

FIAMM 12V L3 70Ah-400A ou Magneti Marelli 12 V-70Ah-420A.

BATTERIE

Die Batterie befindet sich in der Fronthaube rechts. Durch Abdrehen der 5 Fixierschrauben wird die Schutzabdeckung (Abb. 1) abgenommen und die Batterie freigelegt.

Das Fahrzeug kann mit 2 wartungsfreien Batterien ausgerüstet werden:

FIAMM 12V L3 70Ah-400A oder Magneti Marelli 12V-70Ah-420A.

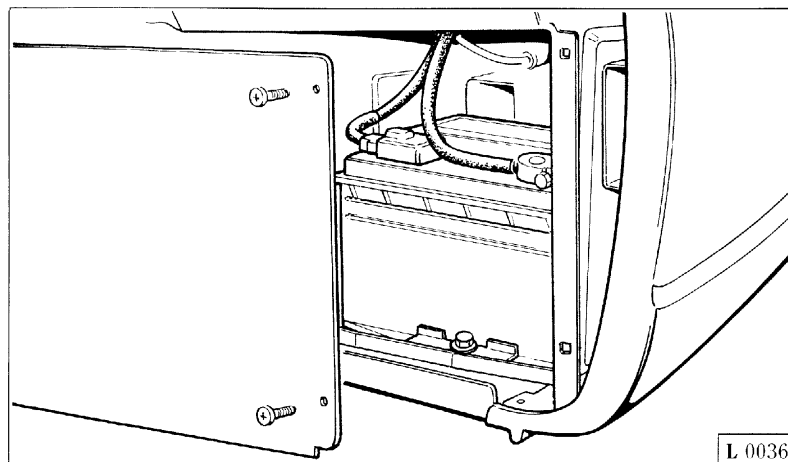


Fig. 1 - Posizione batteria.

Fig. 1 - Location of the battery.

Fig. 1 - Position de la batterie.

Abb. 1 - Batteriefach.

Verifiche e controlli

- Verificare che i terminali ed i morsetti siano accuratamente puliti e ben fissati.
- Controllare visivamente l'involucro esterno per individuare eventuali fessurazioni.

Battery checks

- Check that the battery terminals and clamps are clean and tight.
- Inspect the battery casing for cracks.

Contrôles

- Vérifier que les bornes et les terminaux soient correctement nettoyés et bien fixés.
- Contrôler l'aspect extérieur pour repérer d'éventuelles fissures.

Inspektionen und Kontrollen

- Die Kabelschuhe und Klemmen müssen sauber und gut befestigt sein.
- Den Behälter auf Risse überprüfen.

- Controllare saltuariamente e comunque in caso di difficoltà di avviamento il livello dell'elettrolito che deve sempre essere compreso fra i livelli "Min" e "Max" (Fig. 2).
- Le batterie (senza manutenzione) in un uso normale non richiedono rabbocchi a differenza degli altri tipi di batterie.
- Tuttavia in casi particolari, chilometraggi annui elevati, temperatura di esercizio elevata, l'utente può fare effettuare il rabbocco con acqua distillata.
- Check the electrolyte level at regular intervals and in case of starting difficulties. The electrolyte level should always be between the "Min" and "Max" levels (Fig. 2).
- Unlike traditional batteries, maintenance-free batteries do not require topping up under normal operating conditions.
- If you cover a very high mileage or drive continuously in high ambient temperatures, you may have to top the battery up with distilled water.
- Contrôler de temps en temps et en cas de démarrage difficile le niveau de l'électrolyte qui doit toujours être compris entre "Min" et "Max" (Fig. 2).
- Le niveau d'eau de ces batteries (sans entretien) utilisées normalement n'a pas besoin d'être rétabli à la différence des autres types de batterie.
- Cependant, pour des cas particuliers (kilométrages annuels importants, température élevée due à une utilisation intense) l'utilisateur peut faire effectuer une remise à niveau avec de l'eau distillée.
- In regelmäßigen Abständen und bei Startschwierigkeiten den Säurestand überprüfen. Unter normalen Bedingungen muß er zwischen "Min" und "Max" Marken liegen (Abb. 2).
- Wartungsfreie Batterien bedürfen im normalen Einsatz im Vergleich zu anderen Batterie keiner Nachfüllung.
- Unter besonderen Umständen, bei starker Kilometerleistung und hohen Betriebstemperaturen kann der Fahrer auch diese Batterien mit destilliertem Wasser nachfüllen lassen.

Non aggiungere mai acido solforico.

Never add sulphuric acid.

Ne jamais rajouter d'acide sulfurique.

Jedoch nie Säure zufügen.

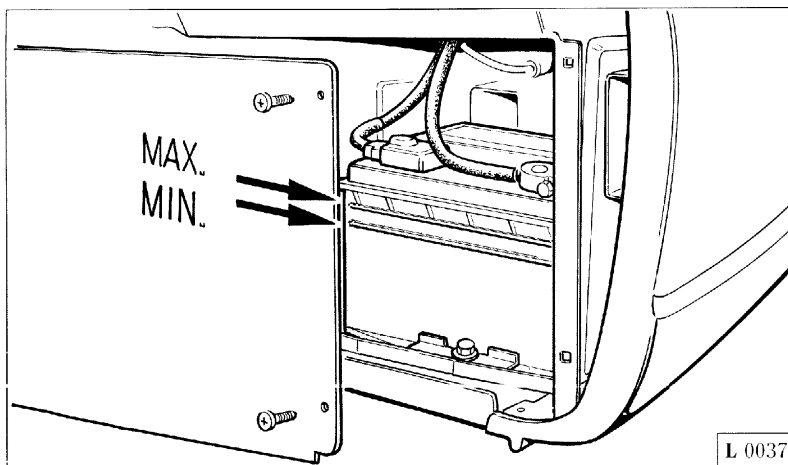


Fig. 2 - Riferimenti "Min" e "Max" per livello elettrolito.

Fig. 2 - Battery electrolyte "Min" and "Max" marks.

Fig. 2 - Repères "Min" et "Max" pour le niveau de l'électrolyte.

Abb. 2 - "Min" und "Max" Marken des Elektrolytstandes.

Qualora si rendessero necessarie troppo frequenti rabbocchi, far controllare l'impianto elettrico del veicolo: la batteria funziona in sovraccarica e si rovina rapidamente.

Un controllo all'impianto elettrico si rende necessario anche nel caso in cui la batteria sia soggetta a scaricarsi troppo velocemente.

If the battery requires frequent topping up, have the vehicle's electrical system checked. The charge rate may be too high, and this will soon damage the battery.

Also have the electrical system checked if the battery tends to discharge quickly.

S'il s'avérait nécessaire de rajouter trop souvent de l'eau, faire contrôler le système électrique du véhicule: la batterie fonctionne en surcharge et s'abîme rapidement.

Le contrôle du système électrique est nécessaire également lorsque la batterie a tendance à se décharger trop rapidement.

Ist jedoch ein häufiges Nachfüllen erforderlich, so muß die elektrische Anlage des Fahrzeugs überprüft werden. Die Batterie wird hierbei überladen und verschleißt vorzeitig.

Auch bei allzu schneller Entladung der Batterie raten wir zur Inspektion der elektrischen Anlage.

Interruttore stacca batteria

Battery disconnecter

Interrupteur coupe-batterie

Batterieschalter

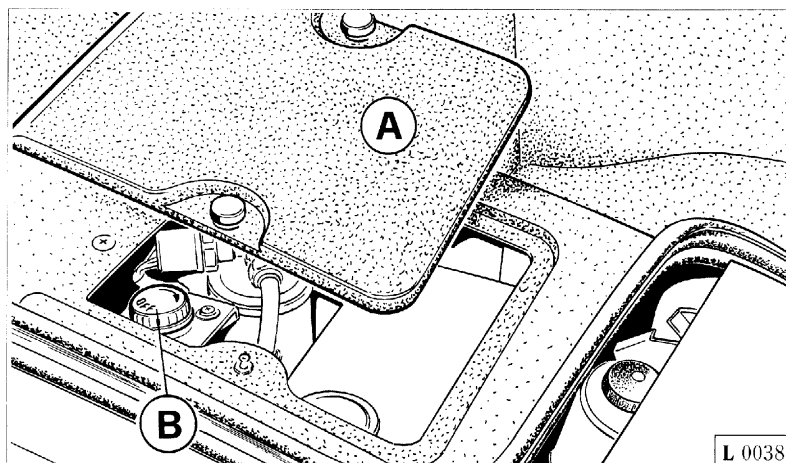


Fig. 3 - Interruttore stacca batteria.

Fig. 3 - Battery disconnecter.

Fig. 3 - Interrupteur coupe-batterie.

Abb. 3 - Batterieschalter.

Il cavo di massa della batteria può essere interrotto scollegando il connettore **B** posto nel vano anteriore, sotto la protezione **A** (Fig. 3).

Si consiglia di scollegare la batteria in caso di prolungata inattività della vettura.

The battery earth (ground) connection can be broken by means of connector **B** located under cover **A** (Fig. 3) in the luggage compartment.

Use connector **B** to disconnect the battery if you are not going to use the vehicle for a significant period of time.

Le câble de masse de la batterie peut être interrompu : débrancher le connecteur **B** situé dans le coffre avant sous la protection **A** (Fig. 3).

Il est recommandé de débrancher la batterie en cas d'inutilisation prolongée de la voiture.

Durch Abklemmen von Stecker **B** unter der Abdeckung **A** in der Fronthaube kann der Masseschluß der Batterie unterbrochen werden (Abb. 3).

Die Batterie sollte bei längerem Nichtgebrauch des Fahrzeugs abgeklemmt werden.

Nel caso in cui non si voglia scollegare la batteria per mantenere in funzione alcuni servizi quali: memorizzazione canali autoradio, antifurto, ecc., é indispensabile provvedere alla ricarica della batteria almeno ogni mese.

Nel caso in cui si tenga la vettura ferma per un periodo di tempo prolungato con la batteria scollegata, é necessario provvedere alla ricarica della batteria almeno ogni tre mesi.

PROCEDURA IN CASO DI STACCO DELLA BATTERIA

Ad ogni stacco della batteria, oppure ad ogni operazione che tolga l'alimentazione alla centralina, tutti i parametri di autoapprendimento vengono cancellati ed é quindi necessario ripristinarli prima di usare la vettura.

L'operazione di ripristino parametri autoadattativi consiste nel lasciare la vettura in moto per circa 10 minuti nelle seguenti condizioni:

- 1 - Vettura ferma, motore al minimo.
- 2 - Temperatura acqua regimata.
- 3 - Carichi elettrici scollegati (luci, tergicristalli ecc...).
- 4 - Condizionatore disinserito.

If you wish to keep the battery connected to avoid losing functions such as the radio frequency memory, the alarm system, etc., make sure that the battery is recharged at least once every month.

If the battery is disconnected while the vehicle is not used, recharging is necessary at least once every three months.

RE-ACQUIRING ENGINE CONTROL PARAMETERS

Whenever the battery is disconnected, or whenever power is disconnected from the engine ECU, the ECU loses all self-learned operating parameters. The ECU needs to re-learn these parameters before the vehicle can be used again.

To re-acquire these parameters, leave the engine run for about 10 minutes under the following conditions:

- 1 - Car stationary, engine idling.
- 2 - Engine at normal operating temperature.
- 3 - All electrical power users (lights, windscreen wipers, etc.) switched off.
- 4 - Air conditioning switched off.

Au cas où on ne voudrait pas débrancher la batterie pour maintenir d'autres fonctions (programmation des stations radio, antivol etc...), recharger celle-ci au moins tous les mois.

Au cas où la voiture serait immobilisée pendant une période prolongée batterie débranchée, recharger tous les trois mois au moins.

EN CAS DE DEBRANCHEMENT DE LA BATTERIE

À chaque dépose de la batterie, ou lors de toute autre opération coupant l'alimentation électrique de l'unité centrale, tous les paramètres d'auto-apprentissage sont effacés et doivent être reprogrammés avant d'utiliser la voiture.

Le rétablissement des paramètres auto-adaptatifs consiste à laisser la voiture en marche pendant 10 minutes aux conditions suivantes:

- 1 - Voiture arrêtée, moteur au ralenti.
- 2 - Température eau de régime.
- 3 - Charges électriques débranchées (feux, essuie-glaces etc...).
- 4 - Climatiseur débranché.

Für den Fall, daß die Batterie aus Funktionsgründen, wie z.B. Versorgung von Autoradio, Diebstahlschutz usw., nicht abgeklemmt wird, ist sie einmal im Monat nachzuladen.

Sollte das Fahrzeug längere Zeit nicht benutzt werden, die abgeklemmte Batterie alle 3 Monate nachladen.

ABKLEMMEN DER BATTERIE

Beim Abklemmen der Batterie bzw. Trennen der Stromversorgung gehen die selbsterlernten Parameter im Steuergerät verloren und müssen daher vor Benutzung des Fahrzeugs aufgefrischt werden.

Die adaptiven Parameter werden nach ca. 10 Minuten Fahrzeugbetrieb unter folgenden Bedingungen wieder hergestellt:

- 1 - Fahrzeug im Stand, Leerlauf des Motors.
- 2 - Betriebswarme Wasser-temperatur.
- 3 - Elektrische Verbraucher (Lichter, Scheibenwischer usw.) ausgeschaltet.
- 4 - Klimaanlage nicht in Betrieb.

Questa semplice operazione, mette la centralina in grado di ottimizzare rapidamente i parametri autoadattativi, evitando fenomeni di spegnimento al minimo, ingolfamenti nelle marce in colonna od altri inconvenienti.

Nota:

nel caso di avviamento di emergenza (con batteria scarica) occorre collegarsi ad una batteria esterna e/o ad un carica batteria stabilizzato, utilizzando l'apposito attacco **C** per il polo positivo, e il contatto di massa **D**, posti nel lato destro del vano motore sotto alla paratia di protezione (Fig. 4).

This simple expedient enables the engine ECU to re-acquire the necessary control parameters, thus preventing engine problems like stalling when idling, and flooding in nose to tail queues, etc..

Note:

in case of emergency start-up (with down battery), connect to an outer battery and/or a stabilized battery charger, using the suitable connector **C** for the positive pole and the ground contact **D** placed in the right side of the engine bay, under the protecting sheet (Fig. 4).

Cette opération très simple, permet à l'unité centrale d'optimiser rapidement les paramètres autoadaptatifs, tout en évitant l'extinction au ralenti, le noyage en cas de bouchons ou d'autres inconvénients.

Note:

En cas de démarrage de secours (batterie déchargée) se raccorder à une batterie externe et/ou à un chargeur de batterie stabilisé en utilisant le raccord special **C** pour le + de la batterie et le contact de mise à la terre **D** placés dans le côté droit du coffre moteur arrier de protection (Fig. 4).

Durch diesen einfachen Vorgang optimiert das Steuergerät schnell die Regelparameter, sodaß ein Absacken im Leerlauf, Überflutungen bei Staus sowie andere Störungen vermieden werden.

Merke:

Für den Notstart (bei entladener Batterie) an eine Fremdbatterie bzw. an ein stabilisiertes Batterieladegerät mit Anschluß **C** für den Plus-Pol und den Massenkontakt **D** rechts im Motorraum unter der Schutzvorrichtung anschließen (Abb. 4).

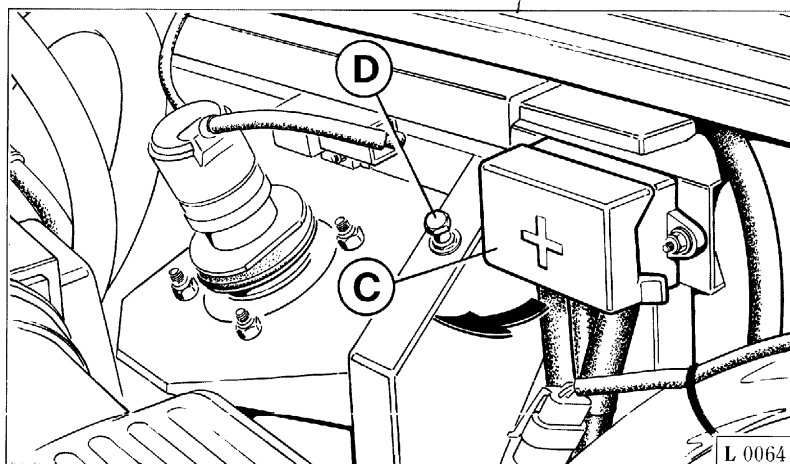


Fig. 4 - Blocchetto per ricarica batteria

C - Positivo batteria;
D - Massa.

Fig. 4 - Battery recharging unit

C - Battery positive;
D - Ground.

Fig. 4 - Bloc pour charge batterie

C - + batterie;
D - Mise à la terre.

Abb. 4 Batterieladeblock

C - Plus-Pol der Batterie;
D - Masse.

ILLUMINAZIONE

Orientamento proiettori

E' consigliabile fare eseguire questa operazione da una stazione di Servizio Ferrari.

Qualora l'utente desiderasse eseguirla personalmente, diamo qui di seguito le norme da seguire:

- porre la vettura scarica, con pneumatici alle pressioni prescritte, su terreno piano di fronte ad uno schermo bianco situato in ombra.
- Tracciare sullo schermo 2 crocette corrispondenti ai centri dei proiettori anabbaglianti.

HEADLAMPS

Adjusting the headlamps

We recommend that you have the headlamps adjusted at an authorized Ferrari Service Centre.

If you decide to adjust the headlamps yourself, proceed as follows:

- Park the unladen car with correctly inflated tyres on level ground immediately facing a white screen in the shade.
- Mark two crosses on the screen at the points corresponding to the centres of the dipped beam section of the headlamps.

ECLAIRAGE

Réglage des projecteurs

Il est conseillé de faire effectuer cette opération par un centre de service Ferrari.

Au cas où le Client désirerait l'effectuer lui-même, voici les règles à suivre:

- Placer la voiture à vide, les pneus correctement gonflés, sur une surface plane, devant un écran blanc se trouvant à l'ombre.
- Tracer sur cet écran deux croix correspondant aux centres des feux de croisement.

BELEUCHTUNG

Einstellung der Scheinwerfer

Die Scheinwerfer sollten in einer Ferrari-Werkstatt eingestellt werden.

Wenn Sie diese Einstellung persönlich durchführen möchten, bitte folgende Hinweise beachten:

- Das unbeladene Fahrzeug mit vorgeschriebenem Reifenfülldruck auf einer ebenen Fläche vor einen weißen Schirm oder eine weiße Wand im Schatten fahren.
- Auf dem Schirm oder der Wand den Brennpunkt der Abblendscheinwerfer mit zwei Kreuzen markieren.

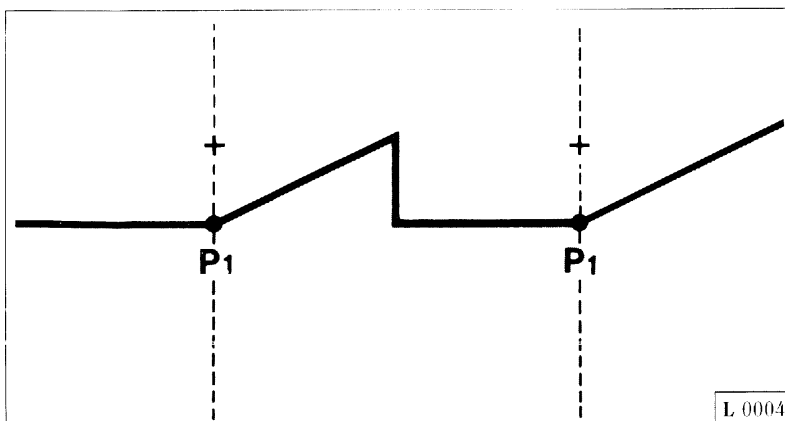


Fig. 5 - Orientamento proiettori.

Fig. 5 - Aligning the headlamps.

Fig. 5 - Réglage des projecteurs.

Abb. 5 - Einstellung der Scheinwerfer.

- Arretrare la vettura di 10 metri e proiettare le luci anabbaglianti (proiettori esterni); i punti di riferimento P1-P1 del fascio luminoso devono trovarsi al disotto delle crocette corrispondenti al centro dei proiettori di 1/10 della distanza fra il suolo e le crocette stesse.
- Reverse the car 10 metres (66 ft.) from the screen and switch on the dipped beams. The dipped beam reference points P1-P1 should be located below the crosses at a distance of at least 1/10th of the height of the crosses from the ground.
- Reculer la voiture de 10 mètres et allumer les feux de croisement (projecteurs extérieurs); les repères P1-P1 du faisceau lumineux devront se trouver au-dessous des croix correspondant au centre des phares d'un dixième (1/10) de la distance entre les croix et le sol.
- Das Fahrzeug 10 m zurückfahren und das Abblendlicht einschalten. Die Bezugs-punkte P1-P1 des Lichtkegels müssen sich in 1/10 Abstand zu Boden und Kreuzen unter dem Brennpunkt der Scheinwerfer befinden.

I valori riportati si riferiscono alle norme vigenti in Italia.

Per gli altri paesi attenersi alla legislazione locale.

These measurements comply with Italian regulations.

Always check and comply with the regulations in force in your own country.

Les valeurs correspondent aux réglementations italiennes.

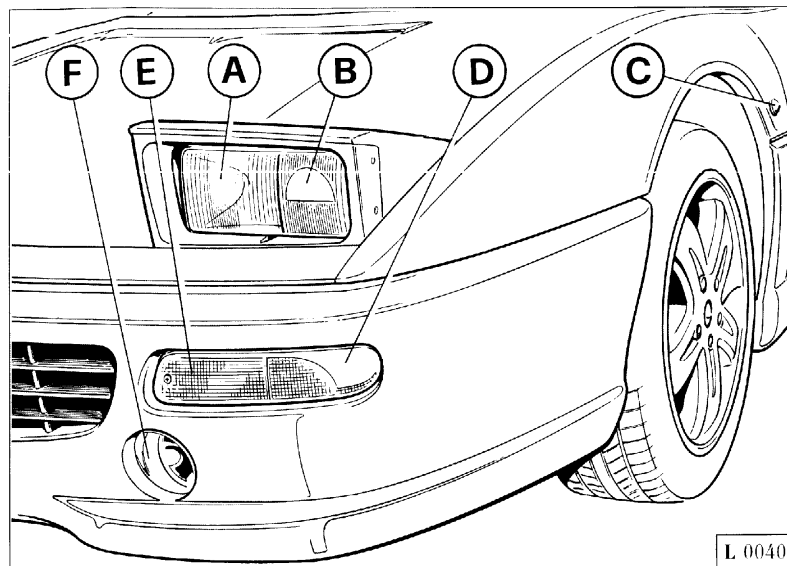
Pour les autres pays respecter la législation locale.

Die angegebenen Werte beziehen sich auf die in Italien geltenden Normen.

Für andere Länder sind die örtlichen Vorschriften einzuhalten.

LUCI ANTERIORI

FRONT LIGHTS



Sostituzione lampada (Fig. 7)

Procedere nel modo seguente:

- rimuovere la paratia di protezione **G** svitando le viti **H**;
- scollegare il connettore dal proiettore;
- disimpegnare il proiettore dalle mollette **I**;
- mediante parziale rotazione smontare il coperchio in plastica **L** con innesto a baionetta;

Replacing bulbs (Fig. 7)

Proceed as follows to replace bulbs:

- Remove screws **H** and lift off the headlamp cover **G**.
- Disconnect the headlamp connector.
- Remove the headlamp assembly from retaining clips **I**.
- Twist off the plastic bulb cover **L** which is held in place by a bayonette fitting.

FEUX AVANT

Fig. 6 - Luci anteriori

- A** - Fanale abbagliante;
- B** - Fanale anabbagliante;
- C** - Indicatore laterale di direzione;
- D** - Indicatore di direzione;
- E** - Luce di posizione;
- F** - Fanale per lampeggio diurno.

Fig. 6 - Feux avant

- A** - Phare;
- B** - Feu de croisement;
- C** - Clignotant latéral;
- D** - Clignotant;
- E** - Feu de position;
- F** - Feu pour appel de phare de jour.

Remplacement d'une ampoule (Fig. 7)

Procéder comme suit:

- extraire le cache de protection **G** en dévissant les vis **H**.
- débrancher le connecteur du projecteur.
- dégager le projecteur de ses crochets **I**.
- en effectuant une légère rotation, démonter la protection en plastique **L** à baïonnette.

FRONTBELEUCHTUNG

Fig. 6 - Front lights

- A** - Main beam headlamps;
- B** - Dipped headlamps;
- C** - Side direction indicator;
- D** - Front direction indicator;
- E** - Side light;
- F** - Daytime flasher light.

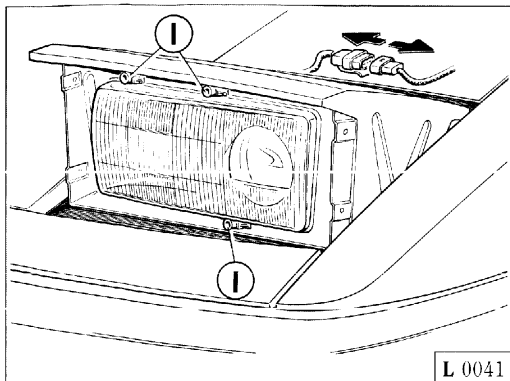
Abb. 6 - Vordere Beleuchtung

- A** - Fernlicht;
- B** - Abblendlicht;
- C** - Seitliche Blinker;
- D** - Vordere Blinker;
- E** - Standlicht;
- F** - Lichthupe.

Austausch der Glühlampen (Abb. 7)

Wie folgt vorgehen:

- Schrauben **H** herausdrehen und Rahmen **G** abnehmen.
- Stecker des Scheinwerfers abziehen.
- Klammern **I** der Scheinwerfer abklappen.
- Kunststoffkappe **L** mit Bajonettverschluß durch leichtes Drehen abziehen.



L 0041

Fig. 7 - Sostituzione lampada proiettori

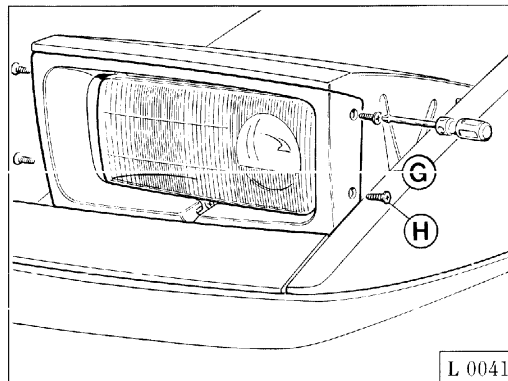
G - Paratia di protezione;
H - Vite;
I - Ganci per ritegno proiettore;
L - Coperchio;
M - Molletta;
N - Lampada.

– procedere alla sostituzione della lampada **N** sollevando la molletta di fissaggio **M**.

Nota:
 evitare il contatto con le mani della lampada alogena; nel caso ciò avvenisse pulire il bulbo con alcool.

Regolazione del fascio luminoso

Per poter regolare il fascio luminoso dei proiettori anteriori agire sulle apposite viti di regolazione in Fig. 8.



L 0041

Fig. 7 - Replacing front bulbs

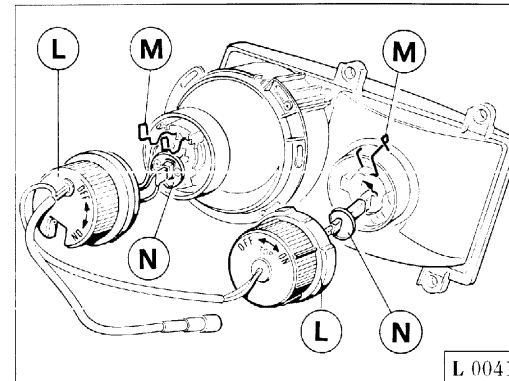
G - Headlamp cover;
H - Screw;
I - Headlamp retaining clips;
L - Plastic bulb cover;
M - Bulb retaining spring;
N - Bulb.

– Remove the bulb retaining spring **M** and replace the bulb **N**. Reassemble in the reverse order.

Note:
 Do not touch the glass of the bulb with your fingers. Wipe the bulb clean with a cloth dampened in alcohol if you accidentally handle it.

Headlamp beam adjustment

Turn the adjusters shown in Fig. 8 to adjust beam alignment.



L 0041

Fig. 7 - Remplacement de l'ampoule des phares

G - Cache de protection;
H - Vis;
I - Crochets de fixation projecteur;
L - Protection;
M - Ressort;
N - Ampoule.

– procéder au remplacement de l'ampoule **N** en soulevant le ressort de fixation **M**.

Note:
 Eviter tout contact des ampoules halogènes avec les mains. Le cas échéant, nettoyer l'ampoule avec de l'alcool.

Réglage du faisceau lumineux

Pour régler le faisceau lumineux des projecteurs avant, agir sur les vis Fig. 8.

Abb. 7 - Lampenaustausch

G - Rahmen;
H - Schraube;
I - Klammern;
L - Kappe;
M - Federdrahtbügel;
N - Lampe.

– Federdrahtbügel **M** abziehen und Lampe **N** herausnehmen.

Merke:
 Den Glaskolben der Lampe nicht mit bloßen Fingern berühren; diesen ggf. mit Alkohol reinigen.

Scheinwerfereinstellung

Die Einstellung der Scheinwerfer erfolgt über die Schrauben in Abb. 8.

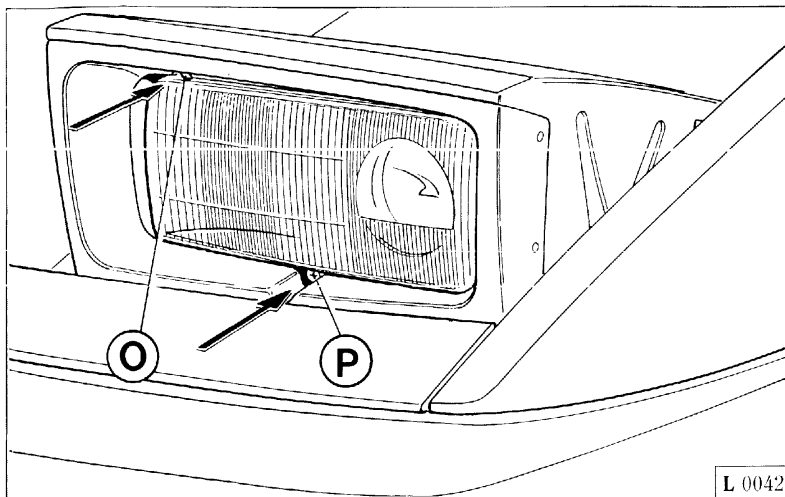


Fig. 8 - Viti di orientamento

- O** - Viti di regolazione del fascio luminoso nel senso orizzontale;
- P** - Viti di regolazione del fascio luminoso nel senso verticale.

Fig. 8 - Vis de réglage orientation

- O** - Vis de réglage horizontal;
- P** - Vis de réglage vertical.

Fig. 8 - Headlamp beam adjusters

- O** - Horizontal alignment adjuster;
- P** - Vertical alignment adjuster.

Abb. 8 - Einstellschrauben

- O** - Schrauben zur Seitenverstellung;
- P** - Schrauben zur Höhenverstellung.

Dispositivo di emergenza per sollevamento e scomparsa fari (Fig. 9)

In caso di mancato funzionamento del dispositivo elettrico alzarifari agire come segue:

- scollegare la batteria, utilizzando lo staccabatteria (Fig. 3);
- agire sul pomello **Q** (Fig. 9) facendolo ruotare fino ad ottenere il sollevamento completo del faro.

Nota:
è consigliabile in seguito rivolgersi al più presto ad una stazione di Servizio Ferrari.

Emergency headlamp raising device (Fig. 9)

If the electric headlamp motors fail, proceed as follows:

- Disconnect the battery at the battery disconnecter (Fig. 3).
- Turn knob **Q** (Fig. 9) until the headlamps are fully raised.

Note:
Have the light system inspected and repaired as soon as possible by an authorized Ferrari Service Centre.

Dispositif de secours pour utilisation des projecteurs escamotables (Fig. 9)

En cas de non fonctionnement du dispositif électrique ad hoc, procéder comme suit:

- débrancher la batterie par le coupe-batterie (Fig. 3).
- tourner le bouton **Q** (Fig. 9) jusqu'à ouverture complète du projecteur.

Note:
Contacter le plus vite possible un centre agréé Ferrari pour contrôle de l'installation.

Notvorrichtung für Aus- und Einfahren der Scheinwerfer (Abb. 9)

Bei Versagen der elektrischen Scheinwerferbetätigung ist wie folgt vorzugehen:

- Die Batterie über Schalter (Abb. 3) abklemmen.
- Knopf **Q** bis zum vollständigem Ausfahren der Scheinwerfer drehen (Abb. 9).

Merke:
Es wird zu einer dringenden Inspektion/Reparatur bei einer Ferrari Servicestelle angeraten.

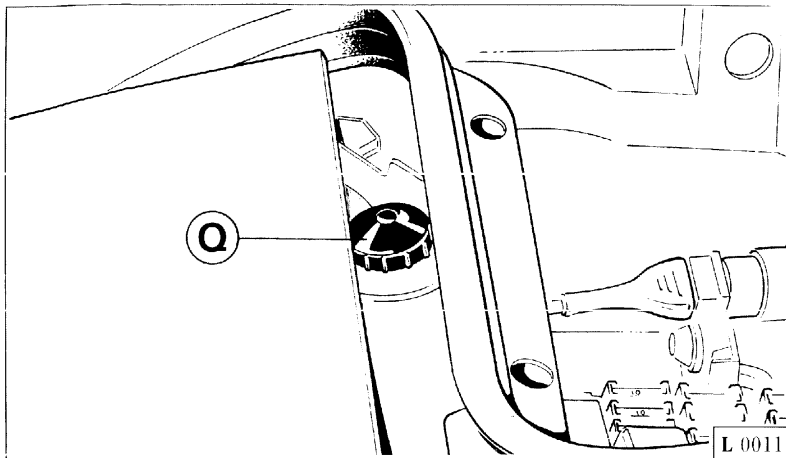


Fig. 9 - Posizione motorino alzafari

Q - Pomello.

Fig. 9 - Location of headlamp lifting mechanism

Q - Knob.

Fig. 9 - Position moteur lève-phares

Q - Bouton.

Abb. 9 - Scheinwerfermotor

Q - Knopf.

Sostituzione lampade per luci di posizione e direzione (Fig. 10)

Per sostituire una lampada dei fanali di direzione e posizione e rimuovere il trasparente S dal fanale svitando la vite R di fissaggio.

Replacing side light and direction indicator bulbs (Fig. 10)

Unscrew the lens retaining screws R and lift off the lens S to gain access to the side light and direction indicator bulbs.

Remplacement des ampoules des feux de position et de direction (Fig. 10)

Retirer le transparent S du feu en dévissant la vis R.

Austausch der Blinker- bzw. Standlichtlampen (Abb. 10)

Leuchtenglas S für Blinker und Standlicht durch Schraube R herausdrehen.

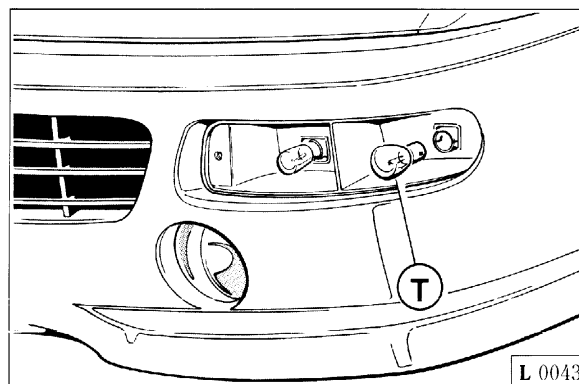
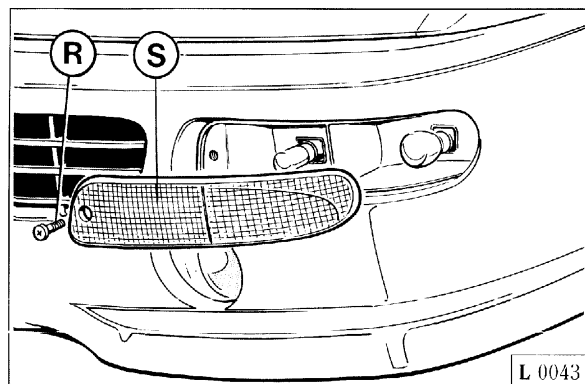


Fig. 10 - Fanale luci di direzione e posizione

R - Vite; S - Trasparente; T - Lampada.

Fig. 10 - Side lights and direction indicators

R - Screw; S - Lens; T - Bulb.

Fig. 10 - Feux de direction et de position

R - Vis; S - Transparent; T - Ampoule.

Abb. 10 - Blinker und Standlicht

R - Schraube; S - Leuchtenglas; T - Lampe.

Ruotare la lampada **T**, che è inserita con innesto a baionetta, ed estrarla dalla propria sede.

Procedere alla sostituzione della lampada e rimontare il trasparente.

Twist out bayonet fit bulb **T**.

Fit a new bulb and replace the lens.

Extraire en la faisant pivoter l'ampoule **T** à baïonnette.

Remplacer l'ampoule et remettre le transparent en place.

Lampe **T** mit Bajonettverschluß herausdrehen.

Eine neue Lampe einsetzen und Leuchtglas wieder aufschrauben.

Sostituzione lampada per lampeggio (Fig. 11)

Replacing daytime flasher bulbs (Fig. 11)

Remplacement de l'ampoules appels de phare (Fig. 11)

Lampenaustausch Lichthupe (Abb. 11)

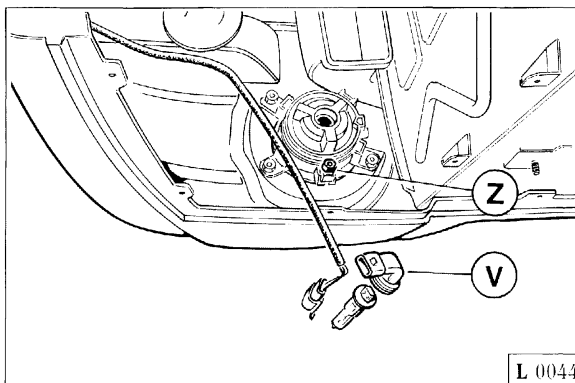
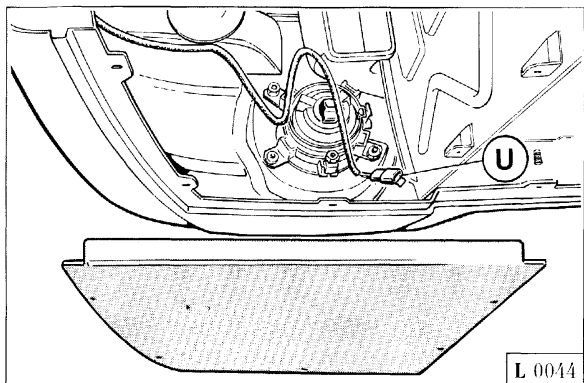


Fig. 11 - Sostituzione lampada per lampeggio

U - Connettore; V - Portalampada; Z - Vite di regolazione.

Fig. 11 - Replacing flasher bulbs

U - Connector; V - Bulb holder; Z - Alignment adjuster.

Fig. 11 - Remplacement ampoule des appels de phare

U - Connecteur; V - Support de l'ampoule; Z - Ampoule.

Abb. 11 - Lampenaustausch Lichthupe

U - Stecker; V - Fassung; Z - Einstellschraube.

Per accedere ai fanali per lampeggio è necessario seguire la seguente procedura:

- rimuovere il sottoscocca laterale;
- scollegare il connettore **U** dal portalampada **V**;
- ruotare il portalampada in senso antiorario ed estrarlo dalla propria sede;
- ruotare la lampada in senso antiorario essendo inserita con innesto a baionetta;

Proceed as follows to access the daytime flasher units:

- remove the side underbody panel;
- disconnect connector **U** from bulb holder **V**;
- turn the bulb holder anti-clockwise to extract it;
- twist the bayonet fitting bulb anti-clockwise to remove it from the holder;

Pour accéder aux feux, procéder comme suit:

- extraire l'élément de carrosserie sous-jacent latéral;
- débrancher le contacteur **U** du porte-ampoule **V**;
- faire tourner le porte-lampe en sens inverse des aiguilles d'une montre et extraire celui-ci de son logement;
- faire tourner l'ampoule à baïonnette dans le sens inverse des aiguilles d'une montre;

Zugang zu den Lampen der Lichtlupe:

- Seitliches Unterprofil abnehmen;
- Stecker **U** von Fassung **V** abziehen;
- Fassung gegen den Uhrzeigersinn herausdrehen;
- Lampe mit Bajonettverschluß gegen den Uhrzeigersinn abdrehen;

– per il rimontaggio del portalam-
pada, farlo ruotare in senso ora-
rio tenendolo premuto entro la
propria sede, quindi ricollegare
il connettore **U**.

Nota:

evitare il contatto con le mani del-
la lampada alogena; nel caso ciò
avvenisse pulire il bulbo con alco-
oli.

Nota:

agendo sulla vite di regolazione **Z** è
possibile regolare l'orientamento del
fascio luminoso.

– twist the bulb holder clockwise
while pressing it into its seat to
replace it. Re-connect connector
U.

Note:

do not touch the glass of the halo-
gen bulb with your fingers. Wipe
it clean with a cloth damped in
alcohol if you accidentally handle
it.

Note:

flasher beam alignment can be ad-
justed by means of screw **Z**.

– pour le remontage, faire tourner le
porte-ampoule dans le sens des
aiguilles d'une montre et tenant
celui-ci pressé sur son logement, et
rebrancher **U**.

Note:

éviter tout contact de l'ampoule
halogène avec les mains; le cas
échéant, nettoyer l'ampoule avec un
peu d'alcool.

Note:

l'orientation des faisceaux peut être
réglée par la vis **Z**.

–Fassung durch Drehen im Uhrzei-
gersinn und Andrücken wieder ein-
setzen, anschließend Stecker **U** an-
schließen.

Merke:

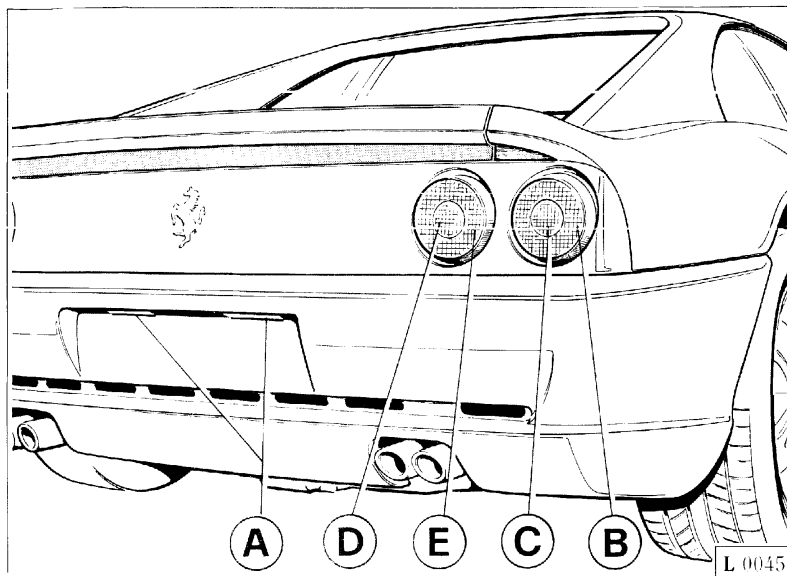
Den Glaskolben der Lampe nicht mit
bloßen Fingern berühren; diesen
ggf. mit Alkohol reinigen.

Merke:

Die Lichthupe wird durch Schraube
Z eingestellt.

LUCI POSTERIORI

REAR LIGHTS



FEUX ARRIÈRE

HECKBELEUCHTUNG

Fig. 12 - Luci posteriori

- A - Luci illuminazione targa;
- B - Luce di posizione e stop;
- C - Luce di direzione;
- D - Luce retromarcia;
- E - Luce retronebbia.

Fig. 12 - Feux arrière

- A - Eclairage plaque de police;
- B - Feu de position et stops;
- C - Feu de direction;
- D - Feu de recul;
- E - Feu antibrouillard AR.

Fig. 12 - Rear lights

- A - Number plate lights;
- B - Tail and brake light;
- C - Direction indicator light;
- D - Reversing light;
- E - Rear fog light.

Abb. 12 - Heckleuchten

- A - Kennzeichenleuchten;
- B - Schluß- und Bremsleuchten;
- C - Blinker;
- D - Rückfahrleuchten;
- E - Nebelschlußleuchte.

Sostituzione lampada (Fig. 13)

Replacing bulbs (Fig. 13)

Per sostituire una lampada dei fanali posteriori procedere nel seguente modo:

Proceed as follows to replace rear light bulbs:

- svitare le due viti **F** che fissano il portalamпада al fanale;
- estrarre il portalamпада **G**;
- togliere la lampada **H** ruotandola in senso antiorario;
- sostituire la lampada e rimontare il portalamпада.

- unscrew the screw **F** securing the relevant bulb holder to the light cluster;
- remove bulb holder **G**;
- twist bulb **H** out anti-clockwise;
- fit the new bulb and replace the bulb holder.

Remplacement de l'ampoule (Fig. 13)

Pour remplacer une ampoule des feux arrière, procéder comme suit:

- dévisser les deux vis **F** qui fixent le porte-ampoule au feu;
- enlever le porte-ampoule **G**;
- retirer l'ampoule **H** en la faisant tourner en sens inverse des aiguilles d'une montre;
- remplacer l'ampoule et remonter le porte-ampoule.

Lampenaustausch (Abb. 13)

Beim Austausch einer der Heckleuchten wie folgt vorgehen:

- Die beiden Schrauben **F** des Lampenträgers abdrehen;
- Lampenträger **G** herausziehen;
- Lampe **H** gegen den Uhrzeigersinn abdrehen;
- Neue Lampe einsetzen und Lampenträger wieder einbauen.

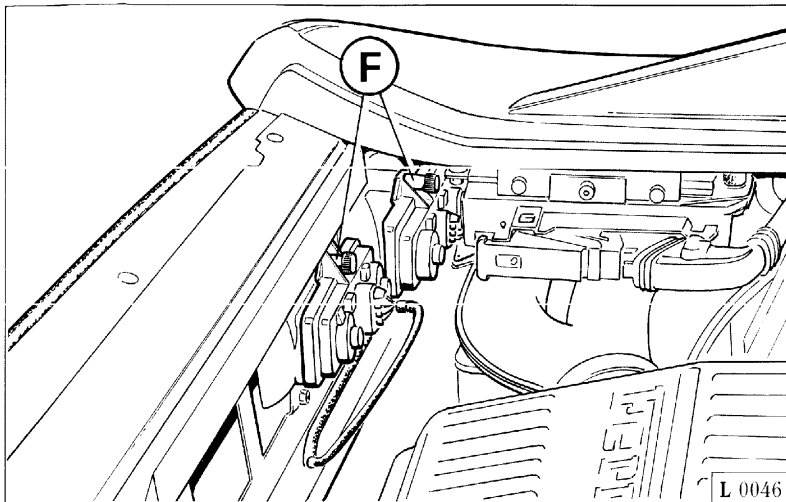


Fig. 13 - Sostituzione lampada luci posteriori

F - Vite;
G - Portalampane;
H - Lampada.

Fig. 13 - Replacing rear bulbs

F - Screw;
G - Bulb holder;
H - Bulb.

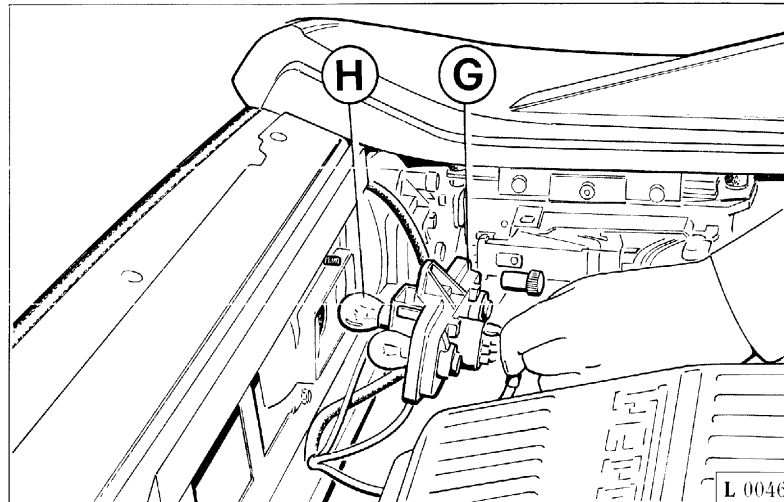


Fig. 13 - Remplacement de l'ampoule feux arrière

F - Vis;
G - Porte-ampoule;
H - Ampoule.

Abb. 13 - Lampenaustausch

F - Schraube;
G - Lampenträger;
H - Lampe.

LAMPADE

Impiego	Tipo	Potenza (12 V)
Proiettori abbaglianti - Proiettori anabbaglianti - Proiettori lampeggio diurno	Alogena	H1-55 W
Luci posteriori di posizione, arresto e retronebbia	Sferica	5/21 W
Luci di direzione posteriore - Luci retromarcia	Sferica	21 W
Luci di direzione anteriore	Sferica	PY 21W
Luci illuminazione interno vettura	Cilindrica	10 W
Luci targa - Luci di posizione anteriore - Luci illuminazione interno vettura (Spot)	Sferica	5 W
Illuminazione baule	Cilindrica	5 W
Indicatori laterali di direzione	Tubolare	4 W
Indicatori porte aperte	Tubolare	3 W
Luci di posizione inserite e illuminazione strumenti di controllo - Spia riserva carburante - Spia sportello benzina aperto - Spia insufficiente pressione olio - Spia avaria impianto freni - Spia freno a mano inserito - Spia accensione proiettori abbaglianti - Spia luci di direzione inserite - Spia luci di emergenza inserite - Spia fendinebbia inseriti - Spia retronebbia inseriti - Spia lunotto termico - Spia luci di parcheggio inserite - Spia "Slow-Down" cilindri 1/4 - Spia "Slow-Down" cilindri 5/8 - Spia cintura di sicurezza lato pilota non inserita - Spia carica generatore - Spia "Check Engine" cilindri 1/4 - Spia "Check Engine" cilindri 5/8 - Spia assetto variabile - Spia impianto ABS - Spia eccessiva temperatura acqua - Spia eccessiva temperatura olio motore - Spia ammortizzatori a taratura variabile	Tutto vetro	2 W

Nota: Per luci esterne impiegare esclusivamente lampade della potenza specificata e con approvazione ECE oppure DIN marcate di conseguenza sullo zoccolo.

BULBS

Application	Type	Wattage (12 V)
Main beam - Dipped beam - Daytime flasher lights	Halogen	H1-55 W
Rear position, stop and fog lights	Round	5/21 W
Rear direction indicators - Reverse lights	Round	21 W
Front direction lights	Round	PY 21 W
Interior lights	Cylindrical	10 W
Number plate lights - Front position lights - Interior spot lights	Round	5 W
Luggage compartment courtesy light	Cylindrical	5 W
Direction indicators lateral	Tubular	4 W
Open door indicators	Tubular	3 W
Position lights on and dashboard lighting - Fuel reserve warning light - Open fuel lid warning light - Low oil pressure warning light - Braking system failure warning light - Engaged hand brake warning light - High beam on indicator - Direction light on indicator - Hazard warning light on indicator - Fog light on indicator - Rear heated window indicator - Parking light on indicator - Cylinder bank 1/4 "Slow Down" warning light - Cylinder bank 5/8 "Slow Down" warning light - Driver's side safety belt warning light - Alternator change warning light - Cylinder bank 1/4 "Check Engine" warning light - Cylinder bank 5/8 "Check Engine" warning light - Variable setting indicator - ABS system warning light - High water temperature warning light - High engine oil temperature warning light - Variable setting shock absorber indicator	Solid glass	2 W

Note: for external bulbs, make sure that the replacing bulbs have exactly the same power and carry the same ECE or DIN approval mark shown on the base.

AMPOULES

Fonction	Type	Puissance (12 V)
Feux de route - Feux de croisement - Appels de phare de jour	Halogène	H1-55 W
Feux de position, d'arrêt et antibrouillard arrière	Ballon	5/21 W
Feux de direction avant	Ballon	21 W
Feux de direction avant	Ballon	PY 21 W
Eclairage intérieur voiture	Cylindrique	10 W
Eclairage plaque d'immatriculation - Feux de position avant - Eclairage intérieur voiture (spot)	Ballon	5 W
Éclairage coffre à bagages	Cylindrique	5 W
Clignotants latéraux	A tube	4 W
Indicateurs portes ouvertes	A tube	3 W
Feux de position allumés et éclairage instruments de contrôle - Témoin réserve d'essence - Témoin clapet réservoir d'essence ouvert - Témoin pression huile insuffisante - Témoin système de freinage défectueux - Témoin frein de stationnement insère - Témoin feux de route allumés - Témoin feux de direction allumés - Témoin feux de détresse allumés - Témoin feux anti-brouillard - Témoin lunette dévibrante - Témoin feux de stationnement allumés - Témoin "Slow-Down" rangée 1/4 - Témoin "Slow-Down" rangée 5/8 - Témoin ceinture de sécurité côté conducteur - Témoin de charge générateur - Témoin "Check Engine" rangée 1/4 - Témoin "Check Engine" rangée 5/8 - Témoin assiette variable - Témoin de signalisation système ABS - Témoin température eau excessive - Témoin amortisseurs à réglage variable	Navette	2 W

Note: pour l'éclairage extérieur n'utiliser que des ampoules dont la puissance est spécifique et homologuées ECE ou DIN sur la douille.

LAMPEN

Verwendung	Typ	Leistung (12 V)
Fernlicht - Abblendlicht - Lichttupe	Halogen	H1-55 W
Hintere Standlichter, Bremslichter und Nebelscheinwerfer	Kugelförmig	5/21 W
Hintere Richtungsanzeiger, Rückfahrcheinwerfer	Kugelförmig	21 W
Vordere Richtungsanzeiger	Kugelförmig	PY 21 W
Fahrzeuginnenbeleuchtung	Soffitte	10 W
Kennzeichenbeleuchtung, vordere Standlichter, Sportlichter im Fahrzeuginnenraum	Kugelförmig	5 W
Kofferraumbeleuchtung	Soffitte	5 W
Blinker seitlich	Kugelförmig	4 W
Türleuchten	Kugelförmig	3 W
Standlichter ein und Instrumentebeleuchtung - Kraftstoffreservecanzeige - Anzeigeluchte für offenen Tankdeckel - Öldruckkontrolleuchte - Bremsanlagenkontrolleuchte - Kontrolleuchte für angezogene Handbremse - Fernlichkontrolleuchte - Richtungsanzeigerkontrolleuchte - Notlichterkontrolleuchte - Nebelscheinwerferkontrolleuchte - Kontrolleuchte der heckscheibenheizung - parklichtkontrolleuchte - "Slow-Down" -Kontrolleuchte für Zylinderreihe 1/4 - "Slow-Down" -Kontrolleuchte für Zylinderreihe 5/8 - Kontrolleuchte für Sicherheitsgurt auf der fahrerseite - Alternatorladungskontrolleuchte - "Check Engine" -Kontrolleuchte für Zylinderreihe 1/4 - "Check Engine" -Kontrolleuchte für Zylinderreihe 5/8 - Kontrolleuchte der Sitzposition - ABS-Kontrolleuchte - Wassertemperaturkontrolleuchte - Öltemperaturkontrolleuchte - Voreinstellbare Stoßdämpferkontrolleuchte	Soffitte	2 W

Merke: Als Außenbeleuchtung Lampen mit vorgeschriebener Leistung und ECE- oder DIN-Genehmigung (vgl. Lampensockelmarkierung) benutzen.

**CENTRALINE
ELETTRICHE**

**FUSE AND
RELAY BOXES**

**CENTRALES
ELECTRIQUES**

**ELEKTRISCHES
STEUERGERÄT**

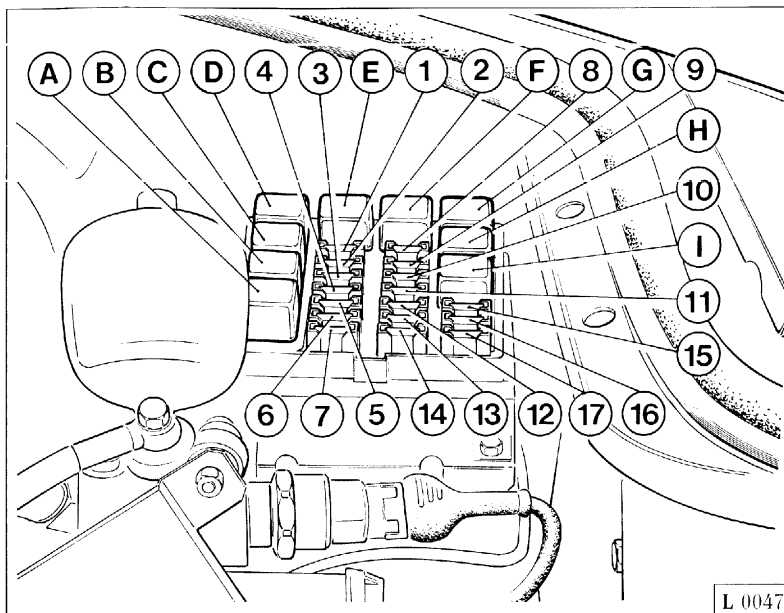


Fig. 14 - Centralina elettrica nel vano baule.

Fig. 14 - Centrale électrique coffre à bagages.

Fig. 14 - Luggage compartment fuse and relay box.

Abb. 14 - Sicherungskasten Kofferraum.

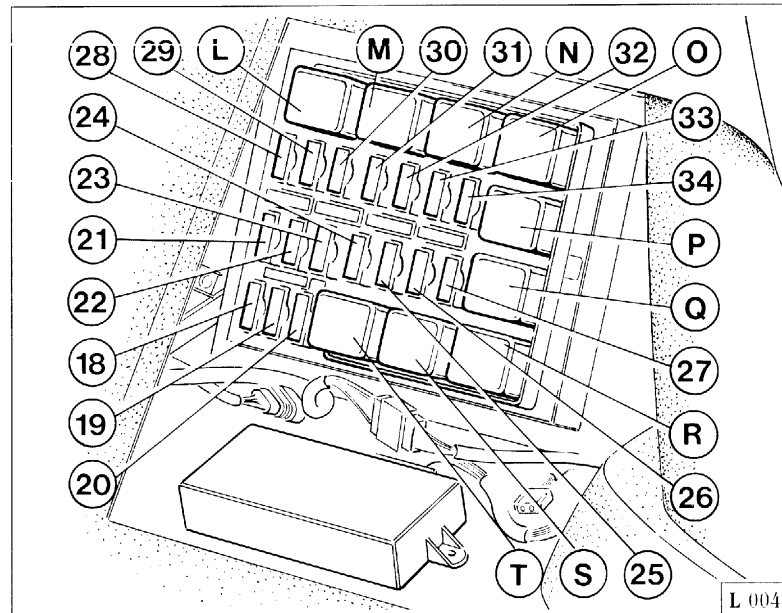


Fig. 15 - Centralina elettrica sotto appoggiatesta passeggero.

Fig. 15 - Centrale électrique sous le repose-pied du passager.

Fig. 15 - Floor fuse and relay box.

Abb. 15 - Sicherungskasten Fußraum Beifahrerseite.

FUSIBILI

FUSES

FUSIBLES

SICHERUNGEN

		Centralina elettrica vano baule	Luggage compartment fuses	Centrale électrique coffre à bagages	Sicherungskasten Kofferraum
1	A7,5	Motorino comando alzacafari	Headlamp motor control ler.	Moteur lève-phares.	Steuermotor Scheibenwerfer.
2	A7,5	Motorino alzafaro Dx.	RH headlamp motor.	Moteur lève-phares droite.	Motor Scheinwerferheber rs.

3	A7,5	Motorino alzafaro Sx.	LH headlamp motor.	Moteur lève-phares Gauche.	Motor Scheinwerfer ls.
4	A20	Autoradio.	Radio.	Autoradio.	Autoradio.
5	A15	Luci emergenza.	Hazard warning lights.	Détresse.	Warnblinkanlage.
6	A10	Fanale lampeggio Dx.	RH daytime flasher.	Appel de phares Droite.	Lichthupe rs.
7	A10	Fanale lampeggio Sx.	LH daytime flasher.	Appel de phares Gauche.	Lichthupe ls.
8	A15	Fanale fendinebbia Sx.	LH fog lamp.	Antibrouillard Gauche.	Nebelscheinwerfer ls.
9	A10	Fanale fendinebbia Dx.	RH fog lamp.	Antibrouillard Droite.	Nebelscheinwerfer rs.
10	A10	Proiettore abbagliante Dx.	RH main beam.	Phare Droite.	Fernlicht rs.
11	A10	Proiettore abbagliante Sx.	LH main beam.	Phare Gauche.	Fernlicht ls.
12	A7,5	Luci strumenti e luci targa.	Instrument panel and number plate lights.	Tableau de bord et plaque de police.	Instrumentenbeleuchtung, Kennzeichenleuchte.
13	A7,5	Luce di posizione e parcheggio Dx.	RH side lights / parking lights.	Position et parage Droite.	Stand- und Parklicht rs.
14	A7,5	Luce di posizione e parcheggio Sx.	LH side lights / parking lights.	Position et parage Gauche.	Stand- und Parklicht ls.
15	A15	Luce abbagliante Sx.	LH dipped beam.	Feu de croisement Gauche.	Abblendlicht ls.
16	A15	Luce abbagliante Dx.	RH dipped beam.	Feu de croisement Droite.	Abblendlicht rs.
17	A25	Avvisatori acustici.	Horn.	Avertisseurs sonores.	Hupe.
		Centralina elettrica sotto appoggiatesta passeggero	Floor unit fuses	Centrale électrique sous repose-pieds passager	Sicherungskasten Fußraum
18	A15	Sportello benzina.	Fuel filler release.	Trappe essence.	Tankklappe.
19	A10	Accendisigari e luci parcheggio.	Cigarette lighter and parking lights.	Allume-cigare et parage lights.	Zigarettenanzünder und Parklicht.

20	A30	Ventola radiatore Dx.	RH radiator fan.	Ventilateur radiateur Droite.	Kühlerventilator rs.
21	A15	Pompa benzina Sx.	LH fuel pump.	Pompe essence Gauche.	Kraftstoppumpe ls.
22	A10	Sonda lambda Sx.	LH oxygen probe.	Sonde lambda Gauche.	Lambda-Sonde ls.
23	A15	Pompa benzina Dx.	RH fuel pump.	Pompe essence Droite.	Kraftstoffpumpe rs.
24	A30	Ventola radiatore Sx.	LH radiator fan.	Ventilateur radiateur Gauche.	Kühlerventilator ls.
25	A10	Strumenti e impianto A.C.	A.C. system.	Appareils et installation AC.	Instrumente und Klimaanlage.
26	A15	Luci di direzione e luci retromarcia.	Direction indicators and reversing lights.	Feux de direction de recul.	Blinker und Rückfahrleuchten.
27	A15	Tergicristallo e luci stop.	Windscreen wipers and brake lights.	Lave-glaces et stops.	Scheibenwischer und Bremsleuchten.
28	A20	Comando alzacrystallo Dx.	RH electric window.	Lève-vitres Droite.	Fensterheber rs.
29	A20	Comando alzacrystallo Sx.	LH electric window.	Lève-vitres Gauche.	Fensterheber ls.
30	A10	Luci plafoniere e bloccaporte.	Roof lights and central locking.	Plafonnier et verrouillage portes.	Innenbeleuchtung und Zentralverriegelung.
31	A10	Sonda lambda.	RH oxygen probe.	Sonde lambda.	Lamda-Sonde.
32	A10	Centralina iniezione cilindri 1/4.	Bank 1/4 injection ECU.	Centrale injection cylindres 1/4.	Einspritz CPU Zylinder 1/4.
33	A10	Centralina iniezione cilindri 5/8.	Bank 5/8 injection ECU.	Centrale injection cylindres 5/8.	Einspritz CPU Zylinder 5/8.
34	A15	Pompa aria	Injection air pump.	Pompe à air.	Luftpumpe.

TELERUTTORI

RELAYS

RELAIS

RELAIS

		Centralina elettrica vano baule	Luggage compartment fuse & relay box	Centrale électrique coffre à bagages	Sicherungs-/Relaiskasten Kofferraum
A	BOSCH 0 332 209 159	Luce per lampeggio	Flasher.	Lumières appel de phares.	Lichthupe.
B	BOSCH 0 332 209 159	Motorino alzafari Sx.	LH headlamp motor.	Moteur lève-phares Gauche.	Motor Scheinwerferheber ls.
C	BOSCH 0 332 209 159	Motorino alzafari Dx.	RH headlamp motor.	Moteur lève-phares Droite.	Motor Scheinwerferheber rs.
D	BOSCH 0 332 209 159	Comando motorini alzafari	Headlamp motor controller.	Commande lève-phares.	Steuerung Hebermotoren.
E	BOSCH 0 332 015 013	Proiettori abbaglianti	Main beam.	Projecteurs phares.	Fernlicht.
F	BOSCH 0 332 015 013	Luci esterne	Side and tail lights.	Lumières externes.	Außenbeleuchtung.
G	BOSCH 0 332 019 103	Luci fendinebbia	Fog lights.	Antibrouillards.	Nebelscheinwerfer.
H	BOSCH 0 332 019 103	Proiettori anabbaglianti	Dipped beam.	Feux de croisement.	Abblendlicht.
I	BOSCH 0 332 019 103	Avvisatori acustici	Horn.	Avertisseurs sonores.	Hupe.
		Centralina elettrica sotto appoggiapiedi passeggero	Floor fuse and relay box	Centrale électrique sous repose-pieds passager	Sicherungs-/Relaiskasten Fußraum
L	BOSCH 0 332 014 140	Comando iniettori bancata Dx.	RH bank injector ECU.	Commande injecteurs rangée Droite.	Einspritzventile Zylinderreihe rs.

M	BOSCH 0 332 014 140	Pompa benzina Dx.	RH fuel pump.	Pompe essence Droite;	Kraftstoffpumpe rs.
N	BOSCH 0 332 015 013	Pompa aria.	Injection air pump	Pompe à air;	Luftpumpe.
O	BOSCH 0 332 014 140	Comando iniettori bancata Sx.	LH bank injector ECU.	Commande injecteurs rangée Gauche;	Einspritzventile Zylinderreihe ls.
P	BOSCH 0 332 014 140	Pompa benzina Sx.	LH fuel pump.	Pompe essence Gauche;	Kraftstoffpumpe rs.
Q	BOSCH 0 332 019 103	Apertura sportello benzina.	Fuel filler release.	Ouverture trappe essence;	Öffnung Tankklappe.
R	BOSCH 0 332 019 103	Servizi sotto chiave.	Circuits energised by ignition key.	Fonctions à clé.	Über Zündschlüssel geschaltete Stromkreise.
S	BOSCH 0 332 019 103	Ventola radiatore Sx.	LH radiator fan.	Ventilateur radiateur Gauche.	Kühlerventilator ls.
T	BOSCH 0 332 019 103	Ventola radiatore Dx.	RH radiator fan.	Ventilateur radiateur Droite.	Kühlerventilator rs.



F355



TELAIO / ATTREZZATURA
CHASSIS / TOOLKIT
CHASSIS / OUTILLAGE
FAHRGESTELL / WERKZEUGE



M

INDICE

- Telaio **M4**
- Protezione anticorrosiva **M4**
- Dotazione attrezzi della
vettura **M5**

CONTENTS

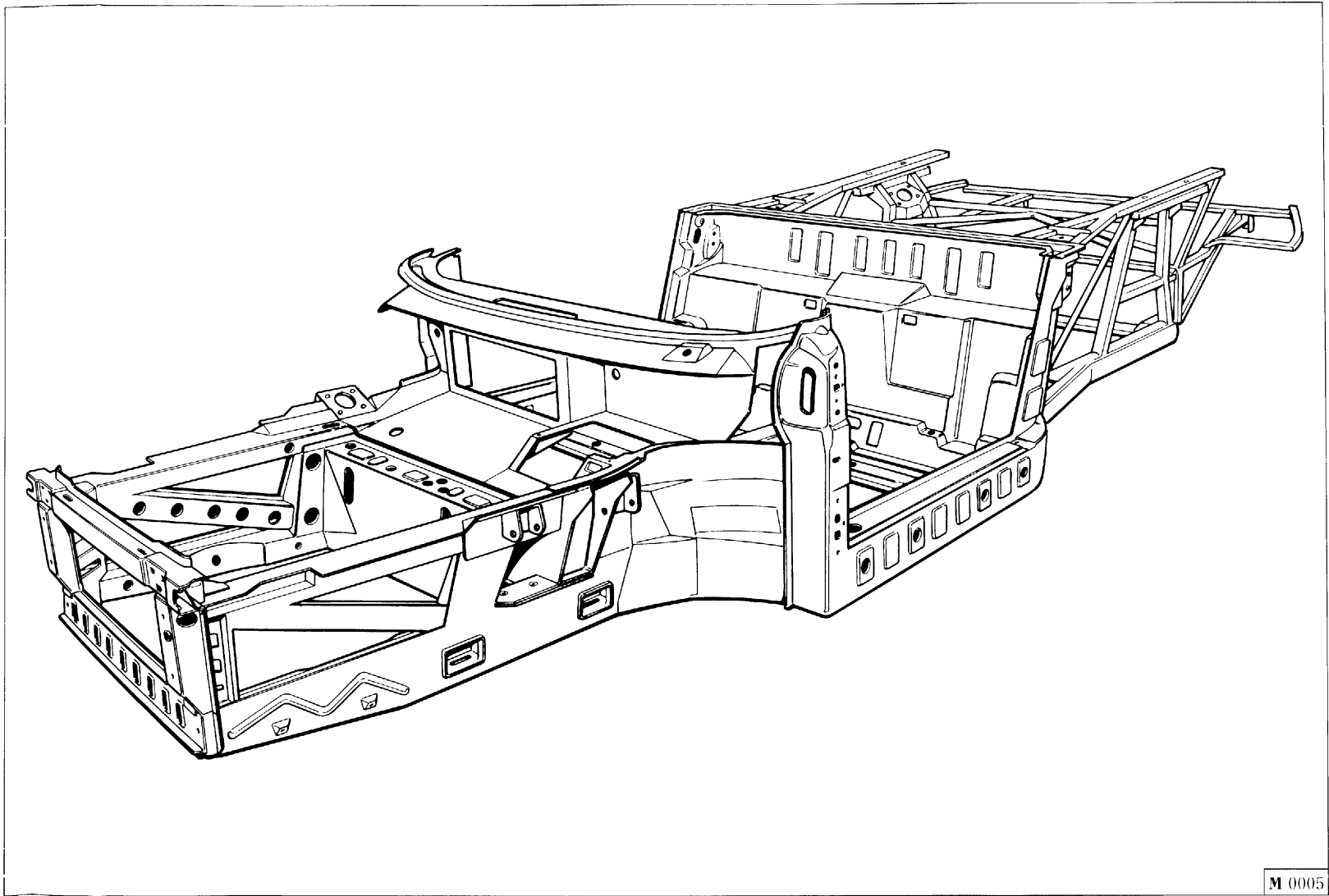
- Chassis **M4**
- Anti-corrosion treatment **M4**
- Tool kit **M5**

INDEX

- Châssis **M4**
- Protection anticorrosion **M4**
- Équipement et outillage
du véhicule **M5**

INHALTSVERZEICHNIS

- Fahrgestell **M4**
- Korrosionsschutz **M4**
- Bordwerkzeug **M5**



M 0005

Fig. 1 - Telaio.

Fig. 1 - Chassis.

Fig. 1 - Châssis.

Abb. 1 - Fahrgestell.

TELAIO

Il telaio portante é costruito in lamiera d'acciaio stampata a struttura resistente totale e sottotelaio tubolare; questo per ottenere un miglior comportamento alla torsione e alla flessione, una maggiore precisione dal punto di vista dimensionale ed un miglior grado di finizione.

Il traliccio di supporto del motore e delle sospensioni posteriori é invece di tipo tubolare tradizionale per facilitare lo smontaggio del gruppo motopropulsore in caso di sostituzioni o interventi riparativi.

Protezione anticorrosiva

Per la buona conservazione del telaio rivolgersi ad un Servizio Ferrari ogni 2 anni, possibilmente prima della stagione invernale, utilizzando gli appositi tagliandi contenuti nella tessera di garanzia.

Nota:

nel caso il telaio venga danneggiato in seguito ad incidente rivolgersi **esclusivamente** ad un Servizio autorizzato Ferrari.

CHASSIS

The high strength unitary chassis is constructed in pressed steel sections with a tubular subframe for improved torsional and flexural strength, greater precision, and a higher quality finish.

The engine and rear suspension subframe features a traditional tubular cradle design to facilitate engine and transmission maintenance and repairs.

Anti-corrosion treatment

Take your car to an authorised Ferrari Service Centre at least every two years, before the winter sets in if possible, for anti-corrosion treatment using the Warranty vouchers.

Nota:

If the chassis is damaged in a collision, refer the car **exclusively** to an authorized Ferrari Service Centre for repairs.

CHASSIS

Le châssis est construit en tôle d'acier embouti à structure résistante totale, et comprend un faux-châssis tubulaire pour mieux résister à la torsion et à la flexion, pour obtenir une plus grande précision dimensionnelle et une finition plus soignée.

Le châssis du moteur et des suspensions AR est de type tubulaire conventionnel pour faciliter le démontage du moteur en cas de remplacement ou de réparation.

Protection contre la corrosion

Pour un entretien correct du châssis s'adresser aux services Ferrari tous les deux ans, si possible avant l'hiver, en utilisant les coupons que vous trouverez dans le carnet de garantie.

Nota:

Si à la suite d'un accident le châssis est abimé, s'adresser **uniquement** aux services agréés Ferrari pour la réparation.

FAHRGESTELL

Das Fahrgestell aus hoch strukturfestem Preßstahlblech mit rohrförmigem Unteraufbau sichert ein optimales Torsions- und Biegeverhalten sowie eine größere maßliche Präzision und eine gehobenes Finishing.

Motor und Hinterradaufhängung lagern auf einem Träger in herkömmlicher Rohrstruktur und können somit für Reparatur- bzw. Austauscharbeiten mit geringem Aufwand ausgebaut werden.

Korrosionsschutz

Das Fahrgestell sollte alle 2 Jahre, möglichst noch vor Winteranbruch, in einer Ferrari-Vertragswerkstatt einer sach-gerechten Schutzbehandlung unterzogen werden. Hierzu die Coupons der Garantiekarte verwenden.

Merke:

Bei unfallbeschädigtem Fahrgestell sich **ausschließlich** an einen autorisierten Ferrari-Service wenden.

DOTAZIONE ATTREZZI

TOOL KIT

EQUIPEMENT ET OUTILLAGE DU VEHICULE

BORDWERKZEUG

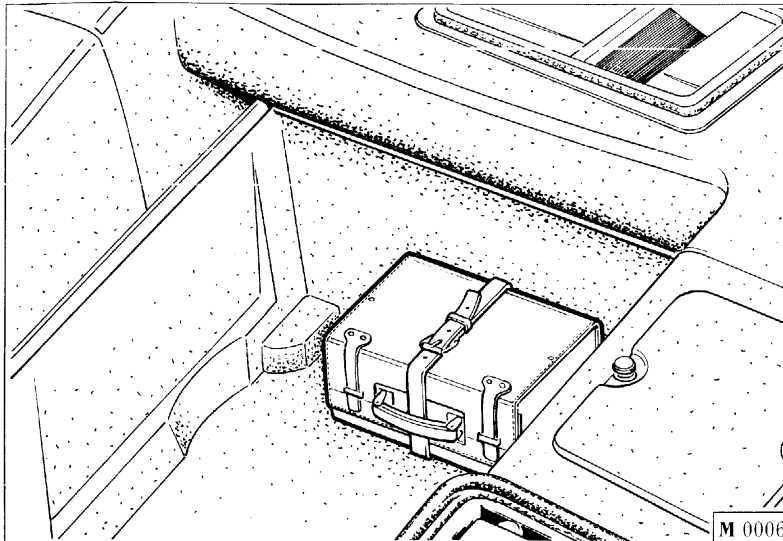


Fig. 2 - Posizione contenitore attrezzi nel vano anteriore.

Fig. 2 - Location of toolkit in luggage compartment.

Fig. 2 - Emplacement de la trousse à outils dans le coffre avant.

Abb. 2 - Werkzeugtasche im Koffer-raum.

- Bomboletta ripara gomma.
- Cinghia comando alternatore/pompa acqua.
- Cinghia comando compressore.
- Gancio di traino.
- Chiavi piatte da 6 a 19 mm.
- Cacciavite mm 150 per viti ad taglio.
- Cacciavite tipo Philips per viti da 5 a 9 mm.
- Pinza universale da 180 mm.
- Lampada di soccorso.
- Serie lampade e fusibili di scorta.
- Puncture repair spray.
- Alternator/water pump drive belt.
- A.C. compressor drive belt.
- Towing eye-bolt.
- Set of 6 - 19 mm open ended spanners.
- 150 mm screwdriver for slotted screws.
- Screwdriver for Philips screws from 5 to 9 mm.
- 180 mm universal pliers.
- Emergency lamp.
- Spare bulbs and fuses.

- Bombe anticrevaison.
- Courroie commande alternateur/pompe à eau.
- Courroie commande compresseur.
- Crochet de remorquage.
- Clés plates de 6 à 19 mm.
- Tournevis plat de 150 mm.
- Tournevis type Philips pour vis de 5 à 9 mm.
- Pince universelle de 180 mm.
- Lampe de secours
- Série ampoules et fusibles de réserve.

- Reifenreparaturflasche.
- Antriebsriemen für Generator/Wasserpumpe.
- Antriebsriemen Kompressor.
- Abschlepphaken.
- Gerade Schlüssel von 6 bis 19 mm.
- Schraubenzieher 150 mm für Schlitzschrauben.
- Schraubenzieher für Kreuzschlitzschrauben von 5 bis 9 mm.
- Universalzange 180 mm.
- Notleuchte.
- Ersatzlampen/-Sicherungen.



F355



**CONTROLLI E MANUTENZIONI
SERVICES AND MAINTENANCES
CONTROLES ET ENTRETIENS
INSPEKTIONEN UND WARTUNG**



N

INDICE

- Tessera di garanzia **N3**
- Parti di ricambio **N6**
- Piano della manutenzione
e lubrificazione **N7**
- Verifiche tecniche annuali
suggerite **N12**

CONTENTS

- Warranty book **N3**
- Spare parts **N6**
- Maintenance and
lubrication schedule **N7**
- Suggested yearly technical
checks **N12**

INDEX

- Carnet de garantie **N3**
- Pièces de rechange **N6**
- Plan d'entretien et de
lubrification **N7**
- Contrôles techniques annuels
suggérés **N12**

INHALTSVERZEICHNIS

- Garantieheft **N3**
- Ersatzteile **N6**
- Wartungs- und
Schmierplan **N7**
- Technisch jährlich
empfohlene Kontrollen **N12**

TESSERA DI GARANZIA

La vettura è corredata dal libretto "TESSERA DI GARANZIA E PIANO DI MANUTENZIONE."

In esso sono contenute le norme per la validità della garanzia della vettura e per la utilizzazione del tagliando di assistenza gratuita da eseguire nei 1.000 ÷ 1.500 km, che prescrive l'esecuzione delle seguenti operazioni:

- Sostituire l'olio motore e filtro;
- Controllare il livello olio cambio/differenziale;
- Controllare la tensione delle cinghie comando alternatore/pompa acqua, compressore A.C. e pompa guida idraulica;
- Controllare collegamenti impianto accensione;
- Controllare tubi e collegamenti impianto raffreddamento;
- Controllare tubazioni e collegamenti impianto iniezione;
- Controllare l'impianto iniezione aria: pompa, tubazioni e collegamenti;
- Serrare le viti, la bulloneria (incluso quella dell'impianto di scarico), i raccordi e le fascette in genere;

WARRANTY BOOK

The "WARRANTY AND MAINTENANCE SCHEDULE BOOK" comes with the car.

This gives the rules for the validity of the car warranty and for the use of the voucher for the free service to be carried out in 600 ÷ 1,000 mls (1.000 ÷ 1.500 km) and which requires the following works:

- Change engine oil and filter;
- Check gearbox/differential oil level;
- Check tension of alternator/water pump, A/C compressor and power steering control belts;
- Check ignition system connections;
- Check cooling system connections and hoses;
- Check injection system connections and piping;
- Inspect air injection system: pump, pipes and connections;
- Tighten screws, nuts and bolts (including those on the exhaust system), connections, clips and strips in general;

CARNET DE GARANTIE

Le véhicule est doté du "CARNET DE GARANTIE" comprenant "LE PLAN D'ENTRETIEN PROGRAMME".

Il contient les normes de garantie pour le véhicule et les normes d'utilisation du coupon gratuit à réaliser entre 1.000 ÷ 1.500 km qui prévoit les opérations suivantes:

- Remplacer huile moteur et filtre;
- Contrôler le niveau d'huile boîte de vitesses/différentiel;
- Contrôler la tension des courroies alternateur/pompe à eau, compresseur A.C. et pompe direction hydraulique;
- Contrôler les raccordements du système d'allumage;
- Contrôler les durits et les branchements du circuit de refroidissement;
- Contrôler les tuyaux et les branchements du circuit d'injection;
- Contrôler le système d'injection air: pompe, tuyaux et raccords;
- Serrer les vis, la boulonnerie (y compris celle de l'échappement), les raccords et les colliers en général;

GARANTIEHEFT

Dem Fahrzeug beigelegt ist die Broschüre "GARANTIEHEFT UND WARTUNGSPLAN".

Sie enthält die Vorschriften hinsichtlich der Fahrzeuggarantie und für die Durchführung der kostenlosen Garantiedurchsicht nach 1.000 ÷ 1.500 km, die die Durchführung folgender Arbeiten vorschreibt:

- Wechsel von Motoröl und Filter;
- Hinterachs- und Getriebeöl prüfen;
- Spannung und Verschleiß der Riemen von Lichtmaschine/Wasserpumpe, Klimaanlagekompressor und Servolenkung prüfen;
- Kontrolle der Anschlüsse an die Zündungsanlage;
- Rohre und Anschlüsse der Kühlanlage kontrollieren;
- Leitungen und Anschlüsse der Einspritzanlage kontrollieren;
- Zusatzluftzuführungssystem prüfen: Pumpe, Leitungen und Anschlüsse;
- Die Verschraubungen (insbesondere die der Auspuffanlage) sowie generell die Schlauchschraubanschlüsse und die Befestigungsschellen anziehen;

- Verifica livello emissioni ai terminali di scarico;
- Controllare il livello liquido freni e frizione e guida idraulica;
- Ispezionare l'impianto freni: tubi, calipers, collegamenti. Verifica efficienza spia sul cruscotto;
- Controllo visivo dischi e pastiglie freni; eventuale pulizia;
- Controllare il giuoco del pedale freno e il funzionamento del freno a mano (regolare se necessario);
- Controllare il serraggio degli organi delle sospensioni;
- Controllare gli organi di direzione, la protezione degli snodi, le cuffie sulla cremagliera, sulle leve dello sterzo e sui semiassi;
- Controllare e lubrificare comandi e registri in genere, cerniere, porte e cofani;
- Controllare il corretto funzionamento e fissaggio dei sedili e cinture di sicurezza;
- Batteria: controllare connessioni, condizioni di carica e assorbimento;
- Eseguiti i lavori, controllare lo stato e la loro pressione dei pneumatici, cerchi ruote (per assenza
- Check emission level at exhaust terminals;
- Check brake/clutch and power steering fluid level;
- Inspect the brake system: pipes/hoses, calipers, connections. Check efficiency of the warning lights on the dashboard;
- Check condition of the discs and brake pads; possible cleaning;
- Check brake pedal free travel and the operation of the handbrake (adjust if necessary);
- Check suspension part tightening;
- Check the steering components, the protection on the joints, the boots on the steering rack, on the steering levers and on the axle shafts;
- Check and lubricate controls and adjusters in general, hinges, doors, bonnet and engine cover;
- Check correct operation and securing of the seats and seat belts;
- Battery: check connections, loading conditions and absorption;
- When the work has been carried out, check tyre pressure and their conditions, inspect wheel rims (for
- Contrôler du niveau des émissions aux terminaux d'échappement;
- Contrôler du niveau des freins/embrayage et direction assistée;
- Vérifier le circuit de freinage: tuyaux, pinces, connexions. Vérifier le bon fonctionnement des témoins de freinage sur le tableau de bord;
- Vérification visuelle des disques et des plaquettes de frein; nettoyer éventuellement;
- Vérifier le jeu de la pédale de frein et le fonctionnement du frein à main (régler si nécessaire);
- Contrôler le serrage des éléments des suspensions;
- Contrôler les éléments de direction, la protection des rotules, les soufflets de la crémaillère, sur les barres de direction et sur les demi-essieux;
- Contrôler et lubrifier les commandes et les parties réglables en général, les charnières des portes et des capots;
- Contrôler le fonctionnement correct et la fixation des sièges et des ceintures de sécurité;
- Batterie: contrôler les connexions, conditions de charge et absorption;
- Les travaux étant réalisés, contrôler l'état et la pression des pneus, les jantes (pour absence
- Kontrolle der Abgaspegel an den Auspuffaußenteilen;
- Pegelstand Brems-/Hydrolenk-
kupplungsflüssigkeit prüfen;
- Kontrolle der Bremsanlage: Rohre, Zangen, Verbindungen. Überprüfung der Warnleuchten im Armaturenbrett;
- Sichtkontrolle der Bremsscheiben und der Bremsbeläge; eventuell reinigen;
- Kontrolle des Spiels des Bremspedals, Funktion der Handbremse prüfen (bei Bedarf einstellen);
- Kontrolle des Anzugmomentes der Aufhängungsorgane;
- Lenkungsorgane, Manchetten der Zahnstangenlenkung, Spurstangen- und Lenkhebel- und Achswellenabdeckungen prüfen;
- Betätigungen und Einstellvorrichtungen allgemein. Scharniere, Türen und Hauben kontrollieren und schmieren;
- Die einwandfreie Arbeitsweise und Befestigung der Sitze und Sicherheitsgurte kontrollieren;
- Batterie: Kontrolle der Anschlüsse und der Lade- und Aufnahmebedingungen;
- Nach Durchführung der Arbeiten den Zustand der Reifen, die Radfelgen (auf Beschädigung), deren

di scalfiture), gli indicatori sul cruscotto, le luci e gli stop, quindi provare la vettura in strada:

- Controllare dopo la prova su strada il serraggio delle ruote.
- **La tessera di garanzia contiene inoltre appositi spazi per far registrare da parte dei Centri Autorizzati l'avvenuta esecuzione delle manutenzioni periodiche prescritte dal piano generale inserito nelle pagine seguenti.**

PIANO DI MANUTENZIONE E LUBRIFICAZIONE

Ad ogni periodo prescritto è necessario fare eseguire dai Centri Assistenza Ferrari tutte le operazioni di messa a punto ed i relativi controlli indicati nel piano di pag. **N7**.

E' comunque buona norma che eventuali piccole anomalie che si dovessero riscontrare durante l'uso della vettura (es: piccole perdite di liquidi essenziali) siano subito segnalate ai nostri Centri Assistenza, senza attendere, per eliminare l'inconveniente, l'esecuzione del prossimo tagliando.

possible scratches), check the indicators on the dashboard, the lights and stop lights and then road test the car;

- After road test make sure that the wheels are tightened.
- **The warranty book also contains special blanks for having Authorised Centres record the carrying out of the periodical maintenance work stipulated by the general schedule given on the following pages.**

MAINTENANCE AND LUBRICATION SCHEDULE

At each stipulated interval, it is necessary to have a Ferrari Service Centre carry out all the adjustments and appropriate checks given in the schedule on page **N7**.

However, it is good practice for any small irregularities which are found whilst the car is being used (e.g.: small losses of essential fluids) to be reported immediately to our Service Centres, without waiting until the next service voucher is used to solve the problem.

d'éraflure), les témoins sur le tableau de bord, les feux et les feux d'arrêt, puis essayer le véhicule sur route;

- Après l'essai sur route, vérifier le serrage des roues.
- **Le carnet de garantie contient les emplacements pour faire enregistrer, par les centres autorisés, la réalisation des travaux prévus par l'entretien périodique programmé, prévu dans le plan général figurant sur les pages suivantes.**

PLAN DE L'ENTRETIEN ET DE LA LUBRIFICATION

Lors des périodes prévues, il est nécessaire de faire réaliser par les centres d'assistance Ferrari toutes les opérations de mise au point et les contrôles prévus dans le plan page **N7**.

Si toutefois on constate des anomalies (ex. petites fuites de liquide) avant l'exécution du coupon, ne pas attendre la réalisation de ce dernier, mais faire éliminer l'inconvénient avant.

Druck, Funktion der Richtungsblinker, der Bremsleuchten, usw. kontrollieren und dann Probefahrt durchführen;

- Nach der Probefahrt, Befestigung der Räder prüfen.
- **Das Garantieheft enthält außerdem Platz für die Eintragung der regelmäßigen Wartungsarbeiten durch die Vertragswerkstatt, die der allgemeine Plan auf den folgenden Seiten vorschreibt.**

WARTUNGS- UND SCHMIERPLAN

In den vorgeschriebenen Intervallen müssen bei einer Ferrari-Vertragswerkstatt die im Plan auf Seite **N7** angegebenen Einstellungen und Kontrollen durchgeführt werden.

Kleine Unregelmäßigkeiten, die während der Nutzung des Fahrzeugs festgestellt werden sollten (z.B. kleine Leckagen der wichtigen Flüssigkeiten), sollten unserem Kundendienst sofort mitgeteilt werden, ohne für die Beseitigung auf die Durchführung der nächsten Inspektion zu warten.

E' pure consigliabile effettuare alcune verifiche periodiche con intervalli non superiori ad un anno anche se non si è raggiunto il chilometraggio prescritto (vedere pag. **N 12**).

A tale scopo sulla tessera di garanzia sono previsti appositi spazi per registrare l'avvenuta esecuzione, da parte di un'officina autorizzata, di dette operazioni.

Uso del piano di manutenzione

Ogni operazione è contraddistinta da un numero; nella corrispondente legenda si trova la descrizione dell'intervento da eseguire.

Inoltre, gli interventi di lubrificazione sono contraddistinti da un simbolo che indica il tipo del lubrificante da impiegare.

Per le qualità degli olii non specificati vedere a pag. **A10** la tabella "Rifornimenti".

Parti di ricambio

Nel caso di sostituzioni di particolari o di rifornimenti si raccomanda l'uso di parti di ricambio originali e dei lubrificanti consigliati dalla Ferrari.

It is also advisable to carry out the periodical maintenance work at intervals not exceeding one year, even if the specified mileage has not been reached (see page **N12**).

To this matter, the warranty book contains the suitable blanks for recording the fulfilled intervention by an authorised workshop.

Using the maintenance schedule

Each operation is marked with a number; a description of the work to be done is found in the corresponding legend.

Also, lubrication operations are marked with a symbol which indicates the type of lubricant to be used.

For the grades of the oils not specified, see the "Refilling" table on page **A10**.

Spare parts

If parts are changed or fluids are added or replaced, it is recommended that you use original spare parts and lubricants recommended by Ferrari.

Nous conseillons de faire effectuer les entretiens périodiques à intervalles non supérieurs à un an, même si le kilométrage prescrit n'est pas atteint (voire à page **N12**).

Des espaces sont prévus à cet effet dans le carnet de garantie pour noter ces contrôles.

Utilisation du plan d'entretien programmé

Chaque opération est repérée par un numéro; la description correspondant à l'intervention figure dans la légende.

De plus, les opérations de lubrification sont repérées par un symbole qui indique le type de lubrifiant à utiliser.

Pour la qualité des huiles non spécifiées, voir à page **A10** le tableau "Ravitaillement".

Pièces de rechange

En cas de remplacement de pièces de ravitaillement nous conseillons l'utilisation exclusive des pièces de rechange d'origine et des lubrifiants conseillés par Ferrari.

Es ist auch empfehlenswert, die regelmäßigen Wartungen in Abständen von nicht mehr als einem Jahr durchführen zu lassen, auch wenn die vorgeschriebene Fahrleistung noch nicht erreicht ist (siehe Seite **N12**).

Hierfür sind im Garantieheft Freiräume vorgesehen, in denen die Bestätigungen für erfolgte Arbeiten durch die zuständigen Stellen eingetragen werden können.

Anwendung des Wartungsplans

Jeder Wartungsarbeit ist eine Nummer zugewiesen. Die dazugehörige Legende enthält die Beschreibung der durchzuführenden Arbeiten.

Außerdem sind die Schmierarbeiten mit einem Symbol markiert, das die Art des zu verwendenden Schmiermittels angibt.

Für die Qualitäten der nichtspezifizierten Öle siehe auf Seite **A10** die Tabelle "Füllmengen".

Ersatzteile

Bei Austausch von Teilen oder bei Nachfüllungen wird die Verwendung von Originalersatzteilen und der von Ferrari auf ihre Eignung überprüften Schmierstoffe bzw. Flüssigkeiten empfohlen.

**PIANO DI MANUTENZIONE
E LUBRIFICAZIONE**


**MAINTENANCE AND
LUBRICATION SCHEDULE**

**PLAN DE L'ENTRETIEN ET
DE LA LUBRIFICATION**

WARTUNGS- UND SCHMIERPLAN

Agip

SINT 2000 SAE 10W40
o - or - ou - oder

 **SINT 2000 GPX SAE 10W40**

Agip

ROTRA LSX 75W90

FIAT

Tutela Extreme 5

Agip

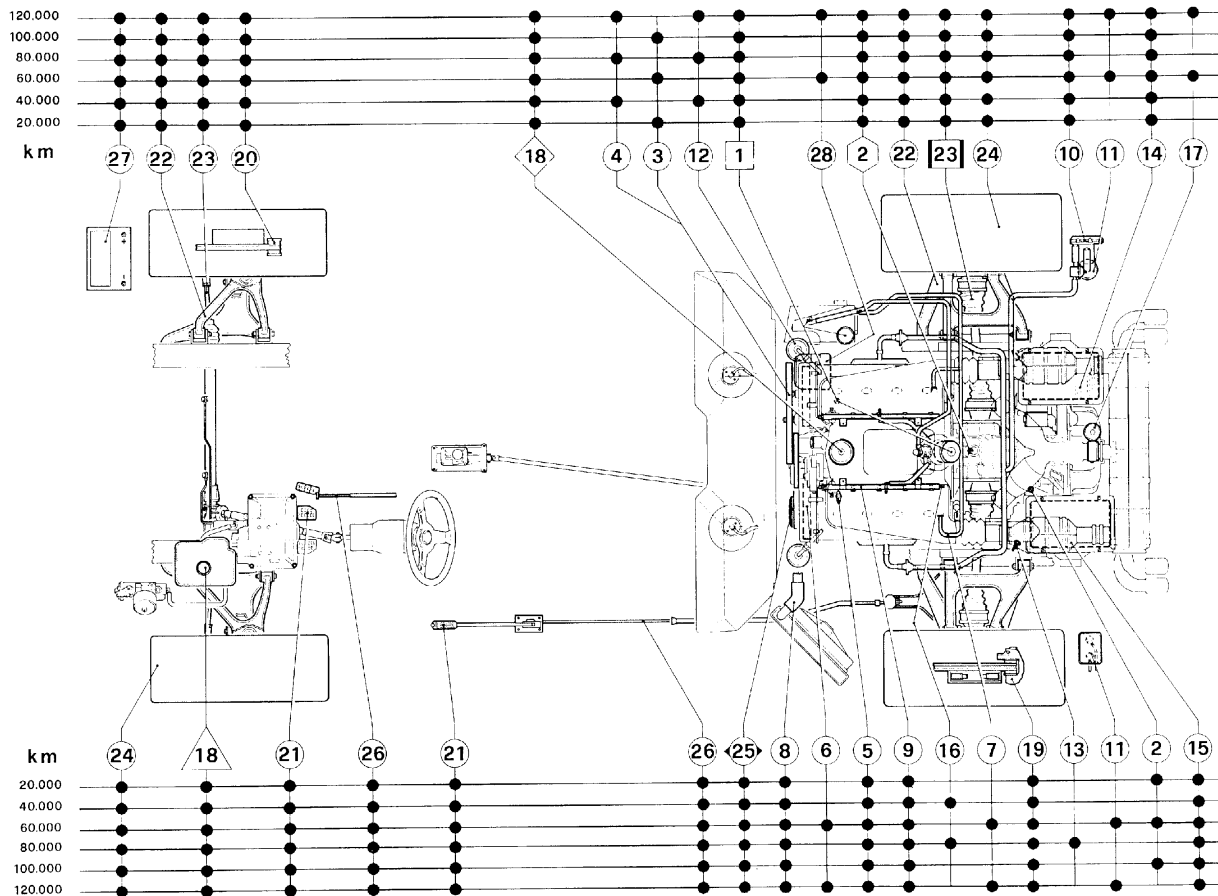
ATF - DEXRON
o - or - ou - oder ATF - 2D

MOLIKOTE
BR 2

MURRAY
PAG OIL SP - 20

Riferimento pag.
See pages
Voir pages
Siehe Seiten

A10 ÷ A14



OPERAZIONI PRINCIPALI / MAIN OPERATIONS OPERATIONS PRINCIPALES / ARBEITSGANG		KM PERCORSI - COVERED KMS KMS PARCOURUS - GEFAHRENE KM	20.000	40.000	60.000	80.000	100.000	120.000
1	Sostituire l'olio motore e filtro (vedi servizio annuale) Change engine oil and filter (see annual service) Remplacement huile moteur et filtre (voir service annuel) Wechsel von Motoröl und Filter (vgl. jährliche Service-Leistung)		●	●	●	●	●	●
2	Sostituire olio cambio-differenziale Change gearbox/differential oil Remplacement huile boîte de vitesses/différentiel Öl im Getriebe und Hinterachsgetriebe wechseln		●	●	●	●	●	●
			Una volta ogni 2 anni - Every two years Tous les 2 ans - Alle 2 Jahre					
3	Controllare la tensione e stato di usura delle cinghie comando alternatore/pompa acqua, compressore aria condizionata e pompa guida idraulica (Sostituire se necessario) Check tension and wear of alternator /water pump, A.C. compressor and power steering control belts (Change if necessary) Contrôler la tension et l'état d'usure des courroies alternateur/pompe à eau, compresseur air conditionné et pompe direction hydraulique (Remplacer si nécessaire) Spannung und Verschleiß der Riemen von Lichtmaschine/Wasserpumpe, Klimaanlagekompressor und Servolenkung (Austauschen sofern erforderlich)		●		●		●	
4	Sostituire le cinghie comando alternatore-compressore aria condizionata e pompa acqua-pompa idroguida Change alternator-air conditioning compressor and water pump-power steering control belts Remplacer les courroies alternateur-compresseur air conditionné et pompe à eau-direction hydraulique Ersetzen der Riemen von Lichtmaschine-Klimaanlagenkompressor und Wasserpumpe-Servolenkung			●		●		●
			Ogni 36 mesi - Every 36 months Tous les 36 mois - Alle 36 Monate					
5	Controllare le candele (sostituire se necessario) e i collegamenti accensione Check sparking plugs (replace if necessary) and ignition connections Contrôler les bougies (remplacer si nécessaire) et les branchements de l'allumage Zündkerzen ersetzen und Zündanlage überprüfen		●	●	●	●	●	●
-	Verifica compressione cilindri Cylinder compression check Contrôle compression cylindres Kontrolle der Zylinderverdichtung				●			●
6	Sostituire le cinghie distribuzione Change timing belts Remplacement des courroies de distribution Zahnriemen (Ventilsteuerung) ersetzen				●			●
			Una volta ogni 4 anni - Every four years Tous les 4 ans - Alle 4 Jahre					
7	Controllare integrità collegamenti blow-by Blow-by connection integrity check Contrôle intégrité raccordements blow-by Kontrolle der Blow-By-Anschlüsse				●			●

OPERAZIONI PRINCIPALI / MAIN OPERATIONS OPERATIONS PRINCIPALES / ARBEITSGANG		KM PERCORSI - COVERED KMS KMS PARCOURS - GEFAHRENE KM	20.000	40.000	60.000	80.000	100.000	120.000
8	Controllare tubi e collegamenti impianto raffreddamento Check cooling system connections and hoses. Contrôler durits et branchements du circuit de refroidissement Wasserpumpe, Rohre und Anschlüsse der Kühlanlage kontrollieren		●	●	●	●	●	●
9	Controllare tubazioni e collegamenti impianto iniezione Check injection system connections and piping Contrôler les tuyaux et les raccords circuit d'injection Leitungen und Anschlüsse der Einspritzanlage kontrollieren		●	●	●	●	●	●
10	Controllare l'impianto iniezione aria: pompa, tubazioni e collegamenti Inspect air injection system: pump, pipes and connections Contrôler le système d'injection air: pompe, tuyaux et raccords Zusatzluftzuführungssystem prüfen: Pumpe, Leitungen und Aschlüsse		●	●	●	●	●	●
11	Sostituire il filtro dell'impianto iniezione aria e il filtro a carbone attivo Replace filter of air injection system and charcoal Remplacement du filtre du système d'injection d'air et du filtre à charbon actif Filter der Luftzufuhranlage erneuern und Aktivkohlefilter erneuern				●			●
12	Sostituzione filtri impianto alimentazione Replace fuel system filters Remplacer les filtres de l'installation d'alimentation Filter der Kraftstoffanlage wechseln			●		●		●
13	Sostituire le Sonda Lambda Replace oxigen sensors Remplacer les Sondes Lambda Lambda-Sonden ersetzen					●		
14	Sostituire le cartucce filtri aria Replace air filter elements Remplacer les cartouches des filtres à air Luftfilter ersetzen		●	●	●	●	●	●
15	Controllare la carburazione, livello emissioni e verifica tenuta polmoni di aspirazione Check carburation, exhaust level and suction tank sealing Contrôler la carburation, le niveau des émission et l'étanchéité des réservoirs d'aspiration Vergasung, Geräuschemissionen und Speisung der Ausgleichsbehälter prüfen		●	●	●	●	●	●
16	Controllo tenuta pressione circuito benzina Gasoline circuit pressure seaiing check Contrôle de l'étanchéité de la pression du circuit essence Kontrolle des Benzinkreislaufdruckes				●			●

OPERAZIONI PRINCIPALI / MAIN OPERATIONS OPERATIONS PRINCIPALES / ARBEITSGANG		KM PERCORSI - COVERED KMS KMS PARCOURS - GEFAHRENE KM	20.000	40.000	60.000	80.000	100.000	120.000
17	Controllo efficienza valvola by-pass impianto di scarico Check exhaust system by-pass valve efficiency Contrôle efficacité vanne by pass installation d'échappement Kontrolle der Betriebstüchtigkeit des By-Pass-Ventils der Abgasanlage				●			●
-	Serrare le viti, la bulloneria (incluso quella dell'impianto di scarico), i raccordi e le fascette in genere Tighten screws, nuts and bolts (including those on the exhaust system), connections, clips and strips in general Serrer les vis, la boulonnerie (y compris celle de l'échappement) les raccords et les colliers en général Die Verschraubungen (insbesondere die der Auspuffanlage) sowie generell die Schlauchschraubanschlüsse und die Befestigungsschellen anziehen		●	●	●	●	●	●
18	Controllare il livello liquido freni/frizione, guida idraulica (eventuale spurgo) Check brake/clutch and power steering fluid level (possible bleeding) Contrôler le niveau de liquide de frein/embrayage, direction hydraulique (purger éventuellement) Brems-/Kupplungsflüssigkeit.Servolenkung kontrollieren (eventuell Entlüftung)		●	●	●	●	●	●
19	Ispezionare l'impianto freni: tubi, calipers, collegamenti. Verifica efficienza spie sul cruscotto Inspect brake system: pipes/hoses, calipers, connections. Check efficiency of warning lights on the dashboard Vérifier le circuit de freinage: tuyaux, pinces, connexions. Vérifier le fonctionnement des témoins sur le tableau de bord Kontrolle der Bremsanlage: Rohre, Bremszangen, Verbindungen; Überprüfung der Warnleuchte im Armaturenbrett		●	●	●	●	●	●
20	Controllo dello stato di usura delle superfici frenanti (dischi, pastiglie); sostituire se necessario Inspect wear of braking surfaces (discs, pads). Change if necessary Contrôler l'état d'usure des surfaces de freinage (disques, plaquettes). Remplacer si nécessaire Prüfung des Verschleißzustandes der Bremsoberflächen (Scheiben, Beläge). Austauschen sofern erforderlich		●	●	●	●	●	●
21	Controllare il giuoco pedale freno e il funzionamento del freno a mano Check brake pedal free travel and handbrake operation Contrôler le jeu de la pédale de frein; contrôler le fonctionnement du frein à main Kontrolle des Spiels des Bremspedals. Funktion der Handbremse prüfen		●	●	●	●	●	●
22	Controllare il serraggio degli organi delle sospensioni Check suspension part tightening Contrôler le serrage des éléments des suspensions Kontrolle des Anzugmomentes der Aufhängungsorgane		●	●	●	●	●	●
23	Controllare gli organi di direzione, la protezione degli snodi, le cuffie sulla cremagliera, sulle leve sterzo e sui semiassi Check steering components, joint protection and boots on the steering rack, steering levers and on the axle shafts Contrôler les éléments de direction, la protection des rotules, les soufflets sur la crémaillère, sur les leviers de direction et sur les demi-essieux Lenkungsorgane prüfen. Manchetten der Zahnstangenlenkung-Spurstangen und Hinterachswellen prüfen		●	●	●	●	●	●

Vedi servizio annuale - See annual service
Voir service annuel - Vgl. jährliche Service-Leistung

Vedi servizio annuale - See annual service
Voir service annuel - Vgl. jährliche Service-Leistung

Regolare se necessario - Adjust if necessary -
Régler si nécessaire - Nötigenfall einstellen

OPERAZIONI PRINCIPALI / MAIN OPERATIONS OPERATIONS PRINCIPALES / ARBEITSGANG		KM PERCORSI - COVERED KMS KMS PARCOURS - GEFAHRENE KM		20.000	40.000	60.000	80.000	100.000	120.000
24	Controllo assetto vettura (regolare se necessario) Check car setting (adjust if necessary) Contrôler l'assiette du véhicule (régler si nécessaire) Lenkgeometrie (Einstellung sofern erforderlich)	●	●	●	●	●	●	●	●
25	Ispezione impianto condizionamento aria (sost. refrigerante e filtro ogni 2 anni). Controllo livello olio nel compressore Inspect air conditioning system (replace coolant and filter every 2 years). Check oil level in the compressor Vérification du circuit de conditionnement d'air (remplacer réfrigérant et filtre tous les 2 ans). Contrôler le niveau d'huile du compresseur Inspektion der Klimaanlage (Wechsel von Kühlmittel und Filter alle 2 Jahre); Ölstandkontrolle im Kompressor	●	●	●	●	●	●	●	●
26	Controllare e lubrificare comandi e registri in genere, cerniere, porte e cofani Check and lubricate controls and adjusters in general, hinges, doors, bonnet and engine cover Contrôler et lubrifier les commandes et les parties réglables en général, les charnières, les portes et les capots Steuerungen und Einstellvorrichtungen allgemein, Scharniere, Türen und Hauben kontrollieren und schmieren	●	●	●	●	●	●	●	●
-	Controllare il corretto funzionamento e fissaggio dei sedili e cinture di sicurezza Check correct operation and securing of the seats and seat belts Contrôler le fonctionnement correct et la fixation des sièges et des ceintures de sécurité Die einwandfreie Befestigung und Arbeitsweise der Sitze und Sicherheitsgurte kontrollieren	●	●	●	●	●	●	●	●
27	Batteria: controllare connessioni, condizioni di carica e assorbimento Battery: check connections, loading conditions and absorption Batterie: contrôler les connexions, conditions de charge et absorption Batterie: Kontrolle der Anschlüsse und der Lade- und Aufnahmebedingungen	●	●	●	●	●	●	●	●
28	Controllare assorbimento e carica alternatore Check generator absorption and charge Contrôler l'absorption et la charge de l'alternateur Kontrolle der Generatöraufnahme und -ladung				●				●
-	Controllare l'orientamento proiettori Check headlight aiming Contrôler l'orientation des projecteurs Scheinwerfer einstellen	●	●	●	●	●	●	●	●
-	Verificare il telaio e scatolati (eventuale ritrattamento) Check chassis and box-type panels (possible new treating) Contrôler le châssis et les tôles en caisson (re-traitement possible) Kontrolle des Rahmengestells und der Kastenträger (falls erforderlich nachbehandeln)	●	●	●	●	●	●	●	●
		Ogni 2 anni - Every 2 years Tous les 2 ans - Alle 2 Jahre							

OPERAZIONI PRINCIPALI / MAIN OPERATIONS OPERATIONS PRINCIPALES / ARBEITSGANG		KM PERCORSI - COVERED KMS KMS PARCOURS - GEFAHRENE KM	20.000	40.000	60.000	80.000	100.000	120.000
-	Eseguiti i lavori, controllare lo stato e la loro pressione dei pneumatici, cerchi ruote (per assenza di scalfiture), gli indicatori sul cruscotto, le luci e gli stop, quindi provare la vettura in strada When the work has been carried out, check tyre pressure and their conditions, inspect wheel rims (for possible scratches), check the indicators on the dashboard, the lights and stop lights and then road test the car Les travaux étant réalisés, contrôler l'état et la pression des pneus, les jantes (pour absence d'éraflure), les témoins sur le tableau de bord, les feux et les feux d'arrêt, puis essayer le véhicule sur route Nach Durchführung der Arbeiten den Zustand der Reifen, die Radfelgen (auf Beschädigung), deren Druck, Funktion der Richtungsblinker, der Bremsleuchten, usw. kontrollieren und dann Probefahrt durchführen		●	●	●	●	●	●
-	Controllare, dopo la prova su strada, il serraggio delle ruote After the road test make sure that the wheels are tightened Après l'essai sur route, vérifier le serrage des roues Nach der Probefahrt, Befestigung der Räder prüfen		●	●	●	●	●	●

Verifiche tecniche annuali suggerite	Suggested yearly technical checks	Contrôles techniques annuels suggérés	Technisch jährlich empfohlene kontrollen
<ul style="list-style-type: none"> • Sostituzione olio motore e filtro; • Sostituzione liquido freni/frizione e guida idraulica; • Verifica stato di usura superfici frenanti (dischi e pastiglie); • Batteria: controllare connessioni, condizioni di carica e assorbimento; • Verifica stato dei pneumatici e cerchi ruote; • Controllo livello emissioni allo scarico; • Prova su strada. 	<ul style="list-style-type: none"> • Change engine oil and filter; • Replace brake/clutch and power steering fluid; • Inspect wear of braking surfaces (discs and pads); • Battery: check connections, loading conditions and absorption; • Check tyres and rims conditions; • Emission level check at exhaust; • Road test. 	<ul style="list-style-type: none"> • Remplacement huile moteur et filtre; • Remplacement liquide de frein/embrayage et direction hydraulique; • Contrôler l'état d'usure des surfaces de freinage (disques et plaquettes); • Batterie: contrôler les connexions, conditions de charge et absorption; • Vérifier l'état des pneumatiques et des roues; • Contrôle niveau émissions lors de l'échappement; • Essai sur route. 	<ul style="list-style-type: none"> • Wechsel von Motoröl und Filter; • Ersatz der Brems-/Kupplungsflüssigkeit und der Flüssigkeit der Hydrolenkung; • Prüfung des Verschleißzustandes der Bremsoberflächen (Scheiben und Beläge); • Batterie: Kontrolle der Anschlüsse und der Lade- und Aufnahmebedingungen; • Kontrolle der Reifen und Felgen; • Kontrolle der Emissionswerte am Auspuff; • Probefahrt.

COPYRIGHT © **Ferrari**

Servizio Assistenza Tecnica

L'allestimento dei modelli Ferrari e i relativi opzionali possono variare per specifiche esigenze di mercato o legali, i dati contenuti in questo catalogo sono forniti a titolo indicativo.

Per ragioni di natura tecnica o commerciale, la Ferrari potrà apportare in qualunque momento modifiche ai modelli descritti in questo catalogo.

Per ulteriori informazioni, rivolgersi al più vicino concessionario o alla Ferrari.

Ferrari specifications and optionals may vary due to specific legal and commercial requirements. The data in this catalogue are approximate.

The specifications of the car are subject to change, any time, due to technical/commercial reasons by Ferrari.

For further information apply to the nearest Ferrari concessionary or the importer.

L'équipement des modèles Ferrari et les options relatives peuvent changer pour de précises exigences légales et commerciales. Les données ci-incluses sont a titre d'information.

Ferrari peut apporter des changements aux modèles dans ce catalogue selon des raisons de nature technique ou commerciale.

Pour toute information, veuillez vous adresser à l'importateur ou au concessionnaire le plus proche.

Wir behalten uns vor, Ausstattung und Zubehör der Ferrari-Modelle aufgrund marktbedingter Anforderungen oder gesetzlicher Auflagen zu ändern. Die Angaben dieser Betriebsanleitung sind daher unverbindlich.

Aus technischen und geschäftlichen Gründen kann Ferrari jederzeit Änderungen an den beschriebenen Modellen vornehmen.

Für weitere Auskünfte weden Sie sich bitte an den nächstgelegenen Vertragshändler oder direkt an Ferrari.

Printed in Italy by Grafiche Rebecchi Ceccarelli (MO)

Catalogo n° **1014/95**

Codice n° **95990184**

MODENA **Ferrari** ITALIA