

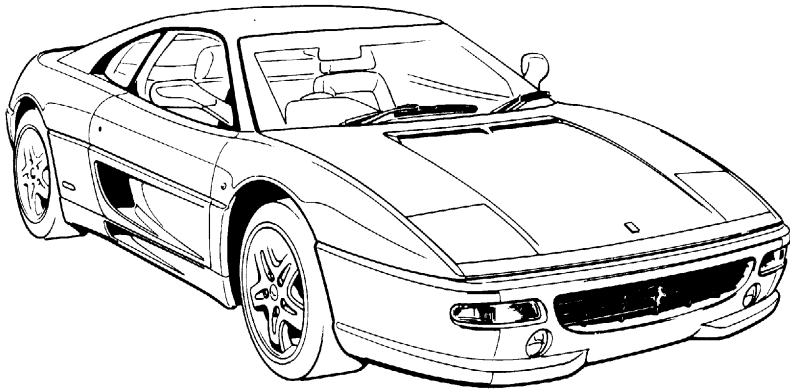
**Owner's Manual**  
**Variants for RH drive**



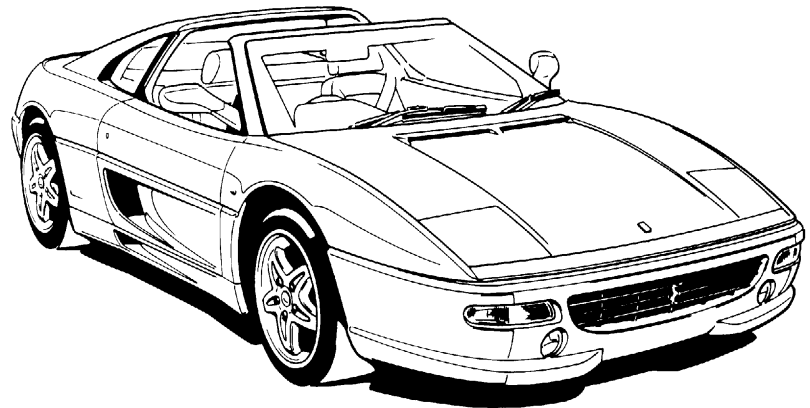
***F355***

**VARIANTI PER VERSIONE GUIDA DESTRA**  
**VARIANTS FOR RH DRIVE**  
**VARIANTES POUR VERSION CONDUITE A DROITE**  
**VARIANTEN FÜR VERSION RECHTSLENKUNG**

***F355***



*F355 berlinetta*



*F355 GTS*

***F355***



**COMANDI - USO DELLA VETTURA  
CONTROLS - OPERATING INSTRUCTIONS  
COMMANDES - UTILISATION DE LA VOITURE  
BEDIENUNG - FAHRHINWEISE**

**H**

**INDICE**

- Comandi e apparecchi di controllo ..... **H3**
- Segnalatori luminosi ..... **H6**
- Regolazione orologio ..... **H8**
- Dispositivi di segnalazione e servizio ..... **H9**
- Norme da seguire durante il primo periodo d'uso ..... **H13**
- Porte ..... **H14**
- Commutatore a chiave ..... **H15**
- Alzacristalli elettrici ..... **H17**
- Avviamento del motore ..... **H19**
- Avviamento della vettura ..... **H20**
- Sedili ..... **H23**
- Cinture di sicurezza ..... **H26**
- Volante guida regolabile ..... **H30**
- Specchi retrovisori ..... **H31**
- Lampade illuminazione interno vettura ..... **H33**
- Cassetto ripostiglio ..... **H34**
- Posacenere ..... **H35**
- Alette parasole ..... **H36**
- Cofano motore ..... **H36**
- Cofano anteriore ..... **H38**
- Accessibilità al tappo serbatoio carburante ..... **H39**
- Gancio di traino ..... **H40**
- Tettuccio rigido (F355 GTS) ..... **H41**

**CONTENTS**

- Controls and instruments ..... **H3**
- Warning indicators and lights ..... **H6**
- Clock adjustment ..... **H8**
- Service and warning devices ..... **H9**
- Instruction for unning in ..... **H13**
- Doors ..... **H14**
- Ignition and steering lock key ..... **H15**
- Electric window control switches ..... **H17**
- Engine starting ..... **H19**
- Moving off ..... **H20**
- Seats ..... **H23**
- Seat belts ..... **H26**
- Adjustable steering column ..... **H30**
- Rear view mirrors ..... **H31**
- Interior lights ..... **H33**
- Glove box ..... **H34**
- Ashtray ..... **H35**
- Sun visors ..... **H36**
- Engine cover ..... **H36**
- Front compartment lid ..... **H38**
- Access to fuel filler cap ..... **H39**
- Tow eye-bolt ..... **H40**
- Roof panel (F355 GTS) ..... **H41**

**SOMMAIRE**

- Commandes et appareils de contrôle ..... **H3**
- Témoins lumineux ..... **H6**
- Réglage de la montre ..... **H8**
- Dispositifs de signalisation et service ..... **H9**
- Normes pour le rodage ..... **H13**
- Portes ..... **H14**
- Commutateur à clé avec anti vol ..... **H15**
- Lève-glaces électriques ..... **H17**
- Démarrage du moteur ..... **H19**
- Démarrage de la voiture ..... **H20**
- Sièges ..... **H23**
- Ceintures de sécurité ..... **H26**
- Volant réglable ..... **H30**
- Rétroviseurs ..... **H31**
- Eclairage intérieur voiture ..... **H33**
- Boîte à gants ..... **H34**
- Cendrier ..... **H35**
- Pare-soleil ..... **H36**
- Capot moteur ..... **H36**
- Capot avant ..... **H38**
- Accès au bouchon du réservoir d'essence ..... **H39**
- Crochet de remorquage ..... **H40**
- Toit rigide (F355 GTS) ..... **H41**

**INDEX**

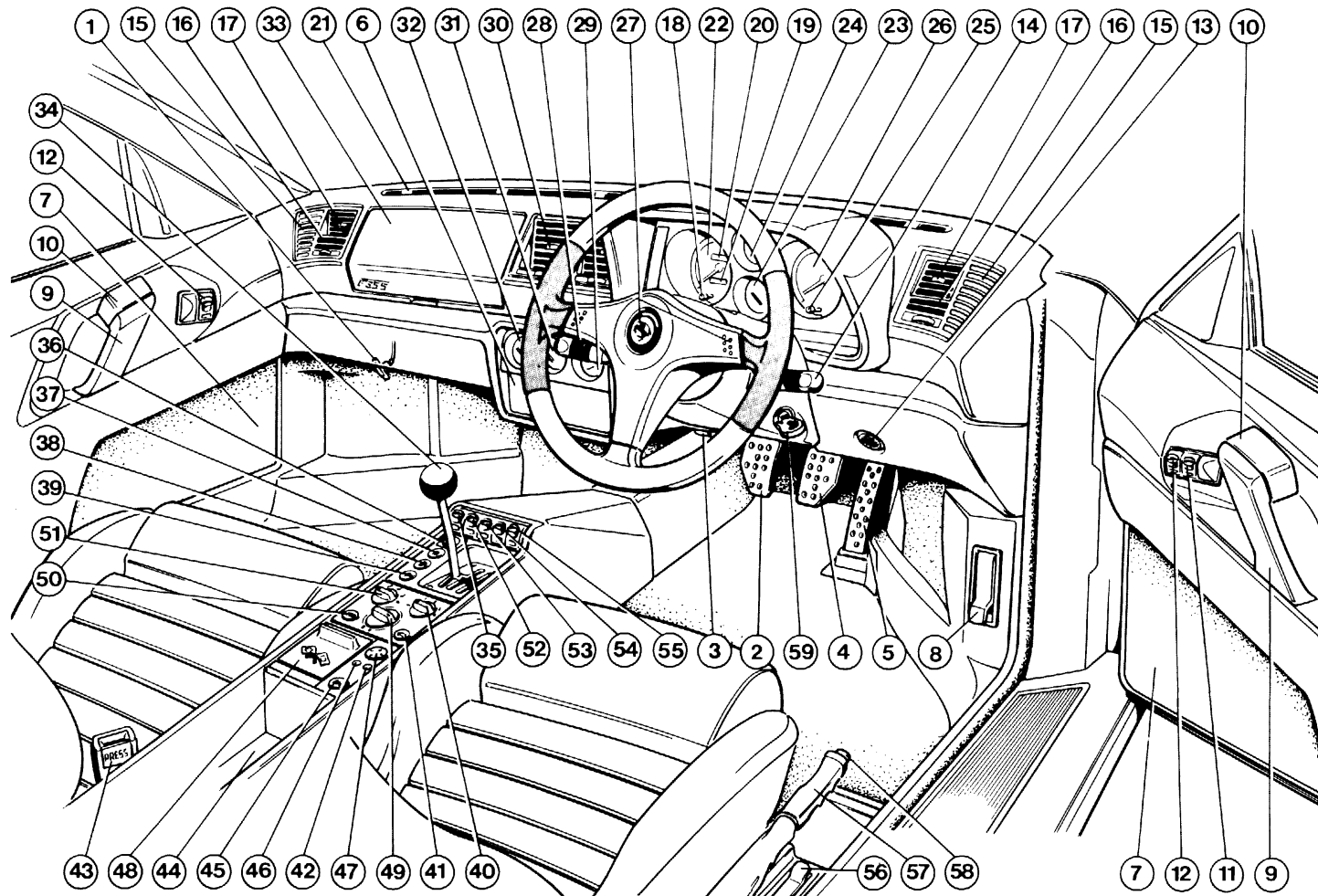
- Bedienelemente, Anzeige- und Kontrollinstrumente ..... **H3**
- Kontroll-/Warnleuchten ..... **H6**
- Uhreinstellung ..... **H8**
- Anzeigen und Bedienelemente ..... **H9**
- Einfahrvorschriften ..... **H13**
- Türen ..... **H14**
- Zündschloß mit Lenkungssperre ..... **H15**
- Elektrische Fensterheber ..... **H17**
- Anlassen des Motors ..... **H19**
- Anfahren ..... **H20**
- Sitze ..... **H23**
- Sicherheitsgurte ..... **H26**
- Verstellbares Lenkrad ..... **H30**
- Rückspiegel ..... **H31**
- Fahrzeuginnenbeleuchtung ..... **H33**
- Handschuhfach ..... **H34**
- Aschenbecher ..... **H35**
- Sonnenblenden ..... **H36**
- Motorhaube ..... **H36**
- Fronthaube ..... **H38**
- Zugang zum Tankeinfüllstutzen ..... **H39**
- Abschlepphaken ..... **H40**
- Hardtop (F355 GTS) ..... **H41**

COMANDI E APPARECCHI  
DI CONTROLLO

CONTROLS  
AND INSTRUMENTS

COMMANDES ET  
APPAREILS DE CONTROLLE

BEDIENELEMENTE,  
ANZEIGE- UND  
KONTROLLINSTRUMENTE



**Fig. 1 - Apparecchi di controllo e comandi**

- 1 - Apertura emergenza cofano anteriore (Rif. pag. **H38**).
- 2 - Pedale frizione.
- 3 - Leva bloccaggio/sbloccaggio volante regolabile (Rif. pag. **H30**).
- 4 - Pedale freno.
- 5 - Pedale acceleratore.
- 6 - Sede per apparecchio radio.
- 7 - Altoparlante Woofer.
- 8 - Leva per apertura cofano anteriore (Rif. pag. **H38**).
- 9 - Maniglia chiusura porta (Rif. pag. **H14**).
- 10 - Maniglia interna apertura porte (Rif. pag. **H14**).
- 11 - Interruttore comando alzacristallo lato pilota (Rif. pag. **H17**).
- 12 - Interruttore comando alzacristallo lato passeggero (Rif. pag. **H17**).
- 13 - Sensore temperatura abitacolo.
- 14 - Leva comando tergicristallo lavacristallo (Rif. pag. **H11**).
- 15 - Altoparlante Tweeter.
- 16 - Bocchetta laterale per climatizzazione.
- 17 - Diffusore per ventilazione vetri porte.
- 18 - Azzeratore contagiglia o contachilometri parziale (usare solo a vettura ferma).
- 19 - Totalizzatore contachilometri parziale (Per vetture **Sud Africa e Australia**).
- 19 - Totalizzatore contagiglia parziale (Per vetture **Regno Unito**).
- 20 - Totalizzatore contachilometri (Per vetture **Sud Africa e Australia**).
- 20 - Totalizzatore contagiglia (Per vetture **Regno Unito**).
- 21 - Diffusore per ventilazione parabrezza.
- 22 - Contachilometri elettronico (Per vetture **Sud Africa e Australia**).
- 22 - Contagiglia elettronico (Per vetture **Regno Unito**).
- 23 - Manometro temperatura acqua.

**Fig. 1 - Instruments and controls**

- 1 - Emergency bonnet release (Re. page **H38**).
- 2 - Clutch pedal.
- 3 - Steering column adjustment release lever (Re. page **H30**).
- 4 - Brake pedal.
- 5 - Accelerator pedal.
- 6 - Radio slot.
- 7 - Loudspeaker (woofer).
- 8 - Bonnet release lever (Re. page **H38**).
- 9 - Door grip (Re. page **H14**).
- 10 - Interior door opening lever (Re. page **H14**).
- 11 - Driver's side electric window switch (Re. page **H17**).
- 12 - Passenger's side electric window switch (Re. page **H17**).
- 13 - Interior temperature sensor.
- 14 - Windscreen wiper/washer lever (Re. page **H11**).
- 15 - Loudspeaker (tweeter).
- 16 - Air conditioner side vent.
- 17 - Side window ventilation vent.
- 18 - Trip mileage odometer or odometer reset (use only when stationary).
- 19 - Trip kilometer odometer (For **South Africa and Australia**).
- 19 - Trip mileage odometer (For **United Kingdom**).
- 20 - Total kilometer odometer (For **South Africa and Australia**).
- 20 - Total mileage odometer (For **United Kingdom**).
- 21 - Screen demister vent.
- 22 - Electronic kilometer odometer (For **South Africa and Australia**).
- 22 - Electronic mileage odometer (For **United Kingdom**).
- 23 - Water temperature gauge.

**Fig. 1 - Appareils de contrôle et commandes**

- 1 - Ouverture de secours du capot avant (Réf. page **H38**).
- 2 - Pédale d'embrayage.
- 3 - Levier blocage/déblocage volant réglable (Réf. page **H30**).
- 4 - Pédale de frein.
- 5 - Pédale d'accélérateur.
- 6 - Logement radio.
- 7 - Haut-parleur (Woofer).
- 8 - Levier ouverture capot avant (Réf. page **H38**).
- 9 - Poignée fermeture porte (Réf. page **H14**).
- 10 - Poignée intérieure ouverture porte (Réf. page **H14**).
- 11 - Interrupteur lève-glace côté pilote (Réf. page **H17**).
- 12 - Interrupteur lève-glace côté passager (Réf. page **H17**).
- 13 - Capteur température habitacle.
- 14 - Levier de commande essuie-glace et lave-glace (Réf. page **H11**).
- 15 - Haut-parleur Tweeter.
- 16 - Diffuseur latéral pour climatisation.
- 17 - Diffuseur ventilation glaces des portes.
- 18 - Bouton de remise à zéro partielle du compteur kilométrique ou de milles partiel (à n'utiliser qu'à l'arrêt).
- 19 - Compteur kilométrique partiel (Pour voitures de l'**Afrique du Sud et Australie**).
- 19 - Compteur de milles partiel (Pour voitures **Royaume-Uni**).
- 20 - Compteur kilométrique (Pour voitures de l'**Afrique du Sud et Australie**).
- 20 - Compteur de milles partiel (Pour voitures **Royaume-Uni**).
- 21 - Diffuseur pour ventilation pare-brise.
- 22 - Compteur de kilométrique électronique (Pour voitures de l'**Afrique du Sud et Australie**).
- 22 - Compteur de milles électronique (Pour voitures **Royaume-Uni**).
- 23 - Manomètre température d'eau.

**Abb. 1 - Bedienelemente, Anzeige- und Kontrollinstrumente**

- 1 - Notzugriff Fronthaubenöffnung (vgl. S. **H38**).
- 2 - Kupplungspedal.
- 3 - Sperr-/Entsperrhebel der Lenksäulenverstellung (vgl. S. **H30**).
- 4 - Bremspedal.
- 5 - Gaspedal.
- 6 - Fach für Radioeinbau.
- 7 - Lautsprecher (Woofer).
- 8 - Zugriff Fronthaubenöffnung (vgl. S. **H38**).
- 9 - Armlehne mit Türgriff (vgl. S. **H14**).
- 10 - Türöffnungshebel (vgl. S. **H14**).
- 11 - Schalter für elektr. Fensterheber Fahrerseite (vgl. S. **H17**).
- 12 - Schalter für elektr. Fensterheber Beifahrerseite (vgl. S. **H17**).
- 13 - Temperaturfühler Fahrgastraum.
- 14 - Schalthebel für Scheibenwisch- und -Waschanlage (vgl. S. **H11**).
- 15 - Lautsprecher (Tweeter).
- 16 - Seitliche Klimadüse.
- 17 - Düse für Seitenscheibenbelüftung.
- 18 - Rückstellung für Teilstreckenzähler (nur im Stand drücken).
- 19 - Teilstreckenzähler (km - für **Südafrika und Australien**).
- 19 - Teilstreckenzähler (Meilen - für **Vereinigtes Königreich**).
- 20 - Gesamtstreckenzähler (km - für **Südafrika und Australien**).
- 20 - Gesamtstreckenzähler (Meilen - für **Vereinigtes Königreich**).
- 21 - Düse für Windschutzscheibenbelüftung.
- 22 - Elektronischer Tachometer (km - für **Südafrika und Australien**).
- 22 - Elektronischer Tachometer (Meilen - für **Vereinigtes Königreich**).
- 23 - Manometer Wassertemperaturanzeige.

- 24** - Manometro pressione olio.
- 25** - Reostato per regolazione luce strumenti di bordo.
- 26** - Contagiri elettronico.
- 27** - Pulsante avvisatore acustico.
- 28** - Leva comando luci di direzione e luci esterne (Rif. pag. **H9** e **H11**).
- 29** - Orologio (Rif. pag. **H8**).
- 30** - Diffusore aria di climatizzazione.
- 31** - Manometro indicatore livello di carburante.
- 32** - Manometro temperatura olio motore.
- 33** - Cassetto portaoggetti (Rif. pag. **H34**).
- 34** - Leva comando cambio (Rif. pag. **H20**).
- 35** - Interruttore per sblocco porte (azionare solo a porta chiusa) (Rif. pag. **H15**).
- 36** - Interruttore per luci di emergenza con spia incorporata (Rif. pag. **H11**).
- 37** - Interruttore comando plafoniera posteriore (Rif. pag. **H33**).
- 38** - Interruttore per apertura sportello tappo carburante (Rif. pag. **H39**).
- 39** - Interruttore per luci di parcheggio.
- 40** - Pomello per la regolazione della quantità d'aria.
- 41** - Pulsante per esclusione ventilazione interna (ricircolo aria).
- 42** - Commutatore per regolazione specchio esterno destro (Rif. pag. **H31**).
- 43** - Pulsante per sbloccaggio cinture di sicurezza (Rif. pag. **H26**).
- 44** - Cassetto portaoggetti (Rif. pag. **H34**).
- 45** - Interruttore per esclusione impianto ABS.
- 46** - Commutatore per regolazione specchio retrovisore esterno sinistro (Rif. pag. **H31**).
- 47** - Regolatore per specchi esterni (Rif. pag. **H31**).
- 48** - Posacenere (Rif. pag. **H35**).
- 49** - Pomello per la regolazione della temperatura dell'aria.
- 50** - Pulsante di arresto per impianto di climatizzazione e ventilazione.
- 51** - Pomello regolazione portata aria.
- 24** - Oil pressure gauge.
- 25** - Instrument panel light rheostat.
- 26** - Electric rev. counter.
- 27** - Horn button.
- 28** - Direction indicator and light switch lever (Re. page **H9** and **H11**).
- 29** - Clock (Re. page **H8**).
- 30** - Air conditioning main vent.
- 31** - Fuel gauge.
- 32** - Engine oil temperature gauge.
- 33** - Glove compartment (Re. page **H34**).
- 34** - Gear-box lever (Re. page **H20**).
- 35** - Door unlock push button (use only when stationary) (Re. page **H15**).
- 36** - Hazard warning light switch (Re. page **H11**).
- 37** - Roof light switch (Re. page **H33**).
- 38** - Fuel filler release switch (Re. page **H39**).
- 39** - Parking light switch.
- 40** - Ventilation regulator knob.
- 41** - Recirculation push button.
- 42** - RH outside mirror adjustment selector (Re. page **H31**).
- 43** - Seat belt release button (Re. page **H26**).
- 44** - Cubby compartment (Re. page **H34**).
- 45** - ABS On/Off switch.
- 46** - LH outside mirror adjustment selector (Re. page **H31**).
- 47** - Outside mirror adjustment control (Re. page **H31**).
- 48** - Ashtray (Re. page **H35**).
- 49** - Ventilation temperature control knob.
- 50** - A/C On/Off push button.
- 51** - Ventilation regulator knob.
- 24** - Manomètre pression de l'huile.
- 25** - Rhéostat pour réglage éclairage instruments de bord.
- 26** - Compte-tours électronique.
- 27** - Bouton avertisseur sonore.
- 28** - Levier de commande feux de direction et feux extérieurs (Réf. page **H9** et **H11**).
- 29** - Montre (Réf. page **H8**).
- 30** - Diffuseur d'air climatisé.
- 31** - Manomètre indicateur niveau d'essence.
- 32** - Manomètre température huile moteur.
- 33** - Boîte à gants (Réf. page **H34**).
- 34** - Levier de commande boîte de vitesses (Réf. page **H20**).
- 35** - Interrupteur verrouillage portes (actionner portes fermées) (Réf. page **H15**).
- 36** - Interrupteur feux de détresse avec témoin incorporé (Réf. page **H11**).
- 37** - Interrupteur commande plafonnier arrière (Réf. page **H33**).
- 38** - Interrupteur ouverture trappe réservoir d'essence (Réf. page **H39**).
- 39** - Interrupteur feux de stationnement.
- 40** - Bouton réglage volume d'air.
- 41** - Bouton exclusion ventilation interne (recirculation de l'air).
- 42** - Commutateur de réglage rétroviseur extérieur droite (Réf. page **H31**).
- 43** - Bouton déblocage ceintures de sécurité (Réf. page **H26**).
- 44** - Boîte vide-poches (Réf. page **H34**).
- 45** - Interrupteur pour exclusion système ABS.
- 46** - Commutateur de réglage rétroviseur externe gauche (Réf. page **H31**).
- 47** - Réglage rétroviseurs externes (Réf. page **H31**).
- 48** - Cendrier (Réf. page **H35**).
- 49** - Bouton réglage température de l'air.
- 50** - Bouton-poussoir arrêt climatisation et ventilation.
- 51** - Bouton réglage débit d'air.
- 24** - Manometer Öldruckanzeige.
- 25** - Helligkeitsregler für Instrumentenbeleuchtung.
- 26** - Elektronischer Drehzahlmesser.
- 27** - Hupenbetätigung.
- 28** - Lichthebel (vgl. S. **H9** und **H11**).
- 29** - Uhr (vgl. S. **H8**).
- 30** - Klimaluft düse.
- 31** - Manometer Kraftstoffanzeige.
- 32** - Manometer Motoröltemperaturanzeige.
- 33** - Handschuhfach (vgl. S. **H34**).
- 34** - Schalthebel (vgl. S. **H20**).
- 35** - Schalter für Türentriegelung (nur bei geschlossener Tür betätigen) (vgl. S. **H15**).
- 36** - Schalter für Warnblinkanlage mit eingebauter Leuchte (vgl. S. **H11**).
- 37** - Schalter für hintere Deckenlampe (vgl. S. **H33**).
- 38** - Schalter für Tankklappenöffnung (vgl. S. **H39**).
- 39** - Schalter für Parklicht.
- 40** - Drehschalter für Luftdurchsatz.
- 41** - Taste für Frischluftausschaltung (Umluft).
- 42** - Umschalter für rechten Außenspiegel (vgl. S. **H31**).
- 43** - Löseknopf für Sicherheitsgurte (vgl. S. **H26**).
- 44** - Ablegefach (vgl. S. **H34**).
- 45** - Schalter für ABS Abschaltung.
- 46** - Umschalter für linken Außenspiegel (vgl. S. **H31**).
- 47** - Einstellschalter für Außenspiegel (vgl. S. **H31**).
- 48** - Aschernenbecher (vgl. S. **H35**).
- 49** - Regler für Lufttemperatur.
- 50** - Ausschalter für Belüftungs- und Klimaanlage.
- 51** - Regler für Luftdurchsatz.



52 - Interruttore per blocco porte (azionare solo a porta chiusa) (Rif. pag. H15).

53 - Interruttore lunotto termico.

54 - Interruttore per luci retronebbia.

55 - Interruttore per selezione taratura ammortizzatori.

56 - Leva per apertura cofano motore (Rif. pag. H38).

57 - Leva freno di stazionamento.

58 - Pulsante per sbloccaggio freno di stazionamento.

52 - Door locking push button (use only when stationary) (Re. page H15).

53 - Rear heated window switch.

54 - Rear fog light switch.

55 - Suspension mode setting switch.

56 - Engine cover release lever (Re. page H38).

57 - Handbrake lever.

58 - Handbrake release push button.

52 - Interrupteur verrouillage portes (actionner portes fermées) (Réf. page H15).

53 - Interrupteur lunette dégivrante.

54 - Interrupteur feux de brouillard arrière.

55 - Interrupteur de sélection réglage des amortisseurs.

56 - Levier ouverture capot moteur (Réf. page H38).

57 - Levier frein de stationnement.

58 - Bouton déblocage frein de stationnement.

52 - Schalter für Türverriegelung (nur bei geschlossener Tür betätigen) (vgl. S. H15).

53 - Schalter für Heckscheibenheizung.

54 - Schalter für Nebelschlußleuchte.

55 - Schalter für Niveauregulierung der Stoßdämpfer.

56 - Zuggriff für Motorhaubenöffnung (vgl. S. H38).

57 - Handbremshebel.

58 - Entriegelungsknopf für Handbremse.

### SEGNALATORI LUMINOSI

### WARNING INDICATORS AND LIGHTS

### TEMOINS LUMINEUX

### KONTROLL-/WARNLEUCHTEN

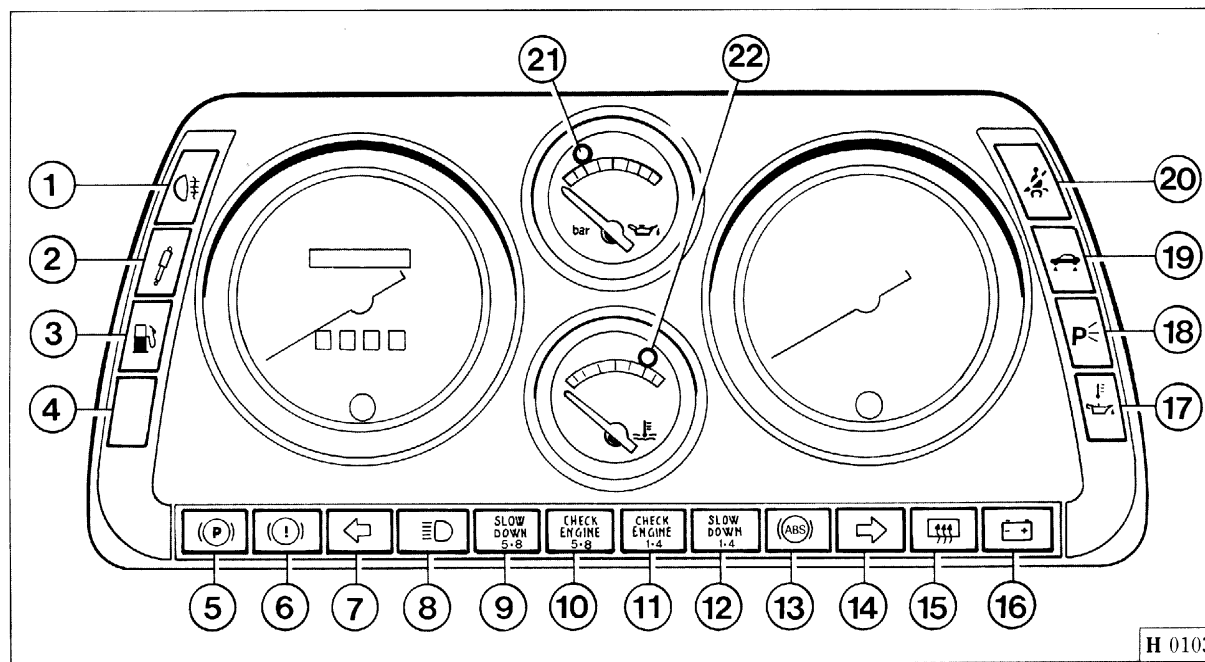


Fig. 2 - Segnalatori luminosi.

Fig. 2 - Warning indicators and lights.

Fig. 2 - Témoins lumineux.

Abb. 2 - Kontroll-/Warnleuchten.

H 0103

- |                                                                                      |                                                                                        |                                                                                  |                                                                       |
|--------------------------------------------------------------------------------------|----------------------------------------------------------------------------------------|----------------------------------------------------------------------------------|-----------------------------------------------------------------------|
| 1 - Spia proiettori retronebbia (colore ambra).                                      | 1 - Rear fog light indicator (amber).                                                  | 1 - Témoin feux antibrouillard arrière (ambre).                                  | 1 - Nebelschlußleuchten (gelb).                                       |
| 2 - Spia ammortizzatori a taratura variabile (colore rosso).                         | 2 - Comfort suspension setting indicator (red).                                        | 2 - Témoin amortisseurs à réglage variable (rouge).                              | 2 - Stoßdämpfer mit Niveauregulierung (rot).                          |
| 3 - Spia riserva carburante (colore ambra).                                          | 3 - Fuel reserve warning light (amber).                                                | 3 - Témoin de réserve de carburant (ambre).                                      | 3 - Kraftstoff-Reserve (gelb).                                        |
| 4 - Spia a disposizione.                                                             | 4 - Available.                                                                         | 4 - Témoin vacant.                                                               | 4 - Ohne Verwendung.                                                  |
| 5 - Spia freno di stazionamento inserito (colore rosso).                             | 5 - Handbrake warning light (red).                                                     | 5 - Témoin frein de stationnement serré (rouge).                                 | 5 - Handbremse (rot).                                                 |
| 6 - Spia avaria freni (colore rosso).                                                | 6 - Brake failure warning light (red).                                                 | 6 - Témoin freins défectueux (rouge).                                            | 6 - Störung Bremsanlage (rot).                                        |
| 7 - Spia segnalazione funzionamento indicatore di direzione sinistro (colore verde). | 7 - Left direction indicator light (green).                                            | 7 - Témoin de signalisation fonctionnement clignotant gauche (vert).             | 7 - Richtungsanzeiger links (grün).                                   |
| 8 - Spia luci abbaglianti (colore blu).                                              | 8 - Low beam indicator (blue).                                                         | 8 - Témoin feux de route (bleu).                                                 | 8 - Fernlicht (blau).                                                 |
| 9 - Spia "Slow Down" cilindri 5/8 (colore rosso) (Escluso <b>Sud Africa</b> ).       | 9 - Bank 5/8 "Slow Down" warning light (red) (A part from <b>South Africa</b> ).       | 9 - Témoin "Slow Down" rangée 5/8 (rouge) ( <b>Sud de l'Afrique</b> exclue).     | 9 - "Slow-Down" Zylinder 5/8 (rot) (Ausschl. <b>Südafrika</b> ).      |
| 10 - Spia "Check Engine" cilindri 5/8 (colore ambra) (Escluso <b>Sud Africa</b> ).   | 10 - Bank 5/8 "Check Engine" warning light (amber) (A part from <b>South Africa</b> ). | 10 - Témoin "Check Engine" rangée 5/8 (ambre) ( <b>Sud de l'Afrique</b> exclue). | 10 - "Check-Engine" Zylinder 5/8 (gelb) (Ausschl. <b>Südafrika</b> ). |
| 11 - Spia "Slow Down" cilindri 1/4 (colore rosso) (Escluso <b>Sud Africa</b> ).      | 11 - Bank 1/4 "Slow Down" warning light (red) (A part from <b>South Africa</b> ).      | 11 - Témoin "Slow Down" rangée 1/4 (rouge) ( <b>Sud de l'Afrique</b> exclue).    | 11 - "Slow-Down" Zylinder 1/4 (rot) (Ausschl. <b>Südafrika</b> ).     |
| 12 - Spia "Check Engine" cilindri 1/4 (colore ambra) (Escluso <b>Sud Africa</b> ).   | 12 - Bank 1/4 "Check Engine" warning light (amber) (A part from <b>South Africa</b> ). | 12 - Témoin "Check Engine" rangée 1/4 (ambre) ( <b>Sud de l'Afrique</b> exclue). | 12 - "Check-Engine" Zylinder 1/4 (gelb) (Ausschl. <b>Südafrika</b> ). |
| 13 - Spia ABS (colore rosso).                                                        | 13 - ABS warning light (red).                                                          | 13 - Témoin ABS (rouge).                                                         | 13 - ABS (rot).                                                       |
| 14 - Spia segnalazione funzionamento indicatore di direzione destro (colore verde).  | 14 - Right direction indicator light (green).                                          | 14 - Témoin de signalisation fonctionnement clignotant droite (vert).            | 14 - Blinker rechts (grün).                                           |
| 15 - Spia lunotto termico (colore ambra).                                            | 15 - Heated rear window indicator (amber).                                             | 15 - Témoin lunette dégivrant (ambre).                                           | 15 - Heckscheibenheizung (gelb).                                      |
| 16 - Spia alternatore (colore rosso).                                                | 16 - Alternator warning light (red).                                                   | 16 - Témoin alternateur (rouge).                                                 | 16 - Generator (rot).                                                 |
| 17 - Spia temperatura olio pericolosa (colore rosso).                                | 17 - Oil temperature warning light (red).                                              | 17 - Témoin de pression d'huile dangereuse (rouge).                              | 17 - Hohe Öltemperatur (rot).                                         |
| 18 - Spia luci di parcheggio (colore verde).                                         | 18 - Parking light indicator (green).                                                  | 18 - Témoin feux de stationnement (vert).                                        | 18 - Parklicht (grün).                                                |
| 19 - Spia anomalia ammortizzatori (colore ambra).                                    | 19 - Suspension malfunction warning light (amber).                                     | 19 - Témoin anomalie amortisseurs (ambre).                                       | 19 - Störung Niveauregulierung (gelb).                                |
| 20 - Spia cintura di sicurezza non inserita (colore rosso).                          | 20 - Unfastened seat belt warning light (red).                                         | 20 - Témoin ceinture de sécurité non bouclée (rouge).                            | 20 - Sicherheitsgurte anlegen (rot).                                  |
| 21 - Spia insufficiente pressione olio (colore rosso).                               | 21 - Oil pressure warning light (red).                                                 | 21 - Témoin pression d'huile insuffisante (rouge).                               | 21 - Ungenügender Öldruck (rot).                                      |
| 22 - Spia elevata temperatura acqua (colore rosso).                                  | 22 - Coolant temperature warning light (red).                                          | 22 - Témoin de température d'eau élevée (rouge).                                 | 22 - Hohe Wassertemperatur (rot).                                     |

## REGOLAZIONE OROLOGIO

### Messa a punto orologio

Per regolare l'ora è necessario premere il pomello di regolazione **A**.

- Per ottenere l'avanzamento della lancetta di un solo minuto, preme e rilasciare il pomello.
- Tenendo premuto il pomello di regolazione per un tempo superiore a 3 secondi si ottiene l'avanzamento rapido delle lancette.

## CLOCK ADJUSTMENT

### Time setting

Press knob **A** in to set the time.

- Press and release the knob to move the clock on one minute at a time.
- Press and hold the knob for over 3 seconds to advance the clock hands quickly.

## REGLAGE MONTRE

### Mise au point

Presser le bouton **A**.

- Presser et relâcher le bouton pour faire avancer l'aiguille d'une minute.
- Une pression d'une durée supérieure à 3 sec. permet l'avancement rapide des aiguilles.

## UHREINSTELLUNG

### Einstellung der Uhrzeit

Zum Einstellen der Uhrzeit dient der Druckknopf **A**.

- Wird auf den Druckknopf tippweise betätigt, erfolgt jeweils der Vorlauf um jeweils 1 Minute.
- Wird der Druckknopf länger als 3 Sekunden gehalten, erfolgt der schnelle Vorlauf der Zeiger.

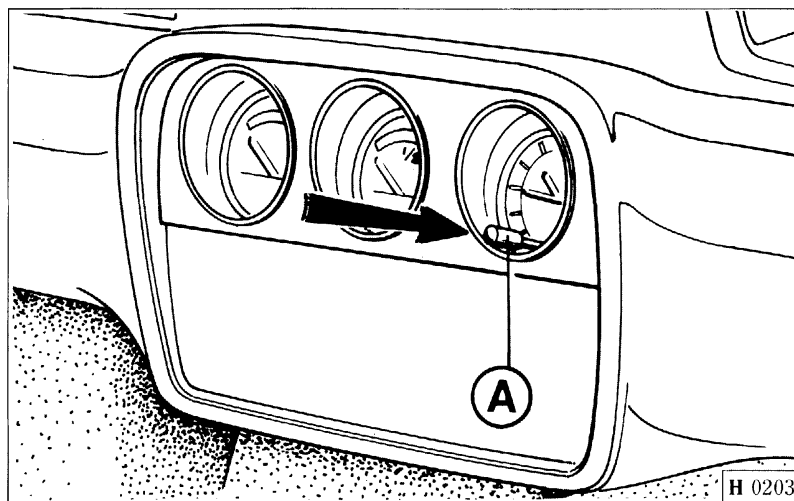


Fig. 3 - Orologio analogico.

Fig. 3 - Analog clock.

Fig. 3 - Montre analogique.

Abb. 3 - Analog-Uhr.

## DISPOSITIVI DI SEGNALAZIONE E SERVIZIO

### Leva di comando apertura fari, commutazione luci esterne

Con la chiave di avviamento in posizione "ON" la leva di comando illuminazione esterna può effettuare le seguenti funzioni:

- **Posizione 0**

Tirando la leva verso il volante si azionano le luci per il lampeggio.

- **Posizione 1**

Girando la ghiera in posizione **1**, contemporaneamente si illumina il quadro strumenti, le luci di posizione anteriori e posteriori e le luci targa.

## SERVICE AND WARNING DEVICES

### Retractable light switch high beam control lever

With the ignition key in the "ON" position, the outside light lever operates as follows:

- **Position 0**

Pull the lever towards steering wheel to control the flashers.

- **Position 1**

Turn the knob to position **1** to lit the instrument panel and switch on the front and rear position-lights and the number plate lights.

## DISPOSITIFS DE SIGNALISATION/SERVICE

### Levier de commande ouverture des phares, commutation feux extérieurs

Lorsque la clé de contact est sur "ON", le levier de commande de l'éclairage extérieur peut effectuer les fonctions suivantes:

- **Position 0**

En tirant le levier vers le volant, on actionne les feux pour les appels de phare.

- **Position 1**

En tournant la bague en position **1**, les feux de position avant et arrière, la plaque d'immatriculation et le tableau de contrôle s'allument simultanément.

## ANZEIGEN UND BEDIENELEMENTE

### Schalthebel für das Heben der Scheinwerfer, Lichterhebel

Bei eingeschalteter Zündung ("ON") kann der Lichterhebel in folgende Funktionspositionen gebracht werden:

- **Position 0**

Beim Ziehen des Lichterhebel zum Lenkrad wird die Lichtlupe betätigt.

- **Position 1**

Beim Drehen des Lichterhebel in Position **1** werden Standlicht vorn/hinten, Kennzeichenbeleuchtung und Kontrollleuchte auf der Instrumententafel eingeschaltet.

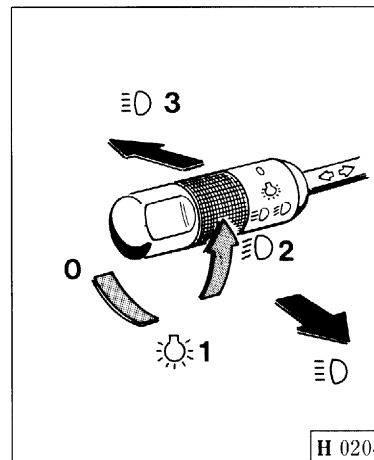
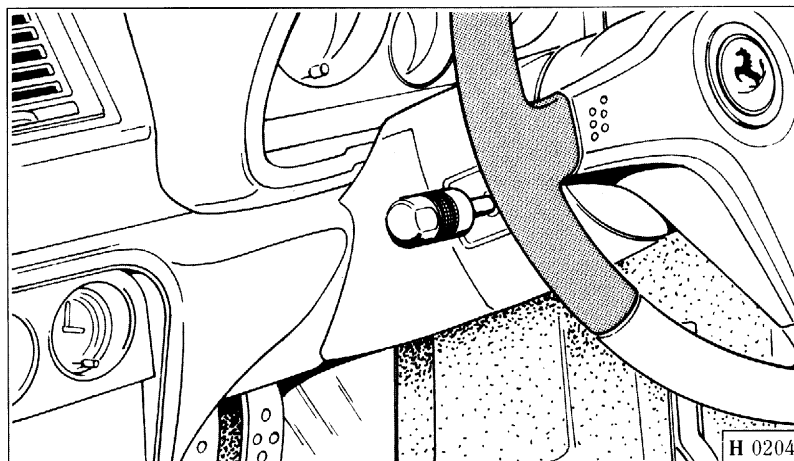


Fig. 4 - Leva di commutazione luci esterne.

Fig. 4 - Outside light switching lever.

Fig. 4 - Levier de commande feux extérieurs.

Abb. 4 - Lichterhebel.

### • Posizione 2

Con la ghiera in posizione 2, contemporaneamente si ha il sollevamento del fanale occultabile e l'accensione delle luci anabbaglianti.

Tirando la leva verso il volante, in posizione 2, si azionano le luci abbaglianti e la relativa spia di controllo (Fig. 2 - rif. 8) sul quadro strumenti.

### • Posizione 3

Spingendo la leva in avanti si azionano le luci abbaglianti e la spia di controllo (Fig. 2 rif. 8) sul quadro strumenti.

### Leva comando indicatori di direzione

- D - svolta a destra.
- S - svolta a sinistra.

Il ritorno della leva nella posizione centrale è automatico.

### • Position 2

Turn the knob to position 2 to raise the retractable headlights and switch on the low beams.

With the knob in position 2, you can still pull the lever towards the steering wheel to flash the high beams and light the high beam indicator (8, Fig. 2) on the instrument panel.

### • Position 3

Push the lever forwards to switch on the high beams and the high beam indicator (8, Fig. 2) on the instrument panel.

### Direction indicator lever

- D - right turn indicators.
- S - left turn indicators.

The lever returns to rest position automatically.

### • Position 2

Lorsque la bague est en position 2, les phares escamotables se soulèvent et les feux de croisement s'allument.

Lorsque l'on tire le levier vers le volant en position 2, les feux de route et le témoin correspondant (Fig. 2 - réf. 8) sur le tableau de bord s'allument.

### • Position 3

Lorsque l'on pousse le levier en avant, s'allument les feux de route et le témoin correspondant (Fig. 2 - réf. 8) sur le tableau de bord.

### Levier de commande des clignotants

- D - virage à droite.
- S - virage à gauche.

Le retour du levier en position centrale est automatique.

### • Position 2

Beim Drehen in Position 2 wird das Heben der versenkten Scheinwerfer betätigt und das Abblendlicht eingeschaltet.

Beim Ziehen des Licherthebels zum Lenkrad Pos. 2 werden Fernlicht und entsprechende Kontrollleuchte (Abb. 2 - Pos. 8) eingeschaltet.

### • Position 3

Beim Drücken des Licherthebels zum Armaturenbrett werden Fernlicht und entsprechende Kontrollleuchte (Abb. 2 - Pos. 8) eingeschaltet.

### Richtungsanzeigerhebel

- D - Rechts Richtungsanzeiger.
- S - Links Richtungsanzeiger.

Die Rückstellung des Richtungsanzeigerhebels erfolgt automatisch.

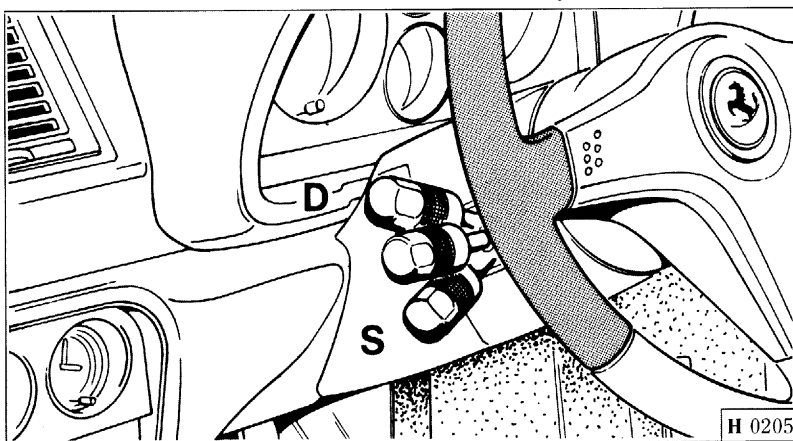


Fig. 5 - Leva comando indicatore di direzione.

Fig. 5 - Direction indicator lever.

Fig. 5 - Levier de commande clignotant.

Abb. 5 - Richtungsanzeigerhebels .

La spia (Fig. 2 rif. 7 e 14) sul quadro strumenti segnala il funzionamento degli indicatori di direzione.

### Luci di emergenza

Premendo il pulsante **A** (Fig. 6), indipendentemente dalla posizione della chiave di avviamento, entrano contemporaneamente in funzione, a luce pulsante, tutti gli indicatori di direzione e le spie 7 e 14 (Fig. 2) poste nel quadro strumenti.

Per disimpegnare le luci di emergenza, premere nuovamente il pulsante **A**.

Function indicators (7 and 14, Fig. 2) on the instrument panel signal the operation of the direction indicators.

### Hazard warning lights

Press push button **A** (Fig. 6) to operate the hazard warning lights. All the direction indicators flash and instrument panel function indicators (7 and 14 Fig. 2) light regardless of the position of the ignition key.

Press push button **A** again to deactivate the hazard warning lights.

Le témoin (Fig. 2 réf. 7 et 14) sur le tableau de bord signale le fonctionnement des clignotants.

### Feux de détresse

Lorsque l'on appuie sur l'interrupteur **A** (Fig. 6), indépendamment de la position de la clé de contact, tous les clignotants et les témoins 7 et 14 (Fig. 2) situés sur le tableau de bord commencent à clignoter.

Afin d'éteindre les feux de détresse, appuyer de nouveau sur l'interrupteur **A**.

Die Kontrolleuchten (Abb. 2 Pos. 7 und 14) der Instrumententafel melden die Blinkerfunktion.

### Warnblinkanlage

Beim Druck von Schalter **A** (Abb. 6) schalten sich unabhängig von der Zündschlüsselposition alle Richtungsanzeiger und die Kontrolleuchten 7 und 14 (Abb. 2) der Instrumententafel ein.

Zur Ausschaltung der Warnblinkanlage den Schalter **A** erneut betätigen.

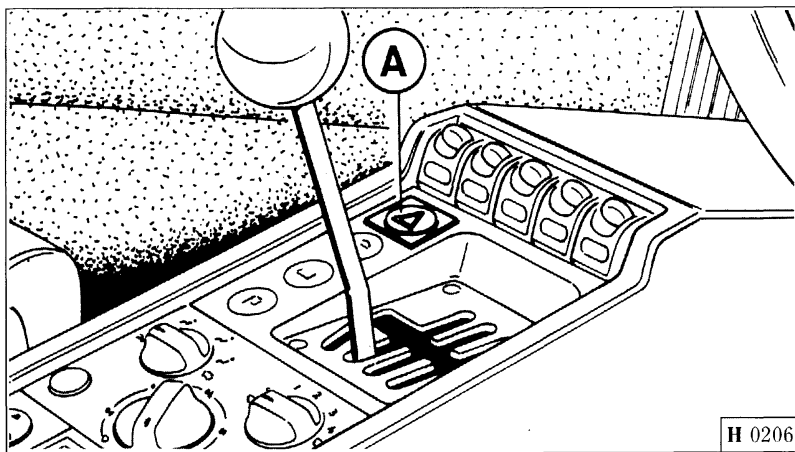


Fig. 6 - Pulsante per luci di emergenza.

Fig. 6 - Hazard warning light push button.

Fig. 6 - Interrupteur pour feux de détresse.

Abb. 6 - Warnblinkschalter.

### Leva comando tergicristallo e lavacrystallo

Con la chiave di avviamento in posizione "ON" la leva di comando tergicristallo può effettuare le seguenti funzioni:

### Windscreen wiper/washer lever

With the ignition key in the "ON" position, the windscreen wiper/washer lever operates as follows:

### Lever de commande essuie-glace et lave-glace

Lorsque la clé de contact est sur "ON", le levier de commande de l'essuie-glace permet de sélectionner les fonctions suivantes:

### Schalthebel der Scheibenwisch- und -waschanlage

Bei eingeschalteter Zündung ("ON") steuert der Hebel folgende Funktionen:

- I - Tergicristallo fermo
- II - Intermittenza
- III - Funzionamento continuo  
(bassa velocità)
- IIII - Funzionamento continuo  
(alta velocità)

- I - Wipers off
- II - Intermittent operation
- III - Continuous operation  
(low speed)
- IIII - Continuous operation  
(high speed)

- I - Essuie-glace à l'arrêt
- II - Mouvement intermittent
- III - Mouvement continu  
(lent)
- IIII - Mouvement continu  
(rapide)

- I - Scheibenwischer aus
- II - Intervall-Wischen
- III - Scheibenwischer ein  
(langsam)
- IIII - Scheibenwischer ein  
(schnell)

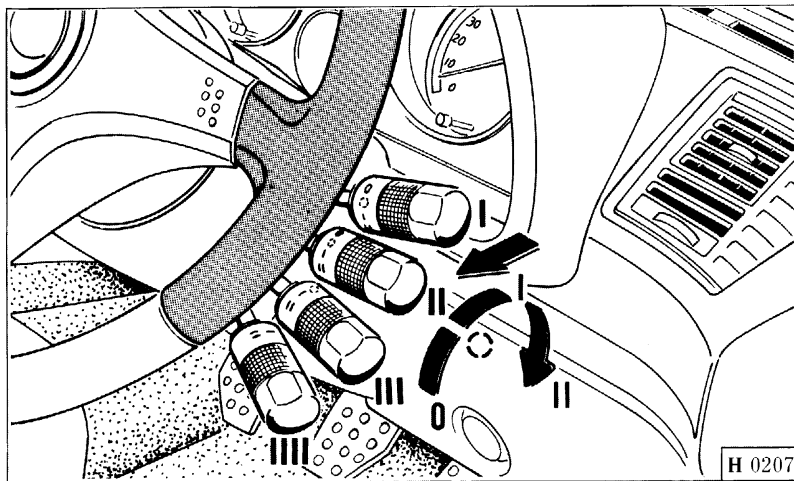


Fig. 7 - Leva comando tergicristallo e lavacristallo.

Fig. 7 - Windscreen wiper/washer lever.

Fig. 7 - Levier de commande essuie-glace et lave-glace.

Abb. 7 - Schalthebel für Scheibenwisch- und -waschanlage.

In posizione **II** (intermittenza) è possibile aumentare la frequenza delle "battute" ruotando la ghiera posta sulla leva.

In posizione **I** tirando la leva verso il volante si mette in azione il lavacristallo.

Il getto d'acqua sul parabrezza cessa qualora venga rilasciata la leva.

Il tergicristallo funzionerà per alcune "battute" poi si arresterà.

With the lever in position **II** (intermittent), you can increase wipe frequency by turning the knob on the lever.

With the lever in position **I**, pull the lever towards the steering wheel to operate the screen washer.

The spray stops as soon as you release the lever.

The windscreen wiper operates for a few strokes and then stops.

En position **II** (mouvement intermittent), on peut augmenter la fréquence des "battements" en tournant la bague située sur le levier.

En position **I**, lorsque l'on tire le levier vers le volant, on active le lave-glace.

Le jet d'eau sur le pare-brise cesse dès que l'on relâche le levier.

L'essuie-glace effectuera encore quelques "battements" puis s'arrêtera.

In Position **II** (Intervallwischen) kann durch Drehen des Schalt-rings die Arbeitsfrequenz verändert werden.

In Position **I** wird durch Ziehen des Hebels zum Lenkrad die Waschanlage betätigt.

Die Waschdüsen stoppen bei Loslassen des Hebels.

Die Wischer arbeiten noch einige Male durch und stoppen dann ebenfalls.

## **Norme da seguire durante il primo periodo d'uso**

Nei primi 1.000 km di percorso evitare di superare i 5.000 giri/1'.

Sostituire l'olio motore e il filtro durante l'esecuzione del tagliando gratuito; quindi sostituire nuovamente l'olio e il filtro agli intervalli prescritti nel piano di manutenzione.

Dopo l'avviamento evitare di superare i 4.000 giri/1' prima che il motore si sia sufficientemente riscaldato (temperatura acqua 65 ÷ 70°C).

**Evitare di mantenere il motore ad un regime elevato e costante per un tempo prolungato.**

## **Prima di usare la vettura per lunghi viaggi controllare:**

- il livello del liquido di raffreddamento nel serbatoio di espansione;
- il livello olio nel serbatoio, se si trova sotto la metà tra il minimo e il massimo ristabilire il livello;
- la pressione dei pneumatici ed il loro stato di usura;
- il livello liquido per freni/frizione e guida idraulica.

**E' comunque consigliabile eseguire questi controlli ogni 800 km.**

## **Instructions for running in**

Do not exceed 5,000 rpm for the first 600 miles (1,000 km).

Change the engine oil and oil filter during the first free service coupons and subsequently at the intervals specified in the Maintenance Schedule.

After starting a cold engine, do not exceed 4,000 rpm before the engine has warmed up (coolant temperature 150 ÷ 160°F)(65 ÷ 70°C).

**Avoid maintaining high engine rpm for prolonged periods.**

## **Perform the following checks before using the car:**

- check the coolant level in the expansion tank;
- check the oil level in the oil tank and top up if it is below half way between the "Min" and "Max" marks;
- check tyre pressure and wear;
- check the brake/clutch and hydraulic power steering level.

**It is good practice to perform the above checks every 500 miles (800 km).**

## **Normes pour le rodage**

Ne pas dépasser un régime de 5000 tr/mn pendant les 1.000 premiers km.

Remplacer l'huile moteur et le filtre lors de la révision gratuite. Faire une vidange et changer le filtre au rythme prescrit dans le plan d'entretien.

Après démarrage éviter de dépasser 4.000 tr/mn avant que le moteur soit suffisamment chaud (température de l'eau 65 ÷ 70°C).

**Éviter de maintenir le moteur un régime élevé et constant pendant une période prolongée.**

## **Avant d'utiliser votre véhicule pendant des longs voyages, vérifier:**

- le niveau du liquide de refroidissement dans le réservoir d'expansion;
- le niveau d'huile dans le réservoir: si celui-ci se situe entre le mini et le maxi, faire l'appoint;
- la pression et l'usure des pneus;
- le niveau du liquide de freins, d'embrayage et de direction assistée.

**Ces contrôles doivent être effectués tous les 800 km.**

## **Einfahrvorschriften**

Während der ersten 1.000 km sollte eine Drehzahl von 5.000 U/min nicht überschritten werden.

Beim kostenlosen Service coupon Motoröl und Filter aus wechseln; die weiteren Öl- und Filterwechsel gem. Serviceplan ausführen.

Drehzahlen über 4.000 U/min sind erst bei ausreichend warmem Motor (Wassertemperatur 65 ÷ 70 °C) zulässig.

**Eine konstant hohe Drehzahl nur für kurze Zeit halten.**

## **Bei Antritt längerer Reisen ist folgendes zu überprüfen:**

- Den Kühlflüssigkeitsstand im Ausgleichbehälter;
- Den Ölstand im Behälter; sollte er im Bereich der "min." Kerbe liegen, Öl nachfüllen;
- Den Fülldruck und den Verschleißzustand der Reifen;
- Den Brems-/Kupplungsflüssigkeitsstand und der Hydrolenkung in den Behältern.

**Diese Kontrollen sollten alle 800 km durchgeführt werden.**



## PORTE

### Apertura e chiusura

#### Dall'esterno

Le porte sono provviste di serratura con chiave; è quindi possibile la chiusura o l'apertura dall'esterno tanto dal lato destro quanto dal lato sinistro (non premere il pomello **E** a porta aperta).

Azionando con la chiave la serratura esterna di una porta, tramite un comando elettrico si blocca o si sblocca anche l'altra porta.

## DOORS

### Opening and closing the doors

#### From the outside

The doors can be unlocked and locked from the outside (either side) using the key lock. (Never press the locking button **E** with the door open).

Both key locks are connected to the electric central locking system so that both doors are unlocked or locked simultaneously.

## PORTES

### Ouverture et fermeture

#### De l'extérieur

Les portes sont équipées de serrures avec clé; il est possible de les fermer ou de les ouvrir de l'extérieur côté droit ou gauche (ne touchez pas le bouton **E** lorsque la porte est ouverte).

En tournant la clé d'une des serrures extérieures on verrouille/déverrouille l'autre porte grâce à une centrale électronique de commande.

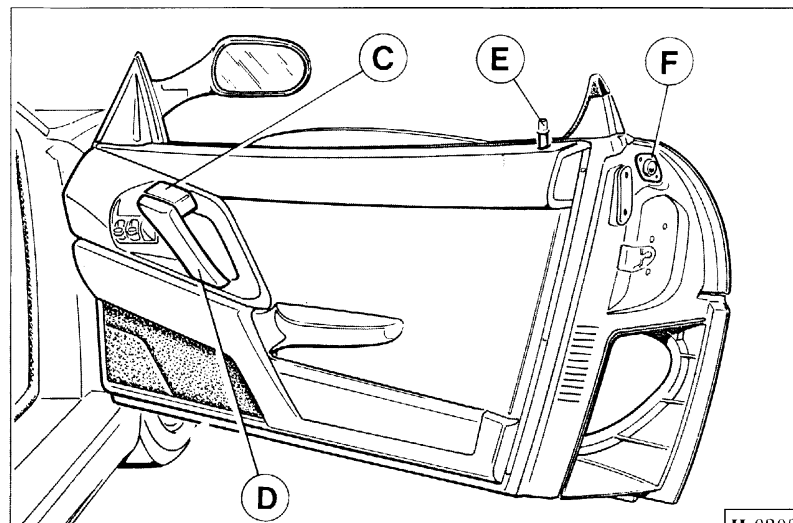
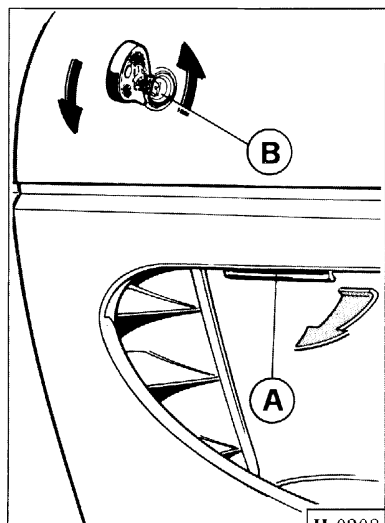
## TÜREN

### Öffnen und Schließen

#### Von außen

Beide Fahrzeugtüren sind mit Schlössern versehen und lassen sich daher per Schlüssel sowohl links wie rechts von außen schließen bzw. öffnen (bei geöffneter Tür Knopf **E** nicht betätigen).

Wird der Schlüssel in einem Türschloß betätigt, erfolgt die Verriegelung/Entriegelung auch der anderen Tür.



**Fig. 8 - Apertura porta**

A - Maniglia sbloccaggio porta; B - Serratura apertura porta; C - Maniglia per apertura porta dall'interno; D - Bracciolo per chiusura porta dall'interno; E - Pomello per bloccaggio serratura; F - Lampada segnalatrice ingombro porta aperta.

**Fig. 8 - Door opening**

A - Door handle; B - Door lock; C - Internal door release lever; D - Arm rest and door grip; E - Interior door lock; F - Open door marker.

**Fig. 8 - Ouverture porte**

A - Levier déverrouillage porte; B - Serrure ouverture porte; C - Levier d'ouverture intérieure de la porte; D - Poignée pour fermeture de porte de l'intérieur; E - Bouton pour verrouillage de la serrure; F - Lampe de signalisation porte ouverte.

**Abb. 8 - Türöffnung**

A - Türgriff; B - Türschloß; C - Öffnungshebel; D - Armlehne mit Türgriff; E - Siche-

## Dall'interno

Per attivare la chiusura centralizzata delle porte premere il pulsante **G**, soltanto quando le porte sono chiuse.

Premere il pulsante **H** per disattivare la chiusura centralizzata.

Per aprire le porte agire sulla leva **C** (Fig. 8).

## From the inside

Press the central locking lock push button **G** to lock the doors from the inside, but only with both doors closed.

Press the unlock push button **H** to unlock them.

Pull door release lever (**C**, Fig. 8) to open the door from the inside.

## De l'intérieur

Pour activer le verrouillage central des portes presser le bouton **G** uniquement portes fermées.

Presser le bouton **H** pour désactiver le verrouillage central.

Agir sur le levier **C** (Fig.8) pour ouvrir les portes.

## Von innen

Die Zentralverriegelung wird bei geschlossenen Fahrzeugtüren durch Druck von Schalter **G** betätigt.

Zur Entriegelung der Türen den Schalter **H** drücken.

Zum Öffnen der Türen den Griff **C** (Abb. 8) ziehen.

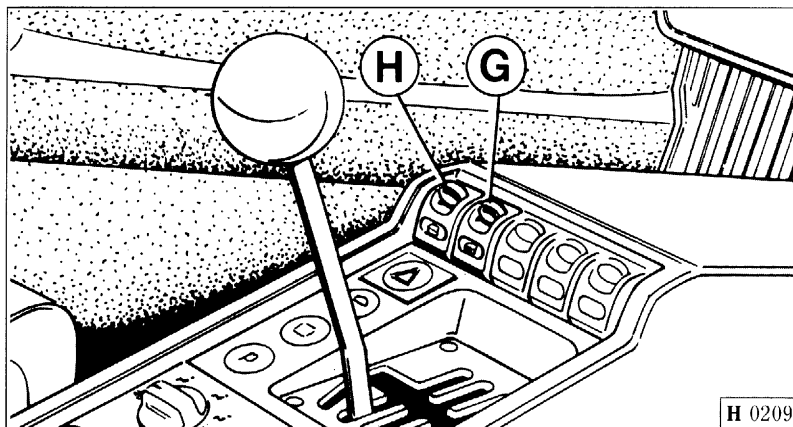


Fig. 9 - Interruttori per blocco/sblocco porte

**G** - Pulsante per blocco porte;  
**H** - Pulsante per sblocco porte.

Fig. 9 - Central door locking push buttons

**G** - Lock push button;  
**H** - Unlock push button.

Fig. 9 -Interrupteur verrouillage/déverrouillage portes

**G** - Bouton de verrouillage;  
**H** - Bouton de déverrouillage.

Abb. 9 - Schalter Türverriegelung/Entriegelung

**G** - Schalter für Türverriegelung;  
**H** - Schalter für Türentriegelung.

### COMMUTATORE A CHIAVE CON ANTIFURTO

#### Posizione chiave

##### 0 - Blocco

- Chiave estraibile.
- A chiave estratta, anche parzialmente, lo sterzo è bloccato.

- Possono essere accese le luci di parcheggio o le luci di emergenza.

### IGNITION AND STEERING LOCK KEY

#### Key positions

##### 0 - Steering lock on

- The key can be removed.
- The steering lock is engaged as whenever the key is drawn out, even partially.
- The parking lights or hazard warning lights can be switched on.

### COMMUTATEUR A CLÉ AVEC ANTIVOL

#### Position de la clé

##### 0 - Verrouillage

- Clé amovible.
- Lorsque la clé est enlevée, même partiellement, la direction est verrouillée.
- Les feux de stationnement et les feux de détresse peuvent être allumés.

### ZÜNDSCHLOSS MIT LENKUNGSSPERRE

#### Schlüsselstellung

##### 0 - Gesperrt

- Schlüsselabziehen möglich.
- Lenkschloß rastet bei teilweise abgezogenem Schlüssel ein.
- Einschalten von Parklicht oder Warnblinkanlage einschalten möglich.

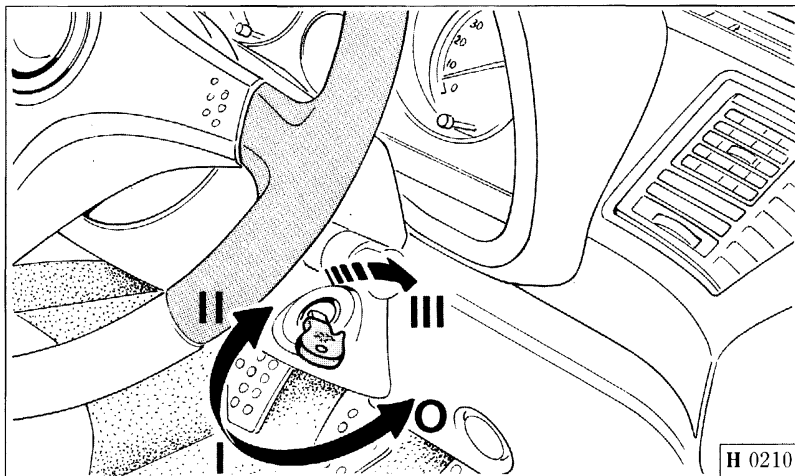


Fig. 10 - Commutatore a chiave con anti-furto.

Fig. 10 - Ignition and steering lock key.

Fig. 10 - Commutateur à clé avec antivol.

Abb. 10 - Zündschloß mit Lenkungssperre.

- Per facilitare lo sbloccaggio dello sterzo, mentre si effettua la rotazione della chiave, ruotare leggermente nei 2 sensi il volante di guida.

- Ruotando di pochi gradi la chiave (posizione **I**) si alimenta l'impianto ABS per consentire un pronto intervento della pompa in caso la pressione sia diminuita e si inserisce il circuito di eccitazione alternatore.

## II - Marcia

Accensione motore, predisposizione servizi.

## III - Avviamento

**Nota:** non estrarre mai la chiave se la vettura è in movimento!

Il volante si bloccherà automaticamente alla prima sterzata.

- Turn the steering wheel gently in both directions while turning the ignition key to unlock the steering.

- Turning the key to position **I** by a few degrees, the ABS system is fed, so that the pump can intervene quickly in case of pressure decrease and the generator circuit is triggered.

## II - On

The ignition system and all other electrical systems are energised.

## III - Starting

**Note:** never remove the ignition key unless the car is stationary! The steering wheel shall lock at the first steering manoeuvre!

- Pour faciliter le déverrouillage de la direction, tourner légèrement la clé en actionnant dans les deux sens le volant.

- En tournant la clé de quelque degrés (position **I**), sont activés le dispositif d'alimentation du système ABS, qui permet une intervention rapide de la pompe au cas où la pression serait diminuée, et le circuit d'excitation de l'alternateur.

## II - Marche

Démarrage et mise sous tension des système électriques.

## III - Démarrage

**Note:** ne jamais enlever la clé lorsque la voiture roule! Le volant se bloquerait automatiquement au

- Zur Entsperrung der Lenkung das Lenkrad etwas hin- und herbewegen und dabei den Schlüssel drehen.

- Bei Schlüsseldrehung auf **I** wird das ABS versorgt, die Pumpe ist somit zum Druckaufbau betriebsbereit, und der Lichtmaschinenkreis eingeschaltet.

## II - Zündung

Motorzündung, Freigabe bestimmter Verbraucher.

## III - Anlassen

**Merke:** Den Schlüssel erst abziehen, wenn das Fahrzeug zum Stillstand gekommen ist.

Das Lenkrad sperrt automatisch

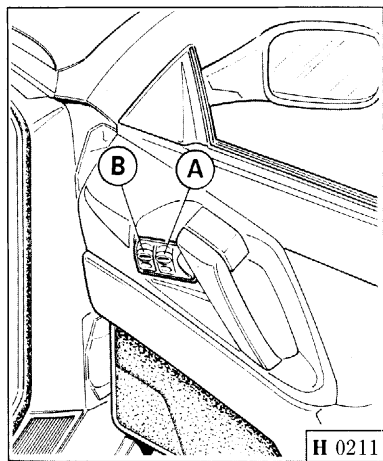
## ALZACRISTALLI ELETTRICI

**Nota:** il funzionamento degli alzacristalli porte viene attivato con la chiave in posizione **ON** (Marcia).

### Alzacristallo porta lato guida

- La salita e/o discesa del cristallo è comandata dal pulsante **A** (Fig. 11).
- È sufficiente una leggera pressione sul pulsante per iniziare la salita e/o discesa che poi, prosegue automaticamente.

**Nota:** per condurre il cristallo fino alla posizione desiderata, la pressione deve essere continua (indipendentemente dalla posizione sul pulsante).



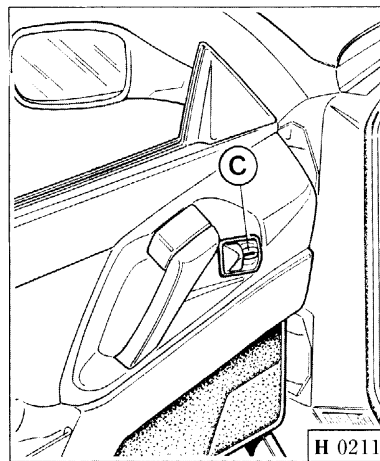
## ELECTRIC WINDOW CONTROL SWITCHES

**Note:** the window control switches are only active when the ignition key is **ON**.

### Driver's side window control switch

- Press switch **A** (Fig. 11) to operate the driver's side window.
- There is no need to hold the switch. Lifting and lowering movements continue automatically.

**Note:** to lift or lower the window glass to a specific position, hold the switch down and release it when the window glass reaches the position you want.



## LEVE-GLACES ELECTRIQUES

**Note:** les lève-glaces des portes sont activés clé sur **ON** (Marche).

### Lève-glace porte côté conducteur

- La montée et/ou descente de la vitre est commandée par le bouton **A** (Fig. 11).
- Une légère pression sur le bouton est suffisante pour amorcer la montée et/ou la descente qui, ensuite, s'effectuera automatiquement.

**Note:** pour amener la vitre en position, la pression doit être continue (indépendamment de la position sur le bouton).

Fig. 11 - Interruttori alzacristalli

- A - Pulsante comando alzacristallo lato pilota;
- B - Pulsante comando alzacristallo lato passeggero;
- C - Pulsante comando alzacristallo lato passeggero.

Fig. 11 - Window control switches

- A - Driver's side window control switch;
- B - Passenger's side window control switch;
- C - Passenger's side window control switch (LH door).

## ELEKTRISCHE FENSTERHEBER

**Merke:** Die Fensterheber arbeiten nur in Zündstellung **ON** (Zündung).

### Fensterheber der Fahrertür

- Die Fenster lassen sich durch Schalter **A** (Abb. 11) öffnen und schließen.
- Den Schalter leicht antippen, das Öffnen bzw. Schließen läuft dann automatisch weiter.

**Merke:** Durch Halten des Schalters wird das Fenster in die gewünschte Stellung gebracht (gilt für Öffnen und Schließen).

Fig. 11 - Interrupteurs lève-glaces

- A - Bouton côté conducteur;
- B - Bouton côté passager;
- C - Bouton côté passager.

Abb. 11 - Schalter für Fensterheber

- A - Schalter für Fahrerseite;
- B - Schalter für Beifahrerseite;
- C - Schalter für Beifahrerseite.

- Il cristallo, si arresta nella posizione voluta con una seconda pressione sul pulsante **A**.
- Il pulsante **B** consente al pilota di azionare il cristallo della porta lato passeggero.

#### Alzacristallo porta lato passeggero

- Il cristallo può essere comandato dal pulsante **B**, (porta lato pilota) o dal pulsante **C**, (porta lato passeggero) (Fig. 11).
- Per ottenerne la salita e/o discesa, la pressione sul pulsante **C**, deve essere continua.
- Il cristallo si arresta nella posizione desiderata eliminando la pressione sul pulsante.

**Nota:** dopo aver disinserito la chiave, e con porta aperta, è possibile utilizzare gli alzacristalli per un tempo di 2 minuti.

Dopo tale periodo la centralina elettronica di comando si disattiva per evitare di scaricare la batteria.

#### Avvertenza

**Il guidatore che scende dalla vettura deve sempre estrarre la chiave di avviamento per evitare che gli alzacristalli azionati accidentalmente, possano costituire un pericolo per il passeggero che resta in vettura.**

- You can stop window glass movement at any point by pressing switch **A** again.
- Switch **B** enables the driver's side window to be operated from the passenger's side seat.

#### Passenger's side window switch

- The driver's side window can be operated by means of switch **B** (on the RH door) or switch **C** (on the LH door) (See Fig. 11).
- To raise or lower, the pressure on push button **C** must be continuous.
- The glass stops in the desired position by releasing the push button.

**Note:** when you remove the ignition key, you can continue to operate the windows for a further 2 minutes with the door open.

After 2 minutes, the window control unit is deactivated to avoid discharging the battery.

#### Warning

**Always remove the ignition key when leaving the car, in order to avoid risk to passengers remaining in the car who may accidentally operate the window control switches.**

- Lorsque l'on appuie une deuxième fois sur le bouton **A**, la vitre s'arrête à la position voulue.
- Le bouton **B** permet au conducteur d'actionner la vitre côté passager.

#### Lève-glace porte côté passager

- La vitre peut être commandée par le bouton **B** (porte côté conducteur) ou par le bouton **C** (porte côté passager) (Fig. 11).
- Pour faire monter ou descendre la vitre, la pression sur le bouton **C** doit être continue.
- La vitre s'arrête à la position désirée lorsqu'on relâche le bouton.

**Note:** après avoir retiré la clé et ouvert la porte, il est possible d'utiliser les lève-glaces pendant 2 minutes.

Après cette période, la centrale électronique de contrôle se désactive pour éviter de décharger la batterie.

#### Attention

**Le conducteur qui descend de la voiture doit toujours extraire la clé de contact pour éviter que les lève-glaces actionnés accidentellement constituent un danger pour le passager qui reste dans la voiture.**

- Durch weiteren Druck auf den Schalter **A**, stoppt das Fenster in der gewünschten Stellung.
- Mit Schalter **B** betätigt der Fahrer das Fenster auf der Beifahrerseite.

#### Fensterheber der Beifahrertür

- Das Fenster kann wahlweise durch Schalter **B** (Fahrerseite) oder **C** (Beifahrerseite) betätigt werden (Abb. 11).
- Durch Halten des Schalters **C** wird das Fenster geöffnet bzw. geschlossen.
- Beim Loslassen des Schalters bleibt das Fenster in der gewünschten Stellung.

**Merke:** Bei abgeschalteter Zündung und geöffneter Tür können die Fensterheber noch 2 Minuten lang betätigt werden.

Danach wird zum Ladeschutz der Batterie das elektronische Steuergerät deaktiviert.

#### Hinweis

**Beim Aussteigen muß der Fahrer den Zündschlüssel stets abziehen, damit der Fahrgast nicht durch zufälliges Betätigen der Fensterheber verletzt wird.**

## AVVIAMENTO DEL MOTORE

### Avviamento a freddo

Portare la leva del cambio in posizione di folle.

Premere a fondo il pedale della frizione ed eseguire l'avviamento girando la chiave verso la posizione **III**.

Non premere sull'acceleratore.

A motore avviato rilasciare la chiave che automaticamente ritorna nella posizione di marcia **II**.

Nel caso di mancato avviamento, riportare la chiave nella posizione **0** prima di ripetere la manovra.

Non premere a fondo il pedale dell'acceleratore se la temperatura dell'olio non ha raggiunto almeno  $65^{\circ} \div 70^{\circ}\text{C}$  circa.

### Avviamento a caldo

Ripetere le stesse operazioni eseguite per l'avviamento a freddo.

Se dopo alcuni tentativi, il motore non dovesse avviarsi ricercare una delle seguenti possibili cause:

**1** - insufficiente velocità del motorino di avviamento (batteria scarica, olio troppo viscoso o troppo freddo).

## ENGINE STARTING

### Cold starting

Make sure that the gearbox lever is in neutral.

Press the clutch pedal and turn the key to position **III** to start the engine.

Do not press the accelerator pedal.

Release the key as soon as the engine starts. The key automatically returns to position **II**.

If the engine does not start or starts and stops again, return the key to position **0** and repeat the procedure.

Avoid full acceleration before the oil temperature reaches  $150^{\circ} \div 160^{\circ}\text{F}$  ( $65^{\circ} \div 70^{\circ}\text{C}$ ).

### Hot starting

Proceed as instructed for cold starting.

If the engine fails to start after a few attempts, perform the following checks.

**1** - check that starter motor speed is sufficient. The battery could be down or the oil could be too thick or too cold.

## DEMARRAGE DU MOTEUR

### Démarrage à froid

Placer le levier de la boîte de vitesses au point mort.

Appuyer à fond sur la pédale de débrayage et démarrer en tournant la clé vers la position **III**.

Ne pas appuyer sur l'accélérateur.

Lorsque le moteur a démarré, relâcher la clé qui revient automatiquement en position **II**.

Si le démarrage ne s'effectue pas, tourner la clé dans la position **0** avant de répéter la manoeuvre.

Ne pas appuyer à fond sur la pédale de l'accélérateur si la température de l'huile n'a pas atteint au moins  $65^{\circ} \div 70^{\circ}\text{C}$  environ.

### Démarrage à chaud

Répéter la même opération que lors du démarrage à froid.

Après plusieurs tentatives, si le moteur ne démarre pas, rechercher les suivantes causes possibles:

**1** - vitesse du démarreur insuffisante (batterie déchargée, huile trop visqueuse ou trop froide).

## ANLASSEN DES MOTORS

### Kaltstart

Den Getriebeschaltthebel in Leerlaufstellung bringen.

Kupplungspedal durchtreten und Motor mit Schlüssel auf **III** anlassen.

Kein Gas geben.

Sobald der Motor anspringt, den Schlüssel loslassen; dieser kehrt automatisch in Stellung **II** zurück.

Sollte der Motor nicht anspringen, den Schlüssel auf **0** zurückdrehen und Vorgang wiederholen.

Das Gaspedal erst bei einer Öltemperatur von mindestens ca.  $65 \div 70^{\circ}\text{C}$  ganz durchtreten.

### Anlassen bei warmem Motors

Die unter Abschnitt Kaltstart des Motors ausgeführten Vorgänge wiederholen.

Sollte der Motor nach mehreren Versuchen nicht anspringen, so sind folgende Ursachen zu überprüfen:

**1** - Geringe Anlasserdrehzahl (entladene Batterie, dickflüssiges oder zu kaltes Öl).

- 2 - Dispositivo di accensione difettoso (candele umide, bobine inefficienti).
- 3 - Circuiti elettrici non ben isolati.
- 4 - Fusibili pompe benzina bruciati.

- 2 - Check the ignition system (damp spark plugs, coil problems, etc.).
- 3 - Check for possible non-insulated electrical circuits.
- 4 - Check the fuel pump fuses.

- 2 - Dispositif d'allumage défectueux (bougies humides, bobines inefficaces).
- 3 - Circuits électriques mal isolés.
- 4 - Fusibles des pompes à essence grillés.

- 2 - Mangelhafte Zündanlage (feuchte Kerzen, Fehler der Zündspulen).
- 3 - Schlecht isolierte Stromkreise.
- 4 - Durchgebrannte Sicherungen der Kraftstoffpumpen.

### AVVIAMENTO DELLA VETTURA

- Premere a fondo il pedale della frizione e portare la leva del cambio in posizione 1ª velocità.
- Allentare completamente il freno a mano.

### MOVING OFF

- Press the clutch pedal fully and engage 1st gear.
- Fully release the handbrake.

### DEMARRAGE DE LA VOITURE

- Appuyer à fond sur la pédale d'embrayage et engager la première.
- Desserrer complètement le frein de stationnement.

### ANFAHREN

- Kupplungspedal ganz durchtreten und 1. Gang einlegen.
- Die Handbremse lösen.

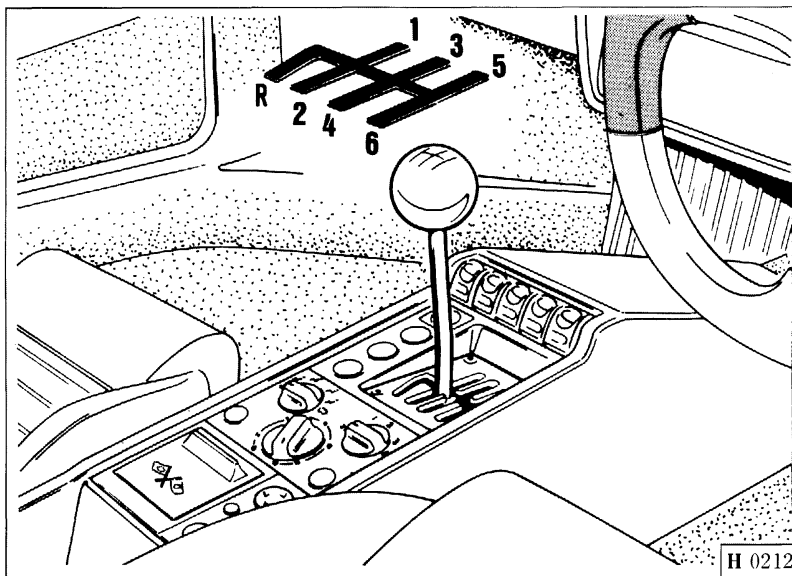


Fig. 12 - Selettore marce.

Fig. 12 - Gearbox lever.

Fig. 12 - Levier de la boîte de vitesses.

Abb. 12 - Getriebeschalthebel.

- Abbandonare lentamente il pedale della frizione ed accelerare progressivamente.
- Procedere quindi all'innesto delle marce successive.
- **Per l'innesto della retromarcia occorre premere la leva verso il basso quindi spostarla indietro.**

- Slowly release the clutch pedal and gradually accelerate.
- Then engage next.
- **To engage reverse gear, press the lever downwards before moving it back.**

- Relâcher lentement la pression sur la pédale d'embrayage et accélérer progressivement.
- Passer les vitesses supérieures.
- **Pour engager la marche-arrière, pousser le levier vers le bas et tirer en arrière.**

- Kupplungspedal langsam los-lassen und dabei sanft Gas geben.
- Anschließend in den nächsten Gang hochschalten.
- **Zum Einlegen des Rückwärtsgangs den Schalthebel runterdrücken und nach vorn schieben.**

### Durante la marcia

Non viaggiare mai, neppure in discesa, con l'indice dei contagiri orientato verso il regime massimo del motore.

Quando l'indice dei contagiri è prossimo al massimo regime (zona color rosso), occorre adottare una condotta di guida prudente, per non superare tale limite.

In condizioni normali tutti i segnali luminosi a luce rossa, sui quadri di controllo, devono risultare spenti; la loro accensione segnala una irregolarità nel corrispondente impianto.

Assicurarsi del regolare comportamento dei vari organi, osservando i relativi strumenti di controllo.

Continuare a guidare con una spia rossa accesa può provocare seri danni alla vettura ed influenzare il funzionamento e le prestazioni.

### Driving precautions

Never run, including downhill, with the revolution counter in the maximum rpm sector.

When the engine speed approaches the maximum permitted level (red sector), it is necessary to drive with care in order not to exceed the maximum permitted rpm.

Under normal driving conditions, all the red warning lights on the instrument panel should be off. If any warning light comes on, it indicates a malfunction in the corresponding system.

Check the instrument panel regularly to ensure that all systems are functioning.

Continuing to drive while a red warning light is on will result in serious damage to your car and will affect its functioning and response.

### Pendant la marche

Ne jamais rouler, même en descente, avec l'indicateur du compte-tours ou régime maximum.

Quand l'indicateur du compte-tours est proche du régime maximum (zone rouge), adopter un mode de conduite plus prudent afin de ne pas dépasser les limites.

En conditions normales, tous les signaux lumineux rouges du tableau de bord doivent rester éteints; l'allumage d'un signal indique une anomalie dans le système concerné.

S'assurer du comportement régulier des divers organes à l'aide des témoins correspondants.

Continuer à rouler lorsqu'un témoin rouge est allumé pourrait causer de graves dommages à la voiture et en modifier le fonctionnement et les performances.

### Fahrhinweise

Es sollte niemals, auch nicht im Gefälle bei Höchstdrehzahl gefahren werden.

Im Bereich der höchstzulässigen Motordrehzahl (roter Bereich) besonders feinfühlig fahren, um die Drehzahlgrenze nicht zu überschreiten.

Unter normalen Umständen darf keine der roten Kontrollleuchten auf der Instrumententafel erleuchtet sein; anderenfalls liegt eine Störung der betreffen den Anlage vor.

Die Funktion der Anlagen anhand der jeweiligen Kontrollinstrumente überprüfen.

Das Weiterfahren bei einer eingeschalteten roten Kontrollleuchte kann das Fahrzeug schwer beschädigen und seine weitere Funktion und Leistung beeinträchtigen.



**Nota:** non percorrere discese con motore fermo, in quanto non funzionando l'aggregato idraulico dopo alcune frenate si perde quasi completamente l'efficienza dell'impianto.

**Nota:** dopo un uso gravoso lasciare girare qualche minuto il motore al minimo prima di arrestarlo.

### Parcheggio della vettura

Dovendo parcheggiare la vettura su strada in pendenza, tirare a fondo il freno a mano e inserire la 1<sup>a</sup> marcia, sia che la vettura si trovi in salita o in discesa.

La 1<sup>a</sup> marcia essendo la più demoltiplicata è maggiormente adatta per usare il motore come freno.

### Attenzione!

Nel loro normale funzionamento, i convertitori catalitici sviluppano elevate temperature ed è pertanto opportuno evitare di parcheggiare la vettura su materiali infiammabili; anche erba, aghi di pino e foglie secche possono essere incendiati dal calore irradiato dal catalizzatore.

**Note:** do not coast downhill with the engine switched off, the hydraulic unit is off, and after some brakings the system efficiency almost disappears.

**Note:** if the engine has been used at maximum performance, leave it idle for a few minutes before switching it off.

### Car parking

If you have to park on a slope, apply the handbrake firmly and leave the car in 1st gear, regardless of whether it is facing uphill or downhill.

First gear provides the lowest transmission ratio and therefore the highest engine braking.

### Warning!

Catalytic converters can reach extremely high temperatures. Avoid parking the car over flammable materials such as dry grass, pine needles, leaves, etc., since heat from the catalytic converters can cause fires.

**Note:** ne pas parcourir des descentes le moteur à l'arrêt, car, après quelques coups de frein, le servofrein ne fonctionne plus et le système perd son efficacité.

**Note:** après une utilisation poussée du véhicule, laisser le moteur au ralenti avant de l'arrêter.

### Parcage de la voiture

Si l'on doit parker la voiture sur une route en pente, tirer à fond sur le levier de frein de stationnement et engager la 1<sup>ère</sup> vitesse, que la voiture se trouve en montée ou en descente.

La 1<sup>ère</sup> vitesse étant plus démultipliée, elle s'adapte mieux à l'utilisation du moteur en guise de frein.

### Attention!

En fonctionnement normal, les convertisseurs catalytiques développent des températures élevées. Éviter de parker la voiture sur des matériaux inflammables; la chaleur provenant du catalyseur peut incendier également l'herbe, les aiguilles de pin et les feuilles sèches.

**Merke:** Im Gefälle niemals mit abgestelltem Motor fahren. Dem Bremskraftverstärker wird dadurch kein Unterdruck geliefert, daß die Bremswirkung trotz erhöhten Pedaldrucks erheblich abnimmt.

**Merke:** Nach längerer hoher Motorbelastung den Motor vor dem Abstellen noch einige Minuten mit Leerlaufdrehzahl laufen lassen.

### Parken des Fahrzeuges

Soll das Fahrzeug auf steiler Straße geparkt werden, die Handbremse bis zum Anschlag anziehen und den 1. Gang einlegen.

Hierbei spielt es keine Rolle, ob es sich um ein Gefälle bzw. eine Steigung handelt, der 1. Gang wirkt aufgrund seiner Übersetzung am besten als Motorbremse.

### Achtung!

Katalysatoren entwickeln unter normalen Einsatzbedingungen hohe Temperaturen; wegen der hiermit verbundenen Brandgefahr sollten Sie Ihr Fahrzeug daher nicht auf brennbaren Materialien, wie Gras, Tannennadeln oder trockenem Laub abstellen.

## SEDILI

**Nota:** non regolare mai il sedile del pilota durante la marcia; potrebbe causare la perdita del controllo del veicolo.

Ciascun sedile può essere spostato in senso longitudinale dopo aver tirato verso l'alto la leva **A**.

Per regolare l'inclinazione dello schienale agire sulla manopola **B**.

I sedili sono dotati di appoggiatesta **C** regolabili in altezza.

Tirando verso l'alto la leva **D** si ottiene il ribaltamento in avanti dello schienale.

## SEATS

**Note:** never adjust the driver's seat while the car is in motion. You could lose its control.

Both seats can be adjusted forwards and backwards. Pull up handle **A** and slide the seat in the direction required.

Turn knob **B** in the direction required to adjust seat back angle.

The seats are fitted with height-adjustable headrests **C**.

Pull lever **D** up to tilt the seat back forward.

## SIEGES

**Note:** ne jamais régler le siège du conducteur en cours de route sous peine de perte de contrôle.

En conducteur le poignée **A** vers le haut, on peut déplacer chaque siège dans le sens longitudinal.

L'inclinaison du dossier peut être réglée par la manette **B**.

Les sièges sont pourvus d'appuie-tête **C** réglables en hauteur.

En tirant le levier **D** vers le haut, le dossier bascule en avant.

## SITZE

**Merke:** Aus Sicherheitsgründen darf der Fahrersitz nur bei stehendem Fahrzeug eingestellt werden.

Die Sitze lassen sich durch Hochziehen von Hebel **A** in Längsrichtung verstellen.

Die Neigung der Rückenlehne wird durch knopf **B** verstellt.

Die Sitze sind mit höhenverstellbarer Kopfstütze **C** versehen.

Durch Hochziehen von Hebel **D** wird die Rückenlehne vorgeklappt.

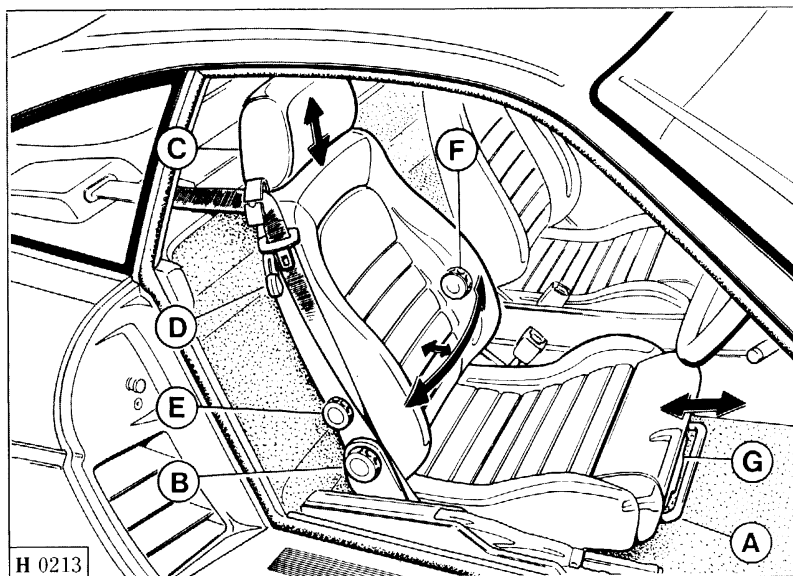


Fig. 13 - Sedili "Comfort".

Fig. 13 - "Comfort" seats.

Fig. 13 - Sièges "Comfort".

Abb. 13 - "Comfort"- Sitze.

Per il sedile lato pilota è possibile una regolazione "comfort" agendo sulle manopole **E** e **F**;

- la manopola **E** consente la regolazione dei fianchetti dello schienale;
- la manopola **F** regola la posizione nella parte lombare dello schienale.

Agendo sulla leva **G** è possibile regolare a piacimento la parte anteriore del sedile.

#### Sedile "sportivo" (a richiesta)

Di forma "avvolgente" costruiti in kevlar e carbonio ricoperti in pelle nera e stoffa rossa.

Ciascun sedile può essere spostato in senso longitudinale tirando la leva **A** verso l'alto.

The driver's seat also features "comfort" adjustments through knobs **E** and **F**;

- Knob **E** adjusts the firmness of the side seat back supports.
- Knob **F** adjusts the firmness of the lumbar support.

Lever **G** permits adjustment of the seat cushion.

#### "Sport-seats" (optional)

Special wrap-around seats are available as optional. These seats are made in Kevlar and carbon, and are upholstered in black leather and red fabric.

Fore and after adjustment is provided by handle **A**.

Les manettes **E** et **F** permettent un réglage "Comfort" du siège du conducteur.

- **E** permet de régler les flancs du dossier.
- **F** permet de régler la partie lombaire du dossier.

Le levier **G** permet de régler la partie avant du siège de la façon désirée.

#### Siège "Sportif" (option)

Sièges-baquets, kevlar et carbone, habillés d'étoffes rouges et cuir noir.

Chaque siège peut être déplacé dans le sens longitudinal en tirant **A** vers le haut.

Die Knöpfe **E** und **F** gestatten eine "Komforteinstellung" des Fahrersitzes;

- mit Knopf **E** werden die seitlichen Lehnenschalen eingestellt;
- mit Knopf **F** wird der Lendenbereich der Rückenlehne eingestellt.

Durch Hebel **G** wird das vordere Sitzkissen auf den persönlichen Bedarf eingestellt.

#### Sportsitz (Option)

Es handelt sich um Schalensitze aus Kevlar und Kohlenstoff mit schwarzem Leder- und rotem Stoffüberzug.

Durch Hochziehen von Hebel **A** werden die Sitze in Längsrichtung verstellt.

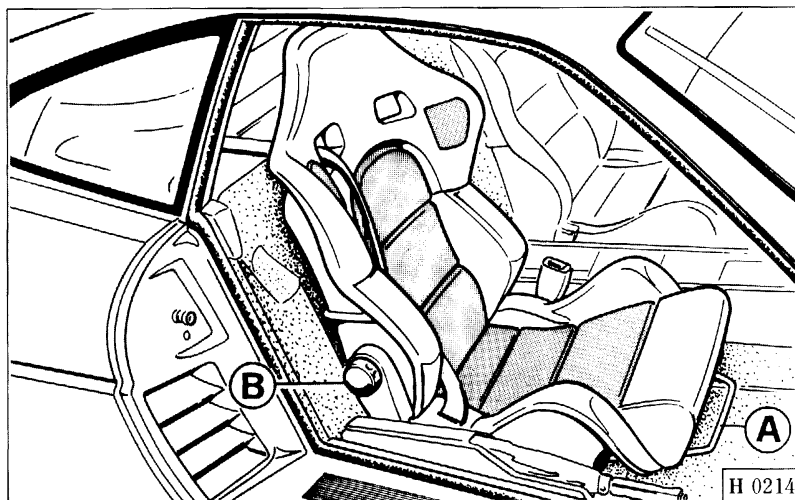


Fig. 14 - Sedile "sportivo".

Fig. 14 - "Sport-seat".

Fig. 14 - Siège "Sportif".

Abb. 14 - Sportsitze.

### Regolazione schienale

È possibile ottenere la posizione desiderata ruotando la manopola **B**.

### Seat back adjustment

Turn knob **B** in the direction required to obtain the most comfortable seat back angle.

### Réglage dossier

La position voulue est obtenue en tournant la manette **B**.

### Einstellung Lehnenneigung

Durch knöpf **B** läßt sich die gewünschte Neigung der Rückenlehne einstellen.

### Regolazione seduta

È possibile abbassare la seduta togliendo una o più imbottiture passando attraverso lo "strap" come illustrato in Fig. 15.

### Driving height adjustment

You can adjust driving height by removing one or more cushion strips from the side of the seat as shown in Fig. 15.

### Réglage coussin

Le coussin peut être abaissé en défilant un ou plusieurs éléments de rembourrage par le "strap" comme indiqué sur la Fig. 15.

### Einstellung der Sitzhöhe

Zur Einstellung der Sitzhöhe gem. Abb. 15 ein bzw. mehrere Polster über "Strap" abnehmen.

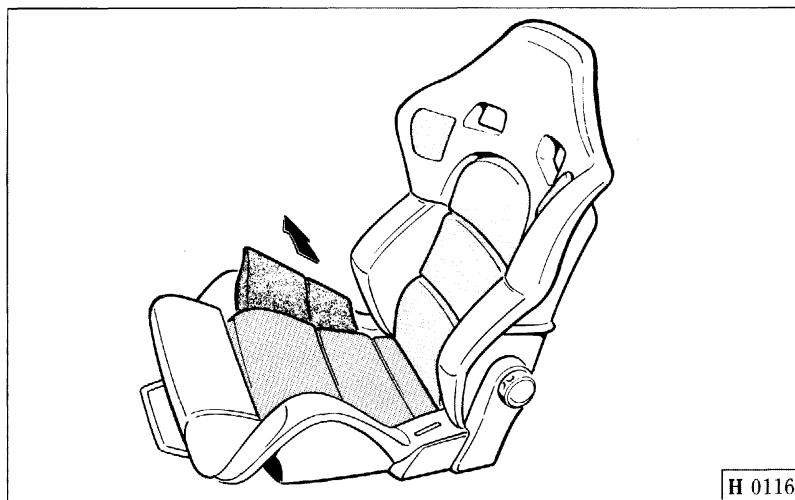


Fig. 15 - Regolazione seduta.

Fig. 15 - Driving height adjustment.

Fig. 15 - Réglage coussin

Abb. 15 - Polsterposition

## CINTURE DI SICUREZZA

**Nota:**  
durante l'uso della vettura, le cinture di sicurezza devono essere sempre indossate.

Le cinture (Fig. 16) sono del tipo a 3 punti di attacco con avvolgitore a bloccaggio inerziale di emergenza.

## SAFETY SEAT BELTS

**Note:**  
always fasten your seat belt when driving.

The seat belts (Fig. 16) are inertia reel belts with three fastening points.

## CEINTURES DE SECURITE

**Note:**  
en cours de route, les ceintures de sécurité doivent toujours être attachées.

Les ceintures (Fig. 16) sont du type à 3 points avec enrouleur à blocage d'urgence.

## SICHERHEITSGURTE

**Merke:**  
Sicherheitsgurte sind bei jeder Fahrt anzulegen.

Eingebaut sind Dreipunkt-Sicherheitsgurte (Abb. 16) mit Aufrollautomatik und Trägheitsblockierung.

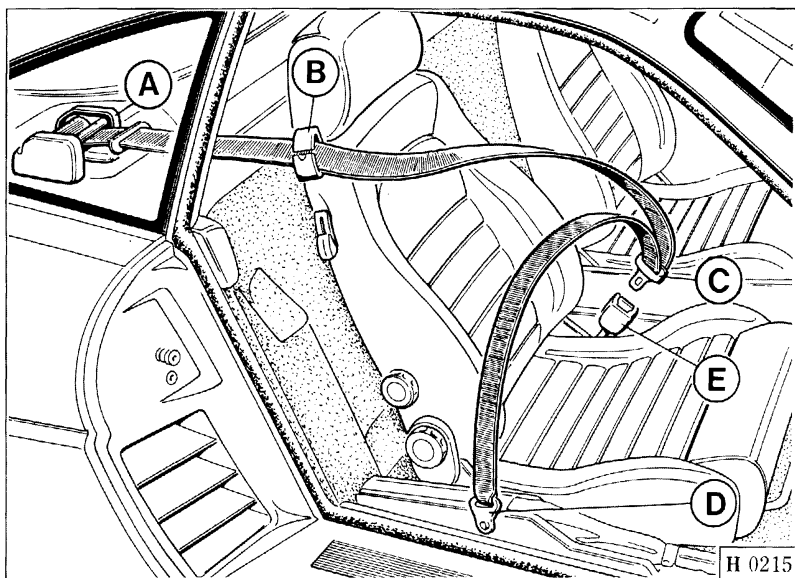


Fig. 16 - Cinture di sicurezza

A - Arrotolatore;  
B - Guida;  
C - Terminale;  
D - Punto di attacco;  
E - Estremità.

Fig. 16 - Seat belts

A - Retractor;  
B - Guide;  
C - Terminal;  
D - Fastening point;  
E - Catch.

Fig. 16 - Ceintures de sécurité

A - Enrouleur;  
B - Renvoi;  
C - Extrémité;  
D - Point d'attache;  
E - Embout.

Abb. 16 - Sicherheitsgurte

A - Aufrollautomat;  
B - Führung;  
C - Gurtschnalle;  
D - Befestigungspunkt;  
E - Gurtschloß.

La cinghia esce dal contenitore **A** e, scivolando sulla guida **B** che la mantiene nella corretta posizione, termina nel punto di attacco **D** provvedendo a trattenere il busto e il bacino.

L'avvolgitore con bloccaggio di emergenza permette ampia libertà di movimento agli occupanti in condizioni di marcia normale, provvedendo però al bloccaggio nel caso di brusche frenate o di collisioni.

The belt leaves the inertia reel **A** and passes through guide **B** which keeps it correctly aligned. Fastener **D** is positioned so that the belt restrains the chest and lap.

The retractor system with inertial reel allows ample freedom of movement under normal driving conditions, but locks instantly in the event of violent braking or a collision.

La ceinture sort de l'enrouleur **A**, passe dans le renvoi **B** qui la maintient dans une position correcte et se termine dans le point d'attache **D**, assurant ainsi un maintien correct du buste et de l'abdomen.

L'enrouleur à blocage d'urgence permet un mouvement libre des occupants en conditions normales, tout en bloquant ceux-ci en cas de décélérations brusques ou de collision.

Gurtband aus dem Automaten **A** über die Führung **B** bis zum Befestigungspunkt **D** ziehen, so daß Brust- und Beckenbereich geschützt werden.

Die Aufrollautomat mit Trägheitsblockierung sorgt für große Bewegungsfreiheit bei normaler Fahrt, blockiert aber bei plötzlichen Bremsungen und Aufprall.

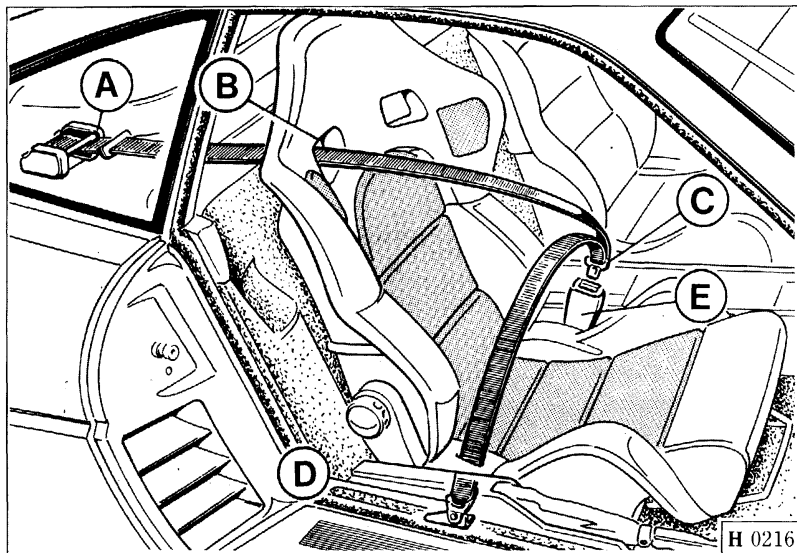


Fig. 17 - Cinture di sicurezza su sedili "sportivi"

- A - Arrotolatore;
- B - Guida;
- C - Terminale;
- D - Punto di attacco;
- E - Estremità.

Fig. 17 - Seat belts on "Sport-seats"

- A - Retractor;
- B - Guide;
- C - Terminal;
- D - Fastening point;
- E - Catch.

### Instructions

Les ceintures doivent être mises et bouclées avant le démarrage du moteur, après avoir placé les sièges dans la position souhaitée.

Fig. 17 - Ceintures de sécurité sur sièges sportifs

- A - Enrouleur;
- B - Renvoi;
- C - Extrémité;
- D - Point d'attache;
- E - Embout.

Abb. 17 - Sicherheitsgurte auf Sportsitzen

- A - Aufrollautomat;
- B - Führung;
- C - Gurtschnalle;
- D - Befestigungspunkt;
- E - Gurtschloß.

### Bedienungshinweise

Sicherheitsgurte vor Anlassen des Motors oder Anfahrens, jedoch erst bei richtiger Sitzeinstellung anschnallen.

### Istruzioni per l'uso

Le cinture debbono essere indossate ed allacciate prima di avviare il motore o la vettura dopo aver opportunamente posizionato i sedili.

### Instructions

Fasten the seat belts before starting the engine or the car, but after any seat adjustments have been made.

Per allacciare le cinture, passare il braccio sotto il lembo esterno; quindi far scorrere dolcemente attorno al busto ed al bacino fino ad infilare il terminale **C** nell'estremità **E**.

Eseguendo questa operazione non estrarre le cinture troppo velocemente dall'arrotolatore per non provocare il bloccaggio automatico.

Se il movimento di estrazione viene interrotto é necessario riavvolgerle parzialmente e ripetere la sequenza.

Per liberarsi delle cinture premere al centro il bottone "press" posto sulla estremità **E**.

To fasten your seat belt, pull the belt over your shoulder and pass it over your chest and lap before engaging terminal **C** in catch **E**.

Avoid pulling the belt out of the reel too quickly or the reel will lock.

If the reel does lock, feed the belt partly back in and pull it out again, more slowly.

To release the belt, push the button marked "Press" on catch **E**.

Pour boucler les ceintures, passer le bras sous le passant extérieur. Entourer doucement buste et abdomen jusqu'au verrouillage de l'extrémité **C** dans l'embout **E**.

Ne pas tirer les ceintures trop rapidement pour ne pas provoquer le blocage automatique.

Si l'on interrompt le déroulement des ceintures, réenrouler celles-ci en partie et recommencer l'opération.

Pour ôter les ceintures, appuyer sur le bouton "press" (en son centre) placé sur l'embout **E**.

Zum Anlegen der Gurte das Gurtband gleichmäßig über Brust und Becken ziehen und die Gurtschnalle **C** in das Gurtschloß **E** einrasten.

Die Gurte nicht zu schnell aus dem Automaten ziehen, damit ein Blockieren derselben verhindert wird.

Sollte dies geschehen den Gurt zurückführen und dann erneut langsamer aus dem Automaten ziehen.

Die Sicherheitsgurte werden durch Druck auf das Schloßteil "press" **E** gelöst.

## Avvertenze

Ciascuna cintura è concepita per essere usata da occupanti che hanno la statura di un adulto ed è prevista per l'uso da parte di un passeggero per volta; non si deve quindi far passare la cintura intorno ad un bambino seduto sulle ginocchia di un passeggero.

La regolazione deve essere effettuata con la persona occupante ben seduta e col busto eretto ed appoggiato allo schienale.

## Warnings

The seat belts are designed for use by people having the stature of an adult and only by one adult only at a time. Never put a seat belt around a child sitting on a passenger's lap.

Make sure that you are properly seated, upright, and with your back firmly against the seat back before adjusting the position of the belt.

## Remarques

Chaque ceinture a été conçue pour être utilisée par des personnes ayant la taille d'un adulte et par un seul passager à la fois. Il ne faut pas donc faire passer la ceinture autour d'un enfant assis sur les genoux d'un passager.

Le réglage doit être réalisé lorsque la personne est bien assise sur le siège, la poitrine bien droite et le dos bien appuyé contre le dossier.

## Bemerkung

Der einzelne Gurt darf immer nur von einer erwachsenen Person angelegt werden. Es dürfen also niemals mit dem gleichen Gurt beispielsweise ein Mitfahrer und ein auf dessen Schoß sitzendes Kind angeschnallt werden.

Die Einstellung soll in richtiger Sitzposition mit geradem und an der Rückenlehne anliegendem Oberkörper ausgeführt werden.



Periodicamente controllare che gli ancoraggi siano ben fissati e che le cinture siano in buone condizioni.

Nel caso di un incidente anche se la cintura usata e all'aspetto priva di danni si raccomanda di sostituirla con una nuova.

Per la pulizia lavarla a mano usando acqua tiepida e sapone neutro. Risciacquare e lasciare asciugare accuratamente all'ombra.

Non usare detergenti, candeggianti o tinture. Evitare contatti con sostanze chimiche che possano indebolire il tessuto.

Per pulire i contenitori delle cinture soffiare con aria secca e pulita.

Si raccomanda di consultare un Centro di Assistenza Ferrari in caso di dubbio e di non procedere a modifiche od aggiunte alle cinture e/o ai punti di ancoraggio.

Occasionally check that the anchor bolts are tight and that the seat belts themselves are in good conditions.

Replace seat belts which have been used in accidents, even if they are apparently undamaged.

You can wash seat belts by hand using warm water and a mild detergent. Rinse and dry thoroughly out of direct sun light.

Do not use strong detergents, bleaches, nor dyes, and avoid chemical agents which could weaken the seat belt fabric.

You can clean the reels by blowing dry, clean compressed air.

Do not make any modifications or additions to the seat belts or fastening points. Consult an authorised Ferrari Service Centre if in doubt.

Contrôler périodiquement que les points d'attache soient correctement fixés et que les ceintures soient en bon état.

En cas d'accident, même si la ceinture paraît intacte, il est recommandé de la remplacer.

Pour la nettoyer utiliser du savon neutre et de l'eau tiède. Rincer et laisser sécher à l'ombre.

Ne pas utiliser de détergents, de produits blanchissants ou de teintures. Éviter les contacts avec des substances chimiques pouvant endommager le tissu.

Nettoyer les emouleurs des ceintures en soufflant de l'air sec et pur.

En cas de doute, nous vous conseillons de consulter un centre agréé Ferrari et de ne pas modifier ou ajouter quoi que ce soit aux ceintures de sécurité et/ou aux points d'attache.

Regelmäßig die Befestigung der Anschlußpunkte sowie den Zustand der Gurtbänder überprüfen.

Nach Unfällen sind auch scheinbar unbeschädigte Gurte zu erneuern.

Die Gurte von Hand mit lauwarmem Wasser und milder Seife waschen. Sie anschließend gründlich nachspülen und im Schatten trocknen lassen.

Keine Reinigungs-, Bleich- oder Färbemittel benutzen. Die Berührung mit gewebeerweichenden Chemikalien vermeiden.

Den Aufrollautomaten mit trockener und sauberer Luft ausblasen.

Im Zweifelsfall wende man sich an eine Ferrari-Vertragswerkstatt, auf keinen Fall eigenmächtige Änderungen oder Umrüstungen an Gurten bzw. Anschlußpunkten vornehmen.



**VOLANTE GUIDA  
REGOLABILE**

Sbloccando la leva **A** posta sotto al piantone dello sterzo la posizione del volante guida è regolabile in altezza.

Dopo aver trovato la posizione desiderata bloccare la leva **A**.

**ADJUSTABLE  
STEERING COLUMN**

Pull lever **A** under the steering wheel to release the column. The steering wheel can be adjusted in height.

After the desired position has been reached, press lever **A**.

**VOLANT  
REGLABLE**

Le levier **A** (sous la colonne de direction) permet de régler la position du volant en hauteur.

Après avoir trouvé la position désirée, bloquer le levier **A**.

**VERSTELLBARES  
LENKRAD**

Das Lenkrad kann durch Entsperren des Hebels **A** unter der Lenksäule höhenverstellt werden.

Die richtige Lenkposition durch Sperren des Hebels **A** festhalten.

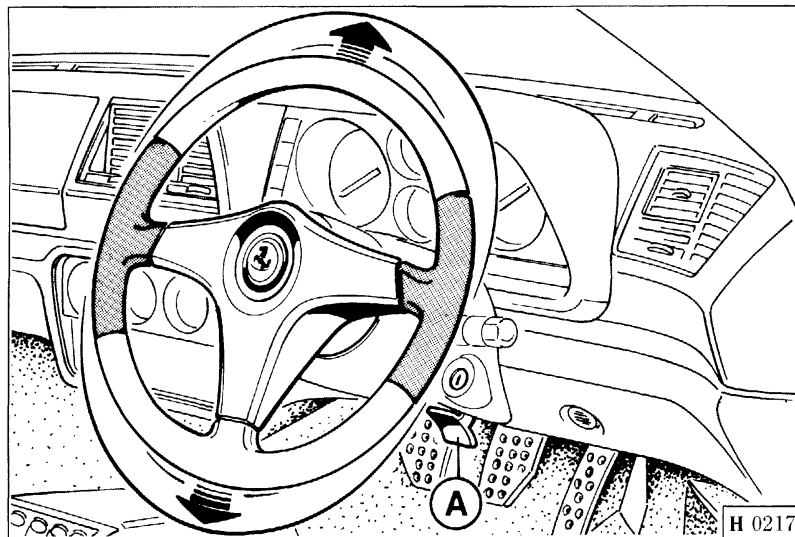


Fig. 18 - Regolazione volante.

Fig. 18 - Steering wheel adjustment.

Fig. 18 - Réglage volant.

Abb. 18 - Lenkradeinstellung.

**Nota:**  
non regolare l'inclinazione del volante quando la vettura è in movimento!

**Note:**  
do not adjust the steering wheel while the car is moving!

**Note:**  
ne pas régler l'inclinaison du volant quand la voiture roule!

**Merke:**  
Die Lenkradneigung darf nicht während der Fahrt verstellt werden!

## SPECCHI RETROVISORI

### Specchio retrovisore interno

È di tipo orientabile ed è dotato di posizione antiabbagliante mediante la levetta **A**.

## REAR VIEW MIRRORS

### Internal rear view mirror

The rear view mirror is adjustable and is equipped with an anti-glare device controlled by lever **A**.

## RETROVISEURS

### Rétroviseur interne

Il peut être orienté par le petit levier **A** de façon à éviter la gêne occasionnée par les phares des véhicules suivants.

## RÜCKSPIEGEL

### Innenspiegel

Der verstellbare Innenspiegel kann mit Hebel **A** in Abblendstellung gebracht werden.

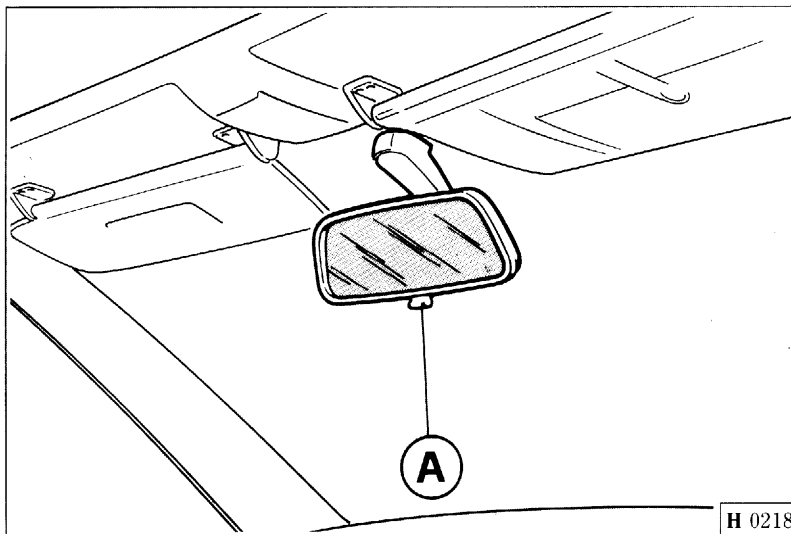


Fig. 19 - Specchio retrovisore interno.

Fig. 19 - Rear view mirror.

Fig. 19 - Rétroviseur.

Abb. 19 - Innenspiegel.

### Specchi retrovisori esterni

La regolazione dei retrovisori esterni si ottiene tramite il comando posto sul tunnel centrale (Fig. 21).

Per orientare gli specchi retrovisori agire sul tasto **B** per lo specchio di sinistra e sul tasto **A** per lo specchio di destra.

### Outside mirrors

The door mirrors can be adjusted by means of controls on the minitunnel (Fig. 21).

Press push button **B** to adjust the LH door mirror and push button **A** to adjust the RH door mirror.

### Rétroviseurs extérieurs

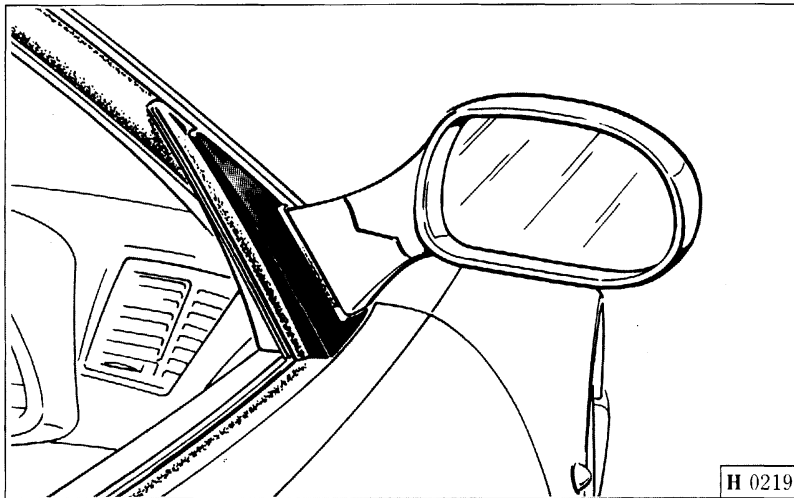
La commande située sur le tunnel centrale permet de régler les rétroviseurs extérieurs (Fig. 21).

Pour régler les rétroviseurs girer sur le bouton **B** (rétroviseur gauche) et **A** (rétroviseur droite).

### Außenspiegel

Die Einstellung erfolgt über den Schalter auf der Mittelkonsole (Abb. 21).

Linken Spiegel mit Schalter **B**, rechten Spiegel mit Schalter **A** einstellen.



Premendo il pomello **C** in senso verticale o orizzontale si regola elettricamente l'orientamento dello specchio selezionato.

Gli specchi retrovisori esterni sono muniti di resistenza per lo sbrinamento che si inserisce premendo l'interruttore comando lunotto termico (Fig. 1, rif. 53).

Press control switch **C** in the direction in which you wish to adjust the selected mirror.

The outside mirrors are equipped with de-frosting heating elements. These operate automatically in conjunction with the heated rear window switch (53, Fig. 1).

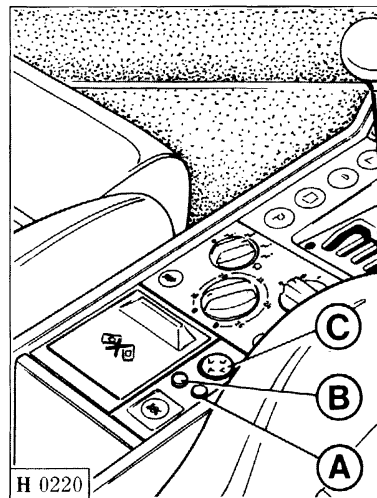


Fig. 20 - Specchio retrovisore esterno.

Fig. 20 - Outside mirror.

Fig. 20 - Rétroviseur extérieur.

Abb. 20 - Außenspiegel.

Fig. 21 - Comando per regolazione specchi retrovisori esterni.

Fig. 21 - Outside mirror controls.

Fig. 21 - Commande pour réglage des rétroviseurs extérieurs.

Abb. 21 - Einstellschalter für Außenspiegel.

Le bouton **C** actionné dans le sens vertical ou horizontal permet d'orienter électriquement le rétroviseur concerné.

Les rétroviseurs extérieurs sont pourvus de résistance dégivrante qui s'enclenche lorsque l'on appuie sur l'interrupteur de commande de la lunette dégivrante (Fig. 1 - réf. 53).

Über Schalter **C** wird der angewählte Außenspiegel elektrisch horizontal und vertikal verstellt.

Die Beheizung der Außenspiegel schaltet sich zusammen mit der Heckscheibenbeheizung ein (Abb. 1, Pos. 53).

## LAMPADE ILLUMINAZIONE INTERNO VETTURA

### Plafoniera

La plafoniera **A** si accende automaticamente all'apertura delle porte; inoltre a porte chiuse si può accendere o spegnere agendo sull'interruttore **D** (Fig. 21 e 22).

L'accensione è anche possibile premendo sul pulsante **E** posto sul tunnel centrale (Fig. 23).

Dopo la chiusura delle porte, la plafoniera rimane accesa fino all'avviamento del motore o, comunque, non oltre 10 secondi.

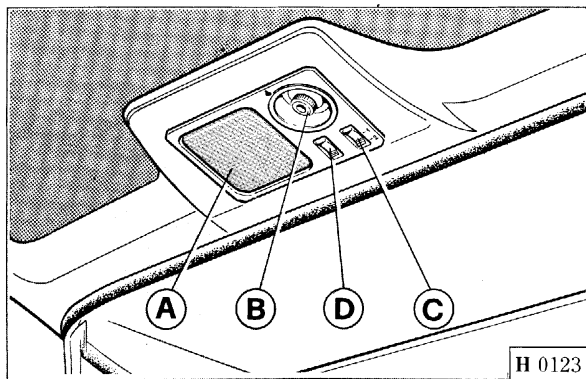


Fig. 21 - Lampade per illuminazione interno vettura (F 355 berlinetta).

Fig. 22 - Lampade per illuminazione interno vettura (F 355 GTS).

Fig. 23 - Interruttore per plafoniera.

## INTERIOR LIGHTS

### Roof light

The roof light **A** operates as an automatic courtesy light when either door is opened. You can turn the roof light on and off with the doors closed by means of switch **D** (Figs. 21 and 22).

You can also operate the roof light by means of push button **E** on the main tunnel (Fig. 23).

After the doors are closed, the roof light stays on until the engine is started or, anyway, not over for a set time of 10 seconds.

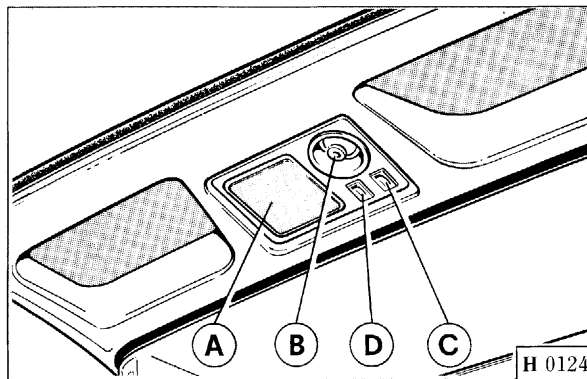


Fig. 21 - Roof light console (F 355 berlinetta).

Fig. 22 - Roof light console (F 355 GTS).

Fig. 23 - Roof light push button.

## LAMPES ECLAIRAGE INTERIEUR

### Plafonnier

Le plafonnier **A** s'allume automatiquement dès l'ouverture des portes; lorsque les portes sont fermées le plafonnier peut être allumé ou éteint en appuyant sur l'interrupteur **D** (Fig. 21 et 22).

L'allumage est également possible en pressant **E** sur le tunnel central (Fig. 23).

Une fois que les portes sont fermées, le plafonnier reste allumé jusqu'au démarrage de la voiture ou, en tout cas, pendant 10 secondes au maximum.

## FAHRZEUGINNEN- BELEUCHTUNG

### Deckenlampe

Die Innenleuchte **A** schaltet automatisch beim Öffnen der Türen ein; bei geschlossenen Fahrzeugtüren kann sie mit Schalter **D** (Abb. 21 und 22) ein- bzw. ausgeschaltet werden.

Zur Einschaltung der Leuchte ist ebenfalls der Schalter **E** auf der Mittelkonsole vorgesehen (Abb. 23).

Nach Schließen der Türen bleibt die Innenleuchte bis zum Anlassen des Motors, aber nicht länger als 10 Sekunden, an.

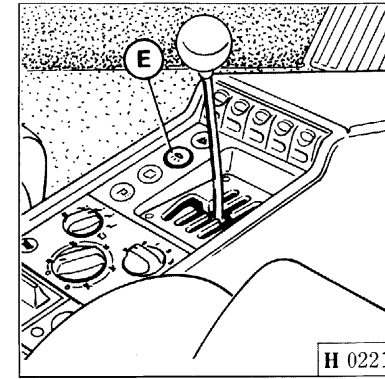


Abb.21 - Innenleuchten (F 355 berlinetta).

Abb.22 - Innenleuchten (F 355 GTS).

Abb.23 - Schalter für Innenleuchte

### Plafoniera orientabile

Si accende agendo sull'interruttore **C**.

La direzione del fascio luminoso si effettua manovrando il porta lampada **B**.

### Reading light

Press switch **C** to turn the reading light on and off.

The light beam can be oriented by acting on the lamp-holder **B**.

### Plafonnier réglable

Il s'allume par l'interrupteur **C**.

La direction du faisceau lumineux se règle en faisant tourner le porte-lampe **B**.

### Schwenkbare Leseleuchte

Die Einschaltung erfolgt durch Schalter **C**.

Der Lichtstrahl wird durch Drehen am Lampensockel **B** eingestellt.

### CASSETTO RIPOSTIGLIO

È posto nella plancia (lato passeggero) e si apre sollevando il coperchio **A**.

All'apertura del cassetto si accende automaticamente la lampada di illuminazione **B**.

### GLOVE BOX

The glove box is located in the dash board in front of the passenger is seat. Simply lift the cover **A** to open it.

Courtesy light **B** comes on automatically as soon as the glove box cover is opened.

### BOÎTE À GANTS

Située sur le tableau de bord (côté passager), on y accède par le couvercle **A**.

Lors de l'ouverture, la lampe **B** s'allume automatiquement.

### HANDSCHUHFACH

In der Instrumententafel auf Beifahrerseite angeordnet, wird durch Anheben des Deckels **A** geöffnet.

Hierbei schaltet sich die Leuchte **B** automatisch ein.

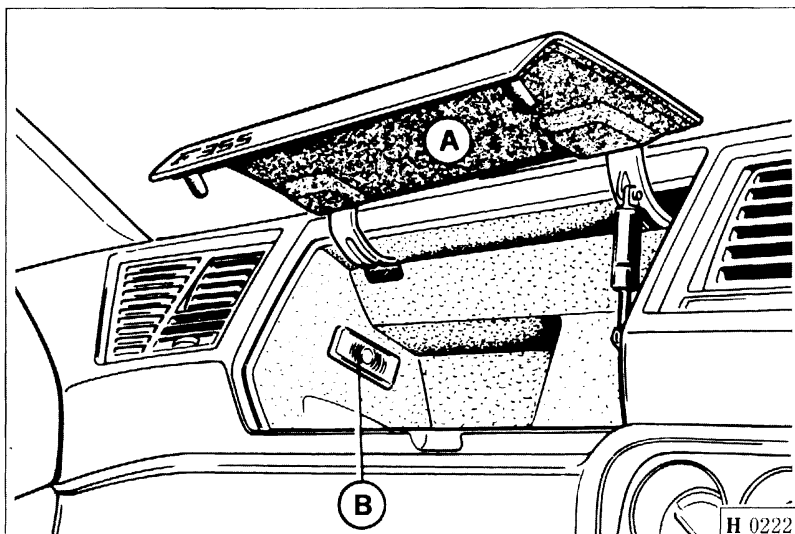


Fig. 24 - Cassetto ripostiglio.

Fig. 24 - Glove box.

Fig. 24 - Boîte à gants.

Abb. 24 - Handschuhfach.

## POSACENERE

Il posacenere completo di accendisigari é posizionato sul tunnel centrale (Fig. 25).

Per utilizzare l'accendisigari premere a fondo sul pulsante **A** (Fig. 25) ed attendere fino a quando questo non ritorna automaticamente nella posizione iniziale.

### Nota:

è possibile utilizzare la sede dell'accendisigari per poter collegare la lampada di soccorso contenuta nella borsa attrezzi.

## ASHTRAY

The ashtray and cigarlighter are located on the main tunnel (Fig. 25).

To use the cigarlighter **A** (Fig. 25) press it all the way down and wait for it to spring back up before removing it.

### Note:

the emergency lamp supplied with the tool kit can be connected to the cigarlighter socket.

## CENDRIER

Le cendrier avec allume-cigare se trouve sur le tunnel central (Fig. 25).

Pour utiliser l'allume-cigare, appuyer à fond sur le bouton **A** et attendre qu'il revienne automatiquement à sa position initiale.

### Note:

utiliser le logement de l'allume-cigare pour relier la lampe de secours contenue dans la boîte à outils.

## ASCHENBECHER

Der Aschenbecher mit Zigarettenanzünder befindet sich auf der Mittelkonsole (Abb. 25).

Der Zigarettenanzünder wird durch Eindrücken von Knopf **A** (Abb. 25) eingeschaltet. Der Anzünder springt automatisch wieder heraus.

### Merke:

Der Zigarettenanzündersitz dient auch als Steckdose für den Anschluss der in der Werkzeugtasche enthaltenen Notleuchte.

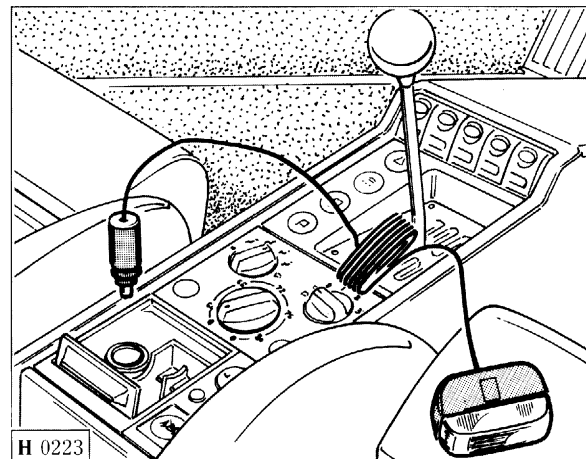
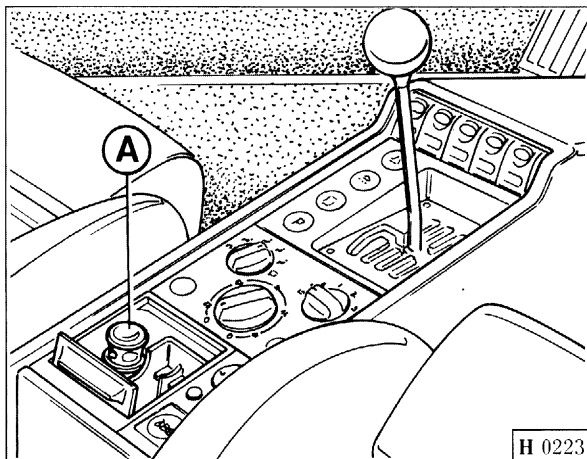


Fig. 25 - Posacenere

- A - Pulsante accendisigari;
- B - Lampada di soccorso.

Fig. 25 - Ashtray and cigarlighter

- A - Cigarlighter;
- B - Emergency lamp.

Fig. 25- Cendrier

- A - Bouton allume-cigares.
- B - Lampe de secours.

Abb. 25 - Aschenbecher

- A - Zigarettenanzünder;
- B - Notleuchte.

## ALETTE PARASOLE

Sul retro dell'aletta parasole del passeggero è applicato uno specchio di cortesia **A**.

## SUN VISORS

The passenger sun visor is equipped with a courtesy mirror **A**.

## PARE-SOLEIL

Au dos du pare-soleil du passager se trouve un miroir de courtoisie **A**.

## SONNENBLENDEN

Auf der Rückseite der rechten Sonnenblende befindet sich ein Make-up Spiegel **A**.

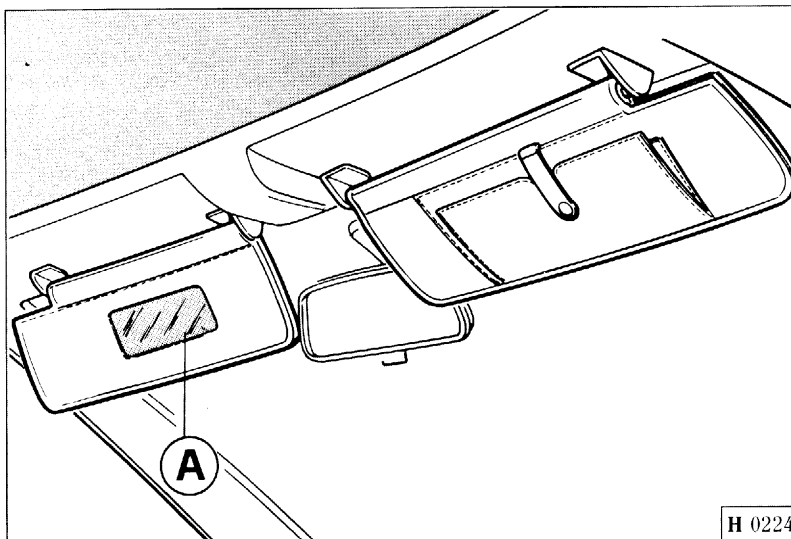


Fig. 26 - Alette parasole.

Fig. 26 - Sun visors.

Fig. 26 - Pare-soleil.

Abb. 26 - Sonnenblenden.

## COFANO MOTORE

### Apertura

Per sbloccare il cofano motore, tirare la leva **A** (Fig. 27) situata di fianco al freno a mano.

Il cofano è tenuto in posizione di apertura da due ammortizzatori a gas **B** (Fig. 27).

## ENGINE COVER

### Opening

To release the engine cover, pull handle **A** (Fig. 27) next to the handbrake.

The engine cover is held open by two gas props **B** (Fig. 27).

## CAPOT MOTEUR

### Ouverture

Pour ouvrir le capot moteur, tirer le levier **A** (Fig. 27) situé à côté du frein de stationnement.

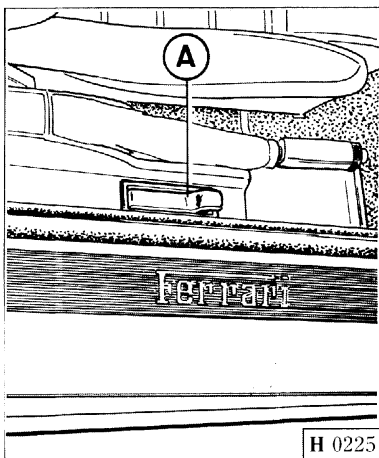
La capot est maintenu en position ouverte par deux amortisseurs à gaz **B** (Fig. 27).

## MOTORHAUBE

### Öffnen

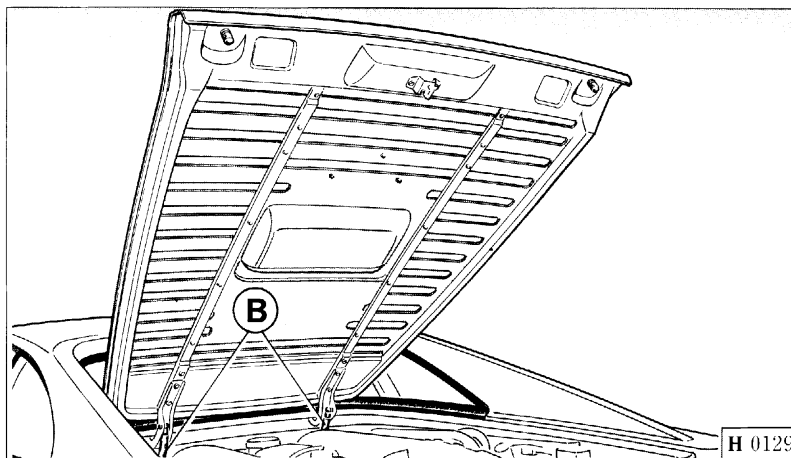
Zur Entriegelung der Motorhaube Zuggriff **A** (Abb. 27) neben der Handbremse ziehen.

Die Haube wird durch zwei Gasdruckfedern **B** (Abb. 27) offen gehalten.



**Fig. 27 - Cofano motore**

- A - Levetta apertura cofano;
- B - Ammortizzatori sostegno cofano;
- C - Levetta per apertura di emergenza.

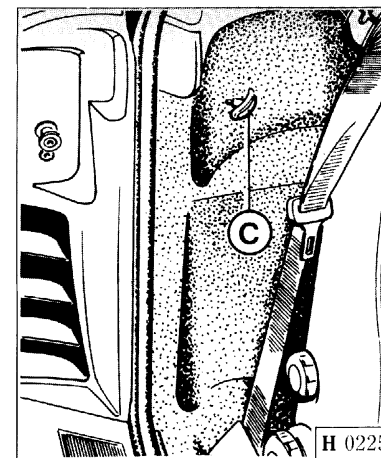


**Fig. 27 - Engine cover**

- A - Engine cover release lever;
- B - Engine cover props;
- C - Emergency lever for engine cover release.

**Fig. 27 - Capot moteur**

- A - Levier ouverture capot;
- B - Amortisseurs soutien capot;
- C - Levier d'ouverture de secours.



**Abb. 27 - Motorhaube**

- A - Zuggriff Motorhaubenöffnung;
- B - Gasdruckfedern;
- C - Zuggriff zur Notöffnung.

### Apertura di emergenza

Nel caso la leva **A** non funzioni, tirare la levetta **C** situata dietro al sedile del pilota.

### Emergency engine cover release

If the main release lever **A** fails to operate, pull the emergency release lever **C** located in the driver's seat back.

### Ouverture de secours

Au cas où le levier **A** ne fonctionnerait pas, tirer la levier **C** situé derrière le siège du conducteur.

### Notöffnung

Sollte der Zuggriff **A** versagen, den Zuggriff **C** hinter dem Fahrersitz ziehen.



## COFANO ANTERIORE

### Apertura

Per sbloccare il cofano anteriore tirare la levetta **A** (Fig. 28).

Il cofano è tenuto in posizione di apertura da due ammortizzatori **B** (Fig. 28).

### Apertura di emergenza

Nel caso la leva **A** non funzioni tirare la levetta di emergenza **C** (Fig. 28), posto sotto la plancia lato passeggero.

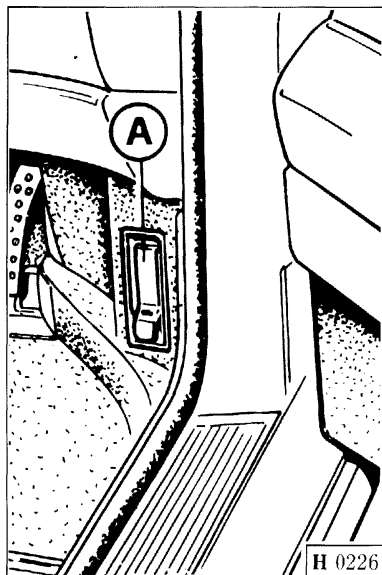


Fig. 28 - Cofano anteriore

**A** - Leva apertura cofano; **B** - Ammortizzatori sostegno cofano; **C** - Levetta per apertura d'emergenza.

## FRONT COMPARTMENT LID

### Opening

Pull lever **A** (Fig. 28) to release the front compartment lid.

The lid is held open by two props **B** (Fig. 28).

### Emergency opening

If the main release lever **A** fails to operate, pull the emergency release lever **C** (Fig. 28) under the dashboard on the passenger's side.

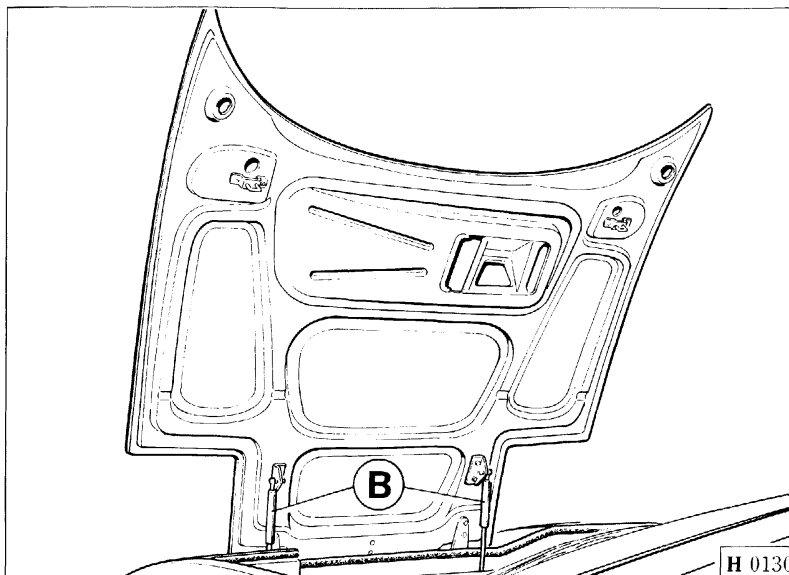


Fig. 28 - Front compartment lid

**A** - Lid release lever; **B** - Lid props; **C** Emergency lid release lever.

## CAPOT AVANT

### Ouverture

Pour débloquer le capot avant, tirer le levier **A** (Fig. 28).

Le coffre est maintenu en position ouverte par deux amortisseurs **B** (Fig. 28).

### Ouverture de secours

Si le levier **A** ne fonctionne pas, tirer la levier **C** (Fig. 28), situé sous le tableau de bord, côté passager.

## FRONTHAUBE

### Öffnen

Zur Entriegelung der Fronthaube Zuggriff **A** (Abb. 28) ziehen.

Sie wird von zwei Gasdruckfedern **B** (Abb. 28) offen gehalten.

### Notöffnung

Sollte der Zuggriff **A** versagen, Fronthaube mit Notzuggriff **C** (Abb. 28) im Fußraum auf bei Fahrerseite öffnen.

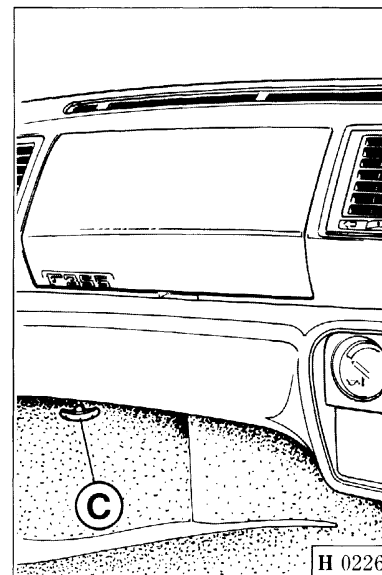


Abb. 28 - Fronthaube

**A** - Zuggriff Haubenöffnung; **B** - Gasdruckfedern Fronthaube; **C** - Notzuggriff Fronthaubenöffnung.

### ACCESSIBILITÀ AL TAPPO SERBATOIO CARBURANTE

Per accedere al bocchettone di carico carburante aprire lo sportello agendo sull'apposito interruttore **A** (Fig. 30).

In caso di avaria della normale apertura elettromagnetica servirsi dell'anello **A** (Fig. 30) posta nel vano motore sopra l'ammortizzatore sinistro.

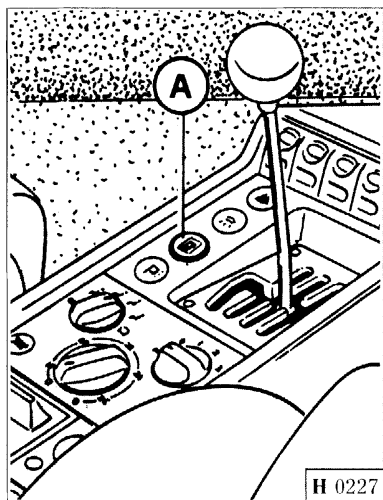


Fig. 30 - Tappo serbatoio carburante

A - Interruttore per apertura sportello;  
B - Levetta per apertura d'emergenza.

### ACCESS TO FUEL FILLER CAP

To open the filler cap cover, press button **A** (Fig. 30) on the cmain tunnel.

If the electrical opening mechanism fails, pull ring **A** (Fig. 30) located in the engine compartment over the LH shock absorber.

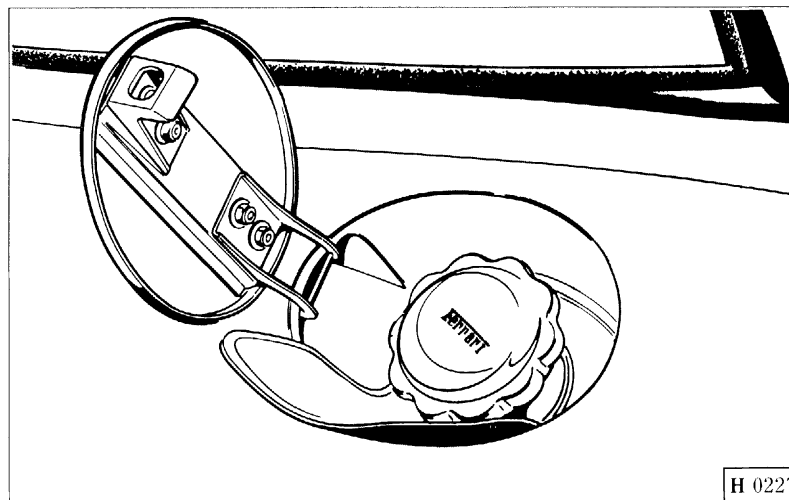


Fig. 30 - Fuel filler cap

A - Fuel filler cover release button;  
B - Emergency release lever.

### ACCES AU BOUCHON DU RESERVOIR D'ESSENCE

Pour le ravitaillement d'essence, ouvrir le volet à l'aide de l'interrupteur **A** (Fig. 30).

En cas de non-fonctionnement de l'ouverture électromagnétique normale, tirer l'anneau **A** (Fig. 30) situé dans le compartiment moteur au-dessus de l'amortisseur gauche.

### ZUGANG ZUM TANKEINFÜLLSTUTZEN

Der Tankeinfüllstutzen wird durch Schalter **A** (Abb. 30) geöffnet.

Bei Ausfall dieser elektrischen Öffnung den Griff **B** (Abb. 30) im Motorraum über dem linken Stoßdämpfer betätigen.

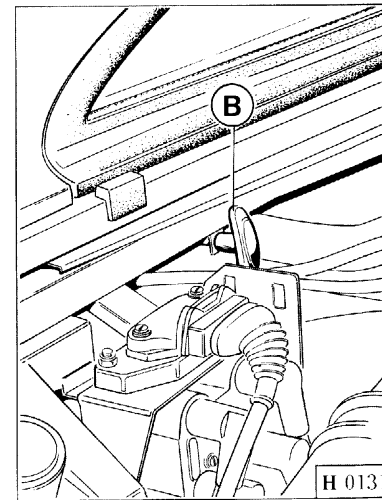


Abb. 30 - Tankeinfüllstutzen

A - Schalter für Tankklappe;  
B - Notgriff für Tankklappe.

## GANCIO DI TRAINO

Anteriormente, nella parte sinistra della vettura, si trova la sede a cui avvitare, dopo aver tolto il tappo di protezione **B**, l'apposito gancio di traino vettura.

Il gancio è posto nella borsa attrezzi.

## TOW EYE-BOLT

The car left part houses the seat for screwing in the relevant tow eye-bolt, after removing the protection cap **B**.

The tow eye-bolt is placed in the tool kit.

## CROCHET DE REMORQUAGE

Le logement du crochet de remorquage se trouve avant, dans la partie gauche de la voiture. Pour visser le crochet de remorquage, enlever le bouchon de protection **B**.

Le crochet se trouve dans la trousse à outils.

## ABSCHLEPPHAKEN

Das Einschraubgewinde für den Abschlepphaken befindet sich vorne, links unter und ist bei Nichtgebrauch durch den Stopfen **B** geschützt.

Der Haken liegt in der Werkzeugtasche.

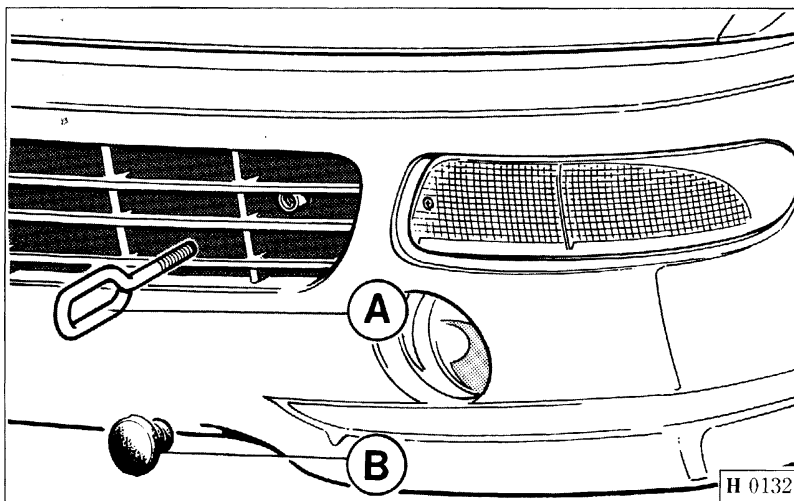


Fig. 31 - Posizione sede gancio di traino

A - Gancio di traino;  
B - Tappo.

Fig. 31 - Tow eye-bolt position.

A - Eye-bolt;  
B - Protection cap.

Fig. 31 - Position logement crochet de remorquage

A - Crochet de remorquage;  
B - Bouchon.

Abb. 31 - Abschlepphaken.

A - Abschlepphaken;  
B - Stopfen.

**TETTUCCIO RIGIDO  
F 355 GTS**

Per rimuovere il tettuccio rigido dalla vettura, tirare le leve **A** verso il basso.

Il tettuccio smontato deve essere riposto nell'apposita sede dietro i sedili e protetto con il telo **B**.

Per il rimontaggio del tettuccio occorre infilare i due perni **C** nelle apposite sedi; quindi agganciare e bloccare le leve **A**.

**F 355 GTS  
ROOF PANEL**

Pull levers **A** down to release the roof panel.

Store the roof panel in the compartment behind the seats and secure it with cover **B**.

To replace the roof panel, engage both pins **C** in their seats, and then engage and lock levers **A**.

**TOIT RIGIDE  
F 355 GTS**

Pour retirer le toit rigide de la voiture, tirer les leviers **A** vers le bas.

Le toit démonté doit être placé dans le logement special derrière les sièges et protégé par la toile **B**.

Pour remonter le toit, insérer les pivots **C** dans les logements special. Accrocher et bloquer les leviers **A**.

**HARDTOP  
F 355 GTS**

Um das Hardtop auszubauen die Hebel **A** nach unten ziehen.

Das ausgebaute Hardtop in die entsprechende Aufnahme hinter den Sitzen ablegen und mit Plane **B** abdecken.

Um das Hardtop wieder einzubauen die beiden Stifte **C** in ihren Sitz einschieben, danach die Hebel **A** einhängen und sperren.

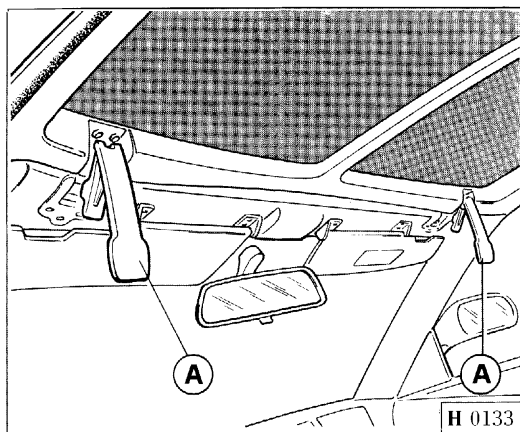


Fig. 32 - Smontaggio e rimontaggio del tettuccio rigido.

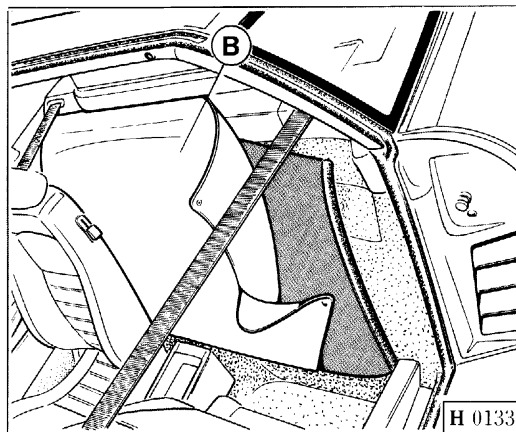


Fig. 32 - Roof panel removing and replacing.

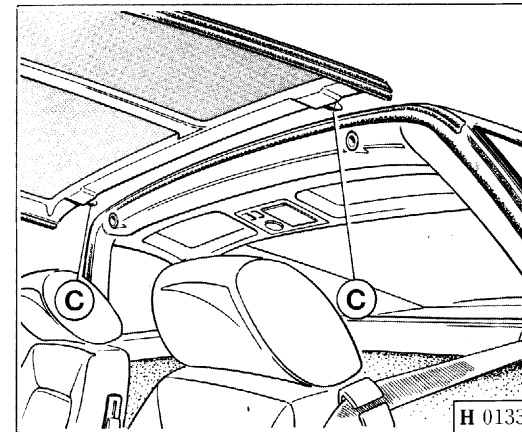


Fig. 32 - Démontage/remontage du toit rigide.

Abb. 32 - Hardtop, Ausbau und Einbau

---

COPYRIGHT © **Ferrari**

---

Servizio Assistenza Tecnica

L'allestimento dei modelli Ferrari e i relativi opzionali possono variare per specifiche esigenze di mercato o legali, i dati contenuti in questo catalogo sono forniti a titolo indicativo.

Per ragioni di natura tecnica o commerciale, la Ferrari potrà apportare in qualunque momento modifiche ai modelli descritti in questo catalogo.

Per ulteriori informazioni, rivolgersi al più vicino concessionario o alla Ferrari.

Ferrari specifications and optionals may vary due to specific legal and commercial requirements. The data in this catalogue are approximate.

The specifications of the car are subject to change, any time, due to technical/commercial reasons by Ferrari.

For further information apply to the nearest Ferrari concessionary or the importer.

L'équipement des modèles Ferrari et les options relatives peuvent changer pour de précises exigences légales et commerciales. Les données ci-inclues sont a titre d'information.

Ferrari peut apporter des changements aux modèles dans ce catalogue selon des raisons de nature technique ou commerciale.

Pour toute information, veuillez vous adresser à l'importateur ou au concessionnaire le plus proche.

Wir behalten uns vor, Ausstattung und Zubehör der Ferrari-Modelle aufgrund marktbedingter Anforderungen oder gesetzlicher Auflagen zu ändern. Die Angaben dieser Betriebsanleitung sind daher unverbindlich.

Aus technischen und geschäftlichen Gründen kann Ferrari jederzeit Änderungen an den beschriebenen Modellen vornehmen.

Für weitere Auskünfte weden Sie sich bitte an den nächstgelegenen Vertragshändler oder direkt an Ferrari.

Printed in Italy by Grafiche Rebecchi Ceccarelli - Modena

Catalogo n° **911/94**

Codice n° **95990174**

MODENA **Ferrari** ITALIA