



---

**412**

---



*uso e manutenzione*  
*notice d'entretien*  
*owner's manual*

---

**Ferrari**

**412**



*pininfarina*



**INDICE**

	Pag.
Chiavi per vettura .....	6
Servizio Assistenza .....	6

**1**

Dati per l'identificazione .....	8
Caratteristiche vettura .....	10
Lubrificanti e liquidi .....	18
Apparecchi di controllo e comandi .....	21

**2**

Norme per il rodaggio della vettura durante il primo periodo di uso .....	28
Uso della vettura .....	29
Porte .....	29
Commutatore a chiave con antifurto .....	30
Avviamento del motore .....	32
Leva selettoria delle marce (con cambio automatico) .....	33
Leva selettoria delle marce (con cambio meccanico) .....	35
Avviamento della vettura (con cambio automatico) .....	36
Avviamento della vettura (con cambio meccanico) .....	37
Sedili .....	38
Cinture di sicurezza .....	40
Alette parasole e specchi retrovisori .....	43
Lampade per illuminazione interno vettura .....	44
Cassetto ripostiglio .....	45
Quadro elettrico .....	45
Apertura cofano motore .....	46
Apertura cofano bagagli .....	47
Accessibilità al tappo serbatoio carburante .....	48
Ventilazione estiva e riscaldamento invernale .....	49

**INDEX**

	Page
Clé de voiture .....	6
Service Assistance .....	6

Éléments d'identification .....	8
Caractéristiques voiture .....	10
Lubrifiants et liquides .....	18
Commandes et appareils de contrôle .....	21

Normes pour le rodage de la voiture au cours de la première période d'utilisation .....	28
Utilisation de la voiture .....	29
Portes .....	29
Commutateur à clé avec anti-vol .....	30
Mise en marche du moteur .....	32
Sélecteur de vitesse (avec transmission automatique) .....	33
Sélecteur de vitesse (avec transmission mécanique) .....	35
Démarrage de la voiture (avec transmission automatique) .....	36
Démarrage de la voiture (avec transmission mécanique) .....	37
Sièges .....	38
Ceintures de sécurité .....	40
Parasoleil et rétroviseurs .....	43
Plafonniers pour éclairage intérieur .....	44
Boîte à gants .....	45
Équipement électrique .....	45
Ouverture du capot moteur .....	46
Ouverture du coffre à bagages .....	47
Accès au bouchon de réservoir .....	48
Ventilation d'été et chauffage d'hiver .....	49

**INDEX**

	Page
Car keys .....	6
Customer Service .....	6

**GENERALITÀ**  
**GENERALITES**  
**GENERAL SPECIFICATIONS**

Identification particulars .....	8
Car specifications .....	10
Lubricants and liquids .....	18
Instrument and controls .....	21

**USO DELLA VETTURA**  
**USAGE DE LA VOITURE**  
**RUNNING INSTRUCTIONS**

Running-in procedure .....	28
Running instructions .....	29
Doors .....	29
Ignition and anti-theft device .....	30
Engine starting .....	32
Speed selector lever (with manual transmission) .....	33
Speed selector lever (with mechanical transmission) .....	35
Moving off (with automatic transmission) .....	36
Moving off (with manual transmission) .....	37
Seats .....	38
Seat belts .....	40
Sun visors and rear view mirrors .....	43
Interior lights .....	44
Glove box compartment .....	45
Electric board .....	45
Engine compartment opening .....	46
Opening the luggage compartment lid .....	47
Opening the fuel filler cap .....	48
Ventilation and heating .....	49

Condizionamento aria . . . . .	53	Conditionnement d'air . . . . .	53	Air conditioning . . . . .	53
Parcheggio . . . . .	55	Parking . . . . .	55	Parking . . . . .	55
Sostituzione ruote . . . . .	56	Remplacement de roue . . . . .	56	Wheel replacement . . . . .	56
Traino vettura . . . . .	57	Remorquage de la voiture . . . . .	57	Towing . . . . .	57
Lavaggio della vettura . . . . .	57	Lavage de la voiture . . . . .	57	Car washing . . . . .	57

# 3

## PIANO DI LUBRIFICAZIONE E MANUTENZIONE – MOTORE PLAN DE LUBRIFICATION ET D'ENTRETIEN – MOTEUR LUBRICATION AND MAINTENANCE CHART – ENGINE

<b>Uso dello schema della manutenzione</b> . . . . .	59	<b>Utilisation du schéma d'entretien</b> . . . . .	59	<b>Consulting the chart</b> . . . . .	59
Piano della manutenzione e lubrificazione . . . . .	60	Plan de l'entretien et de la lubrification . . . . .	60	Maintenance and lubrication chart . . . . .	60
<b>Lubrificazione motore</b> . . . . .	63	<b>Lubrification du moteur</b> . . . . .	63	<b>Engine lubrication</b> . . . . .	63
Pressione e temperatura olio . . . . .	65	Pression et température d'huile . . . . .	65	Oil pressure and temperature . . . . .	65
<b>Distribuzione</b> . . . . .	66	<b>Distribution</b> . . . . .	66	<b>Valve timing</b> . . . . .	66
Giuoco valvole . . . . .	68	Jeu poussoirs . . . . .	68	Valve clearance . . . . .	68
Dati di fasatura . . . . .	68	Données pour le calage de la distribution . . . . .	68	Valve timing data . . . . .	68
Catena comando distribuzione . . . . .	69	Chaîne commande distribution . . . . .	69	Timing chain . . . . .	69
<b>Alimentazione del motore</b> . . . . .	69	<b>Alimentation du moteur</b> . . . . .	69	<b>Engine fuel feed</b> . . . . .	69
Impianto di iniezione . . . . .	70	Installation de l'injection . . . . .	70	Fuel injection system . . . . .	70
Filtri aria . . . . .	72	Filtres à air . . . . .	72	Air cleaners . . . . .	72
<b>Dispositivo di ricircolazione gas e vapori di olio</b> . . . . .	73	<b>Dispositif de recyclage des gaz du carter</b> . . . . .	73	<b>Crankcase emission control system</b> . . . . .	73
<b>Raffreddamento</b> . . . . .	73	<b>Refroidissement</b> . . . . .	73	<b>Cooling system</b> . . . . .	73
Pompa acqua . . . . .	75	Pompe à eau . . . . .	75	Water pump . . . . .	75
<b>Cinghie comando pompa servosterzo, alternatori e compressore condizionamento</b> . . . . .	75	<b>Courroies de commande pompe direction assistée, alternateurs et compresseur du conditionneur</b> . . . . .	75	<b>Control belts for power steering pump, alternators and conditioner compressor</b> . . . . .	75
Tensione cinghie . . . . .	76	Tension des courroies . . . . .	76	Belts tension . . . . .	76
<b>Accensione</b> . . . . .	77	<b>Allumage</b> . . . . .	77	<b>Ignition</b> . . . . .	77
Candele di accensione . . . . .	80	Bougies d'allumage . . . . .	80	Sparking plugs . . . . .	80

# 4

## MANUTENZIONE DELL'AUTOTELAIO ENTRETIEN DU CHASSIS CHASSIS SERVICING

<b>Frizione</b> . . . . .	81	<b>Embrayage</b> . . . . .	81	<b>Clutch</b> . . . . .	81
<b>Cambio automatico</b> . . . . .	82	<b>Transmission automatique</b> . . . . .	82	<b>Automatic transmission</b> . . . . .	82
<b>Cambio meccanico</b> . . . . .	83	<b>Transmission mécanique</b> . . . . .	83	<b>Manual transmission</b> . . . . .	83
Scatola differenziale . . . . .	84	Boîte différentiel . . . . .	84	Differential gear-case . . . . .	84
Semiassi . . . . .	85	Demi-essieux . . . . .	85	Drive shafts . . . . .	85
Sospensione anteriore . . . . .	85	Suspension avant . . . . .	85	Front suspension . . . . .	85
Ammortizzatori anteriori . . . . .	86	Amortisseurs avant . . . . .	86	Front shock absorbers . . . . .	86
Sospensione posteriore . . . . .	87	Suspension arrière . . . . .	87	Rear suspension . . . . .	87
		Géométrie des suspensions . . . . .	90	Setting of suspensions . . . . .	90
Assetto sospensioni . . . . .	90				

<b>Ruote</b> .....	90	<b>Roues</b> .....	90	<b>Wheels</b> .....	90
Pneumatici .....	91	Pneumatiques .....	91	Tyres .....	91
<b>Guida e sterzo</b> .....	92	<b>Direction</b> .....	92	<b>Steering</b> .....	92
Servo-sterzo idraulico .....	92	Direction assistée hydraulique .....	92	Hydraulic power steering .....	92
<b>Freni</b> .....	94	<b>Freins</b> .....	94	<b>Brakes</b> .....	94
<b>ABS (Antiblockier system)</b> 94		<b>ABS (Antiblockier System)</b> 94		<b>ABS (Antiblockier System)</b> 94	
Serbatoio liquido comando freni .....	96	Réservoir liquide commande freins .....	96	Brake fluid reservoir .....	96
Corsa a vuoto del pedale freno .....	96	Course à vide de la pédale des freins .....	96	Brake pedal free travel ...	96
Sostituzione pastiglie freno .....	97	Remplacement des pla- quettes de frein .....	97	Changing brake pads .....	97
Freno di stazionamento ...	98	Frein de stationnement ...	98	Parking brake .....	98

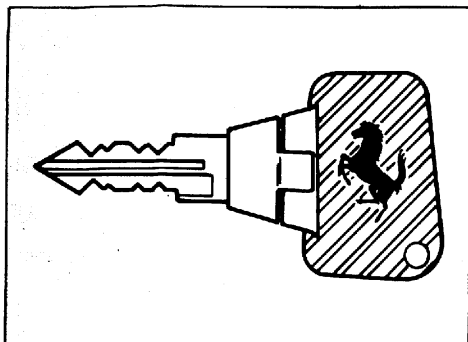
# 5

## IMPIANTO ELETTRICO INSTALLATION ELECTRIQUE ELECTRICAL SYSTEM

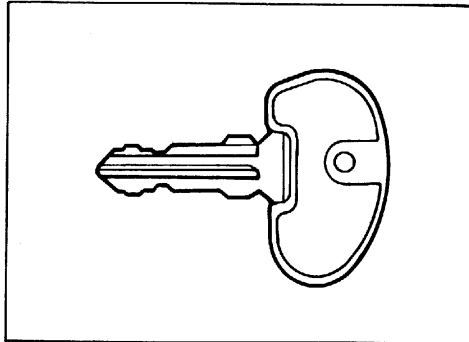
<b>Equipaggiamento elettrico</b> 100	<b>Équipement électrique</b> .. 100	<b>Electrical equipment</b> .....	100
Batteria .....	Batterie .....	Battery .....	100
Alternatori .....	Alternateurs .....	Alternators .....	101
Motorino d'avviamento ..	Démarrreur .....	Starter motor .....	101
<b>Illuminazione</b> .....	<b>Système d'éclairage</b> .....	<b>Lighting system</b> .....	101
Dispositivo di emergenza per sollevamento fari a scomparsa .....	Dispositif manuel de pi- votement des phares .....	Emergency device for lifting retractable head- lights .....	103
Proiettori .....	Projecteurs .....	Headlights .....	103
Lampade .....	Lampes .....	Bulbs .....	106
<b>Valvole fusibili e tele- ruttori</b> .....	<b>Fusibles et relais</b> .....	<b>Fuses and relays</b> .....	108

---

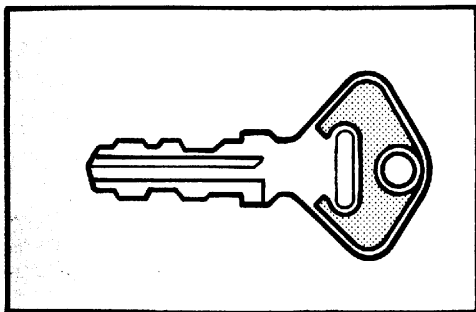
<b>Dotazione attrezzi</b> ...	111	<b>Outillage</b> .....	111	<b>Tool kit</b> .....	111
-------------------------------	-----	------------------------	-----	-----------------------	-----

**CHIAVI PER VETTURA****CLES DE LA VOITURE****CAR KEYS**

- 1) Chiave per il commutatore di accensione e antifurto  
 1) Clé pour le commutateur d'allumage, et anti-vol  
 1) Ignition and steering lock key



- 2) Chiave per le porte  
 2) Clé pour les portes  
 2) Key for doors



- 3) Chiave per cassetto ripostiglio  
 3) Clé pour la boîte à gants  
 3) Key for glove box

**SERVIZIO ASSISTENZA****SERVICE ASSISTANCE****CUSTOMER SERVICE**

Le informazioni contenute nel presente libretto, sono limitate a quelle strettamente necessarie all'uso ed alla buona conservazione della vettura. Attenendosi scrupolosamente alla osservanza di esse, il Proprietario potrà sicuramente trarre dalla sua vettura le maggiori soddisfazioni ed i migliori risultati.

Si consiglia inoltre di fare eseguire tutte le operazioni di manutenzione e di controllo

Les renseignements contenus dans le présent carnet se limitent aux informations strictement nécessaires à l'utilisation et à la bonne conservation de la voiture.

En se tenant scrupuleusement à leur teneur, le Propriétaire pourra certainement tirer de son véhicule les plus grandes satisfactions et les meilleurs résultats.

Nous conseillons, en outre, de faire exécuter toutes les opé-

The information contained in this handbook is strictly limited to the information necessary for the use and maintenance of the car.

Providing that the service schedules are respected the customer can be sure of obtaining the maximum satisfaction and best results from his car.

It is recommended that all the maintenance and service operations be carried out by our

presso le nostre Agenzie o presso le Officine da noi autorizzate, poiché dispongono di personale specializzato e di attrezzature adeguate.

Il Servizio di Assistenza Tecnica è a completa disposizione dei Signori Clienti per tutte le informazioni ed i consigli richiesti.

ration d'entretien et de contrôle auprès de nos Agences ou des Ateliers autorisés par nous, du fait qu'ils disposent d'un personnel spécialisé et d'équipements adéquats.

Le Service d'Assistance Technique (Service après-vente) est à l'entière disposition des Messieurs les Clients pour tous renseignements et tous conseils.

approved dealers where specialised staff and equipment are available.

Technical assistance is available to all Customers for any information or recommendations concerning their car.

## **PARTI DI RICAMBIO**

Si raccomanda l'uso di parti di ricambio originali FERRARI che devono essere richieste solo presso i Centri Assistenza Ferrari, precisando:

- 1) tipo e numero dell'autote-laio;
- 2) tipo e numero del motore.

## **PIECES DE RECHANGE**

Nous recommandons d'utiliser les pièces de rechange d'origine FERRARI, qui seront demandées seulement chez les Services Ferrari en précisant ce qui suit;

- 1) type et numéro du châssis;
- 2) type et numéro du moteur.

## **SPARE PARTS**

The use of only FERRARI spare parts is recommended; they can be supplied by Ferrari Authorized Services on giving the following information:

- 1) chassis type and number;
- 2) engine type and number.

## **TESSERA DI GARANZIA**

Ogni vettura nuova è dotata della tessera di garanzia.

In essa sono contenute le norme per la validità della garanzia della vettura e per la utilizzazione del tagliando di assistenza gratuita.

**La tessera di garanzia contiene inoltre appositi spazi per far registrare da parte dei Centri Autorizzati l'avvenuta esecuzione delle manutenzioni periodiche prescritte dal piano inserito nel presente libretto a pag. 61 - 62.**

## **CERTIFICAT DE GARANTIE**

Toute voiture neuve est accompagnée du certificat de garantie.

Ce certificat contient les normes de validité de la garantie de la voiture et pour l'utilisation du coupon d'assistance gratuite.

**Dans le certificat de garantie figurent également des espaces prévus pour l'enregistrement de la part du centre Autorisé de l'exécution des opérations d'entretien périodiques prévus dans le plan qui se trouve aux pages 61 et 62.**

## **GUARANTEE CARD**

Every new car is supplied with a guarantee card. In it are contained the requirements necessary for the guarantee to be valid, and also the instructions for the use of the free service coupon.

**In addition the warranty card includes proper spaces where Authorized Service Dealers will show evidence that the periodical maintenance operations required by the schedule here enclosed, at pages 61 - 62, have been performed.**



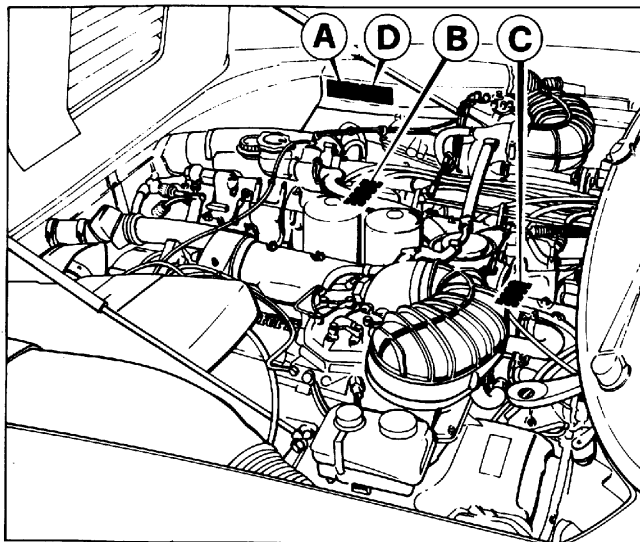
## 1

# generalità généralités general specifications

**DATI PER  
L'IDENTIFICAZIONE**

**ELEMENTS  
D'IDENTIFICATION**

**IDENTIFICATION  
DATA**



**4) Targhette vano motore**

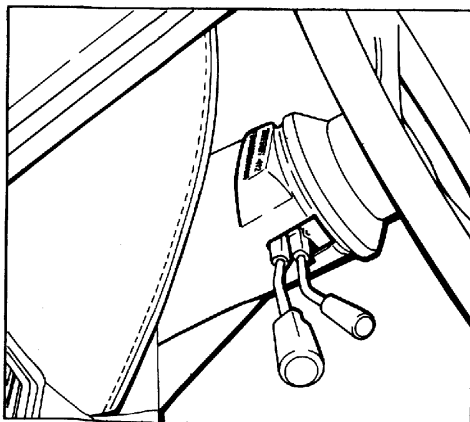
A - Targhetta omologazione; B - Tipo e numero d'identificazione dell'autotelaio; C - Dati di identificazione motore; D - Lubrificanti motore e cambio.

**4) Plaques dans le coffre moteur**

A - Plaque d'homologation; B - Type et numéro de châssis; C - Données identification moteur; D - Lubrifiants moteur et boîte de vitesses.

**4) Engine compartment plates**

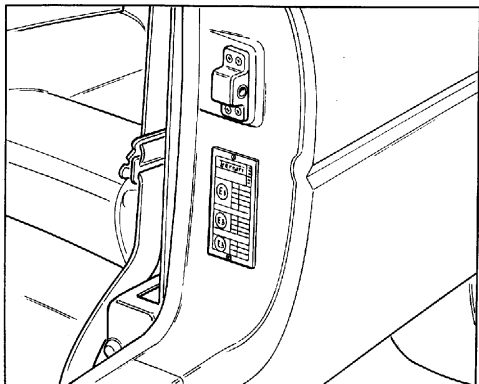
A - Homologation label; B - Vehicle identification number; C - Engine identification data; D - Engine and gearbox lubricants.



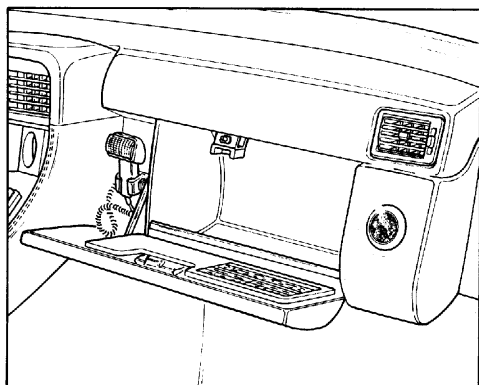
**5) Targhetta indicatrice tipo vettura e numero telaio**

**5) Plaque du type de voiture et numero du châssis**

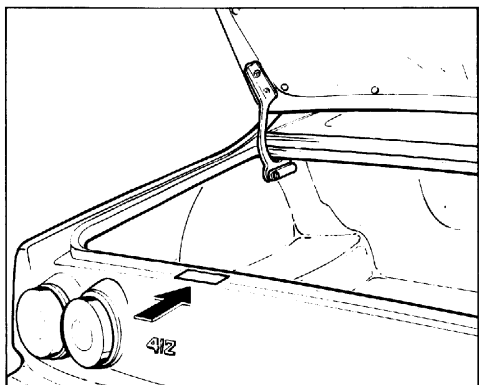
**5) Label showing car type and chassis number**



- 6) Targhetta di conformità alle norme Europee
- 6) Plaque de conformité aux règles européennes
- 6) Conformity label to European specifications



- 7) Targhetta indicatrice pressioni consigliate per pneumatici
- 7) Plaque de pressions recommandées pour les pneumatiques
- 7) Plate showing recommended tyre pressures



- 8) Targhetta vernice
- 8) Plaque du vernis
- 8) Paint label

**CARATTERISTICHE  
VETTURA**
**CARACTERISTIQUES  
VOITURE**
**CAR  
SPECIFICATIONS**
**MOTORE**
**MOTEUR**
**ENGINE**

Sistemazione Disposition	Longitudinale nel vano anteriore. Longitudinale dans le compartiment avant. Longitudinal in the front compartment.	
Layout		
Numero cilindri Nombre des cylindres Cylinders number	12 a V di 60°	
Diametro e corsa Diamètre et course Bore and stroke	mm. ins.	82x78 3,22x3,07
Cilindrata totale Cylindrée totale Cubic capacity	cm <sup>3</sup> cu ins.	4943 301,5
Rapporto compressione Rapport compression Compression ratio	9,6 : 1	
Potenza massima (a 6000 giri/min.) Puissance max (à 6000 tours/minute) Maximum power (at 6000 RPM)	KW 250	(Cv 340) (b.p.h. 340)
Regime massimo Régime maximum Maximum permitted	giri/min. tours/minute RPM	6600
Coppia max (a 4200 giri/min. 4200) Couple max (à 4200 tours/minute) Maximum torque (at 4200 RPM)	Nm 444,2	(kgm 45,3) (ft/lbs 327,8)
Potenza fiscale (in Italia) Puissance fiscale (Italie) Italian fiscal rating	cv HP	36 36

**DISTRIBUZIONE**

(Riferimento pag. 66)

**DISTRIBUTION**

(Voir pag. 66)

**TIMING SYSTEM**

(See page 66)

A valvole in testa comandate da quattro alberi a cammes mediante cinghie dentate  
A soupapes en tête entraînées par quatre arbres à cames pour courroies crantées  
Over head valves driven by four camshafts by means of toothed belts

– Aspirazione – Admission – Intake	Inizio: prima del PMS Ouverture: avant le PMH Opens: B.T.D.C. Fine: dopo il PMI Fermeture: après le PMB Closes: A.B.D.C.	16°
– Scarico – Echappement – Exhaust	Inizio: prima del PMI Ouverture: avant le PMB Opens: B.B.D.C. Fine: dopo il PMS Fermeture: après le PMH Closes: A.T.D.C.	48°
– Giuoco per controllo messa in fase – Jeu pour contrôle du calage – Valve timing clearance adjustment		54°
		10°
	mm. ins	0,50 0,020

- Giuoco di funzionamento, a freddo, fra eccentrici e piattelli valvole:
- Jeu de fonctionnement, à froid, entre poussoirs et arbres à cames:
- Operating clearance, with cold engine, between camshafts and tappets:

Aspirazione  
Admission  
Inlet

mm. 0,20 ÷ 0,25  
ins. 0.008 to 0.010

Scarico  
Echappement  
Exhaust

mm. 0,30 ÷ 0,35  
ins. 0.012 to 0.014

## ALIMENTAZIONE

(Riferimento pag. 69)

## SYSTEME D'ALIMENTATION

(Voir page 69)

## FUEL SYSTEM

(See page 69)

- Mediante 2 pompe elettriche
- Alimenté par 2 pompes électriques
- Supplied by 2 electric pumps

BOSCH

- 2 impianti di iniezione BOSCH (uno per ogni bancata)
- 2 implantations d'injection BOSCH (un pour chaque banc)
- Two BOSCH systems (one for each engine row)

K - Jetronic

Giri motore al minimo (temperatura olio > 65° C)  
Tour moteur au ralenti (température huile > 65° C)  
Normal idle speed (engine oil temperature > 150° F)

giri/min 1000 ± 100  
tours/minute  
r.p.m.

- Concentrazione CO al minimo
- Taux du CO au ralenti
- Idle CO concentration

(0,7 = 0,15%)

- Concentrazione HC al minimo
- Taux du HC au ralenti
- Idle HC concentration

< 250 p.p.m.

## RICICLO VAPORI DI OLIO

(Riferimento pag. 73)

## DISPOSITIF RECYCLAGE GAZ

(Voir page 73)

## CRANKCASE EMISSION CONTROL SYSTEM

(See page 73)

- Dispositivo per circolazione del gas di sfianto e vapori d'olio
- Dispositif de recyclage des gaz de carter
- Crankcase emission control system

## ACCENSIONE

(Riferimento pag. 77)

## ALLUMAGE

(Voir page 77)

## IGNITION

(See page 77)

Ordine d'accensione  
Ordre d'allumage  
Firing order

1-7-5-11-3-9-6-12-2-8-4-10

Centralina elettronica per accensione Boîtier électronique pour allumage Ignition advance control unit	MARELLI MICROPLEX MED 120 B
<ul style="list-style-type: none"> <li>- Anticipo del motore a 1000 giri/1'</li> <li>- Avance à 1000 tours/min</li> <li>- Ignition advance at 1,000 r.p.m.</li> </ul>	8°
<ul style="list-style-type: none"> <li>- Anticipo del motore a 5000 giri/1' con tubo depressione staccato</li> <li>- Avance à 5000 tours/min avec dépression débranchée</li> <li>- Ignition advance at 5000 r.p.m. of engine with vacuum disconnected</li> </ul>	33°
Candele Bougies Spark plugs	CHAMPION N6GY
<ul style="list-style-type: none"> <li>- distanza tra gli elettrodi</li> <li>- écartement des électrodes</li> <li>- plugs gap</li> </ul>	mm. 0,6 ÷ 0,7 ins. .024 to .028
Bobina con modulo di potenza incorporato Bobine avec module de puissance Coil with power stage	(N° 2) MARELLI AEI 500 C

## AUTOTELAIO

## CHASSIS

## CHASSIS

Passo Empattement Wheel base	mm. ins.	2700 106,3
Carreggiata anteriore Vole avant Front track	mm. ins.	1485 58,4
Carreggiata posteriore Vole arrière Rear track	mm. ins.	1520 59,8
Lunghezza totale Longueur totale Overall length	mm. ins.	4810 189,4
Larghezza Largeur Overall width	mm. ins.	1790 70,5
Altezza massima (vettura scarica) Hauteur maximum (à vide) Overall heigh (unladen)	mm. ins.	1314 51,7
Carrozzeria Carrosserie Body		chiusa fermée closed
Numero posti Nombre de places Number if seats		2 + 2

## FRIZIONE (con cambio meccanico)

(Riferimento pag. 81)

per vetture guida sinistra

Doppio disco a secco  
Double disque à sec  
Dry double plate

1 disco rigido; 1 disco con mozzo elastico  
1 disque rigide; 1 disque with moyeu à ressort  
1 rigid plate; 1 plate with spring hub

Molla di innesto a diaframma  
Ressort à diaphragme  
Diaphragm pressure plate assembly

Comando di disinnesto meccanico  
Débrayage à commande mécanique  
Mechanical clutch release system

Reggispinta a contatto con ripresa automatica del giuoco  
Roulement de butée en contact avec dispositif de rattrapage automatique du jeu  
Thrust bearing automatically adjusted and in running contact with release lever

## EMBRAYAGE (avec transmission mécanique)

(Voir page 81)

pour voitures conduite à gauche

## CLUTCH (with mechanical transmission)

(See page 81)

for L.H.D. cars

8" 1/2

per vetture guida destra

pour voitures conduite à droite

for R.H.D. cars

Monodisco a secco  
Monodisque à sec  
Dry single plate

Mozzo elastico  
Diaphragme  
Spring hub

Molla di innesto a diaframma  
Ressort à diaphragme  
Diaphragm pressure plate assembly

Comando di disinnesto meccanico  
Débrayage à commande mécanique  
Mechanical clutch release system

9" 1/2

## CAMBIO AUTOMATICO

(Riferimento pag. 82)

## TRANSMISSION AUTOMATIQUE

(Voir page 82)

## AUTOMATIC TRANSMISSION

(See page 82)

Rapporti al cambio

Rapports de la boîte

Gear ratio

- 1ª velocità	- 1ème vit.	- 1st gear
- 2ª velocità	- 2ème vit.	- 2nd gear
- 3ª velocità	- 3ème vit.	- 3rd gear
- Retromarcia	- marche AR	- Reverse

1 : 2,4815
1 : 1,4815
1 : 1
1 : 2,0769

Rapporti finali di trasmissione con coppia di riduzione:  
Rapports finaux de transmission avec couple de réduction:  
Over-all gear ratios with crown and pinion ratio:

12/39

- 1ª velocità	- 1ème vit.	- 1st gear
- 2ª velocità	- 2ème vit.	- 2nd gear
- 3ª velocità	- 3ème vit.	- 3rd gear
- Retromarcia	- marche AR	- Reverse

1 : 8,0647
1 : 4,8148
1 : 3,25
1 : 6,75

## CAMBIO MECCANICO (a richiesta)

(Riferimento pag. 83)

## TRANSMISSION MECANIQUE (sur demande)

(Voir page 83)

## MECHANICAL TRANSMISSION (optional)

(See page 83)

### Rapporti al cambio

- 1ª velocità
- 2ª velocità
- 3ª velocità
- 4ª velocità
- 5ª velocità
- Retromarcia

### Rapports au changement

- 1ème vit.
- 2ème vit.
- 3ème vit.
- 4ème vit.
- 5ème vit.
- marche AR

### Gears ratio

- 1 : 2,837
- 1 : 1,706
- 1 : 1,254
- 1 : 1
- 1 : 0,795
- 1 : 2,17

Rapporti finali di trasmissione con coppia di riduzione:

Rapports finaux de transmission avec couple de réduction:

Over-all gear ratios with crown and pinion ratio:

- 1ª velocità
- 2ª velocità
- 3ª velocità
- 4ª velocità
- 5ª velocità
- Retromarcia

- 1ème vit.
- 2ème vit.
- 3ème vit.
- 4ème vit.
- 5ème vit.
- marche AR

- 1st gear
- 2nd gear
- 3rd gear
- 4th gear
- 5th gear
- Reverse

10/43

- 1 : 12,20
- 1 : 7,338
- 1 : 5,394
- 1 : 4,3
- 1 : 3,418
- 1 : 9,331

## DIFFERENZIALE E SEMIASSI

(Riferimento pag. 84-85)

## DIFFERENTIEL ET DEMI-ESSIEUX

(Voir page 84-85)

## DIFFERENTIAL AND AXLE SHAFTS

(See page 84-85)

Differenziale autobloccante a lamelle

Différentiel autobloquant à lamelles

Plate type limited slip differential

- Semiassi del tipo oscillante collegati alle ruote ed al differenziale con giunti omocinetici
- Arbres de roues du type oscillant avec joints homocinétiques à chaque extrémités
- Axle shafts connected to wheels and differential through homocinetic joints

## SOSPENSIONI ANTERIORI E POSTERIORI

(Riferimento pag. 85-87)

## SUSPENSION AVANT ET ARRIERE

(Voir page 85-87)

## FRONT AND REAR SUSPENSIONS

(See page 85-87)

A ruote indipendenti

A roues indépendantes

Independent wheels

Bracci oscillanti, ammortizzatori con molle elicoidali, barra stabilizzatrice trasversale

Bras oscillants, amortisseurs hydrauliques avec ressort hélicoidaux, barre anti-dévers transversale

Swinging arms, hydraulic shock absorbers with coil springs, transversal anti-roll bar

Sospensione posteriore con ammortizzatori autolivellanti

Suspension arrière avec amortisseurs auto-stabilisant

Rear suspension with self levelling shock absorbers

Snodi a lubrificazione permanente

Rotules a graissage permanent

Ball joints lubricated for life

**RUOTE E PNEUMATICI  
DATI DI ASSETTO**
**ROUES ET PNEUMATIQUES  
DONNEE DE GEOMETRIE**
**WHEELS AND TYRES  
SETTING DATA**

Ruote Roues Wheels	ANT. AV. FRONT.	180 TR 415	7" ½ J x 16"
	POST. AR. REAR		
Pneumatici Pneumatiques Tires	ANT. AV. FRONT.	MICHELIN TRX 240/55 VR 415	GOODYEAR EAGLE 245/55 VR 16
	POST. AR. REAR		
Anteriore - Avant - Front	Inclinazione (*) Carrossage Camber	0° ÷ +0° 20'	
	Convergenza (*) Pincement Toe-in	mm. 2 ÷ 3 ins. .08 ÷ .12	
	Angolo di incidenza Angle de chasse Caster angle	6° 30'	
	Pressione (a freddo) Pression (à froid) Pressure (at cold)	Vel. < 230 Km/h Vit. < 230 Km/h Speed < 143 mph	bar. 2,6 p.s.i. 37
	Vel. > 230 Km/h Vit. > 230 Km/h Speed > 143 mph	bar 2,8 p.s.i. 40	
Post. - Arrière - Rear	Inclinazione (*) Carrossage Camber	-1° 20' ÷ -1° 40'	
	Convergenza (*) Pincement Toe-in	mm. 3 ÷ 4 ins. .12 ÷ .16	
	Pressione (a freddo) Pression (à froid) Pressure (at cold)	Vel. < 230 Km/h Vit. < 230 Km/h Speed < 143 mph	bar. 2,8 p.s.i. 40
	Vel. > 230 Km/h Vit. > 230 Km/h Speed > 143 mph	bar 3 p.s.i. 43	

(\*) Vettura a carico statico (pieno di carburante, due persone a bordo e 20 Kg. di bagaglio)

Voiture en charge (avec 2 personnes, les pleins faits et 20 Kg. des bagages)

Static load car (Replenishment, 2 people and 44 lbs of luggage)

**STERZO**

(Riferimento pag. 92)

**DIRECTION**

(Voir page 92)

**STEERING**

(See page 92)

Collassabile secondo le norme internazionali Tube de direction collapsible conforme aux règles internationales Collapsible steering column according to international rules	rapporto rapport ratio	
Servosterzo idraulico Direction assistée hydraulique Hydraulic power steering		1 : 15,7
Giri volante per sterzata completa Nombre de tours du volant d'une butée à l'autre Steering wheel turns from lock to lock		2,86
Diametro di sterzata Diamètre de braquage Minimum turning circle diameter		m. 12,18 ft. 40
Snodi sferici a lubrificazione permanente Rotules à graissage permanent Ball joints lubricated for life		



**FRENI**

A dischi ventilati sulle 4 ruote; circuiti idraulici indipendenti per freni anteriori e posteriori.

Servofreno a depressione agente sulle 4 ruote.

Regolatore di pressione agente sul circuito dei freni posteriori.

Freno di stazionamento con comando meccanico, agente sulle ruote posteriori.

Segnalatore luminoso per avaria al funzionamento dell'impianto e freno a mano inserito.

Sistema ABS (sempre inserito) per evitare il bloccaggio delle ruote nelle frenate di emergenza.

**FREINS**

A disques ventilés aux quatre roues; les circuits hydrauliques pour les freins avant et arrière sont indépendants.

Servofrein à dépression agissant sur toutes les quatre roues.

Soupape régulatrice de pression agissant sur les circuits des freins arrière.

Frein de stationnement commandé par système mécanique, agissant sur les roues arrière.

Voyant de panne circuits freins et frein à main serré.

Système ABS (toujours inséré) pour éviter le blocage des roues dans le freinage de secours.

**BRAKES**

Ventilated discs on all four wheels; the hydraulic circuits are independent for the front and rear brakes.

Vacuum servo operating on all four wheels.

Pressure regulator valve operating on rear circuits.

Hand brake mechanically operating on rear wheels.

Warning light for brake system failure and hand brake on.

ABS system (always inserted) to avoid wheel locking during emergency braking.

**PESI**

Peso della vettura a vuoto  
Poids de la voiture à vide  
Curb weight

**POIDS****WEIGHTS**

Kg.	1.885
lbs.	4155

**PRESTAZIONI  
(cambio automatico)****PERFORMANCES  
(transmission automatique)****PERFORMANCES  
(automatic transmission)**

Velocità raggiungibili a 1000 giri/min.  
Vitesses réalisables à 1000 tours/minute  
Attainable speeds at 1000 RPM

- 1ª velocità  
- 2ª velocità  
- 3ª velocità  
- Retromarcia

- 1ère vit.  
- 2ème vit.  
- 3ème vit.  
- marche AR

- 1st gear  
- 2nd gear  
- 3rd gear  
- Reverse

km/h 16,78  
km/h 25,83  
km/h 38,25

M.P.H. 10,43  
M.P.H. 16,05  
M.P.H. 23,77

**PRESTAZIONI  
(cambio meccanico)****PERFORMANCES  
(transmission mécanique)****PERFORMANCES  
(manual transmission)**

Velocità raggiungibili a 1000 giri/min.  
Vitesses réalisables à 1000 tours/minute  
Attainable speeds at 1000 RPM

- 1ª velocità  
- 2ª velocità  
- 3ª velocità  
- 4ª velocità  
- 5ª velocità  
- Retromarcia

- 1ème vit.  
- 2ème vit.  
- 3ème vit.  
- 4ème vit.  
- 5ème vit.  
- marche AR

- 1st gear  
- 2nd gear  
- 3rd gear  
- 4th gear  
- 5th gear  
- Reverse

km/h 10,3  
km/h 17,2  
km/h 23,4  
km/h 29,4  
km/h 38,02

m.p.h. 6,4  
m.p.h. 10,7  
m.p.h. 14,5  
m.p.h. 18,3  
m.p.h. 23,63

**ACCELERAZIONE**  
(cambio automatico)

Da 0 a 400 metri  
De 0 à 400 mètres  
From 0 to 0,250 mls.

1 Km. da fermo  
1 Km. arrêté  
Standing start Kilometer

**ACCELERATION**  
(transmission automatique)

**ACCELERATION**  
(automatic transmission)

15" 2/10  
15,2 seconds

27" 7/10  
27,7 seconds

**ACCELERAZIONE**  
(cambio meccanico)

Da 0 a 400 metri  
De 0 à 400 mètres  
From 0 to 0,250 mls.

1 Km. da fermo con l'uso del cambio  
1 Km. arrêté avec l'usage de boîte de vitesses  
Standing start Kilometer using 1st, 2nd, 3rd, 4th and 5th

**ACCELERATION**  
(transmission mécanique)

**ACCELERATION**  
(manual transmission)

14,6/10  
14,6 seconds

26,4/10  
26,4 seconds

**IMPIANTO ELETTRICO**

(Riferimento pag. 100)

Tensione  
Tension  
Voltage

Batteria  
Batterie  
Battery

Alternatore  
Alternateur  
Alternator

Motorino avviamento  
Démarreur  
Starter motor

**EQUIPEMENT ELECTRIQUE**

(Voir page 100)

(N° 2) Bosch

Marelli

**ELECTRICAL SYSTEM**

(See page 100)

Volt 12

Ah 90

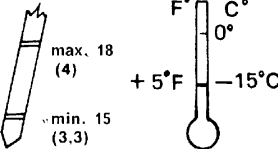


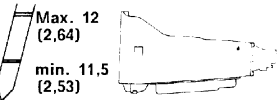

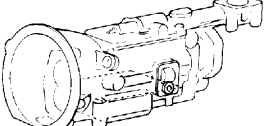

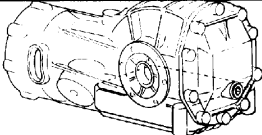

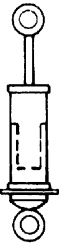

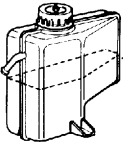

k1 - 14V - 65A

MT 21 T

## LUBRIFICANTI E LIQUIDI

## LUBRIFIANTS ET LIQUIDES


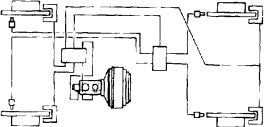
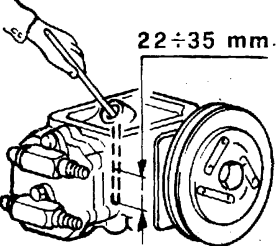
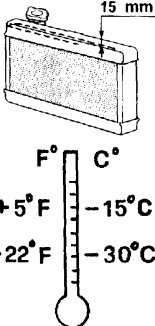
## LUBRICANTS AND LIQUIDS

PARTI DA RIFORNIRE PARTIES A RAVITAILLER ITEMS TO BE SERVICED	litri litres Imp. gal.		RIFORNIRE CON: RAVITAILLER AVEC: FILL WITH:	Rifer. pag. Voir page See page
<b>MOTORE</b> <b>MOTEUR</b> <b>ENGINE</b>  Capacità totale Capacité totale Total capacity	18 (4)	 <p>max. 18 (4) min. 15 (3.3)</p> <p>F° C° 0° + 5°F -15°C</p>		
Pressione olio (a caldo) Pression d'huile (à chaud) Oil pressure (warm engine)		 <p>Max. 6,5 Kg/cm<sup>2</sup> Min. 4,5 Kg/cm<sup>2</sup> Max. 92,5 lb.sq.in Min. 64 lb.sq.in</p>	SINT 2000 SAE 10W40	64
<b>CAMBIO AUTOMATICO</b> <b>TRANSMISSION AUTOMATIQUE</b> <b>AUTOMATIC TRANSMISSION</b>	12 (2,64)	 <p>Max. 12 (2,64) min. 11,5 (2,53)</p>	 DEXRON II	82
<b>CAMBIO MECCANICO</b> <b>TRANSMISSION MECANIQUE</b> <b>MANUAL TRANSMISSION</b>	2,75 (.60)		 ROTRA SX SAE 75W90	83
<b>DIFFERENZIALE</b> <b>DIFFERENTIEL</b> <b>DIFFERENTIAL</b>	2 (.44)		 ROTRA MP SAE 80 W 90	84
<b>AMMORTIZZATORI</b> <b>ANTERIORI</b> (ciascuno) <b>AMORTISSEURS</b> AV. (chacun) <b>FRONT SHOCK</b> <b>ABSORBER</b> (each)	0,350 (.62 pints)		 OSO 32	86
<b>CIRCUITO SOSPENSIONE</b> <b>POSTERIORE</b> <b>CIRCUIT SUSPENSION</b> <b>ARRIERE</b> <b>REAR SUSPENSION</b> <b>LEVELLING SYSTEM</b>	2,8 (.61)		 ATF DEXRON	88

## LUBRIFICANTI E LIQUIDI

## LUBRIFIANTS ET LIQUIDES

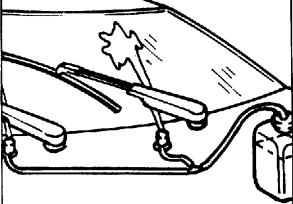
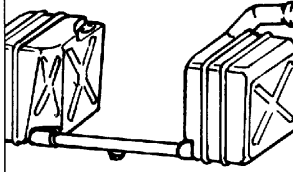
## LUBRICANTS AND LIQUIDS

PARTI DA RIFORNIRE PARTIES A RAVITAILLER ITEMS TO BE SERVICED	litri litres Imp. gal.		RIFORNIRE CON: RAVITAILLER AVEC: FILL WITH:	Rifer. pag. Voir page See page
GUIDA IDRAULICA E POMPA DIRECTION HYDRAULIQUE ET POMPE HYDRAULIC STEERING AND PUMP	1 (1.75 pints)		<b>Agip</b>  ATF DEXRON	93
CIRCUITO FRENI E IMPIANTO ABS CIRCUIT FREINS ET SYSTEME ABS BRAKE CIRCUIT AND ABS SYSTEM	2,2* (3,8* pints)		<b>Agip</b>  BRAKE FLUID DOT 4	94
* Capacità totale - * Capacité totale - * Total capacity				
CONDIZIONAMENTO AIR CONDITIONNE AIR CONDITIONING  Compressore Compresseur Compressor  Liquido refrigerante Liquide réfrigérant Coolant	250 c.c. (15.25 c.l.)  Kg. 1 (lbs 2.2) Kg. 1.4* (lbs 3.1)*	 22 ÷ 35 mm.	<b>Agip</b> TER 60  FREON 12 ANIDRO	54
* Impianto anteriore e posteriore - * Installation avant et arrière - * Front and rear system				
CIRCUITO DI RAFFREDDAMENTO CIRCUIT DE REFROIDISSEMENT COOLING SYSTEM	18 (4)  6 (1.3) 8.5 (1.9)	 15 mm  F° C° +5° F -15° C -22° F -30° C	Miscela Antifreeze Solution Antigél Antifreeze Mixture  <b>Agip</b> ANTIFREEZE	73

## LUBRIFICANTI E LIQUIDI

## LUBRIFIANTS ET LIQUIDES

## LUBRICANTS AND LIQUIDS

PARTI DA RIFORMIRE PARTIES A RAVITAILLER ITEMS TO BE SERVICED	litri litres Imp. gal.		RIFORMIRE CON: RAVITAILLER AVEC: FILL WITH:	Rifer. pag. Voir page See page																																				
<b>RECIPIENTE LIQUIDO LAVA PARABREZZA</b>  <b>RECIPIENT LIQUIDE LAVE- GLACE</b>  <b>WINDSCREEN WASHER BOTTLE</b>	3.5  (6 pints)		<b>Miscela di acqua e glass cleaner</b>  <b>Mélange d'eau et de glass cleaner</b>  <b>Mixture of water and screen washer fluid</b>	—																																				
<b>SERBATOIO CARBURANTE RESERVOIR D'ESSENCE PETROL TANK</b>	116  25.5		<b>Supercarburante 98 ÷ 100 N.O.</b>  <b>Supercarburant 98 ÷ 100 N.O.</b>  <b>Premium grade 98/100 O.N.</b>  <b>According to B.S.I. system fuel</b>  <b>with 4 * or 5 * stars</b>	—																																				
<b>Consumo secondo procedura del Regolamento 15 ECE.</b> (litri per 100 Km.)	<b>Consommation selon la procédure du Règlement 15 ECE.</b> (litres pour 100 Km.)		<b>Fuel consumption according to procedure of Regulation 15 ECE.</b> (Miles per Imp. Gall.)																																					
<table border="1" data-bbox="68 940 381 1042"> <thead> <tr> <th></th> <th>Aut.</th> <th>Mecc.</th> </tr> </thead> <tbody> <tr> <td>Ciclo urbano</td> <td>26,7</td> <td>29,1</td> </tr> <tr> <td>A 90 Km/h</td> <td>13,2</td> <td>13,3</td> </tr> <tr> <td>A 120 Km/h</td> <td>15,3</td> <td>15,9</td> </tr> </tbody> </table>		Aut.	Mecc.	Ciclo urbano	26,7	29,1	A 90 Km/h	13,2	13,3	A 120 Km/h	15,3	15,9	<table border="1" data-bbox="381 940 721 1042"> <thead> <tr> <th></th> <th>Aut.</th> <th>Mecc.</th> </tr> </thead> <tbody> <tr> <td>Cycle urbain</td> <td>26,7</td> <td>29,1</td> </tr> <tr> <td>A 90 Kms/h</td> <td>13,2</td> <td>13,3</td> </tr> <tr> <td>A 120 Kms/h</td> <td>15,3</td> <td>15,9</td> </tr> </tbody> </table>			Aut.	Mecc.	Cycle urbain	26,7	29,1	A 90 Kms/h	13,2	13,3	A 120 Kms/h	15,3	15,9	<table border="1" data-bbox="721 940 1062 1042"> <thead> <tr> <th></th> <th>Aut.</th> <th>Mecc.</th> </tr> </thead> <tbody> <tr> <td>Urban cycle</td> <td>10,6</td> <td>9,7</td> </tr> <tr> <td>At 56 miles/h</td> <td>21,4</td> <td>21,2</td> </tr> <tr> <td>At 75 miles/h</td> <td>18,4</td> <td>17,7</td> </tr> </tbody> </table>		Aut.	Mecc.	Urban cycle	10,6	9,7	At 56 miles/h	21,4	21,2	At 75 miles/h	18,4	17,7	
	Aut.	Mecc.																																						
Ciclo urbano	26,7	29,1																																						
A 90 Km/h	13,2	13,3																																						
A 120 Km/h	15,3	15,9																																						
	Aut.	Mecc.																																						
Cycle urbain	26,7	29,1																																						
A 90 Kms/h	13,2	13,3																																						
A 120 Kms/h	15,3	15,9																																						
	Aut.	Mecc.																																						
Urban cycle	10,6	9,7																																						
At 56 miles/h	21,4	21,2																																						
At 75 miles/h	18,4	17,7																																						

## APPARECCHI DI CONTROLLO E COMANDI

## COMMANDES ET APPAREILS DE CONTROLE

## INSTRUMENTS AND CONTROLS

- |                                                                                                                                                               |                                                                                                                           |                                                                              |
|---------------------------------------------------------------------------------------------------------------------------------------------------------------|---------------------------------------------------------------------------------------------------------------------------|------------------------------------------------------------------------------|
| 1 - Azzeratore contachilometri parziale: il ritorno a zero si ottiene ruotando il pomello in senso antiorario e non deve essere effettuato a vettura in moto. | 1 - Remise à zéro du compteur partiel: avec contact arrêté, tourner le bouton en sens inverse des aiguilles d'une montre. | 1 - Trip odometer setting knob: turn anticlockwise with car stationary.      |
| 2 - Segnalatore luminoso funzionamento indicatore di direzione sinistro (luce verde).                                                                         | 2 - Lampe témoin de feu de direction G. (lampe verte).                                                                    | 2 - Left side direction warning light (green).                               |
| 3 - Tachimetro elettronico.                                                                                                                                   | 3 - Compteur électronique.                                                                                                | 3 - Electronic speedometer.                                                  |
| 4 - Spia per inserimento luci esterne (luce verde).                                                                                                           | 4 - Témoin de branchement feux extérieurs (lampe verte).                                                                  | 4 - Parking light indicator (green).                                         |
| 5 - Spia proiettori luci abbaglianti (luce blu).                                                                                                              | 5 - Lampe témoin feux de route (lampe bleu).                                                                              | 5 - High beam warning light (blue).                                          |
| 6 - Segnalatore luminoso funzionamento indicatore di direzione destro (luce verde).                                                                           | 6 - Lampe témoin de feu de direction D. (lampe verte).                                                                    | 6 - Right side direction warning light (green).                              |
| 7 - Termometro acqua.                                                                                                                                         | 7 - Thermomètre d'eau.                                                                                                    | 7 - Water temperature gauge.                                                 |
| 8 - Manometro olio.                                                                                                                                           | 8 - Manomètre d'huile.                                                                                                    | 8 - Oil pressure gauge.                                                      |
| 9 - Spia indicatrice guasti impianto frenante e freno a mano inserito (luce rossa).                                                                           | 9 - Lampe témoin de panne installation freinage et frein à main serré (lampe rouge).                                      | 9 - Warning light for brake system failure-hand brake on (red).              |
| 10 - Spia alternatore superiore. (luce rossa).                                                                                                                | 10 - Lampe témoin alternateur supérieur (lampe rouge).                                                                    | 10 - Upper alternator warning light (red).                                   |
| 11 - Spia alternatore inferiore (luce rossa).                                                                                                                 | 11 - Lampe témoin alternateur inférieur (lampe rouge).                                                                    | 11 - Lower alternator warning light (red).                                   |
| 12 - Spia lunotto termico (luce arancio).                                                                                                                     | 12 - Lampe témoin dégivreur lunette arrière (lampe orange).                                                               | 12 - Rear heated window warning light (amber).                               |
| 13 - Contagiri motore con indicata la zona di regime pericoloso.                                                                                              | 13 - Compte-tours avec zone de haut régime et zone hors régime.                                                           | 13 - Rev. counter with indicator for maximum permitted R.P.M..               |
| 14 - Reostato regolazione luci illuminazione strumenti.                                                                                                       | 14 - Rhéostat réglage lampes éclairage instruments.                                                                       | 14 - Instrument cluster light reostat.                                       |
| 15 - Orologio elettrico: funziona indipendentemente dalla posizione della chiave d'accensione.                                                                | 15 - Montre électrique: opérant indépendamment de la position de clé d'allumage.                                          | 15 - Electric clock: operating independently from the ignition key position. |
| 16 - Pomello per regolazione delle lancette dell'orologio: tirare e ruotare in senso orario.                                                                  | 16 - Bouton pour réglage montre: tirer et tourner dans le sens des aiguilles d'une montre.                                | 16 - Clock setting control knob: pull and rotate clockwise.                  |
| 17 - Spia riserva carburante (luce rossa).                                                                                                                    | 17 - Lampe témoin réserve de carburant (lampe rouge).                                                                     | 17 - Fuel reserve warning light (red).                                       |
| 18 - Indicatore livello carburante.                                                                                                                           | 18 - Indicateur niveau carburant.                                                                                         | 18 - Fuel level gauge.                                                       |
| 19 - Bocchette per diffusione aria calda o fredda.                                                                                                            | 19 - Bouches pour diffusion air froid et chaud.                                                                           | 19 - Air outlets for warm or fresh air.                                      |
| 20 - Termometro olio.                                                                                                                                         | 20 - Thermomètre huile.                                                                                                   | 20 - Oil thermometer.                                                        |
| 21 - Bocchette per diffusione aria condizionata.                                                                                                              | 21 - Bouches pour diffusion air conditionné.                                                                              | 21 - Air outlets for air conditioning.                                       |
| 22 - Spia segnalazione insufficiente pressione olio.                                                                                                          | 22 - Lampe témoin pression huile insuffisante (lampe rouge).                                                              | 22 - Oil pressure warning light (red).                                       |
| 23 - Bocchette orientabili per diffusione aria fredda o calda.                                                                                                | 23 - Bouches réglables pour diffusion air froid et chaud.                                                                 | 23 - Adjustable diffusers for warm or fresh air.                             |
| 24 - Bocchette per diffusione aria fredda e calda.                                                                                                            | 24 - Bouches pour diffusion air froid et chaud.                                                                           | 24 - Air outlets for warm or fresh air.                                      |
| 25 - Altoparlante toni alti (tweeter).                                                                                                                        | 25 - Haut-parleur (tweeter).                                                                                              | 25 - Tweeter.                                                                |
| 26 - Pulsante regolazione direzione flusso aria (lato pilota).                                                                                                | 26 - Interrupteur pour réglage de la direction de l'air de chauffage (côté conducteur).                                   | 26 - Switch for air flow aiming (driver's side).                             |
| 27 - Interruttore luci emergenza con spia incorporata.                                                                                                        | 27 - Interrupteur commande feux de secours.                                                                               | 27 - Vehicle hazard warning lights switch.                                   |
| 28 - Blocchetto serratura cassetto posaggetti.                                                                                                                | 28 - Serrure boîte à gants.                                                                                               | 28 - Glove box lid lock.                                                     |

- |                                                                                                               |                                                                                                    |                                                                   |
|---------------------------------------------------------------------------------------------------------------|----------------------------------------------------------------------------------------------------|-------------------------------------------------------------------|
| 29 - Bocchette per diffusione aria fredda e calda ai piedi.                                                   | 29 - Bouches pour diffusion air froid et chaud aux pieds.                                          | 29 - Air outlets for warm or fresh air to feet.                   |
| 30 - Regolatore velocità elettroventilatore riscaldatore sinistro.                                            | 30 - Régulateur de vitesse électroventilateur du réchauffeur G.                                    | 30 - Control knob for L.H. electro-fan speed                      |
| 31 - Pulsante comando rubinetto passaggio acqua calda dal motore al riscaldatore destro.                      | 31 - Commande du robinet d'eau chaude pour réchauffeur D.                                          | 31 - R.H. heater temperature control.                             |
| 32 - Portacenere anteriore.                                                                                   | 32 - Cendrier avant.                                                                               | 32 - Front ash-tray.                                              |
| 33 - Accendisigari.                                                                                           | 33 - Allume-cigares                                                                                | 33 - Cigarette lighter.                                           |
| 34 - Altoparlante destro.                                                                                     | 34 - Haut-parleur D.                                                                               | 34 - R.H. loudspeaker.                                            |
| 35 - Levetta apertura porta dall'interno.                                                                     | 35 - Levier pour l'ouverture de porte de l'intérieur.                                              | 35 - Door opening handle from inside.                             |
| 36 - Levetta bloccaggio serratura (a porta chiusa).                                                           | 36 - Levier pour blocage de la serrure (avec porte fermée).                                        | 36 - Locking lever for door lock (with closed door).              |
| 37 - Altoparlante sinistro.                                                                                   | 37 - Haut-parleur G.                                                                               | 37 - L.H. loudspeaker.                                            |
| 38 - Anello per apertura di emergenza cofano motore.                                                          | 38 - Anneaux d'ouverture de secours du coffre moteur.                                              | 38 - Rings for front lid emergency opening.                       |
| 39 - Pulsante apri-cofano motore.                                                                             | 39 - Bouton ouverture capot moteur.                                                                | 39 - Push button for engine bonnet opening.                       |
| 40 - Presa di corrente per lampada trasportabile.                                                             | 40 - Prise de courant pour lampe baladeuse.                                                        | 40 - Inspection lamp socket.                                      |
| 41 - Pedale freno.                                                                                            | 41 - Pédale frein.                                                                                 | 41 - Brake pedal.                                                 |
| 42 - Pedale acceleratore.                                                                                     | 42 - Pédale accélérateur.                                                                          | 42 - Accelerator pedal.                                           |
| 43 - Pomello di comando apertura fari e luci esterne                                                          | 43 - Pommeau de commande ouverture phares et lampes extérieures                                    | 43 - Retractable headlights and outer lighting switch             |
| 44 - Leva commutazione luci esterne                                                                           | 44 - Levier commutation feux extérieurs                                                            | 44 - Main beam/dipped beam control lever                          |
| 45 - Leva per luci direzione.                                                                                 | 45 - Levier pour feux direction.                                                                   | 45 - Direction indicator lever.                                   |
| 46 - Pulsante apertura sportello per rifornimento.                                                            | 46 - Bouton d'ouverture trappe du bouchon d'essence.                                               | 46 - Switch for fuel filler box lid.                              |
| 47 - Pulsante comando rubinetto, passaggio acqua calda dal motore al riscaldatore sinistro.                   | 47 - Commande du robinet d'eau chaude pour réchauffeur G.                                          | 47 - L.H. heater temperature control                              |
| 48 - Commutatore a chiave per accensione, predisposizione servizi, avviamento motore e dispositivo antifurto. | 48 - Commutateur à clé pour contact, disposition services, démarrage moteur et dispositif antivol. | 48 - Ignition, auxiliary services, starter and steering lock key. |
| 49 - Pulsante apri-cofano baule.                                                                              | 49 - Commande d'ouverture coffre à bagages.                                                        | 49 - Push button for rear bonnet opening.                         |
| 50 - Pulsante per segnalazioni acustiche.                                                                     | 50 - Bouton pour signalisations acoustiques.                                                       | 50 - Horn button.                                                 |
| 51 - Leva comando tergicristallo e lavacrystallo.                                                             | 51 - Levier commande essuie-glace et lave-glace.                                                   | 51 - Windscreen wiper and washer lever.                           |
| 52 - Pulsante regolazione sedile pass. in senso longitudinale.                                                | 52 - Bouton de réglage siège passager en sens longitudinal.                                        | 52 - Push button for passenger's seat longitudinal adjustment.    |
| 53 - Regolatore volume e temperatura aria condizionata.                                                       | 53 - Régulateur volume et temperature air conditionnée.                                            | 53 - Flow air conditioned knob.                                   |
| 54 - Radio.                                                                                                   | 54 - Radio.                                                                                        | 54 - Radio.                                                       |
| 55 - Interruttore comando lunotto termico.                                                                    | 55 - Interrupteur commande vitre AR thermique.                                                     | 55 - Control switch for heated rear window.                       |
| 56 - Regolatore velocità elettroventilatore riscaldatore destro.                                              | 56 - Régulateur de vitesse électroventilateur du réchauffeur D.                                    | 56 - Control knob for R.H. electro-fan speed.                     |
| 57 - Pulsante regolazione direzione flusso aria (lato passeggero).                                            | 57 - Interrupteur pour réglage de la direction de l'air de chauffage (côté passager).              | 57 - Switch for air flow aiming (passenger's side).               |
| 58 - Commutatore per orientamento specchio destro o sinistro.                                                 | 58 - Commutateur pour réglage miroir gauche ou droit.                                              | 58 - Switch for left or right mirror adjustment.                  |
| 59 - Leva comando marce.                                                                                      | 59 - Sélecteur de vitesse.                                                                         | 59 - Speed selector lever.                                        |

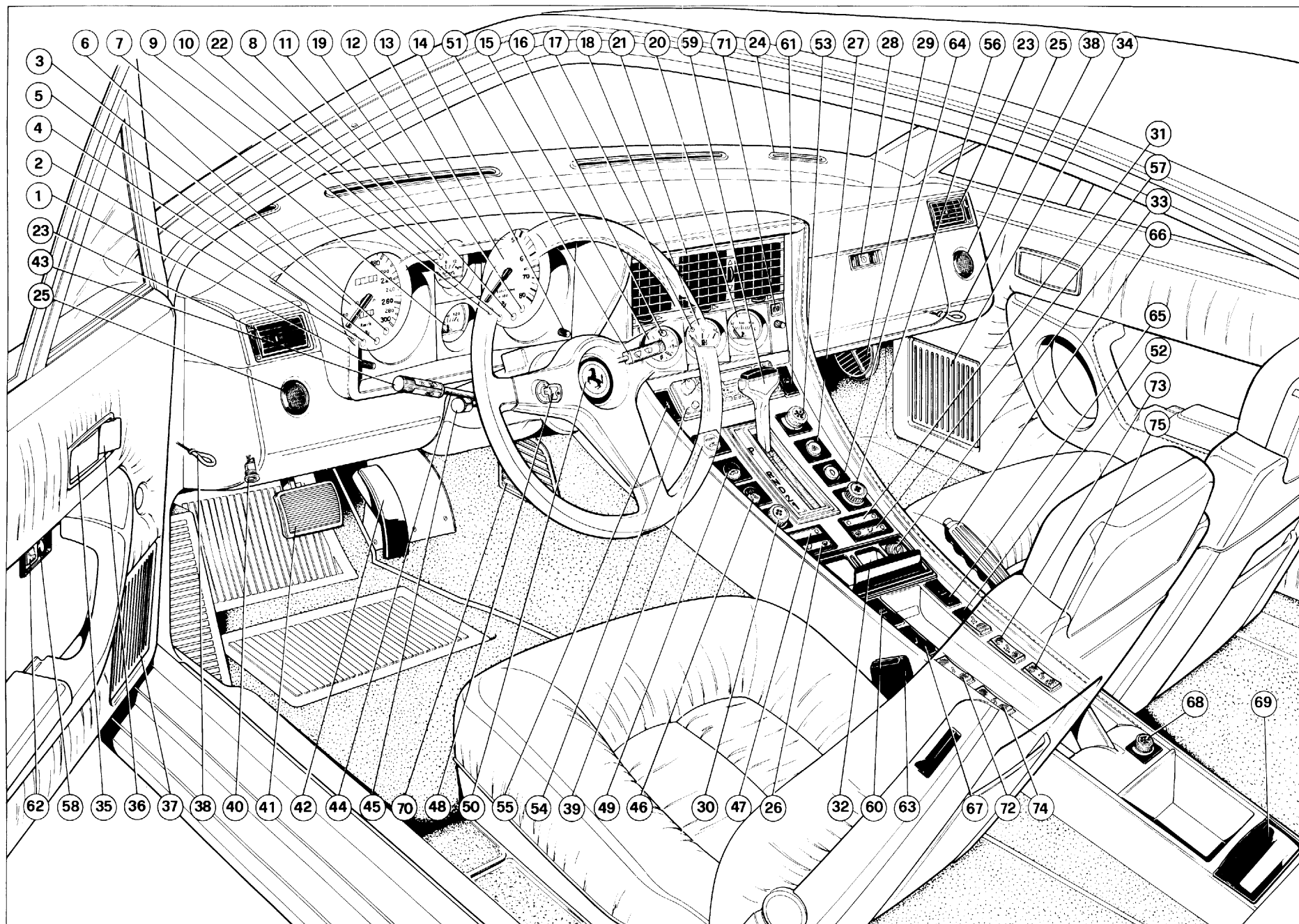
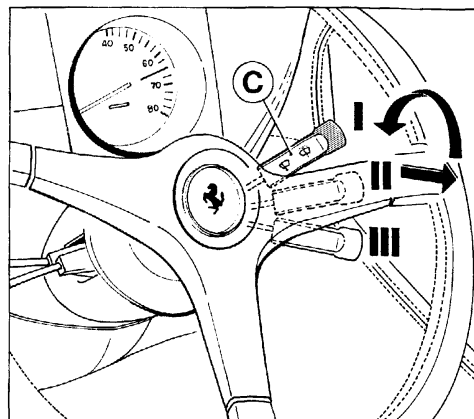
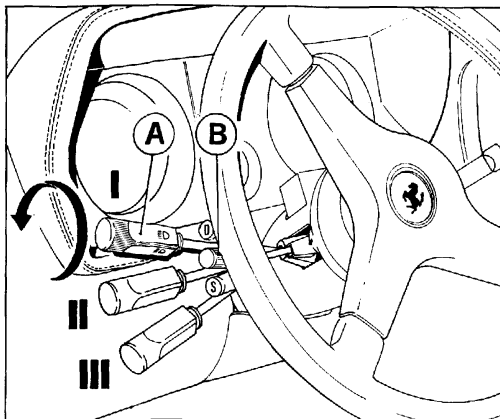


Fig. 9 - Comandi e apparecchi di controllo  
 Fig. 9 - Commandes et appareils de contrôle  
 Fig. 9 - Instruments and controls



60 – Comando alza-cristallo sinistro.	60 – Commande lève-glace gauche.	60 – Left hand window control switch.
61 – Interruttore comando antenna elettrica (veiture con guida sinistra). Interruttore fendinebbia (dove obbligatorio).	61 – Commutateur commande antenne électrique (voiture conduite à gauche). Interrupteur commande phares anti-brouillard AV (où obligatoire).	61 – Radio antenna switch (LHD). Front fog lights switch (where mandatory).
62 – Levetta comando orientamento specchio esterno.	62 – Levier réglage miroir extérieur.	62 – Outside mirror adjusting lever.
63 – Pulsante per sbloccaggio cintura di sicurezza lato pilota.	63 – Bouton déblocage ceinture sécurité côté conducteur.	63 – Release pushbutton for driver's safety belts.
64 – Interruttore comando retronebbia con spia incorporata.	64 – Interrupteur commande phares antibrouillard arrière.	64 – Rear fog light switch.
65 – Comando alzacristallo destro.	65 – Commande lève-glace droit.	65 – Right hand window control.
66 – Leva freno a mano.	66 – Levier frein à main.	66 – Handbrake lever.
67 – Pulsante regolazione sedile pilota in senso longitudinale.	67 – Bouton de réglage siège conducteur en sens longitudinal.	67 – Pushbutton for driver's seat longitudinal adjustment.
68 – Regolatore portata e temperatura aria condizionata posteriore (a richiesta).	68 – Régulateur volume et température air conditionné arrière (sur demande).	68 – Rear flow air conditioned knob (optional).
69 – Portacenere posteriore con inserito l'accendisigari.	69 – Cendrier arrière avec allume-cigares.	69 – Rear ash-tray with cigarette-lighter.
70 – Bocchetta uscita aria condizionata ai piedi (lato pilota).	70 – Bouche réglage sortie air conditionné aux pieds du conducteur.	70 – Adjustable outlet for air conditioned (passenger feet).
71 – Spia ABS. Si accende per autocontrollo con chiave accensione in posizione II. Si spegne all'avviamento del motore.	71 – Lampe témoin du système ABS. S'allume avec clé d'allumage en position II. S'éteint à la mise en marche du moteur.	71 – ABS light-switches on for check purpose with key in II position. Switches off when engine running.
72 – Pulsante regolazione altezza sedile pilota.	72 – Bouton de réglage hauteur siège conducteur.	72 – Pushbutton for driver's seat height adjustment.
73 – Pulsante regolazione altezza sedile passeggero.	73 – Bouton de réglage hauteur siège passager.	73 – Pushbutton for passenger's seat height adjustment.
74 – Pulsante regolazione inclinazione schienale pilota.	74 – Bouton de réglage inclinaison dossier conducteur.	74 – Pushbutton for driver's seat inclination adjustment.
75 – Pulsante regolazione inclinazione schienale passeggero.	75 – Bouton de réglage inclinaison dossier passager.	75 – Pushbutton for passenger's seat inclination adjustment.



10) Leve di commutazione.

10) Combinateur d'éclairage phares et clignoteurs de direction.

10) High/low beam and direction indicator control levers.

11) Levetta comando tergicristallo e lavacrystallo.

11) Levier de commande essuie-glace et lave-glace.

11) Windscreen wiper and screenwasher control.

**Pomello A di comando apertura fari e commutazione luci esterne.**

**Bouton A de commande ouverture et commutation feux extérieurs.**

**Retractable headlights and high/low beams control knob.**

La rotazione del pomello A aziona le luci esterne.

En tournant le bouton A, les feux extérieurs sont allumés.

When turning the knob A the outer lights are switched on.

**Rif. Fig. 10 (escluso vetture destinate in Gran Bretagna)**

**Réf. Fig. 10 (Sauf les voitures destinées au marché anglais).**

**Ref. Fig. 10 (Not including cars for U.K. market)**

**I – Luci posizione e luci targa.**

**I – Feux de position et de plaque.**

**I – parking lights and number plate lamps.**

**II – Sollevamento proiettori a scomparsa e accensione proiettori a luce anabbagliante.**

**II – Soulèvement des projecteurs et allumage des feux code.**

**II – Headlights lifted up and low beam on.**

**III – Proiettori a luce abbagliante.**

**III – Feux route.**

**III – High beam.**

Tirando la leva verso il volante si aziona il lampeggio diurno.

En tirant la commande vers le volant on actionne les appels de jour.

Pull lever towards steering wheel for daylight flashing.

**Rif. Fig. 10 (Vetture destinate in Gran Bretagna)**

**Réf. Fig. 10 (Automobiles destinées au marché anglais)**

**Ref. Fig. 10 (Cars for U.K. market)**

**I – Con chiave accensione disinserita:** Accensione luci di posizione, luci targa, sollevamento proiettori.

**I – Avec la clé d'allumage désenclenchée:** allumage des feux de position, de plaque, relèvement des phares.

**I – With ignition Key OFF:** parking and license plate lights, headlights lifted up.

**I – Con chiave di accensione in posizione di MARCIA:**

Accensione luci di posizione, luci targa, sollevamento proiettori con illuminazione attenuata luci anabbaglianti (DIM-DIP).

**II – Accensione completa dei proiettori e luce anabbagliante.****III – Proiettori a luce abbagliante.**

Tirando la leva verso il volante si aziona il lampeggio diurno.

**I – Avec clé d'allumage en position MARCHÉ:**

Allumage des feux de position, de plaque, relèvement des pharès avec intensité feux code atténué (DIM-DIP).

**II – Allumage total des feux code.****III – Feux de route**

En tirant la commande vers le volant en actionne les appels de jour.

**I – With ignition Key ON:**

Parking and license plate lights headlights lifted up ad DIM-DIP activated.

**II – Full illumination of the low beams.****III – Illumination of the high beams.**

Pull lever towards steering wheel for daylight flashing.

**Levetta B comando indicatori di direzione** (il ritorno nella posizione centrale è automatico).

**D** – Lampeggio per svolta a destra.

**S** – Lampeggio per svolta a sinistra.

**Levetta C comando tergicristallo e lavacrystallo** (con chiave accensione inserita) fig. 11. Tirando la leva verso il volante si mette in azione il lavacrystallo.**I – Tergicristallo fermo****II – Intermittenza**

(Regolabile a due velocità previa rotazione del pomello C).

**III – Funzionamento continuo** (Ruotando il pomello C si ottiene il funzionamento ad alta velocità).**Levier B commande des clignoteurs** (avec retour automatique à la position centrale).

**D** – Clignotant du virage à droite.

**S** – Clignotant du virage à gauche.

**Levier C de commande des essuie-glace et lave-glace** (clé de contact en position de marche) fig. 11. En déplaçant la manette vers le volant le lave-glace se met en marche.**I – Essuie-glace arrêté****II – Fonctionnement intermittent.**

(Deux vitesses, réglable après rotation du bouton C).

**III – Fonctionnement continu** (En tournant le bouton C, on obtient le fonctionnement à haute vitesse).**Direction indicators control lever B** (automatically trips back to central position).

**D** – Right turn flashing.

**S** – Left turn flashing.

**Windshield wiper and washer pump switch** (ignition key in running position) fig. 11. The operation of the windshield washer is obtained by pulling the lever towards steering wheel.**I – Windshield wiper off.****II – Intermittent operation.**

(Two speeds, adjustable after rotation of knob C).

**III – Continuous operation** (The high speed operation is obtained by rotating knob C).

# 2

## uso della vettura usage de la voiture running instructions

### NORME PER IL RODAGGIO DELLA VETTURA DURANTE IL PRIMO PERIODO D'USO

### NORMES POUR LE RODAGE DE LA VOITURE AU COURS DE LA PREMIERE PERIODE D'UTILISATION

### RUNNING-IN PROCEDURE

Km. percorsi Km. parcourus Distance covered	Regime massimo di rotazione del motore Régime maximum rotation moteur Maximum permitted engine speed
Fino a 1000 km. Jusqu'à 1000 km. Up to 600 miles	5000 giri/1' 5000 tours/1' 5000 R.P.M.
Da 1000 a 5000 km. De 1000 à 5000 km. From 600-3000 miles	Aumentare progressivamente il regime del motore fino a raggiungere i 6600 giri Augmenter progressivement le régime du moteur jusqu'à atteindre 6600 tours Increase progressively up to 6600 r.p.m.

Sostituire olio e filtro motore durante la esecuzione del coupon A.

Quindi sostituire nuovamente l'olio e il filtro ogni 10.000 km.

Remplacer l'huile et le filtre du moteur pendant l'exécution du coupon A.

Après, remplacer de nouveau l'huile et le filtre tous le 10.000 kms.

Replace engine oil and filter when performing the coupon A. Afterwards replace again the oil and the filter every 6,250 mls.

Dopo l'avviamento evitare di superare i 4000 giri/1' prima che il motore si sia sufficientemente riscaldato (temperatura acqua 65 ÷ 70 °C)

Après la mise en marche éviter de dépasser 4000 tours/1' avant que le moteur ne se soit suffisamment réchauffé (température de l'eau 65 ÷ 70 °C)

Immediately after starting, do not exceed 4000 R.P.M. until the temperature has reached 150° ÷ 160° F

Evitare di mantenere il motore ad un regime elevato e costante per un tempo prolungato.

Eviter de maintenir le régime de rotation du moteur élevée et constante pour beaucoup de temps.

Avoid to keep the engine steady at high r.p.m. for long periods of time

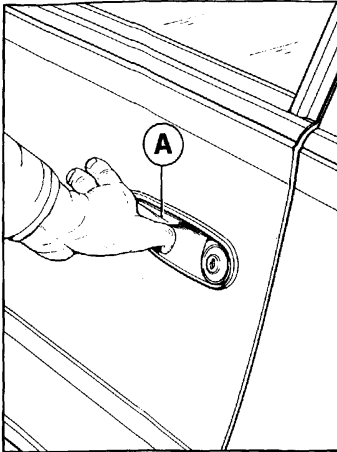
A vettura nuova è necessario un periodo di rodaggio di almeno 5000 km.

A voiture neuve nécessite une période de rodage d'au moins 5000 km.

A new car requires at least 3,000 miles to be fully run-in.

<b>USO DELLA VETTURA</b>	<b>UTILISATION DE LA VOITURE</b>	<b>RUNNING INSTRUCTIONS</b>
<p><b>Precauzioni necessarie</b></p> <p>Dopo un lungo periodo di inattività e comunque prima di usare la vettura controllare:</p> <ul style="list-style-type: none"> <li>– il livello miscela antifreeze nel radiatore; se è molto basso accertarsi che non esista qualche perdita nel circuito.</li> <li>– Il livello olio nel motore; se si trova sotto la metà tra il minimo ed il massimo ristabilire il livello (vedi pag. 64).</li> <li>– La pressione dei pneumatici ed il loro stato di usura, compresa la ruota di scorta.</li> <li>– Il livello del liquido per freni nella vaschetta.</li> </ul> <p>È comunque consigliabile eseguire questi controlli ogni 1000 km.</p>	<p><b>Précautions nécessaires</b></p> <p>Après une longue période d'inactivité, et avant chaque usage du véhicule contrôler les points suivants:</p> <ul style="list-style-type: none"> <li>– le niveau d'antigel dans le radiateur; s'il est très bas, s'assurer qu'il n'existe pas des fuites dans le circuit.</li> <li>– Le niveau d'huile du moteur; s'il se trouve situé au-dessous de la moitié entre le minimum et le maximum, rétablir ce niveau (voir page 64).</li> <li>– La pression des pneumatiques et leur état d'usure, la roue de secours comprise.</li> <li>– Le niveau du liquide des freins dans le réservoir.</li> </ul> <p>Nous conseillons de faire ces contrôles tous les 1000 km.</p>	<p><b>Necessary precautions</b></p> <p>After a long period of inactivity and before using your car check:</p> <ul style="list-style-type: none"> <li>– the antifreeze level in the radiator; if it is very low check that there are no leaks from the cooling system.</li> <li>– The engine oil level; if it is below the halfway mark, top up (see page 64).</li> <li>– Tyres pressure and their condition, including spare wheel.</li> <li>– The brake fluid level in the reservoir.</li> </ul> <p>Anyhow it is advisable to perform these checks every 600 miles.</p>

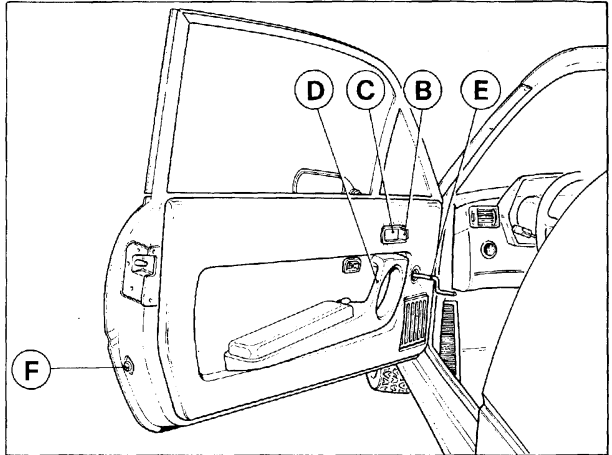
<b>PORTE</b>	<b>PORTES</b>	<b>DOORS</b>
<p><b>BLOCCAGGIO SERRATURE</b></p> <p><b>Dall'esterno</b> Le porte sono provviste di serratura con chiave; è quindi possibile la chiusura dallo esterno tanto dal lato sinistro quanto dal lato destro (non premere la levetta <b>B</b> a porta aperta).</p> <p>Azionando con la chiave la serratura esterna lato guida, tramite un comando elettrico centralizzato si blocca o si sblocca la portiera lato passeggero.</p> <p><b>Dall'interno</b> Premere la levetta <b>B</b> soltanto quando le porte sono già chiuse.</p>	<p><b>BLOCAGE SERRURES</b></p> <p><b>De l'extérieur</b> Par serrure à clé sur les deux portes: il est ainsi possible de descendre et monter des deux côtés (ne touchez pas la manette <b>B</b> à porte ouverte).</p> <p>En tournant la clé de la serrure extérieure de la porte conducteur, au moyen d'une centrale électrique, on bloque ou débloque aussi la serrure du passager.</p> <p><b>De l'intérieur</b> Presser la manette <b>B</b> exclusivement avec la porte fermée.</p>	<p><b>LOCKING DOORS</b></p> <p><b>From outside</b> Both doors are provided with key-operated locks; car may be locked also on the passenger's side (never press lever <b>B</b> with open door).</p> <p>When locking the driver's side door with the key also the opposite door, passenger's side, will be automatically locked through an electric centralized system.</p> <p><b>From inside</b> Press the lever <b>B</b> but only with doors already shut.</p>



**12) Apertura dall'esterno**  
A - Levetta sbloccaggio porte.

**12) Ouverture de l'extérieur**  
A - Poignée pour ouverture de l'extérieur.

**12) Opening from outside**  
A - External door handle.



**13) Apertura dall'interno**  
B - Levetta per bloccaggio serratura (a porta chiusa); C - Maniglia per apertura porta; D - Bracciolo per chiusura porta dall'interno; E - Comando di emergenza per cristalli laterali; F - Lampada segnalatrice di ingombro della porta aperta.

**13) Ouverture de l'intérieur**

B - Levier pour blocage de la serrure (avec porte fermée); C - Levier pour l'ouverture de porte; D - Bras pour fermeture de porte depuis l'intérieur; E - Commande de secours pour glaces latérales; F - Voyant dans la porte.

**13) Opening from inside**

B - Door lock (with door closed); C - Door opening handle; D - Arm rest and door pull; E - Emergency control for side windows; F - Open door marker light.

## COMMUTATORE A CHIAVE CON ANTIFURTO

### Posizione chiave:

**0) Blocco** (chiave estraibile). A chiave estratta anche parzialmente lo sterzo è bloccato. Possono essere accese le luci esterne, le luci di parcheggio o le luci di emergenza; è possibile l'apertura elettrica dei cofani.

**I) Sterzo libero, chiave non estraibile.**

**II) Marcia**

Accensione motore, predisposizione servizi. Esclusione apertura elettrica cofani.

**III) Avviamento**

## COMMUTATEUR A CLÉ AVEC ANTI-VOL

### Position de la clé:

**0) Bloqué** (clé ôtée). Avec la clé ôtée totalement ou partiellement la direction est bloquée.

Son possible l'éclairage des feux, lanternes, feux de détresse; est possible l'ouverture électrique des capots.

**I) Volant libre, clé non extractible.**

**II) Marche**

Allumage du moteur, predisposition des services. Est interdite l'ouverture électrique des capots.

**III) Démarrage**

## IGNITION AND ANTI-THEFT DEVICE

### Key position:

**0) Locked** (key removable). With key removed or slightly retracted, the steering is locked.

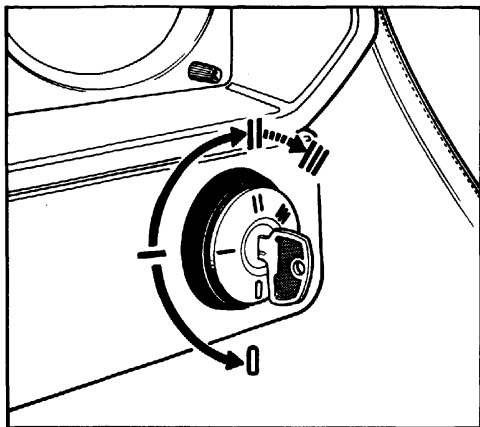
Lights, parking lights and warning hazard lights can be activated. Bonnets can be electrically opened.

**I) Steering is free, key non removable.**

**II) Running**

Ignition ON auxiliaries operable. No electric opening of bonnets.

**III) Starting**



14) Commutatore a chiave con antifurto

14) Commutateur à clé avec anti-vol

14) Ignition and anti-theft device

### Nota

Per facilitare lo sbloccaggio dello sterzo, mentre si effettua la rotazione della chiave, ruotare leggermente nei due sensi il volante guida.

**Non estrarre la chiave se la vettura non è ferma.**

### Circuiti comandati dalla chiave.

- Avviamento.
- Ventole radiatore.
- Circuito di ricarica.
- Tergicristallo e lavacristallo.
- Luci arresto (stop).
- Luci direzione.
- Elettroventilatori per aerazione abitacolo
- Accensione.
- Lunotto termico.
- Luci retromarcia.
- Pompe elettriche benzina.
- Alzacristalli.
- Aria condizionata.
- Strumenti (escluso orologio).
- Impianto iniezione.

### Note

Pour faciliter le déblocage de la direction alors qu'on fait tourner la clé faire mouvoir légèrement dans les deux sens le volant de direction.

**Ne pas enlever la clé si la voiture n'est pas arrêtée.**

### Circuitus commandés par la clé.

- Démarrage.
- Ventilateurs de refroidissement.
- Circuit de rechargement.
- Essuie-glace et lave-glace.
- Feux de stop.
- Feux de direction.
- Ventilateurs électriques pour l'aération intérieure.
- Allumage.
- Lunette thermique.
- Feux marche arrière.
- Pompes électriques carburant.
- Lève-glaces.
- Air conditionné.
- Instruments (montre exclue).
- Système d'injection.

### Note

In order to unlock the steering, whilst attempting to rotate the key, try and rotate the steering wheel back and forth.

**Do not remove the key if the car is not stationary.**

### Electrical circuits under control of the ignition switch.

- Starter.
- Radiator fans.
- Charging circuit.
- Windscreen wiper and washer.
- Stop lights.
- Direction indicator lights.
- Heater and ventilation fans.
- Ignition.
- Heated rear window.
- Reverse lights.
- Electric fuel pumps.
- Window winder.
- Air conditioning.
- Instruments (clock excluded).
- Fuel injection system.

**AVVIAMENTO  
DEL MOTORE**
**MISE EN MARCHÉ  
DU MOTEUR**
**ENGINE STARTING**
**a) Avviamento a freddo**

– Se la vettura è provvista di cambio automatico portare la leva selettoria delle marce esclusivamente nelle posizioni N o P, in quanto il motore può avviarsi solo se la leva si trova in una di queste due posizioni.

Se la vettura è provvista di cambio meccanico portare la leva del cambio in posizione di folle.

– Eseguire l'avviamento girando la chiave verso la posizione III.

(Nelle vetture con cambio meccanico premere a fondo il pedale della frizione).

– Non premere sul pedale dell'acceleratore.

A motore avviato rilasciare la chiave che automaticamente ritorna nella posizione di marcia II.

Se il motore non si avvia è necessario portare nuovamente la chiave il posizione 0, quindi portarla immediatamente in posizione III per un nuovo tentativo.

Non premere a fondo il pedale acceleratore se la temperatura dell'olio non ha raggiunto almeno 65° ÷ 70° C circa.

A vettura ferma con la leva del cambio automatico nelle posizioni N o P evitare in ogni caso di portare il motore a regimi elevati per non danneggiare il cambio.

**b) Avviamento a caldo**

Ripetere le stesse operazioni descritte per l'avviamento a freddo.

Può essere utile, quando il motore è molto caldo, premere leggermente il pedale acceleratore.

**a) Mise en marche à froid**

– Si la voiture est équipée de transmission automatique, déplacez le sélecteur de vitesse exclusivement aux positions N ou P. Seulement ainsi le moteur peut démarrer.

Si la voiture est équipée de transmission mécanique, placer le sélecteur au point mort.

– Effectuer le démarrage en tournant la clé vers la position III.

(Sur les voitures avec transmission mécanique, pousser à fond la pédale d'embrayage).

– Ne pas pousser sur l'accélérateur.

Lorsque le moteur est parti, relâcher la clé qui retourne automatiquement à la position de marche II.

En cas de démarrage non réussi, il est nécessaire tourner la clé en position 0 et immédiatement après la tourner en position III pour une nouvelle tentative.

Ne pas pousser à fond la pédale de l'accélérateur si la température de l'huile n'a pas atteint au moins 65° ÷ 70° C environ.

A voiture arrêtée et le sélecteur de vitesse de la transmission automatique aux positions N ou P, il faut éviter en tout cas que le moteur tourne à vitesse élevée qui pourrait endommager la transmission.

**b) Mise en route à chaud**

Refaites la même opération que lors du démarrage à froid. Il est parfois utile d'appuyer légèrement sur la pédale d'accélérateur quand le moteur est très chaud.

**a) Starting when cold**

– On cars with automatic transmission, shift the speed selector lever exclusively to N or P position since the engine will start only with the lever in one of these two positions.

If the car is equipped with manual transmission, shift the lever to neutral position.

– Start the engine by turning the key towards position III. (On the vehicles with manual transmission, press the clutch pedal down).

– Do not press the accelerator pedal.

As soon as the engine fires, release the key which will automatically return to the running position II.

Should the engine not start or stall, it is necessary to turn the key back to position 0; then turn it immediately to position III for another starting attempt.

Do not fully press the accelerator pedal if the oil temperature has not reached at least 149° ÷ 158°F approx. With the car stationary and the automatic transmission lever in the N or P positions, avoid in any case that the engine reaches high speeds which would damage the gearbox.

**b) Hot starting**

Repeat the same operations as described for cold starting. It might be useful for very hot engine to slightly press on the accelerator pedal.



**c) Avvertenze**

Se dopo alcuni tentativi il motore non parte ancora, controllare i seguenti punti:

- la velocità del motorino di avviamento è troppo bassa (batteria scarica, olio troppo denso);
- dispositivo di accensione difettoso;
- circuiti elettrici non adeguatamente isolati;
- fusibile della pompa elettrica benzina bruciato.

**c) Avertissements**

Si après quelques tentatives le moteur ne marche pas encore, contrôler les points suivantes:

- la vitesse du démarreur est trop basse (batterie déchargée, huile trop dense);
- dispositif d'allumage défectueux (bougies humides, bobines non efficientes);
- circuits électriques insuffisamment isolés;
- Fusible brûlé de la pompe électrique du carburant.

**c) Note**

If, after a few attempts, the engine still does not start, check the following items:

- starter motor speed too low (discharged battery, oil too thick);
- malfunction in ignition system;
- electric wires not properly insulated;
- fuel pump fuse burnt.

**LEVA SELETRICE DELLE MARCE**  
**(con cambio automatico)**

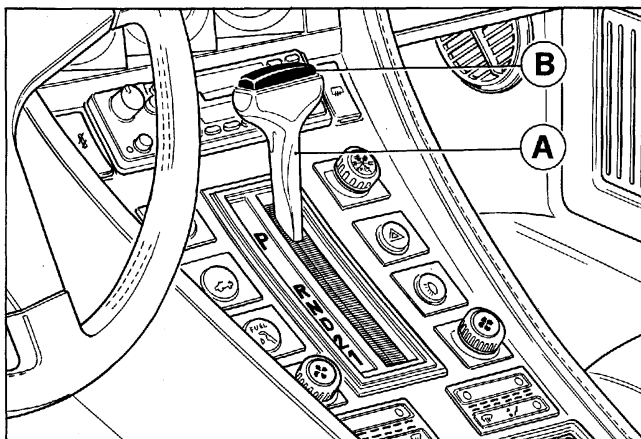
La selezione delle marce si effettua spostando la leva nella posizione desiderata; per i passaggi della leva nelle varie posizioni occorre premere contemporaneamente sul pulsante B dell'impugnatura. Un indicatore luminoso segnala l'esatta posizione della leva A.

**SELECTEUR DE VITESSE**  
**(avec transmission automatique)**

La sélection des vitesses s'obtient en déplaçant le levier à la position désirée; pour le passage du levier aux différentes positions, il faut pousser en même temps sur le bouton B de la poignée. Un témoin signale la position exacte du levier A.

**SPEED SELECTOR LEVER**  
**(with automatic transmission)**

The speed selection is obtainable by moving the gear lever toward the desired position; in order to shift the lever into different positions, it is necessary to press on the grip push-button B at the same time. A warning light shows the exact position of the lever A.



15) Leva selettrice delle marce

15) Sélecteur de vitesse

15) Speed selector lever

**P Parcheggio**

In questa posizione si realizza il bloccaggio della trasmissione; l'inserimento va eseguito a vettura ferma.

**P Parcage**

Cette position réalise le verrouillage de la transmission; le passage à cette position ne doit être effectué que à voitu-

**P Parking**

This position locks the drive line. Never select P when the car is moving.

Deve essere usata quando la vettura viene lasciata su strada in pendenza od in parcheggio.

La posizione di parcheggio deve pure essere impiegata qualora si debbano eseguire regolazioni o messe a punto della vettura.

Non è consigliabile bloccare la vettura in parcheggi affollati ove sono possibili spostamenti a spinta.

## **R** Retromarcia

L'innesto della retromarcia deve essere eseguito esclusivamente a vettura ferma e con il pedale acceleratore in posizione di riposo (motore al minimo).

## **N** Folle

## **D** Marcia in avanti automatica.

Da usarsi su percorsi normali, sia in città che su strade aperte.

I cambi di marcia avvengono in funzione dell'apertura delle farfalle cioè della pressione sul pedale acceleratore, nonché della velocità della vettura.

Qualora necessiti un rapido passaggio ad una marcia inferiore premere a fondo l'acceleratore. Con tale manovra si ottiene il passaggio dalla 3<sup>a</sup> alla 2<sup>a</sup> marcia a velocità inferiore ai 120 Km/h ed il passaggio in 1<sup>a</sup> marcia a velocità inferiore a 70 Km/h.

## **2** Marcia in avanti con esclusione del 3<sup>o</sup> rapporto.

Il cambio si comporta come descritto in **D** ma limitatamente alla 1<sup>a</sup> e 2<sup>a</sup> marcia.

re stoppée.

A utiliser lorsque le voiture est abandonnée en côte ou dans les parkings.

La position de parage doit être utilisée également pour effectuer des réglages ou des mises au point de la voiture. Il est à déconseiller de verrouiller la transmission dans des parkings très fréquentés, où des déplacements par poussée peuvent se rendre nécessaires.

## **R** Marche arrière

Le passage à la marche arrière doit avoir lieu exclusivement à la voiture arrêtée, sans toucher l'accélérateur (moteur au ralenti).

## **N** Point mort

## **D** Boite entièrement automatique

A utiliser sur des parcours normaux, en ville et sur route.

Les changements de vitesse ont lieu en fonction de l'ouverture des papillons, c'est-à-dire de la pression sur la pédale d'accélérateur, ainsi que de la vitesse de la voiture.

Au cas où le passage à un rapport inférieur serait nécessaire, enfoncez l'accélérateur. Ce faisant la transmission passe en 2<sup>ème</sup> à des vitesses inférieures à 120 Km/h, et en 1<sup>ère</sup> à moins de 70 Km/h.

## **2** Boite avec 3ème rapport exclu

La transmission se comporte comme décrit en **D**, mais limitément à la 1<sup>ère</sup> et à la 2<sup>è</sup>

Select **P** any time the car is parked on a slope or is left unattended.

The **P**-park position must be used whenever carrying out running or tuning adjustments.

It should not be used if there is a possibility of the car being « shunted » by other drivers attempting to remove their vehicles in crowded parking lots.

## **R** Reverse

Select **R** only with car stationary and accelerator pedal released (engine idling).

## **N** Neutral

## **D** Drive with automatic engagement of forward ratios.

Select **D** for all normal motoring conditions both in town and on the highway.

Gearshifts are a function of throttle opening – i.e., of foot pressure on accelerator pedal – and of road speed as well. When a quick downshift is needed, kickdown the accelerator pedal.

As a result the transmission will automatically downshift into 2nd (intermediate) at road speeds below 75 m.p.h. or into 1st (low) at road speeds below 45 m.p.h..

## **2** Drive in 2nd (intermediate) gear with exclusion of 3rd (high).

The transmission behaves the same as in **D** but only for the 1st and 2nd gears.

Si consiglia la selezione di questa marcia su percorsi in pendenza o comunque impegnativi, dove si richiedono frequenti variazioni di accelerazione e decelerazione (freno motore).

me vitesses. Cette sélection est à conseiller sur des parcours en côte ou en tous cas sévères, où de fréquentes variations de vitesses du moteur sont requises (frein moteur).

Selection of **2** is recommended in slopes or traffic conditions requiring frequent accelerations and decelerations (engine braking).

## **1** Marcia in avanti con 1° rapporto.

Questa marcia può essere selezionata su percorsi con forti pendenze o qualora si debba usufruire di un più efficace effetto frenante del motore. Con la leva selettore in questa posizione il passaggio dalla 1<sup>a</sup> alla 2<sup>a</sup> marcia avviene solo tramite un apposito dispositivo automatico che ha la funzione di evitare il pericolo di fuorigiri. Il passaggio dalla posizione **D** alle posizioni **2** o **1** può essere effettuato con la vettura in moto, purché la velocità sia inferiore a 164 Km/h. Se la leva selettore è stata portata nella posizione **1** l'inserimento del primo rapporto avviene quando la velocità tende a scendere al disotto di 50 Km/h.

## **1** Boîte avec 1er rapport.

Cette position peut être sélectionnée sur des pentes raides ou lorsqu'on veut exploiter davantage le freinage par le moteur.

Avec le sélecteur dans cette position le passage de la 1ère vitesse à la 2ème vitesse se fait seulement à l'aide d'un dispositif automatique qui a la fonction d'éviter le danger de hors régime.

Le déplacement du sélecteur de la position **D** aux positions **2** et **1** peut être réalisé voiture en marche et accélérateur au repos, pourvu que la voiture roule à moins de 164 Km/h. Si le sélecteur a été porté à la position **1**, le passage au 1er rapport se fait lorsque la vitesse descend au-dessous de 50 Km/h.

## **1** Drive with 1st (low) gear.

Selection of this position may be made on steep hills or on downgrades or when maximum engine braking is required.

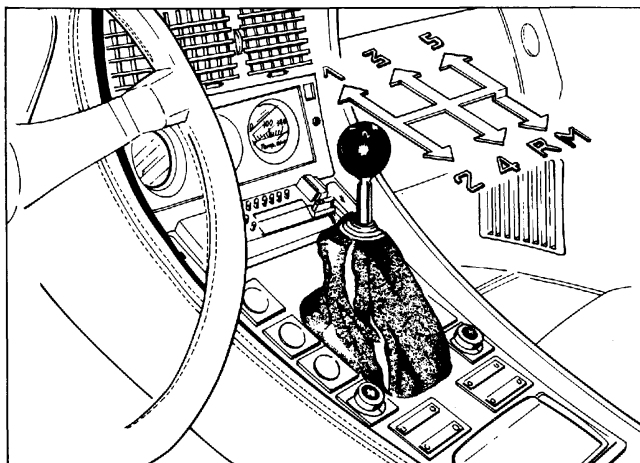
When lever is in this position, the passage from the 1st to the 2nd speed takes place only through a suitable automatic device which has the function to avoid the danger to exceed the max permitted revs limit.

The shift of selector lever from **D** into **2** or **1** may also be obtained with car running and accelerator pedal released provided the road speed is below 102 m.p.h. with selector lever is in position **1**, the first ratio engages when the speed slows down below 30 m.p.h..

### **LEVA SELETRICE DELLE MARCE (con cambio meccanico)**

### **SELECTEUR DE VITESSE (avec transmission mécanique)**

### **SPEED SELECTOR LEVER (with mechanical transmission)**



16) Leva selettore marce

16) Sélecteur de vitesse

16) Speed selector lever

Il passaggio nelle diverse marce si effettua spostando la leva selettoria come indicato in fig. 16.

Per l'innesto della R.M. occorre premere e spostare la leva.

Le changement de vitesses se fait en déplaçant le sélecteur suivant figure 16.

Pour la sélection de la marche arrière il faut pousser et déplacer le levier.

The speed selection is obtainable by moving the gear lever as shown in fig. 16.

In order to obtain reverse press and move the lever.

### AVVIAMENTO DELLA VETTURA (con cambio automatico)

– Con il motore al minimo, cioè con il pedale acceleratore completamente abbandonato, selezionare la marcia desiderata (1, 2, D o R).

– Allentare completamente il freno a mano (per disimpegnare la leva premere il pulsante posto alla sua estremità). Rilasciare anche il pedale del freno di servizio.

– Accelerare progressivamente; la vettura si avvia ed il cambio delle marce avviene automaticamente in relazione alla selezione effettuata.

#### Nota

A motore avviato ed al minimo, selezionando le posizioni **D, 2, 1** o **R** si può verificare un leggero trascinarsi della vettura, che può essere contrastato agendo sul freno.

Detto trascinarsi può essere utile allorché si manovra in uno spazio ristretto (parcheggio).

### RIMORCHIO VETTURA

In caso di avaria od incidenti, e se il cambio funziona regolarmente, la vettura può essere rimorchiata per percorrenze non superiori ai 30 Km. portando la leva selettoria nella posizione **N**. In questa posizione la velocità di traino non deve superare i 50 Km/h; in caso contrario possono derivare danni al cambio. Per percorrenze superiori ai 30 Km.

### DEMARRAGE DE LA VOITURE (avec transmission automatique)

– Le moteur tournant au ralenti, c'est-à-dire sans toucher la pédale de l'accélérateur, sélectionner l rapport désiré (1, 2, D ou R).

– Relâcher complètement le frein à main (pour dégager le levier presser le bouton poussoir placé à son extrémité). Lâcher de même la pédale de freins.

– Accélérer progressivement; la voiture démarre et le changement de vitesses se fait automatiquement suivant la sélection effectuée.

#### Note

Le moteur tournant au ralenti, en sélectionnant les positions **D, 2, 1** ou **R** il peut se vérifier un léger rampement de la voiture, qui peut être évité en serrant les freins.

Ce rampement peut s'avérer utile lors de manoeuvres dans des espaces restreints (parkings).

### MOVING OFF (with automatic transmission)

– With engine idling, that is with accelerator pedal fully released, select the desired speed (1, 2, D or R).

– Release the hand brake (pressing the button on the end of the lever). Do not keep foot on service brake pedal.

– Accelerate progressively: the car starts and the transmission will shift gears automatically in relation to the selected position.

#### Note

With engine running at idle speed, selection of **D, 2, 1** or **R**, might cause a slight « creeping » of the car which may be remedied by applying the service brake. This creep effect may be used to advantage when maneuvering in a narrow space (parking).

### REMORQUAGE DE LA VOITURE

En cas de pannes ou d'accidents et si la boîte de vitesses fonctionne régulièrement, la voiture peut être remorquée, pour des parcours ne dépassant pas 30 Km., avec le sélecteur en position **N**.

Dans cette position la vitesse de remorquage ne doit pas dépasser 50 Km/h, afin d'éviter des dégâts à la transmission.

### TOWING

In case vehicle is accidented or otherwise inoperative, but the transmission is efficient, it may be towed but not for distances exceeding 30 Km.

Selector lever must be set in **N** and towing speed shall not exceed 50 Km/h otherwise transmission may be damaged.

If the towing distance is necessarily greater or if the

oppure se l'avaria risultasse nel cambio, è consigliabile far trainare la vettura con le ruote posteriori sollevate o con l'albero di trasmissione staccato.

## ARRESTO DELLA VETTURA

Per arrestare la vettura rilasciare l'acceleratore e premere il freno.

Se l'arresto è di breve durata (semafori ecc.) non è necessario spostare la leva seletttrice, in quanto il cambio innesta automaticamente la 1<sup>a</sup> marcia per il successivo avviamento. Per arresti di lunga durata è necessario spostare la leva seletttrice nella posizione **N**, bloccando la vettura mediante il freno a mano. Per la sosta della vettura spostare la leva seletttrice nella posizione **P**.

Pour des parcours supérieurs à 30 Km. ou en cas de panne à la transmission, il sera opportun de faire traîner la voiture avec ses roues arrières soulevées.

## ARRET DE LA VOITURE

Pour arrêter la voiture lâchez l'accélérateur et pressez le frein.

En cas d'arrêts brefs (aux feux rouges etc), il n'est pas nécessaire de déplacer le sélecteur, car la transmission engage d'elle-même la 1<sup>ère</sup> vitesse pour le démarrage suivant.

Par contre, pour de longs arrêts il est nécessaire de mettre le sélecteur à la position **N** et de bloquer la voiture avec le frein à main.

Pour le stationnement de la voiture, déplacez le sélecteur à la position **P**.

transmission is inoperative it is advisable to tow the car with the rear wheels raised off the ground or with the propeller shaft disconnected from the rear axle.

## STOPPING THE CAR

To stop the car, release the accelerator, apply the brakes. If the stop is going to be short (traffic lights etc.) the selector lever needs not be shifted inasmuch as the transmission automatically engages 1st gear for the subsequent start. For long stops it is necessary to shift the selector lever to **N** and apply the hand brake. During the stop shift lever into **P**.

---

## AVVIAMENTO DELLA VETTURA (con cambio meccanico)

– Premere a fondo il pedale della frizione e portare la leva del cambio in posizione di 1<sup>a</sup> velocità.

– Allentare completamente il freno a mano (per disimpegnare la leva premere il pulsante posto alla sua estremità).

Abbandonare lentamente il pedale della frizione ed accelerare progressivamente.

– Procedere quindi all'innesto delle marce successive.

## Durante la marcia

– Non viaggiare mai, neppure in discesa, con l'indice del contagiri orientato verso il regime massimo del motore.

---

## DEMARRAGE DE LA VOITURE (avec transmission mécanique)

– Appuyer à fond sur la pédale d'embrayage et placer le levier de vitesse à la position de la 1<sup>ère</sup> vitesse.

– Relâcher complètement le frein à main (pour dégager le levier, presser le bouton poussoir placé à son extrémité). Lâcher lentement le pied de la pédale d'embrayage et accélérer progressivement.

– procéder ensuite à l'enclenchement des vitesses suivantes.

## Pendant la marche

– Ne jamais circuler, même dans une descente, avec l'index du compte-tours orienté vers le régime maximum du moteur.

---

## MOVING OFF (with manual transmission)

– Depress the clutch pedal and engage first gear.

– Release the hand brake (pressing the button on the end of the lever). Engage the clutch opening the throttle progressively.

– Change up through the gears as required.

## Precautions when running

– Never run, including downhill, with the rev counter in the maximum R.P.M. sector.

Quando l'indice del contagiri è prossimo al massimo regime (zona color rosso), occorre adottare una condotta di guida prudente, per non superare tale limite.

— In condizioni normali tutti i segnali luminosi a luce rossa, sui quadri di controllo, devono risultare spenti; la loro accensione segnala una irregolarità nel corrispondente impianto. Assicurarsi del regolare comportamento dei vari organi, osservando i relativi strumenti di controllo.

— Non percorrere discese con motore fermo, in quanto non funzionando il servofreno per mancanza di depressione, la frenata è molto meno efficiente pur premendo maggiormente sul pedale.

— Dopo un uso gravoso lasciare girare qualche minuto il motore al minimo prima di arrestarlo.

Lorsque l'aiguille du compte-tours est proche du régime maximum (zone couleur rouge) il faut conduire d'une manière prudente, pour ne pas dépasser le régime maximum.

— Dans les conditions normales tous les témoins lumineux à lumière rouge, sur les tableaux de contrôle, doivent être éteints; leur allumage signale une anomalie dans l'installation correspondante. S'assurer du comportement régulier des différents organes en observant les instruments de contrôle correspondants.

— Ne pas parcourir des descentes à moteur arrêté, du fait que le servo-frein ne fonctionnant pas par défaut de dépression, le freinage est beaucoup moins efficace, même en appuyant davantage sur la pédale du frein.

— Lorsque, à la suite d'une utilisation particulièrement pénible, le moteur est très chaud, il faut avoir soin, avant de l'arrêter, de le laisser tourner quelques instants.

When the engine speed approaches the maximum permitted level (red sector) it is necessary to drive with care in order not to exceed the maximum permitted R.P.M.

— Under normal running conditions all the red warning lights should be out; should a red warning light come on, this indicates a malfunction of the relative installation.

Check the functioning of the appropriate installation by reference to the relative instruments.

— Do not coast downhill with the engine stationary as this will render the servo assistance of the brakes ineffective due to lack of manifold depression and therefore greatly increase the force to be applied to the brake pedal and reduce the braking efficiency.

— When the engine is very hot after having been used to its limit, it is recommended to let it idle for a few minutes prior to switching it off.

---

## **SEDILI ANTERIORI E POSTERIORI**

## **SIEGES AVANT ET ARRIERE**

## **FRONT AND REAR SEATS**

---

### **Sedili anteriori**

La posizione dei sedili anteriori può essere regolata sia manualmente che elettricamente.

### **Regolazione manuale (fig. 17).**

Ciascun sedile può essere spostato in avanti o indietro, previo spostamento verso destra della leva **C**.

### **Sièges avant**

La position des sièges avant peut être réglée manuellement ou électriquement.

### **Réglage manuel (fig. 17).**

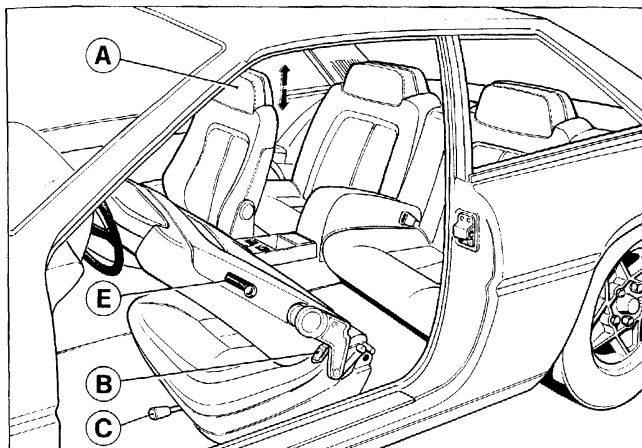
Pour rendre une siège mobile, il suffit de déplacer le levier **C** vers la droite.

### **Front seats**

Their position can be adjusted both manually and electrically.

### **Manual adjustment (fig. 17).**

Front seats can be individually adjusted on floor after moving control lever **C** towards the right side.



- 17) Sedili  
17) Sieges  
17) Seats

### Regolazione elettrica (fig. 18)

Premendo il pulsante **D** si regola la posizione del sedile in senso longitudinale;

– Premendo il pulsante **E** si regola l'altezza del sedile.

– Premendo il pulsante **F** si regola l'inclinazione dello schienale.

### Réglage électrique (fig. 18)

En actionnant l'interrupteur **D** on règle la position du siège dans le sens longitudinal;

– En pressant l'interrupteur **E** on règle la hauteur du siège.

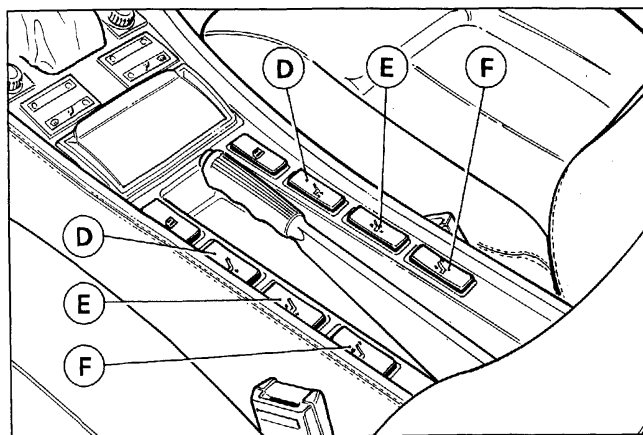
– En pressant l'interrupteur **F** on règle l'inclinaison du dossier.

### Electrical adjustment (fig. 18)

Longitudinal adjustment: by pressing button **D**.

– Vertical adjustment: by pressing button **E**.

– Seat inclination: by pressing button **F**.



18) Regolazione elettrica sedili ant.

18) Réglage électrique des sièges avant.

18) Electrical adjustment of front seats.

I sedili sono dotati di appoggiatesta **A** regolabili in altezza.

Les sièges sont dotés d'appuie-tête **A** réglable en hauteur.

The seats are provided with vertically adjustable headrest **A**.

**Sedili posteriori**

Per accedere ai sedili posteriori agire sulla leva **B** o **E** per ottenere il ribaltamento in avanti dello schienale del sedile anteriore.

**Sièges arrière**

En agissant sur les leviers **B** ou **E** le dossier de siège avant se rabat pour donner accès aux places arrière.

**Rear seats**

For acces to rear seats, act on handles **B** or **E** in order to tilt forward the seat back of the front seat.

**CINTURE DI SICUREZZA****ANCORAGGI CINTURE DI SICUREZZA ANTERIORI**

Le cinture per i sedili anteriori sono del tipo a 3 punti di attacco con avvolgitore a bloccaggio inerziale di emergenza. La cinghia esce dal contenitore **A** e, scivolando sulla guida **B** che la mantiene nella corretta posizione, termina nel punto di attacco **D** provvedendo a trattenere il busto ed il bacino. L'avvolgitore con bloccaggio di emergenza permette ampia libertà di movimento agli occupanti in condizioni di marcia normale, provvedendo però al bloccaggio nel caso di brusche frenate o di collisione.

**CEINTURES DE SECURITE****ANCRAGES DES CEINTURES DE SECURITE PLACES AV.**

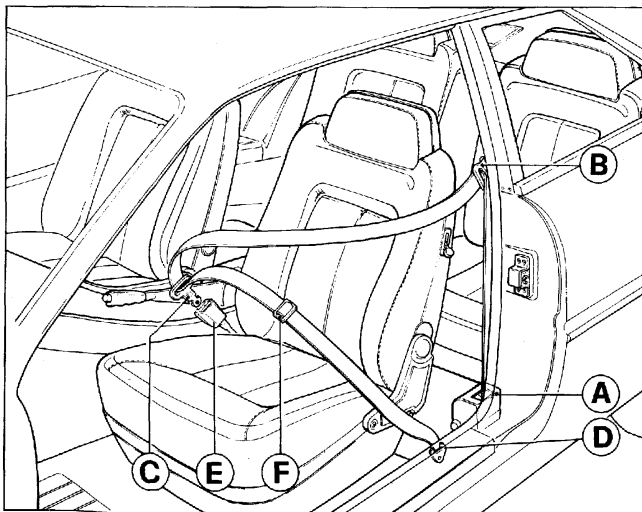
Les ceintures de sécurité pour le sièges avant sont à trois points, du type enrouleur avec blocage quant il y a choc avant.

La ceinture sort de l'enrouleur **A** et passe sur le guide **B** pour prendre la position correcte sur le point d'attache **D** qui tient le corps dans une bonne position.

L'enrouleur avec le blocage de sécurité permet les mouvements et se bloque quand il y a un freinage brusque ou un choc.

**SEAT BELTS****SAFETY BELTS ANCHORAGES FOR FRONT SEATS**

Seat front belts, provided as standard original equipment, are of the 3 point type with emergency-locking retractor. The belt runs out of the emergency-locking retractor **A** and slides into guide **B** which keeps it into the correct position and besides providing for upper torso restraint, it continues up to anchorage point **D** thus furnishing also pelvis restraint. The emergency-locking retractor permits ample freedom of occupant movement under driving conditions though providing the necessary restraint in case of abrupt brake application or in the event of a collision.



19) Cinture di sicurezza anteriori

19) Ceintures de sécurité avants

19) Front safety belts



## ISTRUZIONI PER L'USO

Le cinture debbono essere indossate ed allacciate prima di avviare il motore o la vettura ma dopo aver opportunamente posizionato i sedili e gli appoggiatesta.

Per allacciare le cinture, passare il braccio sotto il lembo esterno; quindi farle scorrere dolcemente attorno al busto ed al bacino fino ad infilare il terminale C nella estremità E. Assicurarsi che le cinture non siano attorcigliate.

Eseguendo questa operazione non estrarre le cinture troppo velocemente dall'arrotolatore per non provocare il bloccaggio automatico. Per liberarsi delle cinture premere al centro il bottone "press" posto sulla estremità E, quindi far scivolare il lembo esterno al di fuori del braccio.

## INSTRUCTIONS POUR L'USAGE

Les ceintures devront être mises et bloquées avant la mise en route du moteur et de la voiture; mais avant d'avoir réglé les sièges et les appuie-têtes.

Pour mettre la ceinture passer le bras dessous de la branche latérale et faire glisser doucement celle-ci sur le buste et le bassin jusqu'au moment où l'extrémité C rentre dans le point E.

Avant ceci s'assurer que les ceintures ne soient pas torsadées.

Toutes ces manoeuvres devront être faites délicatement afin d'éviter le blocage de l'enrouleur.

Pour détacher les ceintures appuyer le bouton E et faire glisser vers l'extérieur.

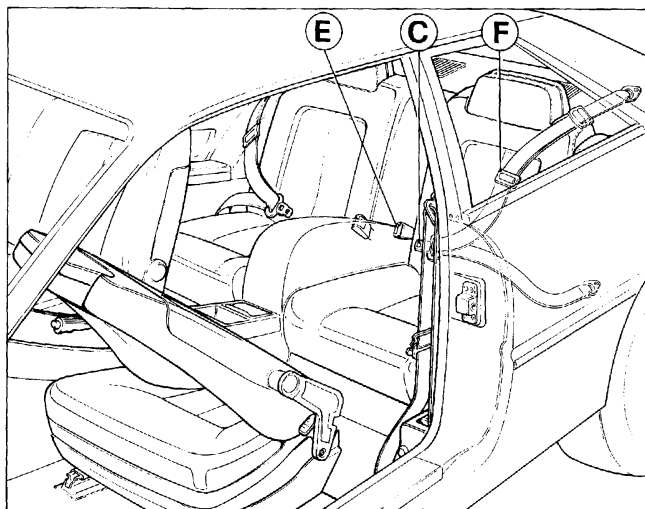
## FASTENING AND RELEASING

The adjustment of seat belts must be made before starting the car and after having properly positioned the head rests and seats. To fasten seat belts after you have properly seated pass your arm under the outboard webbing; arrange the upper portion across the shoulder and torso and the lower portion across the lap, pulling slowly and smoothly by tongue C. Fasten to inboard portion by inserting tongue C into buckle E until a sharp click is heard. Make sure webbings are not twisted. While doing the sequence you must not pull too quickly otherwise the retractor will lock thus interrupting your pulling motion. To free yourself from the belt restraint: press in the center button "press" of buckle E to release belt, then slide your arm out of outboard webbing.

## ANCORAGGI CINTURE DI SICUREZZA POSTERIORI

## ANCRAGES DES CEINTURES DE SECURITE PLACES AR.

## SAFETY BELT ANCHORAGES FOR REAR SEATS



20) Cinture di sicurezza posteriori

20) Ceintures de sécurité arrière

20) Rear safety belts

I sedili posteriori sono provvisti di serie di cinture di sicurezza del tipo a tre punti di attacco. Per il loro uso attenersi alle istruzioni sopra riportate.

### **Avvertenze**

Ciascuna cintura è prevista per l'uso da parte di un adulto o di un bambino al di sopra dei 6 anni.

La regolazione deve essere effettuata con la persona occupante ben seduta e col busto eretto ed appoggiato allo schienale.

Periodicamente controllare che gli ancoraggi siano ben fissati e che le cinture siano in buone condizioni.

Nel caso di un incidente anche se la cintura usata è all'aspetto priva di danni si raccomanda di sostituirla con una nuova.

Per la pulizia lavarla a mano usando acqua tiepida e sapone neutro. Risciacquare e lasciare asciugare accuratamente all'ombra.

Non usare detersivi, candeggianti o tinture. Evitare contatti con sostanze chimiche che possano indebolire il tessuto.

Per pulire i contenitori delle cinture soffiare con aria secca e pulita.

Si raccomanda di consultare in caso di dubbio il costruttore e di non procedere a modifiche od aggiunte alle cinture e/o ai punti di ancoraggio.

Les sièges arrières de la voiture sont munis, de série, de ceintures de sécurité du type à trois points d'ancrage.

Pour l'usage voir les instructions ci-dessus.

### **Avertissements**

L'usage de chaque ceinture est prévu pour un adulte ou un enfant d'au moins 6 ans.

Le réglage doit être effectué avec la personne à sa place. Périodiquement contrôler que les ancrages sont bien fixés et que les ceintures sont en bon état.

Après un éventuel accident même si les ceintures ne présentent pas de défauts, nous vous recommandons de les changer.

Pour les nettoyer il faut employer de l'eau tiède et du savon neutre.

Rincer et laisser sécher à l'ombre.

Ne pas se servir de détergents ni d'autres produits corrosifs.

Pour nettoyer l'enrouleur, souffler de l'air sec et propre. Nous vous recommandons dans le doute de consulter le constructeur et de ne pas faire des modifications sur les ceintures et ancrages.

Safety belts are provided as standard original equipment and are of the three point type for rear seats.

For their use, follow the above instructions.

### **Warnings**

Each belt is intended for use by one adult or one child over 6 years of age.

Belt adjustments must be made with occupant sitting well back and erect in the seat.

Occasionally, check that mounting bolts are tight and that webbings are in good conditions.

In the event of an accident, even if the belt you were wearing is apparently undamaged it is recommended that you replace it with a new belt assembly of the same type.

To keep the belts clean hand wash only using warm water and mild soap. Rinse and dry thoroughly out of direct sun light.

Do not use strong detergents, bleaches, dyes and avoid chemicals that can weaken the equipment.

To clean the retractors, blow with dry and clean compressed air into the retractor housing.

Users are warned to consult the manufacturer in case of doubt and not make any alterations or additions to seat belts assemblies and/or anchorages.

**ALETTE PARASOLE E  
SPECCHI RETROVISORI**

Le alette parasole sono orientabili e ribaltabili anche lateralmente.

In posizione di riposo le estremità libere devono essere agganciate negli appositi supporti.

Nell'aletta parasole del passeggero è sistemato lo specchietto di cortesia B.

Lo specchio retrovisore interno è orientabile, con posizione di riflessione antiabbagliante mediante la levetta A.

**PARES-SOLEIL ET  
RETROVISEURS**

Les pares-soleil sont orientables et réglables même latéralement.

En position de repos, les pions latéraux doivent être accrochés aux supports.

Un miroir de courtoisie est appliqué au pare-soleil côté passager.

Le rétroviseur est orientable et équipé d'un levier A de mise en position non éblouissante.

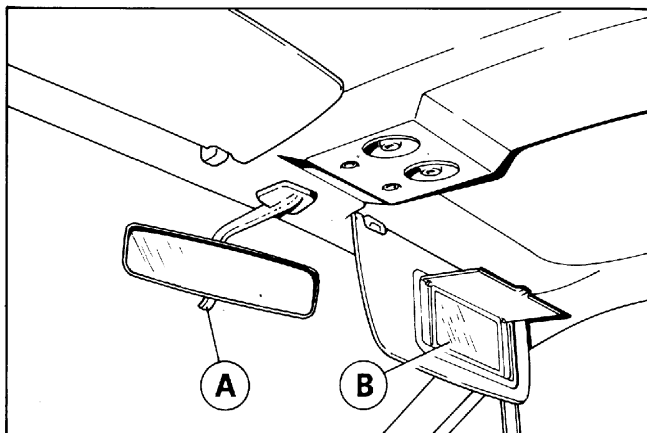
**SUN VISOR AND  
REAR VIEW MIRRORS**

The sun visors are adjustable and side-tiltable.

When not in use the visor free ends must be hooked up in their supports.

The courtesy mirror B is located in the sun visor of the passenger's side.

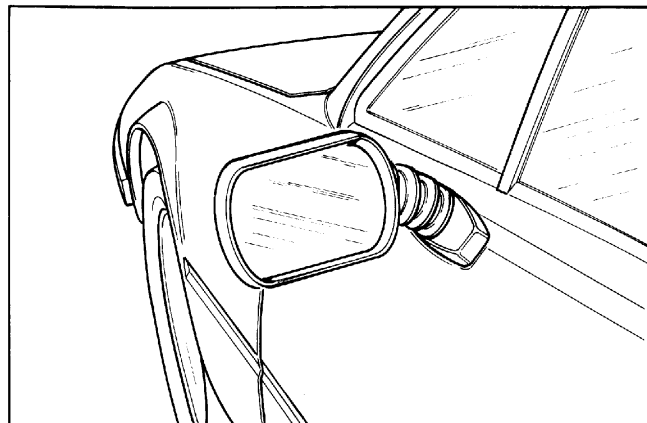
The rear view mirror, adjustable type, is equipped with an anti-dazzle device controlled by lever A.



21) Alette parasole e specchio retrovisore interno

21) Pare-soleil et rétroviseur

21) Sun visors and rear view mirror

**SPECCHI RETROVISORI  
ESTERNI**
**RETROVISEURS  
EXTERIEURS**
**SWIVELLING REAR VIEW  
MIRRORS**


22) Specchio retrovisore esterno

22) Rétroviseur extérieur

22) Swivelling rear view mirror

Di tipo regolabile sono montati su entrambe le portiere.

Muovendo la levetta 62, fig. 9, in senso trasversale o longitudinale si regola elettricamente l'orientamento degli specchi.

Per orientare lo specchio destro o sinistro portare verso il basso o verso l'alto il commutatore 58, fig. 9.

Du type réglable sont appliquées sur les deux portes.

En déplaçant le levier 62, fig. 9, dans le sens transversal ou longitudinal, les rétroviseurs se règle électriquement.

Pour orienter le rétroviseur droit ou gauche, placer vers le bas ou vers le haut le commutateur 58 (fig. 9)

Adjustable type, located on both doors.

The mirrors is electrically adjustable by moving lever 62, fig. 9. In the transverse or longitudinal direction.

Right or left mirror can be individually adjusted with switch 58 (fig. 9) in low or high position respectively.

## LAMPADE PER ILLUMINAZIONE INTERNO VETTURA

**Plafoniera:** si accende automaticamente all'apertura delle porte. Dopo la chiusura delle porte, rimane accesa fino all'avviamento del motore o, comunque, non oltre circa 10 secondi. Per l'accensione a porte chiuse agire sull'interruttore B.

### Plafoniere orientabili

Si accendono premendo l'interruttore C. La direzione del fascio luminoso si effettua manovrando il porta lampada D.

**Plafonnier:** il s'allume automaticamente en ouvrant les portes. Après la fermeture des portes, il reste allumé jusqu'à la mise en marche du moteur ou, de toute façon pas plus de 10 sec. Pour l'allumage à portes fermées, actionner l'interrupteur B.

### Plafonniers orientable

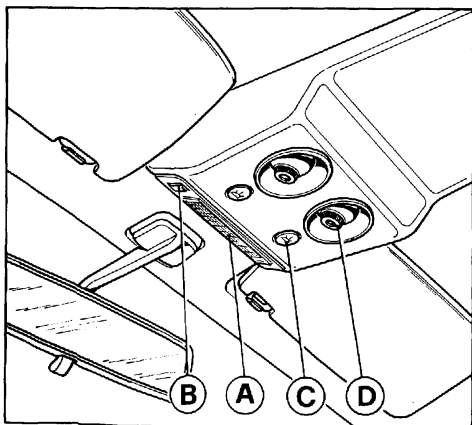
Ils s'allument en poussant l'interrupteur C. La direction du faisceau lumineux s'effectue en manoeuvrant le porte lampe D.

## INTERIOR LIGHTS

**Interior light:** is automatically switched on when doors are open. After the doors are closed, it will stay on until the engine is started or for no longer than about 10 sec. With doors closed, they can be illuminated by switch B.

### Adjustable spot lights

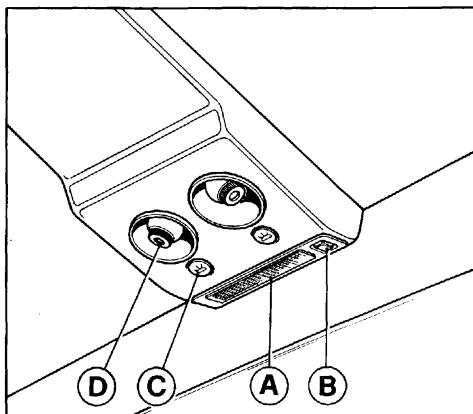
It can be illuminated through switch C. Light direction can be adjusted by acting through lamp mounting D.



23) Lampade anteriori per illuminazione interno vettura

23) Plafonniers avants pour éclairage intérieur de la voiture

23) Interior front lights



24) Lampade posteriori per illuminazione interno vettura

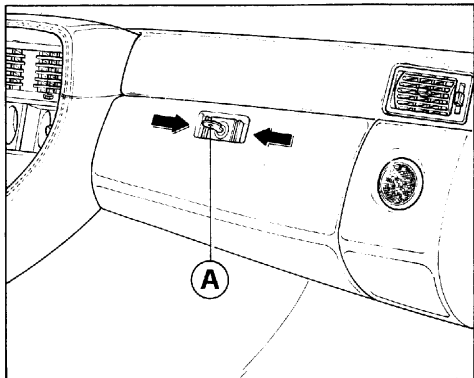
24) Plafonniers arrières pour éclairage intérieur de la voiture

24) Interior rear lights

**CASSETTO RIPOSTIGLIO**

Per l'apertura del cassetto ripostiglio, girare la chiave A quindi premere nel senso delle frecce.

Nel cassetto, illuminato da una lampada B è sistemata la lampada di ispezione interno vettura C comandata da un apposito interruttore D.

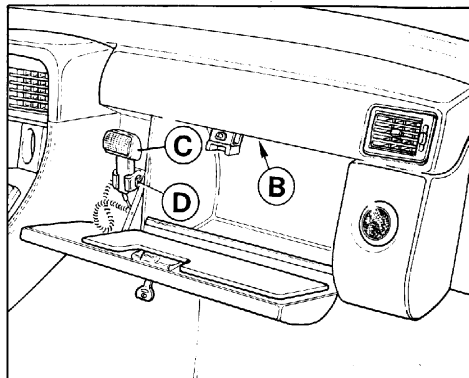


25) Cassetto ripostiglio

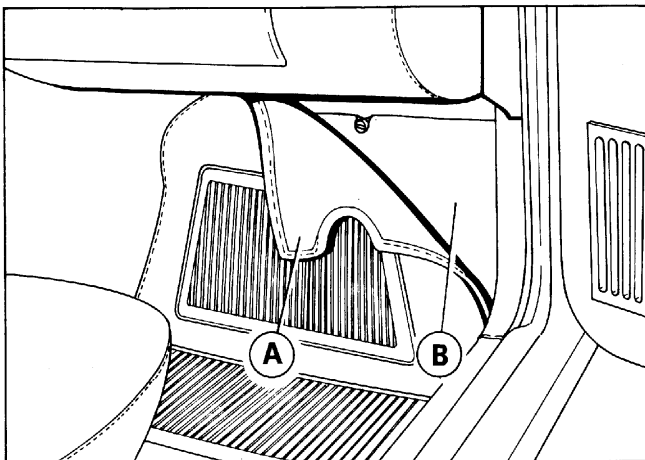
**BOÎTE A GANTS**

Pour l'ouverture du boîtier à gants, tourner la clé A et ensuite presser dans le sens des flèches.

Dans le boîtier, qui est illuminé par la lampe B, se trouve une lampe baladeuse C pour inspection intérieure de la voiture, et qui est commandée par son interrupteur D.



25) Glove box compartment

**QUADRO ELETTRICO****EQUIPEMENT ELECTRIQUE****ELECTRIC BOARD**

26) Coperchio quadro elettrico

26) Couvercle équipement électrique

26) Electric board cover

Il quadro elettrico è posto sotto la paratia appoggia piedi lato passeggero; per accedervi sollevare il tappeto A, disimpegnare la paratia B e rovesciarla.

Per l'utilizzazione dei vari teleattori vedere pag. 108.

L'équipement électrique est placé sous la cloison appuie-pieds, côté passager: il est accessible en soulevant le tapis A, dégager la cloison B et la basculer.

Voir à la page 108 pour l'utilisation des relais.

The electric board is located under the footrest bulkhead on the passenger's side: to reach it lift the carpet A, release the bulkhead B and overturn it.

Look at page 108 for the use of the relays.

## APERTURA COFANO MOTORE

Per sbloccare il cofano motore premere il pulsante 39 (Fig. 9) posto nel quadro strumenti.

Il cofano è tenuto in posizione di apertura da due ammortizzatori A (Fig. 27).

Con le luci di posizione accese, sollevando il cofano si accendono automaticamente le lampade B di illuminazione vano motore.

## OUVERTURE DU CAPOT MOTEUR

Pour ouvrir le capot moteur presser l'interrupteur 39 (Fig. 9) placé sur la planche de bord.

Le capot est maintenu ouvert au moyen de 2 verins A (Fig. 27).

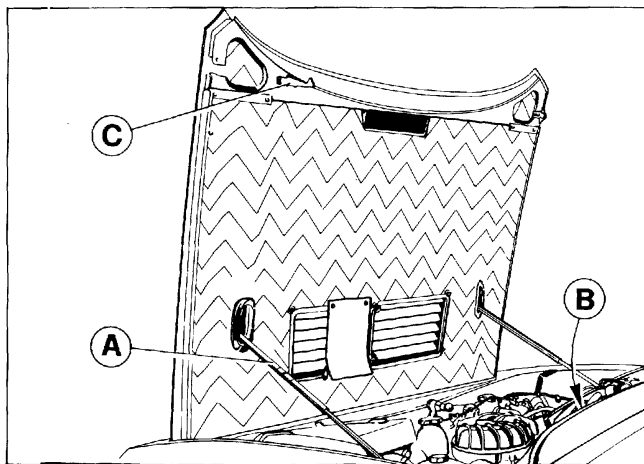
En soulevant le capot on allume simultanément les deux lampes B pour l'éclairage du moteur, lorsque les feux de position sont allumés.

## ENGINE COMPARTMENT OPENING

To unlock the engine bonnet push button 39 (Fig. 9) in the instrument panel.

Opened position is held by 2 gas springs A (Fig. 27).

Two engine compartment lamps B light up automatically (only when outer lighting switch is turned on) when bonnet is fitted.



### 27) Cofano motore

A - Ammortizzatori sostegno cofano; B - Lampade illuminazione vano motore; C - Gancio di sicurezza.

### 27) Capot-moteur

A - Amortisseurs d'ouverture; B - Eclairage; C - Crochet de sécurité.

### 27) Bonnet

A - Supports for bonnet opening; B - Engine compartment lamp; C - Safety catch.

## APERTURA D'EMERGENZA

In caso di avaria della normale apertura elettromagnetica tirare gli anelli 38 (Fig. 9) posti rispettivamente sotto la plancia porta strumenti lato pilota e sotto il cassetto ripostiglio.

## OUVERTURE DE SECOURS

En cas d'avarie du système électromagnétique, tirer les anneaux 38 (Fig. 9) situés sous le tableau de bord et sous la boîte à gants respectivement.

## EMERGENCY OPENING

In case the normal electromagnetic opening fails pull the rings 38 (Fig. 9) which are placed under the instruments panel on the driver's side and under the glove box respectively.

## APERTURA COFANO VANO BAGAGLI

Per l'apertura del cofano posteriore premere il pulsante 49 (Fig. 9).

Il cofano è tenuto in posizione di apertura da 2 charniere a una molla A (Fig. 28).

## OUVREURE DU COFFRE A BAGAGES

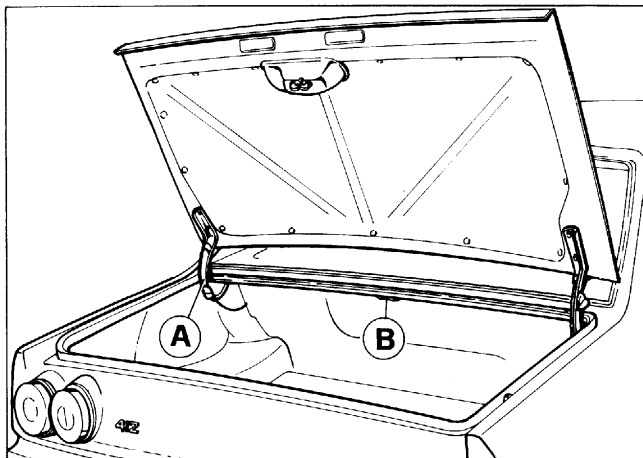
Pour l'ouverture du coffre AR pousser l'interrupteur 49 (Fig. 9).

Le capot de coffre est tenu en position ouverte par deux charnières à ressort A (fig. 28).

## OPENING THE LUGGAGE COMPARTMENT LID

To open luggage compartment bonnet, push button 49 (Fig. 9).

Opened position is held by 2 spring hinges A (Fig. 28).



**28) Vano bagagli**  
A - Cerniera a molla di sollevamento; B - Lampada illuminazione baule.

**28) Coffre à bagages**  
A - Charnière à ressort; B - Eclaireur.

**28) Luggage compartment**  
A - Spring hinges for lid opening; B - Luggage compartment light.

## APERTURA D'EMERGENZA

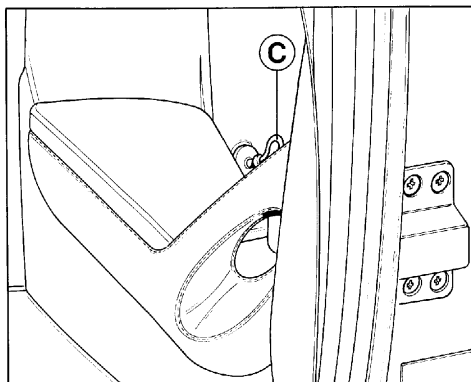
In caso di avaria della normale apertura elettromagnetica tirare l'anello C (Fig. 29) posto a fianco dell'appoggiabraccia posteriore sinistro.

## OUVREURE DE SECOURS

En cas d'avarie du système électromagnétique tirer l'anneau C (Fig. 29) situé près du siège AR gauche.

## EMERGENCY OPENING

In case the normal electromagnetic opening fails pull the ring C (Fig. 29) located on the side of the left rear arm rest.



**29) Levetta di emergenza apertura cofano bagagli**

**29) Levier d'ouverture de secours du coffre à bagages**

**29) Lever for emergency opening of luggage compartment**

**CHIUSURA COFANO**

Abbassare il cofano esercitando una leggera pressione nella zona centrale; ciò fa inserire un motorino elettrico che automaticamente completa la chiusura.

**FERMETURE CAPOT**

Abaisser le capot tout en exerçant une légère pression sur la zone centrale ceci permet d'enclencher un moteur électrique qui automatiquement ferme complètement le capot.

**REAR BONNET CLOSING**

Gently lower the rear bonnet until the automatic lock engages. Then leave the bonnet and let the electric motor bring it to the fully closed position.

**ACCESSIBILITÀ AL TAPPO SERBATOIO CARBURANTE**

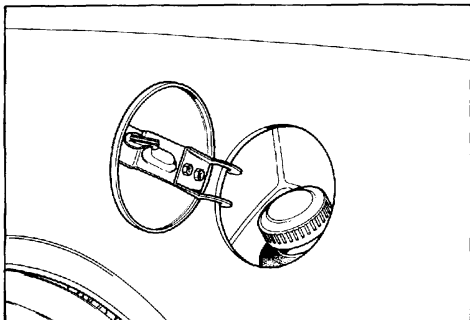
Per accedere al tappo di carico serbatoio premere il pulsante 46 (Fig. 9).

**ACCES AU BOUCHON DE RESERVOIR**

Pour ouvrir la trappe du bouchon d'essence pousser l'interrupteur 46 (Fig. 9).

**OPENING THE FUEL FILLER CAP**

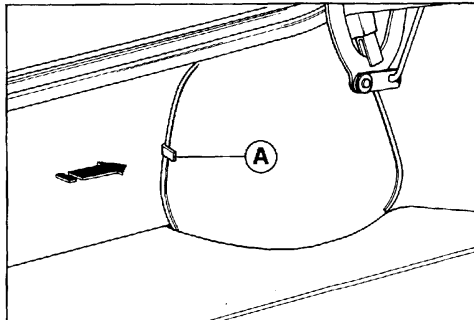
To reach the fuel filler neck push switch 46 (Fig. 9).



30) Tappo serbatoio carburante

30) Bouchon du réservoir

30) Fuel filler cap



31) Levetta apertura d'emergenza sportello tappo carburante

31) Levier ouverture de secours trappe du bouchon d'essence

31) Lever for emergency opening of fuel filler cap cover

**APERTURA D'EMERGENZA**

In caso di avaria della normale apertura elettromagnetica premere sulla levetta A (Fig. 31) posta nella parte posteriore sinistra del vano bagagli.

**OUVERTURE DE SECOURS**

En case d'avarie du système électromagnétique pousser le levier A (Fig. 31) situé dans la partie AR gauche du coffre à bagages.

**EMERGENCY OPENING**

In case the normal electromagnetic opening fails, press the lever A (Fig. 31) located at the left rear end of luggage compartment.



## VENTILAZIONE ESTIVA E RISCALDAMENTO INVERNALE

Avvengono mediante immissione di aria esterna distribuita nell'abitacolo dai diffusori 13-14-15-16-17-18-19-20 fig. 32.

Durante la marcia a velocità ridotta si può aumentare la portata d'aria (calda o fredda) ruotando i pomelli 7 e 8 in senso orario per inserire gli elettroventilatori 12 (massima portata con pomelli a fine corsa in senso orario).

## DISTRIBUZIONE ARIA IN ABITACOLO

L'afflusso d'aria ai vari diffusori può essere comandato attraverso i pulsanti 1-4 e viene indicato dai relativi visualizzatori luminosi colore giallo.

Premendo i pulsanti dal lato ☉ si ottiene una illuminazione progressiva dei visualizzatori ad indicare le seguenti condizioni:

### **a – illuminazione parziale:**

uscita aria dai diffusori 13 e 18.

**b – illuminazione a metà scala:** uscita aria dai diffusori 13-14-15-16-17-18-19-20.

**c – illuminazione completa:** uscita aria dai diffusori 14-15-16-17-19-20.

Premendo i pulsanti 1 e 4 dal lato bollo arancio fino allo spegnimento del visualizzatore relativo, l'afflusso di aria viene completamente arrestato.

## RISCALDAMENTO INVERNALE

Aprire l'afflusso di aria esterna e riscaldarla agendo sui pulsanti 3 o 6 che comandano l'apertura dei relativi rubinetti di riscaldamento.

## VENTILATION D'ETE ET CHAUFFAGE D'HIVER

La répartition de l'air dans l'habitacle est distribué par les diffuseurs 13-14-15-16-17-18-19-20 fig. 32.

A basse vitesse du véhicule il est possible d'augmenter le débit d'air (chaud ou froid) en tournant les régulateurs 7 et 8 en sens horaire pour enclencher les ventilateurs 12 (débit max avec régulateurs en butée dans le sens horaire).

## REPARTITION DE L'AIR DANS L'HABITACLE

L'afflux d'air aux différents diffuseurs peut être commandé au moyen des interrupteurs 1-4 et il est indiqué par les visualisateurs lumineux de couleur jaune. En actionnant l'interrupteur sur le côté ☉ les visualisateurs s'illuminent progressivement jusqu'à indiquer les conditions suivantes:

### **a – illumination partielle:**

sortie d'air aux diffuseurs 13 et 18.

**b – illumination à mi-échelle:** sortie d'air aux diffuseurs 13-14-15-16-17-18-19-20.

**c – illumination complète:** sortie d'air aux diffuseurs 14-15-16-17-19-20.

En actionnant les interrupteurs du côté du point orange jusqu'à obtenir l'extinction de son propre visualisateur, le débit d'air est complètement bloqué.

## CHAUFFAGE D'HIVER

Ouvrir le débit d'air extérieur et réchauffer en agissant sur les interrupteurs 3 et 6 qui commandent l'ouverture des robinets de chauffage.

## VENTILATION AND HEATING

Are achieved by external air conveyed in the passenger compartment through the outlets 13-14-15-16-17-18-19-20 fig. 32. While travelling slowly the air flow (warm or cold) can be increased with clockwise rotation of knobs 7 and 8 in order to engage the ventilation fans 12 (maximum flow with knobs fully rotated in clockwise direction).

## DISTRIBUTION OF AIR IN PASSENGER COMPARTMENT

The flow of air to the different outlets can be controlled through switches 1 and 4, and is visualized by the yellow illuminated displays. Pushing the switches on the ☉ side generates a progressive illumination of the annexed displays to indicate the following conditions:

### **a – partial illumination:**

air flow from outlets 13 and 18.

### **b – half range illuminated:**

air flow from outlets 13-14-15-16-17-18-19-20.

### **c – fully range illuminated:**

air flow from outlets 14-15-16-17-19-20.

Pushing switches 1 and 4 on the orange dotted side, until illumination disappears, completely stops the air flow.

## HEATING IN COLD SEASON

Open the flow of external air and warm it up through the switches 3 and 6 which control the heater valves.

– Premendo i pulsanti 3 o 6 dal lato bollo rosso si ottiene una progressiva illuminazione del corrispondente visualizzatore luminoso colore arancio, a indicare temperature crescenti.  
 – Premendo i pulsanti 3 o 6 dal lato bollo azzurro si ottiene un progressivo spegnimento del corrispondente visualizzatore ad indicare temperature decrescenti.

### VENTILAZIONE ESTIVA

Aprire l'afflusso di aria esterna ed accertarsi che i visualizzatori luminosi colore arancio relativi ai pulsanti 3 e 6 siano completamente spenti. In caso contrario, premere sul pulsante 3 o 6, lato bollo azzurro, fino ad ottenere lo spegnimento.

### DISAPPANNAMENTO DEL PARABREZZA

Per un rapido disappannamento del parabrezza agire come segue:

#### – stagione intermedia:

– visualizzatori a luce arancio spenti (pulsanti 3 e 6);

– visualizzatori a luce gialla con scala completamente illuminata (pulsanti 1 e 4);

– pomelli 7 e 8 comando elettroventilatori a fine corsa in senso orario.

#### – stagione invernale:

– visualizzatori a luce arancio (pulsanti 3 e 6) e visualizzatori a luce gialla (pulsanti 1 e 4) completamente illuminati;  
 – pomelli 7 e 8 comando elettroventilatori a fine corsa in senso orario.

– En pressant sur les interrupteurs 3 ou 6 du côté du point rouge on obtient une illumination progressive de son visualisateur lumineux de couleur orange qui indique des températures croissantes.

– En pressant sur les interrupteurs 3 ou 6 du côté du point bleu on obtient une extinction progressive du visualisateur correspondant qui indique des températures décroissantes.

### VENTILATION D'ETE

Ouvrir le débit d'air extérieur et vérifier que les visualisateurs lumineux de couleur orange qui correspondent aux interrupteurs 3 et 6 soient complètement éteints. Dans le cas contraire actionner l'interrupteur 3 ou 6 du côté du point bleu jusqu'à obtenir l'extinction.

### DEGIVRAGE DU PAREBRISSE

Pour obtenir un dégivrage rapide du parebrise agir de la façon suivante:

#### – saison intermédiaire:

– visualisateurs de couleur orange éteints (interrupteurs 3 et 6);

– visualisateurs de couleur jaune avec échelle complètement illuminée (interrupteur 1 et 4);

– actionner les boutons 7 et 8 du commande des ventilateurs en fin de course en sens horaire.

#### – saison d'hiver:

– visualisateurs de couleur orange (interrupteurs 3 et 6) et visualisateurs de couleur jaune (interrupteurs 1 et 4) complètement illuminés;  
 – actionner les boutons 7 et 8 de commande des ventilateurs en fin de course en sens horaire.

– Pushing switch 3 or 6 on the red dotted side generates a progressive illumination of the annexed orange display in order to indicate increasing temperature.

– Pushing switch 3 or 6 on the blue dotted side progressively switches off the illumination of the annexed display in order to indicate decreasing temperature.

### SUMMER VENTILATION

Open the flow of external air and ensure that the displays annexed to the switches 3 and 6 are completely switched off. If necessary push on the blue dotted side of the switches 3 and 6 in order to switch off the displays.

### DEFROSTING AND DEMISTING OF WINDSHIELD

For a quick demisting of defrosting, perform the following:

#### – intermediate season:

– orange displays off (switches 3 and 6);

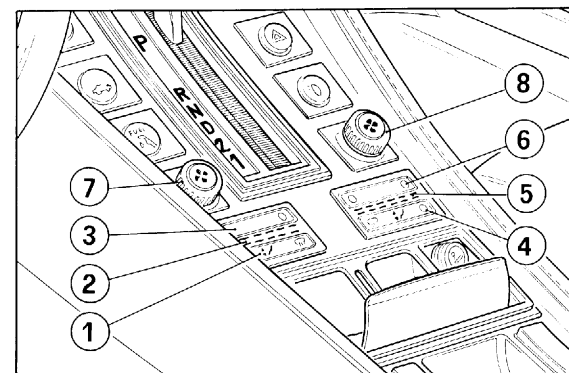
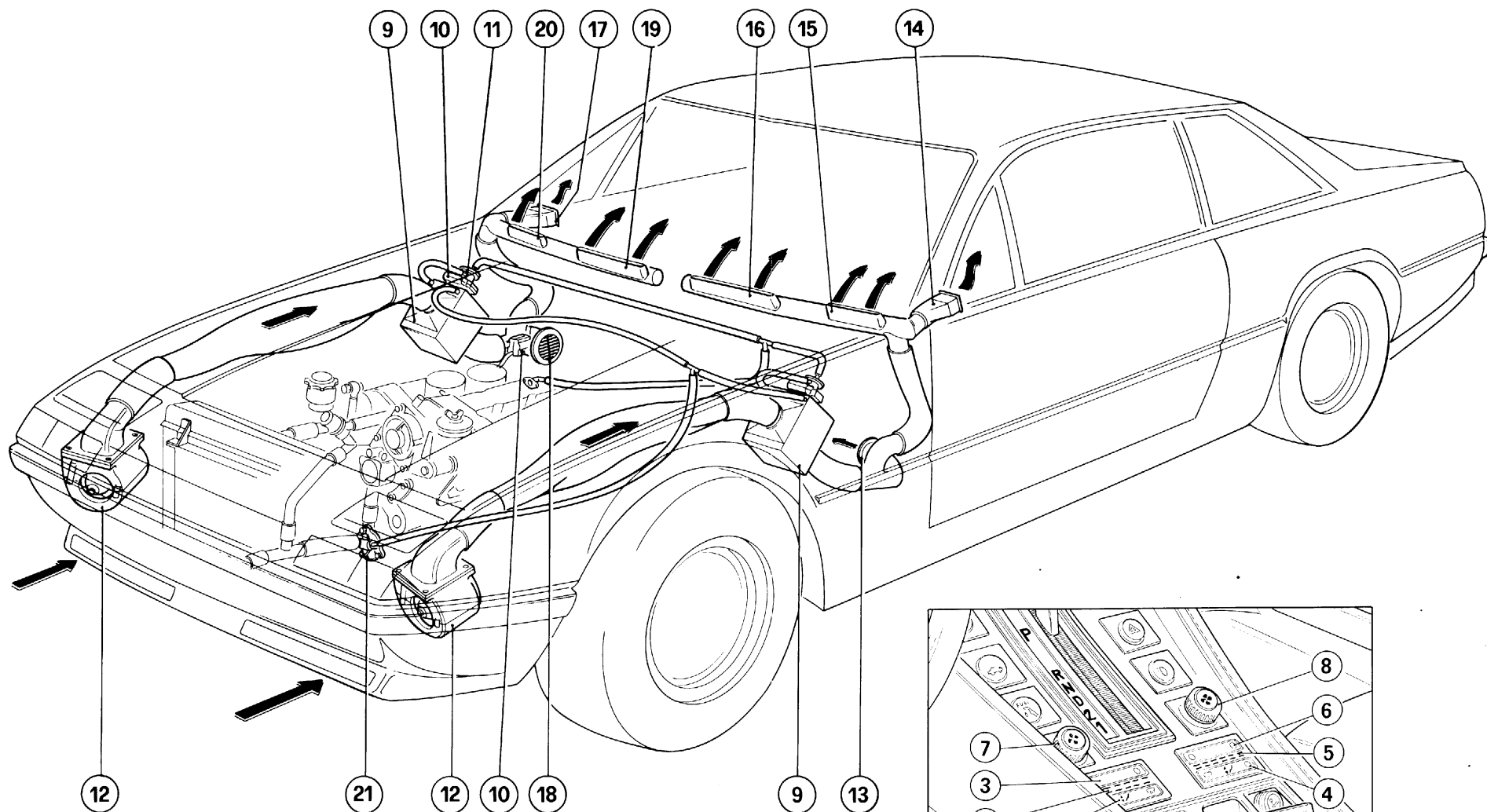
– yellow displays fully illuminated (switches 1 and 4);

– knobs 7 and 8, for ventilation fans, fully rotated in clockwise direction.

#### – winter season:

– orange displays (switches 3 and 6), and yellow displays (switches 7 and 8) fully illuminated;

– knobs 7 and 8, for ventilation fans fully rotated in clockwise direction.



### 32) Schema impianto riscaldamento e ventilazione

1 – Pulsante regolazione afflusso aria (lato pilota); 2 – Visualizzatore e orientamento e temperatura aria (lato pilota); 3 – Pulsante regolazione temperatura aria lato pilota; 4 – Pulsante regolazione afflusso aria (lato passeggero); 5 – Visualizzatore orientamento e temperatura aria (lato passeggero); 6 – Pulsante regolazione temperatura aria lato passeggero; 7–8 – Pomelli regolazione portata aria; 9 – Riscaldatori; 10 – Attuatori comando rubinetti acqua; 11 – Rubinetti; 12 – Elettroventilatori; 13 – Diffusore orientabile immissione aria calda o fresca ai piedi lato pilota; 14–17 – Diffusori laterali immissione aria calda o fresca; 15–16 – Diffusori per immissione aria calda o fresca (lato pilota); 18 – Diffusore orientabile immissione aria calda o fresca ai piedi lato passeggero; 19–20 – Diffusori per immissione aria calda o fresca (lato passeggero).

### 32) Schéma implantation de chauffage et ventilation

1 – Interrupteur réglage débit d'air (côté conducteur); 2 – Visualisateur orientation et température d'air (côté conducteur); 3 – Interrupteur réglage température air côté conducteur; 4 – Interrupteur réglage débit d'air (côté passager); 5 – Visualisateur orientation et température d'air (côté passager); 6 – Interrupteur réglage température air côté passager; 7–8 – Boutons réglage volume d'air; 9 – Réchauffeur; 10 – Actionneur commande robinets d'eau; 11 – Robinets; 12 – Electro-ventilateurs; 13 – Diffusor orientable répartition air chaud ou froid aux pieds côté conducteur; 14–17 – Diffusors latéraux répartition air chaud ou froid; 15–16 – Diffusors répartition air chaud ou froid (côté conducteur); 18 – Diffusor orientable répartition air chaud ou froid aux pieds côté passager; 19–20 – Diffusors répartition air chaud ou froid (côté passager).

### 32) Ventilation and heating

1 – Air outlet control switch, driver's side; 2 – Displays for air outlets and temperature control, driver's side; 3 – Temperature control switch, driver's side; 4 – Air outlet control switch, passenger's side; 5 – Displays for air outlets and temperature control, passenger's side; 6 – Temperature control switch, passenger's side; 7–8 – Control knobs for ventilation fans; 9 – Heaters; 10 – Control motors for heater valves; 11 – Heater valves; 12 – Ventilation fans; 13 – Air outlet to driver's legs compartment; 14–17 – Lateral air outlets on dash board; 15–16 – Air outlets on dash board (driver's side); 18 – Air outlet to passenger's legs compartment; 19–20 Air outlets on dash board (passenger's side).

**Note**

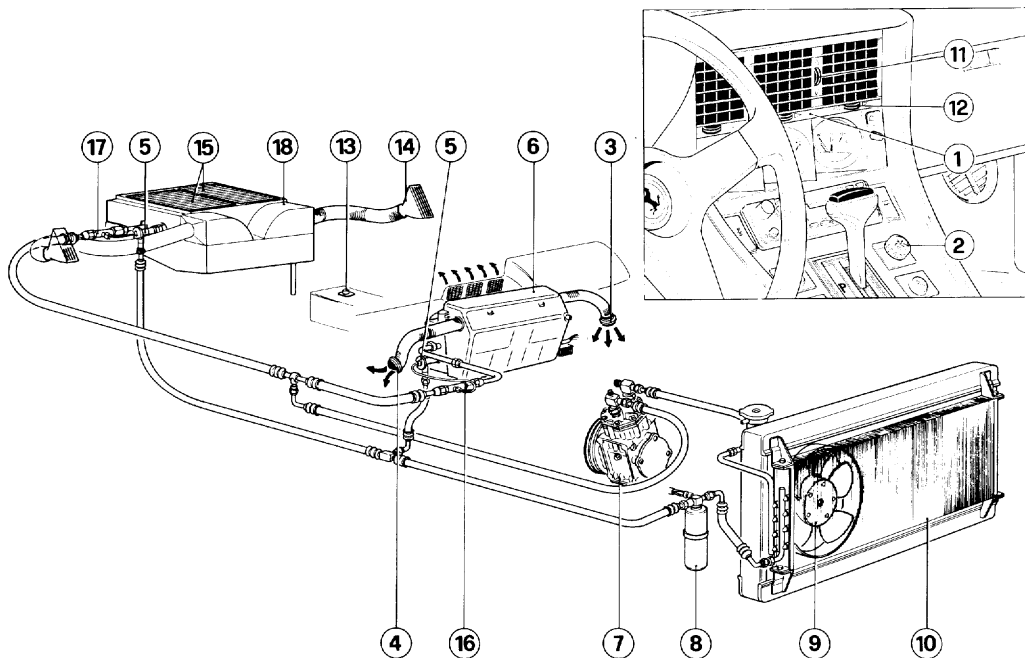
Per la buona efficienza dell'impianto di circolazione aria sostituire o pulire i filtri sui radiatori 9 ogni 6 mesi.

**Note**

Pour la bonne efficacité de la circulation de l'air il est nécessaire de nettoyer ou changer les filtres sur les radiateurs 9 tous les 6 mois.

**Warning**

To keep the heating and ventilation system in good conditions, change or clean the filters on radiators 9 every 6 months.

**CONDIZIONAMENTO ARIA****CONDITIONNEMENT D'AIR****AIR CONDITIONING****33) Schema impianto di condizionamento aria**

1 - Bocchette per diffusione aria; 2 - Regolatore temperatura e volume aria impianto ant.; 3 - Bocchetta uscita aria ai piedi del pilota; 4 - Bocchetta uscita aria ai piedi del passeggero; 5 - Valvola espansione freon; 6 - Evaporatore ant.; 7 - Compressore; 8 - Filtro disidratatore completo di pressostato; 9 - Ventilatore destro; 10 - Condensatore; 11 - Ghiera regolazione flusso in senso verticale; 12 - Ghiera regolazione flusso aria in senso trasversale; 13 - Regolatore temperatura e volume aria impianto post.; 14 - Bocchette diffusione aria condizionata posteriore; 15 - Griglia evaporatore; 16-17 - Valvole antibirina; 18 - Evaporatore posteriore.

**33) Schéma de l'installation conditionnement d'air**

1 - Bouches diffuseurs; 2 - Bouton de réglage de la température et du volume d'air (AV); 3 - Bouche sortie air aux pieds du conducteur; 4 - Bouche sortie air aux pieds du passager; 5 - Valve d'expansion; 6 - Evaporateur AV; 7 - Compresseur; 8 - Filtre déshydrateur avec pressostat de Max. et Min.; 9 - Ventilateur D.; 10 - Condensateur; 11 - Réglage flux air conditionné en sens vertical; 12 - Réglage flux air conditionné en sens transversal; 13 - Bouton de réglage de la température et du volume d'air (AR); 14 - Bouches diffusion air conditionné arrière; 15 - Grille de l'évaporateur; 16-17 - Soupapes anti-givre; 18 - Evaporateur arrière.

**33) Layout of air conditioner unit**

1 - Air diffusers; 2 - Air flow and cold intensity control knob for front system; 3 - Air diffuser to driver's feet; 4 - Air diffuser to passenger's feet; 5 - Expansion valve; 6 - Front evaporator unit; 7 - Compressor; 8 - Receiver dryer with pressure switches; 9 - R.H. radiator fan; 10 - Condenser; 11 - Adjusting knob for vertical direction of flow; 12 - Adjusting knob for transversal direction of flow; 13 - Air flow and cold intensity control knob for rear system; 14 - Diffusers for rear air conditioner; 15 - Evaporator grille; 16-17 Anti-frost valves; 18 - Rear evaporator unit.

**MANOVRA DEI COMANDI****Condizionatore anteriore**

Avviato il motore della vettura ruotando in senso orario il pomello 2 al 1° scatto si inseriscono: il giunto elettromagnetico trascinalimento compressore, il ventilatore (9) del condensatore e le ventole dello evaporatore.

Per avere maggiore o minore intensità di freddo agire sul pomello 2 tenendo presente che si ha aumento dell'intensità di freddo ruotando il pomello in senso orario. Max freddo con pomello a fine corsa in senso orario (fine settore blu).

La distribuzione dell'aria condizionata nell'abitacolo avviene dai diffusori 1-3-4.

Fermando l'uscita aria dal diffusore 1 mediante chiusura delle alette si ottiene la massima concentrazione dell'aria in uscita dai diffusori 3-4.

L'uscita dell'aria condizionata dal diffusore 1 può essere regolata sia come portata sia come direzione agendo rispettivamente sulle ghiera 11 e sui cursori 12.

**Condizionatore posteriore**

L'inserimento dell'impianto posteriore avviene come per l'impianto anteriore e si ottiene agendo sul pomello 13 come indicato per il comando 2. La distribuzione dell'aria condizionata nella parte posteriore dell'abitacolo avviene dai diffusori 14 e 15.

**MANOEUVRE DES COMMANDES****Conditionneur avant**

Avec le moteur de la voiture en marche, en tournant le bouton 2 en sens horaire les éléments suivants s'enclenchent au 1er dé clic: embrayage électromagnétique du compresseur, le ventilateur (9) du condensateur et les ventilateurs de l'évaporateur.

Pour augmenter ou diminuer l'intensité du froid agir sur le bouton 2 en considérant que le froid augmente en tournant le bouton en sens horaire. (Froid max avec bouton en fin de course en sens horaire - fin de secteur bleu).

La distribution d'air conditionné dans l'habitacle se fait aux travers des diffuseurs 1-3-4.

En fermant la sortie d'air du diffuseur 1 moyennant les alettes, on obtient la concentration maximale d'air en sortie des diffuseurs 3-4.

La sortie d'air conditionné par le diffuseur 1 peut être réglée au point de vue débit aussi bien qu'au point de vue direction en manoeuvrant les molettes 11 et les curseurs 12 respectivement.

**Conditionneur arrière**

La connexion des deux installations est faite de la même façon: pour l'installation arrière, tourner les bouton 13 suivant les indications pour la commande 2. L'air conditionné est distribué dans l'habitacle par les diffuseurs 14 e 15.

**OPERATION OF CONTROLS****Front air conditioner**

With engine running, a clockwise rotation of knob 2, to step 1, engages the compressor clutch, the condenser fan (9), and the evaporator blower.

To adjust the intensit of cold, act through knob 2, which increases the air flow and lowers the air temperature with clockwise rotation (Max cold with knob at its clockwise stop - end blu segment).

The diffusion of the conditioned air takes place through the diffusers 1-3-4.

When stopping the air outlet from the diffuser 1 by closing the fins, the maximum concentration of the air coming out from the diffusers 3-4 is obtained.

The air diffusion from outlet 1 can be adjusted both in flow and direction by operating the knurled rings 11 and the sliders 12 respectively.

**Rear air conditioner**

The connection of the two systems is the same: for the rear one, operate the knob 13 as shown for the control 2.

The conditioned air is conveyed to the rear of the passenger compartment through the diffusers 14-15.

**Nota:** L'impianto posteriore può funzionare indipendentemente dall'impianto anteriore e viceversa.

Per un regolare funzionamento dell'impianto occorre verificare che non ci siano infiltrazioni di aria dall'esterno e che siano realizzate le seguenti condizioni:

– Visualizzatori a luce arancio (pulsanti 3 e 6 fig. 32) spenti.

– Visualizzatori a luce gialla (pulsanti 1 e 4 fig. 32) spenti.

**Note:** L'installation arrière peut fonctionner de façon indépendante de l'installation avant et viceversa.

Pour obtenir un fonctionnement régulier de l'installation du conditionnement d'air s'assurer qu'il n'y ait pas d'infiltrations d'air provenant de l'extérieur s'assurer que:

– Visualisateurs de couleur orange éteints (interrupteurs 3 et 6 fig. 32).

– Visualisateurs de couleur jaune éteints (interrupteurs 1 et 4 fig. 32).

**Note:** The rear air conditioner can operate independently from the front one, and vice-versa.

In order to achieve a correct system operating make sure there is no air entry from the outside and that the following conditions are valid.

– Orange displays off (switches 3 and 6 fig. 32).

– Yellow displays off (switches 1 and 4 fig. 32).

### Manutenzione dell'impianto



VEDERE PIANO DI  
MANUTENZIONE  
A PAG. 61 - 62

### Entretien de l'installation



VOIR PLAN  
D'ENTRETIEN  
PAG. 61 ET 62

### Maintenance of the system



SEE MAINTENANCE  
CHART PAGES  
61 AND 62

## PARCHEGGIO

## PARKING

## PARKING

### Vetture con cambio automatico

(Vedere a pag. 33)

### Vetture con cambio meccanico

Dovendo parcheggiare la vettura su strada in pendenza, tirare a fondo la leva del freno a mano e inserire la 1ª marcia, sia che la vettura si trovi in salita o in discesa.

La 1ª marcia essendo la più demoltiplicata è maggiormente adatta per usare il motore come freno.

### Voiture avec transmission automatique

(Voir page 33)

### Voiture avec transmission mécanique

Si l'on doit parquer la voiture sur une route en déclivité, tirer à fond sur le levier de frein à main et enclencher la 1ère vitesse, soit que la voiture se trouve en montée soit qu'elle se trouve en descente.

La 1ère vitesse étant la plus démultipliée, elle s'adapte mieux à l'utilisation du moteur en guise de frein.

### Car with automatic transmission

(See page 33)

### Car with manual transmission

If the car should be parked on a steep gradient, apply the hand brake firmly and leave the car in 1st gear.

1st gear, being the lowest ratio, provides the greatest degree of engine braking.

**SOSTITUZIONE RUOTE****CHANGEMENT DE ROUE****WHEEL CHANGING**

Per sostituire una ruota effettuare le seguenti operazioni:

– Sistemare la vettura possibilmente su strada non in pendenza e bloccare le ruote posteriori con il freno a mano.

– Togliere la ruota di scorta e le borse attrezzi dalla loro sede nel vano bagagli (fig. 35).

– Allentare di circa un giro, mediante l'apposita chiave, le cinque colonnette di fissaggio della ruota.

– Sistemare la base del martinetto su terreno piano e solido in corrispondenza dell'apposita sede per il sollevatore sul fianco della vettura.

– Azionare il sollevatore fino al distacco della ruota dal terreno di pochi centimetri.

– Svitare e togliere le cinque colonnette; estrarre la ruota.

– Montare la ruota di scorta e riavvicinare quanto più possibile le colonnette.

Pour changer une roue:

– Placer la voiture si possible sur terrain plat et bloquer les roues arrière à l'aide du frein à main.

– Prendre la roue de secours et la trousse porte-outils qui se trouve dans le coffre arrière (fig. 35).

– Desserer environ d'un tour, à l'aide de la clé, les cinq boulons de serrage de la roue.

– Mettre en place la base du cric sur terrain plat et solide, à la hauteur de l'endroit prévu à cet effet pour le cric, sur le flanc de la voiture.

– Actionner le cric jusqu'à ce que la roue quitte le terrain de quelques centimètres.

– Dévisser et enlever les cinq boulons; extraire la roue.

– Monter la roue de secours et rapprocher les plus possible les boulons.

To change a wheel:

– Place the vehicle possibly on level ground and lock rear wheels by the hand brake.

– Take the spare wheel and the tool kit from their location in the rear boot (fig. 35).

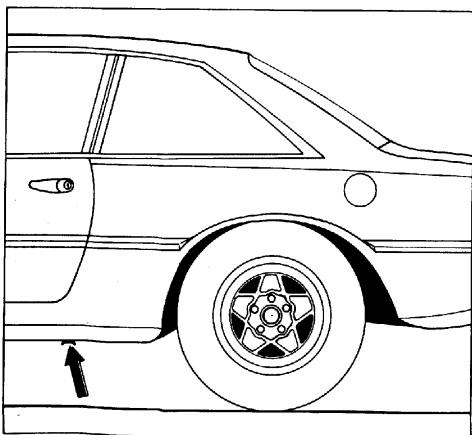
– Slacken by approximately one turn the five bolts fixing the road wheel using the proper key.

– Place the base of the jack on level ground under the appropriate jacking point on the side of the car.

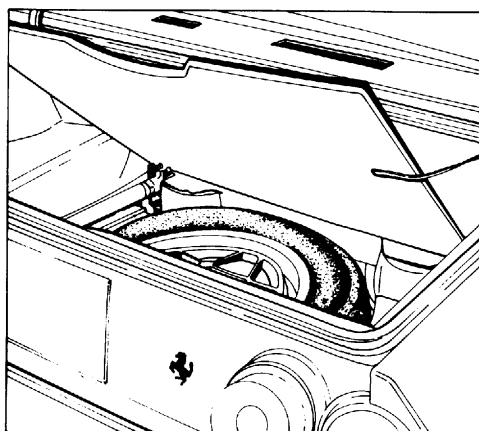
– Raise the car until the wheel is clear of the ground by not more than two inches.

– Loose and remove the five bolts. Remove the wheel.

– Fit the spare wheel, re-fit the bolts, and tighten as much as possible.



34) Sollevamento ruota posteriore con martinetto  
34) Levage de la roue arrière à l'aide du cric  
34) Jacking up the rear wheel



35) Posizione della ruota di scorta nel vano bagagli  
35) Disposition de la roue de secours dans la malle  
35) Location of spare wheel in boot

— Abbassare la vettura e completare il serraggio (10 kgm.) delle colonnette.

**Nota** — Assicurarsi che la pressione della ruota montata sia quella prescritta.

— Abaisser la voiture et compléter le serrage des boulons (10 kgm.).

**Nota** — S'assurer que la pression de la roue est celle prescrite.

— Lower the car and complete the tightening of the bolts (72 lb. ft.).

**Note** — Make sure that the tire is at the prescribed pressure.

## TRAINO VETTURA

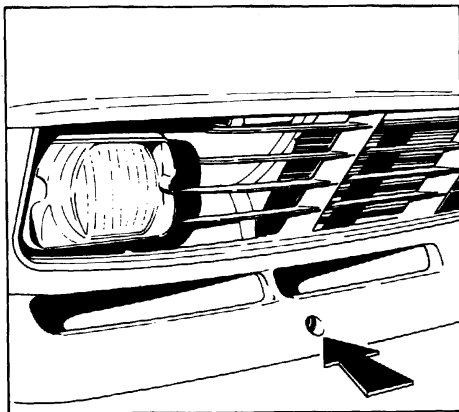
Anteriormente, sul lato destro vettura, si trova la sede a cui avvitare l'apposito gancio per traino vettura (fig. 36). Il gancio è posto nella borsa attrezzi.

## REMRORQUAGE DE LA VOITURE

Dans la partie droite avant du véhicule se trouve le point de fixation de l'ancrage pour le remorquage (fig. 36). Le crochet est placé dans la trousse porte-outils.

## TOWING

The eyebolt (fig. 36), available in the tool kit, shall be screwed to threaded bush located in the right of the front spoiler.



36) Posizione gancio di traino

36) Position de l'ancrage pour remorquage de la voiture

36) Position of anchorage

## LAVAGGIO DELLA VETTURA

— Evitare di lavare la vettura al sole o quando la carrozzeria è ancora calda.  
 — Fare attenzione che il getto d'acqua non colpisca violentemente la vernice.  
 — Lavare con spugna e soluzione di acqua e shampoo neutro tutte le parti verniciate.  
 — Lavare nuovamente con getto d'acqua, con leggera pressione ed asciugare con pelle di daino.

## LAVAGE DE LA VOITURE

— Eviter de laver la voiture au soleil ou quand la carrosserie est encore chaude.  
 — Faire attention à ce que le jet d'eau ne frappe violemment la peinture.  
 — Laver à l'éponge, avec une solution d'eau et de shampooing neutre, toutes les parties peintes.  
 — Laver de nouveau au jet, à une pression légère, et sécher avec une peau de daim.

## CAR WASHING

— Avoid washing the car in strong sunlight or when the bodywork is warm.  
 — Make sure that the paintwork is not directly sprayed with a high pressure jet, as damage may result.  
 — Wash all the paintwork using a sponge, ample quantities of water and a neutral shampoo.  
 — Rinse of all shampoo with a hose, and dry using a chamois leather.



È sconsigliabile il lavaggio con impianti automatici che, generalmente, impiegano detersivi molto aggressivi.

**Evitare assolutamente il lavaggio mediante acqua molto calda o vapore.**

#### NOTA

A lavaggio eseguito, prima di riprendere la normale marcia esercitare una leggera pressione sul freno a velocità moderata affinché i dischi e pastiglie abbiano a pulirsi.



Per conservare la brillantezza della vernice ripassarla una o due volte all'anno con appositi preparati consigliati dai Servizi Ferrari.

Per la buona conservazione e la pulizia dell'interno vettura rivolgersi ad un Servizio Ferrari.

#### NOTA

Marca e tipo di vernice sono indicati nell'apposita targhetta posta all'interno del vano bagagli (vedi pag. 9 fig. 8).



**PROTEZIONE ANTICORROSIVA TELAIO E CARROZZERIA**

Per la buona conservazione della carrozzeria si consiglia di eseguire il trattamento, con oli cerosi, degli scatolati e del telaio ogni 2 anni presso un Centro Autorizzato Ferrari.

#### NOTA

**Si raccomanda di far registrare l'avvenuta esecuzione del trattamento negli appositi riquadri inseriti nella tessera di garanzia.**

Nous déconseillons les stations de lavage automatique qui emploient généralement des détergents trop agressifs.

**Il faut absolument éviter de laver la voiture avec de l'eau très chaude, ou avec jets de vapeur.**

#### NOTE

Après le lavage, reprendre la route à vitesse modérée en donnant quelques coups de freins légers pour sécher les disques et pastilles.



Pour conserver le brillant de la peinture il faut la traiter une ou deux fois par an avec les produits recommandés par les Services Ferrari.

S'adresser aux Services Ferrari pour l'entretien et nettoyage de l'intérieur.

#### NOTE

La marque et le type de la peinture sont indiqués dans la propre plaque placée à l'intérieur du coffre à bagages (voir page 9 fig. 8).



**PROTECTION ANTICORROSIVE POUR CHÂSSIS ET CARROSSERIE**

Pour une bonne préservation du châssis et de la carrosserie, il est conseillé d'exécuter un traitement anti-corrosion tous les 2 ans après d'un Centre Autorisé Ferrari.

#### NOTE

**On recommande de faire enregistrer l'exécution du traitement dans l'espace prévu dans le bulletin de garantie.**

We recommend not to have the car washed by automatic washing plants which usually employ very aggressive detergents.

**Never employ hot water or steam washing.**

#### NOTE

After washing, the car should be driven at a reduced speed with the brakes lightly applied in order to dry up brakes and pads.



To preserve the paint lustre it is suggested to polish it at least twice a year with a good quality polish recommended by Ferrari Services.

For interior cleaning and preservation, it is advisable to address to a Ferrari Service.

#### NOTE

Paint brand and type are shown on the suitable label located inside the luggage compartment (see page 9 fig. 8).



**PREVENTING CHASSIS AND BODY RUST**

For a good preservation of body and chassis, it is recommended to have an anti-corrosion treatment performed every 2 year by a Ferrari Authorized Dealer.

#### NOTE

**It is recommended to have evidence of the treatment performed marked in the proper spaces included in the warranty card.**

# **3** piano di lubrificazione e manutenzione plan de lubrification et d'entretien lubrication and maintenance chart

**MOTORE**

**MOTEUR**

**ENGINE**

---

**USO DELLO SCHEMA  
DELLA MANUTENZIONE**

**UTILISATION DU  
SCHEMA D'ENTRETIEN**

**CONSULTING  
THE CHART**

---

La vettura è corredata dal libretto "TESSERA DI GARANZIA E PIANO DI MANUTENZIONE" per motore, autotelaio e parti di carrozzeria.

Ad ogni periodo prescritto è necessario fare eseguire dai Centri Assistenziali Ferrari tutte le operazioni di messa a punto ed i relativi controlli.

Nelle pagine seguenti queste manutenzioni o lubrificazioni sono citate in un piano generale.

Ogni operazione è contraddistinta negli schemi da un numero; nella corrispondente legenda trovasi il riferimento alla pagina dove l'operazione è descritta.

Inoltre, nello schema della lubrificazione, ciascuna operazione è pure contraddistinta da un simbolo che indica la qualità del lubrificante da impiegare.

Per le qualità degli olii non specificati vedere la tabella "LUBRIFICANTI e LIQUIDI" a pag. 18.

La voiture est accompagnée du "BULLETIN DE GARANTIE ET DU MANUEL D'ENTRETIEN" pour le moteur, le châssis et la carrosserie.

Nous recommandons de faire effectuer les opérations d'entretien et de contrôle chez un Service Ferrari et ceci suivant les prescriptions périodiques.

Les opérations d'entretien et lubrification figurent dans un plan général.

Ces opérations sont désignées par un chiffre et l'on trouvera dans la légende correspondante l'indication de la page où chacune d'elles est décrite.

D'autre part, sur le schéma de graissage, à chaque opération correspond un symbole indiquant la nature du lubrifiant à utiliser.

Pour les qualités des huiles ne figurant pas dans le plan se reporter à la planche "LUBRIFIANTS ET LIQUIDES" à page 18.

Every new car is supplied with the "WARRANTY CARD AND OWNER'S SERVICE BOOK" for engine, chassis and body maintenance.

We recommend to have all maintenance operations and relevant checkings carried out by a Ferrari Service Station at all prescribed intervals.

The maintenance and lubrication operations are shown in the following pages in one general chart.

Each operation is identified by a number and, in the corresponding note, reference is made to the page, where the operation is described.

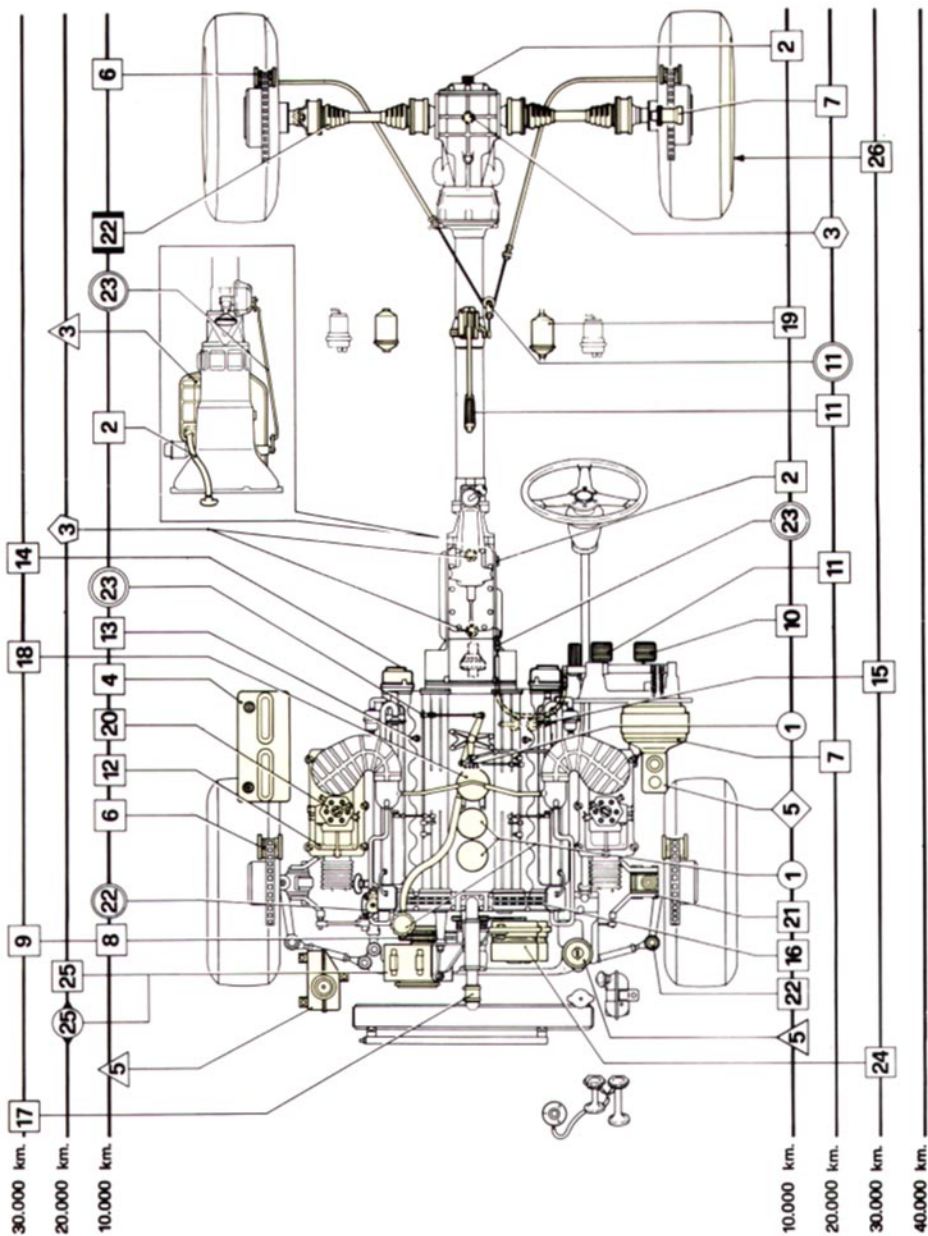
In addition each lube point on the lubrication chart is marked with a symbol indicating the grade of lubricant to be used

For oil grades not mentioned here see the "LUBRICANTS AND LIQUIDS" table on page 18.

## 37) Schema della manutenzione e lubrificazione

## 37) Schéma de l'entretien et de la lubrification

## 37) Maintenance and lubrication chart



Agip  
SINT 2000  
SAE 10W40

Agip  
DEXRON II

Agip  
ROTRA  
MP SAE 80W/90

Agip  
ROTRA SX  
SAE 75W/90

Agip  
ROTRA SX  
BRAKE FLUID  
DOT 4

Agip  
GREASE  
33 FD

Agip  
TER 60

Agip  
MOLIKOTE  
BR2

(Riferimento pagg. 18-19-20) (Voir pages 18-19-20) (See page 18-19-20)

## PIANO DELLA MANUTENZIONE E LUBRIFICAZIONE

## PLAN DE L'ENTRETIEN ET DE LA LUBRIFICATION

## MAINTENANCE AND LUBRICATION CHART

Note a pag. See page	Riferim. pag. 60 Voir page 60 Ref. page 60	Operazioni principali Opérations principales Main operations	Mileage	600	6,250	12,500	18,750	25,000	31,250	37,500	43,750	50,000	56,250	62,500
			Km. percorsi Km. parcourus	1,000	10,000	20,000	30,000	40,000	50,000	60,000	70,000	80,000	90,000	100,000
			64	1	Sostituzione olio motore e filtri (almeno 1 volta ogni 12 mesi). Remplacement huile moteur et filtres (au moins tous les 12 mois). Replace engine oil and filters (every 12 months maximum).		●	●	●	●	●	●	●	●
82/84	2	Controllo livello olio cambio e differenziale. Contrôle niveau huile boîte de vitesse et différentiel. Check gearbox and differential oil level.			●	●			●		●		●	
82/84	3	Sostituzione olio cambio e differenziale (olio e filtro nel cambio automatico). Remplacement huile boîte de vitesse et différentiel (huile et filtre dans la boîte de vitesse automatique). Replace gearbox and differential oil (oil and filter automatic transmission).				●		●		●		●		●
100	4	Batteria: controllo connessioni e livello elettrolito. Batterie: contrôle connexions et niveau électrolyte. Battery: check connections and electrolyte level.		●	●	●	●	●	●	●	●	●	●	●
88 92 96	5	Controllo livello olio freni, sospensioni e guida idraulica (eventuale spurgo e pulizia filtri) - Sostituire almeno ogni 12 mesi. Contrôle niveau huile freins, suspensions et direction hydraulique (purge de l'air et nettoyage filtres) - Remplacer au moins tous les 12 mois. Check brake fluid, suspensions and power steering level (bleed system and clean filters) - Replace oil every 12 months maximum.		●	●	●	●	●	●	●	●	●	●	●
97	6	Controllo dello stato di usura delle superfici frenanti (dischi, pastiglie) - Sostituire quando necessario. Contrôle état d'usure des surfaces freinantes (disques, pastilles) - Remplacer si nécessaire. Check wear conditions of braking surfaces (discs, pads) - Replace if necessary.			●	●	●	●	●	●	●	●	●	●
94	7	Ispezione impianto freni e ABS: pompe, tubi, calipers, tubo sul servofreno, efficienza spia sul cruscotto e connessioni elettriche. Contrôle installation des freins et ABS: pompes, tuyaux, calipers, tuyau du servofrein, fonctionnement des témoins sur le tableau de bord et connexions électrique. Check brake system and ABS: pumps, pipes, calipers, hose to servo. Check warning lights effectiveness on dashboard and electric connections.		●		●		●		●		●		●
75	8	Controllo tensione cinghie alternatori, compressore condizionamento aria e pompa servosterzo. Vérifier tension des courroies alternateurs, compresseur du conditionnement d'air et pompe de direction assistée. Check tension of belts of alternators, air conditioner compressor and power steering pump.		●	●	●		●	●		●	●		●
75	9	Sostituzione cinghie alternatori, compressore e pompa servosterzo (almeno ogni 24 mesi). Remplacement des courroies des alternateurs, du compresseur et de pompe de direction assistée (au moins tous les 24 mois). Change belts of alternators, compressor and power steering pump (every 24 months maximum).					●			●			●	
81	10	Controllo allineamento e giuoco pedale frizione (vetture con cambio meccanico). Regolare se necessario. Vérifier la position ou le jeu de la pédale d'embrayage (voitures avec transmission mécanique). Régler si nécessaire. Check pedal position or free play of clutch release system (cars with mechanical transmission). Adjust if necessary.		●	●	●	●	●	●	●	●	●	●	●
96	11	Controllo giuoco pedale freno (regolare se necessario). Registrazione e lubrificazione comando freno a mano. Contrôle du jeu de la pédale des freins (régler si nécessaire). Régler et lubrifier la commande du frein à main. Check play on brake pedal (adjust if necessary). Adjust and lubricate hand brake control.		●		●		●		●		●		●
72	12	Sostituzione cartucce filtri aria. Remplacement des cartouches des filtres à air. Change air cleaner elements.			●	●	●	●	●	●	●	●	●	●
80	13	Controllo candele (sostituire se necessario), spazzole e collegamenti accensione. Vérification des bougies (remplacer si nécessaire), doigts des distributeurs et connexions de l'allumage. Sparking plugs control (replace if necessary), rotors and ignition connections.		(*)	●	●	●	●	●	●	●	●	●	●
79	14	Controllo curva anticipo Contrôle courbe de l'avance Check advance curve		●			●			●			●	
68	15	Controllo giuoco valvole e serraggio teste cilindri (regolare se necessario). Contrôle jeu des soupapes et serrage des culasses (régler si nécessaire). Check and adjust valves clearance and cylinder heads torque.		●			●			●			●	
69	16	Controllo tensione catena distribuzione. Contrôle tension chaîne de distribution. Check timing chain tension.		●	●	●	●	●	●	●	●	●	●	●

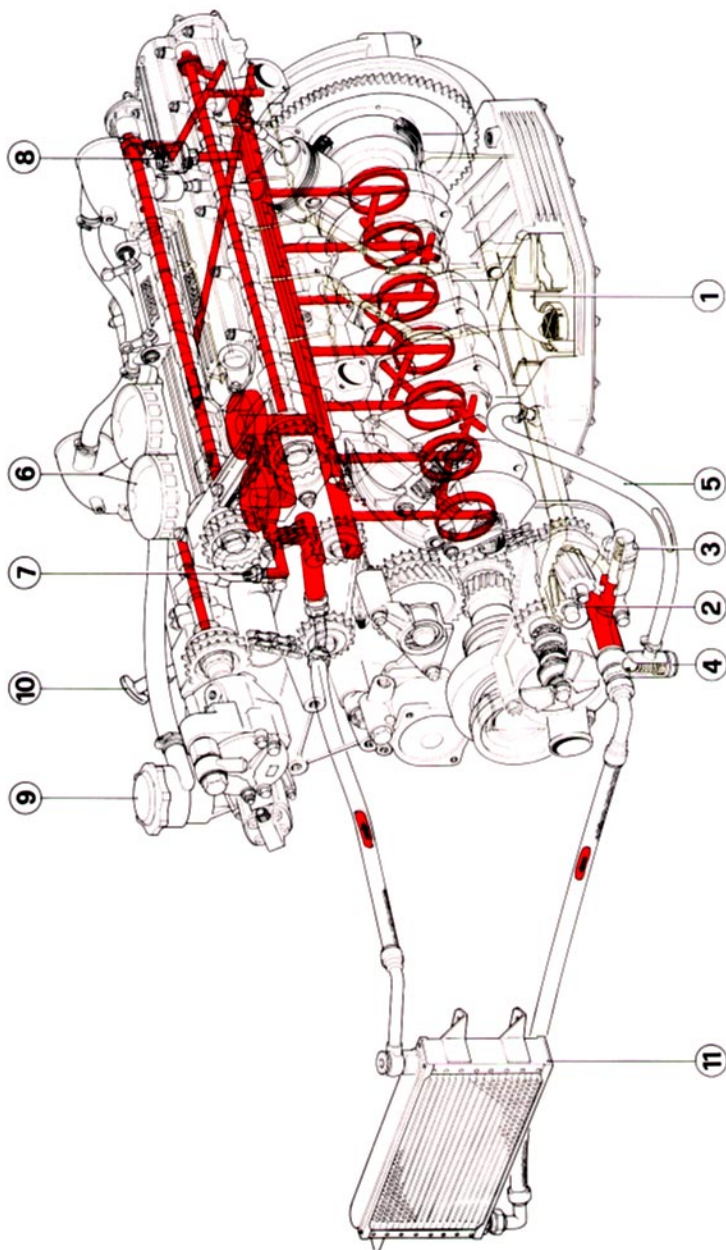
(\*) Nel tagliando gratuito eseguire solo il controllo spazzole e collegamenti accensione.  
 Durant l'exécution du coupon gratuit contrôler uniquement les rotors et les connexions électriques d'allumage.  
 When performing the free service coupon check only distributor rotors and ignition connections.

## PIANO DELLA MANUTENZIONE E LUBRIFICAZIONE

## PLAN DE L'ENTRETIEN ET DE LA LUBRIFICATION

## MAINTENANCE AND LUBRICATION CHART

Note a pag. See page	Riferim. pag. 60 Voir page 60 Ref. page 60	Operazioni principali Opérations principales Main operations	Mileage		600	6,250	12,500	18,750	25,000	31,250	37,500	43,750	50,000	56,250	62,500
			Km. percorsi Km. parcourus	1.000	10.000	20.000	30.000	40.000	50.000	60.000	70.000	80.000	90.000	100.000	
75	17	Controllo pompa acqua, tubi e collegamenti impianto raffreddamento. Contrôle pompe à eau, tuyauteries et colliers du système de refroidissement. Check water pump, lines and connections of cooling system.	●				●			●				●	
73	18	Pulire impianto blow-by. Nettoyer le blow-by. Clean blow-by system.					●			●				●	
70	19	Sostituzione filtri impianto alimentazione. Remplacement des filtres alimentation. Change fuel filters.			●	●	●	●	●	●	●	●	●	●	●
72	-	Controllare tubazioni e collegamenti impianto iniezione. Contrôle tuyaux et connexions du système de l'injection. Inspect pipes and connections of fuel injection system.	●	●	●	●	●	●	●	●	●	●	●	●	●
72	20	Controllo e regolazione carburazione (CO - HC). Regolare se necessario. Contrôle et réglage carburation (CO - HC). Régler si nécessaire. Check and adjust carburation (CO - HC). Adjust if necessary.	●	●	●	●	●	●	●	●	●	●	●	●	●
-	21	Controllo articolazioni sospensioni anteriori e posteriori Contrôle articulations des suspensions avant et arrière Check front and rear suspension articulated joints	●				●			●				●	
92	22	Controllo giuoco organi di direzione, protezione snodi, cuffie sulla cremagliera, sulle leve dello sterzo e sui semiassi (lubrificazione). Contrôle jeu de direction. Joints à rotule, protections sur la crémaillère, sur le demi essieux et sur le levier de direction (éventuelle lubrification). Check steering box and joints for play, check protection rack and rod and drive shafts (lubrication).	●	●	●	●	●	●	●	●	●	●	●	●	●
-	23	Controllo e lubrificazione comandi e registri in genere (acceleratore, tiranteria, cambio automatico), cerniere, porte e cofani (almeno 1 volta all'anno). Contrôle et lubrification des commandes et dispositifs de réglage en général (accélérateur, tringlerie boîte automatique etc.), charnières portes et serrures (au moins un fois par an). Check and lubricate controls (accelerator, automatic transmission, etc.) doors, boot, bonnet and engine lid hinges (at least once per year).	●	●	●	●	●	●	●	●	●	●	●	●	●
101	24	Controllo motorino avviamento e alternatori (eventuale smontaggio). Contrôle démarreur et alternateurs (démontage éventuel). Check starter motor and alternators (remove if necessary).					●			●				●	
55	25	Ispezione impianto condizionamento aria (sostituzione annuale freon e filtro). Controllo livello olio nel compressore. Vérifier l'installation conditionnement air (remplacement annuel du fréon et du filtre). Contrôle niveau huile dans le compresseur. Check air conditioner system (change freon and filter every year). Check oil compressor level.				●		●			●		●		●
-	26	Controllo assetto vettura (regolare se necessario). Contrôle géométrie de la voiture (régler si nécessaire). Check car setting (adjust if necessary).		●							●				
-	-	Controllo del corretto funzionamento e fissaggio dei sedili, appoggiatesta e cinture di sicurezza. Contrôle du correct fixage et fonctionnement des sièges, appuie-têtes et ceintures de sécurité. Check seat belts, seats and headrest fastening and anchorage.	●				●				●			●	
-	-	Serrare le viti, la bulloneria (in particolare quella dell'impianto di scarico) le fascette in genere anche sulla carrozzeria. Serrage des écrous, boulons (en particulier ceux du système d'échappement) tous les colliers aussi sur la carrosserie. Check and tighten all nuts, bolts (in particular all connection of the exhaust system), all clamps, also on the body.	●				●				●			●	
101	-	Controllare l'orientamento proiettori Contrôler le réglage des phares Check aiming headlights				●		●		●		●			●
-	-	Protezione anticorrosiva telaio e carrozzeria Protection anticorrosive pour chassis et carrosserie Preventing chassis and body rust	Ogni 2 anni. - Toutes les 2 ans. - Every 2 years.												



**Fig. 38 - Schema impianto**

1 - Pescante; 2 - Pompa; 3 - Valvola regolazione pressione; 4 - Valvola di sicurezza; 5 - Tubo di scarico della valvola di sicurezza; 6 - Filtri; 7 - Interruttore per spia insuff. press. olio; 8 - Trasmett. press. olio; 9 - Tappo di carico; 10 - Asta controllo; 11 - Tappo scarico olio; 12 - Radiatore.

**Fig. 38 - Schéma installation**

1 - Tamis; 2 - Pompe; 3 - Vanne régulation pression; 4 - Soupape de sécurité; 5 - Tube d'échappement de la soupape de sécurité; 6 - Filtrés; 7 - Interrupteur de voyant pression d'huile insuffisante; 8 - Transmetteur de pression d'huile; 9 - Bouchon de remplissage; 10 - Tige de contrôle; 11 - Bouchon de vidange huile; 12 - Radiateur.

**Fig. 38 - System layout**

1 - Suction pipe; 2 - Pump; 3 - Pressure regulating valve; 4 - Relief valve; 5 - Relief valve discharge hose; 6 - Filters; 7 - Oil pressure low warning lamp switch; 8 - Oil pressure transmitter; 9 - Filler; 10 - Dipstick; 11 - Oil drain plug; 12 - Radiator.

La lubrificazione è a pressione a mezzo pompa ad ingranaggi, azionata dall'albero motore mediante una catena.

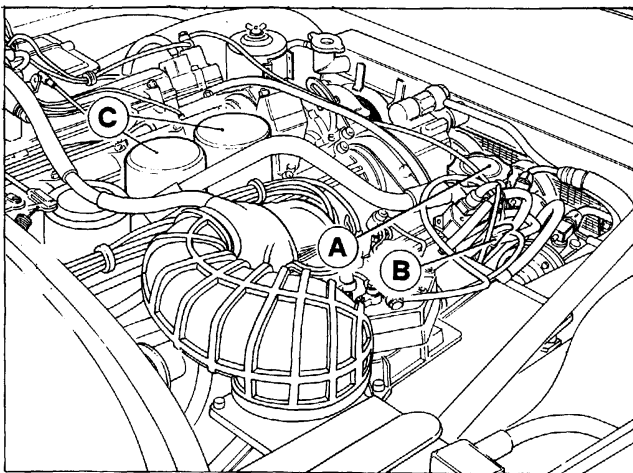
Ogni **500 km.** verificare il livello olio motore con l'apposita asta B (fig. 39); un controllo di massima può essere eseguito a caldo ( $60 \div 70^\circ \text{C}$ ) attendendo alcuni minuti dopo l'arresto del motore. La verifica esatta del livello deve invece essere effettuata a freddo, dopo almeno una notte di sosta, prima di avviare il motore. Il livello deve essere sempre compreso tra i limiti "Min" e "Max" incisi sull'asta di controllo.

La lubrification est à pression, au moyen d'une pompe à engrenages, actionnée par le vilebrequin à l'aide d'une chaîne. Vérifier le niveau d'huile moteur tous les **500 kms.** en utilisant la jauge B (fig. 39).

Une vérification rapide du niveau peut être faite à chaud ( $60 \div 70^\circ \text{C}$ ) quelques minutes après l'arrêt du moteur. La vérification précise du niveau doit au contraire être faite à froid, après au moins une nuit d'arrêt avant de démarrer. Le niveau de l'huile doit toujours se situer entre les repères "Min" et "Max" de la jauge.

The engine is pressure lubricated by a gear pump driven by the crankshaft through one chain.

Check engine oil level every **300 ml** using the suitable dipstick B (fig. 39). An approximate check can be done with warm engine ( $140$  to  $158^\circ \text{F}$ ), waiting a few minutes after its stopping. Precise checkings must be carried out with cold engine, waiting at least one night after its stopping, before starting. The oil level must always result between the "Min" and "Max" marks on the dipstick.



**39) Organi accessori per la lubrificazione motore**

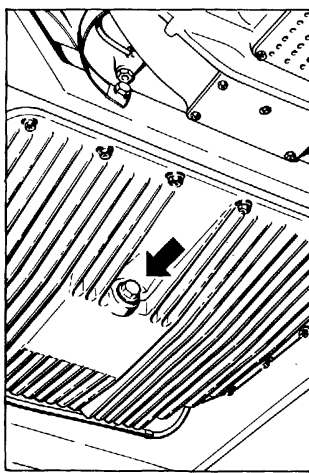
A - Bocchettone immissione olio motore; B - Asta livello olio motore; C - Filtri olio motore.

**39) Accessoires du système de lubrification moteur**

A - Bouchon de remplissage huile moteur; B - Jauge de contrôle niveau huile; C - Filtres huile moteur.

**39) Engine lubricant accessories**

A - Oil filler cap; B - Dipstick; C - Engine oil filters.



**40) Tappo scarico olio motore**

**40) Bouchon de vidange huile moteur**

**40) Engine oil drain plug**

**SOSTITUZIONE OLIO E FILTRI**

**REPLACEMENT HUILE ET FILTRES**

**OIL AND FILTERS REPLACEMENT**



VEDERE PIANO DI  
MANUTENZIONE  
A PAG. 61 - 62



VOIR PLAN  
D'ENTRETIEN  
PAG. 61 ET 62



SEE MAINTENANCE  
CHART PAGES  
61 AND 62

Per sostituire l'olio scaricarlo completamente con **motore caldo**, togliendo l'apposito tappo sotto la coppa.

Controllare che dopo la sostituzione dei filtri non vi siano perdite.

Con motore nuovo o appena revisionato, la sostituzione dell'olio deve essere effettuata ad intervalli inferiori, come indicato a pag. 28.

**N.B.** – Si raccomanda l'uso esclusivo di filtri olio approvati dalla Ferrari.

### **PRESSIONE E TEMPERATURA OLIO**

La spia rossa esistente nel manometro olio, si accende allorché con motore fermo si porta la chiave d'avviamento in posizione II (marcia), o quando con motore in moto non esiste pressione olio. In marcia normale essa deve restare sempre spenta.

La pressione **normale** dell'olio di lubrificazione del motore è compresa tra 5 kg/cm<sup>2</sup> e 6 kg/cm<sup>2</sup> quando il motore gira a 6000 giri/1' e la temperatura dell'olio raggiunge 100° C.

Se funzionando nelle stesse condizioni di temperatura e di regime si riscontra che essa tende a scendere al disotto di 4,5 kg/cm<sup>2</sup> necessita diminuire adeguatamente il regime del motore ed in seguito ricercare la causa dell'abbassamento della pressione.

**Un valore di pressione inferiore a 4,5 kg/cm<sup>2</sup> con motore caldo e al minimo è da ritenersi normale.**

La pressione olio è regolabile mediante una valvola situata sul corpo pompa acqua-olio.



Nel caso l'indice del termometro salga oltre i 130° C è necessario ridurre immediatamente

l'huile **moteur chaud** en ôtant le bouchon situé sur le carter inférieur.

Après remplacement des filtres à huile s'assurer qu'il n'y a pas de fuites.

En cas de moteur neuf ou révisé récemment, le remplacement de l'huile doit être effectué à des intervalles inférieures comme indiqué à la page 28.

**Note** – On recommande d'employer seulement des filtres à huile autorisé par Ferrari.

### **PRESSION ET TEMPERATURE D'HUILE**

Le voyant rouge correspondant au manomètre d'huile s'allume lorsque le moteur étant arrêté, on met la clé de contact en position II (marche), ou lorsque, le moteur étant en marche, il n'y a plus de pression d'huile. En marche normale, ce voyant doit toujours être éteint.

La pression **normale** de l'huile de lubrification moteur doit être comprise entre 5 et 6 kg/cm<sup>2</sup>, moteur tournant à 6000 tours/min et température d'huile à 100° C.

Si, en fonctionnant dans ces conditions de température et de régime, on constatait que la pression de l'huile tend à descendre au-dessous de 4,5 kg/cm<sup>2</sup>, il serait alors nécessaire de réduire le régime du moteur en conséquence et, ensuite, de rechercher la cause de l'abaissement de la pression.

**Une pression inférieure à 4,5 kg/cm<sup>2</sup> doit être considérée normale quand le moteur chaud tourne au ralenti.**

La pression de l'huile est réglable à l'aide d'un clapet situé sur le groupe pompe à eau-huile.



Il est très important de réduire immédiatement le régime de rotation au cas où la tempéra-

Before replacing the oil, remove the plug from lower side of engine sump, with **engine warm**, and let completely out the used oil.

After replacing oil filters check carefully for leaks.

With a new or just overhauled engine, the oil should be changed more frequently as described on page 28.

**Warning** – The exclusive use of oil filters approved by Ferrari is recommended.

### **OIL PRESSURE AND TEMPERATURE**

The red warning light, incorporated in the oil pressure gauge, will light up when the engine is stationary and the key is in position II (running) or, when the engine is running and the engine lacks oil pressure. In normal use, the light should be out.

The **normal** oil pressure is between 71 and 85 p.s.i. with engine at 6000 r.p.m. and oil temperature at 212° F.

If, with the engine running at the same speed and temperature the pressure is less than 64 p.s.i. the engine revs should be reduced properly and the reason for the low oil pressure established.

**With engine warm at idle condition, an oil pressure lower than 64 p.s.i. is to be considered normal.**

The oil pressure is adjustable by means of the valve situated on the water/oil pump body.



It is necessary to reduce immediately the engine R.P.M. in case the temperature extre-



mente il regime di rotazione del motore; se tale segnalazione persiste far verificare l'impianto presso un Servizio Ferrari.

### **Precauzioni per impiego di olio diverso da quello prescritto**

Volendo fare uso di olio di altra Casa produttrice, è necessario procedere alle seguenti operazioni:

1) Scaricare completamente l'olio a motore ben caldo, togliendo il tappo dalla coppa.

2) Immettere nel motore 15 litri di olio del tipo da usare e scaldarlo facendo girare il motore a circa 2500 giri/1' per circa 10 minuti; scaricare nuovamente e sostituire i filtri.

ture dépassait 130° C. Faire vérifier chez un Service Ferrari au cas où la température s'établissait en permanence à 130° C.

### **Précautions à prendre pour utilisation d'une autre huile que celle prescrite**

Si l'on veut utiliser une huile d'une autre production, il est nécessaire de procéder aux opérations suivantes:

1) Vidanger entièrement l'huile, à moteur bien chaud, en ôtant le bouchon du carter d'huile.

2) Introduire dans le moteur 15 litres d'huile du type à utiliser et le chauffer en faisant tourner le moteur à environ 2500 tours/minute, pendant environ 10 minutes; vidanger de nouveau et remplacer les filtres.

ceeds 266° F. Should this fault persists, bring the car to a Ferrari Service for assembly checking.

### **Precautions to be taken when using oil other than that recommended.**

Should for any reason other brands of oil be used the following procedure is recommended.

1) Thoroughly drain the oil from the sump when hot.

2) Fill the engine with 3.3 imperial gallons of the brand of oil to be used and warm at 2500 R.P.M. for approximately ten minutes; re-drain and change the filters.

## **DISTRIBUZIONE**

La distribuzione è a valvole in testa, comandate da quattro alberi a cammes.

Gli alberi sono comandati da una catena tramite un pignone di rinvio azionati dall'albero motore.

Su ogni testa, le valvole sono disposte a V di 46° e portano all'estremità superiore un bicchierino sul quale ha sede una pastiglia.

Per consentire la realizzazione dei giuochi prescritti, le pastiglie vengono fornite con spessori variabili da 3,25 a 4,60 mm. con intervallo di mm. 0,05.

Non è consentita la diminuzione dello spessore delle pastiglie con rettifica, poiché le due superfici sono indurite con speciale procedimento.

## **DISTRIBUTION**

La distribution est à soupapes en tête, commandées par quatre arbres à cammes.

Les arbres sont commandés par une chaîne par l'intermédiaire d'un engrenage de renvoi actionné par l'arbre moteur.

Sur chaque tête, les clapets sont disposée en V de 46° et à leurs extrémités supérieures ils portent une coupelle sur laquelle se trouve une pastille. Afin de permettre la réalisation des jeux prescrits, les pastilles sont fournies en épaisseurs variables de 3,25 à 4,60 mm. par intervalles de 0,05 mm.

Il ne faut pas, diminuer par rectification l'épaisseur des pastilles, étant donné que leurs deux faces ont été durcies par procédé spécial.

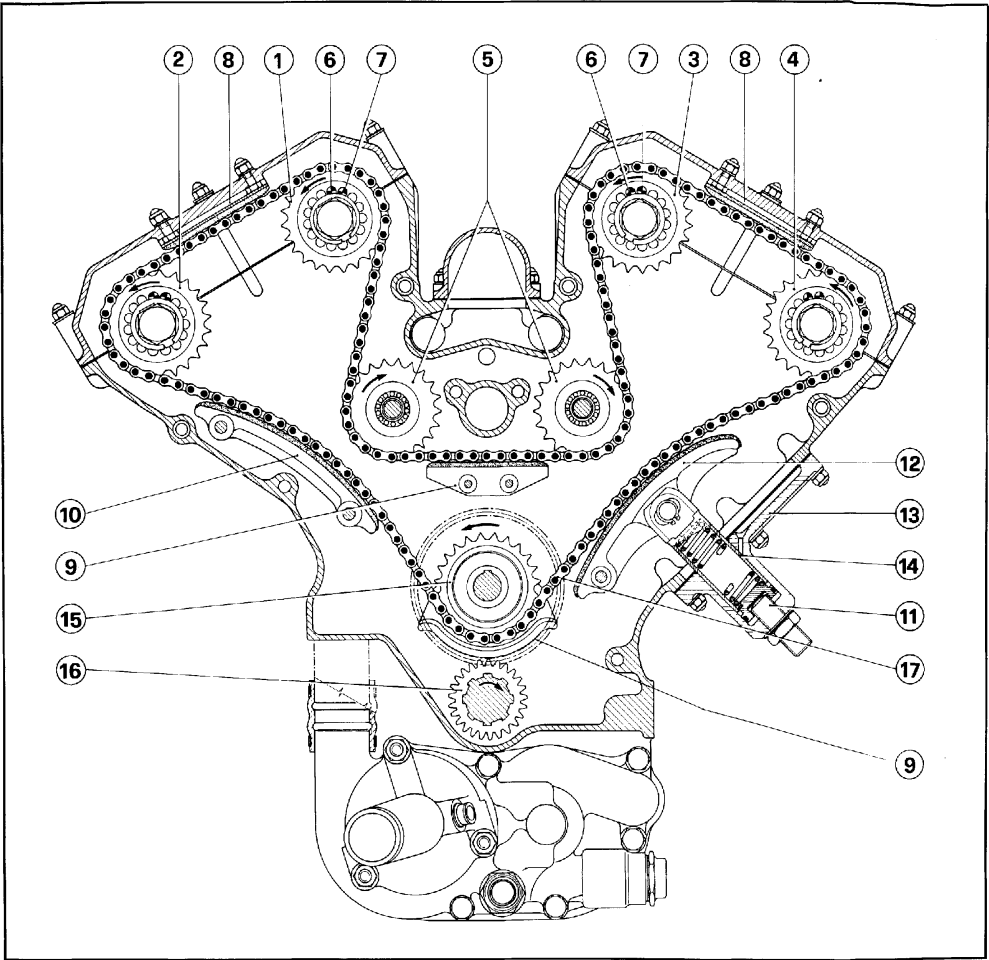
## **VALVE TIMING**

The valves are mounted in the heads, and are operated by 4 overhead camshafts.

The camshafts are driven by one chain, through an intermediate gear driven by the crankshaft.

On each head the valves are inclined at 46° one with respect to the other and are actuated by an inverted thimble into which fits a spacer. The required valve clearance is achieved by selecting the appropriate spacer. The spacers vary in thickness from .128" to .181" in steps of .0020".

The thickness of the metal discs must not be reduced by grinding, as the surface of the discs have a special hardening treatment.



#### 41) Schema comando distribuzione

1 - Ingranaggio albero distribuzione comando valvole di aspirazione dei cilindri 1-2-3-4-5-6; 2 - Ingranaggio albero distribuzione comando valvole scarico cilindri 1-2-3-4-5-6; 3 - Ingranaggio albero distribuzione comando valvole di aspirazione dei cilindri 7-8-9-10-11-12; 4 - Ingranaggio albero distribuzione comando valvole di scarico dei cilindri 7-8-9-10-11-12; 5 - Galoppini; 6 - Perni di centraggio; 7 - Perni di trasciamiento; 8 - Pattini superiori; 9 - Pattino inferiore; 10 - Pattino laterale; 11 - Puntalino per registro tendicatena; 12 - Pattino per tenditore; 13 - Supporto registro pattino; 14 - Corpo tenditore; 15 - Pignone rinvio; 16 - Pignone di comando; 17 - Catena.

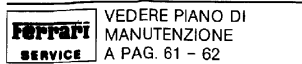
#### 41) Schéma commande distribution

1 - Engrenage de l'arbre de distribution commandant les soupapes d'admission des cylindres 1-2-3-4-5-6; 2 - Engrenage de l'arbre de distribution commandant les soupapes d'échappement des cylindres 1-2-3-4-5-6; 3 - Engrenage de l'arbre de distribution commandant les soupapes d'admission des cylindres 7-8-9-10-11-12; 4 - Engrenage de l'arbre de distribution commandant les soupapes d'échappement des cylindres 7-8-9-10-11-12; 5 - Galopins; 6 - Pions de centrage; 7 - Pions d'entraînement; 8 - Patins supérieurs; 9 - Patin inférieur; 10 - Patin latéral; 11 - Butée pour réglage de tendeur de chaîne; 12 - Patin pour tendeur; 13 - Support pour registre patin; 14 - Corps du tendeur de chaîne; 15 - Engrenage de renvoi; 16 - Engrenage de commande; 17 - Chaîne.

#### 41) Layout of camshaft drive

1 - Inlet camshaft drive gear for cylinders 1-2-3-4-5-6; 2 - Exhaust camshaft drive gear for cylinders 1-2-3-4-5-6; 3 - Inlet camshaft drive gear for cylinders 7-8-9-10-11-12; 4 - Exhaust camshaft drive gear for cylinders 7-8-9-10-11-12; 5 - Idler sprockets; 6 - Dowel pins; 7 - Driving dovels; 8 - Upper chain guide shoes; 9 - Lower chain guide shoe; 10 - Side chain guide shoe; 11 - Chain tensioner adjuster cap; 12 - Chain tensioner guide shoe; 13 - Support for guide shoe adjuster; 14 - Body of chain tensioner; 15 - Idle gear; 16 - Driving gear; 17 - Timing chain.

## GIUOCO VALVOLE



Il giuoco tra valvole e alberi a cammes a motore freddo deve essere:

- **Aspirazione:**  
mm. 0,20 ÷ 0,25
- **Scarico:**  
mm 0,30 ÷ 0,35

A motore nuovo tale verifica deve essere effettuata a 1.000 ÷ 1.500 km. (operazione inclusa nel tagliando gratuito della "tessera di garanzia").

### Dati di fasatura

- **Aspirazione:**  
inizio prima del P.M.S. 16°  
fine dopo il P.M.I. 48°

## JEU POUSSOIRS



Le jeu entre les poussoirs et arbres à cammes a moteur froid doit être:

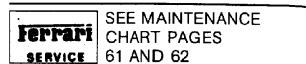
- **Admission:**  
mm. 0,20 ÷ 0,25
- **Echappement:**  
mm 0,30 ÷ 0,35

Quand le moteur est neuf cette vérification sera faite à 1.000 ÷ 1.500 kilomètres (opération comprise dans le coupon gratuit du "Certificat de Garantie").

### Données pour le calage de la distribution

- **Admission:**  
ouverture avant le point mort haut 16°  
fermeture après le point mort bas 48°

## VALVE CLEARANCE



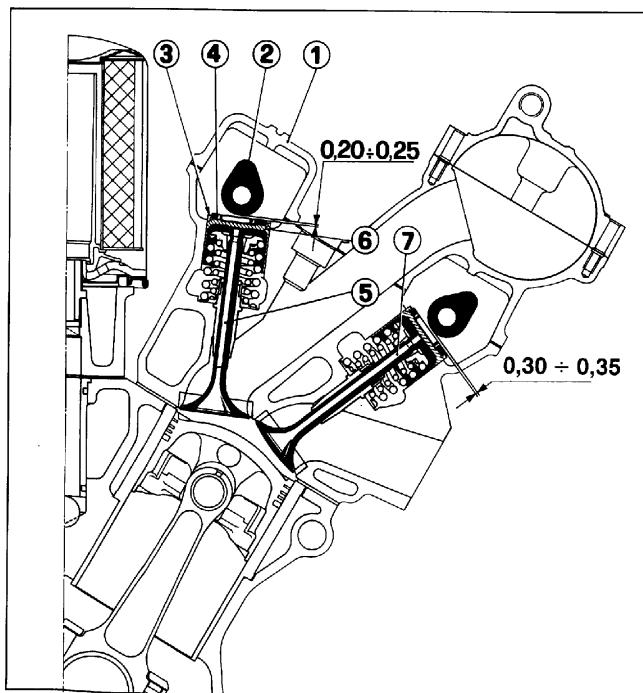
Valve clearance between camshafts and valve pads with cold engine should be:

- **Inlet:**  
.008" ÷ .010"
- **Exhaust:**  
.012" ÷ .014"

When engine is new, check valve tappet clearance at 600 ÷ 1000 miles (operation covered by Free Service Coupon of the "Warranty Card").

### Valve timing data

- **Inlet:**  
opens 16° before top dead centre  
closes 48° after bottom dead centre



### 42) Controllo giuoco punteria

1 - Coperchio albero distribuzione; 2 - Albero distribuzione; 3 - Intaglio sulla punteria per estrazione del piattello; 4 - Piattello per registrazione giuoco; 5 - Valvola di aspirazione; 6 - Punteria comando valvola; 7 - Valvola di scarico.

### 42) Réglage du jeu des soupapes

1 - Carter arbre distribution; 2 - Arbre distribution; 3 - Gravure pour enlever la pastille; 4 - Pastille réglage jeu; 5 - Soupape d'admission; 6 - Poussoir; 7 - Soupape d'échappement.

### 42) Adjusting valve clearance

1 - Camshaft cover; 2 - Camshaft; 3 - Tappet slot permitting clearance adjustment shim removal; 4 - Clearance adjustment shim; 5 - Intake valve; 6 - Tappet; 7 - Exhaust valve.

– **Scarico:**

inizio prima del P.M.I. 54°  
fine dopo il P.M.S. 10°

– **Echappement:**

ouverture avant le point  
mort bas 54°  
fermeture après le point  
mort haut 10°

– **Exhaust:**

opens 54° before bottom  
dead centre;  
closes 10° after top dead  
centre.

**Gioco tra punterie ed eccen-**  
**trici per messa in fase:**

– aspirazione e scarico mm.  
0,50.

**Jeu entre les poussoirs-sou-**  
**papes et les cammes pour le**  
**calage:**

– admission et échappement  
mm. 0,50.

**The correct clearance be-**  
**tween the tappet thimble and**  
**the cam for setting the valve**  
**timing:**

– inlet and exhaust .020".

**CATENA COMANDO**  
**DISTRIBUZIONE**

**CHAINE COMMANDE**  
**DISTRIBUTION**

**TIMING CHAIN**



VEDERE PIANO DI  
MANUTENZIONE  
A PAG. 61 - 62



VOIR PLAN  
D'ENTRETIEN  
PAG. 61 ET 62



SEE MAINTENANCE  
CHART PAGES  
61 AND 62

**ALIMENTAZIONE**  
**DEL MOTORE**

**ALIMENTATION**  
**DU MOTEUR**

**ENGINE**  
**FUEL FEED**

Il motore è alimentato da 2  
elettropompe collocate all'in-  
terno dei serbatoi della vettu-  
ra.

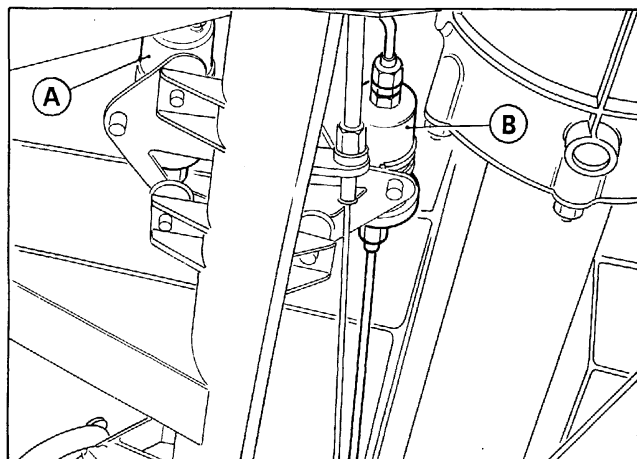
Le pompe aspirano il carbu-  
rante e lo inviano attraverso 2  
accumulatori (A) e due filtri (B)  
ai ripartitori carburante posti  
sulle due bancate del motore.

Le moteur est alimenté par  
deux pompes électriques si-  
tuées entre les reservoirs  
d'essence.

Les pompes aspirent le carbu-  
rant des réservoirs et l'en-  
voient dans deux accumula-  
teurs (A) e deux filters (B) aux  
doseurs placé sur chaque  
banc du moteur.

The fuel supply system con-  
sists of two electric pumps lo-  
cated in the fuel tanks.

The pumps draw the fuel from  
the tanks and send it through  
two accumulators (A), two fuel  
filters (B) to the fuel distribu-  
tors one for each engine row.



**43) Alimentazione del motore**

A - Accumulatore; B - Filtro carburante.

**43) Alimentation du moteur**

A - Accumulateur de carburant; B - Fil-  
tre à combustible.

**43) Engine fuel feed**

A - Fuel accumulator; B - Fuel filter.

L'inserimento delle pompe si ottiene solo quando si porta la chiave di accensione in posizione III (avviamento).

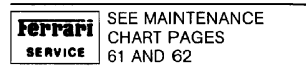
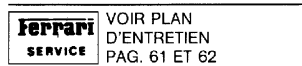
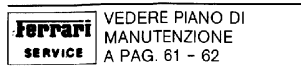
Le fonctionnement des pompes s'obtient lorsque la clé de contact est sur la position III (démarrage).

The electric fuel pumps are set in operation when the ignition key in position III (starting).

### Filtri benzina

### Filtres d'essence

### Fuel filters



### IMPIANTO DI INIEZIONE

### IMPLANTATION DE L'INJECTION

### FUEL INJECTION SYSTEM

Il motore è alimentato da due impianti (uno per bancata) del tipo **Bosch K-Jetronic**.

Deux installations servent à l'alimentation du moteur (ligne de cylindres), type **Bosch K-Jetronic**.

Two continuous (**Bosch K - Jetronic**) fuel injection systems (one for each engine head) are located on the engine.

L'impianto è costituito essenzialmente da un regolatore di miscela che misura la quantità di aria aspirata dal motore e contemporaneamente dosa la quantità di benzina da inviare agli iniettori per ottenere il corretto rapporto aria-benzina.

L'installation est constituée essentiellement d'un régulateur de mélange qui dose la quantité d'air aspirée par le moteur et en même temps la quantité d'essence envoyée aux injecteurs ceci pour obtenir le rapport correct air-essence.

The system consists of a mixture control unit which, depending on the intake volume of air metered, allows a quantity of fuel to the individual cylinders through the injection valves which produces an optimum air fuel mixture.

Altri componenti dell'impianto sono:

Les autres éléments de l'installation sont:

Other components of the system are:

— **Regolatore fase di riscaldamento e controllo pressione pilota:** consente una miscelazione più ricca durante la fase di riscaldamento del motore e nelle condizioni di pieno carico.

— **Régulateur de chauffage et contrôle de la pression pilote:** permet un mélange plus riche durant le réchauffage du moteur et son fonctionnement à pleine charge.

— **Warm up and control pressure regulator:** allows a richer mixture before engine warming up and also during full load operation.

— **Valvola aria supplementare:** comandata elettricamente che immette più aria nel motore nella fase di riscaldamento.

— **Soupape d'air additionnelle** commandée électriquement servant à donner d'avantage d'air pendant la phase de préchauffage du moteur.

— **Auxiliary air valve:** electrically operated allows a larger volume of the air-fuel mixture to the engine by-passing the throttle plate.

— **Elettroiniettore per avviamento:** comandato da un interruttore termico a tempo, inietta carburante supplementare nella fase di avviamento.

**Injecteur électrique de démarrage:** commandé par un contacteur thermique, cet injecteur envoie un supplément de carburant pendant la phase de démarrage.

— **Auxiliary starting assembly:** it consists of an electromagnetically operated start valve which sprays additional fuel into the common intake manifold during starting process.

– **Valvola limitatrice di depressione;** attenua la depressione nei collettori di aspirazione nelle fasi di forte rilascio.

I due impianti di iniezione sono collegati tra loro attraverso i due regolatori fase riscaldamento per consentire l'allineamento delle pressioni pilota agenti sui ripartitori quantità carburante.

– **Soupape "limitatrice" de depression;** sert à diminuer la depressione dans les collecteurs d'admission, en cas de fortes décélérations.

Les deux installation d'injection sont réunies à travers les deux régulateurs de chauffage, afin de réaliser la synchronisation des pression pilotes dosant la quantité de carburant.

– **Limiting vacuum valves** they reduces the vacuum in the intake manifolds when throttling down.

The two fuel injection systems are connected one to the other through the warm up regulators in order to equilibrate the control pressures acting on the fuel distributors.

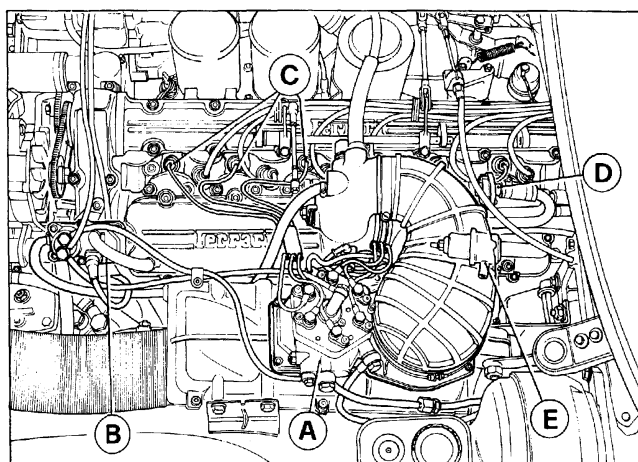


Fig. 44

#### 44-45-46) Impianto di iniezione

A – Regolatore di miscela; B – Regolatore fase riscaldamento motore; C – Iniettore; D – Valvola per aria supplementare; E – Valvola limitatrice di depressione; F – Elettroiniettore per avviamento; G – Interruttore termico a tempo.

#### 44-45-46) Installation de l'injection

A – Régulateur de mélange; B – Correcteur de réchauffage; C – Injecteur; D – Soupape d'air additionnel; E – Soupape limitatrice de dépression; F – Injecteur électrique de démarrage à froid; G – Interrupteur thermique à temps.

#### 44-45-46) Injection system

A – Mixture control unit; B – Warm up regulator; C – Injector; D – Compensator auxiliary air device; E – Limiting vacuum valves; F – Auxiliary starting assembly; G – Thermo-time switch.

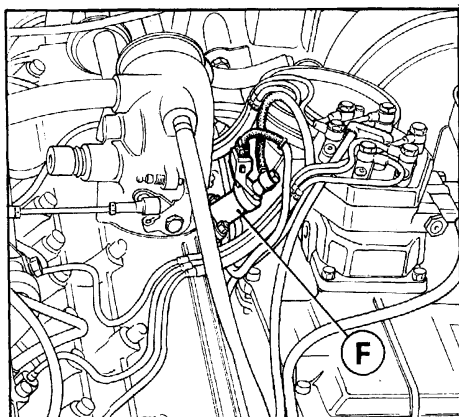


Fig. 45

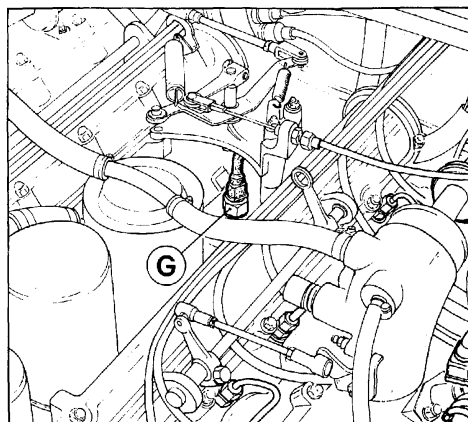


Fig. 46

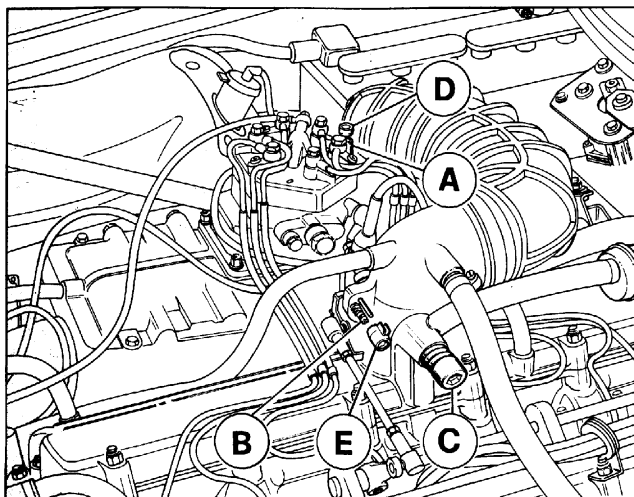
## Tubi impianto alimentazione e connessioni.



VEDERE PIANO DI  
MANUTENZIONE  
A PAG. 61 - 62

### Nota

Qualora venissero staccati raccordi carburante o smontati componenti dell'impianto di alimentazione, ad ogni successivo montaggio usare sempre nuove guarnizioni.



### Carburazione



VEDERE PIANO DI  
MANUTENZIONE  
A PAG. 61 - 62

### NOTA

Le viti di regolazione A e B (Fig. 47) sono dotate di appositi coperchietti per evitare alterazioni della carburazione; tali coperchietti non devono essere manomessi.

### Filtri aria



VEDERE PIANO DI  
MANUTENZIONE  
A PAG. 61 - 62

## Circuit d'alimentation et connexions.



VOIR PLAN  
D'ENTRETIEN  
PAG. 61 ET 62

### Attention

Si des raccords de carburant ont été dévissés, des pièces démontées, système à dépression y compris, il faut absolument utiliser des joints neufs en effectuant le raccordement ou le remontage.

### Carburaton



VOIR PLAN  
D'ENTRETIEN  
PAG. 61 ET 62

### NOTE

Les vis de réglage A et B (Fig. 47) sont équipées de couvercles spéciaux afin d'éviter des altérations à la carburaton. Les couvercles ne doivent pas être abimés.

### Filtres à air



VOIR PLAN  
D'ENTRETIEN  
PAG. 61 ET 62

## Fuel lines and connections.



SEE MAINTENANCE  
CHART PAGES  
61 AND 62

### Warning

As a basic rule, if any fuel line connections are opened or if parts are removed (including parts in the vacuum system), when these connections are restored or the parts replaced new seals or gaskets should be installed.

### 47) Viti di regolazione

A - Vite regolazione CO; B - Vite regolazione minimo; C - Vite by-pass; D - Tappo inviolabilità vite regolazione CO; E - Tappo inviolabilità vite minimo.

### 47) Vis de réglage

A - Vis de réglage CO; B - Vis de réglage ralenti; C - Vis by-pass; D - Bouchon inviolabilité vis réglage CO; E - Bouchon inviolabilité vis ralenti.

### 47) Adjusting screws

A - CO adjusting screw; B - Idle adjusting screw; C - By-pass screw; D - Safety cap on CO adjusting screw; E - Safety cap on idle adjusting screw.

### Carburaton



SEE MAINTENANCE  
CHART PAGES  
61 AND 62

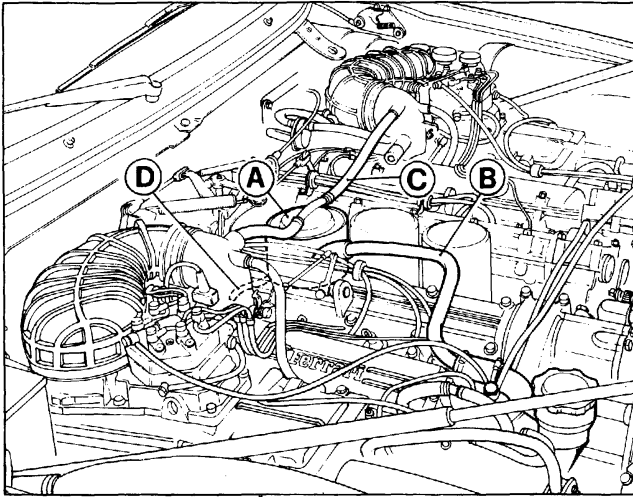
### NOTE

The adjusting screws A and B (Fig. 47) are equipped with suitable covers to avoid any carburaton alteration. These covers must not be tampered with.

### Air cleaners



SEE MAINTENANCE  
CHART PAGES  
61 AND 62

**DISPOSITIVO DI  
RICIRCOLAZIONE  
GAS E VAPORI DI OLIO**
**DISPOSITIF DE RECYCLAGE  
DES GAZ DU CARTER**
**CRANKASE EMISSION  
CONTROL SYSTEM**

**48) Dispositivo riciclo gas**

A - Condensatore vapori olio; B - Tubo collegamento condensatore al bocchettone; C - Tubi dal condensatore ai collettori e presa aria; D - Tubo scarico olio dal condensatore alla coppa.

**48) Dispositif recyclage gaz**

A - Condenseur vapeur d'huile; B - Tube de connexion condensateur aux collecteurs et prise d'air; D - Tube de connexion condensateur au réservoir.

**48) Crankcase emission control system**

A - Oil vapor condenser; B - Tube connecting condenser to filling neck; C - Tubes from condenser to intake manifolds and air intakes; D - Drain tube from condenser to sump.

**Pulizia dell'impianto**
**Nettoyage du blow-by**
**Cleaning blow-by system**

**Ferrari**  
SERVICE VEDERE PIANO DI  
MANUTENZIONE  
A PAG. 61 - 62

**Ferrari**  
SERVICE VOIR PLAN  
D'ENTRETIEN  
PAG. 61 ET 62

**Ferrari**  
SERVICE SEE MAINTENANCE  
CHART PAGES  
61 AND 62

**RAFFREDDAMENTO**
**REFROIDISSEMENT**
**COOLING SYSTEM**

Il raffreddamento del motore viene realizzato in circuito pressurizzato (0,9 kg/cm<sup>2</sup>) mediante circolazione di miscela Antifreeze. La massima temperatura tollerata è di 110° ÷ 115° C.

**Nota** - Nel caso l'indice del termometro salga oltre i 115° C è necessario ridurre immediatamente il regime di rotazione del motore; se tale temperatura persiste far verificare l'impianto presso il più vicino Servizio Ferrari.

La circolazione è attivata da una pompa centrifuga comandata dall'albero motore mediante una catena.

Le refroidissement du moteur se fait au moyen d'un solution d'eau et antigel dans un circuit pressurisé (0,9 kg/cm<sup>2</sup>). La température maximum ne doit pas dépasser 110° ÷ 115° C.

**Note** - Il est très important de réduire immédiatement le régime de rotation au cas où la température dépassait 115° C. Faire vérifier chez un Service Ferrari au cas où la température s'établirait en permanence à 115° C.

La circulation est activée par une pompe centrifuge entraînée par l'arbre moteur au moyen d'une chaîne.

The engine cooling is carried out using a water and antifreeze mixture. As the mixture circulation is under pressure (12.8 p.s.i.) max permitted temperature is 230° ÷ 240° F.

**Note** - It is necessary to reduce immediately the engine R.P.M. in case the temperature exceeds 240° F. Should this fault persists, bring the car to a Ferrari Service for checking.

The cooling mixture is circulated by a centrifugal pump driven by the engine crankshaft with a chain.



Il radiatore porta inferiormente un termocontatto 5 per l'inserimento automatico degli elettroventilatori quando la temperatura della miscela raggiunge  $84^{\circ}\text{C}$  e per il disinserimento quando essa scende a  $75^{\circ}\text{C}$ .

La valvola del termostato 3 incomincia ad aprirsi quando la temperatura della miscela raggiunge  $80 \div 85^{\circ}\text{C}$ .

Il serbatoio 1 compensa le variazioni di volume e di pressione della miscela dovute al riscaldamento del motore; esso porta superiormente un bocchettone con tappo munito di valvola tarata a  $0,9\text{ kg/cm}^2$ .

Dans sa partie inférieure le radiateur porte un thermocontact 5 pour la mise en route automatique des ventilateurs, électriques lorsque la température de la solution atteint  $84^{\circ}\text{C}$ , et pour leur arrêt lorsqu'elle descend à  $75^{\circ}\text{C}$ .

Le clapet du thermostat 3 commence à s'ouvrir lorsque la température de la solution atteint  $80 \div 85^{\circ}\text{C}$ .

Le réservoir 1 compense les variations de volume et de pression de la solution qui sont dues au réchauffement du moteur.

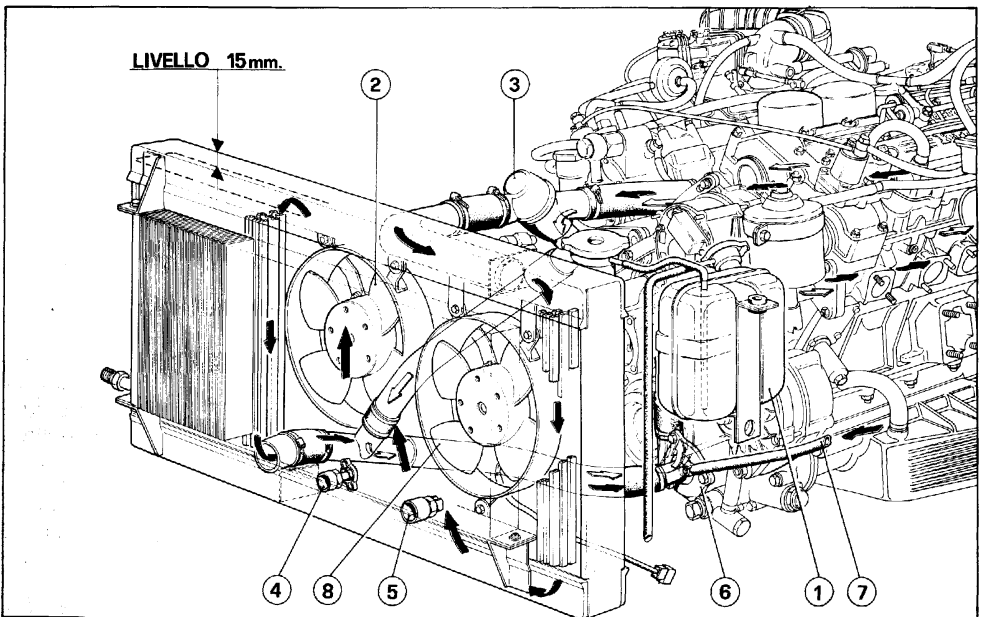
Le réservoir s'expansion supplémentaire porte à sa partie supérieure une ouverture avec un bouchon muni d'une soupape calibrée à  $0,9\text{ kg/cm}^2$ .

In the lower part of the radiator there is fitted a temperature sensitive switch 5 for switching on and off the electric fans when the temperature exceeds  $183^{\circ}\text{F}$  and when it is below  $167^{\circ}\text{F}$ .

The thermostatic valve 3 begins to open when the mixture temperature reaches  $176 \div 181^{\circ}\text{F}$ .

The tank 1 takes care of changes in volume and pressure of the mixture which occur during engine heating.

The supplementary expansion tank is fitted with a pressure cap set to  $12.8\text{ p.s.i.}$



**49) Schema impianto di raffreddamento**  
1 - Serbatoio di espansione; 2 - Elettroventilatore centrale; 3 - Termostato by-pass; 4 - Rubinetto scarico acqua; 5 - Termocontatto per azionamento ventole; 6 - Pompa acqua; 7 - Tubo dalla pompa ai riscaldatori; 8 - Elettroventilatore sinistro

**49) Schéma circuit refroidissement**  
1 - Réservoir d'expansion; 2 - Electroventilateur centrale; 3 - Thermostat by-pass; 4 - Robinet de vidange d'eau; 5 - Thermocontact; 6 - Pompe centrifuge; 7 - Tuyau de la pompe aux réchauffeurs; 8 - Electro-ventilateur gauche.

**49) Cooling system layout**  
1 - Expansion tank; 2 - Central electric fan; 3 - By-pass thermostat; 4 - Water drain tap; 5 - Temperature sensitive switch; 6 - Centrifugal pump; 7 - Pipe from pump to heaters; 8 - left electric fan.

Il livello deve essere circa 15 mm. più basso del piano di attacco del bocchettone al radiatore stesso ed il serbatoio ad espansione completamente vuoto.

**Ferrari SERVICE** Se si rendessero necessari più rabbocchi dopo limitate percorrenze (<500 km) far verificare l'impianto da una stazione di Servizio Ferrari.

Per il rabbocco versare anti-freeze solo nel radiatore avendo cura di lasciarlo raffreddare prima di svitare il tappo di scarico.

**Ferrari SERVICE** Ogni anno far sostituire la miscela refrigerante presso una Stazione di Servizio Ferrari.

**Si sconsiglia** assolutamente di installare sulla parte anteriore della vettura qualunque accessorio che possa in qualche modo ostacolare l'ingresso di aria al radiatore.

Le niveau doit être à peu près 15 mm. au-dessous de la jointure du goulot au radiateur, avec le réservoir d'expansion complètement vide.

**Ferrari SERVICE** Au cas où plus de deux appoints se rendraient nécessaires en peu de temps et après de brefs parcours de la voiture (moins de 500 km), faire vérifier l'installation par une Station-Service Ferrari.

Pour faire l'appoint, verser l'anti-gel seulement dans le radiateur en ayant soin qu'il se soit refroidit avant de dévisser le bouchon.

**Ferrari SERVICE** Une fois par an faire remplacer le mélange réfrigérant par une Station-Service Ferrari.

**On déconseille** absolument d'installer à la partie avant de la voiture un accessoire quelconque qui pourrait porter obstacle à l'entrée de l'air au radiateur.

Level must be about .59" (15 mm.) below connection between filler neck and radiator. The expansion tank should be completely empty.

**Ferrari SERVICE** Should more than two consecutive topping-ups be required at short intervals, or after limited mileages (<300 miles), have the system checked at a Ferrari Service Station.

To top-up, put anti-freeze into the radiator only having care to leave it to cool down before removing the cap.

**Ferrari SERVICE** Every year have the coolant mixture changed at a Ferrari Service Station.

**It is not advisable** the application to the front of the car of any accessory which may restrict in any way the air intake to the radiator.

## POMPA ACQUA

**Ferrari SERVICE** VEDERE PIANO DI MANUTENZIONE A PAG. 61 - 62

### CINGHIE COMANDO POMPA SERVOSTERZO, ALTERNATORI E COMPRESSORE CONDIZIONAMENTO

**Controllo tensione e sostituzione**

**Ferrari SERVICE** VEDERE PIANO DI MANUTENZIONE A PAG. 61 - 62

La tensione delle cinghie è da verificare a motore freddo.

## POMPE A EAU

**Ferrari SERVICE** VOIR PLAN D'ENTRETIEN PAG. 61 ET 62

### COURROIES COMMANDE POMPE DIRECTION HYDRAULIQUE, ALTERNATEURS ET COMPRESSEUR CONDITIONNEMENT

**Contrôle tension et remplacement.**

**Ferrari SERVICE** VOIR PLAN D'ENTRETIEN PAG. 61 ET 62

La tension des courroies doit être contrôlée à moteur froid.

## WATER PUMP

**Ferrari SERVICE** SEE MAINTENANCE CHART PAGES 61 AND 62

### CONTROL BELTS FOR POWER STEERING PUMP, ALTERNATORS AND CONDITIONER COMPRESSOR

**Tension check and replacement.**

**Ferrari SERVICE** SEE MAINTENANCE CHART PAGES 61 AND 62

The tension of the belts must be checked with engine cold.

**TENSIONE CINGHIE****TENSION DES COURROIES****BELTS TENSION****Tensione manuale**

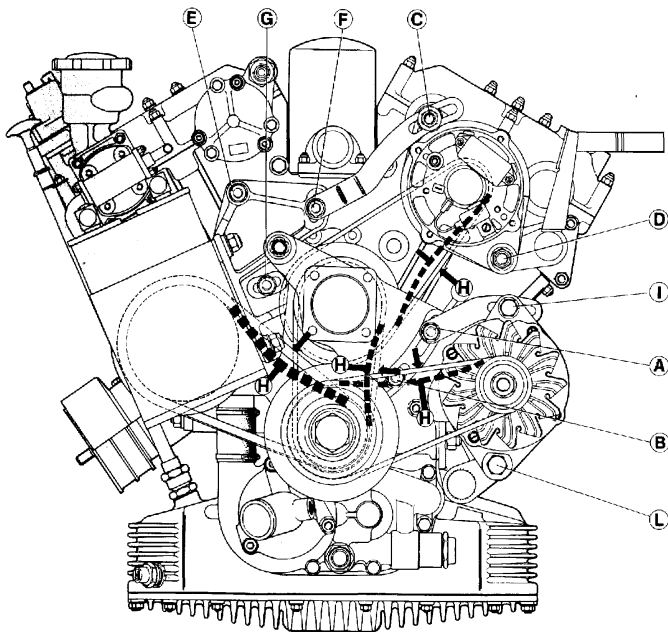
La freccia H misurata a metà del ramo deve essere di mm.  $10 \div 15$  con un carico di 10 kg.

**Tension manuelle**

La flèche H mesurée à mi-branche doit être de  $10 \div 15$  mm. avec une charge de 10 kg.

**Tension manual checking**

The deflection H of the belt in the middle of the two pulleys should not exceed .4 to .6 Ins. with a load of 22 lbs.



50) Tensione cinghie

50) Tension des courroies

50) Belts tension

**Per aumentare la tensione occorre:**

**Cinghie comando pompa servosterzo:**

- Allentare i dadi A - B del supporto spostarlo verso l'alto e bloccare a fondo i dadi.

**Cinghie comando alternatori:**

**Alternatore superiore:**

- Allentare il dado C che blocca l'alternatore sul tenditore.
- Allentare la vite D di articolazione dell'alternatore.

**Pour tendre les courroies, il faut:**

**Courroies commande pompe direction hydraulique:**

- Desserrer les écrous A - B du support.
- Déplacer vers le haut et serrer à bloc les écrous.

**Courroies commande alternateurs:**

**Alternateur supérieur:**

- Desserrer l'écrou C qui bloque l'alternateur sur le tendeur.
- Desserrer la vis D de l'articulation de l'alternateur.

**To stretch the belts, proceed as follows:**

**Power steering pump belts:**

- Slacken nut A - B on support.
- Move up and fully tighten nuts.

**Alternators belts:**

**Upper alternator:**

- Slacken nut C locking alternator on stretcher.
- Slacken nut D of alternator articulation.
- Move alternator away from

- Spostare all'esterno l'alternatore e bloccare a fondo i dadi.

#### **Alternatore inferiore:**

- Allentare il bullone I che blocca l'alternatore sul tenditore.
- Allentare il bullone L di articolazione dell'alternatore.
- Spostare all'esterno l'alternatore e bloccare a fondo i bulloni.

#### **Cinghie comando compressore:**

- Allentare i dadi E - F - G che bloccano il supporto del compressore alla scatola distribuzione.
- Girare il supporto in senso orario e chiudere nuovamente a fondo i dadi.

#### **Nota**

Durante queste operazioni e più saltuariamente verificare visivamente le condizioni delle cinghie.

Non eccedere nella tensione delle cinghie onde non provocare sollecitazioni anormali sui cuscinetti degli alternatori e del compressore.

- Déplacer vers l'extérieur l'alternateur et serrer à bloc les écrous.

#### **Alternateur inférieur:**

- Desserrer l'écrou I qui bloque l'alternateur sur le tendeur.
- Desserrer l'écrou L de l'articulation de l'alternateur.
- Déplacer vers l'extérieur l'alternateur et serrer à bloc les écrous.

#### **Courroies commande compresseur:**

- Desserrer les écrous E - F - G qui bloquent le support du compresseur à la boîte distribution.
- Tourner le support dans le sens horaire et serrer à bloc les écrous.

#### **Note**

Pendant cette opération, et de temps à autre, vérifier les conditions des courroies.

Ne pas excéder dans la tension des courroies afin d'éviter des sollicitations anormales sur les roulements des alternateurs et du compresseur.

engine and fully tighten nuts.

#### **Lower alternator:**

- Slaken nut I locking alternator on stretcher.
- Slaken nut L of alternator articulation.
- Move alternator away from engine and fully tighten nuts.

#### **Compressor belts:**

- Slaken nuts E - F - G locking compressor support on timing box.
- Turn support clockwise and fully tighten nuts.

#### **Note**

During this operation and at intervals, check belts conditions.

Be careful not to over-tighten the belts to avoid overloading on the alternators and compressor bearings.

---

## **ACCENSIONE**

### **DATI E PRINCIPALI COMPONENTI**

(Vedere a pag. 12)

L'impianto di accensione elettronica MARELLI MED 120 B è del tipo a scarica induttiva con anticipo elettronico e controllo della corrente nella bobina. Esso fornisce l'anticipo di accensione come funzione delle seguenti grandezze:

- regime di rotazione del motore;

## **ALLUMAGE**

### **DONNEES ET ELEMENTS PRINCIPAUX**

(Voir page 12)

L'implantation de l'allumage électronique MARELLI MED 120 B est du type à décharge inductive avec contrôle électronique de l'avance et contrôle de l'alimentation primaire de la bobine.

Le contrôle électronique de l'avance fonctionne dans les conditions suivantes:

## **IGNITION**

### **SETTING DATA AND MAIN COMPONENTS**

(See page 12)

The MARELLI MED 120 B electronic ignition system is an inductive type with electronic controls for timing and for primary coil current.

It provides the ignition advance according to the following conditions:

- engine speed;
- inlet manifold vacuum.

– depressione nel collettore di aspirazione.

Il sistema è predisposto per reagire alle terne di valore dei segnali rilevati dai sensori.

I componenti principali sono:

– 1 sensore elettromagnetico che rileva il regime di rotazione del motore;

– 1 sensore elettromagnetico che rileva il punto morto superiore;

– 1 modulo elettronico;

– 2 bobine ad alta tensione con modulo di potenza incorporato;

– 2 distributori per alta tensione ciascuno dei quali consiste di una calotta e una spazzola distributrice calettata direttamente sull'albero a cammes di aspirazione.

Tutti i componenti hanno al montaggio un posizionamento fisso, di conseguenza non è richiesta alcuna fasatura del distributore né manutenzione nel periodo di uso della vettura.

– régime de rotation du moteur;

– dépression dans le collecteur d'aspiration.

Le système est prévu pour réagir selon les valeurs des signaux relevés par les capteurs.

Les composants principaux sont:

– un capteur électromagnétique qui relève le régime de rotation du moteur;

– un capteur électromagnétique qui relève le point mort supérieur;

– un module électronique;

– deux bobines d'allumage à haute tension avec module d'allumage électronique incorporé;

– deux distributeurs haute tension composés chacun d'une tête et d'un doigt distributeur fixé directement au bout de l'arbre à cammes d'admission.

Tous les composants possèdent des les montage une position fixe, en conséquence ni calage, ni entretien ne sont nécessaires sur le distributeurs durant la période d'utilisation de la voiture.

The system is set to react to the signals generated by the sensors.

The main components are:

– one electromagnetic sensor that picks up engine rotation speed;

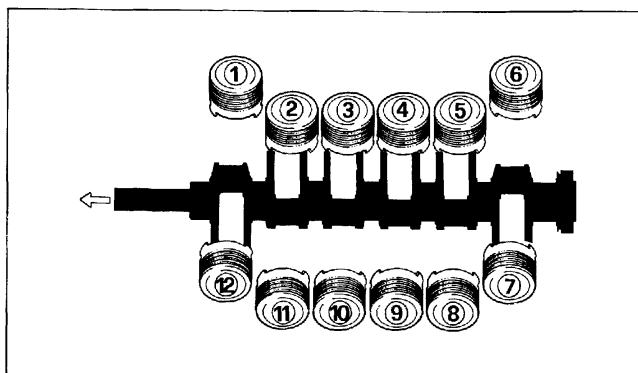
– one electromagnetic sensor that picks up TDC;

– one electronic module;

– two high voltage coils with incorporated power module;

– two high tension distributors which consist of a cap and a rotor directly supported by the intake camshafts.

All these components are assembled in a fixed position, and consequently the distributor does not require timing or servicing during the life-span of the vehicle.



51) Designazione degli stantuffi

51) Disposition des pistons

51) Pistons disposition

ORDINE DI ACCENSIONE:

1 - 7 - 5 - 11 - 3 - 9 - 6 - 12 - 2 - 8 - 4 - 10

ORDRE D'ALLUMAGE:

1 - 7 - 5 - 11 - 3 - 9 - 6 - 12 - 2 - 8 - 4 - 10

IGNITION FIRING ORDER:

1 - 7 - 5 - 11 - 3 - 9 - 6 - 12 - 2 - 8 - 4 - 10

### Presa diagnosi

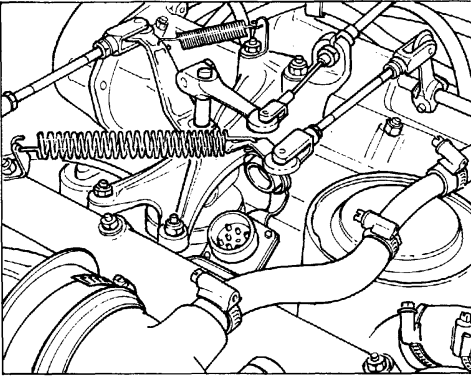
Sul motore si trova una presa (vedi fig. 52), derivata dall'im-

### Prise de diagnostique

Sur le moteur est placé une prise (voir fig. 52) dérivée du

### Socket for diagnosis

A socket, derived from ignition system, is available on the



52) Presa diagnosi

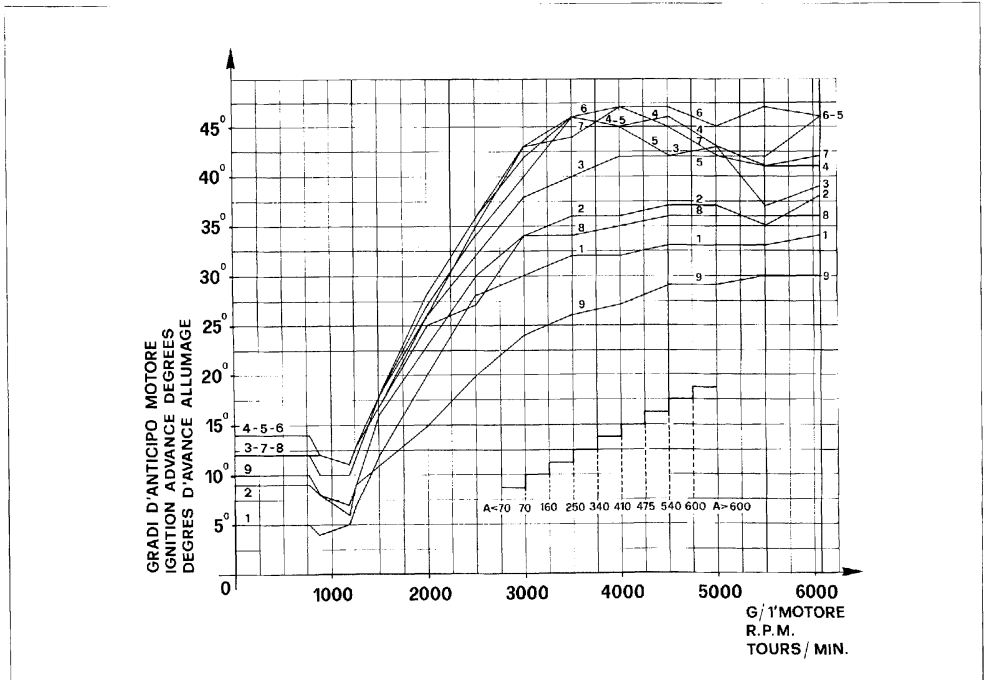
52) Prise de diagnostique

52) Socket for diagnosis

pianto accensione per collegamento rapido della centralina diagnosi da utilizzare in caso di avaria per controllo della curva di anticipo e ricerca di mancata accensione.

circuit d'allumage, que l'on peut relier rapidement au banc de diagnostique, que l'on utilisera en cas d'avarie pour contrôle de la courbe d'avance et recherche de défauts d'allumage.

engine (see fig. 52), for connection of diagnostic unit; it will be employed to check advance curve and trace cylinder misfire.



53) Curva di anticipo

53) Courbe de l'avance

53) Advance curve

**CANDELE DI ACCENSIONE****BOUGIES D'ALLUMAGE****SPARKING PLUGS**

Tipo: CHAMPION N 6 GY

Type: CHAMPION N 6 GY

Type: CHAMPION N 6 GY

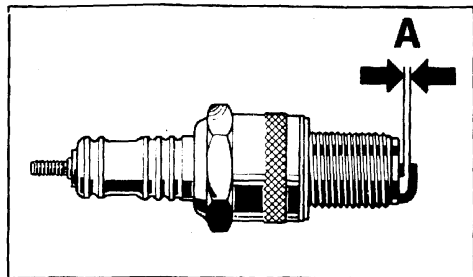
– Distanza fra gli elettrodi:

 $A = 0,6 \div 0,7 \text{ mm.}$ 

– Distance entre les électrodes:

 $A = 0,6 \div 0,7 \text{ mm.}$ 

– Sparking plug gap:

 $A = .024" \text{ to } .028"$ 

54) Controllo distanza elettrodi

54) Contrôle distance entre électrodes

54) Checking the plug gap

**Sostituzione candele****Remplacement des bougies****Spark plugs replacement****Ferrari**  
SERVICEVEDERE PIANO DI  
MANUTENZIONE  
A PAG. 61 - 62**Ferrari**  
SERVICEVOIR PLAN  
D'ENTRETIEN  
PAG. 61 ET 62**Ferrari**  
SERVICESEE MAINTENANCE  
CHART PAGES  
61 AND 62**Importante**

Dovendo usare altri tipi di candele accertarsi che il loro grado termico corrisponda esattamente a quello della CHAMPION N 6 GY.

Prima del montaggio sul motore avere cura di lubrificare sempre la parte filettata con grasso grafitato.

Se la guarnizione è nuova, eseguire una prima chiusura di assestamento a kgm 2,5 in seguito allentarla nuovamente e richiudere a kgm. 2.

**Important**

Si l'on doit utiliser un autre type de bougies, s'assurer que leur degré thermique correspond exactement à celui de la CHAMPION N 6 GY.

Avant le montage sur le moteur, avoir soin de toujours lubrifier la partie filetée avec de la graisse graphitée.

Si le joint est neuf, effectuer un premier serrage à 2,5 kgm. ensuite desserrer de nouveau et la resserrer à 2 kgm.

**Important note**

Should it be necessary to use an alternative make of plugs, make sure that its heat resistant qualities correspond exactly to those of type CHAMPION N 6 GY.

Prior to fitting the plugs make sure that their threads are lightly coated with graphite grease.

If the sealing washer is new, first tighten to a maximum torque of 18 ft lbs, then slacken and re-tighten to 14 ft lbs.

## 4

# manutenzione dell'autotelaio

## entretien du châssis

### chassis servicing

#### FRIZIONE

(vetture con cambio meccanico)

La frizione è del tipo doppio disco a secco (tipo monodisco per vetture con guida a destra) con mozzo elastico e molla a diaframma. Comando del disinnesto di tipo meccanico autoregistrante.

Il disinnesto è ottenuto con cuscinetto reggispinta a sfera montato su manicotto scorrevole.

#### Allineamento pedale

**Ferrari SERVICE** VEDERE PIANO DI MANUTENZIONE A PAG. 61 - 62

#### Dischi frizione

Spessore del disco frizione senza carico mm. 8,2 (9,2 mm. per frizione monodisco)

Limite di usura per ogni disco frizione: mm. 1,2 (1,6 per frizione monodisco).

**Nota** - Una ridotta corsa del pedale per il disinnesto indica un'avanzata usura del disco.

Ogni 20.000 km. si consiglia di far controllare l'usura delle garnizioni dei dischi condotti, lo stato del cuscinetto a sfera ed il libero scorrimento del manicotto sul suo perno di guida.

#### NOTA

La sostituzione dei dischi deve essere eseguita in coppia. È assolutamente sconsigliabile sostituire 1 solo disco.

#### EMBRAYAGE

(voiture avec transmission mecanique)

L'embrayage est du type double disque à sec (type monodisque pour voitures conduite à Droite), avec moyeu à ressort, ressort à membrane et commande mécanique du débrayage auto réglable. Le débrayage est obtenu par roulement à billes monté sur manchon coulissant.

#### Allignement pédale

**Ferrari SERVICE** VOIR PLAN D'ENTRETIEN PAG. 61 ET 62

#### Disques d'embrayage

Epaisseur du disque sans pression: mm. 8,2 (mm. 9,2 pour type monodisque)

Limite d'usure pour chaque disque mm. 1,2 (mm. 1,6 pour type monodisque).

**Note** - Une course réduite de la pédale avant son relâchement indique une usure du disque.

Tous les 20.000 km nous conseillons de faire contrôler l'usure des garnitures des disques d'embrayage, l'état du roulement et le libre coulissement du manchon sur son manchon de guidage.

#### NOTE

Les disques d'embrayage doivent être remplacés ensemble. Il est absolument déconseillé de remplacer seulement un disque.

#### CLUTCH

(car with mechanical transmission)

The clutch is of the dry double plate type (single plate type for R.H.D. cars) with a spring hub, diaphragm spring; cable self-adjusting type clutch release system.

The release is carried out via a ball thrust bearing mounted on a sliding sleeve.

#### Pedal adjustment

**Ferrari SERVICE** SEE MAINTENANCE CHART PAGES 61 AND 62

#### Driven plates

Thickness of clutch plate without load mm. 8,2 (ins .32) (ins .362 for single plate type)

Wear limit for each clutch plate mm. 1,2 (ins .047) ins .06 for single plate type.

**Note** - A shortened pedal travel before release indicates that plate is getting worn-out.

Every 12,000 miles, we suggest to check the wear of the driven plates the condition of release bearing and the free movement of release bearing sleeve.

#### NOTE

The clutch plates must be replaced together. Absolutely avoid the replacement of one plate only.



**CAMBIO  
AUTOMATICO**

Il cambio automatico è del tipo T.H.M. 400 con 3 velocità avanti e retromarcia.

**Uso delle marce:** vedere pagina 33.

**TRANSMISSION  
AUTOMATIQUE**

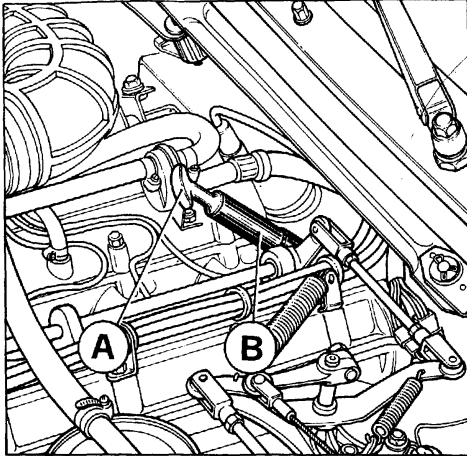
La transmission automatique est du type T.H.M. 400 avec trois vitesses avant et marche arrière.

**Usage des vitesses:** voir à la page 33.

**AUTOMATIC  
TRANSMISSION**

The automatic transmission is of the T.H.M. 400 type with three forward speeds and reverse.

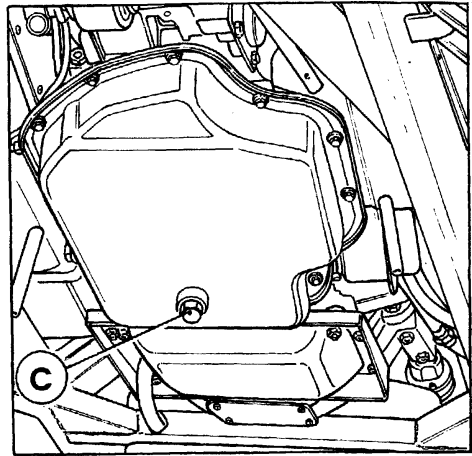
**Use of the speeds:** see on page 33.



55) Asta livello olio cambio automatico  
A - Asta livello; B - Tubo asta livello e carico olio.

55) Jauge d'huile pour transmission automatique  
A - Jauge d'huile; B - Tube de la jauge et de charge d'huile.

55) Oil dipstick for automatic transmission  
A - Oil dipstick; B - Oil dipstick and filling port.



56) Sostituzione olio cambio automatico  
C - Coperchio inferiore cambio.

56) Remplacement huile transmission automatique  
C - Couvercle inférieur boîte de vitesses.

56) Replacement of automatic transmission oil  
C - Lower cover of gearbox.

**Olio cambio**
**Huile boîte de vitesses**
**Gear-box oil**


VEDERE PIANO DI  
MANUTENZIONE  
A PAG. 61 - 62



VOIR PLAN  
D'ENTRETIEN  
PAG. 61 ET 62



SEE MAINTENANCE  
CHART PAGES  
61 AND 62

La verifica del livello deve essere effettuata con la vettura in piano e con l'olio del cambio alla normale temperatura di funzionamento.

Spostare quindi la leva selettoria nella posizione P e con il motore funzionante al minimo (~800 giri/1') estrarre l'asta A (fig. 56).

Il livello deve essere sempre compreso tra i limiti "Min" e "Max" incisi sull'asta di controllo.

Le niveau de l'huile doit être contrôlé avec la voiture sur une surface horizontale et l'huile de la transmission à sa température normale de fonctionnement.

Ensuite mettez le levier sélecteur à la position P et faites fonctionner le moteur au ralenti (~800 tours/1'); en même temps extrayez la jauge. Le niveau de l'huile doit toujours être entre les repères "min" et "max" de la jauge.

The oil level should be checked with car level and with transmission oil at the rated operation temperature.

Move the selector lever to position P, let the engine idle and, still with engine running, remove the dipstick.

The oil level must always result between "min" and "max" marks printed on the dipstick. If necessary top up to the Max. mark through the dipstick port, still with the engine idling.

Se necessario ripristinare il livello attraverso il tubo dell'asta fino al segno Max. mentre il motore funziona ancora al minimo. **Non superare mai questo livello.**

Per sostituire l'olio scaricarlo completamente togliendo l'apposito tappo sotto la coppa (fig. 57).

Nel caso di impiego particolarmente gravoso del cambio, è consigliabile eseguire la operazione di sostituzione ogni 20.000 km.

#### Nota

Nelle operazioni di verifica e di rifornimento è necessario attenersi alla più scrupolosa pulizia.

Faites l'appoint, si nécessaire, par le tube de la jauge, jusqu'au repère Max. pendant que le moteur tourne au ralenti. **Ne dépassez jamais ce niveau.**

Pour remplacer l'huile enlever le bouchon (C) de la boîte de vitesses et vidanger complètement l'huile (fig. 57).

En cas d'utilisation de la transmission en conditions sévères, il est à conseiller de remplacer l'huile **tous les 20.000 kms.**

#### Note

Lors d'appoints d'huile, respectez scrupuleusement la propreté des récipients et de l'entonnoir utilisés.

**Never exceed the Max. mark.**

To replace the oil remove the plug (C) of the gearbox and completely drain the oil (fig. 57).

It is recommended to change the oil **every 12.500 mls.** in case the transmission system is operated under severe use conditions.

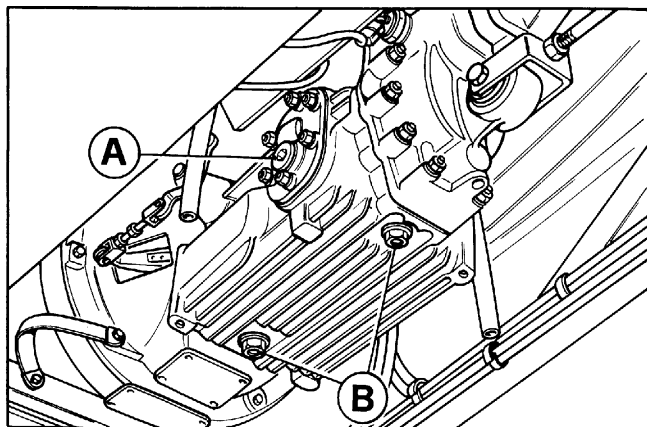
#### Note

Absolute cleanliness of both the oil cans and funnel is necessary during the oil level check and top up operations.

### CAMBIO MECCANICO

### TRANSMISSION MECANIQUE

### MANUAL TRANSMISSION



#### 57) Cambio di velocità

A - Tappo per carico olio e livello; B - Tappi per scarico olio.

#### 57) Boîte de vitesses

A - Bouchon pour charge de l'huile et contrôle du niveau; B - Bouchons pour la vidange de l'huile.

#### 57) Gear-box

A - Filler and oil level plug; B - Oil drain plugs.

A cinque marce avanti sincronizzate e retromarcia.

La lubrificazione dei ruotismi del cambio è assicurata da una pompa ad ingranaggi, posta sul coperchio posteriore azionata dall'albero primario.

A cinq vitesses avant toutes synchronisées et marche arrière.

La lubrification des rouages de la boîte de vitesses se fait au moyen d'une pompe à engrenages qui se trouve sur le couvercle arrière, la pompe est actionnée par l'arbre primaire.

Five forward synchromeshed speeds and reverse.

The lubrication of the transmission gear takes place through a gear pump located on the rear cover; it is operated by the input shaft.

**Rapporti cambio:** vedi tabella pag. 14.

### Olio cambio

**Ferrari SERVICE** VEDERE PIANO DI MANUTENZIONE A PAG. 61 - 62

Il livello dell'olio del gruppo cambio deve sfiorare il bordo inferiore del tappo di introduzione A (fig. 59).

Per sostituire l'olio, lasciarlo scolare (quando è ben caldo) dai tappi B sotto la scatola (fig. 58).

**Per l'introduzione dell'olio procedere come segue:** introdurre l'olio dal tappo A fino a sfiorare il bordo inferiore del foro.

**Rapports de la boîte:** voir table à pag. 14.

### Huile boîte de vitesses

**Ferrari SERVICE** VOIR PLAN D'ENTRETIEN PAG. 61 ET 62

Le niveau d'huile de la boîte de vitesses doit affleurer l'orifice de remplissage A (fig. 59). Pour remplacer l'huile laisser couler par les bouchons B placé dans la partie inférieure de la boîte (fig. 58).

**Pour le remplissage d'huile:** introduire l'huile par le bouchon A jusqu'à l'extrémité inférieure de l'orifice.

**Gear-box ratios:** see table page 14.

### Gear box- oil

**Ferrari SERVICE** SEE MAINTENANCE CHART PAGES 61 AND 62

The gear-box oil level must be up to the caps A lower edge (fig. 59).

To replace the oil, let the used oil out (when warm) through the drain plugs B, located underneath the gearbox (fig. 58).

**To re-fill the oil proceed as follows:** introduce the oil through cap A up to the hole lower edge.

### Scatola differenziale

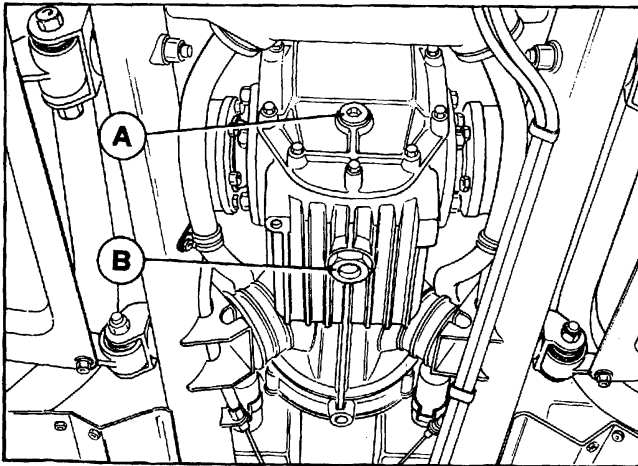
Comprende la coppia conica ed il differenziale autobloccante a lamelle.

### Boîte différentiel

Comprends la couple conique et l'autobloquant à lamelles.

### Differential gear case

Includes crown-pinion and limited slip type differential.



#### 58) Scatola differenziale

A - Tappo per carico olio e livello; B - Tappo per scarico olio.

#### 58) Boîte différentiel

A - Bouchon pour charge de l'huile et contrôle du niveau; B - Bouchon pour la vidange de l'huile.

#### 58) Differential gear case

A - Filler and oil level plug; B - Oil drain plug.

### Olio differenziale

**Ferrari SERVICE** VEDERE PIANO DI MANUTENZIONE A PAG. 61 - 62

### Huile différentiel

**Ferrari SERVICE** VOIR PLAN D'ENTRETIEN PAG. 61 ET 62

### Differential oil

**Ferrari SERVICE** SEE MAINTENANCE CHART PAGES 61 AND 62

Il livello dell'olio del gruppo differenziale deve sfiorare il bordo inferiore del tappo di introduzione A (fig. 59).

Per sostituire l'olio, lasciarlo scolare (quando è ben caldo) dal tappo B posto sotto la scatola (fig. 59).

**Per l'introduzione dell'olio procedere come segue:** introdurre l'olio dal tappo A fino a sfiorare il bordo inferiore del foro.

Le niveau d'huile de la boîte différentiel doit affleurer l'orifice de remplissage A (fig. 59). Pour remplacer l'huile laisser couler par le bouchon B placé dans la partie inférieure de la boîte (fig. 59).

**Pour le remplissage d'huile:** introduire l'huile du bouchon A jusqu'à l'extrémité inférieure de l'orifice.

The differential oil level must be up to the cap A lower edge (fig. 59).

To replace the oil, let the used oil out (when warm) through the drain plug B located underneath the case (fig. 59).

**To re-fill the oil proceed as follows:** introduce the oil through cap A up to the hole lower edge.

## SEMIASSI

## DEMI-ESSIEUX

## DRIVE SHAFTS

### Cuffie semiassi



VEDERE PIANO DI  
MANUTENZIONE  
A PAG. 61 - 62

### Soufflets de cardans



VOIR PLAN  
D'ENTRETIEN  
PAG. 61 ET 62

### Drive shaft boots



SEE MAINTENANCE  
CHART PAGES  
61 AND 62

La cuffia di protezione di ciascun snodo deve essere in perfette condizioni di tenuta. Solo nel caso di rottura sostituirla, lavando accuratamente lo snodo e riempiendolo nuovamente con 140 gr. di grasso del tipo prescritto.

Le soufflet de protection du cardan doit être en parfait état. En cas de rupture, le remplacer, laver soigneusement le cardan et les remplir avec 140 gr. de graisse du type recommandée.

The rubber sealing boots on each joint must always be in perfect condition. Only in case of breakages, have them replaced, washing the joint carefully and refilling it with 140 gr. of grease of the recommended type.

## SOSPENSIONE ANTERIORE

## SUSPENSION AVANT

## FRONT SUSPENSION

La sospensione è a ruote indipendenti, con bracci inferiori e superiori oscillanti. Molle ad elica, ammortizzatori idraulici telescopici a doppio effetto e barra stabilizzatrice trasversale.

La suspension est à roues indépendentes avec bras supérieurs et inférieurs oscillants. Ressort hélicoïdaux, amortisseurs hydraulique télescopiques à double effet, et barre stabilisatrice transversale.

Independent wheels with upper and lower transverse wishbones. Coil springs, double acting hydraulic telescopic shock absorbers and a transverse anti-roll bar.

Tamponi per arresto scuotimento superiore ed inferiore incorporati negli ammortizzatori.


I bracci superiori ed inferiori sono ancorati al telaio e al mozzo esterno mediante bocche elastiche che non richiedono ingrassaggio.


Tampons pour la butée inférieure et supérieure, incorporée dans les amortisseurs. Les bras supérieurs et inférieurs sont ancrés sur le châssis et au moyen de bagues élastiques qui ne nécessitent pas de graissage.


For the rebound stops upper and lower, there is a bush inside the shock absorbers.

The upper and lower wishbones are fixed to chassis and external hub by means of rubber bushes that do not require lubrication.

**AMMORTIZZATORI  
ANTERIORI**
**AMORTISSEURS  
AVANT**
**FRONT SHOCK  
ABSORBERS**
**Tipo: KONI 82V-2287**
**Type KONI 82V-2287**
**Type: KONI 82V-2287**

 Per il controllo e la taratura degli ammortizzatori anteriori rivolgersi ad un Servizio Ferrari.

 Adressez-vous chez un Service Ferrari pour la vérification et réglage des amortisseurs Av.

 Have front shock absorbers checking and setting carried out by a Ferrari Service.

**NOTA**

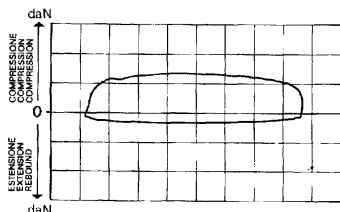
Si raccomanda di non comprimere l'ammortizzatore in posizione orizzontale.

**NOTE**

Il est recommandé de ne pas tendre ou comprimer l'amortisseur dans la position horizontale.

**NOTE**

It is recommended not to open or close the shock absorber whilst it is in the horizontal position.



**59) Ammortizzatori anteriori:**  
diagramma di taratura con macchina Koni.

**59) Amortisseurs avants:**  
diagramme de tarage avec machine type Koni.

**59) Front shock absorbers:**  
setting diagram with Koni machine.

**DATI PER CONTROLLO  
AMMORTIZZATORI ANT.**
**DONNEE POUR CONTROLE  
AMORTISSEURS AVANT**
**FRONT SHOCK ABSORBERS  
CHECKING DATA**

Tipo macchina Type de machine Type of machine	Corsa mm. Course mm. Stroke mm.	Giri / 1' Tours/minutes R.P.M.	F. Max. (da N.)	
			ESTENSIONE EXTENSION REBOUND	COMPRESSIONE COMPRESSION COMPRESSION
KONI	75	84	131 ÷ 153	39 ÷ 49
MILETTO	70	90		

**SOSPENSIONE POSTERIORE****SUSPENSION ARRIERE****REAR SUSPENSION**

Le sospensioni, a ruote indipendenti con trapezi oscillanti, sono dotate di molle ad elica e di particolari ammortizzatori autolivellanti collegati ad un impianto idraulico.

Tale impianto ha lo scopo di mantenere la vettura ad un'altezza costante indipendentemente dal carico.

Gli ammortizzatori non necessitano di alcuna manutenzione, non devono essere aperti e manomessi; sostituirli in caso di funzionamento irregolare.

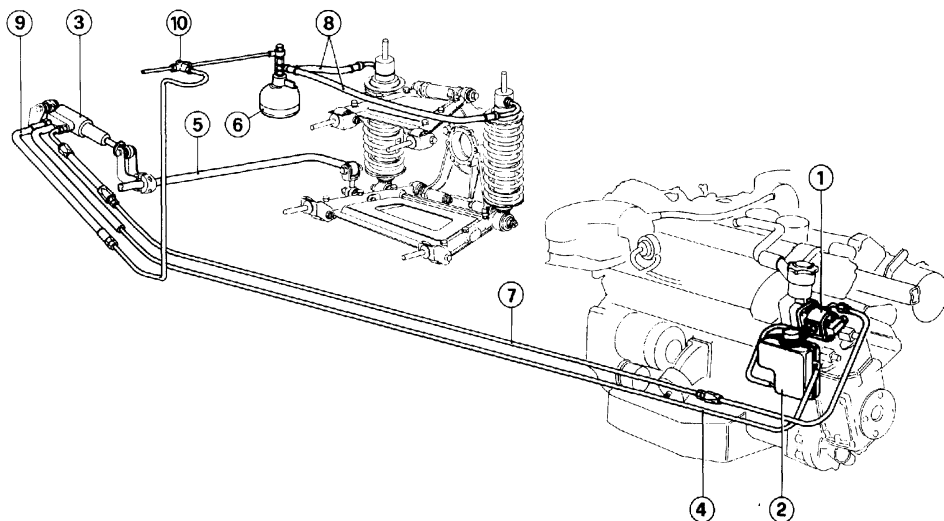
Les suspensions à roues indépendantes dotées de trapèzes oscillants sont pourvues d'un ressort hélicoïdal et d'amortisseurs auto-stabilisants reliés à un circuit hydraulique.

Cette installation a le but de maintenir la voiture à une hauteur constante indépendamment de la charge.

Ces amortisseurs ne nécessitent aucun entretien et ne doivent être ni ouverts ni révisés. En cas de fonctionnement défectueux ils doivent être remplacés.

The suspension, with independent wheels, transverse upper and lower wishbones, have coil springs and special self-levelling double-acting shock absorbers connected to a self-levelling hydraulic system, which ensures constant ground clearance independently from the loading conditions of the car.

No maintenance is required for these shock absorbers, which shall never be opened or tampered with; replace them in case of malfunction.

**FUNZIONAMENTO DELL'IMPIANTO****FONCTIONNEMENT DE L'INSTALLATION****OPERATION OF THE SYSTEM****60) Circuito idraulico sospensioni posteriori.**

1 - Pompa olio; 2 - Serbatoio olio; 3 - Valvola autolivellante; 4 - Tubo di riflusso; 5 - Barra stabilizzatrice; 6 - Accumulatore; 7 - Tubo mandata olio alla valvola; 8 - Tubi mandata olio agli ammortizzatori; 9 - Tubo dalla valvola al 3 vie; 10 - Raccordo a 3 vie.

**60) Circuit hydraulique des suspensions arrières.**

1 - Pompe à huile; 2 - Réservoir huile; 3 - Soupape régulatrice de pression; 4 - Tube de reflux; 5 - Barre stabilisatrice; 6 - Accumulateur; 7 - Tube d'arrivée huile à la soupape; 8 - Tube d'arrivée huile aux amortisseurs; 9 - Tube de liaison de la soupape au raccord trois voies; 10 - Raccord trois voies.

**60) Hydraulic levelling circuit for rear suspensions.**

1 - Oil pump; 2 - Oil reservoir; 3 - Levelling valve; 4 - Return hose; 5 - Rear anti-roll bar; 6 - Oil accumulator; 7 - Oil pipe from pump to valve; 8 - Oil hose to shock absorbers; 9 - Oil pipe from valve to 3 way connection; 10 - 3 way connection.

La pompa (1) aspira l'olio dal serbatoio (2) e lo invia alla valvola livellatrice (3); detta valvola, comandata dalla barra antirollio, alimenta gli ammortizzatori quando è compressa o lascia refluire l'olio dagli ammortizzatori al serbatoio quando è estesa.

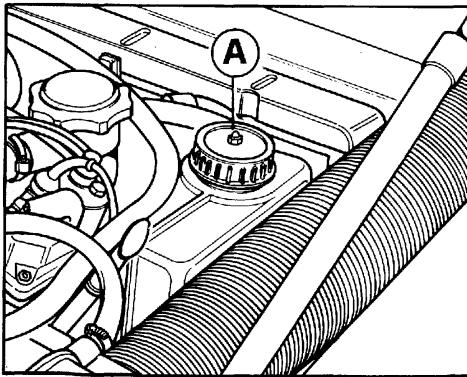
A regime (altezza stabilizzata) tutto l'olio inviato dalla pompa (1) refluisce liberamente nel serbatoio (2) attraverso il tubo di riflusso (4).

### Livello olio

**Ferrari SERVICE** VEDERE PIANO DI MANUTENZIONE A PAG. 61 - 62

Deve essere controllato con la vettura a carico statico e dopo aver fatto girare il motore per almeno 10 sec.

Per la lettura del livello, svitare il tappo A fig 61 che porta l'asta di controllo quindi appoggiarlo sul raccordo filettato del serbatoio **senza riavvitare**; in queste condizioni il livello deve essere compreso fra le tacche Max. e Min. segnate sull'asta.



**Sostituzione olio, pulizia filtri e spurgo dell'impianto**

**Ferrari SERVICE** VEDERE PIANO DI MANUTENZIONE A PAG. 61 - 62

La pompe (1) aspire l'huile du réservoir (2) et l'envoie à la soupape régulatrice de pression (3). Cette soupape est commandée par la barre stabilisatrice et alimente les amortisseurs quand cette dernière est en état de compression ou laisse retourner l'huile des amortisseurs au réservoir quand elle est en position détendue. Lorsque la hauteur des amortisseurs est stabilisée l'huile envoyée par la pompe (1) retourne directement au réservoir (2) par le tube de reflux (4).

### Niveau d'huile

**Ferrari SERVICE** VOIR PLAN D'ENTRETIEN PAG. 61 ET 62

Le niveau doit être vérifié avec la voiture en charge statique et après avoir fait tourner le moteur pour au moins 10 sec. Pour la lecture du niveau de l'huile dévisser le bouchon A fig. 61 doté d'une tige de contrôle. Le niveau de l'huile doit être contrôlé **sans visser le bouchon**. Son niveau doit être entre les repères Min. et Max.

**Remplacement de l'huile, nettoyage des filtres, et purge du système**

**Ferrari SERVICE** VOIR PLAN D'ENTRETIEN PAG. 61 ET 62

The oil from the reservoir (2) is driven by the pump (1) to the levelling valve (3); the valve, mechanically operated by the rear anti-roll bar, when compressed allows pressurized oil to the shock absorbers, when extended allows backflow from the shock absorbers to the reservoir.

After the car height has been stabilized the whole oil flow from the pump is returned back to the reservoir by the valve through the return hose (4).

### Oil level

**Ferrari SERVICE** SEE MAINTENANCE CHART PAGES 61 AND 62

It must be checked with the car at static height, after the engine has been running for at least 10 sec.

For oil level reading, remove cap A (fig. 61) which holds the dipstick, and lay the cap on the threaded neck **without screwing it down**; in this condition, the oil level must be between Max. and Min. marks on the dipstick.

**61) Serbatoio olio sospensioni autolivellanti.**

A - Tappo con asta livello,

**61) Réservoir huile des suspensions hydro-pneumatiques.**

A - Bouchon avec tige de contrôle niveau.

**61) Oil reservoir for self-levelling suspensions.**

A - Cap with dipstick.

**Oil replacement, cleaning filters and bleeding system**

**Ferrari SERVICE** SEE MAINTENANCE CHART PAGES 61 AND 62

Per scaricare l'olio dall'impianto togliere il pescante sul serbatoio e staccare il tubo di riflusso dalla valvola livellatrice; pulire quindi il filtro sul pescante e quello sull'aspirazione della pompa e procedere al riempimento e allo spurgo dell'impianto agendo nel modo seguente:

Introdurre nel serbatoio (2) 2,3 lt di olio del tipo prescritto (vedi pag. 18); staccare la valvola livellatrice dalla forcella di collegamento alla barra antirullo posteriore, avviare il motore e mantenerlo a 3000 giri/1' durante l'operazione di spurgo.

A mano, tirare la valvola livellatrice alla sua lunghezza massima; lasciarla in questa condizione fino a quando le sospensioni vanno ad appoggiare sui tamponi di fine corsa ed attendere almeno 10 sec.; quindi, comprimere la valvola alla sua lunghezza minima, lasciarla in questa condizione fino a quando gli ammortizzatori raggiungono la massima estensione ed attendere altri 10 sec.

Per il completamento dello spurgo, ripetere il ciclo almeno 6 volte; quindi ricollegare la valvola livellatrice alla barra antirullo. La distanza fra i centri dei due occhielli della valvola deve essere  $248 \div 0,5$  mm. con vettura ad altezza statica. Infine completare il riempimento del serbatoio aggiungendo circa 0,5 lt. di olio.

**Attenzione:** in caso di sollevamento della parte posteriore della vettura, si scarica tutta la pressione dagli ammortizzatori, quindi occorre molta cautela nel riappoggiare le ruote a terra.

Un rilascio rapido provocherebbe un urto di fine corsa e potrebbe danneggiare le tenute interne degli ammortizzatori.

Pour vidanger l'huile de l'installation dévissier le raccord de départ de l'huile ainsi que celui du retour sur le réservoir. Nettoyer le filtre sur le raccord de départ et celui d'aspiration de la pompe; procéder ensuite au remplissage et la purge de l'installation de la façon suivante:

Remplir le réservoir (2) avec 2,3 lt. d'huile du type prescrit (voir page 18); débrancher la soupape régulatrice de pression de son support à la barre stabilisatrice.

Démarrer le moteur en le maintenant à 3000 tours durant l'opération de purge. Actionner manuellement la soupape régulatrice jusqu'à son ouverture complète et la laisser dans cette position jusqu'au moment où les suspensions viennent s'appuyer sur leurs butées et attendre au moins 10 sec. Ensuite refermer la soupape régulatrice complètement et la laisser dans cette position jusqu'à ce que les amortisseurs se trouvent en position de compléter la purge répéter le même cycle 6 fois au moins; ensuite raccorder à nouveau la soupape régulatrice à la barre stabilisatrice.

La distance entre les deux points de fixation de la soupape doit être de  $248 \div 0,5$  mm. avec la voiture en position de repos à son hauteur statique. Enfin compléter le remplissage du réservoir avec environ 0,5 lt. d'huile.

**Attention:** Au cas où la partie postérieure de la voiture serait levée on provoque la décharge de toute la pression des amortisseurs.

Il est donc indispensable de reposer les roues à terre avec précaution. La repose brusque provoquerait un choc à la butée des amortisseurs qui pourrait endommager ces derniers.

In order to let the used oil out, remove the suction filter from the oil reservoir and disconnect the return hose from the levelling valve.

Clean the filters on the suction pipe and on the suction side of the pump, then you may fill up and bleed the system as follows:

Fill the reservoir (2) with .5 imp.gall. of the proper oil (see page 18); disconnect the levelling valve from the arm on the anti-roll bar, start the engine and keep it at 3000 r.p.m. while bleeding the system.

By hand, pull the levelling valve to its maximum length; leave it in this condition until the rear suspensions lay down on the bump stops and wait at least 10 sec; then push the valve to its minimum length, leave it in this condition until the shock absorbers are fully extended and wait another 10 sec. at least.

For a complete bleeding, the above cycle must be repeated at least 6 times.

Finally connect again the levelling valve to the arm on the anti-roll bar; the length between centers of upper and lower eyes on the valve must be  $248 \div 0,5$  mm. when the car is a static height.

Top up the oil reservoir by adding another .11 imp. gall. of oil.

**Warning:** when the rear end of the car is jacked up, all the pressure from the rear shock absorbers is released, thus the car should be lowered down slowly because a quick release will cause an impact and the internal seals of the shock absorbers might be damaged.



## ASSETTO SOSPENSIONI



VEDERE PIANO DI  
MANUTENZIONE  
A PAG. 61 - 62

Quando si riscontra un anormale logorio dei pneumatici e comunque agli intervalli pre-stabiliti occorre far verificare la convergenza e l'inclinazione delle ruote.

La verifica deve essere eseguita con vettura a carico statico (pieno di carburante, due persone a bordo e 20 kg. di bagaglio).

### Dati di assetto

(vedere a pag. 15)

## GEOMETRIE DES SUSPENSIONS



VOIR PLAN  
D'ENTRETIEN  
PAG. 61 ET 62

En cas d'usure anormale des pneus, ou de toute façon à intervalles réguliers prescrits il faut faire contrôler la géométrie des suspensions.

Effectuer cette opération avec la voiture en charge statique (plein de carburant, deux personnes à bord et 20 kg. des bagages).

### Données de géométrie

(voir page 15)

## SETTING OF SUSPENSIONS



SEE MAINTENANCE  
CHART PAGES  
61 AND 62

If an abnormal tire wears is noticed or at the prescribed intervals check the toe-in and wheel camber.

When carrying out this checking, car should be in static laden condition (full of fuel, 2 persons on boards and 44 lbs of luggage).

### Setting data

(see page 15)

## RUOTE

Le ruote complete di pneumatici, debbono essere equilibrate staticamente e dinamicamente con macchina equilibratrice, per mezzo di appositi contrappesi.

Se per l'equilibratura della ruota, fosse necessario un contrappeso di oltre 80 gr., spostare il pneumatico sulla ruota di mezzo giro. Quando il contrappeso supera i 60 gr. è consigliabile applicarne due di

## ROUES

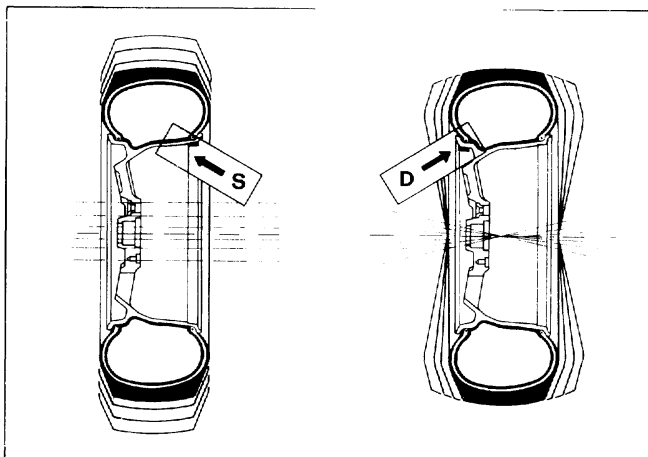
Les roues, complètes de leurs pneus, doivent être équilibrées statiquement et dynamiquement à l'aide d'un appareil équilibreur, au moyen de masses d'équilibrage prévues à cette effet.

Si une masse d'équilibrage de plus de 80 gr. est nécessaire pour effectuer l'équilibrage de la roue déplacer le pneu d'un demitour sur la roue. Lorsque la masse d'équilibrage dépasse 60 grammes, il est conseillé

## WHEELS

The wheel, complete with tyre should be balanced both statically and dynamically using a wheel balancing machine and appropriate lead balance weights.

Should it not be possible to balance the wheel with less than 80 grams of balance weight the tyre should be deflated and rotated by one half turn. When the balance weight ex-



### 66) Equilibratura statica e dinamica

Contrappesi per equilibratura

S = Statica

D = Dinamica

### 66) Equilibrage statique et dynamique

Masses pour l'équilibrage

S = Statique

D = Dynamique

### 66) Static and dynamic balancing

Balancing weights

S = Static

D = Dynamic

30 gr. ciascuno. Allorquando vengono sostituiti i pneumatici, o comunque smontati dal cerchio occorre riequilibrare le ruote.

#### **NOTA**

Durante l'operazione di equilibratura delle ruote si raccomanda di usare unicamente pesi autoadesivi.

#### **ISTRUZIONI PER L'APPLICAZIONE**

Pulire bene con straccio asciutto la parte del cerchio dove deve essere applicato il peso; togliere la carta protettiva e fissare il peso stesso sul cerchio esercitando la sola pressione delle dita necessaria ad ottenere la perfetta adesione.

#### **PNEUMATICI**

##### **Tipo e pressioni**

(vedere a pag. 15).

Prima di intraprendere viaggi verificare le pressioni dei pneumatici, ruota di scorta compresa.

##### **Avvertenza**

Quando la vettura tende a deviare verso destra (o sinistra) in accelerazione e viceversa verso sinistra (o destra) in rilascio è necessario controllare attentamente lo stato dei pneumatici.

Se in quelli posteriori, pur non presentando irregolare usura del battistrada e dei bordi, l'altezza del disegno è scesa a mm. 2, è necessario sostituirli. Persistendo il difetto suaccennato, necessita sostituire pure gli anteriori, sebbene non presentino visibili irregolarità di usura e l'altezza del disegno sia ancora superiore ai 2 mm.

d'en appliquer deux de 30 grammes chacune. Lorsque les pneus sont remplacés, où qu'ils sont démontés de la jante, il est nécessaire de rééquilibrer les roues.

#### **NOTE**

Pour l'opération d'équilibrage des roues, il est recommandé d'utiliser uniquement des masses autoadhésives.

#### **INSTRUCXTION POUR L'EMPLOI**

Bien nettoyer d'abord avec un torchon sec l'endroit où l'on fixera le poids à la jante; enlever le papier de protection et fixer les poids par la pression des doigts seulement pour obtenir une bonne adhésion.

#### **PNEUMATIQUES**

##### **Type et pressions**

(voir à pag. 15).

Avant de se mettre en voyage, avoir soin de vérifier la pression des pneus, roue de secours comprise.

##### **Note**

Quand la voiture tend à tirer à D (où a G) en accélération ou tirer à G (où a D) en décélération il est nécessaire contrôler attentivement l'état des pneus.

Si sur les pneus AR, même s'ils ne présentent pas d'usure irrégulière de la bande de roulement et des bords, la hauteur du dessin est descendue à 2 mm. il faut les remplacer. Si le défaut précité persiste, il faut remplacer les pneus AV, bien qu'ils ne présentent pas des irrégularités visibles d'usure et la hauteur du dessin soit encore supérieure aux 2 mm.

ceeds 60 grams it is recommended that this is divided in two of 30 grams one on each side of the rim. When the tyre is replaced the wheel must be re-balanced.

#### **NOTE**

When balancing wheels, it is recommended the exclusive use of self adhesive balance weights.

#### **APPLICATION INSTRUCTIONS**

Clean first with a dry cloth that part of the wheel where the weight has to be applied; take the protective paper off and fix the weight pressing with fingers in order to obtain a perfect adhesion.

#### **TYRES**

##### **Type and pression**

(see page 15).

Before starting a journey, always check tyre pressure including the spare wheel.

##### **Warning**

When the car pulls to right (or left) under acceleration and to left (or right) during release, it is necessary to check condition of rear tires.

Check first the rear tire and replace them if their treads are worn down to .08", even if an irregular wear in centre or on edges is not noticeable. If the defect does not disappear, replace also the front tire, even if an irregular wear is not noticeable and the tread depth is still over .08".

## GUIDA E STERZO

**Gli snodi sferici** dello sterzo non richiedono ingrassaggi periodici e non sono ispezionabili internamente. Debbono essere sostituiti quando hanno giuoco o quando per cause incidentali hanno subito urti.

## SERVO STERZO IDRAULICO

### Verifica livello olio



VEDERE PIANO DI  
MANUTENZIONE  
A PAG. 61 - 62

Tale verifica deve essere eseguita in due tempi:

- Con il motore fermo: il livello non deve risultare al di sotto della tacca B sul serbatoio.
- Con il motore in moto: il livello non deve scendere di oltre 1 cm. rispetto al livello riscontrato con motore fermo. In caso contrario provvedere allo spurgo dell'aria dell'impianto. Il riempimento massimo dell'impianto si ha quando, con motore in moto, il livello dell'olio è in corrispondenza della tacca B sul serbatoio.

### Rifornimento dell'impianto



Per questa operazione, da effettuarsi presso una stazione di Servizio Ferrari, occorre:

- Riempire il serbatoio A con olio del tipo prescritto (vedere a pag. 18).
  - Effettuare alcuni avviamenti del motore e togliere subito l'accensione appena il motore è in moto.
  - Prima che la pompa abbia assorbito tutto l'olio del serbatoio, ripristinare nuovamente il livello.
- Questo per evitare l'entrata d'aria nell'impianto che emulsionerebbe l'olio rendendone quindi difficoltoso lo spurgo.

## DIRECTION

**Les rotules d'articulation** de la direction ne demandent pas de graissages périodiques et elles ne peuvent pas être inspectées à l'intérieur. Elle doivent être remplacées lorsqu'elles ont du jeu ou lorsqu'elles ont subi accidentellement des chocs.

## DIRECTION HYDRAULIQUE

### Contrôle niveau huile



VOIR PLAN  
D'ENTRETIEN  
PAG. 61 ET 62

Cette vérification doit être effectuée en 2 temps:

- Moteur à l'arrêt: le niveau ne doit pas être au dessous du trait B sur le réservoir.
- Moteur en marche: le niveau ne doit pas descendre de plus de 1 cm. par rapport au niveau vérifié avec le moteur à l'arrêt. En cas contraire purger l'air de l'installation. Le remplissage maximum de l'installation se fait quand, avec le moteur en marche, le niveau de l'huile est au même niveau que le trait B sur le réservoir.

### Remplissage du système



Pour cette opération, à effectuer auprès d'un Station-Service Ferrari, il faut:

- Remplir le réservoir A avec l'huile du type prescrit (voir pag. 18).
  - Effectuer quelques démarrages du moteur et arrêter immédiatement l'allumage dès le démarrage du moteur.
  - Avant que l'huile du réservoir ne soit entièrement absorbée par la pompe rétablir de nouveau le niveau.
- Ceci pour éviter l'entrée d'air dans l'installation qui emulsionnerait l'huile, et qui rendrait ainsi difficile la purge

## STEERING

**The steering spherical joints** do not require periodical greasing and cannot be inspected inside. They should be replaced when a free play is noticed or should they be suspected of being damaged in case of an accident.

## POWER STEERING

### Oil level check



SEE MAINTENANCE  
CHART PAGES  
61 AND 62

This check must be performed in two stages.

- With engine off: the oil level should not be below the notch B on the tank.
- With engine running: the level should not drop by more than 0.4" (1 cm.) below the level measured with engine off.

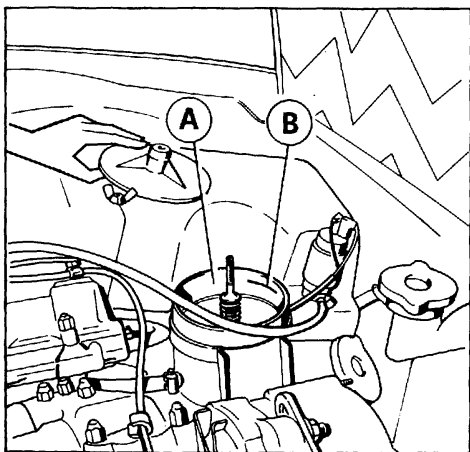
If this is not the case refer to a Ferrari Service Station for desaeration. The max topping up is achieved when the oil level corresponds to notch B on the tank, with engine running.

### System refilling



For this operation, to be performed by a Ferrari Service Station, the procedure is as follows.

- Fill tank A with oil of proper type (see page 18).
  - Crank the engine several times and, each time, switch off as soon as started.
  - Before the pump has sucked all the oil in tank, top up again.
- This is made in order to prevent the entrance of air in the system which would emulsify the oil and render bleeding difficult.



### 63) Serbatoio olio guida.

A - Serbatoio olio; B - Tacca livello olio.

### 63) Réservoir direction hydraulique.

A - Réservoir d'huile; B - Repère niveau huile.

### 63) Hydraulic steering tank.

A - Oil tank; B - Oil level notch.

– Ripetere queste operazioni fino a quando il livello dell'olio si sia stabilizzato sulla tacca B.

Qualora il livello non si stabilizzi ricercare le eventuali perdite nell'impianto idraulico.

– Sollevare anteriormente la vettura.

– Ruotare il volante nei due sensi fino a fondo sterzata (senza forzare a fine corsa).

– Rabboccare l'olio nel serbatoio fino a quando, malgrado l'azione sul volante, il livello rimanga costante all'altezza della tacca B e l'olio non contenga più bollicine d'aria (sia privo di schiuma).

– Allentare di circa un giro la vite di spurgo F; l'eventuale aria presente nella scatola può così fuoriuscire.

– Serrare a fondo la vite di spurgo F.

– Répéter ces opérations jusqu'à ce que le niveau de l'huile ce soit stabilisé sur le trait B. Si le niveau ne se stabilise pas, rechercher les éventuelles pertes dans l'installation hydraulique:

– Soulever antérieurement la voiture.

– Tourner le volant dans les deux sens jusqu'au fond (sans forcer en fin de course).

– Faire l'appoint dans le réservoir jusqu'à ce que, malgré l'action sur le volant, le niveau reste constant à la hauteur du trait B et que l'huile ne contienne plus de bulles d'air (plus de mousse).

– Desserrer d'un tour environ la vis de purge F; ainsi l'air éventuellement présent dans la boîte peut sortir.

– Serrer donc à fond la vis de purge F.

– Repeat these operations until oil level stabilized at notch B.

If this cannot be obtained, single out and eliminate any oil leaks.

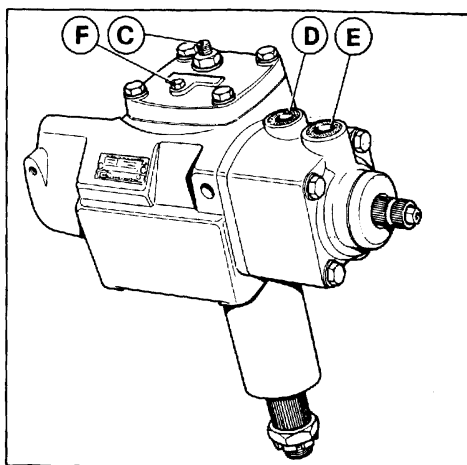
– Lift car front end.

– Turn the steering wheel from lock to lock (without forcing at stroke end) several times.

– Top up the tank until, in spite of steering wheel motion, the oil level remains steady at B and the oil is free from air bubbles (foamless).

– Slacken bleeder screw F of approximately one turn; this will permit the escape of any air trapped in the box.

– Full tighten screw F.



### 64) Scatola guida idraulica.

C - Vite di registro giuoco; D - Entrata olio; E - Uscita olio; F - Vite di spurgo.

### 64) Boîte direction hydraulique.

C - Vis de réglage jeu; D - Bouchon de remplissage huile; E - Bouchon de vidange huile; F - Vis de purge.

### 64) Hydraulic steering box.

C - Adjustment screw; D - Oil inlet; E - Oil outlet; F - Bleeding screw.

– Avviare quindi il motore e, con le ruote anteriori della vettura a terra, sterzare ripetutamente in entrambe le direzioni fino alla sterzata massima, controllare nuovamente il livello nel serbatoio e se necessario, ripristinarlo.

– Mettre en marche le moteur et, avec les roues AV au sol, braquer plusieurs fois de butée à butée, vérifier encore le niveau dans le réservoir et faire l'appoint, s'il est nécessaire.

– Finally, start the engine and, with front wheels on ground, cramp them several times from lock to lock; recheck level and top-up again if necessary.

---

## FRENI

L'impianto frenante, a comando idraulico, è costituito da freni a disco sulle quattro ruote, con pastiglie azionate da una pompa idraulica a due stantuffi coassiali, unita ad un servofreno a depressione.

I dischi freno anteriori e posteriori sono del tipo ventilato.

I circuiti idraulici per freni anteriori e posteriori sono indipendenti.

In caso di avaria di uno di essi è sempre possibile la frenata di emergenza con il circuito efficiente.

---

## FREINS

L'équipement de freinage, à commande hydraulique, est constitué par des freins à disques sur les quatre roues, avec des plaquettes de friction actionnées par une pompe hydraulique à deux pistons coaxiaux, reliée à un servofrein à dépression.

Les disques des freins avant et arrière sont du type ventilé.

Les circuits hydrauliques pour les freins avants et arrières sont indépendants.

En cas de non fonctionnement de l'un des deux circuits, un freinage d'urgence est encore possible.

---

## BRAKES

The hydraulically operated brakes consist of a disc brake on each wheel with pads operated by a tandem master cylinder fixed to a vacuum servo. The front and rear discs are of the ventilated type.

The hydraulic circuits are independent for the front and rear wheels.

If one circuit fails, an emergency braking power is still assured by the efficient circuit.

---

## ABS

È un dispositivo di sicurezza che abbinato all'impianto frenante permette di evitare il bloccaggio delle ruote nelle frenate di emergenza.

Il dispositivo entra in funzione quando la velocità della vettura è superiore a 12 km/h e tramite una centralina elettronica che elabora i segnali provenienti dai quattro sensori sulle ruote provvede a modulare la pressione nel circuito idraulico.

L'intervento dell'ABS è percepito dal guidatore attraverso una pulsazione del pedale freno.

**Nota** – Il dispositivo ABS non dispensa il guidatore da una condotta di guida prudente

---

## ABS

Il s'agit d'un dispositif de sécurité qui est monté sur le système de freinage et permet d'éviter le blocage des roues pendant les freinage de secours.

Le dispositif entre en fonction lorsque la vitesse du véhicule est supérieure à 12 km/h. Les signaux qui proviennent des quatre capteurs placés sur les roues sont élaborés par un boîtier électronique qui module ensuite la pression dans le circuit hydraulique.

L'intervention de l'ABS est perçue pour le conducteur à travers une pulsation de la pédale des freins.

**Note** – Le dispositif ABS ne dispense pas le conducteur d'adopter une conduite pru-

---

## ABS

It consists of an assembly added and inserted into the standard braking system which prevents the wheels from locking under emergency braking conditions.

The ABS system becomes efficient when the speed exceeds 12 km/h., and modulates the pressure at the calipers through valves controlled by an Electronic Control Unit which senses the speed and deceleration of each wheel through 4 electro-magnetic pick-ups. The ABS operation can be felt by the driver from the brake pedal pulsations.

**Note** – The ABS system does not exempt the driver from cautious driving especially on

nel caso di fondo stradale ghiacciato, innevato o bagnato

### Spia ABS (N. 16 fig. 65)

Si accende in caso di avaria dell'impianto nel qual caso l'ABS si disinserisce automaticamente mentre continua a funzionare l'impianto freni tradizionale.

Si accende pure per autocontrollo quando si porta la chiave in posizione II e si spegne all'avviamento del motore.

dente avec le fond de la chaussée glacé, mouillé ou en présence de neige.

### Lampe-témoin ABS (N. 16 fig. 65)

Elle s'allume si une panne est détectée dans l'installation. Dans ce cas le dispositif ABS est automatiquement exclu tandis que fonctionne normalement le système de freinage traditionnel.

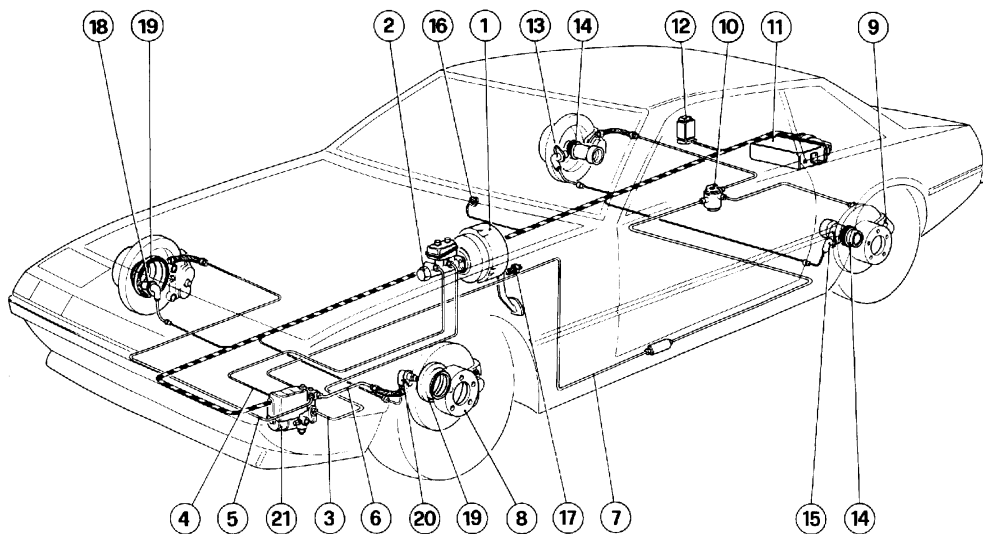
La lampe-témoin s'allume aussi pour un cycle d'essai lorsque la clé de contact se trouve en position II et elle s'éteint au moment de la mise en marche du moteur.

slippery road surface (i.e. ice, snow or rain).

### ABS warning light (N. 16 fig. 65)

It will be illuminated in case of failure of the ABS system. This condition will automatically disengage the ABS, and the braking system will operate in its traditional configuration.

For check purposes, the light is illuminated whenever the ignition key is rotated to position II, and goes off when the engine starts.



#### 65) Impianto freni con ABS

1 - Servofreno a depressione; 2 - Pompa; 3 - Mandata circuito anteriore; 4 - Mandata circuito posteriore; 5 - Circuito per ruota anteriore destra; 6 - Circuito per ruota anteriore sinistra; 7 - Circuito per pinze posteriori; 8 - Disco freno; 9 - Pinza freno; 10 - Regolatore di frenata; 11 - Centralina elettronica; 12 - Teleruttore alimentazione impianto; 13 - Sensore per ruota posteriore destra; 14 - Ruota fonica per sensore posteriore; 15 - Sensore per ruota posteriore sinistra; 16 - Spia ABS; 17 - Interruttore luci stop; 18 - Sensore per ruota anteriore destra; 19 - Ruota fonica per sensore anteriore; 20 - Sensore per ruota anteriore sinistra; 21 - Centralina elettroidraulica.

#### 65) Schéma d'installation des freins avec ABS

1 - Servofrein à dépression; 2 - Maître cylindre à deux étages; 3 - Refoulement circuit avant; 4 - Refoulement circuit arrière; 5 - Circuit roue avant droite; 6 - Circuit roue avant gauche; 7 - Circuit étriers arrière; 8 - Disque de frein; 9 - Etrier de frein; 10 - Correcteur de freinage; 11 - Boîtier électronique; 12 - Relais alimentation installation; 13 - Capteur roue arrière droite; 14 - Roue phonique pour capteur arrière; 15 - Capteur roue arrière gauche; 16 - Lampe-témoin ABS; 17 - Interrupteur feux stop; 18 - Capteur roue avant droite; 19 - Roue phonique pour capteur avant; 20 - Capteur roue avant gauche; 21 - Boîtier électrohydraulique.

#### 65) Braking system with ABS

1 - Brake vacuum servo; 2 - Brake pump; 3 - Delivery, front circuit; 4 - Delivery, rear circuit; 5 - Circuit for right front wheel; 6 - Circuit for left front wheel; 7 - Circuit for rear calipers; 8 - Brake disc; 9 - Brake caliper; 10 - Pressure regulator valve; 11 - Electronic control unit for ABS; 12 - Relay, system feeding; 13 - Sensor for right rear wheel; 14 - Phonic wheel for rear sensor; 15 - Sensor for left rear wheel; 16 - ABS warning light; 17 - Switch for stop lights; 18 - Sensor for right front wheel; 19 - Phonic wheel for front sensor; 20 - Sensor for left front wheel; 21 - Electrohydraulic control unit.

## SERBATOIO LIQUIDO COMANDO FRENI

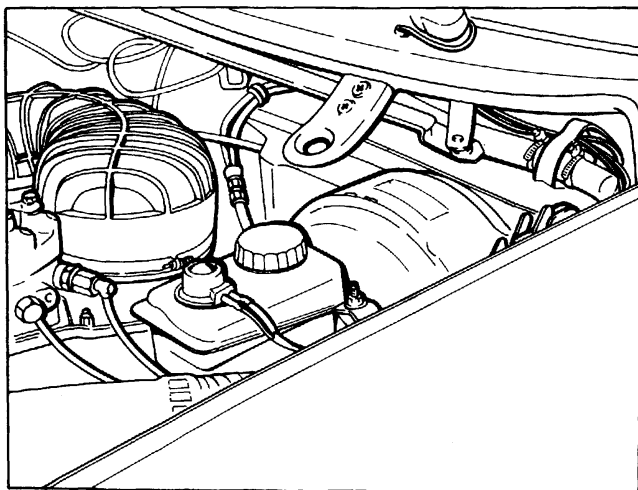


VEDERE PIANO DI  
MANUTENZIONE  
A PAG. 61 - 62

Il livello olio nel serbatoio fig. 66 deve essere verificato senza togliere il coperchio; deve sempre essere compreso fra i segni Max e Min riportati sul serbatoio stesso.

### Spia freni

La spia freni 9 (fig. 9 ) si accende quando il livello del liquido nel serbatoio scende al disotto del minimo.



## RESERVOIR LIQUIDE COMMANDE FREINS



VOIR PLAN  
D'ENTRETIEN  
PAG. 61 ET 62

Le niveau de liquide dans le réservoir (fig. 66) doit être vérifié sans enlever le couvercle; il doit toujours se trouver entre les indications de Max et Min imprimées sur les réservoir.

### Témoin de frein

Le témoin de frein 9 (fig. 9 ) s'allume quand le niveau du liquide dans le réservoir descend, sous le minimum.



SEE MAINTENANCE  
CHART PAGES  
61 AND 62

The fluid level in the reservoir (fig. 66) must be checked without removing the cap; it must always be between Min and Max marks embossed on the reservoir itself.

### Brake warning light

The brake warning light 9 (fig. 9 ) is activated when fluid level in reservoir is below minimum.

66) Serbatoio liquido comando freni

66) Réservoir liquide commande freins

66) Brake fluid reservoir

## CORSA A VUOTO DEL PEDALE FRENO



La corsa a vuoto del pedale freno deve essere di mm. 8÷10.

Quando essa diventa eccessiva, o qualche ruota frena più forte delle altre, o si riscontra una certa elasticità sul pedale

## COURSE A VIDE DE LA PEDALE DES FREINS



La course à vide de la pédale doit être de 8÷10 mm. Si la

garde de la pédale est trop importante si le freinage d'une des roues est sensiblement différent de celui des autres,

## BRAKE PEDAL FREE TRAVEL



The pedal free travel should be .32 to .40" (8 to 10 mm.).

If pedal free travel has become excessive, if braking is unbalanced or if pedal sponginess is felt with consequent reduced

di comando ed una frenata inefficace, necessita far eseguire una verifica generale dell'impianto da una stazione di Servizio Ferrari.

ou en cas de freinage inefficace à la suite d'une certaine élasticité sur la pédale de commande, faire effectuer une vérification générale du système par une Station-Service Ferrari.

brake effectiveness a complete inspection of the system should be performed at a Ferrari Service Station.

## SOSTITUZIONE PASTIGLIE FRENO

## REPLACEMENT DES PLAQUETTES DE FREIN

## CHANGING BRAKE PADS

**Ferrari**  
SERVICE

VEDERE PIANO DI  
MANUTENZIONE  
A PAG. 61 - 62

**Ferrari**  
SERVICE

VOIR PLAN  
D'ENTRETIEN  
PAG. 61 ET 62

**Ferrari**  
SERVICE

SEE MAINTENANCE  
CHART PAGES  
61 AND 62

Quando la frenata non è più regolare far controllare lo spessore delle pastiglie e lo stato delle superfici frenanti. Lo spessore minimo tollerabile delle pastiglie è di mm. 3 (spessore della sola guarnizione).

Usare esclusivamente pastiglie FERODO I/D 346 per freni anteriori e posteriori.

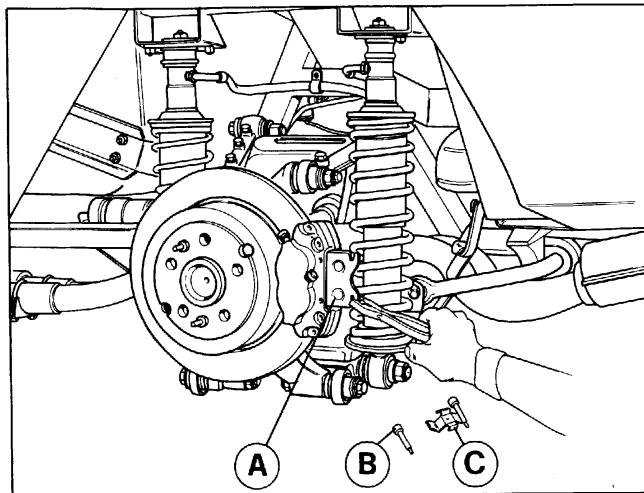
Si le freinage n'est plus efficace, faire contrôler l'épaisseur des pastilles et l'état des surfaces freinantes.

Il n'est pas permis d'utiliser des plaquettes dont l'épaisseur serait réduite à moins de 3 mm. (épaisseur de la garniture seule).

Utiliser exclusivement pastilles FERODO I/D 346 pour les freins avants et arrières.

In any case when brake effectiveness is reduced have the pads checked for wear and the disc faces inspected.

Minimum allowed pad thickness is .12" of friction material. Use exclusively brake pads FERODO I/D 346 for both front and rear brakes.



### 67) Sostituzione pastiglie

A - Pastiglia; B - Perno; C - Molla lamina

### 67) Remplacement pastilles garniture

A - Pastille; B - Axe; C - Étrier à ressort

### 67) Changing brake pads

A - Pad; B - Pin; C - Spring bridge

**Ferrari**  
SERVICE

Non è ammesso rettificando i dischi, diminuire lo spessore al di sotto della quota minima stampigliata sui dischi stessi.

**Ferrari**  
SERVICE

Il n'est pas conseillé en rectifiant les disques, de diminuer l'épaisseur au dessous de la mesure indiquée sur les disques.

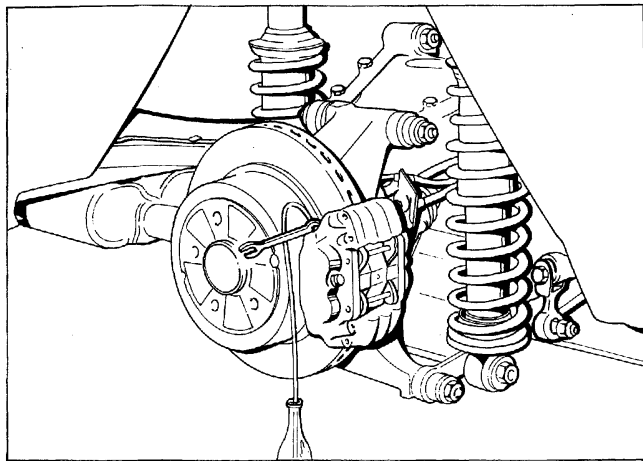
**Ferrari**  
SERVICE

When grinding the discs their thickness should not be reduced below the size shown on the discs.



**Nota** – Per la pulizia delle pinze o delle pastiglie freno non usare assolutamente benzina, nafta, trielina od altri solventi che potrebbero danneggiare le guarnizioni dei cilindretti idraulici.

### Spurgo aria



**Note** – Pour le nettoyage des pinces et pastilles de frein il ne faut absolument pas utiliser de l'essence, du pétrole, de la triéline ou autres solvants, afin de ne pas corroder les garnitures des cylindres hydrauliques.

### Purge d'air

**Note** – When cleaning calipers and pads never use petrol, diesel fuel, paraffine, trichlorethylene, etc., as these may damage the hydraulic cylinder seals.

### Air bleeding

68) Disaerazione dei cilindretti freni  
A – Viti di spurgo aria

68) Désaération des cylindres-freins  
A – Vis de purge d'air

68) Bleeding of brake  
A – Brake bleed screws



L'operazione di spurgo dell'aria, che consigliamo di fare eseguire da una stazione di Servizio Ferrari, deve essere eseguita su ogni singolo circuito idraulico e deve essere effettuata dal raccordo di spurgo di ciascuna pinza verificando ogni volta che il livello del liquido nel serbatoio sia sufficiente.

**NOTA** – Il liquido uscito dai tubetti non deve essere riutilizzato.



L'opération du purge de l'air, que nous conseillons de confier à une Station Service Ferrari doit être effectuée sur chaque circuit hydraulique à l'aide des vis de purge air de chaque pince.

Vérifier chaque fois que le niveau du liquide dans le réservoir soit suffisant.

**NOTE** – Le liquide sorti du tuyau ne doit pas être réutilisé.



The air bleeding operation should be entrusted to a Ferrari Service Station. The bleeding should be carried out on each hydraulic circuit by means of the brake bleed screws fitted on each caliper checking each time that the level in the brake fluid reservoir is adequate.

**NOTE** – The fluid which has come out of the bleed tube should not be used again.

## FRENO DI STAZIONAMENTO

## FREIN DE STATIONNEMENT

## HAND BRAKE



Se la corsa della leva del freno a mano è eccessiva, ciò è dovuto all'usura delle guarnizioni dei ceppi frenanti o all'allentamento del cavo di co-



Si la course du levier du frein à main est trop importante ce qui est dû à l'usure des garnitures des mâchoires de frein ou au relâchement du câble



Excessive travel of hand brake lever means either wear of braking shoes or cable loose. In this case, adjust the play of braking shoes and, if neces-

mando. Ristabilire quindi per prima cosa il giuoco esatto tra ceppi e tamburo e se necessario agire sugli appositi tenditori A del cavo di comando (figura 69).

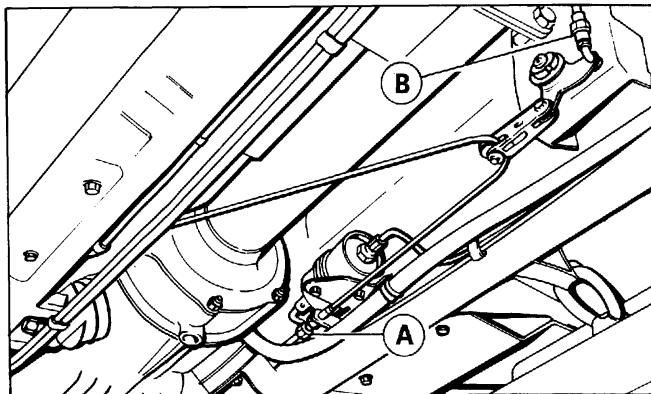
Per registrare la posizione della leva del freno a mano agire sul dado B.

de commande, rétablir tout d'abord le jeu exact entre mâchoires et tambour et s'il est nécessaire agir sur les tendeurs spéciaux A du câble de commande (fig. 69).

Pour mettre en position le levier du frein à main, agir sur l'écrou B.

sary, act also on the turn buckle A (fig. 69) on the cable.

To adjust the position of the handbrake lever, operate on the nut B.



**69) Regolazione freno a mano**

A-B - Dadi di registro

**69) Réglage frein à main**

A-B - Tendeurs

**69) Adjusting the hand-brake**

A-B - Adjusting nuts

# 5 impianto elettrico installation électrique electrical system

**Principali componenti**  
(vedere a pag. 17).

L'impianto elettrico è a 12 volt ed è in cavo protetto ed isolato in modo da eliminare il più possibile i casi di corto circuito.

Se qualche apparecchio non funziona o qualche lampadina non si accende, verificare la relativa valvola di protezione. Se questa non è fusa controllare che i morsetti dei cavi siano ben stretti e che la lampadina non sia allentata o bruciata. Se l'inconveniente persiste far verificare l'impianto da una officina specializzata.

**Éléments principaux**  
(voir page 17).

L'installation électrique est à 12 volts, en câble protégé et isolé afin d'éliminer le plus possible les risques de courts circuits.

Si un appareil ne fonctionne pas ou si quelque lampe ne s'allume pas, vérifier le fusible correspondant. Si il n'est pas grillé, contrôler que les bornes des câbles soient bien serrées et que la lampe n'est pas defectueuse ou grillée.

Si l'inconvenient persiste, faire vérifier l'installation par un atelier spécialisé.

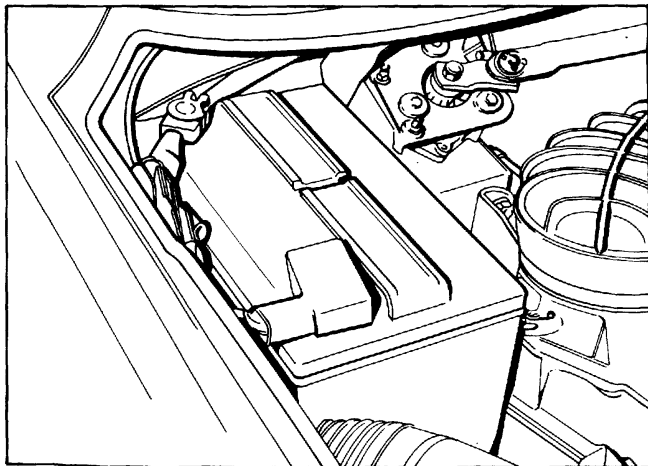
**Main components**  
(see page 17).

The car is fitted with a 12 volts negative earth system running through protected and well insulated cables to avoid, as far as possible, short circuits. If a piece of equipment does not operate or a lamp does not light up, check the corresponding fuse. If the fuse has not blown, check that the terminals are tightened and that the lamp is not loose or broken. If the fault persists, have the system checked by a specialist.

## BATTERIA

## BATTERIE

## BATTERY



70) Posizione batteria nel vano anteriore

70) Disposition de la batterie dans le coffre avant

70) Battery housing in the front compartment

**Controllo livello elettrolito e manutenzione.**

**Contrôle niveau électrolyte et entretien.**

**Check electrolyte level and maintenance.**

**Ferrari**  
SERVICE

VEDERE PIANO DI  
MANUTENZIONE  
A PAG. 61 - 62

**Ferrari**  
SERVICE

VOIR PLAN  
D'ENTRETIEN  
PAG. 61 ET 62

**Ferrari**  
SERVICE

SEE MAINTENANCE  
CHART PAGES  
61 AND 62

Il livello deve essere controllato in ogni cella a batteria riposata e fredda.

Nella stagione estiva controllarlo più frequentemente. Verificare che i terminali ed i morsetti siano accuratamente puliti e ben fissati.

**Si raccomanda di staccare la batteria in caso di prolungata inattività della vettura.**

## ALTERNATORI

	VEDERE PIANO DI MANUTENZIONE A PAG. 61 - 62
----------------------------------------------------------------------------------	---------------------------------------------

## MOTORINO D'AVVIAMENTO

	VEDERE PIANO DI MANUTENZIONE A PAG. 61 - 62
----------------------------------------------------------------------------------	---------------------------------------------

Pulire accuratamente il collettore verificare lo stato di usura e di contatto delle spazzole e se necessario sostituirle adattandole al diametro del collettore.


Pulire e ingrassare con MOLIKOTE BR 2 lo scanalato elicoidale, le sedi boccole sull'alberino e il disco del manicotto d'innesto.

Le niveau de l'électrolyte doit être contrôlé dans chaque élément avec la batterie à repos et froide.


Pendant la saison d'été, les vérifications de la batterie doivent être plus fréquentes. Vérifier la propreté et le serrage des bornes et des cosses.

**Il est préconisé de débrancher la batterie lorsqu'il est prévu de ne pas utiliser l'automobile pour une longue période.**

## ALTERNATEURS

	VOIR PLAN D'ENTRETIEN PAG. 61 ET 62
-----------------------------------------------------------------------------------	-------------------------------------

## DEMARREUR

	VOIR PLAN D'ENTRETIEN PAG. 61 ET 62
-----------------------------------------------------------------------------------	-------------------------------------


Nettoyer soigneusement le collecteur, vérifier l'état d'usure et de contact des balais et, si nécessaire, les remplacer en adaptation au diamètre du collecteur.

Nettoyer et graisser avec MOLIKOTE BR 2 le profil rainé hélicoidal, les sièges des bagues sur l'arbre et le disque du manchon de débrayage.


Check electrolyte level in each cell with battery at rest and cold. In summer the level should be checked more frequently. Check terminals and lamps for tightness and cleanliness.

**Battery should be disconnected in case of long car inactivity.**

## ALTERNATORS

	SEE MAINTENANCE CHART PAGES 61 AND 62
-----------------------------------------------------------------------------------	---------------------------------------

## STARTER MOTOR


	SEE MAINTENANCE CHART PAGES 61 AND 62
-----------------------------------------------------------------------------------	---------------------------------------

Clean carefully commutator, check brushes for wear and replace them, if necessary, seating the new brushes on commutator.

Clean and grease with MOLIKOTE BR 2 the helical splined shaft, the bushes seats on the disc of the drive unit sleeve.


## ILLUMINAZIONE

### Orientamento proiettori

 È consigliabile fare eseguire questa operazione da una stazione di Servizio Ferrari.


## SYSTEME D'ECLAIRAGE

### Réglage des phares

 Il est à conseiller de faire effectuer cette opération par une Station-Service Ferrari.

## HEADLIGHTS

### Aiming the headlamps

 This operation should be performed by a Ferrari Service facility as follows:

Qualora l'utente desiderasse eseguirla personalmente, diamo qui di seguito le norme da seguire:

1 - Porre la vettura scarica, con pneumatici alle pressioni prescritte, su terreno piano di fronte ad uno schermo bianco situato in ombra.

2 - Tracciate sullo schermo 2 crocette corrispondenti ai centri dei proiettori anabbaglianti.

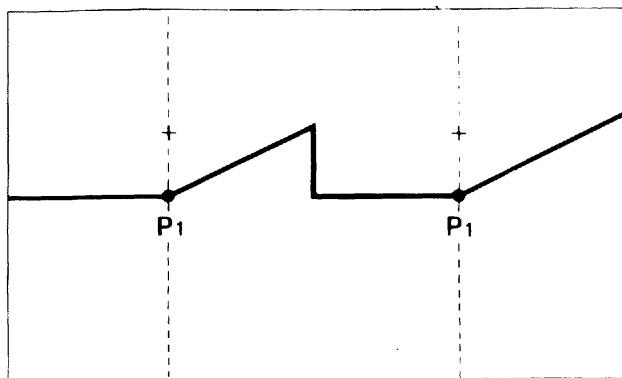
Dans le cas où le Client désirait l'effectuer lui-même, voici les règles à suivre :

1 - Placer la voiture vide, avec ses pneus correctement gonfiés, sur une surface plane, devant un écran blanc se trouvant à l'ombre.

2 - Tracer sur cet écran deux croix correspondant aux centres des feux de croisement.

1 - The car, unladen with tires inflated at the recommended pressure, must be placed on a flat facing a white screen (or wall) in the shade.

2 - Mark on the screen the center points of the low beams.



71) Orientamento proiettori

71) Réglage des phares

71) Aiming the headlights

3 - Arretrare la vettura di 10 metri e priettare le luci anabbaglianti (proiettori esterni); i punti di riferimento  $P_1$ - $P_1$  del fascio luminoso devono trovarsi al disotto delle crocette corrispondenti al centro dei proiettori di 1/10 della distanza fra il suolo e le crocette stesse.

Per l'eventuale regolazione del fascio luminoso agire sulle viti E e C (figura 77, pagina 105).

#### Nota

I valori riportati si riferiscono alla norme vigenti in Italia. Per gli altri paesi attenersi alla legislazione locale.

3 - Reculer la voiture de 10 mètres et allumer les phares en position feu de croisement; les repères  $P_1$ - $P_1$  du faisceau lumineux devront se trouver au-dessous des croix correspondant au centre des phares d'un dixième (1/10) de la distance qui sépare les croix mêmes du sol.

Opérer l'éventuel réglage de hauteur moyennant les vis E et C (page 105, fig. 77).

#### Note

Les valeurs données se rapportent aux normes en vigueur en Italie.

Chaque pays à évidemment ses propres législations.

3 - Move the car 10 meters (66 ft) back and switch on the low beams. The beam reference points  $P_1$  -  $P_1$  must be coincident with the vertical lines passing through the markings on the screen and must located below the center point by at least 1/10 (one tenth) of the center point height above-ground.

The aiming can be adjusted by turning the proper screws E and C (fig. 77, page 105).

#### Note

The above specifications comply with current Italian regulations. For other countries check local legislation.

## DISPOSITIVO DI EMERGENZA PER SOLLEVAMENTO FARI A SCOMPARSA

In caso di mancato funzionamento del dispositivo elettrico alzafari agire nel seguente modo:

- Staccare le spine dei motorini alzafari.
- Agire sui pomelli **A** facendoli ruotare fino ad ottenere la completa apertura.

## DISPOSITIF DE SECOURS POUR SOULEVEMENT PROJECTEURS

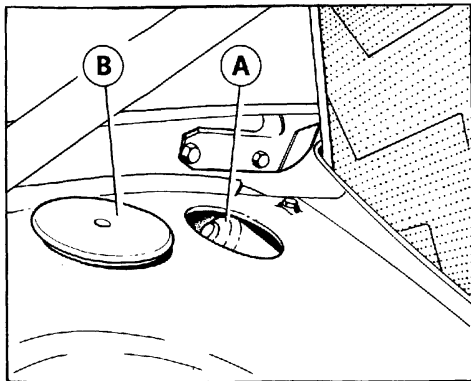
En cas de non fonctionnement du dispositif électrique de commande phares, procéder de cette manière:

- Débrancher les connecteurs des moteurs lève-phares.
- Actionner sur les boutons **A** en les tournant. Continuer jusqu'à obtention de l'ouverture complète.

## EMERGENCY DEVICE FOR LIFTING RETRACTABLE HEADLIGHTS

Should the electric device for lifting the headlights fail, operate in this way:

- Disconnect the plugs of the lifting motors.
- Turn the knobs **A** until complete opening is obtained.



72) Posizione motorino alzafari

72) Position commande phares

72) Headlamp lifting motor

**Ferrari**  
SERVICE

È consigliabile in seguito rivolgersi al più presto ad una stazione di Servizio Ferrari per il controllo dell'impianto.

**Ferrari**  
SERVICE

Par la suite, nous conseillons de s'adresser le plus vite possible à une Station-Service Ferrari pour le contrôle de l'installation.

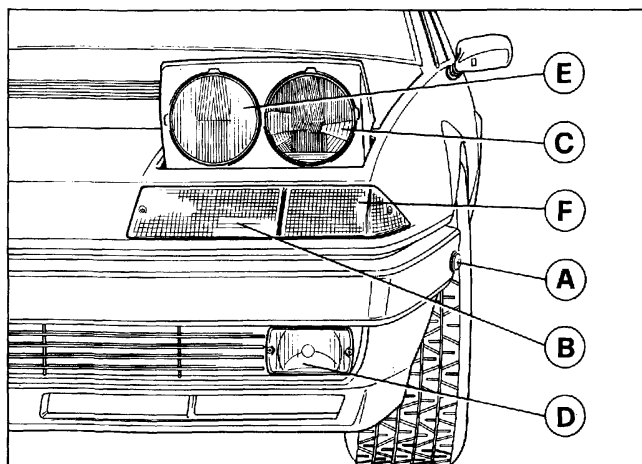
**Ferrari**  
SERVICE

Have then, as soon as possible, the complete system inspected and repaired by a Ferrari Service-Station.

## PROIETTORI

## PROJECTEURS

## LIGHTS



### 73) Luci anteriori

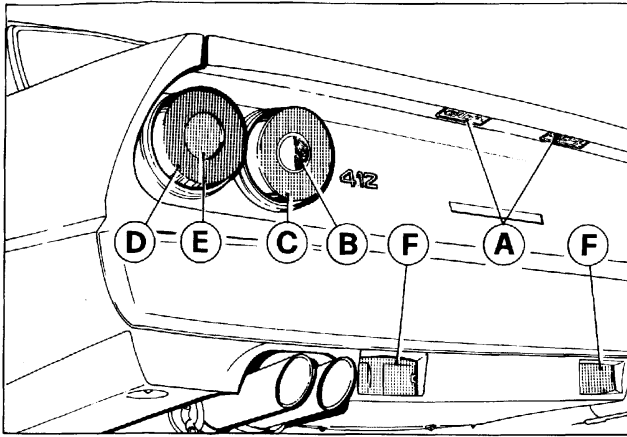
A – Ripetitore laterale di direzione; B – Luce di direzione; C – Proiettore anabbagliante; D – Proiettori fendinebbia (dove obbligatorio) o lampeggio diurno; E – Proiettore abbagliante; F – Luce di posizione.

### 73) Feux avant

A – Répétiteur latéral de direction; B – Feux de direction; C – Projecteur feux de croisement; D – Feux antibrouillard (où obligatoire) ou feu pour éclair; E – Projecteur feux route; F – Feux de position.

### 73) Front lights

A – Side repeaters lights; B – Direction indicator light; C – Headlamp dip beam; D – Fog light (where mandatory) or day-light flashing; E – Headlamp main beam; F – Parking indicator light.



#### 74) Luci posteriori

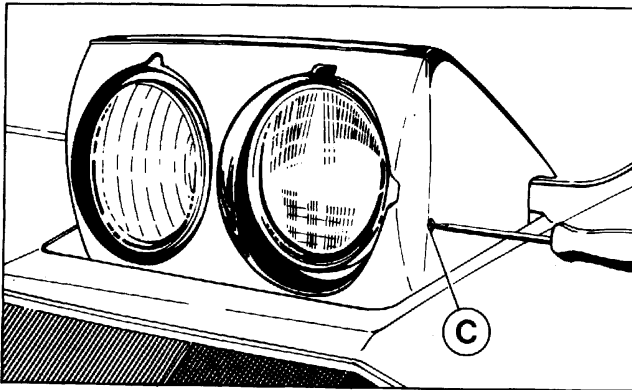
A – Luci illuminazione targa; B – Catadiottro; C – Luce di posizione e stop; D – Luce di direzione; E – Luce retromarcia; F – Fanelle antinebbia posteriore.

#### 74) Feux arrière

A – Feux éclairage plaque immatriculation; B – Catadioptré; C – Feu de position et stop; D – Clignotant; E – Feu de marche arrière; F – Phare antibrouillard AR.

#### 74) Rear lights

A – Number plate lights; B – Reflex reflector; C – Parking and stop lights; D – Direction indicator lights; E – Reverse lights; F – Rear fog lights.



#### 75) Smontaggio cornice proiettori

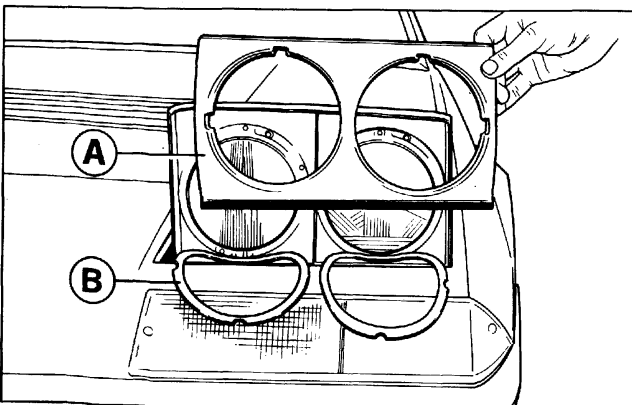
C – Vite smontaggio cornice

#### 75) Démontage entourage projecteurs

C – Vis pour démontage entourage

#### 75) Removing headlamp rim

C – Screw for removing headlamp rim



#### 76) Smontaggio cornice proiettori

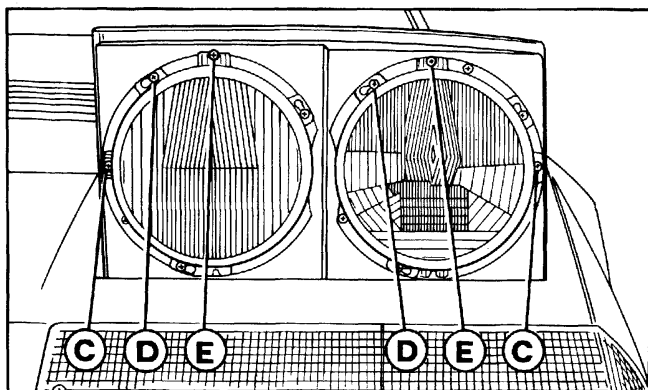
A – Cornice proiettori; B – Guarnizioni protezione fari.

#### 76) Démontage entourage projecteurs

A – Entourage projecteurs; B – Garnitures protection projecteurs.

#### 76) Removing headlamp rim

A – Headlamp rim; B – Headlamp sealings.



### 77) Viti di orientamento e fissaggio

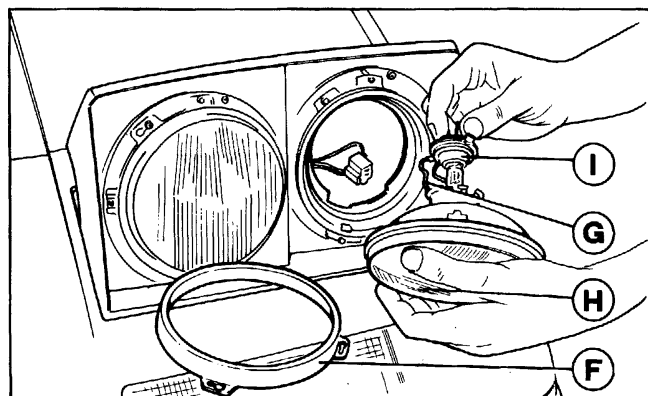
C - L - Viti di regolazione del fascio luminoso nel senso orizzontale; D - Viti fissaggio gruppo ottico; E - M - Viti di regolazione del fascio luminoso nel senso verticale.

### 77) Vis pour orientation et fixation

C - L - Vis de réglage du faisceau lumineux dans le sens horizontal; D - Vis fixation groupe optique; E - M - Vis de réglage du faisceau lumineux dans le sens vertical.

### 77) Headlamp adjusting fixing screws

C - L - Horizontal adjusting screws; D - Screws for holding reflector assembly; E - M - Vertical adjusting screws.



### 78) Sostituzione lampada proiettore

F - Anello di tenuta del gruppo ottico; G - Molletta fissaggio lampada; H - Gruppo ottico; I - Lampada.

### 78) Remplacement de l'ampoule du projecteur

F - Bague d'étanchéité du groupe optique; G - Ressort de fixation lampe; H - Groupe optique; I - Lampe.

### 78) Changing headlamp bulb

F - Headlamp fixing ring; G - Bulb retaining spring; H - Headlamp reflector and glass; I - Bulb.

### NOTA

La lampada del proiettore è del tipo a vapori di jodio (alogeno) per cui occorre avere la precauzione di non toccare la zona trasparente di illuminazione (ampolla) con le dita: maneggiatela esclusivamente dallo zoccolo.

### NOTE

La lampe du phare est du type à vapeurs d'iode (halogène), il faut avoir soin de ne pas toucher le verre de l'ampoule avec les doigts: manœuvrez la lampe exclusivement par son culot.

### NOTE

The headlamp bulb is of the iodine vapor-type (halogen) and care must be taken not to touch the glass with fingers: handle exclusively by the bulb base.



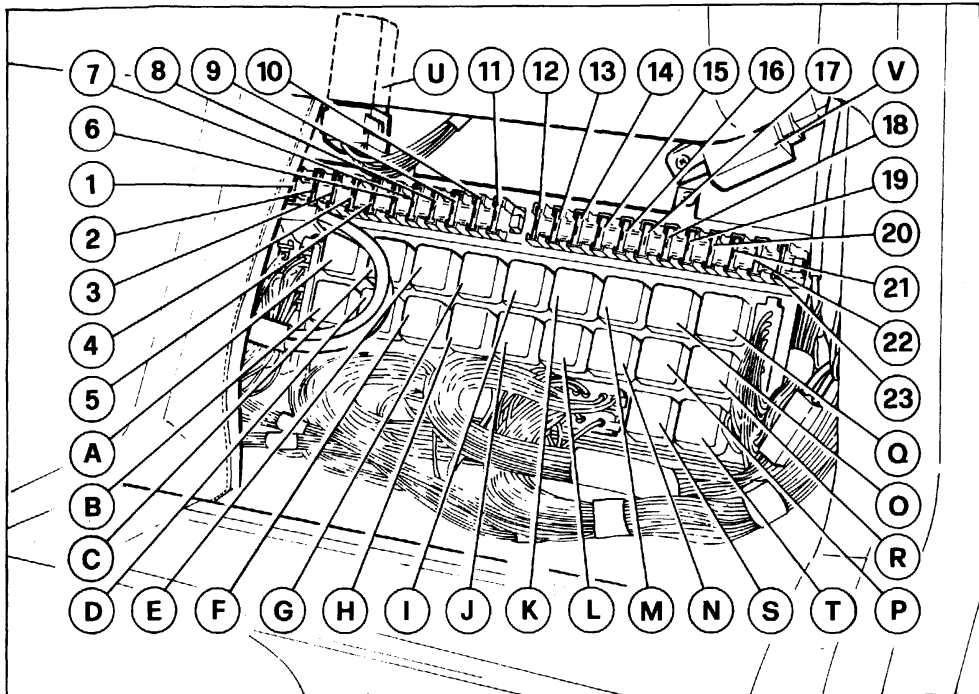
LAMPADE	LAMPES	BULBS
Impiego Utilisation Location	Tipo Type Type	Potenza W (12 Volt) Puissance en W (12 Volts) Wattage (12 Volts)
Proiettori abbaglianti Phares route Headlamp high beams	Alogena (a vapori di jodio) tipo H1 Halogene (à vapeurs d'iode) type H1 Halogen (iodine vapor)	55
Proiettori abbaglianti e anabbaglianti Phares route et phare code Headlamp high and low beams	Alogena (a vapori di jodio) tipo H4 Halogene (à vapeurs d'iode) type H4 Halogen (iodine vapor)	55/60
Proiettori per lampeggio Feux pour eclairs Day light flashing	Alogena (a vapori di jodio) tipo H3 Halogene (à vapeurs d'iode) type H3 Halogen (iodine vapor)	55
Luci posteriori di posizione e arresto Luci anteriori di posizione e direzione	Sferica a doppio filamento	
Feux arrière de position et stop Feux avant de position et direction	Ballon bifil	5/21
Rear parking and stop lights Front parking and direction indicator lights	Spherical, double filament	
Luci posteriori di direzione Luci per illuminazione retromarcia Luci retronebbia	Sferica	
Feux arrière de direction Phares de marche arrière Feux anti-brouillard arrière	Ballon	21
Rear direction indicator lights Reverse lights Rear fog lights	Spherical	
Luci targa	Sferica	
Feux de plaque	ballon	5
Number plate lights	Spherical	
Illuminazione vano bagagli Illuminazione vano motore	Cilindrica	
Eclairage de coffre à bagages Eclairage de moteur	Navette	5
Luggage compartment light Engine compartment light	Cylindrical	
Illuminazione interno vettura (plafoniere) Illuminazione cassetto ripostiglio	Cilindrica	
Plafonniers Eclairage de boîte à gants	Navette	10
Inferior light (in roof) Glove box light	Cylindrical	

Impiego Utilisation Use	Tipo Type Type	Potenza W (12 Volt) Puissance en W (12 Volts) Wattage (12 Volts)
Indicatori laterali di direzione Luci segnalatrici porte aperte	Tubolare	
Feux direction latéraux Lampes de feuillure des portes	A tube	4
Direction indicator side repeater Open-door marker light	Tubular	
Illuminazione strumenti di controllo Spia riserva carburante Spia anormale funzionamento impianto frenante Spia insufficiente pressione olio motore Spia accensione proiettori a piena luce Spia funzionamento indicatori di direzione Spia accensione luci di posizione Luci segnalatrici porte aperte Spie carica generatori Spia segnalatore lunotto termico inserito Spia ABS		
Lampes d'éclairage du tableau de bord Témoin de réserve d'essence Témoin de panne à l'équipement de freins Témoin pression d'huile insuffisante Témoin de phares route Témoin de phares direction Témoin de feux position Voyant dans la porte Témoin de charge des alternateurs Témoin de dégivreur de lunette arrière Témoin ABS	Tubolare  A tube  Tubular	3
Instruments lights Fuel reserve warning light Warning light for brake system failure Oil pressure warning lights Headlamp main beam warning light Direction indicator pilot lights Parking light indicator Open door marker lights Alternators warning lights Electrically heated rear window warning light ABS warning light		
Segnalatore luci di emergenza inserite Segnalatore luci retronebbia inserite		
Témoin de feux de secours Témoin feux anti-brouillard AR allumés		1,2
Emergency lights indicator Rear fog lights indicator		

Per luci esterne impiegare esclusivamente lampade della potenza specificata e con approvazione ECE oppure DIN e marcate di conseguenza sullo zoccolo.

Pour l'éclairage extérieur utiliser exclusivement des ampoules avec la puissance spécifiée et homologuées ECE ou DIN gravé sur la douille de l'ampoule.

For external lights exclusively employ lamps of specified power and with ECE or DIN approval marked on the base of the bulb.

**VALVOLE FUSIBILI  
E TELERUTORI**
**FUSIBLES ET RELAIS**
**FUSES AND RELAYS**


79) Valvole fusibili e teleruttori

79) Fusibles et relais

79) Fuses and relays

**FUSIBILI**
**FUSIBLES**
**FUSES**
**Scatola sinistra**
**Boîte gauche**
**Left box**

- 1 - A20: Avvisatori acustici - Apertura cofano baule.
- 2 - A25: Motorini comando proiettori - Apertura cofano motore - Sportello benzina.
- 3 -
- 4 - A15: Orologio - Lampeggio - Plafoniere - Sicura porte - Presa di corrente.
- 5 - A20: Ventola destra radiatore.
- 6 - A20: Ventola sinistra radiatore.
- 7 - A20: Ventola centrale radiatore.
- 8 - A15: Abbagliante sinistro e rispettivo indicatore ottico.
- 9 - A15: Proiettore abbagliante destro.
- 10 - A10: Proiettore anabbagliante sinistro.
- 11 - A10: Proiettore anabbagliante destro - Retronebbia.

- 1 - A20: Avertisseurs sonores - Ouverture coffre à bagages.
- 2 - A25: Moteur commande projecteurs - Ouverture capot moteur - Trappe bouchon d'essence.
- 3 -
- 4 - A15: Montre - Eclair - Plafonniers - Dispositif blocage portes.
- 5 - A20: Ventilateur D. radiateur.
- 6 - A20: Ventilateur G. radiateur.
- 7 - A20: Ventilateur central du radiateur.
- 8 - A15: Feu de route côté G et sa lampe témoin.
- 9 - A15: Feu de route D.
- 10 - A10: Feu de croisement G.
- 11 - A10: Feu de croisement D. - Lampe anti-brouillard arrière.

- 1 - A20: Horns - Rear bonnet opening.
- 2 - A25: Electric motor for high/low beams - Engine bonnet opening - Refuelling lid opening.
- 3 -
- 4 - A15: Clock - Flashing - Courtesy lights - Door locking.
- 5 - A20: R.H. radiator fan.
- 6 - A20: L.H. radiator fan.
- 7 - A20: Central fan of radiator.
- 8 - A15: L.H. main beam and relevant warning light.
- 9 - A15: R.H. main beam.
- 10 - A10: L.H. dipped beam.
- 11 - A10: R.H. dipped beam - Rear fog lights.

**Scatola destra**

- 12 - A15: Luce di posizione - Luce strumenti - Indicatore ottico - Fendinebbia
- 12 - A20: Vetture destinate in G.B.
- 13 - A7,5: Luce di posizione.
- 14 - A 5: Visualizzatori a display impianto riscaldamento.
- 15 - A7,5: Iniettori avviamento.
- 16 - A15: Accendisigari - Radio - Luci emergenza.
- 17 - A15: Impianto condizionatore anteriore.
- 18 - A20: Motore alzacristallo porta sinistra.
- 19 - A20: Motore alzacristallo porta destra.
- 20 - A15: Pompa benzina destra.
- 21 - A15: Pompa benzina sinistra.
- 22 - A15: Motorino tergicristallo - Luci di arresto.
- 23 - A10: Luci di direzione - Luci retromarcia - Strumenti - Specchio retrovisore esterno.

**Boîte droite**

- 12 - A15: Feu de position - Lampe éclairage tableau de bord - Lampe témoin - feux anti-brouillard.
- 12 - A20: Automobiles destinées au marché anglais.
- 13 - A7,5: Feu de position.
- 14 - A 5: Visualisateur de chauffage.
- 15 - A7,5: Injecteurs de démarrage.
- 16 - A15: Allume-cigares - Radio - Feux de secours.
- 17 - A15: Installation conditionnement d'air AV.
- 18 - A20: Moteur lève-glace G.
- 19 - A20: Moteur lève-glace D.
- 20 - A15: Pompe carburant droite.
- 21 - A15: Pompe carburant gauche.
- 22 - A15: Moteur essuie-glace - Feux AR de stop.
- 23 - A10: Feux direction - Phares de marche arrière - Rétroviseur extérieur - Instruments.

**Right box**

- 12 - A15: Parking lights - Instruments panel lights - Warning light - Front fog lights.
- 12 - A20: Cars for U.K. market
- 13 - A7,5: Parking lights.
- 14 - A 5: Displays for heater controls.
- 15 - A7,5: Cold start electro-valves.
- 16 - A15: Cigarette lighter - Radio - Vehicular hazard warning lights.
- 17 - A15: Front air conditioning system.
- 18 - A20: L.H. window motor.
- 19 - A20: R.H. window motor.
- 20 - A15: R.H. fuel pump.
- 21 - A15: L.H. fuel pump.
- 22 - A15: Windscreen wiper - Stop rear lights.
- 23 - A10: Direction indicator lights - Reverse lights - Instruments - Rear view mirror.

**TELERUTTORI**

- A - Teleruttore comando trombe (BOSCH 0332014113).
- B - Teleruttore velocità tergicristallo (BOSCH 0332204101).
- C - Teleruttore comando motorino alzacfari con luci anabbaglianti (BOSCH 0332014113) (no per vetture destinate in GB)
- D - Teleruttore per comando alzacfari (BOSCH 0332204101).
- E - Teleruttore per motore alzacfari destro (BOSCH 0332204101).
- F - Teleruttore per motore alzacfari sinistro (BOSCH 0332204101).
- G - Teleruttore comando ventola D. radiatore per condizionatore (BOSCH 0332014113).
- H - Teleruttore comando ventilatore sinistro radiatore acqua (BOSCH 0332014113).
- I - Teleruttore comando ventilatore destro radiatore acqua (BOSCH 0332014113).
- J - Teleruttore comando ventola centrale radiatore (BOSCH 0332014113).
- K - Teleruttore comando luci abbaglianti (BOSCH 0332014113).
- L - Teleruttore comando proiettori per luce anabbagliante (BOSCH 0332014113).
- M - Teleruttore comando luci esterne (BOSCH 0332014113).
- N - Teleruttore per lampeggio (BOSCH 0332204101).

**RELAIS**

- A - Relais pour avertisseurs sonores (BOSCH 0332014113).
- B - Relais pour essuie-glace (BOSCH 0332204101).
- C - Relais commande moteur lève-phares (avec les feux code) (BOSCH 0332014113) (Sauf les voitures destinées au marché anglais).
- D - Relais moteur soulèvement phares (BOSCH 0332204101).
- E - Relais moteur soulèvement phares côté D. (BOSCH 0332204101).
- F - Relais moteur soulèvement phares côté G. (BOSCH 0332204101).
- G - Relais commande ventilateur D. radiateur conditionneur d'air (BOSCH 0332014113).
- H - Relais commande ventilateur G. radiateur d'eau (BOSCH 0332014113).
- I - Relais commande ventilateur D. radiateur d'eau (BOSCH 0332014113).
- J - Relais commande ventilateur centrale radiateur (BOSCH 0332014113).
- K - Relais commande phares route (BOSCH 0332014113).
- L - Relais commande phares de croisement (BOSCH 0332014113).
- M - Relais pour feux extérieurs (BOSCH 0332014113).
- N - Relais pour clignoteur (BOSCH 0332204101).

**RELAYS**

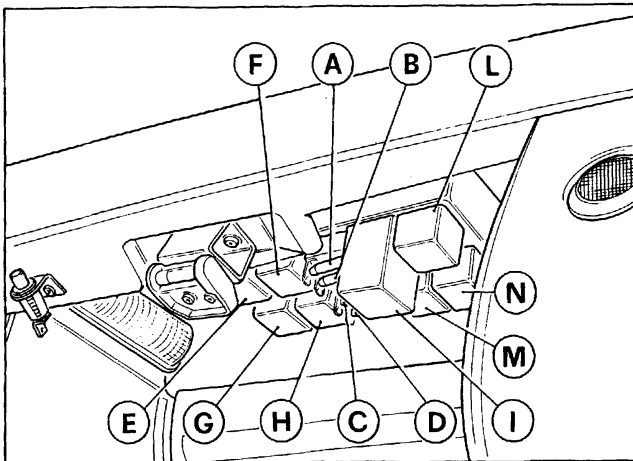
- A - Warning horn relay (BOSCH 0332014113).
- B - Relay for high/low wiper speed (BOSCH 0332204101).
- C - Relay for light lifting motors (with low beams on) (BOSCH 0332014113) (Not for cars for U.K. version).
- D - Relay for head-lamps lifting motor (BOSCH 0332204101).
- E - Relay for R.H. head-lamps lifting motor (BOSCH 0332204101).
- F - Relay for L.H. head-lamps lifting motor (BOSCH 0332204101).
- G - Relay for air conditioner R.H. radiator fan (BOSCH 0332014113).
- H - Relay for left electro-fan of water radiator (BOSCH 0332014113).
- I - Relay for right electro-fan of water radiator (BOSCH 0332014113).
- J - Relay for central fan on radiator (BOSCH 0332014113).
- K - Relay for high beam headlamps (BOSCH 0332014113).
- L - Relay for low beams (BOSCH 0332014113).
- M - Relay for external lights (BOSCH 0332014113).
- N - Relay for flashing (BOSCH 0332204101).

- |                                                                                    |                                                                                        |                                                                    |
|------------------------------------------------------------------------------------|----------------------------------------------------------------------------------------|--------------------------------------------------------------------|
| O - Teleruttore comando motorini aizacristalli portiere (BOSCH 0332014113).        | O - Relais commande moteurs lève-glaces (BOSCH 0332014113).                            | O - Relay for window motors (BOSCH 0332014113).                    |
| P - Teleruttore comando condizionatore e ventole riscaldamento (BOSCH 0332014113). | P - Relais pour conditionneur d'air et ventilateurs de réchauffage (BOSCH 0332014113). | P - Relay for air conditioner and heating fans (BOSCH 0332014113). |
| Q - Teleruttore comando pompa benzina destra (BOSCH 0332014113).                   | Q - Relais commande pompe à carburant côté D. (BOSCH 0332014113).                      | Q - Relay for R.H. fuel pump (BOSCH 0332014113).                   |
| R - Teleruttore comando pompa benzina sinistra (BOSCH 0332014113).                 | R - Relais commande pompe à carburant côté G. (BOSCH 0332014113).                      | R - Relay for L.H. fuel pump (BOSCH 0332014113).                   |
| S - Teleruttore comando iniettori avviamento (BOSCH 0331014113).                   | S - Relais commande injecteurs de démarrage à froid (BOSCH 0331014113).                | S - Relay for auxiliary starting assembly (BOSCH 0331014113).      |
| T - Teleruttore comando pompe benzina (BOSCH 0332204101).                          | T - Relais commande pompes à carburant (BOSCH 0332204101).                             | T - Relay for fuel pumps (BOSCH 0332204101).                       |
| U - Temporizzatore luci interno vettura (SIPEA 6.0679.00.0).                       | U - Temporisateur pour plafonniers (SIPEA 6.0679.00.0).                                | U - Timer for interior lights (SIPEA 6.0679.00.0).                 |
| V - Intermittenza per tergicristallo (SIPEA 6.0413.01.0).                          | V - Relais pour essuie-glace (SIPEA 6.0413.01.0).                                      | V - Relay for windshield wiper (SIPEA 6.0413.01.0).                |

## CENTRALINA ELETTRICA SECONDARIA

## BOITE ELECTRIQUE AUXILIAIRE

## AUXILIARY ELECTRIC BOARD



80) Centralina elettrica secondaria

80) Boîte électrique

80) Auxiliary electric board

### FUSIBILI

- A - A16: Compressore AC - Lunotto termico.  
 B - A16: Condizionatore post.  
 C - A16: Riscaldatore aria destro.  
 D - A16: Riscaldatore aria sinistro.

### TELERUTTORI

- E - Teleruttore per motorino aria Sx. (BOSCH 0332014113).  
 F - Teleruttore per motorino aria Dx. (BOSCH 0332014113).  
 G - Teleruttore comando impianto AC anteriore (BOSCH 0332014113).

### FUSIBLES

- A - A16: Compresseur AC - Lunette thermique.  
 B - A16: Installation conditionnement AR.  
 C - A16: Réchauffeur D.  
 D - A16: Réchauffeur G.

### RELAIS

- E - Relais commande moteur réchauffeur d'air G. (BOSCH 0332014113).  
 F - Relais commande moteur réchauffeur d'air D. (BOSCH 0332014113).  
 G - Relais installation conditionnement AV (BOSCH 0332014113).

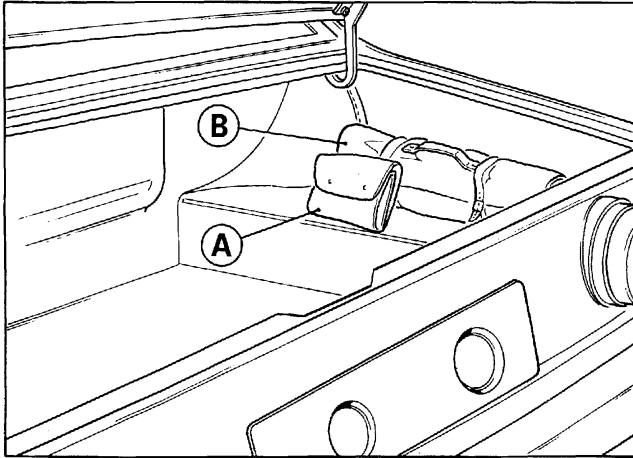
### FUSES

- A - A16: AC compressor - Heated rear window.  
 B - A16: Rear air conditioning system.  
 C - A16: R.H. heater.  
 D - A16: L.H. heater.

### RELAYS

- E - Relay for L.H. heater blower (BOSCH 0332014113).  
 F - Relay for R.H. heater blower (BOSCH 0332014113).  
 G - Relay for front AC system (BOSCH 0332014113).

- |                                                                                                   |                                                                                                            |                                                                                              |
|---------------------------------------------------------------------------------------------------|------------------------------------------------------------------------------------------------------------|----------------------------------------------------------------------------------------------|
| H - Teleruttore comando compressore aria condizionata (BOSCH 0332014113).                         | H - Relais commande compresseur AC (BOSCH 0332014113).                                                     | H - Relay for A.C. compressor (BOSCH 0332014113).                                            |
| I - Intermittenza luci direzione ed emergenza.                                                    | I - Intermittence feux direction et feux de secours.                                                       | I - Flasher for direction indicators.                                                        |
| L - Teleruttore comando avviamento (BOSCH 0332014113).<br>Solo per vetture con cambio automatico. | L - Relais commande démarrage (BOSCH 0332014113).<br>Seulement pour voiture avec transmission automatique. | L - Relay for starting (BOSCH 0332014113).<br>Only for vehicles with automatic transmission. |
| M - Teleruttore alimentazione fusibili <b>C</b> e <b>D</b> (BOSCH 0332014113).                    | M - Relais alimentation fusibles <b>C</b> et <b>D</b> (BOSCH 0332014113).                                  | M - Relay supplying fuses <b>C</b> and <b>D</b> (BOSCH 0332014113).                          |
| N - Teleruttore alimentazione fusibili <b>A</b> e <b>B</b> (BOSCH 0332014113).                    | N - Relais alimentation fusibles <b>A</b> et <b>B</b> (BOSCH 0332014113).                                  | N - Relay supplying fuses <b>A</b> and <b>B</b> (BOSCH 0332014113).                          |



81) Posizione della valigetta porta attrezzi

81) Position des trousse porte-outils

81) Tool-kit position

**A:**

- Chiavi piatte da 6 a 22 mm.
- Pinza universale mm. 180
- Cacciavite tipo americano da 120 mm.
- Cacciavite tipo americano da 150 mm.
- Cacciavite tipo Philips per viti fino a Ø 4 mm.
- Cacciavite tipo Philips per viti da Ø 5 a Ø 9 mm.

**A:**

- Clé plates da 6 à 22 mm.
- Pince universelle mm. 180
- Tournevis type américain de 120 mm.
- Tournevis type américain de 150 mm.
- Tournevis type Philips pour vis jusqu'à Ø 4 mm.
- Tournevis type Philips pour vis de Ø 5 à Ø 9 mm.

**A:**

- Open end spanners 6 - 22 mm.
- Pliers 180 mm. long
- Screwdriver-American type 120 mm.
- Screwdriver-American type 150 mm.
- Philips screwdriver up to 4 mm. (dia)
- Philips screwdriver 5-9 mm. (dia.)

**B:**

- Martinetto sollevamento vettura
- Triangolo di segnalazione
- Chiave smontaggio ruote
- Cinghia comando alternatori
- Cinghia comando compressore aria condizionata
- Cinghia comando pompa guida idraulica
- Serie fusibili
- Serie lampadine di scorta
- Candele

**B:**

- Cric pour soulever la voiture
- Triangle de pré-signalisation
- Clé pour le changement des roues
- Courroie commande alternateurs
- Courroie commande du compresseur du conditionnement d'air
- Courroie commande pompe direction hydraulique
- Série fusibles
- Série lampes
- Bougies

**B:**

- Lifting jack
- Emergency triangle
- Wheel removing spanner
- Alternators belts
- Air conditioner compressor control belt
- Hydraulic steering pump control belt
- Set of fuses
- Set of bulbs
- Sparking plugs

---

COPYRIGHT © **Ferrari**

---

L'allestimento dei modelli Ferrari e i relativi opzionali possono variare per specifiche esigenze di mercato o legali, i dati contenuti in questo catalogo sono forniti a titolo indicativo. Per ragioni di natura tecnica o commerciale, la Ferrari potrà apportare in qualunque momento modifiche ai modelli descritti in questo catalogo.  
Per ulteriori informazioni, rivolgersi al più vicino concessionario o alla Ferrari.

Les spécifications et les options Ferrari peuvent changer de précises exigences légales et commerciales. Les données ci-incluses sont à titre d'information.  
Ferrari peut apporter des changements aux modèles dans ce catalogue selon des raisons de nature technique ou commerciale.  
Pour toute information, veuillez vous adresser à l'importateur ou au concessionnaire tout près.

Ferrari specifications and optionals may vary due to specific legal and commercial requirements.  
The data in this catalogue are indicative.  
The specifications of the car are subject to change, any time, due to technical/commercial reasons by Ferrari.  
For any informations apply to the nearest Ferrari concessionary or the importer.





**SOCIETÀ PER AZIONI ESERCIZIO FABBRICHE AUTOMOBILI E CORSE**