



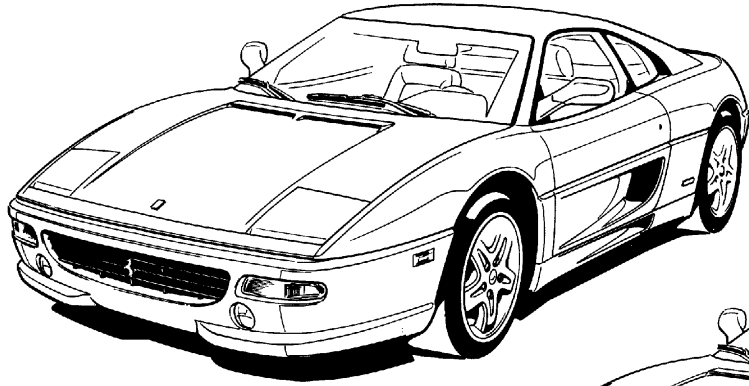
OWNER'S MANUAL  
U.S. Version M.Y. 1998

**355 F1**

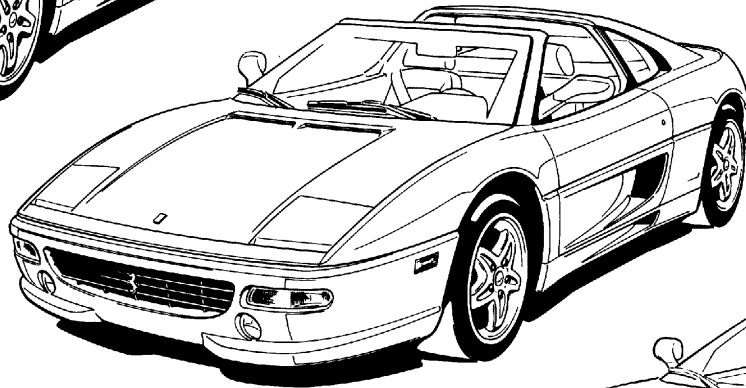
**USO E MANUTENZIONE**  
**OWNER'S MANUAL**  
**NOTICE D'ENTRETIEN**  
**BETRIEBSANLEITUNG**

**355 F1**

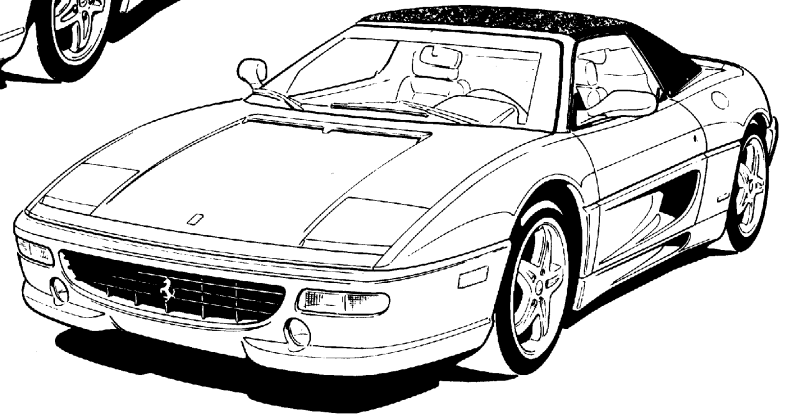
**U.S. Version**  
**M.Y. 1998**



*berlinetta*



*GTS*



*spider*

**A**

GENERALITA'  
GENERAL INFORMATION  
GENERALITES  
ALLGEMEINES

**G**

RUOTE E FRENI  
WHEELS AND BRAKES  
ROUES ET FREINS  
RÄDER UND BREMSEN

**B**

MOTORE  
ENGINE  
MOTEUR  
MOTOR

**H**

COMANDI - USO DELLA VETTURA  
CONTROLS - OPERATING INSTRUCTIONS  
COMMANDES - UTILISATION DE LA VOITURE  
BEDIENUNG - FAHRHINWEISE

**C**

INIEZIONE-ACCENSIONE  
IGNITION-INJECTION SYSTEM  
ALLUMAGE-INJECTION  
ZÜNDUNG-EINSPRITZUNG

**I**

CLIMATIZZAZIONE  
AIR CONDITIONING  
CLIMATISATION  
KLIMAAANLAGE

**D**

CAMBIO - FRIZIONE  
GEARBOX - CLUTCH  
BOITE DE VITESSES - EMBRAYAGE  
GETRIEBE - KUPPLUNG

**L**

IMPIANTO ELETTRICO  
ELECTRICAL SYSTEM  
INSTALLATION ELECTRIQUE  
ELEKTRISCHE ANLAGE

**E**

GUIDA E STERZO  
STEERING  
DIRECTION  
LENKUNG

**M**

TELAIO/ATTREZZATURA  
CHASSIS/TOOL KIT  
CHASSIS/OUTILLAGE  
FAHRGESTELL/WERKZEUGE

**F**

SOSPENSIONI  
SUSPENSIONS  
SUSPENSIONS  
AUFHÄNGUNGEN

**N**

CONTROLLI E MANUTENZIONI  
SERVICES AND MAINTENANCES  
CONTROLES ET ENTRETIENS  
INSPEKTIONEN UND WARTUNG





La vettura è dotata di un sistema di cambio meccanico con frizione monodisco a secco comandati da un sistema elettroidraulico mediante leve al volante (“**Cambio F1**”).

Pur esistendo la possibilità di utilizzare il sistema in funzione “**Automatico**” non è da considerarsi un cambio automatico e pertanto per il corretto utilizzo attenersi esclusivamente a quanto riportato nel presente libretto a pag. **H19**.



The car is equipped with a mechanically-operated gearbox, with single-plate dry clutch, driven by an electro-hydraulic system through levers on the steering wheel (“**F1 Gearbox**”).

Even if the system can be used in “**Automatic**” mode, it isn't to be considered as an automatic transmission; thus, while operating it, strictly comply with the instructions of this Manual, on page **H19**.



Le véhicule est doté d'un système de passage des vitesses mécanique doté d'embrayage monodisque à sec. Ces dispositifs sont commandés par un système électro-hydraulique géré par des leviers au niveau du volant (“**Boîte F1**”).

Bien qu'il y ait la possibilité d'utiliser le système dans la modalité “**Automatique**”, il n'est pas à considérer comme une boîte automatique. Pour l'emploi correct de celui-ci, il faut donc se reporter aux instructions contenues dans la présente notice, page **H19**.



Das Fahrzeug ist mit einem mechanischen Getriebesystem mit Einscheiben-Trockenkupplung ausgerüstet, das über ein sich am Lenkrad befindlichen Hebel durch ein elektrohydraulisches System gesteuert wird (“**Getriebes F1**”).

Obwohl man die Möglichkeit hat, das System im “**Automatikbetrieb**” einzusetzen, handelt es sich nicht um ein automatisches Getriebe und für den korrekten Einsatz halte man sich ausschließlich an die in diesem Handbuch auf Seite **H19** enthaltenen Angaben.

# A

## 355 F1

**GENERALITA'**  
**GENERAL INFORMATION**  
**GENERALITES**  
**ALLGEMEINES**

- Servizio assistenza ..... **A3**
- Parti di ricambio ..... **A4**
- Tessera di garanzia ..... **A4**
- Chiavi della vettura ..... **A4**
- Dati di identificazione ..... **A6**
- Dimensioni vettura ..... **A8**
- Dati principali ..... **A9**
- Rifornimenti ..... **A10**
- Consumo carburante ..... **A14**
- NHTSA'S Toll-Free  
Auto Safety Hotline ..... **A2**
- Service and assistance ..... **A3**
- Spare parts ..... **A4**
- Warranty and Service book ... **A4**
- Car keys ..... **A4**
- Identification data ..... **A6**
- Vehicle dimensions ..... **A8**
- Specifications ..... **A9**
- Capacities ..... **A10**
- Fuel consumption ..... **A14**
- Assistance ..... **A3**
- Pièces détachées ..... **A4**
- Carte de garantie ..... **A4**
- Clés de la voiture ..... **A4**
- Plaques d'identification ..... **A6**
- Dimensions du véhicule ..... **A8**
- Données principales ..... **A9**
- Ravitaillements ..... **A10**
- Consommation d'essence ... **A14**
- Kundendienst ..... **A3**
- Ersatzteile ..... **A4**
- Garantiekarte ..... **A4**
- Fahrzeugschlüssel ..... **A4**
- Kenndaten ..... **A6**
- Fahrzeugabmessungen ..... **A8**
- Allgemeine Daten ..... **A9**
- Füllmengen ..... **A10**
- Kraftstoffverbrauch ..... **A14**

---

## **THE NHTSA's TOLL-FREE AUTO SAFETY HOTLINE**

If you believe that your vehicle has a defect which could cause a crash or could cause injury or death, you should immediately inform the National Highway Traffic Safety Administration (NHTSA) in addition to notifying Ferrari S.p.A.

If NHTSA receives similar complaints, it may open an investigation, and if it finds that a safety defect exists in a group of vehicles, it may order a recall and remedy campaign. However, NHTSA cannot become involved in individual problems between you, your dealer, or Ferrari S.p.A.

To contact NHTSA, you may either call the Auto Safety Hotline toll-free at 1-800-424-9393 (or 1-703-366-0123 in Washington, D.C. area) or write to: NHTSA, U.S. Department of Transportation, Washington, D.C. 20590. You can also obtain other information about motor vehicle safety from calling the Hotline.

---

## SERVIZIO ASSISTENZA

Le informazioni contenute nel presente libretto sono limitate a quelle strettamente necessarie all'uso ed alla buona conservazione della vettura.

Attenendosi scrupolosamente alla osservanza di esse, il Proprietario potrà sicuramente trarre dalla sua vettura le maggiori soddisfazioni ed i migliori risultati.

Consigliamo inoltre di fare eseguire tutte le operazioni di manutenzione e di controllo presso le nostre Agenzie o presso le Officine da noi autorizzate, poichè dispongono di personale specializzato e di attrezzature adeguate.

Vedi libretto "Servizio di vendita e assistenza" per la dislocazione dei concessionari e servizi autorizzati Ferrari.

Il Servizio Assistenza Tecnica della Ferrari è a completa disposizione dei Signori Clienti per tutte le informazioni ed i consigli richiesti.

## SERVICE AND ASSISTANCE

The information contained in this Owner's Manual is limited to that necessary for the use and basic maintenance of your car.

Provided service schedules are respected, you can be sure of obtaining maximum satisfaction and optimum results from your new Ferrari.

We strongly recommend that you have all maintenance and service operations carried out by Ferrari Service Centers or Authorized Workshops only, where skilled personnel and special equipment are available.

Refer to the Ferrari Sales and Organization Booklet for details on your nearest Authorized Ferrari Dealers and Service Centers.

Ferrari's technical assistance service is at your disposal for any further information or advice concerning your car.

## ASSISTANCE

Cette notice donne les instructions fondamentales pour une utilisation et un entretien idéaux de votre voiture.

En respectant scrupuleusement ces conseils, vous tirerez le meilleur parti de votre Ferrari.

Nous vous conseillons dans tous les cas de confier exclusivement les opérations d'entretien et de contrôle de votre voiture à nos Agences ou aux Ateliers autorisés qui se feront un devoir de mettre à votre service leur personnel hautement spécialisé et tous les équipements adéquats. Vous trouverez dans l'agenda de notre organisation les références de tous nos concessionnaires et des Services d'Assistance Technique officiels.

Le Service d'Assistance Technique Ferrari est à votre entière disposition pour tout renseignement ou conseil.

## KUNDENDIENST

In dieser Betriebsanleitung sind die für Gebrauch und Wartung Ihres Fahrzeugs erforderlichen Angaben enthalten.

Damit Sie Fahrvergnügen und Eigenschaften Ihres neuen Ferrari nicht im Stich lassen, ist diesen Hinweisen unbedingt Folge zu leisten.

Für sämtliche Inspektionen und Wartungsarbeiten wenden Sie sich daher bitte nur an unsere Vertrags Händler/-Werkstätten, die über Spezialwerkzeug und Fachpersonal verfügen.

Die Anschriften der Vertragshändler und autorisierten Werkstätten finden Sie in der FERRARI "Verkaufs- und Servicebroschüre".

Der technische Ferrari Service steht unseren Kunden zu jeder Zeit mit Rat und Tat zur Seite.

### **PARTI DI RICAMBIO**

Si raccomanda l'uso di parti di ricambio originali FERRARI che devono essere richieste solo presso i Centri Assistenziali Ferrari, precisando:

- 1 - tipo e numero dell'autotelaio;
- 2 - tipo e numero del motore.

### **SPARE PARTS**

Always insist on genuine Ferrari spare parts. These are available from all Ferrari Service Centers. Always give the following information when asking for spare parts:

- 1 - chassis type and number;
- 2 - engine type and number.

### **PIECES DETACHEES**

Nous recommandons d'utiliser les pièces détachées d'origine FERRARI, qui vous seront fournies exclusivement par le Service d'Assistance Technique Ferrari. Lors de toute demande, préciser:

- 1 - type et numéro du châssis;
- 2 - type et numéro du moteur.

### **ERSATZTEILE**

Es sollen ausschließlich original FERRARI- Ersatzteile verwendet werden. Diese sind unter Angabe folgender Bestellbezeichnung bei den Ferrari- Vertragswerkstätten zu beziehen:

- 1 - Typ und Fahrgestellnummer;
- 2 - Typ und Motornummer.

### **TESSERA DI GARANZIA**

Ogni vettura nuova è dotata della tessera di garanzia.

In essa sono contenute le norme per la validità della garanzia della vettura.

La tessera di garanzia contiene inoltre le manutenzioni periodiche prescritte dal "Piano di Manutenzione" inserito anche a pag. N4.

### **WARRANTY CARD**

Each new vehicle comes with a Warranty card.

Refer to this card for information on the car warranty validity.

The Warranty and Service book also summarizes the scheduled maintenance operations listed in the Maintenance Schedule on page N4.

### **CARNET DE GARANTIE**

Chaque nouvelle voiture est munie de son carnet de garantie.

Ce carnet indique les conditions de validité de la garantie de la voiture.

Le carnet de garantie récapitule également les opérations périodiques d'entretien présentées dans le chapitre "Programme d'Entretien" page N4.

### **GARANTIEKARTE**

Alle Neufahrzeuge verlassen unser Werk mit Garantiekarte.

Hierin sind die Bedingungen der Fahrzeuggarantie enthalten.

Darüber hinaus finden Sie die im "Serviceplan" auf Seite N4 vorgeschriebenen regelmäßigen Wartungsarbeiten.

### **CHIAVI DELLA VETTURA**

Alla consegna della vettura vengono fornite due chiavi uguali che sono utilizzabili per:

- chiusura centralizzata porte;
- avviamento della vettura;
- disarmo del sistema antifurto.

### **CAR KEYS**

Your Ferrari is delivered with two identical keys. These operate:

- the power door locking;
- the ignition;
- the alarm system disarming.

### **CLES DE LA VOITURE**

La voiture est livrée avec deux clés identiques qui peuvent être utilisées pour:

- verouillage centralisé des portes;
- démarrage de la voiture;
- désarmement du système antivol.

### **FAHRZEUGSCHLÜSSEL**

Dem Fahrzeug werden zwei gleiche Schlüssel mitgegeben, und zwar für:

- Zentralverriegelung der Türen;
- Start des Fahrzeugs;
- Abrüstung des Diebstahlsicherungssystems.

**Nota:** in caso di smarrimento è possibile richiedere un duplicato all'organizzazione Ferrari, citando il numero riportato sulla targhetta in plastica allegata alla chiave.

**Aver cura di registrare il numero negli appositi spazi previsti nella tessera di garanzia.**

### Sistema Antifurto

Sulla vettura è installato un sistema antifurto che permette di immobilizzare il motore in caso di tentativo di furto.

Vengono forniti tre radiocomandi (1 "master" di colore rosso e 2 "slave" di colore nero) che permettono di attivare/disattivare il sistema.

**Nota:** in caso di smarrimento di uno o più radiocomandi rivolgersi all'organizzazione Ferrari.

**Leggere attentamente il libretto fornito con la vettura per il corretto utilizzo del sistema.**

**Note:** if you lose a key, you can ask for a duplicate from the Ferrari network, quoting the number shown on the plastic label attached to the key.

**Record this number in the suitable blanks of the Warranty Card.**

### Alarm system

The car is equipped with an alarm system for immobilizing the engine in case of theft attempt.

Three wireless controls are supplied (1 red master and 2 black slaves) for enabling/disabling the system.

**Note:** if you lose one or more wireless controls, refer to the Ferrari network.

**Read carefully the brochure supplied with the car, for a correct utilization of the alarm system.**

**Note:** en cas de perte, il est possible de demander un double à l'organisation Ferrari en rappelant le numéro reporté sur la plaquette en plastique accompagnant la clé.

**Ayez soin de noter le numéro de la clé dans les espaces spéciaux prévus sur la carte de garantie.**

### Système antivol

La voiture est équipée d'un système antivol qui permet d'immobiliser le moteur en cas de tentative de vol.

La voiture est livrée avec trois commandes à distances (1 maîtresse de couleur rouge et 2 esclaves de couleur noire) qui permettent de valider/invalider le système.

**Note:** en cas de perte d'une ou de plusieurs commandes à distances, s'adresser à l'organisation Ferrari.

**Lire attentivement la notice livrée avec la voiture pour l'utilisation correcte du système.**

**Merke:** Anhand der Schlüsselnummer auf dem Kunststoffanhänger können bei Ferrari für den Fall eines Verlustes Ersatzschlüssel angefordert werden.

**Die Schlüsselnummer zur Sicherheit in das entsprechende Feld auf der Garantiekarte eintragen.**

### Diebstahlsicherungssystem

In das Fahrzeug wurde ein Diebstahlsicherungssystem installiert, das im Falle eines Diebstahlversuches den Motor immobilisiert.

Es werden insgesamt drei Fernsteuerungen (1 "Master" (rot) und 2 "Slaves" (schwarz)) mitgeliefert, die das Aktivieren/Entaktivieren des Systems ermöglichen.

**Merke:** Falls man eine oder mehrere Fernsteuerungen verliert, wende man sich an Ferrari.

**Die mit dem Fahrzeug mitgelieferte Betriebsanleitung ist für den korrekten Einsatz des Systems sorgfältig durchzulesen.**

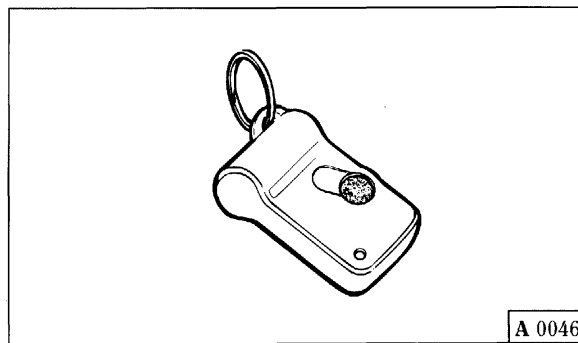
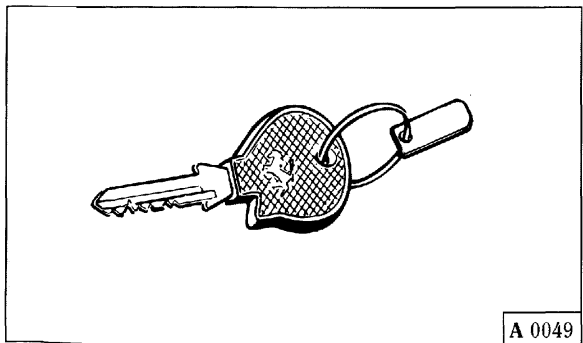


Fig. 1 - Chiave in dotazione alla vettura.

Fig. 1 - Car key.

Fig. 1 - Clé livrée avec la voiture.

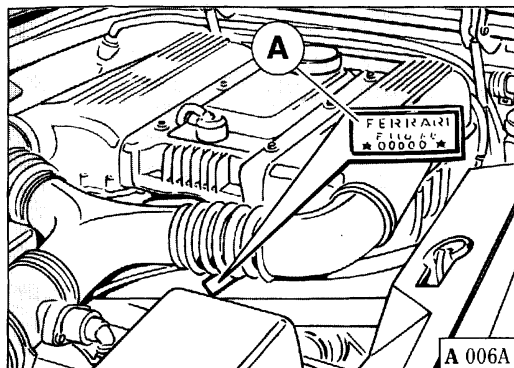
Abb. 1 - Fahrzeugschlüssel.

Fig. 2 - Radiocomando per antifurto.

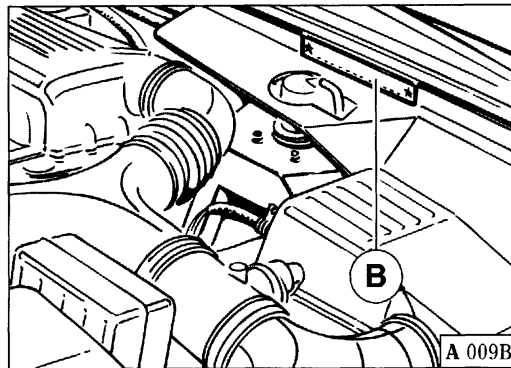
Fig. 2 - Alarm wireless control.

Fig. 2 - Commande à distance pour antivol.

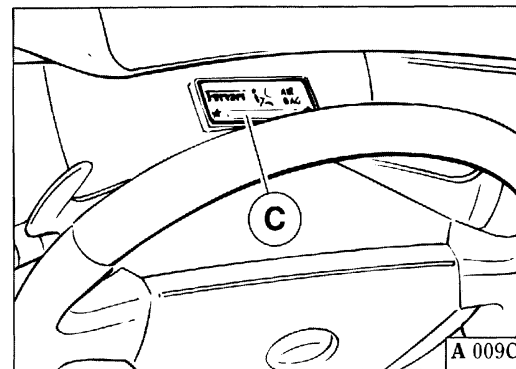
Abb. 2 - Fernsteuerung für Diebstahlsicherung.

**DATI DI IDENTIFICAZIONE****IDENTIFICATION DATA****PLAQUES  
D'IDENTIFICATION****KENNDATEN**

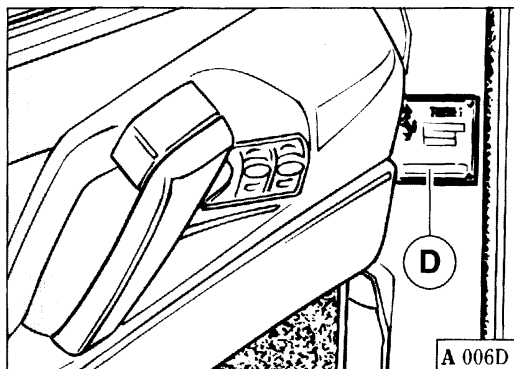
- A** - Tipo e numero di identificazione del motore.  
**A** - Engine type and identification number.  
**A** - Type et numéro du moteur.  
**A** - Typ und Motornummer.



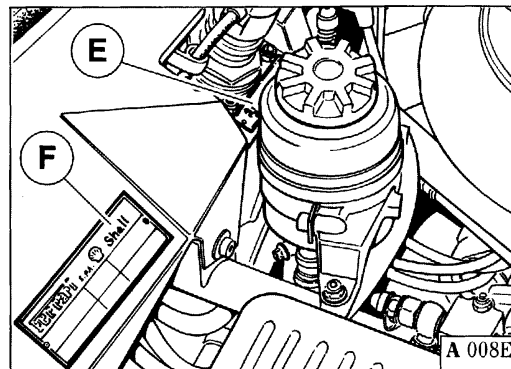
- B** - Tipo e numero di identificazione del telaio.  
**B** - Chassis type and identification number.  
**B** - Type et numéro du châssis.  
**B** - Typ und Fahrgestellnummer.



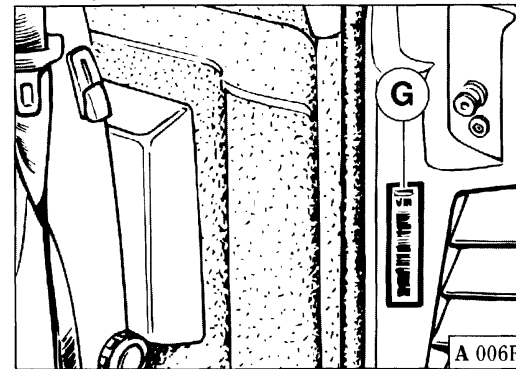
- C** - Targhetta di identificazione sul canotto.  
**C** - Identification data plate on steering column.  
**C** - Plaquette sur la colonne de direction.  
**C** - Datenschild auf Lenksäule.



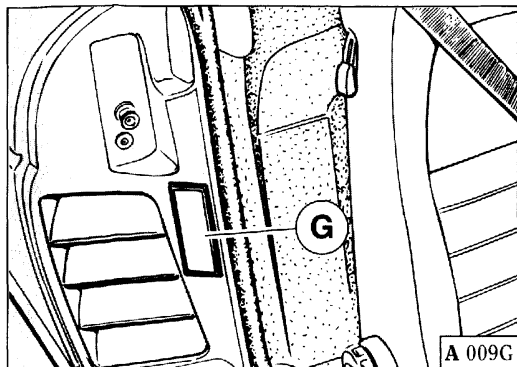
- D** - Targhetta di conformità alle norme di sicurezza.  
**D** - Safety regulations compliance data plate.  
**D** - Plaquette de conformité aux règles de sécurité.  
**D** - Konformitätsschild Sicherheitsnormen.



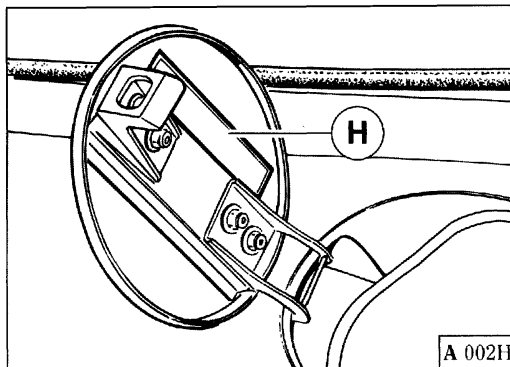
- E** - Targhetta Ferrari.  
**E** - Ferrari factory plate.  
**E** - Plaquette Ferrari.  
**E** - Ferrari-Schild.
- F** - Targhetta lubrificante cambio elettroattuato.  
**F** - Electrically-driven gearbox lubricant plate.  
**F** - Plaquette lubrifiant de e vitesses à commande électrique.  
**F** - Schmiermittelschild des elektrisch-gesteuerten Getriebes.



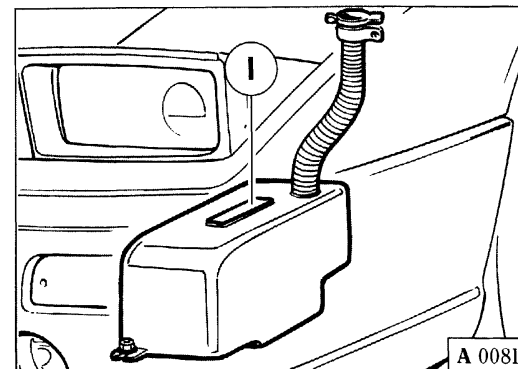
- G** - Targhetta V.I.N. (Numero identificazione vettura).  
**G** - Vehicle Identification Number (V.I.N.) plate.  
**G** - Plaquette d'identification du véhicule (V.I.N.).  
**G** - Fahrzeugkennzeichnung (V.I.N.).



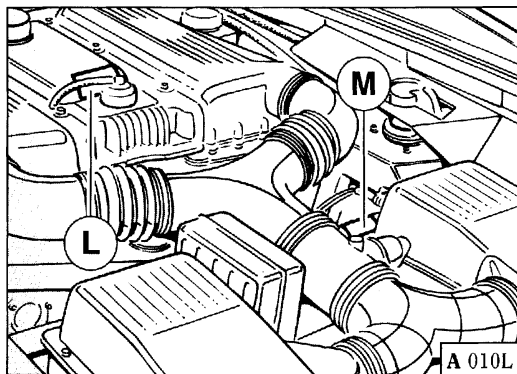
G - Targhetta pressione pneumatici.  
 G - Tire pressure data plate.  
 G - Plaqueette pression pneumatiques.  
 G - Reifenfülldruckschild.



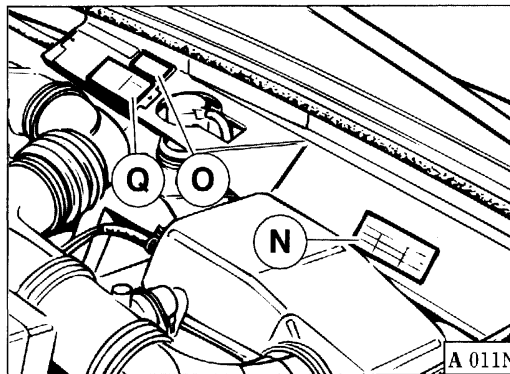
H - Targhetta "Benzina senza piombo".  
 H - "Unleaded fuel" warning label.  
 H - Plaqueette "Essence sans plomb".  
 H - Aufkleber "Bleifrei".



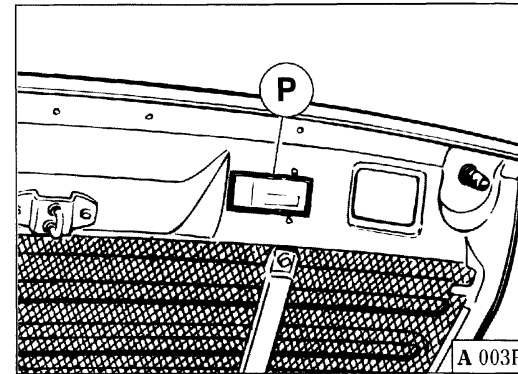
I - Targhetta di omologazione dispositivo lavacrystallo.  
 I - Screen washer type approval plate.  
 I - Plaqueette d'homologation du dispositif lave-glace.  
 I - Zulassungsschild Scheibenwaschanlage.



L - Targhetta Anti-freeze. M - Targhetta Alta tensione.  
 L - Anti-freeze label. M - High Voltage label.  
 L - Plaqueette antigel. M - Plaqueette Haute Tension.  
 L - Aufkleber Frostschutz. M - Aufkleber Hochspannung.

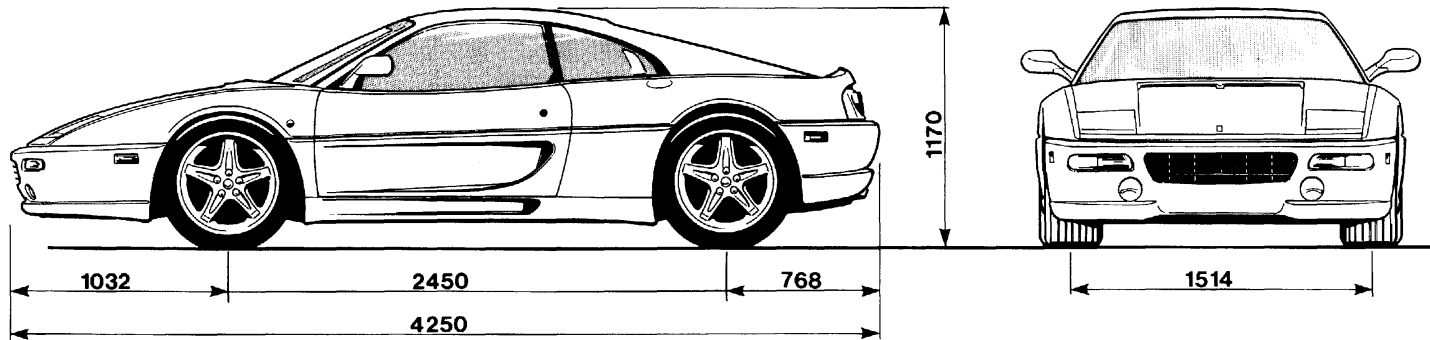


N - Targhetta lubrificanti. O - Targhetta V.E.C.; Q - Targhetta catalizzatore e dati riassuntivi del sistema anti-emissioni.  
 N - Lubricant data plate. O - V.E.C. plate; Q - Catalytic converter and emission control system.  
 N - Plaqueette lubrifiant. O - Plaqueette V.E.C.; Q - Plaqueette catalyseur et données récapitulatives du système anti-emission.  
 N - Schmiermittelschild. O - V.E.C. Schild; Q - Katalysator- und Datenschild Verdampfungskontrollsystem.



P - Targhetta vernice.  
 P - Paint data plate.  
 P - Références peinture.  
 P - Lacknummerschild.





Le quote riportate sono valide per tutti i modelli.

The values are valid for all models.

Les cotes reportées sont valables pour tout modèle.

Die angegebenen Quoten gelten für alle Modelle.

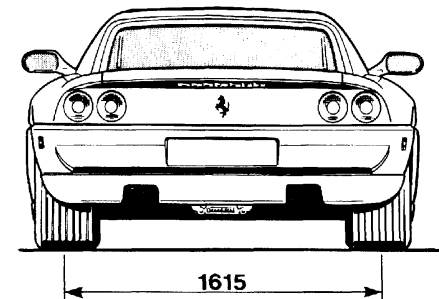
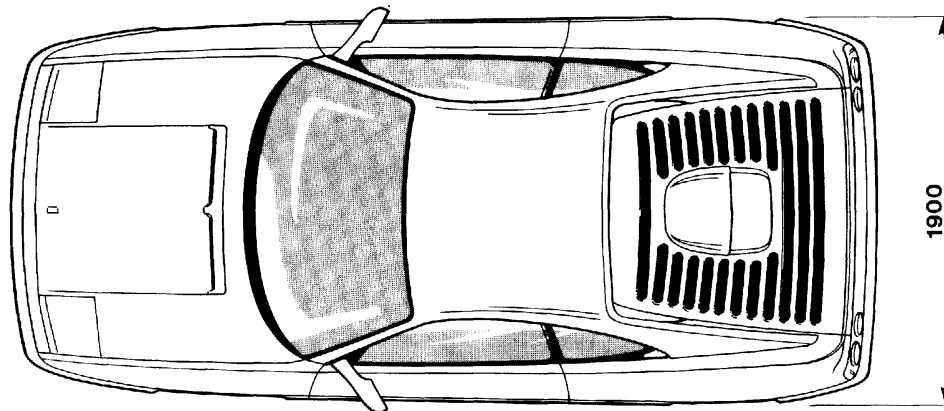


Fig. 3 - Dimensioni vettura.

Fig. 3 - Vehicle dimensions.

Fig. 3 - Dimensions du véhicule.

Abb. 3 - Fahrzeugabmessungen.

## DATI PRINCIPALI

## SPECIFICATIONS

## DONNEES PRINCIPALES

## ALLGEMEINE DATEN

	<i>berlinetta</i>	<i>GTS</i>	<i>splder</i>
Peso in ordine di marcia <i>Kerb weight</i> Poids en ordre de marche <i>Leergewicht</i>	1.480 kg 3.262 lb	1.490 kg 3.284 lb	1.515 kg 3.340 lb
N° posti <i>Number of seats</i> Nombre de sieges <i>Sitzplätze</i>	2	2	2
PRESTAZIONI	PERFORMANCE	PERFORMANCES	FAHRLEISTUNGEN
da 0 a 60 mph <i>from 0 to 60 mph</i> de 0 à 60 mi/h <i>Beschleunigung 0 - 60 mph</i>	4,6 sec.	4,6 sec.	4,6 sec.
$\frac{1}{4}$ di miglio da fermo <i>standing <math>\frac{1}{4}</math> mile</i> $\frac{1}{4}$ de mille départ arrêté <i><math>\frac{1}{4}</math> Mile steh. Start</i>	13 sec.	13 sec.	13 sec.
1 miglio da fermo <i>standing mile</i> 1 mille départ arrêté <i>1 Mile steh. Start</i>	31,8 sec.	31,8 sec.	31,8 sec.
velocità massima raggiungibile <i>maximum speed</i> vitesse maximum <i>Höchstgeschwindigkeit</i>	295 km/h 183 mph.	295 km/h 183 mph.	290 km/h 180 mph.

## RIFORMIMENTI

## CAPACITIES

## RAVITAILLEMENTS

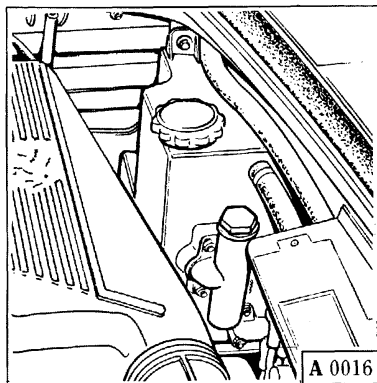
## FÜLLMENGEN

Parti da rifornire  
 Assembly/system  
 Parties à ravitailler  
 Komponenten

Quantità  
 Volume  
 Quantité  
 Menge

Rifornire con:  
 Fill with:  
 Produit préconisé:  
 Füllen mit:

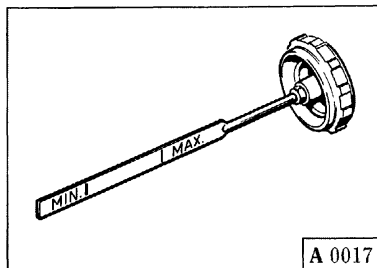
MOTORE  
 ENGINE  
 MOTEUR  
 MOTOR



2.50 US gallon  
 (9,5 l)

**Shell**  
 Shell HELIX ULTRA  
 SAE 5W-40  
 API SH/CD

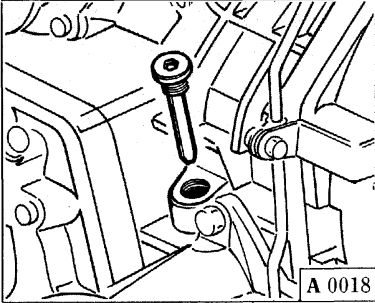

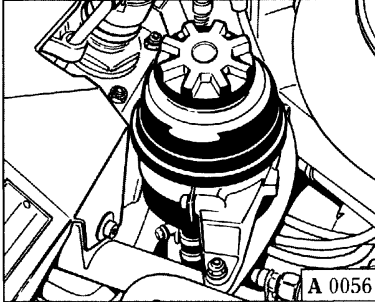

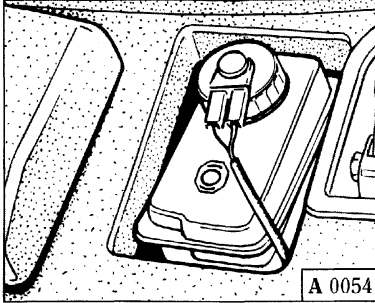

- Quantità olio tra “Min” e “Max”
- Volume of oil between “Min” and “Max” marks
- Niveau d'huile entre “Min” et “Max”
- Mengendifferenz “Min” und “Max” Ölstand

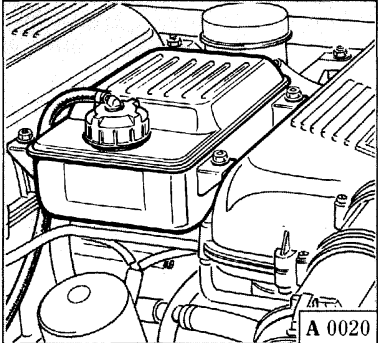

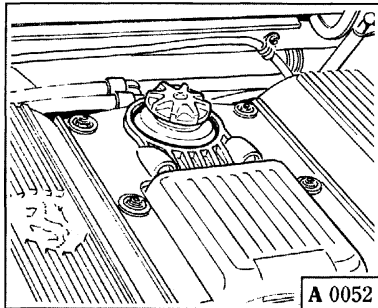
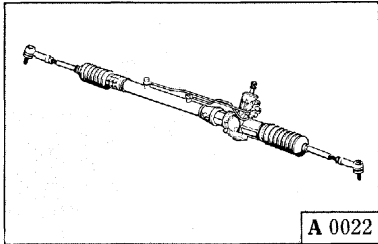




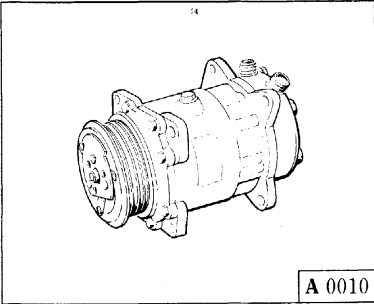
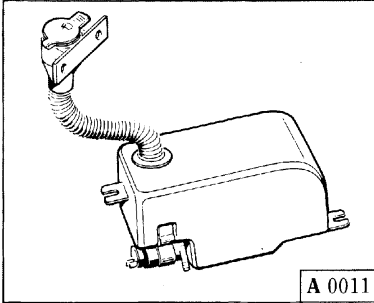
.52 US gallon  
 (2 l)

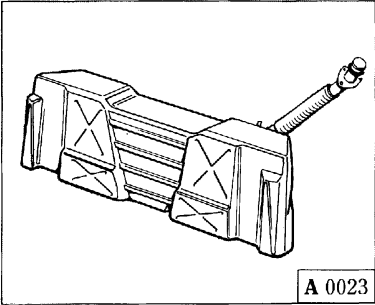
Consumo olio (secondo le condizioni d'impiego)  
 Oil consumption (depending on the utilization conditions)  
 Consommation d'huile (selon les conditions d'utilisation)  
 Ölverbrauch (je nach Einsatzbedingungen)

.22 ÷ .44 US gallon/600 mile  
 (1 ÷ 2 l/1.000km)

Parti da rifornire Assembly/System Parties à ravitailler Komponenten	Quantità Volume Quantité Menge	Rifornire con: Fill with: Produit préconisé: Füllen mit:
<b>CAMBIO  E DIFFERENZIALE</b>  <b>GEARBOX  AND DIFFERENTIAL</b>  <b>BOITE DE VITESSES  ET DIFFERENTIEL</b>  <b>GETRIEBE  UND DIFFERENTIAL</b>  <p style="text-align: right;">A 0018</p>	1.3 US gallon (5 l)	 <b>Shell</b> Shell TRANSAXLE OIL SAE 75W-90 API-GL-5
<b>CAMBIO ELETTROATTUATO</b>  <b>ELECTRICALLY-DRIVEN  GEARBOX</b>  <b>BOITE DE VITESSES A  COMMANDE ELECTRIQUE</b>  <b>ELEKTRISCH-GESTEUERTES  GETRIEBE</b>  <p style="text-align: right;">A 0056</p>	.26 US gallon (1 l)	 <b>Shell</b> Shell DONAX TX
<b>CIRCUITO FRENI</b>  <b>BRAKE CIRCUIT</b>  <b>CIRCUITS FREINS</b>  <b>BREMSANLAGE</b>  <p style="text-align: right;">A 0054</p>	.39 US gallon (1,5 l)	 <b>Shell</b> Shell DONAX UB BRAKE FLUID DOT4 <i>Ultra</i>

Parti da rifornire Assembly/System Parties à ravitailler Komponenten	Quantità Volume Quantité Menge	Rifornire con: Fill with: Produit préconisé: Füllen mit:
<p><b>CIRCUITO DI RAFFREDDAMENTO</b></p> <p><b>COOLING SYSTEM</b></p> <p><b>CIRCUIT DE REFRROIDISSEMENT</b></p> <p><b>KÜHLSYSTEM</b></p>  <p>A 0020</p>	<p>2.90 US gallon (11 l)</p>	<p> <b>Shell</b> GLYCOSHELL</p>
<p><b>GUIDA IDRAULICA</b></p> <p><b>HYDRAULIC STEERING</b></p> <p><b>DIRECTION ASSISTEE HYDRAULIQUE</b></p> <p><b>HYDROLENKUNG</b></p> <ul style="list-style-type: none"> <li>• Scatola guida</li> <li>• Steering box</li> <li>• Boîtier de direction assistée</li> <li>• Lenkgetriebe</li> </ul>  <p>A 0052</p>  <p>A 0022</p>	<p>.42 US gallon (1,6 l)</p> <p>0.22 lbs (100 gr)</p>	<p> <b>Shell</b> Shell DONAX TA</p> <p> <b>Shell</b> Shell RETINAX CS00 oppure - or - ou - oder Shell ALVANIA LF00</p>

Parti da rifornire Assembly/System Parties à ravitailler Komponenten	Quantità Volume Quantité Menge	Rifornire con: Fill with: Produit préconisé: Füllen mit:
<p>CONDIZIONAMENTO</p> <p>AIR CONDITIONING</p> <p>CLIMATISATION</p> <p>KLIMAANLAGE</p>  <p style="text-align: right;">A 0010</p>	<p>Compressore  Compressor  Compresseur  Kompressor</p> <p>.25 pints  (150 cc)</p> <p>Refrigerante  Refrigerant  Réfrigérant  Kühlmittel</p> <p>1.76 lbs  (800 gr)</p>	<p>MURRAY  “PAG OIL SP 2”</p> <p>“R 134 A”</p>
<p>RECIPIENTE LIQUIDO  LAVA-PARABREZZA</p> <p>WINDSCREEN  WASHER RESERVOIR</p> <p>RESERVOIR LIQUIDE  LAVE-GLACE</p> <p>SCHEIBENWASCHBEHÄLTER</p>  <p style="text-align: right;">A 0011</p> <p><b>Nota:</b> per la pulizia del parabrezza usare alcool isopropilico denaturato.  <b>Note:</b> use denaturated isopropyl alcohol for the windscreen cleaning.  <b>Note:</b> pour le nettoyage du pare-brise, utiliser de l'alcool isopropylique dénaturé.  <b>Merke:</b> Für die Reinigung der Windschutzscheibe benutze man denaturierten Isopropylalkohol.</p>	<p>.66 US gallon  (3 l)</p>	<p>Miscela di acqua e  alcool isopropilico denaturato</p> <p>Mixture of water and  denaturated isopropyl alcohol</p> <p>Mélange d'eau et  d'alcool isopropylique dénaturé</p> <p>Mischung von Wasser und dena-  turiertem Isopropylalkohol</p>

<b>Parti da rifornire</b> <b>Assembly/System</b> <b>Parties à ravitailler</b> <b>Komponenten</b>	<b>Quantità</b> <b>Volume</b> <b>Quantité</b> <b>Menge</b>	<b>Rifornire con:</b> <b>Fill with:</b> <b>Produit préconisé:</b> <b>Füllen mit:</b>
<b>SERBATOIO CARBURANTE</b>  <b>FUEL TANK</b>  <b>RESERVOIR D'ESSENCE</b>  <b>KRAFTSTOFFBEHÄLTER</b>	 <p style="text-align: right;">A 0023</p>	<b>21.7 US gallon</b> <b>(82 l)</b>  <b>Benzina senza piombo 95 N.O.</b> <b>Unleaded fuel 95 O.N.</b> <b>Essence sans plomb 95 I.O.</b> <b>Bleifreies Benzin - 95 ROZ</b>
	<b>Riserva</b> <b>Reserve</b> <b>Réserve</b> <b>Reserve</b>	<b>5 to 5.2 US gallon</b> <b>(19 ÷ 20 l)</b>

**CONSUMO CARBURANTE**

(Miglia per U.S. gallon)

- Ciclo urbano ..... 10,9
- Autostrada ..... 18,7

**Con funzione "AUTOMATICO"**

- Ciclo urbano ..... 11,1
- Autostrada ..... 17,3

Questi dati si basano su prove di vetture equipaggiate con opzionali di frequente richiesta.

**FUEL CONSUMPTION**

(Miles for US gallon)

- City driving ..... 10,9
- Highway driving ..... 18,7

**With "AUTOMATIC" function**

- City driving ..... 11,1
- Highway driving ..... 17,3

These estimates are based on tests of vehicles equipped with frequently purchased optional equipment.

**CONSOMMATION D'ESSENCE**

(Milles au gallon américain)

- Cycle urbain ..... 10,9
- Sur Autoroute ..... 18,7

**Avec la fonction "AUTOMATIQUE"**

- Cycle urbain ..... 11,1
- Sur Autoroute ..... 17,3

Ces données se basent sur des essais de véhicules équipés accessoires très recherchés.

**KRAFTSTOFFVERBRAUCH**

(Miles für U.S. gallon)

- Stadtzyklus ..... 10,9
- Autobahn ..... 18,7

**Mit "AUTOMATIK"- Betrieb**

- Stadtzyklus ..... 11,1
- Autobahn ..... 17,3

Diese Daten basieren auf Tests mit Fahrzeugen, die mit häufig nachgefragtem Zubehör ausgestattet sind.

Il consumo effettivo di questa vettura varierà secondo il tipo di guida adottato, le abitudini di guida, la manutenzione della vettura, opzionali montati, condizioni stradali e atmosferiche.

Durante i viaggi in autostrada per ottenere dei valori di consumo del carburante simili a quelli sopra indicati è raccomandabile eseguire il cambio dalla 4<sup>a</sup> alla 5<sup>a</sup> a 75 km/h.

Per ridurre il consumo di benzina si consiglia il cambio di marcia alle seguenti velocità:

1 <sup>a</sup> - 2 <sup>a</sup>	24 km/h
2 <sup>a</sup> - 3 <sup>a</sup>	40 km/h
3 <sup>a</sup> - 4 <sup>a</sup>	65 km/h
4 <sup>a</sup> - 5 <sup>a</sup>	75 km/h
5 <sup>a</sup> - 6 <sup>a</sup>	90 km/h

Reminder: The actual fuel economy of this car will vary depending on the type of driving you do, your driving habits, how well you maintain your car, optional equipment installed, road and weather conditions.

To obtain highway fuel economy values like the ones mentioned above, it is recommended to shift from fourth to fifth gear at 47 mph when on the highway.

For best fuel economy, shift gears at:

1st - 2nd	15 mph
2nd - 3rd	25 mph
3rd - 4th	40 mph
4th - 5th	47 mph
5th - 6th	56.5 mph

La consommation effective de ces véhicules varie selon la manière et l'habitude de conduire, l'entretien du véhicule, les accessoires montés, les conditions de route et atmosphériques.

Lors d'un voyage sur autoroute, il est recommandé de passer, à 75 km/h de la 4<sup>ème</sup> au 5<sup>ème</sup> vitesse pour réaliser des valeurs de consommation semblables à celles indiquées ci-dessus.

Pour réduire la consommation d'essence, nous recommandons le changement des vitesses suivantes:

1 <sup>ère</sup> - 2 <sup>ème</sup>	24 km/h
2 <sup>ème</sup> - 3 <sup>ème</sup>	40 km/h
3 <sup>ème</sup> - 4 <sup>ème</sup>	65 km/h
4 <sup>ème</sup> - 5 <sup>ème</sup>	75 km/h
5 <sup>ème</sup> - 6 <sup>ème</sup>	90 km/h

Der effektive Verbrauch dieses Fahrzeugs variiert entsprechend der Fahrweise, den Fahrgewohnheiten, der Wartung des Fahrzeugs, dem montierten Zubehör, Straßen- und Witterungsverhältnissen.

Während Fahrten auf der Autobahn ist es empfehlenswert, bei einer Geschwindigkeit von 75 km/h vom 4. in den 5. Gang zu schalten, um Kraftstoffverbrauchswerte ähnlich wie die oben angegebenen zu erreichen.

Um den Benzinverbrauch zu reduzieren, wird der Gangwechsel bei folgenden Geschwindigkeiten empfohlen:

1. - 2.	24 km/h
2. - 3.	40 km/h
3. - 4.	65 km/h
4. - 5.	75 km/h
5. - 6.	90 km/h



# B

## 355 F1

**MOTORE  
ENGINE  
MOTEUR  
MOTOR**

- Dati principali ..... **B4**
- Distribuzione ..... **B5**
- Giuoco valvole ..... **B6**
- Dati di fasatura ..... **B7**
- Tensione  
cinghie distribuzione ..... **B8**
- Lubrificazione motore ..... **B9**
- Dispositivo ricircolazione  
gas e vapori di olio ..... **B14**
- Raffreddamento ..... **B15**
- Cinghie organi ausiliari ..... **B19**
- Main specifications ..... **B4**
- Valve gear ..... **B5**
- Valve clearance ..... **B6**
- Valve timing data ..... **B7**
- Camshaft drive belt  
tension ..... **B8**
- Engine lubrication ..... **B9**
- Crankcase emission  
control system ..... **B14**
- Cooling ..... **B15**
- Adjusting belt tension ..... **B19**
- Caractéristiques principales . **B4**
- Distribution ..... **B5**
- Jeu aux soupapes ..... **B6**
- Calage de la distribution ..... **B7**
- Courroies de distribution ..... **B8**
- Graissage moteur ..... **B9**
- Recyclage des gaz et  
des vapeurs d'huile ..... **B14**
- Refroidissement ..... **B15**
- Tension des courroies ..... **B19**
- Technische Daten ..... **B4**
- Ventilsteuerung ..... **B5**
- Ventilspiel ..... **B6**
- Einstelldaten ..... **B7**
- Spannung Zahnriemen  
Nockenwellen ..... **B8**
- Motorschmierung ..... **B9**
- Kurbelgehäusebelüftung ..... **B14**
- Kühlung ..... **B15**
- Einstellung der  
Riemenspannung ..... **B19**

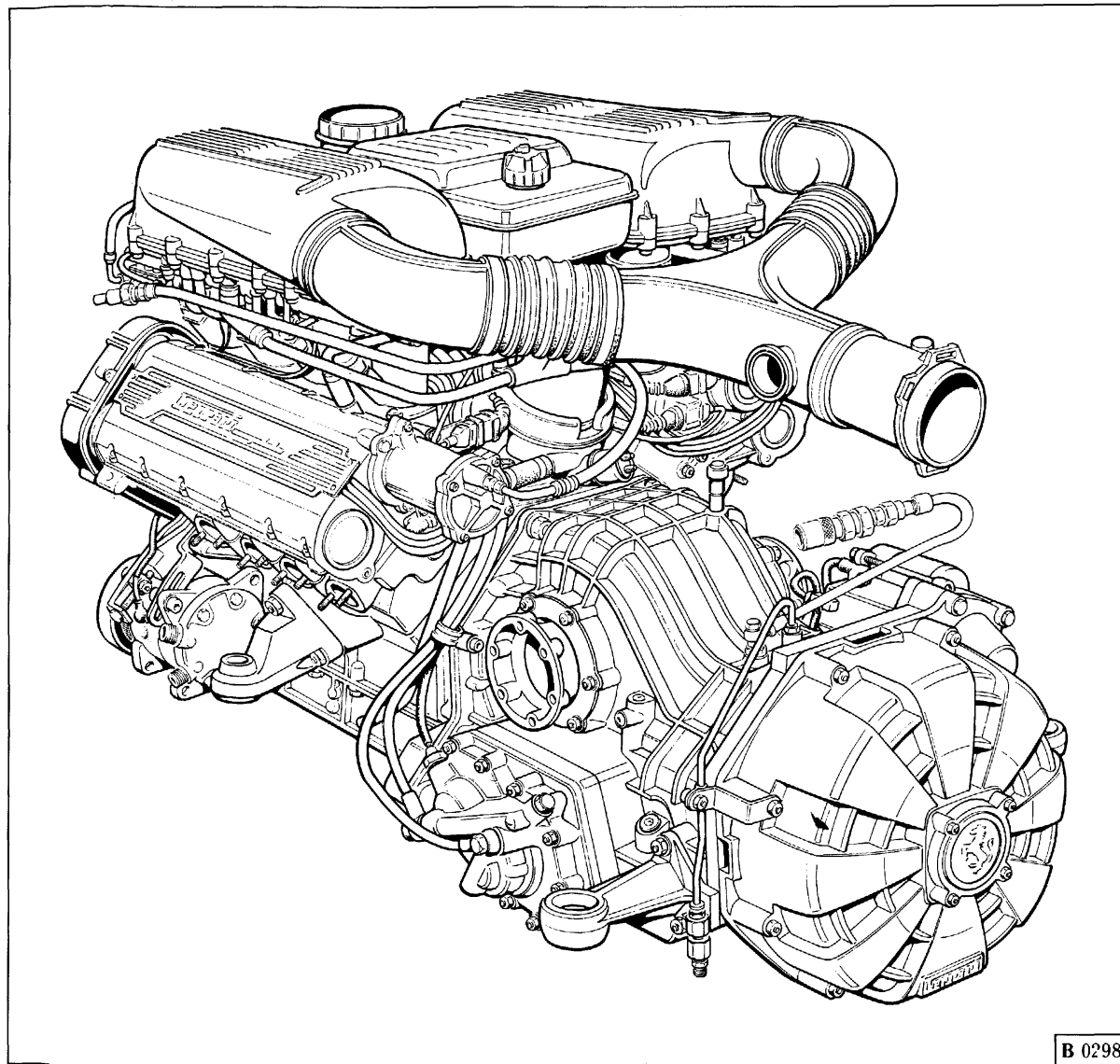


Fig. 1 - Gruppo motopropulsore.

Fig. 1 - Engine and transmission assembly.

Fig. 1 - Groupe motopropulseur.

Abb. 1 - Motor und Getriebe.

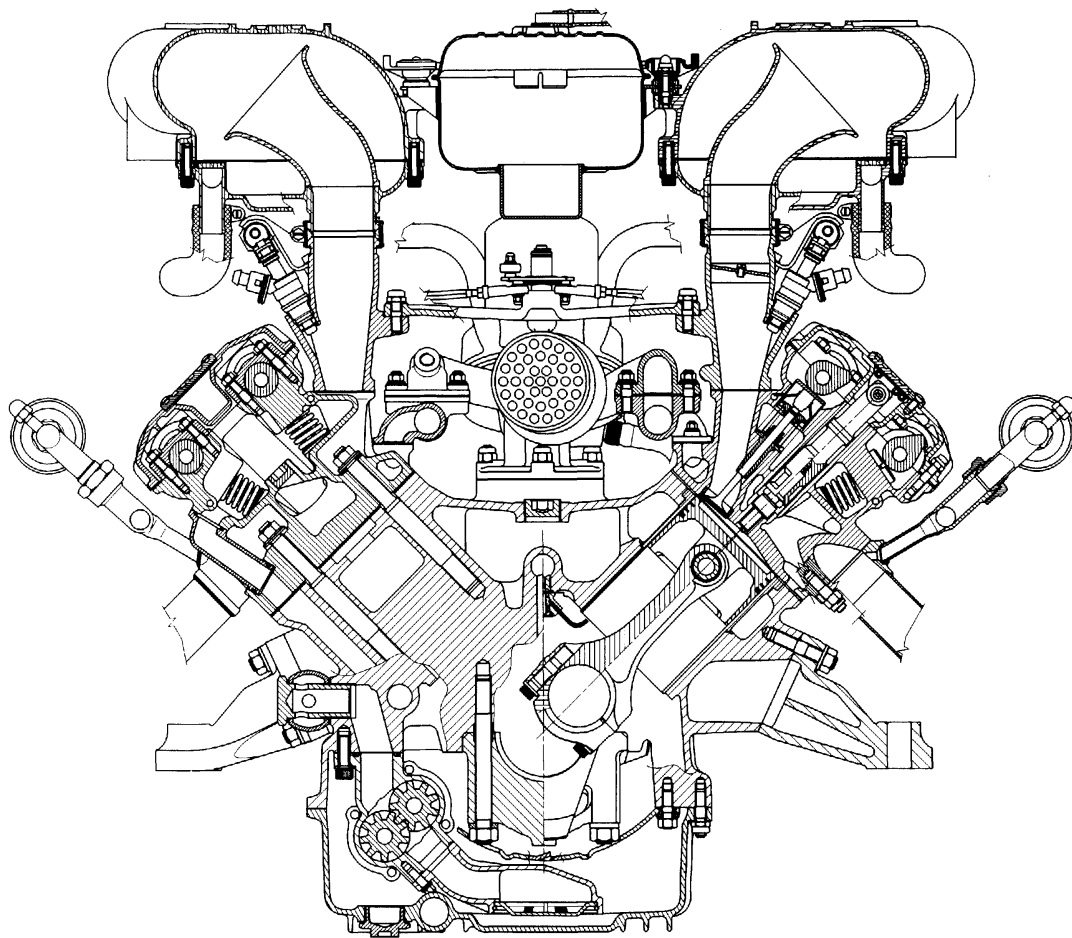


Fig. 2 - Sezione trasversale motore.

Fig. 2 - Vertical cross-section of engine.

Fig. 2 - Section transversale du moteur.

Abb. 2 - Motorquerschnitt.

**DATI PRINCIPALI**
**MAIN SPECIFICATIONS**
**DONNEES PRINCIPALES**
**TECHNISCHE DATEN**

- Motore
- Engine Family
- Moteur
- Motor

**WFEXV03.5JEC**

<ul style="list-style-type: none"> <li>• Tipo</li> <li>• Type</li> <li>• Type</li> <li>• Typ</li> </ul>		<b>F 129</b>	<ul style="list-style-type: none"> <li>• Rapporto di compressione</li> <li>• Compression ratio</li> <li>• Rapport de compression</li> <li>• Verdichtung</li> </ul>		<b>11 : 1</b>
<ul style="list-style-type: none"> <li>• Numero dei cilindri</li> <li>• Number and layout of cylinders</li> <li>• Nombre de cylindres</li> <li>• Zylinder</li> </ul>		<b>8 - V 90°</b>	<ul style="list-style-type: none"> <li>• Regime massimo</li> <li>• Maximum engine speed</li> <li>• Régime maximum</li> <li>• Höchstdrehzahl</li> </ul>	giri/min rpm tr/mn 1/min	<b>8.500</b>
<ul style="list-style-type: none"> <li>• Diametro dei cilindri</li> <li>• Cylinder bore</li> <li>• Alésage</li> <li>• Zylinderbohrung</li> </ul>	in mm	<b>3.35 (85)</b>	<ul style="list-style-type: none"> <li>• Potenza max. (SAE net)</li> <li>• Maximum power (SAE net)</li> <li>• Puissance maximale (SAE net)</li> <li>• Höchstleistung DIN (SAE net)</li> </ul>	hp (kW)	<b>375 280</b>
<ul style="list-style-type: none"> <li>• Corsa pistoni</li> <li>• Piston stroke</li> <li>• Course pistons</li> <li>• Kolbenhub</li> </ul>	in mm	<b>3.03 (77)</b>	<ul style="list-style-type: none"> <li>• Regime corrispondente</li> <li>• Maximum power engine speed</li> <li>• Régime correspondant</li> <li>• bei Drehzahl</li> </ul>	giri/min rpm tr/mn 1/min	<b>8.200</b>
<ul style="list-style-type: none"> <li>• Cilindrata unitaria</li> <li>• Piston displacement</li> <li>• Cylindrée unitaire</li> <li>• Hubraum pro Zylinder</li> </ul>	in <sup>3</sup> cm <sup>3</sup>	<b>26.7 436,936</b>	<ul style="list-style-type: none"> <li>• Coppia massima</li> <li>• Maximum torque</li> <li>• Couple maximal</li> <li>• Größtes Drehmoment</li> </ul>	lb.ft N m	<b>266 360</b>
<ul style="list-style-type: none"> <li>• Cilindrata totale</li> <li>• Total displacement</li> <li>• Cylindrée totale</li> <li>• Hubraum insgesamt</li> </ul>	in <sup>3</sup> cm <sup>3</sup>	<b>213.3 3495,5</b>	<ul style="list-style-type: none"> <li>• Regime corrispondente</li> <li>• Maximum torque engine speed</li> <li>• Régime correspondant</li> <li>• bei Drehzahl</li> </ul>	giri/min rpm tr/mn 1/min	<b>5.800</b>

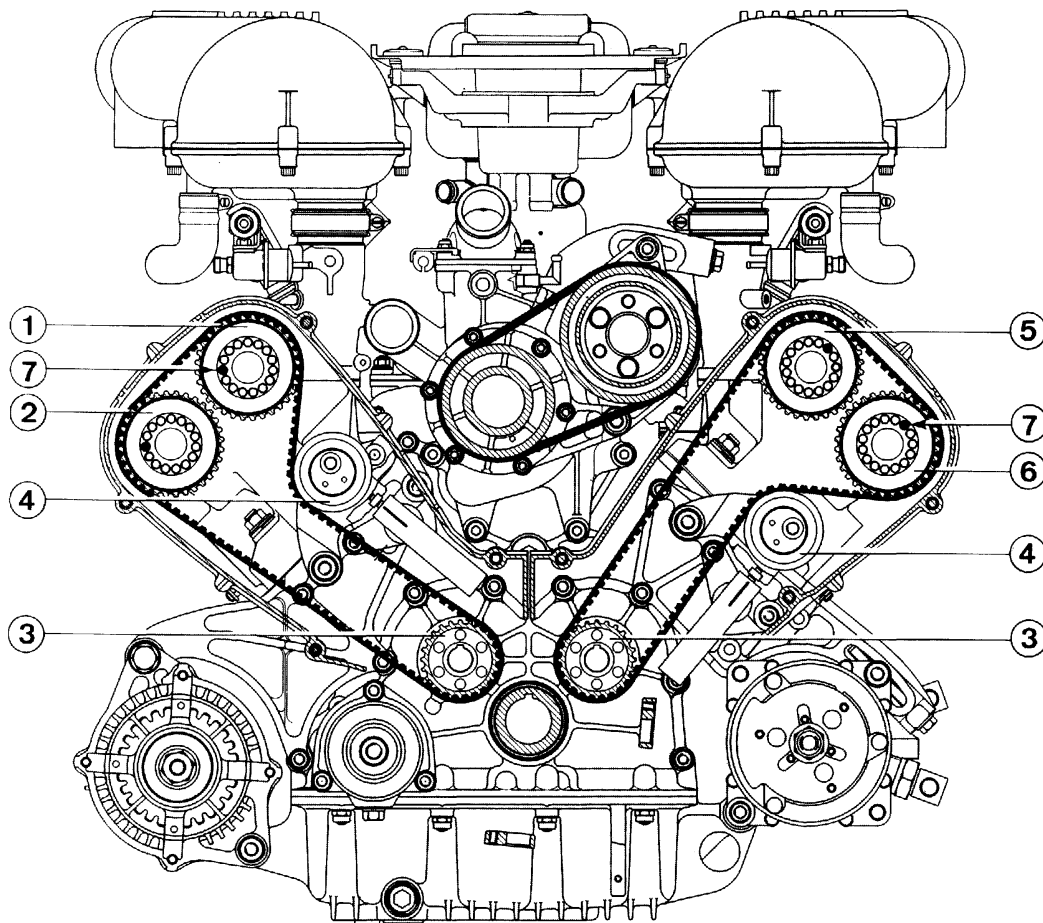


Fig. 3 - Schema comando distribuzione

1 - Ingranaggio albero distribuzione comando valvole di aspirazione dei cilindri 1/4; 2 - Ingranaggio albero distribuzione comando valvole scarico cilindri 1/4; 3 - Ingranaggio conduttore; 4 - Tenditore; 5 - Ingranaggio albero distribuzione comando valvole di aspirazione dei cilindri 5/8; 6 - Ingranaggio albero distribuzione comando valvole di scarico dei cilindri 5/8; 7 - Grani di trascinamento.

Fig. 3 - Camshaft drive layout

1 - Inlet valve camshaft gear for cylinders 1/4; 2 - Exhaust valve camshaft gear for cylinders 1/4; 3 - Drive gear; 4 - Belt tensioner; 5 - Inlet valve camshaft gear for cylinders 5/8; 6 - Exhaust valve camshaft gear for cylinders 5/8; 7 - Drive dowels.

Fig. 3 - Schéma commande de distribution

1 - Engrenage arbre à cames de commande des soupapes d'admission des cylindres 1/4; 2 - Engrenage arbre à cames de commande des soupapes d'échappement des cylindres 1/4; 3 - Pignon de commande; 4 - Tendeur; 5 - Engrenage arbre à cames de commande des soupapes d'admission des cylindres 5/8; 6 - Engrenage arbre à cames de commande des soupapes d'échappement des cylindres 5/8; 7 - Ergots d'entraînement.

Abb. 3 - Übersicht Ventilsteuerung

1 - Nockenwellenzahnrad Einlaßventile Zylinder 1/4; 2 - Nockenwellenzahnräder Auslaßventile Zylinder 1/4; 3 - Antriebsrad; 4 - Spannvorrichtung; 5 - Nockenwellenzahnrad Einlaßventile Zylinder 5/8; 6 - Nockenwellenzahnrad Auslaßventile Zylinder 5/8; 7 - Mitnehmerstifte.

La distribuzione è a valvole in testa, comandate da quattro alberi a camme.

Gli alberi sono comandati da due cinghie dentate tramite l'albero motore.

Per ogni cilindro si hanno 3 valvole di aspirazione e 2 valvole di scarico comandate da una punteria idraulica a recupero di giuoco, che mantiene sempre la tolleranza di esercizio.

The valves are overhead and operated by four overhead camshafts.

The camshafts are driven by the crankshaft via two toothed belts.

Each cylinder head has 3 inlet valves and 2 exhaust valves. The valves are operated by self-adjusting hydraulic tappets

La distribution est à soupapes en tête, commandées par 4 arbres à cames.

Les arbres sont commandés par deux courroies crantées, actionnées par le vilebrequin.

Chaque cylindre est coiffé de 3 soupapes d'admission et 2 soupapes d'échappement commandées par poussoirs hydrauliques à rattrapage de jeu maintenant toujours celui-ci dans les limites de tolérance.

Ventilsteuerung durch 4 obenliegende Nockenwellen.

Nockenwellen über 2 Zahnriemen durch Kurbelwelle angetrieben.

Die 3 Ein- und 2 Auslaßventile pro Zylinder werden über hydraulische Stößel mit Spielausgleich stets auf Betriebstoleranz gesteuert.

#### DATI DI FASATURA

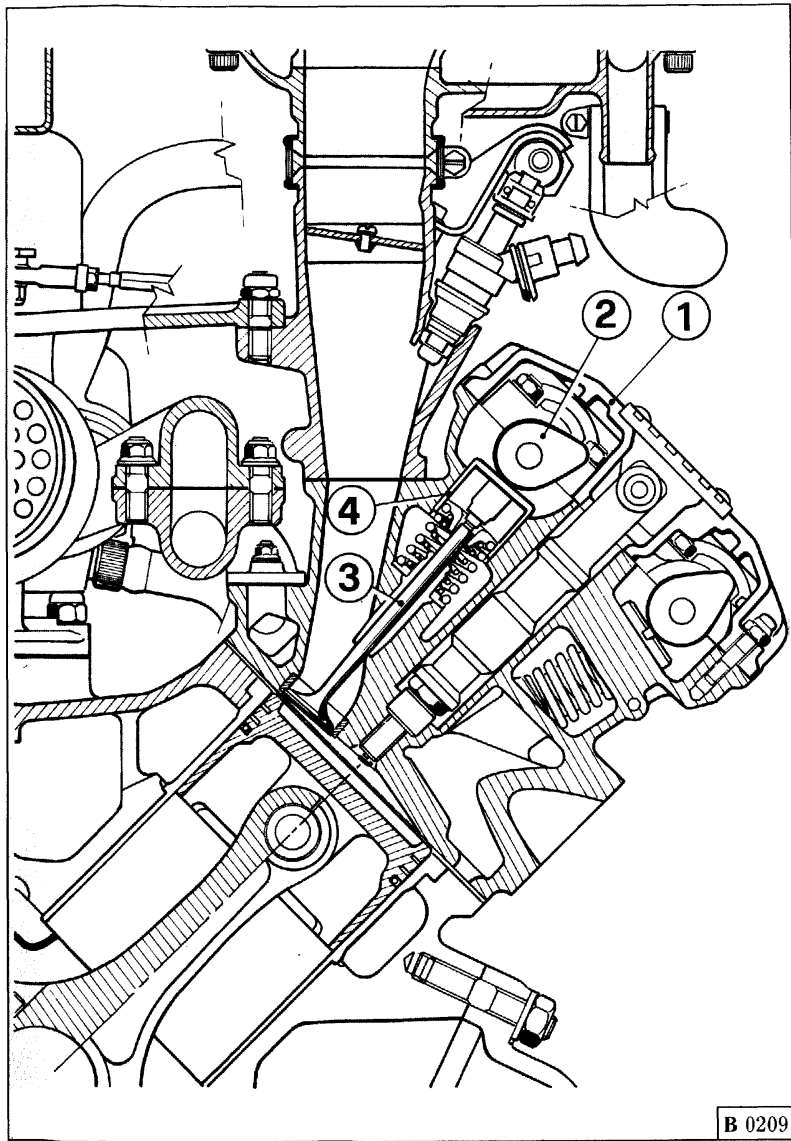
#### VALVE TIMING DATA

#### DONNÉES POUR LE CALAGE DE LA DISTRIBUTION

#### EINSTELLDATEN

<b>Aspirazione Inlet Admission Einlaß</b>	<ul style="list-style-type: none"> <li>• inizio prima del P.M.S.</li> <li>• opens before TDC</li> <li>• début avant le point mort haut</li> <li>• öffnet vor o.T.</li> </ul>	<b>16°</b>
	<ul style="list-style-type: none"> <li>• fine dopo il P.M.I.</li> <li>• closes after BDC</li> <li>• fin après le point mort bas</li> <li>• schließt nach u.T.</li> </ul>	<b>43°</b>

<b>Scarico Exhaust Echappement Auslaß</b>	<ul style="list-style-type: none"> <li>• inizio prima del P.M.I.</li> <li>• opens before BDC</li> <li>• début avant le point mort bas</li> <li>• öffnet vor u.T.</li> </ul>	<b>56°</b>
	<ul style="list-style-type: none"> <li>• fine dopo il P.M.S.</li> <li>• closes after TDC</li> <li>• fin après le point mort haut</li> <li>• schließt nach o.T.</li> </ul>	<b>16°</b>



**Fig. 4 - Controllo giuoco punterie**

- 1 - Coperchio alberi distribuzione;
- 2 - Albero distribuzione;
- 3 - Valvola
- 4 - Punteria autoregistrante comando valvola.

**Fig. 4 - Adjusting tappet clearance**

- 1 - Camshaft cover;
- 2 - Camshaft;
- 3 - Valve;
- 4 - Tappet.

**Fig. 4 - Réglage du jeu des poussoirs**

- 1 - Carter arbres à cames;
- 2 - Arbre à cames;
- 3 - Soupape;
- 4 - Poussoirs à rattrapage automatique de jeu de commande soupape.

**Abb. 4 - Einstellung des Ventilspiels**

- 1 - Abdeckung Nockenwelle;
- 2 - Nockenwelle;
- 3 - Ventil;
- 4 - Selbstnachstellender Ventilstößel.

### TENSIONE CINGHIE DISTRIBUZIONE

In normali condizioni, le cinghie non richiedono alcuna registrazione in quanto i tenditori (di tipo idraulico) mantengono sempre la tensione ai corretti valori di funzionamento.

### CAMSHAFT DRIVE BELT TENSION

Under standard operating conditions, the belts do not require any adjustment as the belt tensioners (hydraulic type) keep their tensions at the right.

### COURROIES DE DISTRIBUTION

En conditions normales, les courroies ne demandent aucun réglage car les tendeurs (de type hydraulique) maintiennent toujours la tension aux valeurs correctes de fonctionnement.

### SPANNUNG ZAHNRIEMEN NOCKENWELLEN

Unter normalen Bedingungen erfordern die Riemen keine Nachspannung, da die (hydraulischen) Spanner die Spannung immer auf korrekten Betriebswert halten.

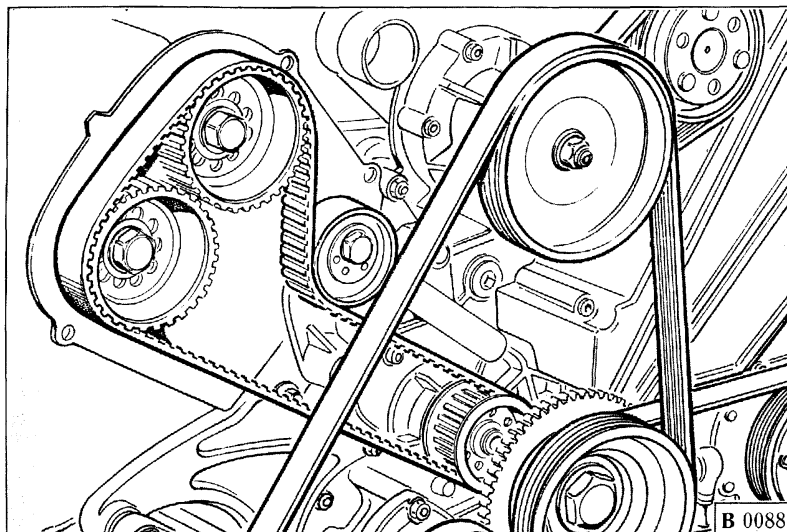


Fig. 5 - Cinghie comando distribuzione.

Fig. 5 - Camshaft drive belts.

Fig. 5 - Courroies de distribution.

Abb. 5 - Ventilsteuerriemen.

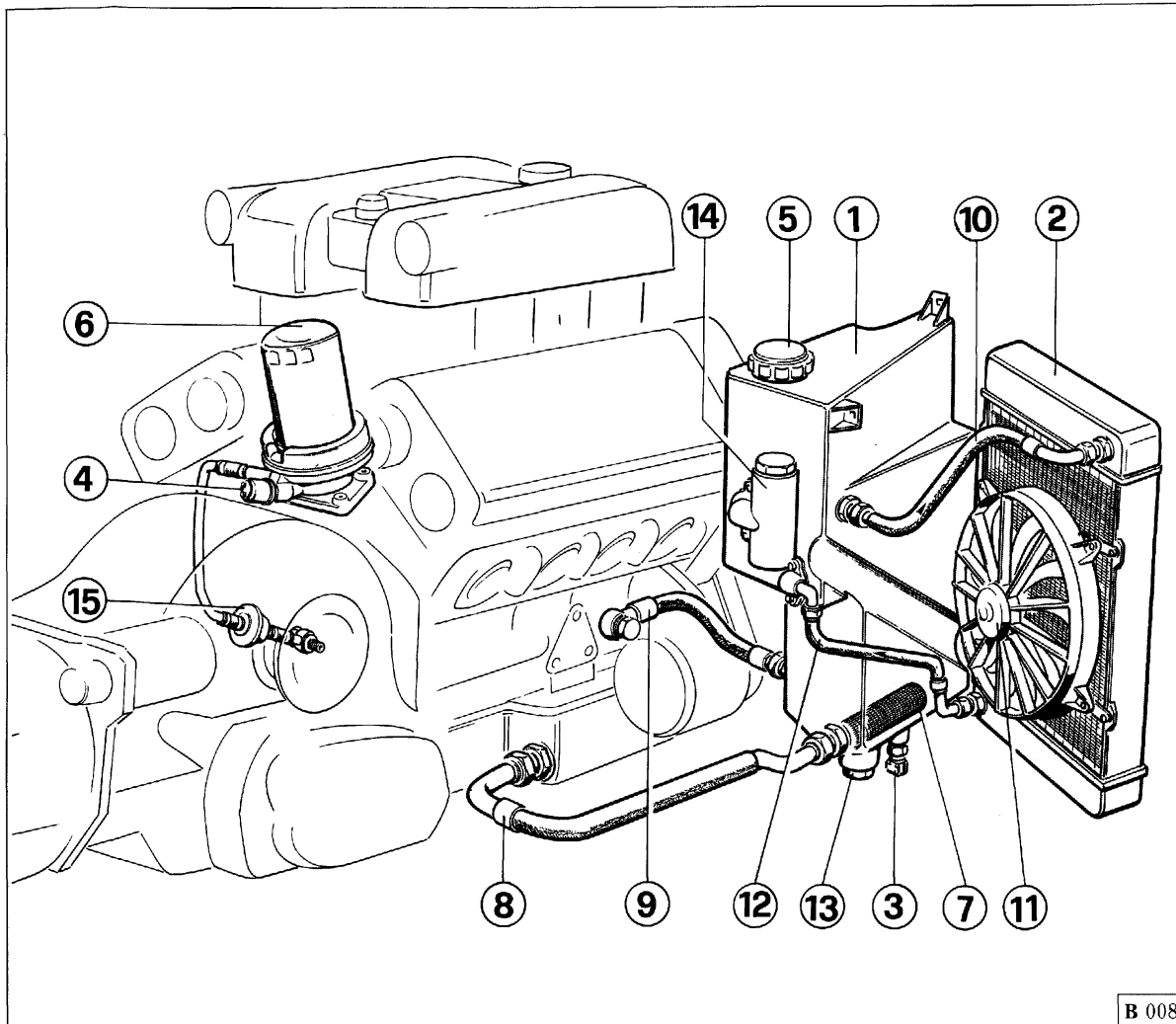
Controllare visivamente lo stato delle cinghie di distribuzione e provvedere alla loro sostituzione agli intervalli riportati nel piano di manutenzione (vedi Sez. N).

Inspect the camshaft drive belts for wear and replace them at the intervals specified in the Maintenance Schedule (see Section N).

Contrôler à vue l'état des courroies et remplacer celles-ci au rythme prévu dans "programme d'entretien" (Voir sect. N).

Zustand der Steuerriemen sinnfälligerweise überprüfen und diese zu den im Serviceplan vorgegebenen Intervallen (s. Kap. N) auswechseln.





**Fig. 6 - Schema impianto lubrificazione**  
 1 - Serbatoio olio; 2 - Radiatore olio; 3 - Termocontatto; 4 - Trasmettitore elettrico pressione olio; 5 - Tappo carico olio con asta livello; 6 - Filtro olio; 7 - Filtro nel serbatoio; 8 - Tubo dal serbatoio al motore; 9 - Tubo dal serbatoio al radiatore; 10 - Tubo di mandata dal serbatoio al radiatore; 11 - Elettroventilatore radiatore; 12 - Tubo ritorno dal radiatore al serbatoio; 13 - Tappo; 14 - Valvola termostatica; 15 - Valvola unidirezionale.

**Fig. 6 - Layout of lubrication system**  
 1 - Oil tank; 2 - Oil cooler; 3 - Temperature switch; 4 - Oil pressure sender; 5 - Oil filler cap with dipstick; 6 - Oil filter; 7 - Filter in tank; 8 - Delivery line from tank to engine; 9 - Return line from engine to tank; 10 - Delivery line from cooler to tank; 11 - Oil cooler electric fan; 12 - Return line from cooler to tank; 13 - Drain plug; 14 - Oil thermostat; 15 - Non-return valve.

**Fig. 6 - Schéma du circuit de lubrification**  
 1 - Réservoir d'huile; 2 - Radiateur d'huile; 3 - Thermocontact; 4 - Transducteur de pression d'huile; 5 - Bouchon de remplissage en huile avec jauge; 6 - Filtre à huile; 7 - Filtre réservoir; 8 - Durite réservoir-moteur; 9 - Durite moteur-radiateur; 10 - Durite de refolement réservoir-radiateur; 11 - Ventilateur électrique du radiateur; 12 - Retour radiateur-réservoir; 13 - Bouchon; 14 - Soupape thermostatique; 15 - Clapet anti-retour.

**Abb. 6 - Übersicht Schmierkreis**  
 1 - Ölbehälter; 2 - Ölkühler; 3 - Thermo-schalter; 4 - Öldruckgeber; 5 - Öleinfüllschraube mit Meßstab; 6 - Ölfilter; 7 - Behälterfilter; 8 - Leitung Behälter-Motor; 9 - Leitung Motor-Kühler; 10 - Vorlauf Kühler-Behälter; 11 - Kühlerventilator; 12 - Nachlauf Kühler-Behälter; 13 - Ablasschraube; 14 - Thermostatventil; 15 - Sperrventil.

La lubrificazione è del tipo con coppa a secco e pompe ad ingranaggi.

Il motore è dotato di 2 pompe, una di recupero che aspira l'olio dalla coppa e lo invia al serbatoio e quindi al radiatore, e una di mandata che aspira l'olio dal serbatoio e lo manda in pressione agli organi rotanti del motore.

### Livello olio motore

Il livello olio deve essere controllato ogni 800 km di percorso con l'apposita asta posta sul tappo del bocchettone di riempimento olio motore.

Il livello deve essere sempre compreso tra i limiti "Min" e "Max" incisi sull'asta di controllo.

**Nota:**  
per eseguire l'operazione di controllo livello far marciare il motore al minimo per alcuni minuti, quindi controllare il livello immediatamente dopo l'arresto.

### Pressione olio

La spia rossa esistente nel pannello centrale (Fig. 2, Rif. 4 - Sez. H), in condizioni di marcia normale deve risultare sempre spenta.

Lubrication uses the dry pan system. Oil is circulated by gear pumps.

The engine has 2 pumps. A scavenger pump draws oil from the pan and returns it to the oil tank and on to the oil cooler. A delivery pump draws oil from the tank and delivers it under pressure to the moving parts of the engine.

### Engine oil level

Check the oil level every 500 miles (800 km) by means of the dipstick under the oil tank filler cap.

The level must be kept between the "Min" and "Max" marks on the dipstick.

**Note:**  
to check the oil level, leave the engine idle for a few minutes, then stop the engine and check the oil level immediately.

### Oil pressure

Under normal conditions, the red oil pressure warning light on the panel (re. 4, Fig. 2, Sec. H) must always remain off.

La lubrification est du type à carter sec et pompes à engrenages.

Le moteur est équipé de 2 pompes: une pompe de récupération aspire l'huile du carter et la refoule vers le réservoir (puis au radiateur), et une pompe d'alimentation qui aspire l'huile du réservoir et la refoule sous pression vers les organes en mouvement du moteur.

### Niveau d'huile moteur

Le niveau d'huile doit être contrôlé tous les 800 km à l'aide de la jauge placée sur le bouchon de remplissage du réservoir d'huile du moteur.

Le niveau doit se situer entre les 2 repères "Min" et "Max" marqués sur la jauge.

**Note:**  
pour contrôler le niveau, démarquer le moteur au ralenti pendant quelques minutes; arrêter le moteur et contrôler immédiatement le niveau.

### Pression d'huile

Le témoin rouge sur le panneau central (Fig. 2 Réf. 4 - Sect. H) doit, en conditions normales, toujours être éteint.

Trockensumpfschmierung mit 2 Zahnradpumpen.

Der Motor ist mit 2 Pumpen ausgerüstet; 1 Rückholpumpe zur Ölsaugung vom Sumpf zum Behälter und schließlich zum Kühler, 1 Förderpumpe zur Ölsaugung vom Behälter und Beaufschlagung des Öls zu den Drehteilen des Motors.

### Ölstand

Ölstand alle 800 km mit dem Ölmeßstab der Einfüllschraube überprüfen.

Er muß sich stets zwischen den "Min" und "Max" Marken auf dem Meßstab befinden.

**Merke:**  
Den Motor einige Minuten im Leerlauf drehen lassen und den Ölstand sofort nach dem Abstellen messen.

### Öldruck

Die rote Kontrolleuchte auf der Instrumententafel (Abb. 2, Pos. 4 - Kap. H) muß bei laufendem Motor erloschen sein.

La spia si accende allorché con motore fermo si porta la chiave di accensione in posizione **II (ON)**, o quando con motore in moto non esiste pressione olio.

Durante la marcia, la spia, deve risultare sempre spenta.

In condizioni **normali** di funzionamento la pressione dell'olio deve essere compresa tra 5 ÷ 6 bar con il motore funzionante a 6.000 giri/1'.

Un valore di pressione inferiore a 4,5 bar con motore caldo e al minimo è da ritenersi normale.

This warning light always comes on when the engine is off and the ignition key is in position **II (ON)**. If it comes on while the engine is running, it warns of low oil pressure.

It should never come on while the engine is running in standard conditions.

Under **standard operating** conditions, with the engine running at 6.000 rpm, oil pressure should remain between 72 and 87 psi.

It is usual for oil pressure to drop below 4.5 bar if the engine is hot and left to idle.

Le témoin s'allume dès que l'on insère la clef de contact, le moteur éteint, en position **II (ON)** ou lorsqu'il n'y a pas de pression d'huile quand le moteur tourne.

En cours de fonctionnement, le témoin doit toujours être éteint.

En fonctionnement **normal**, la pression de l'huile doit être comprise entre 5 ÷ 6 bar à un régime moteur de 6.000 tr/mn.

Lorsque le moteur est chaud, au ralenti, une pression d'huile inférieure à 4,5 bar peut être considérée comme normale.

Die Kontrollleuchte geht an, wenn bei abgestelltem Motor der Zündschlüssel auf **II (ON)** gedreht wird oder bei laufendem Motor kein Öldruck ansteht.

Während der Fahrt sollte sie jedoch niemals aufleuchten.

Unter **normalen** Betriebsverhältnissen muß der Öldruck bei 6.000 1/min Motordrehzahl zwischen 5 ÷ 6 bar liegen.

Ein Druck unter 4,5 bar im Leerlauf bei warmem Motor ist normal.

## Sostituzione olio motore e filtro

Per sostituire l'olio motore procedere nel seguente modo:

- con motore caldo svitare il tappo di scarico **A** posto sotto al serbatoio olio e il tappo **B** della coppa olio motore (Fig. 7), quindi lasciare scaricare completamente l'olio.

## Changing engine oil and filter

Proceed as follows:

- with the engine hot, remove the oil tank drain plug **A** and the sump drain plug **B** (Fig. 7). Wait for all the old oil to drain out.

## Vidange huile et filtre

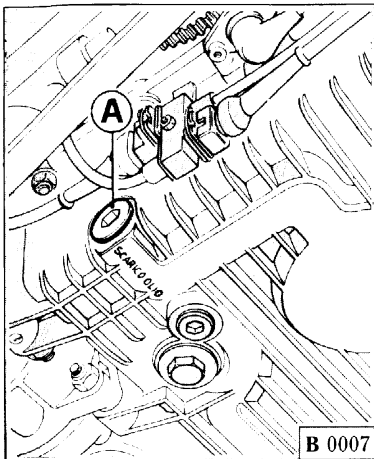
Pour remplacer l'huile moteur, procéder de la façon suivante:

- le moteur chaud, dévisser le bouchon de vidange **A** placé sous le réservoir d'huile et le bouchon **B** du carter d'huile moteur (Fig. 7). Laisser l'huile s'écouler complètement.

## Wechsel Motoröl und -Filter

Wie folgt vorgehen:

- Ablassschraube **A** unter dem Ölbehälter und Schraube **B** der Motorölwanne (Abb. 7) bei betriebswarmem Motor abdrehen und das Öl komplett ablassen.



**Fig. 7 - Tappi scarico olio**

A - Tappo scarico del serbatoio;  
B - Tappo scarico olio dalla coppa.

**Fig. 7 - Bouchons de vidange**

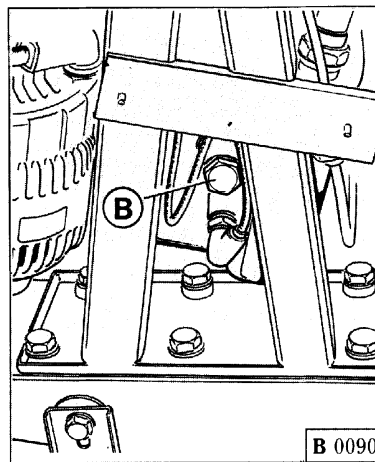
A - Bouchon de vidange huile réservoir;  
B - Bouchon de vidange huile du carter.

**Fig. 7 - Oil drainage plugs**

A - Oil tank drain plug.  
B - Sump drain plug.

**Abb. 7 - Ölablaßschrauben**

A - Ölablaßschraube des Behälters;  
B - Ölablaßschrauben der Ölwanne.



– Riavvitare i tappi non prima di averli puliti accuratamente.

– Clean and replace the drain plugs.

– Revisser les bouchons après les avoir soigneusement nettoyés.

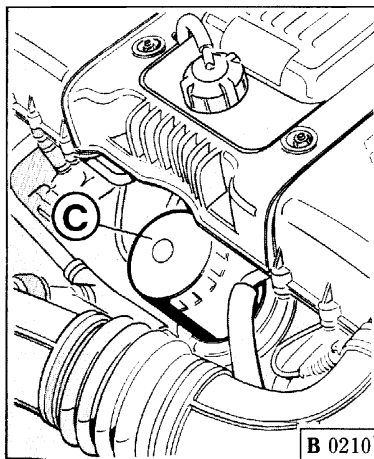
– Die Abblaßschrauben erst nach gründlicher Reinigung wieder eindrehen.

– Rimuovere il filtro C (Fig. 8) e sostituirlo.

– Remove the old oil filter C (Fig. 8) and fit a new one.

– Oter les filtre C (Fig. 8) et le remplacer.

– Filter C (Abb. 8) abnehmen und wechseln.



**Fig. 8 - Organi della lubrificazione**

C - Filtro olio;  
D - Tappo carico olio con asta controllo livello olio.

**Fig. 8 - Organes de lubrification**

C - Filtre d'huile;  
D - Bouchon de remplissage huile moteur avec jauge de niveau.

**Fig. 8 - Lubrication system service components**

C - Oil filter.  
D - Oil filler cap with dipstick.

**Abb. 8 - Tauschteile Schmiersystem**

C - Ölfilter;  
D - Öleinfüllschraube mit Meßstab.

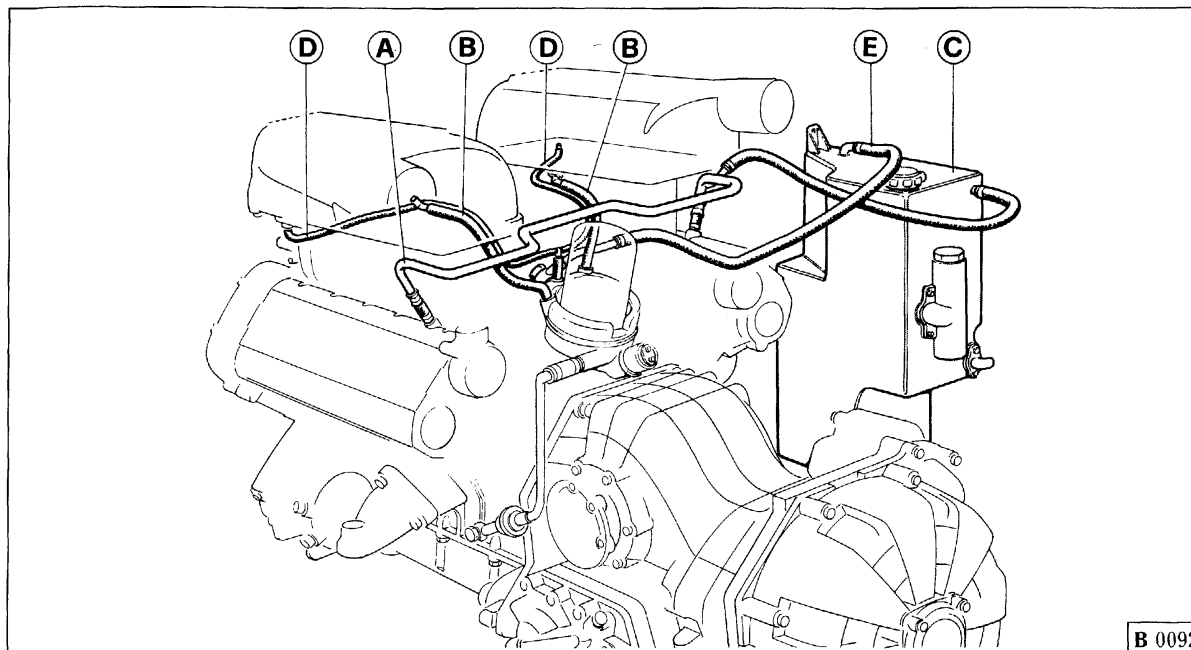
- Avere cura di lubrificare la guarnizione in gomma, con olio motore, avvitare il filtro energicamente a mano.
- Controllare che dopo la sostituzione del filtro non vi siano perdite.
- La sostituzione dell'olio e del filtro deve avvenire agli intervalli previsti nel piano di manutenzione (vedere pag. N4).
- **Si raccomanda l'uso esclusivo di filtro olio e di lubrificanti approvati dalla Ferrari.**
- To fit a new oil filter, smear clean engine oil on the seal and screw in the filter by hand as tightly as possible.
- Check that the newly fitted filter does not leak.
- Change the oil and filter at the intervals specified in the Maintenance Schedule (see page N4).
- **Always insist on genuine Ferrari oil filter and approved lubricants.**
- Lubrifier le joint en caoutchouc avec de l'huile moteur et visser fortement les filtres à la main.
- Contrôler l'absence de fuite après remplacement du filtre.
- Le remplacement de l'huile et du filtre doit être fait à intervalles réguliers, selon les prescriptions du programme d'entretien (voir page N4).
- **On recommande l'utilisation exclusive des filtres et lubrifiants préconisés par Ferrari.**
- Beim Einbau der neuen Filter die Gummidichtungen gut mit Motoröl schmieren und die Filter von Hand festschrauben.
- Nach dem Filterwechsel dürfen keine Ölverluste auftreten.
- Öl- und Filterwechsel gemäß den Intervallen im Serviceplan durchführen (s. Seite: N4).
- **Ausschließlich von Ferrari empfohlene Ölfilter und Schmiermittel verwenden.**

**DISPOSITIVO  
RICIRCOLAZIONE GAS E  
VAPORI DI OLIO**

**CRANKCASE EMISSION  
CONTROL SYSTEM**

**DISPOSITIF DE RECYCLAGE  
DES GAZ ET  
DES VAPEURS D'HUILE**

**KURBELGEHÄUSEBELÜFTUNG**



B 0092

Il dispositivo di circolazione dei gas e vapori di olio è a circuito chiuso. I vapori di olio ed i gas provenienti dalle teste passano al serbatoio olio nel quale vengono condensati.

I gas e vapori di olio vengono aspirati dal motore attraverso il tubo di mandata dei vapori alle prese aria, grazie alla depressione creata dal motore in normali condizioni di funzionamento.

The crankcase emission control system is a closed circuit system. Oil vapor from the cylinder heads is returned to the oil tank where it is condensed and recycled.

Oil vapor is sucked from the engine through the vapor feed line to the air intakes by the vacuum created in the inlet manifolds.

Le dispositif de recyclage des gaz et vapeurs d'huile est du type à circuit fermé. Les vapeurs d'huile et les gaz provenant des culasses passent au réservoir de l'huile où ils sont condensés.

Les gaz et les vapeurs d'huile sont aspirés par le moteur à travers le tuyau de refoulement des vapeurs aux prises d'air grâce à la dépression créée par le moteur durant les conditions normales de fonctionnement.

**Fig. 9 - Dispositivo riciclo gas e vapori**

A - Tubo uscita vapori dalle teste; B - Tubo recupero olio dal polmone; C - Serbatoio olio; D - Tubo mandata vapori olio alla presa aria; E - Tubo sfiato olio.

**Fig. 9 - Crankcase emission control system**

A - Cylinder head vapor outlet line; B - Oil recycling line; C - Oil tank; D - Oil vapor feed line; E - Oil breather line.

**Fig. 9 - Dispositif de recyclage des gaz et des vapeurs**

A - Tube sortie des vapeurs des culasses; B - Tuyau de récupération huile poumon; C - Réservoir huile; D - Tube de refoulement vapeurs d'huile à la prise d'air; E - Reniflard huile;

**Abb. 9 - Kurbelgehäusebelüftung**

A - Dampfauslaßleitung Zylinderköpfe; B - Ölrückleitung; C - Ölbehälter; D - Öldampfleitung zu den Luftdüsen; E - Ölentlüftungsleitung.

Die Kurbelgehäusebelüftung arbeitet im geschlossenen Kreis. Die von den Zylinderköpfen austretenden Öl- und Gasdämpfe werden in den Behälter gefördert und kondensieren dort.

Die Öldämpfe werden durch den Unterdruck des laufenden Motors über die entsprechende Leitung zu den Luftdüsen angesaugt.

## RAFFREDDAMENTO

Il raffreddamento del motore viene realizzato in circuito pressurizzato (1 kg/cm<sup>2</sup>) mediante circolazione di miscela antifreeze.

La massima temperatura tollerata è di 115°C.

## COOLING

The engine is cooled by a pressurized circuit (1 kg/cm<sup>2</sup>) filled with an antifreeze mixture.

Maximum permissible temperature is 239°F (115°C).

## REFROIDISSEMENT

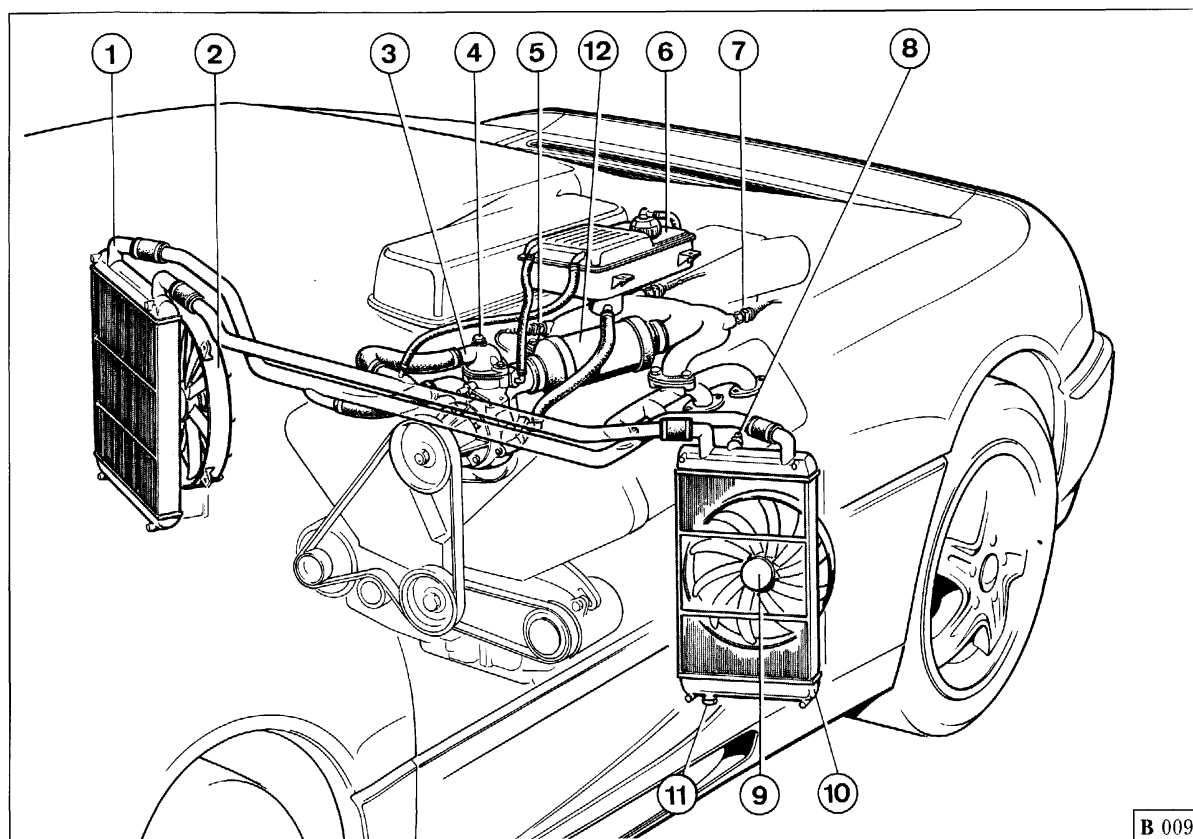
Le refroidissement du moteur est assuré par la circulation sous pression (1 kg/cm<sup>2</sup>) d'un mélange anti-gel.

La température maximum tolérée est de 115°C.

## KÜHLUNG

Die Motorkühlung erfolgt im Druckkreis (1 kg/cm<sup>2</sup>) mit Frostschutzfüllung.

Zulässige Höchsttemperatur 115°C.



**Fig. 10 - Schema impianto di raffreddamento**

1 - Radiatore Dx.; 2 - Elettroventilatore Dx.; 3 - Corpo termostato; 4 - Vite di spurgo; 5 - Trasmittitore temperatura; 6 - Serbatoio espansione; 7 - Termocontatto per segnale centralina accensione-iniezione; 8 - Termocontatto; 9 - Elettroventilatore Sx.; 10 - Radiatore Sx.; 11 - Tappo di scarico; 12 - Scambiatore di calore acqua/olio.

**Fig. 10 - Layout of cooling system**

1 - RH radiator; 2 - RH electric fan; 3 - Thermostat housing; 4 - Bleeder; 5 - Coolant temperature sender; 6 - Expansion tank; 7 - Temperature switch for electronic control unit; 8 - Temperature switch; 9 - LH electric fan; 10 - LH radiator; 11 - Radiator drain plug; 12 - Water/oil heat exchanger.

**Fig. 10 - Schéma du circuit de refroidissement**

1 - Radiateur Dte; 2 - Electroventilateur Dte; 3 - Corps thermostat; 4 - Reniflard; 5 - Transducteur de température; 6 - Réservoir d'expansion; 7 - Thermocontact de signalisation centrale allumage-injection; 8 - Thermocontact; 9 - Electroventilateur Gche; 10 - Radiateur Gche; 11 - Bouchon de vidange; 12 - Echangeur de chaleur eau/huile.

**Abb. 10 - Übersicht Kühlsystem**

1 - Kühler rechts; 2 - Kühlerventilator rechts; 3 - Thermostatgehäuse; 4 - Entlüftungsschraube; 5 - Temperaturgeber; 6 - Ausgleichbehälter; 7 - Temperaturschalter für Zünd- und Einspritzsteuerung; 8 - Thermoschalter; 9 - Kühler-ventilator links; 10 - Kühler links; 11 - Ablassschraube; 12 - Wasser/Öl Wärmetauscher.

**Nota:**

nel caso l'indice del termometro salga oltre 115°C è necessario ridurre immediatamente il regime di rotazione del motore; se tale temperatura persiste far verificare l'impianto presso il più vicino Servizio Ferrari.

La circolazione del liquido raffreddamento è attivata da una pompa centrifuga comandata dall'albero motore tramite una cinghia.

Il gruppo termostato è provvisto di una vite di spurgo per lo sfogo dell'aria dal circuito di raffreddamento allorquando si fa il riempimento o si hanno problemi di cattiva circolazione.

**Radiatori**

Il radiatore sinistro porta nella parte superiore un termocontatto **8** (Fig. 10) per l'inserimento automatico degli elettroventilatori quando la temperatura del liquido di raffreddamento raggiunge  $88 \pm 2^\circ\text{C}$  e per il disinserimento quando essa scende a  $82 \pm 2^\circ\text{C}$ .

**Note:**

Reduce engine speed immediately if the temperature gauge needle goes beyond 239°F (115°C). If the temperature reading does not drop, have the system checked by a Ferrari Dealer.

Coolant is circulated by a centrifugal pump driven via a belt from the crankshaft.

A bleeder on the thermostat housing permits air to be bled from the cooling circuit after filling, or in case of circulation problems.

**Radiators**

The LH radiator has a temperature switch at the top (**8**, Fig. 10). This switches the electric fans on when coolant temperature reaches  $190 \pm 3^\circ\text{F}$  ( $88 \pm 2^\circ\text{C}$ ). The fans are switched off when temperature falls to  $179 \pm 3^\circ\text{F}$  ( $82 \pm 2^\circ\text{C}$ ).

**Note:**

si la température dépasse 115°C, réduire immédiatement le régime du moteur; si la température ne baisse pas, faire vérifier le circuit par le Service Ferrari le plus proche.

La circulation du liquide de refroidissement est assurée par une pompe centrifuge commandée par le vilebrequin au moyen d'une courroie.

Le groupe thermostatique est muni d'un évent de purge de l'air du circuit de refroidissement lorsque le remplissage s'effectue ou que surviennent certains problèmes de mauvaise circulation.

**Radiateurs**

Le radiateur gauche est équipé dans sa partie supérieure d'un thermocontact **8** (Fig. 10) qui enclenche automatiquement les ventilateurs électriques lorsque la température du liquide de refroidissement atteint  $88 \pm 2^\circ\text{C}$  et les arrête lorsqu'elle descend au-dessous de  $82 \pm 2^\circ\text{C}$ .

**Merke:**

Die Motordrehzahl sofort drosseln, falls die Nadel der Temperaturanzeige über 115°C klettern sollte. Bei anhaltender Anzeige ist das System in der nächstgelegenen Ferrari-Vertragswerkstatt überprüfen zu lassen.

Das Kühlmittel wird durch eine über Riemen von der Kurbelwelle angetriebenen Zentrifugalpumpe in Umlauf gesetzt.

Beim Nachfüllen bzw. behindertem Umlauf wird das Kühlsystem mit der Schraube am Thermostatgehäuse entlüftet.

**Kühler**

Der Thermoschalter **8** (Abb. 10) oben am linken Kühler schaltet die Kühlerventilatoren bei Kühlflüssigkeit auf  $88 \pm 2^\circ\text{C}$  automatisch zu und schaltet sie bei Sinken der Temperatur auf  $82 \pm 2^\circ\text{C}$  wieder ab.



## Serbatoio di espansione

Compensa le variazioni di volume e di pressione della miscela dovute al riscaldamento del motore; esso porta superiormente un bocchettone con tappo munito di valvola tarata a 1 kg/cm<sup>2</sup>.

## Riempimento del circuito

Per il riempimento del circuito (da eseguire a motore freddo) procedere nel seguente modo:

- immettere il liquido raffreddamento attraverso il vaso di espansione fino al completo riempimento dello stesso;
- azionare l'impianto di climatizzazione selezionando la temperatura massima; scaldare il motore fino a quando la valvola termostatica non apre il passaggio attraverso il radiatore;
- aggiungere di nuovo liquido per ripristinare il livello nel vaso di espansione, effettuare lo spurgo, rabboccare se necessario, quindi chiudere il bocchettone con l'apposito tappo.

Controllare saltuariamente il livello del liquido nel serbatoio, **esclusivamente a motore freddo**; il livello non deve scendere al disotto di 6 ÷ 8 cm dal piano del bocchettone immissione liquido.

## Expansion tank

This compensates for variation in coolant volume and pressure as the engine heats up. The expansion tank is fitted with a pressure cap incorporating a pressure relief valve regulated for 1 kg/cm<sup>2</sup>.

## Filling the system

Proceed as follows to fill the system (with the engine cold):

- Fill the expansion tank with coolant.
- Set the air conditioning to max. temperature and switch on. Warm the engine until the thermostat opens and allows coolant to circulate through the radiator;
- top up the expansion tank with more coolant. Bleed the system, and top up again if necessary. Replace the filler cap.

Regularly check the level of the coolant in the tank, **only when the engine is cold**. The level must not be allowed to fall below 2.8 to 3.1 inches (6 ÷ 8 cm) below the filler cap.

## Réservoir d'expansion

Permet d'absorber les variations de volume et de pression du liquide de refroidissement provoquées par l'échauffement du moteur. Le réservoir est équipé dans sa partie supérieure d'un bouchon avec clapet de surpression taré à 1 kg/cm<sup>2</sup>.

## Remplissage du circuit

Pour remplir le circuit (moteur froid impérativement) procéder de la façon suivante:

- remplir le circuit de refroidissement par le réservoir d'expansion jusqu'à ce qu'il soit totalement plein;
- actionner la climatisation et sélectionner la température max.; faire chauffer le moteur jusqu'à ce que le thermostat ouvre le passage vers le radiateur;
- rétablir le niveau du réservoir d'expansion, purger, remplir de nouveau si nécessaire puis fermer à l'aide du bouchon.

Contrôler régulièrement le niveau du liquide dans le réservoir (**moteur froid impérativement**): le niveau ne doit pas descendre de plus de 6 ÷ 8 cm au-dessous du niveau de l'orifice de remplissage du réservoir.

## Ausgleichbehälter

Kompensiert Volumen- und Druckschwankungen der Kühlflüssigkeit bei Motorerwärmung. Der Verschlußdeckel weist ein auf 1 kg/cm<sup>2</sup> eingestelltes Überdruckventil auf.

## Befüllen des Kühlsystems

Das Kühlsystem ist (bei kaltem Motor) wie folgt zu befüllen:

- Ausgleichbehälter bis zur max. Marke mit Kühlflüssigkeit füllen;
- Klimaanlage einschalten und auf max. Temperatur stellen; Motor warmlaufen lassen, bis das Thermostatventil den Durchgang zum Kühler öffnet;
- Ausgleichbehälter mit weiterer Kühlflüssigkeit auffüllen. Das Kühlsystem entlüften, bei Bedarf nachfüllen und daraufhin den Verschlußdeckel wieder aufschrauben.

Flüssigkeitsstand im Behälter regelmäßig und **ausschließlich bei kaltem Motor** prüfen. Die Kühlflüssigkeit darf nie mehr als 6 ÷ 8 cm unter dem Verschlußdeckel liegen.

**Nota:**

non togliere il tappo dal serbatoio di espansione con motore in moto o, con motore caldo, essendo il circuito in pressione.

**Nota:**

se si rendessero necessari più rabbocchi dopo percorrenze limitate far verificare l'impianto da un Servizio Ferrari.

**Termostato**

La valvola del termostato 3 (Fig. 10) comincia ad aprirsi quando la temperatura del liquido di raffreddamento raggiunge  $80 \div 85^{\circ}\text{C}$ .

**Nota:**

non è possibile eliminare la valvola termostatica in quanto la circolazione del liquido di raffreddamento avverrebbe prevalentemente attraverso il by-pass escludendo il radiatore.

Ogni anno far sostituire la miscela refrigerante presso una stazione di Servizio Ferrari.

**Note:**

The coolant circuit operates under pressure. Never remove the expansion tank cap when the engine is running or hot.

**Note:**

If you need to top up the circuit frequently after covering only limited distances, have the system checked by a Ferrari Dealer.

**Thermostat**

The thermostat 3 (Fig. 10) starts opening when coolant temperature reaches  $176 \div 185^{\circ}\text{F}$  ( $80 \div 85^{\circ}\text{C}$ ).

**Note:**

Do not remove the thermostat because coolant would circulate mainly through the bypass, excluding the radiator, and causing the engine to overheat.

Have the coolant mixture changed every year at an authorized Ferrari Dealer.

**Note:**

ne pas enlever le bouchon du réservoir d'expansion lorsque le moteur tourne ou lorsque le moteur est chaud car le circuit est pressurisé.

**Note:**

s'il s'avère nécessaire de faire régulièrement des appoints de liquide de refroidissement sur des parcours de courtes distances, faire vérifier le circuit par les services Ferrari.

**Thermostat**

La soupape du thermostat 3 (Fig. 10) s'ouvre lorsque la température du liquide de refroidissement atteint  $80 \div 85^{\circ}\text{C}$ .

**Note:**

ne pas retirer le thermostat car la circulation du liquide de refroidissement se ferait à travers le by-pass excluant le radiateur.

Une fois par an faire remplacer le mélange réfrigérant par un centre agréé Ferrari.

**Merke:**

Den Verschlußdeckel nicht bei laufendem oder heißem Motor öffnen. Das Kühlsystem steht unter Druck.

**Merke:**

Erfordern selbst Kurzstrecken ein mehrmaliges Nachfüllen, Kühlsystem von einer Ferrari-Vertragswerkstatt überprüfen lassen.

**Thermostat**

Das Thermostatventil 3 (Abb. 10) öffnet, sobald die Temperatur der Kühlflüssigkeit  $80 \div 85^{\circ}\text{C}$  erreicht hat.

**Merke:**

Das Thermostatventil darf auf keinen Fall ausgeschaltet werden. Die Kühlflüssigkeit würde überwiegend durch den Bypass strömen, nicht durch den Kühler, mit einer folgerichtigen Übererhitzung des Motors.

Das Kühlgemisch einmal jährlich in einer Ferrari-Werstatt austauschen lassen.

## CINGHIE ORGANI AUSILIARI

### Controllo tensione cinghie

**Nota:** la tensione delle cinghie è da verificare a motore freddo.

### Cinghia comando alternatore e pompa acqua

A cinghia nuova il valore di tensione controllato mediante tensiometro tipo STAEGER deve essere 120.

In occasione dei controlli manutentivi, il valore non dovrà risultare superiore a  $115 \div 120$ .

## ADJUSTING BELT TENSION

### Checking belt tension

**Note:** Check belt tension only with the engine cold.

### Alternator and water pump drive belt

With a new belt, tension must be 120, as measured with a STAEGER tensiometer.

When belt tension is checked during maintenance, it must not exceed  $115 \div 120$ , as measured with a STAEGER tensiometer.

## COURROIES ORGANES AUXILIAIRES

### Contrôle tension courroies

**Note:** la tension de la courroie doit être contrôlée moteur froid.

### Courroie de commande alternateur et pompe à eau

Lorsque la courroie est neuve, la valeur de tension doit être de 120, contrôlée à l'aide d'un tensiomètre type STAEGER.

A l'occasion des contrôles périodiques, la valeur de tension ne devra pas être supérieure à  $115 \div 120$ .

## EINSTELLUNG DER RIEMENSPIANNUNG

### Spannungskontrolle

**Merke:** Die Riemenspannung bei kaltem Motor überprüfen.

### Riemen Generator und Wasserpumpe

Bei Spannungsmessung (Typ STAEGER) soll der Neuriemen eine Spannung von 120 aufweisen.

Bei Inspektionen darf dieser Wert nicht über  $115 \div 120$  liegen.

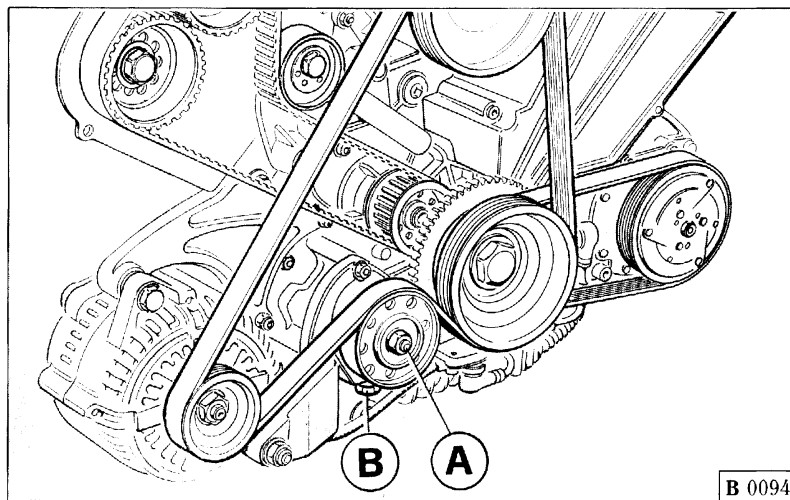


Fig. 11 - Tensione cinghia alternatore e pompa acqua.

Fig. 11 - Tensioning the alternator/water pump drive belt.

Fig. 11 - Tension courroie alternateur/pompe à eau.

Abb. 11 - Riemenspannung Generator und Wasserpumpe.

Per registrare la tensione della cinghia occorre allentare il dado **A** che blocca il cuscinetto del tenditore (Fig. 11), avvitare o svitare la vite di registro **B**, sul supporto tenditore, fino ad ottenere la tensione richiesta, quindi bloccare nuovamente il dado **A**.

To adjust belt tension, loosen the lock nut **A** (Fig. 11), and turn adjuster **B** on the tensioner mounting in or out to get the required tension. Re-tighten lock nut **A** after the of adjustment.

Pour régler la tension de la courroie, desserrer l'écrou **A** qui bloque le roulement du tendeur (Fig. 11). Visser ou dévisser la vis de réglage **B** sur le roulement du tendeur jusqu'à obtenir la tension désirée, puis bloquer de nouveau l'écrou **A**.

Zum Nachstellen der Riemen-  
spannung Mutter **A** (Abb. 11) der  
Spannerplatte lockern und Regel-  
schraube **B** bis zur gewünschten  
Spannung an- bzw. losdrehen; an-  
schließend Mutter **A** wieder fest-  
ziehen.

### Cinghia comando compressore A.C.

### A.C. compressor drive belt

A cinghia nuova il valore di tensione controllato mediante tensiometro tipo STAEGER deve essere 115.

With a new belt, tension must be 115, as measured with a STAEGER tensiometer.

In occasione dei controlli manutentivi, il valore non dovrà risultare superiore a  $110 \div 115$ .

When belt tension is checked during maintenance, it must not exceed  $110 \div 115$ , as measured with a STAEGER tensiometer.

### Courroie compresseur AC.

Lorsque la courroie est neuve, la tension doit être de 115, contrôlée à l'aide d'un tensiomètre type STAEGER.

À l'occasion des contrôles périodiques, la valeur de tension ne devra pas être supérieure à  $110 \div 115$ .

### Antriebsriemen Kompressor Klimaanlage

Bei Spannungsmessung (Typ STAEGER) soll der Neuriemen eine Spannung von 115 aufweisen.

Bei Inspektionen darf dieser Wert nicht über  $110 \div 115$  liegen.

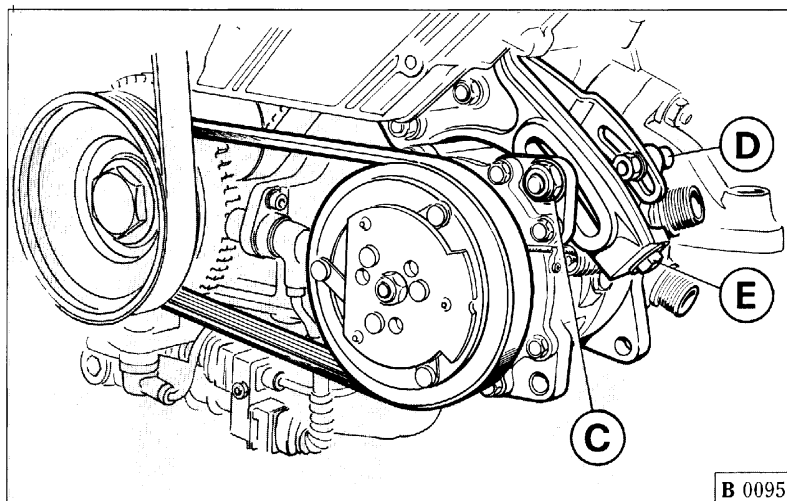


Fig. 12 - Tensione cinghia comando compressore A.C..

Fig. 12- Tensioning the A.C. compressor drive belt.

Fig. 12 - Tension de la courroie compresseur A/C.

Abb. 12 - Riemen-  
spannung Kompressor  
Klimaanlage.

Per registrare la tensione della cinghia occorre allentare il dado **C** e **D** sulle staffe di regolazione (Fig. 12), avvitare o svitare la vite di registro **E** fino ad ottenere la tensione richiesta, quindi bloccare nuovamente i dadi **C** e **D**.

To adjust belt tension loosen lock nuts **C** and **D** on the tensioner mounting (Fig. 12), tighten or loosen adjusting screw **E** to get the required tension. Then, re-tighten lock nuts **C** and **D**.

Pour régler la tension de la courroie, desserrer les écrous **C** et **D** situés sur les roulements de réglage (Fig. 12), visser ou dévisser la vis de réglage **E** jusqu'à obtenir la tension désirée, puis bloquer de nouveau les écrous **C** et **D**.

Zum Nachstellen der Riemen-  
spannung Mutter **C** und **D** der  
Spannbügel lockern und Regel-  
schraube **E** bis zur gewünschten  
Spannung an- bzw. losdrehen; an-  
schließend Muttern **C** und **D** wie-  
der festziehen.

### Cinghia comando pompa guida idraulica

A cinghia nuova il valore di tensione controllato mediante tensiometro deve essere 50 kg/ramo.

In occasione dei controlli manutentivi, il valore non dovrà risultare superiore a 48 ÷ 50 kg/ramo.

### Power steering pump drive belt

With a new belt, the tension load checked by means of a tensiometer must be 110 lb/section (50 kg/section).

When belt tension is checked during maintenance, it must not be over 105 ÷ 110 lb/section (32 ÷ 35 kg/section).

### Courroie de commande pompe direction assistée

Lorsque la courroie est neuve, la tension contrôlée à l'aide d'un tensiomètre doit être 50 kg/section.

A l'occasion des contrôles périodiques, la valeur de tension ne devra pas être supérieure à 48 ÷ 50 kg/section.

### Riemen Servopumpe

Bei einem neuem Riemen muß der mit einem Spannungsmesser gemessene Wert 50 kg/Abschnitt betragen.

Bei Inspektionen darf der Wert 48 ÷ 50 kg/Abschnitt nicht überschreiten.

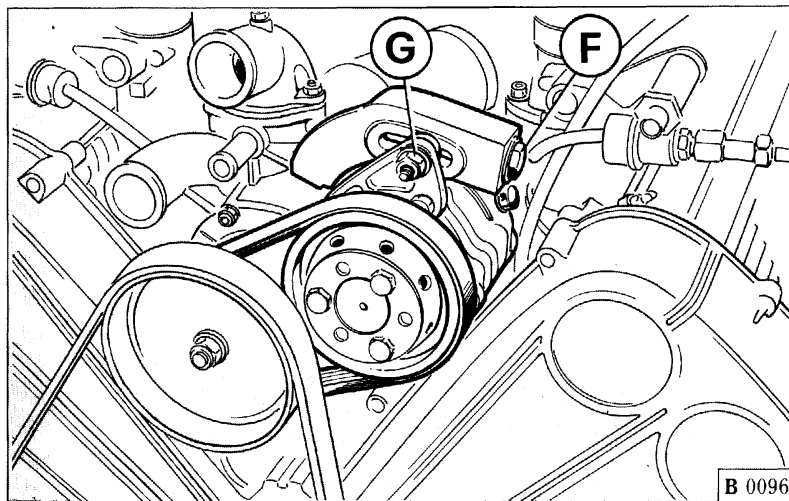


Fig. 13 - Tensione cinghia comando pompa guida idraulica.

Fig. 13 - Tensioning the power steering pump drive belt.

Fig. 13 - Tension courroie pompe hydraulique de direction

Abb. 13 - Riemenspannung Pumpe Servolenkung.

Per procedere alla registrazione della cinghia allentare il dado **G** (Fig. 13) che fissa la pompa al supporto, quindi agire sulla vite di registro **F** fino ad ottenere la tensione richiesta, quindi bloccare il dado **G**.

**Nota:**

durante queste operazioni e più saltuariamente verificare visivamente le condizioni delle cinghie. Non eccedere nella tensione delle cinghie per non provocare sollecitazioni anormali sui cuscinetti dell'alternatore, compressore AC, pompa acqua e pompa guida idraulica.

To adjust belt tension, loosen lock nut **G** (Fig. 13) fastening the pump to the support, and turn adjuster **F** in or out to establish the required tension. Re-tighten lock nut **G** after the of adjustment.

**Note:**

Take the opportunity to inspect the belts for wear or damage when adjusting tensioning as well as at the specified intervals. Do not overtighten, since excessive tension can overload the alternator, A.C. compressor, water pump, and power steering pump bearings.

Pour régler la tension de la courroie, desserrer l'écrou **G** (Fig. 13) qui fixe la pompe au support. Visser ou dévisser la vis de réglage **F** jusqu'à obtenir la tension voulue, et bloquer l'écrou **G**.

**Note:**

Pendant ces opérations, et de temps à autre, vérifier visuellement l'état des courroies. Ne pas tendre exagérément les courroies afin d'éviter que les roulements de l'alternateur - compresseur AC - pompe à eau et pompe hydraulique de direction soient anormalement sollicités.

Zum Nachstellen der Riemen- spannung die Fixiermutter **G** (Abb. 13) der Pumpe lockern und die Regelschraube **F** bis zur gewünschten Spannung an- bzw. losdrehen; dann Mutter **G** wieder festziehen.

**Merke:**

Hierbei und in bestimmten, längeren Intervallen den Riemenzustand augenfällig prüfen. Die Keilriemen nicht übermäßig spannen; Überbelastungen der Lager von Generator, Wasser-, Servopumpe und Kompressor der Klimaanlage werden somit vermieden.

**C****355 F1**

**INIEZIONE-ACCENSIONE  
IGNITION-INJECTION SYSTEM  
ALLUMAGE-INJECTION  
ZÜNDUNG-EINSPRITZUNG**

- Impianto di accensione-iniezione Bosch Motronic M5.2 ..... **C2**
- Componenti del circuito benzina ..... **C4**
- Candele di accensione ..... **C7**
- Impianto iniezione aria e convertitori catalitici ..... **C8**
- Dispositivi d'allarme di sovratemperatura nel sistema di scarico ..... **C11**
- Impianto controllo emissione vapori di benzina ..... **C13**
- Bosch Motronic M5.2 ignition-injection system ..... **C2**
- Fuel system components ..... **C4**
- Spark plugs ..... **C7**
- Air injection system and catalytic converters ..... **C8**
- Exhaust system overheating warning system ..... **C11**
- Vapor emission control system ..... **C13**
- Circuit d'allumage et d'injection Bosch Motronic M5.2 ..... **C2**
- Composants du circuit d'alimentation d'essence ..... **C4**
- Bougies ..... **C7**
- Injection air et convertisseurs catalytiques ..... **C8**
- Alarme sur température sur l'échappement ..... **C11**
- Contrôle d'émission des vapeurs d'essence ..... **C13**
- Zünd-Einspritzanlage Bosch Motronic M5.2 ..... **C2**
- Komponenten der Kraftstoffversorgung ..... **C4**
- Zündkerzen ..... **C7**
- Lufteinspritzung und Katalysator ..... **C8**
- Alarmvorrichtungen Abgasübertemperatur ..... **C11**
- Verdampfungs-kontrollsystem ..... **C13**

## IMPIANTO ACCENSIONE-INIEZIONE BOSCH MOTRONIC 5.2

### Generalità

Il motore è dotato di un impianto di accensione-iniezione integrato Motronic 5.2 controllato da una centralina elettronica a microprocessore.

In base al regime di rotazione e alla quantità di aria aspirata dal motore, la centralina elettronica dosa sia la quantità di carburante da inviare agli iniettori che l'anticipo di accensione necessari per rendere ottimale il rendimento del motore.

### Fig. 1 - Impianto accensione - iniezione

1 - Centralina elettronica; 2 - Segnale impianto di climatizzazione inserito; 3 - Contagiri; 4 - Bobina di accensione; 5 - Misuratore portata aria; 6 - Sonda Lambda anteriore; 7 - Sonda Lambda posteriore; 8 - Filtro aria; 9 - Potenzimetro farfalle; 10 - Vite by-pass aria su corpo farfallato; 11 - Regolatore giri minimo; 12 - Segnale per tachimetro elettronico; 13 - Cavi alta tensione; 14 - Prolunghe resistive; 15 - Candele di accensione; 16 - Sensore di fase motore; 17 - Sensore di giri motore; 18 - Sensore di detonazione; 19 - Filtro carburante; 20 - Pompa elettrica carburante; 21 - Regolatore di pressione carburante; 22 - Flauto portainiettori; 23 - Sensore temperatura liquido raffreddamento; 24 - Elettroiniettore; 25 - Termocoppia per catalizzatore; 26 - Centralina catalizzatori; 27 - Elettrovalvola aria secondaria; 28 - Elettrovalvola lavaggio canestri; 29 - Segnale per pressostato sul filtro disidratatore; 30 - Pompa aria; 31 - Ventola supplementare olio/acqua; 32 - Valvola di by-pass

## BOSCH MOTRONIC 5.2 IGNITION-INJECTION SYSTEM

### Description

The engine incorporates an integrated Motronic M5.2 ignition-injection system controlled by a microprocessor electronic control unit (ECU).

The ECU regulates the flow of fuel to the injectors and corrects ignition timing to optimize engine efficiency on the basis of engine speed, and of air quality taken in by the engine.

### Fig. 1 Ignition-injection system

1 - Electronic control unit (ECU); 2 - Air conditioning on signal; 3 - Revolution counter; 4 - Ignition coil; 5 - Air flow meter; 6 - Front oxygen sensor; 7 - Rear oxygen sensor; 8 - Air filter; 9 - Throttle potentiometer; 10 - Air by-pass screw; 11 - Idling speed adjuster; 12 - Electronic speedometer signal; 13 - H.T. leads; 14 - Resistive extensions; 15 - Spark plugs; 16 - Engine timing sensor; 17 - Engine revolution sensor; 18 - Detonation sensor; 19 - Fuel filter; 20 - Electric fuel pump; 21 - Fuel pressure regulator; 22 - Injector pipe; 23 - Coolant temperature sensor; 24 - Electro-injector; 25 - Thermocouple for catalytic converter; 26 - Catalytic converter control unit; 27 - Secondary air injection solenoid valve; 28 - Canister purge solenoid valve; 29 - Pressure switch signal on dehydrator filter; 30 - Air pump; 31 - Auxiliary oil/water fan; 32 - Exhaust by-pass valve; 33 - Solenoid valve for exhaust by-pass valve; 34 - Thermocouple for exhaust by-pass valve; 35 - Thermocouple ECU; 36 -

## SYSTEME D'ALLUMAGE-INJECTION BOSCH MOTRONIC 5.2

### Généralités

Le moteur est pourvu d'un système d'allumage-injection intégré Motronic M5.2 contrôlé par un boîtier électronique à microprocesseur.

Selon le régime de rotation et la quantité d'air aspirée par le moteur, le boîtier électronique dose la quantité de carburant à envoyer aux injecteurs et l'avance à l'allumage nécessaires pour optimiser le rendement du moteur.

### Fig. 1 - Système d'allumage-injection

1 - Boîtier électronique; 2 - Signal de climatisation activée; 3 - Compte-tours; 4 - Bobine d'allumage; 5 - Débitmètre d'air; 6 - Sonde Lambda avant; 7 - Sonde Lambda arrière; 8 - Filtre à air; 9 - Potentiomètre papillon; 10 - Vis by-pass d'air sur boîtier papillon; 11 - Régulateur de ralenti; 12 - Signal pour tachymètre électronique; 13 - Câbles de haute tension; 14 - Rallonges de résistance; 15 - Bougies d'allumage; 16 - Capteur phase du moteur; 17 - Capteur de régime moteur; 18 - Capteur de detonation; 19 - Filtre à carburant; 20 - Pompe électrique à carburant; 21 - Régulateur de pression de carburant; 22 - Tube porte-injecteurs; 23 - Sonde de température de liquide de refroidissement moteur; 24 - Electro-injecteur; 25 - Thermocouple pour convertisseur catalytique; 26 - Boîtier pour conv. catalytiques; 27 - Electrovanne d'air secondaire; 28 - Electrovanne de lavage nourrices; 29 - Signal pour pressostat sur filtre déshydrateur; 30 - Pompe à air; 31 - Ventilateur supplémentaire d'huile/eau; 32 - Soupape by-

## ZÜND-EINSPRITZANLAGE BOSCH MOTRONIC 5.2

### Allgemeines

Der Motor ist mit einer integrierten Zünd-/Einspritzanlage Motronic 5.2 versehen, die durch ein mikroprozessorgesteuertes elektronisches Steuergerät kontrolliert wird.

Je nach Drehzahl und nach der vom Motor angesaugten Luftmenge dosiert das elektronische Steuergerät die den Einspritzventilen zuzuführende Kraftstoffmenge und den für einen optimalen Wirkungsgrad des Motors erforderlichen Zündwinkel.

### Abb. 1 - Zünd-Einspritzanlage

1 - Elektronisches Steuergerät; 2 - Signal für eingeschaltete Klimaanlage; 3 - Drehzahlmesser; 4 - Zündspule; 5 - Luftmengemesser; 6 - Vordere Lambda-Sonde; 7 - Hintere Lambda-Sonde; 8 - Luftfilter; 9 - Drosselklappenpotentiometer; 10 - Luftbypaß am Drosselgehäuse; 11 - Leerlaufsteller; 12 - Signal für elektronisches Tacho; 13 - Hochspannungskabel; 14 - Widerstandsverlängerungen; 15 - Zündkerzen; 16 - Motortaktfühler; 17 - Drehzahlgeber Zylinderreihe 5/8; 18 - Fühler für Klopfen des Motors; 19 - Kraftstofffilter; 20 - Elektrische Kraftstoffpumpe; 21 - Kraftstoffdruckregler; 22 - Einspritzventil Kraftstoffverteiler; 23 - Kühlflüssigkeitstemperaturfühler; 24 - Elektroinjection für Sekundärluft; 25 - Thermoelement für Katalysator; 26 - Steuergerät für Katalysatoren; 27 - Magnetventil für Sekundärluft; 28 - Magnetventil für Behälterentlüftung; 29 - Signal für Druckwächter auf EntwässerungsfILTER; 30 - Luftpumpe; 31 - Zusatzventilator für Öl/Wasser; 32 - By-Pass-Ventil im Aus-

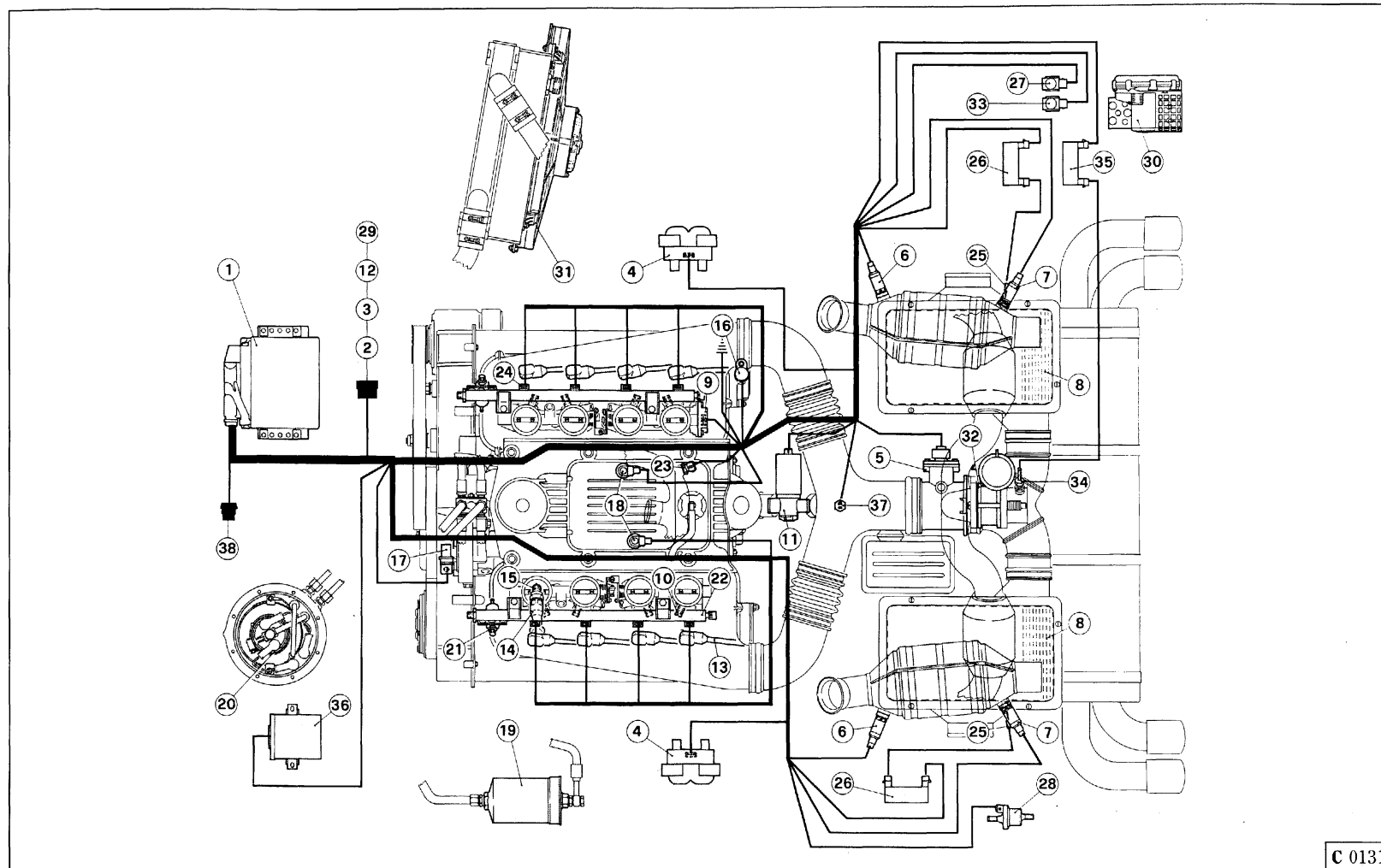


allo scarico; **33** - Elettrovalvola per valvola by-pass scarico; **34** - Termocoppia per valvola by-pass scarico; **35** - Centralina per termocoppia; **36** - Centralina antifurto/Motronic; **37** - Temperatura aria aspirata; **38** - Presa per diagnosi.

Motronic/alarm system ECU; **37** - Intake air temperature; **38** - Diagnosis socket.

pass de vidange; **33** - Electrovanne pour soupape by-pass d'échappement; **34** - Thermocouple pour soupape by-pass d'échappement; **35** - Boîtier pour thermocouple; **36** - Boîtier antivol/Motronic; **37** - Capteur de température d'air aspiré; **38** - Prise pour diagnostic.

laß; **33** - Magnetventil für By-Pass-Ablaßventil; **34** - Thermoelement für Auslaß-By-Pass-Ventil; **35** - Steuergerät für Thermoelement; **36** - Motronic-Steuergerät der Diebstahlsicherung; **37** - Temperatur der angesaugten Luft; **38** - Diagnosestecker.

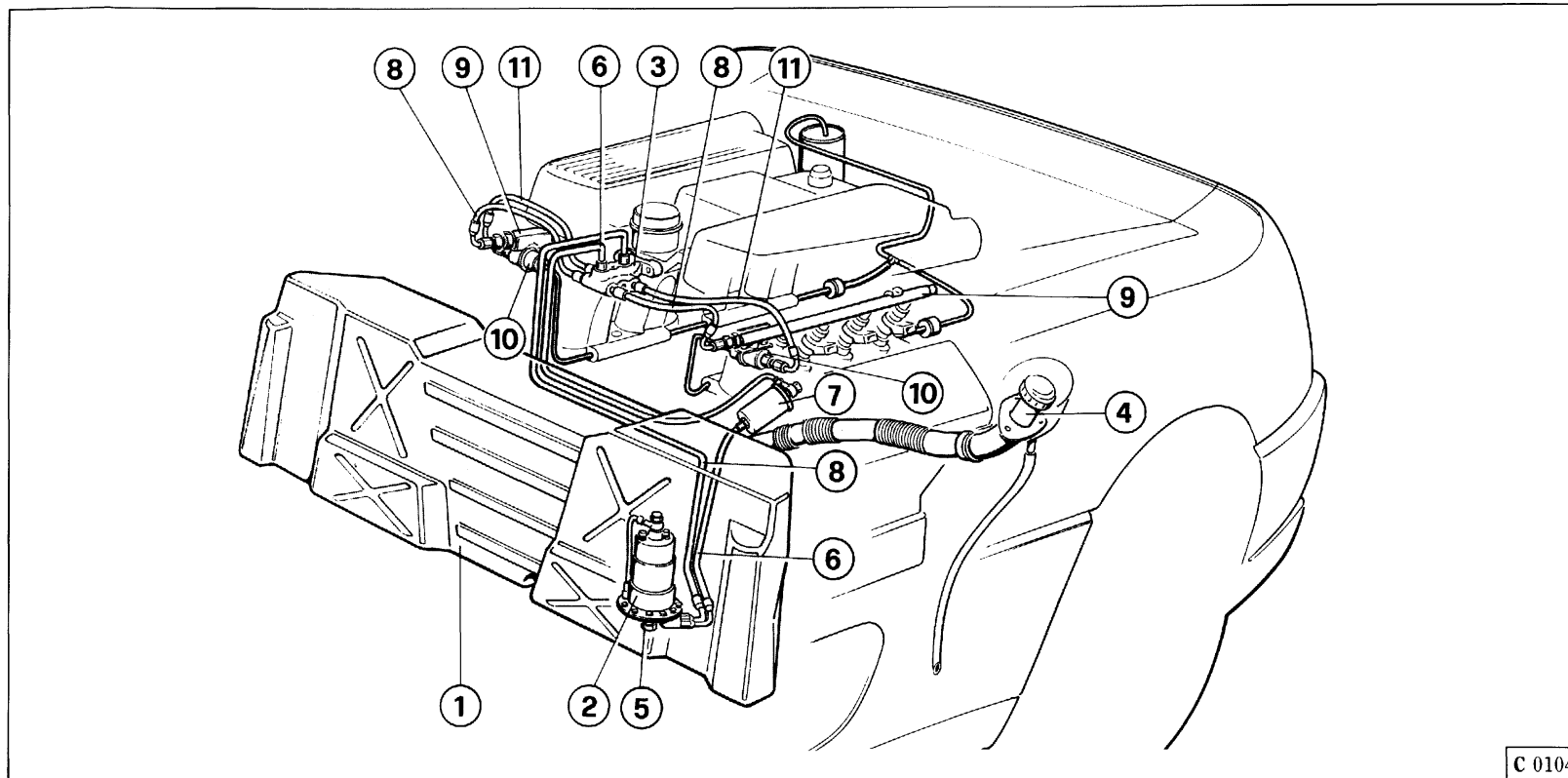


**COMPONENTI  
DEL CIRCUITO BENZINA**

**FUEL SYSTEM  
COMPONENTS**

**COMPOSANTS DU CIRCUIT  
D'ALIMENTATION D'ESSENCE**

**KOMPONENTEN DER  
KRAFTSTOFFVERSORGUNG**



C 0104

**Fig. 2 - Impianto alimentazione benzina**

1 - Serbatoio carburante; 2 - Pompa benzina Sx; 3 - Ripartitore carburante; 4 - Bocchettone di carico; 5 - Tappo scarico carburante; 6 - Tubazione di mandata benzina; 7 - Filtro benzina; 8 - Tubazione di mandata benzina; 9 - Collettore con iniettori; 10 - Regolatore pressione carburante; 11 - Tubazioni ritorno benzina.

**Fig. 2 - Fuel supply system**

1 - Fuel tank; 2 - LH fuel pump; 3 - Fuel distribution valve; 4 - Filler; 5 - Fuel drain plug; 6 - Fuel delivery line; 7 - Fuel filter; 8 - Fuel delivery line; 9 - Intake manifold and injectors; 10 - Fuel pressure regulator; 11 - Fuel return lines.

**Fig. 2 - Circuit d'alimentation d'essence**

1 - Réservoir de carburant; 2 - Pompe à essence gauche; 3 - Répartiteur de carburant; 4 - Bouchon de remplissage; 5 - Bouchon de vidange carburant; 6 - Durite d'alimentation d'essence; 7 - Filtre d'essence; 8 - Durite d'alimentation d'essence; 9 - Collecteur avec injecteurs; 10 - Régulateur de pression de carburant; 11 - Durite de retour d'essence.

**Abb. 2 - Kraftstoffversorgung**

1 - Kraftstofftank; 2 - Linke Pumpe; 3 - Kraftstoffteiler; 4 - Einfüllstutzen; 5 - Auslassschraube; 6 - Vorlauf; 7 - Kraftstofffilter; 8 - Vorlauf; 9 - Einspritzleitung; 10 - Kraftstoffdruckregler; 11 - Rücklauf.

### **Regolatore pressione carburante**

Regola la pressione della benzina in funzione della depressione del polmone di aspirazione.

Con il motore avviato al regime di minimo, la pressione del circuito carburante deve essere di  $3,8 \pm 0,2$  bar.

### **Elettrovalvole controllo emissioni vapori benzina**

Vengono comandate dalla ECU in base al funzionamento del motore e permettono il passaggio ai collettori di aspirazione dei vapori di benzina presenti nel filtro a carbone attivo.

### **Pompa elettrica carburante**

La pompa aspira la benzina dal serbatoio e la invia in pressione al filtro e quindi al ripartitore che trasferisce il carburante agli elettroiniettori.

La pompa è immersa nel carburante e viene comandata dalla centralina elettronica di accensione-iniezione.

### **Filtro carburante**

È del tipo a carta con potere filtrante di 10 micron.

Per un corretto funzionamento dell'impianto è necessario sostituirlo seguendo le indicazioni riportate nel piano di manutenzione.

### **Fuel pressure regulator**

This regulates fuel pressure to suit the vacuum in the inlet manifold.

With the engine idling, fuel pressure should be  $54 \pm 3$  p.s.i. ( $3.8 \pm 0.2$  bar).

### **Vapor emission control solenoid valves**

These valves are controlled by the ECU according to the engine operation and allow the fuel vapors inside the activated charcoal filter to flow to the intake manifolds.

### **Electric fuel pump**

The pump sucks fuel from the tank and sends it - under pressure - to the filter and then to the distribution valve transferring the fuel to the electric injectors.

The pump is plunged in fuel and is checked by the injection-ignition ECU.

### **Fuel filter**

This is a 10 micron paper cartridge filter.

Change the filter at the intervals specified in the Maintenance Schedule to ensure optimum system operation.

### **Régulateur de pression de carburant**

Il règle la pression de l'essence en fonction de la dépression du collecteur admission.

Lorsque le moteur tourne au ralenti, la pression du circuit doit être de  $3,8 \pm 0,2$  bar.

### **Électrovannes de contrôle de l'émission des vapeurs d'essence**

Elles sont commandées par le boîtier électronique selon le régime du moteur et permettent le passage vers les collecteurs d'admission des vapeurs d'essence contenues dans le filtre à charbon actif.

### **Pompe électrique à carburant**

La pompe aspire l'essence du réservoir et l'envoie, sous pression, au filtre et ensuite au répartiteur qui transfère le carburant aux électro-injecteurs.

La pompe est plongée dans le carburant et est commandée par le boîtier électronique d'allumage-injection.

### **Filtre à carburant**

Du type en il a papier avec une capacité de filtrage de 10 micron.

Pour un fonctionnement correct du circuit, remplacer ce filtre comme indiqué dans le programme d'entretien.

### **Kraftstoffdruckregler**

Er regelt den Kraftstoffdruck in Abhängigkeit vom Unterdruck der Ansaugkammer.

Im Leerlauf sollte der Druck im Kraftstoffkreis  $3,8 \pm 0,2$  bar betragen.

### **Magnetventile zur Kontrolle der Kraftstoffdämpfe**

Werden vom Steuergerät je nach Motorbetrieb gesteuert und gestatten den Zustrom der Kraftstoffdämpfe von dem Aktivkohlefilter in die Einspritzkrümmer.

### **Elektrische Kraftstoffpumpe**

Die Pumpe saugt den Kraftstoff aus dem Tank und leitet ihn unter Druck zum Filter und dann zum Teiler, der den Kraftstoff zu den Einspritzdüsen weiterleitet.

Die Pumpe ist in den Kraftstoff eingetaucht und wird durch das elektronische Steuergerät für Zündung-Einspritzung gesteuert.

### **Kraftstofffilter**

Es handelt sich um einen Papierfilter mit einer Filterfeinheit von 10 Mikron.

Für einen einwandfreien Betrieb der Anlage ist er gemäß den Hinweisen im Serviceplan auszuwechseln.

### Regolazione minimo e sincronizzazione bancate

Non è possibile regolare CO ed HC poiché la centralina esegue la regolazione automaticamente.

### Idling speed control and bank synchronization

CO and HC are regulated automatically by the ECU.

### Réglage du ralenti et calage des rangées de cylindres

Il est impossible de régler CO et HC, car le boîtier centrale effectue ce réglage de façon automatique.

### Leerlaufregelung und Zylinderreihensynchronlauf

Die CO bzw. HC Regelung entfällt, die CPU führt sie automatisch durch.

### Connettore OBD II

Posizionato a fianco del piantone guida, consente, tramite apposita apparecchiatura, di rilevare gli errori memorizzati nella centralina Motronic. Viene pure utilizzato dagli uffici competenti per il controllo dei valori delle emissioni.

### OBD II connector

It is positioned next to the steering column and - through a suitable device - it detects the errors stored in the Motronic ECU. It is also used by the competent departments to check the emission values.

### Connecteur OBD II

Situé à côté de la colonne de direction, ce connecteur permet de détecter les erreurs mémorisées par le boîtier Motronic au moyen d'un dispositif spécial. Il est également utilisé par les organismes préposés au contrôle des valeurs des émissions.

### OBD-II-Steckverbinder

Dieser Steckverbinder befindet sich neben der Lenksäule und ermöglicht über eine entsprechende Anlage das Wahrnehmen der im Motronic-Steuergerät gespeicherten Fehler. Von den entsprechend ausgerüsteten Stellen kann dieser Steckverbinder auch für die Abgaskontrolle eingesetzt werden.

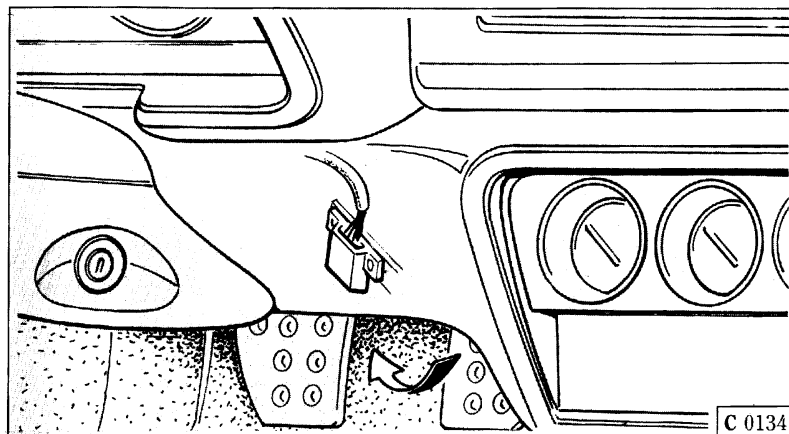


Fig. 3 - Connettore OBD II.

Fig. 3 - OBD II connector.

Fig. 3 - Connecteur OBD II

Abb. 3 - OBD-II-Steckverbinder.

**CANDELE DI ACCENSIONE****SPARK PLUGS****BOUGIES****ZÜNDKERZEN**

Tipo  
Type  
Type  
Typ

**NGK R PMR7A**

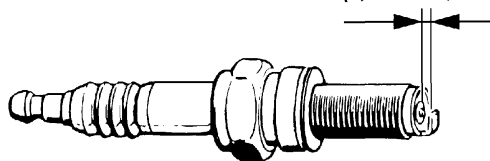
Diametro e passo  
*Diameter and pitch*

Diamètre et pas

*Durchmesser und Gewinde*

**mm 10 x 1**

mm 0,6 ± 0,7  
(0,023" ± 0,027")



C 0107

**Ordine di accensione**  
**Firing order**  
**Ordre d'allumage**  
**Zündfolge**

**1 - 5 - 3 - 7 - 4 - 8 - 2 - 6**

Fig. 4 - Controllo distanza elettrodi.

Fig. 4 - Checking the plug gap.

Fig. 4 - Contrôle de l'écartement des électrodes.

Abb. 4 - Kontrolle des Elektrodenabstands.



ATTENZIONE

Dovendo usare altri tipi di candele accertarsi che il loro grado termico corrisponda esattamente a quello indicato nel presente libretto.



WARNING!

Use other types of spark plugs only if they have the same thermal rating as stated in this Manual.



ATTENTION

Si vous devez utiliser d'autres types de bougies, assurez-vous que leur degré thermique corresponde exactement à celui indiqué dans cette notice



ACHTUNG

Bei Einsatz anderer Zündkerzen, die Übereinstimmung ihres Wärmewertes mit dem in diese Anleitung angegebenen Kerzentyp überprüfen.

**Procedura di montaggio**

- Trattare la **parte filettata** con una minima quantità di prodotto lubrificante a base di molibdeno (Champion 2612 o equivalente).
- Avvitare la candela con accostamento della guarnizione sulla sede di appoggio.
- Applicare gradualmente la coppia di serraggio, utilizzando una chiave dinamometrica tarata a 1 kgm.

**Fitting new spark plugs**

- Apply a small amount of molybdenum-based grease (Champion 2612 or equivalent) to the **threads**.
- Screw in the spark plug, until the seal touches the seat.
- Use a torque wrench to tighten gradually to a torque of 1 kgm (10.8 lb.ft).

**Procédure de montage**

- Traiter la **partie filetée** avec un peu de produit lubrifiant à base de molybdène (Champion 2612 ou équivalent).
- Visser la bougie jusqu'à ce que le joint touche le siège.
- Appliquer graduellement le couple de serrage en utilisant une clé dynamométrique étalonnée à 1 kgm.

**Kerzeneinbau**

- **Einschraubgewinde** mit einer kleinen Menge Schmierstoff auf Molybdänbasis einfetten (Champion 2612 oder gleichwertige Sorte).
- Zündkerzen bis zum Anschlag der Dichtung einschrauben.
- Zündkerzen mit Drehmoment-schlüssel progressiv auf 1 kgm anziehen.

**IMPIANTO INIEZIONE ARIA  
E  
CONVERTITORI CATALITICI**

**Impianto iniezione aria**

Fornisce aria supplementare ai collettori di scarico per ridurre le emissioni di HC e CO durante la fase di riscaldamento del catalizzatore.

L'aria prelevata attraverso un apposito filtro, viene immessa, anche in elevati volumi, mediante una pompa elettrica.

In questo modo vengono bruciati gli eventuali idrocarburi presenti nei gas di scarico.

L'iniezione aria viene attivata quando la temperatura del liquido di raffreddamento è compresa fra 15°C e 50°C, (non funziona per temperature acqua inferiori a 15°C per evitare surriscaldamenti dell'impianto di scarico dovuti a miscela troppo ricca).

**CATALIZZATORI**

Sulla vettura si utilizzano catalizzatori di tipo ceramico (Rif. **B** Fig. 5) e di tipo metallico (Rif. **D** Fig. 5).

Posti fra i collettori di scarico e la marmitta (silenziatore), hanno il compito di ridurre le emissioni nell'atmosfera di HC, CO e NOx.

**AIR INJECTION SYSTEM  
AND  
CATALYTIC CONVERTERS**

**Air injection system**

The air injection system supplies supplementary air to the exhaust manifolds to reduce HC and CO emissions until the catalytic converter warms up.

The air taken in by a suitable cleaner is sent to the circuit through an electric pump, even in high volumes.

The injection of additional air enables residual hydrocarbons in the exhaust gases to be burnt off.

Air is injected when coolant temperature is between 15°C + 50°C. Air is not injected at coolant temperatures below 15°C to avoid overheating of the exhaust system by burning a too rich mixture in it.

**CATALYTIC CONVERTERS**

The car catalytic converters are ceramic (Re. **B**, Fig. 5) and metallic type (Re. **D**, Fig. 5).

The catalytic converters are placed between the exhaust manifolds and the silencer, and reduce HC, CO and NOx emissions into the atmosphere.

**SYSTEME D'INJECTION D'AIR  
ET CONVERTISSEURS  
CATALYTIQUES**

**Système d'injection d'air**

Le système d'injection d'air produit l'air supplémentaire nécessaire aux collecteurs d'échappement pour réduire les émissions de HC et CO pendant la phase de chauffage du convertisseur catalytique.

L'air, prélevé par un filtre spécial, est injecté dans le système par une pompe électrique. Les volumes d'air injectés sont parfois élevés.

De cette façon, les hydrocarbures encore présents dans les gaz d'échappement sont brûlés.

L'injection d'air est activée quand la température du liquide de refroidissement est comprise entre 15 et 50°C. (L'air n'est pas injecté lorsque la température de l'eau de refroidissement est inférieure à 15°C pour éviter que le mélange trop riche ne surchauffe le système d'échappement).

**CONVERTISSEURS CATALYTIQUES**

La voiture est équipée de convertisseurs catalytiques de type céramique (Rif. **B**, Fig. 5) et métallique (Rif. **D**, Fig. 5).

Les convertisseurs catalytiques se trouvent entre les collecteurs d'échappement et le pot d'échappement (silencieux): ils permettent de réduire les émissions de HC, CO et NOx dans l'air.

**LUFTEINSPRITZUNG  
UND  
KATALYSATOR**

**Luft einspritzanlage**

Die Luft einspritzanlage liefert den Auslaßkrümmern zusätzliche Luft zur Verringerung der HC- und CO-Emissionen während der Aufheizphase des Katalysators.

Die über einen entsprechenden Filter aufgenommene Luft wird auch in großen Mengen über eine Elektropumpe eingelassen.

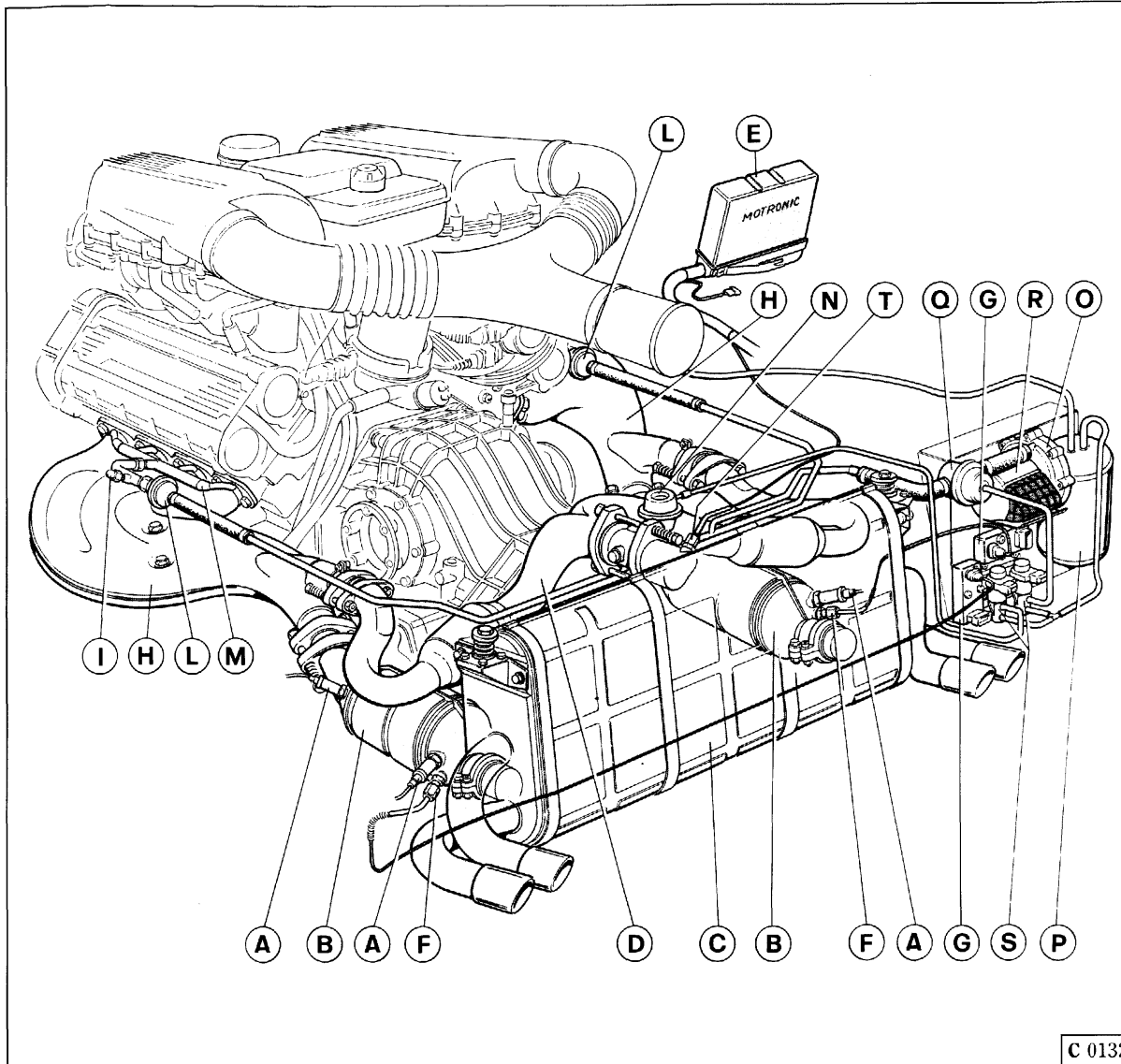
Auf diese Weise werden die ggf. in den Abgasen enthaltenen Kohlenwasserstoffe restlos verbrannt.

Die Luft einspritzung wird bei einer Kühlflüssigkeitstemperatur zwischen 15 + 50°C zugeschaltet (unter 15°C erfolgt keine Zuschaltung, damit das zu stark angereicherte Gemisch nicht die Überhitzung der Auspuffanlage bewirkt).

**KATALYSATOREN**

Auf dem Fahrzeug benutzt man keramische Katalysatoren (Be. **B**, Abb. 5) und aus Metall (Be. **D** Abb. 5).

Zwischen den Auslaßkrümmern und dem Auspufftopf sorgen sie für die Verringerung der HC-, CO- und NOx-Emissionen in die Atmosphäre.



**Fig. 5 - Impianto iniezione aria e scarico**

A - Sonda lambda; B - Catalizzatore; C - Silenziatore; D - Prolunga con catalizzatori; E - Centralina Motronic; F - Termocoppia; G - Centralina termocoppia; H - Collettore di scarico; I - Raccordo prelievo gas di scarico; L - Valvola di non ritorno; M - Tubo iniezione aria; N - Valvola di by-pass; O - Pompa aria; P - Serbatoio del vuoto; Q - Valvola Cut-Off; R - Filtro aria; S - Elettrovalvola; T - Termocoppia per valvola by-pass scarico.

**Fig. 5 - Exhaust and air injection system**

A - Oxygen sensor; B - Catalytic converter; C - Silencer; D - Extension with catalytic converters; E - Motronic control unit; F - Thermocouple; G - Thermocouple control unit; H - Exhaust manifold; I - Exhaust gas sampling union; L - Check valve; M - Air injection line; N - By-pass valve; O - Air pump; P - Vacuum reservoir; Q - Cut-off valve; R - Air cleaner; S - Solenoid valve; T - Thermocouple for exhaust by-pass valve.

**Fig. 5 - Dispositif d'injection d'air et convertisseur catalytique**

A - Sonde lambda; B - Convertisseur catalytique; C - Silencieux; D - Rallonge pour convertisseurs catalytiques; E - Boîtier Motronic; F - Thermocouple; G - Boîtier de thermocouple; H - Collecteur d'échappement; I - Raccord de prélèvement des gaz d'échappement; L - Clapet anti-retour; M - Tuyau d'injection air; N - Soupape de by-pass; O - Pompe à air; P - Réservoir de vide; Q - Soupape d'arrêt; R - Filtre à air; S - Electrovanne; T - Thermocouple pour soupape by-pass d'échappement.

**Abb. 5 - Luftspritzung und Auslaß**

A - Lambda-Sonde; B - Katalysator; C - Auspufftopf; D - Verlängerung mit Katalysatoren; E - Motronic Steuergerät; F - Thermoelement; G - Steuergerät des Thermoelements; H - Auslaßkrümmer; I - Abgasentnahme; L - Rückschlagventil; M - Luftspritzleitung; N - Bypassventil; O - Luftpumpe; P - Vakuumbehälter; Q - Abschaltventil; R - Luftfilter; S - Magnetventil; T - Thermoelementen für By-Pass-Auslaßventil.

Quando raggiungono la temperatura di esercizio (400 ÷ 800 °C), riducono contemporaneamente le emissioni con un rendimento prossimo al 95%. Sui catalizzatori vi sono due sedi (una all'ingresso e una in uscita) per il fissaggio delle Sonde Lambda e una (in uscita) per l'inserimento di una termocoppia collegata alla relativa centralina di controllo.

**Nota:** quando il regime del motore raggiunge i 4.000 giri/1' in 3ª vel. o 2.800 giri/1' in 1ª - 2ª - 4ª - 5ª - 6ª vel. la centralina comanda l'apertura della valvola di by-pass (Rif. N - Fig. 5) permettendo il passaggio di parte del gas di scarico dal catalizzatore centrale.

Il prelievo dei gas di scarico può essere effettuato utilizzando i raccordi I (Fig. 5).

Non lasciare aperti i raccordi I con motore in moto, poichè i gas di scarico potrebbero provocare il surriscaldamento delle valvole di non ritorno con conseguenti rotture.



**Per evitare di arrecare gravi danni ai catalizzatori è assolutamente indispensabile utilizzare solamente benzina senza piombo. Non parcheggiare la vettura su carta, erba e foglie secche o materiali infiammabili che potrebbero prendere fuoco venendo a contatto con le parti calde dell'impianto di scarico.**

When they reach the operating temperature (400 ÷ 800°C), they reduce the emissions simultaneously by almost 95%.

These converters have two seats (one at the inlet and one at the outlet) for the oxygen sensor fastening and one seat (at the outlet) for fitting a thermocouple connected to the relevant ECU.

**Note:** when the engine speed reaches 4,000 rpm in third gear, or 2,800 rpm in first, second, fourth, fifth or sixth gear, the ECU controls the by-pass valve opening (Re. N, Fig. 5) so that some exhaust gas can flow from the central catalytic converter.

The sampling of the exhaust gas can be made by the pipes I (Fig. 5).

Never leave pipes I open with the engine running, since the exhaust gases could overheat the check valves and break them.



**Use only unleaded fuel. The use of leaded fuels could seriously damage the catalytic converters.**

**Do not park the car on papers, grass, dry leaves or flammable materials that can burn touching the exhaust system hot parts.**

Lorsqu'ils atteignent la température d'exercice (400 ÷ 800°C), ils réduisent en même temps les émissions avec un rendement environnant 95%. Ces convertisseurs catalytiques présentent deux sièges (un à l'entrée et un à la sortie) pour la fixation des sondes Lambda et un siège (à la sortie) pour le montage d'un thermocouple connecté au boîtier électronique relatif.

**Note:** lorsque le régime du moteur atteint 4.000 tr/mm en 3<sup>e</sup> ou 2.800 tr/mm en 1<sup>e</sup>, 2<sup>e</sup>, 4<sup>e</sup>, 5<sup>e</sup> ou 6<sup>e</sup> vitesse, le boîtier de la rangée 5/8 commande l'ouverture de la soupape by-pass (Réf. N - Fig. 5) et permet le passage d'une partie du gaz d'échappement du convertisseur central.

Le prélèvement des gaz d'échappement peut être réalisé à l'aide des raccords I (Fig. 5).

Ne pas laisser les raccords I ouverts lorsque le moteur tourne car les gaz d'échappement pourraient surchauffer les clapets anti-retour et provoquer des dommages.



**Afin d'éviter tout dommage au niveau des convertisseurs catalytiques, il est impératif d'utiliser exclusivement de l'essence sans plomb.**

**Ne pas garer la voiture sur du papier, de l'herbe, des feuilles sèches ou des latéraux inflammables qui pourraient prendre feu au contact des parties chaudes du système d'échappement.**

Sobald sie eine Betriebstemperatur von 400÷ 800°C erreichen, verringern sie gleichzeitig auch die Emissionen mit einer Leistung um 95%. Diese Katalysatoren verfügen insgesamt über drei Sonden-Halterungen: Eine Lambda-Sonden-Halterung im Ausgang, eine im Eingang und eine Halterung für ein an das entsprechende Kontrollsteuergerät angeschlossenes Thermoelement.

**Merke:** Wenn die Motordrehzahl im dritten Gang 4.000 U/min oder im 1., 2., 4., 5. oder 6. Gang 2.800 U/min erreicht, so steuert das Steuergerät das Öffnen des By-Pass-Ventils (Be. N Abb. 5) und erlaubt so den Durchgang des Abgases aus dem mittleren Katalysator.

Die Entnahme der Auspuffgase kann durch die Verbindungsstücke I (Abb. 5) erfolgen.

Wenn der Motor läuft, dürfen die Verbindungsstücke I nicht offen gelassen werden, denn die Auspuffgase könnten die Rückschlagventile überhitzen und beschädigen.



**Den Motor nur mit bleifreiem Kraftstoff betreiben. Verbleite Kraftstoffe bewirken schwere Katalysatorschäden.**

**Das Fahrzeug nicht auf Papier, Gras und trockenem Laub oder entflammbaren Materialien parken, die durch Kontakt mit den heißen Teilen des Auspuffes in Brand geraten könnten.**



**DISPOSITIVI D'ALLARME DI  
SOVRATEMPERATURA NEL  
SISTEMA DI SCARICO**

In caso di funzionamento irregolare del motore con conseguente alta temperatura nel sistema di scarico, la spia rossa, presente nella multispia, recante la scritta "**SLOW-DOWN**" lampeggerà oppure resterà accesa in modo fisso.

L'accensione dell'ideogramma "**SLOW DOWN**" è comandato dalla termocoppia tramite la centralina Motronic.



**SE LA SPIA LAMPEGGIA**

**ATTENZIONE**  
La temperatura dei catalizzatori si è eccessivamente elevata; il guidatore deve decelerare immediatamente e raggiungere un'officina di servizio e far eliminare la causa del malfunzionamento.



**SE LA SPIA RIMANE  
ACCESA CON LUCE  
FISSA**

**ATTENZIONE**  
La temperatura nei catalizzatori ha raggiunto un livello pericoloso e potrebbe danneggiare il catalizzatore stesso; proseguendo la marcia la centralina dell'impianto iniezione - accensione interviene togliendo l'alimentazione agli iniettori.

**EXHAUST SYSTEM  
OVERHEATING  
WARNING SYSTEM**

In case of engine malfunction and consequent high temperature in the exhaust system, the red warning light "**SLOW-DOWN**" in the multi-function display flashes or remains on continuously.

The "**SLOW-DOWN**" symbol switching on is controlled by the thermocouple through the Motronic ECU.



**IF THE WARNING LIGHT  
FLASHES**

**WARNING!**  
The catalytic converter temperature is too high; the driver should slow down immediately and call in at the nearest Service Workshop, to have the problem dealt with.



**IF THE WARNING  
LIGHT STAYS ON PER-  
MANENTLY**

**WARNING!**  
The catalytic converter temperature has reached a dangerous level and the converter could be damaged. If you continue to drive, the injection-ignition ECU cuts off fuel to the injectors.

**DISPOSITIFS D'ALARME  
DE SURCHAUFFE DU  
SYSTEME D'ECHAPPEMENT**

En cas de fonctionnement irrégulier du moteur et, par conséquent, de température élevée dans le système d'échappement, le témoin rouge "**SLOW-DOWN**" sur l'afficheur à fonctions multiples clignotera ou restera illuminé en permanence.

L'allumage du témoin "**SLOW-DOWN**" est commandé par le thermocouple, par l'intermédiaire du boîtier électronique Motronic.



**SI LE TEMOIN CLIGNO-  
TE**

**ATTENTION**  
La température des convertisseurs catalytiques est trop élevée; le conducteur doit immédiatement décélérer et se rendre auprès d'un centre d'assistance, pour faire éliminer la cause du mauvais fonctionnement.



**SI LE TEMOIN RESTE  
CONSTAMMENT ALLU-  
ME**

**ATTENTION**  
La température des convertisseurs catalytiques a atteint un niveau dangereux et pourrait les endommager; si l'on continue la marche, le boîtier du système d'injection-allumage coupe l'alimentation aux injecteurs.

**ALARMVORRICHTUNGEN FÜR  
ABGASÜBERTEMPERATUR  
IM ABLASSYSTEM**

Im Falle eines Fehlbetriebes des Motors mit entsprechender Überhitzung im Ablassystem leuchtet fest oder blinkend die rote Leuchte mit Aufschrift "**SLOW-DOWN**".

Die "**SLOW-DOWN**"-Kontrollleuchte wird vom entsprechenden Thermoelement über die Motronic-Zentrale gesteuert.



**BLINKT DIE LEUCHTE**

**ACHTUNG**  
So ist die Temperatur der Katalysatoren zu hoch; Der Fahrer muß sofort die Geschwindigkeit drosseln und sich an die nächste Service-Werkstatt wenden, um den Schaden zu beheben.



**BLEIBT DIE LEUCHTE  
STÄNDIG AN**

**ACHTUNG**  
Die Temperatur der Katalysatoren hat ein gefährliches Niveau erreicht und der Katalysator könnte u.U. beschädigt werden. Wird die Fahrt dennoch fortgesetzt, so schließt das Steuergerät der Einspritz-/Zündanlage die Versorgung der Einspritzventile aus.

Il guidatore deve fermare la vettura e farla portare in officina, a mezzo veicolo di soccorso stradale, per far eliminare la causa del malfunzionamento.

La spia "**SLOW DOWN**" si accende per autocontrollo tutte le volte che si ruota la chiave in posizione "**II**" e si spegne dopo l'avviamento del motore.

La Ferrari declina ogni responsabilità per i danni a cose o persone, derivanti dalla mancata osservanza di suddette avvertenze.

#### **SPIA "CHECK ENGINE"**

La ECU è in grado di rilevare, memorizzare e segnalare eventuali anomalie verificatesi sull'impianto durante il funzionamento.

Quando viene rilevata qualche anomalia, essa viene visualizzata mediante l'accensione della spia "**CHECK ENGINE**" posta sul cruscotto (Fig. 2, pag. H6).

The driver must stop the car and have it towed to the nearest Service Workshop, to have the problem dealt with.

The "**SLOW DOWN**" warning light comes on automatically, for a self-test, whenever the ignition key is turned in position "**II**" and goes off when the engine starts.

Ferrari rejects any responsibility as for compensation in case of damages to things or people, due to the non-compliance with the above precautions.

#### **"CHECK ENGINE" WARNING LIGHT**

The ECU is capable of detecting, memorizing and signaling any malfunctions which occur in the system during operation.

When a malfunction is detected, it is displayed by the "**CHECK ENGINE**" warning light switching, on the instrument panel (Fig. 2, page H6).

Le conducteur doit arrêter et faire remorquer la voiture par un moyen de secours routier jusqu'à un centre d'assistance, pour faire éliminer la cause du mauvais fonctionnement.

Le témoin "**SLOW DOWN**" s'allume automatiquement pour l'exécution d'un auto-essai, chaque fois que la clé est placée dans la position "**II**". Il s'éteint après le démarrage du moteur.

Ferrari décline toute responsabilité pour les dommages causés à des choses ou à des personnes, dus à l'inobservance des remarques ci-dessus.

#### **TEMOIN "CHECK ENGINE"**

Le boîtier électronique est en mesure de relever, mémoriser et signaler les éventuelles anomalies pouvant se vérifier pendant le fonctionnement.

Si une anomalie est relevée, elle sera signalée par l'allumage de la lampe témoin "**CHECK ENGINE**" placée sur le tableau de bord (Fig. 2 - page H6).

Das Fahrzeug stoppen und in eine Werkstatt abschleppen lassen, um den Fehlbetrieb zu beheben.

Die "**SLOW DOWN**"-Kontrolleuchte schaltet zur Selbstkontrolle jedesmal dann automatisch ein, wenn man den Zündschlüssel auf "**II**" dreht, und geht nach dem Anlassen des Motors aus.

Ferrari lehnt jegliche Haftung in bezug auf Personen- bzw. Materialschäden ab, die auf ein Nicht-Beachten der obigen Hinweise zurückzuführen sind.

#### **"CHECK-ENGINE" KONTROLLAMPE**

Die ECU ist imstande, eventuelle Störungen in der laufenden Anlage festzustellen, zu speichern und zu melden.

In solchen Fällen wird die Störung durch das Leuchten der am Armaturenbrett angeordneten "**CHECK ENGINE**"-Kontrolllampe angezeigt (Abb. 2, Seite H6).

### IMPIANTO CONTROLLO EMISSIONE VAPORI DI BENZINA

Il sistema di controllo delle emissioni per evaporazione è progettato per prevenire l'inquinamento atmosferico da evaporazione dall'impianto di alimentazione.

I vapori di benzina dal serbatoio confluiscono al filtro del carbone attivo dove vengono assorbiti e trattiene quando il motore è spento.

### VAPOR EMISSION CONTROL SYSTEM

Your Ferrari is equipped with a fuel vapor emission control system to prevent fuel vapor escaping into the atmosphere.

Any vapor present in the fuel tank when the engine is not running flows to and is absorbed by the activated charcoal filter.

### SYSTEME DE CONTROLE DES EMISSIONS DE VAPEURS D'ESSENCE

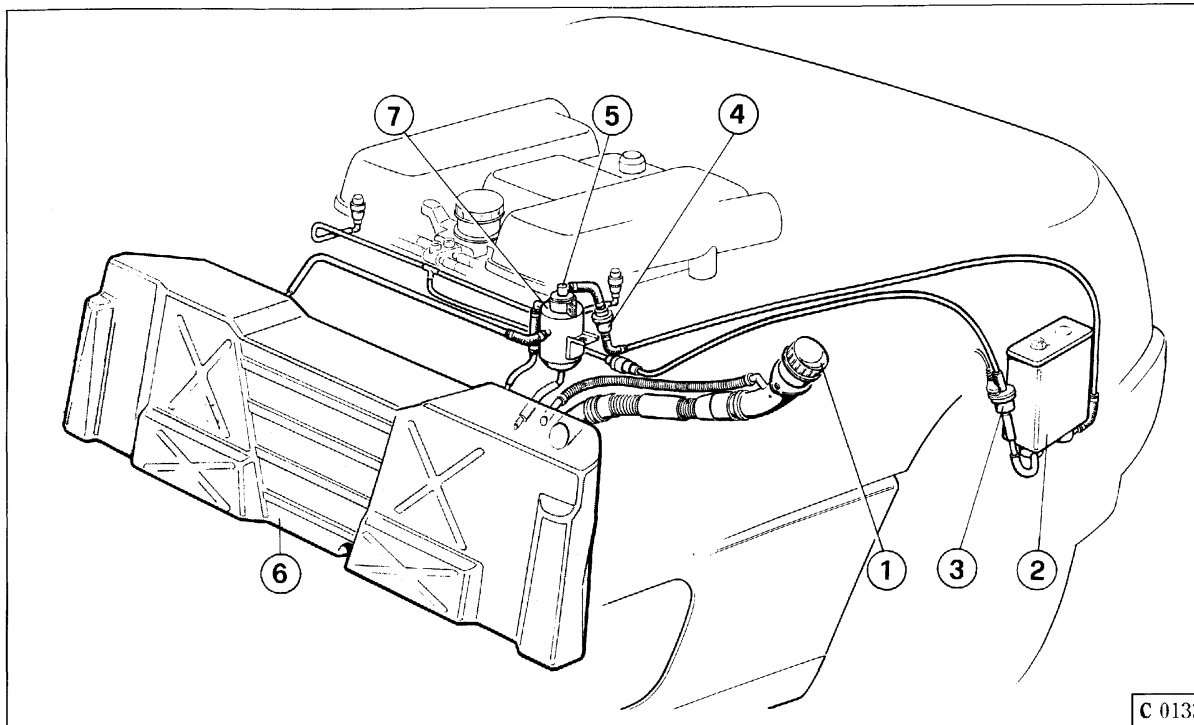
Le système de contrôle des émissions de vapeurs d'essence a été conçu pour prévenir la pollution atmosphérique due aux évaporations du circuit d'alimentation.

Les vapeurs d'essence du réservoir passent au filtre à charbon actif où elles sont absorbées et retenues lorsque le moteur est arrêté.

### KONTROLLANLAGE FÜR BENZINDÄMPFE

Das Kontrollsystem der Verdampfungsemissionen schützt die Umwelt vor austretenden Kraftstoffdämpfen.

Die Kraftstoffdämpfe strömen vom Behälter zum Aktivkohlefilter und werden dort bei abgeschaltetem Motor aufgesaugt und gesammelt.



**Fig. 6 - Impianto controllo emissioni vapori di benzina**

1 - Tappo a chiusura stagna; 2 - Filtro a carbone attivo; 3 - Elettrovalvola lavaggio canestro; 4 - Valvola di sfiato a 2 vie; 5 - Valvola anti ribaltamento; 6 - Serbatoio carburante; 7 - Separatori vapori.

**Fig. 6 - Vapor emission control system**

1 - Sealed cap; 2 - Activated charcoal filter; 3 - Canister purge valve; 4 - 2 way breather valve; 5 - Roll-over shut-off valve; 6 - Fuel tank; 7 - Vapor separators.

**Fig. 6 - Système de contrôle des émissions de vapeurs d'essence**

1 - Bouchon à fermeture étanche; 2 - Filtre à charbon actif; 3 - Electrovanne de lavage nourrice; 4 - Reniflard à 2 vois; 5 - Clapet anti-capotage; 6 - Réservoir d'essence; 7 - Séparateurs de vapeurs.

**Abb. 6 - Kontrollsystem der Kraftstoffdämpfe**

1 - Dichter Einfülldeckel; 2 - Aktivkohlefilter; 3 - Magnetventil Behälterentlüftung; 4 - 2-Wege Entlüftungsventil; 5 - Roll-Over Ventil; 6 - Kraftstoffbehälter; 7 - Dampfscheider.

# D

## *355 F1*

**CAMBIO - FRIZIONE  
GEARBOX - CLUTCH  
BOITE DE VITESSES - EMBRAYAGE  
GETRIEBE - KUPPLUNG**

- |  |           |  |           |   |           |  |           |
|--|-----------|--|-----------|---|-----------|--|-----------|
| • Cambio e differenziale .....                 | <b>D2</b> | • Gearbox and differential .....             | <b>D2</b> | • Boîte de vitesses et différentiel .....           | <b>D2</b> | • Getriebe und Differential .....            | <b>D2</b> |
| • Rapporti di trasmissione .....               | <b>D3</b> | • Transmission ratios .....                  | <b>D3</b> | • Rapports de transmission .....                    | <b>D3</b> | • Übersetzungen .....                        | <b>D3</b> |
| • Lubrificazione cambio e differenziale .....  | <b>D3</b> | • Gearbox and differential lubrication ..... | <b>D3</b> | • Graissage boîte de vitesses et différentiel ..... | <b>D3</b> | • Schmierung Getriebe und Differential ..... | <b>D3</b> |
| • Frizione .....                               | <b>D5</b> | • Clutch .....                               | <b>D5</b> | • Embrayage .....                                   | <b>D5</b> | • Kupplung .....                             | <b>D5</b> |
| • Controllo della trasmissione "Cambio F1" ... | <b>D7</b> | • "Gearbox F1" transmission control .....    | <b>D7</b> | • Contrôle de la transmission "Boîte F1" .....      | <b>D7</b> | • Kontrolle des "Getriebes F1" .....         | <b>D7</b> |

### CAMBIO E DIFFERENZIALE

Il cambio è a 6 marcie avanti e retromarcia sincronizzate.

La scatola del cambio contiene pure la coppia conica di rinvio e la coppia cilindrica del differenziale autobloccante a lamelle.

### GEARBOX AND DIFFERENTIAL

The gearbox has 6 synchronized forward speeds plus reverse.

The gearbox casing also contains the crown wheel and pinion and the spur gear pair of the lamellar self-locking differential.

### BOITE DE VITESSES ET DIFFERENTIEL

La boîte de vitesses est à 6 rapports avant et marche arrière synchronisés.

Le différentiel autobloquant à lamelles et le couple d'engrenages cylindriques hélicoïdaux se trouvent à l'intérieur de la boîte de vitesses.

### GETRIEBE UND DIFFERENTIAL

Synchronisiertes Getriebe mit 6 Vorwärtsgängen und einem Rückwärtsgang.

Das Getriebegehäuse enthält neben dem Kegel- und Stirnrad-ausgleichgetriebe auch das Lamellensperrdifferential.

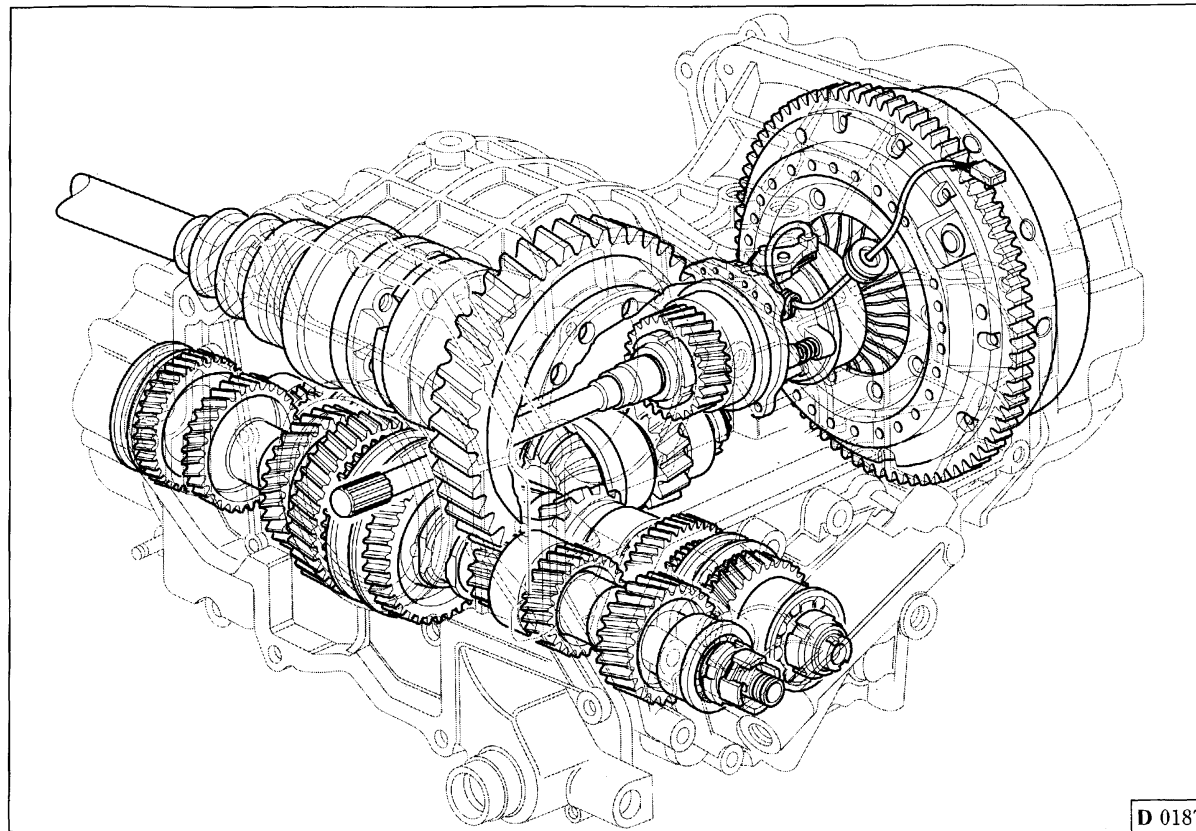


Fig. 1 - Complesivo frizione, cambio e differenziale.

Fig. 1 - Gearbox, clutch and differential assembly.

Fig. 1 - Ensemble boîte de vitesses, embrayage et différentiel.

Abb. 1 - Kupplung, Differential und Getriebe.

D 0187

## RAPPORTI DI TRASMISSIONE

## TRANSMISSION RATIOS

## RAPPORTS DE TRANSMISSION

## ÜBERSETZUNG

- Rapporto coppia cilindrica di rinvio
  - *Spur gear ratio*
  - Rapport couple cylindrique de renvoi
  - *Stirnradausgleichgetriebe*
- 25 / 29 (1,160)**
- 
- Rapporto coppia conica di rinvio
  - *Crown wheel and pinion ratio*
  - Rapport couple conique de renvoi
  - *Kegeletradausgleichgetriebe*
- 19 / 20 (1,052)**

- Rapporti ingranaggi cambio
  - *Gear ratios*
  - Rapports pignons boîte
  - *Übersetzung der Zahnräder*
- 1<sup>a</sup> 15 / 46 = 3,066 : 1**  
**2<sup>a</sup> 19 / 41 = 2,157 : 1**  
**3<sup>a</sup> 23 / 37 = 1,608 : 1**  
**4<sup>a</sup> 26 / 33 = 1,269 : 1**  
**5<sup>a</sup> 29 / 30 = 1,034 : 1**  
**6<sup>a</sup> 36 / 31 = 0,861 : 1**  
**RM 15 / 42 = 2,800 : 1**

- Rapporto coppia cilindrica differenziale
  - *Differential spur gear ratio*
  - Rapport couple cylindrique différentiel
  - *Übersetzung Hinterachsgetriebe*
- 16 / 57 (3,562)**

- Rapporto di riduzione finale giri motore/giri ruote
  - *Total transmission (engine/wheel) ratio*
  - Rapport de réduction finale: tours moteur/tours roues
  - *Gesamtübersetzung Motordrehzahl/ Raddrehungen*
- 1<sup>a</sup> 13,340**  
**2<sup>a</sup> 9,386**  
**3<sup>a</sup> 6,997**  
**4<sup>a</sup> 5,521**  
**5<sup>a</sup> 4,500**  
**6<sup>a</sup> 3,745**  
**RM 12,180**

## LUBRIFICAZIONE CAMBIO E DIFFERENZIALE

## GEARBOX AND DIFFERENTIAL LUBRICATION

## GRAISSAGE BOITE DE VITESSES ET DIFFERENTIEL

## GETRIEBE- UND DIFFERENTIALSCHMIERUNG

### Controllo livello olio e sostituzione

La lubrificazione dei ruotismi del cambio è assicurata da una pompa ad ingranaggi, azionata dall'albero primario.

La lubrificazione del differenziale è comune a quella del cambio.

Il livello dell'olio del gruppo cambio e differenziale deve essere controllato utilizzando l'apposito tap-

### Checking and changing the oil

The gearbox is lubricated by a gear pump driven by the primary shaft.

The gearbox lubrication system also covers the differential.

Check the oil level in the gearbox and differential by means of dipstick **A**. The oil level must always

### Contrôle niveau d'huile et vidange

Le graissage de la boîte de vitesses est assuré par une pompe à engrenages actionnée par l'arbre primaire.

Le graissage du différentiel est commun à celui de la boîte de vitesse.

Le niveau d'huile du groupe boîte de vitesses et différentiel doit être contrôlé par un bouchon approprié

### Ölstandkontrolle und -wechsel

Das Getriebe wird über eine von der Primärwelle getriebenen Zahnradpumpe geschmiert.

Das Differential wird von der gleichen Pumpe geschmiert.

Den Ölstand von Getriebe und Differential über den Verschluß mit Ölstab **A** kontrollieren. Er muß stets

po con asta **A** e deve sempre essere compreso tra i segni "Min" e Max" incisi sull'asta.

Il controllo del livello deve essere eseguito con l'asta **A** completamente avvitata.

Per sostituire l'olio, lasciarlo scari- care completamente (quando è ben caldo) svitando il tappo di scarico **B** sulla scatola cambio.

Riavvitare il tappo **B** non prima di averlo pulito accuratamente.

Per l'introduzione utilizzare il foro per il tappo con asta **A**, posto sulla parte superiore della scatola cambio.

Introdurre dapprima metà del quan- titativo prescritto, attendere qual- che minuto affinché il livello si stab- ilizzi, quindi completare il riem- pimento.

be between the "Min" and "Max" marks on the dipstick.

Screw dipstick **A** fully down to ob- tain a correct reading of the oil level.

To change the gearbox oil, warm the engine and gearbox and remove drain plug **B** under the gearbox. Wait for all the old oil to drain off.

Clean and replace drain plug **B**. Tighten securely.

Pour new oil in through the filler hole **A** at the top of the gearbox.

Add only half the specified volume initially. Wait for the level to drop before adding the remainder.

pourvu d'une jauge **A** et doit toujours être compris entre les repères "Min" et "Max" gravés sur cette jauge.

Le contrôle du niveau doit être ef- fectué jauge **A** vissée à fond.

Pour remplacer l'huile, la laisser s'écouler complètement (quand elle est bien chaude) en dévissant le bou- chon de vidange **B** situé sur la boîte de vitesse.

Revisser le bouchon **B** après l'avoir soigneusement nettoyé.

Remplir par l'orifice avec bouchon et jauge **A** situé sur le couvercle arrière de la boîte de vitesse.

Introduire la moitié de l'huile né- cessaire, attendre quelques minu- tes afin que le niveau se stabilise, puis terminer le remplissage.

zwischen den "min" und "max" Marken liegen.

Die Ölstandkontrolle bei voll ein- geschraubtem Ölmeßstab **A** vorneh- men.

Für den Ölwechsel ist die Abblaß- schraube **B** am Getriebegehäuse abzdrehen und das Öl (im war- men Zustand) vollständig abzulas- sen.

Die Schraube **B** reinigen und wie- der eindrehen.

Neues Öl durch die Bohrung von Verschuß **A** mit Meßstab am hin- teren Getriebedeckel einfüllen .

Vorab nur die Hälfte der vorge- schriebenen Menge einfüllen, eini- ge Minuten zur Stabilisierung des Ölstandes abwarten und dann die restliche Ölmenge einfüllen.

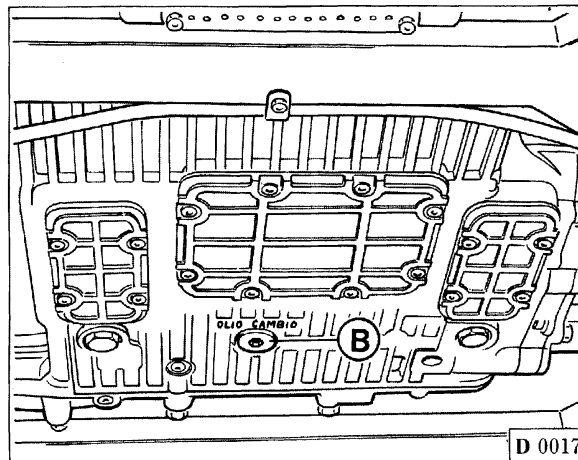
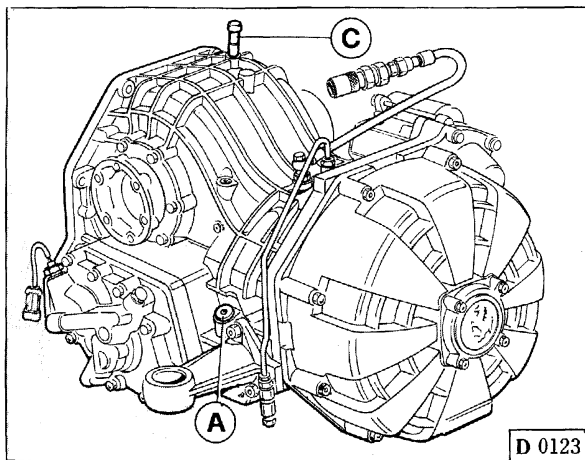


Fig. 2 - Olio cambio e differenziale

A - Tappo con asta controllo livello olio e foro di riempimento e di rabbocco; B - Tappo scarico olio; C - Raccordo di sfiato.

Fig. 2 - Gearbox and differential oil

A - Filler cap with incorporated dipstick; B - Drain plug; C - Breather union.

Fig. 2 - Huile boîte de vitesses et différentiel

A - Bouchon avec jauge de contrôle niveau huile, orifice de remplissage et rajout; B - Bouchon de vidange huile; C - Reniflard

Abb. 2 - Getriebe- und Differentialöl

A - Verschuß mit Ölmeßstab und Füllbo- rung; B - Ölablaßschraube; C - Entlüftungs- anschluß.



Si raccomanda di utilizzare solo lubrificanti consigliati dalla Ferrari.



Only use lubricants recommended by Ferrari.



Utiliser exclusivement les lubrificants préconisés par Ferrari.



Es sollen nur Schmiermittel mit Ferrari Empfehlung verwendet werden.

### Circuito di raffreddamento

L'olio cambio/differenziale viene raffreddato tramite uno scambiatore di calore acqua/olio posto all'uscita della pompa acqua.

Il circuito di raffreddamento viene aperto da una valvola densimetrica posta all'interno della pompa ricircolo olio cambio.

### Gearbox oil cooling system

The gearbox and differential oil is cooled by a water/oil heat exchanger at the outlet from the water pump.

The gearbox oil cooling circuit is opened and closed by a density sensitive valve in the gearbox oil pump.

### Circuit de refroidissement

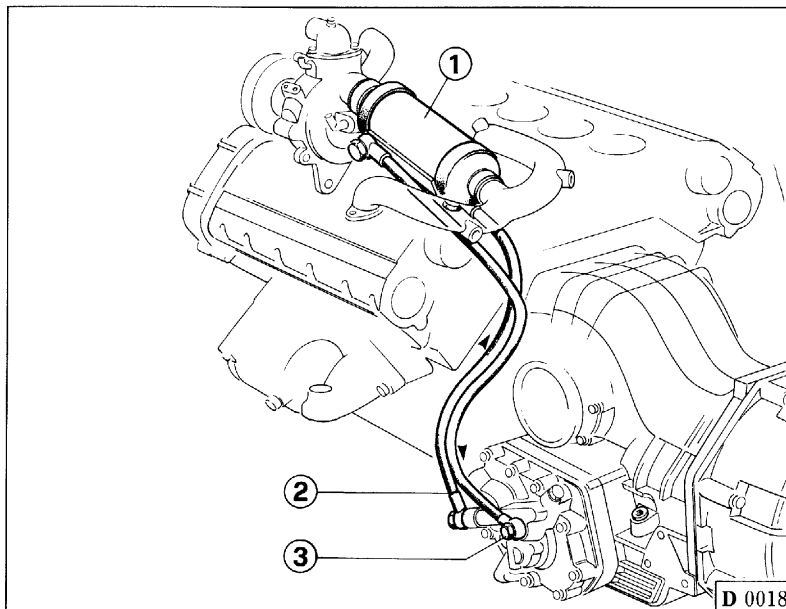
L'huile boîte-différentiel est refroidie par un échangeur de chaleur eau/huile situé en sortie de la pompe à eau.

Le circuit de refroidissement est équipé d'une vanne densimétrique située à l'intérieur de la pompe de recirculation de l'huile de la boîte.

### Kühlkreislauf

Das Getriebe-/Differentialöl wird durch einen Wasser/Öl Tauscher am Ausgang der Wasserpumpe gekühlt.

Der Kühlkreislauf wird von einem Stromventil in der Getriebeölpumpe geöffnet.



**Fig. 3 - Circuito di raffreddamento**

1 - Scambiatore di calore acqua/olio; 2 - Tubo mandata olio allo scambiatore; 3 - Tubo ritorno olio dallo scambiatore.

**Fig. 3 - Gearbox oil cooling circuit.**

1 - Water/oil heat exchanger; 2 - Delivery line to heat exchanger; 3 - Return line from heat exchanger.

**Fig. 3 - Circuit de refroidissement.**

1 - Echangeur de chaleur eau/huile; 2 - Durite de refoulement huile vers l'échangeur; 3 - Durite de retour huile de l'échangeur.

**Abb. 3 - Kühlkreislauf.**

1 - Wasser/Öl Tauscher; 2 - Ölverlauf zum Tauscher; 3 - Ölrücklauf vom Tauscher.



## FRIZIONE

La frizione è del tipo a monodisco a secco, con volano smorzatore, mozzo elastico e molla a diaframma; comando del disinnesto con reggispin-ta idraulico autoregistrante.

## CLUTCH

The clutch is a dry single plate unit, with flywheel damping, hub damp-ing, and diaphragm spring. The clutch is operated by a self-adjust-ing hydraulic system.

## EMBAYAGE

L'embrayage est du type monodisque à sec avec volant amortisseur, moyeu élastique et ressort à diaphragme; dé-brayage avec butée hydraulique auto-réglable.

## KUPPLUNG

Einscheiben-Trockenkupplung mit elastischer Nabe, Membranfeder und gedämpfter Schwungscheibe. Hy-draulischer, selbstnachstellender Ausrücker.

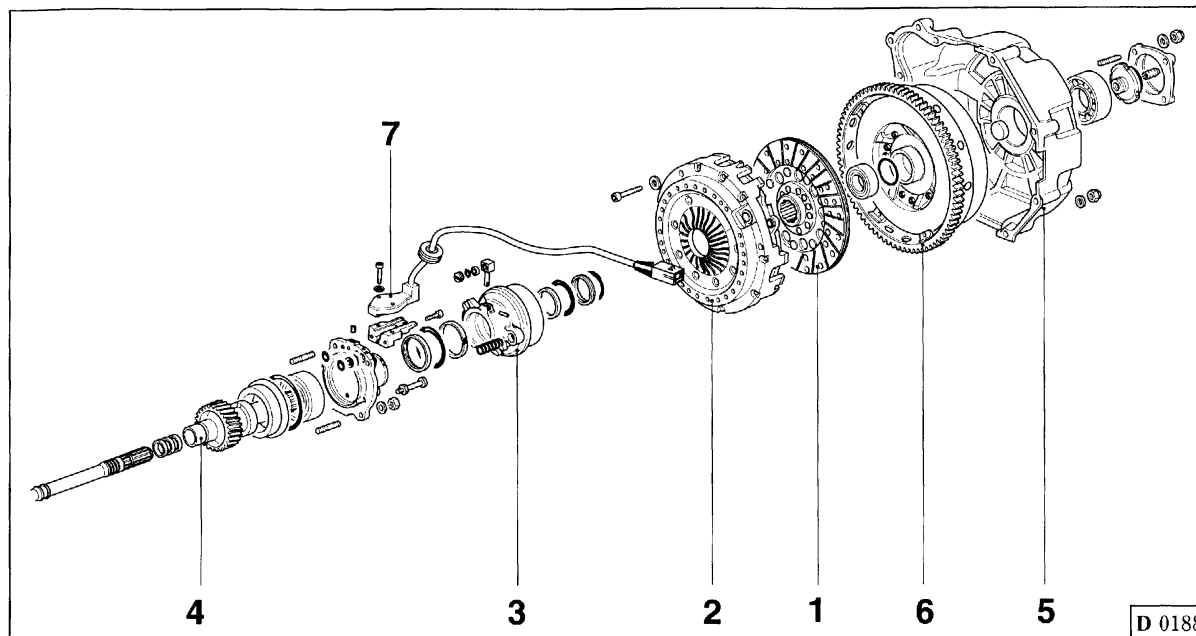


Fig. 3 - Comando frizione

1 - Disco frizione; 2 - Spingidisco; 3 - Cuscinetto reggispin-ta; 4 - Albero frizione; 5 - Campana frizione; 6 - Volano; 7 - Sensore posizione frizione.

Fig. 3 - Clutch system

1 - Clutch plate; 2 - Pressure plate; 3 - Thrust bearing; 4 - Clutch shaft; 5 - Clutch bell housing; 6 - Flywheel; 7 - Clutch position sensor.

Fig. 3 - Commande embrayage

1 - Disque embrayage; 2 - Pousseur du disque; 3 - Butée; 4 - Arbre embrayage; 5 - Cloche d'embrayage; 6 - Volant; 7 - Capteur de position embrayage.

Abb. 3 - Kupplungsbetätigung

1 - Kupplungsscheibe; 2 - Anpreßplatte; 3 - Ausrücker; 4 - Kupplungswelle; 5 - Kupp-lungsgehäuse; 6 - Schwungscheibe; 7 - Sen-sor der Kupplungsposition.

### Disco frizione

Il disco frizione è dotato di guarni-zione d'attrito con materiali senza minerali d'amianto.

- Spessore del disco frizione senza carico ..... **mm 8,3**
- Limite di usura ..... **mm 1,5**

### Clutch plate

The clutch plate uses asbestos free friction lining material.

- Thickness of clutch plate when not under load ..... **0.32 in**
- Max. wear ..... **0.06 in**

### Disque d'embrayage

Le disque d'embrayage est pourvu de garniture en matériaux sans amiante.

- Epaisseur du disque hors-charge ..... **8,3 mm**
- Limite d'usure ..... **1,5 mm**

### Kupplungsscheibe

Die Kupplungsscheibe ist mit Reib-belägen aus asbestfreiem Material ausgestattet.

- Kupplungsscheibenstärke unbe-lastet ..... **8,3 mm**
- Verschleißgrenze ..... **1,5 mm**

**La frizione non necessita di nessuna registrazione.**



L'accensione del cicalino, nelle partenze a bassi regimi durante la guida in città, evidenzia un'avanzata usura del disco frizione e pertanto si rende necessario procedere alla sua sostituzione.

### Sostituzione

Deve essere eseguita esclusivamente presso un Centro Autorizzato Ferrari, in quanto dotati della strumentazione necessaria per l'inserimento dei parametri nella centralina dopo la sostituzione.

### CONTROLLO DELLA TRASMISSIONE "CAMBIO F1"

Il comando cambio è ottenuto mediante un sistema elettroidraulico comandato da 2 leve poste al volante che sostituiscono la tradizionale leva del cambio ed il pedale frizione.

Le caratteristiche principali del sistema elettroattuato, per cambio e frizione sono:

- velocizzare i tempi di cambiata, a salire e a scendere;
- possibilità di passare alla marcia voluta senza dover togliere le mani dal volante;

**The clutch doesn't require any adjustment.**



When the buzzer operates during starts at slow engine speeds, in town traffic, this means that the clutch plate is extremely worn and it must be replaced.

### Replacement

The replacement must be carried out only by a Ferrari authorized Workshop, equipped with the required facilities for entering the ECU parameters after the replacement.

### "F1 GEARBOX" TRANSMISSION CONTROL

This gearbox features an electrohydraulic system operated by levers on the steering wheel that replace the standard gearshift device and the clutch pedal.

The main features of the electrically-operated system - for clutch and gearbox - are the following:

- faster upshifting and downshifting times;
- possibility of passing to the wished gear without leaving the steering wheel;

**L'embrayage ne demande aucun réglage.**



En cas de démarrage à des régimes de rotation réduits lors de la circulation dans les villes, le déclenchement de l'avertisseur sonore signale une usure excessive du disque d'embrayage. Il est donc nécessaire de le remplacer.

### Remplacement

Le remplacement doit être réalisé uniquement chez un Centre Agréé Ferrari: les centres agréés sont dotés des instruments nécessaires pour l'introduction des paramètres dans le boîtier après le remplacement.

### CONTROLE DE LA TRANSMISSION "BOITE F1"

La boîte de vitesses est gérée par un système électro-hydraulique commandé par deux leviers au niveau du volant qui remplacent le levier de sélection des vitesses traditionnel et la pédale d'embrayage. Les caractéristiques principales du système à commande électrique, pour la boîte de vitesses et l'embrayage, sont les suivantes:

- temps de montage et de rétrogradage des vitesses plus rapides;
- possibilité de passer à la vitesse désirée sans qu'il soit nécessaire de lâcher le volant;

**Die Kupplung erfordert keinerlei Einstellung.**



Die Aktivierung des Summers beim Anfahren mit niedriger Drehzahl im Stadtverkehr melden eine starke Abnutzung der Kupplungsscheibe, was bedeutet, daß ein Ersatz erforderlich ist.

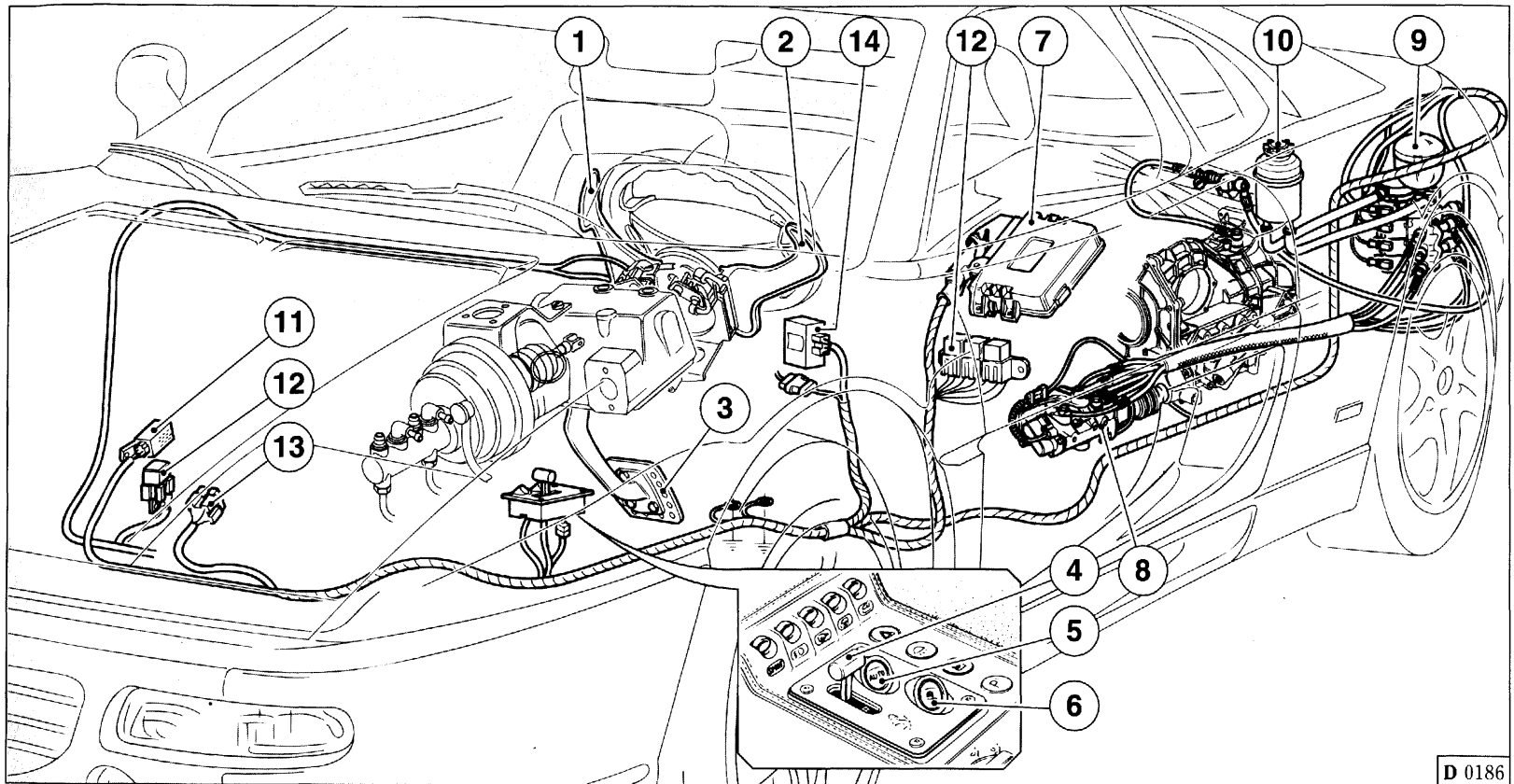
### Ersatz

Der Esatz darf ausschließlich durch eine Ferrari-Vertragswerkstatt erfolgen, die nach dem Ersatz über die für die Einstellung der Parameter in das Steuergerät erforderlichen Instrumente verfügt.

### KONTROLLE DES "GETRIEBES F1"

Die Getriebeschaltung erfolgt über ein elektrohydraulisches, über zwei sich am Lenkrad befindliche Hebel gesteuertes System, das den herkömmlichen Getriebeschalthebel und das Kupplungspedal ersetzt. Die wichtigsten kennzeichnenden Eigenschaften des elektrogeschalteten Systems für Getriebe und Kupplung sind:

- Verschnellerung der Auf- und Abwärtsschaltungen;
- Möglichkeit einer Gangschaltung, ohne das Lenkrad loslassen zu müssen;



D 0186

**Fig. 4 - Sistema "Cambio F1"**

1 - Leva "UP"; 2 - Leva "DOWN"; 3 - Pedale freno; 4 - Leva "Retromarcia"; 5 - Pulsante funzione "Auto"; 6 - Pulsante funzione "Bassa Aderenza"; 7 - Centralina elettronica; 8 - Gruppo attuatore; 9 - Gruppo pompa; 10 - Serbatoio olio; 11 - Segnalatore acustico; 12 - Relé; 13 - Fusibili; 14 - Centralina frizione.

**Fig. 4 - "F1 gearbox" system**

1 - "UP" lever; 2 - "DOWN" lever; 3 - Brake pedal; 4 - "Reverse" lever; 5 - "Auto" mode push button; 6 - "Low friction" mode push button; 7 - ECU; 8 - Actuator assembly; 9 - Pump assembly; 10 - Oil tank; 11 - Buzzer; 12 - Relay; 13 - Fuses; 14 - Clutch ECU.

**Fig. 4 - Système "Boîte F1"**

1 - Levier "UP"; 2 - Levier "DOWN"; 3 - Pédale de frein; 4 - Levier de "Marche arrière"; 5 - Bouton fonction "Automatique"; 6 - Bouton fonction "Basse adhérence"; 7 - Boîtier électronique; 8 - Ensemble d'actuateur; 9 - Ensemble de pompe; 10 - Réservoir d'huile; 11 - Avertisseur sonore; 12 - Relais; 13 - Fusibles; 14 - Boîtier d'embrayage.

**Abb. 4 - "Getriebes F1"-System**

1 - "UP"-Hebel; 2 - "DOWN"-Hebel; 3 - Bremspedal; 4 - "Rückwärtsgang"-Hebel; 5 - Schalter für "Auto"-Betriebsweise; 6 - Schalter für Betriebsweise "niedere Haftung"; 7 - Elektronisches Steuergerät; 8 - Stellgliedaggregat; 9 - Pumpenaggregat; 10 - Ölbehälter; 11 - Summer; 12 - Relais; 13 - Schmelzsicherungen; 14 - Kupplungssteuergerät.

- migliorare il comfort eliminando il pedale frizione;
- aumento della sicurezza prevenire eventuali errori del guidatore;
- protezione del fuorigiri causato da errate scalate.

- comfort improvement, as the clutch pedal has been removed;
- safety increase, preventing possible errors by the driver;
- protection against runaway speeds due to wrong downshifting.

- amélioration du confort, grâce à l'élimination de la pédale d'embrayage;
- augmentation de la sécurité, tout en prévenant ainsi des erreurs éventuelles de la part du conducteur;
- prévention de l'emballement du moteur dû à des rétrogradages des vitesses incorrects.

- Verbesserung des Fahrkomforts durch Abschaffung des Kupplungspedals;
- Steigerung der Sicherheit und Vorbeugen gegen eventuelle Fehler des Fahrers;
- Schutz gegen Überdrehzahl aufgrund von Fehlschaltungen.

### Serbatoio olio sistema "Cambio F1"

È posizionato nel vano motore.

Il livello dell'olio dell'impianto deve essere compreso fra le indicazioni di "Min" e "Max" riportati sull'asta di controllo.

### "Gearbox F1" system oil tank

It is placed in the engine compartment.

The oil level in the system must be within the "Min." and "Max." marks on the dipstick.

### Réservoir d'huile du système "Boîte F1"

Se trouve dans le compartiment du moteur.

Le niveau d'huile du système doit toujours être compris entre les repères "Min." et "Max." marqués sur la jauge d'huile.

### Ölbehälter des "Getriebes F1"-Systems

Der Behälter befindet sich im Motorraum.

Der Ölpegel in der Anlage muß zwischen der "Min."- und "Max."-Kerbe des Pegelstabes liegen.

**Si raccomanda di utilizzare solo lubrificanti consigliati dalla Ferrari.**

**Use only lubricants recommended by Ferrari.**

**Il est recommandé d'utiliser uniquement les lubrifiants préconisés par Ferrari.**

**Nur von Ferrari empfohlene Schmiermittel einsetzen.**

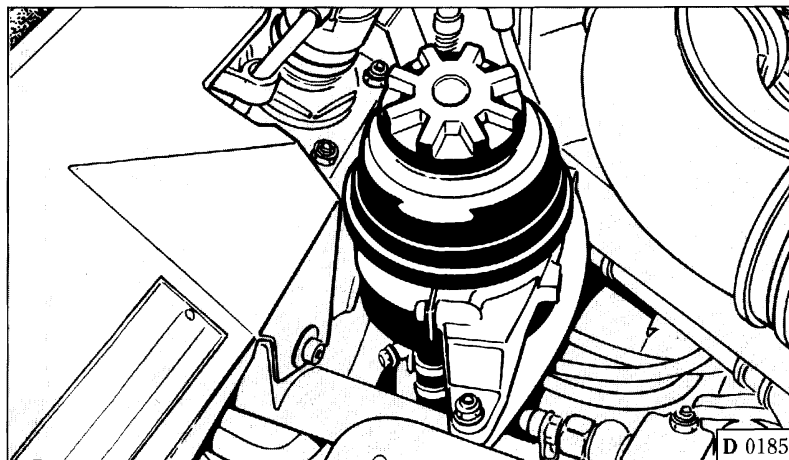


Fig. 5 - Serbatoio olio cambio elettroattuatoro.

Fig. 5 - Electrically-operated gearbox oil tank.

Fig. 5 - Réservoir d'huile boîte de vitesses à commande électrique.

Abb. 5 - Ölbehälter für elektroschaltetes Getriebesystems

# E

## *355 F1*

**GUIDA E STERZO  
STEERING  
DIRECTION  
LENKUNG**

- |                                |           |  |           |                                  |           |                           |           |
|--------------------------------|-----------|--|-----------|----------------------------------|-----------|---------------------------|-----------|
| • Dati principali .....        | <b>E2</b> | • Specifications .....                     | <b>E2</b> | • Caractéristiques principales . | <b>E2</b> | • Allgemeine Daten .....  | <b>E2</b> |
| • Impianto idroguida.....      | <b>E2</b> | • Hydraulic power<br>steering system ..... | <b>E2</b> | • Direction assistée.....        | <b>E2</b> | • Servolenkung .....      | <b>E2</b> |
| • Verifica livello .....       | <b>E3</b> | • Maintenance .....                        | <b>E3</b> | • Contrôle du niveau .....       | <b>E3</b> | • Wartung .....           | <b>E3</b> |
| • Riempimento dell'impianto .. | <b>E4</b> | • Refilling .....                          | <b>E4</b> | • Remplissage du circuit .....   | <b>E4</b> | • Füllen der Anlage ..... | <b>E4</b> |

## GUIDA IDRAULICA

### Dati principali

- Sterzo collassabile;
- Guida a cremagliera;
- Snodi a lubrificazione permanente;
- Giri volante per sterzata ..... **3,2**
- Diametro di sterzata: ..... **m 11,55**

## IMPIANTO IDROGUIDA

La vettura è dotata di idroguida del tipo a cremagliera, servoassistita da un circuito idraulico per agevolare ulteriormente la stabilità direzionale della vettura.

La pompa idroguida è del tipo a "portata calante" all'aumentare del regime motore, per ottimizzare la risposta al volante in ogni condizione.

Ne risulta uno sforzo in manovra, da fermo, non leggerissimo, dimezzato rispetto alla guida meccanica, ed una elevata precisione in velocità, che in caso di sterzata repentina, assicura ottima precisione e grande maneggevolezza di sterzata.

## HYDRAULIC POWER STEERING

### Specifications

- Collapsible steering column;
- Rack and pinion steering;
- Sealed lubricated knuckle joints;
- Number of steering wheel turns lock to lock: ..... **3.2**
- Turning circle: ..... **37.89 ft**

## HYDRAULIC POWER STEERING SYSTEM

The car has a hydraulic power steering system, rack and pinion type, servo-controlled by a hydraulic circuit to further improve the car directional stability.

The power steering pump varies its displacement inversely to engine speed to ensure optimum "feel" under all driving conditions.

The force required to turn the steering wheel with the car stationary is reduced by half compared to the mechanical steering system. The system also ensures exceptional precision at high speed, making the vehicle extremely manoeuvrable even under arduous driving conditions.

## DIRECTION ASSISTEE HYDRAULIQUE

### Caractéristiques principales

- Colonne de direction emboîtable de sécurité;
- Direction à crémaillère;
- Rotules à lubrification permanente;
- Nombre de tours volant butée butée ..... **3,2**
- Diamètre de braquage: ..... **11,55 m**

## DIRECTION ASSISTEE HYDRAULIQUE

Le véhicule est équipé d'un système de direction à crémaillère assistée par dispositif hydraulique pour une stabilité de direction améliorée

La pompe est du type "à débit variable" inversement proportionnel aux variations de régime du moteur, pour une réponse optimale dans tous les cas.

L'effort de manoeuvre, non négligeable à l'arrêt, est divisé par deux par rapport à l'effort mécanique normalement nécessaire, et la précision à vitesse élevée en est remarquablement améliorée, surtout en cas de braquage intempestif, sans compter la facilité exceptionnelle de braquage.

## HYDRAULISCHE LENKUNG

### Allgemeine Daten

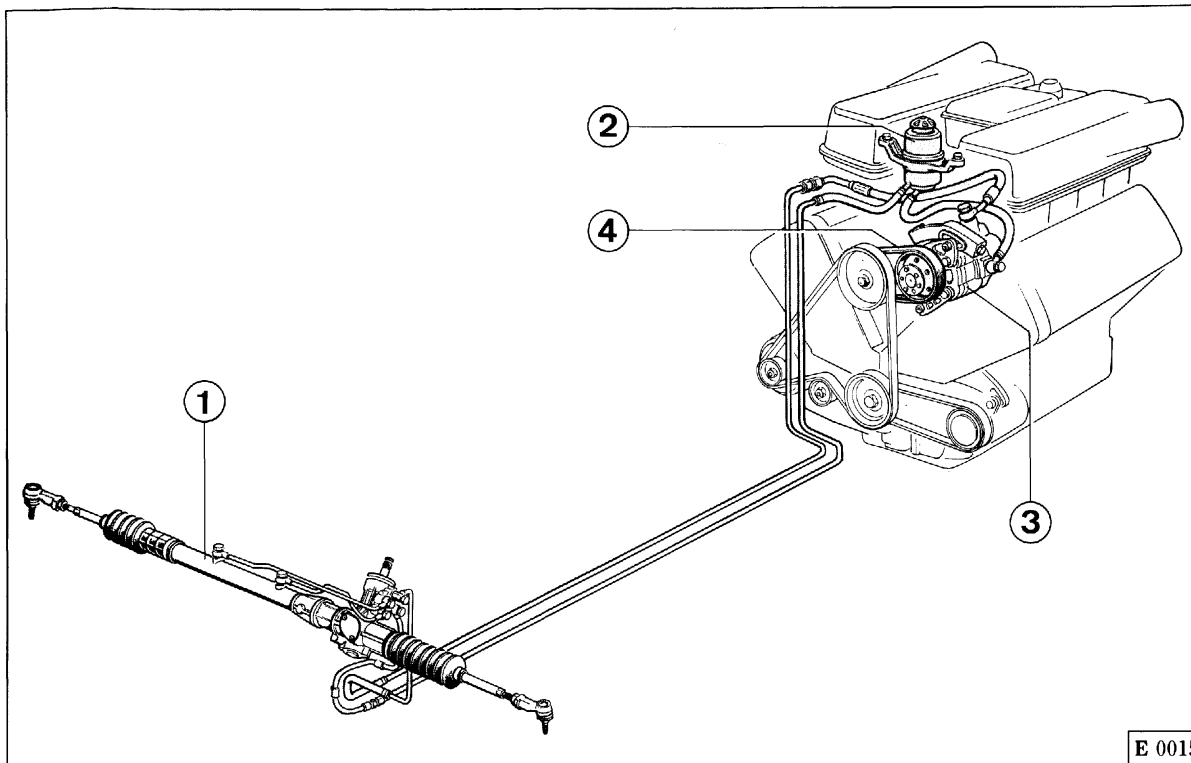
- Sicherheitslenksäule;
- Zahnstangenlenkung;
- Gelenke mit Dauerschmierung;
- Lenkradumdrehungen von Anschlag zu Anschlag ..... **3,2**
- Wendekreisdurchmesser: ..... **11,55 m**

## SERVOLENKUNG

Das Fahrzeug ist zwecks erhöhter Lenkstabilität mit einer hydraulisch unterstützten Zahnstangenlenkung ausgestattet.

Damit das Lenkrad unter sämtlichen Bedingungen optimal anspricht, nimmt die Fördermenge der Servopumpe bei steigender Motordrehzahl ab.

Der Lenkeinschlag im Stand erfordert so in etwa den halben Kraftaufwand i.V. zur mechanischen Lenkung, wobei das Lenkverhalten beim Fahren durch hohe Präzision selbst im Falle plötzlicher Richtungsänderung gekennzeichnet ist.



E 0015

**Fig. 1 - Schema impianto guida idraulica**

- 1 - Scatola guida;
- 2 - Serbatoio olio;
- 3 - Pompa guida idraulica;
- 4 - Cinghia comando pompa.

**Fig. 1 - Layout of hydraulic power steering system**

- 1 - Steering rack;
- 2 - Fluid reservoir;
- 3 - Power steering pump;
- 4 - Pump drive belt.

**Fig. 1 - Schéma direction assistée**

- 1 - Carter de direction;
- 2 - Réservoir d'huile;
- 3 - Pompe hydraulique;
- 4 - Courroie commande pompe.

**Abb. 1 - Übersicht der Servolenkung**

- 1 - Lenkgetriebe;
- 2 - Ölbehälter;
- 3 - Servopumpe;
- 4 - Antriebsriemen.

### Verifica livello

Il livello dell'olio dell'impianto va controllato **a caldo** cioè dopo circa 15 km d'uso della vettura e deve risultare compreso fra le indicazioni di "Min" e "Max" riportati sull'asta di controllo (Fig. 2).

Il livello dell'olio, anche se in quantità esatta, può, a freddo, risultare decisamente inferiore all'indicazione di minimo.

### Maintenance

The oil level of the system must be checked when the oil **is warm**, thus when the vehicle has been driven at least 10 miles; it has to be between the "Min." and "Max." marks on the dipstick (Fig. 2).

The oil level can be considerably under the minimum level indicated if the oil is cold, and even if the quantity is correct.

### Contrôle du niveau

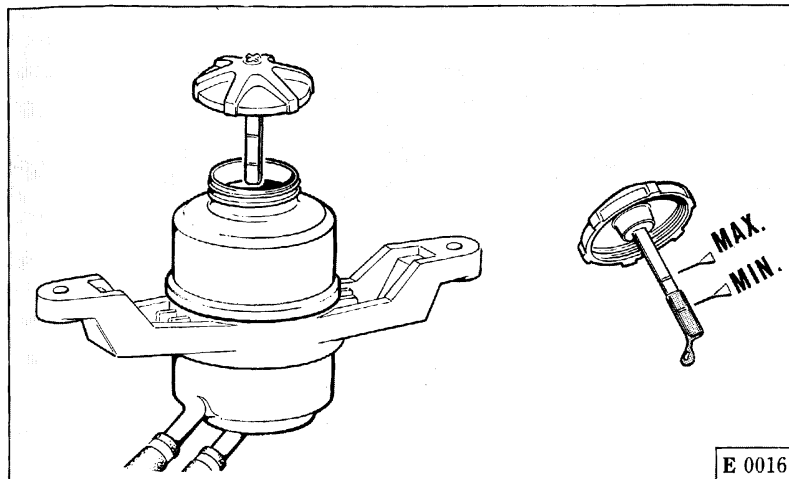
Le niveau de l'huile du système doit être contrôlé **à chaud**, c'est-à-dire après que le véhicule ait parcouru 15 km au moins; le niveau de l'huile doit être compris entre les repères "Min" et "Max" marqués sur la jauge de contrôle (Fig. 2).

Même si la quantité est exacte, le niveau de l'huile à froid peut se situer considérablement au-dessous du repère du niveau minimum.

### Ölstandkontrolle

Der Ölstand der Anlage wird im **warmen** Zustand kontrolliert, d.h. nach mindestens 15 km Fahrstrecke des Fahrzeug, und muß zwischen der "Min"- und "Max"- Markierung am Meßstab liegen (Abb. 2).

Im kalten Zustand kann der Ölstand, auch wenn die Menge richtig ist, deutlich unter der "Min"-Markierung liegen.



**Fig. 2 - Serbatoio olio per idroguida**

**A** - Asta controllo livello olio;  
**B** - Valvola di sfiato.

**Fig. 2 - Oil reservoir for hydraulic power steering system**

**A** - Fluid level dipstick;  
**B** - Breather.

**Fig. 2 - Réservoir d'huile pour direction assistée**

**A** - Jauge pour contrôle du niveau d'huile;  
**B** - Reniflard.

**Abb. 2 - Öltank der Servolenkung**

**A** - Ölmeßstab  
**B** - Ablassventil.

### Riempimento dell'impianto

Nel caso si rendesse necessario, a seguito di intervento effettuare il riempimento dell'impianto, agire come di seguito descritto:

- avviare il motore al minimo ripristinando costantemente il livello olio. L'eliminazione dell'aria contenuta nell'impianto avviene automaticamente durante il funzionamento.
- Azionare alcune volte il volante in entrambe le direzioni fino a fine corsa.
- Verificare ed eventualmente ripristinare il livello olio nel serbatoio come sopra indicato.

**Nota: si raccomanda di utilizzare solo lubrificanti consigliati dalla Ferrari.**

### System topping-up

If it is necessary to top the system up, proceed as follows:

- run the engine at idling speed to restore the oil level. Air inside the system is eliminated automatically during operation.
- Turn the steering wheel to full lock in both directions several times.
- Check and possibly top up the oil level in the reservoir as above indicated.

**Note: it is recommended to use only lubricants specified by Ferrari.**

### Remplissage du système

Au cas où il serait nécessaire d'effectuer le remplissage du système, agir de la façon suivante:

- faire tourner le moteur au ralenti en rétablissant constamment le niveau de l'huile. L'élimination de l'air contenu dans le système se produit automatiquement pendant le fonctionnement.
- Manoeuvrer le volant dans les deux sens jusqu'à la fin de course.
- Vérifier et éventuellement rétablir le niveau de l'huile dans le réservoir comme indiqué ci-dessus.

**Note: il est recommandé d'utiliser exclusivement les lubrificants conseillés par Ferrari.**

### Füllen der Anlage

Wenn es sich als notwendig erweisen sollte, die Anlage aufzufüllen, bitte folgende Hinweise beachten:

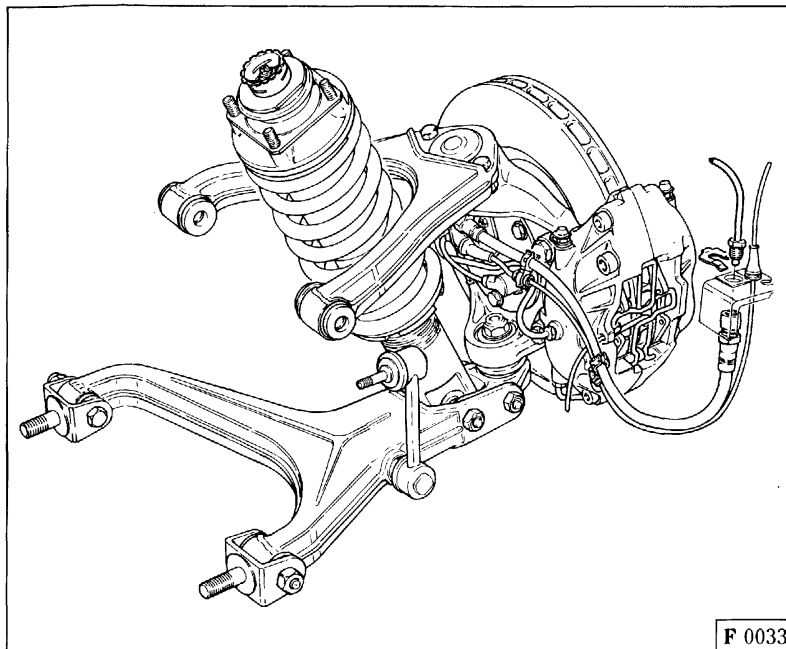
- Den Motor im Leerlauf drehen lassen und ständig Öl nachfüllen. Die Entlüftung der Anlage erfolgt automatisch im Betrieb.
- Das Lenkrad einige Male bis zum Anschlag in beide Richtungen drehen.
- Den Ölstand im Behälter überprüfen und evtl. Öl nachfüllen.

**Merke: Es wird empfohlen nur von Ferrari vorgeschriebene Schmiermittel zu verwenden.**

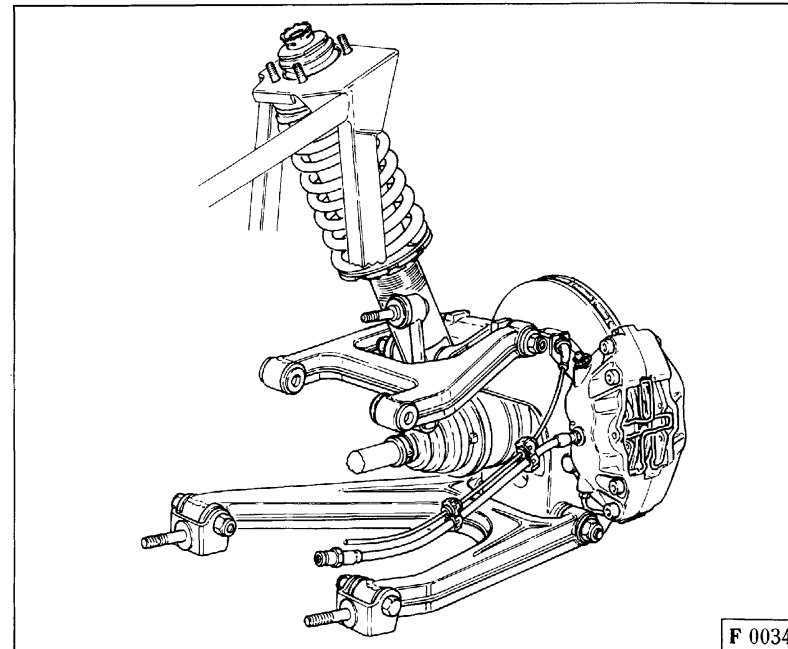


**F****355 F1****SOSPENSIONI  
SUSPENSIONS  
SUSPENSIONS  
AUFHÄNGUNGEN**

- |  |           |   |           |  |           |   |           |
|--|-----------|---|-----------|--|-----------|---|-----------|
| • Generalità .....                                 | <b>F2</b> | • Introduction .....                              | <b>F2</b> | • Généralités .....                              | <b>F2</b> | • Allgemeines .....                                 | <b>F2</b> |
| • Controllo e registrazione<br>assetto ruote ..... | <b>F3</b> | • Checking and adjusting<br>wheel alignment ..... | <b>F3</b> | • Contrôle et<br>réglage angles roues .....      | <b>F3</b> | • Achsmessung .....                                 | <b>F3</b> |
| • Controllo elettronico<br>sospensioni .....       | <b>F3</b> | • Suspension<br>electronic control .....          | <b>F3</b> | • Commande électronique<br>des suspensions ..... | <b>F3</b> | • Elektronische Kontrolle<br>der Aufhängungen ..... | <b>F3</b> |
| • Componenti del sistema .....                     | <b>F6</b> | • System components .....                         | <b>F6</b> | • Composants du système .....                    | <b>F6</b> | • Komponenten des systems .....                     | <b>F6</b> |
| • Diagnosi dell'impianto .....                     | <b>F7</b> | • System diagnosis .....                          | <b>F7</b> | • Diagnostic du circuit .....                    | <b>F7</b> | • Systemdiagnose .....                              | <b>F7</b> |

**SOSPENSIONI****SUSPENSIONS****SUSPENSIONS****AUFHÄNGUNGEN**

F 0033



F 0034

**Fig. 1 - Sospensione anteriore.**  
**Fig. 1 - Front suspension.**

**Fig. 1 - Suspension avant.**  
**Abb. 1 - Vorderradaufhängung.**

**Fig. 2 - Sospensione posteriore.**  
**Fig. 2 - Rear suspension.**

**Fig. 2 - Suspension arrière.**  
**Abb. 2 - Hinterradaufhängung.**

**Generalità**

La vettura è equipaggiata con sistemi di sospensioni le cui caratteristiche vengono variate elettronicamente, durante l'utilizzo, a secondo delle condizioni di marcia e carico.

Le sospensioni sono a ruote indipendenti, con bracci inferiori e su-

**Introduction**

The operating parameters of the suspensions on your new Ferrari are electronically varied in real time to suit driving and load conditions.

The suspensions are fully independent, front and rear, and feature

**Généralités**

La voiture est équipée de suspensions dont les caractéristiques sont gérées électroniquement en cours de route selon les conditions d'utilisation et la charge.

Les suspensions sont à roues indépendantes avec bras inférieurs et

**Allgemeines**

Die Fahrzeugaufhängung ist durch elektronische Verstellung der Kennlinie nach Fahrweise und Zuladung gekennzeichnet.

Einzelradaufhängung mit oberen und unteren Querlenkern, Schrau-

periori oscillanti. Molle ad elica, ammortizzatori a gas con variazione continua della taratura comandata da servoriduttori elettrici e barra stabilizzatrice trasversale.

I bracci inferiori e superiori sono ancorati al telaio e al mozzo esterno mediante boccole elastiche che non richiedono ingrassaggio.

#### **CONTROLLO E REGISTRAZIONE ASSETTO RUOTE**

Quando si riscontra un anormale logorio dei pneumatici e comunque agli intervalli previsti nel "Piano di manutenzione" (vedi pag. N4) occorre far verificare, presso un centro autorizzato Ferrari, la convergenza e l'inclinazione delle ruote.

#### **CONTROLLO ELETTRONICO SOSPENSIONI**

##### **Funzionamento**

La taratura degli ammortizzatori è controllata da una centralina elettronica e può essere variata in base alla selezione effettuata dal pilota sul tipo di guida desiderato e in base alla velocità della vettura.

Attraverso l'interruttore di selezione (Fig. 3) posto sulla consolle centrale è possibile selezionare due diverse impostazioni di guida:

- "Sport"
- "Comfort"

upper and lower wishbones, coil springs, anti-roll bar, and continuously variable gas shock absorbers regulated by electric actuators.

The upper and lower wishbones are anchored to the chassis and yokes by means of elastic, maintenance-free bushes.

#### **WHEEL SETTING CHECKING AND ADJUSTING**

Have wheel toe-in and camber checked by an Authorized Ferrari Workshop at the specified intervals, shown in the Maintenance Schedule (see page N4), whenever you notice uneven tyre wear.

#### **SUSPENSION ELECTRONIC CONTROL**

##### **Operation**

Shock absorber functioning is constantly monitored by an electronic control unit (ECU). You can also select one of two basic suspension modes to suit the ride you desire and the driving conditions.

The suspension mode switch on the main console (Fig. 3) can select either of two basic settings:

- "Sport"
- "Comfort"

supérieurs mobiles, ressorts hélicoïdaux, amortisseurs à gaz à réglage variable commandés par des servoréducteurs électriques et barre stabilisatrice transversale.

Les bras inférieurs et supérieurs sont ancrés au châssis et au montant de fusée par des coussinets élastiques ne nécessitant pas de graissage.

#### **CONTROLE ET REGLAGE GEOMETRIE DES ROUES**

Lorsque l'on constate une usure irrégulière des pneus et, de toute façon, aux intervalles prévus dans le "Plan d'entretien" (voir page N4), il faut faire contrôler le pincement et le carrossage des roues auprès d'un centre agréé Ferrari.

#### **COMMANDE ELECTRONIQUE DES SOSPENSIONI**

##### **Fonctionnement**

Le réglage des amortisseurs assuré par une centrale électronique peut être modifié à volonté par le pilote en fonction du style de conduite désiré et de la vitesse de la voiture.

L'interrupteur (Fig. 3) sur la console centrale permet de sélectionner deux types de conduite:

- "Sport"
- "Comfort"

benfedern, Gasdruck-Stoßdämpfern mit stufenloser Niveauregulierung über elektrisch betätigte Servomotoren sowie Querstabilisator.

Die unteren und oberen Querlenker sind mit schmierfreien elastischen Buchsen an Rahmen und den Achsschenkelbolzen verankert.

#### **FAHRGESTELLKONTROLLE UND -EINSTELLUNG**

Bei ungleichmäßigem Reifenverschleiß und in den vorgeschriebenen, im Wartungsplan (siehe S. N4) vorgesehenen Abständen Vorspur und Sturz der Räder von einer Ferrari-Vertragswerkstatt überprüfen lassen.

#### **ELEKTRONISCHE KONTROLLE DER AUFHÄNGUNGEN**

##### **Funktion**

Die Regulierung der Stoßdämpfer übernimmt ein elektronisches Steuergerät nach dem gewählten Fahrstil und der Geschwindigkeit.

Durch den Wahlschalter (Abb. 3) in der Mittelkonsole lassen sich zwei Fahrstile einstellen:

- "Sport"
- "Comfort"

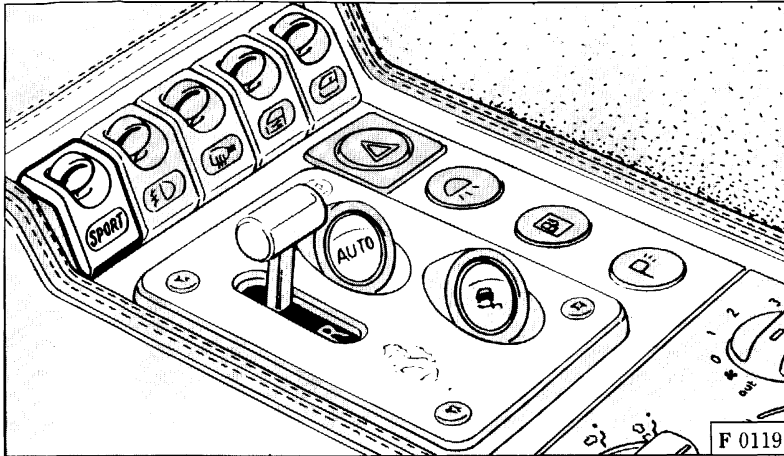


Fig. 3 - Interruttore di selezione.

Fig. 3 - Suspension mode switch.

Fig. 3 - Interrupteur de sélection.

Abb. 3 - Wahlschalter.

La selezione **"Sport"** determina una taratura degli ammortizzatori di tipo sportivo, assicurando la necessaria prontezza e controllabilità della vettura.

La selezione **"Comfort"** privilegia il comfort di guida ed è quindi consigliata per percorsi lunghi o percorsi sconnessi.

Durante l'uso della vettura la centralina regola la taratura scegliendo fra due possibili curve di regolazione in funzione della velocità della vettura.

In caso di accelerazioni o decelerazioni che superino una soglia prefissata, la centralina comanda l'attuazione di una taratura degli ammortizzatori fissa (una per ogni possibile posizione dell'interruttore di selezione), atta a ridurre i fenomeni di rollio e di beccheggio che si avrebbero con un sistema di ammortizzatori tradizionale.

The **"Sport"** setting gives a firmer response for maximum precision and control.

The **"Comfort"** setting gives a more comfortable ride and is recommended for long journeys and uneven road surfaces.

The suspension ECU uses these two basic settings to apply different suspension response curves in accordance with the speed of the car.

During rapid acceleration and braking, exceeding a fixed threshold, the ECU automatically switches to a fixed setting (depending on the position of the suspension mode switch) to minimize the rolling and pitching which would be inevitable with conventional suspension systems.

La sélection **"Sport"** détermine un réglage des amortisseurs de type sportif, pour un contrôle instantané et permanent du véhicule.

La sélection **"Comfort"** privilégie la souplesse de la conduite, conseillée pour les parcours longs ou fractionnés.

Pendant le fonctionnement, la centrale ajuste le réglage en se basant sur deux courbes de réglage fonctions de la vitesse de la voiture.

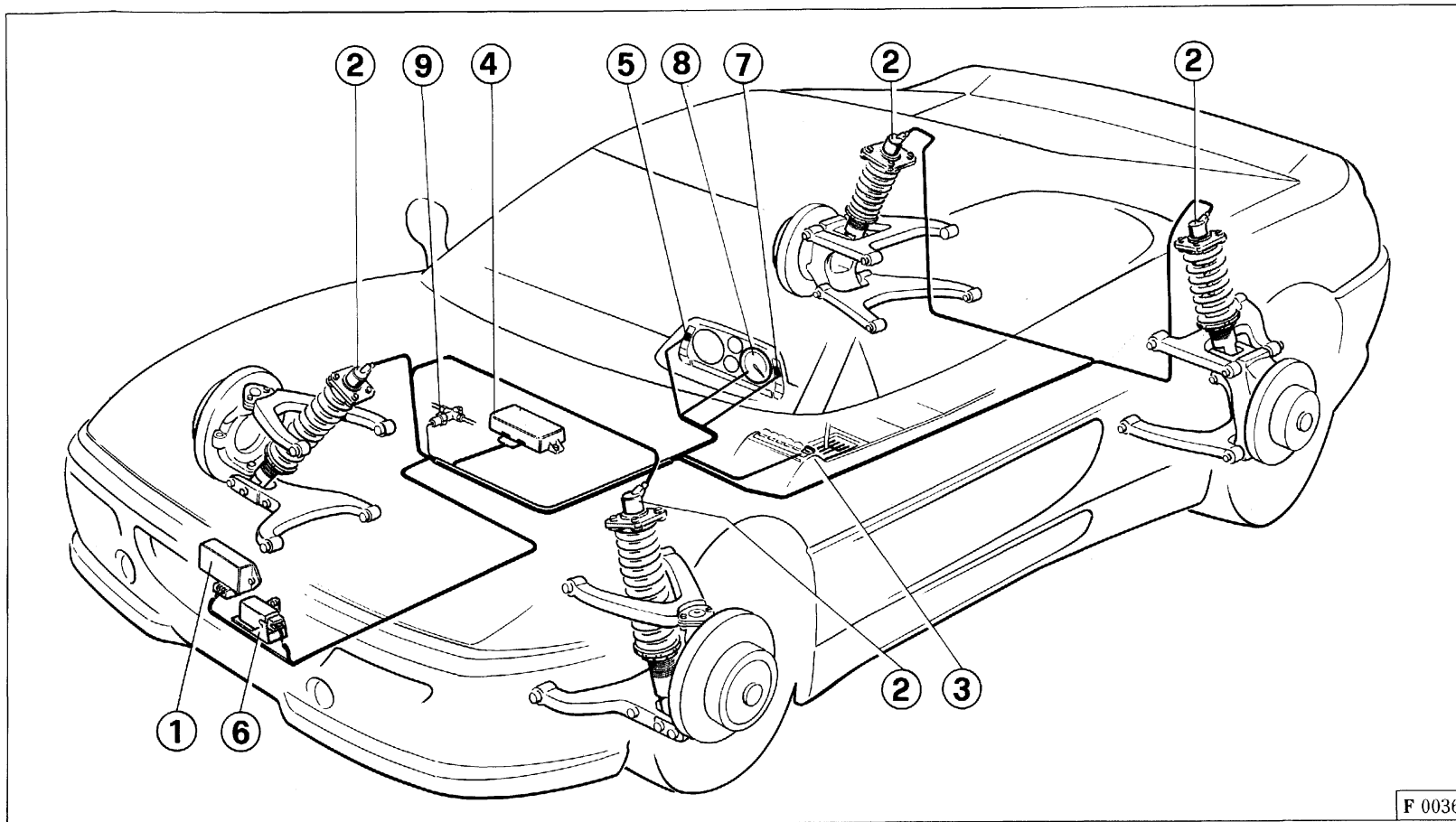
En cas d'accélération ou de décélération dépassant un seuil fixé à l'avance, la centrale commande un réglage des amortisseurs fixe (un par option de style de conduite), afin de réduire les phénomènes de roulis et de tangage qui se produiraient avec un système normal.

Mit **"Sport"** wird eine sportliche Einstellung der Stoßdämpfer festgelegt und hierbei die erforderliche Ansprechpräzision und Lenkbarkeit sichergestellt.

Die **"Comfort"** Einstellung ist für den gehobenen Fahrkomfort zugeschnitten und wird daher bei längeren bzw. unebenen Strecken empfohlen.

Das Steuergerät regelt die Einstellung während der Fahrt nach 2 Kennlinien aufgrund der Fahrzeuggeschwindigkeit.

Bei Beschleunigung oder Bremsung über eine vorgegebene Schwelle regelt das Steuergerät die Stoßdämpfer (1 Einstellung für jede Schalterposition) auf die Reduzierung des bei herkömmlicher Federung auftretenden Roll- und Nickverhaltens aus.



F 0036

**Fig. 4 - Schema impianto regolazione sospensioni**

1 - Sensore accelerazione verticale; 2 - Attuatore; 3 - Interruttore di selezione; 4 - Centralina elettronica; 5 - Spia segnalazione avaria; 6 - Sensore accelerazione trasversale; 7 - Spia ammortizzatori a taratura variabile; 8 - Segnale tachimetrico; 9 - Pressostato.

**Fig. 4 - Layout of suspension control system**

1 - Vertical acceleration sensor; 2 - Actuator; 3 - Suspension mode switch; 4 - Suspension ECU; 5 - Suspension malfunction warning light; 6 - Horizontal acceleration sensor; 7 - Comfort suspension setting indicator; 8 - Speedometer; 9 - Pressure switch.

**Fig. 4 - Schéma dispositif de réglage des suspensions**

1 - Capteur accélération verticale; 2 - Actionneur; 3 - Interrupteur de sélection; 4 - Centrale électronique; 5 - Témoin d'anomalie; 6 - Capteur accélération transversale; 7 - Capteur amortisseur à réglage variable; 8 - Signal tachymétrique; 9 - Pressostat.

**Abb. 4 - Übersicht der Stoßdämpfer-regulierung**

1 - Sensor Senkrechtbeschleunigung; 2 - Stellglied; 3 - Wahlschalter; 4 - Steuergerät; 5 - Kontrollleuchte Störung; 6 - Sensor Querbeschleunigung; 7 - Kontrollleuchte Stoßdämpfer mit Niveauregulierung; 8 - Tachofühler; 9 - Bremsdruckregler.

## COMPONENTI DEL SISTEMA

### Attuatori elettrici

Montati sugli ammortizzatori e vengono comandati tutti contemporaneamente dalla centralina di controllo ed hanno incorporato all'interno un sensore di posizione.

### Sensore di velocità vettura

Informa la centralina elettronica sulla velocità della vettura; è lo stesso utilizzato per il funzionamento del tachimetro.

### Sensore accelerazione verticale

È un sensore che consente di distinguere l'intensità e la frequenza delle oscillazioni verticali della vettura.

### Sensore accelerazioni trasversali

Consente alla centralina di comandare opportunamente gli attuatori nei casi di accelerazioni longitudinali (partenze e frenate), trasversali (curve) oppure in frenate in curva.

### Pressostato circuito freni

Avverte la centralina della soglia di decelerazione della vettura, e comanda un irrigidimento che contiene l'affondamento dell'avantreno e le oscillazioni di beccheggio in frenata.

### Spia taratura ammortizzatori (Rif. 1 - Fig. 5)

È posta nel gruppo centrale portastrumenti e si accende quando l'interruttore di selezione viene posizionato in "Comfort".

## SYSTEM COMPONENTS

### Electric actuators

One actuator is fitted to each shock absorber. All four actuators are controlled simultaneously by the ECU. Each actuator incorporates a position sensor.

### Car speed sensor

This sensor informs the ECU of vehicle speed and also controls the speedometer.

### Vertical acceleration sensor

This sensor measures the intensity and frequency of vertical suspension movements.

### Transversal acceleration sensor

The signals from this sensor enable the ECU to adjust the actuators to counteract longitudinal acceleration (straight line acceleration and braking), transverse acceleration (cornering), or braking in bends.

### Braking system pressure switch

This switch sends a signal to the suspension ECU whenever the car approaches its maximum braking threshold. The ECU firms up the suspensions to minimize pitching.

### Shock absorber setting indicator (Re. 1 - Fig. 5)

This indicator is located on the instrument panel and lights when the "Comfort" setting is selected.

## COMPOSANTS DU SYSTEME

### Actuateurs électriques

Montés sur les amortisseurs ils sont commandés simultanément par le boîtier. Ils contiennent un capteur de position.

### Capteur de vitesse voiture

Il informe le boîtier électronique sur la vitesse de la voiture. ce capteur commande également le fonctionnement du tachymètre.

### Capteur d'accélération verticale

Ce capteur permet de relever l'intensité et la fréquence des oscillations verticales de la voiture.

### Capteur d'accélération transversales

Permet au boîtier de gérer correctement les actuateurs en cas d'accélération longitudinales (démarages-freinages), transversales (virages) ou freinages en courbe.

### Pressostat circuit de freins

Il signale au boîtier électronique le seuil de décélération de la voiture et commande un raidissement qui limite la plongée de l'avant-train et le tangage en cas de freinage.

### Témoin de réglage amortisseurs (Réf. 1 - Fig. 5)

Situé sur la console centrale, il s'allume lors de la sélection "Comfort".

## KOMPONENTEN DES SYSTEMS

### Elektrische Stellglieder

An den Stoßdämpfern montiert und gleichzeitig vom Steuergerät betätigt. Sie sind allesamt mit integriertem Stellungsfühler ausgestattet.

### Fahrzeuggeschwindigkeitsfühler

Er meldet dem elektronischen Steuergerät die Fahrzeuggeschwindigkeit und wird gleichzeitig für den Tachometerbetrieb verwendet.

### Sensor Senkrechtbeschleunigung

Der Sensor ermittelt den Betrag und die Häufigkeit der Senkrechtbeschleunigung des Fahrzeuges.

### Sensor Querbeschleunigung

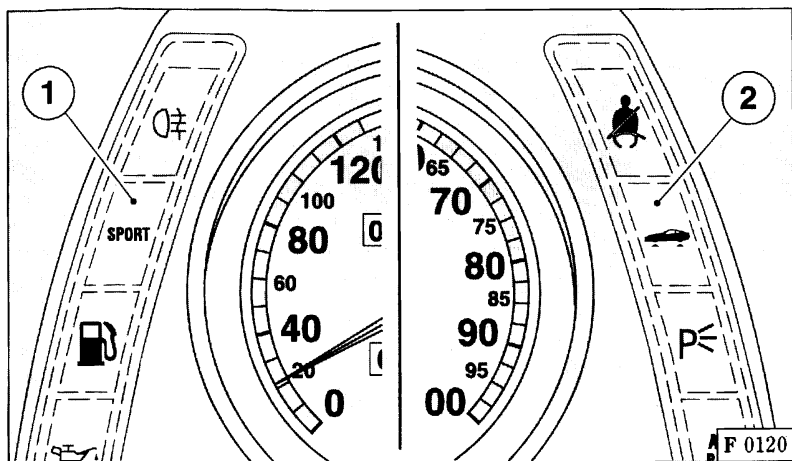
Über den Sensor betätigt das Steuergerät die Stellglieder gem. den linearen (Start/Bremsung), Querbeschleunigungen (Kurve) und Kurvenbremsungen.

### Druckschalter Bremssystem

Meldet dem Steuergerät den Grenzwert der Abbremsung und sorgt für eine Versteifung beim Eintauchen der Vorderachse sowie für das Abfedern der Nickwirkung beim Bremsen.

### Kontrollleuchte für die Einstellung der Stoßdämpfer (Pos. 1 - Abb. 5)

Sie ist im mittleren Teil der Instrumententafel angeordnet und leuchtet bei "Comfort" Einstellung auf.



**Spia segnalazione avaria (Rif. 2 - Fig. 5)**

È posta nel gruppo centrale portastrumenti. Si accende per autocontrollo (per circa 3 sec.) quando si porta la chiave in posizione "II" e quando, durante l'uso della vettura, si verificano anomalie nei componenti elettrici del sistema.

## DIAGNOSI DELL'IMPIANTO

Se si verifica una anomalia nel funzionamento di un solo componente elettrico dell'impianto la centralina elettronica di controllo comanda, oltre all'accensione in maniera fissa della spia di avaria, l'attuazione di una taratura prestabilita degli ammortizzatori che permette di mantenere un assetto di sicurezza della vettura.

**Failure warning light (Re. 2 - Fig. 5)**

This warning light is located in the central instrument panel. It comes on for self-check (about 3 seconds) when the ignition key is in position "II" and when, while the car is running, failure occur in the system electric parts.

## SYSTEM DIAGNOSIS

If a fault is detected in just one electric component, the electronic control unit not only turns the warning light on permanently, but also sets the shock absorbers to maintain a default position, in order to provide a safety setting for the vehicle.

**Fig. 5 - Spie di controllo impianto**

- 1 - Spia taratura ammortizzatori;
- 2 - Spia segnalazione avaria.

**Fig. 5 - System indicator**

- 1 - Shock absorber setting indicator;
- 2 - Failure warning light.

**Fig. 5 - Témoin de système**

- 1 - Témoin de réglage amortisseurs;
- 2 - Témoin de panne.

**Abb. 5 - Kontrollleuchten der Anlage**

- 1 - Einstelleuchte für Stoßdämpfer;
- 2 - Anzeigeleuchte für fehlbetrieb.

**Témoin de panne (Réf. 2 - Fig. 5)**

Placé sur la console centrale du tableau de bord, ce témoin s'allume pendant environ 3 secondes pour l'exécution d'un autodiagnostic lorsque la clé est placée sur la position "II" et si, pendant que le véhicule roule, des anomalies surviennent dans les composants électriques du système.

## DIAGNOSTIC DU SYSTEME

Si une anomalie de fonctionnement d'un seul composant électrique du système est détectée, le boîtier électronique du système commande, outre l'allumage permanent du témoin de panne, un réglage préétabli des amortisseurs qui permet de maintenir une assiette sûre de la voiture.

**Anzeigeleuchte für fehlbetrieb (Pos. 2 - Abb. 5)**

Die Leuchte ist im mittleren Teil des Instrumentenbrettes. Für die Selbstdiagnose leuchtet sie (ca. 3 sec), wenn man den Zündschlüssel auf Pos. "II" dreht und wenn, beim Einsatz des Fahrzeuges Fehlbetriebe in den el. Bestandteilen des Systems auftreten.

## SYSTEMDIAGNOSE

Wird eine Störung im Betrieb eines einzigen elektrischen Bauteils der Anlage festgestellt, aktiviert das elektronische Steuergerät außer ständigem Aufleuchten der Fehlermeldeleuchte, die Betätigung einer festen Einstellung der Stoßdämpfer, die es erlaubt, eine sichere Lage des Fahrzeuges zu garantieren.

Nell'eventualità in cui l'avaria riguarda un attuatore, esso non è più controllato dalla centralina e rimane perciò nella posizione in cui si trova nel momento dell'anomalia. Si possono quindi creare condizioni in cui uno dei quattro ammortizzatori si trovi ad avere una taratura fissa.

In ogni caso è sempre garantita una guidabilità di sicurezza della vettura.

L'anomalia riscontrata viene memorizzata dalla centralina.

Il sistema è predisposto (**esclusivamente**) per il collegamento del tester di diagnosi Ferrari SD-1 attraverso il quale può avvenire la diagnosi dell'impianto.

Nel caso in cui si verifichi una anomalia durante l'uso della vettura con conseguente accensione della multispia, è opportuno arrestare la vettura, ruotare la chiave di accensione su "0", e quindi riavviare nuovamente il motore.

Se l'avaria verificata non è più presente (es. falso contatto), la spia non si riaccende e l'impianto riprende il funzionamento normale, mentre se l'avaria permane, la multispia si riaccende per segnalare l'avaria.

In entrambi i casi è comunque necessario rivolgersi ad un centro autorizzato per far diagnosticare l'impianto.

A faulty actuator is not controlled by the control unit and remains in the same position, keeping the position it had when the failure occurred. The situation may arise whereby the setting of one of the four shock absorbers is fixed.

In case of malfunction, the system will operate in a way to provide proper driving safety.

The detected failure is stored by the ECU.

The system is designed (**exclusively**) for the dialogue with the Ferrari SD-1 diagnosis tester. This is the **only** way of testing the system.

If a failure occurs when the car is moving and the multi-function display comes on, stop the car, turn the ignition key to "0" and then start the engine again.

If there is no failure (e.g. false contact), the light will not come on again and the system will operate normally. If the failure is still present the multi-function display will go on to signal the failure.

In both cases always contact an authorized Workshop to have the system tested.

Au cas où l'avarie concernerait un actuateur, celui-ci n'est plus commandé par le boîtier et il reste donc dans la position où il se trouve dans le moment où l'anomalie se produit. Il peut donc arriver que l'un des 4 amortisseurs ait un réglage fixe.

Dans tous les cas, le système est en mesure de garantir toujours une conduite sûre.

L'anomalie détectée est mémorisée par le boîtier.

Le système est en fait conçu pour être connecté (**exclusivement**) au testeur de diagnostic Ferrari SD-1 qui effectue le diagnostic du système.

Si, pendant l'utilisation de la voiture, une anomalie, signalée par l'allumage de l'afficheur à fonctions multiples, est détectée, il faut arrêter la voiture, placer la clé de contact en position "0" et faire redémarrer le moteur.

Si l'anomalie détectée n'est plus signalée (ex. faux contact), le témoin concerné ne s'illumine plus et le système fonctionne de façon normale, tandis que si l'anomalie est encore présente, l'afficheur à fonctions multiples s'illumine de nouveau pour la signaler.

Dans les deux cas, il est nécessaire de s'adresser à un centre agréé pour faire contrôler le système.

Wenn der Defekt ein Stellglied betrifft, wird dieses nicht mehr vom Steuergerät gesteuert und bleibt deswegen in der Stellung, in der es sich beim Auftreten des Fehlers befand. Es können deswegen Verhältnisse entstehen, in denen einer der vier Stoßdämpfer eine feste Einstellung hat.

Auf jeden Fall ist immer eine sichere Lenkbarkeit des Fahrzeugs gewährleistet.

Der festgestellte Defekt wird im Steuergerät gespeichert.

Das System ist (**ausschließlich**) für den Anschluß des Ferrari-Diagnosetesters SD-1 vorbereitet, mit dem die Diagnose der Anlage durchgeführt werden kann.

Wenn während der Fahrt ein Defekt unter Aufleuchten des Mehrfachleuchtendisplays festgestellt wird, ist es zweckmäßig, das Fahrzeug anzuhalten, den Zündschlüssel auf "0" zu drehen und dann den Motor erneut zu starten.

Wenn der festgestellte Defekt nicht mehr vorhanden ist (z.B. falscher Kontakt), leuchtet die Kontrolleuchte nicht mehr auf, und die Anlage nimmt ihren normalen Betrieb wieder auf. Wenn dagegen der Defekt weiter über das Mehrfachleuchtendisplay angezeigt wird, bleibt die Anlage gestört.

In beiden Fällen ist es auf jeden Fall notwendig, sich an eine Ferrari-Service-stelle Werkstatt zu wenden, um eine Diagnose der Anlage durchführen zu lassen.



**G****355 F1****RUOTE E FRENI  
WHEELS AND BRAKES  
ROUES ET FREINS  
RÄDER UND BREMSSEN**

- Ruote e pneumatici ..... **G2**
- Precauzioni in caso di foratura ..... **G3**
- Istruzioni per l'uso dei pneumatici ..... **G4**
- Equilibratura ..... **G6**
- Ruota di scorta (optional) .... **G7**
- Sostituzione ruota ..... **G8**
- Cerchi ruote in magnesio ..... **G10**
- Impianto freni ..... **G11**
- Serbatoio liquido comando freni ..... **G12**
- Corsa a vuoto del pedale .... **G13**
- Sostituzione pastiglie ..... **G14**
- Spurgo aria ..... **G16**
- ABS ..... **G17**
- Freno di stazionamento ..... **G21**
- Wheels and tires ..... **G2**
- Precautions in the event of a puncture ..... **G3**
- Correct tire maintenance ..... **G4**
- Wheel balancing ..... **G6**
- Spare wheel (optional) ..... **G7**
- Wheel change ..... **G8**
- Magnesium wheel rims ..... **G10**
- Braking system ..... **G11**
- Brake fluid reservoir ..... **G12**
- Brake pedal free travel ..... **G13**
- Changing the brake pads .... **G14**
- Bleeding the brake circuit .. **G16**
- ABS ..... **G17**
- Hand brake ..... **G21**
- Roues et pneus ..... **G2**
- En cas de crevaisson ..... **G3**
- Utilisation des pneus ..... **G4**
- Equilibrage ..... **G6**
- Roue de secours (optional) ... **G7**
- Remplacement de roue ..... **G8**
- Jantes de roues au magnesium ..... **G10**
- Installation de freinage ..... **G11**
- Réservoir liquide de freins ..... **G12**
- Course à vide de la pédale de freins ..... **G13**
- Remplacement plaquettes ... **G14**
- Purge d'air ..... **G16**
- ABS ..... **G17**
- Frein à main ..... **G21**
- Räder und Reifen ..... **G2**
- Vorsichtsmaßnahmen bei einer Reifenpanne ..... **G3**
- Benutzung der Reifen ..... **G4**
- Auswuchten ..... **G6**
- Auswuchten ..... **G7**
- Reserventrad (optional) ..... **G8**
- Magnesium-Radfelgen ..... **G10**
- Bremsanlage ..... **G11**
- Bremsflüssigkeitsbehälter ..... **G12**
- Bremspedal-Leerweg ..... **G13**
- Bremsbelagwechsel ..... **G14**
- Entlüftung ..... **G16**
- ABS ..... **G17**
- Handbremse ..... **G21**

**RUOTE E PNEUMATICI**
**WHEELS AND TIRES**
**ROUES ET PNEUS**
**RÄDER UND REIFEN**
**Dati principali**
**Specifications**
**Caractéristiques principales**
**Hauptdaten**

Pneumatici - Tires Pneus - Reifen		Pressioni (a freddo) - Pressures (cold) Pression (à froid) - Fülldruckwerte (kalt)		Cerchi (in magnesio) - Wheels (magnesium) Jantes (alliage magnésium) - Felgen (Magnesium)	
Anteriore - Front Avant - Vorn	Posteriore - Rear Arrière - Hinten	Anteriore - Front Avant - Vorn	Posteriore - Rear Arrière - Hinten	Anteriore - Front Avant - Vorn	Posteriore - Rear Arrière - Hinten
<b>BRIDGESTONE</b> EXPEDIA S-01 225/40 ZR 18"	<b>BRIDGESTONE</b> EXPEDIA S-01 265/40 ZR 18"	2,5 bar 36 psi	2,2 bar 32 psi	7 1/2 J x 18"	10 J x 18"
<b>MICHELIN Pilot SX MXX3</b> 225/40 ZR 18" <i>No per spider - Not for spider - Non pour spider - Nicht für Spider</i>	<b>MICHELIN Pilot SX MXX3</b> 265/40 ZR 18"	1,9 bar 27 psi	2,1 bar 31 psi		
<b>PIRELLI P Zero</b> 225/40 ZR 18"	<b>PIRELLI P Zero</b> 265/40 ZR 18"	2,2 bar 32 psi	2,0 bar 29 psi		
<b>Good Year "GS Fiorano"</b> 225/40 ZR 18" <i>No per spider - Not for spider - Non pour spider - Nicht für Spider</i>	<b>Good Year "GS Fiorano"</b> 265/40 ZR 18"	2,6 bar 38 psi	2,3 bar 33 psi		

**ATTENZIONE**

Per conferire, ai pneumatici, la massima resa prestazionale e chilometrica, è importante, durante i primi 500 km, attenersi alle seguenti raccomandazioni:

- non procedere alle massime velocità consentite;
- affrontare le curve a velocità moderata;
- evitare brusche sterzate;
- evitare brusche frenate;

**CAUTION**

To obtain the best performances and the longest mileage from the tires, comply with the following precautions during the first 310 miles (500 km):

- do not drive at the maximum speed;
- corner at slow speed;
- avoid sudden steering;
- avoid sudden braking;

**ATTENTION**

Pour tirer le meilleur rendement des pneus, du point de vue des performances aussi bien que du kilométrage, pendant les 500 premiers km, il est fondamental de se conformer aux recommandations suivantes:

- ne pas rouler aux vitesses maximales admises;
- les virages doivent être abordés à des vitesses modérées;
- éviter les braquages brusques;
- éviter les freinages brusques;

**ACHTUNG**

Damit die Reifen stets max. Fahreigenschaften und -leistungen gewährleisten, ist es während der ersten 500 km Fahrt wichtig, daß folgende Ratschläge berücksichtigt werden:

- Nicht auf Höchstgeschwindigkeit fahren;
- Die Kurven mit niederen Geschwindigkeiten befahren;
- Plötzliche Lenkausschläge meiden;
- Plötzliches Abbremsen vermeiden;

– evitare brusche accelerazioni;

– non marciare, a lungo, a velocità sostenuta.

### **Precauzioni in caso di foratura**

In caso di foratura di un pneumatico si può eseguire un primo intervento di depannamento con l'apposita bomboletta in dotazione alla vettura la quale permette di ottenere una pressione del pneumatico tale da poter proseguire con sufficiente sicurezza.

#### **ATTENZIONE**

Dopo l'intervento con bomboletta si deve considerare tuttavia la vettura in situazione di emergenza (velocità massima consentita 150 km/h) e la necessità di provvedere al più presto alla sostituzione del pneumatico.

Interventi di riparazione su pneumatici di questo tipo sono sconsigliati per motivi di sicurezza.

**Nota:** nel caso di utilizzo della bomboletta seguire scrupolosamente le indicazioni indicate sulla bomboletta stessa. Il prodotto sopra descritto è assolutamente inefficace in casi di grosse forature o lacerazioni del pneumatico.

La bomboletta ripara-gomme deve sempre essere custodita nell'apposito contenitore.

– avoid sudden acceleration;

– do not drive long at high speed.

### **Precautions in the event of a puncture**

If a tire punctures, a temporary repair can be made using the tire repair spray bottle supplied with the car. This allows the tire to be re-inflated and the vehicle to be driven safely at low speeds.

#### **CAUTION**

After an emergency repair has been made in this way, however, the car must be driven slowly (maximum permissible speed 95 mph) and the tire must be replaced as soon as possible.

Punctured tires should not be repaired, for safety reasons.

**Note:** follow the manufacturer's instructions when using the tire repair bottle. The repair bottle cannot repair large holes or tears.

The tire repair bottle must be kept in the suitable container.

– éviter les accélérations brusques;

– ne pas rouler à des vitesses élevées pendant longtemps.

### **Précautions à adopter en cas de crevaison**

En cas de crevaison d'un pneu, un premier dépannage peut être fait à l'aide de la bombe anticrevaison livrée avec la voiture. Cette bombe permet d'obtenir une pression du pneu suffisante pour terminer le voyage en toute sécurité.

#### **ATTENTION**

Après le dépannage de secours, il faut cependant considérer que le véhicule se trouve dans une condition dangereuse (vitesse max. permise 150 km/h) et pourvoir au plus tôt possible au remplacement du pneu. Les réparations de ce genre sont déconseillées pour des raisons de sécurité.

**Note:** en cas d'utilisation de la bombe anticrevaison, suivre scrupuleusement les indications reportées sur celle-ci. Par ailleurs, ce produit est absolument inefficace en cas de crevaison importante ou de laceration du pneu.

La bombe anticrevaison doit se trouver toujours dans le conteneur prévu à cet effet.

– Plötzliche Beschleunigungen vermeiden;

– Nicht über längere Strecken auf Höchstgeschwindigkeit fahren.

### **Vorsichtsmaßnahmen bei einer Reifenpanne**

Die dem Werkzeugsatz beige stellte Füllflasche dient als erste Pannenhilfe. Mit dem Reifenfülldruck aus dieser Flasche können Sie die Fahrt sicher fortsetzen.

#### **ACHTUNG**

Sie sollten jedoch unbedingt zwei Hinweise befolgen, u.z. eine Höchstgeschwindigkeit von 150 km/h nicht überschreiten und den Reifen schnellstmöglich wechseln.

Reifenreparaturen sind aus Sicherheitsgründen untersagt.

**Merke:** Die Reifenfüllflasche nach den aufgedruckten Hinweisen anwenden. Bei größeren Löchern oder Rissen im Reifen ist die Flasche absolut unbrauchbar.

Die Reifenreparaturflasche stets im eigens dazu vorgesehenen Behälter aufbewahren.

## ISTRUZIONI PER L'USO DEI PNEUMATICI

**Per una guida sicura è di primaria importanza che i pneumatici siano mantenuti costantemente in buone condizioni.**

Le pressioni di gonfiaggio dei pneumatici devono corrispondere ai valori prescritti e devono essere verificate solamente quando i pneumatici sono freddi: la pressione, infatti, aumenta con il progressivo aumento di temperatura del pneumatico.

Non ridurre mai la pressione di gonfiaggio se i pneumatici sono caldi. Una pressione di gonfiaggio insufficiente è all'origine di un eccessivo riscaldamento del pneumatico con possibilità di danneggiamenti interni irreparabili e conseguenze distruttive sul pneumatico.

**Controllare a freddo la pressione di gonfiaggio, almeno ogni due settimane e prima di lunghi viaggi.**

Urti violenti contro marciapiedi, buche stradali e ostacoli di varia natura, così come marcia prolungata su strade dissestate possono essere causa di lesioni a volte non riscontrabili visivamente nei pneumatici.

Verificare regolarmente se i pneumatici presentano segni di lesioni (es. abrasioni, tagli, screpolature, rigonfiamenti, ecc.).

## CORRECT TIRE MAINTENANCE

**The tires must be properly maintained to ensure safety.**

Respect the specified pressures when inflating the tires. Check tire pressure when the tires are cold (it is normal for tire pressure to increase as the tire warms up.)

Never reduce the pressure in a warm tire.

Insufficient tire pressure can lead to overheating, damage and even destruction of the tires.

**Check tire pressure when the tires are cold. Check pressure at least once every two weeks and before all long trips.**

Impacts with kerbs, holes, and obstacles in the road, and prolonged journeys on rough roads can cause tire damage which may not be visible to the naked eye.

Check your tires regularly for any signs of damage (e.g. scratches, cuts, cracks, bulges, etc...).

## UTILISATION DES PNEUS

**Pour une conduite en toute sécurité, il est fondamental de maintenir les pneus en parfait état.**

La pression de gonflage des pneus doit correspondre aux valeurs indiquées et ne doit être vérifiée qu'avec les pneus froids: en effet, la pression augmente progressivement avec la température des pneus.

Ne jamais réduire la pression de gonflage lorsque les pneus sont chauds. Une pression de gonflage insuffisante peut être à l'origine d'un fort échauffement du pneu et provoquer des dommages internes irréparables pouvant entraîner la destruction du pneu.

**Vérifier la pression de gonflage à froid, au moins toutes les deux semaines et avant d'entreprendre un long voyage.**

Les pneus peuvent être endommagés parfois de façon non visible, si l'on heurte violemment un trottoir, des trous ou d'autres obstacles et si l'on roule longtemps sur des routes cahoteuses.

Contrôler régulièrement les pneus pour repérer d'éventuels dommages (p. ex. abrasions, coupures, fissures, hernies, etc).

## BENUTZUNG DER REIFEN

**Nur ein einwandfreier Zustand der Reifen bietet die Gewähr für sicheres Fahren.**

Vorgeschriebenen Reifenfülldruck stets genau einhalten. Der Fülldruck muß bei kalten Reifen überprüft werden; er nimmt mit der Temperatur beim Fahren zu.

Den Fülldruck niemals bei warmen Reifen verringern.

Ein geringer Fülldruck führt zu einer übermäßigen Erwärmung und kann die Reifen unrepairbar beschädigen bzw. zerstören.

**Reifenfülldruck im kalten Zustand mindestens alle zwei Wochen und vor Antritt längerer Reisen überprüfen.**

Das Rammen von Bordsteinen, Schlaglöchern und Hindernissen anderer Art sowie das häufige Befahren ebener Straßen sind Ursachen für teilweise mit bloßem Auge nicht erkennbare Reifenschäden.

Die Reifen regelmäßig auf Beschädigungen (z.B. Abrieb, Schnitte, Risse, Ausbeulungen usw.) überprüfen.

Corpi estranei penetrati nel pneumatico possono aver causato lesioni strutturali che possono essere diagnosticate solo smontando il pneumatico.

In tutti i casi le lesioni devono essere esaminate da un esperto in quanto esse possono limitare seriamente la vita di un pneumatico.

Il pneumatico invecchia anche se usato poco o non usato mai.

Screpolature nella gomma del battistrada e dei fianchi, a volte accompagnate da rigonfiamenti sono un segnale di invecchiamento.

**Fare accertare da uno specialista la idoneità all'impiego per i pneumatici invecchiati. Pneumatici che sono montati su di un veicolo da oltre 3 anni devono comunque essere controllati da uno specialista.**

Non impiegare mai pneumatici usati di provenienza dubbia.

#### ATTENZIONE

I pneumatici sono di tipo "unidirezionale" e riportano sul fianco una freccia che indica il senso di rotolamento. Per mantenere le prestazioni ottimali è necessario, in caso di sostituzione del pneumatico, che il senso di rotolamento corrisponda a quello indicato dalla freccia.

Controllare regolarmente la profondità degli incavi del battistrada (valore minimo consentito mm 1,7).

If sharp objects penetrate the tires, they can cause damages which is only visible when the tire is removed.

Have any damage inspected as soon as possible by an experienced tire fitter. Damage can seriously reduce tire life.

Remember that tires deteriorate with age even if used little or not at all.

Cracks in the tread and sidewalls, possibly accompanied by bulging, are sure signs of aging.

**Have old tires inspected by an experienced tire fitter to make sure that they can be used safely. If the same tire has been on your car for over 3 years, have it inspected anyway by an experienced tire fitter.**

Never fit tires of dubious origin.

#### CAUTION

Tires are "unidirectional" and an arrow on their side shows the rolling direction. To keep the best performance, when changing the tire make sure that the rolling direction corresponds to the one marked by the arrow.

Check the depth of the tire tread at regular intervals (minimum allowed value 1.7 mm - 0.067 in).

Les corps étrangers qui pénètrent dans les pneus peuvent endommager leur structure, ce qui n'est visible que si l'on démonte le pneu.

Toutes les lésions doivent, dans tous les cas, être inspectées par un spécialiste sous peine de limiter la durée du pneu.

Le pneu vieillit même s'il est peu ou pas du tout utilisé.

L'apparition de fissures sur la bande de roulement et sur les flancs parfois accompagnées d'hernies, peut être indice de vieillissement.

**Faire contrôler les vieux pneus par un spécialiste afin de s'assurer qu'ils soient encore utilisables. Les pneus montés sur un véhicule depuis plus de 3 ans doivent être impérativement contrôlés par un spécialiste.**

Ne jamais utiliser de pneus d'occasion dont l'origine n'est pas certaine.

#### ATTENTION

Les pneus sont du type "unidirectionnel" et, sur le côté, présentent une flèche qui indique le sens de roulement. Pour maintenir de bonnes performances, en cas de remplacement du pneu, le sens de roulement doit correspondre à celui indiqué par la flèche.

Contrôler régulièrement la profondeur des sculptures des bandes de roulement (valeur minimum admise 1,7 mm).

Eingedrungene Fremdkörper können zu Schäden der Reifenstruktur führen, die sich nur bei abgenommenen Reifen feststellen lassen.

Schäden müssen auf jeden Fall von einem Fachmann untersucht werden. Sie können die Lebensdauer der Reifen erheblich einschränken.

Natürlicher Reifenverschleiß erfolgt auch bei seltener oder keiner Benutzung.

Risse auf der Lauffläche und an den Seiten, zuweilen durch Ausbeulungen gekennzeichnet, sind Verschleißanzeichen.

**Die Eignung älterer Reifen vom Fachmann überprüfen lassen. Seit über 3 Jahren am Fahrzeug montierte Reifen sollten auf jeden Fall von einem Fachbetrieb kontrolliert werden.**

Nie gebrauchte Reifen zweifelhafter Herkunft benutzen.

#### ACHTUNG

Bei den Reifen handelt es sich um "unidirektionale" Reifen, die auf den Seiten einen Pfeil aufweisen, der die Drehrichtung vorschreibt. Um immer optimale Leistungen zu erreichen, muß im Falle eines Reifenersatzes die Drehrichtung der durch den Pfeil angezeigten Richtung entsprechen.

Das Reifenprofil in regelmäßigen Abständen überprüfen (erlaubter Mindestwert 1,7 mm).

Minore è la profondità degli incavi, maggiore è il rischio di slittamento. Guidare con cautela su strade bagnate diminuisce i rischi di “aquaplaning”.

### Equilibratura

Le ruote complete di pneumatici, debbono essere equilibrate staticamente e dinamicamente con macchina equilibratrice, per mezzo di appositi contrappesi.

Si raccomanda di usare unicamente pesi autoadesivi.

### Istruzioni per l'applicazione

Per una corretta applicazione dei contrappesi procedere nel modo seguente:

- pulire accuratamente con **eptano** la parte del cerchio su cui andrà applicato il contrappeso.
- Togliere la carta protettiva e fissare il peso sul cerchio esercitando una pressione uniforme al fine di ottenere una perfetta adesione.

The thinner the tread, the greater the risk of skidding.

Drive carefully on wet roads to decrease the risk of aquaplaning.

### Wheel balancing

Have the wheels (with tires fitted) statically and dynamically balanced, and all imbalance corrected with precision counterweights.

Use only self-adhesive weights.

### Installation instructions

Proceed as follows to fit balancing weights to the wheels:

- use a **heptane** based cleaning agent to thoroughly clean the part of the wheel where the counterweight has to be fitted.
- Remove the backing paper and apply the weight to the wheel, pressing down evenly to ensure perfect adhesion.

Plus ces sculptures sont usées, plus le danger de patinage est grand.

Une conduite imprudente sur les roues mouillées augmente le risque d'hydroplanage.

### Equilibrage

Les roues munies de pneus doivent être équilibrées de façon statique et dynamique à l'aide d'une machine à équilibrer et au moyen de contrepois spéciaux.

Il est conseillé d'utiliser uniquement des poids auto-adhésifs.

### Instructions d'application

Pour une application correcte des contrepois, procéder de la façon suivante:

- nettoyer soigneusement à l'**heptane** la partie de la jante où le contrepois sera appliqué.
- Enlever le papier de protection et fixer le poids sur la jante en exerçant une pression uniforme afin d'obtenir une adhérence parfaite.

Je geringer die Profiltiefe, desto größer die Rutschgefahr.

Auf nassen Straßen ist größte Vorsicht geboten. Aquaplaning-Gefahr!

### Auswuchten

Die Räder müssen statisch wie dynamisch durch besondere Gegengewichte mit Auswuchtmaschinen gewuchtet werden.

Nur selbstklebende Auswuchtgewichte verwenden.

### Anbringung der Auswuchtgewichte

Die Auswuchtgewichte wie folgt anbringen:

- Betreffende Felgenstelle sorgfältig mit **Heptan** reinigen.
- Schutzpapier abziehen und Auswuchtgewicht zur optimalen Haftung gleichmäßig auf die Felge andrücken.

### **RUOTA DI SCORTA (Optional)**

**Impiego della ruota di scorta di soccorso di dimensioni ridotte T105/80R17**

#### **Caratteristiche**

La ruota di soccorso è conforme al Regolamento Internazionale ECE R64/01.

Questo tipo di pneumatici reca inciso la dicitura "TEMPORARY USE ONLY" in quanto è da utilizzare in caso di avaria di un pneumatico normale solo per raggiungere il più vicino Servizio di officina dove effettuare il cambiamento di pneumatico.

Quindi il suo uso deve essere limitato.

### **SPARE WHEEL (Optional)**

**Use of the mini/emergency spare wheel size T105/80R17**

#### **Features**

The emergency spare wheel complies with the International Regulation ECE R64/01.

This type of tires bears the writing "TEMPORARY USE ONLY" as it must be used only in case of failure to a standard tire, to reach the nearest Workshop for tire replacement.

Thus its use must be limited.

### **ROUE DE SECOURS (Optional)**

**Emploi de la roue de secours de petites dimensions T105/80R17**

#### **Caractéristiques**

La roue de secours est conforme au Règlement International ECE R64/01.

Ce genre de pneumatiques présente l'inscription "TEMPORARY USE ONLY" car il doit être utilisé uniquement en cas d'avarie d'un pneumatic normal, pour atteindre le centre d'assistance le plus proche et faire remplacer le pneumatic. Son utilisation doit donc être limitée.

### **RESERVENOTRAD (Optional)**

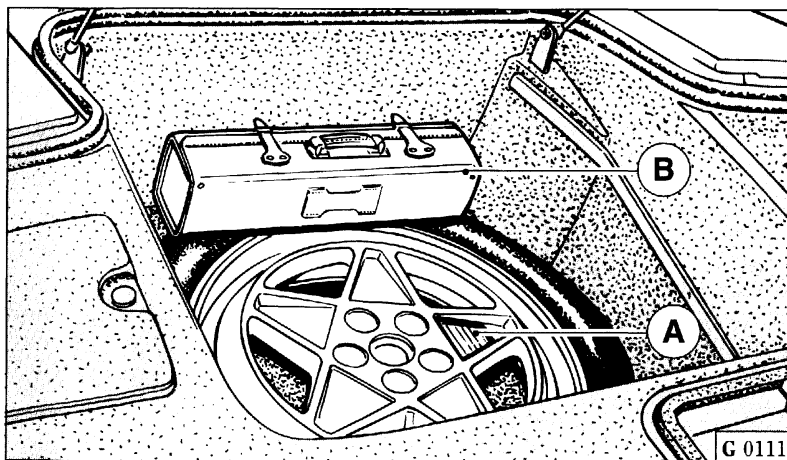
**Benutzung des platzsparenden Notrades T105/80R17**

#### **Eigenschaften**

Das Notrad entspricht der internationalen ECE-Norm R64/01.

Dieser Reifentyp ist mit dem Schriftzug "TEMPORARY USE ONLY" versehen. Bei einer Reifenpanne ist das Notrad nur bis zur nächsten Servicestelle zu montieren.

Seine Benutzung ist also äußerst beschränkt.



**Fig. 1 - Ruotino di scorta**

A - Targhetta avvertenze; B - Trousse di soccorso.

**Fig. 1 - Emergency spare wheel**

A - Warning label; B - Emergency kit.

**Fig. 1 - Roue de secours**

A - Plaquette de remarque; B - Trousse de secours.

**Abb. 1 - Reservenotrad**

A - Hinweisschild; B - Notwerkzeugtasche.

## Utilizzo

- Prima del montaggio controllare che la pressione sia di 4,2 bar.
- Durante il percorso non superare la velocità max ammissibile e guidare con prudenza specie nelle curve e nei sorpassi, senza brusche accelerate o frenate.
- Non superare i limiti di peso indicati sulla targhetta di omologazione.
- Non montare catene da neve.
- Non montare più di una ruota di soccorso contemporaneamente.
- La mancata osservanza di queste prescrizioni può comportare la perdita di controllo del veicolo con conseguenti danni alla vettura ed agli occupanti.

### SOSTITUZIONE RUOTA

Per sostituire una ruota eseguire le seguenti operazioni:

- sistemare la vettura in piano e bloccare le ruote posteriori con il freno di stazionamento;
- togliere il ruotino di scorta e la borsa attrezzi dalla loro sede nel vano baule;

## Use

- Before fitting the spare wheel ensure its pressure is 60 psi.
- While traveling, never exceed the maximum permitted speed and drive carefully especially in corners and overtakings, without hard accelerations or brakings.
- Never exceed the weight limits shown on the type-approval label.
- Don't install snow chains.
- Do not have more than one emergency spare wheel installed at the same time.
- Lack of observation of the above recommendations can determine loss of control of the vehicle and damages to passengers.

### WHEEL CHANGE

To change a wheel, proceed as follows:

- put the car on flat ground and lock the rear wheels with the hand brake;
- remove the emergency spare wheel and the tool kit from their housing in the luggage compartment;

## Utilisation

- Avant le montage, vérifier la pression qui doit être de 4,2 bar.
- Pendant le trajet ne jamais dépasser la vitesse maximale admise, et conduire avec prudence surtout lors des manoeuvres de virage et de dépassement, tout en évitant des freinages et des accélérations trop brusques.
- Ne pas dépasser les limites de poids indiquées sur la plaquette d'homologation.
- Ne pas monter de chaînes anti-neige.
- Ne pas monter plus d'une roue de secours simultanément.
- A défaut de respect de ces prescriptions, on risque de perdre le contrôle du véhicule et de causer ainsi des dommages aux passagers et à la voiture.

### REPLACEMENT DE ROUE

Pour remplacer une roue, se conformer à la procédure suivante:

- placer la voiture sur une surface plane et bloquer les roues arrière au moyen du frein de stationnement;
- retirer la roue de secours et la trousse à outils de leur logement dans le compartiment à bagages;

## Einsatz

- Vor der Montage den Reifenfülldruck überprüfen (4,2 bar).
- Mit montiertem Notrad die zulässige Geschwindigkeit nicht überschreiten, insbesondere bei Kurven und Überholmanövern vorsichtig fahren; Vollgasbeschleunigungen und starkes Bremsen vermeiden.
- Zuladungsbegrenzungen auf Typenschild nicht überschreiten.
- Keine Schneeketten montieren.
- Niemals zwei oder mehr Noträder gleichzeitig montieren.
- Die Nichtbeachtung dieser Vorsichtsmaßnahmen mindert bzw. schließt die Lenkbarkeit des Fahrzeuges aus und erhöht somit die Unfall- und Verletzungsgefahr.

### RADWECHSEL

Um ein Rad zu wechseln, gehe man folgendermaßen vor:

- Das Fahrzeug auf ebenem Untergrund abstellen und die Hinterräder über die Handbremse blockieren;
- Man nehme das Reservenotrad und die Werkzeugtasche aus dem entsprechenden Sitz im Kofferraum;



- allentare, utilizzando la chiave **A**, le cinque colonnette di fissaggio della ruota;
- sistemare la base del martinetto **B** su terreno piano e solido in corrispondenza degli appositi punti **C** per il sollevamento della vettura (Fig. 2);

- azionare il sollevatore fino ad ottenere il distacco della ruota da terra;
- svitare le cinque colonnette ed estrarre la ruota;
- montare il ruotino di scorta e riavvitare quanto più possibile le colonnette;
- abbassare la vettura e completare il serraggio delle colonnette fino alla coppia di 98 Nm.

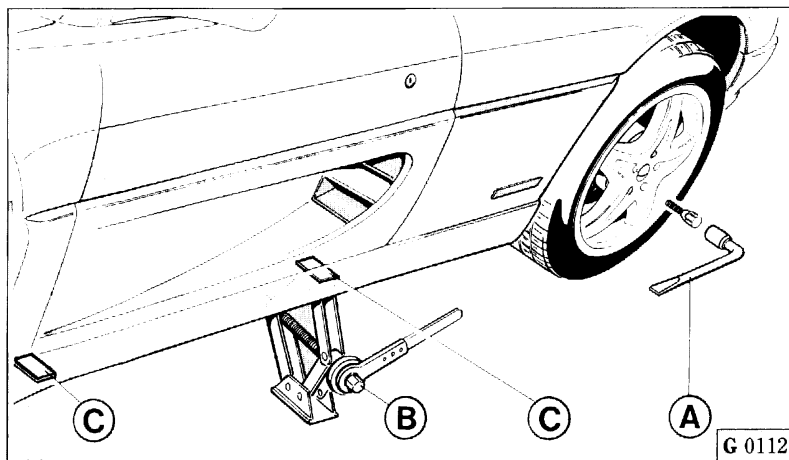
- using the wrench **A**, loosen the five wheel fastening stud bolts;
- place the bottom of the jack **B** on a flat and stable ground, next to the points **C** for car lifting (Fig. 2);

- operate the lifting jack until the wheel raises from the ground;
- loosen the five stud bolts and remove the wheel;
- install the emergency spare wheel and tighten the stud bolts as much as possible;
- lower the car and complete the stud bolt tightening up to 98 Nm.

- au moyen de la clé **A**, desserrer les cinq goujons de fixation de la roue;
- placer la base du vérin **B** sur une surface plane et solide en correspondance des points **C** de soulèvement de la voiture (Fig. 2);

- actionner le dispositif de soulèvement jusqu'à ce que la roue se détache du sol;
- desserrer les cinq goujons et extraire la roue;
- monter la roue de secours et serrer les goujons autant que possible;
- abaisser la voiture et compléter le serrage des goujons jusqu'au couple de 98 Nm.

- Mit Hilfe des Schlüssels **A** schraube man die fünf Befestigungsbolzen des Rades los;
- Man stelle den unteren Teil des Wagenhebers **B** auf einen ebenen und widerständigen Untergrund in Übereinstimmung zu den Befestigungspunkten **C** für das Heben des Fahrzeuges (Abb. 2);
- Man wirke solange auf den Wagenheber ein, bis sich das Rad vom Boden hebt;
- Man schraube die fünf Radbolzen los und baue das Rad ab;
- Das Reservenotrad anbauen und die fünf Bolzen so stark wie möglich festziehen;
- Man senke das Fahrzeug wieder auf den Boden und ziehe die Bolzen dann auf 98 Nm fest.



**Fig. 2 - Sostituzione ruota**

A - Chiave per colonnetta; B - Martinetto; C - Punti per sollevamento vettura.

**Fig. 2 - Wheel change**

A - Stud bolt wrench; B - Jack; C - Car lifting points.

**Fig. 2 - Remplacement de roue**

A - Clé pour goujon; B - Vérin; C - Points de soulèvement de la voiture.

**Abb. 2 - Radwechsel**

A - Bolzenschlüssel; B - Wagenheber; C - Befestigungspunkte für das Heben des Fahrzeuges.

## CERCHI RUOTE IN MAGNESIO

### **Prestare la massima attenzione:**

- durante le manovre di parcheggio al fine di evitare contatti delle ruote contro marciapiedi od ostacoli che possano in qualche modo provocare danni ai cerchi;
- durante lo smontaggio o l'equilibratura delle ruote per evitare di intaccare la vernice protettiva del cerchio.

Qualora si riscontrassero, visivamente, danneggiamenti o scalfiture fare verificare i cerchi, presso un centro autorizzato Ferrari.

È comunque buona norma procedere a queste verifiche durante i servizi annuali di controllo.

### **Pulizia**

Per la pulizia dei cerchi non utilizzare solventi o altri prodotti aggressivi che possano intaccare la vernice protettiva.

## MAGNESIUM WHEEL RIMS

### **Be extremely careful:**

- while parking the car, so as to prevent the wheels from touching pavements or obstacles that can anyhow damage the rims;
- while removing or balancing the wheels, so as to prevent the rim protective paint from being damaged.

If damages or scratches are visually detected, have the rims checked by an authorized Ferrari Service Workshop.

Anyway, it is advisable to perform these checks during the yearly services.

### **Cleaning**

Do not use thinners or other aggressive products for cleaning the rims, as they could etch the protective paint.

## JANTES EN MAGNESIUM

### **Prêter une attention particulière:**

- pendant les manoeuvres de parking de la voiture, pour éviter de buter contre les trottoirs ou des obstacles qui peuvent endommager les jantes;
- pendant le démontage ou l'équilibrage des roues, afin d'éviter d'endommager la peinture de protection de la jante.

Si, suite à un contrôle visuel, des dommages ou des éraflures sont détectés, faire contrôler les jantes auprès d'un Centre agréé Ferrari.

Il convient toutefois d'effectuer ces vérifications pendant les contrôles annuels.

### **Nettoyage**

Pour le nettoyage des jantes ne jamais utiliser de solvants ou d'autres produits agressifs qui peuvent attaquer la peinture de protection.

## MAGNESIUM- RADFELGEN

### **Folgende Hinweise sind unbedingt zu beachten:**

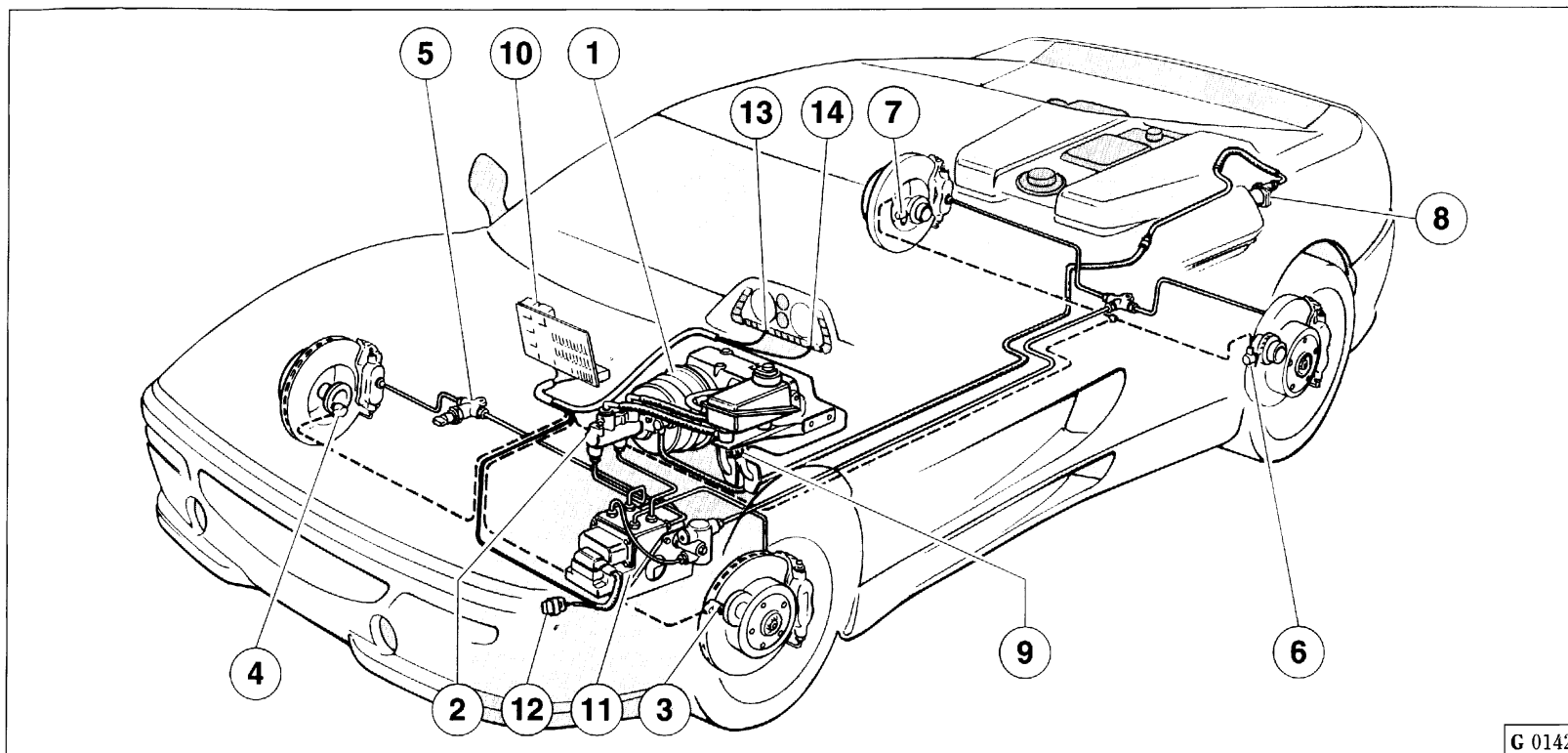
- Während der Parkmanöver des Fahrzeuges nicht auf Randsteine oder Hindernisse auffahren, um Beschädigungen der Felgen zu vermeiden;
- Während einer Demontage der Räder oder der Auswuchtung sind Beschädigungen des Schutzlackes der Felgen zu vermeiden.

Sollte man Beschädigungen oder Kratzer an den Radfelgen feststellen, so wende man sich an eine Ferrari-Servicestelle.

Auf jeden Fall sind diese Kontrollen anlässlich der jährlichen Service-Überholungen empfehlenswert.

### **Reinigung**

Für die Reinigung der Felgen wende man unter keinen Umständen Lösungsmittel oder andere ätzende Substanzen, die den Schutzlack beschädigen könnten.



G 0142

**Fig. 3 - Impianto freni**

1 - Servofreno; 2 - Pompa freni; 3 - Sensore ruota anteriore Sx; 4 - Sensore ruota anteriore Dx; 5 - Raccordo tre vie; 6 - Sensore ruota posteriore Sx; 7 - Sensore ruota posteriore Dx; 8 - Depressore; 9 - Interruttore per luci stop; 10 - Centralina relé e fusibili; 11 - Centralina idraulica ABS; 12 - Presa diagnosi; 13 - Spia ABS; 14 - Spia avaria freni.

**Fig. 3 - Braking system**

1 - Brake booster; 2 - Master cylinder; 3 - Front left wheel sensor; 4 - Front right wheel sensor; 5 - Three-way fitting; 6 - Rear left wheel sensor; 7 - Rear right wheel sensor; 8 - Vacuum device; 9 - Stop light switch; 10 - Relay and fuse ECU; 11 - ABS hydraulic control unit; 12 - Diagnosis socket; 13 - ABS warning light; 14 - Brake failure warning light.

**Fig. 3 - Circuit de freinage**

1 - Servofrein; 2 - Maître-cylindre; 3 - Capteur de roue avant gauche; 4 - Capteur de roue avant droit; 5 - Raccord à trois voies; 6 - Capteur de roue arrière gauche; 7 - Capteur de roue arrière droit; 8 - Dispositif à dépression; 9 - Interrupteur de feux de stop; 10 - Relais et fusibles de boîtier électronique; 11 - Centrale hydraulique ABS; 12 - Prise de diagnostic; 13 - Témoin ABS; 14 - Témoin de panne de freins.

**Abb. 3 - Bremsanlage**

1 - Servobremse; 2 - Bremspumpe; 3 - Sensor des vorderen linken Rades; 4 - Sensor des vorderen rechten Rades; 5 - Drei-Weg-Verbindung; 6 - Sensor des hinteren linken Rades; 7 - Sensor des hinteren rechten Rades; 8 - Vakuum-Vorrichtung; 9 - Bremslichtschalter; 10 - Steuergerät für Relais und Schmelzsicherungen; 11 - Hydraulisches ABS-Steuergerät; 12 - Diagnosesteckdose; 13 - ABS-Kontrolleuchte; 14 - Bremsfehlerleuchte.

L'impianto frenante, a comando idraulico, è costituito da freni a disco ventilati sulle 4 ruote, servofreno a depressione "in tandem" e da una centralina idraulica, munita di elettrovalvole e pompa di recupero, in grado di intervenire, in caso di bloccaggio delle ruote, regolando la pressione ai caliper (ABS).

I circuiti idraulici per freni anteriori e posteriori sono indipendenti; in caso di avaria di uno di essi è sempre possibile la frenata di emergenza con il circuito efficiente.

Il servofreno a depressione fornisce alla centralina idraulica il liquido freni alla pressione necessaria al funzionamento dell'impianto.

In caso di azionamento della funzione ABS le elettrovalvole presenti nella centralina idraulica intervengono con opportuni cicli di regolazione per evitare il bloccaggio delle ruote.

### **Serbatoio liquido freni**

Il serbatoio è posizionato nel vano anteriore ed è comune a quello dell'impianto frizione.

Controllare che il liquido nel serbatoio sia sempre in prossimità del livello massimo.

The hydraulically-controlled braking system is formed by ventilated disk brakes on the four wheels, by a "tandem" vacuum brake booster and by a hydraulic control unit, equipped with solenoid valves and scavenger pump that can adjust the caliper pressure (ABS) in case of wheel locking.

The hydraulic circuits are independent for front and rear wheels. If one circuit fails, emergency braking power is still provided by the working circuit.

The brake booster supplies the hydraulic control unit with the brake fluid at the pressure required for the system operation.

In case of ABS intervention, the solenoid valves of the hydraulic control unit avoid the wheel locking through suitable adjusting cycles.

### **Brake fluid reservoir**

The reservoir is placed in the front compartment and is common to the clutch system reservoir.

Check if the fluid in the reservoir is always next to the max. level.

Le circuit de freinage, à commande hydraulique, est constitué de freins à disque ventilés sur les 4 roues, un servofrein à dépression "en tandem" et d'une centrale hydraulique munie d'électrovannes et de pompe de retour en mesure d'intervenir en cas de blocage des roues, en réglant la pression aux étriers de freins (ABS).

Les circuits hydrauliques des freins avant et arrière sont indépendants. En cas de panne de l'un des circuits, le freinage de secours sera assuré par le circuit encore efficace.

Le servofrein à dépression envoie à la centrale hydraulique le liquide de freins à la pression nécessaire au fonctionnement du circuit.

En cas d'intervention du système ABS, les électrovannes présentes dans la centrale hydraulique empêchent le blocage des roues par des cycles de réglage appropriés.

### **Réservoir de liquide de freins**

Le réservoir est placé dans le compartiment avant et est commun au réservoir du circuit de l'embrayage.

Vérifier que le liquide dans le réservoir effleure toujours le repère indiquant le niveau maximum.

Die hydraulisch gesteuerte Bremsanlage besteht aus ventilierten Scheibenbremsen auf vier Rädern, mit unterdruckgesteuertem "Tandem"-Bremskraftverstärker und einem hydraulischen, mit Magnetventilen und Rückföhrpumpe ausgerüsteten Steuergerät, welches im Falle einer Räderblockierung eingreift und den Druck auf den Bremssattel (ABS) regelt.

Die hydraulischen Kreisläufe für Vorder- und Hinterbremsen sind unabhängig. Bei Ausfall von einem der beiden Bremskreise läßt sich eine Notbremsung mit dem anderen Kreis durchführen.

Der unterdruckgesteuerte Bremskraftverstärker liefert dem Steuergerät die Bremsflüssigkeit mit dem für den Anlagenbetrieb erforderlichen Druck.

Im Falle einer Einschaltung der ABS-Funktion, greifen die im Steuergerät anwesenden Magnetventile durch geeignete Einstellzyklen ein, damit eine Räderblockierung vermieden wird.

### **Bremsflüssigkeitsbehälter**

Der Behälter befindet sich unter der Vorderhaube und dient gleichzeitig auch als Behälter für die Kupplungsflüssigkeit.

Man prüfe, daß die Flüssigkeit im Behälter stets in der Nähe der "Max"-Kerbe liegt.

Il simbolo **A**, posizionato sul serbatoio, sta ad indicare che nel serbatoio viene immesso liquido sintetico.

Usando liquidi di tipo minerale si danneggiano irrimediabilmente le guarnizioni in gomma dell'impianto.

The symbol **A** on the reservoir indicates that the reservoir contains synthetic brake fluid.

Using mineral fluids you would damage irreparably the rubber seals of the braking system.

Le symbole **A** sur le bouchon indique que le réservoir contient du liquide de freins synthétique.

En utilisant des liquides minéraux, les joints en caoutchouc du circuit de freinage seront irrémédiablement endommagés.

Das Symbol **A** auf dem Deckel dient zur Anzeige, daß eine synthetische Flüssigkeit in den Behälter gefüllt wurde.

Wird eine mineralische Flüssigkeit eingesetzt, so wird die Gummidichtung der Anlage unreparierbar beschädigt.

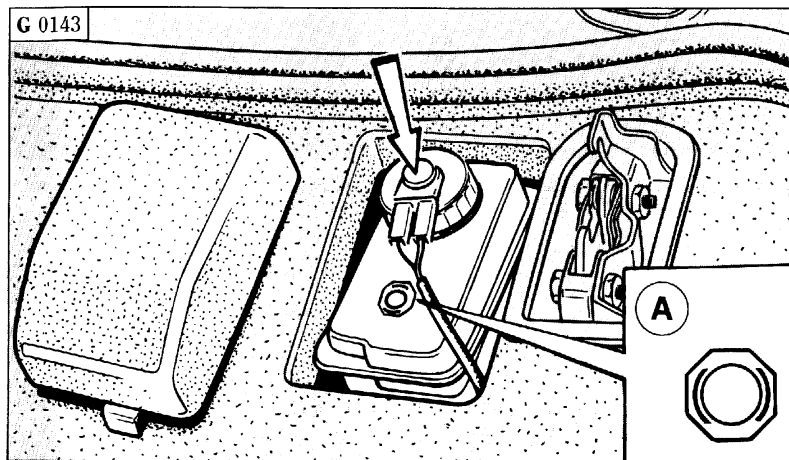


Fig. 4 - Serbatoio liquido freni

A - Simbolo.

Fig. 4 - Brake fluid reservoir

A - Symbol.

Fig. 4 - Réservoir de liquide de freins

A - Symbole.

Abb. 4 - Bremsflüssigkeitsbehälter

A - Symbol.

#### AVVERTENZA

Periodicamente controllare il funzionamento della spia freni (Fig. 8, rif. 1) premendo leggermente sul tappo del serbatoio, con chiave di accensione in posizione "II".

#### WARNING

Every now and then check the brake warning light (Fig. 8, re 1) operation by slightly pressing the reservoir plug, with ignition key in "II".

#### REMARQUE

Contrôler périodiquement le fonctionnement du témoin de panne de freins (Fig. 8, réf. 1) en appuyant légèrement sur le bouchon du réservoir, avec la clé de contact en position "II".

#### HINWEIS

Die Funktionstüchtigkeit der Bremsleuchte (Abb. 8, Pos. 1) kann regelmäßig durch Druck auf den Behälterdeckel geprüft werden. Dazu muß der Zündschlüssel auf "II" stehen.

#### Corsa a vuoto del pedale freno

La corsa a vuoto max. del pedale freno deve essere di 15 mm.

#### Brake pedal free travel

The brake pedal max. free travel must be 0.6" (15 mm).

#### Course à vide de la pédale de frein

La course à vide maximale de la pédale de frein doit être de 15 mm.

#### Bremspedal-Leerweg

Der maximale Leerlauf des Bremspedals darf höchstens 15 mm betragen.

Quando essa diventa eccessiva, o qualche ruota frena più forte delle altre, o si riscontra una certa elasticità sul pedale di comando ed una frenata inefficace, necessita far eseguire una verifica generale dell'impianto da una stazione di Servizio Ferrari.

### **Pastiglie freno**

Le pastiglie freno anteriori sono provviste di segnalatore di usura collegato alla spia avaria freni; all'accendersi di questa spia o comunque quando la frenata non è più regolare far controllare lo spessore delle pastiglie e lo stato delle superfici frenanti.

Lo spessore minimo tollerabile delle pastiglie è di 3 mm (spessore della sola guarnizione).

Usare esclusivamente pastiglie **GALFER 3320 FF** per freni anteriori e posteriori.

### **SOSTITUZIONE PASTIGLIE**

#### **AVVERTENZE**

Una sostituzione delle pastiglie freni eseguita presso un'officina non autorizzata, solleva la Ferrari da ogni responsabilità per danni causati a cose o persone.

If pedal free travel becomes excessive, if braking is unbalanced or if pedal sponginess is felt with consequent reduced brake effectiveness, a complete inspection of the system should be performed at an Authorized Ferrari Workshop.

### **Brake pads**

The front brake pads are fitted with a wear indicator which activates the brake warning light; when this light comes on or whenever brake effectiveness is reduced, have the pads checked for wear and the brake disk inspected.

The minimum allowed thickness for brake pads is 3 mm (thickness of the friction material).

Use exclusively brake pads type **GALFER 3320 FF** for both front and rear brakes.

### **CHANGING THE BRAKE PADS**

#### **WARNING**

If the brake pads are changed by an unauthorized workshop, Ferrari rejects any responsibility for possible damages to people or things.

Si la course de la pédale est trop importante, si le freinage d'une des roues est plus important que celui des autres, en cas de freinage inefficace ou d'une certaine élasticité de la pédale de commande, faire effectuer un contrôle général du circuit par un centre d'assistance Ferrari agréé.

### **Plaquettes de frein**

Les plaquettes de frein avant sont équipées d'un dispositif de signalisation d'usure, connecté au témoin de panne de freins: lorsque celui-ci s'allume ou lorsque le freinage n'est plus régulier, faire contrôler l'épaisseur des plaquettes et l'état des surfaces de freinage.

L'utilisation de plaquettes dont l'épaisseur est inférieure à 3 mm (épaisseur de la garniture seule) n'est pas admise.

Utiliser exclusivement des plaquettes **GALFER 3320 FF** pour les freins avant et arrière.

### **REPLACEMENT DES PLAQUETTES**

#### **REMARQUES**

Au cas où le remplacement des plaquettes de frein serait effectué auprès d'un centre non agréé, Ferrari décline toute responsabilité pour les dommages éventuellement causés à des choses ou à des personnes.

Das Bremssystem von einer Ferrari-Servicestelle überprüfen lassen, falls dieser Leerweg überschritten wird, eines der Räder stärker bremst oder ein Nachgeben des Pedals mit folglich verminderter Bremswirkung eintritt.

### **Bremsbeläge**

Die vorderen Bremsbeläge sind mit einer an die Bremsleuchte angeschlossenen Verschleißanzeige ausgerüstet. Beim Aufleuchten dieser Kontrollleuchte und bei ungleichförmiger Bremswirkung, die Stärke der Bremsbeläge und den Zustand der Brems Scheibenflächen überprüfen.

Die minimal zulässige Bremsbelagstärke beträgt 3 mm (reine Belagstärke).

Für Vorder- und Hinterbremsen ausschließlich **GALFER 3320 FF** Bremsbeläge verwenden.

### **ERSATZ DER BREMSBELÄGE**

#### **HINWEIS**

Ein Ersatz der Bremsbeläge, der nicht bei einer Ferrari-Vertragswerkstatt durchgeführt worden ist, befreit Ferrari von jeglicher Verantwortung für Personen- oder Materialschäden.

**Durante l'operazione di rimontaggio delle pastiglie non utilizzare pinze, cacciaviti e attrezzi metallici perchè potrebbero danneggiare gli anelli isolanti.**

Per sostituire le pastiglie rimuovere, utilizzando apposite pinze, le mollette di ritegno **B**; estrarre le pastiglie e spingere verso l'interno i pistoncini corrispondenti; montare le nuove pastiglie e le mollette **B**.

Evitare frenate troppo violente fino a quando le nuove pastiglie non siano ben adattate (80 ÷ 100 km di percorso).

**Non è ammesso, rettificando i dischi, diminuire lo spessore al di sotto della quota minima stampigliata sui dischi stessi.**

**While fitting the new pads, do not use pliers, screw-drivers and metallic tools as the insulating rings could be damaged.**

To change the pads, remove the retaining springs **B** with suitable pliers. Pull out the old brake pads and push the brake pistons back inside their cylinders. Fit the new brake pads and the retaining springs **B**.

Avoid sharp braking until the new pads settle correctly after 50 ÷ 60 miles (80 ÷ 100 km).

**Do not grind the disks to a thickness of less than the minimum value printed on the disks.**

**Pendant l'opération de remontage des plaquettes, ne pas utiliser de pinces, de tournevis et d'outils métalliques, car ils pourraient endommager les bagues isolantes.**

Pour remplacer les plaquettes, enlever les ressorts **B** à l'aide d'une pince prévue à cet effet, extraire les plaquettes, comprimer vers l'intérieur les pistons correspondants, monter les plaquettes neuves et les ressorts **B**.

Lorsque les paquettes sont neuves, éviter les freinages trop violents jusqu'à ce qu'elles soient rodées (parcours de 80 ÷ 100 km).

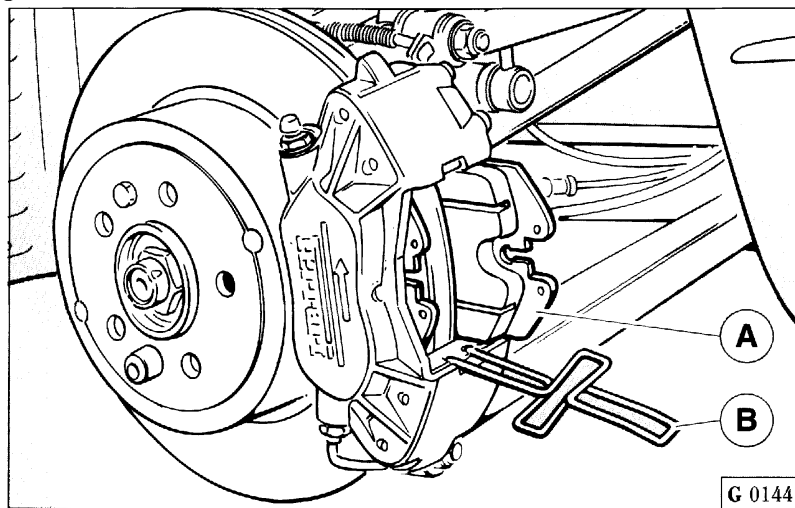
**Lors de la rectification des disques, ne pas réduire l'épaisseur plus de la cote minimum marquée sur les disques.**

**Für das Wiedereinbauen der Bremsbeläge benutze man keine Zangen, Schraubenzieher oder Metallwerkzeuge, die die Isolieringe beschädigen könnten.**

Zum Austausch der Bremsbeläge Haltefedern **B** mit einer geeigneten Zange entfernen; die Beläge entfernen und entsprechenden Kolben nach innen drücken, die neuen Bremsbeläge und die Federn **B** montieren.

Neue Bremsbeläge müssen eingelaufen werden, für die ersten 80 bis 100 km sollte man daher scharfe Bremsungen vermeiden.

**Es ist nicht zulässig, durch Abschleifen der Scheiben, die Stärke unter die auf den Scheiben eingestanzte Mindeststärke zu reduzieren.**



**Fig. 5 - Sostituzione pastiglie freno**  
A - Pastiglia; B - Molla ritegno pastiglie.

**Fig. 5 - Brake pad changing**  
A - Brake pad; B - Pad retaining spring.

**Fig. 5 - Remplacement des plaquettes de frein**  
A - Plaquette; B - Ressort de retenue des plaquettes.

**Abb. 5 - Austausch der Bremsbeläge**  
A - Bremsbelag; B -Haltefeder.

Per la pulizia delle pinze o delle pastiglie non usare assolutamente benzina, nafta, trielina o altri solventi che potrebbero danneggiare le guarnizioni dei cilindretti idraulici.

### Spurgo aria

Nota: il liquido uscito dal raccordo durante l'operazione di spurgo non deve essere riutilizzato.

L'operazione di spurgo aria, che consigliamo di far eseguire presso un centro autorizzato Ferrari, deve essere eseguita su ogni singolo circuito idraulico e deve essere effettuata dai raccordi di spurgo di ciascuna pinza verificando ogni volta che il livello del liquido nel serbatoio sia sufficiente.

Under no circumstances use petrol, naphtha, tri-chloro-ethylene or other solvents for cleaning the calipers or pads, as these substances could damage the hydraulic cylinder seals.

### Bleeding brake circuit

Note: do not re-use the old brake fluid removed during bleeding operations.

The air bleeding operation must be carried out at an authorized Ferrari Workshop on each individual hydraulic circuit and must be done from each caliper bleed screw. While bleeding the system ensure there is enough brake fluid in the reservoir.

Pour le nettoyage des étriers ou des plaquettes, ne pas utiliser de produits solvants tels que essence, pétrole, trichloréthylène qui pourraient détériorer les joints des pistons hydrauliques.

### Purge d'air

Note: le liquide qui s'est écoulé du raccord pendant l'opération de purge ne doit pas être réutilisé.

L'opération de purge de l'air, que nous conseillons de faire réaliser auprès d'un centre agréé Ferrari, doit être effectuée sur chaque circuit hydraulique et à partir des raccords de purge de chaque étrier, tout en contrôlant à chaque fois, que le niveau du liquide dans le réservoir soit suffisant.

Für die Reinigung der Bremszangen oder Bremsbeläge auf keinen Fall Benzin, Petroleum, Trichloräthylen oder andere Lösungsmittel benutzen, die die Dichtungen der Hydraulikzylinder beschädigen könnten.

### Entlüftung

Merke: Auf keinen Fall die bei der Entlüftung ausgetretene Bremsflüssigkeit wieder verwenden.

Anlage ausschließlich von einer Ferrari-Servicewerkstatt entlüften lassen, und zwar jeden Hydraulikkreis einzeln mittels der Entlüftungsanschlüsse an den Bremszangen. Hierbei den ausreichenden Flüssigkeitsstand im Behälter überprüfen.

Evitare il contatto del liquido freni con parti della carrozzeria in quanto, essendo corrosivo, potrebbe danneggiarle.

Avoid contact of brake fluid with the car bodywork. Damage will occur to painted surfaces because of the corrosive properties of brake fluid.

Eviter tout contact du liquide de freins avec les parties de la carrosserie. Le liquide est fortement corrosif et il pourrait les endommager.

Die Flüssigkeit ist ätzend und kann bei Kontakt mit Karosserieteilen zu Beschädigungen führen.

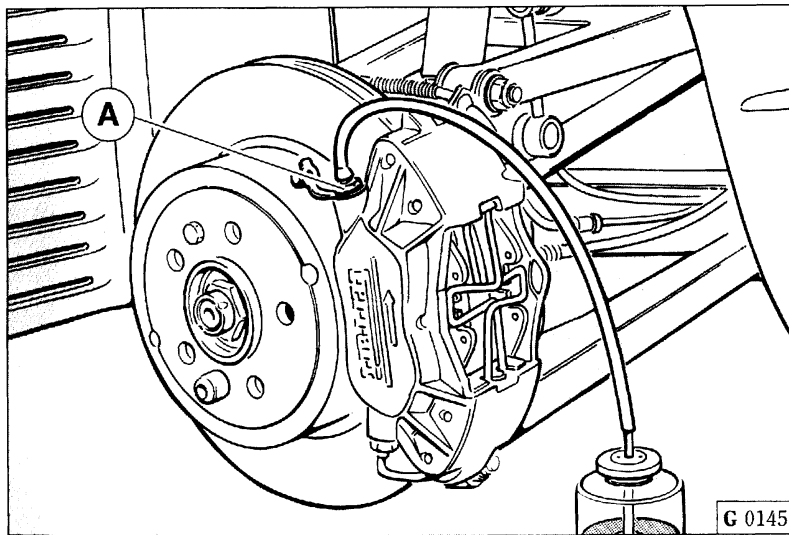


Fig. 6 - Disaerazione dei cilindretti freni  
A - Vite di spurgo.

Fig. 6 - Brake caliper bleeding  
A - Bleed screw.

Fig. 6 - Purge des pistons des freins  
A - Vis de purge.

Abb. 6 - Entlüftung der Bremszylinder  
A - Entlüftungsschraube.



## ABS

### Generalità

È un dispositivo di sicurezza che interviene per evitare il bloccaggio ruote qualora il pedale freno venga azionato con eccessiva energia da parte del guidatore.

### Componenti dell'impianto

L'impianto è costituito da:

– in un unico corpo sono integrati la centralina elettronica, che incorpora un microprocessore in grado di elaborare una correzione della frenata, e la centralina idraulica munita di pompa ed elettrovalvole;

– 4 sensori di velocità sulle ruote;

– cablaggi elettrici.

Tutto questo si aggiunge al normale impianto frenante in dotazione alla vettura senza alterarne le caratteristiche di base.

### Funzionamento

La funzione di antibloccaggio rimane attiva fino a quando la velocità della vettura è superiore a 6 km/h e viene realizzata attraverso la centralina elettronica che, elaborando i segnali provenienti dai quattro sensori sulle ruote, comanda le elettrovalvole della centralina idraulica in modo da modulare la pressione nel circuito freni.

## ABS

### General features

This is a safety device which prevents wheel locking when the driver applies too much effort to the pedal.

### System components

The system consists of:

– a single unit integrating the ECU, with a microprocessor managing the braking correction, and the hydraulic control unit, with pump and solenoid valves;

– 4 speed sensors on the wheels;

– electric harness.

All this is added to the standard braking system of the car, without changing its basic features.

### Operation

The anti-locking function operates until the car speed is over 4 mph (6 km/h) and it is made through the ECU that processes the signals coming from the four wheel sensors and controls the solenoid valves of the hydraulic control unit in order to modulate the brake circuit pressure.

## ABS

### Généralités

Il s'agit d'un dispositif de sécurité conçu pour éviter le blocage des roues lorsque la pression sur la pédale de frein est trop énergique.

### Composants du système

Le système est formé de:

– un élément comprenant le boîtier électronique, qui incorpore un microprocesseur en mesure de corriger le freinage, et la centrale hydraulique munie de pompe et d'électrovannes;

– 4 capteurs de vitesse sur les roues;

– câblages.

Ceci s'ajoute au circuit de freinage qui équipe la voiture, sans en modifier les caractéristiques de base.

### Fonctionnement

La fonction antiblocage est active jusqu'à ce que la vitesse de la voiture reste supérieure à 6 km/h et est assurée par le boîtier électronique qui, en élaborant les signaux provenant des quatre capteurs sur les roues, commande les électrovannes de la centrale hydraulique, de façon à moduler la pression dans le circuit de freinage.

## ABS

### Allgemeines

Es handelt sich um eine Sicherheitsvorrichtung mit der Aufgabe, bei allzu heftigem Bremspedaldruck die Blockierung der Räder zu vermeiden.

### Bestandteile der Anlage

Das System setzt sich so:

– In einem einzigen Gehäuse befinden sich das elektronische Steuergerät mit einem Mikroprozessor, der imstande ist, eine Bremskorrektur vorzunehmen, und das hydraulische Steuergerät mit Pumpe und Magnetventilen.

– 4 Geschwindigkeitssensoren auf den Rädern.

– Verkabelung.

Das System wird der fahrzeugeigenen Bremsanlage beigegeben, ohne dabei deren Grundeigenschaften irgendwie zu verändern.

### Betriebsweise

Das Antiblockiersystem bleibt aktiv, solange die Fahrzeuggeschwindigkeit 6 km/h nicht überschreitet, und wird über das Steuergerät verwirklicht, das durch geeignete Verarbeitung der von den Radersensoren erhaltenen Signale die Magnetventile des Steuergerätes steuert, so daß der Druck im Bremskreislauf moduliert wird.

L'intervento ABS viene percepito dal guidatore attraverso un brusco arretramento del pedale freno.

La grandezza di riferimento è la velocità delle ruote ricavata per mezzo dei sensori.

Quando una delle ruote raggiunge la condizione di inizio bloccaggio la centralina idraulica agisce sul circuito frenante attraverso un ciclo composto di 3 fasi:

- riduzione (se necessario).
- Mantenimento.
- Aumento della pressione nel circuito idraulico.

Queste fasi di regolazione si ripetono ciclicamente nel caso di una frenata con intervento dell'ABS fino all'arresto della vettura oppure fino alla diminuzione della forza sul pedale.

L'impianto consente inoltre di ottenere i seguenti vantaggi:

- **stabilità di marcia** (nessun slittamento) anche in caso di brusche frenate fino al limite del bloccaggio delle ruote.
- **Manovrabilità** (nessuno sbandamento effettuando brusche deviazioni). Questo significa che anche effettuando una frenata di emergenza il guidatore ha la possibilità di evitare un ostacolo, così pure è possibile frenare in curva senza pregiudicare la stabilità della vettura.

The driver can recognize the ABS intervention when the brake pedal undergoes a sudden backing action. The reference value is the wheel speed recorded by the sensors.

When a wheel is nearly locked, the hydraulic control unit operates on the braking circuit through a 3-phase cycle:

- reduction (if necessary).
- Holding.
- Pressure increase in the hydraulic circuit.

These adjustment steps occur cyclically in case of braking with ABS, until the car stops or the effort on the pedal decreases.

In addition, the system ensures the following advantages:

- **running stability** (no skidding) even by sudden braking causing wheel locking.
- **Steering easiness** (no side skidding in case of sudden deviations). This means that even by emergency braking the driver can avoid an obstacle as well as brake while taking a curve without impairing the car stability.

L'intervention de l'ABS est perçue par le conducteur grâce à un retour brusque de la pédale de frein. La valeur de référence est la vitesse des roues relevée au moyen des capteurs.

Lorsque l'une des roues est presque bloquée, la centrale hydraulique agit sur le circuit de freinage par un cycle de 3 phases:

- réduction (si nécessaire).
- Maintien.
- Augmentation de la pression dans le circuit hydraulique.

Ces phases se répètent de façon cyclique dans le cas d'un freinage avec intervention de l'ABS jusqu'à l'arrêt de la voiture, ou jusqu'à la diminution de la pression exercée sur la pédale.

Ce système permet en outre d'obtenir les avantages suivants:

- **stabilité de marche** (aucun patinage) même en cas de freinages brusques, jusqu'à la limite de blocage des roues.
- **Facilité de braquage** (aucune embardée lors de brusques déviations). Ce qui signifie que le conducteur peut éviter un obstacle lors d'un freinage de secours et peut aussi freiner lors d'une manoeuvre de virage sans altérer la stabilité du véhicule.

Der Eingriff des ABS wird durch den Fahrer über ein plötzliches Rückschlagen des Bremspedales bemerkt. Als Bezugswert dient die durch die Sensoren ermittelte Raddrehzahl.

Wird bei einem Rad der Blockierzustand angesteuert, wirkt das Steuergerät mit Dreiphasentakt auf den Bremskreis, u.z.:

- Druckabbauphase (falls erforderlich).
- Druckhaltephase.
- Druckaufbauphase im Hydraulikkreis.

Diese drei Regelphasen wiederholen sich zyklisch bei Abbremsungen mit ABS-Einsatz bis zum völligen Stillstand des Fahrzeuges oder bis zur Verminderung der Bremspedalkraft.

Die Anlage liefert des weiteren folgende Vorteile:

- **Fahrstabilität** (kein Schleudern), selbst bei plötzlicher Abbremsung bis Radblockiergrenze.
- **Lenkbarkeit** (kein Ausbrechen bei Ausweichmanövern). Dies hat zur Folge, daß ein Fahrer sogar bei Notbremsungen Hindernissen ausweichen und Vollbremsungen in der Kurve ohne Stabilitätsverluste durchführen kann.

Queste prestazioni dell'impianto ABS rimangono valide fino a quando non si supera la velocità limite di aderenza laterale dei pneumatici oltre la quale uno sbandamento della vettura non può essere evitato.

- **Spazio di frenata ottimale.** A seconda del tipo di superficie stradale si può ottenere una riduzione fino al 40% dello spazio di frenata.

**Il dispositivo ABS non dispensa il conducente da una condotta di guida prudente.**

Esso, infatti, non può compensare velocità eccessiva rispetto alle condizioni del traffico o del fondo stradale, pneumatici usurati, particolari dei freni usurati o errori di guida.

Scopo dell'ABS è pertanto solo quello di soccorrere il guidatore nella modulazione delle frenate in condizioni limite in cui istintivamente porterebbe le ruote al bloccaggio.

## **SPIE DI CONTROLLO FRENI**

La spia ABS (Fig. 8 rif. 1) si accende in uno dei seguenti casi:

- per segnalare al conducente eventuali avarie al dispositivo ABS. Con spia accesa, la funzione antibloc-

These performances of the ABS system are effective unless the tyre side traction limit speed beyond which the car skidding cannot be avoided is exceeded.

- **Optimum braking distance.** Depending on the road-bed, the reduction of the braking distance can be up to 40%.

**The ABS system does not relieve the driver of the need to drive carefully.**

It cannot compensate for the driver exceeding speed limits due to the traffic or road conditions, worn tires, worn brake components or driving errors.

The ABS is thus only aimed to help the driver in the braking modulation within limiting conditions, in which he might cause the wheels to lock.

## **BRAKE WARNING LIGHTS**

**The ABS warning light** (Fig. 8, re. 1) comes on in one of the following situations:

- to signal possible ABS failures to the driver. When the light is on, the anti-locking function is disa-

Les performances du système ABS sont assurées jusqu'à ce que l'on ne dépasse la vitesse limite d'adhérence latérale des pneus, au-delà de laquelle une embardée de la voiture ne peut plus être évitée.

- **Distance de freinage optimale.** Selon le type de revêtement du sol, une réduction jusqu'à 40% de la distance de freinage est possible.

**Le système ABS ne dispense pas le conducteur d'adopter une conduite prudente.**

En effet, ce système ne compensera pas les excès de vitesse par rapport à l'intensité de la circulation ou par rapport à l'état de la chaussée, l'usure des pneus ou des éléments des freins, ou encore les erreurs de conduite.

Le but de l'ABS est donc uniquement d'assister le conducteur dans la modulation des freinages, dans des conditions limites, où il bloquerait instinctivement les roues.

## **TEMOINS DE CONTROLE DES FREINS**

**Le témoin ABS** (Fig. 8, réf. 1) s'allume dans l'un des cas suivants:

- pour signaler au conducteur d'éventuelles avaries du système. Avec le témoin allumé, la fonc-

Die ABS-Wirkungen bleiben erhalten, solange man die Grenzhgeschwindigkeit für die Seitenhaftung der Reifen nicht überschreitet; ein Ausbrechen des Fahrzeuges kann so nicht mehr vermieden werden.

- **Optimaler Bremsweg.** Je nach Straßendecke läßt sich eine Bremswegverkürzung bis zu 40% verbuchen.

**Die ABS-Vorrichtung ist kein Ersatz für eine vorsichtige Fahrweise.**

Sie kann den Verkehrs- oder Straßenverhältnissen angepaßte Geschwindigkeit, verschlissene Reifen, verschlissene Bremsbeläge oder Lenkfehler nicht kompensieren.

Ihr Zweck ist also der, dem Fahrer in kritischen Lagen bei der Bremsdosierung beizustehen, wo man unweigerlich die Räder zur Blockierung bringen würde.

## **BREMSKONTROLLEUCHTE**

**Die Kontrolleuchte der ABS** (Abb. 8, Pos. 1) schaltet in einem der folgenden Fälle ein:

- Als Anzeige für den Fahrer eventueller Fehlfunktionen am ABS-System. Bei eingeschalteter Leuchte

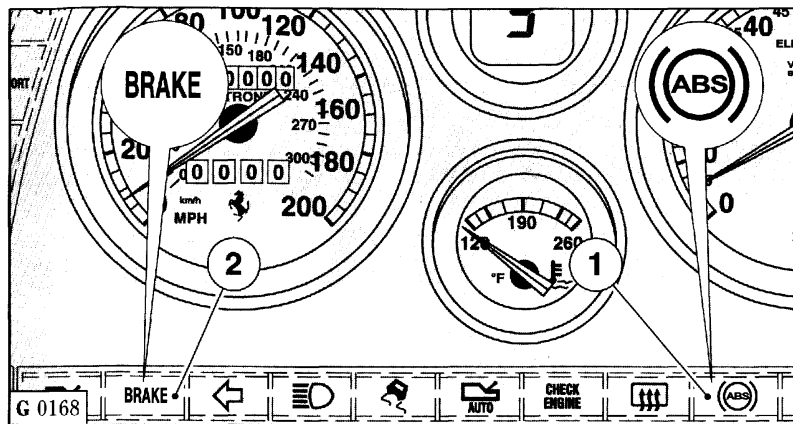


Fig. 8 - Spie freni

1 - Spia ABS;  
2 - Spia freno di stazionamento, livello liquido freni e usura pastiglie.

Fig. 8 - Brake warning lights

1 - ABS warning light;  
2 - Hand brake, brake fluid and pad wear warning light.

Fig. 8 - Témoins de freins

1 - Témoin ABS;  
2 - Témoin frein de stationnement, niveau de liquide de freins et usure plaquettes de freins.

Abb. 8 - Bremskontrollleuchten

1 - ABS-Kontrolleuchte,  
2 - Kontrolleuchte der feststellbremse, des Bremsflüssigkeitsstandes und der Abnutzung der Bremsbeläge.

caggio viene automaticamente disinserita mentre rimane in funzione l'impianto freni normale;  
– per autocontrollo, per circa 3 secondi, in fase di avviamento.

bled automatically, while the standard braking system continues operating;  
– during starting, for approximately 3 seconds of self-check.

tion antiblocage est automatiquement invalidée, alors que le circuit de freinage reste efficace;  
– pour signaler l'autodiagnostic, pour environ 3 secondes, lors du démarrage.

schaltet das Anti-Blockier-System automatisch aus, während die normale Bremsanlage aktiv bleibt;  
– Ca. 3 sec lang als Selbstkontrolle beim Anlassen des Motors.

**La spia freni** (Fig. 8 rif. 2) si accende in uno dei seguenti casi:

- quando viene inserito il freno di stazionamento;
- quando il livello del liquido nel serbatoio scende al disotto del minimo;
- per segnalare un'eccessiva usura delle pastiglie freni anteriori.

Nel caso la spia avaria freni resti accesa arrestare immediatamente la vettura e far verificare l'impianto presso un centro autorizzato Ferrari.

**The brake warning light** (Fig. 8, re. 2) comes on in one of the following situations:

- when the hand brake is engaged;
- when the fluid level in the reservoir goes under the minimum;
- to signal an excessive wear of front brake pads.

If the brake failure warning light is always on, stop the car immediately and have the system checked by an Authorized Ferrari Workshop.

Le témoin de panne de freins (Fig. 8, réf. 2) s'allumme dans l'un des cas suivants:

- lorsque le frein de stationnement est serré;
- lorsque le niveau du liquide du réservoir se situe au-dessous du repère du niveau minimum;
- pour signaler une usure excessive des plaquettes de freins avant.

Si le témoin de panne de freins reste allumé, arrêter immédiatement la voiture et faire contrôler le circuit de freinage par un centre d'assistance Ferrari agréé.

Die **Bremskontrollleuchte** (Abb. 8, Pos. 3) schaltet in einem der folgenden Fälle ein:

- Wenn die Feststellbremse angezogen wird;
- Wenn der Bremsflüssigkeitspegel unter die Mindestkerbe sinkt;
- Um eine zu starke Abnutzung der vorderen Bremsbeläge anzuzeigen.

Wenn die Bremskontrollleuchte nicht erlischt, das Fahrzeug sofort anhalten und die Bremsanlage in einer Ferrari-Vertragswerkstatt überprüfen lassen.

## FRENO DI STAZIONAMENTO

È comandato con leva a mano e agisce nei dischi freni posteriori tramite ceppi con guarnizioni frenanti.

Per inserirlo tirare completamente la leva verso l'alto; con il freno inserito la leva può essere riabbassata per facilitare l'accesso al posto guida.

L'inserimento del freno a mano viene segnalato dall'accensione della spia di controllo (Fig. 8 rif. 3).

Per disinserirlo alzare completamente la leva e premere il pulsante posto alla sua estremità quindi abbassare tenendo premuto il pulsante.

## HAND BRAKE

The hand brake acts through a lever and operates on the rear brake disks by means of appropriate calipers with seals.

To engage, pull hand lever all the way up; when the hand brake is engaged, the lever can be lowered for easier access to the driver's seat.

The hand brake engagement is signaled by the coming on of the warning light (Fig. 8, re. 3).

To release, pull lever all the way up, push the button at its end and lower the lever while holding the button in.

## FREIN DE STATIONNEMENT

Il est commandé par levier à main et agit sur les disques de frein arrière par l'intermédiaire d'étriers dotés de garnitures de frein.

Pour le serrer, tirer complètement le levier vers le haut; quand le frein est serré, le levier peut être rabattu pour faciliter l'accès au siège du conducteur.

Le serrage du frein de stationnement est signalé par l'allumage du témoin correspondant (Fig. 8, réf. 3).

Pour le desserrer tirer complètement le levier vers le haut, appuyer sur le bouton à son extrémité et baisser le levier en tenant le bouton enfoncé.

## HANDBREMSE

Sie wird durch einen Handhebel betätigt und wirkt über die entsprechenden Bremszangen auf die hinteren Scheibenbremsen.

Zum Anziehen den Hebel ganz nach oben ziehen; bei gezogener Handbremse läßt sich für einen bequemen Einstieg der Hebel wieder in die Ausgangsposition bringen.

Wenn die Handbremse angezogen ist, so wird dies durch das Aufleuchten der Kontrolleuchte (Abb. 8, Pos. 3) gemeldet.

Zum Lösen den Hebel vollständig hochziehen und den Sperrknopf eindrücken; anschließend den Hebel bei gedrücktem Sperrknopf in Ausgangsposition bringen.

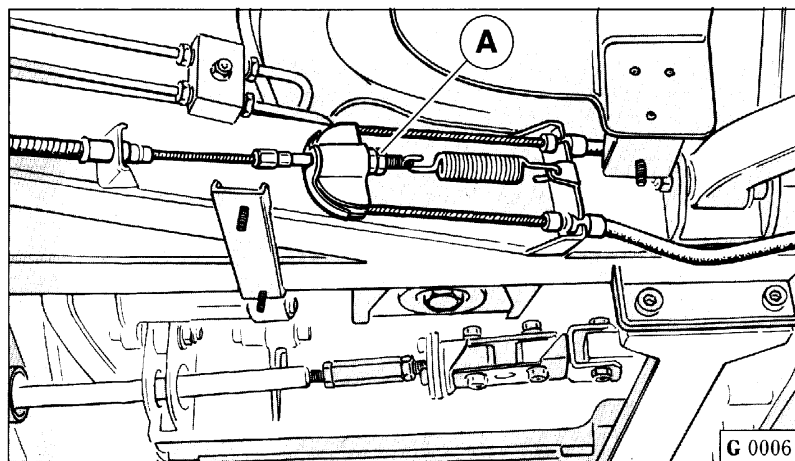


Fig. 9 - Registrazione freno a mano.

Fig. 9 - Adjusting hand brake travel.

Fig. 9 - Réglage du frein de stationnement.

Abb. 9 - Einstellung der Handbremse.

### **Registrazione**

Se la corsa della leva del freno a mano è eccessiva, ciò è dovuto all'usura delle guarnizioni dei ceppi frenanti o all'allentamento del cavo di comando.

Fare ristabilire quindi, da un Centro Autorizzato Ferrari per prima cosa, il gioco esatto tra ceppi e tamburo agendo, se necessario, sui controdadi **A** del cavo di comando.

Nel caso che dopo la registrazione si verificasse ancora un malfunzionamento occorre sostituire i ceppi freni.

### **Adjustment**

Excess lever travel means either brake shoe wear or a loose cable.

Have clearance between brake shoes restored through an Authorized Ferrari Workshop, adjusting, if necessary, the control cable lock nuts **A**.

If, after the adjustment, the brake still proves inefficient, replace brake shoes.

### **Règlage**

Si la course du levier du frein de stationnement est trop importante, ceci est dû à l'usure des garnitures des étriers de frein ou au relâchement du câble de commande.

Faire rétablir, par un centre d'assistance Ferrari agréé, le jeu correct entre les étriers et le tambour et, si nécessaire, agir sur les contre-écroux **A** du câble de commande.

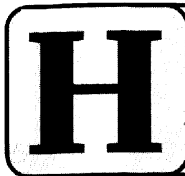
Si, après le réglage, de mauvais fonctionnements se produisent à nouveau, il faut remplacer les étriers des freins.

### **Einstellung**

Übermäßiger Hebelweg ist auf Belagverschleiß oder Dehnung des Zugseils zurückzuführen.

Das exakte Spiel zwischen Bremsbacken und -zange durch eine Ferrari-Vertragswerkstatt prüfen und bei Bedarf über die Kontermuttern **A** nachstellen lassen.

Sollte nach der Einstellung der Fehlbetrieb weiterbestehen, so müssen die Bremszangen ersetzt werden.



**355 F1**

**COMANDI - USO DELLA VETTURA**  
**CONTROLS - DRIVING INSTRUCTIONS**  
**COMMANDES - UTILISATION DE LA VOITURE**  
**BEDIENUNG - FAHRHINWEISE**

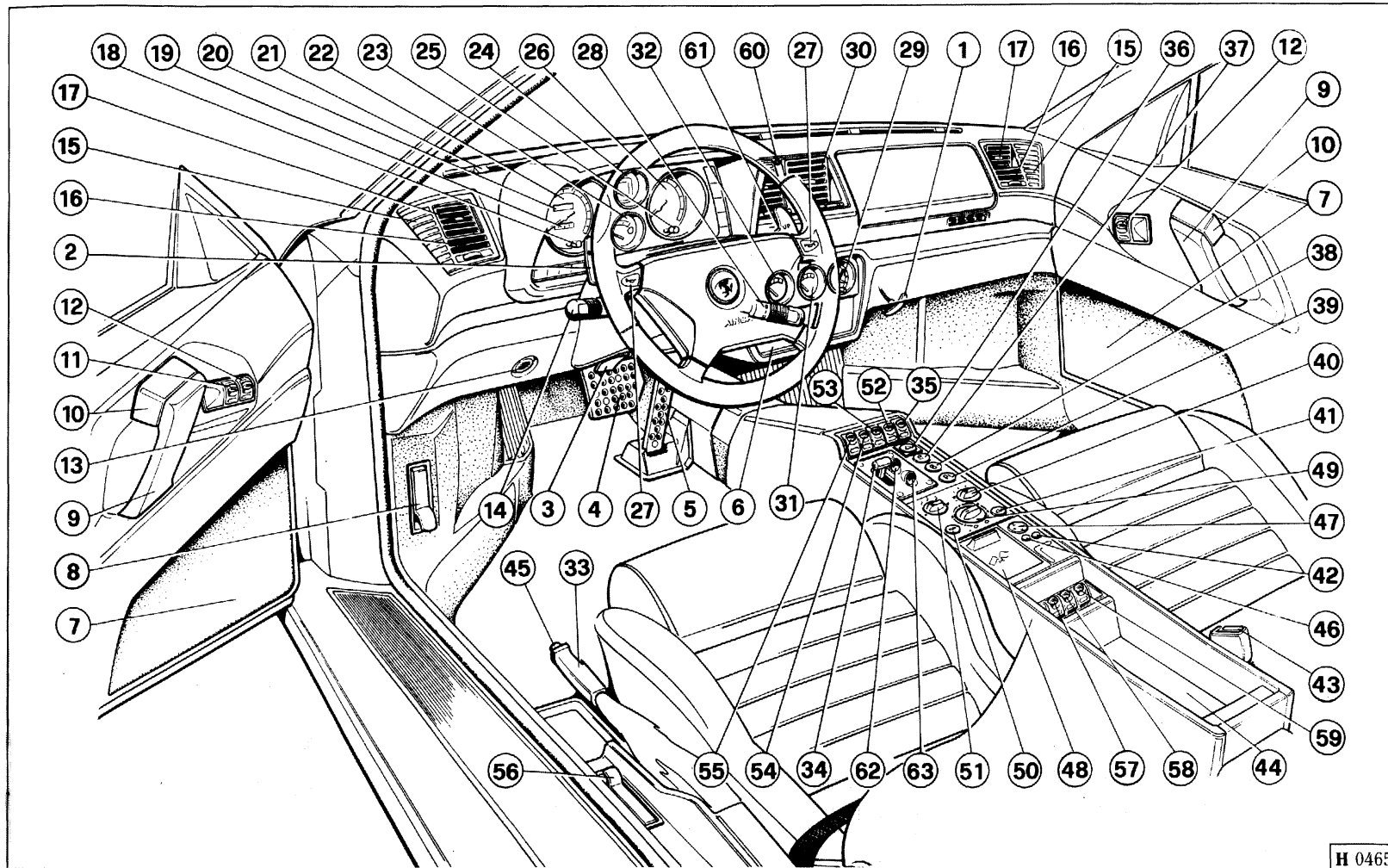
- Plancia strumenti e comandi ..... **H2**
- Quadro strumenti ..... **H5**
- Porte ..... **H7**
- Alzacristalli elettrici ..... **H9**
- Leve al volante ..... **H11**
- Commutatore a chiave ..... **H15**
- Rodaggio ..... **H17**
- Cambio F1 ..... **H18**
- Sedili ..... **H37**
- Cinture di sicurezza ..... **H41**
- Airbag ..... **H46**
- Volante guida regolabile ..... **H51**
- Specchi retrovisori ..... **H52**
- Lampade illuminazione interno vettura ..... **H53**
- Alette parasole ..... **H55**
- Cassetto portaoggetti ..... **H56**
- Posacenere ..... **H57**
- Orologio ..... **H58**
- Cofano motore ..... **H59**
- Cofano anteriore ..... **H60**
- Valigeria (Optional) ..... **H61**
- Tappo serbatoio carburante ..... **H62**
- Gancio di traino ..... **H63**
- Tettuccio rigido (GTS) ..... **H64**
- Capote (spider) ..... **H65**
- Instrument and control panel ..... **H2**
- Instrument panel ..... **H5**
- Doors ..... **H7**
- Electric window control switches ..... **H9**
- Levers on the steering wheel ..... **H11**
- Ignition switch ..... **H15**
- Running in ..... **H17**
- F1 gearbox ..... **H18**
- Seats ..... **H37**
- Seat belts ..... **H41**
- Airbags ..... **H46**
- Adjustable steering column ..... **H51**
- Rear view mirrors ..... **H52**
- Interior lights ..... **H53**
- Sun visors ..... **H55**
- Cubby compartment ..... **H56**
- Ashtray ..... **H57**
- Clock ..... **H58**
- Engine cover ..... **H59**
- Front hood ..... **H60**
- Luggage set (Optional) ..... **H61**
- Fuel filler cap ..... **H62**
- Towing eye-bolt ..... **H63**
- Roof panel (GTS) ..... **H64**
- Soft top (spider) ..... **H65**
- Planche de bord et commandes ..... **H2**
- Tableau de bord ..... **H5**
- Portes ..... **H7**
- Lève-glaces électriques ..... **H9**
- Leviers de volant ..... **H11**
- Commutateur à clé ..... **H15**
- Rodage ..... **H17**
- Boîte F1 ..... **H18**
- Sièges ..... **H37**
- Ceintures de sécurité ..... **H41**
- Airbag ..... **H46**
- Volant réglable ..... **H51**
- Rétroviseurs ..... **H52**
- Eclairage intérieur ..... **H53**
- Pare-soleil ..... **H55**
- Boîte vide-poches ..... **H56**
- Cendrier ..... **H57**
- Montre ..... **H58**
- Capot moteur ..... **H59**
- Coffre avant ..... **H60**
- Valises (Optional) ..... **H61**
- Bouchon du réservoir de carburant ..... **H62**
- Crochet de remorquage ..... **H63**
- Toit rigide (GTS) ..... **H64**
- Capote (spider) ..... **H65**
- Armaturenbrett mit Instrumententafel und Schaltungen ..... **H2**
- Instrumententafel ..... **H5**
- Türen ..... **H7**
- Elektrische Fensterheber ..... **H9**
- Hebel am Lenkrad ..... **H11**
- Zündschloß ..... **H15**
- Einfahrtvorschriften ..... **H17**
- Getriebes F1 ..... **H18**
- Sitze ..... **H37**
- Sicherheitsgurte ..... **H41**
- Airbag ..... **H46**
- Verstellbares Lenkrad ..... **H51**
- Rückspiegel ..... **H52**
- Fahrzeuginnenbeleuchtung ..... **H53**
- Sonnenblenden ..... **H55**
- Handschuhfach ..... **H56**
- Ascher ..... **H57**
- Uhreinstellung ..... **H58**
- Fronthaube ..... **H59**
- Kofferraum ..... **H60**
- Koffer (Optional) ..... **H61**
- Zugang zum Tankeinfüllstutzen ..... **H62**
- Abschlepphaken ..... **H63**
- Hardtop (GTS) ..... **H64**
- Verdeck (spider) ..... **H65**

PLANCIA  
PORTASTRUMENTI  
E COMANDI

INSTRUMENT  
AND  
CONTROL PANEL

PLANCHE DE BORD  
ET  
COMMANDES

ARMATURENBRETT MIT  
INSTRUMENTENTAFEL  
UND SCHALTUNGEN





**Fig. 1 - Apparecchi di controllo e comandi**

- 1 - Apertura emergenza cofano anteriore.
- 2 - Leva per cambiate a scalare "DOWN".
- 3 - Leva bloccaggio/sbloccaggio volante regolabile.
- 4 - Pedale freno.
- 5 - Pedale acceleratore.
- 6 - Sede per apparecchio radio.
- 7 - Altoparlante (Woofer).
- 8 - Leva per apertura cofano anteriore.
- 9 - Maniglia chiusura porta.
- 10 - Maniglia interna apertura porte.
- 11 - Interruttore comando alzacristallo lato pilota.
- 12 - Interruttore comando alzacristallo lato passeggero.
- 13 - Sensore temperatura abitacolo.
- 14 - Leva comando luci di direzione e luci esterne.
- 15 - Altoparlante (Tweeter).
- 16 - Bocchetta laterale per climatizzazione.
- 17 - Diffusore per ventilazione vetri porte.
- 18 - Azzeratore contamiglia parziale.
- 19 - Totalizzatore contamiglia parziale.
- 20 - Totalizzatore contachilometri.
- 21 - Diffusore per ventilazione parabrezza.
- 22 - Tachimetro elettronico.
- 23 - Manometro temperatura acqua.
- 24 - Visualizzatore marce.
- 25 - Reostato per regolazione luce strumenti di bordo.
- 26 - Contagiri elettronico.
- 27 - Pulsante avvisatore acustico.
- 28 - Leva tergicristallo/lavacristallo.
- 29 - Orologio.
- 30 - Diffusore aria di climatizzazione.
- 31 - Manometro indicatore livello carburante.
- 32 - Manometro pressione olio motore.
- 33 - Leva freno di stazionamento.
- 34 - Leva per inserimento retromarcia.
- 35 - Interruttore per sblocco porte.
- 36 - Interruttore per luci di emergenza con spia incorporata.
- 37 - Interruttore comando plafoniera post.

**Fig. 1 - Controls and instruments**

- 1 - Emergency front hood release.
- 2 - Downshifting lever.
- 3 - Steering column adjustment lever.
- 4 - Brake pedal.
- 5 - Accelerator pedal.
- 6 - Radio slot.
- 7 - Loudspeaker (woofer).
- 8 - Front hood release lever.
- 9 - Door grip.
- 10 - Door release lever.
- 11 - LH electric window switch.
- 12 - RH electric window switch.
- 13 - Interior temperature sensor.
- 14 - Combination direction indicator and light switch lever.
- 15 - Loudspeaker (tweeter).
- 16 - Air conditioning side vent.
- 17 - Side window ventilation vent.
- 18 - Trip counter reset.
- 19 - Trip counter.
- 20 - Odometer.
- 21 - Screen demister vent.
- 22 - Electronic speedometer.
- 23 - Water temperature gauge.
- 24 - Gear display.
- 25 - Instrument panel light rheostat.
- 26 - Electric rev. counter.
- 27 - Horn button.
- 28 - Windscreen wiper/washer lever.
- 29 - Clock.
- 30 - Air conditioning main vent.
- 31 - Fuel gauge.
- 32 - Engine oil pressure gauge.
- 33 - Parking brake lever.
- 34 - Reverse lever.
- 35 - Central door locking/unlock push button.
- 36 - Hazard warning light switch.
- 37 - Rear roof light switch.

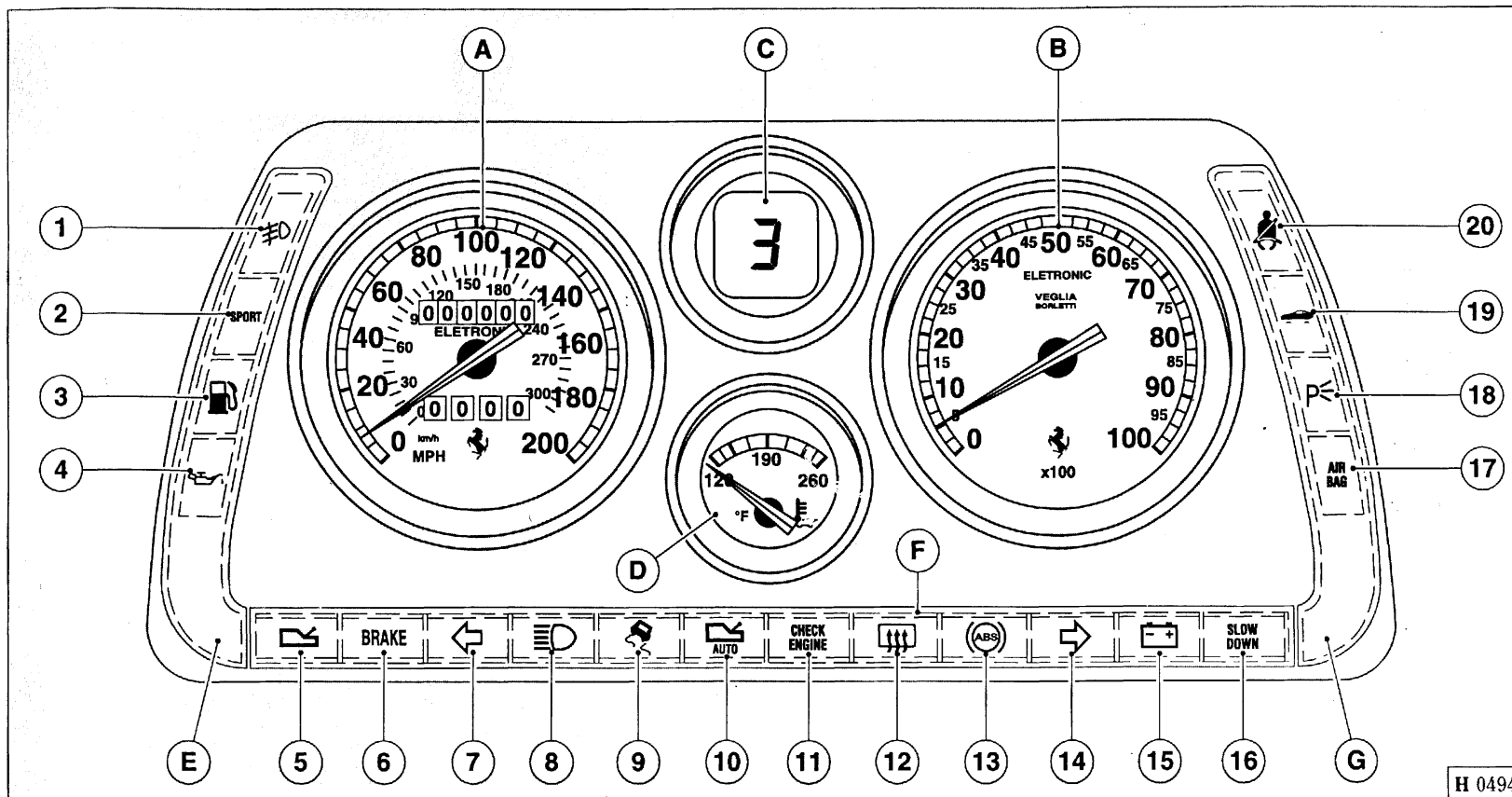
**Fig. 1 - Appareils de contrôle et commandes**

- 1 - Levier ouverture de secours du coffre avant.
- 2 - Levier de rétrograde des vitesses "DOWN".
- 3 - Levier blocage/déblocage volant réglable.
- 4 - Pédale de frein.
- 5 - Pédale d'accélérateur.
- 6 - Logement autoradio.
- 7 - Haut-parleur (Woofer).
- 8 - Levier ouverture coffre avant.
- 9 - Poignée fermeture porte.
- 10 - Poignée intérieure ouverture porte.
- 11 - Interrupteur lève-glace côté pilote.
- 12 - Interrupteur lève-glace côté passager.
- 13 - Capteur température habitacle.
- 14 - Levier de commande feux de direction et feux extérieurs.
- 15 - Haut-parleur Tweeter.
- 16 - Diffuseur latéral pour climatisation.
- 17 - Diffuseur ventilation glaces des portes.
- 18 - Remise à zéro du totalisateur partiel.
- 19 - Totalisateur de milles partiel.
- 20 - Compteur kilométrique.
- 21 - Diffuseur pour ventilation pare-brise.
- 22 - Tachymètre électronique.
- 23 - Manomètre température d'eau.
- 24 - Afficheur de vitesses.
- 25 - Rhéostat pour réglage éclairage instruments de bord.
- 26 - Compte-tours électronique.
- 27 - Bouton avertisseur sonore.
- 28 - Levier de commande essuie-glaceset lave-glace.
- 29 - Montre.
- 30 - Diffuseur d'air climatisé.
- 31 - Manomètre indicateur niveau d'essence.
- 32 - Manomètre pression d'huile moteur.
- 33 - Levier frein à main.
- 34 - Levier de marche arrière.
- 35 - Interrupteur verrouillage portes.
- 36 - Interrupteur feux de détresse avec témoin incorporé.
- 37 - Interrupteur commande plafonnier AR.

**Abb. 1 - Bedienelemente, Anzeige- und Kontrollinstrumente**

- 1 - Notzugriff Fronthaubenöffnung.
- 2 - Hebel für das Schalten in die untern fahrgänge "DOWN".
- 3 - Sperr-/Entsperrhebel der Lenksäulenverstellung.
- 4 - Bremspedal.
- 5 - Gaspedal.
- 6 - Fach für Radioeinbau.
- 7 - Tieftöner (Woofer).
- 8 - Zuggriff Fronthaubenöffnung.
- 9 - Armlehne mit Türgriff.
- 10 - Türöffnungshebel.
- 11 - Schalter für elektr. Fensterheber Fahrerseite.
- 12 - Schalter für elektr. Fensterheber Beifahrerseite.
- 13 - Temperaturfühler Fahrgastraum.
- 14 - Lichthebel.
- 15 - Hochtöner (Tweeter).
- 16 - Seitliche Klimadüse.
- 17 - Düse für Seitenscheibenbelüftung.
- 18 - Rückstellung für Teilstreckenzähler.
- 19 - Rückstellung für Teilstreckenzähler.
- 20 - Kilometerzähler.
- 21 - Düse für Frontscheibenbelüftung.
- 22 - Elektronischer Tachometer.
- 23 - Manometer Wassertemperaturanzeige.
- 24 - Anzeigedisplay der Fahrgänge.
- 25 - Helligkeitsregler für Instrumentenbeleuchtung.
- 26 - Elektronischer Drehzahlmesser.
- 27 - Hupebetätigung.
- 28 - Schalthebel für Scheibenwischer und Waschanlage.
- 29 - Uhr.
- 30 - Düse Klimaluft
- 31 - Manometer Kraftstoffanzeige
- 32 - Motoröldruckmanometer.
- 33 - Handbremshebel.
- 34 - Schalthebel für Rückwärtsgang.
- 35 - Schalter für Türentriegelung.
- 36 - Schalter für Warnblinkanlage mit eingebauter Leuchte.
- 37 - Schalter für Innenbeleuchtung.

- 38** - Interruttore per apertura sportello tap-  
po carburante.
- 39** - Interruttore per luci di parcheggio.
- 40** - Pomello per la regolazione della quan-  
tità d'aria.
- 41** - Pulsante per esclusione ventilazione  
interna (ricircolo aria).
- 42** - Commutatore per regolazione specchio  
esterno destro.
- 43** - Pulsante per sbloccaggio cinture di si-  
curezza.
- 44** - Cassetto portaoggetti.
- 45** - Pulsante per sbloccaggio freno di sta-  
zionamento.
- 46** - Commutatore per regolazione specchio  
retrovisore esterno sinistro.
- 47** - Regolatore per specchi esterni.
- 48** - Posacenere.
- 49** - Pomello per la regolazione della tem-  
peratura dell'aria.
- 50** - Pulsante di arresto per impianto di cli-  
matizzazione e ventilazione.
- 51** - Pomello regolazione portata aria.
- 52** - Interruttore per blocco porte (azionare  
solo a porta chiusa).
- 53** - Interruttore lunotto termico e sbrina-  
mento specchi esterni (**Per berlinetta e  
GTS**).
- 53** - Interruttore sbrinamento specchi ester-  
ni (**Per spider**).
- 54** - Interruttore per luci fendinebbia.
- 55** - Interruttore per selezione taratura  
ammortizzatori.
- 56** - Leva per apertura cofano motore.
- 57** - Interruttore comando sedile Sx (**Per  
spider**).
- 58** - Interruttore per comando capote (**Per  
spider**).
- 59** - Interruttore per comando sedile Dx (**Per  
spider**).
- 60** - Led per antifurto.
- 61** - Leva per cambiate a salire "UP".
- 62** - Pulsante inserimento funzione "Auto".
- 63** - Pulsante per inserimento funzione "Bas-  
sa aderenza".
- 38** - Fuel filler release switch.
- 39** - Parking light switch.
- 40** - Ventilation regulator knob.
- 41** - Recirculation push button.
- 42** - RH mirror adjustment selector.
- 43** - Seat belt release button.
- 44** - Glove compartment.
- 45** - Handbrake release push button.
- 46** - LH mirror adjustment selector.
- 47** - Mirror adjustment control.
- 48** - Ashtray.
- 49** - Ventilation temperature control knob.
- 50** - Air conditioning On/Off push button.
- 51** - Ventilation regulator knob.
- 52** - Central door locking lock push-button  
(use only when stationary).
- 53** - Rear heated window and outside mir-  
ror demisting switch (**For berlinetta  
and GTS**).
- 53** - Outside mirror demisting switch (**For  
spider**).
- 54** - Fog light switch.
- 55** - Shock absorber mode switch.
- 56** - Engine cover release lever.
- 57** - Left seat control switch (**For spider**).
- 58** - Soft top control switch (**For spider**).
- 59** - Right seat control switch (**For spider**).
- 60** - Alarm LED.
- 61** - Upshifting lever.
- 62** - Push button for "Auto" function en-  
gagement.
- 63** - Push button for "Low friction" func-  
tion engagement.
- 38** - Interrupteur ouverture trappe réservoir  
d' essence.
- 39** - Interrupteur feux de stationnement.
- 40** - Bouton réglage volume d'air.
- 41** - Bouton exclusion ventilation interne  
(recirculation de l'air).
- 42** - Réglage rétroviseur extérieur droite.
- 43** - Bouton déblocage ceinture de sécurité.
- 44** - Boîte à gants.
- 45** - Bouton déblocage frein à main.
- 46** - Réglage rétroviseur externe gauche.
- 47** - Réglage rétroviseurs externes.
- 48** - Cendrier.
- 49** - Bouton réglage température de l'air.
- 50** - Bouton- poussoir arrêt climatisation et  
ventilation.
- 51** - Bouton réglage débit d'air.
- 52** - Interrupteur verrouillage portes (action-  
ner portes fermées).
- 53** - Interrupteur de lunette dégivrante et  
dégivrage rétroviseurs externes (**Pour  
berlinetta et GTS**).
- 53** - Interrupteur de dégivrage rétroviseurs  
externes (**Pour spider**).
- 54** - Interrupteur de feux de brouillard.
- 55** - Interrupteur de sélection réglage des  
amortisseurs.
- 56** - Levier d'ouverture capot moteur.
- 57** - Interrupteur de commande siège gau-  
che (**Pour spider**).
- 58** - Interrupteur de commande capote (**Pour  
spider**).
- 59** - Interrupteur de commande siège droit  
(**Pour spider**).
- 60** - DEL pour antivol.
- 61** - Levier de montage des vitesses.
- 62** - Bouton d'activation fonction "Auto".
- 63** - Bouton d'activation fonction "Basse  
adhérence".
- 38** - Schalter für Tankklappenöffnung.
- 39** - Schalter für Parklicht.
- 40** - Drehschalter für Luftdurchsatz.
- 41** - Taste für Frischluftausschaltung (Um-  
luft).
- 42** - Umschalter auf rechten Außen-spiegel.
- 43** - Löseknopf für Sicherheitsgurte.
- 44** - Handschuhfach.
- 45** - Entriegelungsknopf für Hand-bremse.
- 46** - Umschalter auf linken Außen-spiegel.
- 47** - Einstellschalter für Außenspiegel.
- 48** - Ascher.
- 49** - Regler für Luftverteilung.
- 50** - Ausschalter für Belüftungs- und Kli-  
maanlage.
- 51** - Regler für Luftdurchsatz.
- 52** - Schalter für Türverriegelung (nur bei  
geschlossener Tür betätigen).
- 53** - Schalter für Heckscheinenheizung und  
Außenspiegelfrostrostung (**Für berli-  
netta und GTS**).
- 53** - Schalter für Außenspiegelfrostrostung  
(**Für spider**).
- 54** - Schalter für Nebelscheinwerfer.
- 55** - Schalter für Niveauregulierung der  
Stoßdämpfer.
- 56** - Zuggriff für Motorhaubenöffnung.
- 57** - Schalter für die Einstellung des linken  
Sitzes (**Für spider**).
- 58** - Schalter für das Wagenverdeck (**Für  
spider**).
- 59** - Schalter für die Einstellung des rech-  
ten Sitzes (**Für spider**).
- 60** - LED für Diebstahlsicherung.
- 61** - Hebel für das Schalten in die oberen  
Fahrgänge "UP".
- 62** - Schalter für die Aktivierung der "Auto"-  
Funktion.
- 63** - Schalter für die Aktivierung der Funk-  
tion für "Niedere Haftung".



H 0494

Fig. 2

A - Tachimetro elettronico; B - Contagiri elettronico; C - Visualizzatore marce; D - Indicatore temperatura acqua; E - Display spie lato Sx; F - Display spie centrali; G - Display spie lato Dx.

Fig. 2

A - Electronic speedometer; B - Electronic revolution counter; C - Gear display; D - Water temperature warning light; E - Warning light display, left side; F - Warning light display, center; G - Warning light display, right side.

Fig. 2

A - Tachymètre électronique; B - Compte-tours électronique; C - Afficheur de vitesses; D - Indicateur de température d'eau; E - Afficheur de témoins côté gauche; F - Afficheur de témoins centraux; G - Afficheur de témoins côté droit.

Abb. 2

A - Elektronisches Tachometer; B - Elektronischer Drehzahlmesser; C - Fahrgangsanzeiger; D - Wassertemperaturanzeiger; E - Linke Seite des Leuchtendisplays; F - Mitte des Leuchtendisplays; G - Rechte Seite des Leuchtendisplays.

- 1 - Spia fendinebbia (colore verde).
- 2 - Spia settaggio vettura in "SPORT" (colore ambra).
- 3 - Spia riserva carburante (colore ambra).
- 4 - Spia minima pressione olio motore (colore rosso).
- 5 - Spia avaria cambio (colore rosso).
- 6 - Spia livello olio freni, usura pastiglie freni e freno di stazionamento inserito (colore rosso).
- 7 - Spia indicatore di direzione sinistro (colore verde).
- 8 - Spia luci abbaglianti (colore blu).
- 9 - Spia "Bassa aderenza" (colore ambra).
- 10 - Spia cambio in automatico (colore ambra).
- 11 - Spia "Check Engine" (colore ambra).
- 12 - Spia lunotto termico e sbrinamento specchi esterni (colore ambra)  
**Per berlina e GTS.**
- 12 - Spia sbrinamento specchi esterni (colore ambra) **Per spider.**
- 13 - Spia "ABS" (colore ambra).
- 14 - Spia indicatore di direzione destro (colore verde).
- 15 - Spia generatore (colore rosso).
- 16 - Spia "Slow Down" (colore rosso).
- 17 - Spia "Airbag" (colore rosso).
- 18 - Spia luci di stazionamento (colore verde).
- 19 - Spia anomalia ammortizzatori (colore ambra).
- 20 - Spia cintura di sicurezza non inserita (colore rosso).

- 1 - Fog light indicator (green).
- 2 - Car "SPORT" setting warning light (amber).
- 3 - Fuel reserve warning light (amber).
- 4 - Min. engine oil pressure warning light (red).
- 5 - Gearbox failure warning light (red).
- 6 - Brake oil level, brake pad wear and parking brake warning light (red).
- 7 - Left direction indicator (green).
- 8 - High beam indicator (blue).
- 9 - "Low friction" warning light (amber).
- 10 - Automatic transmission warning light (amber).
- 11 - "Check Engine" warning light (amber).
- 12 - Rear heated window and outside mirror demisting warning light (amber)  
**For berlina and GTS.**
- 12 - Outside mirror demisting warning light (amber) **For Spider.**
- 13 - "ABS" warning light (amber).
- 14 - Right direction indicator (green).
- 15 - Alternator warning light (red).
- 16 - "Slow Down" warning light (red).
- 17 - "Airbag" warning light (red).
- 18 - Parking light indicator (green).
- 19 - Shock absorber malfunction warning light (amber).
- 20 - Seat belt warning light (red).

- 1 - Témoin feux antibrouillard (vert).
- 2 - Témoin réglage de la voiture sur "SPORT" (ambre).
- 3 - Témoin de réserve de carburant (ambre).
- 4 - Témoin pression minimale d'huile moteur (rouge).
- 5 - Témoin panne boîte de vitesses (rouge).
- 6 - Témoin niveau huile de freins, usure plaquettes de freins et frein de stationnement serré (rouge).
- 7 - Témoin clignotant gauche (vert).
- 8 - Témoin feux de route (bleu).
- 9 - Témoin "Adhérence réduite" (ambre).
- 10 - Témoin boîte de vitesses automatique (ambre).
- 11 - Témoin "Check Engine" (ambre).
- 12 - Témoin lunette dégivrante et dégivrage miroirs (ambre)  
**Pour berlina et GTS.**
- 12 - Témoin dégivrage miroirs (ambre) **Pour spider.**
- 13 - Témoin "ABS" (ambre).
- 14 - Témoin clignotant droite (vert).
- 15 - Témoin générateur (rouge).
- 16 - Témoin "Slow Down" (rouge).
- 17 - Témoin "Airbag" (rouge).
- 18 - Témoin feux de stationnement (vert).
- 19 - Témoin anomalie amortisseurs (ambre).
- 20 - Témoin ceinture de sécurité (rouge).

- 1 - Nebelscheinwerfer (grün).
- 2 - Leuchte für "SPORT"-Einstellung des Fahrzeuges (gelb).
- 3 - Kraftstoffreserveleuchte (gelb).
- 4 - Leuchte für Mindestdruck des Motoröls (rot).
- 5 - Leuchte für Fehlbetrieb im Getriebe (rot).
- 6 - Leuchte für Bremsölpegel bzw. für Abnutzung der Bremsbeläge und für angezogene Feststellbremse (rot).
- 7 - Leuchte für linken Blinker (grün).
- 8 - Leuchte für Fernlicht (blau).
- 9 - Leuchte für "Niedere Haftung" (gelb).
- 10 - Leuchte für automatisches Getriebe (gelb).
- 11 - Check-Engine-Leuchte (gelb).
- 12 - Leuchte für beheizte Heckscheibe und Seitenspiegelfrostung (gelb)  
**Für Berlina und GTS.**
- 12 - Leuchte Seitenspiegelfrostung (gelb) **Für Spider.**
- 13 - ABS-Leuchte (gelb).
- 14 - Leuchte für rechten Blinker (grün).
- 15 - Alternatorleuchte (rot).
- 16 - "Slow-Down"-Leuchte (rot).
- 17 - "Airbag"-Leuchte (rot).
- 18 - Feststellbremsleuchte (grün).
- 19 - Leuchte für Fehlbetrieb der Stoßdämpfer (gelb).
- 20 - Leuchte für nicht angeschnallte Sicherheitsgurte (rot).

## PORTE

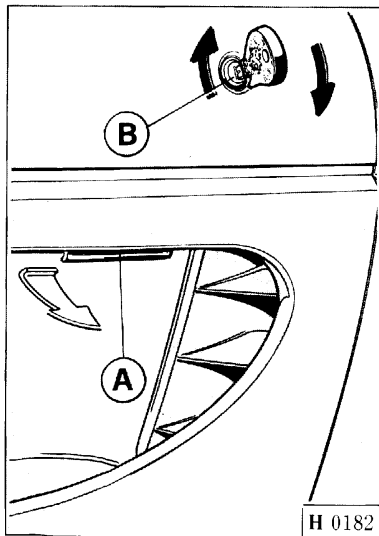
### Apertura e chiusura

#### Dall'esterno

Il blocco/sblocco centralizzato è consentito dall'esterno, su entrambe le porte, mediante azionamento delle relative serrature oppure tramite il radiocomando.

Per il bloccaggio, è indispensabile che le porte siano perfettamente chiuse.

Azionando con la chiave la serratura esterna di una porta, tramite un comando elettrico si blocca o si sblocca anche l'altra portiera.



## DOORS

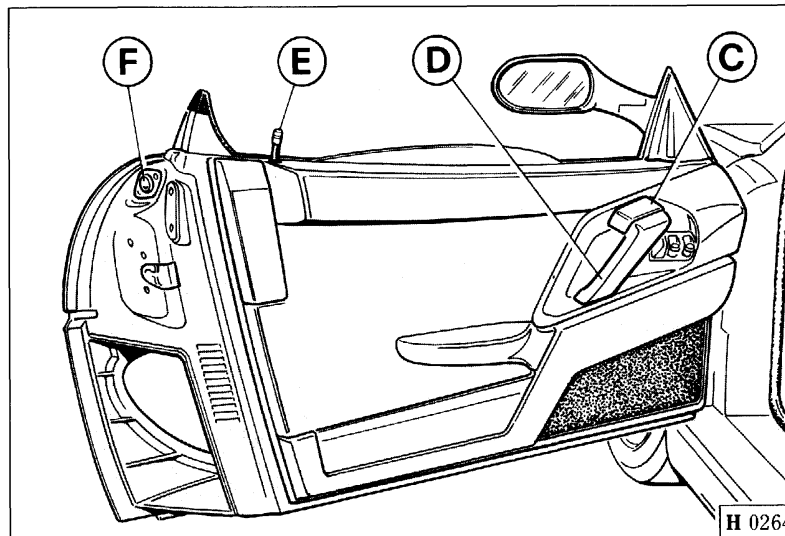
### Opening and closing the doors

#### From the outside

The centralized door locking/release can be made from outside - on both doors - through the relevant locks or the wireless control.

For the locking, both doors should be totally closed.

Both key locks are connected to the electric central locking system so that both doors are unlocked simultaneously.



## PORTES

### Ouverture et fermeture

#### De l'extérieur

Le verrouillage/déverrouillage centralisé des portes de l'extérieur est possible en manoeuvrant les serrures ou la commande à distance.

Pour le verrouillage, les portes doivent être parfaitement fermées.

En tournant la clé d'une des serrures extérieures on verrouille/déverrouille l'autre porte grâce à une commande électronique.

## TÜREN

### Öffnen und Schließen

#### Von außen

Die Zentralverriegelung/-entriegelung ist von außen auf beiden Türen über Betätigen der entsprechenden Schlösser oder über Fernsteuerung möglich.

Von dem Verriegeln müssen beide Türen vollständig geschlossen sein.

Wird der Schlüssel in einem Türschloß betätigt, erfolgt die Verriegelung/Entriegelung auch der anderen Tür.

#### Fig. 3 - Apertura porta

A - Leva sbloccaggio porta; B - Serratura apertura porta; C - Maniglia per apertura porta dall'interno; D - Bracciolo per chiusura porta dall'interno; E - Pomello per bloccaggio serratura; F - Lampada segnalatrice ingombro porta aperta.

#### Fig. 3 - Door opening

A - Door release lever; B - Door lock; C - Internal door release lever; D - Arm rest and door grip; E - Door locking button; F - Open door safety light.

#### Fig. 3 - Ouverture porte

A - Levier de déverrouillage porte; B - Serrure ouverture porte; C - Levier d'ouverture intérieure de la porte; D - Bras pour fermeture de porte de l'intérieur; E - Bouton de verrouillage; F - Lampe de signalisation porte ouverte.

#### Abb. 3 - Türöffnung

A - Türentastungshebel; B - Türschloß; C - Griff für das Öffnen der Türe von Innen; D - Armlehne mit Türgriff; E - Sicherungsknopf; F - Warnlicht Tür geöffnet.

Per aprire la porta agire sulla leva **A**.

### Dall'interno

Con le porte chiuse, è possibile eseguire il bloccaggio centralizzato azionando il pulsante **G**.

Per disattivare la chiusura centralizzata utilizzare il pulsante **H**.

Non premere mai il pomello **E** quando le porte non sono perfettamente chiuse.

Per aprire le porte agire sulla leva **C** (Fig. 3).

To open the door, operate lever **A**.

### From the inside

When the doors are closed, the central locking can be operated through the push button **G**.

To disable the centralized locking, use the push button **H**.

Never press the knob **E** when the doors aren't completely closed.

To open the door, operate lever **C** (Fig. 3).

Pour ouvrir la porte, agir sur le levier **A**.

### De l'intérieur

Avec les portes fermées, le verrouillage centralisé des portes est possible en agissant sur le bouton **G**.

Pour invalider le verrouillage centralisé, agir sur le bouton **H**.

Ne jamais presser le bouton **E** lorsque les portes ne sont pas parfaitement fermées.

Pour ouvrir la porte, agir sur le levier **C** (Fig. 3).

Für der Öffnen der Türe, betätige man den hebel **A**.

### Von innen

Wenn die Türen geschlossen sind, kann die Zentralverriegelung über den Schalter **G** betätigt werden.

Zur Entaktivierung der Zentralverriegelung, betätige man den Schalter **H**.

Man betätige unter keinen Umständen den Schalter **E** wenn die Türen nicht vollständig geschlossen sind.

Für der Öffnen der Türe, betätige man den hebel **C** (Abb. 3).

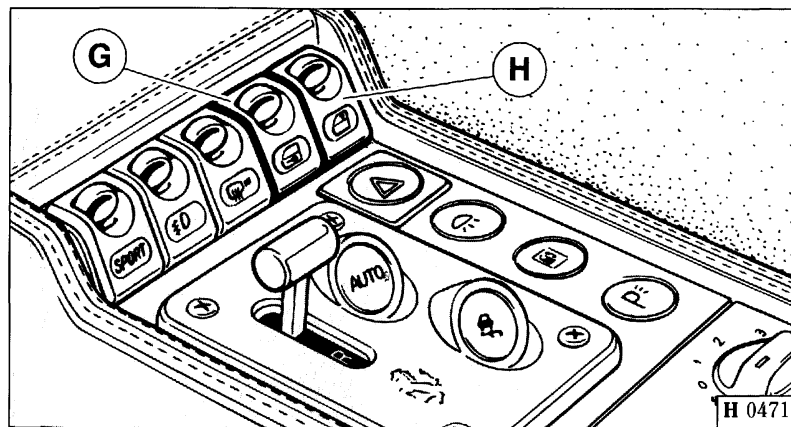


Fig. 4 - Pulsanti per blocco/sblocco porte

**G** - Pulsante per blocco porte;  
**H** - Pulsante per sblocco porte.

Fig. 4 - Door locking/release push buttons

**G** - Door locking push button;  
**H** - Door release push button.

Fig. 4 - Boutons de verrouillage/déverrouillage des portes

**G** - Bouton de verrouillage;  
**H** - Bouton de déverrouillage.

Abb. 4 - Türverriegelungs-/Entriegelungsschalter

**G** - Türverriegelungsschalter;  
**H** - Türentriegelungsschalter.

### Luci porte

Le porte sono dotate di una luce rossa **F** (Fig. 3) per segnalarne l'apertura.

Le luci si accendono automaticamente all'apertura delle porte.

### Door lights

The red light **F** (Fig. 3) on the doors marks their opening.

This light comes on automatically at the door opening.

### Lampes des portes

Les portes sont dotées d'une lampe rouge **F** (Fig. 3) pour en signaler l'ouverture.

Ces lampes s'illuminent automatiquement lors de l'ouverture des portes.

### Türlichter

Das rote Licht **F** (Abb. 3) auf den Türen markiert deren Öffnung.

dieses Licht leuchtet automatisch beim Öffnen der Türen auf.

## ALZACRISTALLI ELETRICI



Il funzionamento degli alzacristalli porte viene attivato con la chiave in posizione "II" e/o con una porta aperta.

Dopo aver disinserito la chiave, e con porta aperta, è possibile utilizzare gli alzacristalli per un tempo di 2 minuti. Dopo tale periodo la centralina elettronica di comando si disattiva per evitare di scaricare la batteria.

### Alzacristallo porta lato guida

- La salita e/o discesa del cristallo è comandata dal pulsante A (Fig. 5).

## ELECTRIC WINDOW CONTROL SWITCHES



The window control switches are enabled only when the ignition key is in position "II" and/or one door is open.

When you remove the ignition key, you can continue to operate the windows for a further 2 minutes with the door open. After 2 minutes, the window control unit is deactivated to avoid discharging the battery.

### LH window switch

- Press switch A (Fig. 5) to operate the LH window.

## LEVE-GLACES ELECTRIQUES



Les lève-glaces des portes sont activés avec la clé en position "II" et/ou avec l'une des portes ouverte.

Après avoir retiré la clé et ouvert la porte, il est possible d'utiliser les lève-glaces pendant 2 minutes. Après cette période, le boîtier électronique de commande se désactive pour éviter de décharger la batterie.

### Lève-glace porte côté conducteur

- La montée et/ou descente de la glace est commandée par le bouton A (Fig. 5).

## ELEKTRISCHE FENSTERHEBER



Die Fensterheber arbeiten nur in Zündstellung "II" bzw. wenn eine Türe offen ist.

Bei abgeschalteter Zündung und geöffnete Tür können die Fensterheber noch 2 Minuten lang betätigt werden. Danach wird zum Ladeschutz der Batterie das elektronische Steuergerät deaktiviert.

### Fensterheber Fahrertür

- Die Fenster lassen sich durch Schalter A (Abb. 5) öffnen und schließen.

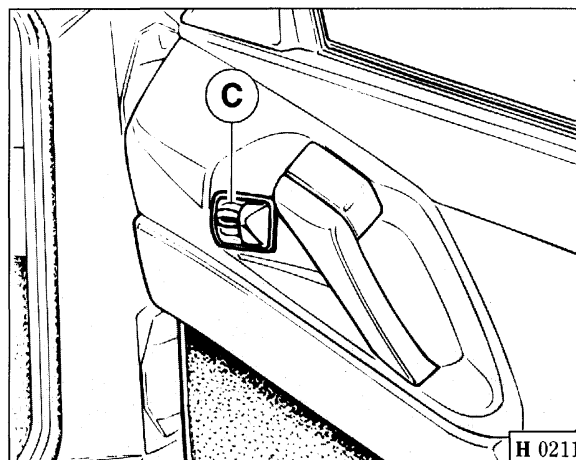
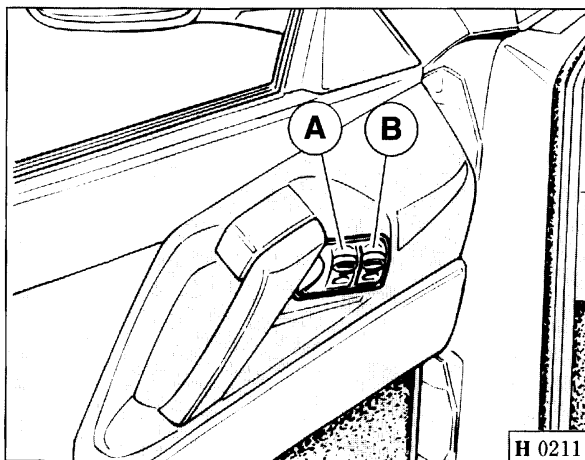


Fig. 5 - Interruttori alzacristalli

A - Pulsante comando alzacristallo lato pilota; B - Pulsante comando alzacristallo lato passeggero; C - Pulsante comando alzacristallo lato passeggero.

Fig. 5 - Window control switches

A - LH window switch; B - RH window switch; C - RH window switch (RH door).

Fig. 5 - Interrupteurs lève-glaces

A - Bouton côté conducteur; B - Bouton côté passager; C - Bouton côté passager.

Abb. 5 - Schalter für Fensterheber

A - Schalter für Fahrerseite; B - Schalter für Beifahrerseite; C - Schalter für Beifahrerseite.

- È sufficiente una leggera pressione sul pulsante per iniziare la salita o la discesa che poi, prosegue automaticamente.

- **Per condurre il cristallo fino alla posizione desiderata, la pressione deve essere continua.**

- Il cristallo, si arresta nella posizione voluta con una seconda pressione sul pulsante **A**.

- Il pulsante **B** consente al pilota di azionare il cristallo della porta lato passeggero.

#### **Alzacristallo portà lato passeggero**

- Il cristallo può essere comandato dal pulsante **B**, (porta lato pilota) o dal pulsante **C**, (porta lato passeggero) (Fig. 5).

- Per ottenerne la salita e/o discesa, la pressione sul pulsante **C**, deve essere continua.

- Il cristallo si arresta nella posizione desiderata eliminando la pressione sul pulsante.



Il guidatore che scende dalla vettura deve sempre estrarre la chiave di avviamento per evitare che gli alzacristalli azionati accidentalmente, possano costituire un pericolo per il passeggero che resta in vettura.

- There is no need to hold the switch. Just press it: lifting and lowering movements continue automatically.

- **To lift or lower the window at the wished position, the pressure must be continue.**

- You can stop window movement at any point by pressing switch **A** again.

- Switch **B** enables the RH window to be operated from the left seat.

#### **RH window switch**

- The RH window can be operated by means of switch **B** (on the LH door) or switch **C** (on the RH door) (See Fig. 5).

- Switch **C** requires continuous pressure to maintain window movement.

- Simply release switch **C** to stop the window.



Always remove the ignition key when leaving the car in order to avoid risk to passengers remaining in the car who may accidentally operate the window switches.

- Une légère pression sur le bouton permet de commencer la montée ou la descente de la glace qui, ensuite, continue automatiquement.

- **Pour amener la glace à la position voulue, la pression doit être continue.**

- Lorsque l'on appuie une deuxième fois sur le bouton **A**, la glace s'arrête à la position voulue.

- Le bouton **B** permet au conducteur d'actionner la glace côté passager.

#### **Lève-glace porte côté passager**

- La glace peut être commandée par le bouton **B** (porte côté conducteur) ou par le bouton **C** (porte côté passager) (Fig. 5).

- Pour faire monter ou descendre la glace, la pression sur le bouton **C** doit être continue.

- La glace s'arrête à la position désirée lorsqu'on relâche le bouton.



Le conducteur qui descend de la voiture doit toujours extraire la clé de contact pour éviter que les lève-glaces actionnés accidentellement constituent un danger pour le passager qui reste dans la voiture.

- Den Schalter leicht antippen, das Öffnen bzw. Schließen läuft dann automatisch weiter.

- **Durch Halten des Schalters wird das Fenster in die gewünschte Stellung gebracht.**

- Durch weiteren Druck auf den Schalter **A** hält das Fenster in der gewünschten Stellung.

- Mit Schalter **B** betätigt der Fahrer das Fenster auf der Beifahrerseite.

#### **Fensterheber Beifahrerseite**

- Das Fenster kann wahlweise durch Schalter **B** (Fahrerseite) oder **C** (Beifahrerseite) betätigt werden (Abb. 5).

- Durch Halten des Schalters **C** wird das Fenster geöffnet bzw. geschlossen.

- Beim Loslassen des Schalters bleibt der Fenster in der gewünschten Stellung.



Beim Aussteigen muß der Fahrer den Zündschlüssel stets abziehen, damit der Fahrgast nicht durch zufälliges Betätigen der Fensterheber verletzt wird.



## LEVE AL VOLANTE

### Leva di comando apertura fari e commutazione luci esterne

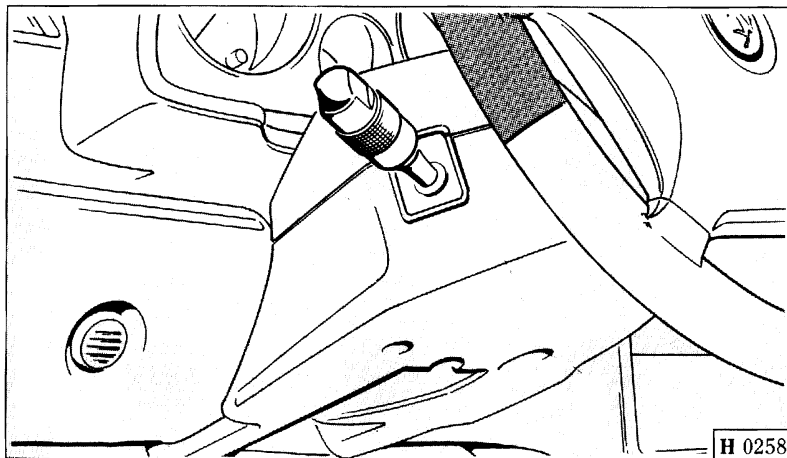
Con la chiave di avviamento in posizione "II" la leva di comando illuminazione esterna può effettuare le seguenti funzioni:

#### Posizione 0

Tirando la leva verso il volante si azionano le luci per il lampeggio.

#### Posizione 1

Girando la ghiera in posizione 1, contemporaneamente si illuminano il quadro strumenti, le luci di posizione anteriori e posteriori e le luci targa.



## LEVERS ON THE STEERING WHEEL

### Retractable headlight and beams control lever

With the ignition key in the "II" position, the light switch operates as follows:

#### Position 0

Pull the lever towards steering wheel to flash the lights.

#### Position 1

Turn the knob to position 1 to illuminate the instrument panel and switch on the front and rear position lights and license plate lights.

## LEVIERS DE VOLANT

### Levier de commande phares escamotables et feux extérieurs

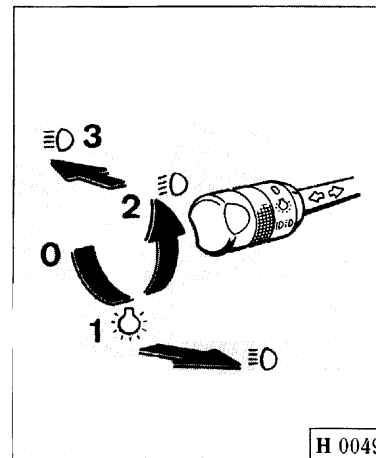
Lorsque la clé de contact est sur "II", le levier de commande des feux extérieurs assure les fonctions suivantes:

#### Position 0

En tirant le levier vers le volant, les feux des appels de phare sont actionnés.

#### Position 1

En tournant la bague en position 1, le tableau de bord, les feux de position avant et arrière et les feux de la plaque d'immatriculation s'illuminent simultanément.



## HEBEL AM LENKRAD

### Schalthebel für versenkbare Scheinwerfer und Außenlichter

Bei eingeschalteter Zündung "II" kann der Lichthebel in folgende Funktionspositionen gebracht werden:

#### Position 0

Beim Ziehen des Lichthebels zum Lenkrad wird die Lichthupe betätigt.

#### Position 1

Beim Drehen des Lichthebels in Position 1 werden Standlicht vorn/hinten, Kennzeichenbeleuchtung und Kontrollleuchte auf der Instrumententafel eingeschaltet.

Fig. 6 - Leva di commutazione luci esterne.

Fig. 6 - Light switch lever.

Fig. 6 - Levier de commande feux extérieurs.

Abb. 6 - Lichthebel

### Posizione 2

Ruotando la ghiera in posizione 2, si ha il sollevamento del fanale occultabile e l'accensione delle luci anabbaglianti.

Tirando la leva verso il volante, in posizione 2, si azionano le luci abbaglianti e la relativa spia di controllo (Fig. 2 - rif. 8) sul quadro strumenti.

### Posizione 3

Spingendo la leva in avanti si azionano le luci abbaglianti e la spia di controllo (Fig. 2 rif. 8) sul quadro strumenti.

### Leva per indicatori di direzione

D - svolta a destra.

S - svolta a sinistra.

### Position 2

Turn the knob to position 2 to switch on the low beams and lift the retractable head light.

With the knob in position 2, you can still pull the lever towards the steering wheel to flash the high beams. The high beam indicator (8, Fig. 2) on the instrument panel will light until you release the lever.

### Position 3

Push the lever forwards to switch on the high beams and the high beam indicator (2, re. 8) on the instrument panel.

### Lever for direction indicators

D - right turn.

S - left turn.

### Position 2

Lorsque la bague est placée en position 2 les phares escamotables se soulèvent et les feux de croisement s'illuminent.

Lorsque l'on tire la levier vers le volant, en position 2, les feux de route et le témoin correspondant (Fig. 2 - réf. 8) situé sur le tableau de bord s'illuminent.

### Position 3

Lorsque l'on pousse la levier vers l'avant, les feux de route et le témoin correspondant (Fig. 2 - réf. 8) sur le tableau de bord s'illuminent.

### Levier des clignotants

D - virage à droite.

S - virage à gauche.

### Position 2

Durch Drehen der Nutmutter in die Position 2, geht der versenkbare Scheinwerfer nach oben und es wird das Abblendlicht eingeschaltet.

Beim Ziehen des Lichthebels zum Lenkrad, Position 2 werden Fernlicht und entsprechende Kontrollleuchte (Abb. 2 - Pos. 8) auf der Instrumententafel eingeschaltet.

### Position 3

Beim Drücken des Lichthebels zum Armaturenbrett werden Fernlicht und entsprechende Kontrollleuchte (Abb. 2 - Pos. 8) auf der Instrumententafel eingeschaltet.

### Richtungsanzeigerhebel

D - Blinker rechts.

S - Blinker links.

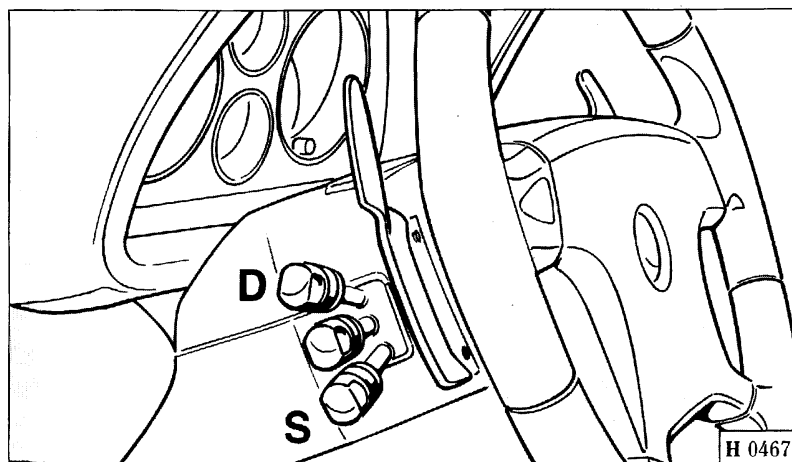


Fig. 7 - Leva comando indicatore di direzione.

Fig. 7 - Direction indicator control lever.

Fig. 7 - Levier de commande des clignotants.

Abb. 7 - Richtungsanzeigerhebel.

**Gli indicatori di direzione funzionano solo con chiave di accensione in posizione "II".**

Contemporaneamente all'azionamento della leva, nel quadro strumenti si illuminano ad intermittenza le relative spie (Fig. 2 rif. 7 e 14).

Il ritorno della leva nella posizione centrale si ottiene riportando il volante in posizione di marcia rettilinea.

**The direction indicators operate only when the ignition key is in position "II".**

While the lever is operated, the relevant indicators (7 and 14 Fig. 2) on the instrument panel switch on and flash.

The lever returns to the middle when the steering wheel is placed in straight ahead position.

**Les clignotants ne fonctionnent qu'avec la clé de contact en position "II".**

Lors de l'actionnement du levier, les indicateurs de direction relatifs (Fig. 2 - réf. 7 and 14) sur le tableau de bord commencent à clignoter.

Le retour du levier dans la position centrale est réalisé en tournant le volant dans la position de marche rectiligne.

**Die Richtungsanzeiger sind nur aktivierbar, wenn der Zündschlüssel in die Position "II" gedreht wird.**

Mit der Betätigung des Hebels blinken in der Instrumententafel die entsprechenden Leuchten (Abb. 2 - Pos. 7 and 14).

Die Rückstellung des Hebels in die mittlere Stellung erfolgt automatisch, wenn man das Lenkrad wieder in die Stellung für Geradeausfahrt dreht.

### Luci di emergenza

### Hazard warning lights

### Feux de détresse

### Warnblinkanlage

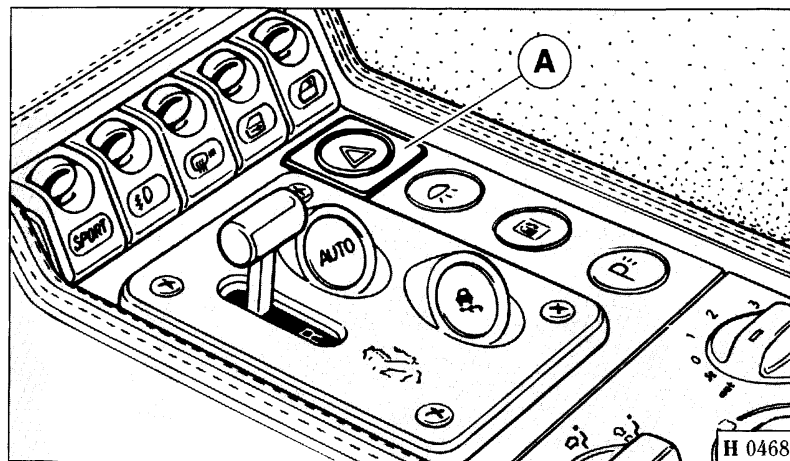


Fig. 8 - Pulsante per luci di emergenza.

Fig. 8 - Hazard warning lights button.

Fig. 8 - Interrupteur pour feux de détresse.

Abb. 8 - Warnblinkschalter.

Premendo il pulsante A (Fig. 8), indipendentemente dalla posizione della chiave di avviamento, entrano contemporaneamente in funzione, a luce pulsante, tutti gli indicatori di direzione e le spie 7 e 14 (Fig. 2) poste nel quadro strumenti.

Press push button A (Fig. 8) to operate the hazard warning lights. All the direction indicators and warning lights on the instrument panel (7 and 14 Fig. 2) flash. The hazard warning lights can be switched on regardless of ignition key position.

Lorsque l'on appuie sur le bouton A (Fig. 8), indépendamment de la position de la clé de contact, tous les clignotants et les indicateur de direction (Fig. 2 - réf. 7 et 14) situés sur le tableau de bord commencent à clignoter.

Beim Druck von Schalter A (Abb. 8) schalten sich unabhängig von der Zündschlüsselposition alle Blinker und die Kontrolleuchten (Abb. 2 - Pos. 7 und 14) der Instrumententafel ein.

Per disattivare le luci di emergenza, premere nuovamente il pulsante A.

Press push button **A** again to switch the hazard warning lights off.

Afin d'éteindre les feux de détresse, appuyer de nouveau sur le bouton **A**.

Zur Ausschaltung der Warnblinkanlage den Schalter **A** erneut betätigen.

### Leva comando tergicristallo e lavacristallo

### Windscreen wiper/washer lever

### Levier de commande d'essuie/lave-glace

### Schalthebel für Scheibenwisch- und -waschanlage

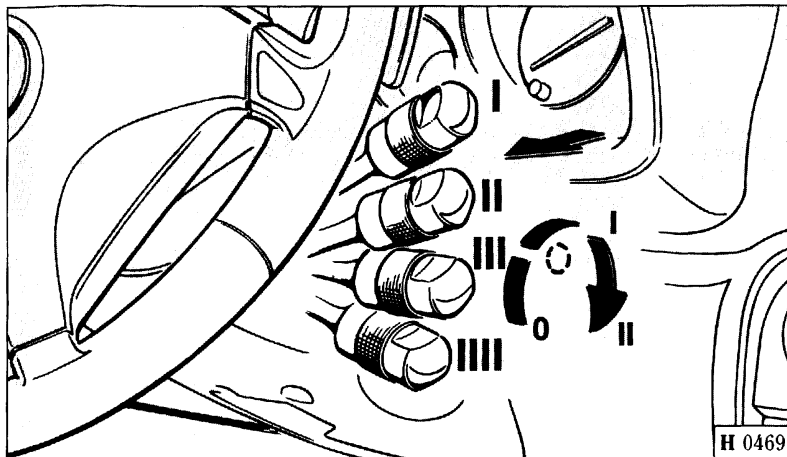


Fig. 9 - Leva comando tergicristallo e lavacristallo.

Fig. 9 - Windscreen wiper/washer lever.

Fig. 9 - Levier d'essuie/lave-glace.

Abb. 9 - Schalthebel für Scheibenwisch- und -waschanlage.

Con chiave di accensione in posizione "II", la leva di comando tergicristallo/lavacristallo può effettuare le seguenti operazioni:

With the ignition key in "II", the windscreen wiper/washer lever can have the following positions:

Avec la clé de contact en position "II", le levier de commande d'essuie/lave-glace assure les fonctions suivantes:

Wenn der Zündschlüssel auf "II" gedreht ist, kann der Schalthebel für die Scheibenwisch- und -waschanlage folgende Funktionen ausüben:

**Posizione 0:** tergicristallo fermo.

**Position 0:** windscreen wiper stopped;

**Position 0:** essuie-glace arrêté.

**Position 0:** Scheibenwischer steht still.

**Posizione I:** intermittenza.

**Position I:** intermittent;

**Position I:** fonctionnement intermittent.

**Position I:** Scheibenwischer funktioniert intermittierend.

**Posizione II:** funzionamento a bassa velocità.

**Position II:** low speed operation;

**Position II:** fonctionnement à basse vitesse.

**Position II:** Scheibenwischer läuft langsam.

**Posizione III:** funzionamento alta velocità.

**Position III:** high speed operation.

**Position III:** fonctionnement à haute vitesse.

**Position III:** Scheibenwischer läuft schnell.

In posizione **II** (intermittenza) è possibile aumentare la frequenza delle "battute" ruotando la ghiera posta sulla leva.

In posizione **I** tirando la leva verso il volante si mette in azione il lavacrystallo.

Il getto d'acqua sul parabrezza cessa qualora venga rilasciata la leva.

Il tergicristallo funzionerà per alcune "battute" poi si arresterà.

With the lever in position **II** (intermittent), you can increase wipe frequency by turning the knob on the end of the lever.

With the lever in position **I**, pull it towards the steering wheel to operate the windshield washer.

The wash spray stops as soon as the lever is released.

The wash function also operates the wipers for a few strokes.

En position **II** (mouvement intermittent), la fréquence des "battements" peut être augmentée en tournant la bague située sur le levier.

En position **I**, lorsque l'on tire le levier vers le volant, le lave-glace est activé.

Le jet d'eau sur le pare-brise cesse dès que l'on relâche le levier.

L'essuie-glace effectuera encore quelques battements puis s'arrêtera.

In Position **II** (Intervallwischen) kann durch Drehen des sich am Hebel befindlichen Knopfes des Schaltrings die Arbeitsfrequenz verändert werden.

In Position **I** wird durch Ziehen des Hebels zum Lenkrad die Waschanlage betätigt.

Die Waschdüsen stoppen bei Loslassen des Hebels.

Die Wischer arbeiten noch einige Male und stoppen dann ebenfalls.

### COMMUTATORE A CHIAVE



**Non estrarre mai la chiave con vettura in movimento! Il volante si bloccherà automaticamente alla prima sterzata.**

### IGNITION SWITCH



**Do not remove the ignition key unless the car is stationary! The steering wheel will lock at the first maneuver!**

### COMMUTATEUR A CLE



**Ne jamais enlever la clé si la voiture est en mouvement! Le volant se bloquerait automatiquement à la première manoeuvre de braquage.**

### ZÜNDSCHLOSS



**Den Schlüssel erst abziehen, wenn das Fahrzeug zum Stillstand gekommen ist. Das Lenkrad sperrt bei der geringsten Lenkbewegung.**

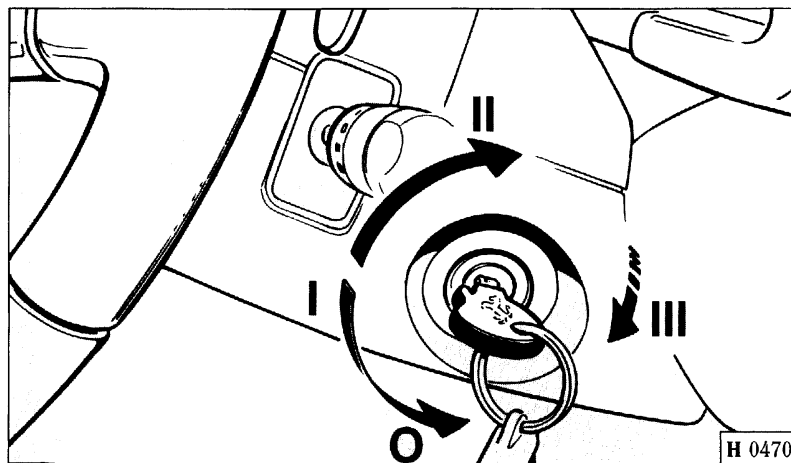


Fig. 10 - Commutatore a chiave con antifurto.

Fig. 10 - Ignition key and steering lock.

Fig. 10 - Clé de contact avec antivol.

Abb. 10 - Zündschloß mit Lenkungssperre.

### Posizione "0" - Stop

Motore spento, chiave estraibile.

A chiave estratta, anche parzialmente, lo sterzo è bloccato.

Possono essere accese le luci di emergenza.

Per facilitare lo sbloccaggio dello sterzo, mentre si effettua la rotazione della chiave, ruotare leggermente nei 2 sensi il volante di guida.

Ruotando di pochi gradi la chiave (posizione I) si alimenta l'impianto ABS per consentire un pronto intervento della pompa in caso la pressione sia diminuita e si inserisce il circuito di eccitazione alternatore.

### II - Marcia

Accensione motore, predisposizione servizi.

### Posizione "III" - Avviamento



Scendendo dalla vettura, togliere sempre la chiave dal blocchetto di avviamento.

Non lasciare mai bambini soli in vettura.

### Key position "0" - Stop

Engine off, the key can be removed.

The steering lock is engaged as soon as the key is drawn out, even partially.

The hazard warning lights can be switched on.

Turn the steering wheel gently in both directions while turning the ignition key to unlock the steering.

Turn the key to position I to power up the ABS system, pressurize the braking system, and energize the alternator.

### II - Ignition on

The ignition system and all other electrical systems are energized.

### Key position "III" - Start



While getting off the car, always remove the key from the starting device.

Never leave children alone on the car.

### Position "0" - Stop

Moteur arrêté, clé amovible.

Lorsque la clé est enlevée, même partiellement, la colonne de direction est verrouillée.

Les feux de détresse peuvent être allumés.

Pour faciliter le déverrouillage de la colonne de direction, manoeuvrer la clé en tournant légèrement le volant dans les deux sens.

Si l'on tourne la clé en position I, le système ABS est alimenté pour permettre une intervention rapide de la pompe dans le cas où la pression diminuerait. Le circuit alternateur se met en marche.

### II - Mise sous tension

Démarrage et mise sous tension des organes des services.

### Position "III" - Démarrage



En cas d'abandon de la voiture, enlever toujours la clé du bloc de démarrage.

Ne jamais laisser les enfants seuls sur la voiture.

### Position "0" - Stop

Der Motor ist abgestellt, der Schlüssel kann abgezogen werden. Lenkschloß rastet bei teilweise abgezogenem Schlüssel ein.

Die Notblinkanlage kann eingeschaltet werden.

Zur Entsperrung der Lenkung das Lenkrad etwas hin- und herbewegen und dabei den Schlüssel drehen.

Bei Schlüsseldrehung auf I wird das ABS versorgt, die Pumpe ist somit zum Druckaufbau betriebsbereit, und der Generatorkreis eingeschaltet.

### II - Zündung

Motorzündung, Freigabe bestimmter Verbraucher.

### Position "III" - Anlassen



Bevor man aus dem Fahrzeug steigt, ziehe man immer den Schlüssel aus dem Zündschloß.

Unter keinen Umständen dürfen sich Kinder unbeaufsichtigt im Fahrzeug aufhalten.

## RODAGGIO

Nei primi 1.000 km di percorso evitare di superare i 5.000 giri/1'.

Dopo l'avviamento evitare di superare i 4.000 giri/1' prima che il motore si sia sufficientemente riscaldato (temperatura acqua 65 ÷ 70°C).

**Evitare di mantenere il motore ad un regime elevato e costante per un tempo prolungato.**

**Prima di usare la vettura per lunghi viaggi controllare:**

- il livello del liquido di raffreddamento nel serbatoio di espansione;
- il livello olio nel serbatoio, se si trova sotto la metà tra il "Min" e il "Max" ristabilire il livello;
- la pressione dei pneumatici ed il loro stato di usura;
- il livello liquido per freni.

**E' comunque consigliabile eseguire questi controlli ogni 800 km.**

## RUNNING IN

Do not exceed 5,000 rpm for the first 600 miles (1,000 km).

After starting a cold engine, do not exceed 4,000 rpm until the engine warms up (i.e. until the water reaches a temperature of 150 ÷ 160°F - 65 ÷ 70°C).

**Do not maintain high engine speeds for prolonged periods of time.**

**Perform the following checks before using the car for long journeys:**

- check the coolant level in the expansion tank;
- check the oil level in the oil tank and top up if it is below half between the "Min" and "Max" marks;
- check tire pressures and wear;
- check the level of the brake fluid.

**It is good practice to perform these checks every 500 miles (800 km) in any case.**

## RODAGE

Ne pas dépasser un régime de 5.000 tr/mn pendant les 1.000 premiers km.

Après le démarrage, éviter de dépasser 4.000 tr/mn avant que le moteur ne soit suffisamment chaud (température de l'eau 65 ÷ 70°C).

**Eviter de maintenir le moteur à un régime élevé et constant pendant une période prolongée.**

**Avant d'utiliser la voiture pour de longs voyages, contrôler:**

- le niveau du liquide de refroidissement dans le réservoir d'expansion;
- le niveau d'huile dans le réservoir: si celui-ci se situe au-dessous de la moitié entre les repères "Min" et "Max", faire l'appoint;
- la pression et l'état d'usure des pneus;
- le niveau du liquide de freins.

**Normalement, ces contrôles doivent être effectués tous les 800 km.**

## EINFAHRVORSCHRIFTEN

Während der ersten 1.000 km sollte eine Drehzahl von 5.000 U/min nicht überschritten werden.

Drehzahlen über 4.000 U/min sind erst bei ausreichend warmem Motor (Wassertemperatur 65 ÷ 70 °C) zulässig.

**Eine konstant hohe Drehzahl nur für kurze Zeit halten.**

**Bei Antritt längerer Reisen ist folgendes zu überprüfen:**

- Den Kühlflüssigkeitsstand im Ausgleichbehälter;
- Den Ölstand im Behälter; sollte er im Bereich der "Min." -Kerbe liegen, Öl nachfüllen;
- Den Fülldruck und den Verschleißzustand der Reifen;
- Den Bremsflüssigkeitsstand.

**Diese Kontrollen sollten alle 800 km durchgeführt werden.**

## "CAMBIO F1"

### ACCENSIONE DEL SISTEMA

Portando la chiave di accensione in posizione "II" si attiva e si illuminano tutti i segmenti del display cambio e la relativa spia di avaria (Fig. 11) che si spegnerà se, trascorso qualche secondo non verranno riscontrate anomalie.

Sul display resterà evidenziata la marcia inserita.

## "F1 GEARBOX"

### SYSTEM SWITCHING ON

Putting the ignition key in position "II" all the gearbox display segments are enabled and switched on (Fig. 11); the relevant failure warning light switches off if - after a few seconds - no failures will be detected.

The display shows the engaged gear.

## "BOITE F1"

### ALLUMAGE DU SYSTEME

En plaçant la clé de contact sur "II" tous les segments de l'afficheur de la boîte de vitesses et le témoin de contrôle correspondant s'allument (Fig. 11). Après quelques secondes, si aucune anomalie n'est détectée, le témoin s'éteint.

Sur l'afficheur la vitesse enclenchée restera visualisée.

## "GETRIEBES F1"

### EINSCHALTUNG DES SYSTEMS

Durch Drehen des Schlüssels in Pos. "II" wird das Display des Getriebes aktiv und es leuchten alle Displaysegmente und die entsprechende Fehlerleuchte (Abb. 11), welche erlischt, wenn nach einigen Sekunden keine Fehlbetriebe festgestellt werden.

Im Display besteht weiterhin die Anzeige des eingeschalteten Ganges.

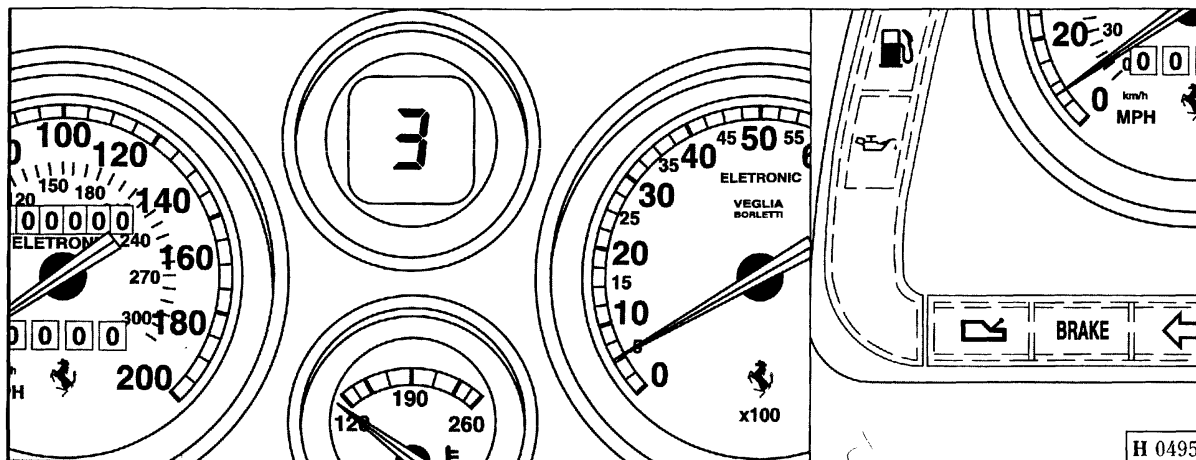


Fig. 11 - Display cambio e spia di avaria.

Fig. 11 - Gearbox display and failure warning light.

Fig. 11 - Afficheur boîte de vitesses et témoin de pannes.

Abb. 11 - Getriebedisplay und Fehlerleuchte.

Può anche verificarsi che:



la spia avaria lampeggia per un breve periodo (20÷30 sec) e poi si spegne: il sistema ha eseguito la fase di "start-up" e quindi si è avviato correttamente.

**Durante questa fase evitare di dare comandi al sistema.**

It can also happen that:



the failure warning light flashes for a short interval (20÷30 sec.), then switches off; the system has completed the "start-up" step and has been started correctly. **During this step, no control is accepted.**

Les cas suivants peuvent s'avérer:



le témoin de pannes clignote pendant un bref délai (20÷30 sec.) et ensuite s'éteint; le système a exécuté la phase "allumage" et, ensuite s'est activé correctement. **Pendant cette phase, éviter de donner des commandes au système.**

Es kann auch folgendes geschehen:



Die Fehlerleuchte blinkt kurzzeitig (20÷30 sec) und erlischt dann: Das System hat die "Start-Up"-Phase durchgeführt und ist dann korrekt gestartet. **Während diesem Vorgang ist ein Schalten des Systems zu vermeiden.**





Se la spia continua a lampeggiare, senza spegnersi, ripetere l'accensione del sistema dopo averne eseguito lo spegnimento. Se l'anomalia permane, rivolgersi presso un Centro Autorizzato Ferrari per fare eseguire i dovuti controlli.



If the warning light flashes and doesn't switch off, switch the system off and on again. If the failure persists, refer to a Ferrari Authorized Workshop for the relevant checks.



Si le témoin continue à clignoter, sans s'éteindre, répéter l'allumage du système après avoir éteint celui-ci. Si l'anomalie persiste, s'adresser à un centre agréé Ferrari pour faire exécuter les contrôles nécessaires.



Blinkt die Leuchte ohne zu erlöschen weiter, so wiederhole man die Einschaltung des Systems nach der Ausschaltung. Sollte der Fehlbetrieb weiter bestehen, so wende man sich an eine Ferrari-Vertragswerkstatt zur Durchführung der entsprechenden Kontrollen.



La spia resta accesa, il sistema è in avaria e tale condizione sarà stata evidenziata anche da un allarme acustico quando si è portata la chiave di accensione in posizione "II".



The warning light is permanently on: the system is faulty and a buzzer operates when the ignition key is placed in position "II".



Le témoin reste constamment allumé: le système est en pannes et cette condition sera mise en évidence aussi par une alarme sonore lorsque la clé de contact est placée sur "II".



Die Leuchte bleibt weiterhin, das System befindet sich im Fehlbetrieb und diese Bedingung wird auch durch einen akustischen Alarm gemeldet, wenn der Zündschlüssel in die Position "II" gedreht wird.

Rivolgersi presso un Centro Assistenza Ferrari per far eliminare la causa del malfunzionamento.

Refer to a Ferrari Authorized Workshop for restoring the cause of the malfunction.

S'adresser à un centre agréé Ferrari pour faire éliminer la cause du mauvais fonctionnement.

Für die Aufhebung des Fehlbetriebes wende man sich an eine Ferrari-Vertragswerkstatt.

## FUNZIONAMENTO A MOTORE SPENTO

Terminata la fase di "Accensione del sistema" sul display comparirà la marcia inserita: N (Folle)

**R** (Retromarcia)  
**1** (1ª marcia)  
**2** (2ª marcia), etc.

Se l'indicazione lampeggia (può accadere anche con "N") significa che la marcia non è perfettamente innestata o disinnestata; richiedere pertanto "N" poi la marcia desiderata.

## OPERATION WITH ENGINE OFF

After the "System switching on" step, the display will show the engaged gear: N (neutral)

**R** (reverse)  
**1** (first gear)  
**2** (second gear), etc...

If the displayed data flashes (it may happen with "N" as well), the gear isn't engaged perfectly; set "N", then the wished gear.

## FONCTIONNEMENT AVEC LE MOTEUR ARRETE

Après l'achèvement de la phase "Allumage du système", sur l'afficheur sera visualisée la vitesse enclenchée: N (point mort)

**R** (marche arrière)  
**1** (première vitesse)  
**2** (deuxième vitesse), etc...

Si l'indication affichée clignote (ce qui peut se passer aussi avec "N"), cela signifie que la vitesse n'a pas été correctement enclenchée ou déga-gée. Il faut donc sélectionner "N" et ensuite la vitesse désirée.

## BETRIEB BEI STEHENDEM MOTOR

Sobald die Phase der "Einschaltung des Systems" abgeschlossen ist, erscheint im Display der eingerückte Gang: N (Leerlauf)

**R** (Rückwärtsgang)  
**1** (erster Gang)  
**2** (zweiter Gang), usw.

Blinkt die Anzeige (das kann auch bei "N" geschehen), so bedeutet dies, daß der Fahrgang nicht korrekt eingerückt oder ausgerückt ist; man verlange "N" und lege den gewünschten Gang ein.



Se sul display compare un trattino orizzontale il sistema è in avaria.



If the display shows a hyphen, the system is faulty.



Si sur l'afficheur est visualisé un trait horizontal, le système est en pannes.



Falls im Display ein waagrechter Strich erscheint, so steht das System im Fehlbetrieb.

A motore spento è possibile l'inserimento di tutte le marce e richiedere la "N" (Folle); occorre, tenendo il pedale del freno premuto durante la richiesta, procedere nel modo seguente:

- **"N" (Folle):** tirare entrambe le leve poste sotto il volante.
- **"R" (Retromarcia):** sollevare e tirare verso il retro vettura la leva A (Fig. 12).
- **Cambi di marcia a salire:** tirare verso il volante la leva "UP".
- **Scalate:** tirare verso il volante la leva "DOWN".
- **"N" (neutral):** pull both levers under the steering wheel.
- **"R" (reverse):** lift and pull backwards the lever A (Fig. 12).
- **Gear upshifting:** pull the "UP" lever towards the steering wheel.
- **Gear downshifting:** pull the "DOWN" lever towards the steering wheel.

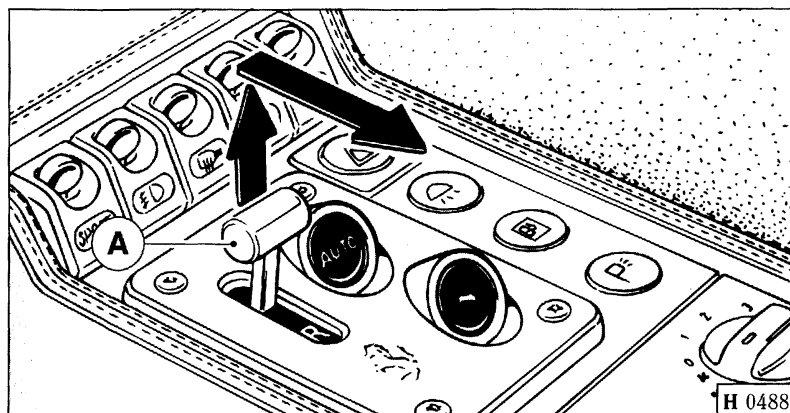
When the engine is off, all the gears can be engaged and you can ask for "N" (neutral); holding the brake pedal depressed, proceed as follows:

Avec le moteur arrêté, la sélection de toutes les vitesses est possible, y compris "N" (point mort); pendant la sélection, en maintenant la pédale de frein, il faut donc agir de la façon suivante:

- **"N" (point mort):** tirer les deux leviers placés au-dessous du volant.
- **"R" (marche arrière):** soulever et tirer vers l'arrière du véhicule le levier A (Fig. 12).
- **Montage des vitesses:** tirer le levier "UP" vers le volant.
- **Rétrogradage des vitesses:** tirer le levier "DOWN" vers le volant.

Bei abgestelltem Motor können alle Gänge eingerückt werden und man kann den Gang "N" (Leerlauf) abfragen; bei niedergedretenem Bremspedal während der Anfrage gehe man folgendermaßen vor:

- **"N" (Leerlauf):** Man betätige beide sich unter dem Lenkrad befindlichen Hebel.
- **"R" (Rückwärtsgang):** Man hebe den Hebel A (Abb. 12) nach oben und ziehe ihn in bezug auf das Fahrzeug nach hinten.
- **Aufwärtsschalten der Fahrgänge:** Man ziehe den Hebel "UP" in Richtung des Lenkrades.
- **Abwärtsschalten der Fahrgänge:** Man ziehe den Hebel "DOWN" in Richtung des Lenkrades.



#### ATTENZIONE

Mantenere tirata la leva "A", verso la parte posteriore, fino a quando non appare l'indicazione "R" sul display.

#### WARNING

Pull the lever "A" backwards and hold it until the display shows "R".

Fig. 12 - Leva "Retromarcia".

Fig. 12 - Reverse lever.

#### ATTENTION

Tirer le levier "A" en arrière et le maintenir jusqu'à la visualisation de l'indicateur "R" sur l'afficheur.

#### ACHTUNG

Den Hebel "A" nach hinten gezogen halten, bis Display "R" erscheint.

Fig. 12 - Levier de marche arrière.

Abb. 12 - Schalthebel für "Rückwärtsgang".



Rilasciare immediatamente le leve “UP”, “DOWN” e

“R” dopo la richiesta di cambio marcia; una manovra prolungata provocherebbe l'accensione della spia di anomalia e del segnale acustico.

Non fare funzionare il sistema a motore spento per EVITARE di scaricare la batteria.



Release immediately the “UP”, “DOWN” and “R”

levers after the gear shifting request; a prolonged move would cause the failure warning light and the buzzer to operate.

Do not operate the system when the engine is off, otherwise the battery would be discharged.



Relâcher immédiatement les leviers “UP”, “DOWN” et

“R” après la sélection d'un passage de vitesse; une manoeuvre prolongée entraînerait l'allumage du témoin de pannes et le déclenchement de l'avertisseur sonore.

Ne pas faire fonctionner le système avec le moteur arrêté, afin d'EVITER de décharger la batterie.



Die Hebel “UP”, “DOWN” und “R” immer sofort nach

einer Anfrage nach einem Fahr-gangwechsel loslassen; ein verlängertes Manöver könnte zur Einschaltung der Fehlerleuchte und des akustischen Signals führen.

Man vermeide einen längeren Betrieb des Systems bei ausgeschaltetem Motor, um ein ENTLADEN der Batterie zu vermeiden.

## ACCENSIONE DEL MOTORE

Può avvenire unicamente con cambio in Folle e pertanto prima di avviare il motore verificare che il display indichi “N” non lampeggiante e, in caso contrario, richiederla, tirando entrambe le leve verso il volante.

Dopo aver verificato che l'antifurto sia disinserito procedere all'avviamento del motore girando la chiave di accensione verso la posizione “III”; a motore avviato rilasciare la chiave che, automaticamente, ritorna nella posizione “II”.

Nel caso di mancato avviamento, dopo aver portato la chiave in posizione “0”, attendere che il display cambio si spenga e quindi ripetere l'intera operazione.

## ENGINE SWITCHING ON

The engine can be switched on only when the gearbox is in neutral and thus, before starting the engine, check if the “N” writing is displayed, without flashing; otherwise, pull both levers towards the steering wheel to engage the neutral.

Check if the alarm system is disconnected and then start the engine, turning the ignition key to the position “III”; when the engine starts, release the key: it goes back to the “II” position automatically.

If the engine doesn't start, after putting the key in position “0”, wait until the gearbox display switches off and then repeat the whole procedure.

## DEMARRAGE DU MOTEUR

Le moteur peut être fait démarrer uniquement avec la boîte de vitesses au point mort; donc, avant le démarrage, il faut contrôler si l'afficheur visualise l'indication “N”, sans clignoter; en cas contraire, tirer les deux leviers vers le volant pour sélectionner le point mort.

Après avoir vérifié que l'antivol soit inactivé, faire démarrer le moteur en tournant la clé de contact vers la position “III”; dès que le moteur a démarré, relâcher la clé qui revient automatiquement dans la position “II”.

Si le moteur ne démarre pas, après avoir placé la clé en position “0”, attendre jusqu'à l'extinction de l'afficheur de la boîte de vitesses et donc répéter toute l'opération.

## ANLASSEN DES MOTORS

Das Anlassen des Motors ist nur bei im Leerlaufstehendem Getriebe möglich, und vor dem Anlassen des Motors prüfe man, daß im Display “N” steht ohne zu blinken; sonst Sorge man dafür, daß diese Anzeige im Display erscheint, indem man beide Hebel in Richtung des Lenkrades zieht.

Nachdem man kontrolliert hat, daß die Diebstahlsicherung ausgeschaltet ist, lasse man den Motor an, indem man den Zündschlüssel auf “III” dreht. Bei angesprungenem Motor lasse man den Schlüssel los, damit er automatisch wieder zurück in die Position “II” springt.

Sollte der Startversuch scheitern, so warte man ab, nachdem man den Schlüssel auf “0” gedreht hat, bis das Display des Getriebes aus geht, und wiederhole dann den gesamten Vorgang.



Tenere premuto il pedale del freno durante l'accensione del motore.



Hold the brake pedal depressed while starting the engine.



Maintenir la pédale de frein pendant le démarrage du moteur.



Beim Anlassen des Motors halte man das Bremspedal gedrückt.

## PARTENZA DEL VEICOLO

A motore acceso, veicolo fermo e pedale del freno premuto, tirare verso il volante la leva destra "UP" per poter inserire la 1<sup>a</sup> marcia.

Rilasciare il pedale freno e premere sull'acceleratore per partire.

Se si desidera una partenza più "modulata", con il piede sul freno, da "N" tirare due volte la leva "UP" per consentire alla vettura di partire in 2<sup>a</sup> velocità.

## CAR STARTING

When the engine is on, the car is stationary and the brake pedal is depressed, pull the right lever "UP" towards the steering wheel to engage the first gear.

Release the brake pedal and press the accelerator pedal to start.

If you wish a more "modulated" start, pressing the brake pedal, from "N" push the "UP" lever twice so that the car can start in second.

## DEMARRAGE DU VEHICULE

Avec le moteur en fonction, le véhicule arrêté et la pédale de frein appuyée, tirer vers le volant le levier droit "UP" pour enclencher la première vitesse.

Relâcher la pédale de frein et appuyer sur la pédale d'accélérateur pour démarrer.

Si vous désirez un démarrage plus "modulé", avec le pied sur la pédale de frein, de "N" tirer deux fois le levier "UP" pour permettre au véhicule de démarrer en deuxième vitesse.

## ANFAHREN

Bei laufendem Motor, stehendem Fahrzeug und niedergedretenem Bremspedal ziehe man den rechten Hebel "UP" in Richtung des Lenkrades, um den 1. Gang einzulegen. Man lasse das Bremspedal los und trete das Gaspedal für den Start durch.

Wird ein "modulierter" Start gewünscht, so ziehe man aus "N" zweimal den Hebel "UP", damit das Fahrzeug im 2. Gate starn kann. Hierbei lasse man den Fuß auf dem Bremspedal.

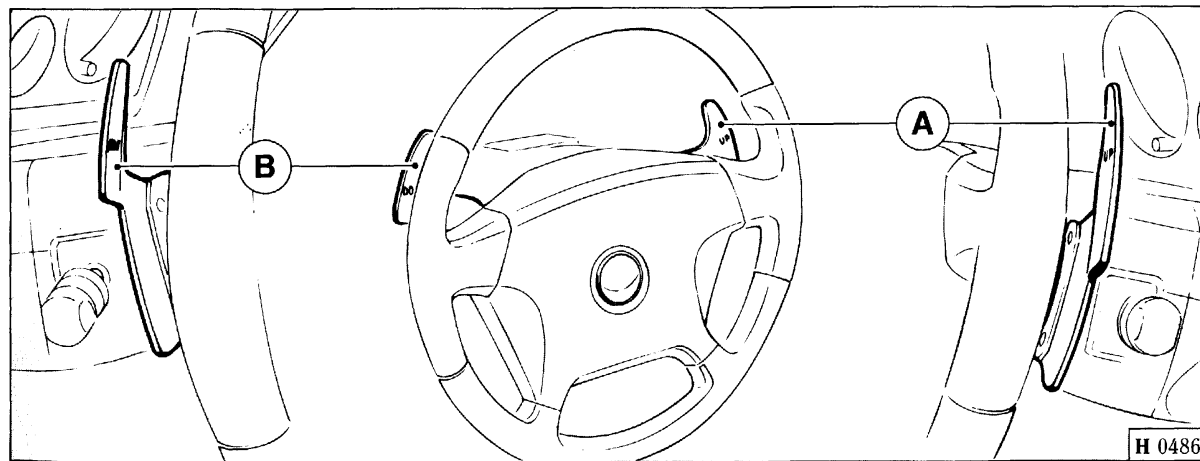


Fig. 13 - Leve comando cambio

A - Leva "UP";  
B - Leva "DOWN".

Fig. 13 - Gearbox control levers

A - "UP" lever;  
B - "DOWN" lever.

Fig. 13 - Leviers de boîte de vitesses

A - Levier "UP";  
B - Levier "DOWN".

Abb. 13 - Getriebeschalthebel

A - "UP"-Hebel;  
B - "DOWN"-Hebel.

Per consentire alla vettura una partenza più rapida (consentita solo in 1ª vel.), è sufficiente premere più rapidamente il pedale acceleratore.

Con motore acceso e vettura ferma è possibile passare direttamente dalla 1ª o 2ª marcia alla "R" (retromarcia), azionando la leva A (Fig. 12) e dalla retromarcia alla 1ª tirando verso il volante la leva "UP".

Se nel passaggio "R" ➔ 1ª, il sistema inserisce automaticamente la 2ª marcia, ciò sta ad indicare che si è verificato un impuntamento sulla 1ª marcia. Non si tratta quindi di anomalia in quanto rientra nella logica di funzionamento. Per lo stesso motivo nei passaggi da 1ª ➔ "R" nel caso di impuntamento il sistema inserisce automaticamente la "N".

Nelle soste prolungate, con motore in moto, è consigliabile tenere il cambio in "N".

**Se, come può accadere in discesa, si lascia avanzare il veicolo in "N", alla richiesta di "UP" verrà inserita una marcia in relazione alla velocità del veicolo.**

Per motivi di sicurezza il sistema attiva l'allarme acustico e si porta automaticamente in "N" quando a

For a quicker start (possible only in first), just press the accelerator pedal more quickly.

When the engine is on and the car is stationary, you can pass directly from the first or second gear to the "R" (reverse) through the lever A (Fig. 12) and from the reverse to the first gear pulling the lever "UP" towards the steering wheel.

If, during the passage from "R" to first, the system automatically engages the second, this means that the first gear is stuck. It isn't a failure, rather an operation logic. For the same reasons of gear shifting from first to reverse, if a gear sticks, the system automatically engages "N".

During long stops, with engine running, the gearbox should be left in "N".

**If, for example downhill, the car moves in neutral, when "UP" is required, the engaged gear will correspond to the car speed.**

For safety reasons, the system starts the sound alarm and goes to "N" automatically when - with car at a

Pour un démarrage plus rapide (ce qui n'est possible qu'en première vitesse), il suffit d'appuyer plus rapidement sur la pédale d'accélérateur.

Avec le moteur en fonction et le véhicule arrêté, il est possible de passer directement de la première ou deuxième vitesse à "R" en manoeuvrant le levier A (Fig. 12) et de la marche arrière à la première vitesse en tirant le levier "UP" vers le volant.

Si lors du passage de la "R" à la 1<sup>ère</sup> vitesse, le système enclenche automatiquement la 2<sup>ème</sup> vitesse, cela indique qu'il y a eu un tallonnage de la 1<sup>ère</sup> vitesse. Il ne s'agit donc pas d'une anomalie du fait que cette procédure rentre dans la logique de fonctionnement. Pour la même raison, lors des passages de la 1<sup>ère</sup> vitesse à la "R", en cas de tallonnage, le système enclenche automatiquement "N".

Pendant les arrêts prolongés, avec le moteur en fonction, il est conseillé de maintenir la boîte de vitesses en "N".

**En parcourant des pentes, si le véhicule avance avec la boîte de vitesses au point mort, lors de la sélection d'un montage de vitesse, la vitesse enclenchée sera en fonction de la vitesse du véhicule.**

Pour des raisons de sécurité, le système déclenche l'alarme sonore et sélectionne automatiquement "N",

Wünscht man für das Fahrzeug einen schnelleren Start (nur im 1. Gang), so reicht es aus, wenn man das Gaspedal schneller betätigt.

Bei laufendem Motor und stehendem Fahrzeug kann man direkt vom 1. oder 2. in den "R" schalten; hierzu betätigt man den Hebel A (Abb. 12) und ziehe den Hebel "UP" vom Rückwärtsgang in den ersten Gang in Richtung des Lenkrades.

Sollte beim Übergang von "R" auf den ersten Gang das System automatisch in den zweiten Gang schalten, so bedeutet dies, daß sich der erste Gang verkeilt hat. Es handelt sich somit nicht um einen Fehlbetrieb, da es sich um die Betriebslogik handelt. Aus dem gleichen Grunde wird bei den Schaltübergängen vom 1. in den Rückwärtsgang "R" automatisch der Leerlauf "N" eingerückt.

Bei längeren Stillständen mit laufendem Motor empfiehlt es sich, den Gang im Leerlauf "N" zu halten.

**Sollte es z.B. bei einer Abwärtsfahrt vorkommen, daß man das Fahrzeug im Leerlauf fahren läßt, so erfolgt bei der Anfrage nach "UP" das Einrücken eines Fahrganges entsprechend der Fahrgeschwindigkeit des Fahrzeuges.**

Aus Sicherheitsgründen aktiviert das System den akustischen Alarm und gelangt automatisch in den

veicolo fermo, motore acceso e marcia inserita:

- si rimane senza agire sul pedale freno o sull'acceleratore per più di 4 sec.;
- si rimane per un tempo superiore ai 10 min. con pedale freno premuto.
- si apre la portiera senza agire sul pedale freno o acceleratore;
- si apre il cofano motore.



L'avvisatore acustico si attiva anche se, durante la manovra di "spunto" si verifica un surriscaldamento della frizione.

In questo caso occorre "forzare" la conclusione della partenza evitando esitazioni o stazionando con il pedale del freno dopo aver rilasciato il pedale acceleratore.

### IMPORTANTE

- a) A veicolo fermo con marcia inserita tenere sempre il pedale del freno premuto finché non si decide di partire.
- b) Non "modulare" il pedale dell'acceleratore durante le partenze.
- c) Utilizzare la seconda marcia quando è necessario avere maggior controllo nelle manovre a bassissima velocità.

standstill, engine on and engaged gear - the following conditions occur:

- you do not press the brake or accelerator pedal for more than 4 seconds;
- the brake pedal is pressed for over 10 minutes;
- the door is opened without pressing the brake or accelerator pedal;
- the engine cover is opened.



The buzzer operates even, during the pick-up step, a clutch overheating occurs.

In this case, you should "force" the starting completion, starting without any delay or stopping by the brake pedal, releasing the accelerator pedal.

### IMPORTANT

- a) When the car is at a standstill, with one gear engaged, always hold the brake pedal depressed until you decide to start.
- b) Do not "modulate" the accelerator pedal during starts.
- c) Use the second gear when you require a higher control on the car maneuvers at very slow speed.

avec le véhicule arrêté, le moteur en fonction et la vitesse enclenchée, dans les cas suivants:

- lorsque la pédale de frein est appuyée pendant un délai supérieur à 10 minutes;
- lorsque la pédale de frein ou d'accélérateur n'est pas appuyée pendant plus de 4 secs;
- lors de l'ouverture de l'une des portes, sans agir sur la pédale de frein ou d'accélérateur;
- lors de l'ouverture du capot.



L'avertisseur sonore s'active aussi si, pendant la phase d'accélération au démarrage, il y a un surchauffage de l'embrayage.

En ce cas, il faut "forcer" la fin de la phase de démarrage, tout en évitant d'hésiter ou de maintenir la pédale de frein après avoir relâché la pédale d'accélérateur.

### IMPORTANT

- a) Avec le véhicule arrêté et la vitesse enclenchée, maintenir toujours la pédale de frein jusqu'au démarrage.
- b) Ne pas "moduler" la pédale d'accélérateur pendant les démarrages.
- c) Passer la deuxième vitesse lorsqu'il est nécessaire d'avoir une maîtrise accrue du véhicule pendant les manoeuvres à des vitesses très réduites.

"N", wenn bei stehendem Fahrzeug, laufendem Motor und eingerücktem Gang:

- mehr als 4 sec lang weder das Brems- noch das Gaspedal betätigt werden;
- mehr als 10 Minuten lang das Bremspedal gedrückt wird;
- eine Tür geöffnet wird, ohne auf das Brems- oder Gaspedal einzuwirken;
- die Motorhaube geöffnet wird.



Der Summer aktiviert sich, auch wenn während dem "Anlaßstoß" eine Überhitzung der Kupplung auftritt.

In diesem Falle muß man die Beendigung des Anfahrens forcieren, indem man ohne zu zögern oder Halten des Fußes auf dem Bremspedal nach Loslassen des Gaspedals weiterfährt.

### WICHTIG

- a) Bei stehendem Fahrzeug und eingerücktem Gang halte man das Bremspedal gedrückt, bis man startet.
- b) Das Gaspedal während dem Anfahren nicht "modulieren".
- c) Wenn man eine stärkere Kontrolle des Fahrzeuges während Fahrmanövern bei geringer Fahrgeschwindigkeit benötigt.

d) Richiedere una marcia inversa solo quando la vettura sia completamente ferma e con pedale freno premuto.

e) Si consiglia di richiedere la "N" durante i passaggi "R" ➔ 1ª marcia.

f) In caso di stazionamento della vettura in salita non utilizzare la "manovra di partenza" per mantenere la vettura ferma ma utilizzare il freno e agire sul pedale acceleratore unicamente quando si decide di ripartire.

g) se si preme il pedale acceleratore molto rapidamente, fino a fondo corsa, si avrà una partenza "prestazionale" che comporterà sensibili slittamenti delle ruote motrici anche in condizioni di buona aderenza.

### CAMBIO MARCIA A SALIRE "UP"

Agire sulla leva destra "UP" anche senza rilasciare il pedale dell'acceleratore.

La richiesta di "UP" non viene accettata qualora l'inserimento della marcia richiesta costringa il motore sottogiri o se è già in corso un "UP" per fuori giri.

d) Set a reverse movement only when the car has come to a complete stop and the brake pedal is pressed.

e) It is advisable to ask "N" while shifting from reverse to first gear.

f) If you park the car uphill, do not use the "starting" step to hold the car, rather use the brake and depress the accelerator pedal only when you decide to start again.

g) If you depress fully the accelerator pedal very quickly, a "performing" start occurs, with remarkable skidding of the driving wheels even in case of good friction.

### UPSHIFTING

Use the right "UP" lever even without releasing the accelerator pedal.

The "Upshifting" request isn't accepted if the required gear engagement forces the engine at low speeds or if an "Upshifting" is in process due to runaway speeds.

A quicker gear shifting is made if the request occurs with fully de-

d) Sélectionner une vitesse inverse uniquement lorsque le véhicule est complètement arrêté et avec la pédale de frein appuyée.

e) Il est conseillé de sélectionner "N" pendant les passages de la marche arrière à la 1<sup>ère</sup> vitesse.

f) Si le véhicule est garé en pente, ne pas exécuter la manoeuvre de démarrage pour maintenir le véhicule, mais agir sur la pédale de frein et d'accélérateur uniquement lors du redémarrage.

g) Si l'on appuie sur la pédale d'accélérateur très rapidement, jusqu'en fin de course, un démarrage "performant" pourrait entraîner un dérapage important des roues motrices, même en conditions de bonne adhérence.

### MONTAGE DES VITESSES

Agir sur le levier droit "UP" même sans relâcher la pédale d'accélérateur.

La sélection d'un "Montage de la vitesse" n'est pas acceptée, si la vitesse sélectionnée force la rotation du moteur à des régimes trop réduits ou si un "Montage de la vitesse" est en cours dû à un emballement du moteur.

Le passage de vitesse sera plus rapide si la sélection est faite avec la

d) Man darf erst einen Rückwärtsgang verlangen, wenn das Fahrzeug vollständig steht; hierbei halte man das Gaspedal gedrückt.

e) Während den Schaltungen vom Rückwärtsgang in den 1. ist eine Anfrage nach "N" empfehlenswert.

f) Parkt man das Fahrzeug an einer Auffahrt, so benutze man, um das Fahrzeug stehend zu halten, nicht das "Anfahrmanöver", sondern betätige die Bremse und wirke nur auf das Gaspedal ein, wenn man erneut starten will.

g) Betätigt man das Gaspedal sehr schnell bis zum Anschlag, so erreicht man eine "leistungsstärkere" Losfahrt mit auch bei guten Haftungsverhältnissen auftretenden Durchrutscherscheinungen der Antriebsräder.

### AUFWÄRTSSCHALTEN DER FAHRGÄNGE "UP"

Man kann auch auf den rechten Hebel "UP" einwirken, ohne das Gaspedal loszulassen.

Die Anfrage nach einem "Aufwärtsschalten" wird nicht angenommen, falls die Einrückung des verlangten Ganges den Motor bei einer zu niedrigen Motordrehzahl laufen läßt, oder falls bereits ein "Aufwärtsschalten" für Drehzahlüberschreitung vorhanden ist.

Ein schnellerer Gangwechsel erfolgt, falls die Anfrage bei vollstän-

Si avrà un cambio marcia più veloce se la richiesta viene fatta con il

pedale acceleratore a fondo e con il motore oltre 5.500 giri/min.

**È comunque buona norma:**

- a) Effettuare i cambi marcia senza rilasciare il pedale dell'acceleratore se è premuto.
- b) Aspettare la conclusione di un cambio marcia prima di richiedere il successivo evitando richieste multiple in rapida successione.

**“UP” per fuori giri**

Il sistema inserisce una marcia superiore in modo “automatico” se, con il pedale acceleratore premuto, il motore raggiunge un valore prossimo al “regime di fuori giri”. Questa condizione non avviene con il sistema in modalità **“Sport”**.

## **CAMBIO MARCIA A SCALARE “DOWN”**

Agire sulla leva sinistra **“DOWN”** anche senza rilasciare il pedale dell'acceleratore.

La richiesta di **“DOWN”** non viene accettata qualora l'inserimento della marcia richiesta costringa il motore oltre un certo regime di giri in funzione della marcia richiesta o se è già in corso un **“DOWN”** per sottogiri.

pressed accelerator pedal and engine at over 5,500 rpm.

**It is anyway advisable:**

- a) to shift gears without releasing the accelerator pedal, if it is depressed;
- b) to wait until a gear shifting is completed before asking for the next one, avoiding multiple requests in fast succession.

**“UP” for runaway speeds**

The system engages a higher gear “automatically” if, when the accelerator pedal is pressed, the engine reaches a speed next to the “runaway” speed. This condition doesn't occur when the system is in **“Sport”** mode.

## **DOWNSHIFTING**

Use the left **“DOWN”** lever even without releasing the accelerator pedal.

The **“Downshifting”** request isn't accepted if the required gear engagement forces the engine over a given rpm, depending on the required gear, or if a **“Downshifting”** is in process due to low engine speeds.

pédale d'accélérateur à fond et le moteur tournant à des régimes supérieurs à 5.500 tr/mn.

**Il est toutefois de règle de:**

- a) passer les vitesses sans relâcher la pédale d'accélérateur si celle-ci est appuyée;
- b) attendre la conclusion d'un passage de vitesse avant de sélectionner la vitesse suivante, tout en évitant plusieurs sélections en succession rapide.

**“Montage des vitesses” pour des régimes trop élevés**

Le système enclenche “automatiquement” une vitesse plus longue si, avec la pédale d'accélérateur appuyée, le moteur atteint un régime proche à l'emballement du moteur. Ce qui ne s'avère pas lorsque le système est réglé dans la modalité **“Sport”**.

## **RETROGRADAGE DES VITESSES**

Agir sur le levier gauche **“DOWN”** même sans relâcher la pédale d'accélérateur.

La sélection d'un **“Rétrogradage de la vitesse”** n'est pas acceptée, si la vitesse sélectionnée force la rotation du moteur au-delà d'un régime de tours préétabli en fonction de la vitesse sélectionnée ou si un **“Rétrogradage de la vitesse”** est déjà en cours dû à un régime de rotation trop réduit.

dig niedergetretenem Gaspedal und bei auf mehr als 5.500 U/min drehendem Motor erfolgt.

**Auf jeden Fall beachte man folgende Hinweise:**

- a) Die Gangschaltungen tätigen, ohne das Gaspedal loszulassen, falls es niedergetreten ist;
- b) Den Abschluß einer Gangschaltung abwarten, bevor man die nächste Gangschaltung tätigt, und schnell nacheinander folgende Mehrfachenfragen vermeiden.

**“UP” bei Drehzahlüberschreiten**

Das System rückt “automatisch” einen höheren Gang ein, wenn bei niedergetretenem Gaspedal der Motor eine Drehzahl in der Nähe der “Überdrehzahl” erreicht. Diese Bedingung ist bei der **“Sport”**-Betriebsweise nicht vorhanden.

## **VERKÜRZTES ABWÄRTSSCHALTEN DER FAHRGÄNGE “DOWN”**

Auf den linken Schalthebel **“DOWN”** kann man auch ohne das Gaspedal loszulassen einwirken.

Die Anfrage nach einem **“Abwärts-schalten”** wird nicht angenommen, falls durch das Einlegen des Fahrganges der Motor je nach verlangtem Gang in eine zu hohe Drehzahl gezwungen wird, oder falls bereits ein **“Abwärts-schalten”** wegen einer zu niederen Drehzahl eingeleitet wurde.



È comunque buona norma:

- a) Effettuare i cambi marcia senza rilasciare il pedale dell'acceleratore se è premuto.
- b) In caso di richiesta di **"DOWN"** per iniziare un sorpasso in cui si vuole una rapida accelerazione premere sul pedale acceleratore un istante prima di agire sulla leva.
- c) Attendere la conclusione di un cambio marcia prima di richiedere il successivo evitando richieste multiple in rapida successione.

#### **"DOWN" per sottogiri**

- Il sistema scala la marcia in modo **"automatico"** se il motore scende al di sotto di un regime minimo fissato a 1.300 rpm.
- Il comando di **"DOWN"** da leva viene ignorato se è in atto un cambio marcia per sottogiri.

#### **RICHIESTA DI "N" (Folle)**

È possibile, in caso di necessità, richiedere **"N"** a qualsiasi velocità.

It is anyway advisable:

- a) To shift gears without releasing the accelerator pedal, if it is depressed.
- b) In case of a **"Downshifting"** request for an overtaking with a high acceleration, to press the accelerator pedal just right before using the lever.
- c) To wait until a gear shifting is completed before asking for the next one, avoiding multiple requests in fast succession.

#### **"DOWNSHIFTING" for low engine speeds**

- The system downshifts **"automatically"** if the engine goes under a minimum set speed by 1,300 rpm.
- The downshifting control by the lever is ignored if a gear shifting for low engine speed is in process.

#### **REQUEST FOR "N" (neutral)**

If necessary, you can ask **"N"** at any speed.

Il est toutefois de règle de:

- a) Passer les vitesses sans relâcher la pédale d'accélérateur si celle-ci est appuyée.
- b) En cas de sélection d'un **"Rétrogradage de la vitesse"** pour commencer une manoeuvre de dépassement, demandant une accélération rapide est nécessaire, il est conseillé d'appuyer sur la pédale d'accélérateur un instant avant d'agir sur le levier.
- c) Attendre la conclusion d'un passage de vitesse avant de sélectionner la vitesse suivante, tout en évitant plusieurs sélections en succession rapide.

#### **"RETROGRADAGE DES VITESSES" pour des régimes trop réduits**

- Le système passe **"automatiquement"** une vitesse plus courte si le régime du moteur descend au-dessous d'un régime minimum fixé à 1.300 tr/mn.
- Le sélection d'un rétrogradage de la vitesse par levier est ignorée si un passage de vitesse dû à un régime de rotation trop réduit est en cours.

#### **SELECTION DU POINT MORT (N)**

En cas de nécessité, **"N"** peut être sélectionné à toute vitesse.

Auf jeden Fall beachte man folgende Hinweise:

- a) Wenn das Gaspedal gedrückt ist, so lasse man es auch für die Gangschaltungen nicht los.
- b) Im Falle einer Anfrage nach einem **"Abwärtsschalten"** bei Beginn eines Überholungsmanövers, bei dem eine schnelle Beschleunigung gewünscht wird, empfiehlt es sich, kurz vor dem Betätigen des Hebels das Gaspedal niederzutreten.
- c) Man warte das Ende eines Gangwechsels ab, bevor man den nächsten Gangwechsel verlangt, und vermeide schnell nacheinander folgende Mehrfachanfragen.

#### **"DOWN" bei zu niedriger Drehzahl**

- Das System schaltet **"automatisch"** in den unteren Gang, wenn der Motor eine Mindestdrehzahl von 1.300 U/min unterschreitet.
- Das Abwärtsschalten über den Hebel wird ignoriert, falls ein Gangwechsel wegen zu niedriger Drehzahl erfolgt.

#### **ANFRAGE NACH "N" (Leerlauf)**

Bei Bedarf ist eine Anfrage nach **"N"** bei jeder Geschwindigkeit möglich.

Se successivamente viene richiesto "UP" il sistema inserisce la marcia consona alla velocità della vettura.

## ARRESTO DELLA VETTURA

Quando la vettura si ferma il sistema inserisce automaticamente la 1ª marcia (salvo non sia stata preventivamente richiesta la "N").

A veicolo fermo, con motore in moto, tenere premuto il pedale del freno finchè non si decide di ripartire.

## SPENNIMENTO DEL MOTORE E DEL SISTEMA

È possibile spegnere il motore, portando la chiave in posizione "0", sia con il cambio in "N" che con una marcia inserita (la marcia non potrà essere che la 1ª la 2ª o la "R").

Dopo aver girato la chiave e spento il motore, il display resterà ancora acceso per qualche secondo e, se il cambio è in "N" si avrà un allarme acustico.



**Non abbandonare MAI la vettura con il cambio in "N" bensì inserire la marcia (1ª oppure "R"), verificare che il display non sia lampeggiante ed inserire sempre il freno a mano. Non abbandonare la vettura in moto.**

If then you ask for an upshifting, the system engages the most suitable gear for the car current speed.

## CAR STOPPING

When the car stops, the system automatically engages the first gear (unless you required the "N" beforehand).

When the car is at a standstill and the engine is running, hold the brake pedal pressed until you decide to start again.

## ENGINE AND SYSTEM STOPPING

The engine can be stopped, putting the key in position "0", both with the gearbox in "N", and with a gear engaged (first, second or reverse).

After turning the key and switching the engine off, the display is still on for a few seconds; if the gearbox is in "N", a buzzer operates.



**DO NOT LEAVE the car when the gearbox is in "N", rather engage one gear (first or reverse), check if the display flashes and engage the hand brake. Do not get off the car while it's running.**

Ensuite, si un montage de vitesse est sélectionné, le système enclenche une vitesse proportionnelle à la vitesse du véhicule.

## ARRET DU VEHICULE

Lorsque le véhicule est arrêté, le système enclenche automatiquement la première vitesse (sauf sélection préalable de "N").

Avec le véhicule arrêté et le moteur en fonction, maintenir la pédale de frein jusqu'au démarrage.

## ARRET DU MOTEUR ET DU SYSTEME

Le moteur peut être arrêté en plaçant la clé de contact en position "0", avec la boîte de vitesse en "N", ou la vitesse enclenchée (la vitesse enclenchée sera uniquement la 1<sup>ère</sup>, la 2<sup>ème</sup> ou la marche arrière).

Après avoir tourné la clé et avoir arrêté le moteur, l'afficheur reste allumé pendant quelques secondes encore; si la boîte de vitesses est en "N", une alarme sonore se déclenche.



**Ne JAMAIS abandonner le véhicule avec la boîte de vitesses au point mort ("N"), mais enclencher la vitesse (première ou "marche arrière"), s'assurer que l'afficheur ne clignote pas et serrer toujours le frein de stationnement. Ne pas abandonner le véhicule en marche.**

Wird danach "UP" verlangt, so rückt das System automatisch den für die Fahrzeuggeschwindigkeit geeigneten Gang ein.

## STOPPEN DES FAHRZEUGES

Wenn das Fahrzeug zum Stehen kommt, so schaltet das System automatisch den 1. Gang ein (es sei denn, es wurde zuerst nicht der "N" verlangt). Bei stehendem Fahrzeug und laufendem Motor halte man das Bremspedal gedrückt, bis man wieder losfahren will.

## AUSSCHALTEN DES MOTORS UND DES SYSTEMS

Der Motor kann abgestellt werden, indem man den Schlüssel auf "0" dreht; hierbei kann der Motor im "N" stehen, oder es könnte ein Gang eingedrückt sein (es muß sich um den 1., den 2. oder den "R" handeln).

Nachdem man den Schlüssel gedreht und den Motor abgestellt hat, bleibt das Display noch einige Sekunden lang an, und falls der Gang im "N" steht, so ertönt ein akustischer Alarm.



**Unter keinen Umständen verlasse man das Fahrzeug mit auf "N" geschaltetem Fahrgang, sondern lege immer einen Gang ein (1. oder Rückwärtsgang); man prüfe, daß das Display nicht blinkt, und ziehe immer die Handbremse. Das Fahrzeug nie bei laufendem Motor verlassen.**



**NON** estrarre la chiave con vettura in movimento! Il sistema (e quindi il display) resterà attivo ma funzionante in modo anomalo fino all'arresto del veicolo, inoltre il volante si bloccherà automaticamente alla prima sterzata.



**DO NOT** remove the key while the car is running; the system (and thus the display) is active but operates in an anomalous way until the car stops; further on, the steering wheel will lock at the first steering maneuver.



**Ne pas retirer** la clé lorsque le véhicule roule! Le système (et donc l'afficheur) reste actif, mais fonctionne de façon anormale jusqu'à l'arrêt du véhicule. De plus, le volant se bloquera automatiquement lors de la première manoeuvre de braquage.



Man vermeide ein Abziehen des Schlüssels bei fahrendem Fahrzeug: Das System (und somit das Display) bleibt zwar aktiv, funktioniert aber bis zum Stillstand des Fahrzeuges fehlerhaft. Außerdem wird das Lenkrad bei der ersten Auslenkung automatisch blockiert.



In questo caso si accenderà la spia di avaria e prima di ripartire, il sistema (e quindi il display), dovrà essere spento e si dovrà ripetere la fase di "Accensione".



In this case, the failure warning light switches on and, before starting again, the system (and thus the display) must be switched off and the "Switching on" step must be repeated.



En cas, le témoin de panne s'illuminera; avant de redémarrer, le système (et donc l'afficheur) devra être éteint et il faudra répéter la phase "Allumage".



Unter diesen Umständen schaltet sich die Fehlerleuchte ein, und vor dem erneuten Starten muß das System (und somit das Display) ausgeschaltet werden und man muß die "Zündung" wiederholen.

**È comunque buona norma:**

- a) Effettuare lo spegnimento del motore e del sistema tenendo il pedale del freno premuto.
- b) Non richiedere l'inserimento di una marcia mentre il sistema si stà spegnendo.

**It is anyway advisable:**

- a) To switch the engine and the system off holding the brake pedal depressed.
- b) Do not ask for a gear engagement while the system is being switched off.

**Il est toutefois de règle de:**

- a) Arrêter le moteur et le système en maintenant la pédale de frein appuyée.
- b) Ne pas sélectionner une vitesse tandis que le système est en train de s'éteindre.

**Auf jeden Fall beachte man folgende Hinweise:**

- a) Beim Abschalten des Motors und des Systems halte man das Bremspedal gedrückt.
- b) Man verlange kein Einrücken eines Ganges, wenn das System sich gerade ausschaltet.

## ALTRE FUNZIONI DEL SISTEMA

## OTHER SYSTEM FUNCTIONS

## AUTRES FONCTIONS DU SYSTEME

## ANDERE FUNKTIONEN DES SYSTEMS

### Modalità "Bassa Aderenza"

### "Low friction" mode

### Modalité "Basse Adhérence"

### Betriebsweise "niedere Haftung"

Può essere utilizzata in presenza di fondo stradale particolarmente scivoloso (neve, ghiaccio) e si attiva (o disattiva) azionando l'interruttore **A**. Ciò farà accendere la spia relativa sul quadro strumenti (Fig. 14).

It can be used in case of slippery roadbed (snow, ice) and is enabled (or disabled) through the switch **A**. The relevant indicator on the instrument panel switches on (Fig. 14).

Cette fonction peut être utilisée dans le cas d'une chaussée glissante (neige, glace) et est activée (ou inactivée) grâce à l'interrupteur **A**. Le témoin correspondant sur le tableau de bord s'illumine (Fig. 14).

Diese Betriebsweise dient bei besonders rutschiger Fahrbahn (Schnee, Eis) und aktiviert (bzw. entaktiviert) sich über den Schalter **A**. Auf diese Weise leuchtet die entsprechende Lampe auf der Schalttafel (Abb. 14).

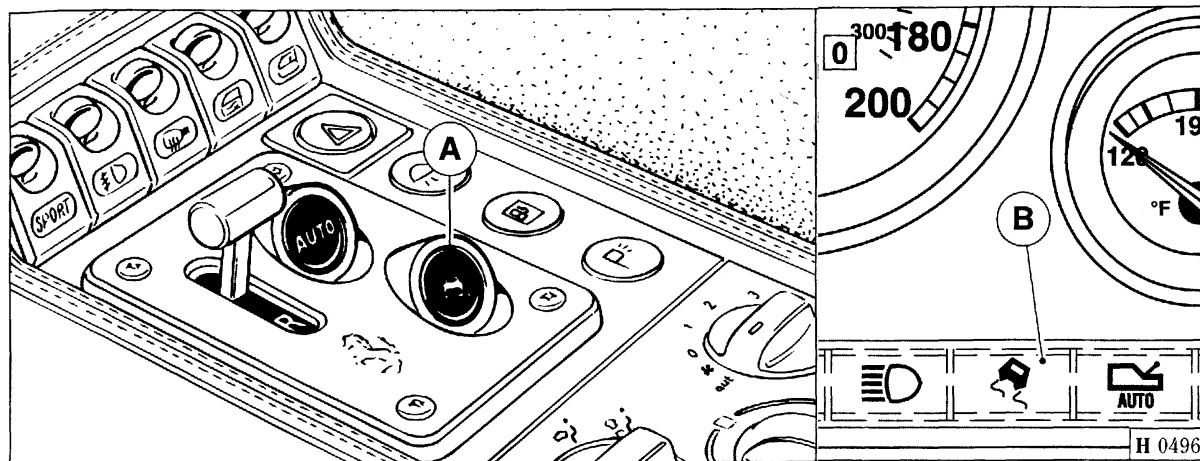


Fig. 14 - Funzione "Bassa Aderenza"

A - Interruttore;  
B - Spia di controllo.

Fig. 14 - "Low Friction" mode

A - Switch;  
B - Indicator.

Fig. 14 - Modalité "Basse Adhérence"

A - Interrupteur;  
B - Témoin.

Abb. 14 - Betriebsweise "niedere Haftung"

A - Schalter;  
B - Kontrollleuchte.

In modalità **"Bassa Aderenza"** il sistema utilizza la 2<sup>a</sup> marcia al posto della 1<sup>a</sup>; pertanto, da fermo con motore acceso, dalla folle o dalla retromarcia, richiedendo un **"UP"** o quando il veicolo si arresta si ha, automaticamente, l'inserimento della 2<sup>a</sup> velocità.

Con seconda marcia inserita la richiesta di **"DOWN"** da leva viene ignorata.

Durante la marcia il sistema inserisce automaticamente il rapporto superiore se il motore raggiunge il regime di giri prefissati (2.700 rpm).

La modalità di **"Bassa Aderenza"** è prioritaria rispetto alle altre funzioni (**"Automatico"** e **"Sport"**).

In **"low friction"** mode the system uses the second gear instead of the first; thus, when the car is stopped and the engine is on, from neutral or reverse, asking an **"Upshifting"** or when the car stops, the second gear is automatically engaged.

When the second gear is engaged, the **"DOWN"** request by the lever is ignored.

While running, the system automatically upshift if the engine reaches pre-set engine speed (2.700 rpm).

The **"Low friction"** mode prevails on the other functions (**"Automatic"** and **"Sport"**).

Dans la modalité **"Basse Adhérence"**, le système utilise la deuxième vitesse au lieu que la première; de cette façon, avec le véhicule arrêté et le moteur en fonction, du point mort ou de la marche arrière, lors de la sélection d'un **"Montage de la vitesse"** ou lorsque le véhicule est arrêté, la deuxième vitesse est automatiquement enclenchée.

Lorsque la deuxième vitesse est enclenchée, la sélection d'un **"Rétrogradage de la vitesse"** par levier est ignorée.

Pendant la marche, le système passe automatiquement une vitesse plus longue si le moteur atteint le régime de tours préétabli (2.700 tr/min).

La modalité **"Basse Adhérence"** a la priorité sur les autres fonctions (**"Automatique"** et **"Sport"**).

Bei der Betriebsweise **"niedere Haftung"** benutzt das System den zweiten anstelle des ersten Ganges. Ab stillstehendem Fahrzeug und laufendem Motor, aus dem Leerlauf oder aus dem Rückwärtsgang schaltet sich durch die Anfrage einer **"Aufwärtsschaltung"**, oder wenn das Fahrzeug steht, automatisch der 2. Gang ein.

Wenn der zweite Gang eingerückt ist, so wird die Anfrage nach einer **"Abwärtsschaltung"** über den Hebel ignoriert.

Während der Fahrt schaltet das System automatisch den oberen Gang, wenn der Motor vorbestimmte Drehzahlen erreicht (2.700 U/min).

Die Betriebsweise **"niedere Haftung"** ist in bezug auf die anderen Funktionen (**"Automatisch"** und **"Sport"**) prioritär.



La richiesta di "DOWN" dalla 6<sup>a</sup> alla 5<sup>a</sup> marcia verrà accettata solo se il regime di giri motore della 5<sup>a</sup> risulterà inferiore a 2.700 rpm. Poiché è possibile attivare la modalità "Bassa Aderenza" in qualsiasi momento ed il sistema limita la velocità di rotazione del motore a 2.700 rpm in tutte le marce tranne la 6<sup>a</sup> marcia, potrebbero verificarsi delle cambiate "UP" non richieste.

È comunque buona norma: disinserire altre modalità di funzionamento ("Automatico" e "Sport") prima di selezionare la modalità "Bassa Aderenza".



The "downshifting" request from the sixth to the fifth gear is accepted only if the fifth gear engine rpm is lower than 2,700 rpm. As the "Low friction" can be enabled at any time and the system limits the engine rotation speed at 2,700 rpm at all gears apart from sixth, involuntary "upshiftings" could occur.

It is anyway advisable: to release the other working methods ("Automatic" and "Sport") before selecting the "Low friction" mode.



La sélection d'un rétrogradage de vitesse, de la 6<sup>e</sup> à la 5<sup>e</sup> vitesse, sera acceptée uniquement si le régime de rotation de la 5<sup>e</sup> vitesse est inférieur à 2.700 tr/mn. Comme il est possible d'activer la modalité "Basse Adhérence" à tout moment et vu que le système limite le régime de rotation du moteur à 2.700 tr/mn, dans toutes les vitesses, sauf la 6<sup>e</sup>, des montages de vitesse non demandés pourraient se produire.

Il est toutefois de règle de: inactiver les autres modalités de fonctionnement ("Automatique" et "Sport") avant de sélectionner la modalité "Basse Adhérence".



Die Anfrage nach einer "Abwärtsschaltung" vom 6. in den 5. Gang wird nur angenommen, wenn die Drehzahl des Motors des 5. Ganges unter 2.700 U/min liegt. Da es möglich ist, die Betriebsweise "Niedere Haftung" in jedem Moment zu aktivieren und da das System die Drehgeschwindigkeit des Motors auf 2.700 U/min in allen Fahrgängen außer dem 6. begrenzt, könnte es zu nicht verlangten "Aufwärtsschaltungen" kommen.

Auf jeden Fall beachte man folgende Hinweise: Man schalte andere Betriebsweisen ("Automatisch" und "Sport") aus, bevor man die Betriebsweise "niedere Haftung" wählt.

#### Modalità "cambio automatico"

#### "Automatic gear shifting" mode

#### Modalité "boîte automatique"

#### Betriebsweise des "Automatischen Getriebes"

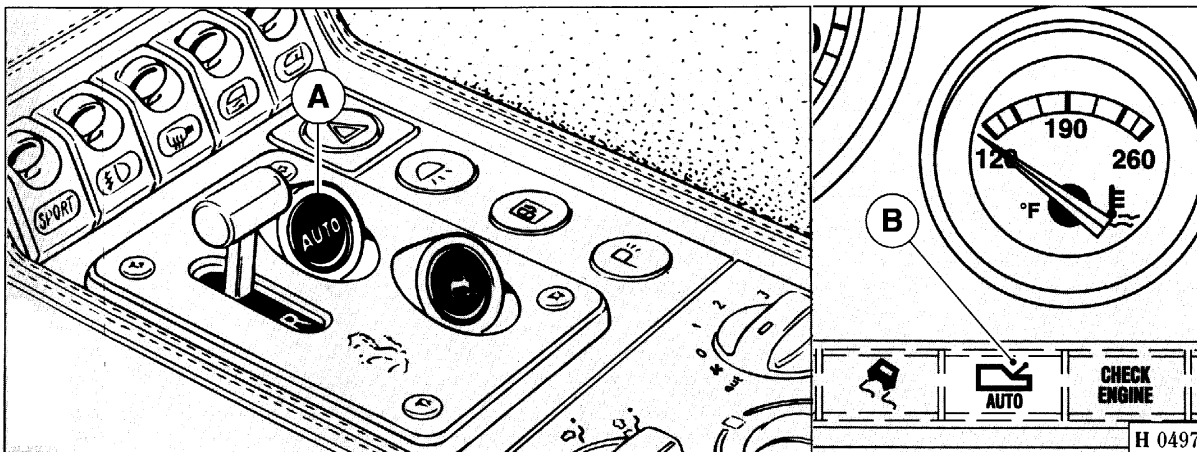


Fig. 16 - Funzione "Cambio Automatico"

A - Interruttore;  
B - Spia di controllo.

Fig. 16 - "Automatic gearbox" mode

A - Switch;  
B - Indicator.

Fig. 16 - Modalité "Boîte Automatique"

A - Interrupteur;  
B - Témoin.

Abb. 16 - Betriebsweise "automatisches Getriebe"

A - Schalter;  
B - Kontrollleuchte.

Si attiva (o disattiva) azionando l'interruttore **A** (Fig. 16); sul cruscotto si illuminerà la spia di **"Automatico"** e il sistema adeguerà automaticamente le marce in **"UP"** e in **"DOWN"** in funzione della velocità del veicolo, del regime motore e della richiesta di coppia/potenza del guidatore.



La modalità **"Cambio Automatico"** è prioritaria rispetto a quella **"Sport"**; pertanto, se si aziona il pulsante di **"Automatico"** quando si è in **"Sport"**, anche se la spia **"Sport"** resta accesa, si accende anche la spia di **"Automatico"** e il sistema funzionerà in modalità **"Cambio Automatico"**, mantenendo comunque le sospensioni in posizione **"Sport"**.

È possibile ritornare in modalità **"Normale"** (o **"Sport"** se questa modalità era attiva) o chiedendo un cambio marcia, o tenendo premuto il pulsante **A** fino allo spegnimento della spia di **"Automatico"**.

Quando ci si arresta con il veicolo, la richiesta di "N", 1° o "R" non provocano il cambio di modalità da **"Automatico"** a **"Normale"**.

It is enabled (or disabled) by the switch **A** (Fig. 16); the **"Automatic"** indicator on the instrument panel switches on and the system automatically adapts the **"UP"** or **"DOWN"** gears depending on the car speed, on the engine speed and on the torque/power request made by the driver.



The **"Automatic Gear shifting"** mode prevails on the **"Sport"** one: thus, if you operate the **"Automatic"** push button while in **"Sport"**, even if the **"Sport"** indicator is on, the **"Automatic"** indicator switches on as well, and the system will operate in **"Automatic Gear shifting mode"**, keeping the suspensions in **"Sport"** position.

You can go back to the **"Normal"** mode (or **"Sport"**, if it was enabled) both asking for a gear shifting or holding the push button **A** pressed until the **"Automatic"** indicator switches off.

When the car is stopped, the request of "N", first or Reverse doesn't force the change from **"Automatic"** to **"Normal"**.

Cette fonction peut être activée (ou inactivée) grâce à l'interrupteur **A** (Fig. 16); le témoin de **"Automatique"** sur le tableau de bord s'illuminera, tandis que le système sélectionnera automatiquement le **"Montage"** ou le **"Rétrogradage"** des vitesses en fonction de la vitesse du véhicule, du régime du moteur et du couple/de la puissance demandés par le conducteur.



La modalità **"Boîte Automatique"** est prioritaire par rapport à la modalité **Sport**: donc, en agissant sur le bouton **"Automatique"** dans la modalité **"Sport"**, même si le témoin **"Sport"** reste allumé, le témoin **"Automatique"** s'illumine tandis que le système fonctionnera dans la modalité **"Boîte Automatique"** tout en maintenant les suspensions dans le réglage **"Sport"**.

Il est toutefois possible de revenir à la modalité **"Normale"** (ou **"Sport"**, si cette modalité avait été activée) en demandant un passage de vitesse ou en maintenant le bouton **A** jusqu'à l'extinction du témoin **"Automatique"**.

Lorsque le véhicule est arrêté, la sélection du point mort, de la première vitesse ou de la marche arrière ne force pas le passage de la modalité **"Automatique"** à la modalité **"Normale"**.

Das automatische Getriebe wird über den Schalter **A** (Abb. 16) aktiviert oder entaktiviert; auf dem Armaturenbrett leuchtet die Lampe für **"Automatisch"** und das System paßt automatisch die Fahrgänge in **"UP"** oder **"DOWN"** als Funktion der Fahrgeschwindigkeit, der Motordrehzahl und der durch den Fahrer gemachten Anfrage des Drehzahl-/Leistungsverhältnisses an.



Die Betriebsweise der automatischen Schaltung ist in Bezug auf die **"Sport"**-Schaltung prioritär: betätigt man somit den Schalter für **"Automatisch"** in der **"Sport"**-Schaltung, so leuchtet, auch wenn die Leuchte **"Sport"** anbleibt, auch die Lampe für **"Automatisch"** und das System funktioniert in der Betriebsweise **"Automatisches Getriebe"**. Hierbei bleiben die Aufhängungen trotzdem in der **"Sport"**-Schaltung. Man kann von der **"Sport"**-Schaltung (oder **"Sport"**, falls diese Betriebsweise aktiv war) zurückkehren, indem man entweder einen Gangwechsel verlangt oder indem man den Schalter **A** bis zum Erlöschen der Leuchte für **"automatisches Getriebe"** gedrückt hält.

Wenn man das Fahrzeug stoppt, so führt die Anfrage nach dem Leerlauf, nach dem 1. Gang oder nach dem Rückwärtsgang zu keiner Umschaltung von **"Automatisch"** auf **"Normal"**.

È **Buona Norma**: disinserire altre modalità di funzionamento prima di selezionare la modalità **“Automatico”**.

### Modalità **“SPORT”**

Si attiva azionando l'interruttore A (Fig. 17); sul cruscotto si illuminerà la spia relativa **“Sport”**.

Per ripassare da modalità **“Sport”** a modalità **“Normale”** azionare nuovamente lo stesso interruttore.

Poiché la modalità **“Sport”** è di più bassa priorità rispetto le modalità **“Bassa Aderenza”** e **“Automatico”**, se queste sono già attive quando si attiva la modalità **“Sport”**, il sistema ignorerà il comando anche se avverrà l'accensione della spia relativa.



La modalità **“Sport”** è caratterizzata dall'irrigidimento delle sospensioni e da cambi marcia più rapidi rispetto quelli realizzati in modalità **“Normale”**.

Il cambio marcia sarà più **“veloce”** se richiesto con pedale acceleratore a fondo e oltre circa 7.000 giri/m; in tali condizioni si può verificare, anche su fondo asciutto, un inizio di slittamento delle ruote motrici (in particolare con marce basse).

It is **advisable**: to release the other working modes before selecting the **“Automatic”** mode.

### **“SPORT”** mode

It is enabled by the switch A (Fig. 17); the relevant **“Sport”** indicator on the instrument panel switches on.

To go back from the **“Sport”** mode to the **“Normal”** one, operate the same switch.

As the **“Sport”** mode doesn't prevail on the **“Low friction”** and **“Automatic”** modes, if they are active when the **“Sport”** mode is enabled, the system ignores this control, even if the relevant indicator switches on.



The **“Sport”** mode is featured by stiffer suspensions and quicker gear shifting with respect to the **“Normal”** mode.

The gear shifting is **“faster”** if the accelerator pedal is fully depressed and the engine is over 7,000 rpm; in such conditions, on a dry road, the driving wheels could skid (especially at low gears).

Il est de **règle de**: inactiver les autres modalités de fonctionnement, avant de sélectionner la modalit  **“Automatique”**.

### Modalit  **“SPORT”**

Cette modalit  peut  tre activ e gr ce   l'interrupteur A (Fig. 17); le t moin **“Sport”** correspondant sur le tableau de bord s'illuminera. De la modalit  **“Sport”**, pour revenir   la modalit  **“Normale”**, agir sur le m me interrupteur.

Comme la modalit  **“Sport”** n'a pas la priorit  sur les modalit s **“Basse Adh rence”** et **“Automatique”**, si celles-ci sont d j  actives lorsque la modalit  **“Sport”** est activ e, le syst me ignorera la commande m me si le t moin correspondant s'illumine.



La modalit  **“Sport”** est caract ris e par le raidissement des suspensions et par des passages de vitesse plus rapides par rapport   ceux r alis s dans la modalit  **“Normale”**.

Le passage de vitesse sera plus **“rapide”** s'il est s lectionn  avec la p dale d'acc l rateur   fond et au-del  d'environ 7.000 tr/mn. En ces conditions, m me sur une chauss e s che, les roues motrices pourraient initialement d raper (en particulier avec des vitesses r duites).

Auf jeden Fall beachte man folgende Hinweise: Man schalte andere Betriebsweisen aus, bevor man **“Automatisch”** w hlt.

### **“SPORT”-Betriebsweise**

Zur Aktivierung bet tigt man den Schalter A (Abb. 17); auf dem Armaturenbrett leuchtet die entsprechende **“Sport”**-Leuchte.

Um dann wieder von **“Sport”** auf **“Normal”** zu schalten, bet tigt man den gleichen Schalter.

Da bei **“Sport”** die Priorit  niedriger ist als bei **“niedriger Haftung”** und **“Automatisch”**, so ignoriert das System den Befehl, wenn man die Betriebsweise **“Sport”** w hlt und die ersten beiden Betriebsweisen aktiv sind, obwohl die entsprechende Lampe aufleuchtet.



Die Betriebsweise **“Sport”** zeichnet sich durch eine Versteifung der Aufh ngungen und der Aufh ngungen und Getriebeschaltungen aus, die schneller erfolgen als beim **“Normal”-Betrieb**.

Das **“Schalten erfolgt schneller”**, wenn bei der Anfrage das Gaspedal vollst ndig niedergetreten ist und der Motor bei einer Drehzahl von mehr als 7.000 U/min l uft. Es kann vorkommen, da  es auch auf einer trockenen Fahrbahn zu einem Schlupfbeginn der Antriebsr der kommt, (dies gilt insbesondere bei niederen Fahrg ngen).

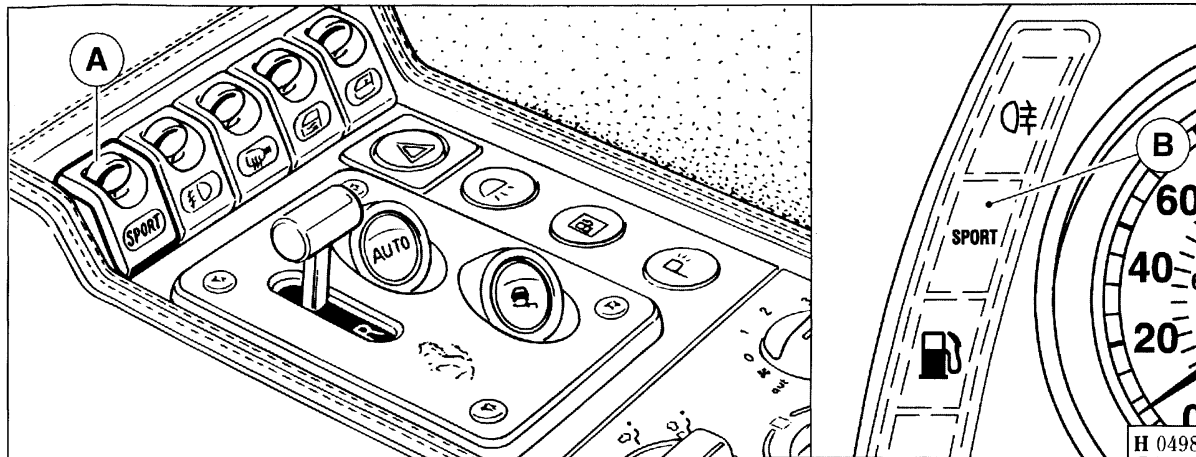


Fig. 17 - Funzione "Sport"

A - Interruttore;  
B - Spia di controllo.

Fig. 17 - "Sport" mode

A - Switch;  
B - Indicator.

Fig. 17 - Modalité "Sport"

A - Interrupteur;  
B - Témoin.

Abb. 17 - Betriebsweise "Sport"

A - Schalter;  
B - Kontrollleuchte.

I cambi marcia "DOWN" con pedale acceleratore rilasciato avranno un effetto frenante al limite dello slittamento delle ruote motrici su asfalto asciutto.

The downshifting with released accelerator pedal has a braking effect next to the driving wheel skidding limit on dry asphalt.

Les rétrogradages des vitesses, avec la pédale d'accélérateur relâchée, auront un effet de freinage à la limite du dérapage des roues motrices sur une chaussée sèche.

Das "Abwärtsschalten" bei losgelassenem Gaspedal wirkt bei der Schlupfgrenze der Antriebsräder der auf trockenem Asphalt bremsend.



Si consiglia di non utilizzare la modalità "Sport" su strade con condizioni di bassa o media aderenza

(es, presenza di ghiaccio, neve o bagnato) in quanto si possono avere, durante i cambi marcia, slittamenti delle ruote motrici. Pertanto un uso esasperato della vettura in "Sport" è consigliata solo in pista.



Do not use the "Sport" mode on roads with low or medium friction (e.g. in case of ice, snow or

wet roads) as, during gear shifting, the driving wheels could skid. Thus, an extreme use of the car in "Sport" mode is advisable only on tracks.



Ne pas sélectionner la modalité "Sport" sur des chaussées avec un degré d'adhérence bas ou moyen

(par exemple, en cas de glace, neige ou eau) du fait que, pendant les passages de vitesse, des dérapages des roues motrices sont possibles. Donc, une conduite poussée du véhicule dans la modalité "Sport" est conseillée uniquement sur la piste.



Auf Fahrbahnen mit niedriger oder mittlerer Haftung (z.B. bei Eis, Schnee oder Nässe) wird vom Einsatz des "Sport"-Betriebes abgeraten,

da es während den Gangschaltungen zu Schlupferscheinungen der Antriebsräder kommen kann. Ein übertriebener Einsatz des Fahrzeuges im "Sport"-Betrieb wird nur auf Pisten empfohlen.

**È Buona Norma:** disinserire le altre modalità di funzionamento specifiche ("Bassa aderenza", "Automatico") prima di selezionare la modalità "Sport".

**It is advisable:** to release all the peculiar operation modes ("Low friction", "Automatic") before selecting the "Sport" mode.

**Il est toutefois de règle de:** inactiver les autres modalités de fonctionnement spécifiques ("Basse Adhérence", "Automatique") avant de sélectionner la modalité "Sport".

**Auf jeden Fall beachte man folgende Hinweise:** Vor der Anwahl des "Sport"-Betriebes schalte man alle anderen Betriebsweisen ("niedere Haftung", "Automatisch") aus.



## AVVERTENZA



Nel caso di anomalie del gruppo leve di comando il sistema, oltre ad azionare l'allarme acustico e ad accendere la spia di avaria, autoseleziona la modalità **"Automatico"** e verrà ignorato qualsiasi comando di cambio marcia compresa la richiesta di **"N"** e **"R"**.

Se l'anomalia persiste rivolgersi, appena possibile, presso un Centro Assistenza Ferrari per far eliminare la causa del malfunzionamento.

## PARTENZA A SPINTA

È possibile, in caso di anomalia al sistema di avviamento, la **"partenza a spinta"** procedendo nel modo seguente:

- eseguire la fase **"Accensione del sistema"**;
- richiedere **"UP"** mentre il veicolo prende velocità con il cambio in **"N"**.

Tale operazione è comunque da evitare !!!

## DURANTE LA MARCIA

Non viaggiare mai, neppure in discesa, con l'indice dei contagiri orientato verso il regime massimo del motore.

## WARNING



In case of failures of the control lever assembly, the system operates the sound alarm and switches the failure warning light on, it automatically selects the **"Automatic"** mode and ignores any gear shifting control, including the request for **"N"** and **"R"**.

If the failure continues, refer to a Ferrari Service Workshop as soon as possible, to restore the cause of the malfunctioning.

## PUSHING START

In case of starting system failure, the **"pushing start"** can be made as follows:

- carry out the **"System switching on step"**;
- ask an **"upshifting"** when the car starts moving, leaving the gearbox in **"N"**.

Anyway, avoid this procedure whenever possible !!!

## DRIVING PRE CAUTIONS

Never drive, even downhill, with the revolution counter pointer towards the engine max. speed.

## REMARQUE



En cas d'anomalies concernant l'ensemble des leviers de commande, le système, outre à déclencher l'alarme sonore et à commander l'allumage du témoin de pannes, sélectionne automatiquement la modalité **"Automatique"**. Toute commande de passage de vitesse, y compris la sélection de **"N"** et de **"R"**, est ignorée.

Si l'anomalie persiste, s'adresser au plus tôt à un Centre Agréé Ferrari pour faire éliminer la cause du mauvais fonctionnement.

## DEMARRAGE PAR POUSSEE

En cas d'anomalie concernant le système de démarrage, le **"démarrage par poussée"** est possible. Agir de la façon suivante:

- exécuter la phase **"Allumer le système"**;
- sélectionner un montage de vitesse tandis que le véhicule prend de la vitesse avec la boîte de vitesses en **"N"**.

Cette opération est toutefois à éviter !!!

## PENDANT LA MARCHE

Ne jamais rouler, même en descente, avec le compte-tours vers le régime maximum.

## HINWEIS



Im Falle eines Fehlbetriebes der Schaltthebel des Systems ertönt ein akustischer Alarm und es leuchtet die Fehlerleuchte auf; es erfolgt automatisch die Anwahl **"Automatisch"** und jeglicher Getriebeschaltbefehl, einschließlich die Anfrage nach **"N"** und **"R"** werden ignoriert.

Sollte der Fehlbetrieb weiter bestehen, so wende man sich so schnell wie möglich an eine Ferrari-Kundendienststelle für das Aufheben des Fehlbetriebes.

## SCHIEBEN

Im Falle eines Fehlbetriebes beim Anlassen ist ein Starten des Motors durch **"Schieben"** auf folgende Art und Weise möglich:

- Den Vorgang **"Einschaltung des Systems"** durchführen;
- man verlange **"UP"**, während das Fahrzeug im Leerlauf **"N"** immer schneller fährt.

Auf jeden Fall ist dieser Vorgang zu vermeiden !!!

## FAHRHINWEISE

Es sollte niemals, auch nicht im Gefälle bei Höchstdrehzahl gefahren werden.

Quando l'indice dei contagiri è prossimo al massimo regime (zona color rosso), occorre adottare una condotta di guida prudente, per non superare tale limite.

In condizioni normali tutte le spie a luce rossa, nel quadro strumenti, devono risultare spente; **la loro accensione segnala una irregolarità nel corrispondente impianto.**

Assicurarsi del regolare comportamento dei vari organi, osservando i relativi strumenti di controllo.

**Continuare a guidare con una spia rossa accesa può provocare seri danni alla vettura ed influenzare il funzionamento e le prestazioni.**

Dopo un uso gravoso lasciare girare qualche minuto il motore al minimo prima di arrestarlo.



**Non percorrere discese con motore fermo, in quanto non funzionando il servofreno per mancanza di depressione, dopo alcune frenate si perde quasi completamente l'efficienza dell'impianto.**

### Parcheggio della vettura

Dovendo parcheggiare la vettura su strada in pendenza, tirare a fondo il freno a mano e inserire la 1ª marcia, sia che la vettura si trovi in salita o in discesa.

When the revolution counter pointer approaches the red sector, take care not to exceed maximum permitted engine speed.

Under normal driving conditions, all the red warning lights on the instrument panel should be off. **If any warning light comes on, it indicates a malfunction in the corresponding system.**

Check the instrument panel regularly to ensure that all systems are functioning correctly.

**Continuing to drive with a red warning light on can cause serious damage and malfunctioning, and influence the performance and operation of the car.**

After using the engine to its full performance, leave it idle for a few minutes to cool down before switching it off.



**Never turn off the engine to drive downhill, as the brake booster loses almost completely its braking action after a few braking attempts, due to the vacuum decrease.**

### Car parking

If you have to park on a slope, apply the parking brake fully and engage 1<sup>st</sup> gear, regardless of whether it is facing uphill or downhill.

Quand le compte-tours est proche du régime maximum (section rouge), adopter une conduite plus prudente, afin de ne pas dépasser ces limites.

En conditions normales, tous les témoins lumineux rouges du tableau de bord doivent rester éteints; **l'allumage d'un témoin indique une anomalie du système concerné.**

S'assurer du fonctionnement correct des divers organes à l'aide des instruments de contrôle.

**Lorsqu'un témoin rouge s'allume, ne pas continuer à rouler sous peine de graves dommages à la voiture, de mauvais fonctionnement et de contre-performances.**

Après une utilisation poussée du véhicule, laisser tourner le moteur au ralenti avant de l'arrêter.



**Ne pas descendre de pentes, le moteur à l'arrêt, car, le servofrein étant hors service du fait d'une faute de dépression, après quelques coups de frein, l'efficacité du circuit est presque complètement annulée.**

### Parking de la voiture

Si l'on doit garer la voiture sur une route en pente, tirer à fond le levier de frein de stationnement et enclencher la 1<sup>ère</sup> vitesse, que la voiture se trouve en montée ou en descente.

Im Bereich der höchstzulässigen Motordrehzahl (rote Anzeige) besonders feinfühlig fahren, um die Drehzahlgrenze nicht zu überschreiten.

Unter normalen Umständen darf keine der roten Kontrollleuchten im im Instrumentenbrett erleuchtet sein; **anderenfalls liegt eine Störung der betreffenden Anlage vor.**

Die Funktion der Anlagen anhand der jeweiligen Kontrollinstrumente überprüfen.

**Das Weiterfahren bei einer eingeschalteten roten Kontrollleuchte kann das Fahrzeug schwer beschädigen und seine weitere Funktion und Leistung beeinträchtigen.**

Nach längerer hoher Motorbelastung den Motor vor dem Abstellen noch einige Minuten mit Leerlaufdrehzahl laufen lassen.



**Gefälle nie mit abgestelltem Motor befahren, da die Servobremse unter dieser Bedingung durch fehlenden Unterdruckes außer Betrieb ist und nach wenigen Bremsvorgängen die Bremse fast vollständig unwirksam ist.**

### Parken des Fahrzeuges

Soll das Fahrzeug auf abschüssiger Straße geparkt werden, die Handbremse bis zum Anschlag anziehen und den 1. Gang einlegen.

La 1ª marcia essendo la più demoltiplicata è maggiormente adatta per usare il motore come freno.



Nel loro normale funzionamento, i convertitori catalitici sviluppano elevate temperature ed è pertanto opportuno evitare di parcheggiare la vettura su materiali infiammabili; anche erba, aghi di pino e foglie secche possono essere incendiati dal calore irradiato dal catalizzatore.

1<sup>st</sup> gear has the lowest transmission ratio of all the gears and therefore provides the most effective engine brake.



Catalytic converters can reach extremely high temperatures. Do not park the car over flammable materials such as dry grass, pine needles, and leaves, etc., which could be ignited by the heat released.

La 1<sup>ère</sup> vitesse étant la plus démultipliée, elle permet d'exploiter au mieux l'action de freinage du moteur.



En fonctionnement normal, les convertisseurs catalytiques atteignent des températures élevées. Eviter de garer la voiture sur des matériaux inflammables; la chaleur provenant du convertisseur catalytique peut incendier également l'herbe, les aiguilles de pin et les feuilles sèches.

Hierbei spielt es keine Rolle, ob es sich um ein Gefälle bzw. eine Steigung handelt, der 1. Gang wirkt aufgrund seiner Übersetzung am besten als Motorbremse.



Katalysatoren entwickeln unter normalen Einsatzbedingungen hohe Temperaturen; wegen der hiermit verbundenen Brandgefahr sollten Sie Ihr Fahrzeug daher nicht auf brennbaren Materialien, wie Gras, Tannennadeln oder trockenem Laub abstellen.

#### SEDILI

(Per berlinezza e GTS)



Non regolare il sedile del pilota durante la marcia; potrebbe causare la perdita del controllo del veicolo.

Ciascun sedile può essere spostato in senso longitudinale dopo aver tirato verso l'alto la leva **A**.

Per regolare l'inclinazione dello schienale agire sulla manopola **B**.

I sedili sono dotati di appoggiatesta **C** regolabili in altezza.

Tirando verso l'alto la leva **D** si ottiene il ribaltamento in avanti dello schienale.

Per il sedile lato pilota è possibile una regolazione "comfort" agendo sulle manopole **E** e **F**;

#### SEATS

(For berlinezza and GTS)



Never adjust the driving seat while the car is in motion. You could lose control.

Both seats can be adjusted fore and aft. Pull up lever **A** and slide the seat in the direction required.

Turn knob **B** in the direction required to adjust backrest angle.

The seats are fitted with height-adjustable headrests **C**.

Pull lever **D** up to tilt the backrest forward.

The driver's seat features a "comfort" adjustment by knobs **E** and **F**;

#### SIEGES

(Pour berlinezza et GTS)



Ne jamais régler le siège du pilote en cours de route sous peine de perte de contrôle.

En manoeuvrant le levier **A** vers le haut, on peut déplacer chaque siège dans le sens longitudinal.

L'inclinaison du dossier peut être réglée par le levier **B**.

Les sièges sont pourvus d'appui-tête **C** réglables en hauteur.

En manoeuvrant **D** vers le haut, le dossier bascule vers l'avant.

Le siège pilote peut être réglé "Comfort" par les manettes **E** et **F**.

#### SITZE

(Für berlinezza und GTS)



Aus Sicherheitsgründen darf der Fahrersitz nur bei stehendem Fahrzeug eingestellt werden.

Die Sitze lassen sich durch Hochziehen von Hebel **A** in Längsrichtung verstellen.

Die Neigung der Rückenlehne wird durch Handrad **B** verstellt.

Die Sitze sind mit höhenverstellbarer Kopfstütze **C** versehen.

Durch Hochziehen von Hebel **D** wird die Rückenlehne vorgeklappt.

Die Handräder **E** und **F** gestatten eine "Komforteinstellung" des Fahrersitzes;

- la manopola **E** consente la regolazione dei fianchetti dello schienale;

- la manopola **F** regola la posizione nella parte lombare dello schienale.

Agendo sulla leva **G** è possibile regolare a piacimento la parte anteriore del sedile.

- Knob **E** adjusts the lateral backrest supports.

- Knob **F** adjusts the lumbar support.

Lever **G** adjusts the seat front part.

- **E** permet de régler les flancs du dossier.

- **F** permet de régler la partie lombaire du dossier.

**G** permet de régler à volonté la partie avant du siège.

- mit Handrad **E** werden die seitlichen Lehnenschalen eingestellt;

- mit Handrad **F** wird der Lendenbereich der Rückenlehne eingestellt.

Durch Hebel **G** wird das vordere Sitzkissen auf den persönlichen Bedarf eingestellt.

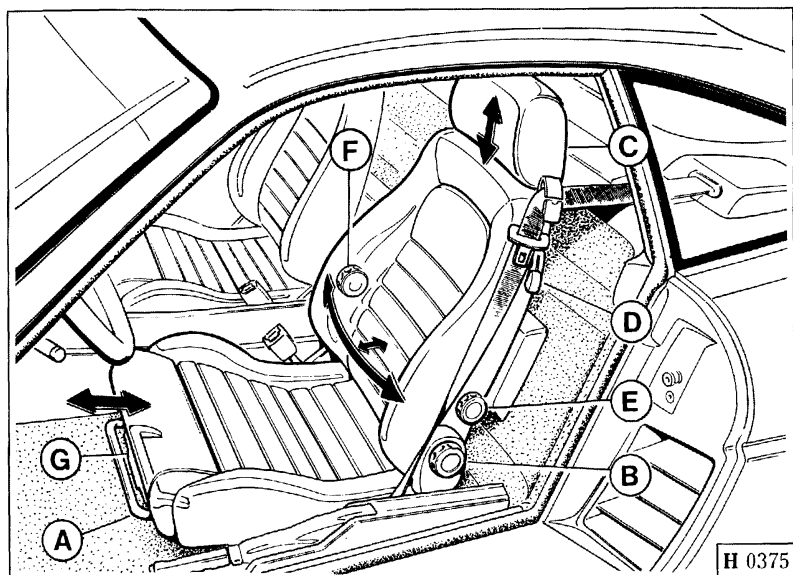


Fig. 18 - Sedili "comfort".

Fig. 18 - "Comfort" seat.

Fig. 18 - Sièges "Comfort".

Abb. 18 - Sitze.

### Sedile "sportivo" (a richiesta)

Di forma "avvolgente" costruiti in kevlar e carbonio ricoperti in pelle nera e stoffa rossa.

### (Optional) "Sport" seats

Special wrap-around seats are available as optional. These seats are made in Kevlar and carbon, and are upholstered in black leather and red fabric. Fore and after adjustment is provided by lever **A**.

### Siège "Sportif" (sur demande)

Sièges-baquets, kevlar et carbone, habillés d'étoffes rouges et cuir noir.

Chaque siège peut être déplacé dans le sens longitudinal en manoeuvrant **A** vers le haut.

### Sportsitze (Option)

Es handelt sich um Schalensitze aus Kevlar und Kohlenstoff mit schwarzem Leder- und rotem Stoffüberzug.

Durch Hochziehen von Hebel **A** werden die Sitze in Längsrichtung verstellt.

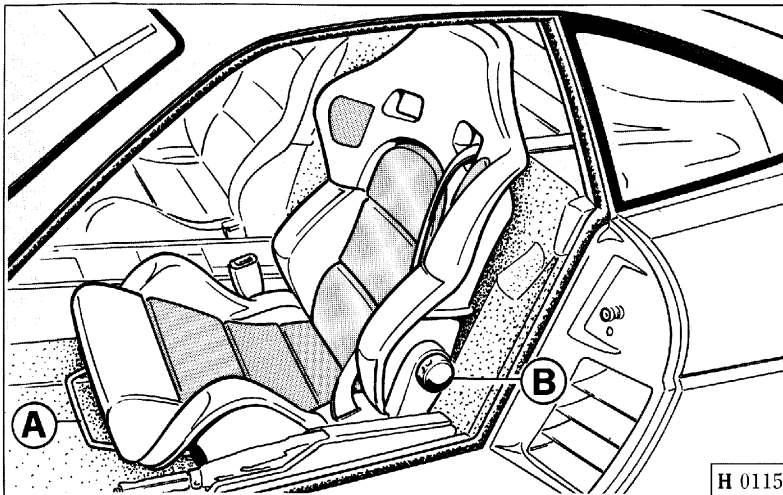


Fig. 19 - Sedile "sportivo".

Fig. 19 - Siège sportif.

Fig. 19 - "Sport" seat.

Abb. 19 - Sportsitze.

### Regolazione schienale

È possibile ottenere la posizione desiderata ruotando la manopola **B**.

### Backrest adjustment

Turn knob **B** in the direction required to obtain the most comfortable backrest angle.

### Regolazione seduta

È possibile abbassare la seduta togliendo una o più imbottiture passando attraverso lo "strap" come illustrato in Fig. 20.

### Driving height adjustment

You can adjust driving height by removing one or more cushion strips from the side of the seat as shown in Fig. 20.

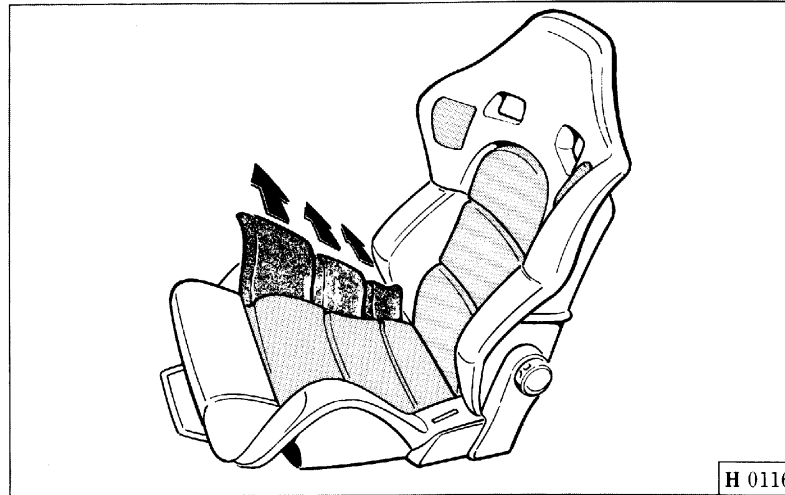


Fig. 20 - Regolazione seduta.

Fig. 20 - Réglage coussin.

Fig. 20 - Driving height adjustment.

Abb. 20 - Polsterposition.

### Réglage dossier

La position voulue est obtenue en agissant sur **B**.

### Einstellung Lehnenneigung

Durch Handrad **B** läßt sich die gewünschte Neigung der Rückenlehne einstellen.

### Réglage coussin

Le coussin peut être abaissé en défilant un ou plusieurs éléments de rembourrage par le "strap" comme indiqué sur la figure 20.

### Einstellung der Sitzhöhe

Zur Einstellung der Sitzhöhe gem. Abb. 20 ein bzw. mehrere Polster über "Strap" abnehmen.

**SEDILI**  
(Per spider)



Non regolare mai il sedile del pilota durante la marcia; potrebbe causare la perdita del controllo della vettura.

Per una regolazione personalizzata della posizione del sedile in senso longitudinale utilizzare gli appositi interruttori **A** e **B** (Fig. 22) situati nel tunnel centrale.

Per regolare l'inclinazione dello schienale agire sulla leva **C**.

I sedili sono dotati di appoggiatesta **D** regolabili in altezza.

**SEATS**  
(For spider)



Never adjust the driving seat while the car is in motion. You could lose control of the car.

For a customized adjustment of the seat longitudinal position, use the suitable switches **A** and **B** (Fig. 22) placed in the central tunnel.

Act on lever **C** to adjust backrest angle.

The seats are fitted with height-adjustable headrests **D**.

**SIEGES**  
(Pour spider)



Ne jamais régler le siège du pilote en cours de route sous peine de perte de contrôle.

Pour un réglage personnalisé de la position du siège dans le sens longitudinal, utiliser les interrupteurs **A** et **B** (Fig. 22) prévus à cet effet, placés sur le tunnel central.

L'inclinaison du dossier peut être réglée par le levier **C**.

Les sièges sont pourvus d'appui-tête **D** réglables en hauteur.

**SITZE**  
(Für spider)

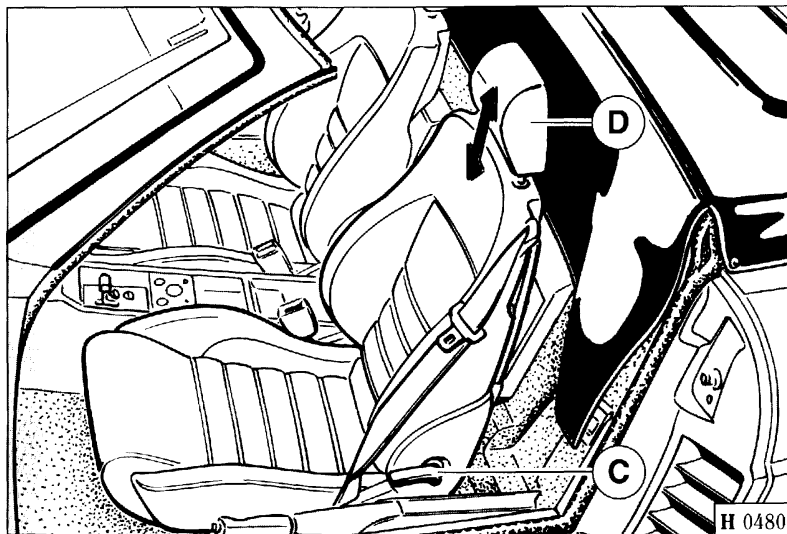


Aus Sicherheitsgründen darf der Fahrersitz nur bei stehendem Fahrzeug eingestellt werden.

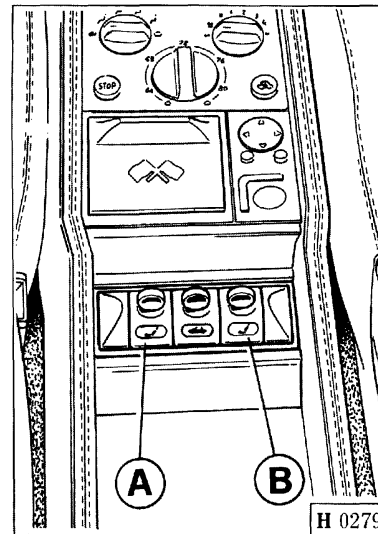
Für eine individuelle Einstellung der Sitzposition in Längsrichtung verwende man die entsprechenden Schalter **A** und **B** (Abb. 22) im Mitteltunnel.

Die Neigung der Rückenlehne wird durch Hebel **C** verstellt.

Die Sitze sind mit höhenverstellbarer Kopfstütze **D** versehen.



H 0480



H 0279

Fig. 21 - Sedili.

Fig. 21 - Seats.

Fig. 21 - Sièges.

Abb. 21 - Sitze.

Fig. 22 - Interruttori per regolazione sedili

A - Interruttore per lato pilota;

B - Interruttore per lato passeggero.

Fig. 22 - Switches for seat adjustment

A - Driver's side switch.

B - Passenger's side switch.

Abb. 22 - Schalter für Sitzeinstellung

A - Schalter für Fahrersitz

B - Schalter für Beifahrersitz.

Fig. 22 - Interrupteurs pour le réglage des sièges

A - Interrupteur côté conducteur;

B - Interrupteur côté passager.

## CINTURE DI SICUREZZA



Ricordarsi di allacciare sempre le cinture !

Viaggiare senza le cinture allacciate aumenta il rischio di gravi lesioni in caso di incidente.

Le cinture sono del tipo a 3 punti di attacco con avvolgitore a bloccaggio inerziale di emergenza.

## SEAT BELTS



Always fasten the seat belts.

Driving with unfastened seat belts increases the risk of serious injuries in case of accident.

The seat belts are of the inertia rewriter, triple attachment point type.

## CEINTURES DE SECURITE



Se rappeler de boucler toujours les ceintures de sécurité.

Voyager, sans avoir préalablement bouclé les ceintures de sécurité, augmente le risque de graves lésions en cas d'accident.

Les ceintures sont du type à 3 points de fixation avec enrouleur à inertie et blocage de secours.

## SICHERHEITSGURTE



Sicherheitsgurte immer anschnallen!

Wer sich beim Fahren nicht anschnallt, setzt sich großer Verletzungsgefahr im Falle von Unfällen aus.

Die Sicherheitsgurte sind 3-Punkt-Gurte mit im Notfall durch Einwirkung der Trägheitskraft blockierenden Aufrollvorrichtungen.

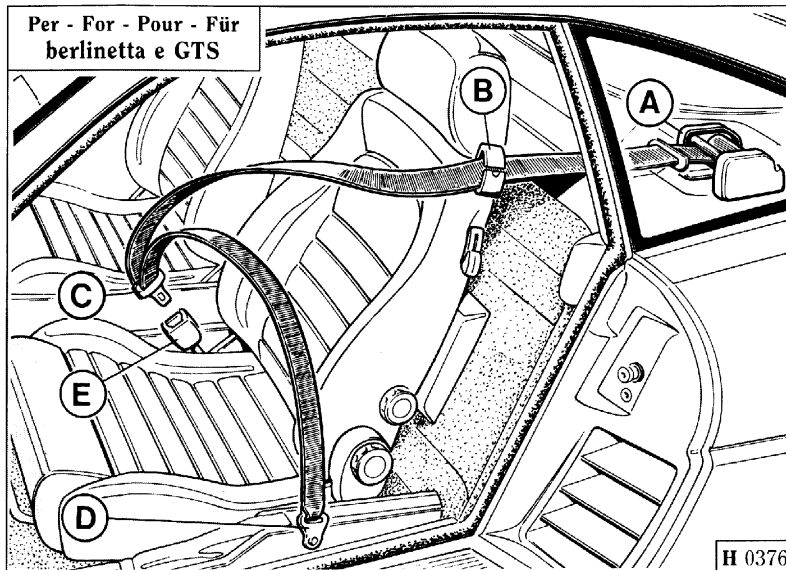


Fig. 23 - Cinture di sicurezza

A - Arrotolatore; B - Guida; C - Terminale; D - Punto di attacco; E - Estremità.

Fig. 23 - Seat belts

A - Rewinder; B - Guide; C - Fastener; D - Fastening point; E - Catch.

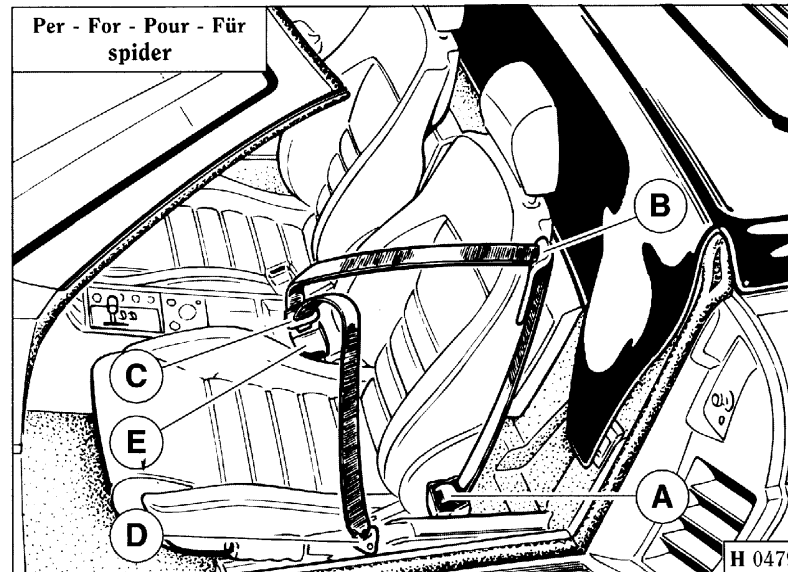


Fig. 23 - Ceintures de sécurité

A - Enrouleur; B - Guide; C - Extrémité; D - Point de fixation; E - Boucle.

Abb. 23 - Sicherheitsgurte

A - Aufrollvorrichtung; B - Führung; C - Gurtschnalle; D - Anschlußpunkt; E - Befestigungspunkt.

La cinghia esce dal contenitore **A** e, scivolando sulla guida **B** che la mantiene nella corretta posizione, termina nel punto di attacco **D** provvedendo a trattenere il busto e il bacino.

L'avvolgitore con bloccaggio di emergenza permette ampia libertà di movimento agli occupanti in condizioni di marcia normale, provvedendo però al bloccaggio nel caso di brusche frenate o di collisioni.

The belt runs out from rewriter **A** and, sliding on guide **B** which keeps it in the correct position, it ends at fastening point **D**, thereby holding the driver's chest and lap.

The inertia rewriter allows ample freedom of movement to the passengers under standard driving conditions, but locks up in the event of violent braking or collisions.

La ceinture sort du boîtier **A**, passe dans le guide **B** qui la maintient dans la position correcte et se termine dans le point de fixation **D**, ce qui permet une correcte retenue abdominale et du buste.

L'enrouleur à blocage de secours permet aux occupants de se déplacer librement dans des conditions de marche normale, tout en bloquant ceux-ci lors de brusques décélération ou en cas de collision.

Der Gurt tritt aus der Aufrollvorrichtung **A** aus, gleitet über die Führung **B**, die ihn in der richtigen Stellung hält, endet am Anschlußpunkt **D** und schützt so Brust- und Beckenbereich.

Die Aufrollvorrichtung mit Notfallblockierung sorgt für große Bewegungsfreiheit der Fahrzeuginsaßen während der normalen Fahrt, blockiert aber bei plötzlichen Bremsmanövern oder Kollisionen.

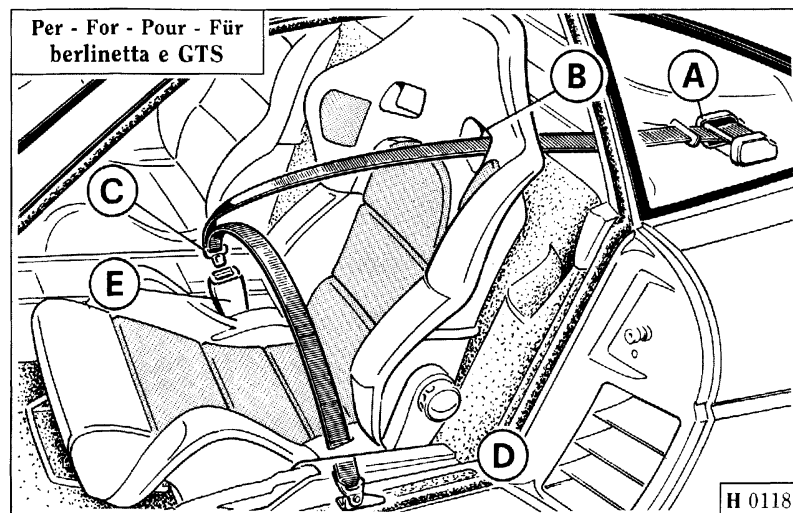


Fig. 24 - Cinture di sicurezza su sedili "sportivi"

A - Arrotolatore; B - Guida; C - Terminale; D - Punto di attacco; E - Estremità.

Fig. 24 - Seat belts on "Sport" seats

A - Rewinder; B - Guide; C - Fastener; D - Fastening point; E - Catch.

Fig. 24 - Ceintures de sécurité sur sièges sportifs

A - Enrouleur; B - Guide; C - Extrémité; D - Point de fixation; E - Boucle.

Abb. 24 - Sicherheitsgurte auf Sportsitzen

A - Aufrollvorrichtung; B - Führung; C - Gurtschnalle; D - Anschlußpunkt; E - Befestigungspunkt.

La spia di controllo si accende con chiave di accensione in posizione "II", se la cintura del pilota non è allacciata.

La spia di controllo si spegnerà solo quando il terminale **C** verrà innestato nell'estremità **E**.

The warning light comes on when the ignition key is in position "II" and the driver's safety seat belt isn't fastened.

The warning light goes off only when the fastener **C** is fit in the catch **E**.

Avec la clé de contact en position "II", si la ceinture de sécurité du conducteur n'est pas bouclée, le témoin concerné s'illumine.

Le témoin s'éteindra uniquement lorsque l'extrémité **C** sera introduite dans la boucle **E**.

Die Kontrollleuchte geht an, wenn der Zündschlüssel in der Position "II" steht und der Fahrer nicht angeschnallt ist.

Die Kontrollleuchte geht erst aus, wenn die Gurtschnalle **C** in den Befestigungspunkt **E** gesteckt wird.



## Istruzioni per l'uso

Le cinture debbono essere indossate ed allacciate prima di avviare il motore o la vettura dopo aver opportunamente posizionato i sedili.

Per allacciare le cinture, passare il braccio sotto il lembo esterno; quindi far scorrere dolcemente attorno al busto ed al bacino fino ad infilare il terminale **C** nell'estremità **E**.

Non estrarre le cinture troppo velocemente dall'arrotolatore per non provocare il bloccaggio automatico.

Se il movimento di estrazione viene interrotto è necessario riavvolgerle parzialmente e ripetere la sequenza.

Per liberarsi delle cinture premere al centro il bottone "press" posto sul terminale **C**.

## AVVERTENZE

Ciascuna cintura è concepita per essere usata da occupanti che hanno la statura di un adulto ed è prevista per l'uso da parte di un passeggero per volta; non si deve quindi far passare la cintura intorno ad un bambino seduto sulle ginocchia di un passeggero.

La regolazione deve essere effettuata con la persona ben seduta e col busto eretto ed appoggiato allo schienale.

Periodicamente controllare che gli ancoraggi siano ben fissati e che le cinture siano in buone condizioni.

## Instructions

Fasten your seat belts before you start the engine and move off, but after making any necessary adjustments to the seats.

To fasten your seat belt, pull the belt over your shoulder and pass it over your chest and lap before pushing the fastener **C** into the catch **E**.

Do not pull the belt out of the rewriter too quickly or the reel will lock.

If the reel does lock, feed the belt a little way back in and then pull it out again, more slowly.

To unfasten the seat belt, simply press the button marked "press" on the fastener **C**.

## WARNING

Each seat belt is designed for being used by passengers having the stature of an adult. They must be used for one passenger only. Never put a seat belt around a child sitting on a passenger's lap.

Make sure that you are properly seated, upright, and have your back firmly against the backrest before adjusting the position of the seat belt.

Periodically check that the fastening bolts are tight and that the belts themselves are in good conditions.

## Instructions

Les ceintures doivent être mises et bouclées avant le démarrage du moteur ou de la voiture, après avoir placé les sièges dans la position désirée.

Pour boucler les ceintures, passer le bras sous le passant extérieur. Entourer doucement le buste et le bassin jusqu'au verrouillage de l'extrémité **C** dans la boucle **E**.

Ne pas tirer trop rapidement les ceintures de l'enrouleur pour ne pas provoquer le blocage automatique.

Si le déroulement des ceintures est interrompu, enrouler à nouveau et partiellement celles-ci et répéter l'opération.

Pour ôter les ceintures, appuyer sur le bouton "press" placé sur l'extrémité **C**.

## REMARQUES

Chaque ceinture a été conçue pour être utilisée par des personnes ayant la taille d'un adulte et par un seul passager à la fois. Donc, il ne faut pas faire passer la ceinture autour d'un enfant assis sur les genoux d'un passager.

Le réglage doit être réalisé lorsque la personne est bien assise sur le siège, le dos droit et bien appuyé contre le dossier.

Contrôler périodiquement si les points de fixation sont correctement fixés et si les ceintures sont en bon état.

## Bedienungshinweise

Sicherheitsgurte vor Anlassen des Motors oder Anfahren anlegen, jedoch erst nach richtiger Sitzeinstellung.

Zum Anlegen der Gurte das Gurtband gleichmäßig über Brust und Becken ziehen und die Gurtschnalle **C** in den Befestigungspunkt **E** einrasten. Gurte dabei nicht verdrehen.

Die Gurte nicht zu schnell aus der Aufrollvorrichtung ziehen, damit ein Blockieren derselben verhindert wird.

In diesem Fall den Gurt zurückführen und dann erneut aus der Aufrollvorrichtung ziehen.

Die Sicherheitsgurte werden durch Druck auf den Knopf "press" in der Gurtschnalle **C** gelöst.

## HINWEIS

Der einzelne Gurt darf immer nur von einer erwachsenen Person angelegt werden. Es dürfen also niemals mit dem gleichen Gurt beispielsweise ein Mitfahrer und ein auf dessen Schoß sitzendes Kind angeschnallt werden.

Die Einstellung soll in richtiger Sitzposition mit geradem und an der Rückenlehne anliegendem Oberkörper ausgeführt werden.

Regelmäßig die Befestigung der Anschlußpunkte sowie den Zustand der Gurtbänder überprüfen.

**Nel caso di un incidente anche se la cintura usata è all'aspetto priva di danni si raccomanda di sostituirla con una nuova.**

Per la pulizia lavarla a mano usando acqua tiepida e sapone neutro. Risciacquare e lasciare asciugare accuratamente all'ombra.

**Non usare detergenti, candegianti o tinture. Evitare contatti con sostanze chimiche che possano indebolire il tessuto.**

Per pulire i contenitori cinture soffiare con aria secca e pulita.

Si raccomanda di consultare un Centro di Assistenza Ferrari in caso di dubbio e di non procedere a modifiche od aggiunte alle cinture e/o ai punti di ancoraggio.

### **Sicurezza bambini**

La Ferrari raccomanda l'uso appropriato dei sistemi di sicurezza per la tenuta di tutti gli occupanti inclusi i bambini.

Un dispositivo di ritenuta (seggiolino, ecc...) idoneo per altezza, peso e sviluppo del bambino può contribuire a proteggere il bambino in vettura.

Per la scelta e l'uso di uno di questi dispositivi, vi raccomandiamo di seguire attentamente le istruzioni

**If the car is involved in an accident, have the used seat belts replaced even if they appear undamaged.**

You can wash seat belts by hand using warm water and a mild detergent. Rinse and dry thoroughly away from direct sunlight.

**Do not use strong detergents or dyes, and avoid all chemicals which could weaken the fabric.**

You can clean the containers with dry, clean, compressed air.

Do not make any modifications or fit accessories to the seat belts or fastening points. Consult an authorized Ferrari Service Workshop if in doubt.

### **Child restraints**

Ferrari places great emphasis on the safety of all passengers, including children.

For a child restraint (infant seat, etc...) to provide adequate protection, it must be suitable for the height, weight and age of the child who is to wear it.

Read the instructions provided with the child restraint carefully to make sure that it is suitable for the child

**En cas d'accident, même si la ceinture usée paraît intacte, il est recommandé de la remplacer par une ceinture neuve.**

Pour la nettoyer, la laver à la main, en utilisant du savon neutre et de l'eau tiède. Rincer et laisser sécher à l'ombre.

**Ne pas utiliser de détergents, de produits blanchissants ou de teintures. Eviter les contacts avec des substances chimiques pouvant endommager le tissu.**

Nettoyer les boîtiers des ceintures en y soufflant de l'air sec et pur.

En cas de doute, nous vous conseillons de consulter un centre agréé Ferrari et de ne pas modifier ou ajouter quoi que ce soit aux ceintures de sécurité et/ou aux points de fixation.

### **Sécurité des enfants**

Ferrari recommande l'utilisation correcte des systèmes de sécurité pour tous les occupants, enfants inclus.

Un dispositif de maintien (petit siège pour enfants, etc...) en rapport avec la hauteur, le poids et le développement de l'enfant peut contribuer à mieux le protéger en voiture.

En ce qui concerne le choix et l'utilisation d'un de ces dispositifs, nous vous conseillons de suivre attentive-

**Nach Unfällen sind auch scheinbar unbeschädigte Gurte zu erneuern.**

Die Gurte von Hand mit lauwarmem Wasser und milder Seife waschen. Sie anschließend gründlich nachspülen und im Schatten trocknen lassen.

**Keine Reinigungs-, Bleich- oder Färbemittel benutzen. Die Berührung mit gewebeerweichenden Chemikalien vermeiden.**

Die Aufrollvorrichtung mit trockener und sauberer Luft ausblasen.

Im Zweifelsfall eine Ferrari Werkstatt befragen, auf keinen Fall eigenmächtige Änderungen oder Umrüstungen an Gurten bzw. Anschlußpunkten vornehmen.

### **Sicherheitsmaßnahmen für Kinder**

Ferrari empfiehlt, alle Sicherheitssysteme für die Insassen, Kinder eingeschlossen, zweckmäßig zu benutzen.

Ein je nach Größe, Gewicht und Entwicklung des Kindes geeignetes Haltesystem (Sessel, usw...) kann einen Beitrag zum Schutz des Kindes im Fahrzeug geben.

Es wird empfohlen, bei der Auswahl und Anwendung einer dieser Vorrichtungen aufmerksam auf die

di impiego fornite assieme ad esso per accertarvi che sia idoneo per un utilizzo appropriato e sicuro su questa vettura.

**In caso di incidente un fissaggio non corretto del sistema aumenta il rischio per il bambino.**



Essendo la vettura equipaggiata con airbag, sul sedile del passeggero, non devono venir installati sistemi di ritenzione per bambini.

In nessun caso devono venire apportate modifiche alle cinture ed ai sistemi di ritenzione per bambini.

Dove le disposizioni di legge già lo prescrivono, i bambini al di sotto dei 12 anni non possono viaggiare sui sedili anteriori.

in question and for this vehicle.

**Unsuitable or incorrectly installed child restraints can increase the risk of injury to child in a crash.**



Being the car equipped with passenger's Airbag, children's restraint system shouldn't be installed on the passenger's seat.

The seat belt and children's restraint systems shouldn't be modified in any way.

Where law regulations require it, children under 12 cannot travel on front seats.

ment les instructions d'utilisation fournies, afin de vous assurer que le dispositif soit adapté à un usage approprié et sûr dans ce type de voiture.

**En cas d'accident, une fixation incorrecte du dispositif augmente le risque pour l'enfant.**



Dans le cas de voitures équipées d'airbag pour le passager, les dispositifs de maintien pour enfants ne doivent pas être installés sur le siège du passager.

Les ceintures des sièges et les dispositifs de maintien pour enfants ne doivent être modifiés en aucun cas.

Dans les pays où cela serait stipulé par la loi, les enfants ayant moins de 12 ans ne peuvent pas voyager sur les sièges avant.

beigefügten Benutzungsanweisungen zu achten, um sich zu vergewissern, ob sie für dieses Fahrzeug zweckmäßig und sicher sind.

**Ein unkorrekter Anschluß des Haltesystems erhöht bei Unfällen die Gefahr für die Kinder.**



In den mit Airbag für den Beifahrer ausgestatteten Fahrzeugen, dürfen keine Kindersitze auf dem Beifahrersitz montiert werden.

Unter keinen Umständen dürfen Sicherheitsgurte und Befestigungssysteme der Kindersitze verändert werden.

Wo gesetzlich vorgeschrieben, dürfen Kinder unter 12 Jahren ausnicht auf den Vordersitzen mitfahren.

## AIRBAG

È un sistema di sicurezza passivo atto a proteggere, in caso di incidente, la parte superiore del corpo del pilota e/ o del passeggero.

Il principio di funzionamento si basa nel mantenere sotto controllo, tramite un sensore elettronico di "crash" opportunamente tarato, la decelerazione della vettura nell'asse longitudinale.

## AIRBAG

Airbags are designed to protect the upper body of the driver and/or passenger in a crash.

Airbags are operated by "crash sensors" which are regulated to detect the car rapid deceleration on the longitudinal axis.

## AIRBAG

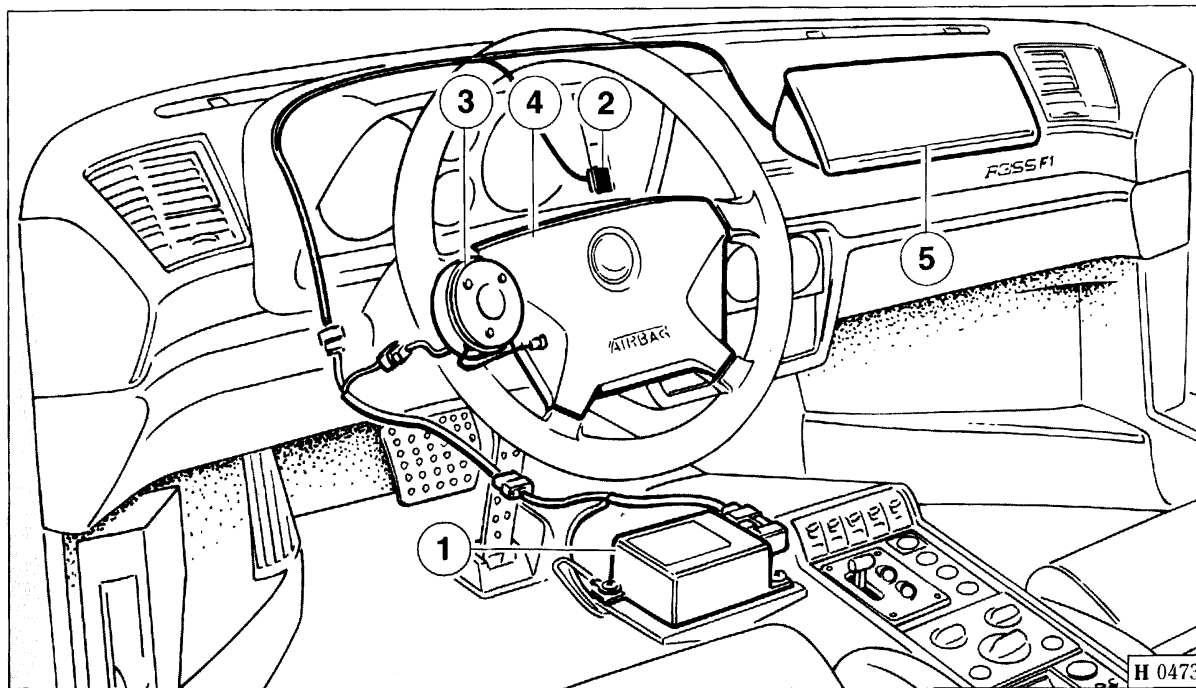
Il s'agit d'un dispositif de sécurité passif prévu pour protéger, en cas d'accident, la partie supérieure du corps du conducteur et/ou du passager.

Le principe de fonctionnement consiste à surveiller en permanence, par un capteur électronique de "crash" opportunément réglé, la décelération de la voiture dans l'axe longitudinal.

## AIRBAG

Als Teil der passiven Sicherheit schützt der Airbag bei Unfällen den Oberkörper von Fahrer/Beifahrer.

Die Airbag-Funktion wird durch einen elektronischen "Aufprallsensor" gewährleistet, der auf die Erfassung längswirkender, starker Fahrzeugabbremungen eingeregelt ist.



**Fig. 25 - Componenti impianto Airbag**

1 - Centralina elettronica; 2 - Lampada spia; 3 - Contatto spirale; 4 - Bag lato pilota; 5 - Bag lato passeggero.

**Fig. 25 - Airbag system components**

1 - Electronic control unit (ECU); 2 - Warning light; 3 - Spiral-type contact; 4 - Driver's side airbag; 5 - Passenger's side airbag.

**Fig. 25 - Composants du dispositif d'airbag**

1 - Boîtier électronique; 2 - Témoin; 3 - Contact à spirale; 4 - Sac côté conducteur; 5 - Sac côté passager.

**Abb. 25 - Airbag-System-Komponenten**

1 - Elektronik; 2 - Kontrollleuchte; 3 - Spiralkontakt; 4 - Airbag Fahrerseite; 5 - Airbag Beifahrerseite.

In caso di urto la centralina elettronica di controllo, manda un segnale per lo scoppio dei bags che, per combustione, iniziano a gonfiarsi, rompendo la copertura lungo la linea di rottura fino a gonfiarsi totalmente nel giro di poche decine di millisecondi, consentendo al pilota e/o al passeggero di non subire alcun impatto.

Al termine della combustione la sacca si affloscia.



Si raccomanda al pilota ed al passeggero di non viaggiare utilizzando oggetti (lattine o bottiglie di bevande, pipe, ecc.) che potrebbero provocare delle lesioni in caso di intervento dell'Airbag.

Quando l'impianto entra in funzione, vengono rilasciati gas sotto forma di fumo unitamente al gas che viene utilizzato per il gonfiaggio della sacca. Questi gas non sono pericolosi.

L'Airbag non sostituisce la cintura di sicurezza e pertanto non dispensa il pilota e il passeggero dall'uso costante e corretto delle cinture.

In a crash, the electronic control unit (ECU) inflates the airbags. As they inflate, the airbags break their covers and expand to prevent the driver and/or passenger from being thrown forward and striking the dashboard. Airbags take only a fraction of a second to inflate.

The airbags then deflate again immediately to enable the occupants to leave the car without hindrance.



Both driver and passengers shouldn't travel using objects (such as drink cans or bottles, pipes, etc...) that could cause injuries in case of airbag intervention.

Airbags are inflated by gases and fumes produced by rapid combustion. These fumes are NOT harmful.

The presence of an airbag does not relieve the car occupants from the duty to wear a seat belt at all times.

En cas de choc, le boîtier électronique de commande émet un signal pour l'explosion des sacs qui, par combustion, commencent à se gonfler et cassent la couverture le long de la ligne de rupture jusqu'au gonflage total, qui se produit en une dizaine de millisecondes, ce qui permet d'éviter tout danger d'enfoncement de la cage thoracique du conducteur et/ou du passager.

Au terme de la combustion, le sac se dégonfle.



Pendant le voyage Le conducteur et le passager ne doivent pas utiliser d'objets (boîtes ou bouteilles pour boissons, pipes, etc...) qui pourraient provoquer des lésions en cas de déclenchement de l'airbag.

Le déclenchement du dispositif d'airbag dégage des gaz sous forme de fumée ainsi que le gaz de gonflage du sac. Ces gaz ne sont pas nocifs.

L'airbag ne remplace pas les ceintures de sécurité. Donc, le conducteur et le passager ne sont pas dispensés de l'utilisation constante et correcte des ceintures.

Bei Kollision sendet die Elektronik das Signal zum Aufblasen der Airbags, wobei diese die jeweiligen Abdeckungen aufbrechen und den Fahrer/Beifahrer vor einem Aufprall gegen die Instrumententafel schützen. Das Aufblasen der Airbags erfolgt innerhalb weniger Tausendstelsekunden.

Danach entweicht das Füllgas aus den Airbags, sodaß die Insassen ungehindert das Fahrzeug verlassen können.



Es wird dem Fahrer und dem Beifahrer empfohlen, während der Fahrt den Umgang mit Gegenständen (Flaschen, Dosen, Pfeife, usw...) zu unterlassen, da im Falle eines Platzens des Airbags Verletzungsgefahr besteht.

Der Airbag ist kein Ersatz für Sicherheitsgurte und entbindet Fahrer/Beifahrer nicht von der Pflicht, bei der Fahrt die Sicherheitsgurte anzulegen.

Das Airbag ist kein Ersatz für die Sicherheitsgurte und befreit Fahrer und Beifahrer keinesfalls von der Verpflichtung zu einem korrekten und konstanten Einsatz der Sicherheitsgurte.

## Spia Airbag

La lampada si accende per autocontrollo per circa 4 sec., quando la chiave di accensione viene portata in posizione "II" indicando che il sistema é operativo.

Se l'accensione della spia avviene durante la marcia ciò sta ad indicare un malfunzionamento della centralina.

In questo caso occorre far verificare al più presto l'entità del difetto rivolgendosi ad una officina Autorizzata Ferrari.

## Airbag warning light

The airbag warning light comes on for about 4 seconds to test functioning whenever the ignition is in position "II".

If the airbag warning light comes on during standard driving, a malfunction has been detected in the ECU.

Have the system inspected by an authorized Ferrari Service Workshop as soon as possible.

## Témoin d'airbag

Le témoin s'allume pour un autodiagnostic du dispositif pendant environ 4 sec. lorsque la clé est tournée dans la position "II". Son allumage indique que le dispositif est efficace.

L'allumage du témoin pendant la marche révèle une défaillance du fonctionnement du boîtier.

Dans ce cas, il faut faire contrôler au plus tôt la gravité du mauvais fonctionnement en se rendant auprès d'un centre agréé Ferrari.

## Airbag Kontrolleuchte

Die Kontrolleuchte brennt bei Zündschlüssel in Stellung "II" ca. 4 Sekunden als Diagnose der Airbag Systemfunktion.

Erfolgt das Aufleuchten der Kontrolleuchte dagegen während der Fahrt, so liegt eine Störung der Elektronik vor.

In diesem Fall das Ausmaß der Störung schnellstmöglich von einer autorisierten Ferrari-Werkstatt überprüfen lassen.

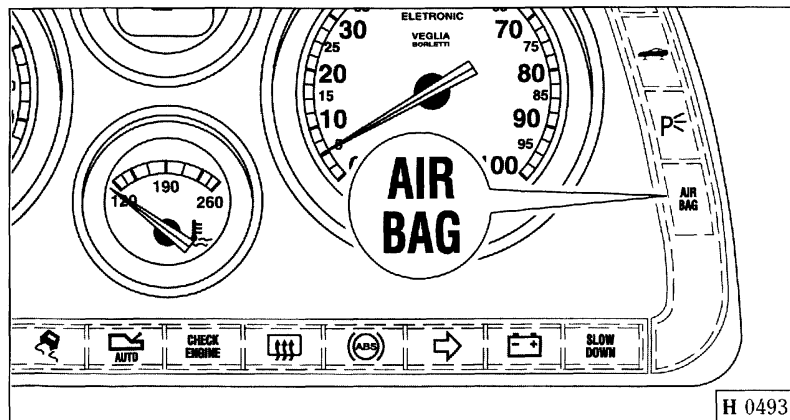


Fig. 26 - Spia Airbag.

Fig. 26 - Airbag warning light.

Fig. 26 - Témoin Airbag.

Abb. 26 - Airbag Kontrolleuchte.



**Non apportare assolutamente modifiche ai singoli componenti dell'impianto o ai cavi.**



**Never interfere with the components or harness of the airbag system.**



**Ne pas effectuer de modifications ou réparations sur les composants du dispositif au sur les câbles.**



**Änderungen an den System-Komponenten bzw. -Kabeln sind ausdrücklich untersagt.**

Non tagliare o manomettere i connettori tra il cablaggio ed i moduli Airbags.

Do not cut or damage the connectors linking the wiring harness to the airbags.

Ne pas couper ou modifier les connecteurs entre le câblage et les modules d'airbags.

Die Kabel und Airbag Modulverbinder auf keinen Fall abtrennen oder versetzen.

Non ricoprire con adesivo, o comunque trattare in qualsiasi modo, il volante e il pannello imbottito posizionato sul cruscotto lato passeggero.

Non togliere assolutamente il volante; tale operazione, eventualmente, è da fare eseguire presso un centro di Assistenza Ferrari.

Dopo un incidente con intervento degli Airbags è necessario sostituire tutti i componenti dell'impianto.

Dopo un incidente senza intervento degli Airbags è necessario rivolgersi ad una Officina Autorizzata Ferrari per il controllo e l'eventuale sostituzione dei componenti dell'impianto che risultino deformati, danneggiati o che presentino anomalie.

**I singoli componenti dell'impianto danneggiati oppure difettosi non devono essere in alcun modo riparati ma sostituiti.**

Interventi non opportuni ai componenti dell'impianto possono essere causa di avarie, oppure possono provocare un'attivazione involontaria con conseguenti danni.

I componenti dell'impianto sono stati progettati appositamente per questo specifico modello di autovettura.

Do not apply any adhesive label or somehow treat the steering wheel and the padded panel on the passenger's side instrument panel.

Do not attempt to remove the steering wheel. This is an operation which must be performed only by an authorized Ferrari Service Workshop.

If the airbags inflate in a crash, the entire airbag system must be replaced.

If the car is involved in a crash and the airbags do not inflate, have the system inspected by an authorized Ferrari Service Workshop so that any damaged or malfunctioning components can be replaced.

**Damaged or defective components of the airbag system cannot be repaired and must be replaced.**

Unauthorized or inexperienced interference can prevent the airbag system from providing the protection it should, and can cause the bags to inflate during normal driving, with dire consequences.

Airbag systems are designed for use in this specific car models. Never attempt to use an airbag system in a car for which it was not designed.

Ne pas recouvrir d'adhésif ou traiter par quelque procédé que ce soit le volant et le panneau rembourré situé sur le tableau de bord côté passager.

Ne jamais démonter le volant. Si nécessaire, cette opération est à faire exécuter par un centre agréé Ferrari.

Si, à la suite d'un accident, l'airbag s'est déclenché, faire remplacer tous les composants du dispositif.

Après un accident sans l'intervention de l'airbag, s'adresser à un centre d'assistance Ferrari agréé pour le contrôle et le remplacement éventuel de tous les composants qui présenteraient des déformations, dommages ou anomalies.

**Les composants endommagés ou bien défectueux ne doivent pas être réparés, mais remplacés.**

Toute intervention non correcte ou non autorisée sur les composants du dispositif peut être la cause de défaillances, ou bien comporter son déclenchement fortuit et, par conséquent, de sérieux dommages.

Les composants du dispositif ont été expressément conçus pour ce modèle spécifique de voiture.

Weder das Lenkrad noch die Polsterung auf Beifahrerseite mit Klebstoff abdecken bzw. anderweitig behandeln.

Unter keinen Umständen das Lenkrad abnehmen, für diesen Eingriff ist nur eine Ferrari-Servicestelle zuständig.

Nach einem Unfall mit Airbag-Auslösung sind sämtliche System-Komponenten zu ersetzen.

Nach einem Unfall ohne Airbag-Auslösung eine autorisierte-Ferrari Werkstatt aufsuchen, um die System-Komponenten überprüfen bzw. die verformten, beschädigten oder funktionsgestörten Teile ersetzen zu lassen.

**Die beschädigten oder defekten System-Komponenten dürfen keinesfalls repariert werden; sie sind auf jeden Fall komplett zu ersetzen.**

Unschlaggerechte Eingriffe an den System-Komponenten können Störungen bzw. ein ungewolltes und folgenschweres Auslösen des Airbags verursachen.

Die Systemkomponenten sind speziell für dieses Fahrzeugmodell entworfen worden.

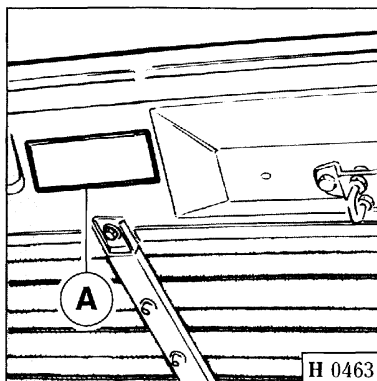
Qualsiasi tentativo di utilizzo su vetture di modello diverso é assolutamente da evitare in quanto può provocare gravi danni ai passeggeri dell'autovettura in caso di incidente.



**I moduli airbag, devono essere sostituiti dopo 10 anni dalla loro installazione, (vedi targhetta C), anche nel caso in cui la vettura non abbia subito urti.**

Essendo la vettura equipaggiata con airbag, sul sedile del passeggero non devono venir installati sistemi di ritenzione per bambini.

I bambini di età inferiore ai 12 anni non possono viaggiare sui sedili anteriori.



**Fig. 27 - Targhette per Airbag**

**A** - Targhetta nel vano motore; **B** - Targhetta su aletta parasole; **C** - Targhetta su plancia (removibile); **D** - Targhetta per manutenzione airbag.

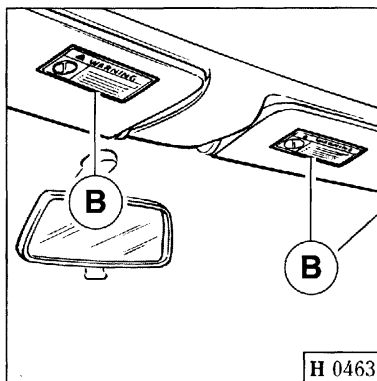
Such use can aggravate the risk of injury in the event of an accident.



**The airbag modules must be replaced ten years after their installation, (see notice C), even if the car hasn't had any collision.**

Being the car equipped with passenger's side airbag, children's restraint system shouldn't be installed on the passenger's seat.

Children under 12 cannot travel on front seats.



**Fig. 27 - Airbag safety notices**

**A** - Notice in engine compartment; **B** - Notice on sun visor; **C** - Notice on instrument panel (removable); **D** - Notice for airbag maintenance.

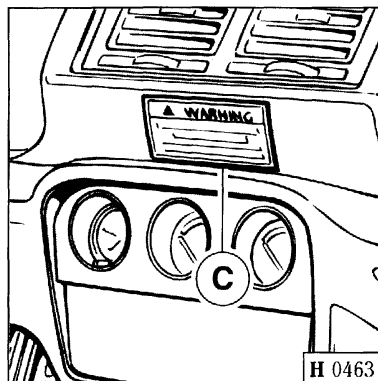
Toute tentative d'application du dispositif sur un autre modèle de voiture est à éviter impérativement, car il peut causer de graves lésions aux passagers en cas d'accident.



**Les modules d'airbag, doivent être remplacés après 10 ans de leur installation, (voir plaquette C), même si la voiture n'a pas subi de chocs.**

La voiture étant équipée d'airbag, les dispositifs de maintien pour enfants ne doivent pas être installés sur le siège du passager.

Les enfants ayant moins de 12 ans ne peuvent pas voyager sur les sièges avant.



**Fig. 27 - Plaquettes pour airbag**

**A** - Capot moteur; **B** - Plaquette sur paresoleil; **C** - Plaquette sur planche (amovible); **D** - Plaquette pour entretien d'airbag.

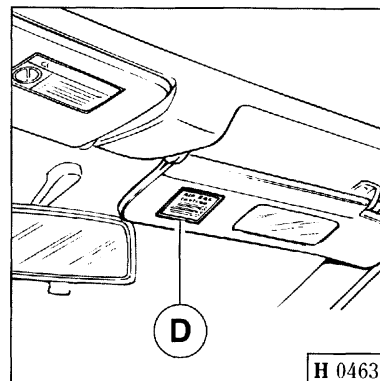
Jedwede Anwendung auf anderen Modellen ist unbedingt zu vermeiden, da hierdurch die Verletzungsgefahr der Insassen bei einem Unfall erhöht wird.



**Die Airbag-Module auch im Falle das Fahrzeug keine Unfälle erlitten hat, 10 Jahre nach der Installation (lt. Angabe auf dem Schild C) ersetzt werden.**

In den mit Airbag für den Beifahrer ausgestatteten Fahrzeugen, dürfen keine Kindersitze auf dem Beifahrersitz montiert werden.

Kinder unter dem 12. Altersjahr dürfen nicht auf Vordersitzen mitfahren.



**Abb. 27 - Airbag-Datenschilder**

**A** - Schild im Motorraum; **B** - Schild auf Sonnenblende; **C** - Schild auf dem Armaturenbrett (entfernbar); **D** - Airbag-wartungsschild.



### VOLANTE GUIDA REGOLABILE

Sbloccando la leva **A** posta sotto al piantone dello sterzo la posizione del volante guida è regolabile in altezza.

Dopo aver trovato la posizione desiderata bloccare la leva **A**.

Per utilizzare l'avvisatore acustico premere in prossimità delle trombe disegnate sulle razze superiori del volante.



**Non regolare l'inclinazione del volante quando la vettura è in movimento!**



**Never attempt to adjust the steering column while the car is moving!**

### VOLANT REGLABLE

Le levier **A** (sous la colonne de direction) permet de régler la position du volant en hauteur.

Après avoir trouvé la position désirée, bloquer le levier **A**.

Pour utiliser l'avertisseur sonore appuyer près des trompettes sur les rayons supérieurs du volant.



**Ne pas régler l'inclinaison du volant quand la voiture roule!**

### VERSTELLBARES LENKRAD

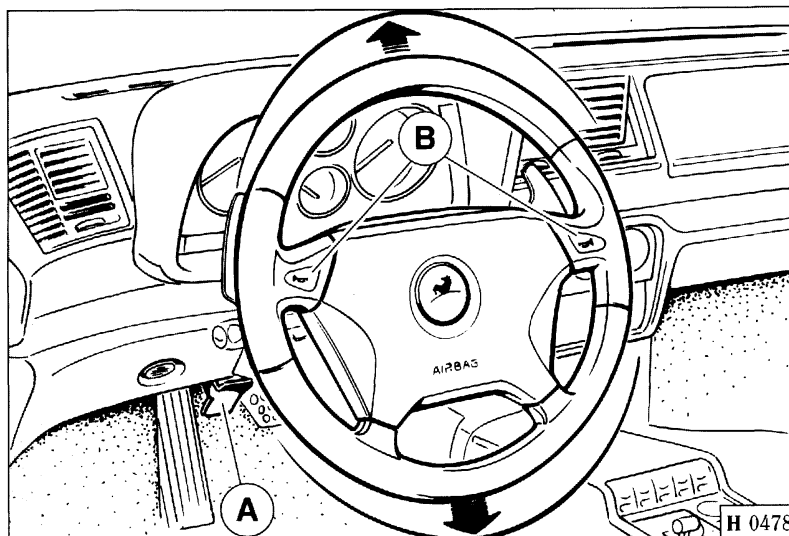
Das Lenkrad kann durch Entsperren des Hebels **A** unter der Lenksäule höhenverstellt werden.

Die richtige Lenkposition durch Hebel **A** blockieren.

Um das Hupsignal einzusetzen, drücke man auf die Trompetensymbole auf den oberen Lenkradspeichen.



**Die Lenkradposition darf nicht während der Fahrt verstellt werden!**



**Fig. 28 - Regolazione volante**

**A** - Leva per blocco/sblocco volante;  
**B** - Avvisatore acustico.

**Fig. 28 - Adjustable steering column**

**A** - Lever for column locking/release;  
**B** - Horn.

**Fig. 28 - Réglage volant**

**A** - Levier de blocage/déblocage volant;  
**B** - Avertisseur sonore.

**Abb. 28 - Lenkradeinstellung**

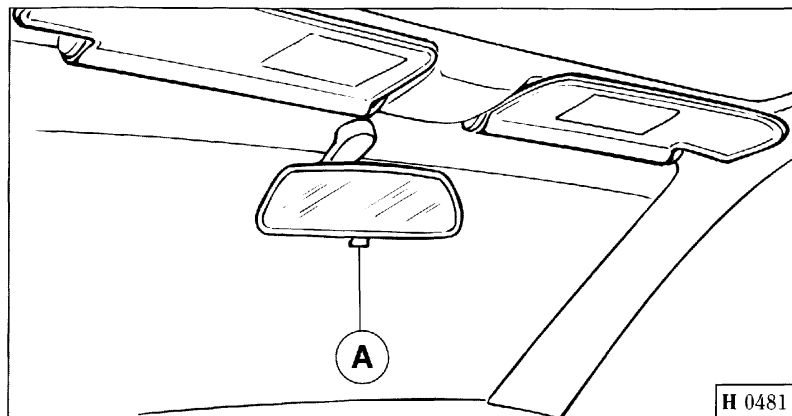
**A** - Hebel für das Blockieren/Entblocken des Lenkrades;  
**B** - Hupsignal.

## SPECCHI RETROVISORI

La regolazione va eseguita solo con vettura ferma.

### Specchio retrovisore interno

È di tipo orientabile ed è dotato di posizione antiabbagliante mediante la levetta **A**.



### Specchi retrovisori esterni

La regolazione dei retrovisori esterni si ottiene tramite il comando posto sul tunnel centrale (Fig. 30)

Per orientare gli specchi retrovisori agire sul tasto **A** per lo specchio Sx e sul tasto **B** per lo specchio Dx.

Premendo il pomello **C** in senso verticale o orizzontale si regola elettricamente l'orientamento dello specchio selezionato.

## REAR VIEW MIRRORS

The adjustment must be made only with car stopped.

### Internal rear view mirror

The rear view mirror is fully adjustable. Operate lever **A** to switch the mirror between the normal and anti-glare positions.

### Door mirrors

The door mirrors can be adjusted using the controls on the central tunnel (Fig. 30).

Press push-button **A** to adjust the driver door mirror. Press push-button **B** to adjust the passenger door mirror.

To adjust the selected mirror, press control switch **C** in the direction in which you want to move the mirror.

## RETROVISEURS

Le réglage doit être effectué uniquement avec la voiture arrêtée.

### Rétroviseur interne

Il peut être orienté par le petit levier **A** de façon à éviter la gêne occasionnée par les phares des véhicules suivants.

Fig. 29 - Specchio retrovisore interno.

Fig. 29 - Internal rear view mirror.

Fig. 29 - Rétroviseur interne.

Abb. 29 - Innenspiegel.

### Rétroviseurs extérieurs

La commande située sur la console centrale permet de régler les rétroviseurs extérieurs (Fig. 30).

Agir sur le bouton **A** (rétroviseur gauche) et **B** (rétroviseur droite).

Le bouton **C** actionné dans le sens vertical ou horizontal permet d'orienter électriquement le rétroviseur concerné.

## RÜCKSPIEGEL

Die Einstellung darf nur bei stehendem Fahrzeug erfolgen.

### Innenspiegel

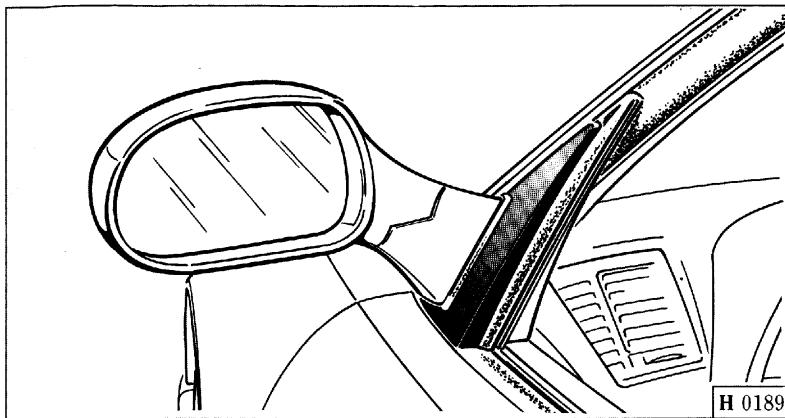
Der verstellbare Innenspiegel kann mit Hebel **A** in Abblendstellung gebracht werden.

### Außenspiegel

Die Einstellung erfolgt über den Schalter auf der Mittelkonsole (Abb. 30).

Linken Spiegel mit Schalter **A**, rechten Spiegel mit Schalter **B** einstellen.

Über Schalter **C** wird der angewählte Außenspiegel elektrisch horizontal und vertikal verstellt.



Gli specchi retrovisori esterni sono muniti di resistenza per lo sbrinamento che si inserisce premendo l'interruttore comando lunotto termico (Fig. 1, rif. 53).

The door mirrors are equipped with heating elements for defrosting and defogging. These are switched on automatically whenever the rear window defroster/defogger (53, Fig. 1) is switched on.

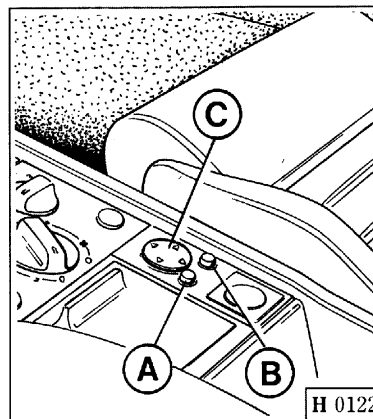


Fig. 30 - Specchio retrovisore esterno.

Fig. 30 - Door mirror.

Fig. 30 - Rétroviseur extérieur.

Abb. 30 - Außenspiegel.

Fig. 31 - Comando per regolazione specchi retrovisori esterni.

Fig. 31 - Door mirror controls.

Fig. 31 - Contrôle pour réglage des rétroviseurs extérieurs.

Abb. 31 - Einstellschalter für Außenspiegel.

Les rétroviseurs extérieurs sont pourvus de résistance dégivrante commandée par l'interrupteur de désembuage de lunette arrière (Fig. 1 - réf. 53).

Die Beheizung der Außen-spiegel schaltet sich zusammen mit der Heckscheibenbeheizung ein (Abb. 1, Pos. 53).

**LAMPADE ILLUMINAZIONE INTERNO VETTURA**  
(Per berlinetta e GTS)

**Plafoniera**

La plafoniera **A** si accende automaticamente all'apertura delle porte; inoltre a porte chiuse si può accendere o spegnere agendo sull'interruttore **D** (Fig. 32).

L'accensione é anche possibile premendo sul pulsante **E** posto sul tunnel centrale (Fig. 32).

**INTERIOR LIGHTS**  
(For berlinetta and GTS)

**Roof light**

The roof light **A** operates as an automatic courtesy light when either of the doors is opened. You can turn the roof light on and off with the doors closed by means of switch **D** (Fig. 32).

You can also operate the roof light by means of push-button **E** on the central tunnel (Fig. 32).

**ECLAIRAGE INTERIEUR**  
(Pour berlinetta et GTS)

**Plafonnier**

Le plafonnier **A** s'allume automatiquement dès ouverture des portes; lorsque les portes sont fermées, l'allumage/extinction du plafonnier est géré par **D** (Fig. 32).

L'allumage est également possible en pressant **E** sur la console centrale (Fig. 32).

**FAHRZEUGINNEN-BELEUCHTUNG**  
(Für berlinetta und GTS)

**Innenbeleuchtung**

Die Innenleuchte **A** schaltet sich automatisch beim Öffnen der Türen ein; bei geschlossenen Fahrzeugtüren kann sie mit Schalter **D** (Abb. 32) ein- bzw. ausgeschaltet werden.

Zur Einschaltung der Leuchte ist ebenfalls der Schalter **E** auf der Mittelkonsole vorgesehen (Abb. 32).

Dopo la chiusura delle porte, la plafoniera rimane accesa fino all'avviamento del motore o, comunque, non oltre 10 secondi.

### Plafoniera orientabile

Si accende agendo sull'interruttore C.

La direzione del fascio luminoso si effettua manovrando il porta lampada B.

After the doors are closed, the roof light stays on until the engine is started, or for a set time of 10 seconds.

### Map reading lamp

Press switch C to turn the map reading lamp on and off.

You can swivel the lamp B in the direction you require.

Une fois que les portes sont fermées, le plafonnier reste allumé jusqu'au démarrage de la voiture ou, en tout cas, pendant 10 secondes maximum.

### Plafonnier orientable

Il s'allume par l'interrupteur C.

La direction du faisceau lumineux se règle en faisant tourner le socle de la lampe B.

Nach Schließen der Türen bleibt die Innenleuchte bis zum Anlassen des Motors, aber nicht länger als 10 Sekunden, an.

### Schwenkbare Leseleuchte

Die Einschaltung erfolgt durch Schalter C.

Der Lichtstrahl wird durch Drehen am Lampensockel B eingestellt.

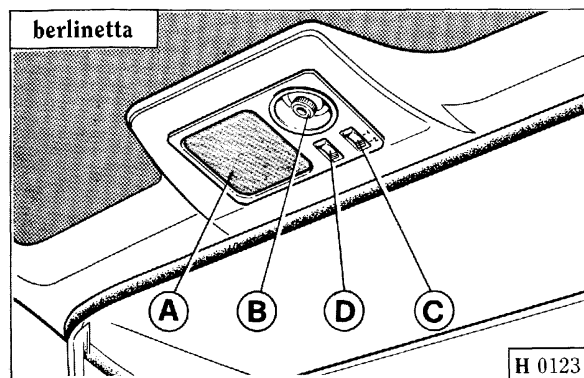


Fig. 32 - Lampade per illuminazione interno vettura.

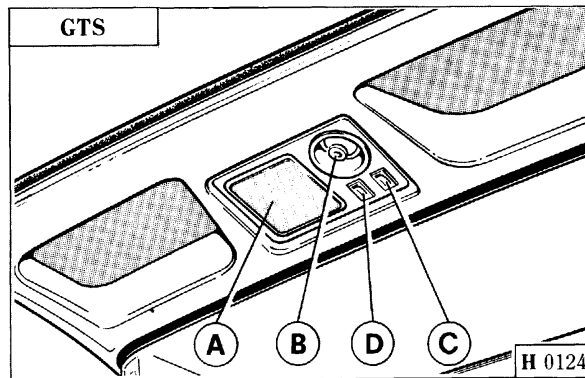


Fig. 32 - Lampe pour éclairage intérieur voiture.

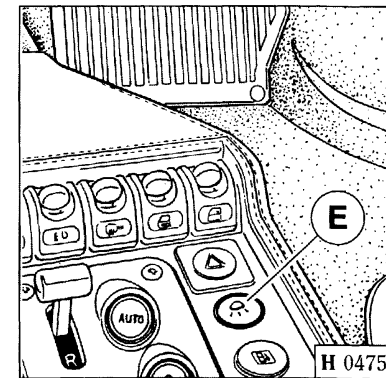


Abb. 32 - Innenleuchten.

**LAMPADA ILLUMINAZIONE INTERNO VETTURA**  
(Per spider)

### Plafoniera

La lampada per illuminazione interno vettura, in posizione A si accende automaticamente all'apertura di una delle porte.

**INTERIOR LIGHT**  
(For spider)

### Interior light

When the interior light is in position A, it illuminates automatically with the opening of one of the doors.

**LAMPE ECLAIRAGE INTERIEUR**  
(Pour spider)

### Plafonnier

En position A, la lampe pour l'éclairage interne de la voiture s'allume automatiquement lors de l'ouverture d'une des portes.

**FAHRZEUGINNEN-BELEUCHTUNG**  
(Für spider)

### Deckenleuchte

In Stellung A schaltet sich die Innendeckenleuchte automatisch beim Öffnen einer der Türen ein.

In posizione **B**, la luce rimane sempre spenta.

Inoltre a porte chiuse, la luce si può accendere, premendo il trasparente nella posizione **C**.

La plafoniera si accende anche premendo il pulsante **D** (Fig. 34), posto nel tunnel centrale.

In **B** position, the light is always off.

In addition, when the doors are closed, the light can be switched on by pushing the transparent glass in **C** position.

The roof light is switched on also pressing the push button **D** (Fig. 34) on the central tunnel.

En position **B**, la lampe est toujours éteinte.

En outre, lorsque les portes sont fermées, la lampe peut s'allumer lorsque l'on appuie sur la glace du plafonnier, dans la position **C**.

Le plafonnier s'allume aussi en appuyant sur le bouton **D** (Fig. 34) placé sur le tunnel central.

In Stellung **B** ist die Leuchte immer ausgeschaltet.

Außerdem kann sie bei geschlossenen Türen durch Drücken des Deckenleuchtenglases in Stellung **C** eingeschaltet werden.

Die Deckenleuchte schaltet auch durch Druck des Schalters **D** (Abb. 34) auf dem Mitteltunnel ein.

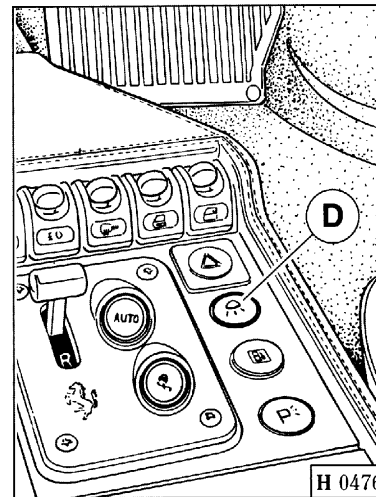
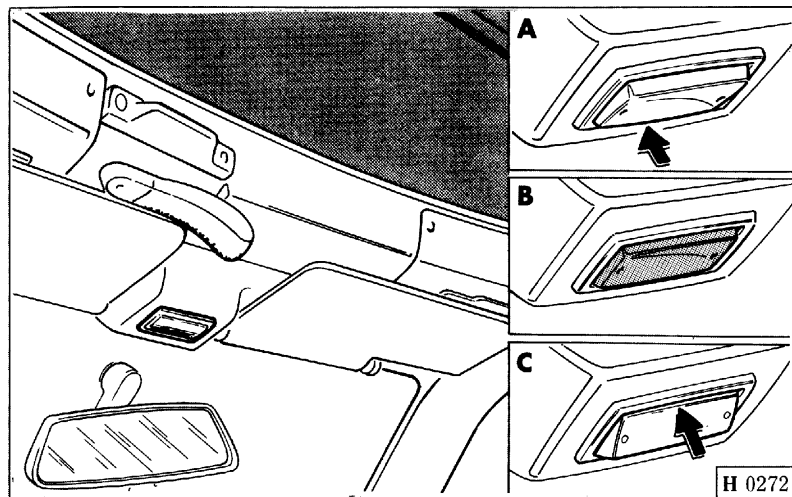


Fig. 33 - Lampada per illuminazione interno vettura.

Fig. 33 - Interior light.

Fig. 33 - Lampe pour éclairage intérieur voiture.

Abb. 33 - Fahrzeuginnenbeleuchtung.

Fig. 34 - Interruttore per plafoniera.

Fig. 34 - Roof light push button.

Fig. 34 - Interrupteur plafonnier.

Abb. 34 - Schalter für Deckenleuchte.

#### ALETTE PARASOLE

Sul retro dell'aletta parasole del passeggero è applicato uno specchio di cortesia **A**.

#### SUN VISORS

The passenger sun visor is equipped with a courtesy mirror **A**.

#### PARE-SOLEIL

Au dos du pare-soleil du passager se trouve un miroir de courtoisie **A**.

#### SONNENBLENDEN

Auf der Rückseite der rechten Sonnenblende befindet sich ein Make-up Spiegel **A**.

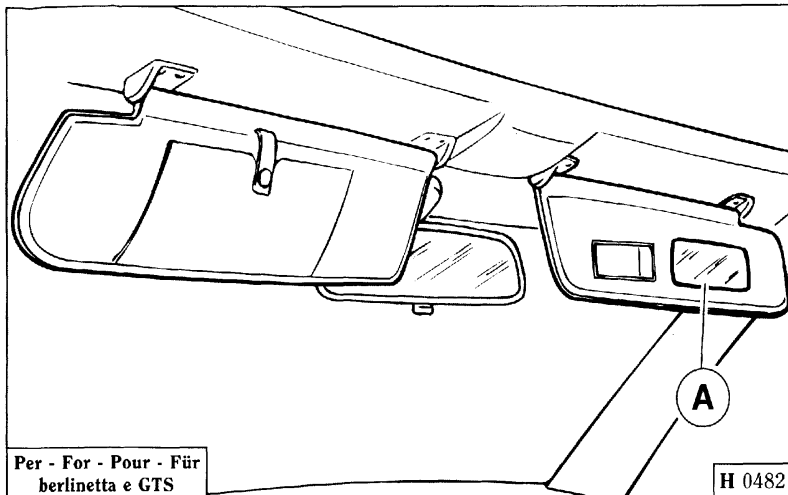


Fig. 35 - Alette parasole.

Fig. 35 - Sun visors.

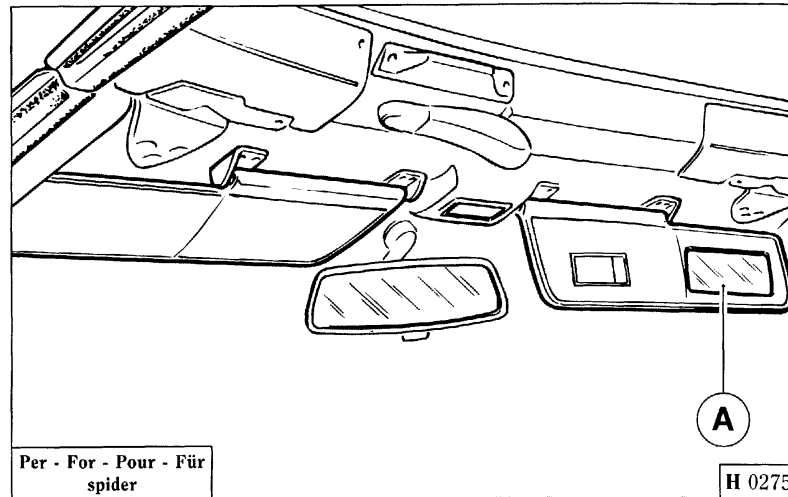


Fig. 35 - Pare-soleil.

Abb. 35 - Sonnenblenden.

CASSETTO PORTAOGGETTI

CUBBY COMPARTMENT

BOITE VIDE-POCHES

HANDSCHUHFACH

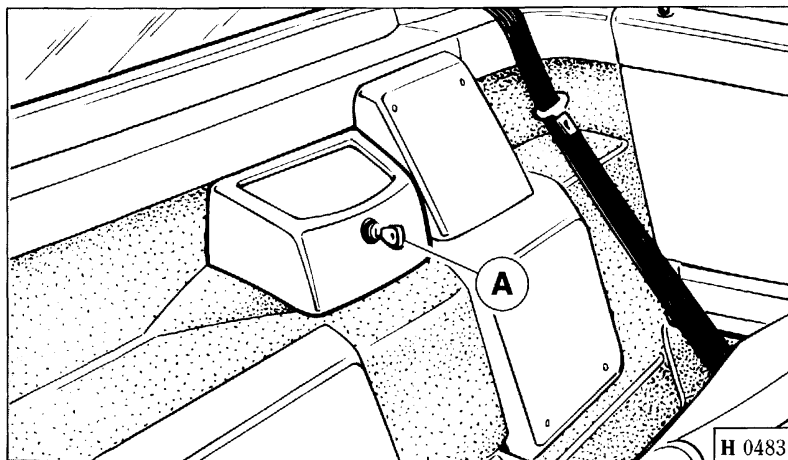


Fig. 36 - Cassetto portaoggetti.

Fig. 36 - Cubby compartment.

Fig. 36 - Boîte vide-poches.

Abb. 36 - Handschuhfach.

Posto tra i sedili è dotato di serratura con chiave; per l'apertura sbloccare la serratura **A** (Fig. 36), utilizzando la chiave in dotazione alla vettura.

The cubby compartment is located between the seats and it has a key lock; for the opening, release the lock **A** (Fig. 36) using the car key.

Placée entre les sièges, la boîte vide-poches est dotée de serrure avec clé; pour l'ouverture, débloquer la serrure **A** (Fig. 36) au moyen de la clé livrée.

Es befindet sich zwischen den Sitzen und ist verschließbar. Für Entriegeln des Schlosses **A** (Abb. 36) benutze man den Fahrzeugschlüssel.

### POSACENERE

Il posacenere completo di accendisigari é posizionato sul tunnel centrale.

Per utilizzare l'accendisigari premere a fondo sul pulsante **A** (Fig. 37) ed attendere fino a quando questi non ritorna automaticamente nella posizione iniziale.



È possibile utilizzare la sede dell'accendisigari per poter collegare la lampada di soccorso contenuta nel cassetto portaoggetti.

### ASHTRAY

The ashtray and cigarette lighter are located on the central tunnel.

To use the cigarette lighter **A** (Fig. 37) press it all the way down and wait for it to spring back up before removing it.



The emergency lamp in the glove compartment can be connected to the cigarette lighter socket.

### CENDRIER

Le cendrier avec allume-cigare se trouve sur la console centrale.

Pour utiliser l'allume-cigare, appuyer à fond sur le bouton **A** (Fig. 37) et attendre qu'il revienne automatiquement à sa position initiale.



Utiliser le logement de l'allume-cigare pour relier la lampe de secours contenue dans la boîte à

gants.

### ASCHER

Der Ascher mit Zigarettenanzünder befindet sich auf der Mittelkonsole.

Der Zigarettenanzünder wird durch Eindrücken von Knopf **A** (Abb. 37) eingeschaltet. Der Anzünder springt automatisch wieder heraus.



Der Zigarettenanzünder dient auch als Steckdose für den Anschluß der im Handschuhfach enthaltenen Notleuchte.

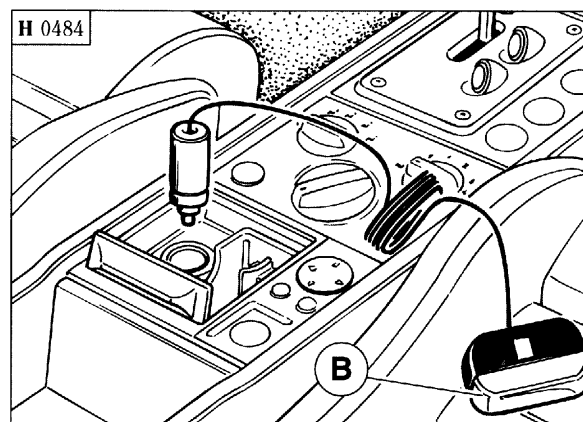
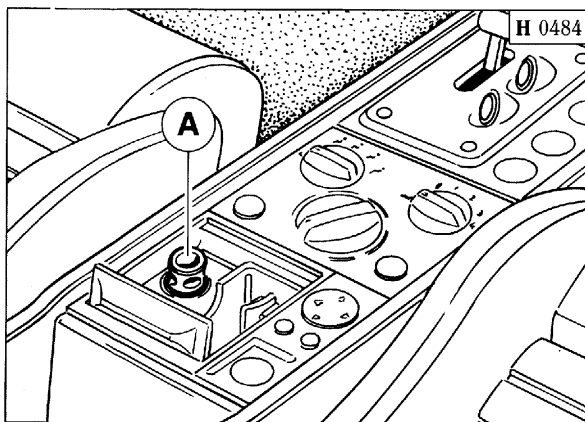


Fig. 37 - Posacenere

A - Pulsante accendisigari;  
B - Lampada di soccorso.

Fig. 37 - Ashtray and cigarette lighter

A - Cigarette lighter;  
B - Emergency lamp.

Fig. 37 - Cendrier

A - Bouton allume-cigares;  
B - Lampe de secours.

Abb. 37 - Ascher

A - Zigarettenanzünder;  
B - Notleuchte.

## OROLOGIO

Situato sulla plancia si illumina accendendo le luci di posizione.

### Messa a punto

Per regolare l'ora é necessario premere il pomello di regolazione **A**.

- Per ottenere l'avanzamento della lancetta di un solo minuto, premere e rilasciare il pomello.
- Tenendo premuto il pomello di regolazione per un tempo superiore a 3 secondi si ottiene l'avanzamento rapido delle lancette.

## CLOCK

The clock is placed on the instrument panel and it is lit by switching position lights on.

### Setting the time

Press knob **A** in to set the time.

- Press and release the knob to move the clock on one minute at a time.
- Press and hold the knob for over 3 seconds to advance the clock hands quickly.

## MONTRE

Placée sur la planche, la montre s'illumine lors de l'allumage des feux de position.

### Mise au point

Pour régler l'heure, il faut presser le bouton **A**.

- Presser et relâcher le bouton pour faire avancer l'aiguille d'une minute.
- Une pression d'une durée supérieure à 3 sec. permet l'avance rapide des aiguilles.

## UHR

Die Uhr befindet sich auf dem Instrumentenbrett und leuchtet automatisch, wenn die Standlichter eingeschaltet werden.

### Einstellung der Uhrzeit

Zum Einstellen der Uhrzeit ist der Druckknopf **A** vorgesehen.

- Wird der Druckknopf tippweise betätigt, erfolgt der Vorlauf um jeweils 1 Minute.
- Wird der Druckknopf länger als 3 Sekunden gehalten, erfolgt der schnelle Vorlauf der Zeiger.

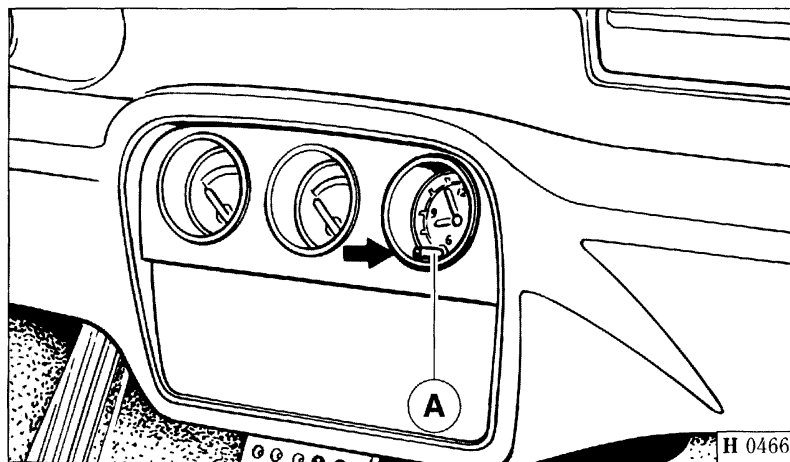


Fig. 38 - Orologio analogico.

Fig. 38 - The analog clock.

Fig. 38 - Montre analogique.

Abb. 38 - Analog-Uhr.



## COFANO MOTORE

### Apertura

Per sbloccare il cofano motore, tirare la leva **A** situata di fianco al freno a mano.

Il cofano è tenuto in posizione di apertura da due ammortizzatori a gas **B**.

### Apertura di emergenza

Nel caso la leva **A** non funzioni, tirare l'anello **C** situato, nel vano bocchettone di carico carburante.

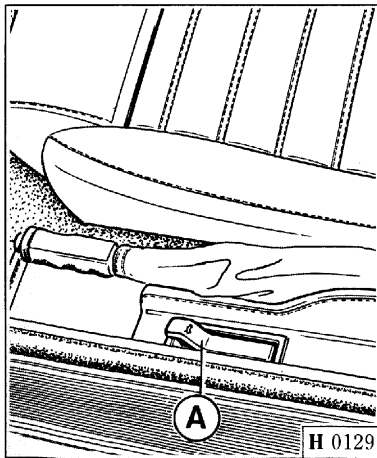


Fig. 39 - Cofano motore

- A - Levetta apertura cofano;
- B - Ammortizzatori sostegno cofano;
- C - Anello per apertura di emergenza.

## ENGINE COVER

### Opening

To release the engine cover, pull release handle **A** alongside the parking brake.

The engine cover is held open by two gas dampers **B**.

### Emergency engine cover opening

If the main release lever **A** fails to operate, pull the emergency release ring **C** located inside the fuel filler compartment.

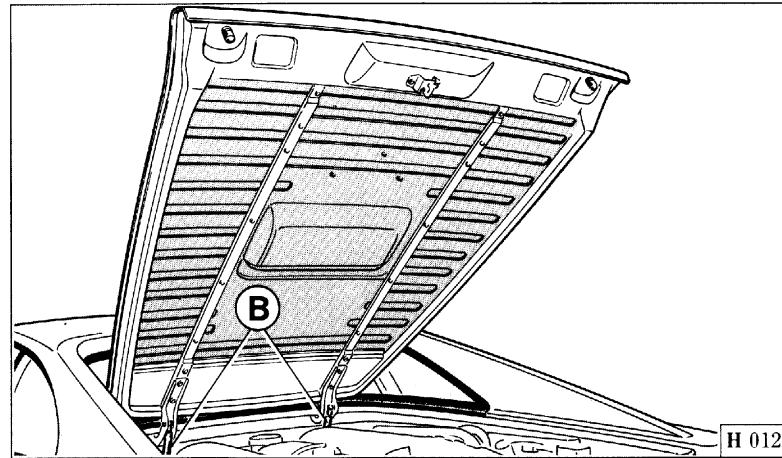


Fig. 39 - Engine cover

- A - Engine cover release lever;
- B - Engine cover dampers;
- C - Emergency engine cover release.

## CAPOT MOTEUR

### Ouverture

Pour ouvrir le capot moteur, tirer le levier **A** situé à côté du frein à main.

La capot est maintenu en position ouverte par deux amortisseurs à gaz **B**.

### Ouverture de secours

Au cas où le levier **A** ne fonctionnerait pas, tirer l'anneau **C** situé dans la trappe d'alimentation essence.

## MOTORHAUBE

### Öffnen

Zur Entriegelung der Motorhaube Zuggriff **A** neben der Handbremse ziehen.

Die Haube wird durch zwei Gasdruckfedern **B** offen gehalten.

### Notöffnung

Sollte der Zuggriff **A** versagen, den Ring im Tankeinfüllstutzen benutzen.

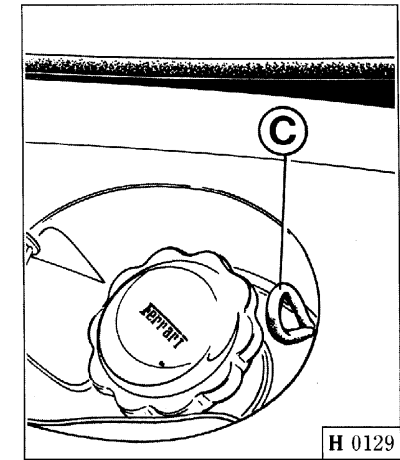


Abb. 39 - Motorhaube

- A - Zuggriff Motorhaubenöffnung;
- B - Gasdruckfedern;
- C - Ring zur Notöffnung.

## COFANO ANTERIORE

### Apertura

Per sbloccare il cofano anteriore tirare la levetta **A**.

Il cofano è tenuto in posizione di apertura da due ammortizzatori **B**.

### Apertura di emergenza

Nel caso la leva **A** non funzioni tirare la levetta di emergenza **C**, posto sotto la plancia lato passeggero.

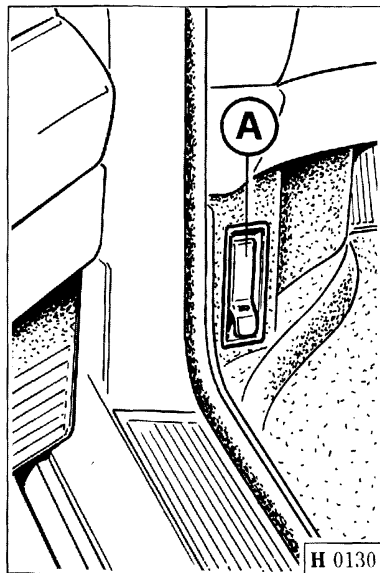


Fig. 40 - Cofano anteriore

A - Leva apertura cofano; B - Ammortizzatori sostegno cofano; C - Levetta per apertura di emergenza.

## FRONT HOOD

### Opening

Pull lever **A** to release the front hood.

The bonnet is held open by two dampers **B**.

### Emergency front hood opening

If the main front hood release lever **A** fails to operate, pull the emergency release lever **C** under the dashboard on the passenger's side.

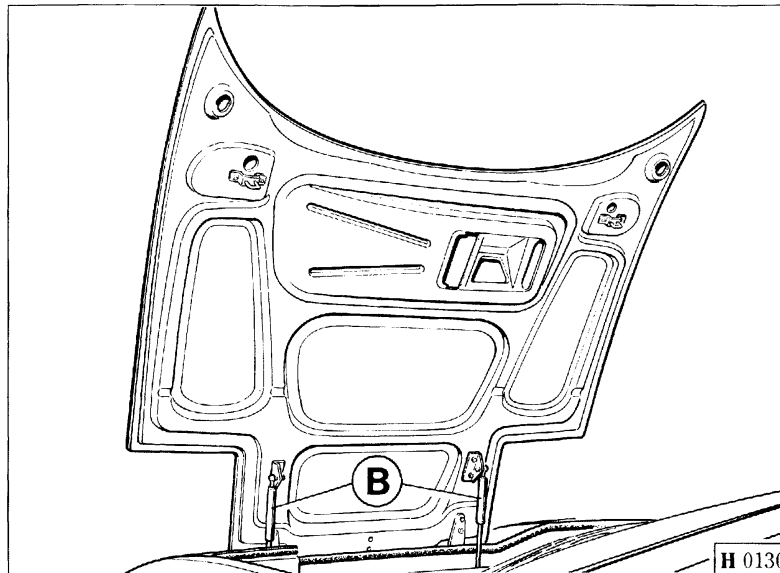


Fig. 40 - Front hood

A - Front hood release lever; B - Front hood dampers; C - Emergency front hood release lever.

## CAPOT AVANT

### Ouverture

Pour débloquer le capot avant, tirer le levier **A**.

Le capot est maintenu en position ouverte par deux amortisseurs **B**.

### Ouverture de secours

Si le levier **A** ne fonctionne pas, se servir du levier **C**, situé sous le tableau de bord, côté passager.

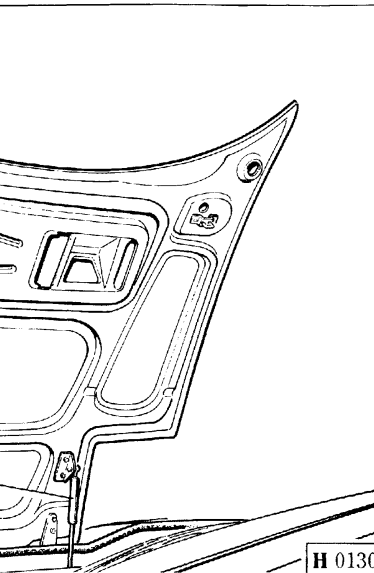


Fig. 40 - Capot avant

A - Levier d'ouverture capot; B - Amortisseurs de soutien capot; C - Levier d'ouverture de secours.

## FRONTHAUBE

### Öffnen

Zur Entriegelung der Fronthaube Zuggriff **A** ziehen.

Sie wird von zwei Gasdruckfedern **B** offen gehalten.

### Notöffnung

Sollte der Zuggriff **A** versagen, Notzuggriff **C** im Fußraum auf Beifahrerseite öffnen.

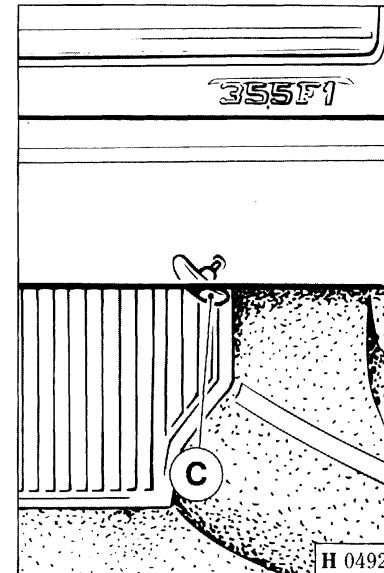


Abb. 40 - Fronthaube

A - Zuggriff für Haubenöffnung; B - Gasdruckfedern Fronthaube; C - Notzuggriff für Fronthaubenöffnung.

### VALIGERIA (Optional)

A richiesta la vettura può essere equipaggiata con un set di valigie che comprende:

- 1 valigia grande (A);
- 1 valigia piccola (B);
- 1 porta abito (C).

Il set viene posizionato nel vano anteriore.

### LUGGAGE SET (Optional)

Upon demand, the car is supplied with a luggage set, including:

- a suitcase (A);
- a bag (B);
- a garment bag (C).

The luggage set is placed in the front compartment.

### VALISES (Optional)

Sur demande, la voiture peut être dotée d'une série de valises comprenant les pièces suivantes:

- 1 valise grande (A);
- 1 valise petite (B);
- 1 housse à vêtements (C).

La série de valises est logée dans le compartiment avant.

### KOFFER (Optional)

Auf Anfrage wird das Fahrzeug mit einem folgendermaßen zusammengestellten Koffersatz geliefert:

- 1 großer Koffer (A);
- 1 kleiner Koffer (B);
- 1 Kleidersack (C).

Der Koffer wird in der Fronthaube untergebracht.

Nelle vetture equipaggiate con ruota di scorta (optional) lo spazio nel vano anteriore consente l'alloggiamento del solo porta abito (C).

In case of cars equipped with spare wheel (optional), the compartment can locate only the garment bag (C).

Dans le cas de voitures équipées de roue de secours (option), l'espace disponible dans le compartiment avant permet de loger uniquement la housse à vêtements (C).

Bei mit Reservenotrad (optional) ausgestatteten Fahrzeugen bleibt unter der Fronthaube nur für den Kleidersack (C) Platz.

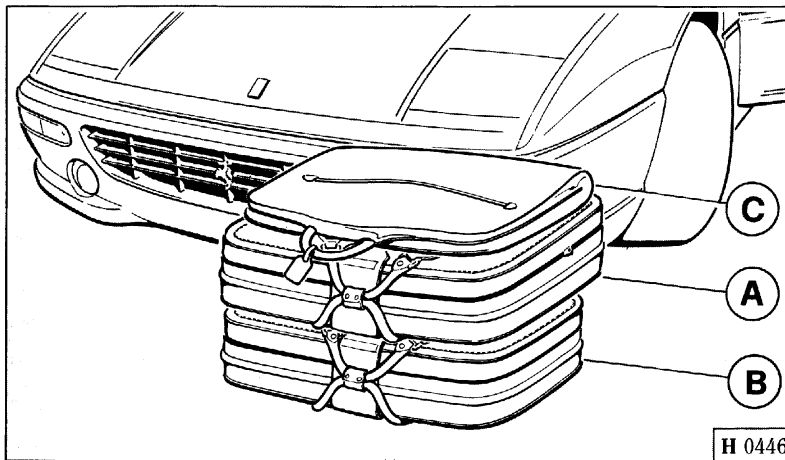


Fig. 41 - Valige.

Fig. 41 - Luggage set.

Fig. 41 - Valises.

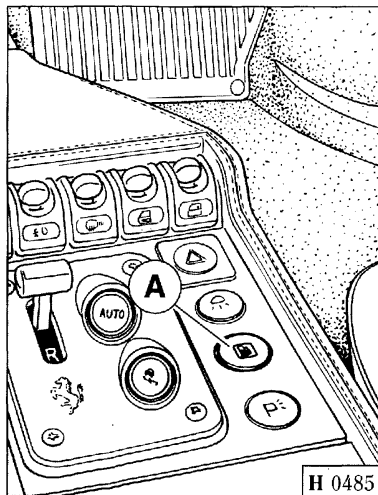
Abb. 41 - Koffer.

## TAPPO SERBATOIO CARBURANTE

Per accedere al bocchettone di carico carburante aprire lo sportello aprendo sull'apposito interruttore **A**. Nel caso di avaria del pulsante **A**, è possibile l'apertura manuale dello sportello utilizzando la levetta **B** posta nel vano motore sopra l'ammortizzatore sinistro.



Togliere il tappo usando la massima prudenza ruotandolo in senso antiorario. Immettere nel serbatoio esclusivamente benzina senza piombo.



**H**  
**62**  
Fig. 42 - Tappo serbatoio carburante  
A - Interruttore per apertura sportello;  
B - Levetta per apertura d'emergenza.

## FUEL FILLER CAP

To open the filler cap cover, press button **A** on the central tunnel.

If the push button **A** fails to operate, the cap can be opened manually through the lever **B** located in the engine compartment, over the left shock absorber.



Remove the cap with the utmost care, turning it counter-clockwise. Use only unleaded fuel.

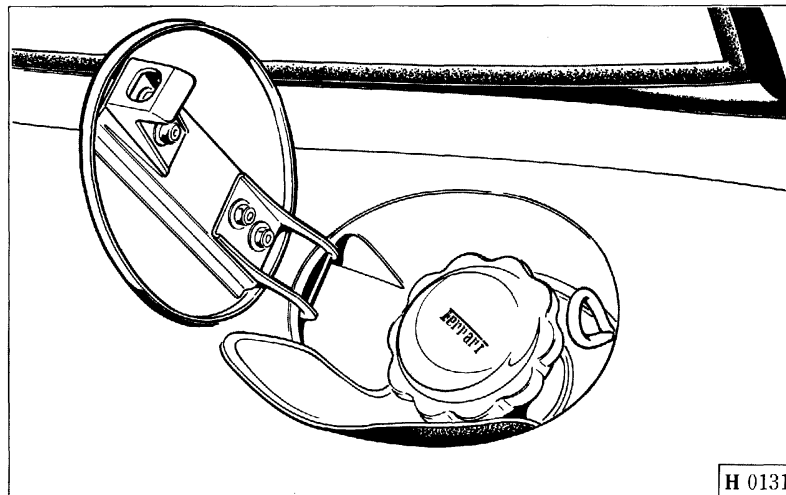


Fig. 42 - Fuel filler cap  
A - Fuel filler cover release button;  
B - Fuel filler cover emergency release lever.

## BOUCHON DU RESERVOIR D'ESSENCE

Pour le ravitaillement d'essence, ouvrir le couvercle à l'aide de l'interrupteur **A**.

En cas de panne du bouton **A**, l'ouverture manuelle du couvercle est possible en utilisant le levier **B** situé dans le compartiment moteur au-dessus de l'amortisseur à gauche.



Enlever le bouchon avec le plus grand soin et en le tournant dans le sens contraire aux aiguilles d'une montre. N'introduire que d'essence sans plomb dans le réservoir.

## KRAFTSTOFFTANKDECKEL

Der Tankeinfüllstutzen wird durch Schalter **A** geöffnet.

Im Falle eines fehlbetriebes des Schalters **A** kann man die Klappe über den sich im Motorraum oberhalb des linken Stoßdämpfers befindlichen Hebel **B** öffnen.



Den Deckel sorgfältig entfernen, indem man ihn im Gegenuhrzeigersinn dreht. Nur bleifreies Benzin tanken.

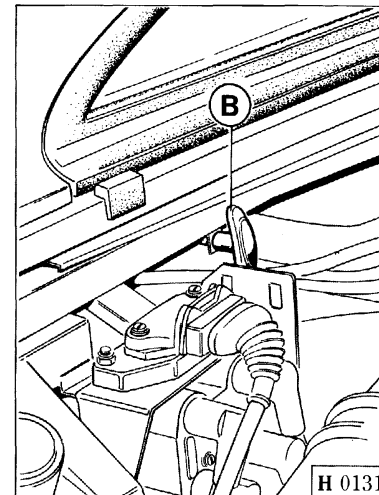


Abb. 42 - Tankeinfüllstutzen  
A - Schalter für Tankklappe;  
B - Notgriff für Tankklappe.

## GANCIO DI TRAINO

Anteriormente nella parte sinistra della vettura, si trova la sede a cui avvitare l'apposito gancio nel caso di traino vettura.

Per poter avvitare l'apposito gancio **B** per traino vettura, togliere il tappo di protezione **A**.

Il gancio è posto nella borsa attrezzi.



**Durante il traino della vettura, rispettare le norme di circolazione stradale e lasciare la chiave in posizione "II" per evitare il bloccaggio del volante durante la prima sterzata.**

## TOW EYE-BOLT

The seat for tow eye-bolt is placed in the front left side of the car.

Remove the protective plug **A** and screw the eye-bolt **B** into the threaded hole.

The eye-bolt is included in the tool kit.



**While towing the car, comply with the road regulations and leave the key in position "II" to avoid locking the steering wheel at the first steering maneuver.**

## CROCHET DE REMORQUAGE

A l'avant, sur le côté gauche, la voiture présente un logement dans lequel peut être vissé le crochet prévu pour le remorquage de la voiture.

Afin de pouvoir visser le crochet de remorquage de la voiture **B**, enlever le bouchon de protection **A**.

Le crochet se trouve dans la trousse à outils.



**Pendant le remorquage de la voiture, respecter les normes de circulation routière et laisser la clé en position "II" pour éviter le blocage du volant lors de la première manœuvre de braquage.**

## ABSCHLEPPHAKEN

Das Einschraubgewinde für den Abschlepphaken befindet sich im hinteren rechten Fahrzeugteil.

Um den Abschlepphaken **B** einschrauben zu können, muß der Stopfen **A** entfernt werden.

Der Haken befindet sich in der Werkzeugtasche.



**Während des Abschleppens von Fahrzeugen immer die geltenden Verkehrsregeln beachten. Den Schlüssel auf Position "II" drehen, damit sich das Lenkrad nicht bei der ersten Kurvenfahrt blockiert.**

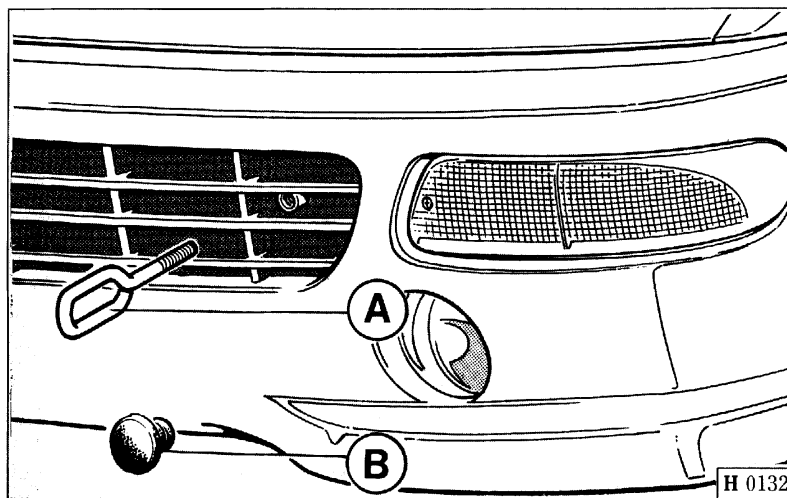


Fig. 43 - Posizione gancio di traino

A - Tappo; B - Gancio di traino.

Fig. 43 - Position of tow eye-bolt

A - Plug; B - Tow eye-bolt.

Fig. 43 - Position du crochet de remorquage

A - Bouchon; B - Crochet de remorquage.

Abb. 43 - Position des Abschlepphakens

A - Stopfen; B - Abschlepphaken.

**TETTUCCIO RIGIDO**  
(Per GTS)

Per rimuovere il tettuccio rigido dalla vettura, tirare le leve **A** verso il basso.

Il tettuccio smontato deve essere riposto nell'apposita sede dietro i sedili e protetto con il telo **B**.

Per il rimontaggio del tettuccio occorre infilare i due perni **C** nelle apposite sedi; quindi agganciare e bloccare le leve **A**.

**ROOF PANEL**  
(For GTS)

Pull levers **A** down to release the roof panel.

Store the roof panel in the compartment behind the seats and secure it with cover **B**.

To replace the roof panel, engage pins **C** in their seats, and then engage and lock levers **A**.

**TOIT RIGIDE**  
(Pour GTS)

Pour retirer le toit rigide de la voiture, tirer les leviers **A** vers le bas.

Le toit démonté doit être installé dans le logement ad hoc derrière les sièges et protégé par la toile **B**.

Pour remonter le toit enfilez les pivots **C** dans les logements ad hoc. Accrocher et bloquer les leviers **A**.

**HARDTOP**  
(Für GTS)

Zum Hardtop Ausbau die Hebel **A** nach unten ziehen.

Das ausgebaute Hardtop in die entsprechende Aufnahme hinter den Sitzen ablegen und mit Plane **B** abdecken.

Zum Hardtop Einbau die beiden Stifte **C** in ihren Sitz einschieben, danach die Hebel **A** einhängen und sperren.

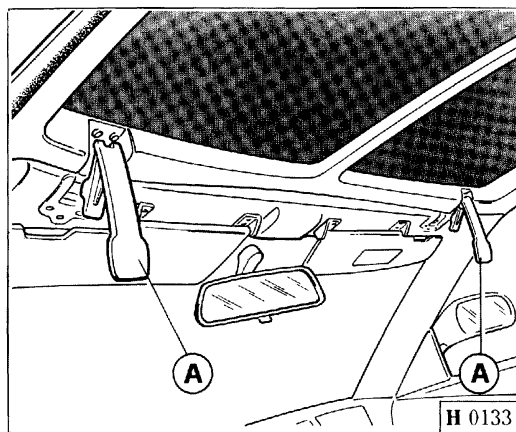


Fig. 44 - Smontaggio e rimontaggio del tettuccio rigido.

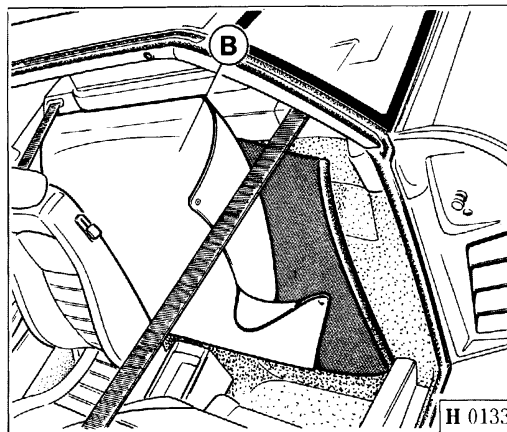


Fig. 44 - Removing and replacing the roof panel.

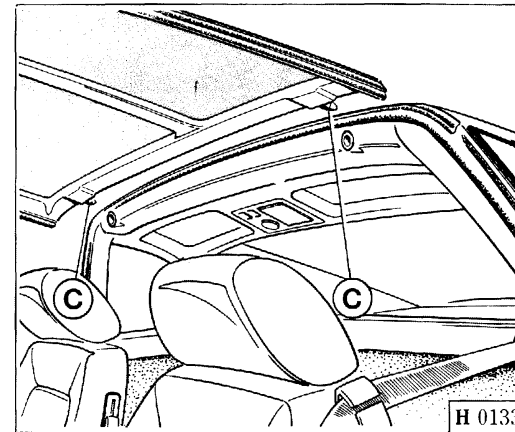


Abb. 44 - Hardtop, Ausbau und Einbau.

## CAPOTE (Per spider)



Per evitare danni personali tenere le mani lontane dalle parti mobili della capote durante le operazioni di apertura e chiusura.

**Nota:** è sconsigliabile tenere la capote aperta per lunghi periodi, soprattutto a vettura nuova. Ciò potrebbe provocare la formazione di pieghe permanenti nel tessuto e rendere difficoltosa la successiva chiusura.

### Apertura capote

Per procedere all'apertura della capote occorre che siano soddisfatte le seguenti condizioni:

- porte chiuse;
- chiave in posizione "II";
- freno di stazionamento azionato.

Operazioni da eseguire:

- sganciare la capote tramite la leva **A** (Fig. 45); contemporaneamente a questa manovra, un micro-interruttore posto sulla traversa parabrezza, permette l'abbassamento automatico dei vetri fino alla posizione di "traguardo" (circa 5 cm).

## SOFT TOP (For spider)



Keep hands away from moving parts of convertible top during opening and closing operations to avoid personal injuries.

**Note:** the soft top shouldn't be kept open for long periods, especially when the car is new. This could cause permanent folds in the cloth and make the next closing extremely hard.

### Soft top opening

To open the soft top, the following conditions should be complied with:

- closed doors;
- key in "II";
- parking brake engaged.

Operations to be done:

- release the soft top through the lever **A** (Fig. 45): a microswitch on the windshield cross member lowers the windows automatically until the pre-set threshold (approximately 1.97").

## CAPOTE (Pour spider)



Afin d'éviter tout dommage personnel maintenir les mains loin des pièces mobiles de la capote lors des opérations d'ouverture et fermeture.

**Note:** il est déconseillé de maintenir la capote ouverte pendant de longues périodes, surtout lorsque la voiture est neuve. Ce qui pourrait causer la formation de plis permanentes du tissu ou rendre difficile la fermeture.

### Ouverture capote

Pour procéder à l'ouverture de la capote, il faut respecter les conditions suivantes:

- portes fermées;
- clé sur "II";
- frein de stationnement enclenché.

Opérations à effectuer:

- décrocher la capote à l'aide du levier **A** (Fig. 45); en même temps, un microrupteur placé sur la traverse pare-brise permet d'abaisser automatiquement les glaces jusqu'à la position finale (5 cm environ).

## VERDECK (Für spider)



Um Verletzungsgefahr zu vermeiden, halte man die Hände während des Öffnens und Schließens von den beweglichen Teilen des Verdeckes entfernt.

**Merke:** Es wird davon abgeraten, das Verdeck für längere Zeit geöffnet zu lassen. Dies gilt insbesondere für neue Fahrzeuge, weil ansonsten permanente Falten im Gewebe entstehen, die das nachfolgende Schließen erschweren.

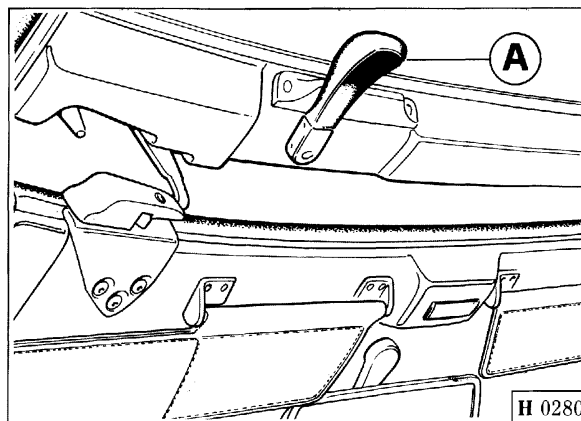
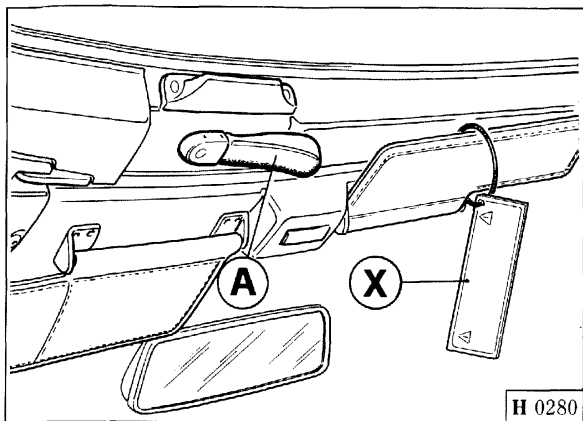
### Öffnen des Verdeckes

Um das Verdeck zu öffnen, müssen folgende Bedingungen erfüllt sein:

- Die Türen müssen geschlossen sein;
- Die Zündung muß eingeschaltet sein (Schlüssel auf "II");
- Die Parkbremse muß angezogen sein.

Unter diesen Umständen führe man folgende Eingriffe durch:

- Das Verdeck über den Hebel **A** (Abb. 45) entblocken: Ein Mikroswitcher auf der Querstrebe der Windschutzscheibe erlaubt das automatische Senken der Scheiben bis zur "Zielposition" (ca. 5 cm).



**Fig. 45 - Maniglia per apertura capote**

A - Maniglia;  
X - Targhetta avvertenze.

**Fig. 45 - Soft top opening handle**

A - Handle;  
X - Caution notice.

**Fig. 45 - Poignée d'ouverture capote**

A - Poignée;  
X - Plaque de remarques.

**Abb. 45 - Griff für das Öffnen des Verdeckes**

A - Griff;  
X - Hinweisschild.

– Arretrare manualmente la traversa della capote fino all'attivazione di un segnale acustico "bip" (Fig. 46).

– Procedere all'apertura agendo sul pulsante **B** (Fig. 47), posto nel tunnel centrale.

– Push back the soft top cross member manually until you hear a beep (Fig. 46).

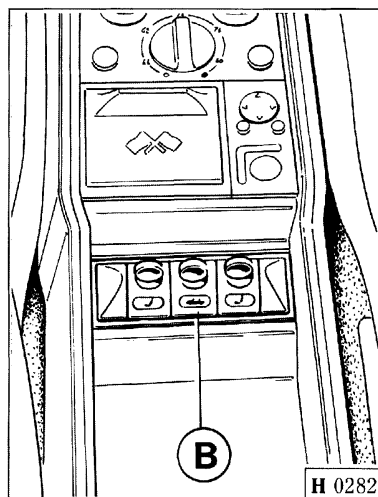
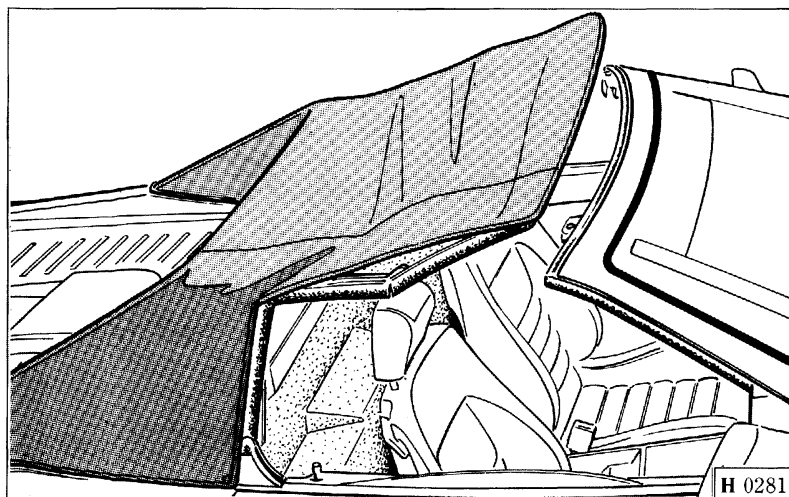
– Control the top opening by pressing the push button **B** (Fig. 47) placed on the central tunnel.

– Faire reculer manuellement la traverse de la capote jusqu'au déclenchement d'un signal sonore "bip" (Fig. 46).

– Procéder à l'ouverture à l'aide de la touche **B** (Fig. 47) placé sur le tunnel central.

– Die Querstrebe von Hand nach hinten schieben, bis ein Biepton ausgelöst wird (Abb. 46).

– Danach öffne man das Verdeck über den Schalter **B** (Abb. 47) auf dem mittleren Tunnel.



**Fig. 46 - Posizione segnale acustico.**

**Fig. 46 - Beep position.**

**Fig. 46 - Position signal sonore.**

**Abb. 46 - Position für Biepton.**

**Fig. 47 - Pulsanti movimentazione capote**

B - Pulsante per apertura/chiusura capote.

**Fig. 47 - Soft top movement push button**

B - Soft top opening/closing push button.

**Fig. 47 - Touches de commande capote**

B - Touche d'ouverture/fermeture capote.

**Abb. 47 - Schalter für Verdeckbetätigung**

B - Schalter für das Öffnen und Schließen des Verdeckes.



La centralina prima di iniziare la sequenza di apertura della capote, controlla che:

- le porte siano chiuse;
- la chiave di accensione sia inserita;
- il freno di stazionamento sia azionato;
- la capote sia sganciata;
- i vetri siano scesi a "traguardo";
- il cicalino sia attivato.

– Se il controllo risulta positivo, la sequenza di apertura inizia con il movimento in avanti dei sedili, fino alla posizione di sicurezza (140 mm dal fine corsa per il sedile del pilota e 180 mm per il sedile del passeggero).

Before starting to open the soft top, the ECU checks if:

- the doors are closed;
- the ignition key is ON;
- the parking brake is engaged;
- the soft top is released;
- the windows have reached the preset threshold;
- the beeper is on.

– If the check is positive, the opening sequence starts by moving the seats forward - in safety position (5.5 in from the driver's seat limit stroke and 7.09 in from the passenger's seat one).

Avant de commencer la manoeuvre d'ouverture de la capote, la centrale vérifie que:

- les portes sont fermées;
- la clé de contact est introduite;
- le frein de stationnement est enclenché;
- la capote est décrochée;
- les glaces ont été abaissés jusqu'à la position finale;
- le signal sonore s'est déclenchée.

– Si le contrôle donne un résultat positif, la manoeuvre d'ouverture commence par le déplacement en avant des sièges, en position de sécurité (140 mm de la fin de course pour le siège du conducteur et 180 mm pour le siège du passager).

Vor Beginn der Öffnungssequenz des Verdeckes führe das Steuergerät folgende Kontrollen durch:

- Türen geschlossen;
- Zündung eingeschaltet;
- Parkbremse angezogen;
- Verdeck ausgerastet;
- Scheiben in Zielposition;
- Biepsignal ertönt.

– Fällt die Kontrolle positiv aus, so beginnt die Öffnungssequenz mit Bewegung nach vorne der Sitze in Sicherheitsposition (140 mm vom Endanschlag für den Fahrersitz und 180 mm für den Beifahrersitz).

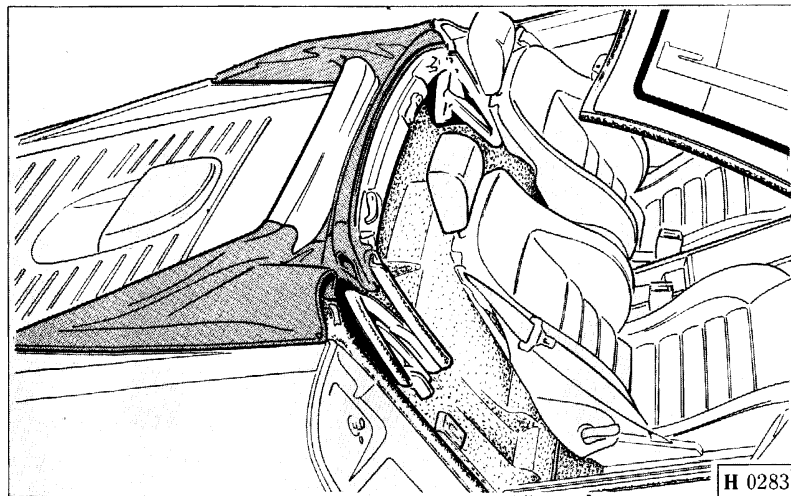


Fig. 48 - Capote completamente aperta.

Fig. 48 - Soft top completely open.

Fig. 48 - Capote entièrement ouverte.

Abb. 48 - Verdeck vollständig geöffnet.

– Quando questi raggiungono la posizione designata inizia la fase idraulica di apertura.

– Terminato il ciclo, i sedili vengono riportati automaticamente nella posizione memorizzata all'inizio della manovra.

**Nota:** durante l'apertura/chiusura della capote, non è possibile azionare i vetri porta tramite gli interruttori posti sulle porte.

Dopo l'apertura, la capote, deve essere coperta con l'apposito telo protettivo fissato con bottoni automatici (Fig. 49). Ciò è indispensabile per evitare che la capote possa subire danneggiamenti durante la marcia.

– When the seats reach the wished position, the hydraulic opening starts.

– At the end of the cycle, the seats go back to their original position, stored at the beginning of the sequence.

**Note:** during the soft top opening/closing the door windows cannot be operated by means of the switches placed on the doors.

After opening, the soft top must be protected by the suitable cloth fastened by means of snap-fasteners (Fig. 49). This is absolutely indispensable to avoid damaging the soft top while driving.

– Dès que ceux-ci ont atteint la position désirée, le procédé hydraulique d'ouverture commence.

– Au terme du cycle, les sièges sont rapportés automatiquement dans la position mémorisée au début de la manoeuvre.

**Note:** lors de l'ouverture/fermeture de la capote, il n'est pas possible d'actionner les glaces de la porte à l'aide des interrupteurs sur les portes prévus à cet effet.

Après l'ouverture, la capote doit être couverte avec la spéciale toile de protection fixée par des boutons-pression (Fig. 49). Ce qui est nécessaire pour éviter l'endommagement de la capote lors de la marche.

– Sobald der Sitz die zugeschriebene Position erreicht, beginnt der hydraulische Öffnungsvorgang.

– Nach Beenden des Zyklusses gehen die Sitze automatisch wieder zurück in die am Anfang des Vorganges gespeicherte Position.

**Anmerkung:** Während des Öffnens und Schließens des Verdeckes ist es nicht möglich, die Scheiben über die Schalter an den Türen zu betätigen.

Nach dem Öffnen muß das Verdeck mit dem entsprechenden Schutzgewebe abgedeckt und durch die Druckknöpfe befestigt werden (Abb. 49). Die Schutzabdeckung verhindert eventuelle Beschädigungen des geöffneten Verdeckes während der Fahrt.

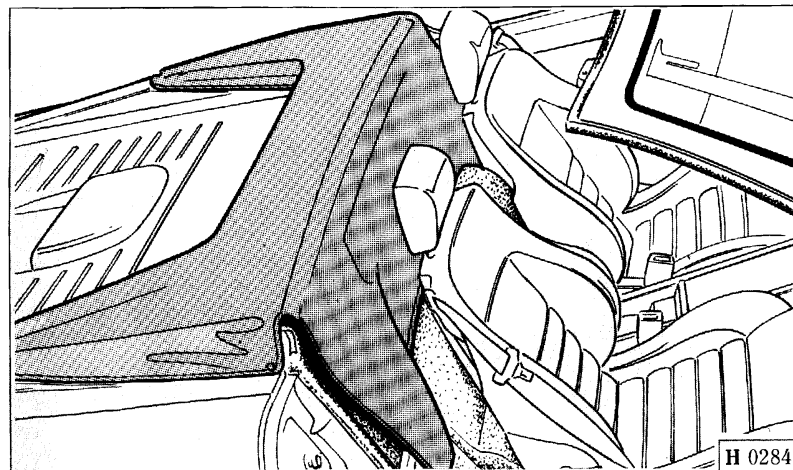


Fig. 49 - Telo per protezione capote.

Fig. 49 - Soft top protecting cloth.

Fig. 49 - Toile de protection capote.

Abb. 49 - Schutzabdeckung für Verdeck.

## Chiusura capote

- Per iniziare la sequenza di chiusura premere il pulsante **B** (Fig. 47).
- Se il controllo dei parametri da parte della centralina (porte chiuse, chiave di accensione inserita, freno di stazionamento azionato) risulta positivo la chiusura inizia con il movimento dei sedili fino in posizione di sicurezza e quindi con la fase idraulica.
- Non appena la capote si alza, un microinterruttore permette alla centralina alzacristalli di far scendere i vetri in posizione di “traguardo” e dopo 3 ÷ 4 secondi inizia la fase di chiusura della capote.



**Se uno o entrambe i vetri non raggiungono la posizione di “traguardo” la centralina blocca la pompa di comando ed attiva il cicalino di segnalazione anomalia.**

- Terminata la fase idraulica di chiusura si ha il ritorno dei sedili nella posizione memorizzata all'inizio della manovra.
- Procedere, infine, ad agganciare manualmente la capote e a bloccare la leva **A** (Fig. 45).

## Soft top closing

- To start the closing sequence, press the push button **B** (Fig. 47).
- If the parameter check made by the ECU (closed doors, ignition key “ON”, parking brake engaged) is positive, the closing starts by moving the seats until the safety position and then performing the hydraulic movement.
- As soon as the soft top starts lifting, a microswitch operates the window ECU so that the glass reaches the pre-set threshold; then, after 3 ÷ 4 seconds the soft top is closed.



**If either window don't reach the pre-set threshold, the ECU stops the control pump and starts the failure signalling beep.**

- After the hydraulic closing, the seats go back to their original position, stored at the beginning of the sequence.
- Then hook the soft top manually and lock the lever **A** (Fig. 45).

## Fermeture capote

- Pour commencer la manoeuvre de fermeture, appuyer sur la touche **B** (Fig. 47).
- Si le contrôle des paramètres par la centrale (portes fermées, clé d'allumage introduite, frein de stationnement enclenché) donne un résultat positif, la fermeture commence par le déplacement des sièges jusqu'à la position de sécurité et, ensuite, par la phase hydraulique.
- Dès que la capote se lève, un microrupteur permet à la centrale lève-glaces d'abaisser les glaces jusqu'à la position finale; après 3 ÷ 4 secondes la phase de fermeture de la capote commence.



**Si un ou les deux glaces n'atteignent pas la position finale, la centrale arrête la pompe de commande et déclenche le signal sonore de signalisation anomalies.**

- Au terme de la phase hydraulique de fermeture, les sièges reviennent dans la position mémorisée au début de la manoeuvre.
- Enfin, procéder à l'accrochage manuel de la capote et bloquer le levier **A** (Fig. 45).

## Schließen des Verdeckes

- Um den Schließvorgang des Verdeckes zu beginnen, betätige man den Schalter **B** (Abb. 47).
- Fällt die Kontrolle der Parameter (Türen geschlossen, Zündung eingeschaltet, Parkbremse angezogen) durch das Steuergerät positiv aus, so beginnt der Schließvorgang durch Bewegen der Sitze in die Sicherheitsposition und beginnt dann mit der hydraulischen Bewegung.
- Sobald das Verdeck nach oben geht, erlaubt ein Mikroschalter dem Fensterhebersteuergerät das Öffnen der Scheiben bis zur Erreichung der Zielposition und nach 3 ÷ 4 Sekunden beginnt der Schließvorgang des Verdeckes.



**Sollte eine oder die andere Scheibe nicht die Zielposition erreichen, so blockiert das Steuergerät die Pumpe und es ertönt ein Fehlermeldesignal (Biepton).**

- Am Ende des hydraulischen Schließvorganges gehen die Sitze zurück in die zu Beginn des Vorganges gespeicherte Position.
- Danach rastere man von Hand das Verdeck ein und blockiere den Hebel **A** (Abb. 45).

## AVVERTENZE

I carichi e le sollecitazioni che variano a secondo dell'uso della vettura, possono determinare variazioni di lievi entità nel posizionamento delle porte o dell'intelaiatura della capote. Per le ragioni sopra descritte la tenuta, per infiltrazioni d'aria o acqua dai vetri non può essere completamente assicurata in tutte le circostanze di utilizzo.

È inteso che lievi infiltrazioni in alcune zone di tenuta, devono essere considerate normali.

La vettura non deve essere sottoposta a lavaggi con impianti automatici, in quanto si potrebbero verificare danneggiamenti al tessuto e al plexiglass (sede lunotto) causati dallo strofinamento degli spazzoloni.

L'alta pressione dei getti può determinare, in alcune zone, infiltrazioni che durante l'uso normale non si evidenzerebbero.

### Apertura/chiusura in caso di avaria

In caso di avaria della normale apertura/chiusura è possibile riportare la capote nella posizione desiderata utilizzando gli appositi interruttori, che si trovano sotto il tappo di protezione posto sulla paratia di protezione **C** situata tra i sedili (Fig. 50).

## CAUTION

The loads and the strains - varying depending on the car utilization - can determine small variations in the door positioning or in the soft top framework.

Due to the above reasons, the sealing, due to water or air infiltrations from the windows, cannot be guaranteed in all utilization conditions.

It's clear that small infiltrations in some areas can be considered normal.

The car shouldn't be washed in automatic washing systems, as these could damage the cloth or the plexiglass (rear window seat) due to brush rubbing.

The high pressure of the jets can also cause some infiltrations that wouldn't be found in standard utilization conditions.

### Opening/closing in case of failure

In case of failure of the soft top standard opening/closing mechanism, the soft top can be put back into its original position by means of the suitable switches placed under the protection plug of the sheet panel **C** between the seats (Fig. 50).

## REMARQUES

Les charges et les sollicitations, qui varient selon l'utilisation de la voiture, peuvent causer de faibles variations du positionnement des portes ou du cadre de la capote.

Pour les raisons décrites ci-dessous, l'étanchéité de la capote, en cas d'infiltrations d'air ou d'eau des glaces, ne peut être complètement garantie en toutes les conditions d'utilisation.

De faibles infiltrations dans quelques sections étanches doivent être considérées comme normales.

La voiture ne doit pas être soumise au lavage des installations automatiques, car le frottement des brosses pourrait causer des dommages au tissu, au plexiglas (logement lunette).

La haute pression des jets peut causer, dans quelques sections, des infiltrations qui pendant l'utilisation normale ne seraient pas évitantes.

### Ouverture/fermeture en cas de pannes

En cas de pannes lors de la normale manoeuvre d'ouverture/fermeture de la capote, il est possible de la reconduire à la position désirée à l'aide des interrupteurs spéciaux placés au-dessous du bouchon de protection sur la carter de protection **C** entre les sièges (Fig. 50).

## ACHTUNG

Die Belastungen und Spannungen sind an die Einsatzbedingungen des Fahrzeuges gebunden und können u.U. zu Veränderungen der Tür- bzw. Rahmenpositionierungen führen.

Aufgrund der o.g. Ursachen kann die absolute Undurchlässigkeit in bezug auf Luft und Wasser nicht unter allen Einsatzbedingungen gewährleistet werden.

Selbstverständlich verstehen sich geringe Durchsickerungen in einigen abgedichteten Zonen als normal.

Das Fahrzeug darf nicht in Waschstraßen gewaschen werden, da hierdurch das Verdeckgewebe bzw. das Plexiglas (Heckscheibensitz) durch die Reibung der Bürsten beschädigt werden könnten.

Der Druck der Wasserspritzdüsen kann in einigen Zonen zu Durchsickerungen führen, die beim herkömmlichen Einsatz nicht eintreten würden.

### Öffnen und Schließen im Falle eines Betriebsausfalls

Im Falle eines Fehlbetriebs des normalen Öffnungs-/Schließvorganges des Verdeckes hat man die Möglichkeit, das Verdeck durch die entsprechenden Schalter unter dem Schutzdeckel auf der Trennwand zwischen den Sitzen in die gewünschte Stellung **C** zu bringen (Abb. 50).

Il dispositivo funziona con chiave di accensione in posizione "II" e con freno di stazionamento azionato.

Se i sedili non hanno raggiunto la posizione di sicurezza, prima di azionare gli interruttori di emergenza, inclinare completamente in avanti il sedile agendo sulla leva C (Fig. 21, Pag. H40).



**È consigliabile eseguire l'operazione restando all'esterno della vettura.**

Nel caso di mancato funzionamento del dispositivo di emergenza verificare l'integrità dei 2 fusibili D (Fig. 51) sulla pompa, posizionati sotto la protezione C situata tra i sedili (Fig. 50).

Se l'anomalia persiste è possibile procedere alla chiusura della capote utilizzando gli appositi attrezzi di emer-

This device operates whenever the ignition key is "II" and the parking brake is engaged.

If the seats cannot reach the safety position, before operating the emergency switches tilt the seat completely forward with the lever C (Fig. 21, page H40).



**It's advisable to operate this device from outside the car.**

If the emergency device doesn't operate, check the conditions of the two fuses D (Fig. 51) placed on the pump under the protection C, between the seats (Fig. 50).

If the failure persists, the top can be closed using the suitable emergency tools placed in the tool kit,

Le dispositif fonctionne avec la clé placée sur "II" et le frein de stationnement enclenché.

Si les sièges n'ont pas atteint la position de sécurité, avant d'actionner les interrupteurs d'urgence, incliner complètement en avant le siège en agissant sur le levier C (Fig. 21, page H40).



**En tout cas, il convient d'effectuer l'opération de l'extérieur de la voiture.**

En cas de non-fonctionnement du dispositif d'urgence, vérifier l'intégrité des 2 fusibles D (Fig. 51) placés sur la pompe au-dessous de la protection C entre les sièges (Fig. 50).

Si l'anomalie est encore présente, la capote peut être fermée au moyen des outils de dépannage placés dans

Diese Vorrichtung funktioniert bei eingeschalteter Zündung "II" und angezogener Parkbremse.

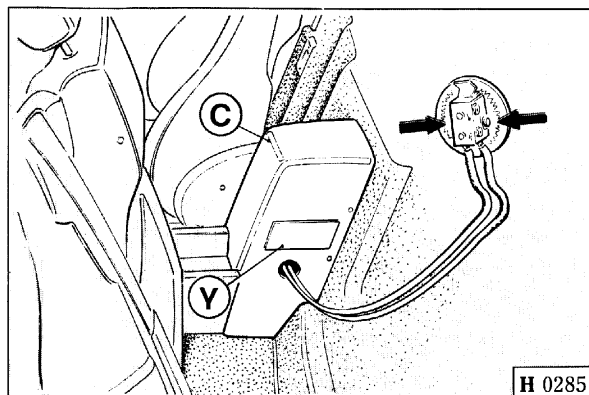
Sollten die Sitze die Sicherheitsposition nicht erreicht haben, so neige man vor der Betätigung der Notschalter den Sitz über den Hebel C (Abb. 21, Seite H40) vollständig nach vorne.



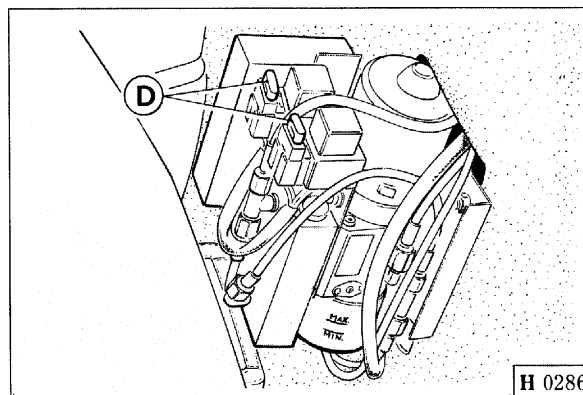
**Es empfiehlt sich am besten auszusteigen, um den Vorgang durchzuführen.**

Im Falle eines Fehlbetriebes der Notvorrichtung prüfe man die beiden Schmelzsicherungen D (Fig. 51) auf der Pumpe unter der Schutzvorrichtung C zwischen den Sitzen (Abb. 50) auf einwandfreien Zustand.

Besteht der Fehler weiterhin, so kann man das Verdeck mit den dafür vorgesehenen Werkzeugen



H 0285



H 0286

**Fig. 50 - Interruttori per emergenza**  
C - Protezione; Y - Targhetta procedura emergenza.

**Fig. 50 - Emergency switches**  
C - Protection; Y - Emergency procedure notice.

**Fig. 50 - Interrupteurs d'urgence**  
C - Protection; Y - Plaque procédure d'urgence.

**Abb. 50 - Notschalter**  
C - Schutzvorrichtung; Y - Schild mit Hinweis für Notbedienung.

**Fig. 51 - Posizione fusibili.**

**Fig. 51 - Fuse position.**

**Fig. 51 - Position fusibles.**

**Abb. 51 - Position der Schmelzsicherungen.**

genza posti nella trousse procedendo nel seguente modo:

- utilizzando il cacciavite **E** ruotare di 2 giri la vite **F**, accessibile dal foro sulla paratia **C**, per scaricare la pressione dall'impianto;
- inserire, avvitandolo inizialmente a mano, il bullone **G** nell'apposito foro;
- utilizzando la chiave a cricchetto **H**, ruotare il bullone fino ad ottenere la chiusura completa.

proceeding as follows:

- using the screwdriver **E** rotate the screw **F** by two turns, that can be reached through the hole on the sheet panel **C**, to drain the system pressure;
- introduce, screwing it by hand, the bolt **G** in the suitable hole;
- using the ratchet wrench **H** turn the bolt until getting the complete closing.

la trousse en se conformant à la procédure suivante:

- à l'aide du tournevis **E** tourner de deux tours la vis **F**, à laquelle il est possible d'accéder par le trou sur la protection **C**, pour décharger la pression du dispositif;
- introduire, en le vissant d'abord à la main, le boulon **G** dans le trou prévu à cet effet;
- à l'aide de la clé à cliquet **H** tourner le boulon jusqu'à la fermeture complète.

schließen. Diese befinden sich in der Tasche, und man befolge für das Öffnen folgenden Vorgang:

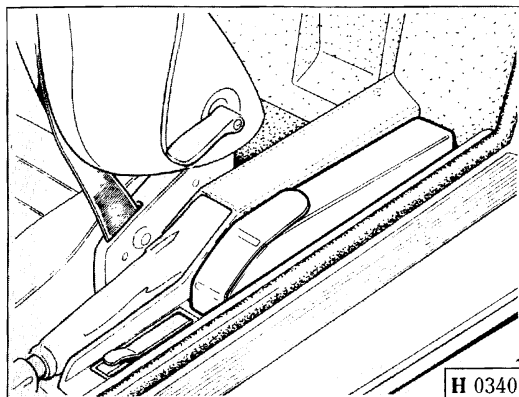
- Mit Hilfe eines Schraubenziehers **E** drehe man die Schraube **F** um zwei Umdrehungen, um den Druck aus der Anlage herauszulassen; zu dieser Schraube hat man über die Bohrung in der Trennwand **C** Zugang.
- Die Mutter **G** in die entsprechende Bohrung einführen und anfangs von Hand festschrauben;
- Mit Hilfe des Umschalt-Knarrenschlüssels **H** drehe man die Mutter bis zum vollständigen Verschluß zu.

**Recarsi in seguito presso un Centro Assistenziale Ferrari per eliminare l'anomalia**

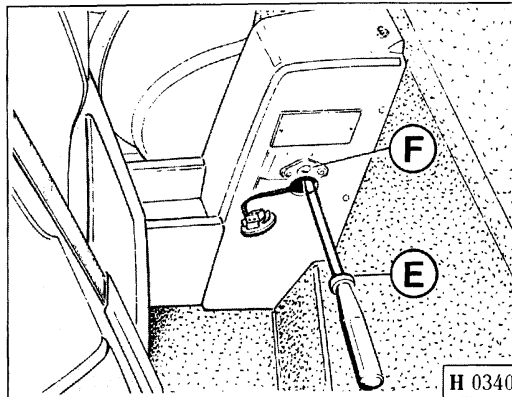
**Then, have the failure eliminated by a Ferrari Service Center.**

**Ensuite, se rendre auprès d'un centre d'assistance Ferrari pour faire éliminer l'anomalie.**

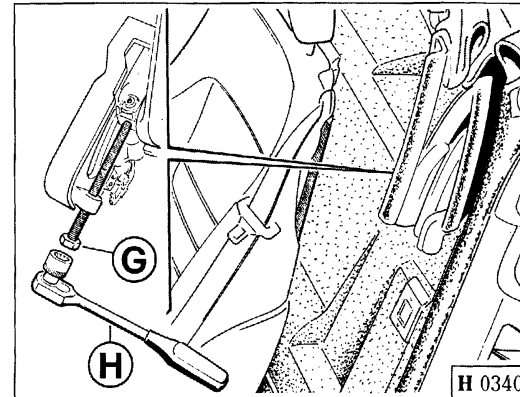
**Danach wende man sich für die Beseitigung des Fehlers an eine Ferrari-Vertragswerkstatt.**



H 0340



H 0340



H 0340

**Fig. 52 - Trousse per emergenza**

**E - Cacciavite; F - Vite; G - Bullone; H - Chiave a cricchetto.**

**Fig. 52 - Emergency kit**

**E - Screwdriver; F - Screw; G - Bolt; H - Ratchet wrench.**

**Fig. 52 - Trousse à outils de dépannage**

**E - Tournevis; F - Vis; G - Boulon; H - Clé à cliquet.**

**Abb. 52 - Tasche mit Notwerkzeugen**

**E - Schraubenzieher; F - Schraube; G - Mutter; H - Umschalt-Knarrenschlüssel.**

# I

**355 F1**

**CLIMATIZZAZIONE  
AIR CONDITIONING  
CLIMATISATION  
KLIMAANLAGE**

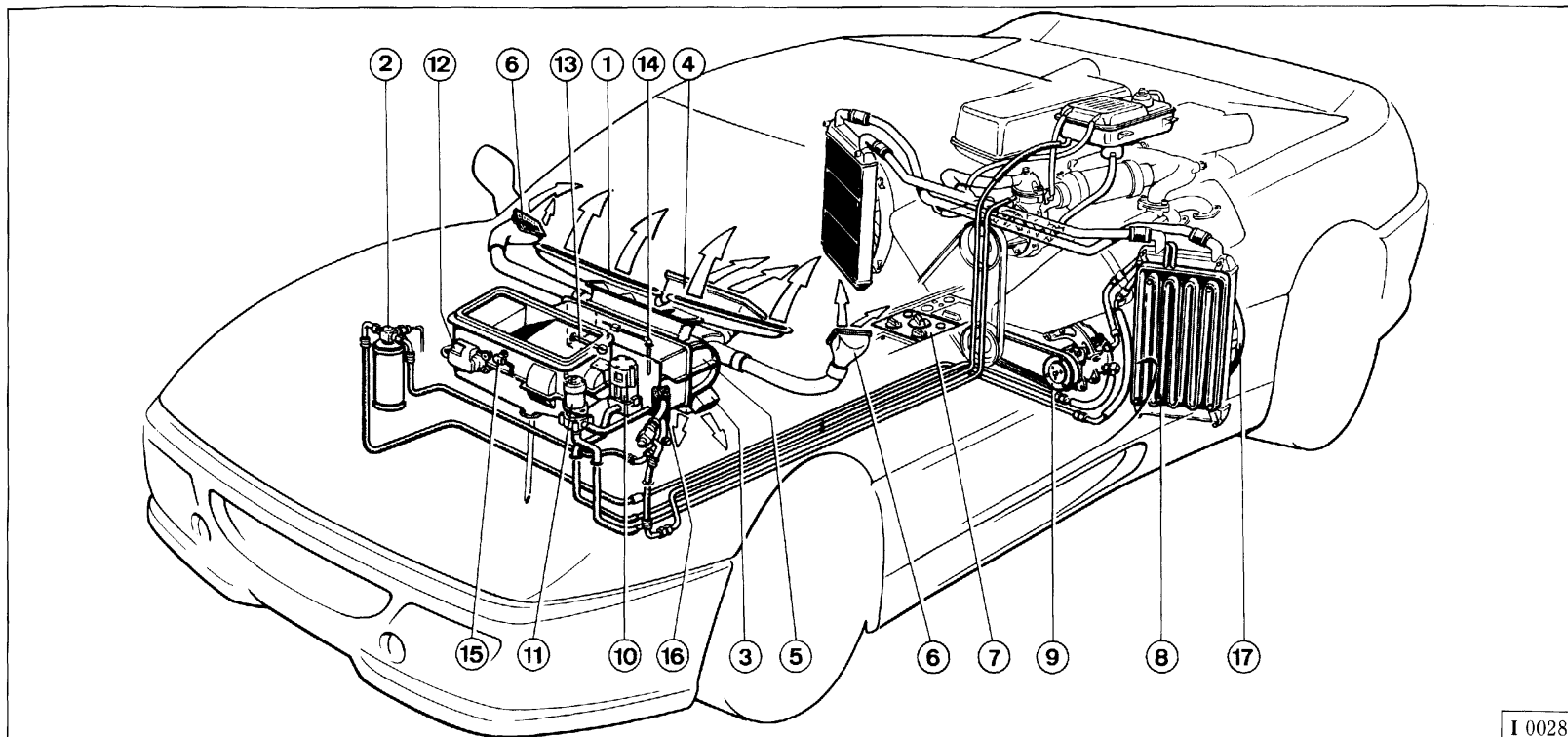
- Climatizzazione abitacolo ..... **I2**
- Air conditioning ..... **I2**
- Climatisation de l'habitacleet ..... **I2**
- Klimatisierung des fahrgastraums ..... **I2**
- Manovra dei comandi ..... **I4**
- Controls ..... **I4**
- Commandes ..... **I4**
- Bedienelemente ..... **I4**

**CLIMATIZZAZIONE  
ABITACOLO**

**AIR CONDITIONING**

**CLIMATISATION DE  
L'HABITACLE**

**KLIMATISIERUNG DES  
FAHRGASTRAUMS**



I 0028

**Fig. 1 - Impianto climatizzazione**

1 - Diffusore per ventilazione parabrezza; 2 - Filtro disidratatore; 3 - Diffusore per ventilazione pavimento; 4 - Diffusore aria di climatizzazione; 5 - Gruppo evaporatore-riscaldatore; 6 - Bocchetta laterale per climatizzazione; 7 - Centralina di comando; 8 - Condensatore; 9 - Compressore; 10 - Elettrovalvola acqua riscaldamento; 11 - Pompa per ricircolo acqua; 12 - Motorino per sportello aria esterna/ricircolo; 13 - Sensore temperatura aria trattata; 14 - Sensore temperatura evaporatore; 15 - Sensore temperatura esterna; 16 - Valvola di espansione; 17 - Elettroventilatore.

**Fig. 1 - Air conditioner**

1 - Windscreen demisting/defrosting vent; 2 - Dehydration filter; 3 - Floor vent; 4 - Main air conditioning vent; 5 - Evaporator/heater unit; 6 - Side air conditioning vent; 7 - Electronic control unit (ECU); 8 - Condenser; 9 - Compressor; 10 - Heater control valve; 11 - Heater water pump; 12 - Outside air/recirculation flap motor; 13 - Conditioned air temperature sensor; 14 - Evaporator temperature sensor; 15 - Outside air temperature sensor; 16 - Expansion valve; 17 - Electric blower fan.

**Fig. 1 - Installation de climatisation**

1 - Diffuseur de ventilation du pare-brise; 2 - Filtre déshydrateur; 3 - Diffuseur pour ventilation aux pieds; 4 - Diffuseur d'air de climatisation; 5 - Groupe évaporateur et de chauffage; 6 - Orifice latéral d'air climatisé; 7 - Centrale de commande; 8 - Condenseur; 9 - Compresseur; 10 - Electrovanne eau de chauffage; 11 - Pompe de recirculation d'eau; 12 - Moteur volet air externe/recyclé; 13 - Capteur température air traité; 14 - Capteur température évaporateur; 15 - Capteur température extérieure; 16 - Détendeur; 17 - Electroventilateur.

**Abb. 1 - Klimaanlage**

1 - Düse für Frontscheibenbelüftung; 2 - EntfeuchtungsfILTER; 3 - Düsen für Fußraum; 4 - Düse Klimaluft; 5 - Verdampfer- und Heizeinheit; 6 - Seitendüse für Klimaluft; 7 - Steuergerät; 8 - Kondensator; 9 - Kompressor; 10 - Magnetventil Heizwasser; 11 - Wasserrumlaufpumpe; 12 - Motor Frisch-/Umluftklappe; 13 - Temperaturfühler Klimaluft; 14 - Temperaturfühler Verdampfer; 15 - Temperaturfühler Frischluft; 16 - Dehnventil; 17 - Elektrogebläse.



L'impianto di climatizzazione è costituito da un gruppo riscaldatore/evaporatore pilotato da una centralina elettronica a microprocessore che, in funzionamento automatico, è in grado di mantenere costante la temperatura all'interno dell'abitacolo al variare delle condizioni ambiente, agendo sulla temperatura, distribuzione e portata dell'aria.

The air conditioning system consists of an evaporator/heater unit controlled by a microprocessor based electronic control unit (ECU). In automatic mode, the ECU controls air temperature, air distribution, and flow rate to keep inside conditions constant despite variations in conditions outside the car.

Le système de climatisation se compose d'un groupe de chauffage/évaporation contrôlé par une centrale électronique à microprocesseur qui assure en automatique une température constante à l'intérieur de l'habitacle en fonction des conditions ambiantes variables, en agissant sur la température, la distribution et le débit de l'air.

Die Klimaanlage besteht aus einer Verdampfer-/Heizeinheit mit Überwachung durch ein elektronisches Mikroprozessor-Steuergerät. Anhand der Regelgrößen Temperatur, Verteilung und Durchsatz der Luft hält die Klimaanlage auf Automatikmode die Temperatur im Fahrgastraum bei Änderung der klimatischen Bedingungen konstant.

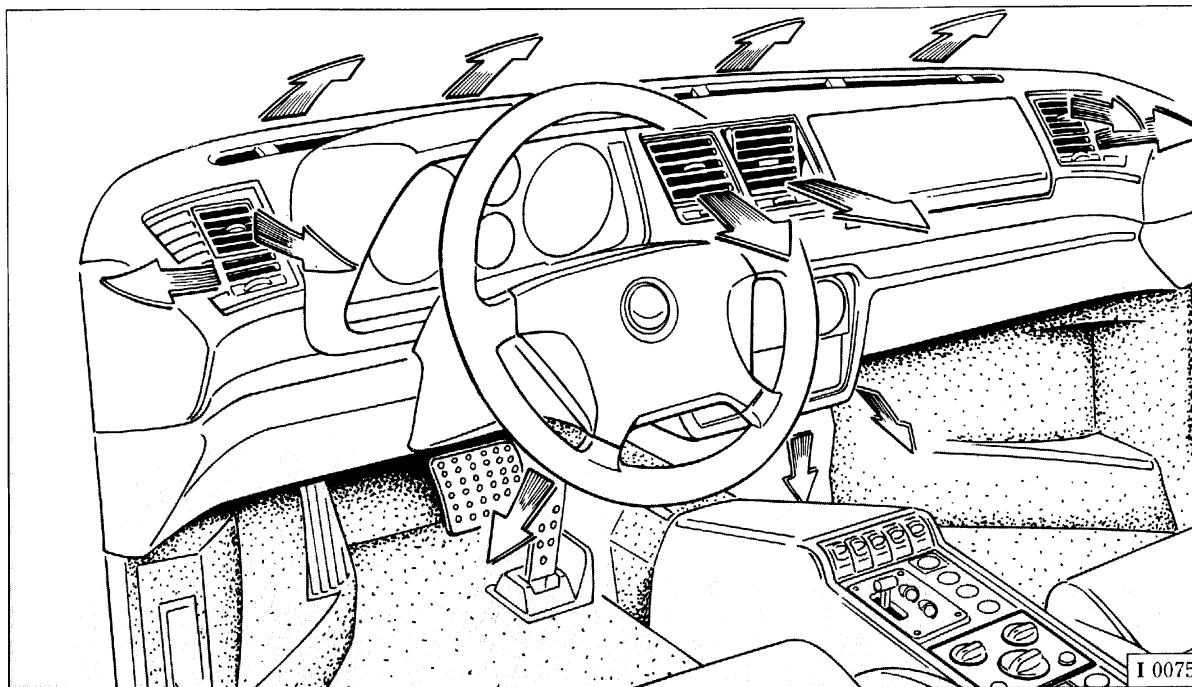


Fig. 2 - Ventilazione interno vettura.

Fig. 2 - Ventilation system.

Fig. 2 - Ventilation à l'intérieur de la voiture.

Abb. 2 - Fahrgastraumbelüftung.

Consente inoltre di prelevare aria dall'esterno o di riciclare l'aria all'interno della vettura in modo automatico indipendentemente dalle condizioni ambientali.

Il riscaldatore e l'evaporatore sono contenuti in un unico blocco, soluzione che consente di avere:

- aria miscelata;
- sbrinamento.

The system can also automatically control through-flow (external) air and recirculated air independently of external conditions.

The heater and A.C. evaporator are contained in a single unit, so that they can provide:

- mixed air;
- demisting/defrosting functions.

Il permet également de prélever de l'air de l'extérieur ou de recycler l'air à l'intérieur de la voiture automatiquement et indépendamment des conditions ambiantes.

Les systèmes de chauffage et d'évaporation sont réunis dans un même bloc, solution qui permet d'obtenir:

- mélange d'air;
- Dégivrage.

Unabhängig von den Außenbedingungen regelt die Klimaanlage ebenfalls selbst-tätig die Zufuhr von Frischluft bzw. die Umwälzung der fahr-zeuginternen Luft.

Heizung und Verdampfer sind in einem Block zusammengefaßt und liefern somit:

- Mischregelung;
- Entfrostrregelung.

#### MANOVRA DEI COMANDI

La centralina elettronica viene comandata dalla consolle di Fig. 3 che consente di selezionare le seguenti modalità di funzionamento:

##### **Pulsante "STOP" rilasciato (Fig. 3 rif. 1)**

- Impianto di climatizzazione attivo con funzionamento automatico o manuale.

#### CONTROLS

The air conditioning ECU is regulated by the A.C. control console shown in Fig. 3. The controls function as follows:

##### **"STOP" button (1, Fig. 3) released**

- The air conditioning system can operate in either automatic or manual mode.

#### COMMANDES

La centrale électronique se commande à partir de la console (Fig. 3) qui permet de sélectionner les modalités de fonctionnement suivantes:

##### **Bouton "STOP" relâché (Fig. 3 réf. 1)**

- Climatization enclenchée en automatique ou manuel.

#### BEDIENELEMENTE

Das elektronische Steuergerät wird über die Bedienblende (Abb. 3) für folgende Funktionen geschaltet:

##### **"STOP" Taste nicht gedrückt (Abb. 3, Pos. 1)**

- Die Klimaanlage arbeitet jeweils automatisch oder manuell.

**Pulsante "STOP" premuto (Fig. 3 rif. 1)**

- Impianto di climatizzazione disinserto.
- Il compressore é disattivato e la valvola di regolazione portata acqua é attivata (chiusa).
- Se i commutatori **2** e **4** si trovano nella posizione "aut" automatico la distribuzione aria avviene dalle bocchette centrali ed il ventilatore é spento; si ha perciò solamente la portata di aria "dinamica".
- Azionando il commutatore **2** si può variare manualmente la distribuzione dell'aria ed agendo sul commutatore **4** si può azionare manualmente il ventilatore.

**"STOP" button (1, Fig. 3) pressed**

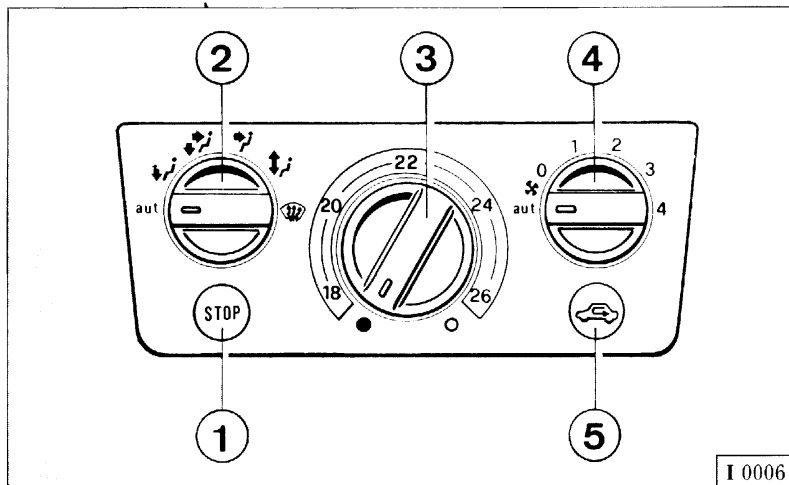
- The air conditioning system is switched off (stopped).
- The air conditioning compressor is switched off and the heater control valve is energized (closed).
- If control knobs **2** and **4** are in the "aut" (automatic) position, air is delivered from the central A.C. vents and the fan is switched off. Under these conditions, air delivery is limited to "dynamic" air.
- Air distribution knob **2** can be manually adjusted to direct air to the various vents. Fan control knob **4** can also be manually adjusted to increase air flow by means of the fan.

**Bouton "STOP" enfoncé (Fig. 3 réf. 1)**

- Climatisation arrêtée.
- Le compresseur est désactivé et la vanne de débit d'eau est fermée.
- Si les commutateurs **2** et **4** sont en automatique, la distribution de l'air est effectuée par les diffuseurs centraux et le ventilateur est arrêté. Mais on n'obtient alors que le débit d'air "dynamique".
- Lorsque l'on utilise le commutateur **2**, on peut varier manuellement la distribution de l'air. Le commutateur **4** permet d'enclencher manuellement le ventilateur.

**"STOP" Taste gedrückt (Abb. 3, Pos. 1)**

- Klimaanlage nicht in Betrieb.
- Kompressor deaktiviert, Heizwasserventil beschaltet (geschlossen).
- Mit Reglern **2** und **4** auf "aut" (automatisch) strömt die Luft aus den mittleren Düsen ohne Gebläseunterstützung. Es liegt also ein "dynamischer" Luftdurchsatz vor.
- Mit Regler **2** wird die Luftverteilung, mit Regler **4** das Gebläse manuell eingestellt.



**Fig. 3 - Centralina elettronica di comando**

- 1 - Pulsante "STOP";
- 2 - Commutatore comando distribuzione aria;
- 3 - Commutatore selezione temperatura;
- 4 - Commutatore regolazione velocità ventola;
- 5 - Pulsante esclusione ventilazione esterna (ricircolo).

**Fig. 3 - Centrale électronique de commande**

- 1 - Bouton "STOP";
- 2 - Commutateur de commande distribution air;
- 3 - Commutateur de sélection de température;
- 4 - Commande de réglage vitesse ventilateur;
- 5 - Bouton arrêt ventilation extérieure (recirculation).

**Fig. 3 - Air conditioning control console**

- 1 - "STOP" push button;
- 2 - Air distribution knob;
- 3 - Temperature control knob;
- 4 - Fan control knob;
- 5 - Recirculation push button.

**Abb. 3 - Bedienblende Klimaanlage**

- 1 - "STOP" Taste;
- 2 - Regler für Luftverteilung;
- 3 - Temperaturregler;
- 4 - Regler für Gebläsestufen;
- 5 - Taste für Umluft.

### Commutatore comando distribuzione aria (Fig. 3 rif. 2)

– Consente di variare la distribuzione dell'aria dalle bocchette vettura in modo automatico o in modo manuale secondo i possibili schemi riportati sulla consolle:

### Air distribution knob (2, Fig. 3)

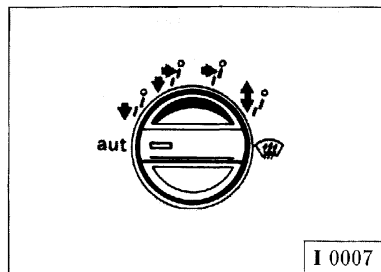
– This knob permits the air flow to be directed manually or automatically to the vents identified in the diagrams on the console.

### Commutateur commande distribution de l'air (Fig. 3 réf. 2)

– Il permet de varier la distribution d'air par les diffuseurs en automatique ou en manuel selon les options reportées sur la consolle:

### Regler Luftverteilung (Abb. 3 Pos. 2)

– Die Luftverteilung zu den Düsen wird hiermit automatisch oder manuell nach den einzelnen Bedienungssymbolen geregelt:



#### Automatico

• La distribuzione viene comandata dalla centralina a seconda delle condizioni ambientali, della temperatura richiesta e della temperatura esterna.

#### Automatic

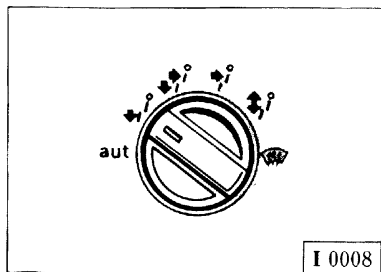
• Air distribution is controlled by the ECU according to monitored conditions, including external temperature, and the active temperature setting.

#### Fonction automatique

• La distribution est commandée par la centrale électronique en fonction des conditions ambiantes, de la température demandée et de la température extérieure.

#### Automatisch

• Das Steuergerät regelt die Luftverteilung nach: Witterung, vorgegebener und Außentemperatur.



#### Manuale

L'utilizzo del commutatore nelle quattro posizioni descritte di seguito impone la scelta manuale del flusso dell'aria:

- flusso d'aria sui piedi;
- flusso d'aria sui piedi e frontale;
- flusso d'aria frontale;
- flusso d'aria sul parabrezza e ai piedi.

#### Manual

The next four positions direct air flow manually:

- to the floor vents;
- to the floor and central vents;
- to the central vents;
- to the screen and floor vents.

#### Fonction manuelle

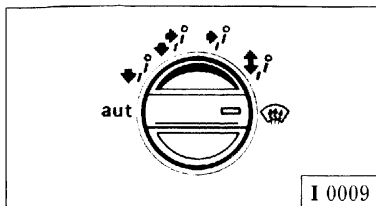
L'utilisation du commutateur dans les 4 positions décrites ci-dessous implique une sélection manuelle du débit d'air:

- courant d'air dirigé vers les pieds;
- courant d'air dirigé vers les pieds et de face;
- courant d'air frontal;
- courant d'air sur le pare-brise et sur les pieds.

#### Manuell

Die Anwahl der vier Reglerstellungen bedingt folgende Luftverteilung:

- Luftaustritt Fußraum;
- Luftaustritt Fußraum und Mitte;
- Luftaustritt Mitte;
- Luftaustritt Frontscheibe und Fußraum.



### Defroster

- Il commutatore posto in questa posizione attiva la funzione di sbrinamento del parabrezza.

### Demister/defroster

- When the air distribution knob is turned to the demist/defrost position, all air is directed to the windscreen.

### Dégivrage

- Le commutateur placé sur cette position active la fonction de dégivrage du pare-brise.

### Entfroster

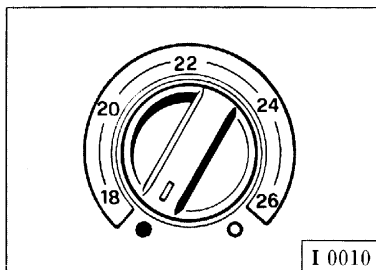
- Mit dieser Einstellung wird die Luft zum Entfrosten der Frontscheibe verteilt.

### Commutatore selezione temperatura (Fig. 3 rif. 3)

### Temperature control knob (3, Fig. 3)

### Sélecteur de température (Fig. 3 réf. 3)

### Temperaturregler (Abb. 3 Pos. 3)



### Bollo blu: max freddo

- Il compressore é sempre inserito e la valvola acqua calda (chiusa).
- Posizioni intermedie: miscelazione aria calda e fredda attivando compressore e valvola acqua calda per cercare di ottenere la temperatura impostata.
- Il campo di regolazione varia da 18 a 26°C.

### Blue Dot: Air conditioner only

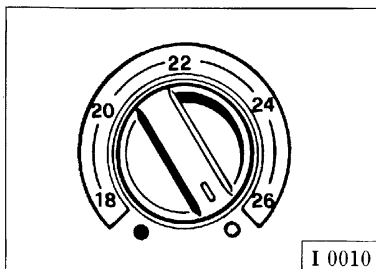
- The A.C. compressor is switched permanently on and the heater control valve is energized (closed).
- Intermediate Positions: air from the heater and air conditioner is mixed to maintain the current temperature setting.
- Any temperature from 64 to 78°F (18 to 26°C) can be set.

### Point bleu: froid maximum

- Le compresseur est toujours enclenché et la vanne eau chaude fermée.
- Positions intermédiaires: mélange d'air chaud et froid obtenu en activant le compresseur et la vanne d'eau chaude pour obtenir la température désirée.
- Le réglage peut aller de 18 à 26°C.

### Blauer Punkt: Max. Kälte

- Kompressor stets in Betrieb und Heizwasser-ventil beschaltet (geschlossen).
- Mittlere Einstellung: Warm- bzw. Kaltluft werden vom Kompressor und Heizwasser-ventil je nach eingestellter Temperatur geregelt.
- Temperatureinstellung im Bereich 18 ÷ 26 °C.



### Bollo rosso: max caldo

- Valvola acqua calda sempre aperta e compressore abilitato per deumidificare.

### Red dot: heater only

- The heater control valve is de-energized (open) and the A.C. compressor is switched permanently off.

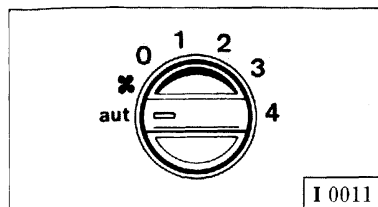
### Point rouge: chaud maximum

- Vanne eau chaude toujours ouverte et compresseur activé à la déshumidification..

### Roter Punkt: Max. Wärme

- Heizwasser-ventil immer ausgeschaltet (offen) und Kompressor zur Entfeuchtung freigegeben.

### Commutatore regolazione velocità ventola (Fig. 3 rif. 4)



### Fan control knob (4, Fig. 3)

#### Automatico

- Si ha una portata di aria selezionata dalla centralina per il raggiungimento più rapido della temperatura richiesta.
- In automatico il sistema può utilizzare 8 differenti velocità della ventola.

#### Manuale

- Si può selezionare la velocità desiderata regolando il commutatore su 4 velocità (1 - 2 - 3 - 4).

### Réglage vitesse du ventilateur (Fig. 3 réf. 4)

#### Automatic

- The A.C. ECU automatically determines the air flow and selects the fan speed required to reach the set temperature in the minimum time.
- In automatic mode, the ECU can select any of eight possible fan speeds.

#### Manual

- In manual mode you can set the fan control knob to select any of four possible fan speeds (1-2-3-4).

#### Automatique

- La centrale électronique sélectionne le débit d'air et permet d'obtenir très rapidement la température désirée.
- En fonctionnement automatique, le système propose 8 vitesses différentes du ventilateur.

#### Manuelle

- On peut sélectionner la vitesse désirée en réglant le commutateur sur 4 possibilités (1 - 2 - 3 - 4).

### Regler Gebläsestufen (Abb. 3 Pos. 4)

#### Automatisch

- Das Steuergerät regelt den Luftdurchsatz, damit die Temperatur schnellstmöglich erreicht wird.
- Das System verfügt im Automatikmode über 8 Gebläsestufen.

#### Manuell

- 4 Gebläsestufen anwählbar (1 - 2 - 3 - 4).

### Pulsante esclusione ventilazione esterna (ricircolo) (Fig. 3 rif. 5)

#### Rilasciato

La centralina utilizza il ricircolo aria interna se la temperatura esterna è maggiore di 21°C e la temperatura interna è minore di 25°C, altrimenti viene utilizzata aria esterna.

Una funzione di temporizzazione (un minuto ogni 20 minuti di ricircolo) garantisce il ricambio dell'aria, con temperatura esterna superiore a 25°C. Mentre se la temperatura esterna è inferiore a 25°C la dinamica è attivata un minuto ogni 10 minuti di ricircolo.

### Recirculation (external air shut-off) button (5, Fig. 3)

#### Released

The A.C. ECU selects recirculated air if external temperature exceeds 70°F (21°C) and internal temperature is less than 77°F (25°C). Under all other conditions external air is utilized.

If outside air temperature exceeds 77°F (25°C), a timer automatically selects external air to provide a change of air every 20 minutes. If outside air temperature is less than 77°F (25°C), the timer selects external air every 10 minutes.

### Bouton d'exclusion ventilation extérieure (recirculation) (Fig. 3 réf. 5)

#### Bouton relâché

La centrale électronique déclenche la recirculation de l'air intérieur si la température extérieure dépasse 21°C et si la température intérieure est inférieure à 25°C; dans le cas contraire, l'air extérieur est utilisé.

Un temporisateur (1 minute toutes les 20 minutes de recirculation) garantit un changement de l'air à des températures externes supérieures à 25°C. En cas de température extérieure inférieure à 25°C, la dynamique est activée pendant 1 minute toutes les 10 minutes de recirculation.

### Schalter für Frischluftaus-schaltung (Umluft) (Abb. 3 Pos. 5)

#### Nicht gedrückt

Das Steuergerät schaltet bei Außentemperaturen über 35°C und Innentemperaturen unter 25°C auf Umluft; anderenfalls wird Frischluft verwendet.

Bei Außentemperaturen über 25°C erfolgt (1 Minute alle 20) ein getakteter Frischluftaustausch. Der dynamische Lufttakt erfolgt bei Außentemperaturen unter 25°C dagegen alle 10 Minuten).

### **Premuto**

Si ricircola l'aria interno abitacolo vettura.

In queste condizioni non esiste ricambio aria.

Una volta stabilizzata la temperatura interna sul valore desiderato si consiglia di non variare la posizione del commutatore selezione temperatura fino a quando non intervengono grosse variazioni nella temperatura esterna.

Una variazione nella posizione del commutatore selezione temperatura comporta una certa differenza tra la temperatura nell'abitacolo e l'aria in uscita dalle bocchette. Questa differenza andrà attenuandosi man mano che l'impianto va a regime.

In condizioni di regime la variazione di temperatura all'altezza delle teste dei passeggeri é di  $\pm 2^{\circ}\text{C}$ .

### **Pressed**

Internal air is recirculated.

When the recirculation button is pressed, internal air is not changed.

Once the desired inside temperature has been reached and stabilized, avoid changing the setting of the temperature control knob unless major changes occur in outside temperature.

If you adjust the position of the temperature control knob, the temperature of the air coming from the vents will differ from that in the car. This difference will diminish as the system reaches and stabilizes at the new temperature setting.

Once the system has attained the active temperature setting, the variation in air flow temperature at the occupants' faces is only  $\pm 3.6^{\circ}\text{F}$  ( $\pm 2^{\circ}\text{C}$ ).

### **Bouton enfoncé**

Recirculation de l'air intérieur de l'habitacle de la voiture.

Dans ces conditions, l'air n'est pas renouvelé.

Une fois que l'on a obtenu la température intérieure désirée, il est conseillé de ne pas changer la position du commutateur de sélection de température tant que ne se produisent pas de grosses variations de température extérieure.

Lorsque l'on change la position du commutateur de sélection de température, on ressent une différence entre la température dans l'habitacle et l'air diffusé. Cette différence s'atténue progressivement au fur et à mesure que le système se stabilise.

Une fois que le régime est stabilisé, la variation de température au niveau de la tête des passagers est de  $\pm 2^{\circ}\text{C}$ .

### **Gedrückt**

Es wird nur Innenluft verwendet.

In diesem Fall findet kein Luftaustausch statt.

Bei stabilsierter Innentemperatur empfiehlt es sich, soweit keine größeren Veränderungen der Außentemperatur auftreten, den Temperaturregler nicht zu verstellen.

Ein Verstellen des Temperaturreglers bewirkt eine Differenz zwischen Innen- und aus den Düsen tretender Lufttemperatur, wobei diese Abweichung mit Hochfahren der Klimaanlage allmählich abgeglichen wird.

Bei Klimaanlage auf voller Funktion beträgt sie im Kopf-bereich ca.  $\pm 2^{\circ}\text{C}$ .

**L****355 F1****IMPIANTO ELETTRICO  
ELECTRICAL SYSTEM  
INSTALLATION ELECTRIQUE  
ELEKTRISCHE ANLAGE**

- Dati principali ..... **L2**
- Circuiti comandati dalla chiave ..... **L2**
- Batteria ..... **L3**
- Ricarica della batteria ..... **L5**
- Illuminazione ..... **L7**
- Luci anteriori ..... **L9**
- Luci posteriori ..... **L15**
- Lampade ..... **L17**
- Centraline elettriche ..... **L18**
- Specifications ..... **L2**
- Circuits energized by the ignition key ..... **L2**
- Battery ..... **L3**
- Battery recharging ..... **L5**
- Headlamps ..... **L7**
- Front lights ..... **L9**
- Rear lights ..... **L15**
- Bulbs ..... **L17**
- Electric control units ..... **L18**
- Caractéristiques principales .. **L2**
- Circuits commandés par la clé ..... **L2**
- Batterie ..... **L3**
- Recharge de la batterie ..... **L5**
- Eclairage ..... **L7**
- Feux avant ..... **L9**
- Feux arrière ..... **L15**
- Ampoules ..... **L17**
- Centrales électriques ..... **L18**
- Allgemeine Daten ..... **L2**
- Über Zündschlüssel geschaltete Kreise ..... **L2**
- Batterie ..... **L3**
- Nachladen der Batterie ..... **L5**
- Beleuchtung ..... **L7**
- Frontbeleuchtung ..... **L9**
- Heckbeleuchtung ..... **L15**
- Lampen ..... **L17**
- Elektrisches Steuergerät..... **L18**

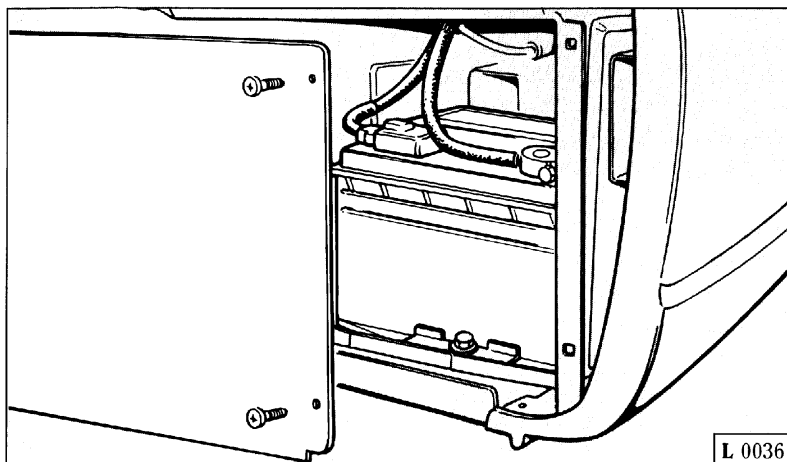


DATI PRINCIPALI	SPECIFICATIONS	DONNEES PRINCIPALES	ALLGEMEINE DATEN
Tensione di alimentazione - <i>Voltage</i> <i>Tension d'alimentation</i> - Spannung	12 Volt	Generatore elettrico - <i>Alternator</i> <i>Alternateur</i> - Generator	Nippondenso 140A
Batteria - <i>Battery</i> <i>Batterie</i> - Batterie	12V 70Ah 420A	Motorino avviamento - <i>Starter motor</i> <i>Démarrreur</i> - Anlasser	Nippondenso

CIRCUITI COMANDATI DALLA CHIAVE	CIRCUITS ENERGIZED BY THE IGNITION KEY	CIRCUITS COMMANDES PAR LA CLE	ÜBER ZÜNDSCHLÜSSEL GESCHALTETE KREISE
<ul style="list-style-type: none"> <li>• Avviamento.</li> <li>• Tergicristallo e lavacristallo.</li> <li>• Luci di arresto.</li> <li>• Luci di direzione.</li> <li>• Luci per lampeggio.</li> <li>• Luci retromarcia.</li> <li>• Luce cassetto portaoggetti.</li> <li>• Accensione.</li> <li>• Iniezione.</li> <li>• Pompe elettriche carburante.</li> <li>• Impianto climatizzazione.</li> <li>• Strumenti (escluso orologio).</li> <li>• Motori per ventilatori raffreddamento radiatori acqua e olio.</li> <li>• Lunotto termico e sbrinamento specchi retrovisori (<b>Per berlinetta e GTS</b>).</li> <li>• Sbrinamento specchi retrovisori (<b>Per spider</b>).</li> <li>• Specchi retrovisori esterni.</li> <li>• Impianto di controllo taratura ammortizzatori.</li> <li>• Impianto ABS.</li> <li>• Circuito di controllo temperatura allo scarico.</li> </ul>	<ul style="list-style-type: none"> <li>• Starter motor.</li> <li>• Windshield wipers and washer.</li> <li>• Stop lights.</li> <li>• Turn signal lights.</li> <li>• Flashing lights.</li> <li>• Reverse lights.</li> <li>• Cubby compartment courtesylight.</li> <li>• Ignition.</li> <li>• Injection.</li> <li>• Electric fuel pumps.</li> <li>• Climate control.</li> <li>• Instruments (except clock).</li> <li>• Radiator and oil cooler fan motors.</li> <li>• Heated rear window and rear view mirror defrosting/deffoging (<b>For berlinetta and GTS</b>).</li> <li>• Rear view mirror defrosting (<b>For spider</b>).</li> <li>• External rear view mirror.</li> <li>• Suspension control system.</li> <li>• ABS system.</li> <li>• Exhaust temperature control system.</li> </ul>	<ul style="list-style-type: none"> <li>• Circuit du démarreur.</li> <li>• Essuie-glaces et lave-glaces.</li> <li>• Stops.</li> <li>• Clignotants.</li> <li>• Appels de phares.</li> <li>• Feux de marche arrière.</li> <li>• Éclairage boîte à gants.</li> <li>• Allumage.</li> <li>• Injection.</li> <li>• Pompes électriques de carburant.</li> <li>• Climatisation.</li> <li>• Instruments (sauf montre).</li> <li>• Moteurs pour ventilateurs de radiateurs eau et huile.</li> <li>• Lunette chauffante et rétroviseurs dégivrants (<b>Pour berlinetta et GTS</b>).</li> <li>• Rétroviseurs dégivrants (<b>Pour spider</b>).</li> <li>• Rétroviseurs extérieurs.</li> <li>• Système de contrôle réglage des amortisseurs.</li> <li>• Système ABS.</li> <li>• Circuit de contrôle température au pot d'échappement.</li> </ul>	<ul style="list-style-type: none"> <li>• Anlassen.</li> <li>• Scheibenwischer und Scheibenwaschanlage.</li> <li>• Bremsleuchten.</li> <li>• Blinker.</li> <li>• Warnblinkanlage.</li> <li>• Rückfahrleuchte.</li> <li>• Handschuhfachbeleuchtung.</li> <li>• Zündung.</li> <li>• Einspritzung.</li> <li>• Elektrische Kraftstoffpumpen.</li> <li>• Klimaanlage.</li> <li>• Instrumente (ausschließlich Uhr).</li> <li>• Motoren Kühlventilatoren für Wasser- und Ölkühler.</li> <li>• Beheizung Heckscheibe und Entfrostung Außenspiegel (<b>Für berlinetta und GTS</b>).</li> <li>• Entfrostung Außenspiegel (<b>Für spider</b>).</li> <li>• Außenspiegelbeheizung.</li> <li>• Stoßdämpferniveauekontrolle.</li> <li>• ABS.</li> <li>• Kontrollsystem Abgastemperatur.</li> </ul>

## BATTERIA

La batteria è posizionata nel vano anteriore sul lato Dx.; per accedervi è necessario rimuovere la paratia di protezione (Fig. 1) svitando le 5 viti di fissaggio.



La vettura può essere equipaggiata con batteria senza manutenzione tipo FIAMM 12V-70Ah-420A.

### Manutenzione

Verificare che i terminali ed i morsetti siano accuratamente puliti e ben fissati.

Controllare visivamente l'involucro esterno per individuare eventuali fessurazioni.

Controllare saltuariamente e comunque in caso di difficoltà di av-

## BATTERY

The battery is located on the right side of the luggage compartment. Remove the five fixing screws and lift off the battery cover (Fig. 1) to access the battery.

The car can be fitted with a FIAMM 12V-70Ah-420A maintenance-free battery.

### Maintenance

Check that the terminals and clamps are clean and securely tightened.

Inspect the housing for any cracks.

Check the electrolyte level at regular intervals or in case of starting

## BATTERIE

La batterie est située dans le coffre avant droite: on y accède en retirant la séparation de protection (Fig. 1) après avoir dévissé les 5 vis de fixation.

Fig. 1 - Posizione batteria.

Fig. 1 - Location of the battery.

Fig. 1 - Position de la batterie.

Abb. 1 - Batteriefach.

La voiture peut être équipée d'une batterie sans entretien du type FIAMM 12V-70Ah-420A.

### Entretien

Vérifier que les bornes soient soigneusement nettoyées et bien fixées.

Contrôler visuellement l'extérieur pour repérer d'éventuelles fissures.

Contrôler de temps en temps et en cas de démarrage difficile le niveau

## BATTERIE

Die Batterie befindet sich in der Fronthaube rechts. Durch Abdrehen der 5 Fixierschrauben wird die Schutzabdeckung (Abb. 1) abgenommen und die Batterie freigelegt.

Das Fahrzeug kann mit wartungsfreier Batterie FIAMM 12V-70AH-420A ausgerüstet werden.

### Wartung

Überprüfen, daß die Kabelschuhe und Klemmen sauber und gut befestigt sind.

Äußerlich das Gehäuse kontrollieren, um evtl. Rißbildungen festzustellen.

Ab und zu und bei Anlaßschwierigkeiten den Säurestand überprüfen.

viamiento il livello dell'elettrolito che deve sempre essere compreso fra i livelli "Min" e "Max" (Fig. 2).

difficulties. Under standard circumstances it should be between the "Max" and "Min" levels (Fig. 2).

de l'électrolyte qui doit toujours être compris entre "Min" et "Max" (Fig. 2).

Unter normalen Bedingungen muß er zwischen Min.- und Max.-Markierung liegen (Abb. 2).

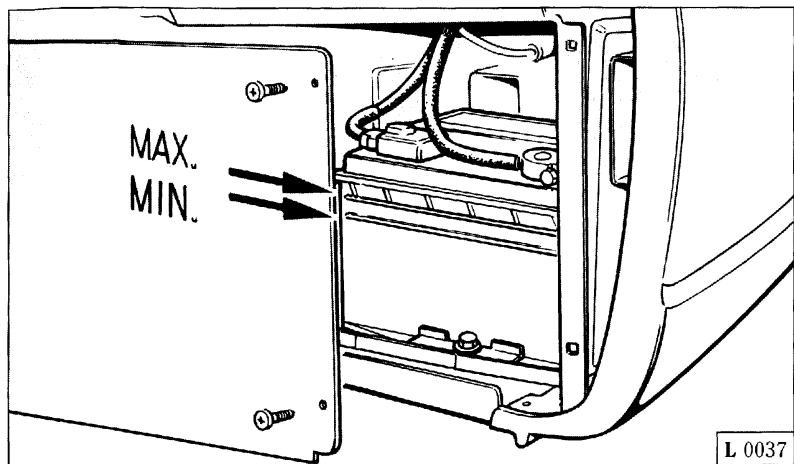


Fig. 2 - Riferimenti "Min" e "Max" per livello elettrolito.

Fig. 2 - Battery electrolyte "Min" and "Max" marks.

Fig. 2 - Repères "Min" et "Max" pour le niveau de l'électrolyte.

Abb. 2 - "Min" und "Max" Marken des Elektrolytstandes.

Le batterie (senza manutenzione) in un uso normale non richiedono rabbocchi a differenza degli altri tipi di batterie.

Tuttavia in casi particolari, chilometraggi annui elevati, temperatura di esercizio elevata, l'utente può fare effettuare il rabbocco con acqua distillata.

#### **Non aggiungere mai acido solforico.**

Qualora si rendessero necessarie aggiunte d'acqua troppo frequenti, far controllare l'impianto elettrico del veicolo: la batteria funziona in sovraccarica e si rovina rapidamente.

Unlike other batteries, the battery, which is maintenance free, does not require topping-up under standard operating conditions.

Under particular circumstances, such as very high annual mileage or high operating temperatures, the user can top up with distilled water, if necessary.

#### **Never add sulfuric acid.**

In case of the frequent need of topping up with water, have the car electrical system checked: the battery is functioning in overcharge and will quickly be impaired.

Dans des conditions normales le liquide de ces batteries (sans entretien) ne doit pas être remis à niveau, à la différence des autres types de batterie.

Cependant, pour des cas particuliers, des kilométrages annuels importants, une température élevée due à une utilisation intense, l'utilisateur peut faire effectuer une remise à niveau avec de l'eau distillée.

#### **Ne jamais rajouter d'acide sulfurique.**

S'il s'avérait nécessaire de rajouter trop souvent de l'eau, faire contrôler l'installation électrique du véhicule: la batterie fonctionne en surcharge et s'abîme rapidement.

Wartungsfreie Batterien müssen im Gegensatz zu anderen Batterietypen nicht nachgefüllt werden.

Trotzdem haben Sie in Extremfällen die Möglichkeit, destilliertes Wasser nachzufüllen, z.B. bei außerordentlich hohen jährlichen km-Leistungen, sehr hohen Außentemperaturen o.a.

#### **Niemals Schwefelsäure zufügen.**

Sollte die Nachfüllung jedoch besonders häufig erforderlich werden, lassen Sie bitte die elektrische Anlage des Fahrzeuges kontrollieren. In diesem Falle wird die Batterie überladen und schnell verschlissen.

Un controllo all'impianto elettrico si rende necessario anche nel caso in cui la batteria sia soggetta a scaricarsi.

### Ricarica della batteria

**L'operazione di ricarica della batteria deve essere effettuata in luogo ventilato e lontano da possibili materiali infiammabili.**

Operare nel modo seguente:

- portare lo stacca batteria in posizione **"OFF"**;
- Scollegare i terminali dai poli della batteria;
- collegare ai poli della batteria i cavi dell'apparecchio da utilizzare per la carica della batteria;
- terminata la fase di carica ricollegare i cavi dell'impianto elettrico ai poli della batteria e portare lo staccabatteria in posizione **"ON"**.

**Nel caso di avviamento di emergenza (con batteria scarica) occorre collegarsi ad una batteria esterna e/o ad un carica batteria stabilizzato, utilizzando l'apposito attacco C per il polo positivo, e il contatto di massa D, posti nel lato destro del vano motore sotto alla paratia di protezione (Fig. 3).**

Also check the electrical system whenever the battery tends to discharge.

### Battery recharging

**The battery recharging must be made in a ventilated environment and far from possible inflammable materials.**

Proceed as follows:

- put the battery disconnecting switch to **"OFF"**;
- disconnect the terminals from the battery poles;
- connect the cables of the battery-charger to the poles of the battery;
- after charging, connect the cables of the electrical system to the battery poles again and put the battery disconnecting switch to **"ON"**.

**In case of emergency start-up (with down battery), connect to an outer battery and/or a stabilized battery charger, using the suitable connector C for the positive pole and the ground contact D placed in the right side of the engine bay, under the protecting sheet (Fig. 3).**

Le contrôle de l'installation électrique est nécessaire même lorsque la batterie a tendance à se décharger.

### Recharge de la batterie

**La recharge de la batterie doit être effectuée dans un endroit ventilé et à l'écart de matières inflammables.**

Agir de la façon suivante:

- placer l'interrupteur coupe-batterie sur **"OFF"**;
- déconnecter les bornes des pôles de la batterie;
- brancher sur les pôles de la batterie les câbles de l'appareil à utiliser pour la recharge de la batterie;
- au terme de l'opération de recharge, connecter de nouveau les câbles de l'installation électrique aux pôles de la batterie et placer l'interrupteur coupe-batterie sur **"ON"**.

**En cas de démarrage de secours (batterie déchargée) se raccorder à une batterie externe et/ou à un chargeur de batterie stabilisé en utilisant le raccord special C pour le + de la batterie et le contact de mise à la terre D placés dans le côté droit du coffre moteur arrier de protection (Fig. 3).**

Die Kontrolle der elektrischen Anlage ist auch dann erforderlich, wenn die Batterie eine vorzeitige Entladung aufzeigt.

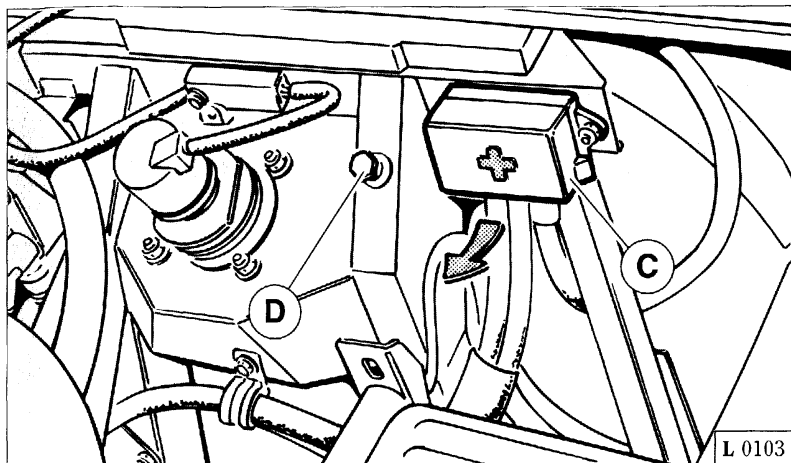
### Nachladen der Batterie

**Der Ladevorgang der Batterie muß in einem gut belüfteten Raum und fern von entflammbaren Materialien erfolgen.**

Um die Batterien zu laden, geht man folgendermaßen vor:

- Den Batterieschalter auf **"OFF"** schieben;
- Die Kabelschuhe von den Batteriepolen abklemmen;
- Die Kabel des für die Batterieladung einzusetzenden Gerätes an die Batteriepole anschließen;
- Sobald die Ladephase beendet ist, schließe man die Kabel der elektrischen Anlage wieder an die Batteriepole an und schalte den Batterieschalter auf **"ON"**.

**Für den Notstart (bei entladener Batterie) an eine Fremdbatterie bzw. an ein stabilisiertes Batterieladegerät mit Anschluß C für den Plus-Pol und den Massenkontakt D rechts im Motorraum unter der Schutzvorrichtung anschließen (Abb. 3).**



**Fig. 3 - Blocchetto per ricarica batteria**

C - Positivo batteria;  
D - Massa.

**Fig. 3 - Battery recharging unit**

C - Battery positive;  
D - Ground.

**Fig. 3 - Bloc pour charge batterie**

C - + batterie;  
D - Mise à la terre.

**Abb. 3 - Batterieladeflock**

C - Plus-Pol der Batterie;  
D - Masse.

### Interruttore stacca batteria

Il cavo di massa della batteria può essere interrotto scollegando il connettore **B** posto nel vano anteriore, sotto la protezione **A** (Fig. 4).

### Battery disconnecting switch

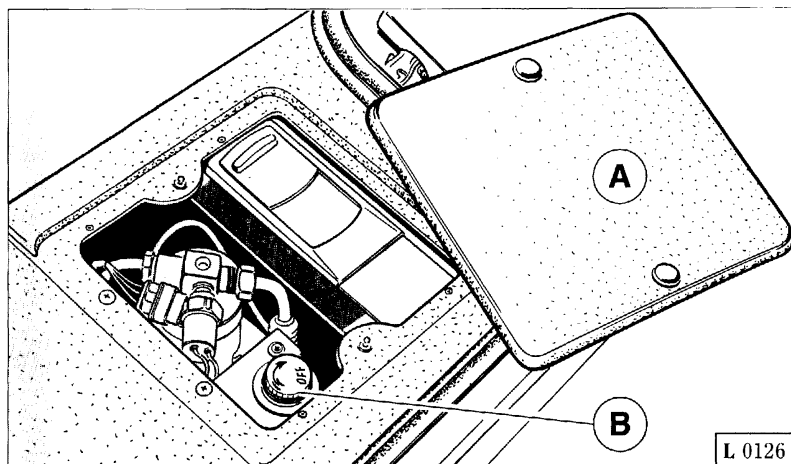
The battery earth (ground) connection can be broken by means of connector **B** located under cover **A** (Fig. 4) in the luggage compartment.

### Interrupteur coupe-batterie

Le câble de masse de la batterie peut être interrompu: débrancher le connecteur **B** situé dans le coffre avant sous la protection **A** (Fig. 4).

### Batterieschalter

Durch Abklemmen von Stecker **B** unter der Abdeckung **A** in der Fronthaube kann der Masseschluß der Batterie unterbrochen werden (Abb. 4).



**Fig. 4 - Interruttore stacca batteria.**

**Fig. 4 - Battery disconnecter.**

**Fig. 4 - Interrupteur coupe-batterie.**

**Abb. 4 - Batterieschalter.**

**Si consiglia di scollegare la batteria nel caso di prolungata inattività della vettura.**

Nel caso in cui non si voglia scollegare la batteria per mantenere in funzione alcuni servizi quali: memorizzazione canali autoradio, antifurto, ecc., é indispensabile provvedere alla ricarica della batteria almeno ogni mese.

**Nel caso in cui si tenga la vettura ferma per un periodo di tempo prolungato con la batteria scollegata, è necessario provvedere alla ricarica della batteria almeno ogni tre mesi.**

## ILLUMINAZIONE

### Orientamento proiettori

**E' consigliabile fare eseguire questa operazione da una stazione di Servizio Ferrari.**

Qualora l'utente desiderasse eseguirlo personalmente, diamo qui di seguito le norme da seguire:

- porre la vettura scarica, con pneumatici alle pressioni prescritte, su terreno piano di fronte ad uno schermo bianco situato in ombra.

**If the vehicle is not used for long period of time, it is advisable to disconnect the battery.**

If the battery is not disconnected for keeping in operation functions such as the radio memory, the alarm system, etc..., it is therefore indispensable to recharge the battery every month.

**When the battery has been disconnected from the vehicle for a long period, it is necessary to recharge the battery every three months at least.**

## HEADLAMPS

### Adjusting the headlamps

**It is advisable to have this operation carried out by an Authorized Ferrari Workshop.**

If you decide to do it by yourself, proceed as follows:

- position the car, unladen with tires inflated to the correct pressures, on level ground facing a white screen in the shade.

**Il est recommandé de déconnecter la batterie en cas d'inutilisation prolongée de la voiture.**

Au cas où l'on ne voudrait pas déconnecter la batterie pour maintenir d'autres services (programmation des stations radio, antivol, etc...), il est indispensable de recharger la batterie au moins tous les mois.

**Au cas où la voiture serait immobilisée pour une période prolongée, la batterie déconnectée, il est nécessaire de la recharger tous les trois mois au moins.**

## ECLAIRAGE

### Réglage des phares

**Il est conseillé de faire effectuer cette opération par un centre d'assistance Ferrari agréé.**

Au cas où l'utilisateur désirerait l'effectuer lui-même, voici les règles à suivre:

- placer la voiture à vide, les pneus correctement gonflés, sur une surface plane, devant un écran blanc se trouvant à l'ombre.

**Sollte das Fahrzeug längere Zeit nicht gefahren werden, ist es empfehlenswert die Batterie abzuklemmen.**

Sollten Sie aus Funktionsgründen (Speicher Autoradio, Alarmanlage etc.) die Batterie nicht abklemmen wollen, ist es wichtig, mindestens monatlich den Ladezustand der Batterie zu prüfen.

**Sollte das Fahrzeug längere Zeit nicht gefahren werden, ist es wichtig alle drei Monate den Ladezustand der Batterie zu prüfen.**

## BELEUCHTUNG

### Einstellung der Scheinwerfer

**Es wird empfohlen, die Scheinwerfer in einer Ferrari-Werkstatt einstellen zu lassen.**

Wenn der Benutzer dies persönlich durchführen möchte, geben wir hierfür nachstehend einige Hinweise:

- Das unbeladene Fahrzeug mit Reifen, die den vorgeschriebenen Druck haben, auf einer ebenen Fläche vor einen weißen Schirm oder eine weiße Wand fahren, die im Schatten liegt.

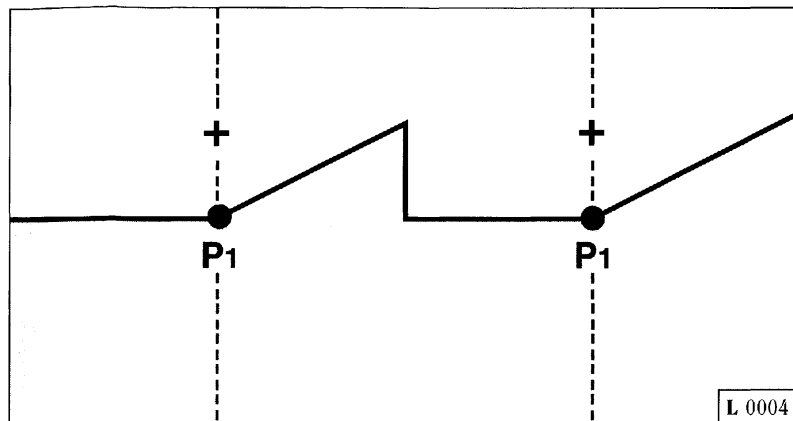


Fig. 5 - Orientamento proiettori.

Fig. 5 - Aligning the headlamps.

Fig. 5 - Réglage des projecteurs.

Abb. 5 - Einstellung der Scheinwerfer.

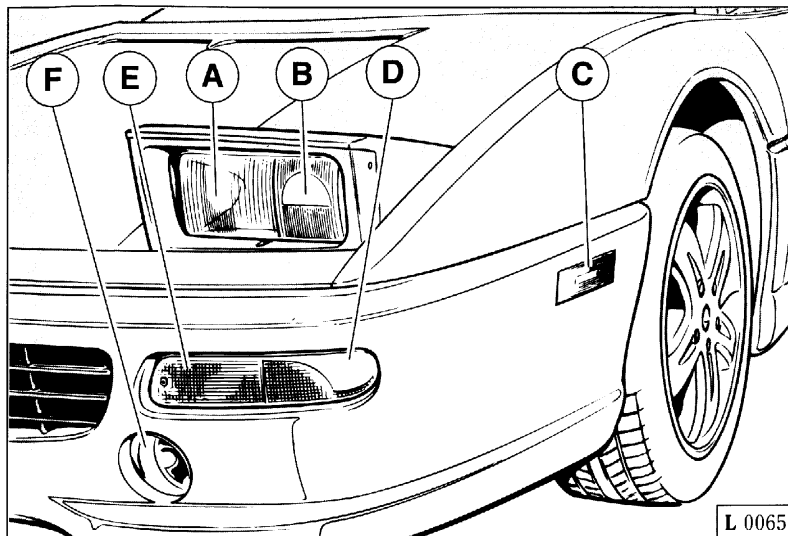
- Tracciare sullo schermo 2 crocette corrispondenti ai centri dei proiettori anabbaglianti.
- Arretrare la vettura di 10 metri e proiettare le luci anabbaglianti (proiettori esterni); i punti di riferimento P1-P1 del fascio luminoso devono trovarsi al disotto delle crocette corrispondenti al centro dei proiettori di 1/10 della distanza fra il suolo e le crocette stesse.
- Mark two crosses representing the center points of the low beams on the screen.
- Reverse the car 10 metres (66 ft) and switch on the low beams. The beam reference points P1-P1 should be below the center points by at least 1/10 of the center point height above ground.
- Tracer sur cet écran deux croix correspondant aux centres des feux de croisement.
- Faire reculer la voiture de 10 mètres et allumer les feux de croisement (projecteurs extérieurs); les repères P1-P1 du faisceau lumineux devront se trouver au-dessous des croix, correspondant au centre des phares, d'un dixième (1/10) de la distance qui sépare les croix-mêmes du sol.
- Auf dem Schirm oder der Wand den Brennpunkt der Abblendscheinwerfer mit zwei Kreuzen markieren.
- Das Fahrzeug 10 m zurückfahren und das Abblendlicht einschalten. Die Bezugspunkte P1-P1 des Lichtkegels müssen sich 1/10 des Abstands zwischen dem Boden und den Kreuzen unter dem Brennpunkt der Scheinwerfer befinden.

**I valori riportati si riferiscono alle norme vigenti in Italia. Per gli altri paesi attenersi alla legislazione locale.**

**The above specification complies with Italian regulations. Check local requirements for adjusting specifications.**

**Les valeurs données se rapportent aux normes en vigueur en Italie. Pour les autres pays, se conformer à la législation locale.**

**Die angegebenen Werte beziehen sich auf die in Italien geltenden Vorschriften. Für andere Länder sind die örtlichen Vorschriften einzuhalten.**

**LUCI ANTERIORI****FRONT LIGHTS****FEUX AVANT****FRONTBELEUCHTUNG****Fig. 6 - Luci anteriori**

- A - Fanale abbagliante;
- B - Fanale anabbagliante;
- C - Side Marker;
- D - Indicatore di direzione;
- E - Luce di posizione;
- F - Fanale per lampeggio diurno.

**Fig. 6 - Feux avant**

- A - Phare;
- B - Feu de croisement;
- C - Side Marker;
- D - Clignotant;
- E - Feu de position;
- F - Feu pour appel de phare de jour.

**Fig. 6 - Front lights**

- A - Main beam headlamps;
- B - Dipped headlamps;
- C - Side Marker;
- D - Front direction indicator;
- E - Side light;
- F - Daytime flasher light.

**Abb. 6 - Vordere Beleuchtung**

- A - Fernlicht;
- B - Abblendlicht;
- C - Side Marker;
- D - Vordere Blinker;
- E - Standlicht;
- F - Lichthupe.

**Prima di sostituire una lampada dei proiettori, assicurarsi che il fusibile corrispondente sia integro.**

**Before changing a bulb of the headlights, make sure the relevant fuse isn't damaged.**

**Avant de remplacer une lampe des projecteurs, contrôler si le fusible correspondant est intact.**

**Vor dem Ersatz einer Scheinwerferlampe versichere man sich immer darüber, daß die entsprechende Schmelzsicherung in einwandfreiem Zustand ist.**

**Sostituzione lampada (Fig. 7)**

Procedere nel modo seguente:

- rimuovere la paratia di protezione **G** svitando le viti **H**;
- scollegare il connettore dal proiettore;
- disimpegnare il proiettore dalle mollette **I**;

**Replacing bulbs (Fig. 7)**

Proceed as follows to replace bulbs:

- Remove screws **H** and lift off the headlamp cover **G**.
- Disconnect the headlamp connector.
- Remove the headlamp assembly from retaining clips **I**.

**Remplacement de une lampe (Fig. 7)**

Procéder comme suit:

- extraire le cache de protection **G** en dévissant les vis **H**.
- débrancher le connecteur du projecteur.
- dégager le projecteur de ses crochets **I**.

**Austausch der Glühlampen (Abb. 7)**

Wie folgt vorgehen:

- Schrauben **H** herausdrehen und Rahmen **G** abnehmen.
- Stecker des Scheinwerfers abziehen.
- Klammern **I** der Scheinwerfer abklappen.



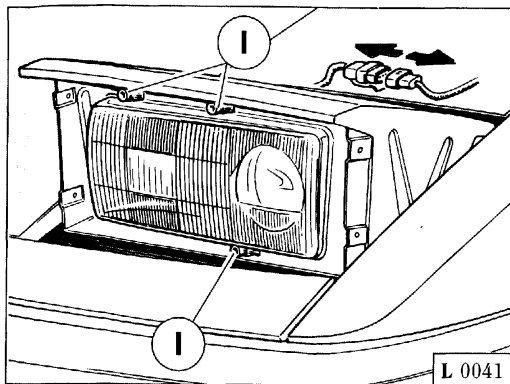


Fig. 7 - Sostituzione lampada proiettori

- G - Paratia di protezione;
- H - Vite;
- I - Ganci per ritegno proiettore;
- L - Coperchio;
- M - Molletta;
- N - Lampada.

- mediante parziale rotazione smontare il coperchio in plastica L con innesto a baionetta;
- procedere alla sostituzione della lampada N sollevando la molletta di fissaggio M.

Evitare il contatto con le mani della lampada alogena; nel caso ciò avvenisse pulire il bulbo con alcool.

#### Regolazione del fascio luminoso

Per poter regolare il fascio luminoso dei proiettori anteriori agire sulle apposite viti di regolazione in Fig. 8.

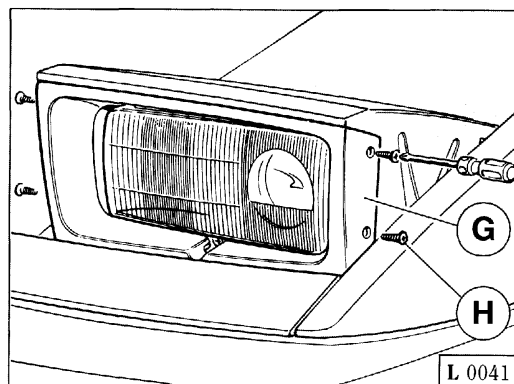


Fig. 7 - Replacing front bulbs

- G - Headlamp cover;
- H - Screw;
- I - Headlamp retaining clips;
- L - Plastic bulb cover;
- M - Bulb retaining spring;
- N - Bulb.

- Twist off the plastic bulb cover L which is held in place by a bayonet fitting.
- Remove the bulb retaining spring M and replace the bulb N. Reassemble in the reverse order.

Do not touch the glass of the bulb with your fingers. Wipe the bulb clean with a cloth damped in alcohol if you accidentally handle it.

#### Headlamp beam adjustment

Turn the adjusters shown in Fig. 8 to adjust beam alignment.

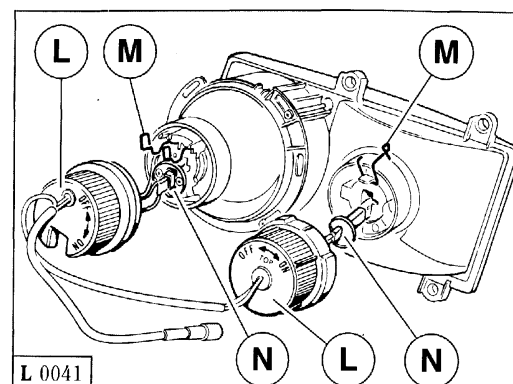


Fig. 7 - Remplacement de l'ampoule des phares

- G - Cache de protection;
- H - Vis;
- I - Crochets de fixation projecteur;
- L - Protection;
- M - Ressort;
- N - Ampoule.

- en effectuant une légère rotation, démonter la protection en plastique L à baïonnette.
- procéder au remplacement de l'ampoule N en soulevant le ressort de fixation M.

Eviter tout contact des ampoules halogènes avec les mains. Le cas échéant, nettoyer l'ampoule avec de l'alcool.

#### Réglage du faisceau lumineux

Pour régler le faisceau lumineux des projecteurs avant, agir sur les vis Fig. 8.

Abb. 7 - Lampenaustausch

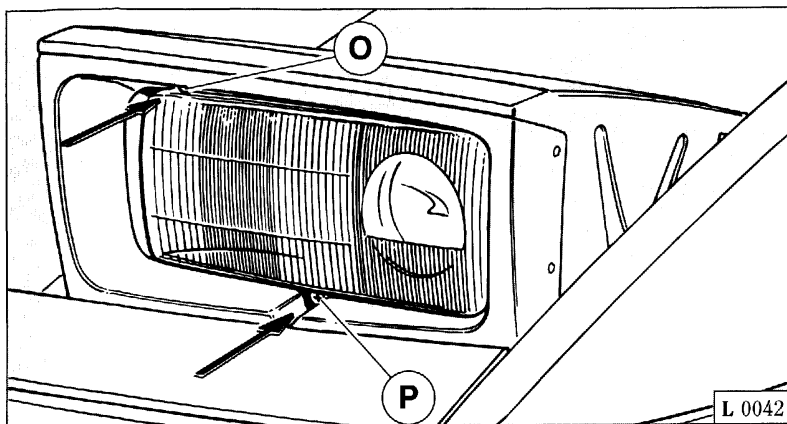
- G - Rahmen;
- H - Schraube;
- I - Klammern;
- L - Kappe;
- M - Federdrahtbügel;
- N - Lampe.

- Kunststoffkappe L mit Bajonettverschluss durch leichtes Drehen abziehen.
- Federdrahtbügel M abziehen und Lampe N herausnehmen.

Den Glaskolben der Lampe nicht mit bloßen Fingern berühren; diesen ggf. mit Alkohol reinigen.

#### Scheinwerfereinstellung

Die Einstellung der Scheinwerfer erfolgt über die Schrauben in Abb. 8.



**Fig. 8 - Viti di orientamento**

**O** - Viti di regolazione del fascio luminoso nel senso orizzontale;  
**P** - Viti di regolazione del fascio luminoso nel senso verticale.

**Fig. 8 - Vis de réglage orientation**

**O** - Vis de réglage horizontal;  
**P** - Vis de réglage vertical.

**Fig. 8 - Headlamp beam adjusters**

**O** - Horizontal alignment adjuster;  
**P** - Vertical alignment adjuster.

**Abb. 8 - Einstellschrauben**

**O** - Schrauben zur Seitenverstellung;  
**P** - Schrauben zur Höhenverstellung.

**Dispositivo di emergenza per sollevamento e scomparsa fari (Fig. 9)**

In caso di mancato funzionamento del dispositivo elettrico alzarafari agire come segue:

- scollegare la batteria, utilizzando lo staccabatteria (Fig. 3);

**Emergency headlamp raising device (Fig. 9)**

If the electric headlamp motors fail, proceed as follows:

- Disconnect the battery at the battery disconnecter (Fig. 3).

**Dispositif de secours pour utilisation des projecteurs escamotables (Fig. 9)**

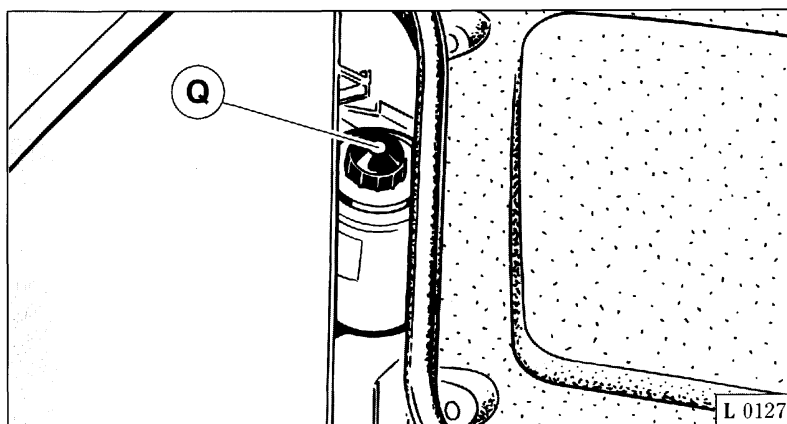
En cas de non fonctionnement du dispositif électrique ad hoc, procéder comme suit:

- débrancher la batterie par le coupe-batterie (Fig. 3).

**Notvorrichtung für Aus- und Einfahren der Scheinwerfer (Abb. 9)**

Bei Versagen der elektrischen Scheinwerferbetätigung ist wie folgt vorzugehen:

- Die Batterie über Schalter (Abb. 3) abklemmen.



**Fig. 9 - Posizione motorino alzarafari**

**Q** - Pomello.

**Fig. 9 - Location of headlamp lifting mechanism**

**Q** - Knob.

**Fig. 9 - Position moteur lève-phares**

**Q** - Bouton.

**Abb. 9 - Scheinwerfermotor**

**Q** - Knopf.

– agire sul pomello **Q** (Fig. 9) facendolo ruotare fino ad ottenere il sollevamento completo del faro.

**Nota:** è consigliabile in seguito rivolgersi presso un Centro Autorizzato Ferrari.

### Sostituzione lampade per luci di posizione e direzione (Fig. 10)

Per sostituire una lampada dei fanali di direzione e posizione e rimuovere il trasparente **S** dal fanale svitando la vite **R** di fissaggio.

Ruotare la lampada **T**, che è inserita con innesto a baionetta, ed estrarla dalla propria sede.

Procedere alla sostituzione della lampada e rimontare il trasparente.

– Turn the knob **Q** (Fig. 9) until the headlamp is fully raised.

**Note:** then, it is advisable to contact an Authorized Ferrari Workshop.

### Position light and direction indicator bulb replacement (Fig. 10)

To replace one bulb of direction indicators and position lights, remove the lens **S** from the light, loosening the fastening screw **R**.

Turn the bayonet-fit bulb **T** to remove it.

Replace the bulb and fit the lens again.

– tourner le bouton **Q** (Fig. 9) jusqu'au soulèvement complet du phare.

**Note:** il est conseillé de s'adresser au plus tôt à un centre agréé Ferrari.

### Remplacement des lampes des feux de position et des clignotants (Fig. 10)

Pour remplacer la lampe des clignotants et des feux de position, retirer le transparent **S** du feu, en desserrant la vis **R** de fixation.

Tourner la lampe **T** à baïonnette et l'extraire de son logement.

Remplacer la lampe et remonter le transparent.

– Man drehe den Knopf **Q** (Abb. 9) bis zum vollständigen Ausfahren des Scheinwerfers drehen.

**Merke:** Danach wird empfohlen, sich schnellstens an eine Ferrari-Vertragswerkstatt zu wenden.

### Ersatz der Blinker- und Standlichtlampen (Abb. 10)

Für den Ersatz der Blinker- und Standlichtlampen, entferne man die Streuscheibe **S** von der Lampe, indem man die Befestigungsschrauben **R** entfernt.

Die Lampe **T** mit Bajonettverschluß aus ihrem Sitz herausschrauben.

Die Lampe ersetzen und die Streuscheibe wieder aufsetzen.

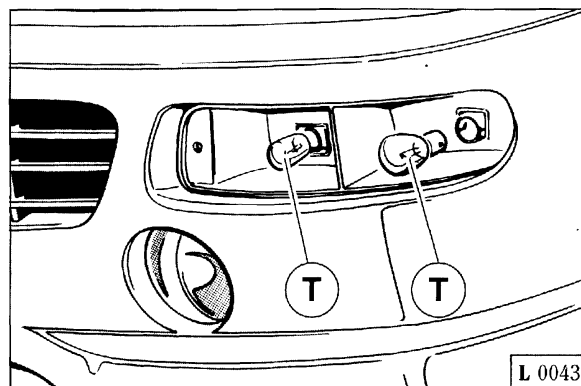
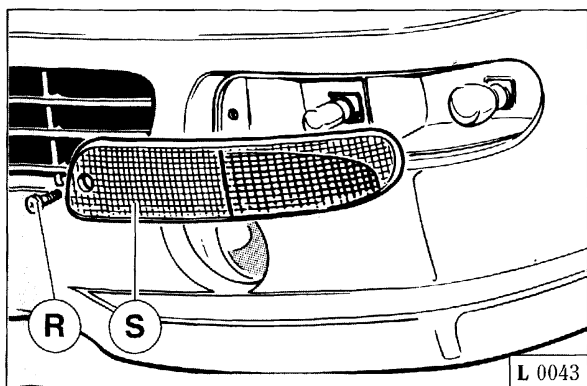


Fig. 10 - Fanale luci di direzione e posizione

R - Vite; S - Trasparente; T - Lampada.

Fig. 10 - Direction indicator and position light

R - Screw; S - Lens; T - Bulb.

Fig. 10 - Clignotants et feux de position

R - Vis; S - Transparent - T - Lampe.

Abb. 10 - Blinker- und Standlichtlampen

R - Schraube; S - Streuscheibe - T - Lampe.

### Sostituzione lampada per lampeggio (Fig. 11)

Evitare il contatto con le mani della lampada alogena; nel caso ciò avvenisse pulire il bulbo con alcool.

Per accedere ai fanali per lampeggio è necessario seguire la seguente procedura:

- rimuovere il sottoscocca laterale;
- scollegare il connettore **U** dal portalampada **V**;
- ruotare il portalampada in senso antiorario ed estrarlo dalla propria sede;
- ruotare la lampada in senso antiorario essendo inserita con innesto a baionetta;
- per il rimontaggio del portalampada, farlo ruotare in senso ora-

### Replacing daytime flasher bulbs (Fig. 11)

Do not touch the glass of the bulb with your fingers. Wipe the bulb clean with a cloth dampened in alcohol if you accidentally handle it.

Proceed as follows to access the daytime flasher units:

- remove the side underbody panel;
- disconnect connector **U** from bulb-holder **V**;
- turn the bulb-holder counter-clockwise to extract it;
- twist the bayonet-fit bulb counter-clockwise to remove it from the holder;
- twist the bulb-holder clockwise while pressing it into its seat to

### Remplacement de l'ampoule des appels de phare (Fig. 11)

Eviter tout contact des ampoules halogènes avec les mains. Le cas échéant, nettoyer l'ampoule avec de l'alcool.

Pour accéder aux feux, procéder comme suit:

- extraire l'élément de carrosserie sous-jacent latéral;
- débrancher le contacteur **U** du porte-ampoule **V**;
- faire tourner le porte-lampe en sens inverse des aiguilles d'une montre et extraire celui-ci de son logement;
- faire tourner l'ampoule à baïonnette dans le sens inverse des aiguilles d'une montre;
- pour le remontage, faire tourner le porte-ampoule dans le sens des

### Lampenaustausch Lichthupe (Abb. 11)

Den Glaskolben der Lampe nicht mit bloßen Fingern berühren; diesen ggf. mit Alkohol reinigen.

Zugang zu den Lampen der Lichthupe:

- Seitliches Unterprofil abnehmen;
- Stecker **U** von Fassung **V** abziehen;
- Fassung gegen den Uhrzeigersinn herausdrehen;
- Lampe mit Bajonettverschluss gegen den Uhrzeigersinn abdrehen;
- Fassung durch Drehen im Uhrzeigersinn und Andrücken wieder

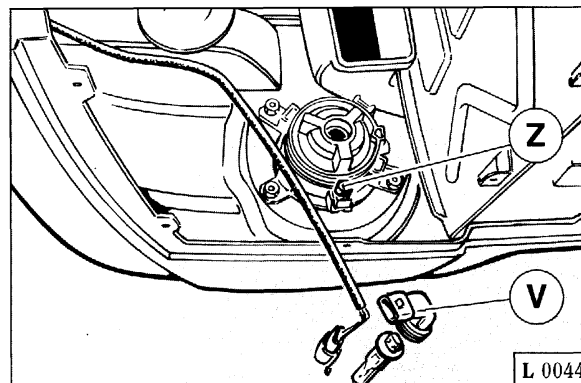
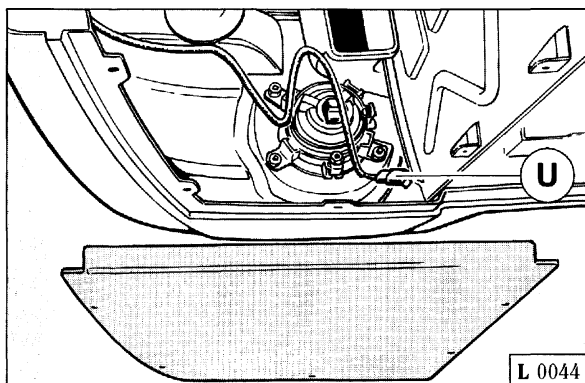


Fig. 11 - Sostituzione lampada per lampeggio

U - Connettore; V - Portalampada; Z - Vite di regolazione.

Fig. 11 - Replacing flasher bulbs

U - Connector; V - Bulb holder; Z - Alignment adjuster.

Fig. 11 - Remplacement ampoule des appels de phare

U - Connecteur; V - Support de l'ampoule; Z - Ampoule.

Abb. 11 - Lampenaustausch Lichthupe

U - Stecker; V - Fassung; Z - Einstellschraube.

rio tenendolo premuto entro la propria sede, quindi ricollegare il connettore U.

**Nota:** agendo sulla vite di regolazione **Z** è possibile regolare l'orientamento del fascio luminoso.

### Sostituzione lampada Side Marker

Per sostituire la lampada anteriore procedere nel modo seguente:

- ruotare e sfilare il portalamпада dalla propria sede nel Side Marker;
- estrarre e sostituire la lampada, quindi rimontare il portalamпада nella propria sede.

**Nota:** per accedere al portalamпада del Side Marker anteriore è necessario rimuovere la paratia del passaruota.

replace it. Re-connect connector U.

**Note:** flasher beam alignment can be adjusted by means of screw **Z**.

### Side Marker bulb replacement

To replace the front bulb, proceed as follows:

- turn and remove the bulb-holder from its seat in the Side Marker;
- remove and replace the bulb, then fit again the bulb-holder.

**Note:** to reach the front Side Marker bulb-holder remove the wheel-housing panel.

aiguilles d'une montre et tenant celui-ci pressé sur son logement, et rebrancher U.

**Note:** l'orientation des faisceaux peut être réglée par la vis **Z**.

### Remplacement de la lampe du Side Marker

Pour remplacer la lampe avant, agir de la façon suivante:

- tourner et retirer le porte-lampe de son logement dans le Side Marker;
- extraire et remplacer la lampe; ensuite, remonter le porte-lampe dans son logement.

**Note:** pour avoir accès au porte-lampe du Side Marker avant, il faut retirer la protection du passage de roue.

einsetzen, anschließend Stecker U anschließen.

**Merke:** Die Lichthupe wird durch Schraube **Z** eingestellt.

### Ersatz der Lampe für Seitenleuchte (Side Marker)

Für den Ersatz der Lampe gehe man folgendermaßen vor:

- Man drehe den Lampenträger aus seinem Sitz im Side Marker;
- Die Lampe herausnehmen und ersetzen; danach den Lampenträger wieder in den Sitz bauen.

**Merke:** Um zum Lampenträger des vorderen Side Markers Zugang zu haben, muß die Trennwand des Radkastens entfernt werden.

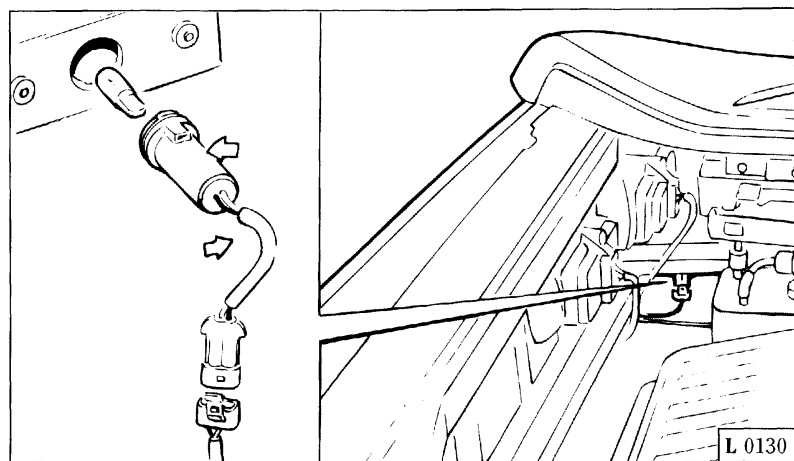
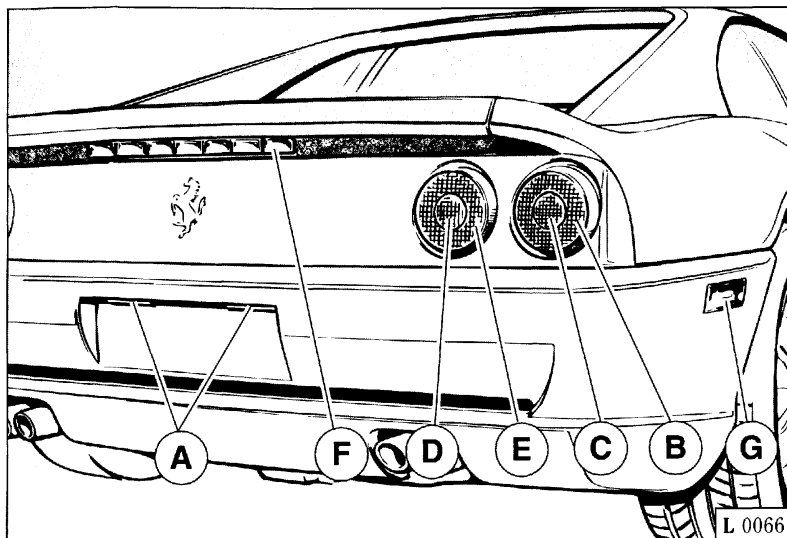


Fig. 12 - Sostituzione lampada Side Marker.

Fig. 12 - Replacement of the Side marker bulb.

Fig. 12 - Remplacement de la lampe du Side Marker.

Abb. 12 - Ersatz der Side-Marker-Lampe.

**LUCI POSTERIORI****REAR LIGHTS****FEUX ARRIERE****HECKBELEUCHTUNG****Fig. 13 - Luci posteriori**

- A - Luci illuminazione targa;
- B - Luce di posizione;
- C - Luce di direzione;
- D - Luce retromarcia;
- E - Luce stop;
- F - Fanale stop supplementare;
- G - Side Marker.

**Fig. 13 - Feux arrière**

- A - Eclairage plaque de police;
- B - Feu de position et stops;
- C - Feu de direction;
- D - Feu de recul;
- E - Feu d'arrêt;
- F - Feu d'arrêt supplémentaire;
- G - Side Marker.

**Fig. 13 - Rear lights**

- A - License plate lights;
- B - Tail and brake light;
- C - Direction indicator light;
- D - Reversing light;
- E - Stop light;
- F - Supplementary stop light;
- G - Side Marker.

**Abb. 13 - Heckleuchten**

- A - Kennzeichenleuchten;
- B - Schluß- und Bremsleuchten;
- C - Blinker;
- D - Rückfahrleuchten;
- E - Bremsleuchte;
- F - Zusatz-Bremsleuchte;
- G - Side Marker.

**Sostituzione lampada (Fig. 14)**

Per sostituire una lampada dei fanali posteriori procedere nel seguente modo:

- svitare le due viti **H** che fissano il portalampada al fanale;
- estrarre il portalampada **I**;
- togliere la lampada **L** ruotandola in senso antiorario;
- sostituire la lampada e rimontare il portalampada.

**Replacing bulbs (Fig. 14)**

Proceed as follows to replace rear light bulbs:

- unscrew the screw **H** securing the relevant bulb-holder to the light cluster;
- remove bulb-holder **I**;
- twist bulb **L** out counter-clockwise;
- fit the new bulb and replace the bulb-holder.

**Remplacement de la lampe (Fig. 14)**

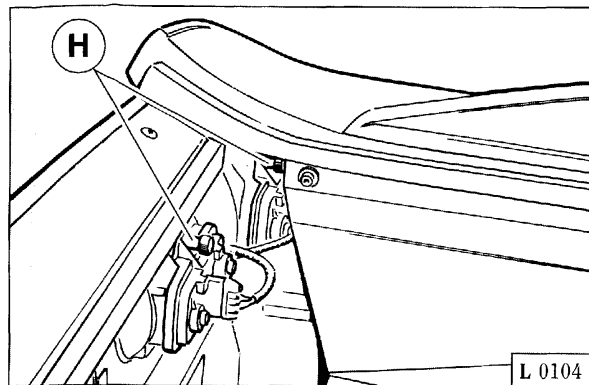
Pour remplacer une ampoule des feux arrière, procéder comme suit:

- dévisser les deux vis **H** qui fixent le porte-ampoule au feu;
- enlever le porte-ampoule **I**;
- retirer l'ampoule **L** en la faisant tourner en sens inverse des aiguilles d'une montre;
- remplacer l'ampoule et remonter le porte-ampoule.

**Lampenaustausch (Abb. 14)**

Beim Austausch einer der Heckleuchten wie folgt vorgehen:

- Die beiden Schrauben **H** des Lampenträgers abdrehen;
- Lampenträger **I** herausziehen;
- Lampe **L** gegen den Uhrzeigersinn abdrehen;
- Neue Lampe einsetzen und Lampenträger wieder einbauen.



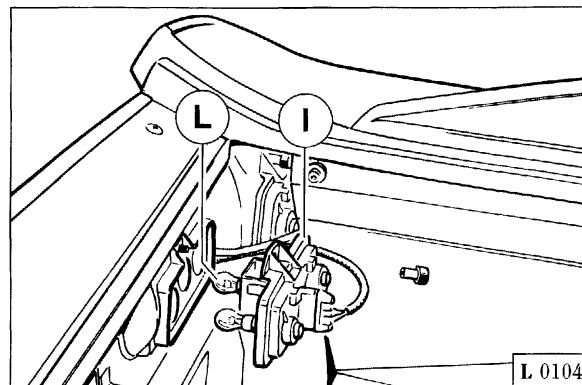
L 0104

### Sostituzione lampada luci targa

- Svitare le due viti di fissaggio.
- Rimuovere il trasparente e sostituire la lampada inserita a pressione tra le due mollette di contatto.
- Rimontare il trasparente ed avvitare le due viti di fissaggio.

### License plate bulb replacement

- Loosen both fastening screws.
- Remove the lens and replace the pressure-fit bulb between the two clamps.
- Assemble again the lens and tighten the two fastening screws.



L 0104

### Remplacement de la lampe d'éclairage de la plaque d'immatriculation

- Desserrer les deux vis de fixation.
- Retirer la protection transparente et remplacer la lampe introduite à pression entre les deux ressorts de contact.
- Remonter la protection transparente et serrer les deux vis de fixation.

Fig. 14 - Sostituzione lampada luci posteriori

H - Vite; I - Portalampage; L - Lampada.

Fig. 14 - Replacing rear bulbs

H - Screw; I - Bulb-holder; L - Bulb.

Fig. 14 - Remplacement de l'ampoule feux arrière

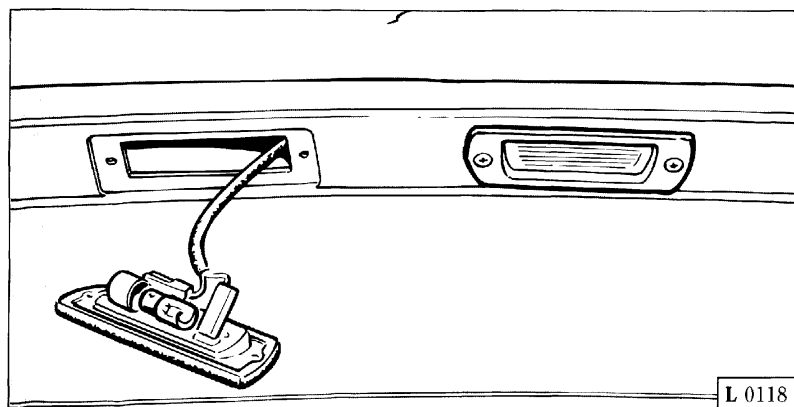
H - Vis; I - Porte-ampoule; L - Ampoule.

Abb. 14 - Lampenaustausch

H - Schraube; I - Lampenträger; L - Lampe.

### Ersatz der Kennschildbeleuchtungslampe

- Die beiden Befestigungsschrauben lösen.
- Die Streuscheibe entfernen und die durch Druck zwischen die beiden Kontaktklemmen eingesezte Lampe ersetzen.
- Die Streuscheibe wieder einbauen und die beiden Befestigungsschrauben festziehen.



L 0118

Fig. 15 - Sostituzione lampada luce targa.

Fig. 15 - License plate bulb replacement.

Fig. 15 - Remplacement de la lampe d'éclairage de la plaque d'immatriculation.

Abb. 15 - Ersatz der Kennschildbeleuchtungslampe.

## LAMPADE

## BULBS

## AMPOULES

## LAMPEN

Lampada impiegata per:	Tipo	Potenza SAE (12 V)
Proiettori abbaglianti	<b>Alogena</b>	<b>HB3-65 W</b>
Proiettori anabbaglianti	<b>Alogena</b>	<b>HB4-55 W</b>
Proiettori lampeggio diurno e fendinebbia	<b>Alogena</b>	<b>H1-55 W</b>
Luci posteriori di posizione, arresto e direzione	<b>Sferica</b>	<b>5/21 W</b>
Luci retromarcia	<b>Sferica</b>	<b>21 W</b>
Luci di direzione anteriore	<b>Sferica</b>	<b>21W</b>
Luci targa	<b>Sferica</b>	<b>5 W</b>
Luci di posizione anteriore	<b>Sferica</b>	<b>5 W</b>
Indicatori laterali di direzione	<b>Tubolare</b>	<b>4 W</b>
Spie di controllo	<b>Tutto vetro</b>	<b>2 W</b>
Fanale arresto supplementare	<b>Tutto vetro</b>	<b>2.1 W</b>
Side Marker	<b>Tutto vetro</b>	<b>2 CP</b>

Lampe utilisée pour:	Type	Puissance SAE (12 V)
Feux de route	<b>Halogène</b>	<b>HB3-65 W</b>
Feux de croisement	<b>Halogène</b>	<b>HB4-55 W</b>
Feux d'appels de phares et feux anti-brouillard	<b>Halogène</b>	<b>H1-55 W</b>
Feux ar. de position, d'arrêt et direction arrière	<b>Sphérique</b>	<b>5/21 W</b>
Feux de marche arrière	<b>Sphérique</b>	<b>21 W</b>
Clignotants avant	<b>Sphérique</b>	<b>21W</b>
Eclairage de plaque	<b>Sphérique</b>	<b>5 W</b>
Feux de position avant	<b>Sphérique</b>	<b>5 W</b>
Clignotants latéraux	<b>Tubulaire</b>	<b>4 W</b>
Témoins	<b>Transparent</b>	<b>2 W</b>
Feux arrêt supplémentaire	<b>Transparent</b>	<b>2.1 W</b>
Side Marker	<b>Transparent</b>	<b>2 CP</b>

Bulb used for:	Type	Power SAE (12 V)
High beams	<b>Halogen</b>	<b>HB3-65 W</b>
Low beams	<b>Halogen</b>	<b>HB4-55 W</b>
Daytime flashers and fog lights	<b>Halogen</b>	<b>H1-55 W</b>
Rear position, stop and direction indicator	<b>Spherical</b>	<b>5/21 W</b>
Reverse lights	<b>Spherical</b>	<b>21 W</b>
Front direction indicators	<b>Spherical</b>	<b>21W</b>
License plate lights	<b>Spherical</b>	<b>5 W</b>
Front position lights	<b>Spherical</b>	<b>5 W</b>
Side direction indicators	<b>Tubular</b>	<b>4 W</b>
Warning lights	<b>Transparent</b>	<b>2 W</b>
Additional stop headlight	<b>Transparent</b>	<b>2.1 W</b>
Side Marker	<b>Transparent</b>	<b>2 CP</b>

Lampen für:	Typ	Leistung SAE (12 V)
Fernlichtscheinwerfer	<b>Halogenlampe</b>	<b>HB3-65 W</b>
Abblendscheinwerfer	<b>Halogenlampe</b>	<b>HB4-55 W</b>
Lichthupe und Nebelscheinwerfer	<b>Halogenlampe</b>	<b>H1-55 W</b>
Rückw. Standlicht, Bremslicht und Richtungsanzeiger	<b>Kugellampen</b>	<b>5/21 W</b>
Rückwärtsfahrlicht	<b>Kugellampen</b>	<b>21 W</b>
Vordere Richtungsblinker	<b>Kugellampen</b>	<b>21W</b>
Kennschildbeleuchtung	<b>Kugellampen</b>	<b>5 W</b>
Vorderes Standlicht	<b>Kugellampen</b>	<b>5 W</b>
Seitliche Blinkleuchten	<b>Sofittenlampe</b>	<b>4 W</b>
Kontrollleuchten	<b>Transparentlampe</b>	<b>2 W</b>
Zusätzliches Bremslicht	<b>Transparentlampe</b>	<b>2.1 W</b>
Side Marker	<b>Transparentlampe</b>	<b>2 CP</b>

**Nota:** per luci esterne impiegare esclusivamente lampade della potenza specificata e con approvazione SAE marcate di conseguenza sullo zoccolo.

**Note:** for external bulbs, make sure that the replacing bulbs have exactly the same power and carry the same SAE approval mark shown on the base.

**Note:** pour l'éclairage extérieur n'utiliser que des ampoules dont la puissance est spécifique et homologuées SAE sur la douille.

**Bemerkung:** Für die Außenbeleuchtung benutze man ausschließlich Lampen mit der angezeigten Leistung, die über die SAE-Genehmigung verfügen und entsprechend auf dem Lampensockel markiert sind.



**CENTRALINE  
ELETRICHE**

**ELECTRIC  
CONTROL UNITS**

**CENTRALES  
ELECTRIQUES**

**ELEKTRISCHES  
STEUERGERÄT**

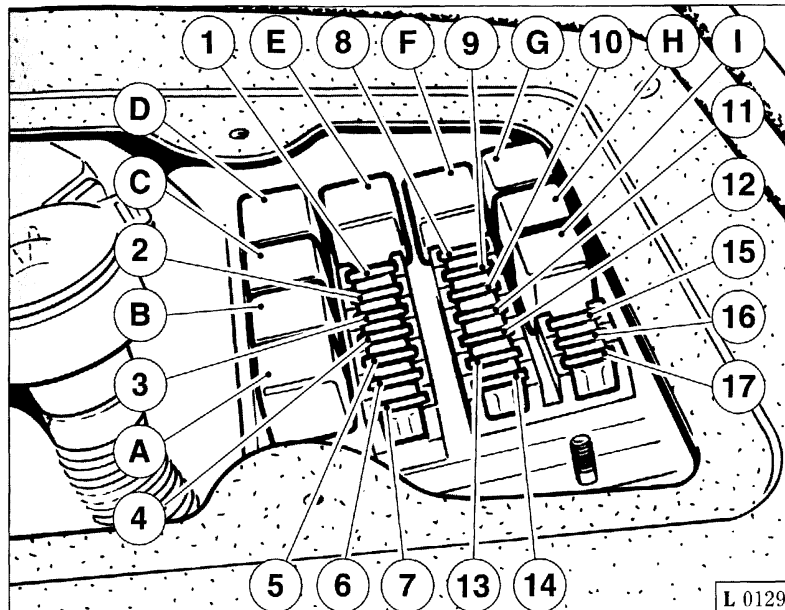


Fig. 16 - Centralina elettrica nel vano baule.

Fig. 16 - Centrale électrique coffre à bagages.

Fig. 16 - Luggage compartment electric control unit.

Abb. 16 - Sicherungskasten Kofferraum.

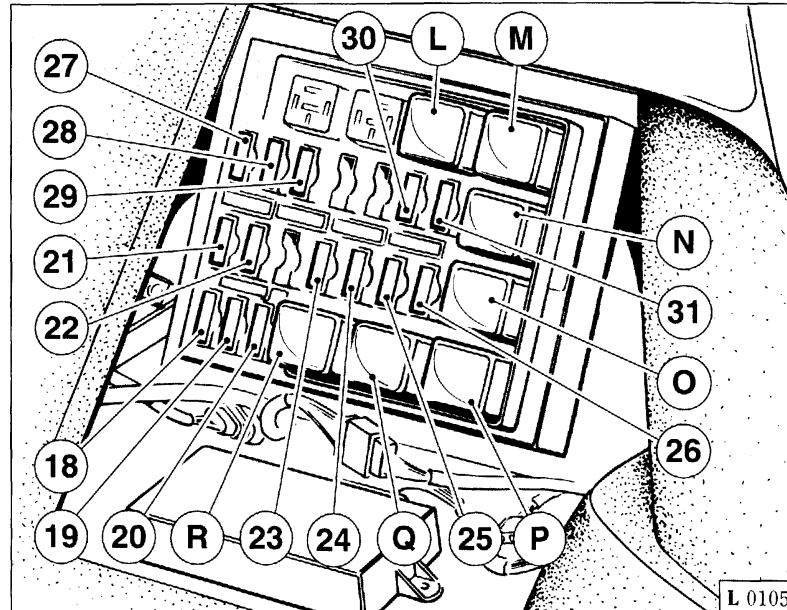


Fig. 17 - Centralina elettrica sotto appoggiapiedi passeggero.

Fig. 17 - Centrale électrique sous le repose-pied du passager.

Fig. 17 - Floor fuse and relay box.

Abb. 17 - Sicherungskasten Fußraum Beifahrerseite.

**FUSIBILI**

**FUSES**

**FUSIBLES**

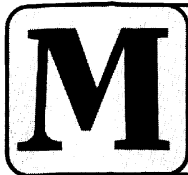
**SICHERUNGEN**

		Centralina elettrica vano baule	Luggage compartment electric control unit	Centrale électrique coffre à bagages	Sicherungskasten Kofferraum
1	A7,5	Motorino comando alzacfari.	Headlamp control motor.	Moteur lève-phares.	Steuermotor Scheibenwerfer.
2	A7,5	Motorino alzacfaro Dx.	RH headlamp motor.	Moteur lève-phares droite.	Rechtes Motor Scheinwerferheber.
3	A7,5	Motorino alzacfaro Sx.	LH headlamp motor.	Moteur lève-phares gauche.	Linkes Motor Scheinwerfer.
4	A20	Autoradio.	Radio.	Autoradio.	Autoradio.

5	A15	Luci emergenza.	Hazard warning lights.	Détresse.	Warnblinkanlage.
6	A10	Fanale lampeggio Dx.	RH daytime flasher.	Appel de phares droite.	Rechtes Lichthupe
7	A10	Fanale lampeggio Sx.	LH daytime flasher.	Appel de phares gauche.	Linkes Lichthupe.
8	A15	Fanale fendinebbia Sx.	LH fog lamp.	Antibrouillard gauche.	Linkes Nebelscheinwerfer.
9	A10	Fanale fendinebbia Dx.	RH fog lamp.	Antibrouillard droite.	Rechtes Nebelscheinwerfer.
10	A10	Proiettore abbagliante Dx.	RH main beam.	Phare droite.	Rechtes Fernlicht.
11	A10	Proiettore abbagliante Sx.	LH main beam.	Phare gauche.	Linkes Fernlicht.
12	A7,5	Luci strumenti e luci targa.	Instrument panel and license plate lights.	Tableau de bord et plaque de police.	Instrumentenbeleuchtung, Kennzeichenleuchte.
13	A7,5	Luce di posizione e parcheggio Dx.	RH side lights / parking lights.	Position et parcage droite.	Rechtes Stand- und Parklicht.
14	A7,5	Luce di posizione e parcheggio Sx.	LH side lights / parking lights.	Position et parcage gauche.	Linkes Stand- und Parklicht.
15	A15	Luce anabbagliante Sx.	LH low beam.	Feu de croisement gauche.	Linkes Abblendlicht.
16	A10	Luce anabbagliante Dx.	RH low beam.	Feu de croisement droite.	Rechtes Abblendlicht.
17	A25	Avvisatori acustici.	Horns.	Avertisseurs sonores.	Hupen.
		<b>Centralina elettrica sotto appoggiatesta passeggero</b>	<b>Electric control unit under passenger's foot rest</b>	<b>Centrale électrique sous repose-pieds passager</b>	<b>Sicherungskasten Fußraum</b>
18	A15	Sportello benzina.	Fuel filler release.	Trappe essence.	Tankklappe.
19	A10	Accendisigari e luci parcheggio.	Cigarette lighter and parking lights.	Allume-cigare et parcage.	Zigarettenanzünder und Parklicht.
20	A30	Ventola radiatore Dx.	RH radiator fan.	Ventilateur radiateur droite.	Rechtes Kühlerventilator.
21	A15	Pompa benzina	Fuel pump.	Pompe à essence.	Kraftstoffpumpe.
22	A10	Sonda lambda	Oxygen sensor.	Sonde lambda.	Lambda-Sonde.
23	A30	Ventola radiatore Sx.	LH radiator fan.	Ventilateur radiateur gauche.	Linkes Kühlerventilator.
24	A10	Strumenti e impianto A.C.	A/C system.	Appareils et installation AC.	Instrumente und Klimaanlage.
25	A15	Luci di direzione e luci retromarcia.	Direction indicators and reversing lights.	Feux de direction de recul.	Blinker und Rückfahrleuchten.
26	A15	Tergicristallo e luci stop.	Windscreen wipers and brakelights.	Lave-glaces et stops.	Scheibenwischer und Bremsleuchten.
27	A20	Comando alzacristallo Dx.	RH electric window.	Lève-vitres droite.	Rechtes Fensterheber.
28	A20	Comando alzacristallo Sx.	LH electric window.	Lève-vitres gauche.	Linkes Fensterheber.
29	A10	Luci plafoniere e bloccaporte.	Roof lights and central locking.	Plafonnier et verrouillage portes.	Innenbeleuchtung und Zentralverriegelung.
30	A10	Centralina iniezione.	Injection ECU.	Boitier d'injection.	Einspritz -Steuergerät.
31	A15	Pompa aria	Air pump.	Pompe à air.	Luftpumpe.

**TELERUTTORI**
**RELAYS**
**RELAIS**
**RELAIS**

		<b>Centralina elettrica vano baule</b>	<b>Luggage compartment electric control unit</b>	<b>Centrale électrique coffre à bagages</b>	<b>Sicherungs-/Relaiskasten Kofferraum</b>
<b>A</b>	<b>BOSCH 0 332 209 159</b>	Luce per lampeggio.	Flasher.	Lumières appel de phares.	Lichthupe.
<b>B</b>	<b>BOSCH 0 332 209 159</b>	Motorino alzafari Sx.	LH headlamp motor.	Moteur lève-phares gauche.	Linker Motor Scheinwerferheber.
<b>C</b>	<b>BOSCH 0 332 209 159</b>	Motorino alzafari Dx.	RH headlamp motor.	Moteur lève-phares droite.	Rechter Motor Scheinwerferheber.
<b>D</b>	<b>BOSCH 0 332 209 159</b>	Comando motorini alzafari.	Headlamp motor controller.	Commande lève-phares.	Steuerung Hebermotoren.
<b>E</b>	<b>BOSCH 0 332 015 013</b>	Proiettori abbaglianti.	Main beam.	Projecteurs phares.	Fernlicht.
<b>F</b>	<b>BOSCH 0 332 015 013</b>	Luci esterne.	Side and tail lights.	Lumières externes.	Außenbeleuchtung.
<b>G</b>	<b>BOSCH 0 332 019 103</b>	Luci fendinebbia.	Fog lights.	Antibrouillards.	Nebelscheinwerfer.
<b>H</b>	<b>BOSCH 0 332 019 103</b>	Proiettori anabbaglianti.	Dipped beam.	Feux de croisement.	Abblendlicht.
<b>I</b>	<b>BOSCH 0 332 019 103</b>	Avvisatori acustici.	Horn.	Avertisseurs sonores.	Hupe.
		<b>Centralina elettrica sotto appoggia- piedi passeggero</b>	<b>Electric control unit under passen- ger's foot rest</b>	<b>Centrale électrique sous repose-pieds passager</b>	<b>Sicherungs-/Relaiskasten Fußraum</b>
<b>L</b>	<b>BOSCH 0 332 015 013</b>	Pompa aria.	Injection air pump.	Pompe à air.	Luftpumpe.
<b>M</b>	<b>BOSCH 0 332 019 140</b>	Comando iniettori.	Injector control.	Commande d'injecteurs.	Einspritzventil Steuerung.
<b>N</b>	<b>BOSCH 0 332 019 140</b>	Pompa benzina.	Fuel pump.	Pompe essence.	Kraftstoffpumpe.
<b>O</b>	<b>BOSCH 0 332 019 103</b>	Apertura sportello benzina.	Fuel filler release.	Ouverture trappe essence.	Öffnung Tankklappe.
<b>P</b>	<b>BOSCH 0 332 019 103</b>	Servizi sotto chiave.	Circuits energized by ignition key.	Fonctions à clé.	Über Zündschlüssel geschaltete Stromkreise.
<b>Q</b>	<b>BOSCH 0 332 019 103</b>	Ventola radiatore Sx.	LH radiator fan.	Ventilateur radiateur gauche.	Linker Kühlerventilator.
<b>R</b>	<b>BOSCH 0 332 019 103</b>	Ventola radiatore Dx.	RH radiator fan.	Ventilateur radiateur droite.	Rechter Kühlerventilator.



**355 F1**

**TELAIO / ATTREZZATURA**  
**CHASSIS / TOOL KIT**  
**CHASSIS / OUTILLAGE**  
**FAHRGESTELL / WERKZEUGE**

- |                                  |           |                                  |           |                                  |           |                            |           |
|----------------------------------|-----------|----------------------------------|-----------|----------------------------------|-----------|----------------------------|-----------|
| • Telaio .....                   | <b>M2</b> | • Chassis .....                  | <b>M2</b> | • Châssis .....                  | <b>M2</b> | • Fahrgestell .....        | <b>M2</b> |
| • Protezione anticorrosiva ..... | <b>M3</b> | • Anti-corrosion treatment ..... | <b>M3</b> | • Protection anticorrosion ..... | <b>M3</b> | • Korrosionsschutz .....   | <b>M3</b> |
| • Lavaggio della vettura .....   | <b>M3</b> | • Car washing .....              | <b>M3</b> | • Lavage de la voiture .....     | <b>M3</b> | • Fahrzeugwaschen .....    | <b>M3</b> |
| • Dotazione attrezzi .....       | <b>M4</b> | • Tool kit .....                 | <b>M4</b> | • Trousse à outils .....         | <b>M4</b> | • Werkzeugausrüstung ..... | <b>M4</b> |

## TELAIO

Il telaio portante é costruito in lamiera d'acciaio stampata a struttura resistente totale e sottotelaio tubolare; questo per ottenere un miglior comportamento alla torsione e alla flessione, una maggiore precisione dal punto di vista dimensionale ed un miglior grado di finizione.

Il traliccio di supporto del motore e delle sospensioni posteriori é invece di tipo tubolare tradizionale per facilitare lo smontaggio del gruppo motopropulsore in caso di sostituzioni o interventi riparativi.

## CHASSIS

The high strength unitary chassis is constructed in pressed steel sections with a tubular subframe for improved torsional and flexural strength, greater precision, and a higher quality finish.

The engine and rear suspension subframe features a traditional tubular cradle design to facilitate engine and transmission maintenance and repairs.

## CHASSIS

Le châssis est construit en tôle d'acier embouti à structure résistante totale, et comprend un faux-châssis tubulaire pour mieux résister à la torsion et à la flexion, pour obtenir une plus grande précision dimensionnelle et une finition plus soignée.

Le châssis du moteur et des suspensions AR est de type tubulaire conventionnel pour faciliter le démontage du moteur en cas de remplacement ou de réparation.

## FAHRGESTELL

Das Fahrgestell aus hoch strukturfestem Preßstahlblech mit rohrförmigem Unteraufbau sichert ein optimales Torsions- und Biegeverhalten sowie eine größere maßliche Präzision und eine gehobenes Finishing.

Motor und Hinterradaufhängung lagern auf einem Träger in herkömmlicher Rohrstruktur und können somit für Reparatur- bzw. Austauscharbeiten mit geringem Aufwand ausgebaut werden.

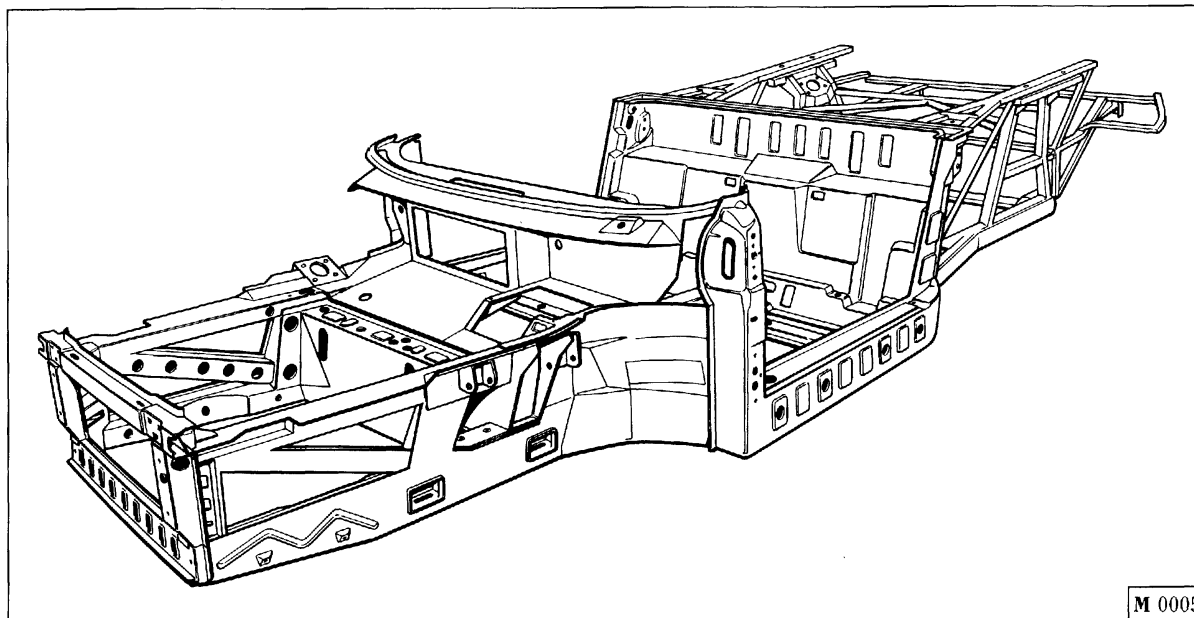


Fig. 1 - Telaio.

Fig. 1 - Chassis.

Fig. 1 - Châssis.

Abb. 1 - Fahrgestell.

### Protezione anticorrosiva

Per la buona conservazione del telaio rivolgersi ad un Servizio Ferrari ogni 2 anni, possibilmente prima della stagione invernale, utilizzando gli appositi tagliandi contenuti nella tessera di garanzia.

**Nota:** nel caso il telaio venga danneggiato in seguito ad incidente rivolgersi **esclusivamente** ad un Servizio autorizzato Ferrari.

### Lavaggio della vettura

Evitare di lavare la vettura al sole o quando la carrozzeria è ancora calda. Fare attenzione che il getto dell'acqua non colpisca violentemente la vernice. Lavare con spugna e soluzione di acqua e shampoo neutro.

Sciquare nuovamente con getto acqua ed asciugare con pelle di daino.

A lavaggio eseguito, prima di riprendere la normale marcia esercitare una leggera pressione sul pedale del freno a velocità moderata affinché i dischi e patiglie abbiano a pulirsi.

La vernice è del tipo "amminico - acrilica" (termo-indurente).

Per conservare la sua brillantezza ripassarla una o due volte all'anno con appositi "polish" consigliati dalla Ferrari.

Per la buona conservazione e la pulizia dell'interno vettura rivolgersi presso un Centro autorizzato Ferrari.

### Anti-corrosion treatment

Take your car to an authorized Ferrari Service Center at least every two years, before the winter sets in if possible, for anti-corrosion treatment using the Warranty vouchers.

**Note:** if the chassis is damaged in a collision, refer the car **exclusively** to an authorized Ferrari Service Center for repairs.

### Car washing

Do not wash the car in direct sun light or when the bodywork is hot. Pay attention not to hit too strongly the paint with the water jet. Wash using a sponge and a solution formed by water and a neutral shampoo.

Rinse with a water jet and wipe dry using a buckskin.

After washing, before starting the standard driving, slightly press the brake pedal, at slow speed, until disks and pads clean.

The varnish is amino-acrylic type (thermal hardening).

To keep it bright, use the suitable polish suggested by Ferrari at least once or twice a year.

For a good keeping and cleaning of the car upholstery, refer to an Authorized Ferrari Workshop.

### Protection contre la corrosion

Pour un entretien correct du châssis s'adresser aux services Ferrari tous les deux ans, si possible avant l'hiver, en utilisant les coupons que vous trouverez dans le carnet de garantie.

**Note:** si à la suite d'un accident le châssis est abimé, s'adresser **uniquement** aux services agréés Ferrari pour la réparation.

### Lavage de la voiture

Ne pas laver la voiture au soleil ou lorsque la carrosserie est encore chaude. Veiller à ce que le jet d'eau ne frappe violemment la peinture. Laver la voiture en utilisant une éponge et une solution d'eau et de shampooing neutre.

Rincer à l'eau et sécher au moyen d'une peau de chamois.

Après le lavage, avant de reprendre la marche normale, exercer une faible pression sur la pédale de frein à une vitesse réduite, afin d'éliminer les impuretés éventuelles des disques et des plaquettes de frein.

La peinture est du type "amino-acrylique" (thermodurcissable).

Pour maintenir le brillant, passer sur la carrosserie les produits polissants spéciaux conseillés par Ferrari, une ou deux fois par an.

Pour le maintien et le nettoyage des intérieurs de la voiture, s'adresser à un centre agréé Ferrari.

### Korrosionsschutz

Das Fahrgestell sollte alle 2 Jahre, möglichst noch vor Winteranbruch, in einer Ferrari-Vertragswerkstatt einersach-gerechten Schutzbehandlung unterzogen werden. Hierzu die Coupons der Garantiekarte verwenden.

**Merke:** Bei unfallbeschädigtem Fahrgestell sich **ausschließlich** an einen autorisierten Ferrari-Service wenden.

### Fahrzeugwaschen

Das Fahrzeug nicht in der Sonne bzw. im noch warmen Zustand waschen. Immer darauf achten, daß der Wasserstrahl nicht direkt auf den Lack spritzt. Mit einem Schwamm und einer neutralen Schampo-Wasserlösung waschen.

Erneut mit einem Wasserstrahl abspülen und mit Wildleder abtrocknen.

Nach dem Waschen übe man, während langsamer Fahrt, vor der normalen Fahrt einen leichten Druck auf das Bremspedal aus, damit sich die Bremsscheiben und Beläge reinigen.

Beim Lack handelt es sich um einen Amin-Akryl-Lack (wärmehärtend).

Für die Beibehaltung des Glanzes behandle man die Oberfläche ein- oder zweimal jährlich mit durch Ferrari empfohlenen Poliermitteln.

Zur guten Verwahrung und Reinigung des Fahrzeuginnenraumes wende man sich an eine Ferrari-Servicestelle.

## DOTAZIONE ATTREZZI

Nel vano porta bagagli si trova il contenitore degli attrezzi necessari per un primo intervento in caso di avaria e la bomboletta ripara gomme.

## TOOL KIT

The tool kit and the tire repair bottle for the vehicle are located in the suitable container in the luggage compartment.

## TROUSSE A Outils

La trousse à outils, nécessaire pour une première intervention en cas de panne, et la bombe anticrevaison se trouvent dans le coffre à bagages.

## WERKZEUGAUSRÜSTUNG

Mit dem Fahrzeug werden eine Werkzeugtasche und eine Reifenreparaturflasche geliefert, die im Kofferraum untergebracht werden.

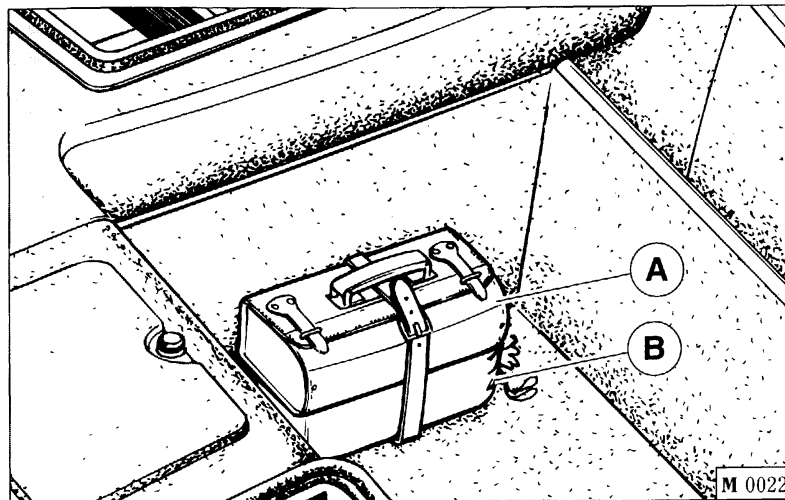


Fig. 2 - Dotazione attrezzi

### A - Contenitore attrezzi con all'interno:

- cinghia comando alternatore/pompa acqua;
- cinghia comando compressore;
- serie chiavi piatte;
- pinza universale isolata;
- cacciavite per viti ad intaglio;
- cacciavite per viti a croce;
- gancio di traino;
- serie lampade e fusibili di scorta.

Fig. 2 - Tool kit

### A - Tool kit including:

- alternator/water pump drive belt;
- compressor control belt;
- set of flat spanners;
- insulated universal pliers;
- screw-driver for cheese-headed screws;
- screw-driver for cross-pointed screws;
- tow eyebolt;
- set of spare bulbs and fuses.

### B - Bomboletta ripara gomme con custodia.

### B - Puncture repair bottle with casing.



La bomboletta ripara-gomme deve sempre essere custodita nell'apposito contenitore.

Non riporre per nessun motivo la bomboletta ripara-gomme nell'abitacolo.



La bombe anticrevaison doit toujours être gardée dans le conteneur spécifique.

En aucun cas, la bombe ne doit être rangée dans l'habitacle.



The tire repair bottle must be kept in the suitable container.

Never keep the canister in the passenger compartment.



Die Reifenreparaturflasche stets in der Schutzhülle aufbewahren.

Die Flasche darf auf keinem Fall im Fahrgastraum aufbewahrt werden.

Fig. 2 - Trousse à outils

### A - Trousse à outils contenant:

- Courroie de commande alternateur/pompe à eau;
- Courroie de commande du compresseur;
- Jeu de clés plates;
- Pince universelle isolée;
- Tournevis pour vis cruciformes;
- Tournevis pour à fente;
- Crochet de remorquage;
- Jeu de lampes et de fusibles de réserve.

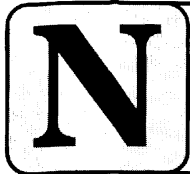
### B - Bombe anticrevaison avec conteneur.

Abb. 2 - Werkzeugtasche

### A - Werkzeugtasche mit:

- Antriebsriemen für Generator/Wasserpumpen;
- Antriebsriemen Kompressor;
- Flachschlüsselsatz;
- Isolierte Universalzange;
- Kreuzschraubenzieher;
- Schlitzschraubenzieher;
- Abschlepphaken;
- Satz Ersatzlampen und -schmelzsicherungen.

### B - Reifenreparaturflasche und Schutzhülle.



**355 F1**

**CONTROLLI E MANUTENZIONI  
SERVICES AND MAINTENANCES  
CONTROLES ET ENTRETIENS  
INSPEKTIONEN UND WARTUNG**

- |  |           |   |           |   |           |                                      |           |
|--|-----------|---|-----------|---|-----------|--------------------------------------|-----------|
| • Tessera di garanzia .....                          | <b>N2</b> | • Warranty book .....                           | <b>N2</b> | • Carnet de garantie .....                      | <b>N2</b> | • Garantieheft .....                 | <b>N2</b> |
| • Piano della manutenzione<br>e lubrificazione ..... | <b>N4</b> | • Maintenance and<br>lubrication schedule ..... | <b>N4</b> | • Plan d'entretien et de<br>lubrification ..... | <b>N4</b> | • Wartungs- und<br>Schmierplan ..... | <b>N4</b> |



## TESSERA DI GARANZIA

La vettura è corredata di "Tessera di Garanzia" con informazioni dettagliate sulle seguenti garanzie che coprono il veicolo:

- Garanzia limitata Ferrari.
- Garanzia Ferrari sul sistema di emissioni.
- Garanzia Ferrari sul funzionamento del sistema controllo emissioni.
- Dichiarazione di garanzia per la California sul sistema controllo emissioni.
- Informazioni generali sulla garanzia Ferrari.

**La tessera di garanzia contiene inoltre appositi spazi per far registrare da parte dei Centri Autorizzati l'avvenuta esecuzione delle manutenzioni periodiche prescritte dal piano generale inserito nelle pagine seguenti.**

## PIANO DI MANUTENZIONE E LUBRIFICAZIONE

Ad ogni periodo prescritto è necessario fare eseguire dai Centri Assistenza Ferrari tutte le operazioni di messa a punto ed i relativi controlli indicati nel piano di pag. N4.

## WARRANTY CARD

Every new car is supplied with a warranty and service book containing details of the following warranties:

- Ferrari limited warranty.
- Ferrari emission control system warranty.
- Ferrari emission control system performance warranty.
- State of California emission control system warranty statement.
- Ferrari general warranty.

**The warranty and service book also provides spaces for authorized Ferrari Service Centers to record scheduled maintenance work.**

## MAINTENANCE AND LUBRICATION SCHEDULE

At each stipulated interval, it is necessary to have a Ferrari Service Center carry out all the adjustments and appropriate checks given in the schedule on page N4.

## CARNET DE GARANTIE

Le "carnet de garantie" est joint au véhicule. Il donne des informations détaillées sur les garanties suivantes:

- Garantie limitée Ferrari.
- Garantie Ferrari sur le système de contrôle des émissions.
- Garantie Ferrari sur le fonctionnement du système de contrôle des émissions.
- Déclaration de garantie pour la Californie sur le système de contrôle des émissions.
- Informations générales sur la garantie Ferrari.

**Le carnet de garantie contient les emplacements pour faire enregistrer, par les Centres Agréés, la réalisation des travaux d'entretien périodique, prévus dans le plan général figurant sur les pages suivantes.**

## PLAN D'ENTRETIEN ET DE LUBRIFICATION

Lors des échéances prévues, il est nécessaire de faire réaliser par les Centres Agréés Ferrari toutes les opérations de mise au point et les contrôles prévus dans le plan de page N4.

## GARANTIEHEFT

Dem Fahrzeug ist das "Garantieheft" mit detaillierten Informationen über folgende Garantien beigefügt:

- Begrenzte Ferrari-Garantie.
- Ferrari-Garantie auf das Emissionssystem.
- Ferrari-Garantie auf den Betrieb des Systems zur Emissionskontrolle.
- Garantieerklärung für Kalifornien bezüglich des Emissionskontrollsystems.
- Allgemeine Informationen über die Ferrari-Garantie.

**Das Garantieheft enthält außerdem Platz für die Eintragung der regelmäßigen Wartungsarbeiten durch die Vertragswerkstatt, die der allgemeine Plan auf den folgenden Seiten vorschreibt.**

## WARTUNGS- UND SCHMIERPLAN

In den vorgeschriebenen Intervallen müssen bei einer Ferrari-Vertragswerkstatt die im Plan auf Seite N4 angegebenen Einstellungen und Kontrollen durchgeführt werden.

E' comunque buona norma che eventuali piccole anomalie che si dovessero riscontrare durante l'uso della vettura (es: piccole perdite di liquidi essenziali) siano subito segnalate ai nostri Centri Assistenza, senza attendere, per eliminare l'inconveniente, l'esecuzione del prossimo tagliando.

E' pure consigliabile effettuare le manutenzioni periodiche con intervalli non superiori ad un anno anche se non è stato raggiunto il chilometraggio prescritto.

### **Uso del piano di manutenzione**

Ogni operazione è contraddistinta da un numero; nella corrispondente legenda si trova la descrizione dell'intervento da eseguire.

Per le qualità degli olii da utilizzare vedere a pag. **A10** la tabella "Rifornimenti".

### **Parti di ricambio**

Nel caso di sostituzioni di particolari o di rifornimenti si raccomanda l'uso di parti di ricambio originali e dei lubrificanti consigliati dalla Ferrari.

However, it is good practice for any small irregularities which are found whilst the car is being used (e.g.: small losses of essential fluids) to be reported immediately to our Service Centers, without waiting until the next service voucher is used to solve the problem.

It is also advisable to carry out the periodical maintenance work at intervals not exceeding one year, even if the specified mileage has not been reached.

### **Using the maintenance schedule**

Each operation is marked with a number; a description of the work to be done is found in the corresponding key.

For the grades of the oils to be used, see the "Refilling" table on page **A10**.

### **Spare parts**

If parts are changed or fluids are added or replaced, it is recommended that you use genuine spare parts and lubricants recommended by Ferrari.

Si, toutefois, des anomalies (ex. petites fuites de liquides) sont constatées pendant l'utilisation de la voiture, il convient de les signaler promptement à nos Centres Agréés; ne pas attendre l'exécution du premier coupon pour faire éliminer l'inconvénient.

Nous conseillons également de faire effectuer les travaux d'entretien périodique à des échéances pas supérieures à un an, même si le kilométrage prescrit n'a pas été atteint.

### **Utilisation du plan d'entretien**

Chaque opération est repérée par un numéro; la description correspondante à l'opération à exécuter figure dans la légende.

Pour les qualités des huiles à utiliser, voir le tableau "Ravitaillements" de page **A10**.

### **Pièces de rechange**

En cas de remplacement de pièces ou de ravitaillements, nous conseillons l'utilisation exclusive des pièces de rechange d'origine et des lubrifiants préconisés par Ferrari.

Kleine Unregelmäßigkeiten, die während der Nutzung des Fahrzeugs festgestellt werden sollten (z.B. kleine Leckagen der wichtigen Flüssigkeiten), sollten unserem Kundendienst sofort mitgeteilt werden, ohne für die Beseitigung auf die Durchführung der nächsten Inspektion zu warten.

Es ist auch empfehlenswert, die regelmäßigen Wartungen in Abständen von nicht mehr als einem Jahr durchführen zu lassen, auch wenn die vorgeschriebene Fahrleistung noch nicht erreicht ist.

### **Anwendung des Wartungsplans**

Jeder Wartungsarbeit ist eine Nummer zugewiesen. Die dazugehörige Legende enthält die Beschreibung der durchzuführenden Arbeiten.

In bezug auf die Qualitäten der einzusetzenden Öle siehe auf Seite **A10** die Tabelle "Füllmengen".

### **Ersatzteile**



Bei Austausch von Teilen bzw. Nachfüllungen wird der ausschließliche Einsatz von Ferrari-Originalersatzteilen und geeigneten Schmiermitteln empfohlen.

**PIANO DI MANUTENZIONE  
E LUBRIFICAZIONE**


**MAINTENANCE AND  
LUBRICATION SCHEDULE**

**PLAN DE L'ENTRETIEN ET  
DE LA LUBRIFICATION**


**WARTUNGS- UND SCHMIERPLAN**


-  **Olio motore**  
*Engine oil*  
**Huile pour moteur**  
*Motoröl*
-  **Olio cambio**  
*Gearbox oil*  
**Huile pour boîte de vitesses**  
*Getriebeöl*


120.000  
105.000  
90.000  
75.000  
60.000  
45.000  
30.000  
15.000  
5.000  
mls

-  **Olio sistema "Selespeed"**  
*"Selespeed" system oil*  
**Huile de système "Selespeed"**  
*Öl des "Selespeed"-Systems*

-  **Olio freni**  
*Brake oil*  
**Huile pour freins**  
*Bremsöl*

-  **Grasso per semiassi**  
*Grease for axle shafts*  
**Graisse pour arbres de roue**  
*Fett für Achswellen*

-  **Olio per guida idraulica**  
*Power steering oil*  
**Huile pour direction assistée**  
*Öl für Servolenkung*

-  **Olio compressore**  
*Compressor oil*  
**Huile pour compresseur**  
*Kompressorenöl*

mls  
5.000  
15.000  
30.000  
45.000  
60.000  
75.000  
90.000  
105.000  
120.000

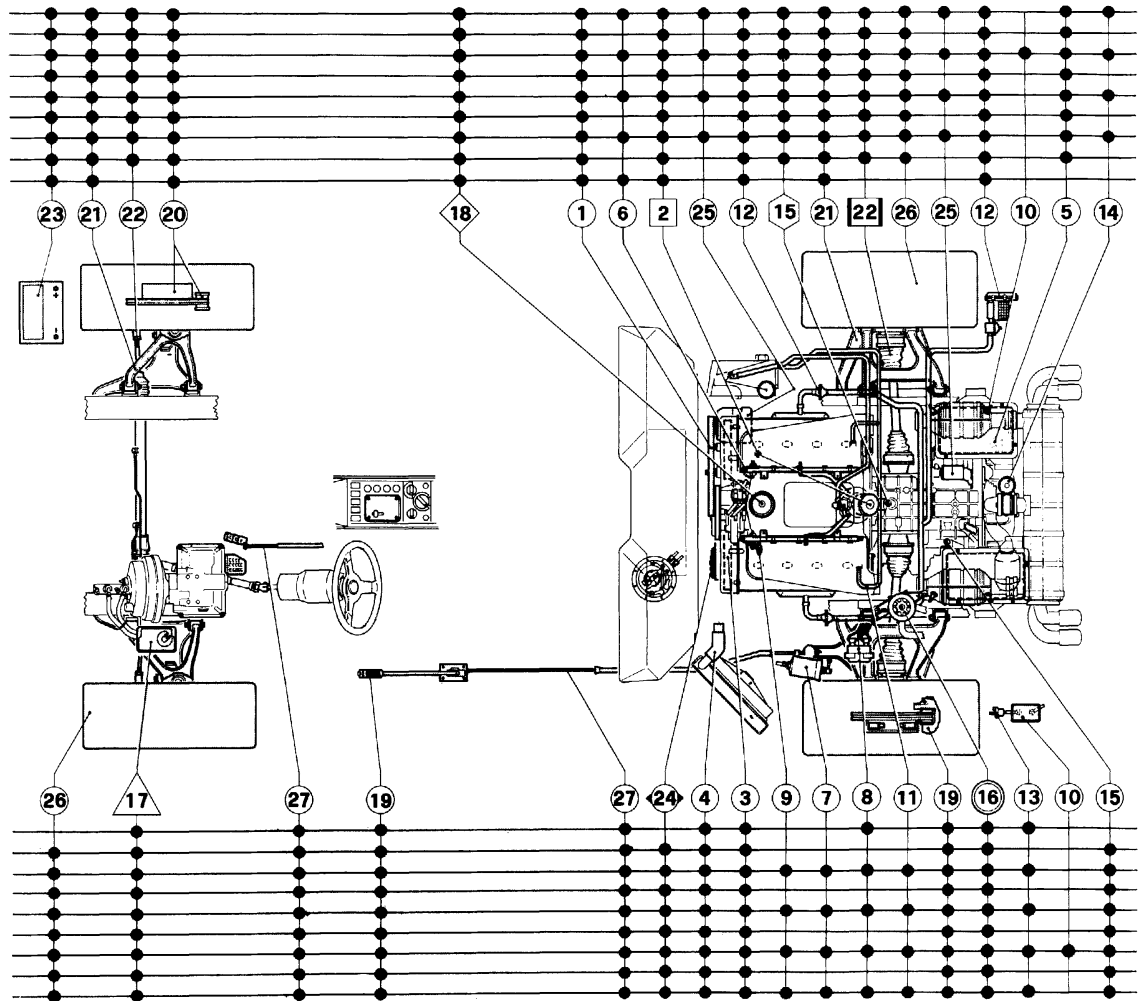
Riferimento pag.

See pages

Voir pages

Siehe Seiten

A10 ÷ A14



OPERAZIONI PRINCIPALI - MAIN OPERATIONS - OPERATIONS PRINCIPALES - ARBEITSGANG		MIGLIA PERCORSE - COVERED MILES - MILLES PARCOURUES - GEFAHRENE MLS								
		5,000	15,000	30,000	45,000	60,000	75,000	90,000	105,000	120,000
1	Cinghie alternatore/pompa acqua, compressore aria condizionata e pompa guida idraulica <i>Alternator/water pump, air climate control system compressor and power steering pump drive belts</i> Courroies de générateur/pompe a eau, compresseur à air climatisé et pompe de direction hydraulique <i>Riemen Lichtmaschine/Wasserpumpe, Klimaanlagekompressor und Hydrolenkungspumpe</i>	I-A	I*	I-A	I*	I-A	I*	I-A	I*	I-A
2	Olio motore e filtro (almeno una volta all'anno) <i>Engine oil and filter (at least once a year)</i> Huile moteur et filtre (au moins une fois par an) <i>Motoröl und Filter (mindestens einmal jährlich)</i>	R	R	R	R	R	R	R	R	R
3	Cinghie distribuzione <i>Timing belts</i> Courroies de distribution <i>Nockenwellenriemen</i>	I-A	I*	R*	I*	R*	I*	R*	I*	R*
4	Tubi e collegamenti impianto raffreddamento <i>Cooling system, connections and hoses</i> Tuyaux et raccords du circuit de refroidissement <i>Leitungen und Anschlüsse der Kühlanlage</i>	I	I*	I*	I*	I*	I*	I*	I*	I*
-	Regime di minimo <i>Idling speed</i> Regime de ralenti <i>Leerlaufdrehzahl</i>	I		I		I		I		I
5	Filtri aria <i>Air cleaners</i> Filtres à air <i>Luftfilter</i>		R*	R	R*	R	R*	R	R*	R
6	Tubazioni e collegamenti impianto iniezione <i>Lines and connections of the fuel injection system</i> Tuyaux et raccords du système d'injection <i>Leitungen und Anschlüsse der Einspritzanlage</i>	I		I*		I		I*		I
7	Filtro impianto alimentazione <i>Fuel filter</i> Filtre circuit d'alimentation <i>Filter der Kraftstoffanlage</i>			R*		R*		R*		R*
8	Impianto di accensione: cavi e collegamenti <i>Ignition system: cable and connections</i> Système d'allumage: câbles et raccords <i>Zündanlage: Kabel und Anschlüsse</i>	I		I*		I		I*		I
9	Candele <i>Spark plugs</i> Bougies <i>Zündkerzen</i>			R		R		R		R

OPERAZIONI PRINCIPALI - MAIN OPERATIONS - OPERATIONS PRINCIPALES - ARBEITSGANG		MIGLIA PERCORSE - COVERED MILES - MILLES PARCOURUES - GEFAHRENE Mls								
		5,000	15,000	30,000	45,000	60,000	75,000	90,000	105,000	120,000
10	Filtro a carbone attivo e sonde lambda <i>Activated charcoal canister and oxygen sensors</i> Filtre à charbon actif et sondes lambda <i>Aktivkohlefilter und Lambda-Sonden</i>							R		
11	Impianto blow-by <i>Blow-by system</i> Circuit blow-by <i>Blow-By-Anlage</i>			I		I		I		I
12	Impianto iniezione aria: valvole tubi e collegamenti <i>Air injection system: valves, lines and connections</i> Système d'injection d'air: soupapes, tuyaux et raccords <i>Luftenspritzanlage: Ventile, Leitungen und Anschlüsse</i>	I	I	I	I	I	I	I	I	I
13	Impianto controllo emissione vapori benzina: valvole, tubi e collegamenti <i>Evaporative emission control system: valves, lines and connections</i> Système de contrôle des émissions des vapeurs d'essence: soupapes, tuyaux et raccords <i>Anlage zur Kontrolle der Benzindampfemissionen: Ventile, Leitungen und Anschlüsse</i>	I		I		I		I		I
14	Valvola by-pass impianto di scarico <i>Exhaust system by-pass valve</i> Vanne by-pass système d'échappement <i>Betriebstüchtigkeit des By-Pass-Ventils der Abgasanlage</i>			I		I		I		I
15	Olio cambio-differenziale <i>Gearbox/differential oil level</i> Huile boîte de vitesses/différentiel <i>Getriebe/-Differential-Öl</i>		R	R	R	R	R	R	R	R
		Sostituire una volta ogni 2 anni - Replace every two years Remplacer tous les 2 ans - Alle 2 Jahre wechseln								
16	Livello olio sistema "Cambio F1" <i>Check "F1 Gearbox" system oil level</i> Contrôler le niveau de l'huile du système "Boîte F1" <i>Ölstand im "Getriebe-F1"-System kontrollieren</i>	I	I	I	I	I	I	I	I	I
		Controllare una volta all'anno - Check every one year Contrôler une fois par an - Jährlich prüfen								
17	Livello liquido freni (eventuale spurgo) <i>Brake fluid level (bleed if necessary)</i> Niveau de liquide de freins (purger si nécessaire) <i>Stand der Bremsflüssigkeit (evtl. entlüften)</i>	I	I	I	I	I	I	I	I	I
		Sostituire una volta ogni anno - Replace every one year Remplacer une fois par an - Jährlich wechseln								
18	Livello liquido guida idraulica (eventuale spurgo) <i>Power steering fluid level (bleed if necessary)</i> Niveau de liquide de direction hydraulique (purger si nécessaire) <i>Stand der hydraulischen Lenkung (evtl. entlüften)</i>	I	I	I	I	I	I	I	I	I
		Sostituire una volta ogni 2 anni - Replace every two years Remplacer tous les 2 ans - Alle 2 Jahre wechseln								

OPERAZIONI PRINCIPALI - MAIN OPERATIONS - OPERATIONS PRINCIPALES - ARBEITSGANG		MIGLIA PERCORSE - COVERED MILES - MILLES PARCOURUES - GEFAHRENE Mls								
		5,000	15,000	30,000	45,000	60,000	75,000	90,000	105,000	120,000
19	<p>Impianto freni: tubi, calipers, collegamenti. Efficienza spie sul cruscotto; funzionamento del freno a mano  <i>Brake system: pipes/hoses, calipers, connections. dashboard warning light operation; hand brake operation</i></p> <p>Circuit de freinage: tuyaux, étriers, raccords; contrôle des témoins sur le tableau de bord; fonctionnement du frein de stationnement  <i>Bremsanlage: Leitungen, Schellen, Anschlüsse; Überprüfung der Warnleuchten im Armaturenbrett; Funktion der Handbremse</i></p>	I	I	I	I	I	I	I	I	I
20	<p>Stato di usura delle superfici frenanti (dischi, pastiglie); sostituire se necessario  <i>Braking surface wear (disks, pads); replace if necessary</i></p> <p>Etat d'usure des surfaces de freinage (disques, plaquettes). Remplacer, si nécessaire  <i>Verschleißzustand der Bremsflächen (Scheiben, Beläge). Austausch, sofern erforderlich</i></p>	I	I	I	I	I	I	I	I	I
21	<p>Articolazioni sospensioni anteriori e posteriori e loro serraggio  <i>Front and rear suspension joints and their tightening</i></p> <p>Articulations des suspensions avant et arrière et leur serrage  <i>Gelenke der Vorder- und Hinterrad-Aufhängungen auf festen Sitz prüfen</i></p>	I	I	I	I	I	I	I	I	I
22	<p>Organi di direzione, protezione snodi, cuffie della cremagliera, sulle leve dello sterzo e sui semiassi  <i>Steering system, knuckle joint protection, steering rack boots, linkage boots, axle shaft boots</i></p> <p>Organes de direction, protection des rotules, soufflets sur la crémaillère, sur les leviers de direction et sur les arbres de roue  <i>Lenk.teile, Gelenkmanschetten, Zahnstangenmanschetten auf Lenkgestänge und Achsenenden prüfen</i></p>		I	I	I	I	I	I	I	I
-	<p>Serrare le viti, la bulloneria (incluso quella dell'impianto di scarico), i raccordi e le fascette in genere  <i>Tighten screws, nuts and bolts (including those on the exhaust system), connections, clips and clamps in general</i></p> <p>Serrer les vis, la boulonnerie (y compris celle de l'échappement) les raccords et les colliers en général  <i>Die Verschraubungen (insbesondere die der Auspuffanlage) sowie generell die Schlauchschraubanschlüsse und die Befestigungsschellen anziehen</i></p>	I	I	I	I	I	I	I	I	I
23	<p>Batteria: condizioni di carica, connessioni e il livello elettrolito  <i>Battery: charge conditions, connections and electrolyte level</i></p> <p>Batterie: état de charge, niveau de l'électrolyte et raccords  <i>Batterie: Ladezustand, Säurestand und Anschlüsse</i></p>	I	I	I	I	I	I	I	I	I
24	<p>Impianto condizionamento aria (Sostituzione refrigerante e filtro ogni 2 anni). Livello olio nel compressore  <i>Air climate control system (replace coolant and cleaner every 2 years). Compressor oil level</i></p> <p>Installation de climatisation d'air (Rempl. le réfrigérant et le filtre tous 2 es ans), niveau d'huile du compresseur  <i>Klimaanlage (Wechsel von Kühlmittel und Filter alle 2 Jahre); Ölstand im Kompressor</i></p>		I	I	I	I	I	I	I	I
25	<p>Assorbimento motorino avviamento e carica alternatore  <i>Starter motor current drain and alternator charge</i></p> <p>Absorption du démarreur et charge du générateur  <i>Stromaufnahme des Anlassers und Ladung der Lichtmaschine</i></p>			I		I		I		I

OPERAZIONI PRINCIPALI - MAIN OPERATIONS - OPERATIONS PRINCIPALES - ARBEITSGANG		MIGLIA PERCORSE - COVERED MILES - MILLES PARCOURUES - GEFAHRENE Mls								
		5,000	15,000	30,000	45,000	60,000	75,000	90,000	105,000	120,000
26	Assetto vettura <i>Car setting</i> Assiette du véhicule <i>Radgeometrie</i>		I	I	I	I	I	I	I	I
27	Comandi e registri in genere, cerniere, porte e cofani <i>Controls and adjusters in general, hinges, doors, hood and trunk</i> Commandes et parties réglables en général, charnières, portes et capots <i>Steuerungen und Einstellvorrichtungen allgemein, Scharniere, Türen und Hauben</i>	I	I	I	I	I	I	I	I	I
-	Controllare il corretto funzionamento e fissaggio dei sedili e cinture di sicurezza <i>Check correct operation and tightness of seats and seat belts</i> Contrôler le fonctionnement correct et la fixation des sièges et des ceintures de sécurité <i>Die einwandfreie Befestigung und Arbeitsweise der Sitze und Sicherheitsgurte kontrollieren</i>	I	I	I	I	I	I	I	I	I
-	Serrare le viti, la bulloneria in genere delle parti di carrozzeria <i>Tighten screws and bolts on the bodywork</i> Serrer les vis, la boulonnerie de la carrosserie en général <i>Die Verschraubungen der Karosserie anziehen</i>	I		I		I		I		I
-	Orientamento proiettori <i>Headlight aiming</i> Réglage des projecteurs <i>Einstellung der Scheinwerfer</i>	I	I	I	I	I	I	I	I	I
-	Verificare e proteggere il telaio (Ogni 2 anni) <i>Check and treat the chassis (Every 2 years)</i> Contrôle et protection du châssis (Tous les 2 ans) <i>Rahmen überprüfen und evtl. nachbehandeln (Alle 2 Jahre)</i>		I	I	I	I	I	I	I	I
-	Prova su strada della vettura (ogni qualvolta si rende necessario) e serraggio dadi ruote <i>Car road test (whenever required) and wheel nut tightening</i> Essai sur route (quand il est nécessaire) et serrage des écrous des roues <i>Probefahrt (wenn notwendig) und Anzugsmoment der Räder prüfen</i>	I	I	I	I	I	I	I	I	I

**A** Regolare  
Adjust  
Régler  
Einstellen

**I** Controllare ed eseguire ogni altra operazione necessaria  
Inspect and carry out any necessary service work  
Contrôler et exécuter toutes les autres opérations nécessaires  
Kontrollieren und alle anderen erforderlichen Arbeiten durchführen

**R** Sostituire  
Replace  
Remplacer  
Austauschen

**Le operazioni contrassegnate con un asterisco (\*): non sono previste per il/i veicolo/i di prova, ma sono consigliate nel caso in cui la vettura sia guidata frequentemente in condizioni di traffico particolare o su strade polverose o sabbiose.**

**Nota:** la garanzia relativa alle emissioni e la responsabilità del produttore di richiamare la vettura non decadono anche se il cliente non effettuerà le operazioni contrassegnate da asterisco (\*).

**Operations marked with an asterisk (\*) are not required if the car is driven under ideal conditions but should be performed if the car is driven either in heavy traffic conditions or on dusty and/or sandy roads.**

**Note:** the emission warranty and the manufacturer's recall liability are not affected if the customer fails to perform operations marked with an asterisk (\*).

**Opérations marquées par un astérisque (\*): elles ne sont pas prévues pour le/les véhicule/s d'essai mais elles sont conseillées dans le cas où la voiture serait souvent conduite dans des conditions de circulation particulières ou sur des routes poussiéreuses ou sableuses.**

**Note:** la garantie concernant les émissions et la responsabilité du producteur qui doit rappeler la voiture ne sont pas annulées même si le client n'effectuera pas les opérations marquées par un astérisque (\*).

**Die angekreuzte (\*) Arbeitsgänge sind für Versuchsfahrzeuge nicht vorgesehen, werden aber empfohlen, wenn das Fahrzeug öfters unter schwierigen Verkehrsverhältnissen oder auf staubigen bzw. sandigen Straßen gefahren wird.**

**Merke:** Die Garantie bzgl. der Emissionen und die Haftung des Herstellers, das Fahrzeug zurückzunehmen, entfallen auch dann nicht, falls der Kunde die angekreuzten (\*) Arbeitsgänge nicht durchführt.



L'allestimento dei modelli Ferrari e i relativi opzionali possono variare per specifiche esigenze di mercato o legali, i dati contenuti in questo catalogo sono forniti a titolo indicativo.

Per ragioni di natura tecnica o commerciale, la Ferrari potrà apportare in qualunque momento modifiche ai modelli descritti in questo catalogo.

Per ulteriori informazioni, rivolgersi al più vicino concessionario o alla Ferrari.

Nell'interesse dell'efficienza e della sicurezza, come per la buona conservazione del valore della vettura, è opportuno evitare le modifiche all'allestimento non corrispondente all'omologazione prevista.

Specifications and optionals may vary because of specific legal and commercial requirements. Information in this publication is therefore not binding in any way.

Ferrari reserves the right to make any modifications deemed fit, for whatever reason, to the model described in this publication, without obligation of prior notice.

Contact your Ferrari Dealer for any further information.

For efficiency and safety's sake, as well as for preserving the car value, it is advisable not to modify the car outfit unless with parts complying with the required type-approval.

COPYRIGHT © **Ferrari**

Servizio Assistenza Tecnica  
Via Abetone Inferiore, 4  
41053 - Maranello (Modena)

Codice n° **95990337**

Catalogo n° **1263/97**

1ª Edizione Ottobre '97

Printed in Italy by  
Grafiche Rebecchi Ceccarelli (MO)

L'équipement des modèles Ferrari et les options relatives peuvent changer pour de précises exigences légales et commerciales. Les données ci-incluses sont a titre d'information.

Ferrari peut apporter des changements aux modèles dans ce catalogue selon des raisons de nature technique ou commerciale.

Pour toute information, veuillez vous adresser à l'importateur ou au concessionnaire le plus proche.

Pour maintenir l'efficacité et la sécurité, ainsi que la valeur de la voiture, il convient d'éviter d'apporter des modifications ne correspondant pas à l'homologation prévue.

Wir behalten uns vor, Ausstattung und Zubehör der Ferrari- Modelle aufgrund marktbedingter Anforderungen oder gesetzlicher Auflagen zu ändern. Die Angaben dieser Betriebsanleitung sind daher unverbindlich.

Aus technischen und geschäftlichen Gründen kann Ferrari jederzeit Änderungen an den beschriebenen Modellen vornehmen.

Für weitere Auskünfte weden Sie sich bitte an den nächstgelegenen Vertragshändler oder direkt an Ferrari.

Im Interesse einer besseren Leistungsfähigkeit und Sicherheit, und zur Beibehaltung des Fahrzeugwertes wird empfohlen, die ursprünglich zugelassene Fahrzeugausstattung nicht zu verändern.

MODENA **Ferrari** ITALIA