

**3000**

**3000**

**Ferrari**

**Uso e manutenzione**

**Usage et entretien**

**Operating, maintenance  
and service handbook**



**330 GTC/S**



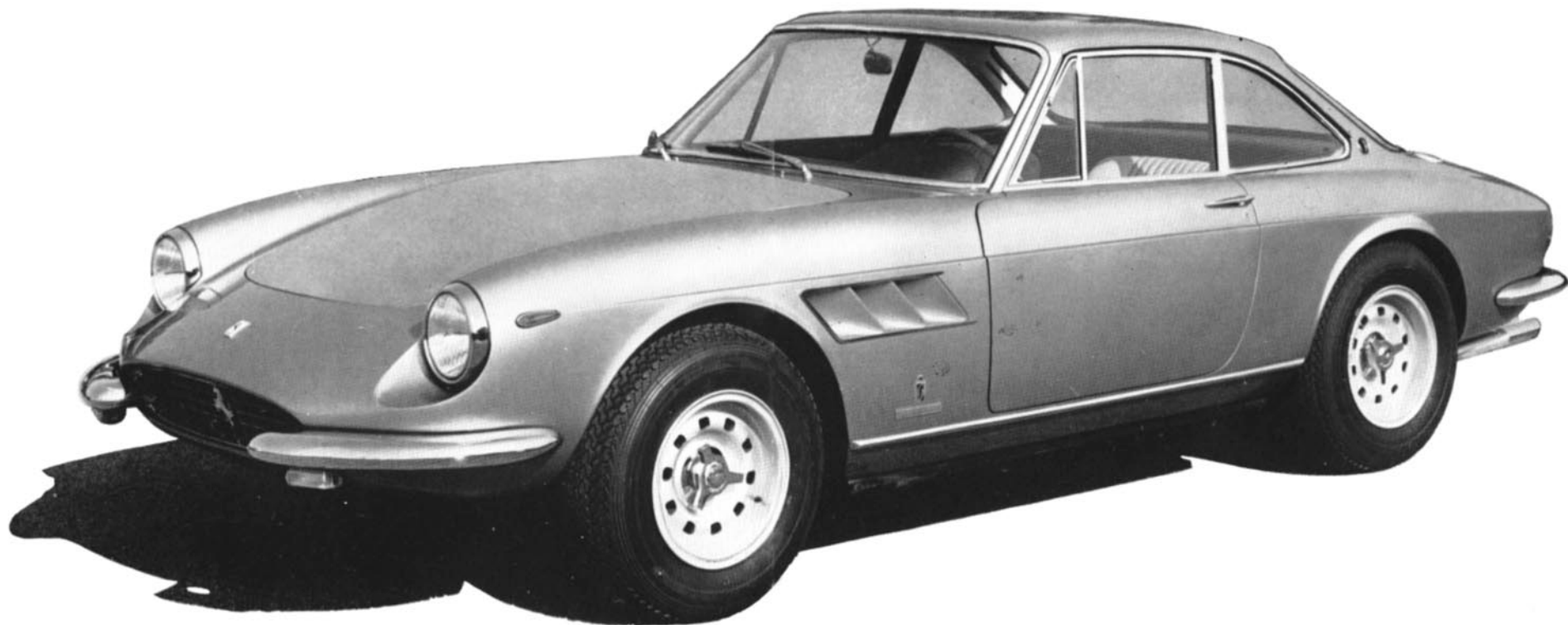
<b>1</b>	GENERALITA GÉNÉRALITÉS GENERAL SPECIFICATION	7
<b>2</b>	USO DELLA VETTURA USAGE DE LA VOITURE RUNNING INSTRUCTIONS	17
<b>3</b>	LUBRIFICAZIONE LUBRIFICATION LUBRICATION	33
<b>4</b>	MANUTENZIONE DEL MOTORE ENTRETIEN DU MOTEUR ROUTINE ENGINE MAINTENANCE	41
<b>5</b>	MANUTENZIONE DELL'AUTOTELAIO ENTRETIEN DU CHASSIS CHASSIS SERVICING	65
<b>6</b>	IMPIANTO ELETTRICO INSTALLATION ELECTRIQUE ELECTRICAL INSTALLATION	87
<b>7</b>	DOTAZIONE ATTREZZI DI USO NORMALE OUTILLAGE TOOL KIT	97



*pininfarina*



- 1) Ferrari 330/GTC Coupé Pininfarina.
- 1) Ferrari 330/GTC Coupé Pininfarina.
- 1) 330/GTC Ferrari Coupé Pininfarina.



## **SERVIZIO ASSISTENZA**

Le informazioni contenute nel presente libretto, sono limitate a quelle strettamente necessarie all'uso ed alla buona conservazione della vettura.

Attenendosi scrupolosamente alla osservanza di esse, il Proprietario potrà sicuramente trarre dalla Sua vettura le maggiori soddisfazioni ed i migliori risultati di durata.

Si consiglia inoltre di far eseguire tutte le operazioni di manutenzione e di controllo presso le nostre Agenzie o presso le Officine da noi autorizzate, poiché solo esse dispongono di personale specializzato e di attrezzature adeguate.

Il Servizio di Assistenza Tecnica è a completa disposizione dei Sigg. Clienti per tutte le informazioni ed i consigli richiesti.

## **SERVICE D'ASSISTANCE**

Les renseignements contenus dans la présente brochure, sont limités à ceux qui sont strictement nécessaires à l'emploi et à la bonne conservation de la voiture.

En se tenant scrupuleusement à ces observations, le Propriétaire pourra sûrement tirer de sa voiture les plus grandes satisfactions et obtenir une grande durée.

Il est conseillé de faire exécuter toutes les opérations de manutention et de contrôle auprès de nos agents ou auprès de bureaux qui ont reçu notre autorisation, car eux seuls disposent d'un personnel qualifié et d'un outillage spécialisé.

Le Service d'Assistance Technique est à la complète disposition de MM. les Clients pour tous les renseignements ou conseils dont ils auraient besoin.

## **SERVICE**

The information contained in the handbook is strictly limited only to the information necessary for the use and good upkeep of the car.

Providing the service schedules are observed, the owner is assured of the greatest satisfaction and best results from his car.

It is recommended that all maintenance and check operations are carried out by our Agencies or at Authorised garages, because they are equipped with the necessary specialised equipment and factory trained staff.

Technical Assistance is at a complete disposal to all Clients for all information and advice.

## **PARTI DI RICAMBIO**

Si raccomanda l'uso di parti di ricambio originali FERRARI che verranno richieste precisando:

- 1) tipo e numero dell'auto-telaio.
- 2) tipo e numero del motore.
- 3) numero di matricola e di disegno del particolare, rilevati dal catalogo parti di ricambio.
- 4) numero corrispondente del codice telegrafico, per ordinazioni telegrafiche, o telefoniche.

## **TESSERA DI GARANZIA**

Ogni vettura nuova è dotata della tessera di garanzia.

In essa sono contenute le norme per la validità della garanzia della vettura e per la utilizzazione dei buoni di assistenza gratuita.

Per l'esecuzione delle operazioni elencate nei buoni, la manodopera è gratuita, mentre restano a carico del Cliente i lubrificanti impiegati.

Se durante i controlli previsti dalla tessera si renderanno necessarie operazioni che non figurano nell'elenco dei buoni, si applicheranno per esse le condizioni generali di garanzia.

Ogni vettura nuova è garantita per la durata di un anno a partire dalla data stampigliata sulla tessera, indipendentemente dal numero dei chilometri percorsi e purché non vi siano stati passaggi di proprietà.

## **PIÈCES DE RECHANGE**

Il est recommandé d'employer exclusivement les pièces de rechange originales FERRARI qui seront demandées en précisant:

- 1) le type et le numéro du châssis
- 2) le type et le numéro du moteur
- 3) le numéro de catalogue des pièces
- 4) le numéro correspondant du code télégraphique, au cas de commandes par télégraphe ou téléphone.

## **GARANTIE**

Chaque voiture neuve est accompagnée d'un bon de garantie.

Dans celui-ci sont contenues les normes pour la validité de la garantie et pour l'utilisation des bons d'assistance gratuite.

Pour l'exécution des opérations citées dans les bons, la main d'oeuvre est gratuite, tandis que les lubrifiants employés restent à la charge du client.

Si pendant les contrôles prévus par la carte de garantie, quelques opérations qui ne figurent pas sur la liste énumérée sur les bons, étaient nécessaires, on appliquerait les conditions générales de garantie.

Chaque voiture neuve est garantie pour la durée d'un an à partir de la date inscrite sur la carte, indépendamment du nombre de kilomètres parcourus, pourvu qu'il n'y a pas été des passages de propriété.

## **SPARE PARTS**

It is recommended to use exclusively FERRARI spare parts, which will be supplied on giving the following information:

- 1) Chassis type and number
- 2) Engine type and number
- 3) Spare parts catalogue number
- 4) Code number, in case of wired or phoned orders

## **GUARANTEE**

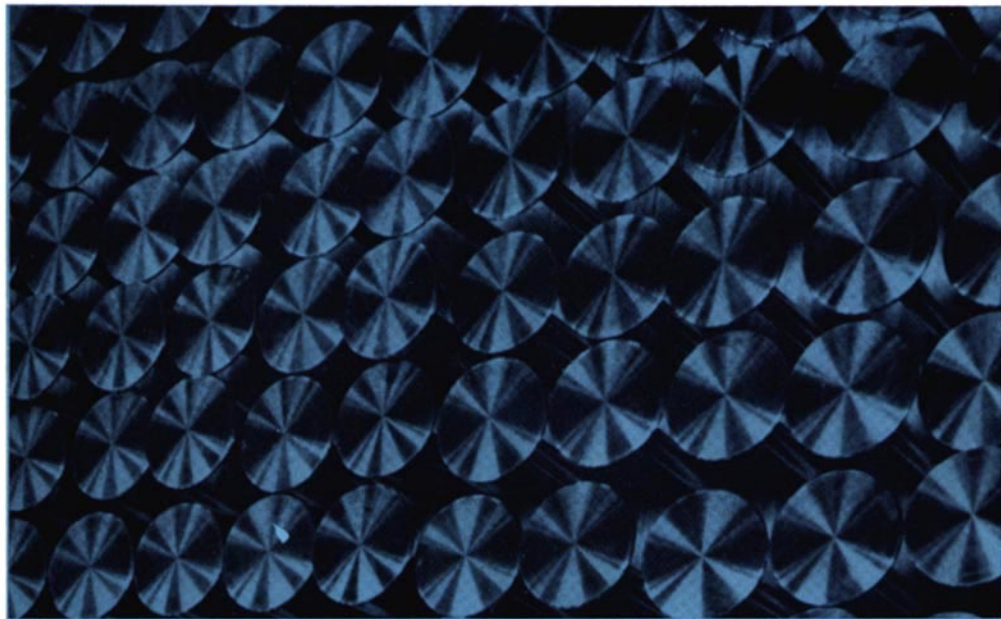
Every new car is supplied with a guarantee card.

In it are contained the rules for the guarantee conditions of the car, and for the use of the free service coupons. For the use of these coupons, manual labour is free, whilst the Client is responsible for the cost of lubricant used.

If, during the checks specified, other work is necessary which is not mentioned on the coupon, the general conditions of guarantee will apply.

Every new car is guaranteed for one year beginning from the date stamped on the card, independent of the distance covered, provided that there has been no change of ownership.





**GENERALITA**  
**GENÉRALITÉS**  
**GENERAL**  
**SPECIFICATION**

2) Numero di identificazione della vettura.

2) Numéro d'identification du châssis.

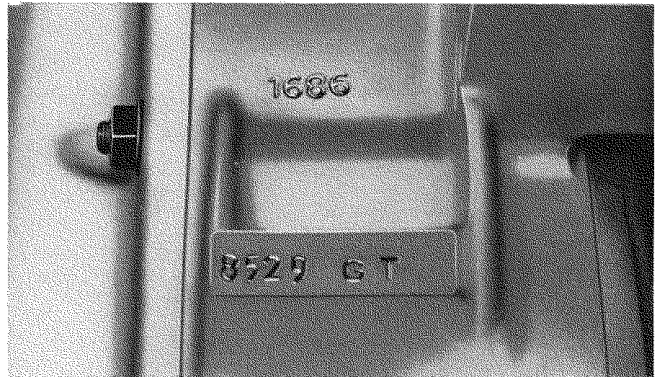
2) Chassis number.



3) Numero di identificazione del motore.

3) Numéro d'identification du moteur.

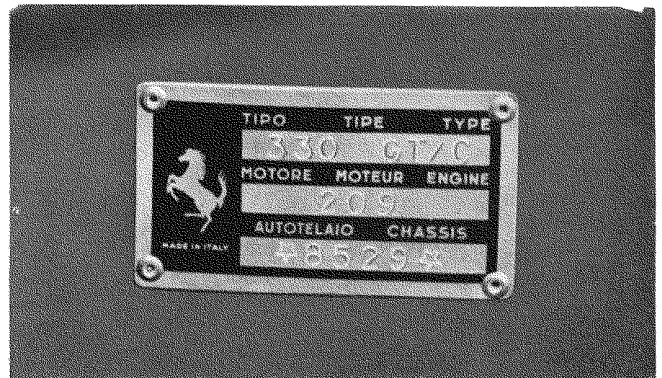
3) Engine number.



4) Posizione della targhetta riassuntiva.

4) Position de la plaque de identification de la voiture.

4) Position of general data plate.



<b>AUTOTELAIO</b>	<b>tipo</b>	
<b>CHASSIS</b>	<b>type</b>	592
<b>CHASSIS</b>	<b>type</b>	
<hr/>		
<b>Passo</b>		
<b>Empattement</b>	<b>mm.</b>	<b>2400</b>
<b>Wheel base</b>	<b>ins.</b>	<b>94.5</b>
<hr/>		
<b>Carreggiata anteriore</b>		
<b>Voie avant</b>	<b>mm.</b>	<b>1401</b>
<b>Front track</b>	<b>ins.</b>	<b>55.2</b>
<hr/>		
<b>Carreggiata posteriore</b>		
<b>Voie arrière</b>	<b>mm.</b>	<b>1417</b>
<b>Rear track</b>	<b>ins.</b>	<b>55.7</b>
<hr/>		
<b>Lunghezza totale (compresi paraurti)</b>		
<b>Longueur totale (pare-chocs compris)</b>	<b>mm.</b>	<b>4470</b>
<b>Overall length (with bumpers)</b>	<b>ft.</b>	<b>14.8</b>
<hr/>		
<b>Larghezza</b>		
<b>Largeur</b>	<b>mm.</b>	<b>1665</b>
<b>Width</b>	<b>ins.</b>	<b>65.5</b>
<hr/>		
<b>Altezza massima (vettura scarica)</b>		
<b>Hauteur maximum (voiture déchargée)</b>	<b>mm.</b>	<b>1282</b>
<b>Max height (unladen)</b>		<b>50.5</b>
<hr/>		
<b>Diametro di sterzata</b>		
<b>Rayon de braquage</b>	<b>mm.</b>	<b>1395</b>
<b>Turning circle</b>	<b>ft.</b>	<b>29.6</b>
<hr/>		
<b>Tipo di carrozzeria</b>		
<b>Type de carrosserie</b>		<b>coupé</b>
<b>Type of body</b>		
<hr/>		
<b>Posti</b>		
<b>Places</b>		<b>2</b>
<b>Seats</b>		
<hr/>		
<b>Peso a vuoto (con acqua, olio, ruota di scorta)</b>		
<b>Poids à vide (avec eau, huile, roue de secours)</b>	<b>kg.</b>	<b>1300</b>
<b>Weighth unladen with, water, oil and spare wheel</b>	<b>lbs.</b>	<b>2860</b>
<hr/>		
<b>Peso complessivo (pieno carburante, accessori più 2 persone)</b>		
<b>Poids global (plein de carburant, accessoires et deux personnes)</b>	<b>kg.</b>	<b>1600</b>
<b>Total weight (with fuel, accessories and two persons aboard)</b>	<b>lbs.</b>	<b>3520</b>
<hr/>		
<b>Autonomia (velocità normale)</b>		
<b>Autonomie (vitesse normale)</b>	<b>km.</b>	<b>450</b>
<b>Range at normal speed</b>	<b>miles</b>	<b>280</b>
<hr/>		
<b>Consumo carburante per 100 km. (norme CUNA)</b>		
<b>Consommation de carburant pour 100 km. (CUNA)</b>	<b>litri</b>	<b>19</b>
<b>Fuel consumption M.P.G</b>	<b>imp. gal.</b>	<b>15</b>

Ruote fuse in lega leggera 7 L x 14"  
Pneumatici Pirelli 210 x 14" - Dunlop 205 x 14".

Roues fondues en alliage léger 7 L x 14"  
Pneus Pirelli 210 x 14" - Dunlop 205 x 14".

Light-alloy cast wheels. 7 L x 14"  
Tyres Pirelli 210 x 14" - Dunlop 205 x 14".

Pressioni di gonfiamento Pression de gonflage Tyres pressures	Anteriore Av. Front		Posteriore Ar. Rear	
	kg./cmq.	lb./sq.in.	kg./cmq.	lb./sq.in.
<b>Pirelli 210 x 14 HS</b>				
Fino a 210 km./h Jusqu'à 210 km./h Up to 130 m.p.h.	1,9	27	2,1	30
oltre i 210 km./h Plus de 210 km./h Over 130 m.p.h.	2,1	30	2,3	33
<b>Dunlop 205 HR x 14 SP</b>				
Fino a 180 km./h Jusqu'à 180 km./h Up to 110 m.p.h.	2	29	2,3	33
Fino a 220 km./h Jusqu'à 220 km./h Up to 135 m.p.h.	2,3	33	2,6	37
Oltre i 220 km./h Plus de 220 km./h Over 135 m.p.h.	2,7	38	3	42

## MOTORE      MOTEUR      ENGINE

Numero e disposizione cilindri Nombre et disposition des cylindres No. and arrangement of cylinders		12 a V 60°
Alesaggio e corsa Alésage et course Bore and Stroke	mm.	77 x 71
Cilindrata totale Cylindrée totale Cubic capacity	cc.	3967
Regime massimo Régime maximum Max rating	giri/min. tours/min. r p.m.	7000
Potenza massima Puissance maximum Max BHP	HP.	300
Potenza fiscale (Italia) Puissance fiscale (Italie) Italian fiscal rating	HP.	46,8

Parti da rifornire Parties à ravitailler Parts to be filled	litri litres (imp. gal.)	Usare: Ravitailler avec les: Fill with:
Serbatoio carburante Réservoir d'essence Petrol tank	90 - (19½)	Supercarburante 98 ÷ 100 N.O. Supercarburant 98 ÷ 100 N.O. Premium grade 98/100 O.N.
Riserva carburante Réserve essence Reserve tank	14 ÷ 16 - (3 ÷ 4)	—
Radiatore acqua Radiateur eau Water radiator	8,9 (2.0)	Acqua pura Eau pure Pure water
Capacità impianto completo acqua Capacité circuit total eau Capacity of water system	12,5 (2.75)	—
Coppa motore e filtri olio Carter inférieur et filtres huile Sump and filters	10 (2.2)	Olio Shell (1) Huile Shell (1) Shell Oil (1)
Scatola cambio-differenziale Boite de vitesses-différentiel Gear box and differential	4,4 (0.97)	Shell Oil S 6721 A
Scatola guida Carter de direction Steering box	0,4	Shell Spirax EP 140
Circuito freni Circuit freins Brake system	0,8	Shell Donax B-SAE 70 R3
Circuito comando frizione Circuit commande embrayage Clutch system	0,250	Shell Donax B-SAE 70 R3
Ammortizzatori anteriori Amortisseurs avant Front shock absorbers	0,220	Shell Donax A1
Ammortizzatori posteriori Amortisseurs arrière Rear shock absorbers	0,300	Shell Donax A1
Serbatoio liquido lavacrystallo Réservoir liquide lave-glaces Windscreen washer reservoir	1 (1.75 pints)	Miscela acqua e Glass cleaner (2) Mélange d'eau et Glass Cleaner (2) Water & Glass Cleaner Mix (2)

(1) Olio da usare per il motore pag. 35.

(1) Huile à employer pour le moteur (page 35).

(1) Oil to be used for the engine see page 35.

(2) Per la pulizia del parabrezza riempire il recipiente dell'impianto con miscela formata da un litro di acqua pura e una fiala di Glass cleaner concentrato. Per l'inverno mettere due fiale.

(2) Pour nettoyer le pare-brise, remplir le réservoir du système d'un mélange d'eau pure et Glass Cleaner concentré (1 litre d'eau pure pour une dose de Glass Cleaner concentré). L'hiver mettre deux doses de Glass Cleaner concentré.

(2) To clean the windscreen fill the windscreen washer tank with a mixture consisting of 1.75 pints of pure water and one phial of concentrated glass cleaner. In Winter use two phials.

**PRESTAZIONI**

Velocità massima su strada piana, con fondo buono e con vettura rodata; pendenze superabili.

**PERFORMANCES**

Vitesse maximum en km./h sur route plate, avec bon revêtement et avec voiture rodée; déclivités franchies.

**PERFORMANCE**

Maximum road speed on a good flat road, with engine run in; negotiable gradients.

**CONDIZIONI**

Vettura con 2 persone a bordo e pieno carburante. Rapporto al ponte 9/31. Pneumatici 205 × 14" HR. Pressioni: anteriori 2.6 kg/cmq; posteriori 3 kg/cmq; giri motore 7000 (in 5ª giri 6.400).

**CONDITIONS**

Voiture à deux personnes à bord et plein carburant. Rapport au pont 9/31. Pneus 205 × 14" HR. Pressions: avant 2,6 kg./cmq; arrière 3 kg./cmq; tours moteur 7000 (en 5ème tours 6400).

**CONDITIONS**

Car with two persons and full tank. Rear axle ratio 9/31. Tyres 205 × 14" HR; Front pressure 37 lb/sq.in. (2.6 kg) Rear pressure 42 lb/sq.in. (3 kg.) r.p.m. 7000 (in fifth gear 6.400).

Marce Marches Speed	Rapporto al cambio Rapport au changement Gear ratios	Velocità Vitesse Road speed		Pendenze superabili a pieno carico Déclivités franchies à pleine charge Gradient fully loaded
		km./h	M.P.H.	
1ª	1 : 3,075	80	50	49 % (31) %
2ª	1 : 2,12	116	72	36 % (24) %
3ª	1 : 1,572	157	97,5	21 % (13) %
4ª	1 : 1,25	197	122,5	29 % (18) %
5ª	1 : 0,964	242	151	17 % (10) %
RM.	1 : 2,67	—	—	—

**ACCELERAZIONE**

Da 0 a 100 km. 7"2/10  
Da 0 a 200 km. 24"5/10  
1 km. da fermo 25"8/10

**ACCELERATION**

De 0 à 100 km. 7" 2/10  
De 0 à 200 km. 24" 5/10  
1 km. à arrêt 25" 8/10

**ACCELERATION**

0-60 m.p.h. 6"9/10  
0-120 m.p.h. 24"0/10  
1 km. from rest 25"8/10

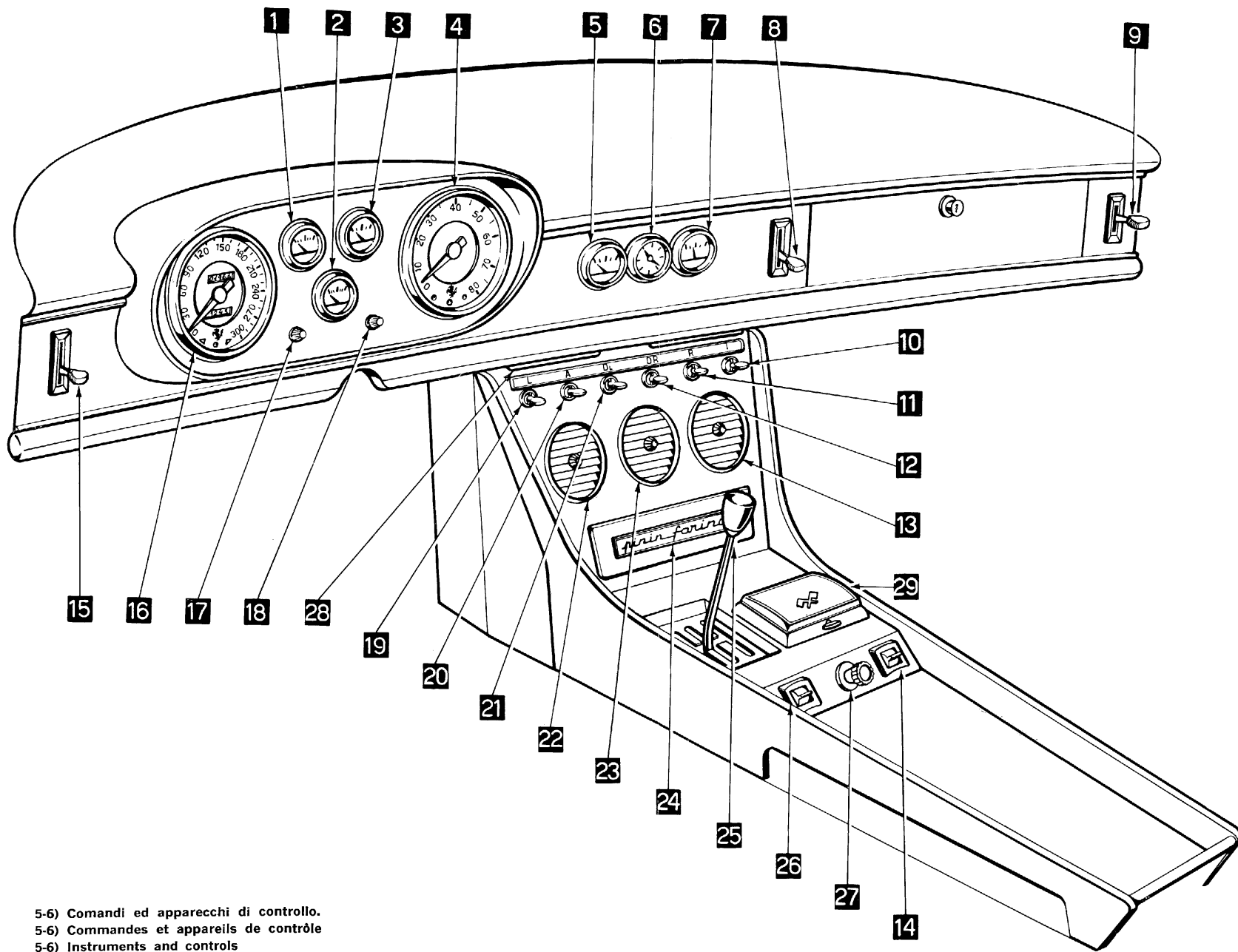
**COMANDI ED APPARECCHI DI CONTROLLO  
COMMANDES ET APPAREILS DE CONTROLE  
INSTRUMENTS AND CONTROLS**

- 1 - Manometro olio.
- 2 - Termometro acqua.
- 3 - Termometro olio.
- 4 - Contagiri.
- 5 - Indicatore livello carburante.
- 6 - Orologio.
- 7 - Amperometro.
- 8 - Comando rubinetto acqua riscaldatore.
- 9 - Comando aria defroster ed ai piedi (lato destro).
- 10 (I) - Interruttore luci interne vettura.
- 11 (R) - Interruttore lunotto posteriore termico.
- 12 (DR) - Interruttore defroster destro.
- 13 - Deflettore e comando velocità aria condizionata.
- 14 - Interruttore alzacristallo destro.
- 15 - Comando aria defroster ed ai piedi (lato sinistro).
- 16 - Contachilometri.
- 17 - Azzeratore giornaliero per contachilometri.
- 18 - Reostato luce strumenti e targhetta.
- 19 (L) - Interruttore luci esterne.
- 20 (A) Interruttore pompa benzina elettrica.
- 21 (DL) - Interruttore defroster sinistro.
- 22 - Termostato e deflettore aria condizionata.
- 23 - Deflettore aria.
- 24 - Mostrina vano radio.
- 25 - Leva cambio.
- 26 - Interruttore alzacristallo sinistro.
- 27 - Accendisigari.
- 28 - Luci per illuminazione targhetta interruttori.
- 29 - Portacenere.

- 1 - Manomètre huile.
- 2 - Thermomètre eau.
- 3 - Thermomètre huile.
- 4 - Compte-tours.
- 5 - Indicateur niveau essence.
- 6 - Montre.
- 7 - Ampèremètre.
- 8 - Commande robinet d'eau de chauffage.
- 9 - Commande air defroster et aux pieds (côté droit).
- 10 (I) - Interrupteur éclairage interne de la voiture.
- 11 (R) - Interrupteur lunette thermique arrière.
- 12 (DR) - Interrupteur defroster droit.
- 13 - Déflecteur et commande vitesse d'air conditionné.
- 14 - Interrupteur lève-glace droit.
- 15 - Commande air defroster et aux pieds (côté gauche).
- 16 - Compteur kilométrique.
- 17 - Compteur kilométrique journalier.
- 18 - Rhéostat éclairage tableau de bord et plaquette.
- 19 (L) - Interrupteur éclairage extérieur.
- 20 (A) - Interrupteur pompe électrique de carburant.
- 21 (DL) - Interrupteur defroster gauche.
- 22 - Thermostat et déflecteur air conditionné.
- 23 - Déflecteur d'air.
- 24 - Emplacement pour radio.
- 25 - Levier de changement de vitesses.
- 26 - Interrupteur lève-glace gauche.
- 27 - Allume-cigare.
- 28 - Feux d'éclairage plaquette des interrupteurs.
- 29 - Cendrier.

- 1 - Oil pressure gauge.
- 2 - Water temperature gauge.
- 3 - Oil temperature gauge.
- 4 - Revolution counter.
- 5 - Fuel level gauge.
- 6 - Clock.
- 7 - Ammeter.
- 8 - Heater water control.
- 9 - Air distribution control. Off. Feet, and to screen (R/hand side).
- 10 (I) - Interior light switch.
- 11 (R) - Rear window demister switch.
- 12 (DR) - R/hand ventilator switch.
- 13 - Fan switch and air outlet for air conditioner (when fitted).
- 14 - R/hand window regulator switch.
- 15 - Air distribution control. Off. Feet and to screen (L/hand side).
- 16 - Speedometer.
- 17 - Mileometer trip button.
- 18 - Rheostat for instrument illumination.
- 19 (L) - Light switch.
- 20 (A) - Auxiliary electric fuel pump switch.
- 21 (DL) - L/hand ventilator switch.
- 22 - Temperature control and air outlet for air conditioner (when fitted).
- 23 - Air outlet for air conditioner (when fitted).
- 24 - Space for radio installation.
- 25 - Gear shift lever.
- 26 - L/hand window regulator switch.
- 27 - Cigar lighter.
- 28 - Switch illumination.
- 29 - Ash-tray.





5-6) Comandi ed apparecchi di controllo.  
 5-6) Commandes et appareils de contrôle  
 5-6) Instruments and controls

30 - Spia per indicatore di direzione sinistra (luce rossa).  
31 - Spia per inserimento luci (luce verde).  
32 - Spia per indicatore di direzione destra (luce rossa).  
33 - Spia inserimento ventilatore riscaldamento (luce arancione).  
34 - Spia funzionamento proiettori a piena luce (luce azzurra).  
35 - Spia inserimento pompa elettrica (luce viola).  
36) Spia riserva carburante (luce rossa).  
37 - Leva per commutazione luci esterne e lampeggio.  
38 - Leva per commutazione luci di direzione.  
39 - Pulsante per segnalatore acustico.  
40 - Leva comando tergicristallo con 2 velocità e spruzzo acqua sul parabrezza in ognuna delle tre posizioni, accostando la leva al volante guida.  
41 - Commutatore accensione e bloccasterzo, con quattro posizioni: 1. Blocco (Halt) - chiave in posizione verticale; 2. Garage (Garage) - chiave in posizione orizzontale; 3. Marcia (Fahrt) - chiave in posizione verticale; 4. Avviamento (Start) - chiave in posizione orizzontale.

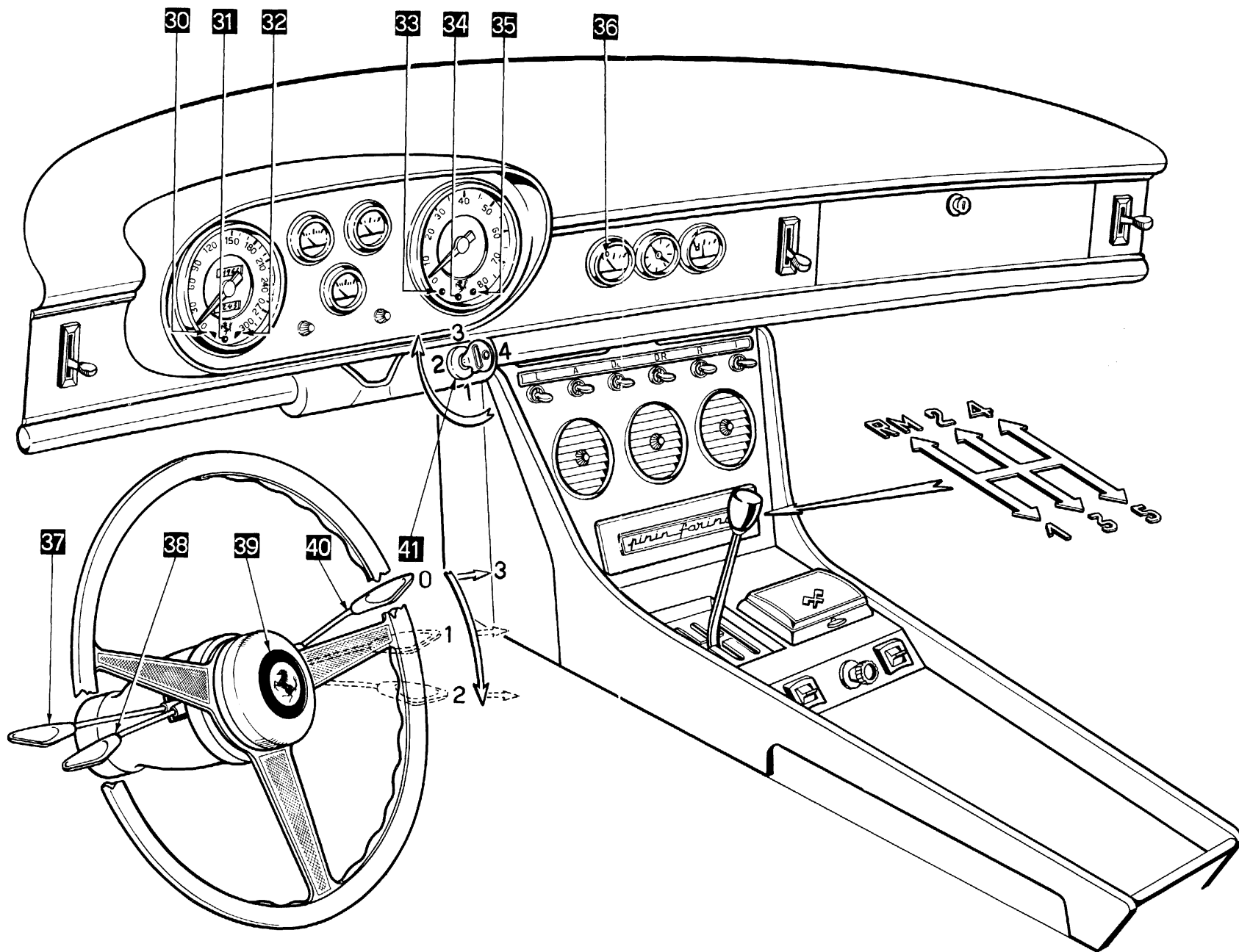
**NOTA** - Nella posizione di blocco (Halt), togliendo la chiave dal quadro, il volante guida si blocca se le ruote anteriori sono orientate in drittura. Per sbloccarlo introdurre la chiave e portarla nella posizione Garage muovendo leggermente il volante. Togliendo la chiave quando ancora la vettura non è ferma, si corre il rischio di bloccare la guida.

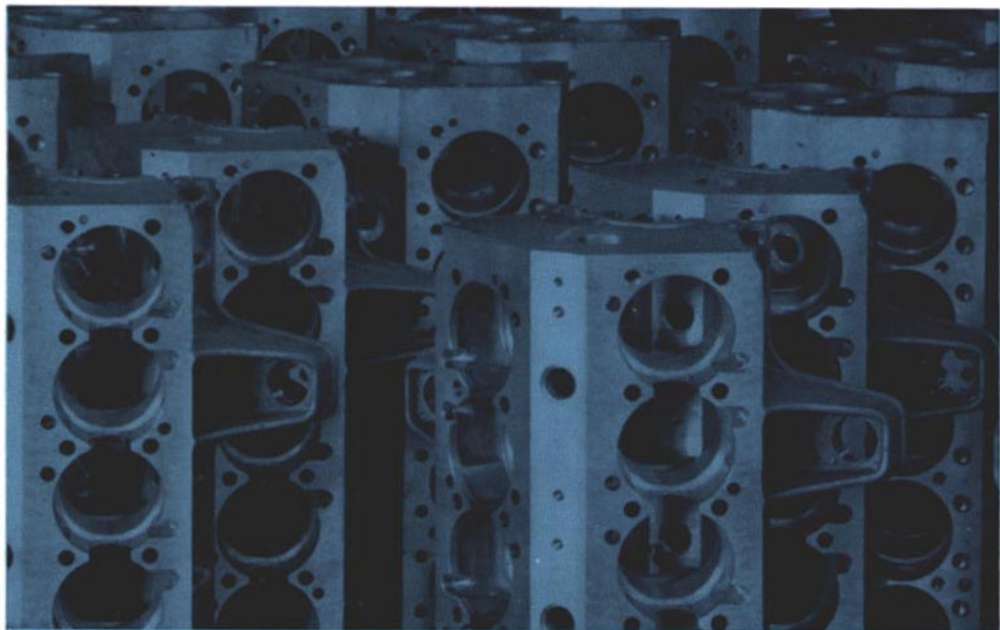
30 - Lampe témoin clignotant gauche (rouge).  
31 - Lampe témoin d'enclenchement feux (vert).  
32 - Lampe témoin clignotant droit (rouge).  
33 - Lampe témoin d'enclenchement ventilateur rechauffage (orange).  
34 - Lampe témoin de fonctionnement projecteurs route (bleu-azur).  
35 - Lampe témoin d'enclenchement pompe à essence électrique (violet).  
36 - Lampe témoin réserve de carburant (rouge).  
37 - Levier de commutation des feux externes et clignotants.  
38 - Levier de commutation des indicateurs de direction.  
39 - Poussoir d'avertisseur sonore.  
40 - Levier de commande essuie-glace à deux vitesses et arroseur d'eau au pare-brise, en chacune des trois positions, en approchant le levier au volant de direction.  
41 - Commutateur de contact et dispositif anti-vol, avec quatre positions: 1. Blocage (Halt) - clef en position verticale; 2. Garage (Garage) - clef en position horizontale; 3. Contact (Fahrt) - clef en position verticale; 4. Démarrage (Start) - clef en position horizontale.

**NOTE** - Dans la position de Blocage (Halt), en enlevant la clef du tableau, le volant de direction est bloqué si les roues AV sont orientées en droiture. Pour le déverrouiller, remettre la clef et la déplacer à la position Garage, en tournant un peu le volant. Si on enlève la clef quand la voiture n'est pas encore arrêtée, on risque de bloquer la direction.

30 - L/hand turn repeater (Red).  
31 - Side light indicator (Green).  
32 - R/hand turn repeater (Red).  
33 - Heated rear window (Orange).  
34 - Main beam (Azure).  
35 - Auxiliary electric fuel pump on (Violet).  
36 - Reserve petrol (Red).  
37 - Light switch lever and headlamp flash.  
38 - Direction indicator switch.  
39 - Horn button on steering wheel.  
40 - Two-speed windshield wiper and screen squirter control.  
41 - Ignition key and steering locking device, 4 positions: 1. Locking (Halt) - by turning key vertically and removing; 2. Garage (Garage) - by turning key horizontally; 3. Run (Fahrt) - by turning key vertically; 4. Starting (Start) - by turning key horizontally.

**IMPORTANT WARNING** - Under No Circumstances turn the key to Halt position and remove with the car in motion as this will lock the steering. To unlock the steering, insert the key and turn. Should resistance to turning the key be experienced, rotate the steering wheel in either direction whilst attempting to turn the key.





**USO  
DELLA VETTURA**

**USAGE  
DE LA VOITURE**

**RUNNING  
INSTRUCTIONS**

**RODAGGIO DELLA VETTURA****Norme da seguire**

Prima di essere montato in vettura, il motore ha superato tutte le prove al banco; tuttavia, per il completo assetamento degli organi della vettura, è necessario per i primi 1000 km. non superare i 4000 giri motore in ogni singola marcia. Per i successivi km. da 1000 a 3000, non superare i 5500 giri.

Durante la marcia non accelerare mai a fondo e non mantenere a lungo le velocità massime indicate.

Evitare frenate intense e prolungate alle alte velocità, almeno per i primi 1000 km.

**Sostituzione olio motore durante il rodaggio**

1° cambio a km. 1000

2° cambio a km. 3000  
con sostituzione filtri olio.

Cambi successivi ogni 5000 chilometri.

**USO DELLA VETTURA**

Prima di usare la vettura controllare:

1) **Il livello acqua** nel radiatore. Se il livello è molto basso, è probabile che esista qualche perdita nel circuito.

2) **Il livello olio** nella coppa. Se esso si trova sotto la metà

**RODAGE DE LA VOITURE****Normes à suivre**

Avant d'être monté sur la voiture, le moteur a subi tous les essais nécessaires; toutefois pour la parfaite mise en place des organes de la voiture, il est nécessaire pour les premiers 1000 km. ne pas dépasser les 4000 tours moteur dans chaque marche. Pour les successifs km. de 1000 à 3000 ne pas dépasser le 5500 tours.

Pendant la marche ne jamais accélérer à fond et ne pas maintenir longtemps les vitesses maxima indiquées. Eviter les freinages intenses et prolongés à grande vitesse, au moins pendant les premiers 1000 km.

**Remplacement huile moteur pendant le rodage**

1er changement à 1000 km.  
2ème changement à 3000 km. avec remplacement des filtres d'huile.

Ensuite vidanger tous les 5000 km.

**UTILISATION DE LA VOITURE**

Avant de se servir de la voiture contrôler:

1) **Le niveau d'eau** du radiateur. Si le niveau est trop bas, il est probable qu'il existe quelque fuite dans le circuit.

2) **Le niveau d'huile**. Si celui-ci se trouve sous le trait en-

**INSTRUCTIONS****FOR RUNNING IN**

Before being fitted in the car, the engine undergoes a set of bench tests, therefore, to allow all the organs of the car to settle down, it is recommended not to exceed 4000 r.p.m. in each gear for the first 600 miles. Then up to 1800 miles do not exceed 5500 r.p.m.

Never accelerate unduly. Never travel for long periods at the maximum rated speed. Avoid hard and prolonged braking, especially at high speed and at least for the first 1,000 km. (or 600 miles).

**Changing engine oil, during running in period**

First change at 1,000 km. (or 600 m.)

Second change at 3,000 km. (or 1800 m.)

replacing also the filter cartridges.

Subsequent changes at every 5,000 km. (or 3100 m.).

**USE OF THE CAR**

Before using the car, check:

1) **The water level** in the radiator. If the water is low, it is probable that there exists a leak in the circuit.

2) **The oil level** in the engine sump. If it is found more

tra MIN e MAX, ristabilire il livello. (Per ogni litro il livello aumenta di circa 8 mm.).

**3) La pressione dei pneumatici.** Controllare anche lo stato di usura.

**4) La quantità di carburante.**

**5) Il livello del liquido per freni e frizione.**

tra MIN et MAX, rétablir le niveau. (Pour chaque litre le niveau augmente d' environ 8 mm.).

**3) La pression des pneus.** Controler aussi l'état d'usure.

**4) La quantité de carburant.**

**5) Le niveau du liquide pour les freins et l'embrayage.**

than half way below the MAX and MIN markings restore the level. (For every litre, the level increases by about 8 mm.) (approx. 3/8" for 2 pints).

**3) The tyre pressures.** Control also the state of wear.

**4) The quantity of fuel.**

**5) The level of liquid for brakes and clutch.**

#### **NORME PER CONTROLLO CONSUMO OLIO (con asta)**

Per controllare il consumo olio del motore con sufficiente esattezza, attenersi alle seguenti norme.

1) Controllare che non esistano perdite esterne.

2) Aggiungere olio fino al livello max senza superarlo.

3) Scaldare l'olio fino alla temperatura di 60°÷65° C, con vettura marciante su strada.

4) Disporla in piano od in zona contrassegnata, per il controllo successivo dopo la prova.

5) Dopo 15 minuti controllare attentamente il livello dell'olio, coll'asta spinta sulla sua sede.

6) Percorrere 300÷400 km. in condizioni normali di percorso, di andatura e di carico.

7) Rimettere la vettura (con olio ancora alla temperatura di 60°÷65°), nella posizione del primo controllo e dopo 15 minuti rifare la verifica del livello.

#### **NORMES POUR LE CONTROLE DE LA CONSOMMATION D'HUILE (avec jauge)**

Per contrôler la consommation d'huile du moteur avec une exactitude suffisante, s'en tenir aux normes suivantes:

1) Contrôler qu'il n'existe pas de fuites externes.

2) Ajouter de l'huile jusqu'au niveau MAX sans le dépasser.

3) Chauffer l'huile jusqu'à la temperature de 60° ÷ 65° C avec la voiture marchante sur route.

4) La disposer horizontalement ou dans une zone indiquée pour le contrôle successif après l'essai.

5) Après 15 minutes contrôler attentivement le niveau de l'huile, la jauge mise en place.

6) Parcourir 300 ou 400 km. dans des conditions normales de parcours, de marche et de charge.

7) Remettre la voiture (avec l'huile encore à la temperature de 60° ÷ 65° C) dans la position du 1er contrôle et

#### **INSTRUCTIONS FOR CHECKING THE OIL LEVEL (using dip-stick)**

To check the oil level of the engine with sufficient accuracy, use the following method:

1) Check that there are no external leakages.

2) Add oil up to MAX level without overfilling.

3) Drive the car on the road until the oil temperature is between 60 ÷ 65° (140 ÷ ÷ 150° F).

4) Place on level ground or in a marked area.

5) After 15 mins. check carefully the oil level with the dip-stick ensuring that it is pushed fully on to its seat.

6) Carry out a test of 300-400 kms. (or 180 ÷ 250 m.) in normal travelling conditions with the car loaded.

7) Replace the car (with oil at a temperature of 60° ÷ 65° C (or 140 ÷ 150° F) in the position of the first level check and after 15 mins. re-check the level. The difference between the two levels represents the oil consumed for the distance of the test.

La differenza delle due letture dà il consumo totale in litri per l'intero percorso.

8) Aggiungendo olio pesato, fino a ristabilire esattamente il livello di prima della prova, si può ricavare il consumo in grammi per ogni 100 km, dividendo il peso per i chilometri percorsi, e moltiplicandolo per 100.

#### **NORME PER CONTROLLO CONSUMO OLIO (a peso)**

Per il controllo esatto del consumo olio del motore, attenersi alle seguenti norme:

- 1) Controllare che non esistano perdite esterne e ristabilire il livello olio max.
- 2) Scaldare l'olio fino a  $60^{\circ} \div 65^{\circ}$  con vettura in marcia.
- 3) Con vettura in piano, scaricare interamente l'olio dalla coppa in recipiente pulito, lasciando gocciolare per 15 minuti.
- 4) Rimettere il tappo scarico olio e pesare attentamente il recipiente.
- 5) Rimettere l'olio nella coppa, senza alcuna dispersione e lasciarlo colare interamente dal recipiente.
- 6) Percorrere  $300 \div 400$  km. in condizioni normali di percorso di carico e di andatura.
- 7) Con l'olio ancora alla temperatura di  $60^{\circ} \div 65^{\circ}$  e con vettura in piano, scari-

après 15' refaire la vérification du niveau.

La différence des deux lectures donne la consommation totale en litres pour tout le parcours.

8) En ajoutant de l'huile pesée jusqu'à rétablir exactement le niveau qui existait avant l'essai, on peut en déduire la consommation en gr. pour chaque 100 km., en divisant le poids par les km. parcourus et en multipliant par 100.

#### **NORMES POUR LE CONTROLE DE LA CONSOMMATION D'HUILE (poids)**

Pour le contrôle exact de la consommation de l'huile du moteur, s'en tenir aux normes suivantes:

- 1) Contrôler qu'il n'existe pas de fuites externes et rétablir le niveau d'huile max.
- 2) Chauffer l'huile jusqu'à  $60^{\circ} \div 65^{\circ}$  la voiture en marche.
- 3) La voiture complètement horizontale, retirer entièrement l'huile du réservoir, la mettre dans un récipient propre, en la laissant 15'.
- 4) Remettre le bouchon de vidange de l'huile et peser attentivement le récipient.
- 5) Remettre l'huile dans le réservoir, sans en laisser échapper et la laisser couler entièrement du récipient.
- 6) Parcourir  $300 \div 400$  km. dans des conditions normales de parcours, de charge et de marche.

8) By adding a measured quantity of oil until the level has been re-established and dividing this into the distance a value for the overall consumption during the test is obtained.

#### **MEASUREMENT OF OIL CONSUMPTION (by weight)**

For an exact check of the oil consumption of the engine, use the following methods:

- 1) Control that there are no exterior leaks and re-establish the oil level to MAX.
- 2) Drive the car on the road until the oil temperature is between  $60^{\circ} \div 65^{\circ}$  C (or  $140 \div 150^{\circ}$  F).
- 3) With the car on level ground, empty completely the oil from the sump into a clean container leaving to drip for 15 mins.
- 4) Replace the drain plug and weigh carefully the container plus oil.
- 5) Replace the oil in the sump without any loss and leave to drain from the container.
- 6) Carry out a test 300-400 kms. (or  $180 \div 250$  m.) in normal conditions with car loaded.

care nuovamente l'olio nello stesso recipiente, lasciandolo gocciolare per 15 minuti come al punto 3).

8) Pesare nuovamente. La differenza tra le due pesate dà il consumo totale del motore per l'intero percorso.

9) Dividendo il consumo per i chilometri percorsi e moltiplicando il quoziente per 100, si ha il consumo olio in grammi per ogni 100 km.

7) Avec l'huile encore à la température de  $60^{\circ} \div 65^{\circ} \text{C}$  et avec la voiture horizontale, déverser de nouveau l'huile dans le même récipient en la laissant pendant 15' comme au paragr. 3).

8) Peser de nouveau. La différence entre les deux pesées donne la consommation totale du moteur pour le parcours tout entier.

9) En divisant la consommation par les km. parcourus et en multipliant le quotient par 100, on a le pourcentage en grammes pour tous les 100 km.

7) With the oil at a temperature of  $60^{\circ} \div 65^{\circ} \text{C}$  (or  $140 \div 150^{\circ} \text{F}$ ) and the car level, again empty the oil into the same container leaving to drain for 15 mins. as in paragraph 3.

8) Weigh again. The difference between the two weights gives the oil consumed during the test run.

9) Dividing the consumption by the kms. and multiplying by 100, gives the oil consumption in gr./100 km. (or lbs by miles).

## AVVIAMENTO A FREDDO DEL MOTORE

Portare la leva del cambio in posizione di folle.

Tirare la leva dello starter e inserire la pompa elettrica. Girare la chiave del quadro nella posizione 3 (vedi fig. 5). Premere a fondo il pedale frizione, attendere che la pompa elettrica stia per arrestarsi ed eseguire la messa in moto, senza accelerare. Se dopo l'avviamento il motore si ferma, dare uno o due colpi di acceleratore e rifare l'avviamento.

Rilasciare il pedale frizione a motore avviato.

Quando il motore è regolarmente avviato, disinserire la pompa elettrica, chiudere gradatamente lo starter in modo da mantenere il regime a circa 2000 giri e lasciarlo girare per circa due minuti in estate e per circa tre in inverno.

Chiudere completamente lo starter ed usare la vettura, senza però accelerare a fondo finché l'olio non ha rag-

## DEMARRAGE DU MOTEUR A FROID

Mettre le levier de changement vitesse au point mort. Tirer le levier du starter et enclencher la pompe électrique.

Tirer le levier du starter et la mettre en position 3 (voir fig. 5).

Pousser à fond la pédale de embrayage, attendre que la pompe électrique soit sur le point de s'arrêter, et mettre en route, sans accélérer.

Si après la mise en route le moteur s'arrête, donner un ou deux coups d'accélérateur et recommencer la mise en route.

Lâcher la pédale d'embrayage, le moteur tournant. Quand le moteur tourne normalement, désenclencher la pompe électrique et fermer **progressivement** le starter, de manière à maintenir le régime du moteur aux environs de 2000 tours, le faire tourner pendant deux minutes en été et trois minutes en hiver.

## STARTING THE ENGINE WHEN COLD

Put the gear level in neutral. Pull out the choke and switch on the electric pump. Turn the ignition key to position 3 (see fig. 5).

Depress the clutch pedal, wait until the electric pump is about to stop and start up without accelerating. If after starting up, the engine stops, depress the accelerator once or twice and start up again. Release the clutch pedal.

When the engine is running properly, disengage the electric pump and push in the choke **gradually** so as to keep the engine running at about 2,000 revs. allowing it to run about two minutes in Summer and about three minutes in Winter.

Push in the choke completely and drive the car without, however, accelerating hard until the oil has reached a temperature of at least  $60^{\circ} \text{C}$  (or  $140^{\circ} \text{F}$ ).

When the oil is warm ( $90^{\circ} \div 100^{\circ} \text{C}$ ) (or  $194 \div 212^{\circ} \text{F}$ )



giunto la temperatura di almeno 60°.

Accertarsi, quando l'olio è caldo (90°/100°) che i valori delle pressioni — massima e minima — non siano inferiori a quelli segnati nella tabella a pag. 36.

Verificare che l'ampmetro segni « carica » quando si accelera il motore.

Fermer complètement le starter et utiliser la voiture, sans cependant accélérer à fond jusqu'à ce que l'huile n'a pas atteint la température d'au moins 60°.

S'assurer, quand l'huile est chaude (90° ÷ 100° C) que les valeurs des pressions — maxima et minima — ne sont pas inférieures à celles signalées dans le tableau suivant (pag. 36).

Vérifier que l'ampèremètre marque « charge » quand on accélère le moteur.

make sure that its maximum and minimum pressures are not lower than those given in the Table on page 36.

Check that the ammeter indicates a charge when the engine is accelerated.

#### NOTA

Nel caso il motore non si avviasse, è bene non insistere nel tentativo per non scaricare la batteria, ma ripetere l'avviamento dopo qualche minuto.

Se ancora non si avviasse, non eccedere con colpi d'acceleratore per non inumidire le candele, ma ricercare la causa tra le seguenti:

- 1) il motore gira troppo piano; (batteria non bene carica, olio troppo denso o molto freddo);
- 2) apparecchi di accensione difettosi; (candele umide, interruttori sporchi o mal regolati; bobine o condensatori non efficienti);
- 3) circuiti elettrici non bene isolati;
- 4) fusibile accensione bruciato.

#### AVVIAMENTO A CALDO DEL MOTORE

A motore caldo, non tirare la leva dello starter.

#### NOTA

Au cas où le moteur ne démarrerait pas, il est bon de ne pas insister pour ne pas décharger la batterie, mais répéter le démarrage après quelques minutes.

S'il ne démarre pas encore ne pas abuser des coups de accélérateur pour ne pas crasser les bougies mais rechercher les cause parmi les suivantes:

- 1) le moteur tourne trop lentement; (batterie mal chargée, huile trop dense ou trop froide);
- 2) appareillage d'allumage défectueux; (bougies humides, interrupteurs malpropres ou mal réglés; bobines ou condensateurs non efficaces);
- 3) circuits électriques mal isolés;
- 4) fusible d'allumage grillé.

#### DEMARRAGE A CHAUD DU MOTEUR

A moteur chaud, ne pas tirer le levier du starter.

#### NOTE

In the event of the engine not starting, it is as well not to repeat the attempt immediately in order not to discharge the battery, but to wait a few minutes. If the engine still does not start, do not pump the accelerator pedal as this will wet the sparking plugs, look for the cause among the following:

- 1) the cranking speed is too slow (battery not properly charged, oil too thick or too cold);
- 2) ignition equipment faulty (sparking plugs damp, contact points dirty or wrongly adjusted, coils or condensers not efficient);
- 3) electric circuits not properly insulated;
- 4) ignition fuse burnt out.

#### STARTING A WARM ENGINE

When the engine is warm do not pull out the choke con-

Premere invece l'acceleratore in modo da impoverire la miscela per facilitare l'avviamento. Appena avviato il motore lasciare ritornare immediatamente l'acceleratore.

#### PRECAUZIONI DURANTE LA MARCIA

Non oltrepassare mai il regime massimo del motore. Di tanto in tanto osservare il manometro dell'olio e fermare il motore se la pressione ad alto regime non è superiore a  $4 \div 4,5$  kg./cmq. Non tenere appoggiato il piede sul pedale della frizione quando non è necessario.

#### NORMA PER IL PERIODO INVERNALE

Quando la temperatura scende verso zero gradi è indispensabile l'impiego degli anticongelanti. Usare anticongelante Shell Antifreeze, nelle proporzioni segnate in tabella.

Appuyer sur l'accélérateur de façon à appauvrir le mélange pour faciliter le démarrage. Dès que le moteur a démarré quitter immédiatement le accélérateur.

#### PRECAUTIONS PENDANT LA MARCHÉ

Ne jamais dépasser le régime maximum du moteur. De temps en temps, observer le manomètre d'huile et arrêter le moteur si la pression à haut régime n'est pas supérieure à  $4 \div 4,5$  kg./cmq. Ne pas garder le pied sur la pédale d'embrayage quand cela n'est pas nécessaire.

#### NORME POUR LA PERIODE HIVERNALE

Lorsque la température descend aux alentours de zéro degré, il est indispensable d'employer de l'antigel. Employer de l'antigel Shell Anti-freeze, dans les proportions données par le tableau.

trol, but open the accelerator in order to weaken the mixture. As soon as the engine has started, release the accelerator immediately.

#### PRECAUTIONS WHEN RUNNING

Never exceed the maximum revs of the engine. From time to time look at the oil pressure gauge and stop the engine if the pressure at high speed does not exceed  $4 \div 4,5$  kg./sq.cm. (or 63 lb/sq.in.). Do not rest your foot on the clutch pedal when it is not necessary.

#### RULES FOR WINTER PERIOD

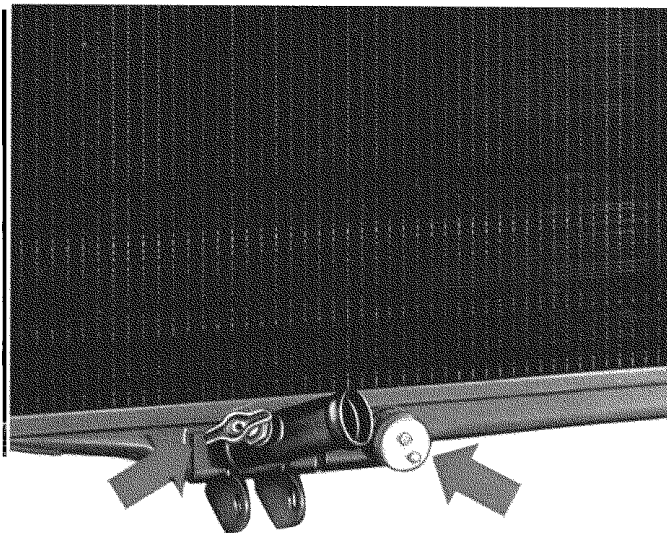
When the temperature approaches freezing point it is essential to use an anti-freeze solution. Use Shell Antifreeze in the proportions given in the table below.

Temperatura	Q u a n t i t à Quantité d'antigel Quantity of Antifreeze		
	Litri	Litres	Pints
— 10° C (+ 14° F.)	2,8	2,8	5
— 15° C (+ 5° F.)	3,6	3,6	6
— 20° C (— 4° F.)	4,4	4,4	7,3/4
— 30° C (— 22° F.)	5,7	5,7	10

L'inosservanza di questa norma può provocare gravissimi danni.

Le fait de ne pas observer ces normes peut occasionner des graves dommages.

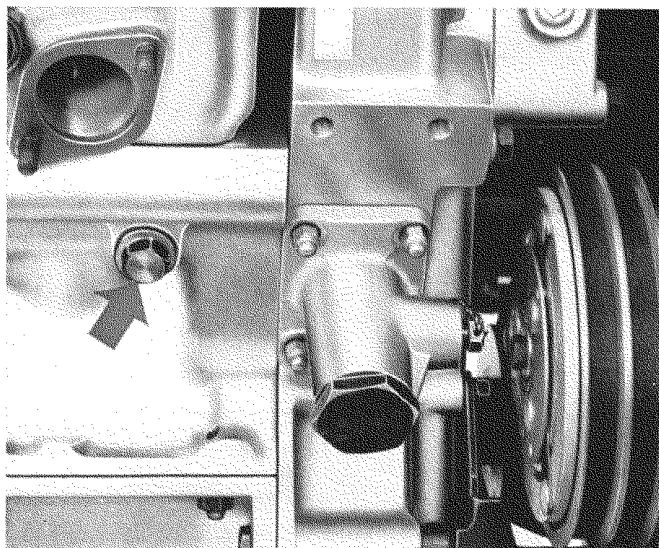
Failure to observe this rule could cause grave damage.



7) Scarico acqua dal radiatore. Thermocontatto.

7) Vidange eau du radiateur. Thermocontact.

7) Radiator drain tap. Radiator fan switch.



8) Scarico acqua dal basamento.

8) Décharge du carter-moteur.

8) Cylinder block drain plug.

## RISCALDAMENTO E VENTILAZIONE INTERNO VETTURA

- 1) Aprire il rubinetto acqua abbassando la leva 8.
- 2) Inviare aria calda alle bocchette 4 spostando le leve 9 e 15 nella posizione intermedia.
- 3) Inviare aria calda al parabrezza portando le leve 9 e 15 completamente in basso.
- 4) Per inviare aria al parabrezza ed alle bocchette 4 contemporaneamente, non abbassare interamente le leve 9 e 15.
- 5) Se necessario, inserire gli elettroventilatori 1 abbassando gli interruttori DL e DR, specie quando la velocità della vettura è ridotta. La temperatura è regolabile spostando in posizione intermedia la leva 8. Se il riscaldamento è insufficiente far controllare la valvola termostatica.

### Ventilazione estiva

Orientando opportunamente i deflettori laterali, od abbassando i cristalli delle porte, è possibile ventilare con aria esterna l'interno della vettura.

Ma per realizzare una più razionale ventilazione, occorre:

- 1) Chiudere il rubinetto acqua calda portando in alto la leva 8.
- 2) Inviare aria fredda alle bocchette 4, portando le leve di comando 9 e 15 in posizione intermedia dall'alto verso il basso.

## CHAUFFAGE ET VENTILATION DE L'INTERIEUR DE LA VOITURE

### Chauffage hivernal

- 1) Ouvrir le robinet d'eau chaude en baissant le levier 8.
- 2) Envoyer l'air chaud aux buses 4 en déplaçant les leviers 9 et 15 dans la position intermédiaire.
- 3) Envoyer l'air chaud sur le pare-brise en baissant complètement les leviers 9 et 15.
- 4) Pour envoyer l'air chaud au pare-brise et aux buses 4 en même temps, baisser partiellement les leviers 9 et 15.
- 5) Si c'est nécessaire, enclencher les ventilateurs électriques 1 en baissant les interrupteurs DL e DR, surtout quand la vitesse de la voiture est réduite. Pour régler la température, déplacer le levier 8 dans la position intermédiaire. Si le chauffage est insuffisant, faire contrôler la soupape thermostatique.

### Ventilation d'été

En orientant convenablement les déflecteurs latéraux, ou en baissant les glaces des portes, l'on peut aérer avec l'air externe l'intérieur de la voiture.

Mais pour obtenir une ventilation plus rationnelle, il faut:

- 1) Fermer le robinet d'eau chaude en poussant en haut le levier 8.
- 2) Envoyer de l'air froid aux buses 4, en déplaçant les leviers de commande 9 et 15 dans la position intermédiaire de l'hauf vers le bas.

## HEATING AND VENTILATION

### Winter heating

- 1) Open the heater water tap by lowering 8.
- 2) Feed hot air to outlets by shifting levers 9 and 15 to the intermediate position.
- 3) Feed hot air to windshield by lowering levers 9 and 15 completely.
- 4) To distribute hot air to both windshield and outlets 4 at the same time, do not lower levers 9 and 15 completely.
- 5) If necessary, switch on the electric fans 1 by switching on DL and DR especially when the car is running at low speeds. The temperature can be regulated by shifting lever 8 to intermediate position. If the heating is insufficient, have the thermostatic valve checked.

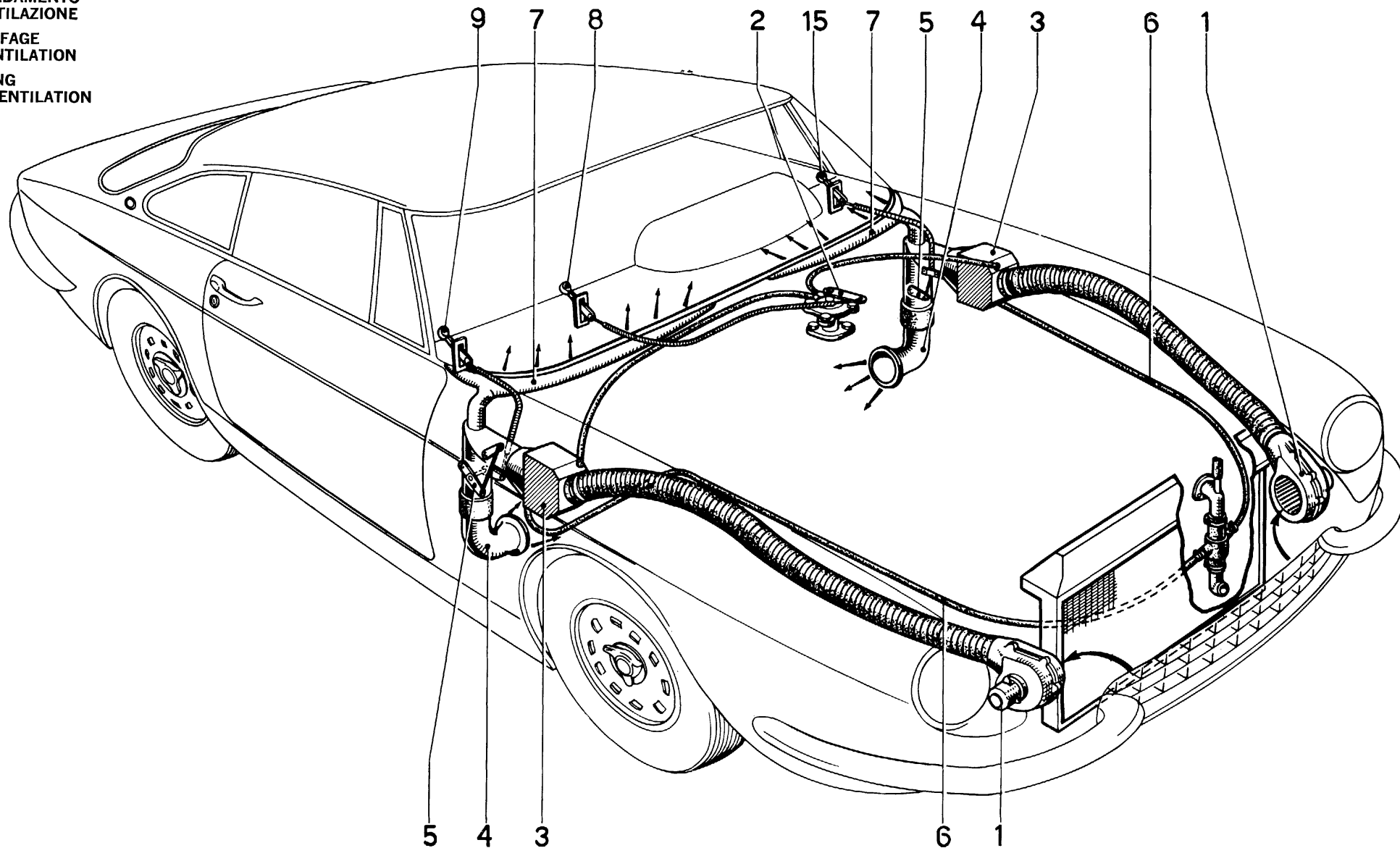
### Summer ventilation

By adjusting the pivoted side windows correctly, or by lowering the side windows it is possible to ventilate the interior of the car with fresh air from the outside.

In order to achieve quiet ventilation when travelling at high speed, it is recommended to adopt the following procedure:

- 1) Close the heater water tap by raising lever 8.
- 2) Feed fresh air to intakes 4 by shifting control levers 9 and 15 to their intermediate position.

**RISCALDAMENTO  
E VENTILAZIONE**  
**CHAUFFAGE  
ET VENTILATION**  
**HEATING  
AND VENTILATION**



9) Schema impianto: 1 - Ventilatori per presa aria anteriore; 2 - Rubinetto per acqua calda; 3 - Scatole per radiatori riscaldamento; 4 - Bocchette per aria ai piedi; 5 - Tiranti per collegamento farfalle; 6 - Tubi ritorno acqua calda; 7 - Diffusori per parabrezza; 8 - Leva comando rubinetto acqua calda; 9 - Leva comando entrata aria destra; 15 - Leva comando entrata aria sinistra.

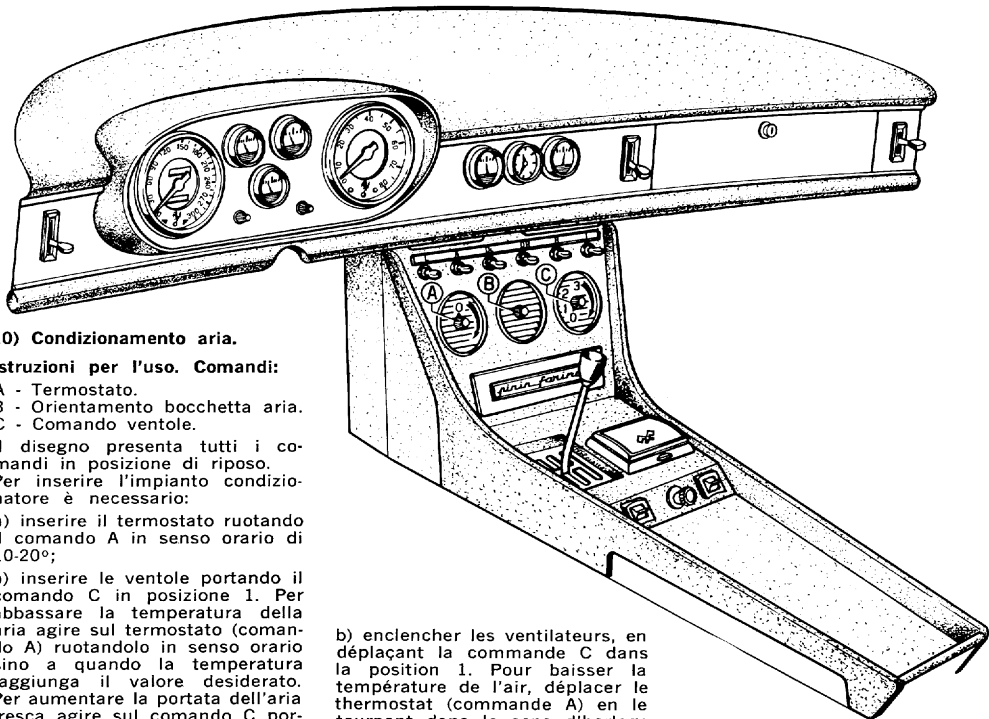
9) Schéma du système: 1 - Ventilateurs prise d'air AV; 2 - Robinet d'eau chaude; 3 - Carters radiateurs de chauffage; 4 - Ouvertures air aux pieds; 5 - Tirants de connexion prises d'air; 6 - Tuyauterie retour de l'eau du chauffage; 7 - Diffuseurs au pare-brise; 8 - Levier de commande robinet eau chaude; 9 - Levier de commande entrée air, côté droit; 15 - Levier de commande entrée air, côté gauche.

9) Scheme of installation: 1 - Front air intake fans; 2 - Heater water valve; 3 - Heater and air distributing units; 4 - Air outlet to feet; 5 - Air distribution valve controls; 6 - Water return pipe from heater; 7 - Demister air outlets; 8 - Heater water valve control; 9 - R/h air outlet control; 15 - L/h air outlet control.

3) Oppure inviare aria fredda solo al parabrezza abbassando completamente le leve 9 e 15.

3) Ou bien, envoyer de l'air froid seulement sur le pare-brise, en baissant complètement les leviers 9 et 15.

3) Feed cold air to windshield only by lowering completely levers 9 and 15.



#### 10) Condizionamento aria.

##### Istruzioni per l'uso. Comandi:

- A - Termostato.
- B - Orientamento bocchetta aria.
- C - Comando ventole.

Il disegno presenta tutti i comandi in posizione di riposo. Per inserire l'impianto condizionatore è necessario:

a) inserire il termostato ruotando il comando A in senso orario di 10-20°;

b) inserire le ventole portando il comando C in posizione 1. Per abbassare la temperatura della aria agire sul termostato (comando A) ruotandolo in senso orario sino a quando la temperatura raggiunga il valore desiderato. Per aumentare la portata dell'aria fresca agire sul comando C portandolo in posizione 2 oppure 3; in tal modo si aumenta la velocità delle ventole.

Quando non funziona il condizionatore non si ha aria alla bocchetta centrale.

#### 10) Air conditionné.

##### Instructions pour l'usage. Commandes:

- A - Thermostat
- B - Orientation ouvertures air.
- C - Commande ventilateurs.

Lo schéma présente toutes les commandes en position de repos. Pour enclencher le système air conditionné, il faut:

a) enclencher le thermostat en tournant la commande A dans le sens d'horloge, de 10-20°;

b) enclencher les ventilateurs, en déplaçant la commande C dans la position 1. Pour baisser la température de l'air, déplacer le thermostat (commande A) en le tournant dans le sens d'horloge jusqu'à quand la température atteint la valeur désirée. Pour augmenter la portée de l'air frais, déplacer la commande C et la porter en position 2, ou bien, 3; de cette façon, on augmente la vitesse des ventilateurs.

Quand le dispositif air conditionné ne fonctionne pas, l'air n'arrive pas à la prise d'air centrale.

#### 10) Air conditioning.

##### Instructions for use. Controls:

- A - Temperature control.
- B - Adjustment of air outlets.
- C - Fan control.

The sketch shows all controls in the off position.

To connect the air conditioning system it is necessary:

a) to turn the temperature control A clockwise by 10-20°.

b) to switch on the fan by rotating clockwise control C to position 1, 2, or 3, depending on the fan speed required.

The temperature of the air can be varied by regulating the position of control A. Fully clockwise is maximum cold. Continuous operation of the air conditioner in the maximum cold position may, under certain atmospheric conditions result in a reduction of air flow due to the formation of ice in the air conditioner unit.

The volume of air can be varied by varying the fan speed. The central outlets are outlets for the air conditioner unit Only.

4) Se necessario, inserire gli elettroventilatori 1 abbassando gli interruttori DL e DR. Per eliminare l'appannamento del parabrezza nella stagione intermedia, abbassare completamente le leve 9 e 15.

Per il disappannamento del lunotto posteriore, abbassare l'interruttore R.

### REGOLAZIONE SEDILI

I sedili possono essere spostati in avanti o indietro manovrando la leva 1 fig. 11. È inoltre possibile regolare la inclinazione degli schienali, agendo sul pomello 2.

4) Si c'est nécessaire, enclencher les ventilateurs électriques 1, en baissant les interrupteurs DL-DR.

Pour ôter la buée sur le pare-brise pendant la saison intermédiaire, baisser complètement les leviers 9 et 15.

Pour ôter la buée sur la lunette arrière, baisser l'interrupteur R.

### REGLAGE DES SIÈGES

Les sièges peuvent être avancés ou reculés à l'aide du levier 1 fig. 11. Il est, en outre, possible de régler l'inclinaison des dossiers, au moyen du levier 2.

4) If necessary switch on electric fans 1 operating switches DL and DR.

To prevent misting of the screen completely lower levers 9 and 15.

For demisting of the rear window operate the switch R which controls the electric ally heated rear window.

### SEAT ADJUSTMENT

The seats can be moved forwards or backwards by operating lever 1 fig. 11. Besides this it is possible to adjust the inclination of the back by rotating knob 2.

#### 11) Regolazione sedili.

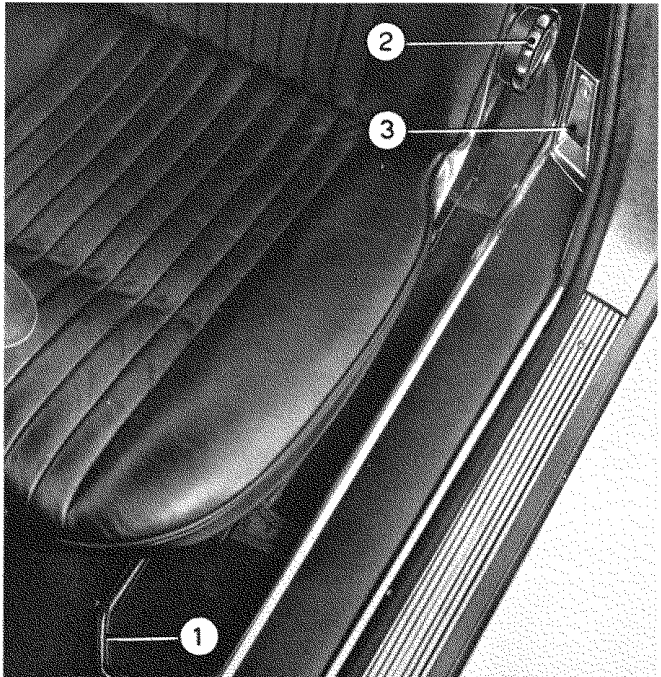
1 - Leva per posizione sedile; 2 - Pomello per inclinazione schienale; 3 - Comando apertura cofano posteriore.

#### 11) Reglage des sièges.

1 - Levier pour régler la position du siège; 2 - Bouton pour régler l'inclinaison des dossiers; 3 - Commande ouverture du coffre arrière.

#### 11) Seat regulation.

1 - Lever for seat position; 2 - Knob for varying seat back inclination; 3 - Control for rear luggage compartment.



### APERTURA COFANO MOTORE

Il cofano si apre nel senso di marcia della vettura, tirando l'apposita leva sotto il

### OUVERTURE DU CAPOT DU MOTEUR

Le capot s'ouvre dans le sens de la marche de la voiture, en tirant le levier re-

### OPENING THE BONNET

The bonnet is opened by pulling the lever under the instrument panel and releas-

#### 12) Apertura cofano motore.

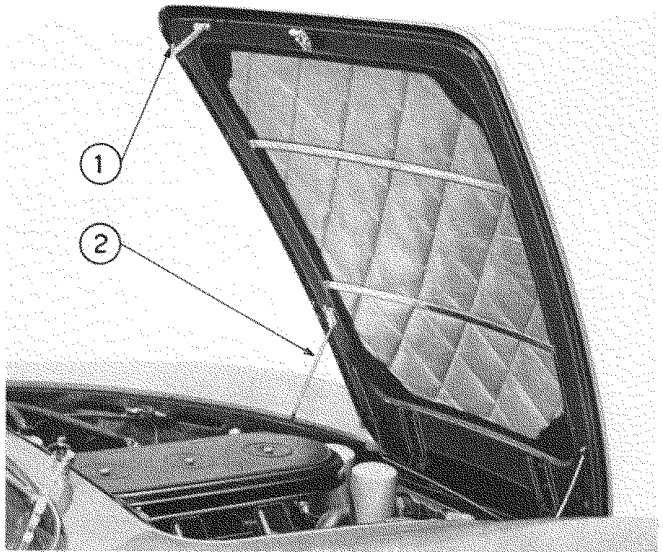
1 - Gancio di sicurezza;  
2 - puntale di sicurezza.

#### 12) Ouverture du capot du moteur.

1 - Crochet de sécurité;  
2 - Soutien de sécurité.

#### 12) Opening the bonnet.

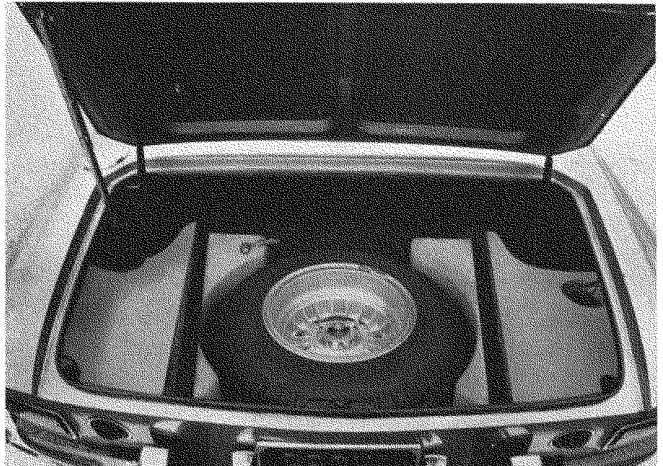
1 - Safety catch; 2 - Safety prop.



#### 13) Sistemazione ruota di scorta.

13) Emplacement roue de secours .

13) Spare wheel location.





cruscotto, e liberandolo dal gancio di sicurezza.

Viene sollevato da due piccole barre di torsione e trattenuto nella posizione di aperto da un puntale di sicurezza. Per l'illuminazione del vano abbassare l'interruttore L.

servé sous le tableau de bord et en le libérant du crochet de sécurité.

Il est soulevé par deux petites barres de torsion et maintenu dans la position d'ouverture par un soutien de sécurité. Pour l'éclairer abaisser l'interrupteur L.

ing safety catch. It is raised by two small torsion bars and held in an open position by a safety support. To light the engine compartment, switch on side lights L.

### APERTURA COFANO PORTA BAGAGLI

Il cofano si apre tirando la leva 3 fig. 11. Nell'eventualità di un guasto, servirsi del dispositivo di sicurezza situato in prossimità del comando, togliendo il bottone di protezione.

La lampada per l'illuminazione del vano si accende e si spegne con la sola manovra del coperchio.

Nel vano bagagli, sono sistemate la ruota di scorta e la borsa attrezzi.

### OUVERTURE DU COFFRE A BAGAGES

Le coffre s'ouvre en tirant le levier 3 fig. 11. Dans la éventualité d'une panne employer le dispositif de sécurité situé en proximité du commande en levant le bouton de protection.

La lampe pour l'éclairage du coffre s'allume et s'éteint par la seule manoeuvre du couvercle.

Dans le coffre à bagages sont rangées la roue de secours et la sacoche aux outils.

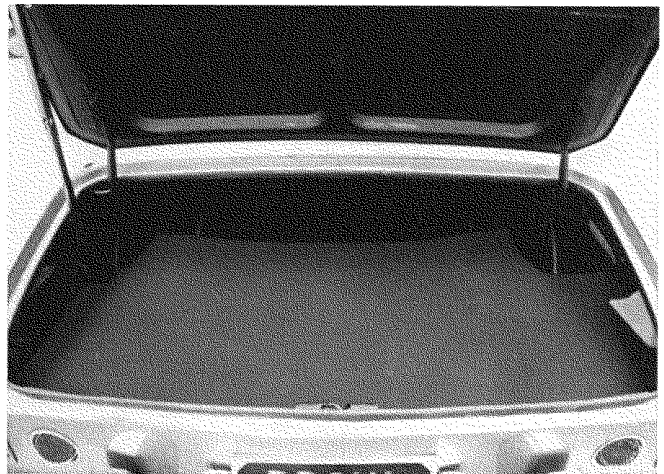
### LUGGAGE COMPARTMENT OPENING

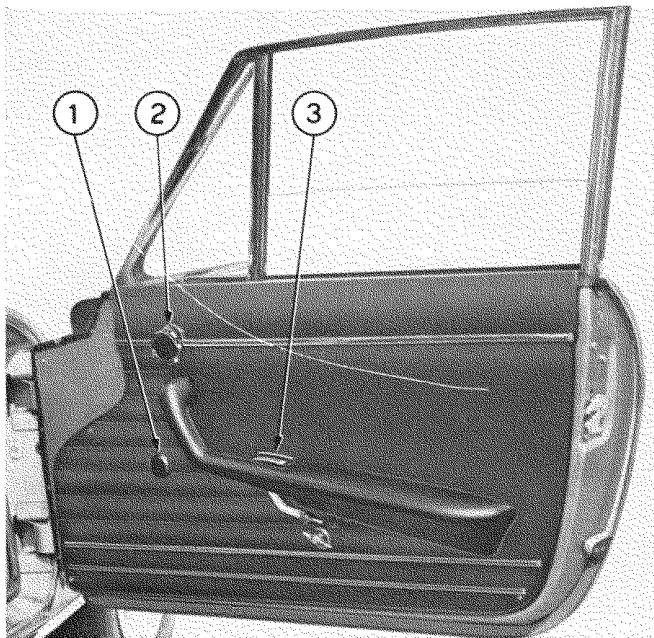
The luggage compartment lid is opened by pulling the lever 3 fig. 11. In case of a failure of the operating cable a safety cable is located near the catch, covered by a protective button.

The illumination light is switched on automatically by the action of opening the lid.

Located in the luggage compartment is the tool kit and spare wheel.

- 14) Baule porta bagagli.
- 14) Coffre à bagages.
- 14) Luggage boot.





#### 15) Comandi porte e cristalli laterali.

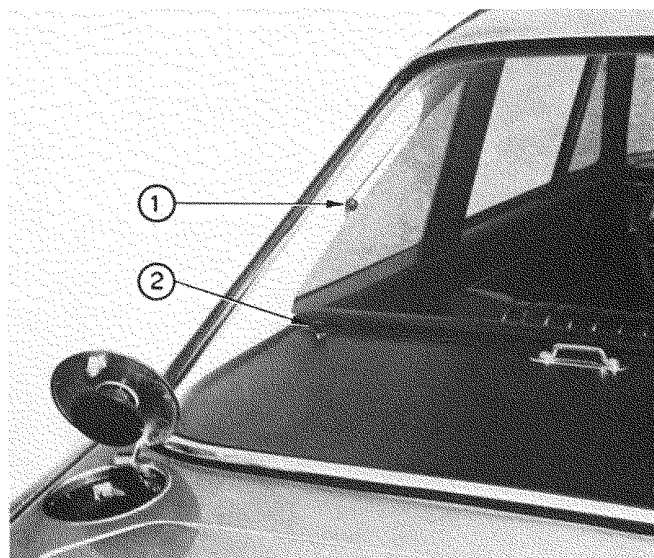
1 - Innesco maniglia di soccorso per manovra cristalli; 2 - Pomello per manovra cristallo orientabile; 3 - Leva comando apertura porte.

#### 15) Commandes portes et glaces laterales.

1 - Poussoir pour manette de secours pour actionner les vitres des portes; 2 - Bouton pour actionner les déflecteurs; 3 - Levier de commande ouverture des portes.

#### 15) Door and window controls.

1 - Aperture for emergency window winder; 2 - Knob for control of swivelling side window; 3 - Lever for opening door and safety catch.



#### 16) Apertura tappo carico carburante.

1 - Comando scarico aria abitacolo; 2 - Leva apertura tappo.

#### 16) Ouverture bouchon de remplissage d'essence.

1 - Commande décharge air de l'habitacle; 2 - Levier ouverture du bouchon.

#### 16) Opening fuel filler cap.

1 - Control for air outlets; 2 - Lever for opening fuel filler cap.



17) Sollevamento ruota anteriore con martinetto.

17) Soulèvement de la roue AV avec le cric.

17) Jacking up the front wheel.

### SOLLEVAMENTO DELLA VETTURA

Appoggiare il sollevatore di dotazione sotto le apposite sedi (v. fig. 17).

Prima di azionare il sollevatore tirare fortemente il freno a mano e mettere l'apposito cuneo sotto la ruota posteriore che resta a terra.

### SMONTAGGIO DELLE RUOTE

Svitare tutti i gallettoni nel senso di marcia.

### LAVAGGIO DELLA VETTURA

È preferibile che il lavaggio della vettura venga eseguito da personale pratico, per non danneggiare la vernice.

Non lavare la vettura al sole o quando le lamiere sono

### SOULEVEMENT DE LA VOITURE

Appuyer sur le levier sous les places réservées fig. 17. Avant d'actionner ce levier tirer fortement le frein à main et mettre le coin réservé sous la roue postérieure à terre.

### DEMONTAGE DES ROUES

Dévisser tous les écrous papillon dans le sens de la marche.

### LAVAGE DE LA VOITURE

Il est préférable de faire effectuer le lavage de la voiture par du personnel compétent pour ne pas endommager la peinture.

Ne jamais laver la voiture au

### JACKING THE CAR

Place the jack under the appropriate brackets fig. 17. Before using the jack, apply the handbrake fully and place the appropriate chock under the rear wheel on the side opposite to the side being jacked.

### REMOVING THE WHEELS

Unscrew the nuts in the direction of travel.

### WASHING THE CAR

The car should be washed preferably by experienced people in order not to damage the paint.

Never wash the car in the sun or when the bodywork

ancora calde. Fare in modo che il getto di acqua non colpisca violentemente la vernice; in seguito usare una spugna, lavandola frequentemente in abbondante acqua pulita.

Asciugare la vettura con pelle di daino.

Una o due volte all'anno ripassare la vernice con preparati di ottima qualità esistenti in commercio, per farle riacquistare brillantezza.

Per la protezione di parti cromate o verniciate, usare appositi preparati, i quali, essendo alcuni a base di silicone, non debbono assolutamente giungere a contatto dei cristalli della vettura.

Dopo il lavaggio è consigliabile, usando la vettura, effettuare alcune frenate leggere e prolungate a velocità ridotta.

soleil ou quand les tôles sont encore chaudes.

Veiller que le jet d'eau ne frappe pas violemment la peinture. Se servir ensuite d'une éponge en la lavant très souvent dans de l'eau propre. Essuyer la voiture à l'aide d'une peau de chamois.

Une ou deux fois l'an, passer sur la peinture avec des produits de bonne qualité, ce qui lui redonnera du brillant.

Pour protéger les éléments chromés ou vernissés, il faut employer des préparations convenables, lesquelles, étant à base de Silicone, ne doivent absolument pas venir à contact des glaces de la voiture.

Après le lavage, il est conseillé, en conduisant la voiture à vitesse réduite, de donner quelques coups de freins légers et prolongés.

is still hot. When washing with a high pressure hose take care that the water is not turned on too fully, follow by using a sponge, frequently rinsing it in plenty of clean water.

Dry the car with a chamois leather.

Once or twice a year polish the car using a good quality wax base polish so that the car keeps its normal shine.

For protection of chromed or painted parts, we recommend the use of suitable polishes, but some of them being Silicone based, should not be applied to the windows of the car.

After having washed the car, it is recommended to drive at a reduced speed with the brakes lightly applied in order to dry them out.



**LUBRIFICAZIONE**  
**LUBRIFICATION**  
**LUBRICATION**

**OPERAZIONI PERIODICHE  
DELLA LUBRIFICAZIONE**
**OPERATIONS PÉRIODIQUES  
DE LUBRIFICATION**
**PERIODICAL  
LUBRICATION**

500 km.  
(or 300 miles)

- 1 - Verifica livello olio nella coppa
- Vérifier le niveau de l'huile dans le carter
- Check the oil level in the sump

5.000 km.  
(or 3000 miles)

- 2 - Sostituire olio motore e filtri
- Remplacer l'huile moteur et les filtres
- Replace the engine oil and the filter cartridges
- 3 - Controllo livello olio cambio/differenziale
- Contrôler le niveau d'huile boîte de vitesses/différentiel
- Check the oil level in the gear box and differential
- 4 - Lubrificare snodi sferici dei fusi a snodo
- Lubrifier articulations sphériques des fusées
- Lubricate the stub axle ball joints
- 5 - Lubrificare compressore per segnalazioni acustiche
- Lubrifier compresseur des avertisseurs sonores
- Lubricate the horn compressor
- 6 - Inumidire camma ruttori spinterogeni
- Lubrifier légèrement le feutre came du rupteur delco
- Smear the contact breaker points cam
- 7 - Controllo livello liquido serbatoi alimentazione freni
- Contrôler le niveau du liquide réservoirs alimentation freins
- Check the fluid level in the brake fluid reservoirs
- 8 - Controllo livello liquido serbatoio alimentazione frizione
- Contrôler le niveau du liquide réservoir alimentation embrayage
- Check the fluid level in the clutch fluid reservoir

10.000 km.  
(or 6000 miles)

- 9 - Sostituzione olio cambio/differenziale
- Vidanger huile boîte de vitesses/différentiel
- Replace the oil in the gear box and differential
- 10 - Controllo olio scatola guida
- Contrôler l'huile du boîtier de direction
- Check the oil level in the steering box
- 11 - Lubrificare cuscinetti ruote anteriori
- Lubrifier les roulements roues avant
- Lubricate the front wheel bearings
- 12 - Lubrificare cardani e sfere semiassi
- Lubrifier les cardans et sphères semi-axe
- Lubricate half shaft universal joints and sliding splines
- 13 - Sostituire olio freni
- Vidanger huile freins
- Replace oil in brakes

- 20.000 km.  
(or 12000 miles)
- 14 - Lubrificare cuscinetti leva rinvio sterzo
    - Lubrifier les roulements levier de renvoi de la direction
    - Lubricate steering idler lever bearings
  - 15 - Lubrificare innesto motorino avviamento
    - Lubrifier mécanisme d'enclenchement du démarreur
    - Lubricate starter motor pinion engagement
  - 16 - Lubrificare cerniere e serrature porte
    - Lubrifier les charnières et serrures de portes
    - Lubricate door hinges and locks.

**LUBRIFICANTI  
DA USARE**

**LUBRIFIANTS  
A UTILISER**

**LUBRICANTS  
TO BE USED**

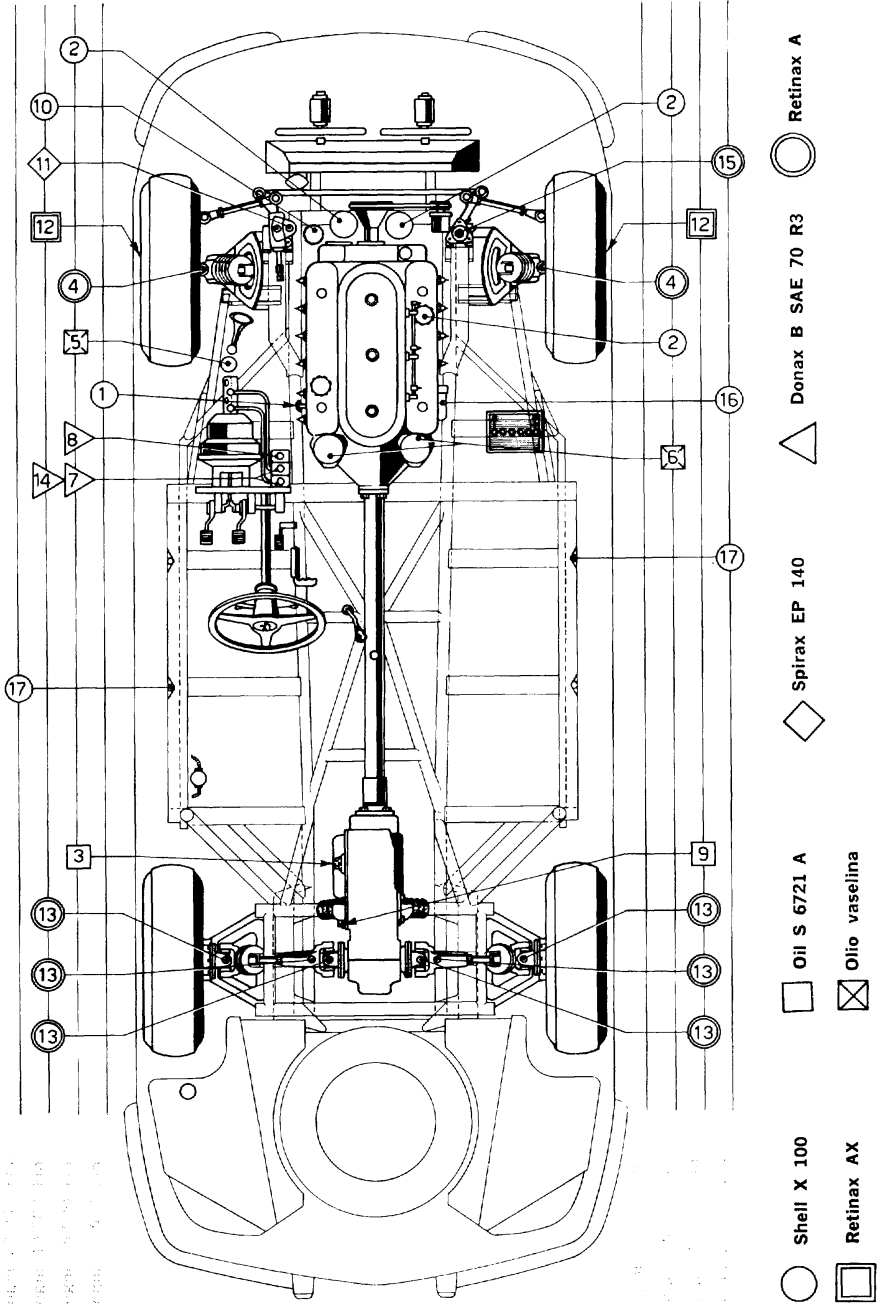
<b>Motore Moteur Engine</b>	<b>Stagione estiva</b> Temperatura oltre i 15° C  <b>Saison estivale</b> Température de plus de 15° C  <b>Summer season</b> Temperature above 59° F	Shell X 100 SAE 40 Shell X 100 Multigrade 20 W 40
	<b>Stagione intermedia</b> Temperatura da — 5° a + 15° C  <b>Saison intermédiaire</b> Température de — 5° à + 15° C  <b>Intermediate season</b> Temperature between 23° F to 59° F	Shell X 100 SAE 30 Shell X 100 Multigrade 20 W 40
	<b>Stagione invernale</b> Temperatura inferiore a — 5° C  <b>Saison hivernale</b> Température inférieure à — 5° C  <b>Winter season</b> Temperature lower than 23° F	Shell X 100 SAE 20/20 W Shell X 100 Multigrade 10 W 30

**Avvertenza:** Ripristinando il livello nella coppa non usare mai olio di altro tipo o di altra marca.

**Attention:** En reconstituant le niveau, ne jamais utiliser une huile d'un autre type ou d'une autre marque.

**Warning:** When topping up the sump do not use oil of any other grade or brand.

- 18) Schema della lubrificazione generale.
- 18) Schéma de la lubrification générale.
- 18) General lubrication chart.





PIANO DELLA LUBRIFICAZIONE		SCHEMA DE GRAISSAGE		LUBRICATION CHART										
Pag. 34	Operazioni Opérations Operations			Mileage										
				Km. percorsi	5.000	10.000	15.000	20.000	25.000	30.000	35.000	40.000	45.000	50.000
2		Motore Moteur Engine	Sostituzione olio Remplacement huile Oil change	Warranty coupons A-B-C	●	●	●	●	●	●	●	●	●	●
			Filtri olio Filtres huile Oil filters		●	●	●	●	●	●	●	●	●	●
3		Cambio diff. Boite de vitesses Gearbox	Controllo olio Contrôle de l'huile Oil level control	Warranty coupons A-B-C	●	●	●	●	●	●	●	●	●	
9			Sostituzione olio Remplacement huile Oil change		●	●	●	●	●	●	●	●	●	
10	Rifornimenti Organes a ravitailler Replenishment	Scatola guida Boîtier de direction Steering box	Aggiunta olio Lubrification Oil level	Warranty coupons A-B-C	●	●	●	●	●	●	●	●	●	
13		Freni Freins Brakes	Sostituzione olio Remplacement huile Oil change		●	●	●	●	●	●	●	●	●	
5		Motorino trombe Moteur d'avertisseur Horns motor	Lubrificazione Lubrification Lubrication	Bons de garantie A-B-C	●	●	●	●	●	●	●	●	●	
6	Ingrassaggi Organes a graisser Greasing	Spinterogeni Allumeurs Distributors			●	●	●	●	●	●	●	●	●	●
11		Cuscinetti mozzi anteriori Roulements moyeux avant Front wheel hub bearings		●	●	●	●	●	●	●	●	●	●	
4		Snodi sferici fusi a snodo Rotules des fusées avant Steering knuckle swivel joints		Buoni garanzia A-B-C	●	●	●	●	●	●	●	●	●	
12		Giunti semiassi Joints de demi-arbres Axle shaft joints			●	●	●	●	●	●	●	●	●	
14		Rinvio guida Renvoi de direction Steering ball joints		Buoni garanzia A-B-C		●					●			
16		Cerniere e serrature Charnières et serrures Hinges and locks					●				●			

## LUBRIFICAZIONE DEL MOTORE

La lubrificazione è a pressione per mezzo di pompa ad ingranaggi montata sul lato anteriore della scatola distribuzione e azionata dall'albero motore mediante una coppia di ingranaggi.

Il livello dell'olio nella coppa deve essere verificato prima dell'avviamento del motore e ad **ogni 500 km.** di percorso, tenendo presente che l'olio non deve mai scendere sotto il livello minimo e neppure superare il livello massimo.

La misura del livello dovrà essere effettuata lasciando la vettura ferma per almeno dieci minuti.

Con motore nuovo, o appena revisionato, la sostituzione dell'olio va effettuata ad intervalli inferiori al normale, come indicato a pag. 18.

La pressione normale dell'olio è regolabile mediante una valvola situata sulla base dei filtri olio.

## LUBRIFICATION DU MOTEUR

La lubrification est à pression au moyen d'une pompe à engrenages montée sur le côté antérieur de la boîte de distribution et actionnée par l'arbre moteur au moyen de une couple d'engrenages.

Le niveau de l'huile doit être vérifié avant de faire démarrer le moteur et tous les **500 km.**, en pensant toujours que l'huile ne doit jamais descendre au-dessous du niveau minimum et ne doit jamais non plus dépasser le niveau maximum.

La mesure du niveau devra être effectuée en laissant la voiture arrêtée pendant au moins dix minutes.

Avec un moteur neuf ou revisé depuis peu le remplacement de l'huile est effectué à des intervalles inférieurs à la normale, comme il est indiqué à pag. 18.

La pression normal de l'huile est réglable au moyen de une soupape située sur la

## ENGINE LUBRICATION

The engine is pressure lubricated by means of a gear pump mounted on the front of the timing gear train and driven by the crankshaft through a pair of gears.

The oil level in the sump must be checked before starting the engine and after every **500 km.** (or 300 miles) remembering that the oil must never go below the minimum level or above the maximum level.

The measuring of the level should be effected leaving the car stationary for at least 10 mins.

With a new engine, or an engine which has just been overhauled, the oil must be replaced more frequently than the usual routine as shown on Page 18.

The normal pressure of the oil can be controlled by a valve on the oil filter bases.

To increase the oil pressure remove the blind nut, un-

pressione normale a giri 7000 con olio a 120°	: 5,5 ÷ 6 kg./cmq.
pression normale à 7000 tours - huile à 120°	: 5,5 ÷ 6 kg./cmq.
normal pressure at 7000 RPM with oil at 250° F.	: 78 ÷ 84 lb/sq.in.

pressione minima a giri 7000 con olio a 120°	: 4 ÷ 4,5 kg./cmq.
pression minimum à 7000 tours - huile à 120°	: 4 ÷ 4,5 kg./cmq.
minimum pressure at 7000 RPM with oil at 250° F.	: 55 ÷ 63 lb/sq.in.

pressione minima a regime minimo (giri 700 ÷ 800)	: 1 ÷ 1,5 kg./cmq.
pression minimum au régime minimum (700/800 tours)	: 1 ÷ 1,5 kg./cmq.
minimum pressure when slow running (700-800 RPM)	: 15 lb/sq.in.

Per aumentare la pressione dell'olio occorre togliere il dado cieco, allentare il controdado ed avvitare la vite di registro.

Se la pressione scende al di sotto dei valori minimi riportati in tabella, occorre rivolgersi ad un'officina autorizzata.

**Ogni 5.000 km.** sostituire le cartucce dei filtri olio, usando lo speciale attrezzo di dotazione. Accertarsi che non vi siano perdite di olio dopo la sostituzione.

I filtri olio sono del tipo Carello FRAM PH-2804 FER, con cartucce n. 41.385.000.

**Ogni 20.000 km.** svitare lo sfiato del motore, lavarlo con benzina e soffiare con aria compressa onde evitare un eventuale suo intasamento che potrebbe provocare perdite di olio dal paraolio dell'albero motore. **(Operazione da eseguire solo su motori senza riciclo gas del basamento).**

## IMPIEGO OLIO DETERGENTE

Nel caso si voglia usare olio detergente (Multigrade 10 W 30 ÷ 20 W 40) quando il motore ha funzionato in precedenza con olio non detergente, si raccomanda di usare le precauzioni sottoindicate, perché in presenza delle sostanze detergenti, i depositi carboniosi si staccano e provocano intasamento dei filtri e danni ai cuscinetti di banco e di biella.

1) **Scarico olio usato.** Scaldate il motore alla tempera-

base des filtres à huile.

Pour augmenter la pression de l'huile, il faut enlever l'écrou borgne, défaire le contre-écrou et tourner la vis.

Si la pression descend au dessous des valeurs minimus reportées sur le tableau, il faut avoir recours à un concessionnaire autorisé.

**Tous les 5.000 km.** remplacer les cartouches des filtres à huile en utilisant l'outillage spécial fourni.

S'assurer qu'il n'y a pas eu de perte d'huile après le remplacement.

Les filtres à huile sont du type Carello FRAM PH 2804 FER, avec cartouche numéro 41.385.000.

**Tous le 20.000 km.** dévisser les bouchons du reniflard du moteur, les laver avec de l'essence et souffler dedans de l'air comprimé, afin de éviter leur engorgement que pourrait provoquer les pertes d'huile du parehuile de l'arbre moteur. **(Opération à exécuter seulement sur les moteurs sans blow-by).**

## EMPLOI DE L'HUILE DETERGENTE

Au cas où l'on voudrait employer de l'huile détergente (Multigrade 10 W 30 ÷ 20 W 40) quand le moteur a fonctionné précédemment avec de l'huile non détergente, il est recommandé d'agir avec les précautions indiquées ci-dessous, parce qu'en présence des substances détergentes, les dépôts se détachent et provoquent un engorgement des filtres et abiment les coussinets de banc et de bielle.

screw the lock nut and tighten the adjusting screw.

If the pressure drops below the minimum figures given in the Table, contact an Authorised Dealer.

**Every 5,000 kms.** (or 3,000 miles) replace the filter cartridges using the special tool supplied. Make sure that there is no oil leakage after replacing the cartridges.

The oil filters are of the FRAM PH 2804 FER Carello type with cartridges ref. No. 41.385.000.

**Every 20,000 kms.** (or 12000 miles). Unscrew the filler caps from the engine vents, wash them in petrol and blow them with compressed air to avoid possible obstructions which might cause oil leakage from the engine shaft seal. **(Operation to be performed only in engines without blow-by).**

## USE OF DETERGENT OIL

If you wish to use detergent oil (Multigrade 10 W 30 ÷ 20 W 40) when the engine has previously run with a non detergent oil, it is recommended to take the following precautions because when detergents are present, the carbon deposits become detached causing obstruction in the filters and damage to the main and connecting rod bearings.

1) **Draining the oil.** Warm the engine to the normal tempera-

tura normale e togliere il tappo scarico della coppa.

2) **Lavaggio.** Introdurre 4 kg di olio del tipo da usare e far girare il motore verso i 2000 giri per 10'÷15'. Scaricare nuovamente e sostituire i filtri olio.

3) **Introdurre il nuovo olio** al livello normale.

4) **Dopo 1.000 km.** sostituirlo nuovamente. In seguito sostituire ogni 5.000 km. come prescritto.

1) **Vidange de l'huile usagée.** Chauffer le moteur à la température normale et retirer le bouchon de vidange du réservoir.

2) **Lavage.** Introduire 4 kg. d'huile du type à utiliser et faire tourner à environ 2000 tours pendant 10' à 15'. Vidanger de nouveau et remplacer les filtres à huile.

3) **Introduire la nouvelle huile** au niveau normal.

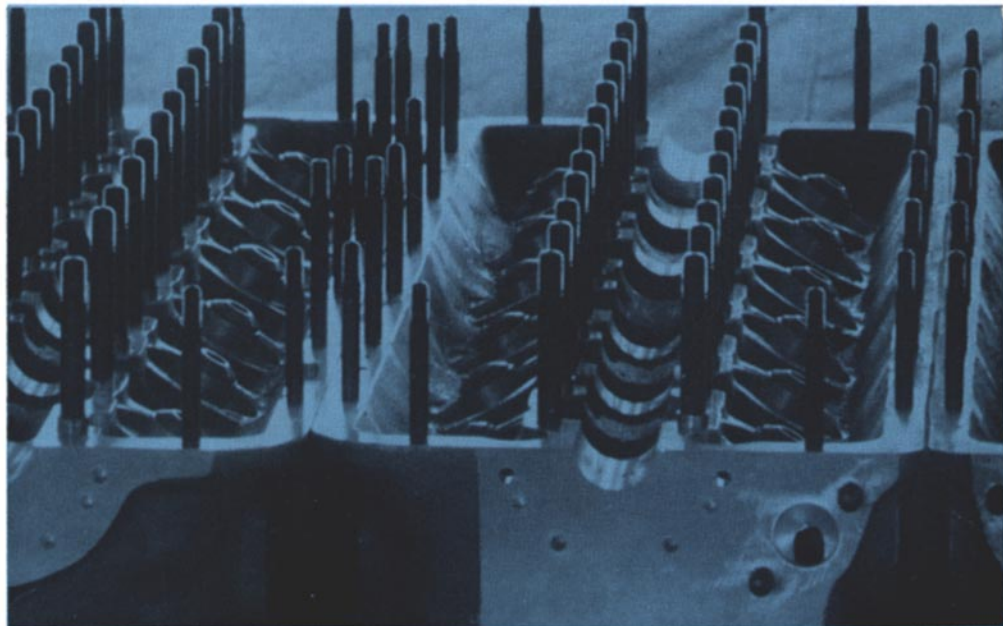
4) **Après 1.000 km.,** la remplacer encore. Par la suite, remplacer tous les 5.000 km. comme il est prescrit.

rature and then remove the sump drain plug.

2) **Flushing.** Fill with approx 1 gallon of the type of oil to be used and run the engine at approx 2000 r.p.m. for 10 ÷ 15 mins. Redrain and change oil filters.

3) Fill with new oil to the normal level.

4) **After 1,000 kms.** (or 600 miles) again change the oil. Following then, change at every 5,000 kms. (or 3,000 miles) as per normal schedule.



**MANUTENZIONE  
DEL MOTORE**

**ENTRETIEN  
DU MOTEUR**

**ROUTINE ENGINE  
MAINTENANCE**

<b>OPERAZIONI PERIODICHE DI MANUTENZIONE</b>	<b>OPÉRATIONS PERIODIQUES D'ENTRETIEN</b>	<b>PERIODICAL MAINTENANCE OPERATIONS</b>
--	---	--

---

Alla partenza  
Avant d'utiliser  
la voiture  
At the start

- 1 - Controllo acqua radiatore
    - Contrôler l'eau dans le radiateur
    - Check water level in radiator
  - 2 - Controllo pressioni pneumatici
    - Contrôler la pression des pneumatiques
    - Check tyre pressure
- 

2.500 km.  
(or 1500 miles)

- 3 - Controllo livello elettrolito batteria
    - Contrôler le niveau de l'électrolyte de la batterie
    - Check battery acid level
- 

5.000 km.  
(or 3000 miles)

- 4 - Controllo tensione cinghia alternatore
    - Contrôler la tension de courroie générateur
    - Check tension of generator belt
  - 5 - Pulizia filtri aria
    - Nettoyer les filtres à air
    - Clean air filters
  - 6 - Verifica ruttori spinterogeni
    - Vérifier les contacts des distributeurs
    - Check contact breaker points
  - 7 - Controllo pastiglie frenanti
    - Contrôler les tasseaux des freins
    - Check brake pads
  - 8 - Permuta ed equilibratura ruote
    - Effectuer la permutation et l'équilibrage des roues
    - Change over and balance wheels
  - 9 - Controllo candele
    - Contrôler les bougies
    - Check sparking plugs
- 

10.000 km.  
(or 6000 miles)

- 10 - Sostituzione candele
    - Remplacer les bougies
    - Replace sparking plugs
  - 11 - Controllo gioco valvole
    - Contrôler le jeu des soupapes
    - Check valve clearance
-

- 
- 12 - Controllo tensione catena distribuzione
    - Contrôler la tension de la chaîne de distribution
    - Check timing chain tension
  - 13 - Sostituzione pastiglie frenanti
    - Remplacement des tasseaux des freins
    - Replace brake pads
  - 14 - Controllo gioco guida
    - Contrôler le jeu de direction
    - Check steering box play
  - 15 - Controllo gioco pedale frizione
    - Contrôler le jeu de pédale d'embrayage
    - Check clutch pedal free travel
  - 16 - Controllo freno a mano
    - Contrôler frein à main
    - Check hand brake
  - 17 - Controllo ammortizzatori
    - Contrôler les amortisseurs
    - Check shock absorbers

---

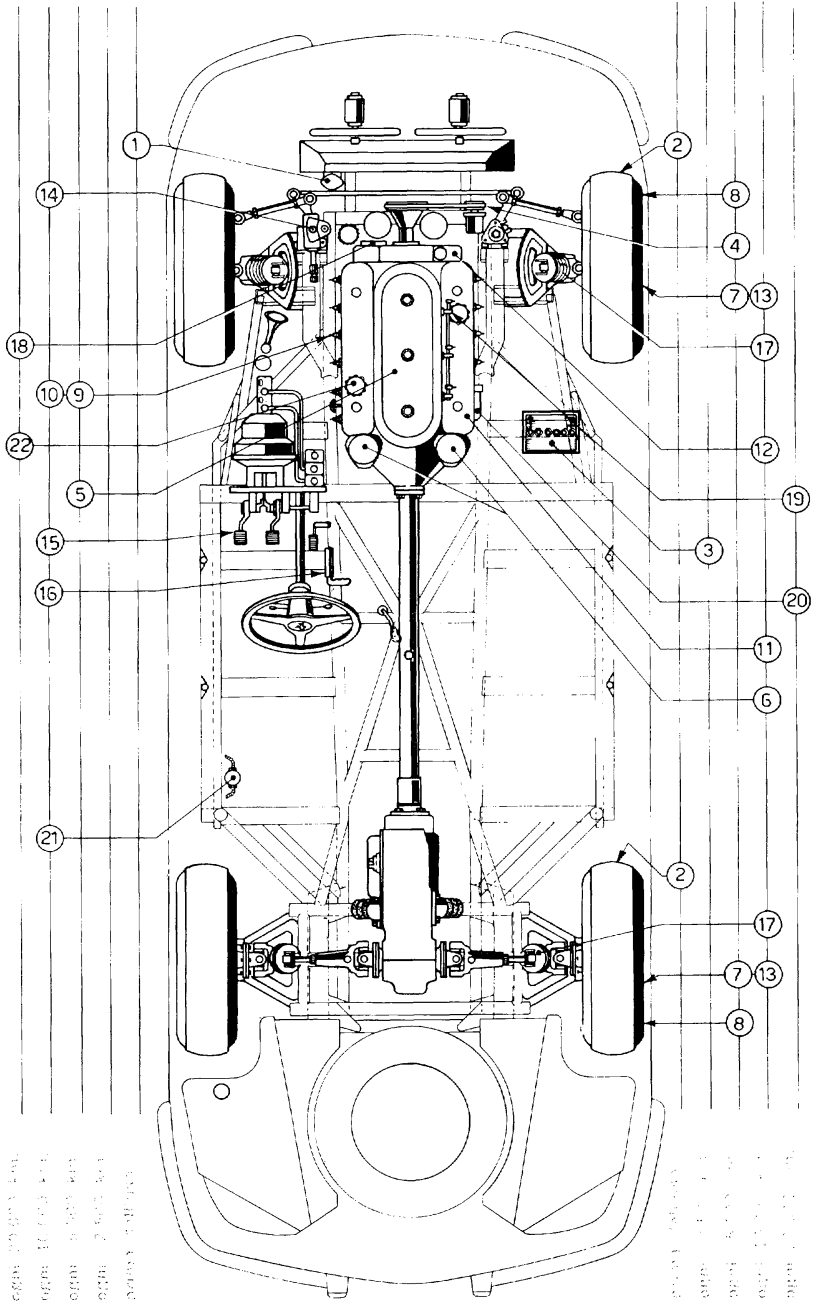
20.000 km.  
(or 12000 miles)

- 18 - Controllo pompa acqua
    - Contrôler la pompe à eau
    - Check water pump
  - 19 - Controllo carburatori e comandi
    - Contrôler les carburateurs et les commandes
    - Check carburettors and controls
  - 20 - Verifica motorino avviamento
    - Vérifier le démarreur
    - Check starter motor
  - 21 - Sostituzione filtri aria
    - Remplacer les filtres à air
    - Change air filters
  - 22 - Pulizia sfiato motore
    - Nettoyer les reniflards moteur
    - Clean engine vents
  - 23 - Controllo convergenza ruote anteriori e posteriori
    - Contrôler l'ouverture des roues avant et arrière
    - Check alignment of front and rear wheels
-

19) Schema delle operazioni di manutenzione.

19) Schéma des opérations d'entretien.

19) Maintenance chart.







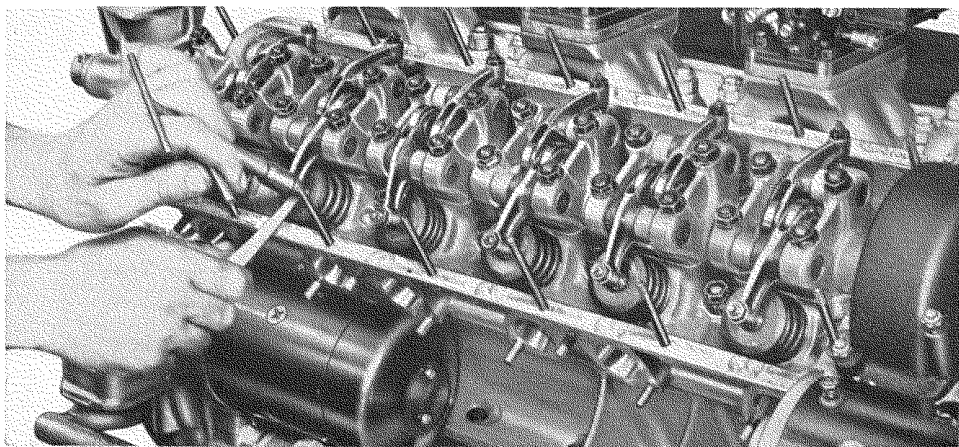
**DATI DELLA  
DISTRIBUZIONE**
**DONNÉES DE LA  
DISTRIBUTION**
**VALVE TIMING DATA**

<b>aspirazione</b> <b>admission</b> <b>induction</b>	<b>inizio apertura</b> <b>fine chiusura</b> <b>début ouverture</b> <b>fin fermeture</b> <b>opening commences</b> <b>closing ends</b>	<b>prima del P.M.S. 27°</b> <b>dopo il P.M.I. 65°</b> <b>avant le P.M.S. 27°</b> <b>après le P.M.I. 65°</b> <b>before T.D.C. 27°</b> <b>after B.D.C. 65°</b>
<b>scarico</b> <b>échappement</b> <b>exhaust</b>	<b>inizio apertura</b> <b>fine chiusura</b> <b>début ouverture</b> <b>fin fermeture</b> <b>opening commences</b> <b>closing ends</b>	<b>prima del P.M.I. 74°</b> <b>dopo il P.M.S. 16°</b> <b>avant le P.M.I. 74°</b> <b>après le P.M.S. 16°</b> <b>before B.D.C. 74°</b> <b>after T.D.C. 16°</b>
<b>gioco valvole</b> <b>con motore freddo</b> <b>jeu soupapes</b> <b>avec moteur froid</b> <b>valve clearance</b> <b>with cold engine</b>	<b>aspirazione</b> <b>scarico</b> <b>admission</b> <b>échappement</b> <b>induction</b> <b>exhaust</b>	<b>mm. 0,15</b> <b>mm. 0 20</b> <b>mm. 0,15</b> <b>mm. 0 20</b> <b>mm. 0 15 (or 0 006")</b> <b>mm. 0 20 (or 0 008")</b>

Ogni 10.000 km. controllare il gioco tra valvole e camme riportandolo, se necessario, al valore prescritto. Eseguire l'operazione a motore freddo.

Tous les 10.000 km. contrôler le jeu entre les soupapes et les cammes en le reportant, si nécessaire, à la valeur prescrite. Exécuter l'opération à moteur froid.

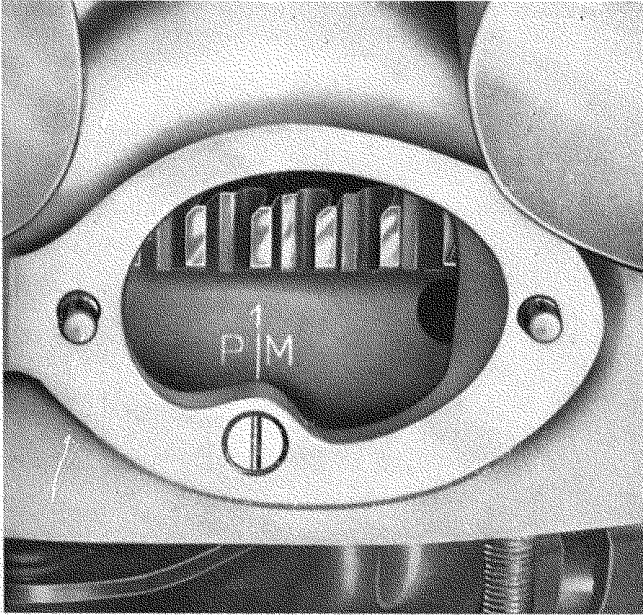
Every 10,000 kms. (or 6000 miles). Check the clearance between the valves and the cams and adjust it, if necessary, to the prescribed figure. Carry out the operation with a cold engine.



20) Registrazione del gioco valvole.

20) Réglage du jeu des soupapes.

20) Adjusting the valve clearance.



21) Segni di riferimento PMS incisi sul volano.

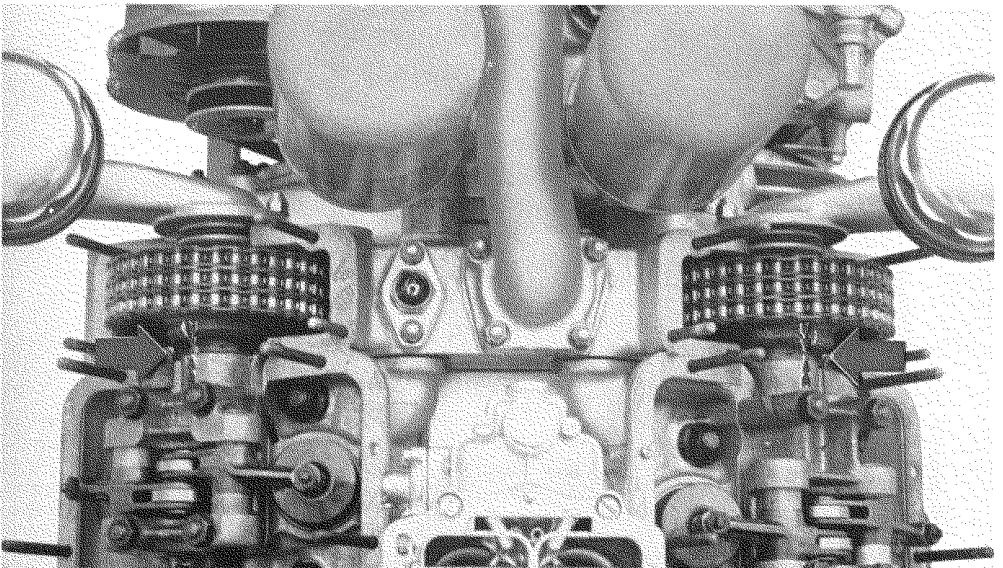
21) Signes de référence PMS gravés sur le volant.

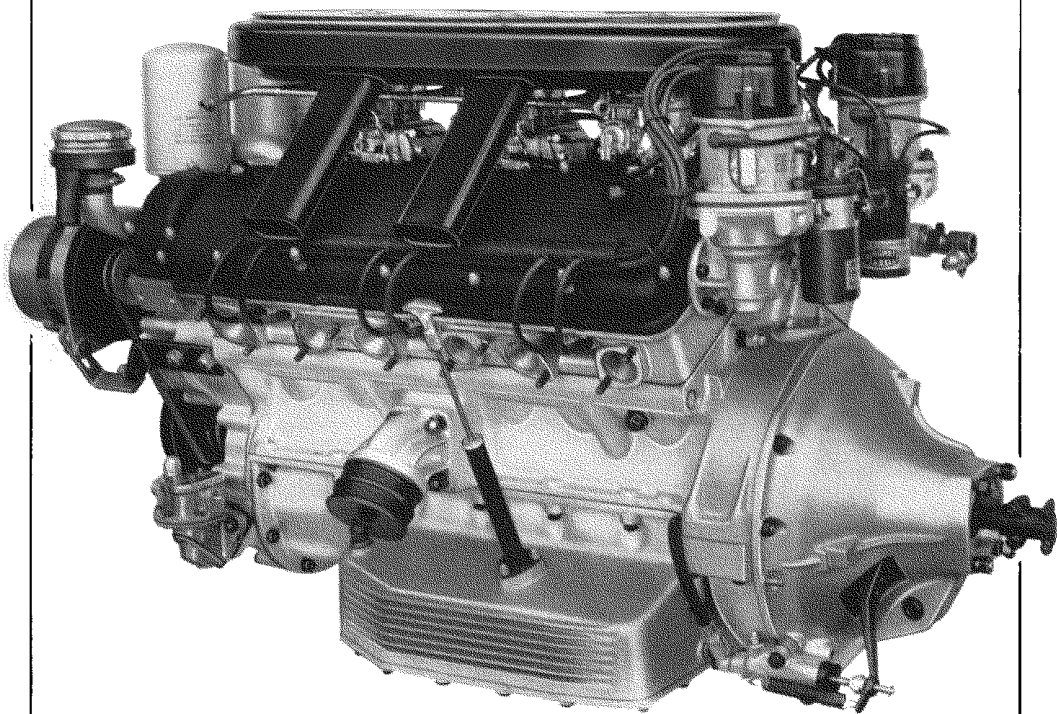
21) PMS (T.D.C.) mark on flywheel.

22) Riferimenti incisi sugli alberi a camme e sui supporti bilancieri.

22) Références gravées sur les arbres à cames et sur les chapeaux supports culbuteurs.

22) Reference marks on camshaft and bearing housing.





23) Vista laterale del motore.

23) Vue latérale du moteur.

23) Side view of engine.

**Avvertenza.** Quando si dovesse rimuovere una, o entrambe le teste, è necessario, dopo i primi 500 km. di percorso, ripristinare la chiusura dei dadi alla coppia di serraggio di 8 kgm.

**Avertissement.** Si une ou les deux culasses doivent être démontées, il faut, après les premiers 500 km. parcourus régler la fermeture des écrous au couple de serrage de 8 kgm.

**Warning.** If a head or both heads are to be removed, it is necessary after the first 500 kms. (or 300 miles), to adjust again the torque of the nuts to 8 kgm. (58 ft./lbs).

**24) Tendicatena.**

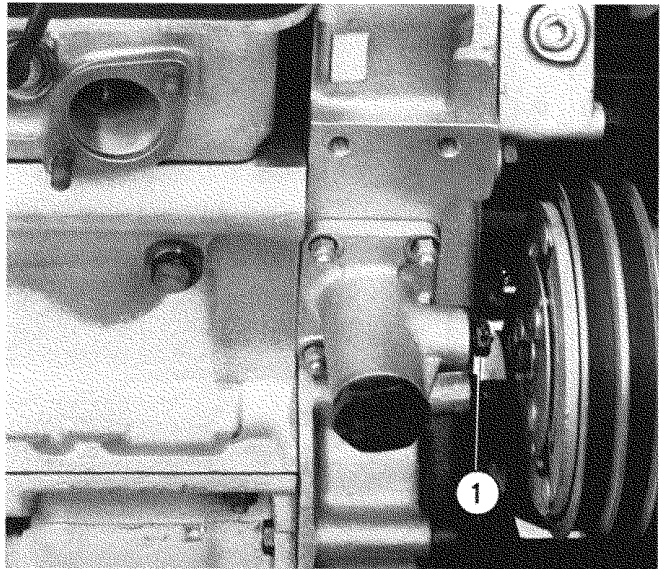
1 - Bullone fissaggio tenditore.

**24) Tension de la chaîne.**

1 - Boulon de fixation du tendeur.

**24) Chain tightener.**

1 - Tightening hold down bolt.



**POMPE DI ALIMENTAZIONE**

L'alimentazione del carburante è assicurata da una pompa meccanica a membrana tipo FISPA Sup. 150 e da una pompa elettrica ausiliaria tipo FISPA PBE 10 (fig. 26) o BENDIX mod. 476087, 12 V, con negativo a massa.

**In caso di irregolare funzionamento** della pompa meccanica per evaporazione del carburante, dovuta ad eccessivo calore o per altre cause, inserire la pompa elettrica ausiliaria.

**POMPE D'ALIMENTATION**

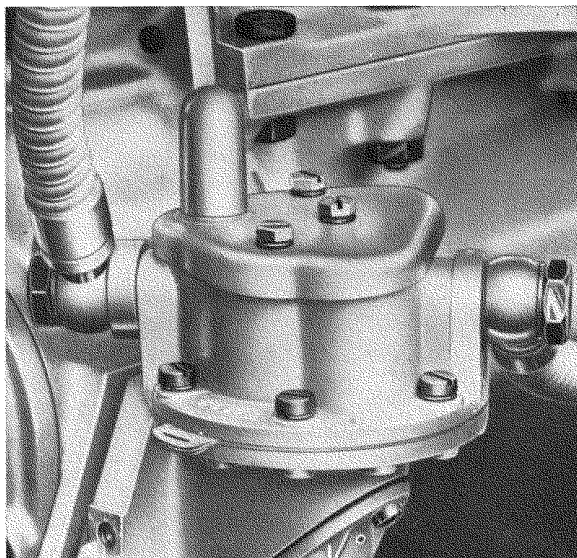
L'alimentation du carburant est assurée par une pompe mécanique à membrane type FISPA Sup. 150 et par une pompe électrique auxiliaire type FISPA PBE 10 (fig. 26) ou BENDIX Mod. 476087 - 12 V avec négatif à la masse.

**En cas de fonctionnement irrégulier** de la pompe mécanique par évaporation du carburant, dû à une chaleur excessive ou à d'autres causes, brancher la pompe électrique auxiliaire.

**FEED PUMPS**

The fuel is fed through a membrane mechanical pump, FISPA Sup. 150 type, and an auxiliary electrical pump FISPA PBE 10 type (fig. 26) or BENDIX Model 476087 - 12 V with negative earth.

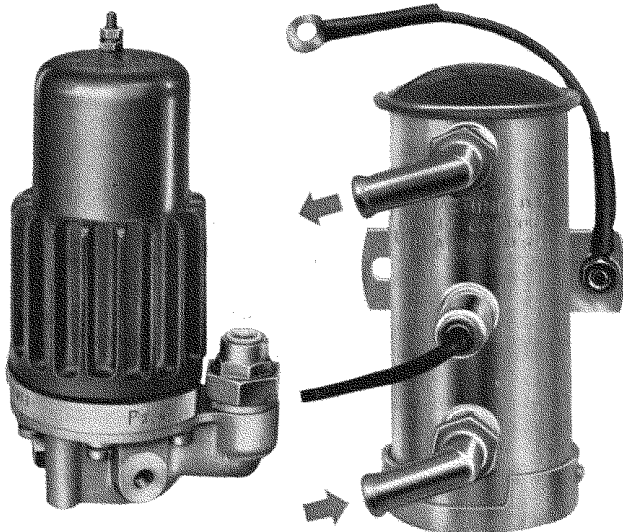
**In the event of the mechanical pump not working properly** due to petrol vaporisation caused by excessive heat, switch on the auxiliary electric pump.



25) Pompa meccanica benzina.

25) Pompe mécanique.

25) Mechanical pump on engine.



26) Pompa elettrica ausiliaria FISPA.

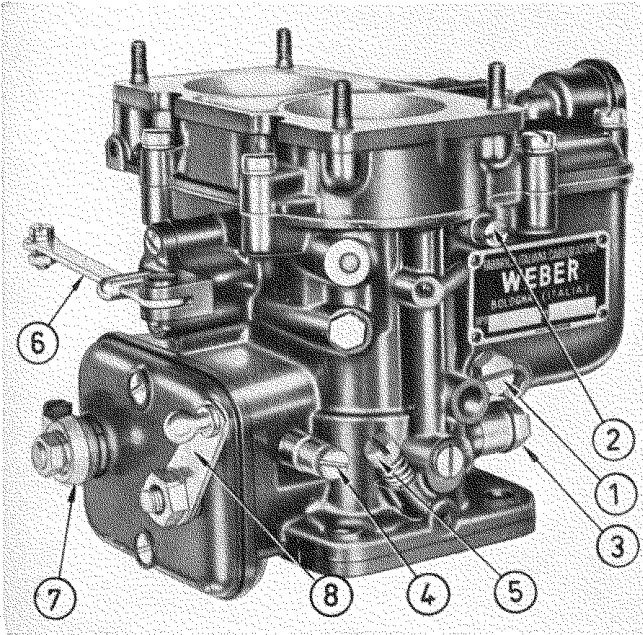
26) Pompe électrique auxiliaire FISPA.

26) FISPA rear mounted auxiliary electric pump.

27) Pompa elettrica ausiliaria BENDIX.

27) Pompe électrique auxiliaire BENDIX.

27) BENDIX rear mounted auxiliary electric pump.



## ALIMENTAZIONE

### Carburatori

Il motore è alimentato da tre carburatori a doppio corpo Weber tipo 40 DCZ/6, oppure 40 DFI/2, con presa d'aria unica ed elemento filtrante per ciascun carburatore.

### Sincronizzazione dei carburatori 40 DCZ/6 e 40 DFI/2.

### Regolazione

### del funzionamento al minimo

La regolazione dei carburatori non deve mai essere variata.

Solo nel caso che il motore funzioni irregolarmente in ripresa od al minimo, si può procedere alla regolazione dei carburatori, da farsi solo a motore caldo.

## ALIMENTATION

### Carburateurs

Le moteur est alimenté par trois carburateurs à double corps Weber, type 40 DCZ/6, ou type 40 DFI/2 avec prise d'air unique et élément filtrant pour chaque carburateur.

### Synchronisation des carburateurs 40DCZ/6 et 40DFI/2.

### Réglage du fonctionnement au minimum

Le réglage des carburateurs ne doit jamais être varié. Seulement au cas où le moteur fonctionnerait irrégulièrement en reprise ou au minimum, on peut procéder au réglage des carburateurs, à faire seulement à moteur chaud.

### 28) Carburatore Weber 40 DCZ/6.

1 - getto principale; 2 - getto del minimo; 3 - comando pompa di accelerazione; 4 - vite di regolazione apertura minima della farfalla; 5 - vite di regolazione miscela al minimo; 6 - leva comando starter; 7 - morsetto per sincronizzazione seconda farfalla; 8 - leva di comando.

### 28) Carburateur Weber 40 DCZ/6.

1 - gicleur principal; 2 - gicleur de ralenti; 3 - commande de la pompe d'accélération; 4 - vis de réglage de l'ouverture minimum du papillon; 5 - vis de réglage du mélange minimum; 6 - levier de commande du starter; 7 - Blocage pour synchronisation du deuxième papillon; 8 - levier de commande.

### 28) Carburettor Weber 40 DCZ/6.

1 - main jet; 2 - idling jet; 3 - acceleration pump control; 4 - adjustment screw for min. opening of throttle; 5 - idling mixture adjustment screw; 6 - choke lever; 7 - synchronisation clamp for second throttle; 8 - operating lever.

## FUEL FEED

### Carburettors

The engine is fed by three twin Weber carburettors, type 40 DCZ/6 or type 40 DFI/2 with single air intake and filtering element for each carburettor.

### Synchronising the 40 DCZ/6 and 40 DFI/2 carburettors

### Adjusting the idle jets

The setting of the carburettors should not be at any time disturbed.

They should only be adjusted in the event of the engine functioning irregularly when idling or in acceleration. The adjustment should be carried out with the engine hot.

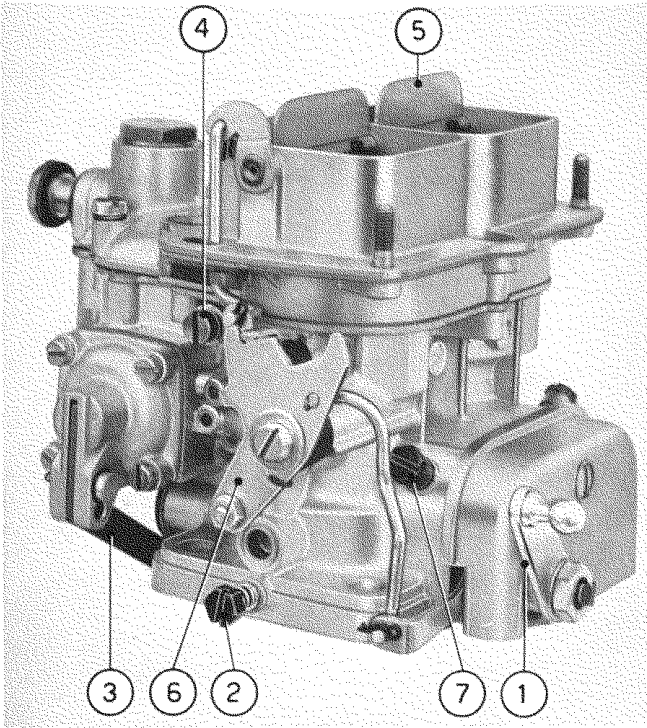
## DATI DI REGOLAZIONE

## DONNÉES DE REGLAGE

## SETTING DETAILS

Dati di regolazione Données de réglage Setting data	Weber 40 DCZ/6	Weber 40 DFI/2	
Diffusore Diffuseur Choke diameter	mm. 27	28	
Getto principale Jet principal Main jet	mm. 1,30	1,45	
Getto freno aria Jet frein air Air correction jet	mm. 1,80	1,80	
Getto minimo Jet minimum Slow running jet	mm. 0,60	0,65	
Foro per freno aria del minimo Ouverture pour frein air du minimum Hole for idle air correction	mm. 1,25	1,25	
Centratore Centreur Central diffusor	mm. 3,50	4,50	
Getto pompa Jet pompe Pump jet	mm. 0,60	0,60	
Corsa pompa Course pompe Pump stroke	mm. 4 ÷ 4,50	3	
Sede per spillo Siège pour épingle Needle valve seat	mm. 1,75	1,75 spillo con molla épingle à ressort spring needle	
Pozzetto Faux carter Sump	F 8	F 6	
Livello convenzionale Niveau conventionnel Conventional level	mm. 3 ÷ 3,5	6,5	
Scarico pompa Vidange pompe Pump discharge	mm. 1,00	0,50	
Fori di progressione Ouverture progression Progression holes	1 da mm. 1,10 1 de mm. 1,10 1 size 1.10 mm.	1 da mm. 1,00 1 de mm. 1,00 1 size 1 mm.	3 da mm. 1,10 3 de mm. 1,10 3 size 1.10 mm.





### 29) Carburatore Weber 40 DFI/2.

1 - leva comando farfalla; 2 - vite registro miscela al minimo; 3 - comando pompa accelerazione; 4 - getto del minimo; 5 - farfalla per avviamento a freddo; 6 - comando farfalla avviamento; 7 - Vite per apertura minima farfalla - getti principali in vaschetta - sincronizzazione farfalle sul settore dentato di comando.

### 29) Carburateur Weber 40 DFI/2

1 - levier de commande papillon; 2 - vis de réglage mélange au minimum; 3 - commande pompe d'accélération; 4 - jet du minimum; 5 - papillon de départ à froid; 6 - commande papillon de départ; 7 - vis de réglage ouverture minima du papillon - jets principaux dans la cuve - synchronisation des papillons sur le secteur denté de commande.

### 29) Carburettor Weber 40 DFI/2.

1 - operating lever; 2 - slow running mixture screw; 3 - accelerator pump control; 4 - idling jet; 5 - choke butterfly; 6 - choke control and fast idle cam; 7 - slow running throttle adjustment screw.

Accertarsi prima che qualche getto del minimo non sia ostruito e che l'efficienza delle candele sia perfetta. Per le operazioni di regolazione, rivolgersi ad un'Officina autorizzata.

La carburazione è bene a punto, quando a partire da 1000 giri in 4<sup>a</sup> velocità e con motore caldo, la progressione è regolare e la ripresa avviene senza esitazione e senza sternuti ai carburatori.

Se nel rilascio dell'acceleratore, specie in marce basse, si notano spari allo scarico, arricchire leggermente la miscela al minimo.

Eventuali perdite dalle tubazioni di scarico specie in

S'assurer tout d'abord que le jet du minimum ne soit pas obstrué et que l'efficacité des bougies est parfaite. Pour les opérations de réglage, s'adresser à un concessionnaire autorisé.

La carburation est bien au point quand, à partir de 1000 tours en 4<sup>e</sup> vitesse et à moteur chaud, la progression est régulière et la reprise arrive sans hésitation et sans étternuements aux carburateurs.

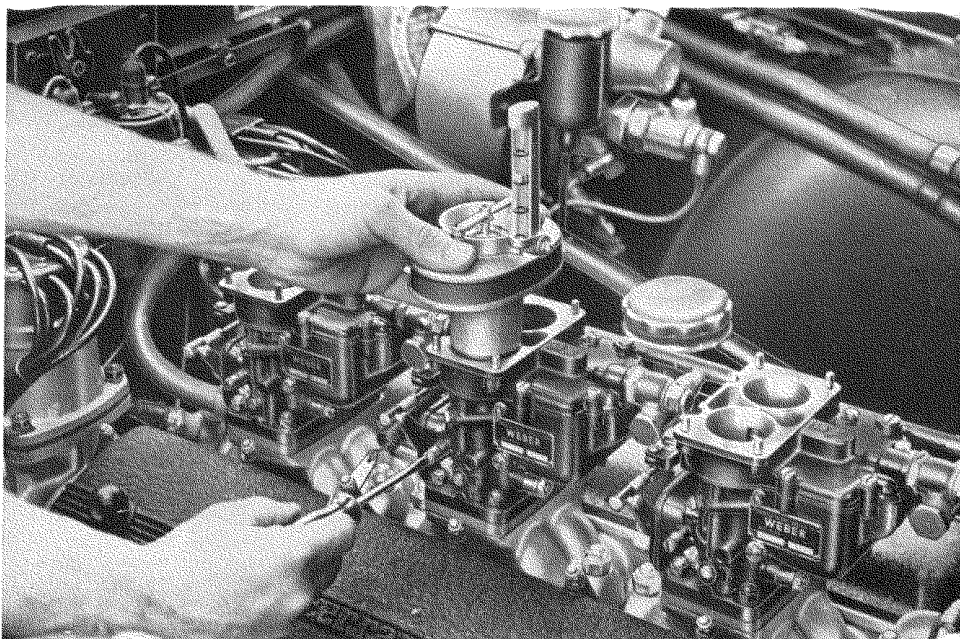
Si, en relâchant la pédale de l'accélérateur, surtout dans les basses marches, on note des détonations à l'échappement, enrichir légèrement la mélange au minimum.

In the first place make sure that idle jet is not obstructed and that the sparking plugs are functioning perfectly. For the operations mentioned hereafter contact an Authorized Dealer.

The carburation is in order when starting from 1,000 revs. in fourth with the engine warm, the progression is uniform and the acceleration is obtained without hesitation and without the carburetors sneezing.

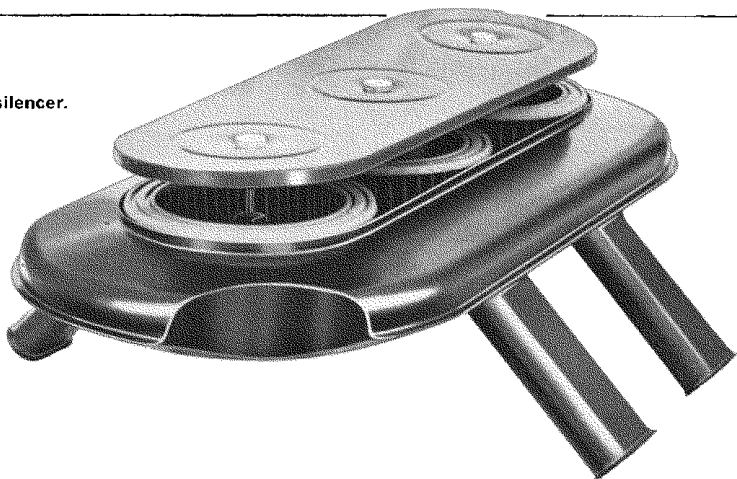
If on releasing the accelerator, especially at low speeds, you notice backfiring, slightly enrich the slow running mixture.

Any leakage from the ex-



30) Apparechio sincronizzatore per la regolazione dei carburatori. 30) Appareil synchronisateur pour le réglage des carburateurs. 30) Synchroniser for carburettor setting.

- 31) Filtro aria.
- 31) Filtre a air.
- 31) Air Filter and silencer.



prossimità del motore, possono essere sovente la causa degli spari.

#### **FILTRO ARIA**

Ogni carburatore è provvisto di un filtro per l'aria, in tessuto speciale protetto da armatura metallica.

I tre filtri sono racchiusi in un'unica scatola il cui coperchio è facilmente smontabile togliendo i tre dadi sulla parte superiore.

#### **DISPOSITIVO RICICLO GAS DEL BASAMENTO**

Il dispositivo illustrato in fig. 32 ha lo scopo di eliminare l'inquinamento atmosferico provocato dall'uscita dei gas dagli sfiati del motore specialmente durante le svariate condizioni di funzionamento in centri abitati.

Esso è composto principalmente dai seguenti particolari:

- 1) Tubetti con foro tarato fissi ai collettori di ammissione e collegati con presa gas sui coperchi valvole.
- 2) Tubetti con bocca tarata fissi alla presa aria dei carburatori e collegati pure con presa gas sui coperchi valvole.
- 3) Rete per riparo olio sulle prese gas dei coperchi.
- 4) Tappo a tenuta per introduzione olio sul coperchio distribuzione.

#### **NOTA**

I motori non provvisti del dispositivo riciclo gas portano un solo sfiato motore del tipo normale.

Des pertes éventuelles des tuyauteries d'échappement, surtout à proximité du moteur, peuvent être la cause de ces détonations.

#### **FILTRE À AIR**

Chaque carburateur dispose d'un filtre à air, en tissu spécial avec protection métallique.

Les trois filtres sont logés dans une boîte unique, dont le couvercle s'enlève facilement en retirant les trois écrous sur la partie supérieure.

#### **BLOW-BY**

Le dispositif illustré à la fig. 32 a le tâche d'éliminer le souillement de l'atmosphère provoqué par la sortie des gaz par les soupirails du carter-moteur, particulièrement aux différentes conditions de fonctionnement dans les centres habités.

Ce dispositif est composé principalement des pièces suivantes:

- 1) Petits tuyaux avec orifice calibré, fixés aux collecteurs d'admission et joints avec entrée gaz sur les caches-soupapes.
- 2) Petits tuyaux avec entrée calibrée, fixés à la buse des carburateurs et joints aussi avec entrée gaz sur les caches-soupapes.
- 3) Tamis pour parer l'huile sur les entrées gaz des caches-soupapes.
- 4) Bouchon d'étanchéité de remplissage d'huile sur le couvercle de distribution.

#### **NOTE**

Les moteurs pas pourvus du dispositif « blow by » ont un seul reniflard au carter-moteur, du type normal.

haust pipes especially near the engine may often be the cause of backfiring.

#### **AIR FILTER**

Each carburettor is fitted with an air filter made of special cloth protected by a metal frame. The three filters are enclosed in a single box the lid of which can be easily removed by releasing the three top nuts.

#### **BLOW-BY**

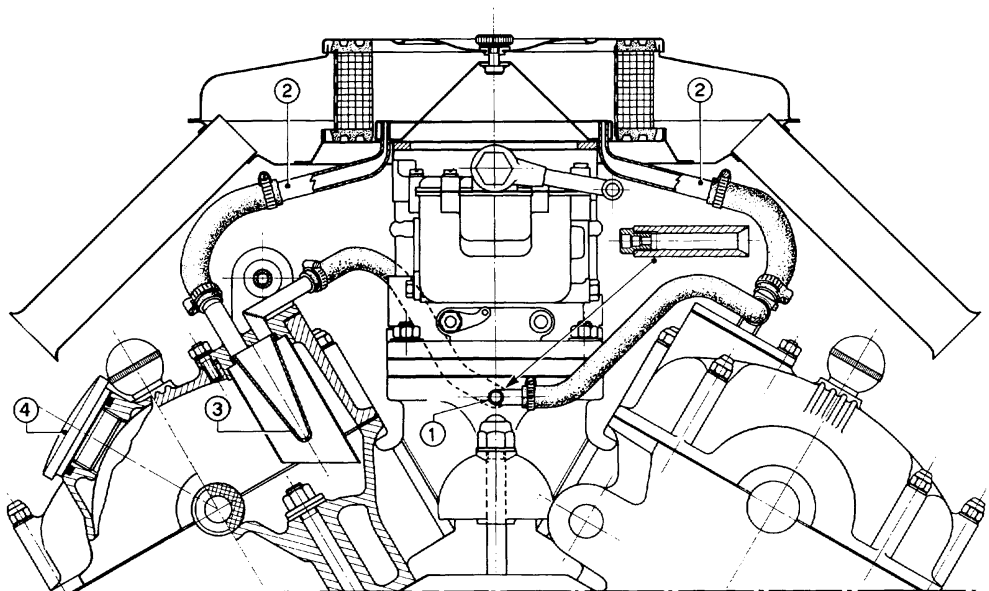
The device shown in fig. 32, is meant to eliminate the pollution in the atmosphere, caused by the ejection of exhausted gas from the engine breathers, especially during the different conditions of running in the city traffic.

Such a device is made up by the following main items:

- 1) Small pipes, with calibrated hole, fitted to the inlet manifolds, and connected to the valve covers.
- 2) Small pipes, with calibrated open end, fitted to the carburettor air intake and also to the valve covers.
- 3) Oil shielding screen to the pick-up's on the valve covers.
- 4) Sealed oil filler cap on the valve cover.

#### **NOTE**

The engines not fitted with blow-by device are equipped with one only engine breather, of standard type.



### 32) Dispositivo riciclo gas del basamento.

1 - tubo con foro tarato; 2 - tubi fissi alla presa aria carburatori; 3 - rete riparo olio; 4 - tappo per carico olio.

### 32) Circuit d'absorption gaz du carter-moteur.

1 - tuyau avec orifice calibré; 2 - tuyaux fixés à la buse des carburateurs; 3 - tamis pour parer l'huile; 4 - bouchon de remplissage d'huile.

### 32) Crankcase gas absorption circuit

1 - pipe with calibrated hole; 2 - fixed pipes to the carburettor air intake; 3 - oil shielding screen; 4 - oil filler cap.

### OGNI 5.000 Km.

È necessario procedere alla pulizia dei filtri, estraendo dalla scatola gli elementi filtranti. Lavarli con benzina, soffiarli con aria compressa dall'interno verso l'esterno ed inumidirli leggermente con olio per motore. **Ogni 20.000 km.** sostituirli.

### ACCENSIONE

L'accensione è a batteria con due spinterogeni e due bobine.

### TOUS LES 5000 Km.

Il faut procéder au nettoyage des filtres en sortant de la boîte les éléments filtrants. Les laver avec de l'essence, insuffler de l'air comprimé de l'intérieur vers l'extérieur et les humecter légèrement avec de l'huile à moteur. **Tous les 20.000 km.** les remplacer.

### ALLUMAGE

L'allumage est à batterie avec deux bobines et deux distributeurs d'allumage.

### EVERY 5,000 Kms. (or 3,000 miles)

The filter should be cleaned by removing the air filter elements from the pick-up's. Wash them with petrol and blow them with compressed air from the inside towards the outside smearing them lightly with engine oil. **Every 20,000 kms. (or every 12,000 miles)** replace.

### IGNITION

The ignition is by battery, two ignition coils and two distributors.

**ORDINE DI ACCENSIONE**

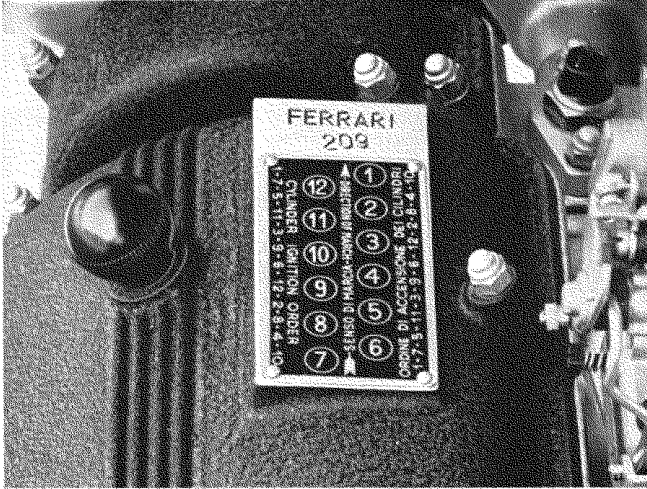
1-7-5-11-3-9-6-12-2-8-4-10.

**ORDRE D'ALLUMAGE**

1-7-5-11-3-9-6-12-2-8-4-10.

**FIRING ORDER**

1-7-5-11-3-9-6-12-2-8-4-10.



33) Ordine di accensione dei cilindri.

33) Ordre d'allumage des cylindres.

33) Cylinder firing order.

distributore  
distributeur  
distributor

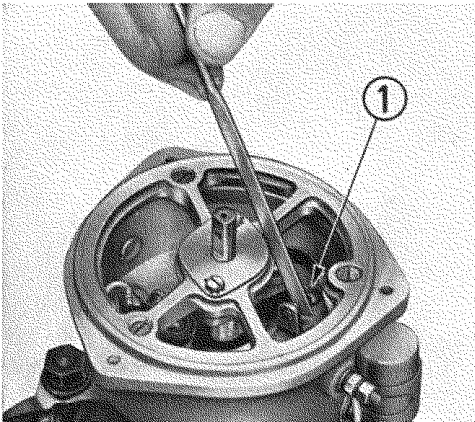
anticipo fisso di calettamento  
avance fixe de calage  
fixed spark advance

anticipo massimo  
avance max.  
Maximum spark advance

Marelli S 85 A - V 12-15°

10°-12°

da giri 3600 40°-42°  
à partir de 3600 tours 40°-42°  
3600 revs. 40°-42°



34) Distributore d'accensione.

1 - vite regolazione distanza contatti.

34) Distributeur d'allumage.

1 - vis réglage écartement des contacts.

34) Distributor.

1 - contact gap setting screw.

## APERTURA DEI CONTATTI

Apertura massima mm. 0,30 ÷ 0,40.

L'apertura può essere corretta agendo sull'apposita vite di regolazione 1 fig. 34.

I contatti debbono essere sempre ben puliti; se necessario si possono spianare con una lima molto fine. Non usare mai tela smeriglio.

## CONTROLLO FASATURA

**Distributore della linea destra dei cilindri**

1) Togliere la calotta del distributore e controllare se i contatti aprono di mm 0,30 ÷ 0,40.

2) Far girare l'albero motore nel senso normale di rotazione verso il punto morto 1/6, fino a che il riferimento 10 AF inciso sul volante si trovi in corrispondenza dell'indice fisso al basamento; in questa posizione i contatti debbono iniziare il distacco.

3) Se l'accensione è in fase, mettendo fra i contatti una sottilissima lamina, essa deve poter essere estratta con lievissimo sforzo.

**Distributore della linea sinistra dei cilindri**

Ruotare di 60° l'albero motore nel senso del funzionamento portandolo così sul riferimento 10 AF del punto morto 7/12 e ripetere le operazioni descritte per il controllo della fase del distributore dei cilindri destri.

## CANDELE

Ogni 5.000 km. pulire le candele e controllare la distanza

## OUVERTURE DES CONTACTS

Ouverture maxima mm. 0,30 ÷ 0,40.

L'ouverture peut être corrigée en agissant sur la vis de réglage spéciale 1 fig. 34.

Les contacts doivent être toujours bien nettoyés; si nécessaire on peut niveler avec une lime très fine. Ne jamais employer de toile émeri.

## CONTROLE DES PHASES

**Distributeur de la ligne droite des cylindres.**

1) Enlever la calotte du distributeur et contrôler si les contacts s'ouvrent de mm. 0,30 ÷ 0,40.

2) Faire tourner l'arbre moteur dans le sens normal de rotation vers le point mort 1/6 jusqu'à ce que la référence 10 AF gravée sur le volant se trouve en correspondance avec l'indice fixe à la base: dans cette position les contacts doivent commencer la séparation.

3) Si l'allumage est en phase, en mettant entre les contacts une plaque très mince, celle-ci doit pouvoir être enlevée sans effort.

**Distributeur de la ligne gauche des cylindres.**

Faire tourner de 60° l'arbre moteur dans le sens du fonctionnement en le mettant également sur la référence 10 AF du point mort 7/12 et répéter les opérations décrites pour le contrôle de la phase du distributeur des cylindres droits.

## BOUGIES

Tous les 5.000 km. nettoyer les bougies et contrôler la

## CONTACT BREAKER GAP

Max gap: mm. 0.30 ÷ 0.40 (or 0.012" ÷ 0.015").

The gap can be adjusted by the special adjusting screw 1 Fig. 34.

The contacts must always be very clean and, if necessary, they can be ground with a very fine file. Never use emery cloth.

## TIMING CONTROL

**Timing right bank of cylinders**

1) Remove the distributor cap and check that the gap setting is at 0.30 ÷ 0.40 mm. (or 0.012" ÷ 0.015").

2) Turn the engine shaft in the normal direction of rotation towards the dead centre by 1/6th until the reference mark 10 AF engraved on the flywheel corresponds to the mark fixed to the base plate. In this position the contacts must commence to separate.

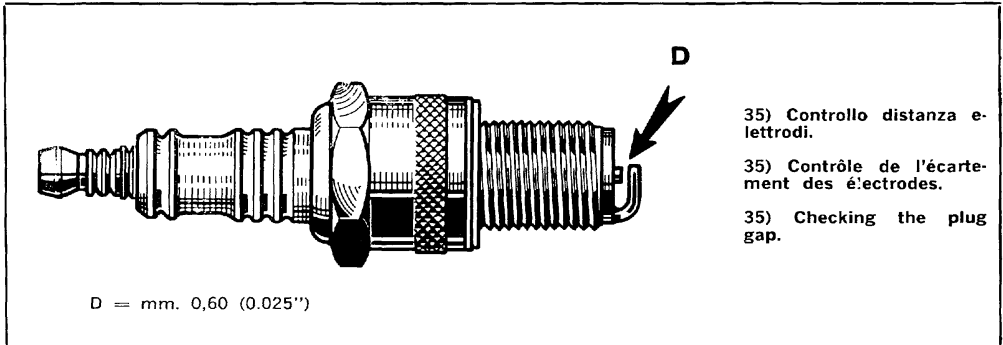
3) If the ignition is correctly timed and a very thin plate is inserted between the contacts, it should be possible to remove it without any effort whatever.

**Timing left bank of cylinders**

Rotate the crank shaft by 60° in the normal direction so as to bring it to the mark 10 AF. Repeat the operations described for checking the timing for the right bank of cylinders.

## SPARKING PLUGS

Every 5,000 kms. (or 3,000 miles) clean the plugs and



tra gli elettrodi. Essa deve essere di mm. 0,60. Se con l'uso, tale distanza fosse aumentata, riportarla al suo giusto valore avvicinando le puntine.

**Ogni 10.000 km.** le candele vanno sostituite. Le candele da usare sono le Champion N 6 Y. Dovendo usare altri tipi di candele, accertarsi che il loro grado termico corrisponda esattamente a quello della Champion N 6 Y. Nel montaggio sul motore, avere cura che le candele siano ben chiuse sulla propria sede con chiave tarata a 2,5 kgm. Lubrificare la parte filettata con grasso grafitato.

## RAFFREDDAMENTO

### Pompa acqua

La circolazione dell'acqua per il raffreddamento del motore è ottenuta mediante pompa

distance entre les électrodes. Celle-ci doit être de mm. 0,60. Si à la longue une telle distance était supérieure, la remettre à sa juste valeur en rapprochant les pointes.

**Tous les 10.000 km.** les bougies doivent être remplacées. Les bougies à utiliser sont les Champion N 6 Y. Au cas où l'on devrait utiliser d'autres types de bougies, s'assurer que leur degré thermique correspond exactement à celui des Champion N 6 Y. Lors du montage sur le moteur, avoir soin que les bougies soient bien mises en place, au moyen d'une clé réglée à 2,5 kgm. Lubrifier la partie filetée avec du graisse graphité.

## REFROIDISSEMENT

### Pompe à eau

La circulation de l'eau pour le refroidissement du moteur s'obtient à l'aide d'une pom-

check the gap between the electrodes. Normally this should be 0.60 mm. (0.025"). If the gap increases through wear, reset it to its normal value by closing the point.

**Every 10,000 kms.** (or 6000 miles). Replace the plugs. The recommended plugs are Champion N 6 Y. If other types of plugs are used make sure that their grade is exactly equivalent to that of Champion N 6 Y. When fitting to the engine make sure that they are well tightened on their seats, by using a 2.5 kg./m. calibrated wrench. Lubricate the threaded part with graphitic grease.

## COOLING

### Water pump

The water circulation for cooling the engine is provided by a centrifugal pump fixed at

centrifuga, fissata anteriormente sulla scatola distribuzione e azionata dalla stessa catena che comanda gli alberi a cammes.

**Ogni 20.000 km.** far controllare da officina autorizzata le condizioni del dispositivo di tenuta dell'acqua e dei cuscinetti a sfere.

### VALVOLA TERMOSTATICA

Nel tubo che porta l'acqua dall'uscita dei cilindri al radiatore, è montata una valvola termostatica (fig. 36). Per ottenere il rapido riscaldamento del motore, la valvola deve aprirsi alla temperatura di  $68^{\circ} \pm 2^{\circ} \text{C}$ .

pe centrifuge, fixée à l'avant du carter de distribution et commandée par la même chaîne qui commande les arbres à cames.

**Tous les 20.000 km.** faire contrôler par les ateliers autorisés l'état du dispositif de étanchéité de l'eau et des roulements à billes.

### SOUPAPE THERMOSTATIQUE

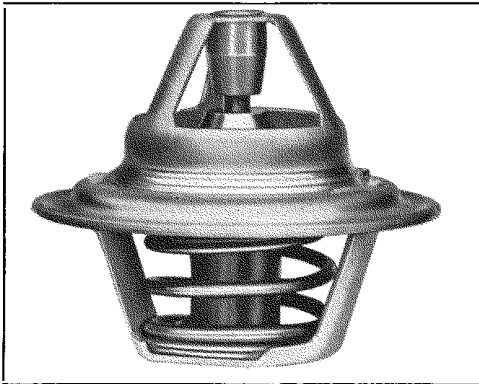
Sur le tube de sortie de l'eau des cylindres au radiateur se trouve une soupape thermostatique (fig. 36). Pour obtenir un rapide réchauffement du moteur la soupape doit s'ouvrir à la température de  $68^{\circ} \text{C} \pm 2^{\circ} \text{C}$ .

the front of the timing cover and driven by the chain driving the camshafts.

**Every 20,000 kms.** (or 12000 miles) have an Authorised Dealer check the conditions of the water system and the ball bearings.

### THERMOSTATIC VALVE

The thermostatic valve is fitted on the hose taking the water from the cylinder outlet to the radiator (fig. 36). To heat the engine quickly, this valve must open at a temperature of about  $68^{\circ} \text{C} \pm 2^{\circ} \text{C}$  ( $155^{\circ} \text{F}$ ).



**36) Valvola termostatica.**  
Usare solo nella stagione invernale

**36) Soupape thermostatique.**  
A' employer seulement pendant la saison hivernale.

**36) Thermostatic valve.**  
Recommended for use in winter only

### TEMPERATURA ACQUA

Il tappo superiore del radiatore acqua per il riempimento, è senza valvola di sovrappressione. È a tenuta ermetica e deve essere svitato solo a motore freddo.

La temperatura massima dell'acqua non deve mai superare i  $110^{\circ} \div 115^{\circ} \text{C}$ . Il circuito di raffreddamento è perciò tenuto sotto pressione di

### TEMPÉRATURE DE L'EAU

Le bouchon supérieur du radiateur d'eau pour le remplissage, est sans soupape de surpression. Il est à étanchéité hermétique et il doit être dévissé seulement quand le moteur est froid.

La température maxima de l'eau ne doit jamais être supérieure à  $110^{\circ} \div 115^{\circ} \text{C}$ . Le circuit de refroidissement

### WATER TEMPERATURE

The radiator filler cap is water tight and has no pressure valve, consequently water level checks must be carried out only **when the engine is cold**.

The maximum temperature of the water should never exceed  $110^{\circ} \div 115^{\circ} \text{C}$  (or  $230-239^{\circ} \text{F}$ ). The cooling circuit is pressurised at 13 lb./sq.in.



kg/cm<sup>2</sup> 0.9, da apposita valvola tarata situata nel tappo del serbatoio di espansione installato anteriormente al radiatore.

Questo serbatoio porta pure un piccolo tubo di ottone al disotto della valvola, che si prolunga fin verso il fondo del medesimo.

Un tubo di gomma collega il radiatore al serbatoio di espansione; quest'ultimo raccoglie l'acqua espulsa dal radiatore stesso e la restituisce quando questo si raffredda.

#### **TERMOCONTATTO**

Nella parte inferiore del radiatore, è installato un termocontatto che chiude un circuito elettrico quando la acqua nel radiatore raggiunge gli 84°C, e lo interrompe quando essa scende a 75°C.

#### **VENTILATORI ELETTRICI**

Anteriormente al radiatore, sono installati due ventilatori elettrici per il raffreddamento del radiatore della vettura e del condensatore dell'impianto di condizionamento aria.

#### **FUNZIONAMENTO**

All'atto dell'inserimento del condizionatore, si inserisce automaticamente anche il ventilatore destro e resta inserito anche quando il funzionamento del condizionatore cessa, se la temperatura dell'acqua del radiatore supera gli 84°C.

est donc tenu sous pression de 0.9 kg./cm<sup>2</sup>., par une soupape réglée, située dans le bouchon du réservoir de expansion à l'avant du radiateur.

Ce réservoir a aussi un petit tube de laiton au-dessous de la soupape, qui se prolonge vers le fond du même.

Un tuyau de caoutchouc joint le radiateur au réservoir de expansion; ceci recueille la eau expulsée du radiateur et la replace quand ceci se refroidit.

#### **THERMO-CONTACT**

Dans la partie inférieure du radiateur, se trouve un thermo-contact, qui ferme un circuit électrique quand l'eau dans le radiateur atteint la température de 84°C. et le coupe quand la température baisse à 75°C.

#### **VENTILATEURS ELECTRIQUES**

À l'avant du radiateur, on a installé deux ventilateurs électriques pour le refroidissement du radiateur de la voiture et du condensateur du système air conditionné.

#### **FONCTIONNEMENT**

Au moment d'enclencher le dispositif d'air conditionné, on enclenche automatiquement le ventilateur droit, et il reste branché même quand le fonctionnement du dispositif d'air conditionné cesse, si l'eau du radiateur dépasse la température de 84°C.

cm. by a special valve, placed in the expansion tank in front of the radiator.

A rubber hose connects the radiator to the expansion tank which collects the water ejected from the radiator when hot and is sucked back into the radiator when it cools.

#### **THERMOSTATIC SWITCH**

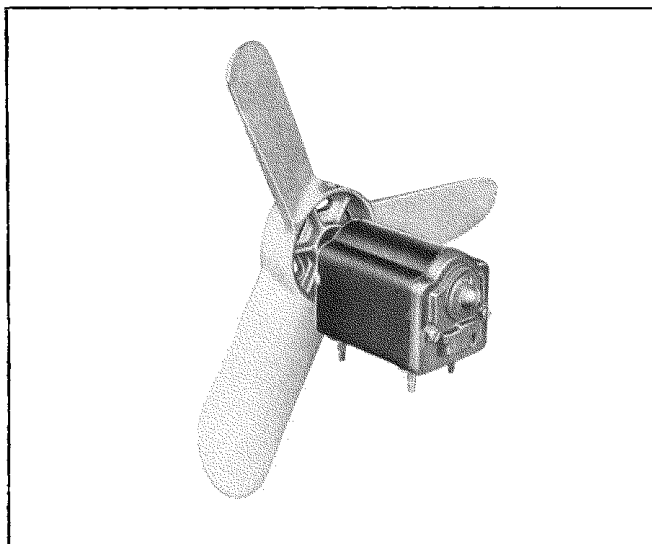
An electric thermostatic switch is fitted at the bottom of the radiator. When the temperature of the water reaches 84° C (or 183° F) the thermostatic switch closes an electrical circuit bringing into operation the radiator cooling fan. When the temperature falls below 75° C (or 167° F), the thermostatic switch breaks the circuit.

#### **ELECTRIC FANS**

Two electric fans are fitted in front of the radiator, for cooling the radiator and the air conditioner condenser (when fitted).

#### **OPERATION**

When the air conditioner is in use, the r/h fan is also automatically connected and it remains connected also when the air conditioner is not in use, as long as the water temperature in the radiator exceeds 84° F (183° F).



37) Elettroventilatore anteriore.

37) Electro-ventilateur AV.

37) Front electric-fan.

Con condizionatore disinserto, entrambi i ventilatori si inseriscono a 84°C e si disinseriscono a 75°C.

Avec le dispositif d'air conditionné débranché les deux ventilateurs se branchent à 84°C et se débranchent à 75°C.

When the air conditioner is not in use, both fans connect when the temperature reaches 84° C (183° F) and they disconnect when the temperature falls below 75° C (167° F).

#### CONTROLLC TENSIONE DELLA CINGHIA COMANDO ALTERNATORE

Ogni 5.000 km. verificare la tensione della cinghia di comando dell'alternatore. Essa è esatta quando con una pressione di 4÷5 kg., nel tratto tra la puleggia dell'alternatore e quella del comando, il cedimento è di cm. 1÷1,5.

Controllare anche che la cinghia sia in condizioni normali; se presenta qualche difetto sostituirla.

Per aumentare la tensione

#### CONTROLE DE LA TENSION DE LA COURROIE DE COMMANDE GENERATEUR

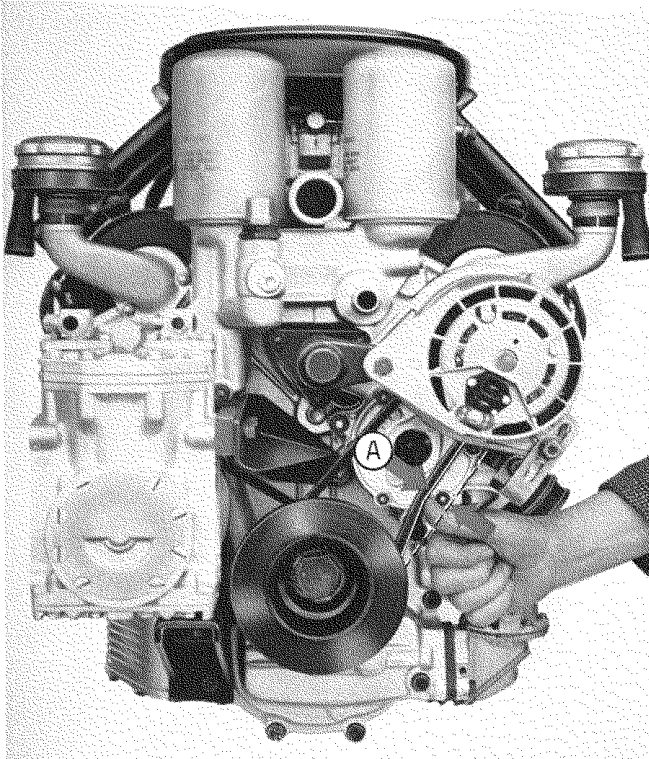
Tous les 5.000 km. vérifier la tension de la courroie de commande du générateur. Elle est exacte lorsqu'avec une pression de 4÷5 kg., dans la section entre la poulie du générateur et celle de la commande, l'affaissement est de cm. 1÷1,5.

Contrôler aussi que la courroie est dans des conditions normales; si elle présente quelque défaut, la remplacer.

#### CHECKING GENERATOR BELT TENSION

Every 5,000 kms. (or 3000 miles). Check the generator belt tension. Applying a load of 4 ÷ 5 kg. (or 9 ± 10 lbs) mid-way between the generator pulley and the driving pulley the slack should not be more than 1 ÷ 1.5 cm. (or 0.5" approx.). Check the belt condition for cracks and fraying, and if it shows any signs of being faulty it should be replaced.

In order to increase the ten-



della cinghia occorre allentare il dado sulla staffa di regolazione, spostare l'alternatore verso l'esterno e bloccare nuovamente il dado.

**Avvertenza.** Tener presente che la tensione eccessiva può creare danno ai cuscinetti dell'alternatore ed alla cinghia stessa.

Pour augmenter la tension de la courroie, il faut relâcher l'écrou sur l'étrier de réglage, déplacer le générateur vers l'extérieur et bloquer de nouveau l'écrou.

**Remarque.** Avoir présent à l'esprit que la tension excessive peut abîmer les coussinets du générateur et la courroie elle-même.

38) Controllo tensione della cinghia comando alternatore.

38) Contrôle de la tension de la courroie commande alternateur.

38) Dynamo drive belt tension control.

sion, the mounting belt and the adjustment bracket bolt should be slackened, the generator moved upwards the bolt re-tightened.

**Warning.** Over-tightening of the belt may result in damage to it or to the generator bearings.



**MANUTENZIONE  
DELL'AUTOTELAIO**

**ENTRETIEN  
DU CHASSIS**

**CHASSIS  
SERVICING**

**FRIZIONE****Schema di comando e registrazione**

La frizione è del tipo monodisco a secco con mozzo elastico e comando idraulico del disinnesto. Lo sforzo necessario per il disinnesto è notevolmente ridotto dallo speciale dispositivo illustrato nella fig. 40.

La corsa a vuoto del pedale deve essere di mm. 20÷25.

**Ogni 5.000 km.** controllare il livello del liquido nel serbatoio di alimentazione pompa.

**Ogni 10.000 km.** ripristinare

**EMBRAYAGE****Schéme de commande et d'enregistrement**

L'embrayage est du type monodisque à sec avec moyeu élastique et commande hydraulique du débrayage. Le effort nécessaire pour débrayer est remarquablement réduit par le dispositif spécial illustré fig. 40.

La course à vide de la pédale doit être de mm. 20÷25.

**Tous les 5000 km.** contrôler le niveau du liquide dans le réservoir d'alimentation de la pompe.

**Tous les 10.000 km.** con-

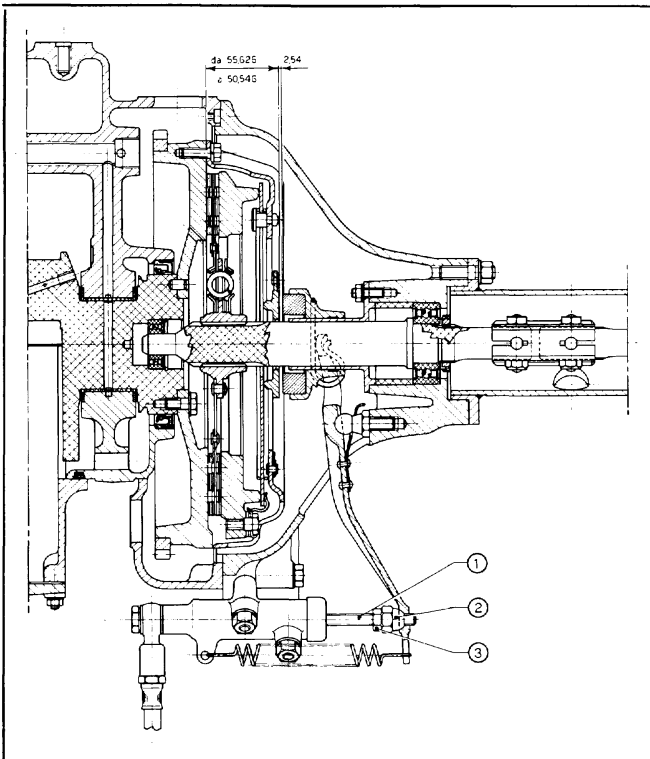
**CLUTCH****Drive and regulation**

The clutch is a single dry plate with a spring hub and hydraulic control. The effort required for disengaging is considerably reduced by the special device as shown in fig. 40.

The free travel of the pedal should be 20÷25 mm. (0.8" ÷ 1").

**Every 5,000 kms.** (3000 miles). Check the level of the fluid in the master cylinder reservoir.

**Every 10,000 kms.** (or 6000

**39) Schema frizione e comandi.**

1 - puntale filettato della pompa idraulica; 2 - dado sferico per registro gioco leva disinnesto; 3 - controdado.

**39) Schéma d'embrayage et commandes.**

1 - tige filetée de la pompe hydraulique; 2 - écrou à tête ronde de réglage du jeu du levier de débrayage; 3 - contre-écrou.

**39) Layout of clutch and control.**

1 - threaded slave cylinder pushrod; 2 - spherical nut for adjusting clutch free travel; 3 - lock nut.

il gioco del pedale.

Se però la corsa a vuoto si riducesse a circa metà prima del termine stabilito per il controllo, necessita riportarla al suo valore, poiché la mancanza del gioco porterebbe a dannosi slittamenti della frizione agli alti regimi.

L'operazione si esegue allentando il controdado del registro a testa sferica filettato sul puntalino, ed avvitando quest'ultimo fino a raggiungere il gioco voluto.

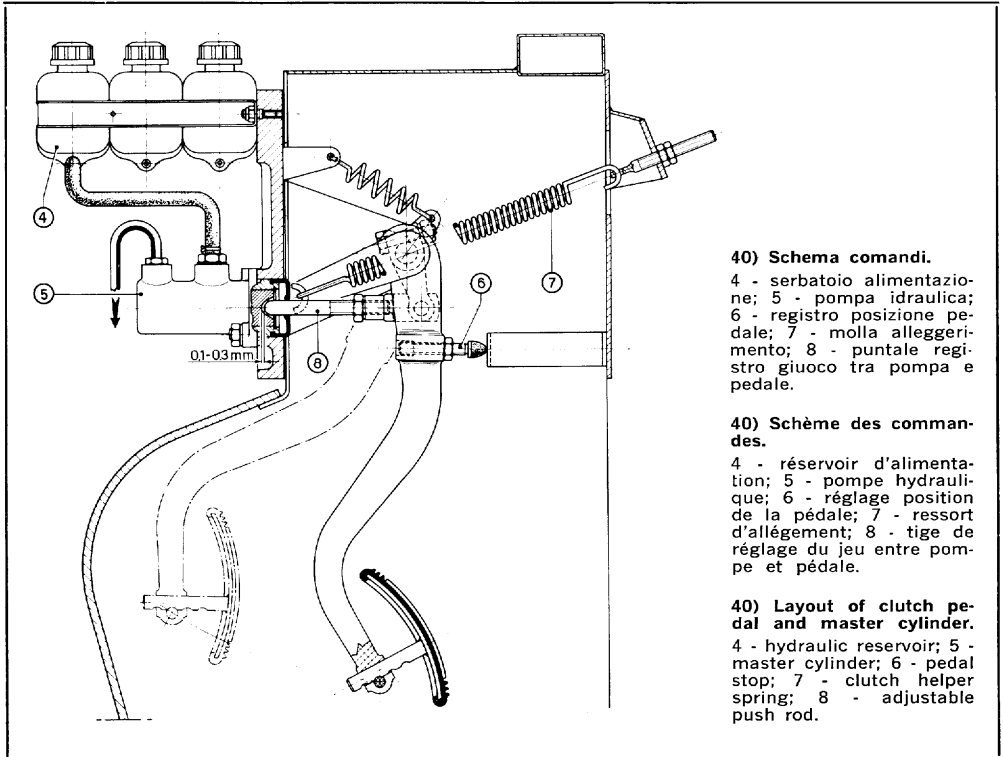
Bloccare infine il controdado. Accertarsi pure che il gioco tra il puntale di comando del pedale frizione ed il ci-

trôler le jeu de la pédale. Cependant si la course à vide se réduit à environ la moitié avant la limite établie par le contrôle, il faut la rétablir à sa valeur car le manque de jeu endommagerait les glissements de l'embrayage à hauts régimes.

L'opération s'exécute en dé-faisant le contre-écrou à tête sphérique fileté sur la pointe et en vissant celle-ci jusqu'à atteindre le jeu voulu. Bloquer enfin le contre-écrou. S'assurer enfin que le jeu entre le bout de commande de la pédale d'embrayage et le petit cylindre de la pompe

miles). Check the clearance of the pedal. If the free travel becomes one half the specified limit, it must be reset to its original value because the absence of play might cause dangerous slipping of the clutch at high speed.

To carry out this operation, slacken the lock nut and the spherical adjusting nut on the slave cylinder push rod and unscrew until the necessary clearance has been obtained. Reblock with the lock-nut making sure that the play between the clutch pedal push rod and the mas-



#### 40) Schema comandi.

4 - serbatoio alimentazione; 5 - pompa idraulica; 6 - registro posizione pedale; 7 - molla alleggerimento; 8 - puntale registro giuoco tra pompa e pedale.

#### 40) Schème des commandes.

4 - réservoir d'alimentation; 5 - pompe hydraulique; 6 - réglage position de la pédale; 7 - ressort d'allègement; 8 - tige de réglage du jeu entre pompe et pédale.

#### 40) Layout of clutch pedal and master cylinder.

4 - hydraulic reservoir; 5 - master cylinder; 6 - pedal stop; 7 - clutch helper spring; 8 - adjustable push rod.

lindretto della pompa fissa alla pedaliera, sia ancora di mm.  $0,1 \div 0,3$ .

### CAMBIO DI VELOCITA' - DIFFERENZIALE

Il cambio è ancorato al telaio mediante due supporti laterali, ed è a 5 velocità sincronizzate e retromarcia. Il differenziale è con autobloccante a lamelle.

### RAPPORTI DEL CAMBIO

1 <sup>a</sup> velocità	- 1 : 3,075
2 <sup>a</sup> velocità	- 1 : 2,12
3 <sup>a</sup> velocità	- 1 : 1,572
4 <sup>a</sup> velocità	- 1 : 1,25
5 <sup>a</sup> velocità	- 1 : 0,964
Retromarcia	- 1 : 2,67

Le operazioni di revisione o di registrazione del cambio

fixée au pédalier, soit encore de mm.  $0,1 \div 0,3$ .

### BOITE DE VITESSES - DIFFERENTIEL

La boîte est fixée au châssis au moyen de deux supports latéraux, et comporte 5 vitesses synchronisées et une marche arrière. Le différentiel possède un auto-bloquant à lamelles.

### RAPPORTS DU CHANGEMENT

1 <sup>re</sup> vitesse	- 1 : 3,075
2 <sup>e</sup> vitesse	- 1 : 2,12
3 <sup>e</sup> vitesse	- 1 : 1,572
4 <sup>e</sup> vitesse	- 1 : 1,25
5 <sup>e</sup> vitesse	- 1 : 0,964
Marche arrière	- 1 : 2,67

Les opérations de révision ou de réglage de la boîte de

ter cylinder attached to the pedal gear is not more than  $0,015''$ .

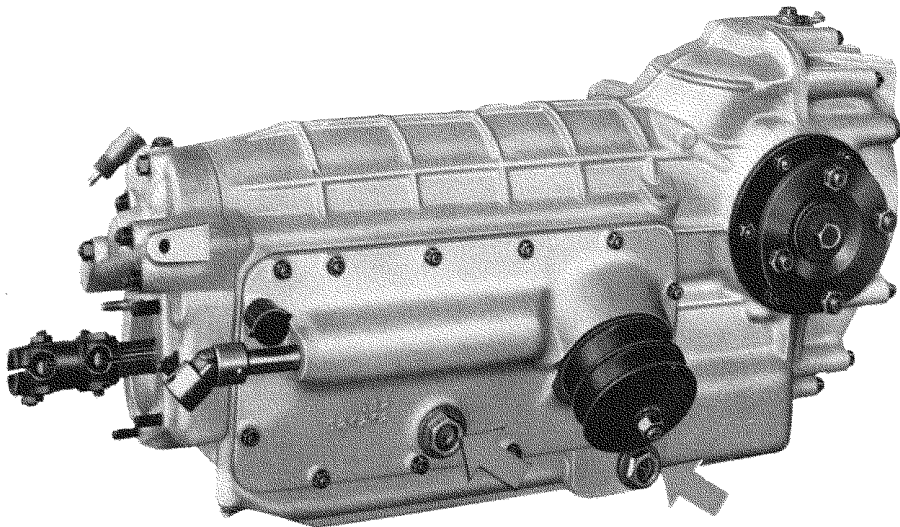
### GEAR BOX AND DIFFERENTIAL

The gear box forming one unit with the axle, is fixed to the chassis with supports either side and has five synchronised forward speeds and reverse. The final drive incorporates a disc type self-locking differential.

### GEAR RATIOS

1st speed	- 1 : 3.075
2nd speed	- 1 : 2.12
3rd speed	- 1 : 1.572
4th speed	- 1 : 1.25
5th speed	- 1 : 0.964
Reverse	- 1 : 2.67

The work of inspecting and adjusting the gear box should



#### 41) Cambio-differenziale.

Tappi per introduzione olio, controllo livello e scarico.

#### 41) Boite de vitesses-differential.

Bouchons de remplissage, contrôle niveau et vidange de l'huile.

#### 41) Gearbox-differential unit.

Oil level plug for filling, oil drain plug and filter.

devono essere eseguite soltanto da officina autorizzata. **Ogni 5.000 km.** verificare che il livello dell'olio sfiori il piano del foro di riempimento. **Ogni 10.000 km.** sostituire completamente l'olio.

## PONTE POSTERIORE

La scatola del ponte posteriore, che racchiude la coppia conica e il differenziale, fa parte della scatola del cambio fissa al telaio. La lubrificazione è comune. I semiassi sono oscillanti e suddivisi ciascuno in due parti; hanno giunti cardanici alle estremità e manicotti di scorrimento con sfere per il trascinarsi.

## RAPPORTO FINALE CAMBIO-PONTE

Coppia conica 9 × 31

1 <sup>a</sup> velocità	- 1 : 10,57
2 <sup>a</sup> velocità	- 1 : 7,35
3 <sup>a</sup> velocità	- 1 : 5,5
4 <sup>a</sup> velocità	- 1 : 4,3
5 <sup>a</sup> velocità	- 1 : 3,57
Retromarcia	- 1 : 9,18

## ALBERO DI TRASMISSIONE

L'albero di trasmissione è in un sol pezzo e grazie alle sue caratteristiche meccaniche permette un accoppiamento elastico tra l'albero motore attraverso la frizione e l'albero primario del cambio. È supportato al centro da un cuscinetto a sfere il quale non necessita di alcun ingrassaggio periodico e gira all'interno di un grosso tubo che collega rigidamente il motore alla scatola del gruppo cambio-differenziale.

vitesse doivent être exécutées uniquement par des ateliers autorisés.

**Tous les 5000 km.** vérifier le niveau de l'huile: il doit effluer le plan de l'orifice de remplissage.

**Tous les 10.000 km.** vidanger l'huile.

## PONTE ARRIERE

Le carter du pont arrière, qui renferme le couple conique et le différentiel, fait partie de la boîte de vitesses fixée au châssis.

La lubrification est commune. Les demi-axes sont oscillants et subdivisés chacun en deux parties: ils ont des joints de cardan aux extrémités et ont des manchons de glissement à sphères pour l'entraînement.

## RAPPORT FINAL CHANGEMENT-PONT

Couple conique 9 × 31

1 <sup>e</sup> vitesse	- 1 : 10,57
2 <sup>e</sup> vitesse	- 1 : 7,35
3 <sup>e</sup> vitesse	- 1 : 5,5
4 <sup>e</sup> vitesse	- 1 : 4,3
5 <sup>e</sup> vitesse	- 1 : 3,57
Marche arrière	- 1 : 9,18

## ARBRE DE TRANSMISSION

L'arbre de transmission est d'une seule pièce et grâce à ses caractéristiques mécaniques permet un accouplement élastique entre l'arbre moteur à travers l'embrayage et l'arbre primaire de changement. Il est supporté au centre par un coussinet à sphères qui n'a besoin d'aucun graissage périodique et qui tourne au-dedans d'un gros tube qui relie de façon rigide le moteur à la boîte du groupe changement-différentiel.

be carried out by an Authorised Dealer only.

**Every 5,000 kms.** (3000 miles). Check that the oil level just reaches the surface of the filling hole.

**Every 10,000 kms.** (6000 miles). Replace the oil completely.

## REAR AXLE

The rear axle case incorporating the bevel gears and the differential pinion, forms part of the gear box fixed to the chassis.

They have common lubrication.

Universally jointed exposed half-shafts in two pieces with ball bearing sliding splines protected by rubber sleeves, are fitted between the gear-box output flanges and the rear wheels.

## OVERALL GEAR-BOX-AXLE RATIO

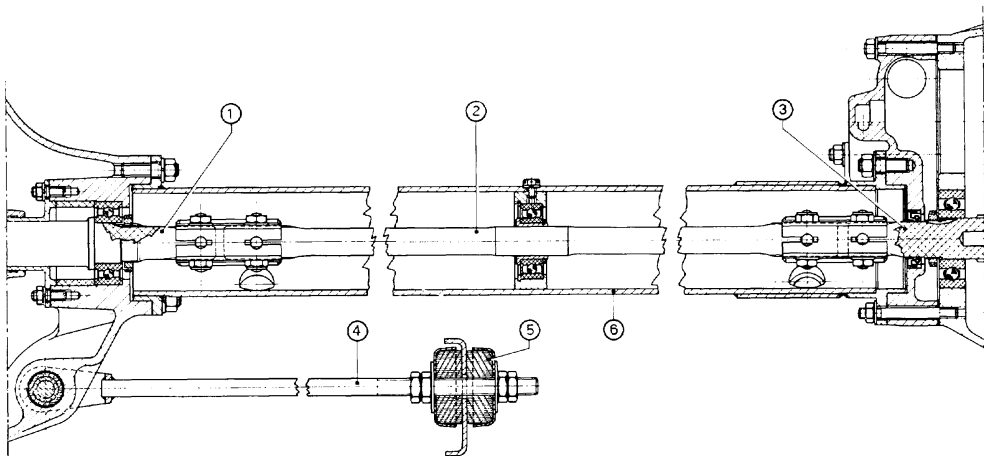
9 × 31 Crown wheel and pinion

1st speed	- 1 : 10,57
2nd speed	- 1 : 7,35
3rd speed	- 1 : 5,5
4th speed	- 1 : 4,3
5th speed	- 1 : 3,57
Reverse	- 1 : 9,18

## TRANSMISSION SHAFT

The one-piece solid Transmission Shaft is so designed to give a degree of flexibility between the engine and input shaft of the gear box. It is enclosed in a tube rigidly connecting the engine and rear mounted gear-box-differential and has a self-lubricating centre steady bearing.



**42) Albero di trasmissione.**

1 - albero frizione; 2 - albero trasmissione; 3 - albero cambio; 4 - tirante di reazione; 5 - tamponi gomma; 6 - tubo di collegamento.

**42) Arbre de transmission.**

1 - arbre d'embrayage; 2 - arbre de transmission; 3 - arbre de changement de vitesse; 4 - barre de réaction; 5 - tampons de caoutchouc; 6 - tuyau de reliage.

**42) Transmission shaft.**

1 - clutch shaft; 2 - transmission shaft; 3 - gear box input shaft; 4 - fore and aft lie-rod; 5 - insulating rubbers; 6 - connecting tube.

**SOSPENSIONE ANTERIORE**

La sospensione anteriore è a ruote indipendenti, con bracci trasversali, molle elicoidali, ammortizzatori telescopici e barra stabilizzatrice.

Ogni 5.000 km. ingrassare con pompa a pressione gli snodi sferici dei fusi a snodo.

Ogni 10.000 km. oppure ogni qualvolta si riscontra che la azione frenante degli ammortizzatori non è più regolare, farli controllare presso un'officina autorizzata.

**SOSPENSIONE POSTERIORE**

La sospensione posteriore è a ruote indipendenti, con bracci trasversali oscillanti, molle elicoidali, ammortizzatori telescopici e barra stabilizzatrice.

Ogni 10.000 km. ingrassare con pompa a pressione i

**SOSPENSION AVANT**

La suspension avant est à roues indépendantes avec jambes transversales, ressorts hélicoïdaux, amortisseurs télescopiques et barre de stabilisation.

Tous les 5000 km. graisser à l'aide d'une pompe à pression les articulations sphériques des fusées.

Tous les 10.000 km ou quand l'action freinante des amortisseurs n'est plus régulière, les faire contrôler par un atelier spécialisé.

**SOSPENSION ARRIERE**

La suspension arrière est à roues indépendantes avec jambes transversales oscillantes, ressorts hélicoïdaux, amortisseurs télescopiques et barre de stabilisation.

Tous les 10.000 km. graisser à l'aide d'une pompe à

**FRONT SUSPENSION**

The front suspension is of the independent type comprising transverse wishbones, helical springs, telescopic shock absorbers and anti-roll bar.

Every 5,000 kms. (3000 miles). Lubricate by means of pressure grease gun the spherical joints on the front suspension uprights.

Every 10,000 kms. (6000 miles) or if sometimes you find that the damping action of the shock absorbers has become uneven, have them checked by an Authorised Dealer.

**REAR SUSPENSION**

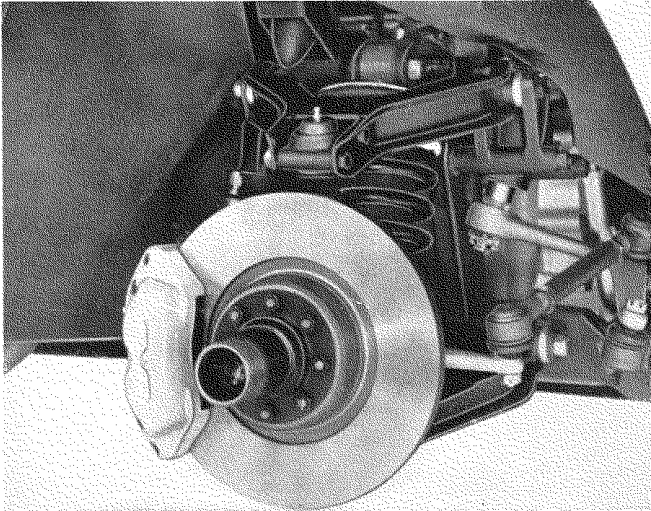
The rear suspension is of independent type with transverse wishbones, helical springs, telescopic shock absorbers and anti-roll bar.

Every 10,000 kms. (6000 miles). Lubricate by means of

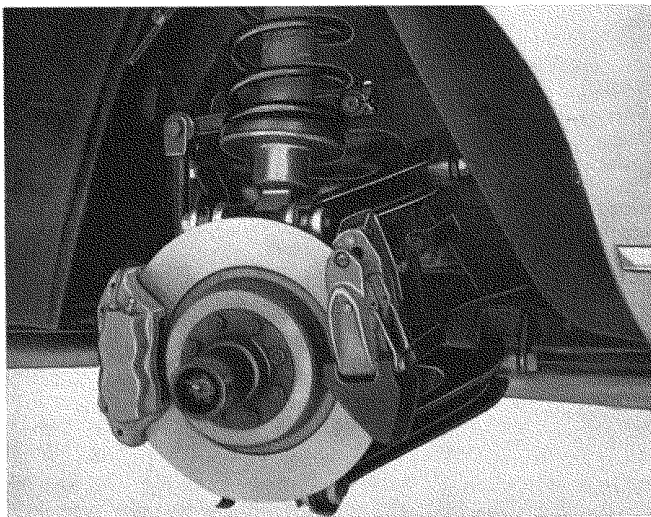
giunti cardanici e le sfere dei semialberi. Far controllare la taratura degli ammortizzatori presso un'officina autorizzata.

pression les joints de cardan et les sphères des demi-arbres. Faire contrôler le tarage des amortisseurs par un atelier spécialisé.

pressure grease gun the universal joints and the half-axle bearings. Have the calibration of the shock absorbers checked by an Authorised Dealer.



- 43) Sospensione anteriore.
- 43) Suspension avant.
- 43) Front suspension.



- 44) Sospensione posteriore.
- 44) Suspension arrière.
- 44) Rear suspension.

## AMMORTIZZATORI

## AMORTISSEURS

## SHOCK ABSORBERS

Dati di taratura Données de réglage Calibration data	Anteriori Avant Front	estensione kg. 115 extension kg. 115 extension 115 kg (254 lbs.) compressione kg. 20 compression kg. 20 compression 20 kg. (44 lbs.)
	Posteriori Arrière Rear	estensione kg. 110 extension kg. 110 extension 110 kg. (242 lbs.) compressione kg. 20 compression kg. 20 compression 20 kg. (44 lbs.)

## GUIDA

La guida è del tipo a vite e rullo conico.

Per la precisione di guida della vettura, è necessario che:

- 1) Gli organi della sospensione e dello sterzo siano efficienti.
- 2) Le ruote anteriori e posteriori abbiano convergenza ed inclinazione esatte e siano ben equilibrate.
- 3) I pneumatici siano a pressione prescritta e con usura non irregolare.
- 4) Gli ammortizzatori abbiano taratura normale.

**Ogni 10.000 km.** controllare il livello dell'olio nella scatola ed eliminare, se necessario, il gioco tra vite e rullo. Per quest'ultima operazione disporre le ruote anteriori dritte, allentare il controdamo 2 e avvitare il registro 1 senza indurire la guida. Bloccare nuovamente il controdamo (fig. 45).

## STERZO

Tutte le articolazioni della tranteria di sterzo sono a snodo sferico; non sono smon-

## DIRECTION

La direction est du type à vis et rouleau conique.

Pour la précision de la direction de la voiture, il faut:

- 1) Que les organes de la suspension et du volant soient efficaces.
- 2) Que les roues avant et arrière aient une convergence et une inclinaison parfaites et soient bien équilibrées.
- 3) Que les pneus aient la pression voulue et une usure non irrégulière.
- 4) Que les amortisseurs aient un tarage normal.

**Tous les 10.000 km.** contrôler le niveau de l'huile dans le boîtier et éliminer, s'il le faut, le jeu entre la vis et le rouleau. Pour cette dernière opération, disposer les roues avant droites, desserrer le contre-écrou 2 et visser la vis de réglage 1 sans durcir la direction. Bloquer à nouveau le contre-écrou (fig. 45).

## BRAQUAGE

Tous les pivots de la timonerie de direction sont à rotules sphériques. Ils ne se

## STEERING

The steering is of the worm and roller type.

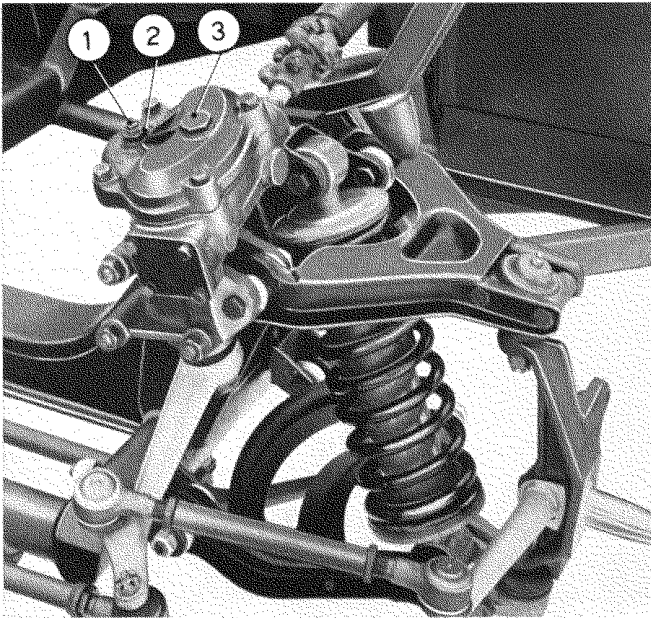
To ensure perfect steering of the car it is essential that:

- 1) All suspension and steering organs are perfectly efficient.
- 2) The front and rear wheels are balanced perfectly with the correct camber and toe-in.
- 3) The tyres have the required pressure and are not unduly worn.
- 4) The shock absorbers have the correct settings.

**Every 10,000 kms.** (6,000 miles). Check the level of the oil in the steering box and adjust if necessary the play between the worm and the roller. For the latter operation place the front wheels straight, unscrew lock-nut 2 and tighten registration device 1 without tightening the steering. Re-tighten the lock nut (Fig. 45).

## STEERING

All the linkage of the steering are of ball joint type. It is not detachable and does



**45) Scatola guida e organi di sterzo.**

1 - vite di registro; 2 - controdamo; 3 - tappo introduzione olio.

**45) Boitier de direction et timonerie de direction.**

1 - vis de réglage; 2 - contre-écrou; 3 - bouchon de remplissage de l'huile.

**45) Steering-box and steering linkage.**

1 - adjusting screw; 2 - lock-nut; 3 - oil filler cap.

tabili e non necessitano di lubrificazioni periodiche.

**Ogni 10.000 km.** verificare eventuali giochi degli snodi sferici.

**RUOTE ANTERIORI E POSTERIORI**

**Ogni 20.000 km.** controllare l'inclinazione e la convergenza delle ruote anteriori e posteriori. Il controllo deve essere eseguito con vettura a carico statico, completa dei rifornimenti e con due persone a bordo, poiché i valori variano in rapporto al carico della vettura.

Le operazioni di controllo debbono essere effettuate da personale specializzato con apposite attrezzature.

**Valori dell'inclinazione** a carico statico delle ruote ante-

démontent pas et n'ont besoin d'aucune lubrification.

**Tous les 10.000 km.** vérifier les éventuels jeux des rotules sphériques.

**ROUES AVANT ET ARRIERE**

**Tous les 20.000 km.** contrôler l'inclinaison et la convergence des roues avant et arrière. Le contrôle doit être fait avec la voiture à charge statique, avec tous les accessoires et deux personnes à bord, car les valeurs varient selon la charge de la voiture.

Les opérations doivent être effectuées par un personnel spécialisé et avec un outillage spécial.

**Valeurs de l'inclinaison** à charge statique des roues

not require periodical lubrication.

**Every 10,000 kms. (6,000 miles).** Check the ball joints for play.

**FRONT AND REAR WHEELS**

**Every 20,000 kms. (12,000 miles).** Check the front and rear wheels for camber angle and toe-in. This control should be carried out with a static load, when the car is fully loaded with driver and passenger, because these features vary in accordance with the load of the car.

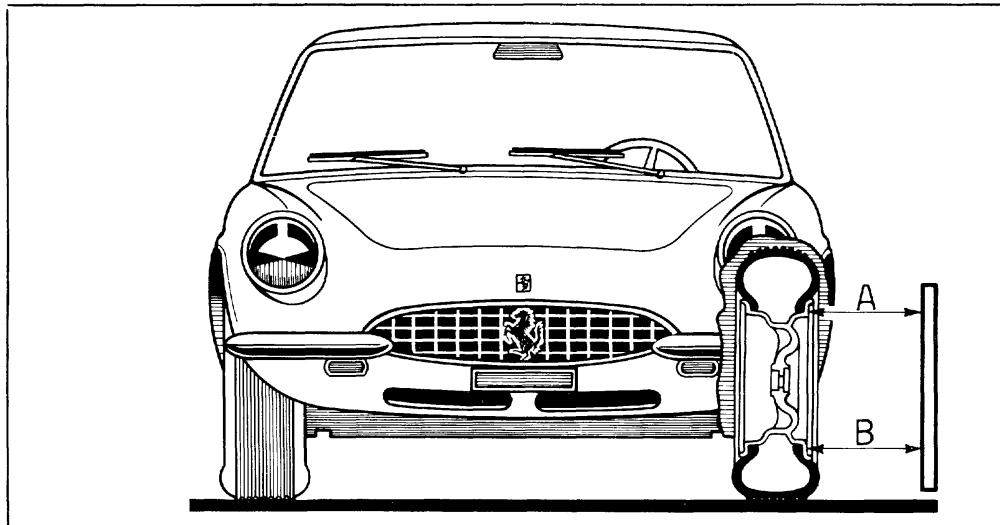
The control operations should be carried out by skilled people with special equipment.

**Camber angle** with a static load on front wheels (fig. 46)

46) Controllo dell'inclinazione delle ruote anteriori.

46) Contrôle de l'inclinaison des roues avant.

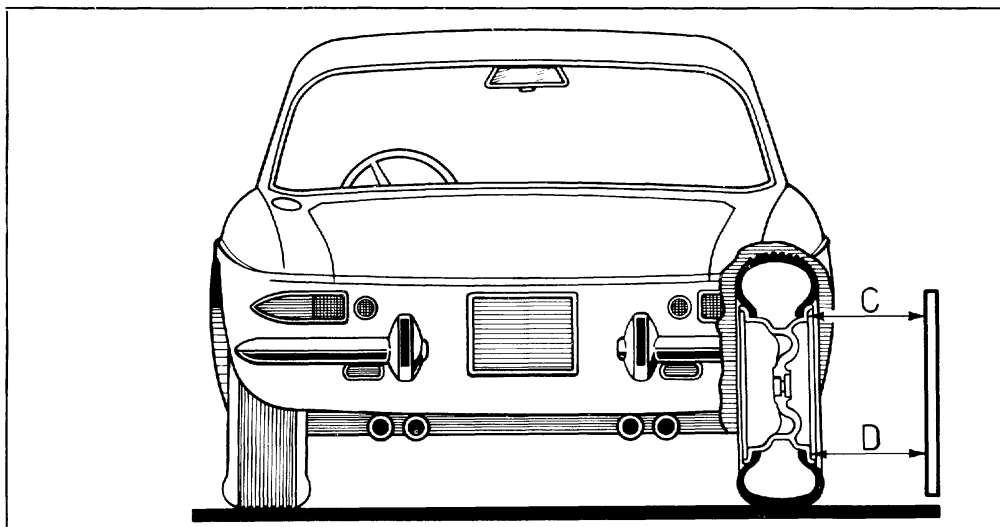
46) Check of front wheel camber.



47) Controllo dell'inclinazione delle ruote posteriori.

47) Contrôle de l'inclinaison des roues AR.

47) Check of rear wheel camber.



riori (fig. 46) (Teorico = Min. 0°, Max. + 0°, 20')

$A = B + 0 \text{ mm.}$   
(valore minimo)  
 $A = B - 3 \text{ mm.}$   
(valore massimo)

**Valori dell'inclinazione a carico statico delle ruote posteriori (fig. 47)** (Teorico = Min. — 0°, 50', Max. — 1°, 15')

$C = D + 6 \text{ mm.}$   
(valore minimo)  
 $C = D + 9 \text{ mm.}$   
(valore massimo)

**Valori della convergenza, misurata fra i bordi esterni dei cerchioni con vettura a carico statico.**

#### Ruote anteriori

$A = B - 4 \div 5 \text{ mm.}$

#### Ruote posteriori

$C = D - 5 \text{ mm.}$

avant (fig. 46) (Teorique = Min. 0°, Max. + 0°, 20')

$A = B + 0 \text{ mm.}$   
(valeur minima)  
 $A = B - 3 \text{ mm.}$   
(valeur maxima)

**Valeurs de l'inclinaison à charge statique des roues arrière (fig. 47)** (Theorique = Min. — 0°, 50', Max. — 1°, 15')

$C = D + 6 \text{ mm.}$   
(valeur minima)  
 $C = D + 9 \text{ mm.}$   
(valeur maxima)

**Valeurs de la convergence, mesurée entre les bords extérieurs des jantes avec une voiture à charge statique.**

#### Roues avant

$A = B - 4 \div 5 \text{ mm.}$

#### Roues arrière

$C = D - 5 \text{ mm.}$

(Theoretical = Min. 0°, Max. + 0°.20 mins)

$A = B + 0 \text{ mm. (0'')}$   
(minimum value)  
 $A = B - 3 \text{ mm. (0.12'')}$   
(maximum value)

**Camber angle with a static load on rear wheels (fig. 47)** (Theoretical = Min. 0°.50, Max. — 1°15 mins)

$C = D + 6 \text{ mm. (0.23'')}$   
(minimum value)  
 $C = D + 9 \text{ mm. (0.35'')}$   
(maximum value)

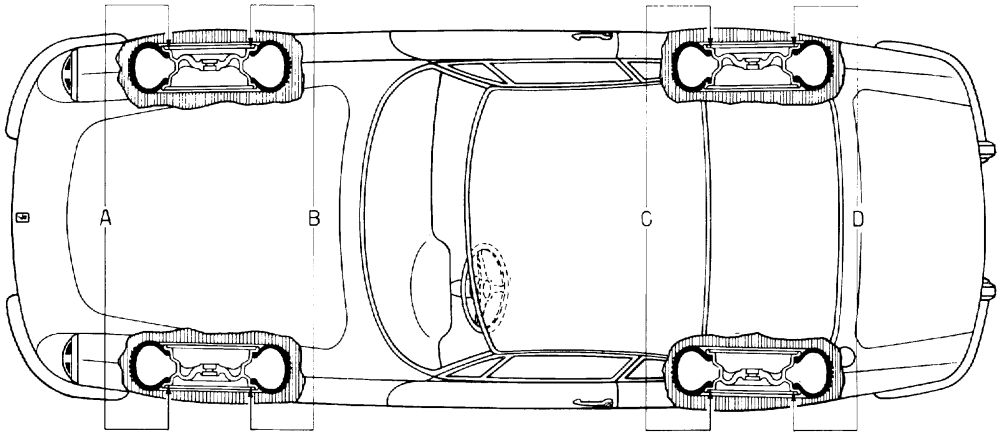
**Value of toe-in measured between outside tyre rims with a static loaded car.**

#### Front wheels

$A = B - 4 \div 5 \text{ mm.}$   
(0.15'' ÷ 0.20'')

#### Rear wheels

$C = D - 5 \text{ mm. (0.20'')}$



48) Controllo della convergenza delle ruote anteriori e posteriori.

48) Contrôle du pincement des roues AV et AR.

48) Check of front and rear wheel toe-in.

## FRENI

Il complesso frenante è costituito da:

- Freni a disco sulle 4 ruote con comando idraulico.
- Pompa di comando doppia (in tandem).
- Servofreno a depressione sulle ruote anteriori e posteriori.
- Due circuiti frenanti completamente separati.
- Un serbatoio di carica per ciascun circuito.

## FREINS

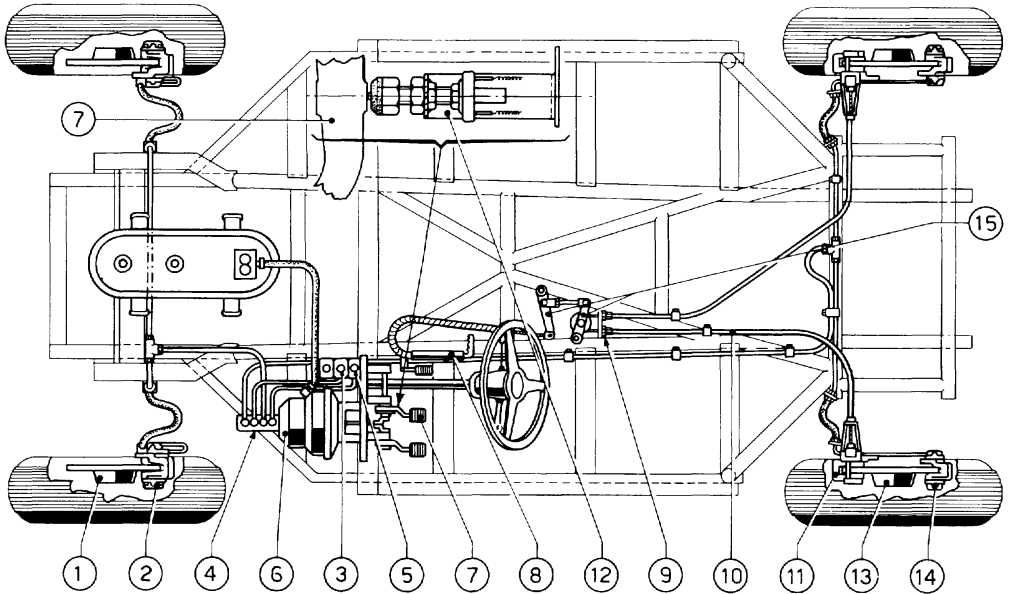
L'ensemble comprend:

- Freins à disque sur les 4 roues avec commande hydraulique.
- Pompe de commande double (en tandem).
- Servofrein à dépression sur les roues avant et arrière.
- Deux circuits freinants complètement séparés.
- Un réservoir de charge pour chaque circuit.

## BRAKES

The brake system consists of:

- Hydraulically operated disc brakes on four wheels.
- Tandem master cylinder.
- Vacuum servo assistance on front and rear wheels.
- Two completely separate hydraulic circuits.
- One fluid reservoir for each circuit.
- Hand brake with mechanical operation, acting on



49) Schema dell'impianto freni.

1 - disco freno anteriore; 2 - caliper anteriore; 3 - serbatoio olio per freni posteriori; 4 - pompa idraulica di comando; 5 - serbatoio olio per freni anteriori; 6 - servofreno; 7 - pedale comando freni; 8 - leva comando freno a mano; 9 - viti per registro freni; 10 - cavo Bowden; 11 - caliper per freno a mano; 12 - prestop; 13 - disco freno posteriore; 14 - caliper posteriore; 15 - rinvio leve per freno a mano.

49) Schéma du système de freinage.

1 - disque de frein AV; 2 - caliper AV; 3 - réservoir d'huile de frein AR; 4 - maître-cylindre hydraulique; 5 - réservoir d'huile de frein AV; 6 - Servo-frein; 7 - pédale de frein; 8 - levier de commande de frein à main; 9 - vis de réglage de frein; 10 - câble Bowden; 11 - caliper de frein à main; 12 - prestop (interrupteur de feu de stop); 13 - disque de frein AR; 14 - caliper AR - 15) Renvoi leviers pour frein à main.

49) Brake system diagram.

1 - front brake disc; 2 - front caliper; 3 - rear brake oil reservoir; 4 - hydraulic master cylinder; 5 - front brake oil reservoir; 6 - Booster; 7 - brake pedal; 8 - handbrake lever; 9 - brake adjustment screws; 10 - Bowden cable; 11 - handbrake caliper; 12 - stop-light switch; 13 - rear brake disc; 14 - rear caliper; 15 - handbrake intermediate shaft.

— Freno a mano con comando meccanico sulle ruote posteriori, e con ripresa automatica del gioco.

### REGOLAZIONE CORSA A VUOTO DEL PEDALE FRENO

Per il buon funzionamento dei freni, è indispensabile che il pedale prima di azionare il cilindro della pompa, compia una corsa a vuoto di mm. 8÷10.

A tale scopo, il puntale che aziona la pompa e che si trova nell'interno del servofreno, viene registrato dalla Casa costruttrice con un gioco di mm. 0,7.

Tale gioco non deve mai essere alterato.

— Frein à main avec commande mécanique sur les roues arrière et avec reprise automatique du jeu.

### REGLAGE DE LA COURSE A VIDE DE LA PEDALE DE FREIN

Pour le bon fonctionnement des freins, il est indispensable que la pédale avant de actionner le cylindre de la pompe, accomplisse une course à vide de mm. 8÷10. Dans ce but, le bout qui actionne la pompe et qui se trouve à l'intérieur du servofrein est enregistré par la Maison Constructrice avec un jeu de mm. 0,7.

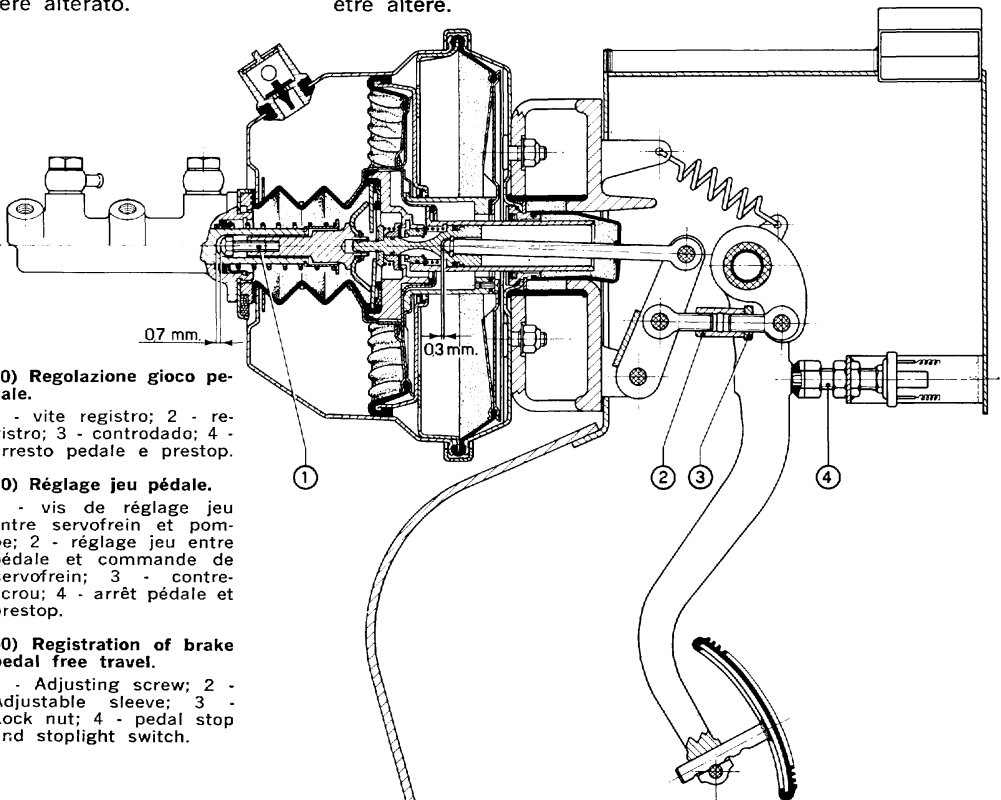
Un tel jeu ne doit jamais être altéré.

the rear wheels with automatic adjustment.

### SETTING OF BRAKE PEDAL FREE TRAVEL

For correct functioning of the brakes, it is essential that before operating the master cylinder the pedal has a free travel of between 8÷10 mm. (0.3"÷0.4").

The reason for this, is that the push-rod for operating the master cylinder which is located in the internals of the servo unit, is supplied by the manufacturer with 0,7 mm. (0.03") free play.



#### 50) Regolazione gioco pedale.

1 - vite registro; 2 - registro; 3 - controdado; 4 - arresto pedale e prestop.

#### 50) Réglage jeu pédale.

1 - vis de réglage jeu entre servofrein et pompe; 2 - réglage jeu entre pédale et commande de servofrein; 3 - contre-écrou; 4 - arrêt pédale et prestop.

#### 50) Registration of brake pedal free travel.

1 - Adjusting screw; 2 - Adjustable sleeve; 3 - Lock nut; 4 - pedal stop and stoplight switch.



il puntale che collega il pedale freno al rinvio del comando servofreno, deve essere registrato con gioco, ma di non oltre mm. 0,5.

Le bout qui relie la pédale de frein au renvoi de commande servofrein doit être assuré d'un jeu de 0,5 mm. au plus.

This clearance must never be varied.

The push-rod connecting the brake pedal to the servo relay lever, should be set with some play but not more than 0.5 mm. (0.02").

## FRENO IDRAULICO

Ogni 5.000 km. ripristinare il livello dell'olio nei serbatoi di alimentazione dei freni. L'olio non deve mai scendere al di sotto di 1/4 del livello massimo.

È assolutamente sconsigliato l'impiego di olio diverso da quello prescritto. Sostituire interamente l'olio ogni qualvolta si sostituiscono le pastiglie, avendo cura di servirsi di olio in lattine sigillate e di lasciarlo il meno possibile a contatto con l'aria. Per il buon funzionamento del freno idraulico è necessario che le tubazioni siano sempre piene di liquido con esclusione di bolle d'aria; la corsa lunga ed elastica del pedale sovente è indice di presenza

## FREIN HYDRAULIQUE

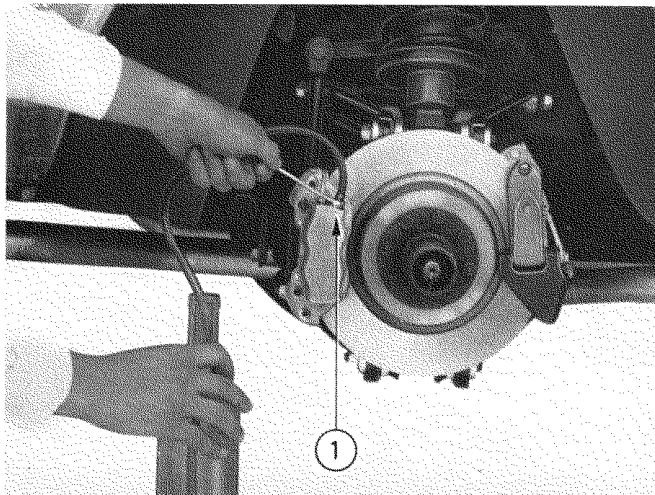
Tous les 5000 km. contrôler le niveau de l'huile dans les réservoirs d'alimentation des frein. Le niveau ne doit jamais descendre au-dessous du quart du niveau maximum.

Il est indispensable d'utiliser le type d'huile prescrit. Vidanger l'huile chaque fois que l'on change les pastilles, en ayant soin de se servir d'huile contenue dans des boîtes scellées et de la laisser le moins possible en contact avec l'air. Pour un bon fonctionnement du frein hydraulique il faut que les canalisations soient toujours pleines de liquide à l'exclusion de toute bulle de air. La course longue et élasti-

## HYDRAULIC BRAKES

Every 5,000 kms. (3000 miles). Top up the fluid in the feed tank of the brakes. The fluid should never be less than 3/4 full, and we recommend never to use any fluid other than the one prescribed.

Replace the fluid every time you replace the pads taking care to use fluid from sealed cans and not to leave it in contact with the air. For the good operation of the hydraulic brake the pipes should always be full of fluid and there should be no air bubbles. A long and spongy travel of the pedal often indi-



51) Disaerazione dei cilindretti anteriori e posteriori.

1 - vite di spurgo.

51) Désaération des cylindres AV et AR.

1 - vis de purge.

51) Front and rear cylinder air bleeding.

1 - bleeder screw.

di bolle d'aria nelle tubazioni o nel servofreno.

### SPURGO ARIA

Riempire con olio prescritto i serbatoi di alimentazione dei freni, tenendo presente che durante le operazioni di spurgo il livello dell'olio non deve scendere al disotto di 1/4 del livello massimo.

### INIZIARE LO SPURGO SULLE RUOTE ANTERIORI

Infilare stretto sulla vite spurgo di una ruota un tubetto di gomma o di plastica, tenendo l'altra estremità immersa in olio per freni contenuto in un recipiente di vetro chiaro; allentare la vite di spurgo e premere a fondo il pedale alcune volte, finché si vede che l'olio arriva al recipiente. Chiudere la vite e ripetere la stessa operazione sull'altra ruota. Col pedale a fondo corsa chiudere la vite, lasciandolo poi ritornare lentamente. Premere ancora sul pedale ed aprire nuovamente la vite. Ripetere queste manovre finché non si vede alcuna traccia di aria uscire dal tubetto. Chiudere la vite col pedale a fondo corsa e ripetere le stesse operazioni sull'altra ruota.

**Agire in modo analogo sulle ruote posteriori.**

**Avvertenza.** Prima di rimettere l'olio di spurgo nei serbatoi di alimentazione, necessita attendere che si liberi dall'aria di emulsione. Filtrarlo accuratamente.

que de la pédal est souvent un indice de la présence de bulles d'air dans les canalisations ou dans le servo-frein.

### VIDANGE D'AIR

Remplir avec de l'huile indiquée les réservoirs d'alimentation des freins, en pensant toujours que pendant les opérations de purge le niveau de l'huile ne doit jamais descendre au-dessous du 1/4 du niveau maximum.

### COMMENCER LA VIDANGE SUR LES ROUES AVANT

Enfiler en le serrant sur la vis de vidange d'une roue, un petit tube de caoutchouc ou de plastique, en gardant l'autre extrémité immergée dans de l'huile pour freins contenue dans un récipient en verre transparent. Défaire la vis de vidange et appuyer à fond sur la pédale plusieurs fois jusqu'à ce que l'on voit que l'huile arrive au récipient. Serrer la vis et répéter la même opération sur l'autre roue. Avec la pédale à fond de course, serrer la vis, en laissant cette première revenir lentement. Appuyer de nouveau sur la pédale et défaire de nouveau la vis. Répéter cette manœuvre jusqu'à ce que l'on ne voit plus aucune trace de air sortir du petit tube. Serrer la vis avec la pédale à fond de course et répéter les mêmes opérations sur l'autre roue.

**Agir de façon analogue sur les roues arrière.**

**Remarque.** Avant de remettre l'huile de vidange dans les réservoirs, il faut veiller à ce qu'elle soit libérée de l'air d'émulsion. Filtrer soigneusement.

cates that there is air in the pipes or the servo brake.

### BLEEDING THE BRAKES

Fill the master cylinder reservoirs with the recommended fluid, remembering that when bleeding the reservoir, it should never be less than 3/4 full.

### BEGIN BY BLEEDING THE FRONT BRAKES

Push over the bleed screw of one wheel a plastic or rubber tube, the other end of which should be immersed in brake fluid in a transparent container.

Slacken the bleed screw and press the brake pedal down for several strokes until oil is seen to enter the container. Tighten the bleed screw and repeat the operation on the other wheel. The bleed screw should be closed with the pedal at the downward end of its stroke, allowing it to return slowly. Push down on the pedal re-opening the bleed screw. Repeat this operation until no air bubbles are seen to come out of the tube, remembering to close the bleed screw at the end of the downward pedal stroke. This operation should be repeated on the other wheel.

**Carry out a similar procedure for bleeding the rear brakes.**

**Important note.** Before refilling the fluid reservoirs allow the fluid that has been bled to stand in order to let the air bubbles escape and filter the fluid carefully.

Se lo spurgo è eseguito con cura, azionando il pedale del freno, dopo la breve corsa a vuoto, si dovrà sentire la azione diretta sul liquido, senza elasticità. In caso contrario ripetere l'operazione di spurgo.

È consigliabile, dopo una prova su strada di qualche decina di km. ripetere l'operazione di spurgo, se ancora esistesse qualche piccola elasticità nel comando.

**Ogni 5.000 km.** oppure quando la frenata non è più regolare e il pedale frenando a fondo supera i 3/4 della corsa, è necessario controllare lo stato delle pastiglie frenanti. Se l'usura non supera i 3 mm. circa, e se i pistoncini scorrono regolarmente nei loro cilindretti, è opportuno ripetere accuratamente l'operazione di spurgo.

**Ogni 10.000 km.** sostituire le pastiglie anteriori e posteriori e controllare lo stato delle superfici frenanti dei dischi.

Se queste sono eccessivamente rigate, si possono rettificare, tenendo presente che la diminuzione dello spessore del disco non deve superare il valore di 1 mm. Controllare anche che la centratura assiale del disco sia il più possibile esatta. Sostituire interamente l'olio e rifare accuratamente lo spurgo. Se il pedale risulta ancora lungo ed elastico, controllare che non esistano perdite lungo le tubazioni e dai cilindretti ed eseguire con vettura in marcia un graduale assestamento delle pastiglie. Persistendo il difetto, sostituire il servofreno e infine sostituire la pompa di comando. Per l'assestamento delle nuo-

Si la vidange a été faite avec soin, en actionnant la pédale de frein, après la brève course à vide, il faudra sentir l'action directe sur le liquide, sans élasticité. Dans le cas contraire répéter la opération de vidange.

Il est conseillé, après un essai sur route de quelques dizaines de km., de répéter l'opération de vidange, s'il existe encore quelque légère élasticité dans les commandes.

**Tous les 5.000 km.,** cependant quand le freinage n'est plus régulier et la pédale freinant à fond dépasse les 3/4 de sa course, il faut contrôler l'état des patins de frein. Si l'usure ne dépasse pas 3 mm environ et si les pistons glissent régulièrement dans leurs cylindres, il faut répéter l'opération de vidange.

**Tous les 10.000 km.** remplacer les patins avant et arrière et contrôler l'état des surfaces freinantes des disques.

Si ceux-ci sont trop réglés, on peut les rectifier, en ayant présent à l'esprit que la diminution de l'épaisseur du disque ne doit pas dépasser la valeur de 1 mm. Contrôler aussi le plus exactement possible que le disque est bien centré sur son axe. Remplacer entièrement l'huile et refaire avec soin la vidange. Si la pédale est encore longue et élastique, contrôler qu'il n'y a pas de perte le long des canalisations ou des cylindres et faire, la voiture en marche, un réglage graduel des patins. Si le défaut persiste, remplacer le servo-frein et enfin remplacer la pompe de commande.

If the bleeding is carried out correctly, on operating the brake pedal you will feel a direct action on the fluid after a short free travel without any sponginess. If not, repeat the bleeding operation. It is suggested that after a trial run of several miles you should bleed the brakes again when hot, if there still exists any sponginess in the control.

**Every 5,000 kms.** (3000 miles) or when the brake action is no longer uniform or the pedal travel exceeds 3/4 of the total, it is necessary to check the condition of the brake pads. If the wear is not more than about 3 mm. and the pistons slide freely in their cylinders the bleeding should be repeated.

**Every 10,000 kms.** (6000 miles). Replace the front and rear pads and check the condition of the braking surface of the discs.

If it is excessively scored it can be ground, but the decrease in the thickness of the disc must not exceed 1 mm. (0.04"). Check also that the axial concentricity of the disc be as exact as possible. Replace the oil and bleed again. If the pedal travel is still long and springy check pipes or cylinders for leakage and let the pads gradually settle down whilst the car is running. If the fault is not remedied, replace the servo brake and finally replace the pump. For the new pads to settle down and to achieve an efficient and balanced braking power the brake should be frequently operated over a distance of at least

ve pastiglie e per una efficace ed equilibrata frenata, è necessario effettuare almeno 50 km. a velocità moderata agendo frequentemente sul freno.

Pour le réglage des nouveaux patins et pour un freinage efficace et équilibré, il faut effectuer au moins 50 km. à une vitesse modérée en se servant fréquemment du frein.

50 km. (30 miles) run at moderate speed.

#### PASTIGLIE PRESCRITTE

Per freni anteriori  
FERODO D S 11

Per freni posteriori  
FERODO D S 11

#### PATINS PRESCRITS

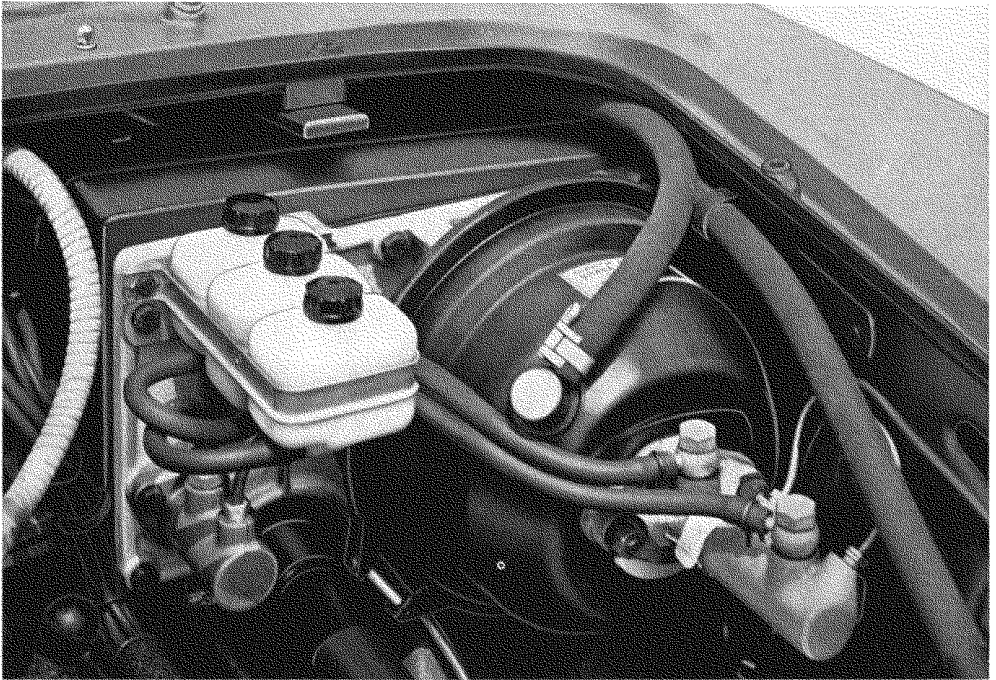
Pour freins avant  
FERODO D S 11

Pour freins arrière  
FERODO D S 11

#### RECOMMENDED PADS

For front brakes  
FERODO D S 11

For rear brakes  
FERODO D S 11



52) Servofreno e pompa di comando.

52) Servo-frein et pompe de commande.

52) Brake servo, master cylinder or pump, and hydraulic reservoirs.

## RUOTE

Le ruote complete di pneumatici, debbono essere equilibrate staticamente e dinamicamente con macchina equilibratrice, per mezzo di appositi contrappesi (fig. 53). Se per l'equilibratura della ruota, fosse necessario un contrappeso di oltre 80 gr, spostare il pneumatico sulla ruota di mezzo giro. Quando il contrappeso supera i 60 gr è consigliabile applicarne due di 30 gr ciascuno. Allorquando vengono sostituiti i pneumatici, o comunque smontati dal cerchione, occorre riequilibrare le ruote.

## ROUES

Les roues complétées de pneus, doivent être équilibrées de façon statique et dynamique avec une machine à équilibrer, au moyen de contre-poids spéciaux (fig. 53).

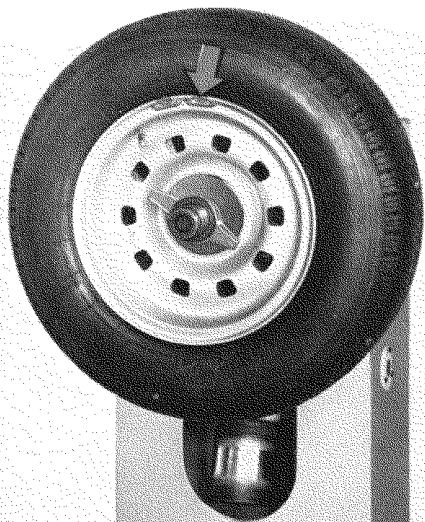
Si pour équilibrer la roue il était nécessaire d'employer un contre-poids de plus de 80 gr., déplacer le pneu sur la roue d'un demi tour. Quand le contre-poids dépasse 60 gr. il est conseillé d'en appliquer deux de 30 gr chacun.

Quand on remplace les pneus, ou quand on les démonte, il convient d'équilibrer de nouveau les roues.

## WHEELS

The wheels, complete with tyres, must be balanced statically and dynamically with the balancing machine using the appropriate counter-weights (fig. 53).

If for the balancing of the wheel it is necessary to use a counter-weight of more than 80 grms. (3 ozs.) deflate the tyre and rotate it half a turn on the wheel. When the counter-weight is more than 60 grms. (2 ozs.) it is recommended to apply two separate half-weights, one each side of the rim. When the tyres are replaced or removed for any reason, the wheels should be re-balanced.



**Si raccomanda di fare eseguire tale operazione da una officina autorizzata.**

**Il est recommandé de faire effectuer cette opération par un atelier autorisé.**

**We recommend that this should be carried out by an authorized dealer.**

**53) Equilibratura delle ruote gommate e piastrine di contrappeso.**

**53) Equilibrage des roues et pneus, et contre-poids.**

**53) Balancing of wheels and tyres, and balance weights.**

## PNEUMATICI

Per un efficace molleggio della vettura e per evitare l'usura irregolare e prematura dei pneumatici, è neces-

## PNEUS

Pour une douceur efficace de la voiture et pour éviter la usure irrégulière et prématurée des pneus, il faut évi-

## TYRES

To maintain the efficient springiness of the car and to avoid irregular and early wear of the tyres it is essen-

sario evitare di marciare con pressioni di gonfiamento diverse da quelle segnate nella seguente tabella.

ter de rouler avec des pressions de gonflages différentes de celles qui sont signalées dans le tableau suivant:

tial not to drive with tyre pressures different to those given in the following table:

Pressioni di gonfiamento Pressions Pressures	Anteriore Avant Front		Posteriore Arrière Rear	
	kg./cmq.	lb/sq.in.	kg./cmq.	lb/sq.in.
<b>Pirelli 210 × 14 HS</b>				
Fino a 210 km./h Jusqu'à 210 km./h Up to 130 m.p.h.	1,9	27	2,1	30
Oltre 210 km./h Plus de 210 km./h Over 130 m.p.h.	2,1	30	2,3	33
<b>Dunlop 205 HR × 14 SP</b>				
Fino a 180 km./h Jusqu'à 180 km./h Up to 110 m.p.h.	2	29	2,3	33
Fino a 220 km./h Jusqu'à 220 km./h Up to 135 m.p.h.	2,3	33	2,6	37
Oltre 220 km./h Plus de 220 km./h Over 135 m.p.h.	2,7	38	3	42

#### Pressioni a gomma fredda.

(A gomma calda non correggere la pressione.)

La gomma di scorta deve essere gonfiata a 3 kg./cmq. Per l'impiego anteriore adeguare la pressione.

Se la pressione è giusta il battistrada lavora su tutta la sua larghezza con carico ben distribuito ed il consumo è uniforme e limitato. Il suo rendimento è massimo.

Se la pressione è insufficiente il pneumatico si surriscalda, il battistrada si consuma maggiormente sulle parti laterali e si produce il distacco degli elementi del pneumatico.

#### Pressions au caoutchouc froid.

(A caoutchouc chaud ne pas corriger la pression.)

Le pneu de secours doit être gonflé à 3 kg./cmq. Pour l'emploi à l'avant adapter la pression.

Si la pression est bonne le pneu travaille sur toute sa largeur avec une charge bien distribuée et l'usure est uniforme et limitée. Son rendement est maximum.

Si la pression est insuffisante, le pneu est surchauffé, il s'use plus sur les parties latérales et il se produit une séparation des éléments du pneu.

#### Pressures for cold tyres.

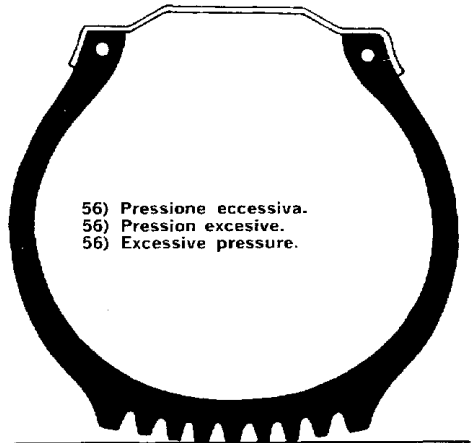
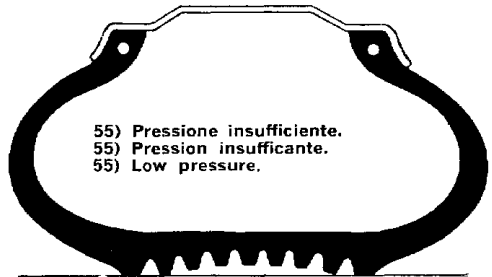
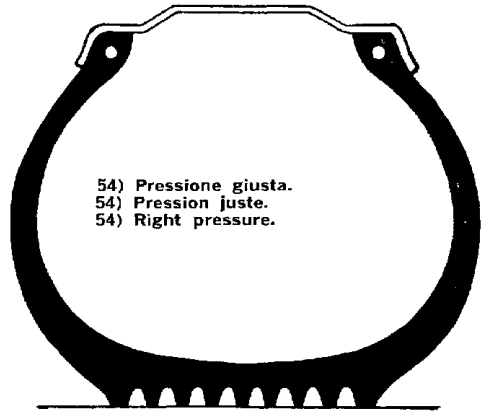
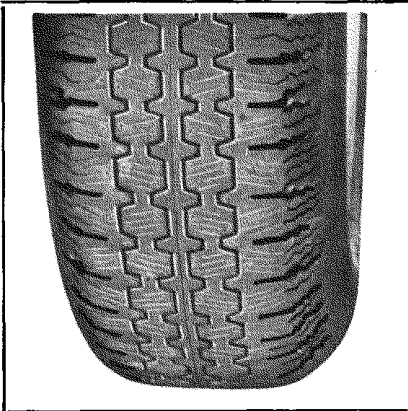
Do not correct tyre pressures when the tyres are hot.

The spare tyre must be pumped up to 3 kg./cmq. (42 lbs/sq.in.). For the front tyres re-adjust the pressure.

If the pressure is correct the tread works over all its width, the load is well distributed and the wear is uniform and slight, consequently the efficiency is at its highest.

If the pressure is low the tyre overheats, the tread shoulders wear, tending to tear.

If the pressure is high, comfort is impaired, the tread



Se la pressione è eccessiva diminuisce il comfort della vettura, il battistrada si consuma maggiormente al centro ed il pneumatico resiste meno agli urti.

#### PERMUTAZIONE DEI PNEUMATICI

Ogni 5.000 km., per assicurare l'uniforme usura dei pneumatici ed aumentare così la durata, è necessario scambiare in croce i pneumatici anteriori con quelli posteriori, tenendo presente che nelle permutazioni dev'essere impiegata anche la ruota di scorta.

Controllare equilibratura e pressione.

Si la pression est excessive, le confort de la voiture diminue, la surface de roulement s'use au centre et le pneumatico offre une moindre résistance aux chocs.

#### PERMUTATION DES PNEUMATIQUES

Tous les 5.000 km., pour assurer l'usure uniforme des pneumatiques et augmenter ainsi leur durée, il faut changer les pneus avant avec les pneus arrière, en croix, sans oublier que la roue de secours doit elle aussi être utilisée.

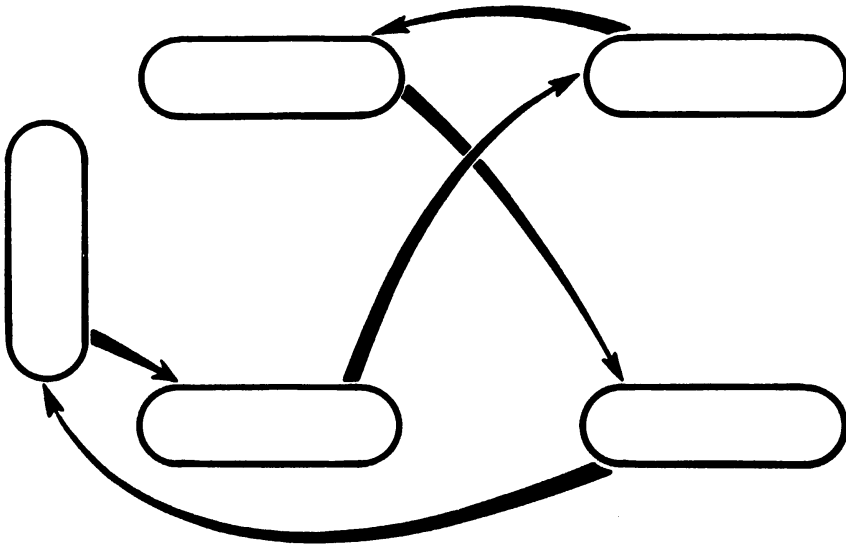
Contrôler l'équilibrage et la pression

wears more in the centre and the tyres do not stand knocks so well.

#### CHANGEOVER OF TYRES

Every 5,000 kms. (3000 miles). It is necessary to exchange the front tyres with the rear tyres to ensure uniform wear and to increase their life, remembering that when making this change the spare wheel should also be used.

Control balance and pressure.



57) Schema di permutazione.

57) Schéma de permutation.

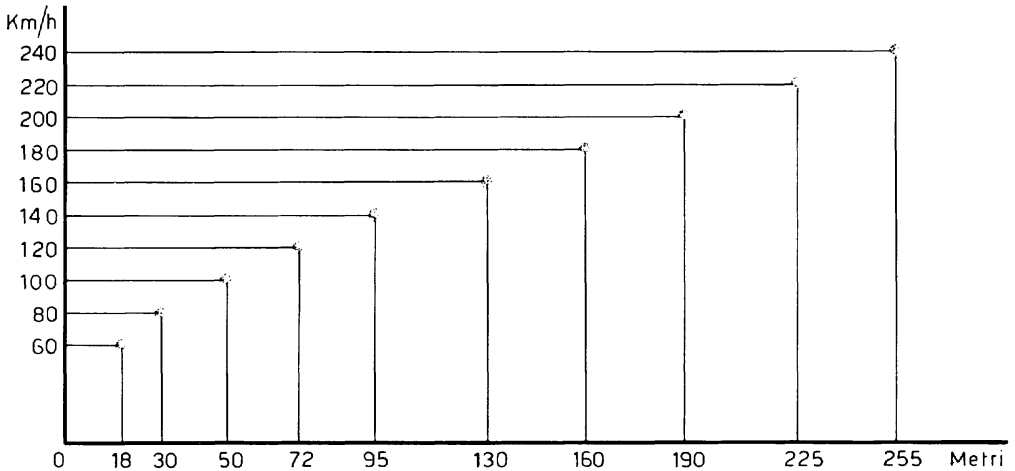
57) Tyre change-over diagram.



58) Diagramma spazio di frenatura.

58) Diagramme d'espace de freinage.

58) Braking distance diagram.



Vettura 330/GTC. Peso kg. 1.600 (2 persone e pieno carburante).  
 Freni Girling, ant. 17/3P, post. 12/10/3.  
 Pastiglie, ant. e post. D.S. 11.  
 Servofreno Girling CT 84.  
 Pompa di comando in tandem  $\varnothing$  7/8".  
 Pneumatici 205 x 14 Dunlop S.P.  
 Pressione ant. kg./cmq. 2,2, post. kg./cmq. 2,6.  
 Cambio in folle.

Voiture 330/GTC. Poids kg. 1.600 (2 personnes et plein de carburant).  
 Freins Girling, AV 17/3P, AR 12/10/3.  
 Patins, AV et AR D.S. 11.  
 Servofrein Girling CT 84.  
 Pompe de commande en tandem  $\varnothing$  7/8".  
 Pneus 205 x 14 Dunlop S.P.  
 Pression, AV kg./cmq. 2,2, AR kg./cmq. 2,6.  
 Levier de changement de vitesse en position neutre.

Vehicle, 330/GTC. Weight 3520 lbs. (2 people 160 lbs. and full of fuel).  
 Brakes, Girling, front 17/3P, rear 12/10/3.  
 Pads, front and rear Ferodo D.S. 11.  
 Servo, Girling CT 84.  
 Tandem master cylinder 7/8" dia.  
 Tyres 205 x 14 Dunlop S.P.  
 Pressure, front 32 lb/sq.in., rear 37 lb/sq.in.  
 Gear-box in neutral.



**IMPIANTO  
ELETTRICO**

**INSTALLATION  
ELECTRIQUE**

**ELECTRICAL  
INSTALLATION**

**GENERALITA'**

L'impianto elettrico è a 12 V ed è in cavo protetto ed isolato in modo da eliminare il più possibile i casi di corto circuito.

Se qualche apparecchio non funziona o qualche lampadina non s'accende, verificare la relativa valvola. Se questa non è fusa, controllare che i morsetti dei cavi siano ben stretti e che la lampada non sia allentata o bruciata. Se l'inconveniente persiste far verificare l'impianto da una officina specializzata.

**GÉNÉRALITÉS**

L'installazione électrique est à 12 V et est située dans des câbles de façon à éliminer, les plus possible, les cas de court circuit.

Si quelque appareil ne fonctionne pas ou si quelque lampe ne s'allume pas, vérifier le fusible qui s'y rapporte. Si ce-ci n'est pas fondu, vérifier que les câbles soient bien serrés et que les lampes ne soient pas dévissées ou grillées. Si l'inconvenient persiste, faire vérifier l'installation électrique par un concessionnaire spécialisé.

**GENERAL ELECTRICAL SYSTEM**

The electrical equipment works on 12 volts, the circuits running in protected and well insulated cables to avoid, as far as possible, short circuits. If a piece of equipment does not operate or a lamp does not light-up, check the corresponding fuse. If the fuse has not blown, check that the terminals are tightened and that the lamp is not loose or blown. If the fault persists, have the system checked by a specialist.

**EQUIPAGGIAMENTO ELETTRICO DELLA VETTURA****EQUIPEMENT ELECTRIQUE DE LA VOITURE****CAR ELECTRICAL EQUIPMENT**

Batteria Batterie Battery	SAFA 6 SNS-5 74 A/h FIAMM 6B5 - 75 A/h
Alternatore Générateur Generator	LUCAS type 11AC - N. 542-162-50
Regolatore Régulateur Voltage regulator	LUCAS type 4TR - N. 543-829-18
Motorino d'avviamento Démarreur Starter motor	Marelli MT 21 T-1.8/12 D 9
Spinterogeni D'stributeurs d'allumage Distributors	Marelli S 85 A-12 V-15°
Bobine Bobines Coils	Marelli 12 V BZR 201 A
Tergicristallo Essuie-glaces Wipers	Lucas a 2 velocità. Racchette antivento Lucas à deux vitesses. Raquettes anti-vent Lucas two speeds. Windproof blades
Ventilatore per radiatore acqua Ventilateur pour radiateur à eau Radiator fan	Lucas 3 GMGC - 36 W-12 V

**ALTERNATORE**

L'alternatore non richiede alcuna operazione periodica di manutenzione e di lubrificazione.

Si avverte però che può derivare danno all'impianto di ricarica, se si stacca o se viene staccato uno dei cavi della batteria, quando il motore è in funzionamento.

**BATTERIA**

È necessario impedire che la batteria si scarichi; a questo scopo occorre:

- Usare il meno possibile il motorino d'avviamento, lo avvisatore elettrico e le luci.
- Non sostituire lampadine originali con altre di maggior assorbimento.
- Disinserire sempre l'accensione quando il motore è fermo.
- Mantenere la batteria asciutta e pulita esternamente

**GÉNÉRATEUR**

Le générateur ne demande aucune opération périodique de manutention et de lubrification.

Il faut, toutefois, faire attention puisqu'il peut arriver du dommage à l'installation de charge si l'on détache un des fils de la batterie, ou bien s'il se détache, quand le moteur marche.

**BATTERIE**

Pour éviter que la batterie se décharge, il faut:

- Utiliser le moins possible le démarreur, l'avertisseur électrique et les feux.
- Ne pas remplacer les lampes d'origine par d'autres à plus forte absorption. Retirer toujours l'allumage quand le moteur est arrêté.
- Maintenir la batterie sèche et propre à l'extérieur et

**GENERATOR**

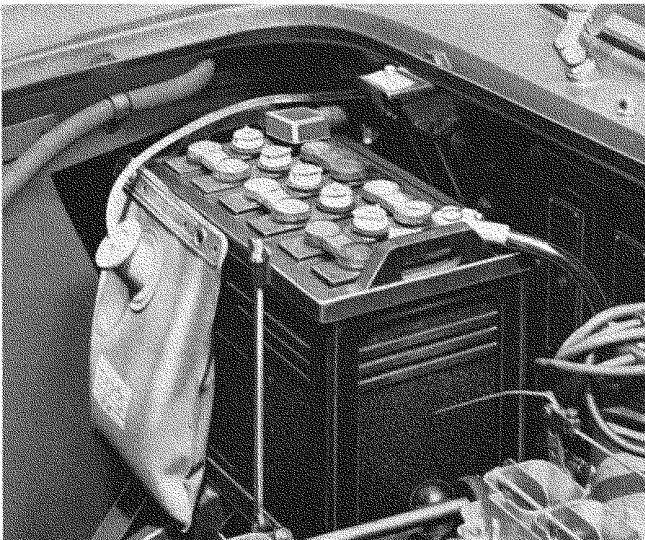
The generator does not require any periodical maintenance or lubrication.

It should be reminded, however, that some damage may occur to the charging equipment, in case one of the battery cables gets loose or detached, when the engine is running.

**BATTERY**

It is necessary to avoid discharging the battery and for this purpose it is advised to:

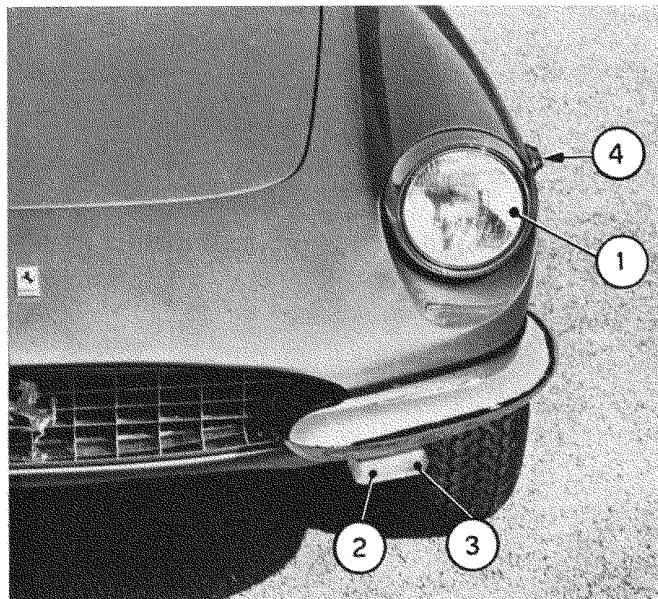
- Make the least possible use of the starter motor, electric horn and lights.
- Do not replace the original lamps with others of greater power.
- Switch the ignition off when the engine is not running.
- Keep the battery dry and clean on the outside and do



59) Sistemazione della batteria nella vettura.

59) Arrangement de la batterie dans la voiture.

59) Car battery.



#### 60) Luci anteriori.

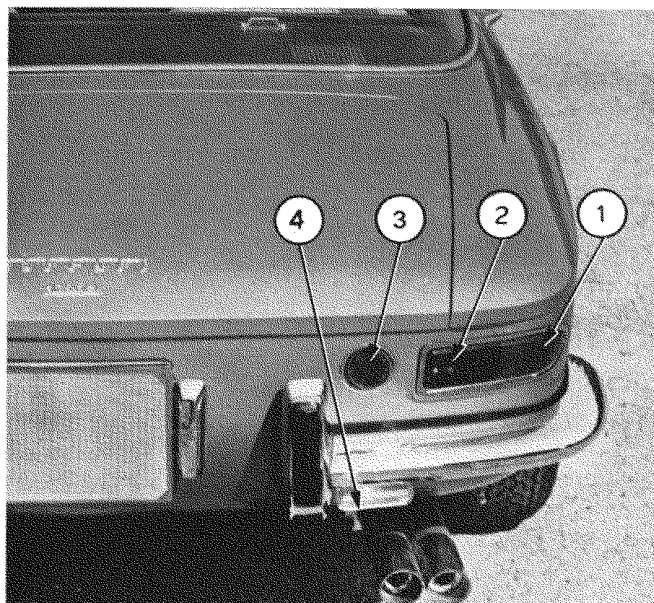
1 - proiettore abbagliante e anabbagliante (lampada bilux 40/45 W - E2); 2 - fanali di posizione (lampada 5 W); 3 - fanali di direzione (lampada 20 W); 4 - ripetitore laterale di direzione (lampada 3 W).

#### 60) Eclairage AV.

1 - projecteurs route et code (ampoule Bilux 40/45 W-E2); 2 - feux de position (ampoule 5 W); 3 - clignotants (ampoule 20 W); 4 - clignotants latéraux (ampoule 3 W).

#### 60) Front lighting.

1 - full and dipped beam headlamps (40/45 W-E2 Bilux bulb); 2 - front lights (5 W bulb); 3 - directional indicators (20 W bulb); 4 - side directional indicators (3 W bulb).



#### 61) Luci posteriori.

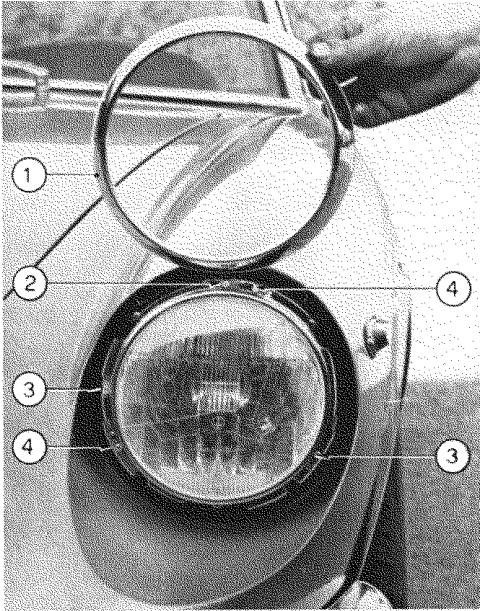
1 - indicatori di direzione (lampada 20 W); 2 - fanali di posizione e stop (lampada 5-20 W a doppio filamento); 3 - catarifrangente; 4 - luci di retromarcia (si accendono quando viene innestata la retromarcia e le luci esterne sono accese - lampada 25 W).

#### 61) Eclairage AR.

1 - clignotants (ampoule 20 W); 2 - feux de position et arrêt (ampoule 5-20 W a double filament); 3 - catadioptrès; 4 - feux marche arrière (ils s'allument quand la marche arrière et les autres feux externes sont allumés - ampoule 25 W).

#### 61) Rear lighting.

1 - directional indicators (20 W bulb); 2 - stop and side lights (5-20 W double-filament bulb); 3 - reflectors; 4 - reverse lights (they are switched on when the reverse gear is engaged, and the other outside lights are on - 25 W bulb).



### 62) Smontaggio proiettore.

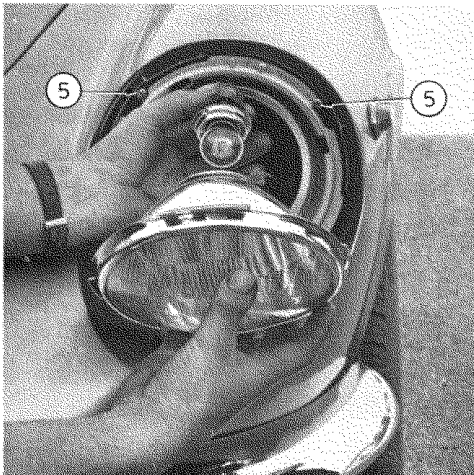
1 - anello di ritengo; 2 - vite per orientamento verticale; 3 - viti per orientamento laterale; 4 - viti fissaggio gruppo ottico.

### 62) Remplacement d'une lampe du phare.

1 - anneau de retenue; 2 - vis pour orientation verticale; 3 - vis pour orientation latérale; 4 - vis pour fixation du groupe optique.

### 62) Removing headlights.

1 - headlamp rim; 2 - screw for vertical adjustment; 3 - screws for lateral adjustment; 4 - screws for holding reflector assembly.



### 63) Sostituzione lampada proiettore.

5 - viti fissaggio faro.

### 63) Remplacement de l'ampoule du projecteur.

5 - vis pour retenue du phare.

### 63) Replacing the headlight bulb.

5 - screws for holding headlight.

e non appoggiarvi sopra oggetti metallici.

**Ogni 2.500 km.** controllare il livello dell'elettrolito: esso non deve mai superare di 8 mm. le piastre e nemmeno lasciarle scoperte; assicurarsi che i morsetti siano ben stretti e sufficientemente ingrassati con vaselina pura. Se la vettura deve restare lungamente inattiva, occorre far ricaricare ogni mese la batteria; è necessario non lasciarla mai scaricare completamente.

Le aggiunte di acqua devono essere fatte esclusivamente con acqua distillata contenuta in recipienti di vetro.

## ILLUMINAZIONE

L'impianto di illuminazione comprende:

- 1) Luci di posizione anteriori e posteriori.
- 2) Proiettori anabbaglianti e abbaglianti.
- 3) Indicatori di direzione anteriori e posteriori.
- 4) Fanalini laterali ripetitori di direzione.
- 5) Luci targa.

— Luci interne dei vani motore e portabagagli.

— Luci plafoniere che si accendono quando sono aperte le portiere, o per mezzo di un interruttore con comando a mano.

— Fanale di retromarcia.

## FANALI ANTINEBBIA (In caso di applicazione)

Con vettura scarica:

— Altezza minima regolamentare dal bordo inferiore del fanale al suolo, mm. 250.

— Per l'orientamento inclinare verso il basso i fanali

n'y faire appuyer dessus aucun objet métallique.

**Tous les 2.500 km.** contrôler le niveau de l'électrolyte qui ne doit ni dépasser les plaques de 8 mm. ni les laisser découvertes. S'assurer que les blocages soient bien serrés et suffisamment graissés avec de la vaseline pure. Si la voiture doit rester longtemps immobilisée, il faut faire recharger la batterie chaque mois. Il ne faut jamais la laisser se décharger complètement. Les adjonctions de eau doivent être faites exclusivement avec de l'eau distillée contenue dans un récipient en verre.

## ECLAIRAGE

Le système d'éclairage comprend:

- 1) Feux de position avant et arrière.
- 2) Projecteurs route et code.
- 3) Clignotants avant et arrière.
- 4) Clignotants latéraux.
- 5) Eclairage plaque d'immatriculation.

— Lumières intérieures du capot et de la malle.

— Plafonnier qui s'allume lorsque l'on ouvre les portes ou bien au moyen d'un interrupteur commandé à la main.

— Phare de marche arrière.

## PHARES ANTI-BROUILLARD (En cas d'application)

A voiture vide:

— Hauteur minima prescrite du bord inférieur du phare au sol: 250 mm.

— Pour l'orientation, incliner les phares vers le bas,

not rest any metal objects on it.

**Every 2,500 kms.** (1500 miles). Check the level of the battery acid. This level should never be more than 8 mm. (5/16") above the plates and should not leave the plates uncovered. Make sure that the terminals are tight and well greased with pure vaseline. If the car is not being used for long periods, re-charge the battery every month. Never let it discharge completely.

The battery should be topped up exclusively with distilled water taken from a glass receptacle.

## LIGHTING

The lighting equipment comprises:

- 1) Front and rear side lights.
- 2) Head lamp main and dip beam.
- 3) Front and rear direction indicator lights.
- 4) Side repeater lights.
- 5) Number plate lights.

— Lights for engine and luggage compartment.

— Interior lights which light automatically on opening the door or by the switch marked Li.

— Reversing light.

## SETTING OF FOG LIGHTS (When fitted)

With unladen car:

— Minimum prescribed height from lower light rim to ground: 8".

— For adjustment of focusing, tilt the lights towards

fino a non superare la distanza massima di m. 20 da ciascun fanale al punto d'incontro del fascio di luce col suolo.

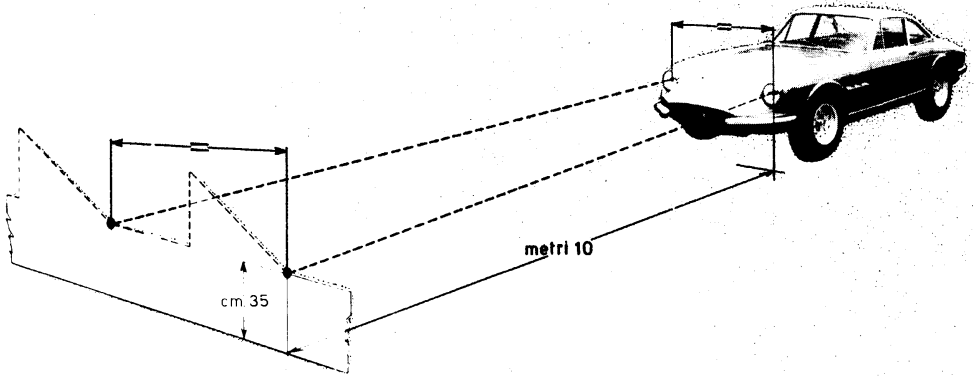
jusqu'à ne dépasser pas la distance maxima de 20 mètres, pour chacun phare, au point de rencontre du faisceau lumineux au sol.

the ground to a maximum distance of not more than 65 ft for each light, to the point when the beam of light meets the ground.

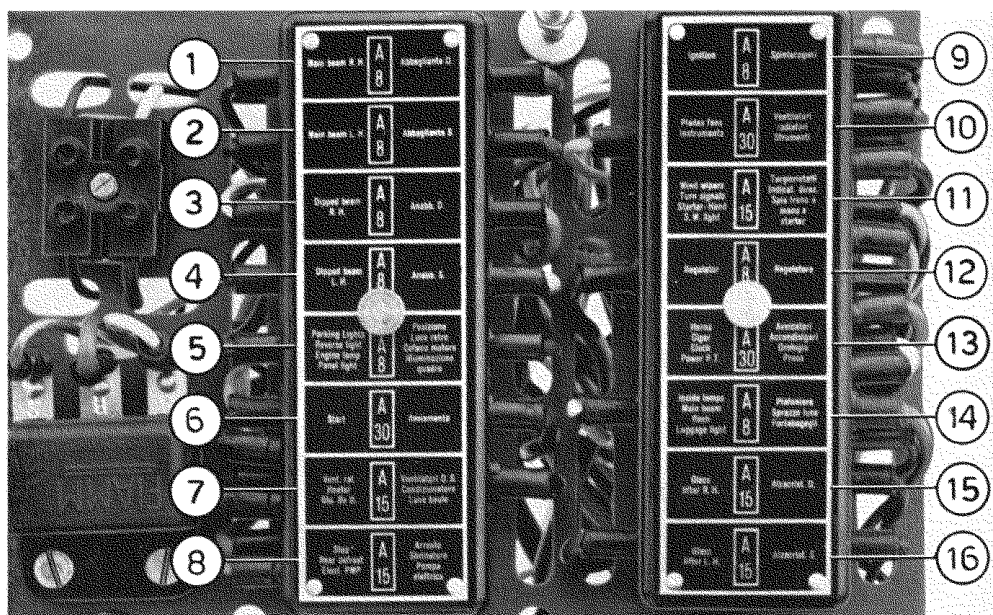
64) Orientamento luci dei proiettori.

64) Orientement des feux des projecteurs.

64) Setting diagram for headlight main beams.







### 65) Valvoliera.

1 - abbagliante destro; 2 - abbagliante sinistro; 3 - anabbagliante destro; 4 - anabbagliante sinistro; 5 - posizione-luce retro - cofano motore - illuminazione quadro; 6 - avviamento; 7 - ventilatore D.S. - condizionatore - luce baule; 8 - arresto - sbrinatori - pompa elettrica; 9 - spinterogeni; 10 - ventilatori radiatori - strumenti; 11 - tergicristallo - indicatori direzione - starter - spia per freno a mano; 12 - regolatore; 13 - avvisatore - accendisigari - orologio - prese; 14 - plafoniere - sprazzo luce - portabagagli; 15 - alzacristallo destro - 16 - alzacristallo sinistro.

### 65) Boîte à fusibles.

1 - phare route droit; 2 - phare route gauche; 3 - phare code droit; 4 - phare code gauche; 5 - feux de position, marche arrière, capote, tableau; 6 - démarraige; 7 - ventilateurs D.G., air conditionné, coffre à bagages; 8 - arrêt, dégivreur, pompe électrique; 9 - distributeurs d'allumage; 10 - ventilateurs radiateurs, instruments; 11 - essuie-glace, clignotants, starter, lampe témoin de frein à main; 12 - régulateur; 13 - avertisseur sonore, allume-cigare, montre, sources; 14 - plafonniers, faisceau lumineux, coffre à bagages; 15 - lève-glace D; 16 - Lève-glace G.

### 65) Fuse box.

1 - R/h full-beam headlamp; 2 - L/h full-beam headlamp; 3 - R/h dipped-beam headlamp; 4 - L/h dipped-beam headlamp; 5 - Parking lights, Reverse Light, Engine Compartment, Tail Light; 6 - Starter; 7 - R/h and L/h fans, air conditioner, luggage compartment; 8 - stop lights, defroster, electric fuel pump; 9 - ignition distributors; 10 - radiator fans, instruments; 11 - windshield-wiper, directional indicators, choke, handbrake warning light; 12 - regulator; 13 - horn, cigar lighter, clock, sources; 14 - ceiling lights, beam of light, luggage compartment; 15 - R/h window regulator; 16 - L/h window regulator.

1 - Fari abbaglianti e anabbaglianti; 2 - Luci di posizione; 3 - Indicatore di direzione anteriore sinistro; 4 - Indicatore di direzione anteriore destro; 5 - Indicatore di direzione anteriore laterale destro; 6 - Indicatore di direzione anteriore laterale sinistro; 7 - Fari antinebbia (a richiesta); 8 - Elettroventilatori per radiatore; 9 - Termocontacto per elettroventilatori per radiatore; 10 - Alternatore per ricarica batteria; 11 - Segnalatore acustico (trombe); 12 - Motorino per avviamento; 13 - Batteria di accumulatori; 14 - Elettroventilatore per areazione abitacolo; 15 - Bobine; 16 - Resistori; 17 - Spinterogeni; 18 - candele; 19 - Elettroventilatore per areazione abitacolo; 20 - Illuminazione cofano motore; 21 - Termistore per indicatore temperatura acqua; 22 - Termistore per indicatore temperatura olio; 23 - Compressore per condizionatore (a richiesta); 24 - Quadro elettrico; 25 - Scatola porta valvole di sicurezza a 6 fusibili; 26 - Scatola porta valvole di sicurezza a 8 fusibili; 27 - Relais per circuito sotto chiave; 28 - Morsetteria a corrente diretta; 29 - Relais per condizionatore (a richiesta); 30 - Relais per elettroventilatori radiatore; 31 - Relais per segnalatore acustico; 32 - Intermittenza per indicatori di direzione; 33 - Morsetteria doppia a corrente indiretta; 34 - Regolatore per ricarica batteria; 35 - Interruttore per fari antinebbia (a richiesta); 36 - Interruttore per luci stop; 37 - Motorino tergicristallo; 38 - Spruzzatore a pulsante elettrico per colpi di spazzola; 39 - Presa di corrente; 40 - Motorino per alza antenna radio (a richiesta); 41 - Apparecchio radio ricevente (a richiesta); 42 - Valvola fusibile per detto; 43 - Apparecchio tachimetri (tachimetro) 44 - Apparecchio per deviosgancio; 45 - Reostato per illuminazione quadro porta strumenti; 46 - Spie per indicatori di direzione; 47 - Interruttore per segnalatore acustico; 48 - Interruttore comando tergicristallo e colpo di spazzola; 49 - Bloccasterzo con comando avviamento motore; 50 - Apparecchio contagiri; 51 - Spia per sbrinatori posteriori (Defroster); 52 - Spia luci abbaglianti; 53 - Spia pompa benzina (Autoflux); 54 - Spia luci posizione; 55 - Reostato per luci illuminazione strumenti; 56 - Accendisigari 56/1 Portaceneri; 57 - Interruttore luci di posizione; 58 - Interruttore pompa benzina (Autoflux); 59 - Ventilatore sinistro (interrutto-

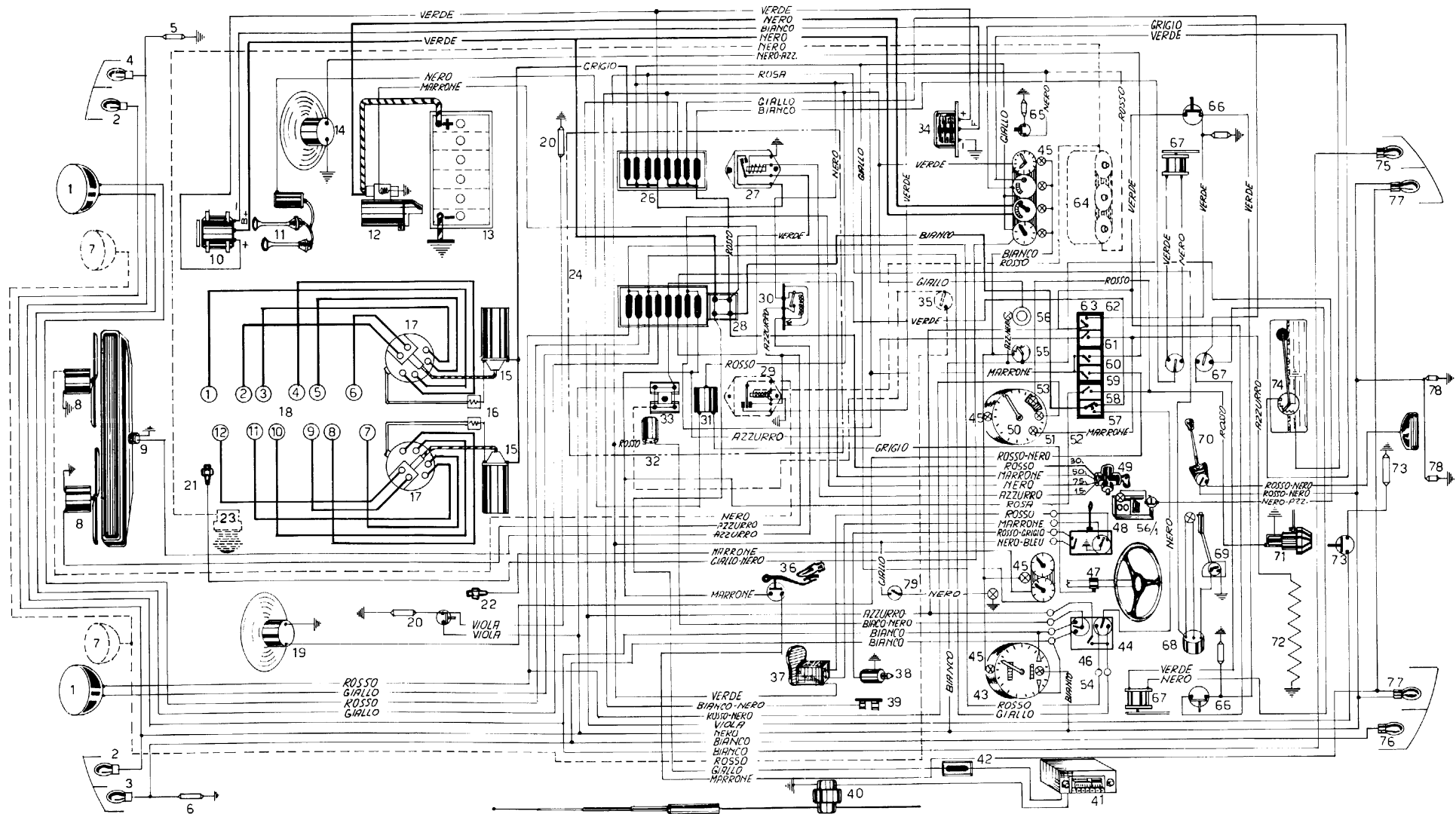
1 - Phares route et code; 2 - Feux de position; 3 - Clignotant AV gauche; 4 - Clignotant AV droit; 5 - Clignotant AV latéral droit; 6 - Clignotant AV latéral gauche; 7 - Phares anti-brouillard (à demande); 8 - Electro-ventilateurs pour radiateur; 9 - Thermocontact électro-ventilateurs radiateur; 10 - Alternateur charge de la batterie; 11 - Avertisseur sonore; 12 - Démarreur; 13 - Batterie accumulateurs; 14 - Electro-ventilateur aération de l'habitacle; 15 - Bobines; 16 - Résistances; 17 - Distributeurs d'allumage; 18 - Bougies; 19 - Electro-ventilateur aération de l'habitacle; 20 - Eclairage capot moteur; 21 - Jauge température eau; 22 - Jauge température huile; 23 - Compresseur dispositif air conditionné (à demande); 24 - Tableau électrique; 25 - Boîte porte-fusibles de sécurité, avec 6 fusibles; 26 - Boîte porte-fusibles de sécurité, avec 8 fusibles; 27 - Relais circuit sous clé; 28 - Tableau des bornes à courant direct; 29 - Relais dispositif air conditionné (à demande); 30 - Relais électro-ventilateurs du radiateur; 31 - Relais avertisseur sonore; 32 - Intermittence clignotants; 33 - Tableau double des bornes à courant indirect; 34 - Régulateur charge de la batterie; 35 - Interrupteur phares anti-brouillard (à demande) 36 - Interrupteur feux de stop; 37 - Moteur d'essuie-glace; 38 - Balayuse à bouton-poussoir électrique pour à-coups de balai; 39 - Source de courant; 40 - Moteur commande antenne radio (à demande); 41 - Radio (à demande); 42 - Valve fusible radio; 43 - Compteur kilométrique; 44 - Dispositif pour dégager la direction; 45 - Rhéostat éclairage instruments; 46 - Lampes témoins clignotants; 47 - Interrupteur contact avertisseur sonore; 48 - Interrupteur de commande essuie-glace et à-coup de balai; 49 - Système anti-voil avec commande démarrage du moteur; 50 - Compétours; 51 - Lampe témoin dégivreur AR (Defroster); 52 - Lampe témoin feux de route; 53 - Lampe témoin pompe à essence (Autoflux); 54 - Lampe témoin de feux de position; 55 - Rhéostat éclairage instruments; 56 - Allume-cigares; 56/1 - Cendrier; 57 - Interrupteur feux de position; 58 - Interrupteur pompe à essence (Autoflux); 59 - Ventilateur gauche (interrupteur); 60 - Ventilateur droit (interrupteur); 61 - Interrupteur dégivreur AR (Defroster); 62 - Interrupteur éclairage

1 - Headlamps and dip; 2 Front and tail lamps; 3 - L/h front directional indicator; 4 - R/h front directional indicator; 5 - R/h front side directional indicator; 6 - L/h front side directional indicator; 7 - Fog lights (when fitted); 8 - Radiator electric fans; 9 - Thermostatic switch for radiator electric fans; 10 - Alternator; 11 - Horn; 12 - Starter motor; 13 - Battery; 14 - Electric fan for ventilation of passenger compartment; 15 - Ignition coils; 16 - Resistance coils; 17 - Ignition distributors; 18 - Sparking plugs; 19 - Electric fan for ventilation of passenger compartment; 20 - Under bonnet light switch and lights; 21 - Water temperature gauge switch; 22 - Oil temperature gauge switch; 23 - Compressor for air conditioning (on demand); 24 - Switch board; 25 - 6-fuse box; 26 - 8-fuse box; 27 - Relay for circuits under ignition switch; 28 - Terminal box; 29 - Air conditioning relay (on demand); 30 - Relay for radiator electric fans; 31 - Horn relay; 32 - Intermittent switch for directional indicators; 33 - Double terminal board for indirect current; 34 - Battery charging regulator; 35 - Fog lights switch (on demand); 36 - Stop lights switch; 37 - Windscreen wiper motor; 38 - Electric push-button for windscreen washer motor; 39 - Source of current; 40 - Electric motor for aerial (on demand); 41 - Radio (on demand); 42 - Fuse for radio; 43 - Speedometer; 44 - Deviolux; 45 - Rheostat for instrument lighting; 46 - Directional indicator warning lights; 47 - Horn switch; 48 - Windscreen wiper control switch and washer; 49 - Ignition switch and steering lock; 50 - Revolution indicator; 51 - Rear defroster warning light 52 - Main beam warning light; 53 - Electric fuel pump warning light (Autoflux); 54 - Front and tail lamps warning light; 55 - Rheostat for instrument lighting; 56 - Cigar lighter; 56/1 - Ash-tray; 57 - Front and tail lamps switch; 58 - Electric fuel pump switch (Autoflux); 59 - Switch for left-hand fan; 60 - Switch for right-hand fan; 61 - Rear defroster switch; 62 - Interior light switch; 63 - Service switch board; 64 - Air conditioning (on demand); 65 - Glove-box compartment lights; 66 - Interior light switch; 67 - Motor for window regulator and switches; 68 - 69 - 70 - Reverse light switch; 71 - Electrical fuel pump; 72 - Rear defroster resistance; 73 - Rear defroster resistance; 73 - Lug-

re); 60 - Ventilatore destro (interruttore); 61 - Interruttore sbrinatoro posteriore (Defroster); 62 - Interruttore luci abitacolo (Plafoniere); 63 - Quadretto interruttori per servizi; 64 - Condizionatore (a richiesta); 65 - Luci bauletto; 66 - Interruttore laterale plafoniere; 67 - Motorino per alzacrystallo e interruttori; 68 - 69 - 70 - Interruttore per luci retromarcia; 71 - Pompa elettrica carburante; 72 - Resistenza per sbrinatoro posteriore; 73 - Interruttore per luce portabagagli; 74 - Reostato per indicatore livello carburante; 75 - Indicatore posteriore destro direzione; 76 - Indicatore posteriore sinistro direzione; 77 - Luci di posizione e indicatori arresto vettura (stop); 78 - Luci targa; 79 - Spia starter e interruttore.

de l'habitacle (Plafonniers); 63 - Tableau interrupteurs des services; 64 - Dispositif air conditionné (à demande); 65 - Eclairage boîte à gants; 66 - Interrupteur latéral plafonnier; 67 - Moteur lève-glaces et interrupteurs; 68 - 69 - 70 - Interrupteur feux marche arrière; 71 - Pompe électrique carburant; 72 - Résistance dégivreur AR; 73 - Interrupteur éclairage coffre arrière; 74 - Rhéostat indicateur niveau carburant; 75 - Clignotant AR droit; 76 - Clignotant AR gauche; 77 - Feux de position et feux d'arrêt (stop); 78 - Feux d'éclairage plaque d'immatriculation; 79 - Lampe témoin du starter et interrupteur.

gage compartment light switch; 74 - Rheostat for fuel level gauge; 75 - R/h rear directional indicator; 76 - L/h rear directional indicator; 77 - Front and tail lamps and stop lights; 78 - Number plate lights; 79 - Choke warning



### DOTAZIONE ATTREZZI DI USO NORMALE

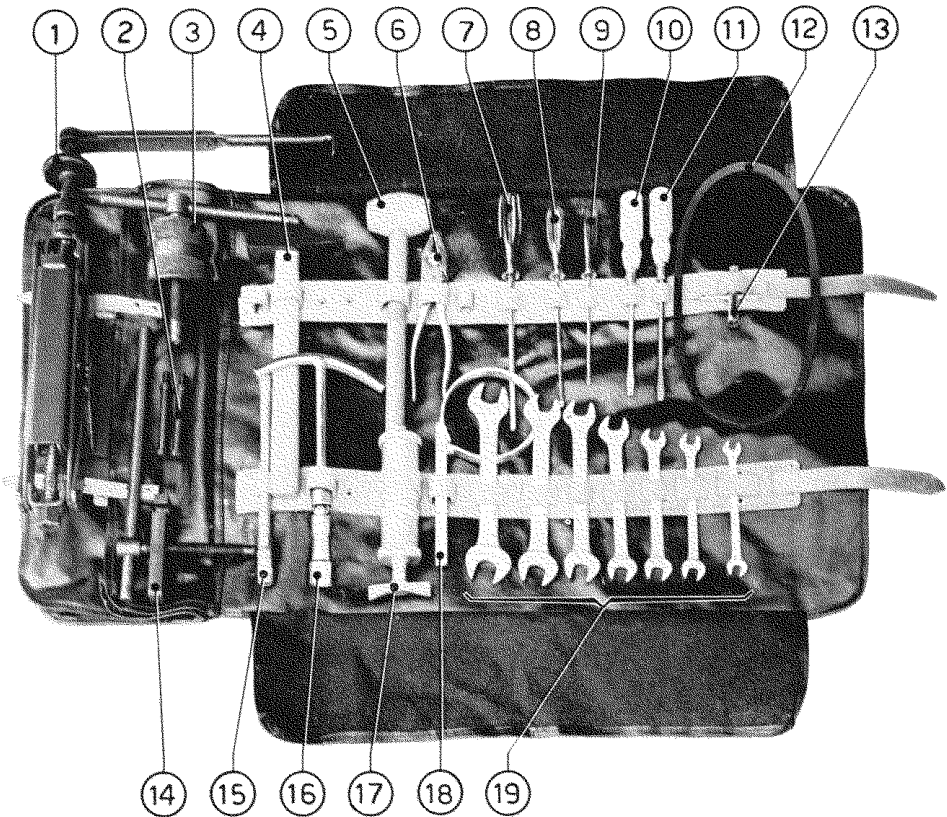
La dotazione di chiavi ed utensili fornita per le normali operazioni di verifica e regolazione che l'utente può eseguire direttamente è contenuta in una borsa situata in un vano laterale del bagagliaio.

### OUTILLAGE

La dotazione de clefs et outils, pour les opérations normales de vérification et de réglage, que l'utilisateur peut effectuer directement, se trouve dans une trousse située dans le coffre arrière.

### TOOL KIT

The standard spanners and tools to be used for normal service and adjustment operations which the car owner can carry out himself, are contained in a tool bag placed in the luggage boot.



#### 67) Borsa attrezzi

1 - Martinetto a rana con cricchetto; 2 - Viti per estrattore mozzi posteriori; 3 - Estrattore per mozzi anteriori; 4 - Martello

#### 67) Trousse à outils.

1 - Cric; 2 - Vis pour arrache moyeu arrière; 4 - Marteau en acier de gr. 500; 5 - Marteau en plomb de gr. 1000; 6 - Pincas

#### 67) Tool kit.

1 - Lifting jack; 2 - Screws for use with rear hub extractor; 3 - Front hub extractor; 4 - Steel hammer; 5 - Lead hammer;

acciaio gr. 500; 5 - Mazzuolo piombo gr. 1000; 6 - Pinza universale; 7 - Cacciavite per viti Phillips con testa a croce mm. 7 ÷ 9; 8 - Cacciavite per viti Phillips con testa a croce mm. 5 ÷ 6; 9 - Cacciavite per viti Phillips con testa a croce mm. 4; 10 - Cacciavite tipo americano mm. 120; 11 - Cacciavite tipo americano mm. 150; 12 - Cinghia per alternatore SV754, Pirelli 60645; 13 - Chiave Weber 510/A; 14 - Estrattore per mozzi posteriori; 15 - Tubo flessibile per siringa; 16 - Chiave speciale per candele; 17 - Siringa per ingrassatori; 18 - Attrezzo per cartucce filtro olio; 19 - Serie chiavi cromate da mm. 8 a mm. 22.

multipli; 7 - Tournevis pour vis Phillips tête à croix Ø mm. 7÷9; 8 - Tournevis pour vis Phillips tête a croix Ø mm. 5÷6; 9 - Tournevis pour vis Phillips tête à croix mm. 4; 10 - Tournevis type américain de mm. 120; 11 - Tournevis type américain de mm. 150; 12 - Courroie pour alternateur SV754, Pirelli 60645; - Clef Weber 510/a; 14 - Arrache moyeu-arrière; 15 - Tuyau flexible de pistolet à graisse; 16 - Clef spéciale pour bougies; 17 - Pistolet à graisse; 18 - Outil pour le demontage des filtres à huile; 19 - Série de clefs fixes chromées de mm. 8 à mm. 22.

6 - Pliers; 7 - Phillips screwdriver with 7 & 9 mm. cross head dia.; 8 - Phillips screwdriver with 5 & 6 mm. cross head dia.; 9 - Phillips screw driver with 4 mm. cross head dia.; 10 - 120 mm. screwdriver; 11 - 150 mm. screwdriver; 12 - Generator belt SV754 Pirelli type 60645; 13 - Weber carburettor spanner 510/a; 14 - Rear hub extractor; 15 - Grease gun extension; 16 - Special sparking plug spanner; 17 - Grease gun; 18 - Oil filter cartridge spanner; 19 - Set of chromium plated open ended spanners 8-22 mm.

**Varianti alla vettura  
330 GTC/S**

**Variantes vis-à-vis du modèle  
330 GTC/S**

**Modifications introduced in respect  
of the 330 GTC/S**



**365 GTC/S 1969**

---

Quanto non è contemplato nell'elenco delle seguenti varianti si intende corrispondente al testo del libretto di uso e manutenzione per vettura 330/GTC e pertanto valido anche per la vettura 365/GTC/S.

Pour ce qui n'est pas dans cette list il faut suivre le livre de entretien de la voiture 330/GTC/S.

Anything not listed here, is reported to the maintenance book of the 330/GTC and therefore applicable to the 365/GTC/S.

---

**Avvertenza.** Descrizioni, dati ed illustrazioni forniti nella presente pubblicazione si intendono non impegnativi. La Ferrari si riserva il diritto, ferme restando le caratteristiche del tipo qui descritto ed illustrato, di apportare in qualunque momento, senza impegnarsi ad aggiornare tempestivamente questa pubblicazione, le modifiche eventuali di organi, dettagli o fornitura di accessori, che essa ritenesse conveniente per scopo di miglioramento o per qualsiasi esigenza di carattere costruttivo o commerciale.

**Avvertissement.** Descriptions, données et illustrations ci-inclus, ils nous n'engage pas, par conséquent la Ferrari se réserve le droit, sans changer les caractéristique du model au sujet, d'apporter en quelconque moment sans ajourner immédiatement cette publication, les modifications éventuelles des organes, des détails et des accessoires estimés convenables pour l'amélioration, ou d'autres exigences constructifs et commerciales de la voiture.

**Note.** Description, data and illustrations herein reported, are intended as not engaging. Without changing the main characteristics of the car here described, the Ferrari Factory reserves his right to make, at any time, modifications and changes of parts and accessories with the purpose of improving the car itself, without giving immediate notice.



(Pagina 8)

Numero di identificazione del motore e della vettura tipo 365/GTC/S.  
Motore tipo 245/C.

(Page 8)

Numéro d'identification du moteur et du chassis de la voiture 365/GTC/S.  
Moteur type 245/C.

(Page 8)

Identification number for the engine type, of the 365/GTC/S, is 245/GTC.

(Pagina 9)

(Page 9)

(Page 9)

<b>AUTOTELAIO</b>	<b>tipo</b>	
<b>CHASSIS</b>	<b>type</b>	592/C
<b>CHASSIS</b>	<b>type</b>	
<b>Carreggiata anteriore</b>		
Voie avant	mm.	1410
Front track	ins.	55.5
<b>Carreggiata posteriore</b>		
Voie arrière	mm.	1414
Rear track	ins.	55.67
<b>Larghezza</b>		
Largeur	mm.	1670
Width	ins.	65.7
<b>Altezza massima (vettura scarica)</b>		
Hauteur maximum (voiture déchargée)	mm.	1300
Max height (unladen)	ins.	51.2
<b>Peso a vuoto (con acqua, olio, ruota di scorta)</b>		
Poids à vide (avec eau, huile, roue de secours)	kg.	1350
Weight unladen with water, oil and spare wheel	lbs.	298
<b>Autonomia (velocità normale)</b>		
Autonomie (vitesse normale)	km.	400
Range at normal speed	miles	248
<b>Consumo carburante per 100 km. (norme CUNA)</b>		
Consommation de carburant pour 100 km. (CUNA)	litri	20÷22
Fuel consumption M.P.G. (imp. gal.)	imp. gal.	4.4÷4.8

(Pagina 10)

Pneumatici anteriori e posteriori: FIRESTONE 205-VR-14" CAVALLINO TUBELESS.

(Page 10)

Pneus avant et arrière: FIRESTONE 205-VR.14" CAVALLINO TUBELESS.

(Page 10)

Tyres size front and rear: FIRESTONE CAVALLINO TUBELESS 205-VR.14".

Pressioni di gonfiamento Pression de gonfiage Tyres pressures	Anteriore Av. Front		Posteriore Ar. Rear	
	kg./cmq.	lb./sq.in.	kg./cmq.	lb./sq.in.
Fino a 200 km./h Jusqu'à 200 km./h Up to 124 m.p.h.	1,9	27	2,2	31
Oltre i 200 km./h Plus de 200 km./h Over 124 m.p.h.	2,2	31	2,6	37

**MOTORE** (Pagina 10)**MOTEUR** (Page 10)**ENGINE** (Page 10)

<b>Alesaggio e corsa</b> <b>Alésage et course</b> <b>Bore and Stroke</b>	<b>mm.</b>	<b>81 x 71</b>
<b>Cilindrata totale</b> <b>Cylindrée totale</b> <b>Cubic capacity</b>	<b>cc.</b>	<b>4390,36</b>
<b>Regime normale</b> <b>Régime normal</b> <b>Max rating</b>	<b>giri/min.</b> <b>tours/min.</b> <b>r.p.m.</b>	<b>7000</b>
<b>Potenza massima a 6600 giri/min.</b> <b>Puissance maximum à 6600 tours/min.</b> <b>Max power at 6600 rpm.</b>	<b>HP.</b>	<b>320</b>
<b>Potenza fiscale (in Italia)</b> <b>Puissance fiscale (Italie)</b> <b>Italian fiscal rating</b>	<b>HP.</b>	<b>50</b>

(Pagina 11)

(Page 11)

(Page 11)

<b>Parti da rifornire</b> <b>Parties à ravitailler</b> <b>Parts to be filled</b>	<b>litri</b> <b>litres</b> <b>(imp. gal.)</b>	<b>Usare:</b> <b>Ravitailler avec les:</b> <b>Fill with:</b>
<b>Radiatore acqua</b> <b>Radiateur eau</b> <b>Water radiator</b>	<b>9,600</b> <b>(2.0)</b>	<b>Acqua pura</b> <b>Eau pure</b> <b>Pure water</b>
<b>Capacità impianto completo acqua</b> <b>Capacité circuit total eau</b> <b>Capacity of water system</b>	<b>13</b> <b>(2.8)</b>	
<b>Scambiatore di calore per raffreddamento olio, incorporato nel radiatore acqua</b> <b>Echangeur de chaleur pour refroidissement huile encastré dans le radiateur eau</b> <b>Heat exchanger fitted to water radiator for oil cooling</b>	<b>lt. 1</b> <b>(pints 1,76)</b>	
<b>Scatola cambio-differenziale</b> <b>Boite de vitesses différentiel</b> <b>Gear box and differential</b>	<b>4,4</b> <b>(0.97)</b>	<b>Shell Oil 4796 A</b>

**PRESTAZIONI** (pagina 12)

Accelerazione: da zero a 100 km./h tempo 7"; da zero a 200 km./h tempo 25"8/10; 1 km. con partenza da fermo tempo 25"9/10.

**VELOCITA'** (pagina 12)

(Giri motore 7000 in 4<sup>a</sup> e 6600 in 5<sup>a</sup> velocità).  
Rapporto al cambio in 5<sup>a</sup> 1 : 0,96.  
Rapporto al ponte posteriore 9/31.  
1 km. lanciato tempo 15".  
Velocità 240 km./h a fine chilometro.  
Velocità massima effettiva 248 km./h.

**PERFORMANCES** (page 12)

Acceleration: de 0 à 100 km/h 7"; de 0 à 200 km/h 25"8/10.  
1 km arrêté 25"9/10.

**VITESSE** (page 12)

(Tours du moteur 7000 en 4me et 6600 en 5me).  
Rapport au changement en 5me 1 : 0,96.  
Rapport au pont 9/31.  
1 km. lancé 15". Vitesse 240 km./h à la sortie du km.  
Vitesse max. 248 km/h.

**PERFORMANCES** (page 12)

Acceleration from 0,60 m.p.h. 7"; from 0-120 m.p.h. 25"8/10; 1 mile from rest 38"5/10.

**SPEED** (page 12)

(7000 r.p.m. in 4th speed and 6600 in 5th speed).  
Gear box ratio in 5th speed 1 : 0.96.  
Rear axle ratio 9/31.  
Flying mile time 15" speed 148 m.p.h.  
Maximum speed 154 m.p.h.

## CANNE CILINDRI

Non sono forzate nel basamento e quindi facilmente sostituibili. Esse vengono fornite per il ricambio completamente finite. Per la sostituzione vedere circolare tecnica n. 124 del 19-9-1968.

## CHEMISE DE CYLINDRE

Ils sont pas forcé dans le soubassement et pour cela ils sont facilement remplaçables. Pour le remplacé voir la circulaire technique n. 124 du 19-9-1968.

## CYLINDER LINERS

The cylinder liners are not forced into the block, therefore they are easily replaceable as from the instruction contained in our technical letter n. 124 of September 19, 1968.

## LUBRIFICANTI DA USARE

(Pagina 35)

## LUBRIFIATS A UTILISER

(Page 35)

## LUBRICANTS TO BE USED

(Page 35)

<b>SHELL SUPER MOTOR OIL « 100 »</b>	Sostituzione olio ogni 10.000 km. Remplacement huile tous les 10.000 km. Oil replacement every 6200 miles
<b>SHELL X 100 SAE 10 W 30</b>	Con temperatura inferiore a — 15° C Avec température inférieure à — 15° C Temperature lower than + 5° F
<b>SHELL SUPER MOTOR OIL</b>	Sostituzione olio ogni 5000 km. Remplacement huile tous les 5000 km. Oil replacement every 3100 miles

Non potendo disporre di olio SHELL SUPER MOTOR OIL « 100 » attenersi alle prescrizioni della pag. 35 del libretto della vettura 330/GTC.

Ne pouvant pas disposer de l'huile SHELL SUPER MOTOR OIL « 100 » il faut suivre les spécifications à page 35 du livre d'usage et entretien de la voiture 330/GTC.

If one cannot dispose of SHELL SUPER MOTOR OIL « 100 » please adhere to the instructions on page 35 of the 330/GTC operating, maintenance and service handbook.

## PRESSIONE OLIO (Pagina 38)

## PRESSION HUILE (Page 38)

## OIL PRESSURE (Page 38)

<b>Pressione normale a giri 6600 con olio a 120° C</b> <b>Pression normale à 6600 tours - huile à 120° C</b> <b>Normal pressure at 6600 RPM with oil at 248° F</b>	superiore a kg./cmq. 4,5 supérieure à kg./cmq. 4,5 more than 64 lb/sq.in.
<b>Pressione minima a giri 6600 con olio a 120° C</b> <b>Pression minimum à 6600 tours - huile à 120° C</b> <b>Minimum pressure at 6600 RPM with oil at 248° F</b>	non inferiore a kg./cmq. 4 pas inférieure à kg./cmq. 4 not less than 56 lb/sq.in.
<b>Pressione minima a regime minimo (giri 700 ÷ 800)</b> <b>Pression minimum au régime minimum (700 ÷ 800 tours)</b> <b>Minimum pressure when slow running (700/800 RPM)</b>	1 ÷ 1,5 kg./cmq. 1 ÷ 1,5 kg./cmq. 15 lb/sq.in.

**Raffreddamento olio** con scambiatore di calore incorporato nel radiatore acqua. Sostituzione filtri olio ogni 10.000 km.

**Refroidissement huile** avec échangeur de chaleur encastéré dans le radiateur eau. Changer les filtres tous les 10.000 km.

**Oil cooler** with heat exchanger incorporated on the water radiator. Oil filter to be replaced every 6.000 miles.

## POMPE ELETTRICHE

**BENDIX** (Pagina 49)

## POMPES ELECTRIQUES

**BENDIX** (Page 49)

## BENDIX

**ELECTRIC PUMPS** (Page 49)

**Avviamento a freddo del motore**

**Démarrage du moteur à froid**

**Cold start**

Abbassare l'interruttore A (36) e girare la chiave del commutatore di avviamento

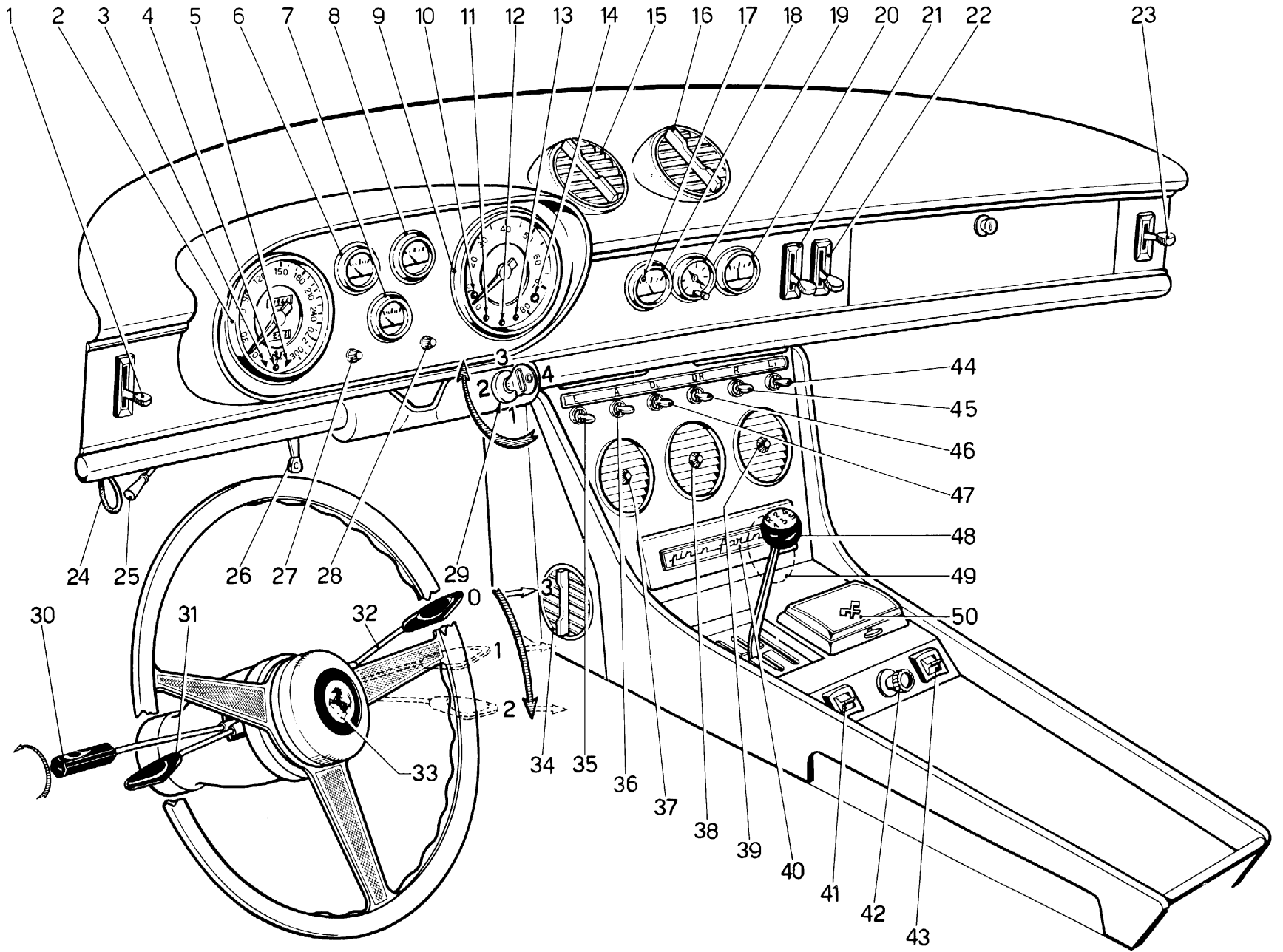
Baisser l'interrupteur A (36) et tourné la clé dans la position 2 (Garage).

Turn switch A (36) and key to position 2 (Garage). The blue warning light turns on

**COMANDI ED APPARECCHI DI CONTROLLO** (Pagina 13)**COMMANDES ET APPAREILS DE CONTROLE** (Page 13)**INSTRUMENTS AND CONTROLS** (Page 13)

- 1 - Comando aria diffusori sul cruscotto ed ai piedi lato sinistro. (Posizione 0: chiuso; posizione intermedia: aria ai diffusori 15 e 34; leva in basso: aria solo al diffusore 15).
- 2 - Contachilometri.
- 3 - Spia per indicatore di direzione sinistra (luce rossa).
- 4 - Spia per inserimento luci (luce verde).
- 5 - Spia per indicatore di direzione destra (luce rossa).
- 6 - Manometro olio.
- 7 - Termometro acqua
- 8 - Termometro olio.
- 9 - Contagiri.
- 10 - Spia starter.
- 11 - Spia inserimento ventilatore riscaldamento (luce arancione).
- 12 - Spia funzionamento proiettori a piena luce (luce azzurra).
- 13 - Spia inserimento pompa elettrica (luce viola).
- 14 - Spia freno a mano.
- 15 - Diffusore orientabile aria (sinistro).
- 16 - Diffusore orientabile aria (destra).
- 17 - Spia riserva carburante (luce rossa).
- 18 - Indicatore livello carburante.
- 19 - Orologio.
- 20 - Amperometro.
- 21 - Leva comando rubinetto acqua caldo riscaldatore sinistro. (Leva in alto bollo blu: rubinetto chiuso; leva in basso bollo rosso: rubinetto aperto).
- 22 - Leva comando rubinetto acqua calda riscaldatore destro. (Leva in alto bollo blu: rubinetto chiuso; leva in basso bollo rosso: rubinetto aperto).
- 23 - Comando aria diffusori sul cruscotto ed ai piedi lati destro. (Posizione 0: chiuso; posizione intermedia: aria ai diffusori 16 e 49; leva in basso aria solo al diffusore 16).
- 24 - Dispositivo per apertura di emergenza del cofano motore.
- 25 - Comando apertura cofano motore.
- 1 - Commande air vers le bas et déviateur gauche. Levier en position 0: fermé; levier en position intermédiaire: air aux diffuseurs 15 et 34; levier en bas air au diffuseur 15.
- 2 - Compteur de vitesse.
- 3 - Témoin clignotant gauche (lumière rouge).
- 4 - Témoin feux de position (lumière verte).
- 5 - Témoin clignotant droite (lumière rouge).
- 6 - Manomètre huile.
- 7 - Thermomètre eau.
- 8 - Thermomètre huile.
- 9 - Compte-tours.
- 10 - Témoin starter.
- 11 - Témoin allumage chauffage (lumière orange).
- 12 - Témoin feux de route (lumière bleu-azur).
- 13 - Témoin de mise en marche de pompe électrique (lumière violette).
- 14 - Témoin frein à main.
- 15 - Diffuseur gauche pour air.
- 16 - Diffuseur droite pour air.
- 17 - Témoin réserve de carburant (lumière rouge).
- 18 - Jauge d'essence.
- 19 - Montre
- 20 - Ampèremètre.
- 21 - Robinet eau chauffage, gauche. Levier correspondant au point bleue robinet fermé; levier correspondant au point rouge, robinet ouvert.
- 22 - Robinet eau chauffage, droite. Levier correspondant au point bleue robinet fermé; levier correspondant au point rouge, robinet ouvert.
- 23 - Commande air vers le bas et déviateur droite. Position 0: fermé; position intermédiaire: air aux diffuseurs 16 et 49; levier en bas air au diffuseur 16.
- 24 - Dispositif pour l'ouverture de secours du capot du moteur.
- 25 - Levier ouverture coffre avant.
- 26 - Levier de starter.
- 27 - Remise à zéro du compteur journalier.
- 28 - Rhéostat lumières instruments
- 1 - Air distribution control for feet and windscreen. L/H side. (Position 0: closed; intermediate position: air to diffusers 15 and 34; lower position: air only to diffuser 15).
- 2 - Speedometer.
- 3 - Red warning light L/H turn repeater.
- 4 - Side light indicator (green).
- 5 - R/H turn repeater (red).
- 6 - Oil pressure gauge.
- 7 - Water temperature gauge.
- 8 - Oil temperature gauge.
- 9 - Revolution counter.
- 10 - Choke warning light.
- 11 - Heater rear window (orange).
- 12 - Main beam (pale blue).
- 13 - Auxiliary electric fuel pump on (violet).
- 14 - Hand brake warning light.
- 15 - Rotating air diffuser (L/H side).
- 16 - Rotating air diffuser (R/H side).
- 17 - Red warning light for fuel reserve.
- 18 - Fuel gauge.
- 19 - Clock.
- 20 - Ammeter.
- 21 - Heater water control lever (L/H side) Closed when lever corresponding to blue signe; open when lever corresponding to red signe.
- 22 - Heater water control lever (R/H side) Lever corresponding to blue signe closed; open when corresponding to red signe.
- 23 - Air distribution control of feet and windscreen R/H side. Closed when corresponding to 0; air on diffusers 16 and 48 when intermediate; air on diffuser 16 only when in lower position.
- 24 - Device for emergency opening of bonnet.
- 25 - Bonnet opening control.
- 26 - Choke control lever.
- 27 - Mileometer trip button.
- 28 - Instruments light rheostat.
- 29 - Ignition key and steering lock device with 4 positions: 1, locking (Halt) key removable; 2, garage, steering wheel un locked, key removable; 3, running (Fahrt),

- 26 - Leva comando starter.
- 27 - Azzeratore giornaliero per contachilometri.
- 28 - Reostato luce strumenti.
- 29 - Commutatore accensione e bloccasterzo, con quattro posizioni: 1<sup>a</sup> blocco (Halt): chiave estraibile; 2<sup>a</sup> garage sterzo sbloccato: chiave estraibile; 3<sup>a</sup> marcia (Fahrt): accensione motore - inserimento pompe elettriche carburante; 4<sup>a</sup> avviamento (Start): chiave non estraibile.
- NOTA - Per facilitare lo sbloccaggio dello sterzo è necessario, mentre si effettua la rotazione della chiave ruotare leggermente nei due sensi il volante guida. Non estrarre la chiave se la vettura non è ferma.
- 30 - Interruttore luci di posizione sulla leva commutatrice. Leva in alto: luci di posizione; leva orizzontale: luci anabaglianti; leva in basso: luci abbaglianti.
- 31 - Leva per commutazione luci di direzione.
- 32 - Leva comando tergicristallo con due velocità e spruzzo acqua sul parabrezza in ognuna delle tre posizioni, accostando la leva al volante guida.
- 33 - Pulsante per segnalatore acustico.
- 34 - Diffusore sinistro aria ai piedi.
- 35 - (E) Interruttore per lampeggio di emergenza (guida a destra).
- 36 - (A) Interruttore pompe benzina elettriche.
- 37 - Comando inserimento compressore per condizionamento aria.
- 38 - Diffusore orientabile aria condizionata.
- 39 - Diffusore e comando velocità aria condizionata.
- 40 - Mostrina vano radio.
- 41 - Interruttore alzacristallo sinistro.
- 42 - Accendisigari.
- 43 - Interruttore alzacristallo destro.
- 44 - (LI) Interruttore luci interne.
- 45 - (R) Interruttore lunotto posteriore termico.
- 46 - (DR) Interruttore diffusore destro.
- 47 - (DL) Interruttore diffusore sinistro.
- 48 - Leva cambio.
- 49 - Diffusore destro aria ai piedi.
- 50 - Portacenere.
- 29 - Interrupteur contact et blocage de direction, quatre position. 1, blocage (Halt) clé amovible. 2, garage, volante de direction bloqué, clé amovible. 3, marche (Fahrt), allumage moteur, branchement de pompes électriques de carburant. 4, démarrage (start), clé pas amovible.
- NOTE: Pour faciliter le déblocage du volant de direction, en tournant la clé, il faut tourner en peu le volant même. Pas enlever la clé si la voiture n'est pas encore arrêtée.
- 30 - Interrupteur feux de position. Levier en haute: feux de position; levier horizontale feux antiéblouissant; levier en bas feux éblouissant.
- 31 - Manette pour changement de direction.
- 32 - Levier de commande essuie-glaces à 2 vitesses avec lave-glace dans chacune des trois positions se manoeuvre en approchant le levier au volant.
- 33 - Bouton poussoir pour signalation acoustique.
- 34 - Diffuseur air en bas (gauche).
- 35 - (E) Lumières de secours, seulement pour voitures conduit à droite.
- 36 - (A) Pompe électrique.
- 37 - Commande air conditionné.
- 38 - Diffuseur air conditionné.
- 39 - Diffuseur et commande vitesse air conditionné.
- 40 - Radio.
- 41 - Commande glace gauche.
- 42 - Allume-cigare.
- 43 - Commande glace droite.
- 44 - (LI) Lumière intérieures.
- 45 - (R) Lunette arrière chauffante.
- 46 - (DR) Interrupteur déviegreur droit.
- 47 - (DL) Interrupteur déviegreur gauche.
- 48 - Levier de changement des vitesses.
- 49 - Diffuseur air en bas (droit).
- 50 - Cendrier.
- ignition, electric fuel pumps connection; 4, starting (Start), key not removable.
- NOTE: To release the steering wheeler better, while turning the key, turn slightly in both directions the steering wheel too. Do not remove key before car stops.
- 30 - Side light switch on commutator lever: upper position, side lights on; orizontal position, lower beam on; lower position main beams on.
- 31 - Turn repeater lights lever.
- 32 - Two speeds windshieldwiper and screen squirter control.
- 33 - Horn button on steering wheel.
- 34 - Air diffuser to feet (L/H side).
- 35 - (E) Emergency lights. (R/H driving only). By operating the switch all four. (i.e. R/H and L/H) direction indicators flash simultaneously, and should be used in event of either an accident or mechanical breakdown.
- 36 - (A) Electric fuel pumps switch.
- 37 - Air conditioner switch.
- 38 - Air outlet for air conditioner.
- 39 - Air outlet and control for air conditioner.
- 40 - Radio.
- 41 - L/H window switch.
- 42 - Cigar lighter.
- 43 - R/H window switch.
- 44 - (LI) Interior lights.
- 45 - (R) Rear window demister.
- 46 - (DR) R/H ventilator switch.
- 47 - (DL) L/H ventilator switch.
- 48 - Gear shift lever.
- 49 - Air diffuser to feet (R/H side).
- 50 - Ash-tray.



nella posizione 2 (Garage). Si accende allora la spia con luce azzurra e le pompe riempiono le vaschette dei carburatori.

Eseguire l'avviamento come descritto a pag. 21 del libretto 330 GTC e riportare l'interruttore A in posizione normale.

Con chiave avviamento in posizione 3 (Fahr) le pompe alimentano normalmente il motore.

### TUBAZIONE SCARICO

Collettori sdoppiati modificati.

### DATI DELLA DISTRIBUZIONE

(Pagina 46)

La regard bleu s'allume et les pompes électriques remplissent les auges.

Fair le démarrage comme décrit à pag. 21 du livre d'entretien 330/GTC et remettre l'interrupteur A en position normale.

Avec la clé en position 3 (Fahr) le moteur est alimenté normalement.

### TUYAUTERIE D'ÉCHAPPEMENT

Collecteurs modifiés.

### DONNEES DE LA DISTRIBUTION

(Page 46)

and the pumps fill the float chamber.

Start the engine as instructed on the 330/GTC maintenance book page 21 and put switch A in its original position.

With key in position 3 (Fahr) the pumps feed the engine normally.

### EXHAUSTE PIPE

Modified manifolds.

### VALVE TIMING DATE

(Page 46)

gioco alle valvole (per fasatura mm. 0,5)	jeu soupapes (pour calage 0,5 mm.)	valve clearance for timing setting mm. 0.5 (0.02")
aspirazione	inizio apertura fine chiusura	13° 15' prima del P.M.S. 59° dopo il P.M.I.
admission	début ouverture fin fermeture	13° 15' avant P.M.S. 59° après P.M.I.
induction	opening commences closing ends	before T.D.C. 13° 15' after B.D.C. 59°
scarico	inizio apertura fine chiusura	59° prima del P.M.I. 13° 15' dopo il P.M.S.
échappement	début ouverture fin fermeture	59° avant P.M.I. 13° 15' après P.M.S.
exhaust	opening commences closing ends	before B.D.C. 59° after T.D.C. 13° 15'
gioco alle valvole per funzionamento	jeu soupapes pour fonctionnement	valve clearance for working conditions
gioco valvole	aspirazione scarico	mm. 0,20 mm. 0,25
jeu soupapes	admission échappement	mm. 0,20 mm. 0,25
valve clearance	induction exhaust	mm. 0.20 (or 0.008") mm. 0.25 (or 0.01")

### ALIMENTAZIONE (Pagina 51)

N. 3 carburatori Weber tipo 40 DFI/5.

N. 2 pompe elettriche tipo Bendix installate sulla parte posteriore della vettura.

Eliminata la pompa meccanica a membrana.

Acceleratore con comando meccanico.

### ALIMENTATION (Page 51)

N. 3 carburateurs Weber 40 DFI/5.

N. 2 pompes électriques Bendix montées dans l'arrière de la voiture.

Pompe à membrane éliminé.

Accélérateur à commande mécanique.  
Dispositif recyclage des gaz

### FEUL FEED (Page 51)

N. 3 Weber carburetors 40 DFI/5.

N. 2 Bendix electric pumps installed in the rear part of the car.

Diaphragm gear pump eliminated.

Foot accelerator control.

Dispositivo riciclo gas dal basamento con due valvole limitatrici della pressione.

du carter moteur avec 2 soupapes de limitation de la pression.

Blow by with two limiting valves for gas pressure in the crankcase.

## DATI DI REGOLAZIONE

(Pagina 52)

## DONNEES DE REGLAGE

(Page 52)

## SETTING DETAILS

(Page 52)

<b>Dati di regolazione</b> Données de réglage Setting data	<b>Weber 40 DF1/5</b>
<b>Diffusore</b> Diffuseur Choke diameter	mm 32
<b>Getto principale</b> Jet principal Main jet	mm. 1,95
<b>Calibratore aria principale</b> Jaugeur air principal Main air caliper	mm. 2
<b>Getto minimo</b> Jet minimum Slow running jet	mm. 0,60
<b>Calibratore aria minimo</b> Jaugeur air minimum Minimum air caliper	mm. 1,25
<b>Centratore</b> Centreur Central diffusor	mm. 4,50

<b>Getto pompa</b> Jet pompe Pump jet	mm. 0,60
<b>Corsa pompa</b> Course pompe Pump stroke	mm. 3 inverno posizione 2 estate posizione 1
<b>Sede per spillo</b> Siège pour épingle Needle valve seat	mm. 1,75 M
<b>Pozzetto</b> Faux carter Sump	F 2
<b>Livello convenzionale</b> Niveau conventionnel Conventional level	mm. 6,5
<b>Scarico pompa</b> Vidange pompe Pump discharge	mm. 0,50
<b>Fori di progressione</b> Trous de progression Progression holes	1 da mm. 0,80 2 da mm. 1,10

## ACCENSIONE (Pagina 56)

### Controllo fasatura

Per il controllo fasatura accensione sollevare la vettura e ripetere le stesse operazioni descritte per il controllo fasatura distribuzione, attenendosi naturalmente ai riferimenti AF 10 e AM 42.

## ALLUMAGE (Page 56)

### Controlle des phases

Pour le contrôle de la phase d'allumage lever la voiture et répéter les mêmes opérations dont le contrôle de la phase de distribution. (Se servir des références AF 10 et AM 42).

## IGNITION (Page 56)

### Timing control

To check the ignition timing repeat same operation as for distribution timing following reference AF 10 and M 42.

## DISTRIBUZIONE CONTROLLO FASATURA

(Pagina 46)

Per il controllo della fasatura con motore montato in vettura e con giuoco alle valvole per il funzionamento di mm. 0,20 per l'aspirazione e di mm. 0,25 per lo scarico, attenersi ai riferimenti segnati sul volante motore (A.A. 22°-C.S. 21°). Mettere la vettura sopra un elevatore e to-

## DISTRIBUTION CONTROLE DES PHASES

(Page 46)

Pour contrôler le calage avec moteur monté en voiture et avec jeu des soupapes pour le fonctionnement, mm. 0,20 aspiration et mm. 0,25 échappement, suivre les points de repère marqué sur les volant moteur (A.A. 22° - C.S. 21°).

## VALVE TIMING CONTROL

(Page 46)

To check the timing with the engine installed in the car and with a play of the intake and exhaust valve of respectively 0.008" and 0.010" follow the indication marked on the flywheel (A.A. 22° - C.S. 21°). Lift the car and take away the lower cover of the flange for the clutch co-



gliere il coperchietto inferiore della flangia per attacco campana frizione.

Il P.M. 1/6 in corrispondenza dell'indice fisso alla flangia indica l'esatta posizione del punto morto superiore dei cilindri 1 e 6.

Per la messa in fase della distribuzione con gioco alle valvole di mm. 0.5 e con motore smontato dalla vettura, servirsi dell'apposito goniometro ed attenersi ai valori segnati in tabella (A.A. 13° 15' - C.S. 13° 15').

### **CONTROLLO GIUOCO VALVOLE**

Eseguiti i controlli prescritti dai buoni di garanzia, verificare ogni 15.000 km. di percorso.

### **FRIZIONE** (Pagina 66)

Il comando per il disinnesto è di tipo meccanico anziché di tipo idraulico.

Corsa a vuoto del pedale mm. 15 ÷ 20.

Il disinnesto è ottenuto con cuscinetto reggispinta a sfere montato su manicotto scorrevole.

### **CAMBIO**

(Pagina 68)

Gli ingranaggi folli di 1<sup>a</sup>, 2<sup>a</sup>, 3<sup>a</sup>, 4<sup>a</sup>, 5<sup>a</sup> velocità girano su cuscinetti a rullini anziché su cuscinetti lisci.

Manicotti e forcelle per comando marce, di nuovo disegno.

Anelli elastici per sincronizzatori con riporto di materiale speciale sulla superficie esterna.

Rapporto di 5<sup>a</sup> velocità aumentato a 1 : 0,96.

### **SEMIASSI**

Tipo LOBRO in un sol pezzo con giunti cardanici omocineticici.

Lever la voiture et ôter le couvercle inférieur de la bride d'attache de logement de embrayage.

Le P.M. 1/6 correspondant au index fixe dans la bride c'est le P.M.S. des cylindres 1 et 6.

Pour la mise en phase de la distribution avec jeu des soupapes de mm. 0,5 et avec moteur démonté, se servir du goniomètre et suivre les valeurs en barème (A.A. 13° 15' - C.S. 13° 15').

### **CONTROL JEU DES SOUPAPES**

Après les contrôls de garantie vérifié tous les 15000 km.

### **EMBRAYAGE** (Page 66)

Le commande du débrayage est mécanique. Jeu à vide de la pédale mm. 15 ÷ 20.

Le débrayage est obtenu par un coussinet à billes monté sur le manchon coulissant.

### **BOÎTE DE VITESSES**

(Page 68)

Les pignons libres du 1<sup>re</sup>, 2<sup>me</sup>, 3<sup>me</sup>, 4<sup>me</sup>, 5<sup>me</sup> vitesse tournent sur roulements à aiguilles.

Nouveau dessin des manchons et fourchettes pour le commande des marches.

Anneau élastique pour synchroniseurs avec revêtement de matériel special dans la surface extérieure.

Rapport de 5<sup>me</sup> vitesses augmenté à 1 : 0,96.

### **DEMI-ESSIEU**

Type LOBRO dans un sol pièce avec joint da cardan homocinétique.

ver connection. The D.P. 1/6 corresponding to the index of the flange indicates the exact position of the top dead point of cylinders 1 and 6.

For the timing of the distribution with a valve display of 0.02 and engine not fitted in the car, use the protractor following the scheduled values (A.A. 13° 15' - C.S. 13° 15').

### **CHECK OF THE VALVES PLAY**

After the regular warranty checks, other controls should be effected every 9.300 mls.

### **CLUTCH** (Page 66)

Declutch gear system control. Pedal idle stroke 0.59" ÷ 0.82".

The disengagement is obtained by a ball bearing fitted on the sliding sleeve.

### **GEAR BOX**

(Page 68)

The neutral gears of the 1st, 2nd, 3rd, 4th and 5th, speed run on needle bearings. Sleeves and forks are of new drawing.

Synchronizers with special lining on the outside surface. Fifth speed ratio increased to 1 : 0.96.

### **AXLESHAFT**

LOBRO type in one piece only homocynetic universal joints.

## SOSPENSIONE POSTERIORE

(Pagina 70)

Aggiunto spessore sotto le molle ad elica per miglior assetto della vettura.

**Assetto sospensione con vettura a carico statico** (2 persone a bordo, pieno carburante e ruota di scorta).

## RUOTE POSTERIORI

Inclinazione camber — 2° = (mm. 12,4 sulla ruota).

Convergenza mm. 2 ÷ 3.

## FRENI (Pagina 76)

### Freni anteriori

Dischi freni e pinze tipo ATE L 38 KN.

Pastiglie di frizione TEXTAR Y 1431 G.

Fluido per freni ATE tipo «H».

### Freni posteriori

Dischi freno con tamburo incorporato per freno di soccorso.

Pinze tipo ATE L 38 KN.

Pastiglie di frizione TEXTAR Y 1431 G.

Valvola limitatrice di frenata.

Mozzo supporto per leve sospensione.

### Freno a mano con comando meccanico

Freno di soccorso completo di tipo ILLEA. Leva di comando tipo DINO-FIAT.

Guarnizioni di frizione per ceppi tipo ENERGIT 338.

### Servofreno Bonaldi

Tipo Z3-5 con pompa da mm. 23 a stantuffi coassiali. Vaschette per liquido freni con apparecchio per controllo frenata fissati sulla pompa.

## SUSPENSION ARRIERE

(Page 70)

Additionné un épaisseur sous les ressorts hélicoïdaux.

**Arrangement des suspensions avec voiture à charge statique** (2 personnes, plein de carburant et roue de secours).

## ROUES ARRIERE

Valeurs de l'inclinaison — 2° = (mm. 12,4 sur la roue).

Valeurs du pincement mm. 2 ÷ 3.

## FREINS (Page 76)

### Frein avant

Disques freins et calipers de type ATE L 39 KN.

Patins TEXTAR Y 1431 G.

Fluide pour freins ATE type « H ».

### Freins arrière

Disques frein avec tambour encastré pour frein de secours.

Calipers type ATE L 38 KN.

Patins TEXTAR Y 1431 G.

Régulateur de pression d'huile pour le freinage arrière.

Soupport pour levier suspension arrière.

### Frein a main avec commande mécanique

Frein de secours complet, type ILLEA. Levier de commande type DINO-FIAT.

Garniture pour frein à main type ENERGIT 338.

### Servofrein Bonaldi

Type Z3-5 avec pompe de mm. 23 à pistons coaxiaux. Cuve pour liquide freins avec dispositif de control du freinage fixé sur la pompe.

## REAR SUSPENSIONS

(Page 70)

A shim has been fitted under the helical spring to encrease the trim of the car.

**Suspension trim with car at a static load** (2 persons, fuel and spare wheels).

## REAR WHEELS

Camber — 2° = (0.5" toe in wheel).

Toe-in 0.08" ÷ 0.12".

## BRAKES (Page 76)

### Front brakes

Calipers and discs ATE L 38 KN.

Brake pads TEXTAR Y1431G.

Type « H » ATE brake fluid.

### Rear brakes

Brake discs with installation of emergency rear brake drum.

Caliper ATE L 38 KN.

Pads TEXTAR Y 1431 G.

Pressure limiting valve for rear brakes.

Rear suspension lever hub.

### Hand brake mechanically operated

Complete emergency ILLEA brake, DINO-FIAT type control lever.

Brake shoe lining (ENERGIT 338).

### Servobrake Bonaldi

Type Z3-5 with coaxial piston pump of 23 mm.

Brake fluid containers with device for control of braking, fitted to the pump.

**Ferrari**

Società per azioni Esercizio Fabbriche Automobili e Corse