

**308**  
**GTB**

**308**  
**GTS**



**uso e manutenzione**  
**notice d'entretien**  
**instruction book**

**FERRARI**

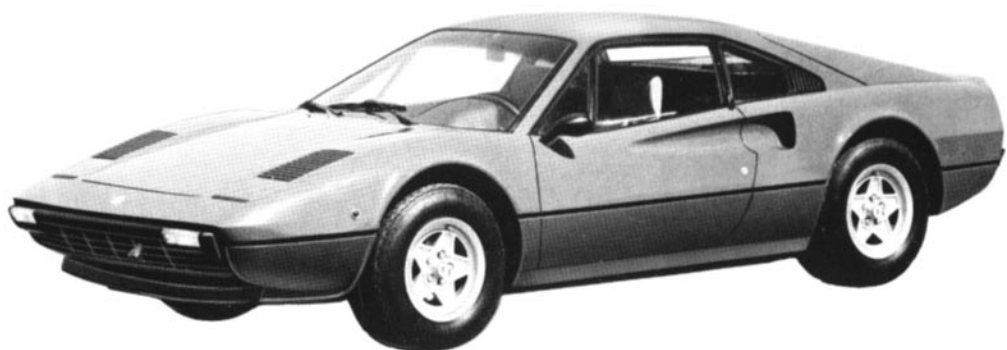
**308 / 308**  
**GTB / GTS**

**Ferrari**

**SOCIETÀ PER AZIONI ESERCIZIO FABBRICHE AUTOMOBILI E CORSE**



*pininfarina*



## INDICE

	Pag.
Chiavi per vettura . . . . .	6
Servizio Assistenza . . . . .	6

## INDEX

	Page
Clés de la voiture . . . . .	6
Service Assistance . . . . .	6

## INDEX

	Page
Car keys . . . . .	6
Customer Service . . . . .	6

## 1

Dati per l'identificazione . . . . .	8
Caratteristiche vettura . . . . .	10
Lubrificanti e liquidi . . . . .	17
Apparecchi di controllo e comandi . . . . .	19

Éléments d'identification . . . . .	8
Caractéristiques voiture . . . . .	10
Lubrifiants et liquides . . . . .	17
Commandes et appareils de contrôle . . . . .	19

GENERALITÀ  
GENERALITES  
GENERAL SPECIFICATIONS

Identification particulars . . . . .	8
Car specifications . . . . .	10
Lubricants and liquids . . . . .	17
Instruments and controls . . . . .	19

## 2

Norme per il rodaggio della vettura durante il primo periodo di uso . . . . .	24
---	----

Porte . . . . .	25
Commutatore a chiave con antifurto . . . . .	26
Sedili . . . . .	28
Cinture di sicurezza . . . . .	29
Avviamento del motore . . . . .	31

Avviamento della vettura . . . . .	32
Alette parasole e specchi retrovisori . . . . .	34
Lampada per illuminazione interno vettura . . . . .	35
Cassetto ripostiglio . . . . .	35
Coperchio quadro elettrico . . . . .	36
Cofano motore e vano bagagli . . . . .	37
Accessibilità al tappo serbatoio carburante . . . . .	38
Apertura cofano anteriore . . . . .	39
Tettuccio rigido (308 GTS) . . . . .	40
Ventilazione e riscaldamento interno vettura . . . . .	41
Condizionamento aria . . . . .	43
Parcheggio . . . . .	46
Sostituzione ruote . . . . .	46
Traino vettura . . . . .	48
Lavaggio della vettura . . . . .	48

Normes pour le rodage de la voiture au cours de la première période d'utilisation . . . . .	24
---	----

Portes . . . . .	25
Commutateur a clé avec anti-vol . . . . .	26
Sièges . . . . .	28
Ceintures de sécurité . . . . .	29
Mise en marche du moteur . . . . .	31
Démarrage de la voiture . . . . .	32
Pare-soleil et retroviseurs . . . . .	34

Plafonnier pour éclairage intérieur . . . . .	35
Boîte a gants . . . . .	35
Couvercle équipement électrique . . . . .	36
Coffre arrière . . . . .	37

Accès au bouchon de réservoir . . . . .	38
Ouverture du coffre avant . . . . .	39
Capote (308 GTS) . . . . .	40

Chauffage et ventilation . . . . .	41
Conditionnement d'air . . . . .	43
Parking . . . . .	46
Changement de roue . . . . .	46
Remorquage de la voiture . . . . .	48
Lavage de la voiture . . . . .	48

Running-in procedure . . . . .	24
--------------------------------	----

Doors . . . . .	25
Ignition and anti-theft device . . . . .	26
Seats . . . . .	28
Safety belts . . . . .	29
Engine starting . . . . .	31

Moving off . . . . .	32
Sun visors and rear view mirrors . . . . .	34
Interior light . . . . .	35

Glove box compartment . . . . .	35
Fuses box cover . . . . .	36

Engine and luggage bonnet . . . . .	37
Opening the fuel filler cap . . . . .	38
Front bonnet opening . . . . .	39
Hard top (308 GTS) . . . . .	40

Heating and ventilation . . . . .	41
-----------------------------------	----

Air conditioning . . . . .	43
Parking . . . . .	46
Wheel changing . . . . .	46
Car towing . . . . .	48
Car washing . . . . .	48

# 3

## PIANI DI LUBRIFICAZIONE E MANUTENZIONE - MOTORE PLANS DE LUBRIFICATION ET D'ENTRETIEN - MOTEUR LUBRICATION AND MAINTENANCE CHARTS - ENGINE

<b>Uso degli schemi della manutenzione</b> . . . . .	50	<b>Utilisation des schémas d'entretien</b> . . . . .	50	<b>Consulting the charts</b> . . . . .	50
Piano della lubrificazione	53	Plan de lubrification . . . . .	53	Lubrication chart . . . . .	53
Piano della manutenzione	57	Plan de l'entretien . . . . .	57	Maintenance chart . . . . .	57
<b>Lubrificazione motore</b> . . . . .	59	<b>Lubrification du moteur</b> . . . . .	59	<b>Engine lubrication</b> . . . . .	59
Pressione e temperatura olio . . . . .	60	Pression et température d'huile . . . . .	60	Oil pressure and temperature . . . . .	60
<b>Distribuzione</b> . . . . .	62	<b>Distribution</b> . . . . .	62	<b>Timing system</b> . . . . .	62
Gioco valvole . . . . .	63	Jeu poussoirs . . . . .	63	Valve clearance . . . . .	63
Dati di fasatura . . . . .	64	Données pour le calage de la distribution . . . . .	64	Valve timing data . . . . .	64
Registrazione cinghie dentate . . . . .	64	Réglage des courroies crantées . . . . .	64	Toothed belts adjustment . . . . .	64
<b>Alimentazione del motore</b> . . . . .	65	<b>Alimentation du moteur</b> . . . . .	65	<b>Engine fuel feed</b> . . . . .	65
Carburatori Weber . . . . .	65	Carburateurs Weber . . . . .	65	Weber carburetors . . . . .	65
Filtro aria . . . . .	67	Filtre à air . . . . .	67	Air cleaner . . . . .	67
<b>Dispositivo minimo veloce</b> . . . . .	67	<b>Mecanisme du ralenti « Accélère »</b> . . . . .	67	<b>Fast idle device</b> . . . . .	67
<b>Dispositivo di ricircolazione gas e vapori di olio</b> . . . . .	68	<b>Dispositif de recyclage des gaz du carter</b> . . . . .	68	<b>Crankcase emission control system</b> . . . . .	68
<b>Raffreddamento</b> . . . . .	69	<b>Refroidissement</b> . . . . .	69	<b>Cooling system</b> . . . . .	69
Pompa acqua . . . . .	71	Pompe à eau . . . . .	71	Water pump . . . . .	71
<b>Controllo tensione cinghie comando alternatore e compressore condizionamento</b> . . . . .	72	<b>Vérification de la tension des courroies d'entraînement de l'alternateur et du compresseur du conditionneur</b> . . . . .	72	<b>Checking conditioner compressor and alternator belt tension</b> . . . . .	72
<b>Accensione</b> . . . . .	74	<b>Allumage</b> . . . . .	74	<b>Ignition</b> . . . . .	74
Distributore . . . . .	74	Distributeur d'allumage . . . . .	74	Distributor . . . . .	74
Candele di accensione . . . . .	77	Bougies d'allumage . . . . .	77	Sparking plugs . . . . .	77

# 4

## MANUTENZIONE DELL'AUTOTELAIO ENTRETIEN DU CHASSIS CHASSIS SERVICING

<b>Frizione</b> . . . . .	78	<b>Embrayage</b> . . . . .	78	<b>Clutch</b> . . . . .	78
<b>Cambio-differenziale</b> . . . . .	79	<b>Boîte de vitesses - différentiel</b> . . . . .	79	<b>Gear-box and differential</b> . . . . .	79
<b>Semiassi</b> . . . . .	81	<b>Demi-essieux</b> . . . . .	81	<b>Drive shafts</b> . . . . .	81
<b>Sospensione anteriore</b> . . . . .	81	<b>Suspension avant</b> . . . . .	81	<b>Front suspension</b> . . . . .	81
Dati assetto . . . . .	82	Données de géométrie . . . . .	82	Setting data . . . . .	82
Cuscinetti ruote anteriori . . . . .	82	Roulements roues avant . . . . .	82	Front wheel bearings . . . . .	82
<b>Sospensione posteriore</b> . . . . .	83	<b>Suspension arrière</b> . . . . .	83	<b>Rear suspension</b> . . . . .	83
Dati assetto . . . . .	83	Données de géométrie . . . . .	83	Setting data . . . . .	83
<b>Ammortizzatori idraulici</b> . . . . .	84	<b>Amortisseurs hydrauliques</b> . . . . .	84	<b>Hydraulic shock absorbers</b> . . . . .	84

<b>Ruote</b> . . . . .	85	<b>Roues</b> . . . . .	85	<b>Wheels</b> . . . . .	85
Pneumatici . . . . .	86	Pneumatiques . . . . .	86	Tyres . . . . .	86
Pressioni di gonfiamento . . . . .	87	Pressions . . . . .	87	Tyre pressures . . . . .	87
<b>Guida e sterzo</b> . . . . .	87	<b>Direction</b> . . . . .	87	<b>Steering</b> . . . . .	87
<b>Freni</b> . . . . .	88	<b>Freins</b> . . . . .	88	<b>Brakes</b> . . . . .	88
Serbatoio liquido comando freni . . . . .	89	Réservoir liquide commande freins . . . . .	89	Brake fluid reservoir . . . . .	89
Corsa a vuoto del pedale freno . . . . .	90	Course à vide de la pédale des freins . . . . .	90	Brake pedal free travel . . . . .	90
Sostituzione pastiglie freno . . . . .	90	Remplacement des pastilles de frein . . . . .	90	Changing brake pads . . . . .	90
Freno a mano . . . . .	92	Frein à main . . . . .	92	Hand brake . . . . .	92
<b>Spazio teorico di frenata</b> . . . . .	93	<b>Distance theorique de freinage</b> . . . . .	93	<b>Theoretical braking distance</b> . . . . .	93

# 5

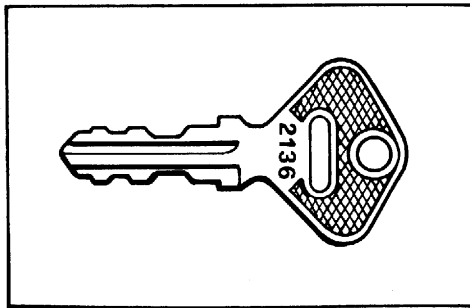
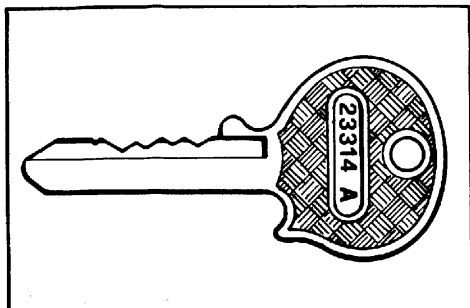
## IMPIANTO ELETTRICO INSTALLATION ELECTRIQUE ELECTRICAL SYSTEM

<b>Equipaggiamento elettrico</b> . . . . .	95	<b>Equipement électrique</b> . . . . .	95	<b>Electrical equipment</b> . . . . .	95
Batteria . . . . .	96	Batterie . . . . .	96	Battery . . . . .	96
Alternatore . . . . .	96	Alternateur . . . . .	96	Alternator . . . . .	96
Motorino d'avviamento . . . . .	96	Démarrreur . . . . .	96	Starter motor . . . . .	96
<b>Illuminazione</b> . . . . .	97	<b>Système d'éclairage</b> . . . . .	97	<b>Lighting system</b> . . . . .	97
Dispositivo di emergenza per sollevamento fari a scomparsa . . . . .	97	Dispositif manuel de pivotement des phares . . . . .	97	Emergency device for lifting retractable headlights . . . . .	97
Proiettori . . . . .	98	Projecteurs . . . . .	98	Headlights . . . . .	98
Lampade . . . . .	100	Lampes . . . . .	100	Bulbs . . . . .	100
<b>Valvole fusibili e teleruttori</b> . . . . .	102	<b>Fusibles et relais</b> . . . . .	102	<b>Fuses and relays</b> . . . . .	102
<b>Impianto elettrico</b> . . . . .	104	<b>Installation électrique</b> . . . . .	104	<b>Wiring diagram</b> . . . . .	104
<b>Dotazione attrezzi</b> . . . . .	112	<b>Outillage</b> . . . . .	112	<b>Tool kit</b> . . . . .	112

## CHIAVI PER VETTURA

## CLES DE LA VOITURE

## CAR KEYS



- 2) Chiave per il commutatore di accensione e antifurto.  
 2) Clé pour le commutateur d'allumage, et anti-vol.  
 2) Ignition and anti-theft key.

- 3) Chiave per le porte e per il cassetto ripostiglio (308 GTB).  
 Chiave porte e accesso bocchettone benzina (308 GTS).  
 3) Clé pour les portes et pour la boîte a gants (308 GTB).  
 Clé pour les portes et pour bouchon de reservoir (308 GTS).  
 3) Door and glove box key (308 GTB).  
 Door and fuel cap key (308 GTS).

Alla consegna della vettura vengono fornite due serie di chiavi. Su ciascuna di queste è stampigliato un numero di codice da citare all'organizzazione di vendita Ferrari per poterne ottenere un duplicato.

Avec chaque voiture, deux jeux de clés sont livrés. Notez soigneusement le numéro de vos clés, ainsi en cas de perte, vous pourrez les obtenir auprès d'un Agent Ferrari.

Quoting the number printed on the key bow will be sufficient to obtain a replacement key from Ferrari's Sales Organization. Therefore our suggestion is to record these numbers upon delivery of the car.

## SERVIZIO ASSISTENZA

## SERVICE ASSISTANCE

## CUSTOMER SERVICE

Le informazioni contenute nel presente libretto, sono limitate a quelle strettamente necessarie all'uso ed alla buona conservazione della vettura.

Attenendosi scrupolosamente alla osservanza di esse, il Proprietario potrà sicuramente trarre dalla sua vettura le maggiori soddisfazioni ed i migliori risultati.

Si consiglia inoltre di far eseguire tutte le operazioni di manutenzione e di controllo presso le nostre Agenzie o presso le Officine da noi au-

Les renseignements contenus dans le présent cahier se limitent aux informations strictement nécessaires à l'utilisation et à la bonne conservation de la voiture.

En s'en tenant scrupuleusement à leur teneur, le Propriétaire pourra certainement tirer de son véhicule les plus grandes satisfactions et les meilleurs résultats.

Nous conseillons, en outre, de faire exécuter toutes les opérations d'entretien et de contrôle auprès de nos Agences ou des Ateliers autorisés

The informations contained in this handbook is strictly limited to the information necessary for the use and maintenance of the car.

Providing that the service schedules are respected the customer can be sure of obtaining the maximum satisfaction and best results from his car.

It is recommended that all the maintenance and service operations be carried out by our approved dealers where specialised staff and equipment are available.

torizzate, poiché dispongono di personale specializzato e di attrezzature adeguate. Il Servizio di Assistenza Tecnica è a completa disposizione dei Signori Clienti per tutte le informazioni ed i consigli richiesti.

## PARTI DI RICAMBIO

Si raccomanda l'uso di parti di ricambio originali FERRARI che devono essere richieste solo presso i centri Assistenza Ferrari, precisando:

- 1) tipo e numero dell'autotelelo;
- 2) tipo e numero del motore.

## TESSERA DI GARANZIA

Ogni vettura nuova è dotata della tessera di garanzia. In essa sono contenute le norme per la validità della garanzia della vettura e per la utilizzazione dei buoni di assistenza gratuita. Per l'esecuzione delle operazioni elencate nei buoni A-B la mano d'opera è gratuita, mentre restano a carico del Cliente i lubrificanti ed i materiali di normale usura.

La tessera di garanzia contiene inoltre tagliandi per la manutenzione da effettuarsi secondo intervalli stabiliti; si raccomanda di seguirli diligentemente.

par nous, du fait qu'ils disposent d'un personnel spécialisé et d'équipements adéquats.

Le Service d'Assistance Technique (Service après-vente) est à l'entière disposition des Messieurs les Clients pour tous renseignements et tous conseils.

## PIECES DE RECHANGE

Nous recommandons d'utiliser les pièces de rechange d'origine FERRARI, qui seront demandées seulement chez les Services Ferrari en précisant ce qui suit:

- 1) type et numéro du châssis;
- 2) type et numéro du moteur.

## CERTIFICAT DE GARANTIE

Toute voiture neuve est accompagnée du certificat de garantie.

Ce certificat contient les normes de validité de la garantie de la voiture et pour l'utilisation des bons d'assistance gratuite.

Pour l'exécution des opérations reportées sur les bons A-B la main-d'oeuvre est gratuite, mais les lubrifiants utilisés demeurent à la charge du Client ainsi que les pièces d'usure normale.

Dans le certificat de garantie figurent également les coupons pour l'entretien qui doit être effectué suivant des laps de temps pré-établis.

Nous recommandons de s'y conformer soigneusement.

Technical assistance is available to all Customers for any information or recommendation concerning their car.

## SPARE PARTS

The use of only FERRARI spare parts is recommended; they can be supplied by Ferrari Authorized Services on giving the following information:

- 1) Chassis type and number.
- 2) Engine type and number.

## GUARANTEE CARD

Every new car is supplied with a guarantee card. In it are contained the requirements necessary for the guarantee to be valid, and also the instructions for the use of the free service coupons. For the use of the A-B coupons manual labour is free whilst the Customer is responsible for the cost of lubricants and material subject to fair wear and tear.

Furthermore, the warranty card includes some coupons for car services that should be carried out at established intervals.

It is recommended to follow them carefully.

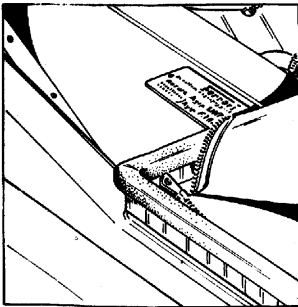
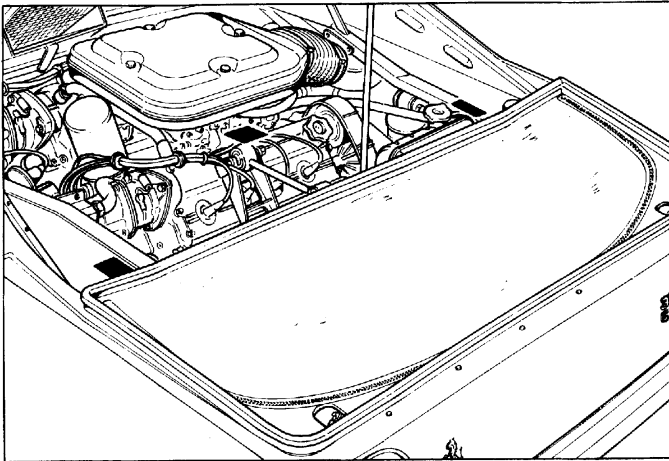


# generalità généralités general specifications

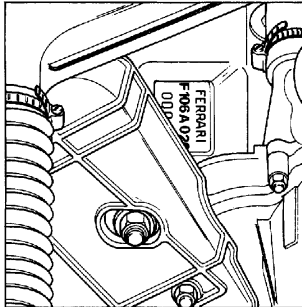
DATI PER  
L'IDENTIFICAZIONE

ELEMENTS  
D'IDENTIFICATION

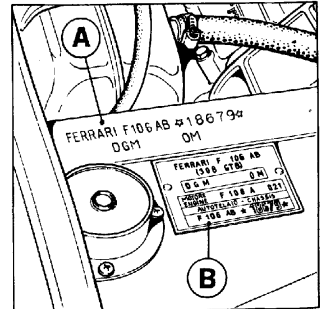
IDENTIFICATION  
DATA



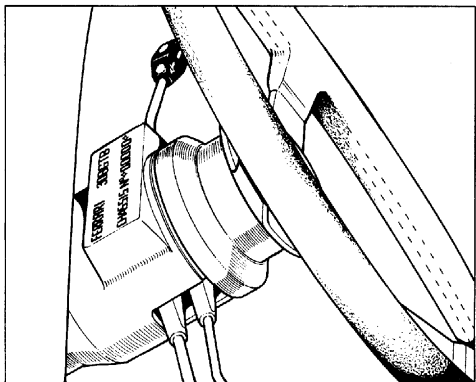
- 4) Targhetta lubrificanti motore e cambio.  
4) Plaque des lubrifiants moteur et boîte de vitesses.  
4) Engine and gearbox lubricants plate.



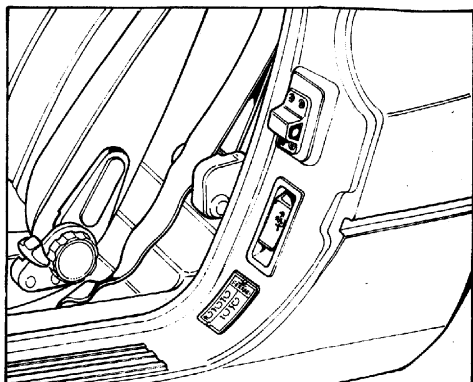
- 5) Tipo e numero d'identificazione del motore.  
5) Type et numéro du moteur.  
5) Engine type and identification number.



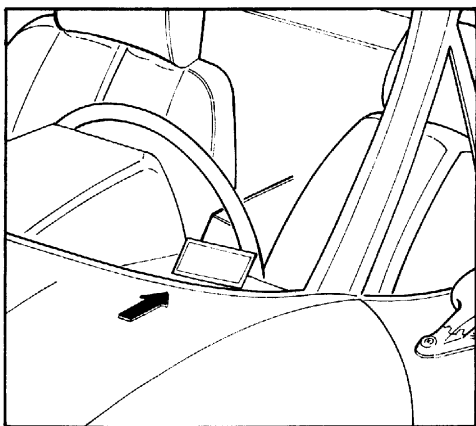
- 6) A - Tipo e numero d'identificazione dell'autotelaio.  
B - Targhetta riassuntiva dei dati di identificazione.  
6) A - Type et numéro de châssis.  
B - Plaque de constructeur.  
6) A - Chassis type and identification number.  
B - Identification plate.



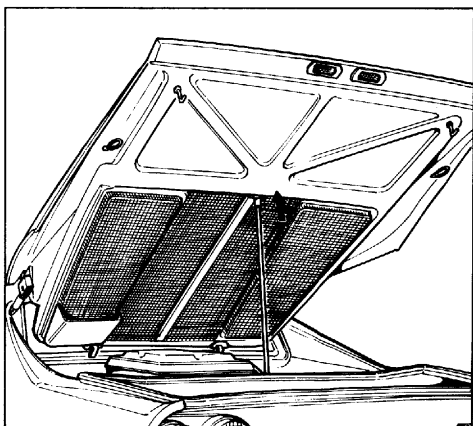
Targhetta indicatrice tipo vettura e numero telaio.  
 Plaque du type de voiture et numero du châssis.  
 Label showing car type and chassis number.



Targhetta di conformità alle norme Europee.  
 Plaque de conformité aux règles européennes.  
 Conformity label to European specifications.



Targhetta indicatrice pressioni consigliate per pneumatici.  
 Plaque de pression recommandées pour les pneumatiques.  
 Plate showing recommended tyre pressures.



Targhetta vernice.  
 Plaque du vernis.  
 Paint label.

**CARATTERISTICHE  
VETTURA**
**CARACTERISTIQUES  
VOITURE**
**CAR SPECIFICATIONS**
**MOTORE**
**MOTEUR**
**ENGINE**

<b>Sistemazione</b>	Trasversale, anteriormente all'asse posteriore.	
<b>Disposition</b>	Transversal avant l'essieu arrière.	
<b>Layout</b>	Transversal in front of the rear axle	
<b>Numero cilindri</b>	8 a V 90°	
<b>Nombre des cylindres</b>		
<b>Cylinders number</b>		
<b>Diametro e corsa</b>	mm.	81 x 71
<b>Diamètre et course</b>	ins	3.19 x 2.79
<b>Bore and stroke</b>		
<b>Cilindrata totale</b>	cm <sup>3</sup>	2926,9
<b>Cylindrée totale</b>	cu ins	178,61
<b>Cubic capacity</b>		
<b>Rapporto compressione</b>	8,8 : 1	
<b>Rapport compression</b>		
<b>Compression ratio</b>		
<b>Potenza massima</b>	cv	255
<b>Puissance max</b>	b.h.p.	255 (S.A.E. net)
<b>Maximum power</b>		
<b>Regime massimo</b>	giri/min.	7700
<b>Régime maximum</b>	tours/minute	
<b>Maximum permitted</b>	RPM	
<b>Coppia max. (a giri/min. 5000)</b>	Kgm	29
<b>Couple max. (à 5000 tours/minute)</b>	ft lbs	209,76
<b>Maximum torque (at 5000 RPM)</b>		
<b>Potenza fiscale (in Italia)</b>	cv	33
<b>Puissance fiscale (Italie)</b>	HP	33
<b>Italian fiscal rating</b>		

**DISTRIBUZIONE**
**DISTRIBUTION**
**TIMING SYSTEM**

(Riferimento pag. 62)

(Voir page 62)

(See page 62)

A valvole in testa comandate da quattro alberi a cammes mediante cinghie dentate.  
 A soupapes en tête entraînées par quatre arbres à cames par courroies crantées.  
 Over head valves driven by four camshafts by means of toothed timing belts.

— Aspirazione	{ Inizio: prima del PMS Ouverture: avant le PMH Opens: B.T.D.C. Fine: dopo il PMI Fermeture: après le PMB Closes: A.B.D.C.	30°
— Admission		
— Intake		50°
— Scarico	{ Inizio: prima del PMI Ouverture: avant le PMB Opens: B.B.D.C. Fine: dopo il PMS Fermeture: après le PMH Closes: A.T.D.C.	36°
— Echappement		
— Exhaust		28°
— Giuoco per controllo messa in fase		mm
— Jeu pour contrôle du calage		ins
— Valve timing clearance adjustment		0,50
		0,020

- Giuoco di funzionamento, a freddo, fra eccentrici e piattelli valvole:
- Jeu de fonctionnement, à froid, entre poussoirs et arbres à cames.
- Operating clearance, with cold engine, between camshafts and tappets:

Aspirazione  
Admission  
Inlet

mm. 0,20 ÷ 0,25  
ins. 0,008 to 0,010

Scarico  
Echappement  
Exhaust

mm. 0,30 ÷ 0,35  
ins. 0,012 to 0,014

## ALIMENTAZIONE

## SYSTEME D'ALIMENTATION

## FUEL SYSTEM

(Riferimento pag. 65)

(Voir page 65)

(See page 65)

- Mediante 1 pompa elettrica
- Alimenté par 1 pompe électrique
- Supplied by 1 electric pump

- Quattro carburatori a doppio corpo con pompa di accelerazione a membrana.
- Quatre carburateurs à double corps avec pompe de reprise à membrane.
- Four double chokes Weber carburetors with diaphragm type accelerator pump.

WEBER type  
40 DCNF 57-58-59-60

## DISPOSITIVO MINIMO VELOCE

## MECANISME DU RALENTI « ACCELERE »

## FAST IDLE DEVICE

(riferimento pag. 67)

(Voir page 67)

(See page 67)

Numero max. giri minimo veloce (temperatura acqua motore  $\leq 65^{\circ}\text{C}$ )  
Numéro maximum des tours du mecanisme du ralenti « accéléré »  
(température eau moteur  $\leq 65^{\circ}\text{C}$ )  
Maximum fast idle speed (engine water temperature  $\leq 150^{\circ}\text{F}$ )

Giri motore al minimo (temperatura acqua  $\geq 65^{\circ}\text{C}$ )  
Tours moteur au minimum (température eau  $\geq 65^{\circ}\text{C}$ )  
Normal idle speed (engine water temperature  $\geq 150^{\circ}\text{F}$ )

giri/min  
tours/minute 2000  $\pm$  200  
r.p.m.  
giri/min  
tours/minute 1000  $\pm$  100  
r.p.m.

## RICICLO VAPORI DI OLIO

## DISPOSITIF RECYCLAGE GAZ

## CRANKCASE EMISSION CONTROL SYSTEM

(Riferimento pag. 68)

(Voir page 68)

(See page 68)

- Dispositivo per la ricircolazione dei gas di sfianto e vapori d'olio.
- Dispositif de recyclage des gaz de carter.
- Crankcase emission control system.

## ACCENSIONE

## ALLUMAGE

## IGNITION

(Riferimento pag. 74)

(Voir page 74)

(See page 74)

Ordine d'accensione  
Ordre d'allumage  
Firing order

Anticipo fisso di calettamento distributore  
Avance fixe du distributeur  
Distributor static advance

	1S	3S	4S	2S
	1 - 5 - 3 - 7 - 4 - 8 - 2 - 6			
	1D	3D	4D	2D

6°

Anticipo automatico del distributore a 3.000 giri/1' Avance automatique du distributeur à 3.000 tours/minute Automatic advance of distributor at 3.000 R.P.M.	16°30' ± 1°
Anticipo del distributore sul motore a 5.000 giri/1' Avance du distributeur sur le moteur à 5.000 tours/minute Advance of distributor on the engine at 5.000 R.P.M.	33° ± 1°
Distanza dei contatti distributore a rottori Écartement des contacts du distributeur d'allumage à rupteurs Contacts' gap of distributor with breaker points	mm. 0,32 ± 0,38 ins. 0,012 ± 0,015
Angolo di apertura rottori Angle d'ouverture des rupteurs Breaker points opening angle	30° ± 2°
Angolo di chiusura (dwell) Angle de fermeture Closing angle (dwell)	60° ± 2°
Distanza fra rotore e statore (distributore ad impulsori) Écartement entre rotor et stateur (distributeur à impulsions) Gap between rotor and stator (distributor with impulses)	mm. 0,3 ± 0,4 ins. 0,012 ± 0,016
Candele: distanza tra gli elettrodi Bougies: écartement des électrodes Sparking plugs gap	mm. 0,6 ± 0,7 ins. 0,024 to 0,028

**AUTOTELAIO****CHASSIS****CHASSIS**

Passo Empattement Wheel base	mm. 2340 ins. 92,12
Carreggiata anteriore Voie avant Front track	mm. 1460 ins. 57,87
Carreggiata posteriore Voie arrière Rear track	mm. 1460 ins. 57,48
Lunghezza totale Longueur totale Overall length	mm. 4230 ins. 166,53
Larghezza Largeur Overall width	mm. 1720 ins. 67,71
Altezza massima (vettura scarica) Hauteur maximum (à vide) Overall height (unladen)	mm. 1120 ins. 44,09
Numero posti Nombre de places Number of seats	2
Capacità vano bagagli posteriore Capacité du coffre à bagages arrière Rear luggage compartment capacity	litri 245 cu. ft. 8,6
Capacità vano bagagli anteriore Capacité du coffre à bagages avant Front luggage compartment capacity	litri 40 cu. ft. 1,4

**FRIZIONE****EMBAYAGE****CLUTCH**

(Riferimento pag. 78)

(Voir page 78)

(See page 78)

Monodisco a secco  
Monodisque à sec  
Dry single plate

Mozzo elastico  
Diaphragme  
Spring hub

Molla di innesto a diaframma  
Ressort à diaphragme  
Diaphragm pressure plate assembly

Comando di disinnesto meccanico  
Débrayage à commande mécanique  
Mechanical clutch release

Molla di assistenza  
Servo-commande à ressort  
Servo spring

## CAMBIO DIFFERENZIALE

## BOÎTE DE VITESSES DIFFÉRENTIEL

## GEAR-BOX and DIFFERENTIAL

(Riferimento pag. 79)

(Voir page 79)

(See page 79)

Rapporto marce con rinvio: 27/30

Rapport avec pignons de reduction  
(27/30)

Idle gears ratio (27/30)

— 1ª velocità	— 1ère vit.	— 1st gear	1 : 3,418
— 2ª velocità	— 2ème vit.	— 2nd gear	1 : 2,353
— 3ª velocità	— 3ème vit.	— 3rd gear	1 : 1,693
— 4ª velocità	— 4ème vit.	— 4th gear	1 : 1,244
— 5ª velocità	— 5ème vit.	— 5th gear	1 : 0,918 (GTB) — 1 : 0,952 (GTS)
— Retromarcia	— marche AR	— Reverse	1 : 3,247

Rapporti finali di trasmissione con coppia di riduzione:  
Rapports finals de transmission avec couple de reduction:  
Over-all gear ratios with crown and pinion ratio:

— 1ª velocità	— 1ère vit.	— 1st gear	17/63	1 : 12,669
— 2ª velocità	— 2ème vit.	— 2nd gear	1 : 8,719	
— 3ª velocità	— 3ème vit.	— 3rd gear	1 : 6,274	
— 4ª velocità	— 4ème vit.	— 4th gear	1 : 4,611	
— 5ª velocità	— 5ème vit.	— 5th gear	1 : 3,405 (GTB) — 1 : 3,529 (GTS)	
— Retromarcia	— marche AR	— Reverse	1 : 12,036	

Semialberi del tipo oscillante collegati alle ruote ed al differenziale con giunti cardanici.

Arbres de roues du type oscillant avec cardans à chaque extrémités.  
Axle shafts connected to wheels and differential through universal joints.

Differenziale autobloccante a lamelle.  
Différentiel autobloquant à lamelles.  
Plate type limited slip differential.

## SOSPENSIONE ANTERIORE

## SUSPENSION AVANT

## FRONT SUSPENSION

(Riferimento pag. 81)

(Voir page 81)

(See page 81)

A ruote indipendenti  
A roues indépendantes  
Independent wheels

Bracci oscillanti, ammortizzatori idraulici con molle elicoidali, barra stabilizzatrice trasversale.

Bras oscillants, amortisseurs hydrauliques avec ressorts hélicoïdaux, barre anti-dévers transversale.

Swinging arms, hydraulic shock absorbers with coil springs, transversal anti-roll bar.

Snodi a lubrificazione permanente  
Rotules à graissage permanent  
Ball joints lubricated for life

	308 GTB	308 GTS
Convergenza: (*) Pincement Toe-in	mm. 1 ÷ 3 Ins. 0,04 ÷ 0,12	2 ÷ 3 0,08 ÷ 0,12
Inclinazione: (*) Carrossage Camber	— 0° 10' ÷ — 0° 30'	+ 0° 5' ÷ + 0° 25'
Angolo di incidenza Angle de chasse Caster angle	4°	4°
Inclinazione asse fuso a snodo Inclinaison pivots de fusée Kingpin inclination	9° 30'	9° 30'

**SOSPENSIONE POSTERIORE****SUSPENSION ARRIERE****REAR SUSPENSION**

(Riferimento pag. 83)

(Voir page 83)

(See page 83)

	308 GTB	308 GTS
A ruote indipendenti A roues indépendantes Independent wheels		
Bracci oscillanti, ammortizzatori idraulici con molle elicoidali, barra stabilizzatrice trasversale. Bras oscillants, amortisseurs hydrauliques avec ressorts hélicoïdaux, barre anti-dévers transversale. Swinging arms, hydraulic shock absorbers with coil springs, transversal anti-roll bar.		
Convergenza: (*) Pincement Toe-in	mm. 3 ÷ 4 ins. 0,12 ÷ 0,14	3,5 ÷ 4,5 0,14 ÷ 0,18
Inclinazione: (*) Carrossage Camber	— 1° 5' ÷ — 1° 25'	— 1° 5' ÷ — 1° 25'

(\*) Vettura a carico statico (pieno di carburante, due persone a bordo e 20 Kg. di bagaglio).  
Voiture en charge (avec 2 personnes, les pleins faits et 20 Kg. des bagages).  
Static load car (Replenishment, 2 people and 44 lbs. of luggage).

**RUOTE E PNEUMATICI****ROUES ET PNEUMATIQUES****WHEELS AND TYRES**

(Riferimento pag. 85)

(Voir page 85)

(See page 85)

Ruote fuse in lega leggera Roues en alliage léger Light alloy wheels	tipo type type	14" x 6½			
(A richiesta - Sur la demande - On request):		14" x 7½			
Pneumatici a carcassa radiale Pneumatiques à carcasse radiale Radial tyres	tipo type type	MICHELIN 205/70 VR 14 XWX Tubeless			
Pneumatico di scorta Roue de secours Spare wheel	tipo type type	MICHELIN 105 R 18 X Tubeless			
		Ant./Avant/Front	Post./Arrière/Rear		
		GTB	GTS	GTB	GTS
Pressione dei pneumatici a freddo: Pression pneumatiques à froid: Tyre pressure at cold:	Kg/cm² lb/sq in	2,3 32,5	2,1 30	2,4 34	2,4 34
Pneumatico di scorta (max. velocità 150 Km/h.) Roue de secours (max. vitesse 150 Kms/h.) Spare wheel (max. speed 95 mph.)	Kg/cm² lb/sq in		5 5 71		

**STERZO**

(Riferimento pag. 87)

Colassabile  
Tube de direction collapsible  
Collapsible steering column

Guida a cremagliera  
Direction à crémaillère  
Rack and pinion steering

Giri volante per sterzata completa  
Nombre des tours du volant d'une butée à l'autre  
Steering wheel turns from lock to lock

Diametro di sterzata  
Diamètre de braquage  
Minimum turning circle diameter

Snodi sferici a lubrificazione permanente  
Rotules à graissage permanent  
Ball joints lubricated for life

**DIRECTION**

(Voir page 87)

**STEERING**

(See page 87)

**FRENI**

(Riferimento pag. 88)

A dischi ventilati sulle 4 ruote; circuiti idraulici indipendenti per freni anteriori e posteriori.

Servofreno a depressione agente sulle 4 ruote.

Freno di stazionamento con comando meccanico, agente sui freni delle ruote posteriori.

Segnalatore luminoso per avaria al funzionamento dell'impianto e freno a mano inserito.

**FREINS**

(Voir page 88)

A disques ventilés aux quatre roues; les circuits hydrauliques pour les freins avant et arrière sont indépendants.

Servofrein à dépression agissant sur toutes les quatre roues.

Frein de stationnement commandé par système mécanique, agissant sur les freins des roues arrière.

Voyant de panne circuits freins et frein à man serré.

**BRAKES**

(See page 88)

Ventilated discs on all four wheels; the hydraulic circuits are independent for the front and rear brakes.

Vacuum servo operating on all four wheels.

Hand brake mechanically operating on rear wheels.

Warning light for brake system failure and hand brake on.

**PESI**

Peso a vuoto della vettura in ordine di marcia  
Poids à vide de la voiture en ordre de marche  
Car dry weight.

**POIDS****WEIGHTS**

	308 GTB	308 GTS
Kg	1.330	1.360
Ibs	2.926	2.992

**PRESTAZIONI**

Velocità raggiungibili a 7000 giri/min.  
Vitesses réalisables à 7000 tours/minute  
Attainable speeds at 7000 RPM

— 1ª velocità	— 1ère vit.	— 1st gear
— 2ª velocità	— 2ème vit.	— 2nd gear
— 3ª velocità	— 3ème vit.	— 3rd gear
— 4ª velocità	— 4ème vit.	— 4th gear
— 5ª velocità	— 5ème vit.	— 5th gear
— Retromarcia	— marche AR	— Reverse

Velocità massima a 7400 giri, su strada piana, in buone condizioni di fondo ed a motore rodato:

Vitesse maxime a 7400 tours/min., à voiture rodée et sur route plane, chauffée en bon état:

Maximum speed at 7400 R.P.M. with car fully run-in, on level road in good conditions:

**PERFORMANCES****PERFORMANCES**

Km/h 66	M.P.H. 41
» 95	» 59
» 133	» 84
» 180	» 113
» 244	» 153

Km/h 255

M.P.H. 158



Pendenze massime superabili a pieno carico, su strada in buone condizioni di fondo ed a motore rodato:  
 Déclivités maximum surmontables à pleine charge, voiture rodée et sur route plane, chaussée en bon état.  
 Maximum climbable gradients with car fully laden and fully run-in, on road in good conditions.

— 1ª velocità	— 1ère vit.	— 1st gear	45 %
— 2ª velocità	— 2ème vit.	— 2nd gear	35 »
— 3ª velocità	— 3ème vit.	— 3rd gear	25 »
— 4ª velocità	— 4ème vit.	— 4th gear	18 »
— 5ª velocità	— 5ème vit.	— 5th gear	9 »
— Retromarcia	— marche AR	— Reverse	— »

**ACCELERAZIONE****ACCELERATION****ACCELERATION**

Da 0 a 400 metri De 0 à 400 mètres From 0 to 0.250 mls		14''1/10 14,1 seconds
1 Km da fermo con l'uso del cambio (uscita in 5ª velocità a 220 Km/h.) 1 Km arrêté avec l'usage de boîte de vitesses (vitesse 220 Km/h à la sortie du Km en 5ème vit.)		25''4/10
Standing start Kilometer using 1st, 2nd, 3rd, 4th and 5th (137 m.p.h. at end of Kilometer).		25,4 seconds

**IMPIANTO ELETTRICO****EQUIPEMENT ELECTRIQUE****ELECTRICAL SYSTEM**

(Riferimento pag. 95)

(Voir page 95)

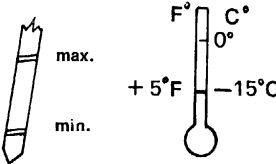


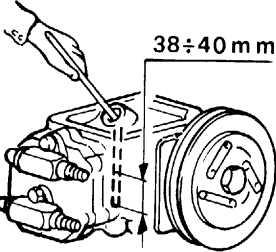
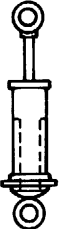
(See page 95)

<b>Tensione - Tension - Voltage</b>		Volt 12
<b>Batteria - Batterie - Battery</b>	Bosch	Ah 60
<b>Alternatore - Alternateur - Alternator</b>		0.120.489.641 (14 V · 55 A)
<b>Regolatore di tensione (montato sull'alternatore) Regulateur automatique de tension (situé sur l'alternateur) Automatic voltage regulator (fitted on the alternator)</b>	Bosch	0.19.20.52.005
<b>Distributore (a ruttori) Distributeur (à rupteurs) Distributor (with breaker points)</b>	Marelli	S 127 G
<b>Distributore ad impulsori (accensione elettronica) Distributeur à impulseurs (allumage électronique) Distributor with impulses (electronic ignition)</b>	Marelli	SM805 A
<b>Candele - Bougies - Spark plugs</b>	Champion	N7 Y
<b>Motorino avviamento Démarreur Starter motor</b>	F Bosch	4162784 A 001315041
<b>Bobina (Modifica Ferrari - Dis. N. 109584) Bobine (Modifiée par Ferrari - N. 109584) Coil (Modified by Ferrari - Part No. 109584)</b>		Marelli BZR 201 A
<b>Bobina con modulo elettronico (accensione elettronica) Bobine avec module électronique (allumage électronique) Coil with electronic module (electronic ignition)</b>		Marelli AEI 200 A

## LUBRIFICANTI E LIQUIDI

## LUBRIFIANTS ET LIQUIDES

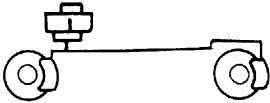

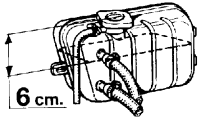
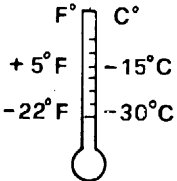
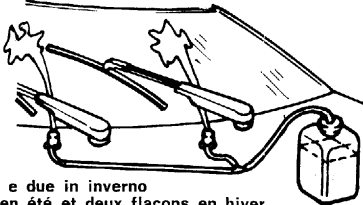
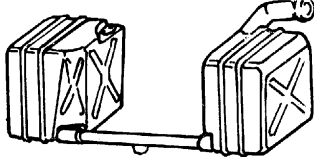
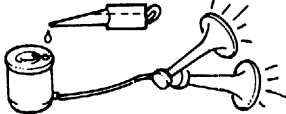
## LUBRICANTS AND LIQUIDS

PARTI DA RIFORNIRE PARTIES A RAVITAILLER ITEMS TO BE SERVICED	Quantità (litri) Quantité (litres) Quantity (Imp.gal)		RIFORNIRE CON: RAVITAILLER AVEC: FILL WITH:	Rifer. Pag. Voir Page. See Page.
<b>MOTORE MOTEUR ENGINE</b>  308 GTB { Capacità totale 11 { Capacité totale (2,42) { Total capacity  308 GTS { Coppa olio e filtro 9 { Carter d'huile et filtre (2) { Oil sump and filter	max. 8 (1,75)  min. 6 (1,32)  max. 7 (1,54)  min. 5 (1,1)		<b>Agip</b> SINT 2000 SAE 10W50	
Pressione olio (a caldo) Pression d'huile (à chaud) Oil pressure (warm engine)		 Max. 6,5 Kg/cm <sup>2</sup> Min. 4,5 Kg/cm <sup>2</sup>  Max. 92,5 lb.sq.in Min. 64 lb.sq.in		59-60
Consumo per 1000 Km. Consommation pour 1000 Km. Consumption for 600 mls.	1,25  (0,35)			
<b>CAMBIO - DIFFERENZIALE BOÎTE DE VITESSES ET DIFFERENTIEL GEARBOX - DIFFERENTIAL</b>	4  (0,88)		<b>Agip</b> F1 ROTRA MP SAE 85 W 90	79
<b>CONDIZIONAMENTO AIR CONDITIONNE AIR CONDITIONING</b>  Compressore Compresseur Compressor  Liquido refrigerante Liquide réfrigérant Coolant	330 cc. (20,13 ci)  Kg. 1,1 (lbs 2,42)		<b>Agip</b> TER 54  FREON 12 ANIDRO	43
<b>AMMORTIZZATORI AMORTISSEURS SHOCK ABSORBERS</b>  Anteriori (Ciascuno) Avant (Chacun) Front (Each)  Posteriore (Ciascuno) Arrière (Chacun) Rear (Each)	0,190 (0,34 pints)  0,316 (0,55 pints)		<b>Agip</b> OSO 35	84

## Lubrificanti e liquidi

## Lubrifiants et liquides

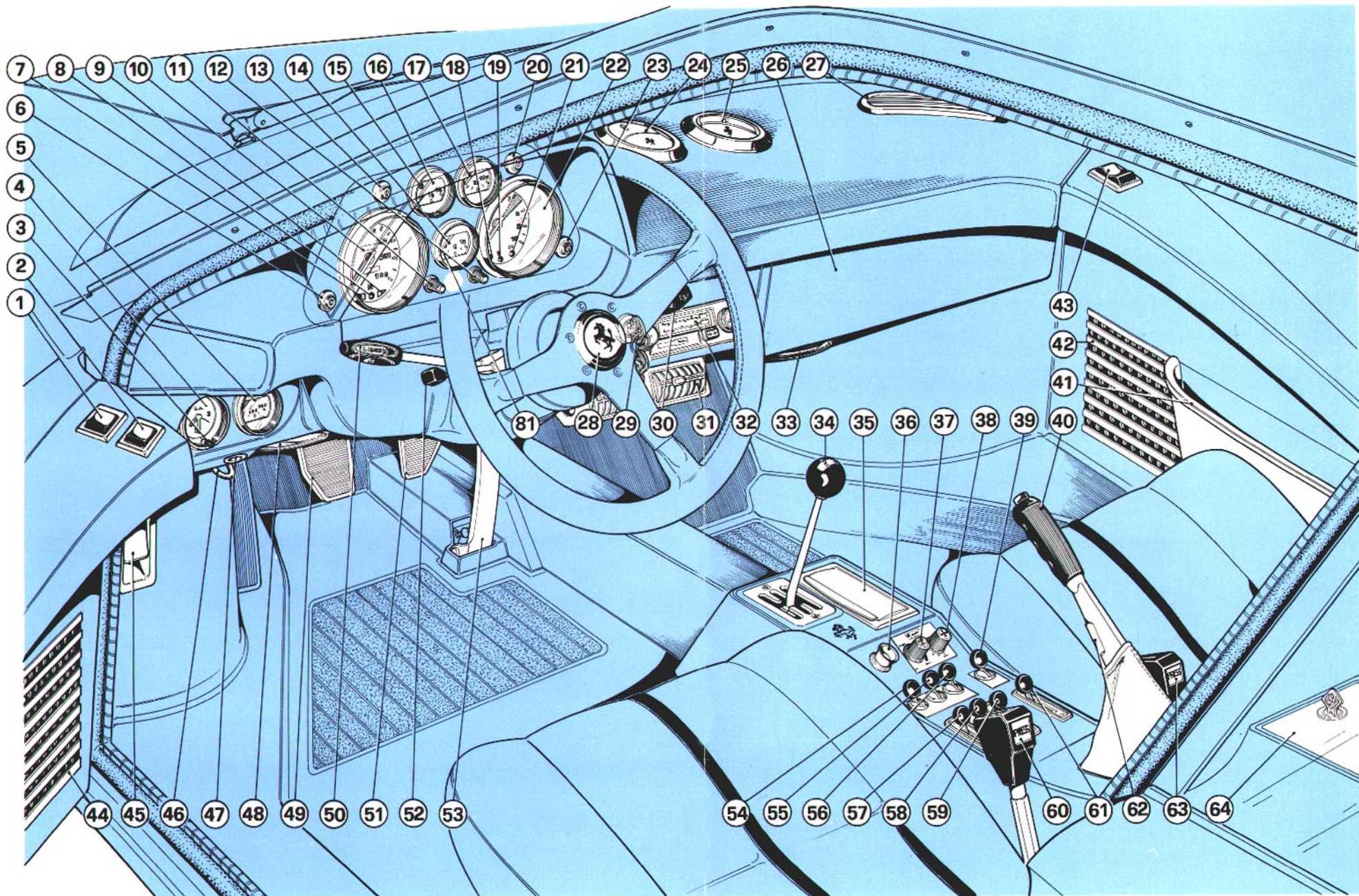
## Lubricants and liquids

PARTI DA RIFORNIRE PARTIES A RAVITAILLER ITEMS TO BE SERVICED	Quantità (litri) Quantité (litres) Quantity (Imp.gal.)		RIFORNIRE CON: RAVITAILLER AVEC: FILL WITH:	Rifer. Pag. Voir Page See Page
CIRCUITO FRENI CIRCUIT FREINS BRAKE CIRCUIT	0,58  (1 pints)		Agip F1 DOT3	88
SCATOLA STERZO BOITE DIRECTION STEERING BOX	0,190 ÷ 0,210 (0,33 ÷ 0,37) pints.		Agip F1 ROTRA MP SAE 85W90	87
CIRCUITO DI RAFFREDDAMENTO CIRCUIT DE REFROIDISSEMENT COOLING SYSTEM	18  (3,95)  5,7 (1,25) 7 (1,54)	  	Miscela Antifreeze Solution Antifreeze Antifreeze Mixture  Agip ANTIFREEZE	70
RECIPIENTE LIQUIDO LAVA PARABREZZA RECIPIENT LIQUIDE LAVE PAREBRISSE WINDSCREEN WASHER BOTTLE	2  (3,5 pints)		Miscela di acqua e glass cleaner Melange d'eau et de glass-cleaner Mixture of water and screen washer- fluid.	—
SERBATOIO CARBURANTE RESERVOIR D'ESSENCE PETROL TANK	74  16,3		Supercarburante 98 ÷ 100 N.O. Supercarburant 98 ÷ 100 N.O. Premium grade 98 /100 O.N. According to B.S.I. system fuel * * * * * with 4 or 5 * stars * * * * *	—
			Consumo percentuale (velocità media 160 Km/h) = 16,5 litri Consommation pour 100 Km (vitesse moyenne 160 Km/h) = 16,5 litres Fuel consumption for 60 mls (Average speed 100 mls) = 3,63 Imp.gal.	
			Riserva con ÷ 15 litri = ÷ 75 Km. Réserve de ÷ 15 litres = ÷ 75 Km. Reserve of ÷ 3,3 Imp.gal. = ÷ 47 mls.	
ELETTROCOMPRESSORE ACUSTICO ELECTRO-COMPRESSEUR ACOUSTIQUE HORN COMPRESSOR	Alcune gocce Quelques gouttes A few drops		Olio FIAMM Huile FIAMM FIAMM oil.	—

**APPARECCHI DI CONTROLLO  
E COMANDI**
**COMMANDES ET APPAREILS  
DE CONTROLE**
**INSTRUMENTS  
AND CONTROLS**

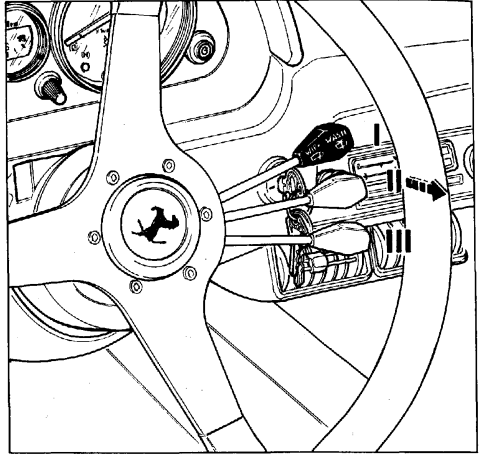
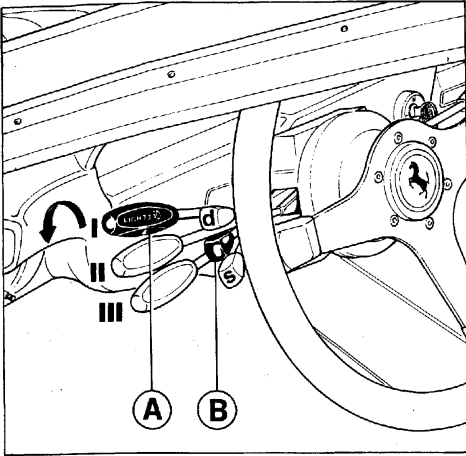
- |   |  |   |
|---|--|---|
| 1 - Comando alza cristallo sinistro.  | 1 - Commande lève-glace G.   | 1 - L.H. window control switch.   |
| 2 - Comando alza cristallo destro.  | 2 - Commande lève-glace D.   | 2 - R.H. window control switch.   |
| 3 - Pomello per regolazione delle lancette dell'orologio: spingere e ruotare in senso orario.   | 3 - Bouton pour réglage montre: pousser et tourner dans le sens des aiguilles d'une montre.                                | 3 - Clock setting control knob: push and rotate clockwise.  |
| 4 - Orologio elettrico: funziona indipendentemente dalla posizione della chiave d'accensione.   | 4 - Montre électrique: operant indépendamment de la position de clé d'allumage.  | 4 - Electric clock: operating independently from the ignition key position.                       |
| 5 - Termometro olio.  | 5 - Thermomètre d'huile.   | 5 - Oil temperature gauge.  |
| 6 - Spia per luci emergenza (luce rossa).   | 6 - Lampe témoin feux de secours (lampe rouge).  | 6 - Vehicle hazard warning light (red).   |
| 7 - Segnalatore luminoso funzionamento indicatore di direzione sinistro (luce verde).   | 7 - Lampe témoin de feu de direction G. (lampe verte).   | 7 - Left side direction warning light (green).  |
| 8 - Spia per inserimento luci esterne (luce verde).   | 8 - Témoin de branchement feux extérieurs (lampe verte).   | 8 - Parking lights indicator (green).   |
| 9 - Segnalatore luminoso funzionamento indicatore di direzione destro (luce verde).   | 9 - Lampe témoin de feu de direction D. (lampe verte).   | 9 - Right side direction warning light (green).   |
| 10 - Contachilometri elettronico.   | 10 - Compteur électronique.  | 10 - Electronic speedometer.  |
| 11 - Azzeratore contachilometri parziale: il ritorno a zero si ottiene ruotando il pomello in senso antiorario; non deve essere effettuato a vettura in moto. | 11 - Remise à zéro du compteur partiel: avec voiture arrêtée tourner le bouton en sens inverse des aiguilles d'une montre. | 11 - Speedometer trip control: to return to zero turn the knob anticlockwise with car stationary. |
| 12 - Reostato per regolazione luci illuminazione strumenti.   | 12 - Rhéostat réglage lampes éclairage instruments.  | 12 - Instrument cluster light rheostat.   |
| 13 - Spia defroster (luce arancio).   | 13 - Lampe témoin du dégivreur (lampe orange).   | 13 - Defroster warning light (orange).  |
| 14 - Manometro olio.  | 14 - Manomètre d'huile.  | 14 - Oil pressure gauge.  |
| 15 - Spia riserva carburante (luce rossa).  | 15 - Lampe témoin réserve de carburant (lampe rouge).  | 15 - Fuel reserve warning light (red).  |
| 16 - Indicatore livello carburante.   | 16 - Indicateur niveau carburant.  | 16 - Fuel level gauge.  |
| 17 - Termometro acqua.  | 17 - Thermomètre d'eau.  | 17 - Water temperature gauge.   |
| 18 - Spia starter (luce gialla).  | 18 - Lampe témoin starter (lampe jaune).   | 18 - Choke warning light (yellow).  |
| 19 - Spia proiettori luci abbaglianti (luce blu).   | 19 - Lampe témoin feux de route (lampe bleu).  | 19 - Main beam warning light (blue).  |
| 20 - Spia a disposizione.   | 20 - Lampe témoin vacante.   | 20 - Spare indicator.   |
| 21 - Spia indicatore guasti impianto frenante, luci stop e freno a mano inserito (luce rossa).  | 21 - Lampe témoin de panne installation freinage et feux stop - frein à main serré (lampe rouge).                          | 21 - Warning light for brake system failure - stop lights - hand brake on (red).                  |
| 22 - Contagiri elettronico motore: con indicata la zona di regime pericoloso.   | 22 - Compte-tours électronique avec zone de haut régime et zone hors régime.   | 22 - Electronic rev counter with indication for maximum permitted R.P.M.                          |

- |   |  |   |
|---|--|---|
| 23 - Segnalatore luminoso per generatore (luce rossa).  | 23 - Lampe témoin du générateur (lampe rouge).   | 23 - Generator warning light (red).   |
| 24 - Diffusore orientabile per aria condizionata.   | 24 - Bouche diffuseur réglable.  | 24 - Adjustable outlet diffuser for air conditioned.  |
| 25 - Diffusori orientabili per immissione aria calda o fresca nella vettura.  | 25 - Bouches réglables pour diffusion air froid et chaud.  | 25 - Adjustable outlets for warm or fresh air.  |
| 26 - Coperchio quadro elettrico.  | 26 - Couverture équipement électrique.   | 26 - Fuses box cover.   |
| 27 - Diffusori laterali per immissione aria calda o fresca.   | 27 - Bouches latérales pour diffusion air froid et chaud.  | 27 - Side outlets for warm or fresh air.  |
| 28 - Pulsante per segnalazioni acustiche.   | 28 - Commande de l'avertisseur sonore.   | 28 - Horn button.   |
| 29 - Commutatore a chiave per accensione, predisposizione servizi, avviamento motore e dispositivo antifurto (blocco sterzo); per l'uso ved. a pag. 26. | 29 - Commutateur à clef pour contact, disposition services, démarrage moteur et dispositif antivol; pour l'usage voir page 26. | 29 - Ignition, auxiliaries, starter and anti-theft device; see page 26 for use.             |
| 30 - Leva comando tergicristalli e spruzzo (vedere istruzioni pagina 22).   | 30 - Levier commande essuie-glace et pompe de lave-glace (voir instructions page 22).  | 30 - Windscreen wiper and washer control lever (see instructions page 22).                  |
| 31 - Diffusore orientabile per aria condizionata ai piedi lato pilota e passeggero.   | 31 - Bouche réglable sortie air conditionné aux pieds du conducteur et du passager.  | 31 - Adjustable outlet for air conditioned to driver and passenger's feet.                  |
| 32 - Apparecchio radio (a richiesta).   | 32 - Radio (sur la demande).   | 32 - Radio (optional).  |
| 33 - Diffusore orientabile per immissione aria calda o fresca ai piedi lato passeggero.   | 33 - Bouche pour diffusion air froid et chaud aux pieds du passager.   | 33 - Adjustable outlet for warm or fresh air to passenger's feet.                           |
| 34 - Leva di comando cambio delle marce (per l'uso vedere a pag. 32).   | 34 - Levier commande vitesses (pour l'usage voir page 32).   | 34 - Gear-box lever (see page 32 for use).  |
| 35 - Portacenere: per la pulizia dell'interno asportare il portacenere tirando verso l'alto le traversine interne.                                      | 35 - Cendrier: pour le nettoyage de l'intérieur enlever le cendrier tirant vers le haut les traverses internes.                | 35 - Ash-tray; for interior cleaning remove the ash-tray pulling upwards the internal bars. |
| 36 - Accendisigari.   | 36 - Allume-cigares.   | 36 - Cigarette lighter.   |
| 37 - Regolatore temperatura aria condizionata (vedere istruzioni a pag. 43).  | 37 - Régulateur température air conditionné (voir instructions page 43).   | 37 - Temperature control for air conditioning system (see instructions page 43).            |
| 38 - Regolatore volume aria condizionata (vedere istruzioni a pagina 43).   | 38 - Régulateur volume air conditionné (voir instructions page 43).  | 38 - Air conditioned volume control (see instructions page 43).                             |
| 39 - Interruttore a disposizione.   | 39 - Interrupteur vacant.  | 39 - Spare switch.  |
| 40 - Leva freno a mano.   | 40 - Levier frein à main.  | 40 - Handbrake lever.   |
| 41 - Tasca porta documenti.   | 41 - Poche porte-objets.   | 41 - Map pocket.  |
| 42 - Altoparlante destro.   | 42 - Haut-parleur D.   | 42 - R.H. loudspeaker.  |
| 43 - Comando alza cristallo destro.   | 43 - Commande lève-glace D.  | 43 - R.H. window control switch.  |
| 44 - Altoparlante sinistro.   | 44 - Haut-parleur G.   | 44 - L.H. loudspeaker.  |
| 45 - Levetta sbloccaggio cofano anteriore.  | 45 - Commande d'ouverture du coffre avant.   | 45 - Front bonnet opening lever.  |
| 46 - Anello per apertura di emergenza cofano anteriore.   | 46 - Anneau d'ouverture de secours du coffre avant.  | 46 - Ring for front bonnet emergency opening.   |
| 47 - Presa di corrente per lampada trasportabile.   | 47 - Prise de courant pour lampe baladeuse.  | 47 - Inspection lamp receptacle.  |
| 48 - Diffusore orientabile per immissione aria calda e fresca ai piedi lato pilota.   | 48 - Bouche sortie air conditionné aux pieds du conducteur.  | 48 - Adjustable air outlet for warm or fresh air to driver's feet.                          |



7) Apparecchi di controllo e comandi.  
 7) Commandes et appareils de contrôle.  
 7) Instruments and controls.

49 - Pedale disinnesto frizione.	49 - Pédale d'embrayage.	49 - Clutch pedal.
50 - Pomello di comando apertura fari e commutazione luci esterne (per l'uso vedere pag. 22).	50 - Levier commande ouverture phares et commutation feux extérieurs (pour l'usage voir page 22).	50 - Retractable headlights and outside lights control knob (see page 22 for use).
51 - Pedale freno.	51 - Pédale de frein.	51 - Brake pedal.
52 - Leva comando indicatori di direzione.	52 - Levier pour feux direction.	52 - Direction indicator control lever.
53 - Pedale acceleratore.	53 - Pédale d'accélérateur.	53 - Accelerator pedal.
54 - Interruttore defroster (FAN).	54 - Interrupteur du dégivreur (FAN).	54 - Defroster switch (FAN).
55 - Interruttore per luci emergenza (HAZARD).	55 - Commutateur commande feux de secours (HAZARD).	55 - Vehicle HAZARD warning light switch.
56 - Interruttore tergicristallo per alta-bassa velocità.	56 - Commande essuie-glace à deux vitesses.	56 - Windscreen wiper switch for high and low speed.
57 - Levetta comando apertura presa aria dall'esterno per riscaldatore sinistro (per l'uso vedere pag. 41).	57 - Levier commande air pour réchauffeur G. (pour l'usage voir page 41).	57 - L.H. heater air distribution control (see page 41 for use).
58 - Levetta comando rubinetto, passaggio acqua calda dal motore ai riscaldatori (per l'uso vedere pag. 41).	58 - Commande du robinet d'eau chaude (pour l'usage voir page 41).	58 - Heater temperature control (see page 41 for use).
59 - Levetta comando apertura presa aria dall'esterno per riscaldatore destro (per l'uso vedere a pag. 41).	59 - Levier commande air pour réchauffeur D. (pour l'usage voir page 41).	59 - R.H. heater air distribution control (see page 41 for use).
60 - Pulsante per sbloccaggio cintura di sicurezza lato pilota.	60 - Bouton déblocage ceinture sécurité côté conducteur.	60 - Release pushbutton for driver's safety belts.
61 - Leva starter.	61 - Manette du starter.	61 - Choke control.
62 - Lampada per illuminazione strumenti sul tunnel.	62 - Eclairage appareils de contrôle sur tunnel.	62 - Tunnel controls lighting.
63 - Pulsante per sbloccaggio cintura di sicurezza lato passeggero.	63 - Bouton déblocage ceinture sécurité côté passager.	63 - Release pushbutton for passenger's safety belts.
64 - Cassetto ripostiglio.	64 - Boîte à gants.	64 - Glove box compartment.
81 - Spia insufficiente pressione olio.	81 - Lampe témoin pression d'huile insuffisant.	81 - Low oil pressure warning light.



- 8) Leve di commutazione.  
 8) Combinateur d'éclairage phares et clignoteurs de direction.  
 8) High/low beam and direction indicator control levers.

- 9) Levetta comando tergicristallo e lavacrystallo.  
 9) Levier de commande essuie-glace et lave-glace.  
 9) Windscreen wiper and screenwasher control.

**Pomello A di comando apertura fari e commutazione luci esterne.**

La rotazione del pomello A aziona il motorino per sollevamento proiettori a scomparsa ed accende contemporaneamente le luci esterne.

**I - Luci posizione e luci targa.**

**II - Proiettori a luce anabbagliante.**

**III - Proiettori a luce abbagliante.**

**Bouton A de commande ouverture et commutation feux extérieurs.**

En tournant le bouton A, les projecteurs se soulèvent et les feux extérieurs sont allumés.

**I - Feux de position et de plaque.**

**II - Feux code.**

**III - Feux route.\***

**Retractable headlights and high/low beams control knob.**

When turning the knob A the headlights pop up and the outer lights are switched on.

**I - Parking lights and number plate lamps.**

**II - Headlamp low beam.**

**III - Headlamp high beam.**

**Levetta B comando indicatori di direzione** (il ritorno nella posizione centrale è automatico).

**D - Lampeggio per svolta a destra.**

**S - Lampeggio per svolta a sinistra.**

**Levier B commande des clignoteurs** (avec retour automatique à la position centrale).

**D - Clignotant du virage à droite.**

**S - Clignotant du virage à gauche**

**Direction indicators control lever B** (automatically trips back to central position).

**D - Right turn flashing.**

**S - Left turn flashing.**



**Levetta comando tergicristallo e lavacristallo** (con chiave accensione inserita) fig. 9. Tirando la leva verso il volante si aziona il lavacristallo.

**I - Tergicristallo fermo.**

**II - Intermittenza.**

**III - Funzionamento continuo.**  
(Regolabile a due velocità mediante l'interruttore 56, fig. 7).

**Levier de commande des essuie-glace et lave-glace** (clé de contact en position de marche) fig. 9.

En déplaçant la manette vers le volant le lave-glace se met en marche.

**I - Essuie-glace arrêté.**

**II - Fonctionnement intermittent.**

**III - Fonctionnement continu**  
(Deux vitesses commandées moyennant interrupteur 56, fig. 7).

**Windshield wiper and washer pump switch** (ignition key in running position) fig. 9.

The operation of the windshield washer is obtained by pulling the lever towards the steering wheel.

**I - Windshield wiper off.**

**II - Intermittence.**

**III - Continuous working.**  
(Two-speed controlled by switch 56, fig. 7).

# uso della vettura usage de la voiture running instructions

## NORME PER IL RODAGGIO DELLA VETTURA DURANTE IL PRIMO PERIODO DI USO

## NORMES POUR LE RODAGE DE LA VOITURE AU COURS DE LA PREMIERE PERIODE D'UTILISATION

## RUNNING-IN PROCEDURE

Km percorsi  
Km parcourus  
Distance covered

Regime massimo di rotazione del motore  
Régime maximum rotation moteur  
Maximum permitted engine speed

---

Fino a 1000 Km  
Jusqu'à 1000 km  
Up to 600 miles

4500 giri/1'  
4500 tours/1'  
4,500 R.P.M.

---

Da 1000 a 3000 km  
De 1000 à 3000 km  
From 600-1,800 miles

5500 giri  
5500 tours  
5,500 R.P.M.

---

Da 3000 a 5000 km  
De 3000 à 5000 km  
From 1,800-3,000 miles

Aumentare progressivamente il regime del motore fino a raggiungere i 7700 giri  
Augmenter progressivement le régime du moteur jusqu'à atteindre 7700 tours  
Increase progressively up to 7700 R.P.M.

Sostituire olio e filtro motore durante la esecuzione dei tagliandi A e B. Quindi sostituire nuovamente l'olio ogni 5000 km. ed il filtro ogni 10.000 km.

Remplacer l'huile et le filtre du moteur pendant l'exécution des bons A et B d'assistance gratuite. Après, remplacer de nouveau l'huile tous les 5000 kms et le filtre tous les 10.000 kms.

Replace engine oil and filter when performing the free coupons A-B. Afterwards replace again the oil every 3.000 mls. and the filter every 6.000 mls.

Dopo l'avviamento evitare di raggiungere un numero di giri elevato prima che il motore si sia sufficientemente riscaldato (temperatura olio 70°).

Après la mise en marche éviter d'atteindre un nombre de tours élevé avant que le moteur ne se soit suffisamment réchauffé (température de l'huile 70°).

Immediately after starting do not run at high R.P.M. until the oil temperature has reached 160° F.

Non mantenere assolutamente i regimi massimi del motore indicati in tabella per lunghi periodi di tempo, specialmente in salita.

Ne maintenir en aucun cas les régimes maximums du moteur indiqués sur le tableau pendant de longs laps de temps, particulièrement dans les montées.

Avoid, under all circumstances the maximum R.P.M. figures shown in the above table for long periods, and at wide throttle openings, especially when climbing hills.

A vettura nuova è necessario un periodo di rodaggio di almeno 5000 km.

Une voiture neuve nécessite une période de rodage d'au moins 5000 km.

A new car requires at least 3.000 miles to be fully run-in.

## USO DELLA VETTURA

### Precauzioni necessarie

Prima di usare la vettura controllare:

— il livello miscela antifreeze nel serbatoio di espansione; se è molto basso accertarsi che non esista qualche perdita nel circuito.

— il livello olio del motore, se si trova sotto la metà tra il minimo ed il massimo ristabilire il livello (vedi pagina 59).

— la pressione dei pneumatici ed il loro stato di usura, compresa la ruota di scorta (vedere pag. 87).

— il livello del liquido per freni nella vaschetta.

## UTILISATION DE LA VOITURE

### Précautions nécessaires

Avant d'utiliser la voiture, contrôler:

— le niveau d'antigel dans le réservoir d'expansion; s'il est très bas, s'assurer qu'il n'existe pas de fuite dans le circuit.

— le niveau d'huile du moteur; s'il se trouve situé audessous de la moitié entre le minimum et le maximum, rétablir ce niveau (voir page 59).

— la pression des pneumatiques et leur état d'usure, la roue de secours comprise (voir page 87).

— le niveau du liquide des freins dans la cuvette.

## RUNNING INSTRUCTIONS

### Necessary precautions

Before using your car check:

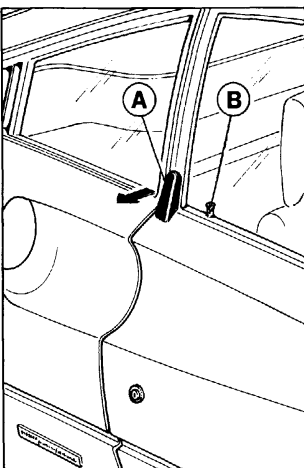
— the antifreeze level in the header tank; if it is very low check that there are no leaks from the cooling system.

— the engine oil level if it is below the halfway mark, top up (see page 59).

— tyres pressure and their condition, including spare wheel (see page 87).

— the brake fluid level in the float chamber.

## PORTE



### 10) Apertura dall'esterno.

A - Levetta sbloccaggio porte; B - Pomello per bloccaggio serratura (a porta chiusa).

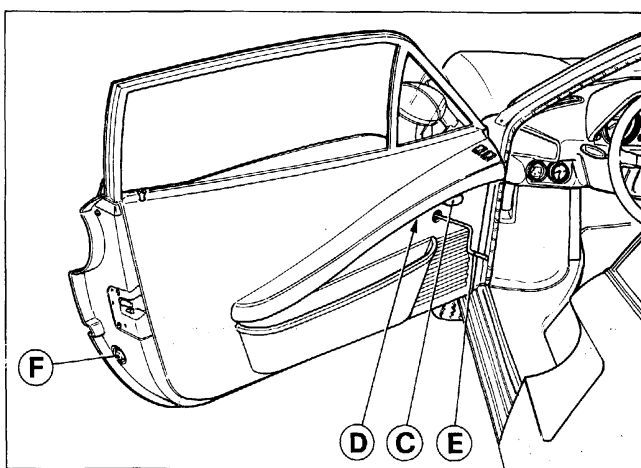
### 10) Ouverture de l'extérieur.

A - Poignée pour ouverture de l'extérieur; B - Bouton pour blocage de la serrure (avec porte fermée).

### 10) Opening from outside.

A - External door handle; B - Door lock (with door closed).

## PORTES



### 11) Apertura dall'interno.

C - Maniglia per apertura porta; D - Bracciolo per chiusura porta dall'interno; E - Comando di emergenza per cristalli laterali; F - Lampada segnalatrice di ingombro della porta aperta.

### 11) Ouverture de l'intérieur.

C - Levier pour l'ouverture de porte; D - Bras pour fermeture de porte depuis l'intérieur; E - Commande de secours pour glaces latérales; F - Voyant dans la porte.

### 11) Opening from inside.

C - Door opening handle; D - Arm rest and door pull; E - Emergency control for side windows; F - Open door marker light.

**BLOCCAGGIO SERRATURE****Dall'esterno**

Le porte sono provviste di serratura con chiave; è quindi possibile la chiusura dall'esterno tanto dal lato sinistro quanto dal lato destro (non premere il pomello B a porta aperta).

**Dall'interno**

Premere il pomello B soltanto quando le porte sono già chiuse.

**COMMUTATORE A CHIAVE CON ANTIFURTO****Posizione chiave:****0) Blocco**

Sterzo bloccato, chiave estraibile. Le luci esterne si possono accendere manovrando l'interruttore A posto sulla leva di commutazione e spostando la leva stessa nelle tre posizioni (fig. 8).

**I - Sterzo libero, chiave non estraibile.**

**BLOCCAGE****De l'extérieur**

Par serrure à clé sur les deux portes: il est ainsi possible de descendre et monter des deux côtés (ne touchez pas le bouton B à porte ouverte).

**De l'intérieur**

Presser le bouton B exclusivement avec la porte fermée.

**COMMUTEUR A CLEF AVEC ANTI-VOL****Position de la clef:****0) Blocage**

Direction bloquée, clef extractible.

Les feux extérieurs peuvent s'allumer en manoeuvrant l'interrupteur A placé sur le levier de commutation et en déplaçant le levier même dans les trois positions (fig. 8).

**I - Volant libre, clef non extractible.**

**LOCKING****From outside**

Both doors are provided with key-operated lock; car may be locked also on the curb side (never press button B with open door).

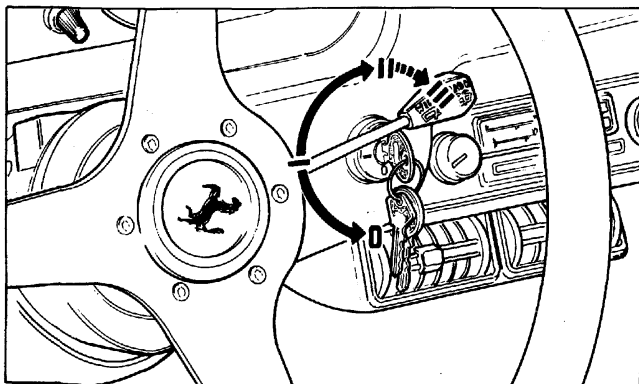
**From inside**

Press the button B but only with doors already shut.

**IGNITION AND ANTI-THEFT DEVICE****Key position:****0) Locked**

Steering locked, key removed. The lights may be switched on by turning the knob A on the high/low beams control lever and moving the lever in one of the three positions (see figure 8).

**I - Steering is free, key non removable.**



12) Commutatore a chiave con antifurto.

12) Commutateur à clef avec anti-vol.

12) Ignition and anti-theft device.

**II) Marcia**

Accensione motore, inserimento pompa elettrica carburante, predisposizione servizi.

**III) Avviamento****Nota**

Per facilitare lo sbloccaggio dello sterzo è necessario, mentre si effettua la rotazione della chiave, ruotare leggermente nei due sensi il volante di guida.

**Non estrarre la chiave se la vettura non è ferma.**

**Circuiti comandati dalla chiave**

- Avviamento.
- Ventole radiatore.
- Circuito di ricarica.
- Tergicristallo e lavacrystallo.
- Luci arresto (stop).
- Luci direzione.
- Elettroventilatori per aeraazione abitacolo.
- Accensione.
- Luci retromarcia.
- Pompa elettrica.
- Alzacristalli.
- Aria condizionata.
- Strumenti (escluso orologio).

**II) Marche**

Allumage du moteur, insertion de la pompe électrique carburant, prédisposition des services.

**III) Démarrage****Note**

Pour faciliter le déblocage de la direction il est nécessaire, alors qu'on fait tourner la clef, de faire mouvoir légèrement dans les deux sens le volant de direction.

**Ne pas enlever la clef si la voiture n'est pas arrêtée.**

**Circuitus commandés par la clef**

- Démarrage.
- Ventilateurs de refroidissement.
- Circuit de rechargement.
- Essuie-glace et lave-glace.
- Feux de stop.
- Feux de direction.
- Ventilateurs électriques pour l'aération intérieure.
- Allumage.
- Feux marche arrière.
- Pompe électrique.
- Lève-glaces.
- Air conditionné.
- Instruments (montre exclue).

**II) Running**

Ignition ON, fuel pump ON, auxiliaries, heater, air conditioner etc. ON.

**III) Starting****Note**

In order to unlock the steering, it is sometimes necessary whilst attempting to rotate the key, to try and rotate the steering wheel back and forth.

**Do not remove the key if the car is not stationary .**

**Electrical circuits under control of the ignition switch**

- Starter.
- Radiator fans.
- Charging circuit.
- Windscreen wiper and washer.
- Stop lights.
- Direction indicator lights.
- Heater and ventilation fans.
- Ignition.
- Reverse lights.
- Electric fuel pump.
- Window winder.
- Air conditioning.
- Instruments (clock excluded).

**SEDILI**

L'inclinazione dello schienale dei sedili può essere variata per piccoli spostamenti ruotando il pomello A.

Ciascun sedile può essere spostato in avanti o indietro, previa rotazione verso il basso della leva B.

I sedili sono dotati di appoggiatesta C regolabili in tre posizioni.

Abbassando la levetta D lo schienale del sedile si ribalta in avanti.

**SIEGES**

Les sièges sont pourvus de dossiers réglables: pour de légers déplacements tourner le bouton A.

Pour rendre un siège mobile, il suffit de pousser le levier B vers le bas.

Les sièges sont dotés d'appuie-têtes C réglables.

En abaissant le levier D, le dossier du siège se rabat en avant.

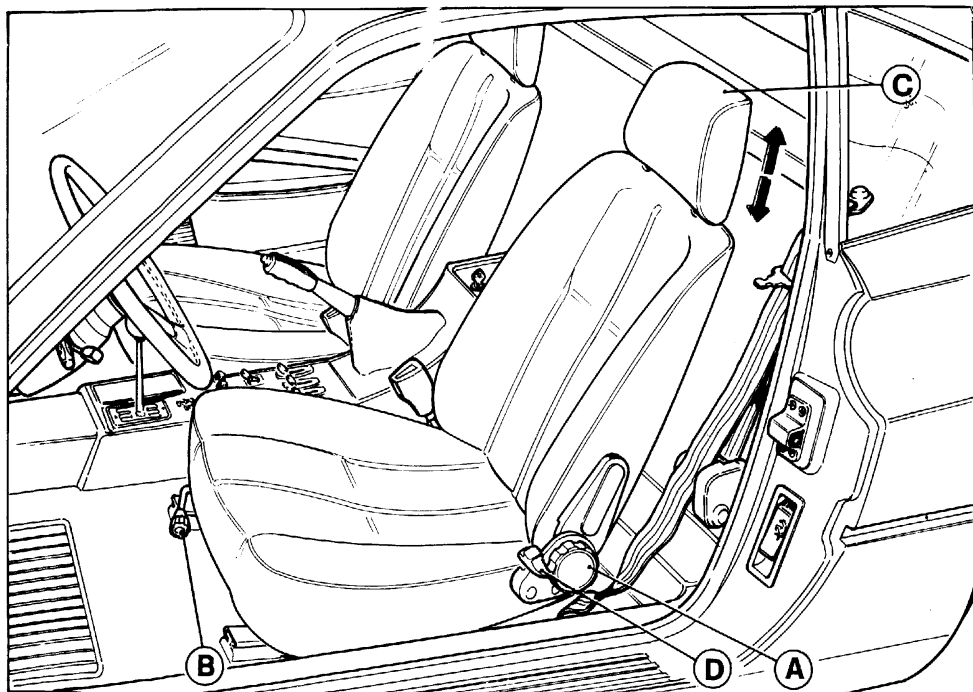
**SEATS**

The seats are provided with reclinable squabs: for fine adjustments turn knob A.

They can be individually adjusted on floor after moving control lever B down-wards.

The seats are provided with adjustable head rest C.

The seats can be tilted forward by means of the control lever D.



13) Sedili.

13) Sièges.

13) Seats.

**CINTURE DI SICUREZZA****CEINTURES DE SECURITE****SAFETY BELTS****ANCORAGGI CINTURE DI SICUREZZA****ANCRAGES DES CEINTURES DE SECURITE****SAFETY BELT ANCHORAGES**

Le cinture di sicurezza sono

Les ceintures de sécurité

Safety belts, provided as stan-

del tipo a 3 punti di attacco con avvolgitore a bloccaggio inerziale di emergenza.

La cinghia esce dal contenitore A e, scivolando sulla guida B che la mantiene nella corretta posizione, termina nel punto di attacco D provvedendo a trattenere il busto ed il bacino.

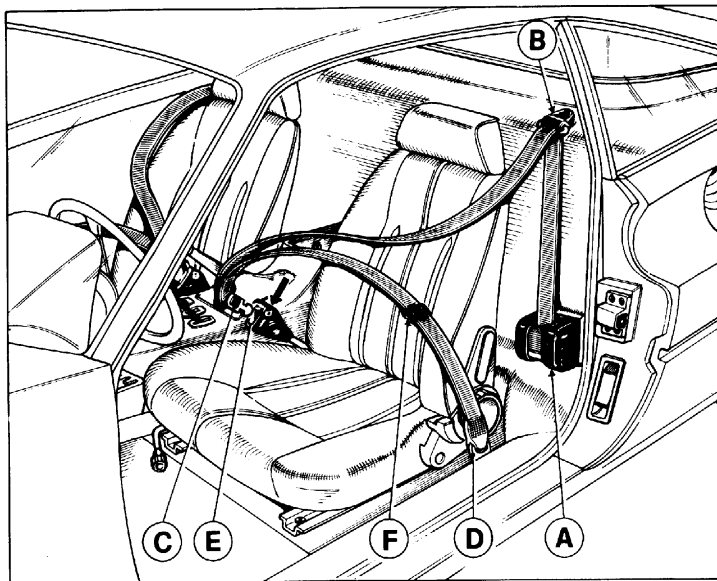
L'avvolgitore con bloccaggio di emergenza permette ampia libertà di movimento agli occupanti in condizioni di marcia normale, provvedendo però al normale bloccaggio nel caso di brusche frenate o di collisione.

pour les sièges sont à trois points, du type enrouleur avec blocage quand il y a choc avant.

La ceinture sort de l'enrouleur A et passe sur le guide B pour prendre la position correcte sur le point d'attache D qui tient le corps dans une bonne position.

L'enrouleur avec le blocage de sécurité permet les mouvements normaux et se bloque quand il y a un freinage brusque ou un choc.

dard original equipment, are of the 3 point type with emergency-locking retractor. The belt runs out of the emergency-locking retractor A and slides into guide B which keeps it into the correct position and, besides providing for upper torso restraint, it continues up to anchorage, point D thus furnishing also pelving restraint. The emergency-locking retractor permits ample freedom of occupant movement under normal driving conditions though providing the necessary restraint in case of abrupt brake application or in the event of a collision.



- 14) Cinture di sicurezza.  
 14) Ceintures de sécurité.  
 14) Safety belts.

#### ISTRUZIONI PER L'USO

Le cinture debbono essere indossate ed allacciate prima di avviare il motore o la vettura ma dopo aver opportunamente posizionato i sedili, gli appoggiatesta e gli specchi retrovisori.

Per allacciare le cinture, passare il braccio sotto il lembo

#### INSTRUCTIONS POUR L'USAGE

Les ceintures devront être mises et bloquées avant la mise en route du moteur et de la voitures; mais avant d'avoir réglé les sièges, les repose tete et les rétroviseurs.

Pour mettre la ceinture passer le bras dessous et faire

#### FASTENING AND RELEASING

The adjustment of safety belts must be made before starting the car and after having properly positioned the head rests, seats and rear view mirrors.

To fasten seat belts after you have properly seated pass your arm under the out-

esterno; quindi farle scorrere dolcemente attorno al busto ed al bacino fino ad infilare il terminale C nella estremità E. Assicurarsi che le cinture non siano attorcigliate. Eseguendo questa operazione non estrarre le cinture troppo velocemente dall'arrotolatore per non provocarne il bloccaggio automatico. Per liberarsi delle cinture premere al centro il bottone « press. » posto sulla estremità E, quindi far scivolare il lembo esterno al di fuori del braccio.

### Avvertenze

Ciascuna cintura è prevista per l'uso da parte di un adulto o di un bambino al di sopra dei 6 anni.

La regolazione deve essere effettuata con la persona occupante ben seduta e col busto eretto ed appoggiato allo schienale.

Periodicamente controllare che gli ancoraggi siano ben fissati e che le cinture siano in buone condizioni.

Nel caso di un incidente anche se la cintura usata è all'aspetto priva di danni si raccomanda di sostituirla con una nuova.

Per la pulizia lavarla a mano usando acqua tiepida e sapone neutro. Risciacquare e lasciare asciugare accuratamente all'ombra.

Non usare detergenti, candegianti o tinture. Evitare contatti con sostanze chimiche che possano indebolire il tessuto.

Per pulire i contenitori delle cinture soffiare con aria secca e pulita.

Si raccomanda di consultare in caso di dubbio il costruttore e di non procedere a modifiche od aggiunte alle cinture e/o ai punti di ancoraggio.

glisser doucement celle-ci sur le buste et le bassin jusqu'au moment ou l'extrémité C rentre dans le point E.

Avant ceci s'assurer que les ceintures ne soient pas torsadées.

Toutes ces manoeuvres devront être faites délicatement afin d'éviter le blocage de l'enrouleur.

Pour detacher les ceintures appuyer le bouton E et faire glisser vers l'extérieur.

### Avertissements

L'usage de chaque ceinture est prévue pour un adulte ou un enfant d'au moins 6 ans.

Le réglage doit être effectué avec la personne à sa place.

Périodiquement contrôler que les ancrages sont bien fixés et que les ceintures sont en bon état.

Après un éventuel accident même si la ceinture ne présente pas de défaut, nous vous recommandons de les changer.

Pour les nettoyer il faut employer de l'eau tiède et du savon neutre.

Rincer et laisser sécher à l'ombre.

Ne pas se servir de détergent ni d'autres produits corrosifs.

Pour nettoyer l'enrouleur, souffler de l'air sec et propre. Nous vous recommandons dans le doute de consulter le constructeur et de ne pas faire des modifications sur les ceintures et ancrages.

board webbing; arrange the upper portion across the shoulder and torso and the lower portion across the lap, pulling slowly and smoothly by tongue C. Fasten to inboard portion by inserting tongue C into buckle E until a sharp click is heard.

Make sure webbings are not twisted. While doing the sequence you must not pull too quickly otherwise the retractor will lock thus interrupting your pulling motion. To free yourself from the belt restraint: press in the center button « press » of buckle E to release belt, then slide your arm out of out board webbing.

### Warnings

Each belt is intended for use by one adult or one child over 6 years of age.

Belt adjustments must be made with occupant sitting well back and erected in the seat.

Occasionally, check that mounting bolts are tight and that webbings are in good conditions.

In the event of an accident, even if the belt you were wearing is apparently undamaged it is recommended that you replace it with a new belt assembly of the same type.

To keep the belts cleaned hand wash only using warm water and mild soap. Rinse and dry thoroughly out of direct sun light.

Do not use strong detergents, bleaches, dyes and avoid chemical that can weaken the equipment.

To clean the retractors, blow with dry and clean compressed air into the retractor housing.

Users are warned to consult the manufacturer in case of doubt and not make any alterations or additions to seat belts assemblies and/or anchorages.



## AVVIAMENTO DEL MOTORE

### Avviamento a freddo

— Portare la leva del cambio in posizione di folle.

— Tirare la leva 61 (fig. 7) dello starter.

— Girare la chiave del quadro nella posizione di marcia II ed attendere un po' di tempo affinché la pompa elettrica ricarichi l'impianto.

— Premere a fondo il pedale della frizione ed eseguire l'avviamento girando la chiave verso la posizione III.

— Non premere a fondo sul pedale dell'acceleratore.

A motore avviato rilasciare la chiave che automaticamente ritorna nella posizione di marcia II.

Nel caso di mancato avviamento, lasciare tornare la chiave nella posizione II e riportarla nella posizione 0 prima di ripetere la manovra.

**In inverno**, è specie quando la vettura è rimasta ferma per alcuni giorni, è consigliabile premere due o tre volte il pedale acceleratore prima di avviare il motore.

A motore avviato, tenere la leva 61 nella posizione di avviamento, in modo da facilitare il riscaldamento e chiuderla gradatamente quando il motore, scaldandosi, tende a superare i 2000 giri/1'.

Non premere a fondo il pedale acceleratore se la temperatura dell'olio non ha raggiunto almeno 70° C circa.

### Avviamento a caldo

A motore caldo la leva 61 (fig. 7) dello starter deve essere lasciata in posizione di riposo.

## MISE EN MARCHÉ DU MOTEUR

### Mise en marche à froid

— Placer le levier de vitesse au point mort.

— Tirer le levier 61 (fig. 7) du starter.

— Tourner la clef du tableau à la position de marche II et attendre que la pompe électrique alimente la rampe d'alimentation.

— Appuyer à fond sur la pédale de débrayage et effectuer la mise en marche en tournant la clef vers la position III.

— Ne pas appuyer sur l'accélérateur à fond.

Lorsque le moteur est parti, relâcher la clef qui retourne automatiquement à la position de marche II.

En cas de non-départ, laisser tourner la clef dans la position II et la replacer dans la position 0 avant de répéter la manoeuvre.

**En hiver**, et particulièrement lorsque la voiture est demeurée à l'arrêt quelques jours, il est conseillé de presser deux ou trois fois la pédale d'accélérateur avant de mettre le moteur en marche.

Lorsque le moteur démarre, maintenir le levier 61 en position de mise en marche, afin de faciliter le réchauffement, et le ramener graduellement lorsque le moteur, en se réchauffant, tend à dépasser 2000 tours.

Ne pas pousser à fond la pédale de l'accélérateur si la température de l'huile n'a pas atteint au moins 70° C environ.

### Mise en route à chaud

Lorsque le moteur est chaud, la manette du starter 61 (fig. 7) doit être laissée en position repos.

## ENGINE STARTING

### Starting when cold

— Make sure the gear lever is in neutral.

— Pull the starter lever 61 (fig. 7)

— Turn the ignition key to position II and wait just a few seconds so that electric pump re-charges the unit.

— Depress the clutch pedal and turn the key to position III.

— Do not depress the accelerator pedal.

As soon as the engine fires, release the key which will automatically return to the running position II.

Should the engine not start or stall, it is necessary to turn the key back to position II prior to attempting to re-start.

**In winter**, and particularly when the car has been standing for several days, it is recommended to press the throttle pedal fully open two or three times prior to starting the engine.

— When the engine is running, keep the lever 61 in cold start position in order to help the warming up and close it gradually in order to avoid exceeding 2000 R.P.M.

Do not fully open the accelerator if the oil temperature has not reached at least 160° F.

### Hot starting

When the engine is warm the starter lever 61 (fig. 7) should not be touched.

Può essere utile, quando il motore è molto caldo, premere a fondo l'acceleratore e lasciarlo ritornare appena il motore si è avviato.

Non dare colpi successivi di acceleratore, per non mettere ogni volta in azione le pompe di ripresa, le quali arricchendo eccessivamente la miscela renderebbero difficile l'avviamento.

Lorsque le moteur est très chaud, il peut être opportun d'appuyer à fond sur l'accélérateur et le laisser revenir dès que le moteur tourne.

Ne pas donner des coups répétés d'accélérateur, afin de ne pas actionner à chaque fois les petites pompes de reprise lesquelles, en enrichissant exagérément le mélange rendraient la mise en marche difficile.

When the engine is very hot it can be helpful to hold the throttle wide open until the engine fires.

Do not move the accelerator pedal up and down, as this operates the accelerator pumps and will make hot starting more difficult.

## AVVIAMENTO DELLA VETTURA

— Premere a fondo il pedale della frizione e portare la leva del cambio in posizione di 1ª velocità.

— Allentare completamente il freno a mano (per disimpegnare la leva premere il pulsante posto alla sua estremità).

## DEMARRAGE DE LA VOITURE

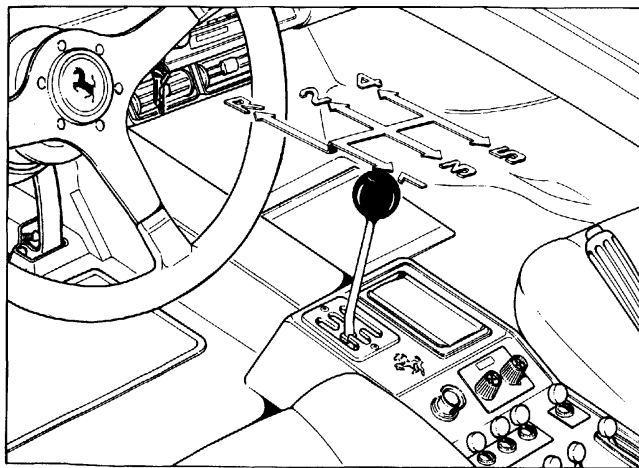
— Appuyer à fond sur la pédale d'embrayage et placer le levier de vitesse à la position de la 1ère vitesse.

— Relâcher complètement le frein à main (pour dégager le levier, presser le bouton-poussoir placé à son extrémité).

## MOVING OFF

— Depress the clutch pedal and engage first gear.

— Release the hand brake (pressing the button on the end of the lever). Engage the clutch opening progressively the throttle.



15) Selettore marce.

15) Sélecteur des vitesses.

15) Gear lever position.

Abbandonare lentamente il pedale della frizione ed accelerare progressivamente.

— Procedere quindi all'innesco delle marce successive; per l'innesco della retromarcia occorre premere la leva

Lâcher lentement le pied de la pédale d'embrayage et accélérer progressivement.

— Procéder ensuite à l'enclenchement des vitesses suivantes; pour l'insertion de la marche-arrière il est né-

— Change up through the gears as required. **In order to obtain reverse it is necessary to press the lever downward and at the same time move it forwards.**

**verso il basso quindi spostare in avanti.**

### **Durante la marcia**

— Non viaggiare mai, neppure in discesa, con l'indice del contagiri in corrispondenza del regime massimo del motore.

Quando l'indice del contagiri è prossimo al massimo regime (zona color arancio), occorre rallentare, per non superare tale limite.

— In condizioni normali tutti i segnali luminosi a luce rossa, sul quadro di controllo, devono risultare spenti; la loro accensione segnala una irregolarità nel corrispondente impianto.

Assicurarsi del regolare comportamento dei vari organi, osservando i relativi strumenti di controllo.

— Non percorrere discese con motore fermo, in quanto vien meno l'effetto frenante del motore ed inoltre, essendo il servofreno inefficace per mancanza di depressione, la frenata risulta più debole pur premendo maggiormente sul pedale.

— Quando il motore è molto caldo dopo un uso particolarmente gravoso, prima di arrestarlo, avere cura di lasciarlo girare al minimo per qualche minuto.

**cessaire de pousser en bas le levier tout en le déplaçant à l'avant.**

### **Pendant la marche**

— Ne jamais circuler, même dans une descente, avec l'index du compte-tours orienté vers le régime maximum du moteur.

Lorsque l'aiguille du compte-tours est proche du régime maximum (zone couleur orange) il faut conduire d'une manière prudente, pour ne pas dépasser le régime maximum.

— Dans les conditions normales tous les signaux lumineux à lumière rouge, sur le tableau de contrôle, doivent être éteints; leur allumage signale une anomalie dans l'installation correspondante.

S'assurer du comportement régulier des différents organes en observant les instruments de contrôle correspondants.

— Ne pas parcourir des descentes a moteur arrêté, du fait que le servo-frein ne fonctionnant pas par défaut de dépression, le freinage est beaucoup moins efficace, même en appuyant davantage sur la pédale du frein.

— Lorsque, à la suite d'une utilisation particulièrement pénible, le moteur est très chaud, il faut avoir soin, avant de l'arrêter, de le laisser tourner quelques instants.

### **Precautions when running**

— Never run, including downhill, with the rev counter in the maximum RPM region.

When the engine speed approaches the maximum permitted level (orange sector) it is necessary to slow down in order not to exceed the maximum permitted R.P.M.

— Under normal running conditions all the red warning lights should be out; should a red warning light come on, this indicates a malfunction of the relative installation. Check the functioning of the appropriate installation by reference to the relative instruments.

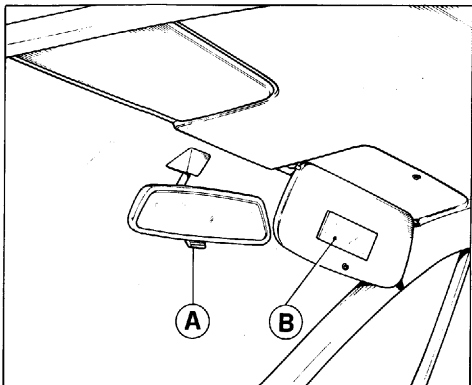
— Do not coast downhill with the engine stationary as the engine braking effect is missing and due to lack of manifold depression, the brake booster becomes ineffective so the braking efficiency will be reduced and the force to be applied to the brake pedal greatly increases.

— When the engine is very hot after having been used to its limit, it is recommended to let it idle for a few minutes prior to switching it off.

### ALETTE PARASOLE E SPECCHI RETROVISORI

Nell'aletta parasole del passeggero è sistemato lo specchietto di cortesia B.

Lo specchio retrovisore, incollato al parabrezza, è di tipo orientabile e dotato di posizione di riflessione anti-abbagliante mediante la levetta A.

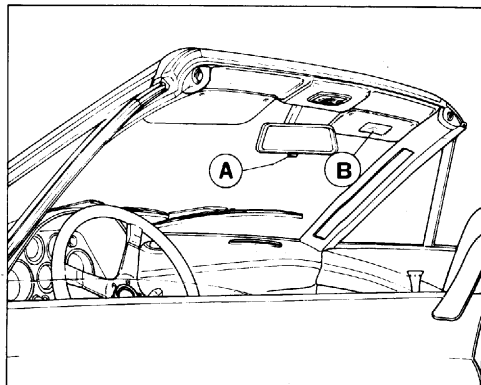


16) Alette parasole e specchio retrovisore.

### PARE-SOLEIL ET RETROVISEURS

Un miroir de courtoisie est appliqué au paresoleil côté passager.

Le rétroviseur est orientable et équipé d'un levier A de mise en position non éblouissante. Il est collé à la glace avant.



16) Pare-soleil et rétroviseur.

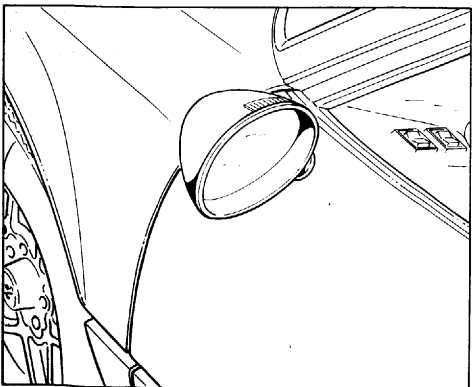
### SUN VISORS AND REAR VIEW MIRRORS

The courtesy mirror B is located in the sun visor of the passenger's side.

The rear view mirror, adjustable type, is stuck on the windshield and it is equipped with anti-dazzle device controlled by lever A.

### SPECCHIO RETROVISORE ESTERNO

E' montato sulla parte sinistra e regolabile dal sedile del conducente.



### RETROVISEUR EXTERIEUR

Place sur le côté gauche, accessible du siège conducteur.

### SWIVELLING REAR VIEW MIRROR

It is fitted on the outside of driver's door; adjustable from driver's seat.

17) Specchio retrovisore esterno.

17) Rétroviseur extérieur.

17) Swivelling rear view mirror.

### LAMPADA PER ILLUMINAZIONE INTERNO

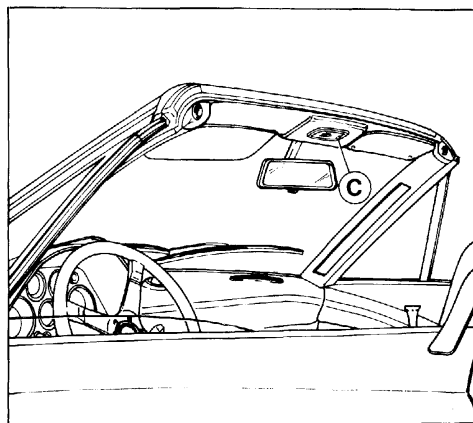
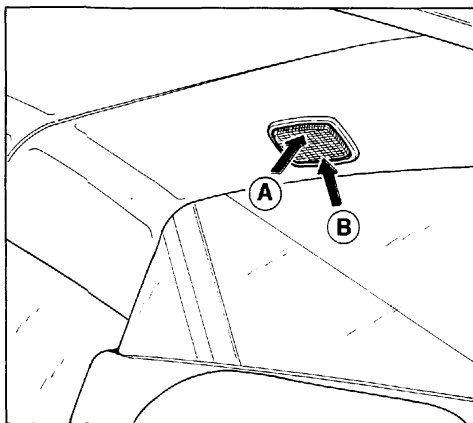
La lampada per illuminazione interno vettura si accende automaticamente all'apertura di una delle porte. Inoltre a portiere chiuse può essere accesa o spenta premendo il trasparente rispettivamente nella zona A e B (308 GTB) o agendo sull'interruttore C (308 GTS).

### PLAFONNIER POUR ECLAIRAGE INTERIEUR

Le plafonnier pour éclairage intérieur de la voiture s'allume automatiquement en ouvrant les portes. Les portes étant fermées l'allumage et l'extinction se obtiennent en poussant la vitre sur la zone A et B respectivement (308 GTB) où en actionnant l'interrupteur C (308 GTS).

### INTERIOR LIGHT

Interior light is switched on and off when opening and closing the doors. When doors are in close position, the interior light can be switched on and off by pushing the glass on side A and B respectively (308 GTB) or operating the switch C (308 GTS).



18) Lampada illuminazione interno.

18) Plafonnier pour éclairage intérieur.

18) Interior light.

### CASSETTO RIPOSTIGLIO

Per accedere al cassetto ripostiglio girare la chiave A e sollevare il coperchio. Nel cassetto, è sistemata la lampada trasportabile di ispezione C. La presa di corrente è nella parte inferiore della plancia porta strumenti lato pilota (vedi fig. 7 N. 47).

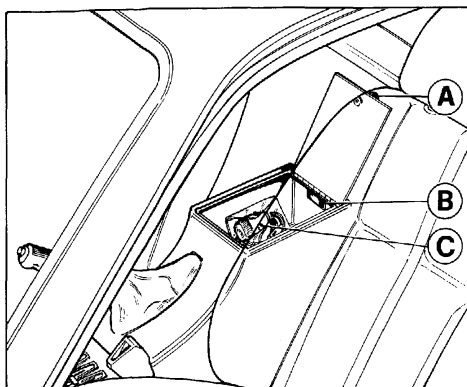
### BOÎTE A GANTS

La boîte à gants est accessible en tournant la clé A et en soulevant le couvercle. Dans la boîte à gants, vous trouverez la baladeuse C. La prise de courant est dans la partie inférieure du tableau de bord côté pilote (voir fig. 7 N. 47).

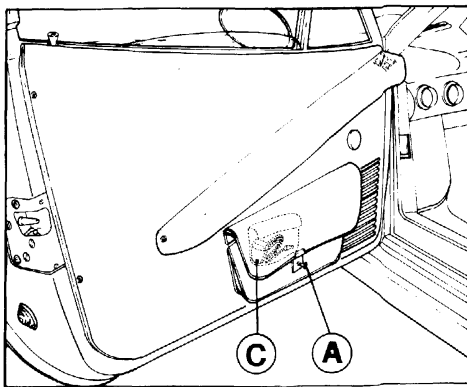
### GLOVE BOX COMPARTMENT

The glove box compartment is accessible by turning the key A and lifting the cover. An inspection lamp C is inside the glove box compartment.

The receptacle for lamp C is located in the lower part of the instrument panel on the driver's side (see fig. 7 No. 47).



- 19) Cassetto ripostiglio (308 GTB).  
 19) Boîte a gants (308 GTB).  
 19) Glove box compartment (308 GTB).



- 19) Tasca portadocumenti (308 GTS).  
 19) Poche porte documents (308 GTS).  
 19) Map pocket (308 GTS).

## COPERCHIO QUADRO ELETTRICO

## COUVERCLE EQUIPEMENT ELECTRIQUE

## FUSES BOX COVER

Per accedere al quadro elettrico tirare il pomello A verso il basso quindi sfilare il coperchio.

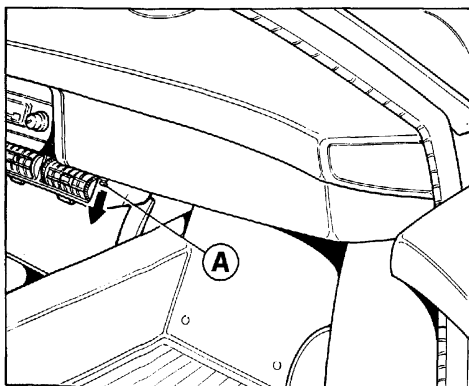
Per l'utilizzazione dei vari fusibili e teleruttori, riferirsi alle targhette appropriate o alla descrizione di pag. 102.

Le tableau d'équipement électrique est accessible en tirant le pommeau A vers le bas; ensuite ôter le couvercle.

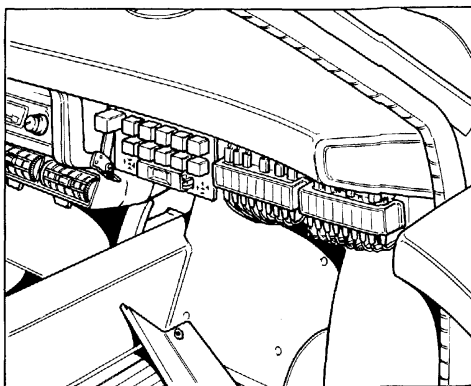
Pour l'utilisation des fusibles et des relais, voir la description sur les couvercles ou à la description de la page 102.

To reach the electric board pull the knob A downward and withdraw the cover.

For a correct use of the fuses and relays, look at the suitable plates or the description on page 102.



- 20) Smontaggio coperchio.  
 20) Demontage couvercle.  
 20) Removing the cover.



- 21) Posizione quadro elettrico.  
 21) Position équipement électrique.  
 21) Fuses box position.

## COFANO MOTORE E VANO BAGAGLI

Per sbloccare il cofano motore tirare la levetta E (fig. 23) disposta sul montante della portiera lato guida.

Il cofano è tenuto in posizione di apertura dall'asta A. Per la chiusura del cofano fare scorrere verso sinistra l'asta A.

## COFFRE ARRIERE

Pour débloquer le capot du moteur, tirer le levier E (fig. 23) placé sur le montant de la portière côté direction.

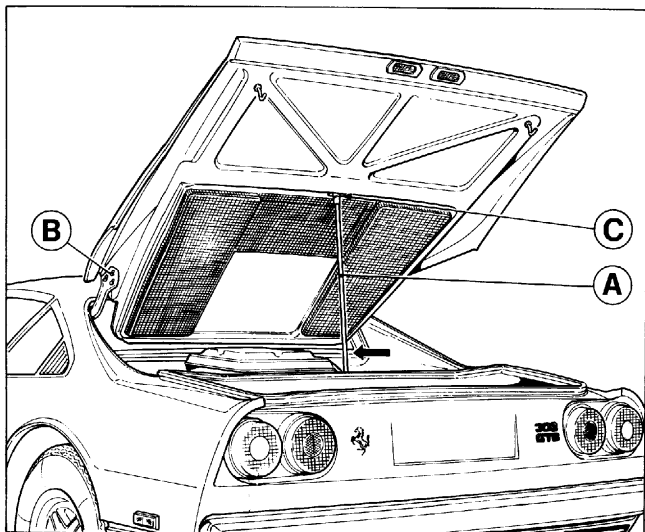
Le capot est maintenu en position d'ouverture par la tige A.

Déplacer la tige A vers la gauche pour fermer le capot.

## ENGINE AND LUGGAGE BONNET

To open the engine compartment, pull lever E (fig. 23) fixed to the driver side door support.

The cover is held in the open position by the bonnet stay A. To close the engine compartment make the stay A to slide toward the left side.



22) Cofano motore.

22) Capot moteur.

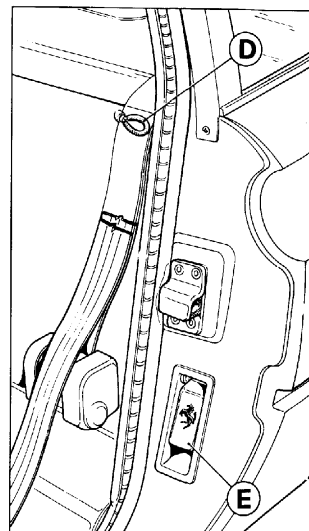
22) Engine bonnet.

## SMONTAGGIO COFANO

Togliere la molletta C per disinserire il sostegno A. Sostenendo il cofano, svitare le 6 viti B sulle cerniere.

## DEMONTAGE COFFRE

Enlever le clips C pour libérer le support A. Ensuite dévisser les 6 vis B sur les charnières.



23) Levetta apertura cofano e anello di emergenza.

23) Levier ouverture capot moteur et anneau de secours.

23) Bonnet opening lever and emergency ring.

## REMOVING THE BONNET

Remove the clip C to disengage the stay A.

Holding the bonnet unscrew the six bolts B on the hinges.

## APERTURA D'EMERGENZA

Nel caso la levetta E non funzioni, tirare l'anello D si-

## OUVERTURE DE SECOURS

Au cas où le levier E ne fonctionnerait pas, tirer l'anneau

## EMERGENCY OPENING

In case lever E does not operate, pull the ring D which

tuato in corrispondenza del-  
l'attacco cinture lato pilota  
(fig. 23).

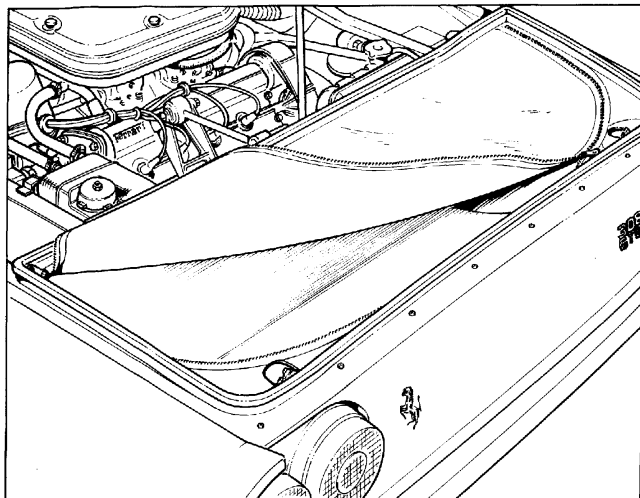
D placé à la hauteur de  
l'ancrage de la ceinture côté  
conducteur (fig. 23).

is located near the anchorage  
point of the driver's safety  
belt (fig. 23).

## VANO BAGAGLI

## COFFRE A BAGAGES

## LUGGAGE COMPARTMENT



24) Vano bagagli.

24) Coffre à bagages.

24) Luggage compartment.

## ACCESSIBILITA' AL TAPPO SERBATOIO CARBURANTE

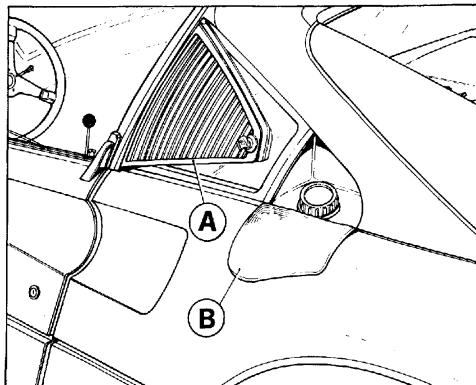
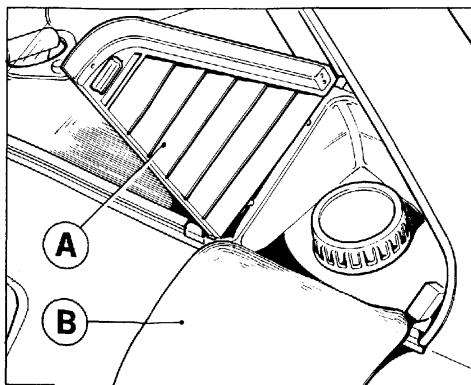
## ACCES AU BOUCHON DE RESERVOIR

## OPENING THE FUEL FILLER CAP

Per accedere al tappo di  
carico serbatoio sollevare lo  
sportello A e la protezione B.

Le bouchon de réservoir d'es-  
sence est accessible en le-  
vant le volet A et la pro-  
tection B.

The fuel filler cap is acces-  
sible after opening the lid A  
and the protection B.



25) Tappo serbatoio carburante (308 GTB).

25) Bouchon de réservoir (308 GTB).

25) Fuel filler cap (308 GTB).

25) Tappo serbatoio carburante (308 GTS).

25) Bouchon de réservoir (308 GTS).

25) Fuel filler cap (308 GTS).



Nella vettura 308 GTS per aprire lo sportello A servirsi dell'apposita chiave (fig. 3 pag. 6).

Dans le modèle 308 GTS pour ouvrir le volet A se servir de la clef prévue (fig. 3 pag. 6).

Model 308 GTS: to open petrol lid A use key supplied (fig. 3 pag. 6).

#### APERTURA COFANO ANTERIORE

Per l'apertura del cofano anteriore tirare la levetta C disposta inferiormente alla plancia strumenti sul lato sinistro. Il cofano è tenuto in posizione di apertura dall'asta A. Per la chiusura del cofano premere il bottone B.

#### OUVERTURE DU COFFRE AVANT

Le coffre avant s'ouvre en tirant le levier C placé à la partie inférieure gauche du tableau de bord. Le coffre est maintenu en position d'ouverture par la tige A. Pour fermer le capot pousser le bouton B.

#### FRONT BONNET OPENING

To open the front bonnet pull lever C fixed at the lower edge of the instrument panel on the left side. The cover is held in open position by the stay A. To close the engine compartment press button B.

#### APERTURA D'EMERGENZA

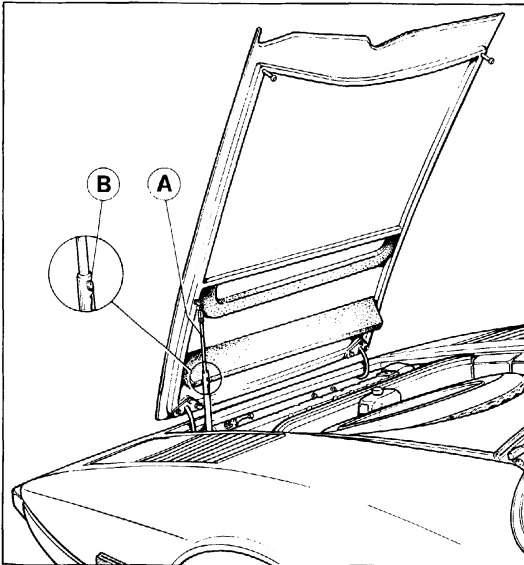
Nel caso che la levetta C non funzioni tirare l'anello D.

#### OUVERTURE DE SECOURS

Au cas où le levier C ne fonctionnerait pas, tirer l'anneau D.

#### EMERGENCY OPENING

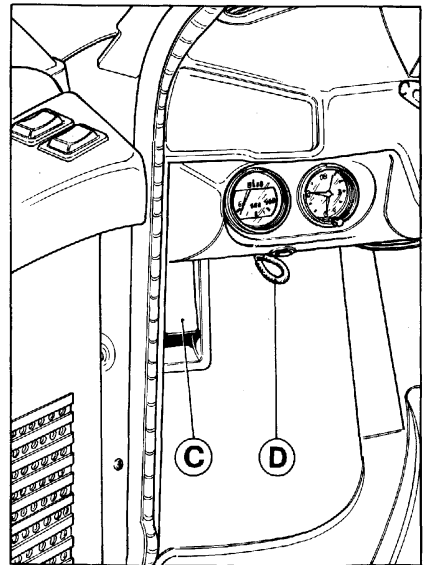
In case lever C does not operate, pull ring D.



26) Cofano anteriore.

26) Coffre avant.

26) Front bonnet.



27) Levetta apertura cofano anteriore.

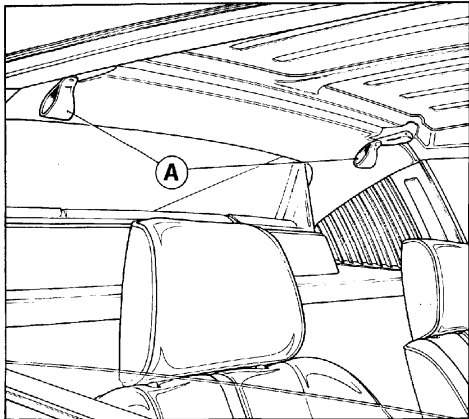
27) Levier d'ouverture coffre avant.

27) Front bonnet opening lever.

### TETTUCCIO RIGIDO (308 GTS)

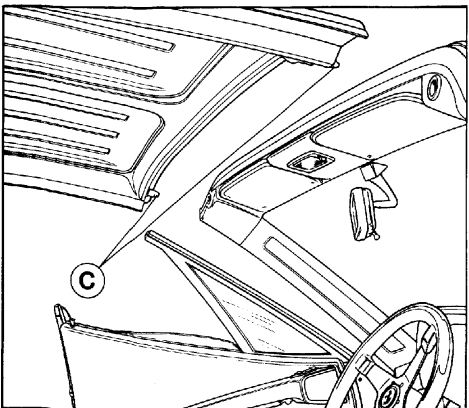
L'apertura del tettuccio rigido si ottiene tirando verso il basso i ganci A.

Il tettuccio smontato, alloggiato nell'apposita sede dietro allo schienale dei sedili viene protetto dal telo B.



**Smontaggio del tettuccio rigido.**  
Démontage de la capote.  
Removing the hard top.

Per il rimontaggio del tettuccio occorre infilare i due perni anteriori C nelle apposite sedi quindi premere verso il basso la parte posteriore ed agganciare i ganci A.



**Rimontaggio del tettuccio rigido.**  
Remontage de la capote.  
Fixing of the hard top.

### CAPOTE (308 GTS)

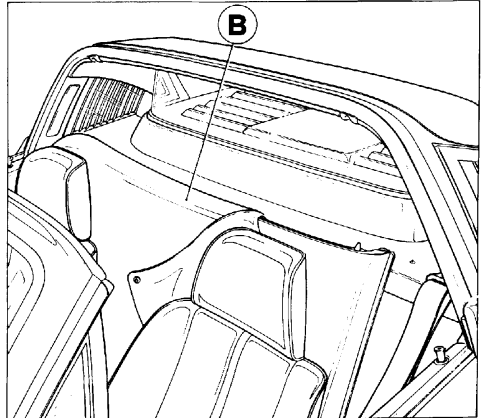
Le démontage de la capote s'obtient en tirant vers le bas les crochets A.

La capote démontée est placée derrière les sièges et protégée ou moyeu de la couverture A.

### HARD TOP (308 GTS)

To remove the hard top pull down the knobs A.

The hard top may be located in the proper housing in the back of the seats and protected with the cover B.



**Corretta posizione del tettuccio rigido smontato.**  
Emplacement correct de la capote démontée.  
Removed hard top correct position.

Pour le remontage de la capote il faut d'abord enfilez les deux pivots avant C et ensuite presser vers le bas la partie arrière de la capote e bloquer les crochets A.

To fix the hard top it is necessary to insert the two front pins C in the proper seats, then pull down the back side and connect the hooks A.

**VENTILAZIONE  
E RISCALDAMENTO  
INTERNO VETTURA**
**CHAUFFAGE  
ET VENTILATION**
**HEATING AND  
VENTILATION**
**RISCALDAMENTO  
INVERNALE**

La distribuzione dell'aria nell'abitacolo avviene dai diffusori 25-27-33-48-76-77, fig. 29.

La repartition de l'air dans l'habitacle est distribuée par les diffuseurs 25-27-33-48-76-77, fig. 29.

The air diffusion takes place through the diffusers 25-27-33-48-76-77, fig. 29.

**Nomenclatura leve**
**1) Leva 57 aerazione lato pilota:**

In corrispondenza del punto zero: chiusura completa.

Posizione intermedia  $\updownarrow$  : uscita aria dai diffusori 48-76-77.

Posizione  $\uparrow$  : uscita aria dai diffusori 76-77.

**2) Leva 59 aerazione lato passeggero:**

In corrispondenza del punto zero: chiusura completa.

Posizione intermedia  $\updownarrow$  : uscita aria dai diffusori 25-27-33.

Posizione  $\uparrow$  : uscita aria dai diffusori 25-27.

**Leva 58:** comando rubinetto circolazione acqua riscaldamento.

**Description des commandes**
**1) Commande 57 d'aération côté pilote:**

En face de 0: fermeture complète.

Position centrale  $\updownarrow$  : sortie de l'air par les diffuseurs 48-76-77.

Position  $\uparrow$  : sortie de l'air par les diffuseurs 76-77.

**2) Commande 59 d'aération côté passager:**

En face de 0: fermeture complète.

Position centrale  $\updownarrow$  : sortie de l'air par les diffuseurs 25-27-33.

Position  $\uparrow$  : sortie de l'air par les diffuseurs 25-27.

**Commande 58:** commande pour le robinet de circulation d'eau de chauffage.

**Levers description**
**1) Lever 57 for driver's side ventilation:**

In line with point zero: completely closed.

Intermediate position  $\updownarrow$  : air coming out from diffusers 48-76-77.

Position  $\uparrow$  : air coming out from diffusers 76-77.

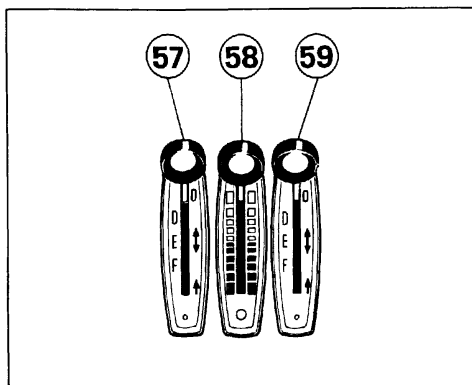
**2) Lever 59 for passenger's side ventilation:**

In line with point zero: completely closed.

Intermediate position  $\updownarrow$  : air coming out from diffusers 25-27-33.

Position  $\uparrow$  : air coming out from diffusers 25-27.

**Lever 58:** controlling the valve for heating water circulation.



28) Comandi per riscaldamento e ventilazione.

28) Commandes de chauffage et ventilation.

28) Heating and ventilation controls.

Posizione fine escursione zona blu: circolazione acqua chiusa.

Posizione fine escursione zona rossa: totale circolazione acqua.

Posizioni intermedie: temperatura a scelta.

Quando la velocità della vettura è ridotta, per aumentare la portata di aria (calda o fredda) inserire gli elettroventilatori 65 usando l'interruttore 54.

En position extrême bleue: circulation d'eau fermée.

En position extrême rouge: circulation d'eau totale.

En positions intermédiaires: température désirée.

Quand vous roulez lentement, pour augmenter la ventilation d'air (chaud ou froid) utiliser les ventilateurs 65 commandés par les interrupteurs 54.

Positioned at the end of the blue area: water circulation is interrupted.

Positioned at the end of the red area: full water circulation.

Intermediate positions: selection of air temperature.

In order to increase the air flow (warm or cold) when the car is running at low speed, operate the electric fans 65 by the switch 54.

## VENTILAZIONE ESTIVA


Chiudere il rubinetto 68 acqua calda portando la leva 58 a fine zona blu.

Azionando le leve 57-59 agire di conseguenza come nei punti 1 e 2 (pag. 40).

### Per un rapido disappannamento del parabrezza:


#### Stagione intermedia

**Leva 58:** posizione fine escursione zona blu.

**Leve 57-59:** posizione . Interruttore 54 inserito.

#### Stagione invernale

**Leva 58:** posizione fine escursione zona rossa: totale circolazione acqua.

**Leve 57-59:** posizione . Interruttore 54 inserito.

#### Note

Per la buona efficienza dell'impianto di circolazione aria sostituire o pulire i filtri 67 sui radiatori 66 ogni 6 mesi.

## VENTILATION D'ETE


Fermer le robinet d'eau chaude 68 en mettant en position extrême bleue la commande 58.

En actionnant les commandes 57-59, répéter les opérations décrites aux points 1-2 (page 40).

### Pour enlever rapidement la blûée du parabrise:


#### Saisons intermédiaires

**Commande 58:** en position extrême bleue.

**Commandes 57-59:** position . Interrupteur 54 en marche.

#### Saison d'hiver

**Commande 58:** en position extrême rouge: circulation d'eau totale.

**Commandes 57-59:** position . Interrupteur 54 en marche.

#### Note

Pour la bonne efficacité de la circulation de l'air il est nécessaire de nettoyer ou changer les filtres 67 sur les radiateurs 66 tous les 6 mois.

## SUMMER VENTILATION


Close the warm water valve by bringing the lever 58 at the end of the blue area.

When operating the levers 57-59 repeat the operations as per points 1 and 2 (page 40).

### For a fast windscreen defogging act as follows:


#### Intermediate season

**Lever 58:** positioned at the end of the blue area.

**Levers 57-59:** in position  and switch connected.

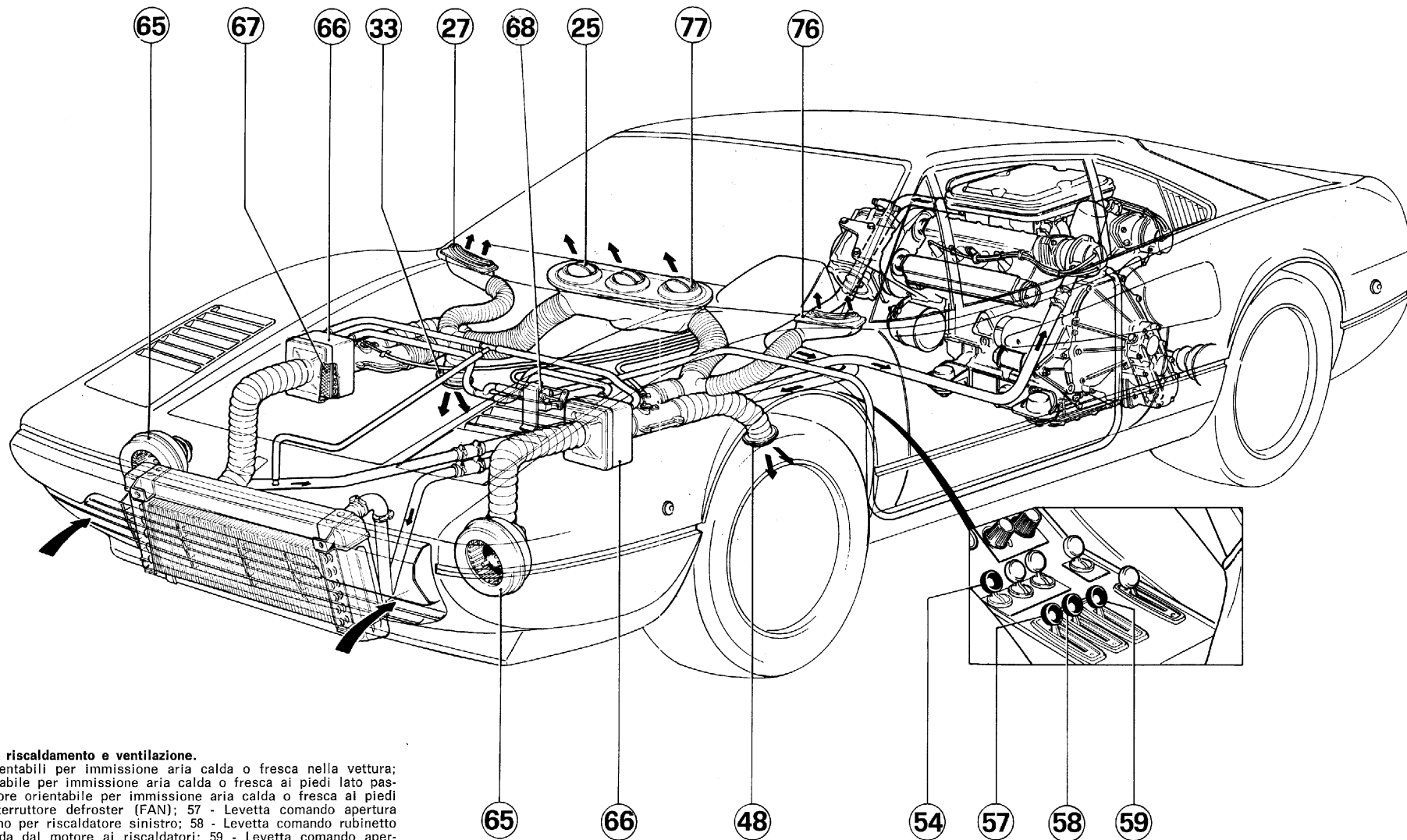
#### Winter time

**Lever 58:** positioned at the end of the red area: full water circulation.

**Levers 57-59:** in position  and switch 54 connected.

#### Warning

To keep the heating and ventilation system in good conditions, change or clean the filters 67 on radiators 66 every 6 months.



**29) Schema impianto riscaldamento e ventilazione.**

25-77 - Diffusori orientabili per immissione aria calda o fresca nella vettura; 33 - Diffusore orientabile per immissione aria calda o fresca ai piedi lato passeggero; 48 - Diffusore orientabile per immissione aria calda o fresca ai piedi lato pilota; 54 - Interruttore defroster (FAN); 57 - Levetta comando apertura presa aria dall'esterno per riscaldatore sinistro; 58 - Levetta comando rubinetto passaggio acqua calda dal motore ai riscaldatori; 59 - Levetta comando apertura presa aria dall'esterno per riscaldatore destro; 65 - Ventilatori presa aria anteriore; 66 - Riscaldatori; 67 - Filtri; 68 - Rubinetto acqua; 27-76 - Diffusori laterali per immissione aria calda o fresca.

**29) Schéma du circuit de chauffage et ventilation.**

25-77 - Bouches réglables pour diffusion air froid et chaud; 33 - Bouche réglable pour diffusion air froid et chaud aux pieds du passager; 48 - Bouche réglable sortie air conditionné aux pieds du conducteur; 54 - Interrupteur du dégivreur (FAN); 57 - Levier commande air pour réchauffeur G; 58 - Commande du robinet d'eau chaude; 59 - Levier commande air pour réchauffeur D; 65 - Ventilateur prise d'air avant; 66 - Réchauffeurs; 67 - Filtre; 68 - Robinet eau; 27-76 - Bouches laterales diffusion air froid et chaud.

**29) Heating and ventilation system layout.**

25-77 - Adjustable air outlets for warm or fresh air; 33 - Adjustable air outlet for warm or fresh air to driver's feet; 48 - Adjustable air outlet for warm or fresh air to passenger's feet; 54 - Defroster switch (FAN); 57 - L.H. heater air distribution control; 58 - Heater temperature control; 59 - R.H. heater air distribution control; 65 - Front air intake fan; 66 - Heaters; 67 - Filter; 68 - Water valve; 27-76 - Side outlets for warm or fresh air.

**CONDIZIONAMENTO ARIA****CONDITIONNEMENT D'AIR****AIR CONDITIONING****Manovra dei comandi**

Avviato il motore della vettura, ruotando in senso orario il pomello 37 al primo scatto, si predispongono al funzionamento il compressore 71 e il motorino ventilatore destro raffreddamento radiatore 75.

Ruotando in senso orario il pomello 38 al primo scatto si inseriscono: la frizione elettromagnetica trascinamento compressore, il motorino ventilatore 75 e le ventole dell'evaporatore 69.

Per avere maggiore o minore volume di aria agire sul pomello 38.

Per avere maggiore o minore intensità di freddo agire sul pomello 37.

Il campo di regolazione del termostato 37 è diviso in due zone contraddistinte da due colorazioni, bianca e azzurra, per individuare le posizioni ottimali corrispondenti a:

— marcia ad elevata velocità costante (autostrada);

— marcia a bassa velocità (città o traffico intenso).

Per evitare fenomeni di brinamento dell'evaporatore è necessario ruotare il pomello di regolazione del termostato dal max. verso il min. al verificarsi delle seguenti condizioni:

— aumento della velocità della vettura; diminuzione della velocità delle ventole; aumento dell'umidità relativa dell'aria esterna; diminuzione della temperatura esterna.

**Manoeuvre des commandes**

Après avoir démarré le moteur et en tournant le pommeau 37 dans le sens des aiguilles d'une montre au 1er déclat, on prédispose pour la marche le compresseur 71 et le moteur du ventilateur de refroidissement du radiateur 75.

En tournant le pommeau 38 dans le sens des aiguilles d'une montre au 1er déclat, on enclenche l'embrayage magnétique d'entraînement du compresseur, le ventilateur 75 et les ventilateurs du groupe évaporateur 69.

Pour régler le volume d'air agir sur le pommeau 38. Pour avoir de l'air plus ou moins froid tourner le pommeau 37.

Le réglage du thermostat 37 est en parties, une blanche et une bleue, pour pouvoir choisir la meilleure utilisation:

— marche à grande vitesse constante (autoroute);

— marche à vitesse réduite (ville ou trafic intense).

Pour éviter le phénomène de givre sur l'évaporateur il faut tourner le bouton du thermostat dans le sens max. vers min. Faire également la même chose pour ce qui suit:

— augmentation de la vitesse de la voiture; diminution de la vitesse des ventilateurs augmentation de l'humidité relative à l'air extérieur; abaissement de la température extérieure.

**Operation of controls**

With the engine running turn the knob 37 clockwise to speed 1.

In this way the compressor 71 and the right ventilator of cooling radiator 75 are ready to operate.

Rotating the knob 38 clockwise to speed 1, magnetic clutch dragging compressor, fan motor 75 and evaporator fans 69 are engaged.

Operate on knob 38 to regulate air volume. Operate knob 37 to regulate cold intensity.

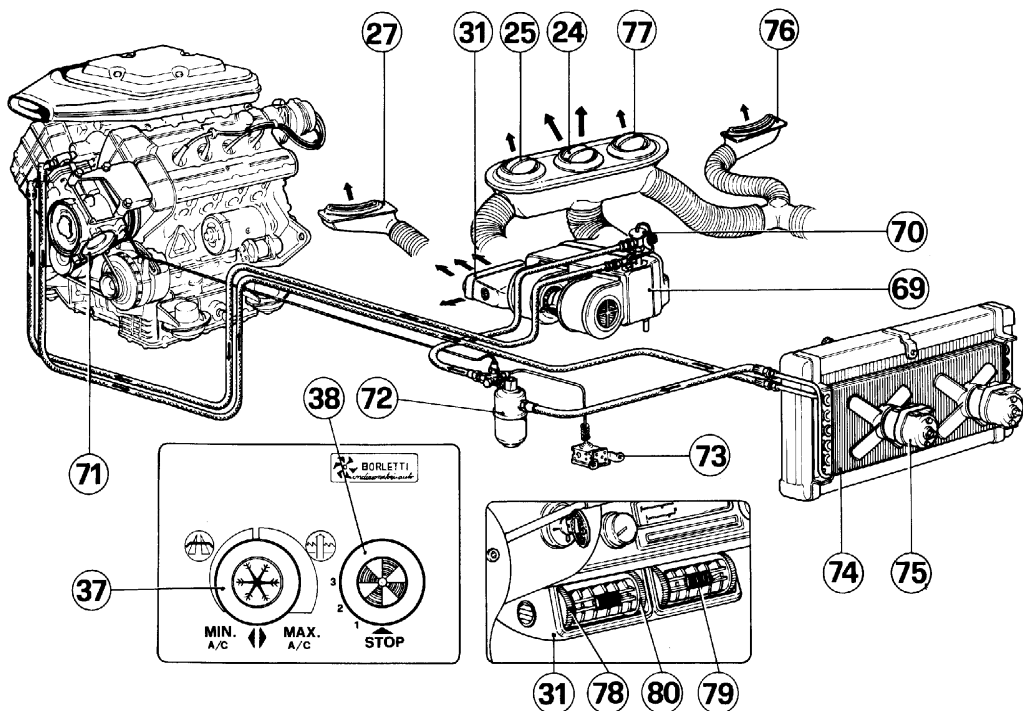
The range of regulation of the thermostat 37 is divided in two areas, painted in white and azure, which indicate the most suitable positions corresponding to:

— constant high speed (on highways);

— low speed (in town or heavy traffic).

In order to avoid the icing of the evaporator, rotate the thermostat adjusting knob from max. towards min. when the following conditions occur:

— increase of the car speed; reduction of electric fan speed; increase of the relative humidity of the outside air; decrease of the external temperature.



30) Schema impianto aria condizionata.

24-25-31-77 - Diffusori orientabili per aria condizionata; 27-76 - Diffusori aria; 37 - Regolatore temperatura aria condizionata; 38 - Regolatore volume aria condizionata; 69 - Evaporatore; 70 - Valvola espansione freon; 71 - Compressore; 72 - Deuratore; 73 - Pressostato 74 - Condensatore; 75 - Ventilatore destro; 78 - Ghiera per regolazione portata e direzione aria condizionata in senso verticale; 79 - Cursore per regolazione flusso aria condizionata sul piano orizzontale; 80 - Ghiera per chiusura diffusore.

#### Nota

Per un regolare funzionamento dell'impianto occorre verificare che non ci siano infiltrazioni di aria dall'esterno e che siano realizzate le seguenti condizioni.

Leva 58 comando circolazione acqua sia in posizione a fine corsa della zona blu (fig. 28).

Leve 57-59 comando presa aria dinamica siano in posizione 0 (fig. 28).

30) Schéma de l'installation conditionnement d'air.

24-25-31-77 - Bouches diffuseurs réglables; 27-76 - Bouches diffusion air; 37 - Régulateur température air conditionné; 38 - Régulateur volume air conditionné; 69 - Evaporateur; 70 - Valve d'expansion; 71 - Compresseur; 72 - Dépurateur; 73 - Pressostat; 74 - Condensateur; 75 - Ventilateur D; 78 - Molettes de réglage débit d'air conditionné et direction en sens vertical; 79 - Cursour de réglage débit d'air conditionné en sens horizontal; 80 - Molette de fermeture diffuseur.

#### Note

Pour obtenir un fonctionnement régulier de l'installation du conditionnement d'air s'assurer qu'il n'y ait pas d'infiltrations d'air provenant de l'extérieur.

La commande 58 de circulation d'eau doit être en position extrême bleue (fig. 28).

Les commandes 57-59 de prise d'air dynamique doivent être en position 0 (fig. 28).

30) Layout of air conditioner unit.

24-25-31-77 - Adjustable diffusers for air conditioning; 27-76 - Air diffusers; 37 - Temperature control for air conditioning system; 38 - Air volume control for conditioning system; 69 - Evaporator unit; 70 - Expansion valve; 71 - Compressor; 72 - Dryer; 73 - Over riding switch for excessive pressure; 74 - Condenser; 75 - R.H. Radiator fan; 78 - Adjusting knurled rings for air flow and vertical direction; 79 - Adjusting slider for air flow and horizontal direction; 80 - Knurled ring closing the air diffuser.

#### Note

In order to achieve a correct system operating make sure there is no air entry from the outside and the following conditions are valid.

Lever 58, controlling water circulation, should be at the end of the blue area (fig. 28).

Levers 57-59, controlling the air scoop, should be in position 0 (fig. 28).

La distribuzione dell'aria condizionata nell'abitacolo avviene dai diffusori 24-25-27-31-76-77.

Fermando l'uscita aria dai diffusori 25-77 mediante chiusura delle alette si ottiene la massima concentrazione dell'aria in uscita dai diffusori 24-31 e lievemente dai diffusori 27-76.

L'uscita dell'aria condizionata dal diffusore 31 può essere regolata sia come portata sia come direzione agendo rispettivamente sulle ghiera 78 e sul cursore 79.

Su questo diffusore si hanno pure due uscite laterali fisse orientate ai piedi lato pilota e passeggero.

Se si desidera ventilare l'aria nell'abitacolo con motore fermo, lasciare in rotazione i due ventilatori dell'evaporatore comandati dal pomello 38.



### Manutenzione

Normalmente l'impianto necessita delle seguenti operazioni periodiche:

- 1) Sostituzione completa del Freon una volta all'anno.
- 2) Sostituzione del filtro deumidificatore 72 ogni due cariche dell'impianto.
- 3) Controllo livello olio nel compressore ogni 20.000 km. (vedi tabella pag. 17).
- 4) Controllo tensione cinghia compressore (fig. 47, pagina 73).

Per queste operazioni e così pure quando si verifica qualche irregolarità funzionale nell'impianto, rivolgersi ad un Servizio Ferrari o ad uno dei Servizi Borletti.

La distribution d'air conditionné dans l'habitacle se fait à travers les diffuseurs 24-25-27-31-76-77.

En fermant la sortie d'air des diffuseurs 25-77 moyennant les ailettes, on obtient la concentration maximale d'air en sortie des diffuseurs 24-31 alors qu'une plus légère ventilation passera à travers les diffuseurs 27-76.

La sortie d'air conditionné par le diffuseur 31 peut être réglée au point de vue débit aussi bien qu'au point de vue direction en manoeuvrant les molettes 78 et le curseur 79 respectivement.

Le diffuseur 31 est muni des deux sorties laterales fixes orientées aux pieds du conducteur et du passager.

Si on désire ventiler l'air de l'habitacle, l'installation étant arrêtée, laisser en rotation les deux ventilateurs de l'évaporateur commandés par le pommeau 38.



### Entretien

L'installation nécessite, normalement, les opérations périodiques suivantes:

- 1) Remplacement complet du Freon une fois par an.
- 2) Remplacement du filtre déshumidificateur 72 tous les deux chargements de l'installation.
- 3) Contrôle du niveau d'huile dans le compresseur tous les 20.000 kms. (voir table page 17).
- 4) Contrôle de la tension de la courroie du compresseur (fig. 47, page 73).

Pour ces opérations et également lorsqu'il se produit quelques irrégularités dans le fonctionnement de l'installation, s'adresser à un Agent Ferrari ou aux Services Borletti.

The diffusion of the conditioned air takes place through the diffusers 24-25-27-31-76-77.

When stopping the air outlet from the diffusers 25-27 by closing the fins, the maximum concentration of the air coming out from the diffusers 24-31 is obtained; a lighter diffusion is obtained by the diffusers 27-76.

The air diffusion from outlet 31 can be adjusted both in flow and direction by operating the knurled rings 78 and the slider 79 respectively.

This diffuser is provided with two fixed side outlets which send air to passenger and driver's feet.

Should air circulation be required with the engine stationary the two fans of the air conditioner can be left running by leaving the air flow control 38 in one of its positions.



### Maintenance

Normal maintenance is limited to the following periodic operations:

- 1) A complete change of Freon gas once a year.
- 2) Replace the drier filter 72 every two charges of the system.
- 3) Compressor oil level check every 12.000 mls. (see table page 17).
- 4) Check compressor belt tension (fig. 47, page 73).

For these checks, or in case of irregular functioning of the air conditioner unit, a Ferrari Dealer or Borletti air conditioning specialist should be contacted.



**PARCHEGGIO**

Dovendo parcheggiare la vettura su strada in pendenza, tirare a fondo la leva del freno a mano e inserire la 1ª marcia, sia che la vettura si trovi in salita o in discesa. La 1ª marcia essendo la più demoltiplicata è maggiormente adatta per usare il motore come freno.

**PARKING**

Si l'on doit parquer la voiture sur une route en déclivité, tirer à fond sur le levier de frein à main et enclencher la 1ère vitesse, soit que la voiture se trouve en montée soit qu'elle se trouve en descente. La 1ère vitesse étant la plus démultipliée, elle s'adapte mieux à l'utilisation du moteur en guise de frein.

**PARKING**

If the car should be parked on a steep gradient, apply the hand brake firmly and leave the car in 1st gear. 1st gear, being the lowest ratio provides the greatest degree of engine braking.

**SOSTITUZIONE RUOTE**

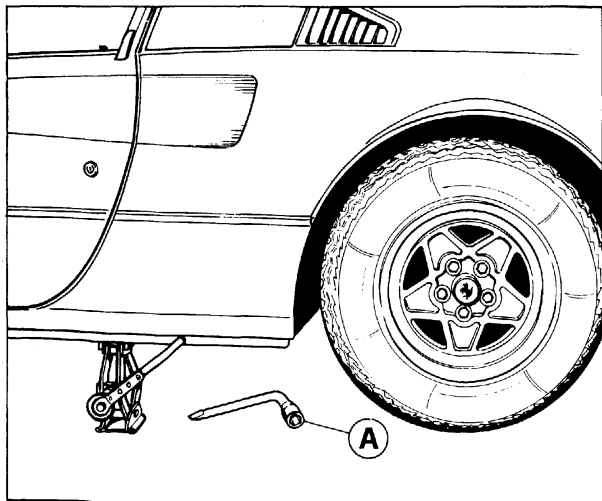
Per sostituire una ruota effettuare le seguenti operazioni:  
— Sistemare la vettura possibilmente su strada non in pendenza e bloccare le ruote posteriori con il freno a mano.  
— Togliere la ruota di scorta e le borse attrezzi dalla loro sede nel cofano anteriore.

**CHANGEMENT DE ROUE**

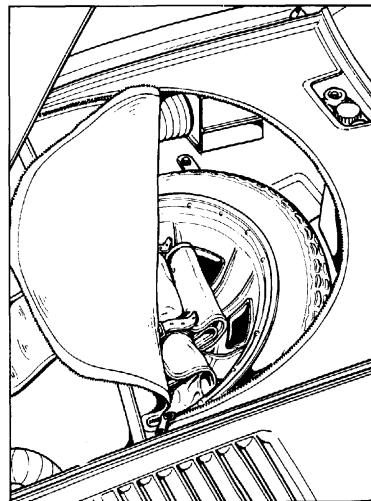
Pour changer une roue:  
— Placer la voiture si possible sur terrain plat et bloquer les roues arrière à l'aide du frein à main.  
— Prendre la roue de secours et les troussees porte-outils qui se trouvent dans le coffre avant.

**WHEEL CHANGING**

To change a wheel:  
— Place the vehicle possibly on level ground and lock rear wheels by the hand brake.  
— Take the spare wheel and the tool kits from their location in the front boot.



- 31) Sollevamento ruota posteriore con martinetto.  
31) Soulevement de la roue arrière à l'aide du cric.  
31) Jacking up the rear wheel.



- 32) Posizione della ruota di scorta e borse attrezzi nel cofano anteriore.  
32) Disposition de la roue de secours et troussees porte-outils dans le coffre avant.  
32) Location of spare wheel and tool kits in the front boot.

— Allentare di circa un giro, mediante la chiave A, le cinque colonnette di fissaggio della ruota.

— Sistemare la base del martinetto su terreno piano e solido in corrispondenza dell'apposita sede per il sollevatore sul fianco della vettura.

— Azionare il sollevatore fino al distacco della ruota dal terreno di pochi centimetri.

— Svitare e togliere le cinque colonnette; estrarre la ruota.

— Montare la ruota di scorta e riavvicinare quanto più possibile le colonnette.

— Abbassare la vettura e completare il serraggio delle colonnette.

— Desserrer d'à peu près un tour, à l'aide de la clef A, les cinq boulons de serrage de la roue.

— Mettre en place la base du cric sur terrain plat et solide, à la hauteur de l'endroit prévu à cet effet pour le cric, sur le flanc de la voiture.

— Actionner le cric jusqu'à ce que la roue quitte le terrain de quelques centimètres.

— Dévisser et enlever les cinq boulons; extraire la roue.

— Monter la roue de secours et rapprocher le plus possible les boulons.

— Abaisser la voiture et compléter le serrage des boulons.

— Slacken by approximately one turn the five bolts fixing the road wheel using the Key A.

— Place the base of the jack on level ground under the appropriate jacking point on the side of the car.

— Raise the car until the wheel is clear of the ground by not more than two inches.

— Loose and remove the five bolts. Remove the wheel.

— Fit the spare wheel, re-fit the bolts, and tighten as much as possible.

— Lower the car and complete the tightening of the bolts.

#### Nota

Le colonnette fissaggio ruote anteriori non debbono essere impiegate sulle ruote posteriori o viceversa.

#### AVVERTENZE PER L'IMPIEGO DELLA RUOTA DI SCORTA

La ruota di scorta è di tipo speciale MICHELIN 105 R 18X Tubeless.

La pressione di funzionamento, che deve essere controllata ogni volta prima dell'uso, è di 5 kg/cm<sup>2</sup>.

L'impiego di questa copertura deve essere limitato al percorso necessario per raggiungere il primo Servizio Ferrari o Michelin per ripristinare il normale equipaggiamento.

La velocità massima consentita è di 150 km/h.

Occorre inoltre fare attenzione a non effettuare violente frenate in quanto essendo questa ruota la prima a bloccarsi è facile consumare completamente il battistrada rendendo il pneumatico inservibile.

#### Nota

Les boulons de fixation des roues avant ne peuvent être employés sur les roues arrière ou viceversa.

#### INSTRUCTIONS POUR L'USAGE DE LA ROUE DE SECOURS

La roue de secours est du type spécial MICHELIN 105 R 18X Tubeless.

La pression du pneu doit être vérifiée toutes les fois avant l'usage; la pression recommandée est de 5 kg/cm<sup>2</sup>.

La roue de secours peut être employée seulement le temps nécessaire pour rejoindre le premier Service Ferrari ou Michelin afin de remettre des roues de série normale. La vitesse maximale admise est de 150 km/h.

De plus, il est très important d'éviter des coups de frein violents car cette roue étant la première à être bloquée on risquerait d'abîmer la bande de roulement avec comme conséquence l'inutilisation du pneu.

#### Note

The front wheel fixing bolts must not be used on the rear wheels and viceversa.

#### INSTRUCTIONS FOR THE USE OF SPARE WHEEL

The spare wheel is of the special type MICHELIN 105 R 18X Tubeless.

The inflation pressure must be checked each time before use and it should be 71 lb/sq.in.

This tyre can be employed only to reach the first Ferrari or Michelin Service in order to have the standard wheel re-fitted.

The maximum speed permitted is 90 mph.

Furthermore it is necessary to avoid any sharp braking because this special wheel will be the first one to lock or skid causing the tyre unnecessary damage.

**TRAINO VETTURA**

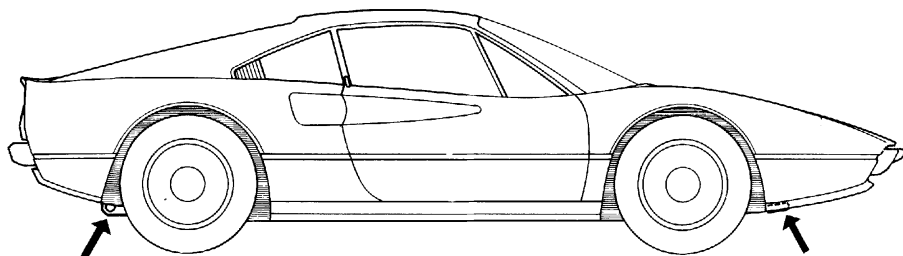
Alle estremità lato destro del telaio sono sistemati gli appositi anelli per il traino.

**REMORQUAGE DE LA VOITURE**

Les étriers sont fixés à la partie droite avant et arrière du châssis.

**TOWING**

Proper brackets are fixed on the right side of the chassis front and rear ends.



33) Anelli per traino.

33) Anneaux pour remorquage de la voiture.

33) Towing rings.

**LAVAGGIO DELLA VETTURA**

— Evitare di lavare la vettura al sole o quando la carrozzeria è ancora calda.  
 — Fare attenzione che il getto d'acqua non colpisca violentemente la vernice.  
 — Lavare con spugna e soluzione di acqua e shampoo neutro tutte le parti verniciate.  
 — Lavare nuovamente con getto d'acqua, con leggera pressione ed asciugare con pelle di daino.

**NOTA**

A lavaggio eseguito, prima di riprendere la normale marcia esercitare una leggera pressione sul freno a velocità moderata affinché i dischi e pastiglie abbiano a pulirsi.

**LAVAGE DE LA VOITURE**

— Eviter de laver la voiture au soleil ou quand la carrosserie est encore chaude.  
 — Faire attention à ce que le jet d'eau ne frappe violemment la peinture.  
 — Laver à l'éponge, avec une solution d'eau et de shampooing neutre, toutes les parties peintes.  
 — Laver de nouveau au jet, à une pression légère, et sécher avec une peau de daim.

**NOTE**

Après le lavage, reprendre la route à vitesse modérée en donnant quelques coups de freins légers pour sécher les disques et pastilles.

**CAR WASHING**

— Avoid washing the car in strong sunlight or when the bodywork is warm.  
 — Make sure that the paintwork is not directly sprayed with a high pressure jet, as damage may result.  
 — Wash all the paintwork using a sponge, ample quantities of water and a neutral shampoo.  
 — Rinse of all shampoo with a hose, and dry using a chamois leather.

**NOTE**

After washing, the car should be driven at a reduced speed with the brakes lightly applied in order to dry up brakes and pads.



La vernice è del tipo acrilico termoplastico. Per conservare la sua brillantezza ripassarla una o due volte all'anno con appositi preparati consigliati dai Servizi Ferrari. Per la buona conservazione e la pulizia dell'interno vettura rivolgersi ad un Servizio Ferrari.



La peinture est du type acrylique thermoplastique. Pour conserver tout son brillant, il faut la traiter une ou deux fois par an avec les produits recommandés par les services Ferrari. S'adresser aux services Ferrari pour l'entretien et nettoyage de l'intérieur.



The paint is of the acrylic thermoplastic type. In order to preserve its lustre, it is suggested to polish it at least twice a year with a good quality polish recommended by Ferrari services. For a good preservation and interior cleaning, it is advisable to address to a Ferrari service.



#### **PROTEZIONE ANTICORROSIVA TELAIO**

Per la buona conservazione del telaio rivolgersi al Servizio Ferrari ogni 12 mesi possibilmente prima dell'arrivo della stagione invernale.



#### **PROTECTION ANTICORROSIVE POUR CHASSIS**

Pour une bonne conservation du châssis s'adresser aux Services Ferrari une fois par an et, si possible, avant l'hiver.



#### **PREVENTING CHASSIS RUST**

See a Ferrari service once a year — before winter time if possible — for a good preservation of the chassis.

# **piani di lubrificazione e manutenzione**

## **plans de lubrification et d'entretien**

### **lubrication and maintenance charts**

#### **MOTORE**

#### **MOTEUR**

#### **ENGINE**

#### **USO DEGLI SCHEMI DELLA MANUTENZIONE**

#### **UTILISATION DES SCHEMAS D'ENTRETIEN**

#### **CONSULTING THE CHARTS**

La vettura è corredata dal libretto «TESSERA DI GARANZIA E PIANO DI MANUTENZIONE» per motore ed auto-telaio.

Ad ogni periodo prescritto è necessario fare eseguire dai Centri Assistenziali Ferrari tutte le operazioni di messa a punto ed i relativi controlli.

Nelle pagine seguenti queste manutenzioni o lubrificazioni sono citate in due separati piani.

Ogni operazione è contraddistinta negli schemi da un numero: nella corrispondente leggenda trovasi il riferimento alla pagina dove l'operazione è descritta.

Inoltre, nello schema della lubrificazione, ciascuna operazione è pure contraddistinta da un simbolo che indica la qualità del lubrificante da impiegare.

Per le qualità degli olii non specificati vedere la tabella «LUBRIFICANTI e LIQUIDI» a pag. 17.

La voiture est accompagnée du «BULLETIN DE GARANTIE ET DU MANUEL D'ENTRETIEN» pour le moteur et le chassis.

Nous recommandons de faire effectuer les opérations d'entretien et de contrôle chez un Service Ferrari et ce suivant les prescriptions périodiques.

Les opérations d'entretien et lubrification figurent dans deux plans séparés aux pages suivantes.

Ces opérations sont désignées par un chiffre et l'on trouvera dans la légende correspondante l'indication de la page où chacune d'elles est décrite.

D'autre part, sur le schéma de graissage, a chaque opération correspond un symbole indiquant la nature du lubrifiant à utiliser.

Pour les qualités des huiles ne figurant pas dans le plan se reporter à la planche «LUBRIFIANTS ET LIQUIDES» à page 17.

Every new car is supplied with the «WARRANTY CARD AND OWNER'S SERVICE BOOK» for engine and chassis.

We recommend to have all maintenance operations and relevant checkings carried out by a Ferrari Service Station at all prescribed intervals.

The maintenance and lubrication operations are shown in the following pages on two separate charts.

Each operation is identified by a number and, in the corresponding note, reference is made to the page where the operation is described.

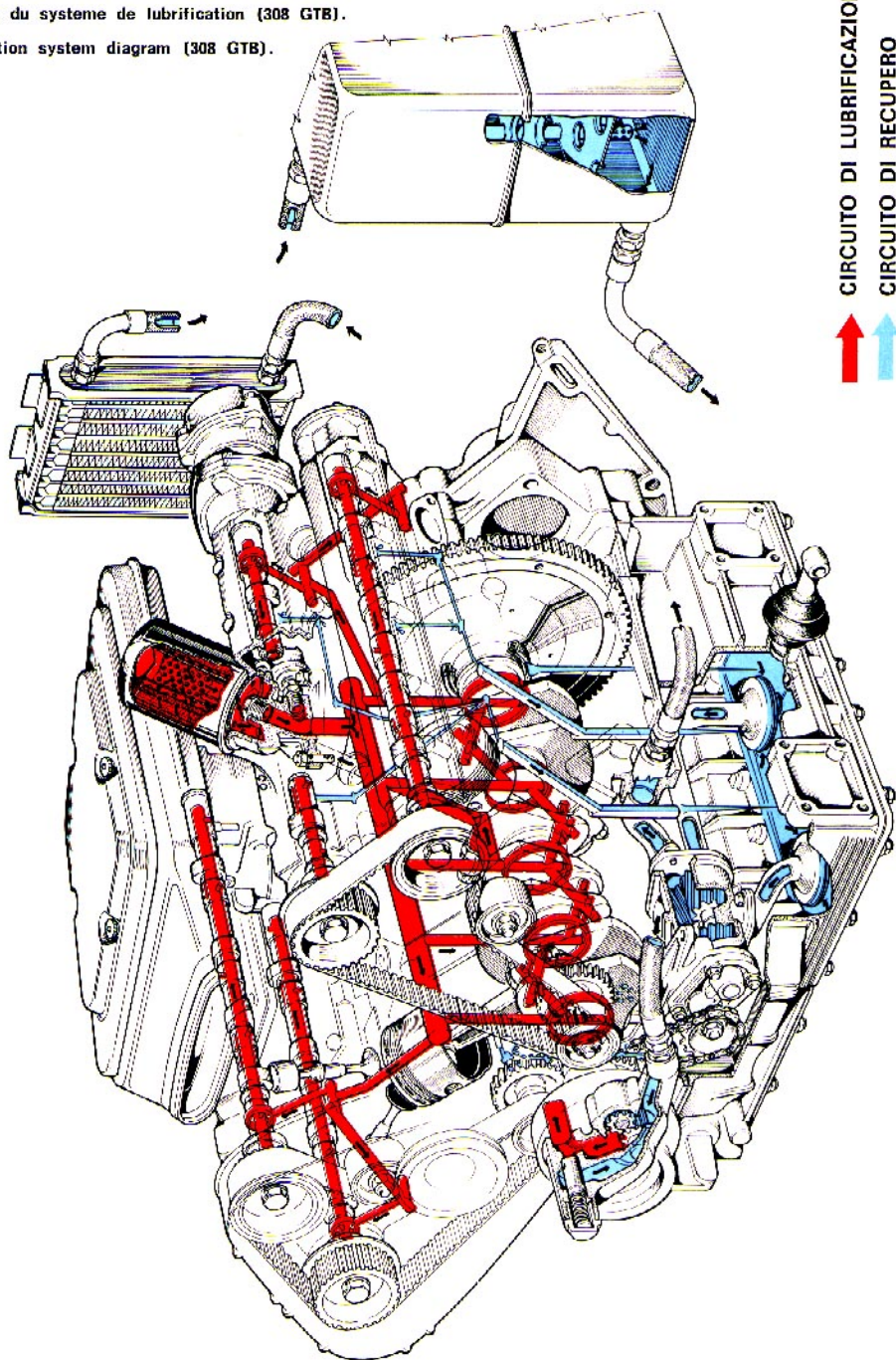
In addition each lube point on the lubrication Chart is marked with a symbol indicating the grade of lubricant to be used.

For oil grades not mentioned here see the «LUBRICANTS AND LIQUIDS» table on page 17.

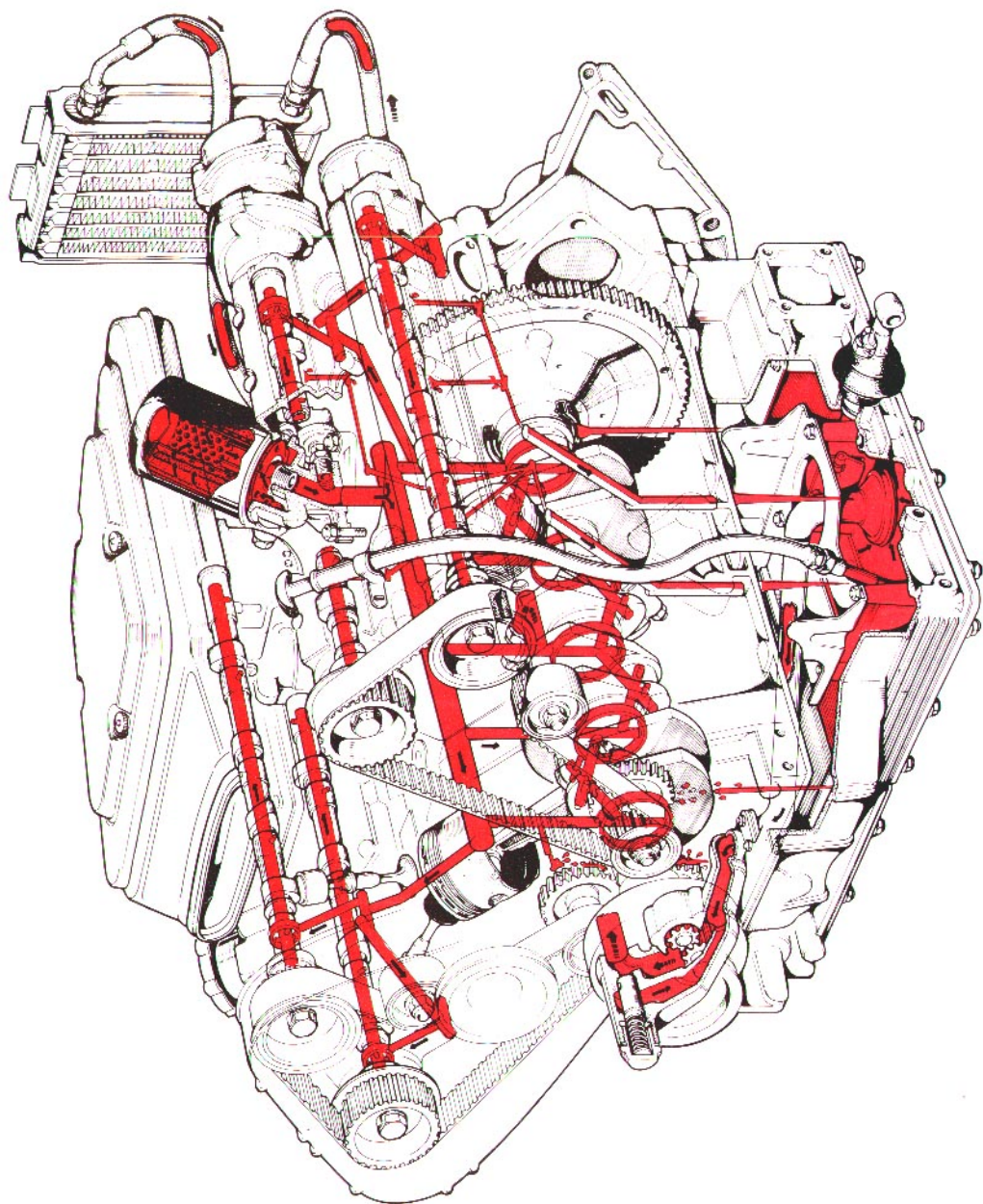
34) Schema impianto di lubrificazione (308 GTB).

34) Schéma du système de lubrification (308 GTB).

34) Lubrication system diagram (308 GTB).



- 34) Schema impianto di lubrificazione (308 GTS).
- 34) Schéma du système de lubrification (308 GTS).
- 34) Lubrication system diagram (308 GTS).



## PIANO DELLA LUBRIFICAZIONE

## PLAN DE LUBRIFICATION

## LUBRICATION CHART

Note a pag ← See page	Riferim. pag. 55 Voir page 55 Ref. page 55	Operazioni principali Opérations principales Main operations	Mileage		LUBRICATION CHART																			
			Km. percorsi Km. parcourus		5.000	3.100	6.200	9.300	12.400	15.500	18.600	21.700	24.800	27.900	31.000	34.100	37.200	40.300	43.400	46.500	49.600	52.700	55.800	58.900
59	REFLENIHMENTS	1	Controllo livello olio motore Contrôle niveau huile moteur Check engine oil level.		Ogni 500 Km. Tous les 500 Kms. Every 310 mls.																			
60		2	Sostituzione olio motore Remplacement huile moteur Replace engine oil		•	•	•	•	•	•	•	•	•	•	•	•	•	•	•	•	•	•	•	•
60		3	Sostituzione filtro olio motore Remplacement du filtre d'huile moteur Replace engine oil filter		•	•	•	•	•	•	•	•	•	•	•	•	•	•	•	•	•	•	•	•
79	RAVITAILLEMENTS	4	Controllo livello olio cambio-differenziale Contrôle niveau huile boîte de vitesses et différentiel Check gearbox-differential oil level		•	•	•	•	•	•	•	•	•	•	•	•	•	•	•	•	•	•	•	•
80		5	Sostituzione olio cambio-differenziale Remplacement huile boîte de vitesses et différentiel Replace gearbox-differential oil				•			•			•			•			•			•		
89		6	Controllo livello olio freni Contrôle niveau huile des freins Check brake fluid level		•	•	•	•	•	•	•	•	•	•	•	•	•	•	•	•	•	•	•	•
89	7	Sostituzione olio freni Remplacement huile des freins Replace brake fluid		Ogni 6 mesi o 10.000 Km. Tous les 6 mois ou 10.000 Kms. Every 6 months or 6.000 mls.																				
74	RIFORMIMENTI	8	Oliare la cam del distributore (distributore a ruttori) Lubrifier la came de distributeur à rupteurs Lubricate the distributor cam (distributor with breaker points)		•	•	•	•	•	•	•	•	•	•	•	•	•	•	•	•	•	•	•	
/		9	Oliare l'elettrocompressore acustico Lubrifier l'électro-compresseur acoustique Lubricate the horn compressor		•	•	•	•	•	•	•	•	•	•	•	•	•	•	•	•	•	•	•	
45		10	Controllo livello olio compressore condizionatore Contrôle niveau huile compresseur conditionnement d'air Check conditioner compressor oil level.				•			•			•			•			•			•		
88	11	Controllo cuffie sulla cremagliera scatola guida Contrôle protecteurs sur la crémaillère de boîte de direction Check rack and pinion steering gaiters		•	•	•	•	•	•	•	•	•	•	•	•	•	•	•	•	•	•	•	•	

\* Se non si notano perdite dalle protezioni non è necessario sostituire il lubrificante.  
 \* Ne pas remplacer le lubrifiant s'il n'y a pas des fuites des protections.  
 \* Do not change the lubricant if no leaks are noticed from the rubber cups.



PIANO DELLA LUBRIFICAZIONE

PLAN DE LUBRIFICATION

LUBRICATION CHART

Note a pag. See page	Riferim. pag. 55 Voir page 55 Ref. page 55	Operazioni principali Opérations principales Main operations	Mileage																					
					3.100	6.200	9.300	12.400	15.500	18.600	21.700	24.800	27.900	31.000	34.100	37.200	40.300	43.400	46.500	49.600	52.700	55.800	58.900	62.000
			Km. percorsi Kms. parcourus		5.000	10.000	15.000	20.000	25.000	30.000	35.000	40.000	45.000	50.000	55.000	60.000	65.000	70.000	75.000	80.000	85.000	90.000	95.000	100.000
82	12	Controllo lubrificazione cuscinetti ruote anteriori Contrôle lubrification des roulements roues avant Check front wheels bearings lubrication																						
81	13	Controllo cuffie semiassi Contrôle des protecteurs des demi-essieux Check the drive-shafts gaiters																						
/	14	Controllo lubrificazione comandi flessibili acceleratore e frizione Contrôle lubrification commandes flexibles accélérateur et embrayage Check lubrication of accelerator and clutch flexible controls																						
/	15	Controllo lubrificazione snodi, registri della pedaliera e comando freno a mano Contrôle lubrification des fusées, controls de pédalier et control frein à main Check lubrication of joints, pedal adjusters and hand-brake control																						
/	16	Controllo lubrificazione comandi acceleratore e carburatori Contrôle lubrification commandes accélérateur et carburateurs Check accelerator and carburetors controls lubrication																						
/	17	Ingrassare reggispinta frizione Graisser la butée d'embrayage Grease the clutch thrust bearing																						
/	/	Oliare cerniere, serrature, porte ecc. Lubrifier serrures et charnières portes, etc. Lubricate door and lid locks and hinges, etc.																						
49	/	Protezione anticorrosiva telaio Protection anticorrosive pour chassis Preventing chassis rust																						

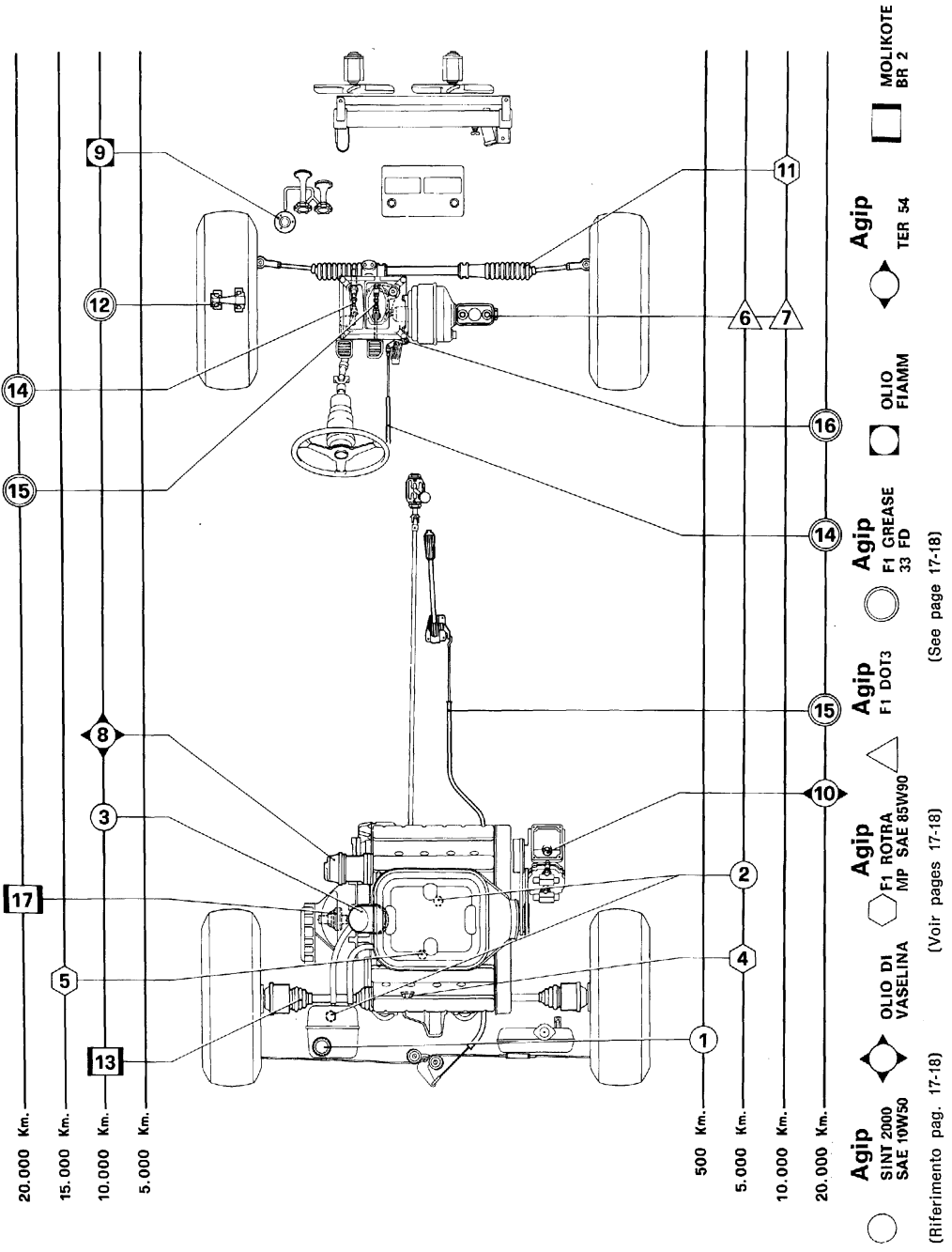
Ogni 12 mesi  
Tous les 12 mois  
Every 12 months

\* Se non si notano perdite dalle protezioni non è necessario sostituire il lubrificante.  
 \* Ne pas remplacer le lubrifiant s'il n'y a pas des fuites des protections.  
 Do not change the lubricant if no leaks are noticed from the rubber cups.

35) Schema della manutenzione generale.

35) Schéma de l'entretien générale.

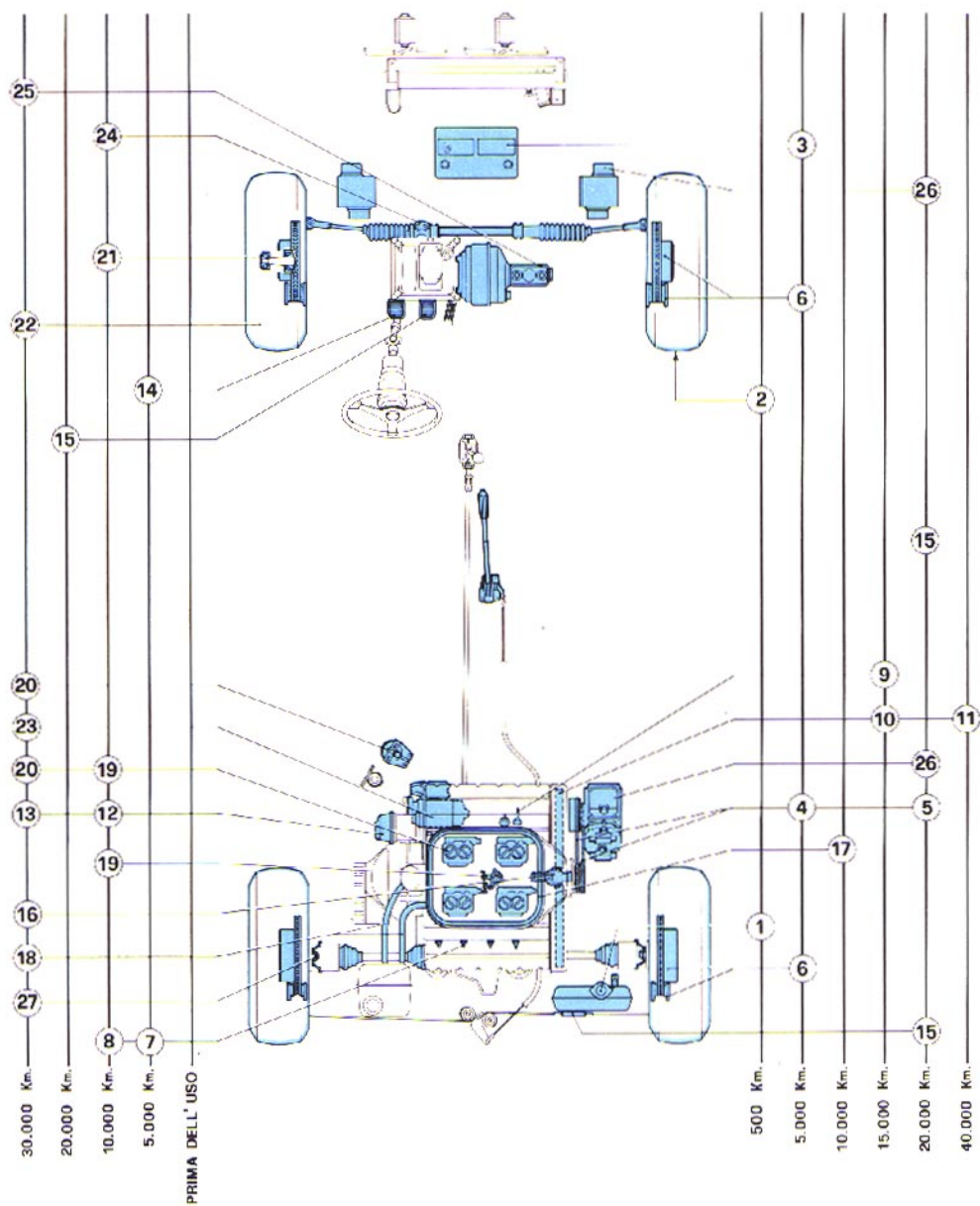
35) General maintenance chart.



36) Schema della lubrificazione generale.

36) Schéma de la lubrification générale.

36) General lubrication chart.







## LUBRIFICAZIONE MOTORE

### 308 GTB

La lubrificazione è a pressione a mezzo pompa ad ingranaggi.

Il motore è pure dotato di altre due pompe le quali aspirano l'olio dalla cappa e lo inviano, attraverso un radiatore per il raffreddamento al serbatoio di recupero fissato al telaio.

Il livello olio deve essere controllato ogni **500 km** di percorso con l'apposita asta posta sul tappo del bocchettone di riempimento.

Per eseguire l'operazione di controllo livello far marciare il motore per alcuni minuti, quindi controllare il livello subito dopo l'arresto.

### 308 GTS

La lubrificazione è a pressione a mezzo pompa ad ingranaggi.

Ogni **500 km.** verificare il livello olio motore con l'apposita asta B.

L'operazione è da eseguirsi a motore caldo ( $60^{\circ} \div 70^{\circ}\text{C}$ ) subito dopo l'arresto del motore.

## LUBRIFICATION DU MOTEUR

### 308 GTB

La lubrification est à pression, au moyen d'une pompe à engrenages.

Le moteur est élagement pourvu de deux autres pompes qui aspirent l'huile du carter et l'envoient, à travers un radiateur de refroidissement, au réservoir de récupération fixé au châssis. Le niveau de l'huile doit être contrôlé tous les **500 km** de parcours à l'aide de la jauge prévue à cet effet fixée au bouchon de remplissage de l'huile.

Pour mesurer le niveau de l'huile laisser tourner le moteur pendant quelques minutes. Fermer le moteur et contrôler le niveau immédiatement après l'arrêt.

### 308 GTS

La lubrification est à pression, au moyen d'une pompe à engrenages.

Vérifier le niveau d'huile moteur tous les **500 kms.** utilisant la jauge B.

Effectuer cette opération à moteur chaud ( $60^{\circ} \div 70^{\circ}\text{C}$ ) immédiatement après l'arrêt.

## ENGINE LUBRICATION

### 308 GTB

The engine is pressure lubricated by a gear pump.

The engine is equipped with two more pumps which suck the oil from the sump then, through a cooling radiator, send it to the oil tank on the chassis.

The oil level should be checked every **300 mls.** using the suitable dipstick located on the filler cap.

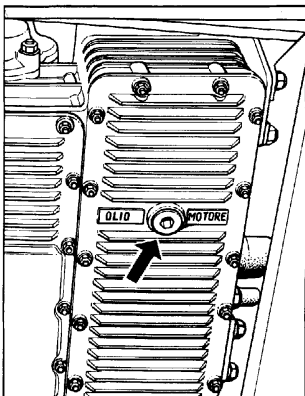
To correctly check the oil level, let the engine run for some minutes, then stop it and check the level.

### 308 GTS

The engine is pressure lubricated by a gear pump.

Check engine oil level every **300 mls** using the suitable dip-stick B.

Carry out this operation with warm engine ( $140^{\circ}$  to  $158^{\circ}\text{F}$ ) immediately after its stopping.



**Nota:** Il livello deve essere sempre compreso tra i limiti « Min » e « Max » incisi sull'asta di controllo.

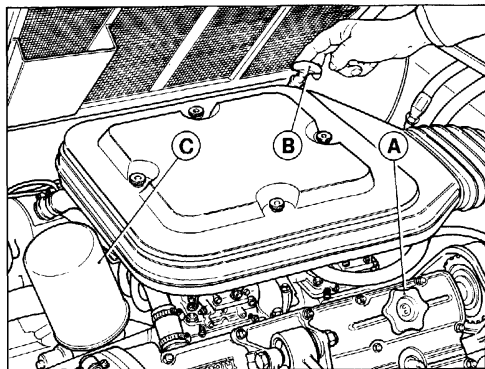
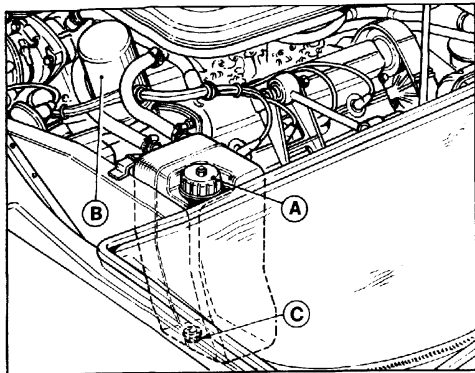
**Note:** Le niveau de l'huile doit toujours être entre les repères « min » et « max » de la jauge.

**Note:** The oil level must always result between the « min » and « max » marks printed on the dipstick.

36) Tappo scarico olio.

36) Bouchon de vidange huile.

36) Engine oil drain plug.



**37) Organi accessori per la lubrificazione motore (308 GTB).**

A - Tappo bocchettone immissione olio con asta di controllo; B - Filtro olio motore; C - Tappo scarico olio.  
**37) Accessoires du système de lubrification moteur (308 GTB).**

A - Bouchon de remplissage avec jauge d'huile; B - Filtre huile moteur; C - Bouchon de vidange.

**37) Engine lubricant accessories (308 GTB).**

A - Engine oil filler cap with dipstick; B - Engine oil filter; C - Oil drain cap.

**37) Organi accessori per la lubrificazione motore (308 GTS).**

A - Bocchettone immissione olio motore; B - Asta livello olio motore; C - Filtro olio motore.

**37) Accessoires du système de lubrification moteur (308 GTS).**

A - Bouchon de remplissage huile moteur; B - Jauge de contrôle niveau huile; C - Filtre huile moteur.

**37) Engine lubricant accessories (308 GTS).**

A - Oil filler cap; B - Dipstick; C - Engine oil filter.

**Ogni 5.000 km. o comunque non oltre 6 mesi:** scaricare completamente l'olio con motore caldo, togliendo l'apposito tappo dal serbatoio (308 GTB) e quello della coppa.

Ogni 10.000 km. sostituire il filtro.

Con motore nuovo o appena revisionato, la sostituzione dell'olio deve essere effettuata ad intervalli inferiori, come indicato a pag. 24.

**PRESSIONE E TEMPERATURA OLIO**

La spia rossa esistente nel manometro olio, si accende allorchando con motore fermo si porta la chiave d'avviamento in posizione II (marcia), o quando con motore in moto non esiste pressione olio. In marcia normale essa deve restare sempre spenta.

La pressione normale dell'olio di lubrificazione del motore non deve essere inferiore a 5,5 kg/cm<sup>2</sup> o superiore a 6,5 kg/cm<sup>2</sup> quando il motore gira a 6.000 giri/1' e la temperatura dell'olio raggiunge 100° C.

**Tous les 5.000 kms. ou, de toute façon, tous les 6 mois:** vidanger l'huile, le moteur étant chaud, on ôtant le bouchon du réservoir (308 GTB) et le bouchon du carter d'huile.

Tous les 10.000 km. remplacer le filtre.

En cas de moteur neuf ou révisé récemment, le remplacement de l'huile doit être effectué à des intervalles inférieurs, comme indiqué à la page 24.

**PRESSION ET TEMPERATURE D'HUILE**

Le voyant rouge correspondant au manomètre d'huile s'allume lorsque le moteur étant arrêté, on met la clé de contact en position II (marche), ou lorsque, le moteur étant en marche, il n'y a plus de pression d'huile. En marche normale, ce voyant doit toujours être éteint.

La pression normale de l'huile de lubrification du moteur ne doit pas être inférieure à 5,5 kg/cm<sup>2</sup> ou supérieure à 6,5 kg/cm<sup>2</sup> lorsque le moteur tourne à 6.000 tours/minute et que la température de l'huile atteint 100° C.

**Every 3.000 miles or every 6 months at most:** replace oil with very warm engine, removing the drain plug of the tank (308 GTB) and that of the sump.

Every 6.000 mls. change the filter.

With a new or just overhauled engine, the oil should be changed more frequently as described on page 24.

**OIL PRESSURE AND TEMPERATURE**

The red warning light incorporated in the oil pressure gauge, will light up when the engine is stationary and the key is in position II (running) or, when the engine is running and the engine lacks oil pressure. In normal use, the light should be out.

The normal oil pressure should not be below 78 lb/sq.in. or over 92,5 lb/sq.in. with the engine running at 6.000 R.P.M. and an oil temperature of 212° F.

Se funzionando nelle stesse condizioni di temperatura e di regime si riscontra che essa tende a scendere al di sotto di 4,5 kg/cm<sup>2</sup> necessita diminuire adeguatamente il regime del motore ed in seguito ricercare la causa dell'abbassamento della pressione.

La pressione olio è regolabile mediante una valvola situata sul coperchio anteriore del basamento.



Nel caso l'indice del termometro salga oltre 130° C è necessario ridurre immediatamente il regime di rotazione del motore; se tale segnalazione persiste far verificare l'impianto presso un Servizio Ferrari.

#### **Precauzioni per impiego di olio diverso da quello prescritto**

Volendo fare uso di olio di altra Casa produttrice, è necessario procedere alle seguenti operazioni:

##### **308 GTB**

- 1) Scaricare completamente l'olio a motore ben caldo, togliendo il tappo dalla coppa e dal serbatoio.
- 2) Immettere nel motore 8 litri di olio del tipo da usare e scaldarlo facendo girare il motore a circa 2500 giri/1' per circa 10 minuti; scaricare nuovamente e sostituire il filtro.

##### **308 GTS**

- 1) Scaricare completamente l'olio a motore ben caldo, togliendo il tappo dalla coppa.
- 2) Immettere nel motore 7 litri di olio del tipo da usare e scaldarlo facendo girare il motore a circa 2500 giri/1' per circa 10 minuti; scaricare nuovamente e sostituire il filtro.

Si, en fonctionnant dans ces conditions de température et de régime, on constatait que la pression de l'huile tend à descendre au-dessous de 4,5 kg/cm<sup>2</sup>, il serait alors nécessaire de réduire le régime du moteur en conséquence et, ensuite, de rechercher la cause de l'abaissement de la dite pression.

La pression de l'huile est réglable à l'aide d'un clapet situé sur le couvercle avant du carter moteur.



Il est très important de réduire immédiatement le régime de rotation au cas où la température dépassait 130° C. Faire vérifier chez un Service Ferrari au cas où la température s'établissait en permanence à 130° C.

#### **Précautions à prendre pour utilisation d'une autre huile que celle prescrite**

Si l'on veut utiliser une huile d'une autre production, il est nécessaire de procéder aux opérations suivantes:

##### **308 GTB**

- 1) Vidanger entièrement l'huile, à moteur bien chaud, en ôtant le bouchon du carter d'huile et du réservoir.
- 2) Introduire dans le moteur 8 litres d'huile du type à utiliser et la chauffer en faisant tourner le moteur à environ 2500 tours/minute, pendant environ 10 minutes; vidanger de nouveau et remplacer le filtre.

##### **308 GTS**

- 1) Vidanger entièrement l'huile, à moteur bien chaud, en ôtant le bouchon du carter d'huile.
- 2) Introduire dans le moteur 7 litres d'huile du type à utiliser et la chauffer en faisant tourner le moteur à environ 2500 tours/minute, pendant environ 10 minutes; vidanger de nouveau et remplacer le filtre.

If, with the engine running at the same speed and temperature the pressure is less than 64 lb/sq.in. the engine revs should be reduced properly and the reason for the low oil pressure established. The oil pressure is adjustable by means of the valve situated on the crankcase front cover.



It is necessary to reduce immediately the engine R.P.M. in case the temperature exceeds 266° F. Should this fault persists, bring the car to a Ferrari Service for checking.

#### **Precautions to be taken when using oil other than that recommended.**

Should for any reason other brands of oil be used the following procedure is recommended.

##### **308 GTB**

- 1) Thoroughly drain the oil from the sump when hot, removing the tank and sump drain plugs.
- 2) Fill the engine with 1,75 imperial gallons of the brand of oil to be used and warm at 2.500 R.P.M. for approximately ten minutes; re-drain and change the filter.

##### **308 GTS**

- 1) Thoroughly drain the oil from the sump when hot removing the sump drain plug.
- 2) Fill the engine with 1.54 imperial gallons of the brand of oil to be used and warm at 2.500 R.P.M. for approximately ten minutes; re-drain and change the filter.



**DISTRIBUZIONE**

La distribuzione è a valvole in testa, comandate da quattro alberi a cammes.

Gli alberi sono comandati da due cinghie dentate tramite ingranaggi di rinvio azionati dall'albero motore.

**DISTRIBUTION**

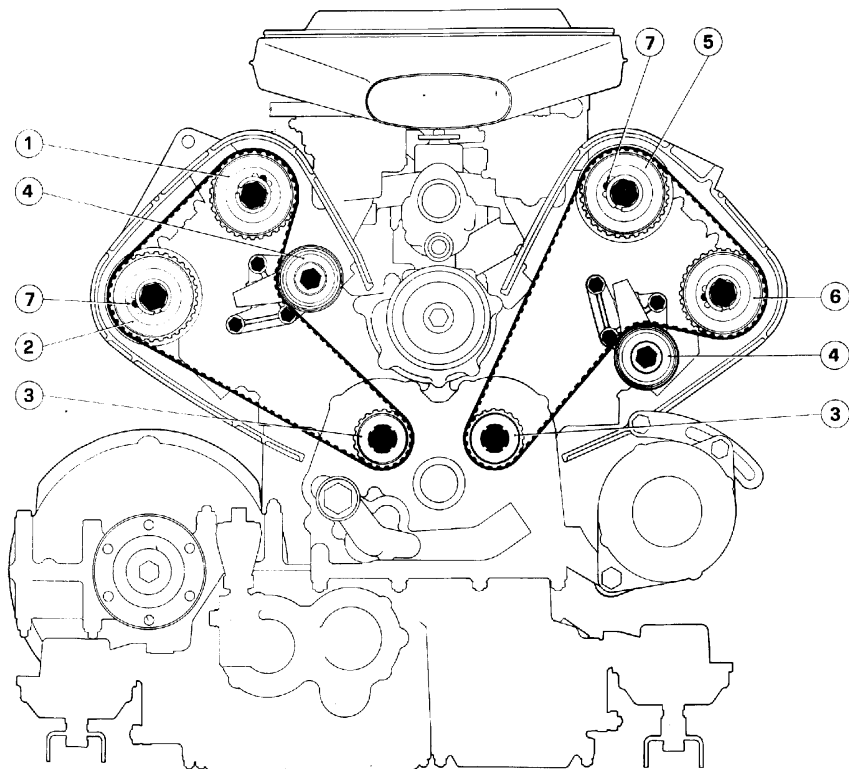
La distribution est à soupapes en tête, commandées par quatre arbres à cames.

Les arbres sont commandés par deux courroies crantées, par l'intermédiaire d'un en-

**TIMING SYSTEM**

The valves are mounted in the heads, and are operated by 4 overhead camshafts.

The camshafts are driven by toothed timing belts, from intermediate gears driven by the crankshaft.



**39) Schema comando distribuzione.**

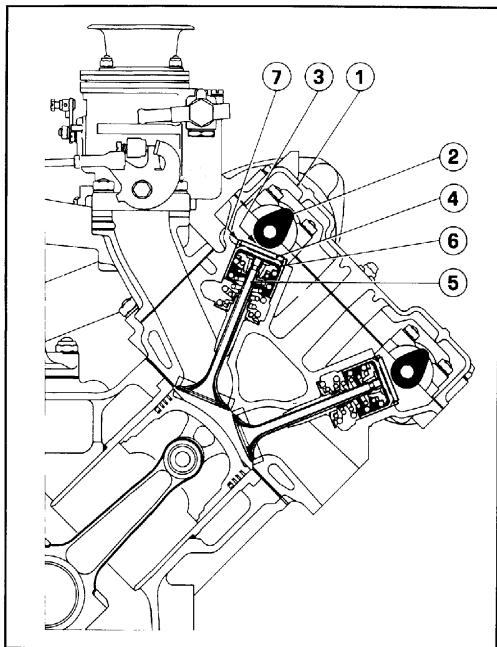
1 - Ingranaggio albero distribuzione comando valvole di aspirazione dei cilindri 1-2-3-4; 2 - Ingranaggio albero distribuzione comando valvole scarico cilindri 1-2-3-4; 3 - Ingranaggi conduttori; 4 - Tenditori; 5 - Ingranaggio albero distribuzione comando valvole di aspirazione dei cilindri 5-6-7-8; 6 - Ingranaggio albero distribuzione comando valvole di scarico dei cilindri 5-6-7-8; 7 - Grani di trascinamento.

**39) Schéma commande distribution.**

1 - Engrenage de l'arbre de distribution commandant les soupapes d'admission des cylindres 1-2-3-4; 2 - Engrenage de l'arbre de distribution commandant les soupapes d'échappement des cylindres 1-2-3-4; 3 - Pignon de commande; 4 - Tendeurs; 5 - Engrenage de l'arbre de distribution commandant les soupapes d'admission des cylindres 5-6-7-8; 6 - Engrenage de l'arbre de distribution commandant les soupapes d'échappement des cylindres 5-6-7-8; 7 - Ergots d'entraînement.

**39) Layout of camshaft drive.**

1 - Inlet camshaft drive gear for cylinders 1-2-3-4; 2 - Exhaust camshaft drive gear for cylinders 1-2-3-4; 3 - Idler sprockets; 4 - Idlers; 5 - Inlet camshaft drive gear for cylinders 5-6-7-8; 6 - Exhaust camshaft drive gear for cylinders 5-6-7-8; 7 - Driving dowels.



#### 40) Controllo gioco punterie.

1 - Coperchio albero distribuzione;  
2 - Albero distribuzione; 3 - Gioco  
fra albero distribuzione e punterie;  
4 - Piattello per registro giuoco; 5 -  
Valvola; 6 - Punteria comando  
valvola; 7 - Intaglio sulla punteria per  
l'estrazione del piattello.

#### 40) Réglage du jeu des soupapes.

1 - Carter arbre distribution; 2 - Ar-  
bre distribution; 3 - Jeu entre pou-  
soirs et came; 4 - Pastille réglage  
jeu; 5 - Soupape; 6 - Poussoir; 7 -  
Gravure pour enlever la pastille.

#### 40) Adjusting valve clearance.

1 - Camshaft cover; 2 - Camshaft; 3  
- Clearance between tappet and cam;  
4 - Clearance adjustment shim; 5 -  
Valve; 6 - Tappet; 7 - Tappet slot  
permitting clearance adjustment  
shim removal.

Su ogni testa, le valvole sono disposte a V di 46° e portano all'estremità superiore un bicchierino sul quale ha sede una pastiglia.

Per consentire la realizzazione dei giochi prescritti, le pastiglie vengono fornite con spessori variabili da 3,25 a 4,60 mm, con intervallo di mm 0,05.

Non è consentita la diminuzione dello spessore delle pastiglie con rettifica, poiché le due superfici sono indurite con speciale procedimento.

grenage de renvoi actionné par l'arbre moteur.

Sur chaque tête, les clapets sont disposés en V de 46° et à leur extrémité supérieure ils portent une coupelle sur laquelle se trouve une pastille.

Afin de permettre la réalisation des jeux prescrits, les pastilles sont fournies en épaisseurs variables de 3,25 à 4,60 mm par intervalles de 0,05 mm.

Il ne faut pas diminuer par rectification l'épaisseur des pastilles, étant donné que leurs deux faces ont été durcies par procédé spécial.

On each head the valves are inclined at 46° one with respect to the other and are actuated by an inverted thimble into which fits a spacer. The required valve clearance is achieved by selecting the appropriate spacer. The spacers vary in thickness from 0.128" to 0.181" in steps of 0.0020".

The thickness of the metal discs must not be reduced by grinding, as the surfaces of the disc have a special hardening treatment.

### GIUOCO VALVOLE



Ogni 15.000 km., a motore freddo, fare controllare il giuoco tra valvole e alberi a camme che deve essere di:

- **Aspirazione:**  
mm 0,20 ÷ 0,25
- **Scarico:**  
mm 0,30 ÷ 0,35.

### JEU POUSSOIRS



Tous les 15.000 kms. à moteur froid, vérifier le jeu entre poussoirs et camés. Le jeu doit être:

- **Admission:**  
mm 0,20 ÷ 0,25
- **Echappement:**  
mm 0,30 ÷ 0,35.

### VALVE CLEARANCE



Every 9,000 miles with cold engine, check the clearance between valves and camshafts; clearance should be:

- **Inlet:**  
0.008" ÷ 0.010"
- **Exhaust:**  
0.012" ÷ 0.014".

A motore nuovo tale verifica deve essere effettuata durante i primi 2.000 ÷ 2.500 km. (operazione inclusa nel tagliando B della « tessera di garanzia »).

#### Dati di fasatura

- **Aspirazione:**  
inizio prima del P.M.S. 30°  
fine dopo il P.M.I. 50°
- **Scarico:**  
inizio prima del P.M.I. 36°  
fine dopo il P.M.S. 28°

#### Giuoco tra punterie ed eccentrici per messa in fase:

- aspirazione e scarico mm 0,50.

#### TENSIONE CINGHIE DENTATE COMANDO DISTRIBUZIONE

(Operazione da eseguirsi a motore freddo).



Ogni 15.000 km: controllare la tensione delle cinghie.

In normali condizioni di funzionamento non è necessario eseguire alcuna registrazione della tensione.

Quand le moteur est neuf cette vérification sera faite pendant les 2.000 ÷ 2.500 premiers kilomètres (opération comprise dans le coupon B du « Certificat de Garantie »).

#### Données pour le calage de la distribution

- **Admission:**  
commencement avant le point mort haut 30°;  
fin après le point mort bas 50°.
- **Echappement:**  
commencement avant le point mort bas 36°;  
fin après le point mort haut 28°.

#### Jeu entre le poussoirs-souppes et les cames pour le calage:

- admission et échappement mm 0,50.

#### TENSION DES COURROIES CRANTEES COMMANDE DISTRIBUITION

(Effectuer le réglage à moteur froid).



Tous les 15.000 kms: vérifier la tension des courroies.

Aucun réglage de tension ne se rend nécessaire en cas de fonctionnement normal.

When engine is new, check valve tappet clearance during the firts 1.250 ÷ 1.550 miles. (Operation covered by Coupon B of the « Warranty Card »).

#### Valve timing data

- **Inlet:**  
opens 30° before top dead centre;  
closes 50° after bottom dead centre.
- **Exhaust:**  
opens 36° before bottom dead centre;  
closes 28° after top dead centre.

#### The correct clearance between the tappet thimble and the cam for setting the valve timing:

- inlet and exhaust 0.020".

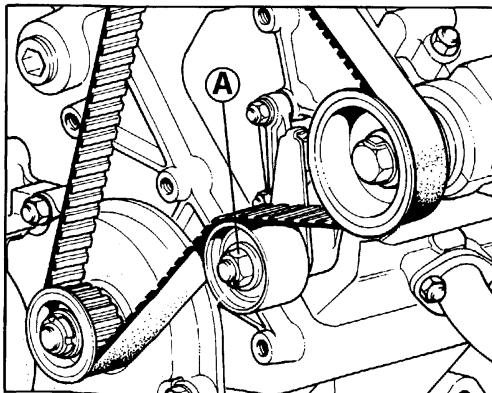
#### TOOTHED TIMING BELTS TENSION

(Carry out this operation with cold engine).



Every 9.000 mls: check belts tension.

In standard working conditions it is not necessary to adjust belts' tension.



41) **Registrazione cinghie.**  
A - Dado bloccaggio tenditore.

41) **Réglage des courroies.**  
A - Ecrou blocage du tendeur.

41) **Belts adjustment.**  
A - Stretcher locking nut.



Da 40.000 e non oltre 60.000 km, sostituire le cinghie.



A partir de 40.000 kms, pas au dessus de 60.000 kms., remplacer les courroies.



From 25.000 mls and not over 37.000 mls replace the belts.

## ALIMENTAZIONE DEL MOTORE

Il motore è alimentato da una pompa elettrica CORONA (B) collocata nella parte posteriore sinistra.

La pompa, autoregolatrice, alimenta il motore con una pressione di metri H<sub>2</sub>O 2,5 ÷ 3,5. L'inserimento si ottiene portando la chiave avviamento in posizione II.

Il circuito elettrico che la alimenta è protetto da una valvola fusibile di 8 Amp.

## ALIMENTATION DU MOTEUR

Le moteur est alimenté par une pompe électrique CORONA (B) placée dans la partie arrière G.

La pompe est autorégulatrice de pression et elle alimente le moteur à la pression de mt. 2,5 ÷ 3,5 d'eau.

Son branchement a lieu en mettant la clef de démarrage à la position II.

Le circuit électrique qui l'alimente est protégé par une valve fusible de 8 Amp.

## ENGINE FUEL FEED

The engine is fed by one CORONA electric pump (B) placed on the left rear side.

The pump is pressure self-regulating and feeds the engine with a pressure of lb/sq.in. 3,5 ÷ 5.

The pump is switched on when the ignition key is in position II.

The electric circuit is protected by an 8 Amp fuse.



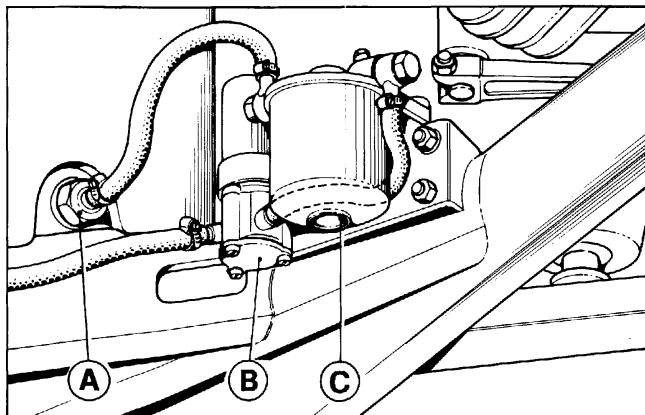
Ogni 30.000 km far eseguire da una stazione di Servizio Ferrari la pulizia del filtro principale FISPA (C) e del filtro (A) posto nel serbatoio carburante sinistro.



Tous les 30.000 kms faire effectuer par une Station Service Ferrari le nettoyage du filtre FISPA (C) et du filtre (A) qui est placé dans le réservoir à essence G.



Every 18.000 mls. have the cleaning of the filter FISPA (C) and the filter (A) which is placed in the left fuel tank.



42) Filtri alimentazione.

42) Filtres d'alimentation.

42) Fuel filters.

## CARBURATORI WEBER 40 DCNF 57/58/59/60

Il motore è alimentato da 4 carburatori a doppio corpo con pompa di accelerazione a membrana e starter.

## CARBURETEURS WEBER 40 DCNF 57/58/59/60

Le moteur est alimenté par quatre carburateurs à double corp avec pompe d'accélération à diaphragme et starter.

## WEBER 40 DCNF 57/58/59/60 CARBURETTORS

The engine is fed by four double choke carburetors with diaphragm type accelerator pump and choke.

**DATI  
DI REGOLAZIONE**
**DONNEES POUR  
LE REGLAGE**
**SETTING  
DATA**

Diffusore Diffuseur Choke	mm. 32	Getto aria minimo Gicleur de ralenti Idling jet	mm. 1,50
Centratore di miscela Aligneur/centreur Central diffusor	mm. 4,5 L	Getto pompa Jet pompe Pump jet	mm. 0,45
Getto principale Jet principal Main jet	mm. 1,30	Scarico pompa Décharge pompe Pump discharge	mm. 0,40
Getto freno aria Jet air frein Air correction jet	mm. 2,00	Valvola a spillo Soupape à pointeau Needle valve	mm. 1,75
Tubetto emulsionatore Petit tube émulseur Emulsion tube	F 36	Valvola mandata pompa Clapet d'alimentation Head valve	mm. 0,50
Getto minimo Jet minimum Slow running jet	mm. 0,50		
Getto avviamento Jet de starter Starter jet	100 F 6	Corsa pompa (membrana) Course pompe (diaphragme) Pump stroke (diaphragm)	mm. 3,5

**LIVELLO:** il galleggiante sporge di mm. 50 dal coperchio carburatore senza guarnizione.

**NIVEAU:** le sommet du flotteur doit être à une distance de 50 mm du couvercle du carburateur sans garniture.

**LEVEL:** the top of the float should be 50 mm. from the carburettor cover without gasket.



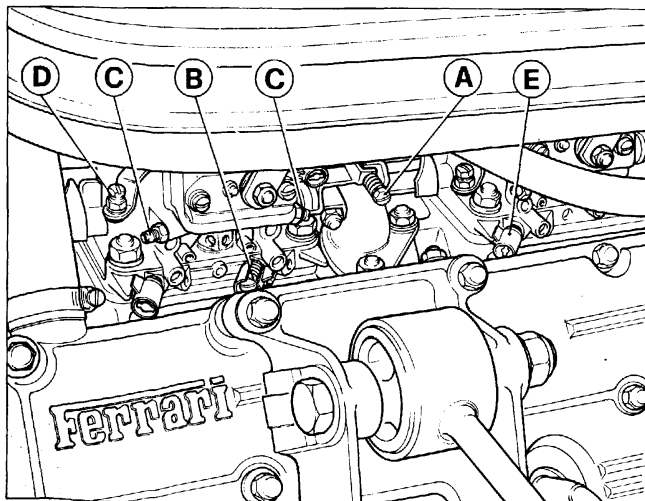
**Ogni 10.000 km.:**  
Controllare e regolare la carburazione.



**Tous les 10.000 kms:**  
Contrôler et régler la carburation.



**Every 6.000 miles:**  
Check and adjust carburation.


**43) Carburatore.**

A - Vite registro apertura farfalle;  
B - Viti registro miscela minimo;  
C - Viti registro equilibratura depressione condotti; D - Leva starter;  
E - Tappo inviolabilità viti registro.

**43) Carburateur.**

A - Vis de réglage ouverture volets;  
B - Vis de réglage mélange au minimum; C - Vis réglage équilibrage dépression conduits; D - Levier de starter; E - Bouchon inviolabilité vis réglage.

**43) Carburettor.**

A - Throttle opening adjusting screw; B - Slow running mixture screws; C - Screws for balancing depression in carburettor chokes; D - Choke lever; E - Inviolability cap for idle screws.



**Ogni 30.000 km.:** far eseguire la pulizia interna dei carburatori ed il lavaggio mediante apposita miscela. Per qualsiasi anomalia di funzionamento rivolgersi esclusivamente ad una Stazione di Servizio Ferrari.



**Tous les 30.000 kms:** faire effectuer le nettoyage intérieur des carburateurs et le rinçage à l'aide d'un mélange approprié. Pour toute anomalie de fonctionnement adressez-vous à une Station Service Ferrari.



**Every 18.000 miles:** have carburetors interior cleaned and washed using the proper cleaner. Always consult a Ferrari Service Station when carburettor develops major troubles.



**Regolazione e sincronizzazione dei carburatori**

L'operazione deve essere eseguita da una stazione di Servizio Ferrari.



**Réglage et synchronisation des carburateurs**

L'opération doit être effectuée par une Station Service Ferrari.



**Setting and synchronising carburetors**

The operation must be carried out by a Ferrari Service Station.

### Filtro aria

**Ogni 10.000 km.** lavare l'elemento filtrante con benzina e soffiare con aria compressa orientando il getto dall'interno verso l'esterno. Sostituirlo quando necessario.

### Filtre à air

**Tous les 10.000 kms** nettoyer le filtre avec l'essence; essuyer avec un jet d'air comprimé appliqué de l'intérieur vers l'extérieur. Remplacer le filtre lorsque il est nécessaire.

### Air cleaner

**Every 6,000 mls.** wash air filter with petrol. To dry it use an air line and blow from inside outwards. Replace the filter when necessary.

### DISPOSITIVO MINIMO VELOCE



**Ogni 10.000 km.** far eseguire da una stazione di servizio Ferrari una verifica del funzionamento del dispositivo.

### MECANISME DU RALENTI « ACCELERE »



**Tous les 10.000 kms.** faire contrôler le fonctionnement du mécanisme chez une station Service Ferrari.

### FAST IDLE DEVICE



**Every 6,000 miles** have the device carefully checked by a Ferrari Service Station.

### Funzionamento

E' azionato da una camme collegata ad una molla a spirale sensibile alle variazioni di temperatura dell'acqua. Giri motore al minimo  $2000 \pm 200$  giri/1' con temperatura acqua inferiore a  $65^{\circ}\text{C}$ .  $1000 \pm 100$  giri/1' con temperatura acqua superiore a  $65^{\circ}\text{C}$ .

### Fonctionnement

Le mécanisme du ralenti « accéléré » est opéré par une came raccordée à un ressort à boudin qui est sensible à toutes les variations de température de l'eau. Les tours minutes au ralenti sont  $2000 \pm 200$  quand la température de l'eau est inférieure à  $65^{\circ}\text{C}$ . Quand la température de l'eau est supérieure à  $65^{\circ}\text{C}$  les tours minutes sont  $1000 \pm 100$ .

### Operating Information

The fast idle device is operated by a cam connected to a spiral spring which is sensitive to changes in water temperature. Engine R.P.M. should be  $2200 \pm 200$  at idle with water temperature lower than  $149^{\circ}\text{F}$ ;  $1000 \pm 100$  R.P.M. with water temperature higher than  $149^{\circ}\text{F}$ .

**Regolazione:** a motore caldo, usando una chiave opportuna ruotare la cam fino a che il numero 20 marcato sulla cam si trova in corrispondenza del braccio sul quale si trova la vite di regolazione D.

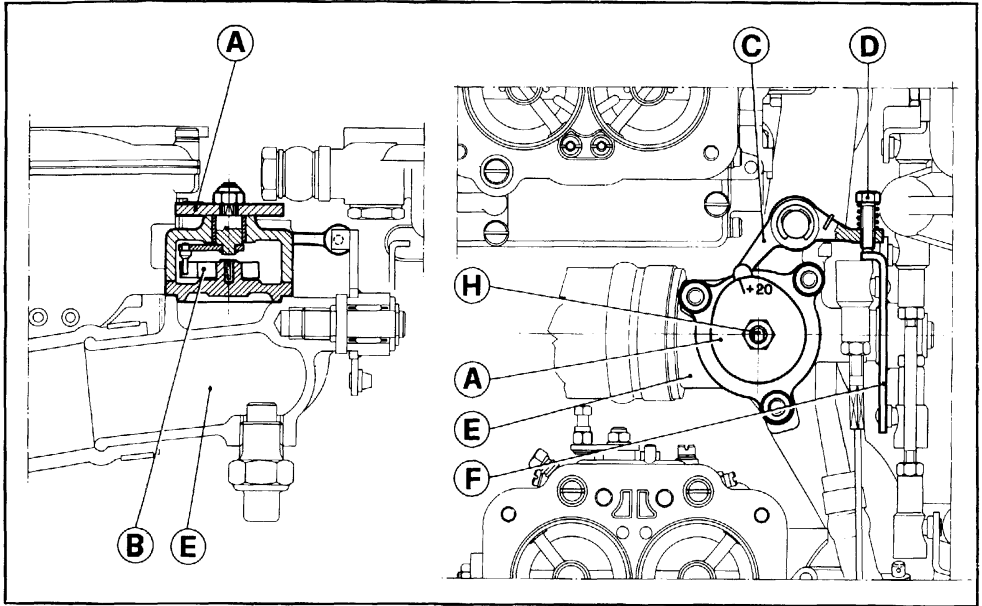
**Réglage:** à moteur chaud, se servir d'une clé appropriée pour tourner la came jusqu'à ce que le numéro 20, marqué sur la came même, soit en face du bras sur lequel se trouve la vis de réglage D.

**Adjustment:** with warm engine, using a suitable spanner, rotate the cam until the number 20 printed on the cam is in line with the arm on which the adjusting screw D lies. Adjust the screw D until the

Regolare la vite D fino a portare il valore del minimo a  $2400 \pm 200$  giri/1'. In questo modo il motore a freddo girerà a  $2000 \pm 200$  giri/1'.

Régler la vis D jusqu'à amener la valeur du minimum à  $2400 \pm 200$  tours/minute. De cette façon le moteur à froid tournera à  $2000 \pm 200$  tours/minute.

valve  $2400 \pm 200$  R.P.M. is reached. In this way the engine at cold will perform  $2000 \pm 200$  R.P.M.



#### 44) Dispositivo del minimo veloce.

A - Cam; B - Spirale termostatica; C - Bilanciere; D - Vite di regolazione minimo accelerato; E - Collettore acqua motore; F - Leverage acceleratore collegato alla farfalla carburatore; G - Carburatore; H - Perno.

#### 44) Mécanisme du ralenti « accéléré ».

A - Cames; B - Spirale thermostatique; C - Balancier; D - Vis de réglage ralenti « accéléré »; E - Collecteur eau moteur; F - Leviers accélérateur rattachés au registre à papillon du carburateur; G - Carburateur; H - Pivot.

#### 44) Fast idle device.

A - Cam; B - Thermostatic spiral; C - Rocker; D - Fast idle adjusting screw; E - Engine water manifold; F - Pickup levers connected with carburettor throttle; G - Carburettor; H - Pin.

### DISPOSITIVO DI RICIRCOLAZIONE GAS E VAPORI DI OLIO



Ogni 30.000 km. far eseguire da una stazione di Servizio Ferrari la pulizia ed il lavaggio mediante apposita miscela, dei condotti del sistema di circolazione dei gas di sfianto e vapori di olio.

### DISPOSITIF DE RECYCLAGE DES GAZ DU CARTER

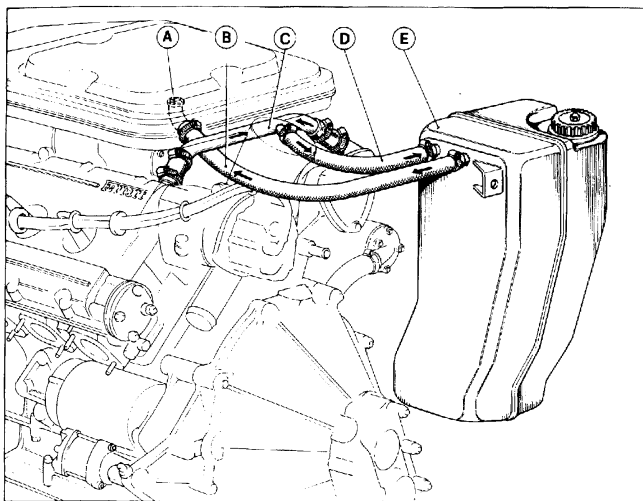


Tous les 30.000 kms. faire laver, par une Station-Service Ferrari et avec mélange approprié, les conduits du dispositif de recyclage du gaz du carter.

### CRANKCASE EMISSION CONTROL SYSTEM



Every 18.000 mls. have the CEC system cleaned and flushed with the proper solution by a Ferrari Service Station.



**45) Dispositivo riciclo gas e vapori (308 GTB).**

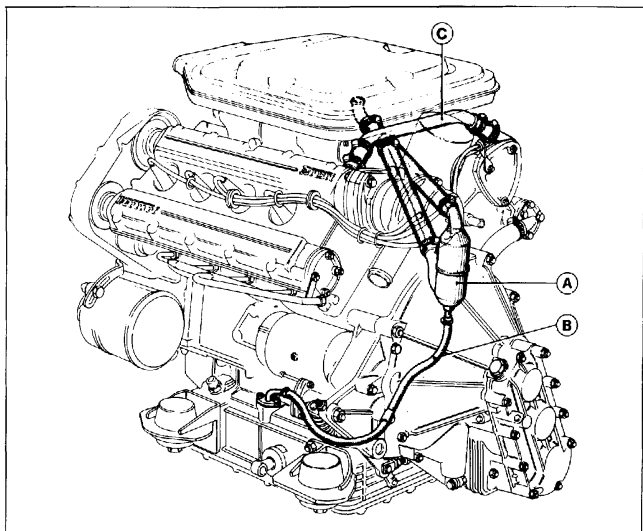
A - Rompifiamma; B - Tubo mandata vapori alla presa aria; C - Tubo uscita vapori dalle teste; D - Tubo raccolta vapori al serbatoio; E - Serbatoio olio.

**45) Dispositif de recyclage de gaz du carter (308 GTB).**

A - Soupape recuperation pour gaz filtre a air; B - Tube envoi vapeurs a la prise air; C - Tube sortie vapeurs des culasses; D - Tube de reception des vapeurs au reservoir; E - Reservoir d'huile.

**45) Crankcase emission control system (308 GTB).**

A - Flame arrestor; B - Vapors pipe to air intake; C - Vapors exhaust pipe from cylinder heads; D - Vapors suction pipe to tank; E - Oil tank.



**45) Dispositivo riciclo gas e vapori (308 GTS).**

A - Condensatore vapori olio; B - Tubo drenaggio olio dal condensatore alla coppa.

**45) Dispositif de recyclage de gaz du carter (308 GTS).**

A - Recuperateur des vapeurs d'huile; B - Tube d'evacuation d'huile du recuperateur au carter.

**45) Crankcase emission control system (308 GTS).**

A - Oil vapour condenser; B - Oil drain tube from condenser to sump.

**RAFFREDDAMENTO**

Essendo il tipo di circolazione sotto pressione (kg/cm<sup>2</sup> 0,9), la massima temperatura tollerata è di 110 ÷ 115° C. Il raffreddamento del motore avviene mediante circolazione di miscela Antifreeze.

**Nota.** Nel caso l'indice del termometro salga oltre 115°

**REFROIDISSEMENT**

Le refroidissement du moteur se fait au moyen d'une solution d'eau et antigel. La température maximum de la solution de refroidissement, sous une pression de 0,9 kg/cm<sup>2</sup>, ne doit pas dépasser 110 ÷ 115° C.

**Note.** Il est très important de réduire immédiatement le

**COOLING SYSTEM**

The engine cooling is carried out using a water and antifreeze mixture. As the mixture circulation is under pressure (12 lbs/sq.in) max permitted temperature is 230° ÷ 240° F.

**Note.** It is necessary to reduce immediately the engine



C è necessario ridurre immediatamente il regime di rotazione del motore; se tale temperatura persiste far verificare l'impianto presso il più vicino Servizio Ferrari.

La circolazione è attivata da una pompa centrifuga comandata con cinghia trapezoidale dall'albero motore.

Il corpo valvola termostatica porta nella parte superiore una vite per lo sfogo dell'aria dal circuito di raffreddamento allorché si fa il riempimento o si hanno problemi di cattiva circolazione.

Il radiatore porta inferiormente un termocontatto 3 per l'inserimento automatico degli elettroventilatori quando la temperatura della miscela raggiunge 84° C e per il disinserimento quando essa scende a 75° C.

La valvola del termostato 2 incomincia ad aprirsi quando la temperatura della miscela raggiunge 80 ÷ 85° C.

Il serbatoio 1 compensa le variazioni di volume e di pressione della miscela dovute al riscaldamento del motore; esso porta superiormente un bocchettone con tappo munito di valvola tarata a kg/cm<sup>2</sup> 0,9, **attraverso il quale avviene il riempimento del circuito di raffreddamento.**

Controllare saltuariamente il livello della miscela nel serbatoio supplementare, **esclusivamente a motore freddo.**

Il livello nel serbatoio deve sempre essere a 6 cm al di sotto del piano bocchettone immissione miscela.

#### Nota

Durante l'operazione di spurgo dell'aria dall'impianto si consiglia di tenere aperto il rubinetto 68 (Fig. 29) dei radiatori per riscaldamento.

régime de rotation au cas où la température dépassait 115° C.

Faire vérifier chez un Service Ferrari au cas où la température s'établirait en permanence à 115° C.

La circulation est activée par une pompe centrifuge entraînée par l'arbre moteur au moyen d'une courroie trapézoïdale.

Le couvercle du thermostat porte, à sa partie supérieure, un robinet 6 pour la purge du circuit de refroidissement lors du remplissage ou en cas de mauvaise circulation. Le radiateur a sa partie inférieure porte un thermocontact 3 pour la mise en route automatique des ventilateurs électriques lorsque la température de la solution atteint 84° C, et pour leur arrêt lorsqu'elle descend à 75° C.

Le clapet du thermostat 2 commence à s'ouvrir lorsque la température de la solution atteint 80 ÷ 85° C.

Le réservoir 1 compense les variations de volume et de pression de la solution qui sont dues au réchauffement du moteur.

Le réservoir d'expansion supplémentaire porte à sa partie supérieure une ouverture avec un bouchon muni d'une soupape calibrée à 0,9 kg/cm<sup>2</sup>, **par lequel s'effectue le remplissage du circuit de refroidissement.**

Vérifier de temps en temps le niveau de la solution dans le réservoir supplémentaire, **uniquement lorsque le moteur est froid.**

Le niveau de la solution dans le réservoir doit toujours être à 6 cm. au-dessous du plan d'ouverture de remplissage.

#### Note

Pendant l'opération de purge d'air de l'installation, nous recommandons de maintenir ouvert le robinet eau 68 (Fig. 29) des radiateurs pour chauffage.

R.P.M. in case the temperature exceeds 240° F.

Should this fault persists, bring the car to a Ferrari Service for checking.

The cooling mixture is circulated by a centrifugal pump driven by the engine crankshaft with a triangular belt.

Thermostatic valve cover is fitted with an airbleed valve to be used when filling the cooling system or when bad circulation problems arise.

In the lower part of the radiator there is fitted a temperature sensitive switch 3 for switching on and off the electric fans when the temperature exceeds 183° F and when it is below 167° F.

The thermostatic valve 2 begins to open when the mixture temperature reaches 176° ÷ 185° F.

The tank 1 takes care of changes in volume and pressure of the mixture which occur during engine heating.

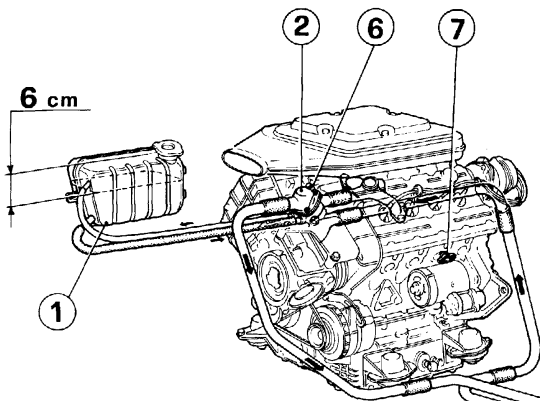
The supplementary expansion tank is fitted with a pressure cap set to 12,8 lbs/sq.in **via which the cooling system should be filled.**

Regularly check the mixture level in the header tank **when the engine is cold.**

The mixture level in the tank should always be 2,36" below the filler plug base.

#### Note

When bleeding the system, we recommend to keep the heating radiators valve 68 (Fig. 29) open.



#### 46) Schema impianto di raffreddamento.

1 - Serbatoio di espansione; 2 - Corpo valvola termostatica; 3 - Termocontacto per azionamento ventole; 4 - Motorini elettroventilatori; 5 - Rubinetto scarico acqua; 6 - Rubinetto spurgo aria; 7 - Rubinetti scarico acqua dal basamento.



Se si rendessero necessari più rabbocchi dopo limitate percorrenze ( $\div$  500 km.) far verificare l'impianto da una stazione di Servizio Ferrari.



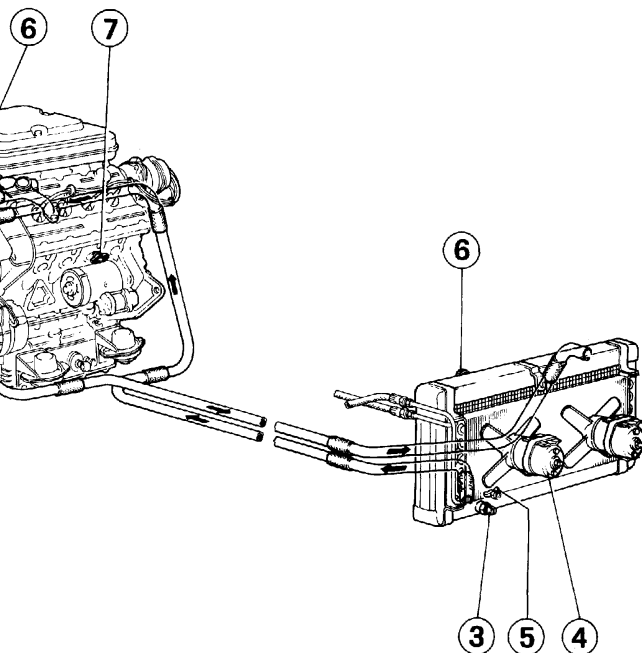
Ogni anno far sostituire la miscela refrigerante presso una Stazione di Servizio Ferrari.

**Si sconsiglia assolutamente di installare sulla parte anteriore della vettura qualunque accessorio che possa in qualche modo ostacolare l'ingresso di aria al radiatore.**

#### POMPA ACQUA



Ogni 30.000 km.: è bene controllare l'anello per tenuta



#### 46) Schéma circuit refroidissement.

1 - Réservoir d'expansion; 2 - Clapet thermostatique; 3 - Thermocontact; 4 - Moteurs des ventilateurs électrique; 5 - Robinet de vidange d'eau; 6 - Robinet d'échape d'air; 7 - Robinets de vidange eau des cylindres.



Au cas où plus de deux appoints se rendraient nécessaires en peu de temps et après de brefs parcours de la voiture (moins de 500 km), faire vérifier l'installation par une Station-Service Ferrari.



Une fois par an faire remplacer le mélange réfrigérant par une Station-Service Ferrari.

**On déconseille absolument d'installer à la partie avant de la voiture un accessoire quelconque qui pourrait porter obstacle à l'entrée de l'air au radiateur.**

#### POMPE A EAU



Tous les 30.000 kms: faire vérifier le joint frontal d'étan-

#### 46) Cooling system layout.

1 - Expansion tank; 2 - Thermostatic valve; 3 - Temperature sensitive switch; 4 - Electric fan motors; 5 - Water drain tap; 6 - Air bleed valve; 7 - Water drain taps from the crankcase.



Should more than two consecutive topping-ups be required at short intervals, or after limited mileages ( $\div$  300 miles), have the system checked at a Ferrari Service Station.



Every year have the coolant mixture changed at a Ferrari Service Station.

**It is not advisable the application to the front of the car of any accessory which may restrict in any way the air intake to the radiator.**

#### WATER PUMP



Every 18.000 miles checking of water front seal ring, oil

frontale dell'acqua ed i cuscinetti a sfere.

#### Nota

Se durante la marcia la spia rossa (23 (fig. 7) di indicazione carica alternatore e funzionalità pompa acqua si accende è necessario arrestare il motore per controllare la cinghia comando pompa acqua e alternatore. Prima di rimettere in moto la vettura è assolutamente necessario accertarsi della buona circolazione dell'acqua.

### CINGHIE COMANDO ALTERNATORE - POMPA ACQUA E COMPRESSORE CONDIZIONAMENTO

**Ferrari SERVIZIO** Ogni 5.000 km.: verificare la tensione delle cinghie comando alternatore e compressore condizionamento a motore freddo. Ogni 20.000 km.: sostituirle.

**TENSIONE CINGHIE**  
(da verificare a motore freddo)

chéité eau et les roulements à billes.

#### Nota

Si pendant la marche le témoin rouge 23 (fig. 7) du générateur et de la pompe à eau s'allume, arrêter le moteur et contrôler la courroie de commande pompe à eau et alternateur. S'assurer que la circulation de l'eau soit en condition correcte avant de redémarrer le moteur.

### COURROIES D'ENTRAÎNEMENT DE L'ALTERNATEUR POMPE A EAU ET DU COMPRESSEUR DU CONDITIONNEMENT

**Ferrari SERVIZIO** Tous les 5.000 kms.: faire vérifier à **mo- teur froid** la tension des courroies d'entraînement de l'alternateur et du compresseur du conditionneur. Tous les 20.000 kms.: remplace les courroies.

**TENSION DES COURROIES**  
(contrôles à moteur froid)

seal and ball bearings.

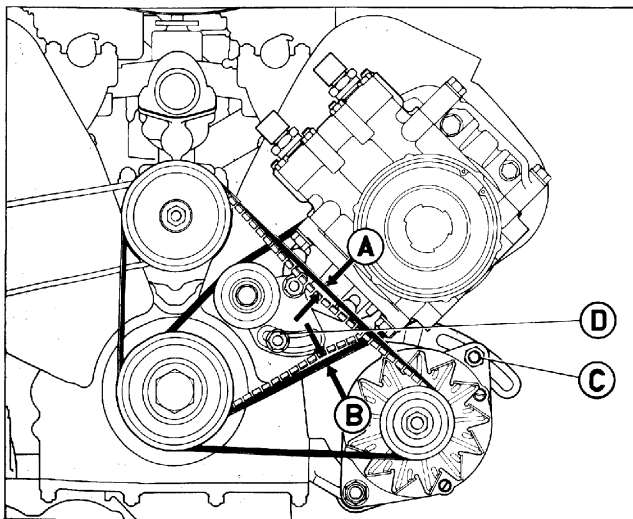
#### Note

In case the red warning light 23 (fig. 7) for generator and water pump gets on during running, it is necessary to stop the car and check working conditions of water pump and alternator belt. Before restarting the car get absolutely sure of the correct water circulation.

### CONDITIONER COMPRESSOR AND ALTERNATOR WATER PUMP BELTS

**Ferrari SERVIZIO** Every 3000 miles with cold engine check the alternator and conditioner compressor belts' tension. Every 12.000 miles: replace the belts.

**BELTS TENSION**  
(check with cold engine)



47) Tensione cinghie.

47) Tension des courroies.

47) Belts' tension.

## CINGHIA COMANDO ALTERNATORE - POMPA ACQUA

### Tensione manuale

La freccia A misurata a metà del ramo deve essere di mm. 4,6 con un carico compreso tra 1,5 e 2,2 kg.

### Tensione mediante tensiometro

A cinghia nuova il carico di tensione deve essere 34 kg. letti sulla scala 7 M del tensiometro « tipo GATES 150 ». A cinghia rodada il carico deve essere 28 ÷ 34 kg. Per aumentare la tensione della cinghia occorre allentare il dado C sulla staffa di regolazione, spostare l'alternatore verso il basso e bloccare nuovamente il dado.

## CINGHIA COMANDO COMPRESSORE ARIA CONDIZIONATA

### Tensione manuale

La freccia B misurata a metà del ramo deve essere di mm. 3 con un carico di 2 kg. A cinghia rodada il carico deve essere di 1 kg.

### Tensione mediante tensiometro

A cinghia nuova il carico di tensione deve essere 22,5 kg. letti sulla scala 11 M del tensiometro « tipo GATES 150 ». A cinghia rodada il carico deve essere 19 kg. Per aumentare la tensione della cinghia occorre allentare il dado D che blocca il supporto del tenditore. Spostare il supporto in senso orario e bloccare nuovamente il dado.

### Note

Durante queste operazioni e più saltuariamente verificare visivamente le condizioni delle cinghie.  
Non eccedere nella tensione

## COURROIE D'ENTRAINEMENT ALTERNATEUR - POMPE A EAU

### Tension manuelle

La fleche A mesurée a mi-branches doit être de 4,6 mm. avec une charge comprise entre 1,5 et 2,2 Kg.

### Tension par l'intermédiaire d'un tensiometre

Avec une courroie neuve la tension doit être 34 kg. à lire sur l'échelle 7 M du tensiometre « type GATES 150 ». Avec une courroie déjà utilisée la tension doit être 28 ÷ 34 kg. Pour augmenter la tension de la courroie il est nécessaire de desserrer l'écrou C sur la bride de réglage, déplacer l'alternateur vers le bas et bloquer de nouveau l'écrou.

## COURROIE COMMANDE COMPRESSEUR AIR CONDITIONNE

### Tension manuelle

La fleche B mesurée a mi-branches doit être de 3 mm avec une charge de 2 Kg. A courroie rodée la charge doit être de 1 kg.

### Tension par l'intermédiaire d'un tensiometre

Avec la courroie neuve la tension doit être 22,5 kg. à lire sur l'échelle 11 M du tensiometre « Type GATES 150 ». Avec une courroie déjà utilisée la tension doit être 19 kg. Pour augmenter la tension de la courroie, il faut dévisser l'écrou D qui bloque le support du tendeur. Déplacer le support en direction anti-horaire et re-bloquer l'écrou.

### Note

Pendant cette operation, et de temps à autre, vérifier les conditions des courroies.  
Ne pas excéder dans la tension des courroies afin d'évi-

## ALTERNATOR - WATER PUMP BELT

### Tension manual checking

The deflection A of the belt in the middle of the two pulleys does not exceed 0,18 ins. with a load of 3,3 ÷ 4,85 lbs.

### Checking by tensiometer

The tension of a new belt should be 75 lbs. read on scale 7 M of tensiometer Gates 150 type. With used belt the load should be 62 ÷ 75 lbs. To increase the belt tension, slacken the nut C on the adjusting bracket, move the alternator downwards and re-tighten the nut.

## AIR CONDITIONER COMPRESSOR CONTROL BELT

### Tension manual checking

The deflection B of the belt in the middle of the two pulleys does not exceed 0,118 ins. with a load of 4,4 lbs. Load must be of 2,2 lbs for a run-in belt.

### Checking by tensiometer

The tension charge of a new belt should be 49,7 lbs. read on scale 11 M of tensiometer « Gates 150 type ». With used belt the tension should be 41,9 lbs. To increase the belt tension, it is necessary to slacken the nut D that tightens the support of the idler. Move the support counter-clockwise and re-tighten the nut.

### Note

During this operation and at intervals, check belts conditions.  
Be careful not to over-tighten the belts to avoid

delle cinghie onde non provocare sollecitazioni anormali sui cuscinetti dell'alternatore, del compressore e della pompa acqua.

ter des sollicitations anormales sur les roulements de l'alternateur, du compresseur et de pompe à eau.

overloading on the alternator, compressor and water-pump bearings.

## ACCENSIONE

## ALLUMAGE

## IGNITION

### DATI E PRINCIPALI COMPONENTI

(Vedere pag. 11 e 16).

### DONNEES ET ELEMENTS PRINCIPAUX

(Voir pages 11 et 16).

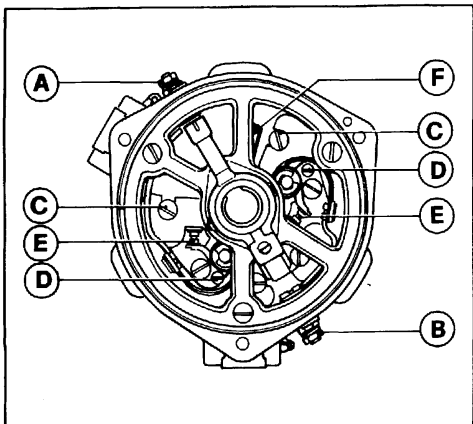
### SETTING DATA AND MAIN COMPONENTS

(See pages 11 and 16).

## DISTRIBUTORE

## DISTRIBUTEUR D'ALLUMAGE

## IGNITION DISTRIBUTOR



48) Distributore di accensione a rottori.  
48) Distributeur d'allumage a rupteurs.  
48) Ignition distributor with breaker points.

**Manutenzione (distributore a rottori).**

**Entretien (distributeur à rupteurs).**

**Maintenance (distributor with breaker points).**



**Ogni 10.000 km.:** togliere la calotta ed umettare con alcune gocce d'olio di vaselina lo stoppino F.



**Tous les 10.000 kms.:** enlever le chapeau et verser quelques gouttes d'huile de vaseline sur la mèche F.



**Every 6000 mls.:** remove the cap and wet the wick F with some drops of vaseline oil.

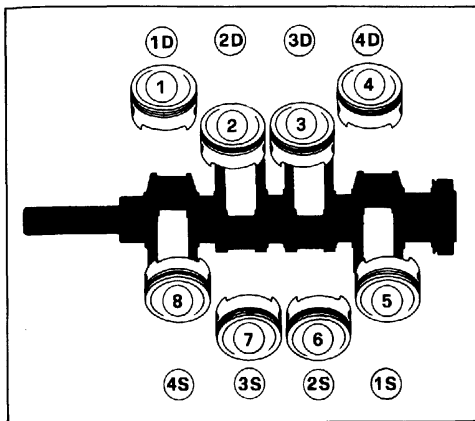
Verificare inoltre la distanza fra i contatti E del rottore.

La regolazione si compie allentando la vite C che fissa la squadretta e la vite D che regola l'apertura dei contatti. Controllare le connessioni per bobine A e B.

Vérifier l'écartement entre les contacts E du rupteur.

Le réglage s'effectue en desserrant la vis C du centrage du porte-contact et la vis D de réglage d'ouverture des contacts. Contrôler les connexions pour bobines A et B.

Also check the gap between the contacts breaker points E. Adjustment is made by slackening the fixing screw C and the adjusting screw D which regulates the contacts opening. Check the connections for coils A and B.



49) Designazione degli stantuffi.

49) Disposition des pistons.

49) Pistons disposition.

Ordine di accensione:  
1 - 5 - 3 - 7 - 4 - 8 - 2 - 6.

Ordre d'allumage:  
1 - 5 - 3 - 7 - 4 - 8 - 2 - 6.

Ignition firing order:  
1 - 5 - 3 - 7 - 4 - 8 - 2 - 6.

### CONTROLLO DELLA CURVA DI ANTICIPO

Col cambio in folle, accelerare il motore gradualmente fino a 5.000 giri/1'.

Con una lampada stroboscopica collegata al cilindro n. 1 controllare attraverso la finestrella praticata sull'alloggiamento del volano motore che l'anticipo sia di  $33^\circ \pm 1^\circ$ .

In caso contrario, rimuovere il distributore dal motore e montarlo sul banco di prova. La curva di anticipo deve essere compresa nei limiti della tolleranza indicata in figura 50.

Se la curva non corrisponde ai valori prescritti procedere alla revisione del distributore.

### CONTROLE DE LA COURBE D'AVANCE

Avec la boîte de vitesses au point mort, accélérer le moteur graduellement jusqu'à 5000 tours/1'.

Avec une lampe stroboscopique reliée au cylindre N. 1, contrôler au travers de la fente pratiquée dans le logement du volant moteur que l'avance soit de  $33^\circ \pm 1^\circ$ .

En cas contraire, retirer le distributeur du moteur et le monter sur banc d'essai.

La courbe d'avance doit être comprise dans les limites de la tolérance.

Indiquée en fig. 50.

Si la courbe ne correspond pas aux valeurs prescrites procéder à la révision du distributeur.

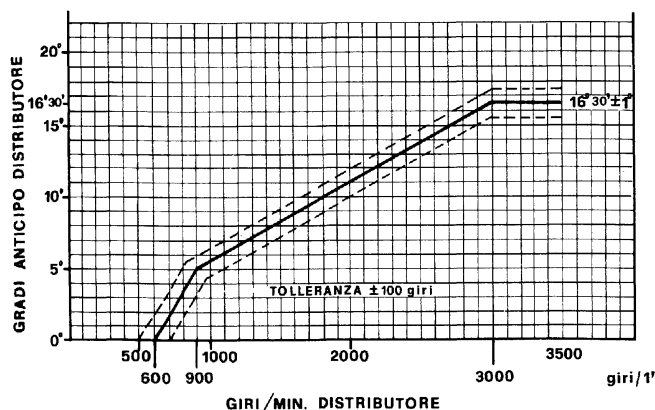
### ADVANCE CURVE CHECK

With the gear-box in neutral, accelerate from idle to 5000 r.p.m. and using a stroboscopic lamp connected to the spark plug wire of cylinder n. 1 check through the slit on the flywheel housing that the advance is  $33^\circ \pm 1^\circ$ .

If not, remove the distributor from the engine and put it on the advance distributor checking bench.

The advance curve must be between the tolerance limits prescribed (see fig. 50).

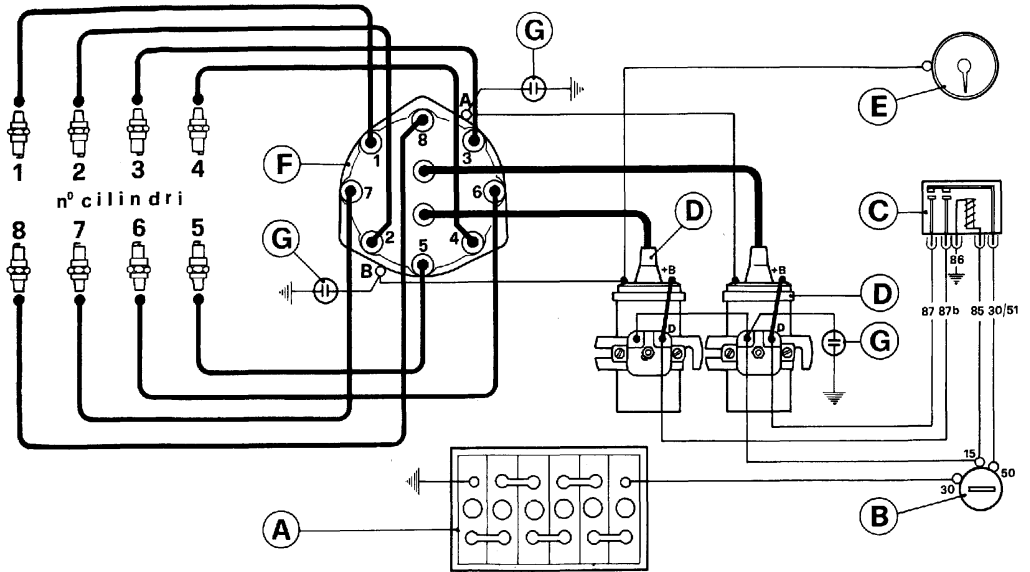
If not, have a general overhaul of the distributor.



50) Curva anticipo automatico distributore.

50) Courbe de l'avance automatique.

50) Automatic advance curve.



51) Schema impianto accensione (con distributore a rottori).

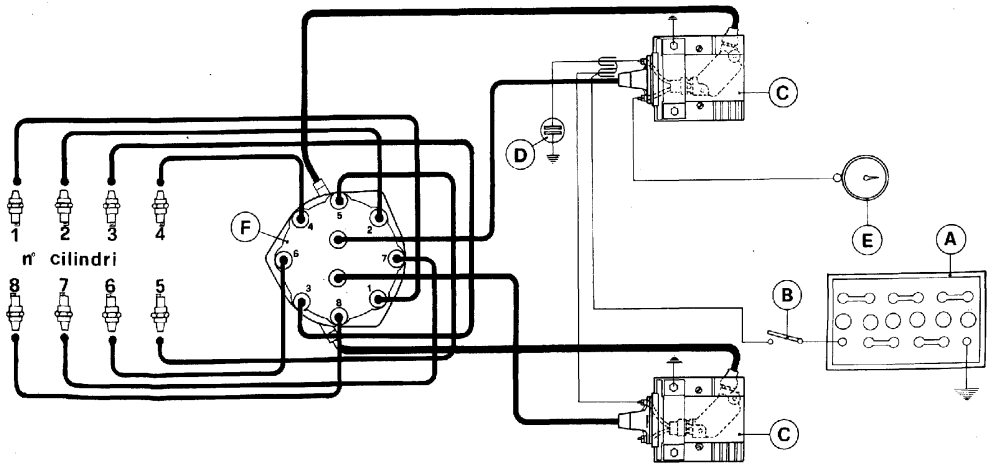
A - Batteria; B - Commutatore di accensione; C - Teleruttore comando accensione; D - Bobine; E - Contagiri; F - Distributore; G - Condensatori.

51) Schéma système d'allumage (avec distributeurs à rupteurs).

A - Batterie; B - Interrupteur d'allumage; C - Relais commande allumage; D - Bobines d'allumage; E - Compte-tours; F - Distributeur; G - Condensateurs.

51) Ignition system layout (distributor breaker points).

A - Battery; B - Ignition switch; C - Ignition control relay; D - Coils; E - Rev counter; F - Distributor; G - Condensers.



51) Schema impianto di accensione (distributore ad impulsori).

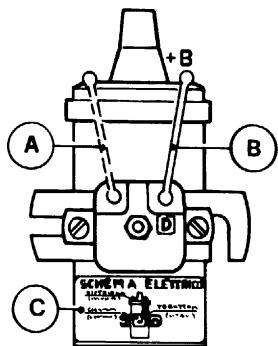
A - Batteria; B - Commutatore di accensione; C - Bobina con modulo elettronico; D - Condensatore; E - Contagiri; F - Distributore ad impulsori.

51) Schéma système d'allumage (distributeur à impulsions).

A - Batterie; B - Interrupteur d'allumage; C - Bobines d'allumage avec module électronique; D - Condensateur; E - Compte-tours; F - Distributeur à impulsion magnétique.

51) Ignition system layout (distributor with magnetic impulses).

A - Battery; B - Ignition switch; C - Coils with electronic module control; D - Condenser; E - Rev counter; F - Distributor with magnetic control.



**52) Bobina Marelli BZR 201 A con aggiornamento Ferrari (impianto con distributore a rottori).**

Le Bobine BZR 201 A di fornitura Marelli sono modificate dalla Ferrari eliminando il collegamento A e aggiungendo il collegamento B. Sulle bobine modificate è applicata a targhetta C.

**52) Bobine Marelli BZR 201 A avec modification Ferrari (équipement avec distributeur a rupteurs).**

Les bobines BZR 201 A fournies par Marelli sont modifiées par Ferrari en éliminant le raccord A et ajoutant le raccord B. Sur les bobines modifiées une plaquette C est montée.

**52) Marelli BZR 201 A coil modified by Ferrari (for distributor with breaker points).**

The BZR 201 A coils supplied by Marelli are modified by Ferrari in order to eliminate the connection A and add the connection B. On the modified coils a plate C is fitted.

**CANDELE DI ACCENSIONE**

— Tipo CHAMPION N. 7 Y.

— Distanza fra gli elettrodi:  
A = 0,6 ÷ 0,7 mm.

**Ogni 5.000 km.**

Pulire e controllare la distanza degli elettrodi.

**Ogni 10.000 km.**

Sostituirle (se necessario).

**BOUGIES D'ALLUMAGE**

— Type CHAMPION N. 7 Y.

— Distance entre les électrodes:  
A = 0,6 ÷ 0,7 mm.

**Tous les 5.000 km.**

Nettoyer et contrôler la distance entre les électrodes.

**Tous les 10.000 km.**

Les remplacer (si nécessaire).

**SPARKING PLUGS**

— Type CHAMPION N. 7 Y.

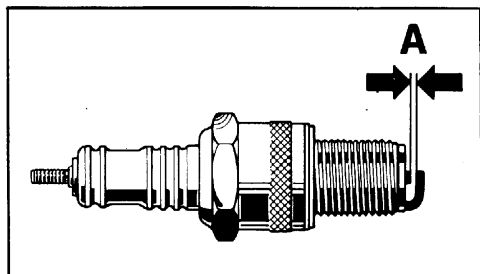
— Sparking plug gap:  
A = 0,024" to 0,028".

**Every 3,000 miles.**

Clean and check sparking plug gaps.

**Every 6,000 miles.**

Replace (if necessary).



53) Controllo distanza elettrodi.

53) Contrôle distance entre électrodes.

53) Checking the plug gap.

**Importante**

Dovendo usare altri tipi di candele accertarsi che il loro grado termico corrisponda esattamente a quello della CHAMPION N 7 Y.

Prima del montaggio sul motore avere cura di lubrificare sempre la parte filettata con grasso grafitato.

Se la guarnizione è nuova, eseguire una prima chiusura di assestamento a kgm 2,5, in seguito allentarla nuovamente e richiuderla a kgm 2.

**Important**

Si l'on doit utiliser un autre type de bougies, s'assurer que leur degré thermique correspond exactement à celui de la CHAMPION N 7 Y.

Avant le montage sur le moteur, avoir soin de toujours lubrifier la partie filettée avec de la graisse graphiteuse.

Si la garniture est neuve, effectuer une première fermeture d'ajustage à 2,5 kgm, ensuite desserrer de nouveau et la refermer à 2 kgm.

**Important note**

Should it be necessary to use an alternative make of plugs, make sure that its heat resistant qualities correspond exactly to those of type CHAMPION N 7 Y.

Prior to fitting the plugs make sure that their threads are lightly, coated with graphite grease.

If the sealing washer is new, first tighten to a maximum torque of 18 ft lbs, then slacken and re-tighten to 14 ft lbs.



# manutenzione dell'autotelaio

## entretien du chassis

### chassis servicing

#### FRIZIONE

La frizione è del tipo monodisco a secco con mozzo elastico e molla a diaframma. Comando meccanico del disinnesto con molla di assistenza.

Il disinnesto è ottenuto con cuscinetto reggispinta a sfere montato su manicotto scorrevole.

**Ferrari SERVIZIO** Ogni 5.000 km. fare controllare da una stazione di Servizio Ferrari la corsa a vuoto del pedale frizione. Essa deve essere di mm.  $15 \div 20$  e la distanza tra il cuscinetto del disinnesto e l'anello di spinta della molla di mm.  $1.5 \div 2$ .

#### EMBRAYAGE

L'embrayage est du type monodisque, à sec, avec moyeu élastique, ressort à membrane et commande mécanique du débrayage avec ressort d'assistance.

Le débrayage est obtenu par roulement à billes monté sur manchon coulissant.

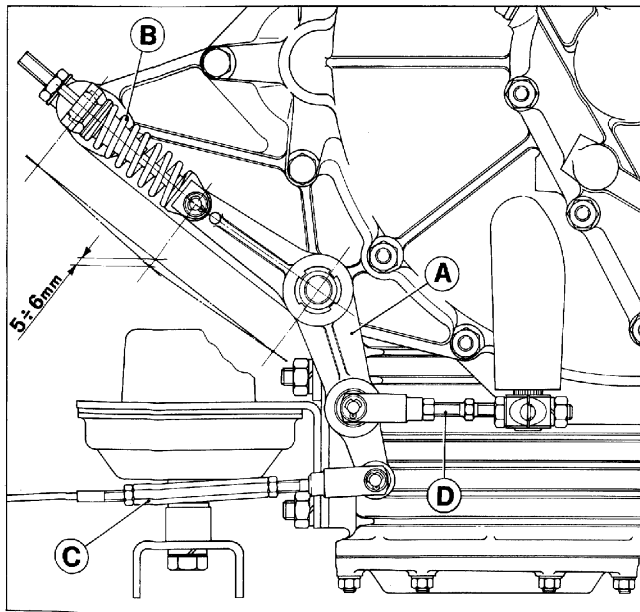
**Ferrari SERVIZIO** Tous les 5.000 kms. faire vérifier par une Station-Service Ferrari le jeu de la pédale. Il doit être de  $15 \div 20$  mm. et la distance entre le coussinet du débrayage et la bague de poussée sur le ressort de  $1,5 \div 2$  mm.

#### CLUTCH

The clutch is of the dry single plate type with a spring hub, diaphragm spring and mechanical clutch release, incorporating a helper spring.

The release is carried out via a ball thrust bearing mounted on a sliding sleeve.

**Ferrari SERVIZIO** Every 3.000 miles have the clutch pedal free travel checked by a Ferrari Service Station. It should be  $0.6''$  to  $0.8''$  and the distance between the release bearing and the clutch thrust face on the spring should be  $0.06''$  to  $0.08''$ .



#### 54) Comandi di registro pedale frizione.

A - Leva; B - Molla di assistenza;  
C - Tirante registro cavo frizione;  
D - Tirante registro gioco frizione.

#### 54) Schéma commande d'embrayage.

A - Levier; B - Ressort de concours;  
C - Tige réglage câble d'embrayage;  
D - Tige réglage jeux d'embrayage.

#### 54) Layout of clutch control.

A - Lever; B - Helper springs;  
C - Clutch cable adjusting control rod;  
D - Free play adjusting control rod.

Tenere presente che il disassamento tra la leva A e l'asse della molla B in posizione di riposo deve essere di mm. 5-6 (vedi fig. 54).

**Ogni 20.000 km.** controllare l'usura delle guarnizioni del disco condotto, lo stato del cuscinetto a sfere ed il libero scorrimento del manicotto sul suo perno di guida.

#### Disco condotto

— Spessore del disco condotto con guarnizioni nuove, mm. 9,2.

— Limite di usura delle guarnizioni mm.  $2 \div 2,5$  (totale). In caso di sostituzione del disco condotto, controllare prima l'equilibratura e la perpendicolarità delle superfici di lavoro del disco rispetto all'asse di rotazione (tolleranza mm.  $0,02 \div 0,08$ ).

Ogni qualvolta si smonta il gruppo frizione, avere cura di smontare pure il reggispinta di comando, procedendo alla pulizia ed ingrassaggio. (Per tipo di grasso vedere pag. 55).

#### CAMBIO DIFFERENZIALE

A cinque marce avanti sincronizzate e retromarcia. Dispositivi sincronizzanti ad anelli flottanti, pignoni folli montati su cuscinetti a rullini.

La scatola del cambio comprende pure la coppia di ingranaggi cilindrici elicoidali ed il differenziale autobloccante a lamelle.

**Rapporti cambio:** vedi tabella pag. 13.

**Ogni 5.000 km.** verificare il livello dell'olio del gruppo cambio-differenziale, che deve sfiorare il bordo inferiore del tappo A di introduzione.

Il faut se rappeler que le non-alignement entre le levier A et l'axe vertical de ressort B en position de repos, doit être de mm. 5-6 (voir fig. 54).

**Tous les 20.000 kms.** contrôler l'usure des garnitures du disque d'embrayage, l'état du roulement et le libre coulissement du manchon sur son boulon de guidage.

#### Disque d'embrayage

— Epaisseur du disque d'embrayage avec garnitures neuves: 9,2 mm.

— Limite d'usure des garnitures  $2 \div 2,5$  mm. (totale). En cas de remplacement du disque d'embrayage, vérifier d'abord l'équilibrage et la perpendicolarité des surfaces de travail du disque par rapport à l'axe de rotation (tolérance:  $0,02 \div 0,08$  mm).

Toutes les fois que l'on démonte le groupe d'embrayage, il faut démonter également la butée de commande. Ensuite nettoyer et graisser. (Pour le type de gras, voir à la page 55).

#### BOITE DE VITESSES - DIFFERENTIEL

A cinq vitesses avant toutes synchronisées du type à anneaux flottants et marche arrière normale. Les pignons libres sont montés sur des roulements à aiguilles.

La boîte de vitesses comprend le couple d'engrenages cylindriques hélicoïdaux et le dispositif autobloquant à lamelles.

**Rapports de la boîte:** voir table à page 13.

**Tous les 5.000 kms.** vérifier le niveau d'huile de la boîte de vitesses et différentiel qui doit affleurer l'orifice A du bouchon de remplissage.

It is necessary to remember that the misalignment between lever A and spring center B, when in rest position, must be of 0.2"-0.23" (see fig. 54).

**Every 12.000 miles** check the wear of driven plate, the condition of ball release bearing, and the free movement of release bearing sleeve.

#### Driven plate

— Thickness of driven plate with new linings 0.362".

— Maximum wear of the lining  $0.080 \div 0.10$ " total. Should become necessary to replace the driven plate, before fitting check the balance and the run-out of the working faces with respect to its axis of rotation (tolerance  $0.0008 \div 0.0032$ ").

When removing the clutch assembly, take care to remove always the thrust bearing. Afterwards, clean and grease. (See on page 55 for the type of grease).

#### GEAR BOX AND DIFFERENTIAL

Five forward speeds all synchromesh rings, sliding type, and standard reverse. The floating gears are mounted on needle bearings.

Gear-box includes also the helical spur gears crown and pinion and plate type limited slip differential.

**Gear-box ratios:** see table page 13.

**Every 3,000 mls** check gear-box and differential oil level. It should be up to the cap A lower edge.

Ogni 15.000 km. sostituire l'olio quando è ben caldo. Lasciarlo scolare dal tappo B sulla scatola cambio e dal tappo C sul corpo campana frizione.

Tous les 15.000 kms. remplacer l'huile à chaud. Vidanger le bouchon B placés sur la boîte de vitesses et le bouchon C sur le couvercle d'embrayage.

Every 9,000 mls change the oil when thoroughly warm. All the oil must drain from cap B on gear-box and from cap C on clutch housing.

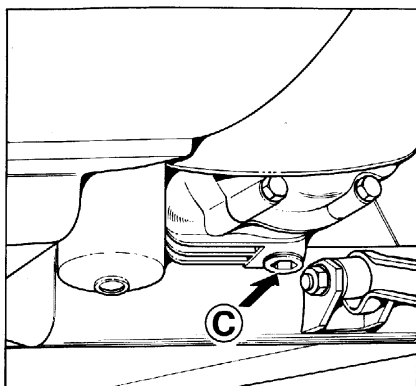
Per l'introduzione dell'olio procedere come segue: introdurre l'olio dal tappo A fino a sfiorare il bordo inferiore del foro.

Introdurre pure 100 gr. di olio dal tappo D sul coperchio campana frizione (fig. 57).

Pour le remplissage d'huile: introduire l'huile du bouchon A jusqu'à l'extrémité inférieure du trou.

Introduire 100 grammes d'huile à travers le bouchon D situé sur le couvercle du corps d'embrayage (fig. 57).

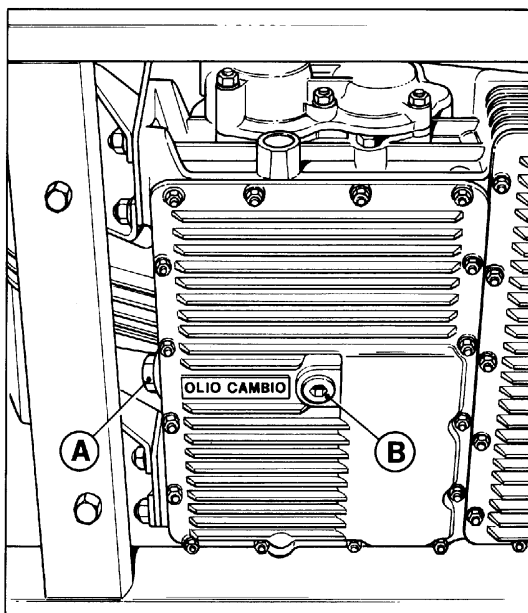
To re-fill the oil proceed as follows: introduce the oil through cap A up to the hole lower edge. Also introduce 0,17 pints of oil through cap D on clutch housing (fig. 57).



56) Tappo scarico olio dalla campana frizione.

56) Bouchon pour la vidange d'huile du corps d'embrayage.

56) Oil drain plug from the clutch housing.



55) Cambio differenziale

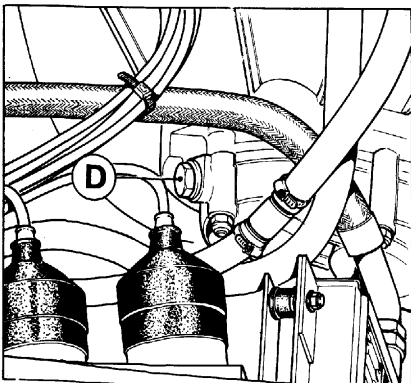
A - Tappo per carico olio e livello; - B - Tappo scarico olio.

55) Boîte de vitesses différentiel.

A - Bouchon pour charge de l'huile et contrôle du niveau.  
B - Bouchon pour la vidange d'huile.

55) Gear-box differential.

A - Filter and oil level plug; B - Oil drain plug.



57) Tappo carico olio sul coperchio campana frizione.

57) Bouchon pour charge d'huile sur le couvercle d'embrayage.

57) Oil filler plug on the clutch housing cap.

**SEMIASSI**

**Ferrari SERVIZIO** Ogni 10.000 km. fare controllare da una stazione di Servizio Ferrari che la cuffia di protezione di ciascun snodo sia in perfetta condizione di tenuta. Solo nel caso di rottura sostituirla, lavando accuratamente lo snodo e riempendolo nuovamente con 140 gr. di grasso del tipo prescritto (vedi pag. 55).

**DEMI-ESSIEUX**

**Ferrari SERVICE** Tous les 10.000 kms. faire contrôler par une Station-Service Ferrari, les caoutchoucs protecteurs qui doivent être en parfait état. En cas de rupture, les remplacer, laver soigneusement le joint et le remplir avec 140 gr. de graisse du type recommandé (voir page 55).

**DRIVE SHAFTS**

**Ferrari SERVICE** Every 6,000 miles have the gaiters checked for possible leakages at a Ferrari Service Station. Only in case of breakages, have them replaced, washing the joint carefully and refilling it with 140 gr. of grease of the recommended type. (See page 55).

**SOSPENSIONE ANTERIORE**

La sospensione è a ruote indipendenti, con bracci inferiori e superiori oscillanti. Molle ad elica, ammortizzatori idraulici telescopici a doppio effetto con tamponi di gomma per gli arresti di scotimento inferiore e superiore.

Barra stabilizzatrice trasversale.

Le boccole elastiche di collegamento bracci oscillanti al telaio non richiedono ingrassaggi.

**SUSPENSION AVANT**

La suspension est à roues indépendantes, à bras supérieurs et inférieurs oscillants. Ressorts hélicoïdaux, amortisseurs hydrauliques télescopiques à double effet, à tampons de caoutchouc pour les butées inférieures et supérieures.

Barre stabilisatrice transversale.

Les bagues élastiques joignant les bras oscillants au châssis n'ont pas besoin de graissages.

**FRONT SUSPENSION**

The suspension has independent wheels, by transverse upper and lower wishbones. Coil springs, double acting shock absorbers, and rubber bump and rebound rubbers. Transversal stabilizer bar.

The flexible bushes connecting wishbones to chassis do not require any lubrication.

**ASSETTO SOSPENSIONE ANTERIORE**

**Ferrari SERVIZIO** Quando si riscontra un anormale logorio dei pneumatici o preferibilmente ogni 30.000 km. occorre fare verificare la convergenza e l'inclinazione delle ruote.

La verifica deve essere eseguita con vettura a carico statico (pieno di carburante, due persone a bordo e 20 kg. di bagaglio).

**GEOMETRIE DE LA SUSPENSION AVANT**

**Ferrari SERVICE** En cas d'usure anormale des pneus, ou en préférence tous les 30.000 kms., faites vérifier le pincement et le carrossage des roues.

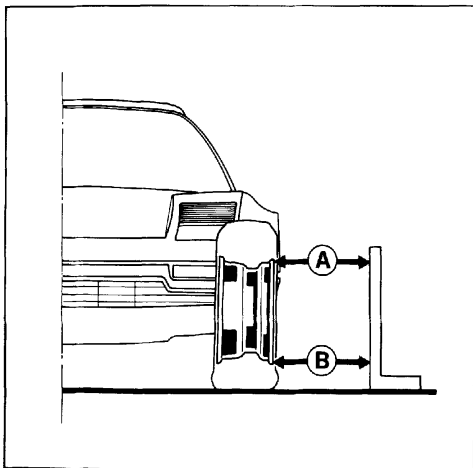
Effectuer cette opération avec la voiture en charge (plein de carburant, deux personnes à bord et 20 kg. des bagages).

**FRONT SUSPENSION SETTING**

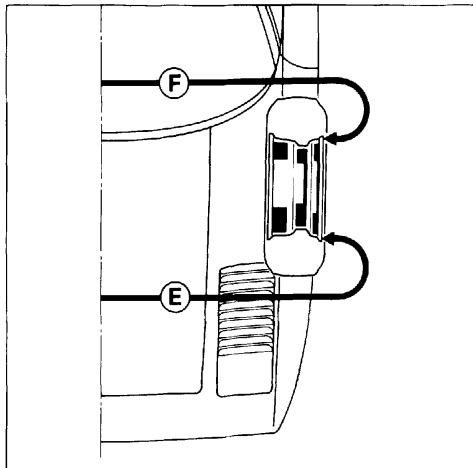
**Ferrari SERVICE** When an abnormal tyre wear is noticed, or preferably every 18,000 mls., it is necessary to check the toe-in and wheel camber.

When carrying out this checking, car should be in static laden condition full of fuel, 2 persons on board and 44 lbs of luggage).

DATI DI ASSETTO DONNEES DE GEOMETRIE SETTING DATA	Valore minimo Valeur min. Min. value		Valore massimo Valeur maximum Max. value	
	308 GTB	308 GTS	308 GTB	308 GTS
	Inclinazione (CAMBER) Carrossage (CAMBER) CAMBER angle	- 0° 10'	+ 0° 5'	- 0° 30'
A =	B + 1 mm B + 0,04"	B - 0,5 mm B - 0,02"	B + 3,1 mm B + 0,12"	B - 2,6 mm B - 0,10"
Convergenza Pincement Toe-in	E =	F - 1 mm F - 0,04"	F - 2 mm F - 0,08"	F - 3 mm F - 0,12"
Incidenza (CASTER) Incidence (CASTER) CASTER angle	4°			
Inclinazione asse fuso a snodo Inclinaison pivot de fusée Front suspension kingpin inclination	9° 30'			



58) Inclinazione ruote anteriori.  
58) Carrossage roues avant.  
58) Front wheels camber.



59) Convergenza ruote anteriori.  
59) Pincement roues avant.  
59) Front wheels toe-in.

## CUSCINETTI RUOTE ANTERIORI

**Ferrari**  
SERVIZIO

Ogni 10.000 km. controllare che i cuscinetti siano correttamente ingrassati (vedi pag. 55). Eventualmente ripristinare la quantità: gr. 120 nel vano tra i due cuscinetti.

## ROULEMENTS ROUES AVANT

**Ferrari**  
SERVICE

Tous les 10.000 kms. contrôler le graissage des roulements (voir page 55). Si nécessaire rétablir l'exacte quantité: 120 gr. dans l'espace entre les deux roulements.

## FRONT WHEELS BEARINGS

**Ferrari**  
SERVICE

Every 6,000 miles check and grease, if necessary, the bearings (see page 55): the correct quantity must be 0.25 lbs. between the two taper-roller bearings.

Ogni 10.000 km. controllare ed eventualmente ripristinare il giuoco che deve essere compreso tra 0,06 e 0,10 mm.

Tous les 10.000 kms. contrôler et rétablir, si nécessaire, le jeu qui doit être compris entre 0,06 et 0,10 mm.

Every 6,000 mls. check and adjust bearing free play (correct value 0.0024" to 0.0039").

## SOSPENSIONE POSTERIORE

La sospensione è a ruote indipendenti, con bracci inferiori e superiori oscillanti. Molle ad elica, ammortizzatori idraulici telescopici a doppio effetto e barra stabilizzatrice trasversale.

Tamponi per arresto scuotimento superiore ed inferiore incorporati negli ammortizzatori.

I bracci superiori ed inferiori sono ancorati al telaio e al mozzo esterno mediante boccole elastiche che non richiedono ingrassaggio.

## ASSETTO SOSPENSIONE POSTERIORE

**Ferrari SERVIZIO** Quando si riscontra un anormale logorio dei pneumatici o preferibilmente ogni 30.000 km. occorre far verificare la convergenza e l'inclinazione delle ruote.

La verifica deve essere eseguita con vettura a carico statico.

(Pieno di carburante, due persone a bordo e 20 kg. di bagaglio).

## SUSPENSION ARRIERE

La suspension arrière est à roues indépendantes avec bras supérieurs et inférieurs oscillants. Ressorts hélicoïdaux, amortisseurs hydrauliques télescopiques à double effet, et barre stabilisatrice transversale.

Tampons pour la butée inférieure et supérieure, incorporés dans les amortisseurs.

Les bras supérieurs et inférieurs sont ancrés sur le chassis et au moyeu par bagues élastiques qui ne nécessitent pas de graissage.

## GEOMETRIE DE LA SUSPENSION ARRIERE

**Ferrari SERVICE** En cas d'usure anormale des pneus, ou en préférence tous les 30.000 kms. faites vérifier le pincement et le carrossage des roues.

Effectuer cette operation avec la voiture en charge.

(Plein de carburant, deux personnes à bord et 20 kg. des bagages).

## REAR SUSPENSION

Independent wheels with upper and lower transverse wishbones. Coil springs, double acting hydraulic telescopic shock absorbers and a transverse anti-roll bar.

For the rebound stops upper and lower, there is a bush inside the shock absorbers.

The upper and lower wishbones are fixed to chassis and external hub by means of rubber bushes that do not require lubrication.

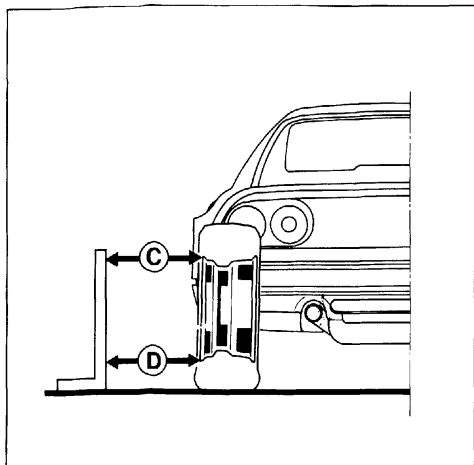
## REAR SUSPENSION SETTING

**Ferrari SERVICE** When an abnormal tyre wear is noticed, or preferably every 18,000 mls it is necessary to check the toe-in and wheel camber.

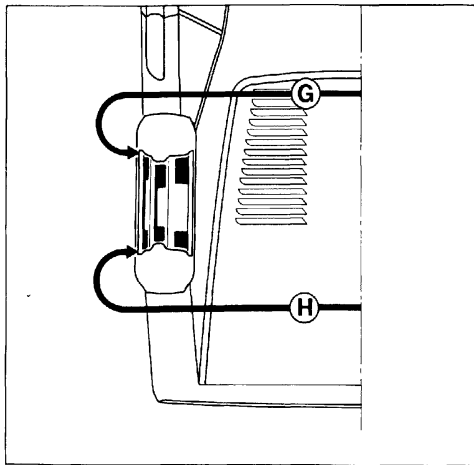
When carrying out this checking, car should be in static laden condition.

(Full of fuel, 2 persons on board and 44 lbs of luggage).

DATI DI ASSETTO DONNEE DE GEOMETRIE SETTING DATA	Valore minimo Valeur minimum Min. value		Valore massimo Valeur maximum Max. value		
	308 GTB	308 GTS	308 GTB	308 GTS	
Inclinazione (CAMBER) Carrossage (CAMBER) CAMBER angle	— 1° 5'		— 1° 25'		
C =	D + 6,7 mm		D + 8,8 mm		
C =	D + 0,26"		D + 0,35"		
Convergenza Pincement Toe-in	G =	H — 3 mm	H — 3,5 mm	H — 4 mm	H — 4,5 mm
	G =	H — 0,12"	H — 0,14"	H — 0,16"	H — 0,18"



60) Inclinazione ruote posteriori.  
60) Carrossage roues arrière.  
60) Rear wheels camber.



61) Convergenza ruote posteriori.  
61) Pincement roues arrière.  
61) Rear wheels toe-in.

## AMMORTIZZATORI IDRAULICI

## AMORTISSEURS HIDRAULIQUES

## HYDRAULIC SHOCK ABSORBERS

	Anteriori - Avant - Front	Posteriori - Arrière - Rear
308 GTB	KONI 82P - 1982	KONI 82P - 1983
308 GTS	KONI 82X - 1830	

Gli ammortizzatori sono a doppio effetto e ad azione diretta in quantoché agiscono sulla sospensione senza l'interposizione di leve.

Nella parte superiore entrambi portano infilati sullo stelo tamponi di gomma per l'arresto dello scuotimento superiore della sospensione.

Per l'arresto dello scuotimento inferiore, ammortizzatori anteriori e posteriori portano nell'interno un tampone di gomma.

**Ferrari SERVIZIO** Per il controllo e la taratura degli ammortizzatori rivolgersi ad un Servizio Ferrari.

### NOTA

Si raccomanda di non comprimere l'ammortizzatore in posizione orizzontale.

Les amortisseurs sont à double effet et à action directe, du fait qu'ils agissent sur la suspension sans interposition de leviers.

A leur partie supérieure ils portent tous deux, enfilées sur la tige, bagues de caoutchouc pour l'arrêt du talonnement supérieur de la suspension.

Pour l'arrêt du talonnement inférieur, les amortisseurs arrière et avant portent à l'intérieur une bague de caoutchouc.

**Ferrari SERVICE** Adressez-vous à un Service Ferrari pour la vérification et tarage des amortisseurs.

### NOTE

Il est recommandé de ne pas tendre ou comprimer l'amortisseur dans la position horizontale.

The shock absorbers are double acting and direct acting inasmuch they do not function via any lever.

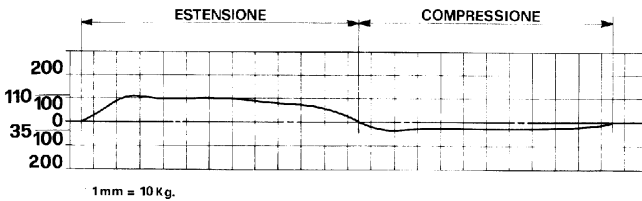
They both have on the upper part rod rubber bushes which serve as the bump stops.

For the rebound stops, front and rear, there is an internal rubber bush.

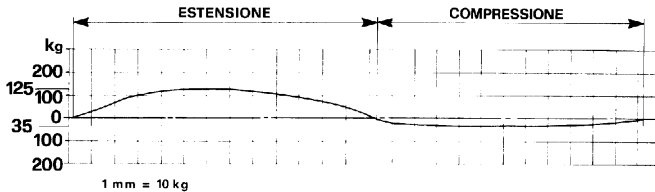
**Ferrari SERVICE** Have shock absorber checking and setting carried out by a Ferrari Service.

### NOTE

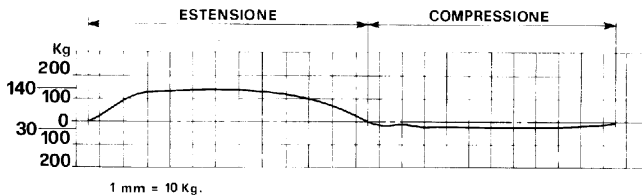
It is recommended not to open or close the shock absorber whilst it is in the horizontal position.



- 62) Ammortizzatori anteriori 308 GTB. Diagramma di taratura: Estensione kg. 110 - Compressione: kg. 35.
- 62) Amortisseurs avant 308 GTB. Diagramme de tarage: Extension kg. 110 - Compression: kg. 35.
- 62) Front shock absorbers 308 GTB. Setting diagram: Rebound 242 lbs - Compression: 77 lbs.



- 62) Ammortizzatori anteriori 308 GTS. Diagramma di taratura: Estensione kg. 125 - Compressione kg. 35.
- 62) Amortisseurs avant 308 GTS. Diagramme de tarage: Extension kg. 125 - Compression kg. 35.
- 62) Front shock absorbers 308 GTS. Setting diagram: Rebound 275 lbs - Compression: 77 lbs.



- 63) Ammortizzatori posteriori. Diagramma di taratura: Estensione kg. 140 - Compressione: kg. 30.
- 63) Amortisseurs arrière. Diagramme de tarage: Extension kg. 140 - Compression: kg. 30.
- 63) Rear shock absorbers. Setting diagram: Rebound 308 lbs Compression 66 lbs.

#### DATI PER CONTROLLO AMMORTIZZATORI

#### DONNÉES POUR CONTROLE AMORTISSEURS

#### SHOCK ABSORBERS CHECKING DATA

Tipo macchina Type de machine Type of machine	Corsa mm. Course mm. Stroke mm.	Giri/1' Tours/minutes R.p.m.	Braccio Bras Arm	Scala lettura Echelle lecture Reading scale
KONI	75	84	120 mm.	1 mm. = 10 kg.
MILETTO	70	90	120 mm.	1 mm. = 10 kg.

#### RUOTE

Le ruote complete di pneumatici, debbono essere equilibrate staticamente e dinamicamente con macchina equilibratrice, per mezzo di appositi contrappesi.

Se per l'equilibratura della ruota, fosse necessario un contrappeso di oltre 80 gr., spostare il pneumatico sulla ruota di mezzo giro. Quando il contrappeso supera i 60 gr. è consigliabile applicarne due di 30 gr. ciascuno. Altrorquando vengono sostituiti i pneumatici, o comunque smontati dal cerchione, oc-

#### ROUES

Les roues, complètes de leurs pneus, doivent être équilibrées statiquement et dynamiquement à l'aide d'un appareil équilibreur, au moyen de masses d'équilibrage prévues à cet effet.

Si une masse d'équilibrage de plus de 80 gr. est nécessaire pour effectuer l'équilibrage de la roue déplacer le pneu d'un demi tour sur la roue. Lorsque la masse de équilibrage dépasse 60 grammes, il est conseillé d'en appliquer deux de 30 grammes chacune. Lorsque les

#### WHEELS

The wheel, complete with tyre should be balanced both statically and dynamically using a wheel balancing machine and appropriate lead counter weights.

Should it not be possible to balance the wheel with less than 80 grammes of balance weight the tyre should be deflated and rotated by one half turn.

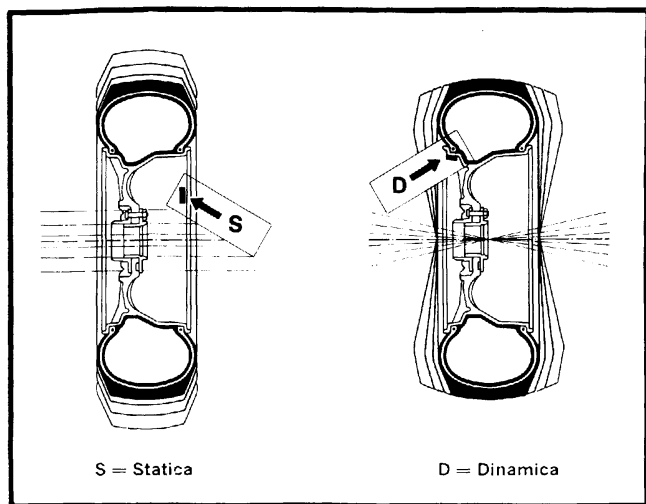
When the balance weight exceeds 60 grammes it is recommended that this is divided in two of 30 grammes one on each side of the rim.



corre riequilibrare le ruote.

pneus sont remplacés, ou qu'ils sont démontés de la jante, il est nécessaire de rééquilibrer les roues.

When the tyre is replaced the wheel must be re-balanced.



**64) Equilibratura statica e dinamica.**

Tasselli per equilibratura:

S = Statica

D = Dinamica

**64) Equilibrage statique et dynamique.**

Tasseaux-Patins pour l'équilibrage:

S = Statique

D = Dynamique

**64) Static and dynamic balancing.**

Balancing weights:

S = Static

D = Dynamic

**NOTA**

Durante l'operazione di equilibratura delle ruote si raccomanda di usare unicamente pesi autoadesivi.

**NOTE**

Pour l'opération d'équilibrage des roues, il est recommandé d'utiliser uniquement des masses autoadésives.

**NOTE**

When balancing road wheels, it is recommended the exclusive use of self adhesive balance weights.

**ISTRUZIONI PER L'APPLICAZIONE**

Pulire bene con straccio asciutto la parte del cerchio dove deve essere applicato il peso; togliere la carta protettiva e fissare il peso stesso sul cerchio esercitando la sola pressione delle dita necessaria ad ottenere la perfetta adesione.

**INSTRUCTONS POUR L'EMPLOI**

Bien nettoyer d'abord avec un torchon sec l'endroit où l'on fixera le poids au jante; enlever le papier de protection et fixer les poids par la pression des doigts seulement pour obtenir une bonne adhésion.

**APPLICATION INSTRUCTIONS**

Clean first with a dry cloth that part of the wheel where the weight has to be applied; take the protective paper off and fix the weight pressing with fingers in order the obtain a perfect adhesion.

**PNEUMATICI**

MICHELIN 205/70 VR 14 XWX radial tubeless.  
Pneumatico di scorta MICHELIN 105 R 18 X Tub.

Prima di intraprendere viaggi verificare le pressioni dei pneumatici, ruota di scorta compresa.

**PNEUMATIQUES**

MICHELIN 205/70 VR 14 XWX radial tubeless.  
Roue de secours MICHELIN 105 R 18 X Tub.

Avant de se mettre en voyage, avoir soin de vérifier la pression des pneus, roue de secours comprise.

**TYRES**

MICHELIN 205/70 VR 14 XWX radial ply tubeless.  
Spare wheel MICHELIN 105 R 18 X Tub.

Before starting a journey, always check tyre pressure including the spare wheel.

**Avvertenza**

Quando a elevata velocità della vettura, si toglie il piede dall'acceleratore ed essa tende a spostarsi a destra o a sinistra, è necessario controllare attentamente lo stato dei pneumatici.

Se in quelli posteriori, pur non presentando irregolare usura del battistrada e dei bordi, l'altezza del disegno è scesa a mm. 2, è necessario sostituirli.

Persistendo il difetto suaccennato, necessita sostituire pure gli anteriori, sebbene non presentino visibili irregolarità di usura e l'altezza del disegno sia ancora superiore ai 2 mm.

**Note**

Quand à vitesse élevée de la voiture, on retire le pied de l'accélérateur et qu'elle tend à se déplacer sur la droite ou sur la gauche, il faut contrôler attentivement l'état des pneus. Si sur les pneus AR, même s'ils ne présentent pas d'usure irrégulière de la bande de roulement et des bords, la hauteur du dessin est descendue à 2 mm, il faut les remplacer.

Si le défaut précité persiste, il faut remplacer les pneus AV, bien qu'ils ne présentent pas des irrégularités visibles d'usure et la hauteur du dessin soit encore supérieure aux 2 mm.

**Warning**

When running at high speed and when throttling down, the car shows a tendency to pull to one side or to the other, the tyre condition should be inspected carefully.

Check first the rear tyres and replace them if their treads are worn down to 0.08", even if an irregular wear in centre or on edges is not noticeable. If the defect does not disappear, replace also the front tyres, even if an irregular wear is not noticeable and the tread depth is still over 0.08".

**PRESSIONI  
DI GONFIAMENTO****PRESSIONS****TYRE PRESSURES**

	Kg./cm <sup>2</sup> lb/sq in	Anteriori Avant Front		Posteriore Arrière Rear	
		3 GTB	308 GTS	308 GTB	308 GTS
Alta e bassa velocità Petite et grande vitesse High and low speed		2,3 32,5	2,1 30,0	2,4 34,0	
Ruota di scorta Roue de secours Spare wheel	Kg./cm <sup>2</sup> lb/sq in	5 71	max velocità 150 Km/h (vedi pag. 47) vitesse max 150 Km/h (voir note page 47) max speed 90 mls (see note page 47)		

**GUIDA E STERZO****DIRECTION****STEERING**

La guida è a cremagliera, con pignone di comando ad asse inclinato di 4°5', con tiranti laterali di comando simmetrici ed indipendenti per ogni ruota.

Snodi sferici a lubrificazione permanente e con ripresa automatica del giuoco.

Diametro minimo di sterzata m. 12 (Giri volante per sterzata completa 3,28).

La guida non richiede speciali operazioni di manutenzione.

Se non si verificano perdite non è necessario né la sostituzione né il rabbocco dell'olio.

La direction est à crémaillère, avec pignon d'entraînement à axe incliné de 4°5', avec bras de commande latéraux symétriques et indépendants pour chaque roue.

Rotules à lubrification permanente et avec reprise automatique du jeu.

Diamètre minimum de braquage m. 12 (Nombre de tours du volant d'une butée à l'autre 3,28).

La boîte de direction ne nécessite aucune opération d'entretien spéciale.

S'il n'existe pas de fuites, il n'est pas nécessaire de remplacer l'huile, ni de la remettre à niveau.

Rack and pinion steering with the pinion inclined by 4°5'.

The track rods are symmetrical and at the extreme ends of the rack.

Their ball joints are permanently lubricated with clearance automatic taking up.

Minimum turning circle ft. 39,3. Number of turns of steering wheel, lock to lock 3,28.

The steering assembly does not require any special maintenance. Provided there are no leaks from the steering box, it is not necessary to either change or top-up with oil.



Ogni 10.000 km. controllare le condizioni generali degli organi sterzo e la tenuta dei soffietti.

Se si verificano perdite occorre svuotare completamente la scatola dall'olio contenuto, dopodiché aggiungere gr. 200 di olio prescritto (vedi pag. 18).



Tous les 10.000 kms. vérifier les conditions générales de la boîte de direction et les soufflets d'étanchéité.

S'il existe des fuites, la boîte de direction doit être vidangée complètement et après remettre 200 gr. d'huile prescrite (voir page 18).



Every 6,000 miles check general steering conditions and bellows for oil leaks.

If the bellows are found to be leaking, all oil should be drained from the steering rack.

Afterwards re-fill with 0,35 pints of the recommended oil (see page 18).

## FRENI

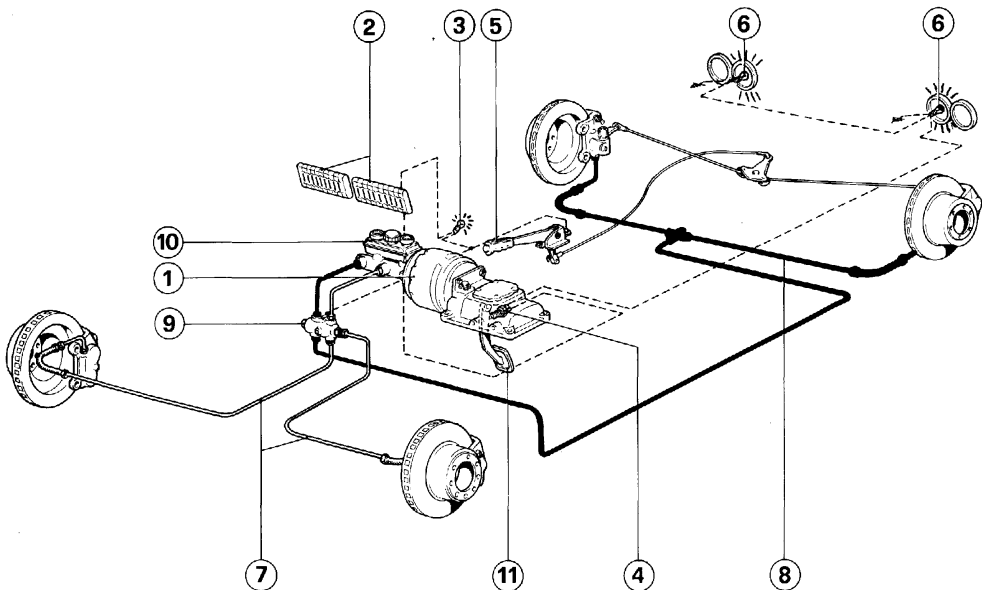
L'impianto frenante, a comando idraulico, è costituito da freni a disco sulle quattro ruote, con pattini di attrito azionati da una pompa idrau-

## FREINS

L'équipement de freinage, à commande hydraulique, est constitué par des freins à disque sur les quatre roues, avec des plaquettes de fric-

## BRAKES

The hydraulically operated brakes consist of a disc brake on each wheel with pads operated by a tandem master cylinder fixed to a vacuum



65) Schema impianto freni.

1 - Servofreno a depressione; 2 - Valvole fusibili; 3 - Spia indicatore guasti impianto frenante, luci stop, freno a mano inserito; 4 - Interruttore per luci stop; 5 - Leva comando freno a mano; 6 - Lampade luci stop; 7 - Circuito anteriore; 8 - Circuito posteriore; 9 - Valvola segnalazione differenza di pressione; 10 - Serbatoio alimentazione pompa freni; 11 - Pedale freno.

65) Schéma d'installation des freins.

1 - Servo frein à dépression; 2 - Fusibles; 3 - Lampe témoin de panne installation freinage, feux stop, frein à main serré; 4 - Contacteur feux stop; 5 - Levier commande frein à main; 6 - Feux stop; 7 - Circuit avant; 8 - Circuit arrière; 9 - Dispositif pour signalation de la différence pression d'huile dans les circuits freins; 10 - Réservoir d'alimentation pompe de frein; 11 - Pédale de frein.

65) Diagram of the braking system.

1 - Brake vacuum servo; 2 - Fuses; 3 - Warning light for brake system failure, stop lights, handbrake on; 4 - Stop lights switch; 5 - Handbrake lever; 6 - Stop lights; 7 - Front circuit; 8 - Rear circuit; 9 - Device for light signal of different oil pressure in the brake circuits; 10 - Brake fluid reservoir; 11 - Brake pedal.

lica a due stantuffi coassiali, unita ad un servofreno a depressione.

I dischi freno anteriori e posteriori sono del tipo ventilato.

I circuiti idraulici per freni anteriori e posteriori sono indipendenti ed alimentati da un serbatoio.

L'impianto è pure dotato di un dispositivo di segnalazione per anormale funzionamento dell'impianto.

In caso di avaria di uno dei due circuiti è sempre possibile la frenata di emergenza con il circuito efficiente.

In questo caso si accende sul quadro apparecchi il segnalatore luminoso di anormale funzionamento dell'impianto. E' necessario allora rivolgersi al più presto ad una stazione di Servizio Ferrari.

tion actionnées par une pompe hydraulique à deux pistons coaxiaux, reliée à un servo-frein à dépression.

Les disques des freins avant et arrière sont du type ventilé. Les circuits hydrauliques pour les freins avant et arrière sont indépendants et alimentés à partir d'un réservoir.

L'installation de freinage est équipée d'un dispositif pour signalisation de l'anormal fonctionnement de l'installation.

En cas de non fonctionnement de l'un des deux circuits, un freinage d'urgence est encore possible.

Dans ce cas, le voyant de fonctionnement anormal s'allume sur le tableau de bord. Il faut alors s'adresser sitôt possible, à une Station-Service Ferrari.

servo. The front and rear discs are of the ventilated type.

The hydraulic circuits are independent for the front and rear wheels, and each is supplied by its feed reservoir. The hydraulic circuits are also equipped with a warning device for the incorrect system operating.

If one circuit fails, an emergency braking power is still assured by the efficient circuit.

In this case the brake system effectiveness indicator on the dashboard lights up.

It is then necessary to have the brake system inspected as soon as possible at a Ferrari Service Station.

#### **Valvola segnalazione differenza di pressione nei due circuiti frenanti**

Allorquando si manifesta tra i due circuiti frenanti una differenza di pressione del liquido, il dispositivo fa accendere la lampada spia 21 fig. 7.

#### **Dispositif pour signalisation de la différence pression d'huile dans les circuits freins**

En cas de non fonctionnement de l'un des deux circuits, la différence de pression d'huile qui se produit dans les deux circuits allume la lampe témoin de panne 21 fig. 7.

#### **Device for light signal of different pressures in the brake circuits**

If one of the two brake circuits fails, the different pressure lights up the indicator 21 fig. 7 on the dashboard.

#### **SERBATOIO LIQUIDO COMANDO FRENI**

**Ogni 5.000 km.:** verificare scrupolosamente dall'esterno, senza togliere il coperchio, il livello del liquido nel serbatoio; questo deve sempre essere superiore al segno min. riportato sul serbatoio stesso.

**Ogni 10.000 km. oppure ogni 6 mesi** sostituire l'olio.

#### **RESERVOIR LIQUIDE COMMANDE FREINS**

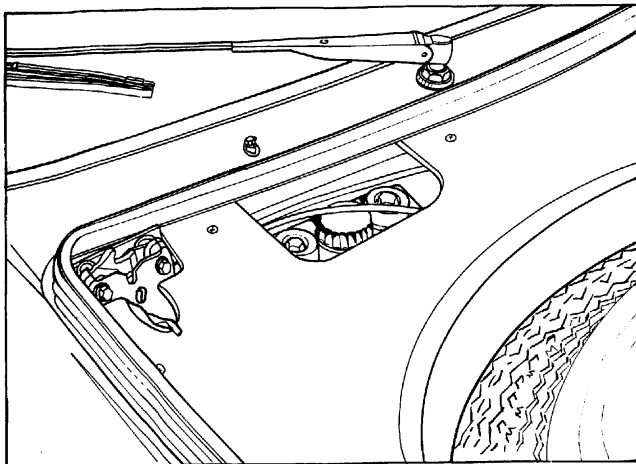
**Tous les 5.000 kms.:** prendre soin de vérifier de l'extérieur et sans enlever le couvercle, le niveau du liquide dans le réservoir. Le niveau doit toujours se trouver au-dessus du min. figurant sur le reservoir.

**Tous les 10.000 kms. ou tous les 6 mois** remplacer l'huile.

#### **BRAKE FLUID RESERVOIR**

**Every 3,000 mls.:** check carefully from the outside and without taking off the cap the fluid level in the tank. Level should always be over the min. mark printed on the tank.

**Every 6,000 mls. or every 6 months** change the oil.



- 66) Serbatoio liquido comando freni.  
 66) Réservoir liquide commande freins.  
 66) Brake fluid reservoir.

### CORSA A VUOTO DEL PEDALE FRENO

**Ferrari SERVIZIO** La corsa a vuoto del pedale freno deve essere di mm.  $8 \div 10$ . Quando essa diventa eccessiva, o qualche ruota frena più forte delle altre, o si riscontra una certa elasticità sul pedale di comando ed una frenata inefficace, necessita far eseguire una verifica generale dell'impianto da una stazione di Servizio Ferrari.

### COURSE A VIDE DE LA PEDALE DES FREINS

**Ferrari SERVICE** La course à vide de la pédale doit être de  $8 \div 10$  mm. Si la garde de la pédale est trop important, si le freinage d'une des roues est sensiblement différent de celui des autres ou en cas de freinage inefficace à la suite d'une certaine élasticité sur la pédale de commande, faire effectuer une vérification générale du système par une Station-Service Ferrari.

### BRAKE PEDAL FREE TRAVEL

**Ferrari SERVICE** The pedal free travel should be 0.32" to 0.40" (8 to 10 mm.). If pedal free travel has become excessive, if braking is unbalanced or if pedal sponginess is felt with consequent reduced brake effectiveness, a complete inspection of the system should be performed at a Ferrari Service Station.

### SOSTITUZIONE PASTIGLIE FRENO

**Ferrari SERVIZIO** Ogni 5.000 km. o quando la frenata non è più regolare, far controllare lo spessore delle pastiglie e lo stato delle superfici frenanti. Lo spessore minimo tollerabile delle pastiglie non deve essere inferiore a mm. 3 (spessore della sola guarnizione). Usare esclusivamente pastiglie FERODO I/D 332 per freni anteriori e posteriori.

**Ferrari SERVIZIO** Non è ammesso, rettificando i dischi, diminuire lo spessore al di sotto della quota minima stampigliata sui dischi.

### REPLACEMENT DES PASTILLES DE FREIN

**Ferrari SERVICE** Tous les 5.000 kms. ou si le freinage n'est plus efficace, faire contrôler l'épaisseur des pastilles et l'état des surfaces freinantes. Il n'est pas permis d'utiliser des pastilles dont l'épaisseur serait réduite à moins de 3 mm. (épaisseur de la garniture seule). Utiliser exclusivement pastilles FERODO I/D 332 pour les freins avant et arrière.

**Ferrari SERVICE** Il n'est pas conseillé, en rectifiant les disques, de diminuer l'épaisseur au dessous de la mesure indiquée sur les disques.

### CHANGING BRAKE PADS

**Ferrari SERVICE** Every 3,000 miles (5,000 km.) or if the brake effectiveness is reduced have the pads checked for wear and the disc faces inspected. It is not safe to use pads in which the thickness of friction material is less than 0.12" (3 mm.). Use exclusively brake pads FERODO I/D 332 for both front and rear brakes.

**Ferrari SERVICE** When grinding the discs their thickness should not be reduced below the size shown on the discs.

**Nota**

Allorquando necessita verificare o sostituire le pastiglie freno, procedere prima al lavaggio esterno dei freni, usando **shampoo neutro** con acqua calda ed asciugare accuratamente con aria compressa.

Non usare assolutamente benzina, nafta, trielina od altri solventi, onde non intaccare le guarnizioni dei cilindretti idraulici.

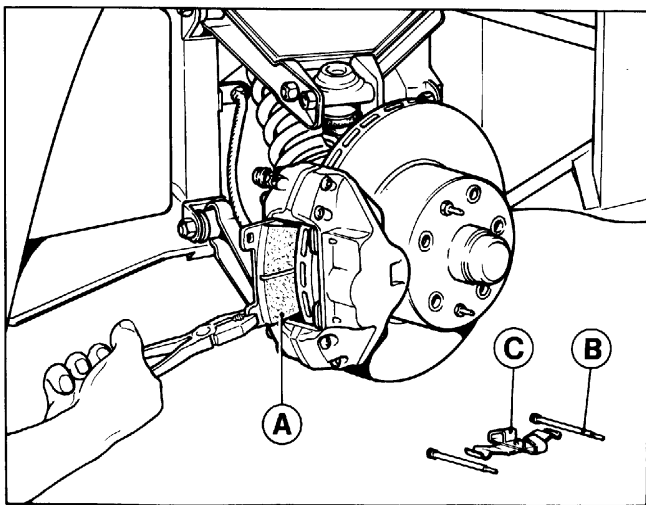
**Note**

Lorsqu'il est nécessaire de vérifier ou de remplacer les pastilles de frein, procéder d'abord au lavage extérieur des freins, en utilisant un **shampooing neutre** avec de l'eau chaude et sécher soigneusement à l'air comprimé. Il ne faut absolument pas utiliser de l'essence, du pétrole, de la triéline ou autres solvants, afin de ne pas corroder les garnitures des cylindres hydrauliques.

**Note**

When it becomes necessary to change or examine the pads, the external part of the caliper should first be washed using hot water and a mild detergent shampoo and then dry with compressed air.

They should never be washed using petrol, diesel fuel, paraffine, trico-ethylene, etc., as these may damage the hydraulic cylinder seals.

**67) Sostituzione pastiglie.**

A - Pastiglia; B - Perno; C - Molla lamina.

**67) Remplacement pastilles.**

A - Pastille; B - Axe; C - Étrier à ressort.

**67) Changing brake pads.**

A - Pad; B - Pivot; C - Spring bridge.

**Spurgo aria**

L'operazione di spurgo dell'aria, che consigliamo di fare eseguire da una stazione di Servizio Ferrari, deve essere eseguita su ogni singolo circuito idraulico e deve essere effettuata dal raccordo di spurgo di ciascuna pinza verificando ogni volta che il livello del liquido nel serbatoio sia sufficiente.

**Purge des freins**

L'opération de purge de l'air, que nous conseillons de confier à une Station-Service Ferrari doit être effectuée sur chaque circuit hydraulique à l'aide des vis de vidange air de chaque pince. Vérifier chaque fois que le niveau du liquide dans le réservoir soit suffisant.

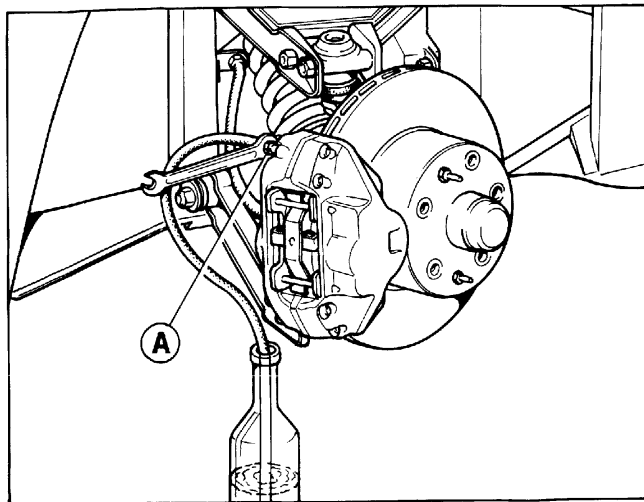
**Air bleeding**

The air bleeding operation should be entrusted to a Ferrari Service Station. The bleeding should be carried out on each hydraulic circuit by means of the brake bleed screws fitted on each caliper, checking each time that the level in the brake fluid reservoir is adequate.

**NOTA.** Il liquido uscito dai tubetti non deve essere riutilizzato.

**NOTE.** Le liquide sorti du tuyau ne doit pas être réutilisé.

**NOTE.** The fluid which has come out of the bleed tube should not be used again.



68) Disaerazione dei cilindretti freni.  
A - Viti di spurgo aria.

68) Désaération des cylindres-freins.  
A - Vis de vidange d'air.

68) Bleeding of brake.  
A - Brake bleed screws.

#### FRENO A MANO

**Ferrari**  
SERVIZIO

Il freno a mano agisce direttamente sulle pastiglie; la ripresa del gioco è automatica sul meccanismo comando cilindretto.

Solo se la corsa della leva di comando è molto lunga, agire sul registro A fig. 69.

#### FREIN A MAIN

**Ferrari**  
SERVIZIO

Le frein à main agit directement sur les pastilles; dispositif de rattrapage automatique du jeu sur le mécanisme de commande du cylindre.

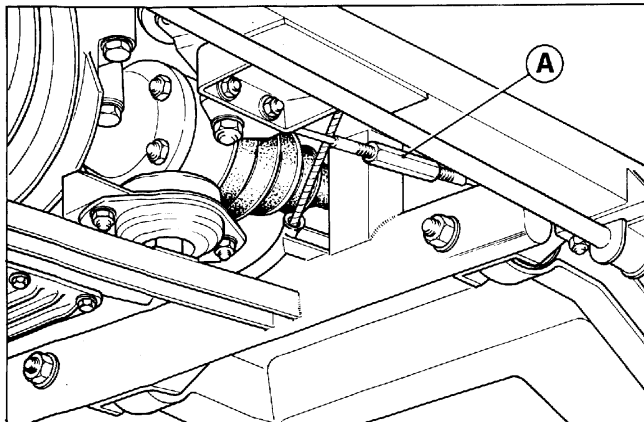
Seulement si la course du levier est beaucoup longue, il faut agir sur le registre A (fig. 69).

#### HAND BRAKE

**Ferrari**  
SERVIZIO

The hand brake operates directly on the pads; automatic clearance take-up on the cylinder control device.

Operate on adjuster A (fig. 69) only in case the control lever travel is very long.



69) Regolazione freno a mano.

69) Réglage frein à main.

69) Adjusting the hand-brake.

**SPAZIO TEORICO  
DI FRENATA**
**DISTANCE THEORIQUE  
DE FREINAGE**
**THEORETICAL  
BRAKING DISTANCE**
**CONDIZIONI DI PROVA**
**CONDITIONS D'ESSAI**
**TEST CONDITIONS**

Pieno carburante e due persone a bordo  
Le plein de carburant et deux personnes à bord  
Full of fuel and two people on board

Pneumatici Pneumatiques Tyres	MICHELIN 205/70 VR 14 XWX Radial Tubeless		
Freni ATE Freins ATE Brakes ATE	anteriori avant front	S 48	13.2481-7003.3 S 13.2481-6903.3 D
	posteriori arrière rear	MC 1-38	13-2334-1003.3 S 13-2384-0903.3 D
Pastiglie freni Pastilles freins Brake pads	anteriori/avant/front posteriori/arrière/rear		FERODO 1/D 332
Servofreno Servo-frein Brake servo	Benditalia		
Pompa di comando Pompe de commande Brake master cylinder	Ø mm 23		
	Ø 0.9"		
Pressione pneumatici Pression des pneus Tyres pressures	308 GTB		308 GTS
	anteriori avant front	2,3 Kg/cm <sup>2</sup> 32,5 lb/sq in	2,1 Kg/cm <sup>2</sup> 30 lb/sq in
	posteriori arrière rear	2,4 Kg/cm <sup>2</sup> 34 lb/sq in	2,4 Kg/cm <sup>2</sup> 34 lb/sq in

Nel diagramma sono indicati i valori dello spazio necessario per l'arresto della vettura alle diverse velocità. Questi valori sono ottenuti in condizioni ideali e cioè con strada piana asfaltata ed asciutta, con pneumatici in ottime condizioni, con pressioni esatte, con freni perfettamente a punto e con il carico in vettura ben distribuito.

Con strada bagnata o sdruciolevole essi aumentano enormemente. E' bene quindi nelle frenate a velocità elevata, tenere sempre presen-

Le diagramme indique les valeurs de la distance de freinage nécessaire à l'arrêt de la voiture aux différentes vitesses. Ces valeurs sont obtenues dans des conditions idéales, c'est-à-dire sur route plane asphaltée et sèche, avec des pneumatiques en conditions excellentes, aux pressions exactes, avec freins parfaitement au point et le chargement de la voiture bien distribué.

Sur route mouillée ou glissante, les valeurs augmentent énormément. En conséquence, il est bon, aux gran-

In the diagram are illustrated the braking distances necessary to stop the car at different speeds. These distances are obtained under ideal conditions, i.e. a dry, level, tar-mac road surface, tyres in good conditions and at the correct pressure, the brakes in good conditions and the load in the car well distributed.

On a wet road or badly surfaced road these distances increase greatly. This should be borne in mind when braking from high speed, and related to the road surface,



te gli spazi indicati nel diagramma ed i fattori che influenzano la frenata.

des vitesses, de toujours garder à l'esprit les distances de freinage indiquées par le diagramme et les facteurs qui ont une incidence sur le freinage.

and prevailing conditions when referring to the diagram.

#### NOTA

La decelerazione (funzione dello sforzo applicato al pedale) deve essere costantemente pari al valore limite del coefficiente di aderenza tra pneumatico e terreno (condizione teorica).

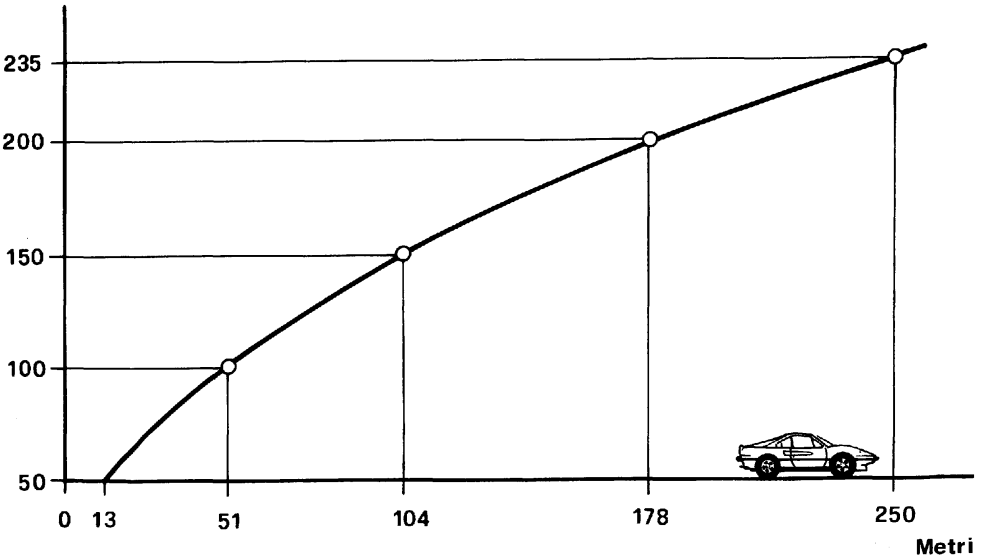
#### NOTE

La décélération (fonction de l'effort appliqué sur la pédale) doit être constamment égal à la valeur limite du coefficient d'adhérence entre les pneumatiques et le sol.

#### NOTE

The deceleration which is in proportion to the pressure applied to the brake pedal cannot exceed the co-efficient friction tyre and road surface.

Km h



70) Diagramma spazio frenatura.

70) Graphique de distance de freinage.

70) Diagram of braking distances.

# impianto elettrico installation électrique electrical system

L'impianto elettrico è a 12 volt ed è in cavo protetto ed isolato in modo da eliminare il più possibile i casi di corto circuito.

Se qualche apparecchio non funziona o qualche lampadina non si accende, verificare la relativa valvola di protezione. Se questa non è fusa, controllare che i morsetti dei cavi siano ben stretti e che la lampada non sia allentata o bruciata.

Se l'inconveniente persiste far verificare l'impianto da una officina specializzata.

L'installation électrique est à 12 volts, en câble protégé et isolé afin d'éliminer le plus possible les risques de courts-circuits.

Si un appareil ne fonctionne pas ou si quelque lampe ne s'allume pas, vérifier le fusible correspondant. Si il n'est pas grillé, contrôler que les bornes des câbles soient bien serrés et que la lampe n'est pas défectueuse ou grillée.

Si l'inconvenient persiste, faire vérifier l'installation par un atelier spécialisé.

The car is fitted with a 12 volts negative earth system running through protected and well insulated cables to avoid, as far as possible, short circuits. If a piece of equipment does not operate or a lamp does not light up, check the corresponding fuse. If the fuse has not blown, check that the terminals are tightened and that the lamp is not loose or broken. If the fault persists, have the system checked by a specialist.

## EQUIPAGGIAMENTO ELETRICO

## EQUIPEMENT ELECTRIQUE

## ELECTRICAL EQUIPMENT

Batteria  
Batterie  
Battery

FIAMM 6 MP5 - 12 V. - 60 Ah

Alternatore  
Alternateur  
Alternator

Bosch 0.120.489 - 641 (55 A)

Regolatore di tensione (montato sull'alternatore)  
Régulateur automatique de tension (situé sur l'alternateur)  
Automatic voltage regulator (fitted on the alternator)

Bosch 0.19.20.52.005

Distributore a rottori  
Distributeur à rupteurs  
Distributor with breaker points

Marelli S 127 G

Distributore ad impulsori  
Distributeur à impulseurs  
Distributor with magnetic control

Marelli SM 805 A

Bobina - Modifica Ferrari Dis. N. 109584 (con distributore a rottori)  
Bobine - Modifiée par Ferrari N. 109584 (avec distributeur à rupteurs)  
Coil - Modified by Ferrari No. 109584 (distributor with breaker points)

Marelli BZR 201 A

Bobina con modulo elettronico (accensione elettronica)  
Bobine avec module électronique (allumage électronique)  
Coil with electronic module control (electronic ignition)

Marelli AEI 200 A

Motore per tergicristallo  
Moteur pour essuie-glace  
Windscreen wiper motor

Marelli TGE 168 A - N 64.316.801

Motorino per ventilatori  
Moteur pour ventilateur  
Radiator fan motor

Lucas 9GM - 12 V - N. 78469

Motorino avviamento  
Démarreur  
Starter motor

F 4162784  
oppure, ou, or  
BOSCH A001315041

**BATTERIA**

**Ferrari SERVIZIO** Ogni 5.000 km. a batteria riposata e fredda verificare il livello dell'elettrolito in ogni cella.

Nella stagione estiva verificare più frequentemente il livello.

Ogni 5.000 km. verificare che i terminali ed i morsetti siano accuratamente puliti e ben fissati.

Nel caso di una lunga inattività rivolgersi ad un elettrauto.

**BATTERIE**

**Ferrari SERVICE** Tous les 5.000 kms. la batterie étant au repos et froide, vérifier le niveau de l'électrolyte de chaque élément.

Pendant la saison d'été, les vérifications de la batterie doivent être plus fréquentes.

Tous les 5.000 kms. vérifier la propreté et le serrage des bornes et des cosses.

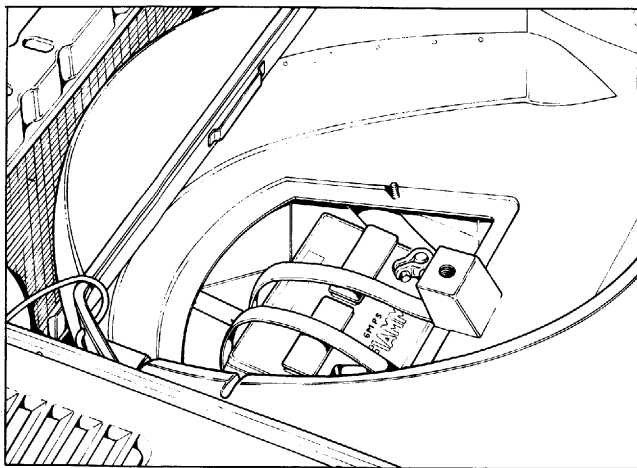
Adressez-vous à un électricien en cas de longue inactivité de la voiture.

**BATTERY**

**Ferrari SERVICE** Every 3,000 miles: with battery at rest and cold check electrolyte level in each cell. In summer the level should be checked more frequently.

Every 5,000 miles: check terminals and clamps for tightness and cleanliness.

Have the battery checked by an electrician in case of long car inactivity.



71) Posizione batteria nel vano anteriore.

71) Disposition de la batterie dans le coffre avant.

71) Battery housing in the front compartment.

**ALTERNATORE**

**Ferrari SERVIZIO** Ogni 50.000 km. far pulire accuratamente da una stazione di Servizio Ferrari gli anelli collettori.

**ALTERNATEUR**

**Ferrari SERVICE** Tous les 50.000 kms. faire nettoyer soigneusement le collecteur par une Station-Service Ferrari.

**ALTERNATOR**

**Ferrari SERVICE** Every 30,000 miles have the commutator cleaned and checked by a Ferrari Service Station.

**MOTORINO D'AVVIAMENTO**

**Ferrari SERVIZIO** Ogni 30.000 km. pulire accuratamente il collettore, verificare lo stato di usura e di contatto delle spazzole e se necessario sostituirle adattandole al diametro del collettore.

**DEMARREUR**

**Ferrari SERVICE** Tous les 30.000 kms. nettoyer soigneusement le collecteur, vérifier l'état d'usure et de contact des balais et, si nécessaire, les remplacer en adaptation au diamètre du collecteur.

**STARTER MOTOR**

**Ferrari SERVICE** Every 18,000 miles clean carefully commutator, check brushes for wear and replace them, if necessary, seating the new brushes on commutator.

Pulire e ingrassare con MOLIKOTE BR 2 lo scanalato elicoidale, le sedi boccole sull'alberino e il disco del manicotto d'innesto.

Nettoyer et graisser avec MOLIKOTE BR 2 le profil rainé hélicoïdal, les sièges des bagues sur l'arbre et le disque du manchon de débrayage.

Clean and grease with MOLIKOTE BR 2 the helical spined shaft, the bushes seats on the shaft and the disc of the drive unit sleeve.

## ILLUMINAZIONE

## SYSTEME D'ECLAIRAGE

## HEADLIGHTS

### Orientamento proiettori

### Réglage des phares

### Aiming the headlamps

**Ferrari SERVIZIO** E' consigliabile fare eseguire questa operazione da una stazione di Servizio Ferrari.

**Ferrari SERVICE** Il est à conseiller de faire effectuer cette opération par une Station-Service Ferrari.

**Ferrari SERVICE** This operation should be performed by a Ferrari Service Station.

### DISPOSITIVO DI EMERGENZA PER SOLLEVAMENTO FARI A SCOMPARSA

### DISPOSITIF DE SECOURS POUR SOULEVEMENT PROJECTEURS

### EMERGENCY DEVICE FOR LIFTING RETRACTABLE HEADLIGHTS

In caso di mancato funzionamento del dispositivo elettrico alzafari o staccare il cavo della batteria onde evitare il pericolo di provocare qualche corto circuito.

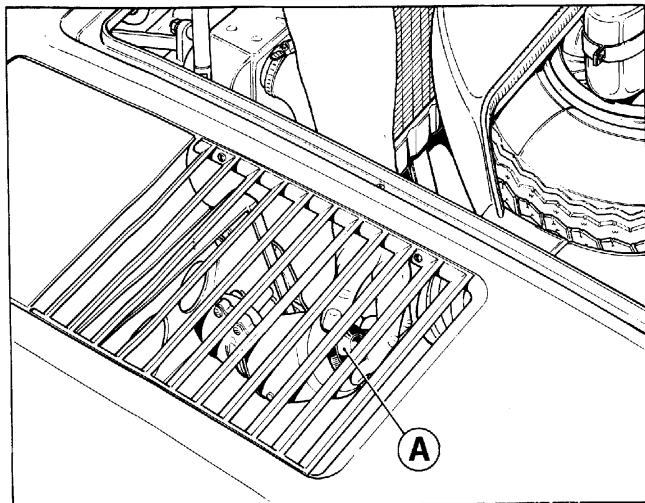
— Togliere i fusibili dei motorini alzafari dalla valvoliera o staccare il cavo della batteria onde evitare il pericolo di provocare qualche corto circuito.

En cas de non fonctionnement du dispositif électrique de commande phares, procéder de cette manière:

— Enlever les fusibles à protection des moteurs commande projecteurs, ou débrancher un des fils de la batterie pour éviter court circuit.

Should the electric device for lifting the headlights fail operate in this way:

— Take off the fuses protecting the headlights motors from fuses box or disconnect the battery leads in order to avoid a short circuit.



72) Posizione motorino alzafari.

72) Position commande phares.

72) Headlamp lifting motor.

— Agire sui pomelli A facendoli ruotare in senso antiorario per 2 o 3 giri completi alternativamente. Continuare fino ad ottenere la completa apertura.

— Actionner sur les boutons A, en les tournant dans le sens contraire des aiguilles d'une montre alternativement par 2 ou 3 tours complets. Continuer jusqu'à obtention de l'ouverture complète.

— Turn the knobs A, one after the other, anti-clockwise for 2 or 3 complete turns. Carry on until the lifting is completed.



E' consigliabile in seguito rivolgersi al più presto ad una stazione di Servizio Ferrari per il controllo dell'impianto.



Par la suite, nous conseillons de s'adresser le plus vite possible à une Station-Service Ferrari pour le contrôle de l'installation.

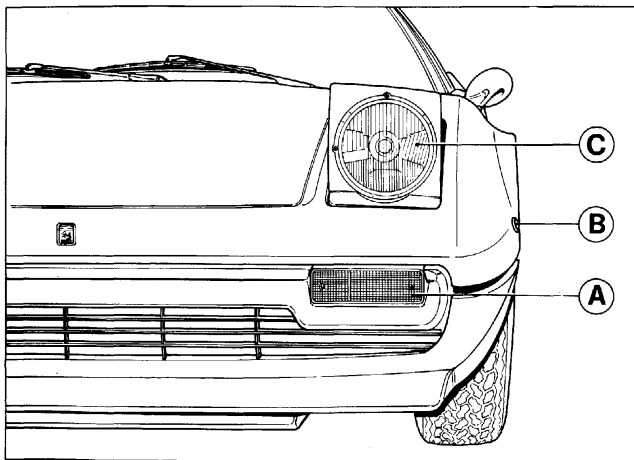


Have then, as soon as possible, the complete system inspected and repaired by a Ferrari Service-Station.

## PROIETTORI

## PROJECTEURS

## LIGHTS



### 73) Luci anteriori:

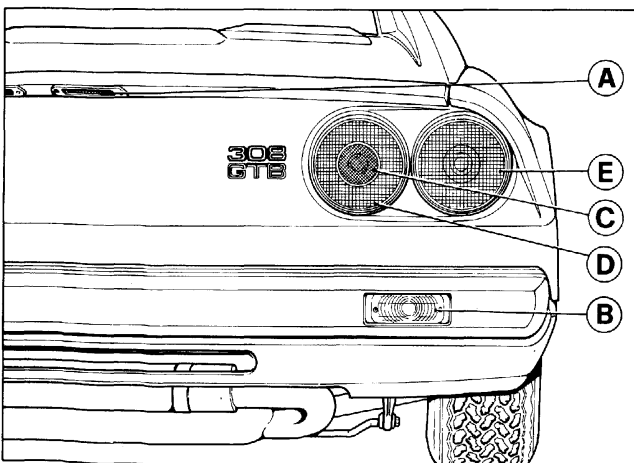
A - Luci di direzione e posizione; B - Ripetitore laterale di direzione; C - Proiettore abbagliante e anabbagliante.

### 73) Feux avant.

A - Feux de direction et de position; B - Répétiteur lateral de direction; C - Phare route et phare code.

### 73) Front lights.

A - Direction and parking lights; B - Side repeater light; C - High/low headlamp.



### 74) Luci posteriori.

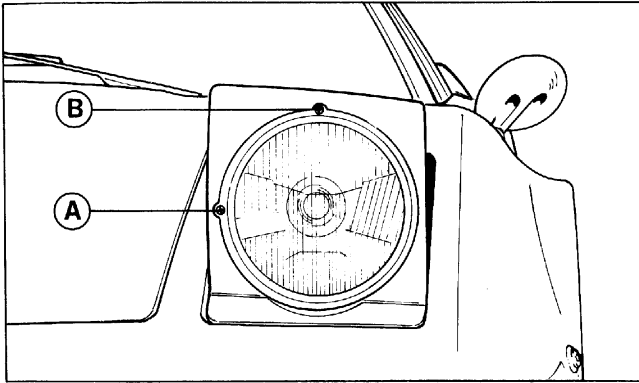
A - Luci illuminazione targa; B - Luci per illuminazione retromarcia; C - Catadiotro; D - Luce di posizione e stop; E - Luce di direzione.

### 74) Feux arrière.

A - Feux éclairage plaque immatriculation; B - Feux de recul; C - Catadioptré; D - Feu de position et stop; E - Clignotant.

### 74) Rear lights.

A - Number plate lights; B - Reverse lights; C - Reflex reflector; D - Parking and stop lights; E - Direction indicator light.

**75) Viti di orientamento.**

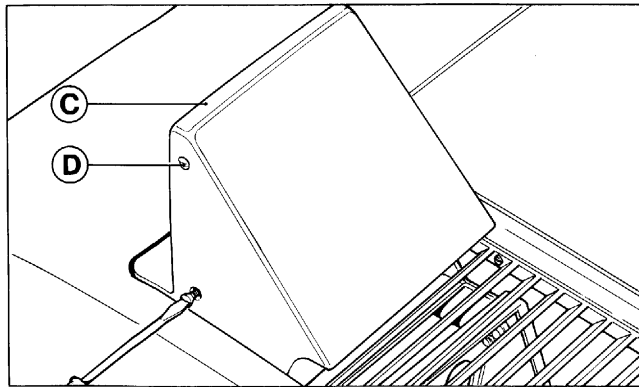
A - Viti di regolazione del fascio luminoso nel senso orizzontale; B - Viti di regolazione del fascio luminoso nel senso verticale.

**75) Vis pour orientation.**

A - Vis de réglage du faisceau lumineux dans le sens horizontal; B - Vis de réglage du faisceau lumineux dans le sens vertical.

**75) Headlamp adjusting screws.**

A - Horizontal adjusting screws; B - Vertical adjusting screws.

**76) Smontaggio contenitore gruppo ottico.**

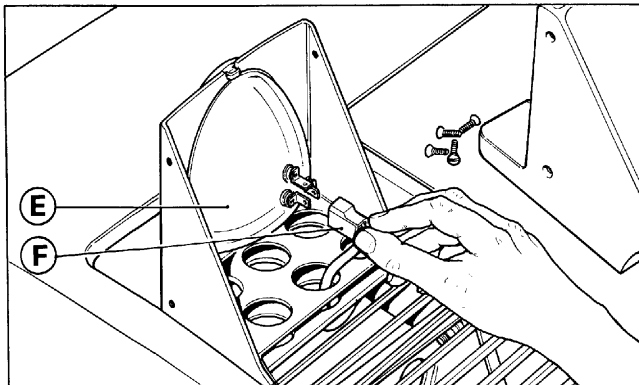
C - Contenitore gruppo ottico  
D - Viti fissaggio contenitore.

**76) Démontage boîtier groupe optique.**

C - Boîtier groupe optique;  
D - Vis fixation boîtier.

**76) Removing the reflector assembly housing.**

C - Reflector assembly housing;  
D - Housing fixing screws.

**77) Sostituzione lampada proiettore.**

E - Lampada; F - Molletta fissaggio lampada.

**77) Remplacement de l'ampoule du projecteur.**

E - Lampe; F - Ressort de fixation lampe.

**77) Changing headlamp bulb.**

E - Bulb; F - Bulb retaining spring.

**NOTA**

La lampada del proiettore è del tipo a vapori di jodio (alogeno) per cui occorre avere la precauzione di non toccare la zona trasparente di illuminazione (ampolla) con le dita: maneggiarla esclusivamente dalla base.

**NOTE**

Le lampe du phare est du type à vapeurs d'iode (halogène), il faut avoir soin de ne pas toucher le verre de l'ampoule avec les doigts: manœuvrez la lampe exclusivement par son culot.

**NOTE**

The headlamp bulb is of the iodine vapor-type (halogen) and care must be taken not to touch the glass with fingers: handle exclusively by the bulb base.

## LAMPADE

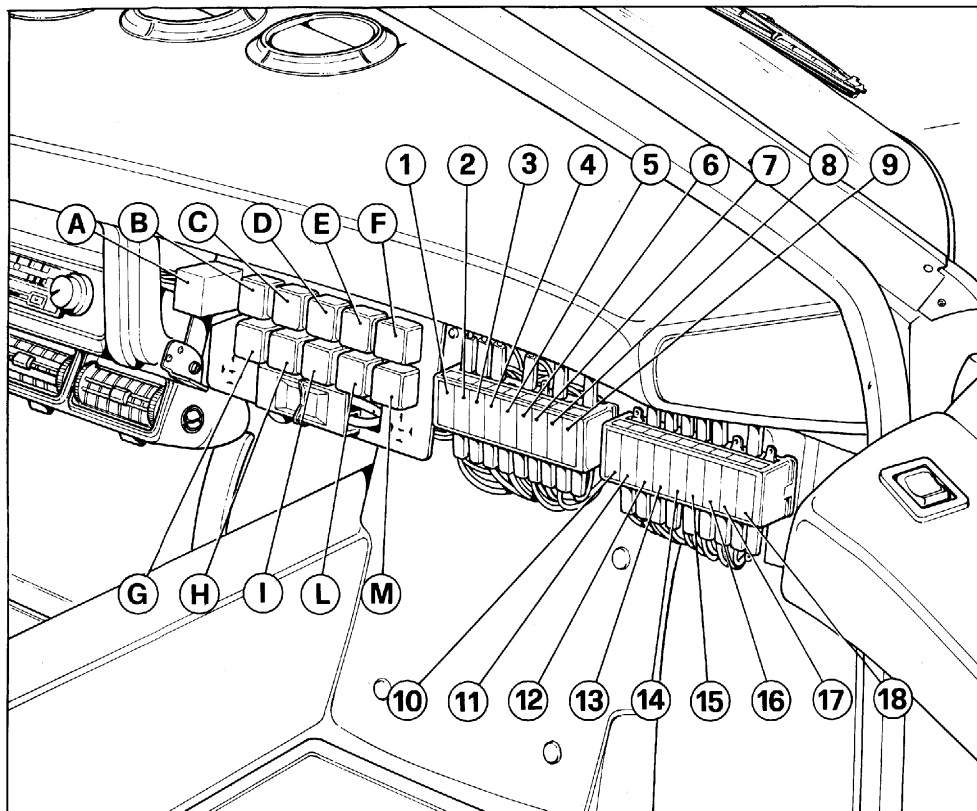
## LAMPES

## BULBS

Impiego Utilisation Use	Tipo Type Type	Potenza W (12 Volt) Puissance en W (12 Volts) Wattage (12 Volts)
Proiettore a piena luce e anabbagliante Phare route et phare code Headlamp high and low beam	Alogena (a vapori di jodio) Halogène (à vapeurs d'iode) Halogen (iodine vapor)	55
Luci posteriori di posizione e arresto Luci anteriori di posizione e direzione Feux arrière de position et stop Feux avant de position et direction Parking and stop rear lights Parking and direction indicator front lights	Sferica a doppio filamento Ballon bifil Spherical, double filament	5/21
Luci posteriori di direzione Luci retromarcia Feux arrière de direction Phares de marche arrière Rear direction indicator lights Reverse lights	Sferica Ballon Spherical	21
Luci targa Feux de plaque Number plate lights	Sferica Ballon Spherical	5
Illuminazione interno vettura (plafoniera) Illuminazione cassetto ripostiglio (solo 308 GTB) Plafonnier Lampe d'éclairage de boîte à gants (308 GTB) Interior light (in roof) Glove box light (308 GTB only)	Cilindrica Navette Cylindrical	5
Indicatori laterali di direzione Luci segnalatrici porte aperte Segnalatore insufficiente pressione olio Feux latéraux direction Lampes de feuillure des portes Temoin insuffisant pression d'huile Direction Indicator side repeaters Open-door marker lights Low pressure warning light	Tubolare A tube Tubular	4

Impiego Utilisation Use	Tipo Type Type	Potenza W (12 Volt) Puissance en W (12 Volts) Wattage (12 Volts)
<p>Illuminazione strumenti di controllo            Segnalatore riserva carburante            Segnalatore anormale funzionamento impianto frenante e freno a mano inserito</p> <p>Segnalatore accensione proiettori a piena luce            Segnalatori funzionamento indicatori di direzione            Segnalatore accensione luci di posizione            Segnalatore starter inserito</p>	<p>Tubolare            A tube            Tubular</p>	3
<p>Lampes d'éclairage du tableau de bord            Témoin de minimum d'essence            Témoin de panne à l'équipement de freins et frein à main enclenché            Témoin de phares route            Témoin de phares direction            Témoin de feux position            Lampe témoin de starter enclenché</p>		
<p>Instruments lights            Fuel reserve warning light            Warning light for brake system failure and handbrake engaged            Headlamp main beam warning light            Direction indicator lights            Parking lights indicator            Choke ON indicator</p>		
<p>Segnalatore indicante carica generatore            Segnalatore luci emergenza inserite            Segnalatore motorini elettroriscaldatori funzionanti            Segnalatore luci fendinebbia accese</p>	<p>Tubolare            A tube            Tubular</p>	1,2
<p>Témoin de charge du générateur            Témoin de feux de secours            Lampe témoin ventilateurs de climatisation            Lampe témoin feux anti-brouillard allumés</p>		
<p>Generator charge indicator            Emergency lights indicator            Electric fan motors indicator            Warning light for front fog lights in the « ON » position</p>		



**VALVOLE FUSIBILI  
E Teleruttori**
**FUSIBLES ET  
RELAIS**
**FUSES AND RELAYS**


78) Valvole fusibili e teleruttori.

78) Fusibles et relais.

78) Fuses and relays.

**SCATOLA SINISTRA**

- 1 - A16: Tergicristallo - Lavacristallo - Luci direzione - Stop - Teleruttori ventilatori radiatore e motorini alzacristalli.
- 2 - A8: Strumenti - Luci retromarcia.
- 3 - A8: Pompa elettrica.
- 4 - A16: Motori per ventilatori riscaldatori.
- 5 - A16: Impianto condizionamento aria.

**BOITE GAUCHE**

- 1 - A16: Essuie-glace - Lave-glace - Fleux direction - Feux stop - Relais pour ventilateurs du radiateur et moteur lève-glaces.
- 2 - A8: Instruments - Feux marche arrière.
- 3 - A8: Pompe électrique.
- 4 - A16: Moteurs pour ventilateurs de climatisation.
- 5 - A16: Installation conditionnement d'air.

**LEFT BOX**

- 1 - A16: Windscreen wiper - Windscreen washer - Direction indicator lights - Stop lights - Relays for radiator fans and windows motors.
- 2 - A8: Instruments - Reverse lights.
- 3 - A8: Electric pump.
- 4 - A16: Heater fan motors.
- 5 - A16: Air conditioning system.

- 6 - A16: Luci emergenza - Impianto radio - Plafoniere interno abitacolo - Plafoniere porte aperte.
- 7 - A16: Motorini comando proiettori.
- 8 - A25: Alzacristallo destro.
- 9 - A25: Alzacristallo sinistro.

- 6 - A16: Feux de secours - Installation radio - Plafonniers intérieurs - Plafonniers de feuillure des portes.
- 7 - A16: Moteurs commande projecteurs.
- 8 - A25: Lève - glace D.
- 9 - A25: Lève - glace G.

- 6 - A16: Vehicular hazard warning lights - Radio equipment - Interior lights - Open-doors marker lights.
- 7 - A16: Headlights motors.
- 8 - A25: R.H. window motor.
- 9 - A25: L.H. window motor.

**SCATOLA DESTRA**

- 10 - A8: Abbagliante destro.
- 11 - A8: Abbagliante sinistro e rispettivo indicatore ottico.
- 12 - A8: Anabbagliante destro.
- 13 - A8: Anabbagliante sinistro.
- 14 - A8: Luci di posizione - Illuminazione strumenti - Luce caschetto (308 GTB).
- 15 - A8: Luci di posizione - Luce targa - Indicatore luci di posizione accese - Fendinebbia.
- 16 - A25: Avvisatori acustici - Accendisigari - Orologio - Presa di corrente.
- 17 - A25: Ventola radiatore destra.
- 18 - A25: Ventola radiatore sinistra.

**BOÎTE DROITE**

- 10 - A8: Feu de route côté D.
- 11 - A8: Feu de route côté G et sa lampe témoin.
- 12 - A8: Feu de croisement côté D.
- 13 - A8: Feu de croisement côté G.
- 14 - A8: Feux de position - Lampes d'éclairage tableau de bord - Lampe d'éclairage de boîte à gants (308 GTB).
- 15 - A8: Feux de position - Feu de plaque - Lampe témoin feux de position - Feux antibrouillard.
- 16 - A25: Avertisseurs sonores - Allume-cigares - Montre - Prise de courant.
- 17 - A25: Ventilateur radiateur D.
- 18 - A25: Ventilateur radiateur G.

**RIGHT BOX**

- 10 - A8: R.H. main beam.
- 11 - A8: L.H. main beam and relevant warning light.
- 12 - A8: R.H. dipped beam.
- 13 - A8: L.H. dipped beam.
- 14 - A8: Parking lights - Instruments lights - Glove box compartment light (308 GTB).
- 15 - A8: Parking lights - Number plate light - Parking lights indicator - Fog lights.
- 16 - A25: Horns - Cigarette-lighter - Clock - Lamp receptacle.
- 17 - A25: R.H. radiator fan.
- 18 - A25: L.H. radiator fan.

**TELERUTTORI**

- A - Teleruttore per intermittenza emergenza 12V-2(4)x21W (BOSCH 033200012).
- B - Teleruttore comando ventola sinistra radiatore (BOSCH 0332014113).
- C - Teleruttore comando ventola destra radiatore (BOSCH 0332014113).
- D - Teleruttore comando ventola destra radiatore con impianto condizionatore funzionante (BOSCH 0332014113).
- E - Teleruttore comando luci esterne (BOSCH 0332015006).
- F - Teleruttore comando accensione (BOSCH 0332015006) (Impianto con distributore a rutteri).
- G - Teleruttore comando motorini alzacristalli portiere (BOSCH 0332014113).
- H - Teleruttore comando trombe (BOSCH 0332014113).
- I - Teleruttore per comando alzarifari (BOSCH 03322040101).
- L - Teleruttore per motore alzarifari sinistro (BOSCH 03322040101).
- M - Teleruttore per motore alzarifari destro (BOSCH 03322040101).

**RELAIS**

- A - Relais pour clignotant de secours 12V-2(4)x21W (BOSCH 033200012).
- B - Relais pour ventilateur G. du radiateur (BOSCH 0332014113).
- C - Relais pour ventilateur D. du radiateur (BOSCH 0332014113).
- D - Relais pour ventilateur D. du radiateur avec conditionnement d'air fonctionnant (BOSCH 0332014113).
- E - Relais pour feux extérieurs (BOSCH 0332015006).
- F - Relais commande d'allumage (BOSCH 0332015006) (Equipement avec distributeur a ruteur).
- G - Relais commande moteurs lève-glaces (BOSCH 0332014113).
- H - Relais pour avertisseurs sonores (BOSCH 0332014113).
- I - Relais moteur soulèvement phares (BOSCH 03322040101).
- L - Relais moteur soulèvement phares côté G (BOSCH 03322040101).
- M - Relais moteur soulèvement phares côté D. (BOSCH 03322040101).

**RELAYS**

- A - Relay for emergency flashing 12V-2(4)x21W (BOSCH 033200012).
- B - Relay for radiator left fan (BOSCH 0332014113).
- C - Relay for radiator right fan (BOSCH 0332014113).
- D - Relay for radiator right fan with operating air conditioner (BOSCH 0332014113).
- E - Relay for parking lights (BOSCH 0332015006).
- F - Ignition control relay (BOSCH 0332015006) (Distributor with breaker points).
- G - Relay for windows motors (BOSCH 0332014113).
- H - Warning horns relay (BOSCH 0332014113).
- I - Relay for head lamps lifting motor (BOSCH 03322040101).
- L - Relay for L.H. head-lamps lifting motor (BOSCH 03322040101).
- M - Relay for R.H. head-lamps lifting motor (BOSCH 03322040101).

## IMPIANTO ELETTRICO

- 1 - Cavi a disposizione per collegamento proiettori fendinebbia o proiettori per lampeggio diurno.
- 2 - Proiettore a luce abbagliante e anabbagliante.
- 3 -
- 4 - Luci anteriori di posizione e direzione.
- 5 - Luci laterali di direzione.
- 6 - Alternatore.
- 7 - Morsettiera AMP (4 vie) a corrente continua.
- 8 - Distributore accensione.
- 9 - Bobina d'accensione.
- 10 - Motorino avviamento.
- 11 - Teleruttore per avvisatore acustico (20 A - 12 V).
- 12 - Trasmettitore per termometro acqua.
- 13 - Trasmettitore per termometro olio.
- 14 - Trasmettitore per manometro olio.
- 15 - Interruttore a pressione olio comando indicatore ottico 16.
- 16 - Indicatore ottico segnalazione insufficiente pressione olio motore.
- 17 - Batteria.
- 18 - Interruttore per luci retro-marcia.
- 19 - Interruttore per luci stop.
- 20 - Scatole portafusibili.
- 21 - Intermittente per tergicristallo.
- 22 - Motore tergicristallo.
- 23 - Motore per elettroriscaldatore sinistro.
- 24 - Interruttore comando motorini elettroriscaldatori.
- 25 - Motore per elettroriscaldatore destro.
- 26 -
- 27 - Elettroventilatore sinistro per radiatore.
- 28 - Elettroventilatore destro per radiatore.
- 29 - Teleruttore per comando elettroventilatore sul radiatore sinistro (12 V - 20 A).
- 30 - Teleruttore per comando elettroventilatore sul radiatore destro (12 V - 20 A).
- 31 -
- 32 - Reostato con interruttore per luci strumenti (4,5  $\Omega$ ).
- 33 - Deviatore per segnalazioni di direzione.
- 34 - Deviatore per luci abbaglianti, anabbaglianti e lampeggio.

## INSTALLATION ELECTRIQUE

- 1 - Câbles à disposition pour phares anti-brouillard ou appel des phares.
- 2 - Phare route et phare code.
- 3 -
- 4 - Feux avant de direction et position.
- 5 - Feux latéraux direction.
- 6 - Alternateur.
- 7 - Joint de connection - courant continu.
- 8 - Distributeur d'allumage.
- 9 - Bobine d'allumage.
- 10 - Démarreur.
- 11 - Relais pour avertisseur sonore (20 A - 12 V).
- 12 - Thermistor pour indicateur température eau.
- 13 - Thermistor pour indicateur température huile.
- 14 - Transmetteur de manomètre d'huile.
- 15 - Interrupteur commande lampe témoin 16.
- 16 - Lampe témoin pour insuffisance pression d'huile.
- 17 - Batterie.
- 18 - Interrupteur des feux marche arrière.
- 19 - Interrupteur des feux stop.
- 20 - Boîte à fusibles.
- 21 - Intermittence pour essuie-glace.
- 22 - Moteur essuie-glace.
- 23 - Ventilateur G de climatisation.
- 24 - Interrupteur de commande ventilateurs de climatisation.
- 25 - Ventilateur D de climatisation.
- 26 -
- 27 - Ventilateur électrique G du radiateur.
- 28 - Ventilateur électrique D du radiateur.
- 29 - Relais de commande ventilateur G du radiateur (12 V - 20 A).
- 30 - Relais de commande ventilateur D du radiateur (12 V - 20 A).
- 31 -
- 32 - Rhéostat et interrupteur éclairage instruments (4,5  $\Omega$ ).
- 33 - Combinateur des feux direction.
- 34 - Combinateur d'éclairage extérieur et d'appels lumineux.

## WIRING DIAGRAM

- 1 - Feed supply for front fog and head light flash.
- 2 - Headlamp high beam and low beam.
- 3 -
- 4 - Parking and direction indicator lights.
- 5 - Direction indicator side repeaters.
- 6 - Alternator.
- 7 - AMP terminal board (4 way) direct current.
- 8 - Ignition distributor.
- 9 - Ignition coil.
- 10 - Starter motor.
- 11 - Horn relay (20 A - 12 V).
- 12 - Sending unit for water temperature gauge.
- 13 - Sending unit for oil temperature gauge.
- 14 - Sending unit for oil pressure gauge.
- 15 - Oil pressure warning light switch.
- 16 - Low oil pressure warning light.
- 17 - Battery.
- 18 - Reverse light switch.
- 19 - Stop light switch.
- 20 - Fuse boxes.
- 21 - Intermittent windscreen wiper switch.
- 22 - Windscreen wiper motor.
- 23 - L.H. heater electric fan motor.
- 24 - Heater fan motors switch.
- 25 - R.H. heater electric fan motor.
- 26 -
- 27 - L.H. radiator cooling fan motor.
- 28 - R.H. radiator cooling fan motor.
- 29 - Relay switch for L.H. radiator cooling fan motor (12 V - 20 A).
- 30 - Relay switch for R.H. radiator cooling fan motor (12 V - 20 A).
- 31 -
- 32 - Rheostat and switch for instrument lights (4,5  $\Omega$ ).
- 33 - Direction indicator switch.
- 34 - Main/dip beam change over and flash switch.

- |  |  |   |
|--|--|---|
| 35 - Commutatore a 3 posizioni per tergicristallo e lavacristallo.   | 35 - Commutateur à trois positions de commande d'essuie-glace et lave-glace. | 35 - Windscreen wiper and washer pump three positions switch lever.     |
| 36 - Interruttore per comando luci esterne.  | 35 - Interrupteur d'éclairage extérieur.                                     | 35 - Parking lights switch.   |
| 37 - Commutatore d'accensione con antifurto.   | 37 - Commutateur de contact avec antivol.                                    | 37 - Ignition switch with anti-theft device.                            |
| 38 - Commutatore per comando luci di emergenza.  | 38 - Commutateur commande feux de secours.                                   | 38 - Vehicle hazard warning lights switch.                              |
| 39 - Deviatore per comando velocità tergicristallo.  | 39 - Commande essuie-glace à deux vitesses.                                  | 39 - Switch controlling windscreen wiper speed.                         |
| 40 - Tachimetro elettronico.   | 40 - Compteur kilométrique électronique.                                     | 40 - Electronic speedometer.  |
| 41 - Manometro olio.   | 41 - Indicateur pression huile.  | 41 - Oil pressure gauge.  |
| 42 - Termometro olio.  | 42 - Indicateur température huile.   | 42 - Oil temperature gauge.   |
| 43 - Termometro acqua.   | 43 - Indicateur température eau.   | 43 - Water temperature gauge.   |
| 44 - Contagiri elettronico.  | 44 - Compteur-tours électronique.  | 44 - Electronic revolution counter.                                     |
| 45 - Indicatore livello carburante.  | 45 - Indicateur niveau carburant.  | 45 - Fuel level gauge.  |
| 45 - Orologio.   | 45 - Montre.   | 46 - Clock.   |
| 47 - Indicatore segnalazione carica alternatore.   | 47 - Lampe témoin de charge alternateur.                                     | 47 - Alternator charge warning light.                                   |
| 48 - Indicatore segnalazione luci fendinebbia accese.  | 48 - Lampe témoin pour phares anti-brouillard allumés.                       | 48 - Warning light for front fog lights in the « ON » position.         |
| 49 - Indicatore riserva carburante.  | 49 - Lampe témoin de minimum d'essence.                                      | 49 - Fuel reserve warning light.  |
| 50 - Indicatore segnalazione guasti nei circuiti freni e freno a mano inserito.                                | 50 - Voyant de panne circuits freins et frein à main serré.                  | 50 - Warning light for brake system failure and handbrake on.           |
| 51 - Indicatore segnalazione luci di direzione lato sinistro.  | 51 - Lampe témoin de feux direction G.                                       | 51 - L.H. direction indicator light.                                    |
| 52 - Indicatore segnalazione luci di direzione lato destro.  | 52 - Lampe témoin de feux direction D.                                       | 52 - R.H. direction indicator light.                                    |
| 53 - Indicatore segnalazione luci di posizione accese.   | 53 - Lampe témoin de feux position.  | 53 - Parking lights indicator.  |
| 54 - Indicatore segnalazione starter inserito.   | 54 - Lampe témoin de starter enclenché.                                      | 54 - Choke ON indicator.  |
| 55 - Indicatore segnalazione luci abbaglianti inserite.  | 55 - Lampe témoin de phares route.   | 55 - Headlamp main beam warning lights.                                 |
| 56 - Luce vano cassetto (solo per GTB).  | 56 - Eclairage boîte à gants (seulement pour GTB).                           | 56 - Glove box light (308 GTB only).                                    |
| 57 -   | 57 -   | 57 -  |
| 58 - Luci segnalazione porte aperte.   | 58 - Lampes de feuillure des portes.   | 58 - Open-doors marker lights.  |
| 59 -   | 59 -   | 59 -  |
| 60 -   | 60 -   | 60 -  |
| 61 - Accendisigari elettrico.  | 61 - Allume-cigares électrique.  | 61 - Electric cigarette lighter.  |
| 62 - Interruttore per indicatore segnalazione freno a mano inserito.   | 62 - Interrupteur témoin frein à main.                                       | 62 - Handbrake warning light switch.                                    |
| 63 - Lampeggiatore per indicatori di direzione e segnalazioni di emergenza.                                    | 63 - Clignoteur de feux direction et feux de secours.                        | 63 - Flasher for direction indicators and vehicle hazard lights.        |
| 64 - Interruttore comando antenna radio elettrica semiautomatica.  | 64 - Interrupteur de commande antenne électrique demi-automatique.           | 64 - Switch controlling semiautomatic electric aerial.                  |
| 65 - Pulsante per comando avvisatori acustici.   | 65 - Bouton pour avertisseurs sonores.                                       | 65 - Horns control push button.   |
| 66 - Cavi a disposizione per collegamento interruttore comando fendinebbia.                                    | 66 - Câbles à disposition pour interrupteur phares anti-brouillard.          | 66 - Feed supply to front fog light switch.                             |
| 67 - Indicatore segnalazione luci di emergenza inserite.   | 67 - Lampe témoin de feux de secours.  | 67 - Vehicle hazard warning lights.                                     |
| 68 - Elettropompa per spruzzatore lavacristallo.   | 68 - Pompe électrique pour lave-glace.                                       | 68 - Screen washer pump.  |
| 69 - Interruttore a pulsante sulle porte per accensione luci interno vettura e luci segnalazione porte aperte. | 69 - Contacteur sur portières pour plafonniers feuillure des portes.         | 69 - Door jamb switch for interior lights and open doors marker lights. |
| 70 - Luce illuminazione interno vettura con deviatore di comando incorporato.                                  | 70 - Plafonnier d'éclairage intérieur avec commutateur incorporé.            | 70 - Interior light with incorporated switch.                           |
| 71 - Comando indicatore livello carburante.  | 71 - Commande indicateur niveau carburant.                                   | 71 - Fuel level sender unit.  |

- 72 -  
73 -  
74 - Candele d'accensione.  
75 - Teleruttore per motore comando proiettori lato sinistro (12-V - 20 A).  
76 - Teleruttore per motore comando proiettori lato destro (12-V - 20 A).  
77 - Interruttore termometrico comando ventilatori raffreddamento radiatore.  
78 - Condensatore antidisturbi radio (2,2  $\mu$ F) (incorporato nell'alternatore).  
79 - Condensatore antidisturbi radio (2,2  $\mu$ F).  
80 - Apparecchio radio (a richiesta).  
81 - Motoriduttore per comando antenna elettrica  
82 - Valvola fusibile protezione apparecchio radio (5 A) (a richiesta).  
83 -  
84 - Altoparlanti nelle portiere.  
85 -  
86 - Pompa elettrica alimentazione combustibile.  
87 - Teleruttore per luci esterne (12 V - 20 A).  
88 - Lampada illuminazione strumenti sul tunnel.  
89 - Motocompressore per avvisatori acustici.  
90 - Interruttore per indicatore ottico segnalazione starter inserito.  
91 - Ponticello sul quadro elettrico collegamento teleruttore comando proiettori per lampeggio (quando richiesto).  
92 - Presa di corrente.  
93 - Commutatore per motorino alzacristallo sinistro.  
94 - Motorino alzacristallo sinistro.  
95 - Commutatore per motorino alzacristallo destro.  
96 - Motorino alzacristallo destro.  
97 - Teleruttore 12V-20A per comando motoriduttore per cristalli delle portiere solo con chiave inserita nel bloccasterzo.  
98 - Motocompressore per condizionatore d'aria. (A richiesta).  
99 - Teleruttore (12V-20A) comando ventilatore destro radiatore con condizionatore inserito. (A richiesta).  
100 - Commutatore velocità del ventilatore condizionatore. (A richiesta).  
101 - Termostato regolazione aria cond. e comando compressore 98 e vent. 28. (A richiesta).  
102 - Motore ventilatore per gruppo evaporatore. (A richiesta).
- 72 -  
73 -  
74 - Bougies d'allumage.  
75 - Relais pour moteur soulèvement phares côté G (12V - 20 A).  
76 - Relais pour moteur soulèvement phares côté D (12 V - 20 A).  
77 - Thermo-contact commande ventilateur du radiateur.  
78 - Condensateur anti-parasites pour radio (2,2  $\mu$ F) (incorporé dans l'alternateur).  
79 - Condensateur anti-parasites pour radio (2,2  $\mu$ F).  
80 - Récepteur radio. (Sur la demande).  
81 - Moteur d'antenne électrique.  
82 - Fusible de protection récepteur radio (5 A). (Sur la demande).  
83 -  
84 - Haut-parleurs insérés dans les portes.  
85 -  
86 - Pompe électrique carburant.  
87 - Relais pour allumage des phares (12 V - 20 A).  
88 - Eclairage appareils de contrôle sur tunnel.  
89 - Compresseur pour avertisseurs sonores.  
90 - Interrupteur lampe témoin de starter enclenché.  
91 - « Pont » sur le tableau électrique pour relais appel de phares (sur demande).  
92 - Prise de courant.  
93 - Commutateur pour moteur lève-glace G.  
94 - Moteur lève-glace G.  
95 - Commutateur pour moteur lève-glace D.  
96 - Moteur lève-glace D.  
97 - Relais 12 V - 20 A commande lève-glaces électrique seulement avec la clef insérée dans l'antivol.  
98 - Compresseur de conditionneur d'air. (Sur la demande).  
99 - Relais (12V-20A) commande ventilateur droit du radiateur avec conditionneur enclenché. (Sur la demande).  
100 - Commutateur vitesse ventilateur conditionneur. (Sur la demande).  
101 - Régulateur température conditionneur et commande compresseur 98 et ventilateur 28. (Sur la demande).  
102 - Ventilateur pour évaporateur conditionneur. (Sur la demande).
- 72 -  
73 -  
74 - Sparking plugs.  
75 - Relay switch for L.H. headlamps lifting motor (12V - 20 A).  
76 - Relay switch for R.H. headlamps lifting motor (12-V - 20 A).  
77 - Thermostatic control switch for radiator fans motor.  
78 - Radio suppressor capacitor (2,2  $\mu$ F) (incorporated inside the alternator).  
79 - Radio suppressor capacitor (2,2  $\mu$ F).  
80 - Radio. (Optional).  
81 - Electric aerial motor.  
82 - Radio receiver protection fuse (5 A) - (Optional).  
83 -  
84 - Loudspeakers inside the doors.  
85 -  
86 - Electric fuel pump.  
87 - Relay for headlamps (12 V - 20 A).  
88 - Tunnel controls lighting.  
89 - Horn compressor motor.  
90 - Switch for choke ON indicator.  
91 - Wiring bridge on the fuses boxes for connection to the relay of head light flash (on request).  
92 - Lampe receptacle.  
93 - L.H. window control switch.  
94 - L.H. window operating motor.  
95 - R.H. window control switch.  
96 - R.H. window operating motor.  
97 - Relay 12 V - 20 A for windows motor control, only with the key inserted in the anti-theft device  
98 - Air conditioner compressor (optional).  
99 - Relay (12V-20A) switch for right radiator fan motor when air conditioner is engaged (Optional).  
100 - Rotary knob control air conditioner fan speed. (Optional).  
101 - Thermostat for air conditioner, compressor 98 and cooling fan control. (Optional).  
102 - Cooler unit fan motor. (Optional).

103 - Apparecchio per controllo differenza pressione olio nei circuiti freni.	103 - Dispositif contrôle différence pression d'huile dans les circuits des freins.	103 - Control switch for oil pressure in the brake circuits.
104 - Motorino sollevamento proiettori.	104 - Moteur pour soulèvement phares.	104 - Headlamp lifting motor.
105 - Teleruttore per comando motorini proiettori.	105 - Relais commande moteur soulèvement phares.	105 - Relay switch for headlamps lifting motors.
106 - Teleruttore per escludere resistori bobine d'accensione all'avviamento del motore (impianto con distributore a rotori).	106 - Relais pour exclure résistances bobines d'allumage pendant le démarrage du moteur (équipement avec distributeur à rupteurs).	106 - By-pass relay for coils resistors operating during engine starting (distributor with breaker points).
107 -	107 -	107 -
108 - Apparecchio per controllo livello olio freni nei serbatoi.	108 - Dispositif contrôle niveau huile freins dans les réservoirs.	108 - Brake fluid level control gauge.
109 - Indicatore segnalazione motorini elettroriscaldatori funzionanti.	109 - Lampe témoin ventilateurs de climatisation.	109 - Electric fan motors indicator.
110 - Resistore per variazione velocità motorino ventilatore sul gruppo evaporatore. (A richiesta).	110 - Rhéostat commutateur vitesse ventilateur du conditionneur. (Sur la demande).	110 - Resistor for air conditioner fan speed control. (Optional).
111 - Pressostato di massima impianto condizionatore. (A richiesta).	111 - Pressostat de max. pression conditionneur. (Sur la demande).	111 - Max. pressure switch for air conditioner. (Optional).
112 - Pressostato di minima impianto condizionatore. (A richiesta).	112 - Pressostat de min. pression conditionneur. (Sur la demande).	112 - Min. pressure switch for air conditioner. (Optional).
113 -	113 -	113 -
114 - Cavi a disposizione per collegamento proiettori fendinebbia con interruttore di comando.	114 - Câbles a disposition pour relier les phares anti-brouillard avec interrupteur.	114 - Switch feed supply for front fog lights.
115 - Luci posteriori di posizione e arresto.	115 - Feux arrière de position et stop.	115 - Stop and rear parking lights.
116 - Luci posteriori di direzione e retromarcia.	116 - Feux arrière de direction et marche arrière.	116 - Rear direction indicator and reverse light.
117 - Cavo collegamento fanale fendinebbia posteriore.	117 - Câble pour relier le phare anti-brouillard arrière.	117 - Wire feeding rear fog light.
118 - Luce targa.	118 - Feux de plaque.	118 - Number plate lamps.
119 -	119 -	119 -
120 - Cavo nel cofano motore collegamento fanali targa.	120 - Câble pour relier les feux de plaque.	120 - Wire feeding rear number plate lights.
121 -	121 -	121 -
122 - Generatore d'impulsi comando tachimetro elettronico.	122 - Générateur d'impulsions commande compteur kilométrique électronique.	122 - Impulse generator for electronic speedometer.

## COLORAZIONE CAVI

A	- Azzurro.
B	- Bianco.
C	- Arancio.
G	- Giallo.
H	- Grigio.
L	- Bleu.
M	- Marrone.
N	- Nero.
R	- Rosso.
S	- Rosa.
V	- Verde.
Z	- Viola.
AN	- Azzurro rigato nero.
BN	- Bianco rigato nero.
GN	- Giallo rigato nero.
HN	- Grigio rigato nero.
VN	- Verde rigato nero.
AR	- Azzurro rigato rosso.
HR	- Grigio rigato rosso.
AB	- Azzurro rigato bianco.
RN	- Rosso rigato nero.
MN	- Marrone rigato nero.
GR	- Giallo rigato rosso.
GV	- Giallo rigato verde.
CN	- Arancio rigato nero.
LN	- Bleu rigato nero.
NZ	- Nero rigato nero.
SN	- Rosa rigato nero.
HG	- Grigio rigato giallo.

## COULEURS DES CABLES

A	- Azur.
B	- Blanc.
C	- Orange.
G	- Jaune.
H	- Gris.
L	- Bleu.
M	- Marron.
N	- Noir.
R	- Rouge.
S	- Rose.
V	- Vert.
Z	- Violet.
AN	- Azur rayé noir.
BN	- Blanc rayé noir.
GN	- Jaune rayé noir.
HN	- Gris rayé noir.
VN	- Vert rayé noir.
AR	- Azur rayé rouge.
HR	- Gris rayé rouge.
AB	- Azur rayé blanc.
RN	- Rouge rayé noir.
MN	- Marron rayé noir.
GR	- Jaune rayé rouge.
GV	- Jaune rayé vert.
CN	- Orange rayé noir.
LN	- Bleu rayé noir.
NZ	- Noir rayé violet.
SN	- Rose rayé noir.
HG	- Gris rayé jaune.

## COLOURS OF CABLES

A	- Azure.
B	- White.
C	- Orange.
G	- Yellow.
H	- Grey.
L	- Blue.
M	- Brown.
N	- Black.
R	- Red.
S	- Pink.
V	- Green.
Z	- Violet.
AN	- Azure striped black.
BN	- White striped black.
GN	- Yellow striped black.
HN	- Grey striped black.
VN	- Green striped black.
AR	- Azure striped red.
HR	- Grey striped red.
AB	- Azure striped white.
RN	- Red striped black.
MN	- Brown striped black.
GR	- Yellow striped red.
GV	- Yellow striped green.
CN	- Orange striped black.
LN	- Blue striped black.
NZ	- Black striped violet.
SN	- Pink striped black.
HG	- Grey striped yellow.

## Nota

La sezione non segnata dei cavi è **Cu 1 mm<sup>2</sup>**.  
I cavi segnati con ● hanno sezione **0,8 mm<sup>2</sup>**.

Per le vetture destinate in Svizzera dove il lampeggio è ammesso solo con le luci abbaglianti, si deve spostare il collegamento alle scatole portavalvole del cavo **Cu 1,5 G**, dalla valvola **D'** alla valvola **B'**.

## Note

La section non marquée des câbles est **Cu 1 mm<sup>2</sup>**.  
Les câbles marqués par ● ont la section **0,8 mm<sup>2</sup>**.

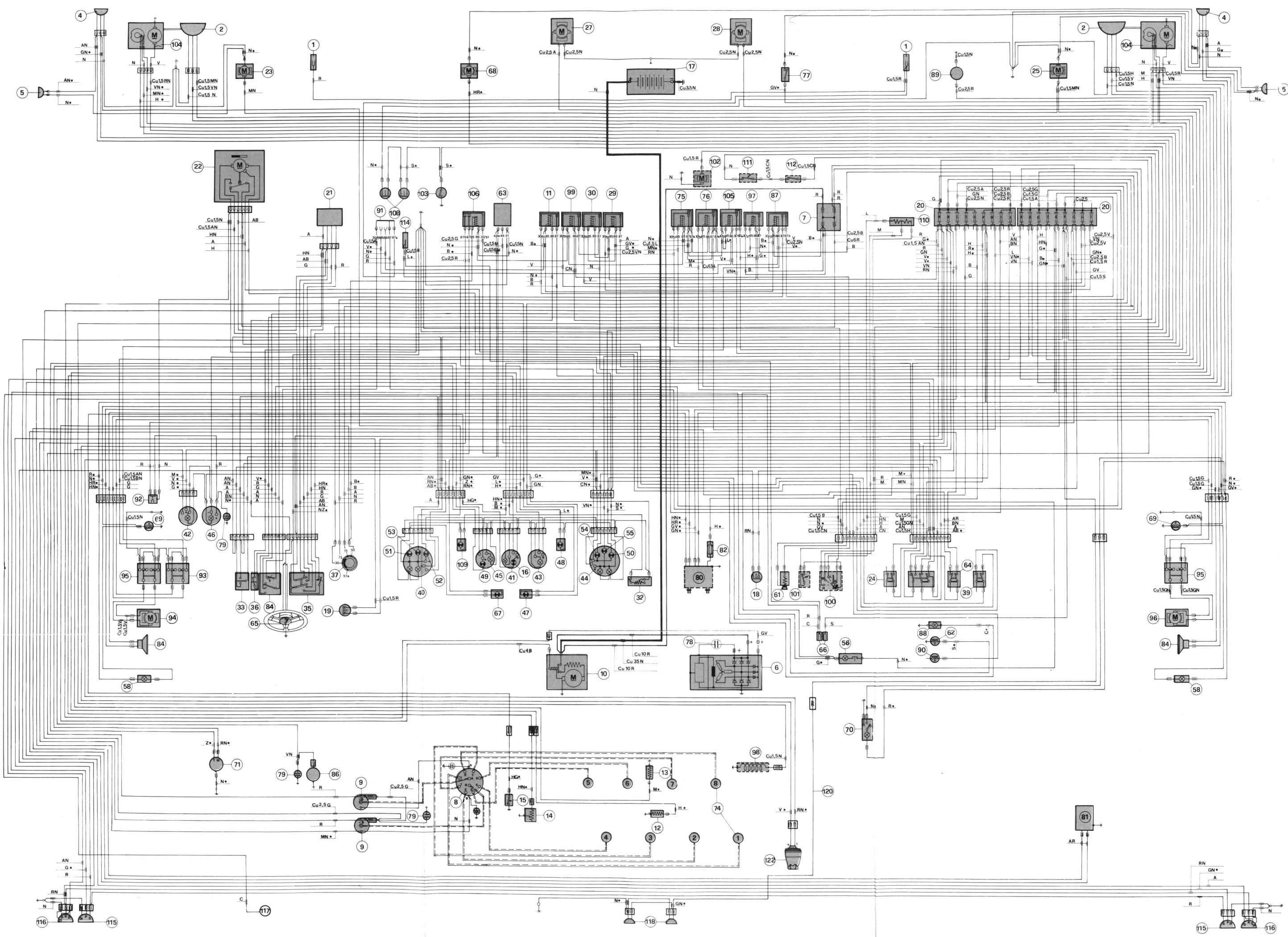
Pour les voitures destinées en Suisse ou l'appel de phares est consenti seulement au moyen de phares de code il faut changer la connexion aux boîtes à fusibles du câble **Cu 1,5 G** du fusible **D'** au fusible **B'**.

## Note

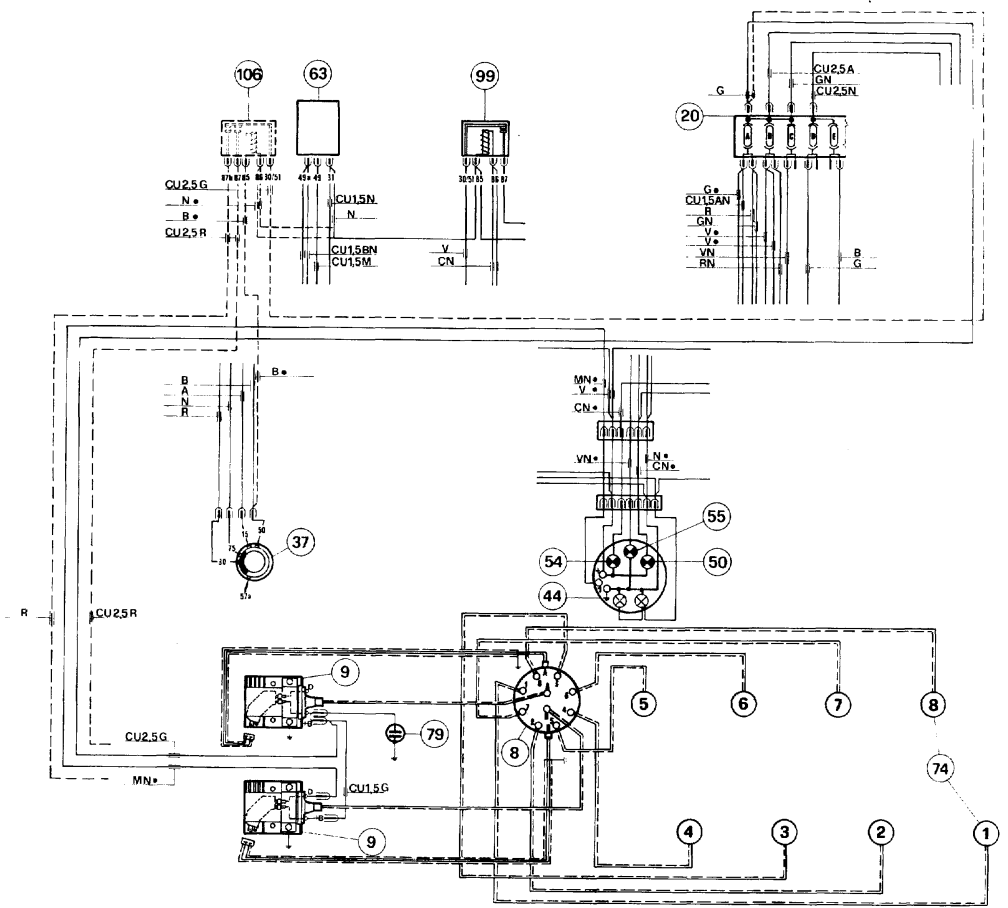
The non marked section of the wires is **Cu 1 mm<sup>2</sup>**.  
The wires marked with ● have a section of **0,8 mm<sup>2</sup>**.

On the vehicles intended for Switzerland where flashing is allowed only by head light flash it is necessary to change the connection to fuse boxes of wire **Cu 1,5 G** from the fuse **D'** to fuse **B'**.

80) Schema impianto elettrico.  
 80) Schéma installation électrique.  
 80) Wiring diagram.







**IMPIANTO ELETTRICO**

(Varianti per vetture con accensione elettronica).

- 8 - Distributore d'accensione ad impulsori magnetici.
- 9 - Bobina d'accensione con modulo elettronico di comando.

**INSTALLATION ELECTRIQUE**

(Variantes pour voitures avec allumage électronique.

- 8 - Distributeur d'allumage à impulseur magnétique.
- 9 - Bobine d'allumage avec moduleur électronique.

**WIRING DIAGRAM**

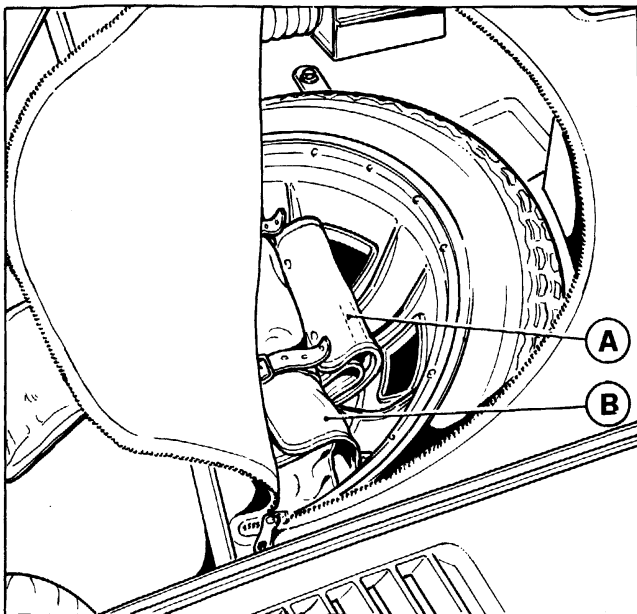
(Variants for cars with electronic ignition).

- 8 - Ignition distributor with magnetic control.
- 9 - Ignition coil with electronic module control.

## DOTAZIONE ATTREZZI

## OUTILLAGE

## TOOL KIT



## A:

- Chiave per carburatori.
- Chiavi piatte da 6 a 22 mm.
- Pinza universale mm. 180.
- Cacciavite tipo americano da 120 mm.
- Cacciavite tipo americano da 150 mm.
- Cacciavite tipo Philips per viti fino a  $\varnothing$  4 mm.
- Cacciavite tipo Philips per viti da  $\varnothing$  5 a  $\varnothing$  9 mm.
- Chiave per candele.

## B:

- Martinetto sollevamento vettura.
- Triangolo di segnalazione.
- Cinghia comando alternatore.
- Cinghia comando compressore aria condizionata.
- Chiave smontaggio ruote.
- Serie fusibili.
- Serie lampadine di scorta.
- Candele.

## A:

- Clé pour carburateurs.
- Clés plates de 6 à 22 mm.
- Pince universelle mm. 180
- Tournevis type americain de 120 mm.
- Tournevis type americain de 150 mm.
- Tournevis type Philips pour vis jusqu'à  $\varnothing$  4 mm.
- Tournevis type Philips pour vis de  $\varnothing$  5 à  $\varnothing$  9 mm.
- Clé pour bougies.

## B:

- Cric pour soulever la voiture.
- Triangle de pré-signalisation.
- Courroie commande alternateur.
- Courroie commande du compresseur du conditionnement d'air.
- Clé pour le changement des roues.
- Série fusibles.
- Série lampes.
- Bougies.

81) Posizione delle valigette porta attrezzi.

81) Position des troussees porte-outils.

81) Tool-kits position.

## A:

- Carburetors spanner.
- Open ended spanner 6-22 mm.
- Pliers 180 mm. long.
- Screwdriver - American type 120 mm. long.
- Screwdriver - American type 150 mm. long.
- Philips screwdriver up to 4 mm. dia.
- Philips screwdriver 5-9 mm. dia.
- Sparking plug spanner.

## B:

- Lifting jack.
- Emergency triangle.
- Alternator belt.
- Air conditioner compressor control belt.
- Wheels removing spanner.
- Set of fuses.
- Set of bulbs.
- Sparking plugs.

# COPYRIGHT © **Ferrari**

Società per Azioni Esercizio Fabbriche Automobili e Corse

**È vietata la riproduzione anche parziale  
del testo e delle illustrazioni.**



**Reproduction du text et des illustrations  
même partielle interdite.**



**All right reserved. The total reproduction of text  
and illustrations in this manual, or any part thereof,  
is not permitted in any form.**

Le descrizioni e le illustrazioni fornite nella presente pubblicazione si intendono non impegnative; perciò la FERRARI si riserva il diritto, ferme restando le caratteristiche del tipo qui descritto ed illustrato, di apportare in qualunque momento, senza impegnarsi di aggiornare tempestivamente questa pubblicazione, le modifiche eventuali di organi, dettagli o forniture di accessori che essa ritenesse conveniente per scopo di miglioramento o per qualsiasi esigenza di carattere costruttivo o commerciale.

Les descriptions et les illustrations fournies dans la présente publication n'ont pas force d'engagement; aussi, FERRARI se réserve-t-il le droit, les caractéristiques du type décrit et illustré ici demeurant inchangées, d'apporter tout moment, sans s'engager à mettre à pour cette publication en temps utile, les modifications éventuelles d'organes, de détails ou fournitures d'accessoires, qu'il jugerait opportun en vue d'une amélioration ou pour quelque exigence que ce soit de caractère constructif ou commercial.

The description and illustrations included in this book are not binding; FERRARI reserve the right, without necessarily changing the descriptions and illustrations herein contained, to change at any time, such items or components as may be necessary to improve the functioning or efficiency, for either constructive or commercial reasons.

