



208
GTB

208
GTS

uso e manutenzione
notice d'entretien
instruction book

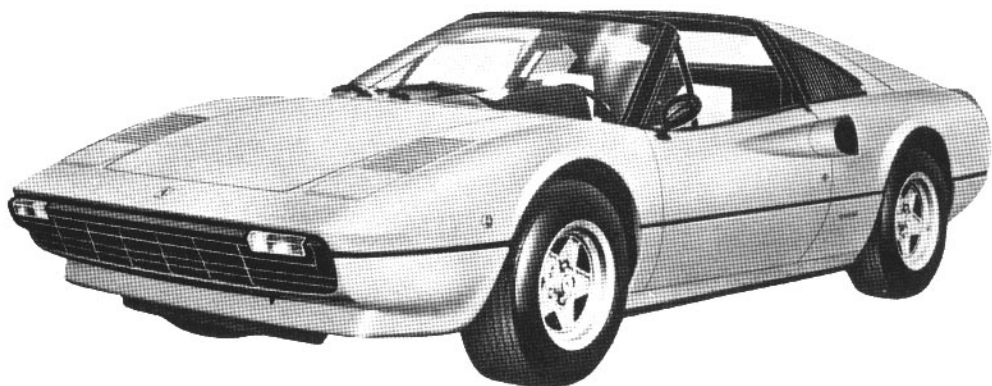
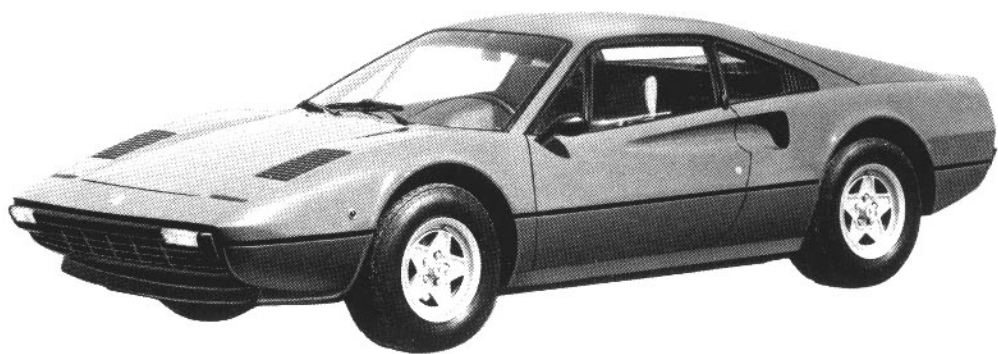
FERRARI
208 / 208
GTB / GTS

Ferrari

SOCIETÀ PER AZIONI ESERCIZIO FABBRICHE AUTOMOBILI E CORSE



pininfarina



INDICE

| | Pag. |
|---------------------------|------|
| Chiavi per vettura . . . | 6 |
| Servizio Assistenza . . . | 6 |

INDEX

| | Page |
|--------------------------|------|
| Clés de la voiture . . . | 6 |
| Service Assistance . . . | 6 |

INDEX

| | Page |
|--------------------------|------|
| Car keys | 6 |
| Customer Service | 6 |

1

| | |
|---|----|
| Dati per l'identificazione . . . | 8 |
| Caratteristiche vettura . . . | 10 |
| Lubrificanti e liquidi . . . | 17 |
| Apparecchi di controllo e comandi | 19 |

| | |
|--|----|
| Éléments d'identification . . . | 8 |
| Caractéristiques voiture . . . | 10 |
| Lubrifiants et liquides . . . | 17 |
| Commandes et appareils de contrôle | 19 |

| | |
|----------------------------------|----|
| Identification particulars . . . | 8 |
| Car specifications | 10 |
| Lubricants and liquids . . . | 17 |
| Instruments and controls . . . | 19 |

**GENERALITÀ
GENERALITES
GENERAL SPECIFICATIONS****2**

| | |
|---|----|
| Norme per il rodaggio della vettura durante il primo periodo di uso . . . | 24 |
| Porte | 25 |
| Commutatore a chiave con antifurto | 26 |
| Sedili | 28 |
| Cinture di sicurezza . . . | 29 |
| Avviamento del motore . . . | 31 |
| Avviamento della vettura | 32 |
| Alette parasole e specchi retrovisori . . . | 34 |
| Lampada per illuminazione interna vettura . . . | 35 |
| Cassetto ripostiglio | 35 |
| Coperchio quadro elettrico | 36 |
| Cofano motore e vano bagagli | 37 |
| Accessibilità al tappo serbatoio carburante . . . | 38 |
| Apertura cofano anteriore | 39 |
| Tettuccio rigido (208 GTS) | 40 |
| Ventilazione e riscaldamento interno vettura . . . | 41 |
| Condizionamento aria . . . | 43 |
| Parcheggio | 46 |
| Sostituzione ruote | 46 |
| Traino vettura | 48 |
| Lavaggio della vettura . . . | 48 |

| | |
|---|----|
| Normes pour le rodage de la voiture au cours de la première période d'utilisation | 24 |
| Portes | 25 |
| Commutateur a clé avec anti-vol | 26 |
| Sièges | 28 |
| Ceintures de sécurité . . . | 29 |
| Mise en marche du moteur | 31 |
| Démarrage de la voiture | 32 |
| Pare-soleil et retroviseurs . . . | 34 |
| Plafonnier pour éclairage intérieur | 35 |
| Boîte a gants | 35 |
| Couvercle équipement électrique | 36 |
| Coffre arrière | 37 |
| Accès au bouchon de réservoir | 38 |
| Ouverture du coffre avant | 39 |
| Capote (208 GTS) | 40 |
| Chauffage et ventilation . . . | 41 |
| Conditionnement d'air | 43 |
| Parking | 46 |
| Changement de roue | 46 |
| Remorquage de la voiture . . . | 48 |
| Lavage de la voiture | 48 |

| | |
|--|----|
| Running-in procedure | 24 |
| Doors | 25 |
| Ignition and anti-theft device | 26 |
| Seats | 28 |
| Safety belts | 29 |
| Engine starting | 31 |
| Moving off | 32 |
| Sun visors and rear view mirrors | 34 |
| Interior light | 35 |
| Glove box compartment . . . | 35 |
| Fuses box cover | 36 |
| Engine and luggage bonnet | 37 |
| Opening the fuel filler cap | 38 |
| Front bonnet opening | 39 |
| Hard top (208 GTS) | 40 |
| Heating and ventilation | 41 |
| Air conditioning | 43 |
| Parking | 46 |
| Wheel changing | 46 |
| Car towing | 48 |
| Car washing | 48 |

**USO DELLA VETTURA
USAGE DE LA VOITURE
RUNNING INSTRUCTIONS**

3

PIANI DI LUBRIFICAZIONE E MANUTENZIONE - MOTORE PLANS DE LUBRIFICATION ET D'ENTRETIEN - MOTEUR LUBRICATION AND MAINTENANCE CHARTS - ENGINE

| | | | | | |
|---|----|--|----|--|----|
| Uso degli schemi della manutenzione | 50 | Utilisation des schémas d'entretien | 50 | Consulting the carts | 50 |
| Piano della lubrificazione | 53 | Plan de lubrification | 53 | Lubrication chart | 53 |
| Piano della manutenzione | 57 | Plan de l'entretien | 57 | Maintenance chart | 57 |
| Lubrificazione motore | 59 | Lubrification du moteur | 59 | Engine lubrication | 59 |
| Pressione e temperatura olio | 60 | Pression et température d'huile | 60 | Oil pressure and temperature | 60 |
| Distribuzione | 62 | Distribution | 62 | Timing system | 62 |
| Giuoco valvole | 63 | Jeu poussoirs | 63 | Valve clearance | 63 |
| Dati di fasatura | 64 | Données pour le calage de la distribution | 64 | Valve timing data | 64 |
| Registrazione cinghie dentate | 64 | Régla g e des courroies crantées | 64 | Toothed belts adjustment | 64 |
| Alimentazione del motore | 65 | Alimentation du moteur | 65 | Engine fuel feed | 65 |
| Carburatori Weber | 65 | Carburateurs Weber | 65 | Weber carburetors | 65 |
| Filtro aria | 67 | Filtre à air | 67 | Air cleaner | 67 |
| Dispositivo minimo veloce | 67 | Mecanisme du ralenti « Accélére » | 67 | Fast idle device | 67 |
| Dispositivo di ricircolazione gas e vapori di olio | 68 | Dispositif de recyclage des gaz du carter | 68 | Crankcase emission control system | 68 |
| Raffreddamento | 69 | Refroidissement | 69 | Cooling system | 69 |
| Pompa acqua | 71 | Pompe à eau | 71 | Water pump | 71 |
| Controllo tensione cinghie comando alternatore e compressore condizionamento | 72 | Vérification de la tension des courroies d'entraînement de l'alternateur et du compresseur du conditionneur | 72 | Checking conditioner compressor and alternator belt tension | 72 |
| Accensione | 74 | Allumage | 74 | Ignition | 74 |
| Distributore | 74 | Distributeur d'allumage | 74 | Distributor | 74 |
| Candele di accensione | 77 | Bougies d'allumage | 77 | Sparking plugs | 77 |

4

MANUTENZIONE DELL'AUTOTELAIO ENTRETIEN DU CHASSIS CHASSIS SERVICING

| | | | | | |
|---|----|---|----|--|----|
| Frizione | 78 | Embrayage | 78 | Clutch | 78 |
| Cambio-differenziale | 79 | Boîte de vitesses - différentiel | 79 | Gear-box and differential | 79 |
| Semiassi | 81 | Demi-essieux | 81 | Drive shafts | 81 |
| Sospensione anteriore | 81 | Suspension avant | 81 | Front suspension | 81 |
| Dati assetto | 82 | Données de géométrie | 82 | Setting data | 82 |
| Cuscinetti ruote anteriori | 82 | Roulements roues avant | 82 | Front wheel bearings | 82 |
| Sospensione posteriore | 83 | Suspension arrière | 83 | Rear suspension | 83 |
| Dati assetto | 83 | Données de géométrie | 83 | Setting data | 83 |
| Ammortizzatori idraulici | 84 | Amortisseurs hydrauliques | 84 | Hydraulic shock - absorbers | 84 |

| | | | | | |
|--|----|---|----|---|----|
| Ruote | 85 | Roues | 85 | Wheels | 85 |
| Pneumatici | 86 | Pneumatiques | 86 | Tyres | 86 |
| Pressioni di gonfiamento | 87 | Pressions | 87 | Tyre pressures | 87 |
| Guida e sterzo | 87 | Direction | 87 | Steering | 87 |
| Freni | 88 | Freins | 88 | Brakes | 88 |
| Serbatoio liquido comando freni | 89 | Réservoir liquide commande freins | 89 | Brake fluid reservoir | 89 |
| Corsa a vuoto del pedale freno | 90 | Course à vide de la pédale des freins | 90 | Brake pedal free travel | 90 |
| Sostituzione pastiglie freno | 90 | Remplacement des pastilles de frein | 90 | Changing brake pads | 90 |
| Freno a mano | 92 | Frein à main | 92 | Hand brake | 92 |
| Spazio teorico di frenata | 93 | Distance theorique de freinage | 93 | Theoretical braking distance | 93 |

5

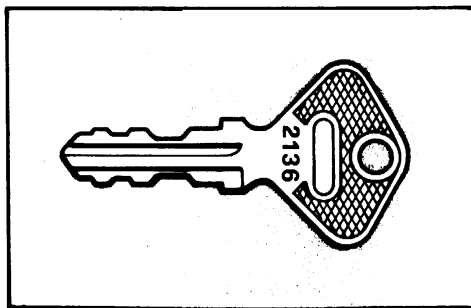
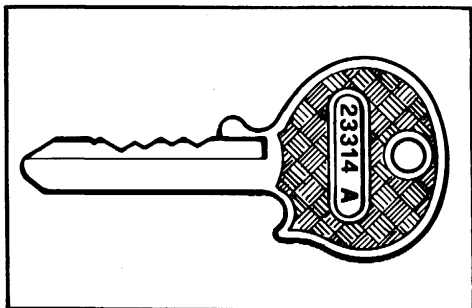
IMPIANTO ELETTRICO INSTALLATION ELECTRIQUE ELECTRICAL SYSTEM

| | | | | | |
|--|-----|--|-----|---|-----|
| Equipaggiamento elettrico | 95 | Équipement électrique | 95 | Electrical equipment | 95 |
| Batteria | 96 | Batterie | 96 | Battery | 96 |
| Alternatore | 96 | Alternateur | 96 | Alternator | 96 |
| Motorino d'avviamento | 96 | Démarrreur | 96 | Starter motor | 96 |
| Illuminazione | 97 | Système d'éclairage | 97 | Lighting system | 97 |
| Dispositivo di emergenza per sollevamento fari a scomparsa | 97 | Dispositif manuel de pivotement des phares | 97 | Emergency device for lifting retractable headlights | 97 |
| Proiettori | 98 | Projecteurs | 98 | Headlights | 98 |
| Lampade | 100 | Lampes | 100 | Bulbs | 100 |
| Valvole fusibili e teleruttori | 102 | Fusibles et relais | 102 | Fuses and relays | 102 |
| Impianto elettrico | 104 | Installation électrique | 104 | Wiring diagram | 104 |
| Dotazione attrezzi | 112 | Outillage | 112 | Tool kit | 112 |

CHIAVI PER VETTURA

CLES DE LA VOITURE

CAR KEYS



- 2) Chiave per il commutatore di accensione e antifurto.
 2) Clé pour le commutateur d'allumage, et anti-vol.
 2) Ignition and anti-theft key.

- 3) Chiave per le porte e per il cassetto ripostiglio (208 GTB).
 Chiave porte e accesso bocchettone benzina (208 GTS).
 3) Clé pour les portes et pour la boîte a gants (208 GTB).
 Clé pour les portes et pour bouchon de reservoir (208 GTS).
 3) Door and glove box key (208 GTB).
 Door and fuel cap key (208 GTS).

Alla consegna della vettura vengono fornite due serie di chiavi. Su ciascuna di queste è stampigliato un numero di codice da citare all'organizzazione di vendita Ferrari per poterne ottenere un duplicato.

Avec chaque voiture, deux jeux de clés sont livrés. Notez soigneusement le numéro de vos clés, ainsi en cas de perte, vous pourrez les obtenir auprès d'un Agent Ferrari.

Quoting the number printed on the key bow will be sufficient to obtain a replacement key from Ferrari's Sales Organization. Therefore our suggestion is to record these numbers upon delivery of the car.

SERVIZIO ASSISTENZA

SERVICE ASSISTANCE

CUSTOMER SERVICE

Le informazioni contenute nel presente libretto, sono limitate a quelle strettamente necessarie all'uso ed alla buona conservazione della vettura.

Attenendosi scrupolosamente alla osservanza di esse, il Proprietario potrà sicuramente trarre dalla sua vettura le maggiori soddisfazioni ed i migliori risultati.

Si consiglia inoltre di far eseguire tutte le operazioni di manutenzione e di controllo presso le nostre Agenzie o presso le Officine da noi au-

Les renseignements contenus dans le présent cahier se limitent aux informations strictement nécessaires à l'utilisation et à la bonne conservation de la voiture.

En s'en tenant scrupuleusement à leur teneur, le Propriétaire pourra certainement tirer de son véhicule les plus grandes satisfactions et les meilleurs résultats.

Nous conseillons, en outre, de faire exécuter toutes les opérations d'entretien et de contrôle auprès de nos Agences ou des Ateliers autorisés

The informations contained in this handbook is strictly limited to the information necessary for the use and maintenance of the car.

Providing that the service schedules are respected the customer can be sure of obtaining the maximum satisfaction and best results from his car.

It is recommended that all the maintenance and service operations be carried out by our approved dealers where specialised staff and equipment are available.

torizzate, poiché dispongono di personale specializzato e di attrezzature adeguate. Il Servizio di Assistenza Tecnica è a completa disposizione dei Signori Clienti per tutte le informazioni ed i consigli richiesti.

par nous, du fait qu'ils disposent d'un personnel spécialisé et d'équipements adéquats.

Le Service d'Assistance Technique (Service après-vente) est à l'entière disposition des Messieurs les Clients pour tous renseignements et tous conseils.

Technical assistance is available to all Customers for any information or recommendation concerning their car.

PARTI DI RICAMBIO

Si raccomanda l'uso di parti di ricambio originali FERRARI che devono essere richieste solo presso i centri Assistenza Ferrari, precisando:

- 1) tipo e numero dell'autote-laio;
- 2) tipo e numero del motore.

PIECES DE RECHANGE

Nous recommandons d'utiliser les pièces de rechange d'origine FERRARI, qui seront demandées seulement chez les Services Ferrari en précisant ce qui suit:

- 1) type et numéro du châssis;
- 2) type et numéro du moteur.

SPARE PARTS

The use of only FERRARI spare parts is recommended; they can be supplied by Ferrari Authorized Services on giving the following information:

- 1) Chassis type and number.
- 2) Engine type and number.

TESSERA DI GARANZIA

Ogni vettura nuova è dotata della tessera di garanzia. In essa sono contenute le norme per la validità della garanzia della vettura e per la utilizzazione dei buoni di assistenza gratuita.

La tessera di garanzia contiene inoltre tagliandi per la manutenzione da effettuarsi secondo intervalli stabiliti; si raccomanda di seguirli diligentemente.

CERTIFICAT DE GARANTIE

Toute voiture neuve est accompagnée du certificat de garantie.

Ce certificat contient les normes de validité de la garantie de la voiture et pour l'utilisation des bons d'assistance gratuite.

Dans le certificat de garantie figurent également les coupons pour l'entretien qui doit être effectué suivant des laps de temps pré-établis. Nous recommandons de s'y conformer soigneusement.

GUARANTEE CARD

Every new car is supplied with a guarantee card. In it are contained the requirements necessary for the guarantee to be valid, and also the instructions for the use of the free service coupons.

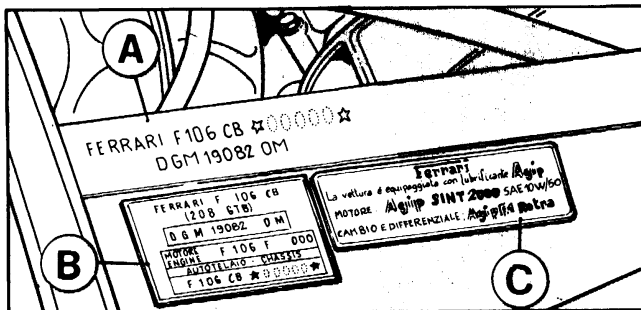
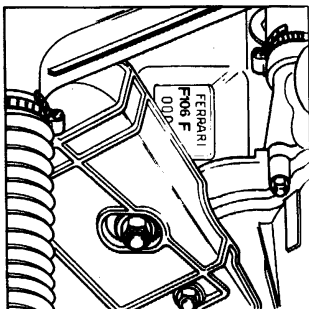
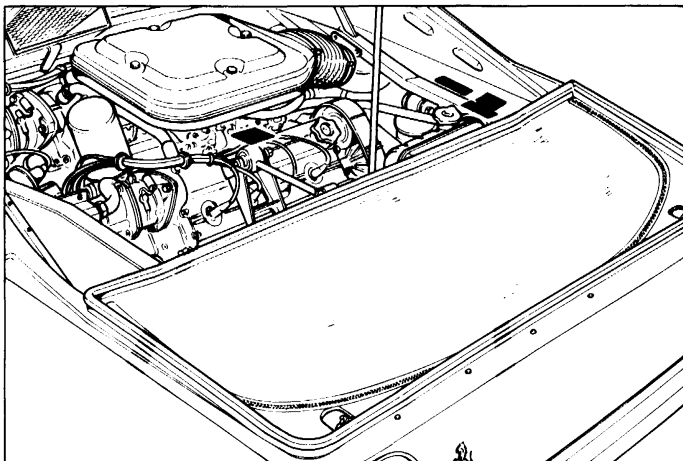
Furthermore, the warranty card includes some coupons for car services that should be carried out at established intervals. It is recommended to follow them carefully.

generalità généralités general specifications

DATI PER
L' IDENTIFICAZIONE

ELEMENTS
D' IDENTIFICATION

IDENTIFICATION
DATA



5) Tipo e numero d'identificazione del motore.

5) Type et numéro du moteur.

5) Engine type and identification number.

6) A - Tipo e numero d'identificazione dell'autotelaio.

B - Targhetta riassuntiva dei dati di identificazione.

C - Targhetta lubrificanti motore e cambio.

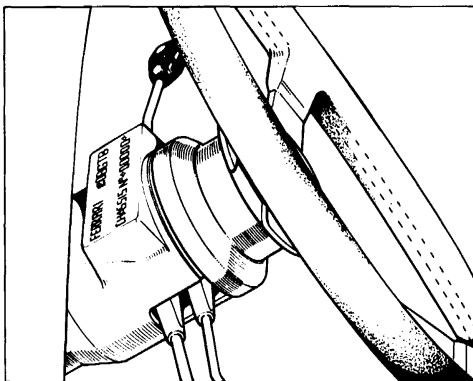
6) A - Type et numéro de châssis.
B - Plaque de constructeur.

C - Plaque des lubrifiants moteur et boîte de vitesses.

6) A - Chassis type and identification number.

B - Identification plate.

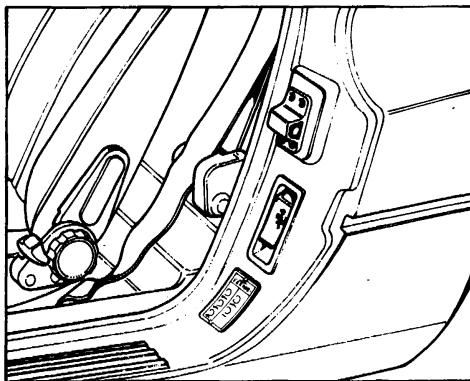
C - Engine and gearbox lubricants plate.



Targhetta indicatrice tipo vettura e numero telaio.

Plaque du type de voiture et numero du châssis.

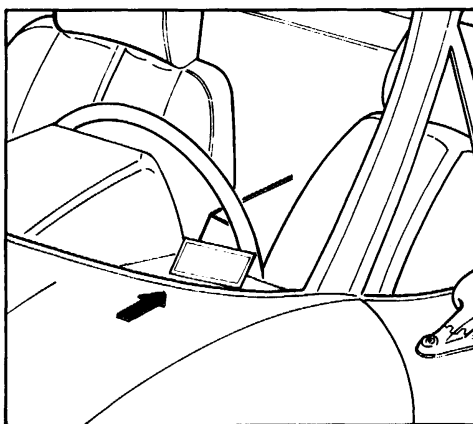
Label showing car type and chassis number.



Targhetta di conformità alle norme Europee.

Plaque de conformité aux règles européennes.

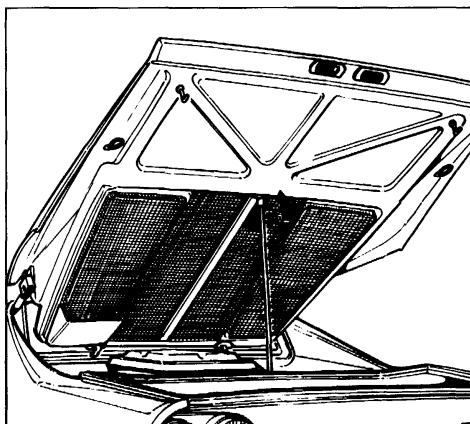
Conformity label to European specifications.



Targhetta indicatrice pressioni consigliate per pneumatici.

Plaque de pression recommandées pour les pneumatiques.

Plate showing recommended tyre pressures.



Targhetta vernice.

Plaque du vernis.

Paint label.

**CARATTERISTICHE
VETTURA**
**CARACTERISTIQUES
VOITURE**
CAR SPECIFICATIONS
MOTORE
MOTEUR
ENGINE

| | | |
|---|--|----------------------|
| Sistemazione | Trasversale, anteriormente all'asse posteriore. | |
| Disposition | Transversal avant l'essieu arrière. | |
| Layout | Transversal in front of the rear axle | |
| Numero cilindri | 8 a V 90° | |
| Nombre des cylindres | | |
| Cylinders number | | |
| Diametro e corsa | mm. | 66,8 x 71 |
| Diamètre et course | ins | 2,63 x 2,79 |
| Bore and stroke | | |
| Cilindrata totale | cm³ | 1990,63 |
| Cylindrée totale | cu ins | 121,468 |
| Cubic capacity | | |
| Rapporto compressione | 9 : 1 | |
| Rapport compression | | |
| Compression ratio | | |
| Potenza massima (a 6.800 giri/1') | KW 114 | (Cv 155) |
| Puissance max (à 6.800 tours/minute) | | (b.h.p. 155) |
| Maximum power (at 6.800 RPM) | | |
| Regime massimo | giri/min. | 7700 |
| Régime maximum | tours/minute | |
| Maximum permitted | RPM | |
| Coppia max. (a giri/min. 4.200) | Nm 170 | (Kgm. 17,3) |
| Couple max. (à 4.200 tours/minute) | | (ft/lbs. 129) |
| Maximum torque (at 4.200 RPM) | | |
| Potenza fiscale (in Italia) | cv | 20 |
| Puissance fiscale (Italie) | HP | 20 |
| Italian fiscal rating | | |

DISTRIBUZIONE
DISTRIBUTION
TIMING SYSTEM

(Riferimento pag. 62)

(Voir page 62)

(See page 62)

A valvole in testa comandate da quattro alberi a cammes mediante cinghie dentate.
A soupapes en tête entraînées par quatre arbres à cames par courroies crantées.
Over head valves driven by four camshafts by means of toothed timing belts.

| | | |
|--------------------------------------|---|--------------|
| — Aspirazione | { Inizio: prima del PMS Ouverture: avant le PMH Opens: B.T.D.C. Fine: dopo il PMI Fermeture: après le PMB Closes: A.B.D.C. | 22° |
| — Admission | | |
| — Intake | | 42° |
| — Scarico | { Inizio: prima del PMI Ouverture: avant le PMB Opens: B.B.D.C. Fine: dopo il PMS Fermeture: après le PMH Closes: A.T.D.C. | 40° |
| — Echappement | | |
| — Exhaust | | 24° |
| — Giuoco per controllo messa in fase | mm | 0,50 |
| — Jeu pour contrôle du calage | ins | 0,020 |
| — Valve timing clearance adjustment | | |

- Giuoco di funzionamento, a freddo, fra eccentrici e piattelli valvole:
- Jeu de fonctionnement, à froid, entre poussoirs et arbres à cames.
- Operating clearance, with cold engine, between camshafts and tappets:

Aspirazione
Admission
Inlet

mm. 0,20 ÷ 0,25
ins. 0,008 to 0,010

Scarico
Echappement
Exhaust

mm. 0,30 ÷ 0,35
ins. 0,012 to 0,014

ALIMENTAZIONE

SYSTEME D'ALIMENTATION

FUEL SYSTEM

(Riferimento pag. 65)

(Voir page 65)

(See page 65)

- Mediante 1 pompa elettrica
- Alimenté par 1 pompe électrique
- Supplied by 1 electric pump

- Quattro carburatori a doppio corpo con pompa di accelerazione a membrana.
- Quatre carburateurs à double corps avec pompe de reprise à membrane.
- Four double chokes Weber carburetors with diaphragm type accelerator pump.

WEBER type
34 DCNF 82-83-84-85

DISPOSITIVO MINIMO VELOCE

MECANISME DU RALENTI « ACCELERE »

FAST IDLE DEVICE

(riferimento pag. 67)

(Voir page 67)

(See page 67)

Numero max. giri minimo veloce (temperatura acqua motore $\leq 65^{\circ}\text{C}$)
 Numéro maximum des tours du mecanisme du ralenti « accéléré »
 (température eau moteur $\leq 65^{\circ}\text{C}$)
 Maximum fast idle speed (engine water temperature $\leq 150^{\circ}\text{F}$)

Giri motore al minimo (temperatura acqua $\geq 65^{\circ}\text{C}$)
 Tours moteur au minimum (température eau $\geq 65^{\circ}\text{C}$)
 Normal idle speed (engine water temperature $\geq 150^{\circ}\text{F}$)

giri/min
tours/minute 2000 \pm 200
r.p.m.
giri/min
tours/minute 1000 \pm 100
r.p.m.

RICICLO VAPORI DI OLIO

DISPOSITIF RECYCLAGE GAZ

CRANKCASE EMISSION CONTROL SYSTEM

(Riferimento pag. 68)

(Voir page 68)

(See page 68)

- Dispositivo per la ricircolazione dei gas di sfianto e vapori d'olio.
- Dispositif de recyclage des gaz de carter.
- Crankcase emission control system.

ACCENSIONE

ALLUMAGE

IGNITION

(Riferimento pag. 74)

(Voir page 74)

(See page 74)

Ordine d'accensione
Ordre d'allumage
Firing order

| | | | |
|-------------------------------|----|----|----|
| 1S | 3S | 4S | 2S |
| 1 - 5 - 3 - 7 - 4 - 8 - 2 - 6 | | | |
| 1D | 3D | 4D | 2D |

Anticipo fisso di calettamento distributore
 Avance fixe du distributeur
 Distributor static advance

| | |
|---|--------------------------------------|
| Anticipo automatico del distributore a 3.000 giri/1' | |
| Avance automatique du distributeur à 3.000 tours/minute | |
| Automatic advance of distributor at 3.000 R.P.M. | 12°30' ± 1° |
| Anticipo del distributore sul motore a 5.000 giri/1' | |
| Avance du distributeur sur le moteur à 5.000 tours/minute | |
| Advance of distributor on the engine at 5.000 R.P.M. | 29° ± 1° |
| Distanza fra rotore e statore (distributore ad impulsori) | |
| Écartement entre rotor et stateur (distributeur à impulsions) | |
| Gap between rotor and stator (distributor with impulses) | mm. 0,3 ÷ 0,4 ins. 0,012 ÷ 0,016 |
| Candele: distanza tra gli elettrodi | |
| Bougies: écartement des électrodes | |
| Sparking plugs gap | mm. 0,6 ÷ 0,7 ins. 0,024 to 0,028 |

AUTOTELAIO**CHASSIS****CHASSIS**

| | | | |
|--------------------------------------|--|---------|--------|
| Passo | | mm. | 2340 |
| Empattement | | ins. | 92,12 |
| Wheel base | | | |
| Carreggiata anteriore | | mm. | 1460 |
| Voie avant | | ins. | 57,87 |
| Front track | | | |
| Carreggiata posteriore | | mm. | 1460 |
| Voie arrière | | ins. | 57,48 |
| Rear track | | | |
| Lunghezza totale | | mm. | 4230 |
| Longueur totale | | ins. | 166,53 |
| Overall length | | | |
| Larghezza | | mm. | 1720 |
| Largeur | | ins. | 67,71 |
| Overall width | | | |
| Altezza massima (vettura scarica) | | mm. | 1120 |
| Hauteur maximum (à vide) | | ins. | 44,09 |
| Overall height (unladen) | | | |
| Numero posti | | | 2 |
| Nombre de places | | | |
| Number of seats | | | |
| Capacità vano bagagli posteriore | | litri | |
| Capacité du coffre à bagages arrière | | litres | 245 |
| Rear luggage compartment capacity | | cu. ft. | 8,6 |
| Capacità vano bagagli anteriore | | litri | |
| Capacité du coffre à bagages avant | | litres | 40 |
| Front luggage compartment capacity | | cu. ft. | 1,4 |

FRIZIONE**EMBRAYAGE****CLUTCH**

(Riferimento pag. 78)

(Voir page 78)

(See page 78)

Monodisco a secco
Monodisque à sec
Dry single plate

Mozzo elastico
Diaphragme
Spring hub

Molla di innesto a diaframma
Ressort à diaphragme
Diaphragm pressure plate assembly

Comando di disinnesto meccanico
Débrayage à commande mécanique
Mechanical clutch release

CAMBIO DIFFERENZIALE

(Riferimento pag. 79)

Rapporto marce con rinvio: 27/30

— 1ª velocità
— 2ª velocità
— 3ª velocità
— 4ª velocità
— 5ª velocità
— Retromarcia

**BOÎTE DE VITESSES
DIFFÉRENTIEL**

(Voir page 79)

Rapport avec pignons de réduction
(27/30)

— 1ère vit.
— 2ème vit.
— 3ème vit.
— 4ème vit.
— 5ème vit.
— marche AR

— 1st gear
— 2nd gear
— 3rd gear
— 4th gear
— 5th gear
— Reverse

GEAR-BOX and DIFFERENTIAL

(See page 79)

Idle gears ratio (27/30)

1 : 3,418
1 : 2,353
1 : 1,693
1 : 1,244
1 : 0,881
1 : 3,247

Rapporti finali di trasmissione con coppia di riduzione:
Rapports finals de transmission avec couple de réduction:
Over-all gear ratios with crown and pinion ratio:

17/63

— 1ª velocità
— 2ª velocità
— 3ª velocità
— 4ª velocità
— 5ª velocità
— Retromarcia

— 1ère vit.
— 2ème vit.
— 3ème vit.
— 4ème vit.
— 5ème vit.
— marche AR

— 1st gear
— 2nd gear
— 3rd gear
— 4th gear
— 5th gear
— Reverse

1 : 15,722
1 : 10,823
1 : 7,787
1 : 5,722
1 : 4,052
1 : 14,936

Semialberi del tipo oscillante collegati alle ruote ed al differenziale con giunti cardanici.

Arbres de roues du type oscillant avec cardans à chaque extrémités.
Axle shafts connected to wheels and differential through universal joints.

Differenziale autobloccante a lamelle.
Différentiel autobloquant à lamelles.
Plate type limited slip differential.

SOSPENSIONE ANTERIORE

(Riferimento pag. 81)

A ruote indipendenti
A roues indépendantes
Independent wheels

Bracci oscillanti, ammortizzatori idraulici con molle elicoidali, barra stabilizzatrice trasversale.

Bras oscillants, amortisseurs hydrauliques avec ressorts hélicoidaux, barre anti-dévers transversale.

Swinging arms, hydraulic shock absorbers with coil springs, transversal anti-roll bar.

Snodi a lubrificazione permanente
Rotules à graissage permanent
Ball joints lubricated for life

SUSPENSION AVANT

(Voir page 81)

FRONT SUSPENSION

(See page 81)

| | | GTB | GTS |
|--|-------------|----------------------|----------------------|
| Convergenza: (*) Pincement Toe-in | mm. ins. | 1 ÷ 3 0,04 ÷ 0,12 | 2 ÷ 3 0,08 ÷ 0,12 |
| Inclinazione: (*) Carrossage Camber | | - 0° 10' ÷ - 0° 30' | + 0° 5' ÷ + 0° 25' |
| Angolo di incidenza Angle de chasse Caster angle | | 4° | 4° |
| Inclinazione asse fuso a snodo Inclinaison pivots de fusée Kingpin inclination | | 9° 30' | 9° 30' |

SOSPENSIONE POSTERIORE**SUSPENSION ARRIERE****REAR SUSPENSION**

(Riferimento pag. 83)

(Voir page 83)

(See page 83)

| | | GTB | GTS |
|---|-------------|----------------------|--------------------------|
| A ruote indipendenti A roues indépendantes Independent wheels | | | |
| Bracci oscillanti, ammortizzatori idraulici con molle elicoidali, barra stabilizzatrice trasversale. Bras oscillants, amortisseurs hydrauliques avec ressorts hélicoidaux, barre anti-dévers transversale. Swinging arms, hydraulic shock absorbers with coil springs, transversal anti-roll bar. | | | |
| Convergenza: (*) Pincement Toe-in | mm. ins. | 3 ÷ 4 0,12 ÷ 0,14 | 3,5 ÷ 4,5 0,14 ÷ 0,18 |
| Inclinazione: (*) Carrossage Camber | | - 1° 5' ÷ - 1° 25' | - 1° 5' ÷ - 1° 25' |

(*) Vettura a carico statico (pieno di carburante, due persone a bordo e 20 Kg. di bagaglio).
Voiture en charge (avec 2 personnes, les pleins faits et 20 Kg. des bagages).
Static load car (Replenishment, 2 people and 44 lbs. of luggage).

RUOTE E PNEUMATICI**ROUES ET PNEUMATIQUES****WHEELS AND TYRES**

(Riferimento pag. 85)

(Voir page 85)

(See page 85)

| | | | | |
|---|--------------------------------|------------------|---------------------------------------|-----------|
| Ruote fuse in lega leggera Roues en alliage léger Light alloy wheels | tipo type type | | 14" x 6 1/2 | |
| (A richiesta - Sur la demande - On request): | | | 14" x 7 1/2 | |
| Pneumatici a carcassa radiale Pneumatiques à carcasse radiale Radial tyres | tipo type type | | MICHELIN 205/70 VR 14 XWX Tubeless | |
| Pneumatico di scorta Roue de secours Spare wheel | tipo type type | | MICHELIN 105 R 18 X Tubeless | |
| | | Ant./Avant/Front | Post./Arrière/Rear | |
| | | GTB | GTS | GTB |
| Pressione dei pneumatici a freddo: Pression pneumatiques à froid: Tyre pressure at cold: | Kg/cm ² lb/sq in | 2,3 32,5 | 2,1 30 | 2,4 34 |
| Pneumatico di scorta (max. velocità 150 Km/h.) Roue de secours (max. vitesse 150 Kms/h.) Spare wheel (max. speed 95 mph.) | Kg/cm ² lb/sq in | | 5 5 71 | |

STERZO

(Riferimento pag. 87)

Colassabile
Tube de direction collapsible
Collapsible steering column

Guida a cremagliera
Direction à crémaillère
Rack and pinion steering

Giri volante per sterzata completa
Nombre des tours du volant d'une butée à l'autre
Steering wheel turns from lock to lock

Diametro di sterzata
Diamètre de braquage
Minimum turning circle diameter

Snodi sferici a lubrificazione permanente
Rotules à graissage permanent
Ball joints lubricated for life

DIRECTION

(Voir page 87)

STEERING

(See page 87)

3,28

m. 12
ft. 39,3**FRENI**

(Riferimento pag. 88)

A dischi ventilati sulle 4 ruote; circuiti idraulici indipendenti per freni anteriori e posteriori.

Servofreno a depressione agente sulle 4 ruote.

Freno di stazionamento con comando meccanico, agente sui freni delle ruote posteriori.

Segnalatore luminoso per avaria al funzionamento dell'impianto e freno a mano inserito.

FREINS

(Voir page 88)

A disques ventilés aux quatre roues; les circuits hydrauliques pour les freins avant et arrière sont indépendants.

Servofrein à dépression agissant sur toutes les quatre roues.

Frein de stationnement commandé par système mécanique, agissant sur les freins des roues arrière.

Voyant de panne circuits freins et frein à man serré.

BRAKES

(See page 88)

Ventilated discs on all four wheels; the hydraulic circuits are independent for the front and rear brakes.

Vacuum servo operating on all four wheels.

Hand brake mechanically operating on rear wheels.

Warning light for brake system failure and hand brake on.

PESI

Peso a vuoto della vettura in ordine di marcia
Poids à vide de la voiture en ordre de marche
Car dry weight.

POIDS**WEIGHTS**

| | GTB | GTS |
|-----|-------|-------|
| Kg | 1.305 | 1.365 |
| lbs | 2.871 | 3.003 |

PRESTAZIONI

Velocità raggiungibili a 6.800 giri/min.
Vitesses réalisables à 6.800 tours/minute
Attainable speeds at 6.800 RPM

— 1ª velocità — 1ère vit.
— 2ª velocità — 2ème vit.
— 3ª velocità — 3ème vit.
— 4ª velocità — 4ème vit.
— 5ª velocità — 5ème vit.
— Retromarcia — marche AR

PERFORMANCES

— 1st gear
— 2nd gear
— 3rd gear
— 4th gear
— 5th gear
— Reverse

PERFORMANCES

| Km/h | 51 | M.P.H. | 40 |
|------|-----|--------|-----|
| » | 75 | » | 46 |
| » | 104 | » | 65 |
| » | 141 | » | 88 |
| » | 199 | » | 124 |

Pendenze massime superabili a pieno carico, su strada in buone condizioni di fondo ed a motore rodato:

Déclivités maximum surmontables à pleine charge, voiture rodée et sur route plane, chaussée en bon état.

Maximum climbable gradients with car fully laden and fully run-in, on road in good conditions.

| | | | |
|---------------|-------------|------------|------|
| — 1ª velocità | — 1ère vit. | — 1st gear | 45 % |
| — 2ª velocità | — 2ème vit. | — 2nd gear | 35 » |
| — 3ª velocità | — 3ème vit. | — 3rd gear | 25 » |
| — 4ª velocità | — 4ème vit. | — 4th gear | 18 » |
| — 5ª velocità | — 5ème vit. | — 5th gear | 9 » |
| — Retromarcia | — marche AR | — Reverse | — » |

ACCELERAZIONE

ACCELERATION

ACCELERATION

Da 0 a 400 metri
De 0 à 400 mètres
From 0 to 0.250 mls

17"1/10
17,1 seconds

1 Km da fermo con l'uso del cambio (uscita in 5ª velocità a 220 Km/h.)
1 Km arrêté avec l'usage de boîte de vitesses (vitesse 220 Km/h à la sortie du Km en 5ème vit.)

31"3/10

Standing start Kilometer using 1st, 2nd, 3rd, 4th and 5th (137 m.p.h. at end of Kilometer).

31,3 seconds

IMPIANTO ELETTRICO

EQUIPEMENT ELECTRIQUE

ELECTRICAL SYSTEM

(Riferimento pag. 95)

(Voir page 95)

(See page 95)

Tensione - Tension - Voltage

Volt 12

Batteria - Batteries - Battery

Ah 60

Alternatore - Alternateur - Alternator

0.120.489.641 (14 V - 55 A)

Regolatore di tensione (montato sull'alternatore)

Regulateur automatique de tension (situé sur l'alternateur)
Automatic voltage regulator (fitted on the alternator)

Bosch

0.19.20.52.005

Distributore ad impulsori (accensione elettronica)

Distributeur à impulseurs (allumage électronique)

Distributor with impulses (electronic ignition)

Marelli

SM 805 B

Candele - Bougies - Spark plugs

Champion

N 7 Y

Motorino avviamento

Démarrreur

Starter motor

F

4162784

Bosch

A 001315041

Bobina con modulo elettronico (accensione elettronica)

Bobine avec module électronique (allumage électronique)

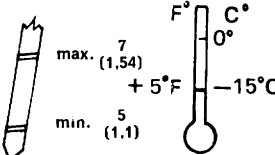
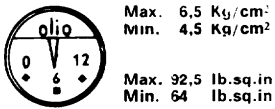

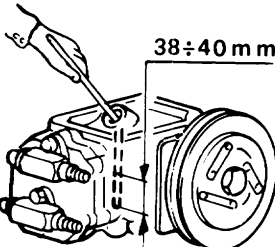
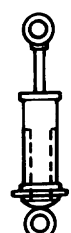
Coil with electronic module (electronic ignition)

Marelli AE1 200 A

LUBRIFICANTI E LIQUIDI

LUBRIFIANTS ET LIQUIDES

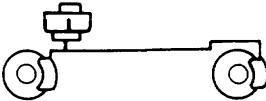

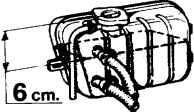
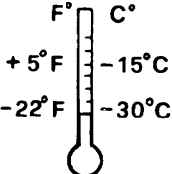
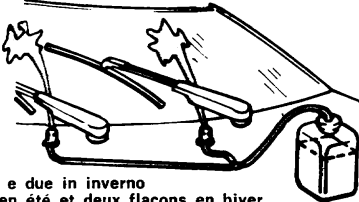
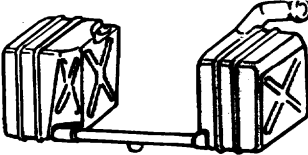
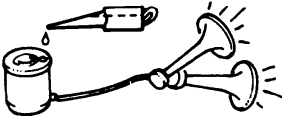
LUBRICANTS AND LIQUIDS

| PARTI DA RIFORNIRE PARTIES A RAVITAILLER ITEMS TO BE SERVICED | Quantità (litri) Quantité (litres) Quantity (Imp.gal) | | RIFORNIRE CON: RAVITAILLER AVEC: FILL WITH: | Rifer. Pag. Voir Page. See Page. |
|--|---|---|---|--|
| MOTORE MOTEUR ENGINE Coppa olio e filtro Carter d'huile et filtre Oil sump and filter | 9 (2) |  | Agip SINT 2000 SAE 10W50 | |
| Pressione olio (a caldo) Pression d'huile (à chaud) Oil pressure (warm engine) | |  | | 59-60 |
| Consumo per 1000 Km. Consommation pour 1000 Km. Consumption for 600 mls. | 1,25 (0,35) | | | |
| CAMBIO - DIFFERENZIALE BOÎTE DE VITESSES ET DIFFERENTIEL GEARBOX - DIFFERENTIAL | 4 (0,88) |  | Agip F1 ROTRA MP SAE 80 W 90 | 79 |
| CONDIZIONAMENTO AIR CONDITIONNE AIR CONDITIONING Compressore Compresseur Compressor Liquido refrigerante Liquide réfrigérant Coolant | 330 cc. (20,13 ci) Kg. 1,1 (lbs 2,42) |  | Agip TER 54 FREON 12 ANIDRO | 43 |
| AMMORTIZZATORI AMORTISSEURS SHOCK ABSORBERS Anteriori (Ciascuno) Avant (Chacun) Front (Each) Posteriore (Ciascuno) Arrière (Chacun) Rear (Each) | 0,190 (0,34 pints) 0,310 (0,55 pints) |  | Agip OSO 35 | 84 |

Lubrificanti e liquidi

Lubrifiants et liquides

Lubricants and liquids

| PARTI DA RIFORNIRE PARTIES A RAVITAILLER ITEMS TO BE SERVICED | Quantità (litri) Quantité (litres) Quantity (Imp.gal.) | | RIFORNIRE CON: RAVITAILLER AVEC FILL WITH: | Rifer. Pag. Voir Page See Page |
|---|--|--|---|--------------------------------------|
| CIRCUITO FRENI CIRCUIT FREINS BRAKE CIRCUIT | 0,58 (1 pints) |  | Agip F1 BRAKE FLUID SUPER HD | 88 |
| SCATOLA STERZO BOÎTE DIRECTION STEERING BOX | 0,190 ÷ 0,210 (0,33 ÷ 0,37 pints) |  | Agip F1 ROTRA MP SAE 85W90 | 87 |
| CIRCUITO DI RAFFREDDAMENTO CIRCUIT DE REFROIDISSEMENT COOLING SYSTEM | 18 (3,95) 5,7 (1,25) 7 (1,54) |   | Miscela Antifreeze Solution Antifreeze Antifreeze Mixture Agip ANTIFREEZE | 70 |
| RECIPIENTE LIQUIDO LAVA PARABREZZA RECIPIENT LIQUIDE LAVE PAREBRISSE WINDSCREEN WASHER BOTTLE | 2 (3,5 pints) |  | Miscela di acqua e glass cleaner Melange d'eau et de glass-cleaner Mixture of water and screen washer- fluid. | — |
| SERBATOIO CARBURANTE RESERVOIR D'ESSENCE PETROL TANK | 74 16.3 |  | Supercarburante 98 ÷ 100 N.O. Supercarburant 98 ÷ 100 N.O. Premium grade 98/100 O.N. According to B.S.I. system fuel with 4 * * * * stars or 5 * * * * stars | — |
| ELETTOCOMPRESSORE ACUSTICO ELECTRO-COMPRESSEUR ACOUSTIQUE HORN COMPRESSOR | Alcune gocce Quelques gouttes A few drops |  | Olio FIAMM Huile FIAMM FIAMM oil. | — |

Nota: Per la pulizia del parabrezza usare una fiala di glass-cleaner in estate e due in inverno
 Note: Pour le nettoyage du parebrise utiliser un flacon de glass-cleaner en été et deux flacons en hiver
 Note: For cleaning the windscreen one satchel of glass cleaner is recommended for summer use and two in winter

Consumo percentuale = 12,1 litri
 Consommation pour 100 Km = 12,1 litres
 Fuel consumption for 60 mls = 2,66 Imp. gal.

Riserva con ÷ 15 litri = ÷ 75 Km.
 Réserve de ÷ 15 litres = ÷ 75 Km.
 Reserve of ÷ 3,3 Imp.gal. = ÷ 47 mls.

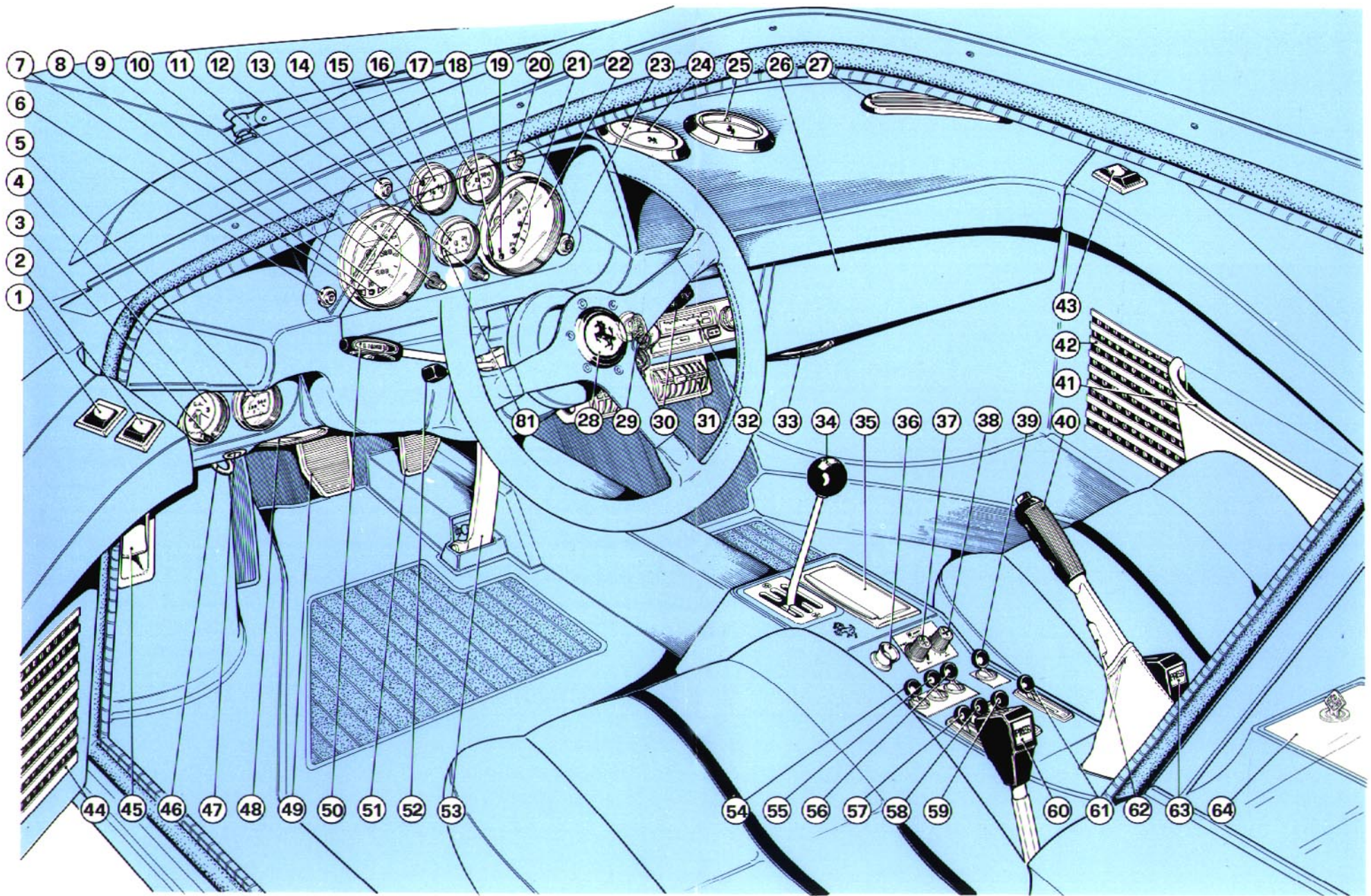
APPARECCHI DI CONTROLLO E COMANDI

COMMANDES ET APPAREILS DE CONTROLE

INSTRUMENTS AND CONTROLS

- | | | |
|---|--|---|
| 1 - Comando alza cristallo sinistro. | 1 - Commande lève-glace G. | 1 - L.H. window control switch. |
| 2 - Comando alza cristallo destro. | 2 - Commande lève-glace D. | 2 - R.H. window control switch. |
| 3 - Pomello per regolazione delle lancette dell'orologio: spingere e ruotare in senso orario. | 3 - Bouton pour réglage montre: pousser et tourner dans le sens des aiguilles d'une montre. | 3 - Clock setting control knob: push and rotate clockwise. |
| 4 - Orologio elettrico: funziona indipendentemente dalla posizione della chiave d'accensione. | 4 - Montre électrique: operant indépendamment de la position de clé d'allumage. | 4 - Electric clock: operating independently from the ignition key position. |
| 5 - Termometro olio. | 5 - Thermomètre d'huile. | 5 - Oil temperature gauge. |
| 6 - Spia per luci emergenza (luce rossa). | 6 - Lampe témoin feux de secours (lampe rouge). | 6 - Vehicle hazard warning light (red). |
| 7 - Segnalatore luminoso funzionamento indicatore di direzione sinistro (luce verde). | 7 - Lampe témoin de feu de direction G. (lampe verte). | 7 - Left side direction warning light (green). |
| 8 - Spia per inserimento luci esterne (luce verde). | 8 - Témoin de branchement feux extérieurs (lampe verte). | 8 - Parking lights indicator (green). |
| 9 - Segnalatore luminoso funzionamento indicatore di direzione destro (luce verde). | 9 - Lampe témoin de feu de direction D. (lampe verte). | 9 - Right side direction warning light (green). |
| 10 - Contachilometri elettronico. | 10 - Compteur électronique. | 10 - Electronic speedometer. |
| 11 - Azzeratore contachilometri parziale: il ritorno a zero si ottiene ruotando il pomello in senso antiorario; non deve essere effettuato a vettura in moto. | 11 - Remise à zéro du compteur partiel: avec voiture arrêtée tourner le bouton en sens inverse des aiguilles d'une montre. | 11 - Speedometer trip control: to return to zero turn the knob anticlockwise with car stationary. |
| 12 - Reostato per regolazione luci illuminazione strumenti. | 12 - Rhéostat réglage lampes éclairage instruments. | 12 - Instrument cluster light rheostat. |
| 13 - Spia defroster (luce arancio). | 13 - Lampe témoin du dégivreur (lampe orange). | 13 - Defroster warning light (orange). |
| 14 - Manometro olio. | 14 - Manomètre d'huile. | 14 - Oil pressure gauge. |
| 15 - Spia riserva carburante (luce rossa). | 15 - Lampe témoin réserve de carburant (lampe rouge). | 15 - Fuel reserve warning light (red). |
| 16 - Indicatore livello carburante. | 16 - Indicateur niveau carburant. | 16 - Fuel level gauge. |
| 17 - Termometro acqua. | 17 - Thermomètre d'eau. | 17 - Water temperature gauge. |
| 18 - Spia starter (luce gialla). | 18 - Lampe témoin starter (lampe jaune). | 18 - Choke warning light (yellow). |
| 19 - Spia proiettori luci abbaglianti (luce blu). | 19 - Lampe témoin feux de route (lampe bleu). | 19 - Main beam warning light (blue). |
| 20 - Spia a disposizione. | 20 - Lampe témoin vacante. | 20 - Spare indicator. |
| 21 - Spia indicatore guasti impianto frenante, luci stop e freno a mano inserito (luce rossa). | 21 - Lampe témoin de panne installation freinage et feux stop - frein à main serré (lampe rouge). | 21 - Warning light for brake system failure - stop lights - hand brake on (red). |
| 22 - Contagiri elettronico motore: con indicata la zona di regime pericoloso. | 22 - Compte-tours électronique avec zone de haut régime et zone hors régime. | 22 - Electronic rev counter with indication for maximum permitted R.P.M. |

| | | |
|---|--|---|
| 23 - Segnalatore luminoso per generatore (luce rossa). | 23 - Lampe témoin du générateur (lampe rouge). | 23 - Generator warning light (red). |
| 24 - Diffusore orientabile per aria condizionata. | 24 - Bouche diffuseur réglable. | 24 - Adjustable outlet diffuser for air conditioned. |
| 25 - Diffusori orientabili per immissione aria calda o fresca nella vettura. | 25 - Bouches réglables pour diffusion air froid et chaud. | 25 - Adjustable outlets for warm or fresh air. |
| 26 - Coperchio quadro elettrico. | 26 - Couverture équipement électrique. | 26 - Fuses box cover. |
| 27 - Diffusori laterali per immissione aria calda o fresca. | 27 - Bouches latérales pour diffusion air froid et chaud. | 27 - Side outlets for warm or fresh air. |
| 28 - Pulsante per segnalazioni acustiche. | 28 - Commande de l'avertisseur sonore. | 28 - Horn button. |
| 29 - Commutatore a chiave per accensione, predisposizione servizi, avviamento motore e dispositivo antifurto (blocco sterzo); per l'uso ved. a pag. 26. | 29 - Commutateur à clef pour contact, disposition services, démarrage moteur et dispositif antifurto; pour l'usage voir page 26. | 29 - Ignition, auxiliaries, starter and anti-theft device; see page 26 for use. |
| 30 - Leva comando tergicristalli e spruzzo (vedere istruzioni pagina 22). | 30 - Levier commande essuie-glace et pompe de lave-glace (voir instructions page 22). | 30 - Windscreen wiper and washer control lever (see instructions page 22). |
| 31 - Diffusore orientabile per aria condizionata ai piedi lato pilota e passeggero. | 31 - Bouche réglable sortie air conditionné aux pieds du conducteur et du passager. | 31 - Adjustable outlet for air conditioned to driver and passenger's feet. |
| 32 - Apparecchio radio (a richiesta). | 32 - Radio (sur la demande). | 32 - Radio (optional). |
| 33 - Diffusore orientabile per immissione aria calda o fresca ai piedi lato passeggero. | 33 - Bouche pour diffusion air froid et chaud aux pieds du passager. | 33 - Adjustable outlet for warm or fresh air to passenger's feet. |
| 34 - Leva di comando cambio delle marce (per l'uso vedere a pag. 32). | 34 - Levier commande vitesses (pour l'usage voir page 32). | 34 - Gear-box lever (see page 32 for use). |
| 35 - Portacenere: per la pulizia dell'interno asportare il portacenere tirando verso l'alto le traversine interne. | 35 - Cendrier: pour le nettoyage de l'intérieur enlever le cendrier tirant vers le haut les traverses internes. | 35 - Ash-tray; for interior cleaning remove the ash-tray pulling upwards the internal bars. |
| 36 - Accendisigari. | 36 - Allume-cigares. | 36 - Cigarette lighter. |
| 37 - Regolatore temperatura aria condizionata (vedere istruzioni a pag. 43). | 37 - Régulateur température air conditionné (voir instructions page 43). | 37 - Temperature control for air conditioning system (see instructions page 43). |
| 38 - Regolatore volume aria condizionata (vedere istruzioni a pagina 43). | 38 - Régulateur volume air conditionné (voir instructions page 43). | 38 - Air conditioned volume control (see instructions page 43). |
| 39 - Deviatore comando antenna elettrica. | 39 - Commutateur commande antenne électrique. | 39 - Radio antenna switch. |
| 40 - Leva freno a mano. | 40 - Levier frein à main. | 40 - Handbrake lever. |
| 41 - Tasca porta documenti. | 41 - Poche porte-objets. | 41 - Map pocket. |
| 42 - Altoparlante destro. | 42 - Haut-parleur D. | 42 - R.H. loudspeaker. |
| 43 - Comando alza cristallo destro. | 43 - Commande lève-glace D. | 43 - R.H. window control switch. |
| 44 - Altoparlante sinistro. | 44 - Haut-parleur G. | 44 - L.H. loudspeaker. |
| 45 - Levetta sbloccaggio cofano anteriore. | 45 - Commande d'ouverture du coffre avant. | 45 - Front bonnet opening lever. |
| 46 - Anello per apertura di emergenza cofano anteriore. | 46 - Anneau d'ouverture de secours du coffre avant. | 46 - Ring for front bonnet emergency opening. |
| 47 - Presa di corrente per lampada trasportabile. | 47 - Prise de courant pour lampe baladeuse. | 47 - Inspection lamp receptacle. |
| 48 - Diffusore orientabile per immissione aria calda e fresca ai piedi lato pilota. | 48 - Bouche sortie air conditionné aux pieds du conducteur. | 48 - Adjustable air outlet for warm or fresh air to driver's feet. |

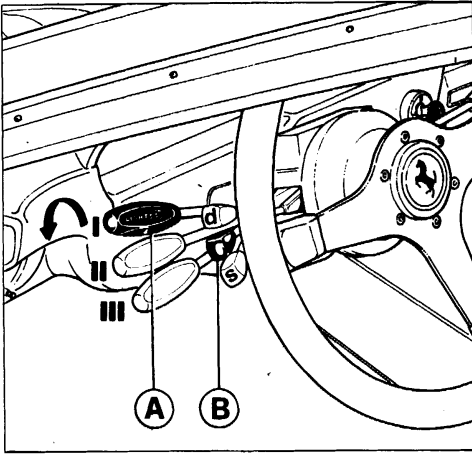


7) Apparecchi di controllo e comandi.

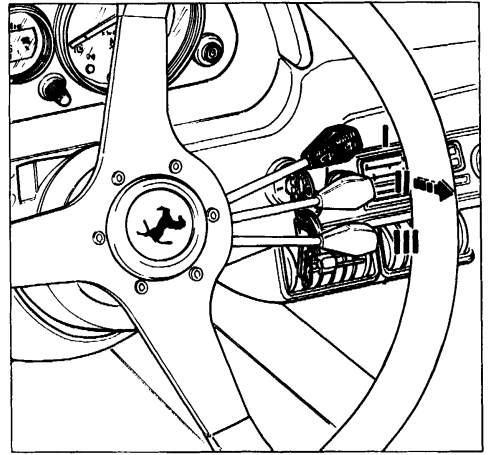
7) Commandes et appareils de contrôle.

7) Instruments and controls.

| | | |
|--|---|--|
| 49 - Pedale disinnesto frizione. | 49 - Pédale d'embrayage. | 49 - Clutch pedal. |
| 50 - Pomello di comando apertura fari e commutazione luci esterne (per l'uso vedere pag. 22). | 50 - Levier commande ouverture phares et commutation feux extérieurs (pour l'usage voir page 22). | 50 - Retractable headlights and outside lights control knob (see page 22 for use). |
| 51 - Pedale freno. | 51 - Pédale de frein. | 51 - Brake pedal. |
| 52 - Leva comando indicatori di direzione. | 52 - Levier pour feux direction. | 52 - Direction indicator control lever. |
| 53 - Pedale acceleratore. | 53 - Pédale d'accélérateur. | 53 - Accelerator pedal. |
| 54 - Interruttore defroster (FAN). | 54 - Interrupteur du dégivreur (FAN). | 54 - Defroster switch (FAN). |
| 55 - Interruttore per luci emergenza (HAZARD). | 55 - Commutateur commande feux de secours (HAZARD). | 55 - Vehicle HAZARD warning light switch. |
| 56 - Interruttore tergicristallo per alta-bassa velocità. | 56 - Commande essuie-glace à deux vitesses. | 56 - Windscreen wiper switch for high and low speed. |
| 57 - Levetta comando apertura presa aria dall'esterno per riscaldatore sinistro (per l'uso vedere pag. 41). | 57 - Levier commande air pour réchauffeur G. (pour l'usage voir page 41). | 57 - L.H. heater air distribution control (see page 41 for use). |
| 58 - Levetta comando rubinetto, passaggio acqua calda dal motore ai riscaldatori (per l'uso vedere pag. 41). | 58 - Commande du robinet d'eau chaude (pour l'usage voir page 41). | 58 - Heater temperature control (see page 41 for use). |
| 59 - Levetta comando apertura presa aria dall'esterno per riscaldatore destro (per l'uso vedere a pag. 41). | 59 - Levier commande air pour réchauffeur D. (pour l'usage voir page 41). | 59 - R.H. heater air distribution control (see page 41 for use). |
| 60 - Pulsante per sbloccaggio cintura di sicurezza lato pilota. | 60 - Bouton déblocage ceinture sécurité côté conducteur. | 60 - Release pushbutton for driver's safety belts. |
| 61 - Leva starter. | 61 - Manette du starter. | 61 - Choke control. |
| 62 - Lampada per illuminazione strumenti sul tunnel. | 62 - Eclairage appareils de contrôle sur tunnel. | 62 - Tunnel controls lighting. |
| 63 - Pulsante per sbloccaggio cintura di sicurezza lato passeggero. | 63 - Bouton déblocage ceinture sécurité côté passager. | 63 - Release pushbutton for passenger's safety belts. |
| 64 - Cassetto ripostiglio. | 64 - Boîte à gants. | 64 - Glove box compartment. |
| 81 - Spia insufficiente pressione olio. | 81 - Lampe témoin pression d'huile insuffisante. | 81 - Low oil pressure warning light. |



- 8) Leve di commutazione.
 8) Combinateur d'éclairage phares et clignoteurs de direction.
 8) High/low beam and direction indicator control levers.



- 9) Levetta comando tergicristallo e lavacrystallo.
 9) Levier de commande essuie-glace et lave-glace.
 9) Windscreen wiper and screenwasher control.

Pomello A di comando apertura fari e commutazione luci esterne.

La rotazione del pomello A aziona il motorino per sollevamento proiettori a scomparsa ed accende contemporaneamente le luci esterne.

I - Luci posizione e luci targa.

II - Proiettori a luce anabbagliante.

III - Proiettori a luce abbagliante.

Bouton A de commande ouverture et commutation feux extérieurs.

En tournant le bouton A, les projecteurs se soulèvent et les feux extérieurs sont allumés.

I - Feux de position et de plaque.

II - Feux code.

III - Feux route.

Retractable headlights and high/low beams control knob.

When turning the knob A the headlights pop up and the outer lights are switched on.

I - Parking lights and number plate lamps.

II - Headlamp low beam.

III - Headlamp high beam.

Levetta B comando indicatori di direzione (il ritorno nella posizione centrale è automatico).

D - Lampeggio per svolta a destra.

S - Lampeggio per svolta a sinistra.

Levier B commande des clignoteurs (avec retour automatique à la position centrale).

D - Clignotant du virage à droite.

S - Clignotant du virage à gauche.

Direction indicators control lever B (automatically trips back to central position).

D - Right turn flashing.

S - Left turn flashing.

Levetta comando tergicristallo e lavacristallo (con chiave accensione inserita) fig. 9. Tirando la leva verso il volante si aziona il lavacristallo.

I - Tergicristallo fermo.

II - Intermittenza.

III - Funzionamento continuo.
(Regolabile a due velocità mediante l'interruttore 56, fig. 7).

Levier de commande des essuie-glace et lave-glace (clé de contact en position de marche) fig. 9.

En déplaçant la manette vers le volant le lave-glace se met en marche.

I - Essuie-glace arrêté.

II - Fonctionnement intermittent.

III - Fonctionnement continu
(Deux vitesses commandées moyennant interrupteur 56, fig. 7).

Windshield wiper and washer pump switch (ignition key in running position) fig. 9.

The operation of the windshield washer is obtained by pulling the lever towards the steering wheel.

I - Windshield wiper off.

II - Intermittence.

III - Continuous working.
(Two-speed controlled by switch 56, fig. 7).

uso della vettura usage de la voiture running instructions

NORME PER IL RODAGGIO DELLA VETTURA DURANTE IL PRIMO PERIODO DI USO

NORMES POUR LE RODAGE DE LA VOITURE AU COURS DE LA PREMIERE PERIODE D'UTILISATION

RUNNING-IN PROCEDURE

Km percorsi
Km parcourus
Distance covered

Regime massimo di rotazione del motore
Régime maximum rotation moteur
Maximum permitted engine speed

Fino a 1000 Km
Jusqu'à 1000 km
Up to 600 miles

4500 giri/1'
4500 tours/1'
4,500 R.P.M.

Da 1000 a 3000 km
De 1000 à 3000 km
From 600-1,800 miles

5500 giri
5500 tours
5,500 R.P.M.

Da 3000 a 5000 km
De 3000 à 5000 km
From 1,800-3,000 miles

Aumentare progressivamente il regime del motore fino a raggiungere i 7700 giri
Augmenter progressivement le régime du moteur jusqu'à atteindre 7700 tours
Increase progressively up to 7700 R.P.M.

Sostituire olio e filtro motore durante la esecuzione dei tagliandi A e B. Quindi sostituire nuovamente l'olio ed il filtro ogni 10.000 km.

Remplacer l'huile et le filtre du moteur pendant l'exécution des bons A et B d'assistance gratuite. Après, remplacer de nouveau l'huile et le filtre tous les 10.000 kms.

Replace engine oil and filter when performing the free coupons A-B. Afterwards replace again the oil and the filter every 6.000 mls.

Dopo l'avviamento evitare di raggiungere un numero di giri elevato prima che il motore si sia sufficientemente riscaldato (temperatura olio 70°).

Après la mise en marche éviter d'atteindre un nombre de tours élevé avant que le moteur ne se soit suffisamment réchauffé (température de l'huile 70°).

Immediately after starting do not run at high R.P.M. until the oil temperature has reached 160° F.

Non mantenere assolutamente i regimi massimi del motore indicati in tabella per lunghi periodi di tempo, specialmente in salita.

Ne maintenir en aucun cas les régimes maximums du moteur indiqués sur le tableau pendant de longs laps de temps, particulièrement dans les montées.

Avoid, under all circumstances the maximum R.P.M. figures shown in the above table for long periods, and at wide throttle openings, especially when climbing hills.

A vettura nuova è necessario un periodo di rodaggio di almeno 5000 km.

Une voiture neuve nécessite une période de rodage d'au moins 5000 km.

A new car requires at least 3,000 miles to be fully run-in.

USO DELLA VETTURA

Precauzioni necessarie

Prima di usare la vettura controllare:

— il livello miscela antifreeze nel serbatoio di espansione; se è molto basso accertarsi che non esista qualche perdita nel circuito.

— il livello olio del motore, se si trova sotto la metà tra il minimo ed il massimo ristabilire il livello (vedi pagina 59).

— la pressione dei pneumatici ed il loro stato di usura, compresa la ruota di scorta (vedere pag. 87).

— il livello del liquido per freni nella vaschetta.

UTILISATION DE LA VOITURE

Précautions nécessaires

Avant d'utiliser la voiture, contrôler:

— le niveau d'antigel dans le réservoir d'expansion; s'il est très bas, s'assurer qu'il n'existe pas de fuite dans le circuit.

— le niveau d'huile du moteur; s'il se trouve situé audessous de la moitié entre le minimum et le maximum, rétablir ce niveau (voir page 59).

— la pression des pneumatiques et leur état d'usure; la roue de secours comprise (voir page 87).

— le niveau du liquide des freins dans la cuvette.

RUNNING INSTRUCTIONS

Necessary precautions

Before using your car check:

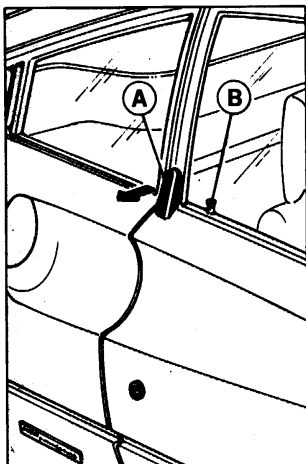
— the antifreeze level in the header tank; if it is very low check that there are no leaks from the cooling system.

— the engine oil level if it is below the halfway mark, top up (see page 59).

— tyres pressure and their condition, including spare wheel (see page 87).

— the brake fluid level in the float chamber.

PORTE



10) Apertura dall'esterno.

A - Levetta sbloccaggio porte; B - Pomello per bloccaggio serratura (a porta chiusa).

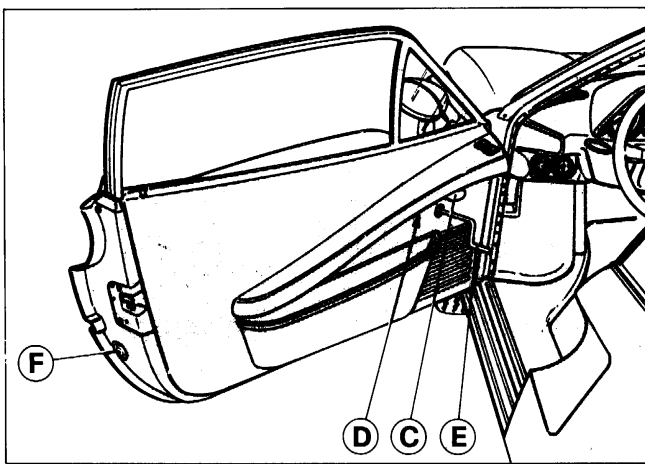
10) Ouverture de l'extérieur.

A - Poignée pour ouverture de l'extérieur; B - Bouton pour blocage de la serrure (avec porte fermée).

10) Opening from outside.

A - External door handle; B - Door lock (with door closed).

PORTES



11) Apertura dall'interno.

C - Maniglia per apertura porta; D - Bracciolo per chiusura porta dall'interno; E - Comando di emergenza per cristalli laterali; F - Lampada segnalatrice di ingombro della porta aperta.

11) Ouverture de l'intérieur.

C - Levier pour l'ouverture de porte; D - Bras pour fermeture de porte depuis l'intérieur; E - Commande de secours pour glaces latérales; F - Voyant dans la porte.

11) Opening from inside.

C - Door opening handle; D - Arm rest and door pull; E - Emergency control for side windows; F - Open door marker light.

BLOCCAGGIO SERRATURE**Dall'esterno**

Le porte sono provviste di serratura con chiave; è quindi possibile la chiusura dall'esterno tanto dal lato sinistro quanto dal lato destro (non premere il pomello B a porta aperta).

Dall'interno

Premere il pomello B soltanto quando le porte sono già chiuse.

COMMUTATORE A CHIAVE CON ANTIFURTO**Posizione chiave:****0) Blocco**

Sterzo bloccato, chiave estraibile. Le luci esterne si possono accendere manovrando l'interruttore A posto sulla leva di commutazione e spostando la leva stessa nelle tre posizioni (fig. 8).

I - Sterzo libero, chiave non estraibile.

BLOCAGE**De l'extérieur**

Par serrure à clé sur les deux portes: il est ainsi possible de descendre et monter des deux côtés (ne touchez pas le bouton B à porte ouverte).

De l'intérieur

Presser le bouton B exclusivement avec la porte fermée.

COMMUTEUR A CLEF AVEC ANTI-VOL**Position de la clef:****0) Blocage**

Direction bloquée, clef extractible. Les feux extérieurs peuvent s'allumer en manoeuvrant l'interrupteur A placé sur le levier de commutation et en déplaçant le levier même dans les trois positions (fig. 8).

I - Volant libre, clef non extractible.

LOCKING**From outside**

Both doors are provided with key-operated lock; car may be locked also on the curb side (never press button B with open door).

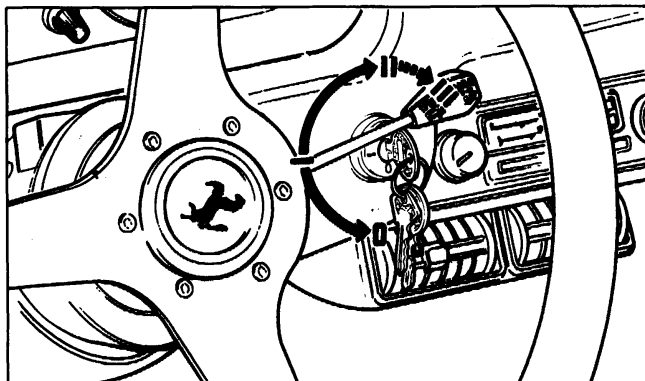
From inside

Press the button B but only with doors already shut.

IGNITION AND ANTI-THEFT DEVICE**Key position:****0) Locked**

Steering locked, key removed. The lights may be switched on by turning the knob A on the high/low beams control lever and moving the lever in one of the three positions (see figure 8).

I - Steering is free, key non removable.



12) Commutatore a chiave con antifurto.

12) Commutateur à clef avec anti-vol.

12) Ignition and anti-theft device.

II) Marcia

Accensione motore, inserimento pompa elettrica carburante, predisposizione servizi.

III) Avviamento**Nota**

Per facilitare lo sbloccaggio dello sterzo è necessario, mentre si effettua la rotazione della chiave, ruotare leggermente nei due sensi il volante di guida.

Non estrarre la chiave se la vettura non è ferma.

Circuiti comandati dalla chiave

- Avviamento.
- Ventole radiatore.
- Circuito di ricarica.
- Tergicristallo e lavacrystallo.
- Luci arresto (stop).
- Luci direzione.
- Elettroventilatori per aerazione abitacolo.
- Accensione.
- Luci retromarcia.
- Pompa elettrica.
- Alzacristalli.
- Aria condizionata.
- Strumenti (escluso orologio).

II) Marche

Allumage du moteur, insertion de la pompe électrique carburant, prédisposition des services.

III) Démarrage**Note**

Pour faciliter le déblocage de la direction il est nécessaire, alors qu'on fait tourner la clef, de faire mouvoir légèrement dans les deux sens le volant de direction.

Ne pas enlever la clef si la voiture n'est pas arrêtée.

Circuitus commandés par la clef

- Démarrage.
- Ventilateurs de refroidissement.
- Circuit de rechargement.
- Essuie-glace et lave-glace.
- Feux de stop.
- Feux de direction.
- Ventilateurs électriques pour l'aération intérieure.
- Allumage.
- Feux marche arrière.
- Pompe électrique.
- Lève-glaces.
- Air conditionné.
- Instruments (montre exclue).

II) Running

Ignition ON, fuel pump ON, auxiliaries, heater, air conditioner etc. ON.

III) Starting**Note**

In order to unlock the steering, it is sometimes necessary whilst attempting to rotate the key, to try and rotate the steering wheel back and forth.

Do not remove the key if the car is not stationary .

Electrical circuits under control of the ignition switch

- Starter.
- Radiator fans.
- Charging circuit.
- Windscreen wiper and washer.
- Stop lights.
- Direction indicator lights.
- Heater and ventilation fans.
- Ignition.
- Reverse lights.
- Electric fuel pump.
- Window winder.
- Air conditioning.
- Instruments (clock excluded).

SEDILI

L'inclinazione dello schienale dei sedili può essere variata per piccoli spostamenti ruotando il pomello A.

Ciascun sedile può essere spostato in avanti o indietro, previa rotazione verso il basso della leva B.

I sedili sono dotati di appoggiatesta C regolabili in tre posizioni.

Abbassando la levetta D lo schienale del sedile si ribalta in avanti.

SIEGES

Les sièges sont pourvus de dossiers réglables: pour de légers déplacements tourner le bouton A.

Pour rendre un siège mobile, il suffit de pousser le levier B vers le bas.

Les sièges sont dotés d'appuie-têtes C réglables.

En abaissant le levier D, le dossier du siège se rabat en avant.

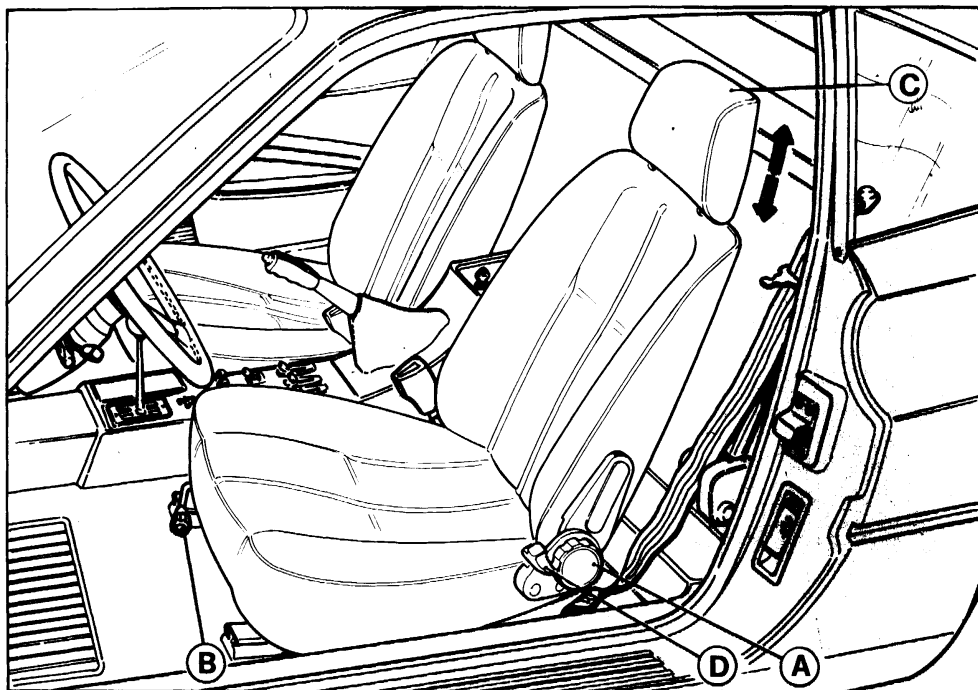
SEATS

The seats are provided with reclinable squabs: for fine adjustments turn knob A.

They can be individually adjusted on floor after moving control lever B down-wards.

The seats are provided with adjustable head rest C.

The seats can be tilted forward by means of the control lever D.



13) Sedili.

13) Sièges.

13) Seats.

CINTURE DI SICUREZZA**CEINTURES DE SECURITE****SAFETY BELTS****ANCORAGGI CINTURE DI SICUREZZA****ANCRAGES DES CEINTURES DE SECURITE****SAFETY BELT ANCHORAGES**

Le cinture di sicurezza sono

Les ceintures de sécurité

Safety belts, provided as stan-

del tipo a 3 punti di attacco con avvolgitore a bloccaggio inerziale di emergenza.

La cinghia esce dal contenitore A e, scivolando sulla guida B che la mantiene nella corretta posizione, termina nel punto di attacco D provvedendo a trattenere il busto ed il bacino.

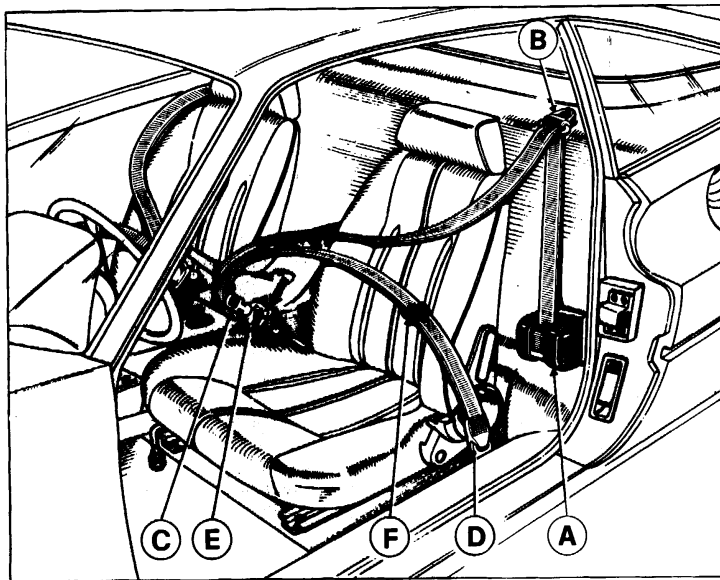
L'avvolgitore con bloccaggio di emergenza permette ampia libertà di movimento agli occupanti in condizioni di marcia normale, provvedendo però al normale bloccaggio nel caso di brusche frenate o di collisione.

pour les sièges sont à trois points, du type enrouleur avec blocage quand il y a un choc avant.

La ceinture sort de l'enrouleur A et passe sur le guide B pour prendre la position correcte sur le point d'attache D qui tient le corps dans une bonne position.

L'enrouleur avec le blocage de sécurité permet les mouvements normaux et se bloque quand il y a un freinage brusque ou un choc.

dard original equipment, are of the 3 point type with emergency-locking retractor. The belt runs out of the emergency-locking retractor A and slides into guide B which keeps it into the correct position and, besides providing for upper torso restraint, it continues up to anchorage, point D thus furnishing also pelvis restraint. The emergency-locking retractor permits ample freedom of occupant movement under normal driving conditions though providing the necessary restraint in case of abrupt brake application or in the event of a collision.



- 14) Cinture di sicurezza.
14) Ceintures de sécurité.
14) Safety belts.

ISTRUZIONI PER L'USO

Le cinture debbono essere indossate ed allacciate prima di avviare il motore o la vettura ma dopo aver opportunamente posizionato i sedili, gli appoggiatesta e gli specchi retrovisori.

Per allacciare le cinture, passare il braccio sotto il lembo

INSTRUCTIONS POUR L'USAGE

Les ceintures devront être mises et bloquées avant la mise en route du moteur et de la voitures; mais avant d'avoir réglé les sièges, les repose tête et les rétroviseurs.

Pour mettre la ceinture passer le bras dessous et faire

FASTENING AND RELEASING

The adjustment of safety belts must be made before starting the car and after having properly positioned the head rests, seats and rear view mirrors.

To fasten seat belts after you have properly seated pass your arm under the out-

esterno; quindi farle scorrere dolcemente attorno al busto ed al bacino fino ad infilare il terminale C nella estremità E. Assicurarsi che le cinture non siano attorcigliate. Eseguendo questa operazione non estrarre le cinture troppo velocemente dall'arrotolatore per non provocarne il bloccaggio automatico. Per liberarsi delle cinture premere al centro il bottone « press. » posto sulla estremità E, quindi far scivolare il lembo esterno al di fuori del braccio.

Avvertenze

Ciascuna cintura è prevista per l'uso da parte di un adulto o di un bambino al di sopra dei 6 anni.

La regolazione deve essere effettuata con la persona occupante ben seduta e col busto eretto ed appoggiato allo schienale.

Periodicamente controllare che gli ancoraggi siano ben fissati e che le cinture siano in buone condizioni.

Nel caso di un incidente anche se la cintura usata è all'aspetto priva di danni si raccomanda di sostituirla con una nuova.

Per la pulizia lavarla a mano usando acqua tiepida e sapone neutro. Risciacquare e lasciare asciugare accuratamente all'ombra.

Non usare detersivi, candegianti o tinture. Evitare contatti con sostanze chimiche che possano indebolire il tessuto.

Per pulire i contenitori delle cinture soffiare con aria secca e pulita.

Si raccomanda di consultare in caso di dubbio il costruttore e di non procedere a modifiche od aggiunte alle cinture e/o ai punti di ancoraggio.

glisser doucement celle-ci sur le buste et le bassin jusqu'au moment ou l'extrémité C rentre dans le point E.

Avant ceci s'assurer que les ceintures ne soient pas torsadées.

Toutes ces manoeuvres devront être faites délicatement afin d'éviter le blocage de l'enrouleur.

Pour détacher les ceintures appuyer le bouton E et faire glisser vers l'extérieur.

Avertissements

L'usage de chaque ceinture est prévue pour un adulte ou un enfant d'au moins 6 ans.

Le réglage doit être effectué avec la personne à sa place.

Périodiquement contrôler que les ancrages sont bien fixés et que les ceintures sont en bon état.

Après un éventuel accident même si la ceinture ne présente pas de défaut, nous vous recommandons de les changer.

Pour les nettoyer il faut employer de l'eau tiède et du savon neutre.

Rincer et laisser sécher à l'ombre.

Ne pas se servir de détergent ni d'autres produits corrosifs.

Pour nettoyer l'enrouleur, souffler de l'air sec et propre. Nous vous recommandons dans le doute de consulter le constructeur et de ne pas faire des modifications sur les ceintures et ancrages.

board webbing; arrange the upper portion across the shoulder and torso and the lower portion across the lap, pulling slowly and smoothly by tongue C. Fasten to inboard portion by inserting tongue C into buckle E until a sharp click is heard.

Make sure webbings are not twisted. While doing the sequence you must not pull too quickly otherwise the retractor will lock thus interrupting your pulling motion. To free yourself from the belt restraint: press in the center button « press » of buckle E to release belt, then slide your arm out of outboard webbing.

Warnings

Each belt is intended for use by one adult or one child over 6 years of age.

Belt adjustments must be made with occupant sitting well back and erected in the seat.

Occasionally, check that mounting bolts are tight and that webbings are in good conditions.

In the event of an accident, even if the belt you were wearing is apparently undamaged it is recommended that you replace it with a new belt assembly of the same type.

To keep the belts cleaned hand wash only using warm water and mild soap. Rinse and dry thoroughly out of direct sun light.

Do not use strong detergents, bleaches, dyes and avoid chemical that can weaken the equipment.

To clean the retractors, blow with dry and clean compressed air into the retractor housing.

Users are warned to consult the manufacturer in case of doubt and not make any alterations or additions to seat belts assemblies and/or anchorages.

AVVIAMENTO DEL MOTORE

Avviamento a freddo

— Portare la leva del cambio in posizione di folle.

— Tirare la leva 61 (fig. 7) dello starter.

— Girare la chiave del quadro nella posizione di marcia II ed attendere un po' di tempo affinché la pompa elettrica ricarichi l'impianto.

— Premere a fondo il pedale della frizione ed eseguire l'avviamento girando la chiave verso la posizione III.

— Non premere a fondo sul pedale dell'acceleratore.

A motore avviato rilasciare la chiave che automaticamente ritorna nella posizione di marcia II.

Nel caso di mancato avviamento, lasciare tornare la chiave nella posizione II e riportarla nella posizione 0 prima di ripetere la manovra.

In inverno, e specie quando la vettura è rimasta ferma per alcuni giorni, è consigliabile premere due o tre volte il pedale acceleratore prima di avviare il motore.

A motore avviato, tenere la leva 61 nella posizione di avviamento, in modo da facilitare il riscaldamento e chiuderla gradatamente quando il motore, scaldandosi, tende a superare i 2000 giri/1'.

Non premere a fondo il pedale acceleratore se la temperatura dell'olio non ha raggiunto almeno 70°C circa.

Avviamento a caldo

A motore caldo la leva 61 (fig. 7) dello starter deve essere lasciata in posizione di riposo.

MISE EN MARCHÉ DU MOTEUR

Mise en marche à froid

— Placer le levier de vitesse au point mort.

— Tirer le levier 61 (fig. 7) du starter.

— Tourner la clef du tableau à la position de marche II et attendre que la pompe électrique alimente la rampe d'alimentation.

— Appuyer à fond sur la pédale de débrayage et effectuer la mise en marche en tournant la clef vers la position III.

— Ne pas appuyer sur l'accélérateur à fond.

Lorsque le moteur est parti, relâcher la clef qui retourne automatiquement à la position de marche II.

En cas de non-départ, laisser tourner la clef dans la position II et la replacer dans la position 0 avant de répéter la manoeuvre.

En hiver, et particulièrement lorsque la voiture est demeurée à l'arrêt quelques jours, il est conseillé de presser deux ou trois fois la pédale d'accélérateur avant de mettre le moteur en marche.

Lorsque le moteur démarre, maintenir le levier 61 en position de mise en marche, afin de faciliter le réchauffement, et le ramener graduellement lorsque le moteur, en se réchauffant, tend à dépasser 2000 tours.

Ne pas pousser à fond la pédale de l'accélérateur si la température de l'huile n'a pas atteint au moins 70°C environ.

Mise en route a chaud

Lorsque le moteur est chaud, la manette du starter 61 (fig. 7) doit être laissée en position repos.

ENGINE STARTING

Starting when cold

— Make sure the gear lever is in neutral.

— Pull the starter lever 61 (fig. 7)

— Turn the ignition key to position II and wait just a few seconds so that electric pump re-charges the unit.

— Depress the clutch pedal and turn the key to position III.

— Do not depress the accelerator pedal.

As soon as the engine fires, release the key which will automatically return to the running position II.

Should the engine not start or stall, it is necessary to turn the key back to position II prior to attempting to re-start.

In winter, and particularly when the car has been standing for several days, it is recommended to press the throttle pedal fully open two or three times prior to starting the engine.

— When the engine is running, keep the lever 61 in cold start position in order to help the warming up and close it gradually in order to avoid exceeding 2000 R.P.M.

Do not fully open the accelerator if the oil temperature has not reached at least 160°F.

Hot starting

When the engine is warm the starter lever 61 (fig. 7) should not be touched.

Può essere utile, quando il motore è molto caldo, premere a fondo l'acceleratore e lasciarlo ritornare appena il motore si è avviato.

Non dare colpi successivi di acceleratore, per non mettere ogni volta in azione le pompe di ripresa, le quali arricchendo eccessivamente la miscela renderebbero difficile l'avviamento.

Lorsque le moteur est très chaud, il peut être opportun d'appuyer à fond sur l'accélérateur et le laisser revenir dès que le moteur tourne.

Ne pas donner des coups répétés d'accélérateur, afin de ne pas actionner à chaque fois les petites pompes de reprise lesquelles, en enrichissant exagérément le mélange rendraient la mise en marche difficile.

When the engine is very hot it can be helpful to hold the throttle wide open until the engine fires.

Do not move the accelerator pedal up and down, as this operates the accelerator pumps and will make hot starting more difficult.

AVVIAMENTO DELLA VETTURA

— Premere a fondo il pedale della frizione e portare la leva del cambio in posizione di 1ª velocità.

— Allentare completamente il freno a mano (per disimpegnare la leva premere il pulsante posto alla sua estremità).

DEMARRAGE DE LA VOITURE

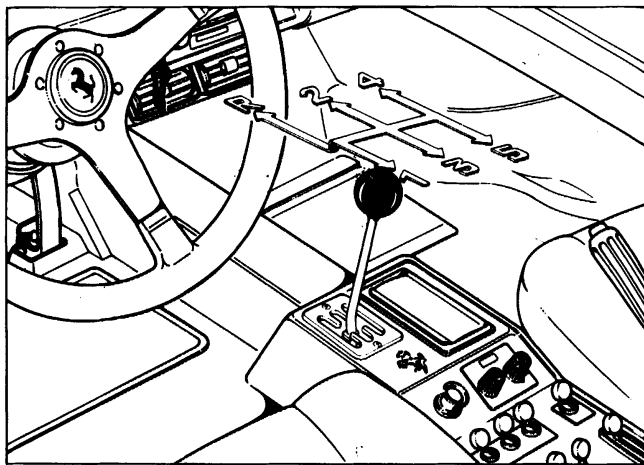
— Appuyer à fond sur la pédale d'embrayage et placer le levier de vitesse à la position de la 1ère vitesse.

— Relâcher complètement le frein à main (pour dégager le levier, presser le bouton-poussoir placé à son extrémité).

MOVING OFF

— Depress the clutch pedal and engage first gear.

— Release the hand brake (pressing the button on the end of the lever), Engage the clutch opening progressively the throttle.



15) Selettore marce.

15) Sélecteur des vitesses.

15) Gear lever position.

Abbandonare lentamente il pedale della frizione ed accelerare progressivamente.

— Procedere quindi all'innesto delle marce successive; per l'innesto della retromarcia occorre premere la leva

Lâcher lentement le pied de la pédale d'embrayage et accélérer progressivement.

— Procéder ensuite à l'enclenchement des vitesses suivantes; pour l'insertion de la marche-arrière il est né-

— Change up through the gears as required. **In order to obtain reverse it is necessary to press the lever downward and at the same time move it forwards.**

verso il basso quindi spostare in avanti.

cessaire de pousser en bas le levier tout en la déplaçant à l'avant.

Durante la marcia

— Non viaggiare mai, neppure in discesa, con l'indice del contagiri in corrispondenza del regime massimo del motore.

Quando l'indice del contagiri è prossimo al massimo regime (zona color arancio), occorre rallentare, per non superare tale limite.

— In condizioni normali tutti i segnali luminosi a luce rossa, sul quadro di controllo, devono risultare spenti; la loro accensione segnala una irregolarità nel corrispondente impianto.

Assicurarsi del regolare comportamento dei vari organi, osservando i relativi strumenti di controllo.

— Non percorrere discese con motore fermo, in quanto vien meno l'effetto frenante del motore ed inoltre, essendo il servofreno inefficace per mancanza di depressione, la frenata risulta più debole pur premendo maggiormente sul pedale.

— Quando il motore è molto caldo dopo un uso particolarmente gravoso, prima di arrestarlo, avere cura di lasciarlo girare al minimo per qualche minuto.

Pendant la marche

— Ne jamais circuler, même dans une descente, avec l'index du compte-tours orienté vers le régime maximum du moteur.

Lorsque l'aiguille du compte-tours est proche du régime maximum (zone couleur orange) il faut conduire d'une manière prudente, pour ne pas dépasser le régime maximum.

— Dans les conditions normales tous les signaux lumineux à lumière rouge, sur le tableau de contrôle, doivent être éteints; leur allumage signale une anomalie dans l'installation correspondante.

S'assurer du comportement régulier des différents organes en observant les instruments de contrôle correspondants.

— Ne pas parcourir des descentes a moteur arrêté, du fait que le servo-frein ne fonctionnant pas par défaut de dépression, le freinage est beaucoup moins efficace, même en appuyant davantage sur la pédale du frein.

— Lorsque, à la suite d'une utilisation particulièrement pénible, le moteur est très chaud, il faut avoir soin, avant de l'arrêter, de le laisser tourner quelques instants.

Precautions when running

— Never run, including downhill, with the rev counter in the maximum RPM region.

When the engine speed approaches the maximum permitted level (orange sector) it is necessary to slow down in order not to exceed the maximum permitted R.P.M.

— Under normal running conditions all the red warning lights should be out; should a red warning light come on, this indicates a malfunction of the relative installation.

Check the functioning of the appropriate installation by reference to the relative instruments.

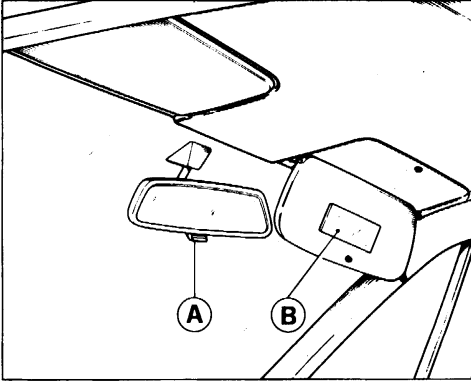
— Do not coast downhill with the engine stationary as the engine braking effect is missing and due to lack of manifold depression, the brake booster becomes ineffective so the braking efficiency will be reduced and the force to be applied to the brake pedal greatly increases.

— When the engine is very hot after having been used to its limit, it is recommended to let it idle for a few minutes prior to switching it off.

ALETTE PARASOLE E SPECCHI RETROVISORI

Nell'aletta parasole del passeggero è sistemato lo specchietto di cortesia B.

Lo specchio retrovisore, incollato al parabrezza, è di tipo orientabile e dotato di posizione di riflessione anti-abbagliante mediante la levetta A.



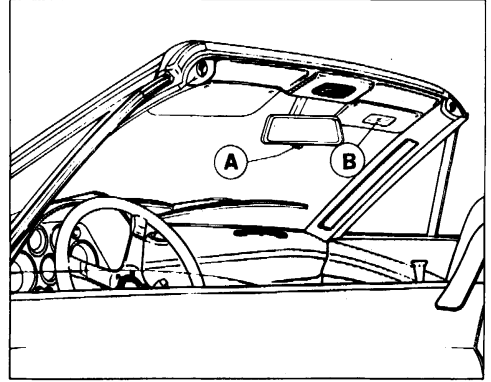
16) Alette parasole e specchio retrovisore.

PARE-SOLEIL ET RETROVISEURS

Un miroir de courtoisie est appliqué au paresoleil côté passager.

Le rétroviseur est orientable et équipé d'un levier A de mise en position non éblouissante.

Il est collé à la glace avant.



16) Pare-soleil et retroviseur.

SUN VISORS AND REAR VIEW MIRRORS

The courtesy mirror B is located in the sun visor of the passenger's side.

The rear view mirror, adjustable type, is stuck on the windshield and it is equipped with anti-dazzle device controlled by lever A.

16) Sun visors and rear view mirror.

SPECCHIO RETROVISORE ESTERNO

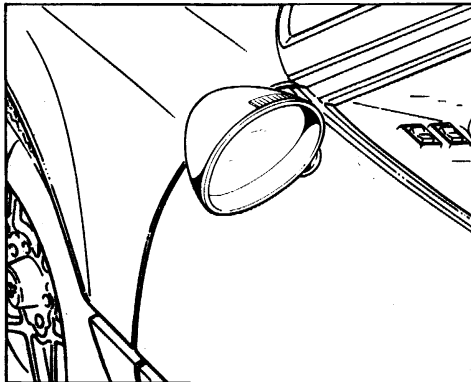
E' montato sulla parte sinistra e regolabile dal sedile del conducente.

RETROVISEUR EXTERIEUR

Place sur le côté gauche, accessible du siège conducteur.

SWIVELLING REAR VIEW MIRROR

It is fitted on the outside of driver's door; adjustable from driver's seat.



17) Specchio retrovisore esterno.

17) Rétroviseur extérieur.

17) Swivelling rear view mirror.

LAMPADA PER ILLUMINAZIONE INTERNO

La lampada per illuminazione interno vettura si accende automaticamente all'apertura di una delle porte.

Inoltre a portiere chiuse può essere accesa o spenta premendo il trasparente rispettivamente nella zona A e B (GTB) o agendo sull'interruttore C (GTS).

PLAFONNIER POUR ECLAIRAGE INTERIEUR

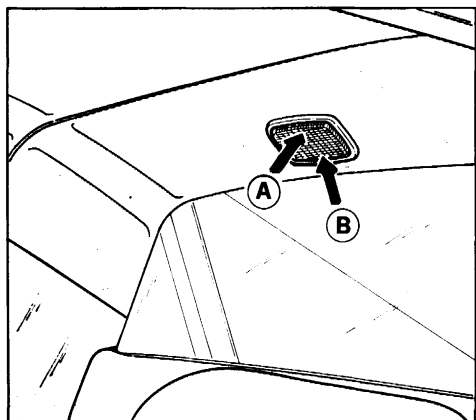
Le plafonnier pour éclairage intérieur de la voiture s'allume automatiquement en ouvrant les portes.

Les portes étant fermées l'allumage et l'extinction se obtiennent en poussant la vitre sur la zone A et B respectivement (GTB) où en actionnant l'interrupteur C (GTS).

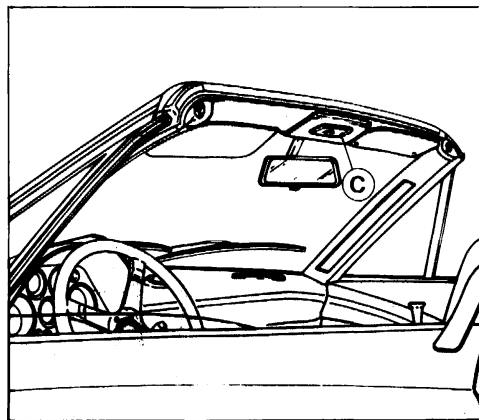
INTERIOR LIGHT

Interior light is switched on and off when opening and closing the doors.

When doors are in close position, the interior light can be switched on and off by pushing the glass on side A and B respectively (GTB) or operating the switch C (GTS).



18) Lampada illuminazione interno.



18) Plafonnier pour éclairage intérieur.

18) Interior light.

CASSETTO RIPOSTIGLIO

Per accedere al cassetto ripostiglio girare la chiave A e sollevare il coperchio.

Nel cassetto, è sistemata la lampada trasportabile di ispezione C.

La presa di corrente è nella parte inferiore della plancia porta strumenti lato pilota (vedi fig. 7 N. 47).

BOÎTE A GANTS

La boîte à gants est accessible en tournant la clé A et en soulevant le couvercle.

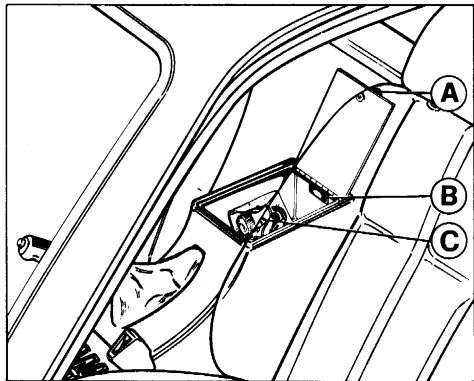
Dans la boîte à gants, vous trouverez la baladeuse C.

La prise de courant est dans la partie inférieure du tableau de bord côté pilote (voir fig. 7 N. 47).

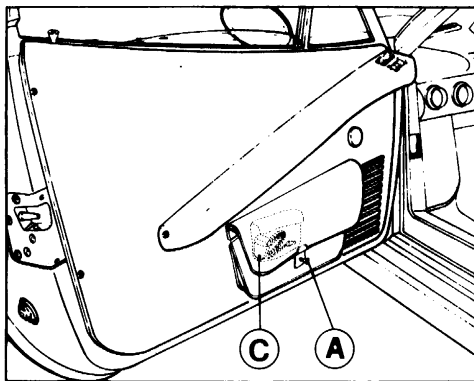
GLOVE BOX COMPARTMENT

The glove box compartment is accessible by turning the key A and lifting the cover. An inspection lamp C is inside the glove box compartment.

The receptacle for lamp C is located in the lower part of the instrument panel on the driver's side (see fig. 7 No. 47).



- 19) Cassetto ripostiglio (GTB).
 19) Boîte a gants (GTB).
 19) Glove box compartment (GTB).



- 19) Tasca portadocumenti (GTS).
 19) Poche porte documents (GTS).
 19) Map pocket (GTS).

COPERCHIO QUADRO ELETTRICO

COUVERCLE EQUIPEMENT ELECTRIQUE

FUSES BOX COVER

Per accedere al quadro elettrico tirare il pomello A verso il basso quindi sfilare il coperchio.

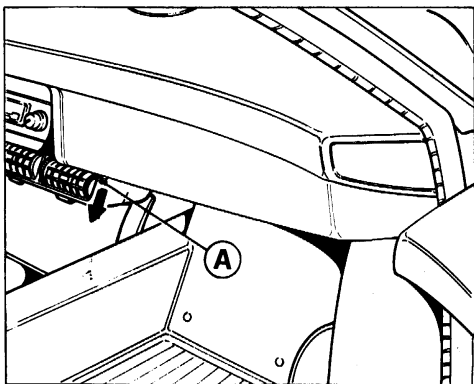
Per l'utilizzazione dei vari fusibili e teleruttori, riferirsi alle targhette appropriate o alla descrizione di pag. 102.

Le tableau d'équipement électrique est accessible en tirant le pommeau A vers le bas; ensuite ôter le couvercle.

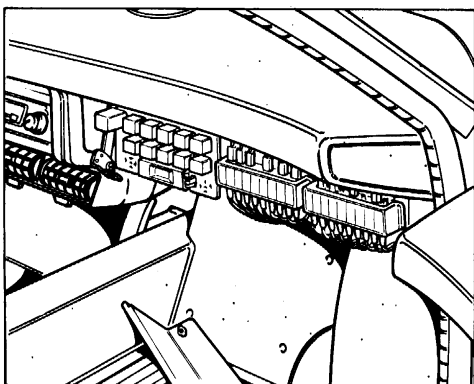
Pour l'utilisation des fusibles et des relais, voir la description sur les couvercles ou à la description de la page 102.

To reach the electric board pull the knob A downward and withdraw the cover.

For a correct use of the fuses and relays, look at the suitable plates or the description on page 102.



- 20) Smontaggio coperchio.
 20) Demontage couvercle.
 20) Removing the cover.



- 21) Posizione quadro elettrico.
 21) Position équipement électrique.
 21) Fuses box position.

COFANO MOTORE E VANO BAGAGLI

Per sbloccare il cofano motore tirare la levetta E (fig. 23) disposta sul montante della portiera lato guida.

Il cofano è tenuto in posizione di apertura da 2 ammortizzatori A.

COFFRE ARRIERE

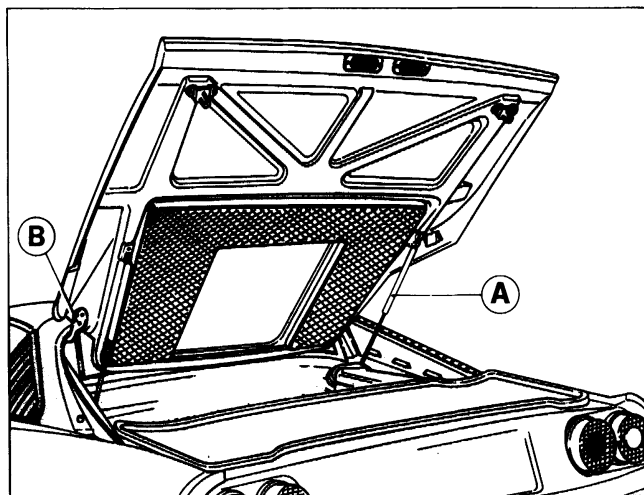
Pour débloquer le capot du moteur, tirer le levier E (fig. 23) placé sur le montant de la portière côté direction.

Le capot est maintenu en position d'ouverture par 2 amortisseurs A.

ENGINE AND LUGGAGE BONNET

To open the engine compartment, pull lever E (fig. 23) fixed to the driver side door support.

The cover is held in the open position by 2 pneumatic spring A.



22) Cofano motore.

22) Capot moteur.

22) Engine bonnet.

SMONTAGGIO COFANO

Togliere la molletta C per disinserire il sostegno A.

Sostenendo il cofano, svitare le 6 viti B sulle cerniere.

DEMONTAGE COFFRE

Enlever le clips C pour libérer le support A.

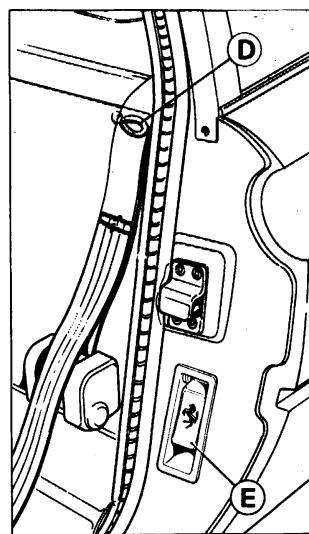
Ensuite dévisser les 6 vis B sur les charnières.

APERTURA D'EMERGENZA

Nel caso la levetta E non funzioni, tirare l'anello D si-

OUVERTURE DE SECOURS

Au cas où le levier E ne fonctionnerait pas, tirer l'anneau



23) Levetta apertura cofano e anello di emergenza.

23) Levier ouverture capot moteur et anneau de secours.

23) Bonnet opening lever and emergency ring.

REMOVING THE BONNET

Remove the clip C to disengage the stay A.

Holding the bonnet unscrew the six bolts B on the hinges.

EMERGENCY OPENING

In case lever E does not operate, pull the ring D which

tuato in corrispondenza dell'attacco cintura lato pilota (fig. 23).

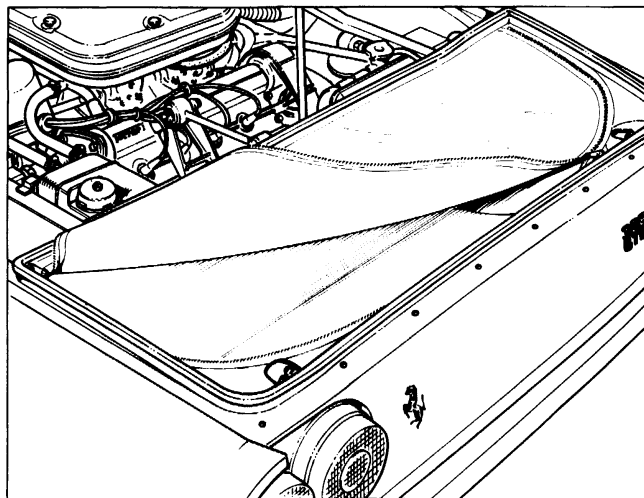
D placé à la hauteur de l'ancrage de la ceinture côté conducteur (fig. 23).

is located near the anchorage point of the driver's safety belt (fig. 23).

VANO BAGAGLI

COFFRE A BAGAGES

LUGGAGE COMPARTMENT



- 24) Vano bagagli.
- 24) Coffre à bagages.
- 24) Luggage compartment.

ACCESSIBILITA' AL TAPPO SERBATOIO CARBURANTE

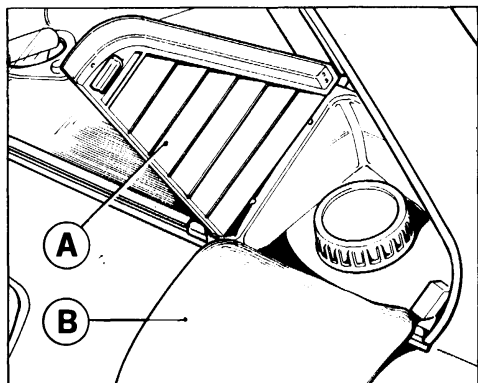
ACCES AU BOUCHON DE RESERVOIR

OPENING THE FUEL FILLER CAP

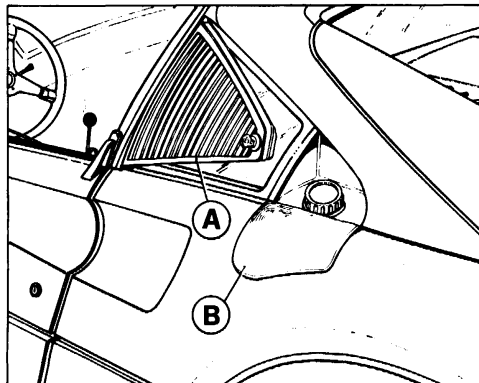
Per accedere al tappo di carico serbatoio sollevare lo sportello A e la protezione B.

Le bouchon de réservoir d'essence est accessible en levant le volet A et la protection B.

The fuel filler cap is accessible after opening the lid A and the protection B.



- 25) Tappo serbatoio carburante (GTB).
- 25) Bouchon de réservoir (GTB).
- 25) Fuel filler cap (GTB).



- 25) Tappo serbatoio carburante (GTS).
- 25) Bouchon de réservoir (GTS).
- 25) Fuel filler cap (GTS).

Nella vettura GTS per aprire lo sportello A servirsi dell'apposita chiave (fig. 3 pag. 6).

Dans le modèle GTS pour ouvrir le volet A se servir de la clef prévue (fig. 3 pag. 6).

Model GTS: to open petrol lid A use key supplied (fig. 3 pag. 6).

APERTURA COFANO ANTERIORE

OUVERTURE DU COFFRE AVANT

FRONT BONNET OPENING

Per l'apertura del cofano anteriore tirare la levetta C disposta inferiormente alla plancia strumenti sul lato sinistro.

Il cofano è tenuto in posizione di apertura dall'asta A. Per la chiusura del cofano premere il bottone B.

Le coffre avant s'ouvre en tirant le levier C placé à la partie inférieure gauche du tableau de bord.

Le coffre est maintenu en position d'ouverture par la tige A.

Pour fermer le capot pousser le bouton B.

To open the front bonnet pull lever C fixed at the lower edge of the instrument panel on the left side.

The cover is held in open position by the stay A.

To close the engine compartment press button B.

APERTURA D'EMERGENZA

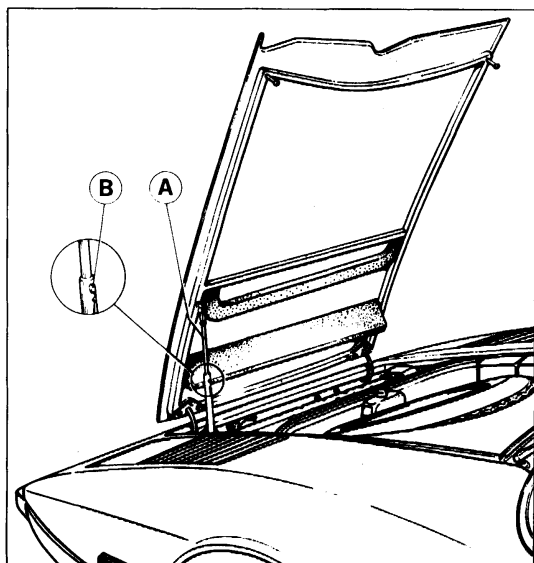
OUVERTURE DE SECOURS

EMERGENCY OPENING

Nel caso che la levetta C non funzioni tirare l'anello D.

Au cas où le levier C ne fonctionnerait pas, tirer l'anneau D.

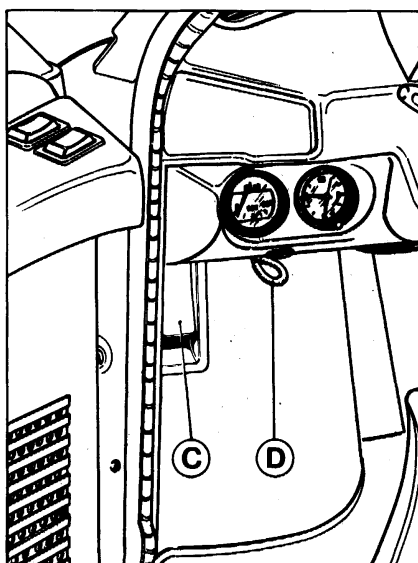
In case lever C does not operate, pull ring D.



26) Cofano anteriore.

26) Coffre avant.

26) Front bonnet.



27) Levetta apertura cofano anteriore.

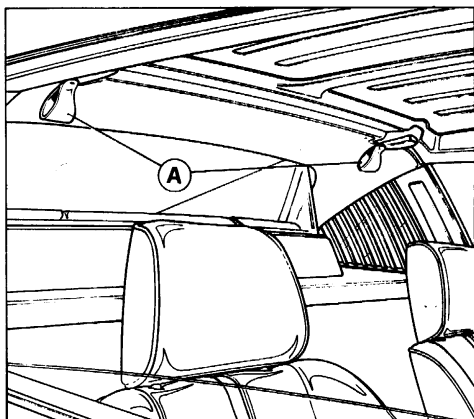
27) Levier d'ouverture coffre avant.

27) Front bonnet opening lever.

TETTuccio RIGIDO (GTS)

L'apertura del tettuccio rigido si ottiene tirando verso il basso i ganci A.

Il tettuccio smontato, alloggiato nell'apposita sede dietro allo schienale dei sedili viene protetto dal telo B.



Smontaggio del tettuccio rigido.
Démontage de la capote.
Removing the hard top.

CAPOTE (GTS)

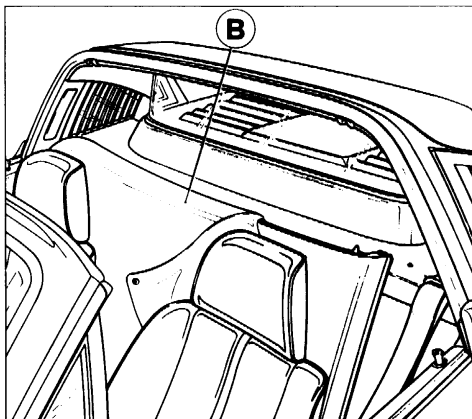
Le démontage de la capote s'obtient en tirant vers le bas les crochets A.

La capote démontée est placée derrière les sièges et protégée ou moyeu de la couverture A.

HARD TOP (GTS)

To remove the hard top pull down the knobs A.

The hard top may be located in the proper housing in the back of the seats and protected with the cover B.

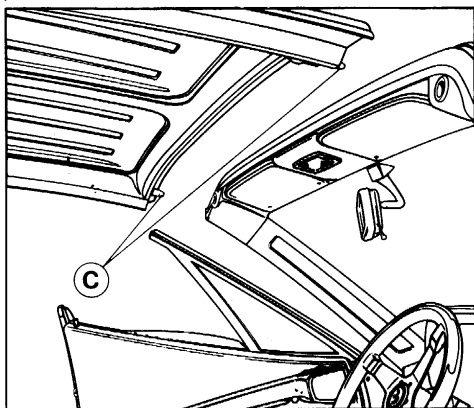


Corretta posizione del tettuccio rigido smontato.
Emplacement correct de la capote démontée.
Removed hard top correct position.

Per il rimontaggio del tettuccio occorre infilare i due perni anteriori C nelle apposite sedi quindi premere verso il basso la parte posteriore ed agganciare i ganci A.

Pour le remontage de la capote il faut d'abord enfilez les deux pivots avant C et ensuite presser vers le bas la partie arrière de la capote e bloquer les crochets A.

To fix the hard top it is necessary to insert the two front pins C in the proper seats, then pull down the back side and connect the hooks A.



Rimontaggio del tettuccio rigido.
Remontage de la capote.
Fixing of the hard top.

VENTILAZIONE E RISCALDAMENTO INTERNO VETTURA

RISCALDAMENTO INVERNALE

La distribuzione dell'aria nell'abitacolo avviene dai diffusori 25-27-33-48-76-77, fig. 29.

Nomenclatura leve

1) Leva 57 aerazione lato pilota:

In corrispondenza del punto zero: chiusura completa.

Posizione intermedia \updownarrow : uscita aria dai diffusori 48-76-77.

Posizione \uparrow : uscita aria dai diffusori 76-77.

2) Leva 59 aerazione lato passeggero:

In corrispondenza del punto zero: chiusura completa.

Posizione intermedia \updownarrow : uscita aria dai diffusori 25-27-33.

Posizione \uparrow : uscita aria dai diffusori 25-27.

Leva 58: comando rubinetto circolazione acqua riscaldamento.

CHAUFFAGE ET VENTILATION

CHAUFFAGE

La repartition de l'air dans l'habitacle est distribuée par les diffuseurs 25-27-33-48-76-77, fig. 29.

Description des commandes

1) Commande 57 d'aération côté pilote:

En face de 0: fermeture complète.

Position centrale \updownarrow : sortie de l'air par les diffuseurs 48-76-77.

Position \uparrow : sortie de l'air par les diffuseurs 76-77.

2) Commande 59 d'aération côté passager:

En face de 0: fermeture complète.

Position centrale \updownarrow : sortie de l'air par les diffuseurs 25-27-33.

Position \uparrow : sortie de l'air par les diffuseurs 25-27.

Commande 58: commande pour le robinet de circulation d'eau de chauffage.

HEATING AND VENTILATION

HEATING

The air diffusion takes place through the diffusers 25-27-33-48-76-77, fig. 29.

Levers description

1) Lever 57 for driver's side ventilation:

In line with point zero: completely closed.

Intermediate position \updownarrow : air coming out from diffusers 48-76-77.

Position \uparrow : air coming out from diffusers 76-77.

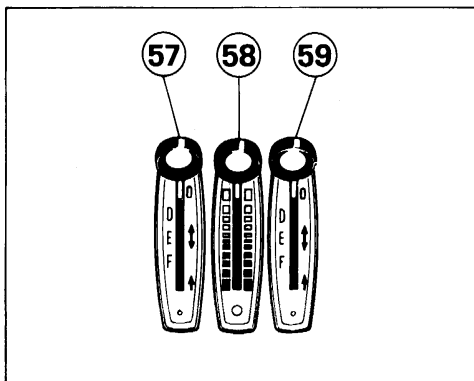
2) Lever 59 for passenger's side ventilation:

In line with point zero: completely closed.

Intermediate position \updownarrow : air coming out from diffusers 25-27-33.

Position \uparrow : air coming out from diffusers 25-27.

Lever 58: controlling the valve for heating water circulation.



28) Comandi per riscaldamento e ventilazione.

28) Commandes de chauffage et ventilation.

28) Heating and ventilation controls.

Posizione fine escursione zona blu: circolazione acqua chiusa.

Posizione fine escursione zona rossa: totale circolazione acqua.

Posizioni intermedie: temperatura a scelta.

Quando la velocità della vettura è ridotta, per aumentare la portata di aria (calda o fredda) inserire gli elettroventilatori 65 usando l'interruttore 54.

En position extrême bleue: circulation d'eau fermée.

En position extrême rouge: circulation d'eau totale.

En positions intermediaires: température désirée.

Quand vous roulez lentement, pour augmenter la ventilation d'air (chaud ou froid) utiliser les ventilateurs 65 commandes par les interrupteurs 54.

Positioned at the end of the blue area: water circulation is interrupted.

Positioned at the end of the red area: full water circulation.

Intermediate positions: selection of air temperature.

In order to increase the air flow (warm or cold) when the car is running at low speed, operate the electric fans 65 by the switch 54.

VENTILAZIONE ESTIVA

Chiudere il rubinetto 68 acqua calda portando la leva 58 a fine zona blu.

Azionando le leve 57-59 agire di conseguenza come nei punti 1 e 2 (pag. 40).

Per un rapido disappannamento del parabrezza:

Stagione intermedia

Leva 58: posizione fine escursione zona blu.

Leve 57-59: posizione ↑. Interruttore 54 inserito.

Stagione invernale

Leva 58: posizione fine escursione zona rossa: totale circolazione acqua.

Leve 57-59: posizione ↑. Interruttore 54 inserito.

Note

Per la buona efficienza dell'impianto di circolazione aria sostituire o pulire i filtri 67 sui radiatori 66 ogni 6 mesi.

VENTILATION D'ETE

Fermer le robinet d'eau chaude 68 en mettant en position extrême bleue la commande 58.

En actionnant les commandes 57-59, répéter les opérations décrites aux points 1-2 (page 40).

Pour enlever rapidement la bluuée du parabrise:

Saisons intermediaires

Commande 58: en position extrême bleue.

Commandes 57-59: position ↑. Interruteur 54 en marche.

Saison d'hiver

Commande 58: en position extrême rouge: circulation d'eau totale.

Commandes 57-59: position ↑. Interruteur 54 en marche.

Note

Pour la bonne efficacité de la circulation de l'air il est nécessaire de nettoyer ou changer les filtres 67 sur les radiateurs 66 tous les 6 mois.

SUMMER VENTILATION

Close the warm water valve by bringing the lever 58 at the end of the blue area.

When operating the levers 57-59 repeat the operations as per points 1 and 2 (page 40).

For a fast windscreen defogging act as follows:

Intermediate season

Lever 58: positioned at the end of the blue area.

Levers 57-59: in position ↑ and switch connected.

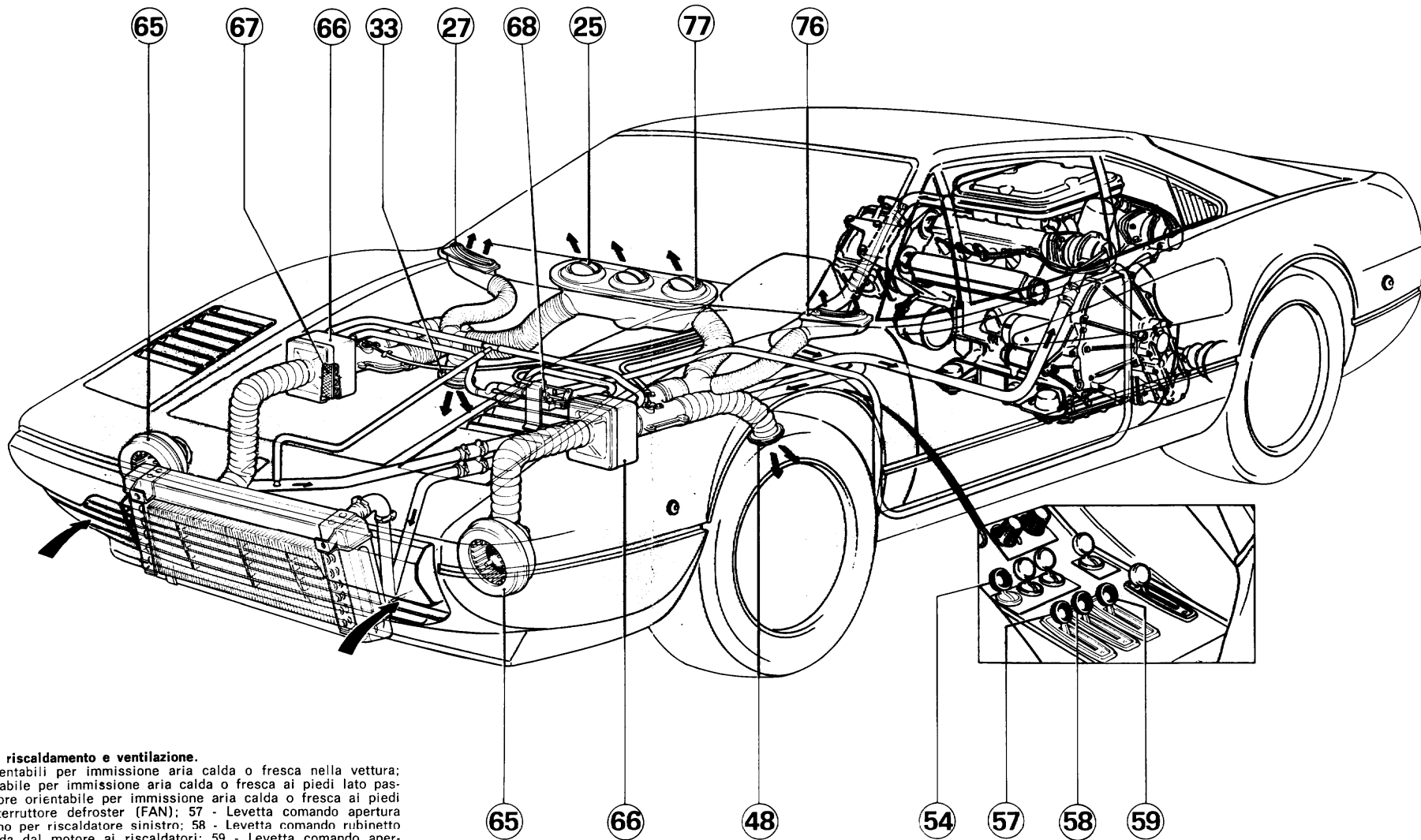
Winter time

Lever 58: positioned at the end of the red area: full water circulation.

Levers 57-59: in position ↑ and switch 54 connected.

Warning

To keep the heating and ventilation system in good conditions, change or clean the filters 67 on radiators 66 every 6 months.



29) Schema impianto riscaldamento e ventilazione.

25-77 - Diffusori orientabili per immissione aria calda o fresca nella vettura; 33 - Diffusore orientabile per immissione aria calda o fresca ai piedi lato passeggero; 48 - Diffusore orientabile per immissione aria calda o fresca ai piedi lato pilota; 54 - Interruttore defroster (FAN); 57 - Levetta comando apertura presa aria dall'esterno per riscaldatore sinistro; 58 - Levetta comando rubinetto passaggio acqua calda dal motore ai riscaldatori; 59 - Levetta comando apertura presa aria dall'esterno per riscaldatore destro; 65 - Ventilatori presa aria anteriore; 66 - Riscaldatori; 67 - Filtri; 68 - Rubinetto acqua; 27-76 - Diffusori laterali per immissione aria calda o fresca.

29) Schéma du circuit de chauffage et ventilation.

25-77 - Bouches réglables pour diffusion air froid et chaud; 33 - Bouche réglable pour diffusion air froid et chaud aux pieds du passager; 48 - Bouche réglable sortie air conditionné aux pieds du conducteur; 54 - Interrupteur du dégivreur (FAN); 57 - Levier commande air pour réchauffeur G; 58 - Commande du robinet d'eau chaude; 59 - Levier commande air pour réchauffeur D; 65 - Ventilateur prise d'air avant; 66 - Réchauffeurs; 67 - Filtre; 68 - Robinet eau; 27-76 - Bouches laterales diffusion air froid et chaud.

29) Heating and ventilation system layout.

25-77 - Adjustable air outlets for warm or fresh air; 33 - Adjustable air outlet for warm or fresh air to passenger's feet; 48 - Adjustable air outlet for warm or fresh air to passenger's feet; 54 - Defroster switch (FAN); 57 - L.H. heater air distribution control; 58 - Heater temperature control; 59 - R.H. heater air distribution control; 65 - Front air intake fan; 66 - Heaters; 67 - Filter; 68 - Water valve; 27-76 - Side outlets for warm or fresh air.

CONDIZIONAMENTO ARIA**CONDITIONNEMENT D'AIR****AIR CONDITIONING****Manovra dei comandi**

Avviato il motore della vettura, ruotando in senso orario il pomello 37 al primo scatto, si predispone al funzionamento il compressore 71 e il motorino ventilatore destro raffreddamento radiatore 75.

Ruotando in senso orario il pomello 38 al primo scatto si inseriscono: la frizione elettromagnetica trascinamento compressore, il motorino ventilatore 75 e le ventole dell'evaporatore 69.

Per avere maggiore o minore volume di aria agire sul pomello 38.

Per avere maggiore o minore intensità di freddo agire sul pomello 37.

Il campo di regolazione del termostato 37 è diviso in due zone contraddistinte da due colorazioni, bianca e azzurra, per individuare le posizioni ottimali corrispondenti a:

- marcia ad elevata velocità costante (autostrada);
- marcia a bassa velocità (città o traffico intenso).

Per evitare fenomeni di brinamento dell'evaporatore è necessario ruotare il pomello di regolazione del termostato dal max. verso il min. al verificarsi delle seguenti condizioni:

- aumento della velocità della vettura; diminuzione della velocità delle ventole; aumento dell'umidità relativa dell'aria esterna; diminuzione della temperatura esterna.

Manoeuvre des commandes

Après avoir démarré le moteur et en tournant le pommeau 37 dans le sens des aiguilles d'une montre au 1er déclat, on prédispose pour la marche le compresseur 71 et le moteur du ventilateur de refroidissement du radiateur 75.

En tournant le pommeau 38 dans le sens des aiguilles d'une montre au 1er déclat, on enclenche l'embrayage magnétique d'entraînement du compresseur, le ventilateur 75 et les ventilateurs du groupe évaporateur 69.

Pour régler le volume d'air agir sur le pommeau 38. Pour avoir de l'air plus ou moins froid tourner le pommeau 37.

Le réglage du thermostat 37 est en parties, une blanche et une bleue, pour pouvoir choisir la meilleure utilisation:

- marche à grande vitesse constante (autoroute);
- marche à vitesse réduite (ville ou trafic intense).

Pour éviter le phénomène de givre sur l'évaporateur il faut tourner le bouton du thermostat dans le sens max. vers min. Faire également la même chose pour ce qui suit:

- augmentation de la vitesse de la voiture; diminution de la vitesse des ventilateurs augmentation de l'humidité relative à l'air extérieur; abaissement de la température extérieure.

Operation of controls

With the engine running turn the knob 37 clockwise to speed 1. In this way the compressor 71 and the right ventilator of cooling radiator 75 are ready to operate.

Rotating the knob 38 clockwise to speed 1, magnetic clutch dragging compressor, fan motor 75 and evaporator fans 69 are engaged.

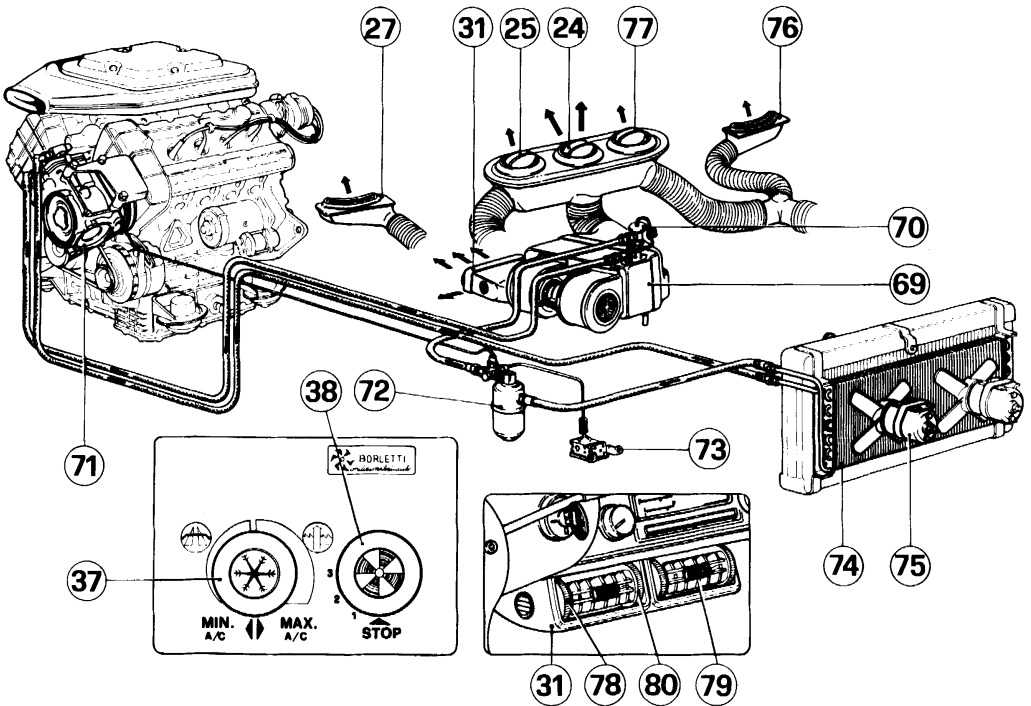
Operate on knob 38 to regulate air volume. Operate knob 37 to regulate cold intensity.

The range of regulation of the thermostat 37 is divided in two areas, painted in white and azure, which indicate the most suitable positions corresponding to:

- constant high speed (on highways);
- low speed (in town or heavy traffic).

In order to avoid the icing of the evaporator, rotate the thermostat adjusting knob from max. towards min. when the following conditions occur:

- increase of the car speed; reduction of electric fans speed; increase of the relative humidity of the outside air; decrease of the external temperature.



30) Schema impianto aria condizionata.

24-25-31-77 - Diffusori orientabili per aria condizionata; 27-76 - Diffusori aria; 37 - Regolatore temperatura aria condizionata; 38 - Regolatore volume aria condizionata; 69 - Evaporatore; 70 - Valvola espansione freon; 71 - Compressore; 72 - Depuratore; 73 - Pressostato 74 - Condensatore; 75 - Ventilatore destro; 78 - Ghiera per regolazione portata e direzione aria condizionata in senso verticale; 79 - Cursore per regolazione flusso aria condizionata sul piano orizzontale; 80 - Ghiera per chiusura diffusore.

Nota

Per un regolare funzionamento dell'impianto occorre verificare che non ci siano infiltrazioni di aria dall'esterno e che siano realizzate le seguenti condizioni.

Leva 58 comando circolazione acqua sia in posizione a fine corsa della zona blu (fig. 28).

Leve 57-59 comando presa aria dinamica siano in posizione 0 (fig. 28).

30) Schéma de l'installation conditionnement d'air.

24-25-31-77 - Bouches diffuseurs réglables; 27-76 - Bouches diffusion air; 37 - Régulateur température air conditionné; 38 - Régulateur volume air conditionné; 69 - Evaporateur; 70 - Valve d'expansion; 71 - Compresseur; 72 - Dépurateur; 73 - Pressostat; 74 - Condensateur; 75 - Ventilateur D; 78 - Molettes de réglage débit d'air conditionné et direction en sens vertical; 79 - Curseur de réglage débit d'air conditionné en sens horizontal; 80 - Molette de fermeture diffuseur.

Note

Pour obtenir un fonctionnement régulier de l'installation du conditionnement d'air s'assurer qu'il n'y ait pas d'infiltrations d'air provenant de l'extérieur.

La commande 58 de circulation d'eau doit être en position extrême bleue (fig. 28).

Les commandes 57-59 de prise d'air dynamique doivent être en position 0 (fig. 28).

30) Layout of air conditioner unit.

24-25-31-77 - Adjustable diffusers for air conditioning; 27-76 - Air diffusers; 37 - Temperature control for air conditioning system; 38 - Air volume control for conditioning system; 69 - Evaporator unit; 70 - Expansion valve; 71 - Compressor; 72 - Dryer; 73 - Over riding switch for excessive pressure; 74 - Condenser; 75 - R.H. Radiator fan; 78 - Adjusting knurled rings for air flow and vertical direction; 79 - Adjusting slider for air flow and horizontal direction; 80 - Knurled ring closing the air diffuser.

Note

In order to achieve a correct system operating make sure there is no air entry from the outside and the following conditions are valid.

Lever 58, controlling water circulation, should be at the end of the blue area (fig. 28).

Levers 57-59, controlling the air scoop, should be in position 0 (fig. 28).

La distribuzione dell'aria condizionata nell'abitacolo avviene dai diffusori 24-25-27-31-76-77.

Fermando l'uscita aria dai diffusori 25-77 mediante chiusura delle alette si ottiene la massima concentrazione dell'aria in uscita dai diffusori 24-31 e lievemente dai diffusori 27-76.

L'uscita dell'aria condizionata dal diffusore 31 può essere regolata sia come portata sia come direzione agendo rispettivamente sulle ghiera 78 e sul cursore 79.

Su questo diffusore si hanno pure due uscite laterali fisse orientate ai piedi lato pilota e passeggero.

Se si desidera ventilare l'aria nell'abitacolo con motore fermo, lasciare in rotazione i due ventilatori dell'evaporatore comandati dal pomello 38.



Manutenzione

Normalmente l'impianto necessita delle seguenti operazioni periodiche:

- 1) Sostituzione completa del Freon una volta all'anno.
- 2) Sostituzione del filtro depuratore 72 ogni due cariche dell'impianto.
- 3) Controllo livello olio nel compressore ogni 20.000 km. (vedi tabella pag. 17).
- 4) Controllo tensione cinghia compressore (fig. 47, pagina 73).

Per queste operazioni e così pure quando si verifica qualche irregolarità funzionale nell'impianto, rivolgersi ad un Servizio Ferrari o ad uno dei Servizi Borletti.

La distribution d'air conditionné dans l'habitacle se fait à travers les diffuseurs 24-25-27-31-76-77.

En fermant la sortie d'air des diffuseurs 25-77 moyennant les ailettes, on obtient la concentration maximale d'air en sortie des diffuseurs 24-31 alors qu'une plus légère ventilation passera à travers les diffuseurs 27-76.

La sortie d'air conditionné par le diffuseur 31 peut être réglée au point de vue débit aussi bien qu'au point de vue direction en manoeuvrant les molettes 78 et le curseur 79 respectivement.

Le diffuseur 31 est muni des deux sorties laterales fixes orientées aux pieds du conducteur et du passager.

Si on désire ventiler l'air de l'habitacle, l'installation étant arrêtée, laisser en rotation les deux ventilateurs de l'évaporateur commandés par le pommeau 38.



Entretien

L'installation nécessite, normalement, les opérations périodiques suivantes:

- 1) Remplacement complet du Freon une fois par an.
- 2) Remplacement du filtre dépurateur 72 tous les deux chargements de l'installation.
- 3) Contrôle du niveau d'huile dans le compresseur tous les 20.000 kms. (voir table page 17).
- 4) Contrôle de la tension de la courroie du compresseur (fig. 47, page 73).

Pour ces opérations et également lorsqu'il se produit quelques irrégularités dans le fonctionnement de l'installation, s'adresser à un Agent Ferrari ou aux Services Borletti.

The diffusion of the conditioned air takes place through the diffusers 24-25-27-31-76-77.

When stopping the air outlet from the diffusers 25-27 by closing the fins, the maximum concentration of the air coming out from the diffusers 24-31 is obtained; a lighter diffusion is obtained by the diffusers 27-76.

The air diffusion from outlet 31 can be adjusted both in flow and direction by operating the knurled rings 78 and the slider 79 respectively.

This diffuser is provided with two fixed side outlets which send air to passenger and driver's feet.

Should air circulation be required with the engine stationary the two fans of the air conditioner can be left running by leaving the air flow control 38 in one of its positions.



Maintenance

Normal maintenance is limited to the following periodic operations:

- 1) A complete change of Freon gas once a year.
- 2) Replace the drier filter 72 every two charges of the system.
- 3) Compressor oil level check every 12.000 mls. (see table page 17).
- 4) Check compressor belt tension (fig. 47, page 73).

For these checks, or in case of irregular functioning of the air conditioner unit, a Ferrari Dealer or Borletti air conditioning specialist should be contacted.

PARCHEGGIO

Dovendo parcheggiare la vettura su strada in pendenza, tirare a fondo la leva del freno a mano e inserire la 1ª marcia, sia che la vettura si trovi in salita o in discesa. La 1ª marcia essendo la più demoltiplicata è maggiormente adatta per usare il motore come freno.

PARKING

Si l'on doit parquer la voiture sur une route en déclivité, tirer à fond sur le levier de frein à main et enclencher la 1ère vitesse, soit que la voiture se trouve en montée soit qu'elle se trouve en descente. La 1ère vitesse étant la plus démultipliée, elle s'adapte mieux à l'utilisation du moteur en guise de frein.

PARKING

If the car should be parked on a steep gradient, apply the hand brake firmly and leave the car in 1st gear.

1st gear, being the lowest ratio provides the greatest degree of engine braking.

SOSTITUZIONE RUOTE

Per sostituire una ruota effettuare le seguenti operazioni:
— Sistemare la vettura possibilmente su strada non in pendenza e bloccare le ruote posteriori con il freno a mano.
— Togliere la ruota di scorta e le borse attrezzi dalla loro sede nel cofano anteriore.

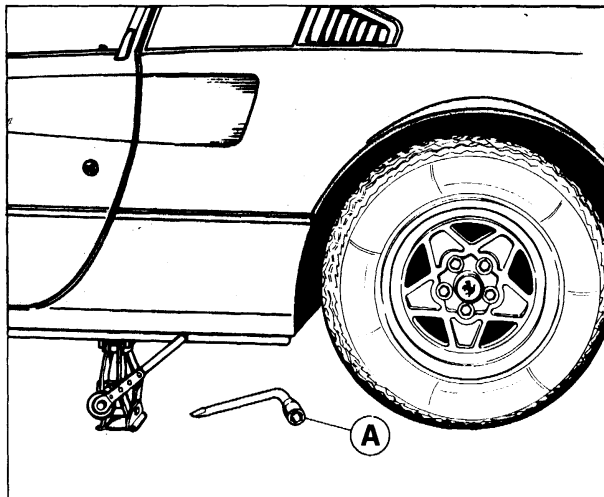
CHANGEMENT DE ROUE

Pour changer une roue:
— Placer la voiture si possible sur terrain plat et bloquer les roues arrière à l'aide du frein à main.
— Prendre la roue de secours et les trousseaux porte-outils qui se trouvent dans le coffre avant.

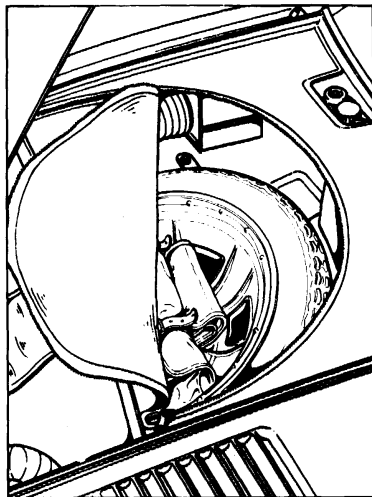
WHEEL CHANGING

To change a wheel:
— Place the vehicle possibly on level ground and lock rear wheels by the hand brake.

— Take the spare wheel and the tool kits from their location in the front boot.



- 31) Sollevamento ruota posteriore con martinetto.
31) Souèvement de la roue arrière à l'aide du cric.
31) Jacking up the rear wheel.



- 32) Posizione della ruota di scorta e borse attrezzi nel cofano anteriore.
32) Disposition de la roue de secours et trousseaux porte-outils dans le coffre avant.
32) Location of spare wheel and tool kits in the front boot.

— Allentare di circa un giro, mediante la chiave A, le cinque colonnette di fissaggio della ruota.

— Sistemare la base del martinetto su terreno piano e solido in corrispondenza dell'apposita sede per il sollevatore sul fianco della vettura.

— Azionare il sollevatore fino al distacco della ruota dal terreno di pochi centimetri.

— Svitare e togliere le cinque colonnette; estrarre la ruota.

— Montare la ruota di scorta e riavvicinare quanto più possibile le colonnette.

— Abbassare la vettura e completare il serraggio delle colonnette.

Nota

Le colonnette fissaggio ruote anteriori non debbono essere impiegate sulle ruote posteriori o viceversa.

AVVERTENZE PER L'IMPIEGO DELLA RUOTA DI SCORTA

La ruota di scorta è di tipo speciale MICHELIN 105 R 18X Tubeless.

La pressione di funzionamento, che deve essere controllata ogni volta prima dell'uso, è di 5 kg/cm².

L'impiego di questa copertura deve essere limitato al percorso necessario per raggiungere il primo Servizio Ferrari o Michelin per ripristinare il normale equipaggiamento.

La velocità massima consentita è di 150 km/h.

Occorre inoltre fare attenzione a non effettuare violente frenate in quanto essendo questa ruota la prima a bloccarsi è facile consumare completamente il battistrada rendendo il pneumatico inservibile.

— Desserrer d'à peu près un tour, à l'aide de la clef A, les cinq boulons de serrage de la roue.

— Mettre en place la base du cric sur terrain plat et solide, à la hauteur de l'endroit prévu à cet effet pour le cric, sur le flanc de la voiture.

— Actionner le cric jusqu'à ce que la roue quitte le terrain de quelques centimètres.

— Dévisser et enlever les cinq boulons; extraire la roue.

— Monter la roue de secours et rapprocher le plus possible les boulons.

— Abaisser la voiture et compléter le serrage des boulons.

Note

Les boulons de fixation des roues avant ne peuvent être employés sur les roues arrière ou viceversa.

INSTRUCTIONS POUR L'USAGE DE LA ROUE DE SECOURS

La roue de secours est du type spécial MICHELIN 105 R 18X Tubeless.

La pression du pneu doit être vérifiée toutes les fois avant l'usage; la pression recommandée est de 5 kg/cm².

La roue de secours peut être employée seulement le temps nécessaire pour rejoindre le premier Service Ferrari ou Michelin afin de remettre des roues de serie normale. La vitesse maximale admise est de 150 km/h.

De plus, il est très important d'éviter des coups de frein violents car cette roue étant la première à être bloquée on risquerait d'abîmer la bande de roulement avec comme conséquence l'inutilisation du pneu.

— Slacken by approximately one turn the five bolts fixing the road wheel using the Key A.

— Place the base of the jack on level ground under the appropriate jacking point on the side of the car.

— Raise the car until the wheel is clear of the ground by not more than two inches.

— Loose and remove the five bolts. Remove the wheel.

— Fit the spare wheel, re-fit the bolts, and tighten as much as possible.

— Lower the car and complete the tightening of the bolts.

Note

The front wheel fixing bolts must not be used on the rear wheels and viceversa.

INSTRUCTIONS FOR THE USE OF SPARE WHEEL

The spare wheel is of the special type MICHELIN 105 R 18X Tubeless.

The inflation pressure must be checked each time before use and it should be 71 lb/sq.in.

This tyre can be employed only to reach the first Ferrari or Michelin Service in order to have the standard wheel re-fitted.

The maximum speed permitted is 90 mph.

Furthermore it is necessary to avoid any sharp braking because this special wheel will be the first one to lock or skid causing the tyre unnecessary damage.

TRAIÑO VETTURA

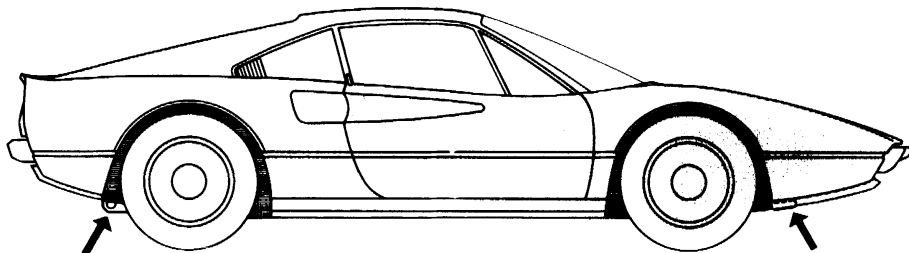
Alle estremità lato destro del telaio sono sistemati gli appositi anelli per il traino.

REMORQUAGE DE LA VOITURE

Les étriers sont fixés à la partie droite avant et arrière du châssis.

TOWING

Proper brackets are fixed on the right side of the chassis front and rear ends.



33) Anelli per traino.

33) Anneaux pour remorquage de la voiture.

33) Towing rings.

LAVAGGIO DELLA VETTURA

— Evitare di lavare la vettura al sole o quando la carrozzeria è ancora calda.
 — Fare attenzione che il getto d'acqua non colpisca violentemente la vernice.
 — Lavare con spugna e soluzione di acqua e shampoo neutro tutte le parti verniciate.
 — Lavare nuovamente con getto d'acqua, con leggera pressione ed asciugare con pelle di daino.

NOTA

A lavaggio eseguito, prima di riprendere la normale marcia esercitare una leggera pressione sul freno a velocità moderata affinché i dischi e pastiglie abbiano a pulirsi.

LAVAGE DE LA VOITURE

— Eviter de laver la voiture au soleil ou quand la carrosserie est encore chaude.
 — Faire attention à ce que le jet d'eau ne frappe violemment la peinture.
 — Laver à l'éponge, avec une solution d'eau et de shampooing neutre, toutes les parties peintes.
 — Laver de nouveau au jet, à une pression légère, et sécher avec une peau de daim.

NOTE

Après le lavage, reprendre la route à vitesse modérée en donnant quelques coups de freins légers pour sécher les disques et pastilles.

CAR WASHING

— Avoid washing the car in strong sunlight or when the bodywork is warm.
 — Make sure that the paintwork is not directly sprayed with a high pressure jet, as damage may result.
 — Wash all the paintwork using a sponge, ample quantities of water and a neutral shampoo.
 — Rinse of all shampoo with a hose, and dry using a chamois leather.

NOTE

After washing, the car should be driven at a reduced speed with the brakes lightly applied in order to dry up brakes and pads.



La vernice è del tipo acrilico termoplastico. Per conservare la sua brillantezza ripassarla una o due volte all'anno con appositi preparati consigliati dai Servizi Ferrari. Per la buona conservazione e la pulizia dell'interno vettura rivolgersi ad un Servizio Ferrari.



La peinture est du type acrylique thermoplastique. Pour conserver tout son brillant, il faut la traiter une ou deux fois par an avec les produits recommandés par les services Ferrari. S'adresser aux services Ferrari pour l'entretien et nettoyage de l'intérieur.



The paint is of the acrylic thermoplastic type. In order to preserve its lustre, it is suggested to polish it at least twice a year with a good quality polish recommended by Ferrari services. For a good preservation and interior cleaning, it is advisable to address to a Ferrari service.



PROTEZIONE ANTICORROSIVA TELAIO

Per la buona conservazione del telaio rivolgersi al Servizio Ferrari ogni 12 mesi possibilmente prima dell'arrivo della stagione invernale.



PROTECTION ANTICORROSIVE POUR CHASSIS

Pour une bonne conservation du châssis s'adresser aux Services Ferrari une fois par an et, si possible, avant l'hiver.



PREVENTING CHASSIS RUST

See a Ferrari service once a year — before winter time if possible — for a good preservation of the chassis.

piani di lubrificazione e manutenzione **plans de lubrification et d'entretien** **lubrication and maintenance charts**

MOTORE

MOTEUR

ENGINE

USO DEGLI SCHEMI DELLA MANUTENZIONE

UTILISATION DES SCHEMAS D'ENTRETIEN

CONSULTING THE CHARTS

La vettura è corredata dal libretto «TESSERA DI GARANZIA E PIANO DI MANUTENZIONE» per motore ed autotelaio.

La voiture est accompagnée du «BULLETIN DE GARANTIE ET DU MANUEL D'ENTRETIEN» pour le moteur et le chassis.

Every new car is supplied with the «WARRANTY CARD AND OWNER'S SERVICE BOOK» for engine and chassis.

Ad ogni periodo prescritto è necessario fare eseguire dai Centri Assistenziali Ferrari tutte le operazioni di messa a punto ed i relativi controlli.

Nous recommandons de faire effectuer les opérations d'entretien et de contrôle chez un Service Ferrari et ce suivant les prescriptions périodiques.

We recommend to have all maintenance operations and relevant checkings carried out by a Ferrari Service Station at all prescribed intervals.

Nelle pagine seguenti queste manutenzioni o lubrificazioni sono citate in due separati piani.

Les opérations d'entretien et lubrification figurent dans deux plans séparés aux pages suivantes.

The maintenance and lubrication operations are shown in the following pages on two separate charts.

Ogni operazione è contraddistinta negli schemi da un numero: nella corrispondente leggenda trovasi il riferimento alla pagina dove l'operazione è descritta.

Ces opérations sont désignées par un chiffre et l'on trouvera dans la légende correspondante l'indication de la page où chacune d'elles est décrite.

Each operation is identified by a number and, in the corresponding note, reference is made to the page where the operation is described.

Inoltre, nello schema della lubrificazione, ciascuna operazione è pure contraddistinta da un simbolo che indica la qualità del lubrificante da impiegare.

D'autre part, sur le schéma de graissage, a chaque opération correspond un symbole indiquant la nature du lubrifiant à utiliser.

In addition each lube point on the lubrication Chart is marked with a symbol indicating the grade of lubricant to be used.

Per le qualità degli olii non specificati vedere la tabella «LUBRIFICANTI e LIQUIDI» a pag. 17.

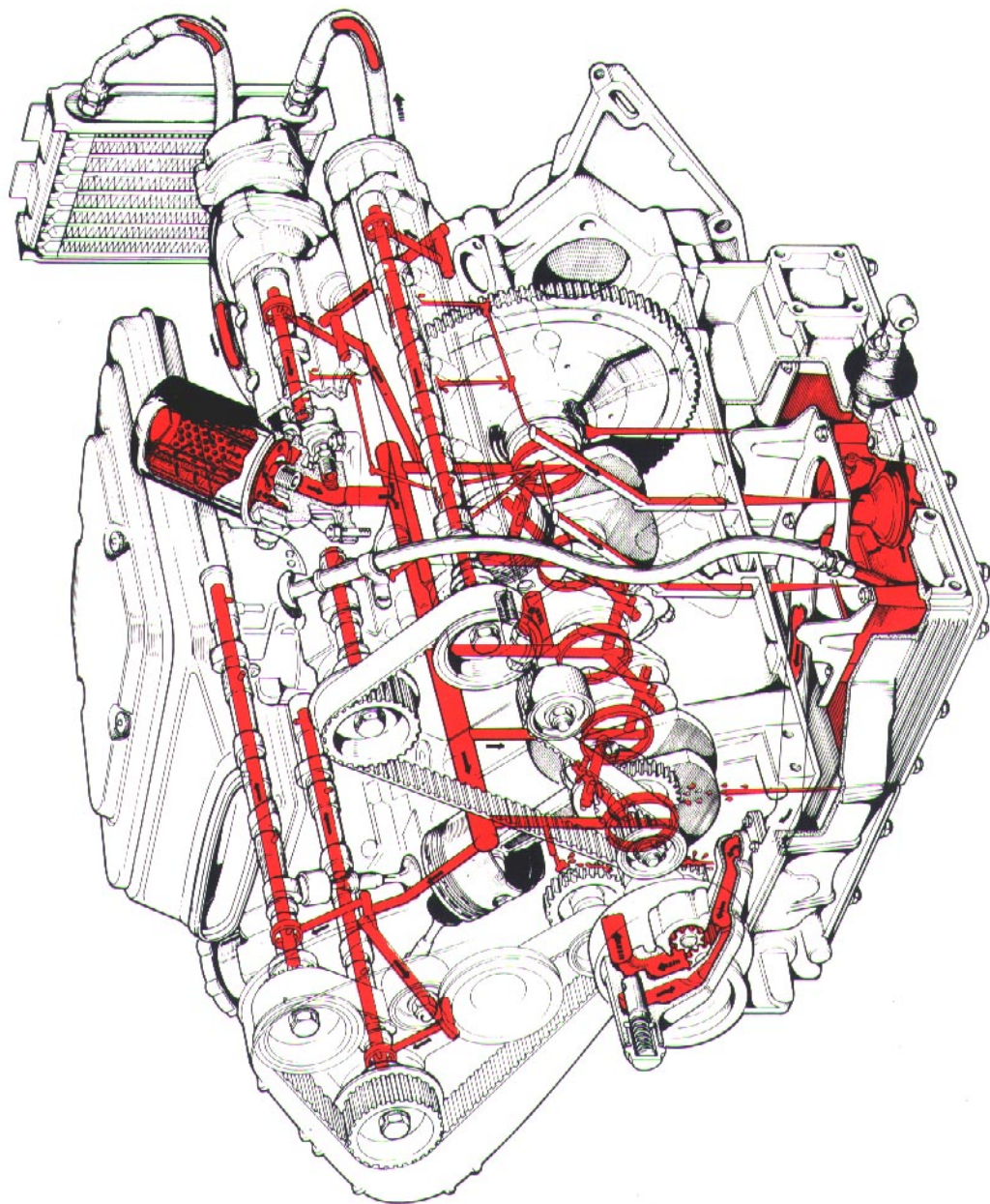
Pour les qualités des huiles ne figurant pas dans le plan se reporter à la planche «LUBRIFIANTS ET LIQUIDES» à page 17.

For oil grades not mentioned here see the «LUBRICANTS AND LIQUIDS» table on page 17.

34) Schema impianto di lubrificazione

34) Schéma du système de lubrification

34) Lubrication system diagram



| Note a pag. See page Riferim. pag. 57 Voir page 57 Ref. page 57 | Operazioni principali Opérations principales Main operations | Mileage | | | | | | | | | | |
|---|--|--|----------------|----------------|--------|--------|--------|--------|--------|--------|--------|--------|
| | | 1.000 1.500 | 2.500 3.000 | 9.250 | 15.500 | 21.750 | 28.000 | 34.000 | 40.250 | 46.500 | 52.750 | 59.000 |
| | | Km. percorsi Km. parcourus | 1.500 2.000 | 4.000 5.000 | 15.000 | 25.000 | 35.000 | 45.000 | 55.000 | 65.000 | 75.000 | 85.000 |
| 64 | 16 | Controllo tensione cinghie distribuzione (sostituirle ogni 40.000 ÷ 60.000 Km) Vérification tension courroies distribution (le remplacer tous les 40.000 ÷ 60.000 Kms) Check timing belts tension (replace every 25.000 ÷ 37.500 Mts.) | | ● | | ● | | ● | | ● | | ● |
| 71 | 17 | Controllo pompa acqua Contrôle pompe à eau Check water pump | | | | ● | | | | ● | | ● |
| 65 | 18 | Pulire i carburatori e i filtri dell'impianto alimentazione Nettoyer les carburateurs et les filtre d'alimentation Clean carburettors and fuel filters | | | | ● | | | | ● | | ● |
| 68 | 19 | Pulire impianto blow-by Nettoyer le blow-by Clean blow-by system | | | | ● | | | | ● | | ● |
| 66 | 20 | Controllo e regolazione carburazione (CO - HC) Contrôle et réglage carburation (CO - HC) Check and adjust carburation (CO - HC) | | ● | ● | ● | ● | ● | ● | ● | ● | ● |
| 82 | 21 | Controllo giuoco e lubrificazione cuscinetti ruote anteriori Contrôle jeu et lubrification des roulements roues avant Check for play and lubricate front wheel bearings | | ● | ● | ● | ● | ● | ● | ● | ● | ● |
| — | 22 | Controllo serraggio mozzi posteriori e articolazioni sospensioni anteriori e posteriori Contrôle serrage des moyeux arrière et articulations des suspensions avants et arrière Check rear hubs tightening; check front and rear suspension articulated joints | | ● | | ● | | | | ● | | ● |
| 88/ 81 | 23 | Controllo giuoco organi di direzione, protezione snodi, cuffie sulla cremagliera sulle leve dello sterzo e sui semiassi (lubrificazione) Contrôle jeu de direction. Joints à rotule, protections sur la crémaillère, sur le demi essieux et sur le leviers de direction (éventuelle lubrification) Check steering box and joints for play, check protection rack and rod ends and drive shafts (lubrication) | | ● | ● | ● | ● | ● | ● | ● | ● | ● |
| — | 24 | Oliare l'elettrocompressore acustico Lubrifier l'électro-compresseur acoustique Lubricate the horn compressor | | ● | ● | ● | ● | ● | ● | ● | ● | ● |
| — | 25 | Controllo e lubrificazione comandi e registri in genere, cerniere, porte e cofani Contrôle et lubrification des commandes et dispositif de réglage en général charnières portes et serrures Check and lubricate controls doors, boot bonnet and engine lid hinges | | ● | | ● | | ● | | ● | | ● |
| 96 | 26 | Controllo motorino avviamento e alternatore Contrôle démarreur et alternateur Check starter motor and alternator | | | | | | ● | | | | ● |
| 45 | 27 | Ispezione impianto condizionamento aria (sostituzione annuale freon e filtro). Controllo livello olio nel compressore Vérifier l'installation conditionnement air (remplacement annuel du freon et du filtre). Contrôle niveau huile dans le compresseur Check air conditioner system (change freon and filter every year). Check oil compressor level | | | | ● | | ● | | ● | | ● |
| 81/ 83 | 28 | Controllo assetto vettura Contrôle géométrie de la voiture Check car setting | | | | | ● | | | ● | | ● |
| — | — | Controllo del corretto funzionamento e fissaggio dei sedili, appoggiatesta e cinture di sicurezza Contrôle du correct fixage et fonctionnement des sièges, appuie-têtes et ceintures de sécurité Check seat belts, seats and headrests fastening and anchorage | | ● | | ● | | ● | | ● | | ● |
| — | — | Ripassatura generale bulloneria Serrage boulons en général General bolts tightening | | ● | ● | | ● | | ● | | ● | ● |

LUBRIFICAZIONE MOTORE

La lubrificazione è a pressione a mezzo pompa ad ingranaggi.

Ogni 500 km. verificare il livello olio motore con l'apposita asta B.

L'operazione è da eseguirsi a motore caldo ($60^{\circ} \div 70^{\circ}\text{C}$) subito dopo l'arresto del motore.

Nota :

Il livello deve essere sempre compreso tra i limiti « Min » e « Max » incisi sull'asta di controllo.

LUBRIFICATION DU MOTEUR

La lubrification est à pression, au moyen d'une pompe à engrenages.

Vérifier le niveau d'huile moteur tous les 500 kms. utilisant la jauge B.

Effectuer cette opération à moteur chaud ($60^{\circ} \div 70^{\circ}\text{C}$) immédiatement après l'arrêt.

Note :

Le niveau de l'huile doit toujours être entre les repères « min » et « max » de la jauge.

ENGINE LUBRICATION

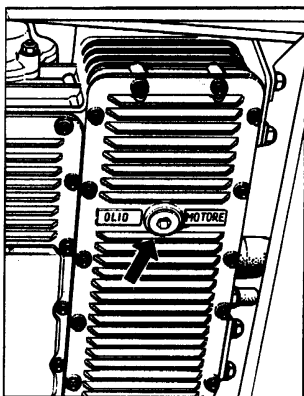
The engine is pressure lubricated by a gear pump.

Check engine oil level every 300 mls using the suitable dip-stick B.

Carry out this operation with warm engine (140° to 158°F) immediately after its stopping.

Note :

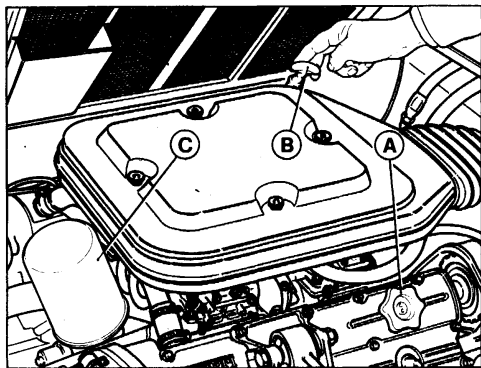
The oil level must always result between the « min » and « max » marks printed on the dipstick.



36) Tappo scarico olio.

36) Bouchon de vidange huile.

36) Engine oil drain plug.



37) Organi accessori per la lubrificazione motore
A - Bocchettone immissione olio motore; B - Asta livello olio motore; C - Filtro olio motore.

37) Accessoires du système de lubrification moteur
A - Bouchon de remplissage huile moteur; B - Jauge de contrôle niveau huile; C - Filtre huile moteur.

37) Engine lubricant accessories
A - Oil filler cap; B - Dipstick; C - Engine oil filter.

Ogni 10.000 km. o comunque non oltre 6 mesi: scaricare completamente l'olio con motore caldo.

Tous les 10.000 kms. ou, de toute façon, tous les 6 mois: vidanger l'huile, le moteur étant chaud.

Every 6.250 miles or every 6 months at most: replace oil with very warm engine.

Ogni 10.000 km. sostituire il filtro.

Con motore nuovo o appena revisionato, la sostituzione dell'olio deve essere effettuata ad intervalli inferiori, come indicato a pag. 24.

Tous les 10.000 km. remplacer le filtre.

En cas de moteur neuf ou révisé récemment, le remplacement de l'huile doit être effectué à des intervalles inférieurs, comme indiqué à la page 24.

Every 6.000 mls. change the filter.

With a new or just overhauled engine, the oil should be changed more frequently as described on page 24.

PRESSIONE E TEMPERATURA OLIO

La spia rossa esistente nel manometro olio, si accende allorché con motore fermo si porta la chiave d'avviamento in posizione II (marcia), o quando con motore in moto non esiste pressione olio. In marcia normale essa deve restare sempre spenta.

La pressione normale dell'olio di lubrificazione del motore non deve essere inferiore a 5,5 kg/cm² o superiore a 6,5 kg/cm² quando il motore gira a 6.000 giri/1' e la temperatura dell'olio raggiunge 100° C.

PRESSION ET TEMPERATURE D'HUILE

Le voyant rouge correspondant au manomètre d'huile s'allume lorsque le moteur est arrêté, on met la clé de contact en position II (marche), ou lorsque, le moteur étant en marche, il n'y a plus de pression d'huile. En marche normale, ce voyant doit toujours être éteint.

La pression normale de l'huile de lubrification du moteur ne doit pas être inférieure à 5,5 kg/cm² ou supérieure à 6,5 kg/cm² lorsque le moteur tourne à 6.000 tours/minute et que la température de l'huile atteint 100° C.

OIL PRESSURE AND TEMPERATURE

The red warning light incorporated in the oil pressure gauge, will light up when the engine is stationary and the key is in position II (running) or, when the engine is running and the engine lacks oil pressure. In normal use, the light should be out.

The normal oil pressure should not be below 78 lb/sq.in. or over 92,5 lb/sq.in. with the engine running at 6.000 R.P.M. and an oil temperature of 212° F.

Se funzionando nelle stesse condizioni di temperatura e di regime si riscontra che essa tende a scendere al disotto di 4,5 kg/cm² necessita diminuire adeguatamente il regime del motore ed in seguito ricercare la causa dell'abbassamento della pressione.

La pressione olio è regolabile mediante una valvola situata sul coperchio anteriore del basamento.

Si, en fonctionnant dans ces conditions de température et de régime, on constatait que la pression de l'huile tend à descendre au-dessous de 4,5 kg/cm², il serait alors nécessaire de réduire le régime du moteur en conséquence et, ensuite, de rechercher la cause de l'abaissement de la dite pression.

La pression de l'huile est réglable à l'aide d'un clapet situé sur le couvercle avant du carter moteur.

If, with the engine running at the same speed and temperature the pressure is less than 64 lb/sq.in. the engine revs should be reduced properly and the reason for the low oil pressure established. The oil pressure is adjustable by means of the valve situated on the crankcase front cover.



Nel caso l'indice del termometro salga oltre 130° C è necessario ridurre immediatamente il regime di rotazione del motore; se tale segnalazione persiste far verificare l'impianto presso un Servizio Ferrari.



Il est très important de réduire immédiatement le régime de rotation au cas où la température dépassait 130° C. Faire vérifier chez un Service Ferrari au cas où la température s'établissait en permanence à 130° C.



It is necessary to reduce immediately the engine R.P.M. in case the temperature exceeds 266° F. Should this fault persists, bring the car to a Ferrari Service for checking.

Precauzioni per impiego di olio diverso da quello prescritto

Volendo fare uso di olio di altra Casa produttrice, è necessario procedere alle seguenti operazioni:

- 1) Scaricare completamente l'olio a motore ben caldo, togliendo il tappo dalla coppa.
- 2) Immettere nel motore 7 litri di olio del tipo da usare e scaldarlo facendo girare il motore a circa 2500 giri/1' per circa 10 minuti; scaricare nuovamente e sostituire il filtro.

Précautions à prendre pour utilisation d'une autre huile que celle prescrite

Si l'on veut utiliser une huile d'une autre production, il est nécessaire de procéder aux opérations suivantes:

- 1) Vidanger entièrement l'huile, à moteur bien chaud, en ôtant le bouchon du carter d'huile.
- 2) Introduire dans le moteur 7 litres d'huile du type à utiliser et la chauffer en faisant tourner le moteur à environ 2500 tours/minute, pendant environ 10 minutes; vidanger de nouveau et remplacer le filtre.

Precautions to be taken when using oil other than that recommended.

Should for any reason other brands of oil be used the following procedure is recommended.

- 1) Thoroughly drain the oil from the sump when hot removing the sump drain plug.
- 2) Fill the engine with 1.54 imperial gallons of the brand of oil to be used and warm at 2.500 R.P.M. for approximately ten minutes; re-drain and change the filter.

DISTRIBUZIONE

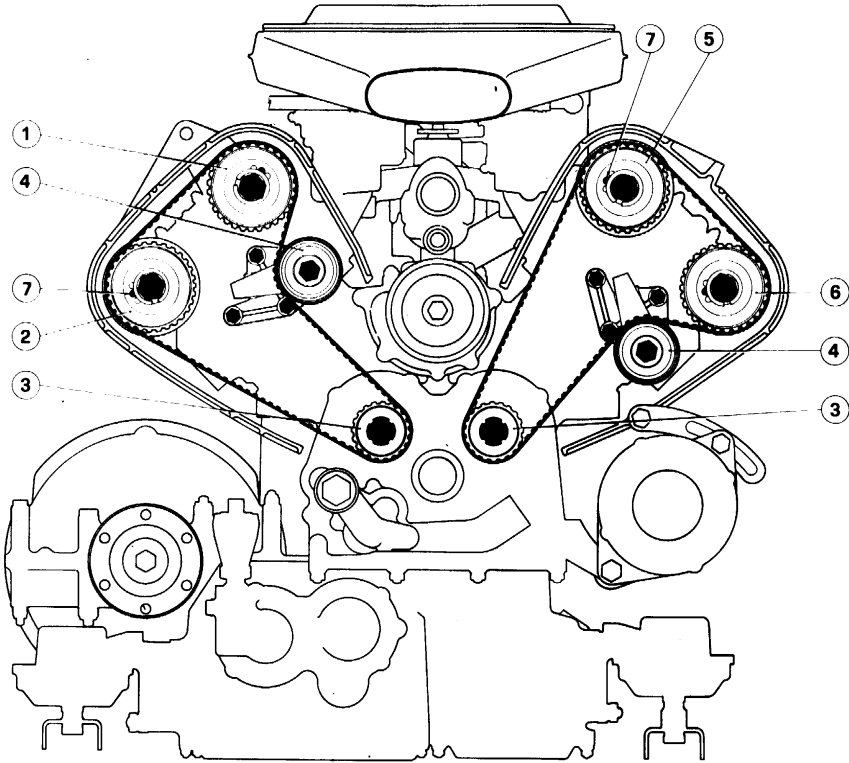
La distribuzione è a valvole in testa, comandate da quattro alberi a cammes.
Gli alberi sono comandati da due cinghie dentate tramite ingranaggi di rinvio azionati dall'albero motore.

DISTRIBUTION

La distribution est à soupapes en tête, commandées par quatre arbres à cames.
Les arbres sont commandés par deux courroies crantées, par l'intermédiaire d'un en-

TIMING SYSTEM

The valves are mounted in the heads, and are operated by 4 overhead camshafts.
The camshafts are driven by toothed timing belts, from intermediate gears driven by the crankshaft.



39) Schema comando distribuzione.

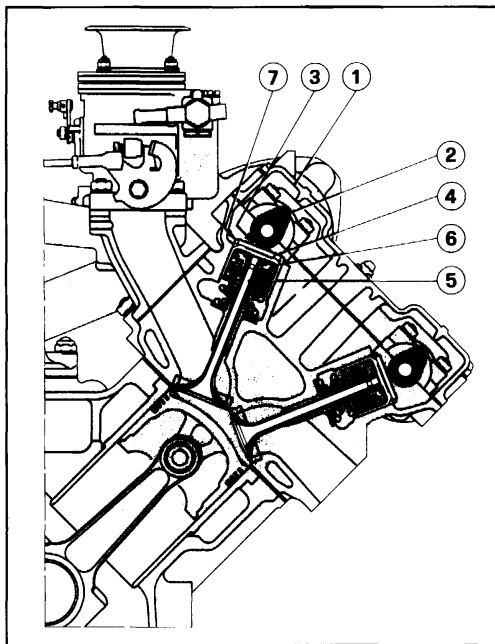
1 - Ingranaggio albero distribuzione comando valvole di aspirazione dei cilindri 1-2-3-4; 2 - Ingranaggio albero distribuzione comando valvole scarico cilindri 1-2-3-4; 3 - Ingranaggi conduttori; 4 - Tenditori; 5 - Ingranaggio albero distribuzione comando valvole di aspirazione dei cilindri 5-6-7-8; 6 - Ingranaggio albero distribuzione comando valvole di scarico dei cilindri 5-6-7-8; 7 - Grani di trascinamento.

39) Schéma commande distribution.

1 - Engrenage de l'arbre de distribution commandant les soupapes d'admission des cylindres 1-2-3-4; 2 - Engrenage de l'arbre de distribution commandant les soupapes d'échappement des cylindres 1-2-3-4; 3 - Pignon de commande; 4 - Tendeurs; 5 - Engrenage de l'arbre de distribution commandant les soupapes d'admission des cylindres 5-6-7-8; 6 - Engrenage de l'arbre de distribution commandant les soupapes d'échappement des cylindres 5-6-7-8; 7 - Errots d'entraînement.

39) Layout of camshaft drive.

1 - Inlet camshaft drive gear for cylinders 1-2-3-4; 2 - Exhaust camshaft drive gear for cylinders 1-2-3-4; 3 - Idler sprockets; 4 - Idlers; 5 - Inlet camshaft drive gear for cylinders 5-6-7-8; 6 - Exhaust camshaft drive gear for cylinders 5-6-7-8; 7 - Driving dowels.



40) Controllo gioco punterie.

1 - Coperchio albero distribuzione;
2 - Albero distribuzione; 3 - Gioco
fra albero distribuzione e punterie;
4 - Piattello per registro gioco; 5 -
Valvola; 6 - Punteria comando val-
vola; 7 - Intaglio sulla punteria per
l'estrazione del piattello.

40) Réglage du jeu des soupapes.

1 - Carter arbre distribution; 2 - Ar-
bre distribution; 3 - Jeu entre pou-
soirs et came; 4 - Pastille réglage
jeu; 5 - Soupape; 6 - Poussoir; 7 -
Gravure pour enlever la pastille.

40) Adjusting valve clearance.

1 - Camshaft cover; 2 - Camshaft; 3
- Clearance between tappet and cam;
4 - Clearance adjustment shim; 5 -
Valve; 6 - Tappet; 7 - Tappet slot
permitting clearance adjustment
shim removal.

Su ogni testa, le valvole so-
no disposte a V di 46° e por-
tano all'estremità superiore
un bicchierino sul quale ha
sede una pastiglia.

Per consentire la realizzazio-
ne dei giochi prescritti, le
pastiglie vengono fornite con
spessori variabili da 3,25 a
4,60 mm. con intervallo di
mm 0,05.

Non è consentita la diminiu-
zione dello spessore delle pas-
tiglie con rettifica, poiché
le due superfici sono induri-
te con speciale procedimento.

grenage de renvoi actionné
par l'arbre moteur.

Sur chaque tête, les clapets
sont disposés en V de 46°
et à leur extrémité supérie-
re ils portent une coupelle
sur laquelle se trouve une pas-
tille.

Afin de permettre la réali-
sation des jeux prescrits, les
pastilles sont fournies en
épaisseurs variables de 3,25 à
4,60 mm par intervalles de
0,05 mm.

Il ne faut pas diminuer par
rectification l'épaisseur des
pastilles, étant donné que
leurs deux faces ont été dur-
cies par procédé spécial.

On each head the valves are
inclined at 46° one with re-
spect to the other and are
actuated by an inverted tim-
ble into which fits a spacer.
The required valve clearance
is achieved by selecting the
appropriate spacer. The spa-
cers vary in thickness from
0.128" to 0.181" in steps of
0.0020".

The thickness of the metal
discs must not be reduced by
grinding, as the surfaces of
the disc have a special har-
dening treatment.

GIUOCO VALVOLE



Ogni 20.000 km., a
motore freddo, fare
controllare il giuoco
tra valvole e alberi a camme
che deve essere di:

- **Aspirazione:**
mm 0,20 ÷ 0,25
- **Scarico:**
mm 0,30 ÷ 0,35.

JEU POUSSOIRS



Tous les 20.000 kms.
à moteur froid, vé-
rifier le jeu entre
poussoirs et cames. Le jeu
dû être:

- **Admission:**
mm 0,20 ÷ 0,25
- **Echappement:**
mm 0,30 ÷ 0,35.

VALVE CLEARANCE



Every 12.500 miles
with cold engine,
check the clearance
between valves and cam-
shafts; clearance should be:

- **Inlet:**
0.008" ÷ 0.010"
- **Exhaust:**
0.012" ÷ 0.014".

A motore nuovo tale verifica deve essere effettuata durante i primi 2.000 ÷ 2.500 km. (operazione inclusa nel tagliando B della « tessera di garanzia »).

Quand le moteur est neuf cette vérification sera faite pendant les 2.000 ÷ 2.500 premiers kilomètres (opération comprise dans le coupon B du « Certificat de Garantie »).

When engine is new, check valve tappet clearance during the firts 1.250 ÷ 1.550 miles. (Operation covered by Coupon B of the « Warranty Card »).

Dati di fasatura

- **Aspirazione:**
inizio prima del P.M.S. 22°
fine dopo il P.M.I. 42°
- **Scarico:**
inizio prima del P.M.I. 40°
fine dopo il P.M.S. 24°

Données pour le calage de la distribution

- **Admission:**
commencement avant le point mort haut 22°;
fin après le point mort bas 42°.
- **Echappement:**
commencement avant le point mort bas 40°;
fin après le point mort haut 24°.

Valve timing data

- **Inlet:**
opens 22° before top dead centre;
closes 42° after bottom dead centre.
- **Exhaust:**
opens 40° before bottom dead centre;
closes 24° after top dead centre.

Gioco tra punterie ed eccentri per messa in fase:

- aspirazione e scarico mm 0,50.

Jeu entre le poussoirs-souppes et les cames pour le calage:

- admission et échappement mm 0,50.

The correct clearance between the tappet thimble and the cam for setting the valve timing:

- inlet and exhaust 0.020".

TENSIONE CINGHIE DENTATE COMANDO DISTRIBUZIONE

(Operazione da eseguirsi a motore freddo).

FERRARI SERVIZIO Ogni 20.000 km: controllare la tensione delle cinghie.

In normali condizioni di funzionamento non è necessario eseguire alcuna registrazione della tensione.

TENSION DES COURROIES CRANTEES COMMANDE DISTRIBUTION

(Effectuer le réglage à moteur froid).

FERRARI SERVICE Tous les 20.000 kms: vérifier la tension des courroies.

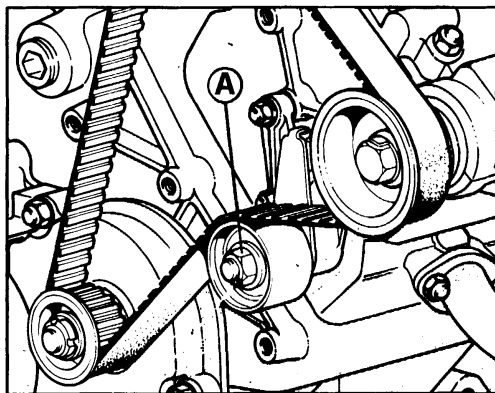
Aucun réglage de tension ne se rend nécessaire en cas de fonctionnement normal.

TOOTHED TIMING BELTS TENSION

(Carry out this operation with cold engine).

FERRARI SERVICE Every 12.500 mls: check belts tension.

In standard working conditions it is not necessary to adjust belts' tension.



41) **Registrazione cinghie.**
A - Dado bloccaggio tenditore.

41) **Réglage des courroies.**
A - Ecrou blocage du tendeur.

41) **Belts adjustment.**
A - Stretcher locking nut.



Da 40.000 e non oltre 60.000 km, sostituire le cinghie.



A partir de 40.000 kms, pas au dessus de 60.000 kms., remplacer les courroies.



From 25.000 mls and not over 37.000 mls replace the belts.

ALIMENTAZIONE DEL MOTORE

Il motore è alimentato da una pompa elettrica CORONA (B) collocata nella parte posteriore sinistra.

La pompa, autoregolatrice, alimenta il motore con una pressione di metri H₂O 2,5 ÷ 3,5. L'inserimento si ottiene portando la chiave avviamento in posizione II.

Il circuito elettrico che la alimenta è protetto da una valvola fusibile di 8 Amp.

ALIMENTATION DU MOTEUR

Le moteur est alimenté par une pompe électrique CORONA (B) placée dans la partie arrière G.

La pompe est autorégulatrice de pression et elle alimente le moteur à la pression de mt. 2,5 ÷ 3,5 d'eau.

Son branchement a lieu en mettant la clef de démarrage à la position II.

Le circuit électrique qui l'alimente est protégé par une valve fusible de 8 Amp.

ENGINE FUEL FEED

The engine is fed by one CORONA electric pump (B) placed on the left rear side.

The pump is pressure self-regulating and feeds the engine with a pressure of lb/sq.in. 3,5 ÷ 5.

The pump is switched on when the ignition key is in position II.

The electric circuit is protected by an 8 Amp fuse.



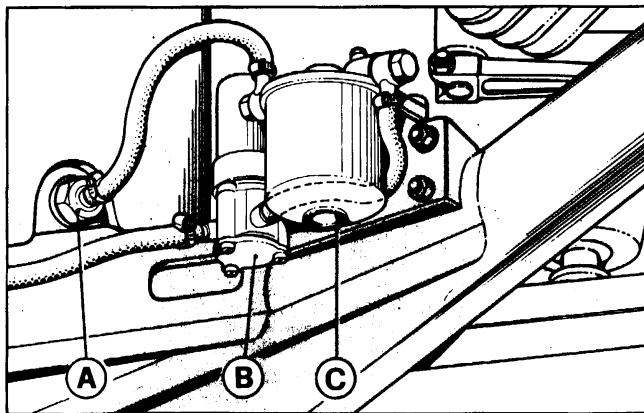
Ogni 30.000 km far eseguire da una stazione di Servizio Ferrari la pulizia del filtro principale FISPA (C) e del filtro (A) posto nel serbatoio carburante sinistro.



Tous les 30.000 kms faire effectuer par une Station Service Ferrari le nettoyage du filtre FISPA (C) et du filtre (A) qui est placé dans le réservoir à essence G.



Every 18.000 mls. have the cleaning of the filter FISPA (C) and the filter (A) which is placed in the left fuel tank.



42) Filtri alimentazione.

42) Filtres d'alimentation.

42) Fuel filters.

CARBURATORI WEBER 34 DCNF 82/83/84/85

il motore è alimentato da 4 carburatori a doppio corpo con pompa di accelerazione a membrana e starter.

CARBURETEURS WEBER 34 DCNF 82/83/84/85

Le moteur est alimenté par quatre carburateurs à double corp avec pompe d'accélération à diaphragme et starter.

WEBER 34 DCNF 82/83/84/85 CARBURETTORS

The engine is fed by four double choke carburetors with diaphragm type accelerator pump and choke.

**DATI
DI REGOLAZIONE**
**DONNEES POUR
LE REGLAGE**
**SETTING
DATA**

| | | | |
|--|----------|--|----------|
| Diffusore Diffuseur Choke | mm. 29 | Getto aria minimo Gicleur de ralenti Idling jet | mm. 1,90 |
| Centratore di miscela Aligneur/centreur Central diffusor | mm. 3,5 | Getto pompa Jet pompe Pump jet | mm. 0,45 |
| Getto principale Jet principal Main jet | mm. 1,15 | Scarico pompa Décharge pompe Pump discharge | mm. 0,40 |
| Getto freno aria Jet air frein Air correction jet | mm. 1,90 | Valvola a spillo Soupape à pointeau Needle valve | mm. 1,75 |
| Tubetto emulsionatore Petit tube émulseur Emulsion tube | F 36 | Valvola mandata pompa Clapet d'alimentation Head valve | mm. 0,70 |
| Getto minimo Jet minimum Slow running jet | mm. 0,47 | | |
| Getto avviamento Jet de starter Starter jet | 100 F 6 | Corsa pompa (membrana) Course pompe (diaphragme) Pump stroke (diaphragm) | mm. 3,5 |

LIVELLO: il galleggiante sporge di mm. 50 dal coperchio carburatore senza guarnizione.

NIVEAU: le sommet du flotteur doit être à une distance de 50 mm du couvercle du carburateur sans garniture.

LEVEL: the top of the float should be 50 mm. from the carburettor cover without gasket.



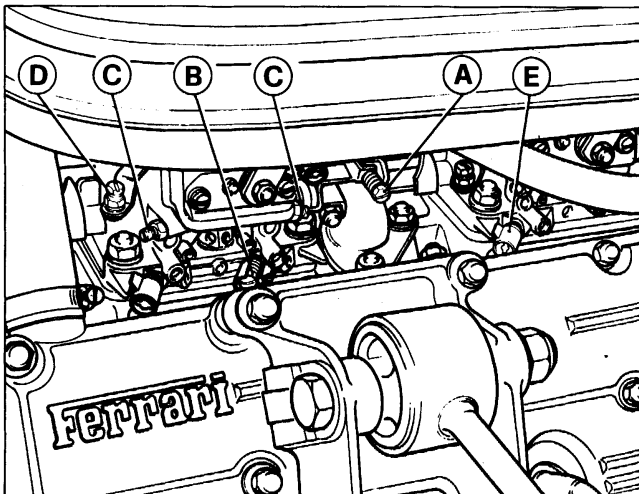
Ogni 10.000 km.:
Controllare e regolare la carburazione.



Tous les 10.000 kms:
Contrôler et régler la carburation.



Every 6.000 miles:
Check and adjust carburation.


43) Carburatore.

A - Vite registro apertura farfalle;
B - Viti registro miscela minimo;
C - Viti registro equilibratura depressione condotti; D - Leva starter; E - Tappo Inviolabilità viti registro.

43) Carburateur.

A - Vis de réglage ouverture volets;
B - Vis de réglage mélange au minimum; C - Vis réglage équilibrage dépression conduits; D - Levier de starter; E - Bouchon inviolabilité vis réglage.

43) Carburettor.

A - Throttle opening adjusting screw; B - Slow running mixture screws; C - Screws for balancing depression in carburettor chokes; D - Choke lever; E - Inviolability cap for idle screws.



Ogni 30.000 km.: far eseguire la pulizia interna dei carburatori ed il lavaggio mediante apposita miscela. Per qualsiasi anomalia di funzionamento rivolgersi esclusivamente ad una Stazione di Servizio Ferrari.



Tous les 30.000 kms: faire effectuer le nettoyage intérieur des carburateurs et le rincage à l'aide d'un mélange approprié. Pour toute anomalie de fonctionnement adressez-vous à une Station Service Ferrari.



Every 18.000 miles: have carburetors interior cleaned and washed using the proper cleaner. Always consult a Ferrari Service Station when carburettor develops major troubles.



Regolazione e sincronizzazione dei carburatori

L'operazione deve essere eseguita da una stazione di Servizio Ferrari.



Réglage et synchronisation des carburateurs

L'opération doit être effectuée par une Station Service Ferrari.



Setting and synchronising carburetors

The operation must be carried out by a Ferrari Service Station.

Filtro aria

Ogni 10.000 km. sostituire l'elemento filtrante.

Filtre à air

Tous les 10.000 kms remplacer le filtre.

Air cleaner

Every 6,000 mls. replace air filter.

DISPOSITIVO MINIMO VELOCE



Ogni 10.000 km. far eseguire da una stazione di servizio Ferrari una verifica del funzionamento del dispositivo.



Tous les 10.000 kms. faire contrôler le fonctionnement du mécanisme chez une station Service Ferrari.



Every 6,000 miles have the device carefully checked by a Ferrari Service Station.

Funzionamento

E' azionato da una camme collegata ad una molla a spirale sensibile alle variazioni di temperatura dell'acqua. Giri motore al minimo 2000 ± 200 giri/1' con temperatura acqua inferiore a 65°C . 1000 ± 100 giri/1' con temperatura acqua superiore a 65°C .

Fonctionnement

Le mécanisme du ralenti « accéléré » est opéré par une came raccordée à un ressort à boudin qui est sensible à toutes les variations de température de l'eau. Les tours minutes au ralenti sont 2000 ± 200 quand la température de l'eau est inférieure à 65°C . Quand la température de l'eau est supérieure à 65°C les tours minutes sont 1000 ± 100 .

Operating Information

The fast idle device is operated by a cam connected to a spiral spring which is sensitive to changes in water temperature. Engine R.P.M. should be 2200 ± 200 at idle with water temperature lower than 149°F ; 1000 ± 100 R.P.M. with water temperature higher than 149°F .

Regolazione: a motore caldo, usando una chiave opportuna ruotare la cam fino a che il numero 20 marcato sulla cam si trova in corrispondenza del braccio sul quale si trova la vite di regolazione D.

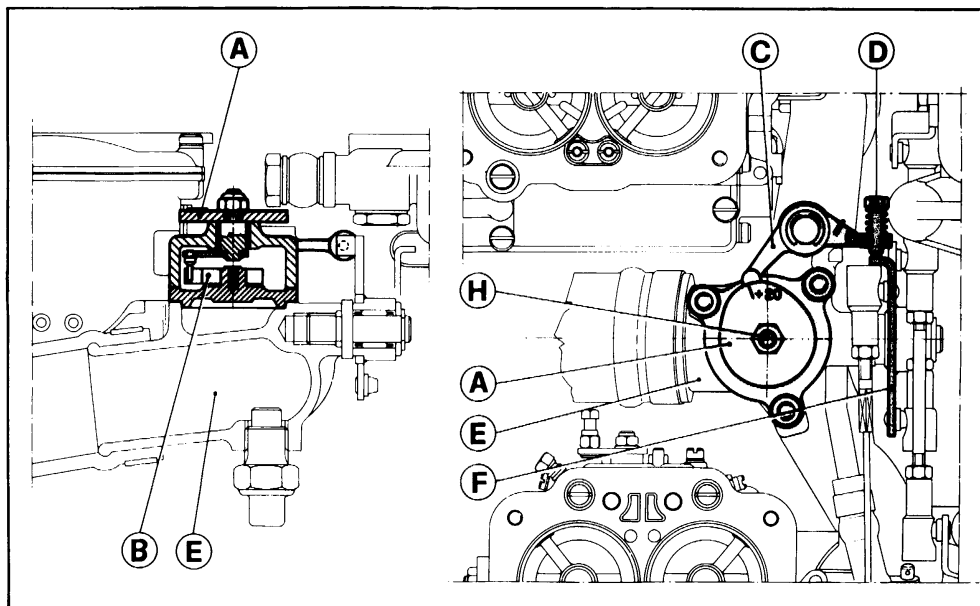
Réglage: à moteur chaud, se servir d'une clé appropriée pour tourner la came jusqu'à ce que le numéro 20, marqué sur la came même, soit en face du bras sur lequel se trouve la vis de réglage D.

Adjustment: with warm engine, using a suitable spanner, rotate the cam until the number 20 printed on the cam is in line with the arm on which the adjusting screw D lies. Adjust the screw D until the

Regolare la vite D fino a portare il valore del minimo a 2400 ± 200 giri/1'. In questo modo il motore a freddo girerà a 2000 ± 200 giri/1'.

Régler la vis D jusqu'à amener la valeur du minimum à 2400 ± 200 tours/minute. De cette façon le moteur à froid tournera à 2000 ± 200 tours/minute.

valve 2400 ± 200 R.P.M. is reached. In this way the engine at cold will perform 2000 ± 200 R.P.M.



44) Dispositivo del minimo veloce.

A - Cam; B - Spirale termostatica; C - Bilanciere; D - Vite di regolazione minimo accelerato; E - Collettore acqua motore; F - Leve-raggio acceleratore collegato alla farfalla carburatore; G - Carburatore; H - Perno.

44) Mécanisme du ralenti « accéléré ».

A - Cames; B - Spirale thermostatique; C - Balancier; D - Vis de réglage ralenti « accéléré »; E - Collecteur eau moteur; F - Leviers accélérateur raccordés au registre à papillon du carburateur; G - Carburateur; H - Pivot.

44) Fast idle device.

A - Cam; B - Thermostatic spiral; C - Rocker; D - Fast idle adjusting screw; E - Engine water manifold; F - Pickup levers connected with carburettor throttle; G - Carburettor; H - Pin.

DISPOSITIVO DI RICIRCOLAZIONE GAS E VAPORI DI OLIO



Ogni 30.000 km. far eseguire da una stazione di Servizio Ferrari la pulizia ed il lavaggio mediante apposita miscela, dei condotti del sistema di circolazione dei gas di sfianto e vapori di olio.

DISPOSITIF DE RECYCLAGE DES GAZ DU CARTER

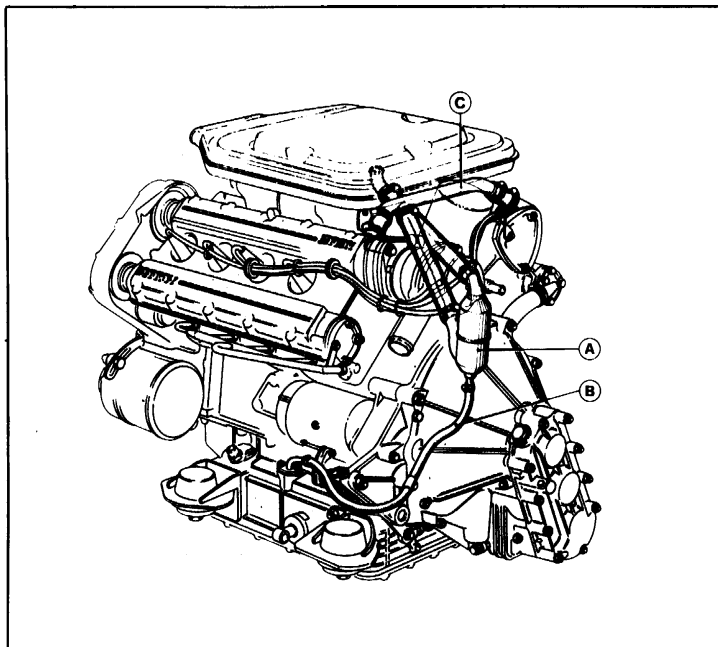


Tous les 30.000 kms. faire laver, par une Station-Service Ferrari et avec mélange approprié, les conduits du dispositif de recyclage du gaz du carter.

CRANKCASE EMISSION CONTROL SYSTEM



Every 18.000 mls. have the CEC system cleaned and flushed with the proper solution by a Ferrari Service Station.



45) Dispositivo riciclo gas e vapori

A - Condensatore vapori olio; B - Tubo drenaggio olio dal condensatore alla coppa; C - Tubo uscita vapori dalle teste

45) Dispositif de recyclage de gaz du carter

A - Recuperateur des vapeurs d'huile; B - Tube d'évacuation d'huile du recuperateur au carter; C - Tube sortie vapeurs des eulasses

45) Crankcase emission control system

A - Oil vapour condenser; B - Oil drain tube from condenser to sump. C - Vapors exhaust pipe from cylinder heads.

RAFFREDDAMENTO

Essendo il tipo di circolazione sotto pressione (kg/cmq 0,9), la massima temperatura tollerata è di $110 \div 115^{\circ}\text{C}$. Il raffreddamento del motore avviene mediante circolazione di miscela Antifreeze.

REFROIDISSEMENT

Le refroidissement du moteur se fait au moyen d'une solution d'eau et antigel. La température maximum de la solution de refroidissement, sous une pression de 0,9 kg/cmq, ne doit pas dépasser $110 \div 115^{\circ}\text{C}$.

COOLING SYSTEM

The engine cooling is carried out using a water and anti-freeze mixture. As the mixture circulation is under pressure (12 lbs/sq.in) max permitted temperature is $230^{\circ} \div 240^{\circ}\text{F}$.

Nota. Nel caso l'indice del termometro salga oltre 115°

Note. Il est très important de réduire immédiatement le

Note. It is necessary to reduce immediately the engine

C è necessario ridurre immediatamente il regime di rotazione del motore; se tale temperatura persiste far verificare l'impianto presso il più vicino Servizio Ferrari.

La circolazione è attivata da una pompa centrifuga comandata con cinghia trapezoidale dall'albero motore.

Il corpo valvola termostatica porta nella parte superiore una vite per lo sfogo dell'aria dal circuito di raffreddamento allorché si fa il riempimento o si hanno problemi di cattiva circolazione.

Il radiatore porta inferiormente un termocontatto 3 per l'inserimento automatico degli elettroventilatori quando la temperatura della miscela raggiunge 84° C e per il disinserimento quando essa scende a 75° C.

La valvola del termostato 2 incomincia ad aprirsi quando la temperatura della miscela raggiunge 80 ÷ 85° C.

Il serbatoio 1 compensa le variazioni di volume e di pressione della miscela dovute al riscaldamento del motore; esso porta superiormente un bocchettone con tappo munito di valvola tarata a kg/cmq 0,9, **attraverso il quale avviene il riempimento del circuito di raffreddamento.**

Controllare saltuariamente il livello della miscela nel serbatoio supplementare, **esclusivamente a motore freddo.**

Il livello nel serbatoio deve sempre essere a 6 cm al di sotto del piano bocchettone immissione miscela.

Nota

Durante l'operazione di spurgo dell'aria dall'impianto si consiglia di tenere aperto il rubinetto 68 (Fig. 29) dei radiatori per riscaldamento.

régime de rotation au cas où la température dépassait 115° C.

Faire vérifier chez un Service Ferrari au cas où la température s'établirait en permanence à 115° C.

La circulation est activée par une pompe centrifuge entraînée par l'arbre moteur au moyen d'une courroie trapézoïdale.

Le couvercle du thermostat porte, à sa partie supérieure, un robinet 6 pour la purge du circuit de refroidissement lors du remplissage ou en cas de mauvaise circulation. Le radiateur a sa partie inférieure porte un thermocontact 3 pour la mise en route automatique des ventilateurs électriques lorsque la température de la solution atteint 84° C, et pour leur arrêt lorsqu'elle descend à 75° C.

Le clapet du thermostat 2 commence à s'ouvrir lorsque la température de la solution atteint 80 ÷ 85° C.

Le réservoir 1 compense les variations de volume et de pression de la solution qui sont dues au réchauffement du moteur.

Le réservoir d'expansion supplémentaire porte à sa partie supérieure une ouverture avec un bouchon muni d'une soupape calibrée à 0,9 kg/cm², **par lequel s'effectue le remplissage du circuit de refroidissement.**

Vérifier de temps en temps le niveau de la solution dans le réservoir supplémentaire, **uniquement lorsque le moteur est froid.**

Le niveau de la solution dans le réservoir doit toujours être à 6 cm. au-dessous du plan d'ouverture de remplissage.

Note

Pendant l'opération de purge d'air de l'installation, nous recommandons de maintenir ouvert le robinet eau 68 (Fig. 29) des radiateurs pour chauffage.

R.P.M. in case the temperature exceeds 240° F.

Should this fault persists, bring the car to a Ferrari Service for checking.

The cooling mixture is circulated by a centrifugal pump driven by the engine crankshaft with a triangular belt.

Thermostatic valve cover is fitted with an airbleed valve to be used when filling the cooling system or when bad circulation problems arise.

In the lower part of the radiator there is fitted a temperature sensitive switch 3 for switching on and off the electric fans when the temperature exceeds 183° F and when it is below 167° F.

The thermostatic valve 2 begins to open when the mixture temperature reaches 176° ÷ 185° F.

The tank 1 takes care of changes in volume and pressure of the mixture which occur during engine heating.

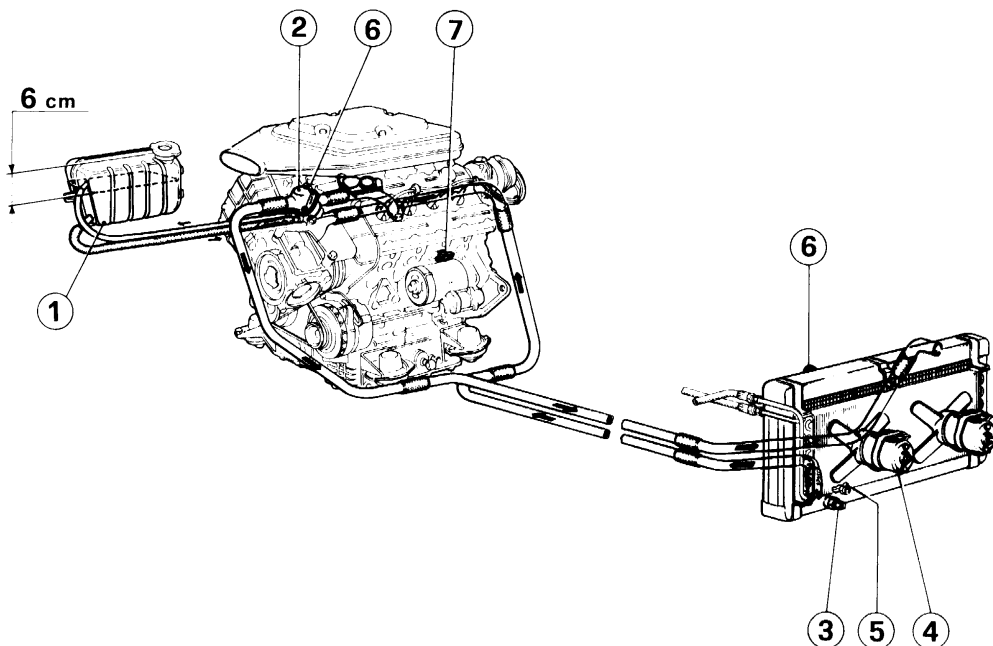
The supplementary expansion tank is fitted with a pressure cap set to 12,8 lbs/sq.in **via which the cooling system should be filled.**

Regularly check the mixture level in the header tank **when the engine is cold.**

The mixture level in the tank should always be 2,36" below the filler plug base.

Note

When bleeding the system, we recommend to keep the heating radiators valve 68 (Fig. 29) open.



46) Schema impianto di raffreddamento.

1 - Serbatoio di espansione; 2 - Corpo valvola termostatica; 3 - Termocontatto per azionamento ventole; 4 - Motorini elettroventilatori; 5 - Rubinetto scarico acqua; 6 - Rubinetto spurgo aria; 7 - Rubinetti scarico acqua dal basamento.



Se si rendessero necessari più rabbocchi dopo limitate percorrenze (\div 500 km.) far verificare l'impianto da una stazione di Servizio Ferrari.



Ogni anno far sostituire la miscela refrigerante presso una Stazione di Servizio Ferrari.

Si sconsiglia assolutamente di installare sulla parte anteriore della vettura qualunque accessorio che possa in qualche modo ostacolare l'ingresso di aria al radiatore.

POMPA ACQUA



Ogni 30.000 km.: è bene controllare l'anello per tenuta

46) Schéma circuit refroidissement.

1 - Réservoir d'expansion; 2 - Clapet thermostatique; 3 - Thermocontact; 4 - Moteurs des ventilateurs électrique; 5 - Robinet de vidange d'eau; 6 - Robinet d'échape d'air; 7 - Robinets de vidange eau des cylindres.



Au cas où plus de deux appoints se rendraient nécessaires en peu de temps et après de brefs parcours de la voiture (moins de 500 km), faire vérifier l'installation par une Station-Service Ferrari.



Une fois par an faire remplacer le mélange réfrigérant par une Station-Service Ferrari.

On déconseille absolument d'installer à la partie avant de la voiture un accessoire quelconque qui pourrait porter obstacle à l'entrée de l'air au radiateur.

POMPE A EAU



Tous les 30.000 kms: faire vérifier le joint frontal d'étan-

46) Cooling system layout.

1 - Expansion tank; 2 - Thermostatic valve; 3 - Temperature sensitive switch; 4 - Electric fan motors; 5 - Water drain tap; 6 - Air bleed valve; 7 - Water drain taps from the crankcase.



Should more than two consecutive topping-ups be required at short intervals, or after limited mileages (\div 300 miles), have the system checked at a Ferrari Service Station.



Every year have the coolant mixture changed at a Ferrari Service Station.

It is not advisable the application to the front of the car of any accessory which may restrict in any way the air intake to the radiator.

WATER PUMP



Every 18.000 miles checking of water front seal ring, oil

frontale dell'acqua ed i cuscinetti a sfere.

Nota

Se durante la marcia la spia rossa (23 (fig. 7) di indicazione carica alternatore e funzionalità pompa acqua si accende è necessario arrestare il motore per controllare la cinghia comando pompa acqua e alternatore.

Prima di rimettere in moto la vettura è assolutamente necessario accertarsi della buona circolazione dell'acqua.

chéité eau et les roulements à billes.

Note

Si pendant la marche le témoin rouge 23 (fig. 7) du générateur et de la pompe à eau s'allume, arrêter le moteur et contrôler la courroie de commande pompe à eau et alternateur.

S'assurer que la circulation de l'eau soit en condition correcte avant de redémarrer le moteur.

seal and ball bearings.

Note

In case the red warning light 23 (fig. 7) for generator and water pump gets on during running, it is necessary to stop the car and check working conditions of water pump and alternator belt. Before restarting the car get absolutely sure of the correct water circulation.

CINGHIE COMANDO ALTERNATORE - POMPA ACQUA E COMPRESSORE CONDIZIONAMENTO

COURROIES D'ENTRAÎNEMENT DE L'ALTERNATEUR POMPE A EAU ET DU COMPRESSEUR DU CONDITIONNEMENT

CONDITIONER COMPRESSOR AND ALTERNATOR WATER PUMP BELTS



Ogni 10.000 km.: verificare la tensione delle cinghie comando alternatore e compressore condizionamento a motore freddo.

Ogni 30.000 km.: sostituirle.



Tous les 10.000 kms.: faire vérifier à moteur froid la tension des courroies d'entraînement de l'alternateur et du compresseur du conditionneur.

Tous les 30.000 kms.: remplacez les courroies.



Every 6.250 miles with cold engine check the alternator and conditioner compressor belts' tension.

Every 21.750 miles: replace the belts.

TENSIONE CINGHIE

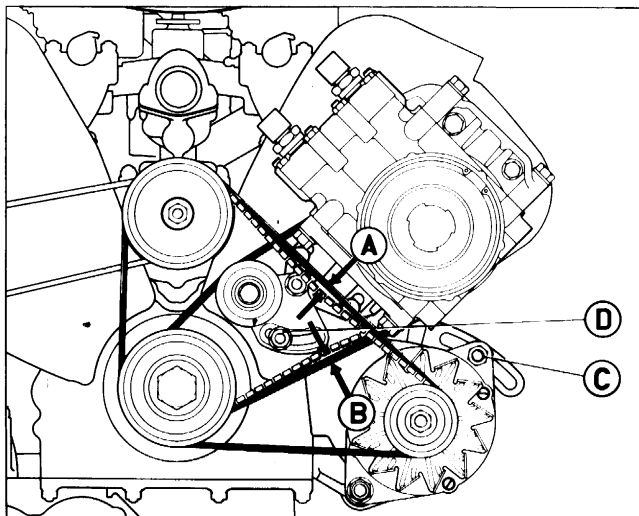
(da verificare a motore freddo)

TENSION DES COURROIES

(contrôles à moteur froid)

BELTS TENSION

(check with cold engine)



47) Tensione cinghie.

47) Tension des courroies.

47) Belts' tension.

CINGHIA COMANDO ALTERNATORE - POMPA ACQUA

Tensione manuale

La freccia A misurata a metà del ramo deve essere di mm. 4,6 con un carico compreso tra 1,5 e 2,2 kg.

Tensione mediante tensiometro

A cinghia nuova il carico di tensione deve essere 34 kg. letti sulla scala 7 M del tensiometro « tipo GATES 150 ». A cinghia rodada il carico deve essere 28 ÷ 34 kg. Per aumentare la tensione della cinghia occorre allentare il dado C sulla staffa di regolazione, spostare l'alternatore verso il basso e bloccare nuovamente il dado.

CINGHIA COMANDO COMPRESSORE ARIA CONDIZIONATA

Tensione manuale

La freccia B misurata a metà del ramo deve essere di mm. 3 con un carico di 2 kg. A cinghia rodada il carico deve essere di 1 kg.

Tensione mediante tensiometro

A cinghia nuova il carico di tensione deve essere 22,5 kg. letti sulla scala 11 M del tensiometro « tipo GATES 150 ». A cinghia rodada il carico deve essere 19 kg. Per aumentare la tensione della cinghia occorre allentare il dado D che blocca il supporto del tenditore. Spostare il supporto in senso orario e bloccare nuovamente il dado.

Nota

Durante queste operazioni e più saltuariamente verificare visivamente le condizioni delle cinghie.
Non eccedere nella tensione

COURROIE D'ENTRAÎNEMENT ALTERNATEUR - POMPE A EAU

Tension manuelle

La fleche A mesurée a mi-branches doit être de 4,6 mm. avec une charge comprise entre 1,5 et 2,2 Kg.

Tension par l'intermédiaire d'un tensiometre

Avec une courroie neuve la tension doit être 34 kg. à lire sur l'échelle 7 M du tensiometre « type GATES 150 ». Avec une courroie déjà utilisée la tension doit être 28 ÷ 34 kg. Pour augmenter la tension de la courroie il est nécessaire de desserrer l'écrou C sur la bride de réglage, déplacer l'alternateur vers le bas et bloquer de nouveau l'écrou.

COURROIE COMMANDE COMPRESSEUR AIR CONDITIONNE

Tension manuelle

La fleche B mesurée a mi-branches doit être de 3 mm avec une charge de 2 Kg. A courroie rodée la charge doit être de 1 kg.

Tension par l'intermédiaire d'un tensiometre

Avec la courroie neuve la tension doit être 22,5 kg. à lire sur l'échelle 11 M du tensiometre « Type GATES 150 ».

Avec une courroie déjà utilisée la tension doit être 19 kg. Pour augmenter la tension de la courroie, il faut dévisser l'écrou D qui bloque le support du tendeur. Déplacer le support en direction anti-horaire et re-bloquer l'écrou.

Note

Pendant cette operation, et de temps à autre, vérifier les conditions des courroies.
Ne pas excéder dans la tension des courroies afin d'évi-

ALTERNATOR - WATER PUMP BELT

Tension manual checking

The deflection A of the belt in the middle of the two pulleys does not exceed 0,18 ins. with a load of 3,3 ÷ 4,85 lbs.

Checking by tensiometer

The tension of a new belt should be 75 lbs. read on scale 7 M of tensiometer Gates 150 type.

With used belt the load should be 62 ÷ 75 lbs.

To increase the belt tension, slacken the nut C on the adjusting bracket, move the alternator downwards and re-tighten the nut.

AIR CONDITIONER COMPRESSOR CONTROL BELT

Tension manual checking

The deflection B of the belt in the middle of the two pulleys does not exceed 0,118 ins. with a load of 4,4 lbs. Load must be of 2,2 lbs for a run-in belt.

Checking by tensiometer

The tension charge of a new belt should be 49,7 lbs. read on scale 11 M of tensiometer « Gates 150 type ».

With used belt the tension should be 41,9 lbs.

To increase the belt tension, it is necessary to slacken the nut D that tightens the support of the idler.

Move the support counter-clockwise and re-tighten the nut.

Note

During this operation and at intervals, check belts conditions.

Be careful not to over-tighten the belts to avoid

delle cinghie onde non provocare sollecitazioni anormali sui cuscinetti dell'alternatore, del compressore e della pompa acqua.

ter des sollicitations anormales sur les roulements de l'alternateur, du compresseur et de pompe à eau.

overloading on the alternator, compressor and water-pump bearings.

ACCENSIONE

ALLUMAGE

IGNITION

DATI E PRINCIPALI COMPONENTI

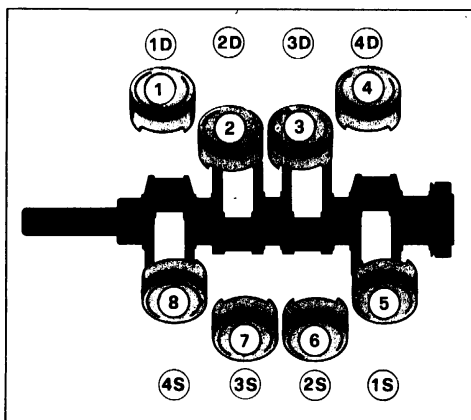
(Vedere pag. 11 e 16).

DONNEES ET ELEMENTS PRINCIPAUX

(Voir pages 11 et 16).

SETTING DATA AND MAIN COMPONENTS

(See pages 11 and 16).



Ordine di accensione:
1 - 5 - 3 - 7 - 4 - 8 - 2 - 6.

Ordre d'allumage:
1 - 5 - 3 - 7 - 4 - 8 - 2 - 6.

Ignition firing order:
1 - 5 - 3 - 7 - 4 - 8 - 2 - 6.

49) Designazione degli stantuffi.

49) Disposition des pistons.

49) Pistons disposition.

CONTROLLO DELLA CURVA DI ANTICIPO

CONTROLE DE LA COURBE D'AVANCE

ADVANCE CURVE CHECK

Col cambio in folle, accelerare il motore gradualmente fino a 5.000 giri/1'.

Avec la boîte de vitesses au point mort, accélérer le moteur graduellement jusqu'à

With the gear-box in neutral, accelerate from idle to 5000 r.p.m. and using a strobosco-

Con una lampada stroboscopica collegata al cilindro n. 1 controllare attraverso la finestrella praticata sull'alloggiamento del volano motore che l'anticipo sia di $29^\circ \pm 1^\circ$.

In caso contrario, rimuovere il distributore dal motore e montarlo sul banco di prova. La curva di anticipo deve essere compresa nei limiti della tolleranza indicata in figura 50.

Se la curva non corrisponde ai valori prescritti procedere alla revisione del distributore.

5000 tours/1'.

Avec une lampe stroboscopique reliée au cylindre N. 1, contrôler au travers de la fente pratiquée dans le logement du volant moteur que l'avance soit de $29^\circ \pm 1^\circ$.

En cas contraire, retirer le distributeur du moteur et le monter sur banc d'essai.

La courbe d'avance doit être comprise dans les limites de la tolérance.

Indiquée en fig. 50.

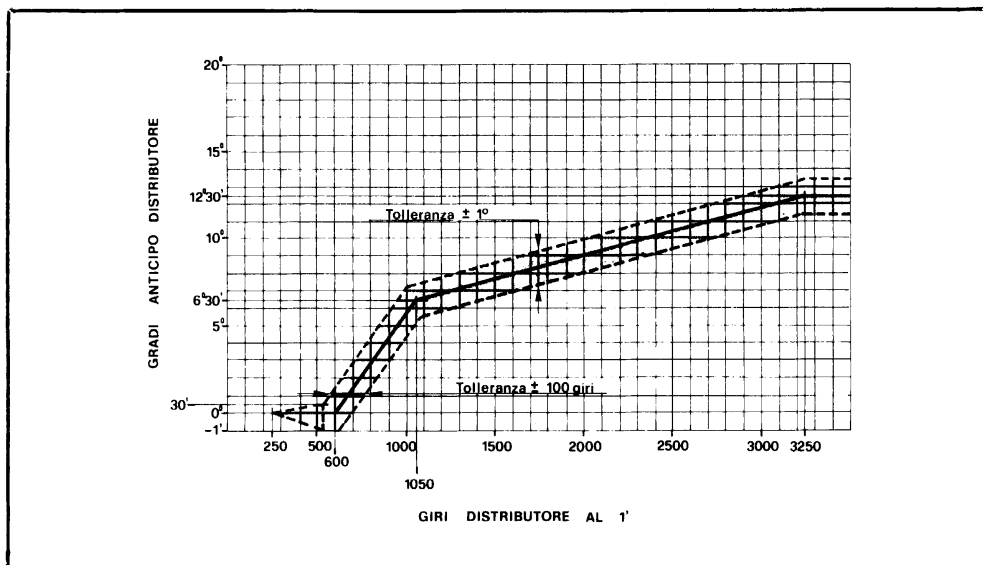
Si la courbe ne correspond pas aux valeurs prescrites procéder à la révision du distributeur.

pic lamp connected to the spark plug wire of cylinder n. 1 check through the slit on the flywheel housing that the advance is $29^\circ \pm 1^\circ$.

If not, remove the distributor from the engine and put it on the advance distributor checking bench.

The advance curve must be between the tolerance limits prescribed (see fig. 50).

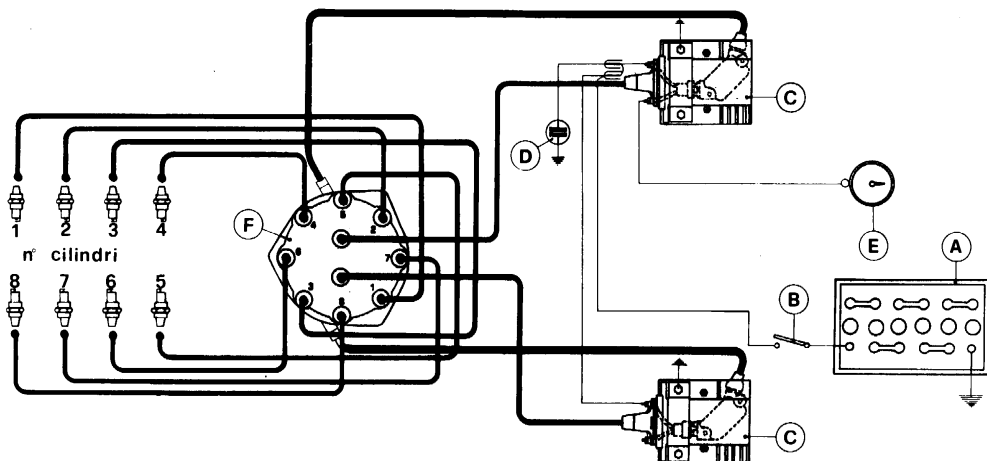
If not, have a general overhaul of the distributor.



50) Curva anticipo automatico distributore.

50) Courbe de l'avance automatique.

50) Automatic advance curve.



**51) Schema impianto di accensione
(distributore ad impulsori).**

A - Batteria; B - Commutatore di accensione; C - Bobina con modulo elettronico; D - Condensatore; E - Contagiri; F - Distributore ad impulsori.

**51) Schéma système d'allumage
(distributeur à impulseurs).**

A - Batterie; B - Interrupteur d'allumage; C - Bobines d'allumage avec module électronique; D - Condensateur; E - Compte-tours; F - Distributeur à impulseur magnétique.

51) Ignition system layout (distributor with magnetic impulses).

A - Battery; B - Ignition switch; C - Coils with electronic module control; D - Condenser; E - Rev-counter; F - Distributor with magnetic control.

CANDELE DI ACCENSIONE

— Tipo CHAMPION N. 7 Y.
— Distanza fra gli elettrodi:
A = 0,6 ÷ 0,7 mm.

BOUGIES D'ALLUMAGE

— Type CHAMPION N. 7 Y.
— Distance entre les électrodes:
A = 0,6 ÷ 0,7 mm.

SPARKING PLUGS

— Type CHAMPION N. 7 Y.
— Sparking plug gap:
A = 0,024" to 0,028".

Ogni 10.000 km.

Pulire e controllare la distanza degli elettrodi.

Tous les 10.000 km.

Nettoyer et contrôler la distance entre les électrodes.

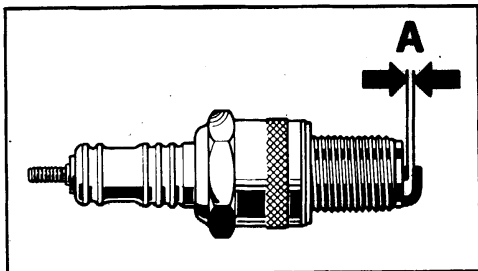
Every 6,000 miles.

Clean and check sparking plug gaps.

Sostituirle (se necessario)

Les remplacer (si néces-

Replace (if necessary).



53) Controllo distanza elettrodi.

53) Contrôle distance entre électrodes.

53) Checking the plug gap.

Importante

Dovendo usare altri tipi di candele accertarsi che il loro grado termico corrisponda esattamente a quello della CHAMPION N 7 Y.

Prima del montaggio sul motore avere cura di lubrificare sempre la parte filettata con grasso grafitato.

Se la guarnizione è nuova, eseguire una prima chiusura di assestamento a kgm 2,5, in seguito allentarla nuovamente e richiuderla a kgm 2.

Important

Si l'on doit utiliser un autre type de bougies, s'assurer que leur degré thermique correspond exactement à celui de la CHAMPION N 7 Y.

Avant le montage sur le moteur, avoir soin de toujours lubrifier la partie filetée avec de la graisse graphiteuse.

Si la garniture est neuve, effectuer une première fermeture d'ajustage à 2,5 kgm, ensuite desserrer de nouveau et la refermer à 2 kgm.

Important note

Should it be necessary to use an alternative make of plugs, make sure that its heat resistant qualities correspond exactly to those of type CHAMPION N 7 Y.

Prior to fitting the plugs make sure that their threads are lightly, coated with graphite grease.

If the sealing washer is new, first tighten to a maximum torque of 18 ft lbs, then slacken and re-tighten to 14 ft lbs.

manutenzione dell'autotelaio

entretien du chassis

chassis servicing

FRIZIONE

La frizione è del tipo monodisco a secco con mozzo elastico e molla a diaframma. Comando meccanico del disinnesto con molla di assistenza.

Il disinnesto è ottenuto con cuscinetto reggispinta a sfere montato su manicotto scorrevole.



Ogni 10.000 km. fare controllare da una stazione di Servizio Ferrari l'allineamento del pedale frizione rispetto al pedale freno; se esiste una differenza superiore a 15 ÷ 20 mm. ripristinare l'allineamento agendo sul registro B.

EMBAYAGE

L'embrayage est du type monodisque, à sec, avec moyeu à ressort, ressort à membrane et commande mécanique du débrayage avec ressort d'assistance.

Le débrayage est obtenu par roulement à billes monté sur manchon coulissant.



Tous les 10.000 kms. faire vérifier par une Station-Service Ferrari l'alignement de la pédale d'embrayage avec la pédale de frein. En cas de différence de 15 ÷ 20 mm. agir sur la tige de réglage B.

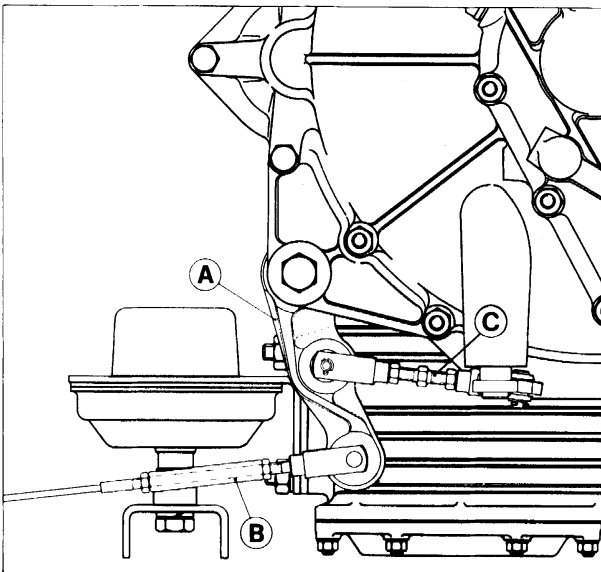
CLUTCH

The clutch is of the dry single plate type with a spring hub, diaphragm spring and mechanical clutch release, incorporating a helper spring.

The release is carried out via a ball thrust bearing mounted on a sliding sleeve.



Every 6.250 miles have the clutch pedal position checked by a Ferrari Service Station. If the disalignment with brakes pedal is over 15 ÷ 20 mm. adjust it by means of adjustable control rod B.



54) Comandi di registro pedale frizione.

A - Leva; B-C - Tiranti di registro.

54) Schéma commande d'embrayage.

A - Levier; B-C - Tiges de réglage.

54) Layout of clutch control.

A - Lever; B-C - Adjustable control rods.

Disco condotto

— Spessore del disco condotto con guarnizioni nuove, mm. 9,2.

— Limite di usura delle guarnizioni mm. $2 \div 2,5$ (totale). In caso di sostituzione del disco condotto, controllare prima l'equilibratura e la perpendicolarità delle superfici di lavoro del disco rispetto all'asse di rotazione (tolleranza mm. $0,02 \div 0,08$).

Ogni qualvolta si smonta il gruppo frizione, avere cura di smontare pure il reggispinta di comando, procedendo alla pulizia ed ingrassaggio. (Per tipo di grasso vedere pag. 55).

CAMBIO DIFFERENZIALE

A cinque marce avanti sincronizzate e retromarcia. Dispositivi sincronizzanti ad anelli flottanti, pignoni folli montati su cuscinetti a rullini.

La scatola del cambio comprende pure la coppia di ingranaggi cilindrici elicoidali ed il differenziale autobloccante a lamelle.

Rapporti cambio: vedi tabella pag. 13.

Ogni 10.000 km. verificare il livello dell'olio del gruppo cambio-differenziale, che deve sfiorare il bordo inferiore del tappo A di introduzione.

Disque d'embrayage

— Epaisseur du disque d'embrayage avec garnitures neuves: 9,2 mm.

— Limite d'usure des garnitures $2 \div 2,5$ mm. (totale). En cas de remplacement du disque d'embrayage, vérifier d'abord l'équilibrage et la perpendicolarité des surfaces de travail du disque par rapport à l'axe de rotation (tolérance: $0,02 \div 0,08$ mm).

Toutes les fois que l'on démonte le groupe d'embrayage, il faut démonter également la butée de commande. Ensuite nettoyer et graisser. (Pour le type de gras, voir à la page 55).

BOITE DE VITESSES - DIFFERENTIEL

A cinq vitesses avant toutes synchronisées du type à anneaux flottants et marche arrière normale. Les pignons libres sont montés sur des roulements à aiguilles.

La boîte de vitesses comprend le couple d'engrenages cylindriques hélicoïdaux et le dispositif autobloquant à lamelles.

Rapports de la boîte: voir table à page 13.

Tous les 10.000 kms. vérifier le niveau d'huile de la boîte de vitesses et différentiel qui doit affleurer l'orifice A du bouchon de remplissage.

Driven plate

— Thickness of driven plate with new linings 0.362".

— Maximum wear of the lining $0.080 \div 0.10$ " total. Should become necessary to replace the driven plate, before fitting check the balance and the run-out of the working faces with respect to its axis of rotation (tolerance $0.0008 \div 0.0032$ ").

When removing the clutch assembly, take care to remove always the thrust bearing. Afterwards, clean and grease. (See on page 55 for the type of grease).

GEAR - BOX AND DIFFERENTIAL

Five forward speeds all synchronesh rings, sliding type, and standard reverse. The floating gears are mounted on needle bearings.

Gear-box includes also the helical spur gears crown and pinion and plate type limited slip differential.

Gear-box ratios: see table page 13.

Every 6.250 mls check gear-box and differential oil level. It should be up to the cap A lower edge.

Ogni 20.000 km. sostituire l'olio quando è ben caldo. Lasciarlo scolare dal tappo B sulla scatola cambio e dal tappo C sul corpo campana frizione.

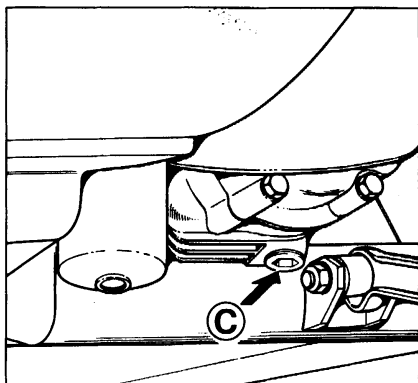
Tous les 20.000 kms. remplacer l'huile à chaud. Vidanger le bouchon B placés sur la boîte de vitesses et le bouchon C sur le couvercle d'embrayage.

Every 12.500mls change the oil when thoroughly warm. All the oil must drain from cap B on gear-box and from cap C on clutch housing.

Per l'introduzione dell'olio procedere come segue: introdurre l'olio dal tappo A fino a sfiorare il bordo inferiore del foro. Introdurre pure 100 gr. di olio dal tappo D sul coperchio campana frizione (fig. 57).

Pour le remplissage d'huile: introduire l'huile du bouchon A jusqu'à l'extrémité inférieure du trou. Introduire 100 grammes d'huile à travers le bouchon D situé sur le couvercle du corps d'embrayage (fig. 57).

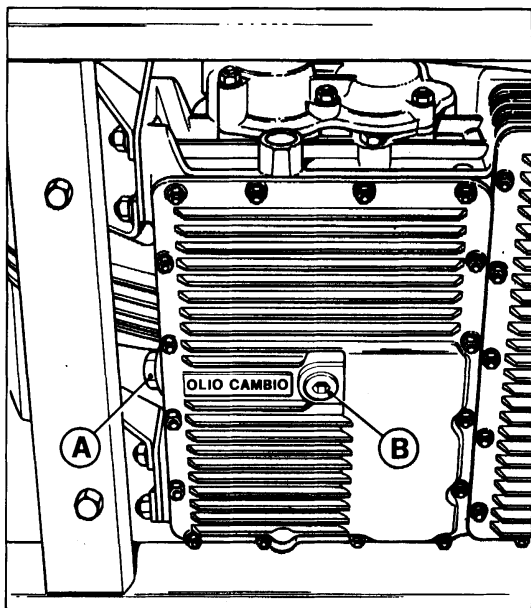
To re-fill the oil proceed as follows: introduce the oil through cap A up to the hole lower edge. Also introduce 0,17 pints of oil through cap D on clutch housing (fig. 57).



56) Tappo scarico olio dalla campana frizione.

56) Bouchon pour la vidange d'huile du corps d'embrayage.

56) Oil drain plug from the clutch housing.



55) Cambio differenziale

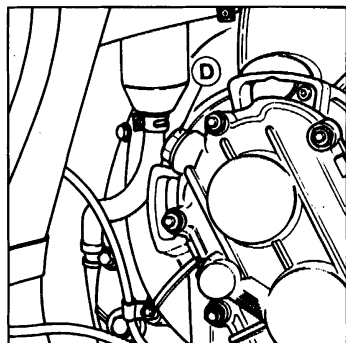
A - Tappo per carico olio e livello; - B - Tappo scarico olio.

55) Boite de vitesses différentiel.

A - Bouchon pour charge de l'huile et contrôle du niveau.
B - Bouchon pour la vidange d'huile.

55) Gear-box differential.

A - Filler and oil level plug; B - Oil drain plug.



57) Tappo carico olio sul coperchio campana frizione.

57) Bouchon pour charge d'huile sur le couvercle d'embrayage.

57) Oil filler plug on the clutch housing cap.

SEMIASSI

Ogni 10.000 km. fare controllare da una stazione di Servizio Ferrari che la cuffia di protezione di ciascun snodo sia in perfetta condizione di tenuta. Solo nel caso di rottura sostituirla, lavando accuratamente lo snodo e riempiendolo nuovamente con 140 gr. di grasso del tipo prescritto (vedi pag. 55).

DEMI-ESSIEUX

Tous les 10.000 kms. faire contrôler par une Station-Service Ferrari, les caoutchoucs protecteurs qui doivent être en parfait état. En cas de rupture, les remplacer, laver soigneusement le joint et le remplir avec 140 gr. de graisse du type recommandé (voir page 55).

DRIVE SHAFTS

Every 6,000 miles have the gaiters checked for possible leakages at a Ferrari Service Station. Only in case of breakages, have them replaced, washing the joint carefully and refilling it with 140 gr. of grease of the recommended type. (See page 55).

SOSPENSIONE ANTERIORE

La sospensione è a ruote indipendenti, con bracci inferiori e superiori oscillanti. Molle ad elica, ammortizzatori idraulici telescopici a doppio effetto con tamponi di gomma per gli arresti di scuotimento inferiore e superiore.

Barra stabilizzatrice trasversale.

Le boccole elastiche di collegamento bracci oscillanti al telaio non richiedono ingrassaggi.

SUSPENSION AVANT

La suspension est à roues indépendantes, à bras supérieurs et inférieurs oscillants. Ressorts hélicoïdaux, amortisseurs hydrauliques télescopiques à double effet, à tampons de caoutchouc pour les butées inférieures et supérieures.

Barre stabilisatrice transversale.

Les bagues élastiques joignant les bras oscillants au châssis n'ont pas besoin de graissages.

FRONT SUSPENSION

The suspension has independent wheels, by transverse upper and lower wishbones. Coil springs, double acting shock absorbers, and rubber bump and rebound rubbers.

Transversal stabilizer bar. The flexible bushes connecting wishbones to chassis do not require any lubrication.

ASSETTO SOSPENSIONE ANTERIORE

Quando si riscontra un'anormale logorio dei pneumatici o preferibilmente ogni 30.000 km. occorre fare verificare la convergenza e l'inclinazione delle ruote.

La verifica deve essere eseguita con vettura a carico statico (pieno di carburante, due persone a bordo e 20 kg. di bagaglio).

GEOMETRIE DE LA SUSPENSION AVANT

En cas d'usure anormale des pneus, ou en préférence tous les 30.000 kms., faites vérifier le pincement et le carrossage des roues.

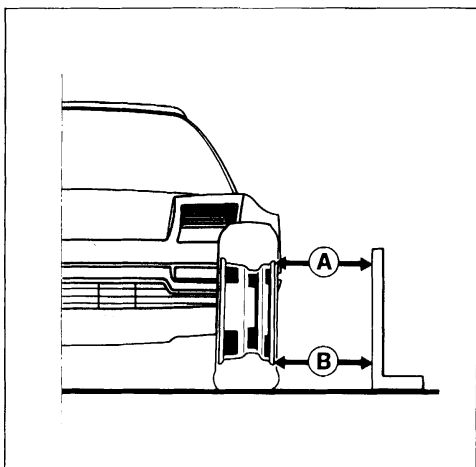
Effectuer cette opération avec la voiture en charge (plein de carburant, deux personnes à bord et 20 kg. des bagages).

FRONT SUSPENSION SETTING

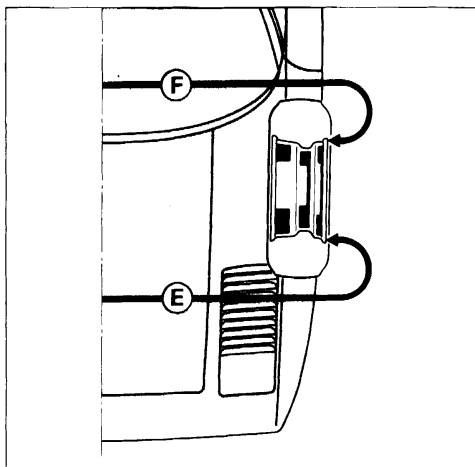
When an abnormal tyre wear is noticed, or preferably every 18,000 mls., it is necessary to check the toe-in and wheel camber.

When carrying out this checking, car should be in static laden condition full of fuel, 2 persons on board and 44 lbs of luggage).

| DATI DI ASSETTO DONNEES DE GEOMETRIE SETTING DATA | Valore minimo Valeur min. Min. value | | Valore massimo Valeur maximum Max. value | |
|--|--|-------------------------|--|-------------------------|
| | GTB | GTS | GTB | GTS |
| | Inclinazione (CAMBER) Carrossage (CAMBER) CAMBER angle | - 0° 10' | + 0° 5' | - 0° 30' |
| A = | B + 1 mm B + 0,04" | B - 0,5 mm B - 0,02" | B + 3,1 mm B + 0,12" | B - 2,6 mm B - 0,10" |
| Convergenza Pincement Toe-in | E = | F - 1 mm F - 0,04" | F - 2 mm F - 0,08" | F - 3 mm F - 0,12" |
| Incidenza (CASTER) Incidence (CASTER) CASTER angle | 4° | | | |
| Inclinazione asse fuso a snodo Inclinaison pivot de fusée Front suspension kingpin inclination | 9° 30' | | | |



58) Inclinazione ruote anteriori.
58) Carrossage roues avant.
58) Front wheels camber.



59) Convergenza ruote anteriori.
59) Pincement roues avant.
59) Front wheels toe-in.

CUSCINETTI RUOTE ANTERIORI

FERPARI SERVIZIO Ogni 10.000 km. controllare che i cuscinetti siano correttamente ingrassati (vedi pag. 55). Eventualmente ripristinare la quantità: gr. 120 nel vano tra i due cuscinetti.

ROULEMENTS ROUES AVANT

FERPARI SERVIZIO Tous les 10.000 kms. contrôler le graissage des roulements (voir page 55). Si nécessaire rétablir l'exacte quantité: 120 gr. dans l'espace entre les deux roulements.

FRONT WHEELS BEARINGS

FERPARI SERVIZIO Every 6,000 miles check and grease, if necessary, the bearings (see page 55): the correct quantity must be 0.25 lbs. between the two taper-roller bearings.

Ogni 10.000 km. controllare ed eventualmente ripristinare il giuoco che deve essere compreso tra 0,06 e 0,10 mm.

Tous les 10.000 kms. contrôler et rétablir, si nécessaire, le jeu qui doit être compris entre 0,06 et 0,10 mm.

Every 6.000 mls. check and adjust bearing free play (correct value 0.0024" to 0.0039").

SOSPENSIONE POSTERIORE

La sospensione è a ruote indipendenti, con bracci inferiori e superiori oscillanti. Molle ad elica, ammortizzatori idraulici telescopici a doppio effetto e barra stabilizzatrice trasversale.

Tamponi per arresto scuotimento superiore ed inferiore incorporati negli ammortizzatori.

I bracci superiori ed inferiori sono ancorati al telaio e al mozzo esterno mediante boccole elastiche che non richiedono ingrassaggio.

ASSETTO SOSPENSIONE POSTERIORE

PIRELLI SERVIZIO Quando si riscontra un anormale logorio dei pneumatici o preferibilmente ogni 30.000 km. occorre far verificare la convergenza e l'inclinazione delle ruote.

La verifica deve essere eseguita con vettura a carico statico.

(Pieno di carburante, due persone a bordo e 20 kg. di bagaglio).

SUSPENSION ARRIERE

La suspension arrière est à roues indépendantes avec bras supérieurs et inférieurs oscillants. Ressorts hélicoïdaux, amortisseurs hydrauliques télescopiques à double effet, et barre stabilisatrice transversale.

Tampons pour la butée inférieure et supérieure, incorporés dans les amortisseurs.

Les bras supérieurs et inférieurs sont ancrés sur le chassis et au moyeu par bagues élastiques qui ne nécessitent pas de graissage.

GEOMETRIE DE LA SUSPENSION ARRIERE

PIRELLI SERVIZIO En cas d'usure anormale des pneus, ou en préférence tous les 30.000 kms. faites vérifier le pincement et le carrossage des roues.

Effectuer cette opération avec la voiture en charge.

(Plein de carburant, deux personnes à bord et 20 kg. des bagages).

REAR SUSPENSION

Independent wheels with upper and lower transverse wishbones. Coil springs, double acting hydraulic telescopic shock absorbers and a transverse anti-roll bar.

For the rebound stops upper and lower, there is a bush inside the shock absorbers.

The upper and lower wishbones are fixed to chassis and external hub by means of rubber bushes that do not require lubrication.

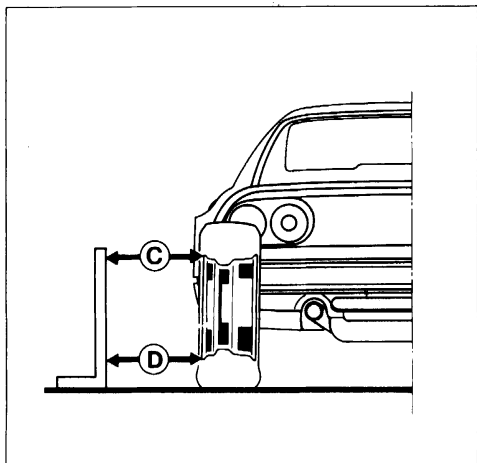
REAR SUSPENSION SETTING

PIRELLI SERVIZIO When an abnormal tyre wear is noticed, or preferably every 18.000 mls it is necessary to check the toe-in and wheel camber.

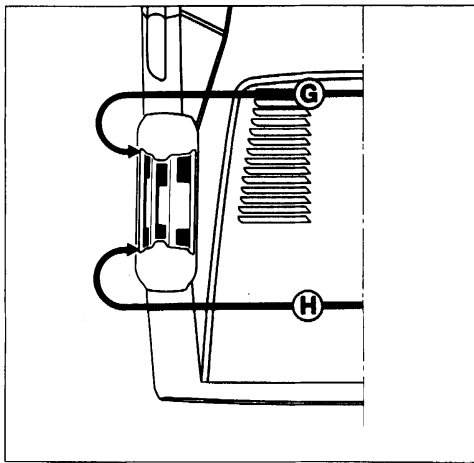
When carrying out this checking, car should be in static laden condition.

(Full of fuel, 2 persons on board and 44 lbs of luggage).

| DATI DI ASSETTO DONNEE DE GEOMETRIE SETTING DATA | Valore minimo Valeur minimum Min. value | | Valore massimo Valeur maximum Max. value | | |
|--|--|-----------|--|-----------|------------|
| | GTB | GTS | GTB | GTS | |
| | Inclinazione (CAMBER) Carrossage (CAMBER) CAMBER angle | — 1° 5' | | — 1° 25' | |
| C = | D + 6,7 mm | | D + 8,8 mm | | |
| C = | D + 0,26" | | D + 0,35" | | |
| Convergenza Pincement Toe-in | G = | H — 3 mm | H — 3,5 mm | H — 4 mm | H — 4,5 mm |
| | G = | H — 0,12" | H — 0,14" | H — 0,16" | H — 0,18" |



60) Inclinazione ruote posteriori.
60) Carrossage roues arrière.
60) Rear wheels camber.



61) Convergenza ruote posteriori.
61) Pincement roues arrière.
61) Rear wheels toe-in.

AMMORTIZZATORI IDRAULICI

AMORTISSEURS HIDRAULIQUES

HYDRAULIC SHOCK ABSORBERS

| Anteriori - Avant - Front | Posteriori - Arrière - Rear |
|---------------------------|-----------------------------|
| KONI 82P - 1982 SP1 | KONI 82P - 1983 SP1 |

Gli ammortizzatori sono a doppio effetto e ad azione diretta in quantoché agiscono sulla sospensione senza l'interposizione di leve.

Nella parte superiore entrambi portano infilati sullo stelo tamponi di gomma per l'arresto dello scuotimento superiore della sospensione.

Per l'arresto dello scuotimento inferiore, ammortizzatori anteriori e posteriori portano nell'interno un tampone di gomma.

Les amortisseurs sont à double effet et à action directe, du fait qu'ils agissent sur la suspension sans interposition de leviers.

A leur partie supérieure ils portent tous deux, enfilées sur la tige, bagues de caoutchouc pour l'arrêt du talonnement supérieur de la suspension.

Pour l'arrêt du talonnement inférieur, les amortisseurs arrière et avant portent à l'intérieur une bague de caoutchouc.

The shock absorbers are double acting and direct acting inasmuch they do not function via any lever.

They both have on the upper part rod rubber bushes which serve as the bump stops.

For the rebound stops, front and rear, there is an internal rubber bush.



Per il controllo e la taratura degli ammortizzatori rivolgersi ad un Servizio Ferrari.

NOTA

Si raccomanda di non comprimere l'ammortizzatore in posizione orizzontale.



Adressez-vous à un Service Ferrari pour la vérification et tarage des amortisseurs.

NOTE

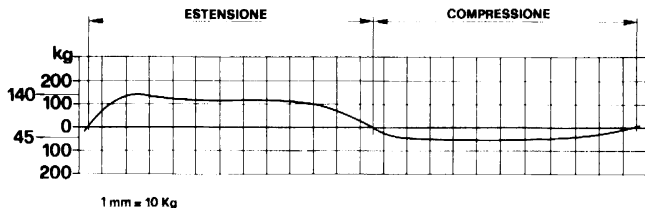
Il est recommandé de ne pas tendre ou comprimer l'amortisseur dans la position horizontale.



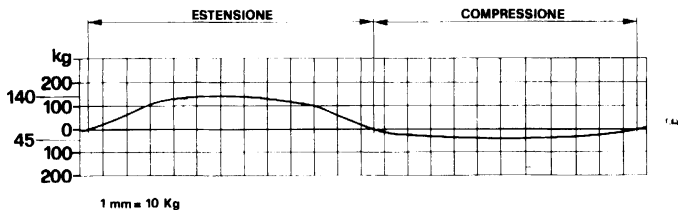
Have shock absorber checking and setting carried out by a Ferrari Service.

NOTE

It is recommended not to open or close the shock absorber whilst it is in the horizontal position.



- 62) Ammortizzatori anteriori
 Diagramma di taratura: Estensione Kg. 140 (1370 N) - Compressione: Kg. 45 (440 N)
- 62) Amortisseurs avant
 Diagramme de tarage: Extension Kg. 140 (1370 N) Compression: Kg. 45 (440 N)
- 62) Front shock absorbers
 Setting diagram: Rebound 308 lbs. (1370 N) - Compression: 99 lbs. (440 N)



- 63) Ammortizzatori posteriori. Diagramma di taratura: Estensione Kg. 140 (1370 N) - Compressione: Kg. 45 (440 N)
- 63) Amortisseurs arrière. Diagramme de tarage: Extension Kg. 140 (1370 N) Compression: Kg. 45 (440 N)
- 63) Rear shock absorbers. Setting diagram: Rebound 308 lbs. (1370 N) Compression 99 lbs. (440 N)

DATI PER CONTROLLO AMMORTIZZATORI

DONNÉES POUR CONTROLE AMORTISSEURS

SHOCK ABSORBERS CHECKING DATA

| Tipo macchina Type de machine Type of machine | Corsa mm. Course mm. Stroke mm. | Giri/1' Tours/minutes R.p.m. | Braccio Bras Arm | Scala lettura Echelle lecture Reading scale |
|---|---------------------------------------|------------------------------------|------------------------|---|
| KONI | 75 | 84 | 120 mm. | 1 mm. = 10 kg. |
| MILETTO | 70 | 90 | 120 mm. | 1 mm. = 10 kg. |

RUOTE

ROUES

WHEELS

Le ruote complete di pneumatici, debbono essere equilibrate staticamente e dinamicamente con macchina equilibratrice, per mezzo di appositi contrappesi.

Se per l'equilibratura della ruota, fosse necessario un contrappeso di oltre 80 gr., spostare il pneumatico sulla ruota di mezzo giro. Quando il contrappeso supera i 60 gr. è consigliabile applicarne due di 30 gr. ciascuno. Altrimenti vengono sostituiti i pneumatici, o comunque smontati dal cerchione, oc-

Les roues, complètes de leurs pneus, doivent être équilibrées statiquement et dynamiquement à l'aide d'un appareil équilibreur, au moyen de masses d'équilibrage prévues à cet effet.

Si une masse d'équilibrage de plus de 80 gr. est nécessaire pour effectuer l'équilibrage de la roue déplacer le pneu d'un demi tour sur la roue. Lorsque la masse de équilibrage dépasse 60 grammes, il est conseillé d'en appliquer deux de 30 grammes chacune. Lorsque les

The wheel, complete with tyre should be balanced both statically and dynamically using a wheel balancing machine and appropriate lead counter weights.

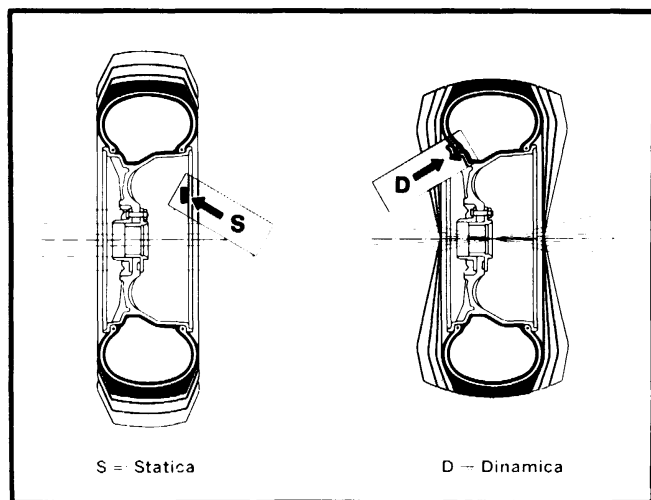
Should it not be possible to balance the wheel with less than 80 grammes of balance weight the tyre should be deflated and rotated by one half turn.

When the balance weight exceeds 60 grammes it is recommended that this is divided in two of 30 grammes one on each side of the rim.

corre riequilibrare le ruote.

pneus sont remplacés, ou qu'ils sont démontés de la jante, il est nécessaire de rééquilibrer les roues.

When the tyre is replaced the wheel must be re-balanced.



64) Equilibratura statica e dinamica.

Tasselli per equilibratura:

S = Statica

D = Dinamica

64) Equilibrage statique et dynamique.

Tasseaux-Patins pour l'équilibrage:

S = Statique

D = Dynamique

64) Static and dynamic balancing.

Balancing weights:

S = Static

D = Dynamic

NOTA

Durante l'operazione di equilibratura delle ruote si raccomanda di usare unicamente pesi autoadesivi.

NOTE

Pour l'opération d'équilibrage des roues, il est recommandé d'utiliser uniquement des masses autoadésives.

NOTE

When balancing road wheels, it is recommended the exclusive use of self adhesive balance weights.

ISTRUZIONI PER L'APPLICAZIONE

Pulire bene con straccio asciutto la parte del cerchio dove deve essere applicato il peso; togliere la carta protettiva e fissare il peso stesso sul cerchio esercitando la sola pressione delle dita necessaria ad ottenere la perfetta adesione.

INSTRUCTONS POUR L'EMPLOI

Bien nettoyer d'abord avec un torchon sec l'endroit où l'on fixera le poids au jante; enlever le papier de protection et fixer les poids par la pression des doigts seulement pour obtenir une bonne adhésion.

APPLICATION INSTRUCTIONS

Clean first with a dry cloth that part of the wheel where the weight has to be applied; take the protective paper off and fix the weight pressing with fingers in order to obtain a perfect adhesion.

PNEUMATICI

MICHELIN 205/70 VR 14 XWX radial tubeless.

Pneumatico di scorta MICHELIN 105 R 18 X Tub.

PNEUMATIQUES

MICHELIN 205/70 VR 14 XWX radial tubeless.

Roue de secours MICHELIN 105 R 18 X Tub.

TYRES

MICHELIN 205/70 VR 14 XWX radial ply tubeless.

Spare wheel MICHELIN 105 R 18 X Tub.

Prima di intraprendere viaggi verificare le pressioni dei pneumatici, ruota di scorta compresa.

Avant de se mettre en voyage, avoir soin de vérifier la pression des pneus, roue de secours comprise.

Before starting a journey, always check tyre pressure including the spare wheel.

Avvertenza

Quando a elevata velocità della vettura, si toglie il piede dall'acceleratore ed essa tende a spostarsi a destra o a sinistra, è necessario controllare attentamente lo stato dei pneumatici.

Se in quelli posteriori, pur non presentando irregolare usura del battistrada e dei bordi, l'altezza del disegno è scesa a mm. 2, è necessario sostituirli.

Persistendo il difetto suaccennato, necessita sostituire pure gli anteriori, sebbene non presentino visibili irregolarità di usura e l'altezza del disegno sia ancora superiore ai 2 mm.

Note

Quand à vitesse élevée de la voiture, on retire le pied de l'accélérateur et qu'elle tend à se déplacer sur la droite ou sur la gauche, il faut contrôler attentivement l'état des pneus. Si sur les pneus AR, même s'ils ne présentent pas d'usure irrégulière de la bande de roulement et des bords, la hauteur du dessin est descendue à 2 mm. il faut les remplacer.

Si le défaut précité persiste, il faut remplacer les pneus AV, bien qu'ils ne présentent pas des irrégularités visibles d'usure et la hauteur du dessin soit encore supérieure aux 2 mm.

Warning

When running at high speed and when throttling down, the car shows a tendency to pull to one side or to the other, the tyre condition should be inspected carefully. Check first the rear tyres and replace them if their treads are worn down to 0.08", even if an irregular wear in centre or on edges is not noticeable. If the defect does not disappear, replace also the front tyres, even if an irregular wear is not noticeable and the tread depth is still over 0.08".

**PRESSIONI
DI GONFIAMENTO****PRESSIONS****TYRE PRESSURES**

| | Kg./cm ² lb/sq in | Anteriori Avant Front | | Posteriore Arrière Rear | | |
|---|----------------------------------|-----------------------------|---|-------------------------------|-----|--|
| | | GTB | GTS | GTB | GTS | |
| Alta e bassa velocità Petite et grande vitesse High and low speed | | 2,3 32,5 | 2,1 30,0 | 2,4 34,0 | | |
| Ruota di scorta Roue de secours Spare wheel | Kg./cm ² lb./sq in | 5 71 | max velocità 150 Km/h (vedi pag. 47) vitesse max 150 Km/h (voir note page 47) max speed 90 mls (see note page 47) | | | |

GUIDA E STERZO**DIRECTION****STEERING**

La guida è a cremagliera, con pignone di comando ad asse inclinato di 4°5', con tiranti laterali di comando simmetrici ed indipendenti per ogni ruota.

Snodi sferici a lubrificazione permanente e con ripresa automatica del giuoco.

Diametro minimo di sterzata m. 12 (Giri volante per sterzata completa 3,28).

La guida non richiede speciali operazioni di manutenzione.

Se non si verificano perdite non è necessario né la sostituzione né il rabbocco dell'olio.

La direction est à crémaillère, avec pignon d'entraînement à axe incliné de 4°5', avec bras de commande latéraux symétriques et indépendants pour chaque roue.

Rotules à lubrification permanente et avec reprise automatique du jeu.

Diamètre minimum de braquage m. 12 (Nombre de tours du volant d'une butée à l'autre 3,28).

La boîte de direction ne nécessite aucune opération d'entretien spéciale.

S'il n'existe pas de fuites, il n'est pas nécessaire de remplacer l'huile, ni de la remettre à niveau.

Rack and pinion steering with the pinion inclined by 4°5'.

The track rods are symmetrical and at the extreme ends of the rack.

Their ball joints are permanently lubricated with clearance automatic taking up.

Minimum turning circle ft. 39,3. Number of turns of steering wheel, lock to lock 3,28.

The steering assembly does not require any special maintenance. Provided there are no leaks from the steering box, it is not necessary to either change or top-up with oil.

FERRARI SERVIZIO Ogni 10.000 km. controllare le condizioni generali degli organi sterzo e la tenuta dei soffietti. Se si verificano perdite occorre svuotare completamente la scatola dall'olio contenuto, dopodiché aggiungere gr. 200 di olio prescritto (vedi pag. 18).

FERRARI SERVIZIO Tous les 10.000 kms. vérifier les conditions générales de la boîte de direction et les soufflets d'étanchéité. S'il existe des fuites, la boîte de direction doit être vidangée complètement et après remettre 200 gr. d'huile prescrite (voir page 18).

FERRARI SERVIZIO Every 6,000 miles check general steering conditions and bellows for oil leaks. If the bellows are found to be leaking, all oil should be drained from the steering rack. Afterwards re-fill with 0,35 pints of the recommended oil (see page 18).

FRENI

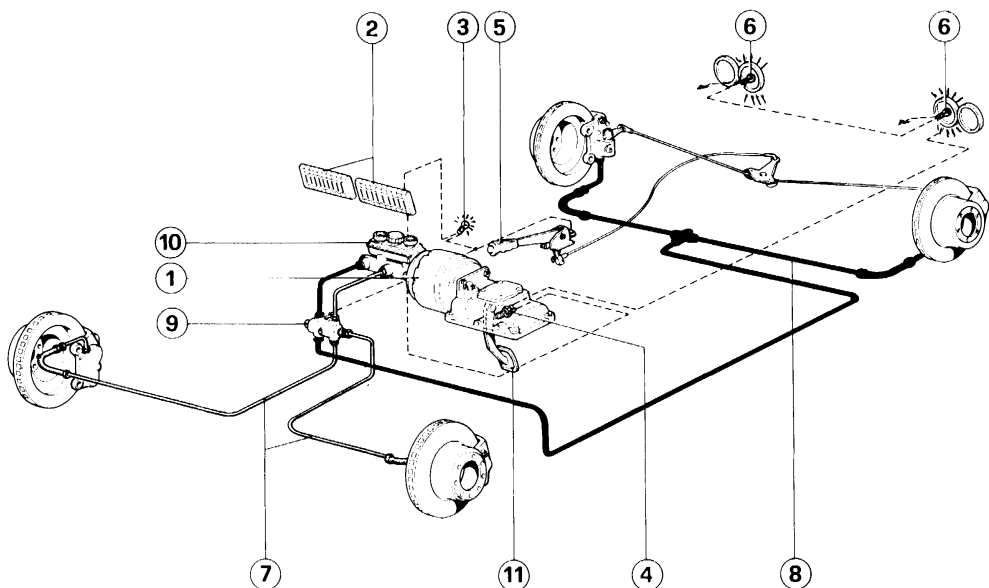
L'impianto frenante, a comando idraulico, è costituito da freni a disco sulle quattro ruote, con pattini di attrito azionati da una pompa idraulica.

FREINS

L'équipement de freinage, à commande hydraulique, est constitué par des freins à disque sur les quatre roues, avec des plaquettes de friction.

BRAKES

The hydraulically operated brakes consist of a disc brake on each wheel with pads operated by a tandem master cylinder fixed to a vacuum



65) Schema impianto freni.

1 - Servofreno a depressione; 2 - Valvole fusibili; 3 - Spia indicatore guasti impianto frenante, luci stop, freno a mano inserito; 4 - Interruttore per luci stop; 5 - Leva comando freno a mano; 6 - Lampade luci stop; 7 - Circuito anteriore; 8 - Circuito posteriore; 9 - Valvola segnalazione differenza di pressione; 10 - Serbatoio alimentazione pompa freni; 11 - Pedale freno.

65) Schéma d'installation des freins.

1 - Servo frein à dépression; 2 - Fusibles; 3 - Lampe témoin de panne installation freinage, feux stop, frein à main serré; 4 - Contacteur feux stop; 5 - Levier commande frein à main; 6 - Feux stop; 7 - Circuit avant; 8 - Circuit arrière; 9 - Dispositif pour signalation de la différence pression d'huile dans les circuits freins; 10 - Réservoir d'alimentation pompe de frein; 11 - Pédale de frein.

65) Diagram of the braking system.

1 - Brake vacuum servo; 2 - Fuses; 3 - Warning light for brake system failure, stop lights, handbrake on; 4 - Stop lights switch; 5 - Handbrake lever; 6 - Stop lights; 7 - Front circuit; 8 - Rear circuit; 9 - Device for light signal of different oil pressure in the brake circuits; 10 - Brake fluid reservoir; 11 - Brake pedal.

lica a due stantuffi coassiali, unita ad un servofreno a depressione.

I dischi freno anteriori e posteriori sono del tipo ventilato.

I circuiti idraulici per freni anteriori e posteriori sono indipendenti ed alimentati da un serbatoio.

L'impianto è pure dotato di un dispositivo di segnalazione per anormale funzionamento dell'impianto.

In caso di avaria di uno dei due circuiti è sempre possibile la frenata di emergenza con il circuito efficiente.

In questo caso si accende sul quadro apparecchi il segnalatore luminoso di anormale funzionamento dell'impianto.

E' necessario allora rivolgersi al più presto ad una stazione di Servizio Ferrari.

tion actionnées par une pompe hydraulique à deux pistons coaxiaux, reliée à un servo-frein à dépression.

Les disques des freins avant et arrière sont du type ventilé. Les circuits hydrauliques pour les freins avant et arrière sont indépendants et alimentés à partir d'un réservoir.

L'installation de freinage est équipée d'un dispositif pour signalisation de l'anormal fonctionnement de l'installation.

En cas de non fonctionnement de l'un des deux circuits, un freinage d'urgence est encore possible.

Dans ce cas, le voyant de fonctionnement anormal s'allume sur le tableau de bord. Il faut alors s'adresser sitôt possible, à une Station-Service Ferrari.

servo. The front and rear discs are of the ventilated type.

The hydraulic circuits are independent for the front and rear wheels, and each is supplied by its feed reservoir. The hydraulic circuits are also equipped with a warning device for the incorrect system operating.

If one circuit fails, an emergency braking power is still assured by the efficient circuit.

In this case the brake system effectiveness indicator on the dashboard lights up.

It is then necessary to have the brake system inspected as soon as possible at a Ferrari Service Station.

Valvola segnalazione differenza di pressione nei due circuiti frenanti

Allorquando si manifesta tra i due circuiti frenanti una differenza di pressione del liquido, il dispositivo fa accendere la lampada spia 21 fig. 7.

Dispositif pour signalisation de la différence pression d'huile dans les circuits freins

En cas de non fonctionnement de l'un des deux circuits, la différence de pression d'huile qui se produit dans les deux circuits allume la lampe témoin de panne 21 fig. 7.

Device for light signal of different pressures in the brake circuits

If one of the two brake circuits fails, the different pressure lights up the indicator 21 fig. 7 on the dashboard.

SERBATOIO LIQUIDO COMANDO FRENI

Ogni 10.000 km.: verificare scrupolosamente dall'esterno, senza togliere il coperchio, il livello del liquido nel serbatoio; questo deve sempre essere superiore al segno min. riportato sul serbatoio stesso.

RESERVOIR LIQUIDE COMMANDE FREINS

Tous les 10.000 kms.: prendre soin de vérifier de l'extérieur et sans enlever le couvercle, le niveau du liquide dans le réservoir. Le niveau doit toujours se trouver au-dessus du min. figurant sur le réservoir.

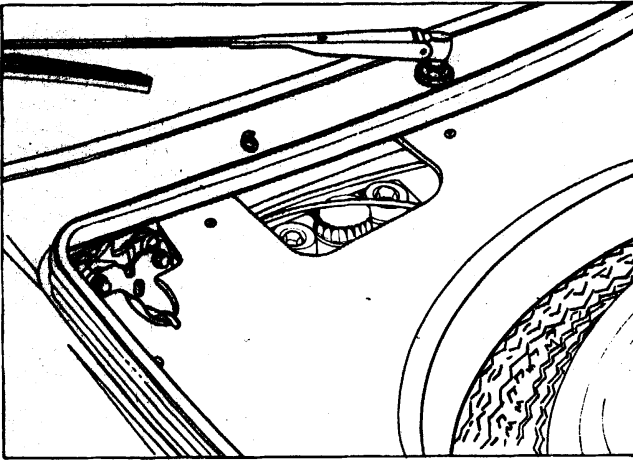
BRAKE FLUID RESERVOIR

Every 6.250 mls.: check carefully from the outside and without taking off the cap the fluid level in the tank. Level should always be over the min. mark printed on the tank.

Ogni 10.000 km. oppure ogni 6 mesi sostituire l'olio.

Tous les 10.000 kms. ou tous les 6 mois remplacer l'huile.

Every 6,000 mls. or every 6 months change the oil.



CORSA A VUOTO DEL PEDALE FRENO

FERRARI SERVIZIO La corsa a vuoto del pedale freno deve essere di mm. $8 \div 10$. Quando essa diventa eccessiva, o qualche ruota frena più forte delle altre, o si riscontra una certa elasticità sul pedale di comando ed una frenata inefficace, necessita far eseguire una verifica generale dell'impianto da una stazione di Servizio Ferrari.

SOSTITUZIONE PASTIGLIE FRENO

FERRARI SERVIZIO Ogni 10.000 km. o quando la frenata non è più regolare, far controllare lo spessore delle pastiglie e lo stato delle superfici frenanti. Lo spessore minimo tollerabile delle pastiglie non deve essere inferiore a mm. 3 (spessore della sola guarnizione). Usare esclusivamente pastiglie FERODO I/D 332 per freni anteriori e posteriori.

FERRARI SERVIZIO Non è ammesso, rettificando i dischi, diminuire lo spessore al di sotto della quota minima stampigliata sui dischi.

COURSE A VIDE DE LA PEDALE DES FREINS

FERRARI SERVICE La course à vide de la pédale doit être de $8 \div 10$ mm. Si la garde de la pédale est trop important, si le freinage d'une des roues est sensiblement différent de celui des autres ou en cas de freinage inefficace à la suite d'une certaine élasticité sur la pédale de commande, faire effectuer une vérification générale du système par une Station-Service Ferrari.

REPLACEMENT DES PASTILLES DE FREIN

FERRARI SERVICE Tous les 10.000 kms. ou si le freinage n'est plus efficace, faire contrôler l'épaisseur des pastilles et l'état des surfaces freinantes. Il n'est pas permis d'utiliser des pastilles dont l'épaisseur serait réduite à moins de 3 mm. (épaisseur de la garniture seule). Utiliser exclusivement pastilles FERODO I/D 332 pour les freins avant et arrière.

FERRARI SERVICE Il n'est pas conseillé, en rectifiant les disques, de diminuer l'épaisseur au dessous de la mesure indiquée sur les disques.

66) Serbatoio liquido comando freni.

66) Réservoir liquide commande freins.

66) Brake fluid reservoir.

BRAKE PEDAL FREE TRAVEL

FERRARI SERVICE The pedal free travel should be 0.32" to 0.40" (8 to 10 mm.). If pedal free travel has become excessive, if braking is unbalanced or if pedal sponginess is felt with consequent reduced brake effectiveness, a complete inspection of the system should be performed at a Ferrari Service Station.

CHANGING BRAKE PADS

FERRARI SERVICE Every 6.250 miles (10000 km.) or if the brake effectiveness is reduced have the pads checked for wear and the disc faces inspected. It is not safe to use pads in which the thickness of friction material is less than 0.12" (3 mm.). Use exclusively brake pads FERODO I/D 332 for both front and rear brakes.

FERRARI SERVICE When grinding the discs their thickness should not be reduced below the size shown on the discs.

Nota

Allorquando necessita verificare o sostituire le pastiglie freno, procedere prima al lavaggio esterno dei freni, usando **shampoo neutro** con acqua calda ed asciugare accuratamente con aria compressa.

Non usare assolutamente benzina, nafta, trielina od altri solventi, onde non intaccare le guarnizioni dei cilindretti idraulici.

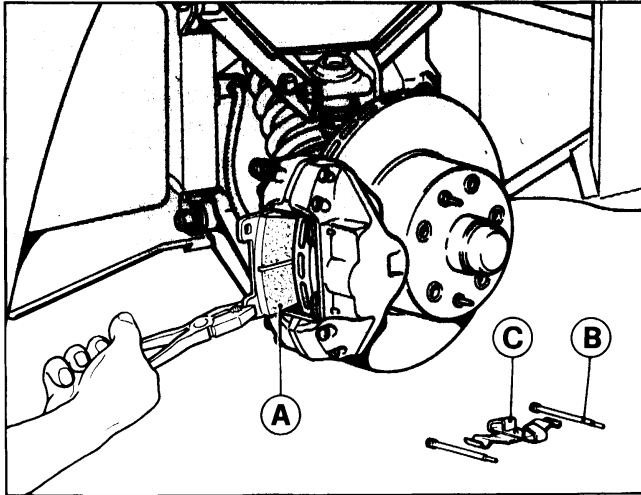
Note

Lorsqu'il est nécessaire de vérifier ou de remplacer les pastilles de frein, procéder d'abord au lavage extérieur des freins, en utilisant un **shampooing neutre** avec de l'eau chaude et sécher soigneusement à l'air comprimé. Il ne faut absolument pas utiliser de l'essence, du pétrole, de la triéline ou autres solvants, afin de ne pas corrodé les garnitures des cylindres hydrauliques.

Note

When it becomes necessary to change or examine the pads, the external part of the caliper should first be washed using hot water and a mild detergent shampoo and then dry with compressed air.

They should never be washed using petrol, diesel fuel, paraffine, trico-ethylene, etc., as these may damage the hydraulic cylinder seals.

**67) Sostituzione pastiglia.**

A - Pastiglia; B - Perno; C - Molla lamina.

67) Remplacement pastilles.

A - Pastille; B - Axe; C - Étrier à ressort.

67) Changing brake pads.

A - Pad; B - Pivot; C - Spring bridge.

Spurgo aria

FERRARI SERVIZIO L'operazione di spurgo dell'aria, che consigliamo di fare eseguire da una stazione di Servizio Ferrari, deve essere eseguita su ogni singolo circuito idraulico e deve essere effettuata dal raccordo di spurgo di ciascuna pinza verificando ogni volta che il livello del liquido nel serbatoio sia sufficiente.

Purge des freins

FERRARI SERVIZIO L'opération de purge de l'air, que nous conseillons de confier à une Station-Service Ferrari doit être effectuée sur chaque circuit hydraulique à l'aide des vis de vidange air de chaque pince. Vérifier chaque fois que le niveau du liquide dans le réservoir soit suffisant.

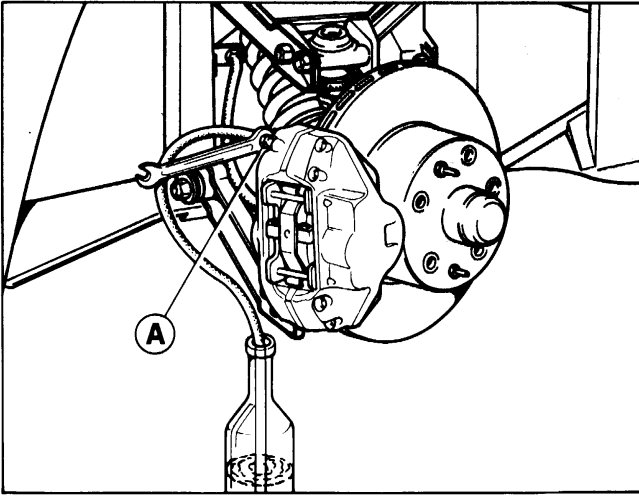
Air bleeding

FERRARI SERVIZIO The air bleeding operation should be entrusted to a Ferrari Service Station. The bleeding should be carried out on each hydraulic circuit by means of the brake bleed screws fitted on each caliper, checking each time that the level in the brake fluid reservoir is adequate.

NOTA. Il liquido uscito dai tubetti non deve essere riutilizzato.

NOTE. Le liquide sorti du tuyau ne doit pas être réutilisé.

NOTE. The fluid which has come out of the bleed tube should not be used again.



68) Disaerazione dei cilindretti freni.
A - Viti di spurgo aria.

68) Désaération des cylindres-freins.
A - Vis de vidange d'air.

68) Bleeding of brake.
A - Brake bleed screws.

FRENO A MANO



Il freno a mano agisce direttamente sulle pastiglie; la ripresa del gioco è automatica sul meccanismo comando cilindretto.

Solo se la corsa della leva di comando è molto lunga, agire sul registro A (fig. 69).

FREIN A MAIN



Le frein à main agit directement sur les pastilles; dispositif de rattrapage automatique du jeu sur le mécanisme de commande du cylindre.

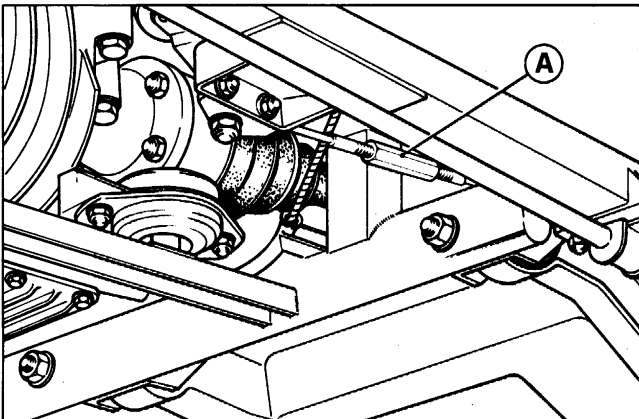
Seulement si la course du levier est beaucoup longue, il faut agir sur le registre A (fig. 69).

HAND BRAKE



The hand brake operates directly on the pads; automatic clearance take-up on the cylinder control device.

Operate on adjuster A (fig. 69) only in case the control lever travel is very long.



69) Regolazione freno a mano.

69) Réglage frein à main.

69) Adjusting the hand-brake.

**SPAZIO TEORICO
DI FRENATA**
**DISTANCE THEORIQUE
DE FREINAGE**
**THEORETICAL
BRAKING DISTANCE**
CONDIZIONI DI PROVA
CONDITIONS D'ESSAI
TEST CONDITIONS

Pieno carburante e due persone a bordo
Le plein de carburant et deux personnes à bord
Full of fuel and two people on board

| | | | |
|--|--|---|---------------------------------------|
| Pneumatici Pneumatiques Tyres | MICHELIN 205/70 VR 14 XWX Radial Tubeless | | |
| Freni ATE Freins ATE Brakes ATE | anteriori avant front | S 48 | 13.2481-7003.3 S 13.2481-6903.3 D |
| | posteriori arrièrè rear | MC 1-38 | 13-2304-1003.3 S 13-2384-0903.3 D |
| Pastiglie freni Pastilles freins Brake pads | anteriori/avant/front posteriori/arrièrè/rear | | FERODO 1/D 332 |
| Servofreno Servo-frein Brake servo | Benditalia | | |
| Pompa di comando Pompe de commande Brake master cylinder | Ø mm 23 Ø 0.9" | | |
| Pressione pneumatici Pression des pneus Tyres pressures | | GTB | GTS |
| | anteriori avant front | 2,3 Kg/cm ² 32,5 lb/sq in | 2,1 Kg/cm ² 30 lb/sq in |
| | posteriori arrièrè rear | 2,4 Kg/cm ² 34 lb/sq in | 2,4 Kg/cm ² 34 lb/sq in |

Nel diagramma sono indicati i valori dello spazio necessario per l'arresto della vettura alle diverse velocità. Questi valori sono ottenuti in condizioni ideali e cioè con strada piana asfaltata ed asciutta, con pneumatici in ottime condizioni, con pressioni esatte, con freni perfettamente a punto e con il carico in vettura ben distribuito.

Con strada bagnata o sdruciolevole essi aumentano enormemente. E' bene quindi nelle frenate a velocità elevata, tenere sempre presen-

Le diagramme indique les valeurs de la distance de freinage nécessaire à l'arrêt de la voiture aux différentes vitesses. Ces valeurs sont obtenues dans des conditions idéales, c'est-à-dire sur route plane asphaltée et sèche, avec des pneumatiques en conditions excellentes, aux pressions exactes, avec freins parfaitement au point et le chargement de la voiture bien distribué.

Sur route mouillée ou glissante, les valeurs augmentent énormément. En conséquence, il est bon, aux gran-

In the diagram are illustrated the braking distances necessary to stop the car at different speeds. These distances are obtained under ideal conditions, i.e. a dry, level, tarmac road surface, tyres in good conditions and at the correct pressure, the brakes in good conditions and the load in the car well distributed.

On a wet road or badly surfaced road these distances increase greatly. This should be borne in mind when braking from high speed, and related to the road surface.

te gli spazi indicati nel diagramma ed i fattori che influenzano la frenata.

des vitesses, de toujours garder à l'esprit les distances de freinage indiquées par le diagramme et les facteurs qui ont une incidence sur le freinage.

and prevailing conditions when referring to the diagram.

NOTA

La decelerazione (funzione dello sforzo applicato al pedale) deve essere costantemente pari al valore limite del coefficiente di aderenza tra pneumatico e terreno (condizione teorica)

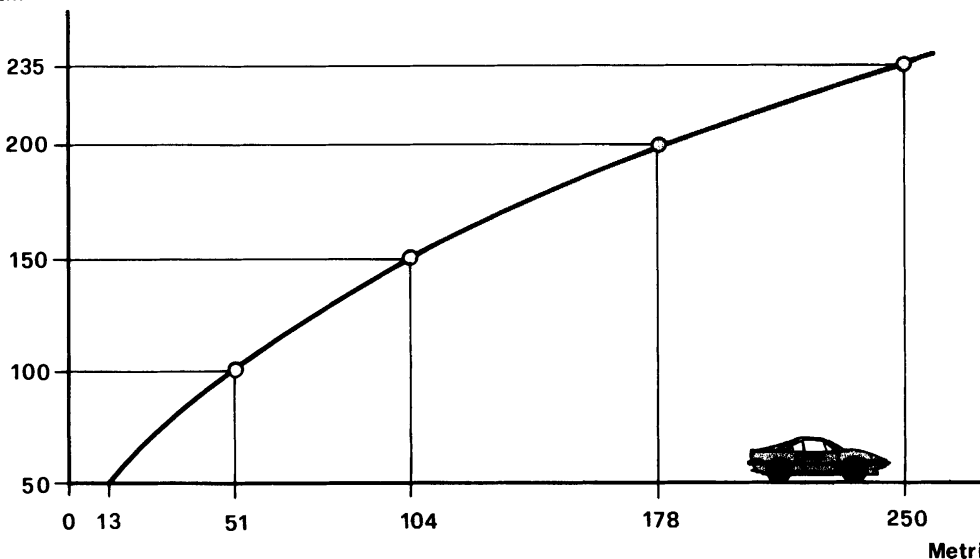
NOTE

La décélération (fonction de l'effort appliqué sur la pédale) doit être constamment égal à la valeur limite du coefficient d'adhérence entre les pneumatiques et le sol.

NOTE

The deceleration which is in proportion to the pressure applied to the brake pedal cannot exceed the coefficient friction tyre and road surface.

Km h



70) Diagramma spazio frenatura.

70) Graphique de distance de freinage.

70) Diagram of braking distances.

impianto elettrico installation électrique electrical system

L'impianto elettrico è a 12 volt ed è in cavo protetto ed isolato in modo da eliminare il più possibile i casi di corto circuito.

Se qualche apparecchio non funziona o qualche lampadina non si accende, verificare la relativa valvola di protezione. Se questa non è fusa, controllare che i morsetti dei cavi siano ben stretti e che la lampada non sia allentata o bruciata.

Se l'inconveniente persiste far verificare l'impianto da una officina specializzata.

L'installation électrique est à 12 volts, en câble protégé et isolé afin d'éliminer le plus possible les risques de courts-circuits.

Si un appareil ne fonctionne pas ou si quelque lampe ne s'allume pas, vérifier le fusible correspondant. Si il n'est pas grillé, contrôler que les bornes des câbles soient bien serrés et que la lampe n'est pas défectueuse ou grillée.

Si l'inconvenient persiste, faire vérifier l'installation par un atelier spécialisé.

The car is fitted with a 12 volts negative earth system running through protected and well insulated cables to avoid, as far as possible, short circuits. If a piece of equipment does not operate or a lamp does not light up, check the corresponding fuse. If the fuse has not blown, check that the terminals are tightened and that the lamp is not loose or broken.

If the fault persists, have the system checked by a specialist.

EQUIPAGGIAMENTO ELETRICO

EQUIPEMENT ELECTRIQUE

ELECTRICAL EQUIPMENT

Batteria
Batterie
Battery

FIAMM 6 MP5 - 12 V. - 60 Ah

Alternatore
Alternateur
Alternator

Bosch 0.120.489 - 641 (55 A)

Regolatore di tensione (montato sull'alternatore)
Régulateur automatique de tension (situé sur l'alternateur)
Automatic voltage regulator (fitted on the alternator)

Bosch 0.19.20.52.005

Distributore ad impulsori
Distributeur à impulseurs
Distributor with magnetic control

Marelli SM 805 B

Bobina con modulo elettronico (accensione elettronica)
Bobine avec module électronique (allumage électronique)
Coil with electronic module control (electronic ignition)

Marelli AEI 200 A

Motore per tergicristallo
Moteur pour essuie-glace
Windscreen wiper motor

Marelli TGE 168 A - N 64.316.801

Motorino per ventilatori
Moteur pour ventilateur
Radiator fan motor

Lucas 9GM - 12 V - N. 78469

Motorino avviamento
Démarreur
Starter motor

F 4162784
oppure, ou, or
BOSCH A001315041

BATTERIA

FERRARI SERVIZIO Ogni 10.000 km. a batteria riposata e fredda verificare il livello dell'elettrolito in ogni cella.

Nella stagione estiva verificare più frequentemente il livello.

Ogni 10.000 km. verificare che i terminali ed i morsetti siano accuratamente puliti e ben fissati.

Nel caso di una lunga inattività rivolgersi ad un elettrauto.

BATTERIE

FERRARI SERVIZIO Tous les 10.000 kms. la batterie étant au repos et froide, vérifier le niveau de l'électrolyte de chaque élément.

Pendant la saison d'été, les vérifications de la batterie doivent être plus fréquentes.

Tous les 10.000 kms, vérifier la propreté et le serrage des bornes et des cosses.

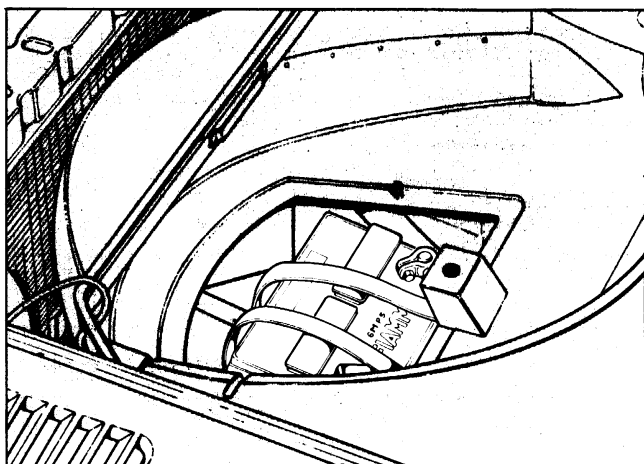
Adressez-vous à un électricien en cas de longue inactivité de la voiture.

BATTERY

FERRARI SERVICE Every 6.250 miles: with battery at rest and cold check electrolyte level in each cell. In summer the level should be checked more frequently.

Every 6.250 miles: check terminals and clamps for tightness and cleanliness.

Have the battery checked by an electrician in case of long car inactivity.



71) Posizione batteria nel vano anteriore.

71) Disposition de la batterie dans le coffre avant.

71) Battery housing in the front compartment.

ALTERNATORE

FERRARI SERVIZIO Ogni 40.000 km. far pulire accuratamente da una stazione di Servizio Ferrari gli anelli collettori.

ALTERNATEUR

FERRARI SERVIZIO Tous les 40.000 kms. faire nettoyer soigneusement le collecteur par une Station-Service Ferrari.

ALTERNATOR

FERRARI SERVICE Every 25.000 miles have the commutator cleaned and checked by a Ferrari Service Station.

MOTORINO D'AVVIAMENTO

FERRARI SERVIZIO Ogni 40.000 km. pulire accuratamente il collettore, verificare lo stato di usura e di contatto delle spazzole e se necessario sostituirle adattandole al diametro del collettore.

DEMARREUR

FERRARI SERVIZIO Tous les 40.000 kms. nettoyer soigneusement le collecteur, vérifier l'état d'usure et de contact des balais et, si nécessaire, les remplacer en adaptation au diamètre du collecteur.

STARTER MOTOR

FERRARI SERVICE Every 25.000 miles clean carefully commutator, check brushes for wear and replace them, if necessary, seating the new brushes on commutator.

Pulire e ingrassare con MOLIKOTE BR 2 lo scanalato elicoidale, le sedi boccole sull'alberino e il disco del manicotto d'innesto.

Nettoyer et graisser avec MOLIKOTE BR 2 le profil rainé hélicoïdal, les sièges des bagues sur l'arbre et le disque du manchon de débrayage.

Clean and grease with MOLIKOTE BR 2 the helical splined shaft, the bushes seats on the shaft and the disc of the drive unit sleeve.

ILLUMINAZIONE

SYSTEME D'ECLAIRAGE

HEADLIGHTS

Orientamento proiettori

Réglage des phares

Aiming the headlamps



E' consigliabile fare eseguire questa operazione da una stazione di Servizio Ferrari.



Il est à conseiller de faire effectuer cette opération par une Station-Service Ferrari.



This operation should be performed by a Ferrari Service Station.

DISPOSITIVO DI EMERGENZA PER SOLLEVAMENTO FARI A SCOMPARSA

DISPOSITIF DE SECOURS POUR SOULEVEMENT PROJECTEURS

EMERGENCY DEVICE FOR LIFTING RETRACTABLE HEADLIGHTS

In caso di mancato funzionamento del dispositivo elettrico alzafari agire nel seguente modo:

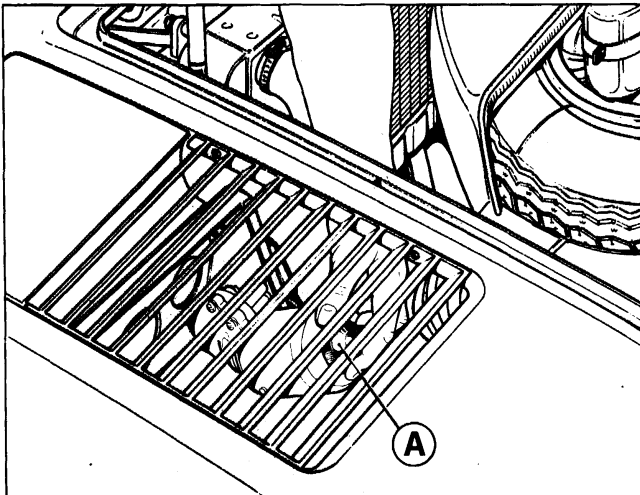
En cas de non fonctionnement du dispositif électrique de commande phares, procéder de cette manière:

Should the electric device for lifting the headlights fail operate in this way:

- Togliere i fusibili dei motorini alzafari dalla valvoliera o staccare il cavo della batteria onde evitare il pericolo di provocare qualche corto circuito.

- Enlever les fusibles à protection des moteurs commande projecteurs, ou débrancher un des fils de la batterie pour éviter court circuit.

- Take off the fuses protecting the headlights motors from fuses box or disconnect the battery leads in order to avoid a short circuit.



72) Posizione motorino alzafari.

72) Position commande phares.

72) Headlamp lifting motor.

— Agire sui pomelli A facendoli ruotare in senso antiorario per 2 o 3 giri completi alternativamente. Continuare fino ad ottenere la completa apertura.

— Actionner sur les boutons A, en les tournant dans le sens contraire des aiguilles d'une montre alternativement par 2 ou 3 tours complets. Continuer jusqu'à obtention de l'ouverture complète.

— Turn the knobs A, one after the other, anti-clockwise for 2 or 3 complete turns. Carry on until the lifting is completed.



E' consigliabile in seguito rivolgersi al più presto ad una stazione di Servizio Ferrari per il controllo dell'impianto.



Par la suite, nous conseillons de s'adresser le plus vite possible à une Station-Service Ferrari pour le contrôle de l'installation.

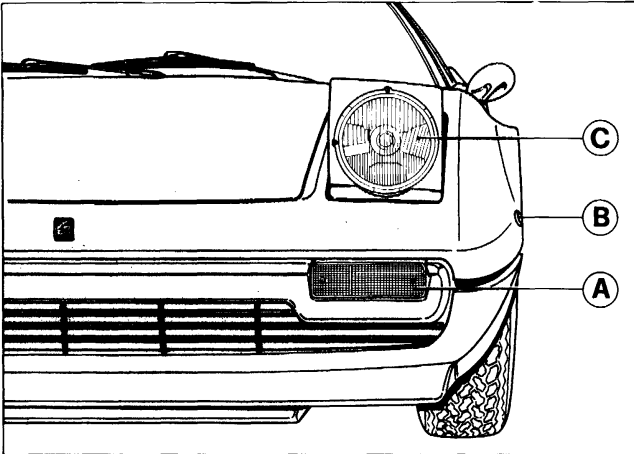


Have then, as soon as possible, the complete system inspected and repaired by a Ferrari Service-Station.

PROIETTORI

PROJECTEURS

LIGHTS



73) Luci anteriori:

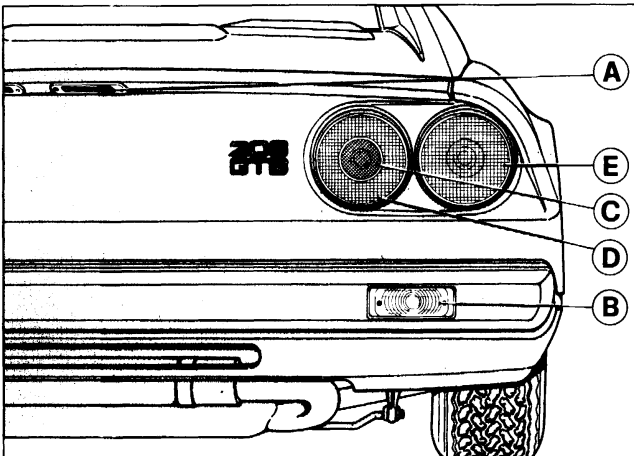
A - Luci di direzione e posizione; B - Ripetitore laterale di direzione; C - Proiettore abbagliante e anabbagliante.

73) Feux avant.

A - Feux de direction et de position; B - Répétiteur lateral de direction; C - Phare route et phare code.

73) Front lights.

A - Direction and parking lights; B - Side repeater light; C - High/low headlamp.



74) Luci posteriori.

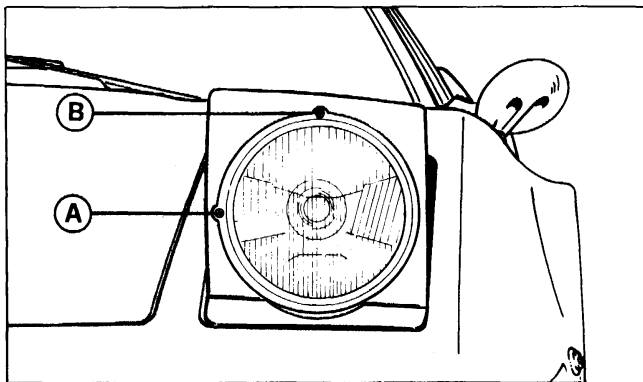
A - Luci illuminazione targa; B - Luci per illuminazione retromarcia; C - Catadiotro; D - Luce di posizione e stop; E - Luce di direzione.

74) Feux arrière.

A - Feux éclairage plaque immatriculation; B - Feux de recul; C - Catadioptré; D - Feu de position et stop; E - Clignotant.

74) Rear lights.

A - Number plate lights; B - Reverse lights; C - Reflex reflector; D - Parking and stop lights; E - Direction indicator light.



75) Viti di orientamento.

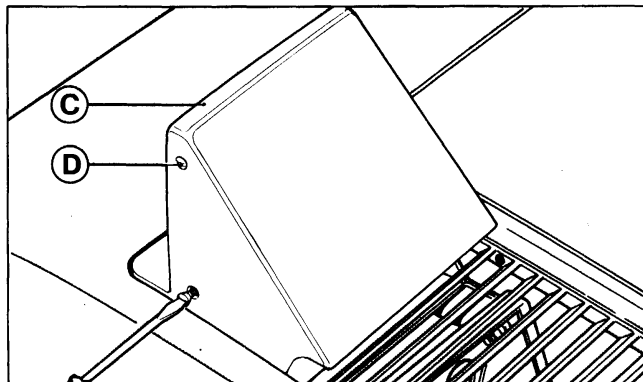
A - Viti di regolazione del fascio luminoso nel senso orizzontale; B - Viti di regolazione del fascio luminoso nel senso verticale.

75) Vis pour orientation.

A - Vis de réglage du faisceau lumineux dans le sens horizontal; B - Vis de réglage du faisceau lumineux dans le sens vertical.

75) Headlamp adjusting screws.

A - Horizontal adjusting screws; B - Vertical adjusting screws.



76) Smontaggio contenitore gruppo ottico.

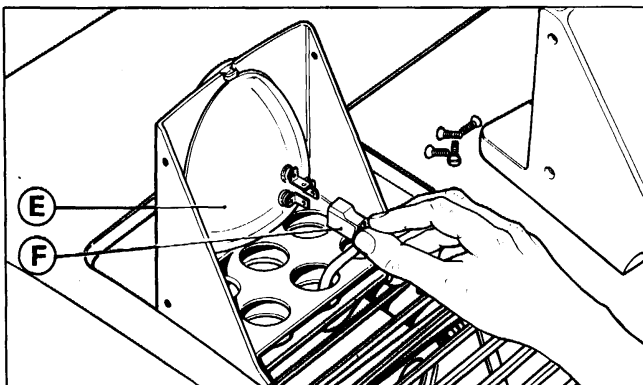
C - Contenitore gruppo ottico
D - Viti fissaggio contenitore.

76) Démontage boîtier groupe optique.

C - Boîtier groupe optique;
D - Vis fixation boîtier.

76) Removing the reflector assembly housing.

C - Reflector assembly housing;
D - Housing fixing screws.



77) Sostituzione lampada proiettore.

E - Lampada; F - Molletta fissaggio lampada.

77) Remplacement de l'ampoule du projecteur.

E - Lampe; F - Ressort de fixation lampe.

77) Changing headlamp bulb.

E - Bulb; F - Bulb retaining spring.

NOTA

La lampada del proiettore è del tipo a vapori di jodio (alogeno) per cui occorre avere la precauzione di non toccare la zona trasparente di illuminazione (ampolla) con le dita: maneggiarla esclusivamente dalla base.

NOTE

Le lampe du phare est du type à vapeurs d'iode (halogène), il faut avoir soin de ne pas toucher le verre de l'ampoule avec les doigts: manœuvrez la lampe exclusivement par son culot.

NOTE

The headlamp bulb is of the iodine vapor-type (halogen) and care must be taken not to touch the glass with fingers; handle exclusively by the bulb base.

LAMPADE

LAMPES

BULBS

| Impiego Utilisation Use | Tipo Type Type | Potenza W (12 Volt) Puissance en W (12 Volts) Wattage (12 Volts) |
|---|--|--|
| Proiettore a piena luce e anabbagliante Phare route et phare code Headlamp high and low beam | Alogena (a vapori di jodio) Halogène (à vapeurs d'iode) Halogen (iodine vapor) | 55 |
| Luci posteriori di posizione e arresto Luci anteriori di posizione e direzione Feux arrière de position et stop Feux avant de position et direction Parking and stop rear lights Parking and direction indicator front lights | Sferica a doppio filamento Ballon bifil Spherical, double filament | 5/21 |
| Luci posteriori di direzione Luci retromarcia Feux arrière de direction Phares de marche arrière Rear direction indicator lights Reverse lights | Sferica Ballon Spherical | 21 |
| Luci targa Feux de plaque Number plate lights | Sferica Ballon Spherical | 5 |
| Illuminazione interno vettura (plafoniera) Illuminazione cassetto ripostiglio (solo GTB) Plafonnier Lampe d'éclairage de boîte à gants (GTB) Interior light (in roof) Glove box light (G. B. only) | Cilindrica Navette Cylindrical | 5 |
| Indicatori laterali di direzione Luci segnalatrici porte aperte Segnalatore insufficiente pressione olio Feux latéraux direction Lampes de feuillure des portes Temoïn insuffisant pression d'huile Direction indicator side repeaters Open-door marker lights Low pressure warning light | Tubolare A tube Tubular | 4 |

Impiego
Utilisation
Use

Tipo
Type
Type

Potenza W (12 Volt)
Puissance en W (12 Volts)
Wattage (12 Volts)

Illuminazione strumenti di controllo
Segnalatore riserva carburante
Segnalatore anormale funzionamento impianto frenante
e freno a mano inserito

Segnalatore accensione proiettori a piena luce
Segnalatori funzionamento indicatori di direzione
Segnalatore accensione luci di posizione
Segnalatore starter inserito

Lampes d'éclairage du tableau de bord
Témoin de minimum d'essence
Témoin de panne à l'équipement de freins et
frein à main enclenché
Témoin de phares route
Témoin de phares direction
Témoin de feux position
Lampe témoin de starter enclenché

Tubolare

A tube

Tubular

3

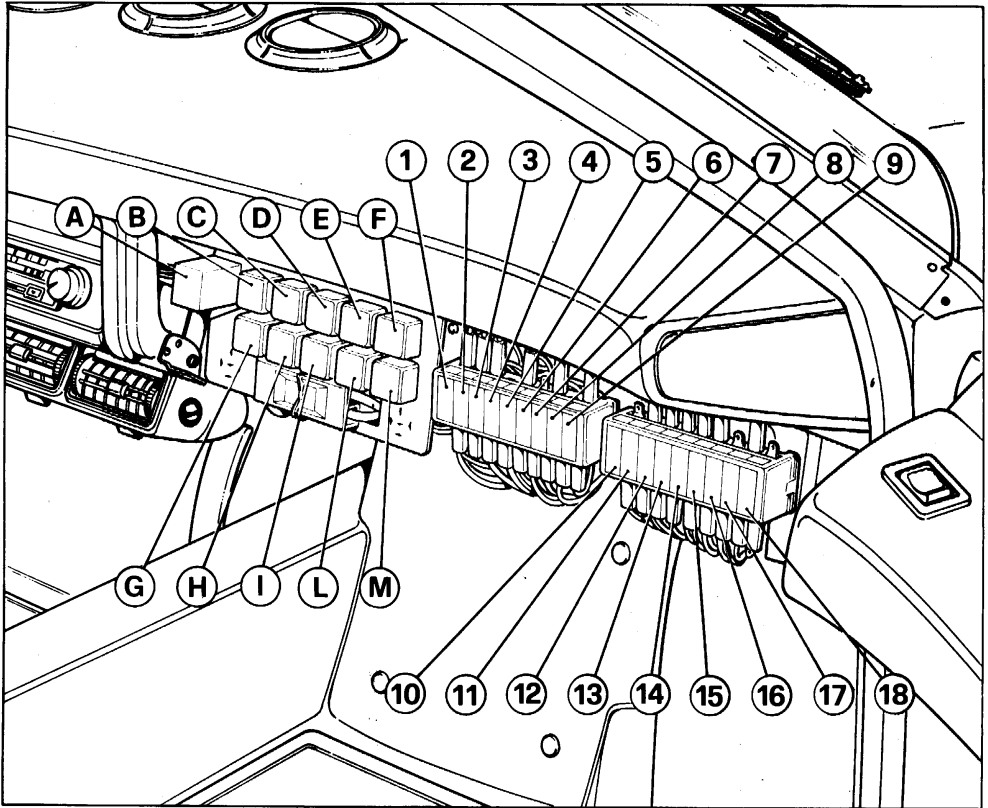
Instruments lights
Fuel reserve warning light
Warning light for brake system failure and
handbrake engaged
Headlamp main beam warning light
Direction indicator lights
Parking lights indicator
Choke ON indicator

Segnalatore indicante carica generatore
Segnalatore luci emergenza inserite
Segnalatore motorini elettroriscaldatori funzionanti
Segnalatore luci fendinebbia accese

Témoin de charge du générateur
Témoin de feux de secours
Lampe témoin ventilateurs de climatisation
Lampe témoin feux anti-brouillard allumés

1,2

Generator charge indicator
Emergency lights indicator
Electric fan motors indicator
Warning light for front fog lights
in the « ON » position

**VALVOLE FUSIBILI
E TELERUTTORI**
**FUSIBLES ET
RELAIS**
FUSES AND RELAYS

78) Valvole fusibili e teleruttori.
78) Fusibles et relais.
78) Fuses and relays.
SCATOLA SINISTRA

- 1 - A16: Tergicristallo - Lavacrystallo - Luci direzione - Stop - Teleruttori ventilatori radiatore e motorini alzacristalli.
- 2 - A8: Strumenti - Luci retromarcia.
- 3 - A8: Pompa elettrica.
- 4 - A16: Motori per ventilatori riscaldatori.
- 5 - A16: Impianto condizionamento aria.

BOITE GAUCHE

- 1 - A16: Essuie-glace - Lave-glace - Fleux direction - Feux stop - Relais pour ventilateurs du radiateur et moteur lève-glaces.
- 2 - A8: Instruments - Feux marche arrière.
- 3 - A8: Pompe électrique.
- 4 - A16: Moteurs pour ventilateurs de climatisation.
- 5 - A16: Installation conditionnement d'air.

LEFT BOX

- 1 - A16: Windscreen wiper - Windscreen washer - Direction indicator lights - Stop lights - Relays for radiator fans and windows motors.
- 2 - A8: Instruments - Reverse lights.
- 3 - A8: Electric pump.
- 4 - A16: Heater fan motors.
- 5 - A16: Air conditioning system.

- 6 - A16: Luci emergenza - Impianto radio - Plafoniere interno abitacolo - Plafoniere porte aperte.
- 7 - A16: Motorini comando proiettori.
- 8 - A25: Alzacristallo destro.
- 9 - A25: Alzacristallo sinistro.

- 6 - A16: Feux de secours - Installation radio - Plafonniers intérieurs - Plafonniers de feuillure des portes.
- 7 - A16: Moteurs commande projecteurs.
- 8 - A25: Lève - glace D.
- 9 - A25: Lève - glace G.

- 6 - A16: Vehicular hazard warning lights - Radio equipment - Interior lights - Open-doors marker lights.
- 7 - A16: Headlights motors.
- 8 - A25: R.H. window motor.
- 9 - A25: L.H. window motor.

SCATOLA DESTRA

- 10 - A8: Abbagliante destro.
- 11 - A8: Abbagliante sinistro e rispettivo indicatore ottico.
- 12 - A8: Anabbagliante destro.
- 13 - A8: Anabbagliante sinistro.
- 14 - A8: Luci di posizione - Illuminazione strumenti - Luce caschetto (GTB).
- 15 - A8: Luci di posizione - Luce targa - Indicatore luci di posizione accese - Fendinebbia.
- 16 - A25: Avvisatori acustici - Accendisigari - Orologio - Presa di corrente.
- 17 - A25: Ventola radiatore destra.
- 18 - A25: Ventola radiatore sinistra.

BOITE DROITE

- 10 - A8: Feu de route côté D.
- 11 - A8: Feu de route côté G et sa lampe témoin.
- 12 - A8: Feu de croisement côté D.
- 13 - A8: Feu de croisement côté G.
- 14 - A8: Feux de position - Lampes d'éclairage tableau de bord - Lampe d'éclairage de boîte à gants (GTB).
- 15 - A8: Feux de position - Feu de plaque - Lampe témoin feux de position - Feux antibrouillard.
- 16 - A25: Avertisseurs sonores - Allume-cigares - Montre - Prise de courant.
- 17 - A25: Ventilateur radiateur D.
- 18 - A25: Ventilateur radiateur G.

RIGHT BOX

- 10 - A8: R.H. main beam.
- 11 - A8: L.H. main beam and relevant warning light.
- 12 - A8: R.H. dipped beam.
- 13 - A8: L.H. dipped beam.
- 14 - A8: Parking lights - Instruments lights - Glove box compartment light (GTB).
- 15 - A8: Parking lights - Number plate light - Parking lights indicator - Fog lights.
- 16 - A25: Horns - Cigarette-lighter - Clock - Lamp receptacle.
- 17 - A25: R.H. radiator fan.
- 18 - A25: L.H. radiator fan.

TELERUTTORI

- A - Teleruttore per intermittenza emergenza 12V-2(4)x21W (BOSCH 0335200012).
- B - Teleruttore comando ventola sinistra radiatore (BOSCH 0332014113).
- C - Teleruttore comando ventola destra radiatore (BOSCH 0332014113).
- D - Teleruttore comando ventola destra radiatore con impianto condizionatore funzionante (BOSCH 0332014113).
- E - Teleruttore comando luci esterne (BOSCH 0332015006).
- F - Teleruttore comando accensione (BOSCH 0332015006) (Impianto con distributore a ruttori).
- G - Teleruttore comando motorini alzacristalli portiere (BOSCH 0332014113).
- H - Teleruttore comando trombe (BOSCH 0332014113).
- I - Teleruttore per comando alzafari (BOSCH 03322040101).
- L - Teleruttore per motore alzafari sinistro (BOSCH 0332204101).
- M - Teleruttore per motore alzafari destro (BOSCH 0332204101).

RELAIS

- A - Relais pour clignotant de secours 12V-2(4)x21W (BOSCH 0335200012).
- B - Relais pour ventilateur G. du radiateur (BOSCH 0332014113).
- C - Relais pour ventilateur D. du radiateur (BOSCH 0332014113).
- D - Relais pour ventilateur D. du radiateur avec conditionnement d'air fonctionnant (BOSCH 0332014113).
- E - Relais pour feux extérieurs (BOSCH 0332015006).
- F - Relais commande d'allumage (BOSCH 0332015006) (Équipement avec distributeur a rupteur).
- G - Relais commande moteurs lève-glaces (BOSCH 0332014113).
- H - Relais pour avertisseurs sonores (BOSCH 0332014113).
- I - Relais moteur soulèvement phares (BOSCH 03322040101).
- L - Relais moteur soulèvement phares côté G (BOSCH 0332204101).
- M - Relais moteur soulèvement phares côté D. (BOSCH 0332204101).

RELAYS

- A - Relay for emergency flashing 12V-2(4)x21W (BOSCH 0335200012).
- B - Relay for radiator left fan (BOSCH 0332014113).
- C - Relay for radiator right fan (BOSCH 0332014113).
- D - Relay for radiator right fan with operating air conditioner (BOSCH 0332014113).
- E - Relay for parking lights (BOSCH 0332015006).
- F - Ignition control relay (BOSCH 0332015006) (Distributor with breaker points).
- G - Relay for windows motors (BOSCH 0332014113).
- H - Warning horns relay (BOSCH 0332014113).
- I - Relay for head lamps lifting motor (BOSCH 03322040101).
- L - Relay for L.H. head-lamps lifting motor (BOSCH 0332204101).
- M - Relay for R.H. head-lamps lifting motor (BOSCH 0332204101).

IMPIANTO ELETTRICO

- 1 - Cavi a disposizione per collegamento proiettori fendinebbia o proiettori per lampeggio diurno.
- 2 - Proiettore a luce abbagliante e anabbagliante
- 3 -
- 4 - Luci anteriori di posizione e direzione.
- 5 - Luci laterali di direzione.
- 6 - Alternatore.
- 7 - Morsettiera AMP (4 vie) a corrente continua.
- 8 - Distributore accensione.
- 9 - Bobina d'accensione
- 10 - Motorino avviamento.
- 11 - Teleruttore per avvisatore acustico (20 A - 12 V).
- 12 - Trasmettitore per termometro acqua.
- 13 - Trasmettitore per termometro olio.
- 14 - Trasmettitore per manometro olio.
- 15 - Interruttore a pressione olio comando indicatore ottico 16.
- 16 - Indicatore ottico segnalazione insufficiente pressione olio motore.
- 17 - Batteria.
- 18 - Interruttore per luci retro-marcia.
- 19 - Interruttore per luci stop.
- 20 - Scatole portafusibili.
- 21 - Intermittente per tergicristallo.
- 22 - Motore tergicristallo.
- 23 - Motore per elettroriscaldatore sinistro.
- 24 - Interruttore comando motorini elettroriscaldatori.
- 25 - Motore per elettroriscaldatore destro.
- 26 -
- 27 - Elettroventilatore sinistro per radiatore.
- 28 - Elettroventilatore destro per radiatore.
- 29 - Teleruttore per comando elettroventilatore sul radiatore sinistro (12 V - 20 A).
- 30 - Teleruttore per comando elettroventilatore sul radiatore destro (12 V - 20 A).
- 31 -
- 32 - Reostato con interruttore per luci strumenti (4,5 Ω).
- 33 - Deviatore per segnalazioni direzione.
- 34 - Deviatore per luci abbaglianti, anabbaglianti e lampeggio.

INSTALLATION ELECTRIQUE

- 1 - Câbles à disposition pour phares anti-brouillard ou appel des phares.
- 2 - Phare route et phare code.
- 3 -
- 4 - Feux avant de direction et position.
- 5 - Feux latéraux direction.
- 6 - Alternateur.
- 7 - Joint de connection - courant continu.
- 8 - Distributeur d'allumage.
- 9 - Bobine d'allumage.
- 10 - Démarreur.
- 11 - Relais pour avertisseur sonore (20 A - 12 V).
- 12 - Thermistor pour indicateur température eau.
- 13 - Thermistor pour indicateur température huile.
- 14 - Transmetteur de manomètre d'huile.
- 15 - Interrupteur commande lampe témoin 16.
- 16 - Lampe témoin pour insuffisance pression d'huile.
- 17 - Batterie.
- 18 - Interrupteur des feux marche arrière.
- 19 - Interrupteur des feux stop.
- 20 - Boîte à fusibles.
- 21 - Intermittence pour essuie-glace.
- 22 - Moteur essuie-glace.
- 23 - Ventilateur G de climatisation.
- 24 - Interrupteur de commande ventilateurs de climatisation.
- 25 - Ventilateur D de climatisation.
- 26 -
- 27 - Ventilateur électrique G du radiateur.
- 28 - Ventilateur électrique D du radiateur.
- 29 - Relais de commande ventilateur G du radiateur (12 V - 20 A).
- 30 - Relais de commande ventilateur D du radiateur (12 V - 20 A).
- 31 -
- 32 - Rhéostat et interrupteur éclairage instruments (4,5 Ω).
- 33 - Combinateur des feux direction.
- 34 - Combinateur d'éclairage extérieur et d'appels lumineux.

WIRING DIAGRAM

- 1 - Feed supply for front fog and head light flash.
- 2 - Headlamp high beam and low beam.
- 3 -
- 4 - Parking and direction indicator lights.
- 5 - Direction indicator side repeaters.
- 6 - Alternator.
- 7 - AMP terminal board (4 way) direct current.
- 8 - Ignition distributor.
- 9 - Ignition coil.
- 10 - Starter motor.
- 11 - Horn relay (20 A - 12 V).
- 12 - Sending unit for water temperature gauge.
- 13 - Sending unit for oil temperature gauge.
- 14 - Sending unit for oil pressure gauge.
- 15 - Oil pressure warning light switch.
- 16 - Low oil pressure warning light.
- 17 - Battery.
- 18 - Reverse light switch.
- 19 - Stop light switch.
- 20 - Fuse boxes.
- 21 - Intermittent windscreen wiper switch.
- 22 - Windscreen wiper motor.
- 23 - L.H. heater electric fan motor.
- 24 - Heater fan motors switch.
- 25 - R.H. heater electric fan motor.
- 26 -
- 27 - L.H. radiator cooling fan motor.
- 28 - R.H. radiator cooling fan motor.
- 29 - Relay switch for L.H. radiator cooling fan motor (12 V - 20 A).
- 30 - Relay switch for R.H. radiator cooling fan motor (12 V - 20 A).
- 31 -
- 32 - Rheostat and switch for instrument lights (4,5 Ω).
- 33 - Direction indicator switch.
- 34 - Main/dip beam change over and flash switch.

- 35 - Commutatore a 3 posizioni per tergicristallo e lavacristallo.
- 36 - Interruttore per comando luci esterne.
- 37 - Commutatore d'accensione con antifurto.
- 38 - Commutatore per comando luci di emergenza.
- 39 - Deviatore per comando velocità tergicristallo.
- 40 - Tachimetro elettronico.
- 41 - Manometro olio.
- 42 - Termometro olio.
- 43 - Termometro acqua.
- 44 - Contagiri elettronico.
- 45 - Indicatore livello carburante.
- 43 - Orologio.
- 47 - Indicatore segnalazione carica alternatore.
- 48 - Indicatore segnalazione luci fendinebbia accese.
- 49 - Indicatore riserva carburante.
- 50 - Indicatore segnalazione guasti nei circuiti freni e freno a mano inserito.
- 51 - Indicatore segnalazione luci di direzione lato sinistro.
- 52 - Indicatore segnalazione luci di direzione lato destro.
- 53 - Indicatore segnalazione luci di posizione accese.
- 54 - Indicatore segnalazione starter inserito.
- 55 - Indicatore segnalazione luci abbaglianti inserite.
- 56 - Luce vano cassetto (solo per GTB).
- 57 -
- 58 - Luci segnalazione porte aperte.
- 59 -
- 60 -
- 61 - Accendisigari elettrico.
- 62 - Interruttore per indicatore segnalazione freno a mano inserito.
- 63 - Lampeggiatore per indicatori di direzione e segnalazioni di emergenza.
- 64 - Interruttore comando antenna radio elettrica semiautomatica.
- 65 - Pulsante per comando avvisatori acustici.
- 66 - Cavi a disposizione per collegamento interruttore comando fendinebbia.
- 67 - Indicatore segnalazione luci di emergenza inserite.
- 68 - Elettropompa per spruzzatore lavacristallo.
- 69 - Interruttore a pulsante sulle porte per accensione luci interno vettura e luci segnalazione porte aperte.
- 70 - Luce illuminazione interno vettura con deviatore di comando incorporato.
- 71 - Comando indicatore livello carburante.
- 35 - Commutateur à trois positions de commande d'essuie-glace et lave-glace.
- 33 - Interrupteur d'éclairage extérieur.
- 37 - Commutateur de contact avec antifurto.
- 38 - Commutateur commande feux de secours.
- 39 - Commande essuie-glace à deux vitesses.
- 40 - Compteur kilométrique électronique.
- 41 - Indicateur pression huile.
- 42 - Indicateur température huile.
- 43 - Indicateur température eau.
- 44 - Compte-tours électronique.
- 45 - Indicateur niveau carburant.
- 46 - Montre.
- 47 - Lampe témoin de charge alternateur.
- 48 - Lampe témoin pour phares anti-brouillard allumés.
- 49 - Lampe témoin de minimum d'essence.
- 50 - Voyant de panne circuits freins et frein à main serré.
- 51 - Lampe témoin de feux direction G.
- 52 - Lampe témoin de feux direction D.
- 53 - Lampe témoin de feux position.
- 54 - Lampe témoin de starter enclenché.
- 55 - Lampe témoin de phares route.
- 56 - Eclairage boîte à gants (seulement pour GTB).
- 57 -
- 58 - Lampes de feuillure des portes.
- 59 -
- 60 -
- 61 - Allume-cigares électrique.
- 62 - Interrupteur témoin frein à main.
- 63 - Clignoteur de feux direction et feux de secours.
- 64 - Interrupteur de commande antenne électrique demi-automatique.
- 65 - Bouton pour avertisseurs sonores.
- 66 - Câbles à disposition pour interrupteur phares anti-brouillard.
- 67 - Lampe témoin de feux de secours.
- 63 - Pompe électrique pour lave-glace.
- 69 - Contacteur sur portières pour plafonniers feuillure des portes.
- 70 - Plafonnier d'éclairage intérieur avec commutateur incorporé.
- 71 - Commande indicateur niveau carburant.
- 35 - Windscreen wiper and washer pump three positions switch lever.
- 33 - Parking lights switch.
- 37 - Ignition switch with anti-theft device.
- 38 - Vehicle hazard warning lights switch.
- 39 - Switch controlling windscreen wiper speed.
- 40 - Electronic speedometer.
- 41 - Oil pressure gauge.
- 42 - Oil temperature gauge.
- 43 - Water temperature gauge.
- 44 - Electronic revolution counter.
- 45 - Fuel level gauge.
- 46 - Clock.
- 47 - Alternator charge warning light.
- 48 - Warning light for front fog lights in the « ON » position.
- 49 - Fuel reserve warning light.
- 50 - Warning light for brake system failure and handbrake on.
- 51 - L.H. direction indicator light.
- 52 - R.H. direction indicator light.
- 53 - Parking lights indicator.
- 54 - Choke ON indicator.
- 55 - Headlamp main beam warning lights.
- 56 - Glove box light (GTB only).
- 57 -
- 58 - Open-doors marker lights.
- 59 -
- 60 -
- 61 - Electric cigarette lighter.
- 62 - Handbrake warning light switch.
- 63 - Flasher for direction indicators and vehicle hazard lights.
- 64 - Switch controlling semiautomatic electric aerial.
- 65 - Horns control push button.
- 66 - Feed supply to front fog light switch.
- 67 - Vehicle hazard warning lights.
- 68 - Screen washer pump.
- 69 - Door jamb switch for interior lights and open doors marker lights.
- 70 - Interior light with incorporated switch.
- 71 - Fuel level sender unit.

- 72 -
73 -
74 - Candele d'accensione.
75 - Teleruttore per motore comando proiettori lato sinistro (12V - 20 A).
76 - Teleruttore per motore comando proiettori lato destro (12V - 20 A).
77 - Interruttore termometrico comando ventilatori raffreddamento radiatore.
78 - Condensatore antidisturbi radio (2,2 μ F) (incorporato nell'alternatore).
79 - Condensatore antidisturbi radio (2,2 μ F).
80 - Apparecchio radio (a richiesta).
81 - Motoriduttore per comando antenna elettrica.
82 - Valvola fusibile protezione apparecchio radio (5 A) (a richiesta).
83 -
84 - Altoparlanti nelle portiere.
85 -
86 - Pompa elettrica alimentazione combustibile.
87 - Teleruttore per luci esterne (12 V - 20 A).
88 - Lampada illuminazione strumenti sul tunnel.
89 - Motocompressore per avvisatori acustici.
90 - Interruttore per indicatore ottico segnalazione starter inserito.
91 - Ponticello sul quadro elettrico collegamento teleruttore comando proiettori per lampeggio (quando richiesto).
92 - Presa di corrente.
93 - Commutatore per motorino alzacristallo sinistro.
94 - Motorino alzacristallo sinistro.
95 - Commutatore per motorino alzacristallo destro.
96 - Motorino alzacristallo destro.
97 - Teleruttore 12V-20A per comando motoriduttore per cristalli delle portiere solo con chiave inserita nel bloccasterzo.
98 - Motocompressore per condizionatore d'aria. (A richiesta).
99 - Teleruttore (12V-20A) comando ventilatore destro radiatore con condizionatore inserito. (A richiesta).
100 - Commutatore velocità del ventilatore condizionatore. (A richiesta).
101 - Termostato regolazione aria cond. e comando compressore 98 e vent. 28. (A richiesta).
102 - Motore ventilatore per gruppo evaporatore. (A richiesta).
- 72 -
73 -
74 - Bougies d'allumage.
75 - Relais pour moteur soulèvement phares côté G (12V - 20 A).
76 - Relais pour moteur soulèvement phares côté D (12 V - 20 A).
77 - Thermo-contact commande ventilateur du radiateur.
78 - Condensateur anti-parasites pour radio (2,2 μ F) (incorporé dans l'alternateur).
79 - Condensateur anti-parasites pour radio (2,2 μ F).
80 - Récepteur radio. (Sur la demande).
81 - Moteur d'antenne électrique.
82 - Fusible de protection récepteur radio (5 A). (Sur la demande).
83 -
84 - Haut-parleurs insérés dans les portes.
85 -
86 - Pompe électrique carburant.
87 - Relais pour allumage des phares (12 V - 20 A).
88 - Eclairage appareils de contrôle sur tunnel.
89 - Compresseur pour avertisseurs sonores.
90 - Interrupteur lampe témoin de starter enclenché.
91 - « Pont » sur le tableau électrique pour relais appel de phares (sur demande).
92 - Prise de courant.
93 - Commutateur pour moteur lève-glace G.
94 - Moteur lève-glace G.
95 - Commutateur pour moteur lève-glace D.
96 - Moteur lève-glace D.
97 - Relais 12 V - 20 A commande lève-glaces électrique seulement avec la clef insérée dans l'antivol.
98 - Compresseur de conditionneur d'air. (Sur la demande).
99 - Relais (12V-20A) commande ventilateur droit du radiateur avec conditionneur enclenché. (Sur la demande).
100 - Commutateur vitesse ventilateur conditionneur. (Sur la demande).
101 - Régulateur température conditionneur et commande compresseur 98 et ventilateur 28. (Sur la demande).
102 - Ventilateur pour évaporateur conditionneur. (Sur la demande).
- 72 -
73 -
74 - Sparking plugs.
75 - Relay switch for L.H. headlamps lifting motor (12V - 20 A).
76 - Relay switch for R.H. headlamps lifting motor (12V - 20 A).
77 - Thermostatic control switch for radiator fans motor.
78 - Radio suppressor capacitor (2,2 μ F) (incorporated inside the alternator).
79 - Radio suppressor capacitor (2,2 μ F).
80 - Radio. (Optional).
81 - Electric aerial motor.
82 - Radio receiver protection fuse (5 A) - (Optional).
83 -
84 - Loudspeakers inside the doors.
85 -
86 - Electric fuel pump.
87 - Relay for headlamps (12 V - 20 A).
88 - Tunnel controls lighting.
89 - Horn compressor motor.
90 - Switch for choke ON indicator.
91 - Wiring bridge on the fuses boxes for connection to the relay of head light flash (on request).
92 - Lampe receptacle.
93 - L.H. window control switch.
94 - L.H. window operating motor.
95 - R.H. window control switch.
96 - R.H. window operating motor.
97 - Relay 12 V - 20 A for windows motor control, only with the key inserted in the anti-theft device
98 - Air conditioner compressor (optional).
99 - Relay (12V-20A) switch for right radiator fan motor when air conditioner is engaged (Optional).
100 - Rotary knob control air conditioner fan speed. (Optional).
101 - Thermostat for air conditioner, compressor 98 and cooling fan control. (Optional).
102 - Cooler unit fan motor. (Optional).

| | | |
|--|--|---|
| 103 - Apparecchio per controllo differenza pressione olio nei circuiti freni. | 103 - Dispositif contrôle différent pression d'huile dans les circuits des freins. | 103 - Control switch for oil pressure in the brake circuits. |
| 104 - Motorino sollevamento proiettori. | 104 - Moteur pour soulèvement phares. | 104 - Headlamp lifting motor. |
| 105 - Teleruttore per comando motorini proiettori. | 105 - Relais commande moteur soulèvement phares. | 105 - Relay switch for headlamps lifting motors. |
| 106 - Teleruttore per escludere resistori bobine d'accensione all'avviamento del motore (impianto con distributore a ruttori). | 106 - Relais pour exclure résistances bobines d'allumage pendant le démarrage du moteur (équipement avec distributeur à rupteurs). | 106 - By-pass relay for coils resistors operating during engine starting (distributor with breaker points). |
| 107 - | 107 - | 107 - |
| 108 - Apparecchio per controllo livello olio freni nei serbatoi. | 108 - Dispositif contrôle niveau huile freins dans les réservoirs. | 108 - Brake fluid level control gauge. |
| 109 - Indicatore segnalazione motorini elettroriscaldatori funzionanti. | 109 - Lampe témoin ventilateurs de climatisation. | 109 - Electric fan motors indicator. |
| 110 - Resistore per variazione velocità motorino ventilatore sul gruppo evaporatore. (A richiesta). | 110 - Rhéostat commutateur vitesse ventilateur du conditionneur. (Sur la demande). | 110 - Resistor for air conditioner fan speed control. (Optional). |
| 111 - Pressostato di massima impianto condizionatore. (A richiesta). | 111 - Pressostat de max. pression conditionneur. (Sur la demande). | 111 - Max. pressure switch for air conditioner. (Optional). |
| 112 - Pressostato di minima impianto condizionatore. (A richiesta). | 112 - Pressostat de min. pression conditionneur. (Sur la demande). | 112 - Min. pressure switch for air conditioner. (Optional). |
| 113 - | 113 - | 113 - |
| 114 - Cavi a disposizione per collegamento proiettori fendinebbia con interruttore di comando. | 114 - Câbles a disposition pour relier les phares anti-brouillard avec interrupteur. | 114 - Switch feed supply for front fog lights. |
| 115 - Luci posteriori di posizione e arresto. | 115 - Feux arrière de position et stop. | 115 - Stop and rear parking lights. |
| 116 - Luci posteriori di direzione e retromarcia. | 116 - Feux arrière de direction et marche arrière. | 116 - Rear direction indicator and reverse light. |
| 117 - Cavo collegamento fanale fendinebbia posteriore. | 117 - Câble pour relier le phare anti-brouillard arrière. | 117 - Wire feeding rear fog light. |
| 118 - Luce targa. | 118 - Feux de plaque. | 118 - Number plate lamps. |
| 119 - | 119 - | 119 - |
| 120 - Cavo nel cofano motore collegamento fanali targa. | 120 - Câble pour relier les feux de plaque. | 120 - Wire feeding rear number plate lights. |
| 121 - | 121 - | 121 - |
| 122 - Generatore d'impulsi comando tachimetro elettronico. | 122 - Générateur d'impulsions commande compteur kilométrique électronique. | 122 - Impulse generator for electronic speedometer. |

COLORAZIONE CAVI

| | |
|----|--------------------------|
| A | - Azzurro. |
| B | - Bianco. |
| C | - Arancio. |
| G | - Giallo. |
| H | - Grigio. |
| L | - Bleu. |
| M | - Marrone. |
| N | - Nero. |
| R | - Rosso. |
| S | - Rosa. |
| V | - Verde. |
| Z | - Viola. |
| AN | - Azzurro rigato nero. |
| BN | - Bianco rigato nero. |
| GN | - Giallo rigato nero. |
| HN | - Grigio rigato nero. |
| VN | - Verde rigato nero. |
| AR | - Azzurro rigato rosso. |
| HR | - Grigio rigato rosso. |
| AB | - Azzurro rigato bianco. |
| RN | - Rosso rigato nero. |
| MN | - Marrone rigato nero. |
| GR | - Giallo rigato rosso. |
| GV | - Giallo rigato verde. |
| CN | - Arancio rigato nero. |
| LN | - Bleu rigato nero. |
| NZ | - Nero rigato nero. |
| SN | - Rosa rigato nero. |
| HG | - Grigio rigato giallo. |

COULEURS DES CABLES

| | |
|----|---------------------|
| A | - Azur. |
| B | - Blanc. |
| C | - Orange. |
| G | - Jaune. |
| H | - Gris. |
| L | - Bleu. |
| M | - Marron. |
| N | - Noir. |
| R | - Rouge. |
| S | - Rose. |
| V | - Vert. |
| Z | - Violet. |
| AN | - Azur rayé noir. |
| BN | - Blanc rayé noir. |
| GN | - Jaune rayé noir. |
| HN | - Gris rayé noir. |
| VN | - Vert rayé noir. |
| AR | - Azur rayé rouge. |
| HR | - Gris rayé rouge. |
| AB | - Azur rayé blanc. |
| RN | - Rouge rayé noir. |
| MN | - Marron rayé noir. |
| GR | - Jaune rayé rouge. |
| GV | - Jaune rayé vert. |
| CN | - Orange rayé noir. |
| LN | - Bleu rayé noir. |
| NZ | - Noir rayé violet. |
| SN | - Rose rayé noir. |
| HG | - Gris rayé jaune. |

COLOURS OF CABLES

| | |
|----|-------------------------|
| A | - Azure. |
| B | - White. |
| C | - Orange. |
| G | - Yellow. |
| H | - Grey. |
| L | - Blue. |
| M | - Brown. |
| N | - Black. |
| R | - Red. |
| S | - Pink. |
| V | - Green. |
| Z | - Violet. |
| AN | - Azure striped black. |
| BN | - White striped black. |
| GN | - Yellow striped black. |
| HN | - Grey striped black. |
| VN | - Green striped black. |
| AR | - Azure striped red. |
| HR | - Grey striped red. |
| AB | - Azure striped white. |
| RN | - Red striped black. |
| MN | - Brown striped black. |
| GR | - Yellow striped red. |
| GV | - Yellow striped green. |
| CN | - Orange striped black. |
| LN | - Blue striped black. |
| NZ | - Black striped violet. |
| SN | - Pink striped black. |
| HC | - Grey striped yellow. |

Nota

La sezione non segnata dei cavi è **Cu 1 mm²**.
I cavi segnati con ● hanno sezione **0,8 mm²**.

Per le vetture destinate in Svizzera dove il lampeggio è ammesso solo con le luci abbaglianti, si deve spostare il collegamento alle scatole portavalvole del cavo **Cu 1,5 G**, dalla valvola **D'** alla valvola **B'**.

Note

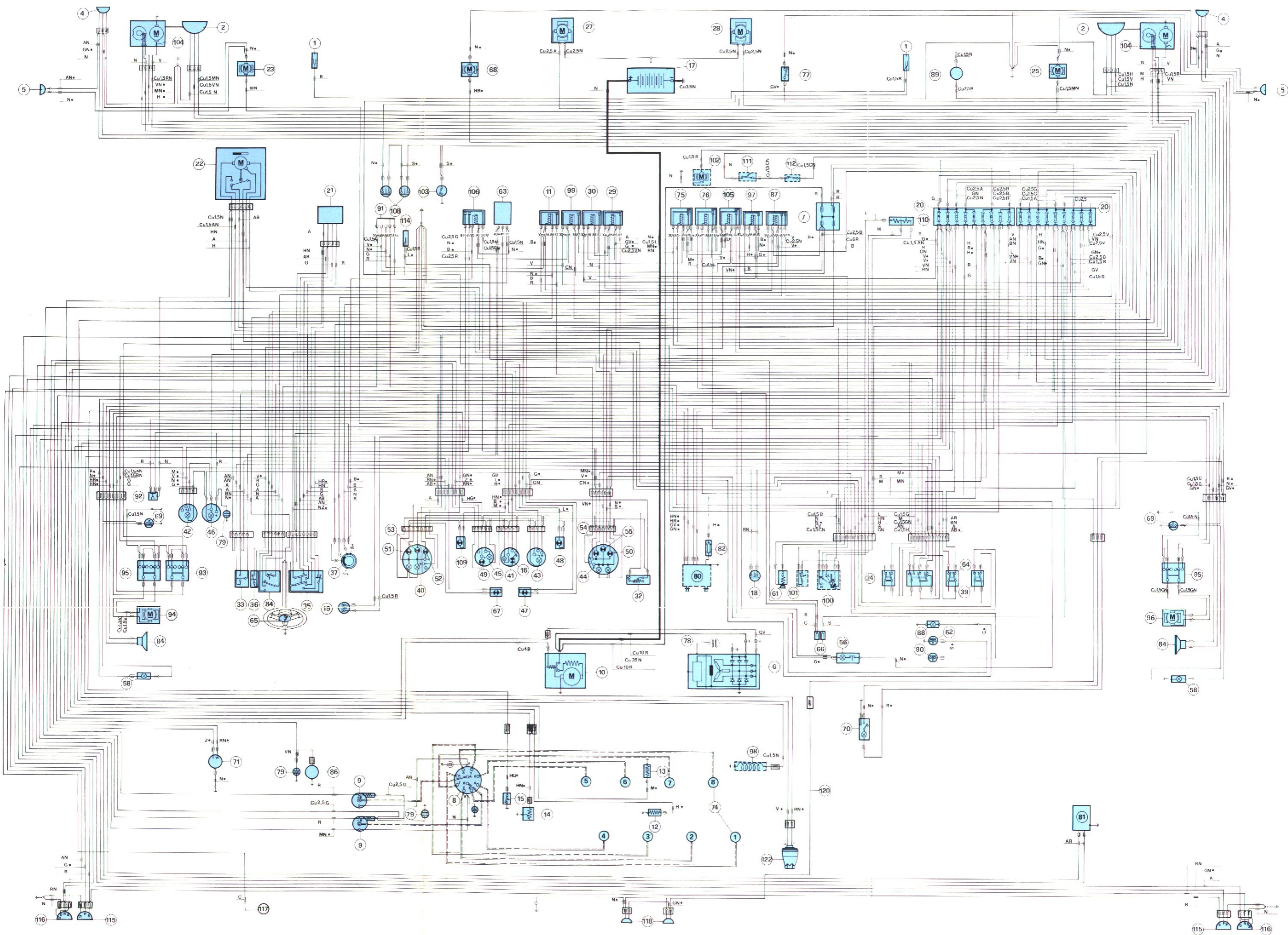
La section non marquée des câbles est **Cu 1 mm²**.
Les câbles marqués par ● ont la section **0,8 mm²**.

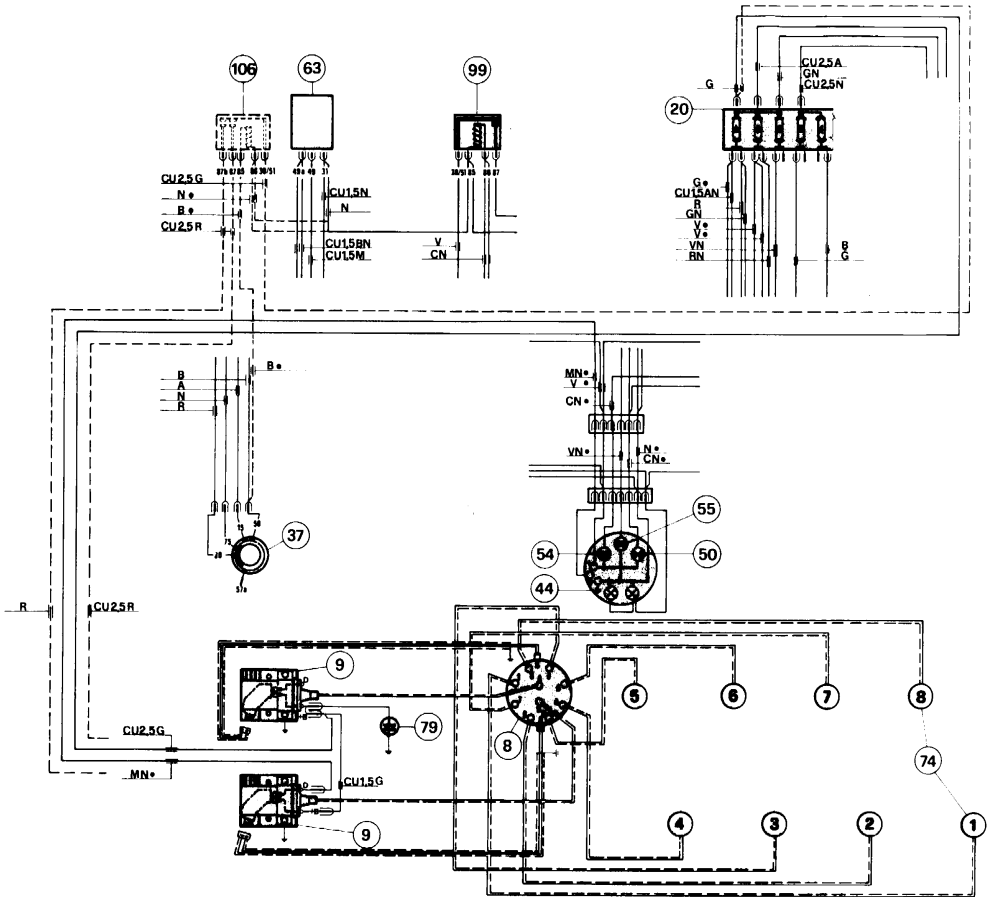
Pour les voitures destinées en Suisse ou l'appel de phares est consenti seulement au moyen de phares de code il faut changer la connexion aux boîtes à fusibles du câble **Cu 1,5 G** du fusible **D'** au fusible **B'**.

Note

The non marked section of the wires is **Cu 1 mm²**.
The wires marked with ● have a section of **0,8 mm²**.

On the vehicles intended for Switzerland where flashing is allowed only by head light flash it is necessary to change the connection to fuse boxes of wire **Cu 1,5 G** from the fuse **D'** to fuse **B'**.





IMPIANTO ELETTRICO

(Varianti per vetture con accensione elettronica).

- 8 - Distributore d'accensione ad impulsori magnetici.
 9 - Bobina d'accensione con modulo elettronico di comando.

INSTALLATION ELECTRIQUE

(Variantes pour voitures avec allumage électronique).

- 8 - Distributeur d'allumage à impulsor magnétique.
 9 - Bobine d'allumage avec moduleur électronique.

WIRING DIAGRAM

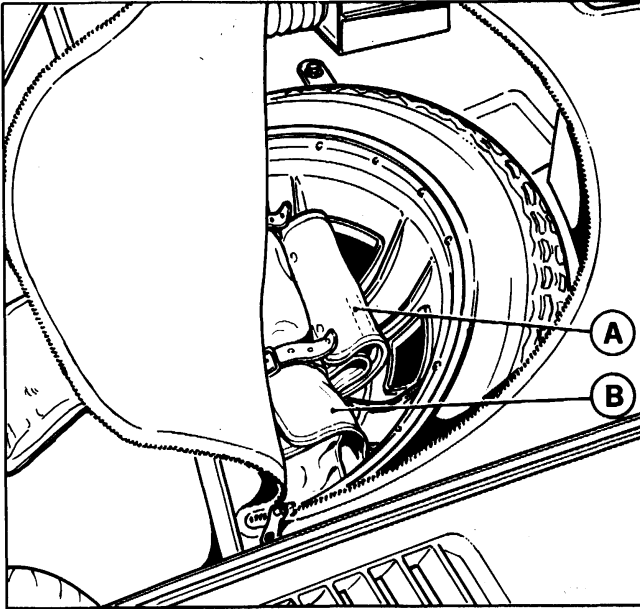
(Variants for cars with electronic ignition).

- 8 - Ignition distributor with magnetic control.
 9 - Ignition coil with electronic module control.

DOTAZIONE ATTREZZI

OUTILLAGE

TOOL KIT



81) Posizione delle valigette porta attrezzi.

81) Position des trousses porte-outils.

81) Tool-kits position.

A:

- Chiave per carburatori.
- Chiavi piatte da 6 a 22 mm.
- Pinza universale mm. 180.
- Cacciavite tipo americano da 120 mm.
- Cacciavite tipo americano da 150 mm.
- Cacciavite tipo Philips per viti fino a \varnothing 4 mm.
- Cacciavite tipo Philips per viti da \varnothing 5 a \varnothing 9 mm.
- Chiave per candele.

A:

- Clé pour carburateurs.
- Clés plates de 6 à 22 mm.
- Pince universelle mm. 180
- Tournevis type américain de 120 mm.
- Tournevis type américain de 150 mm.
- Tournevis type Philips pour vis jusqu'à \varnothing 4 mm.
- Tournevis type Philips pour vis de \varnothing 5 à \varnothing 9 mm.
- Clé pour bougies.

A:

- Carburetors spanner.
- Open ended spanner 6-22 mm.
- Pliers 180 mm. long.
- Screwdriver - American type 120 mm. long.
- Screwdriver - American type 150 mm. long.
- Phillips screwdriver up to 4 mm. dia.
- Phillips screwdriver 5-9 mm. dia.
- Sparking plug spanner.

B:

- Martinetto sollevamento vettura.
- Triangolo di segnalazione.
- Cinghia comando alternatore.
- Cinghia comando compressore aria condizionata.
- Chiave smontaggio ruote.
- Serie fusibili.
- Serie lampadine di scorta.
- Candele.

B:

- Cric pour soulever la voiture.
- Triangle de pré-signalisation.
- Courroie commande alternateur.
- Courroie commande du compresseur du conditionnement d'air.
- Clé pour le changement des roues.
- Série fusibles.
- Série lampes.
- Bougies.

B:

- Lifting jack.
- Emergency triangle.
- Alternator belt.
- Air conditioner compressor control belt.
- Wheels removing spanner.
- Set of fuses.
- Set of bulbs.
- Sparking plugs.

COPYRIGHT © **Ferrari**

L'allestimento dei modelli Ferrari e i relativi opzionali possono variare per specifiche esigenze di mercato o legali, i dati contenuti in questo catalogo sono forniti a titolo indicativo.

Per ragioni di natura tecnica o commerciale, la Ferrari potrà apportare in qualunque momento modifiche ai modelli descritti in questo catalogo.

Per ulteriori informazioni, rivolgersi al più vicino concessionario o alla Ferrari.

Les spécifications et les options Ferrari peuvent changer de précises exigences légales et commerciales. Les données ci-incluses sont à titre d'information

Ferrari peut apporter des changements aux modèles dans ce catalogue selon des raisons de nature technique ou commerciale.

Pour toute information, veuillez vous adresser à l'importateur ou au concessionnaire tout près.

Ferrari specifications and optionals may vary due to specific legal and commercial requirements

The data in this catalogue are indicative.

The specifications of the car are subject to change, any time, due to technical/commercial reasons by Ferrari.

For any information apply to the nearest Ferrari concessionary or the importer.

