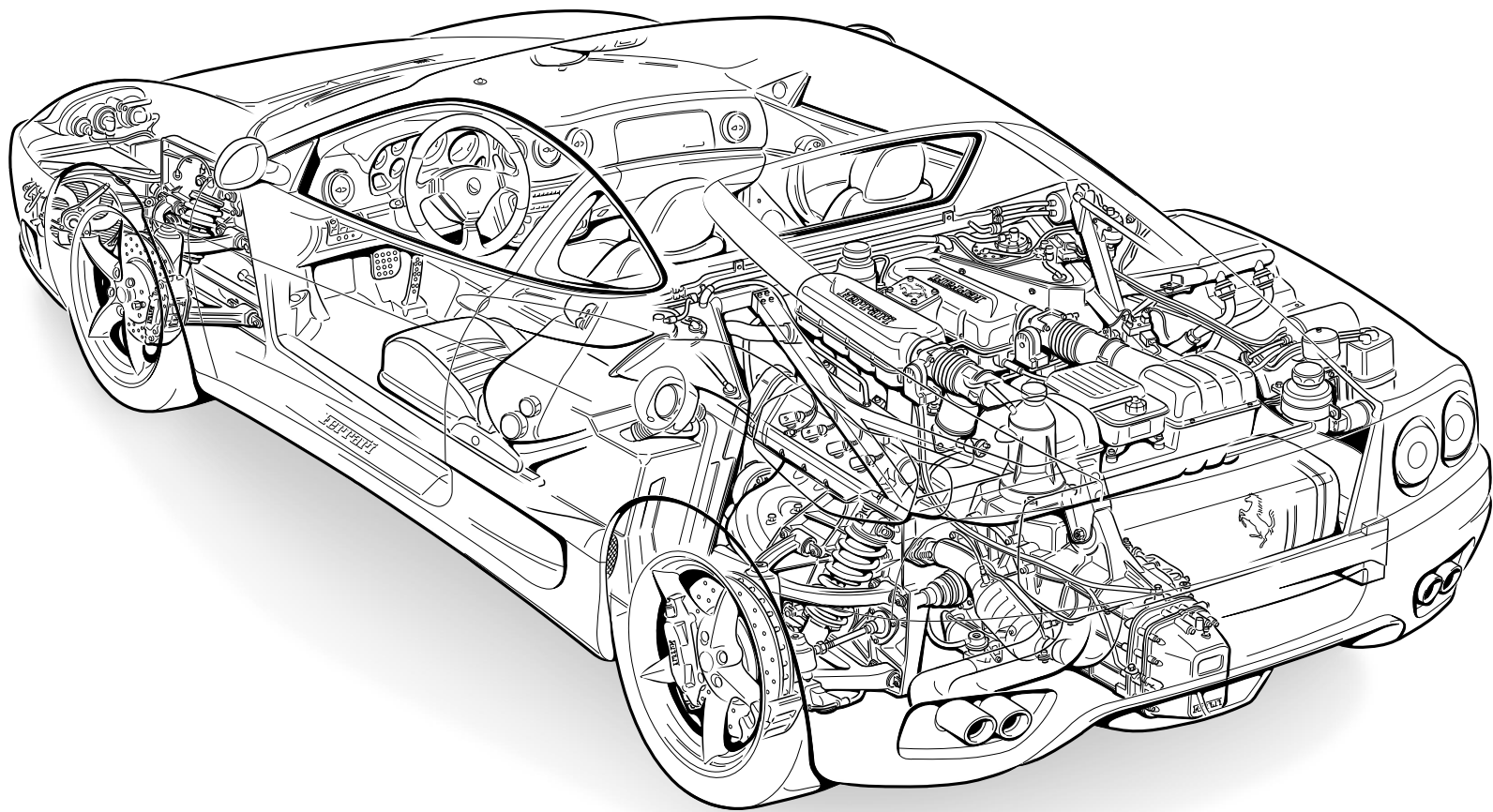




USO E MANUTENZIONE
OWNER'S MANUAL
NOTICE D'ENTRETIEN
BETRIEBSANLEITUNG

360modena



IL PROGETTO DI DESIGN FERRARI

UNO STILE INEDITO

Questa vettura, oltre ai contenuti tecnologici sempre più all'avanguardia, segna il passo nell'evoluzione stilistica legata alla produzione 8 cilindri FERRARI.

THE FERRARI DESIGN PROJECT

A BRAND-NEW STYLE

Besides being on the cutting edge of new technologies, this car makes a mark in the evolution of the design which characterises the production of FERRARI 8-cylinder cars.

LE PROJET DE DESIGN FERRARI

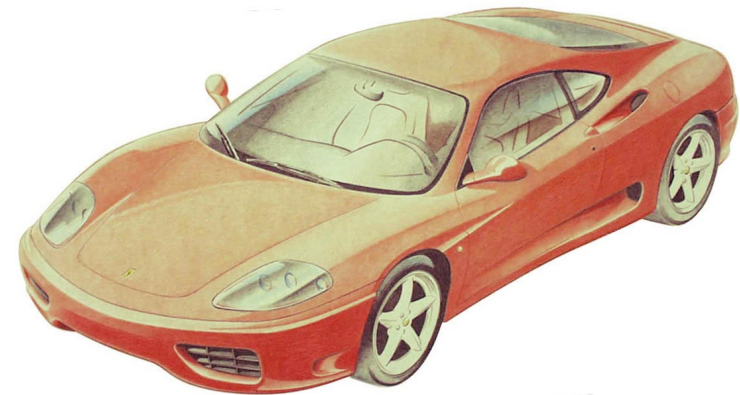
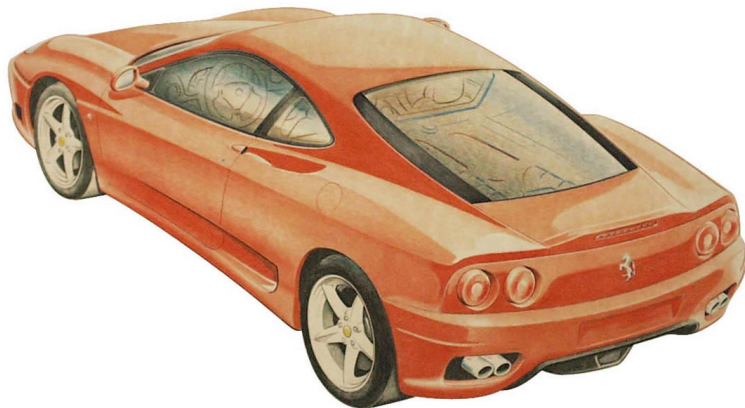
UN STYLE INÉDIT

Cette voiture est non seulement un modèle de technologies des plus avancées, mais aussi une étape dans l'évolution d'un style lié à la production des 8 cylindres FERRARI.

DAS DESIGN- PROJEKT FERRARI

EIN GANZ NEUER STIL

Dieses Fahrzeug stellt, abgesehen von seinem avantgardistischen Technologie-Gehalt, einen weiteren Schritt in der stilistischen Fortentwicklung der 8-Zylinder-FERRARI dar.



INTRODUZIONE

Lo scopo di questo libretto di uso e manutenzione è quello di facilitare la comprensione del funzionamento e la manutenzione della vettura.

Si raccomanda di leggerlo attentamente prima di mettersi alla guida; è parte integrante della vettura e pertanto deve essere sempre conservato a bordo della stessa.


Questo libretto fa riferimento a vettura con due tipi di equipaggiamento:

- cambio meccanico
- cambio elettroattuato “F1”

quindi alcune informazioni possono variare in funzione del modello.

CONSULTAZIONE DEL LIBRETTO

Per facilitarne la lettura, in funzione di un rapido orientamento, gli argomenti sono stati suddivisi in SEZIONI e CAPITOLI. Al loro interno possono essere individuate facilmente parti importanti, alle quali è necessario prestare particolare attenzione:

 **NOTA DI ESTREMA ATTENZIONE: la non osservanza delle istruzioni, può generare una situazione di PERICOLO GRAVE per l'incolumità delle persone e l'integrità della vettura!**

NOTA IMPORTANTE: indicazione che permette di mantenere la perfetta integrità della vettura e conseguentemente può evitare pericoli alle persone.

INTRODUCTION

This use and maintenance manual has been designed to help the user understand the car's operation and maintenance procedures.

We recommend to read it carefully before driving the vehicle. Since the owner's manual is an integral part of the vehicle, it must always be kept onboard.


This booklet refers to cars with two different transmission systems:

- mechanical gear box
- “F1” electrically-controlled gearbox

As a consequence, some of the information contained herein may vary according to the different model.

CONSULTING THE MANUAL

To render this manual user-friendly and thus permit a quick understanding of it, the subjects dealt with have been divided into SECTIONS and CHAPTERS. The most important parts contained herein, which have to be carefully read, are clearly highlighted:

 **EXTREMELY IMPORTANT NOTE: the non-observance of the instructions contained could SERIOUSLY ENDANGER the passengers' life and the car parts!**

IMPORTANT NOTE: it permits to keep the car in perfect working order and can therefore avoid any risk for passengers.

INTRODUCTION

Ce manuel d'utilisation et d'entretien a pour but de faciliter la compréhension du fonctionnement et de l'entretien de la voiture.

Il est conseillé de le lire attentivement avant de conduire le véhicule; il fait partie intégrante de la voiture et doit donc toujours être conservé à son bord.

Ce manuel se réfère à des voitures équipées de:

- boîte de vitesses mécanique
- ou
- boîte de vitesses commandées électroniquement “F1”

certaines informations varient donc selon le modèle.

CONSULTATION DU CARNET

Pour faciliter sa lecture, suivant une orientation rapide, les arguments ont été sous-divisés en SECTIONS et CHAPITRES. A l'intérieur de ces divisions, on peut repérer les parties importantes, auxquelles il faut prêter particulièrement attention:

 **NOTE D'EXTRÊME IMPORTANCE: le non respect de ces instructions peut mettre en GRAVE DANGER les personnes et l'état de la voiture !**

NOTE IMPORTANTE: indication permettant de maintenir le bon fonctionnement de la voiture et par conséquent d'éviter de mettre en danger les personnes.

EINLEITUNG

Ziel dieser Betriebsanleitung ist es, das Verständnis für die Funktionsweise und die Wartung des Fahrzeugs zu erleichtern.

Es empfiehlt sich, die Betriebsanleitung vor Antritt Ihrer ersten Fahrt aufmerksam zu lesen. Sie ist ein wesentlicher Bestandteil der Fahrzeugausstattung und sollte daher stets mitgeführt werden.


Die vorliegende Betriebsanleitung bezieht sich auf zwei verschiedene Versionen des 360MODENA:

- mit Handschaltgetriebe
- mit elektronisch gesteuertem Getriebe “F1”

Je nach Modell können daher einige Informationen unterschiedlich sein.

BENUTZUNG DER ANLEITUNG

Um die Benutzung zu erleichtern, sind die Inhalte in ABSCHNITTE und KAPITEL gegliedert. Die wichtigsten Aussagen sind deutlich hervorgehoben.

 **BESONDERS WICHTIGER HINWEIS: Bei Nichtbeachten der Anweisungen droht eine SCHWERWIEGENDE GEFÄHRDUNG Ihrer persönlichen Sicherheit und die Beschädigung Ihres Fahrzeugs.**

WICHTIGER HINWEIS: Hilfreiche Angaben, um den perfekten technischen Zustand Ihres Fahrzeugs zu erhalten, und damit Gefahrensituationen für seine Insassen zu vermeiden.

ABBREVIAZIONI

Alcune descrizioni e termini con significati particolari, sul presente libretto sono riportati abbreviati:

A.C. -ARIA CONDIZIONATA

ABS -ANTILOCK BRAKING SYSTEM - sistema antibloccaggio delle ruote in frenata

ASR -ANTI SLIP REGULATION - regolazione dello slittamento in accelerazione

EBD -ELECTRONIC BRAKE-FORCE DISTRIBUTION - ripartitore di frenata a controllo elettronico

ECU -ELECTRONIC CONTROL UNIT - centralina elettronica di controllo
“F1” -FORMULA 1 - cambio elettroattuato derivato da tecnologie impiegate nel settore corse.

EURO 2 - DIRETTIVA 96/69/CE, riguardante le emissioni inquinanti, valida fino al 31/12/2000

EURO 3 - DIRETTIVA 1999/102/CE, riguardanti le emissioni inquinanti, in vigore dal 01/01/2001

AGGIORNAMENTO

L'alto livello qualitativo della vettura è garantito da un continuo perfezionamento, quindi possono risultare eventuali differenze fra il presente libretto e la Sua vettura.

Tutte le caratteristiche e illustrazioni contenute in questo libretto sono relative al momento della stampa.

ABBREVIATIONS

Some words and descriptions relating to specific components or systems have been shortened as follows:

A.C. -AIR CONDITIONING

ABS -ANTILOCK BRAKING SYSTEM - antilock system for the wheels during braking

ASR -ANTI SLIP REGULATION - slip regulation during acceleration

EBD -ELECTRONIC BRAKE-FORCE DISTRIBUTION - brake force distribution with electronic control

ECU -ELECTRONIC CONTROL UNIT -
“F1” -FORMULA 1 - electrically-controlled gearbox, designed on the basis of technologies used for racing cars.

EURO 2 - DIRECTIVE 96/69/EC, regarding polluting emissions, valid until 31/12/2000

EURO 3 - DIRECTIVE 1999/102/CE, regarding polluting emissions, valid from 01/01/2001

UPDATING

The high quality of our vehicles is guaranteed by continuous technical perfecting, therefore it is possible that your car somehow differs from the descriptions contained in this manual.

All the features and illustrations contained herein are valid as of the date of publication.

ABBRÉVIATIONS

Certaines descriptions ayant un sens particulier sont reportées en abrégé dans ce carnet comme suit:

A.C. -AIR CONDITIONNÉ

ABS -ANTILOCK BRAKING SYSTEM - système d'antiblocage des roues lors des freinages

ASR -ANTI SLIP REGULATION - réglage du dérapage en accélération

EBD -ELECTRONIC BRAKE-FORCE DISTRIBUTION - réglage électronique de distribution de freinage entre axe avant et axe arrière

ECU -ELECTRONIC CONTROL UNIT - boîte électronique de commande
“F1” -FORMULA 1 - boîte de vitesses commandée électroniquement et créée suivant les technologies utilisées pour les voitures de courses.

EURO 2 - DIRECTIVE 96/69/CE, concernant les émissions de substances polluantes, valable jusqu'au 31/12/2000

EURO 3 - DIRECTIVE 1999/102/CE, concernant les émissions de substances polluantes, en vigueur à partir du 01/01/2001

MISE À JOUR

Un perfectionnement permanent des techniques garantit les prestations de haut niveau de cette voiture, c'est pourquoi il se peut que vous trouviez des différences entre les informations publiées dans ce carnet et le fonctionnement de votre voiture.

Toutes les descriptions et illustrations dans ce carnet dépendent du moment où elles ont été publiées.

ABKÜRZUNGEN

Einige Beschreibungen und Fachausdrücke mit besonderer Bedeutung werden in der vorliegenden Anleitung in abgekürzter Form verwendet:

K.A. -KLIMAAANLAGE

ABS -ANTILOCK BRAKING SYSTEM - Antiblockiersystem der Räder beim Bremsvorgang

ASR -ANTI SLIP REGULATION - Antriebsschlupfregelung

EBD -ELECTRONIC BRAKE-FORCE DISTRIBUTION - elektronischer Bremskraftverteiler

ECU -ELECTRONIC CONTROL UNIT - elektronisches Steuergerät
“F1” -FORMULA 1 - elektronisch gesteuertes Getriebe, dessen Technik aus dem Rennsport abgeleitet ist.

EURO 2 - RICHTLINIE 96/69/EG bezüglich der Schadstoffemissionen, gültig bis 31/12/2000

EURO 3 - RICHTLINIE 1999/102/CE bezüglich der Schadstoffemissionen, gültig ab 01/01/2001

AKTUALISIERUNG

Das hohe Qualitätsniveau des Fahrzeugs wird durch ständige Verbesserungen noch weiter gesteigert. Daher kann die vorliegende Betriebsanleitung in einzelnen Punkten vom technischen Stand Ihres Fahrzeugs abweichen.

Alle in dieser Anleitung enthaltenen technischen Beschreibungen und Abbildungen entsprechen dem Stand bei Drucklegung.

SERVIZIO ASSISTENZA

Le informazioni contenute nel presente libretto sono limitate a quelle strettamente necessarie all'uso ed alla buona conservazione della vettura.

Attenendosi scrupolosamente alla osservanza di esse, il Proprietario potrà sicuramente trarre dalla sua vettura le maggiori soddisfazioni ed i migliori risultati.

Consigliamo inoltre di fare eseguire tutte le operazioni di manutenzione e di controllo presso le nostre Agenzie o presso le Officine da noi autorizzate, poiché dispongono di personale specializzato e di attrezzature adeguate.

Vedi libretto "ORGANIZZAZIONE DI VENDITA E ASSISTENZA" per la dislocazione dei CONCESSIONARI e SERVIZI AUTORIZZATI FERRARI.

Il SERVIZIO ASSISTENZA TECNICA della FERRARI è a completa disposizione dei Signori Clienti per tutte le informazioni ed i consigli richiesti.

PARTI DI RICAMBIO

Nel caso di sostituzioni di particolari o di rifornimenti si raccomanda l'uso di parti di ricambio originali e dei lubrificanti consigliati dalla FERRARI.

La garanzia FERRARI decade se per la riparazione vengono impiegati ricambi che non siano RICAMBI ORIGINALI FERRARI.

SERVICE AND ASSISTANCE

This Owner's Manual contains only the information which is deemed necessary for the use and good maintenance of your car.

Provided service schedules are respected, you can be sure of obtaining maximum satisfaction and optimum results from your car.

We strongly recommend that you have all maintenance and service operations carried out by FERRARI SERVICE CENTERS or Authorized Workshops only, where skilled personnel and special tools are available.

Refer to the "SALES AND SERVICE ORGANIZATION" booklet for details on your nearest AUTHORIZED FERRARI DEALERS and SERVICE CENTERS.

Customers are invited to contact the FERRARI TECHNICAL SERVICE for any further information or advice concerning their cars.

SPARE PARTS

If you have to replace any parts or fluids, you are advised to use original parts and lubricants recommended by FERRARI.

The FERRARI warranty is forfeited if repair work is carried out using spare parts which are not ORIGINAL FERRARI PARTS.

SERVICE D'ASSISTANCE

Ce carnet contient les informations strictement nécessaires au bon usage et à l'entretien de la voiture.

En respectant scrupuleusement ces instructions, le Propriétaire pourra obtenir les meilleures satisfactions et performances de son véhicule.

Nous conseillons en outre de faire effectuer toutes les opérations d'entretien et de contrôle auprès de nos Concessions ou des ATELIERS AGRÉÉS FERRARI qui disposent de personnel spécialisé et d'outillages adaptés.

Voir carnet "ORGANISATION DE VENTE ET D'ASSISTANCE" pour la liste des CONCESSIONNAIRES ET CENTRES AGREES FERRARI.

Le SERVICE D'ASSISTANCE TECHNIQUE FERRARI se tient à la disposition des clients pour fournir tous renseignements ou conseils éventuels.

PIÈCES DE RECHANGE

En cas de remplacement de pièces ou de ravitaillement, il est conseillé d'utiliser les pièces de rechange d'origine et les lubrifiants préconisés par FERRARI.

La garantie FERRARI n'est plus valable si d'autres pièces que les PIÈCES D'ORIGINE FERRARI sont utilisées pour une réparation.

KUNDENDIENST

Die in der vorliegenden Anleitung gegebenen Informationen vermitteln Kenntnisse, die zum ordnungsgemäßen Gebrauch und dem Erhalt eines einwandfreien technischen Zustands des Autos nötig sind.

Werden die hier enthaltenen Hinweise gewissenhaft befolgt, wird dieses Fahrzeug seinem Eigentümer mit Sicherheit größtes Fahrvergnügen und hervorragende Leistungen bieten.

Wir empfehlen zudem, alle Kontroll- und Wartungsmaßnahmen bei unseren Kundendienststellen oder in von uns autorisierten Werkstätten durchführen zu lassen, da diese über Fachpersonal und geeignete Werkstatteinrichtungen verfügen.

Die Anschriften der FERRARI-VERTRAGSHÄNDLER und AUTORISIERTEN WERKSTÄTTEN befinden sich in der Broschüre "VERKAUFSGESAMTHEIT UND KUNDENDIENST".

Der TECHNISCHE KUNDENDIENST FERRARI steht unseren Kunden jederzeit für weitere Informationen und Ratschläge zur Verfügung.


ERSATZTEILE

Für den Austausch von Teilen oder Betriebsflüssigkeiten sollten Original-Ersatzteile und die von FERRARI empfohlenen Schmiermittel verwendet werden.

Die FERRARI Garantie verfällt, wenn für Reparaturmaßnahmen keine ORIGINAL-FERRARI-ERSATZTEILE verwendet werden.


TELAIO

Questa vettura utilizza un telaio interamente costruito in alluminio.

 *Nel caso il telaio venga danneggiato in seguito ad incidente rivolgersi esclusivamente alla RETE ASSISTENZA FERRARI.*

L'utilizzo di parti di ricambio non originali e interventi eseguiti da personale non specializzato, possono avere gravi conseguenze per la vettura.

Il telaio, in condizioni di normale utilizzo, non necessita di alcuna manutenzione; è comunque buona norma rivolgersi, agli intervalli previsti dal piano di manutenzione, alla RETE ASSISTENZA FERRARI per le opportune verifiche.


 *Qualora si sia costretti a far eseguire riparazioni in emergenza si consiglia, appena possibile, di far controllare la vettura presso la RETE ASSISTENZA FERRARI.*

CAMBIO "F1"


AVVERTENZA: la vettura può essere dotata di un sistema di cambio meccanico con frizione monodisco a secco comandati da un sistema elettroidraulico mediante leve al volante. Pur esistendo la possibilità di utilizzare il sistema in funzione "AUTOMATICO" non è da considerarsi un cambio automatico e pertanto per il corretto utilizzo attenersi esclusivamente a quanto riportato nel presente libretto a pag. 3.8.

CHASSIS

The chassis is wholly in aluminium.

 *If the chassis is damaged after an accident, refer only to the FERRARI SERVICE NETWORK.*

The use of non-genuine spare parts and servicing made by non-skilled staff can seriously damage the car. In standard utilization conditions, the chassis doesn't require any maintenance; anyway, it is advisable to have the car checked at regular intervals according to the maintenance schedule by the FERRARI SERVICE NETWORK.

 *If emergency repairs are required, have the car checked again by the FERRARI SERVICE NETWORK as soon as possible.*

"F1" GEARBOX

CAUTION: the vehicle can be equipped with a mechanical gearbox, with dry single-plate clutch, controlled by an electro-hydraulic system through levers on the steering wheel. Even if the system can be used in "AUTOMATIC" mode, it cannot be considered as an automatic transmission; therefore, while operating it, strictly comply with the instructions contained in this Manual, on page 3.8.

CHASSIS

Cette voiture utilise un châssis entièrement réalisé en aluminium.

 *Au cas où le châssis serait endommagé suite à un accident, s'adresser exclusivement aux CENTRES AGRÉÉS FERRARI.*

L'emploi de parties de rechange pas d'origine et les interventions exécutées par du personnel non spécialisé peuvent entraîner de graves conséquences pour la voiture. Dans des conditions d'utilisation normales, le châssis ne demande aucune opération d'entretien; il est toutefois conseillé, aux intervalles prévus par le plan d'entretien, de s'adresser aux CENTRES AGRÉÉS FERRARI pour les contrôles nécessaires.


 *En cas de réparations d'urgence, il est conseillé de faire contrôler la voiture dans les CENTRES AGRÉÉS FERRARI dès que possible.*

BOÎTE DE VITESSES "F1"

ATTENTION: la voiture peut être équipée d'un système de boîte de vitesses mécanique avec embrayage mono-disque à sec, contrôlée par un système hydraulique à commande électronique moyennant des leviers situés sur le volant. Même si le système peut être utilisé dans le mode de fonctionnement "AUTOMATIQUE", il n'est pas à considérer comme une boîte de vitesse automatique. C'est pourquoi, pour l'utiliser correctement, il est nécessaire de respecter scrupuleusement les instructions indiquées dans ce cahier à la page 3.8.


CHASSIS

Das Chassis des Fahrzeuges besteht vollständig aus Aluminium.

 *Im Falle einer Beschädigung des Rahmens infolge eines Autounfalls wende man sich für die Instandsetzung ausschließlich an eine FERRARI-VERTRAGSWERKSTATT.*

Der Einsatz von nicht originalen Ersatzteilen oder nicht fachgerecht ausgeführten Reparaturen kann zu schwerwiegenden Schäden am Fahrzeug führen.

Das Chassis bedarf bei normalem Einsatz keiner besonderen Wartung. Es ist jedoch empfehlenswert, sich zu den im Wartungsplan vorgeschriebenen Wartungsabständen für die Kontrollarbeiten an eine FERRARI-VERTRAGSWERKSTATT zu wenden.

 *In Notfällen, wenn es nicht möglich sein sollte, Reparaturen von einer FERRARI-VERTRAGSWERKSTATT durchführen zu lassen, lassen Sie das Fahrzeug sobald wie möglich von einem FERRARI-Fachmann nachprüfen.*

"F1" GETRIEBE

WARNHINWEIS: Das Fahrzeug kann mit einem mechanischen Getriebe mit Ein-scheiben-Trockenkupplung ausgestattet sein, das elektrohydraulisch betätigt und mit Hebeln am Lenkrad bedient wird.

Obwohl die Möglichkeit besteht, das Getriebe in AUTOMATIK-Funktion zu nutzen, handelt es sich dabei nicht um ein herkömmliches Automatikgetriebe. Um es korrekt zu handhaben, müssen daher die auf Seite 3.8 der vorliegenden Anleitung gegebenen Hinweise unbedingt befolgt werden.

INDICE
SUMMARY
SOMMAIRE
INHALTSVERZEICHNIS

DATI DI IDENTIFICAZIONE IDENTIFICATION DATA DONNÉES D'IDENTIFICATION IDENTIFIKATIONSDATEN	1
CONOSCENZA DELLA VETTURA CONTROLS RUNNING INSTRUCTIONS UTILISATION DE LA VOITURE GEBRAUCH DES FAHRZEUGS	2
GUIDA DELLA VETTURA CAR DRIVING CONDUITE DE LA VOITURE FAHREN	3
EMERGENZA EMERGENCY PROCÉDURE DE SECOURS NOTFÄLLE	4
MANUTENZIONE MAINTENANCE ENTRETIEN WARTUNG	5
DATI TECNICI TECHNICAL DATA DONNÉES TECHNIQUES TECHNISCHE DATEN	6
INFORMAZIONI TECNICHE TECHNICAL INFORMATION INFORMATIONS TECHNIQUES TECHNISCHE INFORMATIONEN	7
INDICE DEGLI ARGOMENTI TABLE OF CONTENTS TABLE DES MATIÈRES INHALTSVERZEICHNIS	8

DATI DI
IDENTIFICAZIONE

IDENTIFICATION DATA

DONNÉES
D'IDENTIFICATION

IDENTIFIKATIONS DATEN

TARGHETTE DI OMOLOGAZIONE	1.2	HOMOLOGATION PLATES	1.2	PLAQUETTES D'HOMOLOGATION	1.2	ZULASSUNGSKENNSCHILDER	1.2
TARGHETTE DI ISTRUZIONE	1.3	INSTRUCTION PLATES	1.3	PLAQUETTES D'INSTRUCTION	1.3	HINWEISSCHILDER	1.3



TARGHETTE DI OMOLOGAZIONE

Dati di riconoscimento:

- 1 Punzonatura numero di telaio.
- 2 Targhetta riepilogativa tipo e numero di telaio.
- 3 Punzonatura tipo e numero di motore.
- 4 Targhetta assembly number.

Targhette di omologazione:

- 5 Identificazione vettura.
- 6 Omologazione ECE.
- 7 Omologazione fari abbaglianti.

HOMOLOGATION PLATES

Identification plates:

- 1 Punched chassis number.
- 2 Chassis type and number plate.
- 3 Punched engine type and number.
- 4 Assembly number plate.

Homologation plates:

- 5 Car identification.
- 6 ECE approval.
- 7 High beam-type approval.

PLAQUETTES D'HOMOLOGATION

Données d'identification:

- 1 Gravage numéro de châssis
- 2 Plaque récapitulative type et numéro de châssis.
- 3 Gravage type et numéro de moteur.
- 4 Plaque numéro d'assemblage.

Plaque d'homologation:

- 5 Identification de la voiture.
- 6 Homologation CEE.
- 7 Homologation feux de croisement.

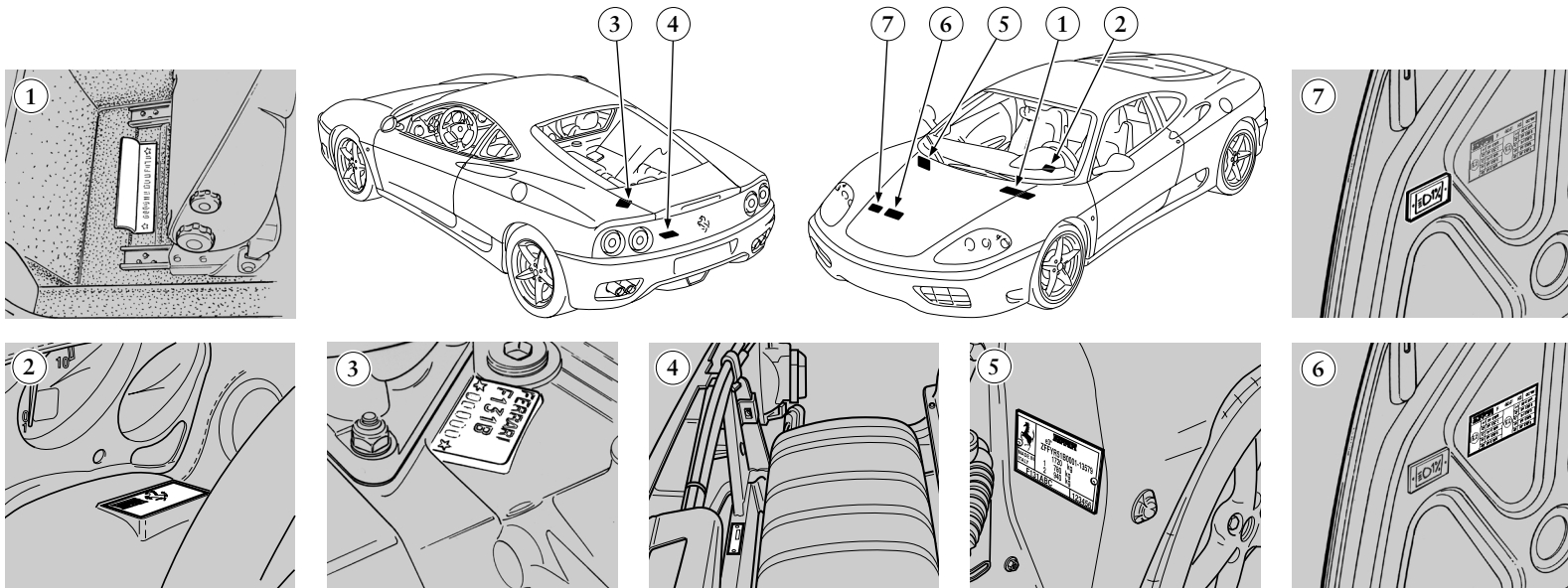
ZULASSUNGSKENN- SCHILDER

Fahrzeugdaten:

- 1 Aufgeprägte Fahrgestellnummer.
- 2 Typ und Fahrgestellnummer.
- 3 Aufgeprägte Typen- und Motor-
nummer.
- 4 Assembly-Nr.-Schild.

Zulassungsschilder:

- 5 Fahrzeugkennschild.
- 6 ECE-Zulassung.
- 7 Zulassung Fernlichter.



TARGHETTE DI ISTRUZIONE

Targhette di istruzione:

- 8 Targhetta vernice.
- 9 Targhetta lubrificanti.
- 10 Targhetta combustibile.
- 11 Targhetta anticongelante.
- 12 Targhetta pressione pneumatici.

INSTRUCTION PLATES

Instruction plates:

- 8 Paint plate.
- 9 Lubricant plate.
- 10 Fuel plate.
- 11 Anti-freeze plate.
- 12 Tyre pressure plate.

PLAQUETTES D'INSTRUCTION

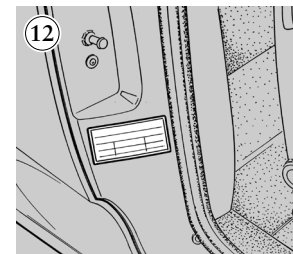
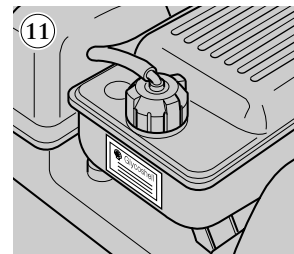
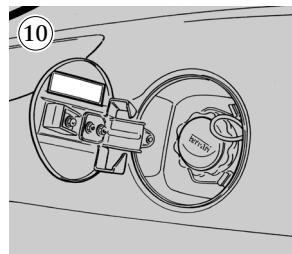
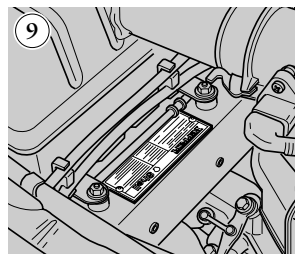
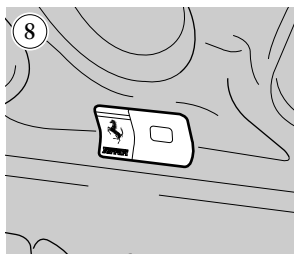
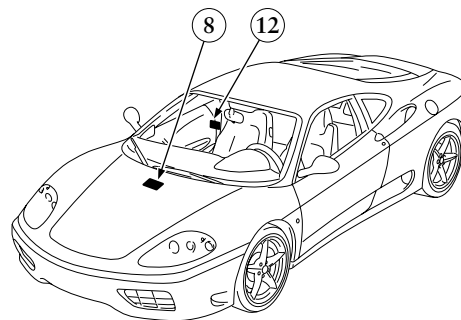
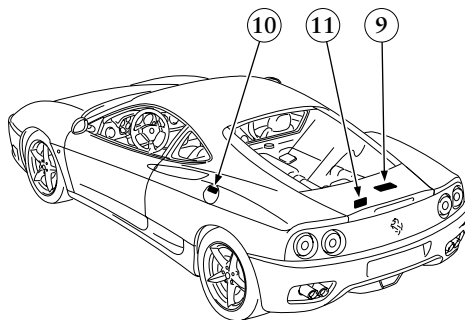
Plaquettes d'instruction:

- 8 Plaquette référence peinture.
- 9 Plaquette lubrifiants.
- 10 Plaquette combustible.
- 11 Plaquette liquide de refroidissement.
- 12 Plaquette pression des pneumatiques.

HINWEISSCHILDER

Hinweisschilder:

- 8 Lack
- 9 Schmiermittel
- 10 Kraftstoff
- 11 Frostschutzmittel
- 12 Reifendrucke



1

2

3

4

5

6

7

8

CONOSCENZA DELLA VETTURA

CONTROLS RUNNING INSTRUCTIONS

UTILISATION DE LA VOITURE

GEBRAUCH DES FAHRZEUGS

CHIAVI	2.2	KEYS	2.2	CLÉS DE LA VOITURE	2.2	SCHLÜSSEL	2.2
SISTEMA ANTIFURTO	2.3	ALARM SYSTEM	2.3	SYSTÈME ANTIVOL	2.3	DIEBSTAHL-SICHERUNGSSYSTEM	2.3
PLANCIA STRUMENTI E COMANDI	2.4	DASHBOARD INSTRUMENTS AND CONTROLS	2.4	PLANCHE DE BORD ET COMMANDES	2.4	INSTRUMENTEN- UND SCHALTTAFEL	2.4
COMMUTATORE A CHIAVE	2.8	IGNITION	2.8	COMMUTATEUR À CLÉ	2.8	ZÜNDSCHLOSS	2.8
LEVE AL VOLANTE	2.10	STEERING WHEEL LEVERS	2.10	LEVIERS DE VOLANT	2.10	BEDIENHEBEL AM LENKRAD	2.10
QUADRO STRUMENTI	2.14	INSTRUMENT PANEL	2.14	TABLEAU DE BORD	2.14	INSTRUMENTENTAFEL	2.14
SPIE DI CONTROLLO	2.20	WARNING LIGHTS	2.20	TÉMOINS DE CONTRÔLE	2.20	KONTROLLEUCHTEN	2.20
MULTISPIA	2.25	MULTI-FUNCTION WARNING LIGHTS	2.25	VOYEUR À FONCTIONS MULTIPLES	2.25	MULTIFUNKTIONS-ANZEIGE	2.25
INTERRUTTORI DI COMANDO	2.29	CONTROL SWITCHES	2.29	INTERRUPTEURS DE COMMANDE	2.29	BEDIENUNGSSCHALTER	2.29
PORTE	2.36	DOORS	2.36	PORTES	2.36	FAHRZEUGTÜREN	2.36
ALZACRISTALLI	2.39	ELECTRIC POWER WINDOWS	2.39	LÈVE-GLACES	2.39	FENSTERHEBER	2.39
SEDILI	2.41	SEATS	2.41	SIÈGES	2.41	SITZE	2.41
REGOLAZIONE DEL VOLANTE	2.43	ADJUSTING THE STEERING WHEEL	2.43	RÉGLAGE DU VOLANT	2.43	EINSTELLEN DES LENKRADS	2.43
SPECCHI RETROVISORI	2.44	OUTSIDE AND INSIDE	2.44	RÉTROVISEURS	2.44	RÜCK- UND AUSSENSPIEGEL	2.44
SICUREZZA	2.45	REAR-VIEW MIRRORS	2.45	SÉCURITÉ	2.45	SICHERHEIT	2.45
CINTURE DI SICUREZZA	2.50	SAFETY	2.50	CEINTURES DE SÉCURITÉ	2.50	SICHERHEITSGURTE	2.50
AIR BAG	2.58	SEATBELTS	2.58	AIRBAG	2.58	AIRBAG	2.58
CASSETTO RIPOSTIGLIO	2.63	AIRBAG	2.63	BOÎTE-À-GANTS	2.63	HANDSCHUHFACH	2.63
POSACENERE	2.64	GLOVE COMPARTMENT	2.64	CENDRIER	2.64	ASCHENBECHER	2.64
ALETTE PARASOLE	2.65	ASHTRAY	2.65	PARE-SOLEIL	2.65	SONNENBLENDEN	2.65
OROLOGIO	2.66	SUN VISORS	2.66	MONTRE	2.66	UHR	2.66
ILLUMINAZIONE INTERNA	2.67	CLOCK	2.67	ECLAIRAGE INTÉRIEUR	2.67	INNENBELEUCHTUNG	2.67
COFANO MOTORE	2.68	INTERNAL LIGHTING	2.68	CAPOT MOTEUR	2.68	MOTORHAUBE	2.68
COFANO VANO BAGAGLI	2.69	ENGINE COMPARTMENT LID	2.69	CAPOT COMPARTIMENT À BAGAGES	2.69	KOFFERRAUMHAUBE	2.69
TAPPO SERBATOIO CARBURANTE	2.70	LUGGAGE COMPARTMENT BONNET	2.70	BOUCHON RÉSERVOIR À ESSENCE	2.70	TANKKLAPPE	2.70
LEVA FRENO A MANO	2.72	FUEL TANK CAP	2.72	LEVIER FREIN À MAIN	2.72	HANDBREMSHEBEL	2.72
CLIMATIZZAZIONE	2.73	HAND BRAKE LEVER	2.73	AIR CONDITIONNÉ	2.73	KLIMAAANLAGE	2.73
IMPIANTO AUTORADIO	2.79	AIR CONDITIONING	2.79	SYSTÈME AUTORADIO	2.79	RADIOANLAGE	2.79
		STEREO SYSTEM					



CHIAVI

Alla consegna della vettura vengono fornite due chiavi uguali che servono per:

- chiusura centralizzata porte;
- avviamento della vettura;
- disarmo del sistema antifurto;
- chiusura cassetto portaoggetti.

Insieme alle chiavi viene fornito un talloncino sul quale è riportato il numero di identificazione della chiave.

! *Aver cura di riportare il numero di codice della chiave, nell'apposito spazio sulla tessera di garanzia.*

E' possibile richiedere un duplicato delle chiavi comunicandone il numero di identificazione alla RETE ASSISTENZA FERRARI.

KEYS

Your Ferrari is delivered with two identical keys. These operate:

- the central door locking system;
- the ignition;
- alarm system disabling function;
- glove compartment lock.

The keys are supplied with a label attached on which the key identification number is written.

! *Remember to write the key code number in the relevant space on the guarantee card.*

If the key is lost at any time, you can ask for a duplicate from the FERRARI ASSISTANCE NETWORK, remembering to quote the identification number.

CLÉS DE LA VOITURE

La voiture est livrée avec deux clés identiques qu'on utilise pour:

- le verrouillage centralisé des portes;
- le démarrage de la voiture;
- le désarmement du système antivol;
- le verrouillage de la boîte-à-gants.

Une plaquette sur laquelle est reporté le numéro d'identification des clés est attachée aux clés de la voiture.

! *Veiller à reporter le numéro de code de la clé à l'emplacement prévu sur le carnet de garantie.*

Il est possible de demander un double des clés en communiquant le numéro d'identification au RESEAU D'ASSISTANCE FERRARI.

SCHLÜSSEL

Bei Übergabe des Fahrzeugs werden zwei gleiche Schlüssel ausgehändigt, die zu folgendem Gebrauch dienen:

- Zentralverriegelung der Türen;
- Anlassen des Fahrzeugs;
- Abschalten des Diebstahlsicherungs-systems;
- Handschuhfachschloß.

Zusammen mit den Schlüsseln wird ein Anhänger mit der Identifikationsnummer des Schlüssels ausgehändigt.

! *Die Codennummer des Schlüssels in das entsprechende Feld auf der Garantiekarte eintragen.*

Ein Duplikat des Schlüssels kann unter Angabe der Identifikationsnummer beim FERRARI KUNDENDIENST angefordert werden.



SISTEMA ANTIFURTO

Oltre alle chiavi vengono forniti:

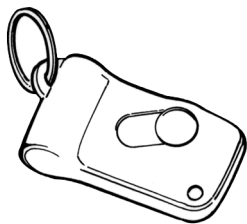
- un radiocomando di colore rosso (master);
- due radiocomandi di colore nero (sleve) di normale uso.

Si consiglia di conservare il “**master**” in luogo sicuro (non in vettura), e utilizzarlo solo in casi eccezionali.

I radiocomandi servono per:

- attivare/disattivare il sistema antifurto;
- azionare a distanza l’apertura/chiusura delle porte.

Oltre alle informazioni qui riportate, aver cura di leggere attentamente il libretto “SISTEMA ANTIFURTO” fornito con la vettura, per il corretto utilizzo del sistema.



ALARM SYSTEM

In addition to the keys, the car is supplied with the following items:

- one red master remote control;
- two black slave remote controls for use in the usual way.

You are advised to keep the “**master**” remote control in a safe place (not in the car), and only use in emergencies.

The remote controls:

- enable/disable the alarm system;
- enable the door locking/unlocking system from a distance.

To use the system correctly remember to read the “ALARM SYSTEM” booklet supplied with the car, as well as the information above.

! *Il mancato funzionamento del sistema tramite il radiocomando, può in alcuni casi essere provocato da interferenze dovute alla vicinanza di antenne radio/trasmittitori che disturbano le frequenze di trasmissione. Per far in modo che il sistema riprenda le sue funzioni, occorre spostare la vettura di alcune decine di metri.*

! *The remote control system may sometimes fail to work correctly if there are radio aerials or transmitters in the vicinity which could disturb the transmission frequency. To make the system work, simply move the car about 10m away.*

SYSTÈME ANTIVOL

Avec les clés, sont fournis:

- une commande à distance de couleur rouge (maîtresse);
- deux commandes à distance de couleur noire (esclaves) à usage normal.

Il est conseillé de conserver la commande à distance “**maîtresse**” en lieu sûr (non dans la voiture), et de l’utiliser uniquement en cas exceptionnels.

Les commandes à distance servent à:

- activer/désactiver le système anti-vol;
- commander à distance le verrouillage/déverrouillage des portes.

Outre les informations reportées ici, pour un bon usage du système, veiller à lire attentivement le livret concernant le fourni avec la voiture.

! *Un mauvais fonctionnement du système de commande à distance peut, dans certains cas, être provoqué par des interférences dues à la proximité d’antennes radio/émetteurs qui troublent les ondes de transmission. Pour permettre au système de fonctionner à nouveau, il faut déplacer la voiture d’une dizaine de mètres.*

! *Das Nicht-Funktionieren des Systems per Fernsteuerung kann in einigen Fällen auf Störungen der Übertragungsfrequenzen durch Interferenzen von Radioantennen oder -sendern in der näheren Umgebung zurückzuführen sein. Damit das System seine Funktionsfähigkeit wiedererlangt, muß das Fahrzeug um mindestens zwanzig Meter versetzt werden.*

DIEBSTAHL-SICHERUNGSSYSTEM

Zusätzlich zu den Schlüsseln wird folgendes übergeben:

- Eine rote Fernsteuerung (Master);
- Zwei schwarze Fernsteuerungen (Slave) für den normalen Gebrauch.

Es wird empfohlen, den “**master**” an einem sicheren Ort aufzubewahren (nicht im Fahrzeug), und ihn nur in Ausnahmefällen zu verwenden.

Die Fernsteuerungen dienen zur:

- Aktivierung/Deaktivierung des Diebstahlsicherungssystems;
- Fernbedienung zum Entriegeln/Verriegeln der Fahrzeurtüren.

Zur richtigen Anwendung des Systems sollte, zusätzlich zu den hier gegebenen Informationen, die zusammen mit dem Fahrzeug gelieferte Betriebsanleitung “DIEBSTAHL-SICHERUNGSSYSTEM” aufmerksam gelesen werden.

1

2

3

4

5

6

7

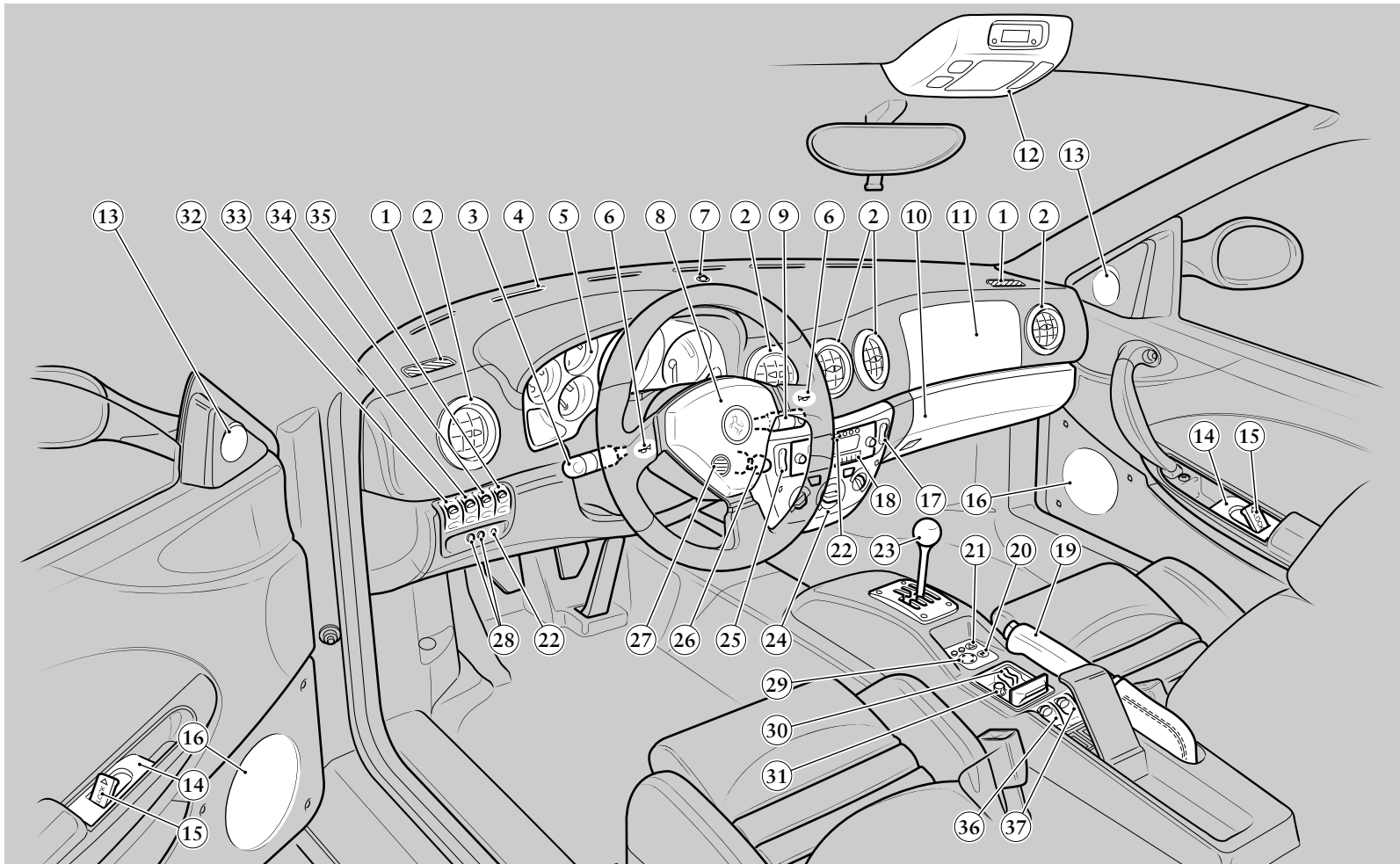
8

PLANCIA STRUMENTI
E COMANDI

DASHBOARD INSTRUMENTS
AND CONTROLS

PLANCHE DE BORD
ET COMMANDES

INSTRUMENTEN-
UND SCHALTТАFEL



- | | | | |
|---|--|---|---|
| 1 Diffusori per ventilazione cristalli laterali | 1 Door window ventilation outlets | 1 Buses de ventilation des glaces latérales | 1 Belüftungsdüsen Seitenscheiben |
| 2 Bocchette orientabili per ventilazione | 2 Adjustable air vents | 2 Buses orientables de ventilation | 2 Verstellbare Belüftungsdüsen |
| 3 Leva comando luci esterne e indicatori di direzione | 3 Headlights and indicator control lever | 3 Levier de commande feux extérieurs et clignotants | 3 Bedienhebel für Richtungsanzeiger und Schalter für Außenbeleuchtung |
| 4 Diffusore ventilazione parabrezza | 4 Windscreen ventilation diffuser | 4 Buse de ventilation pare-brise | 4 Windschutzscheiben-Belüftungsdüse |
| 5 Quadro strumenti | 5 Instrument panel | 5 Tableau de bord | 5 Instrumententafel |
| 6 Comando avvisatore acustico | 6 Horn | 6 Avertisseur sonore | 6 Betätigung Hupe |
| 7 Sensore irraggiamento solare | 7 Sunlight sensor | 7 Capteur de rayonnement solaire | 7 Sensor Sonneneinstrahlung |
| 8 AIR BAG lato pilota | 8 Driver's side AIR BAG | 8 AIR BAG côté pilote | 8 AIRBAG Fahrerseite |
| 9 Leva comando tergi/lavacrystallo | 9 Windscreen wiper control lever | 9 Levier de commande essuie/lave-glaces | 9 Bedienhebel Scheibenwisch- und waschanlage |
| 10 Cassetto portaoggetti | 10 Glove compartment | 10 Boîte-à-gants | 10 Handschuhfach |
| 11 AIR BAG lato passeggero | 11 Passenger side AIR BAG | 11 AIR BAG côté passager | 11 AIRBAG Beifahrerseite |
| 12 Plafoniera luci spot e orologio | 12 Ceiling spot light and clock | 12 Plafonnier avec spots et montre | 12 Deckenleuchte mit Punktstrahler und Uhr |
| 13 Altoparlante Tweeter | 13 Tweeter loud speaker | 13 Haut-parleur Tweeter | 13 Hochton-Lautsprecher |
| 14 Maniglia interna apertura porta | 14 Internal door handle | 14 Levier intérieur déverrouillage de porte | 14 Innerer Griff Türöffnung |
| 15 Levetta bloccaggio porta | 15 Door lock lever | 15 Levier de verrouillage de porte | 15 Türverriegelungshebel |
| 16 Altoparlante Woofer | 16 Woofer loud speaker | 16 Haut-parleur Woofer | 16 Baß-Lautsprecher |
| 17 Comando alzacristallo lato passeggero | 17 Passenger side window control | 17 Lève-glaces côté passager | 17 Bedienung Fensterheber Beifahrerseite |
| 18 Autoradio | 18 Audio System | 18 Radio | 18 HIFI-System |
| 19 Leva freno a mano | 19 Hand brake | 19 Levier frein à main | 19 Handbremshebel |
| 20 Interruttore luci di parcheggio | 20 Parking lights switch | 20 Bouton de feux de stationnement | 20 Parklichtschalter |
| 21 Interruttore luci di emergenza | 21 Hazard lights switch | 21 Bouton de feux de détresse | 21 Warnblinkerschalter |
| 22 Led segnalazione antifurto | 22 Alarm system LED | 22 DEL d'antivol | 22 Signal-LED Diebstahlsicherung |
| 23 Leva comando cambio manuale | 23 Manual gear-shift lever | 23 Levier de changement de vitesse manuel | 23 Manueller Getriebeschalthebel |
| 24 Comandi climatizzazione | 24 Air conditioning controls | 24 Climatisation | 24 Bedienelemente Klimaanlage |
| 25 Comando alzacristallo lato pilota | 25 Driver's side window control | 25 Lève-glaces côté pilote | 25 Bedienung Fensterheber Fahrerseite |
| 26 Commutatore a chiave | 26 Ignition switch | 26 Commutateur à clé | 26 Zündschloß |
| 27 Sensore temperatura abitacolo | 27 Interior compartment temperature sensor | 27 Capteur de température de l'habitacle | 27 Innenraumtemperaturfühler |

1

2

3

4

5

6

7

8

28	Comando regolazione strumenti	28	Instrument adjuster	28	Réglage des instruments	28	Bedienung Instrumenteneinstellung
29	Comando regolazione specchi esterni	29	Wing mirror adjuster	29	Bouton d'orientation rétroviseurs extérieurs	29	Bedienung Außenspiegeleinstellung
30	Posacenere	30	Ashtray	30	Cendrier	30	Aschenbecher
31	Accendisigari	31	Cigar lighter	31	Allume-cigares	31	Zigarrenanzünder
32	Pulsante disattivazione sistema ASR	32	ASR system cut-out button	32	Bouton d'invalidation du système ASR	32	Taste zum Abschalten des ASR-Systems
33	Pulsante luci retronebbia	34	Outside rear-view mirror de-frosting button and rear window heater	33	Bouton des feux de brouillard arrière	33	Taste Nebelschlußleuchte
34	Pulsante sbrinamento retrovisori esterni e lunotto termico	35	“SPORT” mode activation/deactivation button	34	Bouton de dégivrage des rétroviseurs extérieurs et lunette dégivrante	34	Taste für die Entfrostung der Außenspiegel und Beheizte Heckscheibe
35	Pulsante attivazione/disattivazione modalità “SPORT”	36	Luggage compartment opening buttons	35	Bouton de validation/invalidation de la modalit� “SPORT”	35	Taste Ein-/Asschalten “Sport”-Modus
36	Pulsanti apertura bagagliaio	37	Fuel tank cap opening buttons	36	Boutons d'ouverture du coffre � bagages	36	Tasten f�r die �ffnung des Kofferraums
37	Pulsanti apertura tappo benzina			37	Boutons d'ouverture du bouchon � essence	37	Tasten f�r die �ffnung des Tankdeckels

VARIANTI PER
VETTURE CON CAMBIO “F1”

- 38 Leva comando cambio “DOWN”
- 39 Leva comando cambio “UP”
- 40 Leva inserimento retromarcia
- 41 Interruttore funzione “cambio automatico”
- 42 Interruttore funzione “bassa aderenza”

VARIATIONS FOR
CARS WITH “F1” GEAR BOX

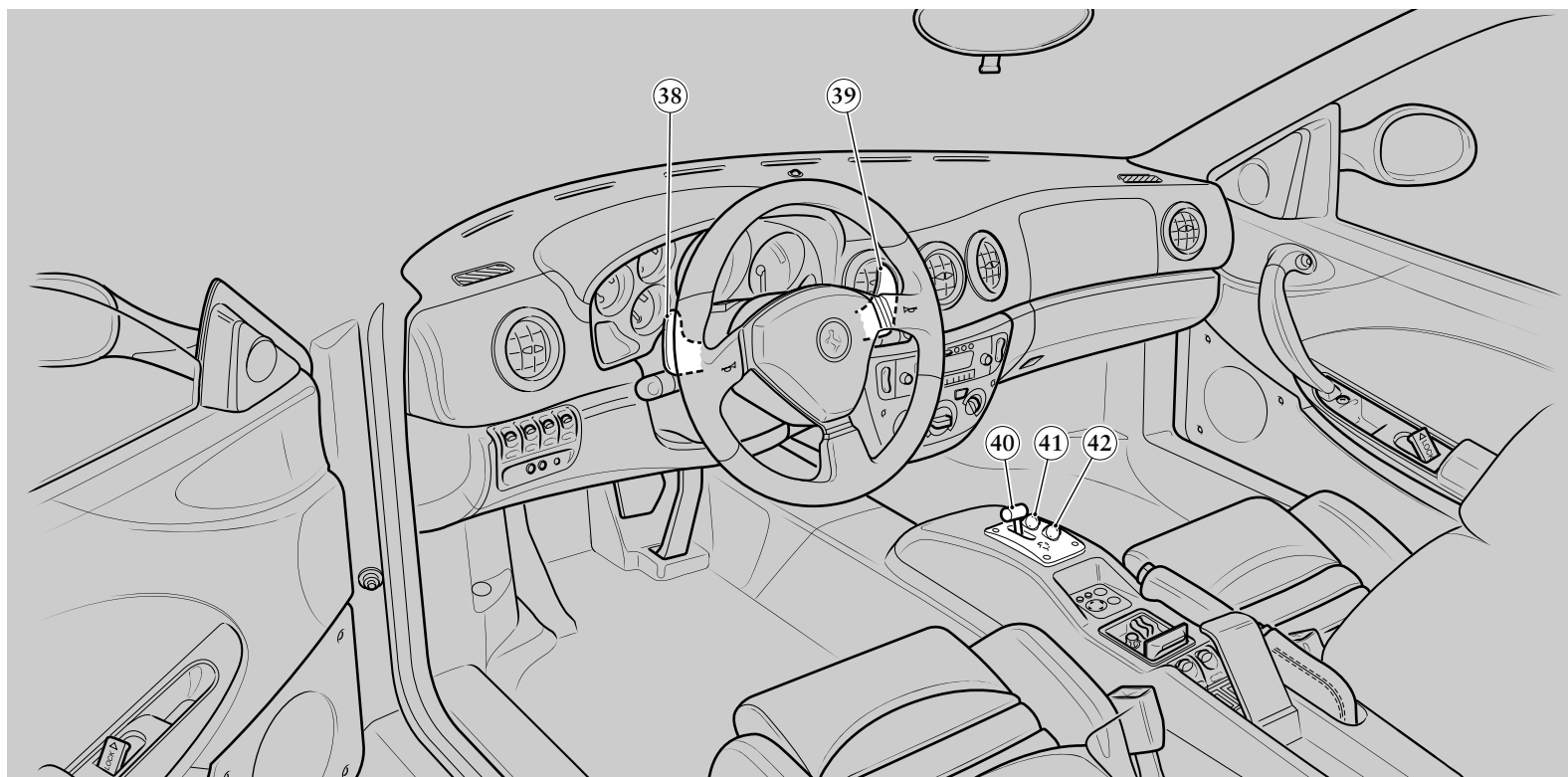
- 38 Gear change “DOWN” control lever
- 39 Gear change “UP” control lever
- 40 Reverse lever
- 41 “automatic gear shift” function switch
- 42 “low grip” function switch

VARIANTES POUR VOITURE
ÉQUIPÉES DE BOÎTE DE VITESSE “F1”

- 38 Levier de changement de vitesse “DOWN”
- 39 Levier de changement de vitesse “UP”
- 40 Levier enclenchement marche arrière
- 41 Interrupteur de fonction “boîte automatique”
- 42 Interrupteur de fonction “basse adhérence”

VARIANTEN FÜR
FAHRZEUGE MIT “F1”-GETRIEBE

- 38 Getriebeschalthebel “DOWN”
- 39 Getriebeschalthebel “UP”
- 40 Schalthebel Rückwärtsgang
- 41 Funktionsschalter “Automatik-Getriebe”
- 42 Funktionsschalter “Geringe Bodenhaftung”



1
2
3
4
5
6
7
8

COMMUTATORE A CHIAVE

La chiave di avviamento può ruotare in 3 posizioni:

Posizione 0 - Stop

Motore spento, chiave estraibile.

A chiave estratta anche parzialmente, lo sterzo è bloccato.

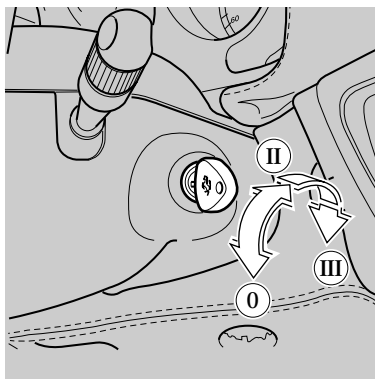
Possono essere accese le luci di emergenza e parcheggio.

Per facilitare lo sbloccaggio dello sterzo, mentre si effettua la rotazione della chiave, ruotare leggermente nei due sensi il volante di guida.

Posizione II - Marcia

Portando la chiave in questa posizione, la multispia esegue il controllo dei segnali provenienti dagli impianti montati in vettura. Se non riscontra anomalie si illumina la scritta "CHECK OK".

Posizione III - Avviamento



IGNITION

The ignition key can be turned to three positions:

Position 0 - Stopped

Engine off, key extractable.

If the key is even only partially extracted the steering will lock.

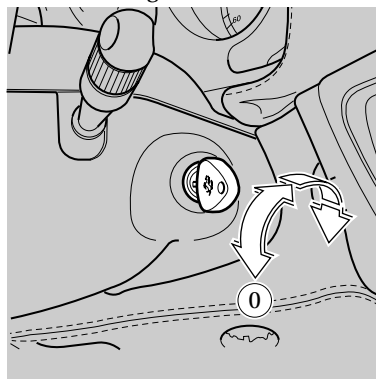
The hazard and parking lights can be turned on.

To release the steering lock, move the steering wheel gently in both directions while turning the key.

Position II - Running

By turning the key to this position, the multi-function display will check all the signals coming from the car's systems. If no faults are found the message "CHECK OK" will light up.

Position III - Ignition



COMMUTATEUR À CLÉ

La clé de contact peut tourner sur 3 positions:

Position 0 - Stop

Le moteur coupé, on peut retirer la clé.

Lorsqu'on retire la clé même partiellement, la colonne de direction reste bloquée.

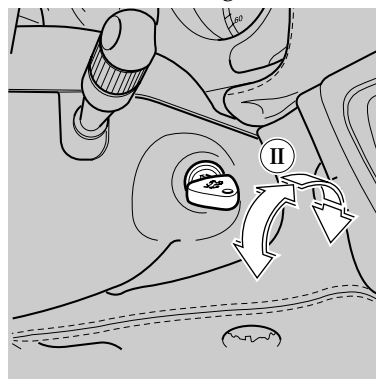
On peut allumer les feux de détresse et de stationnement.

Pour débloquer facilement la direction, manoeuvrer la clé en tournant légèrement le volant dans les deux sens.

Position II - Vitesse

En positionnant ainsi la clé, l'afficheur à fonctions multiples contrôle les signaux émis par les systèmes qui équipent la voiture. S'il ne détecte aucune anomalie, le témoin "CHECK OK" s'éclaire.

Position III - Démarrage



ZÜNDSCHLOSS

Der Zündschlüssel kann in 3 Positionen gedreht werden:

Position 0 - Stop

Motor ist abgestellt, Schlüssel herausziehbar.

Auch bei nur teilweise herausgezogenem Schlüssel ist die Lenkung blockiert.

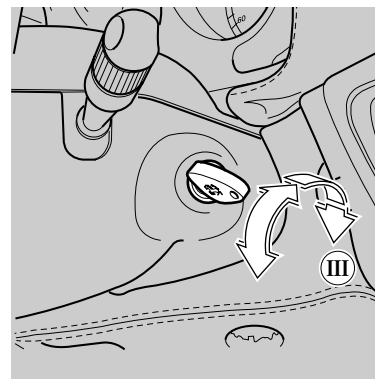
Die Warnblinkanlage und das Parklicht können eingeschaltet bleiben.


Um das Öffnen des Lenkradschlusses zu erleichtern, das Lenkrad leicht hin und her bewegen, während der Schlüssel im Zündschloß gedreht wird.


Position II - Fahrbereit


Wenn der Schlüssel in diese Position gedreht wird, kontrolliert die Multifunktionsanzeige alle Signale, die von der Fahrzeugelektronik geliefert werden. Sofern keine Fehlfunktionen vorliegen, leuchtet der Schriftzug "CHECK OK" auf.


Position III - Starten




 **Non estrarre mai la chiave con vettura in movimento!**
Il volante si bloccherà alla prima sterzata.


 **Scendendo dalla vettura, togliere sempre la chiave dal blocchetto di avviamento!**
Non lasciare mai bambini sulla vettura incustodita.


 **Never remove the key while the car is moving!**
The steering wheel will lock the first time it is turn.

 **When leaving the car, always remove the key from the ignition!**
Never leave children unattended in the car.

 **Ne jamais retirer la clé quand la voiture roule!**
Le volant se bloquera au premier braquage.

 **En cas d'abandon de la voiture, enlever toujours la clé du bloc de démarrage!**
Ne jamais laisser d'enfants seuls dans la voiture.

 **Den Schlüssel niemals während der Fahrt aus dem Zündschloss ziehen!**
Das Lenkrad blockiert bei der ersten Drehung.

 **Bei Verlassen des Fahrzeugs den Schlüssel aus dem Zündschloß ziehen!**
Kinder nicht unbeaufsichtigt im Fahrzeug lassen.

1

2

3

4

5

6

7

8

LEVE AL VOLANTE

Le luci esterne e gli indicatori di direzione possono funzionare solo con chiave di avviamento in posizione "II".

LUCI ESTERNE

Posizione 0:

Luci disinserite.

Posizione 1 (leva ruotata di uno scatto):

Luci di posizione e luci targa accese (si illumina la relativa spia di controllo), quadro strumenti illuminato.

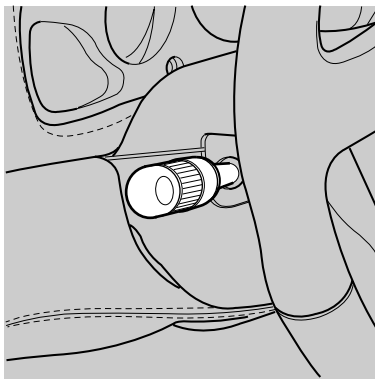
Posizione 2 (leva ruotata di due scatti):

Luci anabbaglianti accese.

Posizione 3 (leva spinta in avanti):

Luci abbaglianti accese (si illumina la relativa spia di controllo).

L'accensione delle luci abbaglianti può avvenire solo con leva in posizione "2".



STEERING WHEEL LEVERS

The headlights and direction indicators can only function when the key is in the ignition in position "II".

EXTERNAL LIGHTS

Position 0:

Lights disconnected.

Position 1 (lever turned one click):

Position lights and number plate lights (the relative control lamp lights up), illuminated control panel.

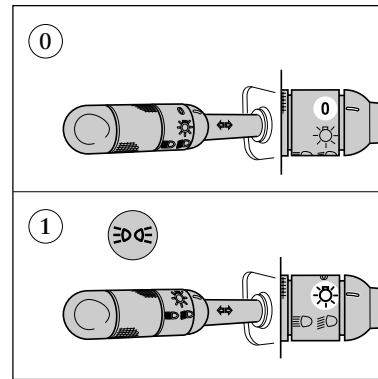
Position 2 (lever turned two clicks):

Low beams on.

Position 3 (lever pushed forward):

high beams on (the relative control lamp lights up),

The high beams can only be turned on with the lever in position "2".



LEVIERS DE VOLANT

Les feux extérieurs et les clignotants ne peuvent fonctionner qu'avec la clé de contact en position "II".

FEUX EXTÉRIEURS

Position 0:

Feux éteints.

Position 1 (levier tourné d'un cran):

Feux de position et feux de plaque d'immatriculation allumés (le témoin de contrôle relatif s'allume), tableau de bord éclairé.

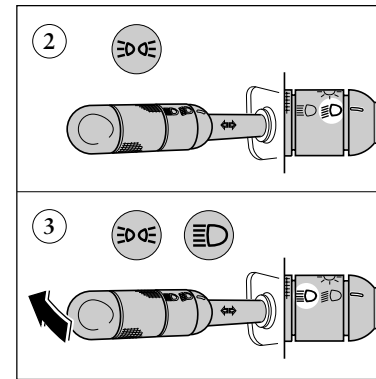
Position 2 (levier tourné de deux crans):

Feux de croisement allumés.

Position 3 (levier poussé en avant):

Feux de route allumés (le témoin de contrôle correspondant s'éclaire).

L'éclairage des feux de route peut s'effectuer uniquement lorsque le levier est en position "2".



BEDIENHEBEL AM LENKRAD

Die Außenbeleuchtung und die Richtungsanzeiger funktionieren nur, wenn sich der Zündschlüssel in Position "II" befindet.

AUSSENBELEUCHTUNG

Drehschalter in Rastposition 0

Beleuchtung ausgeschaltet.

Drehschalter in Rastposition 1:

Standlicht und Kennzeichenbeleuchtung eingeschaltet (die entsprechende Kontrollleuchte schaltet sich ein), Instrumententafel erleuchtet.

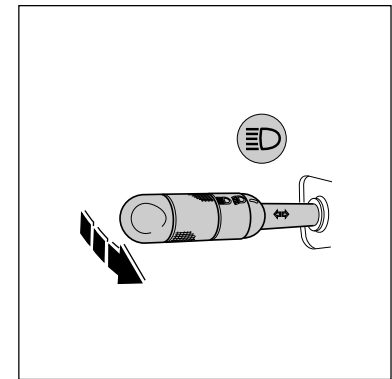
Drehschalter in Rastposition 2:

Abblendlicht eingeschaltet.

Drehschalter in Rastposition 3 (Bedienhebel nach vorn gedrückt):

Fernlicht eingeschaltet (die entsprechende Kontrollleuchte schaltet sich ein).

Das Fernlicht kann nur mit Drehschalter in Position "2" eingeschaltet werden.



Lampeggio:

Avviene con le luci abbaglianti; si attiva tirando la leva verso il volante (la funzione può avvenire con la leva in ogni posizione).

To flash the external lights:

(the high beams must be turned on) pull the lever towards the steering wheel (this function can be performed with the lever in all positions).

Appels de phare:

Ils s'effectuent grâce aux feux de route; on les active en tirant le levier vers le volant (qu'importe la position du levier).

Lichtlupe:

Erfolgt mit den Fernlichtern; den Schalthebel zum Lenkrad ziehen (diese Funktion kann bei jeder Position des Schalthebels benutzt werden).

INDICATORI DI DIREZIONE

Gli indicatori di direzione funzionano solo con chiave di accensione in posizione "II".

Contemporaneamente all'azionamento della leva, nel quadro strumenti si illumina ad intermittenza la relativa spia.

Il ritorno della leva nella posizione centrale si ottiene riportando il volante in posizione di marcia rettilinea.

Posizione A (leva a riposo):
Indicatori di direzione spenti.

Posizione B (leva in alto):
Indicatori lato destro.

Posizione C (leva in basso):
Indicatori lato sinistro.

DIRECTION INDICATORS

The direction indicators only work when the key in the ignition block is in position "II".

While the lever is in use the respective light on the instrument panel will flash intermittently.

The lever will return to the central position when the steering wheel is straightened up.

Position A (lever at rest):
Direction indicators turned off.

Position B (lever up):
Right-hand indicator.

Position C (lever down):
Left-hand indicator.

CLIGNOTANTS

Les clignotants ne fonctionnent que lorsque la clé de contact est en position "II".

Dès que l'on actionne le levier, les témoins relatifs clignotent sur le tableau de bord.

Le levier revient en position centrale lorsque l'on tourne le volant pour effectuer une conduite en ligne droite.

Position A (levier au repos):
Clignotants éteints.

Position B (levier levé):
Clignotant côté droit.

Position C (levier abaissé):
Clignotant côté gauche.

RICHTUNGSANZEIGER

Die Richtungsanzeiger funktionieren nur mit Zündschlüssel in Position "II".

Bei Betätigung des Bedienhebels blinken die entsprechende Kontrollleuchte auf der Instrumententafel im Intervall.

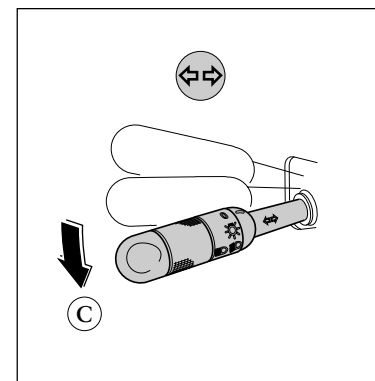
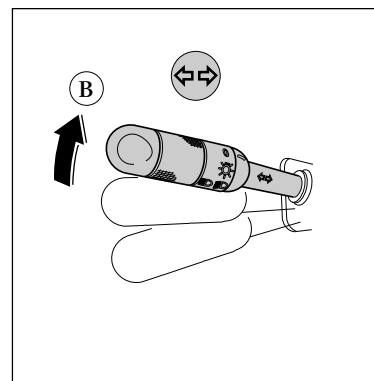
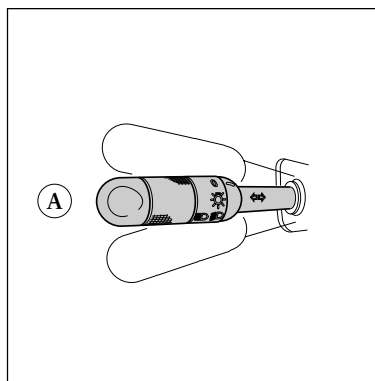
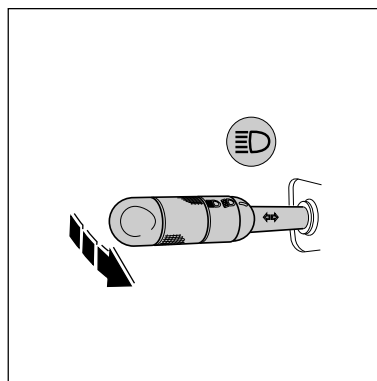
Die Rückführung des Hebels in die zentrale Position erfolgt, sobald das Lenkrad in die gerade Fahrtrichtungsposition gebracht wird.

Position A (Bedienhebel in Neutral-Stellung):

Richtungsanzeiger ausgeschaltet.

Position B (Bedienhebel oben):
Richtungsanzeiger rechts.

Position C (Bedienhebel unten):
Richtungsanzeiger links.



1
2
3
4
5
6
7
8

LEVA DI COMANDO TERGI-CRISTALLO E LAVACRISTALLO

Il tergicristallo e il lavacristallo funzionano solo con chiave di avviamento in posizione "II".

TERGICRISTALLO

Posizione 0:

Tergicristallo fermo.

Posizione 0 (leva abbassata al primo scatto):

Funzionamento intermittente regolabile.

Posizione I (leva abbassata al secondo scatto):

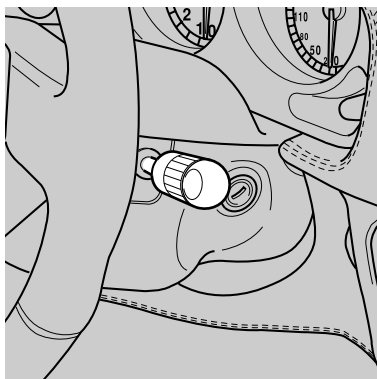
Funzionamento continuo lento.

Posizione II (leva abbassata al terzo scatto):

Funzionamento continuo veloce.

Regolazione intermittenza:

In posizione "0", ruotando la leva varia la frequenza dell'intermittenza (senso orario = intermittenza + lenta; senso antiorario = intermittenza + veloce).



WINDSCREEN WASHER AND WIPER LEVER

The windscreen wipers and washer only work when the key in the ignition block is in position "II".

WINDSCREEN WIPER

Position 0:

Windscreen wiper still.

Position 0 (lever lowered one click):

Adjustable intermittent mode.

Position I (lever lowered two clicks):

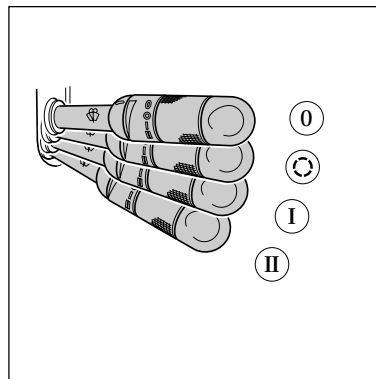
Slow constant mode.

Position II (lever lowered three clicks):

Rapid constant mode.

Adjusting the intermittenza:

In position "0", rotating the lever will vary the intermittenza frequency (clockwise = slower intermittenza; anticlockwise = faster intermittenza).



LEVIER DE COMMANDE ESSUIE-GLACES ET LAVE-GLACES

L'essuie-glace et le lave-glace ne fonctionnent que lorsque la clé de contact est en position "II".

ESSUIE-GLACE

Position 0:

Essuie-glace à l'arrêt.

Position 0 (levier abaissé d'un cran):

Réglage du battement intermittent

Position I (levier abaissé de deux crans):

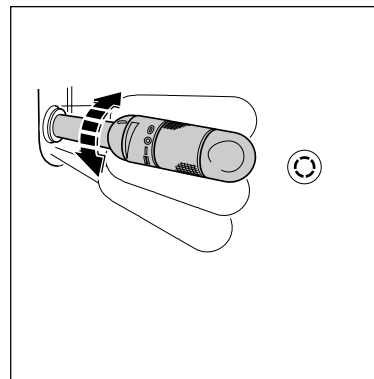
Battement continu lent.

Position II (levier abaissé au troisième cran):

Battement continu rapide.

Réglage de l'intermittenza:

En position "0", lorsqu'on tourne la bague du levier, on modifie la fréquence de l'intermittenza (sens des aiguilles d'une montre = intermittenza + lente; sens contraire des aiguilles d'une montre = intermittenza + rapide).



BEDIENHEBEL SCHEIBENWISCH-UND -WASCHANLAGE

Der Scheibenwischer und die Scheibenwaschanlage funktionieren nur, wenn sich der Zündschlüssel in Position "II" befindet.

SCHEIBENWISCHER

Position 0:

Scheibenwischer ausgeschaltet.

Position 0 (Bedienhebel einen Schritt nach unten):

Regulierbare Intervallfunktion.

Position I (Bedienhebel zwei Schritte nach unten):

Langsame Dauerwischfunktion.

Position II (Bedienhebel drei Schritte nach unten):

Schnelle Dauerwischfunktion.

Regulierung der Intervallfunktion:

In Position "0" wird durch Drehen des Bedienhebels die Intervallfrequenz variiert (im Uhrzeigersinn = längeres Intervall; im Gegenuhrzeigersinn = kürzeres Intervall).

LAVACRISTALLO

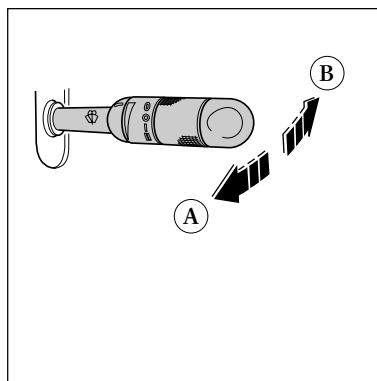
Tirando la leva verso il volante (A) viene azionato il lavacrystallo e contemporaneamente il tergicristallo.

Rilasciando la leva il lavacrystallo si arresta mentre il tergicristallo compirà ancora alcune corse.

LAVAFARI (DOVE PREVISTO)

Premendo la leva in direzione opposta al volante (B) vengono azionati i lavafari. Al rilascio, gli spruzzatori rientreranno nelle sedi.

Per ottenere un'azione detergente più efficace, si consiglia di azionare i lavafari a velocità inferiore ai 130 km/h.



WINDSCREEN WASHER

Pulling the lever towards the steering wheel (A) will activate the windscreen washer at the same time as the windscreen wiper.

Releasing the lever will stop the windscreen washer while the windscreen wiper will continue to work for a few more strokes.

HEAD LIGHT WASHER (WHERE PROVIDED)

Pushing the lever away from the steering wheel (B) will activate the headlight washers. On releasing the lever the spraying nozzles will retract into their housing.

To obtain a better cleaning action, we recommend to operate the headlight washers when the car speed is below 130 km/h.

LAVE-GLACE

En poussant le levier vers le volant (A), on actionne l'essuie-glace en même temps que le lave-glace.

En relâchant le levier, le lave-glaces s'arrête alors que l'essuie-glace effectue encore quelques battements.

LAVE-PHARES (SI PRÉVU)

En tirant le levier vers soi (B), on actionne les lave-phares. Lorsqu'on relâche le levier, les gicleurs s'arrêtent.

Pour obtenir une action nettoyante plus efficace, il est conseillé d'actionner les lave-phares à des vitesses inférieures à 130 km/h.

SCHEIBENWASCHANLAGE

Durch Ziehen des Bedienhebels zum Lenkrad (A) wird die Scheibenwaschanlage und gleichzeitig der Scheibenwischer betätigt.

Bei Loslassen des Bedienhebels stoppt die Scheibenwaschanlage, der Scheibenwischer führt hingegen noch einige weitere Takte aus.

SCHEINWERFERWASCHANLAGE (FALLS VORHANDEN)

Durch Wegdrücken des Bedienhebels vom Lenkrad (B) wird die Scheinwerferwaschanlage betätigt. Bei Loslassen kehren die Spritzdüsen an ihren Sitz zurück.

Für ein wirksames Reinigen ist es ratsam, die Scheinwerferwaschanlage bei einer Fahrgeschwindigkeit unter 130 km/h zu betätigen.

1

2

3

4

5

6

7

8

QUADRO STRUMENTI

INSTRUMENT PANEL

TABLEAU DE BORD

INSTRUMENTENTAFEL

- 1 Tachimetro elettronico
- 2 Contagiri
- 3 Indicatore pressione olio
- 4 Indicatore temperatura olio
- 5 Indicatore temperatura acqua
- 6 Indicatore livello carburante
- 7 Visualizzazione marcia inserita (*)
- 8 Display spia
- 9 Display multispia

(*) solo per versioni con cambio "F1".

- 1 Electronic speedometer
- 2 Revolution counter
- 3 Oil pressure gauge
- 4 Oil temperature gauge
- 5 Water temperature gauge
- 6 Fuel level gauge
- 7 Gear-shift engaged display (*)
- 8 Warning lights display
- 9 Multi-function display

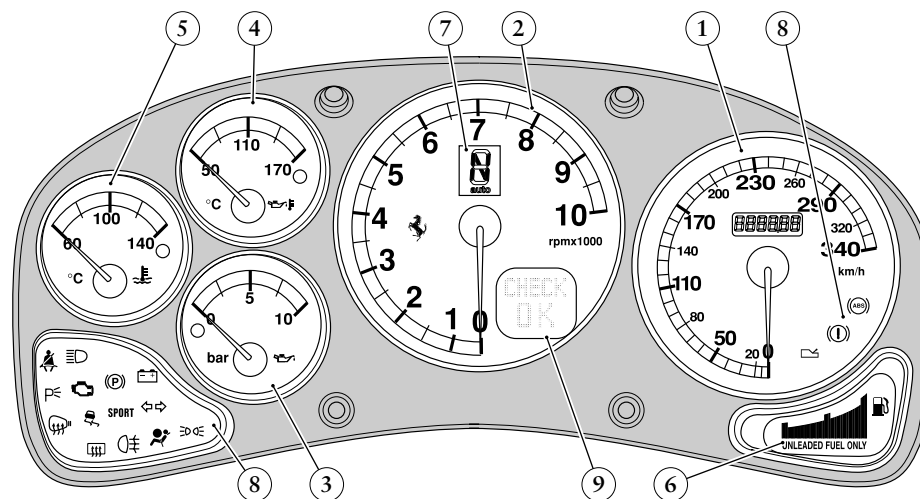
(*) only for the versions with the "F1" gear box.

- 1 Tachymètre électronique
- 2 Compte-tours
- 3 Indicateur de pression d'huile
- 4 Indicateur de température d'huile
- 5 Indicateur de température d'eau
- 6 Indicateur de niveau de carburant
- 7 Témoin de visualisation vitesse enclenchée (*)
- 8 Afficheur de témoins
- 9 Afficheur à fonction multiple

(*) uniquement pour les versions équipées de boîte de vitesse "F1".

- 1 Elektronischer Tachometer
- 2 Drehzahlmesser
- 3 Öldruckanzeiger
- 4 Öltemperaturanzeiger
- 5 Wassertemperaturanzeiger
- 6 Kraftstoffpegelanzeiger
- 7 Anzeige eingeleger Gang (*)
- 8 Kontrollleuchtendisplay
- 9 Multifunktionsdisplay

(*) nur für Versionen mit "F1"-Getriebe.



1 - Tachimetro elettronico

Indica la velocità di marcia.

Contachilometri:

Premendo il pulsante (A) viene visualizzata sullo strumento, la percorrenza totale (B) o parziale (C).

Per azzerare i chilometri parziali tenere premuto il pulsante (A) per almeno 2 secondi.

2 - Contagiri

Indica il regime di rotazione del motore.

Evitare regimi di rotazione compresi nel settore rosso.

Nel caso vengano superati tali regimi, la centralina accensione/iniezione interrompe momentaneamente l'alimentazione.

1 - Electronic speedometer

Indicates the running speed.

Kilometre counter:

When button (A) is pressed the total distance covered (B) or partial distance (C) will be displayed.

To reset the trip odometer press the button (A) continually for at least 2 seconds.

2 - Revolution counter

This indicates the engine revolution speed.

Avoid letting the engine revolution speed enter the red zone.

If the revolution speed is excessively high, the ignition/injection ECU will interrupt the fuel flow momentarily.

1 - Tachymètre électronique

Indique la vitesse de marche.

Compteur kilométrique:

En appuyant sur le bouton (A), le compteur affiche le parcours total (B) ou partiel (C).

Pour remettre à zéro l'affichage du parcours kilométrique partiel, appuyer sur le bouton (A) pendant au moins 2 secondes.

2 - Compte-tours

Il indique le régime de rotation moteur.

Eviter tout régime de rotation signalé dans la zone rouge.

Au cas de dépassement des régimes, le boîtier électronique d'allumage/injection coupe momentanément l'alimentation.

1 - Elektronischer Tachometer

Gibt die Fahrgeschwindigkeit an.

Kilometerzähler:

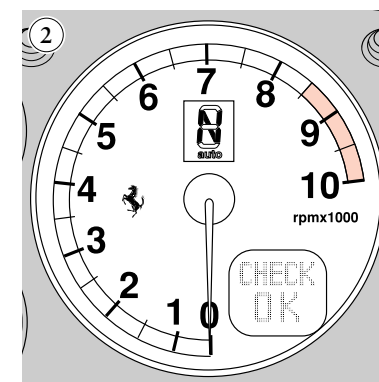
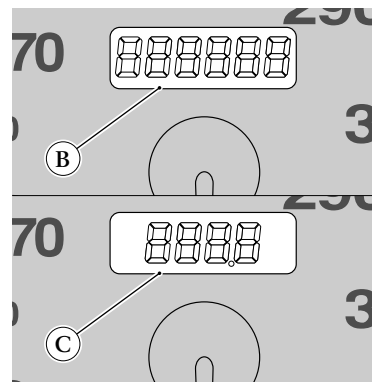
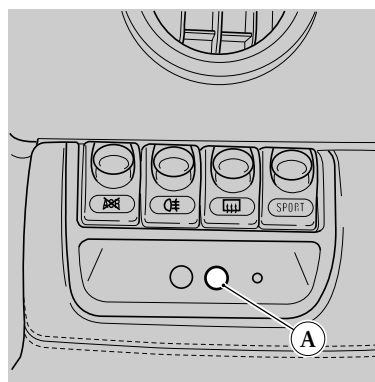
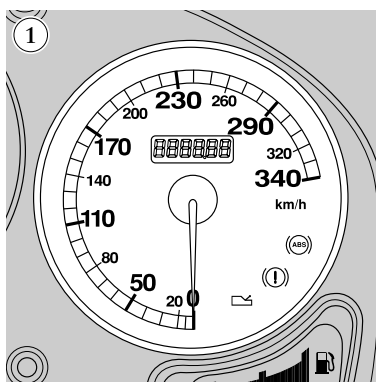
Wenn die Drucktaste (A) betätigt wird, erscheint auf dem Instrument die Anzeige der Gesamtkilometerzahl (B) oder der Teilstreckenkilometerzahl (C).

Zur Nullstellung des Teilstrecken Zählers die Taste (A) mindestens 2 Sekunden lang gedrückt halten.

2 - Drehzahlmesser

Gibt die Drehzahl des Motors an.

Den roten Drehzahlbereich meiden. Bei Überschreiten der zulässigen Drehzahl unterbricht das Zündungs-/Einspritzsteuergerät kurzfristig die Kraftstoffzufuhr.



3 - Indicatore pressione olio motore

La spia di colore rosso (D), indica pressione insufficiente.

In condizioni normali, si illumina prima dell'avviamento per autocontrollo.

In condizioni di avaria, si illumina quando, con motore avviato, la pressione è insufficiente. In tal caso spegnere immediatamente il motore ed effettuare le necessarie verifiche.

Se il problema persiste rivolgersi alla RETE ASSISTENZA FERRARI.

3 - Engine oil pressure gauge

The red light (D), indicates insufficient pressure.

In normal conditions this will light up before ignition to perform an automatic check.

In the event of a failure, it will light up if the pressure is insufficient when the engine is running. In such a case turn the engine off immediately and carry out the necessary checks.

If the problem persists, contact the FERRARI ASSISTANCE NETWORK.

3 - Indicateur de pression d'huile moteur

Le témoin de couleur rouge (D) indique une pression suffisante.

Dans des conditions normales, il s'allume avant le démarrage par contrôle automatique.

En cas de fonctionnement défectueux, il s'allume quand, le moteur en marche, la pression est insuffisante. Dans ce cas, couper immédiatement le moteur et effectuer les contrôles nécessaires.

Si ce problème persiste, s'adresser au RESEAU D'ASSISTANCE FERRARI.

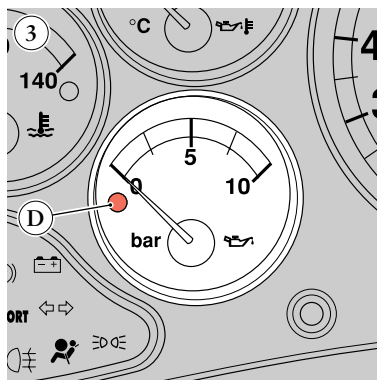
3 - Motoröldruckanzeiger

Die rote Kontrollleuchte (D) zeigt einen nicht ausreichenden Druck an.

Unter normalen Bedingungen schaltet sie sich vor dem Starten des Fahrzeugs kurz zur Selbstkontrolle ein.

Im Störfall leuchtet sie auf, wenn der Druck bei eingeschaltetem Motor nicht ausreichend ist. In diesem Fall sofort den Motor abstellen, und die notwendigen Kontrollen durchführen.

Wenn das Problem weiterbesteht, wenden Sie sich bitte an den FERRARI KUNDENDIENST.



4 - Indicatore temperatura olio motore

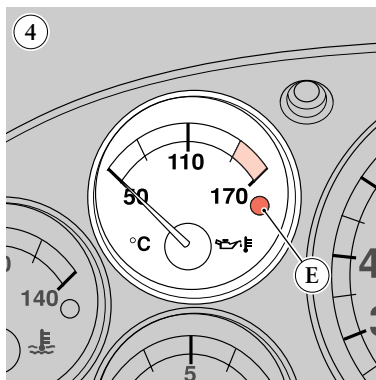
L'accensione della spia di colore rosso (E), indica una temperatura troppo elevata; avviene quando la temperatura supera i 155 °C. In questo caso ridurre immediatamente il regime di rotazione del motore; se tale temperatura persiste spegnere il motore e rivolgersi alla RETE ASSISTENZA FERRARI.

5 - Indicatore temperatura acqua

Indica la temperatura del liquido di raffreddamento.

L'accensione della spia di colore rosso (F) indica una temperatura troppo elevata.

Si illumina quando la temperatura supera 125 °C. In questo caso ridurre immediatamente il regime di rotazione del motore; se tale temperatura persiste spegnere il motore e rivolgersi alla RETE ASSISTENZA FERRARI.



4 - Engine oil temperature gauge

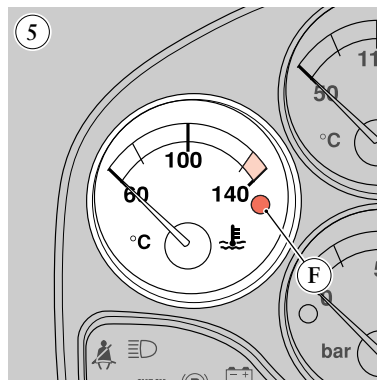
When the red light (E) is on, this indicates that the temperature is too high; this happens when the temperature exceeds 155 °C. If this should occur, reduce the engine revolution speed immediately; if the said high temperature persists, turn off the engine and contact the FERRARI ASSISTANCE NETWORK.

5 - Water temperature gauge

This indicates the temperature of the coolant.

When the red light (F) is on, this indicates that the temperature is too high.

It lights up when the temperature exceeds 125 °C. In such a case reduce the engine rotation speed immediately; if the said high temperature persists, turn off the engine and contact the FERRARI ASSISTANCE NETWORK.



4 - Indicateur de température d'huile moteur

L'éclairage du témoin de couleur rouge (E) indique une température trop élevée; il s'allume lorsque la température dépasse 155 °C. Dans ce cas, réduire immédiatement le régime de rotation moteur; si cette température persiste, couper le moteur et s'adresser au RESEAU D'ASSISTANCE FERRARI.

5 - Indicateur de température d'eau

Il indique la température du liquide de refroidissement.

L'éclairage du témoin de couleur rouge (F) indique une température trop élevée.

Le témoin s'éclaire lorsque la température dépasse 125 °C. Dans ce cas, réduire immédiatement le régime moteur; si cette température se maintient, couper le moteur et s'adresser au RESEAU D'ASSISTANCE FERRARI.

4 - Motoröltemperaturanzeiger

Das Aufleuchten der roten Kontrollleuchte (E) zeigt eine zu hohe Temperatur an; dies tritt ein, wenn die Temperatur 155 °C überschreitet. In diesem Fall sofort die Motordrehzahl verringern; wenn die Temperatur nicht sinkt, stellen Sie den Motor ab, und wenden Sie sich an den FERRARI KUNDENDIENST.

5 - Wassertemperaturanzeiger

Gibt die Temperatur der Kühlflüssigkeit an.

Das Aufleuchten der roten Kontrollleuchte (F) zeigt eine zu hohe Temperatur an.

Sie leuchtet auf, wenn die Temperatur 125 °C überschreitet. In diesem Fall umgehend die Motordrehzahl reduzieren; sollte die Temperatur weiterhin zu hoch bleiben, stellen Sie den Motor ab, und wenden Sie sich an den FERRARI KUNDENDIENST.

1

2

3

4

5

6

7

8

6 - Indicatore livello carburante

La visualizzazione nel display multi-spia dell'ideogramma (G), segnala che nel serbatoio rimangono 18÷20 litri di carburante. Il lampeggio dell'ultima barra di segnalazione (H) dell'indicatore livello carburante, avverte che nel serbatoio rimangono 10÷12 litri di carburante.

6 - Fuel level gauge

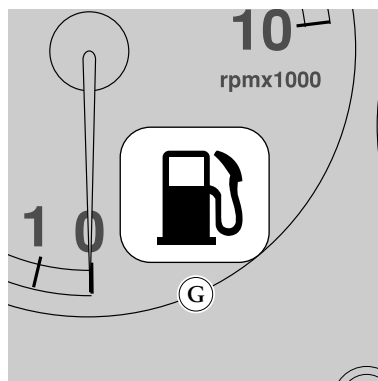
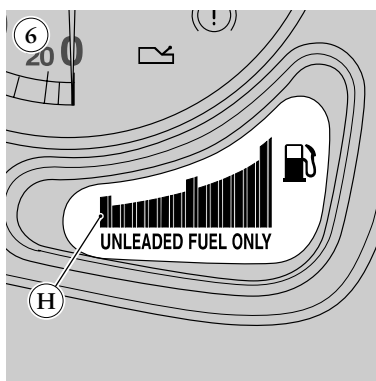
If the ideogram (G) appears on the multi-function display, this indicates that there are 18÷20 litres of fuel in the tank. If the last signal bar (H) of the fuel level gauge flashes, this is a warning that there are only 10÷12 litres of fuel left in the tank.

6 - Indicateur du niveau de carburant

L'idéogramme (G) apparaissant sur l'afficheur à fonctions multiples indique qu'il reste dans le réservoir 18÷20 litres de carburant. Quand la dernière barre de signalisation (H) de l'indicateur de niveau de carburant clignote, cela signifie qu'il reste dans le réservoir 10÷12 litres de carburant.

6 - Kraftstoffpegelanzeiger

Die Anzeige des Ideogramms (G) auf dem Mehrfachleuchtdisplay gibt an, daß im Kraftstoffbehälter 18÷20 Liter Kraftstoff verblieben sind. Blinkt der letzte Signalstrich (H) der Kraftstoffpegelanzeige, bedeutet dies eine Kraftstoff-Restmenge von 10÷12 Litern.



7 - Indicatore marcia inserita (Solo per versioni con cambio "F1")

Inserito nello strumento contagiri; con chiave di avviamento in posizione "II", visualizza la condizione di inserimento del cambio.

N Folle

R Retromarcia

I 1^a marcia

2 2^a marcia

3 3^a marcia

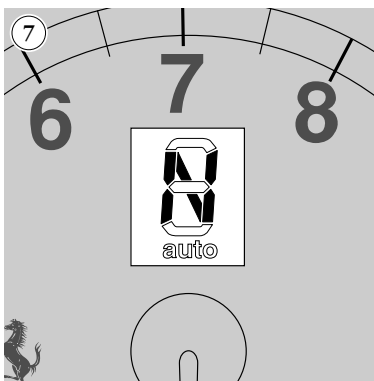
4 4^a marcia

5 5^a marcia

6 6^a marcia

AUTO - modalità cambio automatico

La visualizzazione del simbolo "–" indica una condizione di avaria del cambio; rivolgersi alla RETE ASSISTENZA FERRARI per le necessarie verifiche.



7 - Gear-shift engaged display (only for the versions with the "F1" gear box)

This is part of the revolutions counter display. When the key in the ignition block is in position "II", the gear shift position is displayed.

N Neutral

R Reverse

I 1st gear

2 2nd gear

3 3rd gear

4 4th gear

5 5th gear

6 6th gear

AUTO - automatic gear shift mode

The symbol "–" appears when the gear box has failed; contact FERRARI ASSISTANCE NETWORK for the necessary checks.

7 - Témoin de vitesse enclenchée (Uniquement pour les versions équipées de boîte de vitesse "F1")

Situé dans le compte-tours; la clé de contact en position "II", il affiche la vitesse enclenchée.

N Point mort

R Marche arrière

I 1^{ère} vitesse

2 2^{ème} vitesse

3 3^{ème} vitesse

4 4^{ème} vitesse

5 5^{ème} vitesse

6 6^{ème} vitesse

AUTO - Modalité boîte de vitesses automatique

L'affichage du symbole "–" signale un défaut dans la boîte de vitesse; s'adresser au RESEAU D'ASSISTANCE FERRARI pour les contrôles nécessaires.

7 - Anzeige eingelegter Gang (Nur für Versionen mit "F1"-Getriebe)

Sie befindet sich im Kilometerzähler; bei Zündschlüssel in Position "II" wird der Einschaltzustand des Getriebes angezeigt.

N Leerlauf

R Rückwärtsgang

I 1. Gang

2 2. Gang

3 3. Gang

4 4. Gang

5 5. Gang

6 6. Gang

AUTO - Automatikgetriebe-Modus

Das Erscheinen des Symbols "–" zeigt einen Getriebeschaden an; wenden Sie sich zur Durchführung der erforderlichen Kontrollen an den FERRARI KUNDENDIENST.



SPIE DI CONTROLLO

WARNING LIGHTS

TÉMOINS DE CONTRÔLE

KONTROLLLEUCHTEN

8 - Display spia

Quando durante il funzionamento della vettura si illumina una spia indicante un'avaria, fare effettuare le necessarie verifiche presso la RETE ASSISTENZA FERRARI.

Le spia, oltre che per autocontrollo prima dell'avviamento, si possono accendere nei seguenti casi:

8 - Warning lights display

When a break down light goes on while the car is running contact FERRARI ASSISTANCE NETWORK for the necessary checks.

As well as to perform automatic checks before ignition, these lights may go on for the following reasons:

8 - Afficheur de témoins

Quand la voiture est en marche, un témoin signalant un défaut s'éclaire, faire effectuer les contrôles nécessaires auprès du RESEAU D'ASSISTANCE FERRARI.

Les témoins s'allument automatiquement pour contrôle avant démarrage mais peuvent aussi s'éclairer dans les cas suivants:

8 - Kontrollleuchtendisplay

Sollte sich bei Benutzung des Fahrzeugs eine Kontrollleuchte einschalten und einen Defekt anzeigen, lassen Sie die erforderlichen Kontrollen vom FERRARI KUNDENDIENST durchführen.

Außer zur Selbstkontrolle vor dem Starten können sich die Kontrollleuchten in folgenden Fällen einschalten:



ABS

Durante la marcia per segnalare una inefficienza del sistema ABS.

L'impianto frenante normale rimane funzionante, rivolgersi alla RETE ASSISTENZA FERRARI.

ABS

While the car is running the light may signal a fault with the ABS system.

The normal braking system will function, but contact FERRARI ASSISTANCE NETWORK for the necessary checks.

ABS

Pendant que le véhicule roule, pour signaler un défaut du système ABS.

Si le témoin du système de frein reste éclairé, s'adresser au RESEAU D'ASSISTANCE FERRARI.

ABS

Während der Fahrt zur Anzeige einer Störung des ABS-Systems.

Die normale Bremsanlage bleibt funktionsfähig, wenden Sie sich bitte an den FERRARI KUNDENDIENST.



Avaria freni

Per segnalare livello liquido freni/frizione insufficiente nel serbatoio.

Per indicare eccessiva usura delle pastiglie freni anteriori.

L'illuminazione contemporanea con la spia "ABS" e dell'ideogramma "ASR", nel display multispia, indica una avaria del correttore elettronico di frenata "EBD".

Se la spia si accende durante la marcia, arrestare la vettura, verificare il livello del liquido nel serbatoio e rivolgersi alla RETE ASSISTENZA FERRARI.

Brake failure

To signal insufficient brake or friction fluid in the tank.

To indicate excessive wear of the front brake pads.

If the "ABS" light and the "ASR" icon light appear on the multi-function display at the same time, this indicates an "EBD" electronic brake corrector failure.

If the light goes on while the car is running, stop the car, check the liquid level in the tank and contact FERRARI ASSISTANCE NETWORK.

Freins défectueux

Pour signaler le niveau de liquide de freins/embrayage insuffisant dans le réservoir.

Pour indiquer l'usure excessive des pastilles de freins avant.

L'éclairage simultané du témoin "ABS" et de l'idéogramme "ASR", sur l'afficheur à fonctions multiples, indique un défaut du correcteur électronique de freinage "EBD".

Si le témoin s'éclaire pendant que le véhicule roule, arrêter la voiture, contrôler le niveau de liquide dans le réservoir et s'adresser au RESEAU D'ASSISTANCE FERRARI.

Bremsdefekt

Zur Anzeige eines nicht ausreichenden Brems-/Kupplungsflüssigkeitspegels.

Zur Anzeige eines übermäßigen Verschleißes der vorderen Bremsbeläge.

Das gleichzeitige Aufleuchten der Kontrollleuchte "ABS" und des Piktogramms "ASR" im Multifunktionsdisplay zeigt einen Defekt des elektronischen Bremskraftverteilers "EBD" an.

Wenn die Kontrollleuchte sich während der Fahrt einschaltet, das Fahrzeug anhalten, kontrollieren Sie den Flüssigkeitspegel im Behälter und wenden Sie sich an den FERRARI KUNDENDIENST.

	<p>Freno di stazionamento Quando si inserisce il freno di stazionamento.</p>	<p>Parking brakes When the parking brake is on.</p>	<p>Frein à main Quand on enclenche le frein à main.</p>	<p>Handbremse Wenn die Handbremse angezogen wird.</p>
	<p>Air bag Durante la marcia per segnalare un malfunzionamento del sistema AIR BAG e/o dei pretensionatori delle cinture di sicurezza. <i>Se la spia non si illumina per autocontrollo o si accende durante la marcia, rivolgersi immediatamente alla RETE ASSISTENZA FERRARI.</i></p>	<p>Air bag While the car is running this may indicate that the AIR BAG and/or the seatbelt pre-tensioners are not working correctly. <i>If the light is not lit for automatic checking or if it goes on while the car is running contact FERRARI ASSISTANCE NETWORK .</i></p>	<p>Air bag Quand le véhicule roule, pour signaler un mauvais fonctionnement du système AIR BAG et/ou des prétensionneurs des ceintures de sécurité. <i>Si le témoin ne s'éclaire pas lors du contrôle automatique ou s'éclaire pendant que le véhicule roule, s'adresser immédiatement au RESEAU D'ASSISTANCE FERRARI.</i></p>	<p>Airbag Während der Fahrt zur Anzeige einer Störung des AIRBAG-Systems bzw. der Gurtstraffer. <i>Wenn die Kontrollleuchte nicht kurzzeitig zur Selbstkontrolle aufleuchtet oder sich während der Fahrt einschaltet, wenden Sie sich umgehend an den FERRARI KUNDENDIENST.</i></p>
	<p>Cinture di sicurezza Con chiave di avviamento ruotata in posizione "II", quando la cintura del pilota non è allacciata.</p>	<p>Seatbelts When the keys in the ignition block are in position "II" and the driver's seatbelt is not fastened.</p>	<p>Ceintures de sécurité La clé de contact tournée sur la position "II", quand la ceinture du conducteur n'est pas bouclée.</p>	<p>Sicherheitsgurte Bei Zündschlüssel in Position "II", wenn der Sicherheitsgurt auf der Fahrerseite nicht eingearastet ist.</p>
	<p>Generatore In caso di anomalia nell'impianto di ricarica. Quando la batteria ha una carica insufficiente o eccessiva (lampeggio).</p>	<p>Generator If there are faults in the recharging system. If the battery is insufficiently or excessively charged (flashing).</p>	<p>Batterie En cas de mauvais fonctionnement du système de recharge. Quand la batterie est suffisamment ou excessivement chargée (le témoin clignote).</p>	<p>Lichtmaschine Fehlfunktion bei der Erzeugung der Bordspannung. Wenn die Batterie eine nicht ausreichende oder übermäßige Ladespannung hat (Blinken).</p>
	<p>Avaria cambio "F1" Fissa con segnale acustico: quando si verifica un errore di funzionamento del cambio "F1". <i>Se l'avaria lo consente, disimpegnare la strada e rivolgersi alla RETE ASSISTENZA FERRARI.</i> Lampeggiante: bassa pressione all'impianto.</p>	<p>"F1" gear box failure. Lights up constantly and accompanied by an audible signal: when a fault is found in the "F1" gear box. <i>If the failure allows it, move the car to a suitable place and contact FERRARI ASSISTANCE NETWORK.</i> Flashing: low system pressure.</p>	<p>Boîte de vitesse défectueuse "F1" Témoin reste allumé et signal sonore se déclenche: défaut de fonctionnement de la boîte de vitesse "F1" décelé. <i>Si possible, dégager la route et s'adresser au RESEAU D'ASSISTANCE FERRARI.</i> Témoin clignotant: pression basse du système.</p>	<p>Defekt "F1"-Getriebe Anhaltend mit akustischem Signal: Wenn eine Funktionsstörung des "F1"-Getriebes vorliegt. <i>Wenn die Art des Defektes es zulässt, räumen Sie die Straße und wenden Sie sich an den FERRARI KUNDENDIENST.</i> Blinkend: Niedriger Druck in der Anlage.</p>

1

2

3

4

5

6

7

8

	<p>Anomalia sistema controllo motore Durante il funzionamento per segnalare un'anomalia nel sistema controllo emissioni e nell'impianto di accensione/iniezione.</p> <p>Rimane illuminata per autocontrollo fino all'avviamento.</p> <p>Per ulteriori informazioni, consultare la pagina 7.26.</p>	<p>Engine check system failures This comes on when the engine is running, to indicate a failure in the emission control system and in the ignition/injection system.</p> <p>It remains constantly lit until start-up for a self-check.</p> <p>For further information, see page 7.26.</p>	<p>Anomalies système de contrôle moteur Pendant le fonctionnement du moteur, il signale une anomalie dans le système de contrôle des émissions et dans le système d'allumage/injection.</p> <p>Le témoin reste éclairé pour effectuer le contrôle automatique jusqu'au démarrage.</p> <p>Pour toute information, consulter la page 7.26.</p>	<p>Störungen Motorkontrollsystem Bei laufendem Motor zeigt eine Störung im Emissionskontrollsystem und in der Zündungs-/Einspritzanlage an.</p> <p>Die Leuchte bleibt bis zum Anlassen zur Selbstkontrolle an.</p> <p>Für weitere Informationen siehe Seite 7.26.</p>
	<p>Indicatore di direzione Quando si azionano le luci di direzione.</p> <p>Quando si inseriscono le luci d'emergenza.</p>	<p>Direction indicator When the direction lights are activated.</p> <p>When the hazard lights are turned on.</p>	<p>Clignotants Quand on actionne les clignotants.</p> <p>Quand les feux de détresse s'allument.</p>	<p>Richtungsanzeiger Wenn die Blinker betätigt werden.</p> <p>Wenn die Warnblinker eingeschaltet werden.</p>
	<p>Luci di posizione/anabbaglianti Quando si azionano le luci di posizione o le luci anabbaglianti.</p>	<p>Dipped lights /low beams When the dipped lights or the low beams are turned on.</p>	<p>Feux de position/de croisement Quand on actionne les feux de position ou de croisement.</p>	<p>Standlicht/Abblendlicht Wenn das Stand- oder Abblendlicht eingeschaltet wird.</p>
	<p>Luci abbaglianti Quando si azionano le luci abbaglianti.</p> <p>Durante il lampeggio.</p>	<p>High beam lights When the high beams are turned on.</p> <p>While the high beams are used to flash.</p>	<p>Feux de route Quand on active les feux de route.</p> <p>En cas d'appels de phares</p>	<p>Fernlicht Wenn das Fernlicht eingeschaltet wird.</p> <p>Bei Benutzung der Lichthupe.</p>
	<p>Luci di parcheggio Quando si aziona il pulsante di comando luci di parcheggio.</p>	<p>Parking lights When the parking lights button is pressed.</p>	<p>Feux de stationnement Quand on actionne le bouton de commande des feux de stationnement.</p>	<p>Parklicht Bei Betätigung der Bedientaste Parklicht.</p>
	<p>Retronebbia Quando si azionano le luci retronebbia.</p>	<p>Rear fog lights When the rear fog lights are turned on.</p>	<p>Feu arrière antibrouillard Quand on actionne les feux arrière antibrouillard.</p>	<p>Nebelschlußleuchte Wenn die Nebelschlußleuchten eingeschaltet werden.</p>

	<p>Lunotto termico e sbrinamento retrovisori esterni Quando si aziona il pulsante che comanda il lunotto termico e lo sbrinamento degli specchi retrovisori esterni. Trascorsi 30 minuti dall'inserimento, si disinseriscono automaticamente.</p>	<p>Rear window heater and external defogging units When the rear window heater and the wing mirror defogging units are activated. After thirty minutes of use they will turn off automatically.</p>	<p>Lunette dégivrante et dégivrage rétroviseurs extérieurs Quand on actionne le bouton de commande de la lunette dégivrante et le dégivrage des rétroviseurs extérieurs. 30 secondes après son enclenchement, ils se désactivent automatiquement.</p>	<p>Beheizte Heckscheibe und Entfrostung Außenspiegel Bei Betätigung der Bedientaste für die Heckscheibenheizung und die Entfrostung der Außenspiegel. Nach 30 Minuten schalten sie sich automatisch wieder aus.</p>
SPORT	<p>Settaggio vettura "SPORT" Quando si aziona l'interruttore che comanda il settaggio della vettura in condizione "SPORT". <i>La condizione "SPORT" varia le caratteristiche di guida della vettura.</i></p>	<p>"SPORT" mode setting When the switch which controls the car setting is in the "SPORT" mode. <i>THE "SPORT" mode varies the car's driving features.</i></p>	<p>Réglage de la voiture en mode "SPORT" Quand on actionne l'interrupteur qui commande le paramétrage de la voiture en mode "SPORT". <i>Le mode "SPORT" change les caractéristiques de conduite de la voiture.</i></p>	<p>Fahrzeugeinstellung "SPORT" Bei Betätigung des Schalters zur Einstellung des Fahrzeugs auf den Zustand "SPORT". <i>Im "SPORT"-Zustand sind die Fahreigenschaften des Fahrzeugs verändert.</i></p>
	<p>Bassa aderenza (vetture con cambio "F1") Quando viene selezionata la modalità "bassa aderenza".</p>	<p>Low grip (cars with the "F1" gear box) When the "low grip" mode is selected.</p>	<p>Adhérence basse (voitures équipées de boîte de vitesse "F1") Quand on sélectionne le mode "basse adhérence".</p>	<p>Niedriger Reibwert (Fahrzeuge mit "F1"-Getriebe) Wenn der Modus "Niedriger Reibwert" gewählt wird.</p>

1
2
3
4
5
6
7
8

ACCENSIONE
CONTEMPORANEA DI PIÙ SPIE

SEVERAL LIGHTS
SWITCHED ON SIMULTANEOUSLY

ECLAIRAGE SIMULTANÉ
DE PLUSIEURS TÉMOINS

GLEICHZEITIGES EINSCHALTEN
MEHRERER KONTROLLEUCHTEN



*Avaria a tutti i sistemi frenanti
“ABS - EBD - ASR”
Quando si verifica l'accensione
contemporanea delle spie
indicate in figura:*

*Failure of all breaking systems
“ABS - EBD - ASR”
When the lights indicated in the
figure go on together:*

*Défaut pour tous les systèmes
freinants “ABS - EBD - ASR”
Quand plusieurs témoins
indiqués sur le schéma s'allu-
ment en même temps:*

*Defekt in allen Bremssystemen
“ABS - EBD - ASR”
Bei gleichzeitigem Einschalten
der in der Abbildung gezeigten
Kontrollleuchten:*



! *ATTENZIONE: pericolo di bloccaggio delle ruote posteriori a causa dell'inefficienza del correttore elettronico di frenata.*

Arrestare la vettura evitando frenate violente. Non proseguire la marcia e rivolgersi immediatamente alla RETE ASSISTENZA FERRARI.

È comunque possibile movimentare la vettura a bassa velocità (max. 40 Km/h), per disimpegnare la strada.

! *WARNING!: there is a risk that the back wheels will lock because of an inefficiency of the electronic braking corrector.*

Stop the car, avoiding sharp braking. Do not go on driving the car and contact FERRARI ASSISTANCE NETWORK immediately.

It is possible, however, to drive the car at very low speeds, (max. 40km/h) to move it to a suitable place.

! *ATTENTION: risque de blocage des roues arrière dû à l'inefficacité du correcteur électronique de freinage.*

Arrêter la voiture en évitant de freiner violemment. Ne pas continuer à rouler et s'adresser directement au RESEAU D'ASSISTANCE FERRARI.

On peut toutefois conduire la voiture lentement (max. 40 Km/h), afin de dégager la route.

! *ACHTUNG: Blockiergefahr der hinteren Räder aufgrund der Unwirksamkeit des elektronischen Bremskraftverteilers.*

Das Fahrzeug anhalten, dabei starkes Abbremsen vermeiden. Setzen Sie die Fahrt nicht fort, und wenden Sie sich umgehend an den FERRARI KUNDENDIENST.

Das Fahrzeug kann mit geringer Geschwindigkeit (max. 40 km/h) bewegt werden, um die Straße zu räumen.

MULTISPIA

9 - Display multispia

Inserita nel quadro strumenti ha funzioni di diagnosticare e segnalare eventuali anomalie e può variare nelle seguenti colorazioni:

Verde

Condizioni normali di utilizzo.

Rosso

Quando si verifica una anomalia.

Ambra

Quando è stato attivato uno dei sistemi disponibili in vettura.

SEGNALI MULTISPIA

La multispia visualizza ideogrammi relativi a condizioni di anomalia e di stato della vettura.

In presenza di indicazioni contemporanee, esse vengono visualizzate per un tempo dipendente dalla loro priorità.

Gli ideogrammi che si possono visualizzare sono i seguenti:



Check Ok

Ruotando la chiave di avviamento in posizione "II", il sistema elettronico esegue una diagnosi di controllo della vettura, se non riscontra anomalie si illumina l'ideogramma "Check Ok" e dà il consenso all'avviamento.

MULTI-FUNCTION WARNING LIGHTS

9 - Multi-function display

Connected to the instrument panel, the display signals any faults that may arise and its colour may vary in the following way:

Green

Normal running conditions.

Red

When a fault is found.

Ambre

When one of the car's systems has been activated.

MULTI-FUNCTION SIGNALS

The multi-function display shows ideograms relating to the state of any faults and the car's condition.

If two or more signals appear at the same time these are displayed for a certain amount of time, depending on their priority.

The ideograms which can be displayed are as follows:

Check Ok

By turning the key in the ignition to the "II" position, the electronic system will carry out a series of self checking operations on the car. If no faults are found the "Check Ok" ideogram will light up and so let the car be started up.

VOYEUR À FONCTIONS MULTIPLES

9 - Afficheur à fonctions multiples

Situé sur le tableau de bord, il a pour but d'analyser et de signaler les éventuels défauts et peut prendre les différentes couleurs suivantes:

Vert

Conditions normales d'utilisation.

Rouge

En présence de défaut.

Ambre

Quand un des systèmes équipant la voiture a été activé.

SIGNAUX DE L'AFFICHEUR À FONCTIONS MULTIPLES

L'afficheur montre des idéogrammes traduisant les conditions défectueuses et l'état de la voiture.

Si plusieurs défauts apparaissent en même temps, leur affichage s'effectue l'un après l'autre en fonction de leur importance.

Les idéogrammes qu'on peut visualiser sont les suivants:

Check Ok

En tournant la clé de contact en position "II", le système électronique effectue un diagnostic de contrôle de la voiture, si aucun défaut n'est décelé, l'idéogramme "Check Ok" s'éclaire: on peut alors démarrer.

MULTIFUNKTIONS- ANZEIGE

9 - Multifunktionsanzeige

Die in der Instrumententafel befindliche Anzeige hat Diagnose- und Signalfunktionen bezüglich eventueller Unregelmäßigkeiten und ändert seine Farbgebung in folgender Weise ab:

Grün

Normale Betriebsbedingungen.

Rot

Wenn eine Störung vorliegt.

Bernsteinfarben

Wenn eines der im Fahrzeug verfügbaren Systeme aktiviert wurde.

SIGNALE IN DER MULTIFUNKTIONSANZEIGE

Die Multifunktionsanzeige signalisiert mit Piktogrammen Fahrzeugfunktionen und -funktionsstörungen.

Bei Vorliegen mehrerer Angaben hängt die Dauer der Anzeige von ihrer Priorität ab.

Folgende Piktogramme können erscheinen:

Check Ok

Wenn der Zündschlüssel in die Position "II" gedreht wird, führt das elektronische System eine Kontrolldiagnose des Fahrzeugs durch; liegen keine Störungen vor, leuchtet das Piktogramm "Check Ok" auf, und gibt die Zustimmung zum Start.

1

2

3

4

5

6

7

8



Sportello carburante aperto
Segnala l'apertura o la non corretta chiusura dello sportello carburante.

Fuel tank flap open
Indicates that the fuel tank flap is either open or incorrectly closed.

Trappe du réservoir à essence ouvert
Il signale l'ouverture ou la mauvaise fermeture de la trappe du réservoir à essence.

Tankdeckel geöffnet
Zeigt den offenen Zustand oder den nicht korrekten Verschluss des Tankdeckels an.



Temperatura esterna
Se selezionata con l'apposito pulsante, visualizza la temperatura esterna.

External temperature
If this function is selected using the relative button, the external temperature is displayed.

Température extérieure
Si on appuie sur le bouton correspondant, la température extérieure s'affiche.

Außentemperatur
Falls mit Hilfe der speziellen Drucktaste gewählt, wird die Außentemperatur angezeigt.



ASR active
Durante la marcia, segnala l'intervento dell'ASR.

ASR active
While the car is running, this indicates the intervention of the ASR.

ASR activé
Pendant la marche, il signale l'activation de l'ASR.

ASR active
Während der Fahrt zeigt es den Einsatz des ASR an.



Riserva carburante
Segnala che nel serbatoio rimangono 18+20 litri di carburante o un'anomalia all'indicatore di livello.

Fuel reserve
This indicates that there are 18+20 litres of fuel remaining in the tank or that there is a fault in the level indicator.

Réserve de carburant
Il signale qu'il reste dans le réservoir 18+20 litres de carburant ou un défaut de l'indicateur de niveau.

Kraftstoffreserve
Zeigt an, daß 18+20 Liter Kraftstoff im Kraftstoffbehälter verblieben sind, oder daß eine Störung des Pegelanzeigers vorliegt.



Disattivazione alimentazione
Segnala l'intervento dell'interruttore inerziale in caso di incidente e la conseguente mancanza di alimentazione carburante.

Fuel supply disabled
This signals the intervention of the inertia switch in the event of an accident and the consequent fuel supply interruption.

Désactivation de l'alimentation
Il signale l'activation de l'interrupteur d'inertie en cas d'accident et donc l'arrêt de l'alimentation en carburant.

Unterbrechung Kraftstoffzufuhr
Zeigt das Eingreifen des Sicherheitsschalters, der die Kraftstoffzufuhr bei einem Unfall unterbricht.



Impianto sospensioni
Durante la marcia, segnala un'anomalia nel sistema sospensioni.

Suspension system
While the car is running, this signals a fault in the suspension system.

Système de suspensions
Pendant la marche, il signale un défaut dans le système de suspensions.






Fahrwerk
Zeigt die Störung am Dämpfungssystem der Radaufhängung während der Fahrt an.

Rivolgersi alla RETE ASSISTENZA FERRARI.

Contact FERRARI ASSISTANCE NETWORK.

S'adresser au RESEAU D'ASSISTANCE FERRARI.

Wenden Sie sich bitte an den FERRARI KUNDENDIENST.

	<p>ASR Segnala un'anomalia o l'esclusione del sistema ASR.</p>	<p>ASR This signals a fault in the ASR system.</p>	<p>ASR Il signale une panne ou l'invalidation du système ASR.</p>	<p>ASR Zeigt eine Störung oder den Ausfall des ASR-Systems an.</p>
	<p>Illuminazione quadro strumenti Se selezionata con l'apposito pulsante, visualizza il valore regolabile di intensità di illuminazione del quadro strumenti.</p>	<p>Instrument panel lighting When the relative button is pressed, the adjustable brightness level for the instrument panel lighting is displayed.</p>	<p>Eclairage du tableau de bord Si l'on appuie sur le bouton correspondant, la valeur réglable de l'intensité d'éclairage du tableau de bord s'affiche.</p>	<p>Beleuchtung Instrumententafel Bei Auswahl durch die spezielle Taste wird der regulierbare Wert für die Beleuchtungsstärke der Instrumententafel angezeigt.</p>
	<p>Slow Down Durante la marcia, segnala una temperatura troppo elevata nel sistema di scarico. <i>Rivolgersi alla RETE ASSISTENZA FERRARI.</i> Per ulteriori informazioni, consultare pagina 7.25.</p>	<p>Slow Down While the car is running, this signals an excessively high temperature in the exhaust system. <i>Contact FERRARI ASSISTANCE NETWORK.</i> For further information, see page 7.25.</p>	<p>Slow Down Pendant la marche, il signale une température trop élevée dans l'échappement. <i>S'adresser au RESEAU D'ASSISTANCE FERRARI.</i> Pour tout renseignement complémentaire, voir la page 7.25.</p>	<p>Slow Down Während der Fahrt zeigt dieses Signal eine zu hohe Abgastemperatur an. <i>Wenden Sie sich bitte an den FERRARI KUNDENDIENST.</i> Für weitere Informationen siehe Seite 7.25.</p>
	<p>Luci di emergenza Se accesa, segnala l'attivazione contemporanea di tutti gli indicatori di direzione.</p>	<p>Hazard lights When lit, this indicates that all direction indicators are activated.</p>	<p>Feux de détresse Si l'afficheur s'éclaire, il signale l'activation simultanée de tous les clignotants.</p>	<p>Warnblinker Falls erleuchtet, gibt es die gleichzeitige Aktivierung aller Richtungsanzeiger an.</p>
	<p>Liquido lavacrystalli Segnala un livello insufficiente del liquido nel serbatoio lavacrystalli.</p>	<p>Windscreen washer liquid This signals an insufficient amount of liquid in the windscreen washer tank.</p>	<p>Liquide lave-glaces Il signale un niveau insuffisant du liquide dans le réservoir lave-glaces.</p>	<p>Scheibenwaschflüssigkeit Zeigt einen nicht ausreichenden Pegel im Behälter der Scheibenwaschflüssigkeit an.</p>

1
2
3
4
5
6
7
8

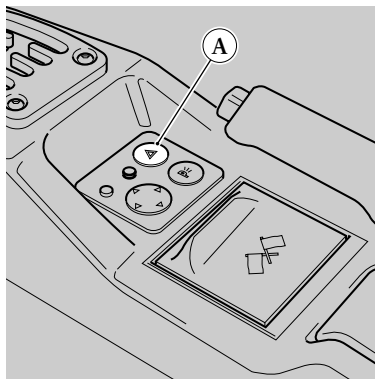
	<p>Cofano bagagliaio e motore aperti Segnala l'apertura o la non corretta chiusura dei cofani bagagliaio e motore.</p>	<p>Luggage compartment bonnet and engine compartment boot open This indicates that the luggage compartment bonnet and the engine compartment boot are either open or incorrectly closed.</p>	<p>Capot coffre à bagages et capot moteur ouverts Il signale l'ouverture ou la mauvaise fermeture du capot coffre à bagages et du capot moteur.</p>	<p>Kofferraum- und Motorhaube geöffnet Zeigt den geöffneten Zustand oder den nicht korrekten Verschluß der Kofferraum- und der Motorhaube an.</p>
	<p>Cofano bagagliaio aperto Segnala l'apertura o la non corretta chiusura del cofano bagagliaio.</p>	<p>Luggage compartment bonnet open This indicates that the luggage compartment bonnet is either open or incorrectly closed.</p>	<p>Coffre à bagages ouvert Il signale l'ouverture ou la mauvaise fermeture du coffre à bagages.</p>	<p>Kofferraumhaube geöffnet Zeigt den geöffneten Zustand oder den nicht korrekten Verschluß der Kofferraumhaube an.</p>
	<p>Cofano motore aperto Segnala l'apertura o la non corretta chiusura del cofano motore.</p>	<p>Engine compartment boot open This indicates that the engine compartment boot is either open or incorrectly closed.</p>	<p>Capot moteur ouvert Il signale l'ouverture ou la mauvaise fermeture du capot moteur.</p>	<p>Motorhaube geöffnet Zeigt den geöffneten Zustand oder den nicht korrekten Verschluß der Motorhaube an.</p>
	<p>Porta sinistra e destra aperte Segnala l'apertura o la non corretta chiusura delle porte.</p>	<p>Left and right-hand doors open This indicates that the doors are either open or incorrectly closed.</p>	<p>Portes gauche et droite ouvertes Il signale l'ouverture ou la mauvaise fermeture des portes.</p>	<p>Linke und rechte Fahrzeugtür geöffnet Zeigt den geöffneten Zustand oder den nicht korrekten Verschluß der Fahrzeugtüren an.</p>
	<p>Porta sinistra aperta Segnala l'apertura o la non corretta chiusura della porta lato pilota.</p>	<p>Left-hand door open This indicates that the driver's side door is either open or incorrectly closed.</p>	<p>Porte gauche ouverte Il signale l'ouverture ou la mauvaise fermeture de la porte côté conducteur.</p>	<p>Linke Fahrzeugtür geöffnet Zeigt den geöffneten Zustand oder den nicht korrekten Verschluß der Fahrzeugtür auf der Fahrerseite an.</p>
	<p>Porta destra aperta Segnala l'apertura o la non corretta chiusura della porta lato passeggero.</p>	<p>Right-hand door open This indicates that the passenger side door is either open or incorrectly closed.</p>	<p>Porte droite ouverte Il signale l'ouverture ou la mauvaise fermeture de la porte côté passager.</p>	<p>Rechte Fahrzeugtür geöffnet Zeigt den geöffneten Zustand oder den nicht korrekten Verschluß der Fahrzeugtür auf der Beifahrerseite an.</p>

INTERRUTTORI DI COMANDO

LUCI DI EMERGENZA

Si attivano premendo l'interruttore (A). Entrano contemporaneamente in funzione, a luce intermittente, tutti gli indicatori di direzione; il funzionamento è indipendente dalla posizione della chiave di avviamento. L'inserimento è segnalato dalla visualizzazione dell'ideogramma (B) nella multispia e dall'illuminazione ad intermittenza della spia (C) e dell'interruttore (A).

Per disinserrarle, premere di nuovo l'interruttore.

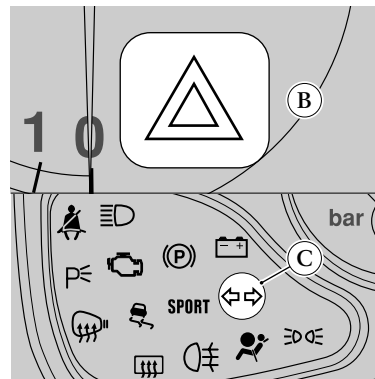


CONTROL SWITCHES

HAZARD LIGHTS

These are activated by pressing the switch (A). All the direction indicators start lighting up together intermittently; these function regardless of the position of the ignition key. Their activation is signalled by an ideogram (B) appearing on the multi-function display and the light (C) and the switch (A) lighting up intermittently.

To disconnect them, press the switch again.



INTERRUPTEURS DE COMMANDE

FEUX DE DÉTRESSE

On les active en appuyant sur l'interrupteur (A). Tous les clignotants s'enclenchent simultanément, de façon intermittente; le fonctionnement ne dépend pas de la position de la clé de contact. L'idéogramme (B) apparaissant sur l'afficheur à fonctions multiples et l'éclairage intermittent du témoin (C) et de l'interrupteur (A) indiquent qu'ils sont activés.

Pour les désactiver, appuyer de nouveau sur l'interrupteur.

BEDIENUNGSSCHALTER

WARNBLINKER

Sie werden durch Drücken des Schalters (A) aktiviert. Alle Richtungsanzeiger funktionieren gleichzeitig im Intervall; die Funktionsfähigkeit ist von der Position des Zündschlüssels unabhängig. Das Einschalten wird durch das Erscheinen des Symbols (B) auf der Multifunktionsanzeige und das periodische Aufleuchten der Kontrollleuchte (C) und des Schalters (A) angezeigt.

Zum Ausschalten den Schalter erneut betätigen.

1

2

3

4

5

6

7

8

LUCI DI PARCHEGGIO

Si attivano premendo l'interruttore (D). Vengono accese le luci di posizione; il funzionamento è indipendente dalla posizione della chiave di avviamento. L'inserimento è segnalato dall'illuminazione della spia (E). Per disinsierirle, premere di nuovo l'interruttore.

PARKING LIGHTS

These are activated by pressing the switch (D). The position lights are turned on; these function regardless of the position of the key in the ignition block. Their activation is signalled by the light (E) going on.

To disconnect them, press the switch again.

FEUX DE STATIONNEMENT

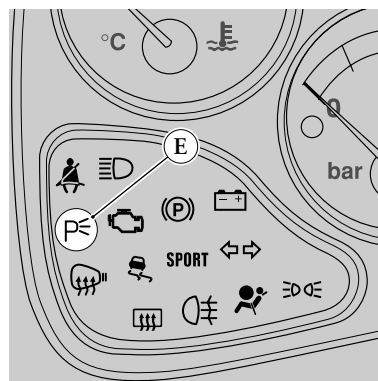
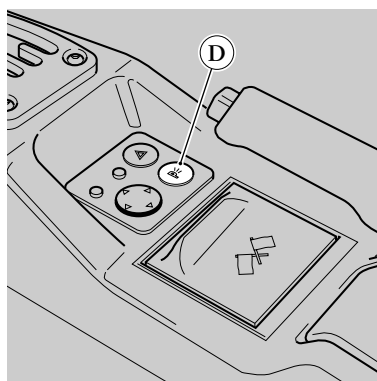
On les active en appuyant sur l'interrupteur (D). Les feux de position s'allument; le fonctionnement ne dépend pas de la position de la clé de contact. L'éclairage du témoin indique leur activation (E).

Pour les désactiver, appuyer de nouveau sur l'interrupteur.

PARKLICHT

Es wird durch Drücken des Schalters (D) aktiviert. Das Standlicht wird eingeschaltet; die Funktionsfähigkeit ist von der Position des Zündschlüssels unabhängig. Das Einschalten wird durch das Aufleuchten der Kontrollleuchte (E) angezeigt.

Zum Ausschalten den Schalter erneut betätigen.



1
2
3
4
5
6
7
8

COMANDO ESCLUSIONE ASR

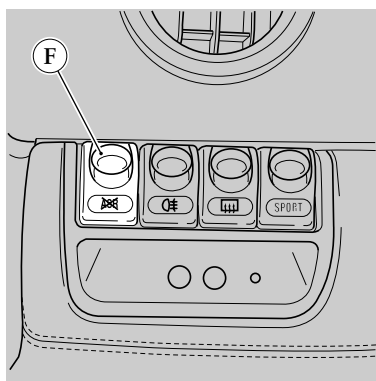
Premendo il pulsante (F) è possibile disattivare il sistema ASR (sempre inserito all'avviamento); nella multispia compare l'ideogramma "ASR" (G).

Con il sistema ASR attivo, l'intervento dell'antipattinamento è segnalato dall'ideogramma "ASR ACTIVE" (H) nella multispia, visualizzato per un tempo minimo di 4 secondi.

⚠ In condizioni di media o bassa aderenza (bagnato, ghiaccio, sabbia ecc.), mantenere l'ASR inserito e non selezionare la funzione SPORT.

Si consiglia comunque, in condizioni di marcia normali, di mantenere l'ASR inserito.

⚠ La visualizzazione dell'ideogramma "ASR" con ASR inserito, segnala un'anomalia del sistema. Rivolgersi alla RETE ASSISTENZA FERRARI.



ASR CUT OUT CONTROL

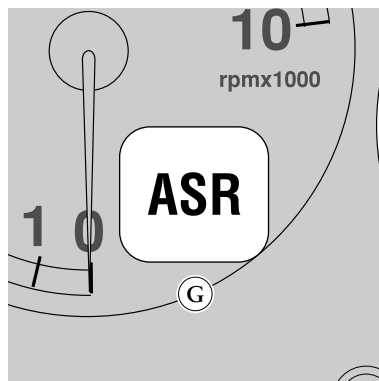
By pressing the button (F) the ASR system (which is always functioning upon ignition) can be disabled; the ideogram "ASR" (G) will appear on the multi-function display.

With the ASR system active, the intervention of the anti-skid function is signalled by the ideogram "ASR ACTIVE" (H) on the multi-function display, for a minimum of 4 seconds.

⚠ In low and medium grip conditions (when the road is wet, icy, sandy etc.), keep the ASR activated and do not select the SPORT function.

However, you are advised to keep the ASR activated even in normal conditions.

⚠ If the "ASR" ideogram appears on the display when the ASR is activated, this indicates a system fault. Contact FERRARI ASSISTANCE NETWORK.



COMMANDE D'EXCLUSION ASR

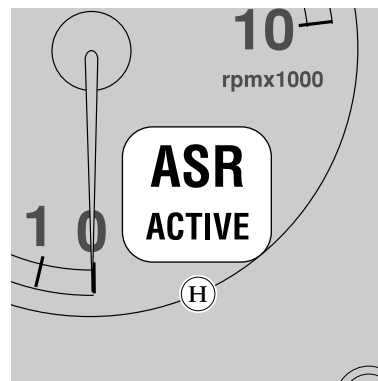
En appuyant sur le bouton (F), on peut désactiver le système ASR (toujours activé au démarrage); sur l'afficheur à fonctions multiples apparaît le sigle "ASR" (G).

Quand le système ASR est activé, l'opération antipattinage est indiquée par l'idéogramme "ASR ACTIVE" (H) sur l'afficheur à fonctions multiples, et ce pendant au moins 4 secondes.

⚠ Dans des conditions d'adhérence moyenne ou basse (humidité, glace, sable, etc...), maintenir l'ASR activé et ne pas sélectionner le mode SPORT.

Il est toutefois conseillé de maintenir l'ASR enclenché, dans les conditions de marche normale.

⚠ Quand l'"ASR" est activé, l'affichage de l'idéogramme ASR signale un défaut du système. S'adresser au RESEAU D'ASSISTANCE FERRARI.



ABSCHALTEN DES ASR

Durch Drücken der Taste (F) kann das ASR-System (beim Start stets eingeschaltet) deaktiviert werden; auf der Multifunktionsanzeige erscheint das Symbol "ASR" (G).

Bei aktiviertem ASR-System wird der Einsatz der Antriebsschlupfregelung vom Piktogramm "ASR ACTIVE" (H) auf der Multifunktionsanzeige angezeigt, wo es mindestens 4 Sekunden lang sichtbar ist.


⚠ Bei mittlerer oder geringer Bodenhaftung (Nässe, Glatteis, Sand usw.) das ASR eingeschaltet lassen, und nicht die Funktion SPORT wählen.

Es wird empfohlen, auch bei normalen Fahrtbedingungen das ASR eingeschaltet zu lassen.

⚠ Das Erscheinen des Symbols "ASR" bei eingeschaltetem ASR zeigt eine Störung des Systems an. Wenden Sie sich bitte an den FERRARI KUNDENDIENST.

LUCI RETRONEBBIA

Si attivano, solo con luci abbaglianti o anabbaglianti inserite, agendo sul pulsante (I), la loro accensione è segnalata dall'illuminazione della spia (L).

 *Utilizzare le luci retronebbia solo in condizioni di scarsa visibilità.*


LUNOTTO TERMICO E SBRINAMENTO RETROVISORI ESTERNI

Si inseriscono agendo sul pulsante (M). L'attivazione è segnalata dall'illuminazione delle spie (N) e (O).

Trascorsi 30 minuti dall'inserimento, questo comando si disinserisce automaticamente. È comunque consigliabile disinserirlo a disappannamento o sbrinamento avvenuto.

REAR FOG LIGHTS

These can only be activated, by pressing the button (I), when the high beams or low beams are in use. The light (L) will go on when they are activated.

 *The rear fog lights should only be used in cases of extremely poor visibility.*


REAR WINDOW HEATER AND WING MIRROR DEFROSTING

These are activated with the button (M). The lights (N) and (O) indicate that they are in use.

When these units have been activated for thirty minutes, this control will turn off automatically. However, you are advised to disable them as soon as the fogging or frosting has cleared.

FEUX ARRIÈRE ANTIBROUILLARD

Ils s'enclenchent uniquement lorsque les feux de route ou les feux de croisement sont éclairés, en appuyant sur le bouton (I), leur éclairage est indiquée par le témoin (L) allumé.

 *Utiliser les feux arrière antibrouillard uniquement en cas de mauvaise visibilité.*


LUNETTE DÉGIVRANTE ET DÉGIVRAGE DES RÉTROVISEURS EXTÉRIEURS

On les active en appuyant sur le bouton (M). L'éclairage des témoins (N) et (O) indique leur activation.

Leur fonctionnement s'arrête automatiquement au bout de 30 minutes. Il est toutefois conseillé de les désactiver lorsque le désembuage et le dégivrage sont terminés.

NEBELSCHLUSSLEUCHTEN

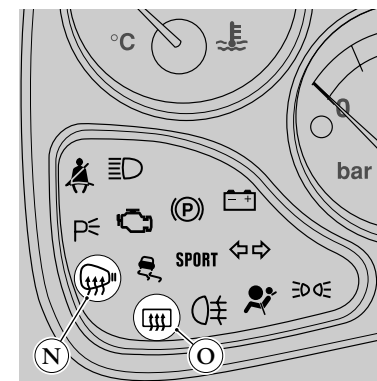
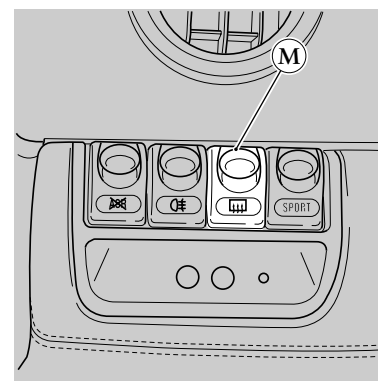
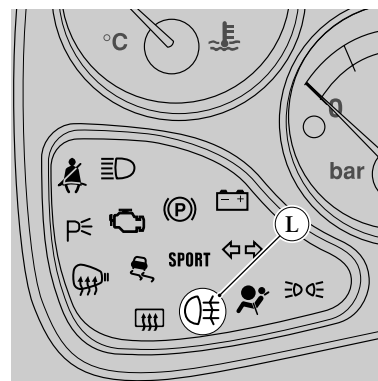
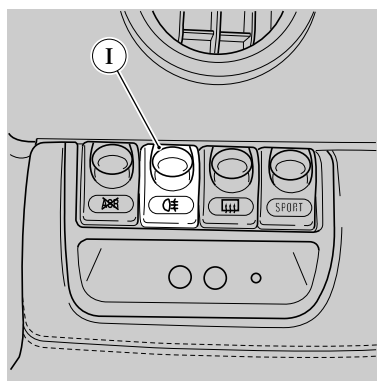
Nur bei eingeschaltetem Abblend- oder Fernlicht können sie durch Drücken der Taste (I) aktiviert werden. Dies wird durch das Aufleuchten der Kontrollleuchte (L) angezeigt.

 *Die Nebelschlussleuchten nur bei eingeschränkter Sicht benutzen.*

HECKSCHEIBENHEIZUNG UND ENTFROSTUNG AUSSENSPIEGEL

Sie werden durch Betätigung der Taste (M) eingeschaltet. Die Aktivierung wird durch das Aufleuchten der Kontrollleuchten (N) und (O) angezeigt.

30 Minuten nach ihrer Aktivierung schaltet sich die Funktion selbsttätig ab. Nach erfolgtem Entfrosten oder Trocknen der Scheiben sollte die Funktion stets ausgeschaltet werden.




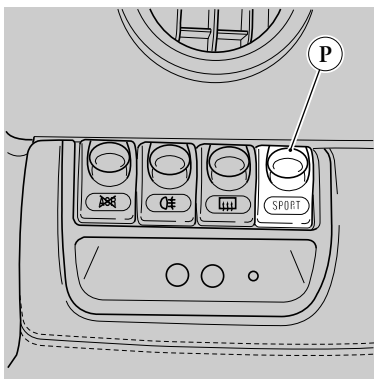
MODALITÀ “SPORT”

Il pilota può variare l'impostazione in base al tipo di guida desiderato.

- Agendo sull'interruttore (P) è possibile attivare o disattivare la modalità “SPORT”. L'attivazione è segnalata dall'illuminazione della spia (Q).

La modalità “SPORT” privilegia la guida sportiva in condizioni di alta aderenza mentre la modalità “normale” privilegia il comfort di guida, assicurando stabilità in condizioni di bassa e media aderenza.

 **Il tipo di assetto della vettura impone comunque al pilota di attenersi alle regole per una guida sicura.**




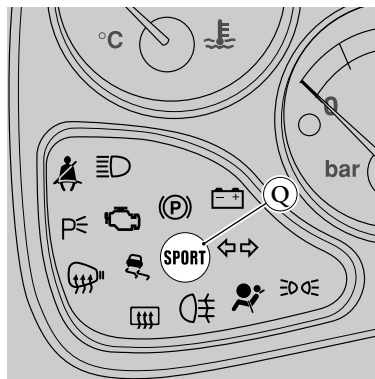
“SPORT” MODE

The driver can vary the setting according to the type of driving desired.

- By pressing the switch (P) the “SPORT” mode can be either enabled or disabled. When on, the light (Q) indicates that it is in use

The “SPORT” mode facilitates sporty driving in high grip conditions whereas the “normal” mode facilitates relaxed driving and assures stability in medium and high grip conditions.

 **The sporty setting of the car does not mean that driver can ignore the normal rules concerning safe driving.**




MODE “SPORT”

Le conducteur peut modifier le réglage en fonction de la conduite désirée.

- En agissant sur l'interrupteur (P), il est possible d'activer ou désactiver le mode “SPORT”. Son activation est effective quand le témoin s'éclaire (Q).

La fonction “SPORT” privilégie la conduite sportive en conditions de haute adhérence alors que la modalité “normale” privilégie une conduite plus confortable, en garantissant la stabilité dans les conditions de basse ou moyenne adhérence.


 **Ce type d'assiette de la voiture contraint toutefois le conducteur à respecter les règles de conduite de sécurité.**

“SPORT” MODUS

Der Fahrer kann den Fahrmodus entsprechend der von ihm gewünschten Fahrweise einstellen.

- Durch Betätigung der Taste (P) kann der “SPORT”-Modus aktiviert oder deaktiviert werden. Der Aktivierungszustand wird von der Kontrollleuchte (Q) angezeigt.

Der “SPORT”-Modus begünstigt einen sportlichen Fahrstil bei Fahrtbedingungen mit hoher Bodenhaftung, wohingegen der “Normal”-Modus den Fahrkomfort begünstigt, und bei Fahrtbedingungen mit geringer oder mittlerer Bodenhaftung Stabilität gewährleistet.

 **Diese Art der Fahrzeugeinstellung verlangt vom Fahrer stets die Beachtung der Regeln für eine sichere Fahrweise.**

1
2
3
4
5
6
7
8

**COMANDO
AVVISATORE ACUSTICO**

Premendo sui lati delle razze superiori del volante (R), in corrispondenza del simbolo delle trombe si aziona l'avvisatore acustico.

**PULSANTE VISUALIZZAZIONE
TEMPERATURA ESTERNA**

Premendo sul pulsante (S) per un tempo inferiore ai 2 secondi, la multiplia visualizza la temperatura esterna (T).

Agendo di nuovo sul pulsante scompare la visualizzazione della temperatura esterna.

HORN CONTROL

If the sides of the upper part of steering wheel spokes (R) are pressed (where the trumpet symbol is), this will activate the horn.

**EXTERNAL TEMPERATURE
DISPLAY BUTTON**

By pressing the button (S) for less than 2 seconds, the external temperature (T) will appear on the multifunction display.

Pushing the button once again will make the external temperature disappear.

**COMMANDE DU
L'AVERTISSEUR SONORE**

En appuyant sur les bras latéraux supérieurs du volant (R), où se trouve le symbole des trompettes, on actionne l'avertisseur sonore.

**BOUTON D'AFFICHAGE
TEMPÉRATURE EXTÉRIEURE**

En appuyant sur le bouton (S) pendant 2 secondes au moins, l'afficheur à fonctions multiples indique la température extérieure (T).

En agissant de nouveau sur le bouton, l'affichage de la température extérieure disparaît.

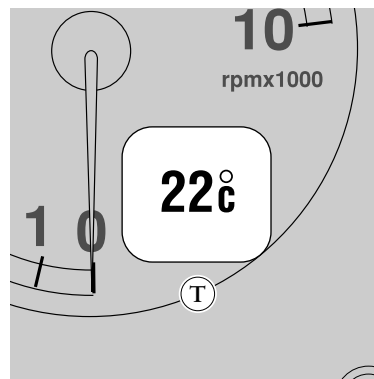
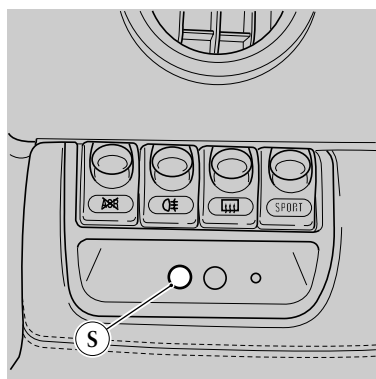
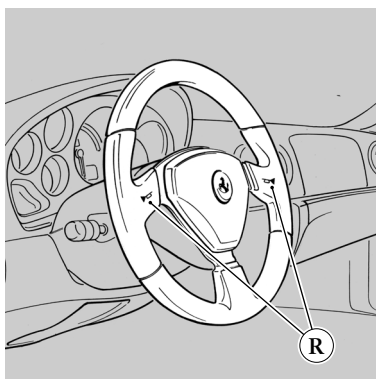
HUPE

Durch Drücken auf die Seiten der oberen Lenkradspeichen (R) in Höhe des Hupen-Symbols wird der Hupenton ausgelöst.

**DRUCKTASTE ANZEIGE
AUßENTEMPERATUR**

Wird die Taste (S) weniger als 2 Sekunden lang gedrückt, zeigt die Multifunktionsanzeige die Außentemperatur (T) an.

Bei erneuter Betätigung der Taste erlischt die Anzeige der Außentemperatur.



ILLUMINAZIONE QUADRO STRUMENTI

Con le luci di posizione accese, l'intensità di illuminazione del quadro strumenti può essere variata.

Premendo sul pulsante (S) per un tempo superiore a 2 secondi, la multi-spia visualizza l'ideogramma (V). Premendo poi sul pulsante (U) è possibile regolare l'intensità di illuminazione del quadro strumenti per un valore variabile da 0 a 30.

Dopo 10 secondi di inattività, o premendo sul pulsante (S), la multi-spia torna alla situazione iniziale.

INSTRUMENT PANEL LIGHTING

When the position lights are turned on the instrument panel lighting brightness can be varied.

If the button (S) is pressed for less than 2 seconds, the ideogram (V) will appear on the multi-function display. Pressing the button (U) will make it possible to adjust the instrument panel lighting brightness within a variable range of 0÷30.

After 10 seconds of inactivity, or if the button (S) is pressed, the multi-function display will return to its original setting.

ECLAIRAGE TABLEAU DE BORD

Les feux de position allumés, on peut modifier l'intensité de l'éclairage du tableau de bord.

En appuyant sur le bouton (S) pendant 2 secondes au moins, l'afficheur à fonctions multiples fait apparaître l'idéogramme (V). En appuyant ensuite sur le bouton (U), on peut régler l'intensité de l'éclairage du tableau de bord suivant une graduation allant de 0 à 30.

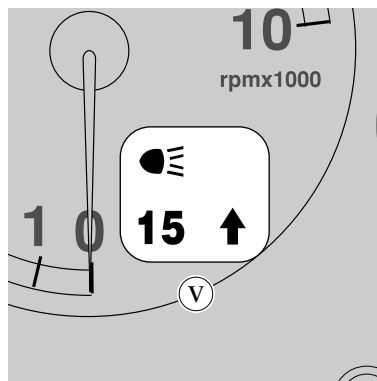
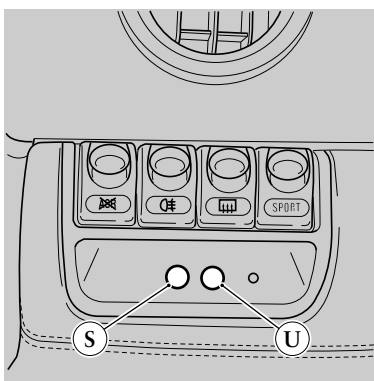
Au bout de 10 secondes sans manipulation ou en appuyant sur le bouton (S), l'afficheur à fonctions multiples revient à sa condition initiale.

BELEUCHTUNG INSTRUMENTENTAFEL

Bei eingeschaltetem Standlicht kann die Beleuchtungsstärke der Instrumententafel verändert werden.

Wird die Taste (S) länger als 2 Sekunden gedrückt, erscheint das Piktogramm (V) auf der Multifunktionsanzeige. Wird dann die Taste (U) gedrückt, kann die Beleuchtungsstärke der Instrumententafel auf einen Wert zwischen 0 und 30 eingestellt werden.

Nach 10 Sekunden Stillstand oder bei Drücken der Taste (S) kehrt die Multifunktionsanzeige in die Ausgangssituation zurück.



1

2

3

4

5

6

7

8

PORTE

PREMESSA

In fase di apertura/chiusura porta, il cristallo si abbassa automaticamente di circa 2 centimetri (A) “**traguardo**” per evitare interferenze con la guarnizione porta. Alla chiusura della porta, il cristallo risale automaticamente fino al limite superiore (B) “**tamponamento superiore**”.

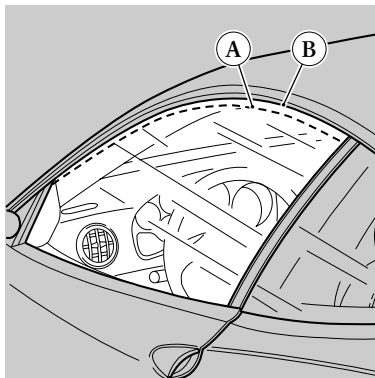
APERTURA ALL'ESTERNO

Disinserire l'allarme e la chiusura centralizzata mediante il radiocomando, oppure disinserire la chiusura centralizzata mediante la rotazione della chiave, inserita nella serratura.

(C) Apertura.

(D) Chiusura.

Azionando la maniglia (E), per aprire la porta, il cristallo scende di circa 2 centimetri. Chiudendo la porta, risale fino al limite superiore.



DOORS

FORWARD

If the doors are opened or closed the window will automatically lower by approximately 2cm (A) to a “**pre-set limit**” to prevent it touching the door weather strip. When the door is closed the window will rise automatically to reach the upper limit (B) “**upper threshold**”.

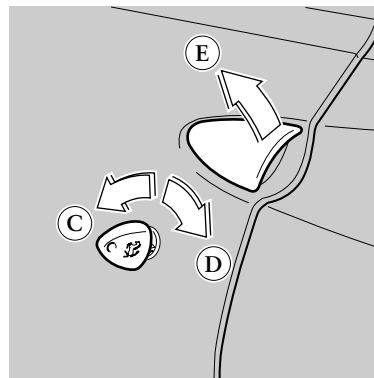
OPENING FROM THE OUTSIDE

Disable the alarm and the centralised locking system with the remote control, or disable the centralised locking system by turning the key in the lock.

(C) Opening.

(D) Closing.

When handle (E) is used to open the door, the window will lower by approximately 2 centimetres. When the door is closed the window will rise automatically to the upper threshold.



PORTES

PRÉMISSÉ

Lors du verrouillage/déverrouillage de la porte, la vitre s'abaisse automatiquement d'environ 2 centimètres (A) “**butée inférieure**” afin d'éviter toute interférence avec le joint d'encadrement de porte. Au verrouillage de la porte, la vitre remonte automatiquement jusqu'à la limite supérieure (B) “**butée supérieure**”.

DÉVERROUILLAGE DE L'EXTÉRIEUR

Désarmer l'alarme et le verrouillage centralisé à l'aide de la commande à distance ou désactiver le verrouillage centralisé en tournant la clé dans la serrure.

(C) Déverrouillage.

(D) Verrouillage.

En actionnant le levier (E), pour ouvrir la porte, la vitre descend d'environ 2 centimètres. En fermant la porte, elle remonte à la butée supérieure.

FAHRZEUGTÜREN

VORWORT

Während der Türöffnungs-/schliessphase senkt sich die Seitenscheibe automatisch um zirka 2 Zentimeter ab (A), um ein Verklemmen der Scheibe mit ihrer Dichtung zu vermeiden. Beim Schliessen der Tür wird die Scheibe automatisch nach oben in die Dichtung geschoben (B).

ÖFFNEN VON AUSSEN

Mit Hilfe der Fernsteuerung den Alarm ausschalten und die Zentralverriegelung öffnen, oder die Zentralverriegelung durch Drehen des Zündschlüssels im Türschloß öffnen.

(C) Öffnen.

(D) Schließen.

Wird der Türgriff (E) betätigt, um die Tür zu öffnen, senkt sich die Scheibe um circa 2 Zentimeter. Bei Schließen der Tür hebt sie sich bis zur oberen Begrenzung.

BLOCCO PORTE E APERTURA DALL'INTERNO

Il blocco di entrambe le porte si inserisce/disinserisce azionando la levetta "LOCK" (F).

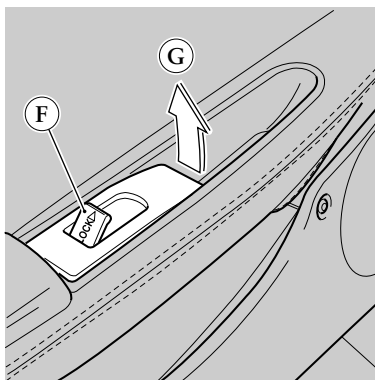
Azionando la maniglia (G) per aprire la porta, il cristallo scende a "traguardo". Chiudendo la porta, risale fino al "tamponamento superiore".

Azionando la maniglia (G) senza procedere all'apertura, il cristallo scende a "traguardo" ma dopo 15 secondi, se non si procede all'apertura della porta, il cristallo risale fino al "tamponamento superiore".

Per aprire la porta occorre quindi rilasciare la maniglia e procedere nuovamente all'azionamento.

FUNZIONE ANTIPANICO

Azionando la maniglia (G) si disinserisce il blocco di entrambe le porte.



INTERNAL DOOR LOCK AND OPENING FROM THE INSIDE

The door lock for both doors can be enabled and disabled using the small "LOCK" lever (F).

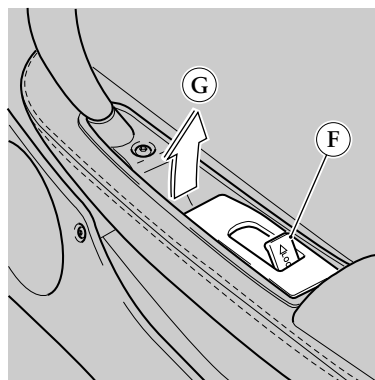
When the handle (G) is used to open the door, the window will lower to the "pre-set limit". When the door is closed it will rise to the "upper threshold".

When the handle (G) is operated without opening the door, the window will lower to the "pre-set limit". However, if the door is not opened within 15 seconds, the window will rise to the "upper threshold".

To open the door, let go of the handle and then proceed to open it once again.

EMERGENCY DOOR OPENING

If the handle (G) is used, the lock on both doors will be released.



VERROUILLAGE DES PORTES ET DÉVERROUILLAGE DE L'INTÉRIEUR

Le verrouillage des deux portes s'effectue en actionnant le levier "LOCK" (F).

En actionnant le levier (G) pour ouvrir la porte, la vitre descend en "butée inférieure". En verrouillant la porte, elle remonte jusqu'à la "butée supérieure".

En actionnant le levier (G) sans ouvrir la porte, la vitre descend jusqu'en "butée inférieure" mais au bout de 15 secondes, si on n'ouvre pas la porte, la vitre remonte jusqu'en fin de course supérieure "butée supérieure".

Pour déverrouiller la porte, il faut donc relâcher le levier puis l'actionner de nouveau.

FONCTION ANTI-PANIQUE

En actionnant le levier (G), on déverrouille les deux portes.

TÜRVERRIEGELUNG UND ÖFFNEN VON INNEN

Die Verriegelung beider Türen wird durch Betätigung des Hebels "LOCK" (F) aus-/eingeschaltet.

Wird der Türgriff (G) betätigt, um die Tür zu öffnen, wird die Scheibe automatisch abgesenkt. Beim Schließen der Tür fährt sie selbsttätig zurück in die Dichtung.

Wird der Griff (G) betätigt, ohne dass die Tür unverzüglich geöffnet wird, senkt sich die Scheibe um das definierte Maß ab; wird die Tür innerhalb von 15 Sekunden nicht tatsächlich geöffnet, schließt sich die Scheibe wiederum automatisch.

Um nun die Tür zu öffnen, sollte der Griff zunächst losgelassen und dann erneut gezogen werden.

ANTI-PANIKFUNKTION

Wird der Griff (G) betätigt, entriegeln sich beide Türen.

1
2
3
4
5
6
7
8

SEGNALAZIONE
PORTE APERTE

Ciascuna porta è dotata di una luce rossa (H) che ne segnala l'apertura. Si illumina automaticamente quando la porta è aperta.

DOOR
OPEN SIGNAL

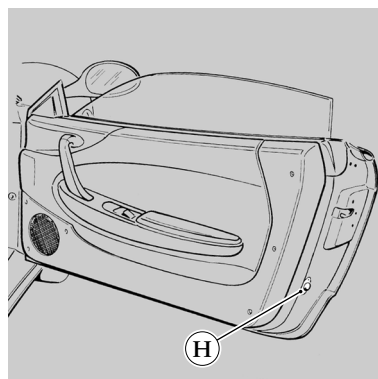
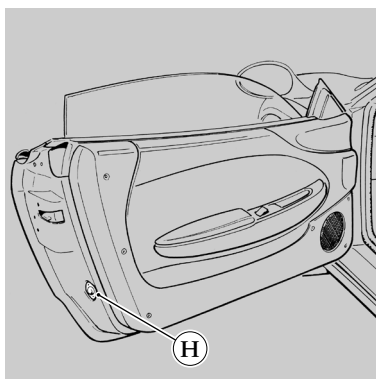
Each door is fitted with a red light (H) which indicates that it is open. This light goes on automatically whenever the door is opened.

SIGNALISATION
OUVERTURE DE PORTES

Chaque porte est pourvue d'une lampe rouge (H) qui en indique l'ouverture. Cette lampe s'éclaire automatiquement quand la porte s'ouvre.

ANZEIGE
GEÖFFNETE TÜREN

Jede Tür ist mit einer roten Lampe (H) ausgestattet, die das Öffnen der Tür anzeigt. Sie leuchtet automatisch auf, wenn die Tür geöffnet ist.

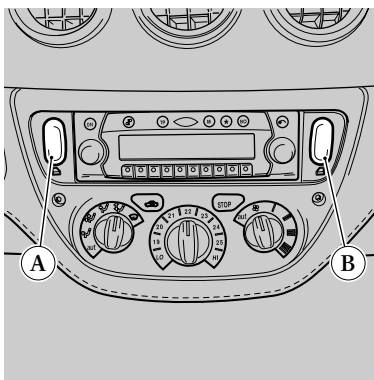


ALZACRISTALLI

Gli alzacristalli elettrici possono essere azionati solo con chiave di avviamento ruotata in posizione “II”.

ALZACRISTALLO LATO PILOTA

Agendo sul pulsante (A) si attiva la salita o la discesa del cristallo. È consentito il funzionamento manuale (apertura/chiusura parziale) o automatico (apertura/chiusura completa): la pressione sul pulsante (A) per un tempo breve, attiva il funzionamento manuale; un tempo più lungo (superiore a 0,3 secondi) attiva il funzionamento automatico del cristallo che si ferma solo a fine corsa o premendo nuovamente il pulsante.



ELECTRIC POWER WINDOWS

The electric power windows can only be operated when the ignition key is in position “II”.

DRIVER'S SIDE POWER WINDOW

If button (A) is pressed the window opens or closes. The window can be operated manually (partial opening/closing) or automatically (full opening/closing). If button (A) is pressed quickly, the manual mode will be activated. If it is pressed for a longer time (more than 0.3 seconds), the automatic mode will be activated and the window will only stop at the end of the stroke or if the button is pressed again.

LÈVE-GLACES

On ne peut actionner les lève-glaces électriques qu'à l'aide de la clé de contact mise en position “II”.

LÈVE-GLACE CÔTÉ CONDUCTEUR

En appuyant sur le bouton (A), on fait monter ou descendre la glace. On peut le faire manuellement (ouverture/fermeture partielle) ou automatiquement (ouverture/fermeture complète): en appuyant sur le bouton (A) pendant un court instant, on active le fonctionnement manuel; si l'on appuie plus longtemps sur le bouton (plus de 0.3 secondes), on active le fonctionnement automatique de la glace qui se ferme seulement en fin de course ou en appuyant de nouveau sur le bouton.

FENSTERHEBER

Die elektrischen Fensterheber können nur dann betätigt werden, wenn sich der Zündschlüssel in Position “II” befindet.

FENSTERHEBER FAHRERSEITE

Wird der Schalter (A) betätigt, schließen oder öffnen sich die Scheiben. Die manuelle (teilweises Öffnen/Schließen) oder automatische (vollständiges Öffnen/Schließen) Funktionsweise ist möglich: Ein kurzer Druck auf den Schalter (A) aktiviert die manuelle Funktionsweise; länger anhaltendes Drücken (mehr als 0,3 Sekunden) aktiviert die automatische Funktionsweise der Scheibe, die nur bei Endanschlag anhält, oder wenn erneut der Schalter betätigt wird.

1

2

3

4

5

6

7


8


ALZACRISTALLO LATO PASSEGGERO

Agendo sul pulsante (B) si attiva la salita o discesa del cristallo.

È consentito solamente il funzionamento manuale: al rilascio del pulsante (B), il cristallo si ferma nella posizione raggiunta.

Con porta aperta e chiave disinserita, è possibile solo la movimentazione manuale di entrambi gli alzacristalli. Il cristallo può salire fino a “traguardo”, questo per evitare che la portiera interferisca con la guarnizione superiore durante la chiusura.

 *L'uso improprio degli alzacristalli elettrici può essere pericoloso. Assicurarsi sempre prima dell'azionamento che persone o cose siano a distanza di sicurezza. Fare particolare attenzione durante l'azionamento automatico dell'alzacristallo lato pilota.*


 *Per salvaguardare dall'azionamento accidentale degli alzacristalli, il passeggero rimasto in vettura, togliere sempre la chiave dal blocchetto di avviamento.*


PASSENGER'S SIDE POWER WINDOW

If button (B) is pressed, the window will close or open.

The window only functions manually: when button (B) is released the window will stop in the position reached.

When the door is open and the key is not in the ignition, it is only possible to move the window manually. The window can only rise as far as the “pre-set limit” so that the door will not interfere with the upper weather strip during the door closing.

 *Improper use of the power windows may be dangerous. Before using them, always make sure that they are clear of people or objects. Take particular care when the driver's seat window is moved automatically.*


 *To protect a passenger who has been left alone in the car from any unintentional movements of the windows, always remove the key from the ignition.*


LÈVE-GLACE CÔTÉ PASSAGER

En agissant sur le bouton (B), on fait monter ou descendre la glace.

Seule la commande manuelle est possible : lorsque l'on relâche le bouton (B), la glace s'arrête à la position voulue.

La porte ouverte et la clé non introduite, on peut actionner manuellement les deux lève-glaces. La glace peut monter jusqu'en fin de course “butée supérieure”. On évite ainsi que la portière n'interfère avec le joint d'encadrement supérieur lors de la fermeture.

 *Une mauvaise utilisation des lève-glaces électriques peut s'avérer dangereuse. Toujours tenir à distance de sécurité les personnes ou objets avant de les actionner. Faire particulièrement attention lorsque l'opération de lève-glace automatique s'effectue côté conducteur.*


 *Pour éviter au passager resté dans la voiture toute manoeuvre accidentelle des lève-glaces, ôter toujours la clé du bloc de démarrage.*


FENSTERHEBER BEIFAHRENERSEITE

Wird der Schalter (B) betätigt, schließen oder öffnen sich die Scheiben.

Nur die manuelle Funktionsweise ist möglich: Bei Loslassen des Schalters (B) stoppt die Scheibe in der erreichten Position.

Bei geöffneter Tür und Zündschlüssel nicht im Zündschloß ist bei beiden Fensterhebern nur die manuelle Funktionsweise möglich. Die Scheibe kann nur bis zu jenem definierten Punkt nach oben fahren, an dem sie sich nicht mit ihrer Dichtung überschneidet.

 *Der unsachgemäße Gebrauch der Fensterheber kann Gefahrsituationen verursachen. Vergewissern Sie sich vor der Betätigung stets, daß sich Personen und Gegenstände in sicherem Abstand befinden. Besondere Vorsicht ist bei der automatischen Betätigung des Fensterhebers auf der Fahrerseite erforderlich.*

 *Um die unbeabsichtigte Betätigung der Fensterheber durch den im Auto verbliebenen Beifahrer zu vermeiden, den Zündschlüssel aus dem Zündschloß abziehen.*

SEDILI

Le corrette regolazioni sono fondamentali per ottenere il miglior comfort di guida e la massima efficacia dei sistemi di sicurezza passiva.

⚠ *Il pilota non deve mai regolare il sedile durante la marcia; potrebbe causare la perdita del controllo del veicolo.*

SEDILE A REGOLAZIONE MECCANICA

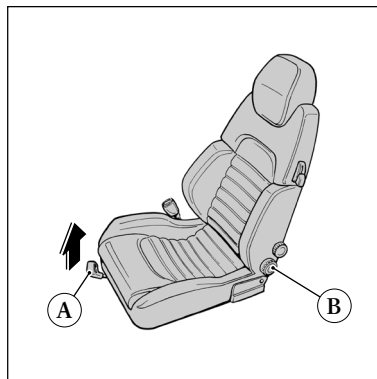
Regolazione longitudinale

Tirare verso l'alto la leva (A) e far scorrere il sedile avanti o indietro fino alla posizione desiderata.

Rilasciare la leva e muovere leggermente il sedile per verificarne il bloccaggio.

Inclinazione schienale

Ruotare la manopola (B) fino all'inclinazione desiderata.



SEATS

It is essential that the seats are correctly positioned to guarantee comfortable driving and the maximum efficiency of the passive safety systems.

⚠ *The driver must never adjust the seat while the car is moving as this could cause him/her to lose control of the vehicle.*

MECHANICALLY ADJUSTABLE SEATS

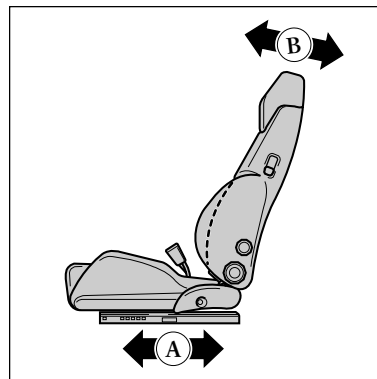
Lengthways adjustments

Pull the lever (A) upwards and slide the seat backwards or forwards until reaching the position desired.

Release the lever and move the seat gently to check it has locked into position.

Seat back positioning

Rotate the knob (B) until the seat is sloping at the angle desired.



SIÈGES

Les réglages corrects sont fondamentaux pour obtenir le meilleur confort de conduite possible et la plus grande efficacité des systèmes de sécurité passive.

⚠ *Le conducteur ne doit jamais régler son siège pendant la marche du véhicule; il pourrait perdre le contrôle de son véhicule.*

SIÈGE À RÉGLAGE MÉCANIQUE

Réglage longitudinal

Tirer vers le haut le levier (A) et faire glisser le siège en avant ou en arrière jusqu'à l'obtention de la position voulue.

Relâcher le levier et bouger légèrement le siège pour en vérifier le blocage.

Inclinaison du dossier

Tourner la manette (B) jusqu'à obtenir l'inclinaison voulue.

SITZE

Eine korrekte Verstellung ist von grundsätzlicher Bedeutung, um höchstmöglichen Fahrkomfort und maximale Wirksamkeit der passiven Sicherheitssysteme zu erhalten.

⚠ *Der Fahrer darf den Sitz nie während der Fahrt verstellen; dies könnte zum Verlust der Kontrolle über das Fahrzeug führen.*

SITZE MIT MECHANISCHER VERSTELLUNG

Verstellen in Längsrichtung

Den Hebel (A) nach oben ziehen und den Sitz bis zur gewünschten Position nach vorn oder nach hinten verstellen.

Den Hebel loslassen und den Sitz leicht bewegen, um seine Feststellung zu überprüfen.

Neigung der Rücklehne

Den Knopf (B) bis zur gewünschten Neigung drehen.

1

2

3

4

5

6

7

8

Supporto lombare

Ruotare la manopola (C) fino alla posizione di inarcamento della zona lombare desiderata.

Supporti laterali

Ruotare la manopola (D) per ottenere la larghezza desiderata dei supporti laterali.

Ribaltamento schienale

Agire sulla leva (E) per ottenere il ribaltamento in avanti dello schienale.

APPOGGIATESTA

Agire sugli appoggiatesta (F) per ottenere la regolazione in altezza desiderata.

! *Regolare gli appoggiatesta in funzione della propria statura in modo che il loro centro si trovi all'altezza della nuca e non del collo.*

Lumbar support

Rotate the knob (C) until the lumbar zone has curved to the degree desired.

Side supports

Rotate the knob (D) until the desired width of the side supports has been reached.

Seat back tilt

Use lever (E) to tilt the top half of the seat back as desired.

HEAD REST

Move the head rests (F) directly to the desired height.

! *Position the headrests according to your own height: the center of the headrest must be level with the nape of your neck, not the neck itself.*

Support lombaire

Tourner la manette (C) jusqu'à obtenir la cambrure du dossier voulue.

Supports latéraux

Tourner la manette (D) pour obtenir l'élargissement des supports latéraux voulu.

Rabattement du dossier

Agir sur le levier (E) pour rabattre en avant le dossier.

APPUI-TÊTE

Agir sur les appui-têtes (F) pour obtenir le réglage en hauteur voulu.

! *Régler les appui-têtes en fonction de la hauteur (personnelle) de façon à ce qu'ils appuyent la nuque et non le cou.*

Rückenstütze Lendenbereich

Mit dem Drehknopf (C) die gewünschte Wölbung im Lendenbereich einstellen.

Seitliche Stützen

Mit dem Drehknopf (D) die gewünschte Breite der seitlichen Stützen einstellen.

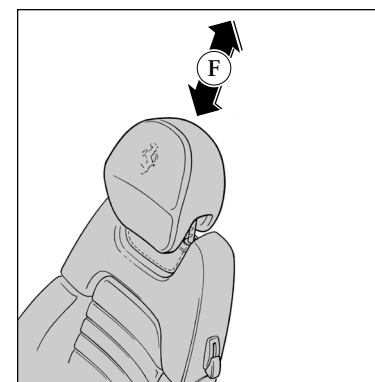
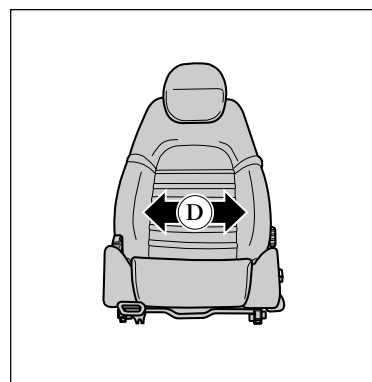
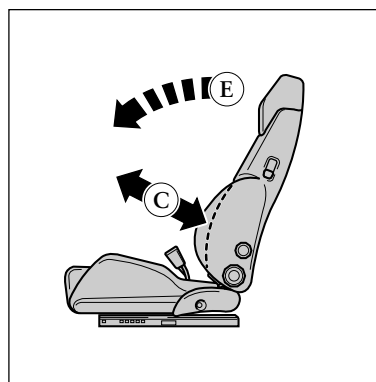
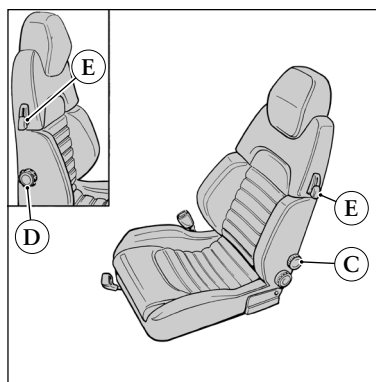
Neigen der Rückenlehne

Den Hebel (E) betätigen, um die Rückenlehne nach vorn kippen zu lassen.

KOPFSTÜTZEN

Die Kopfstützen (F) auf die gewünschte Höhe einstellen.

! *Die Kopfstützen der eigenen Körpergröße entsprechend einstellen; die Mitte der Kopfstütze muß sich in Höhe des Genicks und nicht in Kragenhöhe befinden.*



REGOLAZIONE DEL VOLANTE

Il volante è regolabile sia in altezza che in profondità.


- Sbloccare la leva (A) tirandola verso il volante.
- Regolare la posizione del volante.
- Bloccare il volante spingendo la leva (A) fino alla posizione iniziale.

 **Non effettuare la regolazione del volante con vettura in movimento.**

ADJUSTING THE STEERING WHEEL

The steering wheel can be positioned both in terms of height and depth.

- Release the lever (A) by pulling it towards the steering wheel.
- Adjust the position of the steering wheel.
- Lock the steering wheel by pushing the lever (A) back to the original position.

 **Do not position the steering wheel while the car is in motion.**

RÉGLAGE DU VOLANT

On peut régler le volant en hauteur et en profondeur.

- Débloquer le levier (A) en le tirant vers le volant.
- Régler la position du volant.
- Bloquer le volant en poussant le levier (A) jusqu'à sa position initiale.

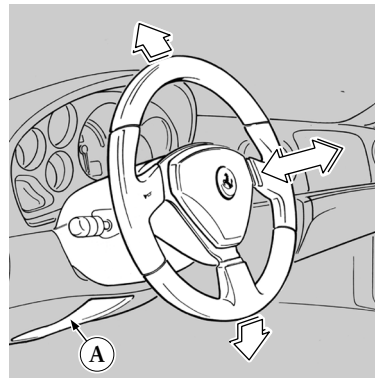
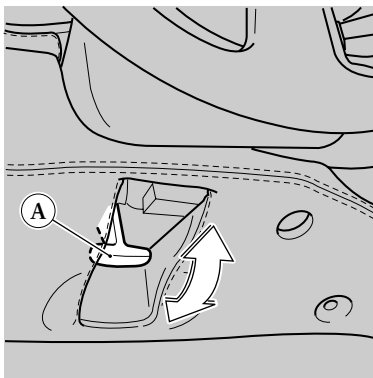
 **Ne pas effectuer le réglage du volant lorsque la voiture bouge.**

EINSTELLEN DES LENKRADS

Das Lenkrad ist sowohl in der Höhe als auch in der Länge verstellbar.

- Den Hebel (A) lösen, indem er zum Lenkrad gezogen wird.
- Die Position des Lenkrads einstellen.
- Das Lenkrad blockieren, indem der Hebel (A) bis zur Ausgangsposition gedrückt wird.

 **Das Lenkrad nicht während der Fahrt verstellen.**



1

2

3

4

5

6

7

8

SPECCHI RETROVISORI

Specchio retrovisore interno

E' orientabile manualmente.

Per ottenere l'effetto antiabbagliamento, portare la levetta (A) in avanti.

Specchi retrovisori esterni

Sono orientabili elettricamente.

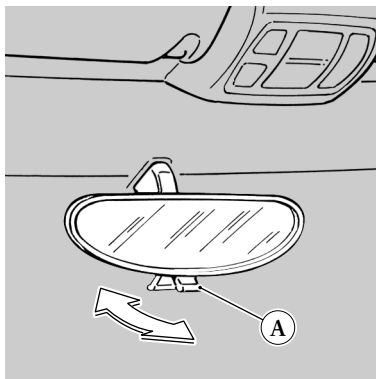
Per selezionare lo specchio che si vuole regolare (destro o sinistro), agire sul selettore (B).

Per orientare lo specchio in senso verticale o orizzontale agire sul pulsante (C).

In caso di necessità, gli specchi retrovisori esterni, sono ripiegabili manualmente in avanti o all'interno.

! *Durante la marcia gli specchi devono sempre essere nella posizione corretta.*

! *Non eseguire le regolazioni degli specchi con vettura in movimento.*



OUTSIDE AND INSIDE REAR-VIEW MIRRORS

Rear view mirror

This can be positioned manually.

To obtain the anti-dazzle effect, pull the small lever (A) forward.

Wing mirrors

These are positioned electrically.

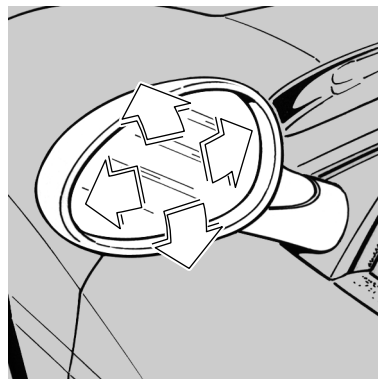
Use the selector switch (B) to select the mirror you wish to position (left or right),

Use the button (C) to position the mirror vertically or horizontally.

If necessary, the wing mirrors can be folded inwards or backwards manually.

! *When the car is moving, the mirrors must always be in the correct position.*

! *Do not adjust the mirrors while the car is in motion.*



RÉTROVISEURS

Rétroviseur intérieur

On peut l'orienter manuellement.

Pour éviter d'être aveuglé par les phares des autres véhicules, orienter le levier (A) en avant.

Rétroviseurs extérieurs

On peut les orienter par commande électrique.

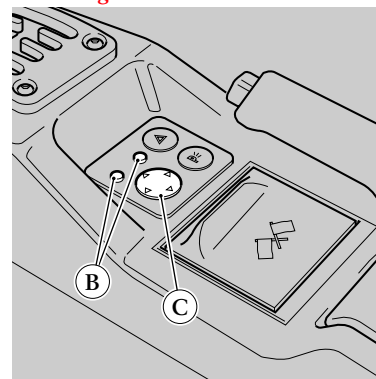
Pour sélectionner le rétroviseur que l'on veut régler (droit ou gauche), agir sur le bouton de sélection (B).

Pour orienter le rétroviseur verticalement ou horizontalement, agir sur le bouton (C).

Au besoin, on peut replier manuellement en avant ou vers l'intérieur les rétroviseurs extérieurs.

! *Pendant la conduite, les rétroviseurs doivent toujours être réglés correctement.*

! *Ne pas effectuer de réglages des rétroviseurs lorsque la voiture bouge.*



RÜCK- UND AUSSENSPIEGEL

Rückspiegel

Manuell verstellbar.

Um den Abblendeffekt zu erhalten, den Hebel (A) nach vorne ziehen.

Außenspiegel

Elektrisch verstellbar.

Zur Wahl des zu verstellenden Spiegels (rechts oder links) die Wahltaaste (B) betätigen.

Zum Verstellen des Spiegels in vertikaler oder horizontaler Richtung den Schalter (C) drücken.

Falls erforderlich, können die Außenspiegel manuell nach außen oder zum Fahrzeug hin gebogen werden.

! *Während der Fahrt müssen sich die Spiegel stets in der korrekten Position befinden.*

! *Die Spiegel nicht während der Fahrt verstellen.*

SICUREZZA

La FERRARI ha progettato e realizzato una vettura che offre le migliori prestazioni possibili per una vettura stradale, garantendo il massimo in termini di sicurezza. L'osservanza di semplici norme, potranno garantire il massimo dell'efficienza dell'intero sistema.

SICUREZZA PASSIVA

Il sistema di sicurezza passiva interviene sempre in caso di urto.

I componenti del sistema di sicurezza passiva oltre ai sedili e agli appoggiatesta sono:

- cinture di sicurezza e pretensionatori;
- AIR BAGS;
- scocca a deformazione programmata e cellula protettiva di sopravvivenza;
- interruttore inerziale blocco carburante.

In relazione al tipo di urto, il sistema di sicurezza passiva interviene con modalità diverse, attivando i vari componenti del sistema.

In caso di urti di bassa entità, oltre all'azione protettiva dei sedili, appoggiatesta e scocca della vettura, interviene esclusivamente l'azione di trattenimento delle cinture di sicurezza.

Quando si verificano urti di entità più elevate, oltre alle cinture di sicurezza, interviene l'azione di trattenimento dei pretensionatori.

SAFETY

FERRARI has designed and manufactured a car which offers the highest performance levels possible for a road car, while guaranteeing the maximum safety levels. By observing a few simple rules, the system can be guaranteed maximum efficiency.

PASSIVE SAFETY

The passive safety system intervenes if the car hits something.

Apart from the seats and the head rests, the safety system components include:

- seat belts and pre-tensioners;
- AIRBAGS;
- pre-defined body deformation and protective survival cells;
- fuel supply interruption inertia switch.

The passive safety acts differently depending on the type of accident, activating the different components as necessary.

In the event of a minor blow to the vehicle, as well as the protective action of the seats, head rest and car body, the seat belts will also lock to protect those in the car.

In the event of a greater impact, the restraining action of the pre-tensioners will also intervene in addition to that of the seat belts.

SÉCURITÉ

FERRARI a conçu et réalisé une voiture qui offre les meilleures prestations possibles pour une voiture routière, en garantissant une sécurité maximale. Le respect de simples règles pourra assurer l'efficacité maximale de tout le système.

SÉCURITÉ PASSIVE

Le système de sécurité passive intervient toujours en cas de choc.

Les éléments du système de sécurité passive, outre les sièges et les appuie-têtes, sont:

- ceintures de sécurité et prétensionneurs;
- AIRBAGS;
- coque à déformation programmée et cellule de protection de survie;
- interrupteur d'inertie de blocage alimentation de carburant.

Suivant la violence du choc, le système de sécurité passive intervient selon des modalités diverses, activant les éléments différents du système.

En cas de choc léger, outre l'action protectrice des sièges, de l'appui-tête et de la coque de la voiture, les ceintures de sécurité agissent pleinement.

En cas de chocs plus importants, outre l'action des ceintures de sécurité, intervient l'action des prétensionneurs.

SICHERHEIT

FERRARI hat ein Fahrzeug entwickelt und hergestellt, das die bestmöglichen Leistungen eines Straßenfahrzeugs bietet und gleichzeitig maximale Sicherheit garantiert. Die Beachtung einfacher Regeln garantiert die maximale Wirksamkeit des gesamten Systems.

PASSIVE SICHERHEIT

Das passive Sicherheitssystem greift stets bei einem Aufprall ein.

Außer den Sitzen und den Kopfstützen umfaßt das passive Sicherheitssystem folgende Komponenten:

- Sicherheitsgurte und Gurtstraffer;
- AIRBAGS;
- Karosserie mit programmierter Verformung und Unfallschutzzelle;
- Sicherheitsschalter zur Unterbrechung der Kraftstoffzufuhr.

Entsprechend der Aufprallart greift das passive Sicherheitssystem in unterschiedlicher Weise ein, indem es die verschiedenen Komponenten des Systems aktiviert.

Bei einem leichten Aufprall werden zusätzlich zur Schutzwirkung von Sitzen, Kopfstützen und Karosserie die Sicherheitsgurte als Rückhaltesystem genutzt.

Bei einem heftigeren Aufprall treten zusätzlich die Gurtstraffer in Aktion.

1

2

3

4


5

6

7

8

Se l'entità dell'urto è ancora maggiore ed avviene frontalmente fino ad un'angolazione di 30 gradi rispetto all'asse longitudinale della vettura, oltre ai pretensionatori, intervengono gli AIR BAG.


 **L'azione protettiva degli AIR BAG è sempre integrata con l'intervento di cinture e pretensionatori. In questa situazione, non indossare le cinture, potrebbe arrecare gravi danni al pilota e/o passeggero. In caso di tamponamenti o urti laterali, quando cioè non intervengono gli AIR BAG, è essenziale indossare le cinture di sicurezza.**

Scocca deformabile

La scocca a deformazione programmata è in grado di assorbire l'urto e distribuirlo sull'intera struttura del veicolo, permettendo di ottenere una decelerazione progressiva.

La struttura dell'abitacolo invece, è stata progettata per mantenere il massimo della rigidità senza subire deformazioni, allo scopo di garantire agli occupanti una cellula protettiva di sopravvivenza.

If the impact is greater still and the collision is frontal within a range of 30° in relation to the car's longitudinal axle, the AIRBAG's will also intervene in addition to the seatbelts.


 **The AIRBAGS' protective action is always integrated with that of the seatbelts and the pretensioners. In the event of a collision, failure to wear seatbelts could lead to serious injury for the driver and/or passenger. In case of rear or side impact, when the AIRBAGS do not intervene, wearing the seat belts is essential.**

Body deformation

The pre-defined body deformation is capable of absorbing the impact and distributing it through the vehicle's entire structure, allowing it to slow down gradually.

The structure of the passenger compartment however is designed to maintain maximum rigidity, without deforming so that the occupants of the car may have a protective survival cell.

Si la violence du choc est encore plus importante et arrive de front jusqu'à 30° par rapport à l'axe longitudinal de la voiture, interviennent non seulement les prétensionneurs mais aussi les AIRBAGS.


 **L'action protectrice des AIRBAGS est toujours liée à l'intervention des ceintures de sécurité et des prétensionneurs. Ainsi, lorsque le conducteur et/ou le passager n'attache pas sa ceinture, il peut encourir de graves risques en cas d'accident. En cas de tamponnements ou de chocs latéraux, conditions pour lesquelles les AIRBAGS ne se déclenchent pas, il est essentiel d'attacher les ceintures de sécurité.**

Coque déformable

La coque à déformation programmée est en mesure d'absorber le choc et de le distribuer sur toute la structure du véhicule, permettant d'obtenir une décélération progressive.

La structure de l'habitacle, par contre, a été conçue pour maintenir une rigidité maximale sans subir de déformation, dans le but de garantir aux occupants une cellule protectrice de survie.

Bei noch stärkerem Aufprall, der frontal bis zu einem Winkel von 30 Grad in Bezug auf die Längsachse des Fahrzeugs eintritt, unterstützen die AIRBAGS die Arbeit der Sicherheitsgurte.

 **Die Schutzwirkung der AIRBAGS wird stets durch den Einsatz der Sicherheitsgurte und der Gurtstraffer ergänzt. Sind die Gurte in dieser Situation nicht angelegt, könnte dies zu schweren Verletzungen des Fahrers bzw. des Beifahrers führen. Auch bei Auffahrunfällen oder Seitenaufprall, also dann, wenn die AIRBAGS nicht aktiviert werden, sind angelegte Sicherheitsgurte unerlässlich.**

Deformierbare Karosserie

Die Karosserie ist aufgrund deformierbarer Strukturen in der Lage, Aufprallenergie zu absorbieren und auf das gesamte Fahrzeug zu verteilen, so dass eine progressive Verzögerung der Insassen erreicht wird.

Die Struktur der Fahrgastzelle wurde so stabil ausgelegt, dass sie sich selbst bei einem heftigen Aufprall nicht verformt und der Besatzung den notwendigen Überlebensraum garantiert.

SICUREZZA ATTIVA

Il sistema di sicurezza attiva ha lo scopo di evitare gli urti.

Oltre alle caratteristiche della vettura: manovrabilità, stabilità e accelerazione, possono essere considerati i suoi componenti:

- sistema frenante;
- sistema di climatizzazione;
- luci esterne;
- segnalatore acustico e luminoso (lampeggio).

Il sistema frenante comprende, l'impianto meccanico dei freni ed i sistemi di gestione elettronici di frenata ABS ed EBD, consentono di non bloccare le ruote ed avere sempre una buona manovrabilità e stabilità.

La possibilità di accelerare velocemente la vettura può in certi casi eliminare situazioni di pericolo. Occorre comunque sempre utilizzare l'acceleratore con estrema prudenza. Il sistema di antipattinamento in accelerazione delle ruote motrici (ASR), può essere d'aiuto in certe situazioni di pericolo.

Anche la climatizzazione dell'interno dell'abitacolo può contribuire ad aumentare il comfort e la prontezza di riflessi.

È molto importante vedere bene e farsi vedere, quindi inserire le luci esterne quando le condizioni lo prescrivono è essenziale.

ACTIVE SAFETY

The active safety system is designed to prevent collisions.

Besides the car features such as manoeuvrability, stability and acceleration, also the following can be considered as car components:

- braking system;
- air conditioning system;
- external lights;
- horn and flashing warning lights.

The braking system includes the mechanical braking unit and the electronic braking systems, ABS and EBD, which prevent the wheels from locking and assure the manoeuvrability and stability.

The car's rapid acceleration times may sometimes prevent hazardous situations. It is still necessary though to use the accelerator with extreme caution. The anti-skid system which functions during the driving gear acceleration (ASR) can help in certain hazardous situations.

The passenger compartment air conditioning system can also contribute by increasing the driver's comfort and consequently his/her reflection levels.

It is very important to be able to see clearly and to be seen, so always turn on the external lights when outside conditions require it.

SÉCURITÉ ACTIVE

Le système de sécurité active a pour but d'éviter les chocs.

Outre les caractéristiques du véhicule, telles que manoeuvrabilité, stabilité et accélération, il est possible de considérer comme des composants de celui-ci:

- système freinant;
- système d'air conditionné;
- éclairage intérieur;
- avertisseur sonore et lumineux (clignotant).

Le système freinant comprend le système mécanique des freins et les systèmes de gestion électroniques de freinage ABS e EBD, permettant d'éviter tout blocage de roues et d'obtenir une bonne maniabilité et stabilité.

La possibilité d'accélération rapide de la voiture peut dans certains cas résoudre des situations dangereuses. Il convient toutefois d'utiliser l'accélérateur toujours avec extrême prudence. Le système d'antipattinage lors de l'accélération des roues motrices (ASR) peut aider dans certaines situations dangereuses.

Même l'air conditionné à l'intérieur de l'habitacle peut contribuer à augmenter le confort et la rapidité des réflexes.

Il est primordial de bien voir et de bien se faire voir, il est essentiel d'utiliser donc les feux extérieurs lorsque les conditions le prescrivent.

AKTIVE SICHERHEIT

Das aktive Sicherheitssystem zielt darauf ab, einen Aufprall zu vermeiden.

Neben Fahrzeugeigenschaften wie z.B. Manövrierfähigkeit, Stabilität und Beschleunigung, gehören zu diesem System:

- Bremssystem;
- Klimaanlage;
- Außenbeleuchtung;
- Akustik- und Lichthupe.

Das Bremssystem umfaßt die mechanische Bremsanlage und die elektronischen Bremskontrollsysteme ABS und EBD, die das Nicht-Blockieren der Räder und eine stets gute Manövrierfähigkeit und Stabilität ermöglichen.

Die Möglichkeit zur schnellen Beschleunigung des Fahrzeugs kann in bestimmten Fällen Gefahrensituationen ausschalten. Dennoch sollte das Beschleunigungsvermögen nur mit äußerster Vorsicht genutzt werden. Auch die Antriebsschlupfregelung (ASR) ist in bestimmten Gefahrensituationen hilfreich.

Die Klimaanlage trägt dazu bei, den Komfort im Innenraum zu erhöhen und die Reaktionsfähigkeit des Fahrers zu verbessern.

Gut zu sehen und gut gesehen zu werden ist äußerst wichtig, daher muß die Außenbeleuchtung eingeschaltet werden, wenn die Umstände es verlangen.

1

2

3

4

5

6

7

8

AVVERTENZE PARTICOLARI

Questa vettura è stata costruita osservando tutte le più rigide norme per la sicurezza delle persone e della salvaguardia ambientale.

È comunque necessario osservare alcune norme. Attenzioni particolari devono essere prestata a:

- Componenti surriscaldati: all'interno del vano motore in prossimità dell'impianto di scarico, si sviluppano temperature elevate.

Non parcheggiare la vettura su carta, erba, foglie secche o materiali infiammabili. Potrebbero incendiarsi venendo a contatto con parti calde dell'impianto di scarico.

Non installare altri ripari di calore o rimuovere quelli esistenti posti sull'impianto di scarico.

Evitare che sostanze infiammabili vengano in contatto con l'impianto di scarico.

- Organi in movimento sulla vettura, quali cinghie ventole ecc. sono sempre protetti da sistemi adeguati.

Non rimuovere le protezioni o intervenire senza le dovute precauzioni sugli organi in movimento.

- Impianti in pressione presenti in vettura quali: impianto frenante, impianto di condizionamento, impianto di raffreddamento e impianto di lubrificazione, possono generare pressioni al loro interno.

SPECIAL WARNINGS

This car has been built in accordance with the strictest safety regulations concerning both its occupants and the environment.

It is however necessary to observe certain rules. Particular attention should be paid to:

- Overheating of the components: the temperatures can get extremely high inside the engine compartment, near the exhaust system.

Do not park on paper, grass, dry leaves, or flammable materials as these could cause a fire if they come into contact with the heated parts of the exhaust system.

Do not install other heat shields or remove those already in place on the exhaust system.

Do not let the exhaust system come into contact with any flammable substances.

- Moving parts in the car such as fan, belts etc. are always protected by suitable systems.

Do not move the guards or carry out any work on the moving parts without taking the due precautions beforehand.

- Pressurized systems in the car such as the braking, air conditioning, cooling and lubricating systems can all create internal pressure.

MISES EN GARDE PARTICULIÈRES

Cette voiture a été construite dans le respect de toutes les lois les plus rigides de sécurité des personnes et de l'environnement.

Il est toutefois nécessaire de suivre certaines règles. Des attentions particulières doivent être portées à:

- Éléments surchauffés: à l'intérieur du compartiment moteur à proximité du système d'échappement, on atteint des températures élevées.

Ne pas garer la voiture sur une surface en papier, de l'herbe, des feuilles sèches ou des matériaux inflammables. Ils pourraient s'enflammer au contact des parties chaudes du système d'échappement.

Ne pas installer d'autres foyers de chaleur ou enlever ceux pré-existants placés sur le système d'échappement. Éviter que des substances inflammables soient en contact avec le système d'échappement.

- Des organes en mouvement dans la voiture, tels les courroies de ventilation etc... sont toujours protégés par des systèmes appropriés.

Ne pas enlever ces protections ou intervenir sur les organes en mouvement sans prendre les précautions de rigueur.

- Des systèmes sous pression présents dans la voiture tels que système freinant, système d'air conditionné, système de refroidissement et système de lubrification peuvent provoquer des pressions internes à leur propre système.

BESONDERE HINWEISE

Dieses Fahrzeug wurde unter Beachtung der strengsten Vorschriften für die Sicherheit von Personen und den Schutz der Umwelt konstruiert.

Dennoch ist die Berücksichtigung einiger Regeln erforderlich, insbesondere sollte auf folgendes geachtet werden:

- Erhitzte Komponenten: Im Motorraum entwickeln sich in der Nähe der Auspuffanlage besonders hohe Temperaturen.

Das Fahrzeug nicht auf Papier, Gras, trockenem Laub oder entflammablen Materialien abstellen. Diese könnten sich entzünden, wenn sie mit den heißen Teilen der Auspuffanlage in Berührung geraten.

Keine anderen Hitzeschutzvorrichtungen anbringen oder die auf der Auspuffanlage eingebauten Vorrichtungen entfernen.

Vermeiden, daß entflammbare Substanzen mit der Auspuffanlage in Berührung geraten.

- Bewegliche Teile im Motorraum, wie zum Beispiel Antriebsriemen, Lüfter u.sw. sind mit geeigneten Schutzvorrichtungen versehen.

Die Schutzvorrichtungen dürfen nicht entfernt, bewegliche Teile nur berührt werden, wenn sie stehen.

- Mit Druck arbeitende Anlagen im Fahrzeug, wie z.B. Brems-, Klima-, Kühl- und Schmieranlage können in ihrem Inneren Druck entwickeln.

Evitare qualsiasi intervento che possa causare la fuoriuscita di gas o liquidi con il rischio di lesioni alle persone e danni alle cose.

- Il gas di scarico generato dal motore in funzione può essere pericoloso specialmente all'interno di un locale chiuso. Il motore oltre a consumare ossigeno scarica anidride carbonica, ossido di carbonio e altri gas tossici.

- Il combustibile oltre ad emettere vapori che se inalati possono essere nocivi, è altamente infiammabile.

Non avvicinare fiamme libere o scintille al serbatoio carburante aperto o in qualsiasi altra situazione in cui vi sia combustibile a contatto con l'aria.

- Anche gli oli utilizzati possono essere infiammabili utilizzare le stesse precauzioni come per il combustibile.

- Il liquido contenuto nella batteria è velenoso, corrosivo e infiammabile. Evitare che fuoriesca e che venga in contatto con la pelle, gli occhi o le cose. Non avvicinare fiamme libere o scintille alla batteria.

È comunque necessario osservare le varie avvertenze contenute nel presente libretto.

Do not let any work be done on the car which could lead to gas or liquids leaking since this could harm the people in the vicinity and damage the car.

- The exhaust gas generated by the engine when running could be dangerous, especially in a confined space. As well as consuming oxygen, the engine also discharges carbon dioxide, carbon monoxide and other noxious gases.

- As well as emitting vapours which may be noxious if inhaled, the fuel is also highly flammable.

Keep any naked flames or sparks clear of the fuel tank when it is open or in any situation in which the fuel is in contact with the air.

- The oils used can also be flammable and so the same precautions are necessary as for the fuel.

- The liquid contained in the battery is poisonous, corrosive and flammable. Prevent it leaking and coming into contact with the skin, eyes or objects. Keep the battery away from naked flames or sparks.

It is always necessary though to take note of the various warnings contained in this manual.

Eviter toute intervention qui pourrait provoquer la fuite de gas ou de liquide pouvant porter atteinte aux personnes ou objets.

- Le gas d'échappement émis par le moteur en marche peut être dangereux surtout en espace clos. Le moteur, non seulement consomme de l'oxygène, mais émet aussi de l'anhydride de carbonique, de l'oxyde de carbone et autres gas toxiques.

- Le combustible, non seulement émet des vapeurs qui, si elles sont inhalées peuvent s'avérer dangereuses, mais est aussi très inflammable.

Ne pas s'approcher des flammes ou d'étincelles provenant du réservoir à essence ouvert ou en quelques autres situations où le combustible vient au contact de l'air.

- Même les huiles utilisées peuvent être inflammables. Respecter les mêmes précautions que pour le combustible.

- Le liquide contenu dans la batterie est toxique, corrosif et inflammable. Eviter qu'il ne se déverse et ne vienne au contact de la peau, des yeux ou d'objets. Ne pas placer la batterie à proximité de flammes ou d'étincelles.

Il est en tout état de cause nécessaire de respecter les divers avertissements décrits dans ce carnet.

Jegliche Art von Eingriff vermeiden, der das Austreten von Gas oder Flüssigkeiten hervorrufen könnte, da dies zu Verletzungsrisiken für Personen und zu Sachschäden führt.

- Die vom laufenden Motor erzeugten Abgase können insbesondere in einem geschlossenen Raum gefährlich sein. Der Motor verbraucht Sauerstoff und gibt Kohlendioxid, Kohlenmonoxid und andere giftige Gase ab.

- Der Kraftstoff ist hoch entflammbar und gibt Dämpfe ab, deren Einatmen zu Vergiftungen führen kann. Keine Flammen oder Funken in die Nähe des offenen Kraftstoffbehälters bringen, bzw. nie in Situationen benutzen, in denen Kraftstoff in Kontakt mit der Luft gerät.

- Auch die verwendeten Öle können entflammbar sein, daher gelten hier die gleichen Vorsichtsmaßnahmen wie für den Kraftstoff.


- Die in der Batterie befindliche Flüssigkeit ist giftig, ätzend und entflammbar. Ihr Austreten vermeiden, ebenso ihren Kontakt mit der Haut, den Augen oder Gegenständen. Keine offenen Flammen oder Funken in die Nähe der Batterie geraten lassen.

Die verschiedenen, im vorliegenden Handbuch gegebenen Warnungen und Hinweise sollten unbedingt beachtet werden.



CINTURE DI SICUREZZA

Le cinture di sicurezza utilizzate nel modo corretto, integrate con l'azione dei pretensionatori, proteggono da tutti i tipi di urti, legano gli occupanti alla struttura del veicolo impedendo movimenti pericolosi contro elementi fissi dell'abitacolo.

 **La FERRARI raccomanda di utilizzare sempre le cinture di sicurezza allacciate e regolate correttamente!**


Un corretto utilizzo può ridurre notevolmente la possibilità di subire lesioni gravi, in caso di incidente.

Le cinture sono di tipo automatico, a 3 punti di attacco, con avvolgitore a bloccaggio inerziale di emergenza dotato di pretensionatore.

Per avere la massima protezione tenere lo schienale in posizione eretta, appoggiarvi bene la schiena, regolare correttamente la cintura in altezza e tenerla ben aderente al busto e al bacino.

SEATBELTS

The seatbelts must be used correctly, in combination with the pre-tensioners, they protect the wearer from all types of collisions, keeping them attached firmly to the internal structure of the vehicle and so preventing dangerous movements against the fixed parts of the passenger compartment.

 **FERRARI recommends the seatbelts are correctly fastened and positioned and used at all times!**


Using the seatbelts correctly can dramatically reduce the risk of serious injury in the event of an accident.

The seatbelts are automatic with 3 fastening points and an emergency inertial locking system on the winding unit which is fitted with a pretensioners.

For maximum safety levels, keep the seatback in the upright position, keep your head against the head rest and adjust the seatbelt height and keep it positioned close to your chest and pelvis.

CEINTURES DE SÉCURITÉ

Les ceintures de sécurité utilisées correctement, reliées à l'action des prétensionneurs, protègent de tous chocs, attachent les occupants à la structure du véhicule en empêchant les mouvements dangereux contre des éléments fixes de l'habitacle.

 **FERRARI recommande de toujours maintenir les ceintures de sécurité attachées et réglées correctement !**


Un bon usage peut réduire considérablement la possibilité de subir de graves lésions, en cas d'accidents.

Les ceintures sont de type automatique, à trois points de fixation, pourvues d'un enrouleur à blocage à inertie de secours équipé de prétensionneur.

Pour obtenir la protection maximale, maintenir le dossier droit, bien appuyer le dos, régler correctement la ceinture en hauteur et bien la maintenir en parfaite adhérence le long du buste et du bassin.

SICHERHEITSGURTE

Legen Sie die Sicherheitsgurte korrekt an. Ergänzt durch die Gurtstraffer schützen sie bei jeder Art von Aufprall, binden die Insassen an die Fahrzeugstruktur und verhindern so gefährliche Kollisionen mit den festen Strukturen des Fahrzeuginnenraums.

 **FERRARI empfiehlt, stets die Gurte zu verwenden, und sie korrekt eingestellt anzulegen!**

Ihre korrekte Verwendung kann bei Unfällen die Verletzungsgefahr erheblich verringern.

Es handelt sich um Dreipunkt-Sicherheitsgurte mit automatischer Aufroll- und Blockiervorrichtung sowie Gurtstraffern.

Für eine maximale Schutzwirkung die Rücklehne in aufrechter Position halten, den Rücken gut anlehnen, die Höhe des Gurtes richtig einstellen und ihn dicht am Oberkörper und am Becken entlangführen.

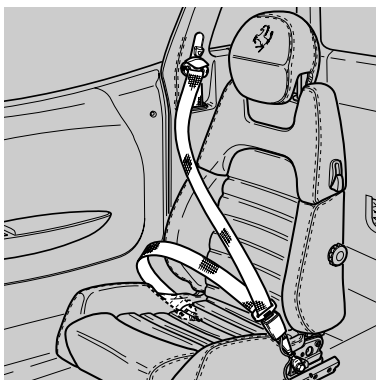
FISSAGGIO DELLE CINTURE DI SICUREZZA

Dopo aver regolato correttamente il sedile e l'appoggiatesta;

- Impugnare il terminale di aggancio (A), tirare lentamente la cintura ed inserire la linguetta nella sede (B) (se durante la trazione, la cintura dovesse bloccarsi, lasciarla riavvolgere per un breve tratto e tirare nuovamente, evitando manovre brusche).
- Verificare che sia avvenuto lo scatto di blocco.
- Posizionare correttamente la cintura.

Se la cintura del pilota non è allacciata, ruotando la chiave di avviamento in posizione "II", si illumina la spia (C) e si attiva un segnalatore acustico per 10 secondi.

Non utilizzare dispositivi (mollette, fermi ecc.) che tengano le cinture non aderenti al corpo del passeggero.



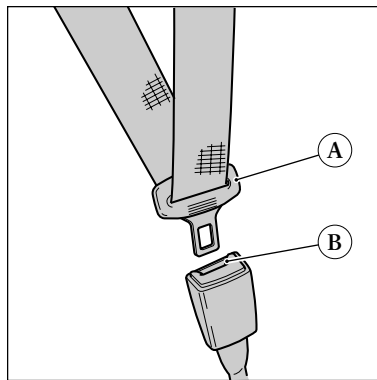
FASTENING THE SEATBELTS

After correctly positioning the seat-back and head rest;

- Grip the hooking end (A), pull the seatbelt gently and insert the tongue into the housing (B) (if the seatbelt locks while being pulled, let it re-wind a little and then pull it again avoiding sharp movement).
- Check that the lock has clicked into place.
- Position the seatbelt correctly.

If the driver's seatbelt is not fastened, when the key is in the ignition and turned to position "II" the light (C) will turn on and a warning signal will sound for ten seconds.

Do not use devices (spring clips, locks etc.) which prevent the seatbelt from adhering to the occupant's body.



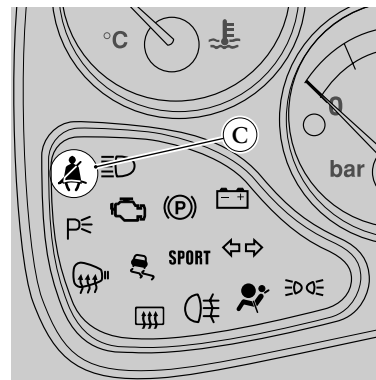
FIXATION DES CEINTURES DE SÉCURITÉ

Une fois le réglage du siège et de l'appui-tête effectués correctement:

- Empoigner la boucle (A), tirer doucement la ceinture de sécurité et introduire la boucle dans l'emplacement (B) (si lors de cette manoeuvre, la ceinture devait se bloquer, la laisser se renrouler un peu et la tirer de nouveau, en évitant toute manoeuvre brusque).
- Contrôler qu'il y a bien eu dé clic de blocage.
- Mettre correctement en place la ceinture.

Si la ceinture du conducteur n'est pas attachée, en tournant la clé de démarrage en position "II", le témoin (C) s'allume et un signal d'alarme sonore s'enclenche pendant 10 secondes.

Ne pas utiliser de dispositifs (clips, attaches, etc...) qui pourraient empêcher les ceintures d'adhérer au corps du passager.



BEFESTIGUNG DER SICHERHEITSGÜRTE

Nach korrektem Einstellen des Sitzes und der Kopfstütze:

- Den Gurtverschluß (A) in die Hand nehmen, den Gurt langsam ziehen und die Schloßzunge in das Schloßteil (B) stecken (sollte sich der Gurt beim Herausziehen blockieren, ihn etwas zurückführen und dann erneut ziehen, dabei rasche Bewegungen vermeiden).
- Kontrollieren, ob der Gurt in das Schloß eingerastet ist.
- Den Gurt auf seinen richtigen Sitz überprüfen.

Ist der Fahrergurt nicht eingerastet, und wird der Zündschlüssel in Position "II" gedreht, schaltet sich die Kontrollleuchte (C) ein, und es ertönt 10 Sekunden lang ein akustisches Signal.

Keine Vorrichtungen benutzen (Klammern, Feststeller usw.), die den Gurt vom Körper des Insassen entfernen.



⚠ *Non trasportare bambini sulle ginocchia del passeggero utilizzando la sola cintura di sicurezza per la protezione di entrambi.*

⚠ *Do not carry children on the passenger's lap using only one seatbelt for both people.*

⚠ *Ne pas transporter d'enfants sur les genoux du passager en utilisant une seule ceinture de sécurité pour protéger les deux personnes.*

⚠ *Kinder nicht auf dem Schoß des Beifahrers sitzend transportieren und den Gurt nicht zum Schutze beider Personen anlegen.*

REGOLAZIONE IN ALTEZZA DELLA CINTURA

- Agire sul pulsante (D) per sbloccare il dispositivo di regolazione quindi spostarlo, nella posizione desiderata.
- Verificare sempre il bloccaggio. La regolazione corretta si ottiene quando la cintura passa circa a metà tra l'estremità della spalla e il collo. La parte inferiore deve aderire al bacino, non all'addome.

ADJUSTING THE SEATBELT HEIGHT

- Use the button (D) to release the adjuster and then move it into the position required.
- Always check that the device has locked into place. The positioning is correct when the seatbelt passes about halfway between the shoulder and the neck. The lower part should touch the pelvis not the stomach.

RÉGLAGE EN HAUTEUR DE LA CEINTURE

- Appuyer sur le bouton (D) pour débloquer le dispositif de réglage et le déplacer dans la position voulue.
- Contrôler toujours son blocage. On obtient un bon réglage de la ceinture quand on la place à mi-course entre l'extrémité de l'épaule et le cou. La partie inférieure doit adhérer au bassin et non à l'estomac.

HÖHENVERSTELLUNG DES SICHERHEITSGURTES

- Die Taste (D) betätigen, um die Verstellvorrichtung zu entriegeln, dann die Höhenfeststellung in die gewünschte Position schieben.
- Die Feststellung stets überprüfen. Eine korrekte Gurteinstellung besteht dann, wenn der Schultergurtteil über die Schultermitte verläuft. Der Beckengurtteil muß fest am Becken anliegen, nicht am Bauch.

SGANCIO DELLE CINTURE DI SICUREZZA

- Premere sul pulsante di sgancio (E)
- Riaccompanare la linguetta di aggancio (A) in posizione di riposo.

UNFASTENING THE SEATBELTS

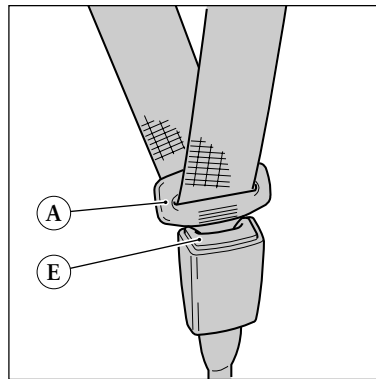
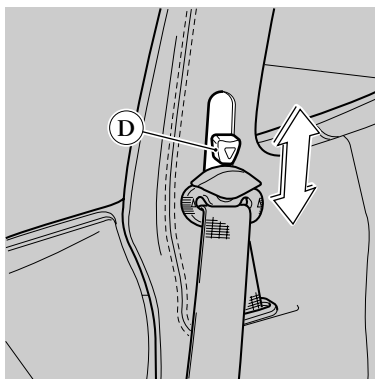
- Push the release button (E).
- Replace the hooking tongue (A) in its resting position.

DÉTACHEMENT DE LA CEINTURES DE SÉCURITÉ

- Appuyer sur le bouton de décrochage (E)
- Remettre la boucle (A) dans sa position de repos.

ABLEGEN DER SICHERHEITSGURTE

- Auf die Ausklinktaste (E) drücken.
- Den Gurtverschluß (A) wieder in die Ruheposition zurückführen.



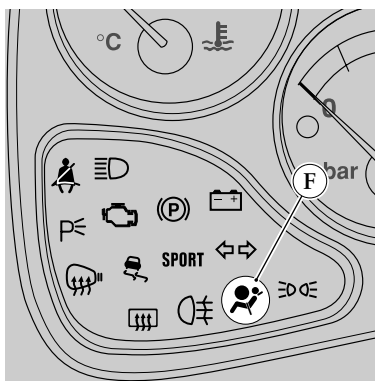
PRETENSIONATORI

Il pretensionatore viene attivato in caso di violento urto frontale. La cintura viene riavvolta di qualche centimetro un attimo prima che inizi l'azione di trattenimento, garantendo in questo modo la perfetta aderenza al corpo.

L'avvenuta attivazione del pretensionatore è segnalata dall'illuminazione della spia (F) sul quadro strumenti e dal bloccaggio della cintura.

⚠ *Dopo l'attivazione, il pretensionatore cessa la sua funzione e non è assolutamente riparabile. Rivolgersi alla RETE ASSISTENZA FERRARI per la sostituzione.*

L'attivazione del pretensionatore libera una piccola quantità di polveri. Queste polveri non sono nocive e non indicano un principio di incendio.



PRE-TENSIONERS

The pre-tensioner is activated in the event of a violent frontal collision. The seatbelt is wound in by a few centimetres a moment before the restraining action takes place, ensuring it is fitted against the body perfectly.

The enabling of the pre-tensioners is signalled on the instrument panel by the warning light (F) and by the locking of the seatbelt.

⚠ *Once the pretensioners have been activated they are no longer useable and cannot be repaired. Contact the FERRARI ASSISTANCE NETWORK.*

The activation of the pre-tensioners will produce a small amount of powder. This powder is not harmful and does not indicate the beginning of a fire.

PRÉTENSIONNEURS

Le prétensionneur s'active en cas de choc violent de plein fouet. La ceinture se renroule un instant de quelques centimètres avant que ne commence l'action de retenue garantissant ainsi une parfaite adhérence au corps.

L'éclairage du témoin (F) sur le tableau de bord et le blocage de la ceinture indiquent que le prétensionneur s'est effectivement activé.

⚠ *Après l'activation, le prétensionneur cesse de fonctionner et n'est plus réparable du tout. S'adresser au RESEAU D'ASSISTANCE FERRARI pour son remplacement.*

L'activation du prétensionneur libère un petit nuage de poussières. Ce nuage de poussières n'est pas dangereux et n'indique pas de début d'incendie.

GURTSTRAFFER

Der Gurtstraffer wird bei starkem Frontalzusammenstoß aktiviert. Der Gurt wird dabei um einige Zentimeter aufgerollt, bevor die Haltetätigkeit beginnt. Damit wird sichergestellt, dass er straff am Körper anliegt.

Die Aktivierung des Gurtstraffers wird durch das Aufleuchten der Kontrollleuchte (F) auf der Instrumententafel und das Blockieren des Gurtes angezeigt.

⚠ *Die Schutzfunktion des Gurtstraffers reicht nur für einen Unfall, er kann nicht repariert werden. Wenden Sie sich für den Austausch an den FERRARI KUNDENDIENST.*

Bei Auslösen des Gurtstraffers wird eine kleine Menge Pulver freigesetzt. Dieses Pulver ist nicht giftig und stellt kein Anzeichen für den Beginn eines Brandes dar.



CURA DELLE CINTURE DI SICUREZZA E PRETENSIONATORI

- A seguito di un incidente di una certa entità, sostituire la cintura indossata, anche se in apparenza non sembra danneggiata.
- Periodicamente verificare che le viti degli ancoraggi siano serrate a fondo, che il nastro sia integro e che scorra senza impedimenti.
- Il nastro va tenuto pulito; la presenza d'impurità può pregiudicare l'efficienza dell'arrotolatore.
- Per pulire la cintura lavarla a mano con acqua e sapone neutro, risciacuarla e lasciarla asciugare. Non usare detergenti forti, candeggianti o solventi aggressivi che possano indebolire le fibre.
Evitare che gli arrotolatori vengano bagnati: il loro corretto funzionamento è garantito solo se non subiscono infiltrazioni d'acqua.
- Il pretensionatore non necessita di alcuna manutenzione, né lubrificazione. In caso di immersione del dispositivo in acqua e fango, è tassativamente necessaria la sua sostituzione.
- Il pretensionatore deve essere sostituito ogni 15 anni.

TAKING CARE OF THE SEATBELT PRE-TENSIONERS

- Following a collision with a certain degree of impact, replace the seatbelt which was worn at the time, even if it does not appear to be damaged.
- Check regularly that the fixing screws are still full tightened and that the belt is complete and runs without jamming.
- The belt must be kept clean; the presence of any dirt could reduce the winding efficiency.
- To clean the seatbelt, wash it by hand with a neutral soap and water, rinse it and leave it to dry. Do not use strong detergents, bleach or aggressive solvents which could weaken the fibres
Do not let the winding units get wet: they can only be guaranteed to work properly if they do not undergo any water infiltration.
- The pre-tensioner does not require any form of maintenance or lubrication. If they are immersed in water or mud they must be replaced without exception.
- The pretensioners must be replaced every 15 years.

ENTRETIEN DES CEINTURES DE SÉCURITÉ ET PRÉTENSIONNEURS

- Après un accident d'une certaine gravité, remplacer la ceinture utilisée, même si elle ne paraît pas endommagée.
- Contrôler régulièrement que les vis de fixation soient serrées à fond, que la courroie soit en bon état et qu'elle coulisse sans peine.
- La courroie doit toujours être propre; la présence d'impuretés peut altérer l'efficacité de l'enrouleur.
- Pour nettoyer la ceinture, la laver à la main à l'eau et au savon neutre, l'essorer et la laisser sécher. Ne pas employer de détergents, de produits blanchissants, de solvants puissants qui pourraient endommager le tissu.
Eviter que les enrouleurs ne viennent au contact de l'eau: leur bon fonctionnement n'est garanti que s'ils ne subissent aucune infiltrations d'eau.
- Le prétensionneur n'a besoin d'aucun entretien, ni de lubrification. En cas d'immersion du dispositif dans l'eau, il est formellement nécessaire de le remplacer.
- Le prétensionneur doit être remplacé tous les 15 ans.

PFLEGE DER SICHERHEITSGURTE UND GURTSTRAFFER

- Nach einem Unfall einer bestimmten Stärke den hierbei angelegten Gurt austauschen, auch wenn er anscheinend keine Beschädigung aufweist.
- In regelmäßigen Abständen überprüfen, ob die Verankerungsschrauben noch gründlich befestigt sind, ob das Gurtband unversehrt ist und sich ohne Schwierigkeiten ziehen läßt.
- Das Gurtband sauberhalten; Verschmutzungen können die Wirksamkeit der Aufrollvorrichtung beeinträchtigen.
- Zu seiner Reinigung sollte der Gurt von Hand mit Wasser und neutraler Seife gewaschen werden, die Seife mit klarem Wasser entfernen und den Gurt trocknen lassen. Keine starken Reinigungsmittel, Bleichmittel oder aggressive Lösungsmittel verwenden, die das Gurtgewebe schwächen können.
Die Aufrollvorrichtung darf nicht naß werden. Nur dann ist ihre korrekte Funktion gewährleistet.
- Der Gurtstraffer benötigt weder Wartung noch Schmierung. Sollte die Vorrichtung von Wasser oder Schlamm bedeckt werden, muß sie ausgetauscht werden.
- Der Gurtstraffer muß alle 15 Jahre ausgetauscht werden.

⚠ *Tutti gli interventi su qualsiasi componente del sistema di sicurezza, devono essere eseguiti dalla RETE ASSISTENZA FERRARI.*

Non è consentito smontare o apportare modifiche di qualsiasi tipo a cinture, arrotolatori e pretensionatori.

Interventi straordinari di manutenzione che comportano urti violenti, vibrazioni o riscaldamento della zona del pretensionatore, possono provocare l'intervento; non rientrano in queste condizioni le vibrazioni indotte dalle asperità stradali.

SICUREZZA BAMBINI

Per la loro conformazione, i bambini sono soggetti a rischi maggiori rispetto agli adulti. È necessario quindi l'utilizzo di idonei sistemi di ritenzione o sicurezza.

Tutti i minori le cui caratteristiche fisiche (altezza, peso) rientrino nei valori/limiti stabiliti dalle leggi vigenti in ogni singolo Paese, dovranno essere protetti da appositi sistemi di ritenzione o sicurezza (seggiolini, culle, cuscini) omologati.

In ogni caso si raccomanda di utilizzare sempre sistemi omologati di ritenzione bambini, con riportato il marchio di controllo.

⚠ *In caso di incidente se si utilizza un sistema di ritenuta per bambini, un fissaggio non corretto aumenta il rischio di lesioni.*

⚠ *All interventions on the safety system components must be carried out by the FERRARI ASSISTANCE NETWORK only.*

The disassembly or modification of the seatbelts, winding units or pretensioners is strictly forbidden.

The special maintenance works which may lead to blows to, vibrations of or overheating in the pretensioners area may cause them their activation: normal vibrations from the road bumps will not have this effect.

CHILD SAFETY

Because of their size and shape, children are at greater risk than adults. It is necessary therefore to use suitable restraining or safety systems.

All children whose characteristics (height, weight) fall within the values/limits fixed by the laws in force in every single country must be protected by the relative approved restraining or safety system (Child seats, cots, cushions etc).

In any case, we recommend that you always use approved child restraining systems labelled with the quality control mark.

⚠ *In the event of an accident an incorrectly fitted child restraining system may increase the risk of harm to the child.*

⚠ *Toute intervention sur quelque élément que ce soit du système de sécurité doit être effectuée par le RESEAU D'ASSISTANCE FERRARI.*

Il n'est pas permis de démonter ou d'apporter quelque modification que ce soit aux ceintures, enrouleurs et prétensionneurs.

Les interventions extraordinaires d'entretien comportant des chocs violents, des vibrations ou un réchauffement de la zone du prétensionneur peuvent le déclencher mais pas les vibrations dues aux aspérités de la route.

SÉCURITÉ DES ENFANTS

Du fait de leur constitution, les enfants encourent plus de risques que les adultes. L'usage de dispositifs d'attache ou de sécurité approprié est donc nécessaire.

Tous les mineurs dont les critères physiques (hauteur, poids) entrent dans les valeurs/limites établies par les lois en vigueur dans chaque pays, devront être protégés par des dispositifs d'attache ou de sécurité appropriés (petits sièges, berceaux, coussins) homologués. Dans tous les cas, on recommande de toujours utiliser des dispositifs d'attache pour enfants homologués, avec application de la marque de contrôle.

⚠ *En cas d'accident, l'utilisation d'un dispositif d'attache pour enfants installé de façon incorrecte augmente le risque de lésions.*

⚠ *Sämtliche Eingriffe an Komponenten des Sicherheitssystems müssen vom FERRARI KUNDENDIENST ausgeführt werden.*

Der Ausbau oder Veränderungen jeglicher Art an den Sicherheitsgurten, den Aufrollvorrichtungen und den Gurtstraffern sind nicht gestattet.

Außerordentliche Wartungsmaßnahmen, die starke Schläge, Vibrationen oder Erhitzung des Bereichs der Gurtstraffer mit sich bringen, können ihren Einsatz auslösen; zu diesen Umständen gehören nicht die durch Straßenebenenheiten verursachten Vibrationen.

SICHERHEIT DER KINDER

Aufgrund ihrer Größe und Gestalt sind Kinder im Auto größeren Risiken ausgesetzt als Erwachsene. Aus diesem Grund ist die Verwendung geeigneter Rückhalte- oder Sicherheitssysteme erforderlich.

Alle Minderjährigen, deren körperliche Eigenschaften (Körpergröße und -gewicht) in den Bereichen liegen, für die die Gesetzgebung jedes Landes es vorsieht, müssen mit den dazu vorgesehenen zugelassenen Rückhalte- oder Sicherheitssystemen (Babyschalen, Kindersitze und -sitzkissen) befördert werden.

Es wird empfohlen, stets zugelassene Rückhaltesysteme zu benutzen, die ein Prüfabzeichen aufweisen.

⚠ *Bei einem Unfall besteht erhöhte Verletzungsgefahr, wenn der verwendete Kindersitz nicht korrekt befestigt ist.*

1
2
3
4
5
6
7
8


- Le cinture di sicurezza presenti sulla vettura sono state realizzate e collaudate per proteggere persone di almeno 36 Kg di peso e oltre 1,50 m di statura.
- Per trattene chi non rientra in tali limiti, è necessario installare sistemi di ritenzione specifici, dotati di cinture dedicate, o di accessori che sono in grado di adeguare la posizione del bambino rispetto alle cinture della vettura.
- The seatbelts in the car have been designed and tested to protect people of at least 36 Kg in weight and over 1,50 m in height.
- For this reason, for persons who do not meet these requirements it is necessary to install specific restraining systems, equipped with special safety belts or with accessories which can adjust the child position with respect to the car's safety belts.
- Les ceintures de sécurité installées sur le véhicule ont été réalisées et testées pour protéger des personnes d'un poids minimum de 36 kg et d'une hauteur de plus de 1,50 m.
- Pour toute autre personne dont les critères physiques n'entrent pas dans ces limites, il est nécessaire d'installer des systèmes d'attache spéciaux, dotés de ceintures dédiées ou d'accessoires permettant d'ajuster la position de l'enfant par rapport aux ceintures du véhicule.
- Die im Fahrzeug vorhandenen Sicherheitsgurte sind zum Schutz von Personen mit einem Körpergewicht von mindestens 36 kg und einer Körpergröße von mehr als 150 cm konstruiert und abgenommen.
- Um Personen, deren körperliche Eigenschaften unter diesen Grenzwerten liegen, zurückzuhalten, ist es erforderlich, spezifische, mit entsprechend vorgerichteten Sicherheitsgurten oder mit Zubehörteilen ausgestattete Rückhaltesysteme anzubringen, um die Position des Kindes im Verhältnis zu den Sicherheitsgurten des Fahrzeugs anzupassen.


Per l'installazione e l'utilizzo dei sistemi di ritenuta per bambini, attenersi alle istruzioni che obbligatoriamente il Costruttore dei dispositivi dovrà fornire con gli stessi.


When installing and using child restraining systems follow the instructions which the manufacturer is compelled by law to supply with the system itself.


Pour installer et utiliser les dispositifs d'attache pour enfants, se conformer aux instructions que le Constructeur doit obligatoirement fournir pour leur usage.


Für die Anbringung und den Gebrauch der Sicherheitssysteme für Kinder sind die vom Hersteller der Vorrichtungen zusammen mit dem Sitz gelieferten Gebrauchsanweisungen zu beachten.


 *Non applicare seggiolini per bambini contromarcia sul sedile del passeggero con AIR BAG inserito, altrimenti il bambino è esposto al pericolo di gravi lesioni nel caso di azionamento dell'AIR BAG.*


 *Do not use a child's seat placed on the passenger seat facing backwards when the AIRBAG is connected. This would expose the child to serious harm if the AIRBAG should be activated.*


 *Ne pas placer de siège pour enfants dans le sens inverse de la conduite sur le siège passager, l'AIRBAG activé, sinon l'enfant risque de subir de graves lésions si l'AIRBAG s'enclenche.*

 *Kindersitze nicht entgegen der Fahrtrichtung auf dem Beifahrersitz anbringen, bei eingeschaltetem Airbag ist das Kind einer hohen Verletzungsgefahr ausgesetzt, sollte der AIRBAG ausgelöst werden.*

 *In nessun caso devono venire apportate modifiche alle cinture ed ai sistemi di ritenzione per bambini. Dove le disposizioni di legge già lo prescrivono, i bambini al di sotto di 12 anni non possono viaggiare sui sedili anteriori.*

 *The child restraining systems and seatbelts must never be modified. Wherever it is prescribed by the law, children under the age of 12 years may not travel in the front seat.*

 *En aucun cas, aucune modification en doit être apportée aux ceintures et aux dispositifs d'attache pour enfants. Dans les cas où le prévoient les dispositions de la loi, les enfants de moins de 12 ans ne peuvent voyager sur les sièges avant.*

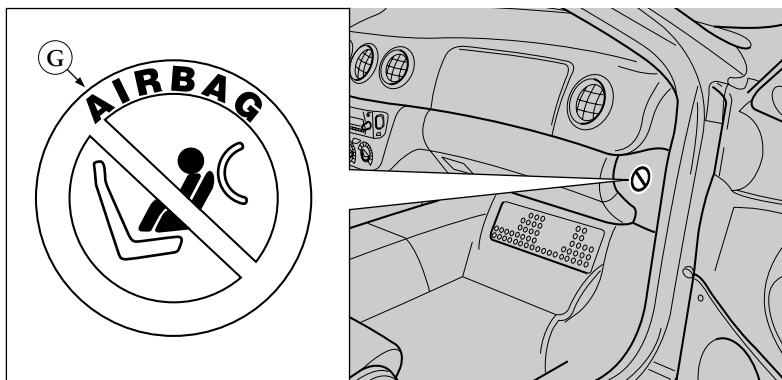
 *Die Gurte und Sicherheitssysteme für Kinder dürfen unter keinen Umständen verändert werden. Sofern bereits gesetzlich vorgeschrieben, dürfen Kinder unter 12 Jahren nicht auf den vorderen Sitzen mitfahren.*

L'adesivo (G) vieta di disporre controarcia sul sedile passeggero, il seggiolino per bambini.

The existence of sticker (G) indicates that the child's seat must not be placed on the front seat facing backwards.

L'adhésif (G) signale qu'il est interdit de placer le siège pour enfant dans le sens contraire de la conduite, sur le siège du passager.

Der Aufkleber (G) weist auf das Verbot hin, den Kindersitz entgegen der Fahrtrichtung auf dem Beifahrersitz anzubringen.



- 1
- 2
- 3
- 4
- 5
- 6
- 7
- 8

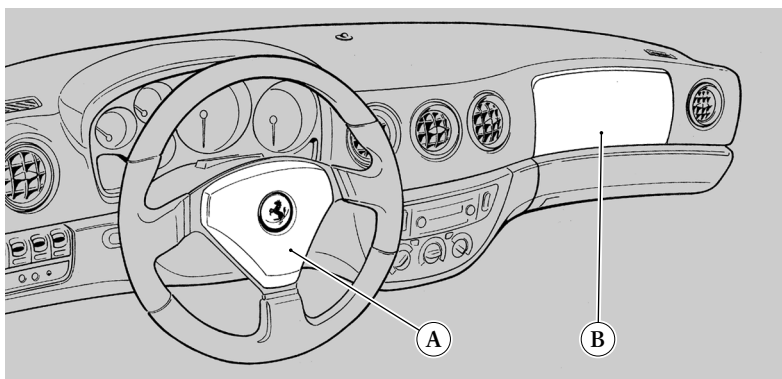
AIR BAG

! L'AIR BAG non sostituisce le cinture di sicurezza ma ne incrementa l'efficacia. Un corretto utilizzo delle cinture di sicurezza, integrato con l'azione dell'AIR BAG, offre la massima protezione in caso di urto frontale.

ELEMENTI DEL SISTEMA AIR BAG

Il sistema AIR BAG è costituito da due cuscini a gonfiaggio istantaneo situati, uno sul lato pilota al centro del volante (A) e l'altro, sul lato passeggero, all'interno della plancia (B).

! Ruotando la chiave di avviamento in posizione "II", si illumina la spia (C) che, in assenza di anomalie, si spegnerà dopo 4 secondi. Se la spia non si illumina, se rimane illuminata o se si illumina



AIRBAG

! The AIRBAG is not a substitute for the seatbelt, it simply increases the latter's efficiency. Using the seatbelt correctly, in combination with the AIRBAG will provide the occupants with the maximum protection in the event of a frontal collision.

AIRBAG SYSTEM ELEMENTS

The AIRBAG system consists of two instantly inflating cushions situated, one on the driver's side in the middle of the steering wheel (A) and the other, on the passenger's side, inside the dashboard (B).

! Turning the ignition key to the position "II", will make the light (C) switch on and, if no faults are found, this will then go off after 4 seconds. If the lamp does not light up, remains on or lights up while

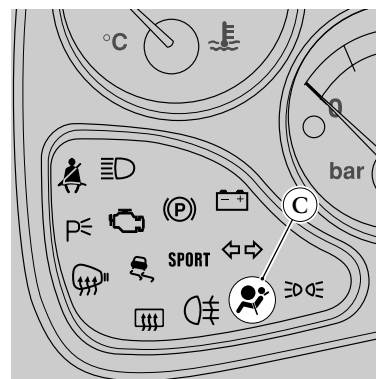
AIRBAG

! L'AIRBAG ne remplace pas les ceintures de sécurité mais en augmente l'efficacité. Un bon usage des ceintures de sécurité, associé à l'action de l'AIRBAG, offre une protection maximale en cas de choc de plein fouet.

ÉLÉMENTS DU SYSTÈME AIRBAG

Le système AIRBAG est constitué de deux coussins à gonflage instantané situés l'un côté pilote au centre du volant (A) et l'autre côté passager, à l'intérieur du tableau de bord (B).

! En tournant la clé de démarrage sur la position "II", le témoin (C) s'allume et, en absence de défaut, il s'éteindra au bout de 4 secondes. Si le témoin ne s'allume pas, s'il reste allumé ou s'il s'allume



AIRBAG

! Der AIRBAG ist kein Ersatz für die Sicherheitsgurte, sondern erhöht ihre Wirksamkeit. Ergänzt durch die Wirkung des AIRBAGS, bietet die korrekte Verwendung der Sicherheitsgurte die höchstmögliche Schutzwirkung im Falle eines Frontalunfalls.

ELEMENTE DES AIRBAG-SYSTEMS

Das AIRBAG-System besteht aus zwei sich explosionsartig aufblasenden Kissen, eines auf der Fahrerseite, in der Mitte des Lenkrades (A) und das andere auf der Beifahrerseite, in der Instrumententafel (B).

! Wird der Zündschlüssel auf Position "II" gedreht, leuchtet die Kontrollleuchte (C) auf, die sich, wenn keine Unregelmäßigkeit vorliegt, nach 4 Sekunden ausschaltet. Wenn sich die Kontrolllampe nicht


durante la marcia, rivolgersi immediatamente alla RETE ASSISTENZA FERRARI.

FUNZIONAMENTO

Gli AIR BAGS sono comandati da un sensore e una centralina che li attivano in caso di urto frontale di entità media o alta.

In caso di urto di entità tale che la decelerazione superi il valore di taratura del sensore, la centralina elettronica di controllo, manda un segnale per lo scoppio dei bags che, per combustione, iniziano a gonfiarsi, rompendo la copertura lungo la linea di rottura fino a gonfiarsi totalmente nel giro di poche decine di millisecondi, ponendosi come protezione fra il corpo del pilota o del passeggero e le strutture che potrebbero causare lesioni.

Immediatamente dopo l'AIR BAG si sgonfia.

 *Si raccomanda al pilota ed al passeggero di non viaggiare utilizzando oggetti (lattine o bottiglie di bevande, pipe, ecc.) che potrebbero provocare delle lesioni in caso di intervento dell'AIR BAG.*

Quando l'impianto entra in funzione, vengono rilasciati gas sotto forma di fumo unitamente al gas che viene utilizzato per il gonfiaggio del cuscino.

Questi gas non sono pericolosi.


the car is running, contact the FERRARI ASSISTANCE NETWORK immediately.

OPERATION

The AIRBAGS are controlled by a sensor and an ECU which activate them in case of a medium or high impact frontal collision.

In the event that the collision impact is so strong that the deceleration exceeds the sensor rating value, the electronic control unit sends a signal for the AIRBAG to burst. These start to inflate through combustion, thus blowing out their covers along the breaking line, until they inflate thoroughly within only a fraction of a second to work as a protection shield between the driver's or the passenger's body and the car parts that may cause injuries.

Soon afterwards the AIRBAGS deflate.

 *Both driver and passenger are advised not to travel using objects (such as drink cans or bottles, pipes, etc...) that could cause injuries in case of AIRBAG intervention.*

When the AIRBAG system is activated, gases and fumes as well as combustion gases needed for inflating the airbags are produced.

These gases are not harmful.


lorsque le véhicule roule, s'adresser immédiatement au RESEAU D'ASSISTANCE FERRARI.

FONCTIONNEMENT

Les AIRBAGS sont commandés par un capteur et un boîtier électronique qui les déclenchent en cas de choc moyen ou violent de plein fouet.

En cas de choc dont la violence est telle que la décélération dépasse la valeur de réglage du capteur, le boîtier électronique de commande émet un signal pour provoquer l'explosion des sacs qui, par combustion, commencent à se gonfler, rompant leur protection jusqu'à se gonfler complètement, et ce en quelques dizaines de millisecondes, s'interposant ainsi entre le corps du pilote ou celui du passager et les structures pouvant les blesser.

L'AIRBAG se dégonfle instantanément après son fonctionnement.

 *Pendant le voyage Le conducteur et le passager ne doivent pas utiliser d'objets (récipients métalliques, bouteilles, pipes, etc...) qui pourraient provoquer des lésions en cas de déclenchement de l'AIRBAG.*

Lorsque l'AIRBAG se déclenche, il génère des gaz qui se libèrent en fumée avec ceux contenus dans le sac.

Ces gaz ne sont pas dangereux.


einschaltet, wenn sie nicht erlischt oder während der Fahrt aufleuchtet, wenden Sie sich bitte umgehend an den FERRARI KUNDENDIENST.

FUNKTIONSWEISE

Die AIRBAGS werden durch einen Sensor und ein Steuergerät gesteuert, die sie bei einem frontalen Aufprall mittlerer oder größerer Stärke auslösen.

Bei einer Kollision von einer Stärke, bei der die Verlangsamung den Eichwert des Sensors überschreitet, sendet das elektronische Steuergerät das Signal zum Aufblasen der AIRBAGS, die mittels eines Verbrennungsvorgangs beginnen sich aufzublasen, wobei sie die jeweiligen Abdeckungen aufbrechen. Ihr vollständiges Aufblasen erfolgt innerhalb weniger Tausendstelsekunden, hierdurch wird der Fahrer/Beifahrer vor einem Aufprall gegen die Strukturen im Innenbereich des Fahrzeugs geschützt, die zur Ursache von Verletzungen werden könnten.


Danach entweicht das Füllgas umgehend aus den AIRBAGS.

 *Es wird dem Fahrer und dem Beifahrer empfohlen, während der Fahrt den Umgang mit Gegenständen (Flaschen, Dosen, Pfeife, usw...) zu unterlassen, da Verletzungsgefahr besteht, falls der AIRBAG ausgelöst wird.*


Bei Auslösen des AIRBAGS werden zusammen mit dem zum Aufblasen der Airbags verwendeten Gas andere Gase in Rauchform freigesetzt.

Diese Gase sind nicht gesundheitsschädlich.

1
2
3
4
5
6
7
8

 **Guidare tenendo le mani sempre sulla corona del volante in modo che, in caso di attivazione, l'AIR BAG possa gonfiarsi senza incontrare ostacoli.**

Tenere sempre lo schienale in posizione eretta e appoggiarvi bene la schiena.

 **Non apportare assolutamente modifiche ai singoli componenti dell'impianto o ai cavi.**

Non tagliare o manomettere i connettori tra il cablaggio ed i moduli AIR BAG.

Non ricoprire con adesivo, o comunque trattare in qualsiasi modo, il volante e il pannello imbottito posizionato sul cruscotto lato passeggero.


Non togliere assolutamente il volante; tale operazione, eventualmente, è da fare eseguire presso la RETE ASSISTENZA FERRARI.

Dopo un incidente con intervento degli AIR BAG è necessario sostituire tutti i componenti dell'impianto.

Dopo un incidente senza intervento degli AIR BAGS è necessario rivolgersi presso la RETE ASSISTENZA FERRARI per il controllo e l'eventuale sostituzione dei componenti dell'impianto che risultino deformati, danneggiati o che presentino anomalie.

I singoli componenti dell'impianto danneggiati oppure difettosi non devono essere in alcun modo riparati ma sostituiti.

Interventi non opportuni ai componenti dell'impianto possono essere

 **Always drive with your hands on the steering wheel so that, in case of collision, the AIRBAG can inflate without any hindrance.**

Always keep the back of your seat in upright position, sitting with your back properly against it.

 **Never interfere with the components or harness of the AIRBAG system.**

Do not cut or alter the connectors linking the harness and the AIRBAG.

Do not apply any adhesive label or somehow treat the steering wheel and the padded panel on the passenger's side instrument panel.


Never remove the steering wheel. This operation, when needed, must be only performed by authorized personnel of the FERRARI ASSISTANCE NETWORK.

If the AIRBAGS inflate in a crash, the entire AIRBAG system must be replaced.


If the car is involved in a crash and the AIRBAGS do not inflate, have the system inspected by FERRARI ASSISTANCE NETWORK so that any damaged or malfunctioning components can be replaced.

Damaged or defective components of the airbag system cannot be repaired and must be replaced.

Improper interventions on the system components can cause failures or undesired activation of the

 **Conduire en gardant les mains correctement sur le volant pour ne pas empêcher l'AIRBAG de se gonfler le cas d'accident.**

Positionner toujours le dossier du siège bien droit pour avoir le dos bien appuyé.

 **Ne pas effectuer de modifications ou réparations sur les composants du dispositif ou sur les câbles.**

Ne pas couper ou modifier les connecteurs entre le câblage et les modules d'AIRBAG.

Ne pas recouvrir d'adhésif ou traiter par quelque procédé que ce soit le volant et le panneau rembourré situé sur le tableau de bord côté passager.


Ne jamais démonter le volant. Si nécessaire, demander à un CENTRE AGREE FERRARI d'effectuer cette opération.

Si, à la suite d'un accident, l'AIRBAG s'est déclenché, faire remplacer tous les composants du dispositif.


Après un accident sans déclenchement de l'AIRBAG, s'adresser au RESEAU D'ASSISTANCE FERRARI pour contrôler ou éventuellement remplacer tous les composants qui pourraient être déformés, endommagés ou défectueux.

Les composants endommagés ou défectueux ne doivent pas être réparés en aucune manière, mais remplacés.

Les interventions inadéquates effectuées sur les composants du système peuvent provoquer des anomalies, ou

 **Greifen Sie das Lenkrad stets am Lenkradkranz, und zwar so, dass sich der im Pralltopf untergebrachte AIRBAG ungehindert entfalten kann.**

Die Rückenlehne sollte in einer aufrechten Position stehen. Lehnen Sie sich sicher an.

 **Änderungen an den Systemkomponenten bzw. -Kabeln sind untersagt.**

Die Kabel- und AIRBAG-Modulverbinder nicht abtrennen oder versetzen.

Weder das Lenkrad noch die Polsterung auf dem Armaturenbrett der Beifahrerseite mit Klebstoff abdecken bzw. anderweitig behandeln.

Unter keinen Umständen das Lenkrad abnehmen, für diesen Eingriff ist nur ein FERRARI KUNDENDIENST zuständig.

Nach einem Unfall mit AIRBAG-Auslösung sind sämtliche Systemkomponenten zu ersetzen.

Nach einem Unfall ohne AIRBAG-Auslösung einen autorisierten FERRARI KUNDENDIENST aufsuchen, um die Systemkomponenten überprüfen bzw. die verformten, beschädigten oder funktionsgestörten Teile ersetzen zu lassen.

Die beschädigten oder defekten Systemkomponenten dürfen keinesfalls repariert werden; sie sind komplett zu ersetzen.


Unsachgemäße Eingriffe an den Systemkomponenten können Störungen

causa di avarie, oppure possono provocarne un'attivazione involontaria con conseguenti danni.

I componenti dell'impianto sono stati progettati appositamente per questo specifico modello di autovettura. Qualsiasi tentativo di utilizzo su vetture di modello diverso è assolutamente da evitare in quanto può provocare gravi danni ai passeggeri dell'autovettura in caso di incidente.

In caso di rottamazione della vettura occorre rivolgersi alla RETE ASSISTENZA FERRARI per far disattivare l'impianto AIR BAG.

Se la vettura è stata oggetto di Furto o tentativo di furto, far verificare il sistema AIR BAG presso la RETE ASSISTENZA FERRARI.


 I moduli AIR BAG, devono essere sostituiti dopo 10 anni dalla loro installazione, anche nel caso in cui la vettura non abbia subito urti.

AIRBAGS with dire consequences.

The AIRBAG system components have been specially designed to be used in this specific car model. Never attempt to use them on other car types, as this may cause serious injuries to passengers in the event of a collision.

In the event of car disposal, contact the FERRARI ASSISTANCE NETWORK to have the AIRBAG system deactivated.

If the car was stolen or after a stealing attempt, have the AIRBAG system inspected by the FERRARI ASSISTANCE NETWORK.


 The AIRBAG modules must be replaced 10 years after their installation, even if the car hasn't had any collision.

générer involontairement, lors de son fonctionnement, de sérieux dommages.

Les composants du dispositif ont été expressément conçus pour ce modèle spécifique de voiture. Eviter impérativement d'installer ce dispositif sur un autre modèle de voiture car il peut causer de graves lésions aux passagers en cas d'accident.

En cas de mise en épave de la voiture, il convient de se référer au RESEAU D'ASSISTANCE FERRARI pour désactiver le système d'AIRBAG.

Si la voiture a été volée ou a fait l'objet d'une tentative de vol, faire contrôler le système d'AIRBAG auprès du RESEAU D'ASSISTANCE FERRARI.


 Les modules d'AIRBAG doivent être remplacés 10 ans après leur installation, même si la voiture n'a pas subi de chocs.

gen bzw. ein ungewolltes und folgenschweres Auslösen des AIRBAGS verursachen.

Die Systemkomponenten sind speziell für dieses Fahrzeugmodell entworfen worden. Jedwede Übertragung auf andere Modelle ist unbedingt zu unterlassen, da hierdurch die Verletzungsgefahr der Insassen bei einem Unfall erhöht wird.

Muß das Fahrzeug verschrottet werden, den AIRBAG zuvor von einem FERRARI KUNDENDIENST deaktivieren lassen.

Wurde in das Fahrzeug eingebrochen oder hat ein Diebstahlsversuch stattgefunden, das AIRBAG-System von einem FERRARI KUNDENDIENST kontrollieren lassen.

 Die AIRBAG-Module müssen 10 Jahre nach der Installation ersetzt werden, selbst wenn das Fahrzeug keine Unfälle erlitten hat.

1

2

3

4

5

6

7

8

La targhetta (D) posta sull'aletta parasole destra, a lato dello specchio di cortesia, riporta la data di scadenza dell'impianto AIR BAG. All'avvicinarsi di questa scadenza rivolgersi alla RETE ASSISTENZA FERRARI per la sostituzione dell'impianto.

Le targhette (E), (F) e (G) indicano la presenza del sistema AIR BAG.

⚠ Essendo la vettura equipaggiata con AIR BAG, sul sedile del passeggero non devono venir installati sistemi di ritenzione per bambini.

I bambini di età inferiore ai 12 anni non possono viaggiare sui sedili anteriori.

The plate (D) on the right-hand sun visor, near the courtesy mirror, shows the expiry date of the AIRBAG system. Contact the FERRARI ASSISTANCE NETWORK to replace the system when this date approaches.

The plates (E), (F) and (G) indicate that the AIRBAG system is installed.

⚠ Being the car equipped with AIRBAG, children's restraint system shouldn't be installed on the passenger's seat.

Children under 12 cannot travel on front seats.

La plaquette (D) placée sur le pare-soleil droit, à côté du miroir de courtoisie, reporte la date d'échéance du système d'AIRBAG. A l'approche de cette date, s'adresser au RESEAU D'ASSISTANCE FERRARI pour le remplacement du système.

Les plaquettes (E), (F) et (G) indiquent la présence du système AIRBAG.

⚠ La voiture étant équipée d'AIRBAG, les dispositifs de maintien pour enfants ne doivent pas être installés sur le siège du passager.

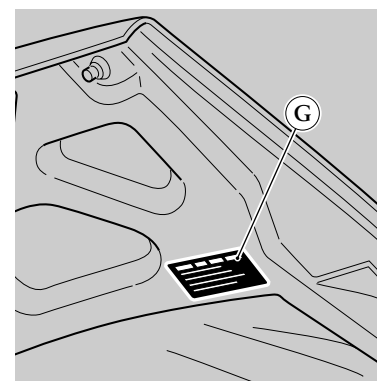
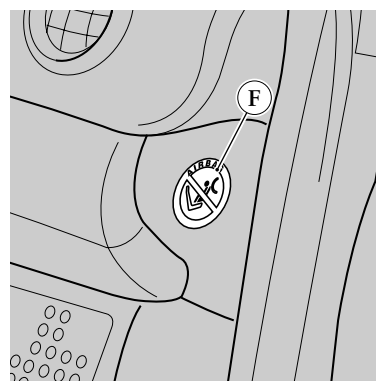
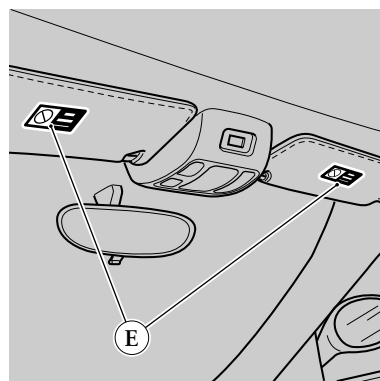
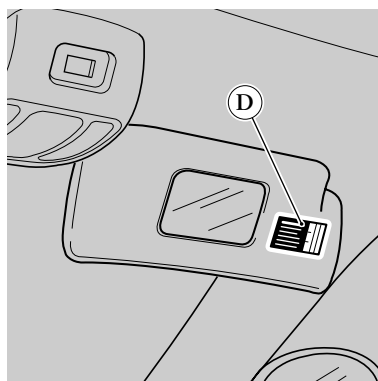
Les enfants ayant moins de 12 ans ne peuvent pas voyager sur les sièges avant.

Das auf der rechten Sonnenblende, neben dem Make-up Spiegel befindliche Kennschild (D) gibt das Verfallsdatum des AIRBAG-Systems an. Vor Ablauf der Gültigkeitsdauer einen FERRARI KUNDENDIENST aufsuchen und die Anlage austauschen lassen.

Die Kennschilder (E), (F) und (G) zeigen das Vorhandensein des AIRBAG-Systems an.

⚠ In den mit AIRBAG für den Beifahrer ausgestatteten Fahrzeugen dürfen keine Kindersitze auf dem Beifahrersitz montiert werden.

Kinder unter 12 Jahren dürfen nicht auf den Vordersitzen mitfahren.



CASSETTO RIPOSTIGLIO

Per l'apertura girare la chiave quindi premere sul pulsante (A).

La serratura si aziona con la chiave di accensione.

All'apertura del cassetto, si accende automaticamente una luce di cortesia (B) che illumina il vano.


 *Tenere chiuso il cassetto portaoggetti durante la marcia.*

GLOVE COMPARTMENT

To open the glove compartment turn the key and press the button (A).

The lock is operated by the ignition key.

When the glove compartment is open, a courtesy light (B) will go on which illuminates the compartment.

 *Keep the compartment closed while the car is moving.*

BOÎTE-À-GANTS

Pour l'ouvrir, tourner la clé puis appuyer sur le bouton (A).

On actionne la serrure à l'aide de la clé de contact.

La boîte-à-gants ouverte, la lampe de courtoisie (B) éclaire automatiquement le compartiment.


 *Maintenir la boîte-à-gants fermée pendant la conduite.*

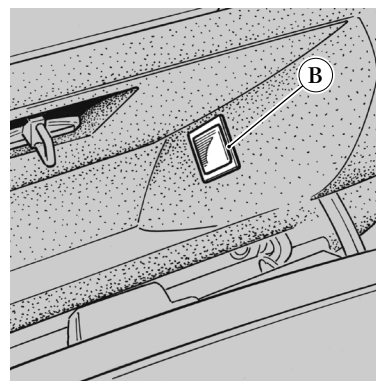
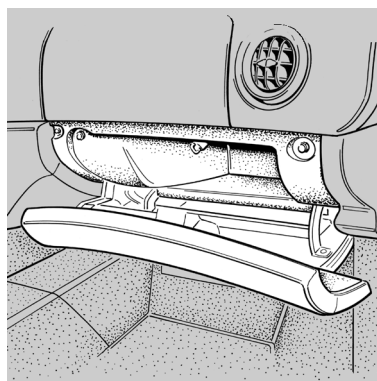
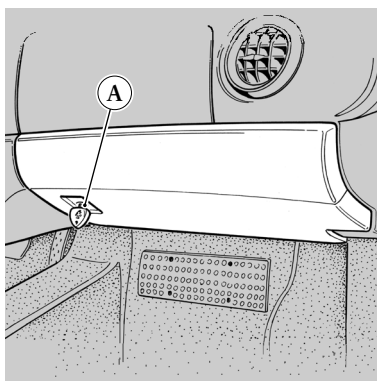
HANDSCHUHFACH

Zum Öffnen des Handschuhfachs den Schlüssel drehen und dann auf die Taste (A) drücken.

Das Schloß läßt sich mit dem Fahrzeugschlüssel öffnen.

Wird das Handschuhfach geöffnet, schaltet sich automatisch ein Leselicht (B) ein, das das Fach beleuchtet.

 *Während der Fahrt das Handschuhfach geschlossen lassen.*



1

2

3

4

5

6

7

8

POSACENERE

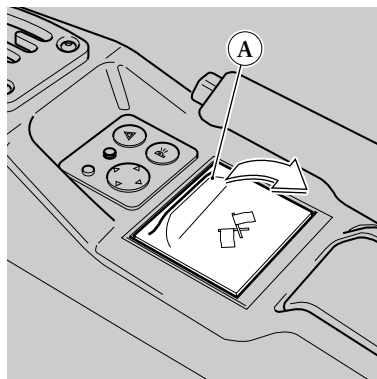
Per accedere al posacenere, o all'accendisigari, spingere all'indietro il coperchio (A). Per pulire il posacenere, estrarlo tirandolo verso l'alto.

ACCENDISIGARI

Si inserisce premendo a fondo sul pulsante (B). Dopo aver raggiunto la temperatura necessaria, l'accendisigari (C) scatta automaticamente nella posizione iniziale ed è pronto per essere utilizzato.

! *Non utilizzare la sede dell'accendisigari come presa di corrente per apparecchi elettrici!*

! *L'accendisigari raggiunge temperature elevate. Maneggiarlo con cautela per evitare pericolo di ustioni e incendi. Funziona anche con chiave di accensione disinserita, perciò non lasciare mai bambini sulla vettura incustodita.*



ASHTRAY

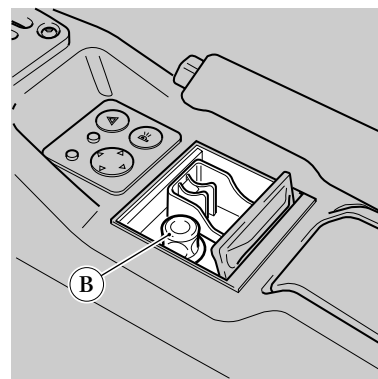
To gain access to the ashtray or the cigarette lighter push the cover (A) back. To clean the ashtray, pull it upwards.

CIGAR LIGHTER

This is activated by pushing the button (B) down fully. When the necessary temperature has been reached, the cigarette lighter (C) will click back into the original position automatically, where it is ready to be used.

! *Do not use the cigarette lighter housing as a power supply for electrical apparatus!*

! *The cigarette lighter reaches extremely high temperatures. Handle it with care to avoid burns and causing fires. It also works when the key is not in the ignition block, so do not leave children in the car unattended.*



CENDRIER

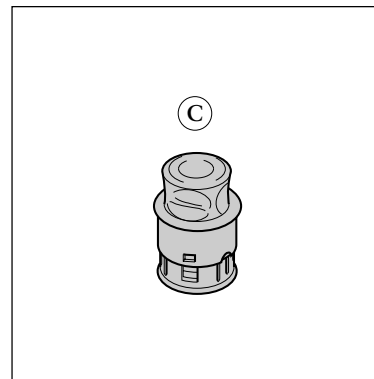
Pour accéder au cendrier, ou à l'allume-cigares, tirer le couvercle (A) en arrière. Pour nettoyer le cendrier, l'extraire en le tirant vers le haut.

ALLUME-CIGARES

On le met en fonction en appuyant a fond sur le bouton (B). Une fois la température nécessaire obtenue, l'allume-cigares (C) revient automatiquement en sa position d'origine et est prêt à l'emploi.

! *Ne pas utiliser l'emplacement de l'allume-cigares comme prise de courant pour appareils électriques!*

! *L'allume-cigares atteint des températures élevées. Le manier avec précaution pour éviter tous risques de blessures/brûlures ou d'incendies. Il fonctionne aussi lorsque la clé de contact n'est pas enclenchée, donc ne jamais laisser d'enfants sans surveillance dans la voiture.*



ASCHENBECHER

Um an den Aschenbecher oder den Zigarrenanzünder zu gelangen, den Deckel (A) nach hinten schieben. Um den Aschenbecher zu reinigen, muß er nach oben herausgezogen werden.

ZIGARRENANZÜNDER

Er wird eingeschaltet, indem man den Druckknopf (B) ganz hineindrückt. Nachdem die erforderliche Temperatur erreicht ist, springt der Zigarrenanzünder (C) automatisch in die Ausgangsposition zurück und kann benutzt werden.

! *Den Sitz des Zigarrenanzünders nicht als Steckdose für elektrische Geräte verwenden!*

! *Der Zigarrenanzünder erreicht sehr hohe Temperaturen. Zur Vermeidung von Verbrennungen und Bränden ist er vorsichtig zu handhaben. Er ist auch bei abgezogenem Zündschlüssel funktionsfähig, Kinder daher nie unbeaufsichtigt im Fahrzeug lassen.*

ALETTE PARASOLE

Sono orientabili frontalmente, abbassando l'aletta, e lateralmente, sganciandola dal fermo (A) e ruotandola verso il cristallo porta.

Sul retro dell'aletta lato guida è presente una tasca portadocumenti.

SUN VISORS

These can be moved backwards and forwards and also from the side by releasing them from the fixed position (A) and turning them towards the door window.

The sun visor on the driver's side is fitted with a pocket for holding documents.

SPECCHIO DI CORTESIA

Sul retro dell'aletta, lato passeggero, è presente uno specchio di cortesia (B).

COURTESY MIRROR

On the back of the sun visor on the passenger side, there is a courtesy mirror (B).

PARE-SOLEIL

Ils sont orientables de bas en haut, en abaissant l'ailette, et de côté en les détachant de leur base (A) et en les tournant vers la vitre de la porte.

Sur le revers du pare-soleil, côté conducteur, se trouve une pochette porte-documents.

MIROIR DE COURTOISIE

Au dos du pare-soleil, côté passager, se trouve un miroir de courtoisie (B).

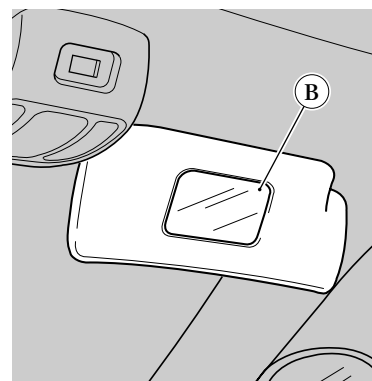
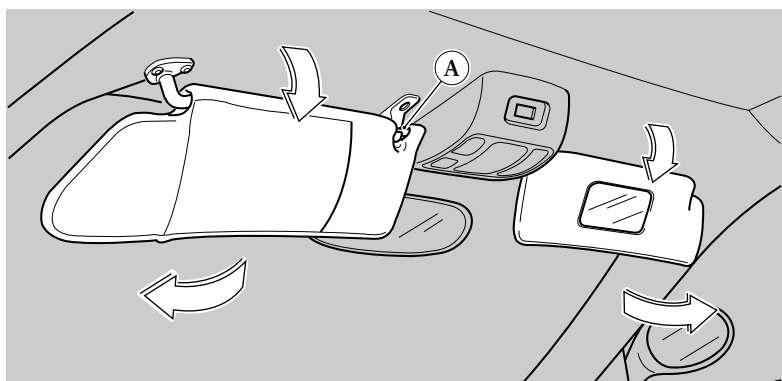
SONNENBLENDEN

Sie sind nach vorn, durch Absenken der Sonnenblende, und, nach Lösen aus der Halterung (A) und Drehen zum Fenster, auch seitlich verstellbar.

Auf der Rückseite der Sonnenblende Fahrerseite befindet sich eine Dokumententasche.

MAKE-UP SPIEGEL

Auf der Rückseite der Sonnenblende Beifahrerseite befindet sich ein Make-up Spiegel (B).



1
2
3
4
5
6
7
8

OROLOGIO

L'orologio è del tipo al quarzo con display a cristalli liquidi e indicazione dell'ora permanente.

- Inserendo le luci di posizione viene attenuata l'illuminazione interna dello strumento.

Messa a punto dell'orologio

Premendo il tasto (A) si provoca l'avanzamento dell'indicazione delle ore mentre, premendo il tasto (B), avanza l'indicazione dei minuti.

Per verificare il funzionamento di tutti i segmenti utilizzati del display, è necessario premere contemporaneamente i due tasti (A) e (B).

Se si scollega la batteria occorre regolare nuovamente l'orologio.

CLOCK

The clock is a liquid quartz display clock which indicates the time permanently.

- When the position lights are turned on, the clock internal lighting is dimmed.

Setting the time

Pressing the button (A) will make the hours glide, while pressing the button (B) will make the minutes glide.

To check all the elements of the display are functioning correctly, press both buttons (A) and (B) at the same time.

If the battery runs flat it is necessary to reset the clock.

MONTRE

La montre est de type à quartz avec affichage à cristaux liquides et indication de l'heure permanente.

- En enclenchant les feux de position, on déclenche l'éclairage interne de la montre.

Réglage de la montre

En appuyant sur la touche (A) on fait défiler les heures alors qu'en appuyant sur la touche (B), on fait défiler les minutes.

Pour contrôler le fonctionnement des segments utilisés de l'affichage, il faut appuyer en même temps les deux touches (A) e (B).

Si on débranche la batterie, il faut à nouveau régler la montre.

UHR

Es handelt sich um eine Quarzuhr mit Flüssigkristalldisplay und permanenter Uhrzeitangabe.

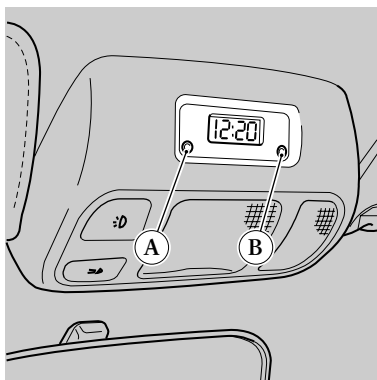
- Wird das Standlicht eingeschaltet, schwächt sich die Innenbeleuchtung der Uhr ab.

Einstellen der Uhr

Wird die Taste (A) gedrückt, läuft die Stundenangabe vor, wird die Taste (B) gedrückt, läuft die Minutenangabe vor.

Zur Überprüfung aller im Display verwendeten Bereiche die beiden Tasten (A) und (B) gleichzeitig drücken.

Nach Abklemmen der Batterie muß die Uhrzeit neu eingestellt werden.



ILLUMINAZIONE INTERNA

La plafoniera (A) si accende automaticamente all'apertura delle porte; inoltre a porte chiuse si può accendere o spegnere agendo sull'interruttore (B).

Dopo la chiusura delle porte, la plafoniera rimane accesa fino all'avviamento del motore o, comunque, non oltre 20 secondi.

L'interruttore (C) consente l'accensione della luce spot (D).

INTERNAL LIGHTING

The ceiling light (A) goes on automatically when either of the doors is open; when the doors are shut the lighting can be turned on or off with the switch (B).

The ceiling light will remain on until the engine is started up or for a maximum of 20 seconds after the doors have been closed.

The switch (C) turns the spot light (D) on and off.

ECLAIRAGE INTÉRIEUR

Le plafonnier (A) s'éclaire automatiquement à l'ouverture des portes; en outre, lorsque les portes sont fermées, on peut l'allumer ou l'éteindre en appuyant sur l'interrupteur (B).

Après la fermeture des portes, le plafonnier reste éclairé jusqu'au démarrage du moteur ou, dans tous les cas, pas plus de 20 secondes.

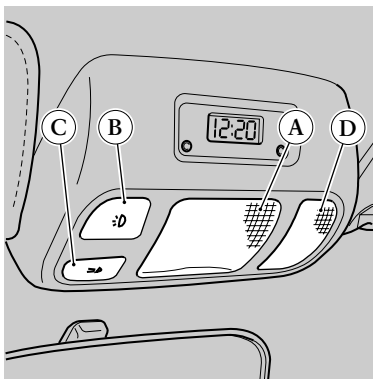
L'interrupteur (C) permet d'allumer le spot (D).

INNENBELEUCHTUNG

Die Deckenlampe (A) schaltet sich bei Öffnen der Fahrzeugtüren automatisch ein; bei geschlossenen Türen kann sie durch Betätigung des Schalters (B) ein- oder ausgeschaltet werden.

Nach Schließen der Türen bleibt sie bis zum Start des Motors eingeschaltet, bzw. in jedem Fall nicht länger als 20 Sekunden.

Mit dem Schalter (C) läßt sich der Punktstrahler (D) einschalten.



1

2

3

4

5

6

7

8

COFANO MOTORE

Apertura

- Tirare la leva sgancio (A) posta sul montante porta, lato pilota. Sollevare il cofano motore.

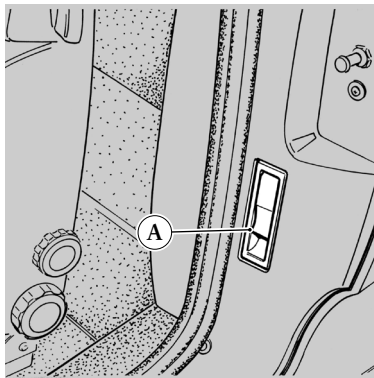
- Il cofano è tenuto in posizione da due ammortizzatori (B).

Chiusura

- Abbassare il cofano fino a circa 20 centimetri dalla chiusura e lasciarlo cadere.
- Verificare sempre la corretta chiusura.

APERTURA DI EMERGENZA

In caso di avaria della leva (A), tirare il cavo (C) situato nel vano del tappo serbatoio carburante.



ENGINE COMPARTMENT LID

Opening the engine compartment lid

- Pull the release lever (A) on the door pillar of the driver's side then lift the lid.

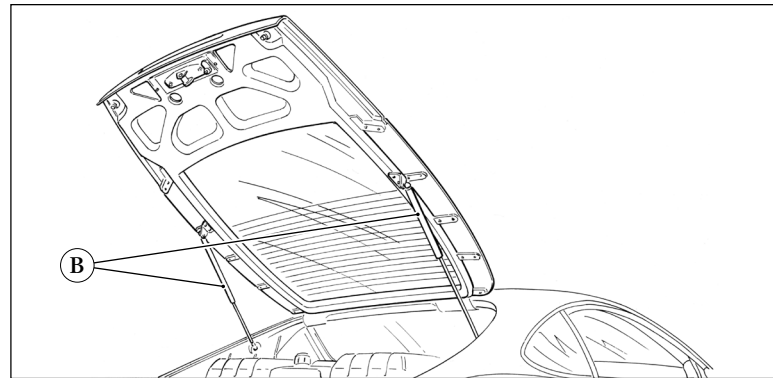
- The boot is held in position by two shock absorbers (B).

Closing the engine compartment lid

- Lower the boot to about 20 cm from the closed position and then let it fall.
- Always check that it is properly closed.

EMERGENCY OPENING

In the event of a failure of the lever (A), pull the cable (C) situated in the fuel tank cap compartment.



CAPOT MOTEUR

Ouverture

- Tirer le levier (A) se trouvant sur le montant de porte, côté pilote. Soulever le capot moteur.

- Le capot est maintenu en position par deux amortisseurs (B).

Fermeture

- Abaisser le capot à 20 centimètres de la fermeture et le laisser retomber.
- Contrôler toujours que le capot est bien fermé.

OUVERTURE DE SECOURS

En cas de levier défectueux (A), tirer le câble (C) situé dans le compartiment du bouchon réservoir à essence.

MOTORHAUBE

Öffnen

- Den Entriegelungshebel (A) ziehen, der sich auf dem Türpfosten Fahrerseite befindet. Die Motorhaube hochheben.

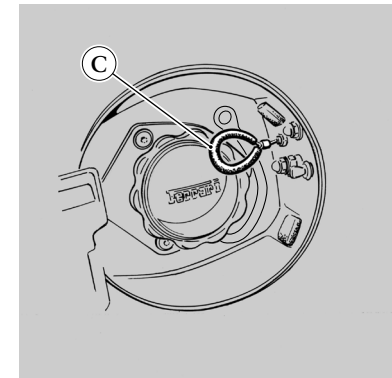
- Die Motorhaube wird von zwei Stoßdämpfern (B) in Position gehalten.

Schließen

- Die Haube bis auf 20 Zentimeter Entfernung vom Schloß absenken und dann herunterfallen lassen.
- Stets den korrekten Verschluss kontrollieren.

NOTFALLÖFFNUNG

Bei einem Defekt am Hebel (A) an dem im Tankdeckelschacht befindlichen Kabel (C) ziehen.



COFANO VANO BAGAGLI

Apertura

- Agire sul pulsante di sgancio (A), premere sulla levetta di ritegno (B) e sollevarlo.
- Il cofano è tenuto in posizione di apertura da due ammortizzatori (C).
- Il vano bagagli è illuminato da una luce di cortesia (D).

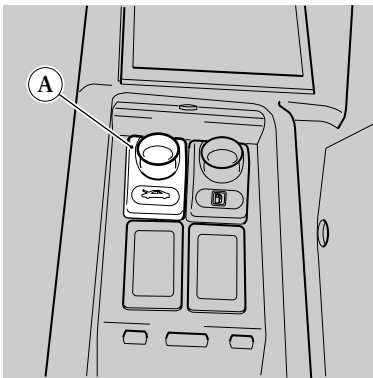
Chiusura

- Abbassare il cofano fino alla chiusura e premere fino allo scatto della serratura.

⚠ *Verificare sempre la corretta chiusura, per evitare che il cofano possa aprirsi durante la marcia.*

APERTURA DI EMERGENZA

In caso di malfunzionamento del pulsante (A) tirare la levetta (E), situata sotto il piantone di guida.



LUGGAGE COMPARTMENT BONNET

Opening the luggage compartment bonnet

- Use the release button (A), push the small restraining lever (B) and lift the bonnet.
- The bonnet is held in the open position by two shock absorbers (C).
- The bonnet is lit by an internal courtesy light (D).

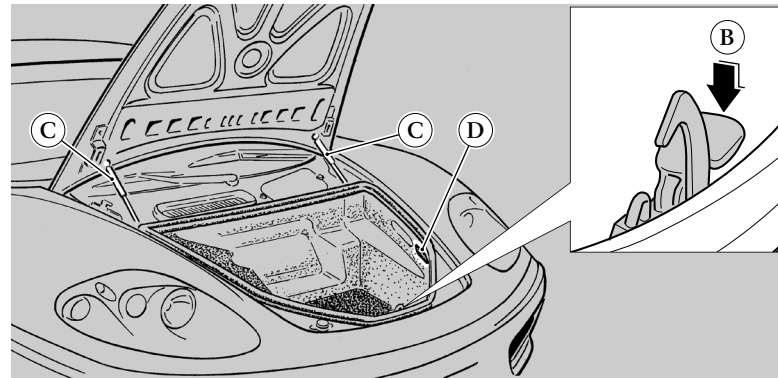
Closing the luggage compartment bonnet

- Lower the bonnet until it is closed and press it down until the lock clicks shut.

⚠ *Always check that the bonnet is properly closed to avoid it opening while the car is moving.*

EMERGENCY OPENING

If the button (A) should fail to work, pull the small lever (E) situated under the steering column.



CAPOT COMPARTIMENT À BAGAGES

Ouverture

- Agir sur le bouton (A), appuyer sur le levier de soutien (B) et le soulever.
- Le coffre à bagages est maintenu en position levée par deux amortisseurs (C).
- Le compartiment à bagages est éclairé par une lampe de courtoisie (D).

Fermeture

- Abaisser le capot jusqu'à la fermeture et appuyer jusqu'au déclic de la serrure.

⚠ *Toujours contrôler que le capot est bien fermé afin d'éviter qu'il ne puisse s'ouvrir pendant la marche.*

OUVERTURE DE SECOURS

En cas de mauvais fonctionnement du bouton (A) tirer le levier (E) situé sous la colonne de direction.

KOFFERRAUMHAUBE

Öffnen

- Die Entriegelungstaste (A) betätigen, auf den Rückhaltehebel (B) drücken, und die Haube hochziehen.
- Die Kofferraumhaube wird von zwei Stoßdämpfern (C) in der geöffneten Position gehalten.
- Der Kofferraum wird von einem Leselicht beleuchtet (D).

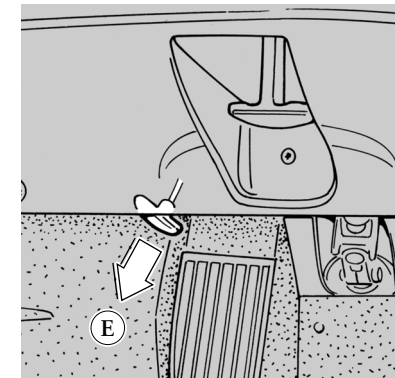
Schließen

- Die Haube bis zum Schloß herunterlassen und drücken, bis sie einrastet.

⚠ *Stets kontrollieren, ob die Kofferraumhaube korrekt geschlossen ist, um zu vermeiden, daß sie sich während der Fahrt öffnet.*

NOTFALLÖFFNUNG

Bei einer Funktionsstörung der Taste (A) den unter der Lenksäule befindlichen Hebel (E) ziehen.



TAPPO SERBATOIO CARBURANTE

Apertura

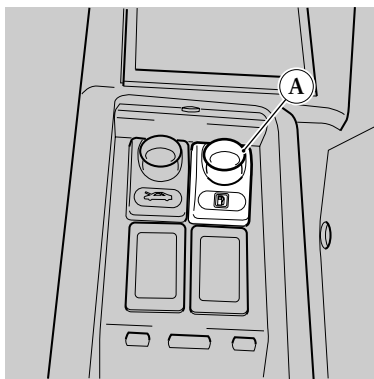
- Agire sul pulsante di sgancio (A) per sollevare il coperchio.
- Svitare il tappo (B), ruotandolo in senso antiorario e riporlo nell'apposita sede (C).

! Durante il rifornimento, arrestare il motore. Togliere il tappo con estrema prudenza.

! Durante il rifornimento, non avvicinare fiamme libere o sigarette accese alla vettura; inoltre, l'inalazione di vapori può essere nociva.

Chiusura

- Riavvitare a fondo il tappo (B) e chiudere premendo sullo sportello. Assicurarsi che il cordino (D) non fuoriesca dal vano tappo serbatoio.



FUEL TANK CAP

Opening

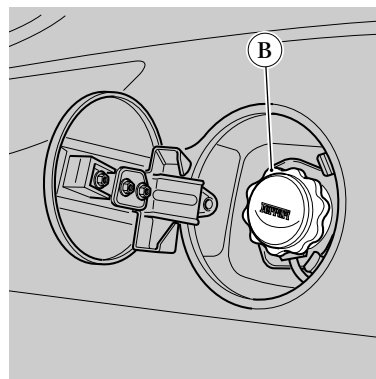
- Use the release button (A) to lift the cover.
- Unscrew the cap (B), turning it anticlockwise and place it in the special supporting seat (C).

! Turn the engine off while refuelling tank. Take great care when removing the cap.

! Keep any naked flames and lit cigarettes away from the car when filling the tank. Furthermore, it can be harmful to inhale the fuel vapours.

Closing

- Screw up the cap (B) tightly and close it by pressing on the flap. Make sure that the string (D) does not hang out from the fuel filler cap compartment.



BOUCHON RÉSERVOIR À ESSENCE

Ouverture

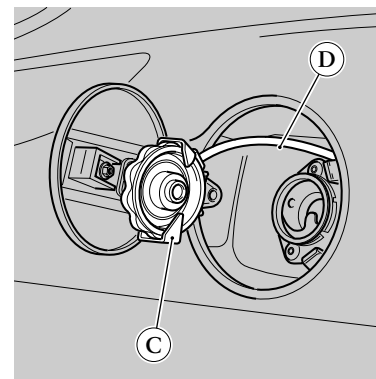
- Appuyer sur le bouton (A) per sollevare la trappo.
- Dévisser le bouchon (B), en le tournant dans le sens des aiguilles d'une montre puis le placer dans son support (C).

! Pendant le ravitaillement, couper le moteur. Enlever le bouchon avec la plus grande prudence.

! Pendant le ravitaillement, ne pas laisser la voiture à proximité de flammes ou de cigarettes allumées; de plus, l'inhalation de vapeurs peut être nuisible.

Fermeture

- Revisser à fond le bouchon (B) et le refermer en rappuyant sur la trappo. S'assurer que le cordage (D) ne sorte pas du logement bouchon du réservoir.



TANKKLAPPE

Öffnen

- Die Entriegelungstaste (A) betätigen, um die Tankklappe zu öffnen.
- Den Tankverschluß (B) im Gegenuhzeigersinn drehend abschrauben und ihn in die Halterung (C) an der Tankklappe stecken.

! Vor dem Betanken den Motor abstellen. Den Tankdeckel mit äußerster Vorsicht abnehmen.

! Nähern Sie sich dem Fahrzeug während des Betankens nie mit einer offenen Flamme oder einer brennenden Zigarette. Zudem kann das Einatmen der Kraftstoffdämpfe gesundheitsschädlich sein.

Schließen

- Den Tankdeckel (B) fest aufschrauben und die Tankklappe schließen. Sich vergewissern, dass das Verlierschutzband (D) nicht aus dem Tankdeckelraum herauskommt.

APERTURA DI EMERGENZA

In caso di malfunzionamento del pulsante (A) tirare la levetta (E) situata sul lato sinistro del vano motore.

EMERGENCY OPENING

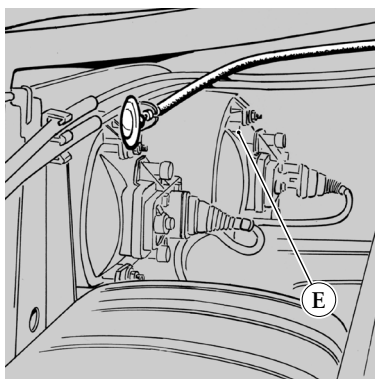
In case button (A) fails to work, pull the lever (E) on the left-hand side of the engine compartment.

OUVERTURE DE SECOURS

En cas de mauvais fonctionnement du bouton (A) tirer le levier (E) situé côté gauche du compartiment moteur.

NOTFALLÖFFNUNG

Bei Funktionsstörungen der Taste (A) den auf der linken Seite des Motorraums befindlichen Hebel (E) ziehen.



1

2

3

4

5

6

7

8

LEVA FRENO A MANO

Per azionare il freno di stazionamento, tirare completamente la leva (A) verso l'alto, fino ad ottenere il bloccaggio delle ruote posteriori.

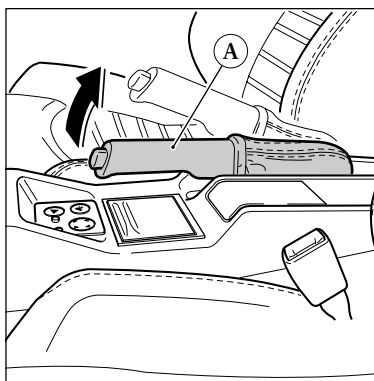
Con chiave di avviamento in posizione "II", l'inserimento del freno a mano è segnalato dall'illuminazione della spia (B).

Per disinserire il freno a mano, tirare leggermente la leva verso l'alto e premere il pulsante di sblocco (C). Abbassare completamente la leva tenendo premuto il pulsante.

La spia (B) si spegne quando il freno a mano è completamente rilasciato.

! *Azionare sempre il freno a mano durante la sosta.*

Per ulteriori informazioni, consultare la pagina 3.25.



HAND BRAKE LEVER

To enable the parking brake, pull the lever (A) upwards as far as possible until the rear wheels lock.

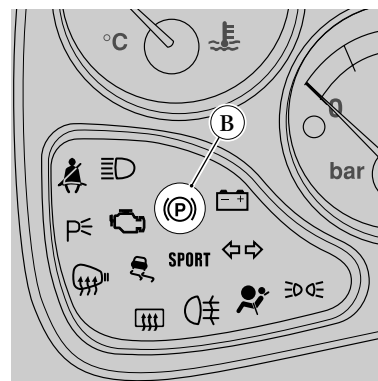
With the ignition key in position "II", the parking brake in use is signalled by the light (B).

To disable the parking brake, pull the lever upwards and press the release button (C). Lower the lever completely keeping the release button pressed down.

The light (B) will turn on when the hand brake is released fully.

! *Always use the brake while the car is parked.*

For further information, see page 3.25.



LEVIER FREIN À MAIN

Pour actionner le frein de stationnement, tirer complètement le levier (A) vers le haut jusqu'à bloquer les roues arrière.

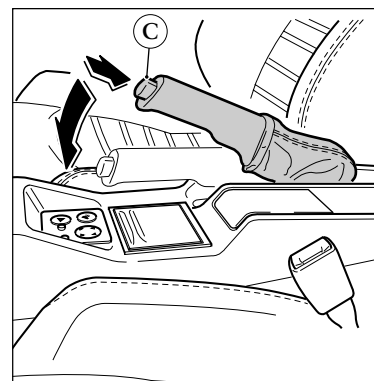
La clé de démarrage étant sur la position "II", l'éclairage du témoin (B) signale l'activation du frein à main.

Pour désactiver le frein à main, tirer lentement le levier vers le haut et appuyer sur le bouton de déblocage (C). Abaisser complètement le levier en maintenant le bouton appuyé.

Le témoin (B) s'éteint lorsque le frein à main est complètement relâché.

! *Toujours actionner le frein à main pendant le stationnement.*

Pour tout renseignement complémentaire, voir la page 3.25.



HANDBREMSHEBEL

Zur Betätigung der Handbremse den Hebel (A) vollständig nach oben ziehen, bis die hinteren Räder blockiert sind.

Befindet sich der Zündschlüssel in Position "II" wird die Betätigung der Handbremse durch das Aufleuchten der Kontrollleuchte (B) angezeigt.

Um die Handbremse zu lösen, den Hebel leicht nach oben ziehen, und die Entriegelungstaste (C) drücken. Den Hebel vollständig herunterlassen, dabei die Entriegelungstaste gedrückt halten.

Die Kontrollleuchte (B) erlischt, wenn die Handbremse vollständig gelöst ist.

! *Bei Abstellen des Fahrzeugs stets die Handbremse anziehen.*

Für weitere Informationen siehe Seite 3.25.

CLIMATIZZAZIONE

AIR CONDITIONING

AIR CONDITIONNÉ

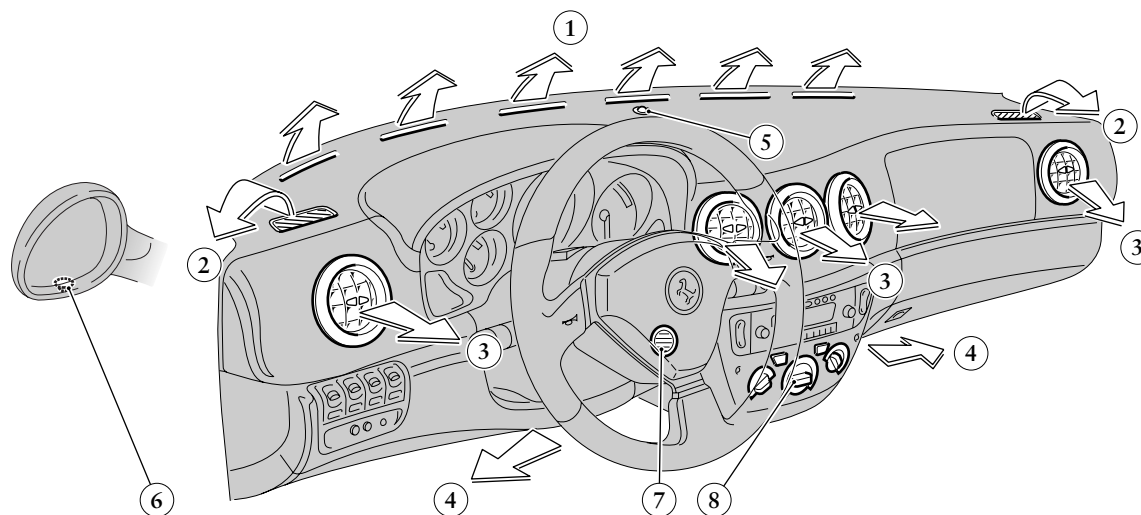
KLIMAAANLAGE

- 1 Diffusori fissi per ventilazione parabrezza.
- 2 Diffusori fissi per ventilazione cristalli laterali.
- 3 Diffusori centrali e laterali orientabili.
- 4 Diffusori per ventilazione ai piedi.
- 5 Sensore irraggiamento solare.
- 6 Sensore temperatura esterna.
- 7 Sensore temperatura interna abitacolo.
- 8 Comandi riscaldamento e aerazione/climatizzazione.

- 1 Fixed windscreen ventilation diffusers.
- 2 Fixed side window ventilation diffusers.
- 3 Adjustable central and side diffusers.
- 4 Diffusers for ventilation in foot area.
- 5 Sunlight sensor.
- 6 External temperature sensor.
- 7 Passenger compartment internal temperature sensor.
- 8 Heating, ventilation and air conditioning controls.

- 1 Buses fixes pour ventilation pare-brise.
- 2 Buses de ventilation vitres latérales.
- 3 Buses centrales et latérales orientables.
- 4 Buses de ventilation aux pieds.
- 5 Capteur de rayonnement solaire.
- 6 Capteur de température extérieure.
- 7 Capteur de température intérieure habitacle.
- 8 Commande de chauffage et d'aération/climatisation.

- 1 Fest eingebaute Düsen für die Windschutzscheibenbelüftung.
- 2 Fest eingebaute Düsen für die Seitenfensterbelüftung.
- 3 Verstellbare zentrale und seitliche Belüftungsdüsen.
- 4 Düsen für die Fußraumbelüftung.
- 5 Sensor Sonneneinstrahlung.
- 6 Außentemperaturfühler.
- 7 Innenraumtemperaturfühler.
- 8 Bedienungsschalter Heizung und Belüftung/Klimatisierung.



L'impianto di climatizzazione permette la regolazione di temperatura e umidità all'interno dell'abitacolo.

MODALITÀ DI FUNZIONAMENTO

Automatico

Regola automaticamente i valori di umidità e ventilazione in funzione della temperatura impostata.

Manuale

Consente di regolare i comandi in funzione delle esigenze.

FUNZIONI E COMANDI

- 9 Interruttore comando condizionatore.
- 10 Comando distribuzione aria.
- 11 Comando selezione temperatura.
- 12 Comando velocità ventilatore.
- 13 Interruttore ricircolo aria.

The air conditioning system makes it possible to adjust the temperature and the humidity inside the passenger compartment.

FUNCTIONING MODES

Automatic

This adjusts the humidity and the ventilation automatically, according to the temperature set.

Manual

This allows the car's occupants to set the controls according to their needs.

FUNCTIONS AND CONTROLS

- 9 Air conditioning switch.
- 10 Air distribution control.
- 11 Temperature selection control.
- 12 Ventilator speed control.
- 13 Air re-circulation switch.

Le système de climatisation permet de régler la température et l'humidité à l'intérieur de l'habitacle.

MODALITÉ DE FONCTIONNEMENT

Automatique

Il règle automatiquement les degrés d'humidité et la ventilation en fonction de la température choisie.

Manuel

Il permet de régler les commandes en fonction des exigences.

FONCTIONS ET COMMANDES

- 9 Interrupteur de commande du système d'air conditionné.
- 10 Commande de distribution d'air.
- 11 Commande de sélection de température.
- 12 Commande de vitesse de ventilation.
- 13 Interrupteur de recirculation de l'air.

Die Klimaanlage ermöglicht die Regulierung der Temperatur und der Luftfeuchtigkeit im Innern des Fahrzeugs.

FUNKTIONSWEISE

Automatisch

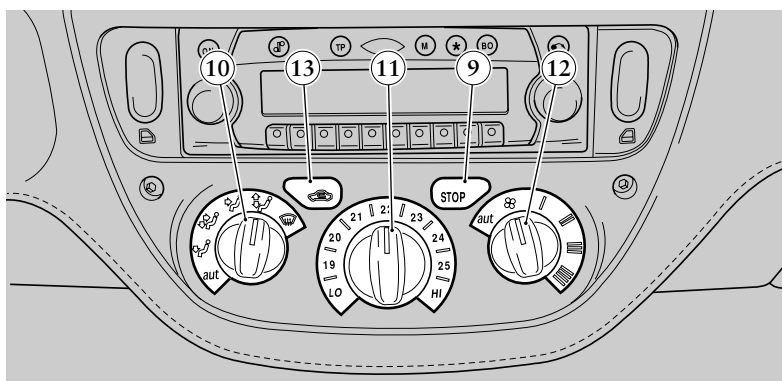
In Abhängigkeit von der gewählten Temperatur werden die Feuchtigkeitswerte und die Belüftung automatisch eingestellt.

Manuell

Die Bedienungsschalter können den Bedürfnissen entsprechend eingestellt werden.

FUNKTIONEN UND BEDIENELEMENTE

- 9 Schalter Klimaanlage.
- 10 Luftverteilungsregler.
- 11 Temperaturregler.
- 12 Ventilatorgeschwindigkeitsregler.
- 13 Umluftschalter.



	Interruttore comando condizionatore	Air conditioning control switch	Interrupteur de commande du système d'air conditionné	Schalter Klimaanlage
	RILASCIATO Il condizionatore è inserito. L'aria viene raffreddata e/o solo deumidificata in funzione della temperatura impostata.	RELEASED The conditioner is turned on. The air is cooled and/or dehumidified according to the temperature set.	RELACHE Le système d'air conditionné est activé. L'air est refroidi et/ou juste déshumidifié en fonction de la température choisie.	NICHT GEDRÜCKT Die Klimaanlage ist eingeschaltet. Die Luft wird entsprechend der gewählten Temperatur abgekühlt bzw. nur entfeuchtet.
	PREMUTO (STOP) Il condizionatore è disinserito. Il riscaldamento è comunque attivo, in funzione della temperatura impostata.	PRESSED (STOP) The air conditioning is turned off. The heating is still enabled though and will function according to the temperature set.	APPUYE (STOP) Le système d'air conditionné est désactivé. Le chauffage est dans tous les cas actif, en fonction de la température choisie.	GEDRÜCKT (STOP) Die Klimaanlage ist ausgeschaltet. Die Heizung ist, je nach gewählter Temperatur, in Betrieb.
	Comando distribuzione aria	Air distribution control	Commande de distribution d'air	Luftverteilungsregler
	Assolve a tre funzioni: AUTOMATICO La distribuzione dell'aria è gestita dal sistema elettronico in funzione delle condizioni ambientali e della temperatura impostata.	This performs in two modes: AUTOMATIC The air distribution is controlled by the electronic system according to the environment conditions and the temperature set.	Il répond à deux fonctions: AUTOMATIQUE La distribution de l'air est gérée par un système électronique en fonction des conditions ambiantes et de la température choisie.	Erfüllt drei Funktionen: AUTOMATISCH Die Luftverteilung wird, abhängig von den Witterungsverhältnissen und der eingestellten Temperatur, vom elektronischen System gesteuert.
	MANUALE Consente di dirigere il flusso dell'aria in quattro zone.	MANUAL This allows the occupants to direct the air flow into 4 different areas.	MANUELLE Il permet de diriger l'arrivée de l'air en quatre points.	MANUELL Der Luftstrom kann in vier Bereiche gelenkt werden.
	DISAPPANNAMENTO/SBRINAMENTO RAPIDO Si attiva la funzione di disappannamento e/o sbrinamento del parabrezza e dei cristalli laterali.	RAPID DEFOGGING/DE-ICING MODE This activates the defogging/defogging of the windscreen and of the side windows.	DESEMBUAGE/DEGIVRAGE RAPIDE On active la fonction de désembuage et/ou de dégivrage du pare-brise et des vitres latérales.	TROCKNEN/SCHNELLENTFROSTEN Die Funktion zum Entfrosten bzw. zum Trocknen der Windschutzscheibe und der Seitenfenster wird aktiviert.

1
2
3
4
5
6
7
8



Comando selezione temperatura

Imposta il valore di temperatura desiderata all'interno dell'abitacolo.

Alle posizioni esterne si ha l'inserimento delle funzioni "LO" e "HI" (rispettivamente minima e massima temperatura aria).

Temperature selection control

This is used to set the temperature desired inside the passenger compartment.

Outside of the dial are the "LO" (minimum) and "HI" maximum air temperature settings.

Commande de sélection de la température.

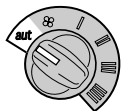
Elle définit les degrés de température désirée à l'intérieur de l'habitacle.

Sur positions extérieures, s'activent "LO" e "HI" (respectivement température minimum et maximum de l'air).

Temperaturregler

Dient der Einstellung der für den Fahrzeuginnenraum gewünschten Temperatur.

In den beiden äußersten Positionen befinden sich die Funktionen "LO" und "HI" (minimale bzw. maximale Lufttemperatur).



Comando velocità ventilatore

Assolve a due funzioni:

AUTOMATICO

La portata dell'aria è gestita dal sistema elettronico in funzione del raggiungimento e mantenimento della temperatura impostata.

Ventilator speed control

This performs in two modes:

AUTOMATIC

The air flow is controlled by the electronic system in order to reach and maintain the temperature set.

Commande de vitesse du ventilateur

Il répond à deux fonctions:

AUTOMATIQUE

Le débit de l'air est géré par le système électronique en fonction de la température voulue et maintenue.

Ventilatorgeschwindigkeitsregler

Erfüllt zwei Funktionen:

AUTOMATISCH

Der Luftstrom wird vom elektronischen System so gesteuert, daß die eingestellte Temperatur erreicht und aufrechterhalten wird.



MANUALE

La posizione (☼) disinserisce il condizionatore e permette solo l'immissione di aria esterna con vettura in movimento.

MANUAL

The position (☼) is used to turn off the air conditioning and only allows the air to enter from the outside as the car moves.

MANUELLE

La position (☼) désactive le système d'air conditionné et ne permet que l'entrée de l'air extérieur lorsque la voiture roule.

MANUELL

Die Position (☼) schaltet die Klimaanlage aus und erlaubt nur den Zustrom von Außenluft, bei in Bewegung befindlichem Fahrzeug.



Le posizioni "I", "II", "III", "IIII" consentono di selezionare la portata del flusso dell'aria.

Positions "I", "II", "III" and "IIII" allow the occupants to select the air flow capacity.

Les positions "I", "II", "III", "IIII" permettent de sélectionner le débit de l'air.

Die Positionen "I", "II", "III", "IIII" regeln die Luftstromstärke.

**Interruttore ricircolo aria****RILASCIATO**

Il flusso dell'aria proviene dall'esterno.

Con temperature esterne superiori ai 25 °C il ricircolo è sempre inserito con pause della durata di un minuto ogni venti minuti, per consentire il ricambio di aria.

**PREMUTO (RICIRCOLO)**

Il flusso dell'aria proviene dall'interno dell'abitacolo.

Il ricircolo accelera il riscaldamento o il raffreddamento dell'aria.

Se ne sconsiglia un uso molto prolungato.

Air re-circulation switch**RELEASED**

The air flow comes from the outside

When the external temperature is over 25 °C the air re-circulation goes on automatically with a one-minute pause every twenty minutes to permit an exchange of air.

PRESSED DOWN (RE-CIRCULATION)

The air flow comes from inside the passenger compartment.

The re-circulation speeds up the heating or cooling of the air.

You are advised not to use the re-circulation for prolonged periods.

Interrupteur de recirculation de l'air**RELACHE**

L'arrivée de l'air provient de l'extérieur.

A températures extérieures supérieures à 25 °C, la recirculation est toujours activée avec pauses d'une minute toutes les vingt minutes, pour permettre le changement d'air.

APPUYE (RECIRCULATION)

Seul l'air intérieur circule dans l'habitacle.

La recirculation de l'air accélère le réchauffement et le refroidissement de l'air.

Un usage très prolongé est à déconseiller.

Umluftschalter**NICHT GEDRÜCKT**

Die Luftzufuhr erfolgt mit Außenluft.

Bei Außentemperaturen von mehr als 25 °C ist immer die Umluft eingeschaltet, mit einer alle zwanzig Minuten eintretenden Unterbrechung von einer Minute, die den Luftaustausch ermöglicht.

GEDRÜCKT (UMLUFT)

Die Luftzufuhr erfolgt mit Innenraumluft.

Die Umluft beschleunigt das Aufheizen bzw. Abkühlen der Luft.

Von längerem Gebrauch ist abzuraten.

Una volta stabilizzata la temperatura interna sul valore desiderato si consiglia di non variare la posizione del commutatore selezione temperatura fino a quando non intervengono grosse variazioni nella temperatura esterna.

Una variazione nella posizione del commutatore selezione temperatura comporta una certa differenza tra la temperatura nell'abitacolo e l'aria in uscita dalle bocchette. Questa differenza andrà attenuandosi man mano che l'impianto va a regime.

Once the internal temperature has stabilised at the desired level, you are advised not to change the position of the selector switch until the external temperature changes dramatically.

Changing the position of the temperature selector switch leads to a difference in the temperature of the air inside the passenger compartment and the air coming out of the vents. This difference will decrease gradually as the system reaches its standard operating conditions.

Une fois la température intérieure voulue atteinte, il est conseillé de ne pas modifier la position du commutateur de sélection de température tant qu'il n'y a pas de variations de température extérieure importantes.

Lorsqu'on modifie la position du commutateur de sélection de température, on obtient une certaine différence entre la température dans l'habitacle et l'air sortant des buses. Cette différence ira en s'atténuant au fur et à mesure que le système va à régime.

Nach Festlegen der Innentemperatur auf den gewünschten Wert wird empfohlen, die Position des Temperaturreglers nicht zu verändern, solange keine starken Änderungen der Außentemperatur eintreten.

Eine Veränderung der Position des Temperaturreglers hat einen Temperaturunterschied zwischen Fahrzeuginnenraum und der aus den Düsen austretenden Luft zur Folge. Dieser Temperaturunterschied verringert sich allmählich, bis sich die Anlage temperiert hat.

1

2

3

4

5

6

7

8

REGOLAZIONE DEI
DIFFUSORI ORIENTABILI

Orientamento del flusso di aria (A).

Portata del flusso di aria (B).

Rotazione antioraria: aperto.

Rotazione oraria: chiuso.

POSITIONING
THE ADJUSTABLE DIFFUSERS

Positioning the air flow (A).

Air flow rate (B).

Turn anticlockwise: open.

Turn clockwise: closed.

RÉGLAGE DES
BUSES ORIENTABLES

Orientation de l'arrivée de l'air (A).

Débit de l'air (B).

*Rotation dans le sens contraire des
aiguilles d'une montre: ouvert.*

*Rotation dans le sens des aiguilles
d'une montre: fermé.*

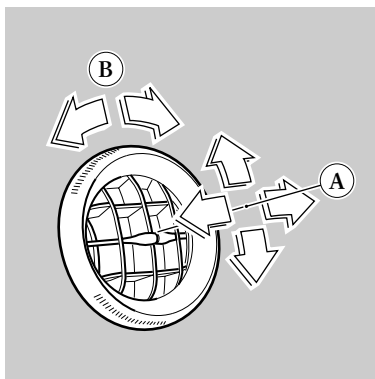
REGULIERUNG DER
VERSTELLBAREN LUFTDÜSEN

Verstellen des Luftstroms (A).

Luftstromstärke (B).

*Drehung im Gegenuhrzeigersinn:
offen.*

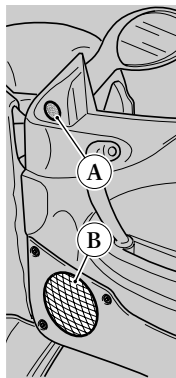
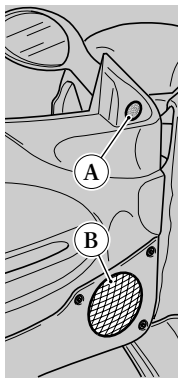
*Drehung im Uhrzeigersinn: geschlos-
sen.*



IMPIANTO AUTORADIO

Elementi del sistema

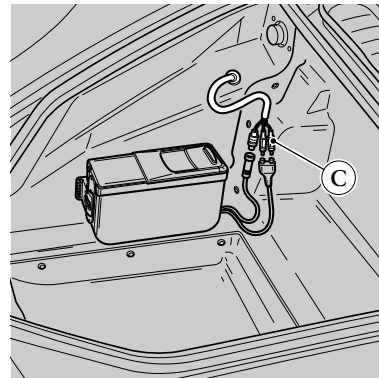
- 2 altoparlanti tweeter (A).
 - 2 altoparlanti woofer (B).
 - Antenna montata nel parabrezza.
 - Cavo (C) per l'installazione del CD changer nel bagagliaio.
 - CD changer (D) (a richiesta).
 - Autoradio (E) con frontalino estraibile.
- Per ulteriori informazioni consultare il libretto "SISTEMA HI-FI".



STEREO SYSTEM

System parts:

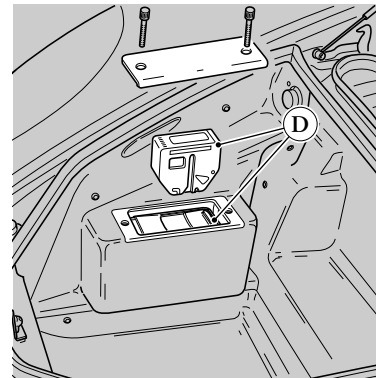
- 2 tweeter loud speakers(A).
 - 2 woofer loud speakers (B).
 - Aerial mounted on windscreen.
 - Cable (C) for installation of CD changer in the luggage compartment.
 - CD changer (D) (on request).
 - Car stereo (E) with removable front.
- For further information consult the "HI-FI SYSTEM" handbook.



SYSTÈME AUTORADIO

Éléments du système

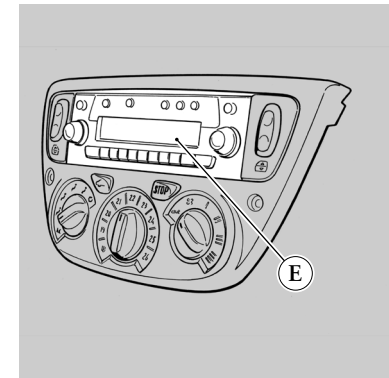
- 2 hauts-parleurs tweeter (A).
 - 2 hauts-parleurs woofer (B).
 - Antenne montée dans le pare-brise.
 - Câble (C) pour l'installation du chargeur de CD dans le coffre à bagages.
 - chargeur de CD (D) (sur demande).
 - Radio (E) avec frontal amovible.
- Pour plus d'informations, consulter le carnet "SISTEMAHI-FI".



RADIOANLAGE

Systemelemente

- 2 Hochtonlautsprecher (A).
 - 2 Tieftonlautsprecher (B).
 - In die Windschutzscheibe eingebaute Antenne.
 - Kabel (C) zum Einbau des CD-Wechsler im Kofferraum.
 - CD-Wechsler (D) (auf Wunsch).
 - Autoradio (E) mit abnehmbarem Frontpanel.
- Weitere Informationen finden Sie in der Betriebsanleitung "HIFI-SYSTEM".



1

2

3

4

5

6

7

8

GUIDA DELLA VETTURA		CAR DRIVING		CONDUITE DE LA VOITURE		FAHREN	
RODAGGIO	3.2	RUNNING-IN	3.2	RODAGE	3.2	EINFAHREN	3.2
PRIMA DEL VIAGGIO	3.3	BEFORE A TRIP	3.3	AVANT UN VOYAGE	3.3	VOR FAHRTANTRITT	3.3
DURANTE LA MARCIA	3.4	WHILE DRIVING	3.4	PENDANT LA MARCHÉ	3.4	WÄHREND DER FAHRT	3.4
PARTENZA E GUIDA DELLA VETTURA (CAMBIO MECCANICO)	3.5	START-OFF AND DRIVE-AWAY THE CAR (MECHANICAL GEARBOX)	3.5	MISE EN ROUTE ET CONDUITE (BOÎTE DE VITESSES MÉCANIQUE)	3.5	STARTEN UND FAHREN (MECHANISCHES GETRIEBE)	3.5
PARTENZA E GUIDA DELLA VETTURA (CAMBIO "F1")	3.8	START-OFF AND DRIVE-AWAY THE CAR ("F1" TRANSMISSION)	3.8	MISE EN ROUTE ET CONDUITE (BOÎTE DE VITESSE "F1")	3.8	STARTEN UND FAHREN ("F1" - GETRIEBE)	3.8
SOSTA	3.25	PARKING	3.25	STATIONNEMENT	3.25	PARKEN	3.25
GUIDA SICURA	3.26	SAFE DRIVING	3.26	CONDUITE EN TOUTE SÉCURITÉ	3.26	SICHER FAHREN	3.26
RISPETTO DELL'AMBIENTE	3.27	RESPECTING THE ENVIRONMENT	3.27	RESPECT DE L'ENVIRONNEMENT	3.27	UMWELTSCHUTZ	3.27



RODAGGIO

I più moderni metodi costruttivi consentono una grande precisione nella costruzione e nell'accoppiamento dei componenti, nonostante ciò, le parti mobili subiscono un assestamento, essenzialmente durante le prime ore di esercizio della vettura.

Motore e trasmissione

Durante i primi 1000 Km di percorso, evitare di superare i 5000 giri/min.

Dopo l'avviamento evitare di superare i 4000 giri/min. prima che il motore sia sufficientemente caldo (temperatura acqua 65÷70 °C).

- Evitare di mantenere il motore ad un regime elevato e costante per un tempo prolungato.

RUNNING-IN

The most modern manufacturing methods permit top precision in the production and assembly of components. However, in spite of this, the moving parts undergo a settling process, basically during the first hours of operation of the car.

Engine and transmission

Do not exceed 5000 rpm during the first 1000 Km of travel.

After starting, do not exceed 4000 rpm until the engine is sufficiently warm (water temperature 65÷70 °C).

- Avoid continuous, high running speed of the engine for prolonged periods of time.

RODAGE

Les méthodes de construction les plus modernes permettent une grande précision dans la fabrication et l'assemblage d'éléments, néanmoins, les parties mobiles subissent un tassement, essentiellement pendant les premières heures d'utilisation de la voiture.

Moteur et transmission

Pendant les premiers 1000 kms, éviter de dépasser les 5000 tours/mn.

Après le démarrage, éviter de dépasser les 4000 tours/mn avant que le moteur ne soit suffisamment chaud (température de l'eau 65÷70 °C).

- Eviter de maintenir le moteur à un régime élevé et permanent de façon prolongée.

EINFAHREN

Die modernen Produktionsmethoden erlauben maximale Präzision in der Herstellung und im Zusammenbau der Komponenten; trotzdem müssen sich die beweglichen Teile besonders während der ersten Betriebsstunden des Fahrzeugs setzen.

Motor und Getriebe

Während der ersten 1000 km ist das Überschreiten der 5000 U/min zu vermeiden.

Nach dem Start vermeiden, die 4000 U/min zu überschreiten, bevor der Motor nicht richtig vorgewärmt ist (Wassertemperatur 65÷70 °C).

- Das Laufenlassen des Motors über längere Zeit bei konstant hoher Drehzahl ist zu vermeiden.

PRIMA DEL VIAGGIO

CONTROLLI PRELIMINARI

Controllare periodicamente e comun-que prima dei lunghi viaggi:


- pressione e condizioni di pneumatici;
- livelli dei liquidi e lubrificanti;
- condizioni delle spazzole dei tergi-cristalli;
- verificare il corretto funzionamen-to delle spie di controllo e delle luci esterne.

È comunque consigliabile eseguire questi controlli almeno ogni 800 Km, e rispettare sempre quanto prescritto nel piano di manutenzione.

È consigliabile inoltre:

- pulire i vetri delle luci esterne e tutte le superfici vetrate;
- eseguire le corrette regolazioni di specchi, volante, sedili e cinture di sicurezza.

RIFORNIMENTI

 **Impiegare esclusivamente benzina senza piombo!**
L'impiego di benzina con piombo danneggerebbe in modo irreparabile i catalizzatori.

► Per caratteristiche e quantità di lubrificanti e liquidi attenersi a quanto riportato nel capitolo "RIFORNIMENTI" nella sezione 6 "DATI TECNICI".

BEFORE A TRIP

PRELIMINARY CHECKS

Check the following periodically and in any case, before long trips:


- tyre pressure and conditions;
- levels of fluids and lubricants;
- conditions of the windscreen wiper arm blade rubbers;
- check to ensure that the warning lights and outer lights are working properly.

In any case, it is advisable to perform these checks at least every 800 Km, and always comply with the procedures prescribed in the maintenance plan.

In addition, it is advisable to:

- clean the glass on the outer lights and all glass window surfaces;
- correctly adjust the mirrors, steering wheel, seats and safety belts.

REFILLS

 **Use unleaded fuel only!**
The use of fuel containing lead could damage the catalytic converters irreparably.

► Comply with the indications found in the "REFILLING" Chapter in Section 6, "TECHNICAL DATA", concerning lubricant and fluid specifications and quantities.

AVANT UN VOYAGE

CONTRÔLES PRÉLIMINAIRES

Contrôler périodiquement et dans tous les cas avant d'effectuer de longs voyages:


- la pression et l'état des pneumatiques;
- le niveau des liquides et lubrifiants;
- l'état des balais d'essuie-glaces;
- vérifier le bon fonctionnement des témoins de contrôle et des éclairages externes.

Il est dans tous les cas conseillé d'effectuer ces contrôles tous les 800 kms au moins et de toujours respecter ce qui a été prescrit dans le plan d'entretien.

Il est en outre conseillé de:

- nettoyer les protections des feux extérieurs et toutes les surfaces vitrées;
- effectuer les réglages appropriés des rétroviseurs, du volant, des sièges et des ceintures de sécurité.

RAVITAILLEMENTS

 **N'employer que de l'essence sans plomb!**
L'usage de l'essence plombée endommagerait irrémédiablement les catalyseurs.

► Pour les caractéristiques et la quantité de lubrifiants et liquides, se reporter aux informations indiquées dans le chapitre "RAVITAILLEMENTS" section 6 "DONNÉES TECHNIQUES".

VOR FAHRTANTRITT

VORABKONTROLLEN

Periodisch und insbesondere vor längeren Reisen sind folgende Kontrollen durchzuführen:


- Reifendruck und -zustand;
- Stand der Kühl- und Schmiermittel;
- Zustand der Scheibenwischerblätter;
- Funktionstüchtigkeit der Kontrollleuchten und der Außenlichter.

Diese Kontrollen sollten in jedem Fall mindestens alle 800 km durchgeführt werden; den Wartungsplan einhalten.

Der Hersteller weist außerdem auf folgende Vorkehrungen hin:

- die Scheiben der Außenlichter und alle Scheiben reinigen;
- Spiegel, Lenkrad, Sitze und Sicherheitsgurte korrekt einstellen.

TANKEN

 **Ausschließlich bleifreies Benzin tanken!**
Die Verwendung von bleihaltigem Benzin würde die Katalysatoren irreparabel beschädigen.

► Hinsichtlich der Eigenschaften und Mengen von Schmierstoff und Kühlmitteln sind die Anweisungen von Kapitel "FÜLLMENGEN" in Abschnitt 6 "TECHNISCHE DATEN" zu berücksichtigen.

1

2

3

4

5

6

7

8


DURANTE LA MARCIA

Non viaggiare mai, neppure in discesa, con l'indice dei contagiri orientato verso il regime massimo del motore.


Quando l'indice dei contagiri è prossimo al massimo regime (zona color rosso), occorre adottare una condotta di guida prudente, per non superare tale limite.

In condizioni normali tutti i segnali luminosi a luce rossa e quelli ambra impianto sospensioni e "ASR", nel display multispia, devono risultare spenti; la loro accensione segnala una irregolarità nel corrispondente impianto.

Assicurarsi del regolare comportamento dei vari organi, osservando i relativi strumenti di controllo.

 **Continuare a guidare con una spia rossa accesa può provocare seri danni alla vettura ed influenzare il funzionamento e le prestazioni.**

Dopo un uso sportivo lasciare girare qualche minuto il motore al minimo prima di arrestarlo.

 **Non percorrere discese con motore fermo, in quanto non funzionando il servofreno per mancanza di depressione, dopo alcune frenate si perde quasi completamente l'efficienza dell'impianto.**


WHILE DRIVING

Never drive (not even downhill) with the revolution counter pointer near the peak engine speed.


When the revolution counter pointer approaches peak speed (the red zone), the driver must be very careful to avoid exceeding that limit.

Under normal conditions, all of the red and amber light signals (suspension and "ASR" systems) on the instrument panel multi-function display should be off. **When these lights turn on, they are signalling a malfunctioning of the respective system.**

Ensure that the various parts are functioning properly, by observing the respective control instruments.

 **Continuing to drive with a red warning light that is lit, can cause serious damage to the car and affect the car's operation and performance.**

After a racing-type drive, let the engine idle for several minutes before stopping it.

 **Never turn off the engine to travel downhill as the servo brake loses its braking action due to the vacuum decrease and therefore, after a few braking attempts, the system becomes almost totally inefficient.**


PENDANT LA MARCHE

Ne jamais rouler, pas même en descente, lorsque le compte-tours s'approche du régime maximum du moteur.


Quand la tige du compte-tours est proche du régime maximal (zone rouge), il faut adopter une conduite plus prudente, pour ne pas dépasser cette limite.

En conditions normales, tous les témoins lumineux rouges et ambre (système suspensions et "ASR" de l'afficheur à fonctions multiples du tableau de bord, doivent être éteints; l'éclairage de ces témoins signale une anomalie du système relatif.

S'assurer que les différents organes fonctionnent normalement, à l'aide des instruments de contrôle correspondants.

 **Lorsqu'un témoin rouge s'allume, ne pas continuer à rouler sous peine d'endommager sérieusement la voiture et d'influencer son fonctionnement et ses prestations.**

Après une utilisation poussée du véhicule, laisser tourner le moteur pendant quelques minutes au ralenti avant de l'arrêter.

 **Ne pas descendre de pentes, le moteur à l'arrêt, car, le servofrein étant hors service du fait d'une faute de dépression, l'efficacité du circuit, après quelques coups de freins, est quasi entièrement annulée.**


WÄHREND DER FAHRT

Niemals, auch nicht während einer Bergabfahrt, mit dem Drehzahlanzeiger im Bereich der max. Motordrehzahl fahren.


Wenn sich der Anzeiger des Drehzahlmessers der Höchstdrehzahl (rot markierter Bereich) nähert, muß vorsichtig gefahren werden, damit dieser Grenzwert nicht überschritten wird.

Unter normalen Bedingungen müssen alle roten und bernsteinfarbenen Anzeileuchten (Aufhängungs- und "ASR"-Anlage) im Multifunktionsdisplay der Instrumententafel ausgeschaltet sein; **ihre Aufleuchten zeigt eine Störung in der entsprechenden Anlage an.**

Sich anhand der Kontrollinstrumente vergewissern, daß die verschiedenen Elemente korrekt funktionieren.

 **Das Weiterfahren bei auch nur einer aufleuchtenden Kontrolllampe kann zu schwerwiegenden Schäden am Fahrzeug führen und sowohl den Betrieb als auch die Motorleistung stark beeinträchtigen.**

Den Motor nach einem sportlichen Fahren vor dem Abstellen einige Minuten leerlaufen lassen.

 **Auch bergab nicht mit abgestelltem Motor fahren, da die Bremskraftunterstützung in diesem Fall nicht funktioniert. Im Servogehäuse wird kein Unterdruck aufgebaut; nach einigen Bremsvorgängen steigt der benötigte Druck am Pedal sehr stark an.**

PARTENZA E GUIDA DELLA VETTURA (CAMBIO MECCANICO)

AVVIAMENTO DEL MOTORE

Prima di procedere all'avviamento assicurarsi che siano disinseriti il sistema antifurto e i dispositivi elettrici che assorbono molta energia.

- Assicurarsi che il freno a mano sia inserito.
- Portare la leva del cambio in folle.
- Premere a fondo il pedale della frizione, senza premere sull'acceleratore.
- Ruotare la chiave di avviamento in posizione "II" e attendere la visualizzazione nella multipia dell'ideogramma "CHECK OK".
- Ruotare la chiave di avviamento in posizione "III" e rilasciarla appena il motore si è avviato.

Non mantenere la chiave ruotata in posizione "III" per un tempo prolungato.

Nel caso di mancato avviamento, riportare la chiave in posizione "0" prima di ripetere la procedura.

Se dopo alcuni tentativi, il motore non dovesse avviarsi ricercare una delle seguenti possibili cause:

- insufficiente velocità del motorino di avviamento (batteria scarica);
- dispositivo di accensione difettoso;
- difettosità dei contatti elettrici;
- fusibili pompe benzina bruciati.

START-OFF AND DRIVE-AWAY THE CAR (MECHANICAL GEARBOX)

STARTING THE ENGINE

Before starting up the engine, ensure that the alarm system and electrical devices with high electrical energy input, are all deactivated.

- Ensure that the parking brake is engaged.
- Put the gearshift lever in neutral.
- Press the clutch pedal all the way down without pressing on the accelerator.
- Turn the ignition key to the "II" position and wait until the multi-function display shows the "CHECK OK" ideogram.
- Turn the ignition key to the "III" position and release it as soon as the engine starts up.

Do not keep the key turned to the "III" position for a long period of time.

If the engine fails to start, turn the key back to the "0" position before repeating the procedure.

If, after some attempts, the engine fails to start, search for one of the following causes:

- started motor insufficient speed (flat battery);
- faulty starter;
- faulty electrical contacts;
- burnt fuel pump fuses.

MISE EN ROUTE ET CONDUITE (BOÎTE DE VITESSES MÉCANIQUE)

DÉMARRAGE DU MOTEUR

Avant de procéder au démarrage, s'assurer que le système antivol et les dispositifs électriques qui absorbent beaucoup d'énergie sont débranchés.

- S'assurer que le frein à main est enclenché.
- Mettre le levier de la boîte de vitesse au point mort.
- Appuyer à fond sur la pédale d'embrayage, sans appuyer sur l'accélérateur.
- Faire tourner la clé de contact en position "II" et attendre de visualiser sur l'afficheur à fonctions multiples l'idéogramme "CHECK OK".
- Faire tourner la clé de contact en position "III" et la relâcher dès que le moteur s'est mis en route.

Ne pas maintenir la clé en position "III" trop longtemps.

En cas de démarrage manqué, remettre la clé en position "0" avant de répéter la procédure.

Si, après quelques tentatives, le moteur ne démarre pas, rechercher l'une des causes possibles suivantes:

- vitesse du démarreur insuffisante (batterie déchargée);
- dispositif d'allumage défectueux;
- mauvais fonctionnement des contacts électriques;
- fusibles de pompes à essence brûlés.

STARTEN UND FAHREN (MECHANISCHES GETRIEBE)

ANLASSEN DES MOTORS

Vor dem Anlassen sicherstellen, daß das Diebstahlsicherungssystem und die elektrischen Vorrichtungen, die viel Strom aufnehmen, ausgeschaltet sind.

- Sich vergewissern, daß die Handbremse angezogen ist.
- Den Schalthebel auf Leerlauf stellen.
- Das Kupplungspedal ganz durchtreten, ohne das Gaspedal zu betätigen.
- Zündschlüssel auf Stellung "II" drehen und auf die Anzeige des Piktogramms "CHECK OK" im Multifunktionsdisplay warten.
- Zündschlüssel auf Stellung "III" drehen und sofort nach dem Anspringen des Motors wieder loslassen.

Den Zündschlüssel nicht über längere Zeit auf Stellung "III" gedreht lassen.

Falls der Motor nicht anspringt, den Zündschlüssel wieder auf Stellung "0" drehen und den Vorgang wiederholen.

Sollte nach einigen Versuchen der Motor nicht anspringen, so prüfe man folgende möglichen Ursachen:

- Anlasser dreht nicht kräftig genug (Batterie leer);
- Zündvorrichtung defekt;
- Defekt elektrischer Kontakte;
- Schmelzsicherungen der Benzinpumpe sind durchgebrannt.

1

2

3

4

5

6

7

8

RISCALDAMENTO DEL MOTORE

Non portare il motore a regimi di rotazione superiori a 4000 giri/min. fino a quando la temperatura dell'olio non abbia raggiunto almeno 65±70 °C circa.

PARTENZA DELLA VETTURA

A motore avviato:

- Premere a fondo il pedale della frizione e portare la leva del cambio in posizione 1^a velocità.

⚠ Utilizzare la 1^a velocità per parcheggiare e per le partenze in salita.

- Allentare completamente il freno a mano.
- Rilasciare lentamente il pedale della frizione e accelerare progressivamente.
- Procedere quindi all'innesto delle altre marce, premendo a fondo il pedale della frizione e spostando la

WARMING UP THE ENGINE

Do not run the engine at speed rates over 4000 rev./min. until the oil temperature has reached at least 65±70 °C, approximately.

DEPARTURE

With the engine started:

- Press the clutch all the way down and put the gearshift in 1st gear.

⚠ Use the first speed for parking and for departures on uphill stretches.

- Release the parking brake completely.
- Slowly release the clutch pedal while gradually accelerating.
- Then proceed by engaging the other gears by pressing the clutch pedal all the way down and shifting the le-

RÉCHAUFFEMENT DU MOTEUR

Ne pas amener le moteur à un régime de rotation de plus de 4 000 tr/mn tant que la température de l'huile n'a pas atteint au moins 65±70 °C environ.

DÉPART DE LA VOITURE

Une fois le moteur en marche:

- Appuyer à fond sur la pédale d'embrayage et enclencher la première vitesse.

⚠ Utiliser la 1^{ère} vitesse pour stationner et pour démarrer en côte.

- Desserrer complètement le frein à main.
- Relâcher lentement la pédale d'embrayage et accélérer progressivement.
- Enclencher ensuite les autres vitesses, en appuyant à fond sur la pédale d'embrayage et en plaçant le le-

AUFWÄRMEN DES MOTORS

Den Motor nicht auf Drehzahlen über 4000 U/min laufen lassen, solange die Öltemperatur nicht wenigstens ca. 65±70 °C erreicht hat.

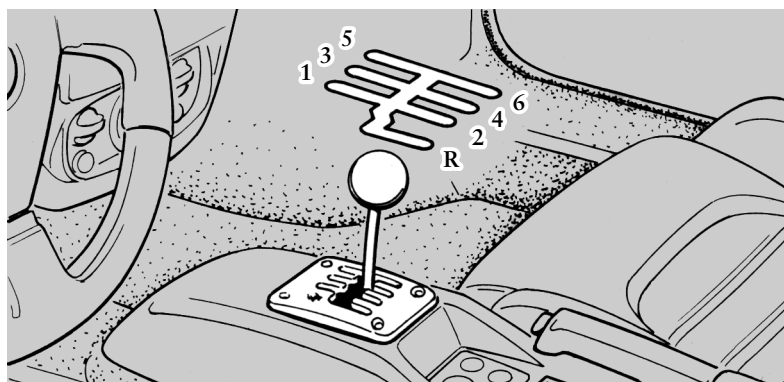
STARTEN DES FAHRZEUGS

Bei angelassenem Motor:

- Das Kupplungspedal fest nieder-treten und den Schalthebel in den 1. Gang schalten.

⚠ Zum Parken und zum Anfahren bei Steigungen die erste Geschwindigkeit verwenden.

- Die Handbremse völlig lösen.
- Langsam das Kupplungspedal loslassen und progressiv beschleunigen.
- Durch Niedertreten des Kupplungspedals und Verstellen des Schalthebels die nächsten Gänge einlegen.



leva del cambio nella posizione successiva. Passando alla marcia inferiore, fare attenzione a non superare il regime di rotazione massimo (zona rossa) consentito per il motore.

- Innestare la retromarcia solo a vettura ferma. Premere la leva del cambio verso il basso quindi spostarla a sinistra e indietro.

gearshift lever to the next position. When shifting to a lower gear, be careful about not exceeding the peak engine speed (red zone) allowed for the engine.

- Engage the reverse gear only when the car is stopped. Press the gearshift downward and then shift it to the left and rear.

vier de vitesse au rapport supérieur. En passant à la vitesse inférieure, prendre soin à ne pas dépasser le régime de rotation maximal (zone rouge) autorisé pour le moteur.

- N'enclencher la marche arrière que lorsque la voiture est immobile. Appuyer le levier de vitesse vers le bas et le déplacer à gauche puis en arrière.

Beim Zurückschalten darauf achten, daß die max. Motordrehzahl (roter Bereich) nicht überschritten wird.

- Den Rückwärtsgang nur bei stehendem Fahrzeug einlegen. Dazu den Schalthebel nach unten drücken und nach links rückwärts verstellen.

1

2

3

4

5

6

7

8

PARTENZA E GUIDA DELLA VETTURA (CAMBIO “F1”)

ACCENSIONE DEL SISTEMA

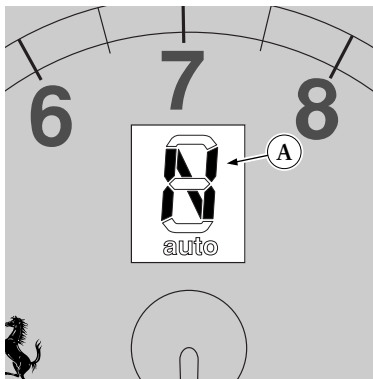
Portando la chiave di accensione in posizione “II” si attiva e si illuminano tutti i segmenti del display cambio (A) e la relativa spia di avaria (B) che si spegnerà se, trascorso qualche secondo non verranno riscontrate anomalie.

Sul display resterà evidenziata la marcia inserita.

Può anche verificarsi che:

all'apertura della porta lato pilota, si avvia la pompa per alcuni secondi; questa funzione consente di avere il sistema già pronto nel momento in cui si inserisce la chiave di avviamento.

Può anche succedere che la spia avaria (B) lampeggi per un breve periodo (10 sec.) e poi si spegne: il sistema completa la fase di “start-up” e quindi si avvia correttamente.



START-OFF AND DRIVE-AWAY THE CAR (“F1” TRANSMISSION)

SYSTEM START-UP

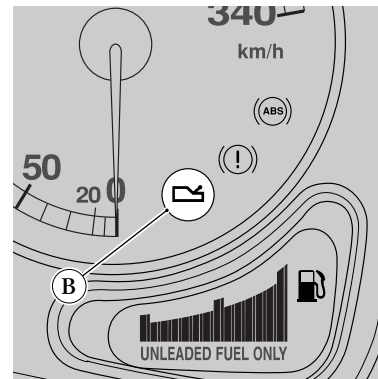
When the ignition key is turned to the “II” position, all of the transmission display segments (A) and the respective failure warning light (B) will be activated and switch on. The latter warning light will switch off if no defects are detected within a few seconds.

The gear engaged will remain highlighted on the display.

The following may also occur:

when the door on the driver’s side is opened, the pump starts up for several seconds. This function makes it possible to have the system ready when the ignition key is inserted.

The failure warning light (B) may also flash for a brief amount of time (10 sec) and then switch off: the system is completing the “start-up” phase and then it will start up correctly.



MISE EN ROUTE ET CONDUITE (BOÎTE DE VITESSE “F1”)

MISE EN ROUTE DU SYSTÈME

En mettant la clé de contact en position “II”, tous les segments de l’afficheur de boîte de vitesse (A) et le témoin d’anomalie relatif (B) - qui s’éteindra ensuite si, au bout de quelques secondes, aucune anomalie n’est décelée - s’activent et s’éclairent.

Sur l’afficheur, la vitesse enclenchée restera visible.

Il se peut que:

à l’ouverture de la porte côté pilote, la pompe du système F1 se mette en route pendant quelques secondes; cette fonction permet d’avoir le système déjà prêt au moment où on insère la clé de contact.

Il se peut que le témoin d’anomalie (B) clignote pendant un court instant (10 sec.) et s’éteigne ensuite : le système complète la phase de “start-up” puis démarre normalement.

STARTEN UND FAHREN (“F1” - GETRIEBE)

EINSCHALTEN DES SYSTEMS

Durch Drehen des Zündschlüssels auf Stellung “II” werden alle Displaysegmente bezüglich des Getriebes (A) aktiviert und leuchten auf sowie die entspr. Kontrollleuchte (B), die erlischt, wenn nach einigen Sekunden keine Störungen festgestellt werden.


Am Display bleibt der eingeschaltete Gang angezeigt.

Es kann vorkommen, daß:

beim Öffnen der Fahrertür einige Sekunden lang die Pumpe startet; hiermit ist das System beim Einstecken des Zündschlüssels schon betriebsbereit.

Es kann auch vorkommen, daß die Kontrollleuchte (B) kurzfristig (10 Sek.) blinkt und dann erlischt: Das System vervollständigt die “start-up” - Phase und kann dann störungsfrei starten.

Durante questa fase evitare di dare comandi al sistema.

 *Se la spia (B) continua a lampeggiare, senza spegnersi, ripetere l'accensione del sistema dopo averne eseguito lo spegnimento. Se l'anomalia permane, rivolgersi presso un CENTRO AUTORIZZATO FERRARI per fare eseguire i dovuti controlli.*

Se la spia (B) resta accesa, il sistema è in avaria e tale condizione sarà stata evidenziata anche da un allarme acustico quando si è portata la chiave di accensione in posizione "II".

Rivolgersi alla RETE ASSISTENZA FERRARI per far eliminare la causa del malfunzionamento.

FUNZIONAMENTO A MOTORE SPENTO

Terminata la fase di "Accensione del sistema" sul display comparirà la marcia inserita:

N (Folle)


R (Retromarcia)

1 (1^a marcia)

2 (2^a marcia), etc.

Se l'indicazione lampeggia (può accadere anche con "N") significa che la marcia non è perfettamente innestata o disinnestata; richiedere pertanto "N" poi la marcia desiderata.

Do not use any system controls during this phase.

 *If the warning light (B) continues to flash without switching off, first switching off the engine and then start up the system again. If the problem persists, contact an AUTHORIZED FERRARI SERVICE CENTER to have the necessary checks performed.*

If the warning light (B) remains lit, this means that there is a breakdown in the system and this condition will also have been signaled by an acoustic alarm when the ignition key was turned to the "II" position.

Contact the FERRARI ASSISTANCE NETWORK to eliminate the cause of the malfunction.

OPERATION WITH THE ENGINE OFF

Once the "System Start-up" phase has been completed, the gear engaged will appear on the display:

N (Neutral)


R (Reverse gear)

1 (1st gear)

2 (2nd gear), etc.

If the indication on the display is flashing (which can also happen with "N"), it means that the gear has not been engaged or disengaged correctly. Therefore, request "N" and then the desired gear.

Pendant cette phase, éviter de donner des commandes au système.

 *Si le témoin (B) continue à clignoter, sans s'éteindre, répéter le démarrage du système après l'avoir éteint. Si le défaut persiste, s'adresser au CENTRE AUTORISE FERRARI pour faire effectuer les contrôles nécessaires.*

Si le témoin (B) reste allumé, le système est défectueux, un avertisseur sonore se déclenche alors quand on place la clé en position "II".

S'adresser au RÉSEAU D'ASSISTANCE FERRARI pour éliminer la cause de ce mauvais fonctionnement.

FONCTIONNEMENT MOTEUR COUPÉ

Une fois que la phase de "Démarrage du Système" est terminée, sur l'afficheur à fonctions multiples apparaît la vitesse enclenchée:

N (Point Mort)


R (Marche Arrière)

1 (1^{ère} vitesse)

2 (2^{ème} vitesse), etc.

Si l'indication clignote (ce qui peut aussi arriver sur "N"), cela signifie que la vitesse n'est pas parfaitement enclenchée ou est enlevée; il faut donc enclencher "N" puis la vitesse désirée.

Während dieser Phase keine Funktionsbefehle eingeben.

 *Wenn die Kontrollleuchte (B) weiter blinkt und nicht erlischt, ist das System auszuschalten und der Einschaltvorgang ist zu wiederholen. Bleibt die Störung weiter bestehen, sich an eine AUTORISIERTER FERRARI-KUNDENDIENSTSTELLE wenden und die nötigen Kontrollen durchführen lassen.*

Die Kontrollleuchte (B) bleibt eingeschaltet; im System liegt eine Betriebsstörung vor und dieser Zustand wird auch durch einen Signalton gemeldet, wenn der Zündschlüssel auf Stellung "II" gedreht wird.

Sich an eine FERRARI KUNDENDIENST wenden und die Störungsursache beseitigen lassen.

BETRIEB BEI ABGESTELTEM MOTOR

Nach der Phase "System einschalten" zeigt das Display den eingelegten Gang an:

N (Leerlauf)

R (Rückwärtsgang)

1 (1. Gang)

2 (2. Gang) usw.

Wenn die Anzeige blinkt (das kann auch bei der Anzeige "N" vorkommen) bedeutet dies, dass die Getrieberäder nicht korrekt im Eingriff oder nicht korrekt getrennt sind; zuerst "N" und dann den gewünschten Gang anwählen.

1

2

3

4

5

6

7

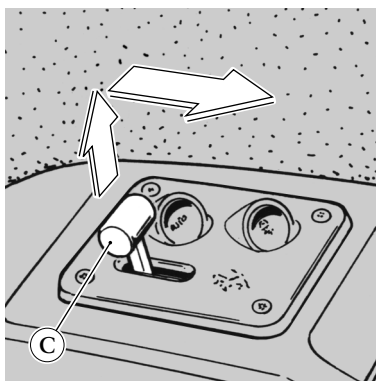
8

⚠ *Se sul display compare un trattino orizzontale il sistema è in avaria.*

A motore spento è possibile l'inserimento di tutte le marce e richiedere la "N" (Folle); occorre, tenendo il pedale del freno premuto durante la richiesta, procedere nel modo seguente:

- "N" (Folle): tirare entrambe le leve poste dietro il volante.
- "R" (Retromarcia): sollevare e tirare verso il retro vettura la leva (C).
- Cambi di marcia a salire: tirare verso il volante la leva "UP".
- Scalate: tirare verso il volante la leva "DOWN".

⚠ *Mantenere tirata la leva (C), verso la parte posteriore, fino a quando non appare l'indicazione "R" sul display.*

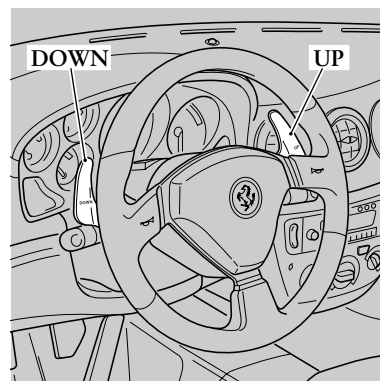


⚠ *If a horizontal dash appears on the display, there is a breakdown in the system.*

With the engine turned off, all of the gears can be engaged and "N" (Neutral) can be requested. To do this, proceed as follows while keeping the brake pedal pressed down during the request:

- "N" (Neutral): pull both levers located under the steering wheel.
- "R" (Reverse gear): lift and pull lever (C) in the direction of the rear of the car.
- Up-shifting gears: pull the "UP" lever towards the steering wheel.
- Downshifting gears: pull the "DOWN" lever towards the steering wheel.

⚠ *Keep the lever (C) pulled towards the rear part until the "R" indication appears on the display.*



⚠ *Si un tiret horizontal apparaît sur l'afficheur à fonctions multiples, le système est défectueux.*

Lorsque le moteur est éteint, on peut enclencher toutes les vitesses et se placer en position "N" (Point Mort); il faut, en tenant la pédale de frein enfoncée pendant la demande, procéder de la manière suivante:

- "N" (Point Mort): tirer sur les deux leviers placés sous le volant.
- "R" (Marche Arrière): soulever et tirer le levier (C) vers l'arrière de la voiture.
- Montées en rapports: tirer le levier "UP" vers le volant.
- Descentes en rapports: tirer le levier "DOWN" vers le volant.

⚠ *Maintenir le levier (C) tiré, vers l'arrière, jusqu'à ce qu'apparaisse l'indication "R" sur l'afficheur à fonctions multiples.*

⚠ *Wenn am Display ein waagrecht Strich erscheint, liegt im System eine Störung vor.*

Bei abgestelltem Motor können alle Gänge sowie "N" (Leerlauf) eingeschaltet werden; bei niedergedretenem Bremspedal während der Wahl folgendermaßen vorgehen:

- "N" (Leerlauf): beide Hebel hinter dem Lenkrad anziehen.
- "R" (Rückwärtsgang): Den Hebel (C) nach oben schieben und Richtung Fahrzeugheck ziehen.
- In einen höheren Gang schalten: den Hebel "UP" zum Lenkrad ziehen.
- Zurückschalten: Den Hebel "DOWN" zum Lenkrad ziehen.

⚠ *Den Hebel (C) in Richtung Fahrzeugheck gezogen halten, bis am Display die Anzeige "R" erscheint.*

Rilasciare immediatamente le leve “UP”, “DOWN” e “R” dopo la richiesta di cambio marcia; una manovra prolungata provocherebbe l'accensione della spia di anomalia (B) e del segnale acustico.

Non fare funzionare il sistema a motore spento per evitare di scaricare la batteria.

Evitare anche inutili sequenze di cambiate a motore spento, per non causare il surriscaldamento della pompa.

AVVIAMENTO DEL MOTORE

- Assicurarsi che il freno a mano sia inserito e che le porte siano chiuse.
- Tenere premuto il pedale del freno durante l'avviamento del motore.
- Non premere sul pedale dell'acceleratore.
- Portare il cambio in folle tirando entrambe le leve “UP” e “DOWN” verso il volante, verificare che il visualizzatore marcia inserita indichi “N” non lampeggiante.
- Ruotare la chiave di avviamento in posizione “II” e attendere la visualizzazione nella multispia dell'ideogramma “CHECK OK”.
- Ruotare la chiave di avviamento in posizione “III” e rilasciarla appena il motore si è avviato.

Non mantenere la chiave ruotata in posizione “III” per un tempo prolungato.

Immediately release the “UP”, “DOWN” and “R” levers after the gearshift change request. A long manoeuvre would activate the failure warning light (B) and the alarm signal.

Do not operate the system with the engine off in order to prevent the battery from discharging.

Also avoid useless sequences of gearshifting with the engine turned off in order to prevent the pump from overheating.

STARTING THE ENGINE

- Ensure that the parking brake is engaged and that the doors are closed.
- Keep the brake pedal pressed down when starting up the engine.
- Do not press down the accelerator pedal.
- Put the gearshift in neutral, pulling both the “UP” and “DOWN” levers towards the steering wheel. Check to ensure that the engaged gear display indicates “N” and that the latter is not flashing.
- Turn the ignition key to the “II” position and wait for the multi-function display to show the “CHECK OK” ideogram.
- Turn the ignition key to the “III” position and release it as soon as the engine starts up.

Do not keep the key turned to the “III” position for a long period of time.

Relâcher immédiatement les leviers “UP”, “DOWN” et “R” après demande du changement de vitesse; une manoeuvre prolongée provoquerait l'éclairage du témoin de défaut (B) et le déclenchement de l'avertisseur sonore.

Ne pas faire fonctionner le système lorsque le moteur est coupé pour éviter de décharger la batterie.

Eviter de même d'inutiles séquences de changements de vitesses lorsque le moteur est coupé pour ne pas provoquer la surchauffe de la pompe.

DÉMARRAGE DU MOTEUR

- S'assurer que le frein à main est enclenché et que les portes sont fermées.
- Maintenir la pédale de frein enfoncée pendant le démarrage moteur.
- Ne pas appuyer sur la pédale de l'accelérateur.
- Se mettre au point mort en tirant sur les deux leviers “UP” et “DOWN” vers le volant, vérifier que l'indicateur de vitesse enclenchée affiche “N” et qu'il ne clignote pas.
- Faire tourner la clé de contact en position “II” et attendre que l'idéogramme “CHECK OK” apparaisse sur l'afficheur à fonctions multiples.
- Faire tourner la clé de contact en position “III” et la relâcher dès que le moteur s'est mis en route.

Ne pas maintenir la clé tournée en position “III” pendant trop longtemps.

Nach dem angeforderten Gangwechsel jeweils sofort die Hebel “UP”, “DOWN” und “R” loslassen; ein Hinauszögern dieses Vorgangs könnte das Aufleuchten der Kontrollleuchte (B) und das Ertönen des akustischen Signals verursachen.

Das System bei abgestelltem Motor nicht betreiben, um das Entladen der Batterie zu vermeiden.

Bei abgestelltem Motor nicht unnötige Gangschaltungen durchführen, die zum Überhitzen der Pumpe führen könnten.

ANLASSEN DES MOTORS

- Sich vergewissern, daß die Handbremse angezogen ist und daß die Türen geschlossen sind.
- Beim Anlassen des Motors das Bremspedal niederretreten.
- Nicht das Gaspedal betätigen.
- Durch Verstellen der Hebel “UP” und “DOWN” zum Lenkrad die Gangschaltung auf Leerlauf stellen; anhand der Ganganzeige sicherstellen, daß die Anzeige “N” nicht blinkt.
- Zündschlüssel auf Stellung “II” und auf die Anzeige des Piktogramms “CHECK OK” am Multifunktionsdisplay warten.
- Zündschlüssel auf Stellung “III” und ihn dann nach dem Anspringen des Motors sofort loslassen.

Den Zündschlüssel nicht über längere Zeit auf Stellung “III” gedreht halten.



Nel caso di mancato avviamento, riportare la chiave in posizione “0”, attendere che il visualizzatore marcia inserita si spenga prima di ripetere la procedura.

 **Tenere premuto il pedale del freno durante l'accensione del motore.**

L'avviamento del motore può avvenire anche con marcia inserita; portando la chiave di avviamento in posizione “III”, con pedale freno premuto, il sistema consente alla frizione di aprirsi e al cambio di inserire la folle quindi il motorino di avviamento riceve il consenso per eseguire l'avviamento. Tale operazione richiede normalmente un tempo di un secondo. Con temperature molto basse l'operazione potrebbe essere, di poco, più lenta.

Se invece il cambio si trova in posizione “N” l'avviamento è immediato.


A motore avviato rilasciare la chiave che, automaticamente, ritorna nella posizione “II”.

Nel caso di mancato avviamento, dopo aver portato la chiave in posizione “0”, attendere che il display cambio si spenga e quindi ripetere l'intera operazione.

Se dopo alcuni tentativi, il motore non dovesse avviarsi ricercare una delle seguenti possibili cause:

- insufficiente velocità del motorino di avviamento (batteria scarica);
- dispositivo di accensione difettoso;
- difettosità dei contatti elettrici;
- fusibili pompe benzina bruciati.

If the engine fails to start, turn the key back to the “0” and wait for the engaged gear display to switch off before repeating the procedure.

 **Keep the brake pedal pressed down when starting up the engine.**

The engine can also be started with the gear engaged. To do so, turn the ignition key to the “III” position, with the brake pedal pressed. The system will permit the clutch to open and the gearshift to engage the neutral gear. Then the starter motor receives clearance to perform the start-up. This procedure normally requires a time lapse of one second. At very low temperatures, the procedure might be slightly slower.

If, instead, the gearshift is in neutral “N”, the start-up is immediate.


Once the engine is started, release the key, which will automatically return to the “II” position.

If the engine fails to start, after turning the key back to the “0” position, wait until the gearshift display switches off and then repeat the entire procedure.

If, after some attempts, the engine fails to start, search for one of the following causes:

- started insufficient speed (down battery);
- faulty started;
- faulty electrical contacts;
- burnt fuel pump fuses.

En cas de démarrage manqué, remettre la clé en position “0”, attendre que l'indicateur de vitesse enclenchée s'éteigne avant de reprendre la procédure.

 **Maintenir la pédale de frein enfoncée lors du démarrage moteur.**

Le démarrage du moteur peut s'effectuer même si une vitesse est enclenchée; en plaçant la clé de contact en position “III”, la pédale de frein enfoncée, le système permet à l'embrayage de s'ouvrir et au boîtier de vitesse de se placer au point mort, le starter reçoit ainsi la permission d'effectuer le démarrage. Cette opération s'effectue normalement en une seconde. A très basses températures, ce temps peut éventuellement être un peu plus long.

Si par contre, le boîtier de vitesse se trouve sur “N”, le démarrage est immédiat.

Lorsque le moteur est en marche, relâcher la clé qui revient, automatiquement, en position “II”.

En cas de démarrage manqué, après avoir placé la clé en position “0”, attendre que l'afficheur à fonctions multiples de vitesses s'éteigne et répéter ensuite toute l'opération.

Si, après quelques tentatives, le moteur ne démarre pas, rechercher l'une des causes possibles suivantes:

- vitesse du démarreur insuffisante (batterie déchargée);
- dispositif d'allumage défectueux;
- mauvais fonctionnement des contacts électriques;
- fusibles de pompes à essence brûlés.

Falls der Motor nicht anspringt, den Zündschlüssel auf Stellung “0” drehen und warten, bis die Ganganzeige erlischt; dann den Vorgang wiederholen.

 **Beim Anlassen des Motors das Bremspedal gedrückt halten.**

Das Anlassen des Motors kann auch bei eingeschaltetem Gang erfolgen; durch Drehen des Zündschlüssels auf Stellung “III” bei niedergetretenem Bremspedal erlaubt das System das Öffnen der Kupplung und folglich das Einlegen des Leerlaufs; der Anlasser erhält die Freigabe zum Starten. Dies erfordert normalerweise eine Sekunde. Bei sehr niedrigen Temperaturen könnte dieser Vorgang geringfügig mehr Zeit erfordern.

Befindet sich das Getriebe in Stellung “N”, erfolgt das Anlassen sofort.

Bei laufendem Motor den Schlüssel loslassen, der automatisch auf Stellung “II” zurückkehrt.

Falls der Motor nicht anspringt, den Zündschlüssel auf Stellung “0” drehen; warten, daß das Ganganzeigedisplay erlischt und den gesamten Vorgang wiederholen.

Sollte nach einigen Versuchen der Motor nicht anspringen, so prüfe man folgende möglichen Ursachen:

- Anlasser dreht nicht kräftig genug (Batterie leer);
- Zündanlage defekt;
- Defekt elektrischer Kontakte;
- Schmelzsicherungen der Benzinpumpe sind durchgebrannt.




RISCALDAMENTO DEL MOTORE

Non portare il motore a regime di rotazione elevati fino a quando la temperatura dell'olio non abbia raggiunto almeno 65÷70 °C circa.

PARTENZA DELLA VETTURA

A motore avviato, veicolo fermo e pedale del freno premuto, tirare verso il volante la leva destra "UP" per poter inserire la 1ª marcia.

 *Utilizzare la 1ª marcia per parcheggiare e per le partenze in salita.*

Rilasciare il pedale freno e premere sull'acceleratore per partire.

Se si desidera una partenza più "modulata", con il piede sul freno, da "N" tirare due volte la leva "UP" per consentire alla vettura di partire in 2ª velocità.

Per consentire alla vettura una partenza più rapida (consentita solo in 1ª vel.), è sufficiente premere più rapidamente il pedale acceleratore.

Con motore acceso e vettura ferma è possibile passare direttamente dalla 1ª o 2ª marcia alla "R" (retromarcia), azionando la leva (C) e dalla retromarcia alla 1ª tirando verso il volante la leva "UP".

L'inserimento della retromarcia è accompagnato da una segnalazione acustica di sicurezza che suona ad intermittenza per tutto il tempo in cui resta inserita la "R".

Se nel passaggio "R", 1ª, il sistema inserisce automaticamente la 2ª marcia, ciò sta ad indicare che si è verificato

WARMING UP THE ENGINE

Do not run the engine at high engine speeds until the oil temperature has reached at least 65÷70 °C, approximately.

CAR SET-OFF

With the engine started, the car stopped and the brake pedal pressed down, pull the right-hand "UP" lever towards the steering wheel in order to engage the 1st gear.

 *Use the first speed for parking and for departures on uphill stretches.*

Release the brake pedal and press down on the accelerator to depart.

If you opt for a more "modulated" departure, with your foot on the brake pedal, from "N", pull the "UP" lever twice to permit the car to depart in 2nd speed.

For a more rapid departure of the car (permitted only in 1st speed), it is sufficient to press the accelerator pedal more rapidly.

With the engine started and the car stopped, it is possible to shift directly from 1st or 2nd gear to "R" (reverse gear), by activating the (C) lever. It is also possible to shift from reverse to 1st gear directly by pulling the "UP" lever towards the steering wheel.

The engagement of reverse gear is accompanied by a safety acoustic signal that beeps for the entire time that "R" remains engaged.


If the system automatically engages 2nd gear while shifting from "R" to the 1st gear, this indicates that inter-

RÉCHAUFFEMENT DU MOTEUR

Ne pas porter le moteur à un régime de rotation élevé tant que la température de l'huile n'a pas atteint au moins 65÷70 °C environ.

DÉPART DE LA VOITURE

Lorsque le moteur est en marche, la voiture immobile et la pédale de frein enfoncée, tirer le levier droit "UP" vers le volant pour pouvoir enclencher la 1^{ère} vitesse.

 *Utiliser la 1^{ère} vitesse pour stationner et pour démarrer en côte.*

Relâcher la pédale de frein et appuyer sur l'accélérateur pour partir.

Si l'on souhaite un départ plus "modulé", en ayant le pied sur le frein, en partant de la position "N" tirer deux fois le levier "UP" pour permettre à la voiture de partir en 2^{ème}.

Pour permettre à la voiture un départ plus rapide (possible uniquement en 1^{ère}), il suffit d'appuyer plus rapidement sur la pédale de l'accélérateur.

Lorsque le moteur est en marche et la voiture immobile, on peut passer directement de la 1^{ère} ou 2^{ème} en "R" (marche arrière), en actionnant le levier (C) et passer de la marche arrière en 1^{ère} en tirant le levier "UP" vers le volant.

Dès qu'on enclenche la marche arrière, un signal sonore de sécurité intermittent se déclenche et sonne tant que "R" est activée.


Lors du passage de "R" en 1^{ère}, si le système enclenche automatiquement la 2^{ème} vitesse, cela signifie qu'il y a eu

WARMLAUFEN LASSEN DES MOTORS

Den Motor nicht auf hoher Drehzahl laufen lassen, bis die Öltemperatur mindestens ca. 65÷70 °C erreicht.

ANFAHREN

Bei laufendem Motor, stehendem Fahrzeug und niedergedretenem Bremspedal den rechten "UP" - Hebel zum Lenkrad ziehen, um den 1. Gang einschalten zu können.

 *Zum Parken und zum Anfahren bei Steigungen den ersten Gang einlegen.*

Das Bremspedal loslassen, das Gaspedal betätigen und anfahren.

Um "sanft" anzufahren, ziehen Sie den in Stellung "N" befindlichen "UP"-Hebel zweimal, um den zweiten Gang einzulegen, und geben Sie dann Gas.

Für einen temperamentvollen Start legen Sie den ersten Gang ein und drücken Sie kräftig auf das Gaspedal.

Bei laufendem Motor und stehendem Fahrzeug ist durch Betätigen des Hebels (C) der direkte Übergang vom 1. oder 2. Gang zu "R" (Rückwärtsgang) sowie vom Rückwärtsgang zum 1. Gang durch Ziehen des "UP"-Hebels zum Lenkrad möglich.

Das Einlegen des Rückwärtsgangs wird von einem piepsenden Signalton gemeldet, der solange ertönt, bis "R" eingeschaltet bleibt.


Wenn im Übergang von "R" zum 1. Gang das System automatisch den 2. Gang einlegt, dann ist im 1. Gang ein

un impuntamento sulla 1^a marcia. Non si tratta quindi di anomalia in quanto rientra nella logica di funzionamento. Per lo stesso motivo nei passaggi da 1^a, “R” nel caso di impuntamento il sistema inserisce automaticamente la “N”. Nelle soste prolungate, con motore in moto, è consigliabile tenere il cambio in “N”.

Se, come può accadere in discesa, si lascia avanzare il veicolo in “N”, alla richiesta di “UP” verrà inserita una marcia in relazione alla velocità del veicolo.

Per motivi di sicurezza il sistema attiva l’allarme acustico e si porta automaticamente in “N” quando a veicolo fermo, motore acceso e marcia inserita:

- si rimane senza agire sul pedale freno o sull’acceleratore per più di quattro secondi;
- si rimane per un tempo superiore ai 10 minuti con pedale freno premuto.
- si apre la portiera senza agire sul pedale freno o acceleratore;
- si apre il cofano motore.

 *L’avvisatore acustico, si può attivare anche per avvertire in anticipo il conducente di un inizio di surriscaldamento della frizione; ciò può verificarsi usando l’acceleratore nello stazionamento della vettura in salita o in fase di “spunto”.*

In questi casi occorre rilasciare l’acceleratore ed utilizzare unicamente il pedale freno per stazionare il veicolo o, quando possibile, “forzare” la partenza, evitando esitazioni.


ference has occurred in 1st gear. Therefore, this is not a malfunction as it falls within the system operation. For the same reason, in shifting from 1st gear to “R”, the system will automatically engage “N” in the event of interference.

During prolonged stops with the engine running, it is advisable to keep the gearshift in “N”.

As may happen on downhill stretches, if the vehicle is allowed to progress in “N”, when “UP” is requested, the system will engage a gear on the basis of the speed of the vehicle.

For safety reasons, the system activates an acoustic alarm and automatically shifts to “N” when, with the vehicle stopped, the engine on and gear engaged:

- the brake pedal or accelerator pedal is not pressed within a time period exceeding four seconds;
- when the brake pedal is kept pressed for a time period exceeding 10 minutes.
- the car door is opened without using the brake or accelerator pedal;
- the engine compartment is opened.

 *The acoustic signal comes on also to forewarn the driver that the clutch is starting to overheat. This may occur if using the accelerator pedal when the car is stopped on uphill stretches or during the “pickup” phase.*

In these cases, it is necessary to release the accelerator and use the brake pedal only to stop the vehicle or, when possible, “force” the departure without hesitating.


bloqueo du passage de vitesse vers la 1^{ère}. Il ne s’agit donc pas d’un défaut car cela rentre dans la logique de fonctionnement du système “F1”. Il en est de même lors du passage de la 1^{ère} en “R”, en cas de blocage, le système se place automatiquement en “N”.

En cas de stationnement prolongé, le moteur à l’arrêt, il est conseillé de rester en “N”.

Si, comme cela peut arriver en descente, on laisse le véhicule rouler en “N”, lorsqu’on sélectionne “UP”, une vitesse en relation à la vitesse du véhicule sera enclenchée.

Pour des raisons de sécurité, le système active l’alarme sonore et se met automatiquement en “N” quand, le véhicule à l’arrêt, le moteur à l’arrêt et la vitesse enclenchée:

- on reste pendant plus de quatre secondes sans agir sur la pédale de frein ou sur l’accélérateur;
- on garde pendant plus de 10 minutes la pédale de frein enfoncée;
- on ouvre la portière sans agir sur la pédale de frein ou l’accélérateur;
- on ouvre le capot moteur.

 *L’avertisseur sonore se déclenche aussi pour avvertir en avance le conducteur que l’embrayage à commencé à se surchauffer. Cela peut arriver lorsqu’on presse l’accélérateur quand le véhicule est stationné en pente ou en phase de “départ”.*

Dans ce cas il faut relâcher l’accélérateur et utiliser uniquement la pédale de frein pour arrêter le véhicule ou, lorsque possible, “forcer” le départ sans point d’hésitation.


“Klemmen” (Getriebe steht Zahn auf Zahn) festzustellen. Es handelt sich also nicht um eine Störung, denn dies gehört absolut zur Betriebslogik. Aus dem gleichen Grund schaltet das System beim Übergang vom 1. Gang zu “R” im Fall von Klemmen automatisch “N” ein.

Bei längeren Standzeiten bei laufendem Motor ist es ratsam, das Getriebe auf Position “N” zu stellen.

Wenn, wie es im Gefälle vorkommen kann, das Fahrzeug in Stellung “N” fährt, wird bei “UP” - Steuerung ein der Fahrgeschwindigkeit angemessener Gang eingeschaltet.

Aus Sicherheitsgründen aktiviert das System einen Warnton und schaltet automatisch auf Stellung “N”, wenn bei stehendem Fahrzeug, laufendem Motor und eingelegtem Gang:

- über mehr als vier Sekunden weder das Brems- noch das Gaspedal betätigt werden;
- das Bremspedal länger als 10 Minuten betätigt wird.
- ohne Betätigung des Brems- oder Gaspedals die Tür geöffnet wird;
- die Motorhaube geöffnet wird.

 *Der Warnton kann auch aktiviert werden, um den Fahrer im Voraus auf eine Überhitzung der Kupplung aufmerksam zu machen. Dies kann vorkommen, wenn das Gaspedal für das Parken des Fahrzeugs in einer Steigung oder in der “Anlass”-Phase verwendet wird.*

In diesen Fällen ist das Gaspedal loszulassen und nur das Bremspedal für das Parken des Fahrzeugs zu betätigen, oder, wenn möglich, ist der Startvorgang ohne Zögern zu “forcieren”.

Importante

- A veicolo fermo con marcia inserita tenere sempre il pedale del freno premuto finché non si decide di partire.
- Non **“modulare”** il pedale dell'acceleratore durante le partenze.
- Utilizzare la seconda marcia quando è necessario avere maggior controllo nelle manovre a bassissima velocità.
- Richiedere una marcia inversa solo quando la vettura sia completamente ferma e con pedale freno premuto.

In caso di stazionamento in salita non utilizzare la “manovra di spunto” per mantenere la vettura ferma ma unicamente il freno e agire sul pedale acceleratore solo quando si decide di ripartire.

- se si preme il pedale acceleratore molto rapidamente, fino a fondo corsa, con ASR disinserito o con il pulsante “SPORT” attivo, si avrà una partenza **“prestazionale”** che comporterà sensibili slittamenti delle ruote motrici anche in condizioni di buona aderenza.

CAMBIO MARCIA A SALIRE “UP”

Agire sulla leva destra “UP” senza rilasciare il pedale dell'acceleratore.

La richiesta di “UP” non viene accettata qualora l’inserimento della marcia richiesta costringa il motore sottogiri o se è già in corso un “UP” per fuori giri.

Important

- With the car stopped and gear engaged, always keep the brake pedal pressed until ready to depart.
- Do not **“modulate”** the accelerator pedal during departure.
- Use second gear when greater control is required during manoeuvres at very low speeds.
- Request a lower gear only when the car is at a complete stop and with the brake pedal pressed.

In the event that the car is standing on uphill stretches, do not use the “pickup manoeuvre” to keep the car stationary, but the brake only and press the accelerator pedal at the moment of departure exclusively.

- if the accelerator pedal is pressed very rapidly, down to the stroke limit, with the ASR disengaged or with the “SPORT” button active, the departure will be a **“performance”** departure which will involve marked skidding of the driving wheels, even under good grip conditions.

“UP”, UP-SHIFTING OF GEARS

Use the right-hand “UP” lever without releasing the accelerator pedal.

The “UP” request is not accepted when the engagement of the gear requested forces the engine to a too low speed rate or if an “UP” shift request is already in progress for runaway speed rates.

Important

- Le véhicule immobile, la vitesse enclenchée, garder toujours la pédale du frein enfoncée tant qu'on ne se décide pas à partir.
- Ne pas **“moduler”** la pédale de l'accélérateur pendant les départs.
- Utiliser la deuxième vitesse pour avoir un meilleur contrôle dans les manoeuvres à très basse vitesse.
- Ne demander une vitesse inverse au mouvement de la voiture que lorsque la voiture est complètement immobile et que la pédale de frein est enfoncée.

En cas de stationnement en pente, ne pas se servir de la manoeuvre de “départ” pour maintenir la voiture à l'arrêt, mais uniquement du frein et n'agir sur la pédale de l'accélérateur que lorsqu'on a décidé de repartir.

- Si l'on appuie très rapidement sur la pédale de l'accélérateur, jusqu'en fin de course, l'ASR inactif et le bouton “SPORT” actif, on obtient un départ **“sportif”** comportant de légers dérapages de roues motrices même en condition de bonne adhérence.

MONTÉE DE RAPPORTS “UP”

Actionner le levier droit “UP” sans relâcher la pédale de l'accélérateur.

La demande de “UP” n'est pas acceptée tant que l'enclenchement de la vitesse demandée oblige le moteur à être sous régime ou si un changement de rapport “UP” est déjà en cours pour hors régime.

Wichtig

- Bei stehendem Fahrzeug mit eingeschaltetem Gang ist das Bremspedal bis zum Anfahren immer gedrückt zu halten.
- Beim Anfahren das Gaspedal nicht **“modulieren”**.
- Den 2. Gang verwenden, wenn eine größere Kontrolle bei Fahrmanövern mit niedriger Geschwindigkeit erforderlich ist.
- Einen niedrigeren Gang nur bei stehendem Fahrzeug und getretenem Bremspedal einlegen.

Beim Parken in einer Steigung ist zum Stillstehen des Fahrzeugs nicht das “Einkuppeln”, sondern nur die Bremse zu verwenden; das Gaspedal nur zum Anfahren betätigen.

- Wenn das Gaspedal bei ausgeschaltetem ASR oder mit aktivierter “SPORT”-Taste sehr schnell bis zum Anschlag niedergedrückt wird, erfolgt ein **“rasanter”** Start, der auch bei guter Haftung ein beträchtliches Durchdrehen der Antriebsräder verursachen kann.

HERAUFSCHALTEN MIT “UP”

Den “UP”-Hebel ohne Veränderung der Gaspedalstellung betätigen.

Der Schaltbefehl, “UP”, wird nicht ausgeführt, wenn dadurch die Motordrehzahl zu stark abfallen würde oder wenn das Getriebe bereits wegen zu hoher Drehzahlen einen solchen Schaltbefehl ausführt.



Si avrà un cambio marcia più veloce se la richiesta viene fatta con il pedale acceleratore a fondo e con il motore oltre 5500 giri/min.

È comunque buona norma:

- Effettuare i cambi marcia senza rilasciare il pedale dell'acceleratore se è premuto.
- Aspettare la conclusione di un cambio marcia prima di richiedere il successivo evitando richieste multiple in rapida successione.

“UP” PER FUORI GIRI

Il sistema inserisce una marcia superiore in modo “automatico” se, con il pedale acceleratore premuto, il motore raggiunge un valore prossimo al “regime di fuori giri”. Questa condizione non avviene con il sistema in modalità “SPORT”.

CAMBIO MARCIA A SCALARE “DOWN”

Agire sulla leva sinistra “DOWN” anche senza rilasciare il pedale dell'acceleratore.

La richiesta di “DOWN” non viene accettata qualora l’inserimento della marcia richiesta costringa il motore oltre un certo regime di giri in funzione della marcia richiesta o se è già in corso un “DOWN” per sottogiri.

È comunque buona norma:

- Effettuare i cambi marcia senza rilasciare il pedale dell'acceleratore se è premuto.

Gear-shifting will be faster if the request is made with the accelerator pedal pressed all the way down and with the engine running at over 5500 rpm.

In any case, a good rule is:

- To shift gears without releasing the accelerator pedal if it is already pressed.
- To wait for the gear-shifting to finish before requesting the next gear, thereby avoiding multiple requests in rapid succession.

“UP” FOR REVOLUTION LIMITER

The system engages a higher gear “automatically” if, with the accelerator pedal pressed down, the engine reaches a value that approaches the “runaway speed rate”. This condition will not occur with the system in the “SPORT” mode.

“DOWN”, DOWNSHIFTING OF GEARS

Use the left-hand “DOWN” lever even without releasing the accelerator pedal.

The “DOWN” request is not accepted when the engagement of the gear requested forces the engine beyond a given engine speed on the basis of the gear requested or if a “DOWN” shift request is already in progress due to low speed rate.

In any case, a good rule is:

- To shift gears without releasing the accelerator pedal if it is already pressed.

On obtiendra un changement de vitesse plus rapide si la demande est effectuée par la pédale de l'accélérateur appuyée à fond et le moteur dépassant les 5500 tours/mn.

Il convient dans tous les cas de:

- Effectuer les changements de vitesse sans relâcher la pédale de l'accélérateur si elle est enfoncée.
- Attendre la conclusion d'un changement de vitesse avant de demander le changement suivant en évitant plusieurs demandes en succession rapide.

“UP” POUR SUR RÉGIME

Le système enclenche une vitesse supérieure de façon “automatique” si, la pédale de l'accélérateur enfoncée, le moteur atteint une valeur proche “hors régime”. Cette condition n'arrive pas lorsque le système est en mode “SPORT”.

SÉLECTION DE RAPPORTS “DOWN”

Agir sur le levier gauche “DOWN” même sans relâcher la pédale de l'accélérateur.

La demande de “DOWN” n'est pas acceptée tant que l'enclenchement de la vitesse demandée n'oblige pas le moteur à dépasser un certain régime de tours en fonction de la vitesse demandée ou si un “DOWN” est déjà en cours pour sous régime.

Il convient en tout état de cause de:

- Effectuer les changements de vitesse sans relâcher la pédale de l'accélérateur si elle est enfoncée.

Die Gangschaltung erfolgt schneller, wenn die Steuerung bei niedergedretenem Gaspedal und bei Motordrehzahl über 5500 U/min erfolgt.

Hinweis:

- Erteilen Sie den Schaltbefehl ohne Änderung der Gaspedalstellung.
- Warten Sie die Beendigung eines Gangwechsels ab, bevor Sie den nächsten Schaltbefehl geben, um ein rasches Aufeinanderfolgen mehrerer Gangwahlen zu vermeiden.

“UP” VERMEIDET ZU HOHE DREHZAHLEN

Das System legt automatisch einen höheren Gang ein, wenn der Motor die obere Grenzdrehzahl erreicht. Dies unterbleibt, wenn der “SPORT”-Modus aktiviert ist.

ZURÜCKSCHALTEN MIT “DOWN”

Den linken “DOWN” - Hebel ohne Veränderung der Gaspedalstellung betätigen.

Der Befehl zum Herunterschalten, “DOWN”, wird nicht ausgeführt, wenn die Motordrehzahl dadurch zu stark ansteigen würde oder wenn das Getriebe bereits wegen zu niedriger Drehzahl von selbst einen solchen Schaltbefehl ausführt.

Hinweis:

- Den Schaltbefehl ohne Änderung der Gaspedalstellung eingeben.

- In caso di richiesta di “DOWN” per iniziare un sorpasso in cui si vuole una rapida accelerazione premere sul pedale acceleratore un istante prima di agire sulla leva.
- Attendere la conclusione di un cambio marcia prima di richiedere il successivo evitando richieste multiple in rapida successione.

“DOWN” PER SOTTOGIRI

- Il sistema scala la marcia in modo “automatico” se il motore scende al di sotto di un regime minimo fissato a 1300 giri/min.
- Il comando di “DOWN” da leva viene ignorato se è in atto un cambio marcia per sottogiri.

DOPPIETTA IN “SPORT”

Solamente con la funzione “SPORT” attiva, in condizioni di guida sportiva (motore oltre 5000 giri/min.) ed in modo più sensibile all’aumentare del regime motore viene eseguita automaticamente la doppietta in scalata.

RICHIESTA DI “N” (FOLLE)

È possibile, in caso di necessità, richiedere “N” a qualsiasi velocità. Se successivamente viene richiesto “UP” il sistema inserisce la marcia consona alla velocità della vettura.

- In the event of a “DOWN” shift request in order to start passing a vehicle when rapid acceleration is desired, press the accelerator pedal just before using the lever.
- To wait for the gear-shifting to finish before requesting the next gear, thereby avoiding multiple requests in rapid succession.

“DOWN” FOR LOW ENGINE SPEED RATES

- The system downshifts gears “automatically” if the engine speed drops below the minimum rpm established at 1300 rpm.
- The “DOWN” command from the lever is ignored if a gearshift due to low engine speed rate is in progress.

DOUBLE CLUTCHING IN “SPORT” MODE

The downshifting double clutching is performed automatically only with the “SPORT” mode active, under conditions of sports driving (engine over 5000 rpm), and also more markedly upon the increase in the engine speed.

REQUEST FOR “N” (NEUTRAL)

If necessary, it is possible to request “N” at any speed. If “UP” is requested subsequently, the system will engage the gear most suited to the speed of the car.

- En cas de demande “DOWN” pour entreprendre un dépassement pour lequel on souhaite une accélération rapide, enfoncer la pédale de l’accélérateur un peu avant d’agir sur le levier.
- Attendre la conclusion d’un changement d’une vitesse avant d’en demander un suivant et en évitant plusieurs demandes successives en succession rapide.

“DOWN” POUR SOUS RÉGIME

- Le système se place “automatique-ment” en vitesse inférieure si le moteur descend au-dessous du régime minimum fixé à 1300 tours/mn.
- Le levier ignore la commande “DOWN” si un changement de vitesse pour sous-régime précédent est en cours.

DOUBLE DÉBRAYAGE EN MODE “SPORT”

Ce n’est qu’en activant la “SPORT”, en condition de conduite sportive (moteur dépassant les 5000 tours/mn) et en mode plus sensible à l’augmentation du régime moteur que le double débrayage en descente de rapport s’effectue.

DEMANDE DE “N” (POINT MORT)

Au besoin, on peut demander de passer en “N” de n’importe quelle vitesse. Si par la suite on actionne le levier “UP”, le système enclenche la vitesse appropriée à la vitesse de la voiture.

- Wenn Sie zum Überholen rasch beschleunigen wollen, ziehen Sie den “DOWN”-Hebel, kurz nachdem Sie auf das Gaspedal getreten haben.
- Warten Sie die Beendigung eines Gangwechsels ab, bevor Sie den nächsten Schaltbefehl erteilen, um ein rasches Aufeinanderfolgen mehrerer Gangwahlen zu vermeiden.

“DOWN” BEI ZU GERINGEN DREHZAHLEN

- Das System schaltet automatisch einen Gang zurück, wenn die Motordrehzahl unter den Grenzwert von 1300 U/min abfällt.
- Der Schaltbefehl “DOWN” wird nicht ausgeführt, wenn das Getriebe gerade wegen zu niedriger Drehzahl von selbst einen solchen Schaltbefehl ausführt.

ZWISCHENGAS IM “SPORT”-MODUS

Nur bei aktivierter „SPORT“-Funktion, also bei sportlicher Fahrweise und bei steigenden Drehzahlen über 5000 U/min, gibt das System beim Herunterschalten automatisch Zwischengas.

“N” (LEERLAUF) - WAHL

Notfalls kann “N” bei jeder Geschwindigkeit gewählt werden. Wenn anschließend ein “UP” gewählt wird, legt das System den der Fahrgeschwindigkeit entsprechenden Gang ein.



ARRESTO DELLA VETTURA


Quando la vettura si ferma il sistema inserisce automaticamente la 1^a marcia (salvo non sia stata preventivamente richiesta la “N”).

A veicolo fermo, con motore in moto, tenere premuto il pedale del freno finché non si decide di ripartire.

SPENGNIMENTO DEL MOTORE E DEL SISTEMA

È possibile spegnere il motore sia con il cambio in “N” che con una marcia inserita.

Dopo aver portato la chiave di avviamento da posizione “II” a posizione “0”, il display resta ancora acceso per qualche secondo, indicando la marcia inserita. Se il cambio è in “N” si attiva un allarme acustico.

 *Non eseguire l'avviamento prima dello spegnimento del display.*

Non abbandonare mai la vettura con il cambio in “N” bensì inserire la marcia (1^a oppure “R”), verificare che il display non sia lampeggiante ed inserire sempre il freno a mano. Non abbandonare la vettura in moto.

Non estrarre la chiave con vettura in movimento! Il sistema (e quindi il display) resterà attivo ma funzionante in modo anomalo fino all'arresto del veicolo, inoltre il volante si bloccherà automaticamente alla prima sterzata.

STOPPING THE CAR


When the car stops, the system automatically engages the 1st gear (unless “N” was requested previously).

With the car stopped and the engine running, keep the brake pedal pressed until ready to re-depart.

TURNING OFF THE ENGINE AND THE SYSTEM

The engine can be switched both with the gearshift in “N” or with a gear engaged.

After having turned the ignition key from “II” to “0”, the display will remain on for a few seconds. If the gearshift is in “N”, an acoustic alarm will be heard.

 *Do not start the car before the display has turned off.*

Never leave the car unattended with the gearshift in “N”. Engage the gear (1st or “R”), ensure that the display is not flashing and always engage the parking brake. Never leave the car unattended with the engine running.

Do not remove the key when the car is moving! The system (and thus the display) will remain active, but operating irregularly until the car is stopped. In addition, the steering wheel will lock automatically with the first steering manoeuvre.

ARRÊT DE LA VOITURE

Quand la voiture s'arrête, le système enclenche automatiquement la 1^{ère} vitesse (sauf si on a préalablement demandé “N”).

La voiture immobile, le moteur en marche, maintenir la pédale de frein enfoncée tant qu'on ne se décide pas à repartir.

ARRÊT DU MOTEUR ET DU SYSTÈME

Le moteur peut être coupé que la boîte de vitesses soit placée en “N” ou qu'une vitesse soit enclenchée.

Après avoir tourné la clé de la position “II” à la position “0”, l'afficheur restera encore allumé pendant quelques secondes et indiquera la vitesse enclenchée. Si la vitesse est sur “N” un signal d'alarme se déclenchera.

 *Ne pas démarrer la voiture avant l'extinction de l'afficheur.*

Ne jamais abandonner la voiture, en position “N”, mais enclencher une vitesse (1^{ère} ou “R”), contrôler que l'afficheur ne clignote pas et toujours enclencher le frein à main. Ne pas abandonner la voiture en marche.

Ne pas retirer la clé lorsque la voiture roule! Le système (et donc l'afficheur) restera actif mais fonctionnera de façon anormale jusqu'à l'arrêt du véhicule. De plus, le volant se bloquera automatiquement au premier braquage.

ANHALTEN DES FAHRZEUGS

Beim Anhalten des Fahrzeugs legt das System automatisch den 1. Gang ein (außer es ist vorher “N” gewählt worden).

Bei stehendem Fahrzeug mit laufendem Motor ist bis zum Anfahren das Bremspedal niedergedrückt zu halten.

ABSCHALTEN DES MOTORS UND DES SYSTEMS

Der Motor kann sowohl bei Getriebe in Stellung “N” als auch bei eingelegtem Gang abgestellt werden.

Nachdem der Schlüssel von der Position “II” in die Position “0” umgedreht worden ist, bleibt das Display einige Sekunden lang eingeschaltet. Wenn das Getriebe auf Stellung “N” ist, ertönt ein Warnsignal.

 *Den Motor nicht vor Ausschalten des Displays anlassen.*

Das Fahrzeug nie mit Getriebe auf Stellung “N” parken, sondern immer einen Gang (1. Gang oder “R”) einlegen; sich vergewissern, daß das Display nicht blinkt und die Handbremse immer angezogen ist. Das Fahrzeug nicht mit laufendem Motor verlassen.

Den Zündschlüssel nie bei fahrendem Fahrzeug herausziehen! Das System (und folglich das Display) bleibt aktiv, funktioniert aber bis zum Stillstand des Fahrzeugs unregelmäßig; außerdem verriegelt sich das Lenkrad beim ersten Einschlagen der Lenkung automatisch.

In questo caso si accenderà la spia di avaria (B, vedi pag. 3.8) e prima di ripartire, il sistema (e quindi il display), dovrà essere spento e si dovrà ripetere la fase di “Accensione”.

È comunque buona norma:

- Effettuare lo spegnimento del motore e del sistema tenendo il pedale del freno premuto.
- Non richiedere l’inserimento di una marcia mentre il sistema si sta’ spegnendo.

ALTRE FUNZIONI DEL SISTEMA

Modalità “Bassa Aderenza”

Può essere utilizzata in presenza di fondo stradale particolarmente scivoloso (neve, ghiaccio) e si attiva (o disattiva) azionando l’interruttore (D). Ciò farà accendere la spia (E) relativa sul quadro strumenti.

In modalità “Bassa Aderenza” il sistema utilizza la 2^a marcia al posto

In this case, the failure warning light (B, see on page 3.8) will switch on and before re-departure, the system (and thus the display), must be switched off and the “Start-Up” phase must be repeated.

In any case, it is good practice to:

- Turn off the engine and the system while keeping the brake pedal pressed.
- Do not request a gear engagement while the system is switching off.

OTHER SYSTEM FUNCTIONS

“Low Grip” Mode

This mode may be used when the road surface is particularly slippery (snow, ice). It is activated (or deactivated) by using the (D) switch. This will switch on the respective warning light (E) on the instrument panel.

In the “Low Grip” mode, the system utilizes 2nd gear instead of 1st gear.

Dans ce cas, le témoin d’anomalie (B, voir en page 3.8) s’allumera, avant de repartir, le système (et donc l’afficheur) devra être éteint et on devra répéter la phase de “Démarrage”.

Il convient dans tous les cas de:

- Couper le moteur et le circuit en maintenant la pédale de frein enfoncée.
- Ne pas demander l’enclenchement d’une vitesse pendant qu’on coupe le système.

AUTRES FONCTIONS DU SYSTÈME

Mode “Basse Adhérence”

On peut l’utiliser en présence de fond routier particulièrement glissant (neige, verglas) et il s’active (ou se désactive) en actionnant l’interrupteur (D). Ainsi le témoin (E) correspondant s’allumera sur le tableau de bord.

En mode de “Basse Adhérence”, le système utilise la 2^{ème} vitesse au lieu

In diesem Fall leuchtet die Kontrollleuchte (B, siehe auf S. 3.8) auf und vor dem erneuten Anfahren muß das System (und folglich das Display) ausgeschaltet und der “Zündvorgang” erneut durchgeführt werden.

Es ist jedenfalls ratsam:

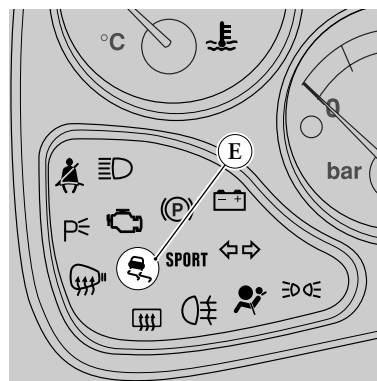
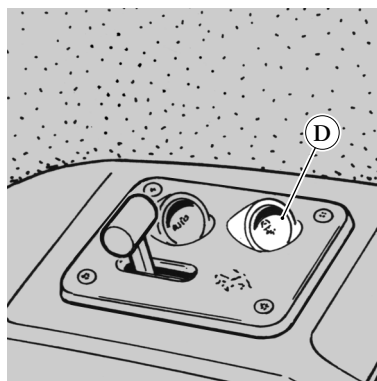
- Bei niedergedretenem Bremspedal den Motor und das System abzuschalten.
- Betätigen Sie nicht die Schalthebel, während das System abschaltet.

WEITERE SYSTEM-FUNKTIONEN

Modus “Niedriger Reibwert”

Dieser Modus empfiehlt sich besonders auf glatten Straßen (Eis, Schnee). Er wird durch Betätigung des Schalters (D) aktiviert (oder deaktiviert). Dabei leuchtet auf der Instrumententafel die entsprechende Kontrollleuchte (E) auf.

Im Modus “Niedriger Reibwert” wählt das System automatisch den zweiten




1
2
3
4
5
6
7
8

della 1^a; pertanto, da fermo con motore acceso, dalla folle o dalla retromarcia, richiedendo un “UP” o quando il veicolo si arresta si ha, automaticamente, l’inserimento della 2^a velocità.

Con 2^a marcia inserita la richiesta di “DOWN” da leva viene ignorata.

Durante la marcia il sistema inserisce automaticamente il rapporto superiore se il motore raggiunge il regime di giri prefissati (3200 giri/min.).

La modalità di “Bassa Aderenza” è prioritaria rispetto alle altre funzioni (“Automatic” e “SPORT”) ed è di aiuto al sistema ASR.

 *La richiesta di “DOWN” dalla 6^a alla 5^a marcia verrà accettata solo se il regime di giri motore della 5^a risulterà inferiore a 3200 giri/min. Poiché è possibile attivare la modalità “Bassa Aderenza” in qualsiasi momento ed il sistema limita la velocità di rotazione del motore a 3200 giri/min. in tutte le marce tranne la 6^a marcia, potrebbero verificarsi delle cambiate “UP” non richieste.*


È comunque buona norma: disinserire altre modalità di funzionamento (“Automatic” e “SPORT”) prima di selezionare la modalità “Bassa Aderenza”.

Therefore, when the car is stopped and the engine running, from neutral or reverse gear, the 2nd speed is automatically engaged when requesting an “UP” shift or when the vehicle stops.

With 2nd gear engaged, the “DOWN” shift request from the lever is ignored.

When driving, the system automatically engages the higher ratio if the engine reaches the pre-established speed (3200 rpm).

The “Low Grip” mode has priority with respect to the other functions (“Automatic” and “SPORT”) and it assists the ASR system.

 *A “DOWN” shift request from 6th to 5th gear will only be accepted if the engine speed in 5th gear proves to be lower than 3200 rpm. As it is possible to activate the “Low Grip” mode at any time and the system limits engine revolutions to 3200 rpm in all gears except for the 6th, unrequested “UP” shifts could take place.*


In any case, it is good practice to deactivate other operating modes (“Automatic” and “SPORT”) before selecting the “Low Grip” mode.

de la 1^{ère}; donc, le véhicule immobile, moteur en marche, du point mort ou de la marche arrière, en actionnant le levier “UP” ou lorsque la voiture s’arrête, on enclenche automatiquement la 2^{ème} vitesse.

Lorsque la 2^{ème} vitesse est enclenchée, le levier ne répond plus à la demande “DOWN”.

Pendant la marche, le système enclenche automatiquement le rapport supérieur si le moteur atteint le régime de tours préfixés (3200 tours/mn).

Le mode de “Basse Adhérence” est prioritaire par rapport aux autres fonctions (“Automatique” et “SPORT”) et est complémentaire au système ASR.

 *La demande “DOWN” de la 6^{ème} à la 5^{ème} vitesse ne sera acceptée que si le régime de tours moteur de la 5^{ème} s’avère inférieur à 3200 tours/mn. Puisqu’on peut activer le mode “Basse Adhérence” à n’importe quel moment et que le système limite la vitesse de rotation du moteur à 3200 tours/mn pour toutes les vitesses hormis la 6^{ème}, il se peut qu’il y ait changements de vitesse supérieure “UP” non demandés.*


En tout état de cause, il convient de désenclencher d’autres modes de fonctionnement (“Automatique” et “SPORT”) avant de sélectionner le mode “Basse Adhérence”.

statt den ersten Gang, falls in Position “N” oder im Rückwärtsgang der Befehl zum Hochschalten erteilt wird. Dies geschieht, wenn das Fahrzeug mit laufendem Motor steht oder auch, wenn es langsam fährt.

Bei eingeschaltetem 2. Gang wird die “DOWN” - Wahl durch den Hebel ignoriert.

Während der Fahrt schaltet das System in diesem Modus automatisch in einen höheren Gang, wenn die programmierte Drehzahl von 3200 1/min erreicht ist.

Der Modus “Niedriger Reibwert” genießt gegenüber anderen Funktionen (“Automatik” und “SPORT”) eine höhere Priorität. Er unterstützt das ASR.

 *Der Befehl zum Herunterschalten vom sechsten in den fünften Gang mit “DOWN” wird nur ausgeführt, wenn die Zieldrehzahl im fünften unter 3200 1/min liegt. Da es jederzeit möglich ist, den Modus “Niedriger Reibwert” zu aktivieren, bei dem die obere Grenzdrehzahl bei 3200 1/min liegt, schaltet das System ggf. selbsttätig herauf - “UP”.*

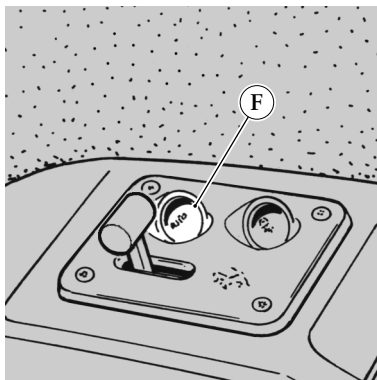
Hinweis: Es empfiehlt sich, andere Funktionen (“Automatik” und “SPORT”) ausschalten, bevor der Modus “Niedriger Reibwert” gewählt wird.

MODALITÀ “CAMBIO AUTOMATICO”

Si attiva (o disattiva) azionando l'interruttore (F); sul cruscotto si illuminerà la scritta “AUTO” all'interno del display di segnalazione marcia inserita e il sistema adeguerà automaticamente le marce in “UP” e in “DOWN” in funzione della velocità del veicolo, del regime motore e della richiesta di coppia/potenza del guidatore.

La modalità “Cambio Automatico” è prioritaria rispetto a quella “SPORT”; pertanto, se si aziona il pulsante di “Automatico” (F) quando si è in “SPORT”, anche se la spia “SPORT” (H) resta accesa, si illumina la scritta “AUTO” (G) e il sistema funzionerà in modalità “Cambio Automatico”, mantenendo comunque le sospensioni in posizione “SPORT”.

È possibile ritornare in modalità “Normale” (o “SPORT” se questa modalità era attiva) o chiedendo un cambio marcia, o tenendo premuto

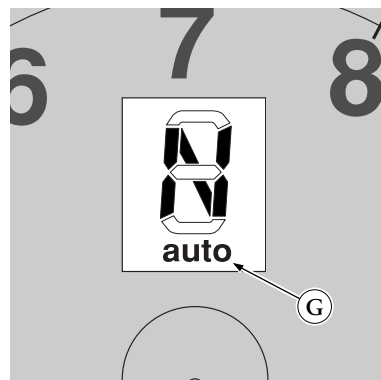


“AUTOMATIC TRANSMISSION” MODE

This mode is activated (or deactivated) by using the (F) switch. The message “AUTO” will light up on the dashboard within the engaged gear signaling display and the system will automatically adapt the gears in “UP” and “DOWN” in accordance with the speed of the car, the engine speed and the driver’s torque/power request.

The “Automatic Transmission” mode has priority over the “SPORT” mode. Therefore, if the “Automatic” button (F) is activated when in the “SPORT” mode, even if the “SPORT” warning light (H) remains on, the message “AUTO” (G) will light up and the system will operate in the “Automatic Transmission” mode, while keeping, in any case, the suspensions in the “SPORT” position.

It is possible to return to the “Normal” mode (or “SPORT” if this mode was active) either by requesting a gearshift change or by keeping the

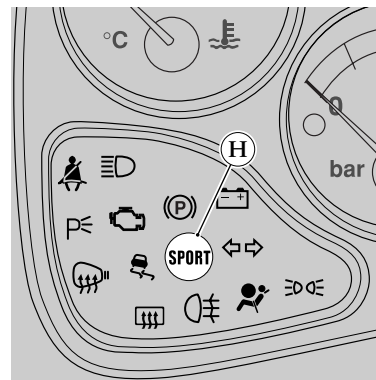


MODE “VITESSE AUTOMATIQUE”

On l’active (ou le désactive) en actionnant l’interrupteur (F); sur le tableau de bord, l’indication “AUTO” s’allume sur l’afficheur de signalisation de vitesse enclenchée et le système passe automatiquement en vitesses supérieures “UP” et inférieures “DOWN” en fonction de la vitesse du véhicule, du régime moteur et de la demande de couple/puissance du conducteur.

Le mode “Vitesse Automatique” est prioritaire sur le mode “SPORT”; ainsi, si on actionne le bouton “Automatique” (F) quand on est en mode “SPORT”, même si le témoin “SPORT” (H) reste allumé, l’indicateur “AUTO” (G) s’allume et le système fonctionne alors en mode “Vitesse Automatique”, maintenant dans tous les cas les suspensions en position “SPORT”.

Il est possible de revenir en mode “Normal” (ou “SPORT” si le mode automatique était enclenché) soit en demandant un changement de vitesse, soit en



MODUS “AUTOMATIKGETRIEBE”

Dieser Modus wird durch Betätigung des Schalters (F) aktiviert (oder deaktiviert); am Armaturenbrett erscheint die Anzeige “AUTO” im Anzeigedisplay der Gangschaltung und das System paßt je nach der Fahrgeschwindigkeit, der Motordrehzahl und den Drehmoment-/Leistungsanforderungen des Fahrers automatisch den Gang in Stellung “UP” und in Stellung “DOWN” an.

Der Modus “Automatikgetriebe” ist vorrangig gegenüber dem Modus “SPORT”; wenn die Taste “Automatik” (F) betätigt wird und man im Modus “SPORT” fährt, leuchtet folglich die Anzeige “AUTO” (G) auf, auch wenn die Kontrollleuchte “SPORT” (H) weiter eingeschaltet bleibt, und das System funktioniert unter Beibehaltung der Aufhängungen in Stellung “SPORT” im Modus “Automatikgetriebe”.

In den Modus “Normal” (oder “SPORT”, wenn dieser Modus aktiv war) kann man entweder durch Wahl eines Gangwechsels

1
2
3
4
5
6
7
8

l'interruttore (F) fino allo spegnimento della spia di “Automatic”.

Quando ci si arresta con il veicolo, la richiesta di “N”, 1^a o “R” non provocano il cambio di modalità da “Automatic” a “Normale”.

È buona norma: disinserire altre modalità di funzionamento prima di selezionare la modalità “Automatic”.

MODALITÀ “SPORT”

Si attiva azionando l'interruttore (I); sul cruscotto si illuminerà la spia relativa “SPORT” (H).

Per ripassare da modalità “SPORT” a modalità “Normale” azionare nuovamente lo stesso interruttore.

Poiché la modalità “SPORT” è di più bassa priorità rispetto le modalità “Bassa Aderenza” e “Automatic”, se queste sono già attive quando si attiva la modalità “SPORT”, il sistema

(F) switch pressed until the “Automatic” warning light switches off.

When the vehicle is stopped, requests for “N”, 1st or “R”, do not bring about mode changes from “Automatic” to “Normal”.

It is a good rule to deactivate other operating modes before selecting the “Automatic” mode.

“SPORT” MODE

This mode is activated by using the (I) switch. The respective “SPORT” warning light (H) will light up on the dashboard.

Use the same switch again to return to the “Normal” mode from the “SPORT” mode.

As the “SPORT” mode has lower priority compared to the “Low Grip” and “Automatic” modes, if the latter are already active when the “SPORT”

maintenant l'interrupteur (F) enfoncé jusqu'à ce que le témoin “Automatique” s'éteigne.

Quand on arrête le véhicule, la demande de “N”, de la 1^{ère} vitesse ou de “R” ne fait pas passer du mode “Automatique” au mode “Normal”.

Il convient dans tous les cas de désenclencher d'autres modes de fonctionnement avant de sélectionner le mode “Automatique”.

MODE “SPORT”

On l'active en actionnant l'interrupteur (I); sur le tableau de bord, le témoin “SPORT” correspondant (H) s'allume alors.

Pour repasser du mode “SPORT” au mode “Normal”, actionner de nouveau le même interrupteur.

Puisque le mode “SPORT” n'est pas prioritaire par rapport au mode “Basse Adhérence” et “Automatique”, si ces modes sont déjà activés quand on sé-

oder durch Gedrückthalten des Schalters (F) bis zum Erlöschen der Kontrollleuchte “Automatik” zurückkehren.

Wird das Fahrzeug angehalten, folgt der Wahl “N”, 1. oder “R” nicht der Moduswechsel von “Automatik” auf “Normal”.

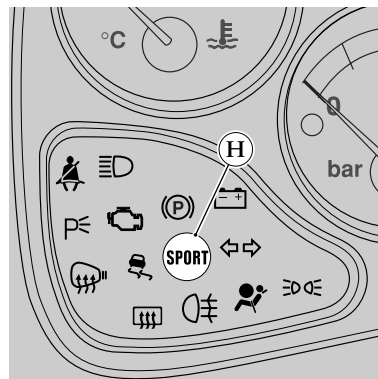
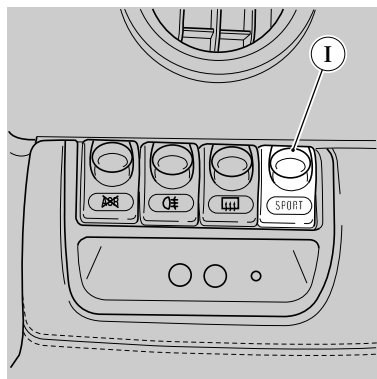
Hinweis: andere Betriebsmodi ausschalten, bevor der Modus “Automatik” gewählt wird.

MODUS “SPORT”


Dieser Modus wird durch Betätigen des Schalters (I) aktiviert; am Armaturenbrett leuchtet die entsprechende Kontrollleuchte “SPORT” (H) auf.

Um vom Modus “SPORT” auf den Modus “Normal” zurückzukehren, wieder den selben Schalter betätigen.

Da der Modus “SPORT” gegenüber den Modi “Niedriger Reibwert” und “Automatik” eine niedrigere Priorität aufweist, ignoriert das System die Wahl,




ignorerà il comando anche se avverrà l'accensione della spia relativa.

 *La modalità “SPORT” è caratterizzata dall'irrigidimento delle sospensioni e da cambi marcia più rapidi rispetto quelli realizzati in modalità “Normale”.*


Il cambio marcia sarà più “veloce” se richiesto con pedale acceleratore a fondo e oltre circa 7000 giri/min.; in tali condizioni si può verificare, anche su fondo asciutto, un inizio di slittamento delle ruote motrici (in particolare con marce basse).

I cambi marcia “DOWN” con pedale acceleratore rilasciato avranno un effetto frenante al limite dello slittamento delle ruote motrici su asfalto asciutto.

In condizioni di guida sportiva con cambi marcia ad elevati regimi motore, viene eseguita automaticamente la doppietta in scalata.

 *Si consiglia di non utilizzare la modalità “SPORT” su strade con condizioni di bassa o media aderenza (es. presenza di ghiaccio, neve o bagnato) in quanto si possono avere, durante i cambi marcia, slittamenti delle ruote motrici. Pertanto un uso sportivo della vettura in “SPORT” è consigliata solo in pista.*


mode is activated, the system will ignore the command even if the respective warning light switches on.

 *The “SPORT” mode is characterised by a stiffening of the suspensions and faster gear-shifting compared to the gear-shifting in the “Normal” mode.*


Gear-shifting will be “faster” if requested with the accelerator pedal pressed all the way down and over 7000 rpm, approximately. Under these conditions, the driving wheels may start skidding even on dry road surfaces (particularly in the lower gears).

“DOWN” gear-shifting with the accelerator pedal released will have a braking effect bordering on skidding of the driving wheels on dry asphalt.

Under sports driving conditions with high engine speed gearshifts, the down-shifting double clutching is performed automatically.

 *We advise you not to use the “SPORT” mode on roads with low or medium grip conditions (e.g. presence of ice, snow or wet asphalt), as such conditions can cause skidding of the driving wheels during gear-shifting. Therefore, racing-type car driving in the “SPORT” mode is advisable only on tracks.*


lectionne le mode “SPORT”, le système ne répond plus à la commande même si le témoin relatif s'allume.

 *Le mode “SPORT” est caractérisé par un raidissement des suspensions et des changements de vitesse plus rapides par rapport à ceux réalisés en mode “Normal”.*


Le changement de vitesse sera plus “rapide” s'il est effectué avec la pédale de l'accélérateur enfoncée à fond et au-delà des 7000 tours/mn. Dans ces conditions, on peut constater, même sur fond sec, un début de dérapage des roues motrices (en particulier à basses vitesses).

Les changements de vitesse “DOWN”, la pédale de l'accélérateur relâchée, ont un effet freinant sur les roues motrices, à la limite du dérapage, sur route sèche.

En conditions de conduite sportive, avec changements de vitesses à des régimes moteur élevés, le double débrayage s'effectue automatiquement.

 *Il est conseillé de ne pas utiliser le mode “SPORT” sur des chaussées aux conditions de basse et moyenne adhérence (ex. verglas, neige, chaussées mouillées) car cela pourrait entraîner des dérapages des roues motrices pendant les passages de vitesses. C'est pourquoi nous ne recommandons que sur piste une utilisation poussée de la voiture en mode “SPORT”.*


falls diese beim Einschalten der Modus “SPORT” schon aktiv ist, auch wenn die entsprechende Kontrollleuchte angeht.

 *Der Modus “SPORT” ist gegenüber “Normal” gekennzeichnet durch eine straffere Fahrwerksabstimmung und schnellere Schaltvorgänge.*

Die Schaltzeiten werden über 7000 1/min kürzer. Angesichts der hohen Motorleistung können die Antriebsräder selbst auf trockener Straße anfangen, durchzudrehen (besonders bei niedrigen Gängen).

Die Hinterräder neigen bei hohen Drehzahlen auch dann dazu, die Haftung zu verlieren, wenn der Fahrer abrupt vom Gas geht und dabei mit “DOWN” herunterschaltet - trotz automatischem Zwischengas.

Das Motorschleppmoment bremsst dabei so stark, dass der Gummi den benötigten Grip einbüßt.

 *Es kann aufgrund mangelnder Seitenführung der Reifen zum Ausbrechen des Fahrzeugbeckens kommen, was schnelle und gezielte Lenkkorrekturen erfordert. Daher sei geraten, bei niedrigem oder mittlerem Reibwert (z.B. Eis, Schnee oder Nässe) auf den Modus “SPORT” zu verzichten. Ein sportliches Fahren sollte der Rennstrecke vorbehalten bleiben.*

1

2

3

4

5

6

7

8

È Buona Norma: disinserire le altre modalità di funzionamento specifiche (“Bassa aderenza”, “Automatico”) prima di selezionare la modalità “SPORT”.

Nel caso di anomalie del gruppo leve di comando il sistema, oltre ad azionare l'allarme acustico e ad accendere la spia di avaria (B, vedi a pag. 3.8), autoseleziona la modalità “Automatico” e verrà ignorato qualsiasi comando di cambio marcia compresa la richiesta di “N” e “R”.

Se l'anomalia persiste rivolgersi, appena possibile, presso la RETE ASSISTENZA FERRARI per far eliminare la causa del malfunzionamento.

PARTENZA A SPINTA

È possibile, in caso di anomalia al sistema di avviamento, la “partenza a spinta” procedendo nel modo seguente:

- eseguire la fase “ACCENSIONE DEL SISTEMA”;
- richiedere “UP” mentre il veicolo prende velocità con il cambio in “N”.

Tale operazione è comunque da evitare se non in casi di emergenza!

It is a Good Rule to deactivate the other specific operating modes (“Low Grip”, “Automatic”) before selecting the “SPORT” mode.

In the event of malfunctioning of the control lever unit, besides activating the acoustic alarm and switching on the failure warning light (B, see on page 3.8), the system will automatically select the “Automatic” mode and any gearshift change command, including requests for “N” and “R”, will be ignored.

If the problem persists, contact the FERRARI ASSISTANCE NETWORK as soon as possible to have the cause of the malfunction eliminated.

PUSH-OFF DEPARTURE

In the event of malfunctioning of the starting system, a “push-off departure” is possible, proceeding as follows:

- perform the “SYSTEM START-UP” phase;
- request “UP” while the vehicle is gaining speed with the gearshift in “N”.

In any case, avoid this procedure except in the event of an emergency!

Il convient en tout état de cause de désenclencher les autres modes de fonctionnement spécifiques (“Basse adhérence”, “Automatic”) avant de sélectionner le mode “SPORT”.

En cas de leviers de commande défectueux, le système déclenche l'alarme sonore et allume le témoin d'anomalie (B, voir en page 3.8) et sélectionne automatiquement le mode “Automatic”. Toute commande de changement de vitesse, de “N” et de “R” incluses, s'avère alors impossible.

Si l'anomalia persiste, s'adresser, dès que possible, au RÉSEAU D'ASSISTANCE FERRARI pour éliminer la cause de ce mauvais fonctionnement.

DÉPART EN POUSSANT LA VOITURE

On peut, si le système de démarrage ne fonctionne pas, déclencher le “départ en poussée” en agissant de la manière suivante:

- effectuer la phase de “DÉMARRAGE DU SYSTÈME”;
- actionner le levier “UP” alors que le véhicule prend de la vitesse et que la position “N” est enclenchée.

Cette opération est de toute façon à éviter si ce n'est en cas d'urgence!

Hinweis: Es empfiehlt sich, die anderen Betriebsmodi (“Niedriger Reibwert”, “Automatic”) ausschalten, bevor der Modus “SPORT” gewählt wird.

Bei Störungen in der Schalthebel-einheit wählt das System nach Aktivierung eines Warnsignals und nach Aufleuchten der Kontrollleuchte (B, siehe auf S. 3.8) automatisch den Modus “Automatic”, und jede Gangschaltungswahl, einschließlich der Wahl “N” und “R”, wird ignoriert.

Besteht die Störung weiter, wenden Sie sich so bald wie möglich an einen FERRARI - KUNDENDIENST, um die Störungsursachen beheben zu lassen.

STARTEN DURCH ANSCHIEBEN

Bei Störungen am Anlaßsystem kann das “Starten durch Anschieben” folgendermaßen durchgeführt werden:

- Den Vorgang “EINSCHALTEN DES SYSTEMS” durchführen;
- Bei langsam anfahrendem Fahrzeug und Getriebe in Stellung “N” eine “UP”- Wahl vornehmen.

Diese Vorgehensweise ist jedoch mit Ausnahme von Notfällen zu vermeiden!

SOSTA

Azionare il freno a mano, inserire la 1ª marcia sia in salita che in discesa, stuzzicare le ruote e spegnere il motore (vale per tutte le versioni, sia con cambio manuale che con cambio “F1”).

La 1ª marcia essendo la più demoltiplicata è maggiormente adatta per usare il motore come freno.

In caso di sosta in forte pendenza, è consigliabile bloccare la ruota con un cuneo o un sasso.

Non lasciare mai la chiave di avviamento in posizione “II”.

Scendendo dalla vettura, estrarre sempre la chiave.



Non lasciare mai bambini sulla vettura incustodita.



Non parcheggiare la vettura su materiali infiammabili (carta, erba, foglie secche ecc.). Potrebbero incendiarsi venendo a contatto con parti calde dell'impianto di scarico.



Non lasciare il motore acceso con la vettura incustodita.

PARKING

Pull the parking brake, engage the 1st gear both uphill and downhill, turn the wheels and switch off the engine (this procedure is valid for all versions with either manual or “F1” gearbox).

First gear has the lowest transmission ratio of all the gears and therefore provides the most effective engine brake.

When parking on steep slopes, the wheel should be blocked using a wedge or a rock.

Never leave the ignition key positioned on “II”.

Always remove the key when you get out of the car.



Never leave children unattended in the car.



Do not park the car on flammable materials (paper, grass, dry leaves etc.). They could catch fire if they come into contact with the hot parts of the exhaust system.



Never leave the engine running when the car is unattended.

STATIONNEMENT

Tirer le frein à main, enclencher la 1^{ère} aussi bien en montée qu'en descente, braquer les roues et couper le moteur (valable pour toutes les versions équipées de boîte de vitesses manuelle de boîte de vitesse “F1”).

La 1^{ère} vitesse étant la plus démultipliée, elle permet d'exploiter au mieux l'action de freinage du moteur.

En cas de stationnement en pente forte, il est conseillé de bloquer la roue à l'aide d'une cône ou d'une pierre.

Ne jamais laisser la clé de contact en position “II”.

En abandonnant la voiture, retirer toujours la clé.



Ne jamais laisser d'enfants seuls dans la voiture.



Ne pas garer la voiture sur des matières inflammables (papier, herbe, feuilles sèches, etc.). Ils pourraient s'enflammer au contact des parties chaudes du système d'échappement.



Ne pas laisser le moteur en marche lorsque la voiture n'est pas surveillée.

PARKEN

Die Handbremse anziehen, den 1. Gang sowohl beim Parken in Steigungen als auch im Gefälle einschalten, die Räder einschlagen und den Motor abstellen (das gilt für alle Versionen, sei es mit manuellem oder mit “F1”-Getriebe).

Hierbei spielt es keine Rolle, ob es sich um ein Gefälle bzw. eine Steigung handelt, der 1. Gang wirkt aufgrund seiner Übersetzung am besten als Motorbremse.

Beim Parken in stark ansteigenden Straßen ist es ratsam, einen Keil oder einen Stein unter die Räder zu legen.

Den Zündschlüssel nie in Stellung “II” lassen.

Beim verlassen des Fahrzeugs immer den Zündschlüssel abziehen.



Niemals Kinder unbeaufsichtigt im Fahrzeug lassen.



Das Fahrzeug nicht auf entzündbaren Materialien (Papierunterlagen, Gras, Blättern usw.) parken. Sie könnten bei Berührung mit heißen Fahrzeugteilen Feuer fangen.



Bei unbeaufsichtigtem Fahrzeug nie den Motor laufen lassen.

1

2

3

4

5

6


7

8


GUIDA SICURA

Per viaggiare sicuri è essenziale che il pilota sia a conoscenza delle migliori tecniche di guida in funzione delle circostanze. Occorre sempre cercare di prevenire l'insorgenza di situazioni pericolose guidando con prudenza.

- Verificare sempre la perfetta efficienza e integrità della vettura.
- Guidare sempre in condizioni fisiche ottimali e mantenendo le migliori condizioni di comfort.

 *Allacciare sempre le cinture di sicurezza regolate correttamente! Un corretto utilizzo può ridurre notevolmente la possibilità di subire lesioni anche gravi in caso di incidente.*


Adottare sempre una condotta di guida prudente e ridurre la velocità, in presenza di fondo stradale bagnato, innevato o ghiacciato in quanto l'aderenza dei pneumatici risulta notevolmente ridotta.

 *Non inserire mai la modalità "SPORT" in condizioni di media e bassa aderenza.*


SAFE DRIVING

For safe travel, it is essential that the driver be aware of the best driving techniques for various circumstances. Always strive to prevent dangerous situations from arising by driving prudently.

- Always check the car for perfect efficiency and ensure that all parts are intact.
- Drive when you are in perfect physical condition and ensure comfortable conditions.

 *Always wear seat belts and adjust them properly! Proper use of the safety belts can markedly reduce the risks of injury, including serious injury, should an accident occur.*


Drive carefully at all times and reduce speed on wet road surfaces or in the presence of snow and ice on the road because tyre grip will be substantially reduced.

 *Never activate the "SPORT" mode under conditions of low and medium grip.*


CONDUITE EN TOUTE SÉCURITÉ

Pour rouler en toute sécurité, il est essentiel que le pilote soit en connaissance des meilleures techniques de conduite en fonction des circonstances. Il faut toujours chercher à prévenir la venue de situations dangereuses en conduisant avec prudence.

- Toujours contrôler l'efficacité parfaite et le bon état de la voiture.
- Toujours conduire dans des conditions physiques optimales et en maintenant les meilleures conditions de confort possibles.

 *Toujours attacher les ceintures de sécurité correctement réglées! Une utilisation correcte peut réduire nettement les éventuelles lésions même graves en cas d'accident.*


Toujours adopter un style de conduite prudent et réduire la vitesse, en présence d'un fond routier mouillé, enneigé ou verglacé car l'adhérence des pneumatiques s'en trouve nettement réduite.

 *Ne jamais enclencher le mode "SPORT" en conditions de moyenne et basse adhérence.*


SICHER FAHREN

Sie sollten ihren Fahrstil auf die unterschiedlichen Straßen- und Witterungsbedingungen und gemäß Ihres eigenen Fahrkönnens einstellen. Viele Gefahrensituationen lassen sich aufgrund einer umsichtigen Fahrweise vermeiden.

- Vor der Fahrt sollte das Fahrzeug auf seine Fahrtüchtigkeit und auf seine Sicherheit überprüft werden.
- Fahren Sie nur, wenn Sie sich körperlich wohlfühlen und machen Sie es sich bequem an Bord.

 *Immer mit richtig eingestellten Sicherheitsgurten fahren. Dies kann bei Unfällen schweren Verletzungen vorbeugen.*

Immer vorsichtig fahren und bei Nässe, Schnee oder Eis die Geschwindigkeit reduzieren, da die Reifenhaftung beträchtlich verringert wird.

 *Bei geringer oder mittlerer Haftung niemals den Modus "SPORT" wählen.*

RISPETTO DELL'AMBIENTE

È responsabilità di tutti il rispetto e la salvaguardia dell'ambiente.

La FERRARI ha progettato e realizzato una vettura utilizzando tecnologie, materiali e dispositivi in grado di ridurre al minimo le influenze nocive sull'ambiente.

È importante mantenere in perfetta efficienza la vettura rispettando il piano di manutenzione programmata.

Per contribuire ulteriormente ed evitare danni all'ambiente è importante, durante l'utilizzo del veicolo, mantenere sempre un comportamento corretto e responsabile.

RESPECTING THE ENVIRONMENT

Respect for and protection of the environment is the responsibility of all.

FERRARI has designed and produced a car using technology, materials and devices that are capable of reducing harmful effects on the environment dramatically.

It is essential that the car be kept perfectly efficient by complying with the programmed maintenance plan.

To offer your further support and to prevent damage to the environment, be responsible and adopt proper conduct at all times.

RESPECT DE L'ENVIRONNEMENT

Il est de la responsabilité de tous de respecter et sauvegarder l'environnement.

FERRARI a conçu et réalisé une voiture en utilisant des technologies, matériaux et systèmes en mesure de réduire au minimum les influences nuisibles sur l'environnement.

Il est important de maintenir en parfait état de fonctionnement la voiture en respectant les plans d'entretien programmé.

Enfin pour contribuer au respect de l'environnement, il est important, lors de l'utilisation du véhicule, de toujours garder un comportement correct et responsable.

UMWELTSCHUTZ

Es ist Aufgabe aller, die Umwelt zu schützen.

FERRARI hat bei der Entwicklung und beim Bau dieses Fahrzeugs umweltfreundliche Technologien, Materialien und Vorrichtungen verwendet, um die Auswirkungen auf die Umwelt aufs Geringste zu reduzieren.

Dazu ist die Erhaltung einer perfekten Funktionstüchtigkeit des Fahrzeugs durch sorgfältiges Einhalten des Wartungsprogramms unerlässlich.

Ein korrektes und verantwortungsbewußtes Verhalten ist bei der Verwendung des Fahrzeugs grundlegend für einen weiteren Beitrag zum Umweltschutz.

1

2

3

4

5

6

7

8

EMERGENZA		EMERGENCY		PROCÉDURE DE SECOURS		NOTFÄLLE	
ATTREZZI IN DOTAZIONE	4.2	TOOLS SUPPLIED WITH THE CAR	4.2	OUTILS FOURNIS AVEC LA VOITURE	4.2	MITGELIEFERTES WERKZEUG	4.2
SOSTITUZIONE RUOTE	4.4	WHEEL REPLACEMENT	4.4	REPLACEMENT DES ROUES	4.4	RÄDERWECHSEL	4.4
SOSTITUZIONE DI UNA LAMPADA	4.8	REPLACING A LIGHT BULB	4.8	REPLACEMENT D'UNE LAMPE	4.8	ERSETZEN EINER LAMPE	4.8
SOSTITUZIONE DI UN FUSIBILE	4.16	REPLACING A FUSE	4.16	REPLACEMENT D'UN FUSIBLE	4.16	ERSETZEN EINER SICHERUNG	4.16
AVVIAMENTO DI EMERGENZA	4.27	EMERGENCY START-UP	4.27	DÉMARRAGE DE SECOURS	4.27	STARTHILFE	4.27
TRAINO VETTURA	4.29	TOWING THE CAR	4.29	REMORQUAGE DE LA VOITURE	4.29	ABSCHLEPPEN DES FAHRZEUGS	4.29
INTERRUTTORE INERZIALE		FUEL SUPPLY		INTERRUPTEUR À INERTIE DE		SICHERHEITSSCHALTER FÜR	
BLOCCO CARBURANTE	4.3I	INTERRUPTION INERTIA SWITCH	4.3I	BLOCAGE ALIMENTATION DE CARBURANT	4.3I	DIE UNTERBRECHUNG DER KRAFTSTOFFZUFUHR	4.3I



ATTREZZI IN DOTAZIONE

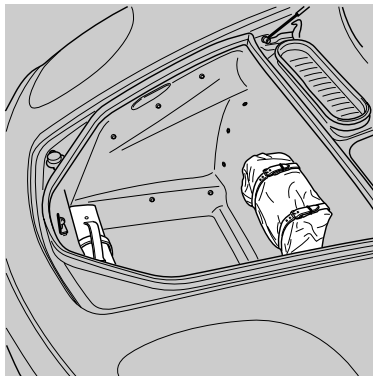
Borsa attrezzi (A)

Alloggiata nel vano bagagli, contiene gli attrezzi necessari per un primo intervento in caso di avaria:

- cinghia comando pompa acqua e generatore;
- cinghia comando compressore A.C.;
- serie di chiavi piatte;
- pinza universale isolata;
- due cacciaviti per viti ad intaglio;
- cacciavite per viti a croce;
- gancio per traino;
- serie di lampade e fusibili di scorta.

Bomboletta ripara gomme (B)

Deve essere sempre conservata nell'apposita custodia (C) e riposta nel vano bagagli.



TOOLS SUPPLIED WITH THE CAR

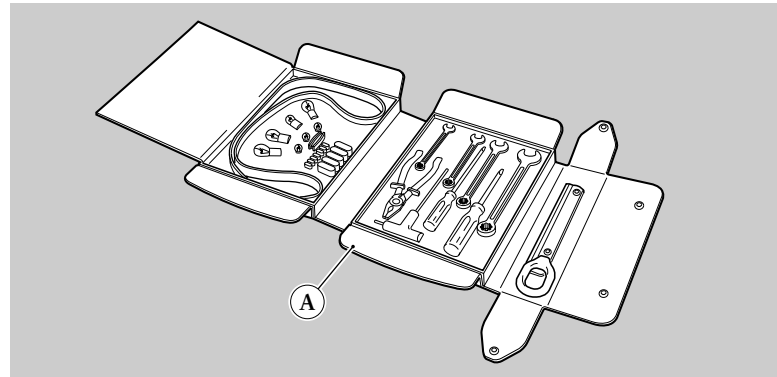
Tool kit (A)

The tool kit is kept in the luggage compartment and contains all the necessary equipment for emergency repair work, should any parts fail. It comprises:

- water pump and generator control belt;
- A.C. compressor control belt;
- set of flat wrenches;
- insulated universal pliers;
- two screwdrivers for slotted screws;
- Phillips head screwdriver;
- towing hook;
- set of spare light bulbs and fuses.

Tyre repair spray bottle (B)

This must always be kept in its special case (C) and in the luggage compartment.



OUTILS FOURNIS AVEC LA VOITURE

Trousse à outils (A)

Située dans le coffre à bagages, elle contient les outils nécessaires pour une première intervention en cas de panne:

- courroie de commande pompe à eau et générateur;
- courroie de commande compresseur A.C.;
- jeu de clés plates;
- pince universelle isolée;
- deux tournevis pour vis à fentes;
- tournevis pour vis en croix;
- anneau de remorquage;
- jeu de lampes et de fusibles de secours.

Bombe anticrevaison (B)

On doit toujours la garder dans sa housse de protection (C) et la placer dans le coffre à bagages.

MITGELIEFERTES WERKZEUG

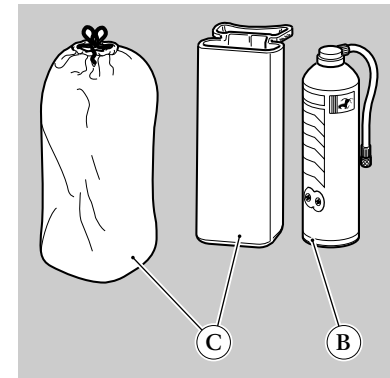
Werkzeugtasche (A)

Sie befindet sich im Gepäckraum und enthält das Werkzeug für einen ersten Noteingriff:

- Antriebsriemen für Wasserpumpe und Generator;
- Antriebsriemen für Klima-Kompressor;
- Serie flache Schlüssel;
- Isolierte Universalzange;
- Zwei Schraubenzieher für Schlitzschrauben;
- Schraubenzieher für Kreuzschlitzschrauben;
- Schleppeinrichtung;
- Satz Lampen und Ersatzsicherungen.


Reifen-Reparatur-Spray (B)

Die Dose ist in ihrer Hülle (C) im Kofferraum aufzubewahren.




In caso di foratura di un pneumatico, può essere utilizzata per ottenere una riparazione e un gonfiaggio sufficiente del pneumatico per poter proseguire il viaggio con sufficiente sicurezza.

Il contenuto della bombola è sufficiente per una sola riparazione.

 Dopo l'intervento di riparazione mediante bomboletta, si deve considerare la vettura in situazione di emergenza (velocità massima consentita 80 Km/h). È necessario provvedere al più presto alla sostituzione del pneumatico.

Interventi di riparazione su pneumatici di questo tipo sono sconsigliati per motivi di sicurezza.

La bomboletta riparagomma è assolutamente inefficace in casi di grosse forature o lacerazioni del pneumatico.

 Il recipiente va protetto dai raggi solari e non esposto ad una temperatura superiore ai 50 °C. Evitare di inalare direttamente e di spruzzare negli occhi il contenuto. Conservare fuori dalla portata dei bambini. Il contenuto è altamente infiammabile, va quindi conservato al riparo da qualsiasi fonte di combustione.


In caso di utilizzo, seguire scrupolosamente le indicazioni riportate sulla bomboletta.

ACCESSORI UTILI

Oltre a quanto in dotazione alla vettura occorre tenere sempre a bordo il triangolo per la segnalazione di pericolo con i requisiti di legge.


In case of tyre puncturing, this spray bottle can be used to repair and to inflate the tyres so to proceed travelling in sufficiently safe conditions.

The content of the spray bottle is sufficient for one repair only.

 After the spray has been used for repair work, the car must be considered in an 'emergency condition' (maximum speed allowed: 80 Km/h). The tyre must be replaced as soon as possible.

Repair work is not advised on this type of tyre for safety reasons.

The tyre repair spray cannot be of any use in the event of large holes or lacerations of the tyre.

 The spray bottle must be protected from sunrays and should not be exposed to temperatures over 50°. Do not inhale directly and do not spray its content into the eyes. Keep out of children's reach. The content is highly flammable, it must be therefore kept away from any combustion source.


When using the spray, follow the instructions written on the can extremely carefully.

HELPFUL ACCESSORIES

As well as the tools supplied with the car, always make sure you have a hazard warning triangle fitting all the legal requirements in the car.


En cas de pneumatique crevé, on peut utiliser pour effectuer une réparation et gonfler suffisamment le pneumatique pour pouvoir continuer sa route en toute sécurité.

Le contenu de la bouteille ne suffit que pour une réparation.

 Après l'intervention de réparation avec la bombe anticrevaison, on doit considérer la voiture en situation dangereuse (vitesse maximale permise 80 km/h). Il faut pourvoir au plus vite au remplacement du pneumatique.

On déconseille pour raisons de sécurité toute réparation de ce genre.

La bombe anticrevaison est absolument inefficace en cas de crevaison importante ou de lacerations du pneumatique.

 Le conteneur doit être protégé contre les rayons du soleil et ne doit pas être exposé à une température de plus de 50 °C. Eviter d'inhaler directement et de vaporiser sur les yeux le contenu. Conserver hors de la portée des enfants. Le contenu est facilement inflammable. Il doit être protégé de toute source de combustion.


En cas d'utilisation, suivre scrupuleusement les indications reportées sur la bombe anticrevaison.

ACCESSOIRES UTILES

Oltre les accessoires fournis avec la voiture, il faut toujours avoir à bord le triangle de signalisation de danger conformément à la loi en vigueur.


Im Falle einer Reifenpanne kann sie verwendet werden, um den Reifen hinreichend zu reparieren und aufzublasen, um die Fahrt kurzfristig sicher fortführen zu können.

Eine Spraydose reicht für eine einzige Reparatur aus.

 Nach der Reparatur mit der Spraydose ist das Auto als im Notzustand zu betrachten (max. zulässige Geschwindigkeit 80 km/h). Der Reifen ist so bald wie möglich zu ersetzen.

Reparaturarbeiten an Reifen, die mit der Spraydose kurzfristig betriebsfähig gemacht wurden, sind aus Sicherheitsgründen nicht zu empfehlen.

Der Reifen-Reparatur-Spray ist im Falle von größeren Pannen oder Reifenrissen absolut unwirksam.

 Die Spraydose muss vor Sonnenstrahlen geschützt und einer Temperatur unter 50°C ausgesetzt werden. Nicht einatmen und die Augen sorgfältig schützen. Für Kinder unzugänglich aufbewahren. Der Inhalt ist hochentzündbar, weit von jeglicher Verbrennungsquelle aufbewahren.

Beim Einsatz der Spraydose sich gewissenhaft an die Herstelleranweisungen halten.

NÜTZLICHES ZUBEHÖR

Außer dem mitgelieferten Zubehör ist immer ein gesetzesmäßiges Warn-dreieck im Wagen aufzubewahren.

1

2

3

4


5

6

7

8

SOSTITUZIONE RUOTE

 *Nel caso di sostituzione di una o più ruote occorre:*

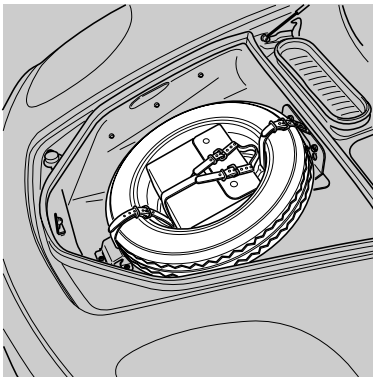
- Sostituire le colonnette che presentano la parte filettata o il cono danneggiati.
- Pulire accuratamente le colonnette prima del montaggio.
- Evitare assolutamente di lubrificare le superfici di contatto fra colonnotta e cerchio ruota e fra cerchio e disco freno.

Per non asportare il trattamento antigrippante, evitare assolutamente di pulire con solventi o prodotti aggressivi i coni sul cerchio ruota.


RUOTA DI SCORTA (A RICHIESTA)

A richiesta la vettura è equipaggiata di un kit composto da:

- Ruota di scorta di soccorso (A) con



WHEEL REPLACEMENT

 *When replacing one or more wheels, it is necessary to:*

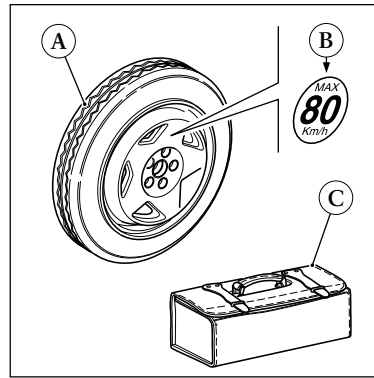
- replace the stud bolts whose threaded or tapered part have been damaged.
- carefully clean the stud bolts before fitting them.
- avoid at all costs to lubricate the contact surfaces between the stud bolt and the wheel rim, and between the rim and the disk brake.

In order to prevent the anti-locking product from being removed, do not use solvents or aggressive products on the wheel rim tapering.


SPARE WHEEL (ON REQUEST)

The car can be supplied with the following kit on request:

- Emergency spare wheel (A) with



REPLACEMENT DES ROUES

 *En cas de remplacement d'une ou plusieurs roues, il est nécessaire de:*

- remplacer les boulons avec la partie filetée ou le cône endommagés.
- Nettoyer soigneusement les boulons avant le montage.
- Eviter absolument de lubrifier les surfaces de contact entre le boulon et la jante de la roue et entre la jante et le disque de frein.


Pour ne pas éliminer le traitement antigrippage, éviter absolument de nettoyer avec des produits solvants ou agressifs les cônes sur la jante de la roue.

ROUE DE SECOURS (SUR DEMANDE)

Sur demande, la voiture est équipée d'un kit composé de:

- Roue de secours (A) avec pneumatique

RÄDERWECHSEL

 *Bei Austausch eines oder mehrerer Räder:*

- Die Schraubenbolzen austauschen, deren Gewindeteil oder Kegel beschädigt ist.
- Die Schraubenbolzen vor dem Einbau sorgfältig säubern.
- Die Kontaktflächen zwischen dem Schraubenbolzen und der Felge sowie zwischen der Felge und der Scheibenbremse dürfen nicht geschmiert werden.

Die Kegel auf der Radfelge auf keinen Fall mit Lösungsmitteln oder aggressiven Reinigungsmitteln reinigen, um nicht den Antifress-Schutz abzutragen.

RESERVERAD (AUF WUNSCH)

Auf Wunsch wird der Wagen mit einem Satz folgenden Zubehörs ausgestattet:

- Reserverad (A) mit kleinem Reifen

pneumatico di dimensioni ridotte (T 125/80 R17"); la targhetta (B) riporta la velocità massima consentita di 80 Km/h.

- Borsa attrezzi supplementare (C) contenente: martinetto e chiave per colonnette di fissaggio ruote.

Avvertenze

- Mantenere sempre in perfetta efficienza la ruota di soccorso, verificando periodicamente che la pressione di gonfiaggio sia 4,2 bar.
- Va utilizzata solo per brevi percorsi, in caso d'emergenza.
- Con ruota di soccorso montata, non superare mai la velocità massima di 80 Km/h e guidare con prudenza, specialmente nelle curve e nei sorpassi, evitando di effettuare brusche accelerate o frenate.
- Non superare i limiti di peso omologati.
- Non montare catene da neve.
- Non montare più di una ruota di soccorso contemporaneamente.

La mancata osservanza di queste prescrizioni può comportare la perdita di controllo del veicolo con conseguenti danni alla vettura ed agli occupanti.

SOSTITUZIONE DI UNA RUOTA

- Sistemare la vettura in piano, inserire la 1ª marcia e bloccare le ruote posteriori con il freno di stazionamento.

reduced tyre size (T 125/80 R17") the plate (B) indicates the maximum allowed speed (80 Km/h).

- Supplementary tool kit (C) containing: jack and wrenches for the wheel fastening stud bolts.

Warning

- Always keep the spare wheel in perfect working condition, checking regularly that the inflation pressure is 4,2 bar.
- The spare wheel must only be used in emergencies and for short periods of time.
- When the spare wheel is mounted, never exceed the maximum speed of 80 Km/h and drive with care, especially on curves and when overtaking, avoiding sudden acceleration or braking.
- Do not exceed the approved weight limit.
- Do not mount snow chains.
- Never mount more than one spare wheel at a time.

Failure to comply with these rules could lead to a loss of control of the vehicle with consequent damage to the car and its occupants.

REPLACING A WHEEL

- Make sure the car is on a flat surface, engage the 1st gear and lock the rear wheels with the parking brake.

que de dimensions réduites (T 125/80 R17"); la plaquette (B) indique la vitesse maximale permise à 80 km/h.

- Outils fournis avec le voiture supplémentaire (C) contenant: un vérin et des clés pour boulons de fixation des roues.

Avertissements

- Toujours maintenir la roue de secours en parfait état de marche, en contrôlant périodiquement la pression qui doit être de 4,2 bar.
- Il ne faut l'utiliser que sur de petits parcours, en cas de secours.
- Une fois la roue de secours montée, ne jamais dépasser la vitesse maximale de 80 Km/h et conduire avec prudence, surtout dans les manoeuvres de virages et de dépassements, en évitant tous accélérations ou freinages brusques.
- Ne pas dépasser les limites de poids homologuées.
- Ne pas monter de chaînes anti-neige sur les pneus.
- Ne pas monter plus d'une roue de secours à la fois.

Si l'on ne respecte pas ces prescriptions, on peut perdre le contrôle de son véhicule, l'endommager en conséquence et mettre en danger ses occupants.

REPLACEMENT D'UNE ROUE

- Placer la voiture sur une surface plane, enclencher la 1^{ère} vitesse et bloquer les roues arrière à l'aide du frein à main.

(T 125/80 R17"): das Schild (B) zeigt die erlaubte Höchstgeschwindigkeit von 80 km/h.

- Zusätzliche Werkzeugtasche (C) mit: Wagenheber und Schlüssel für die Radschraubenbolzen.

Hinweise

- Das Reserverad ist immer funktionsstüchtig zu halten, d.h. es ist periodisch zu prüfen, ob der Druck 4,2 bar beträgt.
- Es darf nur für kurze Strecken und nur im Notfall verwendet werden.
- Bei montiertem Reserverad nie schneller als 80 km/h und sehr vorsichtig fahren, insbesondere in Kurven und beim Überholen, wobei starkes Beschleunigen und Bremsen zu vermeiden ist.
- Nicht das zugelassene Gewicht überschreiten.
- Keine Schneeketten montieren.
- Nicht mehr als jeweils ein Reserverad montieren.

Nichtbeachten dieser Regeln kann dazu führen, dass der Wagen nicht mehr sicher kontrollierbar ist, was eine schwere Gefährdung von Fahrzeug und Besatzung bedeutet.

WECHSELN EINES RADES

- Stellen Sie das Fahrzeug auf einer ebenen Fläche ab, legen Sie den ersten Gang ein und ziehen Sie die Feststellbremse an.

- Se necessario azionare le luci di emergenza e posizionare il triangolo di pericolo alla distanza prevista.
- Estrarre la ruota di scorta e gli attrezzi dalla loro sede nel vano bagagli, sgan-ciandoli dalle cinghie di fissaggio (A).
- Allentare di circa un giro le cinque colonnette di fissaggio della ruota, utilizzando la chiave (B).
- Appoggiare la base del martinetto (C) su terreno piano e solido, in corrispondenza di uno dei punti di sollevamento (D) riportati sotto al pianale della vettura.
- Sollevare con prudenza la vettura, azionando il martinetto (C) fino al distacco della ruota da terra.

! *Il non corretto posizionamento del martinetto può provocare la caduta della vettura.*

! *Il martinetto in dotazione deve essere utilizzato unicamente per la sostituzione delle ruote.*

- If necessary, turn on the hazard lights and place the emergency warning triangle at the required distance.
- Take out the spare wheel and the tools from their storage space in the luggage compartment, detaching their fastening belts (A).
- Unscrew the wheel fastening stud bolts by ca. one turn, using the wrench (B).
- Place the jack (C) on the flat and solid surface, next to one of the lifting points (D) marked under the car's floor panel.
- Lift the car carefully, using the jack (C), until the wheel is no longer touching the ground.

! *Failure to position the jack correctly could cause the car to fall.*

! *The jack supplied with the car must only be used when changing the wheels.*

- Au besoin, enclencher les feux de détresse et placer le triangle de signalisation de danger à la distance prévue.
- Extraire la roue de secours et les outils de leur emplacement dans le coffre à bagages, en les détachant de leurs courroies de fixation (A).
- Desserrer d'environ un tour les cinq boulons de fixation de la roue, en utilisant la clé (B).
- Poser la base du vérin (C) sur le sol plat et dur, au niveau d'un des points de soulèvement (D) reportés sous la planche de la voiture.
- Soulever prudemment la voiture, en actionnant le vérin (C) jusqu'à détacher la roue du sol.

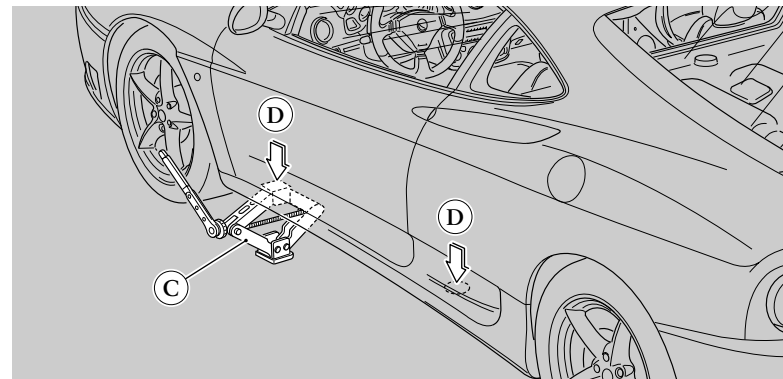
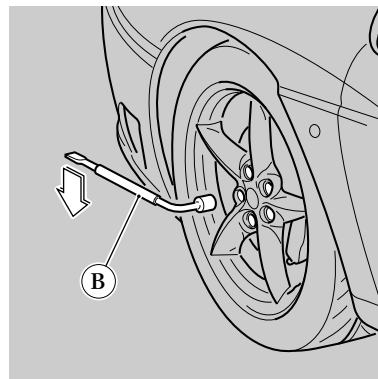
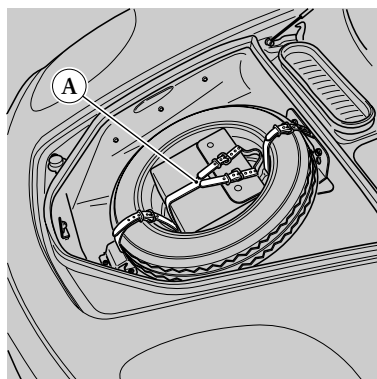
! *Si le vérin est mal positionné, on risque de faire retomber la voiture.*

! *Le vérin prévu dans l'outillage ne doit être utilisé que pour le remplacement des roues.*

- Gegebenenfalls die Warnblinkanlage einschalten und das Warndreieck im vorgeschriebenen Abstand aufstellen.
- Halteriemen (A) lösen und das Reserverad samt Bordwerkzeug aus seiner Halterung im Kofferraum nehmen.
- Die fünf Radbefestigungsschrauben-bolzen mit dem Schlüssel (B) um eine Umdrehung lockern.
- Den Fuß des Wagenhebers (C) auf ebenem, hartem Untergrund unter einem der dafür vorgesehenen Punkte (D) des Wagens ansetzen.
- Das Fahrzeug vorsichtig mit dem Wagenheber anheben, bis das Rad vom Boden abhebt.

! *Bei nicht korrekt angesetztem Wagenheber kann das Fahrzeug kippen.*

! *Der mitgelieferte Wagenheber darf nur zum Auswechseln von Rädern verwendet werden.*



- Svitare completamente le cinque colonnette e rimuovere la ruota.
- Montare la ruota di scorta e avvitare le cinque colonnette di fissaggio.
- Abbassare la vettura ed estrarre il martinetto.

- Serrare a fondo le colonnette, passando alternativamente da una colonnetta a quella diametralmente opposta, secondo l'ordine riportato in figura.

Appena possibile, assicurare il fissaggio delle colonnette, con chiave dinamometrica, alla coppia di 100 Nm.

- Dopo aver rimosso il supporto ruota di soccorso (E) riporre e fissare gli attrezzi e la ruota sostituita nel vano bagagli.

- Unscrew the five stud bolts fully and remove the wheel.
- Mount the spare wheel and tighten the five fastening stud bolts.
- Lower the car and remove the jack.

- Tighten the stud bolts completely, moving from one stud bolt to the one diametrically opposite it, according to the order shown in figure.

As soon as possible, ensure the stud bolts are fully tightened with the torque wrench at a torque setting of 100 Nm.

- After removing the spare wheel support (E), put back and fasten the tool kit and the removed wheel in the luggage compartment.

- Dévisser complètement les cinq boulons et enlever la roue.
- Monter la roue de secours et visser les cinq boulons de fixation.
- Abaisser la voiture et retirer le vérin.

- Visser à fond les boulons, en passant alternativement d'un boulon à l'autre diamétralement opposé, suivant l'ordre reporté sur le schéma.

Dès que possible, garantir la fixation des boulons à l'aide d'une clé dynamométrique, au couple de serrage de 100 Nm.

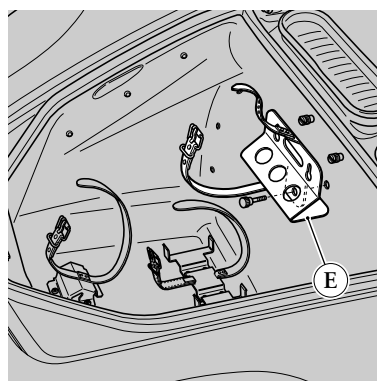
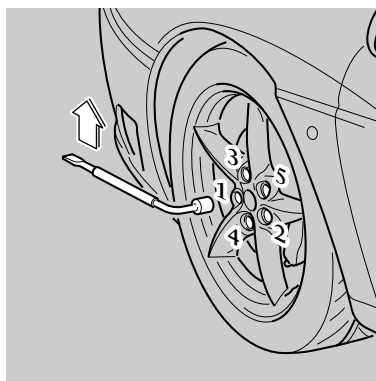
- Après avoir enlevé le support de la roue de secours (E) replacer et fixer les outils et la roue endommagée dans le coffre à bagages.

- Die fünf Schraubenbolzen vollständig abschrauben und das Rad abnehmen.
- Das Reserverad auf die Nabe stecken und die fünf Schraubenbolzen anziehen.
- Den Wagen ablassen und den Wagenheber entfernen.

- Die Schraubenbolzen nach und nach in der angegebenen Reihenfolge, also über Kreuz, festziehen.

So bald wie möglich ist die Befestigung der Schraubenbolzen mit einem Drehmomentschlüssel zu prüfen; der Drehmoment muß 100 Nm betragen.

- Verstauen Sie das Reserverad wieder ordnungsgemäß im Kofferraum, nachdem Sie die Halterung (E) zunächst abgenommen und das Bordwerkzeug an seinem Platz befestigt haben.



1
2
3
4
5
6
7
8

SOSTITUZIONE DI UNA LAMPADA

LUCI ANTERIORI

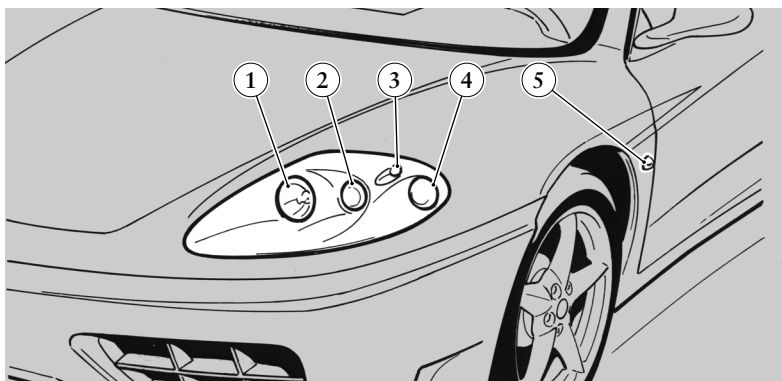
Prima di sostituire una lampada dei proiettori, assicurarsi che il fusibile corrispondente sia integro.

Per accedere alle lampade del proiettore anteriore, sterzare completamente le ruote verso l'interno e smontare lo sportello (A).

Sostituzione di una lampada luce abbagliante e luce anabbagliante.

- Portare l'interruttore stacca batteria in posizione "OFF".
- Ruotare e sganciare il supporto (C) ed estrarre la lampada (D) senza scollegare il connettore (B).

- 1 Luce abbagliante.
- 2 Luce anabbagliante.
- 3 Luce di posizione.
- 4 Indicatore di direzione.
- 5 Indicatore di direzione laterale.



REPLACING A LIGHT BULB

FRONT LIGHTS

Before replacing a light bulb for the headlights, make sure that the corresponding fuse is intact.

To have access to the front light bulbs, turn the wheels fully towards the inside and dismount the flap (A).

Replacing the high and low beam light bulbs.

- Turn the battery master switch to the "OFF" position.
- Rotate and unfasten the support (C) and take out the light bulb (D) without disconnecting the connector (B).

- 1 High-beam headlights.
- 2 Low-beam headlights.
- 3 Dipped light.
- 4 Direction indicator.
- 5 Side direction indicator.

REPLACEMENT D'UNE LAMPE

FEUX AVANT

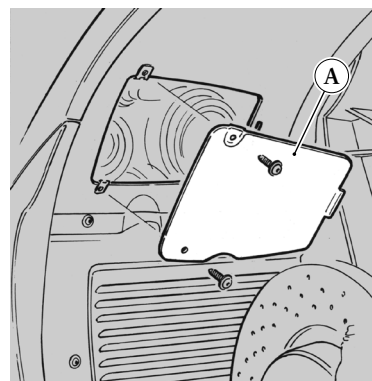
Avant de remplacer lampe d'un feu, contrôler que le fusible correspondant soit intact.

Pour accéder à la lampe d'un projecteur avant, braquer complètement les roues vers l'intérieur et démonter la trappe (A).

Remplacement de la lampe d'un feu de route et d'un feu de croisement.

- Placer l'interrupteur coupe-batterie en position "OFF".
- Faire rouler et détacher le porte-lampe (C) puis extraire la lampe (D) sans débrancher le connecteur (B).

- 1 Feux de route.
- 2 Feux de croisement.
- 3 Feux de position.
- 4 Clignotant.
- 5 Clignotant latéral.



ERSETZEN EINER LAMPE

VORDERE LEUCHTENEINHEIT

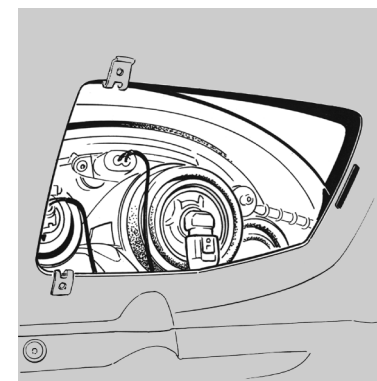
Vor dem Auswechseln einer Scheinwerferlampe ist sicherzustellen, daß die entspr. Sicherung in Ordnung ist.

Um die Lampen der Scheinwerfer auszutauschen, schlagen Sie das jeweilige Vorderrad ganz nach innen ein und entfernen Sie die Klappe (A).

Auswechseln einer Lampe des Fernlichts und des Abblendlichts.

- Den Batterietrennschalter auf "OFF" schalten.
- Die Lampenfassung (C) drehen und abnehmen, die Lampe (D) herausziehen, ohne den Stecker (B) abzuklemmen.

- 1 Fernlicht.
- 2 Abblendlicht.
- 3 Standlicht.
- 4 Blinker.
- 5 seitliche Blinkleuchte.



- Inserire la nuova lampada e procedere al riassettaggio delle parti smontate.
- Riportare l'interruttore staccabatteria in posizione "ON" (vedi pag. 5.18).

Evitare il contatto con le mani della lampade alogene; nel caso ciò avvenisse pulire il bulbo con uno straccio inumidito di alcool.

Se la vettura è equipaggiata di lampade allo XENO (optional), rivolgersi alla RETE ASSISTENZA FERRARI per la sostituzione.

Per la regolazione del fascio luminoso dei proiettori anteriori rivolgersi alla RETE ASSISTENZA FERRARI.

Sostituzione lampade luci di posizione e direzione.

- Ruotare e sfilare il portalampada (E) o semplicemente sfilare il portalampada (F) ed estrarre la lampada (G) da sostituire.

- Insert the new bulb and proceed with reassembling the dismantled parts.
- Turn the battery master switch to the "ON" position (see on page 5.18).

Avoiding touching the halogen light bulbs with your hands; if this should happen, clean the bulb with a cloth dampened with alcohol.

If the car is equipped with XENO lamps (optional), contact the FERRARI ASSISTANCE NETWORK to replace them.

To adjust the light beam of the front headlights, contact the FERRARI ASSISTANCE NETWORK.

Replacing the parking light and direction-indicator light bulbs.

- Rotate and slide off the light bulb-holder (E) or simply slide-off the light bulb-holder (F) and take out the bulb (G) to be replaced.

- Introduire la lampe neuve et procéder au réassemblage des parties démontées.
- Remettre l'interrupteur coupe-batterie en position "ON" (voir en page 5.18).

Eviter tout contact de la lampe alogène avec les mains; en cas de problème, nettoyer le bulbe à l'aide d'un chiffon imbibé d'alcool.

Si la voiture est équipée d'une lampe au XENO (en option), s'adresser au RESEAU D'ASSISTANCE FERRARI pour son remplacement.

Pour régler le faisceau lumineux des feux avant, s'adresser au RESEAU D'ASSISTANCE FERRARI.

Remplacement des lampes de feux de position et clignotants.

- Faire tourner et enlever le porte-lampe (E) ou enlever simplement le porte-lampe (F) et enlever la lampe (G) à remplacer.

- Die neue Lampe einsetzen und die ausgebauten Teile wieder einbauen.
- Den Batterietrennschalter wieder auf "ON" schalten (siehe auf S. 5.18).

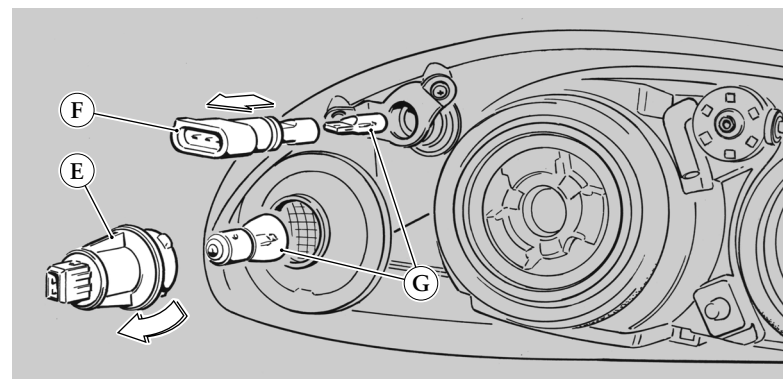
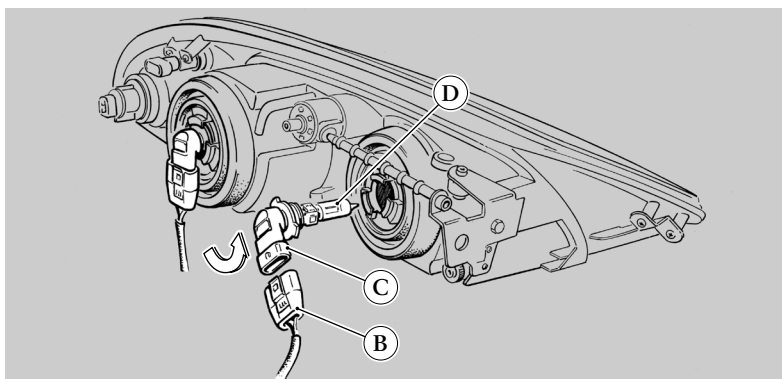
Halogenlampen nicht mit den Händen berühren; sollten sie trotzdem berührt werden, ist die Birne mit einem mit Alkohol getränkten Tuch abzuwischen.

Ist der Wagen mit XENO-Lampen (Optional) ausgestattet, wenden Sie sich zum Austausch der Lampe an den FERRARI-KUNDENDIENST.

Für die Einstellung der Scheinwerfer wenden Sie sich an eine FERRARI-KUNDENDIENSTSTELLE.

Ersetzen der Standlicht- und Blinkerlampen.

- Die Fassung (E) drehen und herausziehen oder einfach die Fassung (F) herausziehen, die Lampe (G) abnehmen und ersetzen.



- Inserire la nuova lampada e procedere al riassettaggio delle parti smontate.

Sostituzione della lampada indicatori di direzione laterale.

- Estrarre la lente (H) dell'indicatore facendo attenzione a non danneggiare la carrozzeria.
- Togliere la lampada (I) ruotandola leggermente ed estraendola dal portalampada (J).
- Sostituire la lampada e rimontare il portalampada.

- Insert the new bulb and proceed to reassemble the dismantled parts.

Replacing the side indicator bulbs.

- Extract the indicator plastic cover (H) taking care not to damage the bodywork.
- Remove the bulb (I) turning it gently and taking it out of the bulb holder (J).
- Change the bulb and remount the bulb holder.

- Introduire la lampe neuve et rassembler les parties démontées.

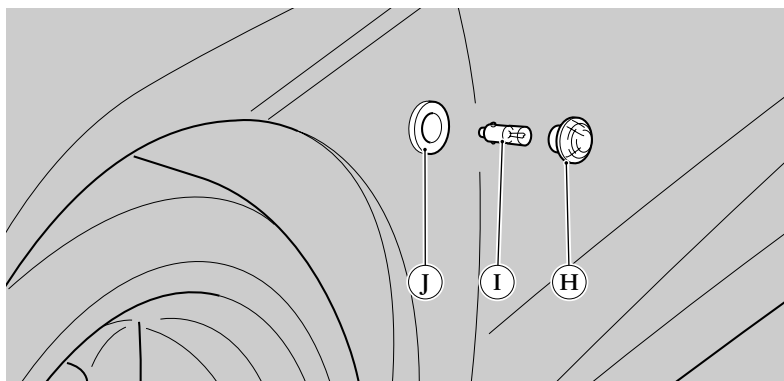
Remplacement de la lampe des clignotants latéraux.

- Extraire la verre in plastique clignotant lateral (H) du clignotant en prenant soin à ne pas endommager la carrosserie.
- Oter la lampe (I) en la tournant légèrement et en l'extrayant de son porte-lampe (J).
- Remplacer la lampe et remonter le porte-lampe.

- Die neue Lampe einsetzen und die ausgebauten Teile wieder einbauen.

Ersetzen der seitlichen Blinkerlampen.

- Die Abdeckung (H) der Zusatzblinkleuchte abnehmen; achten Sie darauf, die Karosserie nicht zu beschädigen.
- Die Lampe (I) leicht drehen und aus der Fassung (J) ziehen.
- Ein neues Birnchen einbauen und die Abdeckung wieder aufstecken.



LUCI POSTERIORI

Sostituzione lampada luci posteriori

- Svitare i pomelli (K) che fissano il portalamпада.
- Estrarre il portalamпада (L).
- Estrarre la lampada (M) ruotandola in senso antiorario e sostituirla.
- Rimontare il portalamпада, assicurandosi che la guarnizione sia correttamente posizionata.

REAR LIGHTS

Replacing the rear light bulbs

- Unscrew the knobs (K) which fasten the bulb holders.
- Take out the bulb holder (L).
- Take out the bulb (M) by rotating it anticlockwise, and replace it.
- Remount the bulb holder, making sure that the gasket is positioned correctly.

FEUX ARRIÈRE

Remplacement de la lampe du feux arrière

- Dévisser les boutons (K) qui fixent le porte-lampe.
- Extraire le porte-lampe (L).
- Extraire la lampe (M) en la tournant dans le sens inverse des aiguilles d'une montre et la remplacer.
- Remonter le porte-lampe, en veillant à ce que le joint soit correctement placé.

HECKBELEUCHTUNG

Ersetzen der Heckbeleuchtungslampe

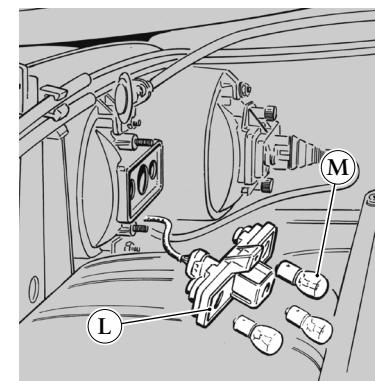
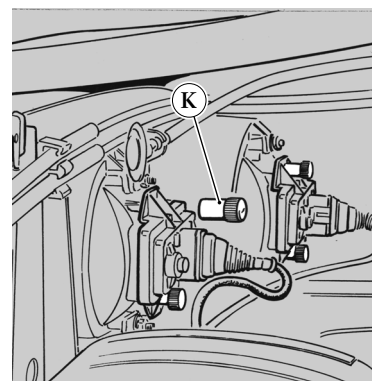
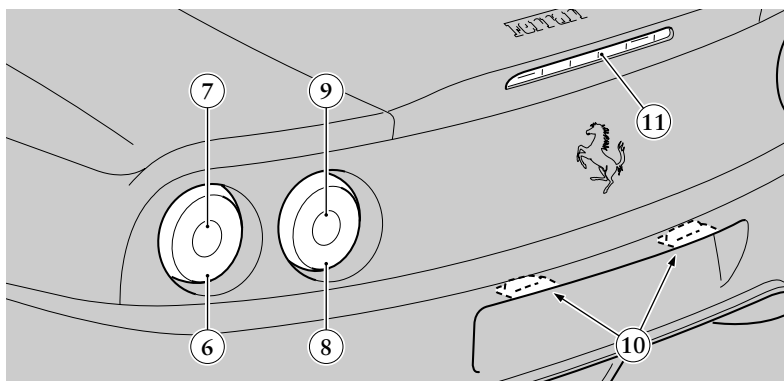
- Die Befestigungsschrauben (K) der Fassungseinheit entfernen.
- Die Fassung (L) herausziehen.
- Die Lampe (M) entgegen dem Uhrzeigersinn drehen, abnehmen und ersetzen.
- Die Fassung wieder einbauen und sich vergewissern, daß die Dichtung korrekt eingelegt ist.

- 6 Luce di posizione e stop.
- 7 Indicatore di direzione.
- 8 Luce retronebbia.
- 9 Luce retromarcia.
- 10 Luci illuminazione targa.
- 11 Luce stop supplementare.

- 6 Stop and dipped light.
- 7 Direction indicator.
- 8 Rear fog light.
- 9 Reversing light.
- 10 Number plate lights.
- 11 Auxiliary stop light.

- 6 Feux de position et de stop.
- 7 Clignotant.
- 8 Feux antibrouillard arrière.
- 9 Feux marche arrière.
- 10 Eclairage plaque d'immatriculation.
- 11 Feux de stop additionnel.

- 6 Stand- und Bremslicht.
- 7 Blinker.
- 8 Nebelschlußleuchte.
- 9 Rückfahrleuchte.
- 10 Kennzeichenleuchte.
- 11 Zusatz-Bremsleuchte.



Sostituzione lampada luci targa

- Svitare le due viti di fissaggio.
- Rimuovere il portalamпада (N) e sostituire la lampada (O), rimontare il portalamпада ed avvitare le due viti di fissaggio.

Sostituzione luce stop supplementare

Per la sostituzione gruppo luci è consigliabile rivolgersi alla RETE ASSISTENZA FERRARI.

Changing the number plate light bulb

- Unscrew the two fastening screws.
- Remove the bulb holder (N) and replace the bulb (O), remount the bulb holder and tighten the two fastening screws.

Replacing the auxiliary stop lights

To replace the light set, you are advised to contact the FERRARI ASSISTANCE NETWORK.

Remplacement de la lampe d'éclairage plaque d'immatriculation

- Dévisser les deux vis de fixation.
- enlever le porte-lampe (N) et remplacer la lampe (O), remonter le porte-lampe et visser les deux vis de fixation.

Remplacement des feux de stop supplémentaire

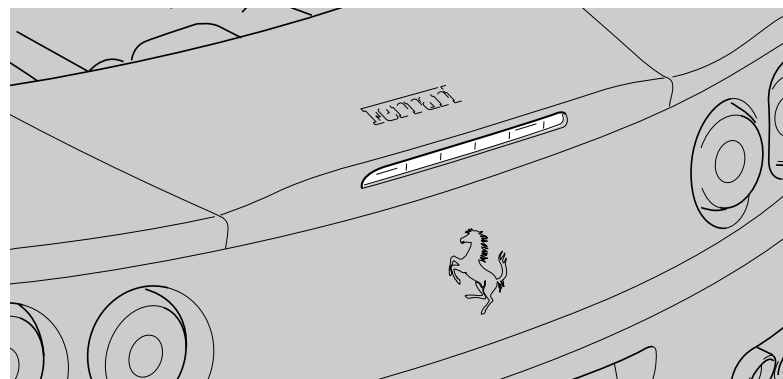
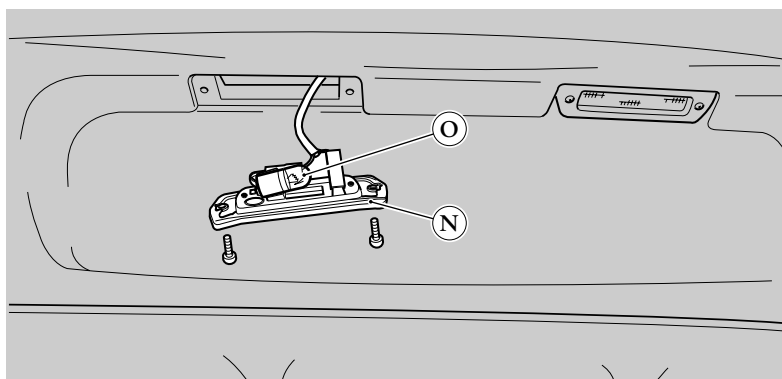
Pour remplacer ces feux, il est conseillé de s'adresser au RESEAU D'ASSISTANCE FERRARI.

Ersetzen der Kennzeichenbeleuchtungslampe

- Die zwei Befestigungsschrauben abnehmen.
- Die Fassung (N) abnehmen und die Lampe (O) auswechseln, die Fassung wieder einbauen und die zwei Befestigungsschrauben festziehen.

Ersetzen der Zusatzbremsleuchte

Zum Ersetzen dieses Lichtaggregats ist es ratsam, sich an eine FERRARI – KUNDENDIENSTSTELLE zu wenden.



ALTRE LUCI

Sostituzione luci plafoniera

- Fare leva delicatamente con un cacciavite nel punto (P) e rimuovere la plafoniera.
- Sostituire la lampada interessata (Q) o (R).
- Rimontare la plafoniera.

Sostituzione lampada luce illuminazione cassetto ripostiglio

- Fare leva delicatamente con un cacciavite nel punto (S) e rimuovere il portalamada.
- Sostituire la lampada (T) e rimontare il portalamada.

OTHER LIGHTS

Replacing the ceiling light bulbs

- Use a screwdriver to gently lever out the ceiling lamp at the point (P).
- Replace the light bulb (Q) or (R) as necessary.
- Remount the ceiling lamp.

Replacing the glove compartment light bulbs

- Use a screwdriver to gently lever out the bulb holder at the point (S).
- Replace the bulb (T) and remount the bulb holder.

AUTRES LAMPES

Remplacement des lampes du plafonnier

- A l'aide d'un tournevis faire délicatement lever à l'endroit indiqué (P) et enlever le plafonnier.
- Remplacer la lampe concernée (Q) ou (R).
- Remonter le plafonnier.

Remplacer la lampe des feux d'éclairage de la boîte à gants

- A l'aide d'un tournevis faire délicatement lever au point (S) et enlever le porte-lampe.
- Remplacer la lampe (T) et remonter le porte-lampe.

ANDERE LICHTER

Ersetzen der Innenbeleuchtungslampen

- Sanft mit einem Schraubenzieher im Punkt (P) ansetzen und die Innenbeleuchtung entfernen.
- Die betreffende Lampe (Q) oder (R) ersetzen.
- Die Verkleidung wieder anbringen.

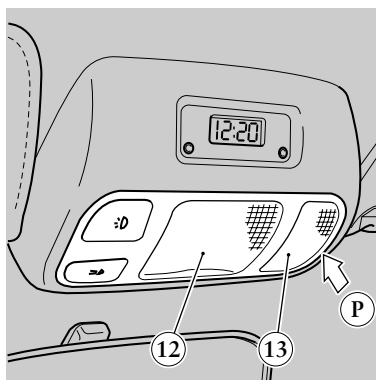
Ersetzen der Handschubfachlampe

- Sanft mit einem Schraubenzieher im Punkt (S) ansetzen und die Fassung abnehmen.
- Die Lampe (T) ersetzen und die Fassung wieder einbauen.

12 Plafoniera centrale.

13 Luce spot.

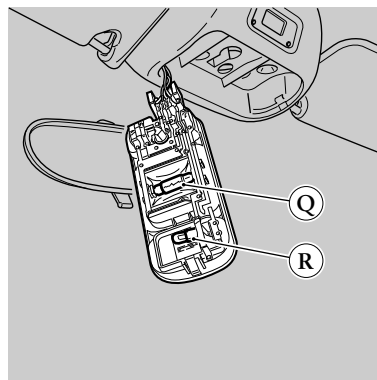
14 Luce cassetto ripostiglio.



12 Central ceiling light.

13 Spot light.

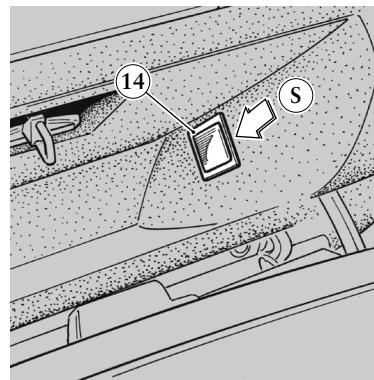
14 Glove compartment light.



12 Eclairage plafonnier central.

13 Spot.

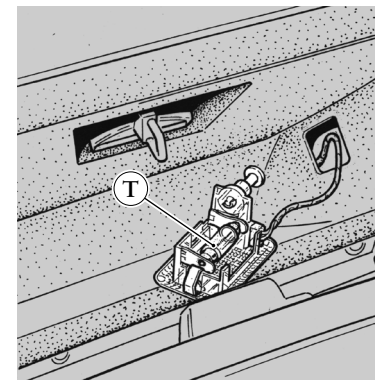
14 Eclairage boîte à gants.



12 Mittlere Innenleuchte.

13 Punktstrahler.

14 Handschubfachleuchte.



Sostituzione lampada luci ingombro porte aperte

- Svitare le due viti di fissaggio.
- Rimuovere il portalamпада (U), separare la lente e sostituire la lampada (V).
- Riasssemblare il portalamпада e rimontarlo avvitando le due viti di fissaggio.

Replacing the door opening lights

- Unscrew the two fastening screws.
- Remove the bulb holder (U), detach the shield and replace the bulb (V).
- Reassemble and remount the bulb holder, tightening the two fastening screws.

Remplacement de lampe feux de signalisation portes ouvertes

- Dévisser les deux vis de fixation.
- Enlever le porte-lampe (U), détacher la protection et remplacer la lampe (V).
- Rassembler les éléments du porte-lampe et le remonter en vissant les deux vis de fixation.

Ersetzen der Türöffnungs- Anzeigelampen

- Die beiden Befestigungsschrauben herausdrehen.
- Die Fassung (U) herausziehen, die Abdeckung entfernen und die Lampe (V) ersetzen.
- Die Fassung wieder zusammenbauen und durch Festziehen der zwei Befestigungsschrauben wieder einbauen.

Sostituzione lampada luce illuminazione vano bagagli

- Fare leva delicatamente con un cacciavite nel punto (W) e rimuovere il portalamпада.
- Sostituire la lampada (X) e rimontare il portalamпада.

Changing the luggage compartment light bulb

- Use a screwdriver to gently lever out the bulb holder at the point (W).
- Replace the bulb (X) and remount the bulb holder.

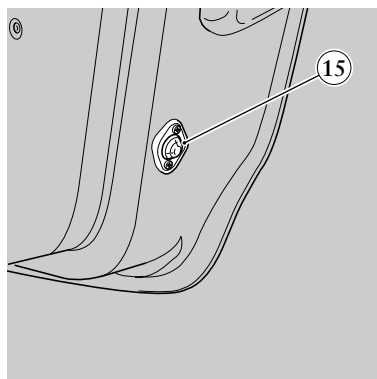
Remplacement de la lampe des feux d'éclairage coffre à bagages

- A l'aide d'un tournevis faire délicatement levier au point (W) et enlever le porte-lampe.
- Remplacer la lampe (X) et remonter le porte-lampe.

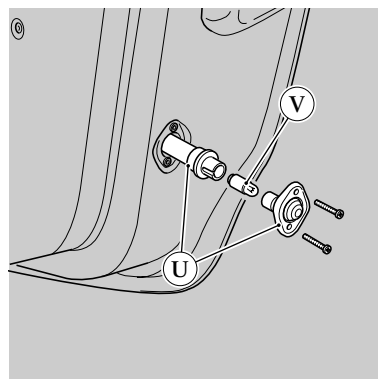
Ersetzen der Kofferraumlampe

- Mit einem Schraubenzieher vorsichtig am Punkt (W) ansetzen und die Fassung heraushebeln.
- Die Lampe (X) auswechseln und die Fassung wieder einbauen.

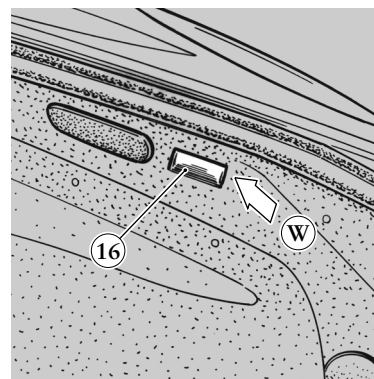
15 Luce ingombro porte.
16 Luce bagagliaio.



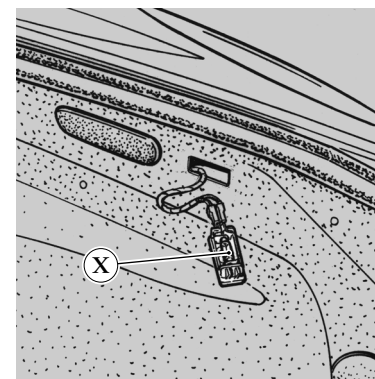
15 Door opening light.
16 Luggage compartment light.



15 Indicateur portes ouvertes.
16 Eclairage coffre à bagages.



15 Begrenzungsleuchten.
16 Kofferraumleuchte.



LAMPADIE (12 V)LIGHTS (12 V)

1	Luci abbaglianti High beam lights	alogeno halogen	HB3 60W
2	Luci anabbaglianti Low beam lights	alogeno halogen	HB3 60W
3	Luci posizione anteriore Front dipped lights	ad incandescenza incandescent	W5W
4	Luci direzione anteriore Front direction indicator lights	ad incandescenza incandescent	PY21W
5	Luci direzione laterale Side direction indicator lights	ad incandescenza incandescent	T4W
6	Luci posizione e stop posteriore Rear dipped and stop lights	ad incandescenza incandescent	P21/5W
7	Luci direzione posteriore Rear direction indicator lights	ad incandescenza incandescent	P21W
8	Luci retronebbia Rear fog lights	ad incandescenza incandescent	P21/5W
9	Luci retromarcia Reversing lights	ad incandescenza incandescent	P21W
10	Luci targa Number plate lights	ad incandescenza incandescent	R5W
11	Luci fanale stop supplementare Auxiliary stop lights	ad incandescenza incandescent	T5 2,3W
12	Luce plafoniera centrale Central ceiling light bulb	ad incandescenza incandescent	10W
13	Luce spot Spot lights	ad incandescenza incandescent	6W
14	Luce cassetto ripostiglio Glove compartment light	ad incandescenza incandescent	C5W
15	Luci porte aperte Door open lights	ad incandescenza incandescent	3W
16	Luce vano bagagli Luggage compartment light	ad incandescenza incandescent	C5W

LAMPES (12 V)LAMPEN (12 V)

1	Feux de route Fernlicht	halogène Halogen	HB3 60W
2	Feux de croisement Abblendlicht	halogène Halogen	HB3 60W
3	Feux de position avant Standlicht vorne	incandescente Glühbirne	W5W
4	Clignotant avant Blinker vorne	incandescente Glühbirne	PY21W
5	Clignotant latéral Blinker seitlich	incandescente Glühbirne	T4W
6	Feux de position et de stop arrière Stand- und Bremslicht hinten	incandescente Glühbirne	P21/5W
7	Clignotant arrière Blinker hinten	incandescente Glühbirne	P21W
8	Feux antibrouillard arrière Nebelschlußleuchte	incandescente Glühbirne	P21/5W
9	Feux marche arrière Rückfahrleuchte	incandescente Glühbirne	P21W
10	Eclairage plaque d'immatriculation Kennzeichenleuchte	incandescente Glühbirne	R5W
11	Feux de stop additionnel Zusatz-Bremsleuchte	incandescente Glühbirne	T5 2,3W
12	Lampe plafonnier central Mittlere Innenbeleuchtungslampe	incandescente Glühbirne	10W
13	Spot Punktstrahler	incandescente Glühbirne	6W
14	Eclairage boîte à gants Handschuhfachleuchte	incandescente Glühbirne	C5W
15	Eclairage portes ouvertes Türöffnungsanzeigeleuchte	incandescente Glühbirne	3W
16	Eclairage coffre à bagages Kofferraumleuchte	incandescente Glühbirne	C5W

1

2

3

4

5

6

7

8

SOSTITUZIONE DI UN FUSIBILE

Quando un dispositivo elettrico non funziona controllare che il fusibile corrispondente sia integro.

A Fusibile integro.

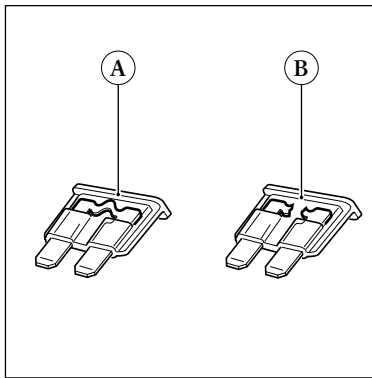
B Fusibile bruciato.

Se il guasto si ripete rivolgersi alla RETE ASSISTENZA FERRARI.

Nel caso di sostituzione, utilizzare sempre e solo fusibili dello stesso valore (medesimo colore).

I fusibili di scorta sono situati nella borsa attrezzi.

Per la rimozione dei fusibili, utilizzare la pinzetta (C) contenuta nella trousse attrezzi.



REPLACING A FUSE

When an electrical device is not working, check that the corresponding fuse is intact.

A Intact fuse.

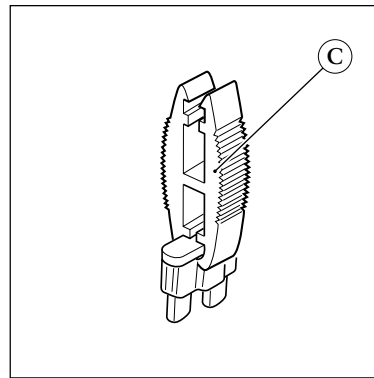
B Burnt out fuse.

If the problem persists, contact the FERRARI ASSISTANCE NETWORK.

When replacing a fuse, always use a fuse of the same amperage (the same colour).

The spare fuses are kept in the tool kit.

To remove the fuses, use the pliers (C) contained in the tool kit.



REPLACEMENT D'UN FUSIBILE

Quand un dispositif électrique ne fonctionne pas, contrôler si le fusible correspondant est intact.

A Fusible intact.

B Fusible brûlé.

Si la panne se répète, s'adresser au RESEAU D'ASSISTANCE FERRARI.

En cas de remplacement, n'utiliser que les fusibles de même ampérage (même couleur).

Les fusibles de secours sont placés dans la trousse à outils.

Pour retirer les fusibles, utiliser la pince (C) contenue dans la trousse à outils.

ERSETZEN EINER SICHERUNG

Wenn eine elektrische Vorrichtung nicht ordnungsgemäß funktioniert, ist zu prüfen, ob die entsprechende Sicherung in Ordnung ist.

A Sicherung in Ordnung.

B Sicherung durchgebrannt.

Wenn sich die Störung wiederholt, sich an eine FERRARI-KUNDENDIENSTSTELLE wenden.

Zum Ersatz sind ausschließlich identische Sicherungen (gleicher Wert – gleiche Farbe) zu verwenden.

Die Ersatzsicherungen sind in der Werkzeugtasche untergebracht.

Um die Sicherungen zu entfernen, die Zange (C) in der Werkzeugtasche verwenden.

COLORI FUSIBILI FUSE COLOUR

	GIALLO OCRA YELLOW OCHER OCRE OCKERGELB	MARRONE BROWN MARRON BRAUN	ROSSO RED ROUGE ROT	AZZURRO LIGHT BLUE BLEU CIEL HELLBLAU	GIALLO YELLOW JAUNE GELB	BIANCO WHITE BLANC WEISS	VERDE GREEN VERT GRÜN
AMPERE AMPS AMPERAGE AMPÈRE	A5	A7,5	A10	A15	A20	A25	A30

COULEURS DES FUSIBLES FARBEN DER SICHERUNGEN

COLORI MAXI FUSIBILI MAXI FUSE COLOURS

	GIALLO YELLOW JAUNE GELB	VERDE GREEN VERT GRÜN	ARANCIONE ORANGE ORANGE ORANGE	ROSSO RED ROUGE ROT	BLU BLUE BLEU BLAU
AMPERE AMPS AMPERAGE AMPÈRE	A20	A30	A40	A50	A60

COULEURS FUSIBLES MAX. FARBEN DER MAXI-SICHERUNGEN

**DISLOCAZIONE
DELLE SCATOLE PORTAFUSIBILI**

- A Fusibili di potenza.
- B Fusibili vano bagagli.
- C Fusibili in abitacolo, lato destro (dietro sedile Dx.).
- D Fusibili in abitacolo, lato sinistro (dietro sedile Sx.).

**LOCATION
OF FUSE BOXES**

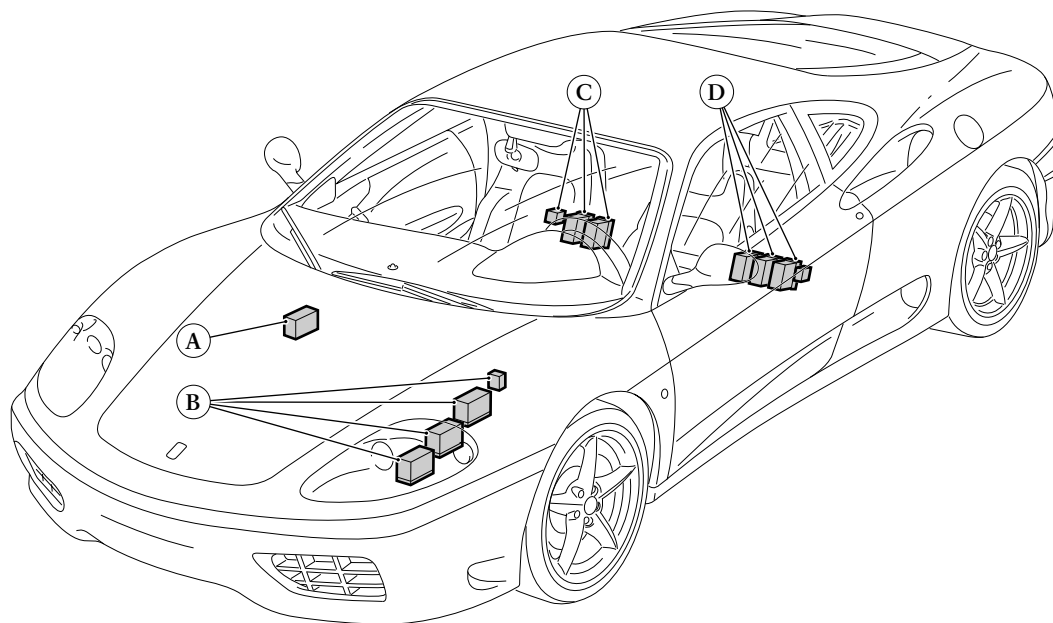
- A Power fuses.
- B Luggage compartment fuses.
- C Right-hand side passenger compartment fuses (behind right-hand seat).
- D Left-hand side passenger compartment fuses (behind left-hand seat).

**DÉMONTAGE
DU PORTEFUSIBLES**

- A Fusibles de puissance.
- B Fusibles coffre à bagages.
- C Fusibles dans habitacle, côté droit (derrière siège droit).
- D Fusibles dans habitacle, côté gauche (derrière siège gauche).

**ANORDNUNG
DER SICHERUNGSKÄSTEN**

- A Hauptsicherungen.
- B Sicherungen Kofferraum.
- C Sicherungen im Fahrzeuginnenraum, rechte Seite (hinter dem rechten Sitz).
- D Sicherungen im Fahrzeuginnenraum, linke Seite (hinter dem linken Sitz).



1
2
3
4
5
6
7
8

A - Fusibili di potenza

Sono posizionati sotto l'appoggiapiedi passeggero in prossimità della batteria; per accedervi occorre svitare le due viti di fissaggio, abbassare il pannello di protezione della batteria (E) e rimuovere il coperchio (F).

Fusibili:

- 1 A60 Protez. Fus. impianti
- 2 A50 Gruppo A.C.
- 3 A60 Protez. Fus. impianti
- 4 A60 ABS/ASR

In caso di bruciatura di un fusibile di potenza rivolgersi alla RETE ASSISTENZA FERRARI per far controllare l'impianto.

A - Power fuses

These are located under the passenger foot rest, near the battery; to gain access to this area, you have to unscrew the two fastening screws, lower the battery protector panel (E) and remove the cover (F).

Fuses:

- 1 A60 systems' protection fuses
- 2 A50 A.C. unit
- 3 A60 systems' protection fuses
- 4 A60 ABS/ASR

In the event of a fuse burning out, contact the FERRARI ASSISTANCE NETWORK to have the system checked.

A - Fusibles principaux

Ils sont placés sous le repose-pieds passager à côté de la batterie; pour y accéder, il faut dévisser les deux vis de fixation, abaisser le panneau protecteur de la batterie (E) et enlever le couvercle (F).

Fusibles:

- 1 A60 Protection Fus. circuits
- 2 A50 Groupe A.C.
- 3 A60 Protection Fus. circuits
- 4 A60 ABS/ASR

Si un fusible de puissance est brûlé, s'adresser au RESEAU D'ASSISTANCE FERRARI pour faire contrôler le système.

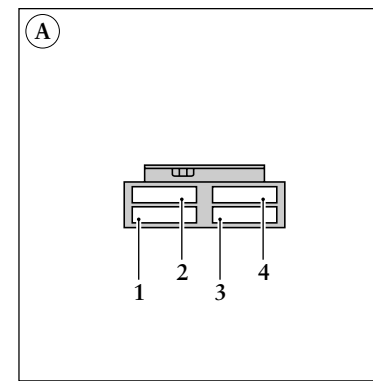
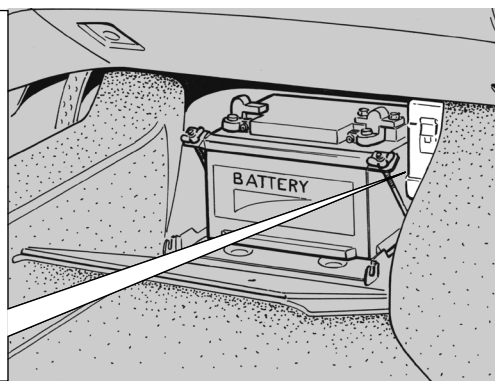
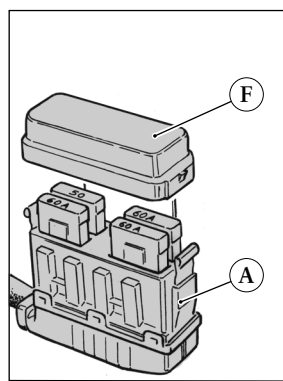
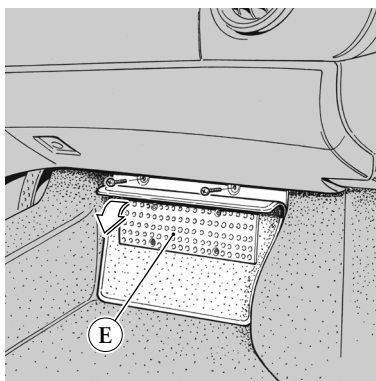
A - Hauptsicherungen

Diese Sicherungen befinden sich unter der Beifahrerfußstütze neben der Batterie; um an sie heranzukommen, entfernen Sie die beiden Befestigungsschrauben, klappen Sie die Batterieabdeckung (E) nach unten und nehmen Sie den Deckel (F) ab.

Sicherungen:

- 1 A60 Schutz Sicher. Anlagen
- 2 A50 Klimaanlage-Aggregat
- 3 A60 Schutz Sicher. Anlagen
- 4 A60 ABS/ASR

Ist eine Leistungssicherung durchgebrannt, dann wenden Sie sich an den FERRARI KUNDENDIENST, um die Anlage überprüfen zu lassen.



B - Fusibili e teleruttori vano bagagli

Per accedere a questi, componenti o elementi o dispositivi, occorre rimuovere il pannello di protezione (G) e i coperchi (H).

B - Luggage compartment fuses and relays

To gain access to these components, parts or devices remove the protector panel (G) and the covers (H).

B - Fusibles et télerupteurs coffre à bagages

Pour accéder à ces composants, éléments ou systèmes, il faut enlever le panneau protecteur (G) et les couvercles (H).

B - Sicherungen und Relais im Kofferraum

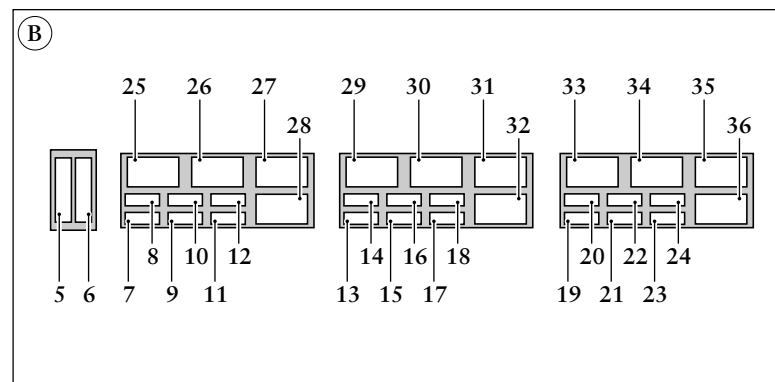
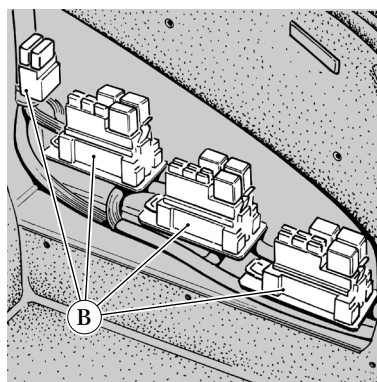
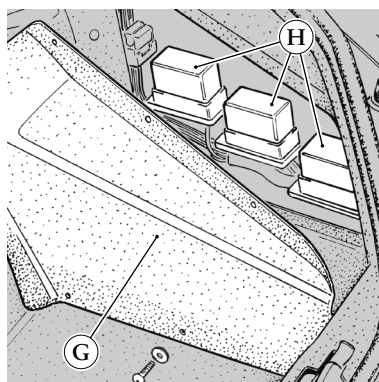
Um an diesen Komponenten, Elementen oder Vorrichtungen zu gelangen, entfernen Sie die Abdeckung (G) und die Deckel (H).

FUSIBILI
FUSES

5	A40	Ventola radiatore Dx. RH radiator fan.
6	A30	Ventola radiatore Sx. LH radiator fan
7	A5	+15 Strumenti +15 instruments
8	—	Sede vuota Not used
9	A15	Luce baule - emergenza Luggage compartment light - emergency
10	A30	Attuatore apertura cofano ant. Bonnet opening actuator
11	A30	Lavafari Headlight washers

FUSIBLES
SICHERUNGEN

5	A40	Ventilation radiateur droit Kühlerlüfter Re.
6	A30	Ventilation radiateur gauche Kühlerlüfter Li.
7	A5	+15 Instruments +15 Instrumente
8	—	Vacant Frei
9	A15	Eclairage coffre à bagages - Feux de détresse Kofferraumlichter - Notlicht
10	A30	Actuateur ouverture capot avant Öffnungsstellglied Fronthaube
11	A30	Lave-phares Lichterwaschanlage



12	—	Sede vuota Not used
13	A15	Proiettore anabbagliante Sx. LH low beam
14	A5	+30 Strumenti +30 Instruments
15	A15	Proiettore anabbagliante Dx. RH low beam
16	A15	Trombe Horns
17	A7.5	Proiettore abbagliante Sx. LH high beam
18	A7.5	Proiettore abbagliante Dx. RH high beam
19	A25	Proiettori anabbaglianti Low beam headlights
20	A15	Luci di posizione Dipped lights
21	A7.5	Luci targa-luci interruttori Number plate and switches' lights
22	A15	Proiettori abbaglianti High beam headlights
23	A5	Luci posizione anteriore Dx. e posteriore Sx. RH front and LH rear dipped lights
24	A5	Luci posizione anteriore Sx. e posteriore Dx. LH front and RH rear dipped lights
25	—	Sede vuota not used

12	—	Vacant Frei
13	A15	Feux de croisement gauche Abblendlicht Li.
14	A5	+30 Instruments +30 Instrumente
15	A15	Feux de croisement droit Abblendlicht Re.
16	A15	Signal acoustique Hupen
17	A7.5	Feux de route gauche Fernlicht Li.
18	A7.5	Feux de route droit Fernlicht Re.
19	A25	Feux de croisement Abblendlichter
20	A15	Feux de position Standlicht
21	A7.5	Eclairage plaque d'immatriculation - éclairage interrupteurs Kennzeichenbeleuchtung-Schalterlichter
22	A15	Feux de route Fernlichter
23	A5	Feux de position avant droit et arrière gauche Standlicht vorne Re. und hinten Li.
24	A5	Feux de position avant gauche et arrière droit Standlicht vorne Li. e und hinten Re.
25	—	Vacant Frei

TELERUTTORI: RELAYS:		
26	A30	Attuatore apertura cofano ant. Bonnet opening actuator
27	A30	Ventola radiatore Dx. RH radiator fan
28	A30	Ventola radiatore Sx. LH radiator fan
29	—	Sede vuota Not used
30	A20	Trombe Horns
31	A20	Proiettori abbaglianti High beam headlights
32	A20	Proiettori anabbaglianti Low beam headlights
33	—	Sede vuota Not used
34	A20	Luci targa-luci interruttori Number plate and switches' lights
35	A20	Luci parcheggio Parking lights
36	A20	Luci posizione Dipped lights

TELERUPTEURS: RELAIS:		
26	A30	Actuateur ouverture du capot avant Öffnungsstellglied Fronthaube
27	A30	Ventilation radiateur droit Kühlerlüfter Re.
28	A30	Ventilation radiateur gauche Kühlerlüfter Li.
29	—	Vacant Frei
30	A20	Signal acoustique Hupen
31	A20	Feux de route Fernlichter
32	A20	Feux de croisement Abblendlichter
33	—	Vacant Frei
34	A20	Eclairage plaque d'immatriculation - éclairage interrupteurs Kennzeichenbeleuchtung-Schalterlichter
35	A20	Feux de stationnement Parklicht
36	A20	Feux de position Standlicht



C - Fusibili e teleruttori in abitacolo lato destro

Per accedere a questi, occorre rimuovere il pannello di protezione (I) e i coperchi (L).

FUSIBILI FUSES		
37	A5	Variatore di fase Phase transformer
38	A15	Sonda lambda Oxygen sensor
39	A10	+Relay princ. Motronic Dx. +RH Motronic master relay
40	A7.5	Sbrinamento specchi Mirrors' defrosting
41	A30	Motronic Dx. RH Motronic
42	A10	+15 Motronic Dx. +15 RH Motronic
43	A15	+15 Radio-Orol.-Specchi esterni-Devioguida +15 Radio-Clock-Wing mirrors-Light switch

C - Fuses and relays in the right-hand side of passenger compartment

To gain access to these parts, it is necessary to remove the protection panel (I) and the covers (L).

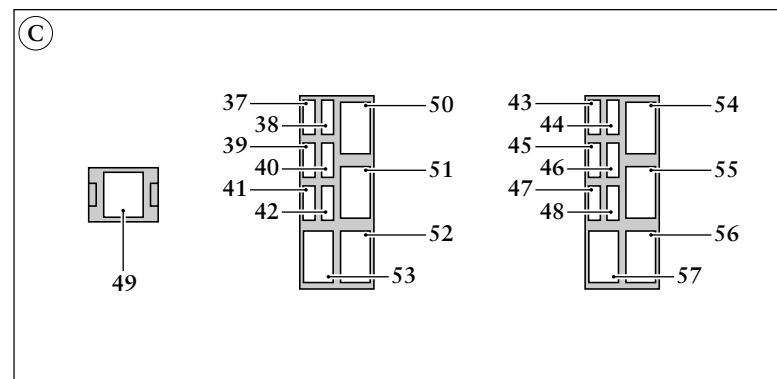
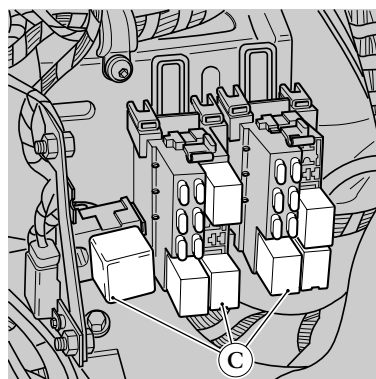
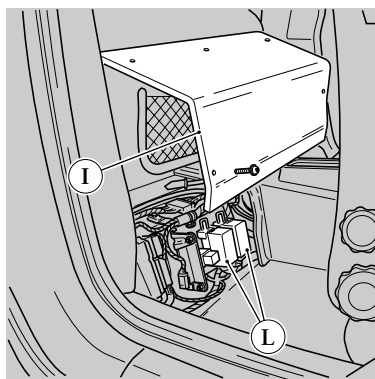
C - Fusibles et relais dans l'habitacle côté droit

Pour accéder à ces éléments, il faut enlever le panneau de protection (I) et les couvercles (L).

C - Sicherungen und Relais im Fahrzeuginnenraum, rechte Seite

Um zu diesen Elementen zu gelangen, die Schutzabdeckung (I) und die Deckel (L) abnehmen.

FUSIBLES SICHERUNGEN		
37	A5	Transformateur de phase Phasenschieber
38	A15	Sonde Lambda Lambda-Sonde
39	A10	+Relais princ. Motronic droit +Hauptrelais Motronic Re.
40	A7.5	Dégivrage rétroviseurs Spiegelentfrostung
41	A30	Motronic droit Motronic Re.
42	A10	+15 Motronic droit +15 Motronic Re.
43	A15	+15 Radio-Montre-Rétrov. Ext.-Interrupteur +15 Radio-Uhr-Außenspiegel-Lenkstockscharter



44	A7.5	+30 Motronic +30 Motronic
45	A30	Lunotto termico Heated rear window
46	A10	ABS-ASR ABS-ASR
47	A30	Sedile Dx. RH seat
48	A10	Luci arresto Stop lights

TELERUTTORI
RELAYS

49		Pompa "F1" (SIEMENS/V23134-B57-X203) "F1" system pump (SIEMENS/V23134-B57-X203)
50	A20 BOSCH	Pompa benzina Dx. RH fuel pump
51	—	Sede vuota Not used
52	A30	Lunotto termico Heated rear window
53	A20 BOSCH	Variatore di fase Phase transformer
54	—	Sede vuota Not used
55	A10 BOSCH	Principale Motronic Dx. RH Motronic master
56	A30	Servizi sotto chiave Key-controlled devices
57	A30	Tergicristallo Windscreen wiper

44	A7.5	+30 Motronic +30 Motronic
45	A30	Lunette arrière chauffante beheizte Heckscheibe
46	A10	ABS-ASR ABS-ASR
47	A30	Siège droit Sitz Re.
48	A10	Feux de stop Stopplicht

TELERUPTEURS
RELAIS

49		Pompe "F1" (SIEMENS/V23134-B57-X203) Pumpe "F1" (SIEMENS/V23134-B57-X203)
50	A20 BOSCH	Pompe à essence droite Benzinpumpe Re.
51	—	Vacant Frei
52	A30	Lunette dégivrante beheizte Heckscheibe
53	A20 BOSCH	Transformateur de phase Phasenschieber
54	—	Vacant Frei
55	A10 BOSCH	Principal Motronic droit Hauptrelais Motronic Re.
56	A30	Services commandés par clé Schließvorrichtungen
57	A30	Essuie-glaces Scheibenwischer



D - Fusibili e teleruttori in abitacolo lato sinistro

Per accedere a questi, occorre rimuovere il pannello di protezione (M) e i coperchi (N).

D - Fuses and relays in the left-hand side of passenger compartment

To gain access to these switches, it is necessary to remove the protection panel (M) and the covers (N).

D - Fusibles et télerupteurs dans habitacle côté gauche

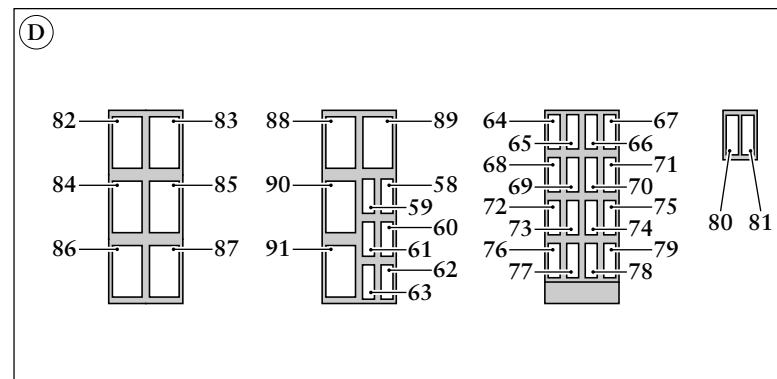
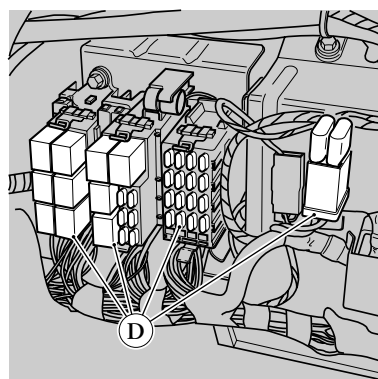
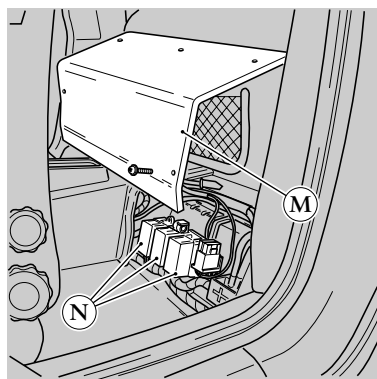
Pour accéder à ces fusibles, il faut enlever le panneau protecteur (M) et les couvercles (N).

D - Sicherungen und Relais im Fahrzeuginnenraum linke Seite

Um diese Sicherungen zu erreichen, die Schutzabdeckung (M) und die Deckel (N) abnehmen.

FUSIBILI FUSES		
58	A15	Sonda lambda Oxygen sensor
59	A10	+Relay princ. Motronic Sx. + LH Motronic master Relay
60	A30	Motronic Sx. LH Motronic
61	A10	+15 Motronic Sx. +15 LH Motronic
62	A5	+15 Servizi +15 devices
63	A7.5	Compressore A.C. A.C. Compressor
64	A10	Pompa ricircolo acqua Water recirculation pump

FUSIBLES SICHERUNGEN		
58	A15	Sonde Lambda Lambda-Sonde
59	A10	+Relais princ. Motronic gauche +Hauptrelais Motronic Li.
60	A30	Motronic gauche Motronic Li.
61	A10	+15 Motronic gauche +15 Motronic Li.
62	A5	+15 Services +15 Vorrichtungen
63	A7.5	Compresseur A.C. K.A.-Kompressor
64	A10	Pompe de recirculation à eau Wasserrückförhpumpe



65	A7.5	Retronebbia Rear fog lights
66	A7.5	+30 Motronic +30 Motronic
67	A30	Sedile Sx. LH seat
68	A7.5	Retromarcia Reverse gear
69	A10	+30 Radio +30 Radio
70	A15	Plafoniera-Accendisigari-L.parcheggio-L.porte-L.cassetto portaoggetti Ceil. lights-Cigar lig.-Park.lights-Door lights- Glove comp. lights
71	A30	Alzacristalli passeggero Passenger's side powered window
72	A15	Carica batteria Battery charger
73	A15	+30 Blocco porte +30 door lock
74	A5	+30 Antifurto +30 Alarm system
75	A30	Alzacristalli pilota Driver's side powered window
76	A25	Tergicristallo Windscreen wiper
77	A10	+15 Controllo sospensioni-AIR BAG +15 Check Shock absorbers-AIR BAG
78	A15	+30 Commutatore accensione +30 ignition switch
79	A30	Motorino avviamento Starter motor
80	A30	Pompa "F1" "F1" system pump
81	A20	Cambio "F1" "F1" gear box

65	A7.5	Feux antibrouillard arrière Nebelschlußleuchte
66	A7.5	+30 Motronic +30 Motronic
67	A30	Siège gauche Sitz Li.
68	A7.5	Feux de marche arrière Rückfahrleuchte
69	A10	+30 Radio +30 Radio
70	A15	Plafonnier-Allume-cigares-Feux de stationnement-feux ouverture de portes- éclairage boîte à gants Innenleuchte-Ascher-Parklicht-Türenlicht-Handschufachleuchte
71	A30	Lève-glaces passager Fensterheber Beifahrer
72	A15	Charge batterie Batterieladegerät
73	A15	+30 Verrouillage portes +30 Türenverriegelung
74	A5	+30 Dispositif antivol +30 Diebstahlsicherung
75	A30	Lève-glaces pilote Fensterheber Fahrerseite
76	A25	Essuie-glaces Scheibenwischer
77	A10	+15 Contrôle suspensions - AIR BAG +15 Kontrolle Aufhängungen-AIRBAG
78	A15	+30 Commutateur allumage +30 Zündungsschalter
79	A30	Démarrreur Anlassermotor
80	A30	Pompe "F1" "F1" Pumpe
81	A20	Boîte de vitesse "F1" "F1" Getriebe

1

2

3

4

5

6

7

8

TELERUTTORI:
RELAYS:

82	A30	+30 Tergicristallo +30 windscreen wiper
83	A30	Retronebbia Rear fog lights
84	A30	Esclus. avv. con carica batteria Cut-out of start-up with battery charger
85	A30	Servizi Devices
86	A30	Avviamento Start-up
87	A30	Servizi Devices
88	A20 BOSCH	Principale per Motronic Sx. LH Motronic master
89	A20 BOSCH	Pompa benzina Sx. LH fuel pump
90	A20	Compressore A.C. A.C. Compressor
91	A20	Retromarcia Reverse gear

TELERUPTEURS:
RELAIS:

82	A30	+30 Essuie-glace +30 Scheibenwischer
83	A30	Feux antibrouillard arrière Nebelschlußleuchte
84	A30	Exclus. démarrage avec charge batterie Startausschl. mit Batterieladegerät
85	A30	Services Vorrichtungen
86	A30	Démarrage Anlassen
87	A30	Services Vorrichtungen
88	A20 BOSCH	Principal per Motronic gauche Hauptrelais für Motronic Li.
89	A20 BOSCH	Pompe à essence gauche Benzinpumpe Li.
90	A20	Compresseur A.C. K.A.-Kompressor
91	A20	Feux antibrouillard arrière Rückwärtsgang

AVVIAMENTO DI EMERGENZA

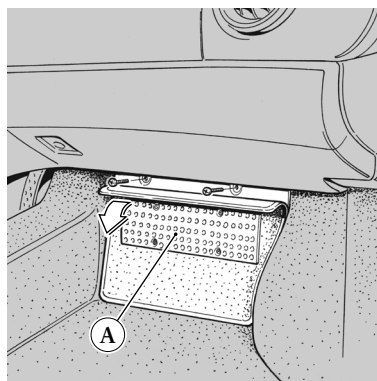
BATTERIA SCARICA

► Consultare il capitolo “BATTERIA” nella sezione 5 “MANUTENZIONE” per mantenere sempre in perfetta efficienza la batteria.

Per accedere alla batteria occorre, svitare le due viti di fissaggio e abbassare il pannello di protezione (A).

Avviamento con batteria ausiliaria

Utilizzare una batteria esterna da 12 volt, di potenza uguale o leggermente superiore a quella in dotazione; l'ausilio di un caricabatteria stabilizzato di potenza adeguata va utilizzato da personale qualificato. Utilizzare cavi di caratteristiche adeguate.



EMERGENCY START-UP

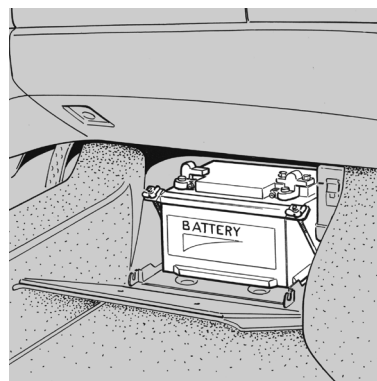
FLAT BATTERY

► See Chapter “BATTERY”, section 5 “MAINTENANCE”, to keep the battery in perfect working order.

To gain access to the battery, unscrew the two fastening screws and lower the protective panel (A).

Starting up the car with the auxiliary battery

Use a 12 volt external battery whose power capacity is equal or slightly higher than the one currently in use. A stabilized battery charger provided with the suitable power level can be used as an auxiliary device by skilled personnel only. Use cables with suitable features.



DÉMARRAGE DE SECOURS

BATTERIE DÉCHARGÉE

► Consulter le chapitre “BATTERIE” section 5 “ENTRETIEN” pour toujours maintenir la batterie en bon état de marche.

Pour accéder à la batterie, il faut dévisser les deux vis de fixation et abaisser le panneau protecteur (A).

Démarrage à l'aide de la batterie auxiliaire

Utiliser une batterie extérieure de 12 volt, au pouvoir équivalent ou légèrement supérieur à celui de la batterie montée sur la voiture ; un charge-batterie équilibré, d'un ampérage approprié, doit être utilisé par un personnel qualifié.

Utiliser des câbles aux caractéristiques appropriées.

STARTHILFE

BATTERIE LEER

► Siehe in Kapitel “BATTERIE” im Abschnitt 5 “WARTUNG”, um die Batterie immer in perfektem Betriebszustand zu erhalten.

Um an die Batterie zu gelangen, die zwei Befestigungsschrauben abschrauben und die Schutzabdeckung (A) herunterklappen.

Starthilfe mit Zusatzbatterie

Als Starthilfe eine 12-Volt-Batterie mit gleicher oder geringfügig höherer Leistung als die Fahrzeugbatterie anschließen; ein stabilisiertes Batterieladegerät darf nur von Fachleuten verwendet werden.

Geeignete Anschlußkabel verwenden.

1

2

3

4

5


6

7


8

- Collegare prima i morsetti di un cavo ai poli positivi (+), poi i morsetti dell'altro cavo ai poli negativi (-) delle due batterie.
- Avviare il motore
- Quando il motore è avviato togliere prima il cavo dai poli negativi (-) poi quello dai positivi (+).

Se dopo alcuni tentativi il motore non si avvia, rivolgersi alla RETE ASSISTENZA FERRARI.


 *Fare attenzione a non provocare contatti del cavo positivo con la vettura o con il cavo negativo. Manovre scorrette possono provocare danni al sistema elettrico.*

Avviamento a spinta


 *La manovra, quando possibile, è da evitare in quanto si potrebbe provocare afflusso di carburante nei catalizzatori e danneggiarli irrimediabilmente.*

- First of all connect the terminals of one cable to the positive poles (+), then the terminals of the other cable to the negative poles (-) of the two batteries.
- Start up the engine.
- When the engine is running, remove the cable attached to the negative poles (-) first, and then the one attached to the positive poles (+).

If the engine does not start up after a few attempts, contact the FERRARI ASSISTANCE NETWORK.


 *Take care not to let the positive cable come into contact with the car or the negative cable. Careless or incorrect movements may cause damage to the electrical system.*

Push-starting of the car


 *This manoeuvre should be avoided where possible since it could cause fuel inflows to the catalytic converters and damage them irreparably.*

- Connecter tout d'abord les bornes d'un câble aux pôles positifs (+), puis les bornes de l'autre câble aux pôles négatifs (-) des deux batteries.
- Mettre en route le moteur
- Lorsque le moteur est en marche, enlever tout d'abord le câble des pôles négatifs (-) puis celui des pôles positifs (+).

Si après quelques tentatives, le moteur ne démarre pas, s'adresser au RESEAU D'ASSISTANCE FERRARI.


 *Veiller à ne pas toucher le véhicule ou le câble négatif avec le câble positif. Toute manoeuvre incorrecte peut endommager le circuit électrique.*

Démarrage en poussant la voiture


 *Si possible, n'utiliser cette manoeuvre qu'en cas limite, car elle pourrait provoquer un afflux de carburant dans les catalyseurs et les endommager irrémédiablement.*

- Zuerst die Klemmen eines Kabels an den positiven Polen (+) und dann die Klemmen des anderen Kabels an die negativen Pole (-) der zwei Batterien anschließen.
- Den Motor anlassen.
- Sobald der Motor angesprungen ist, zuerst das Kabel vom negativen Pol (-) und dann jenes vom positiven Pol (+) abnehmen.

Wenn der Motor nach einigen Versuchen nicht startet, sich an eine FERRARI - KUNDENDIENSTSTELLE wenden.

 *Achten Sie darauf, keinen Kurzschluß durch Kontakt des positiven und negativen Batteriepol (Fahrzeugmasse) zu verursachen. Ein Kurzschluß kann einen Schaden an der elektrischen Anlage des Fahrzeugs verursachen.*

Notstart durch Anschieben

 *Anschieben des Fahrzeugs sollten Sie möglichst vermeiden. Dabei könnte Kraftstoff in die Katalysatoren gelangen und diese irreparabel beschädigen.*

TRAINO VETTURA

GANCIO DI TRAINO

Per il traino evitare punti di attacco diversi da quello previsto dal gancio di traino (A) inserito nella sede (B).

- Prelevare il gancio di traino dalla borsa attrezzi.
- Avvitare a fondo il gancio nella sede (B).
- Posizionare la leva del cambio in folle (posizione “N” per vetture con cambio “F1”).

! Durante il traino della vettura è obbligatorio rispettare le specifiche norme di circolazione stradale.

! Non agganciarsi a leve sospensioni e a cerchi, ma unicamente al gancio di traino nell'apposita sede.

TOWING THE CAR

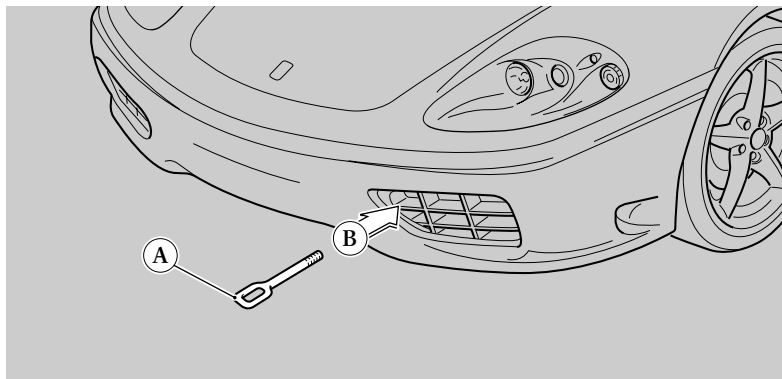
TOW HOOK

When towing the car, avoid attaching the hook (A) to any points other its suitable seat (B).

- Take the tow hook from the tool kit.
- Screw the hook tightly into its seat (B).
- Put the gearshift lever in neutral (position “N” for cars with “F1” gear box).

! While the car is being towed, the specific road regulations must be observed.

! Do not hook the car through suspension arms and rims; for car towing only use the tow eye found in the special seat.



REMORQUAGE DE LA VOITURE

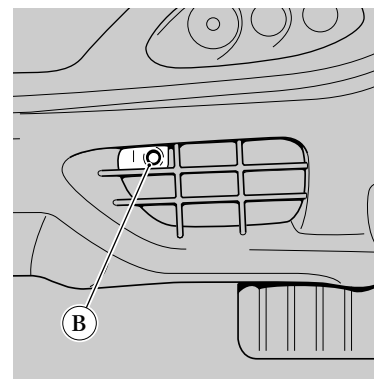
ANNEAU DE REMORQUAGE

Pour le remorquage, éviter d'utiliser d'autres points de fixation que ceux prévus pour l'anneau de remorquage (A) introduit à son emplacement (B).

- Prendre l'anneau de remorquage dans la trousse à outils.
- Visser à fond l'anneau sur son support (B).
- Placer le levier de la boîte de vitesse au point mort (position “N” pour voitures équipées d'une boîte de vitesse “F1”).

! Pendant le remorquage de la voiture, il est obligatoire de respecter les règles spécifiques du code de la route.

! Ne pas s'accrocher à de leviers, de suspensions et de jantes, mais uniquement au crochet d'entraînement dans le logement prévu à cet effet.



ABSCHLEPPEN DES FAHRZEUGS

SCHLEPPENRICHTUNG

Zum Abschleppen des Fahrzeugs ist ausschließlich der in das dafür vorgesehene Gewinde (B) eingeschraubte Abschlepphaken (A) zu verwenden.

- Nehmen Sie den Abschlepphaken aus der Werkzeugtasche.
- Schrauben Sie den Haken in seine Gewindebuchse (B).
- Den Schalthebel auf Leerlauf (Stellung “N” bei Fahrzeugen mit “F1” Getriebe) positionieren.

! Beim Abschleppen sind die landesspezifischen Verkehrsregeln und Vorschriften zu beachten.

! Zum Anhängen keine Fahrwerkhebel oder Felgen, sondern nur den Abschlepphaken in seiner Gewindebuchse verwenden.

1

2

3


4

5

6

7

8


 *Mantenere la chiave di avviamento in posizione "II" per permettere il funzionamento delle luci e per evitare il bloccaggio del volante in caso di sterzata.*

Tenere presente che con il motore spento, non avendo l'ausilio del servosterzo e del servofreno è necessario un maggiore sforzo sia sul volante che sul pedale del freno.

TRAIANO CON ASSE RUOTE SOLLEVATO

Deve essere eseguito esclusivamente da personale specializzato.

L'asse ruote sollevato deve essere sempre il posteriore. Accertarsi che le ruote anteriori siano rettilinee e che sia inserito il bloccasterzo.


 *Keep the ignition key in the position "II" to allow the lights to work and to prevent the steering wheel from locking if turned.*

Remember that when the engine is turned off, the power steering and brake servo do not work and therefore a stronger effort to use both the wheel and the brakes.

TOEING WITH THE WHEEL AXLE LIFTED

This manoeuvre must only be carried out by skilled personnel.

Only the rear wheel axle may be lifted. Make sure that the front wheels are straightened and that the steering lock is engaged.


 *Maintenir la clé de contact en position "II" pour permettre aux feux de s'éclairer et pour éviter le blocage du volant en cas de braquage.*

Se rappeler que, le moteur coupé, sans l'aide de la direction assistée et du servofrein, il faut fournir un effort plus important pour actionner le volant ou la pédale de frein.

REMORQUAGE, ESSIEU DE ROUES SOULEVÉ

Seules un personnel spécialisé est en mesure d'effectuer ce type de remorquage.

L'essieu de roues soulevé doit toujours être l'essieu arrière. S'assurer que les roues avant soient rectilignes et que le blocage de direction soit enclenché.

 *Den Zündschlüssel auf Stellung "II" drehen, um die Warnblinker einschalten zu können und das Blockieren des Lenkrads zu verhindern.*

Vergessen Sie nicht, dass bei ausgeschaltetem Motor die Servounterstützungen für Lenkung und Bremse nicht arbeiten. Dies erfordert erhöhte Bedienkräfte an Lenkrad und Bremspedal.

ABSCHLEPPEN MIT ANGEHOBERER RADACHSE

Das Abschleppen darf nur von Fachleuten durchgeführt werden.

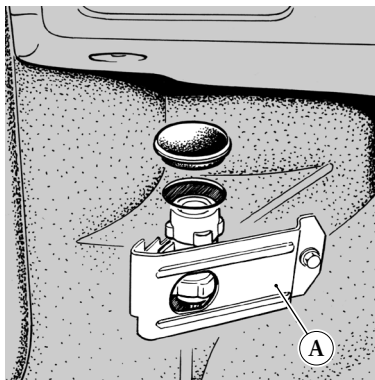
Die angehobene Radachse muß immer die hintere sein. Sich vergewissern, daß die Vorderräder gerade ausgerichtet sind und daß das Lenkradschloß gesperrt ist.

INTERRUPTORE INERZIALE BLOCCO CARBURANTE

L'impianto di alimentazione della vettura monta un interruttore di sicurezza automatico che interviene in caso di urto, interrompendo il flusso di carburante, causando di conseguenza l'arresto del motore ed evitando lo spargimento del carburante in caso di eventuale rottura delle tubazioni.

⚠ *Dopo l'urto se si avverte odore di carburante o si notano perdite, non ripristinare l'interruttore, per evitare rischi di incendio.*

L'interruttore inerziale è posizionato sul lato sinistro dell'abitacolo, nella parte bassa del montante porta anteriore, ed è protetto da una staffa metallica (A).



FUEL SUPPLY INTERRUPTION INERTIA SWITCH

The car's fuel supply system contains an automatic safety switch which will intervene in the event of a collision, interrupting the fuel supply flow, and consequently causing the engine to stop and preventing the fuel from leaking out if the pipelines should break.

⚠ *If you notice the smell of fuel or any leakage after the collision, do not reset the switch, to avoid fire risks.*

The inertia switch is located on the left-hand side of the passenger compartment, in the lower part of the front door panel frame, and it is protected by a metal bracket (A).

INTERRUPTEUR À INERTIE DE BLOCCAGE ALIMENTATION DE CARBURANT

Le circuit d'alimentation de la voiture a un interrupteur de sécurité automatique qui intervient en cas de choc, en bloquant l'arrivée du carburant, provoquant ainsi la coupure moteur et en évitant que l'essence ne se déverse en cas de rupture éventuelle des tuyaux.

⚠ *Après le choc, si on sent une odeur de carburant ou si on remarque des fuites, ne pas réactiver l'interrupteur pour éviter tout risque d'incendie.*

L'interrupteur à inertie est placé sur le côté gauche de l'habitacle, dans la partie inférieure du montant de porte avant, et il est protégé par une bride métallique (A).

SICHERHEITSSCHALTER FÜR DIE UNTERBRE- CHUNG DER KRAFTSTOFFZUFUHR

In die Kraftstoffversorgung des Fahrzeugs ist ein Sicherheitsschalter integriert, der im Fall einer Kollision die Kraftstoffzufuhr unterbricht, um den Motor abzuschalten. So wird beim Bruch einer Kraftstoffleitung das Austreten von Benzin verhindert.

⚠ *Um ein Brandrisiko auszuschließen, sollten Sie nach einer Kollision auf keinen Fall den Sicherheitsschalter deaktivieren, wenn Sie Benzingeruch wahrnehmen oder ein Benzinleck feststellen.*

Der Sicherheitsschalter befindet sich auf der linken Seite des Fahrzeuginnenraums, im unteren Teil des vorderen Türpfostens und wird durch einen Metallbügel (A) geschützt.

1

2

3

4

5

6

7

8

Ripristino del sistema

Accertato che non esistano perdite di carburante:

- Rimuovere il coperchio (B) e premere il pulsante (C) sull'interruttore.
- Ruotare la chiave in posizione "II", attendere alcuni secondi e avviare il motore.
- Effettuare un ulteriore controllo per verificare che non vi siano perdite di carburante.

Resetting the system

After having checked that there are no fuel leaks:

- Remove the cover (B) and press the button (C) on the switch.
- Turn the ignition key to the position "II", wait a few seconds, then start up the engine.
- Check once again that there are no fuel leaks.

Remise en route du système

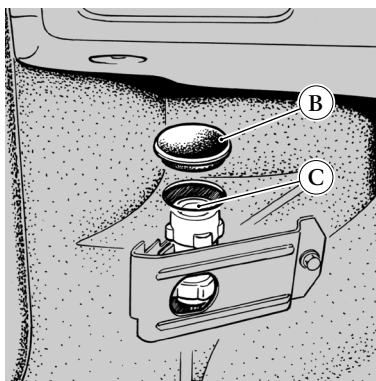
Après avoir contrôlé qu'il n'y a pas de fuite d'essence:

- Enlever le couvercle (B) et appuyer le bouton (C) sur l'interrupteur.
- Faire tourner la clé en position "II", attendre quelques secondes et démarrer le moteur.
- Effectuer un dernier contrôle pour vérifier qu'il n'y a pas de fuite d'essence.

Reaktivieren des Sicherheitssystems

Sich vergewissern, daß kein Benzin austritt. Danach:

- Den Deckel (B) abnehmen und den Druckknopf (C) auf dem Schalter betätigen.
- Den Schlüssel auf Stellung "II" drehen, einige Sekunden warten und den Motor anlassen.
- Eine weitere Kontrolle vornehmen, um einen Benzinaustritt auszuschließen.



MANUTENZIONE

MAINTENANCE

ENTRETIEN

WARTUNG

INTRODUZIONE	5.2	INTRODUCTION	5.2	INTRODUCTION	5.2	EINFÜHRUNG	5.2
TESSERA DI GARANZIA	5.2	WARRANTY CARD	5.2	CARNET DE GARANTIE	5.2	GARANTIEKARTE	5.2
MANUTENZIONE	5.3	MAINTENANCE	5.3	ENTRETIEN	5.3	WARTUNG	5.3
PIANO DI MANUTENZIONE	5.4	MAINTENANCE PLAN	5.4	PLAN D'ENTRETIEN	5.4	WARTUNGSPLAN	5.4
VERIFICA DEI LIVELLI	5.10	LEVEL CHECKS	5.10	CONTRÔLE DES NIVEAUX	5.10	PEGELKONTROLLE	5.10
BATTERIA	5.16	BATTERY	5.16	BATTERIE	5.16	BATTERIE	5.16
TERGICRISTALLO	5.20	WINDSCREEN WIPER	5.20	ESSUIE-GLACE	5.20	SCHIEBENWISCHER	5.20
RUOTE E PNEUMATICI	5.22	WHEELS AND TYRES	5.22	ROUES ET PNEUMATIQUES	5.22	RÄDER UND REIFEN	5.22
REGOLAZIONE PROIETTORI	5.25	ADJUSTING THE HEADLIGHTS	5.25	RÉGLAGE DES PROJECTEURS	5.25	LEUCHTWEITENREGULIERUNG DER SCHEINWERFER	5.25
PULIZIA DELLA VETTURA	5.26	CLEANING THE CAR	5.26	NETTOYAGE DE LA VOITURE	5.26	REINIGUNG DES FAHRZEUGS	5.26
SOSTA PROLUNGATA	5.29	LONG PERIODS OF INACTIVITY	5.29	STATIONNEMENT PROLONGÉ	5.29	LÄNGERER STILLSTAND	5.29

1

2

3

4

5

6

7

8

INTRODUZIONE

Mantenere la vettura sempre in perfetta efficienza è fondamentale per garantire la sua integrità nel tempo e per evitare che anomalie di funzionamento, dovute a trascuratezza o inadempienza della manutenzione, possa creare pericoli.

Tutti gli interventi di riparazione di qualsiasi componente del sistema di sicurezza devono essere eseguiti dalla RETE ASSISTENZA FERRARI.

INTRODUCTION

It is essential to keep the car in perfect working order to guarantee a long working life and to prevent any running defects, caused by negligence or lack of maintenance, from creating potential hazards.

Any repair work on any part of the safety system must be carried out by the FERRARI ASSISTANCE NETWORK.

INTRODUCTION

Il est fondamental de toujours maintenir la voiture en parfait état de marche pour garantir un fonctionnement correct et durable du véhicule et éviter tous risques dus à un mauvais fonctionnement suite à des négligences ou au non respect du plan d'entretien.

Toutes les interventions de réparation d'un élément du système de sécurité doivent être effectuées par le RESEAU D'ASSISTANCE FERRARI.

EINFÜHRUNG

Es ist von grundlegender Bedeutung, das Fahrzeug stets voll funktionstüchtig zu erhalten. Nur so kann seine Zuverlässigkeit auf Dauer garantiert werden. Nachlässigkeit in diesem Punkt, und dazu gehört auch mangelhafte Wartung, kann gefährliche Folgen haben.

Alle Reparaturmaßnahmen, die Teile des Sicherheitssystems betreffen, müssen vom FERRARI KUNDENDIENST durchgeführt werden.

TESSERA DI GARANZIA

La vettura è corredata dal libretto "TESSERA DI GARANZIA E PIANO DI MANUTENZIONE".

In esso sono contenute le norme per la validità della garanzia della vettura.

La tessera di garanzia contiene inoltre appositi spazi per far registrare da parte dei CENTRI AUTORIZZATI l'avvenuta esecuzione delle manutenzioni periodiche prescritte dal piano generale inserito nelle pagine seguenti.

WARRANTY CARD

The car is supplied with a "WARRANTY CARD AND A MAINTENANCE PLAN" booklet.

This booklet lists all the regulations regarding the validity of the car warranty.

The warranty card also contains special blank spaces where the AUTHORISED CENTRES can register the regular maintenance work carried out as indicated in the general maintenance plan laid out over the following pages.

CARNET DE GARANTIE

La voiture est livrée avec son "CARNET DE GARANTIE ET PLAN D'ENTRETIEN".

Ce carnet contient les normes en vigueur de la garantie de la voiture.

Le carnet de garantie contient en outre des espaces libres que les CENTRES AGRÉÉS rempliront lors des travaux d'entretien périodiques effectués suivant le plan d'entretien général reporté dans les pages suivantes.

GARANTIEKARTE

Zum Lieferumfang des Fahrzeugs gehört die Broschüre "GARANTIEKARTE UND WARTUNGSPLAN".

Sie beinhaltet die gesetzlichen Vorschriften bezüglich der Gültigkeit der Fahrzeuggarantie.

Die Garantiekarte enthält zudem spezielle Felder zur Eintragung der von den AUTORISIERTEN KUNDENDIENSTSTELLEN durchgeführten, regelmäßigen Wartungsmaßnahmen, die im auf den folgenden Seiten erläuterten allgemeinen Wartungsplan festgelegt sind.

MANUTENZIONE

Ad ogni periodo prescritto è necessario fare eseguire dai CENTRI ASSISTENZIALI FERRARI tutte le operazioni di messa a punto ed i relativi controlli indicati nel piano di pag. 5.5.

E' comunque buona norma che eventuali piccole anomalie che si dovessero riscontrare durante l'uso della vettura (es: piccole perdite di liquidi essenziali) siano subito segnalate ai nostri CENTRI ASSISTENZIALI, senza attendere, per eliminare l'inconveniente, l'esecuzione del prossimo tagliando.

E' pure prescritto effettuare le manutenzioni periodiche con intervalli non superiori ad un anno anche se non è stato raggiunto il chilometraggio prescritto.

USO DEL PIANO DI MANUTENZIONE

Ogni operazione è contraddistinta da un numero; nella corrispondente legenda si trova la descrizione dell'intervento da eseguire.

Per la qualità degli oli da utilizzare vedere a pag. 6.7 la tabella "RIFORNIMENTI".

MAINTENANCE

All the setting-ups and checks indicated in the schedule on page 5.5 must be carried out at the FERRARI SERVICE CENTRES according to the prescribed intervals.

However it is advisable to inform our SERVICE CENTRES of any faults you may find while using the car (e.g.: small losses of essential fluids) to resolve minor problems immediately rather than waiting until the next service.

Furthermore, regular maintenance procedures must be carried out at intervals of no more than a year, even if the prescribed mileage has not been reached.

USING THE MAINTENANCE PLAN

Each operation has been given a number and a description of the operation to be carried out can be found in the corresponding part of the key.

For the quality oil to be used, see the table titled "REFILLING" on page 6.7.

ENTRETIEN

A échéances prévues, il est nécessaire de faire effectuer par les CENTRES D'ASSISTANCE FERRARI toutes les opérations de mise au point et les contrôles relatifs prévus dans le plan de la page 5.5.

Il convient toutefois, en cas de petites anomalies détectées lors de l'utilisation du véhicule (ex: petites fuites de liquides), de les signaler immédiatement à nos CENTRES D'ASSISTANCE FERRARI, sans attendre l'échéance prévue d'un coupon pour éliminer le problème.

Il est conseillé d'effectuer les entretiens périodiques à des intervalles de pas plus d'un an, même si le kilométrage prescrit n'a pas été atteint.

UTILISATION DU PLAN D'ENTRETIEN

Chaque opération est marquée d'un numéro; la description correspondant à l'intervention à effectuer est indiquée dans la légende.

Pour la qualité des huiles à utiliser, voir en page 6.7 le tableau "RAVITAILLEMENTS".

WARTUNG

Es ist unbedingt erforderlich, die Wartungsintervalle einzuhalten und die im Wartungsplan auf Seite 5.5 vorgeschriebenen Einstell- und Kontrollarbeiten in einem FERRARI KUNDENDIENST-ZENTRUM vornehmen zu lassen.

In der Regel sollten jedoch auch kleinere Störungen, die bei Benutzung des Fahrzeugs eventuell auftreten (z. B. Austreten kleinerer Mengen der wesentlichen Betriebsflüssigkeiten) unseren KUNDENDIENSTSTELLEN gemeldet und dort behoben werden, ohne das Ende des nächsten Service-Intervalls abzuwarten.

Es wird zudem vorgeschrieben, die regelmäßigen Wartungsmaßnahmen in Abständen von höchstens einem Jahr durchführen zu lassen, auch wenn der angegebene Kilometerstand nicht erreicht worden ist.

BENUTZUNG DES WARTUNGSPLANS

Jeder Vorgang ist mit einer Nummer versehen; die Beschreibung der durchzuführenden Arbeiten befindet sich in der Legende.

Bezüglich der zu verwendenden Ölsorten siehe die Tabelle "FÜLLMENGEN" auf Seite 6.7.

1

2

3

4

5

6

7

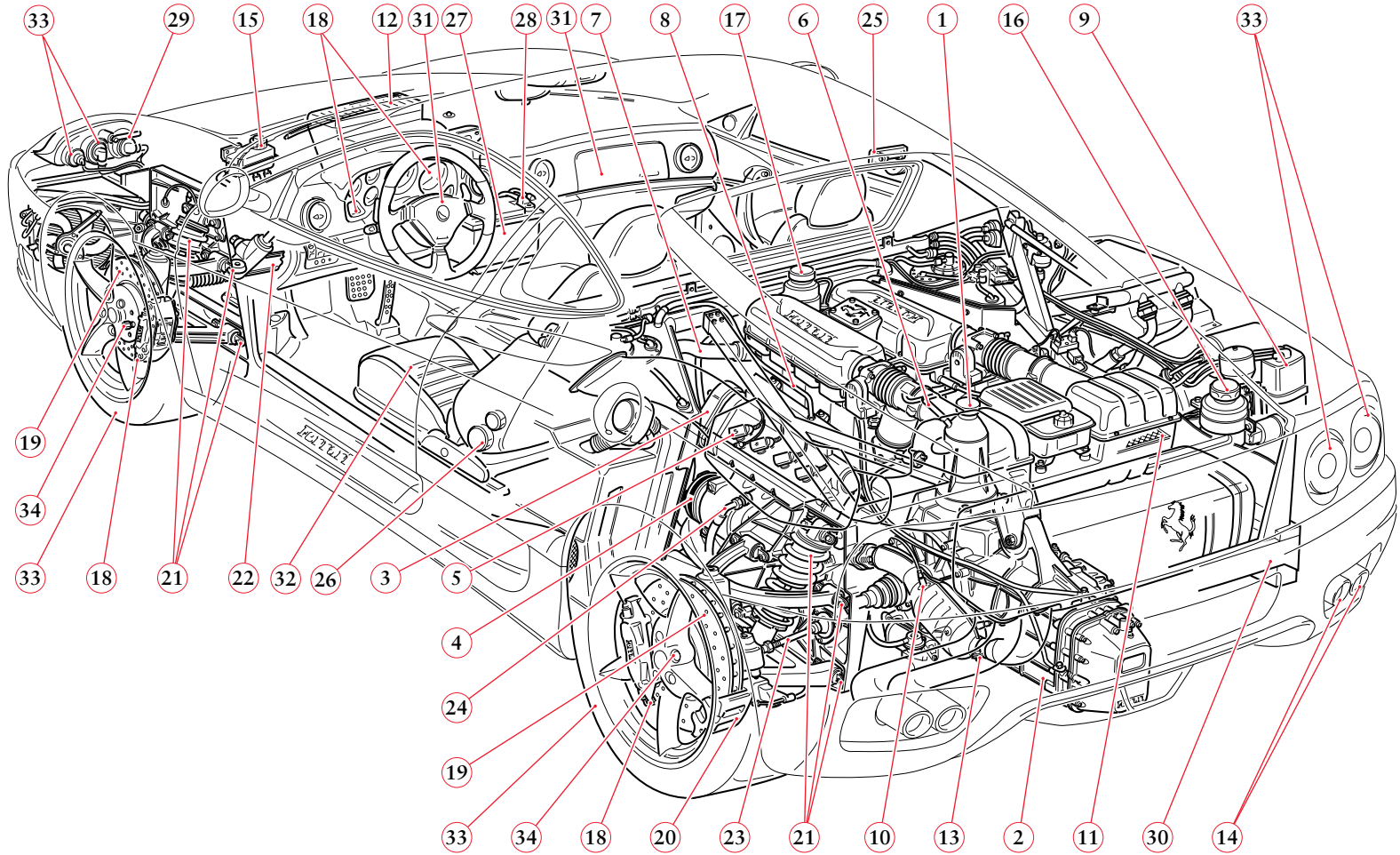
8

PIANO DI
MANUTENZIONE

MAINTENANCE PLAN

PLAN D'ENTRETIEN

WARTUNGSPLAN



OPERAZIONI PRINCIPALI OPERATIONS PRINCIPALES OPERATIONS PRINCIPALES ARBEITSGANG		MANUTENZIONI ANNUALI YEARLY MAINTENANCE ENTRETIENS ANNUELS JÄHRLICHE WARTUNG	10.000	30.000	50.000	70.000	90.000	110.000
1	Sostituire l'olio motore e filtro Change engine oil and filter Remplacement de l'huile moteur et des filtre Wechsel von Motoröl und Filter	•	•	•	•	•	•	•
2	Sostituire olio cambio-differenziale e pulire il filtro olio Change the gearbox/differential oil and clean the oil filter Remplacer l'huile de boîte de vitesses/différentiel et nettoyer le filtre à huile Das Getriebe-/Differentialöl auswechseln und den Ölfilter reinigen		•	•	•	•	•	•
			Una volta ogni 2 anni - Every two years Tous les 2 ans - Alle 2 Jahre					
3	Sostituire le cinghie distribuzione Change the timing belts Remplacement des courroies de distribution Zahnriemen (Ventilsteuerung) erneuern		Ogni 50.000 km e non oltre 3 anni Every 50.000 km and not over 3 years Tous les 50.000 km et pas au delà des 3 ans Alle 50.000 km und nicht später als 3 Jahre					
4	Controllare la tensione e stato di usura cinghie degli organi ausiliari (pompa acqua-alternatore, compressore aria condizionata, pompa guida idraulica); sostituire se necessario Check tension and wear conditions of auxiliary part belts (water pump-alternator, air temperature control system compressor, power steering pump); change if necessary Contrôler la tension et d'usure des courroies des organes auxiliaires (pompe à eau-générateur, compresseur d'air climatisé, pompe de direction hydraulique) remplacer si nécessaire Spannung und Zustand der Antriebsriemen für die Zusatzaggregate (Wasserpumpe, Lichtmaschine, Kompressor der Klimaanlage, Servopumpe der Lenkung) kontrollieren; falls erforderlich, austauschen	•	•	•	•	•	•	•
			Sostituire almeno ogni 3 anni Replace at least every 3 years Remplacer au moins tous les 3 ans Mindestens alle 3 Jahre ersetzen					
5	Sostituire le candele Replace the spark plugs Remplacer les bougies Die Zündkerzen ersetzen		Ogni 30.000 km Every 30.000 km Tous les 30.000 km Alle 30.000 km					
6	Controllare integrità collegamenti blow-by Blow-by connection integrity check Contrôle l'intégrité des raccordements blow-by Kontrolle der Blow-By-Anschlüsse			•			•	
7	Controllare tubi e collegamenti impianto raffreddamento Check cooling system connections and hoses Contrôler les durits et branchements du circuit de refroidissement Wasserpumpe, Rohre und Anschlüsse der Kühlanlage kontrollieren		•	•	•	•	•	•

1

2

3

4

5

6

7

8

	OPERAZIONI PRINCIPALI OPERATIONS PRINCIPALES OPERATIONS PRINCIPALES ARBEITSGANG	MANUTENZIONI ANNUALI YEARLY MAINTENANCE ENTRETIENS ANNUELS JÄHRLICHE WARTUNG	KM PERCORSI - COVERED KM - KM PARCOURSUS - GEFAHRENE KM					
			10.000	30.000	50.000	70.000	90.000	110.000
8	Controllare tubazioni e collegamenti impianto iniezione/accensione Check injection/ignition system connections and piping Contrôler les tuyaux et les raccords du système d'injection/allumage Die Leitungen und Anschlüsse der Einspritz-/Zündanlage kontrollieren		•	•	•	•	•	•
9	Sostituire filtro a carbone attivo Replace the activated charcoal filter Remplacer le filtre à charbon actif Den Aktivkohlefilter austauschen				•			•
10	Sostituire le Sonda Lambda Replace oxygen sensors Remplacer la sonde Lambda Lambda-Sonden erneuern					•		
11	Controllare le cartucce filtri aria (sostituire se necessario) Check air cleaner elements (replace if required) Contrôler les cartouches des filtres à air (remplacer, si nécessaire) Luftfilter prüfen (Bei Bedarf erneuern)		•	•	•	•	•	•
12	Sostituire il filtro su presa aria esterna aria condizionata Replace the cleaner on air temperature control system external air intake Remplacer le filtre sur la prise d'air externe air climatisé Staubfilter der Klimaanlage erneuern	•	•	•	•	•	•	•
			Ogni anno - Once a year Tous les ans - Einmal im Jahr					
13	Serrare le viti, la bulloneria (incluso quella dell'impianto di scarico), i raccordi e le fascette in genere Tighten screws, nuts and bolts (including those on the exhaust system), connections, clips and strips in general Serrer les vis, la boulonnerie (y compris celle de l'échappement) les raccords et les colliers en général Die Verschraubungen (insbesondere die der Auspuffanlage) sowie generell die Schlauchschraubanschlüsse und die Befestigungsschellen anziehen		•	•	•	•	•	•
14	Controllare la carburazione e il livello emissioni Check carburation and emission concentration Contrôler la carburation et le niveau d'émission Motoreinstellung und Abgase kontrollieren		•	•	•	•	•	•
15	Controllare il livello liquido freni/frizione (eventuale spurgo) Check level of brake/clutch fluid (possible bleeding) Contrôler le niveau du liquide de freins/d'embrayage (purger si nécessaire) Brems-/Kupplungs-Flüssigkeitsstand kontrollieren (ggf. Leitungen entlüften)	•	•	•	•	•	•	•
			Sostituire ogni anno - Replace once a year Remplacer tous les ans - Einmal im Jahr ersetzen					

	OPERAZIONI PRINCIPALI OPERATIONS PRINCIPALES OPERATIONS PRINCIPALES ARBEITSGANG	MANUTENZIONI ANNUALI YEARLY MAINTENANCE ENTRETIENS ANNUELS JÄHRLICHE WARTUNG	KM PERCORSI - COVERED KM - KM PARCOURS - GEFÄHRENE KM					
			10.000	30.000	50.000	70.000	90.000	110.000
16	Controllare il livello olio sistema “Cambio F1” Check “F1 Gearbox” system oil level Contrôler le niveau de l’huile du système “Boîte F1” Ölstand im “F1-Getriebe”-System kontrollieren	•	•	•	•	•	•	
17	Controllare il livello liquido idroguida (eventuale spurgo) Check level of fluid for power steering (possible bleeding) Contrôler le niveau de direction hydraulique (purger si nécessaire) Flüssigkeitsstand Servolenkung kontrollieren (ggf. Leitungen entlüften)	•	Sostituire ogni 2 anni - Replace every two years Remplacer tous les 2 ans - Ersetzen alle 2 Jahre					
18	Ispezionare l’impianto freni: tubi, calipers, collegamenti. Verifica efficienza spie sul cruscotto Inspect brake system: pipes/hoses, calipers, connections. Check efficiency of warning lights on the dashboard Vérifier le circuit de freinage: tuyaux, étriers, connexions. Vérifier le bon fonctionnement des témoins sur le tableau de bord Kontrolle der Bremsanlage (Leitungen, Schläuche, Bremszangen, Anschlüsse; Überprüfung der Warnleuchten im Armaturenbrett)	•	•	•	•	•	•	
19	Controllo dello stato di usura delle superfici frenanti (dischi, pastiglie); sostituire se necessario Inspect state of wear of braking surfaces (discs, pads). Change if necessary Contrôler l’état d’usure des surfaces de freinage (disques, plaquettes). Remplacer si nécessaire Prüfung des Verschleißzustandes der Bremsoberflächen (Scheiben, Beläge). Austauschen sofern erforderlich	•	•	•	•	•	•	
20	Controllare il gioco pedale freno e il funzionamento del freno a mano Check brake pedal free play and the operation of the handbrake Contrôler le jeu de la pédale de frein; contrôler le fonctionnement du frein de stationnement Kontrolle des Spiels des Bremspedals, Funktion der Handbremse prüfen		•	•	•	•	•	
21	Controllare il serraggio degli organi delle sospensioni Check suspension part tightening Contrôler le serrage des organes des suspensions Schraubverbindungen der Radaufhängungsteile kontrollieren		•	•	•	•	•	
22	Controllare gli organi di direzione, la protezione degli snodi, le cuffie sulla cremagliera, sulle leve sterzo e sui semiassi Check steering components, joint protection and boots on the steering rack, steering levers and on the axle-shafts Contrôler les éléments de direction, la protection des rotules, les soufflets sur la crémaillère, sur les leviers de direction et sur les arbres de roue Lenkung prüfen, Gelenkmanschetten und Faltenbälge an Zahnstangenlenkung, Spurstangen und Antriebswellen kontrollieren		•	•	•	•	•	



	OPERAZIONI PRINCIPALI OPERATIONS PRINCIPALES OPERATIONS PRINCIPALES ARBEITSGANG	MANUTENZIONI ANNUALI YEARLY MAINTENANCE ENTRETIENS ANNUELS JÄHRLICHE WARTUNG	KM PERCORSI - COVERED KM - KM PARCOURSUS - GEFÄHRENE KM					
			10.000	30.000	50.000	70.000	90.000	110.000
23	Controllo assetto vettura (regolare se necessario) Check car geometry (adjust if necessary) Contrôler l'assiette du véhicule (régler si nécessaire) Lenkgeometrie prüfen (Einstellung sofern erforderlich)		•	•	•	•	•	•
24	Ispezione impianto climatizzazione (sostituzione refrigerante e filtro ogni 2 anni e verifica quantità olio nel compressore) Inspect air temperature control system (refrigerant and filter change every 2 years and check of oil quantity in the compressor) Vérification de l'installation de climatisation d'air (remplacement du réfrigérant et du filtre tous les 2 ans et contrôle de la quantité d'huile dans le compresseur) Inspektion der Klimaanlage (Ersatz des Kühlmittels und des Filters alle 2 Jahre und Kontrolle der im Kompressor vorhandenen Ölmenge)		•	•	•	•	•	•
25	Controllare e lubrificare comandi e registri in genere, cerniere, porte e cofani Check and lubricate controls and adjusters in general, hinges, doors, bonnet and bonnet boot Contrôler et lubrifier les commandes et les dispositifs de réglage en général, les charnières, les portes et les capots Steuerungen und Einstellvorrichtungen allgemein, Scharniere, Türen und Hauben kontrollieren und schmieren		•	•	•	•	•	•
26	Controllare il corretto funzionamento e fissaggio dei sedili e cinture di sicurezza Check correct operation and securing of the seats and seat belts Contrôler le fonctionnement correct et la fixation des sièges et des ceintures de sécurité Die einwandfreie Befestigung und Arbeitsweise der Sitze und Sicherheitsgurte kontrollieren		•	•	•	•	•	•
27	Batteria: controllare connessioni, condizioni di carica e assorbimento Battery: check connections, charge and absorption Batterie: contrôler les connexions, les conditions de charge et l'absorption Batterie: Kontrolle der Anschlüsse, des Ladezustands und der Ladefähigkeit	•	•	•	•	•	•	•
28	Controllare assorbimento e carica alternatore Check generator absorption and charge Contrôler l'absorption et la charge du générateur Generator: Leistungsaufnahme und -abgabe kontrollieren			•			•	
29	Controllare l'orientamento proiettori Check headlight aiming Contrôler l'orientation des projecteurs Scheinwerfereinstellung prüfen		•	•	•	•	•	•

	OPERAZIONI PRINCIPALI OPERATIONS PRINCIPALES OPERATIONS PRINCIPALES ARBEITSGANG	MANUTENZIONI ANNUALI YEARLY MAINTENANCE ENTRETIENS ANNUELS JÄHRLICHE WARTUNG	KM PERCORSI - COVERED KM - KM PARCOURUS - GEFÄHRENE KM					
			10.000	30.000	50.000	70.000	90.000	110.000
30	Controllo visivo integrità telaio e zone protette Visually check that chassis and protected areas are intact Contrôler visuellement l'état du châssis et des zones protégées Chassis und korrosionsgeschützte Teile auf Unversehrtheit prüfen							Ogni 2 anni - Every 2 years Tous les 2 ans - Alle 2 Jahre
31	Sostituire AIR BAG Replace AIR BAG Remplacer AIR BAG Ersetzen AIRBAG							Ogni 10 anni - Every 10 years Tous les 10 ans - Alle 10 Jahre
32	Trattamento interni in pelle Treatment for leather interiors Traitement intérieurs cuir Behandlung Lederausstattung	•	•	•	•	•	•	
33	Eseguiti i lavori, controllare lo stato e la pressione dei pneumatici, gli indicatori sul cruscotto, le luci e gli stop, quindi provare la vettura in strada After these operations, check tyre pressure and their conditions, inspect wheel rims, check the indicators on the dashboard, the lights and stop lights and then road test the car Les travaux étant réalisés, contrôler l'état et la pression des pneus, les jantes, les témoins sur le tableau de bord, les feux et les feux de stop, puis essayer le véhicule sur route Nach Abschluß der Service-Arbeiten den Zustand von Reifen, Reifenluftdruck, Rädern, Blinkern, Bremsleuchten usw. kontrollieren und dann eine Probefahrt durchführen	•	•	•	•	•	•	
34	Controllare, dopo la prova su strada, il serraggio delle ruote After the road test make sure that the wheels are tightened Après l'essai sur route, vérifier le serrage des roues Nach der Probefahrt, Befestigung der Räder prüfen	•	•	•	•	•	•	



VERIFICA DEI LIVELLI

LEVEL CHECKS

CONTRÔLE DES NIVEAUX

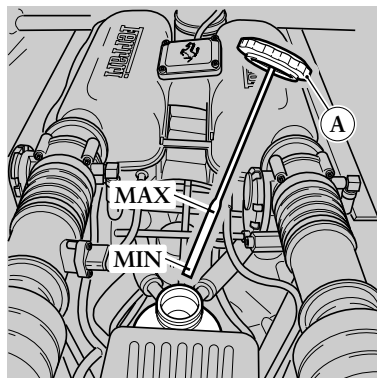
PEGELKONTROLLE

CONTROLLO LIVELLO OLIO MOTORE

! *Il controllo del livello deve essere eseguito a motore caldo (temperatura olio >70 °C) con tappo appoggiato sul bocchettone del separatore olio.*

Procedere nel modo seguente:

- Con motore al minimo, svitare il tappo (A) del serbatoio e verificare che il livello risulti compreso tra le tacche “MIN” e “MAX” incise sull’asta di livello.
- “MAX”-“MIN” = 1 litro
- Procedere all’eventuale rabbocco con olio prescritto (vedi capitolo “RIFORMIMENTI”) facendo attenzione a non superare il livello “MAX” riportato sull’asta.
- Riavvitare saldamente il tappo (A).



CHECKING THE ENGINE OIL LEVEL

! *The engine oil level must be checked when the engine is warm (oil temperature >70 °C) with the cap resting on the filler neck of the oil separator.*

Proceed as follows:

- With the engine idling, unscrew the tank cap (A) and check that the level is between the “MIN” and “MAX” notches on the dipstick.
- “MAX”-“MIN” = 1 litre
- If necessary, top up the oil level with the oil prescribed (see “REFILLING” chapter) taking care not to exceed the “MAX” level on the dipstick.
- Screw up the cap (A) tightly.

CONTRÔLE NIVEAU HUILE MOTEUR

! *Le contrôle de niveau doit être effectué le moteur chaud (température de l’huile >70° C), le bouchon positionné sur le raccord de ravitaillement du réservoir d’huile.*

Procéder comme suit:

- Le moteur au ralenti, dévisser le bouchon (A) du réservoir et contrôler que le niveau soit compris entre les repères “MIN” et “MAX” gravés sur la jauge à niveau.
- “MAX”-“MIN” = 1 litre
- Faire si besoin l’appoint avec l’huile préconisée (voir chapitre “RAVITAILLEMENTS”) en veillant à ne pas dépasser le niveau “MAX” reporté sur la jauge.
- Revisser fermement le bouchon (A).

KONTROLLE DES MOTORÖLSTANDS

! *Die Kontrolle des Ölstands muß bei warmem Motor (Öltemperatur >70 °C) vorgenommen werden. Der Deckel mit dem Meßstab soll dabei auf dem Flansch des Ölabscheidergehäuses aufliegen.*

Folgendermaßen vorgehen:

- Bei Motor im Leerlauf, den Deckel (A) des Behälters abschrauben und überprüfen, ob sich der Pegel zwischen den auf dem Ölmeßstab eingekerbten Markierungen “MIN” und “MAX” befindet.
- “MAX”-“MIN” = 1 Liter
- Falls erforderlich, mit dem angegebenen Öl (siehe Kapitel “FÜLLMENGEN”) auffüllen, dabei darauf achten, daß die Markierung “MAX” auf dem Meßstab nicht überschritten wird.
- Den Deckel (A) wieder fest aufschrauben.

⚠ Se, dal controllo, l'olio risulta sotto il livello "MIN", eseguire comunque il rabbocco, e far verificare l'impianto da un SERVIZIO ASSISTENZA FERRARI.

CONTROLLO LIVELLO OLIO IMPIANTO IDROGUIDA

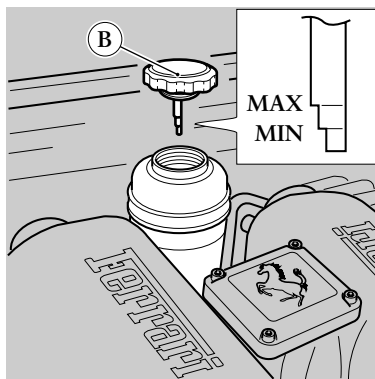
Il controllo del livello deve essere eseguito a motore caldo, dopo aver percorso almeno 15 Km, con vettura in piano.

Rimuovere il tappo (B) dal serbatoio nel vano motore e verificare che il livello risulti compreso tra le tacche di "MIN" e "MAX" incise sull'asta di livello.

Il controllo deve essere eseguito con tappo appoggiato sul serbatoio.

Procedere all'eventuale rabbocco con olio prescritto (vedi capitolo "RIFORNIMENTI") fino al livello "MAX".

Riavvitare saldamente il tappo (B).



⚠ If, when checked, the oil appears to be under the "MIN" level, top up the tank and then have the system checked by a FERRARI SERVICE CENTRE.

CHECKING THE HYDRAULIC STEERING SYSTEM OIL LEVEL

The level check must be carried out with the engine warm, after the car has covered at least 15 Km, with the car resting on flat ground.

Remove the cap (B) from the tank in the engine compartment and check the level is between the "MIN" and "MAX" notches on the dipstick.

The level check must be carried out with the cap resting on the tank.

If necessary, top up the oil level using the oil prescribed (see "REFILLING" section) to the "MAX" level.

Screw up the cap (B) tightly.

⚠ Si, au contrôle, le niveau d'huile se place sur "MIN", effectuer quand-même l'appoint et faire contrôler le système par un SERVICE D'ASSISTANCE FERRARI agréé.

CONTRÔLE DU NIVEAU D'HUILE DU SYSTÈME DE DIRECTION ASSISTÉE

Ce contrôle de niveau doit être effectué, le moteur chaud, après un parcours d'au moins 15 km avec la voiture à plat.

Enlever le bouchon (B) du réservoir du compartiment moteur et contrôler que le niveau soit compris entre les repères "MIN" et "MAX" gravés sur la jauge à niveau.

Ce contrôle doit être effectué, le bouchon en appui sur le réservoir.

Effectuer éventuellement l'appoint avec l'huile préconisée (voir chapitre "RAVITAILLEMENTS") jusqu'au niveau "MAX".

Revisser fermement le bouchon (B).

⚠ Wenn bei der Kontrolle ein Pegelstand unterhalb der Markierung "MIN" festgestellt wird, zunächst mit Öl auffüllen und anschließend die Anlage von einem FERRARI-KUNDENDIENST überprüfen lassen.

KONTROLLE DES SERVOLENKUNGSÖLSTANDS

Die Pegelkontrolle muß bei warmem Motor und Fahrzeug auf einer ebenen Fläche nach einer Fahrt von mindestens 15 km durchgeführt werden.

Den Deckel (B) vom Behälter im Motorraum entfernen und überprüfen, ob sich der Pegelstand im Bereich zwischen den Markierungen "MIN" und "MAX" auf dem Ölmeßstab befindet.

Die Kontrolle muß mit auf dem Behälter aufliegendem Deckel durchgeführt werden.

Falls erforderlich, mit dem angegebenen Öl (siehe Kapitel "FÜLLMENGEN") bis zur Markierung "MAX" auffüllen.

Den Deckel (B) wieder fest aufschrauben.

1

2

3

4

5

6

7

8

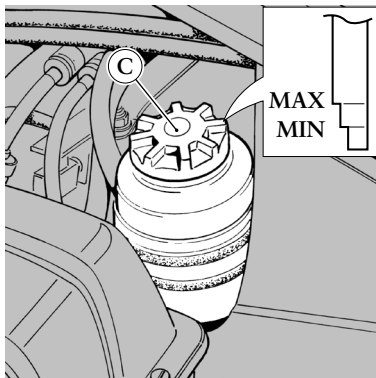
CONTROLLO LIVELLO OLIO IMPIANTO CAMBIO "F1"

Il serbatoio olio del sistema cambio "F1" è posizionato sul lato destro del vano motore.

Il controllo del livello deve essere eseguito a motore freddo, agli intervalli riportati sul "PIANO DI MANUTENZIONE", in questa sezione.

- Rimuovere il tappo (C) e pulire l'astina di controllo.
- Portare la chiave di accensione in posizione "II" (marcia) e attendere che la pompa si avvii.
- Appena la pompa smette di funzionare, riavvitare il tappo quindi verificare che il livello risulti compreso tra le indicazioni di "MIN" e "MAX" riportate sull'asta di controllo.
- Procedere all'eventuale rabbocco con olio prescritto (vedere a pag. 6.7 la tabella "RIFORNIMENTI").
- Riavvitare saldamente il tappo (C).

Si raccomanda di utilizzare solo lubrificanti consigliati dalla FERRARI.



CHECKING THE "F1" GEARBOX OIL LEVEL

The "F1" gearbox system oil tank is positioned on the right-hand side of the engine compartment.

The level check must be carried out when the engine is cool, at the intervals prescribed in the "MAINTENANCE PLAN" in this section.

- Unscrew the cap (C) and clean the dipstick.
- Turn the ignition key to the "II" position (run) and wait for the pump to start.
- As soon as the pump stops, screw the cap once again and check that the oil level is between the "MIN" and "MAX" notches on the oil level dipstick.
- If necessary, top up the oil level using the oil prescribed (see "REFILLING" table on page 6.7).
- Screw up the cap (C) tightly.

Remember to use only lubricants recommended by FERRARI.

CONTRÔLE DU NIVEAU D'HUILE DU SYSTÈME DE BOÎTE DE VITESSES "F1"

Le réservoir d'huile du système de boîte de vitesses "F1" est placé côté droit du compartiment moteur.

Ce contrôle de niveau doit être effectué, le moteur froid, aux intervalles reportés sur le "PLAN D'ENTRETIEN" de cette section.

- Enlever le bouchon (C) et essuyer la jauge de contrôle.
- Tourner la clé d'allumage en position "II" (marche) et attendre le démarrage de la pompe.
- Dès que la pompe s'arrête, revisser le bouchon et contrôler que le niveau soit compris entre les repères "MIN" et "MAX" reportés sur la jauge de contrôle de niveau.
- Effectuer éventuellement l'appoint avec l'huile préconisée (voir en page 6.7 le tableau "RAVITAILLEMENTS").
- Revisser fermement le bouchon (C).

Il est recommandé de n'utiliser que des lubrifiants préconisés par FERRARI.

KONTROLLE DES ÖLSTANDS BEIM "F1"-GETRIEBE

Der Ölbehälter des "F1"-Getriebes befindet sich auf der rechten Seite des Motorraums.

Die Pegelkontrolle muß bei kaltem Motor in den Abständen durchgeführt werden, die im hier beschriebenen "WARTUNGSPLAN" festgelegt sind.

- Den Deckel (C) entfernen und den Ölmeßstab rein machen.
- Den Zündschlüssel auf Position "II" (Fahrt) drehen, und bis zum Pumpenanlassen warten.
- Sofort nach dem Anhalten der Pumpe, den Deckel wieder einschrauben und überprüfen, ob sich der Stand zwischen den Markierungen "MIN" und "MAX" auf dem Ölmeßstab befindet.
- Falls erforderlich, mit dem angegebenen Öl (siehe die Tabelle "FÜLLMENGEN" auf S. 6.7) auffüllen.
- Den Deckel (C) wieder fest aufschrauben.

Es sollten nur von FERRARI empfohlene Schmiermittel verwendet werden.

CONTROLLO LIVELLO LIQUIDO DI RAFFREDDAMENTO

! *Eseguire sempre l'operazione a motore freddo. Non togliere mai il tappo (D) dal serbatoio di espansione con motore avviato a motore caldo.*

- Rimuovere il tappo (D) dal serbatoio di espansione, nel vano motore, e verificare che il livello risulti a circa 40 mm dalla sommità del bocchettone di riempimento.
- In caso di livello basso, procedere al rabbocco con liquido prescritto (vedere a pag. 6.7 la tabella "RIFORNIMENTI").

! *Se si rendono necessari più rabbocchi dopo percorrenze limitate, far verificare l'impianto dalla RETE ASSISTENZA FERRARI.*

- Riavvitare saldamente il tappo (D).

CHECKING THE COOLANT LEVEL

! *Always carry out this operation with the engine cool. Never remove the cap (D) from the expansion tank when the engine is running or is warm.*

- Remove the cap (D) from the expansion tank, in the engine compartment, and make sure that level is approximately 40 mm from the top of the filler neck.
- If the level is low, top it up using the fluid prescribed (see "REFILLING" table on page 6.7).

! *If you find it necessary to top up the level several times after short trips, have the system checked by the FERRARI ASSISTANCE NETWORK.*

- Screw up the cap (D) tightly.

CONTRÔLE DU NIVEAU LIQUIDE DE REFROIDISSEMENT

! *Toujours effectuer cette opération, le moteur froid. Ne jamais retirer le bouchon (D) du réservoir d'expansion lorsque le moteur est en marche ou chaud.*

- Enlever le bouchon (D) du réservoir d'expansion, dans le compartiment moteur, et contrôler que le niveau soit environ à 40 mm de l'extrémité du raccord de ravitaillement.
- Si le niveau est bas, effectuer l'appoint avec le liquide préconisé (voir en page 6.7 le tableau "RAVITAILLEMENTS").

! *S'il s'avère nécessaire de faire l'appoint plusieurs fois après avoir effectué un faible kilométrage, faire contrôler le système par le RESEAU D'ASSISTANCE FERRARI.*

- Revisser fermement le bouchon (D).

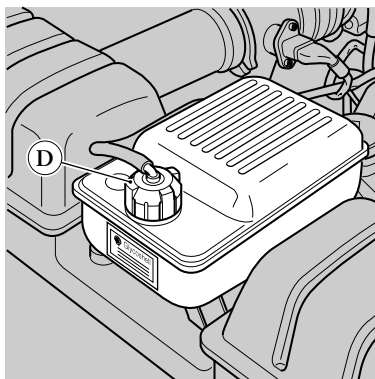
KONTROLLE DES KÜHLFLÜSSIGKEITSSTANDS

! *Diese Maßnahme stets bei kaltem Motor durchführen. Nie den Deckel (D) vom Ausgleichsbehälter abschrauben, wenn der Motor läuft oder warm ist.*

- Den Deckel (D) vom Ausgleichsbehälter im Motorraum abschrauben und überprüfen, ob sich der Pegel in etwa 40 mm Abstand vom oberen Ende des Einfüllstutzens befindet.
- Bei zu niedrigem Stand mit der angegebenen Flüssigkeit auffüllen (siehe die Tabelle "FÜLLMENGEN" auf S. 6.7).

! *Sollte es nötig sein, die Anlage nach kürzeren Strecken mehrmals aufzufüllen, lassen Sie sie vom FERRARI KUNDENDIENST überprüfen.*

- Den Deckel (D) wieder fest aufschrauben.



1

2

3

4

5

6

7

8

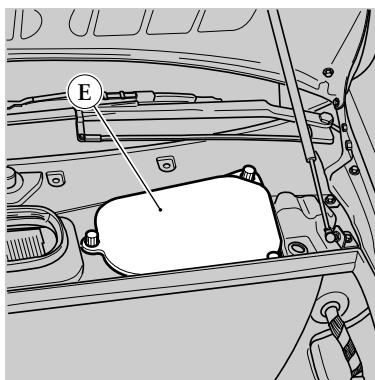
CONTROLLO LIVELLO OLIO FRENI/FRIZIONE

Per accedere al serbatoio, è necessario sollevare il cofano vano bagagli e rimuovere il coperchio d'ispezione (E).

- Verificare che il liquido nel serbatoio risulti in prossimità del livello "MAX".
- In caso di livello basso, staccare il collegamento elettrico, svitare il tappo (F) ed eseguire il rabbocco con olio prescritto (vedere a pag. 6.7 la tabella "RIFORNIMENTI") prelevato da un contenitore integro.

! *L'olio contenuto negli impianti freno e frizione, oltre a danneggiare le parti in plastica, in gomma e quelle verniciate, è dannosissimo a contatto degli occhi o della pelle.*

In caso di contatto, lavare abbondantemente la parte interessata con acqua corrente. Per evitare ogni ri-



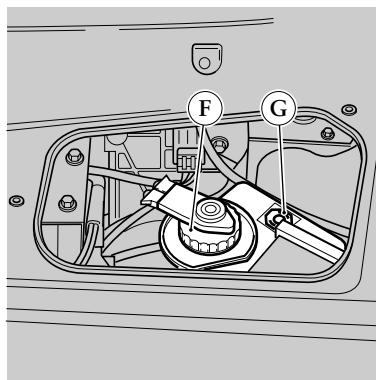
CHECKING THE BRAKES/CLUTCH OIL LEVEL

To gain access to the tank, open the luggage compartment and remove the inspection hatch lid (E).

- Check that the liquid level in the tank is near the "MAX" level.
- If the level is low, disconnect the electricity supply, unscrew the cap (F) and top up the level using the oil prescribed (see "REFILLING" table on page 6.7) taken from an unopened container.

! *Besides damaging parts made of plastic and rubber, as well as painted parts, the oil contained in the brake and clutch systems is very dangerous if it comes into contact with eyes or skin.*

In the event of contact, thoroughly rinse the body area involved with running water. To avoid all risks,



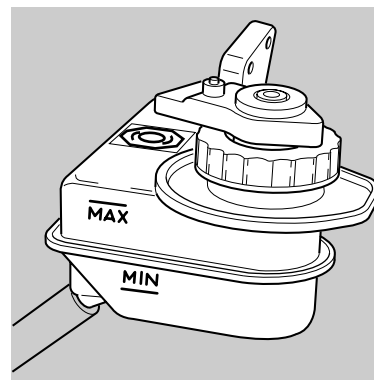
CONTRÔLE DE NIVEAU HUILE DE FREINS/EMBRAYAGE

Pour accéder au réservoir, il faut soulever le capot du compartiment à bagages et enlever la trappe d'inspection (E).

- Contrôler que le liquide dans le réservoir soit proche du niveau "MAX".
- Si le niveau est bas, détacher le branchement électrique, dévisser le bouchon (F) et effectuer l'appoint avec l'huile neuve préconisée (voir en page 6.7 le tableau "RAVITAILLEMENTS").

! *L'huile contenue dans les installations de frein et embrayage, n'endommage pas seulement les pièces en plastique, en caoutchouc et celles qui sont peintes, mais elle est aussi très nuisible au contact des yeux et de la peau.*

Dans le cas de contact, laver abondamment la partie concernée avec de l'eau courante. Afin d'éviter tout



KONTROLLE DES FLÜSSIGKEITSSTANDS IM BREMS-/KUPPLUNGSSYSTEM

Um an den Behälter zu gelangen, die Kofferraumhaube öffnen und die Abdeckung (E) entfernen.

- Überprüfen, ob sich die Flüssigkeit im Behälter in der Nähe der Markierung "MAX" befindet.
- Bei zu niedrigem Stand den elektrischen Anschluß abklemmen, den Deckel (F) abschrauben und mit der angegebenen Flüssigkeit (siehe die Tabelle "FÜLLMENGEN" auf S. 6.7) auffüllen, die einem noch nicht angebrochenen Behälter entstammt.

! *Das in der Brems- und Kupplungsanlage enthaltene Öl kann Plastik, Gummi- und lackierte Teile beschädigen, und ist, wenn es in die Augen oder auf die Haut gerät, gesundheitsschädlich.*

Bei Berührung sollte die betreffende Körperstelle mit fließendem Wasser abgewaschen werden. Zur Vermeidung

schio, utilizzare sempre occhiali e guanti protettivi.

Tenere lontano dalla portata dei bambini!

Mai disperdere fluido usato nell'ambiente!

Nelle vetture con cambio "F1" il serbatoio alimenta solamente l'impianto freni.

Il simbolo (G), posizionato sul serbatoio indica la presenza nell'impianto di liquido sintetico.



Usando liquidi di tipo minerale si danneggiano irrimediabilmente le guarnizioni in gomma dell'impianto.

Per il rabbocco non utilizzare liquidi diversi da quello contenuto nell'impianto.

- Eseguito il rabbocco, avvitare il tappo (F) e ricollegare l'impianto elettrico.
- Rimontare il coperchio d'ispezione (E).

always wear goggles and protective gloves.

Keep out of reach of children!

Do not pollute the environment with used fluid!

In the cars with the "F1" gearbox the tank only supplies the brake system.

The symbol (G), if found on the tank, indicates the presence of a synthetic fluid.



The use of mineral-based fluids will damage the system's rubber gaskets irreparably.

Do not use fluids differing from that contained in the system for topping-up.

- When the level has been topped up, screw up the cap (F) and reconnect the electrical system.
- Replace the inspection hatch lid (E).

risque, mettre toujours des lunettes et des gants protecteurs.

Tenir loin de la portée des enfants!

Ne jamais disperser le fluide dans l'environnement!

Sur les voitures équipées d'une boîte de vitesses "F1", le réservoir n'alimente que le système de freins.

Le symbole (G), placé sur le réservoir, indique qu'il y a du liquide synthétique dans le système.



L'utilisation de liquides de type minéral endommage irrémédiablement les joints en caoutchouc du système.

Pour la remise à niveau, ne pas utiliser d'autres liquides que celui qui est contenu dans l'installation.

- Une fois l'appoint effectué, revisser le bouchon (F) et rebrancher le système électrique.
- Refermer la trappe d'inspection (E).

dung von Risiken stets Schutzbrille und -handschuhe tragen.

Von Kindern fernhalten!

Gebrauchte Hydraulikflüssigkeit umweltgerecht entsorgen!

Bei Fahrzeugen mit "F1"-Getriebe versorgt der Behälter nur die Bremsanlage.

Das auf dem Behälter befindliche Symbol (G) zeigt an, daß sich synthetische Flüssigkeit in der Anlage befindet.



Durch die Verwendung von mineralischen Flüssigkeiten werden die Gummidichtungen der Anlage zerstört.

Zum Auffüllen sind andere Flüssigkeiten als diejenige der Anlage nicht zu verwenden.

- Nach dem Auffüllen den Deckel (F) wieder aufschrauben und das abgezogene Kabel wieder anschließen.
- Die Abdeckung (E) wieder anbringen.

1

2

3

4

5

6

7

8

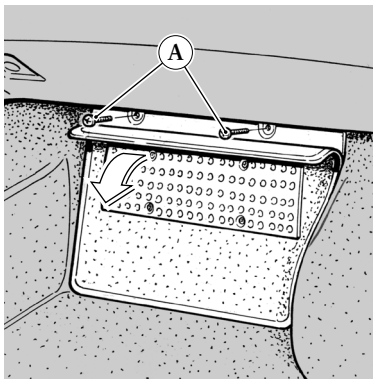
BATTERIA

La batteria è posizionata in abitacolo, dietro all'appoggiatesta passeggero.

La vettura è equipaggiata con batteria "Fiamm ECO FORCE VR70 12V-65Ah-450A", a energia sigillata e senza manutenzione.

! *La batteria non richiede rabbocchi di acqua distillata o acido solforico.*

- Per accedere alla batteria è necessario svitare le viti (A) dell'appoggiatesta e rimuoverlo, sfilandolo dai perni inferiori.
- Verificare periodicamente che i terminali ed i morsetti siano accuratamente puliti e ben fissati.
- Controllare visivamente l'involucro esterno per individuare eventuali fessurazioni.



BATTERY

The battery is located in the passenger compartment, behind the passenger-side footrest.

The car is supplied with an "Fiamm ECO FORCE VR70 12V-65Ah-450A" battery, which does not require any maintenance since it is endowed with a sealed energy circuit.

! *The battery does not need to be topped up with distilled water or sulphuric acid.*

- To gain access to the battery, unscrew the screws (A) from the footrest and remove it, sliding the battery out from the lower pins.
- Regularly check that the terminals and clamps are perfectly clean and attached correctly.
- Check the external covering visually for any splits.

BATTERIE

La batterie est placée dans l'habitacle, derrière l'appui-pieds passager.

La voiture est équipée d'une batterie "Fiamm ECO FORCE VR70 12V-65Ah-450A", à boîtier scellé, et ne nécessite pas d'entretien.

! *Cette batterie ne demande pas d'appoint en eau distillée ou en acide sulfurique.*

- Pour accéder à la batterie, il faut dévisser les vis (A) de l'appui-pieds, enlever l'appui-pieds en le retirant de ses axes inférieurs.
- Contrôler régulièrement que les pôles et bornes sont soigneusement propres et bien fixés.
- Contrôler visuellement le boîtier extérieur pour déceler d'éventuelles fissures.

BATTERIE

Die Batterie befindet sich im Fahrzeuginnenraum hinter der Fußstütze auf der Beifahrerseite.

Das Fahrzeug ist mit einer "Fiamm ECO FORCE VR70 12V-65Ah-450A" Batterie ausgestattet. Sie hat geschlossene Zellen und ist wartungsfrei.

! *Es ist nicht notwendig, die Batterie mit destilliertem Wasser oder Schwefelsäure aufzufüllen.*

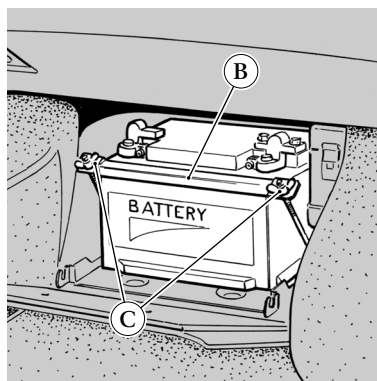
- Um an die Batterie zu gelangen, die Schrauben (A) herausdrehen, die Fußstütze nach oben ziehen und herausnehmen.
- Regelmäßig kontrollieren, ob die Batterieanschlüsse und die Kabelklemmen sauber sind und fest sitzen.
- Das Batteriegehäuse auf Risse prüfen.

- Se la batteria funziona in sovraccarica, si rovina rapidamente. Far controllare l'impianto elettrico del veicolo nel caso in cui la batteria sia soggetta a scaricarsi facilmente.
- Per rimuovere la batteria dalla vettura è necessario portare lo stacca batteria in posizione "OFF".
- Staccare i morsetti dai poli della batteria.
- Liberarla dalla staffa di fissaggio (B) svitando i due dadi a galletto (C).
- Rimuovere la batteria dell'abitacolo.

⚠ Non avvicinare la batteria a fonti di calore o scintille a fiamme libere.

INTERRUTTORE STACCA BATTERIA

Il cavo di massa della batteria può essere interrotto mediante l'apposito interruttore (D), posto nel vano bagagli.

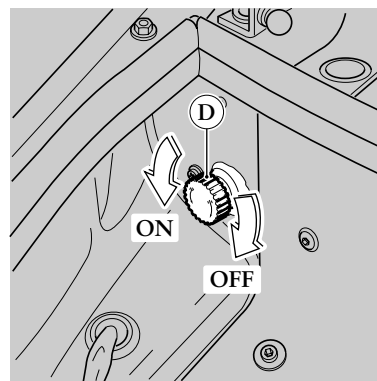


- If the battery runs overloaded it will wear out rapidly. Have the car's electrical system checked if the battery tends to go flat often.
- To remove the battery from the car, turn the battery master switch to the "OFF" position.
- Disconnect the clamps from the battery poles.
- Remove the fastening support (B) unscrewing the two wing nuts (C).
- Remove the battery from the passenger compartment.

⚠ Do not place the battery in direct heat or near sparks and naked flames.

BATTERY MASTER SWITCH

The battery's ground cable can be disconnected using the special switch (D), located in the luggage compartment.



- Si la batterie fonctionne en sur-charge, elle s'abîme rapidement. Faire contrôler le système électrique du véhicule au cas où la batterie aurait tendance à se décharger facilement.
- Pour enlever la batterie de la voiture, il faut placer le coupe-batterie en position "OFF".
- Détacher les bornes des pôles de la batterie.
- La libérer de sa bride de fixation (B) en dévissant les deux écrous à ailettes (C).
- Retirer la batterie de l'habitacle.

⚠ Tenir la batterie à l'écart de toute source de chaleur, d'étincelles ou flammes.

INTERRUPTEUR COUPE-BATTERIE

Le câble de masse de la batterie peut être coupé en actionnant l'interrupteur prévu (D), situé dans le compartiment coffre à bagages.

- Wenn der Ladestrom der Batterie zu hoch ist, kann sie Schaden nehmen. Lassen Sie die elektrische Anlage überprüfen, wenn die Batterie oft Zeichen von Schwäche aufweist.
- Um die Batterie aus dem Fahrzeug zu entfernen, muß der Batterieschalter auf "OFF" gestellt werden.
- Die Klemmen von den Batteriepolen abnehmen.
- Die Batterie durch Abschrauben der beiden Flügelschrauben (C) vom Haltebügel (B) befreien.
- Die Batterie aus dem Fahrzeuginnenraum entfernen.

⚠ Die Batterie von Wärmequellen, Funken und offenen Flammen fernhalten.

BATTERIESCHALTER

Das Massekabel der Batterie kann mit dem speziellen Schalter (D) abgetrennt werden, der sich im Kofferraum befindet.


1
2
3
4
5
6
7
8

Si consiglia di scollegare la batteria in caso di prolungata inattività della vettura.

► Consultare il capitolo “SOSTA PROLUNGATA” in questa sezione.

Ogni volta che si riporta lo stacca-batteria in posizione “ON”, prima di procedere all’avviamento del motore, attendere almeno 10 secondi con chiave di avviamento in posizione “II” per consentire l’autoapprendimento al sistema elettronico che gestisce le valvole motorizzate.

RICARICA DELLA BATTERIA

 *L’operazione di ricarica della batteria deve essere effettuata possibilmente in luogo ventilato e lontano da possibili materiali infiammabili.*

Le batterie possono, in alcuni casi, produrre gas combustibili. Non avvicinare fiamme libere, sigarette accese e non provocare scintille.

Operare nel modo seguente, utilizzando un carica batteria stabilizzato:


- portare lo stacca batteria in posizione “OFF”;
- scollegare i terminali dai poli della batteria;
- collegare ai poli della batteria i cavi dell’apparecchio da utilizzare per la carica della batteria;

You are advised to disconnect the battery if the car is not used for long periods.

► Check the chapter titled “LONG PERIODS OF INACTIVITY” in this section.

Each time the battery master switch is turned to “ON”, wait at least 10 seconds with the ignition key turned to position “II” before starting the engine. This enables the electronic system managing the motor-driven valves to perform the self-learning procedure.

RECHARGING THE BATTERY

 *The battery should be recharged in a well-ventilated area if possible and far from any flammable materials.*

In certain cases, the batteries may produce combustible gases. Keep the battery clear of any naked flames or lit cigarettes and do not create any sparks.

Proceed as follows, using a stabilized battery charger:


- turn the battery master switch to the “OFF” position;
- disconnect the terminals from the battery poles;
- Connect the cables of the apparatus to be used to charge the battery to the battery poles;

Il est conseillé de débrancher la batterie en cas d’inutilisation prolongée de la voiture.

► Consulter le chapitre “STATIONNEMENT PROLONGÉ” dans cette section.

Chaque fois que le coupe-batterie est tourné sur “ON”, avant de faire démarrer le moteur, attendre au moins 10 secondes avec la clé de contact sur “II”, de manière à permettre au système électronique qui gère les vannes motorisées d’exécuter l’auto-apprentissage.

RECHARGE DE LA BATTERIE

 *La recharge de la batterie doit être effectuée si possible dans une pièce ventilée et à l’écart de toutes matières inflammables.*

Les batteries peuvent, dans certains cas, produire des gas combustibles. Tenir la batterie à l’écart de flammes, de cigarettes allumées et ne pas provoquer d’étincelles.

Opérer comme suit, en utilisant un chargeur de batterie à courant stabilisé:


- placer le coupe batterie en position “OFF”;
- débrancher les bornes des pôles de la batterie;
- connecter aux pôles de la batterie les câbles du chargeur de batterie;

Es wird empfohlen, die Batterie bei längerem Stillstand des Fahrzeugs abzuklemmen.

► Im Kapitel “LÄNGERER STILLSTAND” in diesem Abschnitt nachschlagen.

Jedesmal, wenn der Batterietrennschalter auf “ON” gestellt wird, vor dem Anlassen des Motors mindestens 10 Sekunden bei in Position “II” gedrehtem Schlüssel warten, um das Selbstlernen des elektronischen Systems, das die motorisierten Ventile steuert, zu ermöglichen.

WIEDERAUFLADEN DER BATTERIE

 *Das Aufladen der Batterie muß in einem gut gelüfteten Raum und weit entfernt von entflammenden Materialien stattfinden.*

Es kann vorkommen, dass aus der Batterie brennbares Gas entweicht. Halten Sie daher Sicherheitsabstand mit Funken, offenem Feuer oder brennenden Zigaretten.

Das Laden mit einem stabilisierten Ladegerät geschieht wie folgt:

- den Batterieschalter auf die Position “OFF” stellen;
- die Endverschlüsse von den Batteriepolen abklemmen;
- die Kabel des zum Aufladen der Batterie benutzten Gerätes an die Batteriepole anschließen;

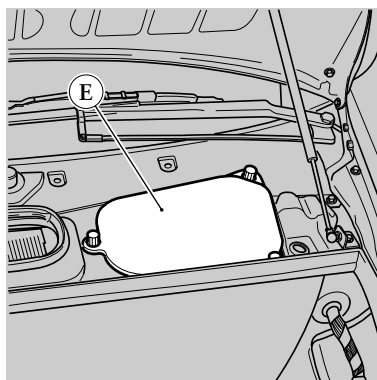
- terminata la fase di carica ricollegare i cavi dell'impianto elettrico ai poli della batteria, serrando saldamente le viti dei morsetti e portare lo stacca batteria in posizione "ON".

⚠ Non utilizzare dispositivi da collegare all'accendisigari.

PREDISPOSIZIONE PER CARICABATTERIA (A RICHIESTA)

A richiesta la vettura è equipaggiata con un apposito connettore per il collegamento di un caricabatteria che permette il mantenimento dello stato di carica e la carica di emergenza della batteria.

► Per le istruzioni sull'utilizzo del dispositivo vedi "MANUALE D'USO, PROGRAMMA CARROZZERIA SCAGLIETTI" e le istruzioni allegate al KIT.



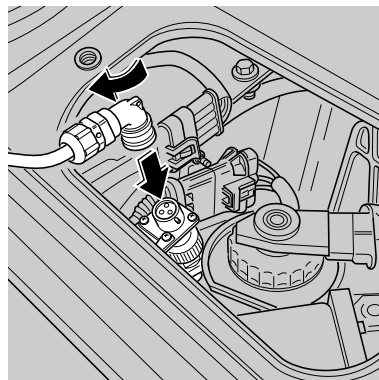
- When the charging procedure is completed, reconnect the electrical system cables to the battery poles, tightening the clamp screws firmly, and turn the battery master switch to the "ON" position.

⚠ Do not use devices to be connected to the cigar-lighter.

ARRANGEMENT FOR BATTERY-CHARGER (OPTIONAL)

Upon demand, the car can be equipped with a suitable connector to attach a battery-charger, in order to keep the battery charged and to recharge it in case of emergency.

► For further instructions on the use of the device, see the "OWNER'S MANUAL, CARROZZERIA SCAGLIETTI PROGRAMME" and the instructions enclosed with the KIT.



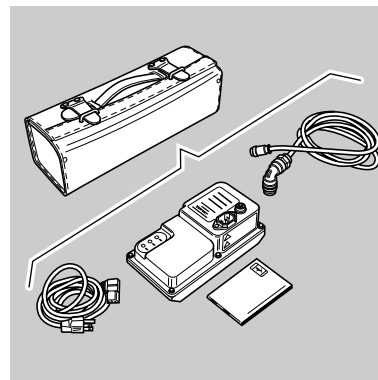
- la charge de la batterie terminée, rebrancher les câbles du circuit électrique aux pôles de la batterie, en serrant fermement les vis des bornes et placer le coupe batterie en position "ON".

⚠ Ne pas utiliser de dispositifs à brancher sur l'allume-cigares.

ARRANGEMENT POUR CHARGEUR DE BATTERIE (EN OPTION)

Sur demande, le véhicule peut être doté d'un connecteur spécial pour le raccordement à un chargeur de batterie, qui permet de maintenir la charge et d'effectuer la charge de secours de la batterie.

► Pour ce qui est du mode d'emploi sur l'utilisation du dispositif, voir "MANUEL D'UTILISATION, PROGRAMME CARROZZERIA SCAGLIETTI" et les instructions jointes au KIT.



- nach Beendigung des Ladevorgangs die Kabel der Elektroanlage wieder an die Batteriepole anschließen, die Schrauben der Klemmen gut befestigen und den Batterieschalter auf die Position "ON" stellen.

⚠ Keine Vorrichtungen an den Zigarrenanzünder anschließen.

VORRICHTUNG FÜR BATTERIELADEGERÄT (OPTIONAL)

Auf Anfrage wird im Fahrzeug ein Steckverbinder installiert, an den ein Batterieladegerät angeschlossen werden kann, das die Beibehaltung des Ladezustandes und die Notladung der Batterie ermöglicht.

► Für den Einsatz der Vorrichtung siehe "BETRIEBSANLEITUNG, PROGRAMM CARROZZERIA SCAGLIETTI" und die dem KIT beigelegten Anweisungen.

1
2
3
4
5
6
7
8

TERGICRISTALLO

Per evitare di danneggiare le spazzole evitate l'utilizzo in caso di:

- parabrezza asciutto;
- spazzole incollate al parabrezza per temperatura sotto zero;
- accenno di neve sul parabrezza e sui bracci;
- incrostazioni sul cristallo parabrezza.

Periodicamente è necessario procedere alla pulizia delle spazzole e verificarne lo stato di usura.

SOSTITUZIONE SPAZZOLE

- Azionare il tergicristallo e bloccarlo (chiave di avviamento in posizione "0") quando le spazzole (A) si trovano in posizione verticale.

WINDSCREEN WIPER

To avoid damaging the wiper blade, whenever possible do not use the wiper in the following conditions:

- when the windscreen is dry;
- when the blade is stuck to the windscreen because of sub-zero temperatures;
- when there are signs of snow on the windscreen or the wiper arm;
- when there are deposits on the windscreen.

The wiper blades must be cleaned on a regular basis and checked for wear.

REPLACING THE WIPER BLADES

- Turn on the windscreen wiper and lock it in position (turn the ignition key to position "0") when the wiper blade (A) is in a vertical position.

ESSUIE-GLACE

Pour éviter d'endommager les balais d'essuie-glaces, évitez de les utiliser si:

- le pare-brise est sec;
- les balais sont collés au pare-brise en cas de gel;
- il y a de la glace sur le pare-brise et sur les essuie-glaces;
- il y a des impuretés incrustées sur la vitre du pare-brise.

Il est nécessaire de nettoyer régulièrement les balais d'essuie-glace et d'en vérifier l'état d'usure.

REPLACEMENT DES BALAIS D'ESSUIE-GLACES

- Actionner l'essuie-glace et le bloquer (clé de contact en position "0") quand les balais (A) se trouvent en position verticale.

SCHEIBENWISCHER

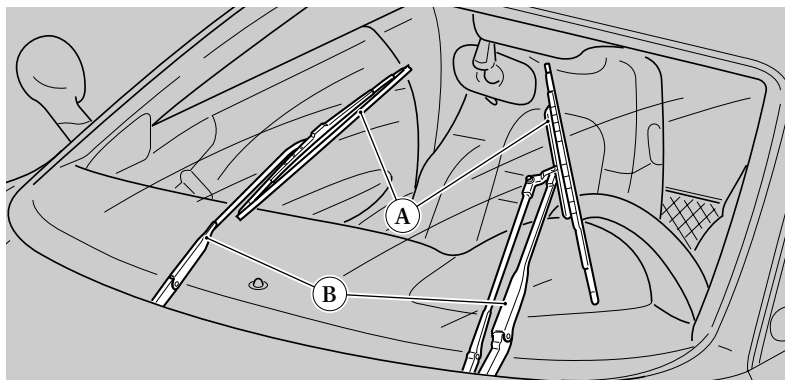
Um eine Beschädigung der Wischerblätter zu vermeiden, sollten die Scheibenwischer in folgenden Fällen nicht eingeschaltet werden:

- bei trockener Windschutzscheibe;
- wenn die Wischerblätter an der Windschutzscheibe festgefroren sind;
- wenn Schnee auf Scheibe und Wischerarmen festgefroren ist;
- wenn die Windschutzscheibe verschmutzt ist.

Die Wischerblätter sollten regelmäßig gesäubert und auf Verschleiß überprüft werden.

AUSTAUSCH DER WISCHERBLÄTTER

- Die Scheibenwischer einschalten und die Zündung ausschalten (Zündschlüssel in Position "0"), wenn die Wischerarme (A) senkrecht über der Scheibe stehen.



- Sollevare il braccio (B), sfilare la spazzola e sostituirla verificando che risulti correttamente bloccata sul braccio.

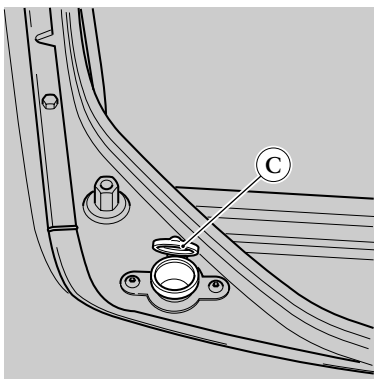
Non alzare mai i bracci del tergicristallo dalla posizione di riposo.

LIQUIDO LAVA E TERGICRISTALLO

Verificare periodicamente la presenza di liquido nel serbatoio.

Il collettore di riempimento del liquido lava e tergicristallo è accessibile, sollevando il cofano vano bagagli.

- Sollevare il tappo (C) e riempire il serbatoio con liquido prescritto (vedere a pag. 6.7 la tabella “RIFORNIMENTI”) fino a quando risulta visibile dal collettore di riempimento.
- Richiudere il tappo (C).



- Lift up the wiper arm (B), slide off the blade and replace it one, making sure the new blade is locked firmly onto the arm.

Never lift up the windscreen wiper arm when it is in the resting position.

WINDSCREEN WIPER AND WASHER FLUID

Check the quantity of fluid in the tank regularly.

The fluid refill manifold for the windscreen wiper and washer can be reached by lifting the luggage compartment bonnet.

- Remove the cap (C) and fill up the tank with the fluid prescribed (see “REFILLING” table on page 6.7) until it can be seen from the refill manifold.
- Close the cap (C).

- Soulever le bras (B), retirer le balaïs et le remplacer en contrôlant qu’il est correctement bloqué sur le bras.

Ne jamais lever les bras d’essuie-glace pas de sa position de repos.

LIQUIDE LAVE-GLACE

Contrôler régulièrement qu’il y a toujours du liquide dans le réservoir.

On peut accéder au collecteur de remplissage du liquide lave-glace, en soulevant le capot coffre à bagages.

- Soulever le bouchon (C) et remplir le réservoir de liquide préconisé (voir en page 6.7 le tableau “RAVITAILLEMENTS”) jusqu’à que son niveau soit visible dans la goulotte de remplissage.
- Refermer le bouchon (C).

- Den Wischarm (B) abheben, das Wischerblatt herausziehen und austauschen. Seinen festen Sitz auf dem Wischarm überprüfen.

Die Wischarme nie hochheben, wenn sie sich in der Ruheposition befinden.

SCHEIBENWASCHFLÜSSIGKEIT

In regelmäßigen Abständen überprüfen, ob sich genügend Scheibenwaschflüssigkeit im Behälter befindet.

Um an den Einfüllstutzen der Scheibenwaschflüssigkeit zu gelangen, die Kofferraumhaube öffnen.

- Den Deckel (C) öffnen und den Behälter mit der angegebenen Flüssigkeit (siehe die Tabelle “FÜLLMENGEN” auf S. 6.7) auffüllen, bis sie kurz unter dem Einfüllstutzen steht.
- Den Deckel (C) wieder verschließen.



RUOTE E PNEUMATICI

Per conferire la massima resa prestazionale e chilometrica e permettere il migliore assetamento del pneumatico sul cerchio, è importante, durante i primi 200÷300 km di utilizzo di pneumatici nuovi, attenersi alle seguenti raccomandazioni:

- evitare accelerazioni violente;
- evitare brusche frenate e sterzate;
- procedere a velocità moderata sia in rettilineo che in curva.

ISTRUZIONI PER L'USO DEI PNEUMATICI

Per una guida sicura è di primaria importanza che i pneumatici siano mantenuti costantemente in buone condizioni.

Le pressioni di gonfiaggio dei pneumatici devono corrispondere ai valori prescritti e devono essere verificate solamente quando i pneumatici sono freddi: la pressione, infatti, aumenta con il progressivo aumento di temperatura del pneumatico.

Non ridurre mai la pressione di gonfiaggio se i pneumatici sono caldi. Una pressione di gonfiaggio insufficiente è all'origine di un eccessivo riscaldamento del pneumatico con possibilità di danneggiamenti interni irreparabili e conseguenze distruttive sul pneumatico.

WHEELS AND TYRES

To guarantee the tyres' top performance and a maximum life-span, as well as to allow the tyre settle on the rim, it is important to comply with the following instructions, when new tyres are used for the first 200÷300 km:

- avoid sudden acceleration;
- avoid sudden braking or steering;
- drive at moderate speed both on straight roads as well as on curves.

INSTRUCTIONS FOR TYRE USE

It is of primary importance for safe driving that the tyres are kept permanently in good condition.

The tyre inflation pressure must correspond with the prescribed values and it must only be checked when the tyres are cool: the pressure, in fact, increases in direct relation to the tyre temperature.

Never decrease the tyre inflation pressure if the tyres are warm.

Insufficient pressure can lead to the tyre overheating, with a risk of irreparable internal damage and a consequent wearing-down of the tyre.

ROUES ET PNEUMATIQUES

Pour tirer le meilleur rendement des pneumatiques, du point de vue des performances aussi bien que du kilométrage, et pour permettre l'adaptation optimale du pneumatique sur la jante, il est important, pendant les 200÷300 premiers kilomètres avec des pneumatiques neufs, de respecter les recommandations suivantes :

- éviter toute accélération brusque ;
- éviter tout freinages et braquage brusques ;
- rouler à une moyenne vitesse, tant sur les rectilignes que dans les virages.

INSTRUCTIONS POUR L'UTILISATION DES PNEUMATIQUES

Pour une conduite sûre, il est primordial de toujours maintenir les pneumatiques en bon état.

Les pressions de gonflage des pneumatiques doivent respecter les valeurs prescrites et ne doivent être contrôlées que lorsque les pneumatiques sont froids: la pression en effet augmente à mesure que la température du pneumatique augmente.

Ne jamais réduire la pression de gonflage si les pneumatiques sont chauds.

Une pression de gonflage insuffisante provoque un réchauffement excessif du pneumatique et peut endommager irrémédiablement les parois internes et détruire par conséquent le pneumatique.

RÄDER UND REIFEN

Um optimale Fahreigenschaften und ein einwandfreies Setzen der Reifen auf den Felgen zu erzielen, sollten Sie während der ersten 200÷300 km folgende Empfehlungen beachten:

- nicht extrem beschleunigen;
- nicht scharf bremsen oder abrupt einlenken;
- bei Geraden bzw. Kurven immer mit mäßigem Tempo fahren.

GEBRAUCHSANWEISUNG FÜR DIE REIFEN

Von grundlegender Bedeutung für die Fahrsicherheit ist ein einwandfreier Zustand der Reifen.

Der Reifenluftdruck muß den vorgeschriebenen Werten entsprechen. Er soll bei kalten Reifen eingestellt werden: Der Reifendruck erhöht sich, wenn sich die Reifen erwärmen.

Den Reifendruck nicht verringern, wenn die Reifen warm sind.

Ein zu niedriger Reifendruck erhöht den Verschleiß und zieht möglicherweise irreparable Schäden am Aufbau des Reifens nach sich.

Urti violenti contro marciapiedi, buche stradali e ostacoli di varia natura, così come marcia prolungata su strade dissestate possono essere causa di lesioni a volte non riscontrabili visivamente nei pneumatici.

Verificare regolarmente se i pneumatici presentano segni di lesioni (es. abrasioni, tagli, screpolature, rigonfiamenti, ecc.).

Corpi estranei penetrati nel pneumatico possono aver causato lesioni strutturali che possono essere diagnosticate solo smontando il pneumatico.

In tutti i casi le lesioni devono essere esaminate da un esperto in quanto esse possono limitare seriamente la vita di un pneumatico.

Il pneumatico invecchia anche se usato poco o non usato mai.

Screpolature nella gomma del battistrada e dei fianchi, a volte accompagnate da rigonfiamenti sono un segnale di invecchiamento.

Fare accertare da uno specialista la idoneità all'impiego per i pneumatici invecchiati. Pneumatici che sono montati su di un veicolo da oltre 3 anni devono comunque essere controllati da uno specialista.

Non impiegare mai pneumatici usati di provenienza dubbia.

Sudden impacts with pavements, holes in the road and other obstacles of various natures, as well as use for long periods on ravelled roads may cause damage to the tyres which is not always visible to the naked eye.

Check the tyres for damage regularly (e.g. abrasion, cuts, cracks, swellings, etc.).

Foreign bodies which penetrate the tyre's surface can also cause structural damage which can only be found by dismounting the tyre.

In any case, any type of damage must be checked by skilled personnel as it may reduce the tyre's working life dramatically.

The tyre will age even if it is used rarely or never at all.

Cracks in the rubber of the tread and the sides of the tyre, sometimes accompanied by swellings, are signs of ageing.

Get assurance from a specialist that any aged tyres are suitable for use. Tyres which have been mounted on a vehicle for more than 3 years must also be checked by a specialist.

Never use second-hand tyres whose origins are uncertain.

Des chocs violents contre des trottoirs, des trous sur la route et autres obstacles, de même qu'un usage prolongé sur route déformée peuvent causer des lésions du pneumatique parfois invisibles à l'oeil nu.

Contrôler régulièrement que les pneumatiques ne présentent pas de signes de lésions (ex.: éraflures, coupures, fissures, gonflements, etc...).

Des corps étrangers présents dans le pneumatique peuvent avoir provoqué des lésions dans la structure du pneumatique. Ces lésions ne peuvent être diagnostiquées qu'en démontant le pneumatique.

Dans tous les cas, les lésions doivent être examinées par un expert car elles peuvent limiter sérieusement la durée de vie du pneumatique.

Le pneumatique vieillit même si on l'utilise peu ou jamais.

Des fissures dans le caoutchouc de la bande de roulement et des flancs, parfois accompagnées de gonflements, sont un signe de vieillissement.

Faire contrôler par un expert le bon état de marche des pneumatiques usagés. Des pneumatiques montés depuis plus de 3 ans sur un véhicule doivent en tout état de cause être contrôlés par un expert.

Ne jamais employer de pneumatiques dont l'origine n'est pas sûre.

Überfahren von Randsteinen, scharfkantigen Schlaglöchern oder auf der Straße liegenden Gegenständen kann zu Reifenschäden führen, die sich dem Augenschein entziehen.

Die Reifen regelmäßig auf Anzeichen von Schäden überprüfen (z.B. Abrieb, Schnitte, Risse, Wülste u.ä.).

Gegenstände, die in den Gummi eindringen, können auch Schäden am Reifenunterbau (Gürtel, Karkasse) verursachen. Solche Defekte lassen sich nur nach Demontage des Reifens feststellen.

In jedem dieser Fälle müssen die Schäden von einem Fachmann überprüft werden, da hierdurch die Lebensdauer eines Reifens erheblich eingeschränkt werden kann.


Der Reifen altert auch, wenn er nur wenig oder gar nicht benutzt wird.

Risse im Gummi der Lauffläche und der Flanken sowie Ausbeulungen sind Alterungsanzeichen.

Gealterte Reifen von einem Fachmann auf ihre Fahrtauglichkeit überprüfen lassen. Reifen, die seit mehr als 3 Jahren auf einem Fahrzeug montiert sind, müssen in jedem Fall von einem Fachmann überprüft werden.


Keine gebrauchten Reifen zweifelhafter Herkunft verwenden.



 I pneumatici sono di tipo “unidirezionale” e riportano sul fianco una freccia che indica il senso di rotolamento. Per mantenere le prestazioni ottimali è necessario, in caso di sostituzione, che il senso di rotolamento corrisponda a quello indicato dalla freccia.

Sostituire sempre i pneumatici in coppia sullo stesso asse.

Controllare regolarmente la profondità degli incavi del battistrada (valore minimo consentito mm 1,7). Minore è la profondità degli incavi, maggiore è il rischio di slittamento.

 *Guidare con cautela su strade bagnate diminuisce i rischi di “aquaplaning”.*

EQUILIBRATURA


Le ruote complete di pneumatici, debbono essere equilibrate presso la RETE ASSISTENZA FERRARI o da personale specializzato.

Si raccomanda di usare unicamente pesi autoadesivi.

Istruzioni per l'applicazione

Per una corretta applicazione dei contrappesi procedere nel modo seguente:

- pulire accuratamente con **eptano** la parte del cerchio su cui andrà applicato il contrappeso.
- Togliere la carta protettiva e fissare il peso sul cerchio esercitando una pressione uniforme al fine di ottenere una perfetta adesione.

 Tyres are “one-way” and they have an arrow on the side to indicate the rotation direction. In case of replacement, maximum performance levels can only be reached if the rotation corresponds with the direction indicated by the arrow.

Tyres on the same axle must be replaced in pairs.

Check the tread groove depth regularly (minimum acceptable depth: 1,7 mm). The shallower the groove is, the higher the risk of skidding is.

 *Careful driving on wet roads reduces the risk of “aquaplaning”.*

BALANCING


The wheels and the tyres must be balanced at the FERRARI ASSISTANCE NETWORK or by skilled personnel.

You are advised to use only self-adhesive weights.

Application instructions

To apply the counterweights correctly, proceed in the following way:

- Carefully clean the part of the tyre rim where the counterweight will be attached to with **heptane**.
- Remove the protective paper and attach the weight to the hub cap, applying a uniform pressure to ensure the adhesion is perfect.

 Les pneumatiques sont de type “unidirectionnel” et ont marqué une flèche sur un côté, qui indique le sens de roulement. En cas de remplacement, pour garder les meilleures prestations, le sens de roulement doit correspondre à celui qui est indiqué par la flèche.

Remplacer toujours les deux pneumatiques sur le même essieu.

Contrôler régulièrement la profondeur des sculptures de la bande de roulement (valeur minimale tolérée 1,7 mm). Plus la profondeur des sculptures du pneumatique diminue, plus le risque de patinage est important.

 *Conduire avec prudence sur routes mouillées diminue les risques d’“aquaplaning”.*

EQUILIBRAGE


L'équilibrage des roues et des pneumatiques doit être effectué par le RESEAU D'ASSISTANCE FERRARI ou par un personnel compétent.

Il est recommandé de n'utiliser que des poids auto-adhésifs.

Instructions pour l'application

Pour appliquer correctement des contrepoids, procéder comme suit:

- nettoyer soigneusement avec de **l'heptane** la partie de jante où sera appliqué le contrepoids.
- Enlever le papier protecteur et fixer le poids sur la jante en exerçant une pression uniforme afin d'obtenir une adhérence parfaite.

 Die verwendeten Reifen sind laufrichtungsgebunden. Auf der Flanke befindet sich ein Pfeil, der die Rotationsrichtung angibt. Um gleichmäßige, optimale Leistungen zu erhalten, muß bei einem Austausch des Reifens die Rotationsrichtung der von dem Pfeil angegebenen Richtung entsprechen.

Die Reifen immer paarweise auf derselben Achse austauschen.

Regelmäßig die Profiltiefe der Lauffläche überprüfen (Mindestprofiltiefe 1,7 mm). Je geringer die Tiefe der Profilirillen, desto größer ist die Rutschgefahr.

 *Eine vorsichtige Fahrweise auf nassen Straßen verringert die Gefahr des Aufschwimmens (Aquaplaning).*

AUSWUCHTEN

Die Räder mit den Reifen müssen bei einem FERRARI KUNDENDIENST oder von Fachpersonal ausgewuchtet werden.

Es wird empfohlen, nur selbstklebende Gewichte zu verwenden.

Benutzungshinweise

Für den korrekten Gebrauch der Gegengewichte in folgender Weise vorgehen:

- Den Teil der Felge, auf dem das Gegengewicht angebracht wird, gründlich mit **Heptan** reinigen.
- Das Schutzpapier entfernen und das Gewicht mit gleichmäßigem Druck auf der Felge befestigen, so daß es perfekt aufliegt.

REGOLAZIONE PROIETTORI

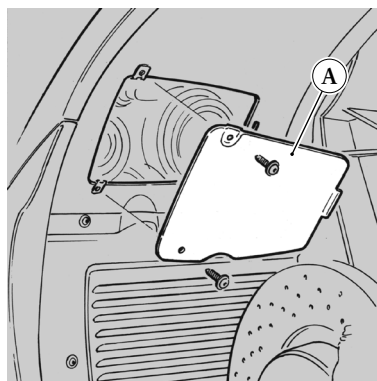
Per l'orientamento dei proiettori rivolgersi alla RETE ASSISTENZA FERRARI.

REGOLAZIONE FARI PER CIRCOLAZIONE DESTRA/SINISTRA

Se ci si reca in un paese con circolazione sul lato opposto è necessario regolare l'orientamento del fascio di luce emessa da entrambi i proiettori anabbaglianti.

Per accedere alle levette di regolazione sterzare completamente le ruote verso l'interno e smontare lo sportello (A). Sollevare la cuffia di protezione (B) e spostare la levetta (C):

- in alto per circolazione a destra;
- in basso per circolazione a sinistra.



ADJUSTING THE HEADLIGHTS

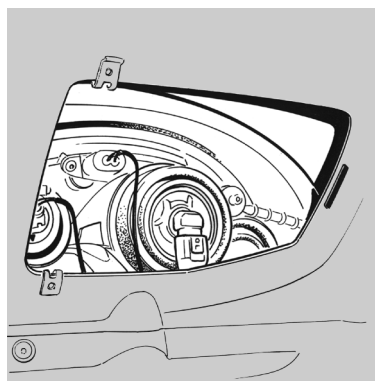
To position the headlights, contact the FERRARI ASSISTANCE NETWORK.

ADJUSTING THE HEADLAMPS FOR RIGHT/LEFT-HAND DRIVING CONDITIONS

If you go to a country where traffic circulates on the opposite side to your country of origin, you will have to change the position of the beam of light emitted by the low beams.

To gain access to the adjusting levers, turn the wheels towards the inside and dismount the flap (A). Lift up the protective casing (B) and move the small lever (C):

- upwards for right-hand driving;
- downwards for left-hand driving.



RÉGLAGE DES PROJECTEURS

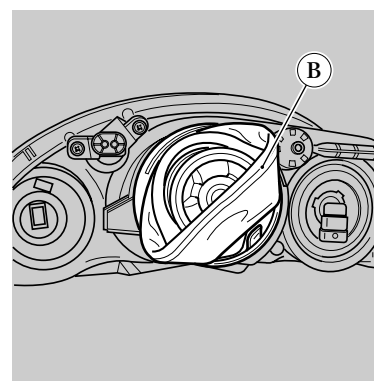
Pour orienter les projecteurs, s'adresser au RESEAU D'ASSISTANCE FERRARI.

RÉGLAGE FEUX DE CROISEMENT POUR CIRCULATION À DROITE/GAUCHE

Si l'on souhaite conduire le véhicule dans un pays où la circulation se fait dans le sens contraire, il est nécessaire de régler l'orientation du faisceau de lumière émise par les deux feux de croisement.

Pour accéder aux leviers de réglage, braquer complètement les roues vers l'intérieur et démonter la trappe (A). Soulever le soufflet de protection (B) et déplacer le levier (C):

- vers le haut pour la circulation à droite;
- vers le bas pour la circulation à gauche.



LEUCHTWEITENREGULIERUNG DER SCHEINWERFER

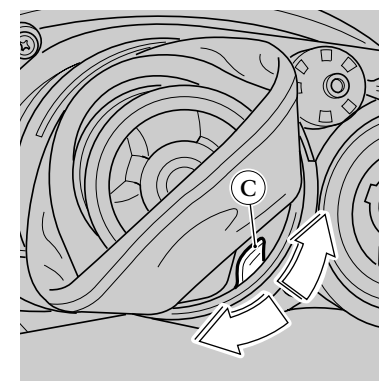
Zur Einstellung der Scheinwerfer wenden Sie sich bitte an den FERRARI KUNDENDIENST.

LEUCHTWEITENREGULIERUNG DER ABBLEND-SCHEINWERFER FÜR RECHTS- UND LINKSVERKEHR

Wenn Sie in ein Land mit Rechtsverkehr reisen und die Scheinwerfer Ihres Wagens auf Linksverkehr eingestellt sind oder umgekehrt, müssen Sie die Abblendscheinwerfer entsprechend justieren.

Um an die Einstellhebel zu gelangen, die Räder vollständig nach innen einschlagen und die Klappe (A) abmontieren. Die Schutzhaube (B) hochheben und den Hebel (C) verstellen:

- nach oben für den Rechts-Verkehr;
- nach unten für den Links-Verkehr.



PULIZIA DELLA VETTURA

PULIZIA ESTERNA

Per la buona conservazione della vettura nel tempo è di estrema importanza la cura da parte del Proprietario.

Forniamo un elenco delle principali precauzioni da seguire:

- Evitare che alcune parti della vettura rimangano bagnate o piene di sporco stradale per lunghi periodi: in particolare il pavimento interno abitacolo e bagagliaio deve essere conservato pulito ed asciutto; i fori di scarico sotto alle portiere devono essere mantenuti aperti per lasciare defluire l'acqua.
- Il sottoscocca e le superfici inferiori della vettura devono essere periodicamente puliti, intensificando la frequenza della pulizia (almeno 1 volta alla settimana) quando si è in presenza di strade con sale o con molto sporco. E' importante che il lavaggio sia completo e a fondo: un lavaggio tale da bagnare solo il fango incrostato senza asportarlo completamente può essere dannoso.
- La vettura deve essere lavata periodicamente con mezzi adeguati. Per la pulizia sia della vernice che delle superfici inferiori **non usare acqua molto calda o vapore.**

CLEANING THE CAR

CLEANING THE EXTERIOR

For a long paint preservation, proper care by the owner is of utmost importance.

The list below concerns the main precautions to be followed:

- areas of the car shouldn't be left wet or dirt for too long. In particular, the passenger compartment floor and the luggage compartment should always be clean and dry. The drain holes under the doors should remain open allowing water to escape.
- The underbody and the car lower surfaces should be regularly cleaned; the intervals should be shorter (at least once a week) if the car is driven on salty or very dirty roads. The car should be washed completely and carefully: if the caked mud becomes only wet and is not removed, the surface may rust.
- The car must be washed regularly with suitable means. **never use hot water or steam**, to clean the bodywork and lower surfaces.

NETTOYAGE DE LA VOITURE

NETTOYAGE EXTÉRIEUR

Pour un bon entretien de la voiture, le soin apporté par le Propriétaire est très important.

On trouvera ci-dessous une liste des précautions principales à prendre:

- Eviter de laisser certaines parties de la voiture mouillées ou sales pour longtemps: en particulier, le plancher intérieur de l'habitacle et le coffre doivent être gardés propres et secs; les orifices d'écoulement sous les portes doivent être toujours libres pour permettre le passage de l'eau.
- Le dessous de la carrosserie et les surfaces inférieures de la voiture doivent être nettoyées régulièrement. Le nettoyage doit être effectué plus souvent (au moins 1 fois par semaine) si la voiture est utilisée sur des routes très sales ou en présence de sel. Le nettoyage doit être complet et profond: pour ne pas causer des dommages, il ne suffit pas simplement de mouiller la boue crottée, il faut l'enlever complètement.
- La voiture doit être lavée périodiquement, avec des moyens adéquats. Pour un nettoyage de la peinture et des parties inférieures **ne pas se servir d'eau très chaude ni de vapeur.**

REINIGUNG DES FAHRZEUGS

AUSSENREINIGUNG


Die Pflege des Fahrzeuges ist für seinen Zustand entscheidend.

Nachstehend geben wir Ihnen einige Empfehlungen, welche befolgt werden sollten:

- Man sollte dafür sorgen, daß kein Bereich des Wagens während längerer Zeit naß oder verschmutzt bleibt. Besonders der Boden im Fahrgastraum sowie der Kofferraum sollten immer sauber und trocken gehalten werden. Die Öffnungen am unteren Rand der Türen sollten immer frei gehalten werden, damit das Wasser abfließen kann.
- Besonders der Unterboden und die unteren Teile der Karosserie sollten regelmäßig gereinigt werden. Dies sollte umso öfter geschehen, wenn der Wagen auf gesalzten oder schmutzigen Straßen gefahren wird (mindestens einmal pro Woche). Waschen Sie das Auto am besten sorgfältig von oben bis unten. Nasser Schmutz kann ernste Korrosion an Metallteilen hervorrufen.
- Das Fahrzeug sollte mit geeigneten Reinigungsmitteln gewaschen werden. Zur Reinigung der lackierten Flächen und des Unterbodens auf keinen Fall heißes Wasser oder Dampf verwenden.

E' consigliabile far rammollire lo sporco e rimuoverlo successivamente con un getto d'acqua a temperatura ambiente.

- Evitare di lavare la vettura al sole o quando la carrozzeria e ancora calda;
- fare attenzione che il getto dell'acqua non colpisca violentemente la vernice;
- lavare con spugna e soluzione di acqua e shampoo neutro;
- sciacquare nuovamente con getto acqua ed asciugare con pelle di daino.


 *A lavaggio eseguito, prima di riprendere la normale marcia esercitare una leggera pressione sul pedale del freno a velocità moderata affinché i dischi e pastiglie abbiano a pulirsi.*

Per conservare la brillantezza della vernice ripassarla una o due volte all'anno con appositi polish consigliati dalla FERRARI.

- Le zone che presentassero fratture o scoperture causate da sassi, graffiature, danni di parcheggio, etc., devono essere immediatamente trattate presso un CENTRO AUTORIZZATO FERRARI.
- Evitare di parcheggiare la vettura per lunghi periodi in ambienti umidi e non aerati.

It is advised to soften the incrustations with lukewarm water, and to remove them subsequently with a room temperature water jet.

- avoid washing the car in the sun or when the bodywork is still warm;
- take care not to let the water jet hit the paintwork too violently;
- wash the car with a sponge and a solution of water and neutral shampoo;
- rinse the car with the water jet again and dry it with a piece of chamois leather.


 *Once the car has been washed and before using it normally again, apply a little pressure to the brake pedal at a moderate speed to allow the brake disks and pads to clean themselves.*

To maintain the shine of the paintwork, polish it once or twice a year with the product recommended by the FERRARI ASSISTANCE NETWORK.

- Parts broken or damaged by stones, scratches, or during parking manoeuvres etc. must be immediately repaired at an AUTHORIZED FERRARI SERVICE CENTRE.
- Do not park the car for long periods in damp and non-ventilated areas.

Il est conseillé d'humidifier les zones sales et de les nettoyer ensuite au jet d'eau à température ambiante.

- Eviter de laver la voiture au soleil ou lorsque la carrosserie est encore chaude;
- veiller à ce que le jet d'eau ne soit pas trop fort pour ne pas endommager la peinture;
- laver la voiture avec une éponge, une solution d'eau et de shampoing neutre;
- rincer de nouveau au jet d'eau et sécher à l'aide d'une peau de chamois.


 *Le lavage terminé, avant de reprendre la marche normale, effectuer une légère pression sur la pédale de frein à vitesse réduite afin d'éliminer les impuretés éventuelles des disques et des plaquettes de freins.*

Pour conserver l'aspect brillant, passer sur la carrosserie les produits polissants spéciaux conseillés par FERRARI une à deux fois par an.

- Les parties éraflées, rayées, détériorées par des pierres ou lors manoeuvres de stationnement etc..., doivent être immédiatement traitées par un CENTRE AGREE FERRARI.
- Eviter de garer la voiture pour longtemps dans des endroits humides et peu aérés.

Wir empfehlen, den Schmutz mit lauwarmem Wasser einzuweichen und mit einem scharfen Wasserstrahl abzuwaschen.

- Das Fahrzeug nicht in der Sonne waschen oder wenn die Karosserie noch warm ist;
- darauf achten, daß der Wasserstrahl nicht auf die Lackierung aufprallt;
- mit einem Schwamm und einer Mischung aus Wasser und einem neutralen Shampoo waschen;
- mit einem Wasserstrahl abspülen und mit einem Wildledertuch abtrocknen.

 *Nach dem Waschen sollten Sie zunächst mit mäßigem Tempo fahren. Mit sanftem Druck auf das Bremspedal geben Sie Bremscheiben und -belägen Gelegenheit zum Trocknen und zum Abstreifen von Schmutz.*

Um den Glanz der Lackierung zu erhalten, die Oberfläche ein- bis zweimal pro Jahr mit dem von FERRARI empfohlenen Poliermittel behandeln.

- Teile, die durch Steine, Risse oder beim Parken beschädigt wurden, müssen schnellstens durch einen FERRARI-KUNDENDIENST repariert werden.
- Den Wagen nicht lange Zeit in einer feuchten Garage oder in einem geschlossenen Raum abstellen.

PULIZIA INTERNA -
PULIZIA E CURA
DELLA SELLERIA IN PELLE

Informazioni generali

Un adeguato trattamento periodico, almeno 3-4 volte l'anno, consente di mantenere inalterata nel tempo la qualità, le caratteristiche naturali e la morbidezza della selleria in pelle di una vettura FERRARI.

A questo scopo sono anche disponibili prodotti specifici per la manutenzione della pelle ("Cleaner" e "Cream"), messi a punto e testati dalla FERRARI.

Tali prodotti possono essere ordinati attraverso il SERVIZIO RICAMBI FERRARI, sia singolarmente sia come parte della trousse "CARE KIT" che include la gamma completa dei prodotti di pulizia per la vettura.

► Per le istruzioni sull'utilizzo dei prodotti "CARE KIT" vedi "MANUALE D'USO, PROGRAMMA CARROZZERIA SCAGLIETTI" e le istruzioni allegate al KIT.

Prodotti assolutamente da evitare, nella pulizia della pelle, sono i detersivi acidi, trementina, smacchiatori liquidi, benzina, solventi, prodotti di pulizia domestici, in quanto danneggiano il materiale naturale.

CLEANING THE INTERIOR -
CLEANING AND CARE OF THE
LEATHER UPHOLSTERY

General information

Treating the leather upholstery of your FERRARI with a suitable product at least 3-4 times a year, will ensure the original quality, natural features and softness of the leather are maintained over time.

With this in mind, FERRARI has developed approved and put on the market specific products for the maintenance of the leather ("Cleaner" e "Cream").

Such products can be obtained through the FERRARI SPARES SERVICE either individually or as part of the "CARE KIT" set which includes the entire range of car cleaning products.

► See the "OWNER'S MANUAL, CARROZZERIA SCAGLIETTI PROGRAMME" along with the instructions contained in the KIT for the use of the "CARE KIT" products.

Products to be avoided at all costs when cleaning the leather are acidic detergents, turpentine, stain removers, fluids, petrol, solvents, domestic cleaning products, as these all damage the natural material.

NETTOYAGE INTÉRIEUR -
NETTOYAGE ET ENTRETIEN
DE LA SELLERIE EN CUIR

Informations générales

Un traitement adapté régulier, 3 à 4 fois par an, permet de garantir à la longue la qualité, les caractéristiques naturelles et la souplesse de la sellerie en cuir d'une voiture FERRARI.

Dans ce but, des produits spécifiques ("Cleaner" et "Cream"), mis au point et testés par FERRARI, sont aussi disponibles pour l'entretien du cuir.

Ces produits peuvent être commandés au SERVICE DE PIÈCES DE RECHANGE FERRARI, séparément ou faisant partie d'une trousse "CARE KIT" comprenant la gamme complète des produits d'entretien de la voiture.

► Pour les instructions d'utilisation des produits "CARE KIT", voir le "MANUEL D'UTILISATION, PROGRAMME CARROZZERIA SCAGLIETTI" et les instructions jointes au KIT.

Les produits détergents agressifs, la térébenthine, les détachants liquides, l'essence, les solvants, les produits de nettoyage ménagers, sont absolument à éviter car ils endommageraient le cuir naturel.

INNENREINIGUNG -
PFLEGE UND REINIGUNG
DER LEDERVERKLEIDUNG

Allgemeine Informationen

Durch eine angemessene regelmäßige Behandlung, d.h. mindestens 3-4 mal pro Jahr, bewahrt die Lederverkleidung eines FERRARI-Fahrzeugs dauerhaft ihre natürlichen Eigenschaften, ihre Qualität und Weichheit.

Zu diesem Zweck sind auch einige Spezialprodukte für die Lederpflege ("Cleaner" und "Cream") erhältlich, die von FERRARI getestet wurden.

Diese Produkte können über den ERSATZTEILDienst FERRARI bestellt werden, entweder einzeln oder als Teil des "CARE KIT", das die vollständige Palette der Pflegeprodukte für das Fahrzeug umfaßt.

► Für den Einsatz der Produkte "CARE KIT" siehe die "BEDIENUNGSANLEITUNG, PROGRAMM CARROZZERIA SCAGLIETTI" und die mit dem KIT gelieferten Anweisungen.

Bei der Reinigung des Leders sind unter allen Umständen säurehaltige Reinigungsmittel, Terpentin, flüssige Fleckentferner, Benzin, Lösungsmittel und Haushaltsreiniger zu vermeiden, da sie das Naturmaterial beschädigen.

SOSTA PROLUNGATA

In caso di lunga inattività della vettura, è consigliabile prendere alcune precauzioni:

- sistemare possibilmente la vettura su una superficie piana in un locale coperto e arieggiato;
- bloccare la vettura inserendo una marcia, evitando l'utilizzo del freno di stazionamento;
- portare la pressione dei pneumatici a 3,0 bar e variare periodicamente il punto di appoggio con il suolo;
- scollegare la batteria dall'impianto portando l'interruttore **stacca batteria** su "OFF" come indicato nel capitolo "BATTERIA" in questa sezione;

Nel caso in cui non si voglia scollegare la batteria per mantenere in funzione alcuni servizi quali: memorizzazione canali autoradio, antifurto, ecc., è indispensabile provvedere alla ricarica della batteria almeno ogni mese.

Nel caso in cui si tenga la vettura ferma per un periodo di tempo prolungato con la batteria scollegata, è necessario provvedere alla ricarica della batteria almeno ogni tre mesi.

- Proteggere la vettura con un telo in tessuto traspirante evitando materiali che impediscano l'evaporazione dell'umidità presente sulla scocca;

Prima di riutilizzare la vettura, dopo lunghi periodi di inattività, accertarsi della corretta pressione dei pneumatici e verificare il livello di tutti i liquidi degli impianti.

LONG PERIODS OF INACTIVITY

If the car remains unused for long periods of time, it is advisable to take certain precautions:

- place it on a level surface, in a covered or ventilated area;
- lock the car in position by engaging a gear and avoid using the parking brake;
- bring the tyre pressure to 3,0 bar and periodically alter their resting point on the ground.
- disconnect the battery from the system by turning the **battery master switch** to the "OFF" position, as indicated in the chapter headed "BATTERY", in this section;

If you do not wish to disconnect the battery to keep certain devices functioning, such as: the radio station memorisation, the car alarm system, etc., it is essential to recharge the battery at least once a month.

If the car is not used for long periods with the battery disconnected, it is necessary to recharge the battery once every three months.

- Protect the car with a fabric cover which allows transpiration, avoiding materials which prevent the humidity on the bodywork from evaporating;

Before using the car again after a long period of inactivity, make sure that the tyre pressure is correct and check the level of all the system fluids.

STATIONNEMENT PROLONGÉ

En cas d'inutilisation prolongée de la voiture, il est conseillé de prendre quelques précautions:

- installer si possible la voiture sur une surface plane dans un local protégé et ventilé;
- bloquer la voiture en introduisant une vitesse, en évitant d'utiliser le frein de stationnement.
- amener la pression des pneumatiques à 3,0 bar et changer périodiquement le point d'appui sur le sol;
- débrancher la batterie du système en plaçant l'interrupteur **coupe batterie** sur "OFF", comme indiqué dans le chapitre "BATTERIE" de cette section;

Au cas où on ne voudrait pas débrancher la batterie pour maintenir en état de marche certains services (mémoire des stations radio, antivol, etc...), il est indispensable de recharger la batterie au moins tous les mois.

En cas d'inutilisation prolongée de la voiture, avec batterie débranchée, il est nécessaire de la recharger au moins tous les trois mois.

- Protéger la voiture d'un housse en tissu perméable en évitant tous matériels qui empêcheraient l'évaporation de l'humidité présente sur la coque;

Avant de réutiliser la voiture, après une inutilisation prolongée, s'assurer que la pression des pneumatiques est correcte et contrôler le niveau de tous les liquides des circuits.

LÄNGERER STILLSTAND

Bei längerem Stillstand des Fahrzeugs sollten einige Vorsichtsmaßnahmen getroffen werden:

- das Fahrzeug möglichst auf einer ebenen Fläche in einem überdachten und belüfteten Raum abstellen;
- das Fahrzeug durch Einlegen eines Gangs blockieren, nicht die Handbremse benutzen;
- Den Reifendruck auf 3.0 bar bringen und den Latschpunkt periodisch ändern;
- die Batterie von der Anlage abklemmen, indem der **Batterieschalter** auf "OFF" gestellt wird, wie bereits im Kapitel "BATTERIE" dieses Abschnitts angegeben;

Falls die Batterie nicht abgeklemmt werden soll, um einige Funktionen wie Speicher Autoradiokanäle, Diebstahlsicherungssystem usw. aufrechtzuerhalten, muß die Batterie mindestens einmal im Monat aufgeladen werden.

Sollte das Fahrzeug längere Zeit nicht benutzt werden, und ist die Batterie nicht mehr angeschlossen, muß sie mindestens alle drei Monate aufgeladen werden.

- Das Fahrzeug mit einer Abdeckung aus luftdurchlässigem Material schützen. Materialien, welche die Ausdünstung von auf der Karosserie vorhandener Feuchtigkeit verhindern, sind zu vermeiden.

Vor Benutzung des Fahrzeugs nach längerem Stillstand den Reifendruck und den Pegel sämtlicher Flüssigkeiten der Anlagen überprüfen.

1

2

3

4

5

6

7

8

DATI TECNICI

TECHNICAL DATA

DONNÉES TECHNIQUES

TECHNISCHE DATEN

DATI PRINCIPALI MOTORE	6.2	ENGINE MAIN DATA	6.2	DONNEES PRINCIPALES DU MOTEUR	6.2	HAUPTDATEN DES MOTORS	6.2
RAPPORTI DI TRASMISSIONE	6.3	TRANSMISSION RATIOS	6.3	RAPPORTS DE TRANSMISSION	6.3	ÜBERSETZUNG	6.3
PRESTAZIONI	6.3	PERFORMANCE	6.3	PERFORMANCES	6.3	FAHRLEISTUNGEN	6.3
CONSUMI ED EMISSIONI CO ₂	6.3	CONSUMPTION AND CO ₂ EMISSIONS	6.3	CONSOMMATION ET EMISSIONS DE CO ₂	6.3	KRAFTSTOFFVERBRAUCH UND CO ₂ -EMISSIONEN	6.3
DIMENSIONI E PESI	6.4	DIMENSIONS AND WEIGHTS	6.4	DIMENSIONS ET POIDS	6.4	ABMESSUNGEN UND GEWICHTE	6.4
CERCHI E PNEUMATICI	6.5	RIMS AND TIRES	6.5	JANTES ET PNEUMATIQUES	6.5	FELGEN UND REIFEN	6.5
IMPIANTO ELETTRICO	6.6	ELECTRICAL SYSTEM	6.6	CIRCUIT ELECTRIQUE	6.6	ELEKTRISCHE ANLAGE	6.6
RIFORNIMENTI	6.7	REFILLING	6.7	RAVITAILLEMENTS	6.7	FÜLLMENGEN	6.7

1

2

3

4

5

6

7

8

**DATI
PRINCIPALI MOTORE****ENGINE
MAIN DATA****DONNEES PRINCIPALES
DU MOTEUR****HAUPTDATEN
DES MOTORS**

Tipo Type Type Typ		F 131 B	Rapporto di compressione Compression ratio Rapport de compression Verdichtungsverhältnis		11 : 1
Numero dei cilindri Number of cylinders Nombre de cylindres Zylinderzahl		8 - V 90°	Potenza max. (97/21/CE) Max. power (97/21/CE) Puissance maximale (97/21/CE) Höchstleistung (97/21/CE)	kW (CV)	294 (400)
Diametro dei cilindri Cylinder bore Diamètre des cylindres Zylinderbohrung	mm	85	Regime corrispondente Corresponding engine speed Régime correspondant Bei Drehzahl	giri/min. rpm tr/mn U/min	8.500
Corsa pistoni Piston stroke Course pistons Kolbenhub	mm	79	Potenza specifica Specific power Puissance spécifique Literleistung	kW/l (CV)	81,9 (111,5)
Cilindrata unitaria Piston displacement Cylindrée unitaire Hubraum pro Zylinder	cm ³	448,28	Coppia massima (97/21/CE) Maximum torque (97/21/CE) Couple maximal (97/21/CE) Größtes Drehmoment (97/21/CE)	Kgm (Nm)	38 (373)
Cilindrata totale Total displacement Cylindrée totale Gesamthubraum	cm ³	3586,2	Regime corrispondente Corresponding engine speed Régime correspondant Bei Drehzahl	giri/min. rpm tr/mn U/min	4750

RAPPORTI DI TRASMISSIONE

RAPPORTI INGRANAGGI CAMBIO
GEAR RATIOS
RAPPORTS PIGNONS BOÎTE DE VITESSES
ÜBERSETZUNG DER ZAHNRÄDER

1	14 / 46 = 3,286
2	19 / 41 = 2,158
3	23 / 37 = 1,609
4	26 / 33 = 1,269
5	29 / 30 = 1,034
6	33 / 28 = 0,848
R	16 / 41 = 2,565

TRANSMISSION RATIOS

RAPPORTO COPPIA CONICA DIFFERENZIALE
DIFFERENTIAL GEAR RATIO
RAPPORT COUPLE CONIQUE DIFFÉRENTIEL
ÜBERSETZUNG DIFFERENTIAL-KEGELTRIEB

4,444 (9/40)

RAPPORTS DE TRANSMISSION

RAPPORTO DI RIDUZIONE FINALE GIRI MOTORE/GIRI RUOTE
TOTAL TRANSMISSION (ENGINE/WHEEL REV.) RATIO
RAPPORT DE RÉDUCTION FINALE : TOURS MOTEUR/TOURS ROUES
GESAMTÜBERSETZUNG MOTORDREHZAHL/RADDREHUNGEN

1	14,603
2	9,591
3	7,150
4	5,641
5	4,598
6	3,771
R	11,389

PRESTAZIONI

DA 0 A 100 km/h
FROM 0 TO 100 km/h
DE 0 À 100 km/h
VON 0 AUF 100 km/h

4,5 sec.

PERFORMANCE

DA 0 A 400 m
FROM 0 TO 0.400 mt
DE 0 À 400 m
VON 0 AUF 400 m

12,6 sec.

PERFORMANCES

DA 0 A 1000 m
FROM 0 TO 1000 mt
DE 0 À 1000 m
VON 0 AUF 1000 m

22,9 sec.

FAHRLEISTUNGEN

VELOCITÀ MAX.
MAXIMUM SPEED
VITESSE MAXIMUM
HÖCHSTGESCHWINDIGKEIT

296 km/h

CONSUMI ED EMISSIONI CO₂

DIR. 1999/100 CEE

	g/km	l/100 km
• Ciclo urbano	685	30,2
• Ciclo extraurbano	297	12,9
• Ciclo combinato	440	19,3

CONSUMPTION AND CO₂ EMISSIONS

EEC DIRECTIVE 1999/100

	g/km	l/100 km
• City cycle	685	30,2
• Out-of-city cycle	297	12,9
• Combined cycle	440	19,3

CONSOMMATION ET EMISSIONS DE CO₂

DIR. 1999/100 CEE

	g/km	l/100 km
• Cycle urbain	685	30,2
• Cycle interurbain	297	12,9
• Cycle mixte	440	19,3

KRAFTSTOFFVERBRAUCH UND CO₂-EMISSIONEN

EG-RICHTLINIE 1999/100

	g/km	l/100 km
• städtisch	685	30,2
• außerstädtisch	297	12,9
• kombinierte Fahrt	440	19,3

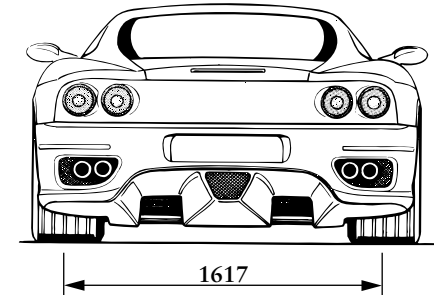
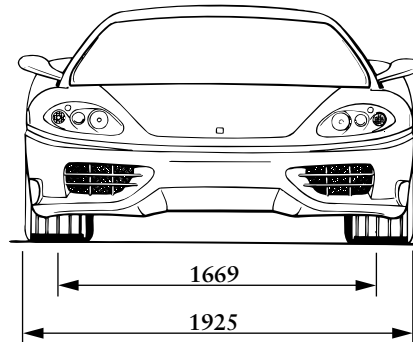
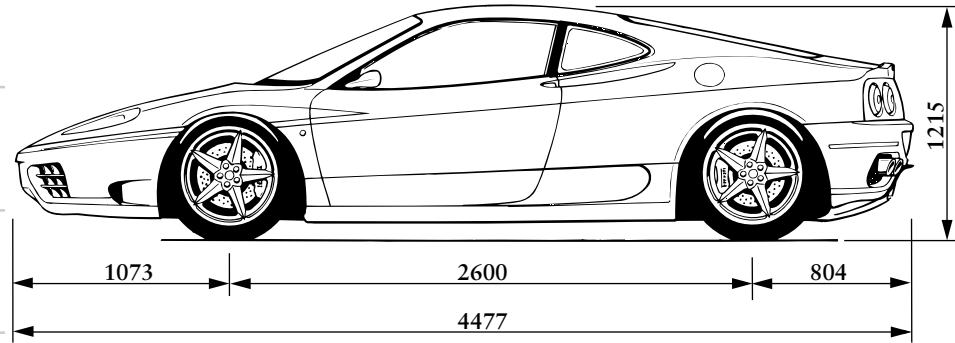
DIMENSIONI E PESI

DIMENSIONS AND WEIGHTS

DIMENSIONS ET POIDS

ABMESSUNGEN UND GEWICHTE

Passo Wheelbase Empattement des roues Radstand	2600 mm 98.43 in
Lunghezza max. Max. length Longueur max. Max. Länge	4477 mm 179.13 in
Larghezza max. Max. width Largeur max. Max. Breite	1925 mm 76.18 in
Altezza max. Max. height Hauteur max. Max. Höhe	1215 mm 50.27 in
Carreggiata anteriore Front track Voie avant Vordere Spurweite	1669 mm 64.25 in
Carreggiata posteriore Rear track Voie arrière Hintere Spurweite	1617 mm 62.44 in
Peso in ordine di marcia Kerb weight Poids voiture en marche Fahrzeuggewicht (fahrfertig)	1400 Kg 3086 lb



**CERCHI
E PNEUMATICI**
**RIMS
AND TIRES**
**JANTES
ET PNEUMATIQUES**
**FELGEN
UND REIFEN**
CERCHI / RIMS / JANTES / FELGEN

Anteriore Front Avant Vorne	7,5" J x 18" H2	Posteriore Rear Arrière Hinten	10" J x 18" H2	Ruota di scorta Spare tyre Roue de secours Reserverad	3"1/2 B x 17"
--------------------------------------	-----------------	---	----------------	--	---------------

PNEUMATICI DELIBERATI DA FERRARI (tutti i pneumatici sono senza camera d'aria)
 TYRES TYPE APPROVED BY FERRARI (all tyres are Tubeless)
 PNEUS AUTORISES PAR FERRARI (tous les pneus sont sans chambre à air)
 VON FERRARI FREIGEgebenEN REIFEN (alle Reifen sind ohne Schlauch)

PRESSIONE DI GONFIAGGIO (a freddo)
 INFLATION PRESSURE (cold)
 PRESSION DE GONFLAGE (à froid)
 REIFENDRUCK (Kalt)

	Anteriore / Front Avant / Vorne	Posteriore / Rear Arrière / Hinten	Anteriore / Front Avant / Vorne	Posteriore / Rear Arrière / Hinten
Good Year Eagle F1 GS Fiorano	215/45 ZR18"	275/40 ZR18"	2,2 bar (32 psi)	2,2 bar (32 psi)
Pirelli P Zero	215/45 ZR18" 89Y	275/40 ZR18" 99Y	2,2 bar (32 psi)	2,0 bar (29 psi)
Bridgestone Potenza S02A	215/45 ZR18"	275/40 ZR18"	2,2 bar (32 psi)	2,2 bar (32 psi)
Michelin Pilot Sport	215/45 ZR18" 89Y	275/40 ZR18" 99Y	1,8 bar (26 psi)	1,9 bar (28 psi)

PNEUMATICI DA NEVE / SNOW TYRES / PNEU NEIGE / WINTERREIFEN
 (Velocità Max 210 km/h / Max. speed 210 km/h / Vitesse max. 210 km/h / Höchstgeschwindigkeit 210 km/h)

Pirelli Winter 210 Performance	225/40 R18"	265/40 R18"	2,2 bar (32 psi)	2,0 bar (27 psi)
--------------------------------	-------------	-------------	------------------	------------------

SOSTITUZIONE RUOTA / WHEEL REPLACEMENT / REMPLACEMENT DES ROUES / RADWECHSEL

 *Per la corretta procedura vedi note a pag. 4.4.*
  *See the notes on page 4.4. for the correct procedure.*
  *Pour la procédure correcte, voir les notes à la page 4.4.*
  *Für die richtige Verfahrensweise siehe Hinweise auf S. 4.4.*

Pre-serraggio colonnette Pre-tightening stud bolts Pré-serrage des boulons Voranziehen der Schraubenbolzen	35÷40 Nm	Serraggio finale colonnette Final tightening of stud bolts Serrage final des boulons Endanziehen der Schraubenbolzen	100 Nm
---	----------	---	--------

RUOTA DI SCORTA / SPARE TIRE / ROUE DE SECOURS / RESERVERAD

PNEUMATICO (velocità max 80 km/h) TYRE TYPE (max. speed 50 mph) PNEU (vitesse max. 80 km/h) REIFEN (Höchstgeschwindigkeit 80 km/h)	Good Year T 125/80 R17"	PRESSIONE DI GONFIAGGIO (a freddo) INFLATION PRESSURE (cold) PRESSION DE GONFLAGE (à froid) REIFENDRUCK (Kalt)	4,2 bar (62 psi)
---	-------------------------	---	------------------

IMPIANTO ELETTTRICO

TENSIONE DI ALIMENTAZIONE
SUPPLY VOLTAGE
TENSION D'ALIMENTATION
SPANNUNG

12 V

ELECTRICAL SYSTEM

BATTERIA
BATTERY
BATTERIE
BATTERIE

Fiamm ECO FORCE VR760
12V - 65 Ah - 450 A

CIRCUIT ELECTRIQUE

GENERATORE ELETTRICO
ALTERNATOR
ALTERNATEUR
ALTERNATOR

Nippondenso 150 A

ELEKTRISCHE ANLAGE

MOTORINO AVVIAMENTO
STARTER MOTOR
DÉMARREUR
ANLASSERMOTOR

Nippondenso

CIRCUITI COMANDATI DALLA CHIAVE

- Avviamento
- Tergicristallo e lavacristallo
- Luci di arresto
- Luci di direzione
- Luci per lampeggio
- Luci retronebbia
- Luci retromarcia
- Luce cassetto portaoggetti
- Accensione
- Iniezione
- Pompe elettriche carburante
- Impianto climatizzazione
- Strumenti (escluso orologio)
- Motori per ventilatori raffreddamento radiatori acqua e olio
- Lunotto termico e sbrinamento specchi retrovisori
- Regolazione specchi retrovisori esterni
- Impianto di controllo taratura ammortizzatori
- Impianto ABS/ASR
- Circuito di controllo temperatura allo scarico

KEY-OPERATED CIRCUITS

- Start-up
- Windscreen wipers and washers
- Stop lights
- Indicators
- Flasher lights
- Rear fog lights
- Reverse lights
- Glove compartment light
- Ignition
- Injection
- Electric fuel pumps
- Air Conditioning system
- Instruments (except clock)
- Motors for radiators' water and oil cooling ventilators
- Heated rear window and wing mirror defroster
- Wing mirror adjustment
- Shock absorber setting system
- ABS/ASR system
- Exhaust temperature control circuit

CIRCUITS COMMANDÉS PAR LA CLÉ

- Démarrage
- Essuie-glace et lave-glace
- Feux de stop
- Clignotants
- Appels de phare
- Feux antibrouillard arrière
- Feux de marche arrière
- Eclairage boîte à gants
- Allumage
- Injection
- Pompes à essence électriques
- Système de climatisation
- Instruments (montre exceptée)
- Moteurs pour ventilateurs de refroidissement radiateurs d'eau et d'huile
- Lunette dégivrante et désembuage rétroviseurs
- Réglage rétroviseurs extérieurs
- Système de contrôle réglage amortisseurs
- Système ABS/ASR
- Circuit de contrôle température système d'échappement

SCHLÜSSELGESTEUERTE KREISE






- Anlassen
- Scheibenwisch- und waschanlage
- Stopplicht
- Blinker
- Lichthupe
- Rückschlußleuchte
- Rückfahrleuchte
- Handschuhfachbeleuchtung
- Zündung
- Einspritzung
- Elektrische Kraftstoffpumpen
- Klimaanlage
- Instrumente (außer Uhr)
- Motoren für Wasser- und Ölkühlerventilatoren
- Beheizte Heckscheibe und Entfrostonng der Außenspiegel
- Einstellung Außenspiegel
- System zur Abstimmung der Stoßdämpfer
- ABS/ASR-Anlage
- Regelkreis Abgastemperatur

RIFORNIMENTI

REFILLING

RAVITAILLEMENTS

FÜLLMENGEN

PARTI DA RIFORNIRE PARTS TO BE SERVICED ELEMENTS À RAVITAILLER ZU VERSORGENDE AGGREGATE	QUANTITÀ VOLUME QUANTITÉ MENGE	RIFORNIRE CON: FILL WITH: RAVITAILLER AVEC: FÜLLEN MIT:
Motore Engine Moteur Motor		
<i>Capacità totale impianto</i> <i>System total capacity</i> <i>Capacité totale du circuit</i> <i>Gesamtinhalt des Motorschmiersystems</i>	9,95 l (2.20 imp.gall.)	 Shell Shell HELIX ULTRA SAE 5W-40 or SAE 0W-40
<i>Quantità olio tra "MIN" e "MAX"</i> <i>Quantity of oil between "MIN." and "MAX." notches</i> <i>Quantité d'huile entre "MIN" et "MAX"</i> <i>Ölmenge zw. "MIN"- und "MAX"</i>	1 l (.22 imp.gall.)	 Shell Shell HELIX ULTRA SAE 10W-60 <i>Per climi caldi ed uso sportivo in pista</i> <i>For hot climate conditions and racing-type driving on tracks</i> <i>Pour climats chauds et usage poussé sur circuit</i>
<i>Consumo olio (secondo le condizioni d'impiego)</i> <i>Oil consumption (depending on the utilisation conditions)</i> <i>Consommation d'huile (selon les conditions d'utilisation)</i> <i>Ölverbrauch (je nach Einsatzbedingungen)</i>	1÷1,5 l / 1.000 km (.22 to .33 imp.gall. / 1000 Km)	<i>Bei heißem Klima und bei sportlicher Fahrweise auf der Rennstrecke</i>
Cambio e differenziale Gearbox and differential Boîte de vitesses et différentiel Getriebe und Differential	3,5 l (.77 imp.gall.)	 Shell Shell TRANSAXLE OIL SAE 75W-90
Impianto cambio F1 F1 gearbox system Système boîte de vitesse F1 F1-Getriebe-System	1 l (.22 imp.gall.)	 Shell Shell DONAX TX
Circuito freni e circuito frizione Brake and clutch system Circuits de freinage et d'embrayage Brems- und Kupplungssystem	1,5 l (.33 imp.gall.)	 Shell Shell DONAX UB BRAKE FLUID DOT4 Ultra

1

2

3




4

5

6

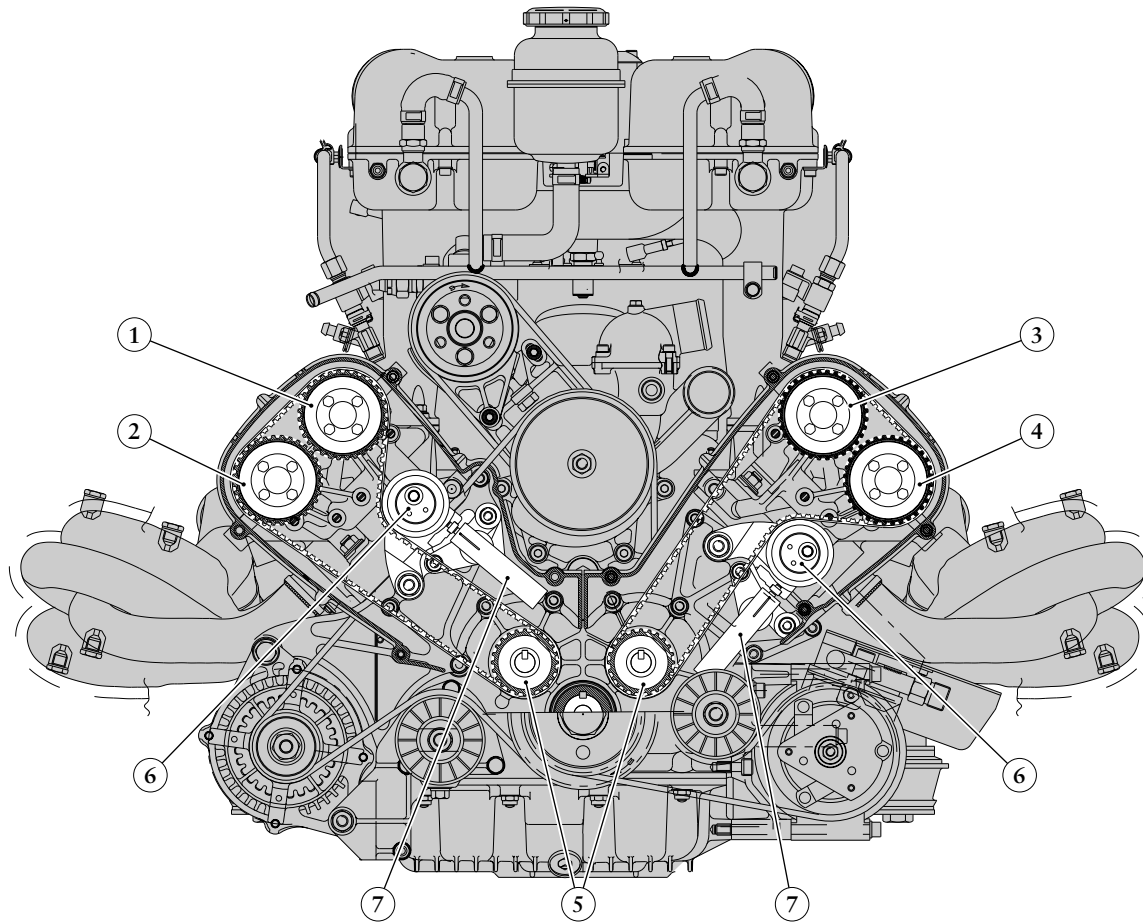
7

8

PARTI DA RIFORNIRE PARTS TO BE SERVICED ÉLÉMENTS À RAVITAILLER ZU VERSORGENDE AGGREGATE	QUANTITÀ VOLUME QUANTITÉ MENGE	RIFORNIRE CON: FILL WITH: RAVITAILLER AVEC: FÜLLEN MIT:
Circuito di raffreddamento Cooling circuit Circuit de refroidissement Kühlkreislauf	18,4 l (4.04 imp.gall.)	 Shell GLYCOSHELL <i>Miscela di acqua e liquido refrigerante al 50%</i> <i>Mixture of water and coolant at 50%</i> <i>Mélange d'eau et de liquide de refroidissement à 50%</i> <i>Wasser-/Kühlmittelmischung zu 50%</i>
Guida idraulica Hydraulic steering Direction hydraulique Servolenkung	1,8 l (.39 imp.gall.)	 Shell Shell DONAX TA
Scatola guida Steering box Boitier de direction Lenkgetriebe	180 g (.39 lb)	 Shell Shell ALVANIA GREASE LF00
Serbatoio carburante Fuel tank	95 l (20.9 imp.gall.)	<i>Benzina senza piombo 95 N.O.</i> <i>Unleaded fuel 95 O.N.</i>
Reservoir d'essence Kraftstoffbehälter	<i>Riserva – Reserve</i> <i>Réserve – Reserve</i> 20 l (4.4 imp.gall.)	<i>Essence sans plomb 95 I.O.</i> <i>Bleifreies Benzin - 95 ROZ</i>
Climatizzazione Air temperature control system	<i>Compressore – Compressor</i> <i>Compresseur – Kompressor</i> 265 cc (16.16 cu.in.)	HARRISON - DIAVIA “ISO 135 RL 150”
Climatisation Klimaanlage	<i>Refrigerante – Coolant</i> <i>Liquide de refroidissement – Kühlmittel</i> 750 g (.21 lb)	“R 134 A”
Serbatoio liquido lava-cristallo Windscreen washer reservoir Reservoir liquide lave-glace Scheibenwaschwasserbehälter	3,5 l (.77 imp.gall.)	<i>Miscela di acqua e glass cleaner</i> <i>Mixture of water and glass cleaning fluid</i> <i>Mélange d'eau et de liquide lave-glace</i> <i>Wasser und Zusatz von Scheibenreiniger</i>
Serbatoio liquido lava-cristallo e lavafari (opzionale) Windscreen and headlight washer reservoir (optional) Reservoir liquide lave-glace et lave-phare (en option) Scheinwerfer- und Scheibenwaschwasserbehälter (Optional)	7,5 l (1.65 imp.gall.)	
<i>Per la pulizia del parabrezza usare una fiala di glass-cleaner in estate e due in inverno.</i> <i>To clean the windscreen, add one phial of glass cleaner in summer and two in winter.</i> <i>Pour nettoyer le pare-brise, utiliser un flacon de liquide lave-glace en été et deux en hiver.</i> <i>Im Sommer ein bzw. im Winter zwei Fläschchen Scheibenreiniger beifügen.</i>		

INFORMAZIONI TECNICHE		TECHNICAL INFORMATION		INFORMATIONS TECHNIQUES		TECHNISCHE INFORMATIONEN	
MOTORE	7.2	ENGINE	7.2	MOTEUR	7.2	MOTOR	7.2
IMPIANTO ACCENSIONE- INIEZIONE	7.14	IGNITION- INJECTION SYSTEM	7.14	SYSTÈME D'ALLUMAGE- INJECTION	7.14	ZÜND-/ EINSPRITZANLAGE	7.14
IMPIANTO ALIMENTAZIONE E CONTROLLO EMISSIONE VAPORI BENZINA	7.20	FUEL SYSTEM AND FUEL -VAPOUR EMISSION CONTROL SYSTEM	7.20	SYSTÈME D'ALIMENTATION ET CONTRÔLE D'EMISSION VAPEURS D'ESSENCE	7.20	KRAFTSTOFFANLAGE UND EMISSIONSKONTROLLE DER BENZINDÄMPFE	7.20
CATALIZZATORI	7.23	CATALYTIC CONVERTERS	7.23	CATALYSEURS	7.23	KATALYSATOREN	7.23
FRIZIONE E CAMBIO	7.27	CLUTCH AND GEARBOX	7.27	EMBAYAGE ET BOÎTE DE VITESSES	7.27	KUPPLUNG UND GETRIEBE	7.27
GUIDA E STERZO	7.36	DRIVING AND STEERING	7.36	DIRECTION	7.36	LENKUNG	7.36
IMPIANTO CLIMATIZZATORE	7.38	AIR CONDITIONING SYSTEM	7.38	SYSTÈME DE CLIMATISATION	7.38	KLIMAAANLAGE	7.38
IMPIANTO FRENI	7.42	BRAKING SYSTEM	7.42	SYSTÈME DE FREINAGE	7.42	BREMSANLAGE	7.42
SOSPENSIONI	7.49	SUSPENSION	7.49	SUSPENSIONS	7.49	AUFHÄNGUNGEN	7.49
TELAIO- SCOCCA	7.55	CHASSIS - BODYWORK	7.55	CHÂSSIS - COQUE	7.55	CHASSIS - KAROSSERIE	7.55
IMPIANTO ELETTRICO	7.58	ELECTRICAL SYSTEM	7.58	SYSTÈME ELECTRIQUE	7.58	ELEKTROANLAGE	7.58





- 1 Puleggia asse a camme aspirazione, cilindri 1-4
- 2 Puleggia asse a camme scarico, cilindri 1-4
- 3 Puleggia asse a camme aspirazione, cilindri 5-8
- 4 Puleggia asse a camme scarico, cilindri 5-8
- 5 Puleggia conduttrice
- 6 Rullo tenditore
- 7 Tenditore idraulico

- 1 Intake cam axle pulley, cylinders 1-4
- 2 Exhaust cam axle pulley, cylinders 1-4
- 3 Intake cam axle pulley, cylinders 5-8
- 4 Exhaust cam axle pulley, cylinders 5-8
- 5 Driving pulley
- 6 Roller tensioner
- 7 Hydraulic tensioner

- 1 Poulie arbre à cames d'aspiration, cylindres 1-4
- 2 Poulie arbre à cames échappement, cylindres 1-4
- 3 Poulie arbre à cames d'aspiration, cylindres 5-8
- 4 Poulie arbre à cames échappement, cylindres 5-8
- 5 Poulie d'entraînement
- 6 Tendeur
- 7 Tendeur hydraulique

- 1 Antriebsrad Einlassnockenwelle, Zylinder 1-4
- 2 Antriebsrad Auslassnockenwelle, Zylinder 1-4
- 3 Antriebsrad Einlassnockenwelle, Zylinder 5-8
- 4 Antriebsrad Auslassnockenwelle, Zylinder 5-8
- 5 Antriebsrad Ventiltrieb
- 6 Spannrolle
- 7 Hydraulische Spannvorrichtung

DISTRIBUZIONE

La distribuzione è a 4 alberi a camme in testa (2 per bancata) e 5 valvole, comandate da bicchierini autoregolanti idraulicamente.

Sull'albero a camme di scarico è cassetto un variatore di fase, comandato dalla centralina di iniezione, tramite una elettrovalvola.

Ciò consente di aumentare le prestazioni, ottimizzando le caratteristiche di coppia e di potenza, e di soddisfare i più severi limiti di emissioni.

Il comando della distribuzione avviene tramite 2 cinghie dentate comandate dall'albero motore.

TIMING SYSTEM

The timing system features 4 overhead camshafts (2 per bank) and 5 valves, 3 of which are intake valves and 2 exhaust valves, with both types driven by self-regulating hydraulic buckets.

A timing variator is splined on the camshaft, which is driven by the injection ECU by means of a solenoid valve.

This permits an increase in performance, optimising the torque and power, as well as making it possible to satisfy the severest emission requirements.

The timing system is controlled by 2 timing belts that are driven by the crankshaft.

DISTRIBUTION

La distribution est à 4 arbres à cammes en tête (2 par rangée de cylindres) et 5 soupapes, 3 d'admission et 2 d'échappement, commandées par des poussoirs à réglage automatique hydraulique.

Sur l'arbre à cammes d'échappement est placé un variateur de phase commandé par le boîtier électronique d'injection, à l'aide d'une électrovalve.

Ceci permet d'augmenter les performances, en optimisant les caractéristiques de couple et de puissance, et de satisfaire les limites d'émissions les plus sévères.

La commande de la distribution est effectuée par deux courroies dentées commandées par le vilebrequin.

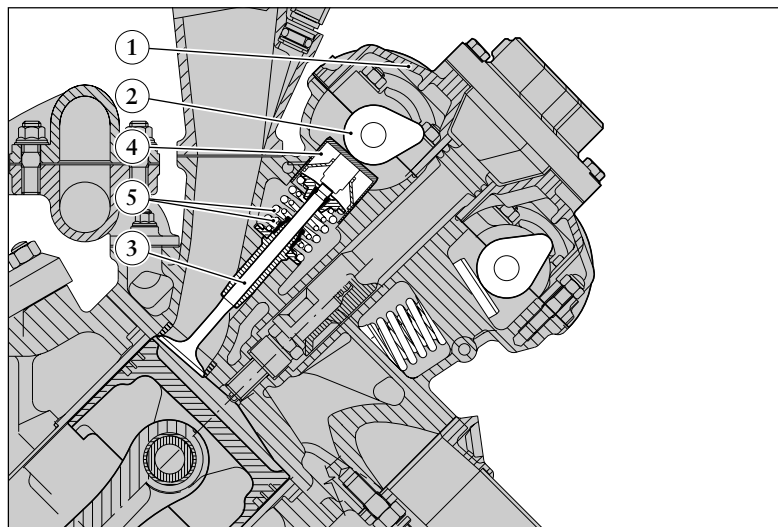
VENTILSTEUERUNG

Die Ventilsteuerung arbeitet mit vier obenliegenden Nockenwellen, je zwei pro Zylinderreihe, und fünf Ventilen pro Zylinder - je drei Ein- und zwei Auslaßventile - sowie Tassenstößeln mit hydraulischem Ventilspielausgleich.

Auf der Auslaßnockenwelle ist ein hydraulisch betätigter Phasenschieber angebracht. Er wird über ein von der Einspritzelektronik dirigiertes Magnetventil gesteuert.

Mit der Nockenwellenverstellung lassen sich besonders bei niedrigen und mittleren Drehzahlen mehr Drehmoment und Leistung mobilisieren und zudem strenge Abgasgrenzwerte einhalten.

Die Ventilsteuerung wird über zwei Zahnriemen von der Kurbelwelle angetrieben.



- 1 Coperchio alberi a camme
- 2 Albero a camme
- 3 Valvola
- 4 Punteria autoregistrante
- 5 Molle di ritorno valvola

- 1 Cache soupape
- 2 Arbre à cames
- 3 Soupape
- 4 Poussoir à réglage automatique
- 5 Ressorts de rappel soupape

- 1 Camshaft cover
- 2 Camshaft
- 3 Valve
- 4 Self-adjusting tappet
- 5 Valve return spring

- 1 Nockenwellendeckel
- 2 Nockenwelle
- 3 Ventil
- 4 Stößel mit hydr. Ventilspielausgleich
- 5 Ventiltfeder



**LUBRIFICAZIONE MOTORE E
RICIRCOLO GAS E
VAPORI DI OLIO**

- 1 Separatore olio
- 2 Termistore su scatola cambio
- 3 Pescante olio su scatola cambio
- 4 Pompa di mandata
- 5 Valvola regolazione pressione
- 6 Cartuccia filtro olio
- 7 Pescante
- 8 Pompa di recupero
- 9 Valvola di sicurezza
- 10 Tubo da tubo motore a radiatore
- 11 Tubo da radiatore a separatore
- 12 Radiatore olio

**ENGINE LUBRICATION AND
GAS AND OIL VAPOUR
RECIRCULATION SYSTEM**

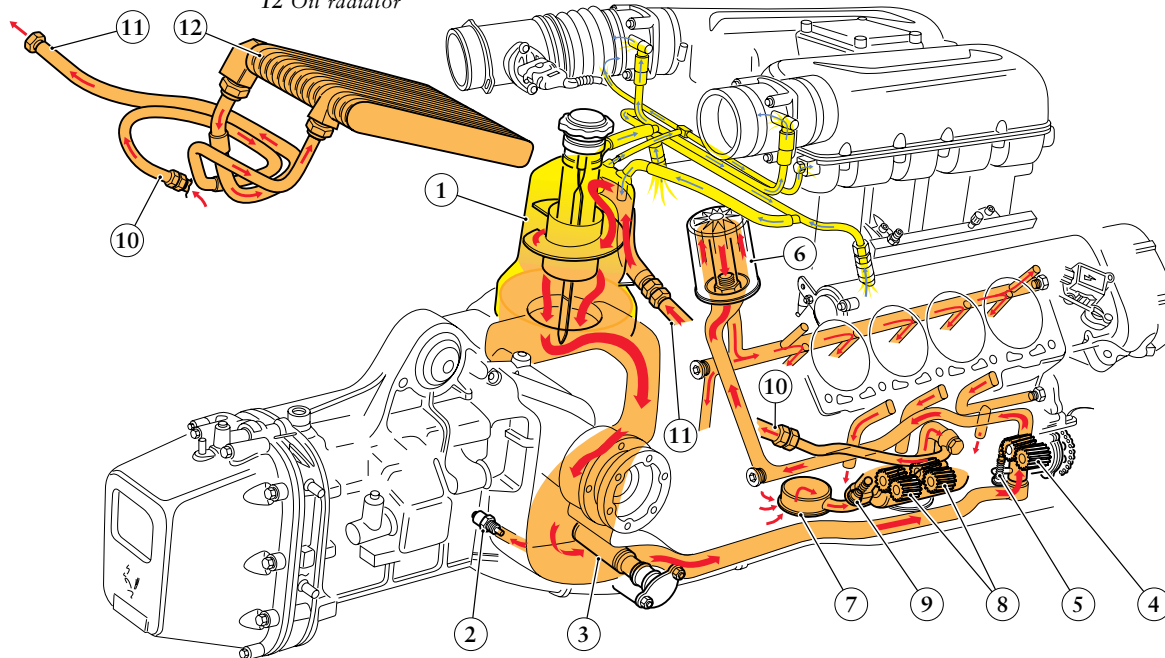
- 1 Oil separator
- 2 Thermistor on the gearbox housing
- 3 Oil suction screen on the gearbox housing
- 4 Delivery pump
- 5 Pressure regulation valve
- 6 Oil filter cartridge
- 7 Suction screen
- 8 Scavenge pump
- 9 Safety valve
- 10 Pipe from the engine pipe to the radiator
- 11 Pipe from the radiator to the separator
- 12 Oil radiator

**LUBRIFICATION MOTEUR ET
RECIRCULATION DU GAZ
ET DE VAPEURS D'HUILE**

- 1 Séparateur d'huile
- 2 Thermistor sur carter de boîte
- 3 Crépine d'huile sur carter de boîte
- 4 Pompe de refoulement
- 5 Soupape de réglage pression
- 6 Cartouche du filtre à huile
- 7 Crépine
- 8 Pompe de récupération
- 9 Soupape de sécurité
- 10 Raccord du tuyau moteur au radiateur
- 11 Raccord du radiateur au séparateur
- 12 Radiateur d'huile

**MOTORSCHMIERUNG UND
RÜCKFÜHRUNG DER
GASE UND ÖLDÄMPFE**

- 1 Ölabscheider
- 2 Thermistor auf Getriebegehäuse
- 3 Öl-Tauchelement auf Getriebegehäuse
- 4 Förderpumpe
- 5 Überdruckventil
- 6 Ölfiltereinsatz
- 7 Tauchelement
- 8 Rückfuhrpumpe
- 9 Sicherheitsventil
- 10 Rohr von der Motorleitung zum Kühler
- 11 Rohr vom Kühler zum Abscheider
- 12 Ölkühler



La lubrificazione è del tipo a carter secco e pompe ad ingranaggi. Il motore è dotato di due pompe, una di recupero che aspira l'olio dalla coppa e lo invia al radiatore, e una di mandata che aspira l'olio dal serbatoio e lo manda in pressione agli organi rotanti del motore.

Il gruppo pompe è comandato dall'albero motore tramite una catena.

Pressione olio motore


La spia rossa, presente nell'indicatore pressione olio motore, in condizioni di marcia normale, deve risultare sempre spenta.

La spia si accende allorché con motore fermo si porta la chiave di accensione in posizione "II", o quando, con motore in moto, la pressione olio scende sotto il valore minimo.

In condizioni **normali** di funzionamento la pressione dell'olio deve essere compresa tra 5÷6 bar con il motore funzionante a 6000 giri/min. e la temperatura olio a 100 °C.

Un valore di pressione inferiore a 4,5 bar con motore caldo e al minimo è da ritenersi normale.

Temperatura olio motore

 **Nel caso l'indice del termometro olio salga oltre 150 °C è necessario ridurre immediatamente il regime di rotazione del motore; se tale segnalazione persiste far verificare l'impianto da un SERVIZIO FERRARI.**

Lubrication consists of the dry sump type with gear pumps. The engine is fitted with two pumps, a scavenger pump that takes up oil from the sump and delivers it to the radiator, and a delivery pump that takes up the oil from the tank and delivers it under pressure to the rotating parts of the engine.

The pump unit is driven by the crankshaft by means of a belt.

Engine oil pressure


Under normal running conditions, the red warning light on the engine oil pressure indicator should always remain off.

The warning light will switch on whenever the engine is off and the ignition key is turned to the "II" position, or whenever the oil pressure drops below the minimum level with the engine running.

Under **normal** operating conditions, the oil pressure should be within the range of 5÷6 bar when the engine is running at 6000 rpm and the oil temperature is 100°C.

An oil pressure level below 4.5 bar when the engine is warm and idling, should be considered as normal.

Engine oil temperature

 **Should the oil thermometer gauge needle be over 150 °C, the engine speed must be immediately decreased. If this indication persists, have the system checked by a FERRARI SERVICE CENTRE.**

La lubrification est de type à carter sec et pompes à engrenages. Le moteur est équipé de deux pompes, une de récupération qui aspire l'huile du carter moteur et l'envoie au radiateur, et une de refoulement qui aspire l'huile du réservoir et l'envoie sous pression aux organes en mouvement du moteur.

Le groupe de pompes est commandé par le vilebrequin à l'aide d'une chaîne.

Pression de l'huile moteur

Le témoin rouge, présent sur l'indicateur de la pression huile moteur, en condition de marche normale, doit toujours être éteint.

Le témoin s'allume quand, le moteur à l'arrêt, on place la clé de contact en position "II" ou quand, le moteur tourne, la température et la pression de l'huile descendent au-dessous de la valeur minimale.

En conditions **normales** de fonctionnement, la pression de l'huile doit être comprise entre 5÷6 bars à un régime moteur de 6000 tours/mn et la température de l'huile à 100 °C.

Une pression d'huile inférieure à 4,5 bars, le moteur chaud et au ralenti, est tout à fait normale.

Température d'huile moteur

 **Si l'aiguille du thermomètre d'huile dépasse les 150 °C, il faut immédiatement réduire le régime moteur; si cette température élevée persiste, faire contrôler le système par un CENTRE AGREE FERRARI.**

Das Trockensumpfschmiersystem des Motors arbeitet mit Zahnradpumpen. Der Motor ist mit 2 Pumpen ausgestattet: Eine von ihnen saugt das Öl aus der Ölwanne und fördert es durch den Kühler in den Öltank; die zweite saugt das Öl aus dem Tank und fördert es unter Druck an die Lagerstellen der beweglichen Motorteile.

Das Pumpenaggregat wird über eine Kette von der Kurbelwelle angetrieben.

Motoröldruck


Die rote Kontrollleuchte im Motoröldruckanzeiger muß unter normalen Fahrbedingungen immer ausgeschaltet sein.

Die Leuchte schaltet sich ein, wenn der Zündschlüssel bei abgestelltem Motor auf Stellung "II" gedreht wird oder wenn bei laufendem Motor der Öldruck unter den Mindestwert sinkt.

Unter **normalen** Betriebsverhältnissen muß der Öldruck bei Motor auf 6000 U/min und Öltemperatur von 100 °C zwischen 5÷6 bar liegen.

Ein Druck unter 4,5 bar bei warmem Motor im Leerlauf ist normal.

Motoröltemperatur

 **Wenn die Temperatur 150 °C überschreitet, ist die Motordrehzahl sofort zu drosseln. Falls die Kontrollleuchte weiterhin aufleuchtet, muß das System bei einem FERRARI-KUNDENDIENST überprüft werden.**

1

2

3

4

5

6

7

8

Sostituzione olio motore e filtro

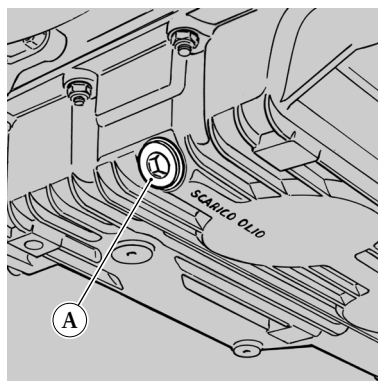
La sostituzione dell'olio e del filtro va eseguita agli intervalli riportati nel PIANO DI MANUTENZIONE PROGRAMMATA a pag. 5.5.

! *Si raccomanda l'uso esclusivo di lubrificanti approvati dalla FERRARI.*

Procedere, con motore caldo (60÷70°), nel seguente modo:

- posizionare la vettura in piano, con inserito il freno di stazionamento.
- Svitare il tappo (A) sulla coppa motore e il tappo (B) sotto alla scatola cambio e lasciare scaricare completamente l'olio.

! *Non disperdere l'olio usato nell'ambiente.*



Changing engine oil and replacing the oil filter

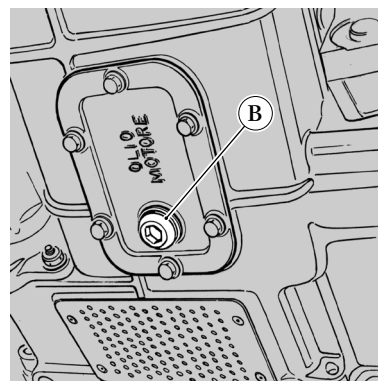
The oil must be changed and the filter replaced at regular intervals, as listed on page 5.5 of the PROGRAMMED MAINTENANCE PLAN.

! *We recommend use only of lubricants approved by FERRARI.*

With the engine warm (60÷70°), proceed as follows:

- position the car on a level ground, with the parking brake engaged.
- unscrew the plug (A) on the engine sump and the plug (B) under the gearbox housing and then allow the oil to drain out completely.

! *Do not pollute the environment with the used oil.*



Remplacement d'huile moteur et du filtre

Le remplacement de l'huile moteur et du filtre doit être effectué aux intervalles reportés dans le PLAN D'ENTRETIEN PROGRAMME en page 5.5.

! *L'utilisation exclusive des lubrifiants approuvés par FERRARI est recommandée.*

Procéder, le moteur chaud (60÷70°), comme suit:

- placer la voiture sur une surface plane, le frein de stationnement enclenché.
- Dévisser le bouchon (A) sur le carter moteur et le bouchon (B) sous le carter de boîte de vitesses et laisser vidanger toute l'huile.

! *Ne pas répandre l'huile usagée dans l'environnement.*

Motoröl- und Filterwechsel

Der Öl- und Filterwechsel muß gemäß den Intervallen im Wartungsprogramm durchgeführt werden (siehe Seite 5.5).

! *Nur von FERRARI genehmigte Schmiermittel verwenden.*

Für den Ölwechsel ist bei warmem Motor (60÷70°) folgendermaßen vorzugehen:

- Das Fahrzeug mit angezogener Handbremse auf einer ebenen Fläche parken.
- Ölablassschraube (A) an der Ölwanne und die Ölablassschraube (B) unter dem Getriebegehäuse öffnen und das Öl vollständig ablaufen lassen.

! *Das Altöl umweltgerecht entsorgen.*

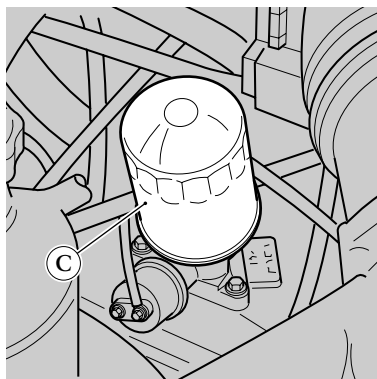
- Riavvitare i tappi non prima di averli puliti accuratamente.
- Rimuovere il filtro (C) e sostituirlo.

Nota

Utilizzare esclusivamente cartucce filtro PURFLUX LS 538 avendo cura di lubrificare con olio motore la guarnizione in gomma, prima del rimontaggio.

- Montare la cartuccia in sede e bloccarla.
- Procedere al rifornimento utilizzando olio del tipo indicato nella "TABELLA DEI RIFORNIMENTI".

Si raccomanda di rifornire con gradualità, rispettando i riferimenti sull'asta di livello. La quantità di olio immessa con questa procedura, risulterà leggermente inferiore a quella prescritta, in considerazione del ristagno nelle tubazioni e nel radiatore. Evitare quindi eccessi di olio che potrebbero danneggiare il motore.



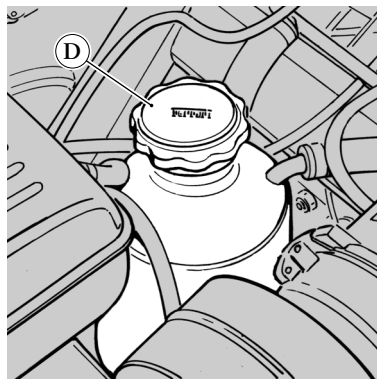
- Re-tighten the plugs after having cleaned them thoroughly.
- Remove the filter (C) and replace it.

Notes

Use PURFLUX LS 538 filter cartridges only and be certain to lubricate the rubber gasket with engine oil before re-assembly.

- Fit the cartridge into the cartridge seat and lock it into place.
- Proceed with refilling using oil of the type indicated in the "REFILL SERVICING TABLE".

We advise you to refill gradually, in accordance with the reference marks on the dipstick. The quantity of oil to be added with this procedure, will be slightly lower than the level prescribed due to build-up in the lines and in the radiator. Therefore, avoid excessive amounts of oil, which could also damage the engine.



- Revisser les bouchons après les avoir soigneusement nettoyés.
- Démontez le filtre (C) et le remplacez.

Note

N'utiliser que les filtres PURFLUX LS 538 en prenant soin de lubrifier avec de l'huile moteur le joint en caoutchouc, avant de le remonter.

- Monter le filtre dans son logement et le bloquer.
- Faire l'appoint en utilisant de l'huile dont la référence est reportée sur le "TABLEAU DE RAVITAILLEMENT".

Il est recommandé de faire l'appoint progressivement, en respectant les repères sur la jauge à niveau. La quantité d'huile versée de cette façon sera un peu moins importante par rapport à celle prescrite puisqu'une partie stagne dans les tuyaux et le radiateur. Eviter donc de verser trop d'huile, sous peine d'endommager le moteur.

- Die Deckel nur nach ihrer vollständigen Reinigung wieder aufschrauben.
- Den Filter (C) entfernen und ersetzen.

Hinweis

Ausschließlich Filtereinsätze PURFLUX LS 538 verwenden, wobei die Gummidichtung vor dem Einbau leicht mit Motoröl zu schmieren ist.

- Den Filtereinsatz in seinem Sitz einlegen und befestigen.
- Zum Nachfüllen ist ausschließlich ein in der "FÜLLMENGENTABELLE" angegebener Öltyp zu verwenden.

Das Öl nur langsam einfüllen; dabei auf die Markierungen auf dem Ölmeßstab achten. Die so eingefüllte Ölmenge ist etwas geringer als die vorgeschriebene, da in den Leitungen und im Kühler eine gewisse Restmenge Öl zurückbleibt. Eine zu große Ölmenge kann zu Motorschäden führen.

1
2
3
4
5
6
7
8

- Riavviare il motore e verificare il livello dal tappo di carico (D) come descritto al capitolo “VERIFICA DEI LIVELLI”.
- Verificare che non risultino perdite attraverso i tappi di scarico (A) e (B) e dalla cartuccia filtro.

Nel caso si voglia procedere alla sostituzione dell'olio e alla pulizia delle tubazioni, occorre rivolgersi presso la RETE ASSISTENZA FERRARI.

RICIRCOLO GAS E VAPORI DI OLIO

Il dispositivo di circolazione dei gas e vapori olio è del tipo a circuito chiuso.

I vapori di olio e i gas provenienti dalle teste, vengono convogliati in una tubazione collegata al separatore vapori; da qui, una parte condensa e defluisce nel serbatoio olio sottostante. I rimanenti gas, grazie alla depressione generata dal motore, vengono aspirati attraverso i tubi di collegamento e convogliati ai polmoni di aspirazione.

Nell'impianto è presente una tubazione che provvede a scaricare accumuli di pressione all'interno del serbatoio olio.

- Start the engine again and check the level from the filling cap (D) as described in chapter “LEVEL CHECKS”.
- Ensure that there is no leakage from drain caps (A) and (B) or from the filter cartridge.

Contact the FERRARI ASSISTANCE NETWORK for oil changes and oil line cleaning.

GAS AND OIL VAPOUR RE-CIRCULATION

The gas and oil vapour circulation device is of the closed circuit type.

Gases and oil vapour coming from the cylinder heads are channelled into a line connected to the vapour separator. From there, part of it condenses and flows into the underlying oil tank. Owing to the vacuum created by the engine, the remaining gases are taken up by the connecting lines and channelled to the plenum chambers.

There is a line in the system that provides for releasing the accumulation of pressure inside the oil tank.

- Remettre en marche le moteur et contrôler le niveau du bouchon de remplissage (D) comme décrit au chapitre “CONTRÔLE DES NIVEAUX”.
- Contrôler qu'il n'y a pas de fuites au niveau des bouchons de vidange (A) et (B) et du filtre.

Au cas on l'on souhaiterait remplacer l'huile et nettoyer les tuyaux, s'adresser au RESEAU D'ASSISTANCE FERRARI.

RECIRCULATION DU GAZ ET VAPEURS D'HUILE

Ce système de circulation des gaz et des vapeurs d'huile est de type à circuit fermé.

Les vapeurs d'huile et des gaz émis par les culasses sont envoyés dans un tuyau au système de reniflard d'où une partie se condense et s'écoule vers le réservoir d'huile. Les autres gaz, grâce à la dépression générée par le moteur, sont aspirés à travers les tuyaux de branchement et envoyés aux poumons d'aspiration.

Dans le système se trouve un tuyau qui décharge les pics de pression à l'intérieur du réservoir d'huile.

- Den Motor anlassen und den Ölstand durch den Einfüllstopfen (D) gemäß den Hinweisen von Kapitel “ÖLSTANDSKONTROLLE” prüfen.
- Kontrollieren, daß die Ölablassschrauben (A) und (B) und der Filtereinsatz dicht sind.

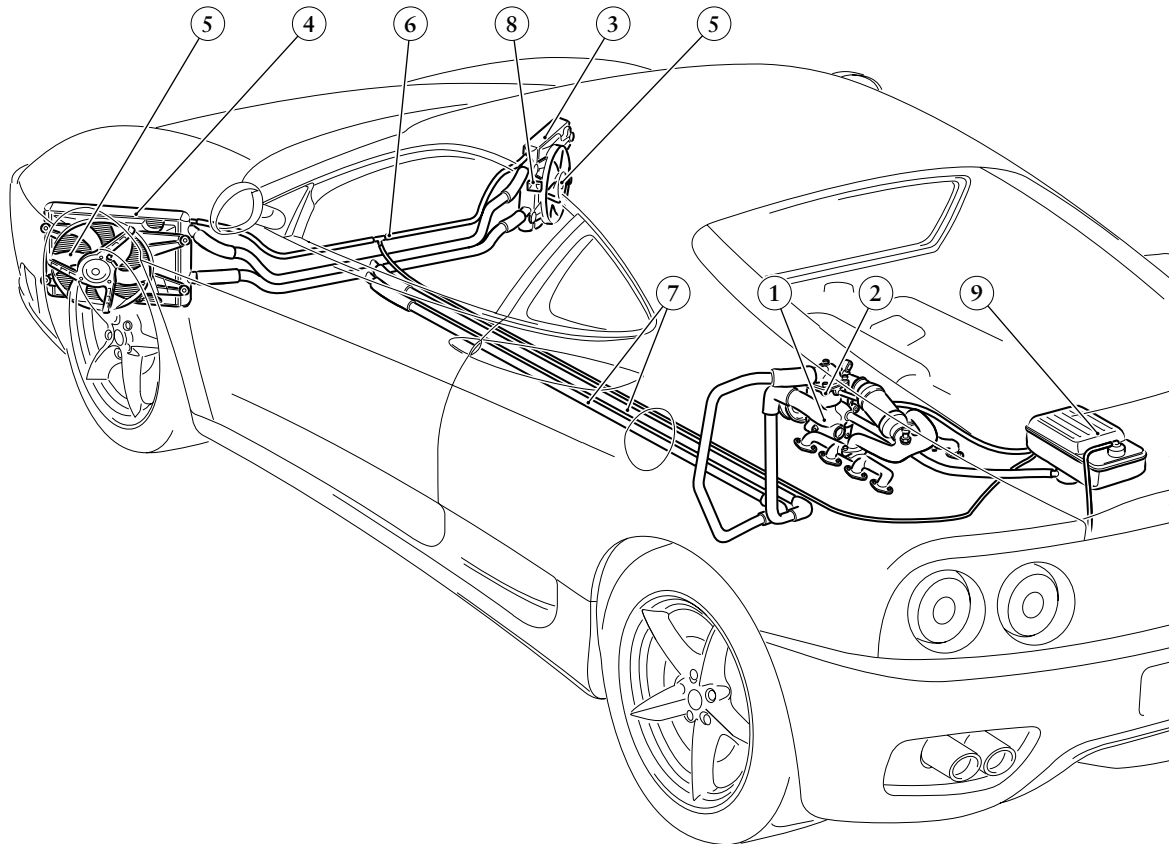
Soll ein Ölwechsel und die Reinigung der Leitungen vorgenommen werden, ist es ratsam, sich an einen FERRARI-KUNDENDIENST zu wenden.

RÜCKFÜHRUNG VON GASEN UND ÖLDÄMPFEN

Das Rückführsystem für Kraftstoff- und Öldämpfe bildet einen geschlossenen Kreislauf.

Die von den Zylinderköpfen kommenden Öldämpfe und Gase gelangen über eine eigene Leitung zum Ölabscheider; hier kondensiert ein Teil und fließt in den darunter liegenden Ölbehälter. Die Restgase werden durch den vom Motor erzeugten Unterdruck über die Anschlussleitungen zu den Ansaugtrakten geleitet.

Für den Druckausgleich im Öltank sorgt eine eigene Leitung.



- 1 Pompa centrifuga
- 2 Valvola termostatica
- 3 Radiatore destro
- 4 Radiatore sinistro
- 5 Elettroventola
- 6 Tubo di spurgo
- 7 Tubazioni sottopianale
- 8 Interruttore a doppio contatto
- 9 Serbatoio di espansione

- 1 Centrifugal pump
- 2 Thermostatic pump
- 3 Right-hand radiator
- 4 Left-hand radiator
- 5 Electric fan
- 6 Drainage pipe
- 7 Underfloor piping
- 8 Double-contact switch
- 9 Expansion tank

- 1 Pompe centrifuge
- 2 Valve thermostatique
- 3 Radiateur droit
- 4 Radiateur gauche
- 5 Ventilateur électrique
- 6 Tuyau de purge
- 7 Tuyaux sous plancher
- 8 Interrupteur à double contact
- 9 Vase d'expansion

- 1 Zentrifugalpumpe
- 2 Thermostatventil
- 3 Rechter Kühler
- 4 Linker Kühler
- 5 Elektrolüfter
- 6 Entlüftungsleitung
- 7 Leitungen unter dem Fahrzeugboden
- 8 Doppelkontaktschalter
- 9 Ausgleichsbehälter

1

2

3

4

5

6


7

8

Il raffreddamento del motore è realizzato in circuito chiuso con serbatoio di espansione che compensa le variazioni di volume e pressione del liquido dovute al riscaldamento del motore. Il serbatoio porta superiormente un bocchettone con tappo munito di valvola tarata a 0,98 bar.

La circolazione del liquido di raffreddamento viene attivata da una pompa centrifuga comandata dall'altro motore tramite una cinghia.

Il liquido dopo aver raffreddato il motore giunge alla valvola termostatica, che inizia ad aprirsi quando la temperatura raggiunge 77÷81 °C, inviando così il liquido verso i radiatori.

 **Non è possibile eliminare la valvola termostatica in quanto la circolazione del liquido di raffreddamento avverrebbe prevalentemente attraverso il by-pass, escludendo il radiatore.**

Nel caso in cui la temperatura non raggiunga tale valore, il liquido viene inviato direttamente alla pompa.


I radiatori sono posizionati sulla parte anteriore della vettura per migliorare lo scambio termico: il radiatore destro è montato in serie con il condensatore dell'impianto aria condizionata; sul radiatore sinistro è fissata la serpentina per il raffreddamento dell'impianto idroguida.

Ogni radiatore è dotato di elettroven-

The engine is cooled by means of a closed circuit system with an expansion tank that compensates for the variations in the volume and pressure of the coolant due to engine heat. The tank has an upper filler neck with a cap fitted with a valve calibrated at 0.98 bar.

A centrifugal pump driven by the crankshaft by means of a belt activates circulation of the coolant.

After cooling the engine, the coolant reaches the thermostatic valve, which starts opening when the temperature reaches 77÷81 °C, thus directing the coolant towards the radiators.

 **The thermostatic valve can not be cut out as the circulation of the coolant would be channeled prevalently through the by-pass, thus excluding the radiator.**

If the temperature remains below the range stated above, the coolant is routed directly to the pump.


The radiators are positioned on the front part of the car to improve heat exchange. Standard assembly of the right-hand radiator includes the air-conditioning condenser. The coil serving to cool the hydraulic steering system is secured to the left-hand radiator.

Each radiator is equipped with an

Le refroidissement du moteur s'effectue en circuit clos grâce au vase d'expansion qui compense les variations de volume et de pression du liquide dues au réchauffement du moteur. Le réservoir a en sa partie supérieure une goulotte, avec son bouchon, équipée d'un clapet réglé à 0,98 bars.

La circulation du liquide de refroidissement s'effectue par une pompe centrifuge commandée par le vilebrequin à l'aide d'une courroie.

Le liquide, après avoir refroidi le moteur, arrive à la valve thermostatique qui commence à s'ouvrir lorsque la température atteint 77÷81 °C, en envoyant ainsi le liquide de refroidissement aux radiateurs.

 **On ne peut pas éliminer la valve thermostatique car la circulation du liquide de refroidissement s'effectuerait alors surtout à travers le by-pass, sans passer par le radiateur.**

Si la température n'atteint pas cette valeur, le liquide est envoyé directement à la pompe.


Les radiateurs sont placés sur la partie avant de la voiture pour favoriser l'échange thermique: le radiateur droit est monté en série avec le condensateur de système de climatisation; sur le radiateur gauche est fixé le serpentin de refroidissement du système de direction assistée.

Chaque radiateur est équipé d'un

Die Motorkühlung erfolgt in einem geschlossenen Kreis über einen Ausgleichsbehälter, der die durch die Erwärmung des Motors verursachten Volumen- und Druckveränderungen der Flüssigkeit ausgleicht. Der Behälter ist auf der Oberseite mit einem verschließbaren Stutzen versehen, auf dem sich ein auf 0,98 bar geeichtes Ventil befindet.

Der Kühlwasserumlauf erfolgt dank einer Zentrifugalpumpe, die über einen Riemen von der Kurbelwelle angetrieben wird.

Die Flüssigkeit erreicht nach dem Kühlen des Motors das Thermostaventil, das sich zu öffnen beginnt, sobald die Temperatur 77÷81 °C erreicht; dadurch kann die Flüssigkeit zu den Kühlern abfließen.

 **Das Thermostatventil kann nicht ausgeschlossen werden, da dadurch der Kühlmittelkreislauf hauptsächlich über das By-pass-Ventil erfolgen und den Kühler ausschließen würde.**

Wenn die Temperatur diesen Wert nicht erreicht, wird die Flüssigkeit direkt zur Pumpe befördert.

Die Kühler befinden sich zur Verbesserung des Wärmeaustauschs an der Fahrzeugstirnseite: Der rechte Kühler ist vor dem Kondensator der Klimaanlage montiert; auf dem linken Kühler befindet sich die Kühlschlang der Servolenkung.

Jeder Kühler ist zur Steigerung der Kühlleistung mit einem Elektrolüfter

tola per favorire lo smaltimento del calore. I radiatori sono collegati in parallelo e sono provvisti di un condotto, collegato al serbatoio di espansione, per l'autospurgo dell'impianto.

Il collegamento tra pompa e radiatori è realizzato mediante tubazioni che attraversano longitudinalmente il pianale della vettura.

Sul radiatore destro è montato un interruttore a doppio contatto per l'inserimento automatico della/e elettroventole, quando la temperatura raggiunge un certo valore.

	1° CONTATTO	2° CONTATTO
chiude	92 ^{±2} °C	97 ^{±2} °C
apre	87 ^{±2} °C	92 ^{±2} °C

Un serbatoio di espansione, posizionato sulla presa aria, compensa la variazione di volume e di pressione del liquido di raffreddamento dovute alle variazioni di temperatura del motore.

RIEMPIMENTO DEL CIRCUITO

Per il riempimento del circuito (da eseguire a motore freddo) procedere nel seguente modo:

- immettere il liquido di raffreddamento attraverso il vaso di espansione fino al completo riempimento dello stesso;
- azionare l'impianto di climatizzazione, selezionando la temperatura massima; scaldare il motore fino a quando la valvola termostatica non apre il passaggio attraverso il radiatore;

electric fan to facilitate heat dispersion. The radiators feature a parallel connection and have a duct, which is connected to the expansion tank, for self-bleeding of the system.

The pump and radiators are connected through pipes that cross the under-floor of the car longitudinally.

A double-contact switch is assembled on the right-hand radiator for automatic activation of the electric fan/s when the temperature reaches a certain value.

	1 ST CONTACT	2 ND CONTACT
on	92 ^{±2} °C	97 ^{±2} °C
off	87 ^{±2} °C	92 ^{±2} °C

An expansion tank positioned on the air intake, compensates for variations in volume and pressure of the coolant due to engine temperature variations.

REFILLING THE CIRCUIT

Proceed as follows to refill the circuit (refill with the engine cool):

- pour the coolant into the expansion tank until the latter is completely filled;
- switch on the air temperature control system, selecting the highest temperature. Warm up the engine until the thermostatic valve opens the passage to the radiator;

ventilateur électrique pour favoriser l'évacuation de la chaleur. Les radiateurs sont connectés en parallèle et sont équipés d'un conduit, connecté au réservoir d'expansion, pour la purge automatique du système.

Les tuyaux qui traversent en longueur le plancher de la voiture relie la pompe aux radiateurs.

Sur le radiateur droit se trouve un interrupteur à double contact pour l'enclenchement automatique du ou des ventilateurs électriques lorsque la température atteint un certain degré.

	1 ^{ER} CONTACT	2 ^{EME} CONTACT
ferme	92 ^{±2} °C	97 ^{±2} °C
ouvre	87 ^{±2} °C	92 ^{±2} °C

Un vase d'expansion, positionné sur la prise d'air, compense la variation de volume et de pression du liquide de refroidissement due aux variations de températures du moteur.

REMPLISSAGE DU CIRCUIT

Pour effectuer le remplissage du circuit (à effectuer le moteur froid), procéder comme suit:

- verser le liquide de refroidissement dans le vase d'expansion jusqu'au remplissage complet du circuit;
- mettre en marche le système de climatisation en sélectionnant la température maximale; chauffer le moteur jusqu'à ce que la valve thermostatique s'ouvre pour laisser passer le liquide vers le radiateur;

versehen. Die Kühler sind parallelgeschaltet und sind mit einer Leitung ausgestattet, die für die Selbstentlüftung der Anlage an den Ausgleichsbehälter angeschlossen ist.

Die Verbindung zwischen Pumpe und Kühler erfolgt über Leitungen, die parallel zum Wagenboden verlaufen.

Am rechten Kühler befindet sich ein Doppelkontaktschalter für die automatische Einschaltung des/der Elektrolüfter, sobald die Temperatur einen vorbestimmten Wert erreicht.

	1. KONTAKT	2. KONTAKT
schließt	92 ^{±2} °C	97 ^{±2} °C
öffnet	87 ^{±2} °C	92 ^{±2} °C

Der Ausgleichsbehälter zwischen den Luftfiltergehäusen des Motors gleicht Druck- und Volumenänderungen der Kühlflüssigkeit aus, die durch Temperaturänderungen des Motors bedingt sind.

FÜLLEN DES KREISES

Zum Füllen des Kreises folgendermaßen (bei kaltem Motor) vorgehen:

- das Kühlsystem über den Ausgleichsbehälter bis zum Rand auffüllen;
- die Klimaanlage auf max. Temperatur einschalten; den Motor warmlaufen lassen, bis sich das Thermostatventil öffnet und den Durchfluß durch den Kühler erlaubt;

- aggiungere di nuovo liquido per ripristinare il livello nel vaso di espansione;
 - effettuare lo spurgo attraverso il tappo superiore del gruppo termostato, rabboccare se necessario, quindi chiudere il bocchettone con l'apposito tappo.
- add more coolant until the level for the expansion tank is restored;
 - bleed the system through the upper cap on the thermostatic unit and top up if necessary. Then close the filler neck with the respective cap.
- ajouter encore du liquide de refroidissement pour rétablir le niveau dans le vase d'expansion;
 - effectuer la purge en dévissant le bouchon supérieur du groupe thermostat, faire l'appoint si nécessaire puis fermer le bouchon de la goulotte de remplissage.
- weitere Flüssigkeit bis zum Erreichen des korrekten Stands im Ausgleichsbehälter nachfüllen;
 - über den oberen Stutzen des Thermostataggregats den Behälter entlüften; notfalls nachfüllen und den Stutzen mit dem eigenen Deckel schließen.

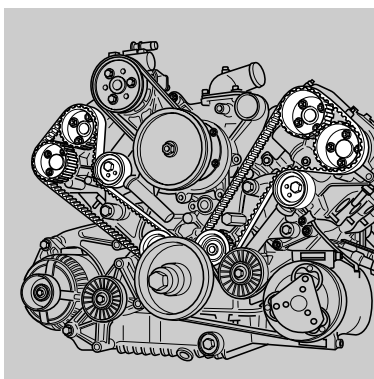
CINGHIE

Il controllo e/o la tensione delle cinghie deve essere eseguito con attrezzature specifiche presso un CENTRO AUTORIZZATO FERRARI come indicato nel piano di manutenzione

Ogni bancata del motore dispone di una cinghia, per il comando degli alberi della distribuzione.

Sul motore sono presenti altre tre cinghie che comandano gli organi ausiliari; una per la pompa acqua e il generatore di corrente, una per la pompa idroguida e un'altra per il compressore aria condizionata.

In normali condizioni di funzionamento non è necessario eseguire alcuna registrazione di tensione delle cinghie.



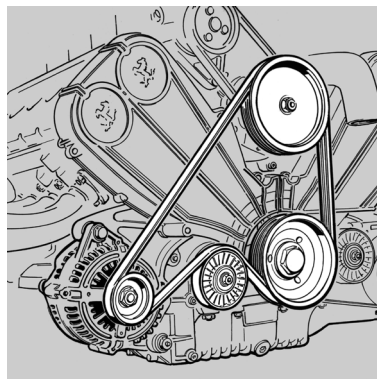
BELTS

Belt checks and/or tension adjustments should be performed with specific equipment for such work at an AUTHORIZED FERRARI SERVICE CENTRE as indicated in the maintenance plan.

Each engine bank has a belt for driving the camshafts.

There are three additional belts on the engine which drive the auxiliary parts: one for the water pump and the generator, one for the hydraulic steering pump and one for the air-conditioning compressor.

Under normal operating conditions, the belts do not require any tension adjustment.



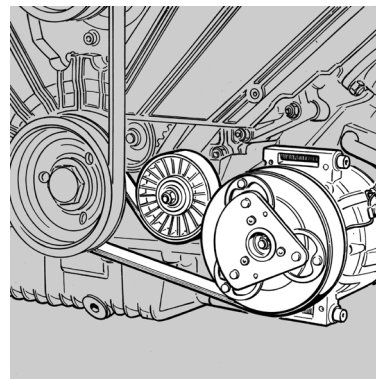
COURROIES

Le contrôle et/ou la tension des courroies doivent être effectués à l'aide d'outillage spécifique auprès d'un CENTRE AGREE FERRARI comme indiqué dans le plan d'entretien.

Chaque rangée de cylindre du moteur possède une courroie pour entraîner les arbres à cames.

Sur le moteur se trouvent trois courroies qui commandent les organes auxiliaires; une pour la pompe à eau et l'alternateur, une pour la pompe de direction assistée et une autre pour le compresseur de climatisation.

En conditions normales de fonctionnement, il n'est pas nécessaire d'effectuer un réglage de tension des courroies.



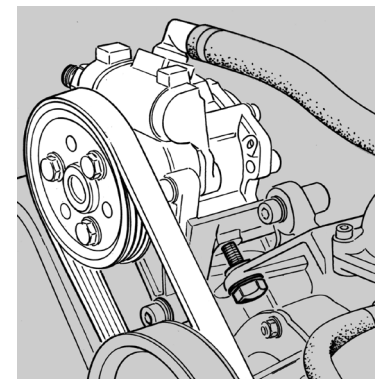
RIEMEN

Die Kontrolle und/oder das Spannen der Riemen ist mit dem eigenen Werkzeug in einem FERRARI-KUNDENDIENST gemäß Wartungsplan durchzuführen.

Jede Zylinderreihe ist mit einem Riemen für den Antrieb der Ventilsteuerwellen versehen.

Auf dem Motor befinden sich weitere drei Riemen für die Steuerung der Zusatzaggregate; eine für die Wasserpumpe und den Generator, eine für die Pumpe der Servolenkung und eine für den Kompressor der Klimaanlage.

Bei normalen Betriebsbedingungen ist keinerlei Einstellung der Riemen spannung erforderlich.



1
2
3
4
5
6
7
8

IMPIANTO ACCENSIONE-INIEZIONE

COMPONENTI

- 1 Centralina elettronica (1 per bancata)
- 2 Bobina di accensione con candela
- 3 Misuratore portata aria
- 4 Filtro aria
- 5 Corpo farfalla motorizzata
- 6 Sensore di fase
- 7 Sensori giri motore
- 8 Pompa elettrica carburante
- 9 Regolatore di pressione carburante
- 10 Flauto porta iniettori
- 11 Sensore temperatura liquido raffreddamento
- 12 Sensore di detonazione
- 13 Centralina catalizzatori
- 14 Termocoppia
- 15 Elettrovalvola lavaggio canestri
- 16 Elettrovalvola comando attuatori farfalle
- 17 Sonda Lambda anteriore
- 18 Sonda Lambda posteriore
- 19 Elettrovalvola controllo variatore di fase
- 20 Sensore posizione pedale acceleratore
- 21 Elettrovalvola comando by pass scarico
- 22 Sensore cambio "F1"
- 23 Sensore di pressione
- 24 Valvola di intercettazione

IGNITION- INJECTION SYSTEM

COMPONENTS

- 1 Electronic control unit (1 per bank)
- 2 Ignition coil with spark plug
- 3 Air flow meter
- 4 Air filter
- 5 Motor-driven throttle bodies
- 6 Phase sensor
- 7 Engine revolution sensors
- 8 Electric fuel pump
- 9 Fuel pressure regulator
- 10 Injector rail
- 11 Coolant temperature sensor
- 12 Detonation sensor
- 13 Catalytic converter control unit
- 14 Thermocouple
- 15 Canister purge solenoid valve
- 16 Solenoid valve for throttle actuator control
- 17 Front oxygen sensor
- 18 Rear oxygen sensor
- 19 Solenoid valve for timing variator control
- 20 Accelerator pedal position sensor
- 21 Solenoid valve for exhaust by-pass control
- 22 "F1" transmission sensor
- 23 Pressure sensor
- 24 On-off valve

SYSTÈME D'ALLUMAGE-INJECTION

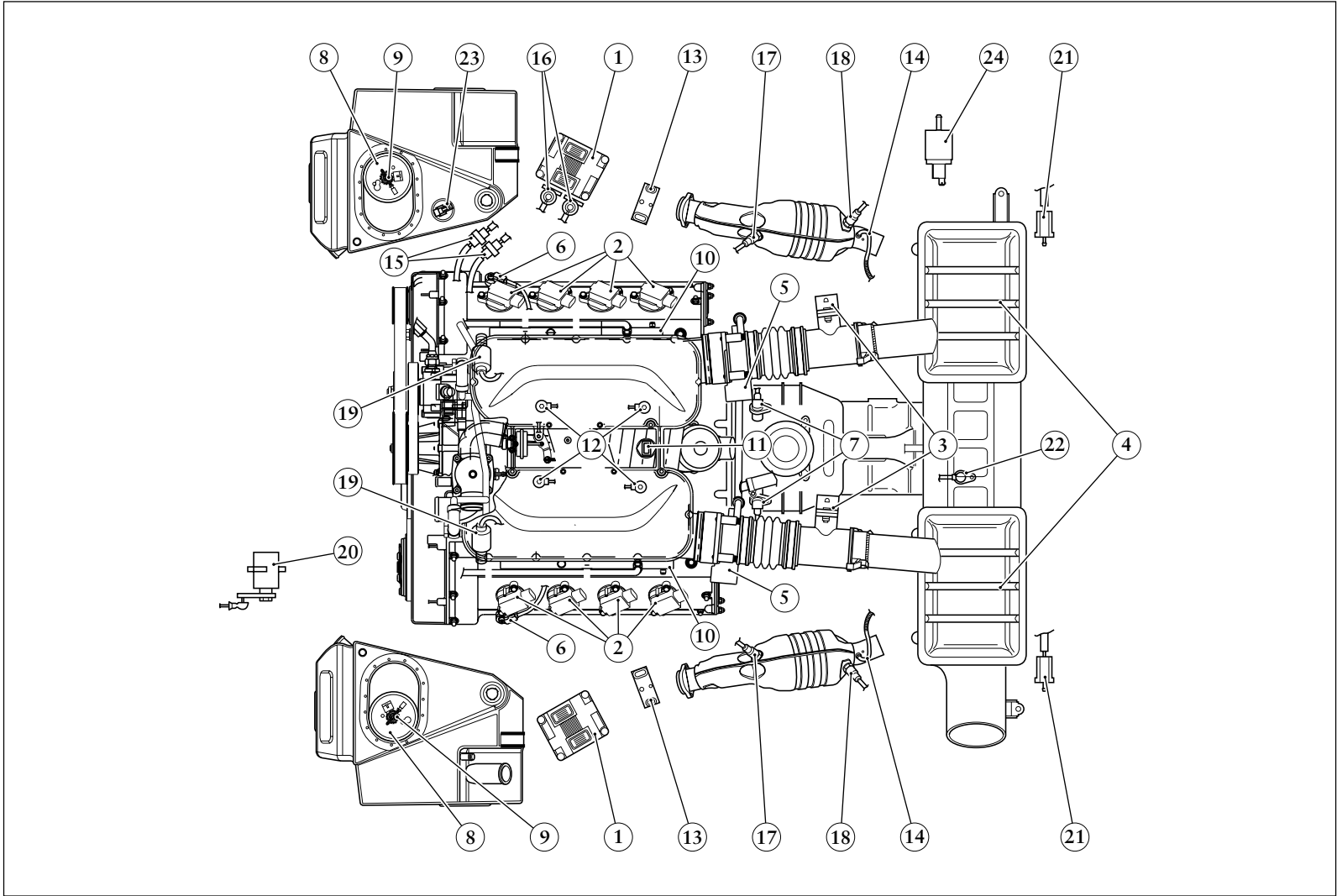
ÉLÉMENTS

- 1 Boîtier électronique (1 par rangée de cylindre)
- 2 Bobine d'allumage avec bougie
- 3 Débitmètre
- 4 Filtre à air
- 5 Corps papillon motorisé
- 6 Capteur de phase
- 7 Capteurs de tours moteur
- 8 Pompe à essence électrique
- 9 Régulateur de pression du carburant
- 10 Rampe d'injecteurs
- 11 Capteur de température de liquide de refroidissement
- 12 Capteur de détonation
- 13 Boîtier électronique catalyseurs
- 14 Thermocouple
- 15 Electrovalve nettoyage filtres à charbon actif
- 16 Electrovalve commande actuateurs papillons
- 17 Sonde Lambda avant
- 18 Sonde Lambda arrière
- 19 Electrovalve de contrôle variateur de phase
- 20 Capteur position pédale de l'accélérateur
- 21 Electrovalve commande by pass d'échappement
- 22 Capteur boîte de vitesses "F1"
- 23 Capteur de pression
- 24 Soupape d'arrêt

ZÜND-/ EINSPRITZANLAGE

KOMPONENTEN

- 1 Elektronisches Steuergerät (1 je Zylinderreihe)
- 2 Zündspule mit Zündkerze
- 3 Luftmengenmesser
- 4 Luftfilter
- 5 Motorisierte Klappe
- 6 Phasenfühler
- 7 Motordrehzahlfühler
- 8 Elektrische Kraftstoffpumpe
- 9 Druckregler für Kraftstoff
- 10 Einspritzleiste
- 11 Kühlflüssigkeitstemperaturfühler
- 12 Klopffühler
- 13 Katalysatoren-Steuergerät
- 14 Thermoelement
- 15 Magnetventil Kanisterreinigung
- 16 Steuer magnetventil für Klappenstellglieder
- 17 Vordere Lambda-Sonde
- 18 Hintere Lambda-Sonde
- 19 Kontrollmagnetventil Phasenschieber
- 20 Gaspedalpositionsfühler
- 21 Magnetventil für By-pass-Steuerung im Auslaß
- 22 "F1"-Getriebefühler
- 23 Drucksensor
- 24 Sperrventil



- 1
- 2
- 3
- 4
- 5
- 6
- 7
- 8

Generalità

Ogni fila di cilindri è dotata di un impianto di accensione-iniezione integrato Bosch Motronic ME 7.3 controllato da una centralina elettronica a microprocessore. Dette centraline sono realizzate con una tecnologia detta “microibrida” che permette di ottenere una miniaturizzazione e una resistenza eccezionale alle sollecitazioni meccaniche; ciò ha permesso di posizionarle nel vano motore.

In base al regime di rotazione e alla quantità di aria aspirata dal motore, la centralina elettronica dosa sia la quantità di carburante da inviare agli iniettori che l’anticipo di accensione necessari per rendere ottimale il rendimento del motore.

COMPONENTI PRINCIPALI DELL’IMPIANTO

Sensori di fase

Sono posizionati sull’asse a camme di scarico di ogni bancata; generano un segnale elettrico che assieme al segnale del sensore giri motore, permette alla centralina di riconoscere l’esatta fasatura del motore.

Misuratore di portata aria

Il segnale di uscita di questo sensore informa la centralina sul volume e sulla temperatura dell’aria aspirata dal motore.

General description

Each cylinder bank is equipped with an integrated Bosch Motronic ME 7.3 ignition-injection system controlled by a microprocessor Electronic Control Unit. These control units are designed with technology that is termed “microhybrid” which makes it possible to obtain a miniaturisation and exceptional mechanical stress resistance. This has made it possible to position them in the engine compartment.

The ECU regulates the amount of fuel to be delivered to the injectors and the ignition advance as needed to optimise engine efficiency, on the basis of engine speed and the intake of air by the engine.

MAIN SYSTEM COMPONENTS

Phase sensor

These sensors are positioned on the exhaust cam axle of each bank. They generate an electrical signal, which together with the signal from the engine revolution sensor, permits the ECU to identify the exact timing of the engine.

Air flow meter

The output signal from this sensor informs the ECU as to the volume and temperature of the engine air intake.

Généralités

Chaque rangée de cylindres est pourvue d’un système d’allumage-injection intégré Bosch Motronic ME 7.3 contrôlé par un boîtier électronique à microprocesseur. Ces boîtiers électroniques sont réalisés suivant une technologie appelée “microhybride” qui permet d’obtenir des éléments miniatures très résistants aux sollicitations mécaniques; les boîtiers électroniques ont ainsi pu être montés à l’intérieur du compartiment moteur.

En fonction du régime de rotation et de la quantité d’air aspirée par le moteur, le boîtier électronique dose aussi bien la quantité de carburant à envoyer aux injecteurs que l’avance d’allumage nécessaires pour optimiser le rendement du moteur.

ÉLÉMENTS PRINCIPAUX DU SYSTÈME

Capteurs de phase

Ils sont positionnés sur l’arbre à cammes d’échappement de chaque rangée; ils émettent un signal électrique qui couplé au signal émis par le capteur des tours moteur, permet au boîtier électronique de reconnaître la mise en phase exacte du moteur.

Débitmètre à fil chaud

Le signal émis par ce capteur informe le boîtier électronique sur le volume et la température de l’air aspirée par le moteur.

Allgemeines

Jede Zylinderreihe ist mit einer integrierten Bosch Motronic ME 7.3 Zünd-/Einspritzanlage versehen, die von einem elektronischen Steuergerät mit Mikroprozessor kontrolliert wird. Diese Steuergeräte werden mit der sogenannten “Mikrohybrid-Technologie” hergestellt, wodurch eine Miniaturisierung und eine außergewöhnliche Widerstandsfähigkeit gegen mechanische Belastungen gewährleistet wird; dadurch konnten sie im Motorraum untergebracht werden.

Je nach Drehzahl und nach der vom Motor angesaugten Luftmenge dosiert das elektronische Steuergerät die den Einspritzventilen zuzuführende Kraftstoffmenge und die für einen optimalen Wirkungsgrad des Motors erforderliche Zündvorstellung.

HAUPTBESTANDTEILE DER ANLAGE

Phasenfühler

Sie befinden sich auf der Auslassnockenwelle jeder Zylinderreihe und erzeugen ein elektrisches Signal, das zusammen mit dem Signal des Motordrehzahlfühlers die exakte Feststellung seitens des Steuergehäuses der Motorphasen ermöglicht.

Luftmengenmesser

Das Ausgangssignal dieses Fühlers informiert das Steuergerät über das vom Motor angesaugte Luftvolumen und über ihre Temperatur.

Sonde Lambda

Due per ogni catalizzatore, sono posizionate una all'ingresso e una all'uscita dello stesso; controllano il valore delle emissioni allo scarico per ottimizzare i valori di HC e CO.

Sensore temperatura liquido raffreddamento

Di tipo NTC, è posizionato sul corpo uscita acqua dalle teste; trasmette alla centralina le informazioni sulla temperatura liquido di raffreddamento.

Potenzimetri farfalla

Posizionati sui corpi farfalla motorizzati delle due bancate, informano la centralina in modo continuo, sull'apertura delle farfalle.

Sensore di detonazione

Sono fissati sul piano superiore del basamento motore, in posizione simmetrica rispetto alla mezzera trasversale. Questo posizionamento è determinato dalla necessità di rilevare l'insorgere della detonazione in modo analogo per tutti i cilindri.

Elettrovalvola controllo variatore di fase

Esercita il controllo idraulico del variatore di fase, sull'albero distribuzione lato scarico.

Elettroiniettori

Uno per cilindro, spruzzano la benzina direttamente nel condotto di aspirazione.

Oxygen sensors

There are two oxygen sensors for each catalytic converter. One is positioned at the inlet of the converter and the other at the outlet. They optimize the exhaust emission levels and adjust the HC and CO levels.

Coolant temperature sensor

This NTC-type sensor is positioned on the body of the water outlet from the cylinder heads. It transmits information to the ECU regarding the temperature of the coolant.

Throttle potentiometers

The throttle potentiometers are located on the motor-driven throttle bodies on both cylinder banks. They continuously transmit information on throttle opening to the ECU.

Detonation sensors

These sensors are secured to the upper surface of the crankcase, in a symmetrical position with respect to the transversal center line. This position is determined by the necessity of detecting detonation for all of the cylinders and that it has taken place in the same manner for all of them.

Solenoid valve controlling the timing variator

The solenoid valve manages the hydraulic control of the timing variator, on the exhaust-side camshaft.

Electro-injectors

Each cylinder has an injector that sprays the fuel directly into the intake duct.

Sondes Lambda

Chaque catalyseur est pourvu de deux sondes se trouvant l'une à l'entrée et l'autre à la sortie du catalyseur-même. Elles optimisent la valeur des émissions à l'échappement et apportent les corrections des valeurs de HC et CO.

Capteur de température liquide de refroidissement

De type NTC, il est placé sur les collecteurs de sortie d'eau des culasses; il transmet au boîtier électronique les informations sur la température de liquide de refroidissement.

Potentiomètres papillon

Placés sur les corps papillons motorisés des deux rangées de cylindres, ils informent en permanence le boîtier électronique sur l'ouverture des papillons.

Capteurs de détonation

Ils sont fixés sur la partie supérieure du bloc moteur, symétriquement par rapport à l'axe transversal du moteur. Cette position permet de déceler le déclenchement de la détonation de la même manière pour tous les cylindres.

Electrovalve de contrôle variateur de phase

Elle effectue le contrôle hydraulique du variateur de phase sur l'arbre à cames de distribution côté échappement.

Electro-injecteurs

Chaque cylindre est équipé d'un électro-injecteur qui injecte de l'essence directement dans le collecteur d'admission.

Lambda-Sonden

Zwei je Katalysator: eine am Eingang und eine am Ausgang; sie optimieren den Emissionswert am Auslaß und veranlassen die Korrekturen der HC- und CO- Werte.

Kühlflüssigkeitstemperaturfühler

Es handelt sich um einen Fühler vom Typ NTC und befindet sich auf dem Wasserausgangskörper aus den Zylinderköpfen; er überträgt die Informationen bezüglich der Kühlflüssigkeitstemperatur zum Steuergerät.

Drosselklappenpotentiometer

An den motorisierten Drosselklappen der zwei Zylinderreihen befinden sich die Potentiometer, die das Steuergerät ständig über die Öffnung der Drosselklappen informieren.

Klopffühler

Diese befinden sich auf der Kurbelgehäuseoberfläche und sind symmetrisch zur Quermittellinie ausgerichtet. Diese Anordnung ist durch die Notwendigkeit bedingt, ein eventuelles Klopfen auf die gleiche Weise an allen Zylindern zu erfassen.

Magnetventil zur Kontrolle des Phasenschiebers

Es führt die hydraulische Kontrolle des Phasenschiebers auf der Ventilsteuervelle am Auslaß durch.

Elektrische Einspritzventile

Eines je Zylinder, das den Kraftstoff direkt in die Ansaugleitung spritzt.

1

2

3

4

5

6

7

8

Gli elettroiniettori di ogni bancata operano in modo sequenziale e fasato, vengono cioè comandati secondo l'ordine di scoppio del motore, e viene stabilito dalla ECU l'istante e la durata della loro apertura.

Bobine di accensione

La bobina utilizzata è del tipo a circuito chiuso. Ogni bobina è collegata alla corrispondente candela con una prolunga in materiale silicónico, con elevate caratteristiche dielettriche.

ACCELERATORE ELETTRONICO (SISTEMA DRIVE BY WIRE)

Il Drive by Wire è un sistema che permette di avere il pedale dell'acceleratore svincolato dalla farfalla.

Questo sistema prevede la presenza di potenziometri integrati in un corpo farfalla motorizzato, in sostituzione del cavo di collegamento.

Tali potenziometri hanno lo scopo di controllare la posizione dell'acceleratore relativa ai comandi del pilota interpretati dalla ECU.

Sensore posizione pedale acceleratore

È fissato meccanicamente al pedale dell'acceleratore.

Ha il compito di leggere l'esatta posizione del pedale e trasurla alla ECU che viene quindi informata sulla coppia richiesta dal pilota.

The electro-injectors on each bank operate sequentially and in phase, that is, they are activated on the basis of the engine explosion sequence, with the ECU determining the timing and duration of injector opening.

Ignition coils

The coils adopted are of the closed-circuit type. Each coil is connected to the respective spark plug with an extension made of silicon-containing material with high dielectric properties.

ELECTRONIC ACCELERATOR (DRIVE BY WIRE SYSTEM)

Drive by Wire is a system which allows the accelerator pedal to work independently from the throttle.

This system is equipped with potentiometers which are integrated in a motor-driven throttle body, and which replace the connection wire.

The purpose of said potentiometers is to control the accelerator position in relation to the driver's commands, that are translated by the ECU.

Accelerator pedal position sensor

This is mechanically fastened onto the accelerator pedal.

Its purpose is to detect the exact pedal position and to transduce it for the ECU, which thereby receives the information on the torque required by the driver.

Les électro-injecteurs de chaque rangée fonctionnent de façon séquentielle et phasée, c'est-à-dire qu'ils sont commandés suivant l'ordre d'allumage du moteur et le moment et la durée de leur ouverture sont alors établis par le boîtier électronique.

Bobines d'allumage

La bobine utilisée est du type à boucle fermée. Chaque bobine est connectée à sa bougie par une extension en silicone dont les caractéristiques sont très isolantes.

ACCÉLÉRATEUR ÉLECTRONIQUE (SYSTÈME DRIVE BY WIRE)

Le système Drive by Wire permet d'avoir la pédale de l'accélérateur dégagée du papillon.

Ce système prévoit des potentiomètres intégrés dans un corps papillon motorisé à la place du câble de connexion.

Ces potentiomètres servent à contrôler la position de l'accélérateur correspondant aux commandes du pilote interprétées par le boîtier électronique.

Capteur de position de la pédale d'accélérateur

Il est fixé mécaniquement à la pédale de l'accélérateur.

Il doit lire la position exacte de la pédale et la transmettre au boîtier, qui est ainsi informé sur le couple demandé par le pilote.

Die elektrischen Einspritzventile jeder Zylinderreihe arbeiten sequentiell und aufeinander abgestimmt, d.h. sie werden entsprechend der Zündfolge des Motors gesteuert, und Zeitpunkt und Dauer ihrer Öffnung werden von der ECU festgelegt.

Zündspulen

Die verwendete Zündspule ist vom Typ mit geschlossenem Kreis. Jede Spule ist über ein Verlängerungskabel aus Silikonmaterial mit hohen dielektrischen Eigenschaften an die entsprechende Zündkerze angeschlossen.

ELEKTRONISCHES GASPEDAL (DRIVE BY WIRE-SYSTEM)

Das Drive by Wire-System erlaubt es, das Gaspedal von der Drosselklappe loszumachen.

Anstelle des Anschlusskabels verfügt das System über Potentiometer, die in einer elektrisch betätigten Drosselklappe integriert sind.

Diese Potentiometer dienen dazu, die Gaspedalposition in Bezug auf die durch die ECU interpretierten Befehle des Fahrers zu kontrollieren.

Gaspedalpositionsfühler

Dieser ist mechanisch am Gaspedal befestigt.

Dieser Fühler erfasst die genaue Position des Pedals und überträgt sie an die ECU, die somit über das vom Fahrer angeforderte Drehmoment informiert wird.

Corpo farfalla motorizzato

Installato tra il misuratore di portata aria e il polmone di aspirazione del motore.

Tale dispositivo integra al suo interno una valvola farfalla, un motore in corrente continua e due potenziometri (controlli di posizione angolare della farfalla).

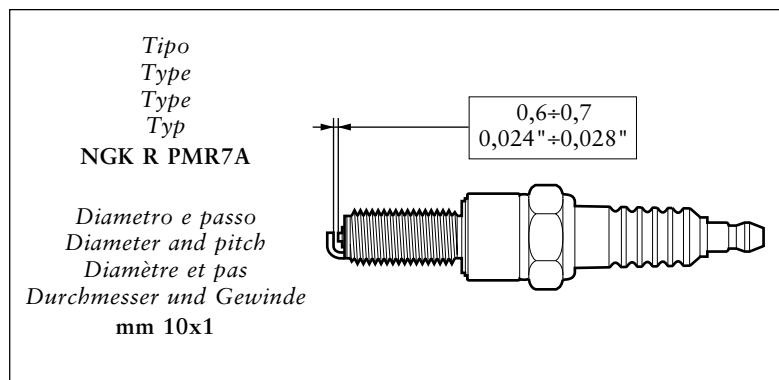
Con il Drive by Wire è possibile:

- ottenere un controllo ottimale della trazione,
- l'integrazione con il sistema F1, per ottimizzare le fasi di "cambiata".
- gestire la fase di riscaldamento del motopropulsore.

CANDELE DI ACCENSIONE

Ruotare di 1/2 giro la candela.

La verifica o la sostituzione delle candele deve essere eseguita presso la RETE ASSISTENZA FERRARI in quanto, per accedere alla candela, è necessario rimuovere la bobina.



Motor-driven throttle body

It is installed between the air-flow meter and the engine plenum chamber.

This device contains a throttle valve, a direct current motor and two potentiometers (checks on the throttle angular position).

Using the Drive by Wire system makes it possible to:

- obtain an optimum drive control,
- integrate the F1 system, in order to optimise "gear-shifting" steps,
- manage the warming-up phase of the propulsion system.

SPARK PLUGS

Turn the spark plug by a 1/2 turn.

Spark plugs should be checked or replaced by the FERRARI ASSISTANCE NETWORK, as the coil must be removed to gain access to spark plugs.

Corps papillon motorisé

Il est installé entre le débitmètre à fil chaud et le collecteur d'admission du moteur.

Ce dispositif intègre une vanne papillon, un moteur en courant continu et deux potentiomètres (contrôles de position angulaire du papillon).

Le système Drive by Wire permet de:

- réaliser un contrôle optimal de la traction,
- l'intégration avec le système F1, pour optimiser les phases de passage de vitesses.
- gérer la phase de chauffage du motopropulseur.

BOUGIES D'ALLUMAGE

Tourner la bougie d'1/2 tour.

Le contrôle ou le remplacement des bougies doit être effectué auprès du RESEAU D'ASSISTANCE FERRARI car, pour accéder à la bougie, il faut enlever la bobine.

<p>Ordine di accensione Firing order Ordre d'allumage Zündfolge</p>
<p>1 - 8 - 3 - 6 - 4 - 5 - 2 - 7</p>

Elektrisch betätigte Drosselklappe

Sie ist zwischen dem Luftmengenmesser und dem Luftsammler des Motors eingebaut.

Diese Vorrichtung besteht aus einer Drosselklappe, einem Gleichstrommotor und zwei Potentiometern (Kontrolle der Winkelposition der Klappe).

Durch das Drive by Wire-System ist Folgendes möglich:

- optimale Antriebskontrolle,
- Integrierung im F1-System und entsprechende Optimierung der Schaltphasen.
- Verwaltung der Anwärmphase des Triebwerks.

ZÜNDKERZEN

Die Zündkerze um 1/2 Drehung drehen.

Die Prüfung oder das Auswechseln der Zündkerzen ist in einem FERRARI-KUNDENDIENST vornehmen zu lassen, da dazu die Spule ausgebaut werden muß.

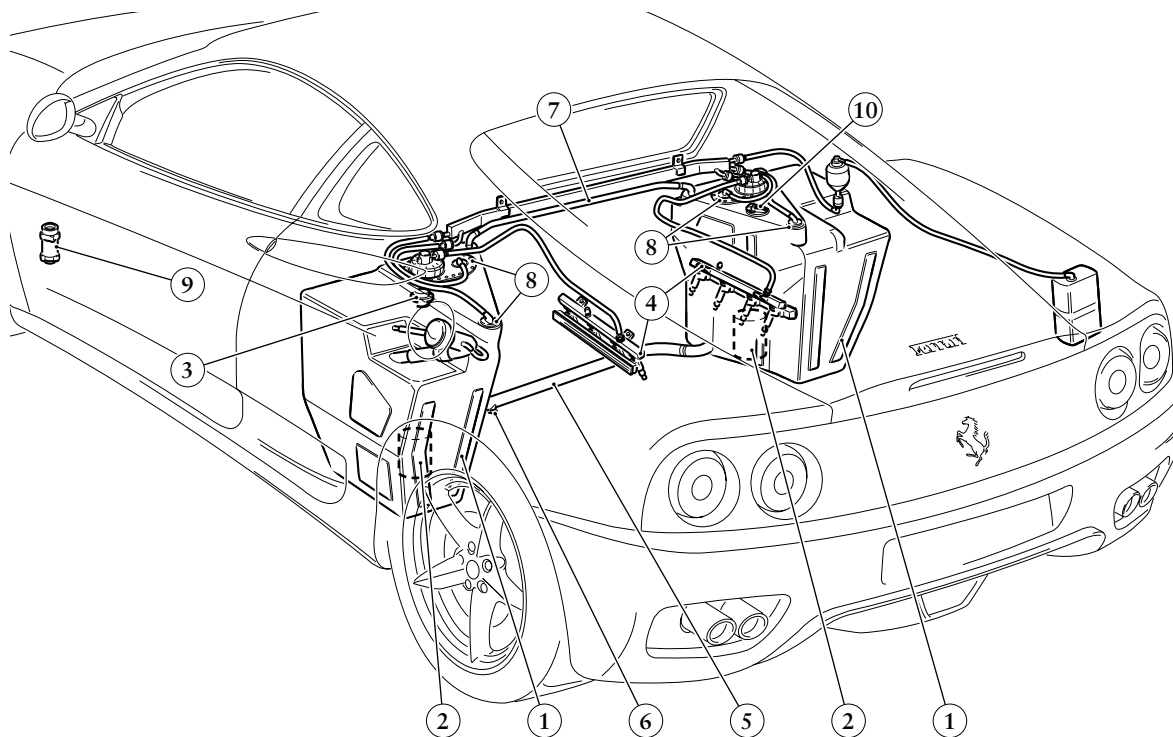


IMPIANTO ALIMENTAZIONE E CONTROLLO EMISSIONE VAPORI BENZINA

FUEL SYSTEM AND FUEL –VAPOUR EMISSION CONTROL SYSTEM

SYSTÈME D'ALIMENTATION ET CONTRÔLE D'EMISSION VAPEURS D'ESSENCE

KRAFTSTOFFANLAGE UND EMISSIONSKONTROLLE DER BENZINDÄMPFE



- 1 Serbatoio benzina
- 2 Pompa elettrica con filtro
- 3 Regolatore di pressione (Sx. e Dx.)
- 4 Flauto porta iniettori
- 5 Tubazione collegamento serbatoi
- 6 Tappo scarico impianto
- 7 Separatore
- 8 Valvole antiribaltamento
- 9 Interruttore inerziale
- 10 Sensore di pressione

- 1 Fuel tank
- 2 Electric pump with filter
- 3 Pressure regulator (LH and RH)
- 4 Injector rail
- 5 Tank connection lines
- 6 System drainage cap
- 7 Separator
- 8 Roll-over shut-off valves
- 9 Inertia switch
- 10 Pressure sensor
- 1 Réservoir essence
- 2 Pompe électrique avec filtre
- 3 Régulateur de pression (droit et gauche)
- 4 Rampe d'injecteurs
- 5 Tuyau de branchement réservoirs
- 6 Bouchon de vidange système
- 7 Séparateur
- 8 Clapet de sécurité
- 9 Interrupteur à inertie
- 10 Capteur de pression

- 1 Benzintank
- 2 Elektropumpe mit Filter
- 3 Druckregler (Re. und Li.)
- 4 Einspritzleiste
- 5 Tankanschlussleitung
- 6 Verschlußstopfen
- 7 Abscheider
- 8 Überschlag-Sicherheitsventile
- 9 Sicherheitsschalter
- 10 Drucksensor

IMPIANTO ALIMENTAZIONE

Il carburante viene aspirato dalle due pompe elettriche immerse nel serbatoio, comandate dalle centraline di accensione-iniezione.

La pressione dell'interno del serbatoio è mantenuta costante da un regolatore di pressione, interno alla flangia di chiusura del serbatoio stesso.

Dopo aver attraversato i filtri, interni alle pompe, il carburante in pressione viene inviato ai flauti porta iniettori, sui collettori di alimentazione.

Nell'impianto non c'è ritorno di carburante.

Interruttore inerziale

L'impianto monta un interruttore inerziale di sicurezza automatico, posizionato in abitacolo, che in caso d'urto disattiva i relay delle pompe benzina.

IMPIANTO CONTROLLO EMISSIONE VAPORE BENZINA

Il sistema è progettato per prevenire l'inquinamento atmosferico da evaporazioni dall'impianto di alimentazione.

I vapori di benzina provenienti dal serbatoio confluiscono al filtro a carbone attivo dove vengono assorbiti e trattiene quando il motore è spento.

Con il motore in moto ed in base alle condizioni di utilizzo, le centraline Motronic comandano le elettroval-

FUEL SYSTEM

The fuel is drawn by two electric pumps that are immersed in the tank and controlled by the electronic ignition-injection control units.

The pressure inside the tank is kept at a constant level by a pressure regulator found within the tank closure flange itself.

After passing through the filters inside the pumps, the fuel, under pressure, is directed to the injector rails. The injector rails are located on the supply manifolds.

There is no fuel back-flow in the system.

Inertia switch

The system includes an automatic safety inertia switch that is positioned in the passenger compartment. In the event of impact, the switch disables the fuel pump relays.

FUEL VAPOR EMISSION CONTROL SYSTEM

This system is designed to prevent atmospheric pollution caused by evaporation from the fuel system.

The fuel vapors from the fuel tank are channeled into the activated charcoal filter where they are absorbed and retained when the engine is not running.

When the engine is running and depending on operating conditions, the Motronic ECUs control the canister purge solenoid valves (12) in such a

SYSTÈME D'ALIMENTATION

Le carburant est aspiré par les deux pompes électriques introduites dans le réservoir et commandées par les boîtiers électroniques d'allumage-injection.

La pression à l'intérieur du réservoir est maintenue constante par un régulateur de pression se trouvant à l'intérieur de la plaque de fermeture du réservoir-même.

Une fois qu'il a traversé les filtres, situés à l'intérieur des pompes, le carburant sous pression est envoyé dans les rampes d'injecteurs sur les collecteurs d'alimentation.

Dans le système, il n'y a pas de retour de carburant.

Interrupteur à inertie

Le système possède un interrupteur à inertie de sécurité automatique placé dans l'habitacle et qui en cas de chocs désactive les relais des pompes à essence.

SYSTÈME DE CONTRÔLE EMISSION DE VAPEURS D'ESSENCE

Ce système est conçu pour empêcher toute évaporation émanant du système d'alimentation pouvant polluer l'air ambiant.

Les vapeurs d'essence émises par le réservoir passent par le filtre à carbone actif où elles sont absorbées et retenues lorsque le moteur est à l'arrêt.

Lorsque le moteur tourne, et en fonction des conditions d'utilisation, les boîtiers électroniques Motronic com-

KRAFTSTOFFANLAGE

Der Kraftstoff wird von den zwei im Tank befindlichen Pumpen angesaugt, die vom Zünd-/Einspritzsteuergerät gesteuert werden.

Der Druck im Tank wird durch einen Druckregler, der sich im Abschlussflansch des Tanks befindet, konstant gehalten.

Nachdem das unter Druck stehende Benzin durch die zwei in den Pumpen befindlichen Filter geflossen ist, wird es den Einspritzleisten auf den Ansaugkrümmern zugeführt.

In der Anlage ist kein Benzinrücklauf vorgesehen.

Inertialschalter

Es handelt sich um einen automatischen, im Fahrzeuginnenraum befindlichen Inertialsicherheitsschalter, der im Falle eines Aufpralls die Relais der Benzinpumpen deaktiviert.

KONTROLLANLAGE DER BENZINDAMPFEMISSIONEN

Durch dieses System soll eine Umweltverschmutzung durch Dampfemissionen aus der Kraftstoffanlage verhindert werden.

Die bei ausgeschaltetem Motor aus dem Tank strömenden Benzindämpfe werden zum Aktivkohlefilter geleitet, wo sie absorbiert und zurückgehalten werden.

Bei laufendem Motor steuern die Motronic-Steuergeräte aufgrund der Betriebsbedingungen die Magnetven-

1

2

3

4

5

6

7

8

vole di lavaggio (12) canestri in modo tale che i vapori di benzina trattenuti dal filtro carbone (10) siano aspirati dai collettori di aspirazione attraverso apposite tubazioni.

Nella tubazione che collega il serbatoio vapori (14) al filtro carbone è inserita una valvola (13) che si chiude solo in caso di ribaltamento della vettura, per evitare uscite di benzina.

Una strozzatura, presente nel bocchettone di carico impedisce rifornimenti accidentali di benzina con piombo.

È presente un sistema di diagnosi di tenuta dell'impianto antievaporazione.

La valvola (15) si attiva ciclicamente e consente di rilevare eventuali perdite nell'impianto.

manner as to have the fuel vapors retained by the charcoal filter (10) drawn in by the intake manifolds through the specific lines.

A valve (13) is located in the line connecting the vapor tank (14) to the charcoal filter and it shuts off only in the event that the car overturns. This shut-off serves to prevent fuel leakage.

There is a restrictor on the tank filler neck serving to prevent accidental fuel refilling with leaded fuel.

There is a diagnosis system to check for tightness of the anti-evaporative system.

Valve (15) is cyclically activated and makes it possible to check any leakage in the system.

mandent les électrovalves de nettoyage (12) des filtres à charbon actifs de sorte que les vapeurs d'essence retenues par le filtre à charbon (10) soient aspirées au travers des collecteurs d'admission.

Dans le tuyau qui relie le réservoir de vapeurs (14) au filtre à charbon, se trouve un clapet (13) qui ne se ferme que lorsque la voiture se renverse pour éviter que l'essence ne se déverse.

Un étranglement, situé à l'entrée de la goulotte de remplissage, empêche tout ravitaillement accidentel d'essence plombée.

Il y a un système de diagnostic de l'étanchéité du système anti-évaporation.

La vanne (15) s'active cycliquement et permet de détecter les fuites éventuelles du système.

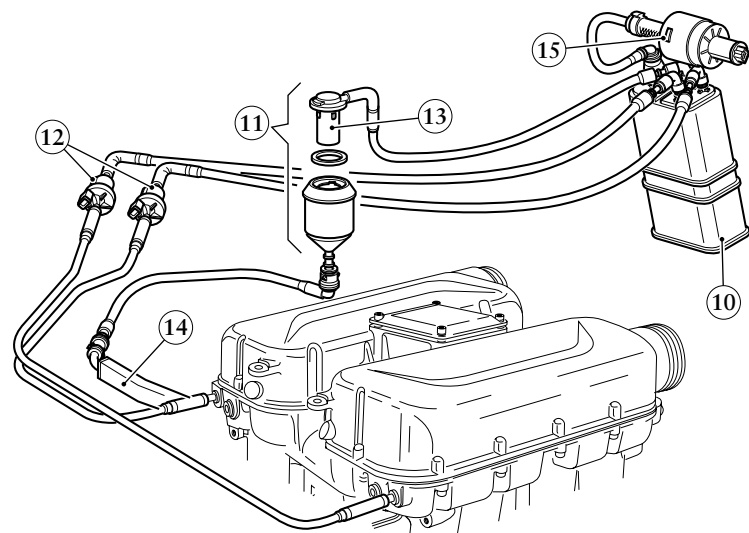
tile für die Kanisterreinigung (12), damit die vom Kohlefilter (10) zurückgehaltenen Benzindämpfe über die eigenen Leitungen von den Ansaugkrümmern angesaugt werden.

In der Leitung, die den Dampfbehälter (14) mit dem Kohlefilter verbindet, ist ein Ventil (13) eingefügt, das sich nur bei Überschlagen des Fahrzeugs schließt, um einen Benzinaustritt zu verhindern.

Eine Verengung im Einfüllstutzen verhindert ein ungewolltes Nachfüllen von verbleitem Benzin.

Zur Verfügung steht ein Diagnosesystem für die Dichtigkeit der Verdampfungshemmanlage.

Das Ventil (15) aktiviert sich zyklisch und erlaubt es, eventuell im System vorhandene Leckstellen zu finden.



- 10 Filtro a carbone attivo
- 11 Valvola multifunzione
- 12 Elettrovalvole lavaggio canestri
- 13 Valvola antiribaltamento
- 14 Separatore vapori benzina
- 15 Valvola intercettazione

- 10 Active charcoal filter
- 11 Multifunction valve
- 12 Canister-purge solenoid valves
- 13 Roll-over shut off valve
- 14 Fuel vapour separator
- 15 Soupape d'arrêt

- 10 Filtre à charbon actif
- 11 Valve multifonctions
- 12 Electrovalves de lavage nourrices
- 13 Clapet anti-retournement
- 14 Séparateur des vapeurs d'essence
- 15 On-off valve

- 10 Aktivkohlefilter
- 11 Multifunktionsventil
- 12 Magnetventile Aktivkohlefilter
- 13 Überschlag-Sicherheitsventil
- 14 Benzindämpfeabscheider
- 15 Sperrventil

CATALIZZATORI

Sulla vettura si utilizzano catalizzatori di tipo metallico.

CATALYTIC CONVERTERS

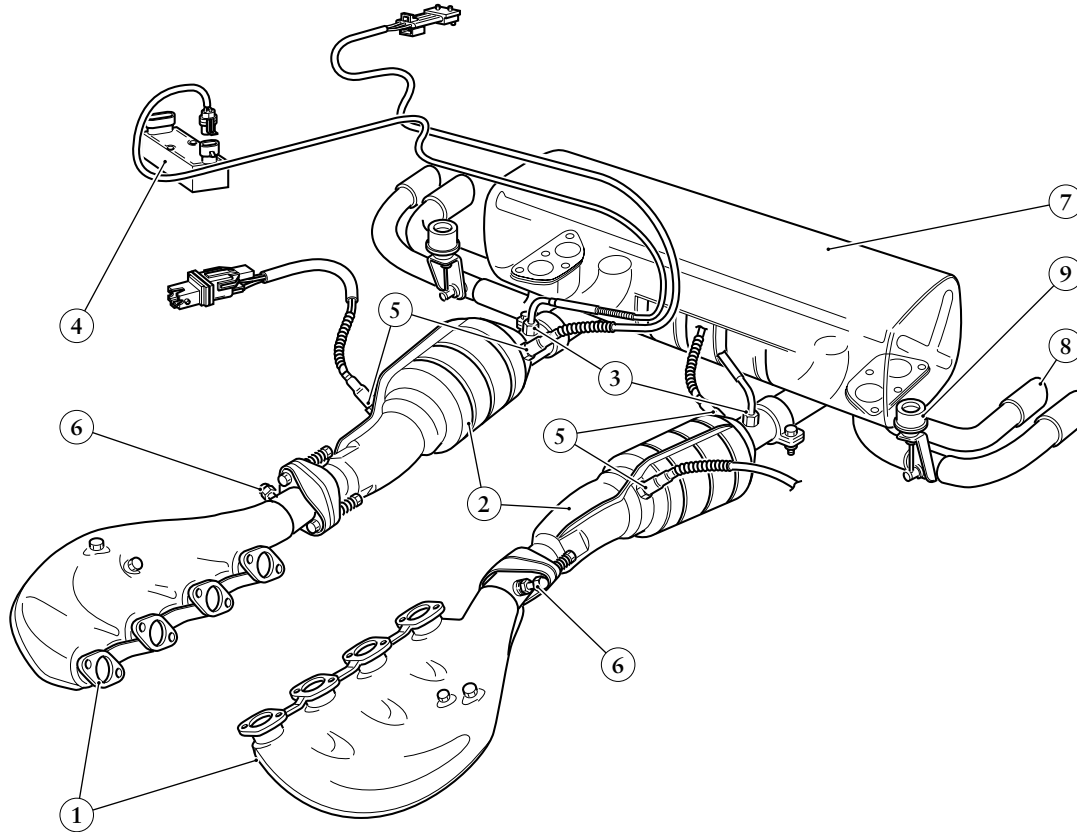
The car is fitted with metal catalytic converters.

CATALYSEURS

Sur la voiture sont montés des catalyseurs de type à substrat métallique.

KATALYSATOREN

Im Fahrzeug sind Metallkatalysatoren eingebaut.



- 1 Collettore di scarico
- 2 Catalizzatore
- 3 Termocoppia
- 4 Centralina di controllo
- 5 Sonda Lambda
- 6 Raccordo prelievo CO
- 7 Silenziatore
- 8 Terminale
- 9 Valvola by-pass

- 1 Exhaust manifold
- 2 Catalytic converter
- 3 Thermocouple
- 4 Control unit
- 5 Oxygen sensor
- 6 CO sampling union
- 7 Silencer
- 8 Terminal
- 9 By-pass valve

- 1 Collecteur d'échappement
- 2 Catalyseur
- 3 Thermocouple
- 4 Boîtier électronique de contrôle
- 5 Sonde Lambda
- 6 Raccord de prélèvement CO
- 7 Silencieux
- 8 Embout
- 9 Valve by pass

- 1 Auspuffkrümmer
- 2 Katalysator
- 3 Thermoelement
- 4 Steuergerät
- 5 Lambda-Sonde
- 6 CO - Entnahmeanschluß
- 7 Schalldämpfer
- 8 Auspuffendrohr
- 9 By-pass-Ventil

1

2

3

4

5

6


7


8

Sui catalizzatori vi sono due sedi (una all'ingresso e una in uscita) per il fissaggio delle Sonde Lambda e una (in uscita) per l'inserimento di una termocoppia collegata alla relativa centralina di controllo.

Il prelievo dei gas di scarico può essere effettuato utilizzando i raccordi sui collettori.

Non lasciare aperti detti raccordi con motore in moto, poiché i gas di scarico potrebbero provocare il surriscaldamento delle valvole di non ritorno, con conseguenti rotture.

 *Per evitare di arrecare gravi danni ai catalizzatori è assolutamente indispensabile utilizzare solamente benzina senza piombo.*

 *Non parcheggiare la vettura su carta, erba e foglie secche o materiali infiammabili che potrebbero incendiarsi, venendo a contatto con le parti calde dell'impianto di scarico.*


Electrovalvola comando by-pass scarico


Comandata dalla centralina della bancata 1/4 si apre in funzione del regime di rotazione del motore e della marcia inserita; l'apertura avviene sopra ai 4000 giri/min.

The converters have two seats (one at the inlet and one at the outlet). They serve for securing the oxygen sensors. There is a third seat (at the outlet) serving for fitting the thermocouple that is connected to the respective ECU.

Exhaust gas sampling can be performed from the unions on the manifolds.

Do not leave these unions open with the engine running, as the exhaust gases can cause overheating of the check valves and thus valve breakage.

 *To prevent serious damage to the catalytic converters, it is essential that only unleaded fuel be used.*

 *Do not park the car over paper materials, dry grass, dry leaves or flammable materials that could catch fire if they come into contact with the hot parts of the exhaust system.*


Exhaust by-pass control solenoid valve


This valve is controlled by the ECU for bank 1-4 and opens on the basis of the engine speed and gear engaged. Activation takes place in excess of 4000 rpm.

Sur les catalyseurs se trouvent deux logements (un en entrée et un en sortie) pour la fixation des Sondes Lambda et un (en sortie) pour l'introduction d'un thermocouple connecté au boîtier électronique de contrôle relatif.

Le prélèvement des gaz d'échappement peut être effectué en utilisant les raccords sur les collecteurs.

Ne pas laisser ces raccords ouverts lorsque le moteur tourne, car les gaz d'échappement pourraient provoquer une surchauffe des clapets anti-retour et donc leur rupture.

 *Pour éviter d'endommager sérieusement les catalyseurs, il est impératif d'utiliser exclusivement de l'essence sans plomb.*

 *Ne pas garer la voiture sur une surface couverte de papiers, du gazon et des feuilles sèches ou des matériels inflammables qui pourraient prendre feu au contact des éléments en surchauffe du système d'échappement.*


Electrovalve de commande by-pass d'échappement


Commandée par le boîtier électronique de la rangée 1/4, elle s'ouvre en fonction du régime de rotation moteur et de la vitesse enclenchée. L'électrovalve s'ouvre lorsque le régime moteur dépasse les 4000 tours/mn.

An den Katalysatoren befinden sich zwei Halterungen (eine am Eingang und eine am Ausgang) für die Befestigung der Lambda-Sonden und eine am Ausgang für die Befestigung eines an das entsprechende Kontrollsteuergerät angeschlossenen Thermoelements.

Die Entnahme der Auspuffgase kann über die Verbindungsstücke an den Krümmern erfolgen.

Bei laufendem Motor dürfen diese Verbindungsstücke niemals offen gelassen werden, denn die Auspuffgase könnten zu einer Überhitzung der Rückschlagventile führen und sie beschädigen.

 *Um Schäden an den Katalysatoren zu vermeiden, nur bleifreies Benzin tanken.*

 *Das Fahrzeug nicht auf Papier, trockenem Gras oder Blättern oder anderen brennbaren Materialien parken, die bei Berührung mit den heißen Fahrzeugteilen Feuer fangen könnten.*

Magnetventil für die By-Pass-Steuerung im Auslaß

Es wird vom Steuergerät der Zylinderreihe 1/4 gesteuert und öffnet sich aufgrund der Motordrehzahl und des eingeschalteten Ganges. Das Öffnen erfolgt nach über 4000 U/min.

DISPOSITIVI D'ALLARME DI SOVRATEMPERATURA NEL SISTEMA DI SCARICO

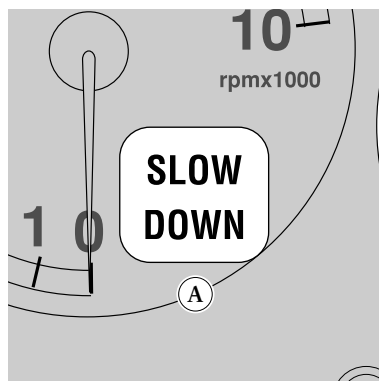
In caso di funzionamento irregolare del motore con conseguente alta temperatura nel sistema di scarico, la spia rossa, presente nella multispia, recante la scritta "SLOW DOWN" (A) lampeggerà oppure resterà accesa in modo fisso.

L'accensione dell'ideogramma "SLOW DOWN" è comandato dalla termocoppia, tramite la centralina Motronic.

! *Se la spia lampeggia: la temperatura dei catalizzatori si è eccessivamente elevata.*

Il guidatore deve decelerare immediatamente e raggiungere un'officina di servizio e far eliminare la causa del malfunzionamento.

! *Se la spia rimane accesa con luce fissa: la temperatura nei catalizzatori ha raggiunto un livello pericoloso e po-*



EXHAUST SYSTEM OVERHEATING WARNING DEVICES

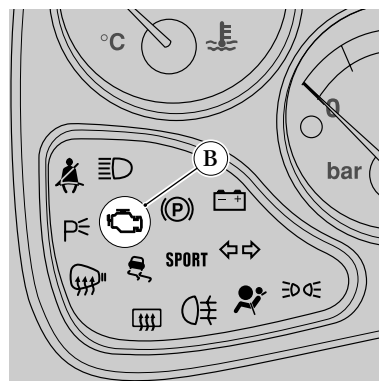
In the event of engine malfunctioning resulting also in high temperatures in the exhaust system, the red "SLOW DOWN" (A) warning light on the multifunction display will either flash or remain lit.

The "SLOW DOWN" light icon is controlled by the thermocouple, by means of the Motronic ECU.

! *If the warning light is flashing: it means that the temperature of the catalytic converters is too high.*

The driver should slow down immediately and reach a service station to have the malfunctioning problem eliminated.

! *If the warning light remains lit: it means that the temperature of the catalytic converters has reached a*



DISPOSITIFS D'ALARME DE SURCHAUFFE DU SYSTÈME D'ÉCHAPPEMENT

En cas de fonctionnement irrégulier du moteur et par conséquent une température élevée dans le système d'échappement, le témoin rouge, situé sur l'afficheur à fonctions multiples, correspondant à l'indication "SLOW DOWN" (A) clignote ou reste allumé en permanence.

L'éclairage du témoin "SLOW DOWN" est commandé par le thermocouple à l'aide du boîtier électronique Motronic.

! *Si le témoin clignote: la température des catalyseurs est trop élevée.*

Le conducteur doit décélérer immédiatement et se rendre auprès d'un centre d'assistance pour faire éliminer la cause du mauvais fonctionnement.

! *Si le témoin reste éclairé en permanence: La température des catalyseurs a atteint un niveau dangereux et peut*

WARNSYSTEM FÜR ZU HOHE ABGASTEMPERATUR

Bei einem Fehler in der Motorsteuerung und einem damit verbundenen ungebührlichen Ansteigen der Abgastemperatur blinkt oder leuchtet die rote Leuchte "SLOW DOWN" (A) im Multifunktionsdisplay auf.

Die "SLOW DOWN"- Kontrollleuchte wird vom entsprechenden Thermoelement über das Motronic-Steuergerät gesteuert.

! *Wenn die Kontrollleuchte blinkt: Die Temperatur der Katalysatoren ist zu hoch.*

Sofort die Geschwindigkeit drosseln und sich an die nächste Service-Werkstatt wenden, um die Störungsursache beheben zu lassen.

! *Leuchtet die Kontrolllampe ständig auf: Die Temperatur der Katalysatoren hat ein gefährliches Niveau erreicht und*

1
2
3
4
5
6
7
8

trebbe danneggiare il catalizzatore stesso; proseguendo la marcia la centralina dell'impianto iniezione - accensione interviene togliendo l'alimentazione agli iniettori.


Il guidatore deve fermare la vettura e farla portare in officina, a mezzo veicolo di soccorso stradale, per far eliminare la causa del malfunzionamento.

La FERRARI declina ogni responsabilità per i danni a cose o persone, derivanti dalla mancata osservanza di suddette avvertenze.

DISPOSITIVI D'ALLARME DI MALFUNZIONAMENTO MOTORE

Durante il funzionamento del motore, l'eventuale illuminazione, in modo lampeggiante o fisso, della spia "ANOMALIA SISTEMA CONTROLLO MOTORE" (B) indica la presenza di una possibile anomalia al motore o al sistema di controllo emissioni.

Il sistema elettronico individua e isola l'errore, evitando danni al motore o il verificarsi di emissioni nocive.

 *Con l'illuminazione della spia "ANOMALIA SISTEMA CONTROLLO MOTORE", potrebbe verificarsi una diminuzione anche sensibile delle prestazioni del motore.*

Guidare con prudenza evitando brusche accelerazioni e velocità elevate.

dangerous point and the catalytic converters could be damaged. If you continue to drive, the injection-ignition system ECU will intervene by cutting off the fuel supply to the injectors.


The driver must stop the car and have it towed to a service station to have the malfunctioning problem eliminated.

FERRARI is not liable for any damages claimed for damage to property or personal injury arising out of non-compliance with the warnings stated above.

ALARM DEVICES FOR ENGINE FAILURE

When the engine is running, should the warning light "ENGINE CHECK SYSTEM FAILURE" (B) flash or be constantly lit, this indicates that there's a possible failure in the engine or in the emission control system.

The electronic system detects and isolates the error, thereby avoiding damages to the engine or the production of noxious emissions.

 *When the warning light "ENGINE CHECK SYSTEM FAILURE" switches on, a remarkable reduction of the engine performances may also occur.*

Drive carefully avoiding sudden acceleration and high speeds.

alors endommager le catalyseur même. Si l'on continue de rouler, le boîtier électronique du système injection-allumage coupe l'alimentation aux injecteurs.


Le conducteur doit s'arrêter et appeler les secours routiers pour faire remorquer sa voiture jusqu'à un centre d'assistance et éliminer la cause du mauvais fonctionnement.

FERRARI décline toute responsabilité concernant les dommages subis par des objets ou des personnes suite au non-respect de ces avertissements.

DISPOSITIFS D'ALARME MAUVAIS FONCTIONNEMENT MOTEUR

Pendant le fonctionnement du moteur, si le témoin "ANOMALIE SYSTEME DE CONTROLE MOTEUR" (B) s'éclaire d'une lumière fixe ou clignote, cela peut être l'indice d'une anomalie de fonctionnement du moteur ou du système de contrôle des émissions.

Le système électronique détecte et isole l'erreur, tout en évitant ainsi des dommages au moteur ou la production d'émissions nocives.

 *Lors de l'éclairage du témoin "ANOMALIE SYSTEME DE CONTROLE MOTEUR", une diminution même considérable des performances du moteur pourrait se produire.*

Conduire avec prudence, tout en évitant les brusques accélérations et les vitesses élevées.

die Katalysatoren könnten beschädigt werden. Wird die Fahrt dennoch fortgesetzt, so unterbricht das Steuergerät der Einspritz-/Zündanlage die Kraftstoffversorgung der Einspritzventile.


Das Fahrzeug anhalten und in eine Werkstatt abschleppen lassen, um die Ursache des Fehlbetriebs beheben zu lassen.

FERRARI lehnt jegliche Haftung in Bezug auf Personen- bzw. Materialschäden ab, die auf Nichtbeachtung der obigen Hinweise zurückzuführen sind.

ALARMVORRICHTUNGEN MOTORSTÖRUNG

Wenn der Motor läuft und die Kontrollleuchte "STÖRUNG MOTOR-KONTROLLSYSTEM" (B) blinkend oder ständig aufleuchtet, bedeutet das, dass eine Störung im Motor oder im Kontrollsystem der Emissionen aufgetreten ist.

In beiden Fällen findet und sondert das elektronische System den Fehler ab, damit werden Motorschäden oder Schadstoffemissionen vermieden.

 *Wenn die "STÖRUNG MOTOR-KONTROLLSYSTEM"-Kontrollleuchte aufleuchtet, könnten die Motorleistungen auch erheblich beeinträchtigt werden.*

Sehr vorsichtig fahren, dabei plötzliches Beschleunigen sowie hohe Geschwindigkeiten vermeiden.

FRIZIONE E CAMBIO

FRIZIONE

La frizione è del tipo a monodisco a secco, con mozzo elastico e molla a diaframma; comando del disinnesto con reggispinta idraulico autoregistrante.

Registrazione

La frizione è del tipo con reggispinta sempre a contatto; quando il disco si usura lo spingidisco arretra.

Essendo il comando del tipo idraulico non è necessaria alcuna regolazione della posizione del pedale.

Una ridotta corsa del pedale per il disinnesto sta ad indicare un'avanzata usura del disco.

Durante la marcia **si consiglia** di tenere il piede sul pedale frizione solo per effettuare cambi di marcia.

Serbatoio liquido frizione

Il serbatoio è posizionato nel vano anteriore ed è comune, nella versione con cambio meccanico, a quello dell'impianto freni.

Il liquido contenuto nel serbatoio è altamente corrosivo ed entrando in contatto con parti della carrozzeria potrebbe danneggiarle.

CLUTCH AND GEARBOX

CLUTCH

The clutch is of the dry, single-plate type, with spring hub and diaphragm spring. The clutch release control operates by means of a hydraulic self-adjusting thrust-bearing system.

Adjustment

The clutch features a permanent contact thrust bearing. The pressure plate retreats with increasing wear of the clutch plate.

Given that the control is hydraulic, no adjustment of the pedal position is needed.

Reduced pedal travel for disengagement means that the clutch plate is extremely worn.

When driving, it is advisable to keep your foot on of the clutch pedal only when changing gears.

Clutch fluid reservoir

The reservoir is found in the front compartment and it is shared with the braking system in those versions with mechanical gearbox.

The fluid in the reservoir is highly corrosive and contact with it can damage the car body parts.

EMBRAYAGE ET BOÎTE DE VITESSES

EMBRAYAGE

L'embrayage est du type monodisque à sec, avec moyeu élastique et ressort à diaphragme; débrayage avec butée hydraulique à réglage automatique.

Réglage

L'embrayage est du type avec butée en appui. Lorsque le disque s'use, le plateau de pression récupère le jeu.

La commande étant de type hydraulique, il n'est pas nécessaire de régler la position de la pédale.

Une course réduite de la pédale lors du débrayage peut être un indice d'usure avancée du disque.

Pendant la marche, il est conseillé de garder le pied sur la pédale d'embrayage uniquement pour passer une vitesse.

Réservoir de liquide d'embrayage

Le réservoir est placé dans le compartiment avant et est commun, dans la version équipée d'une boîte de vitesse mécanique, au système de freinage.

Eviter tout contact des éléments de carrosserie avec le liquide très corrosif se trouvant dans le réservoir car il pourrait les endommager.

KUPPLUNG UND GETRIEBE

KUPPLUNG

Die Kupplung ist eine Einscheiben-Trockenkupplung mit ruckgedämpfter Reibscheibe und Tellerfeder. Die Betätigung erfolgt über ein selbstnachstellendes Ausrücklager, das hydraulisch betätigt wird.

Einstellung

Die Kupplung ist mit einem ständig anliegenden Ausrücklager ausgestattet. Die beweglich gelagerte Druckplatte gleicht den Verschleiß an der Reibscheibe aus.

Durch die hydraulische Betätigung entfällt jegliche Pedaleinstellung.

Ein reduzierter Pedalhub beim Auskuppeln bedeutet fortgeschrittene Scheibenabnutzung.

Es ist ratsam, das Kupplungspedal beim Fahren **nur** zum Schalten zu betätigen.

Kupplungsflüssigkeitsbehälter

Der Behälter befindet sich unter der Fronthaube und dient in der Version mit mechanischem Getriebe gleichzeitig auch als Behälter für die Bremsflüssigkeit.

Die im Behälter enthaltene Flüssigkeit ist stark ätzend und kann bei Kontakt die Karosserie beschädigen.

1

2

3

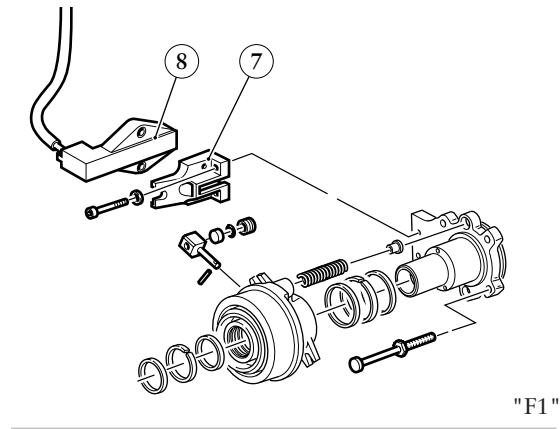
4

5

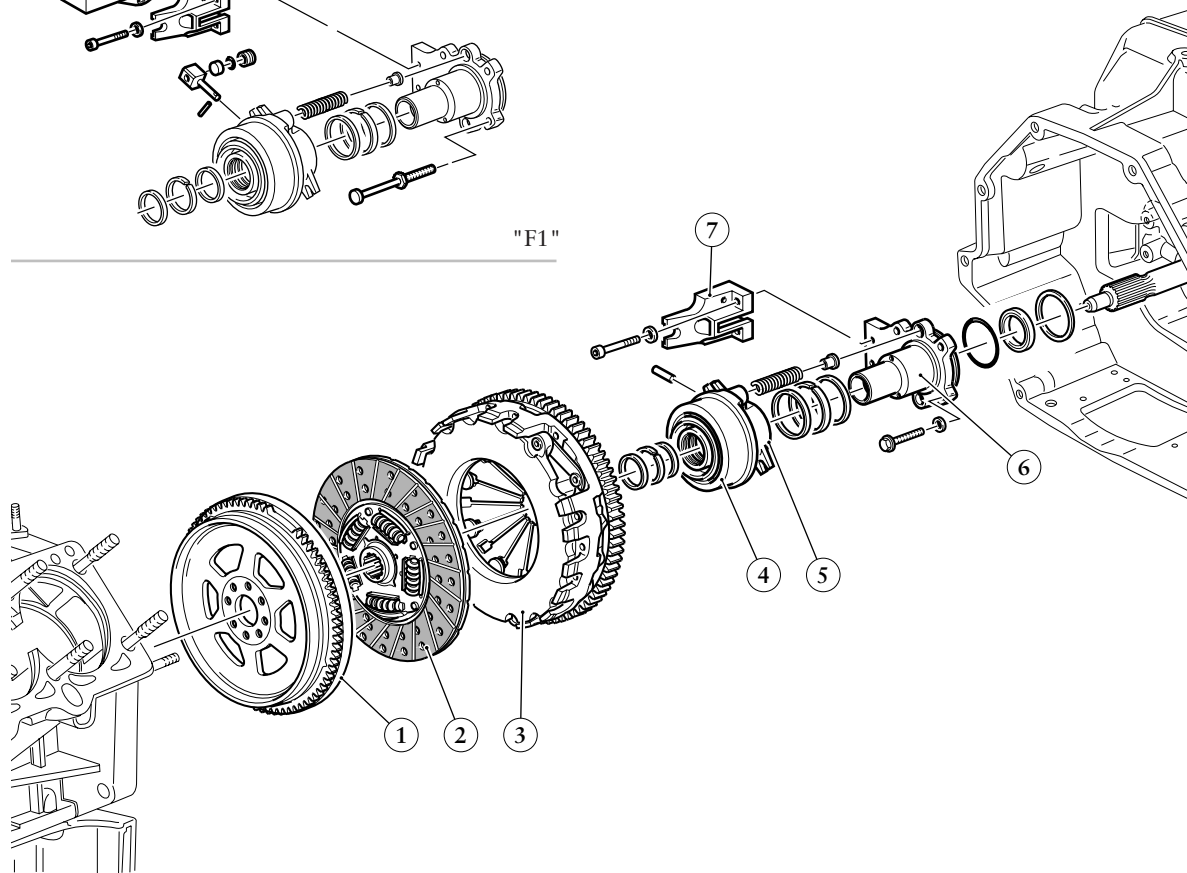
6

7

8



"F1"



- 1 Volano
- 2 Disco frizione
- 3 Spingidisco
- 4 Cuscinetto reggispinta autoregistrante
- 5 Boccola portacuscinetto
- 6 Manicotto flangia
- 7 Supporto
- 8 Sensore frizione (cambio "F1")

- 1 Flywheel
- 2 Clutch plate
- 3 Plate pressure member
- 4 Self-adjusting thrust bearing
- 5 Bearing holder bushing
- 6 Flange coupling
- 7 Support
- 8 ("F1" gearbox) Clutch sensor

- 1 Volant
- 2 Disque d'embrayage
- 3 Plateau de pression
- 4 Roulement de butée à réglage automatique
- 5 Bague de logement du roulement
- 6 Coulisseau porte butée
- 7 Support
- 8 Capteur d'embrayage (boîte de vitesses "F1")

- 1 Schwungscheibe
- 2 Reibscheibe
- 3 Druckplatte
- 4 Selbstausrichtendes Drucklager
- 5 Lagergehäuse
- 6 Flanschmuffe
- 7 Halterung
- 8 Kupplungsfühler ("F1"-Getriebe)

CAMBIO

Il cambio è a 6 marce più retromarcia sincronizzate.

Le marce sono ad innesto rapido con corsa ridotta.

I sincronizzatori sono a doppio e triplo cono.

Il cambio viene comandato manualmente con leva, selettore, torretta e cavi Bowden di comando.

La scatola del cambio contiene pure la coppia conica ed il differenziale autobloccante a lamelle.

Lubrificazione cambio e differenziale

La lubrificazione dei ruotismi del cambio, comune a quella del differenziale, è assicurata da una pompa volumetrica ad ingranaggi concentrici, azionata dall'ingranaggio ausiliario della retromarcia.

GEARBOX

The gearbox has 6 synchronised gears plus 1 synchronised reverse gear.

The gears permit rapid engagement with reduced stroke.

The synchronizers are of the double and triple-cone type.

The gearshift is controlled manually with the lever, a selector, turret and Bowden control cables.

The gearbox also contains the crown wheel and pinion, as well as the self-locking lamellar differential.

Gearbox and differential lubrication

Lubrication of the gearbox gearing is shared with that of the differential and is provided by a positive-displacement concentric gear pump, driven by the auxiliary reverse gear.

BOITE DE VITESSES

La boîte de vitesses est à 6 vitesses, avec marche arrière, synchronisées.

Les vitesses sont à enclenchement rapide et course réduite.

Les synchroniseurs sont à double et triple cônes.

La boîte de vitesses est commandée manuellement par le levier, son support, le sélecteur et les câbles Bowden de commande.

Le carter de boîte contient aussi le couple conique et le différentiel autobloquant à lamelles.

Lubrification de la boîte de vitesses et du différentiel

La lubrification des pignons de la boîte de vitesses, tout comme celle du différentiel, est assurée par une pompe volumétrique à pignons concentriques, actionnée par le pignon auxiliaire de la marche arrière.

GETRIEBE

Das Schaltgetriebe verfügt über sechs Vorwärtsgänge plus Rückwärtsgang.

Das Getriebe erlaubt schnelles Schalten und weist kurze Schaltwege auf.

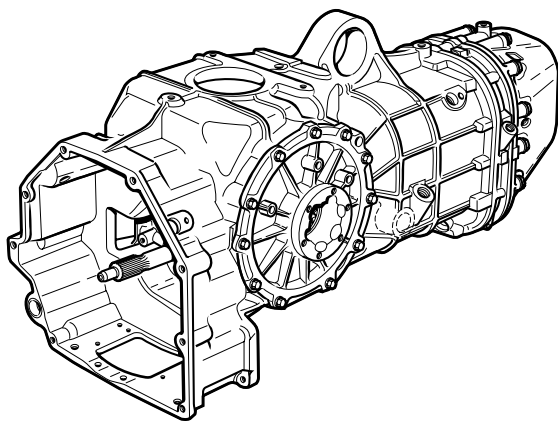
Die Gangräder sind mit einer Doppel- und Dreifachsynchrisation ausgestattet.

Das Schaltgetriebe wird über Hebel, Schaltkulisse und Bowdenzüge betätigt.

Im Getriebegehäuse befinden sich auch der Kegeltrieb und das selbstsperrende Lamellendifferential.

Schmierung von Getriebe und Hinterachs-antrieb

Getriebe und Hinterachs-antrieb haben eine gemeinsame Schmierung. Für den nötigen Öldruck sorgt eine Konzentrikpumpe, die von der Rückwärtsgang-Mechanik angetrieben wird.



1
2
3
4
5
6
7
8

Circuito di raffreddamento olio cambio

La temperatura dell'olio cambio/differenziale viene regimata da uno scambiatore di calore olio/acqua, posizionato tra collettore uscita acqua dalle teste e pompa acqua.

Gearbox oil cooling circuit

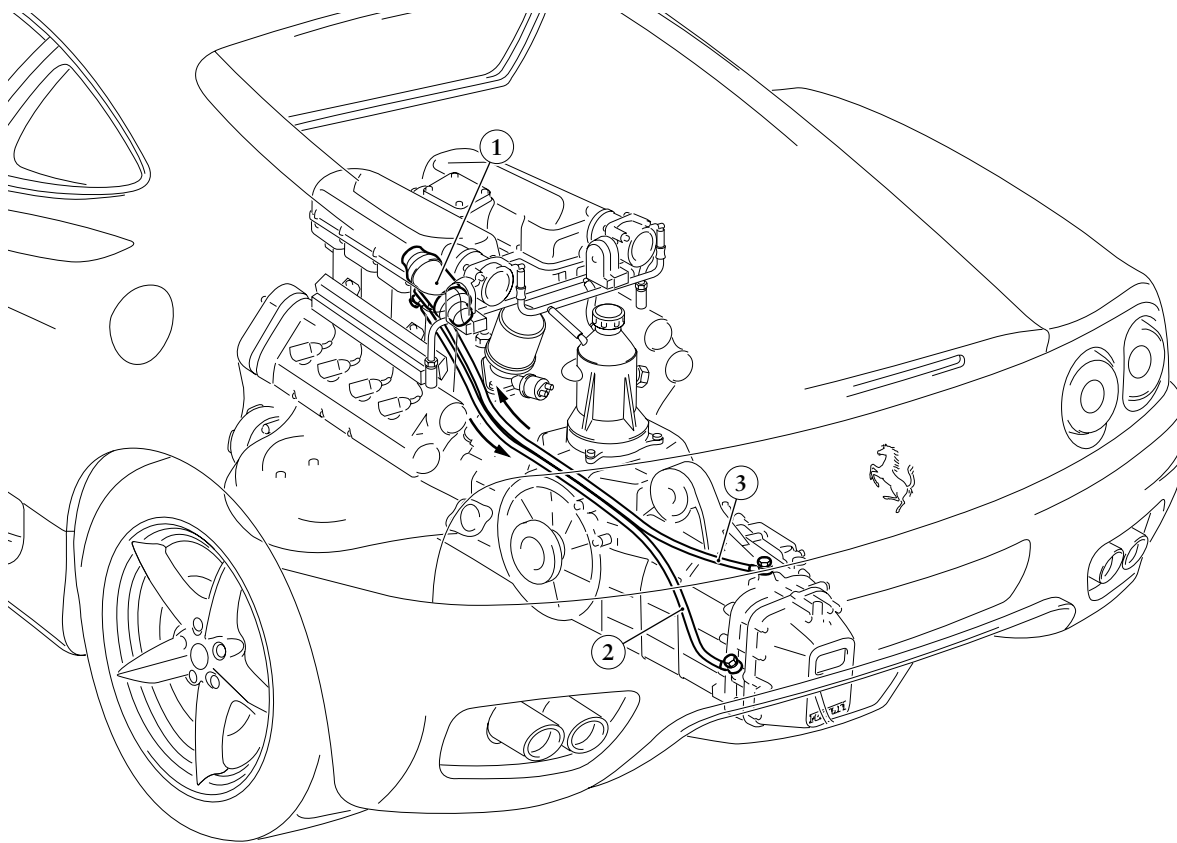
The temperature of the gearbox-differential oil is controlled by a oil-water heat exchanger positioned between the head water outlet manifold and the water pump.

Circuit de refroidissement huile boîte de vitesses

La température de l'huile de boîte de vitesses/différentiel est contrôlée par un échangeur de chaleur huile/eau, placé entre le collecteur de sortie d'eau des culasses et la pompe à eau.

Kühlkreis des Getriebeöls

Die Temperatur des Getriebe-/Differentialöls wird von einem Öl/Wasser-Wärmetauscher geregelt, der sich zwischen Wasserablassammler von den Zylinderköpfen und Wasserpumpe befindet.



- 1 Scambiatore di calore acqua/olio
- 2 Tubo ritorno olio dallo scambiatore
- 3 Tubo mandata olio allo scambiatore

- 1 Water-oil heat exchanger
- 2 Oil back-flow pipe from exchanger
- 3 Oil delivery pipe to exchanger

- 1 Echangeur de chaleur eau/huile
- 2 Tuyau de retour d'huile de l'échangeur
- 3 Tuyau de refoulement d'huile à l'échangeur

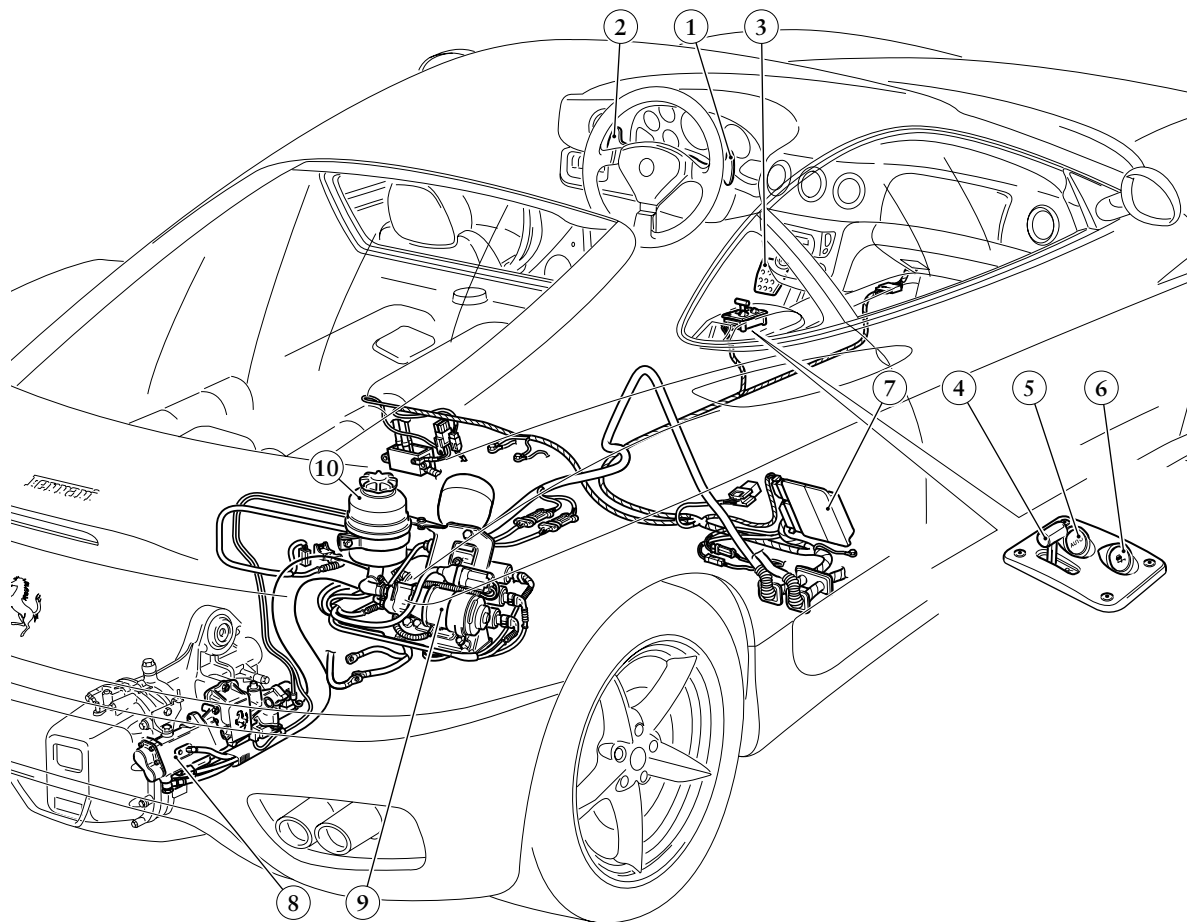
- 1 Wasser-/Ölwärmetauscher
- 2 Ölrückführleitung aus Wärmetauscher
- 3 Ölförderleitung zum Wärmetauscher

CONTROLLO DELLA
TRASMISSIONE "CAMBIO F1"

"F1" GEARBOX
CONTROL

CONTRÔLE DE LA TRANSMISSION
DE LA "BOÎTE DE VITESSES F1"

ANTRIEBSKONTROLLE
DES "F1-GETRIEBES"



- 1 Leva "UP"
- 2 Leva "DOWN"
- 3 Pedale freno
- 4 Leva retromarcia
- 5 Interruttore funzione "AUTO"
- 6 Interruttore funzione "BASSA ADERENZA"
- 7 Centralina elettronica
- 8 Gruppo attuatore
- 9 Gruppo pompe
- 10 Serbatoio olio

- 1 "UP" lever
- 2 "DOWN" lever
- 3 Brake pedal
- 4 Reverse gear lever
- 5 "AUTO" function switch
- 6 "LOW GRIP" function switch
- 7 Electronic control unit
- 8 Actuator unit
- 9 Pump unit
- 10 Oil tank

- 1 Levier "UP"
- 2 Levier "DOWN"
- 3 Pédale de frein
- 4 Levier marche arrière
- 5 Interrupteur de fonction "AUTO"
- 6 Interrupteur de fonction "BASSE ADHÉRENCE"
- 7 Boîtier électronique
- 8 Groupe actuateur
- 9 Groupe pompes
- 10 Réservoir d'huile

- 1 "UP"-Hebel
- 2 "DOWN"-Hebel
- 3 Bremspedal
- 4 Rückwärtsganghebel
- 5 Funktionsschalter "AUTO"
- 6 Funktionsschalter "NIEDRIGE HAFTUNG"
- 7 Elektronisches Steuergerät
- 8 Stellgliedaggregat
- 9 Pumpenaggregat
- 10 Ölbehälter

Il comando cambio è ottenuto mediante un sistema elettroidraulico comandato da due leve poste ai lati del volante che sostituiscono la tradizionale leva del cambio ed il pedale frizione.

Le caratteristiche principali del sistema elettroattuato, per cambio e frizione sono:

- velocizzare i tempi di cambiata, a salire e a scendere;
- possibilità di passare alla marcia voluta senza dover togliere le mani dal volante;
- migliorare il comfort, eliminando il pedale frizione;
- aumento della sicurezza per prevenire eventuali errori del guidatore;
- protezione del fuorigiri causato da errate scalate.

The gearbox is controlled by means of an electro-hydraulic system which is controlled by two levers found on either side of the steering wheel. They substitute the traditional gearshift lever and the clutch pedal.

The principal features of the electronically controlled system are the following for gearbox and clutch:

- speed up gear-shifting time, when upshifting and downshifting;
- possibility of shifting to the gear desired without taking your hands off the steering wheel;
- greater comfort, with the elimination of the clutch pedal;
- greater safety in preventing errors on the part of the driver;
- protection for runaway speed rates caused by improper gear-shifting.

La commande de boîte de vitesses s'effectue par un système électrohydraulique commandé par deux leviers placés sur les bras du volant remplaçant le levier traditionnel de boîte de vitesses et la pédale d'embrayage.

Les caractéristiques principales du système commandé électroniquement concernant la boîte de vitesses et l'embrayage sont:

- réduit le temps de passage de vitesses, pour les rapports en montée et en descente;
- permet de passer en vitesse souhaitée sans devoir retirer la main du volant;
- améliore le confort, en éliminant la pédale d'embrayage;
- augmente la sécurité pour prévenir les erreurs éventuelles du conducteur;
- évite le sur-régime provoqué par des rétrogradages erronés.

Die Gangschaltung erfolgt über ein elektrohydraulisches System, das von zwei seitlich des Lenkrads angebrachten Hebeln gesteuert wird, die den herkömmlichen Schalthebel und das Kupplungspedal ersetzen.

Haupteigenschaften dieses elektrisch aktivierten Schaltungs- und Kupplungssystems sind:

- Verkürzung der Schaltzeiten;
- Schaltmöglichkeit, ohne die Hände vom Lenkrad zu nehmen;
- Verbesserung des Komforts durch Beseitigen des Kupplungspedals;
- größere Sicherheit gegen evtl. Fahrfehler des Fahrers;
- Schutz gegen Überdrehzahl infolge falscher Schaltungen.

CONTROLLO LIVELLO OLIO CAMBIO-DIFFERENZIALE

- Far funzionare il motore al minimo per circa due minuti ed attendere cinque minuti dopo l'arresto.
- Svitare il tappo (A) di carico olio, posto sul lato sinistro della scatola cambio, e controllare il livello con tappo in appoggio sulla sede: deve risultare compreso tra la tacca "MIN" e "MAX" incise sull'asta di controllo.
- Procedere all'eventuale rabbocco con olio prescritto fino a raggiungere il livello "MAX".
- Serrare il tappo con guarnizione.

CHECKING THE GEARBOX-DIFFERENTIAL OIL LEVEL

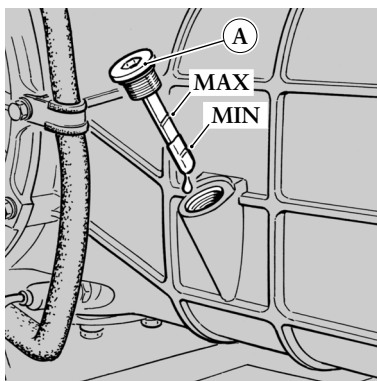
- Idle the engine for about two minutes and wait for five minutes after stopping the engine.
- Unscrew the oil filler cap (A) found on the left-hand side of the gearbox. Check the oil level with the cap resting on the seat. It should be between the "MIN" and "MAX" notches marked on the oil dipstick..
- If needed, top up with the prescribed oil to the "MAX" level.
- Tighten the cap with gasket.

CONTRÔLE DU NIVEAU D'HUILE BOÎTE DE VITESSE-DIFFÉRENTIEL

- Faire tourner le moteur au ralenti pendant deux minutes environ et attendre cinq minutes après son arrêt.
- Dévisser le bouchon (A) de remplissage d'huile, situé côté gauche du carter de boîte, et contrôler le niveau, le bouchon placé dans son support: le niveau doit être compris entre les repères "MIN" et "MAX" gravés sur la jauge à niveau.
- Faire éventuellement l'appoint avec l'huile prescrite jusqu'au niveau "MAX".
- Resserrer le bouchon et son joint.

STANDKONTROLLE DES GETRIEBE-/DIFFERENTIALÖLS

- Den Motor ca. 2 Minuten im Leerlauf laufen lassen, abstellen und 5 Minuten warten.
- Den Öleinfüllstutzen (A) auf der linken Seite des Getriebegehäuses abschrauben und den Ölstand bei aufgelegtem Deckel prüfen: er muß zwischen "MIN" und "MAX" am Meßstab liegen.
- Ggfs. vorgeschriebenes Öl nachfüllen, bis der Stand "MAX" erreicht wird.
- Deckel samt Dichtung festschrauben.



1

2

3

4

5

6

7

8

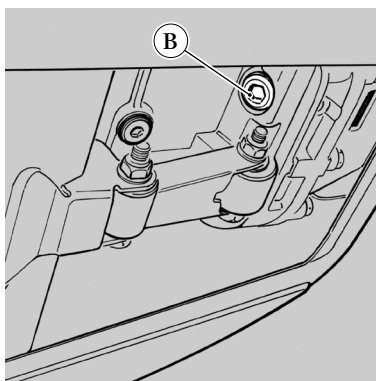
SOSTITUZIONE OLIO CAMBIO-DIFFERENZIALE

La sostituzione dell'olio cambio-differenziale deve essere eseguita agli intervalli prescritti nel PIANO DI MANUTENZIONE PROGRAMMATA.

- Regimare il motopropulsore alla temperatura di funzionamento.
- Svitare e rimuovere il tappo (B) di scarico con guarnizione posto sotto la parte posteriore della scatola cambio.
- Lasciare drenare completamente l'olio.

⚠ *Attenzione*
Non disperdere l'olio usato nell'ambiente.

- Bloccare il tappo di scarico (B) con guarnizione.
- Procedere al rifornimento attraverso la sede del tappo di carico (A), utilizzando olio indicato, nella quantità riportata al capitolo "RIFORNIMENTI", a pag. 6.7.



CHANGING THE GEARBOX-DIFFERENTIAL OIL

The gearbox-differential oil must be changed at regular intervals, as prescribed in the PROGRAMMED MAINTENANCE PLAN.

- Run the engine propulsion system until it reaches its operating temperature.
- Unscrew and remove the oil drain cap (B) with gasket, found underneath the rear part of the gearbox housing.
- Allow the oil to drain out completely.

⚠ *Caution*
Do not pollute the environment with the used oil.

- Tighten the drain cap (B) with gasket..
- Proceed with refilling through the oil filler plug seat (A), using oil of the type indicated and quantity listed in the "REFILLING" chapter on pages 6.7.

REPLACEMENT DE L'HUILE DE BOÎTE DE VITESSES - DIFFÉRENTIEL

Le remplacement de l'huile de boîte de vitesses – différentiel doit être effectué aux intervalles prescrits dans le PLAN D'ENTRETIEN PROGRAMMÉ.

- Porter le motopropulseur à sa température de fonctionnement.
- Dévisser et enlever le bouchon (B) de vidange et son joint situé sur la partie arrière de la boîte de vitesses.
- Laisser vidanger toute l'huile.

⚠ *Attention*
Ne pas répandre l'huile usagée dans l'environnement.

- Revisser le bouchon de vidange (B) et son joint.
- Effectuer l'appoint par la goulotte de remplissage (A), en utilisant l'huile recommandée, en quantité reportée au chapitre "RAVITAILLEMENT", en page 6.7.

AUSWECHSELN DES GETRIEBE-/DIFFERENTIALÖLS

Das Auswechseln des Getriebe-/Differentialöls muß in regelmäßigen Zeitabständen gemäß WARTUNGSPROGRAMM durchgeführt werden.

- Die Triebanlage auf Betriebstemperatur einstellen.
- Den Auslassdeckel (B) abschrauben und samt Dichtung von der Rückseite des Getriebegehäuses entfernen.
- Das Öl völlig auslaufen lassen.

⚠ *Achtung*
Das Altöl umweltgerecht entsorgen.

- Den Auslassdeckel (B) samt Dichtung festdrehen.
- Über den Einfüllstutzen (A) auffüllen, wobei die in der "FÜLLMENGENTABELLE" (Seite 6.7) angegebene Ölmenge des zugelassenen Öltyps zu verwenden ist.

- Introdurre metà del quantitativo indicato, attendere qualche minuto affinché l'olio si distribuisca, quindi completare il riempimento procedendo con gradualità, fino a raggiungere il riferimento "MAX" sull'astina.

Note

La quantità di olio immessa con questa procedura risulterà leggermente inferiore a quella prescritta, in considerazione del ristagno nelle tubazioni e nello scambiatore olio/acqua.

- Procedere al controllo del livello, come precedentemente descritto e verificare che non risultino perdite.

- Fill with half of the amount indicated and wait several minutes to allow for distribution of the oil. Then finish filling gradually, until reaching the "MAX" mark on the dipstick.

Notes

The quantity of oil to be added during this procedure may prove to be slightly less than the amount prescribed. This is due to build-up inside the system lines and in the oil-water exchanger.

- Check the oil level as described above and ensure that there is no leakage.

- Verser la moitié de la quantité indiquée, attendre quelques minutes pour que l'huile se répartisse puis terminer le remplissage en procédant progressivement jusqu'à atteindre le repère "MAX" de la jauge à niveau.

Notes

En suivant cette procédure, la quantité d'huile introduite s'avère légèrement inférieure à la quantité prescrite, étant donné qu'une petite quantité reste dans les tuyaux et l'échangeur d'huile/eau.

- Effectuer le contrôle de niveau, comme précédemment décrit et contrôler qu'il n'y ait pas de fuites.

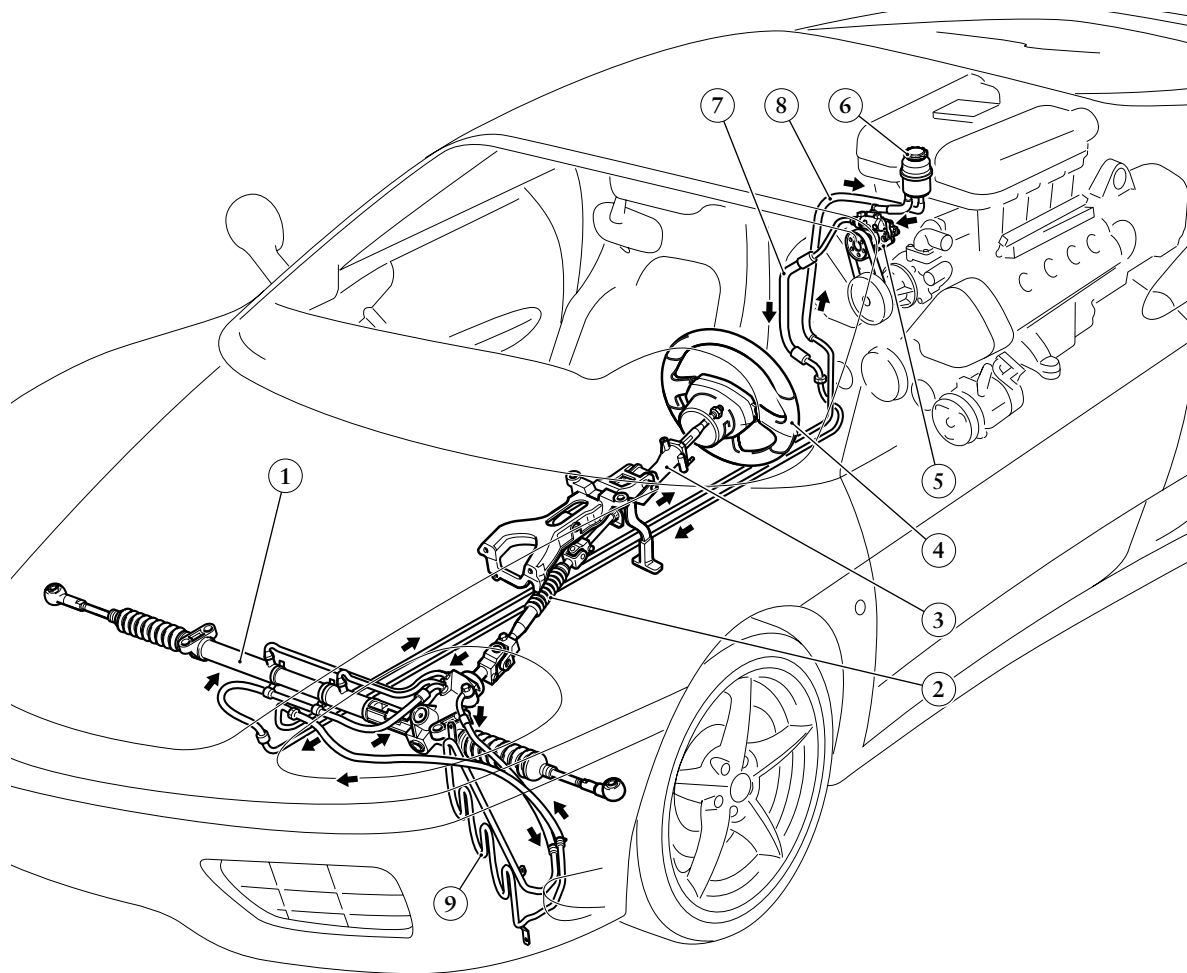
- Die Hälfte der angegebenen Menge einfüllen, einige Minuten warten, bis sich das Öl verteilt hat, dann allmählich weiter auffüllen, bis die Markierung "MAX" auf dem Meßstab erreicht wird.

Hinweise

Die eingefüllte Ölmenge ist durch diese Prozedur etwas geringer, als die vorgeschriebene Menge, da in den Leitungen und im Öl-/Wassertaucher eine gewisse Menge Restöl zurückbleibt.

- Pegelkontrolle, wie bereits beschrieben, ausführen und die Anlage auf ihre Dichtheit prüfen.





- 1 Scatola guida
- 2 Trasmissione cardanica collassabile
- 3 Piantone guida
- 4 Volante guida regolabile
- 5 Pompa idroguida
- 6 Serbatoio olio
- 7 Tubo mandata alla scatola guida
- 8 Tubo ritorno dalla scatola guida
- 9 Serpentina per raffreddamento

- 1 Steering box
- 2 Collapsible Cardan transmission
- 3 Steering column
- 4 Adjustable steering wheel
- 5 Hydraulic steering pump
- 6 Oil tank
- 7 Delivery pipe to the steering box
- 8 Back-flow pipe from the steering box
- 9 Cooling coil

- 1 Boîtier de direction
- 2 Transmission cardan déformable
- 3 Colonne de direction
- 4 Volant de conduite réglable
- 5 Pompe hydraulique
- 6 Réservoir d'huile
- 7 Tuyau de refoulement au boîtier de direction
- 8 Tuyau de retour du boîtier de direction
- 9 Serpentin de refroidissement

- 1 Lenkgehäuse
- 2 Deformationsbereich der Lenksäule
- 3 Lenksäule
- 4 Verstellbares Lenkrad
- 5 Pumpe für Servolenkung
- 6 Ölbehälter
- 7 Förderleitung zur Lenkung
- 8 Rückführleitung von der Lenkung
- 9 Kühlschlange

DATI PRINCIPALI

- Giri volante per sterzata: 3
- Diametro di sterzata: **m 10,8**

La vettura è dotata di idroguida del tipo a pignone e cremagliera, comandata elettronicamente, servoassistita da un circuito idraulico a taratura fissa. All'aumentare della velocità, il carico aerodinamico esercitato sulla vettura rende lo sterzo più diretto e subentra una sensazione di guida meccanica, che, in caso di sterzata repentina, assicura ottima precisione e grande maneggevolezza della vettura.

CARATTERISTICHE TECNICHE

Il piantone della guida è snodato e regolabile in altezza, ad assorbimento di energia con snodi a lubrificazione permanente.

L'impianto idroguida è costituito da una pompa azionata, tramite cinghia, dalla puleggia sulla pompa acqua. Il liquido in uscita dalla scatola guida attraversa una serpentina, disposta frontalmente al radiatore acqua sinistro, che lo raffredda prima di ritornare al serbatoio.

In caso di avaria del sistema è ancora possibile sterzare la vettura anche se risulta maggiore lo sforzo necessario sul volante guida. In questo caso è consigliabile arrestare la vettura e rivolgersi presso un CENTRO AUTORIZZATO FERRARI.

Con motore fermo o con vettura al traino è necessario esercitare uno sforzo maggiore per effettuare le sterzate.

MAIN FEATURES

- Steering wheel turns for lock-to-lock steering: 3
- Steering turn diameter: **10.8 m**

The car is equipped with hydraulic steering of the rack and pinion type. The steering system is electronically controlled and servo-assisted by a fixed calibration hydraulic circuit. As speed is increased, the aerodynamic load created on the car makes the steering more direct and also creates the feeling of mechanical driving. In the event of a sudden turn, the latter ensures sharp precision and excellent manageability of the car.

TECHNICAL FEATURES

The steering column is articulated and adjustable as for height, with energy absorption with permanent lubrication joints.

The hydraulic steering system consists of a pump that is driven by the pulley on the water pump by means of a belt. The fluid leaving the steering box passes through a coil, facing the left-hand water radiator, and serves to cool it before it returns to the reservoir.

In the event of system failure, the car can still be steered, although the steering wheel will require more effort for turning. In such cases, it is advisable to stop the car and contact an AUTHORIZED FERRARI SERVICE CENTRE.

With the engine off or the car being towed, turns will require greater effort.

DONNÉES PRINCIPALES

- Nombre de tours volant pour braquage complet: 3
- Diamètre de braquage: **10,8**

La voiture est pourvue d'une direction assistée du type à pignon et crémaillère, commandée électroniquement, servoassistée par un circuit hydraulique à réglage fixe. Lorsque la vitesse augmente, la charge aérodynamique exercée sur la voiture rend la direction plus directe et donne une sensation de conduite avec direction mécanique qui, en cas de braquage soudain, assure une précision optimale et une grande maniabilité de la voiture.

CARACTÉRISTIQUES TECHNIQUES

La colonne de direction est articulée et réglable en hauteur, avec absorption d'énergie avec rotules à lubrification permanente.

Le système de direction assistée est constitué d'une pompe actionnée, par l'intermédiaire d'une courroie, par la poulie située sur la pompe à eau. Le liquide en sortie du boîtier de direction traverse le serpentin, placé en face du radiateur d'eau gauche qui le refroidit avant qu'il ne revienne au réservoir.

En cas de système défectueux, on peut encore braquer le volant même si cela nécessite un effort plus grand pour le tourner. Dans ce cas, il est conseillé d'arrêter la voiture et de s'adresser auprès d'un CENTRE AGREE FERRARI.

Lorsque le moteur est à l'arrêt ou la voiture en remorquage, il faut faire un effort plus grand pour braquer le volant.

ALLGEMEINE DATEN

- Lenkradumdrehungen von Anschlag zu Anschlag: 3
- Wendekreisdurchmesser: **m 10,8**

Das Fahrzeug ist mit einer servounterstützten Zahnstangenlenkung ausgestattet. Die elektronisch kontrollierte Lenkhilfe arbeitet hydraulisch nach einer linearen Kennlinie. Mit zunehmender Geschwindigkeit steigt der aerodynamische Abtrieb des Fahrzeugs. Damit erhöhen sich automatisch die Lenkkräfte und vermitteln das Gefühl einer rein mechanisch arbeitenden Lenkung. Sie setzt die Befehle des Fahrers direkt und präzise um und macht das Auto in jeder Situation sicher beherrschbar.

TECHNISCHE EIGENSCHAFTEN

Die geteilte Sicherheitslenksäule ist höhenverstellbar. Ihre beiden Kardangelenke sind dauergeschmiert.

Die Servopumpe für die Lenkhilfe wird über einen Riemen gemeinsam mit der Wasserpumpe angetrieben. Das Öl des Lenkgetriebes wird durch eine Kühlschlange vor dem linken Wasserkühler zurück in den Vorratsbehälter gepumpt.

Bei Ausfall der Servounterstützung bleibt das Auto lenkfähig, die Bedienkräfte steigen dabei aber beträchtlich an. In diesem Fall ist es ratsam, das Fahrzeug anzuhalten und sich an einen FERRARI-KUNDENDIENST zu wenden.

Bei abgestelltem Motor oder während des Abschleppens ist zum Lenken ein größerer Kraftaufwand notwendig.



IMPIANTO CLIMATIZZATORE

- 1 Compressore
- 2 Condensatore
- 3 Filtro disidratatore
- 4 Pressostato
- 5 Valvola di espansione
- 6 Riscaldatore/evaporatore
- 7 Valvola proporzionale
- 8 Pompa per ricircolo acqua

AIR CONDITIONING SYSTEM

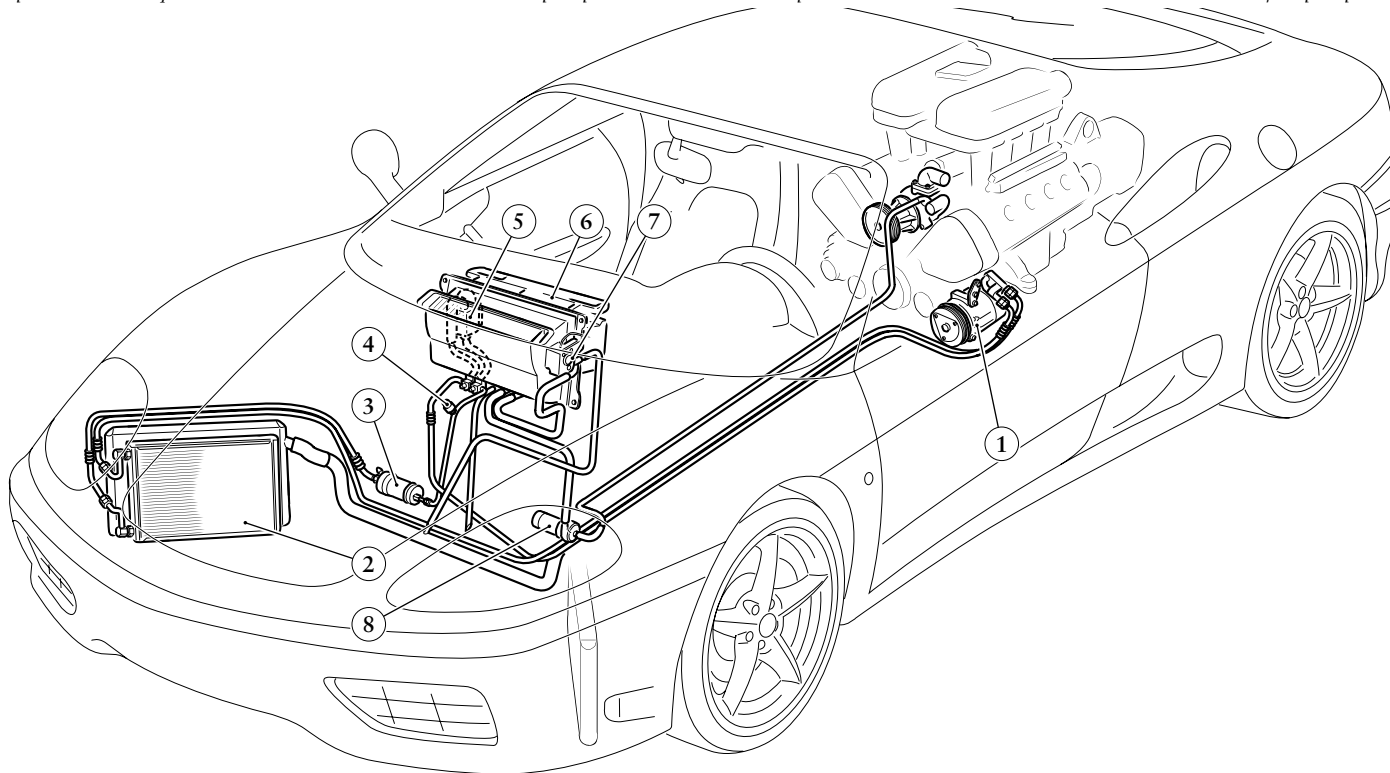
- 1 Compressor
- 2 Condenser
- 3 Dehydrator filter
- 4 Pressure switch
- 5 Expansion valve
- 6 Heater-evaporator
- 7 Proportional valve
- 8 Water re-circulation pump

SYSTÈME DE CLIMATISATION

- 1 Compresseur
- 2 Condensateur
- 3 Filtre déshydrateur
- 4 Pressostat
- 5 Vase d'expansion
- 6 Réchauffeur / évaporateur
- 7 Valve proportionnelle
- 8 Pompe de recirculation d'eau

KLIMAAANLAGE

- 1 Kompressor
- 2 Kondensator
- 3 Entwässerungsfilter
- 4 Druckwächter
- 5 Expansionsventil
- 6 Heizung/Verdampfer
- 7 Proportionalventil
- 8 Wasserrückföhrpumpe



L'impianto di climatizzazione è costituito da un gruppo riscaldatore/evaporatore pilotato da una centralina elettronica a microprocessore che, in funzionamento automatico e manuale, è in grado di mantenere costante la temperatura all'interno dell'abitacolo al variare delle condizioni ambiente, agendo sulla temperatura, distribuzione e portata dell'aria. Consente inoltre di prelevare aria dall'esterno o di riciclare l'aria all'interno della vettura in modo automatico, indipendentemente dalle condizioni ambientali.

Il refrigerante (R134 A) allo stato gassoso, viene aspirato dal compressore (1) che lo invia al condensatore (2) ad una pressione che varia in funzione della temperatura esterna.

Nel condensatore il refrigerante raffreddandosi condensa e diventa liquido.

Il filtro disidratatore (3) elimina eventuali tracce di umidità dovute alla presenza di vapore d'acqua nell'impianto e funge da serbatoio per il refrigerante liquido.

Il pressostato (4) rileva la pressione e disinserisce il compressore quando questa raggiunge valori limite.

Dal filtro disidratatore il refrigerante passa attraverso la valvola di espansione (5), che ne regola l'afflusso all'evaporatore (6) e provoca una diminuzione di pressione.

Nell'impianto è inserita una valvola proporzionale (7) che regola il flusso di acqua calda nello scambiatore di calore.

The air conditioning system consists of a heater-evaporator unit that is piloted by an ECU with a microprocessor. In the automatic or manual modes, the latter is capable of maintaining a constant temperature inside the passenger compartment even with variations in climatic conditions. This is carried out by setting temperature, air circulation and flow. In addition, the system provides for intake of outside air or for re-circulation of air inside the car automatically, regardless of climatic conditions.

The compressor (1) suctions in the coolant (R134 A) in the gaseous state and delivers it to the condenser (2) under a pressure level that varies according to the outside temperature.

The coolant condenses and turns to liquid form inside the condenser.

The dehydrator filter (3) eliminates any traces of moisture created by the presence of water vapour in the system and functions as a reservoir for the liquid coolant.

The pressure switch (4) detects the pressure level and disables the compressor when the latter reaches the threshold limit.

The coolant passes out of the dehydrator filter and through the expansion valve (5), which regulates its flow to the evaporator (6) and brings about a drop in pressure.

The system includes a proportional valve (7) that regulates the flow of warm water in the heat exchanger.

Le système de climatisation est constitué d'un groupe réchauffeur/évaporateur piloté par un boîtier électronique à microprocesseur qui, en fonctionnement automatique ou manuel, est en mesure de maintenir la température constante à l'intérieur de l'habitacle suivant les conditions ambiantes, en agissant sur la température, la distribution et le débit d'air. Il permet aussi de prélever l'air extérieur ou de recycler automatiquement l'air à l'intérieur de la voiture, indépendamment des conditions ambiantes.

Le liquide de refroidissement (R134 A) à l'état gazeux, est aspiré par le compresseur (1) qui l'envoie au condenseur (2) à une pression qui varie en fonction de la température extérieure.

Dans le condensateur, le liquide de refroidissement se condense et devient liquide.

Le filtre déshydrateur (3) élimine les éventuelles traces d'humidité dues à la présence de vapeur d'eau dans le système et sert de réservoir pour le liquide de refroidissement.

Le pressostat (4) relève la pression et désenclenche le compresseur lorsque la pression atteint des valeurs limites.

Du filtre déshydrateur, le liquide de refroidissement passe ensuite au travers du vase d'expansion (5), qui en contrôle l'arrivée à l'évaporateur (6) et diminue la pression.

Dans le système se trouve une valve proportionnelle (7) qui contrôle l'arrivée de l'eau dans l'échangeur de chaleur.

Die Klimaanlage besteht aus einem Heizungs-/Verdampfungsaggregat, das über Mikroprozessoren von einem elektronischen Steuergerät gesteuert wird, das sowohl im automatischen als auch im manuellen Betrieb die Temperatur im Fahrzeuginnenraum durch die Temperaturkontrolle, die Luftzufuhr und -verteilung konstant erhält. Es ist außerdem möglich, unabhängig von den Klimaverhältnissen Luft von außen einzuführen oder automatisch die Innenluft umzuwälzen.

Das gasförmige Kühlmittel (R134 A) wird vom Kompressor (1) angesaugt, der es mit einem aufgrund der Außentemperatur unterschiedlichen Druck zum Kondensator (2) fördert.

Im Kondensator kondensiert das Kühlmittel durch Abkühlen und wird flüssig.

Der Entwässerungsfilter (3) beseitigt die eventuelle Restfeuchtigkeit, die auf die Anwesenheit von Wasserdampf in der Anlage zurückzuführen ist, und wirkt als Behälter für das flüssige Kühlmittel.

Der Druckwächter (4) stellt den Druck fest und schaltet den Kompressor ab, sobald der Druck die vorgesehenen Grenzwerte erreicht.

Vom Entwässerungsfilter fließt das Kühlmittel durch das Expansionsventil (5), das den Durchfluß zum Verdampfer (6) regelt und eine Druckabnahme verursacht.

In der Anlage ist ein Proportionalventil (7) für die Durchflußregelung des warmen Wassers im Wärmetauscher eingefügt.

1

2

3

4

5

6

7

8

All'interno dell'evaporatore il refrigerante passa dallo stato liquido allo stato gassoso a bassa pressione (1,5÷2 bar), e bassa temperatura (-5 ÷ +5 °C), assorbendo calore dall'aria che attraversa il gruppo climatizzazione.

All'uscita dall'evaporatore il refrigerante viene nuovamente aspirato dal compressore e rimesso nel ciclo.

La regolazione dell'impianto di climatizzazione è realizzato da una centralina elettronica che riceve i segnali da appositi sensori e attiva una serie di attuatori e relay.

Detta centralina fornisce anche il segnale alla ECU Motronic sull'inserimento del compressore e sullo stato dell'impianto A.C.

RISCALDATORE/EVAPORATORE

Il gruppo è fissato alla parete divisionale abitacolo-vano baule, e contiene, in un unico blocco, il riscaldatore e l'evaporatore. Questa soluzione consente di ottenere:

- Aria esterna o interna riscaldata
- Aria esterna o interna raffreddata
- Aria esterna o interna deumidificata ed eventualmente riscaldata;
- Sbrinamento della superficie vetrata.

L'aria prelevata dall'esterno, entra nel gruppo riscaldatore/evaporatore attraverso un filtro antipolline.

The coolant inside the evaporator passes from the liquid state to the gaseous state at a low pressure level (1.5÷2 bar), and at a low temperature (-5 ÷ +5 °C), absorbing heat from the air passing through the air conditioning unit.

The compressor suctions in the coolant leaving the evaporator once again and the coolant then flows back into the cycle.

The air conditioning system is regulated by an ECU that receives signals from the specific sensors and activates a set of actuators and relays.

This ECU also supplies the signal to the Motronic ECU for activating the compressor and controlling the status of the A.C. system.

HEATER-EVAPORATOR

The unit is secured to the panel separating the passenger and luggage compartments. In a single block, it contains both the heater and the evaporator. This design makes it possible to obtain:

- heated outside or inside air
- cooled outside or inside air
- dehumidified and possibly heated outside or inside air;
- defrosting of the glass surfaces.

Air taken in from outside enters into the heater-evaporator unit through a pollen-removing filter.

A l'intérieur de l'évaporateur, le liquide de refroidissement passe de l'état liquide à l'état gazeux à basse pression (1,5 ÷ 2 bar), et à basse température (-5 ÷ +5 °C), en absorbant la chaleur de l'air qui traverse le groupe de climatisation.

A la sortie de l'évaporateur, le liquide de refroidissement est de nouveau aspiré par le compresseur et réintroduit dans le cycle.

Le réglage du système de climatisation est effectué par un boîtier électronique qui reçoit les signaux émis par des capteurs et qui active une série d'actuateurs et relais.

Ce boîtier électronique transmet aussi le signal au boîtier Motronic concernant l'enclenchement du compresseur et l'état du système de climatisation.

RÉCHAUFFEUR/ÉVAPORATEUR

Le groupe est fixé sur la paroi divisionnaire habitacle – compartiment coffre à bagages et comprend, en un bloc unique, le réchauffeur et l'évaporateur. Cette solution permet d'obtenir:

- le réchauffement de l'air extérieur et intérieur
- le refroidissement de l'air extérieur et intérieur
- la déshumidification et éventuellement le réchauffement de l'air extérieur et intérieur
- le dégivrage de la surface vitrée.

L'air prélevé de l'extérieur entre dans le groupe réchauffeur/évaporateur en traversant un filtre antipoussière.

Im Verdampfer wird das flüssige Kühlmittel gasförmig; es weist Niederdruck (1,5÷2 bar) und niedrige Temperatur (-5 ÷ +5 °C) auf und absorbiert Wärme aus der die Klimaanlage durchströmende Luft.

Am Verdampferausgang wird das Kühlmittel erneut vom Kompressor angesaugt und in Umlauf gebracht.

Die Einstellung der Klimaanlage erfolgt durch ein elektronisches Steuergerät, dem durch eigene Fühler die Signale zukommen und das eine Reihe von Stellgliedern und Relais aktiviert.

Dieses Steuergerät liefert der Motronic ECU das Signal zum Einschalten des Kompressors sowie Informationen über den Zustand der Klimaanlage.

HEIZUNG/VERDAMPFER

Das Aggregat befindet sich auf der Trennwand zwischen Fahrzeuginnenraum und Kofferraum und enthält in einem einzigen Block das Heizgerät und den Verdampfer. Diese Lösung hat folgende Vorteile:

- Erwärmte Außen- oder Innenluft;
- Gekühlte Außen- oder Innenluft;
- Entfeuchtete und evtl. erwärmte Außen- oder Innenluft;
- Entfrostet der Scheiben.

Die von außen angesaugte Luft wird dem Heizungs-/Verdampferaggregat über einen Pollenfilter zugeführt.

Note

Eseguire la sostituzione del filtro antipolline dell'impianto A.C. agli intervalli riportati nel PIANO DI MANUTENZIONE PROGRAMMATA.

L'aria che esce dall'evaporatore affluisce ad un diffusore che la distribuisce alle bocchette di aerazione dell'abitacolo.

CONDENSATORE

È montato in serie con il radiatore destro dell'impianto di raffreddamento ed entrambi utilizzano una unica elettroventola il cui funzionamento è gestito dalla centralina dell'impianto di climatizzazione. Il segnale alla centralina viene trasmesso dal pressostato A.C. o dall'interruttore a doppio contatto (vedi capitolo "RAFFREDDAMENTO"), sul radiatore acqua, in base alle condizioni di funzionamento del motore o di utilizzo dell'A.C.

Notes

The pollen retention filter in the A.C. system should be replaced in accordance with the intervals prescribed in the PROGRAMMED MAINTENANCE PLAN.

The air leaving the evaporator flows on to an outlet, which then distributes it to the various airflow vents in the passenger compartment..

CONDENSER

The condenser is standard equipment assembled on the right-hand cooling system radiator. Both utilise a single electric fan, the operation of which is managed by the air conditioning system ECU. The A.C. system pressure switch or a double-contact switch (see "COOLING SYSTEM" chapter) on the water radiator, sends the signal to the ECU, based on the operating conditions of the engine or the A.C. system status.

Notes

Effectuer le remplacement du filtre antipoussière du système de climatisation aux intervalles reportés dans le PLAN D'ENTRETIEN PROGRAMME.

L'air sortant de l'évaporateur se dirige vers un diffuseur qui le distribue aux buses d'aération de l'habitacle.

CONDENSEUR

Il est monté en série avec le radiateur droit du système de refroidissement et tous deux utilisent un même ventilateur électrique dont le fonctionnement est contrôlé par le boîtier électronique du système de climatisation. Le pressostat de climatisation et l'interrupteur à double contact (voir chapitre "REFROIDISSEMENT"), sur le radiateur à eau, transmettent le signal au boîtier électronique, en fonction des conditions de fonctionnement du moteur ou de l'utilisation de la climatisation.

Hinweis

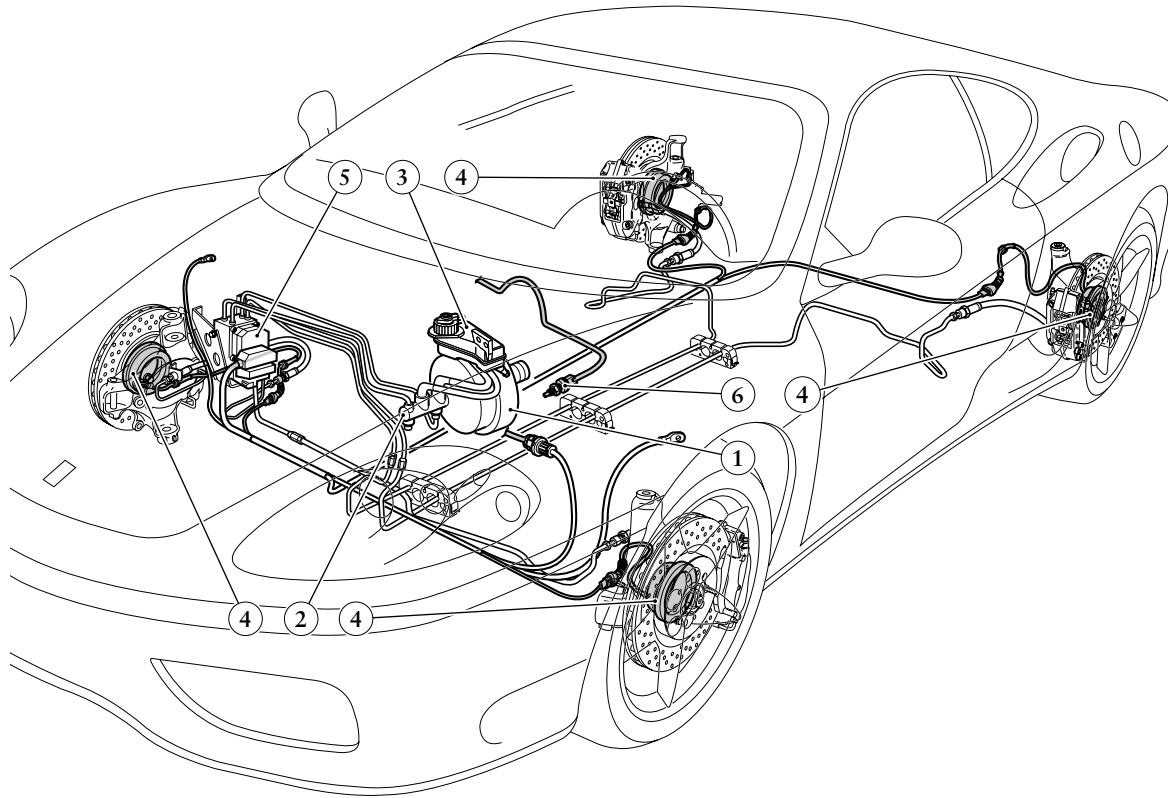
Den Pollenfilter in der Klimaanlage gemäß WARTUNGSPROGRAMMAUSWECHSELN.

Die aus dem Verdampfer austretende Luft wird einem Verteiler zugeführt, der sie zu den Belüftungsdüsen im Fahrzeuginnenraum leitet.

KONDENSATOR

Dieser ist seriell mit dem rechten Kühler der Kühlanlage geschaltet und beide nutzen einen einzigen Elektrolüfter, dessen Betrieb vom Steuergerät der Klimaanlage gesteuert wird. Das Signal zum Steuergerät kommt vom Druckwächter der Klimaanlage oder vom auf dem Wasserkühler befindlichen Doppelkontaktschalter (siehe Kapitel "KÜHLUNG"), je nach Betriebsbedingungen des Motors oder Verwendung der Klimaanlage.





- 1 Servofreno
- 2 Pompa freni
- 3 Serbatoio liquido freni/frizione
- 4 Cuscinetto ruota con integrato sensore e ruota fonica ABS
- 5 Centralina elettroidraulica ABS/ASR
- 6 Interruttore per luci STOP

- 1 Servo brake
- 2 Brake master cylinder
- 3 Brake-clutch fluid reservoir
- 4 Wheel bearing with incorporated sensor and ABS toothed wheel
- 5 ABS/ASR electro-hydraulic control unit
- 6 STOP lights switch

- 1 Servofrein
- 2 Maître-cylindre
- 3 Réservoir de liquide de freins/embrayage
- 4 Roulement de roue avec capteur incorporé et roue phonique ABS
- 5 Boîtier électrohydraulique ABS/ASR
- 6 Interrupteur pour feux de stop

- 1 Servobremse
- 2 Bremshauptzylinder
- 3 Behälter für Bremsen-/Kupplungsflüssigkeit
- 4 Radlager mit integriertem Fühler und ABS - Phonrad
- 5 Elektrohydraulisches Steuergerät ABS/ASR
- 6 Schalter für Bremsleuchten

L'impianto frenante, a comando idraulico, è costituito da freni a disco ventilati sulle quattro ruote, servofreno a depressione "in tandem" e da una centralina idraulica, munita di elettrovalvole e pompa di recupero, in grado di intervenire, in caso di bloccaggio delle ruote, regolando la pressione ai caliper (ABS).

I circuiti idraulici, a rami incrociati, per freni anteriori e posteriori sono indipendenti; in caso di avaria di uno di essi è sempre possibile la frenata di emergenza con il circuito efficiente.

Il servofreno a depressione fornisce alla centralina idraulica il liquido freni alla pressione necessaria al funzionamento dell'impianto.

In caso di azionamento della funzione ABS le elettrovalvole presenti nella centralina idraulica intervengono con opportuni cicli di regolazione per evitare il bloccaggio delle ruote.

Serbatoio liquido freni

Posizionato nel vano anteriore, è comune, nelle vetture con cambio meccanico, a quello dell'impianto frizione.

Corsa a vuoto del pedale freno

La corsa a vuoto max. del pedale freno deve essere di 8÷10 mm.

Quando essa diventa eccessiva, o qualche ruota frena più forte delle altre, o si riscontra una certa elasticità sul pedale di comando ed una

The hydraulically-controlled braking system is made up of ventilated disc brakes on all four wheels, a "tandem" vacuum servo brake and a hydraulic control unit, equipped with solenoid valves and a scavenger pump. The latter intervenes if the wheels lock and adjusts caliper pressure (ABS).

The hydraulic circuits have crossed branching and are independent for the front and rear brakes. In the event of failure of one of the circuits, emergency braking is still possible and provided by the working circuit.

The vacuum servo brake supplies the hydraulic control unit with brake fluid at the pressure required for system operation.

In the case of ABS activation, the solenoid valves in the hydraulic control unit will intervene with suitable adjusting cycles in order to prevent the wheels from locking.

Brake fluid reservoir

This reservoir is found in the front compartment and in cars with mechanical gearboxes, it is shared with the clutch system.

Free travel of the brake pedal

The max. free travel of the brake pedal should be 8÷10 mm.

If free travel of the pedal becomes excessive, if one wheel is braking more than another, or if the control pedal feels somewhat flexible with reduced

Le système de freinage, à commande hydraulique, est constitué de freins à disque ventilés sur les quatre roues, d'un servofrein à dépression "en tandem" et d'un boîtier électronique hydraulique muni d'une électrovalve et d'une pompe de récupération capable d'intervenir en cas de blocage des roues, en réglant la pression des étriers de freins (ABS).

Les circuits hydrauliques, à branches croisées, pour freins avant et arrière sont indépendants; si l'un des circuits est défectueux, le freinage de secours est toujours garanti.

Le servofrein à dépression fournit au boîtier électronique le liquide de freins à la pression nécessaire au bon fonctionnement du circuit.

En cas de déclenchement du système ABS, les électrovalves situées dans le boîtier électronique hydraulique empêchent, en effectuant des réglages réguliers, le blocage des roues.

Réservoir de liquide de freins

Placé dans le compartiment avant, il est commun au réservoir du système d'embrayage, dans les voitures équipées d'une boîte de vitesses mécanique.

Course à vide de la pédale de frein

La course à vide maximale de la pédale de frein doit être de 8÷10 mm.

Si la course de la pédale est trop importante, si une des roues freine plus que les autres, si on note une certaine élasticité de la pédale de

Die hydraulisch gesteuerte Bremsanlage besteht aus belüfteten Scheibenbremsen an allen vier Rädern, mit "Tandem"-Unterdruck-Servobremse und einem hydraulischen Steuergerät mit Magnetventilen und Rückföhrpumpe, das bei einer evtl. Räderblockierung eingreift und den Druck auf den Bremssätteln (ABS) regelt.

Die hydraulischen Kreise mit überkreuzten Leitungen für Vorder- und Hinterbremsen sind voneinander unabhängig. Bei einem evtl. Ausfall eines der beiden Bremskreise ist eine Notbremsung mit dem anderen Kreis möglich.

Die unterdruckgesteuerte Servobremse fördert die Bremsflüssigkeit mit dem für den Anlagenbetrieb erforderlichen Druck zum hydraulischen Steuergerät.

Bei einer Einschaltung der ABS-Funktion greifen die im hydraulischen Steuergerät anwesenden Magnetventile durch geeignete Einstellzyklen ein, um das Blockieren der Räder zu vermeiden.

Bremsflüssigkeitsbehälter

Der Behälter befindet sich unter der Vorderhaube und dient bei den Fahrzeugen mit mechanischem Getriebe gleichzeitig auch als Behälter für die Kupplungsflüssigkeit.

Bremspedal-Leerweg

Der maximale Leerhub des Bremspedals darf höchstens 8÷10 mm betragen.

Wenn dieser Leerhub überschritten wird, eines der Räder stärker bremsen oder ein Nachgeben des Pedals mit

1

2

3

4

5

6

7

8

frenata inefficace, è necessario far eseguire una verifica generale dell'impianto presso la RETE ASSISTENZA FERRARI.


Pastiglie freno


Le pastiglie freno anteriori sono provviste di segnalatore di usura collegato alla spia freni; all'accendersi di questa spia o comunque quando la frenata non è più regolare, far controllare lo spessore delle pastiglie e lo stato delle superfici frenanti.

Lo spessore minimo tollerabile delle pastiglie è di 3 mm (spessore del solo materiale d'attrito).

SOSTITUZIONE PASTIGLIE

L'accensione della spia avaria freni segnala una eccessiva usura delle pastiglie freni anteriori che devono essere immediatamente sostituite.

 **Una sostituzione delle pastiglie freni eseguita presso un'officina non autorizzata, solleva la FERRARI da ogni responsabilità per danni causati a cose o persone.**

 **Dopo la sostituzione, per ottenere un buon assetamento delle pastiglie freni evitare frenate troppo violente fino a quando le nuove pastiglie non siano ben adattate (circa 300 km di percorso).**

braking efficiency, a complete inspection of the system should be performed through the FERRARI ASSISTANCE NETWORK.


Brake pads


The front brake pads are fitted with a wear indicator that is connected to the brake warning light. When this warning light switches on or in any case, whenever braking efficiency is reduced, pad thickness and the conditions of the braking surfaces must be inspected.

The minimum thickness allowed for the pads is about .12 of an inch (3 mm) (thickness of the friction material only).

PAD REPLACEMENT

The brake failure warning light serves to signal excessive wear of the front brake pads, which must be replaced immediately if the warning light switches on.

 **Brake pad replacement carried out by an unauthorised workshop, relieves FERRARI of all liability for property damages or personal injury.**

 **After replacement, in order to permit the pads to be settled in properly, avoid sudden braking until the pads have settled in properly (after about 300 km - 187 miles).**

commande ou si le freinage est inefficace, il faut faire effectuer un contrôle général du système auprès du RESEAU D'ASSISTANCE FERRARI.


Plaquettes de frein


Les plaquettes de frein avant sont équipées d'un dispositif de signalisation d'usure branché au témoin de freins. Lorsque ce témoin s'allume ou lorsque le freinage n'est plus régulier, faire contrôler l'épaisseur des plaquettes ou l'état des surfaces de freinage.

L'épaisseur minimale tolérée des plaquettes est de 3 mm (épaisseur du matériau de frottement uniquement).

REPLACEMENT DES PLAQUETTES

L'allumage du témoin d'anomalie de freins signale une usure importante des plaquettes de freins avant qui doivent être immédiatement remplacées.

 **Si le remplacement des plaquettes de frein est effectué dans un atelier non agréé, FERRARI décline toute responsabilité pour les dommages subis par des objets et des personnes.**

 **Le remplacement effectué, pour obtenir un ajustement correct des plaquettes de freins, éviter des freinages trop brusques jusqu'à ce que les plaquettes neuves soient bien rodées (au bout de 300 km environ).**

folglicher Bremswirkungsminderung festgestellt wird, ist die Bremsanlage in einem FERRARI-KUNDENDIENST überprüfen zu lassen.


Bremsbeläge


Die vorderen Bremsbeläge sind mit einer an die Handbremsenleuchte angeschlossenen Abnutzungsanzeige ausgerüstet. Beim Aufleuchten dieser Kontrollleuchte und bei ungleichmäßiger Bremswirkung, die Stärke der Bremsbeläge und den Zustand der Brems scheibenflächen überprüfen lassen.

Die zulässige Mindeststärke der Bremsbeläge beträgt 3 mm (reine Reibungsmaterialstärke).

AUSWECHSELN DER BREMSBELÄGE

Das Aufleuchten der Bremsleuchte zeigt an, daß die vorderen Bremsbeläge zu stark abgenutzt sind und sofort ersetzt werden müssen.

 **Das Auswechseln der Bremsbeläge in einer nicht von Ferrari zugelassenen Werkstatt befreit FERRARI von jeglicher Haftung für evtl. Personen- oder Materialschäden.**

 **Nach dem Auswechseln der Bremsbeläge sind bis zu ihrer völligen Anpassung (ca. nach 300 km) scharfe Bremsungen zu vermeiden.**

ABS

Generalità

È un dispositivo di sicurezza che interviene per evitare il bloccaggio ruote qualora il pedale freno venga azionato con eccessiva energia da parte del guidatore.

Componenti dell'impianto

L'impianto è costituito da:

- gruppo elettro idraulico composto da un elemento che integra pompa ed elettrovalvole e da una centralina elettronica con un microprocessore in grado di elaborare una correzione della frenata;
- correttore di frenata software (EBD);
- quattro sensori di velocità sulle ruote, integrati nei cuscinetti;
- cablaggi elettrici.

Tutto questo si aggiunge al normale impianto frenante in dotazione alla vettura senza alterarne le caratteristiche di base.

La funzione di antibloccaggio rimane attiva fino a quando la velocità della vettura è superiore a 6 km/h e viene realizzata attraverso la centralina elettronica che, elaborando i segnali provenienti dai quattro sensori sulle ruote, comanda le elettrovalvole della centralina idraulica in modo da modulare la pressione nel circuito freni.

L'intervento ABS viene percepito dal guidatore attraverso un brusco arretramento del pedale freno.

La grandezza di riferimento è la velocità delle ruote ricavata per mezzo dei sensori.

ABS

General Description

This is a safety device that intervenes to prevent the wheels from locking whenever the driver presses the brake pedal too hard.

System components

The system is comprised of:

- electro-hydraulic unit consisting of an element integrating the pump and the solenoid valves, and of an ECU with a microprocessor capable of processing braking adjustment;
- Braking adjustment software (EBD);
- Four speed sensors on the wheels, incorporated in the bearings;
- Electric harness.

All of this is added to the car's standard braking system without changing its basic features.

The antilock function remains activated as long as driving speed remains greater than 4 mph (6 km/h) and it is managed through the ECU. The latter processes the signals coming from the four sensors on the wheels and thus controls the solenoid valves in the hydraulic control unit to modulate brake circuit pressure.

The driver will feel a sudden retreat of the brake pedal when the ABS has been activated.

The reference range consists of the wheel speed detected by the sensors.

ABS

Généralités

Il s'agit d'un dispositif de sécurité qui empêche le blocage des roues lorsque l'action sur la pédale de frein est trop énergique.

Composants du système

Le système est constitué de:

- groupe électrohydraulique constitué par un élément qui incorpore une pompe et d'électrovannes et par un boîtier électronique à microprocesseur capable de corriger le freinage;
- correcteur de freinage contrôlé par un software (EBD);
- quatre capteurs de vitesse sur les roues, intégrés dans les roulements;
- câblages.

Tous ces éléments s'ajoutent au système de freinage normal équipant la voiture sans en modifier les caractéristiques de base.

La fonction antiblocage reste active tant que la vitesse de la voiture dépasse les 6 km/h et est effectuée par le boîtier électronique qui, en élaborant les signaux émis par les quatre capteurs situés sur les roues, commande les électrovalves du boîtier hydraulique pour moduler la pression dans le circuit de freinage.

Le conducteur est averti de l'intervention du système ABS par un brusque retrait de la pédale de frein.

La valeur de référence est la vitesse des roues relevée par les capteurs.

ABS

Allgemeines

Es handelt sich um eine Sicherheitsvorrichtung, die bei zu starkem Bremspedaldruck das Blockieren der Räder verhindert.

Bestandteile der Anlage

Die Anlage besteht aus:

- elektrohydraulisches Aggregat, bestehend aus einem Element, das Pumpe und Magnetventile integriert, und einem elektronischen Steuergerät mit einem Mikroprozessor für eine Bremskorrekturerarbeitung;
- Bremskorrektur-Software (EBD);
- vier in den Lagern integrierten Radgeschwindigkeitsfühlern;
- elektrischen Verkabelungen.

All das ist zusätzlich zur normalen Bremsanlage des Fahrzeugs, ohne jedoch dessen Grundeigenschaften zu verändern.

Die Antiblockier-Funktion bleibt aktiv, solange die Fahrzeuggeschwindigkeit über 6 km/h liegt; das wird vom elektronischen Steuergerät bewerkstelligt, das die von den vier Radfühlern kommenden Signale ausarbeitet und die Magnetventile des hydraulischen Steuergeräts steuert, die den Druck im Bremskreis regeln.

Das Eingreifen des ABS wird vom Fahrer durch ein ruckartiges Zurückprallen des Bremspedals wahrgenommen.

Die Bezugsgröße ist dabei durch die von den Fühlern festgestellte Radrehzahl.

1

2

3

4

5

6

7

8

Quando una delle ruote raggiunge la condizione di inizio bloccaggio la centralina idraulica agisce sul circuito frenante attraverso un ciclo composto di 3 fasi:

- riduzione (se necessario).
- Mantenimento.
- Aumento della pressione nel circuito idraulico.

Queste fasi di regolazione si ripetono ciclicamente nel caso di una frenata con intervento dell'ABS fino all'arresto della vettura oppure fino alla diminuzione della forza sul pedale.

L'impianto consente inoltre di ottenere i seguenti vantaggi:

- Stabilità di marcia

(nessun slittamento) anche in caso di brusche frenate fino al limite del bloccaggio delle ruote.

- Manovrabilità

(nessuno sbandamento effettuando brusche deviazioni). Questo significa che anche effettuando una frenata di emergenza il guidatore ha la possibilità di evitare un ostacolo, così pure è possibile frenare in curva senza pregiudicare la stabilità della vettura.

Queste prestazioni dell'impianto ABS rimangono valide fino a quando non si supera la velocità limite di aderenza laterale dei pneumatici oltre la quale uno sbandamento della vettura non può essere evitato.

- Spazio di frenata ottimale

A seconda del tipo di superficie stradale si può ottenere una riduzione dello spazio di frenata.

When one of the wheels has approached the lock-start condition, the hydraulic control unit acts on the braking circuit with a cycle consisting of 3 phases:

- reduction (if necessary).
- holding phase.
- pressure increase in the hydraulic circuit.

If braking occurs with ABS activation, these adjustment phases are repeated in cycles until the car is stopped or pressure on the pedal decreases.

In addition, the system offers the following advantages:

- Driving stability

(No skidding) even with sudden braking reaching the wheel-lock limit.

- Manoeuvrability

(No side skidding when swerving). This means that even in the case of an emergency situation requiring sudden braking, the driver can swerve to avoid an obstacle, or brake on a curve in the road without any negative effects on driving stability.

This performance offered by the ABS system remains effective as long as the side traction speed limit for the tyres is not exceeded. Beyond that limit, car skidding cannot be avoided.

- Optimal braking distance

Depending upon the type of road surface, it is possible to obtain a reduction in braking distance.

Lorsqu'une des roues commence à se bloquer, le boîtier hydraulique agit sur le circuit de freinage en suivant un cycle à trois phases:

- Réduction (si nécessaire).
- Maintien.
- Augmentation de la pression dans le circuit hydraulique.

Ces phases de réglage se répètent de façon cyclique en cas de freinage avec intervention ABS jusqu'à l'arrêt de la voiture ou jusqu'à la diminution de la pression exercée sur la pédale.

Le système permet aussi d'obtenir les avantages suivants:

- Stabilité de marche

(aucun patinage) même en cas de freinages brusques, jusqu'à la limite de blocage des roues.

- Facilité de braquage

(aucune embardée en cas de déviations brusques). Le conducteur peut ainsi éviter un obstacle lors d'un freinage de secours et peut aussi freiner dans un virage sans altérer la stabilité de la voiture.

Ces performances du système ABS sont assurées tant qu'on ne dépasse une vitesse limite d'adhérence latérale des pneumatiques au-delà de laquelle on ne peut éviter l'embarquée de la voiture.

- Distance de freinage optimale

Selon le type de revêtement de la route, on peut réduire la distance de freinage.

Wenn eines der Räder zu blockieren beginnt, wirkt das hydraulische Steuergerät über einen aus drei Phasen bestehenden Zyklus auf die Bremsanlage:

- Druckverringern (wenn nötig).
- Druckbeibehaltung.
- Drucksteigerung im Hydraulikkreis.

Diese drei Regelphasen wiederholen sich bei Bremsungen mit ABS-Eingreifen zyklisch bis zum völligen Stillstand des Fahrzeuges oder bis zur Verminderung des Bremspedaldrucks.

Die Anlage bietet des weiteren folgende Vorteile:

- Fahrstabilität

(kein Schleudern), selbst bei plötzlichem Abbremsen bis zur Radblockiergrenze.

- Lenkbarkeit

(kein Ausbrechen bei Ausweichmanövern). Dies hat zur Folge, daß der Fahrer auch bei Notbremsungen Hindernissen ausweichen und ohne Stabilitätsverlust Vollbremsungen auch in der Kurve durchführen kann.

Die ABS-Wirkungen bleiben erhalten, solange die Grenzgesewindigkeit für die Seitenhaftung der Reifen nicht überschritten wird; darüber hinaus kann ein Ausbrechen des Fahrzeuges nicht mehr vermieden werden.

- Optimaler Bremsweg

Je nach Straßenbelag ist eine Bremswegverkürzung möglich.

Il dispositivo ABS non dispensa il conducente da una condotta di guida prudente.

Esso, infatti, non può compensare velocità eccessiva rispetto alle condizioni del traffico o del fondo stradale, pneumatici usurati, particolari dei freni usurati o errori di guida.

Scopo dell'ABS è pertanto solo quello di soccorrere il guidatore nella modulazione delle frenate in condizioni limite in cui istintivamente porterebbe le ruote al bloccaggio.

ASR

Integrato con il sistema ABS, consente di evitare il pattinamento delle ruote motrici in accelerazione, attraverso l'azione della centralina Motronic che agisce sulla gestione del motore (per ridurre la coppia erogata) e sulla pressione di controllo delle pinze freni posteriori.

Il sistema ASR si attiva ogni volta che si porta la chiave di accensione in posizione "II" e può essere escluso agendo sull'apposito interruttore.

In questo caso apparirà la scritta ASR, di colore ambra sulla multispia.

Quando il sistema è attivo, l'intervento dell'ASR viene segnalato dalla scritta, di colore verde, "ASR ACTIVE" presente nella multispia.

L'ASR agisce in parallelo con il sistema per la regolazione delle sospensioni:

The ABS device does not exempt the driver from driving carefully and responsibly.

In fact, this device cannot compensate for driving at speeds that are excessively high for the type of traffic conditions or road surface conditions, worn tyres, worn brake parts or driving errors.

The purpose of the ABS device is thus solely that of assisting the driver in brake modulation under extreme conditions in which a driver might instinctively cause the wheels to lock.

ASR

The ASR is an integral part of the ABS system. It prevents the driving wheels from slipping when accelerating, by means of the Motronic ECU. The latter controls engine management (to reduce the torque) and the control pressure on the rear brake calipers.

The ASR system is activated whenever the ignition key is turned to the "II" position and it can be cut out using the specific switch.

In this case, the multifunction display will show the letters ASR in an amber colour.

When the system is enabled, ASR activation is signalled by the letters, "ASR ACTIVE" appearing in green on the multifunction display.

The ASR operates in parallel with the system for suspension adjustment:

Le système ABS ne dispense pas le conducteur d'adopter une conduite prudente.

En effet, ce système ne compensera pas les excès de vitesse par rapport à l'intensité de la circulation ou l'état de la chaussée, l'usure des pneumatiques ou des éléments des freins, ou encore les erreurs de conduite.

Le système ABS n'a pour but que d'aider le conducteur à moduler les freinages dans des conditions limites où il bloquerait instinctivement les roues.

ASR

Intégré au système ABS, il permet d'éviter le patinage des roues motrices pendant l'accélération, par l'intermédiaire du boîtier Motronic qui commande la gestion du moteur (pour réduire le couple de puissance fourni) et la pression de contrôle des étriers de freins arrière.

Le système ASR s'enclenche chaque fois que l'on place la clé de contact en position "II" et il peut être désactivé lorsqu'on appuie sur l'interrupteur prévu à cet effet.

Dans ce cas, le témoin ASR de couleur ambre s'éclaire sur l'afficheur à fonctions multiples.

L'enclenchement du système ASR est signalé par le témoin "ASR ACTIVE" de couleur verte qui s'allume sur l'afficheur à fonctions multiples.

Le système ASR et le système de réglage des suspensions s'activent en même temps pour régler les suspensions:

Die ABS-Vorrichtung ist keinesfalls als ein Ersatz für eine vorsichtige Fahrweise zu betrachten!

Sie kann in keiner Weise eine nicht den Verkehrs- und/oder Straßenverhältnissen angepaßte Fahrgeschwindigkeit, abgenutzte Reifen, abgenutzte Bremsbeläge oder Lenkfehler ausgleichen.

Zweck der ABS-Vorrichtung ist also eine Unterstützung bei der Bremsdosierung in kritischen Situationen, in denen die Räder unweigerlich blockiert würden.

ASR

Das ASR-System ist mit dem ABS-System integriert und verhindert durch die Wirkung des Motronic-Steuergertes, das auf den Motorbetrieb (durch eine Leistungsverringerung) und auf den Kontrolldruck der hinteren Bremszylinder wirkt, das Schlupfen der Antriebsräder während einer starken Beschleunigung.

Das ASR-System wird jedesmal aktiviert, wenn der Zündschlüssel auf Stellung "II" gedreht wird, und kann durch Betätigen des eigenen Schalters ausgeschlossen werden.

In diesem Fall erscheint in Bernsteinfarbe die Meldung ASR-System in der Multifunktionsanzeige.

Bei aktivem System wird der Eingriff des ASR durch die Meldung in grüner Farbe "ASR ACTIVE" in der Multifunktionsanzeige angezeigt.

Das ASR-System wirkt parallel zum Regelsystem der Aufhängungen:



- con interruttore “SPORT” non attivato, l'intervento dell'ASR, tende a privilegiare la stabilità nelle condizioni di bassa e media aderenza;
- con interruttore “SPORT” attivato, il sistema privilegia la trazione ottimizzando le prestazioni della vettura.

In condizioni di bassa aderenza (ghiaccio, sabbia, ecc.) non selezionare la funzione “SPORT” con ASR inserito.

Spie di segnalazione

Eventuali anomalie all'impianto frenante vengono segnalate dalle relative spie nel quadro strumenti (vedi pag. 2.20).

In caso di accensione di una di esse, far verificare l'impianto dalla RETE ASSISTENZA FERRARI per eliminare l'inconveniente.

- when the “SPORT” switch is not activated, ASR intervention tends to give priority to stability under conditions of low and medium hold on the road;
- when the “SPORT” switch is activated, the system gives priority to traction, optimising car performance.

Under conditions of low traction (ice, sand, etc.) do not select the “SPORT” function with the ASR system enabled.

Warning lights

Any irregularities in the braking system are signalled by the respective warning lights on the instrument panel (see page 2.20).

Should a warning light switch on, have the system checked by the FERRARI ASSISTANCE NETWORK to eliminate the problem.

- lorsque l'interrupteur “SPORT” n'est pas activé, l'enclenchement du système ASR à tendance à privilégier la stabilité dans des conditions de basse et moyenne adhérence;
- lorsque l'interrupteur “SPORT” est activé, le système privilégie la traction en optimisant les performances de la voiture.

En conditions de basse adhérence (verglas, sable, etc...), ne pas sélectionner la fonction “SPORT” lorsque la fonction ASR est enclenchée.

Témoin de signalisation

Les éventuelles anomalies du système de freinage sont signalées par les témoins relatifs situés sur le tableau de bord (voir page 2.20).

Si un des témoins s'allume, faire contrôler le système par le RESEAU D'ASSISTANCE FERRARI pour éliminer le défaut.

- Bei ausgeschaltetem “SPORT”- Schalter privilegiert das ASR die Stabilität bei schlechten und mittleren Haftungsbedingungen;
- Bei eingeschaltetem “SPORT”- Schalter privilegiert das System den Antrieb, wodurch die Fahrzeuleistungen optimiert werden.

Bei schlechter Fahrbahnhaftung (Eis, Sand usw...) und eingeschaltetem ASR-System nicht die “SPORT”-Funktion einschalten.

Kontrollleuchten

Eventuelle Störungen an der Bremsanlage werden von den jeweiligen Kontrollleuchten auf der Instrumententafel (Siehe Seite 2.20) angezeigt.

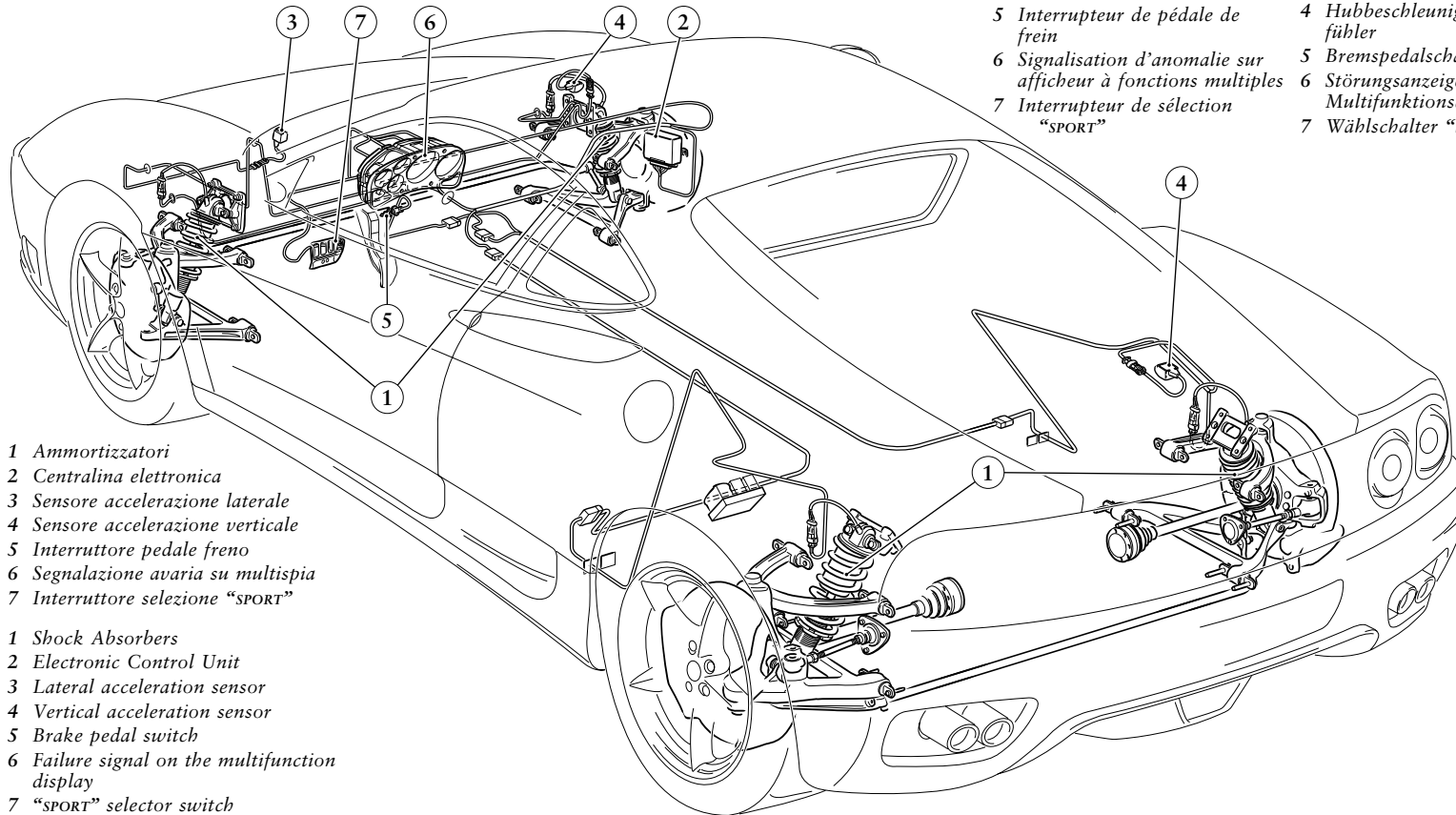
Beim Aufleuchten einer Kontrollleuchte ist das Fahrzeug zu einem FERRARI-KUNDENDIENST zur Beseitigung der Störung zu bringen.

SOSPENSIONI

SUSPENSION

SUSPENSIONS

AUFHÄNGUNGEN



- 1 Ammortizzatori
 - 2 Centralina elettronica
 - 3 Sensore accelerazione laterale
 - 4 Sensore accelerazione verticale
 - 5 Interruttore pedale freno
 - 6 Segnalazione avaria su multispia
 - 7 Interruttore selezione "SPORT"
- 1 Shock Absorbers
 - 2 Electronic Control Unit
 - 3 Lateral acceleration sensor
 - 4 Vertical acceleration sensor
 - 5 Brake pedal switch
 - 6 Failure signal on the multifunction display
 - 7 "SPORT" selector switch

- 1 Amortisseurs
 - 2 Boîtier électronique
 - 3 Capteur d'accélération latérale
 - 4 Capteur d'accélération verticale
 - 5 Interrupteur de pédale de frein
 - 6 Signalisation d'anomalie sur afficheur à fonctions multiples
 - 7 Interrupteur de sélection "SPORT"
- 1 Stoßdämpfer
 - 2 Elektronisches Steuergerät
 - 3 Seitenbeschleunigungsfühler
 - 4 Hubbeschleunigungsfühler
 - 5 Bremspedalschalter
 - 6 Störungsanzeige am Multifunktionsdisplay
 - 7 Wählschalter "SPORT"

1

2

3

4

5

6

7

8

Caratteristiche

- A ruote indipendenti, con bracci triangolari trasversali superiori e inferiori oscillanti.
- Ammortizzatori oleopneumatici telescopici, a doppio effetto, con variazione della taratura a controllo elettronico.
- Braccio a terra trasversale, di piccola entità, per migliorare la stabilità in frenata e ridurre al minimo le ripercussioni sul volante.
- Configurazione anti-dive grazie alla inclinazione della leva inferiore, per contenere l'affondamento della parte anteriore della vettura in frenata.
- Sul mozzo ruota è montato un unico cuscinetto a doppia corona di sfere, senza manutenzione.
- Barre stabilizzatrici trasversali

Le caratteristiche, del sistema che equipaggia la vettura, vengono variate idraulicamente e elettronicamente, durante l'utilizzo, a secondo delle condizioni di marcia e carico.

CONTROLLO E REGISTRAZIONE ASSETTO RUOTE

Quando si riscontra un anormale logorio dei pneumatici e comunque agli intervalli previsti nel "PIANO DI MANUTENZIONE" (vedi pag. 5.5) occorre far verificare, presso un CENTRO AUTORIZZATO FERRARI, la convergenza e l'inclinazione delle ruote.

Features

- All-around independent wheel suspension systems with swinging upper and lower transverse triangular arms.
- Double-acting telescopic hydro-pneumatic shock absorbers, with electronically controlled variable setting.
- Low kingpin offset to improve braking stability and minimise kick-back on the steering wheel.
- Anti-dive configuration owing to the lower arm being tilted to reduce front pitching when braking.
- A maintenance-free, one-piece double-row ball bearing is fitted on the wheel hub.
- Transverse stabiliser bars

The features of the system outfitting the car, vary in terms of the hydraulic and electronic controls during use, according to driving conditions and the car load.

WHEEL ALIGNMENT INSPECTION AND ADJUSTMENT

Whenever you notice unusual wear of the tyres and in any case, in accordance with the intervals prescribed in the "MAINTENANCE PLAN" (see page 5.5), the toe-in and wheel camber must be checked at an authorised FERRARI SERVICE CENTRE.

Caractéristiques

- A roues indépendantes, avec bras triangulaires transversaux supérieurs et inférieurs oscillants.
- Amortisseurs oléopneumatiques télescopiques, à double effet, avec réglage variable à contrôle électronique.
- Bras à terre transversal, de petite entité, pour améliorer la stabilité lors des freinages et réduire au minimum les répercussions sur le volant.
- Configuration anti-plongée grâce à l'inclinaison du levier inférieur, pour contenir l'affaissement de la partie avant de la voiture lors du freinage.
- Sur le moyeu de roue se trouve un seul roulement à bille à double cercle, ne nécessitant aucun entretien.
- Barres stabilisatrices transversales

Pendant l'utilisation, les caractéristiques du système monté sur la voiture changent hydrauliquement et électroniquement, selon la vitesse et la charge appliquée sur les suspensions de la voiture.

CONTRÔLE ET RÉGLAGE GÉOMÉTRIE DES ROUES

Lorsqu'on constate une usure irrégulière des pneumatiques et dans tous les cas lors des intervalles prévus dans le "PLAN D'ENTRETIEN" (voir page 5.5), il faut faire contrôler le pincement et le carrossage des roues auprès d'un CENTRE AGRÉÉ FERRARI.

Eigenschaften

- Einzelradaufhängungen mit doppelten Dreiecksquerlenkern.
- Elektronisch in Zug- und Druckstufe geregelte hydraulische Teleskopdämpfer.
- Kleiner Lenkrollradius für hohe Richtungsstabilität beim Bremsen und geringe Störkräfte in der Lenkung.
- Bremsnickausgleich: Die Anlenkpunkte der unteren Dreieckslenker an der Vorderachse sind so gewählt, daß das Fahrzeug beim Bremsen nicht eintaucht.
- Die Radnaben sind mit wartungsfreien Doppelkäfig-Kugellagern bestückt.
- Querstabilisatoren.

Die Abstimmung der Stoßdämpfer wird mit Hilfe einer elektronischen und hydraulischen Regelung dem jeweiligen Fahrzustand angepaßt.

KONTROLLE UND EINSTELLUNG DER FAHRWERKSGEOMETRIE

Bei ungleichmäßigem Reifenverschleiß muß beim FERRARI-KUNDENDIENST die Vorderachsgometrie geprüft und ggf. Spur und Sturz der Vorderräder eingestellt werden. Eine entsprechende Kontrolle ist auch im "WARTUNGSPLAN" vorgeschrieben (siehe Seite 5.5).

CONTROLLO ELETTRONICO SOSPENSIONI

Il sistema di gestione dello smorzamento della vettura è il risultato di una sofisticata elaborazione dei vari sensori di bordo rivolto all'ottimizzazione delle prestazioni della vettura.

Il controllo è in grado di gestire indipendentemente i quattro ammortizzatori, prioritariamente in base alla velocità vettura e conseguentemente in base alle informazioni ricevute dai sensori presenti nell'impianto.

Il software è in grado di gestire dodici diverse condizioni dinamiche del veicolo determinando altrettante condizioni ottimali di smorzamento.

Il controllo elettronico dello smorzamento delle sospensioni, in funzione della velocità, migliora il "comfort" a velocità contenuta e ottimizza le prestazioni alle alte velocità.

COMPONENTI DEL SISTEMA

Ammortizzatori
Tipo: BOGE

Sono di tipo oleopneumatico a doppio effetto, con taratura variabile a controllo elettronico e coassiali all'elemento elastico (molla elicoidale).

Il fine corsa nella fase di compressione è contrastato da un tampone in gomma, coassiale allo stelo; a contrastare il fine corsa nella fase di esten-

ELECTRONIC SUSPENSION CONTROL

The system managing the car's damping system is the end result of the sophisticated processing carried out by the various on-board sensors. The objective of this system is to optimise car performance.

This control is capable of managing the four shock absorbers independently, primarily on the basis of the driving speed and then on the basis of the information received from the sensors that are part of the system.

The software can manage twelve different dynamic conditions of the vehicle, thereby determining just as many optimal damping modes.

On the basis of speeds, the electronic control of suspension damping improves "comfort" at limited speeds and optimises performance at high speeds.

SYSTEM COMPONENTS

Shock absorbers
Type: BOGE

The shock absorbers are double-acting and of the hydro-pneumatic type, with electronically controlled variable setting and coaxial to the flexible element (helical spring).

The stop during the compression phase is buffered by a rubber pad that is coaxial to the rod. The stop during the extension phase is buff-

CONTRÔLE ELECTRONIQUE DES SUSPENSIONS

Le système de contrôle des amortisseurs de la voiture est le résultat d'une élaboration sophistiquée des différents capteurs de bord dont le but est d'optimiser les performances de la voiture.

Ce système de contrôle est en mesure de régler de façon indépendante les quatre amortisseurs en fonction, tout d'abord, de la vitesse de la voiture puis en fonction des données fournies par les capteurs intégrés au système.

Le logiciel est capable de gérer les douze conditions dynamiques différentes de la voiture, ce qui permet de déterminer autant de conditions optimales d'amortissement.

Le système de contrôle électronique de l'amortissement des suspensions, en fonction de la vitesse, améliore le "comfort" lorsque la vitesse est basse et optimise les performances de la voiture en cas de vitesses élevées.

COMPOSANTS DU SYSTÈME

Amortisseurs
Type: BOGE

Ils sont de type oléopneumatique à double effet, avec réglage variable à contrôle électronique, et coaxiaux à l'élément élastique (ressort hélicoïdal).

En phase de compression, la fin de course est réglée par un tampon en caoutchouc, coaxial à la tige. Pour régler la fin de course en phase d'ex-

ELEKTRONISCHE FAHRWERKSREGELUNG

In Abhängigkeit der von den Fahrwerkssensoren gelieferten Information wird die Abstimmung je nach Fahrzustand perfektioniert.

Die Elektronik regelt dabei den Dämpfungsbedarf jeder einzelnen Radaufhängung individuell. Dafür sind in erster Linie die Fahrzeuggeschwindigkeit, aber auch andere Einflußgrößen maßgebend.

Die Software verfügt über zwölf verschiedene Kennlinien, unter denen sie die jeweils passende auswählt.

Die elektronische Kontrolle der Dämpfung bietet hohen "Komfort" bei niedrigen und optimales Handling bei hohen Geschwindigkeiten.

KOMPONENTEN DES STOSSDÄMPFERSYSTEMS

Stoßdämpfer
Type: BOGE

Die Gasdruckdämpfer sind in beiden Richtungen, also in Zug- und Druckstufe verstellbar. Ihre Kennlinien werden von der Elektronik bestimmt. Sie arbeiten mit koaxial angeordneten Schraubenfedern zusammen.

Der Einfederweg wird durch einen Gummipuffer auf der Kolbenstange des Dämpfers begrenzt; der Endan-

1

2

3

4

5

6

7

8

sione provvede un tampone elastico, interno all'ammortizzatore.

Gli ammortizzatori montano nella parte superiore boccole elastiche, tipo silentblock, con integrato il supporto per il fissaggio al telaio; nella parte inferiore montano speciali snodi in grado di ruotare sull'asse di fulcraggio.

L'impianto permette di avere una taratura ottimale degli ammortizzatori, in ogni condizione di uso della vettura e, di conseguenza, di ottimizzare la tenuta di strada.

L'Unità di Controllo Elettronica (ECU), sceglie la taratura degli ammortizzatori in base ad uno o più dei seguenti parametri:

- modalità "SPORT" o "NORMALE";
- velocità di marcia della vettura;
- accelerazione verticale e laterale (anteriore e posteriore);
- frenata in atto.

Funzionamento

Attraverso l'interruttore di selezione, posto sulla consolle centrale, è possibile selezionare due diverse impostazioni di guida: normale e "SPORT".

La selezione "NORMAL" privilegia il comfort ed una maggior stabilità di guida in condizioni di bassa e media aderenza.

La selezione "SPORT", segnalata dalla spia presente nel quadro strumenti, privilegia la trazione e consente una guida sportiva con miglior tenuta di strada.

ered by a flexible pad found inside the shock absorber.

The upper part of the shock absorbers is fitted with flexible bushings of the silent block type with an incorporated support for securing it to the chassis. Special joints are fitted on the lower part and they rotate on the fulcrum axle.

The system permits optimal setting of the shock absorbers, under all conditions of use of the vehicle and thereby also optimising hold on the road.

The Electronic Control Unit (ECU) selects the shock absorber setting on the basis of one or more of the following parameters:

- "SPORT" or "NORMAL" mode;
- driving speed;
- vertical and lateral (front and rear) acceleration;
- braking in progress.

Operation

Using the selection switch found on the central instrument panel, it is possible to select two different driving modes: "NORMAL" and "SPORT".

The normal mode places priority on comfort and greater driving stability under conditions of low and medium grip on the road.

The "SPORT" mode is signalled by the warning light found on the instrument panel and sets a priority on traction. It permits sports driving with a greater hold on the road.

tension, un tampon agit à l'intérieur de l'amortisseur.

Les amortisseurs possèdent en partie supérieure des bagues élastiques, du type silentblock, avec un support intégré pour leur fixation au châssis; en partie inférieure, ils sont équipés de joints spéciaux pouvant pivoter sur l'axe de point d'appui.

Le système permet d'obtenir un réglage optimal des amortisseurs, qu'importe la condition d'utilisation de la voiture, et permet donc d'optimiser la tenue de route.

L'Unité de Contrôle Electrique (ECU) choisit le réglage des amortisseurs en fonction d'un ou de plusieurs paramètres suivants:

- mode "SPORT" ou "NORMAL";
- vitesse de marche de la voiture;
- accélération verticale ou latérale (avant et arrière);
- freinage en cours.

Fonctionnement

Grâce à l'interrupteur de sélection, placé sur la consolle centrale, on peut sélectionner les différentes positions de conduite: normale et "SPORT".

La sélection "NORMAL" privilégie le confort et une plus grande stabilité de conduite en condition de basse et moyenne adhérence.

La sélection "SPORT", signalée par l'éclairage du témoin sur le tableau de bord, privilégie la traction et permet une conduite sportive avec une meilleure tenue de route.

schlag in der Ausfederungsphase wird von einem elastischen Puffer im Stoßdämpfer selbst aufgenommen.

Die Feder/Dämpferelemente sind am Chassis elastisch gelagert (Buchsen des Typs Silentblock) und damit schwingungsentkoppelt. Die Befestigung am Dreieckslenker erfolgt über spielfreie Kugelkopfgelenke.

Das System erlaubt eine genaue Anpassung der Dämpfung an unterschiedlichste Fahr- und Straßenzustände und ermöglicht damit eine optimale Straßenlage.

Die elektronische Steuereinheit ECU bestimmt die Einstellung der Dämpfer nach einem oder mehreren der folgenden Parameter:

- Modus "SPORT" oder "NORMAL";
- Fahrgeschwindigkeit des Wagens;
- Seiten- (vordere oder hintere) und Hubbeschleunigung;
- Bremsverzögerung.

Funktion

Mit dem Wählschalter auf der Mittelkonsole können zwei verschiedene Fahrstellungen gewählt werden: normal und "SPORT".

Der Modus "NORMAL" privilegiert den Komfort und eine größere Fahrstabilität bei geringen oder mittelmäßigen Haftungsverhältnissen.

Der Modus "SPORT", der durch Aufleuchten der Kontrollleuchte im Multifunktionsdisplay angezeigt wird, privilegiert den Antrieb und erlaubt eine sportliche Fahrweise mit besseren Fahreigenschaften.

In base alla posizione dell'interruttore, la centralina regola la taratura scegliendo le possibili curve di regolazione.

Sensori di accelerazione

Rilevano e trasmettono alla centralina i dati relativi all'intensità delle sollecitazioni verticali o laterali della vettura.

Inoltre, rilevano le vibrazioni della vettura in modo che eventuali irregolarità di rotazione del motore dovute alle asperità del fondo stradale non vengano registrati come errori di misfiring.

Segnalazione avaria tramite multispia

Tutte le volte che vengono rilevate anomalie di funzionamento dell'impianto, viene attivata la segnalazione opportuna sulla multispia del quadro strumenti (vedi pag. 2.26).

Nell'eventualità in cui l'avaria riguardi una valvola, si potranno creare le condizioni in cui uno o due dei quattro ammortizzatori si troverà ad avere una taratura fissa (valvola bloccata).

In ogni caso è sempre garantita una guidabilità di sicurezza della vettura.

L'anomalia riscontrata viene memorizzata dalla centralina.

Il sistema è predisposto (esclusivamente) per il collegamento del tester di diagnosi FERRARI SD-2 attraverso il quale può avvenire la diagnosi dell'impianto.

Depending upon the position of the switch, the control unit regulates the setting, selecting the possible adjustment curves.

Acceleration sensors

These sensors detect and transmit data to the ECU concerning the intensity of vertical and lateral stresses affecting the car.

In addition, they detect car vibrations in such a manner that any engine revolution irregularities that are caused by road bumpiness are not recorded as misfiring errors.

Failure signalling by means of the multifunction display

Every time system malfunctioning is detected, the respective signal is activated on the multifunction display found on the instrument panel (see page 2.26).

In the event that the failure involves a valve, conditions may arise in which one or two of the four shock absorbers proves to have a fixed setting (blocked valve).

In any case, safe driving of the car is always ensured.

The irregularity detected is stored by the ECU.

The system is (exclusively) designed for connection with FERRARI SD-2 diagnostic tester, through which it is possible to perform the diagnosis for the system.

En fonction de la position de l'interrupteur, le boîtier électronique effectue le réglage en choisissant les courbes possibles.

Capteurs d'accélération

Ils relèvent et transmettent au boîtier électronique les données relatives à l'intensité des sollicitations verticales ou latérales de la voiture.

En outre, ils relèvent les vibrations de la voiture de sorte que les éventuelles irrégularités de rotation du moteur dues aux aspérités de la route ne soient pas enregistrées comme ratées du moteur.

Signalisation d'anomalie par l'intermédiaire de l'afficheur à fonctions multiples

Chaque fois que des anomalies de fonctionnement du système sont relevées, le témoin de signalisation relatif s'éclaire sur l'afficheur à fonctions multiples situé sur le tableau de bord (voir page 2.26).

Lorsqu'une valve est défectueuse, un ou deux des quatre amortisseurs a alors un réglage fixe (valve bloquée).

Dans tous les cas, une conduite en toute sécurité de la voiture est toujours garantie.

L'anomalie relevée est mémorisée par le boîtier électronique.

Le système est équipé (exclusivement) d'un branchement pour connexion au tester de diagnostic FERRARI SD-2 grâce auquel on peut effectuer le diagnostic du système.

Je nach Stellung des Schalters wählt das Steuergerät die benötigte Kennlinie.

Beschleunigungssensoren

Sie erfassen die Längs- und Querschleunigung des Fahrzeugs und übermitteln sie an das Steuergerät.

Damit ist ausgeschlossen, daß die Elektronik Drehzahlschwankungen des Motors, die durch Straßenunebenheiten hervorgerufen werden, fälschlich als Fehlzündungen deutet und speichert.

Störungsanzeige am Multifunktionsdisplay

Jedesmal wenn Betriebsstörungen in der Anlage festgestellt werden, wird die entsprechende Anzeige im Multifunktionsdisplay aktiviert (siehe Seite 2.26).

Selbst im Fall eines Defekts an einem Steuerventil arbeitet der betreffende Dämpfer nach einer festen Kennlinie (Ventil blockiert).

In jedem Fall läßt sich das Fahrzeug auch dann sicher beherrschen.

Die aufgetretene Störung wird vom Steuergerät gespeichert.

Das System ist (ausschließlich) für den Anschluß an den Diagnosetester FERRARI SD-2 geeignet, wodurch die Diagnose der Anlage ermöglicht wird.



Nel caso in cui si verifichi un malfunzionamento durante l'uso della vettura, con conseguente accensione della spia, è opportuno:

- arrestare la vettura;
- ruotare la chiave di avviamento in posizione "0";
- riavviare nuovamente il motore.

Se il malfunzionamento non è più presente (esempio falso contatto), la multispia non viene più riaccesa e l'impianto riprende il funzionamento normale; in caso contrario, rimane in avaria.

In questo caso è necessario rivolgersi alla RETE ASSISTENZA FERRARI.

Whenever malfunctioning occurs when the car is in use and a warning light thus switches on, you should:

- stop the car;
- turn the ignition key to the "0" position;
- start the engine again.

If the malfunction is no longer present (for example due to a faulty contact), the multifunction display will not switch on again and the system will resume normal operation. Otherwise, the system failure will continue.

In this case, you must contact the FERRARI ASSISTANCE NETWORK.

Si on constate un mauvais fonctionnement lors de l'utilisation de la voiture, et si un témoin relatif s'éclaire, il convient de:

- arrêter la voiture;
- tourner la clé de contact en position "0";
- remettre en route le moteur.

Si le défaut ne réapparaît pas (exemple faut contact), le témoin sur l'afficheur à fonctions multiples ne s'éclaire plus et le système fonctionne normalement. Dans le cas contraire, il reste défectueux.

Dans ce cas, il faut s'adresser au RESEAU D'ASSISTANCE FERRARI.

Bei einer Störung während der Fahrt und folgendem Aufleuchten der Kontrollleuchte ist:

- das Fahrzeug anzuhalten;
- der Zündschlüssel in Stellung "0" zu drehen;
- der Motor wieder zu starten.

Ist die Störung behoben (z.B. ein Kontaktproblem), leuchtet die Multifunktionsanzeige nicht wieder auf und die Anlage funktioniert wieder ordnungsgemäß; andernfalls bleibt die Störung weiter bestehen.

In diesem Fall ist ein FERRARI-KUNDENDIENST aufzusuchen.

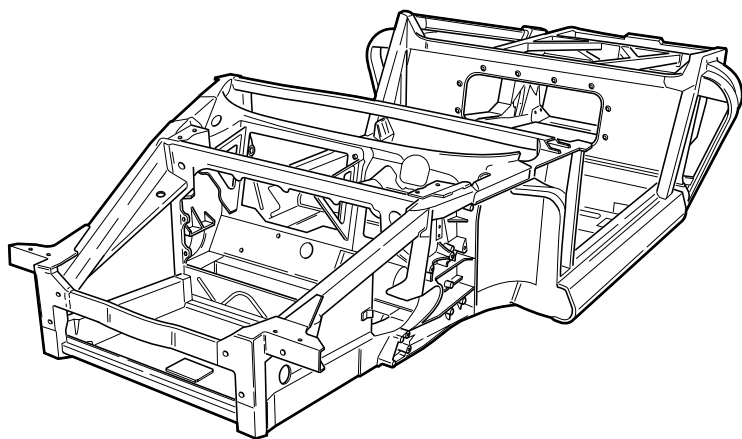
TELAIO- SCOCCA

MATERIALI COSTRUTTIVI IN ALLUMINIO

Per ridurre il peso della vettura tutto il corpo carrozzeria è stato realizzato con elementi in alluminio, poiché il peso specifico dell'alluminio è pari ad 1/3 ($2,70 \text{ kg/dm}^3$) di quello dell'acciaio ($7,85 \text{ kg/dm}^3$).

Nonostante la notevole riduzione di peso, con gli elementi costruttivi in alluminio si riescono a raggiungere valori di stabilità e resistenza superiori a quelli ottenibili con l'utilizzo di lamiera d'acciaio.

I sottogruppi in alluminio sono meno soggetti a flessioni e presentano un'eccellente resistenza alla corrosione.



CHASSIS - BODYWORK

ALUMINIUM MATERIALS

To reduce the weight of the car, the entire body has been produced in aluminium materials, as the specific weight of aluminium is 1/3 (2.70 kg/dm^3) of the specific weight of steel (7.85 kg/dm^3).

Despite this marked reduction in weight, the stability and resistance levels obtained with body parts in aluminium, are greater than those that could be obtained using steel sheeting.

Aluminium subassemblies are less subject to bending and their resistance to corrosion is excellent.

CHÂSSIS - COQUE

MATÉRIAUX DE CONSTRUCTION EN ALUMINIUM

Pour réduire le poids de la voiture, tous les éléments de carrosserie ont été réalisés en aluminium car l'aluminium ($2,70 \text{ kg/dm}^3$) pèse trois fois moins que l'acier ($7,85 \text{ kg/dm}^3$).

Malgré la réduction importante du poids, grâce à la construction des éléments en aluminium, on arrive à obtenir des valeurs de stabilité et de résistance supérieures à celles obtenues en utilisant des tôles d'acier.

Les sous-ensembles en aluminium sont moins sujets aux flexions et résistent sans problème à la corrosion.

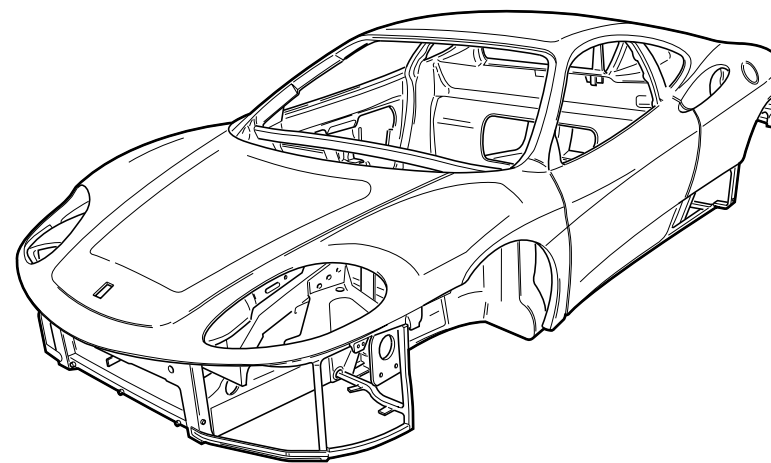
CHASSIS - KAROSSERIE

ALUMINIUM ALS BAUMATERIAL

Um das Gewicht des Fahrzeugs zu verringern, ist die ganze Karosserie aus Aluminiumelementen gebaut, da das spezifische Gewicht des Aluminiums 1/3 ($2,70 \text{ kg/dm}^3$) von jenem des Stahls ($7,85 \text{ kg/dm}^3$) beträgt.

Trotz der beträchtlichen Gewichtsverringern dank der Alu-Bauteile, ist es uns gelungen, eine höhere Steifigkeit zu erreichen, als es mit Stahlblechteilen möglich gewesen wäre.

Das Aluminium-Chassis ist außerordentlich steif und korrosionsbeständig.



- 1
- 2
- 3
- 4
- 5
- 6
- 7
- 8

STRUTTURA SPACE FRAME

La struttura globale della carrozzeria della si basa su un telaio space frame. Fondamentalmente la struttura space frame si compone di tre componenti costruttivi:

- Profilati estrusi, che presentano caratteristiche di resistenza e rigidità torsionale eccezionali.
- Nodi di fusione, che rappresentano tutta la sezione di giunzione a saldatura per tutti i profilati estrusi. Inoltre, servono nella parte anteriore e posteriore come sede e/o fissaggio dei gruppi meccanici quali motore, trasmissioni e sospensioni.
- Lamiere di rinforzo e fazzoletti; sono di alluminio altamente resistente e sono saldati in vari punti dello space frame.

PARTI SUPPLEMENTARI DELLA CARROZZERIA

Il gruppo carrozzeria è completato dalle lamiere esterne come parafanghi, pareti laterali e tetto che, a seconda del modello costruttivo, sono unite con il telaio space frame con tecniche di collegamento diverse.

Le parti mobili di carrozzeria fissate a vite come il cofano anteriore, il cofano motore posteriore e le portiere, completano la carrozzeria.

SPACE FRAME STRUCTURE

The overall structure of the bodywork, is based on a space frame. The space frame structure is basically composed of three body components:

- Extruded sections featuring exceptional resistance and torsional stress strength.
- Cast knots that represent the welded seam for all of the extruded sections. In addition, they serve as housing and/or fastenings for the mechanical units in the front and rear parts, such as engine, transmission and suspensions.
- Reinforcement sheets and gussets are made of aluminium and they are highly resistant. They are welded to various points on the space frame.

ADDITIONAL PARTS OF THE CAR BODY

The bodywork is completed by the outer sheet pieces such as mudguards, side panels and roof which, depending on the car model, can be joined to the space frame by means of various connection techniques.

The moving parts of the body that are fastened with screws such as front hood, the rear engine hood and the doors, complete the bodywork.

STRUCTURE SPACE FRAME

La structure globale de la carrosserie de la se base sur un châssis space frame. Fondamentalement, la structure space frame est composée de trois éléments de construction:

- Profilés extrudés, qui présentent des caractéristiques de résistance et rigidité excellente face à la torsion.
- Noeuds de fusion: représentent la zone de jonction de la soudure (MIG) pour tous les profilés extrudés. En outre, ils servent en partie avant et arrière comme siège et/ou fixation des groupes mécaniques comme le moteur, la transmission ou les suspensions.
- Tôles de renfort; elles sont en aluminium en divers points et très résistantes. Elles sont soudées et/ou rivetées.

ÉLÉMENTS SUPPLÉMENTAIRES DE LA CARROSSERIE

La carrosserie est complétée d'éléments extérieurs tels que les ailes, les revêtements latéraux et le toit qui, selon le modèle de fabrication, sont unis au châssis space frame en utilisant des techniques de fixation différentes, rivetage, soudure, fixation par vis.

Les parties mobiles de la carrosserie fixées par des vis comme le capot avant, le capot moteur et les portières, complètent la carrosserie.

SPACE FRAME - STRUKTUR

Die gesamte Karosserie des basiert auf einem Space Frame-Rahmen. Die Space Frame - Struktur besteht im Prinzip aus drei Bestandteilen:

- Strangpreßprofile mit hoher Biege- und Drehsteifigkeit.
- Gegossene Knotenpunkte, an die Preßprofile angeschweißt werden. Sie dienen darüber hinaus im Front- und Heckbereich als Befestigungspunkte für Motor, Getriebe und Radaufhängungen.
- Verstärkungsbleche und Muffen aus hochfestem Aluminium. Sie kommen an hochbelasteten Punkten des Space-Frames zum Einsatz.

KAROSSERIE-ZUSATZTEILE

Die Karosserie wird durch die Außenbleche wie Kotflügel, Seitenwände und Dach vervollständigt, die je nach Modell mit unterschiedlichen Verbindungstechniken mit dem Space Frame - Rahmen verbunden sind. Die beweglichen, mit Schrauben befestigten Karosserieteile wie Vorderhaube, hintere Motorhaube und Türen vervollständigen die Karosserie.

ISTRUZIONI DI RIPARAZIONE

In caso di danni alle parti in alluminio, l'intervento di riparazione è mirato sempre alla sostituzione del pezzo. A seconda del danno si possono sostituire gruppi di componenti completi oppure, solo singoli particolari. Eventuali procedure di raddrizzatura del pezzo danneggiato originale, che si possono riscontrare nelle normali carrozzerie in acciaio, non sono ammessi nel caso delle carrozzerie in alluminio date le scarse possibilità che offrono i materiali in alluminio, per essere riportati alla loro forma originaria.

Nel settore space frame si eseguono normalmente soltanto giunzioni tramite saldatura.

I particolari della carrozzeria possono essere sostituiti tramite incollaggio, ribaditura, imbullonatura e saldatura. Sulla carrozzeria in alluminio non è possibile eseguire raddrizzature a freddo, come nel caso di carrozzerie in lamiera d'acciaio, ma solo raddrizzature a caldo fino a circa 200 °C.

I lavori di riparazione della carrozzeria devono essere svolti esclusivamente da meccanici esperti e certificati dal SERVIZIO ASSISTENZA TECNICA FERRARI.

INSTRUCTIONS FOR REPAIR WORK

If the aluminium parts are damaged, the repair work must always consist in replacement of the piece. Depending upon the damage, complete component units or individual parts can be replaced. Any straightening attempts made on the original piece that is damaged, which can be attempted on normal steel bodywork, are not permitted in the case of aluminium bodywork. This is because aluminium materials offer little possibility of being restored to their original shape.

Normally only welding is used for joining parts in the space frame sector.

The single parts of the bodywork can be replaced by applying adhesives, riveting, bolting and welding. As is the case with steel sheeting bodywork, it is not possible to perform cold-straightening on aluminium bodywork. Only hot-straightening of up to approximately 200 °C can be performed.

Repairs on the bodywork may only be performed by expert mechanics, certified by the FERRARI TECHNICAL ASSISTANCE SERVICE.

INSTRUCTIONS DE RÉPARATION

Si des éléments en aluminium sont endommagés, l'intervention de réparation a pour but exclusif de remplacer la pièce. Selon l'ampleur du dommage, on peut remplacer les groupes d'éléments complets ou uniquement des éléments individuels. Les éventuelles procédures de redressement d'un élément d'origine endommagé, que l'on peut effectuer sur des éléments normaux de carrosserie en acier, ne sont pas admises sur des éléments en aluminium car ils offrent peu de possibilité de reprendre leur forme d'origine.

Sur la partie space frame on n'effectue normalement que des assemblages par soudure.

On peut remplacer les éléments de carrosserie par encollage, rivetage, boulonnage et soudure. Sur la carrosserie en aluminium, on ne peut pas effectuer de redressement à froid, comme c'est le cas pour les éléments en acier, mais on peut redresser à chaud des éléments cabossés à température maximale de 200 °C.

Les travaux de réparation de la carrosserie doivent être exclusivement effectués par des mécaniciens experts et certifiés par le SERVICE D'ASSISTANCE TECHNIQUE FERRARI.

REPARATURHINWEISE

Im Falle von Beschädigungen der Aluteile zielt die Reparatur immer auf das Ersetzen des beschädigten Teils. Je nach Schadensausmaß können komplette Komponentengruppen oder nur einzelne Teile ausgewechselt werden. Eventuelle Richtverfahren, die zur Reparatur der Stahlkarosserien verwendet werden, eignen sich wegen der geringen Möglichkeit, dem Aluminiumteil wieder seine ursprüngliche Form zu verleihen, nicht für Alukarosserien.

Im Space Frame werden die Verbindungen normalerweise nur durch Schweißen durchgeführt.

Die Karosserieteile können durch Kleben, Stanznieten, Verschrauben und Schweißen ersetzt werden. An der Aluminiumkarosserie ist entgegen den Stahlblechkarosserien das Kaltrichten nicht möglich, sondern es ist nur das Heißrichten bei circa 200 °C möglich.

Reparaturarbeiten an der Karosserie dürfen nur von erfahrenem und vom FERRARI TECHNISCHEM KUNDENDIENST genehmigtem Personal vorgenommen werden.

1

2

3

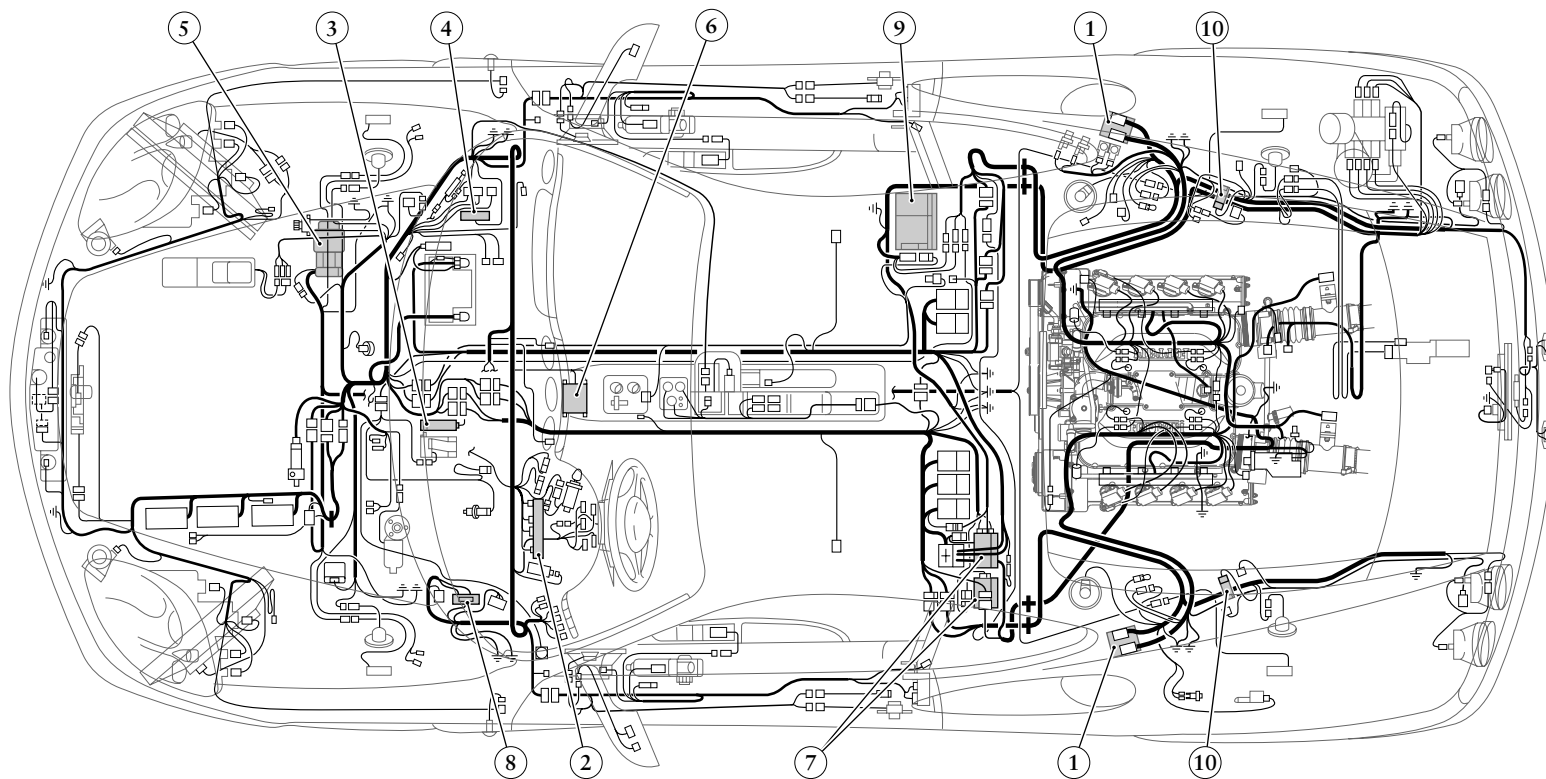
4

5

6

7

8



La figura rappresenta l'ubicazione di tutte le centraline presenti in vettura.

- 1 Motronic (una per bancata)
- 2 Quadro strumenti
- 3 Climatizzatore
- 4 Regolazione taratura ammortizzatori
- 5 ABS-ASR
- 6 AIR BAG
- 7 Antifurto
- 8 Alzacristalli/Porte
- 9 Cambio "F1"
- 10 Catalizzatori

The figure represents the locations of all of the ECUs found on the car.

- 1 Motronic (one per bank)
- 2 Instrument panel
- 3 Air conditioning system
- 4 Shock absorber setting adjustment
- 5 ABS-ASR
- 6 AIR BAGS
- 7 Anti-theft system
- 8 Power windows/Doors
- 9 "F1" gearbox
- 10 Catalytic converters

Le schéma représente l'emplacement de tous les boîtiers électroniques dans la voiture.

- 1 Boîtier Motronic (un par rangée de cylindre)
- 2 Tableau de bord
- 3 Climatisation
- 4 Réglage des caractéristiques des amortisseurs
- 5 ABS-ASR
- 6 AIR BAG
- 7 Antivol
- 8 Lève-glaces/Portes
- 9 Boîte de vitesse "F1"
- 10 Catalyseurs

In der Abbildung wird die Anordnung aller Steuergeräte im Fahrzeug gezeigt.

- 1 Motronic (eine je Zylinderreihe)
- 2 Armaturenbrett
- 3 Klimaanlage
- 4 Regelung der Stoßdämpfereinstellung
- 5 ABS-ASR
- 6 AIRBAG
- 7 Diebstahlsicherung
- 8 Fensterheber/Türen
- 9 "F1"-Getriebe
- 10 Katalysatoren



CENTRALINE ELETTRONICHE

Ogni sistema presente in vettura è gestito da una unità di controllo elettronico (ECU) dotate di microprocessore in grado di elaborare i dati ad altissima velocità, provenienti da sensori e trasduttori.

Le caratteristiche comuni a tutte le centraline sono:

Funzioni di autodiagnosi dell'impianto di competenza

Ogni centralina è in grado di rilevare anomalie funzionali dei componenti dell'impianto controllato.

Queste anomalie vengono registrate come errori e segnalate tempestivamente all'utente attraverso le spie del quadro di bordo.

Funzioni di diagnosi remota

Le centraline possono essere connesse al "SISTEMA DIAGNOSI SD-2".

Questo è uno strumento in dotazione alla RETE ASSISTENZA FERRARI col quale è possibile:

- capire l'origine di un errore registrato dalla centralina e guidare il tecnico d'officina nella sua risoluzione;
- effettuare acquisizioni dei valori delle grandezze misurate durante il test della vettura;
- effettuare cicli automatici di prova dei singoli impianti;
- analizzare i dati raccolti dalle centraline;

ELECTRONIC CONTROL UNITS

Every system in the car is managed by an electronic control unit (ECU) equipped with a microprocessor that processes data from the sensors and transducers at high speed.

Characteristics shared by all of the ECUS are the following:

Autodiagnostic functions of the respective systems

Each control unit is capable of detecting malfunctioning components in the system controlled.

These irregularities are recorded as errors and quickly signalled to the user by means of the warning lights on the instrument panel.

Remote diagnostic functions

The ECUS can be connected to the "SD-2 DIAGNOSTIC SYSTEM".

This instrument is part of the equipment available at the FERRARI ASSISTANCE NETWORK and its use makes it possible to:

- understand the origin of the error recorded by the control unit and guide the technician towards resolving the problem;
- acquire information on the values measured during testing;
- perform automatic trial cycles for the individual systems;
- analyse the data collected by the ECUS;

BOÎTIERS ELECTRONIQUES

Chaque système équipant la voiture est contrôlé par un boîtier électronique (ECU) à microprocesseur capable d'élaborer très rapidement les données émises par les capteurs et transducteurs.

Les caractéristiques communes à tous les boîtiers sont les suivantes:

Fonctions de diagnostic automatique du système contrôlé

Chaque boîtier est en mesure de relever les anomalies fonctionnelles des éléments du système contrôlé.

Ces anomalies sont enregistrées comme des erreurs et signalées en temps utile à l'utilisateur par l'intermédiaire des témoins de contrôle du tableau de bord.

Fonctions de diagnostic commandé à distance

Les boîtiers électroniques peuvent être connectés au "SYSTEME DIAGNOSTIC SD-2".

Il s'agit d'un instrument dont tous les ateliers du RESEAU D'ASSISTANCE FERRARI sont équipés et grâce auquel il est possible de:

- comprendre l'origine d'une erreur enregistrée par le boîtier électronique et permettre au mécanicien de la résoudre;
- effectuer les saisies des valeurs mesurées pendant le test de la voiture;
- effectuer des cycles automatiques d'essai sur chaque système;
- analyser les données recueillies par les boîtiers électroniques;

ELEKTRONISCHE STEUERGERÄTE

Jedes im Fahrzeug vorhandene System wird von einer elektronischen Kontrolleinheit (ECU) mit Mikroprozessor verwaltet, der die von den Fühlern und den Wandlern kommenden Daten mit höchster Geschwindigkeit verarbeiten kann.

Alle Steuergeräte haben:

Autodiagnosefunktion der betreffenden Anlage

Jedes Steuergerät kann Funktionsstörungen von Bestandteilen der betreffenden Anlage feststellen.

Diese Störungen werden als Fehler verzeichnet und dem Fahrer über Kontrollleuchten am Multifunktionsdisplay sofort gemeldet.

Ferndiagnosefunktion

Die Steuergeräte können an das "DIAGNOSESYSTEM SD-2" angeschlossen werden.

Dieses Gerät ist im Besitz des FERRARI -KUNDENDIENSTES und dient zum:

- Verständnis der Ursache eines vom Steuergerät festgestellten Fehlers und zum Unterstützen des Technikers bei der Behebung desselben;
- Erfassen der während des Tests gemessenen Werte;
- Durchführen von automatischen Testzyklen der einzelnen Anlagen;
- Analysieren der von den Steuergeräten erfaßten Daten;

- cancellare gli errori rilevati durante il funzionamento della vettura.

Gestione degli errori

Gli errori vengono registrati in una memoria “cancellabile” all’atto del controllo e/o riparazione dell’impianto, ed in una memoria “storica” non cancellabile permettendo così di avere un quadro delle anomalie riscontrate durante la vita dell’auto.

Connessione alla linea CAN (Controller Area Network)

Si tratta di una linea di comunicazione che permette il trasferimento di informazioni tra tutte le centraline ad alta velocità ed elevata immunità ai disturbi.

Questo permette alle centraline di “collaborare” in maniera intelligente al controllo della vettura.

- delete the errors detected during use of the car.

Error management

The errors are recorded in a memory that can be “deleted” when the system is being inspected and/or repaired. They are also stored in a “historical” memory that is permanent, thereby permitting a picture of the irregularities detected during the lifetime of the automobile.

Connection to the CAN line (Controller Area Network)

This is a communication line that permits high-speed data transfer between all of the ECUS and with a very low level of interference.

This makes it possible for the ECUS to “work together” intelligently in their task of controlling and monitoring the car.

- effacer les erreurs relevées pendant le fonctionnement de la voiture.

Gestion des erreurs

Les erreurs sont enregistrées dans une mémoire “effaçable” en cours de contrôle et/ou de réparation du système, et dans une mémoire “historique” non effaçable permettant ainsi d’avoir un tableau des anomalies relevées pendant la durée de vie de l’automobile.

Branchement à la ligne CAN (Controller Area Network)

Il s’agit d’une ligne de communication qui permet de transférer les informations entre tous les boîtiers électroniques très rapidement et sans interférences électriques.

Ceci permet aux boîtiers électroniques de “participer” intelligemment au contrôle de la voiture.

- Löschen der eventuell während des Fahrzeugbetriebs festgestellten Fehler.

Fehlerverwaltung

Die Fehler werden bei der Kontrolle und/oder der Reparatur der Anlage in einem “löschraren” Speicher und in einem nicht löschraren “historischen” Speicher gespeichert; dadurch können alle während der Lebensdauer des Fahrzeugs aufgetretenen Störungen eingesehen werden.

Anschluß an die CAN -Linie (Controller Area Network)

Es handelt sich um eine Kommunikationslinie zum sehr schnellen und störungsfreien Übertragen von Daten unter allen Steuergeräten.

Dadurch können die Steuergeräte intelligent an der Fahrzeugkontrolle “mitarbeiten”.



PRESA DIAGNOSI

La vettura è dotata di un connettore universale (A) per il collegamento del tester di diagnosi SD-2, posto sotto al rivestimento inferiore della plancia, in corrispondenza del piantone guida.

Attraverso questo connettore, il tester è in grado di interfacciarsi con tutti i sistemi presenti in vettura ed eseguire la diagnosi.

DIAGNOSIS TESTER PLUG-IN

The car is fitted with a universal connector (A) for attachment to the SD-2 diagnosis tester. Said connector is located under the lower covering of the dashboard, in position with the steering column.

By means of this connector, the tester can interface with all the car's systems and carry out the diagnosis.

BRANCHEMENT DU SYSTÈME DE DIAGNOSTIC

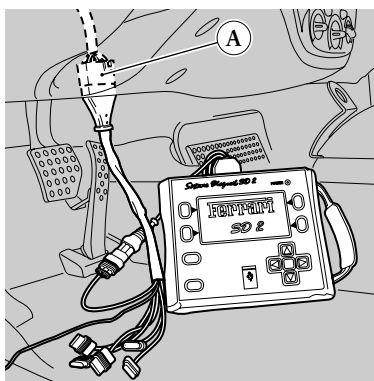
La voiture est équipée d'un connecteur universel (A) pour le branchement du tester de diagnostic SD-2, placé sous le revêtement inférieur de la planche, au niveau de la colonne de direction.

Grâce à ce connecteur, le tester est en mesure de dialoguer avec tous les systèmes montés sur la voiture et d'effectuer le diagnostic.

DIAGNOSESTECKDOSE

Zur Verbindung mit dem Diagnose-Tester SD-2 ist das Fahrzeug mit einem Universalverbinder (A) ausgestattet, der sich unterhalb der unteren Verkleidung des Armaturenbretts in Höhe der Lenksäule befindet.

Durch diesen Steckverbinder kann der Tester an alle im Fahrzeug vorhandenen Systeme angeschlossen werden und die Diagnose durchführen.



INDICE DEGLI
ARGOMENTI

TABLE OF CONTENTS

TABLE DES MATIÈRES

INHALTSVERZEICHNIS



8.2



8.4



8.6



8.8

1

2

3

4

5

6

7

8

INDICE DEGLI ARGOMENTI

AIR BAG	2.58	DATI PRINCIPALI MOTORE	6.2	IMPIANTO ELETTRICO	6.6
ALETTE PARASOLE	2.65	PRESA DIAGNOSI	7.62	<i>Circuiti comandati dalla chiave</i>	6.6
<i>Specchio di cortesia</i>	2.65	DIMENSIONI E PESI	6.4	IMPIANTO ELETTRICO	7.58
ALZACRISTALLI	2.39	DURANTE LA MARCIA	3.4	<i>Centraline elettroniche</i>	7.60
ATTREZZI IN DOTAZIONE	4.2	FRIZIONE E CAMBIO	7.27	IMPIANTO FRENI	7.42
<i>Borsa attrezzi</i>	4.2	<i>Frizione</i>	7.27	<i>Serbatoio liquido freni</i>	7.43
<i>Bomboletta ripara gomme</i>	4.2	<i>Cambio</i>	7.29	<i>Corsa a vuoto del pedale freno</i>	7.43
AVVIAMENTO DI EMERGENZA	4.27	<i>Controllo della trasmissione "CAMBIO F1"</i>	7.31	<i>Pastiglie freno</i>	7.44
<i>Avviamento con batteria ausiliaria</i>	4.27	<i>Controllo livello olio cambio-differenziale</i>	7.33	<i>Sostituzione pastiglie</i>	7.44
<i>Avviamento a spinta</i>	4.28	<i>Sostituzione olio cambio-differenziale</i>	7.34	ABS	7.45
BARRE STABILIZZATRICI	7.50	GUIDA E STERZO	7.36	ASR	7.47
BATTERIA	5.16	GUIDA SICURA	3.26	IMPIANTO IDROGUIDA	7.37
<i>Interruttore stacca batteria</i>	5.17	IL PROGETTO DI DESIGN FERRARI	3	INTERRUTTORE A DOPPIO CONTATTO	7.11
<i>Ricarica della batteria</i>	5.18	<i>Uno Stile Inedito</i>	3	INTERRUTTORE INERZIALE BLOCCO CARBURANTE	4.31
<i>Predisposizione per caricabatteria (a richiesta)</i>	5.19	ILLUMINAZIONE INTERNA	2.67	INTERRUTTORI DI COMANDO	2.29
CARROZZERIA	7.57	IMPIANTO ACCENSIONE-INIEZIONE	7.14	<i>Luci di emergenza</i>	2.29
CARTUCCIA FILTRO OLIO	7.7	<i>Componenti</i>	7.14	<i>Luci di parcheggio</i>	2.30
CASSETTO RIPOSTIGLIO	2.63	<i>Componenti principali dell'impianto</i>	7.16	<i>Comando esclusione asr</i>	2.31
CATALIZZATORI	7.23	<i>Sensori di fase</i>	7.16	<i>Luci retronebbia</i>	2.32
<i>Elettrovalvola comando by-pass scarico</i>	7.24	<i>Misuratore di portata aria</i>	7.16	<i>Lunotto Termico e</i>	
<i>Dispositivi d'allarme di sovratemperatura nel sistema di scarico</i>	7.25	<i>Sonde lambda</i>	7.17	<i>Sbrinamento Retrovisori esterni</i>	2.32
<i>Dispositivi d'allarme di malfunzionamento motore</i>	7.26	<i>Sensore temperatura liquido raffreddamento</i>	7.17	<i>Modalità "SPORT"</i>	2.33
CERCHI E PNEUMATICI	6.5	<i>Potenziometri farfalla</i>	7.17	<i>Comando avvisatore acustico</i>	2.34
CHIAVI	2.2	<i>Sensore di detonazione</i>	7.17	<i>Pulsante visualizzazione temperatura esterna</i>	2.34
CINTURE DI SICUREZZA	2.50	<i>Elettrovalvola controllo variatore di fase</i>	7.17	<i>Illuminazione quadro strumenti</i>	2.35
<i>Pretensionatori</i>	2.53	<i>Elettroiniettori</i>	7.17	INTRODUZIONE	4
<i>Sicurezza bambini</i>	2.55	<i>Bobine di accensione</i>	7.18	<i>Consultazione del libretto</i>	4
CLIMATIZZAZIONE	2.73	<i>Acceleratore elettronico (sistema DRIVE BY WIRE)</i>	7.18	LAVAFARI (DOVE PREVISTO)	2.13
<i>Modalità di funzionamento</i>	2.74	<i>Sensore posizione pedale acceleratore</i>	7.18	LEVA FRENO A MANO	2.72
<i>Funzioni e comandi</i>	2.74	<i>Corpo farfalla motorizzato</i>	7.19	LEVE AL VOLANTE	2.10
COFANO MOTORE	2.68	<i>Candele di accensione</i>	7.19	<i>Luci esterne</i>	2.10
COFANO VANO BAGAGLI	2.69	IMPIANTO ALIMENTAZIONE E CONTROLLO		<i>Indicatori di direzione</i>	2.11
COMMUTATORE A CHIAVE	2.8	EMISSIONE VAPORI BENZINA	7.20	<i>Tergicristallo</i>	2.12
CONSUMI	6.3	<i>Impianto alimentazione</i>	7.21	<i>Lavacristallo</i>	2.13
CUSCINETTI RUOTE	7.50	<i>Impianto controllo emissione vapori benzina</i>	7.21	MOTORE	7.2
		<i>Interruttore inerziale</i>	7.21	<i>Distribuzione</i>	7.3
		IMPIANTO AUTORADIO	2.79	<i>Lubrificazione motore e</i>	
		IMPIANTO CLIMATIZZATORE	7.38	<i>ricircolo gas e vapori di olio</i>	7.4
		<i>Riscaldatore/evaporatore</i>	7.40	<i>Ricircolo gas e vapori di olio</i>	7.8
		<i>Condensatore</i>	7.41		



Raffreddamento	7.9	PRESTAZIONI	6.3	Controllo elettronico sospensioni	7.51
Riempimento del circuito	7.11	PRIMA DEL VIAGGIO	3.3	Sensori di accelerazione	7.53
Cinghie	7.13	PULIZIA DELLA VETTURA	5.26	Segnalazione avaria tramite multispia	7.53
MULTISPIA	2.25	QUADRO STRUMENTI	2.14	SOSTA	3.25
Segnali multispia	2.25	Tachimetro elettronico	2.15	Partenza a Spinta	3.24
OROLOGIO	2.66	Contagiri	2.15	SOSTA PROLUNGATA	5.29
PARTENZA E GUIDA DELLA VETTURA		Indicatore pressione olio motore	2.16	SOSTITUZIONE DI UN FUSIBILE	4.16
(CAMBIO "F1")	3.8	Indicatore temperatura olio motore	2.17	Colori Fusibili	4.16
Accensione del sistema	3.8	Indicatore temperatura acqua	2.17	Colori Maxi Fusibili	
Funzionamento a motore spento	3.9	Indicatore livello carburante	2.18	Dislocazione delle Scatole Portafusibili	4.17
Avviamento del motore	3.11	Indicatore marcia inserita		Fusibili di potenza	4.18
Riscaldamento del motore	3.13	(Solo per versioni con cambio "F1")	2.19	Fusibili e teleruttori vano bagagli	4.19
Partenza della vettura	3.13	RAPPORTI DI TRASMISSIONE	6.3	Fusibili e teleruttori in abitacolo lato destro	4.22
Cambio marcia a salire "UP"	3.15	REGISTRAZIONE FRIZIONE	7.27	Fusibili e teleruttori in abitacolo lato sinistro	4.24
"UP" per fuori giri	3.16	REGOLATORE PRESSIONE	7.21	SOSTITUZIONE DI UNA LAMPADA	4.8
Cambio marcia a scalare "DOWN"	3.16	REGOLAZIONE DEL VOLANTE	2.43	Luci anteriori	4.8
"DOWN" per sottogiri	3.17	REGOLAZIONE PROIETTORI	5.25	Luci posteriori	4.11
Doppietta in "SPORT"	3.17	Regolazione fari per circolazione		Altre luci	4.13
Richiesta di "N" (folle)	3.17	destralsinistra	5.25	Lampade (12 V)	4.15
Arresto della vettura	3.18	RIFORMIMENTI	6.7	SOSTITUZIONE RUOTE	4.4
Spegnimento del motore e del sistema	3.18	RIPARAZIONE PARTI TELAIO	7.57	Ruota di scorta (a richiesta)	4.4
Altre funzioni del sistema	3.19	RISPETTO DELL'AMBIENTE	3.27	Sostituzione di una ruota	4.5
Modalità "BASSA ADERENZA"	3.19	RODAGGIO	3.2	SPECCHI RETROVISORI	2.44
Modalità "CAMBIO AUTOMATICO"	3.21	RUOTE E PNEUMATICI	5.22	SPIE DI CONTROLLO	2.20
Modalità "SPORT"	3.22	SCAMBIATORE DI CALORE ACQUA/OLIO	7.30	Display spie	2.20
PARTENZA E GUIDA DELLA VETTURA		SEDILI	2.41	STRUTTURA SPACE FRAME	7.56
(CAMBIO MECCANICO)	3.5	Sedile a regolazione meccanica	2.41	TAPPO SERBATOIO CARBURANTE	2.70
Avviamento del motore	3.5	SERBATOIO LIQUIDO FRIZIONE	7.27	Apertura di Emergenza	2.71
Riscaldamento del motore	3.6	SERVOFRENO	7.43	TARGHETTE DI ISTRUZIONE	1.3
Partenza della vettura	3.6	SICUREZZA	2.45	TARGHETTE DI OMOLOGAZIONE	1.2
PARTI DI RICAMBIO	6	Sicurezza passiva	2.45	TELAIO- SCOCCA	7.55
PIANO DI MANUTENZIONE	5.4	Sicurezza attiva	2.47	TERGICRISTALLO	5.20
PLANCIA STRUMENTI E COMANDI	2.4	Avvertenze particolari	2.48	TESSERA DI GARANZIA	5.2
POMPA BENZINA	7.21	SISTEMA ANTIFURTO	2.3	TRAINO VETTURA	4.29
POMPA OLIO	7.5	SONDA LAMBDA	7.24	USO DEL PIANO DI MANUTENZIONE	5.3
PORTE	2.36	SOSPENSIONI	7.49	VALVOLA PROPORZIONALE	7.39
POSACENERE	2.64	Ammortizzatori	7.51	VARIATORE DI FASE	7.3
Accendisigari	2.64	Controllo e registrazione assetto ruote	7.50	VERIFICA DEI LIVELLI	5.10
PRESSOSTATO A.C.	7.39				



TABLE OF CONTENTS

A.C. PRESSURE SWITCH	7.39	“F1” Gearbox control	7.31	ENGINE MAIN DATA	6.2
ADJUSTING THE HEADLIGHTS	5.25	Checking the gearbox-differential oil level	7.33	FUEL PUMP	7.21
<i>Adjusting the headlamps for right/left-hand driving conditions</i>	5.25	Changing the gearbox-differential oil	7.34	FUEL SUPPLY INTERRUPTION INERTIA SWITCH	4.31
ADJUSTING THE STEERING WHEEL	2.43	CLUTCH FLUID RESERVOIR	7.27	FUEL SYSTEM AND FUEL –VAPOUR EMISSION CONTROL SYSTEM	7.20
AIR CONDITIONING	2.73	CONSUMPTION	6.3	<i>Fuel system</i>	7.21
<i>Functioning modes</i>	2.74	CONTROL SWITCHES	2.29	<i>Fuel vapor emission control system</i>	7.21
<i>Functions and controls</i>	2.89	Hazard lights	2.29	<i>Inertia switch</i>	7.21
AIR CONDITIONING SYSTEM	7.38	Parking lights	2.30	FUEL TANK CAP	2.70
Heater-evaporator	7.40	ASR Cut out control	2.31	Emergency opening	2.71
Condenser	7.41	Rear fog lights	2.32	GLOVE COMPARTMENT	2.63
AIRBAG	2.58	Rear Window Heater and Wing Mirror Defrosting	2.32	HAND BRAKE LEVER	2.72
ALARM SYSTEM	2.3	“SPORT” Mode	2.33	HEAD LIGHT WASHER (WHERE PROVIDED)	2.13
ASHTRAY	2.64	Horn control	2.34	HOMOLOGATION PLATES	1.2
Cigar lighter	2.64	External temperature display button	2.34	HYDRAULIC STEERING SYSTEM	7.37
BATTERY	5.16	Instrument panel lighting	2.35	IGNITION	2.8
Battery master switch	5.17	COOLIN CIRCUIT REFILLING	7.11	IGNITION- INJECTION SYSTEM	7.14
Recharging the battery	5.18	DASHBOARD INSTRUMENTS AND CONTROLS	2.4	Components	7.14
Arrangement for battery-charger (optional)	5.19	DIAGNOSIS TESTER PLUG-IN	7.62	Main System Components	7.16
BEFORE A TRIP	3.3	DIMENSIONS AND WEIGHTS	6.4	Phase sensor	7.16
BRAKING SYSTEM	7.42	DOORS	2.36	Air flow meter	7.16
Brake fluid reservoir	7.43	DRIVING AND STEERING	7.36	Oxygen sensors	7.16
Free travel of the brake pedal	7.43	ELECTRIC POWER WINDOWS	2.39	Coolant temperature sensor	7.17
Brake pads	7.44	ELECTRICAL SYSTEM	6.6	Throttle potentiometers	7.17
Pad replacement	7.44	Key-operated circuits	6.6	Detonation sensors	7.17
ABS	7.45	ELECTRICAL SYSTEM	7.58	Solenoid valve controlling the timing variator	7.17
ASR	7.47	Electronic control units	7.60	Electro-injectors	7.17
CAR BODY	7.57	EMERGENCY START-UP	4.27	Ignition coils	7.18
CATALYTIC CONVERTERS	7.23	Starting up the car with the auxiliary battery	4.27	Electronic Accelerator (Drive by Wire System)	7.18
Exhaust by-pass control solenoid valve	7.24	Push-starting of the car	4.28	Accelerator pedal position sensor	7.18
Exhaust system overheating warning devices	7.25	ENGINE	7.2	Motor-driven throttle body	7.19
Alarm devices for engine failure	7.26	Timing system	7.3	Spark Plugs	7.19
CHASSIS - BODYWORK	7.55	Engine lubrication and gas and oil vapour recirculation system	7.4	INSTRUCTION PLATES	1.3
CLEANING THE CAR	5.27	Gas and oil vapour re-circulation	7.8	INSTRUMENT PANEL	2.14
CLOCK	2.66	Cooling	7.9	Electronic speedometer	2.15
CLUTCH ADJUSTMENT	7.27	Refilling the circuit	7.11	Revolution counter	2.15
CLUTCH AND GEARBOX	7.27	Belts	7.13	Engine oil pressure gauge	2.16
Clutch	7.27	ENGINE COMPARTMENT LID	2.68	Engine oil temperature gauge	2.17
Gearbox	7.29			Water temperature gauge	2.17



Fuel level gauge	2.18	Lights (12 V)	4.15	Starting the engine	3.5
Gear-shift engaged display (only for the versions with the "F1" gear box)		RESPECTING THE ENVIRONMENT	3.27	Warming up the engine	3.6
INTERNAL LIGHTING	2.67	RIMS AND TIRES	6.5	Departure	3.6
INTRODUCTION	4	RUNNING-IN	3.2	STEERING WHEEL LEVERS	2.10
Consulting the Manual	4	SAFE DRIVING	3.26	External lights	2.10
KEYS	2.2	SAFETY	2.45	Direction indicators	2.11
LEVEL CHECKS	5.10	Passive Safety	2.45	Windscreen Washer	2.13
LONG PERIODS OF INACTIVITY	5.29	Active Safety	2.47	Windscreen Wiper	2.12
LUGGAGE COMPARTMENT BONNET	2.69	Special Warnings	2.48	STEREO SYSTEM	2.79
MAINTENANCE PLAN	5.4	SEATBELTS	2.50	SUN VISORS	2.65
MULTI-FUNCTION WARNING LIGHTS	2.25	Pre-tensioners	2.53	Courtesy Mirror	2.65
Multi-function Signals	2.25	Child Safety	2.55	SUSPENSION	7.49
OIL FILTER CARTRIDGE	7.7	SEATS	2.41	Wheel alignment inspection and adjustment	7.50
OIL PUMP	7.5	Mechanically Adjustable Seats	2.41	Electronic suspension control	7.51
OUTSIDE AND INSIDE REAR-VIEW MIRRORS	2.44	SERVOBRAKE	7.43	Shock absorbers	7.51
OXYGEN SENSOR	7.24	SPACE FRAME STRUCTURE	7.56	Acceleration sensors	7.53
PARKING	3.25	SPARE PARTS	6	Failure signalling by means of the multifunction display	7.53
Push-off Departure	3.24	START-OFF AND DRIVE-AWAY THE CAR ("F1" TRANSMISSION)	3.8	THE FERRARI DESIGN PROJECT	3
PERFORMANCE	6.3	System Start-up	3.8	A Brand-new Style	3
PRESSURE REGULATOR	7.21	Operation with the engine off	3.9	TIMING VARIATOR	7.3
PROPORTIONAL VALVE	7.39	Starting the engine	3.11	TOOLS SUPPLIED WITH THE CAR	4.2
REFILLING	6.7	Warming Up the engine	3.13	Tool kit	4.2
REPAIRING CHASSIS PARTS	7.58	Car set-off	3.13	Tyre repair spray bottle	4.2
REPLACING A FUSE	4.16	"UP", Up-shifting of gears	3.13	TOWING THE CAR	4.29
Fuse Colour	4.16	"UP" for revolution limiter	3.15	TRANSMISSION RATIOS	6.3
Maxi Fuse Colours	4.16	"DOWN", Downshifting of gears	3.16	USING THE MAINTENANCE PLAN	5.3
Location of Fuse Boxes	4.17	"DOWN" for low engine speed rates	3.16	WARNING LIGHTS	2.20
Power fuses	4.18	Double clutching in "SPORT" mode	3.17	Warning lights display	2.20
Luggage compartment fuses and relays	4.19	Request for "N" (Neutral)	3.17	WARRANTY CARD	5.2
Fuses and relays in the right-hand side of passenger compartment	4.22	Stopping the car	3.18	WATER-OIL HEAT EXCHANGER	7.30
Fuses and relays in the left-hand side of passenger compartment	4.24	Turning off the engine and the system	3.18	WHEEL BEARINGS	7.50
REPLACING A LIGHT BULB	4.8	Other system functions	3.19	WHEEL REPLACEMENT	4.4
Front lights	4.8	"LOW GRIP" Mode	3.19	Spare wheel (on request)	4.4
Rear Lights	4.11	"Automatic transmission" mode	3.21	Replacing a wheel	4.5
Other Lights	4.13	"SPORT" Mode	3.22	WHEELS AND TYRES	5.22
		STABILIZER BARS	7.50	WHILE DRIVING	3.4
		START-OFF AND DRIVE-AWAY THE CAR (MECHANICAL GEARBOX)	3.5	WINDSCREEN WIPER	5.20



TABLE DES MATIÈRES

AFFICHEUR À FONCTIONS MULTIPLES	2.25	DÉMARRAGE DE SECOURS	4.27	LEVIERS DE VOLANT	2.10
<i>Signaux de l'afficheur à fonctions multiples</i>	2.25	<i>Démarrage à l'aide de la batterie auxiliaire</i>	4.27	<i>Feux extérieurs</i>	2.10
AIR CONDITIONNÉ	2.73	<i>Démarrage en poussant la voiture</i>	4.28	<i>Clignotants</i>	2.11
<i>Modalité de fonctionnement</i>	2.74	BRANCHEMENT DU SYSTÈME DE DIAGNOSTIC	7.62	<i>Essuie-glace</i>	2.12
<i>Fonctions et commandes</i>	2.74	DIMENSIONS ET POIDS	6.4	<i>Lave-glace</i>	2.13
AIRBAG	2.58	DIRECTION	7.36	MISE EN ROUTE ET CONDUITE	
AVANT UN VOYAGE	3.3	DONNEES PRINCIPALES DU MOTEUR	6.2	(BOÎTE DE VITESSES "F1")	3.8
BARRES STABILISATRICES	7.50	ECHANGEUR DE CHALEUR EAU/HUILE	7.30	<i>Mise en route du système</i>	3.8
BATTERIE	5.16	ECLAIRAGE INTÉRIEUR	2.67	<i>Fonctionnement moteur coupé</i>	3.9
<i>Interrupteur coupe-batterie</i>	5.17	EMBRAYAGE ET BOÎTE DE VITESSES	7.27	<i>Démarrage du moteur</i>	3.11
<i>Recharge de la batterie</i>	5.18	<i>Embrayage</i>	7.27	<i>Réchauffement du moteur</i>	3.13
<i>Arrangement pour chargeur de batterie</i>		<i>Boite de Vitesses</i>	7.29	<i>Départ de la voiture</i>	3.13
<i>(en option)</i>	5.19	<i>Contrôle de la transmission de la</i>		<i>Montée de rapports "UP"</i>	3.15
BOÎTE À GANTS	2.63	<i>"Boîte de Vitesses F1"</i>	7.31	<i>"Up" pour sur régime</i>	3.16
BOUCHON RÉSERVOIR À ESSENCE	2.70	<i>Contrôle du niveau d'huile</i>		<i>Sélection de rapports "DOWN"</i>	3.16
<i>Ouverture de secours</i>	2.71	<i>boîte de vitesses-différentiel</i>	7.33	<i>"DOWN" pour sous régime</i>	3.17
CAPOT COMPARTIMENT À BAGAGES	2.69	<i>Remplacement de l'huile de</i>		<i>Double débrayage en mode "SPORT"</i>	3.17
CAPOT MOTEUR	2.68	<i>boîte de vitesses - différentiel</i>	7.34	<i>Demande de "N" (point mort)</i>	3.17
CARNET DE GARANTIE	5.2	ESSUIE-GLACE	5.20	<i>Arrêt de la voiture</i>	3.18
CARROSSERIE	7.57	INTERRUPTEUR À DOUBLE CONTACT	7.11	<i>Arrêt du moteur et du système</i>	3.18
CARTOUCHE FILTRE À HUILE	7.7	INTERRUPTEUR À INERTIE DE BLOCAGE		<i>Autres fonctions du système</i>	3.19
CATALYSEURS	7.23	ALIMENTATION DE CARBURANT	4.31	<i>Mode "BASSE ADHÉRENCE"</i>	3.19
<i>Electrovalve de commande by-pass</i>		INTERRUPTEURS DE COMMANDE	2.29	<i>Mode "VITESSE AUTOMATIQUE"</i>	3.21
<i>d'échappement</i>	7.24	<i>Feux de détresse</i>	2.29	<i>Mode "SPORT"</i>	3.22
<i>Dispositifs d'alarme de surchauffe</i>		<i>Feux de stationnement</i>	2.30	MISE EN ROUTE ET CONDUITE	
<i>du système d'échappement</i>	7.25	<i>Commande d'exclusion asr</i>	2.31	(BOÎTE DE VITESSES MÉCANIQUE)	3.5
<i>Dispositifs d'alarme mauvais fonctionnement</i>		<i>Feux arrière antibrouillard</i>	2.32	<i>Démarrage du moteur</i>	3.5
<i>moteur</i>	7.26	<i>Lunette Dégivrante et Dégivrage des</i>		<i>Réchauffement du moteur</i>	3.6
CEINTURES DE SÉCURITÉ	2.50	<i>Rétroviseurs Extérieurs</i>	2.32	<i>Départ de la voiture</i>	3.6
<i>Prétensionneurs</i>	2.53	<i>Mode "SPORT"</i>	2.33	MONTRE	2.66
<i>Sécurité des enfants</i>	2.55	<i>Commande de l'avertisseur sonore</i>	2.34	MOTEUR	7.2
CENDRIER	2.64	<i>Bouton d'affichage température extérieure</i>	2.34	<i>Distribution</i>	7.3
<i>Allume-cigares</i>	2.64	<i>Eclairage tableau de bord</i>	2.35	<i>Lubrification moteur et recirculation</i>	
CHÂSSIS - COQUE	7.55	INTRODUCTION	4	<i>du gaz et de vapeurs d'huile</i>	7.4
CIRCUIT ÉLECTRIQUE	6.6	<i>Consultation du Carnet</i>	4	<i>Recirculation des gaz et vapeurs d'huile</i>	7.8
<i>Circuits commandés par la clé</i>	6.6	JANTES ET PNEUMATIQUES	6.5	<i>Refroidissement</i>	7.9
CLÉS DE LA VOITURE	2.2	LAVE-PHARES (SI PRÉVU)	2.13	<i>Remplissage du circuit</i>	7.11
COMMUTATEUR À CLÉ	2.8	LE PROJET DE DESIGN FERRARI	3	<i>Courroies</i>	7.13
CONDUITE EN TOUTE SÉCURITÉ	3.26	<i>Un Style Inédit</i>	3	NETTOYAGE DE LA VOITURE	5.26
CONSUMMATION	6.3	LÈVE-GLACES	2.39	OUTILS FOURNIS AVEC LA VOITURE	4.2
CONTRÔLE DES NIVEAUX	5.10	LEVIER FREIN À MAIN	2.72	<i>Outils fournis avec la voiture</i>	4.2
				<i>Bombe anticrevaison</i>	4.2



PARE-SOLEIL	2.65	RÉSERVOIR DE LIQUIDE D'EMBRAYAGE	7.27	Capteur de température liquide de refroidissement	7.17
<i>Miroir de Courtoisie</i>	2.65	RESPECT DE L'ENVIRONNEMENT	3.27	Potentiomètres papillon	7.17
PENDANT LA MARCHÉ	3.4	RÉTROVISEURS	2.44	Capteurs de détonation	7.17
PERFORMANCES	6.3	RODAGE	3.2	Electrovalve de contrôle variateur de phase	7.17
PIÈCES DE RECHANGE	6	ROUES ET PNEUMATIQUES	5.22	Electro-injecteurs	7.17
PLAN D'ENTRETIEN	5.4	ROULEMENTS DE ROUES	7.50	Bobines d'allumage	7.18
PLANCHE DE BORD ET COMMANDES	2.4	SÉCURITÉ	2.45	Accélérateur électronique	7.18
PLAQUETTES D'HOMOLOGATION	1.2	<i>Sécurité passive</i>	2.45	(SYSTÈME DRIVE BY WIRE)	7.18
PLAQUETTES D'INSTRUCTION	1.3	<i>Sécurité active</i>	2.47	Capteur de position de la pédale d'accélérateur	7.18
POMPE À ESSENCE	7.21	<i>Mises en garde particulières</i>	2.48	Corps papillon motorisé	7.19
POMPE À HUILE	7.5	SERVOFREIN	7.43	Bougies d'allumage	7.19
PORTES	2.36	SIÈGES	2.41	SYSTÈME DE CLIMATISATION	7.38
PRESSOSTAT DE CLIMATISATION	7.39	<i>Siège à réglage mécanique</i>	2.41	Réchauffeur/évaporateur	7.40
RAPPORTS DE TRANSMISSION	6.3	SONDE LAMBDA	7.24	Condenseur	7.41
RAVITAILLEMENTS	6.7	STATIONNEMENT	3.25	SYSTÈME DE DIRECTION ASSISTÉE	7.37
RÉGLAGE DE L'EMBRAYAGE	7.27	<i>Départ en poussant la voiture</i>	3.24	SYSTÈME DE FREINAGE	7.42
RÉGLAGE DES PROJECTEURS	5.25	STATIONNEMENT PROLONGÉ	5.29	Réservoir de liquide de freins	7.43
<i>Réglage feux de croisement pour circulation à droite/gauche</i>	5.25	STRUCTURE SPACE FRAME	7.56	Course à vide de la pédale de frein	7.43
RÉGLAGE DU VOLANT	2.43	SUSPENSIONS	7.49	Plaquettes de frein	7.44
RÉGULATEUR DE PRESSION	7.21	<i>Contrôle et réglage géométrie des roues</i>	7.50	Remplacement des plaquettes	7.44
REMORQUAGE DE LA VOITURE	4.29	<i>Contrôle électronique des suspensions</i>	7.51	ABS	7.45
REMPACEMENT D'UN FUSIBLE	4.16	<i>Amortisseurs</i>	7.51	ASR	7.47
<i>Couleurs des Fusibles</i>	4.16	<i>Capteurs d'accélération</i>	7.53	SYSTÈME ELECTRIQUE	7.58
<i>Couleurs Fusibles Max</i>	4.16	<i>Signalisation d'anomalie par l'intermédiaire de l'afficheur à fonctions multiples</i>	7.53	Boîtiers Electroniques	7.60
<i>Démontage du Portefusibles</i>	4.17	SYSTÈME ANTIVOL	2.3	TABLEAU DE BORD	2.14
<i>Fusibles principaux</i>	4.18	SYSTÈME AUTORADIO	2.79	Tachymètre électronique	2.15
<i>Fusibles et télérupteurs coffre à bagages</i>	4.19	SYSTÈME D'ALIMENTATION ET CONTRÔLE D'EMISSION VAPEURS D'ESSENCE	7.20	Compte-tours	2.15
<i>Fusibles et relais dans l'habitacle côté droit</i>	4.22	<i>Système d'alimentation</i>	7.21	Indicateur de pression d'huile moteur	2.16
<i>Fusibles et télérupteurs dans habitacle côté gauche</i>	4.24	<i>Système de contrôle émission de vapeurs d'essence</i>	7.21	Indicateur de température d'huile moteur	2.17
REMPACEMENT D'UNE LAMPE	4.8	<i>Interrupteur à inertie</i>	7.21	Indicateur de température d'eau	2.17
<i>Feux avant</i>	4.8	SYSTÈME D'ALLUMAGE-INJECTION	7.14	Indicateur du niveau de carburant	2.18
<i>Feux Arrière</i>	4.11	<i>Eléments</i>	7.14	Témoin de vitesse enclenchée (Uniquement pour les versions équipées de Boîte de Vitesses "F1")	2.19
<i>Autres Lampes</i>	4.13	<i>Eléments principaux du système</i>	7.16	TÉMOINS DE CONTRÔLE	2.20
<i>Lampes (12 V)</i>	4.15	<i>Capteurs de phase</i>	7.16	Afficheur de témoins	2.20
REMPACEMENT DES ROUES	4.4	<i>Débitmètre à fil chaud</i>	7.16	UTILISATION DU PLAN D'ENTRETIEN	5.3
<i>Roue de Secours (sur demande)</i>	4.4	<i>Sondes lambda</i>	7.17	VALVE PROPORTIONNELLE	7.39
<i>Remplacement d'une Roue</i>	4.5			VARIATEUR DE PHASE	7.3
RÉPARATION ÉLÉMENTS DE CHÂSSIS	7.57				



INHALTSVERZEICHNIS

ABMESSUNGEN UND GEWICHTE	6.4	ABS	7.45	FÜLLMENGEN	6.7
ABSCHLEPPEN DES FAHRZEUGS	4.29	ASR	7.47	GARANTIEKARTE	5.2
AIRBAG	2.58	CHASSIS - KAROSSERIE	7.55	HANDBREMSHEBEL	2.72
ASCHENBECHER	2.64	DAS DESIGN-PROJEKT FERRARI	3	HANDSCHUHFACH	2.63
<i>Zigarrenanzünder</i>	2.64	<i>Ein Ganz Neuer Stil</i>	3	HAUPTDATEN DES MOTORS	6.2
AUFHÄNGUNGEN	7.49	DIAGNOSESTECKDOSE	7.62	HINWEISSCHILDER	1.3
<i>Kontrolle und Einstellung der</i>		DIEBSTAHL-SICHERUNGSSYSTEM	2.3	INNENBELEUCHTUNG	2.67
<i>Fahrwerksgeometrie</i>	7.50	DOPPELKONTAKT-SCHALTER	7.11	INSTRUMENTEN- UND SCHALTТАFEL	2.4
<i>Elektronische Fahrwerksregelung</i>	7.51	DRUCKREGLER	7.21	INSTRUMENTENTAFEL	2.14
<i>Stoßdämpfer</i>	7.51	DRUCKWÄCHTER	7.39	<i>Elektronischer Tachometer</i>	2.15
<i>Beschleunigungssensoren</i>	7.53	EINFAHREN	3.2	<i>Drehzahlmesser</i>	2.15
<i>Störungsanzeige am Multifunktionsdisplay</i>	7.53	EINLEITUNG	4	<i>Motoröldruckanzeiger</i>	2.16
BATTERIE	5.16	<i>Benutzung der Anleitung</i>	4	<i>Motoröltemperaturanzeiger</i>	2.17
<i>Batterieschalter</i>	5.17	EINSTELLEN DES LENKRADS	2.43	<i>Wassertemperaturanzeiger</i>	2.17
<i>Wiederaufladen der Batterie</i>	5.18	ELEKTRISCHE ANLAGE	6.6	<i>Kraftstoffpegelanzeiger</i>	2.18
<i>Vorrichtung für Batterieladegerät (Optional)</i>	5.19	<i>Schlüsselgesteuerte Kreise</i>	6.6	<i>Anzeige eingeleger Gang</i>	
BEDIENHEBEL AM LENKRAD	2.10	ELEKTROANLAGE	7.58	<i>(Nur für Versionen mit "F1"-Getriebe)</i>	2.19
<i>Außenbeleuchtung</i>	2.10	<i>Elektronische Steuergeräte</i>	7.60	KAROSSERIE	7.57
<i>Richtungsanzeiger</i>	2.11	ERSATZTEILE	6	KATALYSATOREN	7.23
<i>Scheibenwischer</i>	2.12	ERSETZEN EINER LAMPE	4.8	<i>Magnetventil für die By-Pass-Steuerung</i>	
<i>Scheibenwaschanlage</i>	2.13	<i>Vordere Leuchteneinheit</i>	4.8	<i>im Auslaß</i>	7.24
BEDIENUNGSSCHALTER	2.29	<i>Heckbeleuchtung</i>	4.11	<i>Warnsystem für zu hohe Abgastemperatur</i>	7.25
<i>Warnblinker</i>	2.29	<i>Andere Lichter</i>	4.13	<i>Alarmvorrichtungen Motorstörung</i>	7.26
<i>Parklicht</i>	2.30	<i>Lampen (12 V)</i>	4.15	KLIMAAANLAGE	2.73
<i>Abschalten des ASR</i>	2.31	ERSETZEN EINER SICHERUNG	4.16	<i>Funktionsweise</i>	2.74
<i>Nebelschlußleuchten</i>	2.32	<i>Farben der Sicherungen</i>	4.16	<i>Funktionen und Bedienelemente</i>	2.74
<i>Heckscheibenheizung und Entfrostsung</i>		<i>Farben der Maxi-Sicherungen</i>	4.16	KLIMAAANLAGE	7.38
<i>Außenspiegel</i>	2.32	<i>Anordnung der Sicherungskästen</i>	4.17	<i>Heizung/Verdampfer</i>	7.40
"SPORT" Modus	2.33	<i>Hauptsicherungen</i>	4.18	<i>Kondensator</i>	7.41
<i>Hupe</i>	2.34	<i>Sicherungen und Relais im Kofferraum</i>	4.19	KOFFERRAUMHAUBE	2.69
<i>Drucktaste Anzeige Außentemperatur</i>	2.34	<i>Sicherungen und Relais im</i>		KONTROLLEUCHTEN	2.20
<i>Beleuchtung Instrumententafel</i>	2.35	<i>Fahrzeuginnenraum, rechte Seite</i>	4.22	<i>Kontrollleuchtendisplay</i>	2.20
BENUTZUNG DES WARTUNGSPLANS	5.3	<i>Sicherungen und Relais im</i>		KRAFTSTOFFANLAGE UND	
BENZINPUMPE	7.21	<i>Fahrzeuginnenraum linke Seite</i>	4.24	EMISSIONSKONTROLLE DER BENZINDÄMPFE	7.20
BREMSANLAGE	7.42	FAHRLEISTUNGEN	6.3	<i>Kraftstoffanlage</i>	7.21
<i>Bremsflüssigkeitsbehälter</i>	7.43	FAHRZEUGTÜREN	2.36	<i>Kontrollanlage der Benzindampfemissionen</i>	7.21
<i>Bremspedal-Leerweg</i>	7.44	FELGEN UND REIFEN	6.5	<i>Inertialschalter</i>	7.21
<i>Bremsbeläge</i>	7.44	FENSTERHEBER	2.39	KRAFTSTOFFVERBRAUCH	6.3
<i>Auswechseln der Bremsbeläge</i>					



KUPPLUNG UND GETRIEBE	7.27	RADIOANLAGE	2.79	Weitere System-Funktionen	3.19
Kupplung	7.27	RADLAGER	7.50	Modus "Niedriger Reibwert"	3.19
Getriebe	7.29	REINIGUNG DES FAHRZEUGS	5.26	Modus "Automatikgetriebe"	3.21
Antriebskontrolle des "F1-Getriebes"	7.31	REPARATUR DER RAHMENTEILE	7.57	Modus "Sport"	3.22
Standkontrolle des Getriebe-/Differentialöls	7.33	RÜCK- UND AUSSENSPIEGEL	2.44	STARTEN UND FAHREN	
Auswechseln des Getriebe-/Differentialöls	7.34	SCHIEBENWISCHER	5.20	(MECHANISCHES GETRIEBE)	3.5
KUPPLUNGSEINSTELLUNG	7.27	SCHIEBENWERFERWASCHANLAGE (FALLS VORHANDEN)	2.13	Anlassen des Motors	3.5
KUPPLUNGSFLÜSSIGKEITSBEHÄLTER	7.27	SCHLÜSSEL	2.2	Aufwärmen des Motors	3.6
LAMBDA-SONDE	7.24	SERVOBREMSE	7.43	Starten des Fahrzeugs	3.6
LÄNGERER STILLSTAND	5.29	SERVOLENKUNGSANLAGE	7.37	STARTHILFE	4.27
LENKUNG	7.36	SICHER FAHREN	3.26	Starthilfe mit Zusatzbatterie	4.27
LEUCHTWEITENREGULIERUNG DER		SICHERHEIT	2.45	Notstart durch Anschieben	4.28
SCHEINWERFER	5.25	Passive Sicherheit	2.45	TANKKLAPPE	2.70
Leuchtweitenregulierung der Abblend-		Aktive Sicherheit	2.47	Öffnung bei Notfall	2.71
Scheinwerfer für Rechts- und Linksverkehr	5.25	Besondere Hinweise	2.48	ÜBERSETZUNG	6.3
MITGELIEFERTES WERKZEUG	4.2	SICHERHEITSGURTE	2.50	UHR	2.66
Werkzeugtasche	4.2	Gurtstraffer	2.53	UMWELTSCHUTZ	3.27
Reifen-Reparatur-Spray	4.2	Sicherheit der Kinder	2.55	VOR FAHRTANTRITT	3.3
MOTOR	7.2	SICHERHEITSSCHALTER FÜR DIE		WÄHREND DER FAHRT	3.4
Ventilsteuerung	7.3	UNTERBRECHUNG DER KRAFTSTOFFZUFUHR	4.31	WARTUNGSPLAN	5.4
Motorschmierung und Rückführung der		SITZE	2.41	WASSER-/ÖLWÄRMETAUSCHER	7.30
Gase und Öldämpfe	7.4	Sitze mit mechanischer Verstellung	2.41	ZULASSUNGSKENNSCHILDER	1.2
Rückführung von Gasen und Öldämpfen	7.8	SONNENBLENDEN	2.65	ZÜND-/ EINSPRITZANLAGE	7.14
Kühlung	7.9	Make-up Spiegel	2.65	Komponenten	7.14
Füllen des Kreises	7.11	SPACE FRAME-STRUKTUR	7.56	Hauptbestandteile der Anlage	7.16
Riemen	7.13	STABILISATOREN	7.50	Phasenfühler	7.16
MOTORHAUBE	2.68	STARTEN UND FAHREN ("F1" - GETRIEBE)	3.8	Luftmengenmesser	7.16
MULTIFUNKTIONS-ANZEIGE	2.25	Einschalten des Systems	3.8	Lambda-Sonden	7.17
Signale in der Multifunktionsanzeige	2.25	Betrieb bei abgestelltem Motor	3.9	Kühlflüssigkeitstemperaturfühler	7.17
ÖLFILTEREINSATZ	7.7	Anlassen des Motors	3.11	Drosselklappenpotentiometer	7.17
ÖLPUMPE	7.5	Warmlaufen Lassen des Motors	3.13	Klopffühler	7.17
PARKEN	3.25	Anfahren	3.13	Magnetventil zur Kontrolle des	
Starten durch Anschieben	3.24	Heraufschalten mit "UP"	3.15	Phasenschiebers	7.17
PEGELKONTROLLE	5.10	"UP" vermeidet zu hohe Drehzahlen	3.16	Elektrische Einspritzventile	7.17
PHASENSCHIEBER	7.3	Zurückschalten mit "DOWN"	3.16	Zündspulen	7.18
PROPORTIONAL-VENTIL	7.39	"DOWN" bei zu geringen Drehzahlen	3.17	Elektronisches Gaspedal (DRIVE BY WIRE-SYSTEM)	7.18
RÄDER UND REIFEN	5.22	Zwischengas im "SPORT"-Modus	3.17	Gaspedalpositionsfühler	7.18
RÄDERWECHSEL	4.4	"N" (Leerlauf)- Wahl	3.17	Elektrisch betätigte Drosselklappe	7.19
Reserverad (Auf Wunsch)	4.4	Anhalten des Fahrzeugs	3.18	Zündkerzen	7.19
Wechseln eines Rades	4.5	Abschalten des Motors und des Systems	3.18	ZÜNDSCHLOSS	2.8



L'allestimento dei modelli FERRARI e i relativi opzionali possono variare per specifiche esigenze di mercato o legali, i dati contenuti in questo catalogo sono forniti a titolo indicativo.

Per ragioni di natura tecnica o commerciale, la FERRARI potrà apportare in qualunque momento modifiche ai modelli descritti in questo catalogo.

Per ulteriori informazioni, rivolgersi al più vicino concessionario o alla FERRARI. Nell'interesse dell'efficienza e della sicurezza, come per la buona conservazione del valore della vettura, è opportuno evitare le modifiche all'allestimento non corrispondente all'omologazione prevista.

Specifications and optionals may vary because of specific legal and commercial requirements. Information in this publication is therefore not binding in any way.

FERRARI reserves the right to make any modifications deemed fit, for whatever reason, to the model described in this publication, without obligation of prior notice.

Contact your FERRARI Dealer for any further information, or FERRARI directly.

For efficiency and safety's sake, as well as for preserving the car value, it is advisable not to modify the car outfit unless with parts complying with the required type-approval.

L'équipement des modèles FERRARI et les options relatives peuvent changer pour de précises exigences légales et commerciales. Les données ci-incluses sont à titre d'information.

FERRARI peut apporter des changements aux modèles dans ce catalogue pour des raisons de nature technique ou commerciale.

Pour toute information, veuillez vous adresser au concessionnaire le plus proche ou à FERRARI.

Pour maintenir l'efficacité et la sécurité, ainsi que la valeur de la voiture, il convient d'éviter d'apporter des modifications ne correspondant pas à l'homologation prévue.

Wir behalten uns vor, Ausstattung und Zubehör der FERRARI-Modelle aufgrund marktbedingter Anforderungen oder gesetzlicher Auflagen zu ändern. Die Angaben dieser Betriebsanleitung sind daher unverbindlich.

Aus technischen und geschäftlichen Gründen kann FERRARI jederzeit Änderungen an den beschriebenen Modellen vornehmen.

Für weitere Auskünfte wenden Sie sich bitte an den nächstgelegenen Vertrags Händler oder direkt an FERRARI.

Im Interesse einer besseren Leistungsfähigkeit und Sicherheit, und zur Beibehaltung des Fahrzeugwertes wird empfohlen, die ursprünglich zugelassene Fahrzeugausstattung nicht zu verändern.

ELABORAZIONI TECNICHE

DECA - Lugo (Ravenna)

EDIZIONE

Codice n° 66622100

Catalogo n° 1623/00

1ª Edizione Novembre 2000

STAMPA

Printed in Italy by Grafiche Rebecchi Ceccarelli (Modena)

COPYRIGHT© FERRARI

SERVIZIO ASSISTENZA TECNICA

Via Abetone Inferiore, 41053 - Maranello (Modena)



MODENA **Ferrari** ITALIA